

КОМПЛЕКС КОРМОУБОРОЧНЫЙ ВЫСОКОПРОИЗВОДИТЕЛЬНЫЙ КВК-800 «ПОЛЕСЬЕ-800»

Каталог деталей и сборочных единиц



003



РБ 01

Предназначен для операторов, механиков, инженерно-технических работников, занимающихся эксплуатацией и обслуживанием комплекса кормоуборочного высокопроизводительного КВК-800 «Полесье-800»

КОМПЛЕКС КОРМОУБОРОЧНЫЙ ВЫСОКОПРОИЗВОДИТЕЛЬНЫЙ КВК-800 «ПОЛЕСЬЕ-800»

Каталог деталей и сборочных единиц

ПО «Гомсельмаш» 2006

1 ПРАВИЛА ПОЛЬЗОВАНИЯ КАТАЛОГОМ

Каталог деталей и сборочных единиц предназначен для составления заявок на запасные части, необходимые при техническом обслуживании и ремонте комплекса кормоуборочного высокопроизводительного КВК-800 «Полесье-800».

Каталог содержит перечень деталей и сборочных единиц комплекса КВК-800 сведения об их количестве на сборочную единицу. Каталог иллюстрирован.

При составлении заявок на запасные части достаточно в указателе иллюстраций правильно определить номер рисунка, на рисунке номер позиции детали или сборочной единицы и в спецификации напротив соответствующей позиции в графе «Обозначение» - искомую деталь или сборочную единицу.

В спецификациях сборочные единицы и детали расположены следующим образом:

- оригинальные сборочные единицы;
- заимствованные сборочные единицы;
- оригинальные детали;
- заимствованные детали;
- стандартизованные изделия;

Номера сборочных единиц и деталей в группе и подгруппе приведены в возрастающем порядке.

Стандартизованные изделия приведены в спецификации в алфавитном порядке. В обозначении стандартизованных изделий входят параметры изделия и последними цифрами после тире - обозначение ГОСТа на данное изделие.

Изготовитель постоянно проводит работы по совершенствованию конструкции комплекса кормоуборочного высокопроизводительного КВК-800 «Полесье-800», в связи с чем возможны отдельные изменения в конструкции, не отраженные в настоящем каталоге.

2 УКАЗАТЕЛЬ РИСУНКОВ

№ рис	Обозначение рисунка	Наименование рисунка	Стр.	№ рис	Обозначение рисунка	Наименование рисунка	Стр.
1	КВС-1-0100000	Измельчитель самоходный (лист 1)	7	27	КВС-1-0118000	Привод коробки	82
2	КВС-1-0100000	Измельчитель самоходный (лист 2)	8	28	КВС-1-0118020	Пружина	86
3	КВС-1-0101000	Шасси (лист 1)	12	29	КВС-1-0118060	Рычаг	88
4	КВС-1-0101000	Шасси (лист 2)	15	30	КВС-1-0118110	Датчик положения	90
5	КВС-1-0109000	Мост управляемых колес	18	31	КВС-1-0602680	Гидроцилиндр	93
6	КВС-1-0109000	Мост управляемых колес (установка ступиц)	22	32	КВС-1-0111000	Аппарат питающий	95
7	УЭС 0109040	Гидроцилиндр	25	33	КВС-1-0111300	Рама верхняя аппарата питающего	97
8	КВС-1-0108000	Установка колес	27	34	КВС-1-0111070	Датчик камнедетектора	101
9	КВС-1-0107000	Мост ведущий	29	35	КВС-1-0119000	Установка карданного вала	104
10	3518020-46150	Коробка диапазонов. Корпус и крышки	32	36	КВС-1-0111170	Контрпривод	107
11	3518020-46150	Коробка диапазонов. Валы и шестерни	36	37	КВС-1-0111100	Вальцы верхние	109
12	3518020-46160	Механизм переключения диапазонов	40	38	КВС-1-0111180	Корпус	112
13	3518020-46330	Гидроцилиндр блокировки	44	39	КВС-1-0112000	Редуктор верхних валцов	114
14	УЭС 0107150	Редуктор бортовой левый с тормозом	46	40	КВС-1-0111200	Вальцы нижние	118
15	УЭС 0107150	Редуктор бортовой левый. Корпус и крышки	49	41	КВС-1-0111210	Валец нижний передний	121
16	УЭС 0107150	Редуктор бортовой левый. Валы и шестерни	52	42	КВС-1-0701020	Датчик металлодетектора	124
17	МК-23М.03.220А	Гидроцилиндр тормоза	562	43	КВС-1-0113000	Редуктор нижних валцов	126
18	УЭС 0107070А	Редуктор бортовой правый с тормозом	58	44	КВС-1-0111340	Вал со шкивом	129
19	УЭС 0107070А	Редуктор бортовой правый. Корпус и крышки	62	45	КВС-1-0111020 КВС-1-0111060	Пружины аппарата питающего	132
20	УЭС 0107070А	Редуктор бортовой правый. Валы и шестерни	65	46	КВС-1-0114000	Коробка передач	135
21	КВС-1-0107050	Муфта	69	47	КВС-1-0114000	Коробка передач. Крышки и прокладки	138
22	КВС-1-0107060	Муфта	71	48	КВС-1-0114000	Коробка передач. Валы и шестерни	141
23	КВС-1-0108500	Установка колес ведущего моста	73	49	КВС-1-0114020	Механизм включения реверса	147
24	УЭС 0003150	Устройство тягово-сцепное	75	50	КВС-1-0114030	Вал останова	150
25	КВС-1-0105000	Механизм вывешивания	77	51	КВС-1-0115000	Измельчающий аппарат	153
26	КВС-1-0110000	Аппарат питающе-измельчающий	79	52	КВС-1-0115020	Установка барабана	156

№ рис	Обозначение рисунка	Наименование рисунка	Стр.	№ рис	Обозначение рисунка	Наименование рисунка	Стр.
53	KBC-1-0117020	Установка рычага	161	78	KBC-1-0141500	Проставка	234
54	KBC-1-0115230	Установка поддона	164	79	KBC-1-0148000	Устройство доизмельчающее	237
55	KBC-1-0117040	Подбрусник	166	80	KBC-1-0132000	Привод доизмельчающего устройства	239
56	KBC-1-0701500-01	Датчик положения	168	81	KBC-1-0132010	Рычаг	242
57	KBC-1-0116000	Устройство заточное	170	82	KBC-1-0132090	Пружина	245
58	KBC-1-0116010	Каретка	174	83	KBC-1-0148010	Устройство доизмельчающее	247
59		Привод каретки	177	84	KBC-1-0148010	Устройство доизмельчающее. Установка кожухов	249
60	KBC-1-0116050	Опора	180	85	KBC-1-0148010	Устройство доизмельчающее. Установка верхнего вальца	252
61	KBC-1-0124000	Площадка управления. Поручни, бампер	182	86	KBC-1-0148010	Устройство доизмельчающее. Установка нижнего вальца	254
62		Площадка управления. Панели, ограждения	185	87	KBC-1-0148500	Валец верхний	257
63	KBC-1-0129500	Привод управления	188	88	KBC-1-0148510	Валец нижний	260
64	50-3401060	Кардан	190	89	KBC-1-0148800	Валец	263
65	KBC-1-0130000	Привод измельчающего барабана	192	90	KBC-1-0603000	Гидросистема регулировки зазора	265
66	KBC-1-0130070	Рычаг	197	91	KBC-1-0603010	Цилиндр	267
67	KBC-1-0133000	Привод гидростата	200	92	KBC-1-0603020 KBC-1-0603020-01	Толкатели	270
68	KBC-1-0133020	Рычаг	204	93	KBC-1-0148170	Механизм перемещения	272
69	KBC-1-0601200	Гидронасос	206	94	KBC-1-0150000	Установка дизеля ЯМЗ 7512	274
70	KBC-1-0141000	Камера приемная	208	95		Установка двигателя ЯМЗ-7512.10-05	277
71	KBC-1-0142000	Ускоритель выброса	211	96		Установка трубопроводов и воздухопроводов на дизеле	280
72	KBC-1-0142500	Вал ускорителя выброса	215	97	KBC-1-0150090	Привод вентилятора	285
73	KBC-1-0142510	Вал ускорителя выброса	218	98	KBC-1-0150100	Привод компрессора кондиционера	288
74		Ускоритель выброса. Корпус ускорителя. Основание. Стенка задняя	221	99	KBC-1-0150560	Привод насоса НШ 32-10-3	290
75	KBC-1-0142320	Поддон	223	100		Установка главного привода	293
76	KBC-1-0143000	Основание силосопровода с механизмом поворота	225	101	KBC-1-0151000	Главный привод	296
77	KBC-1-0144000	Силосопровод	230	102	KBC-1-0152000	Установка блока радиаторов	301

№ рис	Обозначение рисунка	Наименование рисунка	Стр.	№ рис	Обозначение рисунка	Наименование рисунка	Стр.
103	КВС-1-0135000	Редуктор	304	128	КВС-1-0602080	Гидроблок пятисекционный	372
104	КВС-1-0135020	Стакан	308	129	КВС-1-0602100	Гидроцилиндр	374
105	КВС-1-0152170	Блок радиаторов	311	130	КВС-1-0602120	Гидроцилиндр	376
106	КВС-1-0155000	Воздухозаборник	313	131	КВС-1-0602150	Фильтр напорный	379
107	КВС-1-0155130	Блок	315	132	КВС-1-0602240	Клапан приоритетный	381
108	КВС-1-0155280	Привод	319	133	КВС-1-0602540	Блок пневмогидроаккумуляторов	383
109	КВС-1-0156000	Установка щитов	323	134	КВС-1-0602980	Насос двухсекционный	385
110	КВС-1-0172000	Ящик инструментальный	326	135	КВС-1-0602990	Насос-дозатор	387
111	КВС-1-0173000	Ящик гидроблока	329	136	КВС-1-0001000	Вал карданный телескопический	389
112	КВС-1-0175010 СЭУ-3-1000320А-01	Подножка. Трап	332	137	КВС-1-0003000	Вал карданный телескопический	392
113	СЭУ-3-1000510Б-01	Установка электрошкафа	334	138	КВС-1-0150000МЭ	Установка электрооборудования на дизель	395
114		Монтаж электрооборудования электрошкафа	336	139	КВС-1-0129000	Площадка управления	398
115	СЭУ-3-1000510Б-01	Электрошкаф	338	140	КВС-1-0129230	Колонка управления	402
116	СЭУ-1-1000550А	Петля	340	141	СЭУ 0200000	Кабина	406
117	КВС-1-0601000	Гидросистема привода ходовой части	342				
118	КВС-1-0601210	Гидромотор	346				
119	КВС-1-0601010	Бак масляный	348				
120	КВС-1-0601160	Фильтр	350				
121	КВС-1-0601220	Гидроблок включения главного привода	352				
122	КВС-1-0602000	Гидросистема рабочих органов и рулевого управления. Силосопровод	354				
123	КВС-1-0602000	Гидросистема рабочих органов и рулевого управления. Механизм вывешивания	357				
124	КВС-1-0602000	Гидросистема рабочих органов и рулевого управления. Рулевое управление	360				
125	КВС-1-0602000	Гидросистема рабочих органов и рулевого управления.	363				
126	КВС-1-0602030 КВС-1-0602040	Гидроблок воздухозаборника. Гидроблок трехсекционный	368				
127	КВС-1-0602060	Фильтр сливной	370				

3 СБОРОЧНЫЕ ЕДИНИЦЫ И ДЕТАЛИ

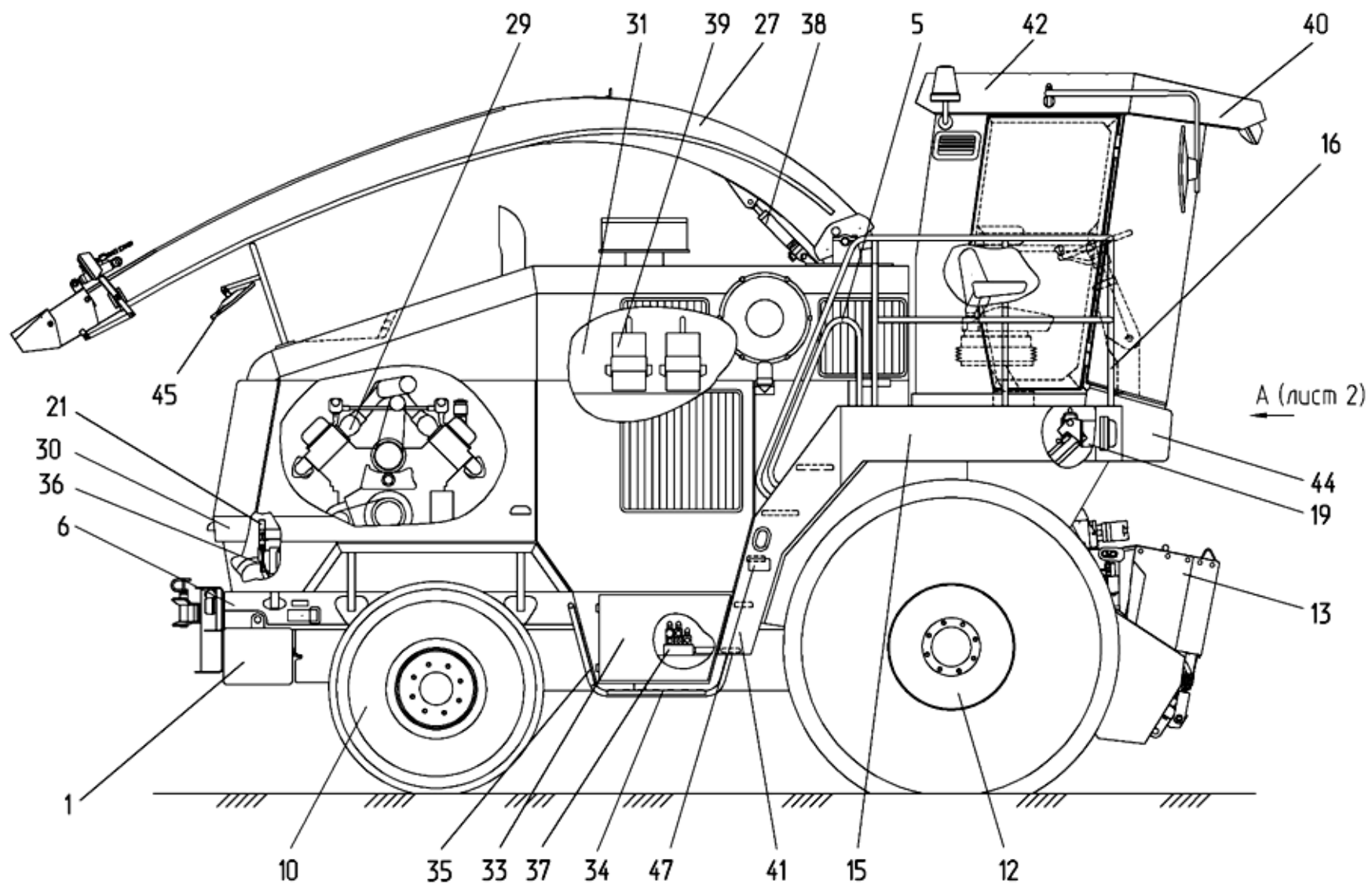


Рисунок 1 – Общий вид измельчителя самоходного (лист 1)

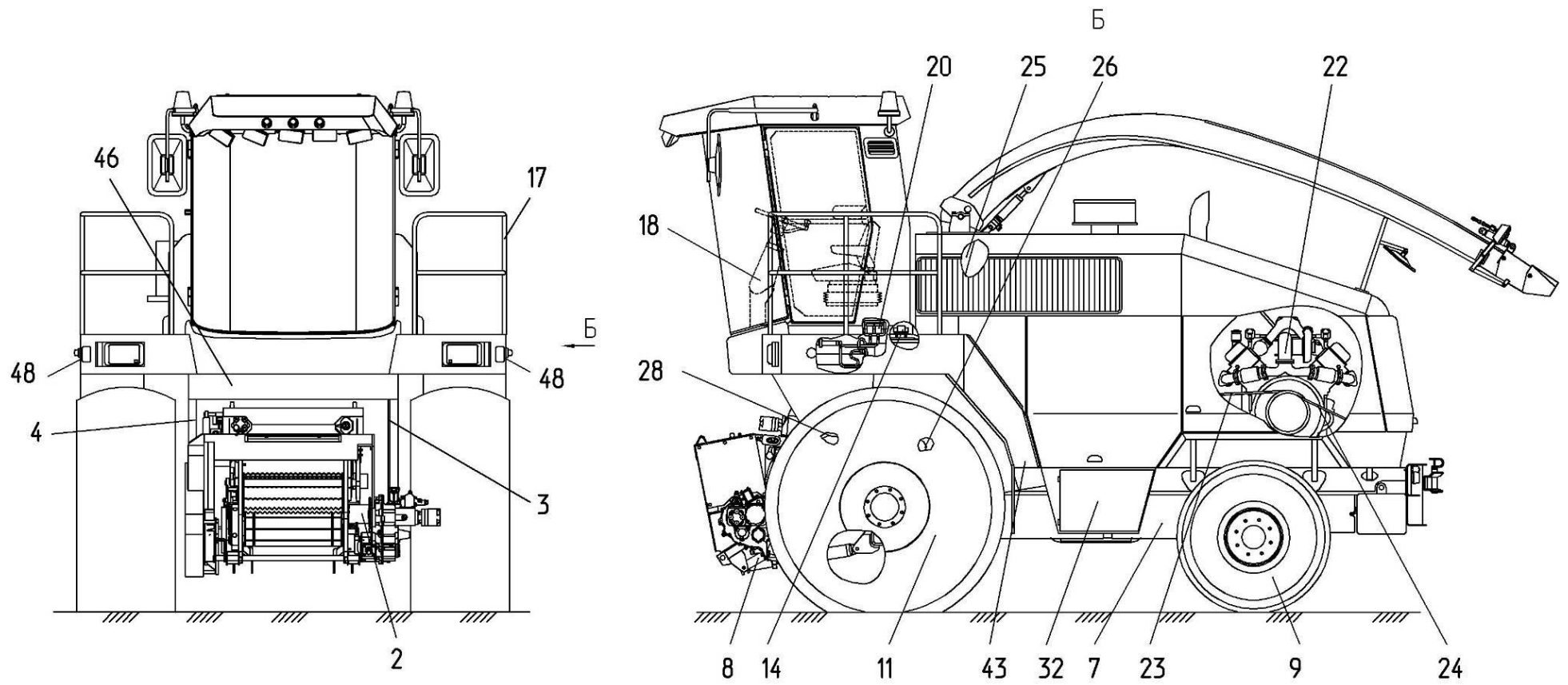


Рисунок 2 – Общий вид измельчителя самоходного (лист 2)

№ рис	№ поз	Обозначение	Код ОКП	Наименование	Куда входит	
					Обозначение	Кол. на 1 сб.ед.

ИЗМЕЛЬЧИТЕЛЬ САМОХОДНЫЙ КВС-1- 0100000 (рисунки 1, 2)

1,2	1-48	КВС-1-0100000		Измельчитель самоходный	КВС-1-0000000	1
1	1	КВС-1-0100020		Установка аккумуляторов	КВС-1-0100000	1
2	2	КВС-1-0100070		Ограждение	КВС-1-0100000	1
2	3	КВС-1-0100160		Стойка	КВС-1-0100000	1
2	4	КВС-1-0100160-01		Стойка	КВС-1-0100000	1
1	5	КВС-1-0100200		Поручень	КВС-1-0100000	1
1	6	КВС-1-0101000		Шасси	КВС-1-0100000	1
2	7	КВС-1-0103000		Установка топливного оборудо- вания	КВС-1-0100000	1
2	8	КВС-1-0105000		Механизм вывешивания	КВС-1-0100000	1
2	9	КВС-1-0108000		Колесо	КВС-1-0100000	1
1	10	КВС-1-0108000-01		Колесо	КВС-1-0100000	1
2	11	КВС-1-0108500		Колесо	КВС-1-0100000	1
1	12	КВС-1-0108500-01		Колесо	КВС-1-0100000	1
1	13	КВС-1-0110000		Аппарат питающе-измельчающий	КВС-1-0100000	1
2	14	КВС-1-0121000		Установка климатическая	КВС-1-0100000	1
1	15	КВС-1-0124000		Площадка входа	КВС-1-0100000	1
1	16	КВС-1-0125010		Поручень	КВС-1-0100000	1
2	17	КВС-1-0125020		Поручень	КВС-1-0100000	1

№ рис	№ поз	Обозначение	Код ОКП	Наименование	Куда входит	
					Обозначение	Кол. на 1 сб.ед.
2	18	КВС-1-0129000		Площадка управления	КВС-1-0100000	1
1	19	КВС-1-0129040		Установка механизма управления коробкой диапазонов	КВС-1-0100000	1
2	20	КВС-1-0129100		Установка трубопроводов и стояночных тормозов	КВС-1-0100000	1
1	21	КВС-1-0129530		Привод управления	КВС-1-0100000	1
2	22	КВС-1-0129600		Установка тросов управления двигателем	КВС-1-0100000	1
2	23	КВС-1-0130000		Привод измельчающего барабана	КВС-1-0100000	1
2	24	КВС-1-0133000		Привод гидростата	КВС-1-0100000	1
2	25	КВС-1-0140000		Установка ускорителя выброса, камеры и основания силосопровода	КВС-1-0100000	1
2	26	КВС-1-0141500		Проставка	КВС-1-0100000	1
1	27	КВС-1-0144000		Силосопровод	КВС-1-0100000	1
2	28	КВС-1-0148000		Устройство доизмельчающее	КВС-1-0100000	1
1	29	КВС-1-0150000		Установка дизеля ЯМЗ 7512	КВС-1-0100000	1
1	30	КВС-1-0160000		Установка капотов	КВС-1-0100000	1
1	31	КВС-1-0169000		Установка настилов и ограждений	КВС-1-0100000	1
2	32	КВС-1-0172000		Ящик инструментальный	КВС-1-0100000	1

№ рис	№ поз	Обозначение	Код ОКП	Наименование	Куда входит	
					Обозначение	Кол. на 1 сб.ед.
1	33	КВС-1-0173000		Ящик гидроблока	КВС-1-0100000	1
1	34	КВС-1-0175010		Подножка	КВС-1-0100000	1
1	35	КВС-1-0175030		Опора	КВС-1-0100000	1
1	36	КВС-1-0601000		Гидросистема привода ходовой части	КВС-1-0100000	1
1	37	КВС-1-0602000		Гидросистема рабочих органов и рулевого управления	КВС-1-0100000	1
1	38	КВС-1-0602100		Гидроцилиндр	КВС-1-0100000	1
1	39	КЗР 0201780Б		Противооткатный упор	КВС-1-0100000	2
1	40	СЭУ 0200000		Кабина	КВС-1-0100000	1
1	41	СЭУ-3-1000320А-01		Трап	КВС-1-0100000	1
1	42	СЭУ-3-1000390А		Крышка	КВС-1-0100000	1
2	43	СЭУ-3-1000510А-01		Электрошкаф	КВС-1-0100000	1
1	44	СЭУ-3-1000000А		Бампер	КВС-1-0100000	1
1	45	ВРЕИ.203621-009		Зеркало	КВС-1-0100000	1
2	46	КВС-1-0100408		Панель	КВС-1-0100000	1
1	47			Световозвращатели 3212.3731	КВС-1-0100000	2
2	48			Световозвращатели 3222.3731	КВС-1-0100000	2

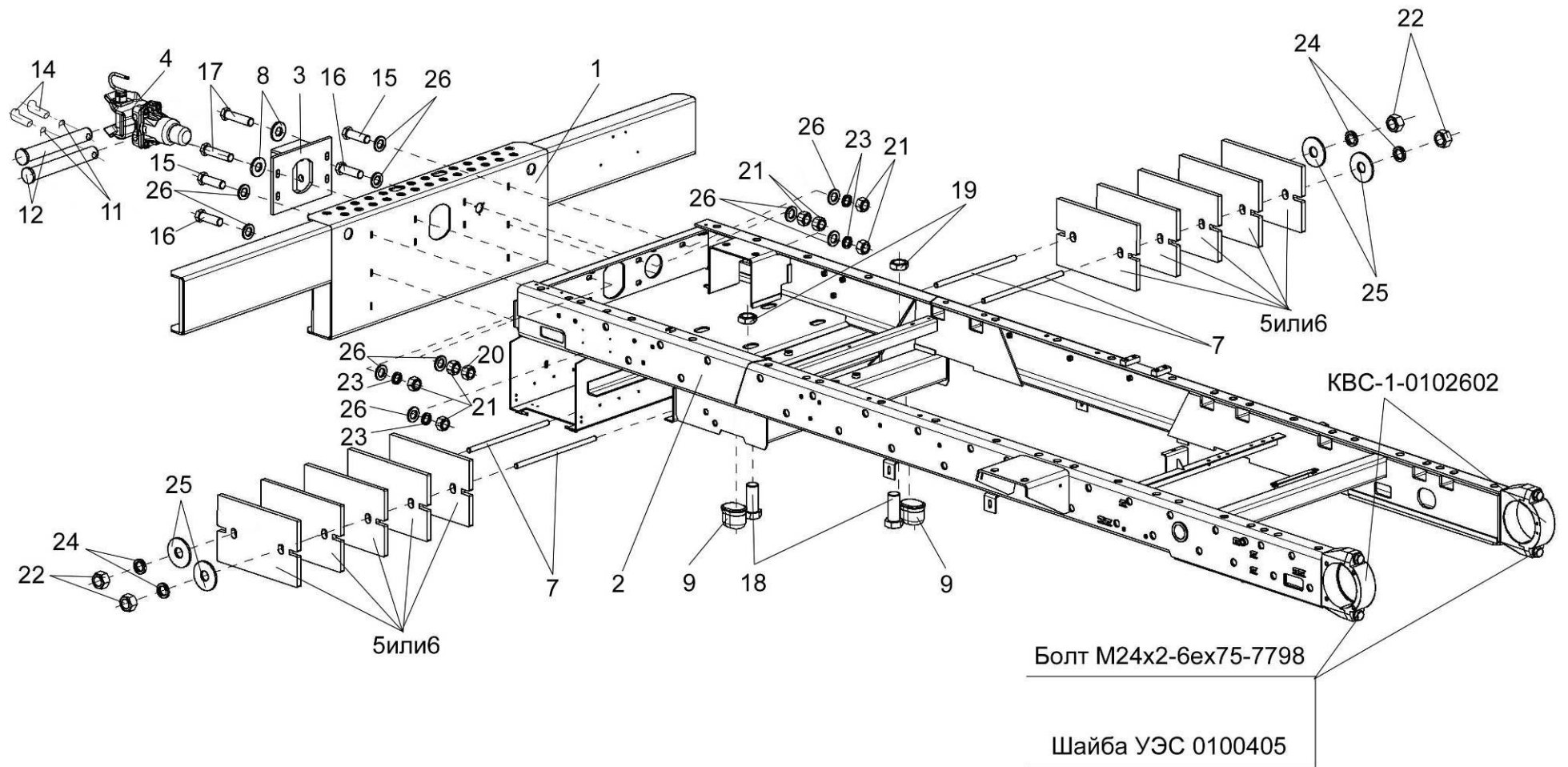


Рисунок 3 – Шасси КВС-1-0101000 (лист 1)

№ рис	№ поз	Обозначение	Код ОКП	Наименование	Куда входит	
					Обозначение	Кол. на 1 сб.ед.

ШАССИ КВС-1- 0101000 (лист 1) (рисунок 3)

3	1-26	КВС-1-0101000		Шасси	КВС-1-0100000	1
	1	КВС-1-0101100		Бампер задний	КВС-1-0101000	1
	2	КВС-1-0102000		Рама шасси	КВС-1-0101000	1
	3	МКС 0101050		Плита	КВС-1-0101000	1
	4	УЭС 0003150		Тягово-сцепное устройство	КВС-1-0101000	1
	5	КВС-1-0101101		Противовес	КВС-1-0101000	28
	6	КВС-1-0101401		Противовес	КВС-1-0101000	28
	7	КВС-1-0101602		Шпилька	КВС-1-0101000	4
	8	ПКК 0100426		Шайба	КВС-1-0101000	8
	9	887-2902420		Буфер передний рессоры	КВС-1-0101000	2
	11	4 61.05.004		Кольцо	КВС-1-0101000	2
	12	УЭС 0003616		Палец	КВС-1-0101000	2
	14	УЭС 0104609-01		Чека	КВС-1-0101000	2
	15			Болт М16-6ех55 – 7796	КВС-1-0101000	2
	16			Болт М16-6ех60 – 7796	КВС-1-0101000	4
	17			Болт М16-6ех80 – 7796	КВС-1-0101000	4
	18			Болт М24х2-6ех55 – 7796	КВС-1-0101000	2
	19			Гайка М24х2-6G – 2526	КВС-1-0101000	2
	20			Гайка М16-6G – 2526	КВС-1-0101000	4

№ рис	№ поз	Обозначение	Код ОКП	Наименование	Куда входит	
					Обозначение	Кол. на 1 сб.ед.
3	21			Гайка М16-6G – 5915	КВС-1-0101000	14
	22			Гайка М20х1,5-6G	КВС-1-0101000	10
	23			Шайба 16 65Г – 6402	КВС-1-0101000	6
	24			Шайба 20 65Г – 6402	КВС-1-0101000	4
	25	КИЛ 0100409		Шайба	КВС-1-0101000	4
	26	КУЖ 0201422-01		Шайба	КВС-1-0101000	12

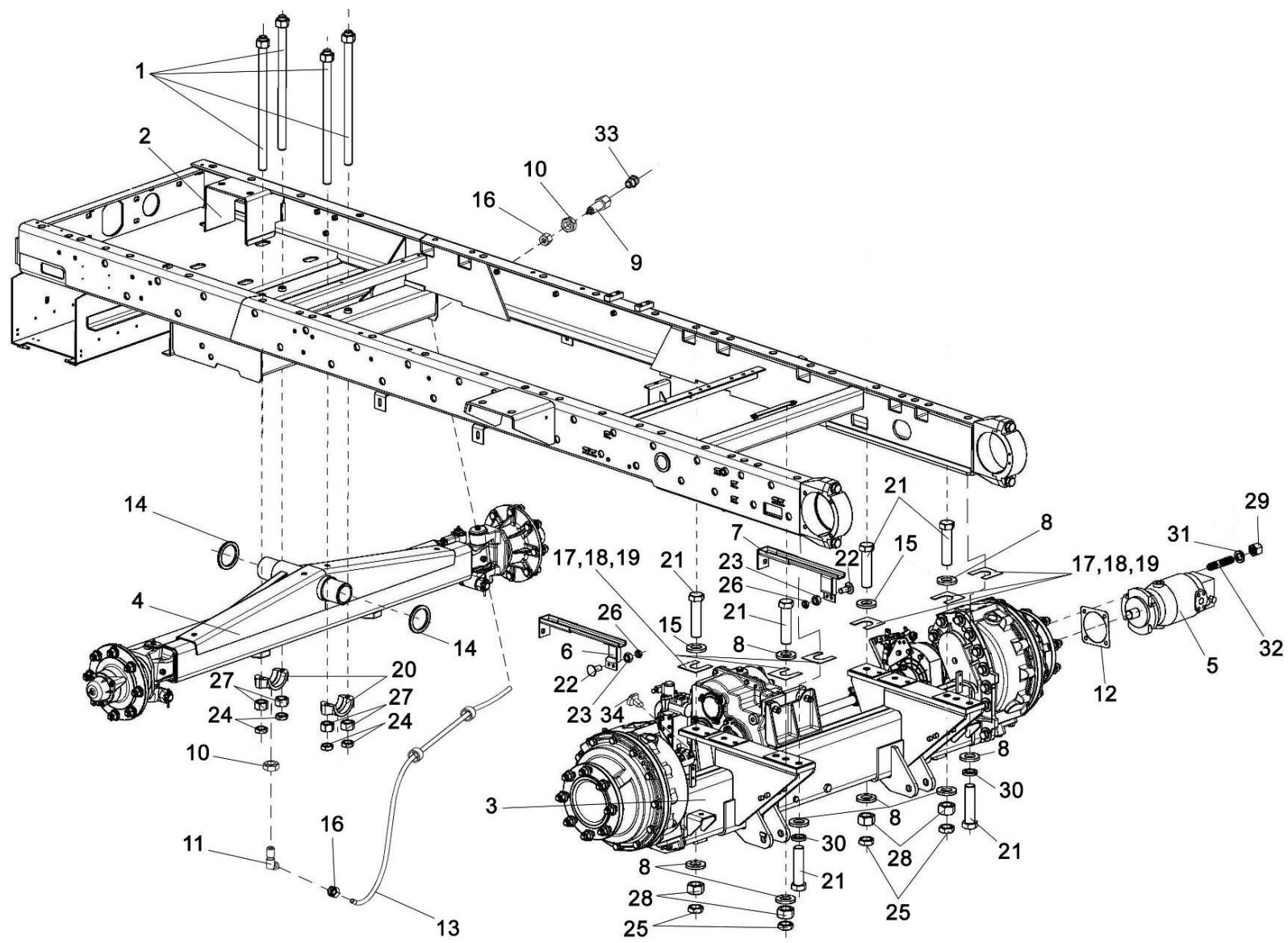


Рисунок 4 – Шасси КВС-1-0101000 (лист 2)

№ рис	№ поз	Обозначение	Код ОКП	Наименование	Куда входит	
					Обозначение	Кол. на 1 сб.ед.

ШАССИ КВС-1- 0101000 (лист 2) (рисунок 4)

4	1,20,27	КВС-1-0102090		Балка	КВС-1-0102000	1
	22,23,26	КВС-1-0107000		Мост ведущий	КВС-1-0101000	1
	1	КВС-1-0101010		Болт специальный	КВС-1-0102090	4
	2	КВС-1-0102000		Рама шасси	КВС-1-0101000	1
	3	КВС-1-0107000		Мост ведущий	КВС-1-0101000	1
	4	КВС-1-0109000		Мост управляемых колес	КВС-1-0101000	1
	5	КВС-1-0601210		Гидромотор	КВС-1-0101000	1
	6	КВС-1-0101020		Держатель	КВС-1-0101000	1
	7	КВС-1-0101020-01		Держатель	КВС-1-0101000	1
	8	КВС-1-0100471		Шайба	КВС-1-0101000	12
	9	КВС-1-0115619		Штуцер	КВС-1-0101000	2
	10	КВС-1-0115624		Гайка	КВС-1-0101000	4
	11	КВС-1-0115130А		Угольник	КВС-1-0101000	2
	12	КИС 0107005		Прокладка	КВС-1-0101000	1
	13	ПКК-1-0111005-01		Трубка	КВС-1-0101000	2
	14	РСМ –10.01.01.418		Шайба	КВС-1-0101000	2
	15	УЭС 0003604		Шайба	КВС-1-0101000	2
16	УЭС-7-0800619		Гайка	КВС-1-0101000	4	
17	УЭС 0100404		Прокладка	КВС-1-0101000	5	

№ рис	№ поз	Обозначение	Код ОКП	Наименование	Куда входит	
					Обозначение	Кол. на 1 сб.ед.
4	18	УЭС 0100404-01		Прокладка	КВС-1-0101000	2
	19	УЭС 0100404-02		Прокладка	КВС-1-0101000	2
	20	УЭС 0100608		Крышка подшипника	КВС-1-0102090	2
	21			Болт М20х1,5-6ех90-7796	КВС-1-0101000	8
	22			Болт М10-6ех25-7802	КВС-1-0107000	4
	23			Гайка М10-6G-2526	КВС-1-0107000	4
	24			Гайка М16-6G-2526	КВС-1-0101000	8
	25			Гайка М20х1,5-6G-2526	КВС-1-0101000	6
	26			Гайка М10-6G-5915	КВС-1-0107000	4
	27			Гайка М16-6G-5915	КВС-1-0101000	10
					КВС-1-0102090	4
	28			Гайка М20х1,5 6G	КВС-1-0101000	8
	29			Гайка М14х1,5-6G-15524	3518020-46150	4
	30			Шайба 20 65Г-6402	КВС-1-0101000	4
	31			Шайба 14х4,01-10450	3518020-46150	4
	32			Шпилька М14х50-22038	3518020-46150	4
33			Масленка 2.2.45Ц6-19853	КВС-1-0101000	2	
34			Преобразователь первичный ПР П-1М	КВС-1-0101000	1	

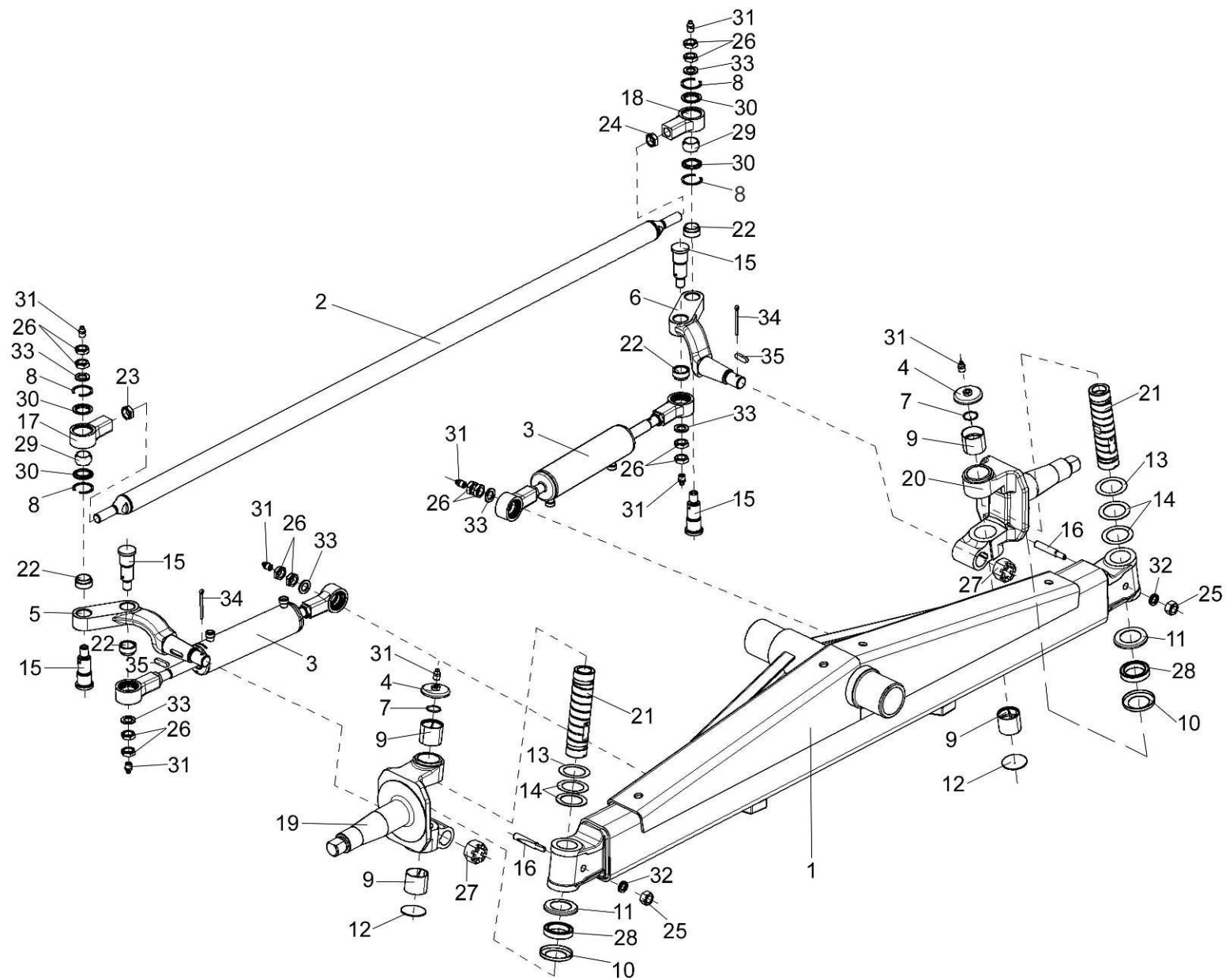


Рисунок 5 – Мост управляемых колес КВС-1-0109000

№ рис	№ поз	Обозначение	Код ОКП	Наименование	Куда входит	
					Обозначение	Кол. на 1 сб.ед.
МОСТ УПРАВЛЯЕМЫХ КОЛЕС КВС-1-0109000 (рисунок 5)						
5	1-35	КВС-1-0109000		Мост управляемых колес	КВС-1-0101000	1
	8,9,17,18, 23,24	КВС-1-0109030		Тяга рулевая	КВС-1-0109000	1
	8,9,17	PCM-10.02.02.170A		Шарнир	КВС-1-0103030	1
	8,9,18	PCM-10.02.02.170A-01		Шарнир	КВС-1-0103030	1
	9,19	PCM-10.02.02.190		Кулак поворотный	КВС-1-0109000	1
	9,20	PCM-10.02.02.190-01		Кулак поворотный	КВС-1-0109000	1
	1	КВС-1-0109010		Балка	КВС-1-0109000	1
	2	КВС -1-0109040		Тяга	КВС-1-0109030	1
	3	УЭС 0109040		Гидроцилиндр	КВС-1-0109000	2
	4	PCM-10.02.02.140A		Крышка	КВС-1-0109000	2
	5	КВС-1-0109602		Рычаг	КВС-1-0109000	1
	6	КВС-1-0109602-01		Рычаг	КВС-1-0109000	1
	7	УЭС 0109608		Кольцо	КВС-1-0109000	2
	8	PCM-10.02.02.007A		Кольцо	PCM-1-10.02.02.170A PCM-1-10.02.02.170A-01	2 2
	9	PCM-10.02.02.012		Втулка	PCM-10.02.02.190 PCM-10.02.02.190-01	2 2
	10	PCM-10.02.02.408		Обойма подшипника	КВС-1-0109000	2
	11	PCM-10.02.02.409A		Колпак подшипника	КВС-1-0109000	2

№ рис	№ поз	Обозначение	Код ОКП	Наименование	Куда входит	
					Обозначение	Кол. на 1 сб.ед.
5	12	PCM-10.02.02.411		Заглушка	КВС-1-0109000	2
	13	PCM-10.02.02.413A		Шайба	КВС-1-0109000	2
	14	PCM-10.02.02.414A		Шайба	КВС-1-0109000	4
	15	PCM-10.02.02.633A		Ось	КВС-1-0109000	4
	16	PCM-10.02.02.635		Клин шкворня	КВС-1-0109000	2
	17	PCM-10.02.02.638A		Корпус шарнира	PCM-10.02.02.170A	1
	18	PCM-10.02.02.638A-01		Корпус шарнира	PCM-10.02.02.170A-01	1
	19	PCM-10.02.02.644		Кулак	PCM-10.02.02.190	1
	20	PCM-10.02.02.644-01		Кулак	PCM-10.02.02.190-01	1
	21	PCM-10.02.02.805A		Шкворень	КВС-1-0109000	2
	22	PCM-10.02.02.806A		Втулка	КВС-1-0109000	4
	23			Гайка M22x1,5-2526	КВС-1-0109030	1
	24			Гайка M22x1,5LN-2526	КВС-1-0109030	1
	25			Гайка M12-6G-5915	КВС-1-0109000	2
	26			Гайка M20x1,5-5916	КВС-1-0109000	12
	27			Гайка M30x2-5918	КВС-1-0109000	2
	28			Подшипник 8110-7872	КВС-1-0109000	2
	29			Подшипник ШС-30-3635	PCM-10.02.02.170A PCM-10.02.02.170A-01	1 1

№ рис	№ поз	Обозначение	Код ОКП	Наименование	Куда входит	
					Обозначение	Кол. на 1 сб.ед.
5	30			Кольцо В47-13941	PCM-10.02.02.170А	2
					PCM-10.02.02.170А-01	2
	31			Масленка 1,2-19853	КВС-1-0109000	10
	32			Шайба 12.65-6402	КВС-1-0109000	2
	33			Шайба А20х5-10450	КВС-1-0109000	6
	34			Шплинт 6,3х63-397	КВС-1-0109000	2
	35			Шпонка 12х8х40-23360	КВС-1-0109000	2

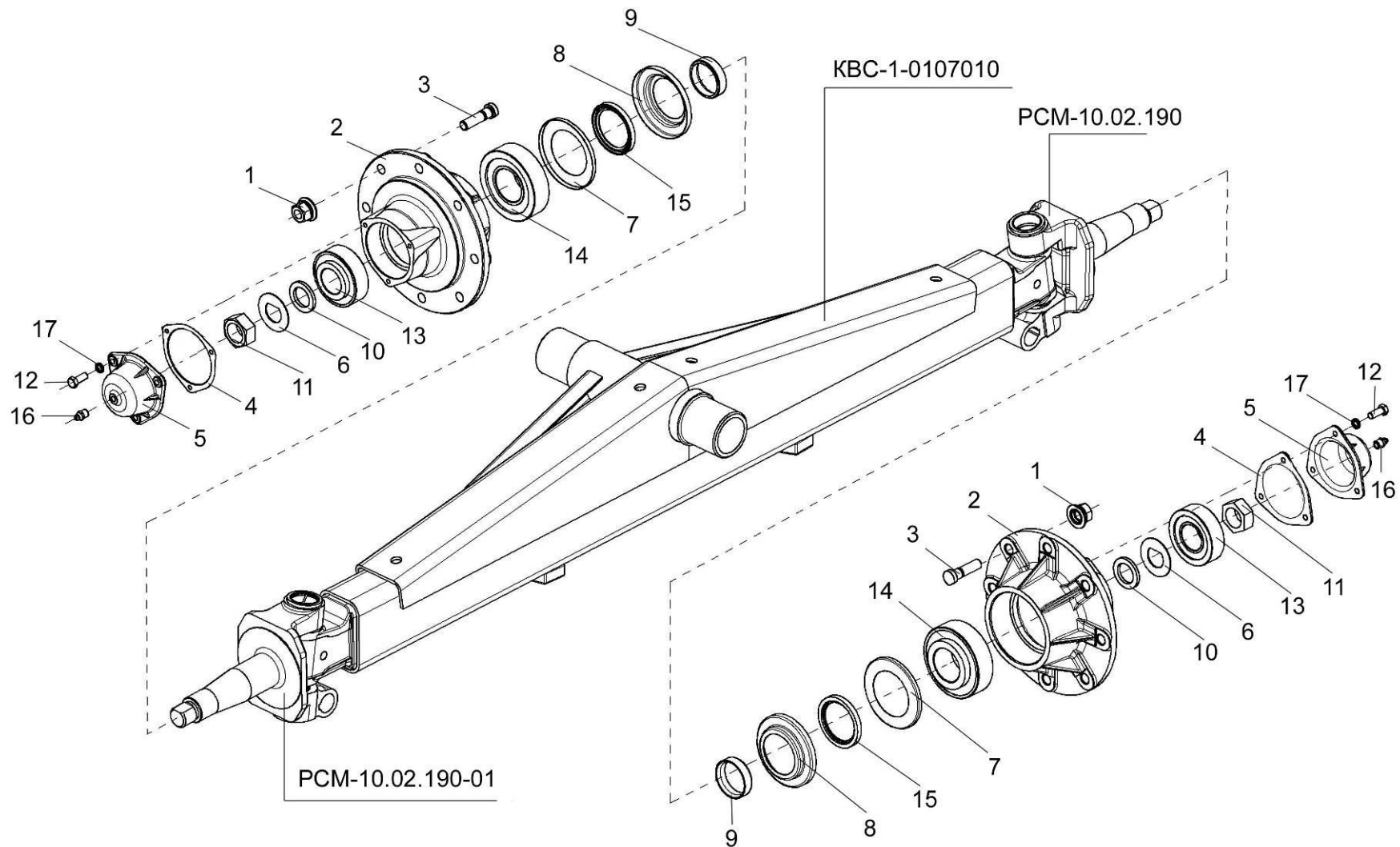


Рисунок 6 – Мост управляемых колес КВС-1-0109000 (установка ступиц)

№ рис	№ поз	Обозначение	Код ОКП	Наименование	Куда входит	
					Обозначение	Кол. на 1 сб.ед.

МОСТ УПРАВЛЯЕМЫХ КОЛЕС КВС-1-0109000 (установка ступиц) (рисунок 6)

6	1-17	КВС-1-0109000		Мост управляемых колес	КВС-1-0100000	1
	7,8,15	PCM-10.02.02.130		Сальник с обоймой	КВС-1-0109000	2
	1	УЭС-7-0109090-01		Гайка	КВС-1-0109000	16
	2	КВС-1-0109101		Ступица	КВС-1-0109000	2
	3	КВС-1-0109601		Болт	КВС-1-0109000	16
	4	PCM-10.02.02.001		Прокладка	КВС-1-0109000	2
	5	PCM-10.02.02.009A		Колпак ступицы	КВС-1-0109000	2
	6	PCM-10.02.02.417		Шайба	КВС-1-0109000	2
	7	PCM-10.02.02.425		Кольцо упорное	PCM-10.02.02.130	1
	8	PCM-10.02.02.426		Обойма	PCM-10.02.02.130	1
	9	PCM-10.02.02.605A		Кольцо сальника	КВС-1-0109000	2
	10	PCM-10.02.02.632Б		Втулка	КВС-1-0109000	2
	11	PCM-10.02.02.634A		Гайка	КВС-1-0109000	2
	12			Болт М8-6х20-7796	КВС-1-0109000	6

№ рис	№ поз	Обозначение	Код ОКП	Наименование	Куда входит	
					Обозначение	Кол. на 1 сб.ед.
6	13			Подшипник 7610А-27365	КВС-1-0109000	2
	14			Подшипник 7613А-27365	КВС-1-0109000	2
	15			Манжета 1.2-75x100-1-8752	РСМ-10.02.02.130	1
	16			Масленка 1.2Ц6-19853	КВС-1-0109000	10
	17			Шайба 8Т 65Г-6402	КВС-1-0109000	6

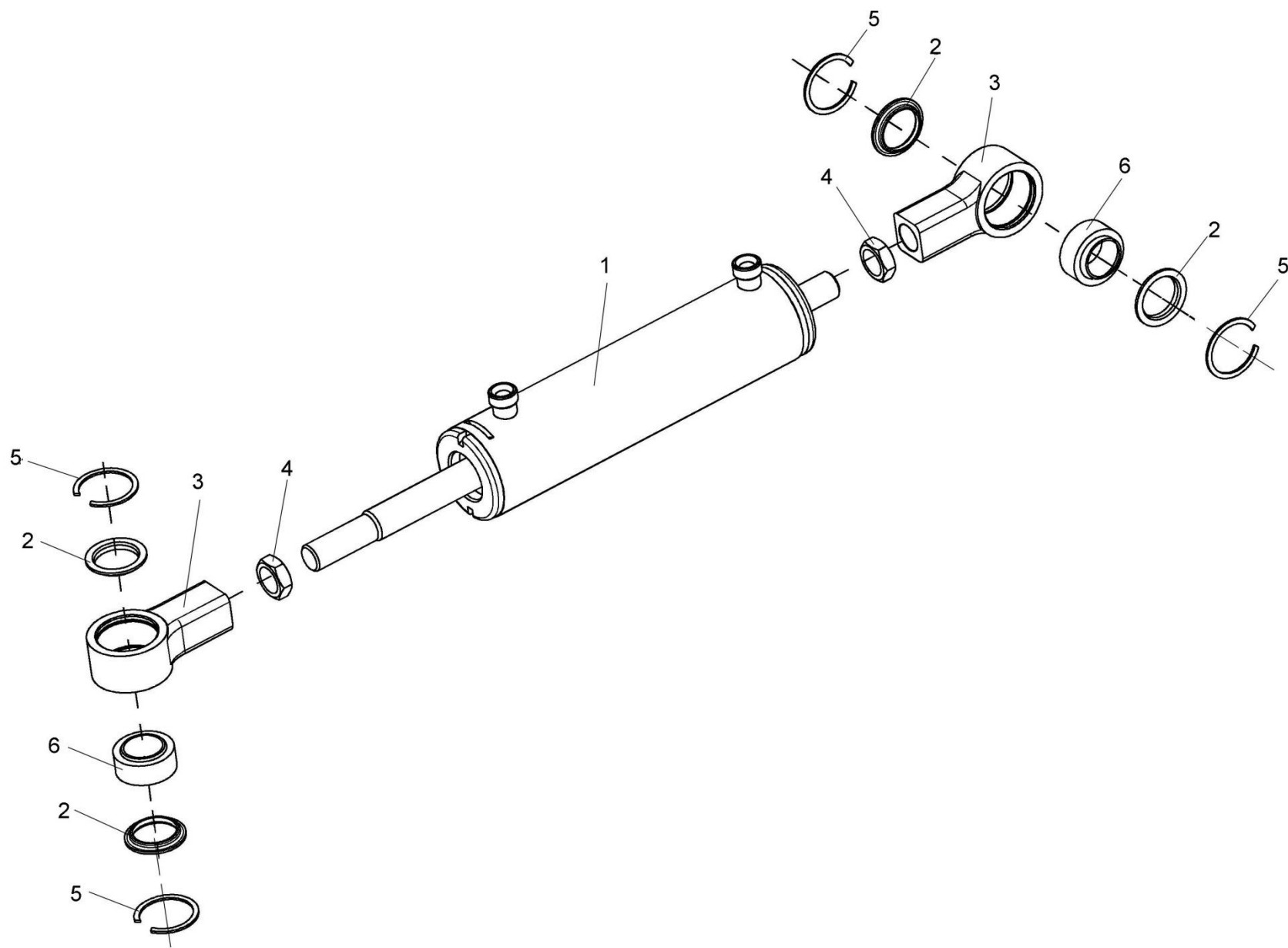


Рисунок 7 – Гидроцилиндр УЭС 0109040

№ рис	№ поз	Обозначение	Код ОКП	Наименование	Куда входит	
					Обозначение	Кол. на 1 сб.ед.

ГИДРОЦИЛИНДР УЭС 0109040 (рисунок 7)

7	1-6	УЭС 0109040		Гидроцилиндр	КВС-1-0109000	2
	2,3,5,6	PCM 10.02.02.170A	47 8571 2052	Шарнир	УЭС 0109040	2
	1		47.8572 9930	Гидроцилиндр ГЦ 6320016000	УЭС 0109040	1
	2	PCM 10.02.02.007		Кольцо	PCM 10.02.02.170A	2
	3	PCM 10.02.02638A		Корпус шарнира	PCM 10.02.02.170A	1
	4			Гайка M22x1,5-6G-2526	УЭС 0109040	2
	5			Кольцо В47-13941	PCM 10.02.02.170A	2
6			Подшипник ШС-30-3635	PCM 10.02.02.170A	1	

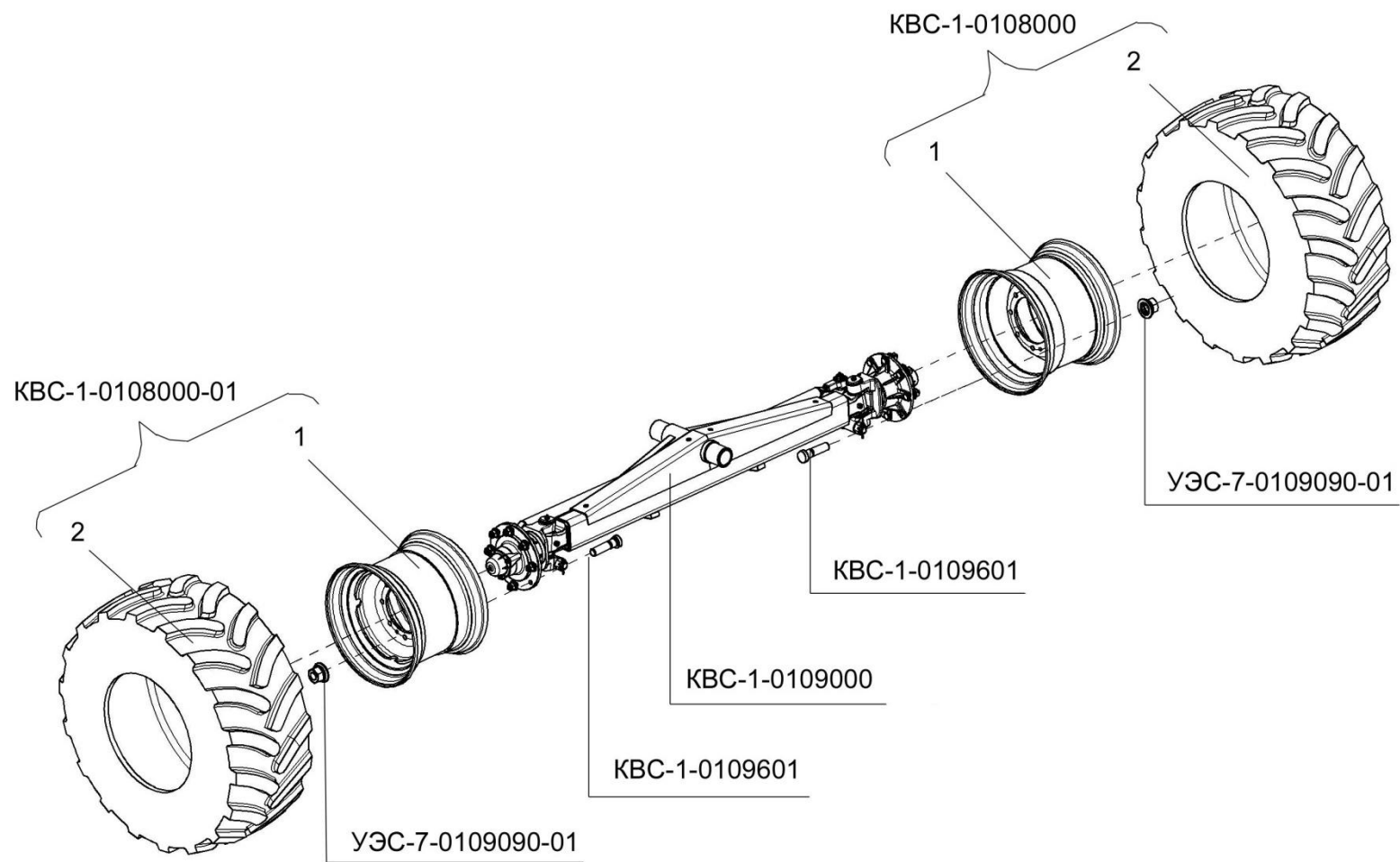


Рисунок 8 – Установка колес KBC-1-0108000 и KBC-1-0108000-01

№ рис	№ поз	Обозначение	Код ОКП	Наименование	Куда входит	
					Обозначение	Кол. на 1 сб.ед.

УСТАНОВКА КОЛЕС КВС-1-0108000 И КВС-1-1018000-01 (рисунок 8)

8	1,2	КВС-1-0108000		Колесо	КВС-1-0100000	1
	1,2	КВС-1-0108000-01		Колесо	КВС-1-0100000	1
	1	КВС-1-0108010		Обод	КВС-1-0108000	1
					КВС-1-0108000-01	1
	2			Шина пневматическая 20.0/60-22,5	КВС-1-0108000	1
				КВС-1-0108000-01	1	

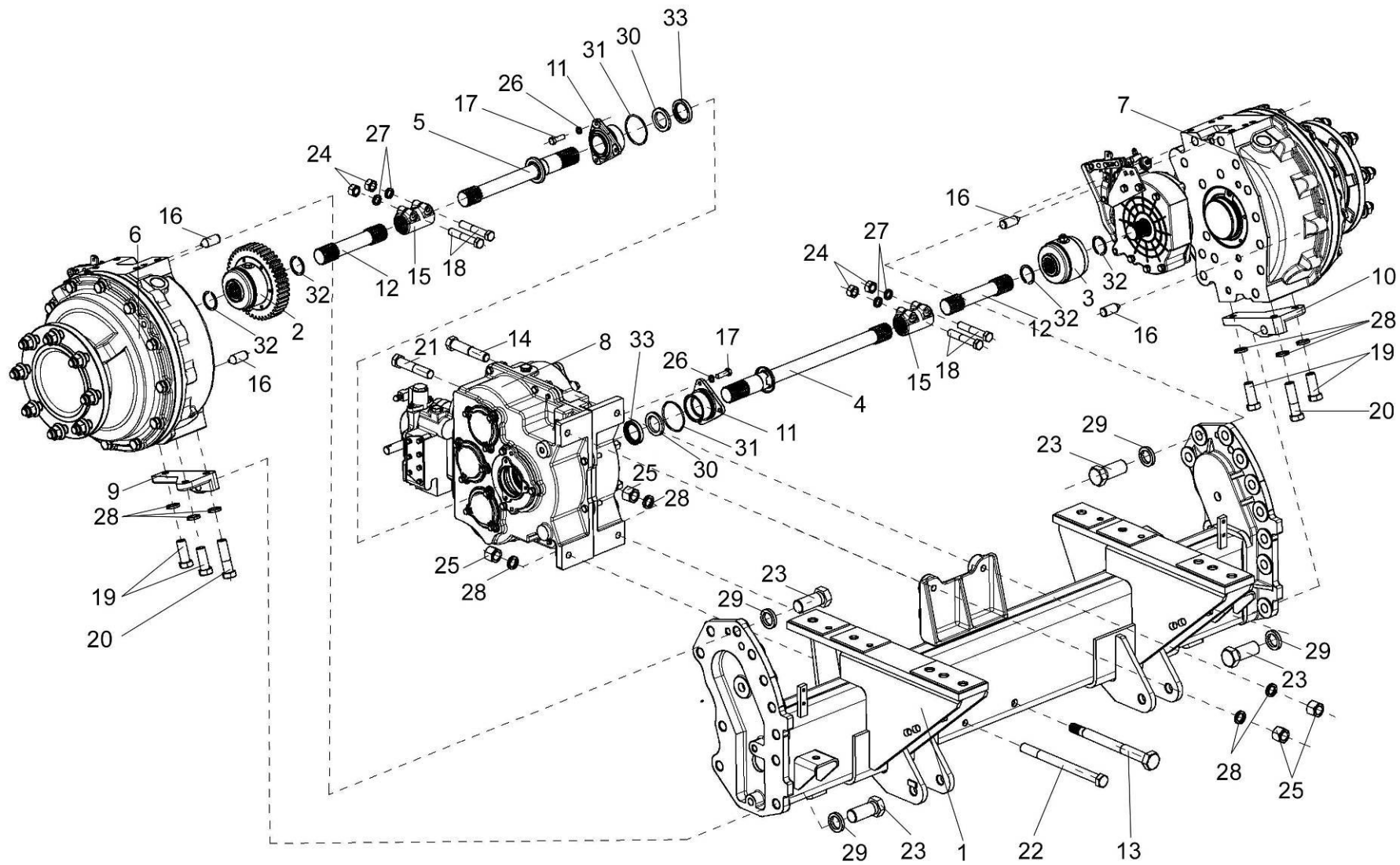


Рисунок 9 – Мост ведущий КВС-1-0107000

№ рис	№ поз	Обозначение	Код ОКП	Наименование	Куда входит	
					Обозначение	Кол. на 1 сб.ед.
МОСТ ВЕДУЩИЙ КВС-1-0107000 (рисунок 9)						
9	1-33	КВС-1-0107000		Мост ведущий	КВС-1-0101000	1
	1	КВС-1-0107010А		Балка моста	КВС-1-0107000	1
	2	КВС-1-0107050		Муфта	КВС-1-0107000	1
	3	КВС-1-0107060		Муфта	КВС-1-0107000	1
	4	КВС-1-0107070А		Полуось	КВС-1-0107000	1
	5	КВС-1-0107070-01		Полуось	КВС-1-0107000	1
	6	УЭС 0107070		Редуктор правый	КВС-1-0107000	1
	7	УЭС 0107150		Редуктор левый	КВС-1-0107000	1
	8	3518020-46150		Коробка диапазонов	КВС-1-0107000	1
	9	КВС-1-0107604		Кронштейн	КВС-1-0107000	1
	10	КВС-1-0107604-01		Кронштейн	КВС-1-0107000	1
	11	УЭС 0107105		Корпус	КВС-1-0107000	2
	12	УЭС 0107606А		Полуось	КВС-1-0107000	2
	13	УЭС 0107609		Болт специальный	КВС-1-0107000	1
	14	УЭС 0107631		Болт	КВС-1-0107000	1
	15	3518020-46075		Муфта соединительная	КВС-1-0107000	2
	16	3518020-46426		Штифт	КВС-1-0107000	4
	17			Болт М8-6ех25-7796	КВС-1-0107000	6

№ рис	№ поз	Обозначение	Код ОКП	Наименование	Куда входит	
					Обозначение	Кол. на 1 сб.ед.
9	18			Болт М12-6ех70-7796	КВС-1-0107000	4
	19			Болт М16-6ех40-7796	КВС-1-0107000	4
	20			Болт М16-6ех60-7796	КВС-1-0107000	2
	21			Болт М16-6ех80-7796	КВС-1-0107000	1
	22			Болт М16-6ех200-7796	КВС-1-0107000	1
	23			Болт М24-6ех55-7796	КВС-1-0107000	22
	24			Гайка М12.6G-5915	КВС-1-0107000	4
	25			Гайка М16-6G-15523	КВС-1-0107000	4
	26			Шайба 8Т 65Г-6402	КВС-1-0107000	6
	27			Шайба 12Т 65Г-6402	КВС-1-0107000	4
	28			Шайба 16Т 65Г-6402	КВС-1-0107000	10
	29			Шайба 24Т 65Г-6402	КВС-1-0107000	22
	30			Кольцо СП-65-45-8-6308	КВС-1-0107000	2
	31			Кольцо 079-085-36-2-2-18829/9833	КВС-1-0107000	2
	32			Кольцо В45-13940	КВС-1-0107000	6
33			Манжета 1.2-45х65-1-8752	КВС-1-0107000	2	

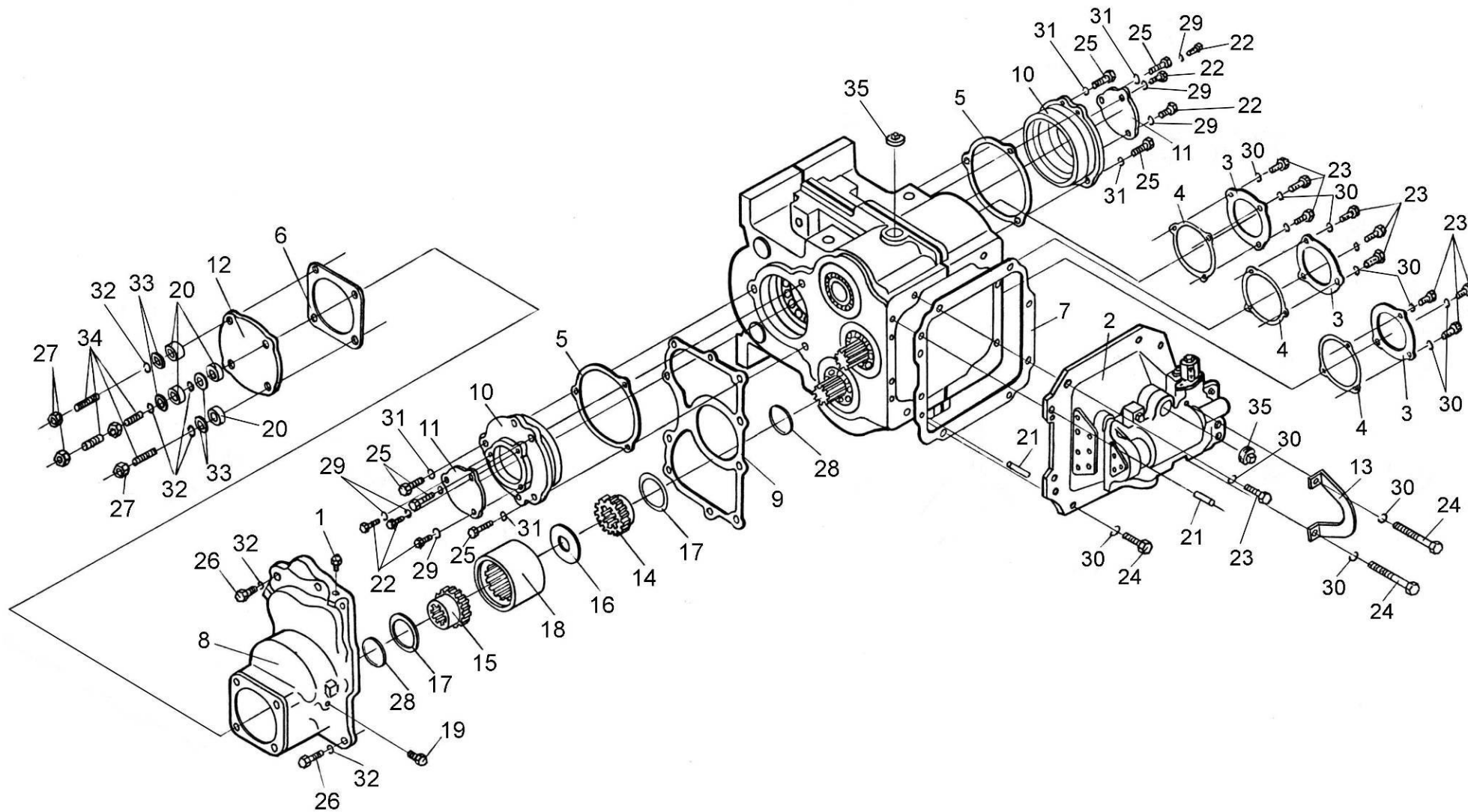


Рисунок 10 – Коробка диапазонов 3518020-46150, корпус и крышки

№ рис	№ поз	Обозначение	Код ОКП	Наименование	Куда входит	
					Обозначение	Кол. на 1 сб.ед.
КОРОБКА ДИАПАЗОНОВ 3518020-46150, КОРПУС И КРЫШКИ (рисунок 10)						
10	1-35	3518020-46150		Коробка диапазонов	КВС-1-0107000	1
	1	34-4-1-17А		Сапун	3518020-46150	1
	2	3518020-46160		Механизм переключения диапазонов	3518020-46150	1
	3	3518020-40009		Крышка	3518020-46150	3
	4	3518020-40011		Прокладка крышки	3518020-46150	3
	5	3518020-40012		Прокладка стакана	3518020-46150	2
	6	3518020-40019		Прокладка гидромотора	3518020-46150	1
	7	3518020-40084		Прокладка механизма переключения	3518020-46150	1
	8	3518020-40201		Корпус установки гидромотора	3518020-46150	1
	9	3518020-40209		Прокладка корпуса	3518020-46150	1
	10	3518020-41001		Стакан установки дифференциала	3518020-46150	2
	11	3518020-44039		Крышка	3518020-46150	2
	12	3518020-44041		Крышка	3518020-46150	1
	13	3518020-44278		Кронштейн	3518020-46150	1
	14	3518020-46132		Полумуфта первичного вала	3518020-46150	1
15	3518020-46133		Полумуфта гидромотора	3518020-46150	1	

№ рис	№ поз	Обозначение	Код ОКП	Наименование	Куда входит	
					Обозначение	Кол. на 1 сб.ед.
10	16	3518020-46134		Кольцо полумуфты гидромотора	3518020-46150	1
	17	3518020-46135		Кольцо дистанционное полумуфты	3518020-46150	2
	18	3518020-46136		Втулка шлицевая полумуфты	3518020-46150	1
	19	3518920-46523		Пробка	3518020-46150	1
	20	3518020-48006		Втулка	3518020-46150	4
	21	3518020-46024		Штифт установочный	3518020-46150	2
	22			Болт М8-6ех16-7796	3518020-46150	6
	23			Болт М10-6ех35-7796	3518020-46150	17
	24			Болт М10-6ех160-7796	3518020-46150	2
	25			Болт М12-6ех35-7796	3518020-46150	6
	26			Болт М14-6ех45-7796	3518020-46150	6
	27			Гайка М14х1,5-6G-15524	3518020-46150	4
	28			Кольцо С85-13943	3518020-46150	2
	29			Шайба 8 65Г-6402	3518020-46150	6
	30			Шайба 10Т.65Г-6402	3518020-46150	19
	31			Шайба 12Т.65Г-6402	3518020-46150	6
	32			Шайба 14Т.65Г-6402	3518020-46150	12
	33			Шайба 14х4.01-10450	3518020-46150	4
	34			Шпилька М14х50-22038	3518020-46150	4

№ рис	№ поз	Обозначение	Код ОКП	Наименование	Куда входит	
					Обозначение	Кол. на 1 сб.ед.
10	35			Пробка кг 3/4 А12	3518020-46150	2

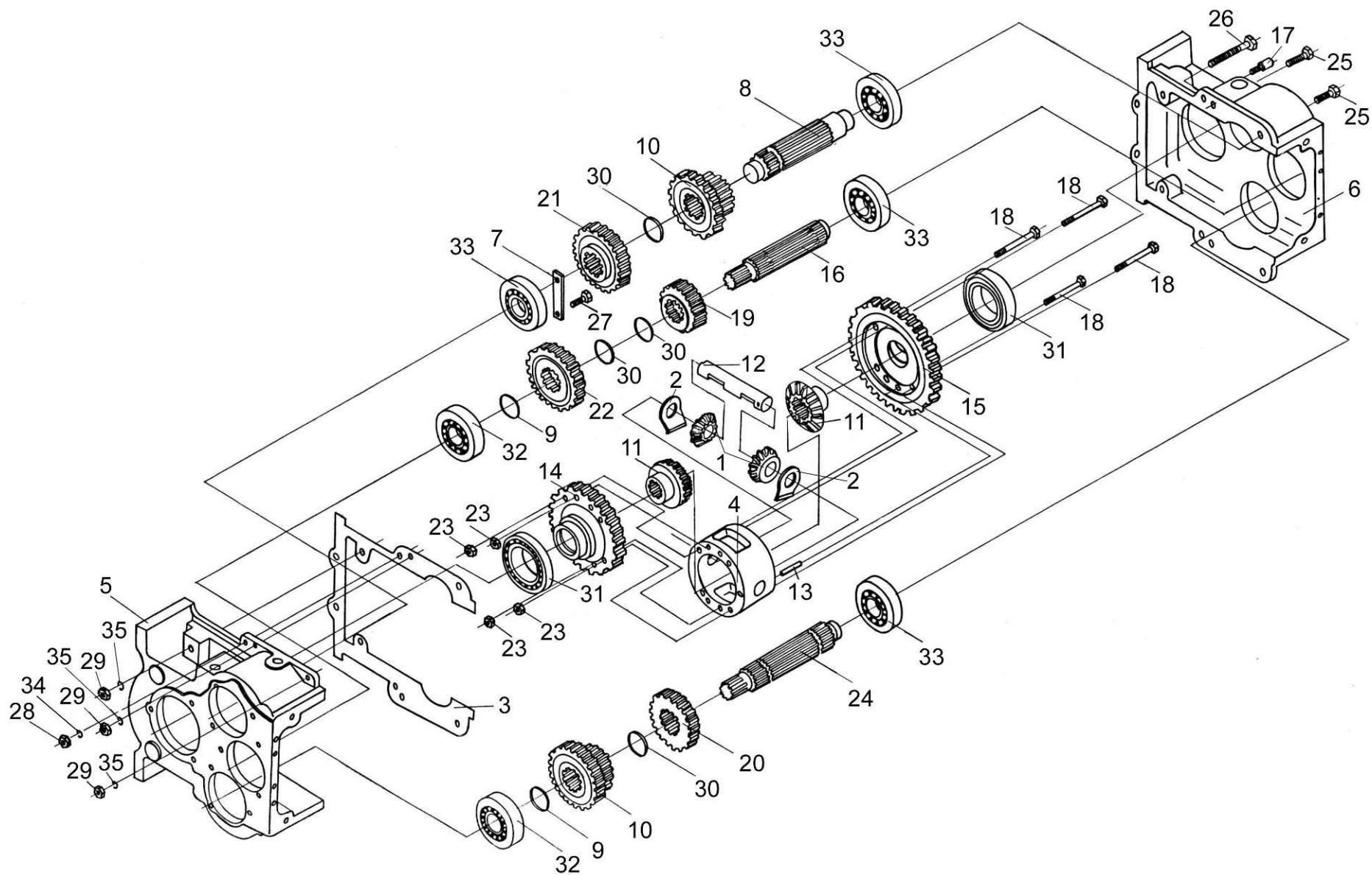


Рисунок 11 – Коробка диапазонов 3518020-46150, валы и шестерни

№ рис	№ поз	Обозначение	Код ОКП	Наименование	Куда входит	
					Обозначение	Кол. на 1 сб.ед.
КОРОБКА ДИАПАЗОНОВ 3518020-46150, ВАЛЫ И ШЕСТЕРНИ (рисунок 11)						
11	1-35	3518020-46150		Коробка диапазонов	КВС-1-0107000	1
	1,2, 4,11-15, 18,23	3518020-43190		Дифференциал	3518020-46150	1
	3,5,6,17, 25,26,28, 29,34,35	3518020-46170		Корпус коробки диапазонов	3518020-46150	1
	1	УЭС 0107220		Сателит	3518020-43190	2
	2	УЭС 0107435		Шайба опорная	3518020-43190	2
	3	3518020-40095		Прокладка корпуса коробки диа- пазонов	3518020-46170	1
	4	3518020-41048		Корпус дифференциала	3518020-43190	1
	5	3518020-41061-01		Корпус коробки диапазонов левый	3518020-46170	1
	6	3518020-41062-01		Корпус коробки диапазонов пра- вый	3518020-46170	1
	7	3518020-45018		Пластина стопорная	3518020-46150	1
	8	3518020-46007		Вал промежуточный	3518020-46150	1
	9	3518020-46009		Кольцо распорное	3518020-46150	2
	10	3518020-46013		Блок шестерен	3518020-46150	2
	11	3518020-46017		Шестерня полуоси	3518020-43190	2
	12	3518020-46026		Ось	3518020-43190	1

№ рис	№ поз	Обозначение	Код ОКП	Наименование	Куда входит	
					Обозначение	Кол. на 1 сб.ед.
11	13	3518020-46027		Штифт	3518020-43190	1
	14	3518020-46152		Шестерня малая дифференциала	3518020-43190	1
	15	3518020-46153		Шестерня большая дифференциала	3518020-43190	1
	16	3518020-46173		Вал первичный	3518020-46150	1
	17	3518020-46183		Штифт корпуса коробки диапазонов	3518020-46170	2
	18	3518020-46199		Болт дифференциала	3518020-43190	8
	19	3518020-46353		Шестерня ведомая промежуточного вала	3518020-46150	1
	20	3518020-46354		Шестерня ведомая промежуточного вала	3518020-46150	1
	21	3518020-46483		Шестерня промежуточного вала	3518020-46150	1
	22	3518020-46484		Шестерня ведущая	3518020-46150	1
	23	УЭС 0100602-01		Гайка	3518020-43190	8
	24	УЭС 0107636		Вал первичный	3518020-46150	6
	25			Болт М12х1,25-6ех55-7796	3518020-46170	6
	26			Болт М12х1,25-6ех120-7796	3518020-46170	2
	27			Болт М14-6ех50-7796	3518020-46150	4
	28			Гайка М10.6Н-5915	3518020-46170	2
	29			Гайка М12х1,25.6G-15523	3518020-46170	8

№ рис	№ поз	Обозначение	Код ОКП	Наименование	Куда входит	
					Обозначение	Кол. на 1 сб.ед.
11	30			Кольцо С50-13942	3518020-46150	4
	31			Подшипник 215К5-8338	3518020-46150	2
	32			Подшипник 309К-8338	3518020-46150	2
	33			Подшипник 407-8338	3518020-46150	4
	34			Шайба 10Т.65Г-6402	3518020-46170	2
	35			Шайба 12Т.65Г-6402	3518020-46170	8

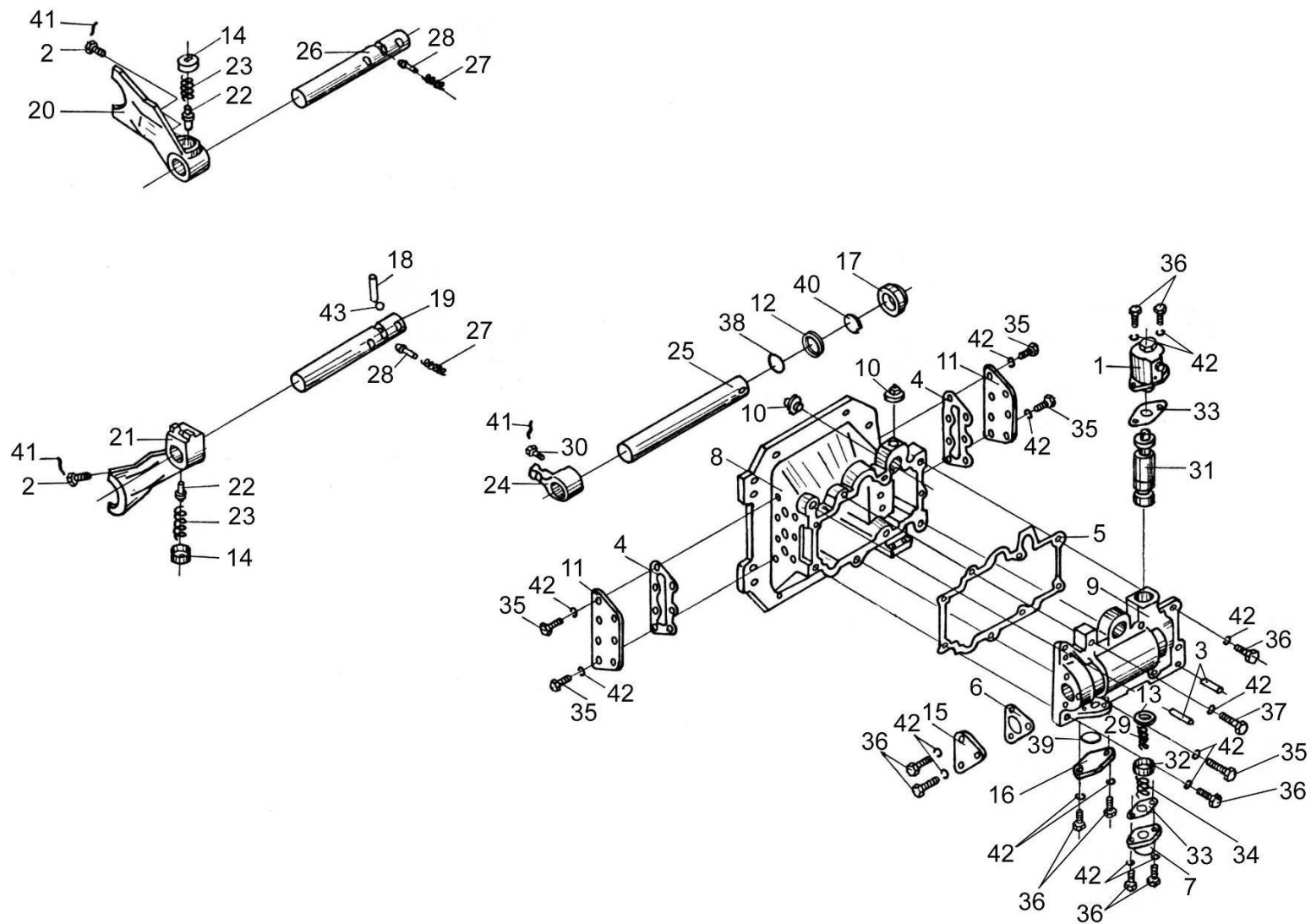


Рисунок 12 – Механизм переключения диапазонов 3518020-46160

№ рис	№ поз	Обозначение	Код ОКП	Наименование	Куда входит	
					Обозначение	Кол. на 1 сб.ед.

МЕХАНИЗМ ПЕРЕКЛЮЧЕНИЯ ДИАПАЗОНОВ 3518020-46160 (рисунок 12)

12	1-43	3518020-46160		Механизм переключения диапазонов	3518020-46150	1
	14,20,22,23	3518020-43200		Вилка переключения нижняя	3518020-46160	1
	14,21,22,23	3518020-43210		Вилка переключения верхняя	3518020-46160	1
	1	3518020-46330		Гидроцилиндр блокировки диапазонов	3518020-46160	1
	2	60671Б		Болт штока	3518020-46160	2
	3	61327		Штифт цилиндрический	3518020-46160	2
	4	3518020-40017		Прокладка крышки корпуса механизма переключения	3518020-46160	2
	5	3518020-40077		Прокладка корпуса блокировки	3518020-46160	1
	6	3518020-40079		Прокладка крышки блокировки	3518020-46160	1
	7	3518020-40208		Крышка корпуса блокировки	3518020-46160	1
	8	3518020-41058		Корпус механизма переключения диапазонов	3518020-46160	1
	9	3518020-41059		Корпус блокировки	3518020-46160	1
	10	КУЖ 0110615		Пробка	3518020-46160	2
	11	3518020-44004-01		Крышка корпуса механизма переключения	3518020-46160	2
	12	УЭС 0302413		Шайба	3518020-46160	1
	13	3518020-44035		Шайба валика блокировки	3518020-46160	1

№ рис	№ поз	Обозначение	Код ОКП	Наименование	Куда входит	
					Обозначение	Кол. на 1 сб.ед.
12	14	3518020-44068		Гайка пружин вилок	3518020-43200	1
					3518020-43210	1
	15	3518020-44071		Крышка блокировки	3518020-46160	1
	16	3518020-44097		Крышка корпуса блокировки	3518020-46160	1
	17	3518020-46023		Гайка уплотнения штока	3518020-46160	1
	18	3518020-46024		Палец блокировки	3518020-46160	1
	19	3518020-46149		Шток верхний переключения диапазонов	3518020-46160	1
	20	3518020-46154		Вилка переключения нижняя	3518020-43200	1
	21	3518020-46155		Вилка переключения верхняя	3518020-43210	1
	22	3518020-46156		Штифт вилки переключения	3518020-43200	1
					3518020-43210	1
	23	3518020-46157		Пружина штифта вилки	3518020-43200	1
					3518020-43210	1
	24	3518020-46162		Рычаг вилок переключения	3518020-46160	1
	25	3518020-46167		Шток управления	3518020-46160	1
	26	3518020-46168		Шток нижний переключения диапазонов	3518020-46160	1
	27	3518020-46202		Пружина фиксатора	3518020-46160	2
	28	3518020-46203		Фиксатор штока диапазонов	3518020-46160	2
	29	3518020-46221		Пружина внутренней блокировки	3518020-46160	1
	30	3518020-46366		Болт штока	3518020-46160	1

№ рис	№ поз	Обозначение	Код ОКП	Наименование	Куда входит	
					Обозначение	Кол. на 1 сб.ед.
12	31	3518020-46509		Шток блокировки	3518020-46160	1
	32	3518020-48094		Втулка ограничительная	3518020-46160	1
	33	3518050-40008		Прокладка корпуса блокировки	3518020-46160	2
	34	3518050-40041		Пружина возвратная гидроци- линдра блокировки	3518020-46160	1
	35			Болт М8-6gx20-7798	3518020-46160	19
	36			Болт М8-6gx25-7798	3518020-46160	8
	37			Болт М8-6gx35-7798	3518020-46160	2
	38			Кольцо 022-028-36-2-2-18829/9833	3518020-46160	1
	39			Кольцо 032-038-36-2-2-18829/9833	3518020-46160	1
	40			Кольцо СП-30-21-5-6308	3518020-46160	1
	41			Проволока 1,0-0-4-3284	3518020-46160	0,64м
	42			Шайба 8.65Г-6402	3518020-46160	29
	43			Шарик 11-40-3722	3518020-46160	2

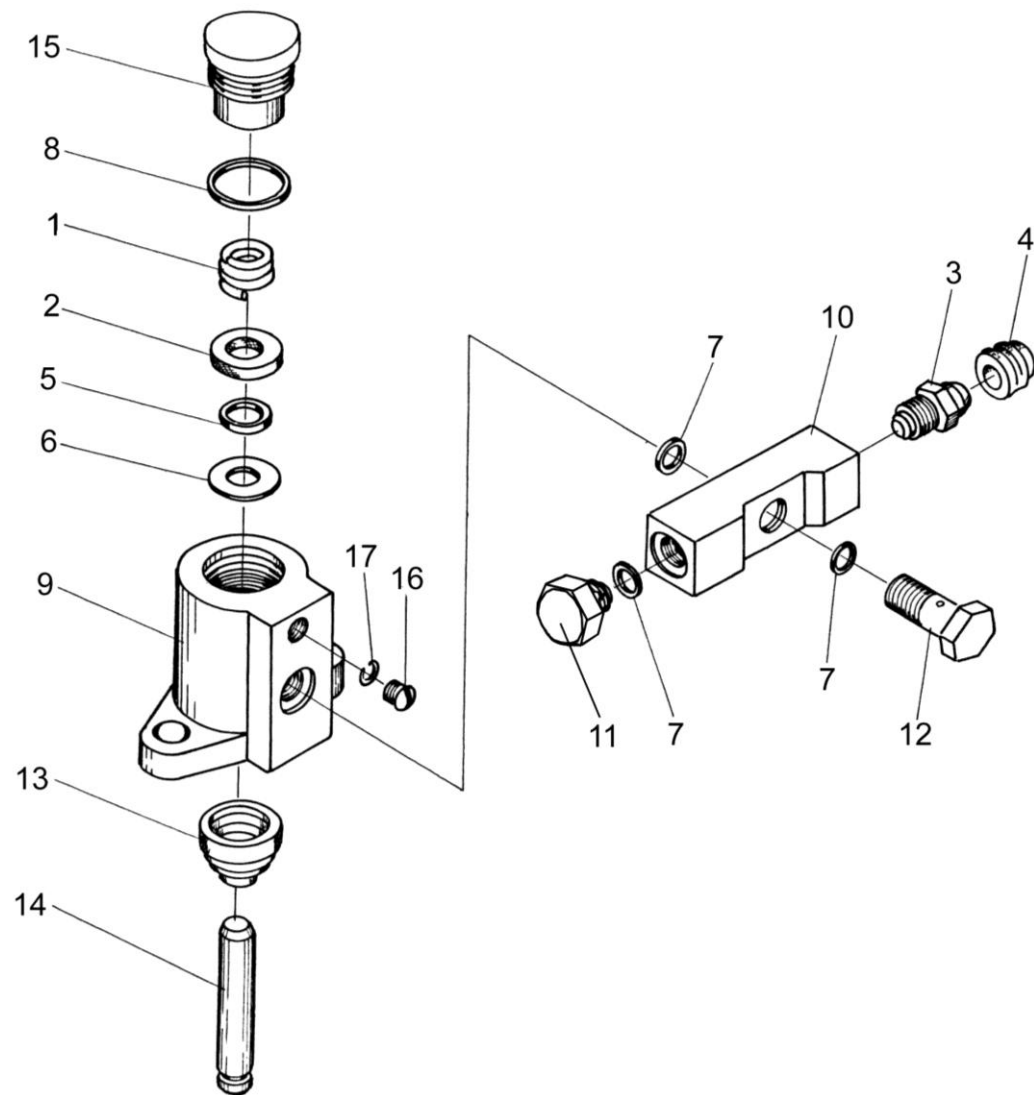


Рисунок 13 – Гидроцилиндр блокировки 3518020-46330

№ рис	№ поз	Обозначение	Код ОКП	Наименование	Куда входит	
					Обозначение	Кол. на 1 сб.ед.
ГИДРОЦИЛИНДР БЛОКИРОВКИ 3518020-46330 (рисунок 13)						
13	1-17	3518020-46330		Гидроцилиндр блокировки	3518020-46160	1
	1	ГА-35602		Пружина	3518020-46330	1
	2	ГАК-49004		Манжета уплотнительная	3518020-46330	1
	3	54-60269А		Клапан	3518020-46330	1
	4	75Ш-10034Б		Колпак	3518020-46330	1
	5	3518020-40148		Шайба	3518020-46330	1
	6	3518020-40149		Шайба защитная	3518020-46330	1
	7	3518020-40151		Кольцо	3518020-46330	3
	8	3518020-40158		Кольцо	3518020-46330	1
	9	3518020-41016		Корпус	3518020-46330	1
	10	3518020-43073А		Проставка	3518020-46330	1
	11	3518020-46049		Пробка	3518020-46330	1
	12	РСМ 10.04-34603		Болт поворотного угольника	3518020-46330	1
	13	3518050-40024		Чехол защитный гидроцилиндра	3518020-46330	1
	14	3518050-46043		Шток гидроцилиндра блокировки	3518020-46330	1
	15	УЭС 0107618		Штуцер	3518020-46330	1
	16			Винт ВМ4-8gx6-17473	3518020-46330	1
17			Шайба 4.65Г-6402	3518020-46330	1	

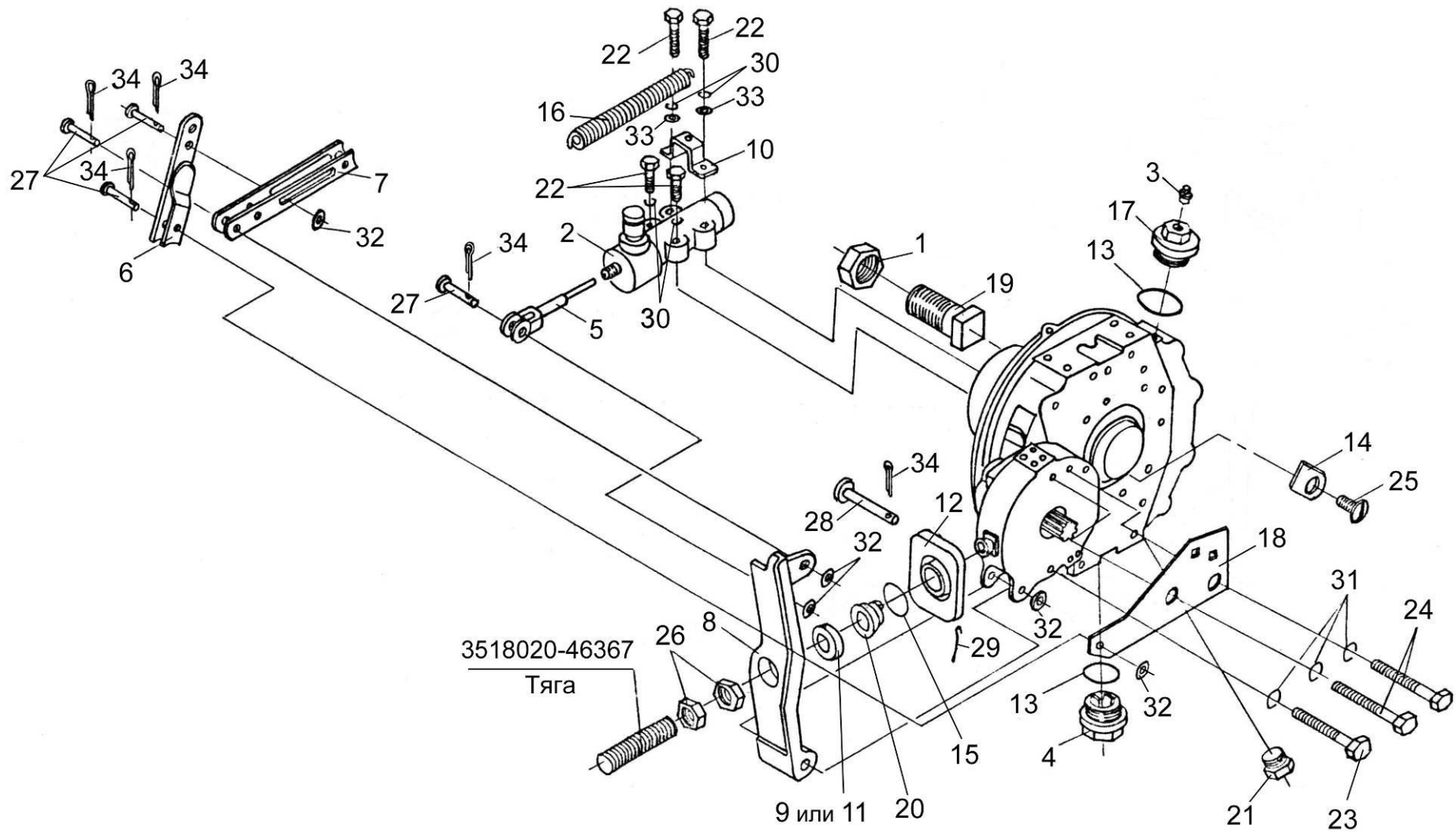


Рисунок 14 – Редуктор бортовой левой УЭС 0107150 с тормозом

№ рис	№ поз	Обозначение	Код ОКП	Наименование	Куда входит	
					Обозначение	Кол. на 1 сб.ед.

РЕДУКТОР БОРТОВОЙ ЛЕВЫЙ УЭС 0107150 С ТОРМОЗОМ (рисунок 14)

14	1-34	УЭС 0107150		Редуктор бортовой левый	КВС-1-0107000	1
	1-7,12-34	МК-23М.03.000Ж-03		Редуктор левый	УЭС 0107150	1
	1	УЭС-7-0109090-02		Гайка	МК-23М.03.000Ж-03	8
	2	МК-23М.03.220А		Гидроцилиндр тормоза	МК-23М.03.000Ж-03	1
	3	34-4-1-17А		Сапун	МК-23М.03.000Ж-03	1
	4	3518020-43450		Пробка магнитная	МК-23М.03.000Ж-03	1
	5	3518020-43660		Толкатель	МК-23М.03.000Ж-03	1
	6	3518020-44460		Тяга	МК-23М.03.000Ж-03	1
	7	3518020-45590		Тяга	МК-23М.03.000Ж-03	1
	8	УЭС 0107306-01		Рычаг	УЭС 0107150	1
	9	УЭС 0107307		Упор	УЭС 0107150	1
	10	УЭС 0107503		Кронштейн	УЭС 0107150	1
	11	УЭС 0107615		Упор	УЭС 0107150	1
	12	МК-23М.03.003		Чехол	МК-23М.03.000Ж-03	1
	13	МК-23М.03.009		Кольцо уплотнительное	МК-23М.03.000Ж-03	2
	14	МК-23М.03.424		Стопор	МК-23М.03.000Ж-03	1
	15	МК-23М.03.618		Кольцо	МК-23М.03.000Ж-03	1
	16	МК-23М.03.645		Пружина	МК-23М.03.000Ж-03	1
	17	3518020-41063-01		Пробка	МК-23М.03.000Ж-03	1

№ рис	№ поз	Обозначение	Код ОКП	Наименование	Куда входит	
					Обозначение	Кол. на 1 сб.ед.
14	18	3518020-44218		Кронштейн	МК-23М.03.000Ж-03	1
	19	3518020-46237-01		Болт специальный	МК-23М.03.000Ж-03	8
	20	3518020-46427		Пружина отжимная	МК-23М.03.000Ж-03	1
	21	3518020-46523		Пробка	МК-23М.03.000Ж-03	3
	22			Болт М8-6ех40-7796	МК-23М.03.000Ж-03	4
	23			Болт М12-6ех90-7796	МК-23М.03.000Ж-03	4
	24			Болт М12-6ех95-7796	МК-23М.03.000Ж-03	2
	25			Винт В2М8-6ех12-17475	МК-23М.03.000Ж-03	2
	26			Гайка М12х1,25.6Н-5915	МК-23М.03.000Ж-03	2
	27			Ось 6-10b12х32-9650	МК-23М.03.000Ж-03	4
	28			Ось 6-10b12х75-9650	МК-23М.03.000Ж-03	1
	29			Проволока 1,6-0-4-3282 L=300мм	МК-23М.03.000Ж-03	1
	30			Шайба 8.65Г-6402	МК-23М.03.000Ж-03	4
	31			Шайба 12Т.65Г-6402	МК-23М.03.000Ж-03	6
	32			Шайба 10.01-11371	МК-23М.03.000Ж-03	5
	33			Шайба 8.01-11371	УЭС 0107150	2
	34			Шплинт 2,5х16-397	МК-23М.03.000Ж-03	5

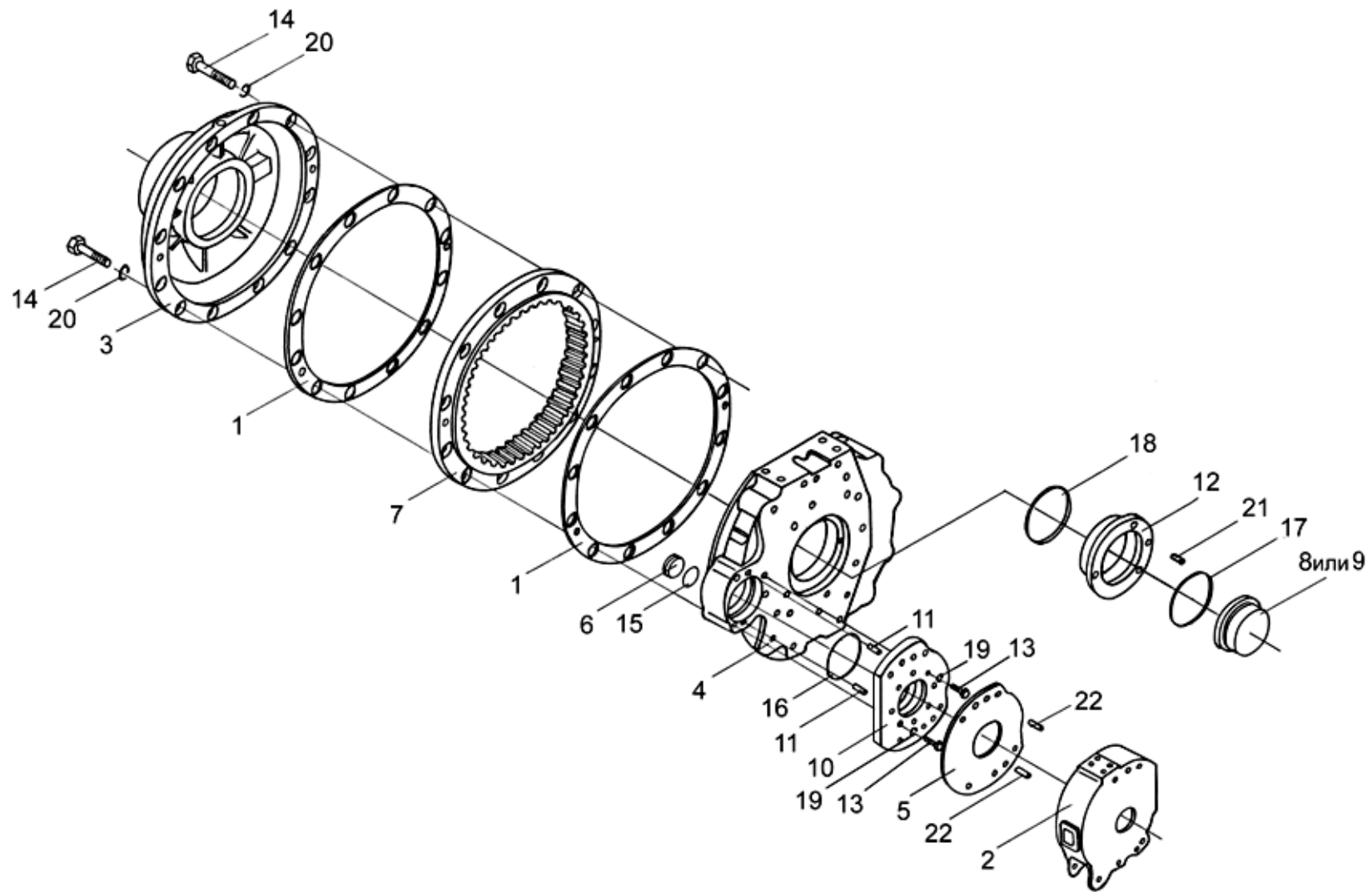


Рисунок 15 – Редуктор бортовой левый УЭС 0107150. Корпуса и крышки

№ рис	№ поз	Обозначение	Код ОКП	Наименование	Куда входит	
					Обозначение	Кол. на 1 сб.ед.
РЕДУКТОР БОРТОВОЙ ЛЕВЫЙ УЭС 0107150. КОРПУСА И КРЫШКИ (рисунок 15)						
15	1-22	УЭС 0107150		Редуктор бортовой левый	КВС-1-0107000	1
	1-22	МК-23М.03.000Ж-03		Редуктор левый	УЭС 0107150	1
	1	МК-23М.03.007		Прокладка	МК-23М.03.000Ж-03	2
	2	МК-23М.03.113А		Корпус тормоза левый	МК-23М.03.000Ж-03	1
	3	МК-23М.03.209В или МК-23М.03.209Б		Крыша корпуса	МК-23М.03.000Ж-03	1
	4	МК-23М.03.213Б-04		Корпус левый	МК-23М.03.000Ж-03	1
	5	МК-23М.03.423		Проставка	МК-23М.03.000Ж-03	1
	6	МК-23М.03.659		Пробка	МК-23М.03.000Ж-03	1
	7	МК-23М.03.661		Шестерня эпициклическая	МК-23М.03.000Ж-03	1
	8	3518020-40195		Стакан	МК-23М.03.000Ж-03	1
	9	3518020-41146		Стакан	МК-23М.03.000Ж-03	1
	10	3518020-41154-01		Фланец	МК-23М.03.000Ж-03	1
	11	3518020-46426		Штифт	МК-23М.03.000Ж-03	1
	12	3518020-46502		Стакан	МК-23М.03.000Ж-03	1
	13			Болт М12-6ех30-7796	МК-23М.03.000Ж-03	4
	14			Болт М20-6ех85-7796	МК-23М.03.000Ж-03	12
15			Кольцо 034-040-36-2-2-18829/9833	МК-23М.03.000Ж-03	1	
16			Кольцо 094-100-36-2-2-18829/9833	МК-23М.03.000Ж-03	1	

№ рис	№ поз	Обозначение	Код ОКП	Наименование	Куда входит	
					Обозначение	Кол. на 1 сб.ед.
15	17			Кольцо 120-126-36-2-2-18829/9833	МК-23М.03.000Ж-03	1
	18			Кольцо 130-140-58-2-2-18829/9833	МК-23М.03.000Ж-03	1
	19			Шайба 12Т.65Г-6402	МК-23М.03.000Ж-03	4
	20			Шайба 20Т.65Г-6402	МК-23М.03.000Ж-03	12
	21			Штифт 8x20-3128	МК-23М.03.000Ж-03	1
	22			Штифт 12x30-3128	МК-23М.03.000Ж-03	2

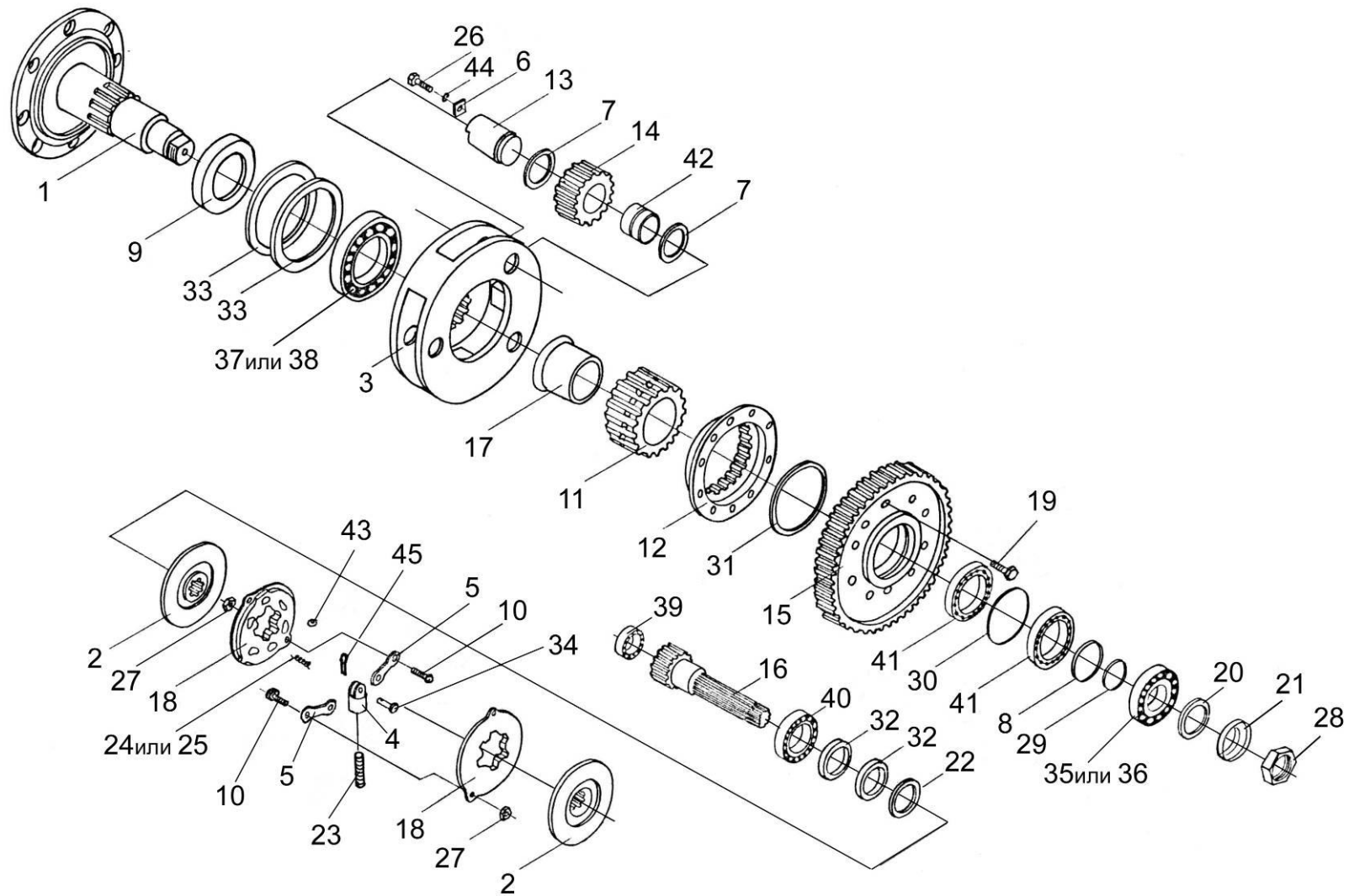


Рисунок 16 – Редуктор бортовой левой УЭС 0107150. Валы и шестерни

№ рис	№ поз	Обозначение	Код ОКП	Наименование	Куда входит	
					Обозначение	Кол. на 1 сб.ед.
РЕДУКТОР БОРТОВОЙ ЛЕВЫЙ УЭС 0107150. ВАЛЫ И ШЕСТЕРНИ (рисунок 16)						
16	1-45	УЭС 0107150		Редуктор бортовой левый	КВС-1-0107000	1
	1-45	МК-23М.03.000Ж-03		Редуктор левый	УЭС 0107150	1
	4,5,10,18, 23,24,25, 27,34,43,45	МК-23М.03.030А		Диски нажимные	МК-23М.03.000Ж-03	1
	3,6,7,13,14, 15,26,42,44	МК-23М.03.160		Водило	МК-23М.03.000Ж-03	1
	11,12,15, 19,30,31,41	МК-23М.03.210		Колесо зубчатое	МК-23М.03.000Ж-03	1
	4,23	3518020-45530		Тяга	МК-23М.03.030А	1
	1	МК-23М.03.170А-01		Ось колеса	МК-23М.03.000Ж-03	1
	2	3518020-45860		Накладка фрикционная армиро- ванная	МК-23М.03.000Ж-03	2
	3	МК-23М.03.305		Водило	МК-23М.03.160	1
	4	МК-23М.03.306		Вилка	3518020-45530	1
5	МК-23М.03.407		Тяга	МК-23М.03.030А	2	
6	МК-23М.03.425		Шайба	МК-23М.03.160	3	
7	МК-23М.03.426		Шайба	МК-23М.03.160	6	
8	МК-23М.03.429		Шайба	МК-23М.03.000Ж-03	1	
9	МК-23М.03.603		Втулка	МК-23М.03.000Ж-03	1	
10	МК-23М.03.616		Палец	МК-23М.03.030А	2	

№ рис	№ поз	Обозначение	Код ОКП	Наименование	Куда входит	
					Обозначение	Кол. на 1 сб.ед.
16	11	МК-23М.03.646		Шестерня солнечная	МК-23М.03.210	1
	12	МК-23М.03.647		Муфта соединительная	МК-23М.03.210	1
	13	МК-23М.03.648		Ось сателита	МК-23М.03.160	3
	14	МК-23М.03.649		Сателит	МК-23М.03.160	3
	15	МК-23М.03.651		Колесо зубчатое	МК-23М.03.210	1
	16	МК-23М.03.655А		Вал-шестерня	МК-23М.03.000Ж-03	1
	17	МК-23М.03.806		Втулка	МК-23М.03.000Ж-03	1
	18	3518020-41128		Диск	МК-23М.03.030А	2
	19	УЭС 0100603А		Болт	МК-23М.03.210	16
	20	3518020-44213		Шайба	МК-23М.03.000Ж-03	1
	21	3518020-44214		Шайба замочная	МК-23М.03.000Ж-03	1
	22	3518020-44304		Кольцо	МК-23М.03.000Ж-03	1
	23	3518020-46367		Тяга	3518020-45530	1
	24	3518020-46465		Пружина	МК-23М.03.030А	3
	25	77.38.163		Пружина 2С132.0031	МК-23М.03.030А	3
	26			Болт М10х25-7796	МК-23М.03.160	3
	27			Гайка М8-6Н-5915	МК-23М.03.030А	2
	28			Гайка М56х2-6Н-11871	МК-23М.03.000Ж-03	1
	29			Кольцо В 75-13940	МК-23М.03.000Ж-03	1
	30			Кольцо В 130-13943	МК-23М.03.210	1

№ рис	№ поз	Обозначение	Код ОКП	Наименование	Куда входит	
					Обозначение	Кол. на 1 сб.ед.
16	31			Кольцо 26-145-13940	МК-23М.03.210	1
	32			Манжета CR55x80x10-НМ4R	МК-23М.03.000Ж-03	2
	33			Манжета 1,2-2-160x190-I-8752	МК-23М.03.000Ж-03	2
	34			Ось 6-12в12x32-9650	МК-23М.03.030А	1
	35			Подшипник 7513А-27365	МК-23М.03.000Ж-03	1
	36			Подшипник 7513	МК-23М.03.000Ж-03	1
	37			Подшипник 7519	МК-23М.03.000Ж-03	1
	38			Подшипник 7519А-27365	МК-23М.03.000Ж-03	1
	39			Подшипник 22207СС (фирма "SKF")	МК-23М.03.000Ж-03	1
	40			Подшипник 22211СС (фирма "SKF")	МК-23М.03.000Ж-03	1
	41			Подшипник 215К 5-8338	МК-23М.03.000Ж-03 МК-23М.03.210	2
	42			Подшипник 644713Д	МК-23М.03.160	3
	43			Шарик 22,225-100-3722	МК-23М.03.030А	3
	44			Шайба 10.65Г-6402	МК-23М.03.160	3
	45			Шплинт 3,2x18-397	МК-23М.03.030А	1

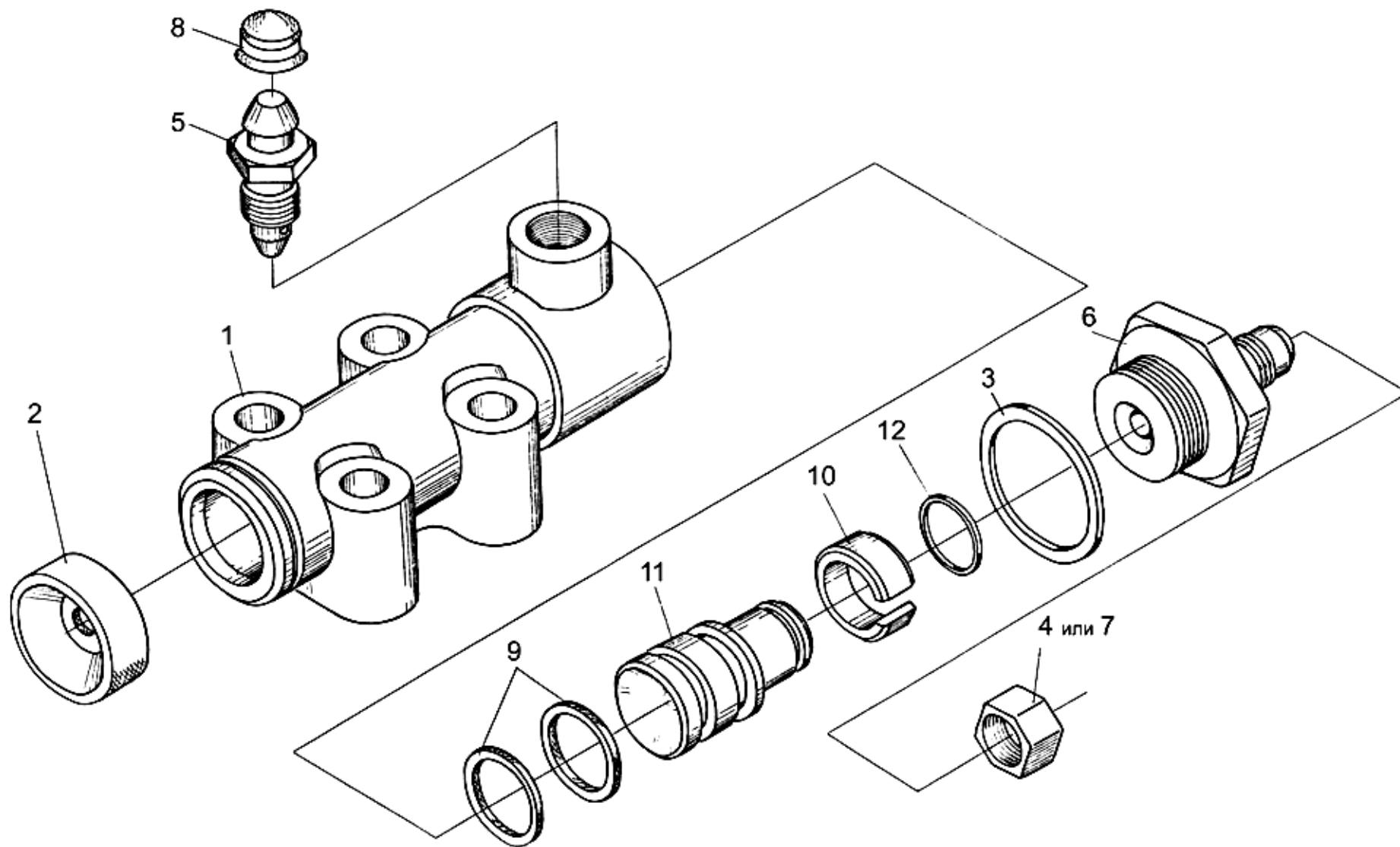


Рисунок 17 – Гидроцилиндр тормоза МК-23М.03.220А

№ рис	№ поз	Обозначение	Код ОКП	Наименование	Куда входит	
					Обозначение	Кол. на 1 сб.ед.

ГИДРОЦИЛИНДР ТОРМОЗА МК-23М.03.220А (рисунок 17)

17	1-12	МК-23М.03.220А		Гидроцилиндр тормоза	МК-23М.03.000Ж-03	1
	1	МК-23М.03.116		Корпус гидроцилиндра	МК-23М.03.220А	1
	2	54-00081		Колпак защитный	МК-23М.03.220А	1
	3	54-00113		Прокладка штуцера	МК-23М.03.220А	1
	4	54-00738		Колпачок	МК-23М.03.220А	1
	5	54-60269А		Клапан	МК-23М.03.220А	1
	6	54-60295А		Штуцер главного цилиндра тормоза	МК-23М.03.220А	1
	7	0127884-8436		Заглушка	МК-23М.03.220А	1
	8	75Ш-10034Б		Колпак	МК-23М.03.220А	1
	9	3518020-40153		Кольцо	МК-23М.03.220А	2
	10	3518020-46368		Кольцо	МК-23М.03.220А	1
	11	3518020-46369		Поршень гидроцилиндра	МК-23М.03.220А	1
12			Кольцо В16-13940	МК-23М.03.220А	1	

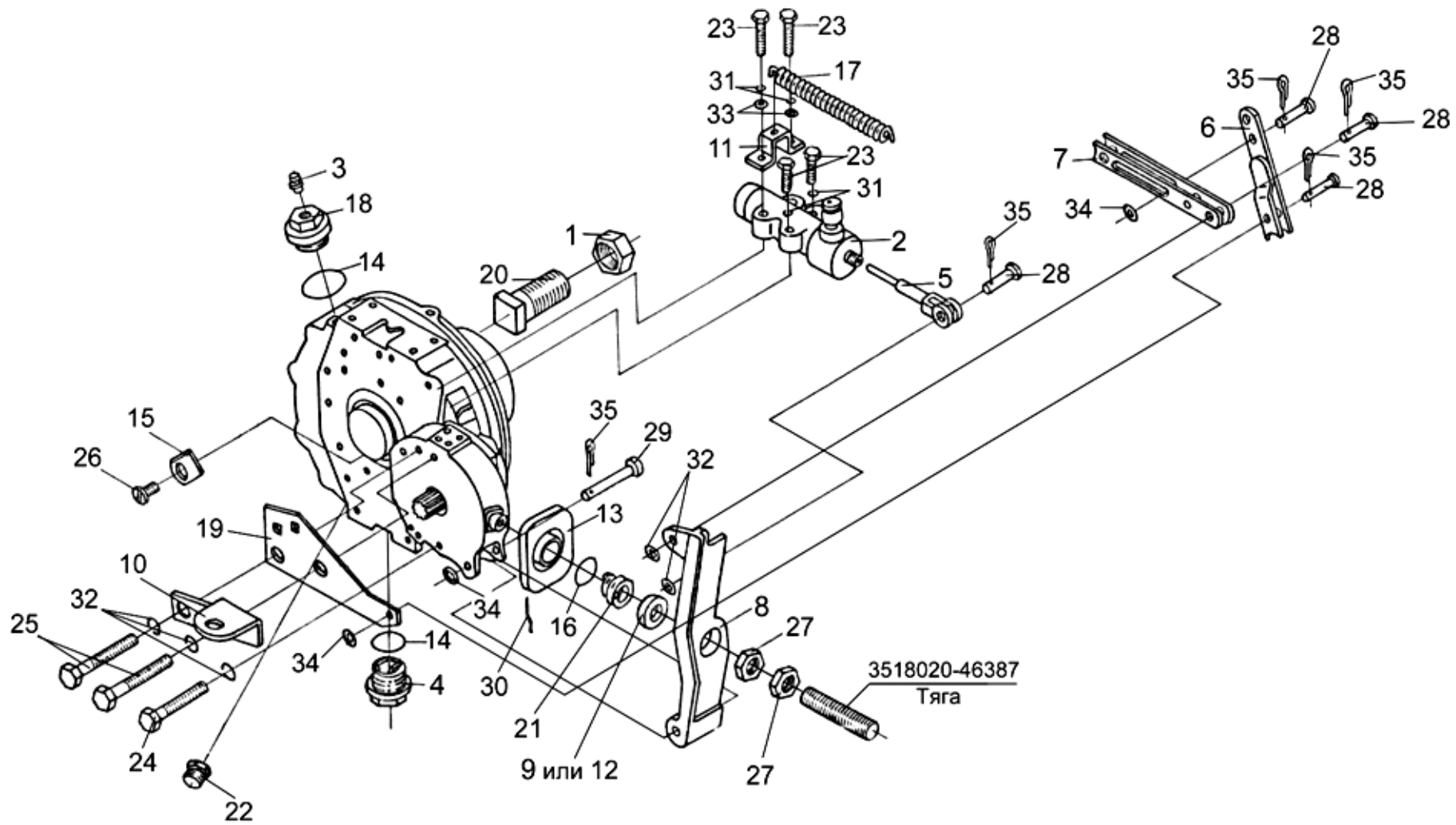


Рисунок 18 – Редуктор бортовой правый УЭС 0107070А с тормозом

№ рис	№ поз	Обозначение	Код ОКП	Наименование	Куда входит	
					Обозначение	Кол. на 1 сб.ед.
РЕДУКТОР БОРТОВОЙ ПРАВЫЙ УЭС 0107070А С ТОРМОЗОМ (рисунок 18)						
18	1-35	УЭС 0107070А		Редуктор бортовой правый	КВС-1-0107000	1
	1-7,13-32,35	МК-23М.04.000-03		Редуктор правый	УЭС 0107070А	1
	1	УЭС-7-0109090		Гайка	МК-23М.04.000-03	8
	2	МК-23М.03.220А		Гидроцилиндр тормоза	МК-23М.04.000-03	1
	3	34-4-1-17А		Сапун	МК-23М.04.000-03	1
	4	3518020-43450		Пробка магнитная	МК-23М.04.000-03	1
	5	3518020-43660		Толкатель	МК-23М.04.000-03	1
	6	3518020-44460		Тяга	МК-23М.04.000-03	1
	7	3518020-45590		Тяга	МК-23М.04.000-03	1
	8	УЭС 0107306		Рычаг	УЭС 0107070А	1
	9	УЭС 0107307		Упор	УЭС 0107070А	1
	10	УЭС 0107408		Кронштейн	УЭС 0107070А	1
	11	УЭС 0107503		Кронштейн	УЭС 0107070А	1
	12	УЭС 0107615		Упор	УЭС 0107070А	1
	13	МК-23М.03.003		Чехол	МК-23М.04.000-03	1
	14	МК-23М.03.009		Кольцо уплотнительное	МК-23М.04.000-03	2
	15	МК-23М.03.424		Стопор	МК-23М.04.000-03	2
	16	МК-23М.03.618		Кольцо	МК-23М.04.000-03	1

№ рис	№ поз	Обозначение	Код ОКП	Наименование	Куда входит	
					Обозначение	Кол. на 1 сб.ед.
18	17	МК-23М.03.645		Пружина	МК-23М.04.000-03	1
	18	3518020-41063-01		Пробка	МК-23М.04.000-03	1
	19	3518020-44218		Кронштейн	МК-23М.04.000-03	1
	20	3518020-46237-01		Болт специальный	МК-23М.04.000-03	8
	21	3518020-46427		Пружина отжимная	МК-23М.04.000-03	1
	22	3518020-46523		Пробка	МК-23М.04.000-03	3
	23			Болт М8-6ех40-7796	МК-23М.04.000-03	4
	24			Болт М12-6ех90-7796	МК-23М.04.000-03	4
	25			Болт М12-6ех95-7796	МК-23М.04.000-03	2
	26			Винт В2М8-6ех12-17475	МК-23М.04.000-03	2
	27			Гайка М12х1,25.6Н-5915	МК-23М.04.000-03	2
	28			Ось 6-10b12х32-9650	МК-23М.04.000-03	4

№ рис	№ поз	Обозначение	Код ОКП	Наименование	Куда входит	
					Обозначение	Кол. на 1 сб.ед.
18	29			Ось 6-10b12x75-9650	МК-23М.04.000-03	1
	30			Проволока 1,6-0-4-3282, L=300мм	МК-23М.04.000-03	1
	31			Шайба 8.65Г-6402	МК-23М.04.000-03	4
	32			Шайба 12Т.65Г-6402	МК-23М.04.000-03	6
	33			Шайба 8.01-11371	УЭС 0107070А	2
	34			Шайба 10.01-11371	МК-23М.04.000-03	5
	35			Шплинт 2,5x16-397	МК-23М.04.000-03	5

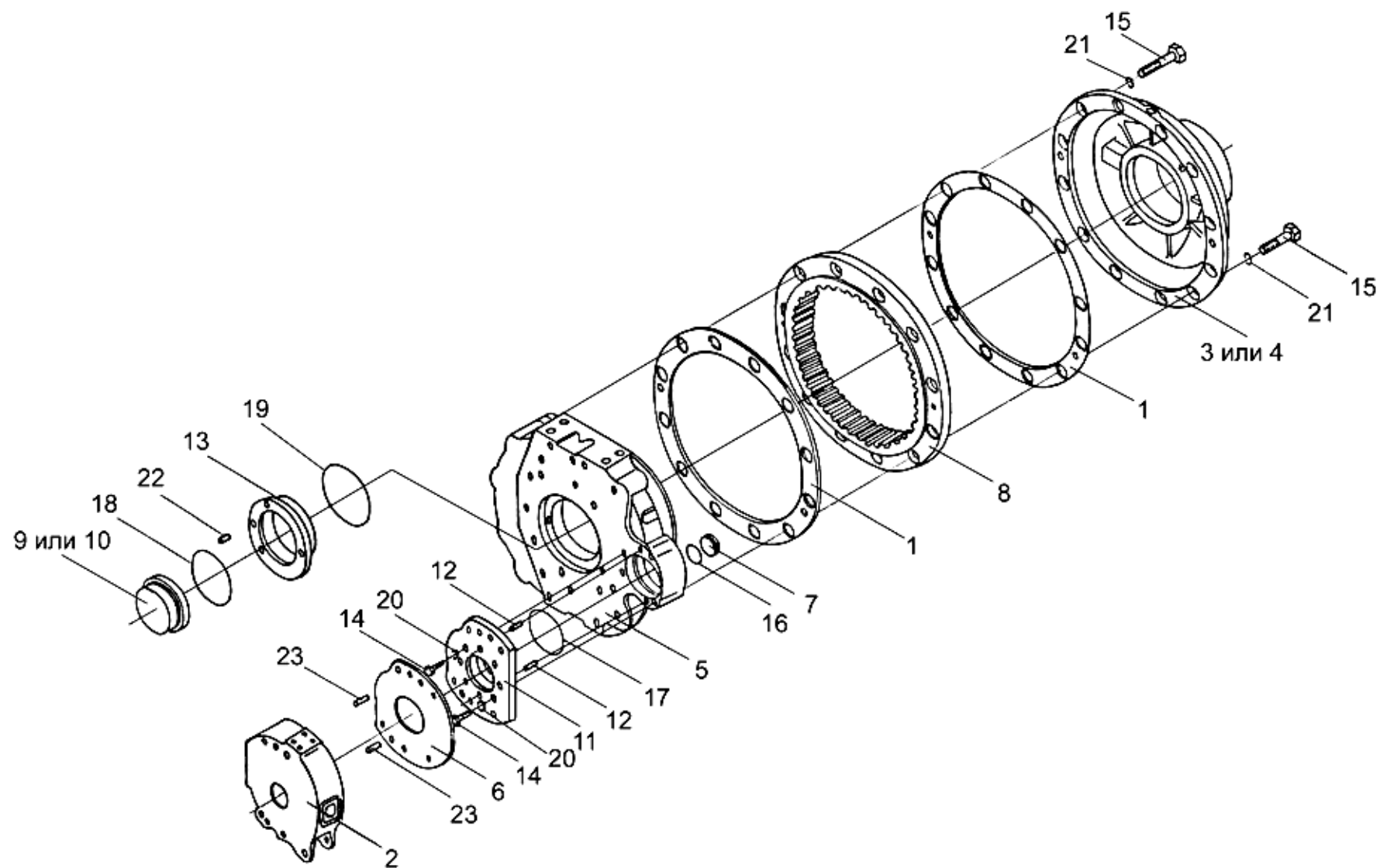


Рисунок 19 – Редуктор бортовой правый УЭС 0107070А. Корпуса и крышки

№ рис	№ поз	Обозначение	Код ОКП	Наименование	Куда входит	
					Обозначение	Кол. на 1 сб.ед.
РЕДУКТОР БОРТОВОЙ ПРАВЫЙ УЭС 0107070А. КОРПУСА И КРЫШКИ (рисунок 19)						
19	1-23	УЭС 0107070А		Редуктор бортовой правый	КВС-1-0107000	1
	1-23	МК-23М.04.000-03		Редуктор правый	УЭС 0107070А	1
	1	МК-23М.03.007		Прокладка	МК-23М.04.000-03	2
	2	МК-23М.03.117		Корпус тормоза правый	МК-23М.04.000-03	1
	3	МК-23М.03.209В		Крышка корпуса	МК-23М.04.000-03	1
	4	МК-23М.03.209Б		Крышка корпуса	МК-23М.04.000-03	1
	5	МК-23М.03.213Б-05		Корпус правый	МК-23М.04.000-03	1
	6	МК-23М.03.423		Проставка	МК-23М.04.000-03	1
	7	МК-23М.03.659		Пробка	МК-23М.04.000-03	1
	8	МК-23М.03.661		Шестерня эпициклическая	МК-23М.04.000-03	1
	9	3518020-40195		Стакан	МК-23М.04.000-03	1
	10	3518020-41146		Стакан	МК-23М.04.000-03	1
	11	3518020-41154		Фланец	МК-23М.04.000-03	1
	12	3518020-46426		Штифт	МК-23М.04.000-03	2
	13	3518020-46502		Стакан	МК-23М.04.000-03	1
	14			Болт М12-6ех30-7796	МК-23М.04.000-03	4
	15			Болт М20-6ех85-7796	МК-23М.04.000-03	12
	16			Кольцо 034-040-36-2-2-18829/9833	МК-23М.04.000-03	1
	17			Кольцо 094-100-36-2-2-18829/9833	МК-23М.04.000-03	1

№ рис	№ поз	Обозначение	Код ОКП	Наименование	Куда входит	
					Обозначение	Кол. на 1 сб.ед.
19	18			Кольцо 120-126-36-2-2-18829/9833	МК-23М.04.000-03	1
	19			Кольцо 130-140-58-2-2-18829/9833	МК-23М.04.000-03	1
	20			Шайба 12Т.65Г-6402	МК-23М.04.000-03	4
	21			Шайба 20Т.65Г-6402	МК-23М.04.000-03	12
	22			Штифт 8x20-3128	МК-23М.04.000-03	1
	23			Штифт 12x30-3128	МК-23М.04.000-03	2

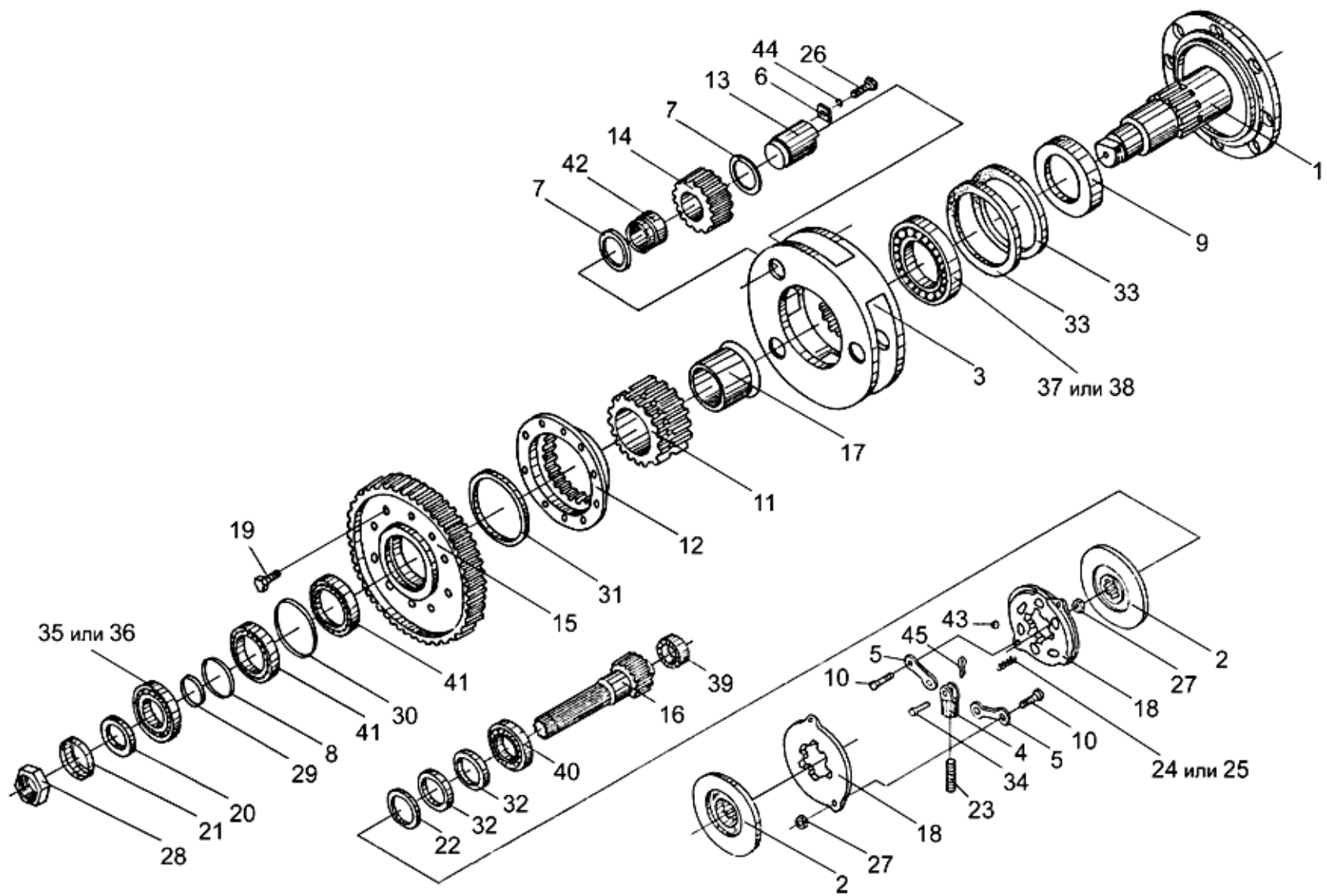


Рисунок 20 – Редуктор бортовой правый УЭС 0107070А. Валы и шестерни

№ рис	№ поз	Обозначение	Код ОКП	Наименование	Куда входит	
					Обозначение	Кол. на 1 сб.ед.
РЕДУКТОР БОРТОВОЙ ПРАВЫЙ УЭС 0107070А. ВАЛЫ И ШЕСТЕРНИ (рисунок 20)						
20	1-45	УЭС 0107070А		Редуктор бортовой правый	КВС-1-0107000	1
	1-45	МК-23М.04.000-03		Редуктор правый	УЭС 0107070А	1
	4,5,10,18, 23,24,25, 27, 34,43,45	МК-23М.03.030А		Диски нажимные	МК-23М.04.000-03	1
	3,6,7,13, 14,26,42,44	МК-23М.03.160		Водило	МК-23М.04.000-03	1
	11,12,15, 19,30,31,41	МК-23М.03.210		Колесо зубчатое	МК-23М.04.000-03	1
	4,23	3518020-45530		Тяга	МК-23М.03.030А	1
	1	МК-23М.03.170А-01		Ось колеса	МК-23М.04.000-03	1
	2	3518020-45860		Накладка фрикционная армиро- ванная	МК-23М.04.000-03	2
	3	МК-23М.03.305		Водило	МК-23М.03.160	1
	4	МК-23М.03.306		Вилка	3518020-45530	1
5	МК-23М.03.407		Тяга	МК-23М.03.030А	2	
6	МК-23М.03.425		Шайба	МК-23М.03.160	3	
7	МК-23М.03.426		Шайба	МК-23М.03.160	6	
8	МК-23М.03.429		Шайба	МК-23М.04.000-03	1	
9	МК-23М.03.603		Втулка	МК-23М.04.000-03	1	
10	МК-23М.03.616		Палец	МК-23М.03.030А	2	

№ рис	№ поз	Обозначение	Код ОКП	Наименование	Куда входит	
					Обозначение	Кол. на 1 сб.ед.
20	11	МК-23М.03.646		Шестерня солнечная	МК-23М.03.210	1
	12	МК-23М.03.647		Муфта соединительная	МК-23М.03.210	1
	13	МК-23М.03.648		Ось сателита	МК-23М.03.160	3
	14	МК-23М.03.649		Сателит	МК-23М.03.160	3
	15	МК-23М.03.651		Колесо зубчатое	МК-23М.03.210	1
	16	МК-23М.03.655А		Вал-шестерня	МК-23М.04.000-03	1
	17	МК-23М.03.806		Втулка	МК-23М.04.000-03	1
	18	3518020-41128		Диск	МК-23М.03.030А	2
	19	УЭС 0100603А		Болт	МК-23М.03.210	16
	20	3518020-44213		Шайба	МК-23М.04.000-03	1
	21	3518020-44214		Шайба замочная	МК-23М.04.000-03	1
	22	3518020-44304		Кольцо	МК-23М.04.000-03	1
	23	3518020-46367		Тяга	3518020-45530	1
	24	3518020-46465		Пружина	МК-23М.03.030А	3
	25	77.38.163		Пружина 2С132.0031	МК-23М.03.030А	3
	26			Болт М10х25-7796	МК-23М.03.160	3
	27			Гайка М8-6Н-5915	МК-23М.03.030А	2
	28			Гайка М56х2-6Н-11871	МК-23М.04.000-03	1
	29			Кольцо В75-13942	МК-23М.04.000-03	1
	30			Кольцо В130-13943	МК-23М.03.210	1

№ рис	№ поз	Обозначение	Код ОКП	Наименование	Куда входит	
					Обозначение	Кол. на 1 сб.ед.
20	31			Кольцо 26-145-13940	МК-23М.03.210	1
	32			Манжета СК55х80х10-HMS4R (фирма «SKF»)	МК-23М.04.000-03	2
	33			Манжета 1,2-2-160х190-I-8752	МК-23М.04.000-03	2
	34			Ось 6-12в12х32-9650	МК-23М.03.030А	1
	35			Подшипник 7513А-27365	МК-23М.04.000-03	1
	36			Подшипник 7513	МК-23М.04.000-03	1
	37			Подшипник 7519	МК-23М.04.000-03	1
	38			Подшипник 7519А-27365	МК-23М.04.000-03	1
	39			Подшипник 22207СС (фирма «SKF»)	МК-23М.04.000-03	1
	40			Подшипник 22211СС (фирма «SKF»)	МК-23М.04.000-03	1
	41			Подшипник 215К 5-8338	МК-23М.04.000-03 МК-23М.03.210	1 1
	42			Подшипник 6447 13Д	МК-23М.03.160	3
	43			Шарик 22,225-100-3722	МК-23М.03.030А	3
	44			Шайба 10.56Г-6402	МК-23М.03.160	3
	45			Шплинт 3,2х18-397	МК-23М.03.030А	1

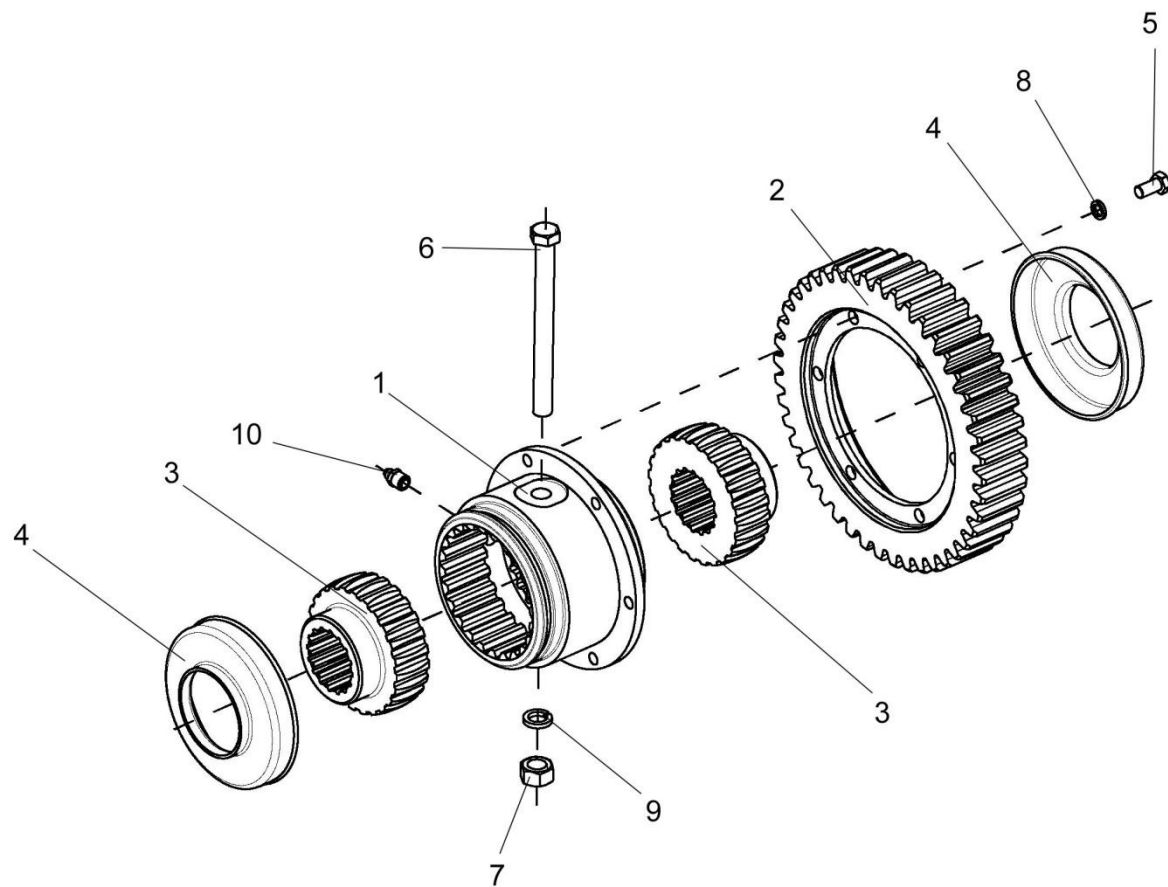


Рисунок 21 – Муфта КВС-1-0107050

№ рис	№ поз	Обозначение	Код ОКП	Наименование	Куда входит	
					Обозначение	Кол. на 1 сб.ед.
МУФТА КВС-1- 0107050 (рисунок 21)						
21	1-10	КВС-1-0107050		Муфта	КВС-1-0107000	1
	1	КВС-1-0107601		Муфта	КВС-1-0107050	1
	2	КВС-1-0107602		Счетчик	КВС-1-0107050	1
	3	УЭС 0107622		Полумуфта	КВС-1-0107050	2
	4	УЭС 0107001		Чехол	КВС-1-0107050	2
	5			Болт М8-6ех16-7796	КВС-1-0107050	6
	6			Болт М12-6ех130-7796	КВС-1-0107050	1
	7			Гайка М12.6G8-5915	КВС-1-0107050	1
	8			Шайба 8Т 65Г-6402	КВС-1-0107050	6
	9			Шайба 12Т 65Г-6402	КВС-1-0107050	1
10			Масленка 1.3-19853	КВС-1-0107050	1	

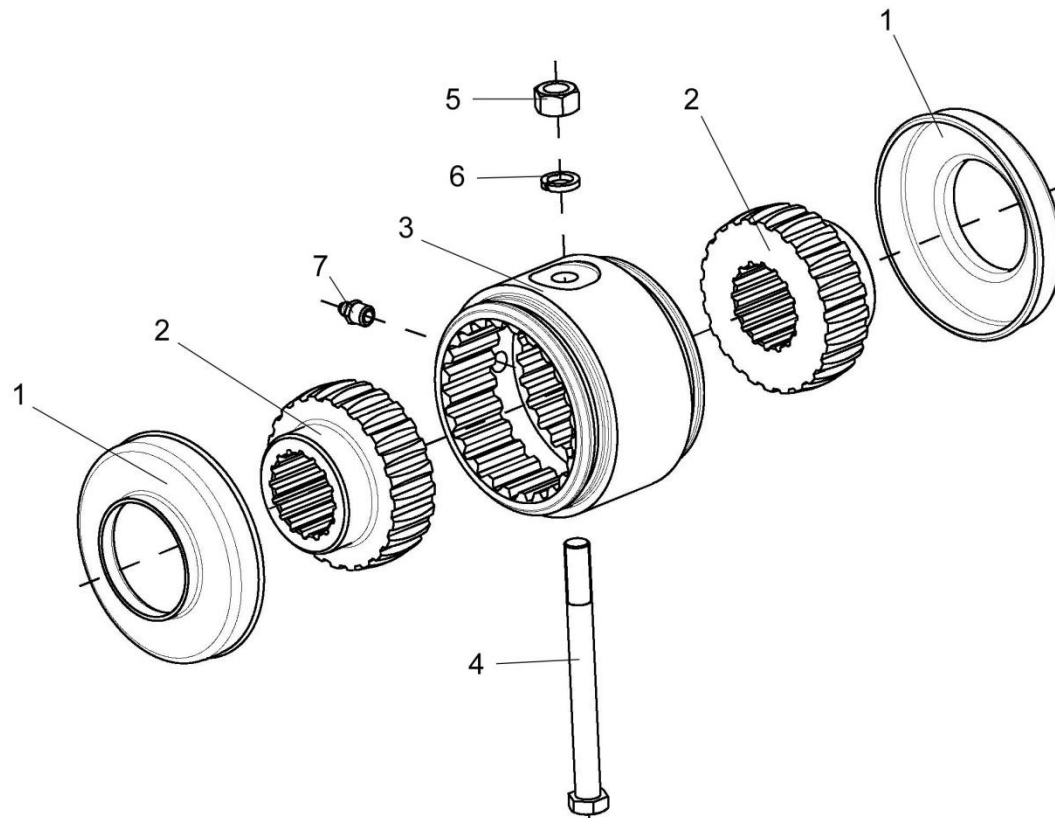


Рисунок 22 – Муфта КВС-1-0107060

№ рис	№ поз	Обозначение	Код ОКП	Наименование	Куда входит	
					Обозначение	Кол. на 1 сб.ед.
МУФТА КВС-1- 0107060 (рисунок 22)						
22	1-7	КВС-1-0107060		Муфта	КВС-1-0107000	1
	1	УЭС 0107001		Чехол	КВС-1-0107060	2
	2	УЭС 0107622		Полумуфта	КВС-1-0107060	2
	3	УЭС 0107629		Втулка	КВС-1-0107060	1
	4			Болт М12-6ех130-7796	КВС-1-0107060	1
	5			Гайка М12.6G-5915	КВС-1-0107060	1
	6			Шайба 12Т 65Г-6402	КВС-1-0107060	1
	7			Масленка 1.3.Ц6-19853	КВС-1-0107060	1

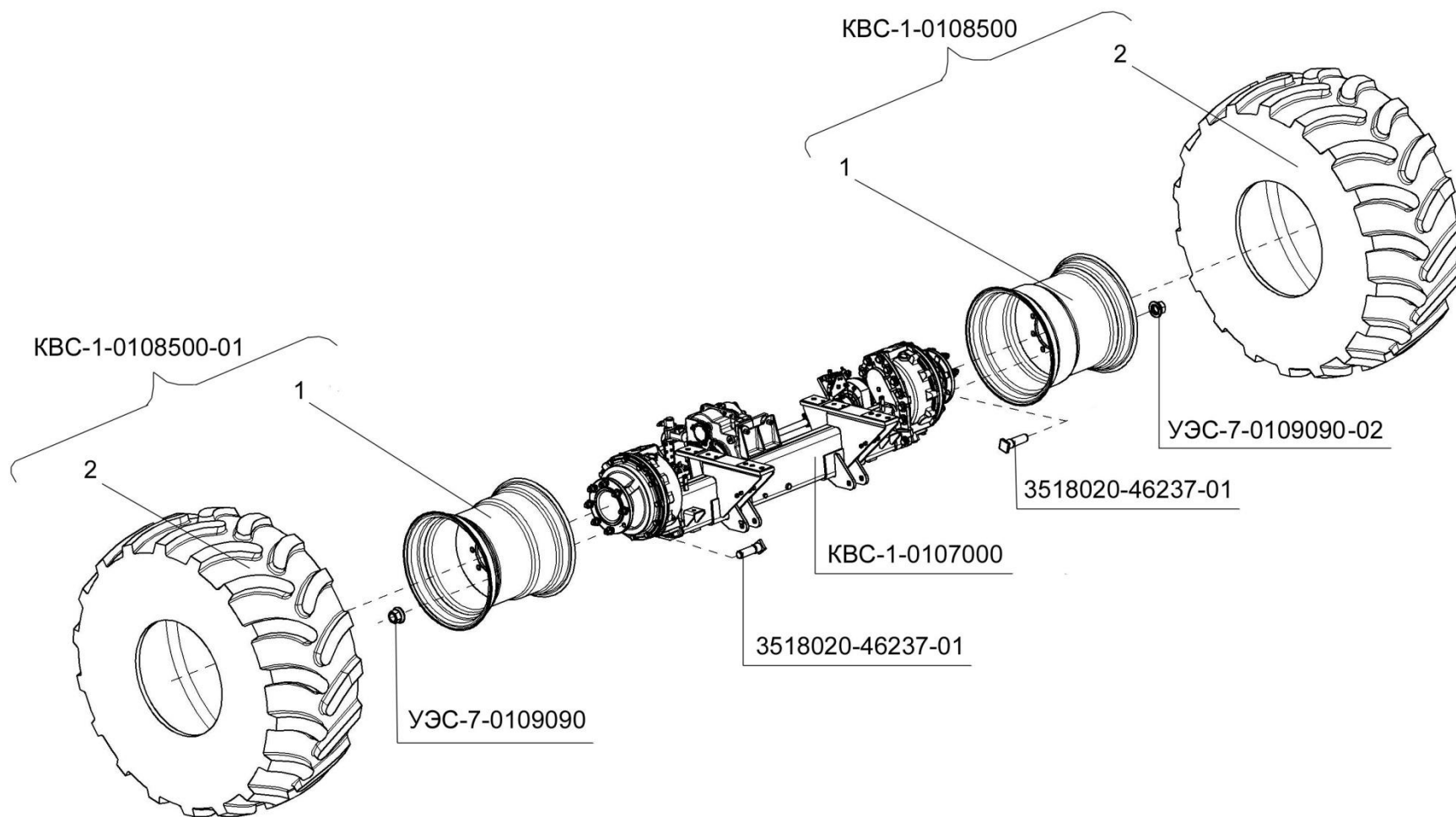


Рисунок 23 – Установка колес КВС-1-0108500 и КВС-1-0108500-01

№ рис	№ поз	Обозначение	Код ОКП	Наименование	Куда входит	
					Обозначение	Кол. на 1 сб.ед.

УСТАНОВКА КОЛЕС КВС-1-0108500 и КВС-1-0108500-01 (рисунок 23)

23	1,2	КВС-1-0108500		Колесо	КВС-1-0100000	1
	1,2	КВС-1-0108500-01		Колесо	КВС-1-0100000	1
	1	КВС-1-0108510		Обод	КВС-1-0108500	1
					КВС-1-0108500-01	1
	2			Шина 29.5/75R25	КВС-1-0108500	1
					КВС-1-0108500-01	1

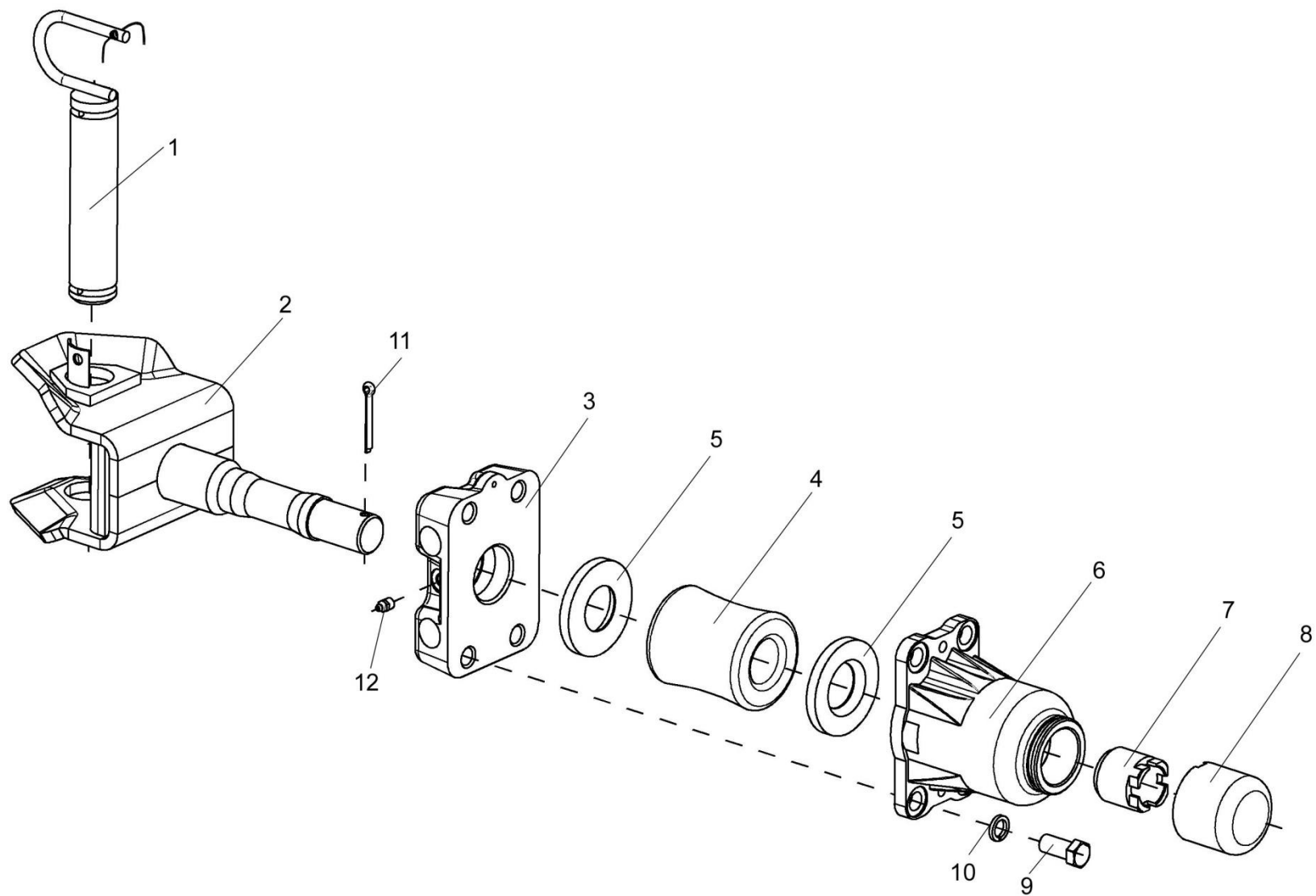


Рисунок 24 – Устройство тягово-сцепное УЭС 0003150

№ рис	№ поз	Обозначение	Код ОКП	Наименование	Куда входит	
					Обозначение	Кол. на 1 сб.ед.

УСТРОЙСТВО ТЯГОВО-СЦЕПНОЕ УЭС 0003150 (рисунок 24)

24	1-12	УЭС 0003150		Устройство тягово-сцепное	КВС-1-0101000	1
	2-12	УЭС 0003160	47 8761 9256	Устройство тягово-сцепное	УЭС 0003150	1
	1	ПЕА 2707230	47 7832 4830	Шкворень буксира	УЭС 0003150	1
	2	ПЕА 2806010	47 7832 4215	Вилка тяговая	УЭС 0003160	1
	3	УЭС 0003615	47 8761 9259	Кронштейн	УЭС 0003160	1
	4	КИС 0122001	25 3931 3200	Буфер резиновый	УЭС 0003160	1
	5	КИС 0122403	47 8711 9462	Шайба упорная	УЭС 0003160	2
	6	52-2805031	45 3115 0461	Корпус буксирного прибора	УЭС 0003160	1
	7	52-2805039А	45 3115 0464	Гайка упорная буксирного прибора	УЭС 0003160	1
	8	52-2805050	45 3115 0465	Колпак корпуса буксирного прибора	УЭС 0003160	1
	9			Болт М16-6е35-7796	УЭС 0003160	4
	10			Шайба 16 65Г-6402	УЭС 0003160	4
11			Шплинт 6,3х50-397	УЭС 0003160	1	
12			Масленка 1.2-19853	УЭС 0003160	1	

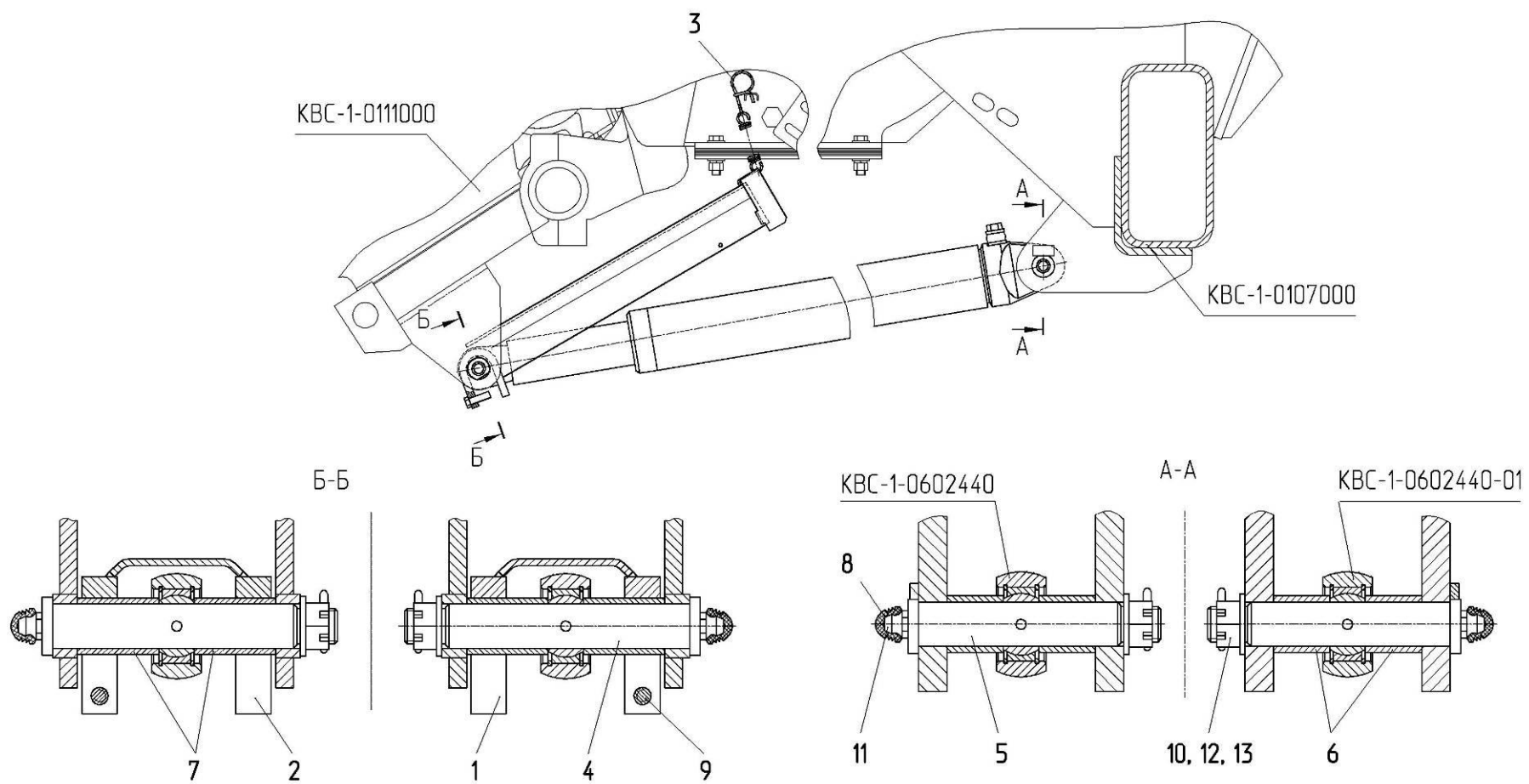


Рисунок 25 – Механизм вывешивания KBC-1-0105000

№ рис	№ поз	Обозначение	Код ОКП	Наименование	Куда входит	
					Обозначение	Кол. на 1 сб.ед.

МЕХАНИЗМ ВЫВЕШИВАНИЯ КВС-1-0105000 (рисунок 25)

25	1-13	КВС-1-0105000		Механизм вывешивания	КВС-1-0100000	1
	1	КВС-1-0105010		Упор	КВС-1-0105010	1
	2	КВС-1-0105010-01		Упор	КВС-1-0105010	1
	3	УЭС 1100550		Пружина	КВС-1-0105010	2
	4	КВС-1-0105611		Ось	КВС-1-0105000	2
	5	КВС-1-0105612		Ось	КВС-1-0105000	2
	6	КВС-1-0105614		Втулка	КВС-1-0105000	4
	7	КВС-1-0105614-01		Втулка	КВС-1-0105000	4
	8	КЗР 0200001А		Колпачек	КВС-1-0105000	4
	9			Болт М10-6ех30-7796	КВС-1-0105000	2
	10			Гайка М20х1.5-6G-5935	КВС-1-0105000	4
	11			Масленка 1.2.Ц6-19853	КВС-1-0105000	4
	12			Шайба А.20.01-10450	КВС-1-0105000	4
	13			Шплинт 4х36-397	КВС-1-0105000	4

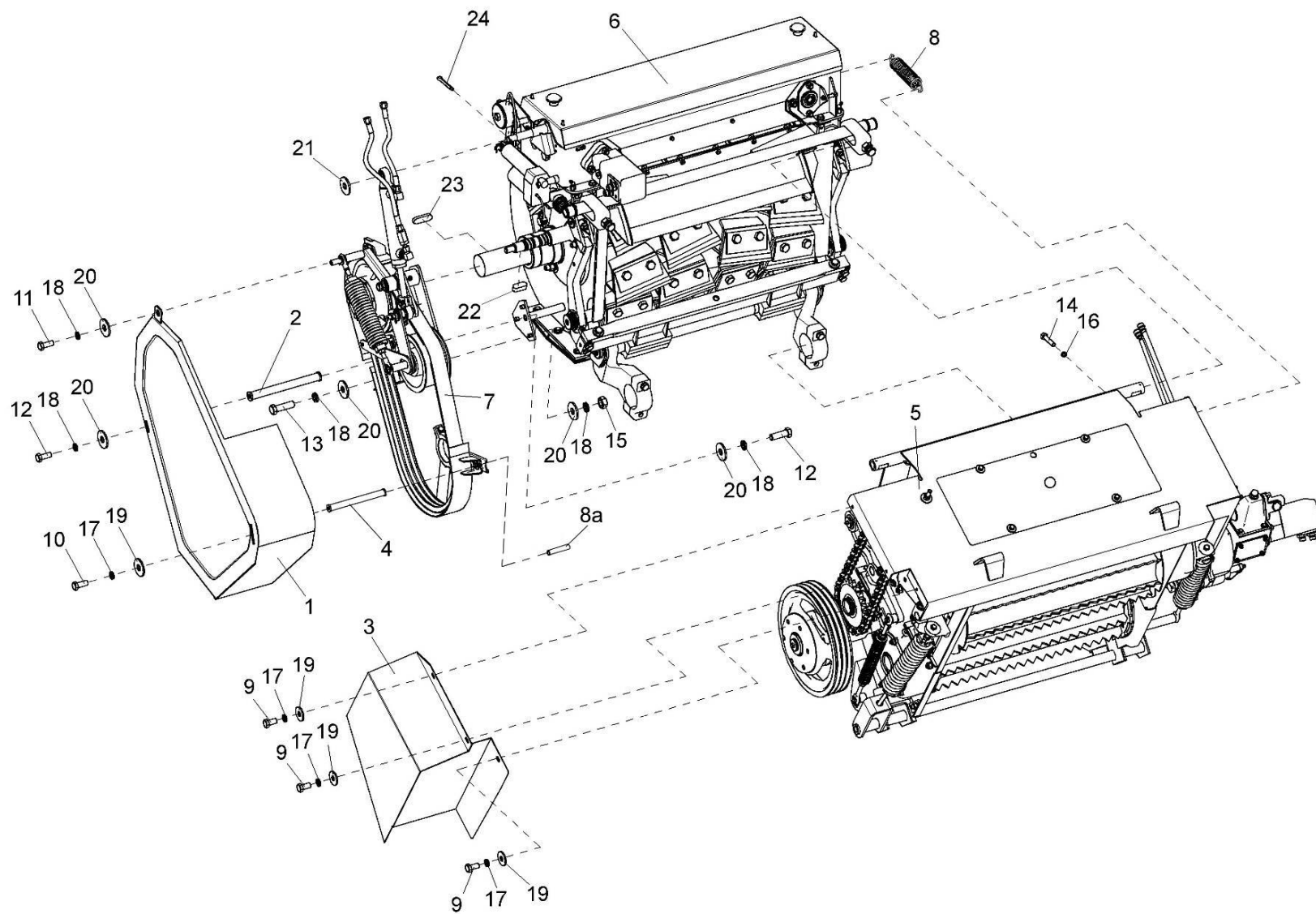


Рисунок 26 – Аппарат питающие-измельчающий КВС-1-0110000

№ рис	№ поз	Обозначение	Код ОКП	Наименование	Куда входит	
					Обозначение	Кол. на 1 сб.ед.

АППАРАТ ПИТАЮЩЕ-ИЗМЕЛЬЧАЮЩИЙ КВС-1-0110000 (рисунок 26)

26	1-12,14, 16-21,24	КВС-1-0110000		Аппарат питающе-измельчающий	КВС-1-0100000	1
	8а,13,15, 18,20,23	КВС-1-0118000		Привод коробки	КВС-1-0110000	1
	1	КВС-1-0110010А		Щиток	КВС-1-0110000	1
	2	КВС-1-0110020		Опора	КВС-1-0110000	1
	3	КВС-1-0110070		Щиток	КВС-1-0110000	1
	4	КВС-1-0110080		Труба	КВС-1-0110000	1
	5	КВС-1-0111000		Аппарат питающий	КВС-1-0110000	1
	6	КВС-1-0115000		Аппарат измельчающий	КВС-1-0110000	1
	7	КВС-1-0118000		Привод коробки	КВС-1-0110000	1
	8	КВС-1-0110601		Пружина	КВС-1-0110000	4
	8а	КВС-1-0118605		Шпилька	КВС-1-0118000	1
	9			Болт М8-6ех16-7796	КВС-1-0110000	3
	10			Болт М8-6ех20-7796	КВС-1-0110000	1
	11			Болт М10-6ех20-7796	КВС-1-0110000	1
12			Болт М10-6ех30-7796	КВС-1-0110000	2	
13			Болт М10-6ех35-7796	КВС-1-0118000	2	
14			Болт М6ех16-7798	КВС-1-0110000	6	

№ рис	№ поз	Обозначение	Код ОКП	Наименование	Куда входит	
					Обозначение	Кол. на 1 сб.ед.
26	15			Гайка М10-6Г-5915	КВС-1-0118000	2
	16			Шайба 6Т 65Г-6402	КВС-1-0110000	6
	17			Шайба 8Т 65Г-6402	КВС-1-0110000	4
	18			Шайба 10Т 65Г-6402	КВС-1-0110000	3
					КВС-1-0118000	4
	19			Шайба А8.01-6958	КВС-1-0110000	5
	20			Шайба А10.01-6958	КВС-1-0110000	4
					КВС-1-0118000	4
	21			Шайба 20.01-9649	КВС-1-0110000	1
					КВС-1-0118000	1
22			Шпонка 10x8x25-23360	КВС-1-0118000	1	
23			Шпонка 20x12x125-23360	КВС-1-0118000	1	
24			Шплинт 5x32-397	КВС-1-0110000	1	

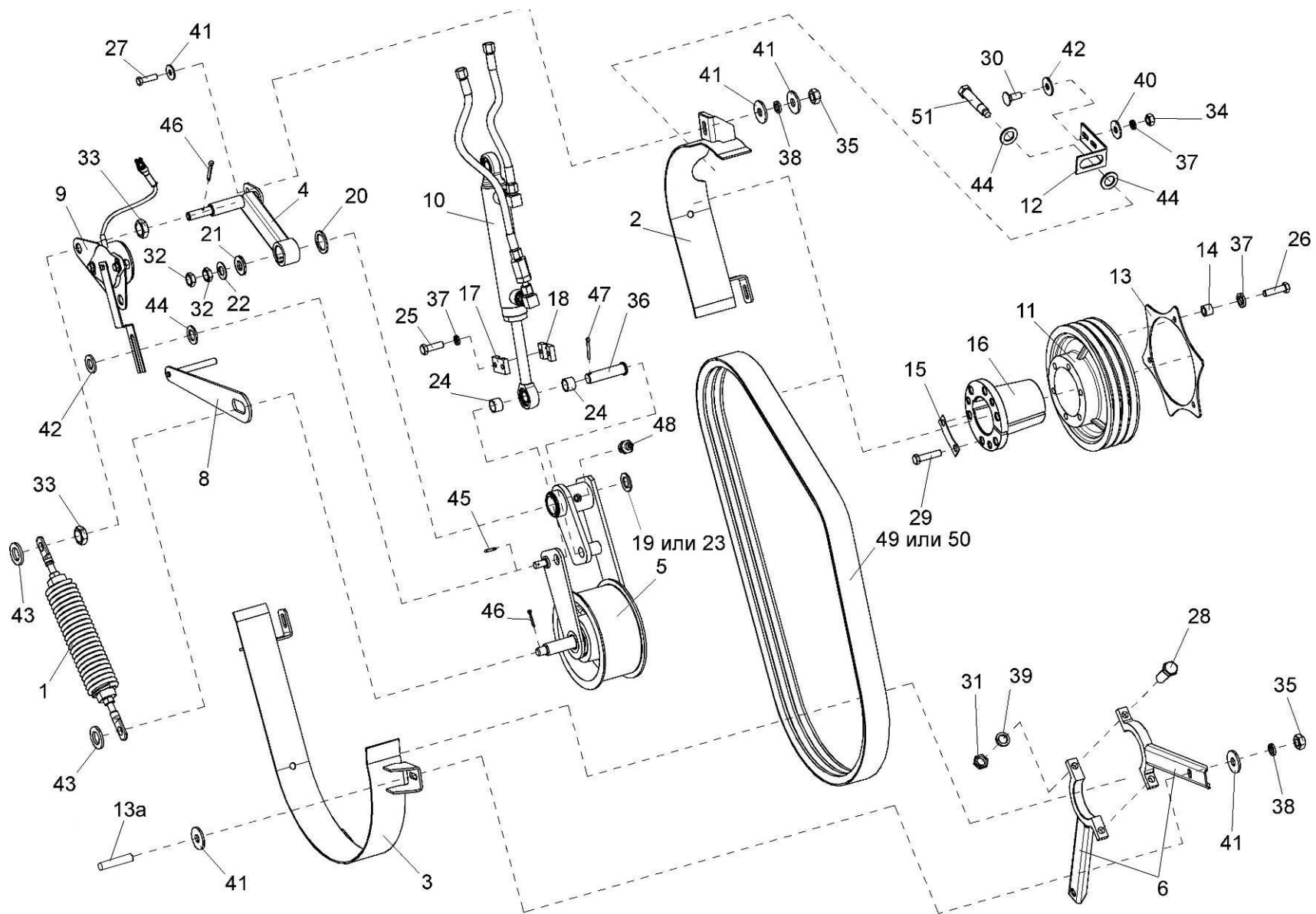


Рисунок 27 – Привод коробки КВС-1-0118000

№ рис	№ поз	Обозначение	Код ОКП	Наименование	Куда входит	
					Обозначение	Кол. на 1 сб.ед.

ПРИВОД КОРОБКИ КВС-1-0118000 (рисунок 27)

27	1-5,7-27, 29-30,32-51	КВС-1-0118000		Привод коробки	КВС-1-0110000	1
	6,28,31,39	КВС-1-0118120		Кронштейн	КВС-1-0118000	1
	1	КВС-1-0118020		Пружина	КВС-1-0118000	1
	2	КВС-1-0118030		Щиток	КВС-1-0118000	1
	3	КВС-1-0118040		Щиток	КВС-1-0118000	1
	4	КВС-1-0118050		Рычаг	КВС-1-0118000	1
	5	КВС-1-0118060		Рычаг	КВС-1-0118000	1
	6	КВС-1-0118120		Кронштейн	КВС-1-0118000	1
	8	КВС-1-0118100		Подъемник	КВС-1-0118000	1
	9	КВС-1-0118110		Датчик положения	КВС-1-0118000	1
	10	КВС-1-0602680		Гидроцилиндр	КВС-1-0118000	1
	11	КВС-1-0118101		Шкив	КВС-1-0118000	1
	12	КВС-1-0118412		Кронштейн	КВС-1-0118000	1
	13	КВС-1-0118413		Звезда	КВС-1-0118000	1
	13а	КВС-1-0118605		Шпилька	КВС-1-0118000	1
	14	КВС-1-0118803		Втулка	КВС-1-0118000	3
15	КВС-1-0130407		Пластина	КВС-1-0118000	3	
16	КВС-1-0130606		Ступица	КВС-1-0118000	1	

№ рис	№ поз	Обозначение	Код ОКП	Наименование	Куда входит	
					Обозначение	Кол. на 1 сб.ед.
27	17	КЗР 0225421-02		Ограничитель	КВС-1-0118000	1
	18	КЗР 0225422-02		Ограничитель	КВС-1-0118000	1
	19	КПП 0000804		Шайба	КВС-1-0118000	1
	20	ПДВ 0102408		Шайба	КВС-1-0118000	1
	21	ПКК 0117434		Шайба	КВС-1-0118000	1
	22	ПКК 0117435		Шайба	КВС-1-0118000	1
	23	СТВ 0105818		Шайба	КВС-1-0118000	1
	24	УЭС 1000802		Втулка	КВС-1-0118000	2
	25			Болт М8-6ех25-7796	КВС-1-0118000	2
	26			Болт М8-6ех30-7796	КВС-1-0118000	3
	27			Болт М10-6ех35-7796	КВС-1-0118000	3
	28			Болт М12-6ех35-7796	КВС-1-0118120	2
	29			Болт М12-6ех50-7796	КВС-1-0118000	6
	30			Болт М8-6ех20-7802	КВС-1-0118000	2
	31			Гайка М12-2526	КВС-1-0118120	2
	32			Гайка М18х1,5-6G-2526	КВС-1-0118000	2
	33			Гайка М24-6G-2526	КВС-1-0118000	2
	34			Гайка М8-6G-5915	КВС-1-0118000	2
	35			Гайка М10-6G-5915	КВС-1-0118000	3
	36			Ось 6-20в12х80-9650	КВС-1-0118000	1

№ рис	№ поз	Обозначение	Код ОКП	Наименование	Куда входит	
					Обозначение	Кол. на 1 сб.ед.
27	37			Шайба 8Т 65Г-6402	КВС-1-0118000	7
	38			Шайба 10Т 65Г-6402	КВС-1-0118000	3
	39			Шайба 12Т 65Г-6402	КВС-1-0118120	2
	40			Шайба А8.01-6958	КВС-1-0118000	2
	41			Шайба А10.01-6958	КВС-1-0118000	26
	42			Шайба С.12.01-11371	КВС-1-0118000	3
	43			Шайба С.16.01-11371	КВС-1-0118000	2
	44			Шайба С.20.01-11371	КВС-1-0118000	3
	45			Шплинт 3.2x20-397	КВС-1-0118000	1
	46			Шплинт 4x22-397	КВС-1-0118000	2
	47			Шплинт 5x32-397	КВС-1-0118000	1
	48			Масленка 1.2-1985	КВС-1-0118000	1
	49			Ремень 3НВ 2162La (фирма «Optibelt», Германия)	КВС-1-0118000	1
	50			Ремень 3НВ ВР2162 (фирма «Stomil», Польша)	КВС-1-0118000	1
	51			Преобразователь первичный ПрП-1М-300149331.023	КВС-1-0118000	1

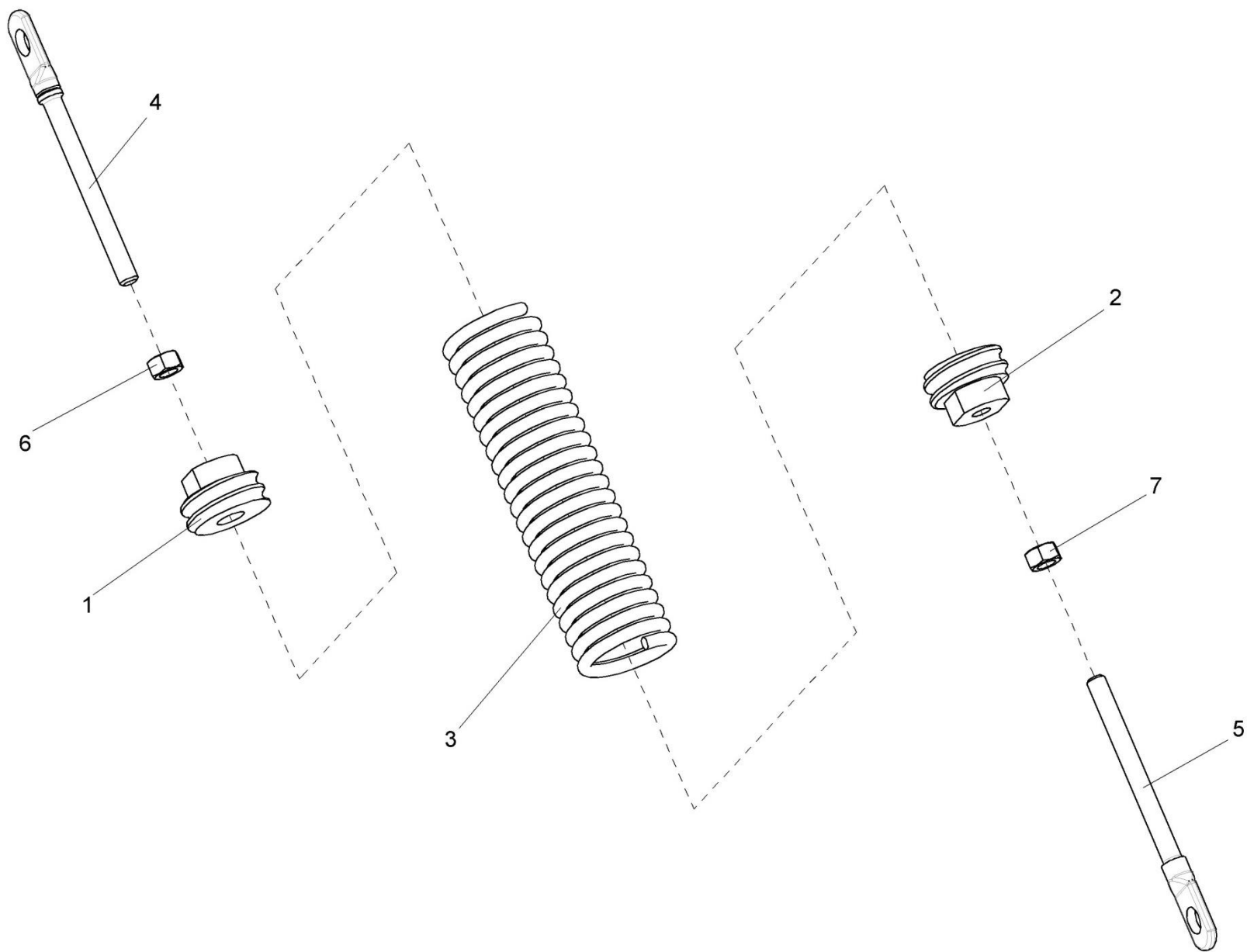


Рисунок 28 – Пружина КВС-1-0118020

№ рис	№ поз	Обозначение	Код ОКП	Наименование	Куда входит	
					Обозначение	Кол. на 1 сб.ед.

ПРУЖИНА КВС-1- 0118020 (рисунок 28)

28	1-7	КВС-1-0118020		Пружина	КВС-1-0118000	1
	1	КЗК 0221111		Пробка	КВС-1-0118020	1
	2	КЗК 0221111-01		Пробка	КВС-1-0118020	1
	3	КЗР 0221619А		Пружина	КВС-1-0118020	1
	4	КЗР 0221606-01		Зацеп	КВС-1-0118020	1
	5	КЗР 0221606-02		Зацеп	КВС-1-0118020	1
	6			Гайка М12-6G-5915	КВС-1-0118020	1
7			Гайка М12-LH-6G-5915	КВС-1-0118020	1	

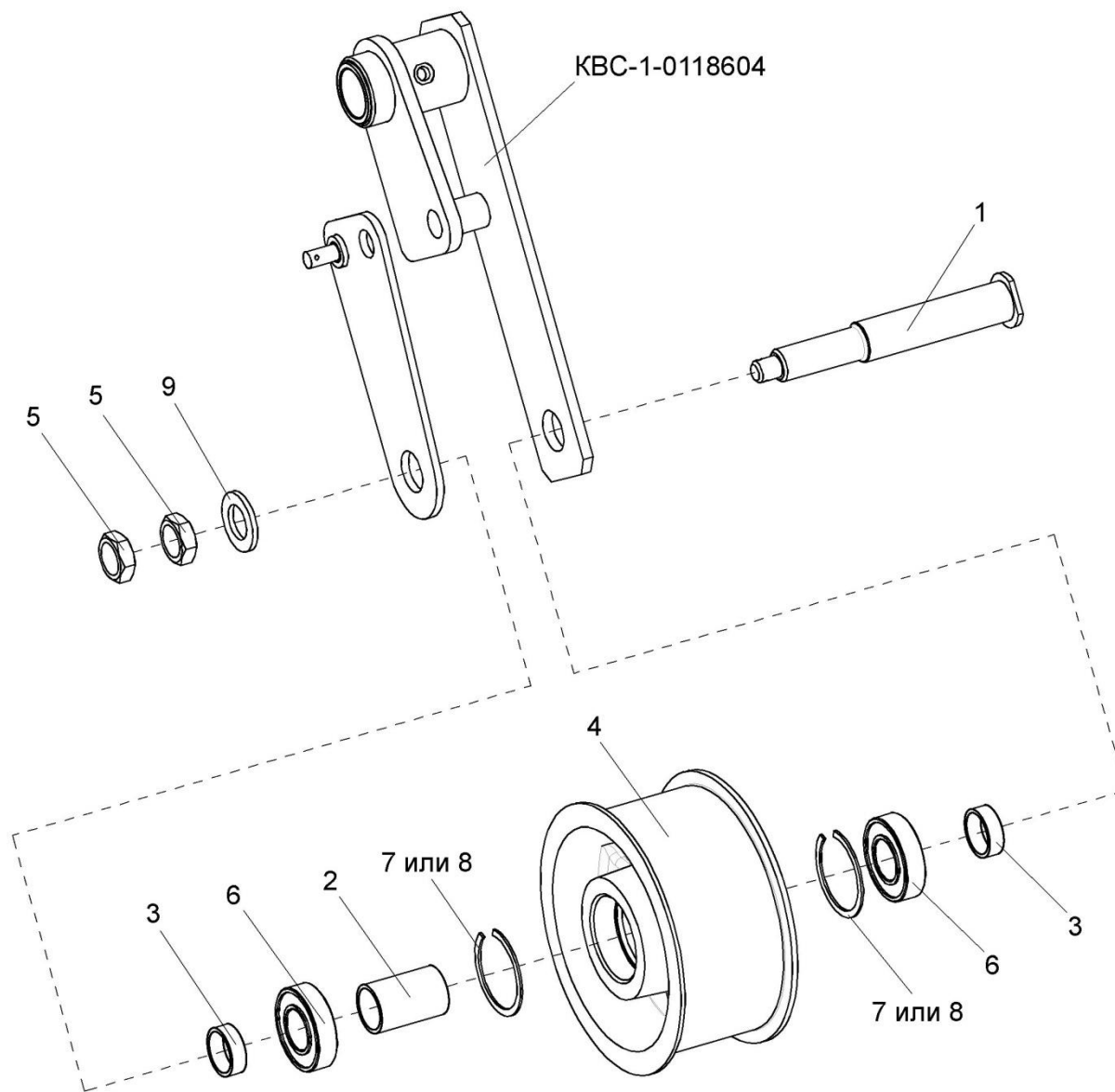


Рисунок 29 – Рычаг КВС-1-0118606

№ рис	№ поз	Обозначение	Код ОКП	Наименование	Куда входит	
					Обозначение	Кол. на 1 сб.ед.

РЫЧАГ КВС-1-0118060 (рисунок 29)

29	2,4,6,7,8	КЗК 0220080А		Ролик	КВС-1-0118000	1
	1	КВС-1-0118604		Палец	КВС-1-0118000	1
	2	КЗК 0220803-01		Втулка	КЗК 0220080А	1
	3	КЗК 0220803-02		Втулка	КВС-1-0118000	2
	4	КИЛ 0810102-03		Ролик	КЗК 0220080А	1
	5			Гайка М25LН-2526	КВС-1-0118000	2
	6			Подшипник 180206 С17-2-8882	КЗК 0220080А	2
	7			Кольцо В62-13941	КЗК 0220080А	2
	8			Кольцо В62-13943	КЗК 0220080А	2
9			Шайба С.24.01-11371	КВС-1-0118000	1	

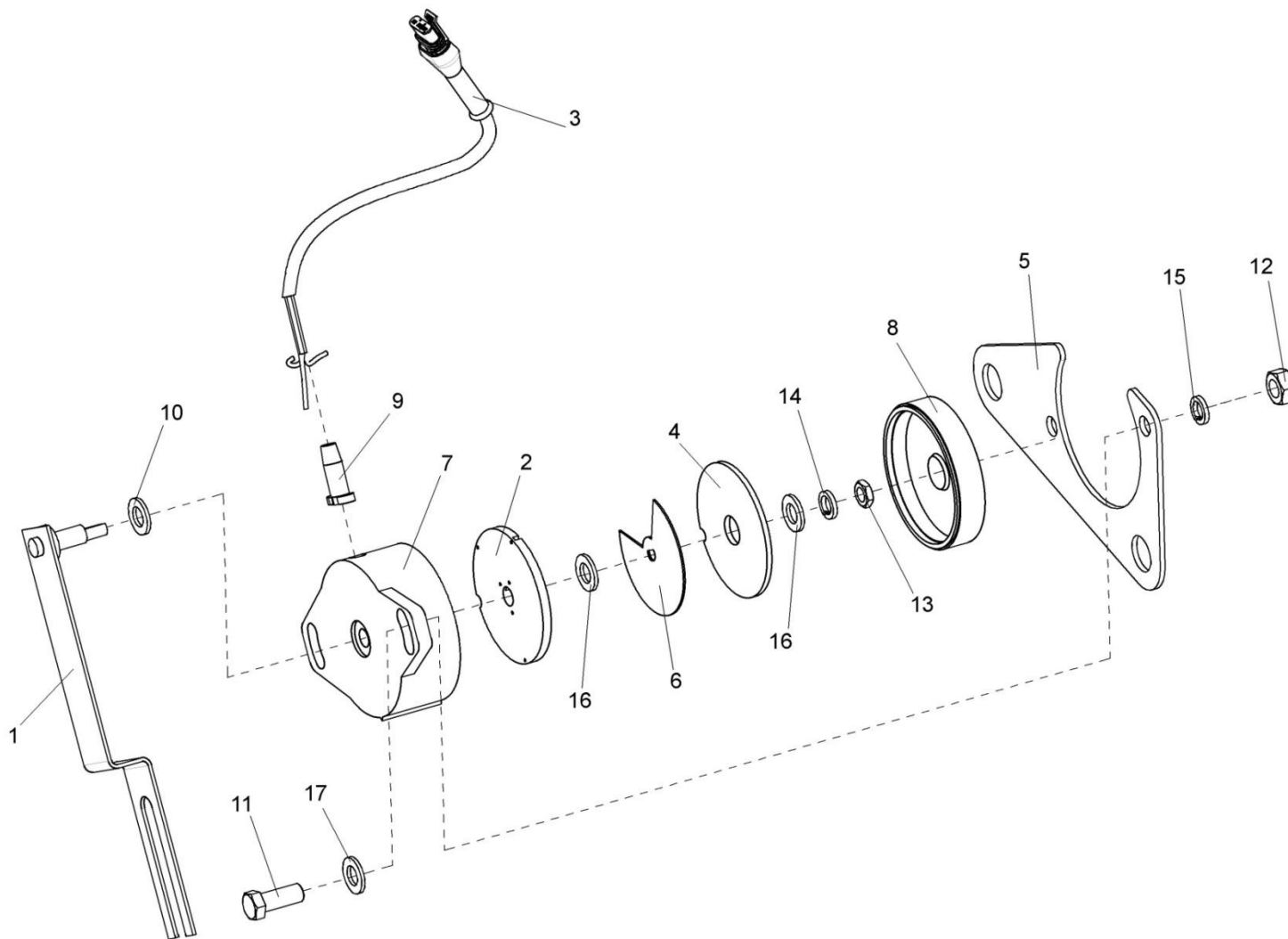


Рисунок 30 – Датчик положения КВС-1-0118110

№ рис	№ поз	Обозначение	Код ОКП	Наименование	Куда входит	
					Обозначение	Кол. на 1 сб.ед.

ДАТЧИК ПОЛОЖЕНИЯ КВС-1-0118110 (рисунок 30)

30	5,11, 12,15,17	КВС-1-0118110		Датчик положения	КВС-1-0118000	1
	1-4,6-10, 13,14,16	КВС-1-0701500		Датчик положения	КВС-1-0118110	1
	1	КВС-1-0701510		Рычаг	КВС-1-0701500	1
	2	КВС-1-0701530		Плата герконов	КВС-1-0701500	1
	3	КВС-1-0701610		Жгут проводов	КВС-1-0701500	1
	4	ПКК 0152050		Плата магнитов	КВС-1-0701500	1
	5	КВС-1-0118411		Пластина	КВС-1-0118110	1
	6	КВС-1-0701443		Шунт магнитный	КВС-1-0701500	1
	7	ПКК 0152001		Корпус	КВС-1-0701500	1
	8	ПКК 0152002		Крышка	КВС-1-0701500	1
	9	ПКК 0152004		Втулка	КВС-1-0701500	1
	10	ПКК 0152005		Прокладка	КВС-1-0701500	1
	11			Болт М10-6ех25-7796	КВС-1-0118110	2
	12			Гайка М10-6G-5915	КВС-1-0118110	2
	13			Гайка М8х1,25-6G-5916	КВС-1-0701500	1
14			Шайба 8Т 65Г-6402	КВС-1-0701500	1	
15			Шайба 10Т 65Г-6402	КВС-1-0118110	2	

№ рис	№ поз	Обозначение	Код ОКП	Наименование	Куда входит	
					Обозначение	Кол. на 1 сб.ед.
30	16			Шайба А.8.01-10450	КВС-1-0701500	2
	17			Шайба С.10.01-11371	КВС-1-0118110	2

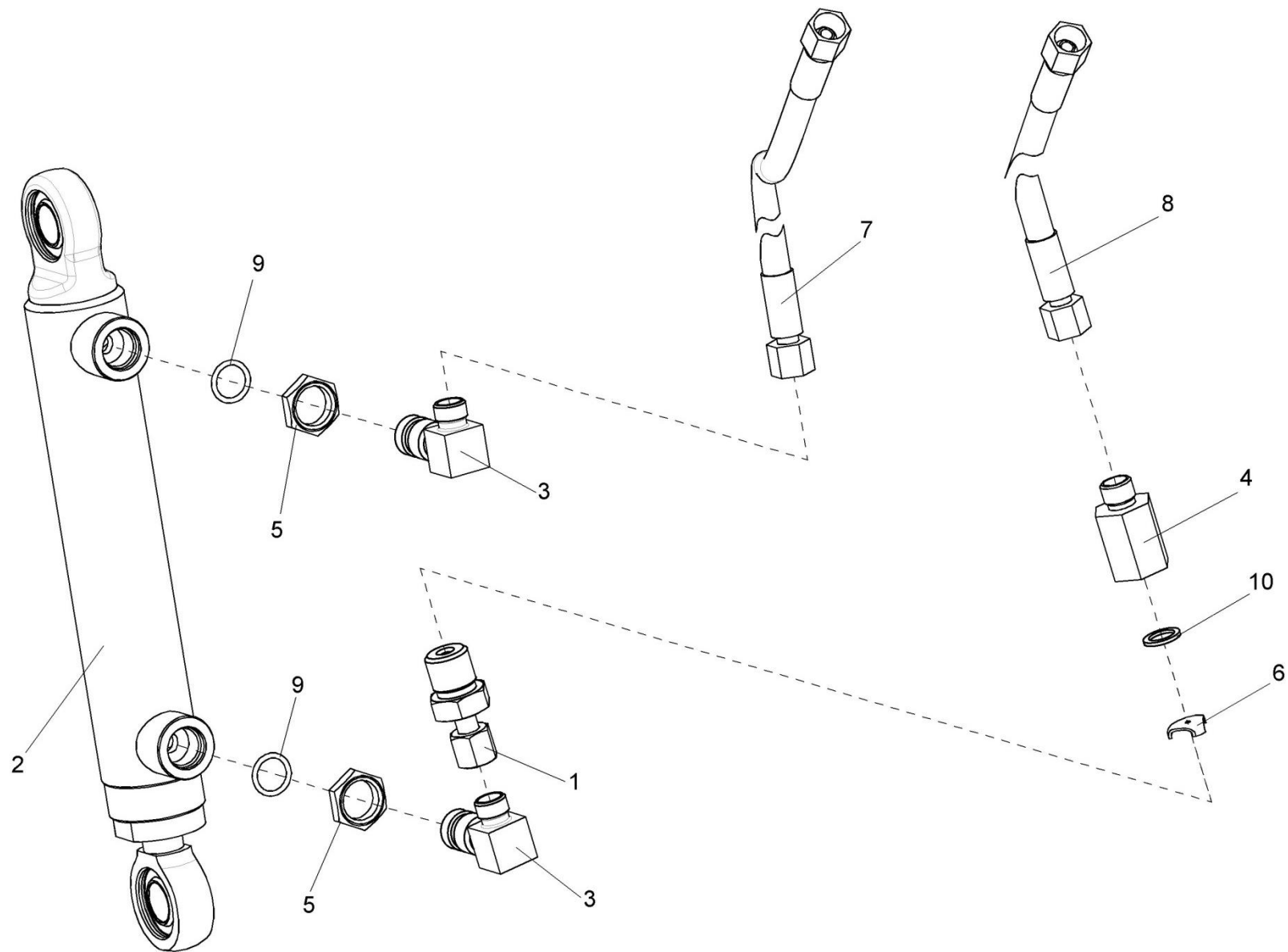


Рисунок 31 – Гидроцилиндр КВС-1-0602680

№ рис	№ поз	Обозначение	Код ОКП	Наименование	Куда входит	
					Обозначение	Кол. на 1 сб.ед.

ГИДРОЦИЛИНДР КВС-1- 0602680 (рисунок 31)

31	2,4,5,7-9	КВС-1-0602680		Гидроцилиндр	КВС-1-0118000	1
	1,3,6,10	КЗК 0602520		Дроссель с обратным клапаном	КВС-1-0606680	1
	1	КЗК 0602830		Переходник	КЗК 0602520	1
	2	КИЛ 0118380А		Гидроцилиндр	КВС-1-0602680	1
	3	УЭС0602040А		Угольник ввертный	КВС-1-0602680	2
	4	КЗК 0602677		Корпус	КЗК 0602520	1
	5	Н.036.23.022		Контргайка	КВС-1-0602680	2
	6			Шайба дроссельная УЕМ 21 85 401-01	КЗК 0602520	1
	7			Рукав высокого давления РВД 6-1SN-M16x1.5-60 ⁰ -1000	КВС-1-0602680	1
	8			Рукав высокого давления РВД 6-1SN-M16x1.5-60 ⁰ -1250	КВС-1-0602680	1
9			Кольцо 017-021-25-2-2-18829/9833	КВС-1-0602680	2	
10			Кольцо 019-022-19-2-2-18829/9833	КЗК 0602520	1	

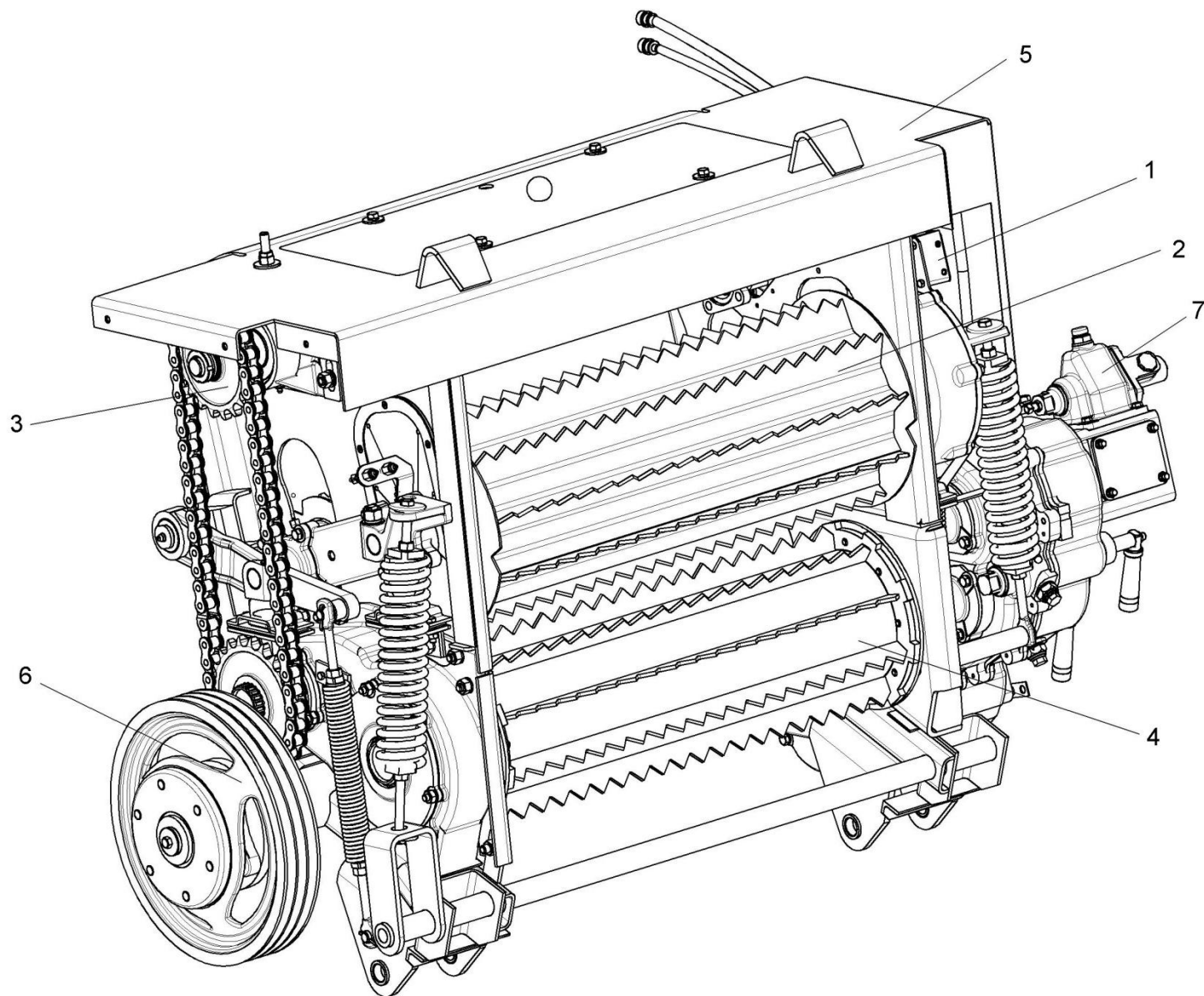


Рисунок 32 – Аппарат питающий КВС-1-0111000

№ рис	№ поз	Обозначение	Код ОКП	Наименование	Куда входит	
					Обозначение	Кол. на 1 сб.ед.

АППАРАТ ПИТАЮЩИЙ КВС-1- 0111000 (рисунок 32)

32	1-7	КВС-1-0111000		Аппарат питающий	КВС-1-0110000	1
	1	КВС-1-0111070		Датчик камнедетектора	КВС-1-0111000	1
	2	КВС-1-0111100		Вальцы верхние	КВС-1-0111000	1
	3	КВС-1-0111170		Контрпривод	КВС-1-0111000	1
	4	КВС-1-0111200		Вальцы нижние	КВС-1-0111000	1
	5	КВС-1-0111300		Рама верхняя	КВС-1-0111000	1
	6	КВС-1-0111340		Вал со шкивом	КВС-1-0111000	1
	7	КВС-1-0114000		Коробка передач	КВС-1-0111000	1

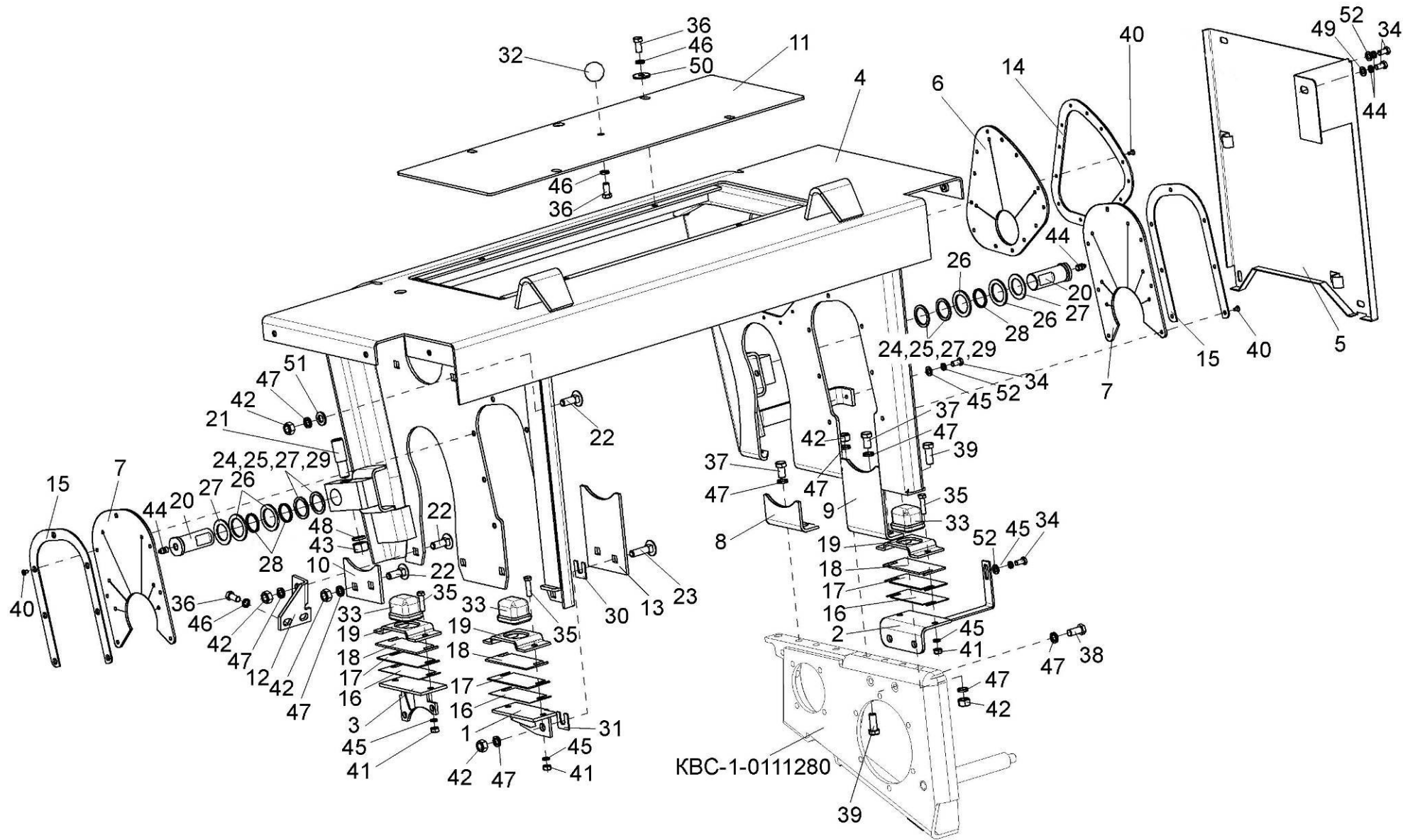


Рисунок 33 – Рама верхняя КВС-1-0111300 аппарата питающего

№ рис	№ поз	Обозначение	Код ОКП	Наименование	Куда входит	
					Обозначение	Кол. на 1 сб.ед.

РАМА ВЕРХНЯЯ КВС-1-0111300 АППАРАТА ПИТАЮЩЕГО (рисунок 33)

33	11,32,36,46	КВС-1-0111040		Крышка	КВС-1-0111000	1
	1	КВС-1-0111010		Кронштейн	КВС-1-0111000	1
	2	КВС-1-0111030		Кронштейн	КВС-1-0111000	1
	3	КВС-1-0111050		Кронштейн	КВС-1-0111000	1
	4	КВС-1-0111300		Рама верхняя	КВС-1-0111000	1
	5	КВС-1-0111410		Щиток	КВС-1-0111000	1
	6	КВС-1-0111005		Накладка	КВС-1-0111000	1
	7	КВС-1-0111006		Накладка	КВС-1-0111000	2
	8	КВС-1-0111416		Ограничитель	КВС-1-0111000	1
	9	КВС-1-0111419		Ограничитель	КВС-1-0111000	1
	10	КВС-1-0111432		Ограничитель	КВС-1-0111000	1
	11	КВС-1-0111434		Крышка	КВС-1-0111040	1
	12	КВС-1-0111458		Кронштейн	КВС-1-0111000	1
	13	КВС-1-0111459		Ограничитель	КВС-1-0111000	1
	14	КВС-1-0111476		Накладка	КВС-1-0111000	1
	15	КВС-1-0111478		Накладка	КВС-1-0111000	2
	16	КВС-1-0111488		Прокладка	КВС-1-0111000	4
	17	КВС-1-0111488-01		Прокладка	КВС-1-0111000	4
	18	КВС-1-0111488-02		Прокладка	КВС-1-0111000	4

№ рис	№ поз	Обозначение	Код ОКП	Наименование	Куда входит	
					Обозначение	Кол. на 1 сб.ед.
33	19	КВС-1-0111489		Обойма	КВС-1-0111000	3
	20	КВС-1-0111616		Ось	КВС-1-0111000	2
	21	КВС-1-0111627		Штифт	КВС-1-0111000	2
	22	КВС-1-0111629-01		Болт	КВС-1-0111000	6
	23	КВС-1-0111629-02		Болт	КВС-1-0111000	2
	24	КИС 0602434		Шайба	КВС-1-0111000	4
	25	КСН 0100647		Шайба	КВС-1-0111000	2
	26	МКС 0103025		Кольцо	КВС-1-0111000	4
	27	МКС 0103431		Шайба	КВС-1-0111000	4
	28	МКС 0103822		Втулка	КВС-1-0111000	4
	29	ПКК 0117422		Шайба	КВС-1-0111000	2
	30	ПКК 0202499-01		Прокладка	КВС-1-0111000	2
	31	ПКК 0202499-02		Прокладка	КВС-1-0111000	2
	32	Н.067.044		Ручка II П302 Д61-16-77	КВС-1-0111040	1
	33	887-2902420		Буфер передней рессоры	КВС-1-0111000	3
	34			Болт М8-6ех16-7796	КВС-1-0111000	5
	35			Болт М8-6ех30-7796	КВС-1-0111000	6
	36			Болт М10-6ех20-7796	КВС-1-0111000	8
					КВС-1-0111040	1
37			Болт М12-6ех20-7796	КВС-1-0111000	5	

№ рис	№ поз	Обозначение	Код ОКП	Наименование	Куда входит	
					Обозначение	Кол. на 1 сб.ед.
33	38			Болт М12-6ех25-7796	КВС-1-0111000	2
	39			Болт М12-6ех30-7796	КВС-1-0111000	3
	40			Винт В2.М5-6ех10-17475	КВС-1-0111000	27
	41			Гайка М8-6G-5915	КВС-1-0111000	8
	42			Гайка М12-6G-5915	КВС-1-0111000	14
	43			Гайка М16-6G-5915	КВС-1-0111000	2
	44			Масленка 1.2-19853	КВС-1-0111000	2
	45			Шайба 8Т 65Г-6402	КВС-1-0111000	11
	46			Шайба 10Т 65Г-6402	КВС-1-0111000 КВС-1-0111040	6 1
	47			Шайба 12Т 65Г-6402	КВС-1-0111000	20
	48			Шайба 16Т 65Г-6402	КВС-1-0111000	2
	49			Шайба А.8.01-6958	КВС-1-0111000	5
	50			Шайба А.10.01-6958	КВС-1-0111000	4
	51			Шайба А.12.01-6958	КВС-1-0111000	4
	52			Шайба С.8.01-11371	КВС-1-0111000	5

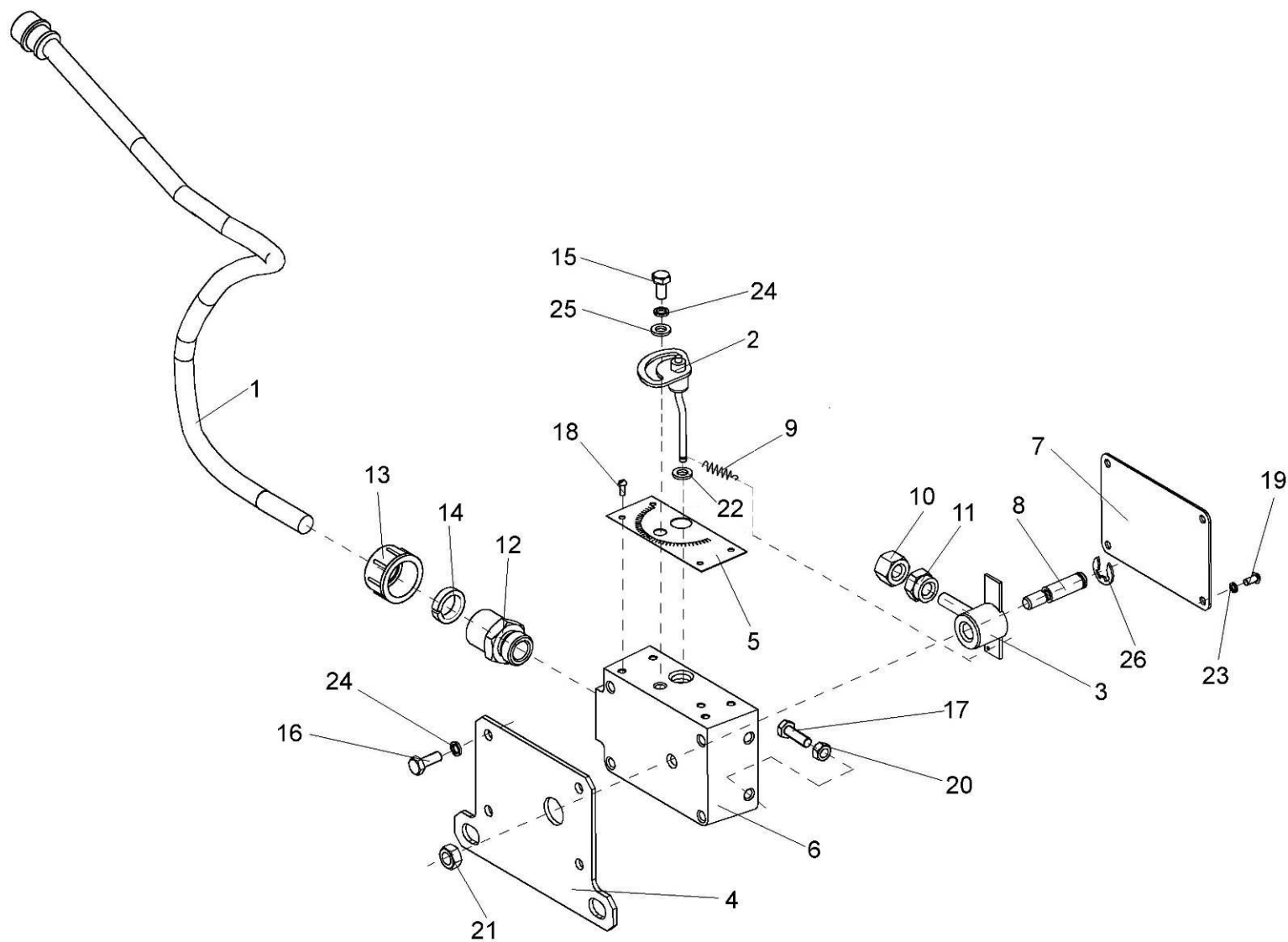


Рисунок 34 – Датчик камнедетектора КВС-1-0111070

№ рис	№ поз	Обозначение	Код ОКП	Наименование	Куда входит	
					Обозначение	Кол. на 1 сб.ед.
ДАТЧИК КАМНЕДЕТЕКТОРА КВС-1- 0111070 (рисунок 34)						
34	4,16,24	КВС-1-0111070		Датчик камнедетектора	КВС-1-0111210	1
	1,2,5-9, 12-15,17-26	КВС-1-0111440		Датчик камнедетектора	КВС-1-0111070	1
	10, 11	ПКК 0108340		Маятник	КВС-1-0111440	1
	1	КВС-1-0701370		Выключатель	КВС-1-0111440	1
	2	ПКК 0108360		Эксцентрик	КВС-1-0111440	1
	3	ПКК 0108380		Маятник	ПКК 0108340	1
	4	КВС-1-0111457		Кронштейн	КВС-1-0111070	1
	5	ПКК 0108005		Табличка	КВС-1-0111440	1
	6	ПКК 0108008		Корпус	КВС-1-0111440	1
	7	ПКК 0108403		Крышка	КВС-1-0111440	1
	8	ПКК 0108603		Ось	КВС-1-0111440	1
	9	ПКК 0 108604		Пружина	КВС-1-0111440	1
	10	ПКК 0 108605		Гайка	ПКК 0108340	1
	11	ПКК 0 108605-01		Гайка	ПКК 0108340	1
	12	ПКК 0108611		Штуцер	КВС-1-0111440	1
13	УЭС 0700009-01		Гайка	КВС-1-0111440	1	
14	УЭС 0700011-01		Муфта	КВС-1-0111440	1	
15			Болт М6-6х12-7798	КВС-1-0111440	1	

№ рис	№ поз	Обозначение	Код ОКП	Наименование	Куда входит	
					Обозначение	Кол. на 1 сб.ед.
34	16			Болт М6-6ех16-7798	КВС-1-0111070	4
	17			Болт М6-6ех20-7798	КВС-1-0111440	2
	18			Винт В.М3-6ех8-17473	КВС-1-0111440	4
	19			Винт В.М4-6ех8-17473	КВС-1-0111440	4
	20			Гайка М6-6G-5915	КВС-1-0111440	2
	21			Гайка М8-6G-5915	КВС-1-0111440	1
	22			Кольцо 012-016-25-2-2-18829/9833	КВС-1-0111440	1
	23			Шайба 4 65Г-6402	КВС-1-0111440	4
	24			Шайба 6Т 65Г-6402	КВС-1-0111440 КВС-1-0111070	1 4
	25			Шайба 6.С.01-11371	КВС-1-0111440	1
	26			Шайба 9 65Г-11648	КВС-1-0111440	1

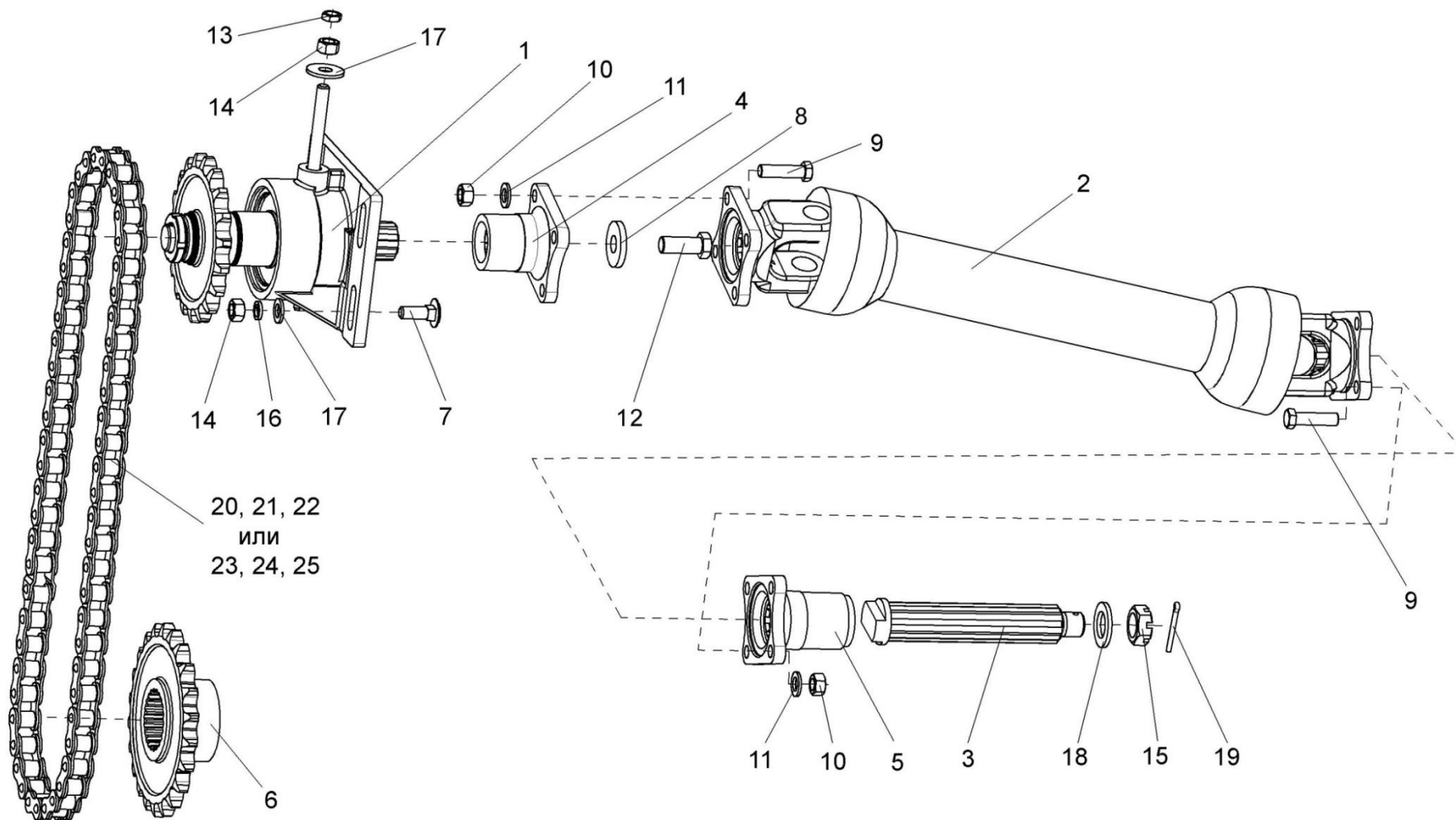


Рисунок 35 – Установка карданного вала КВС-1-0119000

№ рис	№ поз	Обозначение	Код ОКП	Наименование	Куда входит	
					Обозначение	Кол. на 1 сб.ед.

УСТАНОВКА КАРДАННОГО ВАЛА КВС-1- 0119000 (рисунок 35)

35	1,4,8,12	КВС-1-0111170		Контрпривод	КВС-1-0111000	1
	1	КВС-1-0111170		Контрпривод	КВС-1-0111000	1
	2	КВС-1-0119000		Вал карданный	КВС-1-0111000	1
	3	КВС-1-0111621		Вал	КВС-1-0111000	1
	4	КВС-1-0111622		Фланец	КВС-1-0111170	1
	5	КВС-1-0111623		Фланец	КВС-1-0111000	1
	6	КВС-1-0111624		Звездочка	КВС-1-0111000	1
	7	КВС-1-0111629-01		Болт	КВС-1-0111000	4
	8	ПКК 0100426		Шайба	КВС-1-0111170	8
	9	УЭС 0100601		Болт	КВС-1-0111000	8
	10	УЭС 0100602		Гайка	КВС-1-0111000	8
	11	УЭС 0100607		Шайба	КВС-1-0111000	8
	12			Болт М16LN-6ex40-7796	КВС-1-0111170	1
	13			Гайка М12-6G-2526	КВС-1-0111000	4
	14			Гайка М12-6G-5915	КВС-1-0111000	5
	15			Гайка М24x2-6G-5935	КВС-1-0111000	1
	16			Шайба 12Т 65Г-6402	КВС-1-0111000	4
	17			Шайба А12.01-6958	КВС-1-0111000	5
	18			Шайба С.24.01-11371	КВС-1-0111000	4

№ рис	№ поз	Обозначение	Код ОКП	Наименование	Куда входит	
					Обозначение	Кол. на 1 сб.ед.
35	19			Шплинт 5x40-397	KBC-1-0111000	1
	20			Цепь шагом 25,4 мм открытая Din Einfach Rollenketten, Offen Din 8187/ISO 606 16B-1T 00ZA (L=1447,8 мм (57 зв.))	KBC-1-0111000	1
	21			Звено соединительное к цепи ша- гом 25,4 мм V-Glied Verbindugs Glied mit splint 16B-1T Typ S 00ZA Din 8187/ISO 606	KBC-1-0111000	1
	22			Звено переходное к цепи шагом 25,4 мм V-Glied Gekropftes Glied mit splint 16B-1T Typ L 00ZA Din 8187/ISO 606	KBC-1-0111000	1
	23			Цепь 16B-1 ISO 606 (L=1447,8 мм (57 зв.))	KBC-1-0111000	1
	24			Звено C-16B-1 со шплинтом ISO 606	KBC-1-0111000	1
	25			Звено П-16B-1 со шплинтом ISO 606	KBC-1-0111000	1

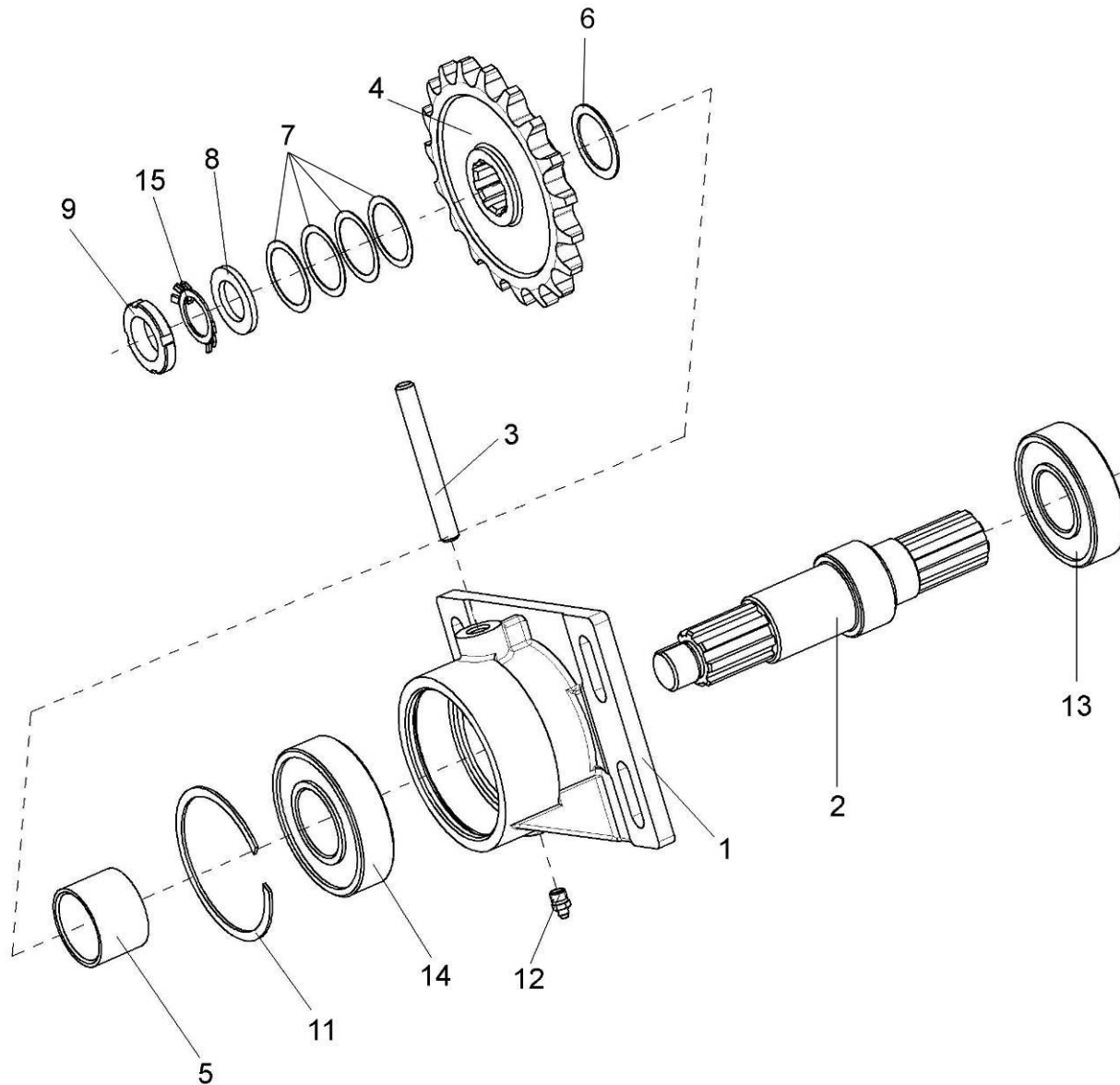


Рисунок 36 – Контрпривод КВС-1-0111170

№ рис	№ поз	Обозначение	Код ОКП	Наименование	Куда входит	
					Обозначение	Кол. на 1 сб.ед.
КОНТРПРИВОД КВС-1- 0111170 (рисунок 36)						
36	1-15	КВС-1-0111170		Контрпривод	КВС-1-0111000	1
	1	КВС-1-0111201		Корпус	КВС-1-0111170	1
	2	КВС-1-0111604		Вал	КВС-1-0111170	1
	3	КВС-1-0111605		Шпилька	КВС-1-0111170	1
	4	КВС-1-0111606		Звездочка	КВС-1-0111170	1
	5	КВС-1-0111804		Втулка	КВС-1-0111170	1
	6	КЗР 0209801		Шайба	КВС-1-0111170	1
	7	КИС 0600419		Шайба регулировочная	КВС-1-0111170	4
	8	КВС-1-0111499		Шайба	КВС-1-0111170	1
	9	КПР 6203607		Гайка	КВС-1-0111170	1
	11			Кольцо В100-13943	КВС-1-0111170	1
	12			Масленка 1.2-19853	КВС-1-0111170	1
	13			Подшипник 60308-7242	КВС-1-0111170	1
	14			Подшипник 60309-7242	КВС-1-0111170	1
	15			Шайба Н27.01-11872	КВС-1-0111170	1

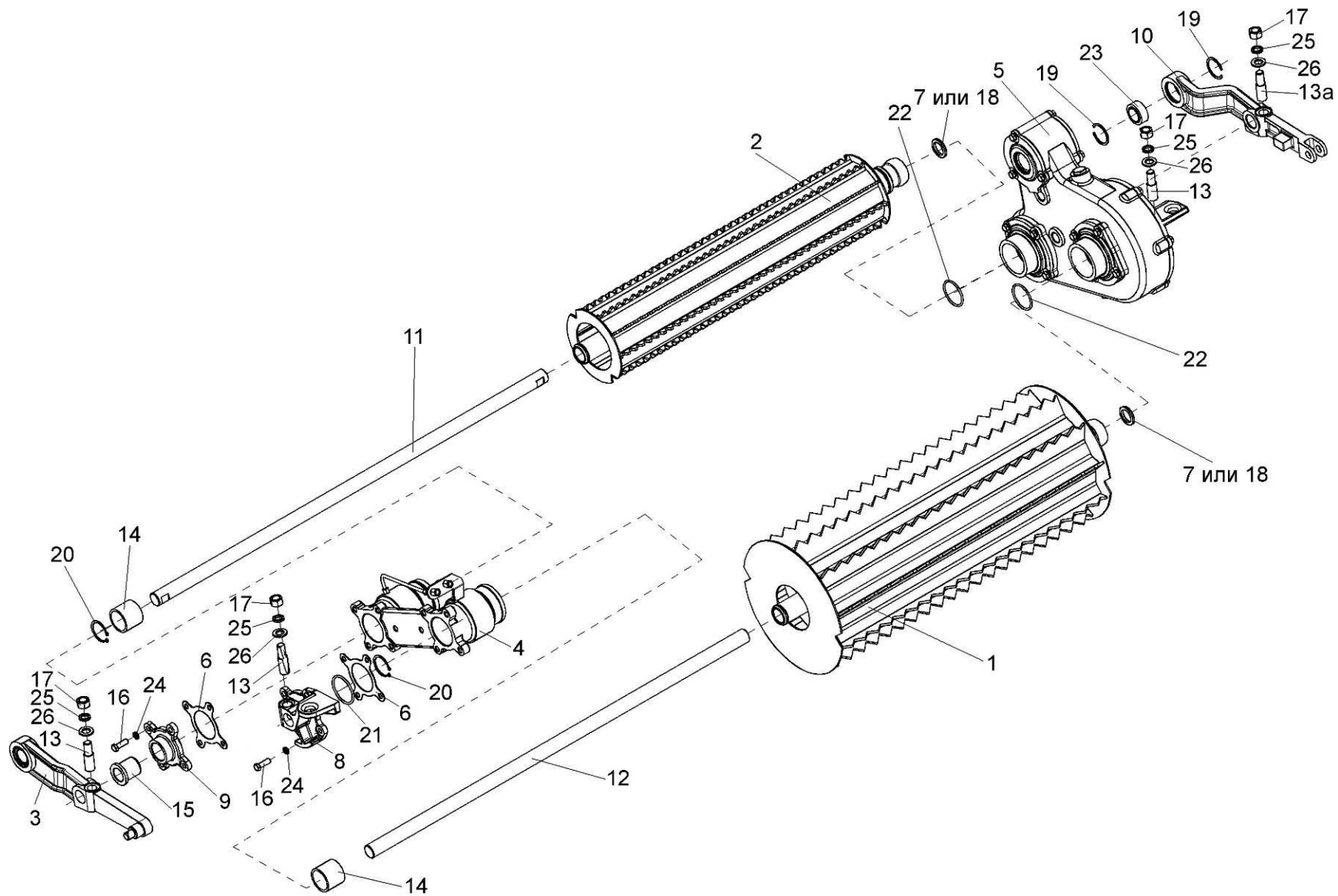


Рисунок 37 – Вальцы верхние КВС-1-0111100

№ рис	№ поз	Обозначение	Код ОКП	Наименование	Куда входит	
					Обозначение	Кол. на 1 сб.ед.

ВАЛЬЦЫ ВЕРХНИЕ КВС-1-0111100 (рисунок 37)

37	1-26	КВС-1-0111100		Вальцы верхние	КВС-1-0111000	1
	10,19,23	КВС-1-0111140		Рычаг	КВС-1-0111100	1
	9,15	КВС-1-0111190		Крышка	КВС-1-0111100	1
	1	КВС-1-0111110		Валец верхний передний	КВС-1-0111100	1
	2	КВС-1-0111120		Валец верхний задний	КВС-1-0111100	1
	3	КВС-1-0111130		Рычаг	КВС-1-0111100	1
	4	КВС-1-0111180		Корпус	КВС-1-0111100	1
	5	КВС-1-0112000		Редуктор верхних валцов	КВС-1-0111100	1
	6	КВС-1-0111004		Прокладка	КВС-1-0111100	2
	7	КВС-1-0111008		Лента	КВС-1-0111100	2
	8	КВС-1-0111303		Крышка	КВС-1-0111100	1
	9	КВС-1-0111206		Крышка	КВС-1-0111190	1
	10	КВС-1-0111302		Рычаг	КВС-1-0111140	1
	11	КВС-1-0111602		Вал	КВС-1-0111100	1
	12	КВС-1-0111602-01		Вал	КВС-1-0111100	1
13	КВС-1-0111627		Штифт	КВС-1-0111100	3	
13a	КВС-1-0111627-01		Штифт	КВС-1-0111100	1	
14	КВС-1-0111807		Втулка	КВС-1-0111100	2	
15	КВС-1-0112106		Втулка	КВС-1-0111190	1	

№ рис	№ поз	Обозначение	Код ОКП	Наименование	Куда входит	
					Обозначение	Кол. на 1 сб.ед.
37	16			Болт М10-6ех30-7796	КВС-1-0111100	8
	17			Гайка М16-6G-5915	КВС-1-0111100	4
	18			Кольцо СП-40-29-5-6308	КВС-1-0111100	2
	19			Кольцо В47-13941	КВС-1-0111140	2
	20			Кольцо В45-13942	КВС-1-0111100	8
	21			Кольцо 030-034-25-2-2-18829/9833	КВС-1-0111100	1
	22			Кольцо 055-061-36-2-2-18829/9833	КВС-1-0111100	2
	23			Подшипник ШС30-3635	КВС-1-0111140	1
	24			Шайба 10Т 65Г-6402	КВС-1-0111100	8
	25			Гайка М16-6G-2526	КВС-1-0111100	4
	26			Шайба 16.01-11371	КВС-1-0111100	4

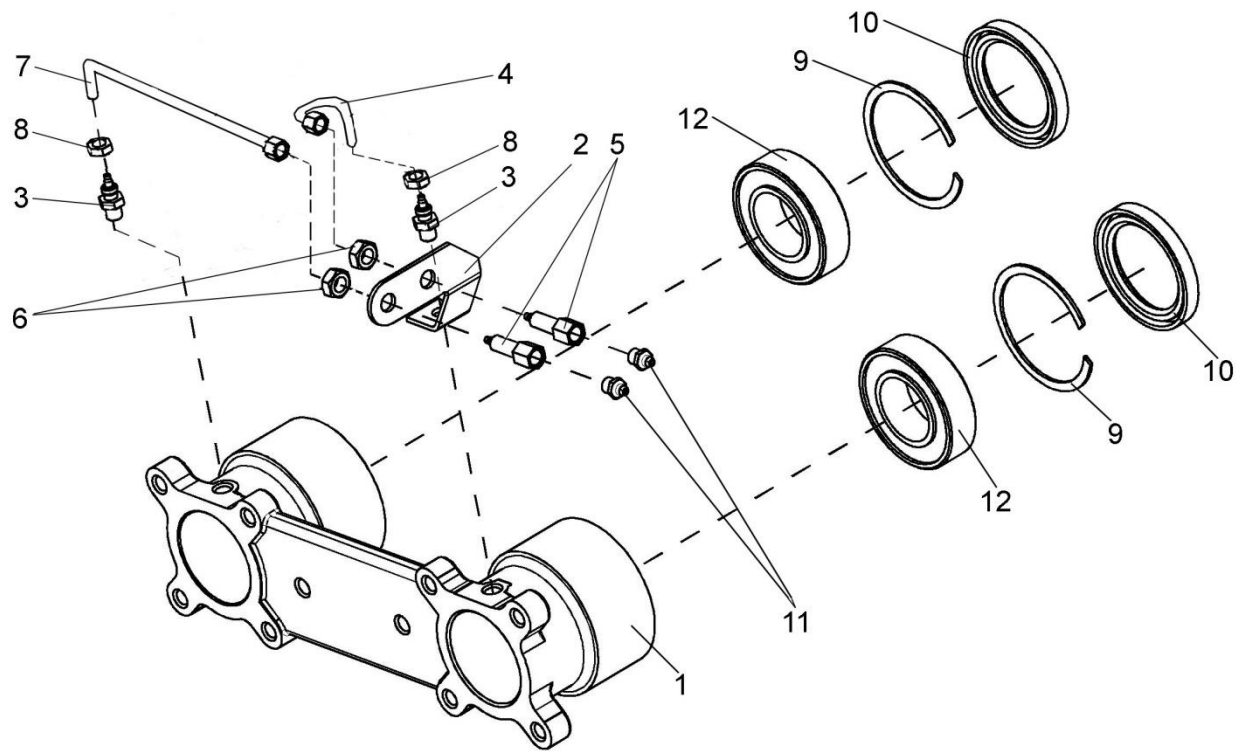


Рисунок 38 – Корпус КВС-1-0111180

№ рис	№ поз	Обозначение	Код ОКП	Наименование	Куда входит	
					Обозначение	Кол. на 1 сб.ед.
КОРПУС КВС-1-0111180 (рисунок 38)						
38	1-12	КВС-1-0111180		Корпус	КВС-1-0111100	1
	1	КВС-1-0111203		Корпус	КВС-1-0111180	1
	2	КВС-1-0111483		Кронштейн	КВС-1-0111180	1
	3	КВС-1-0111643		Штуцер	КВС-1-0111180	2
	4	КВС-1-0115001		Трубка	КВС-1-0111180	1
	5	КВС-1-0115619		Штуцер	КВС-1-0111180	2
	6	КВС-1-0115624		Гайка	КВС-1-0111180	2
	7	УЭС-7-0800001		Трубка	КВС-1-0111180	1
	8	УЭС-7-0800619		Гайка	КВС-1-0111180	2
	9			Кольцо В 85-13943	КВС-1-0111180	2
	10			Манжета 2.2-6Gx85-1-8752	КВС-1-0111180	2
	11			Масленка 1.2-19853	КВС-1-0111180	2
	12			Подшипник 1509-28428	КВС-1-0111180	2

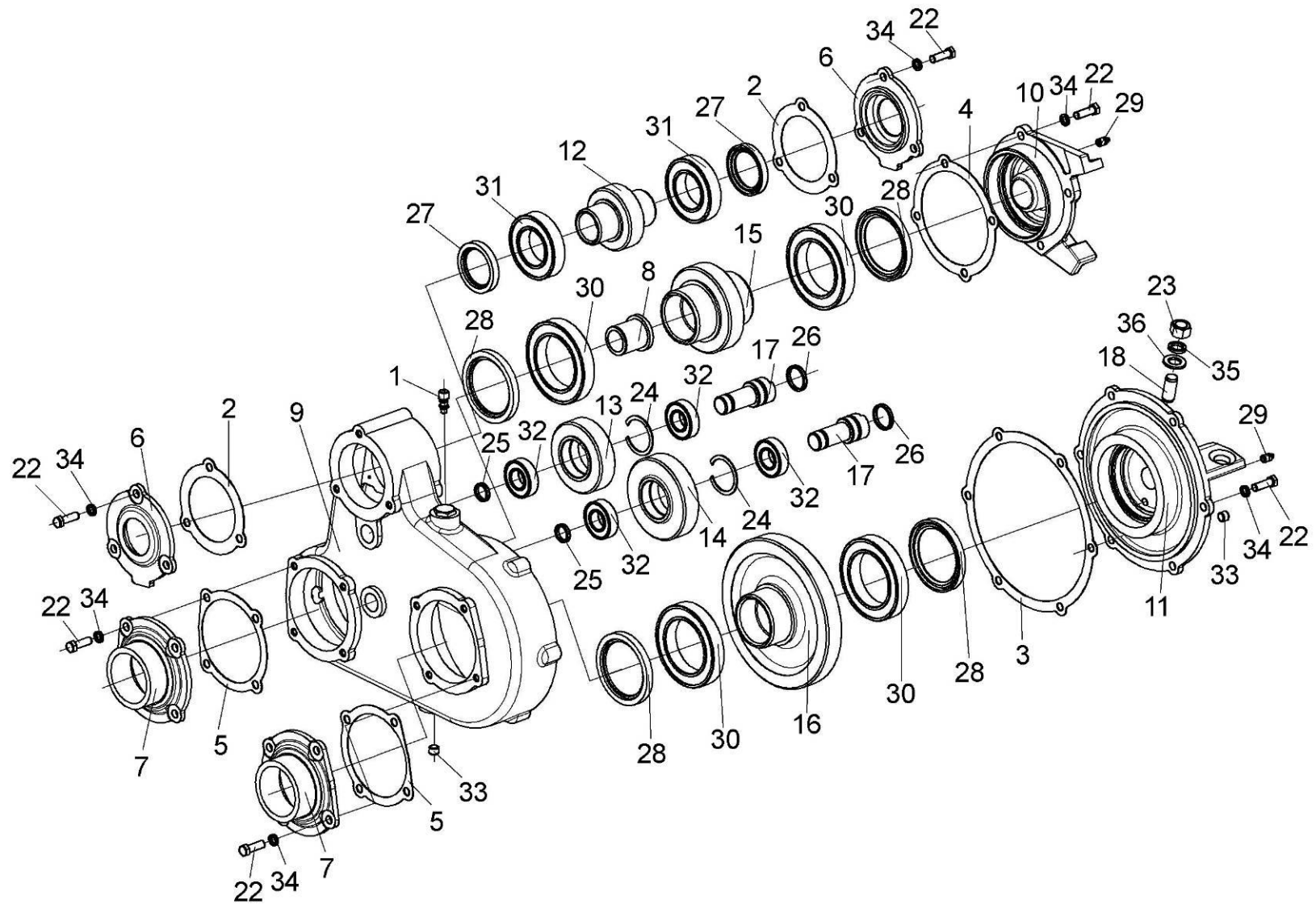


Рисунок 39 – Редуктор верхних вальцев КВС-1-0112000

№ рис	№ поз	Обозначение	Код ОКП	Наименование	Куда входит	
					Обозначение	Кол. на 1 сб.ед.
РЕДУКТОР ВЕРХНИХ ВАЛЬЦЕВ КВС-1-0112000 (рисунок 39)						
39	1-17,19-22, 24-34	КВС-1-0112000		Редуктор верхних вальцев	КВС-1-0111100	1
	11,30	КВС-1-0112010		Вал-шестерня	КВС-1-0112000	1
	12,23,31	КВС-1-0112020		Шестерня	КВС-1-0112000	1
	13,23,31	КВС-1-0112030		Шестерня	КВС-1- 0112000	1
	14,29	КВС-1-0112040		Вал-шестерня	КВС 0112000А	1
	15,29	КВС-1-0112050		Колесо	КВС-1-0112000	1
	6,26	КВС-1-0112060		Крышка	КВС-1-0112000	2
	10,27	КВС-1-0112070		Крышка	КВС-1-0112000	1
	8,9,27	КВС-1-0112080		Крышка	КВС-1-0112000	1
	7,27	КВС-1-0112090		Фланец	КВС-1-0112000	2
	16,24,25	КВС-1-0112100		Ось	КВС-1-0112000	2
	1	УЭС 0108350		Сапун	КВС-1-0112000	1
	2	КВС-1-0112001		Прокладка	КВС-1-0112000	2
	3	КВС-1-0112002		Прокладка	КВС-1-0112000	1
	4	КВС-1-0112003		Прокладка	КВС-1-0112000	1
	5	КВС-1-0112004		Прокладка	КВС-1-0112000	2
	6	КВС-1-0112101		Крышка	КВС-1-0112060	2
7	КВС-1-0112104		Фланец	КВС-1-0112090	1	

№ рис	№ поз	Обозначение	Код ОКП	Наименование	Куда входит	
					Обозначение	Кол. на 1 сб.ед.
39	8	КВС-1-0112106		Втулка	КВС-1-0112080	1
	9	КВС-1-0112107		Корпус	КВС-1-0112000	1
	10	КВС-1-0112108		Крышка	КВС-1-0112080	1
	11	КВС-1-0112109		Крышка	КВС-1-0112070	1
	12	КВС-1-0112601		Вал-шестерня	КВС-1-0112010	1
	13	КВС-1-0112602		Шестерня	КВС-1-0112020	1
	14	КВС-1-0112603		Шестерня	КВС-1-0112030	1
	15	КВС-1-0112604		Вал-шестерня	КВС-1-0112040	1
	16	КВС-1-0112605		Колесо	КВС-1-0112050	1
	17	КВС-1-0112607		Ось	КВС-1-0112100	1
	18	КВС-1-0111627		Штифт	КВС-1-0111100	1
	19	КСН 0116502		Прокладка регулировочная	КВС-1-0112000	4
	20	КСН 0116502-01		Прокладка регулировочная	КВС-1-0112000	2
	21	КСН 0116502-02		Прокладка регулировочная	КВС-1-0112000	1
	22			Болт М10-6ех30-7796	КВС-1-0112000	24
	23			Гайка М16-6G-5915	КВС-1-0111100	1
	26			Кольцо 029-035-36-2-2-18829/9833	КВС-1-0112100	1
	27			Манжета 1.2-50x70-1-8752	КВС-1-0112060	1

№ рис	№ поз	Обозначение	Код ОКП	Наименование	Куда входит	
					Обозначение	Кол. на 1 сб.ед.
39	28			Манжета 1.2-75x100-1-8752	КВС-1-0112070	1
					КВС-1-0112080	1
					КВС-1-0112090	1
	29			Масленка 1.2-19853	КВС-1-0112000	2
	30			Подшипник 115-8338	КВС-1-0112040	2
					КВС-1-0112050	2
	31			Подшипник 210-8338	КВС-1-0112010	2
	32			Подшипник 42205KM-8328	КВС-1-0112020	2
					КВС-1-0112030	2
	33			Пробка 2-КГ 1/4"	КВС-1-0112000	2
	34			Шайба 10Т 65Г-6402	КВС-1-0112000	24
	35			Шайба 16Т.65Г.-6402	КВС-1-0111100	1
	36			Шайба С.16.01-11371	КВС-1-0111100	1

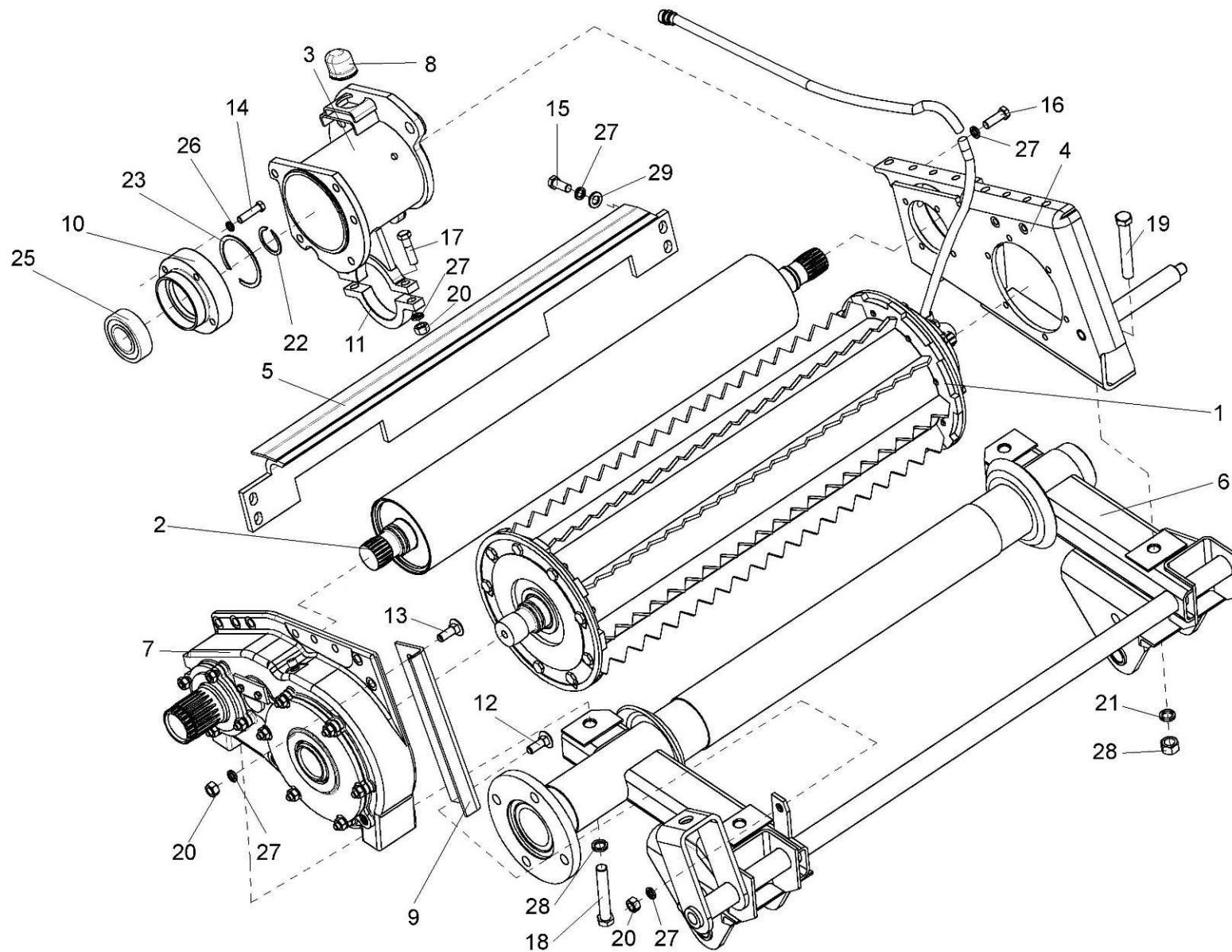


Рисунок 40 – Вальцы нижние КВС-1-0111200

№ рис	№ поз	Обозначение	Код ОКП	Наименование	Куда входит	
					Обозначение	Кол. на 1 сб.ед.
ВАЛЬЦЫ НИЖНИЕ КВС-1-0111200 (рисунок 40)						
40	1-29	КВС-1-0111200		Вальцы нижние	КВС-1-0111000	1
	10,23,25	КВС-1-0111230		Корпус	КВС-1-0111200	1
	1	КВС-1-0111210А		Валец нижний передний	КВС-1-0111200	1
	2	КВС-1-0111520		Валец гладкий	КВС-1-0111200	1
	3	КВС-1-0111270		Кронштейн	КВС-1-0111200	1
	4	КВС-1-0111280		Опора	КВС-1-0111200	1
	5	КВС-1-0111290		Чистик	КВС-1-0111200	1
	6	КВС-1-0111400		Рама нижняя	КВС-1-0111200	1
	7	КВС-1-0113000		Редуктор нижних валцов	КВС-1-0111200	1
	8	КВС-1-0111014		Буфер передней рессоры	КВС-1-0111200	1
	9	КВС-1-0111454		Уголок	КВС-1-0111200	1
	10	КВС-1-0111603		Корпус	КВС-1-0111230	1
	11	КВС-1-0111612		Скоба	КВС-1-0111270	1
	12	КВС-1-0111629		Болт	КВС-1-0111200	1
	13	КВС-1-0111629-01		Болт	КВС-1-0111200	1
	14			Болт М10-6ех40-7796	КВС-1-0111200	4
	15			Болт М12-6ех30-7796	КВС-1-0111200	4
16			Болт М12-6ех35-7796	КВС-1-0111200	5	
17			Болт М12-6ех45-7796	КВС-1-0111270	2	

№ рис	№ поз	Обозначение	Код ОКП	Наименование	Куда входит	
					Обозначение	Кол. на 1 сб.ед.
40	18			Болт М16-6ех100-7796	КВС-1-0111200	1
	19			Болт М16-6ех110-7796	КВС-1-0111200	2
	20			Гайка М12-6G-5915	КВС-1-0111200	2
					КВС-1-0111270	2
	21			Гайка М16-6G-5915	КВС-1-0111200	1
	22			Кольцо В40-13942	КВС-1-0111200	1
	23			Кольцо В85-13943	КВС-1-0111230	1
	25			Подшипник 2208Е-2RS1 (фирма "SKF", Швеция)	КВС-1-0111230	1
	26			Шайба 10Т 65Г-6402	КВС-1-0111200	4
	27			Шайба 12Т 65Г-6402	КВС-1-0111200	11
					КВС-1-0111270	2
	28			Шайба 16Т 65Г-6402	КВС-1-0111200	4
29			Шайба С.12.01-11371	КВС-1-0111200	4	

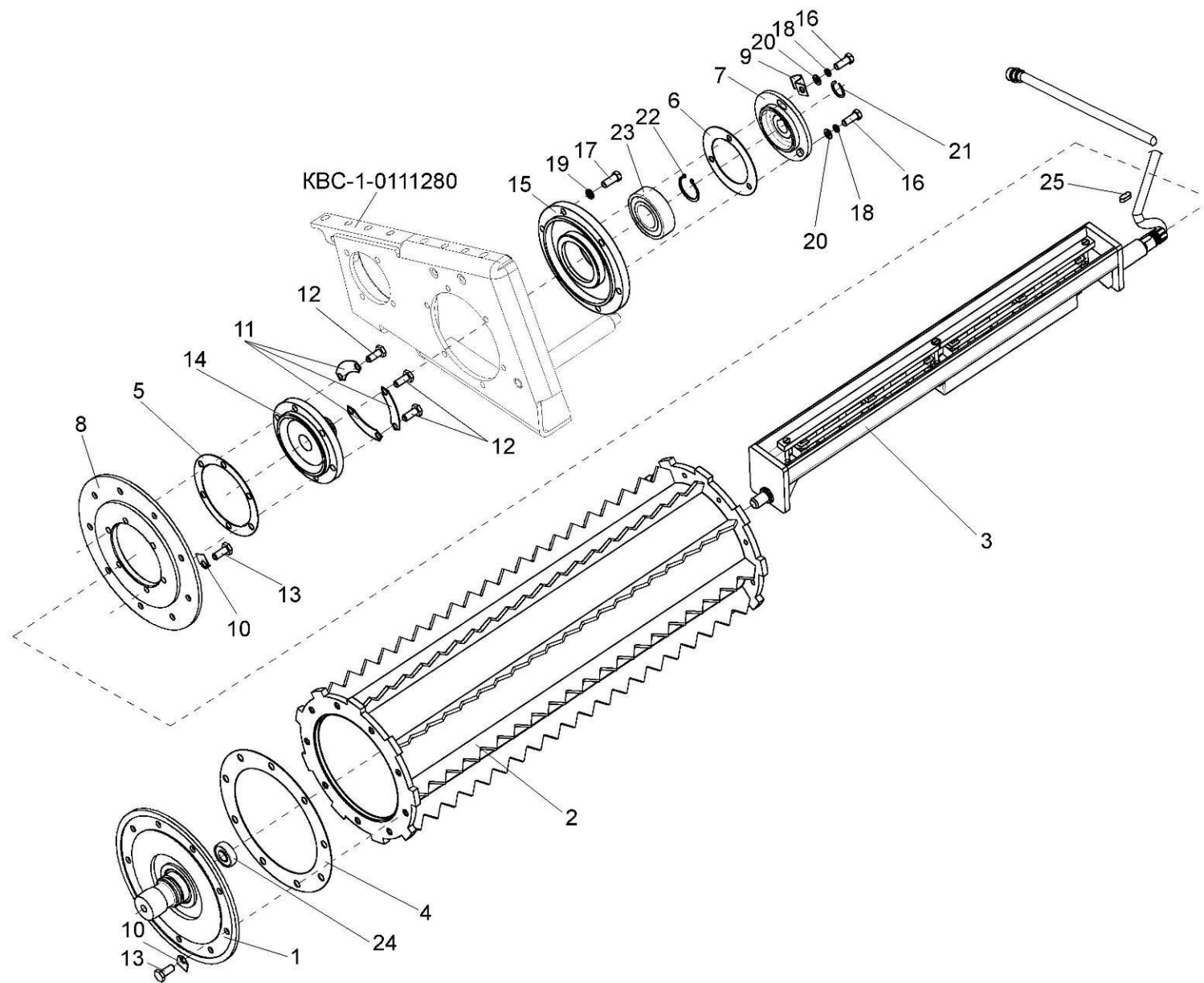


Рисунок 41 – Валец нижний передний KBC-1-011210A

№ рис	№ поз	Обозначение	Код ОКП	Наименование	Куда входит	
					Обозначение	Кол. на 1 сб.ед.
ВАЛЕЦ НИЖНИЙ ПЕРЕДНИЙ КВС-1- 0111210А (рисунок 41)						
41	1-5,8, 10-14,24	КВС-1-0111210А		Валец нижний передний	КВС-1-0111200	1
	1,24	КВС-1-0111540		Фланец	КВС-1-0111210А	1
	1	КВС-1-0111570		Фланец	КВС-1-0111240	1
	2	КВС-1-0111560		Валец детекторный	КВС-1-0111210А	1
	3	КВС-1-0701020А		Датчик металлодетектора	КВС-1-0111210А	1
	4	КВС-1-0111016		Прокладка	КВС-1-0111210А	2
	5	КВС-1-0111017		Прокладка	КВС-1-0111210А	1
	6	КВС-1-0111007		Прокладка	КВС-1-0111200	1
	7	КВС-1-0111209		Крышка	КВС-1-0111200	1
	8	КВС-1-0111409А		Фланец	КВС-1-0111210А	1
	9	КВС-1-0111461		Скоба	КВС-1-0111200	1
	10	КВС-1-0111462		Шайба	КВС-1-0111210А	18
	11	КВС-1-0111466А		Сектор	КВС-1-0111210А	1
	12	КВС-1-0111613		Болт	КВС-1-0111210А	6
	13	КВС-1-0111613-01		Болт	КВС-1-0111210А	18
	14	КВС-1-0111661		Цапфа	КВС-1-0111210А	1
15	КВС-1-0111638		Корпус	КВС-1-0111200	1	
16			Болт М8-6х25-7796	КВС-1-0111200	2	

№ рис	№ поз	Обозначение	Код ОКП	Наименование	Куда входит	
					Обозначение	Кол. на 1 сб.ед.
41	17			Болт М10-6ех25-7796	КВС-1-0111200	6
	18			Шайба 8Т 65Г-6402	КВС-1-0111200	3
	19			Шайба 10Т 65Г-6402	КВС-1-0111200	6
	20			Шайба С.8.01-11371	КВС-1-0111200	3
	21			Кольцо В23-13940	КВС-1-0111200	1
	22			Кольцо В40-13942	КВС-1-0111200	1
	23			Подшипник 2208Е-2RS1 (фирма "SKF", Швеция)	КВС-1-0111200	1
	24			Подшипник 1726203-2RS1 (фир- ма "SKF", Швеция)	КВС-1-0111240	1
	25			Шпонка 2-8х7х20-23360	КВС-1-0111200	1

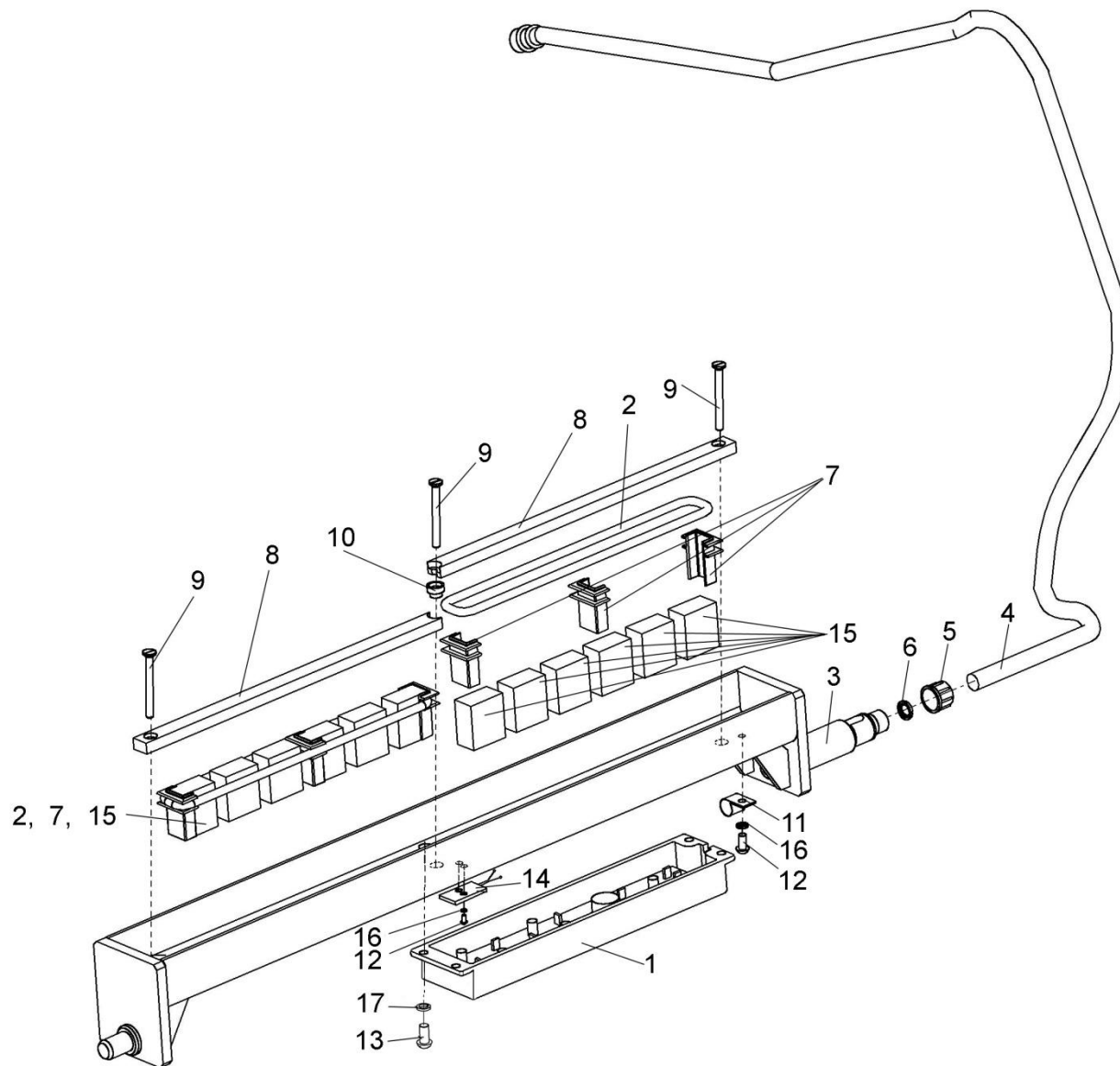


Рисунок 42 – Датчик металлодетектора КВС-1-0701020

№ рис	№ поз	Обозначение	Код ОКП	Наименование	Куда входит	
					Обозначение	Кол. на 1 сб.ед.
ДАТЧИК МЕТАЛЛОДЕТЕКТОРА КВС-1-0701020А (рисунок 42)						
42	1-17	КВС-1-0701020А		Датчик металлодетектора	КВС-1-0111210А	1
	1	КВС-1-0701030		Блок датчика	КВС-1-0701020А	1
	2	КВС-1-0701050		Катушка	КВС-1-0701020А	2
	3	КВС-1-0701070А		Корпус датчика	КВС-1-0701020А	1
	4	КВС-1-0701080		Жгут	КВС-1-0701020А	1
	5	КВС-1-0701011		Гайка	КВС-1-0701020А	1
	6	КВС-1-0701023		Муфта	КВС-1-0701020А	1
	7	КВС-1-0701051		Каркас	КВС-1-0701020А	6
	8	КВС-1-0701701		Полюсный наконечник	КВС-1-0701020А	2
	9	МДИ 0010003		Винт	КВС-1-0701020А	3
	10	ПКК 0116012		Втулка	КВС-1-0701020А	1
	11	УЭС-0700800		Хомут	КВС-1-0701020А	1
	12			Винт В.М4-6ех8-17473	КВС-1-0701020А	2
	13			Винт В.М6-6ех14-17473	КВС-1-0701020А	4
	14			Лепесток 5М7.751.105	КВС-1-0701020А	1
	15			Магнит АБПК 200.104.000-01	КВС-1-0701020А	12
	16			Шайба 4 65Г-6402	КВС-1-0701020А	2
	17			Шайба 6Т 65Г-6402	КВС-1-0701020А	4

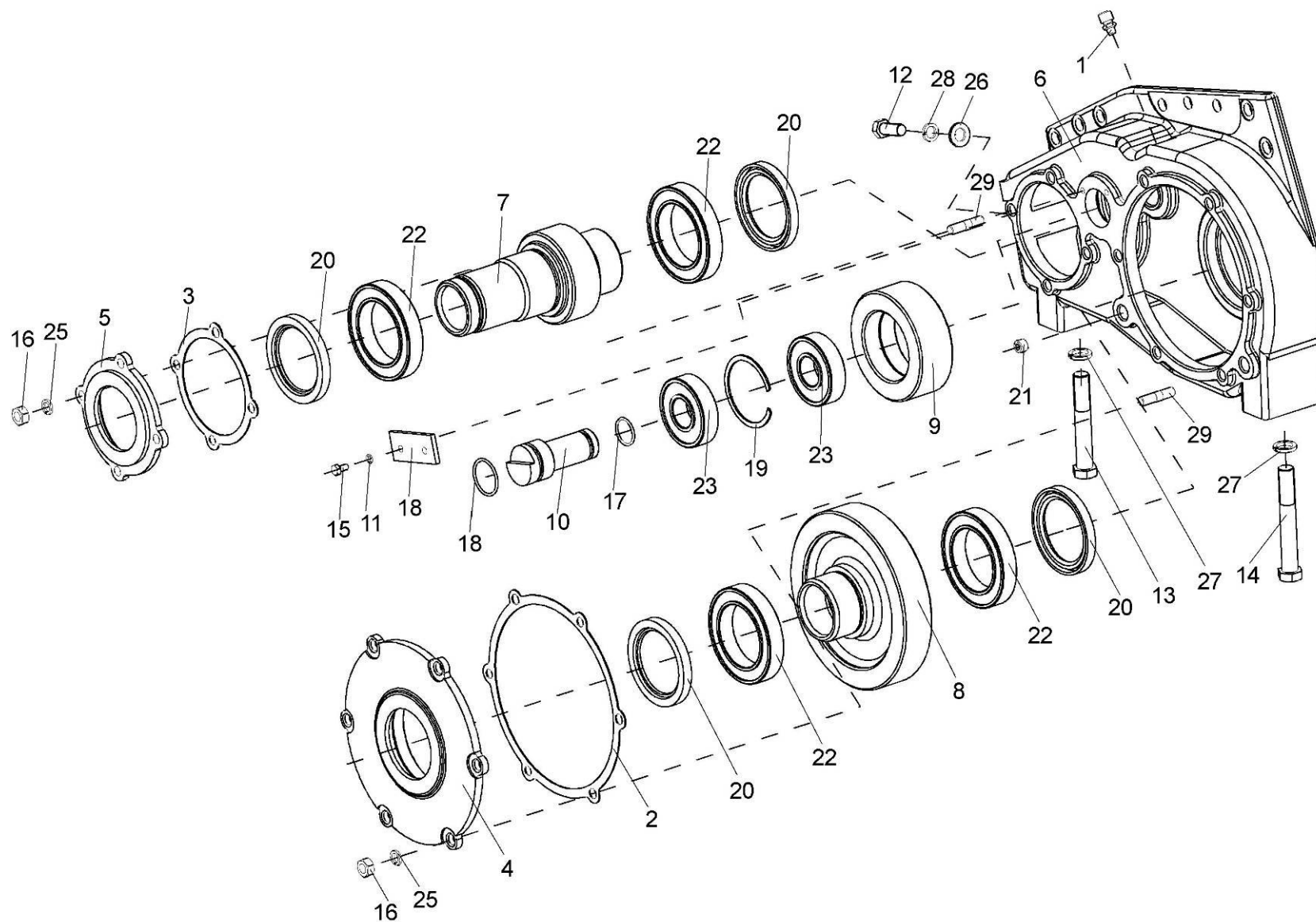


Рисунок 43 – Редуктор нижних вальцев КВС-1-0113000

№ рис	№ поз	Обозначение	Код ОКП	Наименование	Куда входит	
					Обозначение	Кол. на 1 сб.ед.
РЕДУКТОР НИЖНИХ ВАЛЬЦЕВ КВС-1- 0113000 (рисунок 43)						
43	1-11, 15-25,29	КВС-1- 0113000		Редуктор нижних валцов	КВС-1-0111200	1
	7,22	КВС-1-0113020		Шестерня	КВС-1-113000	1
	8,22	КВС-1-0113030		Шестерня	КВС-1-0113000	1
	9,19,23	КВС-1-0113040		Шестерня	КВС-1-0113000	1
	4,20	КВС-1-0113050		Крышка	КВС-1-0113000	1
	5,20	КВС-1-0113060		Крышка	КВС-1-0113000	1
	1	34-4-1-17А		Сапун	КВС-1-0113000	1
	2	КВС-1-0113001		Прокладка	КВС-1-0113000	2
	3	КВС-1-0113002		Прокладка	КВС-1-0113000	2
	4	КВС-1-0113102		Крышка	КВС-1-0113050	1
	5	КВС-1-0113103		Крышка	КВС-1-0113060	1
	6	КВС-1-0113204		Корпус	КВС-1-0113000	1
	7	КВС-1-0113601		Шестерня	КВС-1-0113020	1
8	КВС-1-0113602		Шестерня	КВС-1-0113030	1	
9	КВС-1-0113603		Шестерня	КВС-1-0113040	1	
10	КВС-1-0113604		Ось	КВС-1-0113000	1	
11	ПКК 0135401А		Упор	КВС-1-0113000	1	
12			Болт М12-6ех30-7796	КВС-1-0111200	2	
13			Болт М16-6ех100-7796	КВС-1-0111200	1	

№ рис	№ поз	Обозначение	Код ОКП	Наименование	Куда входит	
					Обозначение	Кол. на 1 сб.ед.
43	14			Болт М16-6ех110-7796	КВС-1-0111200	1
	15			Болт М6-6ех14-7798	КВС-1-0113000	2
	16			Гайка М10-6G-5915	КВС-1-0113000	10
	17			Кольцо 025-030-30-2-2-18829/9833	КВС-1-0113000	1
	18			Кольцо 035-040-30-2-2-18829/9833	КВС-1-0113000	1
	19			Кольцо В72-13941	КВС-1-0113040	1
	20			Манжета 1.2-65х90-1-8752	КВС-1-0113000	2
					КВС-1-0113050	1
					КВС-1-0113060	1
	21			Пробка КГ 1/4"	КВС-1-0113000	2
	22			Подшипник 113-8338	КВС-1-0113020	2
					КВС-1-0113030	2
	23			Подшипник 23306-30633	КВС-1-0113040	2
	24			Шайба 6Т 65Г-6402	КВС-1-0113000	2
	25			Шайба 10Т 65Г-6402	КВС-1-0113000	10
	26			Шайба 12Т 65Г-6402	КВС-1-0111200	2
	27			Шайба 16Т 65Г-6402	КВС-1-0111200	2
	28			Шайба С.12.01-11371	КВС-1-0111200	2
	29			Шпилька 2М10-6ех25-22036	КВС-1-0113000	10

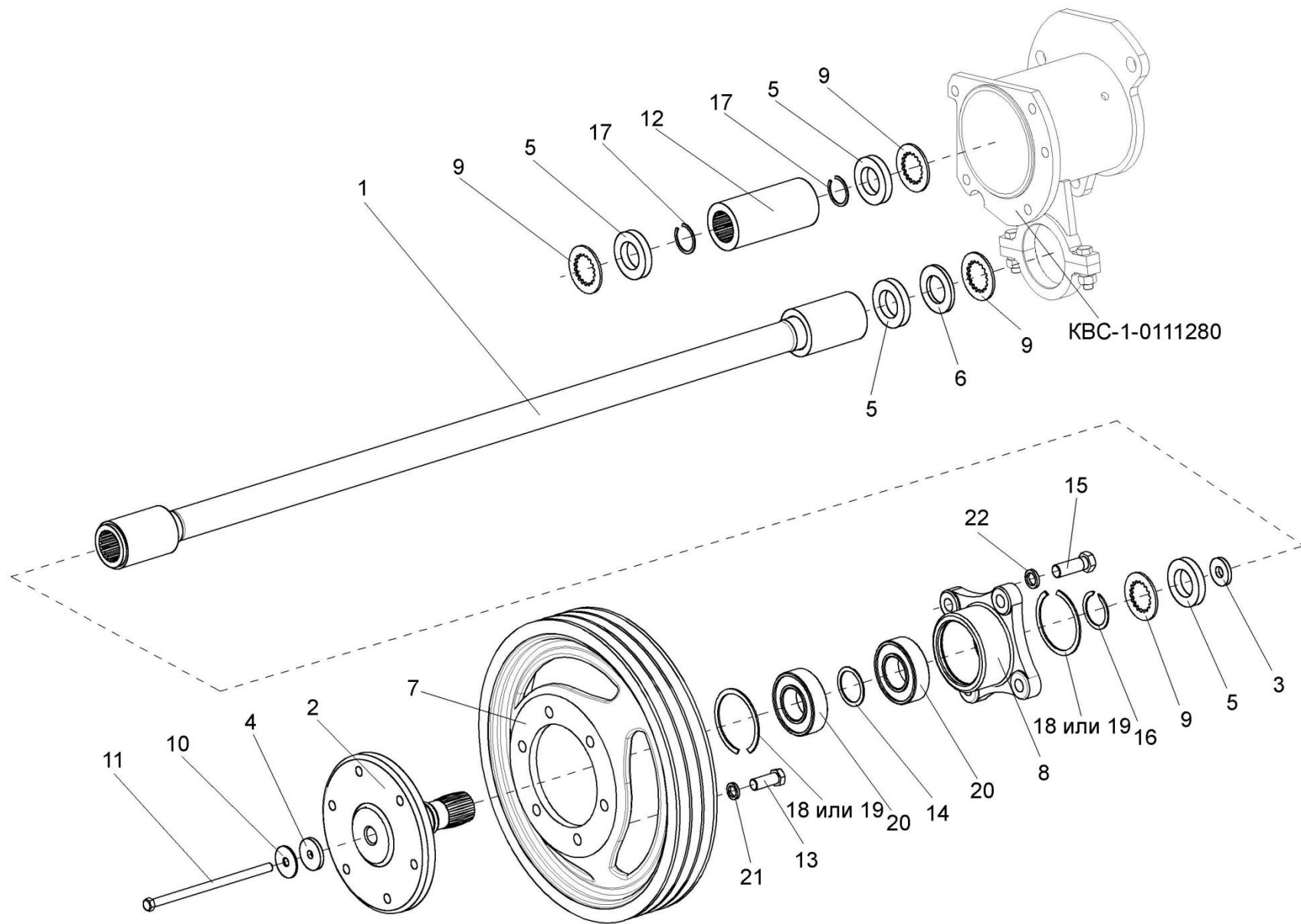


Рисунок 44 – Вал со шкивом КВС-1-0111340

№ рис	№ поз	Обозначение	Код ОКП	Наименование	Куда входит	
					Обозначение	Кол. на 1 сб.ед.
ВАЛ СО ШКИВОМ КВС-1- 0111340 (рисунок 44)						
44	2,7,8,13, 14,16,18-21	КВС-1-0111340		Вал со шкивом	КВС-1-0111000	1
	12,17	КВС-1-0111450		Втулка	КВС-1-0111000	1
	8,14,18-20	КВС-1-0111390		Корпус	КВС-1-0111340	1
	1	КВС-1-0111080		Вал	КВС-1-0111000	1
	2	КВС-1-0111380		Вал	КВС-1-0111340	1
	3	КВС-1-0111009		Прокладка	КВС-1-0111000	1
	4	КВС-1-0111011		Шайба	КВС-1-0111000	1
	5	КВС-1-0111012		Прокладка	КВС-1-0111000	4
	6	КВС-1-0111013		Прокладка	КВС-1-0111000	1
	7	КВС-1-0111101		Шкив	КВС-1-0111340	1
	8	КВС-1-0111102		Корпус	КВС-1-0111390	1
	9	КВС-1-0111481		Шайба	КВС-1-0111000	4
	10	КВС-1-0111482		Шайба	КВС-1-0111000	4
	11	КВС-1-0111642		Болт	КВС-1-0111000	1
	12	КВС-1-0111644		Втулка	КВС-1-0111450	1
13	КИС 0106636		Болт	КВС-1-0111340	6	
14	КИС 0614803		Кольцо	КВС-1-0111390	1	
15			Болт М16-6ех45-7796	КВС-1-0111000	6	

№ рис	№ поз	Обозначение	Код ОКП	Наименование	Куда входит	
					Обозначение	Кол. на 1 сб.ед.
44	16			Кольцо В40-13940	КВС-1-0111340	1
	17			Кольцо В36-13941	КВС-1-0111450	2
	18			Кольцо В80-13941	КВС-1-0111390	2
	19			Кольцо В80-13943	КВС-1-0111390	2
	20			Подшипник 180508К2С17-8882	КВС-1-0111390	2
	21			Шайба 14Т 65Г-6402	КВС-1-0111340	6
	22			Шайба 16Т 65Г-6402	КВС-1-0111000	6

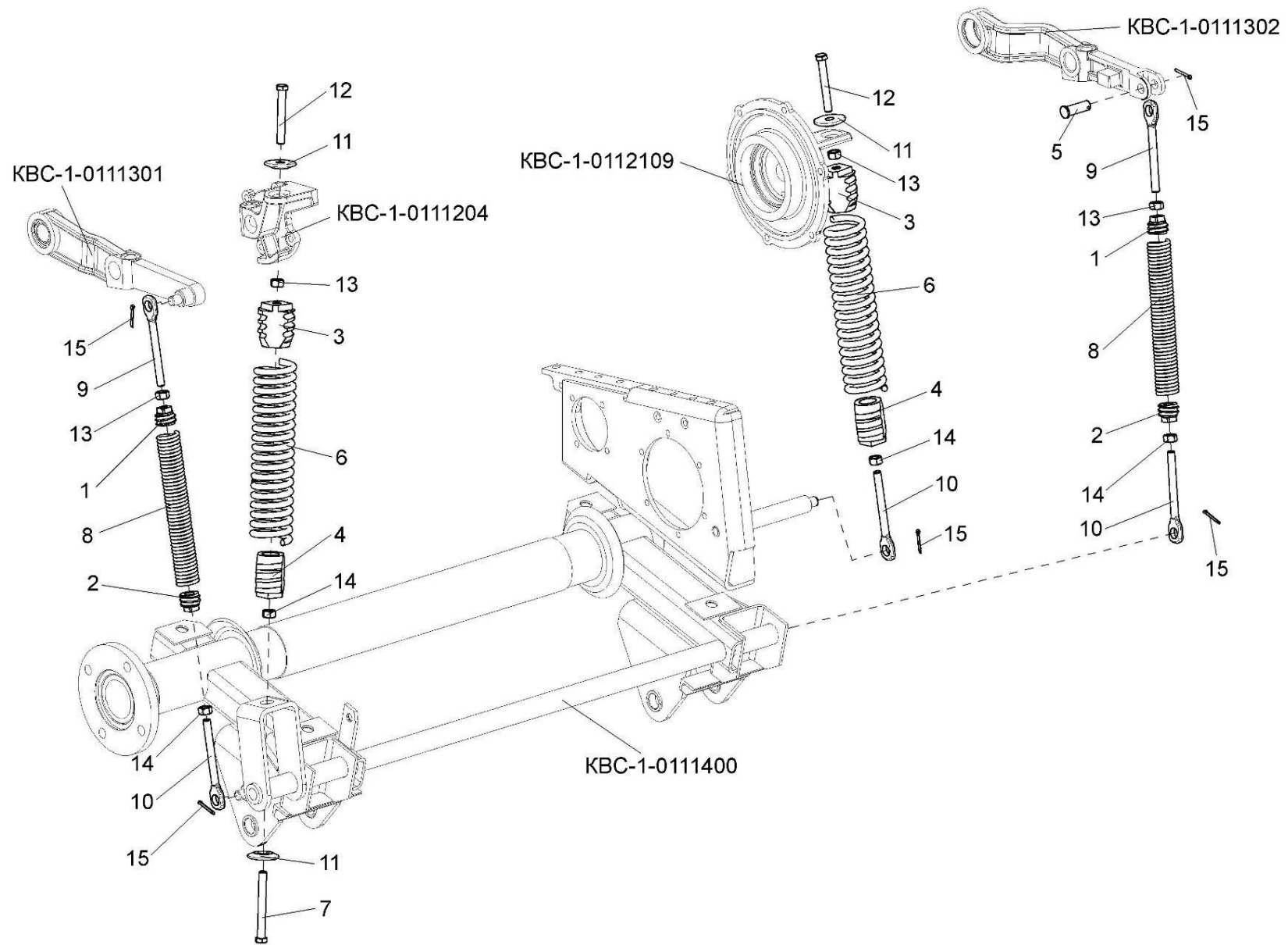


Рисунок 45 – Пружины аппарата питающего

№ рис	№ поз	Обозначение	Код ОКП	Наименование	Куда входит	
					Обозначение	Кол. на 1 сб.ед.

ПРУЖИНЫ АППАРАТА ПИТАЮЩЕГО (рисунок 45)

45	1,2,8-10, 13,14	КВС-1-0111020		Пружина	КВС-1-0111000	2
	3,4,6	КВС-1-0111060		Пружина	КВС-1-0111000	2
	1	КВС-1-0111205		Пробка	КВС-1-0111020	1
	2	КВС-1-0111205-01		Пробка	КВС-1-0111020	1
	3	КВС-1-0111208		Пробка	КВС-1-0111060	1
	4	КВС-1-0111208-01		Пробка	КВС-1-0111060	1
	5	КВС-1-0111611		Ось	КВС-1-0111000	1
	6	КВС-1-0111625		Пружина	КВС-1-0111060	1
	7	КВС-1-0111626		Болт	КВС-1-0111000	1
	8	КВС-1-0111635		Пружина	КВС-1-0111020	1
	9	КЗР 0202673		Зацеп	КВС-1-0111020	1
	10	КЗР 0202673-01		Зацеп	КВС-1-0111000 КВС-1-0111020	1 1
	11	КИС 0125103		Шайба сферическая	КВС-1-0111000	3
12	ПКК 0108673		Болт	КВС-1-0111000	2	
13			Гайка М12-6G-5915	КВС-1-0111000 КВС-1-0111020	1 1	

№ рис	№ поз	Обозначение	Код ОКП	Наименование	Куда входит	
					Обозначение	Кол. на 1 сб.ед.
45	14			Гайка M12LH-6G-5915	KBC-1-0111000	2
					KBC-1-0111020	1
	15			Шплинт 4x28-397	KBC-1-0111000	5

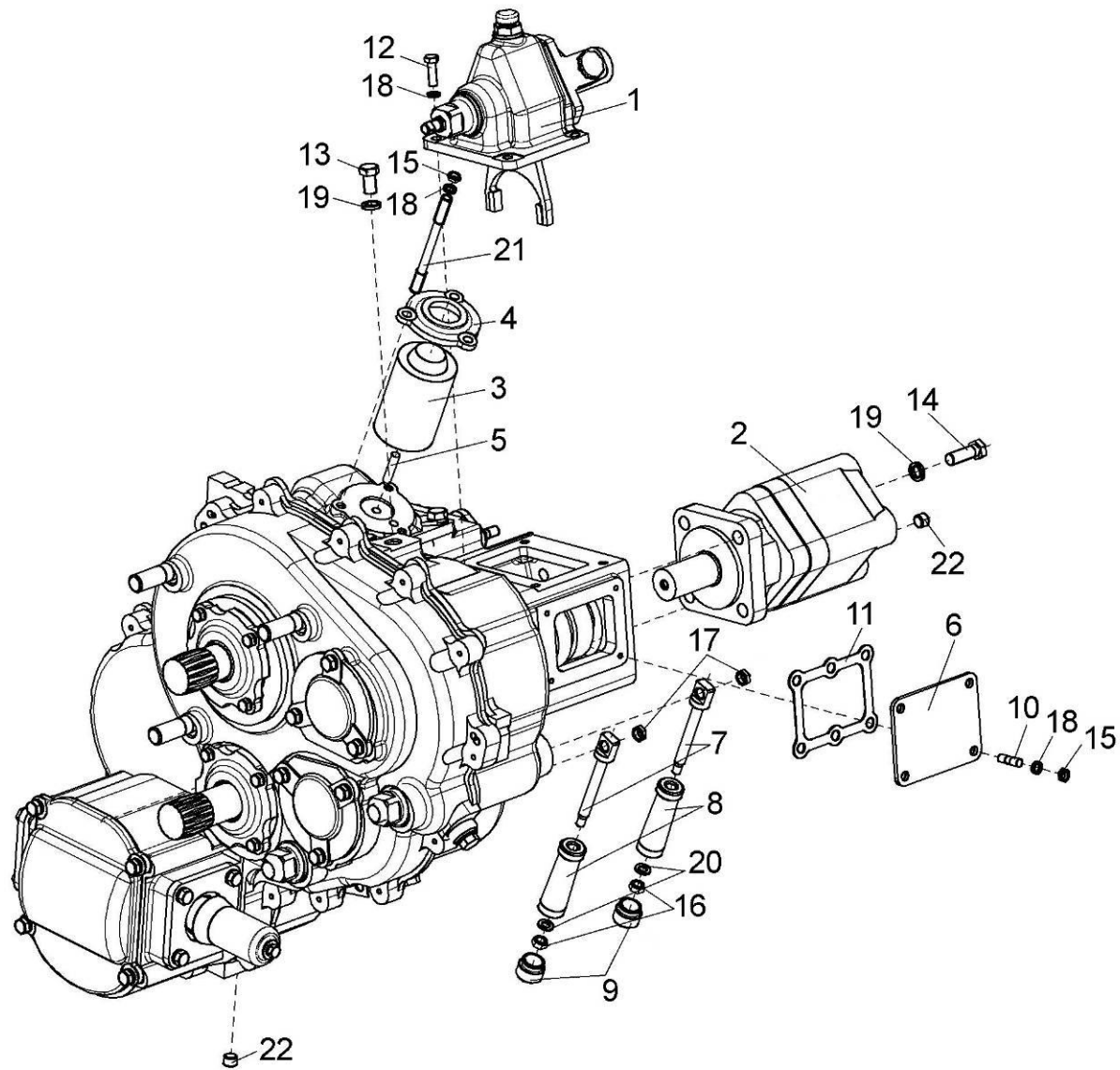


Рисунок 46 – Коробка передач КВС-1-0114000

№ рис	№ поз	Обозначение	Код ОКП	Наименование	Куда входит	
					Обозначение	Кол. на 1 сб.ед.
КОРОБКА ПЕРЕДАЧ КВС-1- 0114000 (рисунок 46)						
46	1-6,10-12, 14,15,17-19, 21,22	КВС-1-0114000		Коробка передач	КВС-1-0111000	1
	7-9,16,20	КЗР 0114190А		Рукоятка	КВС-1-0114000	2
	1	КВС-1-0114020		Механизм включения реверса	КВС-1-0114000	1
	2	КВС-1-0602660		Гидромотор	КВС-1-0114000	1
	3	КВС-1-0701380		Электромагнит	КВС-1-0114000	1
	4	КВС-1-0114105		Крышка	КВС-1-0114000	1
	5	КВС-1-0114648		Толкатель	КВС-1-0114000	1
	6	БНР 0600403А		Крышка	КВС-1-0114000	1
	7	КЗР 0114656Б		Стержень	КЗР 0114190А	1
	8	КЗР 0114657Б		Рукоятка	КЗР 0114190А	1
	9	КЗР 0114658А		Колпачок	КЗР 0114190А	1
	10	КЗР 0204604		Шпилька	КВС-1-0114000	4
	11	ПКК 0202012		Прокладка	КВС-1-0114000	1
	12			Болт М8-6ех25-7796	КВС-1-0114000	4
	13			Болт М12-6ех20-7796	КВС-1-0111000	1
	14			Болт М12-6ех35-7796	КВС-1-0114000	4
15			Гайка М8-6Н-2526	КВС-1-0114000	7	
16			Гайка М8-6G-5915	КЗР 0114190А	1	

№ рис	№ поз	Обозначение	Код ОКП	Наименование	Куда входит	
					Обозначение	Кол. на 1 сб.ед.
46	17			Гайка М10-6G-5915	КВС-1-0114000	2
	18			Шайба 8Т 65Г-6402	КВС-1-0114000	11
	19			Шайба 12Т 65Г-6402	КВС-1-0114000	4
					КВС-1-0114000	1
	20			Шайба А8.01-10450	КЗР 0114190А	1
	21			Шпилька М8-6ех100-22034	КВС-1-0114000	3
	22			Пробка 2-КГ 1/4"	КВС-1-0114000	2

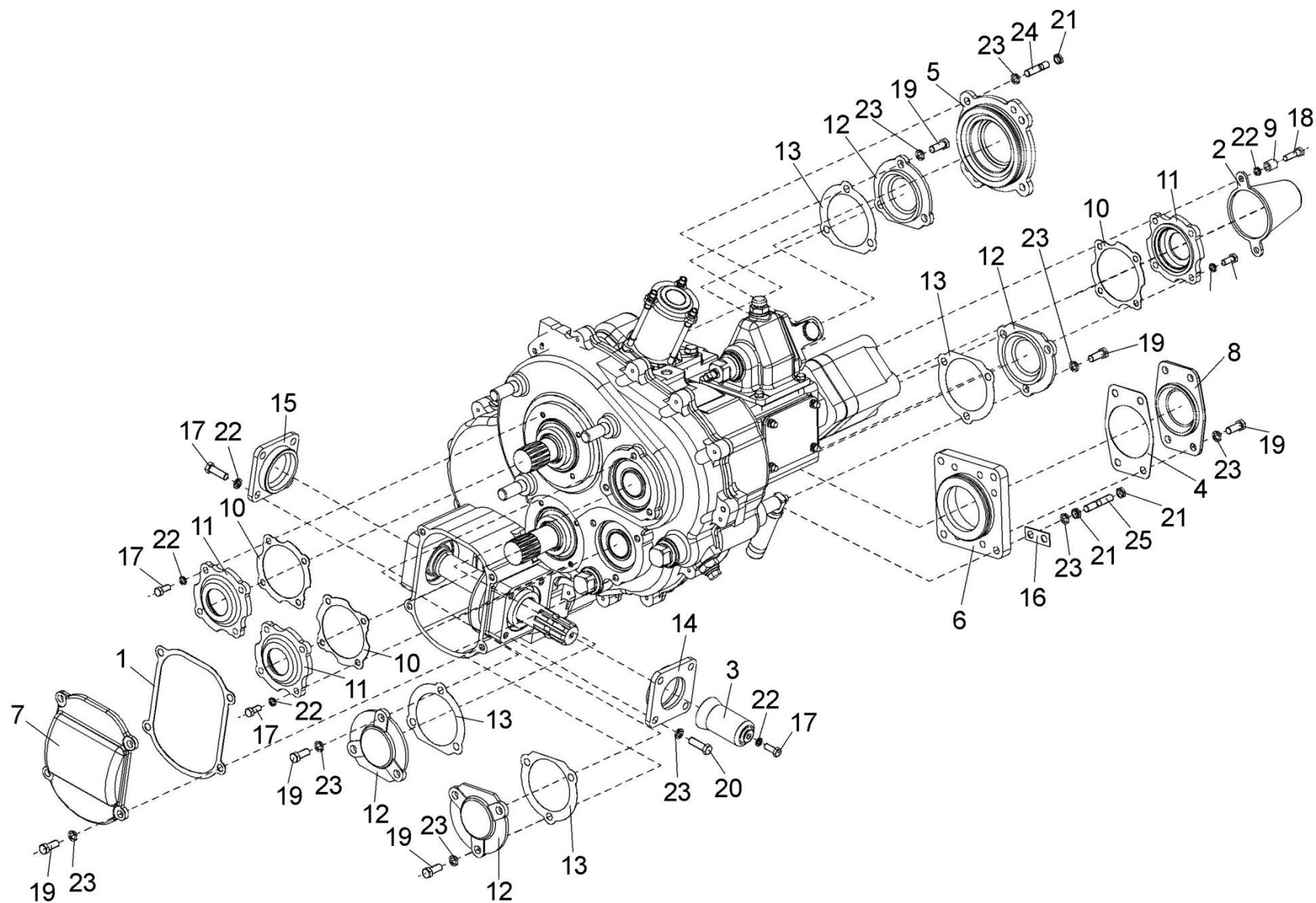


Рисунок 47 – Коробка передач КВС-1-0114000. Крышки и прокладки

№ рис	№ поз	Обозначение	Код ОКП	Наименование	Куда входит	
					Обозначение	Кол. на 1 сб.ед.
КОРОБКА ПЕРЕДАЧ КВС-1-0114000. КРЫШКИ ПРОКЛАДКИ (рисунок 47)						
47	1-3,7,9-10, 12-25	КВС-1-0114000		Коробка передач	КВС-1-0111000	1
	4,6,8,19,23	КВС-1-0114090		Вал	КВС-1-0114000	1
	1	КВС-1-0114003		Прокладка	КВС-1-0114000	1
	2	КВС-1-0114004		Кожух	КВС-1-0114000	1
	3	КВС-1-0114005		Кожух	КВС-1-0114000	1
	4	КВС-1-0114006		Прокладка	КВС-1-0114090	1
	5	КВС-1-0114107		Стакан	КВС-1-0114100	1
	6	КВС-1-0114102		Стакан	КВС-1-0114090	1
	7	КВС-1-0114104		Крышка	КВС-1-0114000	1
	8	КВС-1-0114121		Крышка	КВС-1-0114090	1
	9	AM84.00.604		Втулка	КВС-1-0114000	2
	10	КЗР 0245001		Прокладка	КВС-1-0114000	3
	11	КЗР 0245202		Крышка	КЗР 0245030	3
	12	КИЛ 0114028		Крышка	КВС-1-0114000	4
	13	КИС 0114015		Прокладка	КВС-1-0114000	4
	14	МКС 0202101		Крышка	КВС-1-0114000	1
	15	ПКК 0202113		Крышка	КВС-1-0114000	1
	16	УЭС 0108501		Пластина стопорная	КВС-1-0114000	1

№ рис	№ поз	Обозначение	Код ОКП	Наименование	Куда входит	
					Обозначение	Кол. на 1 сб.ед.
47	17			Болт М8-6ех20-7796	КВС-1-0114000	17
	18			Болт М8-6ех30-7796	КВС-1-0114000	2
	19			Болт М10-6ех25-7796	КВС-1-0114000	16
					КВС-1-0114090	4
	20			Болт М10-6ех30-7796	КВС-1-0114000	4
	21			Гайка М10-6Н-2526	КВС-1-0114000	10
	22			Шайба 8Т.65Г-6402	КВС-1-0114000	19
	23			Шайба 10Т.65Г-6402	КВС-1-0114000	20
					КВС-1-0114090	4
24			Шпилька 2М10-6ех25-22034	КВС-1-0114000	4	
25			Шпилька М10-6ех35-22038	КВС-1-0114000	4	

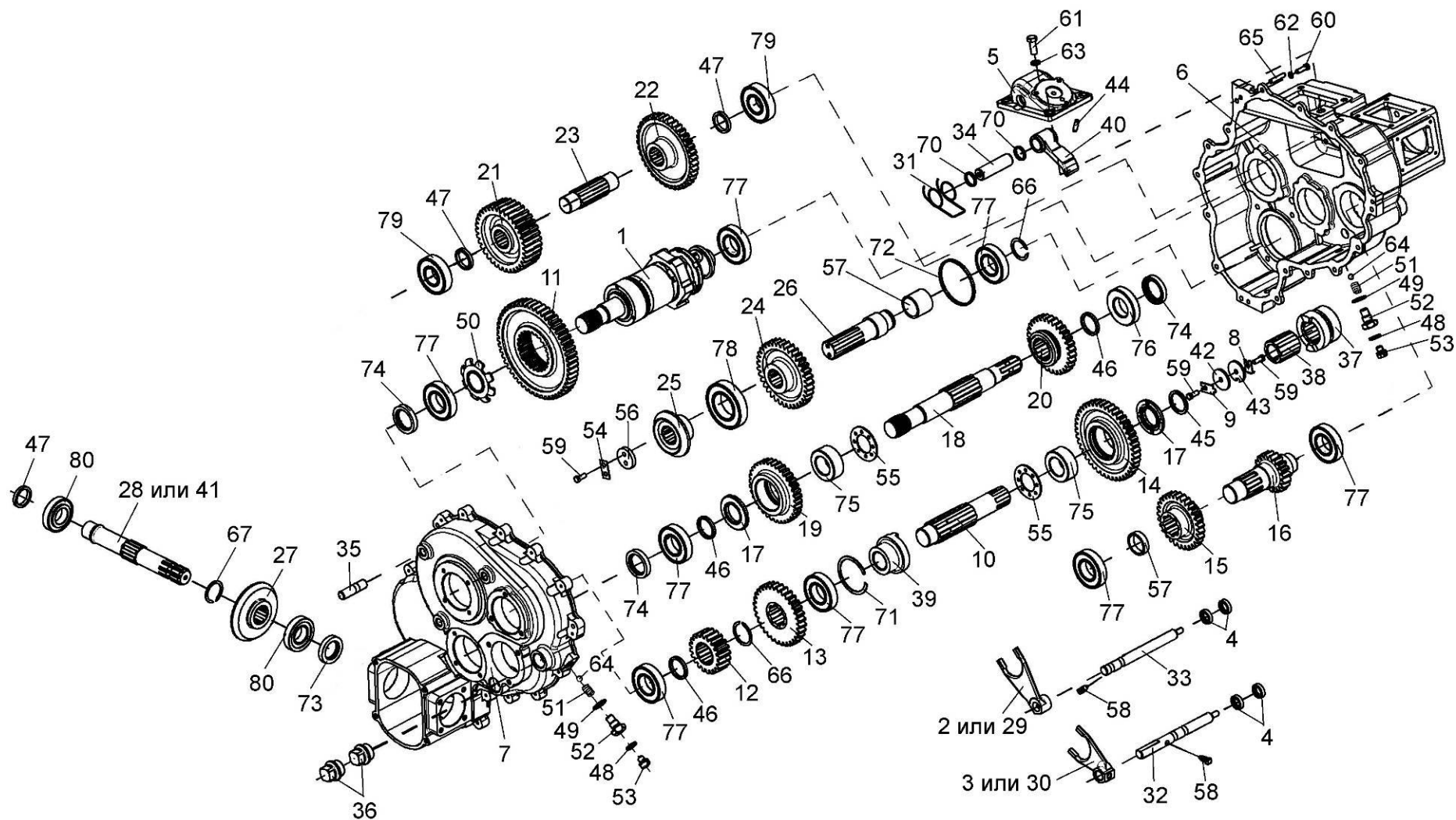


Рисунок 48 – Коробка передач КВС-1-0114000. Корпус, валы и шестерни

№ рис	№ поз	Обозначение	Код ОКП	Наименование	Куда входит	
					Обозначение	Кол. на 1 сб.ед.
КОРОБКА ПЕРЕДАЧ КВС-1-0114000. КОРПУСА, ВАЛЫ И ШЕСТЕРНИ (рисунок 48)						
48	10,12-14,17, 45,54,67,68, 74,76	КВС-1-0114050		Вал	КВС-1-0114000	1
	15,16,76	КВС-1-0114060		Вал	КВС-1-0114000	1
	17-20,45, 54,74-76	КВС-1-0114070		Вал	КВС-1-0114000	1
	21-23,46,77	КВС-1-0114080		Вал	КВС-1-0114000	1
	26,65,71	КВС-1-0114090		Вал	КВС-1-0114000	1
	5,31,34, 40,44,70	КВС-1-0114120		Корпус	КВС-1-0114000	1
	47,48, 50-52,63	МКС 0114130		Фиксатор	КВС-1-0114000	2
	1	КВС-1-0114030		Вал останова	КВС-1-0114000	1
	2	КВС-1-0114130		Вилка	КВС-1-0114000	1
	3	КВС-1-0114140		Вилка	КВС-1-0114000	1
	4	КСЛ 0506010		Манжета	КВС-1-0114000	4
	5	КВС-1-0114101		Корпус	КВС-1-0114120	1
	6	КВС-1-0114111		Корпус	КВС-1-0114000	1
	7	КВС-1-0114112		Крышка	КВС-1-0114000	1
	8	КВС-1-0114403		Шайба	КВС-1-0114000	1

№ рис	№ поз	Обозначение	Код ОКП	Наименование	Куда входит	
					Обозначение	Кол. на 1 сб.ед.
48	9	КВС-1-0114404		Шайба	КВС-1-0114000	1
	10	КВС-1-0114612		Вал	КВС-1-0114050	1
	11	КВС-1-0114613		Шестерня	КВС-1-0114000	1
	12	КВС-1-0114614		Шестерня	КВС-1-0114050	1
	13	КВС-1-0114615		Шестерня	КВС-1-0114050	1
	14	КВС-1-0114616		Шестерня	КВС-1-0114050	1
	15	КВС-1-0114617		Шестерня	КВС-1-0114060	1
	16	КВС-1-0114618		Вал-шестерня	КВС-1-0114060	1
	17	КВС-1-0114619		Шайба	КВС-1-0114050 КВС-1-0114070	1 1
	18	КВС-1-0114621		Вал	КВС-1-0114070	1
	19	КВС-1-0114622		Шестерня	КВС-1-0114070	1
	20	КВС-1-0114623		Шестерня	КВС-1-0114070	1
	21	КВС-1-0114624		Шестерня	КВС-1-0114080	1
	22	КВС-1-0114625		Шестерня	КВС-1-0114080	1
	23	КВС-1-0114626		Вал	КВС-1-0114080	1
	24	КВС-1-0114627		Шестерня	КВС-1-0114000	1
	25	КВС-1-0114628		Шестерня	КВС-1-0114000	1
	26	КВС-1-0114629		Вал	КВС-1-0114090	1
	27	КВС-1-0114631		Шестерня	КВС-1-0114000	1

№ рис	№ поз	Обозначение	Код ОКП	Наименование	Куда входит	
					Обозначение	Кол. на 1 сб.ед.
48	28	КВС-1-0114632		Вал	КВС-1-0114000	1
	29	КВС-1-0114633		Вилка	КВС-1-0114000	1
	30	КВС-1-0114634		Вилка	КВС-1-0114000	1
	31	КВС-1-0114635		Пружина	КВС-1-0114120	1
	32	КВС-1-0114636		Шток	КВС-1-0114000	1
	33	КВС-1-0114637		Шток	КВС-1-0114000	1
	34	КВС-1-0114638		Ось	КВС-1-0114120	1
	35	КВС-1-0114639		Шпилька	КВС-1-0114000	3
	36	КВС-1-0114643		Пробка	КВС-1-0114000 КВС-1-0114020	2 1
	37	КВС-1-0114644		Муфта	КВС-1-0114000	1
	38	КВС-1-0114645		Муфта	КВС-1-0114000	1
	39	КВС-1-0114646		Муфта	КВС-1-0114000	1
	40	КВС-1-0114649		Собачка	КВС-1-0114120	1
	41	КВС-1-0114651		Вал	КВС-1-0114000	1
	42	КВС-1-0114658		Шайба	КВС-1-0114000	1
	43	КВС-1-0114658-01		Шайба	КВС-1-0114000	1
	44	КВС-1-0114659		Винт	КВС-1-0114120	1
	45	КЗР 0209801		Шайба	КВС-1-0114000	

№ рис	№ поз	Обозначение	Код ОКП	Наименование	Куда входит	
					Обозначение	Кол. на 1 сб.ед.
48	46	КИЛ 0116814		Кольцо	КВС-1-0114050	1
					КВС-1-0114070	2
	47	КИЛ 0114846		Кольцо	КВС-1-0114000	1
					КВС-1-0114080	2
	48	МКС 0114009		Шайба	МКС 0114130	1
	49	МКС 0114405		Шайба	МКС 0114030	5
	50	МКС 0114434		Кольцо	КВС-1-0114000	1
	51	МКС 0114639		Пружина	МКС 0114030	1
	52	МКС 0114656		Пробка	МКС 0114130	1
	53	МКС 0114658		Пробка	МКС 0114130	1
	54	ПКК 0135404А		Планка стопорная	КВС-1-0114000	1
	55	ПКК 0135414А		Шайба упорная	КВС-1-0114050	1
					КВС-1-0114070	1
	56	ПКК 0135437		Шайба	КВС-1-0114000	1
	57	ПКК 0135809А		Втулка	КВС-1-0114060	1
	58	60671 Б		Болт штока	КВС-1-0114000	2
	59			Болт М8-6ех20-7796	КВС-1-0114000	3
	60			Болт М8-6ех25-7796	КВС-1-0114000	18
	61			Болт М12-6ех30-7796	КВС-1-0114000	4
	62			Шайба 8Т 65Г-6402	КВС-1-0114000	18
	63			Шайба 12Т 65Г-6402	КВС-1-0114000	4

№ рис	№ поз	Обозначение	Код ОКП	Наименование	Куда входит	
					Обозначение	Кол. на 1 сб.ед.
48	64			Шарик 10-200-3722	МКС 0114130	1
	65			Штифт 8x40-3128	КВС-1-0114000	3
	66			Кольцо В40-13940	КВС-1-0114090	1
	67			Кольцо В40-13942	КВС-1-0114000	1
	68			Кольцо В48-13940	КВС-1-0114050	1
	69			Кольцо В48-13942	КВС-1-0114050	1
	70			Кольцо 025-030-30-2-2-18829/ 9833	КВС-1-0114120	2
	71			Кольцо 080-030-30-2-2-18829/ 9833	КВС-1-0114120	1
	72			Кольцо 094-100-36-2-2-18829/ 9833	КВС-1-0114090	1
	73			Манжета 1.2-35x38-8752	КВС-1-0114000	1
	74			Манжета 1.2-40x60-8752	КВС-1-0114000	3
	75			Подшипник 4074108-4657	КВС-1-0114050	1
					КВС-1-0114070	1
	76			Подшипник 42208-8238	КВС-1-0114070	1
	77			Подшипник 208-8338	КВС-1-0114000	2
					КВС-1-0114050	2
					КВС-1-0114060	2
					КВС-1-0114070	1
	78			Подшипник 211-8338	КВС-1-0114000	1
	79			Подшипник 307-8338	КВС-1-0114080	2
80			Подшипник 7207А-27365	КВС-1-0114000	2	

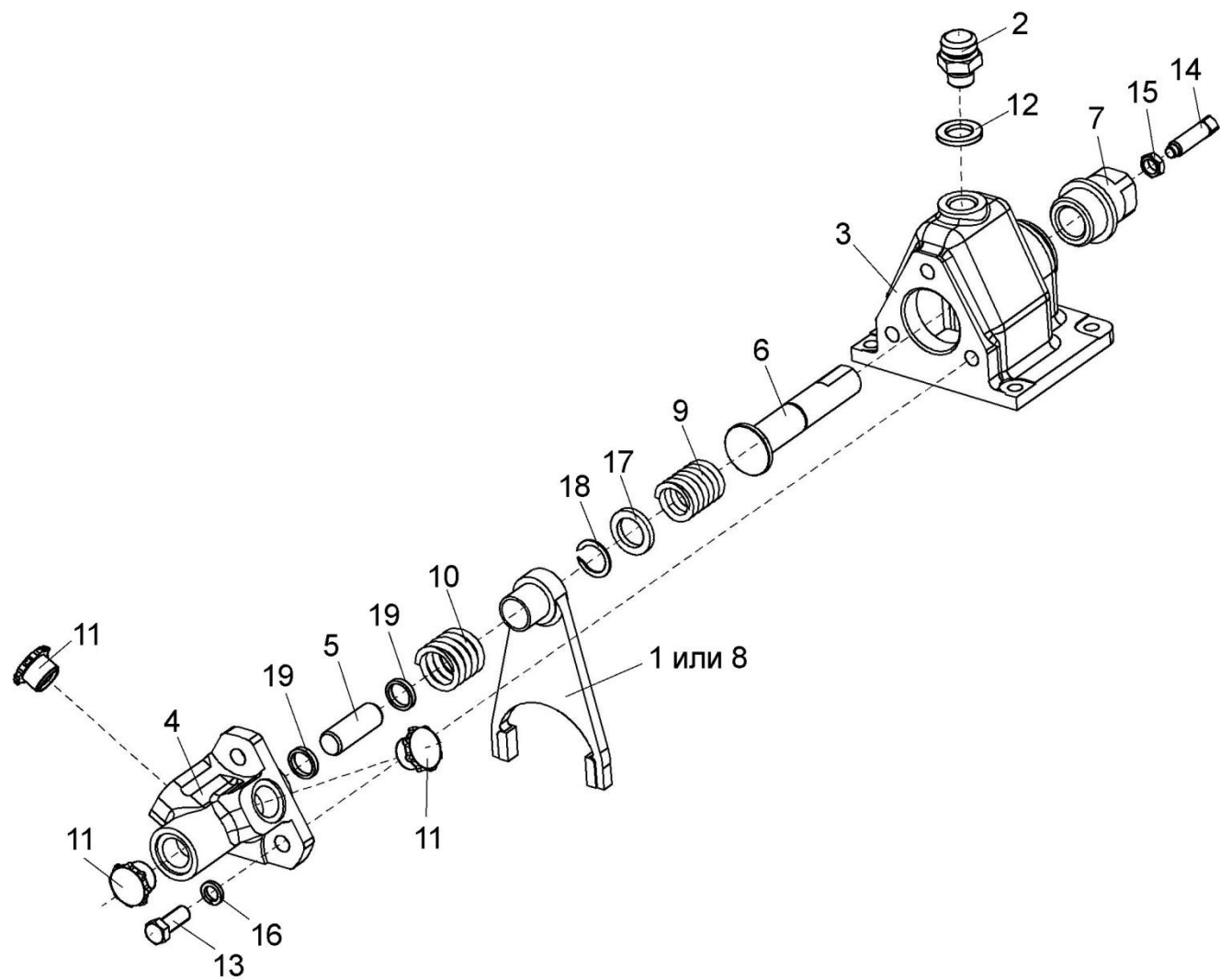


Рисунок 49 – Механизм включения реверса КВС-1-0114020

№ рис	№ поз	Обозначение	Код ОКП	Наименование	Куда входит	
					Обозначение	Кол. на 1 сб.ед.

МЕХАНИЗМ ВКЛЮЧЕНИЯ РЕВЕРСА КВС-1-0114020 (рисунок 49)

49	1	КВС-1-0114150		Вилка	КВС-1-0114020	1
	2	РФ 0001000		Сапун	КВС-1-0114020	1
	3	КВС-1-0114106		Корпус	КВС-1-0114020	1
	4	КВС-1-0114108		Корпус	КВС-1-0114020	1
	5	КВС-1-0114641		Толкатель	КВС-1-0114020	1
	6	КВС-1-0114642		Шток	КВС-1-0114020	1
	7	КВС-1-0114643-01		Пробка	КВС-1-0114020	1
	8	КВС-1-0114647		Вилка	КВС-1-0114020	1
	9	КВС-1-0114652		Пружина	КВС-1-0114020	1
	10	КВС-1-0114657		Пружина	КВС-1-0114020	1
	11	КИС 0118014		Пробка П1-М20х1,5-22241	КВС-1-0114020	3
	12	РФ 0000002		Прокладка	КВС-1-0114020	1
	13			Болт М10-6ех25-7796	КВС-1-0114020	3
	14			Винт ВМ10-6ех35-1482	КВС-1-0114020	1
	15			Гайка М10-6Н-2526	КВС-1-0114020	1
	16			Шайба 10Т 65Г-6402	КВС-1-0114020	3
	17			Шайба 20.01-9649	КВС-1-0114020	1

№ рис	№ поз	Обозначение	Код ОКП	Наименование	Куда входит	
					Обозначение	Кол. на 1 сб.ед.
49	18			Кольцо В20-13942	КВС-1-0114020	1
	19			Кольцо 016-020-25-2-2-18829/9833	КВС-1-0114020	2

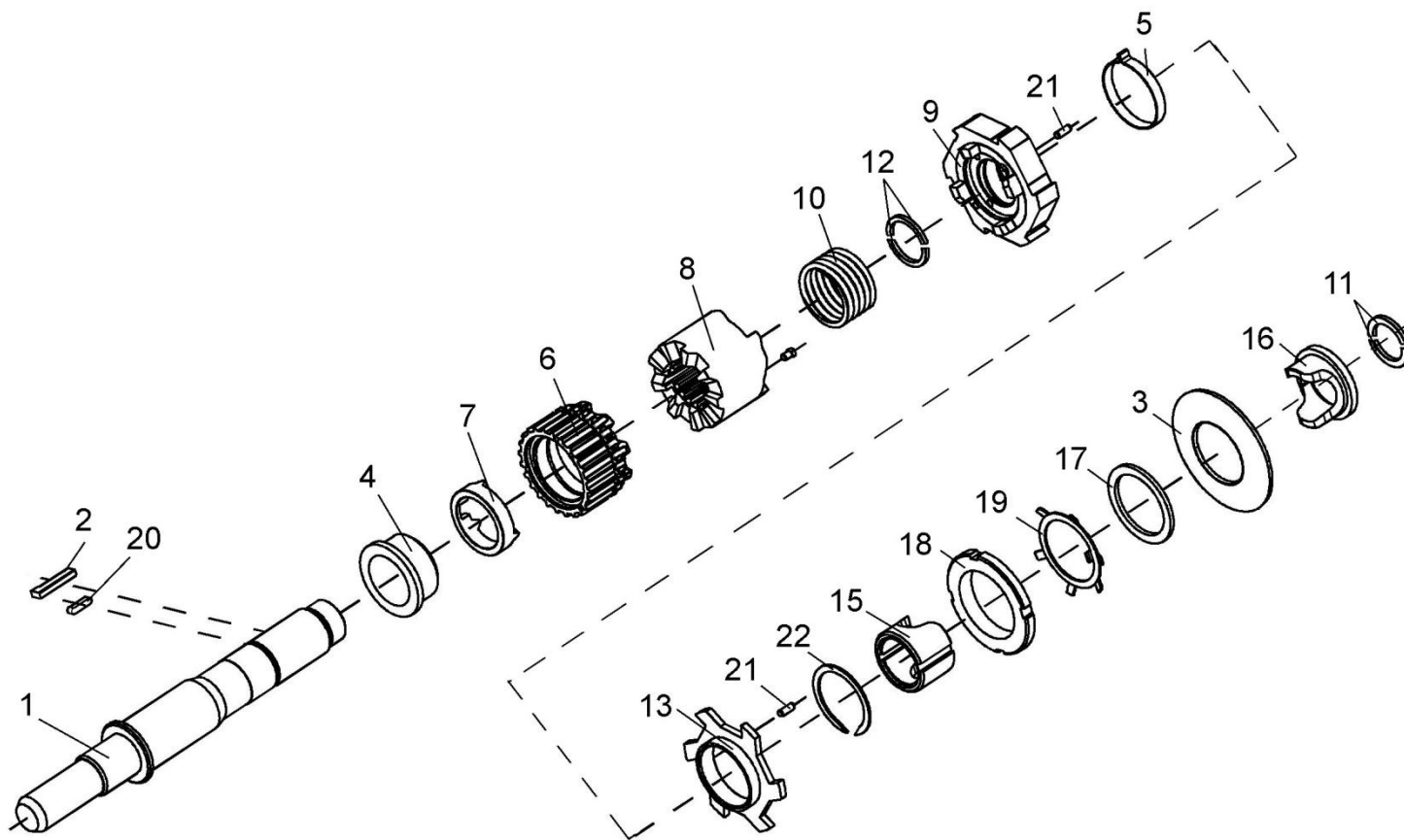


Рисунок 50 – Вал останова КВС-1-0114030

№ рис	№ поз	Обозначение	Код ОКП	Наименование	Куда входит	
					Обозначение	Кол. на 1 сб.ед.
ВАЛ ОСТАНОВА КВС-1-0114030 (рисунок 50)						
50	2,3, 5-8,10-12, 14-20,22	КВС-1-0114030		Вал останова	КВС-1-0114000	1
	9,21	МКС 0114180		Храповик	КВС-1-0114030	1
	13,21	МКС 0114190		Храповик управляющий	КВС-1-0114030	1
	1	КВС-1-0114611		Вал	КВС-1-0114040	1
	2	КВС-1-0114671		Поводок	КВС-1-0114030	1
	3	КИС 0202423		Пружина	КВС-1-0114030	6
	4	МКС 0114018		Втулка	КВС-1-0114040	1
	5	МКС 0114431		Пружина	КВС-1-0114030	1
	6	МКС 0114622		Полумуфта	КВС-1-0114030	1
	7	МКС 0114623		Кольцо опорное	КВС-1-0114030	1
	8	МКС 0114624		Полумуфта	КВС-1-0114030	1
	9	МКС 0114625		Храповик	МКС 0114180	1
	10	МКС 0114626		Пружина	КВС-1-0114030	1
	11	МКС 0114628		Сухарь	КВС-1-0114030	2
12	МКС 0114628-01		Сухарь	КВС-1-0114030	2	
13	МКС 0114631		Храповик управляющий	МКС 0114190	1	
14	МКС 0114632		Упор	КВС-1-0114030	2	

№ рис	№ поз	Обозначение	Код ОКП	Наименование	Куда входит	
					Обозначение	Кол. на 1 сб.ед.
50	15	МКС 0114634		Втулка	КВС-1-0114030	1
	16	МКС 0114635		Втулка	КВС-1-0114030	1
	17	МКС 0114674-03		Втулка	КВС-1-0114030	2
	18			Гайка М60х2.0-6Н-18871	КВС-1-0114030	1
	19			Шайба 60.01-11872	КВС-1-0114030	1
	20			Шпонка 2-6х6х52-23360	КВС-1-0114030	1
	21			Штифт 6т 6х16-1328	МКС 0114180 МКС 0114190	2 1
	22			Кольцо В60-13940	КВС-1-0114030	1

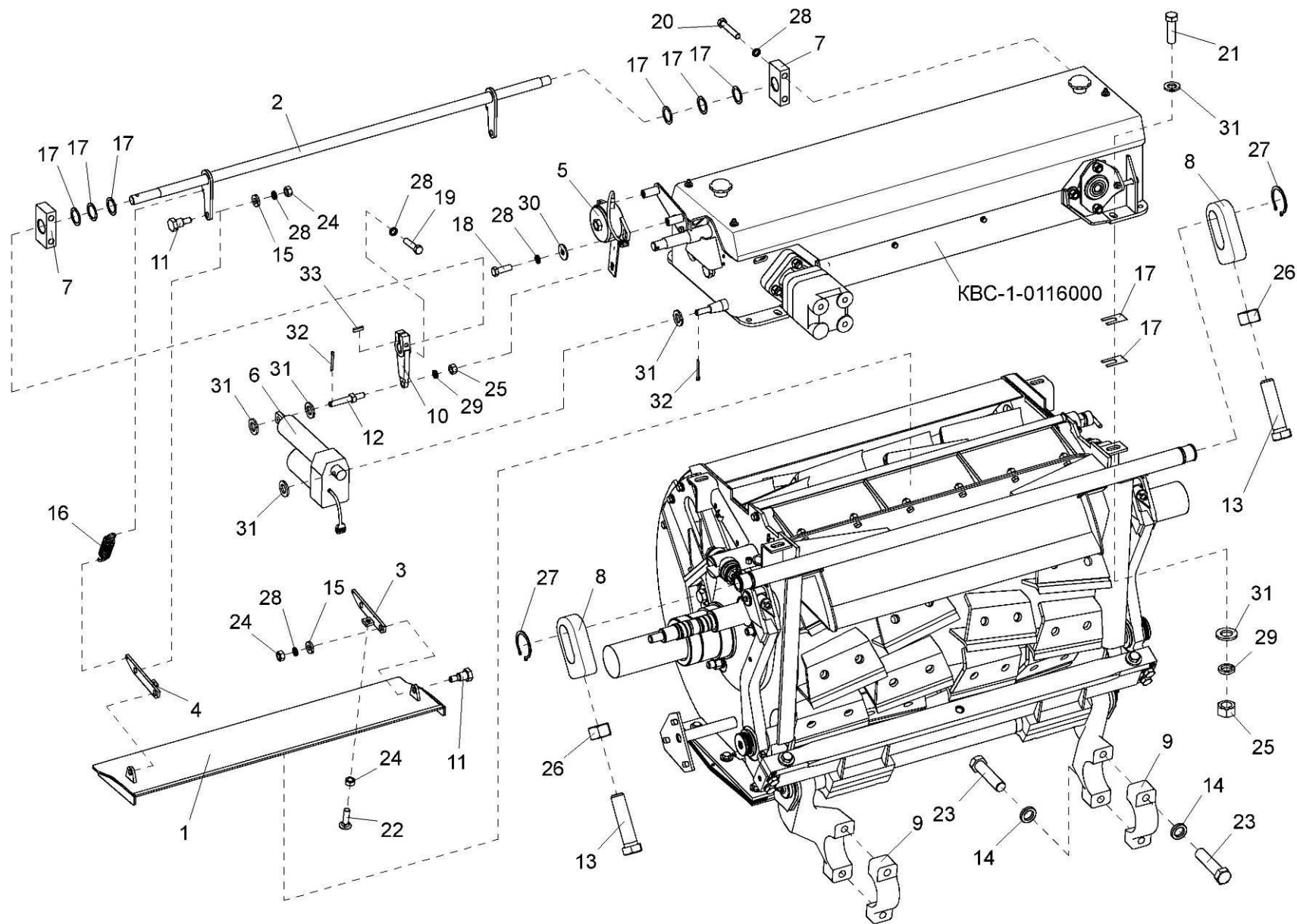


Рисунок 51 – Аппарат измельчающий КВС-1-0115000

№ рис	№ поз	Обозначение	Код ОКП	Наименование	Куда входит	
					Обозначение	Кол. на 1 сб.ед.
АППАРАТ ИЗМЕЛЬЧАЮЩИЙ КВС-1-0115000 (рисунок 51)						
51	9,14,23	КВС-1-0115190		Рычаг	КВС-1-0115010	1
	9,14,23	КВС-1-0115190-01		Рычаг	КВС-1-0115010	1
	1	КВС-1-0115100		Крышка	КВС-1-0115000	1
	2	КВС-1-0115140А		Привод	КВС-1-0115000	1
	3	КВС-1-0115160		Тяга	КВС-1-0115000	1
	4	КВС-1-0115160-01		Тяга	КВС-1-0115000	1
	5	КВС-1-0701500-01		Датчик положения	КВС-1-0115000	1
	6	КВС-1-0701590		Электромеханизм крышки	КВС-1-0115000	1
	7	КВС-1-0115451		Опора	КВС-1-0115000	2
	8	КВС-1-0115604		Скоба	КВС-1-0115000	2
	9	КВС-1-0115609		Крышка	КВС-1-0115190 КВС-1-0115190-01	1 1
	10	КВС-1-0115614		Рычаг	КВС-1-0115000	1
	11	КВС-1-0115615		Болт специальный	КВС-1-0115000	4
	12	КВС-1-0115616		Ось	КВС-1-0115000	1
13	КВС-1-0115621		Болт	КВС-1-0115000	2	
14	КИЛ 0116416		Шайба	КВС-1-0115190 КВС-1-0115190-01	2 2	

№ рис	№ поз	Обозначение	Код ОКП	Наименование	Куда входит	
					Обозначение	Кол. на 1 сб.ед.
51	15	КИЛ 0116445		Шайба	КВС-1-0115000	4
	16	КИС 0119617В		Пружина	КВС-1-0115000	2
	17	КИС 0135501Б		Шайба регулировочная	КВС-1-0115000	20
	18			Болт М8-6ех25-7796	КВС-1-0115000	2
	19			Болт М8-6ех35-7796	КВС-1-0115000	2
	20			Болт М8-6ех45-7796	КВС-1-0115000	4
	21			Болт М12-6ех40-7796	КВС-1-0115000	4
	22			Болт М8-6ех30-7802	КВС-1-0115000	2
	23			Болт М16-6ех65-7796	КВС-1-0115190 КВС-1-0115190-01	2 2
	24			Гайка М8-6G-2526	КВС-1-0115000	6
	25			Гайка М12-6G-5915	КВС-1-0115000	5
	26			Гайка М20-6G-5915	КВС-1-0115000	2
	27			Кольцо В38-13942	КВС-1-0115000	2
	28			Шайба 8Т 65Г-6402	КВС-1-0115000	11
	29			Шайба 12Т 65Г-6402	КВС-1-0115000	5
	30			Шайба А8.01-6958	КВС-1-0115000	2
	31			Шайба С12.01-11371	КВС-1-0115000	16
	32			Шплинт 3.2х25-397	КВС-1-0115000	2
	33			Шпонка 2-6х6х18-23360	КВС-1-0115000	1

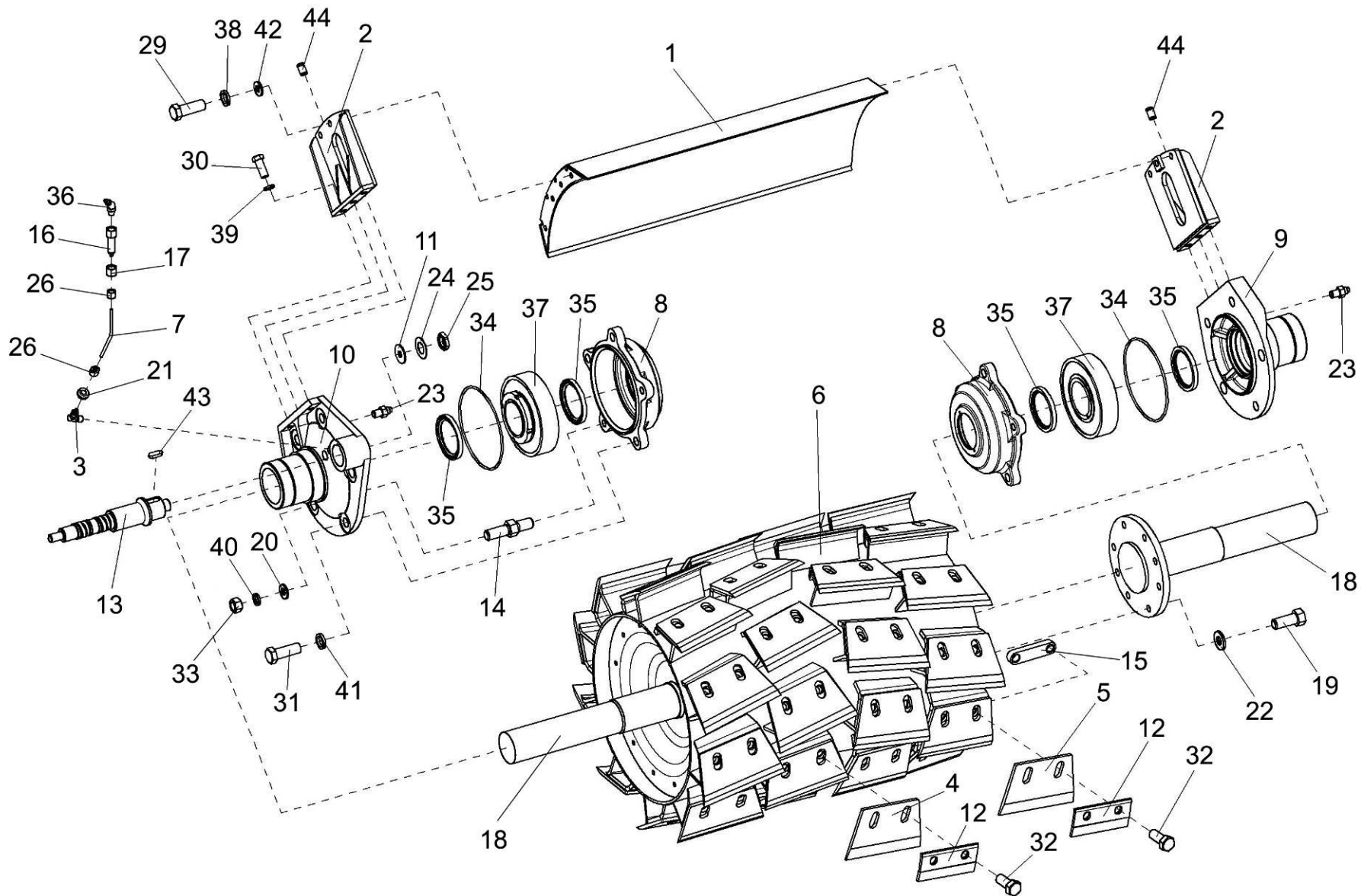


Рисунок 52 – Установка барабана КВС-1-0115200

№ рис	№ поз	Обозначение	Код ОКП	Наименование	Куда входит	
					Обозначение	Кол. на 1 сб.ед.
УСТАНОВКА БАРАБАНА КВС-1- 0115200 (рисунок 52)						
52	4-6,12,15,18, 19,22,27-29, 32,38,42	КВС-1-0115200		Барабан	КВС-1-0115000	1
	2,9,23,30, 35,39,44	КВС-1-0115290		Крышка	КВС-1-0115000	1
	2,10,11,13, 23,24,25,30, 35,39,43,44	КВС-1-0115300		Крышка	КВС-1-0115000	1
	8,35,37	КВС-1-0115310		Корпус	КВС-1-0115000	2
	1	КВС-1-0115040		Крышка	КВС-1-0115000	1
	2	КВС-1-0115120		Жесткость	КВС-1-0115290 КВС-1-0115300	1 1
	3	КВС-1-0115130А		Угольник	КВС-1-0115000	2
	4	КВС-1-0115170А		Нож	КВС-1-0115200	20
	5	КВС-1-0115170А-01		Нож	КВС-1-0115200	20
	6	КВС-1-0115210		Катушка	КВС-1-0115200	1
7	КВС-1-0115001-02		Трубка	КВС-1-0115000	2	
8	КВС-1-0115201		Корпус	КВС-1-0115310	1	
9	КВС-1-0115302		Крышка	КВС-1-0115290	1	
10	КВС-1-0115302-01		Крышка	КВС-1-0115300	1	

№ рис	№ поз	Обозначение	Код ОКП	Наименование	Куда входит	
					Обозначение	Кол. на 1 сб.ед.
52	11	КВС-1-0115431		Шайба	КВС-1-0115300	1
	12	КВС-1-0115502		Прижим ножа	КВС-1-0115200	40
	13	КВС-1-0115601		Ось	КВС-1-0115300	1
	14	КВС-1-0115617		Шпилька	КВС-1-0115000	4
	15	КВС-1-0115618		Планка	КВС-1-0115200	40
	16	КВС-1-0115619		Штуцер	КВС-1-0115000	2
	17	КВС-1-0115624		Гайка	КВС-1-0115000	2
	18	КВС-1-0115628		Цапфа	КВС-1-0115200	2
	19	КЗР 0103604		Болт	КВС-1-0115200	16
	20	КЗР 0202674А		Шайба	КВС-1-0115000	7
	21	КИС 01400061		Втулка	КВС-1-0115000	2
	22	КСН 0100636-01		Шайба	КВС-1-0115200	16
	23	КУЖ 0108010		Клапан предохранительный	КВС-1-0115290	1
			КВС-1-0115300		1	
	24	ПКК 0135431		Шайба специальная	КВС-1-0115300	1
	25	ПКК 0135665		Гайка специальная	КВС-1-0115300	1
	26	УЭС-7-0800619		Гайка	КВС-1-0115000	4
	27			Болт М10-6ех25-7796	КВС-1-0115200	2
	28			Болт М10-6ех35-7796	КВС-1-0115200	2

№ рис	№ поз	Обозначение	Код ОКП	Наименование	Куда входит	
					Обозначение	Кол. на 1 сб.ед.
52	29			Болт М10-6ех40-7796	КВС-1-0115000	6
					КВС-1-0115200	2
	30			Болт М12-6ех35-7796	КВС-1-0115290	2
					КВС-1-0115300	2
	31			Болт М20-6ех55-7796	КВС-1-0115000	6
	32			Болт М18х1.5-6ех40-7798	КВС-1-0115200	80
	33			Гайка М16-6G-5915	КВС-1-0115000	4
	34			Кольцо 2411 05-2833	КВС-1-0115000	2
	35			Манжета 2.2-90х105-1-8752	КВС-1-0115290	1
					КВС-1-0115300	1
					КВС-1-0115310	1
	36			Масленка 2.2.45-19853	КВС-1-0115000	2
	37			Подшипник 22220ЕК, (фирма "SKF")	КВС-1-0115310	1
	38			Шайба 10Т 65Г-6402	КВС-1-0115000	18
					КВС-1-0115200	10
	39			Шайба 12Т 65Г-6402	КВС-1-0115000	11
					КВС-1-0115290	2
					КВС-1-0115300	2
	40			Шайба 16 65Г-6402	КВС-1-0115000	4
	41			Шайба 20 65Г-6402	КВС-1-0115000	6
	42			Шайба С10-11371	КВС-1-0115000	16
					КВС-1-0115200	10

№ рис	№ поз	Обозначение	Код ОКП	Наименование	Куда входит	
					Обозначение	Кол. на 1 сб.ед.
52	43			Шпонка 14x9x36-23360	КВС-1-0115300	1
	44			Штифт 16x25-3128	КВС-1-0115290	1
					КВС-1-0115300	1

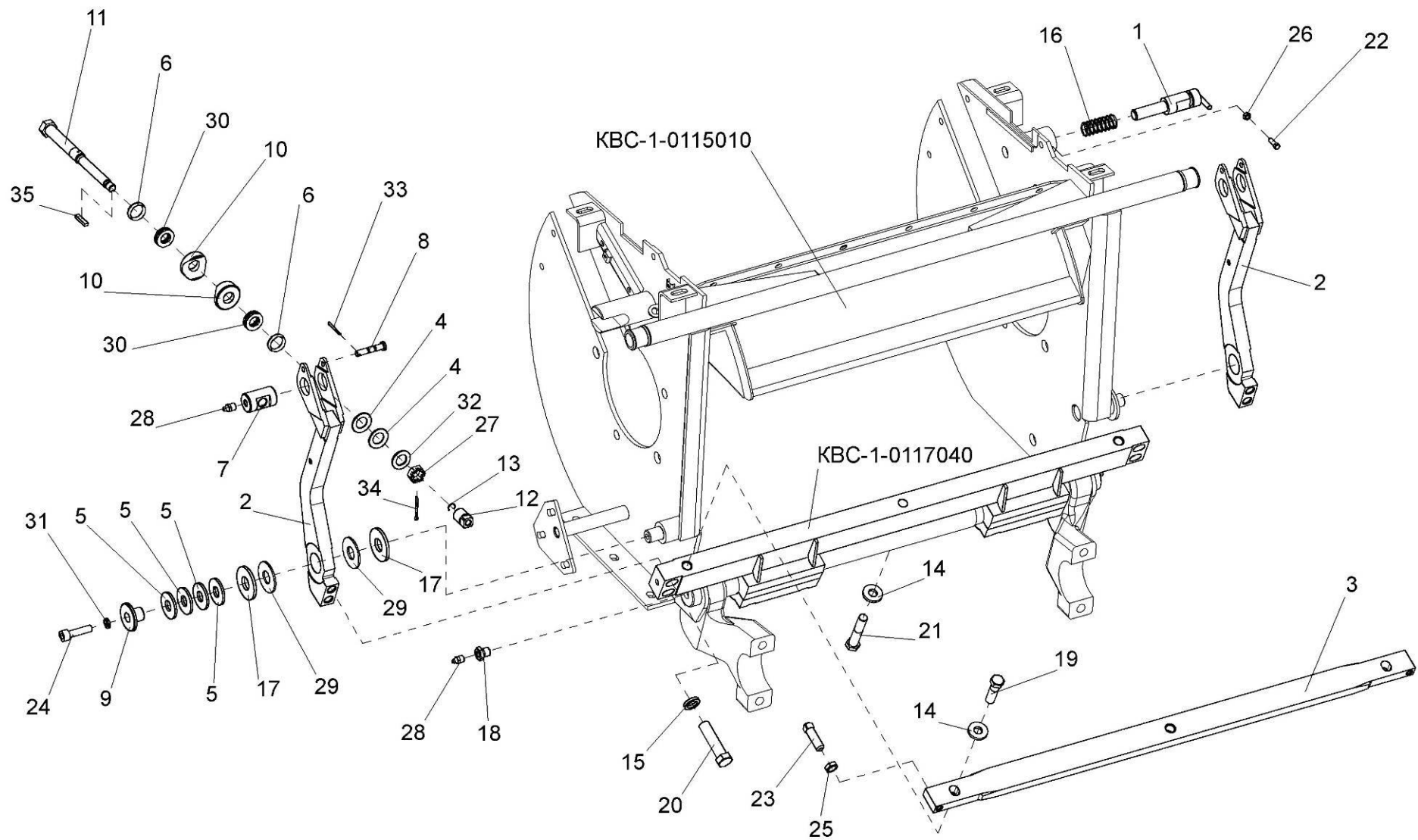


Рисунок 53 – Установка рычага КВС-1-0117020

№ рис	№ поз	Обозначение	Код ОКП	Наименование	Куда входит	
					Обозначение	Кол. на 1 сб.ед.
УСТАНОВКА РЫЧАГА КВС-1-0117020 (рисунок 53)						
53	1	КВС-1-0115090		Фиксатор	КВС-1-0115000	1
	2	КВС-1-0117020		Рычаг	КВС-1-0115000	2
	3	КВС-1-0117030		Брус	КВС-1-0115000	1
	4	КВС-1-0115452		Пружина тарельчатая	КВС-1-0115000	4
	5	КВС-1-0115453		Пружина тарельчатая	КВС-1-0115000	10
	6	КВС-1-0117001		Кольцо	КВС-1-0115000	4
	7	КВС-1-0117602		Ось	КВС-1-0115000	2
	8	КВС-1-0117603		Ось	КВС-1-0115000	2
	9	КВС-1-0117605		Ось	КВС-1-0115000	2
	10	КВС-1-0117606		Шайба	КВС-1-0115000	4
	11	КВС-1-0117607		Винт	КВС-1-0115000	2
	12	КВС-1-0117611		Втулка	КВС-1-0115000	2
	13	КВС-1-0117613		Винт	КВС-1-0115000	2
	14	КЗР 0202674А		Шайба	КВС-1-0115000	4
	15	КИЛ 0116416		Шайба	КВС-1-0115000	4
	16	МКС 0150603		Пружина	КВС-1-0115000	1
	17	ПКК 0100427		Шайба	КВС-1-0115000	4

№ рис	№ поз	Обозначение	Код ОКП	Наименование	Куда входит	
					Обозначение	Кол. на 1 сб.ед.
53	18	ПКК 0144608		Штуцер	КВС-1-0115000	2
	19			Болт М16х1.5-6ех55-7796	КВС-1-0115000	2
	20			Болт М16х1.5-6ех65-7796	КВС-1-0115000	4
	21			Болт М16х1.5-6ех80-7796	КВС-1-0115000	1
	22			Винт В.М6-6ех20-1483	КВС-1-0115000	1
	23			Винт В.М10-6ех30-1485	КВС-1-0115000	2
	24			Винт М10-6ех40-11738	КВС-1-0115000	2
	25			Гайка М10-6G-2526	КВС-1-0115000	2
	26			Гайка М6-6G-5915	КВС-1-0115000	1
	27			Гайка М20х1.5-5935	КВС-1-0115000	2
	28			Масленка 1.2-19853	КВС-1-0115000	4
	29			Накладка фрикционная 25.7113.1141-38.114.188	КВС-1-0115000	4
	30			Подшипник 8104-7872	КВС-1-0115000	4
	31			Шайба 10Т 65Г-6402	КВС-1-0115000	2
	32			Шайба С.20.01-11371	КВС-1-0115000	2
	33			Шплинт 3.2х25-397	КВС-1-0115000	2
	34			Шплинт 3.2х32-397	КВС-1-0115000	2
	35			Шпонка 2-5х5х16-23360	КВС-1-0115000	2

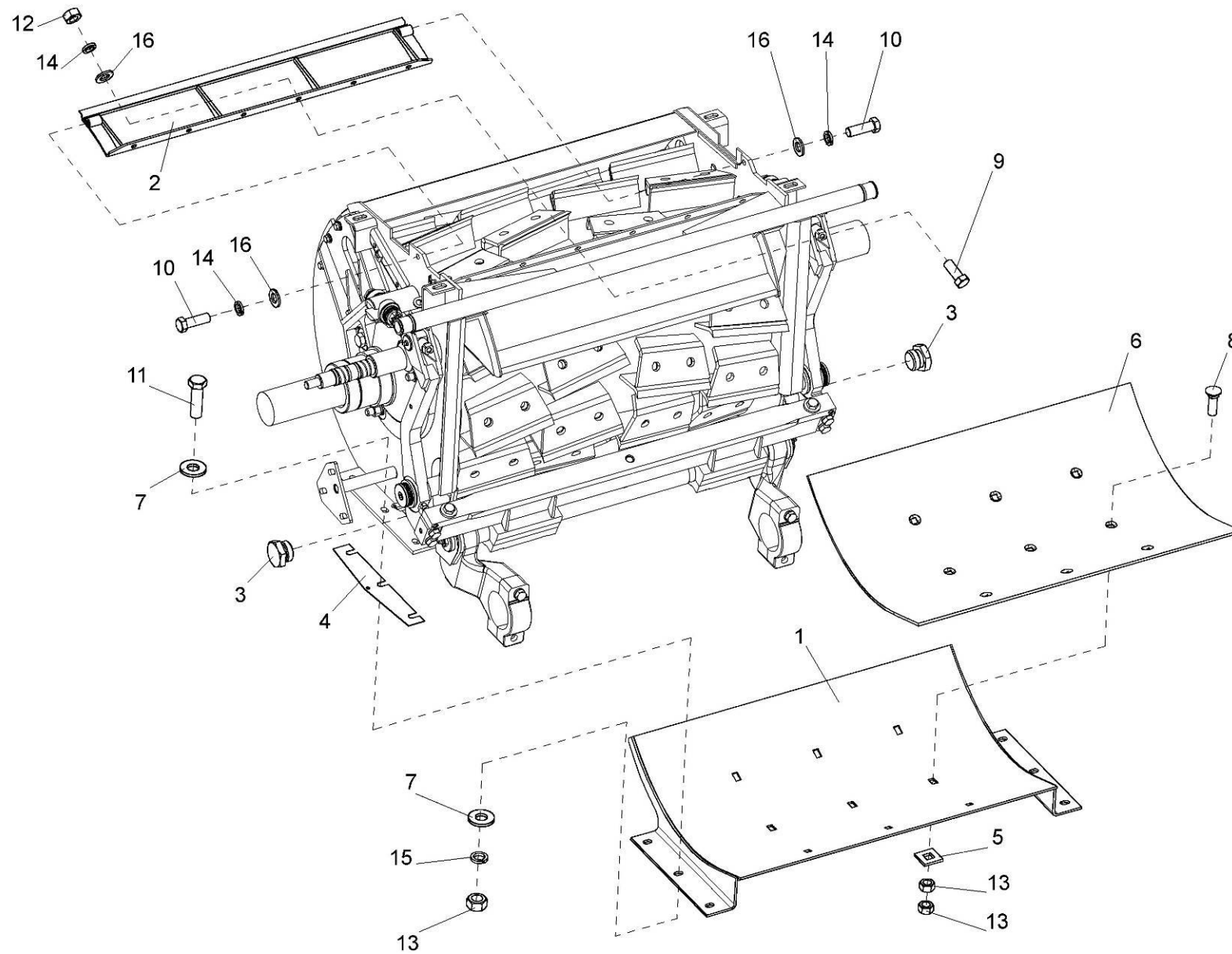


Рисунок 54 – Установка поддона КВС-1-0115230А

№ рис	№ поз	Обозначение	Код ОКП	Наименование	Куда входит	
					Обозначение	Кол. на 1 сб.ед.
УСТАНОВКА ПОДДОНА КВС-1-0115230А (рисунок 54)						
54	1,5,6,8,13	КВС-1-0115230А		Поддон	КВС-1-0115000	1
	2-4,7,9-16	КВС-1-0115000		Аппарат измельчающий	КВС-1-0110000	1
	1	КВС-1-0115250А		Поддон	КВС-1-0112230А	1
	2	КВС-1-0115260		Крыша	КВС-1-0115000	1
	3	КВС-1-0103607		Пробка	КВС-1-0115000	2
	4	КВС-1-0115438		Прокладка	КВС-1-0115000	20
	5	КВС-1-0115422		Шайба	КВС-1-0115230А	9
	6	КВС-1-0115441А		Лист	КВС-1-0115230А	1
	7	ПКК 0100449А		Шайба	КВС-1-0115000	12
	8			Болт М12-6ех40-7786	КВС-1-0115230А	9
	9			Болт М10-6ех25-7796	КВС-1-0115000	2
	10			Болт М10-6ех30-7796	КВС-1-0115000	6
	11			Болт М12-6ех40-7802	КВС-1-0115000	6
	12			Гайка М10-6G-5915	КВС-1-0115000	6
	13			Гайка М12-6G-5915	КВС-1-0115000 КВС-1-0115230А	6 18
	14			Шайба 10Т 65Г-6402	КВС-1-0115000	8
15			Шайба 12Т 65Г-6402	КВС-1-0115000	6	
16			Шайба С10.01-11371	КВС-1-0115000	8	

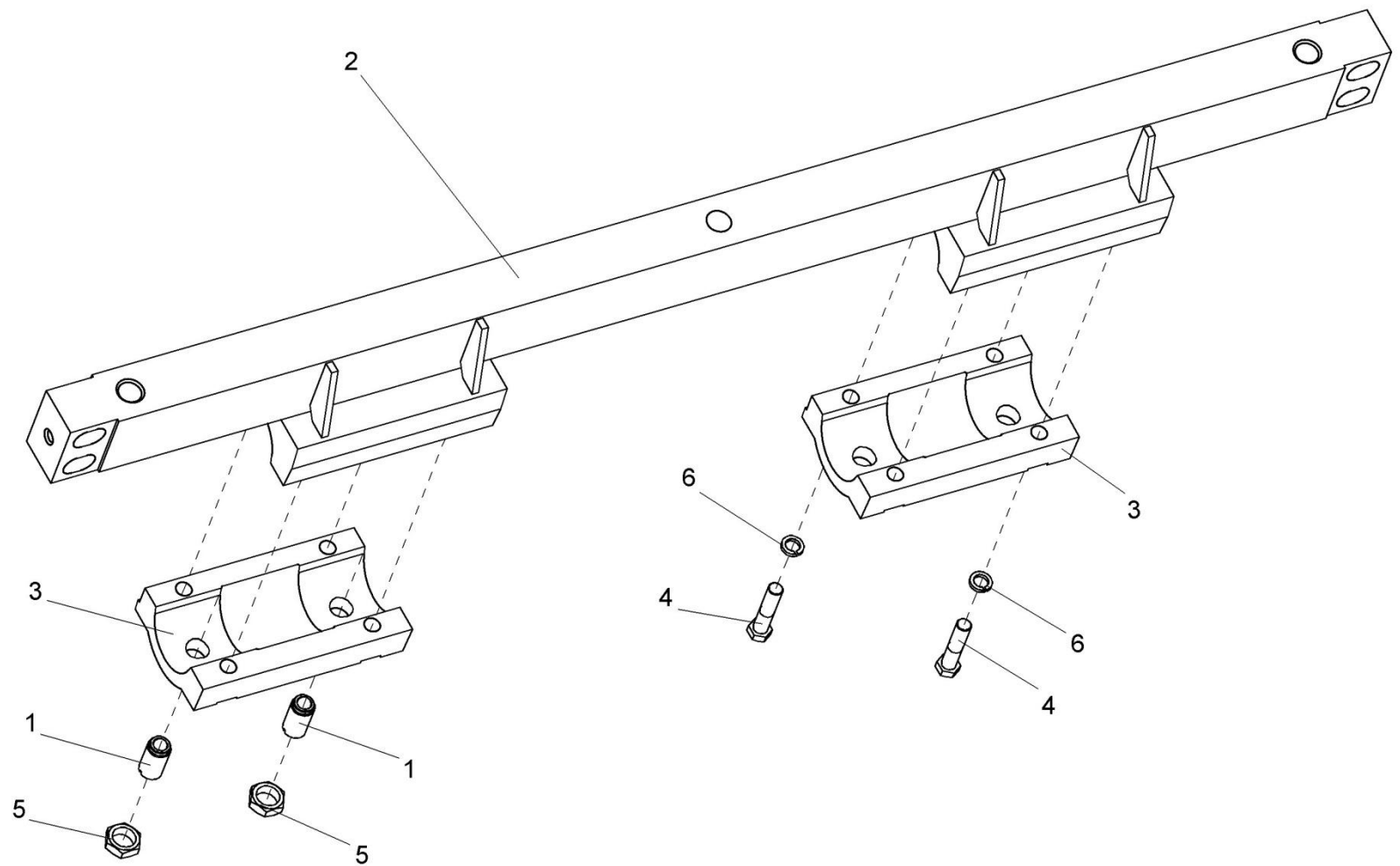


Рисунок 55 – Подбрусник КВС-1-0117040

№ рис	№ поз	Обозначение	Код ОКП	Наименование	Куда входит	
					Обозначение	Кол. на 1 сб.ед.

ПОДБРУСНИК КВС-1-0117040 (рисунок 55)

55	2,3,4,6	КВС-1-0117040		Подбрусник	КВС-1-0115000	1
	1	КВС-1-0116150		Стопорное устройство	КВС-1-0115000	4
	2	КВС-1-0117060		Подбрусник	КВС-1-0117040	1
	3	КВС-1-0117608		Крышка	КВС-1-0117040	2
	4			Болт М10-6ех45-7796	КВС-1-0117040	8
	5			Гайка М16х1,5-6G-2526	КВС-1-0115000	4
	6			Шайба 10Т 65Г-6402	КВС-1-0117040	8

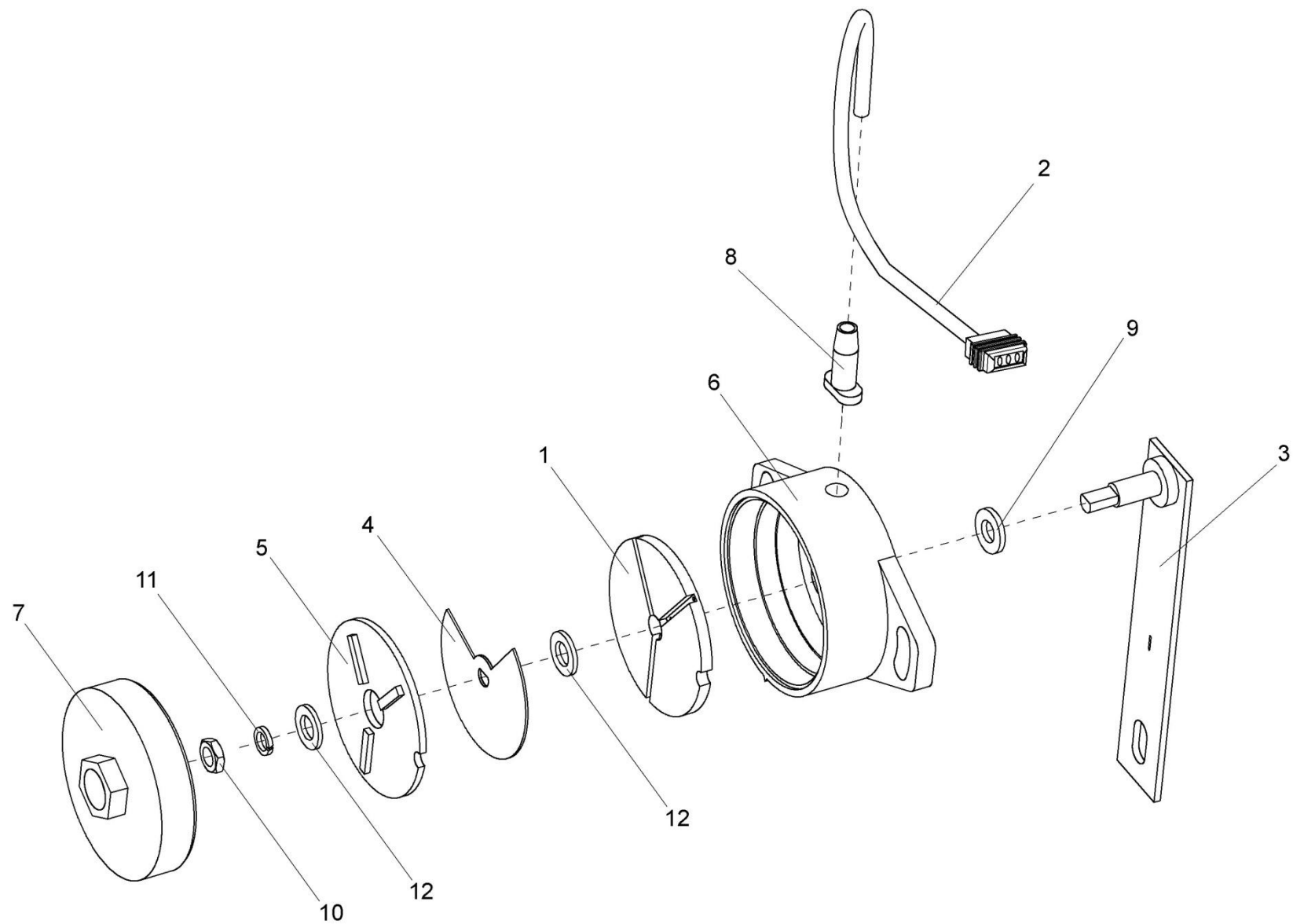


Рисунок 56 – Датчик положения КВС-1-0701500-01

№ рис	№ поз	Обозначение	Код ОКП	Наименование	Куда входит	
					Обозначение	Кол. на 1 сб.ед.

ДАТЧИК ПОЛОЖЕНИЯ КВС-1- 0701500-01 (рисунок 56)

56	1-12	КВС-1-0701500-01		Датчик положения	КВС-1-0115000	1
	1	КВС-1-0701530		Плата герконов	КВС-1-0701500-01	1
	2	КВС-1-0701520		Жгут проводов	КВС-1-0701500-01	1
	3	КВС-1-0701540		Рычаг	КВС-1-0701500-01	1
	4	КВС-1-0701444		Шунт магнитный	КВС-1-0701500-01	1
	5	ПКК 0152050		Плата магнитов	КВС-1-0701500-01	1
	6	ПКК 0152001		Корпус	КВС-1-0701500-01	1
	7	ПКК 0152002		Крышка	КВС-1-0701500-01	1
	8	ПКК 0152004		Втулка	КВС-1-0701500-01	1
	9	ПКК 0152005		Прокладка	КВС-1-0701500-01	1
	10			Гайка М8х1,25-5915	КВС-1-01701500-01	1
	11			Шайба 8Т 65Г-6402	КВС-1-01701500-01	1
12			Шайба А8.01-10450	КВС-1-01701500-01	2	

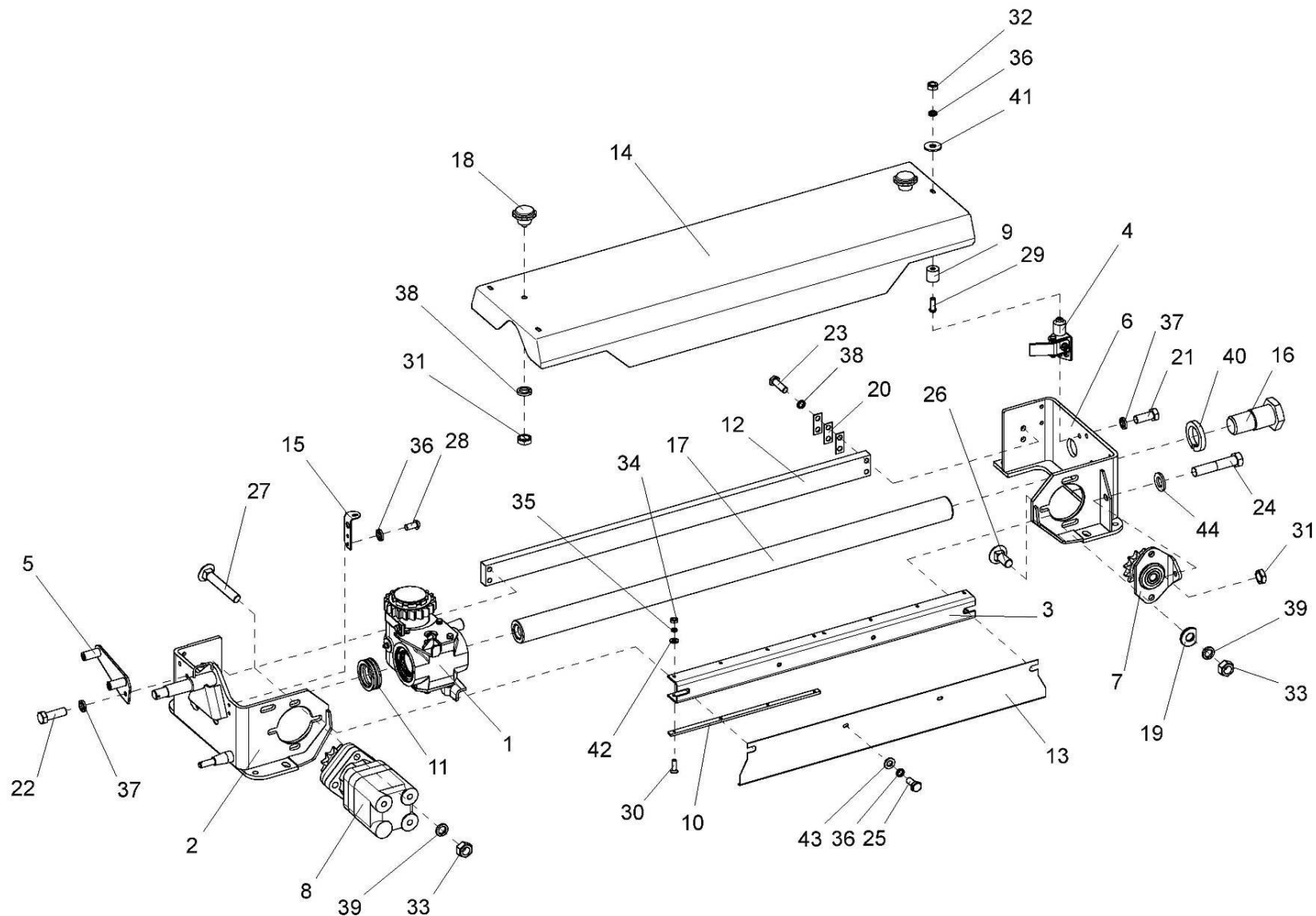


Рисунок 57 – Устройство заточное КВС-1-0116000

№ рис	№ поз	Обозначение	Код ОКП	Наименование	Куда входит	
					Обозначение	Кол. на 1 сб.ед.

УСТРОЙСТВО ЗАТОЧНОЕ КВС-1- 0116000 (рисунок 57)

57	1-13,15-17, 19-32	КВС-1-0116000		Устройство заточное	КВС-1-0115000	1
	14,18,31,38	КВС-1-0116210		Крышка	КВС-1-0116000	1
	1	КВС-1-0116010		Каретка	КВС-1-0116000	1
	2	КВС-1-0116020		Кронштейн	КВС-1-0116000	1
	3	КВС-1-0116040		Кронштейн	КВС-1-0116000	1
	4	КВС-1-0116050		Опора	КВС-1-0116000	2
	5	КВС-1-0116070		Кронштейн	КВС-1-0116000	1
	6	КВС-1-0116080		Кронштейн	КВС-1-0116000	1
	7	КВС-1-0116090		Звездочка	КВС-1-0116000	1
	8	КВС-1-0602650		Гидромотор заточного устройства	КВС-1-0116000	1
	9	КЗР 0152030		Обойма	КВС-1-0116000	3
	10	КВС-1-0116001		Направляющая	КВС-1-0116000	4
	11	КВС-1-0116005		Отбойник	КВС-1-0116000	1
	12	КВС-1-0116417		Направляющая	КВС-1-0116000	1
	13	КВС-1-0116425		Ограждение	КВС-1-0116000	1
	14	КВС-1-0116427		Крышка	КВС-1-0116210	1
	15	КВС-1-0116428		Кронштейн	КВС-1-0116000	1
	16	КВС-1-0116615		Болт специальный	КВС-1-0116000	2

№ рис	№ поз	Обозначение	Код ОКП	Наименование	Куда входит	
					Обозначение	Кол. на 1 сб.ед.
57	17	КВС-1-0116621		Направляющая	КВС-1-0116000	1
	18	КЗР 0101260		Ручка	КВС-1-0116210	2
	19	ПКК 0100449А-01		Шайба	КВС-1-0116000	1
	20	УЭС 0108501		Пластина стопорная	КВС-1-0116000	6
	21			Болт М8-6ех20-7796	КВС-1-0116000	2
	22			Болт М8-6ех25-7796	КВС-1-0116000	2
	23			Болт М10-6ех30-7796	КВС-1-0116000	4
	24			Болт М10-6ех50-7796	КВС-1-0116000	1
	25			Болт М6-6ех14-7798	КВС-1-0116000	2
	26			Болт М12-6ех30-7802	КВС-1-0116000	3
	27			Болт М12-6ех70-7802	КВС-1-0116000	4
	28			Винт В.М6-6ех12-17473	КВС-1-0116000	2
	29			Винт В.М6-6ех18-17473	КВС-1-0116000	3
	30			Винт В2.М4-6ех14-17475	КВС-1-0116000	16
	31			Гайка М10-6G-2526	КВС-1-0116000 КВС-1-0116210	1 2
	32			Гайка М6-6G-5915	КВС-1-0116000	3
	33			Гайка М12-6G-5915	КВС-1-0116000	7
34			Гайка М4-6G-5927	КВС-1-0116000	16	
35			Шайба 4 65Г-6402	КВС-1-0116000	16	

№ рис	№ поз	Обозначение	Код ОКП	Наименование	Куда входит	
					Обозначение	Кол. на 1 сб.ед.
57	36			Шайба 6Т 65Г-6402	КВС-1-0116000	7
	37			Шайба 8Т 65Г-6402	КВС-1-0116000	4
	38			Шайба 10Т 65Г-6402	КВС-1-0116000	4
					КВС-1-0116210	2
	39			Шайба 12Т 65Г-6402	КВС-1-0116000	7
	40			Шайба 22 65Г-6402	КВС-1-0116000	2
	41			Шайба А.6.01-6958		3
	42			Шайба С 4.01-11371		16
	43			Шайба С 6.01-11371		2
44			Шайба С 10.01-11371		1	

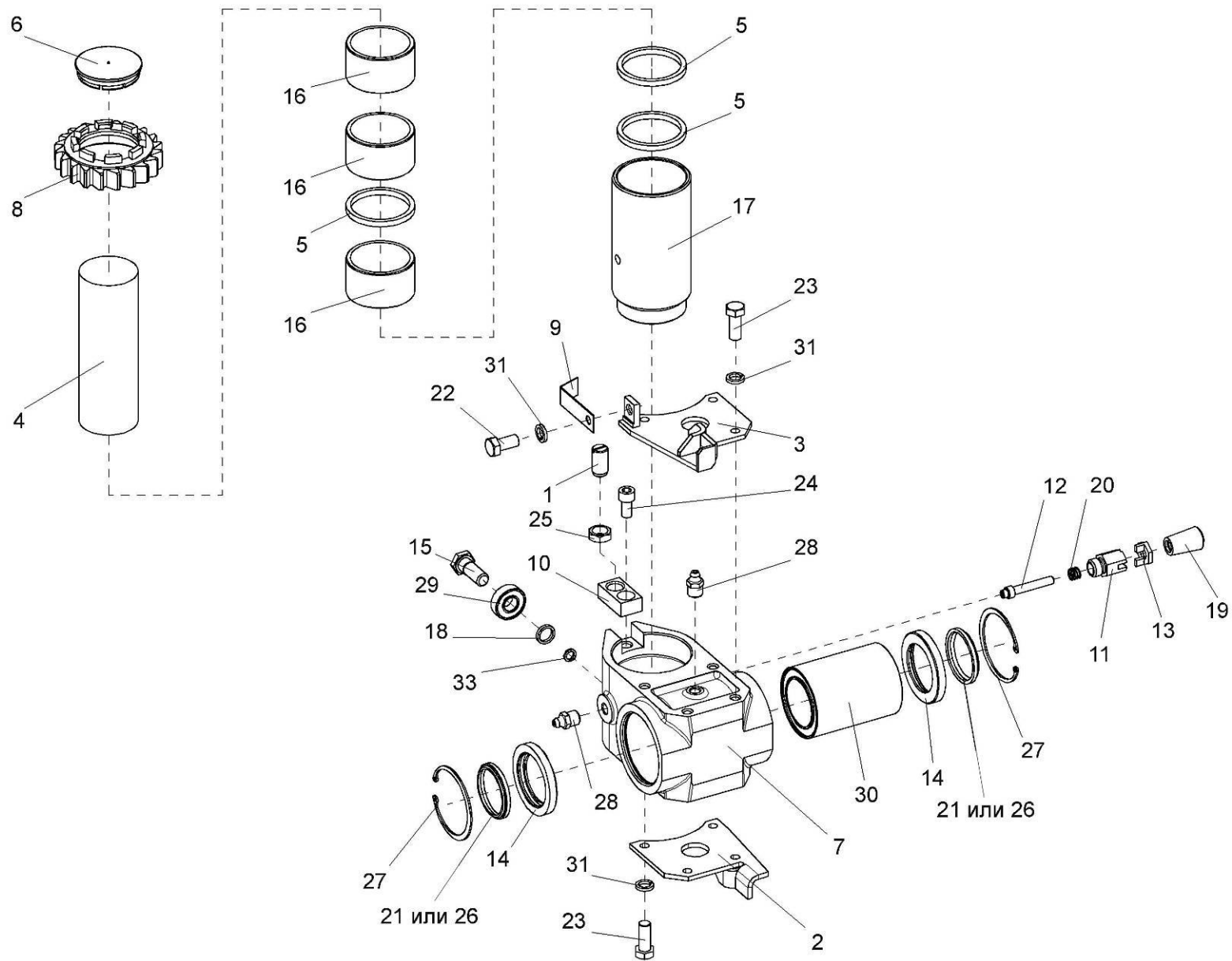


Рисунок 58 – Каретка КВС-1-0116010

№ рис	№ поз	Обозначение	Код ОКП	Наименование	Куда входит	
					Обозначение	Кол. на 1 сб.ед.
КАРЕТКА КВС-1- 0116010 (рисунок 58)						
58	2,3,7,14,15, 18,23,24,26, 27,28,29, 30, 31,32	КВС-1-0116010		Каретка	КВС-1-0116000	1
		11,12,13, 19,20	КВС-1-0116160	Фиксатор	КВС-1-0116000	1
	1	КВС-1-0116150	Устройство стопорное	КВС-1-0116010	1	
	2	КВС-1-0116170	Кронштейн	КВС-1-0116010	1	
	3	КВС-1-0116170-01	Кронштейн	КВС-1-0116010	1	
	4	КВС-1-0116002	Брусok абразивный	КВС-1-0116000	1	
	5	КВС-1-0116003	Кольцо	КВС-1-0016000	3	
	6	КВС-1-0116004	Заглушка	КВС-1-0116000	1	
	7	КВС-1-0116101	Каретка	КВС-1-0116010	1	
	8	КВС-1-0116201	Колесо храповое	КВС-1-0116000	1	
	9	КВС-1-0116415	Прижим	КВС-1-0116000	1	
	10	КВС-1-0116416	Планка	КВС-1-0116000	1	
	11	КВС-1-0116604	Корпус	КВС-1-0116160	1	
	12	КВС-1-0116605	Фиксатор	КВС-1-0116160	1	
	13	КВС-1-0116606	Гайка	КВС-1-0116160	1	
14	КВС-1-0116613	Обойма	КВС-1-0116010	1		
15	КВС-1-0116614	Болт	КВС-1-0116000	1		

№ рис	№ поз	Обозначение	Код ОКП	Наименование	Куда входит	
					Обозначение	Кол. на 1 сб.ед.
58	16	КВС-1-0116804		Втулка	КВС-1-0116000	3
	17	КВС-1-0116805		Втулка резьбовая	КВС-1-0116000	1
	18	КВС-1-0116806		Втулка	КВС-1-0116010	1
	19	УЭС 0300053		Ручка	КВС-1-0116160	1
	20	РСМ 10.09.09.637		Пружина	КВС-1-0116160	1
	21	105.072.12.205		Грязесъемник 2-50	КВС-1-0116000	1
	22			Болт М8-6ех16-7796	КВС-1-0116000	1
	23			Болт М8-6ех20-7796	КВС-1-0116010	8
	24			Винт В.М10-6ех12-11738	КВС-1-0116000	1
	25			Гайка М16х1.5-6G-2526	КВС-1-0116000	1
	26			Грязесъемник 2-50-24811	КВС-1-0116010	2
	27			Кольцо В 75-13943	КВС-1-0116010	2
	28			Масленка 1.2-19853	КВС-1-0116010	2
	29			Подшипник 80202 С17-7442	КВС-1-0116010	1
	30			Подшипник 6-510810Л2С17	КВС-1-0116010	1
	31			Шайба 8Т 65Г-6402	КВС-1-0116000	1
					КВС-1-0116010	8
	32			Шайба 10Т 65Г-6402	КВС-1-0116000	1
	33			Шайба 14Т 65Г-6402	КВС-1-0116010	1

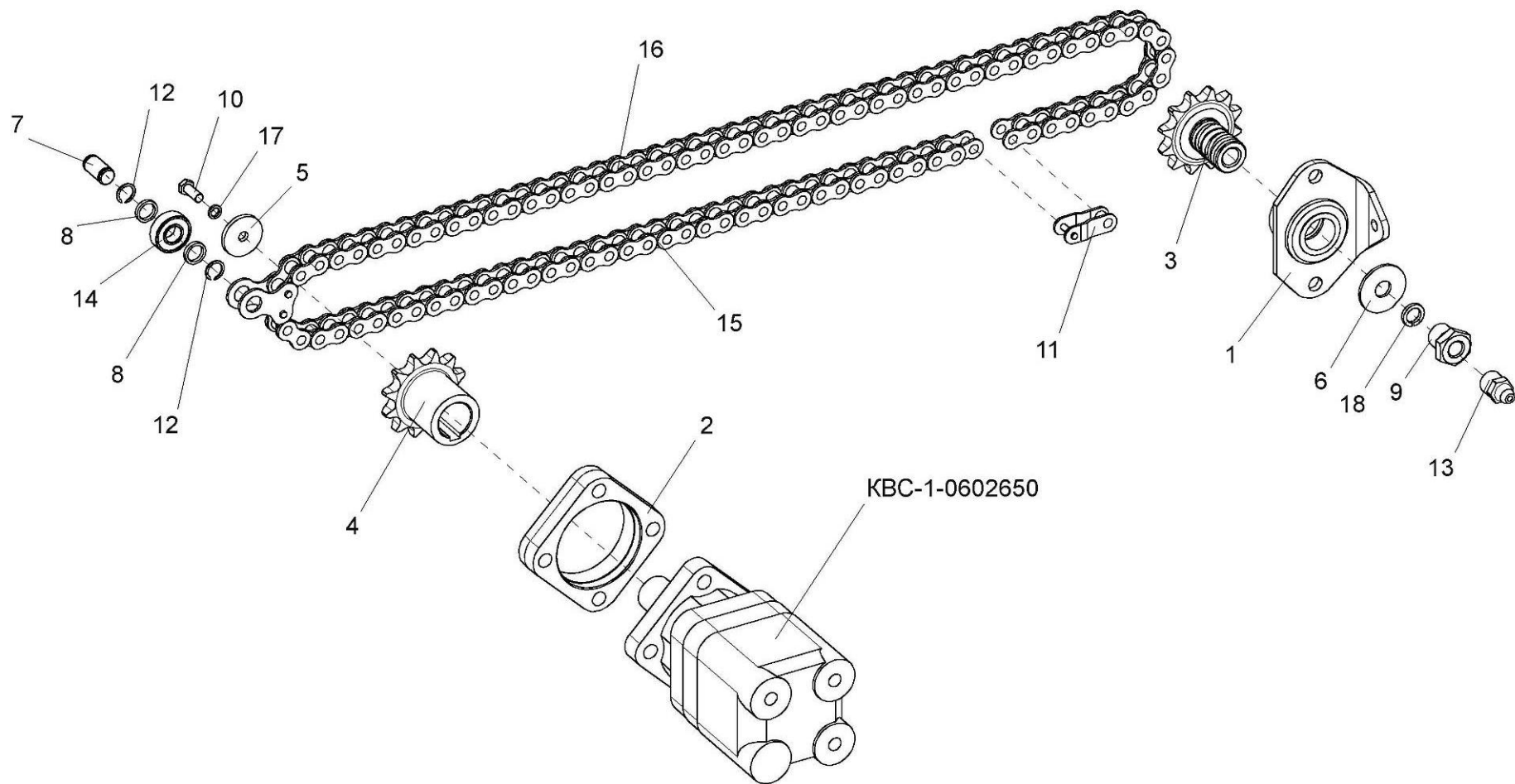


Рисунок 59 – Привод каретки КВС-1-0116010

№ рис	№ поз	Обозначение	Код ОКП	Наименование	Куда входит	
					Обозначение	Кол. на 1 сб.ед.
ПРИВОД КАРЕТКИ КВС-1-0116010 (рисунок 59)						
59	7,8,12, 14,15,16	КВС-1-0116030		Звездочка	КВС-1-0116000	1
	1,3,6, 9,13,18	КВС-1-0116090		Цепь	КВС-1-0116000	1
	1	КВС-1-0116100		Втулка	КВС-1-0116090	1
	2	КВС-1-0116102		Фланец	КВС-1-0116090	1
	3	КВС-1-0116601		Звездочка	КВС-1-0116090	1
	4	КВС-1-0116602		Звездочка	КВС-1-0116000	1
	5	КВС-1-0116608		Шайба	КВС-1-0116000	1
	6	КВС-1-0116608-01		Шайба	КВС-1-0116090	1
	7	КВС-1-0116611		Ось	КВС-1-0116030	1
	8	КВС-1-0116806		Втулка	КВС-1-0116030	2
	9	ПКК 0114608		Штуцер	КВС-1-0116090	1
	10			Болт М8-6ех20-7796	КВС-1-0116000	1
	11			Звено С-ПР-19.05-31.8-13568	КВС-1-0116000	1
	12			Кольцо В15-13940	КВС-1-0116030	2
13			Масленка 1.2.Ц6-19853	КВС-1-0116090	1	
14			Подшипник 80202-7242	КВС-1-0116030	1	

№ рис	№ поз	Обозначение	Код ОКП	Наименование	Куда входит	
					Обозначение	Кол. на 1 сб.ед.
59	15			Цепь ПР-19.05-31.8-13568 37 звеньев L=704,85 мм	КВС-1-0116030	1
	16			Цепь ПР-19.05-31.8-13568 57 звеньев L=1085.85 мм	КВС-1-0116030	1
	17			Шайба 8Т 65Г-6402	КВС-1-0116000	1
	18			Шайба 16Т 65Г-6402	КВС-1-0116090	1

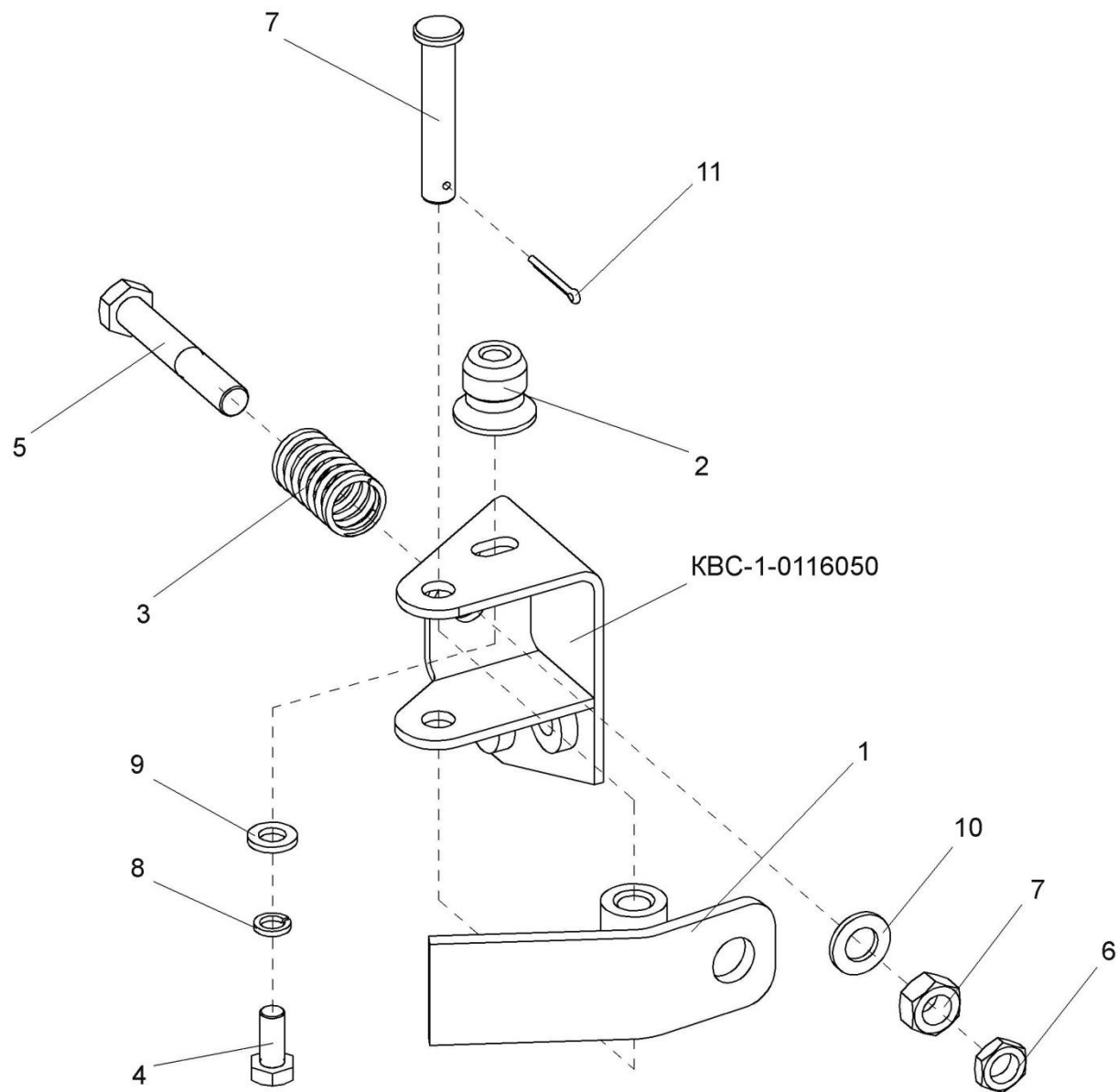


Рисунок 60 – Опора КВС-1-0116050

№ рис	№ поз	Обозначение	Код ОКП	Наименование	Куда входит	
					Обозначение	Кол. на 1 сб.ед.
ОПОРА КВС-1-0116050 (рисунок 60)						
60	1	КВС-1-0116060		Упор	КВС-1-0116000	2
	2	КВС-1-0116006		Фиксатор	КВС-1-0116000	3
	3	АМ 46.53.602		Пружина	КВС-1-0116000	2
	4			Болт М6-6ех14-7796	КВС-1-0116000	3
	5			Болт М8-6ех50-7796	КВС-1-0116000	2
	6			Гайка М8-6G-5915	КВС-1-0116000	2
	7			Ось 6-8в12х45-9650	КВС-1-0116000	2
	8			Шайба 6Т 65Г-6402	КВС-1-0116000	3
	9			Шайба С6.01-11371	КВС-1-0116000	3
	10			Шайба С8.01-11371	КВС-1-0116000	2
	11			Шплинт 2х16-397	КВС-1-0116000	2

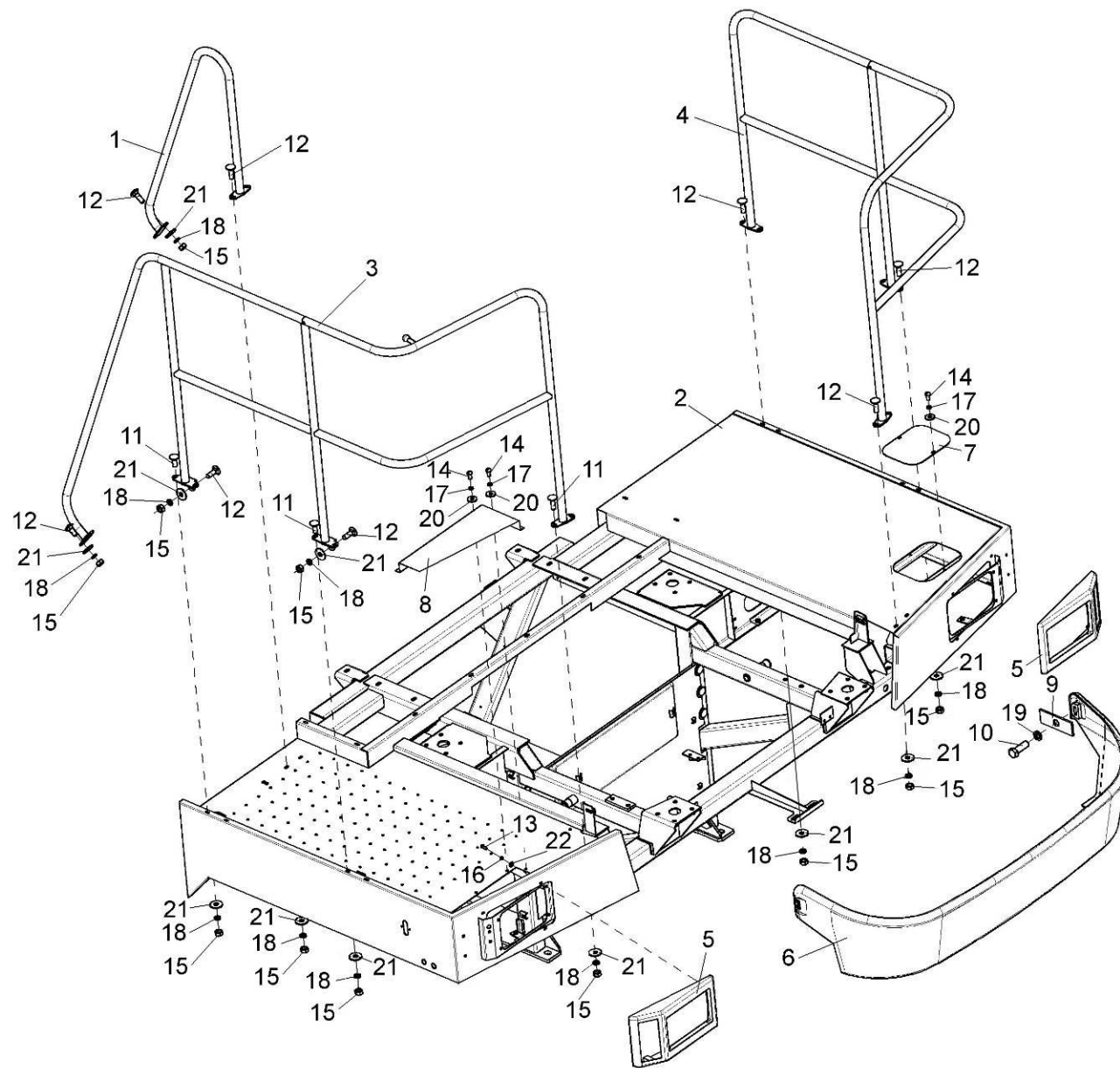


Рисунок 61 – Площадка входа КВС-1-0124000. Поручни. Бампер

№ рис	№ поз	Обозначение	Код ОКП	Наименование	Куда входит	
					Обозначение	Кол. на 1 сб.ед.
ПЛОЩАДКА ВХОДА. ПОРУЧНИ. БАМПЕР (рисунок 61)						
61	1	КВС-1-0100200		Поручень	КВС-1-0100000	1
	2	КВС-1-0124000		Площадка входа	КВС-1-0100000	1
	3	КВС-1-0125010		Поручень	КВС-1-0100000	1
	4	КВС-1-0125020		Поручень	КВС-1-0100000	1
	5	КЗК 0100260-01		Маска	КВС-1-0100000	2
	6	СЭУ 1000500		Бампер	КВС-1-0100000	1
	7	КВС-1-0100447		Крышка	КВС-1-0100000	1
	8	КВС-1-0124453		Крышка	КВС-1-0100000	1
	9	УЭС 0200499		Накладка	КВС-1-0100000	2
	10			Болт М12х1,25-6ех35-7796	КВС-1-0100000	2
	11			Болт М8-6ех20-7798	КВС-1-0100000	6
	12			Болт М8-6ех25-7798	КВС-1-0100000	16
	13			Винт В.М4-6ех14-17473	КВС-1-0100000	8
	14			Винт В.М6-6ех12-17473	КВС-1-0100000	7
	15			Гайка М8-6G-5915	КВС-1-0100000	22
	16			Шайба 4Т 65Г-6402	КВС-1-0100000	8
	17			Шайба 6Т 65Г-6402	КВС-1-0100000	7
	18			Шайба 8Т 65Г-6402	КВС-1-0100000	22
	19			Шайба 12Т 65Г-6402	КВС-1-0100000	2

№ рис	№ поз	Обозначение	Код ОКП	Наименование	Куда входит	
					Обозначение	Кол. на 1 сб.ед.
61	20			Шайба А6.01-6958	КВС-1-0100000	7
	21			Шайба А8.01-6958	КВС-1-0100000	22
	22			Шайба С4.01-11371	КВС-1-0100000	8

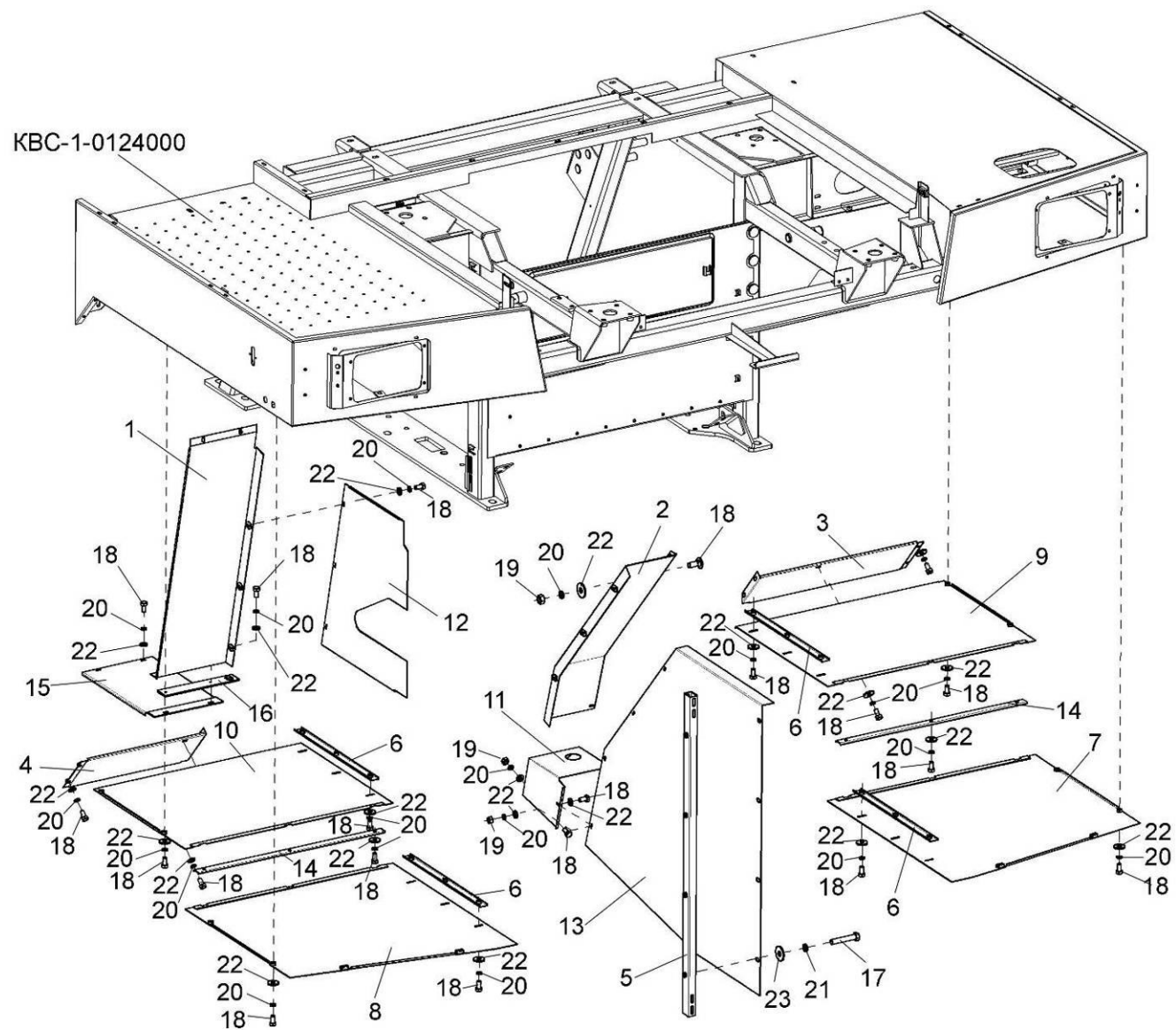


Рисунок 62 – Площадка входа. Щитки. Панели. Ограждения

№ рис	№ поз	Обозначение	Код ОКП	Наименование	Куда входит	
					Обозначение	Кол. на 1 сб.ед.

ПЛОЩАДКА ВХОДА. ЩИТКИ. ПАНЕЛИ. ОГРАЖДЕНИЯ (рисунок 62)

62	1	КВС-1-0100080		Щиток	КВС-1-0100000	1
	2	КВС-1-0100090		Проставка	КВС-1-0100000	1
	3	КВС-1-0100110		Щиток	КВС-1-0100000	1
	4	КВС-1-0100110-01		Щиток	КВС-1-0100000	1
	5	КВС-1-0100150		Труба	КВС-1-0100000	1
	6	КВС-1-0100170		Прижим	КВС-1-0100000	8
	7	КВС-1-0100240		Панель	КВС-1-0100000	1
	8	КВС-1-0100240-01		Панель	КВС-1-0100000	1
	9	КВС-1-0100250		Панель	КВС-1-0100000	1
	10	КВС-1-0100250-01		Панель	КВС-1-0100000	1
	11	КВС-1-0100406		Щиток	КВС-1-0100000	1
	12	КВС-1-0100428		Панель	КВС-1-0100000	1
	13	КВС-1-0100431		Ограждение	КВС-1-0100000	1
	14	КВС-1-0100435-01		Прижим	КВС-1-0100000	2
	15	КВС-1-0100468		Щиток	КВС-1-0100000	1
	16	КВС-1-0100469		Полоса	КВС-1-0100000	1
	17			Болт М8-6ех45-7796	КВС-1-0100000	4
	18			Болт М6-6ех12-7798	КВС-1-0100000	41
	19			Гайка М6-6G-5915	КВС-1-0100000	2

№ рис	№ поз	Обозначение	Код ОКП	Наименование	Куда входит	
					Обозначение	Кол. на 1 сб.ед.
62	20			Шайба 6Т 65Г-6402	КВС-1-0100000	41
	21			Шайба 8Т 65Г-6402	КВС-1-0100000	5
	22			Шайба А6.01-6958	КВС-1-0100000	43
	23			Шайба А8.01-6958	КВС-1-0100000	4

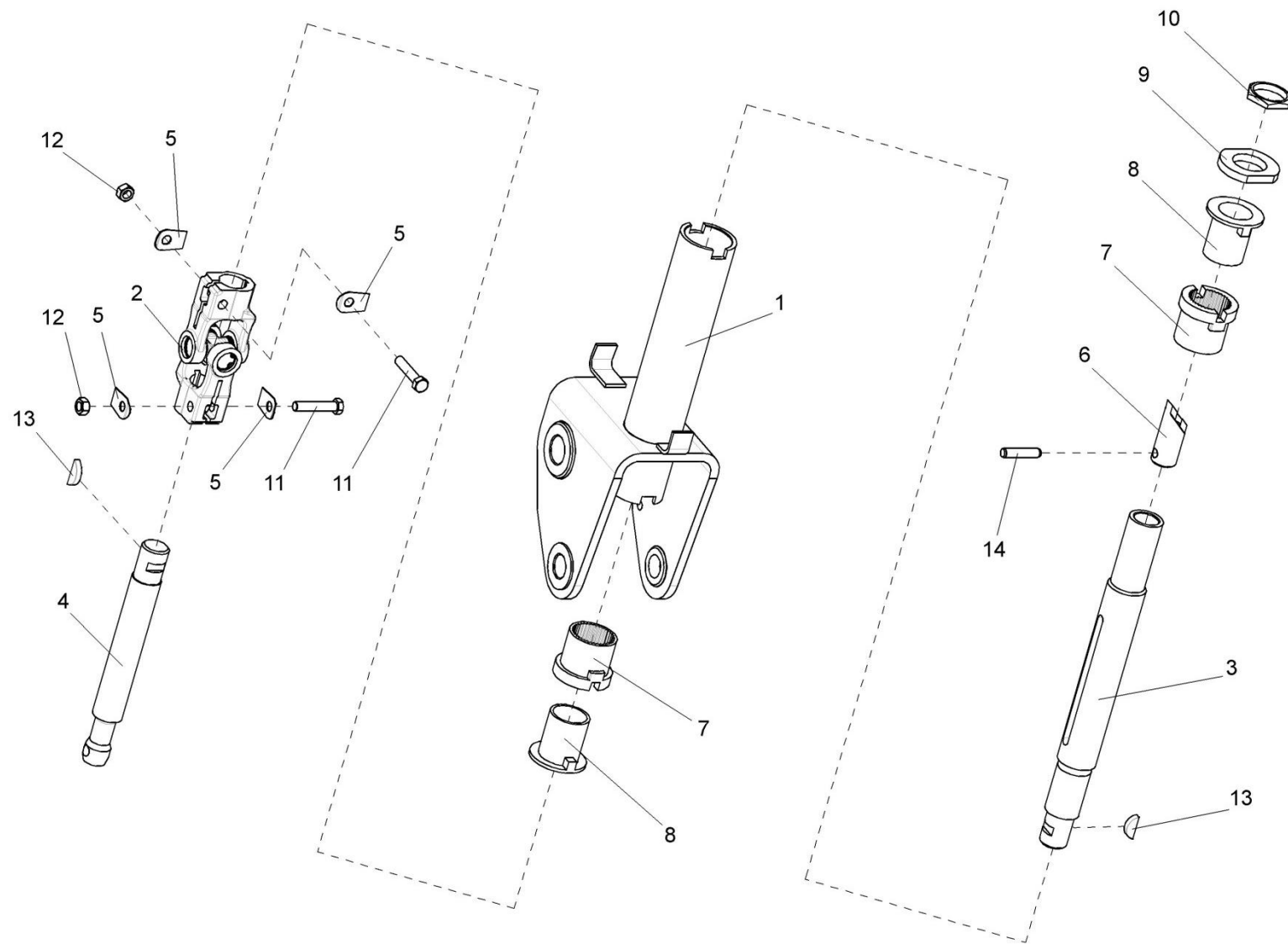


Рисунок 63 – Привод управления КВС-1-0129500

№ рис	№ поз	Обозначение	Код ОКП	Наименование	Куда входит	
					Обозначение	Кол. на 1 сб.ед.

ПРИВОД УПРАВЛЕНИЯ КВС-1-0129500 (рисунок 63)

63	1-3,5,7-13	КВС-1-0129500		Привод управления	КВС-1-0129230	1
	4,6,14	70-3401050Б		Вал	КВС-1-0129500	1
	1	КЗС 0119530		Вилка рулевого управления	КВС-1-0129500	1
	2	50-3401060		Кардан	КВС-1-0129500	1
	3	70-3401055		Вал	70-3401050Б	1
	4	КВС-1-0129601		Вал	КВС-1-0129500	1
	5	50-3401092		Шайба	КВС-1-0129500	4
	6	70-3401054Б		Хвостовик	70-3401050Б	1
	7	70-3401076		Втулка	КВС-1-0129500	2
	8	70-3401077Б		Амортизатор	КВС-1-0129500	2
	9	70-3401078		Гайка	КВС-1-0129500	1
	10	70-3401079		Контргайка	КВС-1-0129500	1
	11			Болт М8-6ех40-7796	КВС-1-0129500	2
	12			Гайка М8-5915	КВС-1-0129500	2
13			Шпонка 5х9-24071	КВС-1-0129500	2	
14			Штифт цилиндрический 8Пр.2 _{2а} х36-3128	70-3401050Б	1	

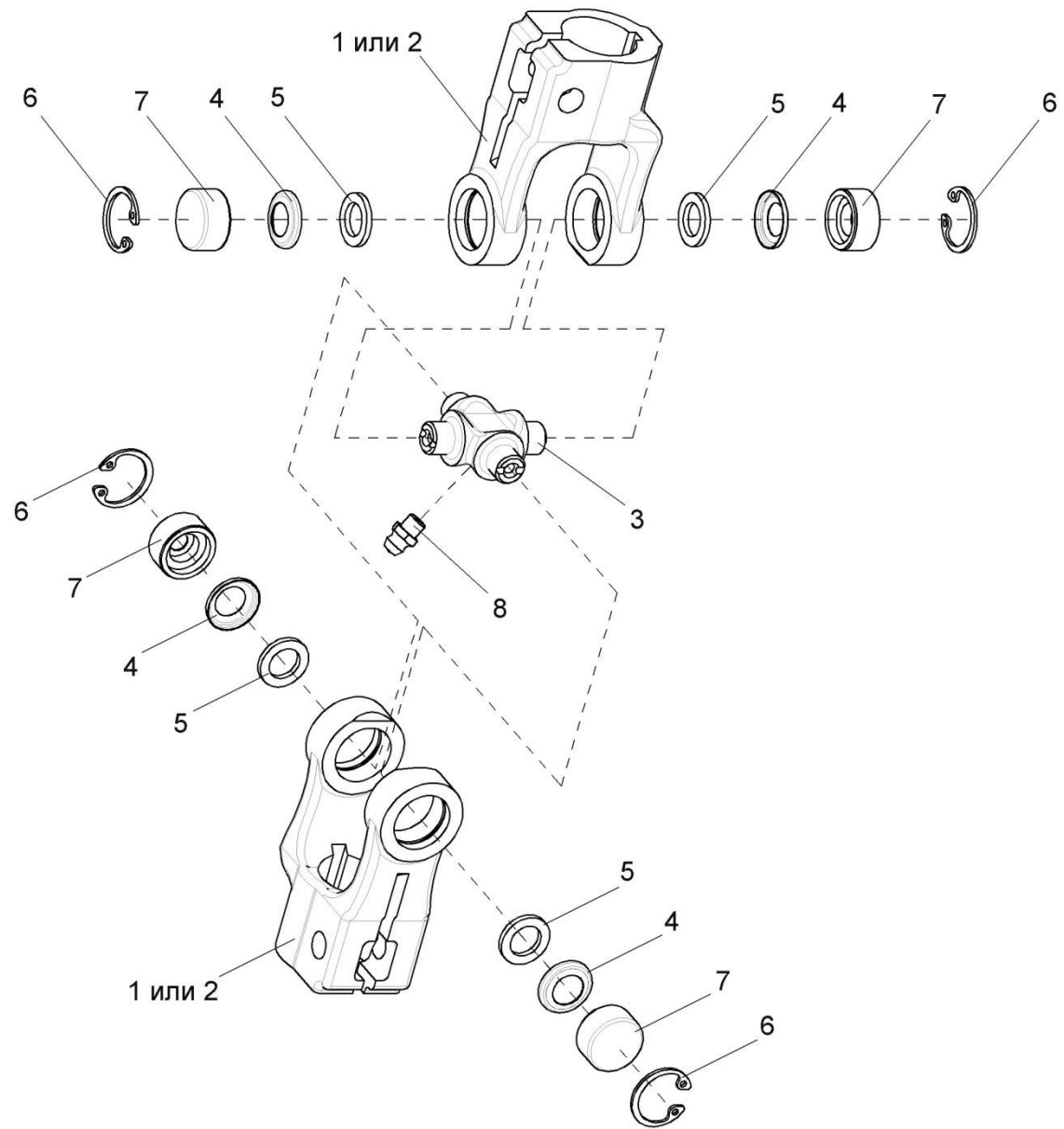


Рисунок 64 – Кардан 50-3401060

№ рис	№ поз	Обозначение	Код ОКП	Наименование	Куда входит	
					Обозначение	Кол. на 1 сб.ед.
КАРДАН 50-3401060 (рисунок 64)						
64	1-8	50-3401060	476213 1309 50	Кардан	КВС-1-0129500	1
	1	КИЛ 0119638		Вилка	50-3401060	2
	2	50-34001061-A	4762134847	Вилка	50-3401060	2
	3	50-3401062	47621314	Крестовина	50-3401060	1
	4	50-3401063	4762131216	Обойма сальника	50-3401060	4
	5	50-3401064	4762131318	Сальник	50-3401060	4
	6			Кольцо В19-13943	50-3401060	4
	7	904700 УС17		Роликоподшипник игольчатый 10x19x6.2	50-3401060	4
	8			Масленка I-61 1.1Ц6-19853	50-3401060	1

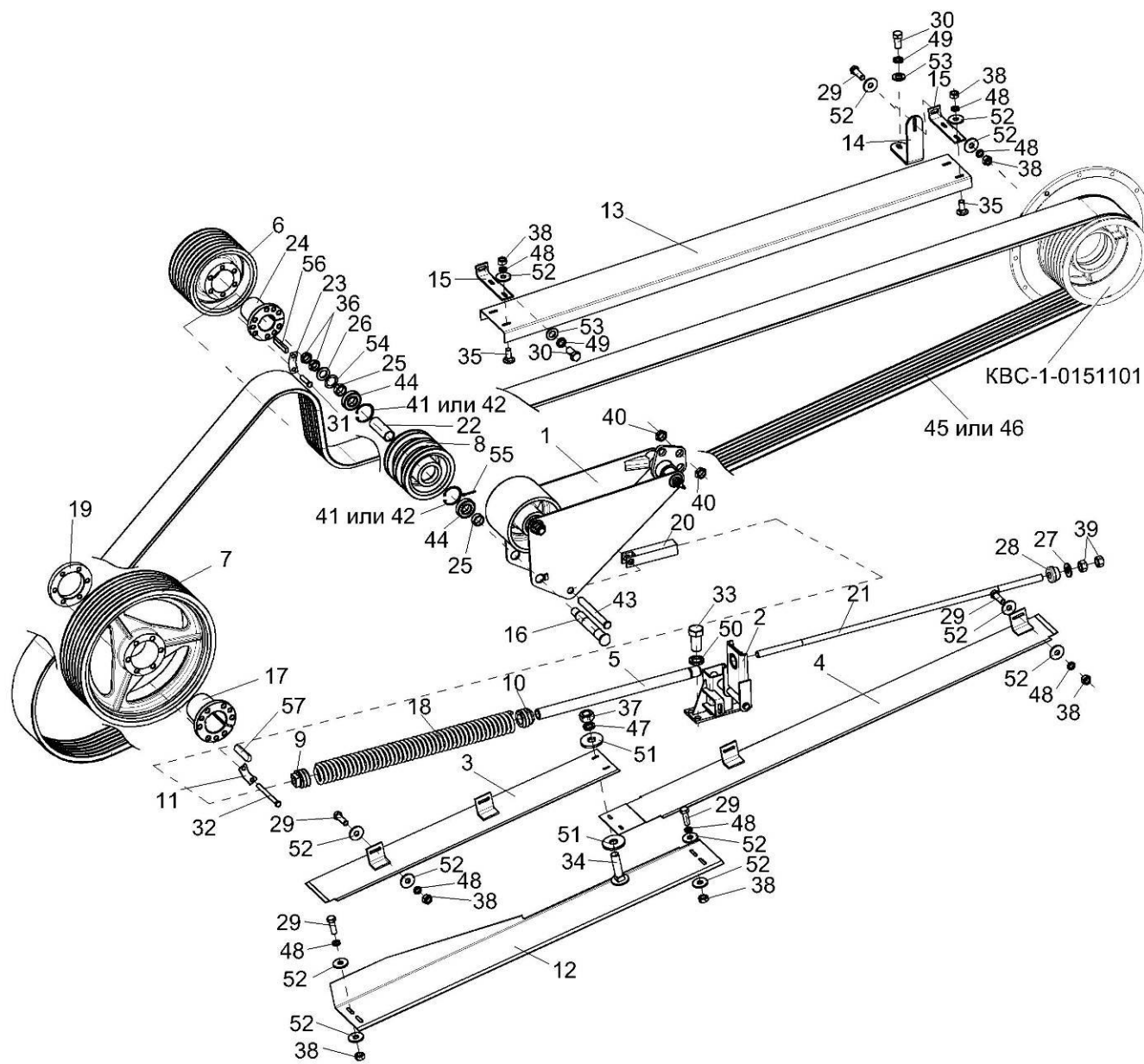


Рисунок 65 – Привод измельчающего барабана КВС-1-0130000

№ рис	№ поз	Обозначение	Код ОКП	Наименование	Куда входит	
					Обозначение	Кол. на 1 сб.ед.
ПРИВОД ИЗМЕЛЬЧАЮЩЕГО БАРАБАНА КВС-1- 0130000 (рисунок 65)						
65	1-57	КВС-1-0130000		Привод измельчающего барабана	КВС-1-0100000	1
	8,41,42,44	КВС-1-0130040		Ролик	КВС-1-0130000	1
	13,15,35, 38,46,52	КВС-1-0130160		Щиток	КВС-1-0130000	1
	9,10, 18,20,21	КВС-1-0130190		Пружина	КВС-1-0130000	1
	1	КВС-1-0130070		Рычаг	КВС-1-0130000	1
	2	КВС-1-0130110		Стойка	КВС-1-0130000	1
	3	КВС-1-0130140		Щиток	КВС-1-0130000	1
	4	КВС-1-0130150		Щиток	КВС-1-0130000	1
	5	КВС-1-0130180		Винт	КВС-1-0130000	1
	6	КВС-1-0130101		Шкив	КВС-1-0130000	1
	7	КВС-1-0130105		Шкив	КВС-1-0130000	1
	8	КВС-1-0130104		Ролик	КВС-1-0130040	1
	9	КВС-1-0130108		Пробка	КВС-1-0130190	1
	10	КВС-1-0130109		Пробка	КВС-1-0130190	1
	11	КВС-1-0130407		Пластина	КВС-1-0130000	3
	12	КВС-1-0130411		Щиток	КВС-1-0130000	1
	13	КВС-1-0130415		Щиток	КВС-1-0130160	1

№ рис	№ поз	Обозначение	Код ОКП	Наименование	Куда входит	
					Обозначение	Кол. на 1 сб.ед.
65	14	КВС-1-0130416		Кронштейн	КВС-1-0130000	1
	15	КВС-1-0130421		Кронштейн	КВС-1-0130160	2
	16	КВС-1-0130602		Ось	КВС-1-0130000	1
	17	КВС-1-0130606		Ступица	КВС-1-0130000	1
	18	КВС-1-0130608		Пружина	КВС-1-0130190	1
	19	КВС-1-0130611		Шайба	КВС-1-0130000	1
	20	КВС-1-0130614		Вилка	КВС-1-0130190	1
	21	КВС-1-0130617		Шпилька	КВС-1-0130190	1
	22	КВС-1-0130803		Втулка	КВС-1-0130040	1
	23	КВС-1-0133408		Шкив	КВС-1-0130000	1
	24	КВС-1-0133609		Ступица	КВС-1-0130000	1
	25	КЗР 0101815А		Втулка	КВС-1-0130000	2
	26	КИС 0103431		Шайба	КВС-1-0130000	3
	27	КСН 0114402-01		Шайба	КВС-1-0130000	1
	28	70С-6702024		Амортизатор	КВС-1-0130000	1
	29			Болт М8-6еx25-7796	КВС-1-0130000	9
	30			Болт М10-6еx20-7796	КВС-1-0130000	3
	31			Болт М12-6еx50-7796	КВС-1-0130000	6
	32			Болт М12-6еx130-7796	КВС-1-0130000	6
33			Болт М16-6еx30-7796	КВС-1-0130000	4	

№ рис	№ поз	Обозначение	Код ОКП	Наименование	Куда входит	
					Обозначение	Кол. на 1 сб.ед.
65	34			Болт М6-6ех25-7802	КВС-1-0130000	2
	35			Болт М8-6ех20-7802	КВС-1-0130160	4
	36			Гайка М24х2-6G-2526	КВС-1-0130000	2
	37			Гайка М6-6G-5915	КВС-1-0130000	2
	38			Гайка М8-6G-5915	КВС-1-0130000	9
					КВС-1-0130160	4
	39			Гайка М20х1,5-6G-5915	КВС-1-0130000	2
	40			Гайка М24х2-6G-5915	КВС-1-0130000	6
	41			Кольцо В62-13941	КВС-1-0130040	2
	42			Кольцо В62-13943	КВС-1-0130040	2
	43			Ось 6-22в12х180-9650	КВС-1-0130000	1
	44			Подшипник 180206-8882	КВС-1-0130040	2
	45			Ремень 7НВ 9100La исполнение 26 (фирма "Optibelt", Германия)	КВС-1-0130000	1
	46			Ремень 7НВ ВР9100 «К»А (фир- ма "Stomil", Польша)	КВС-1-0130000	1
	47			Шайба 6Т 65Г-6402	КВС-1-0130000	2
	48			Шайба 8Т 65Г-6402	КВС-1-0130000	9
					КВС-1-0130160	4
	49			Шайба 10Т 65Г-6402	КВС-1-0130000	3

№ рис	№ поз	Обозначение	Код ОКП	Наименование	Куда входит	
					Обозначение	Кол. на 1 сб.ед.
65	50			Шайба 16Т 65Г-6402	КВС-1-0130000	4
	51			Шайба А.6.01-6958	КВС-1-0130000	4
	52			Шайба А.8.01-6958	КВС-1-0130000	24
					КВС-1-0130160	4
	53			Шайба С.10.01-11371	КВС-1-0130000	3
	54			Шайба С.24.01-11371	КВС-1-0130000	1
	55			Шплинт 5х32-397	КВС-1-0130000	1
	56			Шпонки 16х10х140-23360	КВС-1-0130000	1
57			Шпонки 20х12х140-23360	КВС-1-0130000	1	

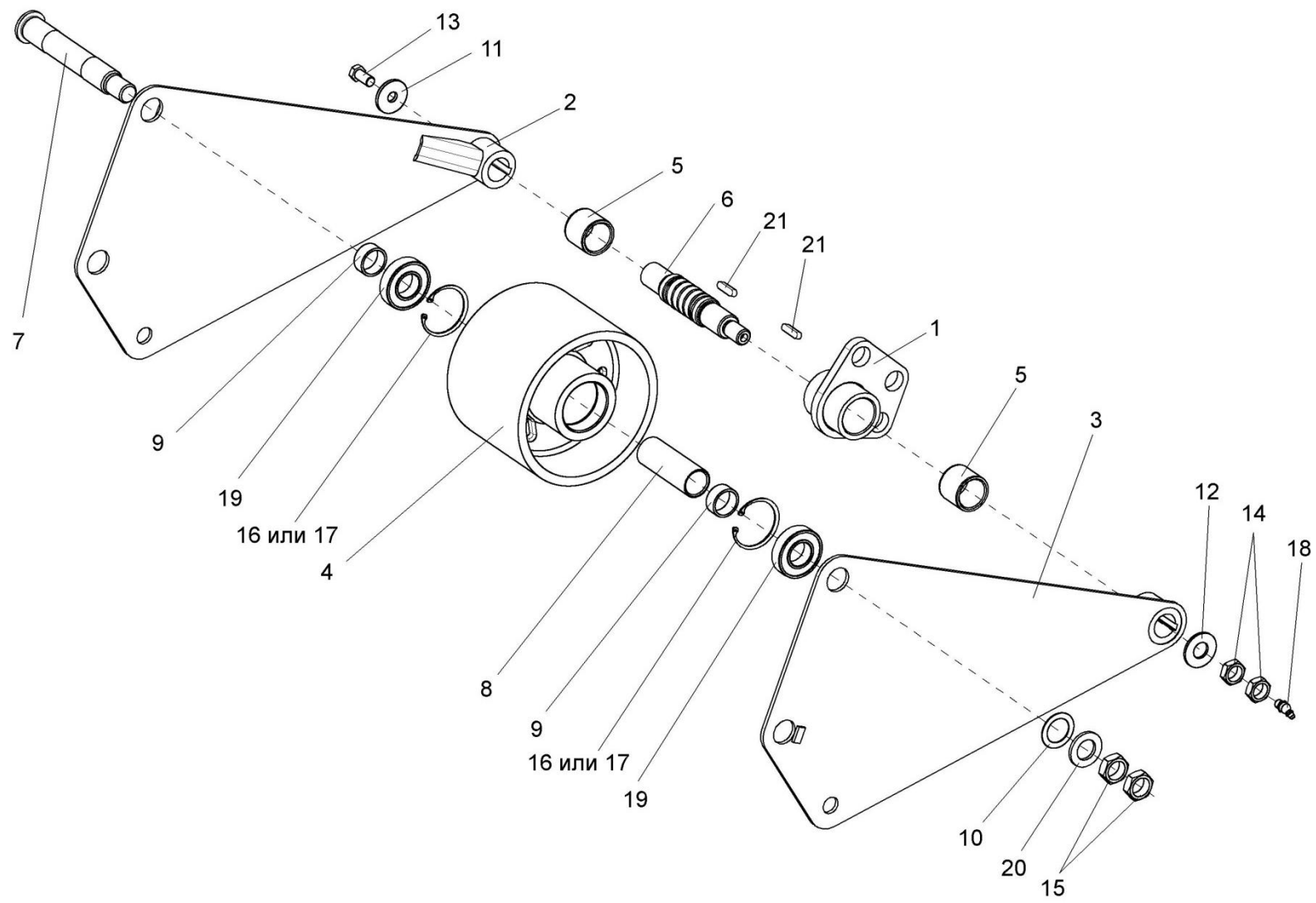


Рисунок 66 – Рычаг КВС-1-0130070

№ рис	№ поз	Обозначение	Код ОКП	Наименование	Куда входит	
					Обозначение	Кол. на 1 сб.ед.
РЫЧАГ КВС-1- 0130070 (рисунок 66)						
66	1-21	КВС-1-0130070		Рычаг	КВС-1-0130000	1
	1,5	КВС-1-0130050		Опора	КВС-1-0130070	1
	4,8, 16,17,19	КВС-1-0130170		Ролик	КВС-1-0130070	1
	1	КВС-1-0130080		Опора	КВС-1-0130050	1
	2	КВС-1-0130090		Рычаг	КВС-1-0130070	1
	3	КВС-1-0130090-01		Рычаг	КВС-1-0130070	1
	4	КВС-1-0130102		Ролик	КВС-1-0130170	1
	5	КВС-1-0130204		Втулка	КВС-1-0130050	1
	6	КВС-1-0130601		Ось	КВС-1-0130070	1
	7	КВС-1-0130602		Ось	КВС-1-0130070	1
	8	КВС-1-0130803		Втулка	КВС-1-0130170	1
	9	КЗР 0101815А		Втулка	КВС-1-0130070	2
	10	КИС 0103431		Шайба	КВС-1-0130070	3
	11	КСН 0105614		Шайба	КВС-1-0130070	1
	12	КСН 0114402-01		Шайба	КВС-1-0130070	1
13			Болт М12-6ех25-7796	КВС-1-0130070	1	
14			Гайка М20х1,5-6G-2526	КВС-1-0130070	2	
15			Гайка М24х2-6G-2526	КВС-1-0130070	2	

№ рис	№ поз	Обозначение	Код ОКП	Наименование	Куда входит	
					Обозначение	Кол. на 1 сб.ед.
66	16			Кольцо В62-13941	КВС-1-0130170	2
	17			Кольцо В62-13943	КВС-1-0130170	2
	18			Масленка 1.2-19853	КВС-1-0130070	1
	19			Подшипник 180206-8882	КВС-1-013010	2
	20			Шайба С.24.01-11371	КВС-1-0130070	1
	21			Шпонки 8x7x32-23360	КВС-1-0130070	2

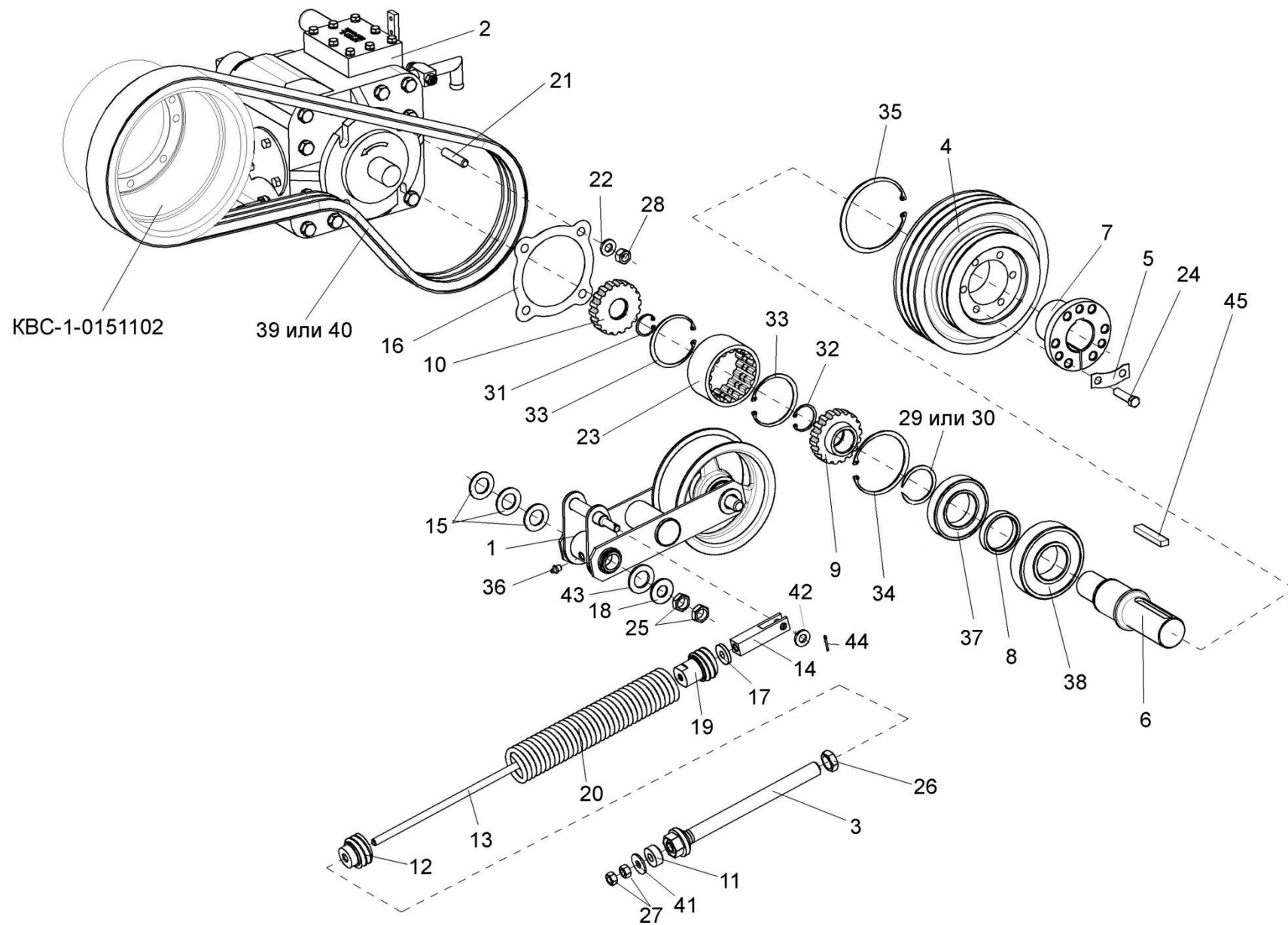


Рисунок 67 – Привод гидростата КВС-1-0133000

№ рис	№ поз	Обозначение	Код ОКП	Наименование	Куда входит	
					Обозначение	Кол. на 1 сб.ед.
ПРИВОД ГИДРОСТАТА КВС-1- 0133000 (рисунок 67)						
67	1-45	КВС-1-0133000		Привод гидростата	КВС-1-0100000	1
	6,8,29,30,38	КВС-1-0133050		Вал	КВС-1-0133000	1
	9,10, 23,31-33	КЗК 0222100		Муфта	КВС-1-0133000	1
	12-14, 17,19,20	КЗС 0100650		Пружина	КВС-1-0133000	1
	1	КВС-1-0133020		Рычаг	КВС-1-0133000	1
	2	КВС-1-0601200		Гидронасос	КВС-1-0133000	1
	3	КЗС 0100660		Винт	КВС-1-0133000	1
	4	КВС-1-0133102		Шкив	КВС-1-0133000	1
	5	КВС-1-0133408		Пластина	КВС-1-0133000	3
	6	КВС-1-0133605		Вал	КВС-1-0133050	1
	7	КВС-1-0133609-01		Ступица	КВС-1-0133000	1
	8	КВС-1-0133805		Кольцо	КВС-1-0133050	1
	9	КЗК 0222613		Полумуфта	КЗК 0222100	1
	10	КЗК 0222614		Муфта	КЗК 0222100	1
	11	КЗС 0100002		Амортизатор	КВС-1-0133000	1
	12	КЗС 0100102		Пробка	КЗС 0100650	1
	13	КЗС 0100628		Шпилька	КЗС 0100650	1

№ рис	№ поз	Обозначение	Код ОКП	Наименование	Куда входит	
					Обозначение	Кол. на 1 сб.ед.
67	14	КИЛ 0119652-03		Вилка	КЗС 0100650	1
	15	КИС 0102456		Шайба	КВС-1-0133000	3
	16	КИС 0107005		Прокладка	КВС-1-0133000	1
	17	КИС 0200409А		Шайба	КЗС 0100650	1
	18	КСН 0114402-01		Шайба	КВС-1-0133000	1
	19	ПКК 0108115		Пробка	КЗС 0100650	1
	20	ПКК 0108602		Пружина	КЗС 0100650	1
	21	РСМ 10.05.04.612Б		Шпилька	КВС-1-0133000	4
	22	УЭС 0000493		Шайба	КВС-1-0133000	1
	23	УЭС 1200609А		Обойма	КЗК 0222100	1
	24			Болт М12-6ех50-7796	КВС-1-0133000	6
	25			Гайка М20х1,5-6G-2526	КВС-1-0133000	2
	26			Гайка М24-6G-2526	КВС-1-0133000	1
	27			Гайка М12-6G-5915	КВС-1-0133000	2
	28			Гайка М14-6G-5915	КВС-1-0133000	4
	29			Кольцо В60-13940	КВС-1-0133050	1
	30			Кольцо В60-13942	КВС-1-0133050	1
	31			Кольцо В37-13943	КЗК 0222100	1
	32			Кольцо В45-13943	КЗК 0222100	1
	33			Кольцо В90-13943	КЗК 0222100	2

№ рис	№ поз	Обозначение	Код ОКП	Наименование	Куда входит	
					Обозначение	Кол. на 1 сб.ед.
67	34			Кольцо В110-13943	КВС-1-0133000	1
	35			Кольцо В130-13943	КВС-1-0133000	1
	36			Масленка 1.2-19853	КВС-1-0133000	1
	37			Подшипник 60212-7242	КВС-1-0133050	1
	38			Подшипник 180312С17-8882	КВС-1-0133050	1
	39			Ремень ЗНВ 2162La (фирма "Optibelt", Германия)	КВС-1-0133000	1
	40			Ремень ЗНВ ВР2162 (фирма "Stomil", Польша)	КВС-1-0130000	1
	41			Шайба А12.01-6958	КВС-1-0133000	1
	42			Шайба С.12.01-11371	КВС-1-0133000	1
	43			Шайба С.27.01-11371	КВС-1-0133000	1
	44			Шплинт 3,2х20-397	КВС-1-0133000	1
	45			Шпонка 16х10х100-23360	КВС-1-0133000	1

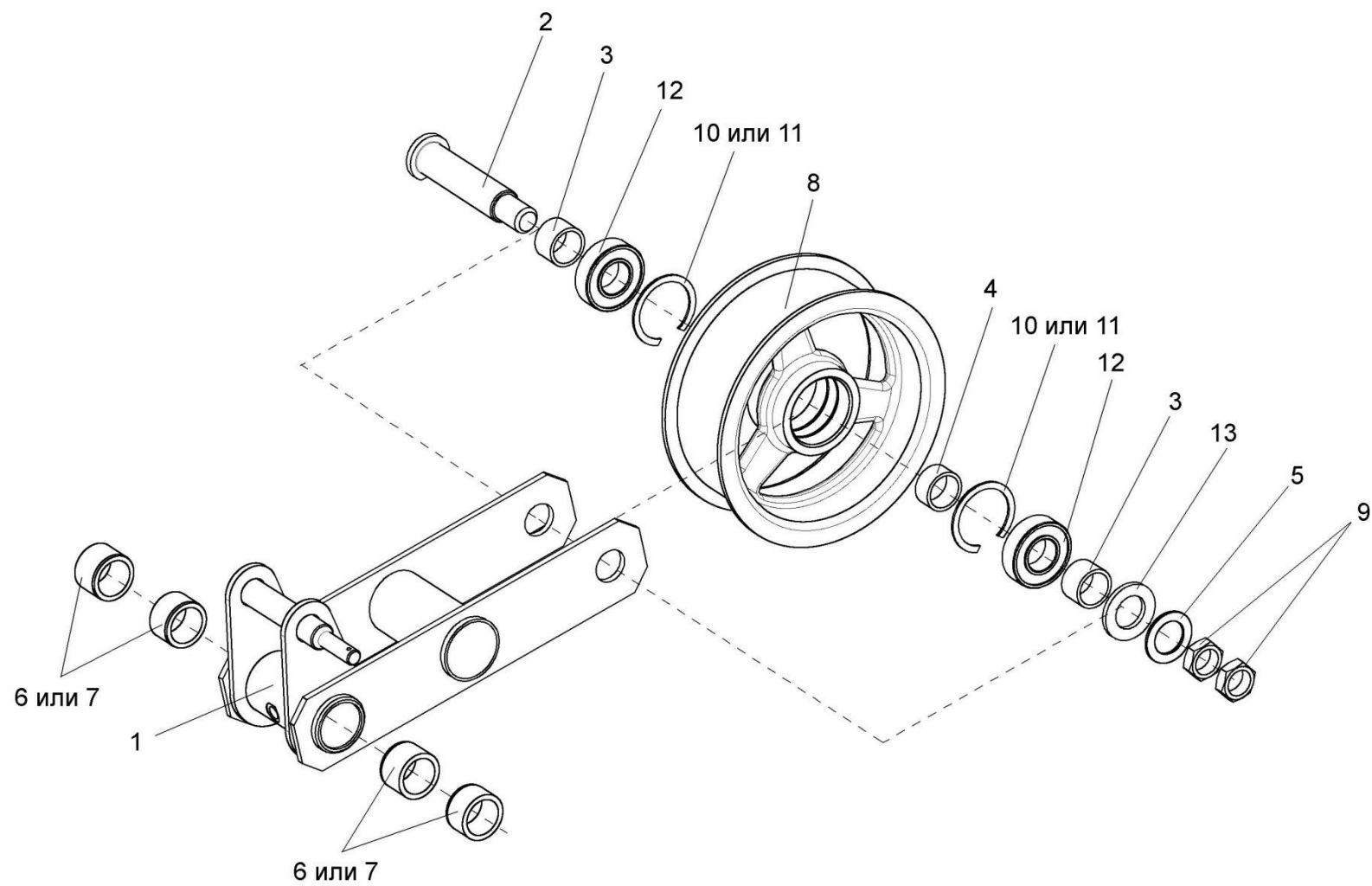


Рисунок 68 – Рычаг КВС-1-0133020

№ рис	№ поз	Обозначение	Код ОКП	Наименование	Куда входит	
					Обозначение	Кол. на 1 сб.ед.
РЫЧАГ КВС-1- 0133020 (рисунок 68)						
68	1-13	КВС-1-0133020		Рычаг	КВС-1-0133000	1
	1,6,7	КВС-1-0133030		Рычаг	КВС-1-0133020	1
	1	КВС-1-0133040		Рычаг	КВС-1-0133020	1
	2	КЗК 0125601		Ось	КВС-1-0133020	1
	3	КЗК 0221802-03		Втулка	КВС-1-0133020	2
	4	КЗК 0221802-04		Втулка	КВС-1-0133020	1
	5	КИС 0105438		Шайба	КВС-1-0133020	1
	6	КИС 0119005		Втулка	КВС-1-0133030	4
	7	КИС 0119215		Втулка	КВС-1-0133030	4
	8	КПР 6105101-02		Ролик	КВС-1-0133020	1
	9			Гайка М20-6G-2526	КВС-1-0133020	2
	10			Кольцо В52-13941	КВС-1-0133020	2
	11			Кольцо В52-13943	КВС-1-0133020	2
	12			Подшипник 180205С17-8882	КВС-1-0133020	2
	13			Шайба С.24.01-11371	КВС-1-0133020	1

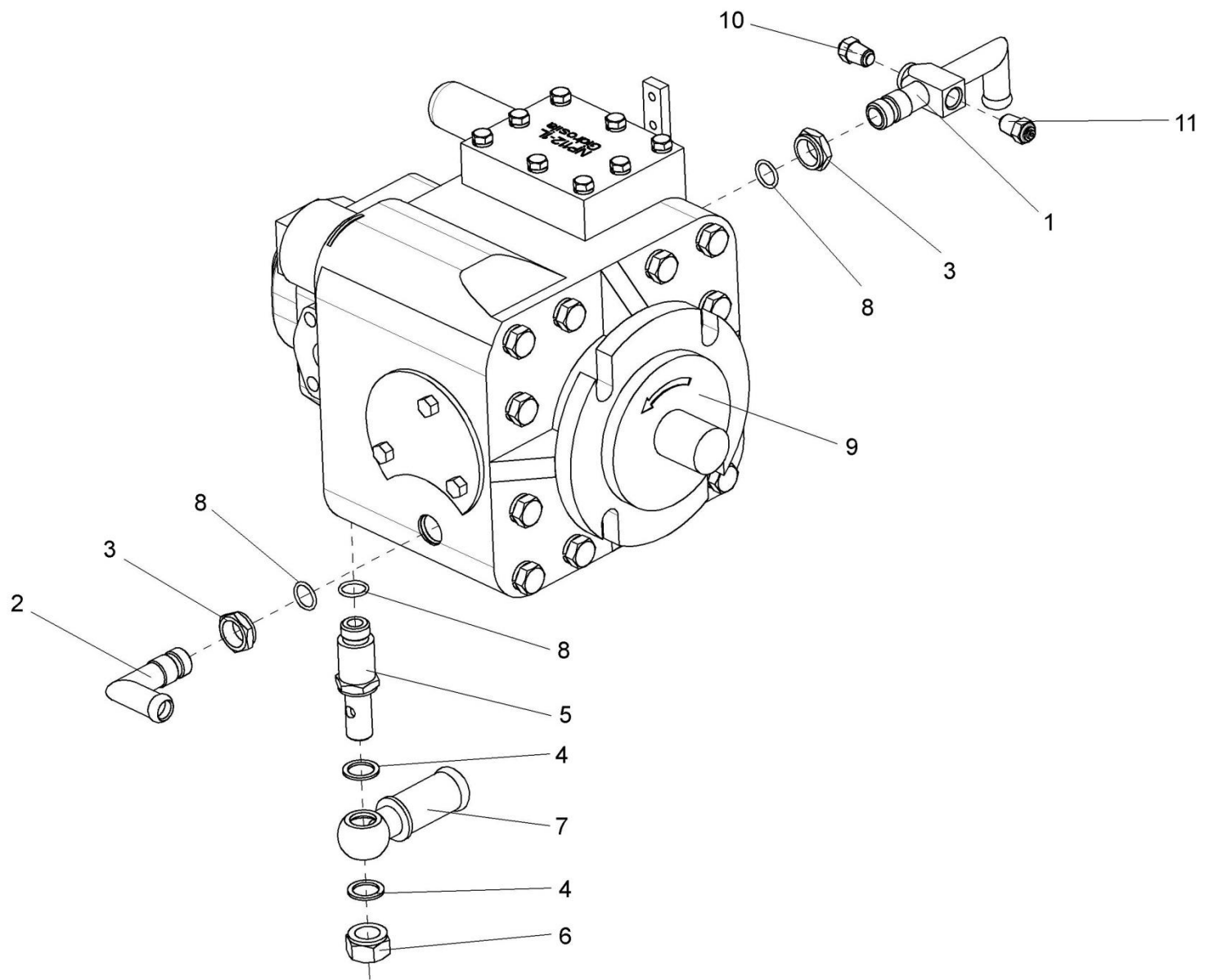


Рисунок 69 – Гидронасос КВС-1-0601200

№ рис	№ поз	Обозначение	Код ОКП	Наименование	Куда входит	
					Обозначение	Кол. на 1 сб.ед.
ГИДРОНАСОС КВС-1- 0601200 (рисунок 69)						
69	1-11	КВС-1-0601200		Гидронасос	КВС-1-0133000	1
	1,3,8,10,11	КЗК 0601180		Тройник	КВС-1-0601200	1
	1	КЗК 0601170		Тройник	КЗК 0601180	1
	2	УЭС 0601060А		Угольник ввертный	КВС-1-0601200	1
	3	КИЛ 0108602		Контргайка	КВС-1-0601200 КЗК 0601180	1 1
	4	КИС 0108424А		Шайба	КВС-1-0601200	2
	5	КИС 0108612А		Штуцер	КВС-1-0601200	1
	6	КИС 0108626		Гайка глухая	КВС-1-0601200	1
	7	УЭС 0601651		Угольник поворотный	КВС-1-0601200	1
	8			Кольцо 019-023-25-2-2-18829/9833	КВС-1-0601200 КЗК 0601180	1 1
	9			Гидронасос аксиально-поршневой НП-112-1Л	КВС-1-0601200	1
10			Датчик ДУТЖ-01	КЗК 0601180	1	
11			Датчик сигнализатора температу- ры ТМ111-10	КЗК 0601180	1	

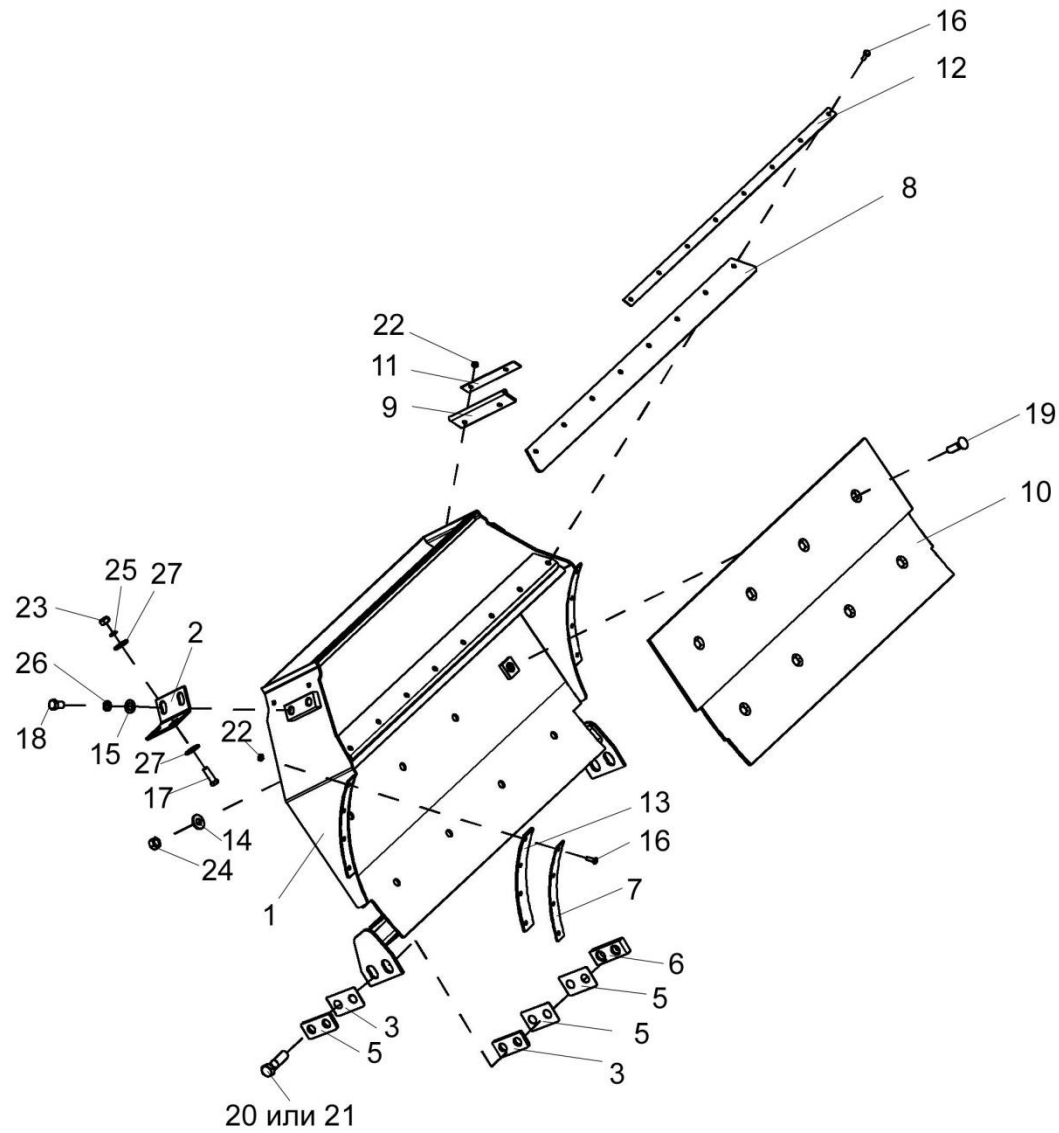


Рисунок 70 – Камера приемная КВС-1-0141000

№ рис	№ поз	Обозначение	Код ОКП	Наименование	Куда входит	
					Обозначение	Кол. на 1 сб.ед.
КАМЕРА ПРИЕМНАЯ КВС-1- 0141000 (рисунок 70)						
70	1,7-14,16, 19,22,24	КВС-1-0141000		Камера приемная	КВС-1-0140000	1
	1	КВС-1-0141010		Камера приемная	КВС-1-0141000	1
	2	КВС-1-0140401		Кронштейн	КВС-1-0140000	2
	3	КВС-1-0140402		Пластина	КВС-1-0140000	5
	4	КВС-1-0140402-01		Пластина	КВС-1-0140000	4
	5	КВС-1-0140402-02		Пластина	КВС-1-0140000	4
	6	КВС-1-0140405-02		Накладка	КВС-1-0140000	2
	7	КВС-1-0141001		Уплотнение	КВС-1-0141000	2
	8	КВС-1-0141002		Уплотнение	КВС-1-0141000	1
	9	КВС-1-0141003		Уплотнение	КВС-1-0141000	2
	10	КВС-1-0141404		Лист	КВС-1-0141000	1
	11	КВС-1-0141411		Накладка	КВС-1-0141000	2
	12	КВС-1-0141412		Накладка	КВС-1-0141000	1
	13	КВС-1-0141412-01		Накладка	КВС-1-0141000	2
	14	КЗР 0103439		Шайба	КВС-1-0141000	8
	15	ПКК 0100449А		Шайба	КВС-1-0140000	28
	16			Болт М6-6ех16-7786	КВС-1-0141000	16
17			Болт М10-6ех30-7796	КВС-1-0140000	4	

№ рис	№ поз	Обозначение	Код ОКП	Наименование	Куда входит	
					Обозначение	Кол. на 1 сб.ед.
70	18			Болт М12-6ех20-7796	КВС-1-0140000	8
	19			Болт М12-6ех40-7786	КВС-1-0141000	8
	20			Болт М16-6ех60-7796	КВС-1-0140000	4
	21			Болт М16-6ех65-7796	КВС-1-0140000	2
	22			Гайка М6-6G-5915	КВС-1-0141000	12
	23			Гайка М10-6G-5916	КВС-1-0140000	11
	24			Гайка М12-6G-5915	КВС-1-0141000	8
	25			Шайба 10Т 65Г-6402	КВС-1-01400000	4
	26			Шайба 12Т 65Г-6402	КВС-1-01400000	4
27			Шайба А10.01-6958	КВС-1-01400000	22	

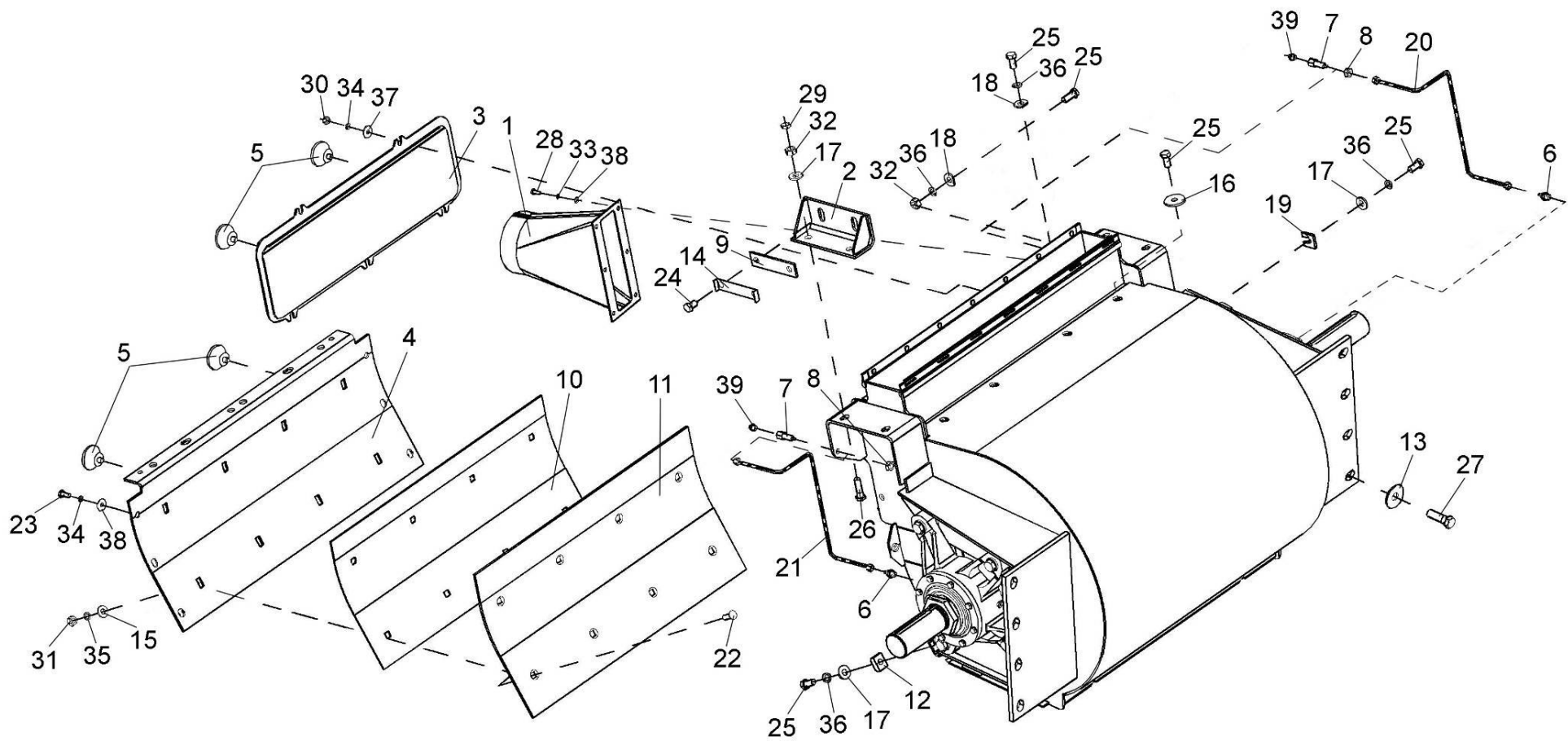


Рисунок 71 – Ускоритель выброса КВС-1-0142000

№ рис	№ поз	Обозначение	Код ОКП	Наименование	Куда входит	
					Обозначение	Кол. на 1 сб.ед.
УСКОРИТЕЛЬ ВЫБРОСА КВС-1- 0142000 (рисунок 71)						
71	3-8,10-12, 15,16,18-23, 25,30-32, 34-37,39	КВС-1-0142000		Ускоритель выброса	КВС-1-0100000	1
	4,5,11, 15,22,31,38	КВС-1-0142300		Поддон	КВС-1-0142000	1
	3,5	КВС-1-0142130		Люк	КВС-1-0142000	1
	1	КВС-1-0140020		Переходник	КВС-1-0140000	1
	2	КВС-1-0140030		Кронштейн	КВС-1-0140000	2
	3	КВС-1-0142140		Люк	КВС-1-0142130	1
	4	КВС-1-0142310		Поддон	КВС-1-0142300	1
	5	КЗР 0101260		Ручка	КВС-1-0142130 КВС-1-0142300	2 2
	6	КВС-1-0111643		Штуцер	КВС-1-0142000	2
	7	КВС-1-0115619		Штуцер	КВС-1-0142000	2
	8	КВС-1-0115624		Гайка	КВС-1-0142000	2
	9	КВС-1-0140404		Накладка	КВС-1-0140000	2
	10	КВС-1-0142003		Прокладка	КВС-1-0142000	1
11	КВС-1-0142414		Лист	КВС-1-0142300	1	
12	КВС-1-0141482		Гайка	КВС-1-0142000	4	
13	КЗР 0202674А		Шайба	КВС-1-0140000	8	

№ рис	№ поз	Обозначение	Код ОКП	Наименование	Куда входит	
					Обозначение	Кол. на 1 сб.ед.
71	14	КИС 0603404А		Планка	КВС-1-0140000	2
	15	КСН 0100665		Шайба	КВС-1-0142300	8
	16	КСН 0105614		Шайба	КВС-1-0142000	8
	17	ПКК 0100449А		Шайба	КВС-1-0140000	4
					КВС-1-0142000	6
	18	ПКК 0100449А-01		Шайба	КВС-1-0142000	7
	19	ПКК 0202449-03		Прокладка	КВС-1-0142000	2
	20	УЭС-7-0800001		Трубка	КВС-1-0142000	1
	21	УЭС-7-0800001-01		Трубка	КВС-1-0142000	1
	22			Болт М10-6ех30-7786	КВС-1-0142300	8
	23			Болт М8-6ех20-7796	КВС-1-0142000	2
	24			Болт М12-6ех20-7796	КВС-1-0140000	4
	25			Болт М12-6ех25-7796	КВС-1-0142000	13
	26			Болт М12-6ех40-7796	КВС-1-0140000	4
	27			Болт М16х1,5-6ех50-7796	КВС-1-0140000	8
	28			Болт М6-6ех16-7798	КВС-1-0140000	6
	29			Гайка М12-6G-2526	КВС-1-0140000	4
	30			Гайка М8-6G-5915	КВС-1-0142000	5
	31			Гайка М10-6G-5915	КВС-1-0142300	8

№ рис	№ поз	Обозначение	Код ОКП	Наименование	Куда входит	
					Обозначение	Кол. на 1 сб.ед.
71	32			Гайка М12-6G-5915	КВС-1-0140000	4
					КВС-1-0142000	4
	33			Шайба 6Т-65Г-6402	КВС-1-0140000	6
	34			Шайба 8Т-65Г-6402	КВС-1-0142000	7
	35			Шайба 10Т-65Г-6402	КВС-1-0142300	8
	36			Шайба 12Т-65Г-6402	КВС-1-0142000	13
	37			Шайба А8.01-6958	КВС-1-0142000	7
	38			Шайба С.6.01-11371	КВС-1-0140000	6
	39			Масленка 1.2-19853	КВС-1-0142000	2

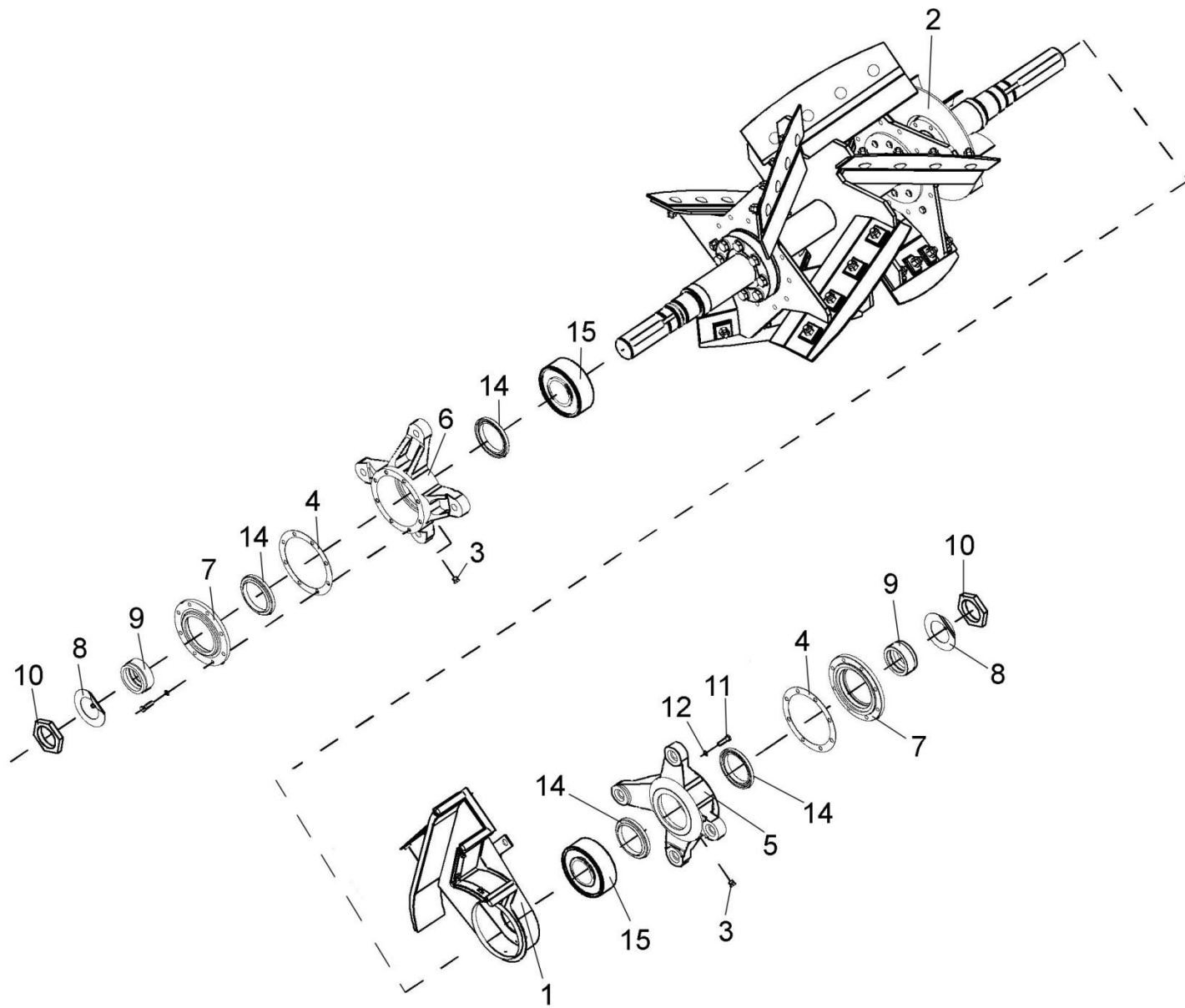


Рисунок 72 – Вал ускорителя выброса КВС-1-0142700

№ рис	№ поз	Обозначение	Код ОКП	Наименование	Куда входит	
					Обозначение	Кол. на 1 сб.ед.

ВАЛ УСКОРИТЕЛЯ ВЫБРОСА КВС-1- 0142700 (рисунок 72)

72	1-4,8-13,15	КВС-1-0142700		Вал ускорителя выброса	КВС-1-0142000	1
	5, 14	КВС-1-0142750		Корпус	КВС-1-0142700	1
	6, 14	КВС-1-0142750-01		Корпус	КВС-1-0142700	1
	7, 14	КВС-1-0142760		Крышка	КВС-1-0142700	2
	1	КВС-1-0142610		Воздуховод	КВС-1-0142700	1
	2	КВС-1-0142710		Вал ускорителя выброса	КВС-1-0142700	1
	3	КУЖ 0108010		Клапан предохранительный	КВС-1-0142700	2
	4	КВС-1-0142007		Прокладка	КВС-1-0142700	2
	5	КВС-1-0142103		Корпус	КВС-1-0142750	1
	6	КВС-1-0142103-01		Корпус	КВС-1-0142750-01	1
	7	КВС-1-0142104		Крышка	КВС-1-0142760	2
	8	КВС-1-0142488		Шайба	КВС-1-0142700	2
9	КВС-1-0142604		Втулка	КВС-1-0142700	2	
10	КВС-1-0142618		Гайка	КВС-1-0142700	2	
11			Болт М8-6х30-7796	КВС-1-0142700	16	
12			Шайба 8Т.65Г-6402	КВС-1-0142700	16	

№ рис	№ поз	Обозначение	Код ОКП	Наименование	Куда входит	
					Обозначение	Кол. на 1 сб.ед.
72	14			Манжета 1.2-80x105-1-8752	КВС-1-0142750	1
					КВС-1-0142750-01	1
					КВС-1-0142760	1
	15			Подшипник 22213 E, (фирма "SKF")	КВС-1-0142700	2

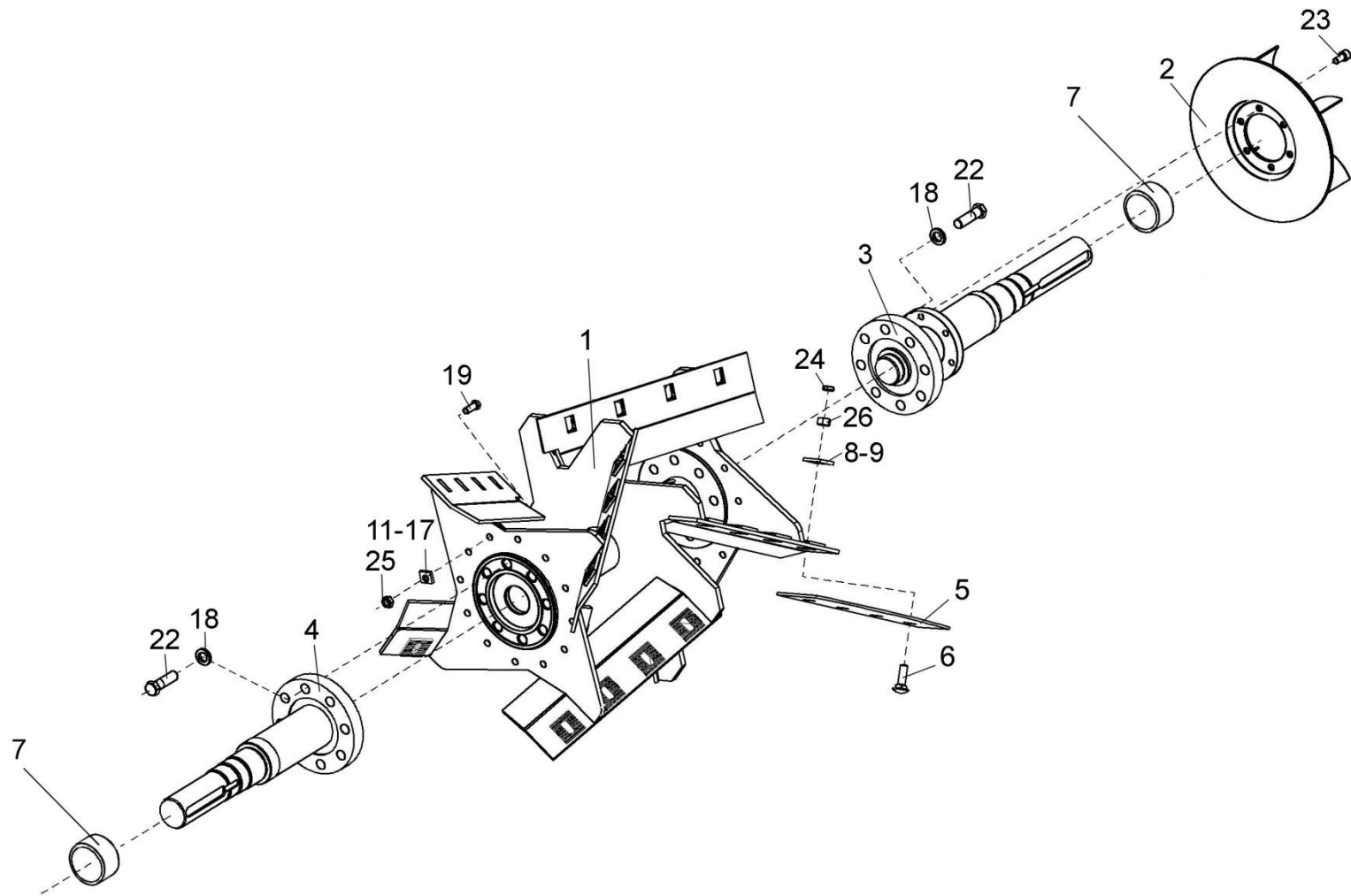


Рисунок 73 – Вал ускорителя выброса КВС-1-0142710

№ рис	№ поз	Обозначение	Код ОКП	Наименование	Куда входит	
					Обозначение	Кол. на 1 сб.ед.

ВАЛ УСКОРИТЕЛЯ ВЫБРОСА КВС-1- 0142710 (рисунок 73)

73	1-27	КВС-1-0142710		Вал ускорителя выброса	КВС-1-0142700	1
	1	КВС-1-0142520		Каркас вала ускорителя	КВС-1-0142710	1
	2	КВС-1-0142650		Крыльчатка	КВС-1-0142710	1
	3	КВС-1-0142770		Цапфа левая	КВС-1-0142710	1
	4	КВС-1-0142780		Цапфа правая	КВС-1-0142710	1
	5	КВС-1-0142425		Лопасть	КВС-1-0142710	8
	6	КВС-1-0142608		Болт	КВС-1-0142710	32
	7	КВС-1-0142623		Втулка	КВС-1-0142710	2
	8	ПКК 0100506-01		Груз балансировочный	КВС-1-0142710	2
	9	ПКК 0100506-02		Груз балансировочный	КВС-1-0142710	2
	11	КИС 0150533А		Груз балансировочный	КВС-1-0142710	2
	12	КИС 0150533А-01		Груз балансировочный	КВС-1-0142710	2
	13	КИС 0150533А-02		Груз балансировочный	КВС-1-0142710	2
	14	КИС 0150533А-03		Груз балансировочный	КВС-1-0142710	2
	15	КИС 0150533А-04		Груз балансировочный	КВС-1-0142710	2
	16	КИС 0150533А-05		Груз балансировочный	КВС-1-0142710	2
	17	КИС 0150533А-06		Груз балансировочный	КВС-1-0142710	2
	18	КСН 0100636		Шайба	КВС-1-0142710	16
	19			Болт М10-6ех25-7796	КВС-1-0142710	2

№ рис	№ поз	Обозначение	Код ОКП	Наименование	Куда входит	
					Обозначение	Кол. на 1 сб.ед.
73	22			Болт М16х1,5-6ех55-7796	КВС-1-0142710	16
	23			Винт М10-6ех20-11738	КВС-1-0142710	6
	24			Гайка М12х1,25-6G-2526	КВС-1-0142710	32
	25			Гайка М10-6G-5915	КВС-1-0142710	6
	26			Гайка М12х1,25-5915	КВС-1-0142710	32

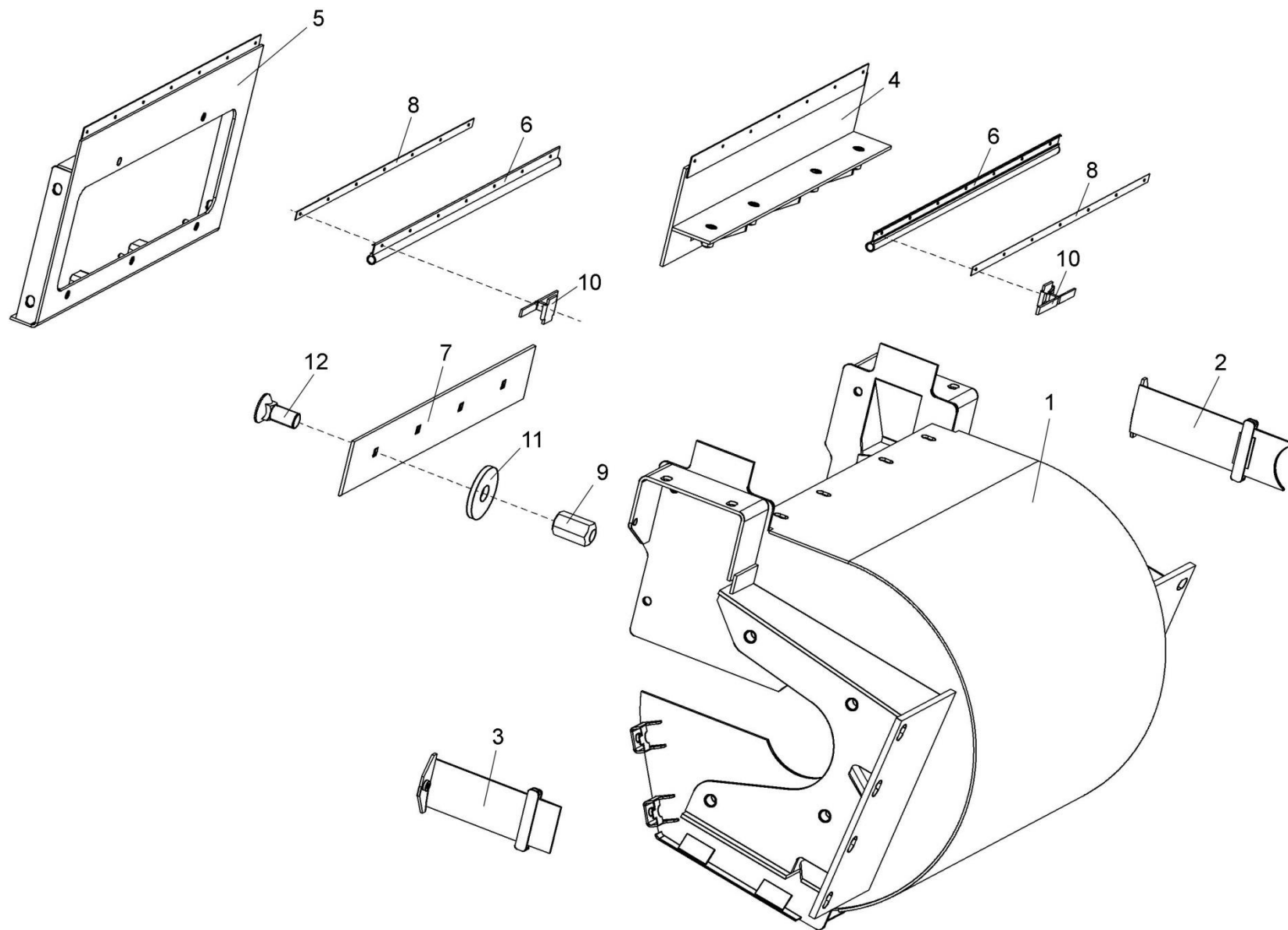


Рисунок 74 – Ускоритель выброса КВС-1-0142000. Корпус ускорителя КВС-1-0142020, основание КВС-1-0142150, стенка задняя КВС-1-0142170

№ рис	№ поз	Обозначение	Код ОКП	Наименование	Куда входит	
					Обозначение	Кол. на 1 сб.ед.

**УСКОРИТЕЛЬ ВЫБРОСА КВС-1- 0142000. КОРПУС УСКОРИТЕЛЯ КВС-1-0142020, ОСНОВАНИЕ КВС-1- 0142150,
СТЕНКА ЗАДНЯЯ КВС-1-0142170 (рисунок 74)**

74	4,6	КВС-1-0142150		Основание	КВС-1-0142000	1
	5,6	КВС-1-0142170		Стенка задняя	КВС-1-0142000	1
	1	КВС-1-0142020		Корпус ускорителя	КВС-1-0142000	1
	2	КВС-1-0142110		Шторка	КВС-1-0142000	1
	3	КВС-1-0142110-01		Шторка	КВС-1-0142000	1
	4	КВС-1-0142160		Основание	КВС-1-0142150	1
	5	КВС-1-0142180		Стенка задняя	КВС-1-0142170	1
	6	КВС-1-0142002		Уплотнение	КВС-1-0142150 КВС-1-0142170	1 1
	7	КВС-1-0142408		Отсекатель	КВС-1-0142000	1
	8	КВС-1-0142445		Пластина	КВС-1-0142150 КВС-1-0142170	1 1
	9	КВС-1-0142601		Гайка	КВС-1-0142000	4
	10	КИС 0120462		Зажим	КВС-1-0142150 КВС-1-0142170	7 7
11	КСН 0105614		Шайба	КВС-1-0142000	4	
12			Болт М12-6ех30-7796	КВС-1-0142000	4	

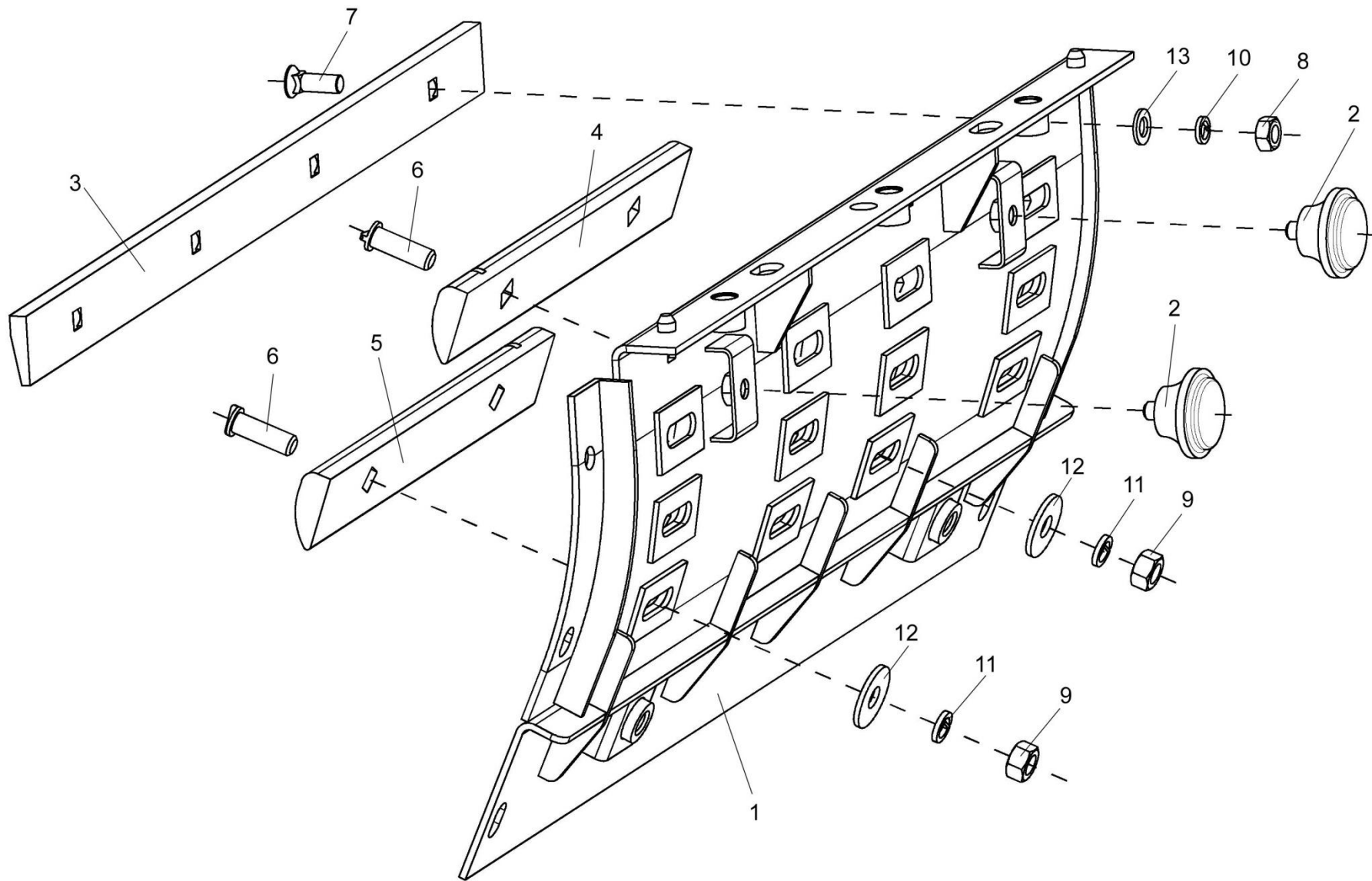


Рисунок 75 – Поддон КВС-1-0142320

№ рис	№ поз	Обозначение	Код ОКП	Наименование	Куда входит	
					Обозначение	Кол. на 1 сб.ед.

ПОДДОН КВС-1- 0142320 (рисунок 75)

75	1-13	КВС-1-0142320		Поддон	КВС-1-0142000	1
	1	КВС-1-0142330		Поддон	КВС-1-0142320	1
	2	КЗР 0101260		Ручка	КВС-1-0142320	2
	3	КВС-1-0142432		Отбойник	КВС-1-0142320	1
	4	КВС-1-0142501		Бич	КВС-1-0142320	4
	5	КВС-1-0142501-01		Бич	КВС-1-0142320	4
	6	КЗР 0103608А		Болт	КВС-1-0142320	16
	7			Болт М10-6ех30-7786	КВС-1-0142320	4
	8			Гайка М10-6G8-5915	КВС-1-0142320	4
	9			Гайка М12х1,25-6G-7786	КВС-1-0142320	16
	10			Шайба 10Т 65Г-6402	КВС-1-0142320	4
	11			Шайба 12Т 65Г-6402	КВС-1-0142320	16
	12			Шайба А12.01-6958	КВС-1-0142320	16
13			Шайба С10.01-11371	КВС-1-0142320	4	

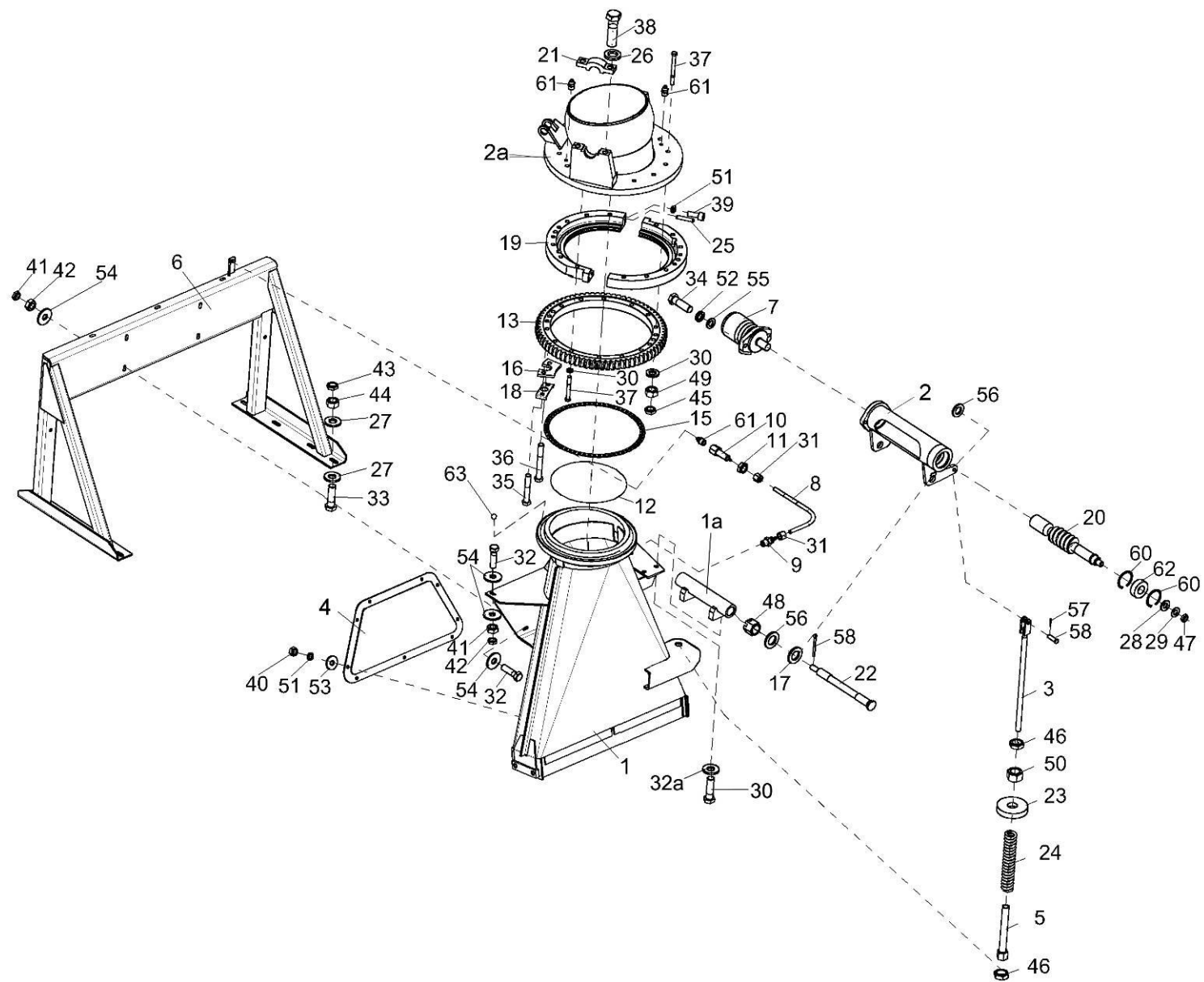


Рисунок 76 – Основание силопровода и механизм поворота КВС-1-0143000

№ рис	№ поз	Обозначение	Код ОКП	Наименование	Куда входит	
					Обозначение	Кол. на 1 сб.ед.

ОСНОВАНИЕ СИЛОСОПРОВОДА И МЕХАНИЗМ ПОВОРОТА КВС-1- 0143000 (рисунок 76)

76	1-3,5,7, 9,12-18,20, 22-24,28-30, 34-37,45-50, 52,55-60, 61-63	КВС-1-0143000		Основание силосопровода и ме- ханизм поворота	КВС-1-0140000	1
	19,25,39,51	КВС-1-0143200		Корпус	КВС-1-0143000	1
	1	КВС-1-0143020		Основание силосопровода	КВС-1-0143000	1
	1а	КВС-1-0143030		Опора	КВС-1-0143000	1
	2	КВС-1-0143040		Корпус	КВС-1-0143000	1
	2а	КВС-1-0143060		Фланец	КВС-1-0143000	1
	3	КВС-1-0143100		Зацеп	КВС-1-0143000	1
	4	КВС-1-0143130		Люк	КВС-1-0140000	1
	5	КВС-1-0143170		Направляющая	КВС-1-0143000	1
	6	КВС-1-0146000		Опора основания силосопровода	КВС-1-0140000	1
	7	КВС-1-0602970		Гидромотор	КВС-1-0143000	1
	8	КВС-1-0115001-01		Трубка	КВС-1-0140000	1
	9	КВС-1-0111643		Штуцер	КВС-1-0143000	1
10	КВС-1-0115619		Штуцер	КВС-1-0140000	1	
11	КВС-1-0115624		Гайка	КВС-1-0140000	1	
12	КВС-1-0143001		Уплотнение	КВС-1-0143000	2	

№ рис	№ поз	Обозначение	Код ОКП	Наименование	Куда входит	
					Обозначение	Кол. на 1 сб.ед.
76	13	КВС-1-0143202		Колесо	КВС-1-0143000	1
	16	КВС-1-0143439		Упор	КВС-1-0143000	1
	17	КВС-1-0143444		Прокладка	КВС-1-0143000	3
	18	КВС-1-0143448		Пластина стопорная	КВС-1-0143000	1
	19	КВС-1-0143603		Полукольцо	КВС-1-0143200	2
	20	КВС-1-0143611		Червяк	КВС-1-0143000	1
	21	КВС-1-0143609		Крышка	КВС-1-0143160	2
	22	КВС-1-0143614		Ось	КВС-1-0143000	1
	23	КВС-1-0143616		Шайба	КВС-1-0143000	1
	24	КВС-1-0143621		Пружина	КВС-1-0143000	1
	25	КВС-1-0143625		Штифт	КВС-1-0143200	2
	26	КСН 0100636		Шайба	КВС-1-0143160	2
	27	ПКК 0100449А		Шайба	КВС-1-0140000	16
	28	ПКК 0117434		Шайба	КВС-1-0143000	1
	29	ПКК 0117435		Шайба	КВС-1-0143000	1
	30	УЭС 0100607		Шайба	КВС-1-0143000	18
	31	УЭС-7-0800619		Гайка	КВС-1-0140000	2
	32			Болт М10-6ех35-7796	КВС-1-0140000	7
	32а			Болт М12-6ех30-7796	КВС-1-0143000	3
	33			Болт М12-6ех40-7796	КВС-1-0140000	8

№ рис	№ поз	Обозначение	Код ОКП	Наименование	Куда входит	
					Обозначение	Кол. на 1 сб.ед.
76	34			Болт М12х1,25-6ех40-7796	КВС-1-0143000	2
	35			Болт М12х1,25-6ех70-7796	КВС-1-0143000	2
	36			Болт М12х1,25-6ех90-7796	КВС-1-0143000	2
	37			Болт М12х1,25-6ех130-7796	КВС-1-0143000	12
	38			Болт М16х1,5-6ех45-7796	КВС-1-0143160	2
	39			Винт М8-6ех35-11738	КВС-1-0143200	4
	40			Гайка М8-6G-5915	КВС-1-0143130	9
	41			Гайка М10-6G-2526	КВС-1-0143000	7
	42			Гайка М10-6G-5915	КВС-1-0143000	7
	43			Гайка М12-6G-2526	КВС-1-0143000	8
	44			Гайка М12-6G-5915	КВС-1-0143000	8
	45			Гайка М12х1,25-6G-2526	КВС-1-0143000	8
	46			Гайка М16х1,25-6G-2526	КВС-1-0143000	2
	47			Гайка М18х1,25-6G-2526	КВС-1-0143000	1
	48			Гайка М16-6G-2528	КВС-1-0143000	1
	49			Гайка М12х1,25-6G-5915	КВС-1-0143000	8
	50			Гайка М16х1,25-6G-5915	КВС-1-0143000	1
	51			Шайба 8Т.65Г-6402	КВС-1-0143130 КВС-1-0143200	9 4
	52			Шайба 12Т.65Г-6402	КВС-1-0143000	2

№ рис	№ поз	Обозначение	Код ОКП	Наименование	Куда входит	
					Обозначение	Кол. на 1 сб.ед.
76	53			Шайба А8.01-6958	КВС-1-0143130	9
	54			Шайба А10.01-6958	КВС-1-0140000	18
	55			Шайба С12.01-11371	КВС-1-0143000	2
	56			Шайба С16.01-11371	КВС-1-0143000	1
	57			Шплинт 3,2х20.019-397-79	КВС-1-0143000	1
	58			Шплинт 4х32-397	КВС-1-0143000	1
	59			Ось 6-12b12х40-9650	КВС-1-0143000	1
	60			Кольцо В62-13943-82	КВС-1-0143000	2
	61			Масленка 1.2-19853	КВС-1-0140000	1
					КВС-1-0143000	2
	62			Подшипник 2206-2RS1	КВС-1-0143000	1
	63			Шарик 9-5-3722	КВС-1-0143000	228

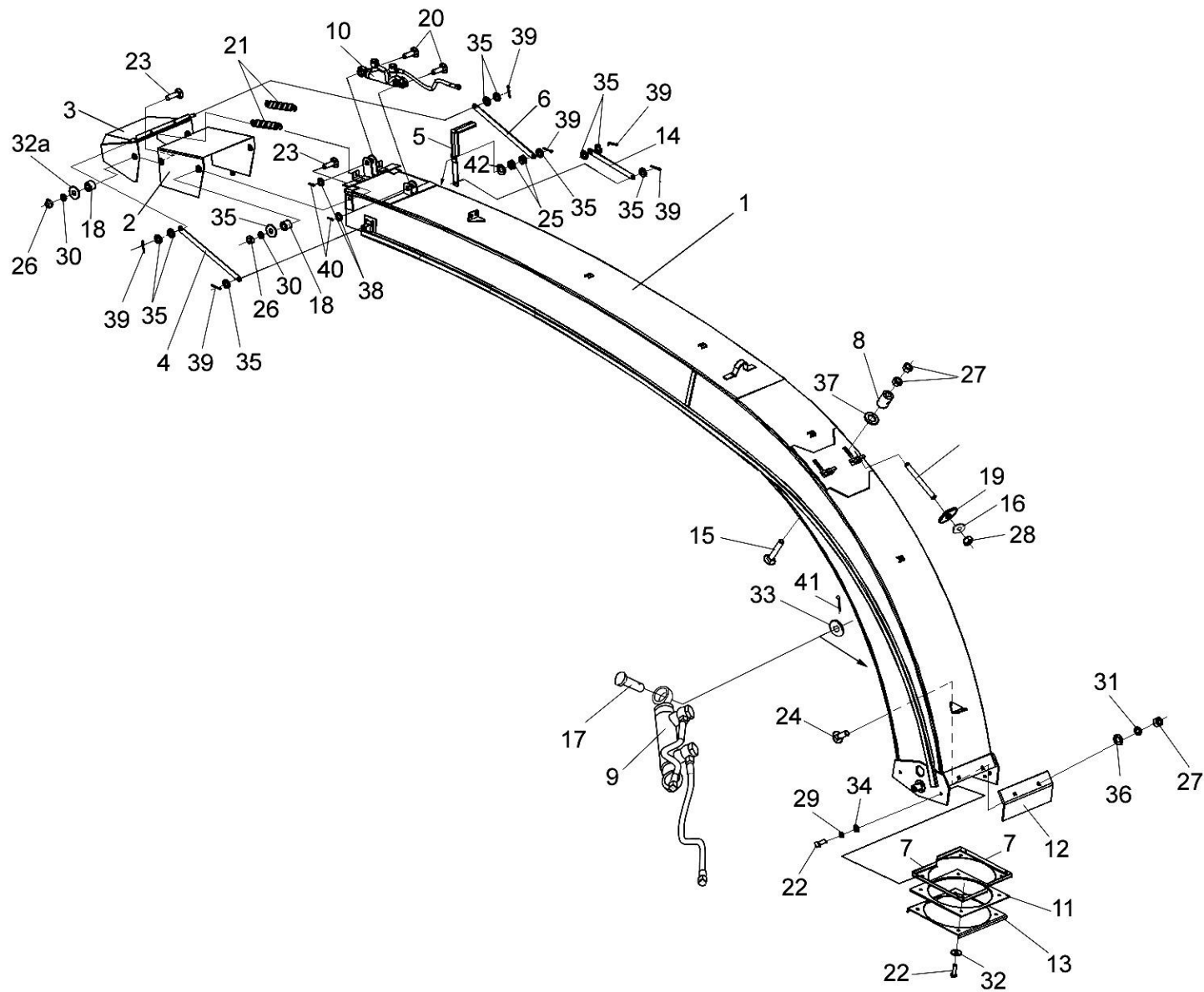


Рисунок 77 – Силосопровод КВС-1-0144000

№ рис	№ поз	Обозначение	Код ОКП	Наименование	Куда входит	
					Обозначение	Кол. на 1 сб.ед.
СИЛОСОПРОВОД КВС-1-0144000 (рисунок 77)						
77	1-42	КВС-1-0144000		Силосопровод	КВС-1-0100000	1
	1	КВС-1-0144010		Трубопровод	КВС-1-0144000	1
	2	КВС-1-0144070		Козырек средний	КВС-1-0144000	1
	3	КВС-1-0144090		Козырек	КВС-1-0144000	1
	4	КВС-1-0144110		Тяга	КВС-1-0144000	1
	5	КВС-1-0144120		Рычаг	КВС-1-0144000	1
	6	КВС-1-0144150		Тяга	КВС-1-0144000	1
	7	КВс-1-0144160		Опора	КВС-1-0144000	2
	8	КВС-1-0144170		Стяжка	КВС-1-0144000	2
	9	КВС-1-0602100		Гидроцилиндр	КВС-1-0100000	1
	10	КВС-1-0602120		Гидроцилиндр	КВС-1-0100000	1
	11	КВС-1-1044001		Уплотнение	КВС-1-0144000	1
	12	КВС-1-0144421		Вставка	КВС-1-0144000	1
	13	КВС-1-0144431		Пластина	КВС-1-0144000	1
	14	КВС-1-0144434		Планка	КВС-1-0144000	1
	15	КВС-1-0144606		Болт	КВС-1-0144000	2
	16	ПКК 0109432		Шайба	КВС-1-0144000	2
	17	КИС 0105614Б		Ось	КВС-1-0100000	2
	18	КИС 0105619		Втулка	КВС-1-0144000	4

№ рис	№ поз	Обозначение	Код ОКП	Наименование	Куда входит	
					Обозначение	Кол. на 1 сб.ед.
77	19	КИС 0125103		Шайба сферическая	КВС-1-0144000	2
	20	КИС 0128613А-01		Палец	КВС-1-0144000	2
	21	КИС 0600604А		Пружина	КВС-1-0144000	2
	22			Болт М8-6ех25-7796	КВС-1-0144000	8
	23			Болт М10-6ех40-7802	КВС-1-0144000	4
	24			Болт М12-6ех35-7802	КВС-1-0144000	2
	25			Гайка М14-6G-2526	КВС-1-0144000	2
	26			Гайка М10-6G-5915	КВС-1-0144000	4
	27			Гайка М12-6G-5915	КВС-1-0144000	6
	28			Гайка М12х1,25-5915	КВС-1-0144000	2
	29			Шайба 8Т-6402	КВС-1-0144000	4
	30			Шайба 10Т-6402	КВС-1-0144000	4
	31			Шайба 12Т-6402	КВС-1-0144000	2
	32			Шайба А.8-6958	КВС-1-0144000	4
	32а			Шайба А10-6958	КВС-1-0144000	4
	33			Шайба 25.01-9649	КВС-1-0100000	2
	34			Шайба С 8.01-11371	КВС-1-0144000	4
	35			Шайба С 10.01-11371	КВС-1-0144000	13
	36			Шайба С 12.01-11371	КВС-1-0144000	2
37			Шайба С 18х4.01-11371	КВС-1-0144000	2	

№ рис	№ поз	Обозначение	Код ОКП	Наименование	Куда входит	
					Обозначение	Кол. на 1 сб.ед.
77	38			Шайба С 20.01-11371	КВС-1-0144000	6
	39			Шплинт 3,2x20-397	КВС-1-0144000	6
	40			Шплинт 4x32-397	КВС-1-0144000	2
	41			Шплинт 6,3x45-397	КВС-1-0100000	2
	42			Пружина тарельчатая II-1-3- 25x14x0,9x0,7-3057	КВС-1-0144000	2

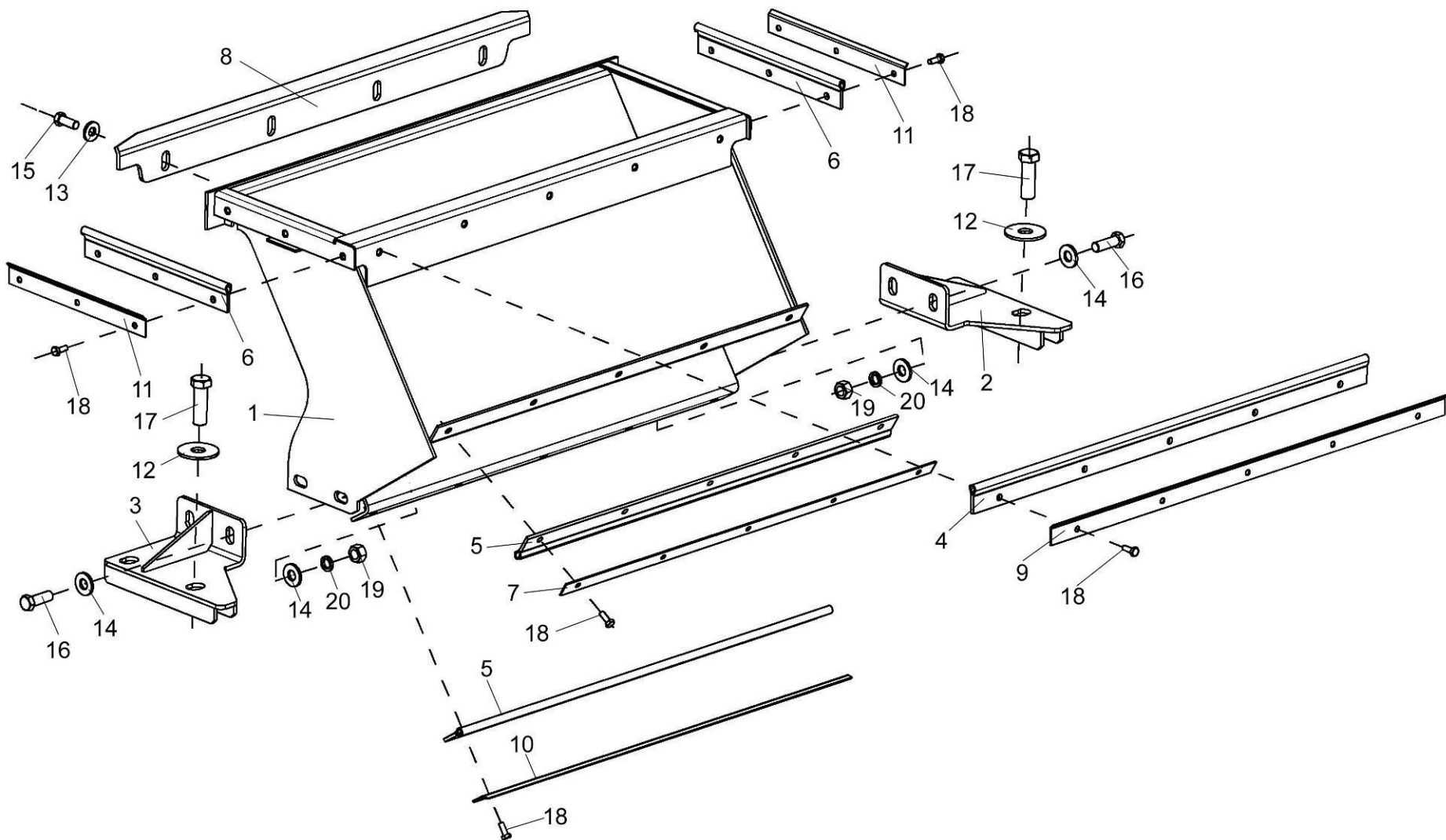


Рисунок 78 – Проставка КВС-1-01415000

№ рис	№ поз	Обозначение	Код ОКП	Наименование	Куда входит	
					Обозначение	Кол. на 1 сб.ед.
ПРОСТАВКА КВС-1- 0141500 (рисунок 78)						
78	1-11,13-16, 18-20	КВС-1-0141500		Проставка	КВС-1-0100000	1
	1	КВС-1-0141510		Проставка	КВС-1-0141500	1
	2	КВС-1-0141560		Опора	КВС-1-0141500	1
	3	КВС-1-0141560-01		Опора	КВС-1-0141500	1
	4	КВС-1-0141004		Уплотнение	КВС-1-0141500	1
	5	КВС-1-0141004-01		Уплотнение	КВС-1-0141500	2
	6	КВС-1-0141005А		Уплотнение	КВС-1-0141500	2
	7	КВС-1-0141412-02		Накладка	КВС-1-0141500	1
	8	КВС-1-0141417		Кронштейн	КВС-1-0141500	1
	9	КВС-1-0141427		Накладка	КВС-1-0141500	1
	10	КВС-1-0141427-01		Накладка	КВС-1-0141500	1
	11	КВС-1-0141427-02		Накладка	КВС-1-0141500	2
	12	КЗР 0202674А		Шайба	КВС-1-0100000	4
	13	КСН 0100665		Шайба	КВС-1-0141500	4
	14	ПКК 0100449А		Шайба	КВС-1-0141500	8
	15			Болт М10-6ех25-7796	КВС-1-0141500	4
	16			Болт М12-6ех30-7796	КВС-1-0141500	4
	17			Болт М16х1,5-6ех50-7796	КВС-1-0100000	4

№ рис	№ поз	Обозначение	Код ОКП	Наименование	Куда входит	
					Обозначение	Кол. на 1 сб.ед.
78	18			Болт М6-6ех16-7798	КВС-1-0141500	21
	19			Гайка М12-6G-5915	КВС-1-0141500	4
	20			Шайба 12Т 65Г-6402	КВС-1-0141500	4

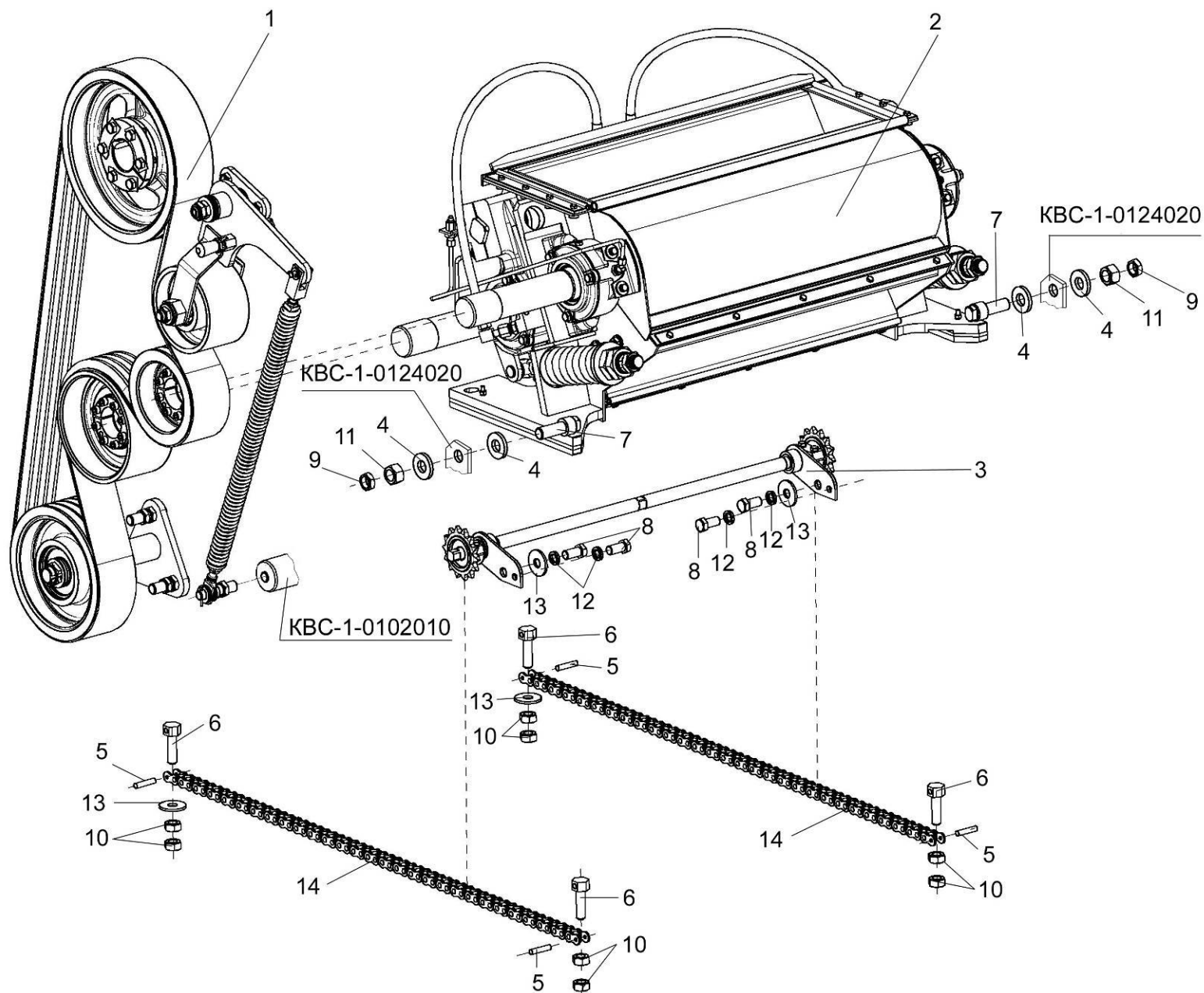


Рисунок 79 – Устройство доизмельчающее KBC-1-0148000

№ рис	№ поз	Обозначение	Код ОКП	Наименование	Куда входит	
					Обозначение	Кол. на 1 сб.ед.

УСТРОЙСТВО ДОИЗМЕЛЬЧАЮЩЕЕ КВС-1-0148000 (рисунок 79)

79	1-14	КВС-1-0148000		Устройство доизмельчающее	КВС-1-0100000	1
	5,6,14	КВС-1-0148160		Цепь	КВС-1-0148000	2
	1	КВС-1-0132000		Привод доизмельчающего устройства	КВС-1-0148000	1
	2	КВС-1-0148010		Устройство доизмельчающее	КВС-1-0148000	1
	3	КВС-1-0148170		Механизм перемещения	КВС-1-0148000	1
	4	КВС-1-0100471		Шайба	КВС-1-0148000	2
	5	КВС-1-0116612		Заклепка	КВС-1-0148160	2
	6	КВС-1-0148607		Болт	КВС-1-0148160	2
	7	КВС-1-0148619А		Упор	КВС-1-0148000	2
	8			Болт М10-6ех20-7796	КВС-1-0148000	4
	9			Гайка М20х1,5-6G-2526	КВС-1-0148000	2
	10			Гайка М10х1,5-6G-5915	КВС-1-0148000	8
	11			Гайка М20х1,5-6G-5915	КВС-1-0148000	2
	12			Шайба 10Т 65Г-6402	КВС-1-0148000	4
13			Шайба А10.01-6958	КВС-1-0148000	4	
14			Цепь ПР-19,05-31,8-13568	КВС-1-0148160	1	

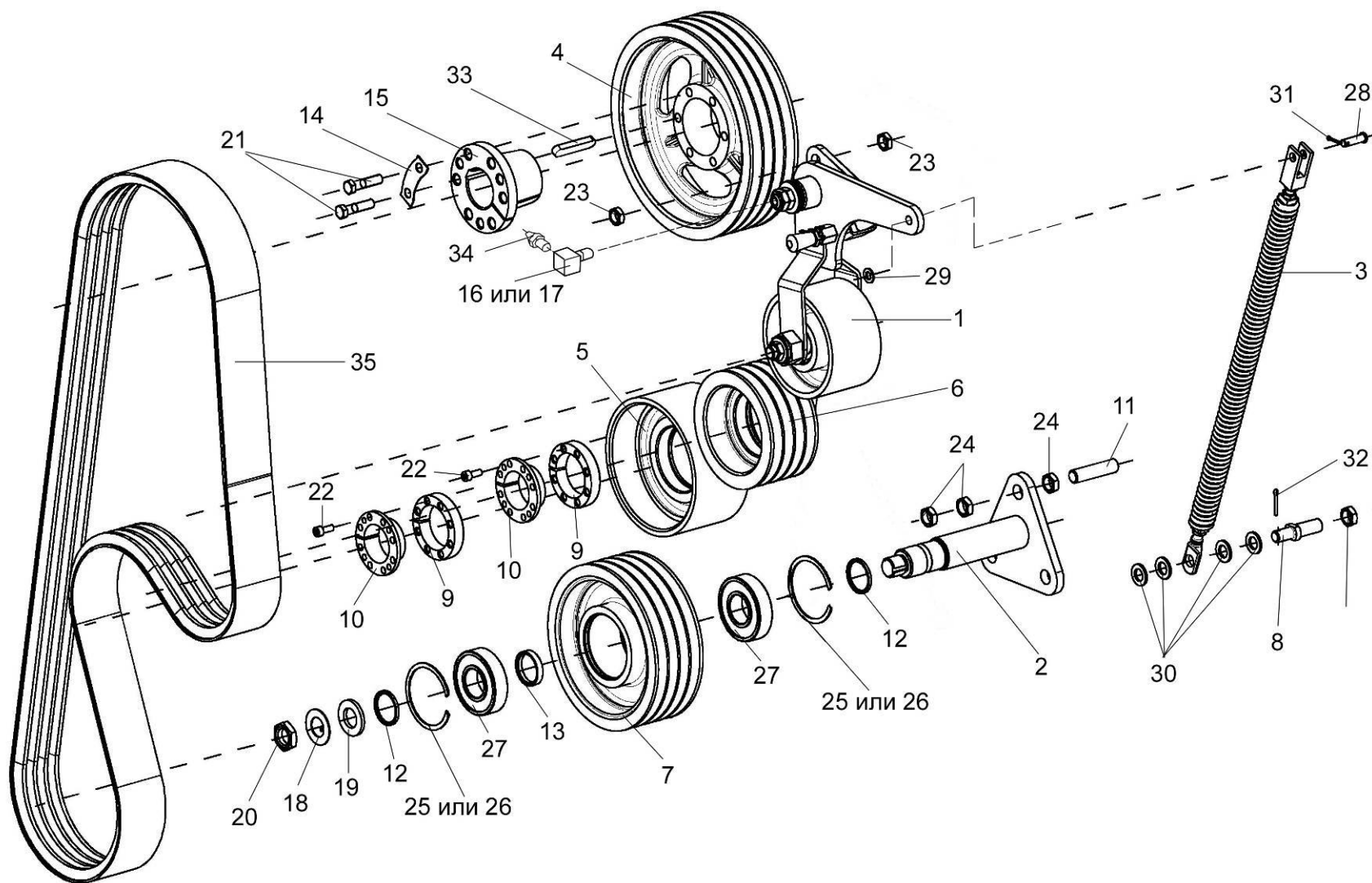


Рисунок 80 – Привод доизмельчающего устройства КВС-1-0132000

№ рис	№ поз	Обозначение	Код ОКП	Наименование	Куда входит	
					Обозначение	Кол. на 1 сб.ед.
ПРИВОД ДОИЗМЕЛЬЧАЮЩЕГО УСТРОЙСТВА КВС-1- 0132000 (рисунок 80)						
80	1-35	КВС-1-0132000		Привод доизмельчающего устройства	КВС-1-0000000	1
	7,13,25-27	КВС-1-0132080		Ролик	КВС-1-0132000	1
	1	КВС-1-0132010		Рычаг	КВС-1-0132000	1
	2	КВС-1-0132060		Опора	КВС-1-0132000	1
	3	КВС-1-0132090		Пружина	КВС-1-0132000	1
	4	КВС-1-0132101		Шкив	КВС-1-0132000	1
	5	КВС-1-0132102		Ролик	КВС-1-0132000	1
	6	КВС-1-0132103		Шкив	КВС-1-0132000	1
	7	КВС-1-0132105		Ролик	КВС-1-0132080	1
	8	КВС-1-0132602		Палец	КВС-1-0132000	1
	9	КВС-1-0132604		Втулка	КВС-1-0132000	2
	10	КВС-1-0132605		Ступица	КВС-1-0132000	2
	11	КВС-1-0132607		Шпилька	КВС-1-0132000	3
	12	КВС-1-0132801		Втулка	КВС-1-0132000	2
	13	КВС-1-0132801-01		Втулка	КВС-1-0132080	1
	14	КВС-1-0133408		Пластина	КВС-1-0132000	3
	15	КВС-1-0133609-01		Ступица	КВС-1-0132000	1
	16	КВС-1-0100606		Штуцер	КВС-1-0132000	1

№ рис	№ поз	Обозначение	Код ОКП	Наименование	Куда входит	
					Обозначение	Кол. на 1 сб.ед.
80	17	КВС-1-0100607		Штуцер	КВС-1-0132000	1
	18	ПКК 0135431		Шайба специальная	КВС-1-0132000	1
	19	ПКК 0135432А		Шайба	КВС-1-0132000	1
	20	ПКК 0135665		Гайка специальная	КВС-1-0132000	1
	21			Болт М12-6Gx50-7796	КВС-1-0132000	6
	22			Винт М8-6ex20-11738	КВС-1-0132000	16
	23			Гайка М16x1,5-6G-2526	КВС-1-0132000	6
	24			Гайка М18x1,5-6G-2526	КВС-1-0132000	10
	25			Кольцо В90-13941	КВС-1-0132080	2
	26			Кольцо В90-13943	КВС-1-0132080	2
	27			Подшипник 180308С17-8882	КВС-1-0132080	2
	28			Ось6-10b12x35-9650	КВС-1-0132000	1
	29			Шайба С.10.01-11371	КВС-1-0132000	2
	30			Шайба С.16.01-11371	КВС-1-0132000	4
	31			Шплинт 3,2x20-397	КВС-1-0132000	1
	32			Шплинт 4x25-397	КВС-1-0132000	1
	33			Шпонка 16x10x110-23360	КВС-1-0132000	1
	34			Масленка 1.2-19853	КВС-1-0132000	1
	35			Ремень 4 НВ ВР 2886 «К» А	КВС-1-0132000	1

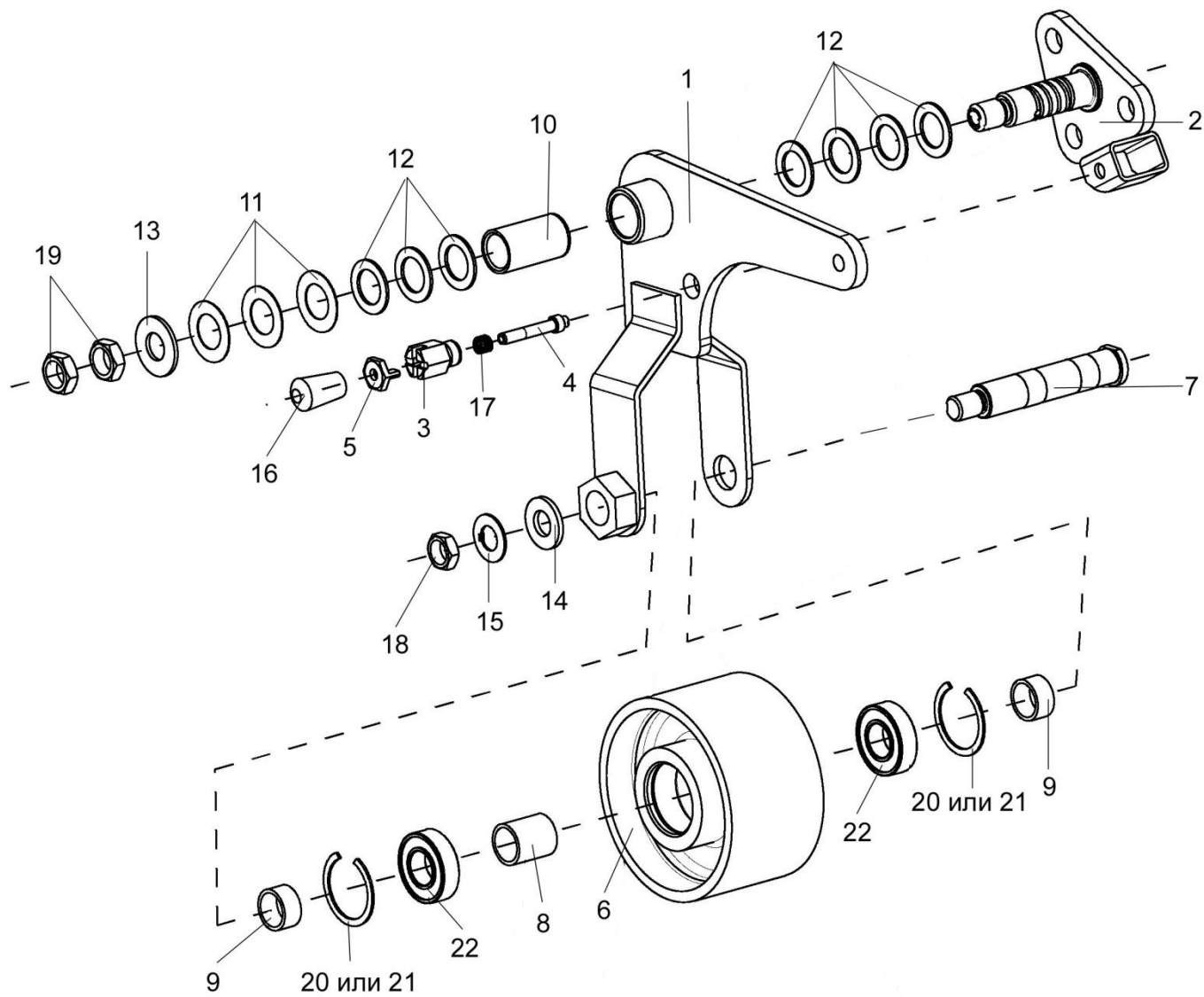


Рисунок 81 – Рычаг КВС-1-0132010

№ рис	№ поз	Обозначение	Код ОКП	Наименование	Куда входит	
					Обозначение	Кол. на 1 сб.ед.
РЫЧАГ КВС-1- 0132010 (рисунок 81)						
81	1-22	КВС-1-0132010		Рычаг	КВС-1-0132000	1
	3-5,16-17	КВС-1-0116160		Фиксатор	КВС-1-0132010	1
	6,8,20-22	КВС-1-0132020		Ролик	КВС-1-0132010	1
	1,10	КВС-1-0132030		Рычаг	КВС-1-0132010	1
	1	КВС-1-0132040		Рычаг	КВС-1-0132030	1
	2	КВС-1-0132070		Опора	КВС-1-0132010	1
	3	КВС-1-0116604		Корпус	КВС-1-0116160	1
	4	КВС-1-0116605		Фиксатор	КВС-1-0116160	1
	5	КВС-1-0116606		Гайка	КВС-1-0116160	1
	6	КВС-1-0132104		Ролик	КВС-1-0132020	1
	7	КВС-1-0132606		Ось	КВС-1-0132010	1
	8	КЗК 0221802А-02		Втулка	КВС-1-0132020	1
	9	КЗК 0221802А-04		Втулка	КВС-1-0132010	2
	10	КЗР 0221207-01		Втулка	КВС-1-0132030	2
	11	КИС 0100406		Прокладка	КВС-1-0132010	3
	12	КИС 0105438		Шайба	КВС-1-0132010	7
	13	КСН 0114402-01		Шайба	КВС-1-0132010	1
	14	ПКК 0117434		Шайба	КВС-1-0132010	1
	15	ПКК 0117435		Шайба	КВС-1-0132010	1

№ рис	№ поз	Обозначение	Код ОКП	Наименование	Куда входит	
					Обозначение	Кол. на 1 сб.ед.
81	16	УЭС 0300053		Ручка	КВС-1-0116160	1
	17	РСМ 10.10.09.09.637		Пружина	КВС-1-0116160	1
	18			Гайка М18х1,5-6G-2526	КВС-1-0132010	1
	19			Гайка М20-6G-2526	КВС-1-0132010	2
	20			Кольцо В52-13941	КВС-1-0132020	2
	21			Кольцо В52-13943	КВС-1-0132020	2
	22			Подшипник 180205С17-8882	КВС-1-0132020	2

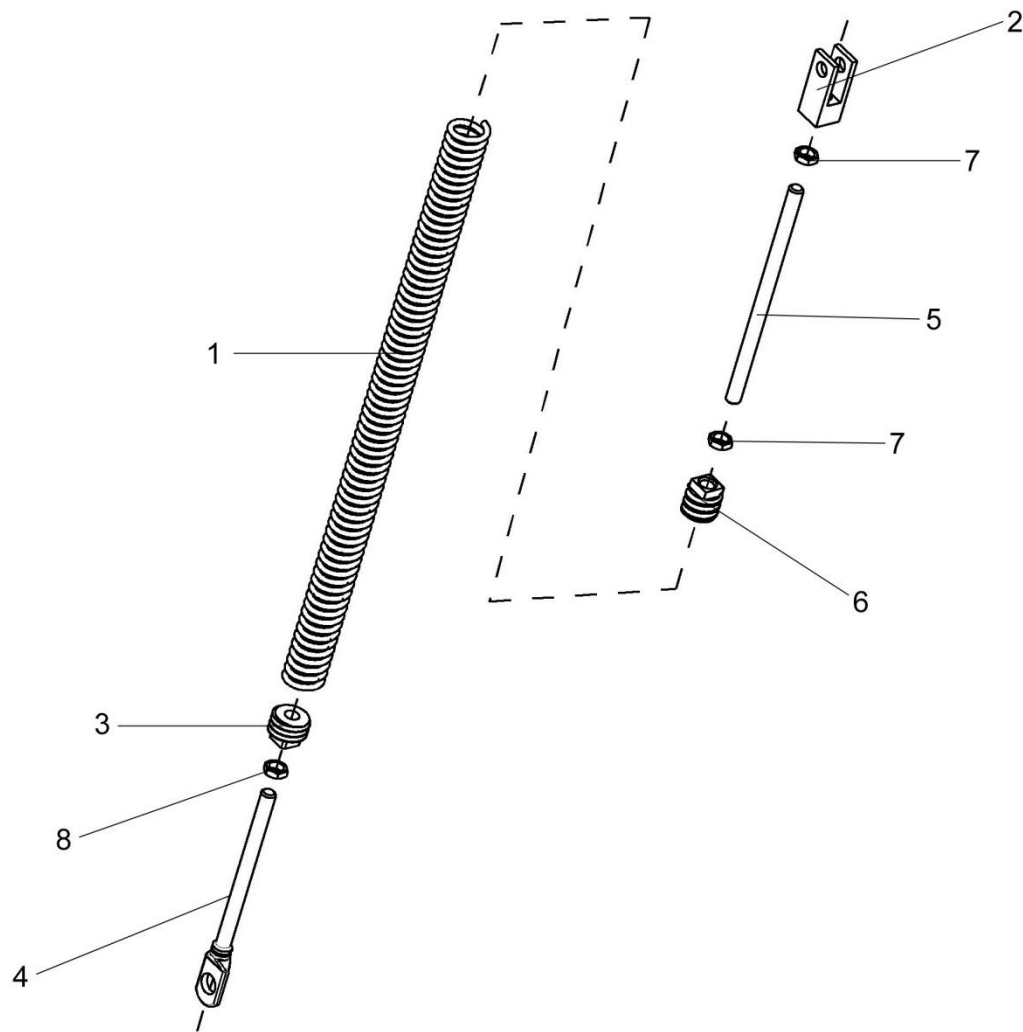


Рисунок 82 – Пружина КВС-1-0132090

№ рис	№ поз	Обозначение	Код ОКП	Наименование	Куда входит	
					Обозначение	Кол. на 1 сб.ед.
ПРУЖИНА КВС-1-0132090 (рисунок 82)						
82	1-8	КВС-1-0132090		Пружина	КВС-1-0132000	1
	1	КВС-1-0132615		Пружина	КВС-1-0132090	1
	2	КВС-1-0132616		Вилка	КВС-1-0132090	1
	3	КЗР 0202102		Пробка	КВС-1-0132090	1
	4	КЗР 0221606А-07		Зацеп	КВС-1-0132090	1
	5	КИС 0150627-01		Шпилька	КВС-1-0132090	1
	6	КСН 0100107		Пробка	КВС-1-0132090	1
	7			Гайка М12-6G-2526	КВС-1-0132090	2
	8			Гайка М12-LH-6G-2526	КВС-1-0132090	1

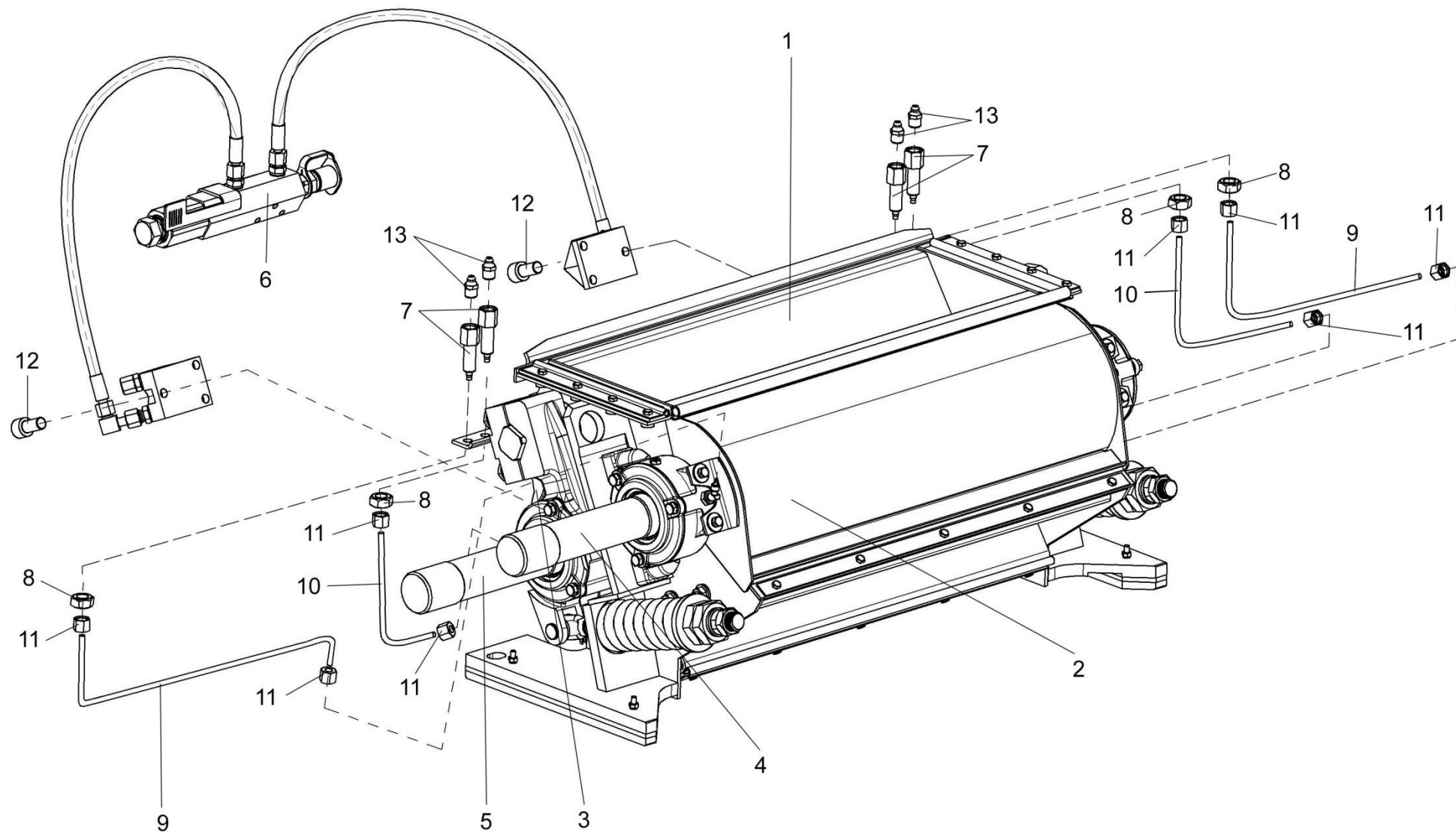


Рисунок 83 – Устройство доизмельчающее КВС-1-0148310

№ рис	№ поз	Обозначение	Код ОКП	Наименование	Куда входит	
					Обозначение	Кол. на 1 сб.ед.

УСТРОЙСТВО ДОИЗМЕЛЬЧАЮЩЕЕ КВС-1-0148310 (рисунок 83)

83	1-13	КВС-1-0148310		Устройство доизмельчающее	КВС-1-0148000	1
	1	КВС-1-0148320		Корпус	КВС-1-0148310	1
	2	КВС-1-0148380		Кожух верхний	КВС-1-0148310	1
	3	КВС-1-0148140		Кожух нижний	КВС-1-0148310	1
	4	КВС-1-0148600		Валец верхний	КВС-1-0148310	1
	5	КВС-1-0148610		Валец нижний	КВС-1-0148310	1
	6	КВС-1-0603000		Гидросистема регулировки зазора	КВС-1-0148310	1
	7	КВС-1-0115619		Штуцер	КВС-1-0148310	4
	8	КВС-1-0115624		Гайка	КВС-1-0148310	4
	9	КВС-1-0148001		Трубка	КВС-1-0148310	2
	10	КВС-1-0148001-01		Трубка	КВС-1-0148310	2
	11	УЭС-7-0800619		Гайка	КВС-1-0148310	8
	12			Винт М10-6ех20-11738	КВС-1-0148310	6
	13			Масленка 1.2-19853	КВС-1-0148310	4

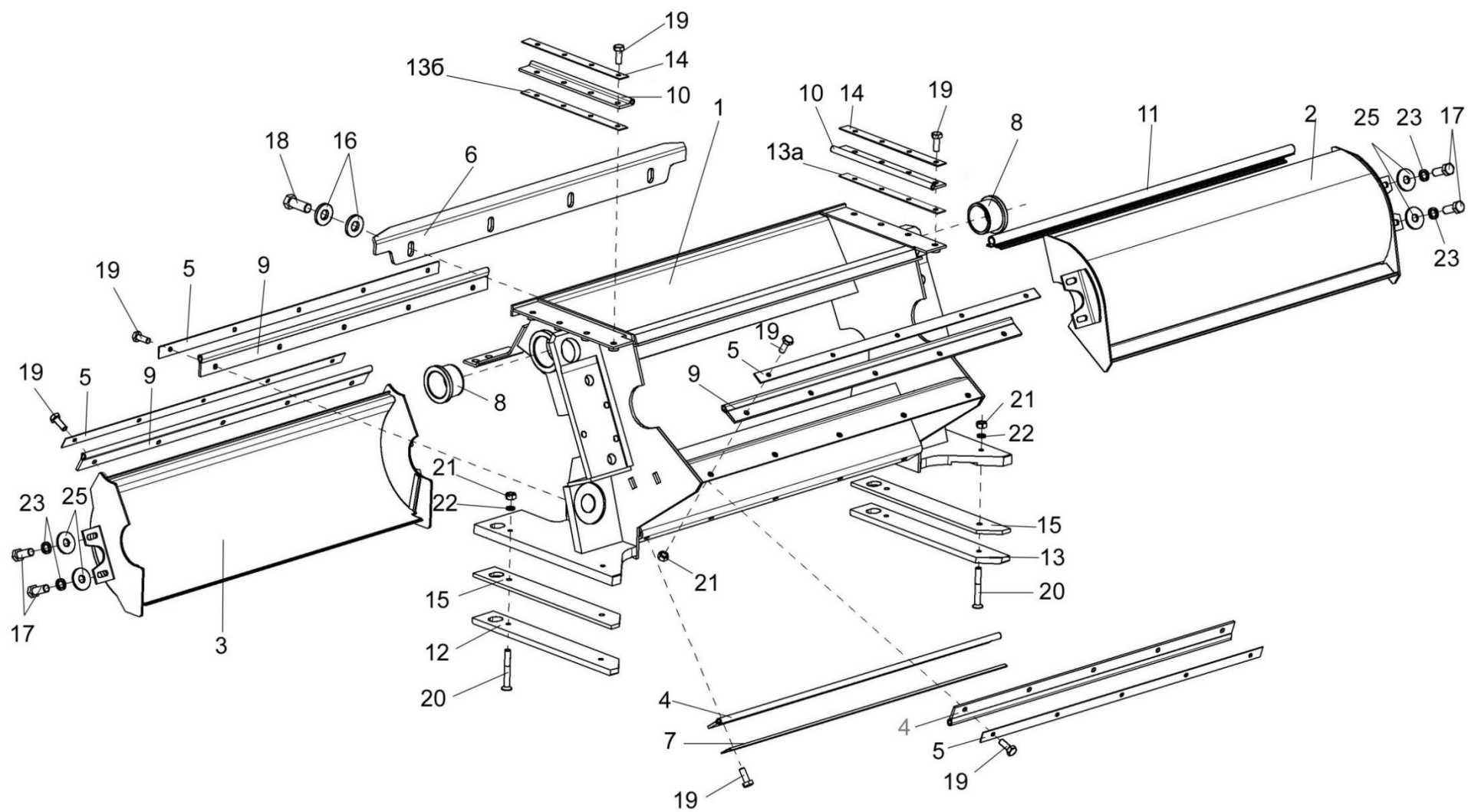


Рисунок 84 – Устройство доизмельчающее КВС-1-0148310 (установка кожухов)

№ рис	№ поз	Обозначение	Код ОКП	Наименование	Куда входит	
					Обозначение	Кол. на 1 сб.ед.
УСТРОЙСТВО ДОИЗМЕЛЬЧАЮЩЕЕ КВС-1-0148310 (установка кожухов) (рисунок 84)						
84	1-25	КВС-1-0148310		Устройство доизмельчающее	КВС-1-0148000	1
	1,8	КВС-1-0148320		Корпус	КВС-1-0148310	1
	2,11	КВС-1-0148380		Кожух верхний	КВС-1-0148310	1
	3,5,9,19	КВС-1-0148140		Кожух нижний	КВС-1-0148310	1
	1	КВС-1-0148330		Корпус	КВС-1-0148320	1
	2	КВС-1-0148390		Кожух верхний	КВС-1-0148380	1
	3	КВС-1-0148150		Кожух нижний	КВС-1-0148140	1
	4	КВС-1-0141004-01		Уплотнение	КВС-1-0148310	2
	5	КВС-1-0141412-02		Накладка	КВС-1-0148310 КВС-1-0148140	3 1
	6	КВС-1-0141417		Кронштейн	КВС-1-0148310	1
	7	КВС-1-0141427-01		Накладка	КВС-1-0148310	1
	8	КВС-1-0148003		Втулка	КВС-1-0148320	2
	9	КВС-1-0148004		Уплотнение	КВС-1-0148310 КВС-1-0148140	2 1
10	КВС-1-0148005		Уплотнение	КВС-1-0148310	2	
11	КВС-1-0148008		Уплотнение	КВС-1-0148380	1	
12	КВС-1-0148011		Накладка	КВС-1-0148310	1	
13	КВС-1-0148011-01		Накладка	КВС-1-0148310	1	

№ рис	№ поз	Обозначение	Код ОКП	Наименование	Куда входит	
					Обозначение	Кол. на 1 сб.ед.
84	13а	КВС-1-0148421		Подкладка	КВС-1-0148310	1
	13б	КВС-1-0148421-01		Подкладка	КВС-1-0148310	1
	14	КВС-1-0148431		Накладка	КВС-1-0148310	2
	15	КВС-1-0148432		Прокладка	КВС-1-0148310	2
	16	КСН 0100665		Шайба	КВС-1-0148310	8
	17			Болт М8-6ех20-7796	КВС-1-0148310	8
	18			Болт М10-6ех25-7796	КВС-1-0148310	4
	19			Болт М6-6ех16-7798	КВС-1-0148310 КВС-1-0148140	28 5
	20			Винт В2 М6-6ех45-17475	КВС-1-0148310	4
	21			Гайка М6-6G-5915	КВС-1-0148310	9
	22			Шайба 6Т 65Г-6402	КВС-1-0148310	4
	23			Шайба 8Т 65Г-6402	КВС-1-0148310	11
	25			Шайба А8-6958	КВС-1-0148310	11

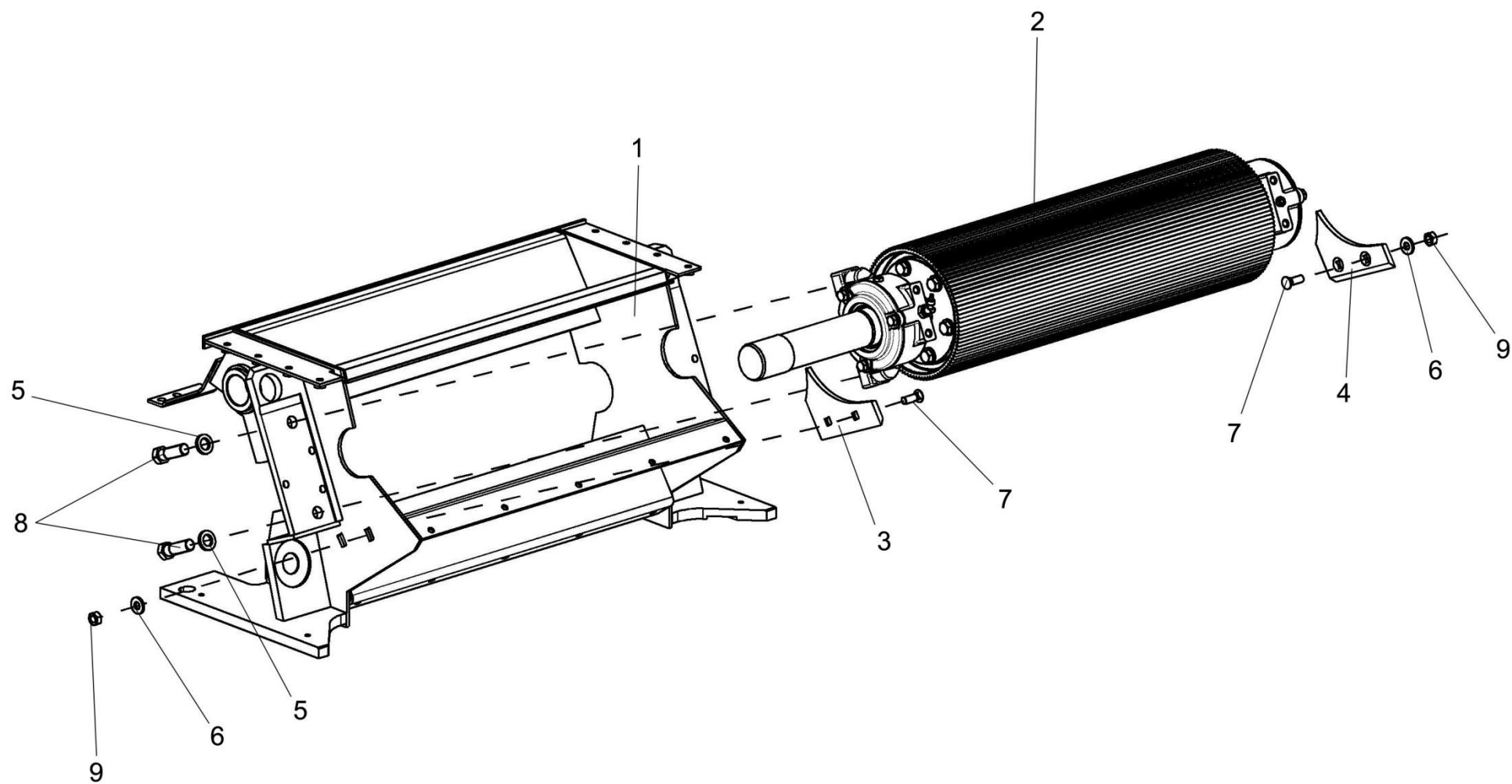


Рисунок 85 – Устройство доизмельчающее КВС-1-0148310 (установка верхнего вальца)

№ рис	№ поз	Обозначение	Код ОКП	Наименование	Куда входит	
					Обозначение	Кол. на 1 сб.ед.
УСТРОЙСТВО ДОИЗМЕЛЬЧАЮЩЕЕ КВС-1-0148310 (установка верхнего вальца) (рисунок 85)						
85	1-9	КВС-1-0148310		Устройство доизмельчающее	КВС-1-0148000	1
	1	КВС-1-0148320		Корпус	КВС-1-0148310	1
	2	КВС-1-0148600		Валец верхний	КВС-1-0148310	1
	3	КВС-1-0148429		Вставка	КВС-1-0148310	1
	4	КВС-1-0148429-01		Вставка	КВС-1-0148310	1
	5	КСН 0100636-02		Шайба	КВС-1-0148310	12
	6	КСН 0100665		Шайба	КВС-1-0148310	8
	7			Болт М10-6ех25-7786	КВС-1-0148310	4
	8			Болт М16х1,5-6ех50-7796	КВС-1-0148310	4
	9			Гайка М10-6G-5915	КВС-1-0148310	4

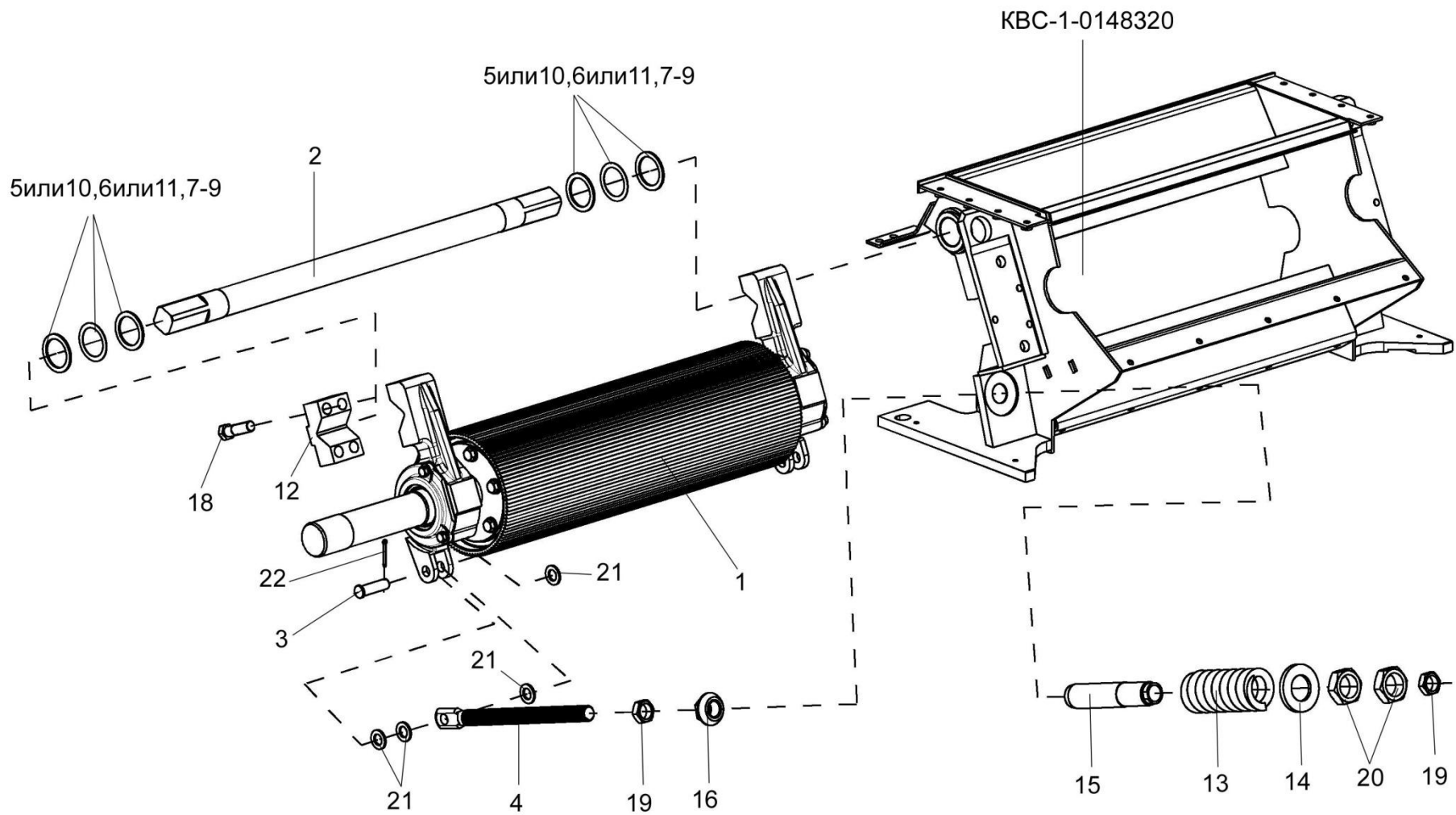


Рисунок 86 – Устройство доизмельчающее КВС-1-0148310 (установка нижнего вальца)

№ рис	№ поз	Обозначение	Код ОКП	Наименование	Куда входит	
					Обозначение	Кол. на 1 сб.ед.
УСТРОЙСТВО ДОИЗМЕЛЬЧАЮЩЕЕ КВС-1-0148310 (установка нижнего вальца) (рисунок 86)						
86	1-22	КВС-1-0148310		Устройство доизмельчающее	КВС-1-0148000	1
	1	КВС-1-0148610		Валец нижний	КВС-1-0148310	1
	2	КВС-1-0148622		Вал	КВС-1-0148310	1
	3	КВС-1-0148604		Ось	КВС-1-0148310	2
	4	КВС-1-0148605		Тяга	КВС-1-0148310	2
	5	КВС-1-0148611		Шайба регулировочная	КВС-1-0148310	2
	6	КВС-1-0148611-01		Шайба регулировочная	КВС-1-0148310	2
	7	КВС-1-0148611-02		Шайба регулировочная	КВС-1-0148310	2
	8	КВС-1-0148611-03		Шайба регулировочная	КВС-1-0148310	4
	9	КВС-1-0148611-04		Шайба регулировочная	КВС-1-0148310	4
	10	КВС-1-0148611-05		Шайба регулировочная	КВС-1-0148310	2
	11	КВС-1-0148611-06		Шайба регулировочная	КВС-1-0148310	2
	12	КВС-1-0148612		Прижим	КВС-1-0148310	2
	13	КВС-1-0148614		Пружина	КВС-1-0148310	2
	14	КВС-1-0148615		Шайба	КВС-1-0148310	2
	15	КВС-1-0148617		Гильза	КВС-1-0148310	2
	16	КВС-1-0148621		Упор	КВС-1-0148310	2
	18			Болт М16х1,5-6ех55-7796	КВС-1-0148310	8
	19			Гайка М24х2-6G-2526	КВС-1-0148310	4

№ рис	№ поз	Обозначение	Код ОКП	Наименование	Куда входит	
					Обозначение	Кол. на 1 сб.ед.
86	20			Гайка М36х3-6G-2526	КВС-1-0148310	4
	21			Шайба С16-11371	КВС-1-0148310	8
	22			Шплинт 4х32-397	КВС-1-0148310	2

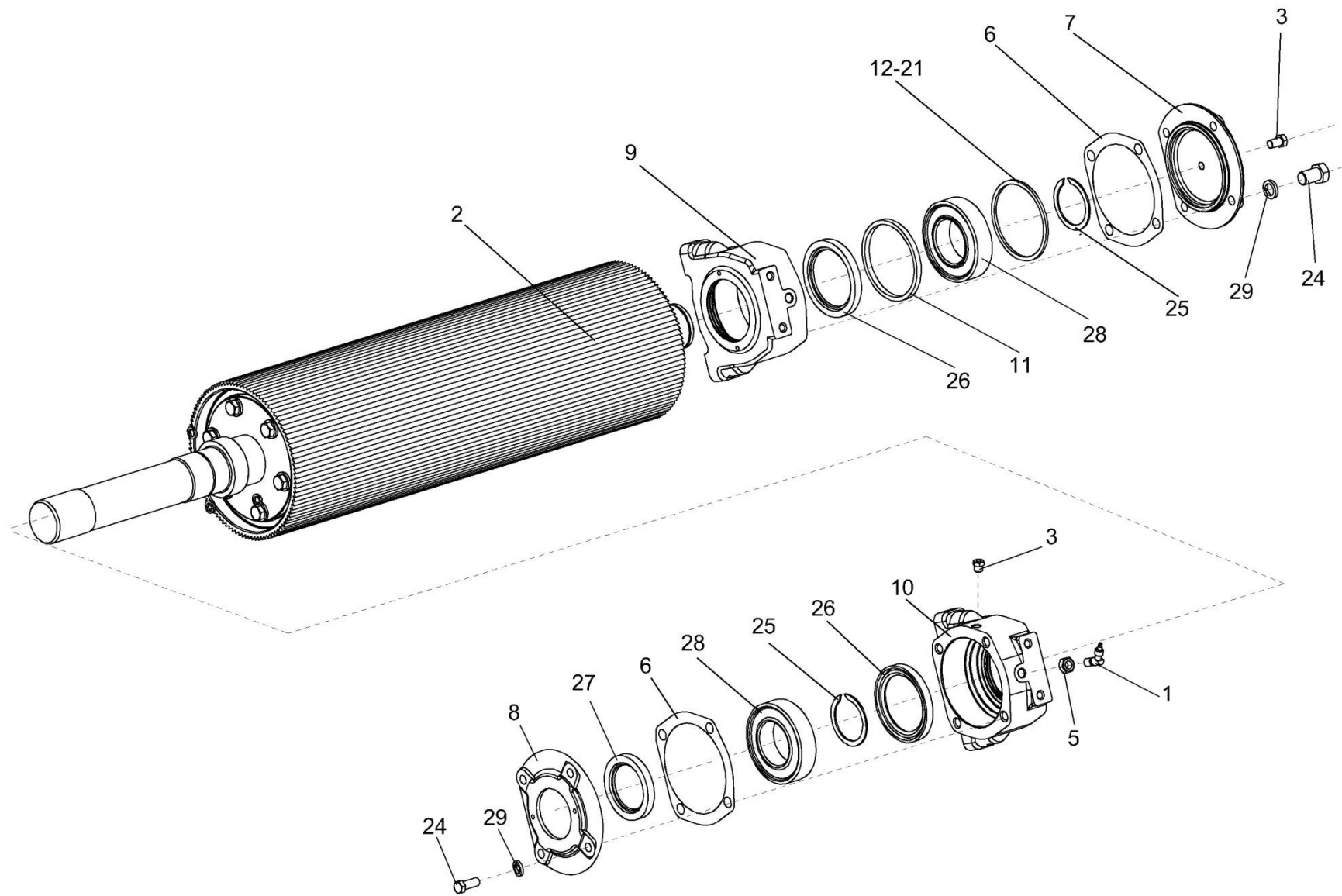


Рисунок 87 – Валец верхний КВС-1-0148600

№ рис	№ поз	Обозначение	Код ОКП	Наименование	Куда входит	
					Обозначение	Кол. на 1 сб.ед.
ВАЛЕЦ ВЕРХНИЙ КВС-1- 0148600 (рисунок 87)						
87	1-29	КВС-1-0148600		Валец верхний	КВС-1-0148310	1
	9,26	КВС-1-0148620		Корпус	КВС-1-0148600	1
	10,26	КВС-1-0148620-01		Корпус	КВС-1-0148600	1
	8,27	КВС-1-0148640		Крышка	КВС-1-0148600	1
	1	КВС-1-0115130A0		Угольник	КВС-1-0148600	1
	2	КВС-1-0148900		Валец	КВС-1-0148600	1
	3	КУЖ 0108010		Клапан предохранительный	КВС-1-0148600	2
	5	КВС-1-0115624		Гайка	КВС-1-0148600	1
	6	КВС-1-0148002		Прокладка	КВС-1-0148600	2
	7	КВС-1-0148103		Крышка	КВС-1-0148600	1
	8	КВС-1-0148104		Крышка	КВС-1-0148640	1
	9	КВС-1-0148202		Корпус	КВС-1-0148620	1
	10	КВС-1-0148202-01		Корпус	КВС-1-0148620	1
	12	КВС-1-0148448		Кольцо регулировочное	КВС-1-0148600	1
	13	КВС-1-0148448-01		Кольцо регулировочное	КВС-1-0148600	1
	14	КВС-1-0148448-02		Кольцо регулировочное	КВС-1-0148600	1
	15	КВС-1-0148448-03		Кольцо регулировочное	КВС-1-0148600	1
	16	КВС-1-0148448-04		Кольцо регулировочное	КВС-1-0148600	1
	17	КВС-1-0148448-05		Кольцо регулировочное	КВС-1-0148600	1

№ рис	№ поз	Обозначение	Код ОКП	Наименование	Куда входит	
					Обозначение	Кол. на 1 сб.ед.
87	18	КВС-1-0148448-06		Кольцо регулировочное	КВС-1-0148600	1
	19	КВС-1-0148448-07		Кольцо регулировочное	КВС-1-0148600	1
	20	КВС-1-0148448-08		Кольцо регулировочное	КВС-1-0148600	1
	21	КВС-1-0148448-09		Кольцо регулировочное	КВС-1-0148600	1
	24			Болт М10-6х25-7796	КВС-1-0148600	8
	25			Кольцо В60-13940	КВС-1-0148600	2
	26			Манжета BAUMSLX7 75-100-10 № 407279 (фирма "Simrit", Германия)	КВС-1-0148620 КВС-1-0148620-01	1 1
	27			Манжета BAUMSLX7 60-90-8 № 407448 (фирма "Simrit", Германия)	КВС-1-0148640	1
	28			Подшипник 22212E (фирма "SKF")	КВС-1-0148600	2
	28а			Подшипник 22212E1 (фирма "FAG")	КВС-1-0148600	2
	29			Шайба 10Т 65Г-6402	КВС-1-0148600	8

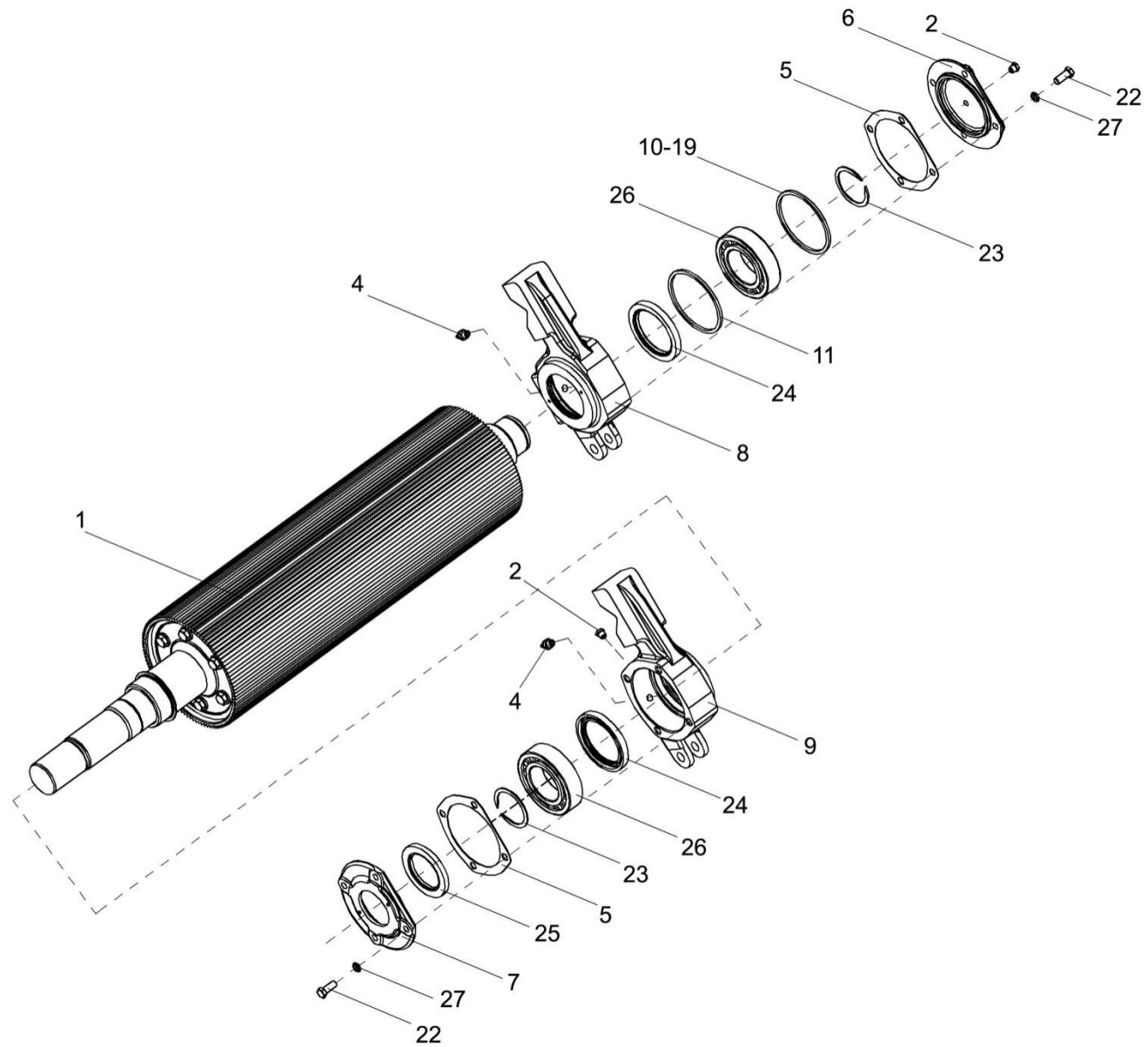


Рисунок 88 – Валец нижний КВС-1-0148610

№ рис	№ поз	Обозначение	Код ОКП	Наименование	Куда входит	
					Обозначение	Кол. на 1 сб.ед.
ВАЛЕЦ НИЖНИЙ КВС-1-0148610 (рисунок 88)						
88	1-27	КВС-1-0148610		Валец нижний	КВС-1-0148310	1
	8,24	КВС-1-0148630		Корпус	КВС-1-0148610	1
	9,24	КВС-1-0148630-01		Корпус	КВС-1-0148610	1
	7,25	КВС-1-0148640		Крышка	КВС-1-0148610	1
	1	КВС-1-0148900		Валец	КВС-1-0148610	1
	2	КУЖ 0108010		Клапан предохранительный	КВС-1-0148610	2
	4	КВС-1-0111643		Штуцер	КВС-1-0148610	2
	5	КВС-1-0148002		Прокладка	КВС-1-0148610	2
	6	КВС-1-0148103		Крышка	КВС-1-0148610	1
	7	КВС-1-0148104		Крышка	КВС-1-0148640	1
	8	КВС-1-0148302		Корпус	КВС-1-0148630	1
	9	КВС-1-0148302-01		Корпус	КВС-1-0148630-01	1
	11	КВС-1-0148448-01		Кольцо регулировочное	КВС-1-0148610	2
	12	КВС-1-0148448-02		Кольцо регулировочное	КВС-1-0148610	1
	13	КВС-1-0148448-03		Кольцо регулировочное	КВС-1-0148610	1
	14	КВС-1-0148448-04		Кольцо регулировочное	КВС-1-0148610	1
	15	КВС-1-0148448-05		Кольцо регулировочное	КВС-1-0148610	1
	16	КВС-1-0148448-06		Кольцо регулировочное	КВС-1-0148610	1
	17	КВС-1-0148448-07		Кольцо регулировочное	КВС-1-0148610	1

№ рис	№ поз	Обозначение	Код ОКП	Наименование	Куда входит	
					Обозначение	Кол. на 1 сб.ед.
88	18	КВС-1-0148448-08		Кольцо регулировочное	КВС-1-0148610	1
	19	КВС-1-0148448-09		Кольцо регулировочное	КВС-1-0148610	1
	22			Болт М10-6ех25-7796	КВС-1-0148610	8
	23			Кольцо В60-13940	КВС-1-0148610	2
	24			Манжета ВАУМSLX7 75-100-10 № 407279 (фирма "Simrit", Германия)	КВС-1-0148630 КВС-1-0148630-01	1 1
	25			Манжета ВАУМSLX7 60-90-8 № 407448 (фирма "Simrit", Германия)	КВС-1-0148640	1
	26			Подшипник 22212Е (фирма "SKF")	КВС-1-0148610	2
	26а			Подшипник 22212Е1 (фирма "FAG")	КВС-1-0148610	2
	27			Шайба 10Т 65Г-6402	КВС-1-0148610	8

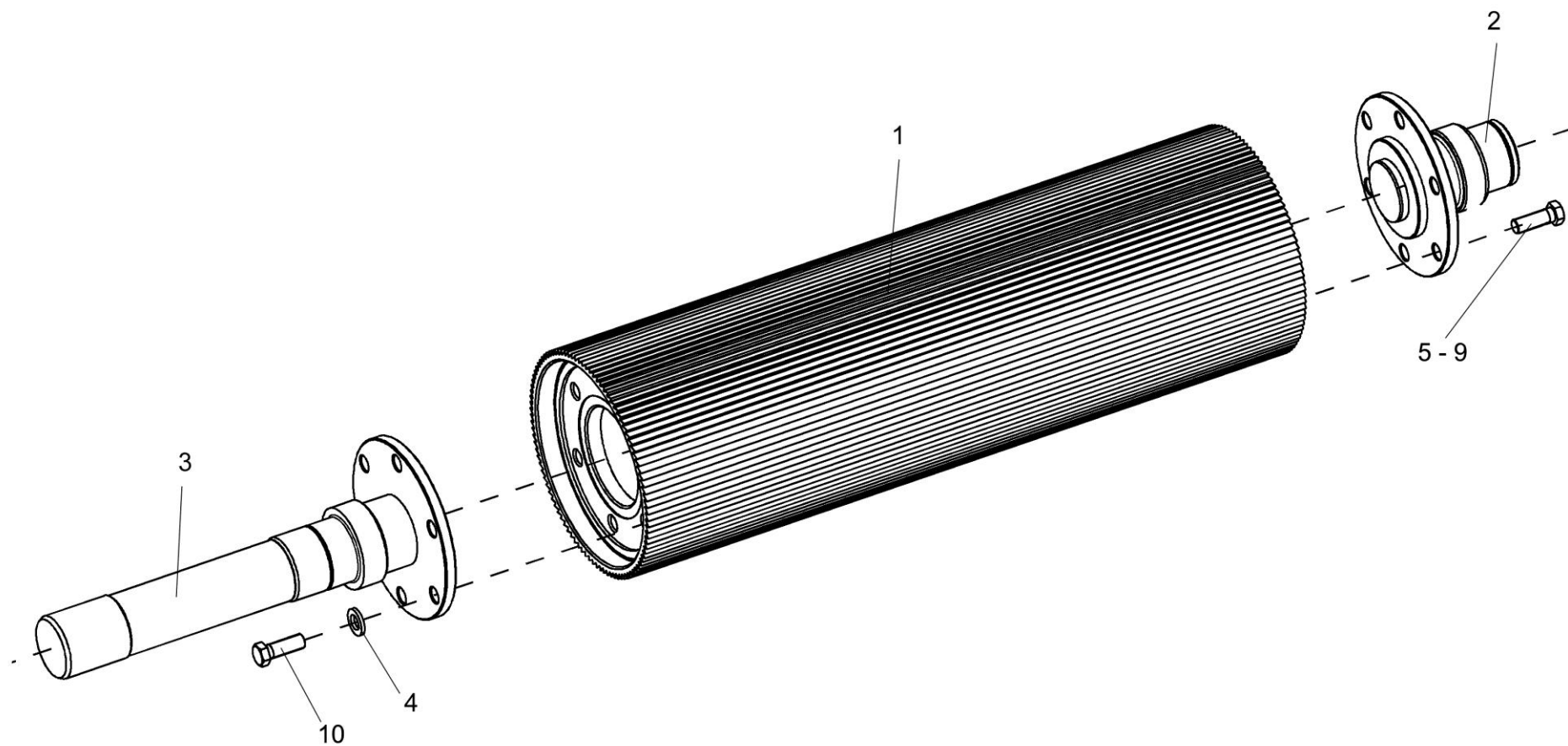


Рисунок 89 – Валец КВС-1-0148900

№ рис	№ поз	Обозначение	Код ОКП	Наименование	Куда входит	
					Обозначение	Кол. на 1 сб.ед.
ВАЛЕЦ КВС-1-0148900 (рисунок 89)						
89	1-10	КВС-1-0148900		Валец	КВС-1-0148000	1
	1	КВС-1-0148710		Валец	КВС-1-0148900	1
	2	КВС-1-0148920		Цапфа	КВС-1-0148900	1
	3	КВС-1-0148930		Цапфа	КВС-1-0148900	1
	4	КЗР 0103808		Шайба	КВС-1-0148900	12
	5	КВС-1-0148625		Болт	КВС-1-0148900	6
	6	КВС-1-0148625-01		Болт	КВС-1-0148900	6
	7	КВС-1-0148625-02		Болт	КВС-1-0148900	6
	8	КВС-1-0148625-03		Болт	КВС-1-0148900	6
	9	КВС-1-0148625-04		Болт	КВС-1-0148900	6
	10			Болт М12-6ех35-7796	КВС-1-0148800	12

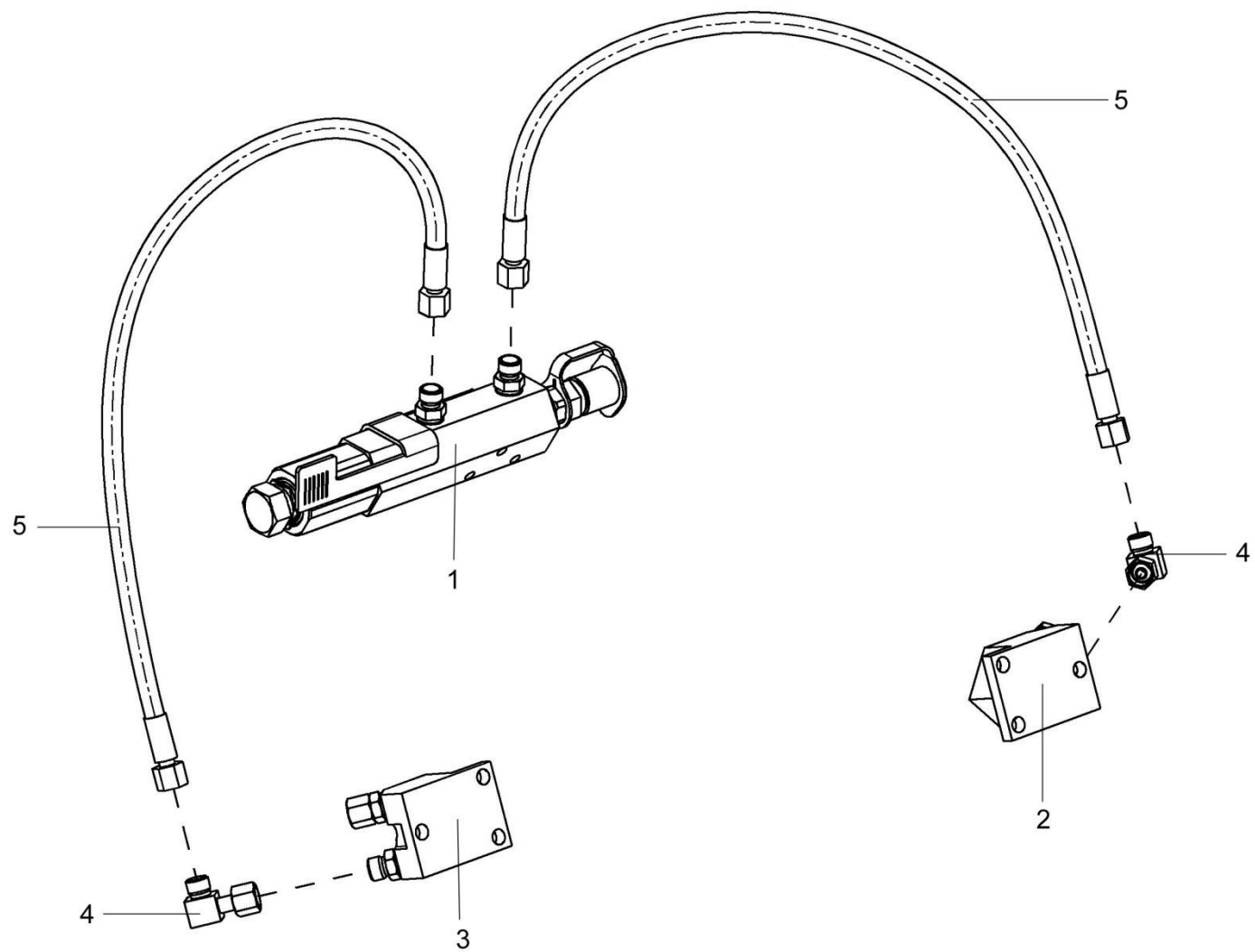


Рисунок 90 – Гидросистема регулировки зазора КВС-1-0603000

№ рис	№ поз	Обозначение	Код ОКП	Наименование	Куда входит	
					Обозначение	Кол. на 1 сб.ед.
ГИДРОСИСТЕМА РЕГУЛИРОВКИ ЗАЗОРА КВС-1- 0603000 (рисунок 90)						
90	1-5	КВС-1-0603000		Гидросистема регулировки зазо- ра	КВС-1-0148010	1
	1	КВС-1-0603010		Цилиндр	КВС-1-0603000	1
	2	КВС-1-0603020		Толкатель	КВС-1-0603000	1
	3	КВС-1-0603020-01		Толкатель	КВС-1-0603000	1
	4	ППК 0118070		Угольник	КВС-1-0603000	2
	5			Рукав высокого давления РВД 6-1SN-M16x1,5-600-710	КВС-1-0603000	2

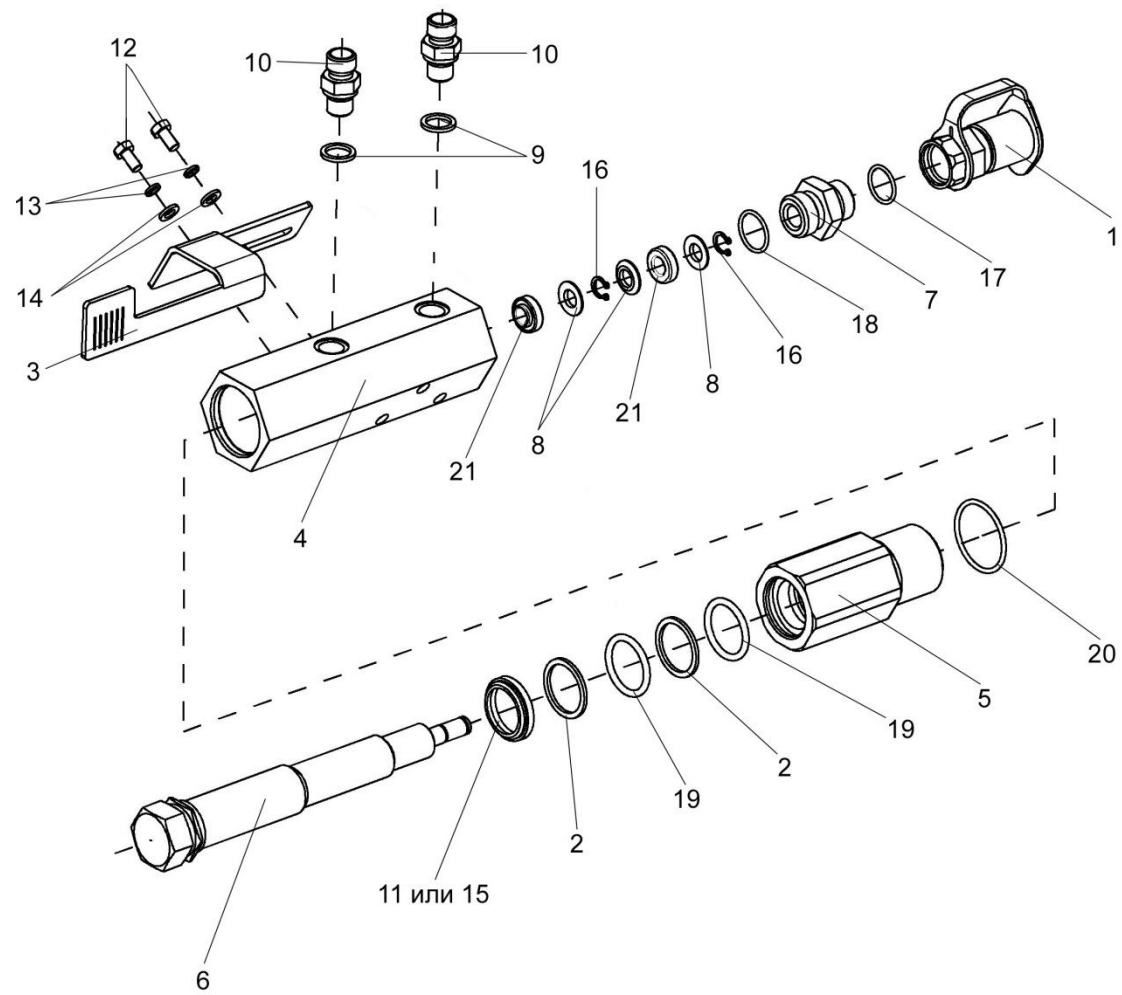


Рисунок 91 – Цилиндр КВС-1-0603010

№ рис	№ поз	Обозначение	Код ОКП	Наименование	Куда входит	
					Обозначение	Кол. на 1 сб.ед.
ЦИЛИНДР КВС-1- 0603010 (рисунок 91)						
91	1-21	КВС-1-0603010		Цилиндр	КВС-1-0603010	1
	1	МС 12-3-020		Полумуфта внутренняя	КВС-1-0603010	1
	2	КВС-1-0603001		Кольцо защитное	КВС-1-0603010	2
	3	КВС-1-0603401		Линейка	КВС-1-0603010	1
	4	КВС-1-0603601		Корпус	КВС-1-0603010	1
	5	КВС-1-0603602		Крышка	КВС-1-0603010	1
	6	КВС-1-0603603		Шток	КВС-1-0603010	1
	7	КВС-1-0603604		Штуцер	КВС-1-0603010	1
	8	КВС-1-0603607		Шайба	КВС-1-0603010	3
	9	КИС 0118008Б		Кольцо	КВС-1-0603010	2
	10	КЗК 0602604		Штуцер	КВС-1-0603010	2
	11	105.072.12.025		Грязесъемник 2-28	КВС-1-0603010	1
	12			Болт М6-6ех12-7798	КВС-1-0603010	2
	13			Шайба 6Т 65Г-6402	КВС-1-0603010	2
	14			Шайба С.6.01-11371	КВС-1-0603010	2
	15			Грязесъемник 2-28-24811	КВС-1-0603010	1
	16			Кольцо А10-13942	КВС-1-0603010	2
	17			Кольцо 019-022-19-2-2-18829/9833	КВС-1-0603010	1
	18			Кольцо 021-024-19-2-2-18829/9833	КВС-1-0603010	1

№ рис	№ поз	Обозначение	Код ОКП	Наименование	Куда входит	
					Обозначение	Кол. на 1 сб.ед.
91	19			Кольцо 028-034-36-2-2-18829/9833	КВС-1-0603010	2
	20			Кольцо 037-041-25-2-2-18829/9833	КВС-1-0603010	1
	21			Манжета NA 300 20-10-8	КВС-1-0603010	2

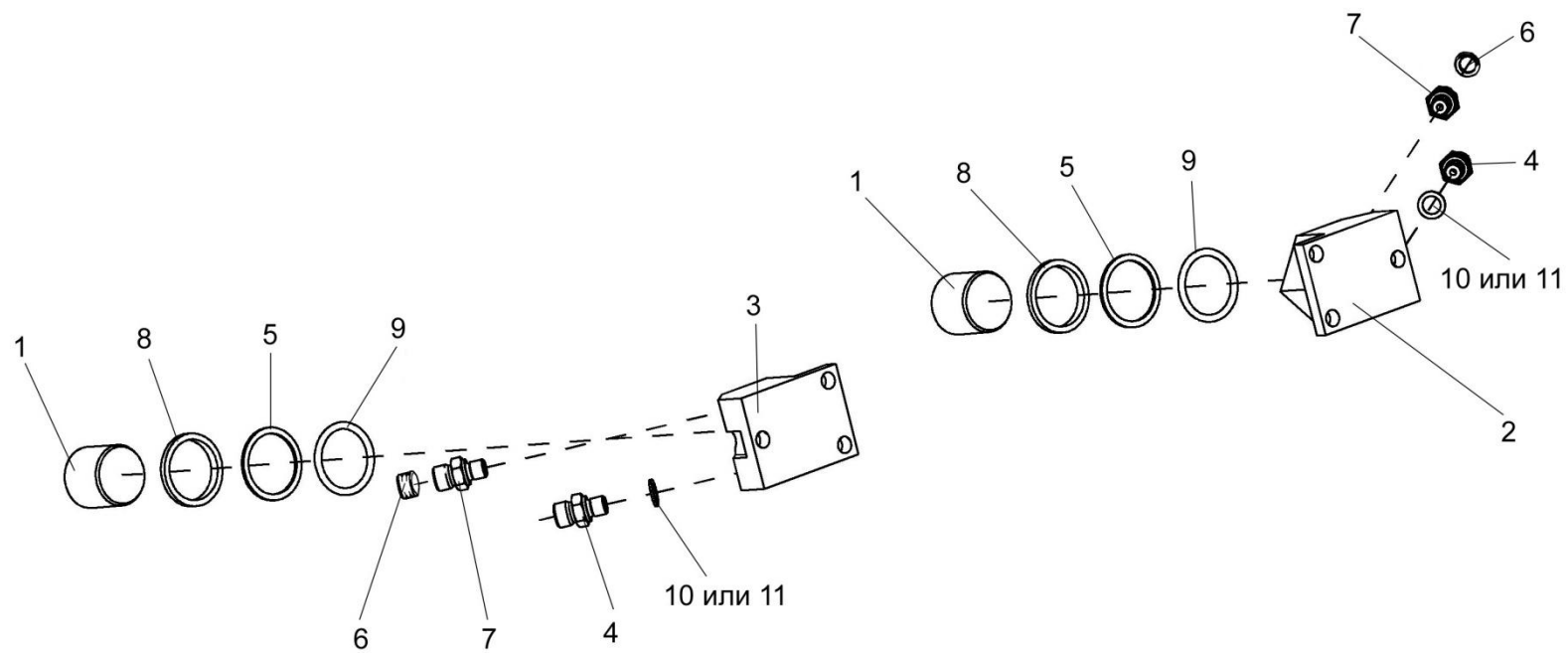


Рисунок 92 – Толкатели КВС-1-0603020 и КВС -1-0603020-01

№ рис	№ поз	Обозначение	Код ОКП	Наименование	Куда входит	
					Обозначение	Кол. на 1 сб.ед.

ТОЛКАТЕЛИ КВС-1- 0603020 и КВС-1- 0603020- 01 (рисунок 92)

92	1-11	КВС-1-0603020		Толкатель	КВС-1-0603000	1
	1	КВС-1-0603605		Плунжер	КВС-1-0603020	1
	2	КВС-1-0603606		Корпус	КВС-1-0603020	1
	3	КВС-1-0603606-01		Корпус	КВС-1-0603020	1
	4	КЗР 1580602		Штуцер	КВС-1-0603020	1
	5	H20.10.007		Шайба защитная	КВС-1-0603020	1
	6	75Ш-10034Б		Колпак	КВС-1-0603020	1
	7	75Ш-16151		Клапан перепускной колесного цилиндра тормоза	КВС-1-0603020	1
	8			Грязесъемник 2-40-4-24811	КВС-1-0603020	1
	9			Кольцо 040-048-46-2-2-18829/9833	КВС-1-0603020	1
	10			Прокладка 12 М1-23358	КВС-1-0603020	1
	11			Прокладка 12 АДО-23358	КВС-1-0603020	1

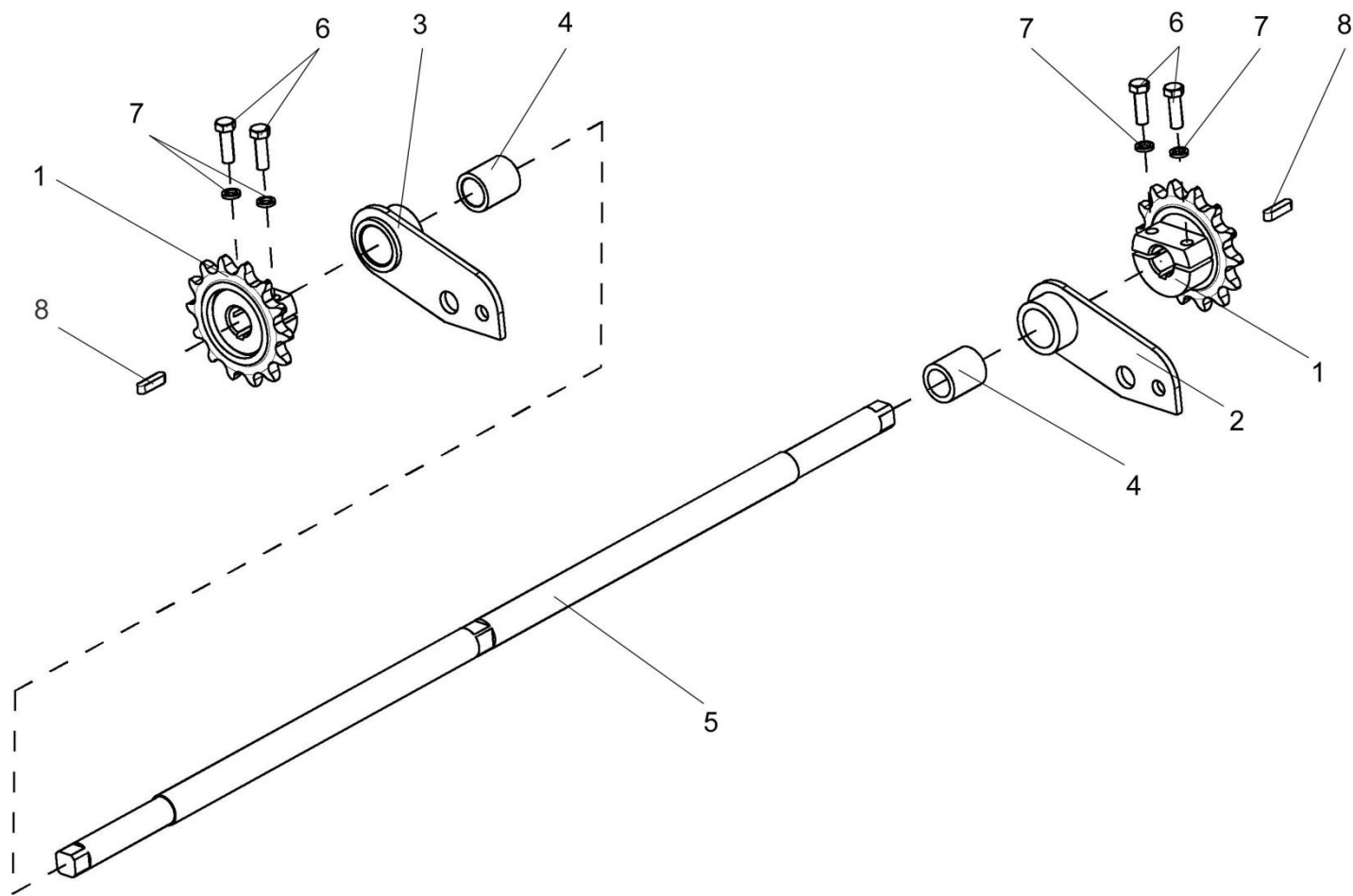


Рисунок 93 – Механизм перемещения КВС-1-0148170

№ рис	№ поз	Обозначение	Код ОКП	Наименование	Куда входит	
					Обозначение	Кол. на 1 сб.ед.

МЕХАНИЗМ ПЕРЕМЕЩЕНИЯ КВС-1- 0148170 (рисунок 93)

93	1-8	КВС-1-0148170		Механизм перемещения	КВС-1-0148000	1
	2,4	КВС-1-0148190		Кронштейн	КВС-1-0148170	1
	3,4	КВС-1-0148190-01		Кронштейн	КВС-1-0148170	1
	1	КВС-1-0148180		Звездочка	КВС-1-0148170	2
	2	КВС-1-0148200		Кронштейн	КВС-1-0148190	1
	3	КВС-1-0148200-01		Кронштейн	КВС-1-0148190-01	1
	4	КВС-1-0148009		Втулка	КВС-1-0148190 КВС-1-0148190-01	1 1
	5	КВС-1-0148609		Вал	КВС-1-0148170	1
6			Болт М8-6ех25-7796	КВС-1-0148170	4	
7			Шайба 8Т 65Г-6402	КВС-1-0148170	4	
8			Шпонка 6х6х25-23360	КВС-1-0148170	2	

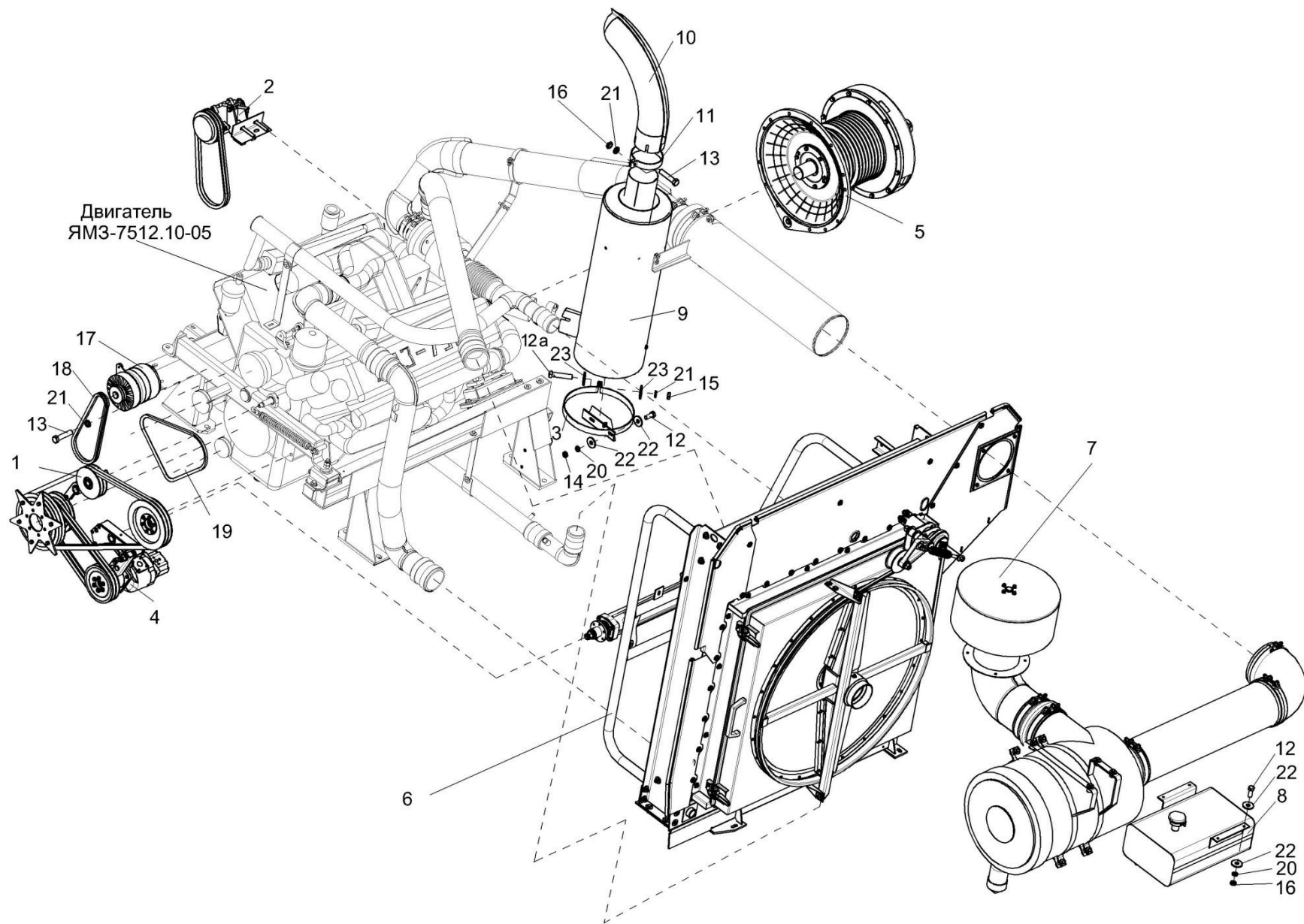


Рисунок 94 – Установка дизеля ЯМЗ 7512 КВС-1-0150000

№ рис	№ поз	Обозначение	Код ОКП	Наименование	Куда входит	
					Обозначение	Кол. на 1 сб.ед.
УСТАНОВКА ДИЗЕЛЯ ЯМЗ 7512 КВС-1- 0150000 (рисунок 94)						
94	1-6,9-15, 17-23	КВС-1-0150000		Установка дизеля ЯМЗ 7512	КВС-1-0100000	1
	7,8,12, 16,20,22	КВС-1-0162000		Капот верхний	КВС-1-0160000	1
	1	КВС-1-0150090		Привод вентилятора	КВС-1-0150000	1
	2	КВС-1-0150100А		Привод компрессора кондиционе- ра	КВС-1-0150000	1
	3	КВС-1-0150220		Хомут	КВС-1-0150000	2
	4	КВС-1-0150560		Привод насоса НШ-32-10	КВС-1-0150000	1
	5	КВС-1-0151000		Главный привод	КВС-1-0150000	1
	6	КВС-1-0152000		Установка блока радиаторов	КВС-1-0150000	1
	7	КВС-1-0153000		Воздухозаборник вращающийся	КВС-1-0162000	1
	8	КВС-1-0154000		Бачок расширительный	КВС-1-0162000	1
	9	КВС-1-0157000		Глушитель	КВС-1-0150000	1
	10	КВС-1-0157030		Труба выхлопная	КВС-1-0150000	1
	11	КВС-1-0157407		Хомут	КВС-1-0150000	1
	12			Болт М8-6ех20-7796	КВС-1-0150000 КВС-1-0162000	6 1
12а			Болт М10-6ех25-7796	КВС-1-0150000	11	
13			Болт М10-6ех45-7796	КВС-1-0150000	9	

№ рис	№ поз	Обозначение	Код ОКП	Наименование	Куда входит	
					Обозначение	Кол. на 1 сб.ед.
94	14			Гайка М8-6G-5915	КВС-1-0150000	12
	15			Гайка М10-6G-5915	КВС-1-0150000	34
	16			Гайка М8-6G-2526	КВС-1-0162000	1
	17			Генератор 4005.3771-49	КВС-1-0150000	1
	18			Ремень 2кл. 1-8,5x8-850 (поставляется с двигателем)	КВС-1-0150000	2
	19			Ремень 2 кл. I-11x10-1045-5813 (поставляется с двигателем)	КВС-1-0150000	1
	20			Шайба 8Т 65Г-6402	КВС-1-0150000	6
					КВС-1-0162000	1
	21			Шайба 10Т 65Г-6402	КВС-1-0150000	44
	22			Шайба А.8.01-6958	КВС-1-0150000	18
			КВС-1-0162000		2	
23			Шайба А.10.01-6958	КВС-1-0150000	23	

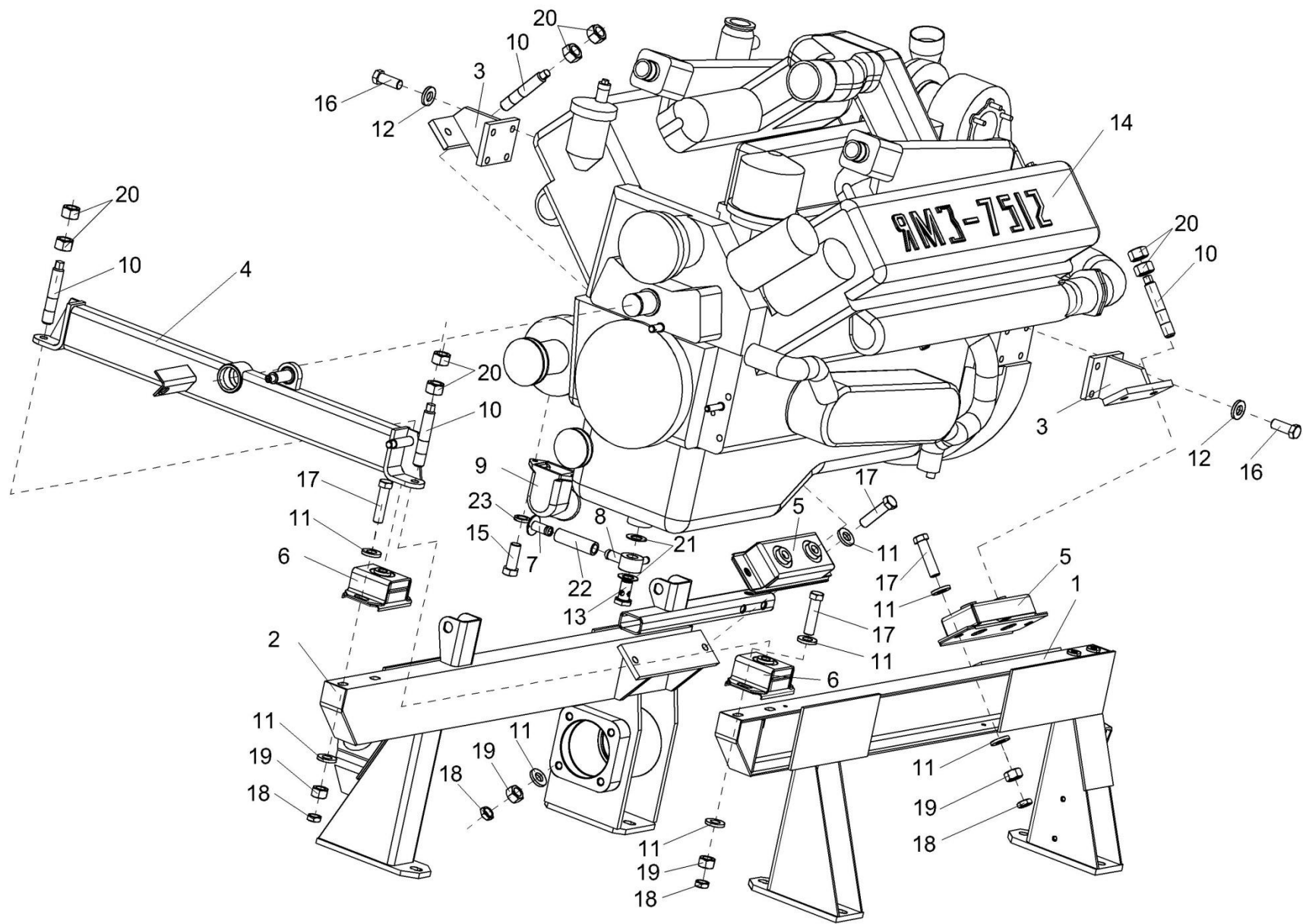


Рисунок 95 – Установка двигателя ЯМЗ-7512.10-05

№ рис	№ поз	Обозначение	Код ОКП	Наименование	Куда входит	
					Обозначение	Кол. на 1 сб.ед.

УСТАНОВКА ДВИГАТЕЛЯ ЯМЗ-7512.10-05 (рисунок 95)

95	1	КВС-1-0150010		Опора левая	КВС-1-0150000	1
	2	КВС-1-0150020		Опора правая	КВС-1-0150000	1
	3	КВС-1-0150320		Кронштейн	КВС-1-0150000	2
	4	КВС-1-0150360		Балка	КВС-1-0150000	1
	5	УЭС 0121000		Амортизатор	КВС-1-0150000	2
	6	УЭС 0121010		Амортизатор	КВС-1-0150000	2
	7	УЭС 0400130		Пробка	КВС-1-0150000	1
	8	УЭС-6-0400200		Угольник поворотный	КВС-1-0150000	1
	9	КВС-1-0150101		Патрубок	КВС-1-0150000	1
	10	КИЛ 0116635		Шпилька	КВС-1-0150000	6
	11	УЭС 0000493		Шайба	КВС-1-0150000	16
	12	УЭС 0400405		Шайба	КВС-1-0150000	8
	13	УЭС-6-0400621		Штуцер	КВС-1-0150000	1
	14			Двигатель ЯМЗ-7512.10.05	КВС-1-0150000	1
	15			Болт М10-6ех25-7796	КВС-1-0150000	2
	16			Болт М14-6ех35-7796	КВС-1-0150000	8
	17			Болт М14-6ех55-7796	КВС-1-0150000	8
	18			Гайка М14-6G-2526	КВС-1-0150000	8
	19			Гайка М14-6G-5915	КВС-1-0150000	8

№ рис	№ поз	Обозначение	Код ОКП	Наименование	Куда входит	
					Обозначение	Кол. на 1 сб.ед.
95	20			Гайка М16-6G-5915	КВС-1-0150000	12
	21			Прокладка 24/ADO-23358	КВС-1-0150000	2
	22			Рукав 20x29-1,6-10362 (L=1800+3мм)	КВС-1-0150000	1
	23			Шайба 10Т 65Г-6402	КВС-1-0150000	5

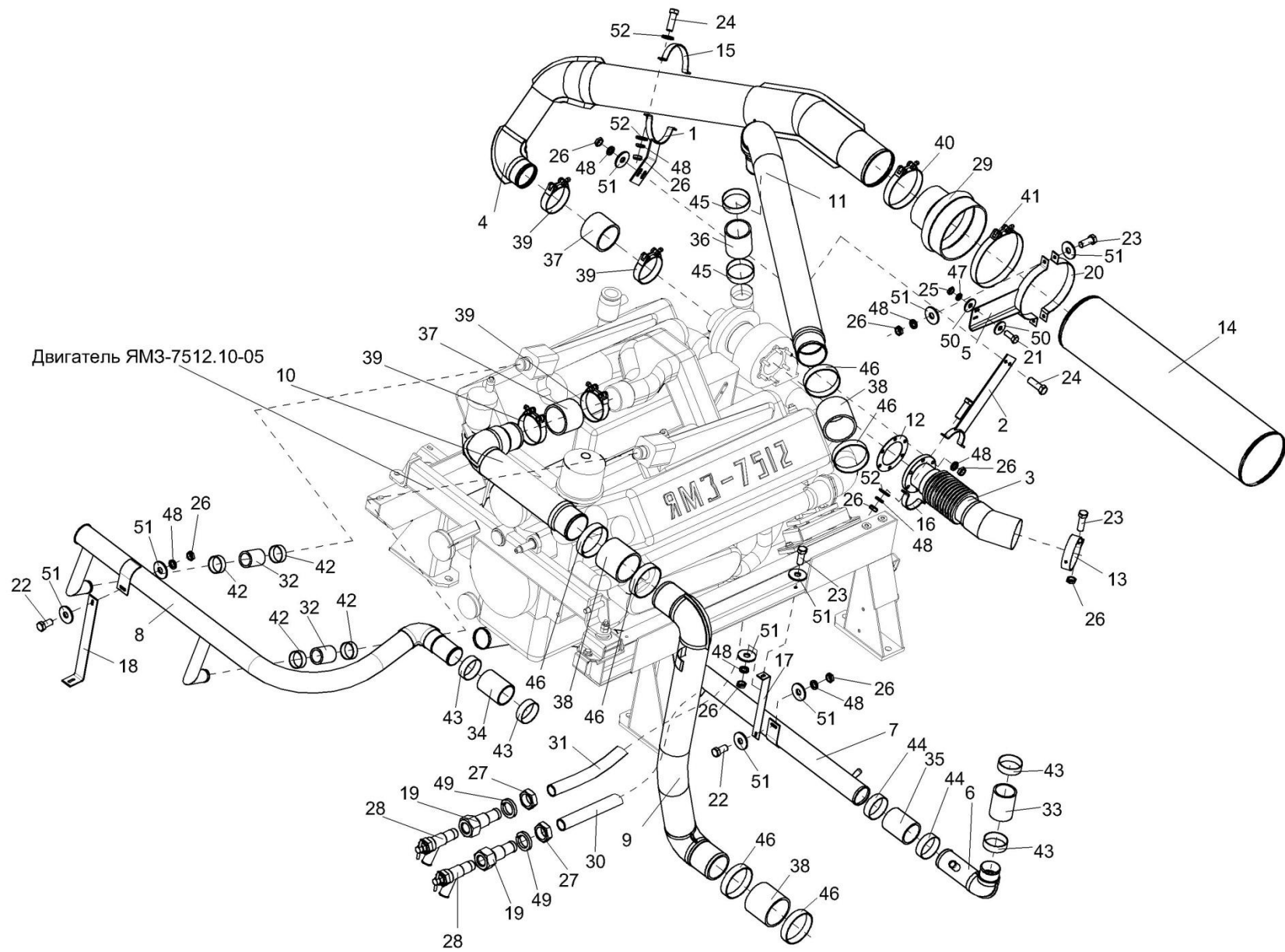


Рисунок 96 – Установка трубопроводов и воздухопроводов на дизеле

№ рис	№ поз	Обозначение	Код ОКП	Наименование	Куда входит	
					Обозначение	Кол. на 1 сб.ед.

УСТАНОВКА ТРУБОПРОВОДОВ И ВОЗДУХОВОДОВ НА ДИЗЕЛЕ (рисунок 96)

96	1	КВС-1-0150040		Хомут	КВС-1-0150000	1
	2	КВС-1-0150130		Кронштейн	КВС-1-0150000	1
	3	КВС-1-0150140		Коллектор выпускной	КВС-1-0150000	1
	4	КВС-1-0150210		Труба	КВС-1-0150000	1
	5	КВС-1-0150230		Хомут	КВС-1-0150000	1
	6	КВС-1-0150270		Трубопровод	КВС-1-0150000	1
	7	КВС-1-0150280		Трубопровод	КВС-1-0150000	1
	8	КВС-1-0150290		Трубопровод	КВС-1-0150000	1
	9	КВС-1-0150410		Воздуховод	КВС-1-0150000	1
	10	КВС-1-0150420		Воздуховод	КВС-1-0150000	1
	11	КВС-1-0150430		Воздуховод	КВС-1-0150000	1
	12	КВС-1-0150003		Прокладка	КВС-1-0150000	1
	13	КВС-1-0150407-01		Хомут	КВС-1-0150000	1
	14	КВС-1-0150429		Труба	КВС-1-0150000	1
	15	КВС-1-0150432		Хомут	КВС-1-0150000	1
	16	КВС-1-0150433		Хомут	КВС-1-0150000	1
	17	КВС-1-0150478		Кронштейн	КВС-1-0150000	1
	18	КВС-1-0150479		Стойка	КВС-1-0150000	1
	19	КВС-1-0150606		Штуцер	КВС-1-0150000	2

№ рис	№ поз	Обозначение	Код ОКП	Наименование	Куда входит	
					Обозначение	Кол. на 1 сб.ед.
96	20	КВС-1-0157407		Хомут	КВС-1-0150000	2
	21			Болт М8-6ех20-7796	КВС-1-0150000	6
	22			Болт М10-6ех20-7796	КВС-1-0150000	2
	23			Болт М10-6ех25-7796	КВС-1-0150000	11
	24			Болт М10-6ех30-7796	КВС-1-0150000	5
	25			Гайка М8-6G-5915	КВС-1-0150000	12
	26			Гайка М10-6G-5915	КВС-1-0150000	34
	27			Гайка М22х1,5-6G-2526	КВС-1-0150000	2
	28			Кран 4599300075 ВС11	КВС-1-0150000	2
	29			Патрубок Р12-9669 (Netsan, США)	КВС-1-0150000	1
	30			Рукав 18х27-1,6-10362 (L=755+3мм)	КВС-1-0150000	1
	31			Рукав 18х27-1,6-10362 (L=930+3мм)	КВС-1-0150000	1
	32			Рукав 42х55-0,29-10362 (L=70+2мм)	КВС-1-0150000	2
	33			Рукав 65х77,5-0,29-10362 (L=100+3 мм)	КВС-1-0150000	1
	34			Рукав 68х78-0,098-10362 (L=100+3 мм)	КВС-1-0150000	1
	35			Рукав 70х82,5-0,29-10362 (L=100+3 мм)	КВС-1-0150000	1
	36			Рукав 76х87,5-0,29-10362 (L=100±3 мм)	КВС-1-0150000	1

№ рис	№ поз	Обозначение	Код ОКП	Наименование	Куда входит	
					Обозначение	Кол. на 1 сб.ед.
96	37			Рукав 90x104-0,29-10362 (L=100±3 мм)	КВС-1-0150000	2
	38			Рукав 110x114-0,29-10362 (L=100±3 мм)	КВС-1-0150000	2
	39			Хомут Р148342 (фирма "Donaldson", Дания)	КВС-1-0150000	4
	40			Хомут Р148346 (фирма "Donaldson", Дания)	КВС-1-0150000	1
	41			Хомут Р148349 (фирма "Donaldson", Дания)	КВС-1-0150000	5
	42			Хомут GBS1-54/20W2 (фирма "Donaldson", Дания)	КВС-1-0150000	4
	43			Хомут GBS1-76/25W2 (фирма "Donaldson", Дания)	КВС-1-0150000	4
	44			Хомут GBS1-82/25W2 (фирма "Donaldson", Дания)	КВС-1-0150000	4
	45			Хомут GBS1-88/25W2 (фирма "Donaldson", Дания)	КВС-1-0150000	4
	46			Хомут GBS1-117/25W2 (фирма "Donaldson", Дания)	КВС-1-0150000	4
	47			Шайба 8Т 65Г-6402	КВС-1-0150000	6
	48			Шайба 10Т 65Г-6402	КВС-1-0150000	44
	49			Шайба 22 65Г-6402	КВС-1-0150000	2
	50			Шайба А.8.01-6958	КВС-1-0150000	18

№ рис	№ поз	Обозначение	Код ОКП	Наименование	Куда входит	
					Обозначение	Кол. на 1 сб.ед.
96	51			Шайба А.10.01-6958	КВС-1-0150000	23
	52			Шайба С.10.01-11371	КВС-1-0150000	3

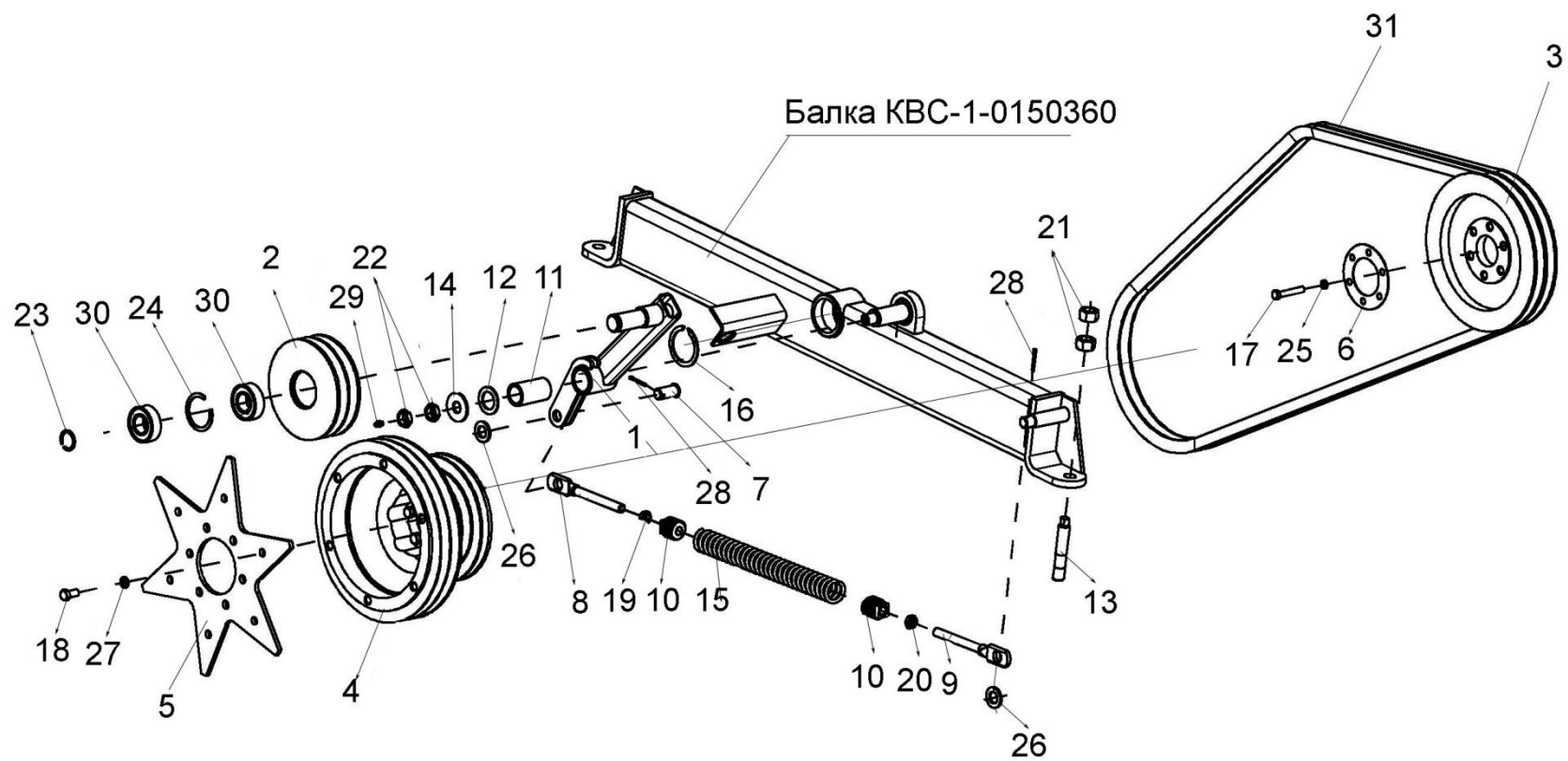


Рисунок 97 – Привод вентилятора КВС-1-0150090

№ рис	№ поз	Обозначение	Код ОКП	Наименование	Куда входит	
					Обозначение	Кол. на 1 сб.ед.
ПРИВОД ВЕНТИЛЯТОРА КВС-1- 0150090 (рисунок 97)						
97	6,7,12,14,17, 22,24-26,28, 29,31	КВС-1-0150090		Привод вентилятора	КВС-1-0150000	1
	1,11,23	КВС-1-0150110		Рычаг	КВС-1-0150090	1
	8,9,19,20,	КВС-1-0150120		Механизм натяжения	КВС-1-0150090	1
	2,16,24,30	КВС-1-0150190		Ролик натяжной	КВС-1-0150110	1
	10,15	КВС-1-0150550		Пружина	КВС-1-0150120	1
	1	КВС-1-0150250		Рычаг	КВС-1-0150110	1
	2	КВС-1-0150104		Ролик натяжной	КВС-1-0150190	1
	3	КВС-1-0150106		Шкив	КВС-1-0150090	1
	4	КВС-1-0150107		Шкив	КВС-1-0150000	1
	5	КВС-1-0150438		Звезда	КВС-1-0150000	1
	6	КВС-1-0150467		Прокладка	КВС-1-0150090	12
	7	КВС-1- 0150604		Палец	КВС-1-0150090	1
	8	КВС-1-0150605		Зацеп	КВС-1-0150120	1
	9	КВС-1-0150605-01		Зацеп	КВС-1-0150120	1
	10	КЗР 0202102		Пробка	КВС-1-0150550	2
	11	КЗР 0221207-01		Втулка	КВС-1-0150110	1
	12	КИС 0105438		Шайба специальная	КВС-1-0150090	1
	13	КИЛ 0116635		Шпилька	КВС-1-0150000	6

№ рис	№ поз	Обозначение	Код ОКП	Наименование	Куда входит	
					Обозначение	Кол. на 1 сб.ед.
97	14	КСН 0114402		Шайба	КВС-1-0150090	1
	15	УЭС-7-0400664		Пружина	КВС-1-0150550	1
	16	60-131.25.10		Кольцо распорное	КВС-1-0150190	1
	17			Болт М8-6ех50-7796	КВС-1-0150090	6
	18			Болт М10-6ех30-7796	КВС-1-0150000	6
	19			Гайка М12-6G-2526	КВС-1-0150120	1
	20			Гайка М12-ЛН-6G-2526	КВС-1-0150120	1
	21			Гайка М16-6G	КВС-1-0150000	2
	22			Гайка М16-6G-2526	КВС-1-0150090	2
	23			Кольцо В25-13940	КВС-1-0150110	1
	24			Кольцо В52-13941	КВС-1-0150190	1
	25			Шайба 8Т.65Г-6402	КВС-1-0150090	6
	26			Шайба С16.01-11371	КВС-1-0150090	2
	27			Шайба 10Т 65Г-6462	КВС-1-0150000	6
	28			Шплинт 3,2х25-397	КВС-1-0150090	2
	29			Масленка 1.1-19853	КВС-1-0150090	1
	30			Подшипник 180505-8882	КВС-1-0150190	2
	31			Ремень SPB 2240 (фирмы "Optibelt", Германия)	КВС-1-0150090	2

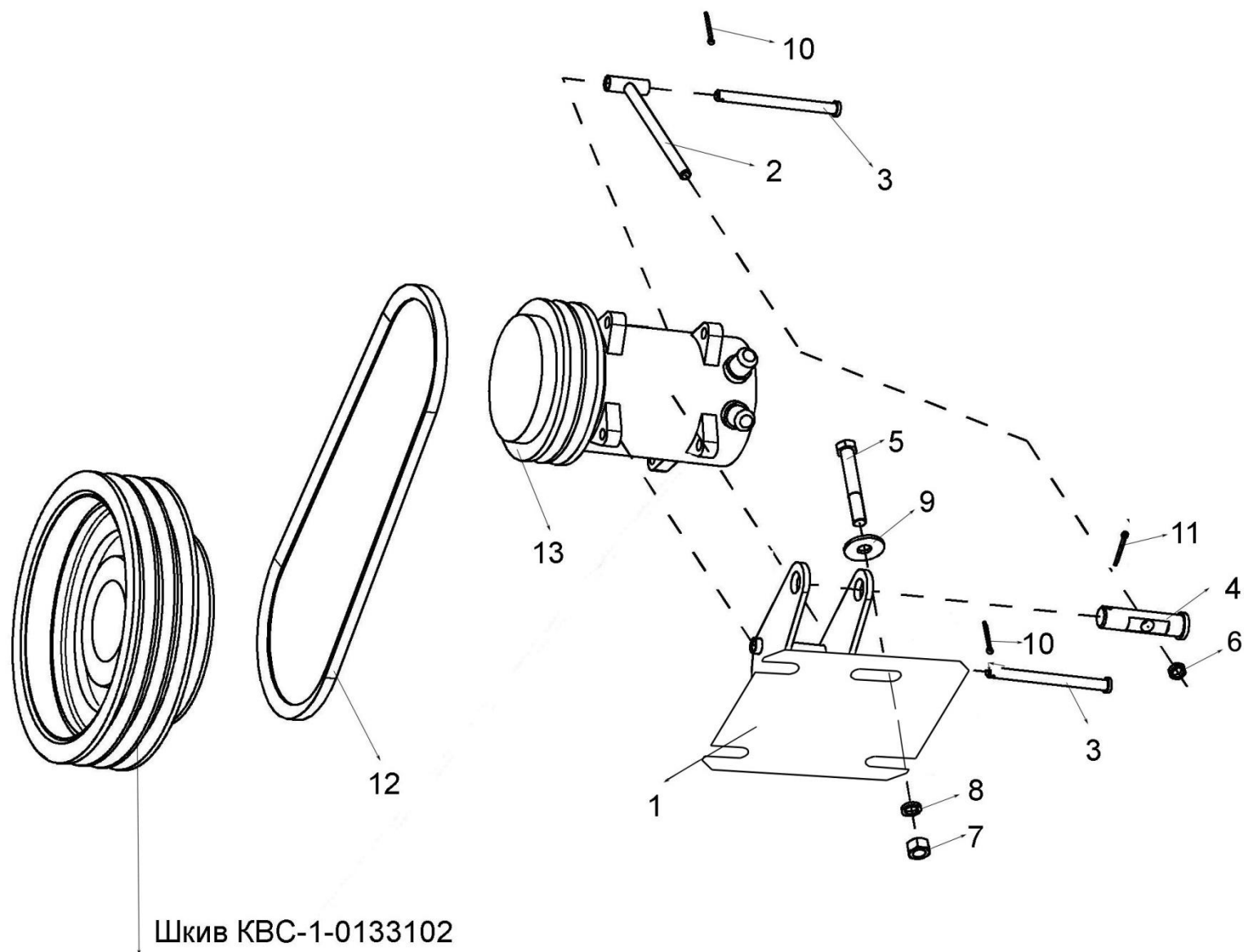


Рисунок 98 – Привод компрессора кондиционера КВС-1-0150100А

№ рис	№ поз	Обозначение	Код ОКП	Наименование	Куда входит	
					Обозначение	Кол. на 1 сб.ед.

ПРИВОД КОМПРЕССОРА КОНДИЦИОНЕРА КВС-1-0150100А (рисунок 98)

98	1-12	КВС-1-0150100А		Привод компрессора кондиционера	КВС-1-0150000А	1
	13	КВС-1-0150630				
	1	КВС-1-0150380А		Кронштейн	КВС-1-0150100А	1
	2	УЭС-7-0203220		Тяга	КВС-1-0150100А	1
	3	УЭС-7-0203602		Ось	КВС-1-0150100А	1
	4	УЭС-7-0203609		Ось	КВС-1-0150100А	2
	5			Болт М12-6ех35-7796	КВС-1-0150100А	4
	6			Гайка М10-6G-5915	КВС-1-0150100А	3
	7			Гайка М12-6G-5915	КВС-1-0150100А	4
	8			Шайба 12Т.65Г-6402	КВС-1-0150100А	4
	9			Шайба А12.01-6958	КВС-1-0150100А	8
	10			Шплинт 3,2х25-397	КВС-1-0150100А	2
	11			Шплинт 4х36-397	КВС-1-0150100А	1
12			Ремень 2кл-11х10-1120-5813	КВС-1-0150100А	2	
13			Компрессор SD 7 H15 R 134а (фирма "SANDEN", Japan)	КВС-1-0150630	1	

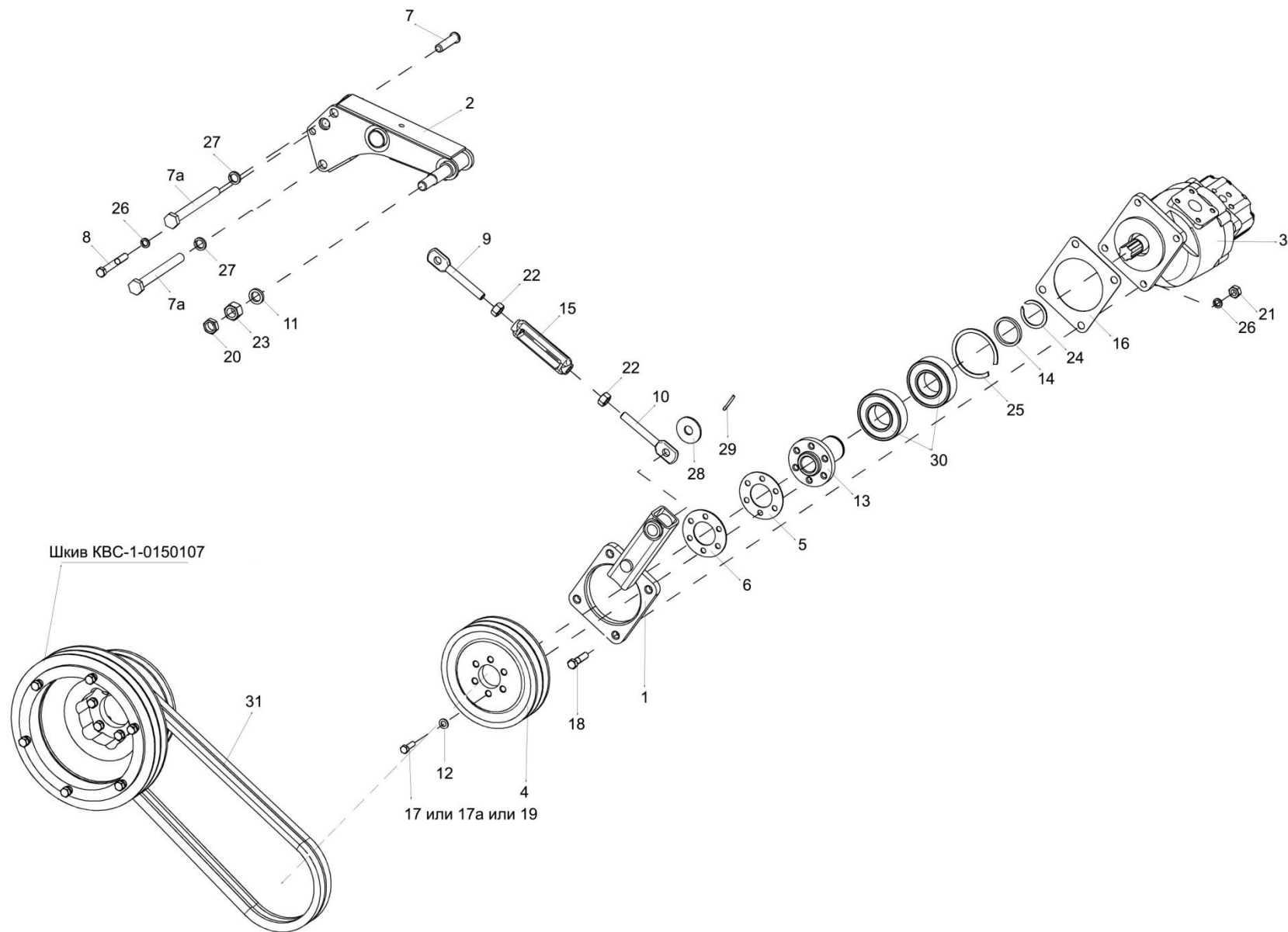


Рисунок 99 – Привод насоса НШ 32-10 КВС-1-0150560

№ рис	№ поз	Обозначение	Код ОКП	Наименование	Куда входит	
					Обозначение	Кол. на 1 сб.ед.
ПРИВОД НАСОСА НШ-32-10 КВС-1- 0150560 (рисунок 99)						
99	1-31	КВС-1-0150560		Привод насоса НШ32-10	КВС-1-0150000	1
	1,13,14, 24,25,30	КВС-1-0150580		Опора привода	КВС-1-0150560	1
	9,10,15,22	КЗК 0106330А-01		Растяжка	КВС-1-0150560	1
	1	КВС-1-0150590		Корпус	КВС-1-0150580	1
	2	КВС-1-0150600		Кронштейн	КВС-1-0150560	1
	3	КВС-1-0602980		Насос двухсекционный	КВС-1-0150560	1
	4	КВС-1-0150102		Шкив	КВС-1-0150560	1
	5	КВС-1-0150427		Прокладка	КВС-1-0150560	2
	6	КВС-1-0150427-01		Прокладка	КВС-1-0150560	2
	7	КВС-1-0150626		Ось	КВС-1-0150560	1
	7а	КВС-1-0150632		Шпилька	КВС-1-0150560	2
	8	КВС-1-0150635		Шпилька	КВС-1-0150560	1
	9	КЗК 0106615-02		Зацеп	КЗК 0106330А-01	1
	10	КЗК 0106615-03		Зацеп	КЗК 0106330А-01	1
11	КИЛ 0116416		Шайба	КВС-1-0150560	1	
12	КИЛ 0116445		Шайба	КВС-1-0150560	6	
13	КВС-1- 0150633		Вал	КВС-1-0150580	1	
14	КИЛ 0116814		Кольцо	КВС-1-0150580	1	

№ рис	№ поз	Обозначение	Код ОКП	Наименование	Куда входит	
					Обозначение	Кол. на 1 сб.ед.
99	15	AM 46.05.201		Стяжная гайка	КЗК 0106330А-01	1
	16	КС6-10001		Прокладка	КВС-1-0150560	1
	17			Болт М8-6ех30-7796	КВС-1-0150560	6
	17а			Болт М8-6ех35-7796	КВС-1-0150560	6
	18			Болт М10-6ех40-7796	КВС-1-0150560	4
	19			Болт М8-6ех40-7796	КВС-1-0150560	6
	20			Гайка М16-6G-2526	КВС-1-0150560	1
	21			Гайка М10-6G-5915	КВС-1-0150560	6
	22			Гайка М12-6G-5915	КЗК 0106330А-01	2
	23			Гайка М16-6G-5915	КВС-1-0150560	1
	24			Кольцо В40-13940	КВС-1-0150580	1
	25			Кольцо В80-13941	КВС-1-0150580	1
	26			Шайба 10Т 65Г-6402	КВС-1-0150560	4
	27			Гайка М14-6G-5915	КВС-1-0150560	4
	28			Шайба А14.01-6958	КВС-1-0150560	1
	29			Шплинт 4х22-397	КВС-1-0150560	1
	30			Подшипник 180508С17-8882	КВС-1-0150580	2
	31			Ремень SPB 1250 Ld (фирма "Optibelt", Германия)	КВС-1-0150560	2

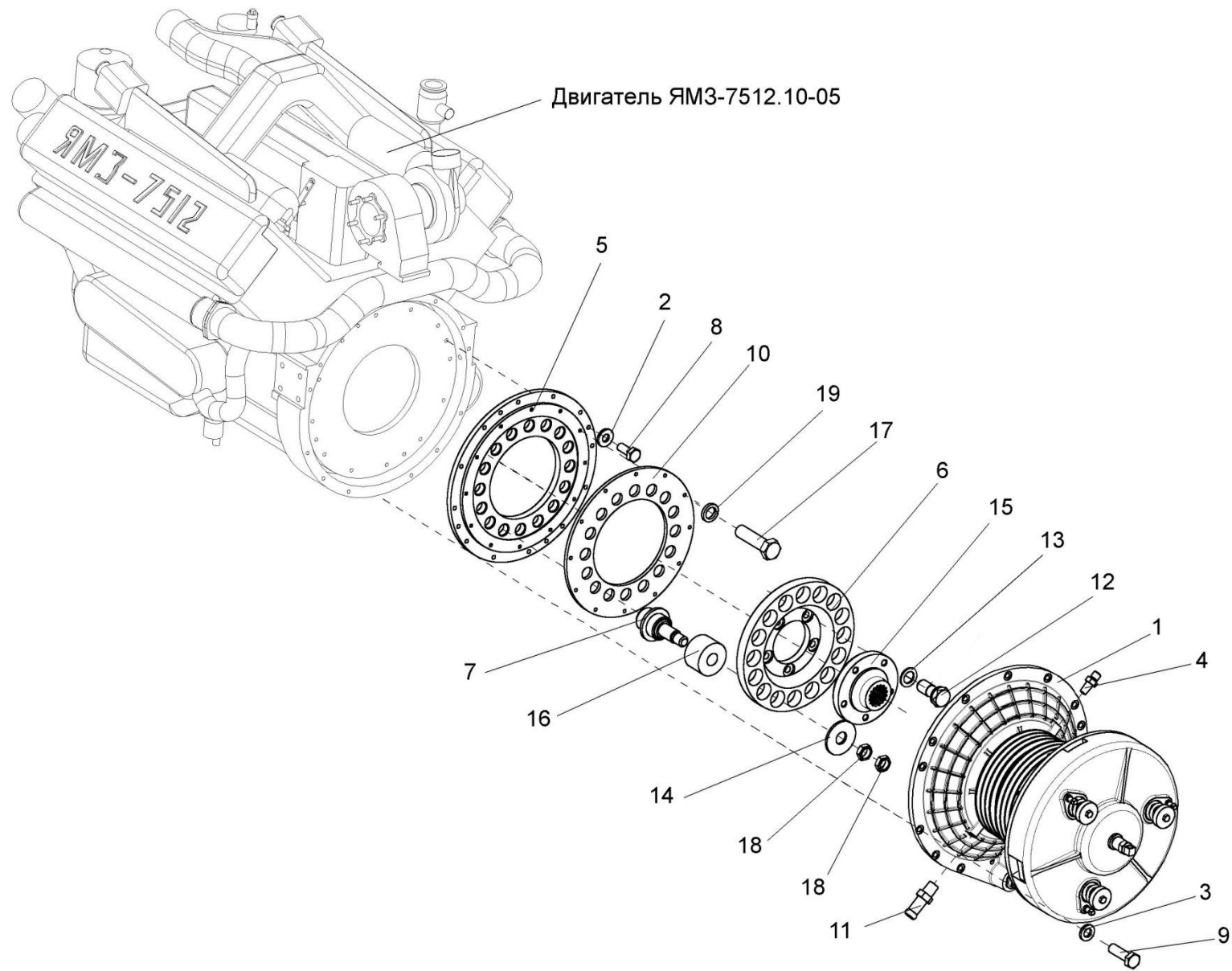


Рисунок 100 – Установка главного привода КВС-1-0151000

№ рис	№ поз	Обозначение	Код ОКП	Наименование	Куда входит	
					Обозначение	Кол. на 1 сб.ед.

УСТАНОВКА ГЛАВНОГО ПРИВОДА КВС-1-0151000 (рисунок 100)

100	5,7,10, 17,19	УЭС-6-0400040		Проставка	КВС-1-0150000	1
	6,12,13,15	УЭС-6-0400130		Диск ведомый	КВС-1-0150000	1
	1	КВС-1-0151000		Главный привод	КВС-1-0150000	1
	2	КСН 0100655-01		Шайба	КВС-1-0150000	16
	3	УЭС 0100607		Шайба	КВС-1-0150000	13
	4	УЭС-3-0400653		Штуцер	КВС-1-0150000	1
	5	УЭС-6-0400101		Проставка	УЭС-6-0400040	1
	6	УЭС-6-0400103		Диск	УЭС-6-0400130	1
	7	УЭС-6-0400601		Палец	УЭС-6-0400040	16
	8	УЭС-6-0400602-01		Болт	КВС-1-0150000	16
	9	УЭС-6-0400618		Болт	КВС-1-0150000	13
	10	УЭС-7-0400401А		Диск	УЭС-6-0400040	1
	11	УЭС-7-0400694		Штуцер	КВС-1-0150000	1
	12	14-0150		Шайба	УЭС-6-0400130	5
	13	31-0414		Болт крепления маховика	УЭС-6-0400130	5
	14	31.01.2165		Шайба	КВС-1-0150000	16
15	31.01-2196		Втулка шлицевая	УЭС-6-0400130	1	
16	31.01.2199		Амортизатор	КВС-1-0150000	16	

№ рис	№ поз	Обозначение	Код ОКП	Наименование	Куда входит	
					Обозначение	Кол. на 1 сб.ед.
100	17			Болт М6-6х30-7796	УЭС-6-0400040	12
	18			Гайка М14-6G-2526	КВС-1-0150000	32
	19			Шайба 8Т 65Г-6402	УЭС-6-0400040	12

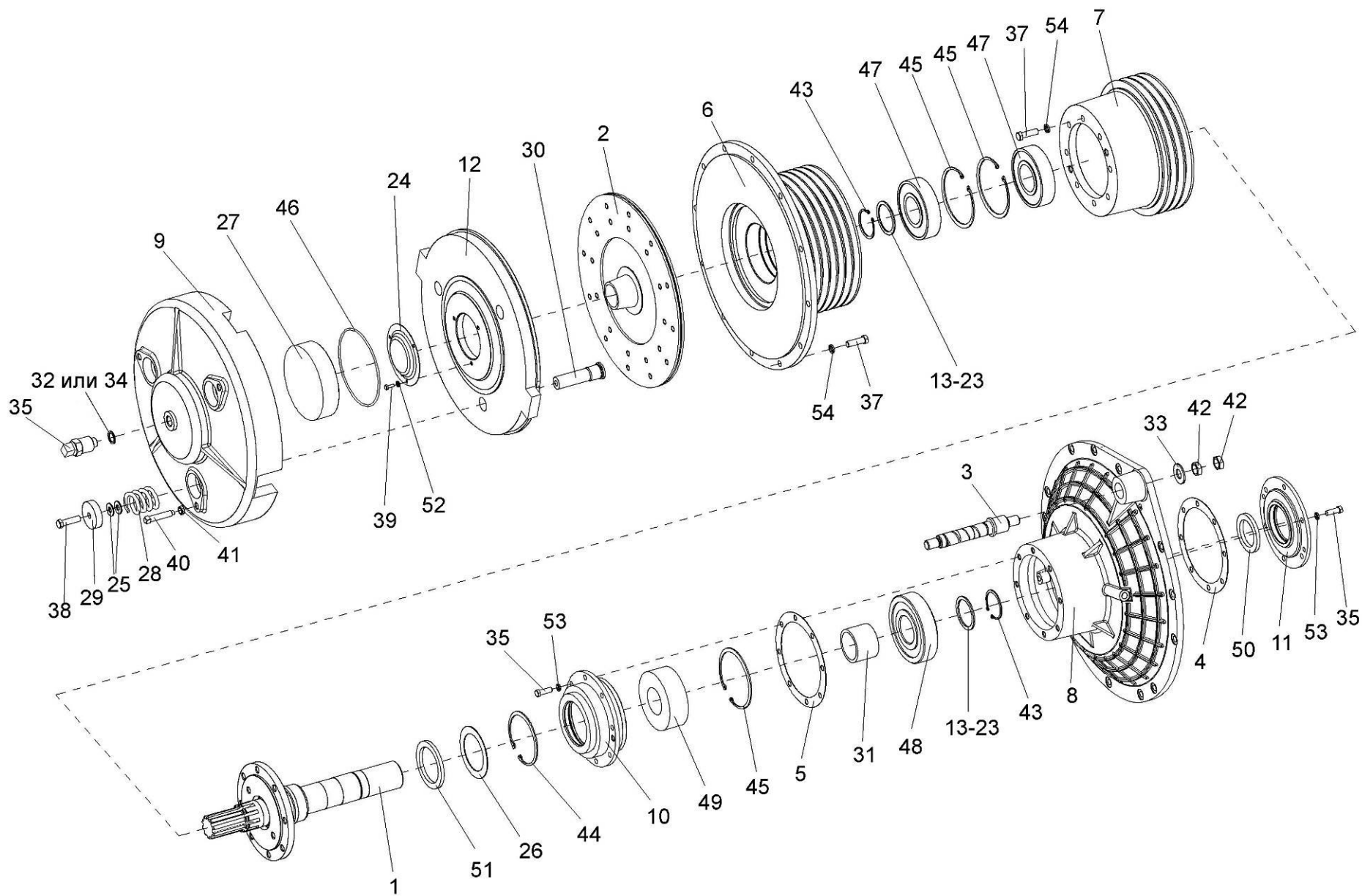


Рисунок 101 – Главный привод КВС-1-0151000

№ рис	№ поз	Обозначение	Код ОКП	Наименование	Куда входит	
					Обозначение	Кол. на 1 сб.ед.
ГЛАВНЫЙ ПРИВОД КВС-1- 0151000 (рисунок 101)						
101	1-54	КВС-1-0151000		Главный привод	КВС-1-0150000	1
	3,8,33,42	КВС-1-0151010		Корпус	КВС-1-0151000	1
	9,12,24, 25,27-30, 38-41,46,52	КВС-1-0151020		Механизм нажимной	КВС-1-0151000	1
	12,30	КВС-1-0151030		Диск	КВС-1-0151020	1
	10,26,44, 45,49,51	КВС-1-0151070		Стакан	КВС-1-0151000	1
	11,50	КВС-1-0151080		Крышка	КВС-1-0151000	1
	1	КВС-1-0151060		Вал	КВС-1-0151000	1
	2	184-1601130		Диск ведомый сцепления ЯМЗ-184	КВС-1-0151000	1
	3	КВС-1-0133604		Ось	КВС-1-0151010	1
	4	КВС-1-0151001		Прокладка	КВС-1-0151000	1
	5	КВС-1-0151001-01		Прокладка	КВС-1-0151000	1
6	КВС-1-0151101		Шкив	КВС-1-0151000	1	
7	КВС-1-0151102		Шкив	КВС-1-0151000	1	
8	КВС-1-0151105		Крышка картера маховика	КВС-1-0151010	1	
9	КВС-1-0151107		Крышка	КВС-1-0151020	1	
10	КВС-1-0151112		Стакан	КВС-1-0151070	1	
11	КВС-1-0151114		Крышка	КВС-1-0151080	1	

№ рис	№ поз	Обозначение	Код ОКП	Наименование	Куда входит	
					Обозначение	Кол. на 1 сб.ед.
101	12	KBC-1-0151201		Диск нажимной	KBC-1-0151030	1
	13	KBC-1-0151401		Кольцо регулировочное	KBC-1-0151000	2
	14	KBC-1-0151401-01		Кольцо регулировочное	KBC-1-0151000	2
	15	KBC-1-0151401-02		Кольцо регулировочное	KBC-1-0151000	2
	16	KBC-1-0151401-03		Кольцо регулировочное	KBC-1-0151000	2
	17	KBC-1-0151401-04		Кольцо регулировочное	KBC-1-0151000	2
	18	KBC-1-0151401-05		Кольцо регулировочное	KBC-1-0151000	2
	19	KBC-1-0151401-06		Кольцо регулировочное	KBC-1-0151000	2
	20	KBC-1-0151401-07		Кольцо регулировочное	KBC-1-0151000	2
	21	KBC-1-0151401-08		Кольцо регулировочное	KBC-1-0151000	2
	22	KBC-1-0151401-09		Кольцо регулировочное	KBC-1-0151000	2
	23	KBC-1-0151401-10		Кольцо регулировочное	KBC-1-0151000	2
	24	KBC-1-0151402		Крышка	KBC-1-0151020	1
	25	KBC-1-0151403		Шайба	KBC-1-0151020	6
	26	KBC-1-0151407		Маслоуказатель	KBC-1-0151070	1
	27	KBC-1-0151601		Поршень	KBC-1-0151020	1
	28	KBC-1-0151603		Пружина	KBC-1-0151020	1
	29	KBC-1-0151606		Тарелка	KBC-1-0151020	3
	30	KBC-1-0151608		Палец	KBC-1-0151030	1
	31	KBC-1-0151801		Втулка	KBC-1-0151000	1

№ рис	№ поз	Обозначение	Код ОКП	Наименование	Куда входит	
					Обозначение	Кол. на 1 сб.ед.
101	32	КИС 0108424А		Шайба	КВС-1-0151000	1
	33	КСН 0114402-01		Шайба	КВС-1-0151010	1
	34	Н.036.28.004		Шайба	КВС-1-0151000	1
	35	040-03093		Устройство для подвода масла (фирма "Stromag A5", Германия)	КВС-1-0151000	1
	35			Болт М10-6ех30-7796	КВС-1-0151000	14
	37			Болт М12-6ех40-7796	КВС-1-0151000	20
	38			Болт М12-6ех45-7796	КВС-1-0151020	3
	39			Болт М6-6ех16-7798	КВС-1-0151020	3
	40			Винт ВМ12-6ех60-1482	КВС-1-0151020	3
	41			Гайка М12-6G-2526	КВС-1-0151020	3
	42			Гайка М20х1,5-6G-2526	КВС-1-0151010	2
	43			Кольцо В60-13942	КВС-1-0151000	2
	44			Кольцо В115-13943	КВС-1-0151070	1
	45			Кольцо В130-13943	КВС-1-0151000 КВС-1-0151070	2 1
	46			Кольцо круглого сечения O-Ring 165,00-4,00 72NBR 872 Арт.-№445652 (фирма Freudenberg Simrit KG, Германия)	КВС-1-0151020	1

№ рис	№ поз	Обозначение	Код ОКП	Наименование	Куда входит	
					Обозначение	Кол. на 1 сб.ед.
101	47			Подшипник 6312-2RS1 (фирмы "SKF")	КВС-1-0151000	2
	48			Подшипник 6412 (фирмы "SKF")	КВС-1-0151000	1
	49			Подшипник 22312E (фирмы "SKF")	КВС-1-0151070	1
	50			Уплотнение Simmerring BAUMx7 60x85x8-75 FKM595 Арт.№389828 (фирма "Freudenberg Simrit", Германия)	КВС-1-0151080	1
	51			Уплотнение Simmerring BABSL 80x105-7,5 FKM595 Арт.-№418858 (фирма "Freudenberg Simrit", Германия)	КВС-1-0151070	1
	52			Шайба 6Т 65Г-6402	КВС-1-0151020	3
	53			Шайба 10Т 65Г-6402	КВС-1-0151000	14
	54			Шайба 12Т 65Г-6402	КВС-1-0151000	20

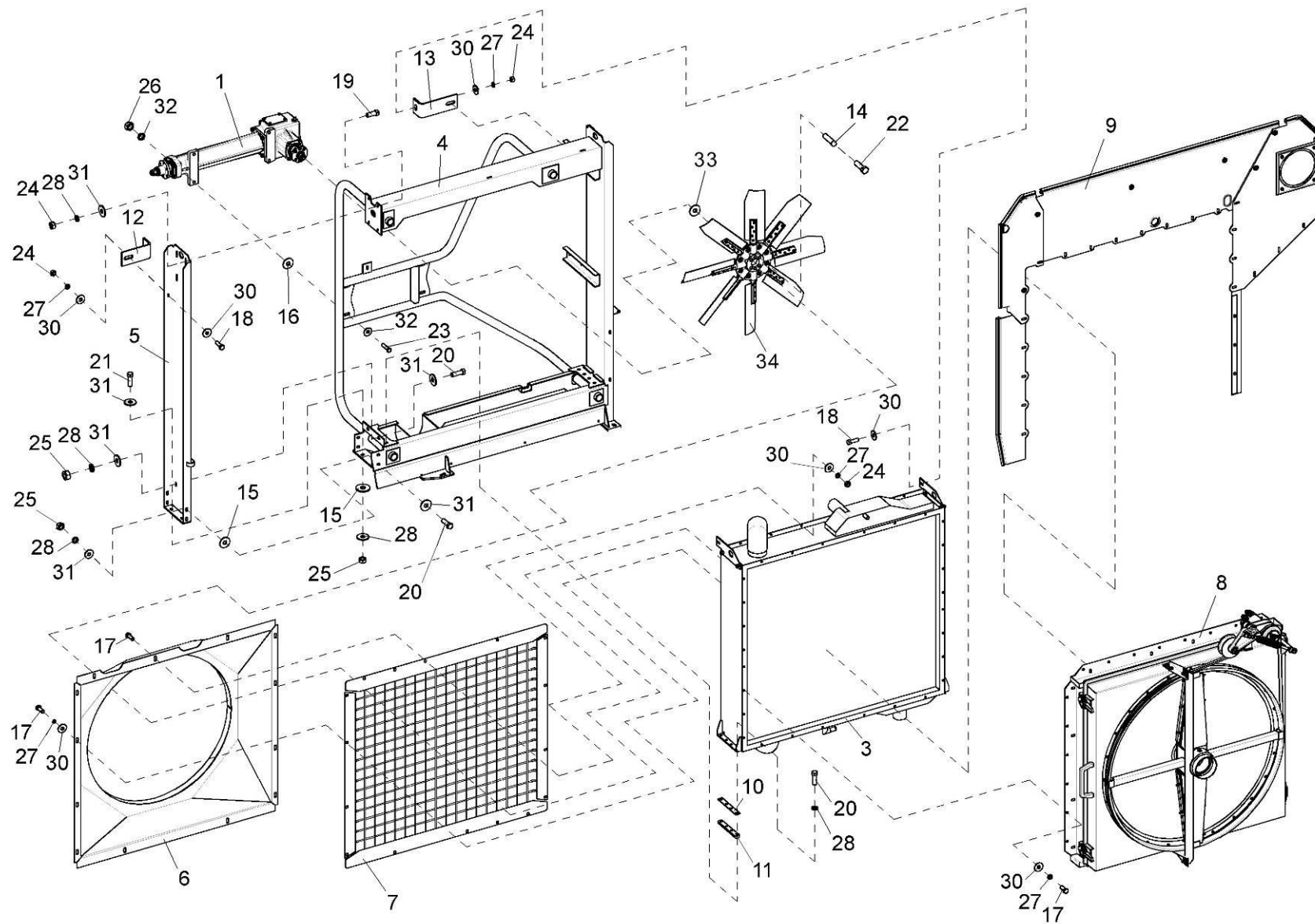


Рисунок 102 – Установка блока радиаторов KBC-1-0152000

№ рис	№ поз	Обозначение	Код ОКП	Наименование	Куда входит	
					Обозначение	Кол. на 1 сб.ед.

УСТАНОВКА БЛОКА РАДИАТОРОВ КВС-1- 0152000 (рисунок 102)

102	1-8,10-34	КВС-1-0152000		Установка блока радиаторов	КВС-1-0150000	1
	1	КВС-1-0135000		Редуктор	КВС-1-0152000	1
	3	КВС-1-0152170		Блок радиаторов	КВС-1-0152000	1
	4	КВС-1-0152180		Рамка	КВС-1-0152000	1
	5	КВС-1-0152050		Стойка правая	КВС-1-0152000	1
	6	КВС-1-0152260		Диффузор	КВС-1-0152000	1
	7	КВС-1-0152270		Решетка	КВС-1-0152000	1
	8	КВС-1-0155000		Воздухозаборник	КВС-1-0152000	1
	9	КВС-1-0156000		Установка щитов	КВС-1-0150000	1
	10	КВС-1-0152401		Прокладка	КВС-1-0152000	2
	11	КВС-1-0152402		Пластина	КВС-1-0152000	1
	12	КВС-1-0152434		Кронштейн	КВС-1-0152000	1
	13	КВС-1-0152434-01		Кронштейн	КВС-1-0152000	1
	14	КВС-1-0152607		Втулка	КВС-1-0152000	9
	15	КИС 0114531		Прокладка регулировочная	КВС-1-0152000	70
	16	КИС 0135501Б		Шайба регулировочная	КВС-1-0152000	5
	17			Болт М8-6ех20-7796	КВС-1-0152000	25
	18			Болт М8-6ех25-7796	КВС-1-0152000	4
	19			Болт М10-6ех25-7796	КВС-1-0152000	4

№ рис	№ поз	Обозначение	Код ОКП	Наименование	Куда входит	
					Обозначение	Кол. на 1 сб.ед.
102	20			Болт М10-6ех30-7796	КВС-1-0152000	12
	21			Болт М10-6ех35-7796	КВС-1-0152000	4
	22			Болт М8-6ех65-7796	КВС-1-0152000	9
	23			Болт М12-6ех50-7796	КВС-1-0152000	4
	24			Гайка М8-5915	КВС-1-0152000	22
	25			Гайка М10-5915	КВС-1-0152000	12
	26			Гайка М12-5915	КВС-1-0152000	4
	27			Шайба 8Т-6402	КВС-1-0152000	29
	28			Шайба 10Т-6402	КВС-1-0152000	20
	29			Шайба 12Т-6402	КВС-1-0152000	4
	30			Шайба А8-6958	КВС-1-0152000	33
	31			Шайба А10-6958	КВС-1-0152000	20
	32			Шайба А12-6958	КВС-1-0152000	4
	33			Гайка М8-6Н-5916	КВС-1-0152000	1
34			Вентилятор 830/9-9/P5ZL/35/PAG/45	КВС-1-0152000	1	

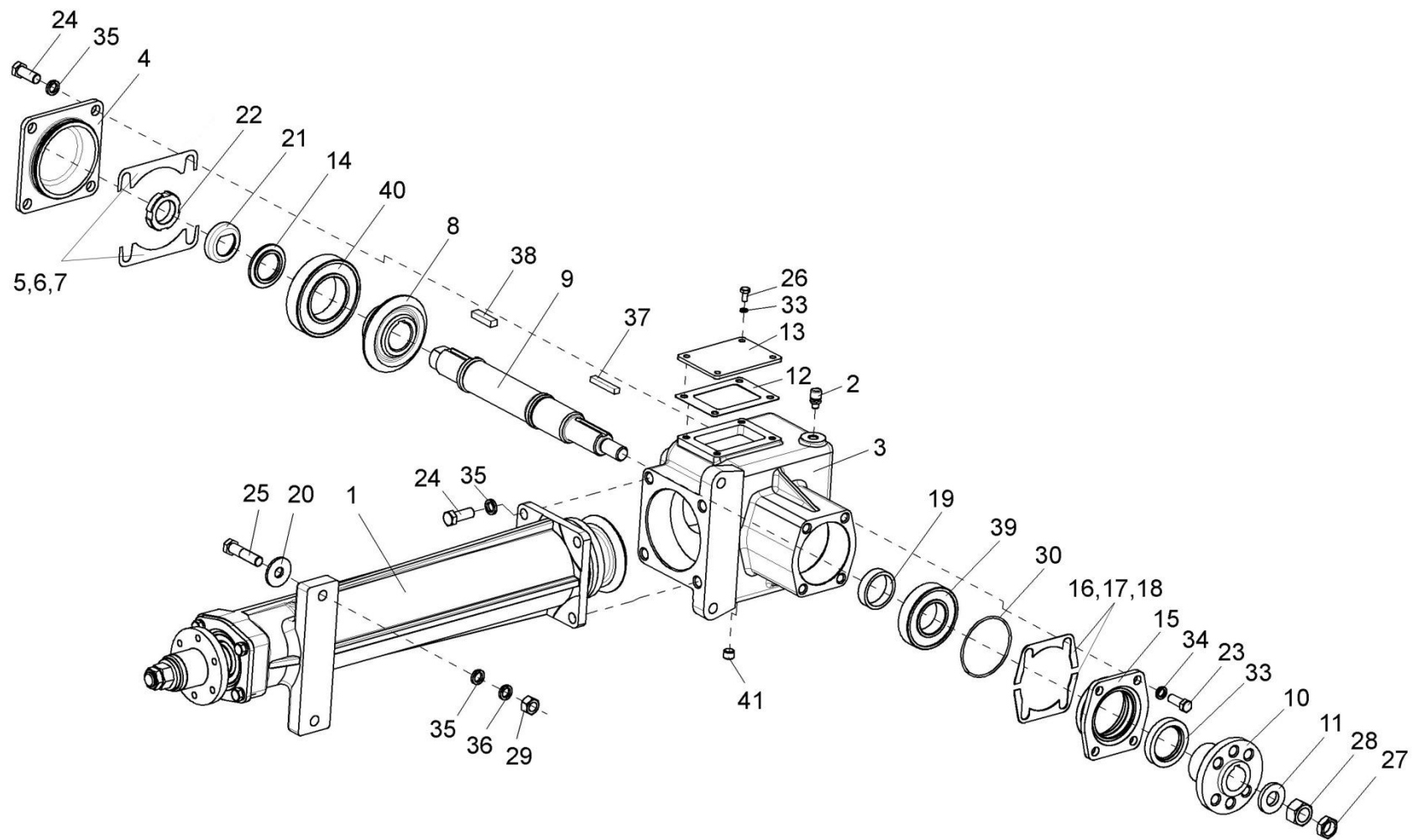


Рисунок 103 – Редуктор КВС-1-0135000

№ рис	№ поз	Обозначение	Код ОКП	Наименование	Куда входит	
					Обозначение	Кол. на 1 сб.ед.
РЕДУКТОР КВС-1-0135000 (рисунок 103)						
103	1-3,16-19, 21-24,26-28, 32-34,36-40	КВС-1-0135000		Редуктор	КВС-1-0152000	1
	4-14,31	КВС-1-0135010		Крышка	КВС-1-0135000	1
	15,30	ПКК 0135070	47 7558 4118	Крышка	КВС-1-0135000	1
	1	КВС-1-0135020		Стакан	КВС-1-0135000	1
	2	34-4-1-17А		Сапун	КВС-1-0135000	1
	3	КВС-1-0135111		Корпус	КВС-1-0135000	1
	4	КВС-1-0135113		Крышка	КВС-1-0135010	1
	5	КВС-1-0135502		Прокладка	КВС-1-0135010	12
	6	КВС-1-0135502-01		Прокладка	КВС-1-0135010	8
	7	КВС-1-0135502-02		Прокладка	КВС-1-0135010	8
	8	КВС-1-0135622		Шестерня	КВС-1-0135010	1
	9	КВС-1-0135623		Вал	КВС-1-0135010	1
	10	КВС-1-0135629		Ступица	КВС-1-0135010	1
	11	КВС-1-0135627		Шайба	КВС-1-0135010	1
	12	КЗР 0003002А		Прокладка	КВС-1-0135010	1
13	КЗР 0003401А		Крышка	КВС-1-0135010	1	
14	КСН 0114612-01		Втулка	КВС-1-0135010	1	
15	ПКК 0135207	47 7558 4130	Крышка	ПКК 0135070	1	

№ рис	№ поз	Обозначение	Код ОКП	Наименование	Куда входит	
					Обозначение	Кол. на 1 сб.ед.
103	16	ПКК 0135526		Прокладка регулировочная	КВС-1-0135000	6
	17	ПКК 0135526-01		Прокладка регулировочная	КВС-1-0135000	8
	18	ПКК 0135526-02		Прокладка регулировочная	КВС-1-0135000	8
	19	ПКК 0135809А		Кольцо	КВС-1-0135000	1
	20	КИС 0135501Б		Шайба регулировочная	КВС-1-0152000	5
	21	44 - 41149		Шайба замочная	КВС-1-0135000	1
	22	44 – 60362А		Гайка круглая	КВС-1-0135000	1
	23			Болт М10-6ех25-7796	КВС-1-0135000	4
	24			Болт М12-6ех30-7796	КВС-1-0135000	8
	25			Болт М12-6ех50-7796	КВС-1-0152000	4
	26			Болт М6-6ех12-7798	КВС-1-0135000	4
	27			Гайка М18х1,5.6G-2526	КВС-1-0135000	1
	28			Гайка М18х1,5.6G-5970	КВС-1-0135000	1
	29			Гайка М12.6G-5915	КВС-1-0152000	4
	30			Кольцо 075-080-25-2-3-18829/9833	ПКК 0135070	1
	31			Кольцо 094-100-36-2-2-18829/9833	КВС-1-0135010	1
	32			Манжета 2.2-40х60-1-8752	ПКК 0135070	1
	33			Шайба 6Т 65Г 019-6402	КВС-1-0135000	4
34			Шайба 10Т 65Г 019-6402	КВС-1-0135000	4	

№ рис	№ поз	Обозначение	Код ОКП	Наименование	Куда входит	
					Обозначение	Кол. на 1 сб.ед.
103	35			Шайба 12Т 65Г 019-6402	КВС-1-0135000	8
					КВС-1-0152000	4
	36			Шайба А12.21.019	КВС-1-0152000	4
	37			Шпонка 2-8x7x45-23360	КВС-1-0135000	1
	38			Шпонка 2-10x8x36-23360	КВС-1-0135000	1
	39			Подшипник 208-8338	КВС-1-0135000	1
	40			Подшипник 211-8338	КВС-1-0135000	1
41		Пробка 2-КГ 1/4".10кп.019	КВС-1-0135000	3		

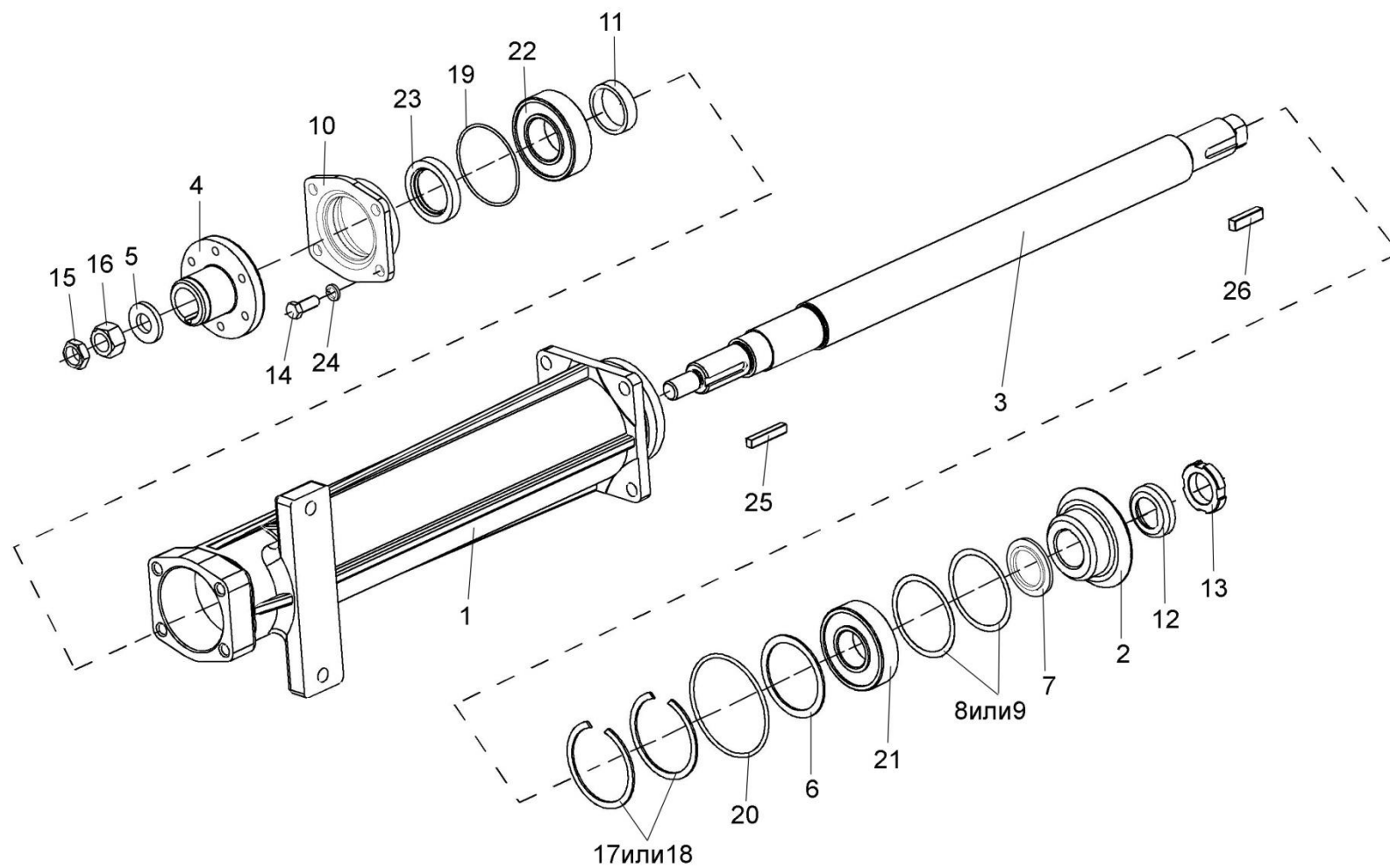


Рисунок 104 – Стакан КВС-1-0135020

№ рис	№ поз	Обозначение	Код ОКП	Наименование	Куда входит	
					Обозначение	Кол. на 1 сб.ед.
СТАКАН КВС-1- 0135020 (рисунок 104)						
104	1-9,11-18, 20-22,24-26	КВС-1-0135020		Стакан	КВС-1-0135000	1
	10,19,23	ПКК 0135070		Крышка	КВС-1-0135020	1
	1	КВС-1-0135122		Стакан	КВС-1-0135020	1
	2	КВС-1-0135621		Шестерня	КВС-1-0135020	1
	3	КВС-1-0135624		Вал	КВС-1-0135020	1
	4	КВС-1-0135626		Ступица	КВС-1-0135020	1
	5	КВС-1-0135627		Шайба	КВС-1-0135020	1
	6	КИС 0104408		Кольцо	КВС-1-0135020	1
	7	КСН 0114612		Втулка	КВС-1-0135020	1
	8	ППК 0107502		Прокладка	КВС-1-0135020	2
	9	ППК 0107502-01		Прокладка	КВС-1-0135020	2
	10	ПКК 0135207	47 7558 4130	Крышка	ПКК 0135070	1
	11	ПКК 0135809А		Кольцо	КВС-1-0135020	1
	12	44-41149		Шайба замочная	КВС-1-0135020	1
	13	44-60362А		Гайка круглая	КВС-1-0135020	1
	14			Болт М10-6ех25-7796	КВС-1-0135020	4
15			Гайка М18х1,5.6G.05-2526	КВС-1-0135020	1	
16			Гайка М18х1,5.6G.8-5915	КВС-1-0135020	1	

№ рис	№ поз	Обозначение	Код ОКП	Наименование	Куда входит	
					Обозначение	Кол. на 1 сб.ед.
104	17			Кольцо В80-13941	КВС-1-0135020	2
	18			Кольцо В80-13943	КВС-1-0135020	2
	19			Кольцо 075-080-25-2-3-18829/9833	ПКК 0135070	1
	20			Кольцо 094-100-36-2-2-18829/9833	КВС-1-0135020	1
	21			Подшипник 307-8338	КВС-1-0135020	1
	22			Подшипник 180508С17-8882	КВС-1-0135020	1
	23			Манжета 2.2-40x60-1-8752	ПКК 0135070	1
	24			Шайба 10Т 65Г-6402	КВС-1-0135020	4
	25			Шпонка 2-8x7x45-23360	КВС-1-0135020	1
	26			Шпонка 2-10x8x36-23360	КВС-1-0135020	1

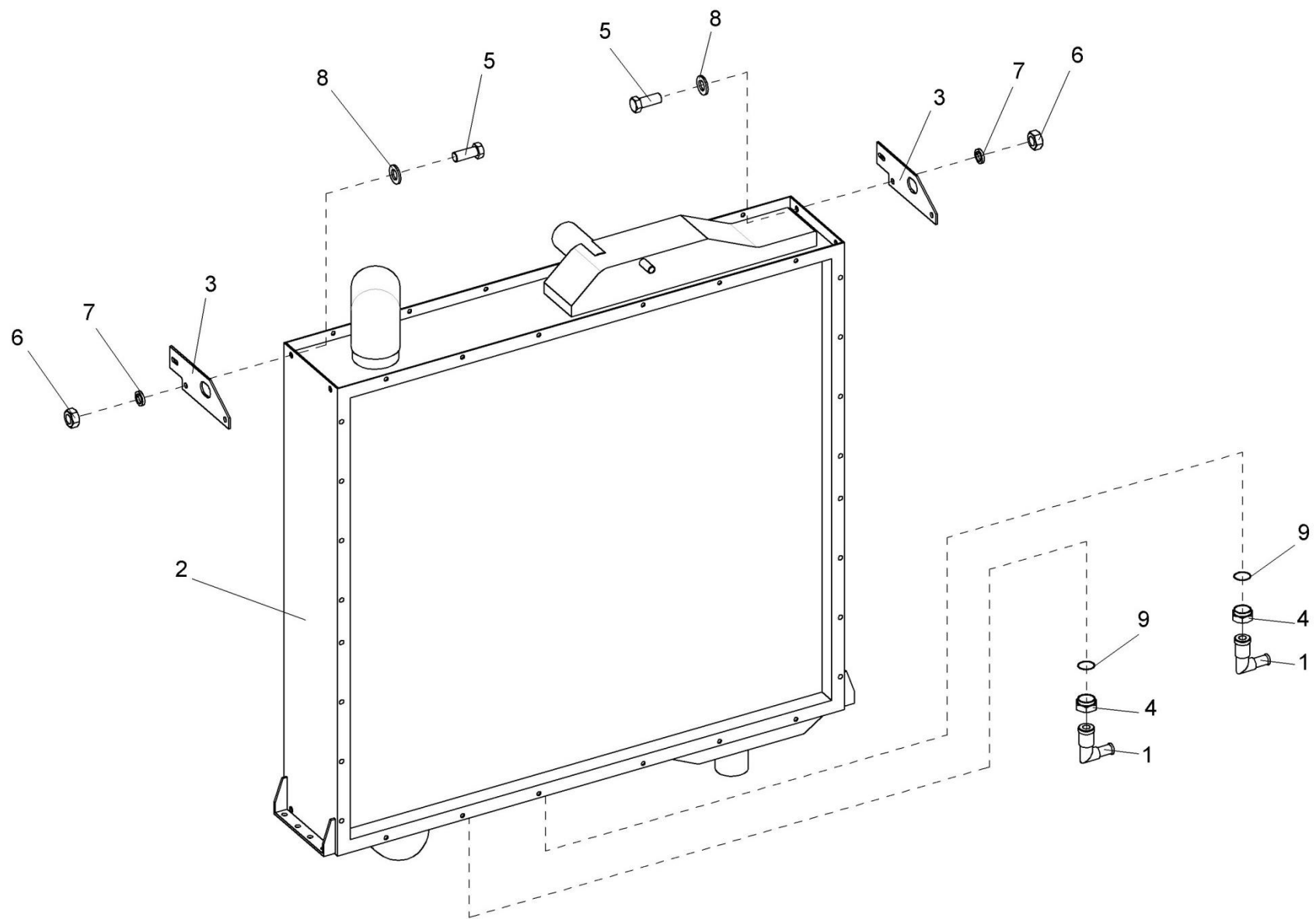


Рисунок 105 – Блок радиаторов КВС-1-0152170

№ рис	№ поз	Обозначение	Код ОКП	Наименование	Куда входит	
					Обозначение	Кол. на 1 сб.ед.

БЛОК РАДИАТОРОВ КВС-1- 0152170 (рисунок 105)

105	1-9	КВС-1-0152170		Блок радиаторов	КВС-1-0152000	1
	1	КВС-1-0601110		Угольник	КВС-1-0152170	2
	2	420А.1301.000-02		Блок радиаторов	КВС-1-0152170	1
	3	КВС-1-0152435		Проушина	КВС-1-0152170	2
	4	КВС-1-0601604		Контргайка	КВС-1-0152170	2
	5			Болт М10-6ех25-7796	КВС-1-0152170	4
	6			Гайка М10-5915	КВС-1-0152170	4
	7			Шайба 10Т-6402	КВС-1-0152170	4
	8			Шайба С.10.01-11371	КВС-1-0152170	4
9			Кольцо 030-035-30-2-2-18829/9833	КВС-1-0152170	2	

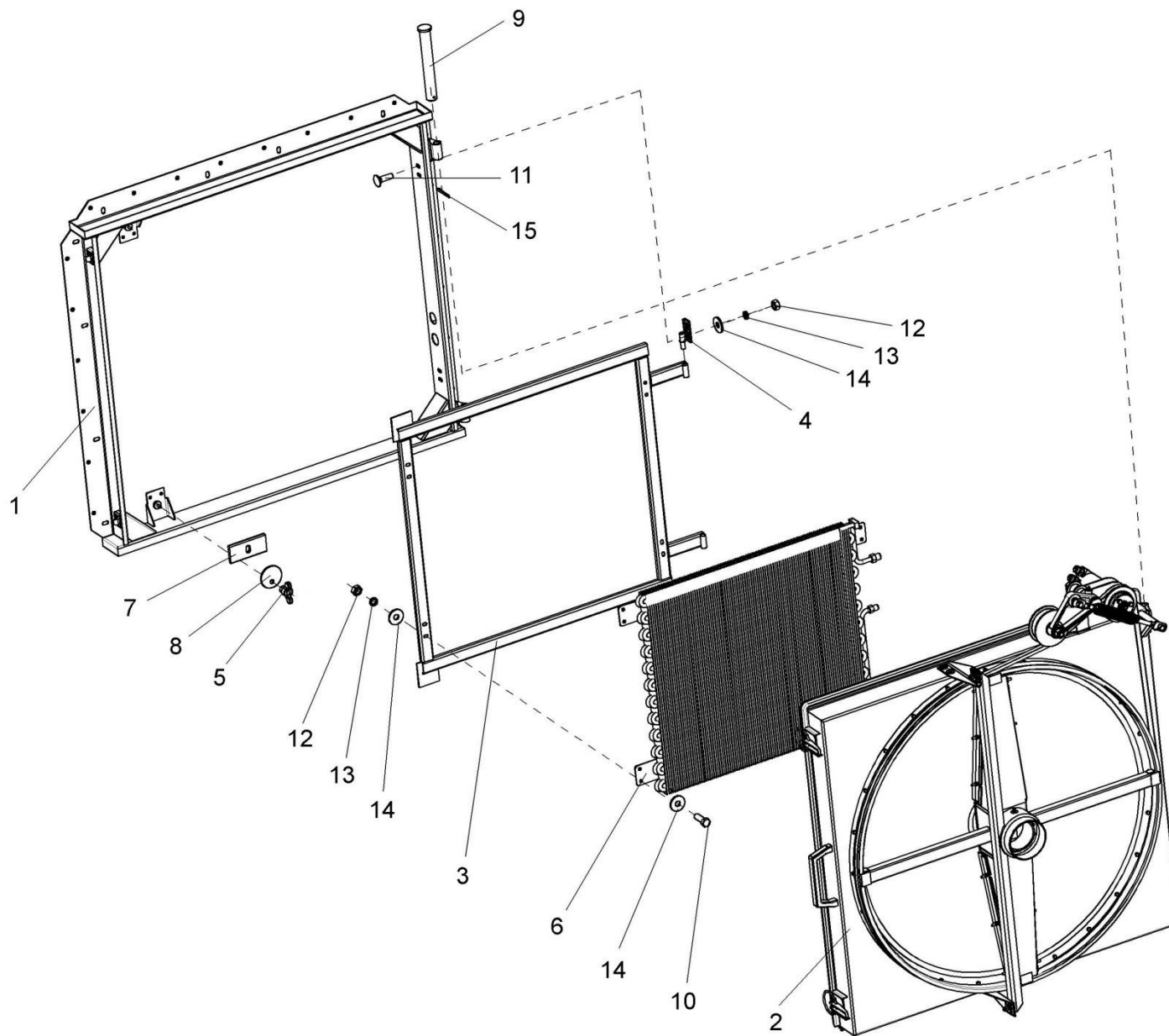


Рисунок 106 – Воздухозаборник КВС-1-0155000

№ рис	№ поз	Обозначение	Код ОКП	Наименование	Куда входит	
					Обозначение	Кол. на 1 сб.ед.
ВОЗДУХОЗАБОРНИК КВС-1-0155000 (рисунок 106)						
106	1-15	КВС-1-0155000		Воздухозаборник	КВС-1-0152000	1
	1	КВС-1-0155010		Рамка	КВС-1-0155000	1
	2	КВС-1-0155130		Блок	КВС-1-0155000	1
	3	КВС-1-0155290		Рамка	КВС-1-0155000	1
	4	КВС-1-0160020		Петля	КВС-1-0155000	2
	5	КИС 0120400		Гайка	КВС-1-0155000	1
	6			Радиатор-конденсатор В24-5BR-004 (комплект кондицио- нера KONVEKTA)	КВС-1-0155000	1
	7	АМ 84.00.002		Прокладка	КВС-1-0155000	2
	8	КЗК 0102428		Шайба	КВС-1-0155000	2
	9	КИС 0128606А		Ось	КВС-1-0155000	2
	10			Болт М8-6ех25-7796	КВС-1-0155000	8
	11			Болт М8-6ех25-7802	КВС-1-0155000	4
	12			Гайка М8-6G-5915	КВС-1-0155000	12
	13			Шайба 8Т 65Г-6402	КВС-1-0155000	12
	14			Шайба А.8.01-6958	КВС-1-0155000	12
15			Шплинт 3,2х25-397	КВС-1-0155000	2	

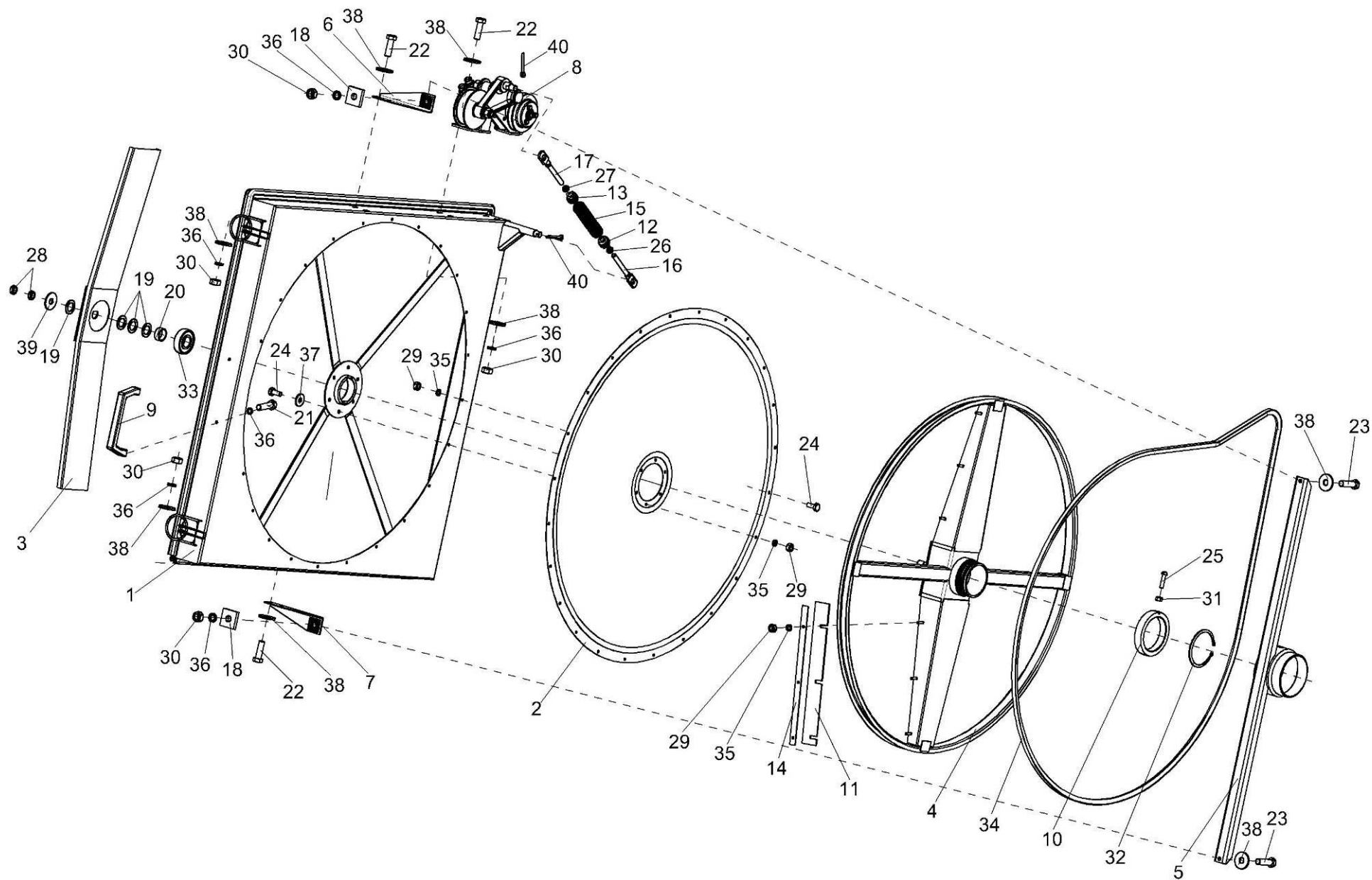


Рисунок 107 – Блок КВС-1-0155130

№ рис	№ поз	Обозначение	Код ОКП	Наименование	Куда входит	
					Обозначение	Кол. на 1 сб.ед.

БЛОК КВС-1-0155130 (рисунок 107)

107	1-40	КВС-1-0155130		Блок	КВС-1-0155000	1
	12,15-17, 26,27	КВС-1-0155260		Пружина	КВС-1-0155130	1
	1	КВС-1-0155110		Корпус	КВС-1-0155130	1
	2	КВС-1-0155120		Сетка	КВС-1-0155130	1
	3	КВС-1-0155140		Затенитель	КВС-1-0155130	1
	4	КВС-1-0155210		Пылесъемник	КВС-1-0155130	1
	5	КВС-1-0155220		Опора	КВС-1-0155130	1
	6	КВС-1-0155230		Опора	КВС-1-0155130	1
	7	КВС-1-0155230-01		Опора	КВС-1-0155130	1
	8	КВС-1-0155280		Привод	КВС-1-0155130	1
	9	КВС-1-0155360		Ручка	КВС-1-0155130	1
	10	КВС-1-0155001		Корпус	КВС-1-0155130	1
	11	КВС-1-0155002		Компенсатор	КВС-1-0155130	4
	12	КВС-1-0155101		Пробка	КВС-1-0155260	1
	13	КВС-1-0155101-01		Пробка	КВС-1-0155260	1
	14	КВС-1-0155432		Пластина	КВС-1-0155130	4
15	КВС-1-0155633		Пружина	КВС-1-0155260	1	
16	КЗР 0221606А		Зацеп	КВС-1-0155260	1	

№ рис	№ поз	Обозначение	Код ОКП	Наименование	Куда входит	
					Обозначение	Кол. на 1 сб.ед.
107	17	КЗР 0221606А-04		Зацеп	КВС-1-0155260	1
	18	КИЛ 0100506		Пластина	КВС-1-0155130	2
	19	КИС 0105438		Шайба специальная	КВС-1-0155130	3
	20	КСН 0100647		Шайба	КВС-1-0155130	1
	21			Болт М8-6ех20-7796	КВС-1-0155130	2
	22			Болт М8-6ех25-7796	КВС-1-0155130	8
	23			Болт М8-6ех30-7796	КВС-1-0155130	2
	24			Болт М6-6ех14-7798	КВС-1-0155130	30
	25			Винт В.М5-6ех20-7796	КВС-1-0155130	1
	26			Гайка М12-6G-2526	КВС-1-0155260	1
	27			Гайка М12LH-6G-2526	КВС-1-0155260	1
	28			Гайка М16х1,5-6G-2526	КВС-1-0155130	2
	29			Гайка М6-6G-5915	КВС-1-0155130	42
	30			Гайка М8-6G-5915	КВС-1-0155130	10
	31			Гайка М5-6G-5927	КВС-1-0155130	1
	32			Кольцо В100-13942	КВС-1-0155130	1
	33			Подшипник 580306	КВС-1-0155130	1

№ рис	№ поз	Обозначение	Код ОКП	Наименование	Куда входит	
					Обозначение	Кол. на 1 сб.ед.
107	34			Ремень A/13 3580 Ld (фирмы «Optibelt»)	КВС-1-0155130	18
	35			Шайба 6Т 65Г-6402	КВС-1-0155130	42
	36			Шайба 8Т 65Г-6402	КВС-1-0155130	12
	37			Шайба А.6.01-6958	КВС-1-0155130	6
	38			Шайба А.8.01-6958	КВС-1-0155130	18
	39			Шайба А.16.01-6958	КВС-1-0155130	1
	40			Шплинт 4x25-397	КВС-1-0155130	2

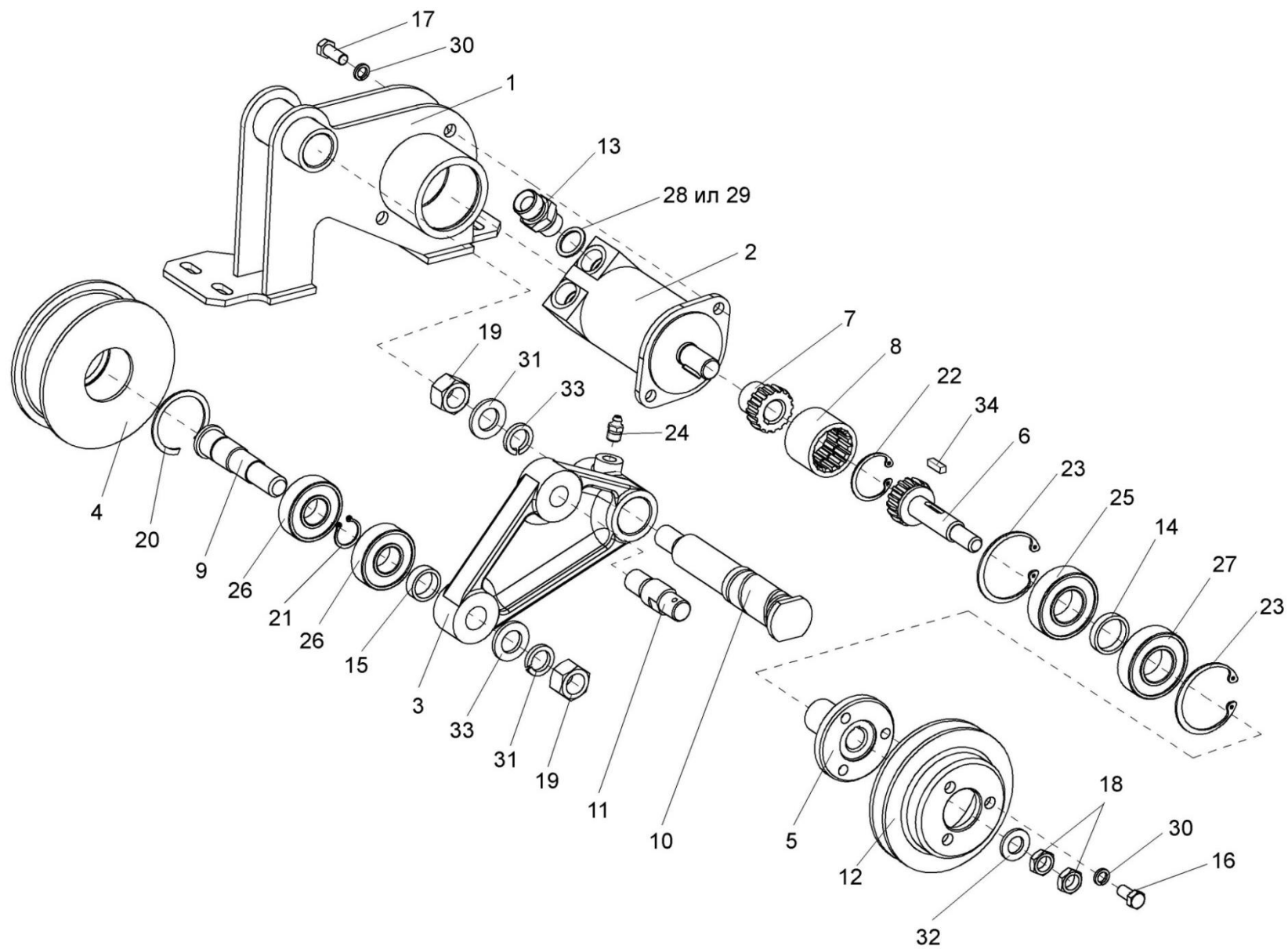


Рисунок 108 – Привод КВС-1-0155280

№ рис	№ поз	Обозначение	Код ОКП	Наименование	Куда входит	
					Обозначение	Кол. на 1 сб.ед.
ПРИВОД КВС-1- 0155280 (рисунок 108)						
108	1-34	КВС-1-0155280		Привод	КВС-1-0155130	1
	8,22	КВС-1-0155250		Обойма	КВС-1-0155280	1
	3,4,9,11,15, 19-21,24, 26,31,33	КВС-1-0155270		Рычаг	КВС-1-0155280	1
	2,13,28,29	КВС-1-0602710		Гидромотор воздухозаборника	КВС-1-0155280	1
	1	КВС-1-0155240		Корпус	КВС-1-0155280	1
	2			Гидромотор ЕРММФС 20СМ (Бол- гария)	КВС-1-0602710	2
	3	КВС-1-0155102		Рычаг	КВС-1-0155270	1
	4	КВС-1-0155103		Ролик	КВС-1-0155270	1
	5	КВС-1-0155619		Фланец	КВС-1-0155280	1
	6	КВС-1-0155621		Вал	КВС-1-0155280	1
	7	КВС-1-0155622		Полумуфта	КВС-1-0155280	1
	8	КВС-1-0155624		Обойма	КВС-1-0155250	1
	9	КВС-1-0155625		Ось	КВС-1-0155270	1
10	КВС-1-0155629		Ось	КВС-1-0155280	1	
11	КВС-1-0155634		Ось	КВС-1-0155270	1	
12	КВС-1-0155647		Шкив	КВС-1-0155280	1	
13	КВС-1-0602608		Штуцер	КВС-1-0602710	2	

№ рис	№ поз	Обозначение	Код ОКП	Наименование	Куда входит	
					Обозначение	Кол. на 1 сб.ед.
108	14	КЗР 0202825-07		Втулка	КВС-1-0155280	1
	15	КЗР 0202853		Втулка	КВС-1-0155270	1
	16			Болт М8-6ех16-7796	КВС-1-0155280	3
	17			Болт М8-6ех20-7796	КВС-1-0155280	2
	18			Гайка М16-6G-2526	КВС-1-0155280	2
	19			Гайка М16-6G-5915	КВС-1-0155270	1
					КВС-1-0155280	1
	20			Кольцо В47-13941	КВС-1-0155270	1
	21			Кольцо В20-13942	КВС-1-0155270	1
	22			Кольцо В35-13943	КВС-1-0155250	1
	23			Кольцо В52-13943	КВС-1-0155280	2
	24			Масленка 1.2-19853	КВС-1-0155270	1
	25			Подшипник 205-8338	КВС-1-0155280	1
	26			Подшипник 180204С17-8882	КВС-1-0155270	2
	27			Подшипник 180205-8882	КВС-1-0155280	1
	28			Прокладка 18 М3-23358	КВС-1-0602710	2
	29			Прокладка 18 АДО-23358	КВС-1-0602710	2

№ рис	№ поз	Обозначение	Код ОКП	Наименование	Куда входит	
					Обозначение	Кол. на 1 сб.ед.
108	30			Шайба 8Т 65Г-6402	КВС-1-0155280	2
	31			Шайба 16 65Г-6402	КВС-1-0155270	1
					КВС-1-0155280	1
	32			Шайба С.12.01-11371	КВС-1-0155280	1
	33			Шайба С.16.01-11371	КВС-1-0155270	1
					КВС-1-0155280	1
	34			Шпонка 2-5x5x16-23360	КВС-1-0155280	1

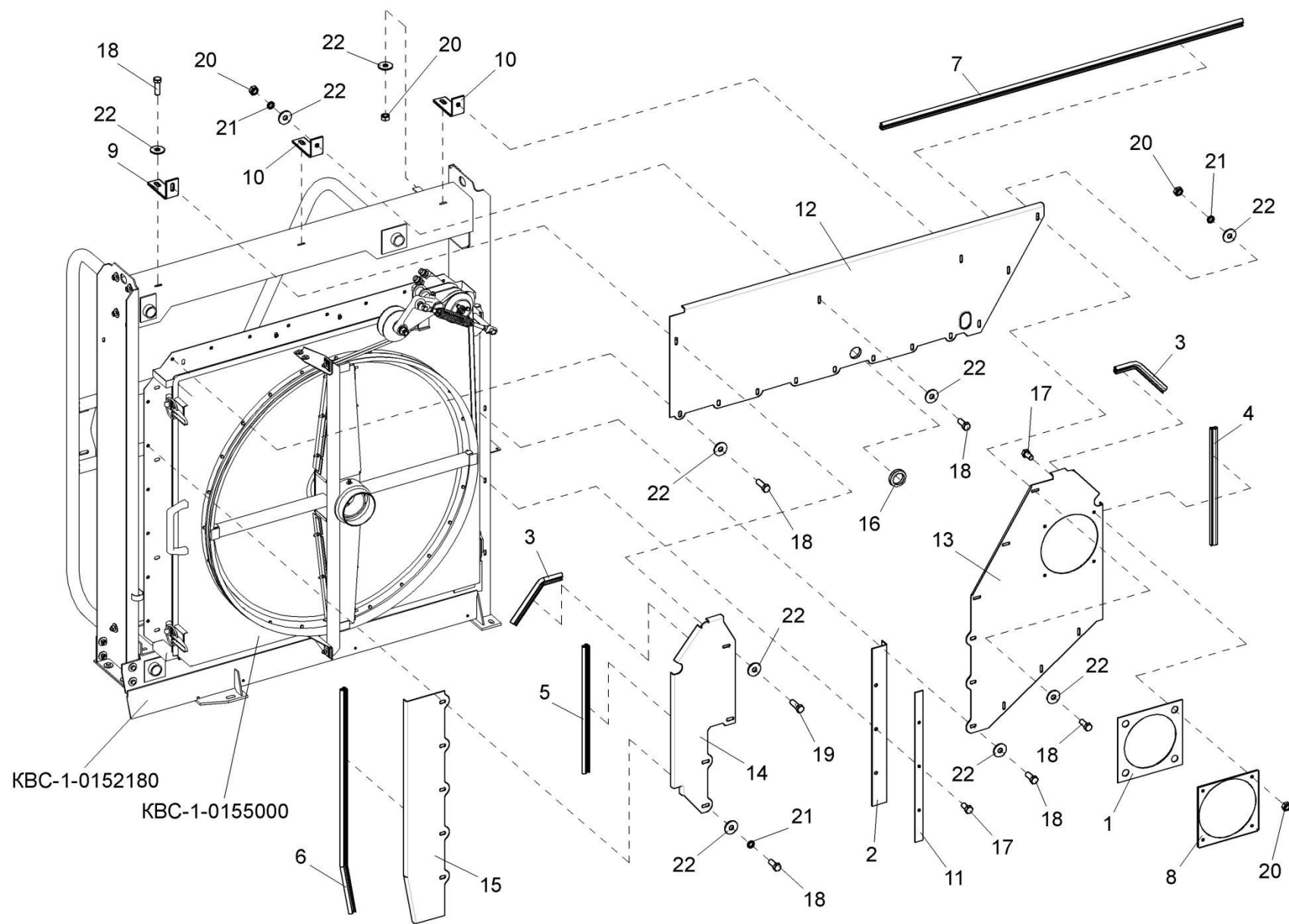


Рисунок 109 – Установка щитов КВС-1-0156000

№ рис	№ поз	Обозначение	Код ОКП	Наименование	Куда входит	
					Обозначение	Кол. на 1 сб.ед.

УСТАНОВКА ЩИТОВ КВС-1- 0156000 (рисунок 109)

109	7,12,16	КВС-1-0156010		Щит верхний	КВС-1-0156000	1
	3,4,13	КВС-1-0156020		Щит левый	КВС-1-0156000	1
	3,5,14	КВС-1-0156030		Щит правый	КВС-1-0156000	1
	6,15	КВС-1-0156040		Щит нижний	КВС-1-0156000	1
	1	КВС-1-0156001		Прокладка	КВС-1-0156000	1
	2	КВС-1-0156002		Уплотнитель	КВС-1-0156000	1
	3	КВС-1-0156011		Уплотнитель	КВС-1-0156020 КВС-1-0156030	1 1
	4	КВС-1-0156011-01		Уплотнитель	КВС-1-0156020	1
	5	КВС-1-0156011-02		Уплотнитель	КВС-1-0156030	1
	6	КВС-1-0156011-03		Уплотнитель	КВС-1-0156040	1
	7	КВС-1-0156011-04		Уплотнитель	КВС-1-0156010	1
	8	КВС-1-0156401		Прижим	КВС-1-0156000	1
	9	КВС-1-0156402		Кронштейн	КВС-1-0156000	1
	10	КВС-1-0156402-01		Кронштейн	КВС-1-0156000	2
11	КВС-1-0156403		Прижим	КВС-1-0156000	1	
12	КВС-1-0156050		Щит верхний	КВС-1-0156010	1	
13	КВС-1-0156412		Щит левый	КВС-1-0156020	1	
14	КВС-1-0156413		Щит правый	КВС-1-0156030	1	

№ рис	№ поз	Обозначение	Код ОКП	Наименование	Куда входит	
					Обозначение	Кол. на 1 сб.ед.
109	15	КВС-1-0156414		Щит нижний	КВС-1-0156040	1
	16	500А-3724042		Втулка	КВС-1-0156010	1
	17			Болт М8-6ех16-7796	КВС-1-0156000	7
	18			Болт М8-6ех20-7796	КВС-1-0156000	22
	19			Болт М8-6ех25-7796	КВС-1-0156000	4
	20			Гайка М8-5915	КВС-1-0156000	13
	21			Шайба 8Т-6402	КВС-1-0156000	26
	22			Шайба А8-6958	КВС-1-0156000	33

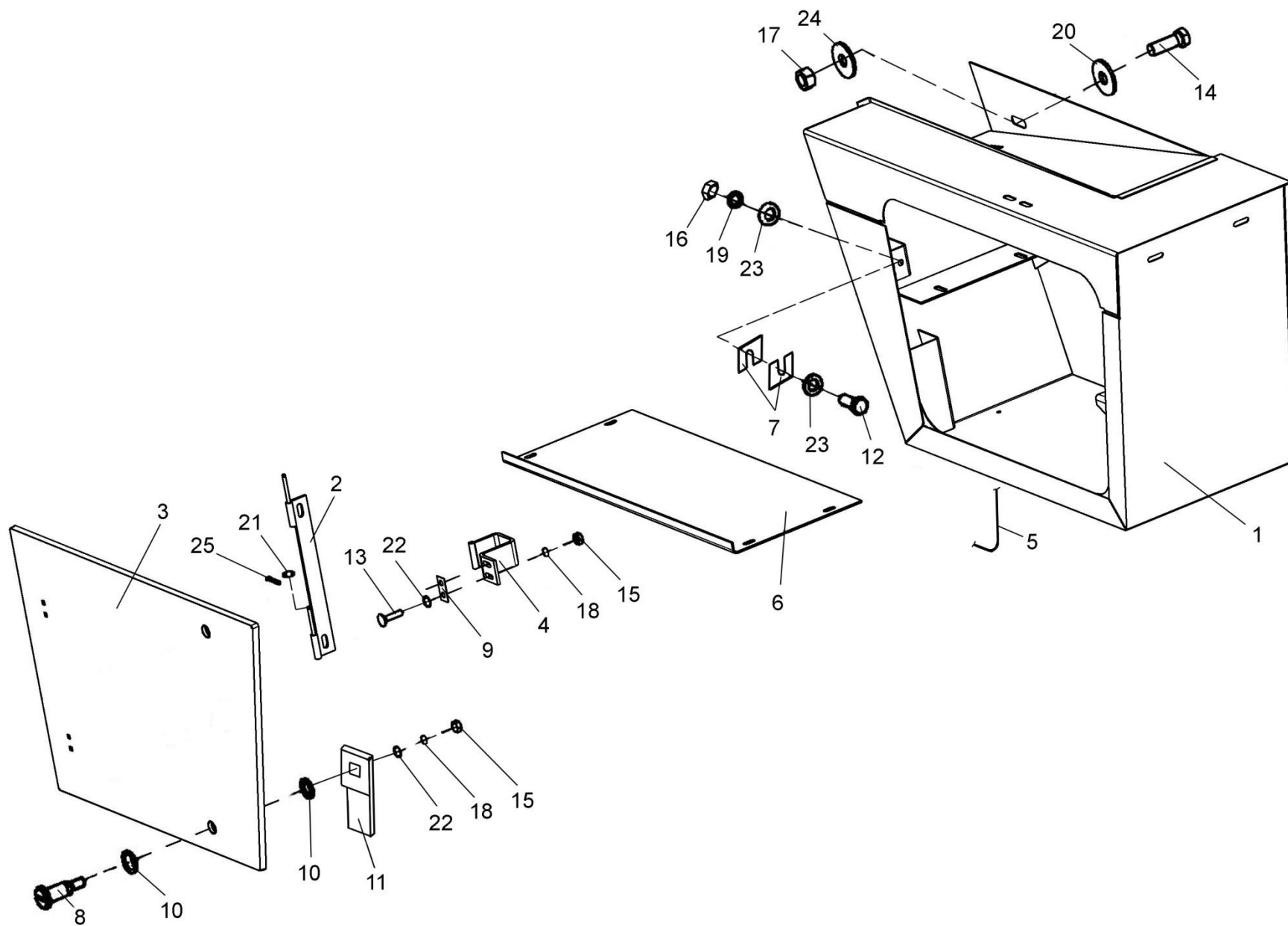


Рисунок 110 – Ящик инструментальный КВС-1-0172000

№ рис	№ поз	Обозначение	Код ОКП	Наименование	Куда входит	
					Обозначение	Кол. на 1 сб.ед.

ЯЩИК ИНСТРУМЕНТАЛЬНЫЙ КВС-1- 0172000 (рисунок 110)

110	1,3-17,19,20	КВС-1-0172000		Ящик инструментальный	КВС-1-0100000	1
	2,4,18,21	КВС-1-0172090		Шарнир	КВС-1-0172000	1
	1	КВС-1-0172010		Корпус	КВС-1-0172000	1
	2	КВС-1-0172060		Опора	КВС-1-0172090	1
	3	КВС-1-0172070		Дверь	КВС-1-0172000	1
	4	СЭУ-3-1000540А		Скоба	КВС-1-0172000 КВС-1-0172090	1 1
	5	КВС-1-0172001		Уплотнитель	КВС-1-0172000	1
	6	КВС-1-0172418		Полка	КВС-1-0172000	1
	7	КВС-1-0172424		Прокладка	КВС-1-0172000	4
	8	СЭУ-3-1000608Б		Палец	КВС-1-0172000	2
	9	ПКК 0135404А		Планка	КВС-1-0172000	2
	10	УЭС 1000001		Шайба	КВС-1-0172000	4
	11	УЭС 1000507		Фиксатор	КВС-1-0172000	2
	12			Болт М8-6ех20-7796	КВС-1-0172000	6
	13			Болт М12-6ех30-7796	КВС-1-0100000	5
	14			Болт М6-6ех25-7802	КВС-1-0172000	4
15			Гайка М6-6G-5915	КВС-1-0172000	6	
16			Гайка М8-6G-5915	КВС-1-0172000	4	

№ рис	№ поз	Обозначение	Код ОКП	Наименование	Куда входит	
					Обозначение	Кол. на 1 сб.ед.
110	17			Гайка М12-6G-5915	КВС-1-0100000	5
	18			Шайба 6Т 65Г-6402	КВС-1-0172000	6
	19			Шайба 8Т 65Г-6402	КВС-1-0172000	6
	20			Шайба 12Т 65Г-6402	КВС-1-0100000	5
	21			Шайба С.5.01-11371	КВС-1-0172090	1
	22			Шайба С.6х1,6.01-11371	КВС-1-0172000	6
	23			Шайба С.8.01-11371	КВС-1-0172000	10
	24			Шайба С12.01-11371	КВС-1-0100000	5
	25			Шплинт 2х12-397	КВС-1-0172090	1

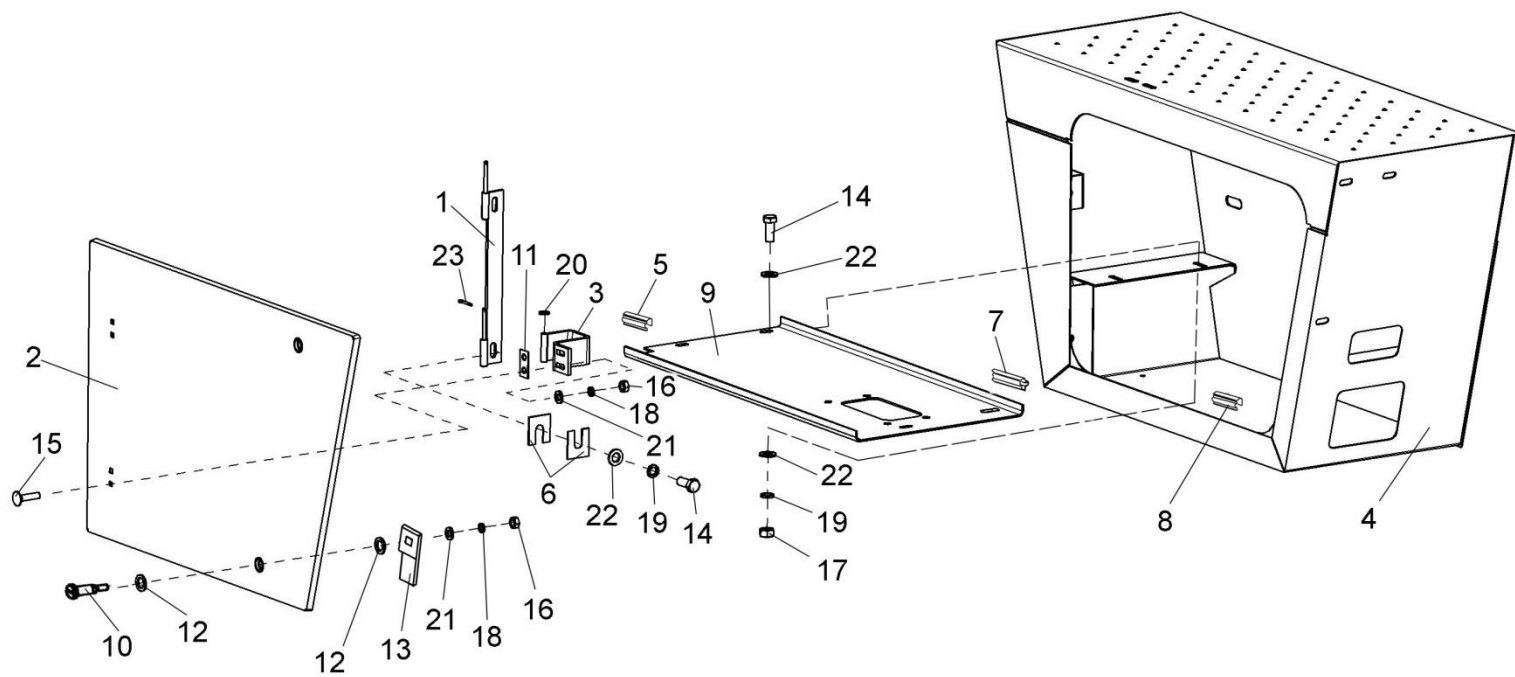


Рисунок 111 – Ящик гидроблока КВС-1-0173000

№ рис	№ поз	Обозначение	Код ОКП	Наименование	Куда входит	
					Обозначение	Кол. на 1 сб.ед.
ЯЩИК ГИДРОБЛОКА КВС-1-173000 (рисунок 111)						
111	2-20,21,22	КВС-1-0173000		Ящик гидроблока	КВС-1-0100000	1
	1,3,20,23	КВС-1-0172090		Шарнир	КВС-1-0173000	1
	1	КВС-1-0172060		Опора	КВС-1-0172090	1
	2	КВС-1-0172070		Дверь	КВС-1-0173000	1
	3	КВС-1-0172080		Скоба	КВС-1-0173000 КВС-1-0172090	1 1
	4	КВС-1-0173010		Корпус	КВС-1-0173000	1
	5	КВС-1-0172001-01		Уплотнитель	КВС-1-0173000	1
	6	КВС-1-0172424		Прокладка	КВС-1-0173000	4
	7	КВС-1-0173002		Уплотнитель	КВС-1-0173000	1
	8	КВС-1-0173002-01		Уплотнитель	КВС-1-0173000	1
	9	КВС-1-0173403		Полка	КВС-1-0173000	1
	10	СЭУ-3-1000608Б		Палец	КВС-1-0173000	2
	11	ПКК 0135404А		Планка	КВС-1-0173000	2
	12	УЭС 1000001		Шайба	КВС-1-0173000	4
	13	УЭС 1000507		Фиксатор	КВС-1-0173000	2
	14			Болт М8-6ех20-7796	КВС-1-0173000	6
	15			Болт М6-6ех25-7802	КВС-1-0173000	4
	16			Гайка М6-6G-5915	КВС-1-0173000	6

№ рис	№ поз	Обозначение	Код ОКП	Наименование	Куда входит	
					Обозначение	Кол. на 1 сб.ед.
111	17			Гайка М8-6G-5915	КВС-1-0173000	4
	18			Шайба 6Т 65Г-6402	КВС-1-0173000	6
	19			Шайба 8Т 65Г-6402	КВС-1-0173000	6
	20			Шайба С.5.01-11371	КВС-1-0172090	1
	21			Шайба С.6.01-11371	КВС-1-0173000	6
	22			Шайба С.8.01-11371	КВС-1-0173000	10
	23			Шплинт 2x12-397	КВС-1-0172090	1

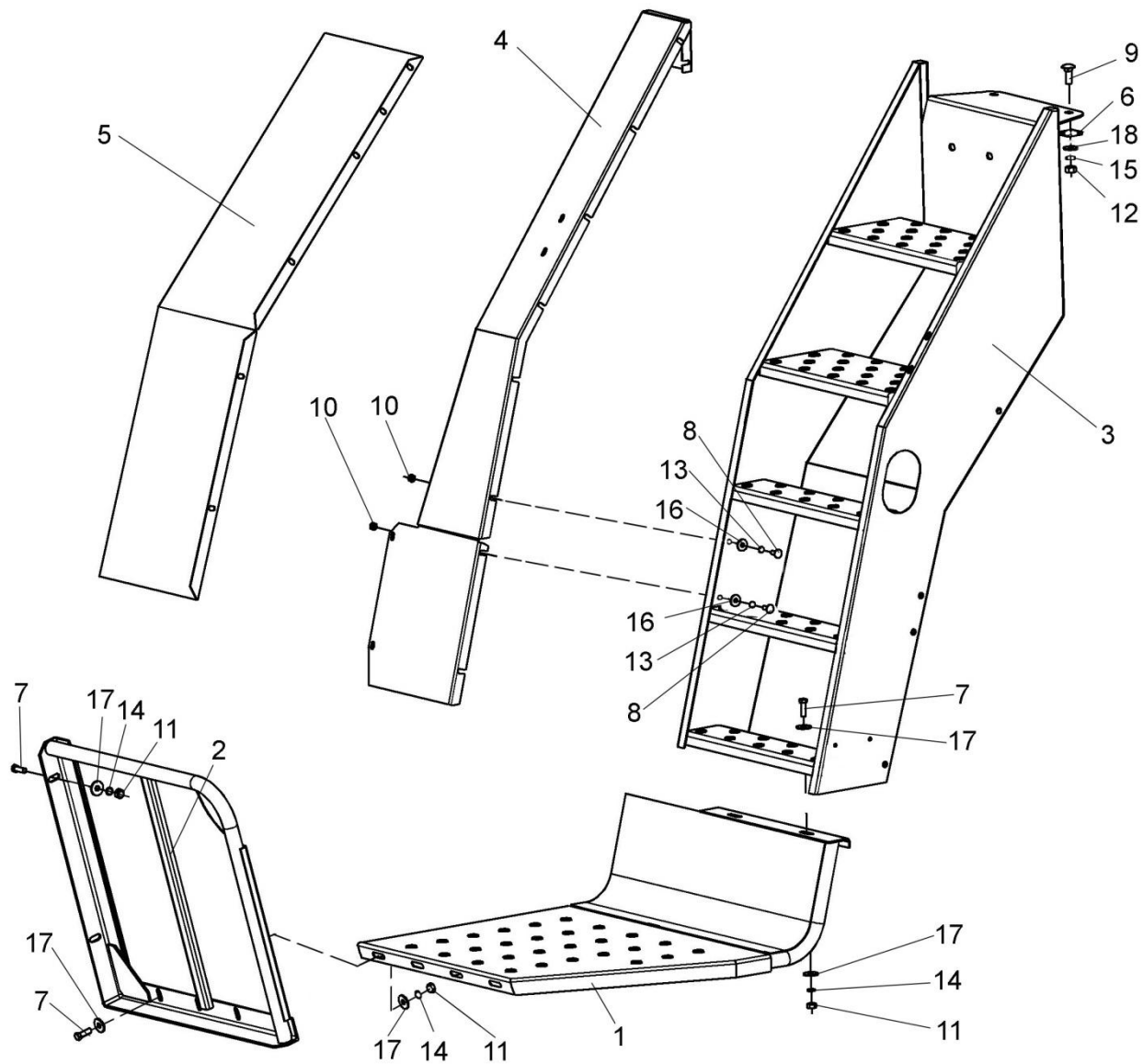


Рисунок 112 – Подножка КВС-1-0175010. Трап СЭУ-3-1000320А-01

№ рис	№ поз	Обозначение	Код ОКП	Наименование	Куда входит	
					Обозначение	Кол. на 1 сб.ед.

ПОДНОЖКА КВС-1- 0175010. ТРАП СЭУ-3-1000320А-01 (рисунок 112)

112	1	КВС-1-0175010		Подножка	КВС-1-0100000	1
	2	КВС-1-0175030		Опора	КВС-1-0100000	1
	3	СЭУ-3-1000320А-01		Трап	КВС-1-0100000	1
	4	КВС-1-0100422		Щиток	КВС-1-0100100	1
	5	КВС-1-010407		Щиток	КВС-1-0100000	1
	6	ПКК 0204505-01		Накладка	КВС-1-0100000	2
	7			Болт М10-6ех30-7796	КВС-1-0100000	24
	8			Болт М8-6ех20-7802	КВС-1-0100000	29
	9			Болт М12-6ех35-7802	КВС-1-0100000	7
	10			Гайка М8-6G-5915	КВС-1-0100000	58
	11			Гайка М10-6G-5915	КВС-1-0100000	10
	12			Гайка М12-6G-5915	КВС-1-0100000	7
	13			Шайба 8Т 65Г-6402	КВС-1-0100000	78
	14			Шайба 10Т 65Г-6402	КВС-1-0100000	14
	15			Шайба 12Т 65Г-6402	КВС-1-0100000	7
	16			Шайба А8.01-6958	КВС-1-0100000	85
	17			Шайба А10.01-6958	КВС-1-0100000	20
	18			Шайба А12.01-6958	КВС-1-0100000	7

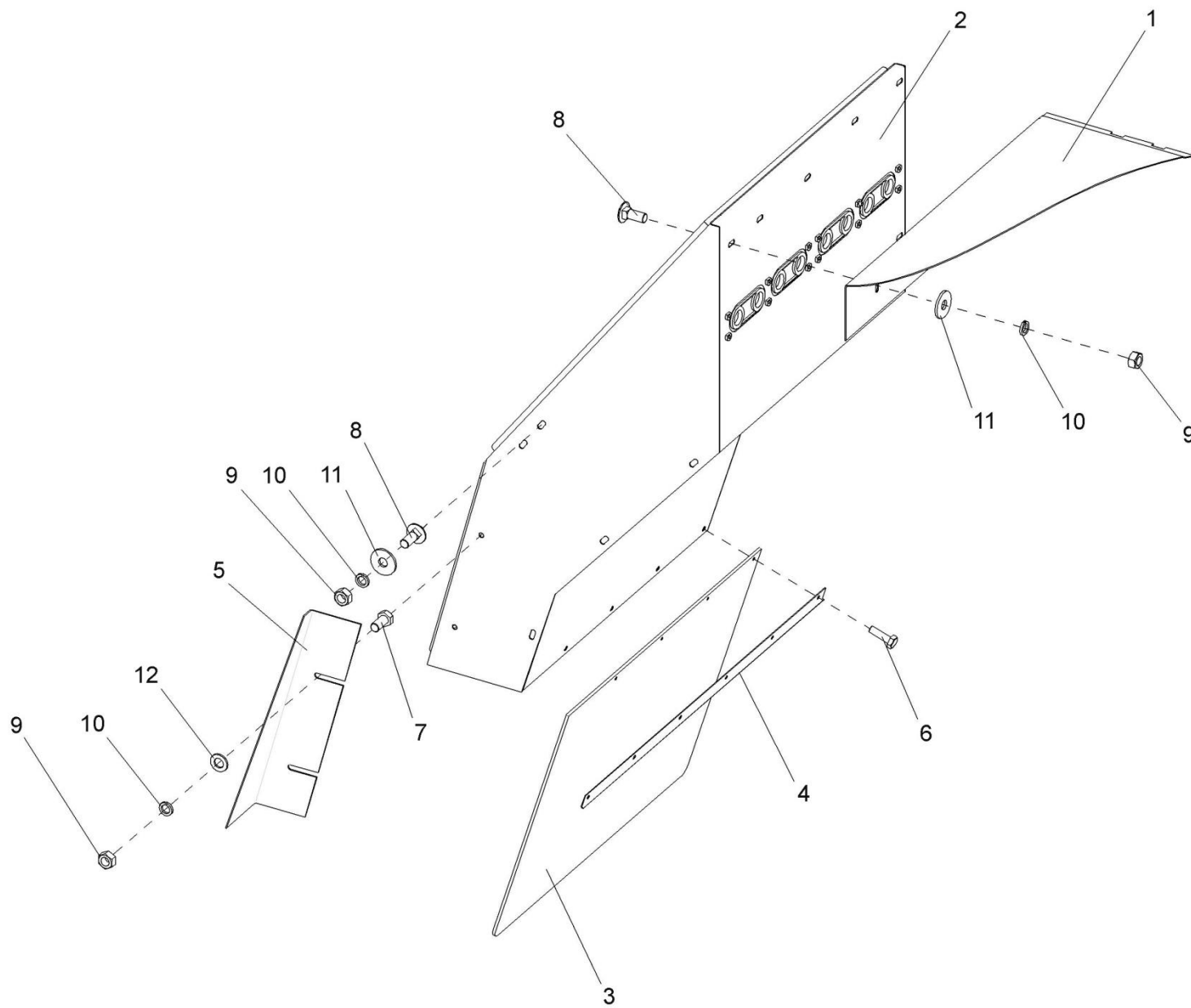


Рисунок 113 – Установка электрошкафа

№ рис	№ поз	Обозначение	Код ОКП	Наименование	Куда входит	
					Обозначение	Кол. на 1 сб.ед.

УСТАНОВКА ЭЛЕКТРОШКАФА СЭУ- 3-1000510Б- 01 (рисунок 113)

113	1	КВС-1-0124000		Площадка входа	КВС-1-0100000	1
	2	СЭУ-3-1000510Б-01		Электрошкаф	КВС-1-0100000	1
	3	КВС-1-0100012		Брызговик	КВС-1-0100000	1
	4	КВС-1-0100426		Планка	КВС-1-0100000	1
	5	СЭУ-3-1001414А		Упор	СЭУ-1-1000510Б-01	1
	6			Болт М6-6ех20-7796	КВС-1-0100000	4
	7			Болт М8-6ех16-7796	СЭУ-1-1000510Б-01	2
	8			Болт М8-6ех20-7802	КВС-1-0100000	11
	9			Гайка М8-6G-5915	КВС-1-0100000 СЭУ-1-1000510Б-01	11 2
	10			Шайба 8Т.65Г-6402	КВС-1-0100000 СЭУ-1-1000510Б-01	11 2
	11			Шайба А8.01-6958	КВС-1-0100000	11
	12			Шайба С8.01-11371	СЭУ-1-1000510Б-01	2

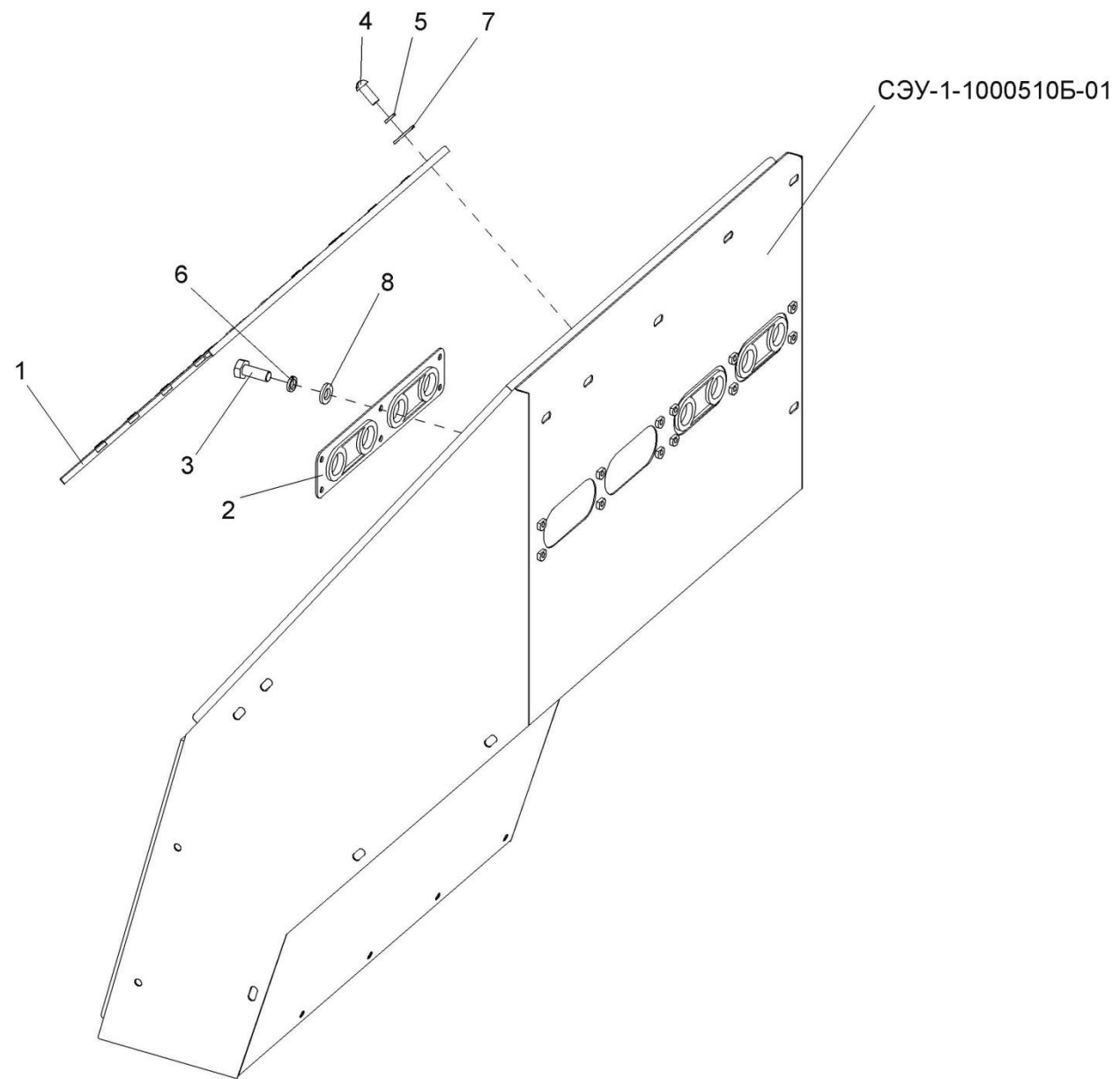


Рисунок 114 – Монтаж электрооборудования электрошкафа

№ рис	№ поз	Обозначение	Код ОКП	Наименование	Куда входит	
					Обозначение	Кол. на 1 сб.ед.

МОНТАЖ ЭЛЕКТРООБОРУДОВАНИЯ ЭЛЕКТРОШКАФА (рисунок 114)

114	1	КВС-1-0700890		Панель шкафа	КВС-1-0100000	1
	2	КЗК 0700018-01		Панель	КВС-1-0100000	2
	3			Болт М6-6ех16-7798	КВС-1-0100000	4
	4			Винт В.М5-6ех12-17478	КВС-1-0100000	12
	5			Шайба 5 65Г-6402	КВС-1-0100000	4
	6			Шайба 6Т 65Г-6402	КВС-1-0100000	12
	7			Шайба А.5.01-6958	КВС-1-0100000	12
	8			Шайба С6.01-11371	КВС-1-0100000	4

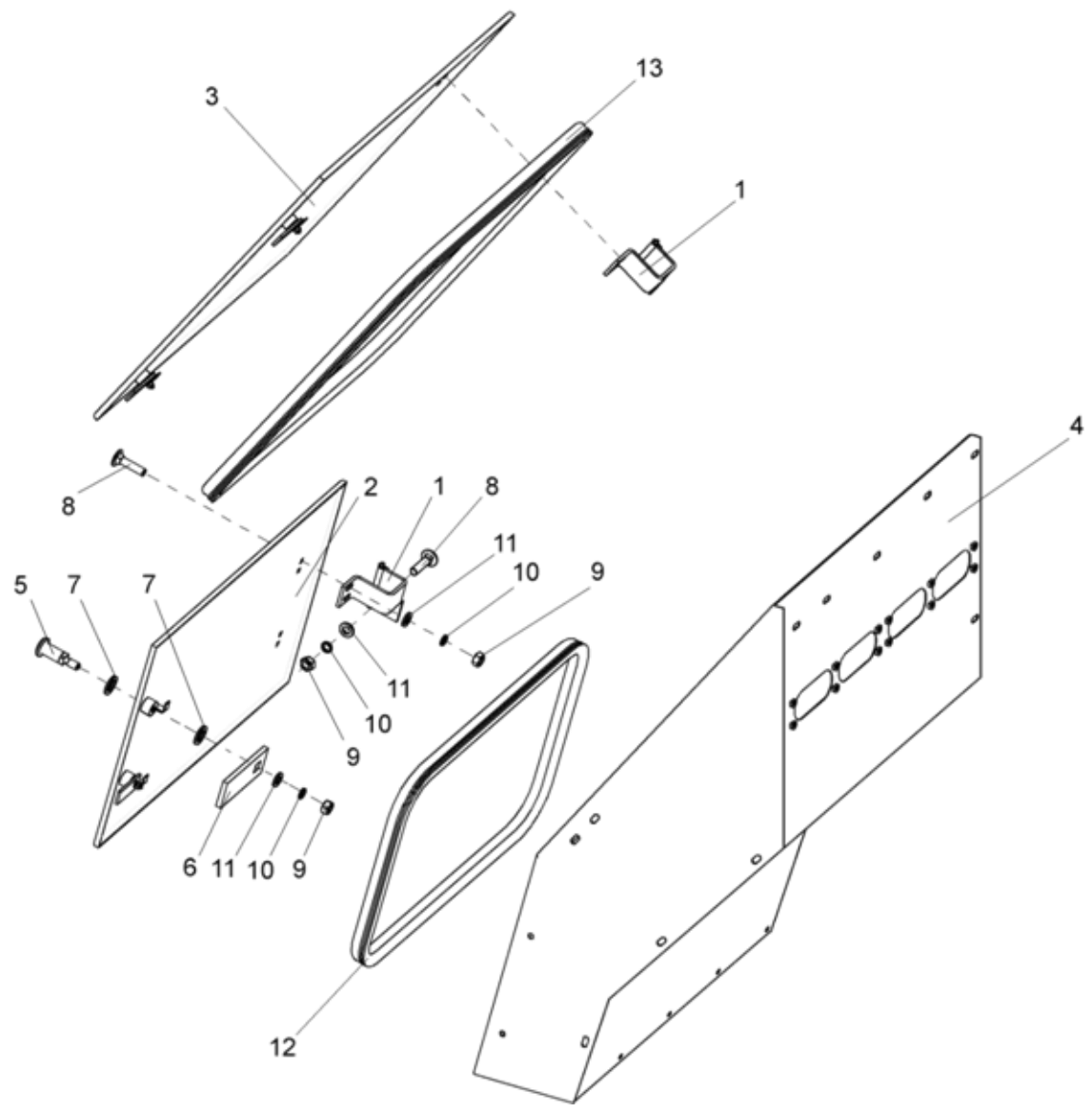


Рисунок 115 – Электрощкаф СЭУ-1-1000510Б-01

№ рис	№ поз	Обозначение	Код ОКП	Наименование	Куда входит	
					Обозначение	Кол. на 1 сб.ед.
ЭЛЕКТРОШКАФ СЭУ-1-1000500Б-01 (рисунок 115)						
115	1	СЭУ-1-1000550А		Петля	СЭУ-1-1000510Б-01	4
	2	СЭУ-1-1000600Б		Крышка нижняя	СЭУ-1-1000620Б	1
	3	СЭУ-1-1000610Б		Крышка верхняя	СЭУ-1-1000630Б	1
	4	СЭУ-1-1000640Б-01		Корпус	СЭУ-1-1000510Б-01	1
	5	СЭУ-1-1000608Б		Палец	СЭУ-1-1000620Б СЭУ-1-1000630Б	2 2
	6	УЭС 1000507		Фиксатор	СЭУ-1-1000620Б СЭУ-1-1000630Б	2 2
	7	УЭС 1000001		Шайба	СЭУ-1-1000620Б СЭУ-1-1000630Б	4 4
	8			Болт М6-6ех25-7802	СЭУ-1-1000510Б-01	16
	9			Гайка М6-6G-5915	СЭУ-1-1000510Б-01 СЭУ-1-1000620Б СЭУ-1-1000630Б	16 2 2
	10			Шайба 6Т 65Г-6402	СЭУ-1-1000510Б-01 СЭУ-1-1000620Б СЭУ-1-1000630Б	16 2 2
	11			Шайба С6.01-11371	СЭУ-1-1000510Б-01 СЭУ-1-1000620Б СЭУ-1-1000630Б	16 2 2
	12			Уплотнение Т-8 «Stomil» L=1750 мм	СЭУ-1-1000510Б-01	1
	13			Уплотнение Т-8 «Stomil» L=2338 мм	СЭУ-1-1000510Б-01	1

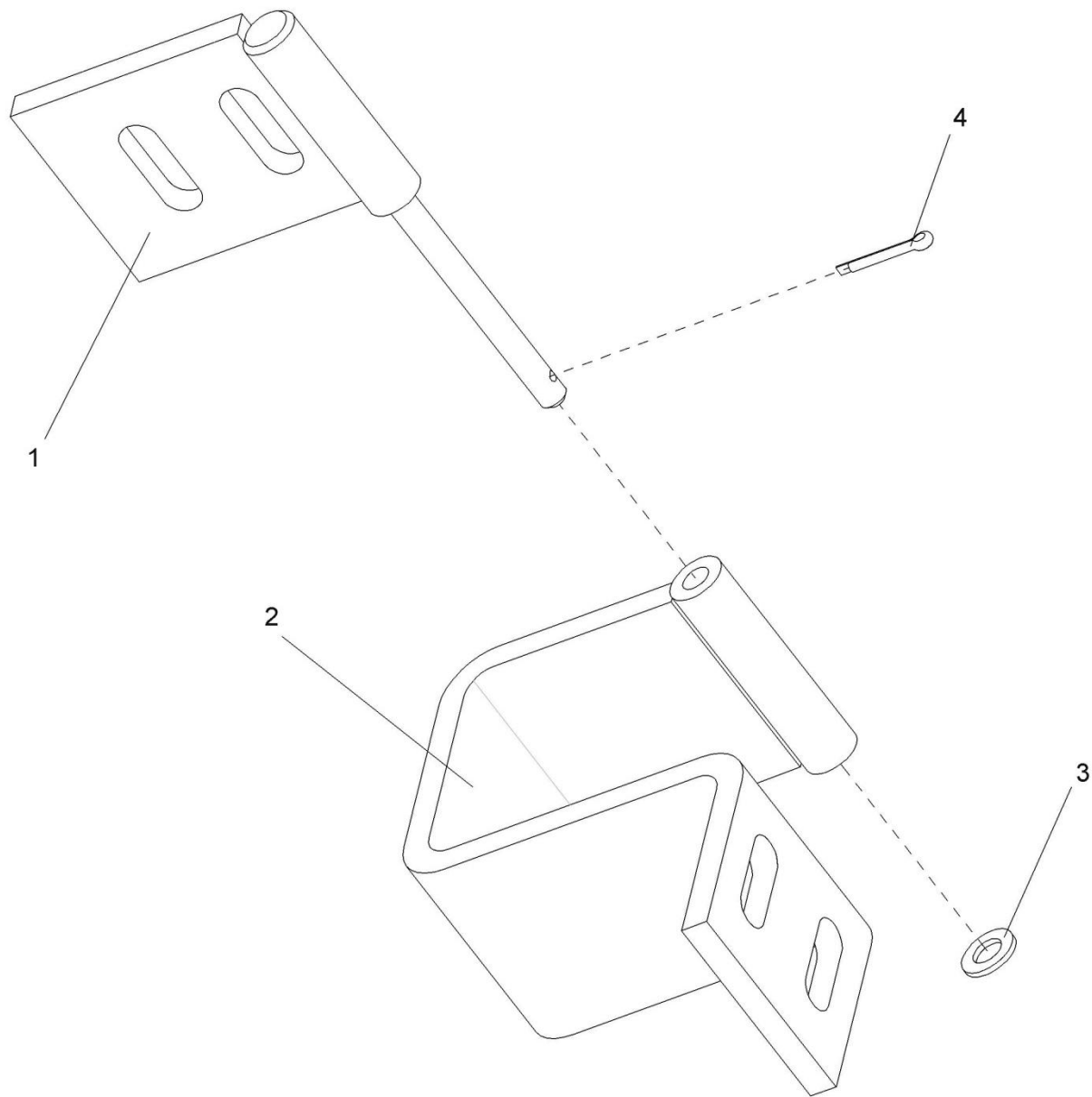


Рисунок 116 – Петля СЭУ-1-1000550А

№ рис	№ поз	Обозначение	Код ОКП	Наименование	Куда входит	
					Обозначение	Кол. на 1 сб.ед.
ПЕТЛЯ СЭУ-1-1000550А (рисунок 116)						
116	1-4	СЭУ-1-1000550А		Петля	СЭУ-0-1000500Б-01	4
	1	СЭУ-1-1000530А		Шарнир	СЭУ-1-1000550А	1
	2	СЭУ-1-1000540А		Скоба	СЭУ-1-1000550А	1
	3			Шайба С.5.01-11371	СЭУ-1-1000550А	1
	4			Шплинт 2х12-397	СЭУ-1-1000550А	1

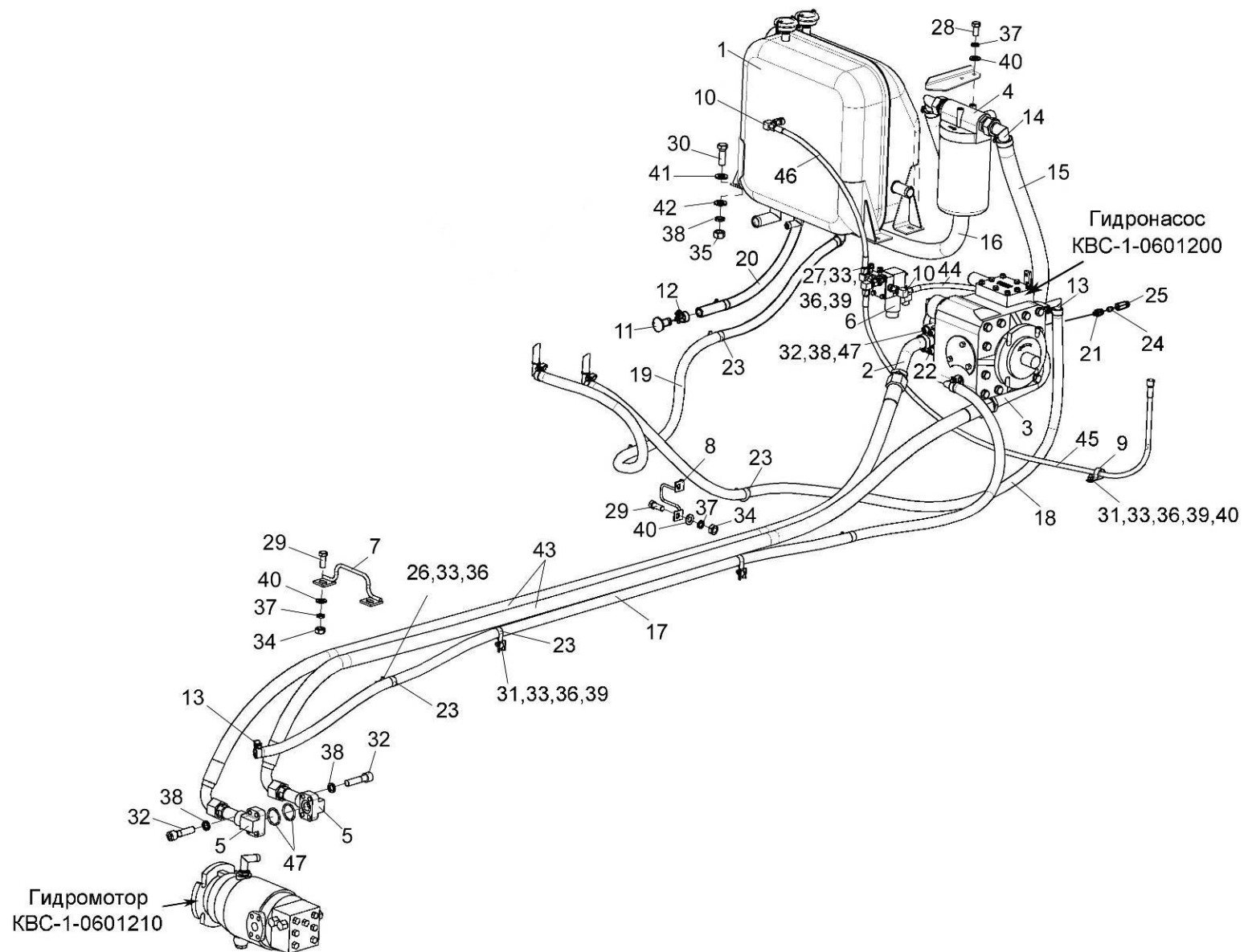


Рисунок 117 – Гидросистема привода ходовой части КВС-1-0601100

№ рис	№ поз	Обозначение	Код ОКП	Наименование	Куда входит	
					Обозначение	Кол. на 1 сб.ед.
ГИДРОСИСТЕМА ПРИВОДА ХОДОВОЙ ЧАСТИ КВС-1-0601000 (рисунок 117)						
117	1-47	КВС-1-0601000		Гидросистема привода ходовой части	КВС-1-0000000	1
	1	КВС-1-0601010		Бак масляный	КВС-1-0601000	1
	2	КВС-1-0601080		Угольник	КВС-1-0601000	1
	3	КВС-1-0601090		Трубопровод	КВС-1-0601000	1
	4	КВС-1-0601160		Фильтр	КВС-1-0601000	1
	5	КВС-1-0601180		Угольник	КВС-1-0601000	2
	6	КВС-1-0601250		Гидроблок включения главного привода	КВС-1-0601000	1
	7	КВС-1-0601230		Прижим	КВС-1-0601000	1
	8	КВС-1-0601240		Прижим	КВС-1-0601000	1
	9	КЗР 0700800-03		Хомут	КВС-1-0601000	2
	10	ППК 0118070		Угольник	КВС-1-0601000	5
	11	УЭС 0400130		Пробка	КВС-1-0601000	1
	12	УЭС 0400590		Хомут	КВС-1-0601000	1
	13	A23-02.160		Хомут	КВС-1-0601000	8
	14	A23-02.170		Хомут	КВС-1-0601000	4
	15	КВС-1-0601001		Рукав всасывающий T-605 (SAE 100R4) L=(850±10)мм	КВС-1-0601000	1
	16	КВС-1-0601002		Рукав всасывающий T-605 (SAE 100R4) L=(1050±10)мм	КВС-1-0601000	1

№ рис	№ поз	Обозначение	Код ОКП	Наименование	Куда входит	
					Обозначение	Кол. на 1 сб.ед.
117	17	КВС-1-0601003		Рукав 20x29-1,6-10362 L=(3400±20) мм	КВС-1-0601000	1
	18	КВС-1-0601004		Рукав 20x29-1,6-10362 L=(2500±20) мм	КВС-1-0601000	1
	19	КВС-1-0601005		Рукав 20x29-1,6-10362 L=(2400±20) мм	КВС-1-0601000	1
	20	КВС-1-0601006		Рукав 20x29-1,6-10362 L=(360±20) мм	КВС-1-0601000	1
	21	УЭС-2-0605622-01		Штуцер	КВС-1-0601000	1
	22	УЭС-7-0601614		Полуфланец	КВС-1-0601000	4
	23	УЭС-7-0601502		Прижим	КВС-1-0601000	6
	24	ПКК 0113632-03		Ниппель	КВС-1-0601000	1
	25	ПКК 0113634		Штуцер	КВС-1-0601000	1
	26			Болт М8-6ех20-7796	КВС-1-0601000	4
	27			Болт М8-6ех30-7796	КВС-1-0601000	2
	28			Болт М10-6ех20-7796	КВС-1-0601000	2
	29			Болт М10-6ех25-7796	КВС-1-0601000	4
	30			Болт М12-6ех35-7796	КВС-1-0601000	4
	31			Болт М8-6ех20-7802	КВС-1-0601000	5
	32			Винт М12-6ех45-11738	КВС-1-0601000	16
	33			Гайка М8-6G-5915	КВС-1-0601000	11

№ рис	№ поз	Обозначение	Код ОКП	Наименование	Куда входит	
					Обозначение	Кол. на 1 сб.ед.
117	34			Гайка М10-6G-5915	КВС-1-0601000	4
	35			Гайка М12-6G-5915	КВС-1-0601000	4
	36			Шайба 8Т 65Г-6402	КВС-1-0601000	11
	37			Шайба 10Т 65Г-6402	КВС-1-0601000	6
	38			Шайба 12Т 65Г-6402	КВС-1-0601000	20
	39			Шайба С.8.01-11371	КВС-1-0601000	11
	40			Шайба С.10.01-11371	КВС-1-0601000	8
	41			Шайба С.12.01-11371	КВС-1-0601000	4
	42			Шайба А.12.01-6958	КВС-1-0601000	4
	43			Рукав высокого давления РВД 25-4SP-M42x2-24 ⁰ -3450-0 ⁰ -90 ⁰	КВС-1-0601000	2
	44			Рукав высокого давления РВД 6-1SN-M16x1,5-60 ⁰	КВС-1-0601000	1
	45			Рукав высокого давления РВД 6-1SN-M16x1,5-60 ⁰ -1700	КВС-1-0601000	1
	46			Рукав высокого давления РВД 6-1SN-M16x1,5-60 ⁰ -560	КВС-1-0601000	1
	47	ГСТ 90-00-003		Кольцо уплотнительное	КВС-1-0601000	4

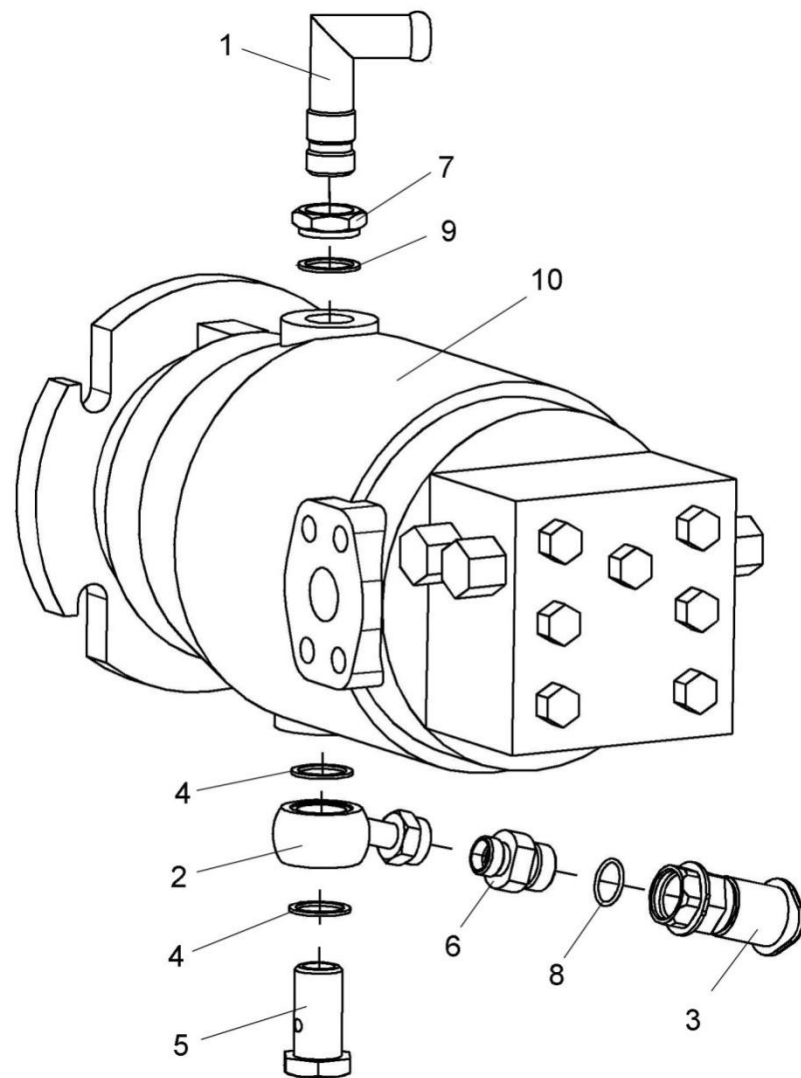


Рисунок 118 – Гидромотор КВС-1-0601210

№ рис	№ поз	Обозначение	Код ОКП	Наименование	Куда входит	
					Обозначение	Кол. на 1 сб.ед.
ГИДРОМОТОР КВС-1-0601210 (рисунок 118)						
118	1-10	КВС-1-0601210		Гидромотор	КВС-1-0101000	1
	3,6,8	УЭС 0603090-01		Полумуфта внутренняя	КВС-1-0601210	1
	1	УЭС 0601060А		Угольник ввертный	КВС-1-0601210	1
	2	УЭС 0601400		Угольник поворотный	КВС-1-0601210	1
	3	МС 12-3-020		Полумуфта внутренняя	УЭС 0603090-01	1
	4	УЭС 0601501		Шайба	КВС-1-0601210	2
	5	УЭС 0601605		Болт	КВС-1-0601210	1
	6	УЭС 0603666		Штуцер	УЭС 0603090-01	1
	7	КИЛ 0108602		Контргайка	КВС-1-0601210	1
	8			Кольцо 019-022-19-2-2-18829/9833	УЭС 0603090-01	1
9			Кольцо 019-023-25-2-2-18829/9833	КВС-1-0601210	1	
10			Гидромотор аксиально-поршневой МП 112-1	КВС-1-0601210	1	

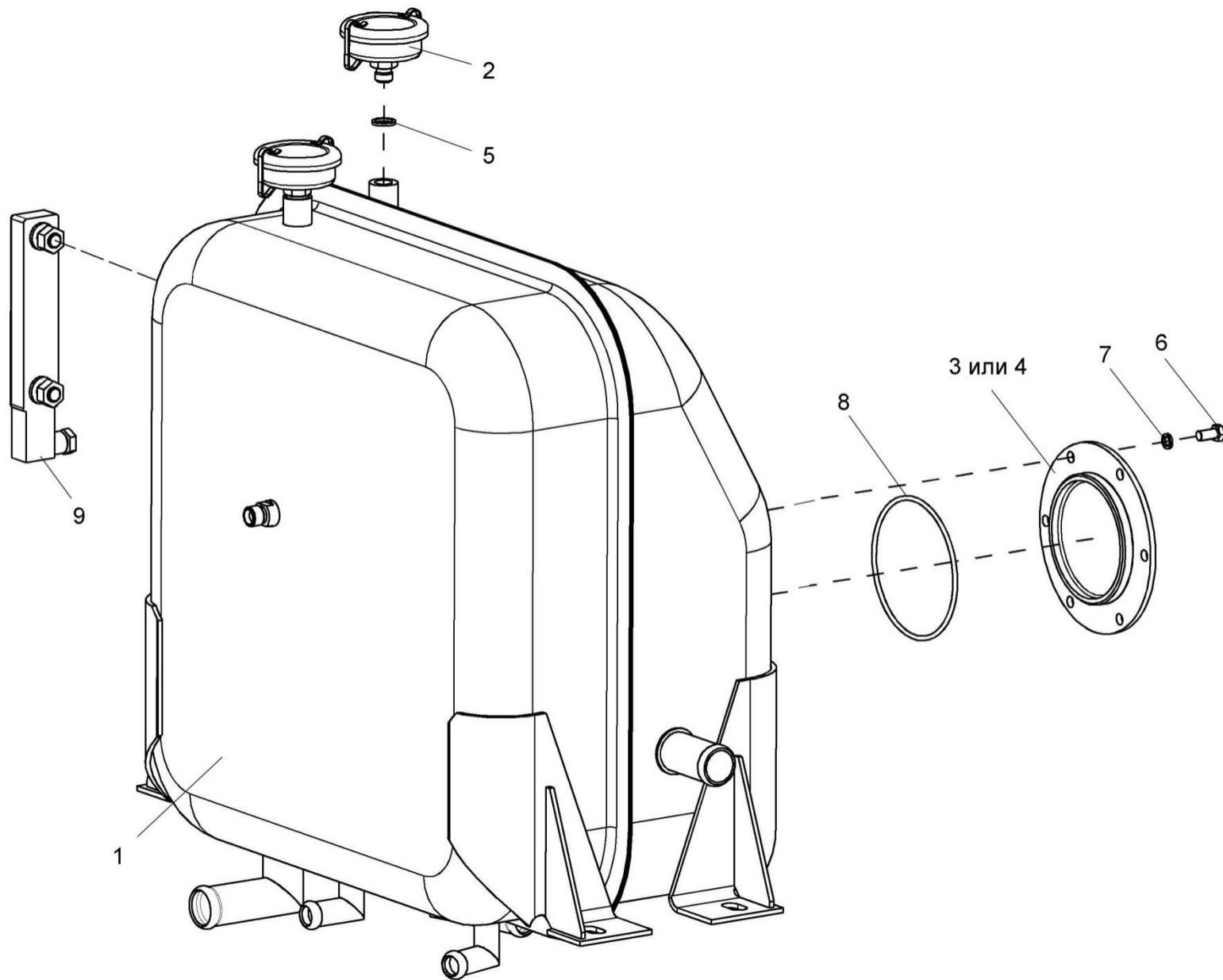


Рисунок 119 – Бак масляный КВС-1-0601010

№ рис	№ поз	Обозначение	Код ОКП	Наименование	Куда входит	
					Обозначение	Кол. на 1 сб.ед.
БАК МАСЛЯНЫЙ КВС-1-0601010 (рисунок 119)						
119	1-9	КВС-1-0601010		Бак масляный	КВС-1-0601000	1
	1	КВС-1-0601020		Бак масляный	КВС-1-0601010	1
	2	151.57.039		Сапун	КВС-1-0601010	1
	3	УЭС 0601019		Фланец	КВС-1-0601010	1
	4	УЭС 0601102		Фланец	КВС-1-0601010	1
	5	КИС 0118008Б		Кольцо	КВС-1-0601010	2
	6			Болт М8-6ех16-7796	КВС-1-0601010	6
	7			Шайба 8Т 65Г-6402	КВС-1-0601010	6
	8			Кольцо 112-118-36-2-2-18829/9833	КВС-1-0601010	1
9			Указатель уровня масла FSK-127-2.X/C/-/12	КВС-1-0601010	1	

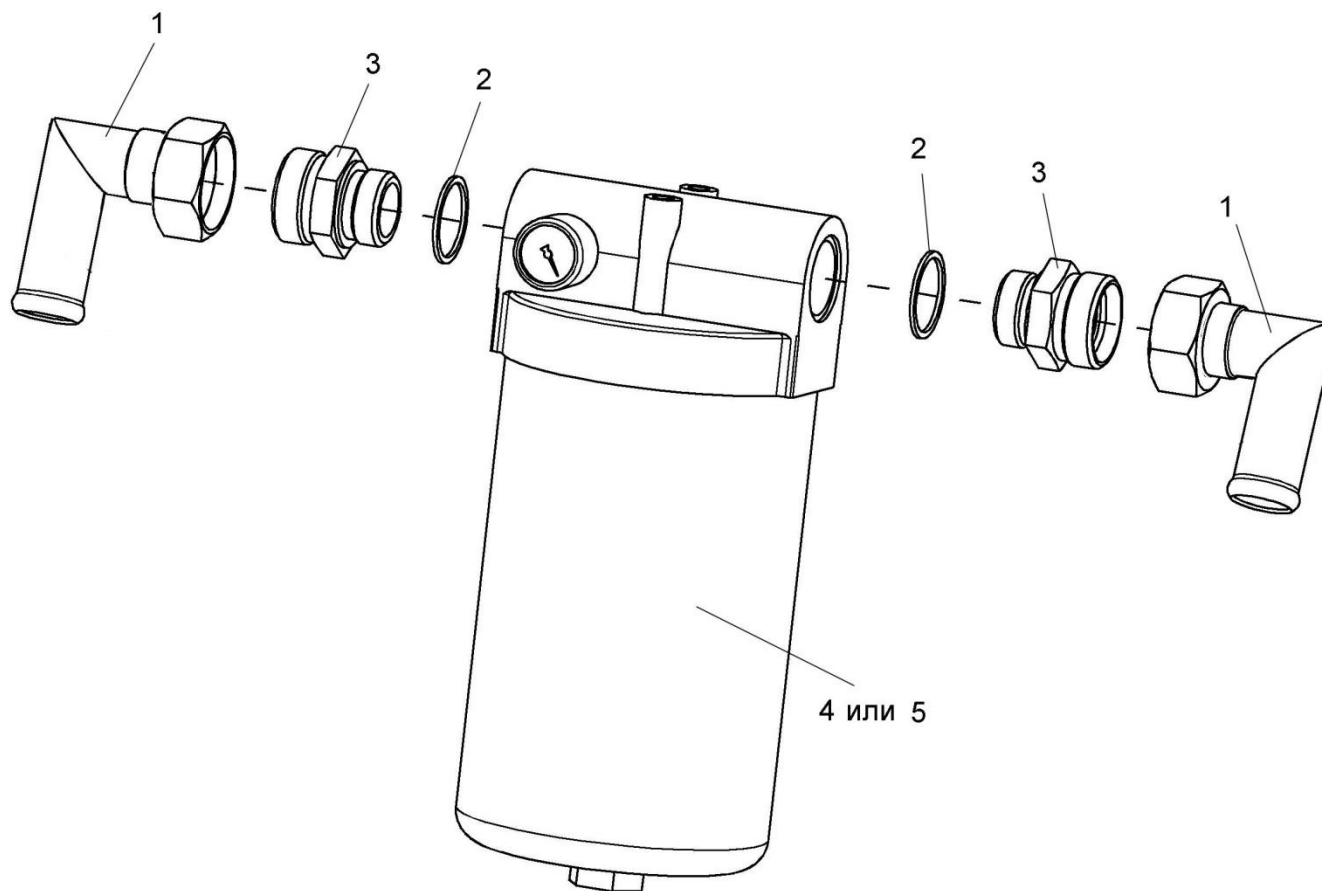


Рисунок 120 – Фильтр КВС-1-0601160

№ рис	№ поз	Обозначение	Код ОКП	Наименование	Куда входит	
					Обозначение	Кол. на 1 сб.ед.
ФИЛЬТР КВС-1- 0601160 (рисунок 120)						
120	1-5	КВС-1-0601160		Фильтр	КВС-1-0601000	1
	1	МКС 0108140		Угольник	КВС-1-0601160	2
	2	УЭС0601013		Прокладка	КВС-1-0601160	2
	3	УЭС 0601636		Штуцер	КВС-1-0601160	2
	4	ФС 32 АВ30 П10Н1		Фильтр	КВС-1-0601160	1
	5	ФВ 10-00.000		Фильтр	КВС-1-0601160	1

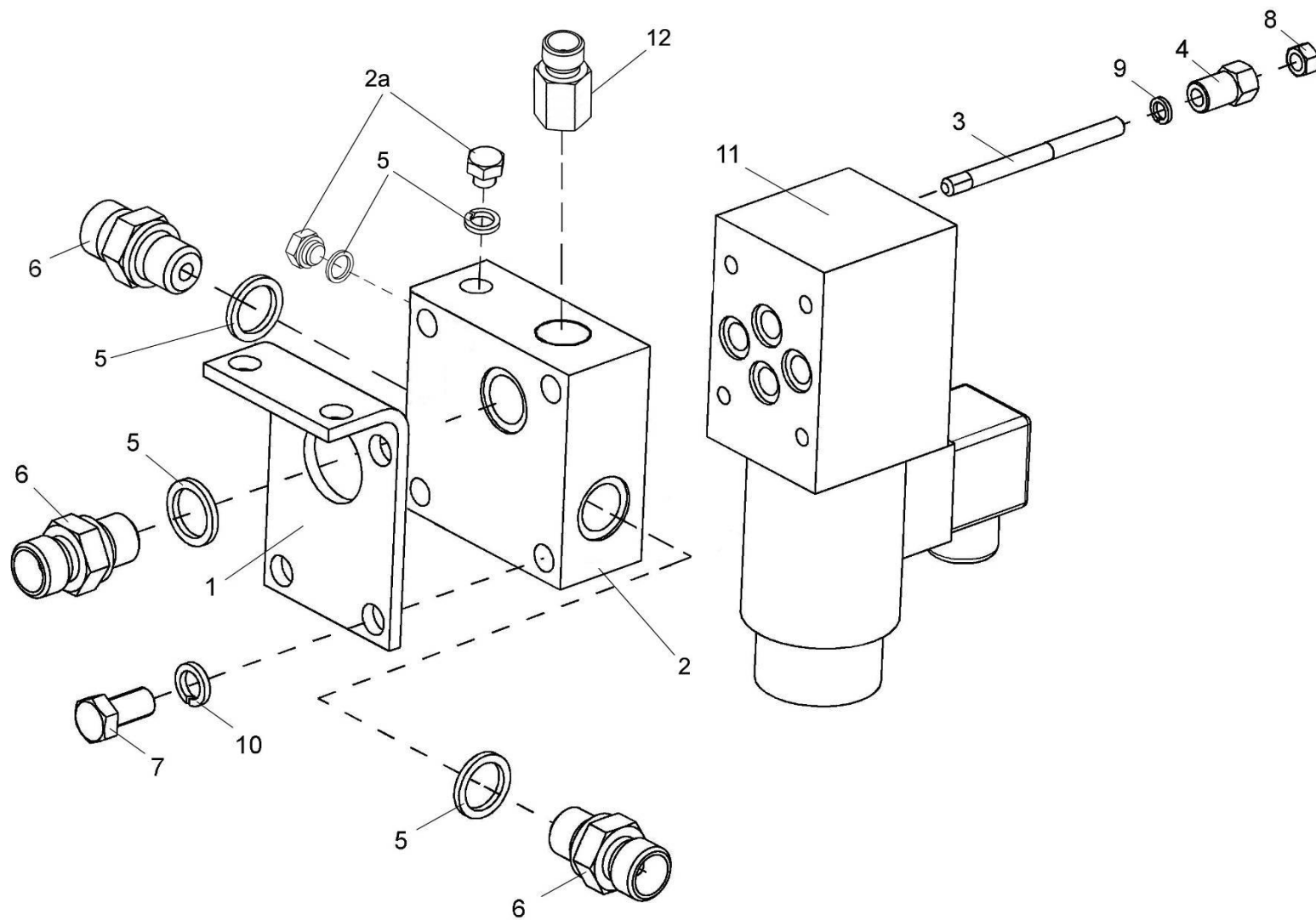


Рисунок 121 – Гидроблок включения главного привода КВС-1-0601250

№ рис	№ поз	Обозначение	Код ОКП	Наименование	Куда входит	
					Обозначение	Кол. на 1 сб.ед.

ГИДРОБЛОК ВКЛЮЧЕНИЯ ГЛАВНОГО ПРИВОДА КВС-1- 0601250 (рисунок 121)

121	1-12	КВС-1-0601250		Гидроблок включения главного привода	КВС-1-0601000	1
	1	КВС-1-0601407		Кронштейн	КВС-1-0601250	1
	2	КВС-1-0601622		Плита	КВС-1-0601250	1
	2а	КВС-1-0601623		Заглушка	КВС-1-0601250	2
	3	КПК 0800607		Шпилька	КВС-1-0601250	4
	4	КПК 0800608		Гайка	КВС-1-0601250	4
	5	КИС 0118008Б		Кольцо	КВС-1-0601250	5
	6	КЗК 0602604		Штуцер	КВС-1-0601250	3
	7			Болт М8-6ех16-7796	КВС-1-0601250	4
	8			Гайка М5-6G-5927	КВС-1-0601250	4
	9			Шайба 5 65Г-6402	КВС-1-0601250	4
	10			Шайба 8Т 65Г-6402	КВС-1-0601250	4
11			Гидрораспределитель HD3-TS-1LLb-024C	КВС-1-0601250	1	
12			Гидроклапан управляющий РГМ22Т-710А	КВС-1-0601250	1	

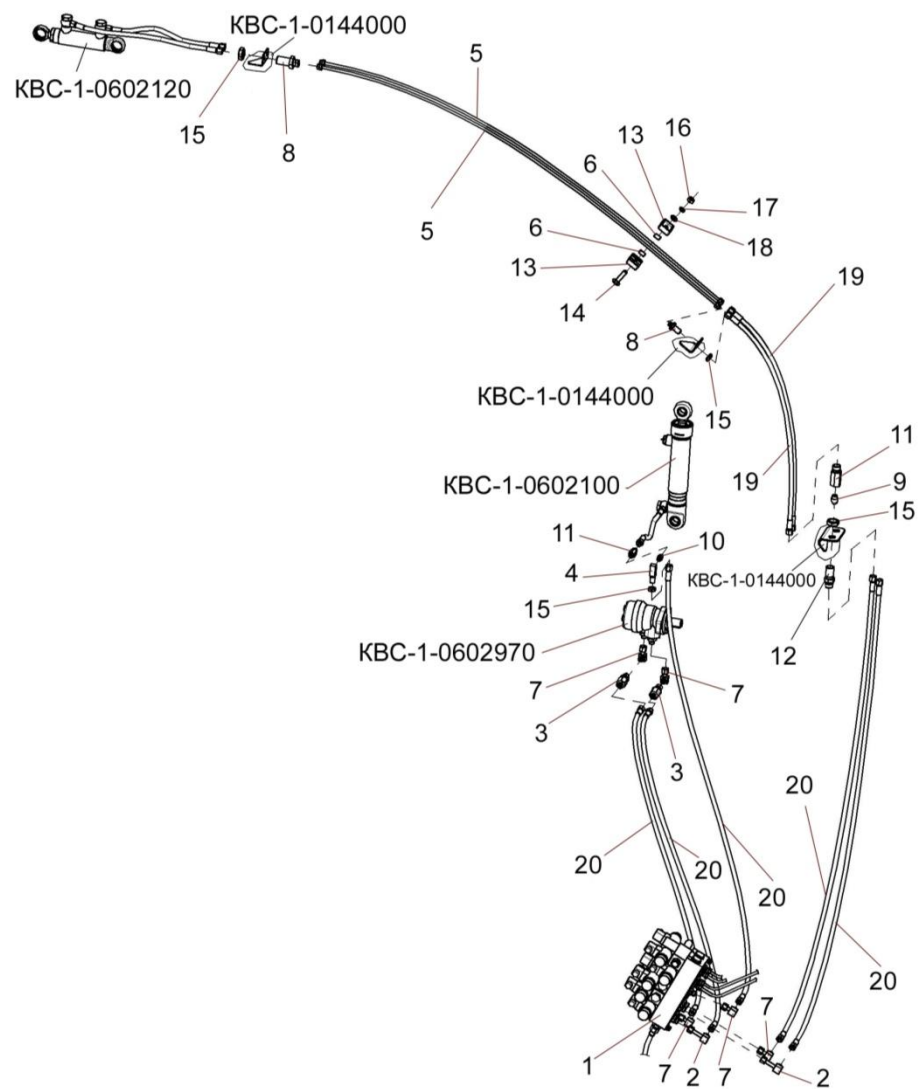


Рисунок 122 – Гидросистема рабочих органов и рулевого управления КВС-1-0602000 (силосопровод)

№ рис	№ поз	Обозначение	Код ОКП	Наименование	Куда входит	
					Обозначение	Кол. на 1 сб.ед.

ГИДРОСИСТЕМА РАБОЧИХ ОРГАНОВ И РУЛЕВОГО УПРАВЛЕНИЯ КВС-1- 0602000 (силосопровод) (рисунок 122)

122	1-20	КВС-1-0602000		Гидросистема рабочих органов и рулевого управления	КВС-1-0100000	1
	1	КВС-1-0602080		Гидроблок пятисекционный	КВС-1-0602000	1
	2	КВС-1-0602430		Угольник	КВС-1-0602000	2
	3	КВС-1-0602690-01		Дроссель с обратным клапаном	КВС-1-0602000	2
	4	КВС-1-0602840		Угольник	КВС-1-0602000	1
	5	КВС-1-0602900		Трубопровод	КВС-1-0602000	2
	6	КЗР 0600009		Прокладка	КВС-1-0602000	14
	7	ППК 0118070		Угольник	КВС-1-0602000	5
	8	ПКК 0113629А		Штуцер проходной	КВС-1-0602000	7
	9	ПКК 0113632		Ниппель	КВС-1-0602000	2
	10	ПКК 0113632-01		Ниппель	КВС-1-0602000	1
	11	ПКК 0113634		Штуцер	КВС-1-0602000	4
	12	ПКК 0113646		Штуцер переборочный	КВС-1-0602000	2
	13	УЭС 0602012А		Брус	КВС-1-0602000	12
	14			Болты М8-6ех35-7802	КВС-1-0602000	6
	15			Гайки М16х1,5-6G-2526	КВС-1-0602000	15
	16			Гайки М8-6G-5915	КВС-1-0602000	25
17			Шайбы 8Т 65Г-6402	КВС-1-0602000	42	

№ рис	№ поз	Обозначение	Код ОКП	Наименование	Куда входит	
					Обозначение	Кол. на 1 сб.ед.
122	18			Шайбы С.8-11371	КВС-1-0602000	37
	19			Рукав высокого давления РВД 6-1SN-M16x1,5-60 ⁰ -1120	КВС-1-0602000	3
	20			Рукав высокого давления РВД 6-1SN-M16x1,5-60 ⁰ -1900	КВС-1-0602000	5

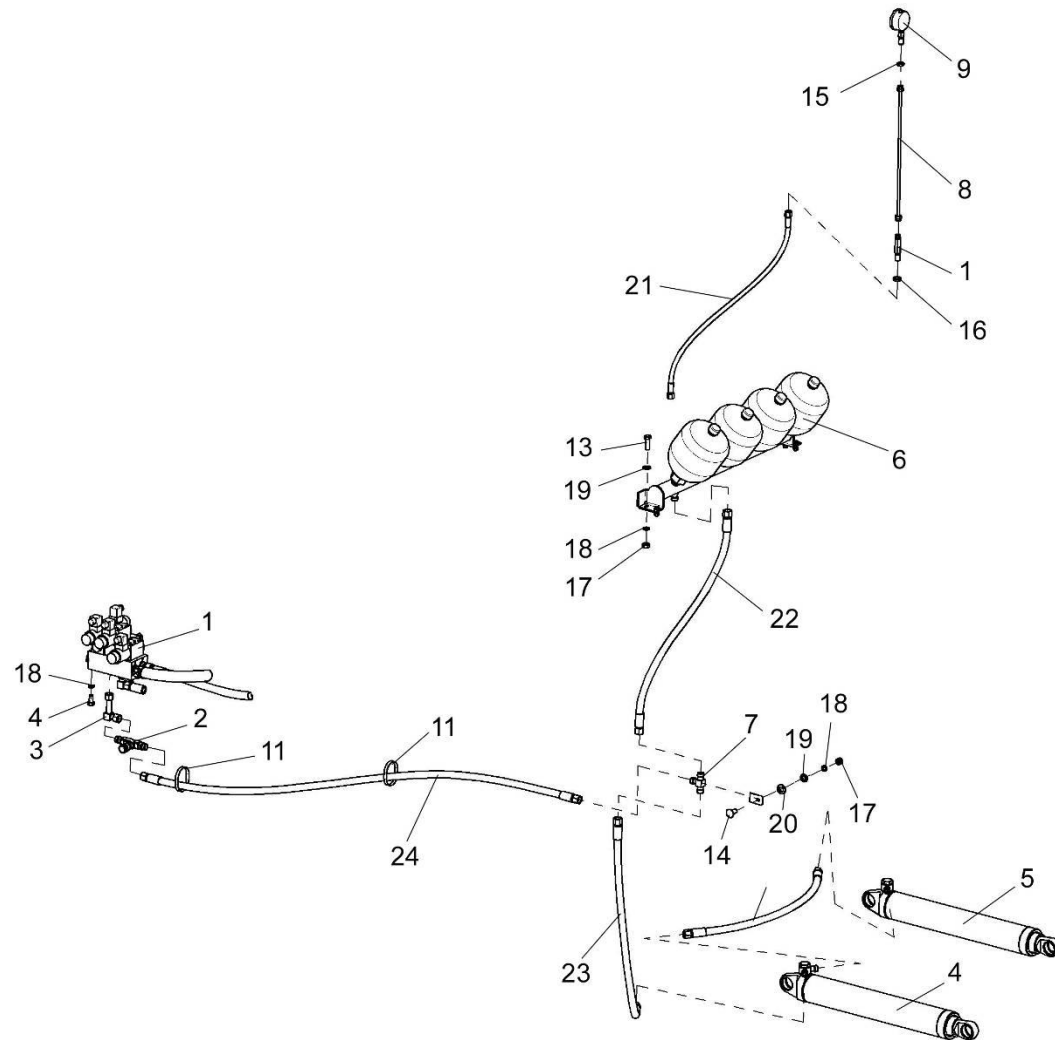


Рисунок 123 – Гидросистема рабочих органов и рулевого управления КВС-1-0602000 (механизм вывешивания)

№ рис	№ поз	Обозначение	Код ОКП	Наименование	Куда входит	
					Обозначение	Кол. на 1 сб.ед.
ГИДРОСИСТЕМА РАБОЧИХ ОРГАНОВ И РУЛЕВОГО УПРАВЛЕНИЯ КВС-1-0602000 (механизм вывешивания) (рисунок 123)						
123	1-24	КВС-1-0602000		Гидросистема рабочих органов и рулевого управления	КВС-1-0100000	1
	1	КВС-1-0602040		Гидроблок трехсекционный	КВС-1-0602000	1
	2	КВС-1-0602170		Дроссель с обратным клапаном регулируемый	КВС-1-0602000	1
	3	КВС-1-0602340		Угольник	КВС-1-0602000	1
	4	КВС-1-0602440		Гидроцилиндр	КВС-1-0602000	1
	5	КВС-1-0602440-01		Гидроцилиндр	КВС-1-0602000	1
	6	КВС-1-0602540		Блок пневмогидроаккумуляторов	КВС-1-0602000	1
	7	КВС-1-0602700		Тройник	КВС-1-0602000	1
	8	КВС-1-0602890		Трубопровод	КВС-1-0602000	1
	9	УКС-7-0602810		Манометр	КВС-1-0602000	1
	10	КВС-1-0602621		Штуцер	КВС-1-0602000	1
	11	УКА 0700023		Стяжка для кабеля	КВС-1-0602000	2
	12			Болты М8-6ех16-7796	КВС-1-0602000	4
	13			Болты М8-6ех25-7796	КВС-1-0602000	4
	14			Болты М8-6ех20-7802	КВС-1-0602000	2
	15			Гайки М14-1,5-6G-2526	КВС-1-0602000	1
	16			Гайки М16х1,5-6G-2526	КВС-1-0602000	1

№ рис	№ поз	Обозначение	Код ОКП	Наименование	Куда входит	
					Обозначение	Кол. на 1 сб.ед.
123	17			Гайки М8-6G-5915	КВС-1-0602000	5
	18			Шайбы 8Т. 65Г-6402	КВС-1-0602000	5
	19			Шайбы С.8.01.-11371	КВС-1-0602000	5
	20			Шайбы С.10.01.-11371	КВС-1-0602000	1
	21			Рукав высокого давления РВД 6-1SN-M16x1,5-60 ⁰ -1000	КВС-1-0602000	1
	22			Рукав высокого давления РВД 12-2SN-M20x1,5-60 ⁰ -800	КВС-1-0602000	1
	23			Рукав высокого давления РВД 12-2SN-M20x1,5-60 ⁰ -900	КВС-1-0602000	1
	24			Рукав высокого давления РВД 12-2SN-M20x1,5-60 ⁰ -1850	КВС-1-0602000	1

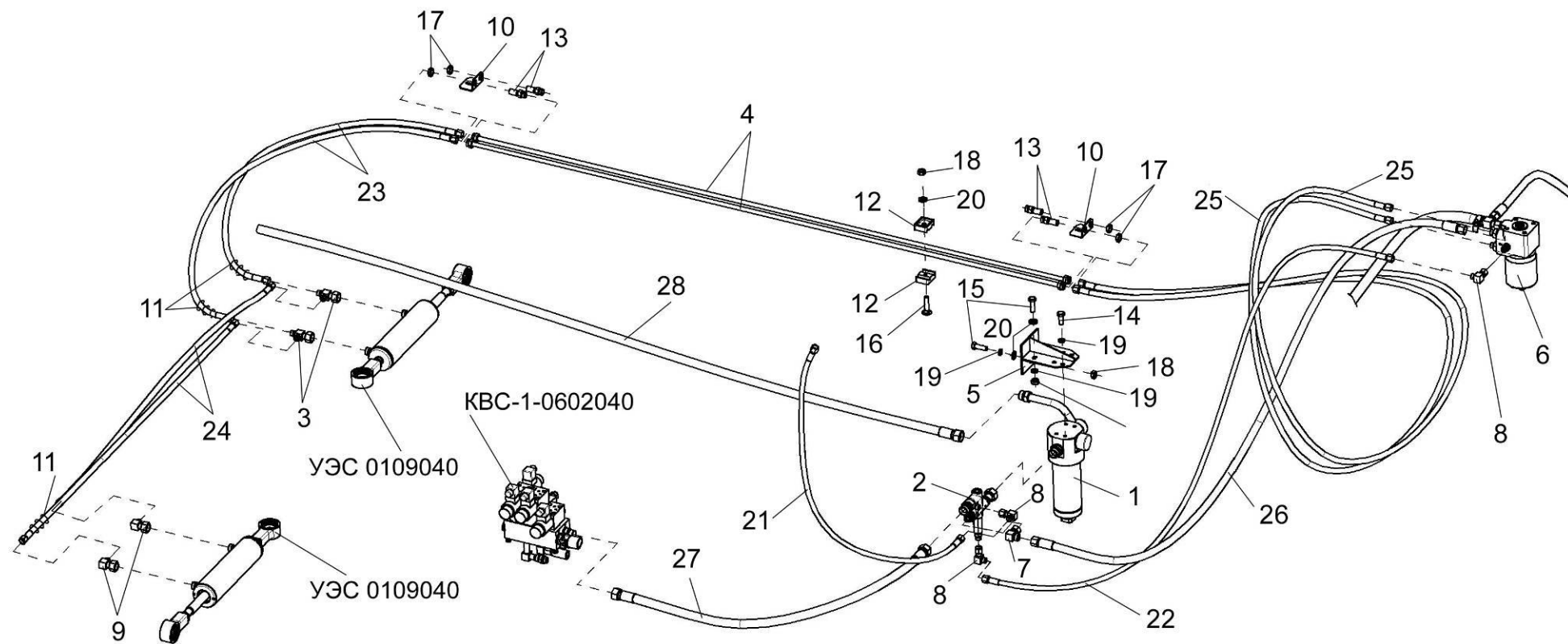


Рисунок 124 – Гидросистема рабочих органов и рулевого управления КВС-1-0602000 (рулевое управление)

№ рис	№ поз	Обозначение	Код ОКП	Наименование	Куда входит	
					Обозначение	Кол. на 1 сб.ед.

ГИДРОСИСТЕМА РАБОЧИХ ОРГАНОВ И РУЛЕВОГО УПРАВЛЕНИЯ КВС-1- 0602000 (рулевое управление) (рисунок 124)

124	1-5,6-28	КВС-1-0602000		Гидросистема рабочих органов и рулевого управления	КВС-1-0100000	1
	1	КВС-1-0602150		Фильтр напорный	КВС-1-0602000	1
	2	КВС-1-0602240		Клапан приоритетный	КВС-1-0602000	1
	3	КВС-1-0602300		Тройник	КВС-1-0602000	2
	4	КВС-1-0602450		Трубопровод	КВС-1-0602000	2
	5	КВС-1-0602820		Кронштейн	КВС-1-0602000	1
	6	КВС-1-0602990		Насос-дозатор	КВС-1-0129230	1
	7	КИС 0118820А		Угольник	КВС-1-0602000	1
	8	ППК 0118070		Угольник	КВС-1-0602000	3
	9	УЭС 0602060		Угольник	КВС-1-0602000	2
	10	КВС-1-0602401		Кронштейн	КВС-1-0602000	2
	11	КВС-1-0602628-02		Оплетка	КВС-1-0602000	4
	12	УЭС 0602012А		Брус	КВС-1-0602000	4
	13	УЭС 0602624-02		Штуцер	КВС-1-0602000	4
	14			Болты М8-6ех20-7796	КВС-1-0602000	4
	15			Болты М8-6ех25-7796	КВС-1-0602000	3
	16			Болты М8-6ех35-7796	КВС-1-0602000	2

№ рис	№ поз	Обозначение	Код ОКП	Наименование	Куда входит	
					Обозначение	Кол. на 1 сб.ед.
124	17			Гайки М16х1,5-6G.-2526	КВС-1-0602000	4
	18			Гайки М8-6G.-5915	КВС-1-0602000	5
	19			Шайбы 8Т. 65Г-6402	КВС-1-0602000	7
	20			Шайбы С.8-11371	КВС-1-0602000	5
	21			Рукав высокого давления РВД-6-1SN-M27х1,5-60 ⁰ -1800	КВС-1-0602000	1
	22			Рукав высокого давления РВД-6-1SN-M27х1,5-60 ⁰ -2700	КВС-1-0602000	1
	23			Рукав высокого давления РВД-8-2SN-M16х1,5-60 ⁰ -1000	КВС-1-0602000	2
	24			Рукав высокого давления РВД-8-2SN-M16х1,5-60 ⁰ -1250	КВС-1-0602000	2
	25			Рукав высокого давления РВД-8-2SN-M16х1,5-60 ⁰ -2700	КВС-1-0602000	2
	26			Рукав высокого давления РВД-12-2SN-M20х1,5-60 ⁰ -2700	КВС-1-0602000	1
	27			Рукав высокого давления РВД-16-2SN-M20х1,5-60 ⁰ -2700	КВС-1-0602000	1
	28			Рукав высокого давления РВД-16-2SN-M27х1,5-60 ⁰ -1250	КВС-1-0602000	1

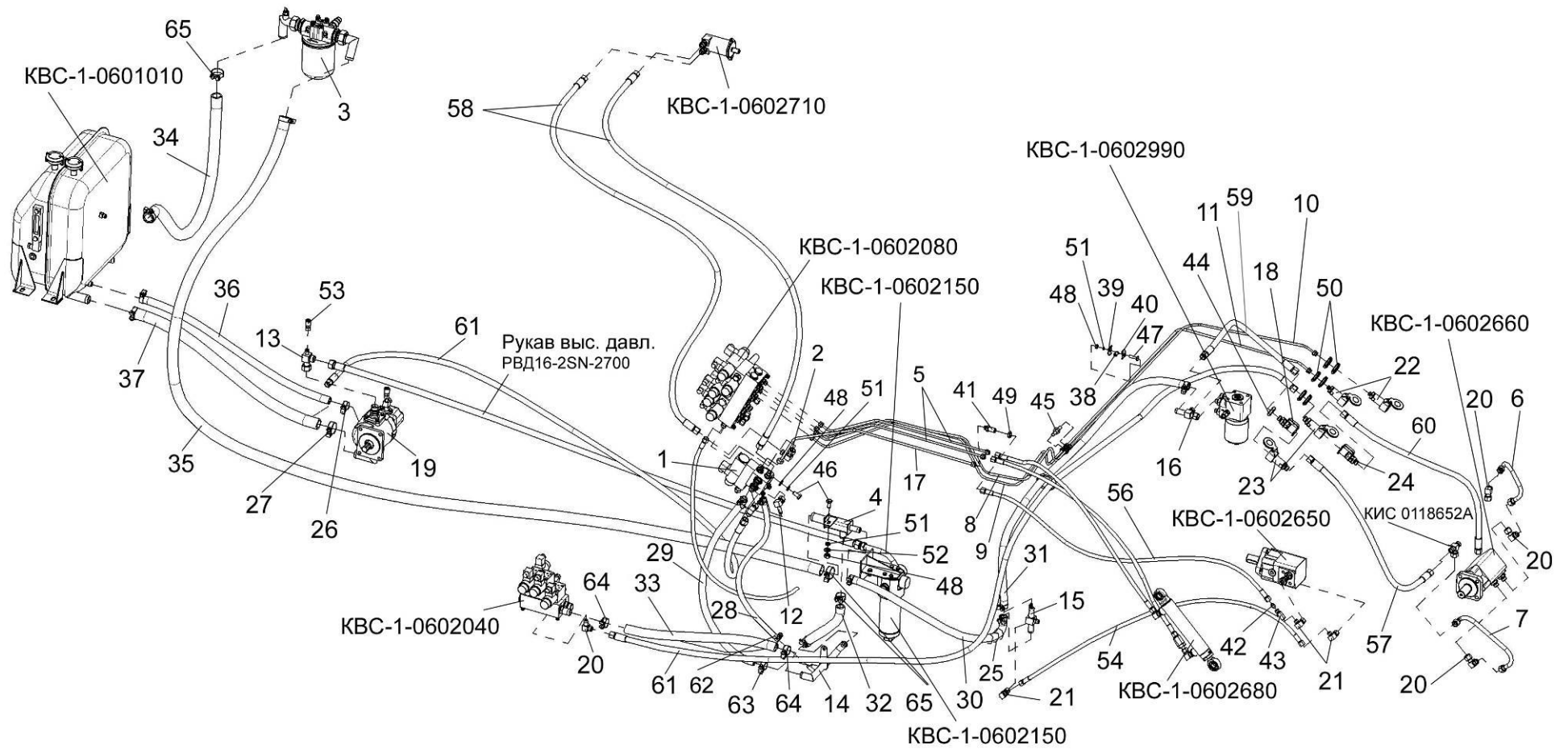


Рисунок 125 – Гидросистема рабочих органов и рулевого управления КВС-1-0602000

№ рис	№ поз	Обозначение	Код ОКП	Наименование	Куда входит	
					Обозначение	Кол. на 1 сб.ед.

ГИДРОСИСТЕМА РАБОЧИХ ОРГАНОВ И РУЛЕВОГО УПРАВЛЕНИЯ КВС-1- 0602000 (рисунок 125)

125	1-65	КВС-1-0602000		Гидросистема рабочих органов и рулевого управления	КВС-1-0100000	1
	1	КВС-1-0602030		Гидроблок воздухозаборника	КВС-1-0602000	1
	2	КВС-1-0602050		Тройник	КВС-1-0602000	1
	3	КВС-1-0602060		Фильтр сливной	КВС-1-0602000	1
	4	КВС-1-0602090		Тройник	КВС-1-0602000	1
	5	КВС-1-0602360		Трубопровод	КВС-1-0602000	2
	6	КВС-1-0602500А		Трубопровод	КВС-1-0602000	1
	7	КВС-1-0602510А		Трубопровод	КВС-1-0602000	1
	8	КВС-1-0602520		Трубопровод	КВС-1-0602000	1
	9	КВС-1-0602520-01		Трубопровод	КВС-1-0602000	1
	10	КВС-1-0602550		Трубопровод	КВС-1-0602000	1
	11	КВС-1-0602560		Трубопровод	КВС-1-0602000	1
	12	КВС-1-0602720		Угольник	КВС-1-0602000	1
	13	КВС-1-0602730		Тройник	КВС-1-0602000	1
	14	КВС-10602810		Крестовина	КВС-1-0602000	1
	15	КВС-1-0602830		Тройник	КВС-1-0602000	1
	16	КВС-1-0602850		Тройник	КВС-1-0602000	1
17	КВС-1-0602870		Трубопровод	КВС-1-0602000	1	

№ рис	№ поз	Обозначение	Код ОКП	Наименование	Куда входит	
					Обозначение	Кол. на 1 сб.ед.
125	18	КВС-1-0602930		Полумуфта внутренняя	КВС-1-0602000	1
	19	КВС-1-0602980		Насос двухсекционный	КВС-1-0602000	1
	20	КИС 0118820А		Угольник	КВС-1-0602000	5
	21	ППК 0118070		Угольник	КВС-1-0602000	3
	22	УЭС-7-0602840		Полумуфта наружная	КВС-1-0602000	2
	23	УЭС 0603080-01		Полумуфта наружная	КВС-1-0602000	2
	24	УЭС 0603090-03		Полумуфта внутренняя	КВС-1-0602000	1
	25	УЭС 0602662-03		Оплетка	КВС-1-0602000	1
	26	A23.02.160		Хомут стяжной	КВС-1-0602000	3
	27	A23.02.170		Хомут стяжной	КВС-1-0602000	3
	28	КВС-1-0602013		Рукав	КВС-1-0602000	1
	29	КВС-1-0602013-01		Рукав	КВС-1-0602000	1
	30	КВС-1-0602013-02		Рукав	КВС-1-0602000	2
	31	КВС-1-0602013-03		Рукав	КВС-1-0602000	1
	32	КВС-1-0602013-04		Рукав	КВС-1-0602000	1
	33	КВС-1-0602013-05		Рукав	КВС-1-0602000	1
	34	КВс-1-0602013-06		рукав	КВС-1-0602000	1
	35	КВС-1-0602013-07		Рукав	КВС-1-0602000	1
	36	КВС-1-0602024		Рукав всасывающий	КВС-1-0602000	1
	37	КВС-1-0602024-01		Рукав всасывающий	КВС-1-0602000	1

№ рис	№ поз	Обозначение	Код ОКП	Наименование	Куда входит	
					Обозначение	Кол. на 1 сб.ед.
125	38	КЗР 0600009		Прокладка	КВС-1-0602000	1
	39	КЗР 0600501		Прижим	КВС-1-0602000	3
	40	КЗР 0600501-01		Прижим	КВС-1-0602000	3
	41	ПКК 0113629А		Штуцер проходной	КВС-1-0602000	3
	42	ПКК 0113632-03		Ниппель	КВС-1-0602000	1
	43	ПКК 0113634		Штуцер	КВС-1-0602000	1
	44	ПКК 0135665		Гайка специальная	КВС-1-0602000	1
	45	УЭС 0602602		Штуцер	КВС-1-0602000	2
	46			Болт М8-6ех16-7796	КВС-1-0602000	5
	47			Болт М8-6ех30-7802	КВС-1-0602000	3
	48			Гайка М8-6G-5915	КВС-1-0602000	5
	49			Гайка М16х1,5-6G-2526	КВС-1-0602000	3
	50			Гайка 2М30х1,5-6Н-11871	КВС-1-0602000	6
	51			Шайба 8Т.65Г-6402	КВС-1-0602000	9
	52			Шайба С.8.01-11371	КВС-1-0602000	5
	53			Резьбовое соединение АВ20-11/BOBL	КВС-1-0602000	1
	54			Рукав высокого давления РВД-6-1SN-M16х1,5-600-1120	КВС-1-0602000	2
	56			Рукав высокого давления РВД-6-1SN-M16х1,5-600-1410	КВС-1-0602000	1

№ рис	№ поз	Обозначение	Код ОКП	Наименование	Куда входит	
					Обозначение	Кол. на 1 сб.ед.
125	57			Рукав высокого давления РВД-12-1SN-M20x1,5-600-1350	КВС-1-0602000	1
	58			Рукав высокого давления РВД-12-1SN-M20x1,5-600-3200	КВС-1-0602000	2
	59			Рукав высокого давления РВД 12-2SN-M20x1,5-600-900	КВС-1-0602000	1
	60			Рукав высокого давления РВД-12-2SN-M20x1,5-600-1450	КВС-1-0602000	1
	61			Рукав высокого давления РВД 12-2SN-M20x1,5-600-3800	КВС-1-0602000	2
	62			Хомут червячный TORRO 16-27/9 C7 W2	КВС-1-0602000	2
	63			Хомут червячный TORRO 20-32/9 C7 W2	КВС-1-0602000	6
	64			Хомут червячный TORRO 25-40/9 C7 W2	КВС-1-0602000	4
	65			Хомут червячный TORRO 32-50/9 C7 W2	КВС-1-0602000	4

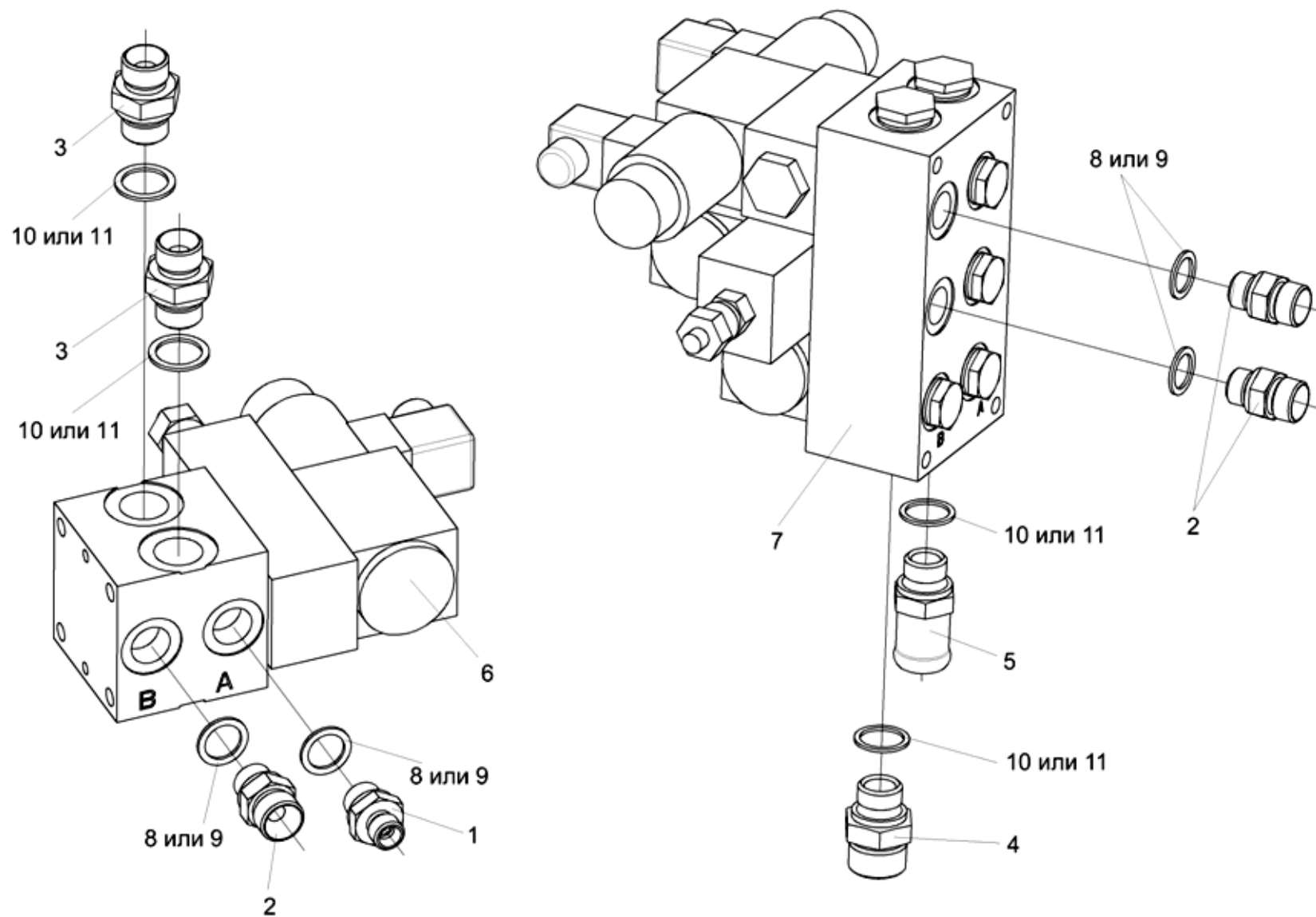


Рисунок 126 – Гидроблок воздухозаборника КВС-1-602030. Гидроблок трехсекционный КВС-1-0602040

№ рис	№ поз	Обозначение	Код ОКП	Наименование	Куда входит	
					Обозначение	Кол. на 1 сб.ед.
ГИДРОБЛОК ВОЗДУХОЗАБОРНИКА КВС-1-0602030, ГИДРОБЛОК ТРЕХСЕКЦИОННЫЙ КВС-1- 0602040 (рисунок 126)						
126	1-3,6,8-11	КВС-1-0602030		Гидроблок воздухозаборника	КВС-1-0602000	1
	2,4,5,7-11	КВС-1-0602040		Гидроблок трехсекционный	КВС-1-0602000	1
	1	КВС-1-0602605		Штуцер	КВС-1-0602030	1
	2	КВС-1-0602605-03		Штуцер	КВС-1-0602030 КВС-1-0603040	1 2
	3	КВС-1-0602606-03		Штуцер	КВС-1-0602030	2
	4	КВС-1-0602606-04		Штуцер	КВС-1-0603040	1
	5	КВС-1-0602607		Штуцер	КВС-1-0603040	1
	6			Гидроблок Р-800/1К-01	КВС-1-0602030	1
	7			Гидроблок Р-800/3к-02	КВС-1-0603040	1
	8			Прокладки G3/8 М1-23358	КВС-1-0602030 КВС-1-0603040	2 2
	9			Прокладки G3/8 АД0-23358	КВС-1-0602030 КВС-1-0603040	2 2
10			Прокладки G1/2 М1-23358	КВС-1-0602030 КВС-1-0603040	2 2	
11			Прокладка G1/2 АД0-23358	КВС-1-0602030 КВС-1-0603040	2 2	

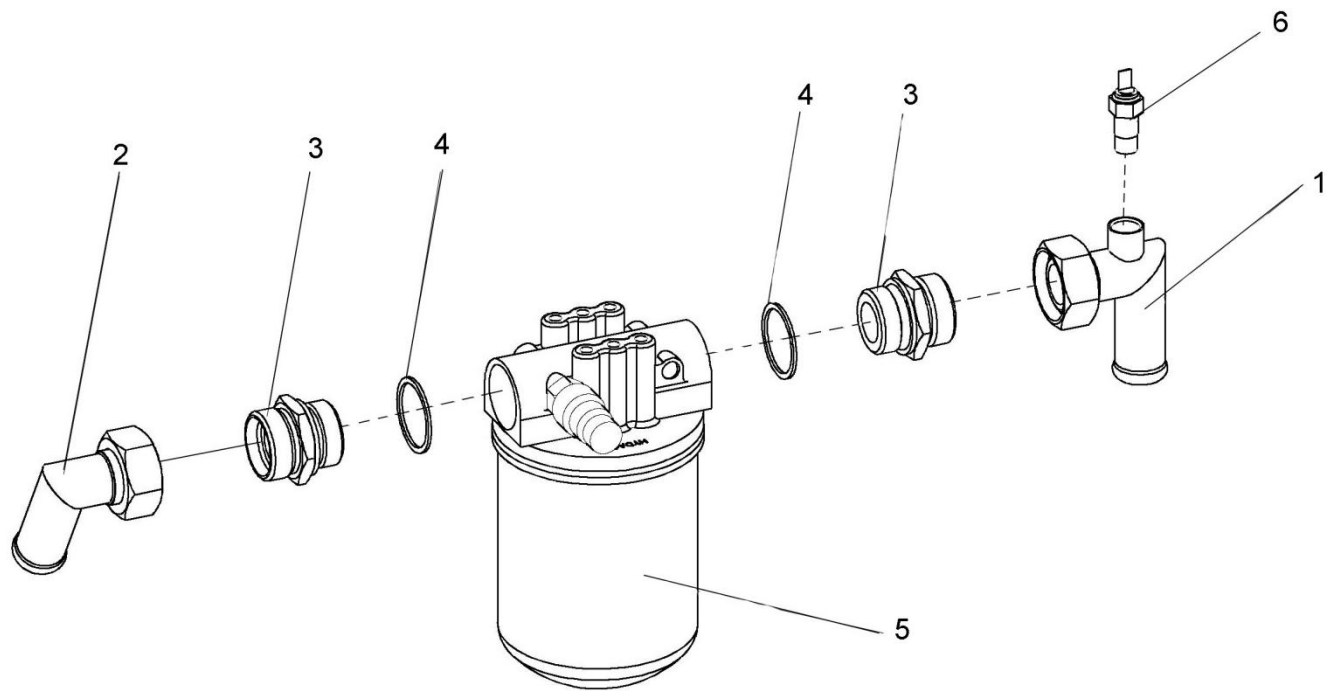


Рисунок 127 – Фильтр сливной КВС-1-0602060

№ рис	№ поз	Обозначение	Код ОКП	Наименование	Куда входит	
					Обозначение	Кол. на 1 сб.ед.
ФИЛЬТР СЛИВНОЙ КВС-1- 0602060 (рисунок 127)						
127	1-6	КВС-1-0602060		Фильтр сливной	КВС-1-0602000	1
	1	КВС-1-0602290		Угольник	КВС-1-0602060	1
	2	МКС 0108140		Угольник	КВС-1-0602060	1
	3	КВС-1-0602631		Штуцер	КВС-1-0602060	2
	4			Прокладка G1 ¼ АДО-23358-78	КВС-1-0602060	2
	5			Фильтр MFPr 160 AGE 10 E 2.0	КВС-1-0602060	1
	6			Датчик сигнализатора температуры ТМ 111-10	КВС-1-0602060	1

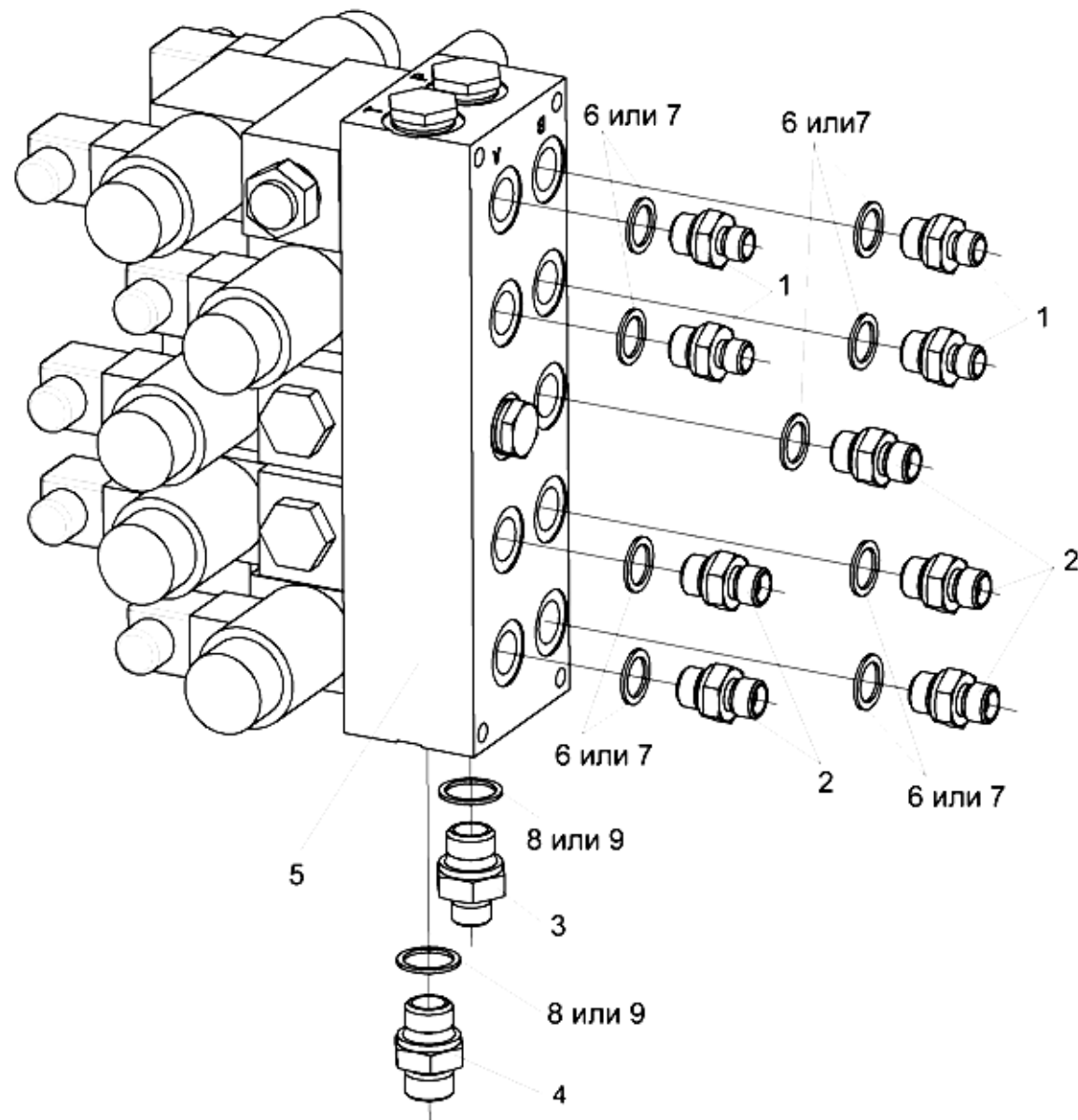


Рисунок 128 – Гидроблок пятисекционный КВС-1-0602080

№ рис	№ поз	Обозначение	Код ОКП	Наименование	Куда входит	
					Обозначение	Кол. на 1 сб.ед.

ГИДРОБЛОК ПЯТИСЕКЦИОННЫЙ КВС-1- 0602080 (рисунок 128)

128	1-9	КВС-1-0602080		Гидроблок пятисекционный	КВС-1-0602000	1
	1	КВС-1-0602605		Штуцер	КВС-1-0602080	4
	2	КВС-1-0602605-01		Штуцер	КВС-1-0602080	5
	3	КВС-1-0602605-02		Штуцер	КВС-1-0602080	1
	4	КВС-1-0602605-03		Штуцер	КВС-1-0602080	1
	5			Гидроблок Р-800/5К-01	КВС-1-0602080	1
	6			Прокладка G3/8 М1	КВС-1-0602080	9
	7			Прокладка G3/8 АДО	КВС-1-0602080	9
	8			Прокладка G1/2 М1	КВС-1-0602080	2
9			Прокладка G 1/2 АДО	КВС-1-0602080	2	

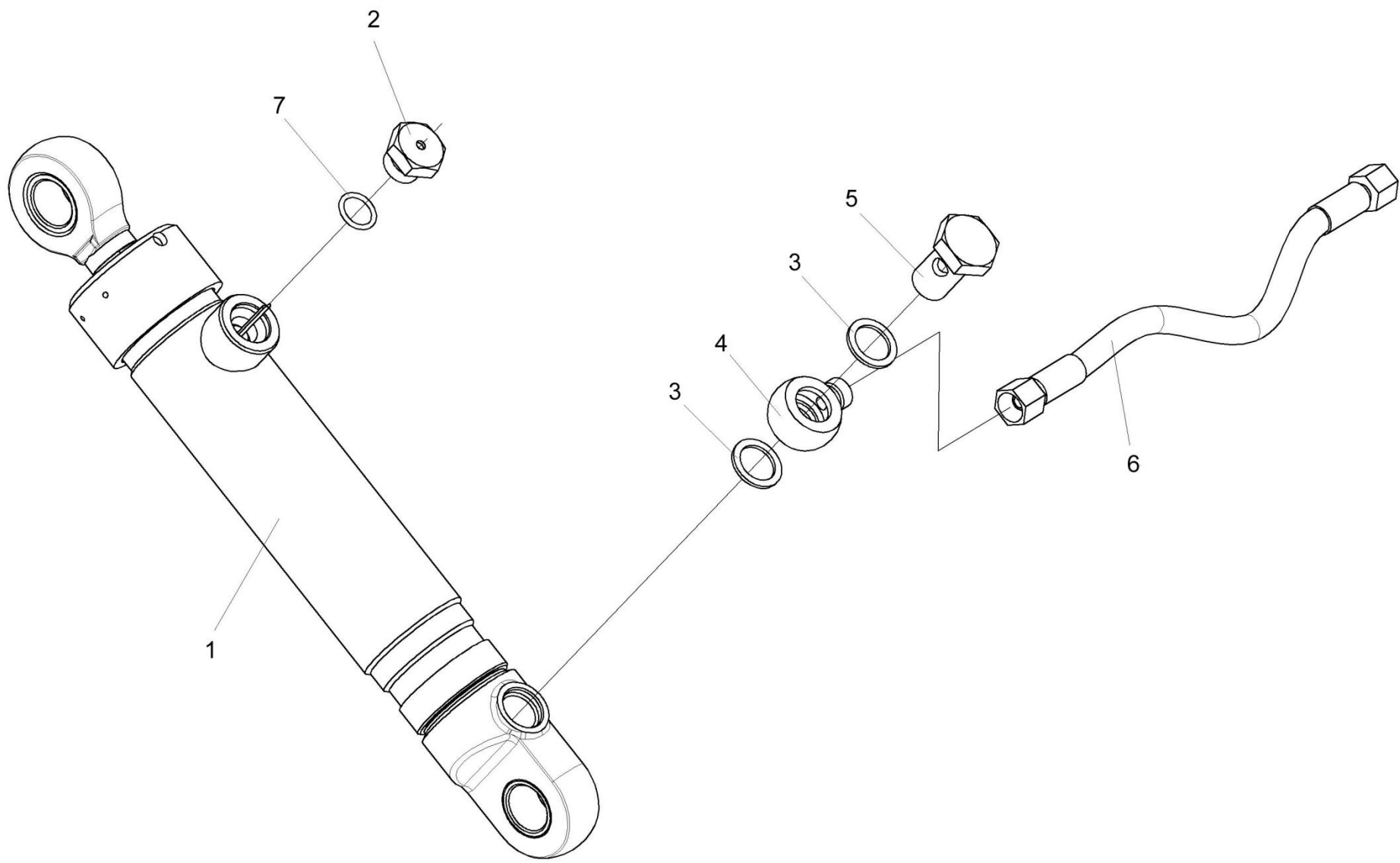


Рисунок 129 – Гидроцилиндр КВС-1-0602100

№ рис	№ поз	Обозначение	Код ОКП	Наименование	Куда входит	
					Обозначение	Кол. на 1 сб.ед.

ГИДРОЦИЛИНДР КВС-1- 0602100 (рисунок 129)

129	1-7	КВС-1-0602100		Гидроцилиндр 3-50x28	КВС-1-0100000	1
	1	105.072.22.000		Гидроцилиндр	КВС-1-0602100	1
	2	H.036.77.000		Сапун	КВС-1-0602100	1
	3	КИС 0108424А		Шайба	КВС-1-0602100	2
	4	ПКК 0113602		Угольник поворотный	КВС-1-0602100	1
	5	ПКК 0113637		Болт поворотного угольника	КВС-1-0602100	1
	6			Рукав высокого давления РВД6-1SN-M16x1,5-60 ⁰ -910	КВС-1-0602100	1
7			Кольцо 017-021-25-2-2	КВС-1-0602100	1	

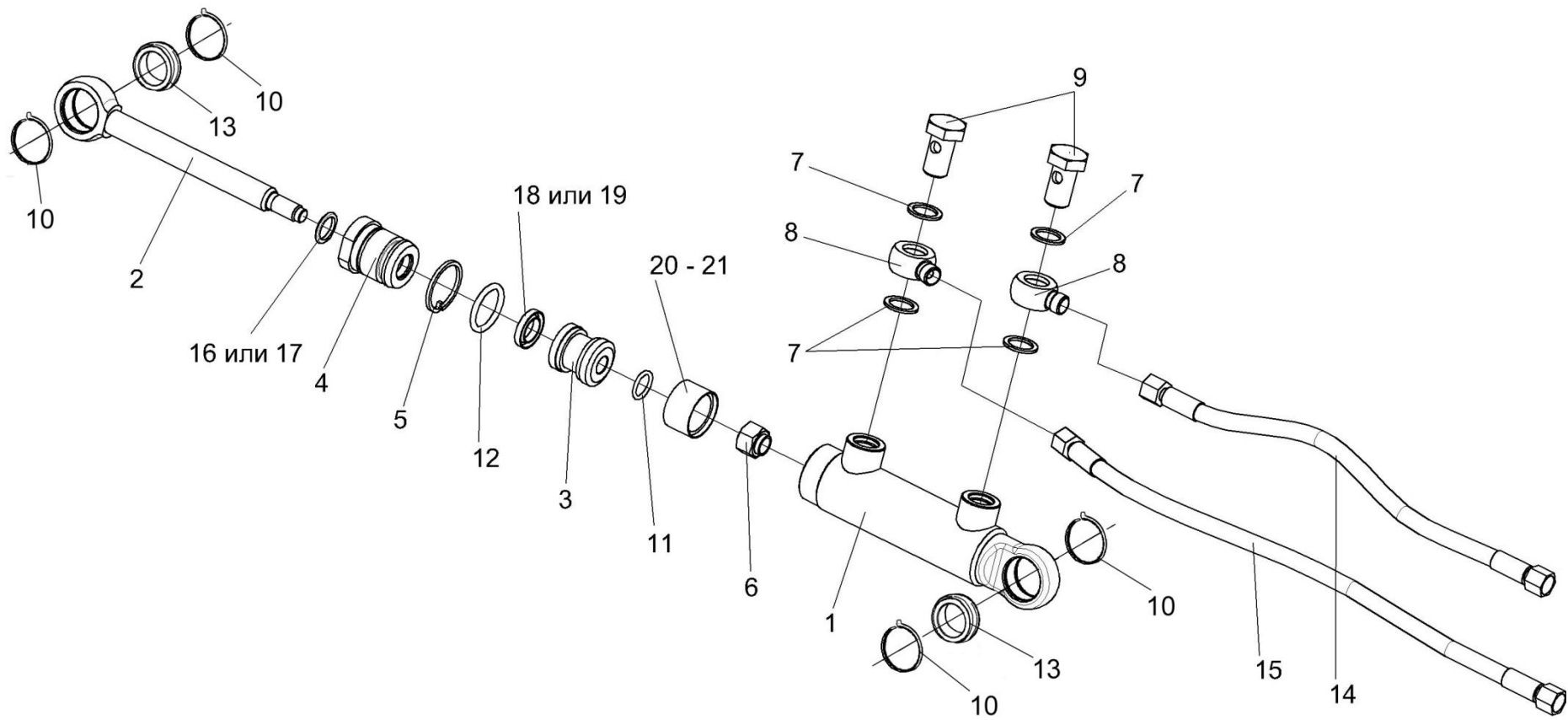


Рисунок 130 – Гидроцилиндр КВС-1-0602120

№ рис	№ поз	Обозначение	Код ОКП	Наименование	Куда входит	
					Обозначение	Кол. на 1 сб.ед.
ГИДРОЦИЛИНДР КВС-1- 0602120 (рисунок 130)						
130	1-21	КВС-1-0602120		Гидроцилиндр	КВС-1-0602000	1
	1-6,10-13, 16-21	КВС-1-0602130		Гидроцилиндр	КВС-1-0602000	1
	1	КВС-1-0602260		Корпус гидроцилиндра	КВС-1-0602130	1
	2	КВС-1-0602628		Щиток	КВС-1-0602130	1
	3	КВС 0118122А		Поршень	КВС-1-0602130	1
	4	КИЛ 0118123А		Втулка	КВС-1-0602130	1
	5	КИЛ 0118503		Стопор	КВС-1-0603130	1
	6	КИЛ 0118621		Гайка	КВС-1-0602130	1
	7	КИС 0108424А		Шайба	КВС-1-0602120	4
	8	ПКК 0113602		Угольник поворотный	КВС-1-0602120	2
	9	ПКК 0113637		Болт поворотного угольника	КВС-1-0602120	2
	10			Кольцо В25-13941	КВС-1-0602130	4
	11			Кольцо 020-024-25-2-2-18829/9833	КВС-1-0602130	1
	12			Кольцо 032-040-46-2-2-18829/9833	КВС-1-0602130	1
	13			Подшипник 1-ШС20-3635	КВС-1-0602130	2
14			Рукав высокого давления РВД6-1SN-M16x1,5-60 ⁰ -410	КВС-1-0602120	1	
15			Рукав высокого давления РВД6-1SN-M16x1,5-60 ⁰ -560	КВС-1-0602120	1	

№ рис	№ поз	Обозначение	Код ОКП	Наименование	Куда входит	
					Обозначение	Кол. на 1 сб.ед.
130	16			Грязесъемники W1445 z-20x28x5/7	КВС-1-0602130	1
	17			Грязесъемники А2 20x28	КВС-1-0602130	1
	18			Уплотнение штока W2035 U2-20x32x8	КВС-1-0602130	1
	19			Уплотнение штока S6 20x32x8	КВС-1-0602130	1
	20			Уплотнение поршня W5208 К-40x30x15	КВС-1-0602130	1
	21			Уплотнение поршня К9 30x40	КВС-1-0602130	1

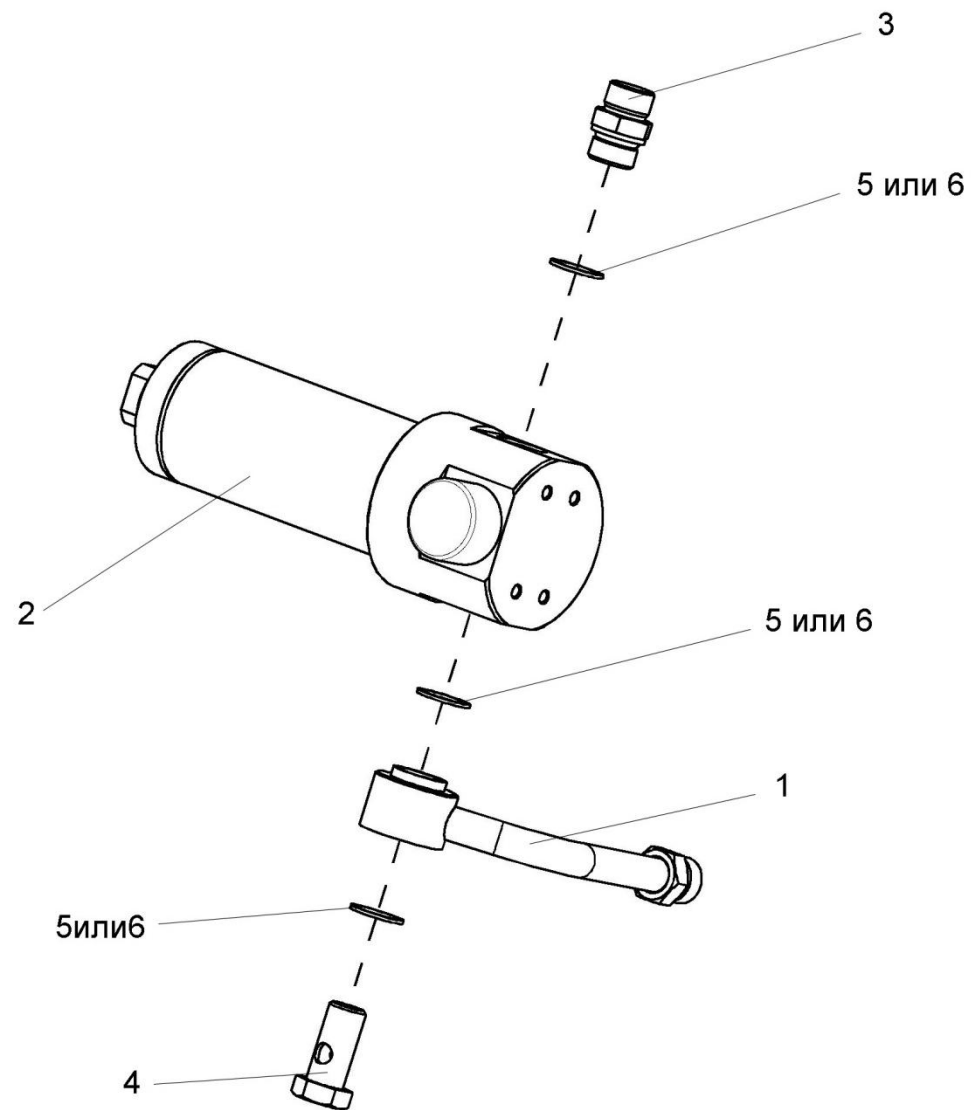


Рисунок 131 – Фильтр напорный КВС-1-0602150

№ рис	№ поз	Обозначение	Код ОКП	Наименование	Куда входит	
					Обозначение	Кол. на 1 сб.ед.
ФИЛЬТР НАПОРНЫЙ КВС-1-0602150 (рисунок 131)						
131	1-6	КВС-1-0602150		Фильтр напорный	КВС-1-0602000	1
	1	КВС-1-0602350		Трубопровод	КВС-1-0602150	1
	2	ФСК 0000000		Фильтр напорный ФСК-20	КВС-1-0602150	2
	3	УЭС-7-0602634		Штуцер	КВС-1-0602150	1
	4	УЭС-3-0602602		Болт поворотного угольника	КВС-1-0602150	1
	5			Прокладка 27 МЗ-23358-87	КВС-1-0602150	3
	6			Прокладка 27АДО-23358-87	КВС-1-0602150	3

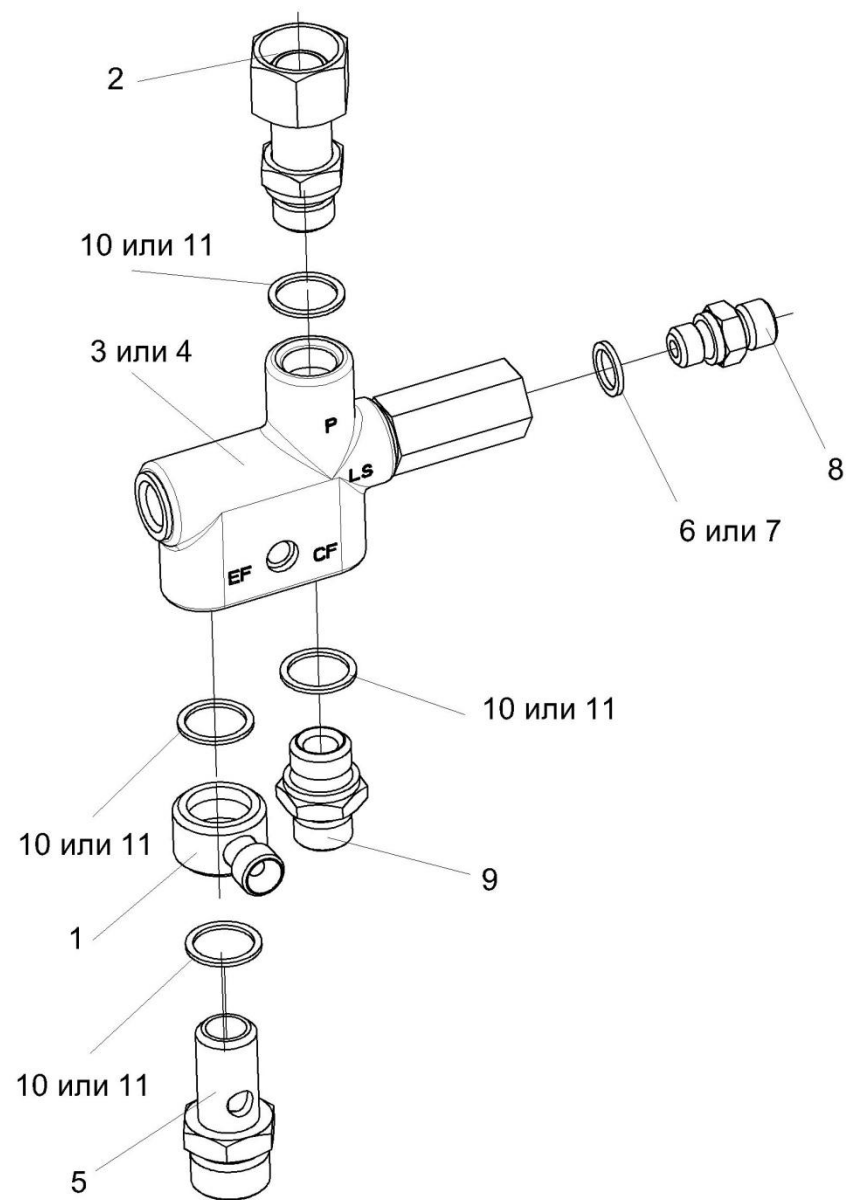


Рисунок 132 – Клапан приоритетный КВС-1-602240

№ рис	№ поз	Обозначение	Код ОКП	Наименование	Куда входит	
					Обозначение	Кол. на 1 сб.ед.
КЛАПАН ПРИОРИТЕТНЫЙ КВС-1-0602240 (рисунок 132)						
132	1-11	КВС-1-0602240		Клапан приоритетный	КВС-1-0602000	1
	1	КВС-1-0602740		Угольник поворотный	КВС-1-0602240	1
	2	КВС-1-0602860		Переходник	КВС-1-0602240	1
	3	OLS 80 (152B0262)		Клапан приоритетный	КВС-1-0602240	1
	4	LPS 80 R11/L07-643/01		Клапан приоритетный	КВС-1-0602240	1
	5	КВС-1-0602625		Штуцер	КВС-1-0602240	1
	6	КЗР 1580004		Прокладка Ал1/4-23358	КВС-1-0602240	1
	7	КИС 0118008Б		Кольцо	КВС-1-0602240	1
	8	КПК 0801601		Штуцер	КВС-1-0602240	1
	9	УЭС-7-0602665		Штуцер	КВС-1-0602240	1
	10			Прокладка G1/2 МЗ	КВС-1-0602240	4
11			Прокладка G1/2 АДО	КВС-1-0602240	4	

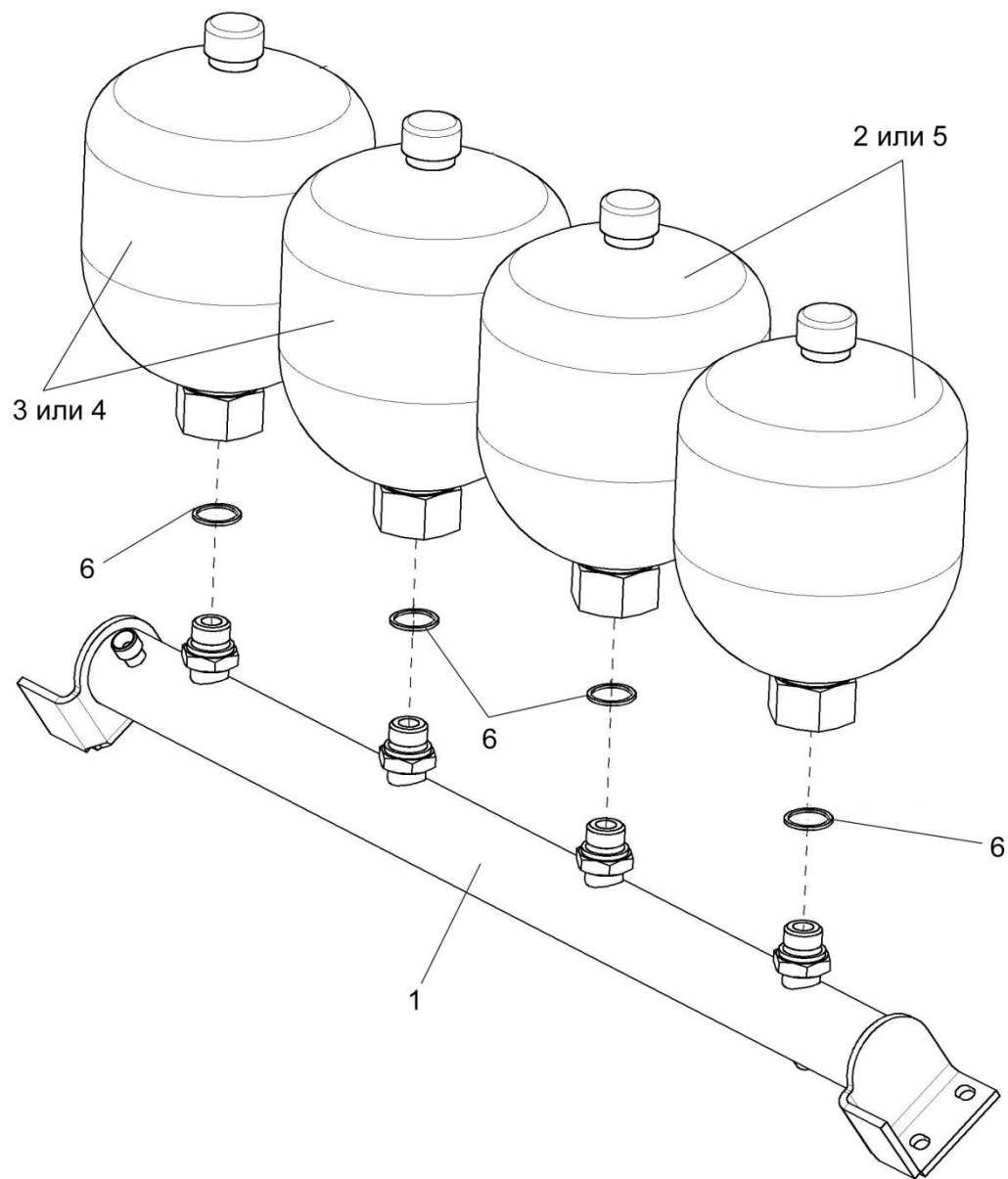


Рисунок 133 – Блок пневмогидроаккумуляторов КВС-1-0602540

№ рис	№ поз	Обозначение	Код ОКП	Наименование	Куда входит	
					Обозначение	Кол. на 1 сб.ед.

БЛОК ПНЕВМОГИДРОАККУМУЛЯТОРОВ КВС-1-0602540 (рисунок 133)

133	1-6	КВС-1-0602540		Блок пневмогидроаккумуляторов	КВС-1-0602000	1
	1	КВС1-0602960		Трубопровод	КВС-1-0602540	1
	2			Пневмогидроаккумулятор D 531 623 600	КВС-1-0602540	2
	3			Пневмогидроаккумулятор D 531 623 613	КВС-1-0602540	2
	4			Пневмогидроаккумулятор SBO 210-2E/112U 210ME 25	КВС-1-0602540	2
	5			Пневмогидроаккумулятор D SBO 210-2E/112U 210ME 50	КВС-1-0602540	2
	6			Прокладка 22M1-23358	КВС-1-0602540	4

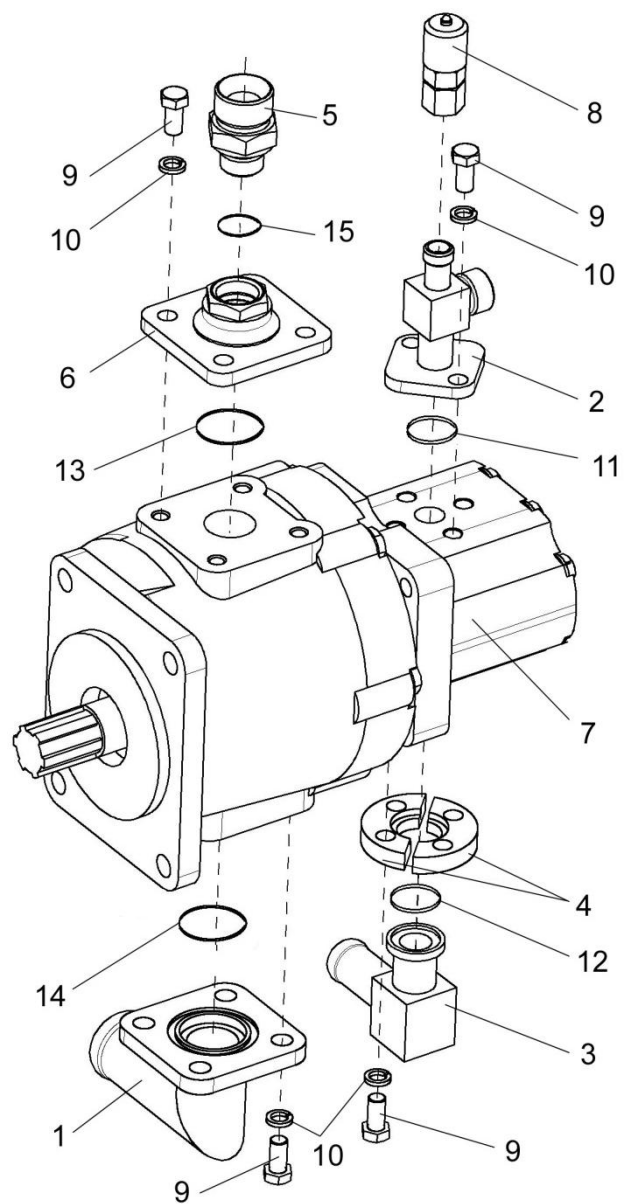


Рисунок 134 – Насос двухсекционный КВС-1-0602980

№ рис	№ поз	Обозначение	Код ОКП	Наименование	Куда входит	
					Обозначение	Кол. на 1 сб.ед.
НАСОС ДВУХСЕКЦИОННЫЙ КВС-1-0602980 (рисунок 134)						
134	1-15	КВС-1-0602980		Насос двухсекционный	КВС-1-0150000	1
	1	КВС-1-0602250		Фланец	КВС-1-0602980	1
	2	КВС-1-0602950		Тройник	КВС-1-0602980	1
	3	КИЛ-1-0138060		Угольник	КВС-1-0602980	1
	4	УЭС 0603627		Полуфланец	КВС-1-0602980	2
	5	УЭС-7-0603618		Штуцер	КВС-1-0602980	1
	6	КИЛ 0118661		Фланец	КВС-1-0602980	1
	7	НШ32-10-3		Насос двухсекционный	КВС-1-0602980	1
	8	AB20-11/B08L		Резьбовое соединение	КВС-1-0602980	1
	9			Болт М8-6х20-7796	КВС-1-0602980	14
	10			Шайба 8Т-6402	КВС-1-0602980	14
	11			Кольцо 017-021-25-2-2-18829/9833	КВС-1-0602980	1
	12			Кольцо 019-023-25-2-2-18829/9833	КВС-1-0602980	1
	13			Кольцо 030-034-25-2-2-18829/9833	КВС-1-0602980	1
	14			Кольцо 038-042-25-2-2-18829-9833	КВС-1-0602980	1
15			Кольцо уплотнительное 16,5х2,5 7ONBR	КВС-1-0602980	1	

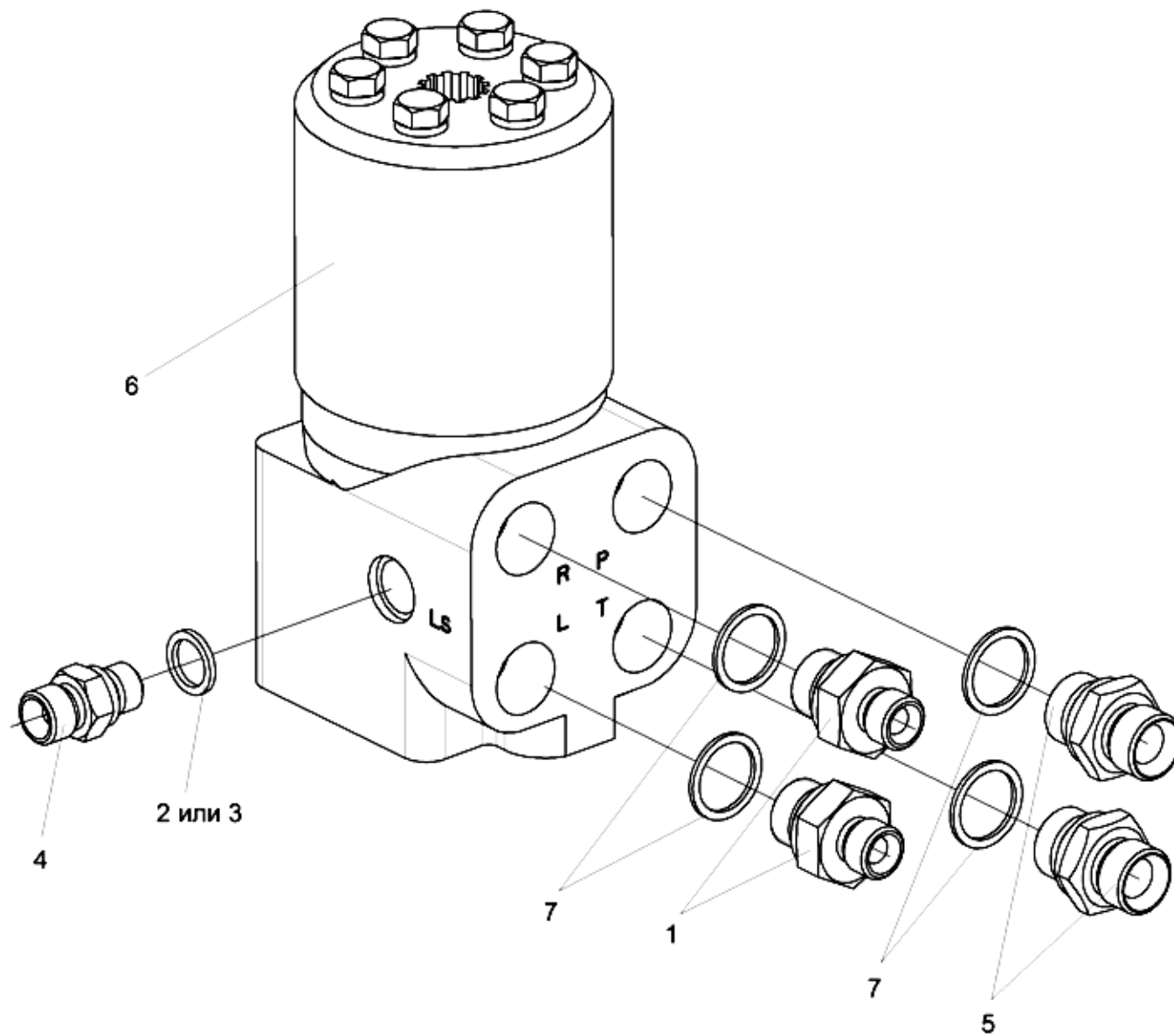


Рисунок 135 – Насос-дозатор КВС-1-0602990

№ рис	№ поз	Обозначение	Код ОКП	Наименование	Куда входит	
					Обозначение	Кол. на 1 сб.ед.
НАСОС-ДОЗАТОР КВС-1-0602990 (рисунок 135)						
135	1-7	КВС-1-0602990		Насос-дозатор	КВС-1-0129230	1
	1	КВС-1-0602606-01		Штуцер	КВС-1-0602990	2
	2	КЗР 1580004		Прокладка Ал/4-23358	КВС-1-0602990	1
	3	КИС 0118008Б		Кольцо	КВС-1-0602990	1
	4	КПК 0801601		Штуцер	КВС-1-0602990	1
	5	УЭС-7-0602665		Штуцер	КВС-1-0602990	2
	6			Насос-дозатор 80/240 LS (150G4192)	КВС-1-0602990	1
7			Прокладка G1/2 M3-23358	КВС-1-0602990	4	

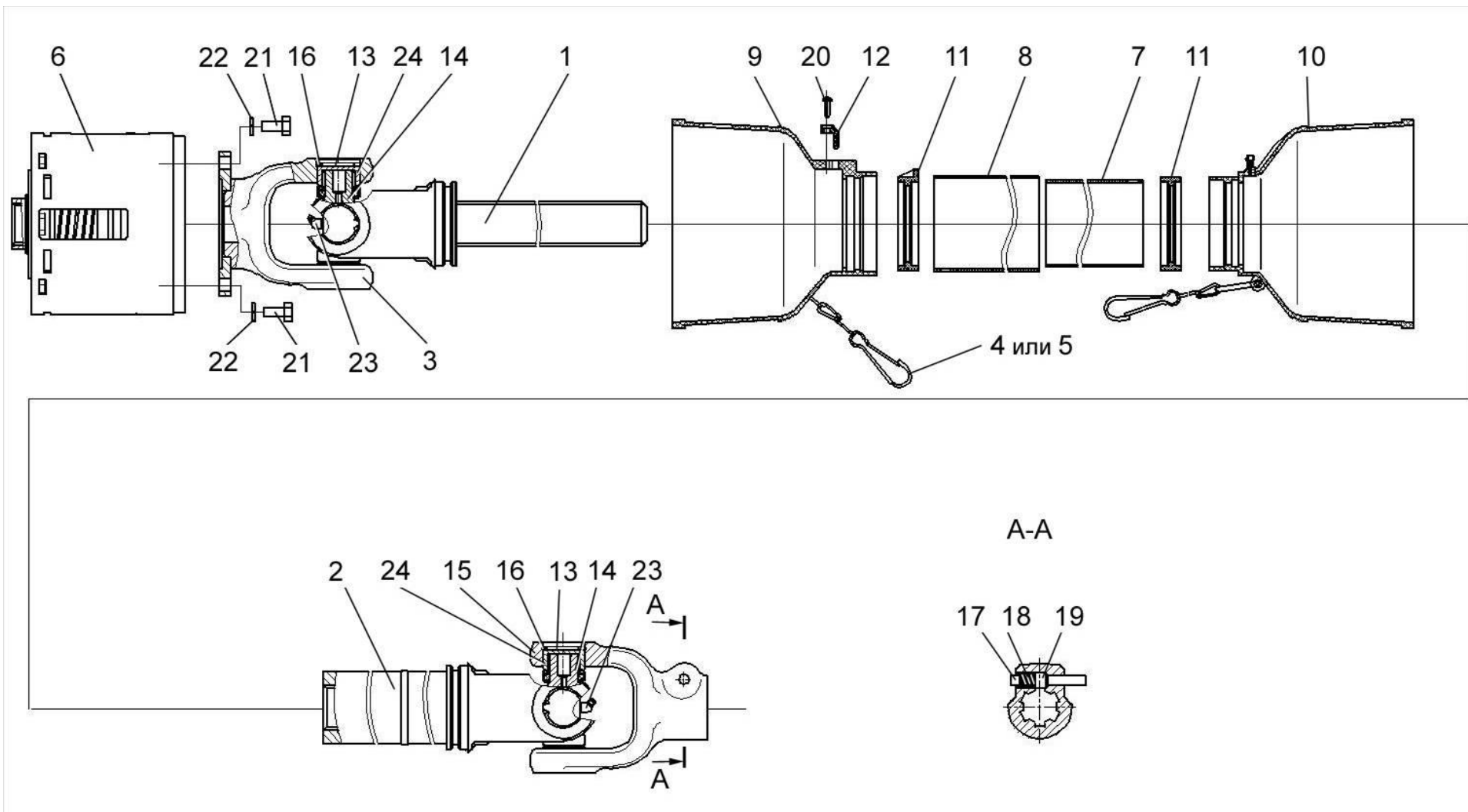


Рисунок 136 – Вал карданный телескопический КВС-1-0001000

№ рис	№ поз	Обозначение	Код ОКП	Наименование	Куда входит	
					Обозначение	Кол. на 1 сб.ед.
ВАЛ КАРДАНЫЙ ТЕЛЕСКОПИЧЕСКИЙ КВС-1- 0001000 (рисунок 136)						
136	1-24	КВС-1-0001000		Вал карданный телескопический	КВС-1-0100000	1
	1-5,7-20, 23,24	КВС-1-0001010		Вал карданный телескопический	КВС-1-0001000	1
	1-3,13-19, 23,24	КВС-1-0001020		Вал карданный телескопический	КВС-1-0001010	1
	1,3,13,14, 16,23,24	КВС-1-0001030		Шарнир	КВС-1-0001020	1
	2,13-19, 23,24	КВС-1-0001040		Шарнир	КВС-1-0001020	1
	15,17-19	КВС-1-0001070		Вилка	КВС-1-0001040	1
	4,5,7-12,20	КВС-1-0001090		Кожух	КВС-1-0001010	1
	1	КВС-1-0001050		Вилка-вал	КВС-1-0001030	1
	2	КВС-1-0001060		Вилка-втулка	КВС-1-0001040	1
	3	КВС-1-0001080		Вилка-фланец	КВС-1-0001030	1
	4	ППК 0141210		Цепочка	КВС-1-0001090	2
	5	Н081.10.016.2410		Цепь	КВС-1-0001090	2
	6	04.141.000		Муфта предохранительная фрикционная	КВС-1-0001000	1
	7	КВС-1-0001001		Труба внутренняя	КВС-1-0001090	1
8	КВС-1-0001002		Труба наружная	КВС-1-0001090	1	
9	КСН 0117081		Воронка	КВС-1-0001090	1	

№ рис	№ поз	Обозначение	Код ОКП	Наименование	Куда входит	
					Обозначение	Кол. на 1 сб.ед.
136	10	КСН 0117082		Воронка	КВС-1-0001090	1
	11	КСН 0117083		Подшипник	КВС-1-0001090	2
	12	КСН 0117086		Защелка	КВС-1-0001090	6
	13	КСН 0117491		Шайба	КВС-1-0001030	12
					КВС-1-0001040	12
	14	КСН 0117626		Крестовина	КВС-1-0001030	1
					КВС-1-0001040	1
	15	НВК 0519601		Вилка	КВС-1-0001070	1
	16	ПКК 0141502-02		Кольцо пружинное упорное	КВС-1-0001030	4
					КВС-1-0001040	4
	17	ПКК 0141607-01		Палец	КВС-1-0001070	1
	18	ПКК 0141608		Пружина	КВС-1-0001070	1
	19	Н 051.04.005		Упор	КВС-1-0001070	1
	20			Винит 4x14-10621	КВС-1-0001090	6
	21			Болт М10-6ех30-7796	КВС-1-0001000	8
	22			Шайба 10Т.65Г-6402	КВС-1-0001000	8
	23			Масленка 2.245-19853	КВС-1-0001030	1
					КВС-1-0001040	1
	24			Подшипник 804706К1	КВС-1-0001030	4
					КВС-1-0001040	4

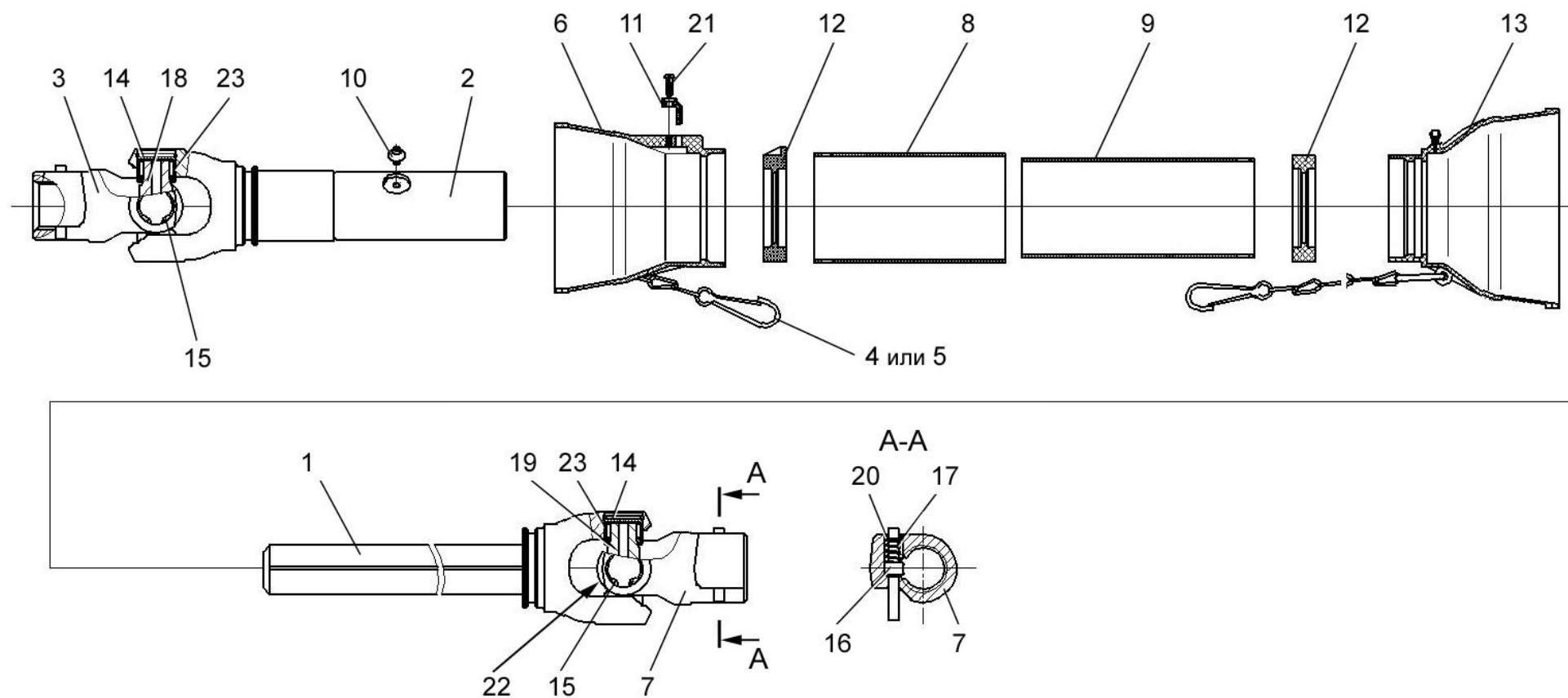


Рисунок 137 – Вал карданный телескопический КВС-1-0003000

№ рис	№ поз	Обозначение	Код ОКП	Наименование	Куда входит	
					Обозначение	Кол. на 1 сб.ед.
ВАЛ КАРДАНЫЙ ТЕЛЕСКОПИЧЕСКИЙ КВС-1- 0003000 (рисунок 137)						
137	1-23	КВС-1-0003000		Вал карданный телескопический	КВС-1-0100000	1
	1,4-9,11-16, 17,20,19-23	КВС-1-0003010		Вал карданный телескопический	КВС-1-0003000	1
	1,7,14-16, 17,20,19-23	КВС-1-0003020		Шарнир	КВС-1-0003010	1
	7,16,17,20	КВС-1-0003050		Вилка	КВС-1-0003020	1
	4-6,8,9, 11-13,21	КВС-1-0003070		Кожух	КВС-1-0003000	1
	2,3,10,14, 15,18,23	ЖВФ 0970030		Шарнир	КВС-1-0003010	1
	19,22	ПКК 0145200		Крестовина с масленкой	КВС-1-0003020	1
	1	ЖВФ 0970040		Вилка-вал	КВС-1-0003020	1
	2	ЖВФ 0970050		Вилка-втулка	ЖВФ 0970030	1
	3	ПКК 0140170		Вилка с фиксатором	ЖВФ 0970030	1
	4	ПКК 0141210		Цепочка	КВС-1-0003070	2
	5	Н081.10.016.2410		Цепь	КВС-1-0003070	2
	6	КВС-1-0003007		Воронка	КВС-1-0003070	1
	7	КВС-1-0003601		Вилка	КВС-1-0003050	1
	8	ЖВФ 0970002		Труба наружная	КВС-1-0003070	1
	9	ЖВФ 0970003		Труба внутренняя	КВС-1-0003070	1

№ рис	№ поз	Обозначение	Код ОКП	Наименование	Куда входит	
					Обозначение	Кол. на 1 сб.ед.
137	10	КЗР 0223603В		Масленка	ЖВФ 0970030	1
	11	КСН 0117086		Защелка	КВС-1-0003070	6
	12	ПКК 0140005		Подшипник	КВС-1-0003070	2
	13	ПКК 0140092		Воронка	КВС-1-0003070	1
	14	ПКК 0140501		Прокладка	КВС-1-0003020	14
					ЖВФ 0970030	14
	15	ПКК 0141502-01		Кольцо пружинное упорное	КВС-1-0003020	4
					ЖВФ 0970030	4
	16	ПКК 0141607-04		Палец	КВС-1-0003050	1
	17	ПКК 0141608-01		Пружина	КВС-1-0003050	1
	18	ПКК 0145602		Крестовина	ЖВФ 0970030	1
	19	ПКК 0145611		Крестовина	ПКК 0145200	1
	20	Н051.04.005		Упор	КВС-1-0003050	1
	21			Винт 4x14-10621	КВС-1-0003070	6
	22			Масленка 2.245-19853	ПКК 0145200	1
	23			Подшипник СН192819 НРС10	КВС-1-0003020	4
					ЖВФ 0970030	4

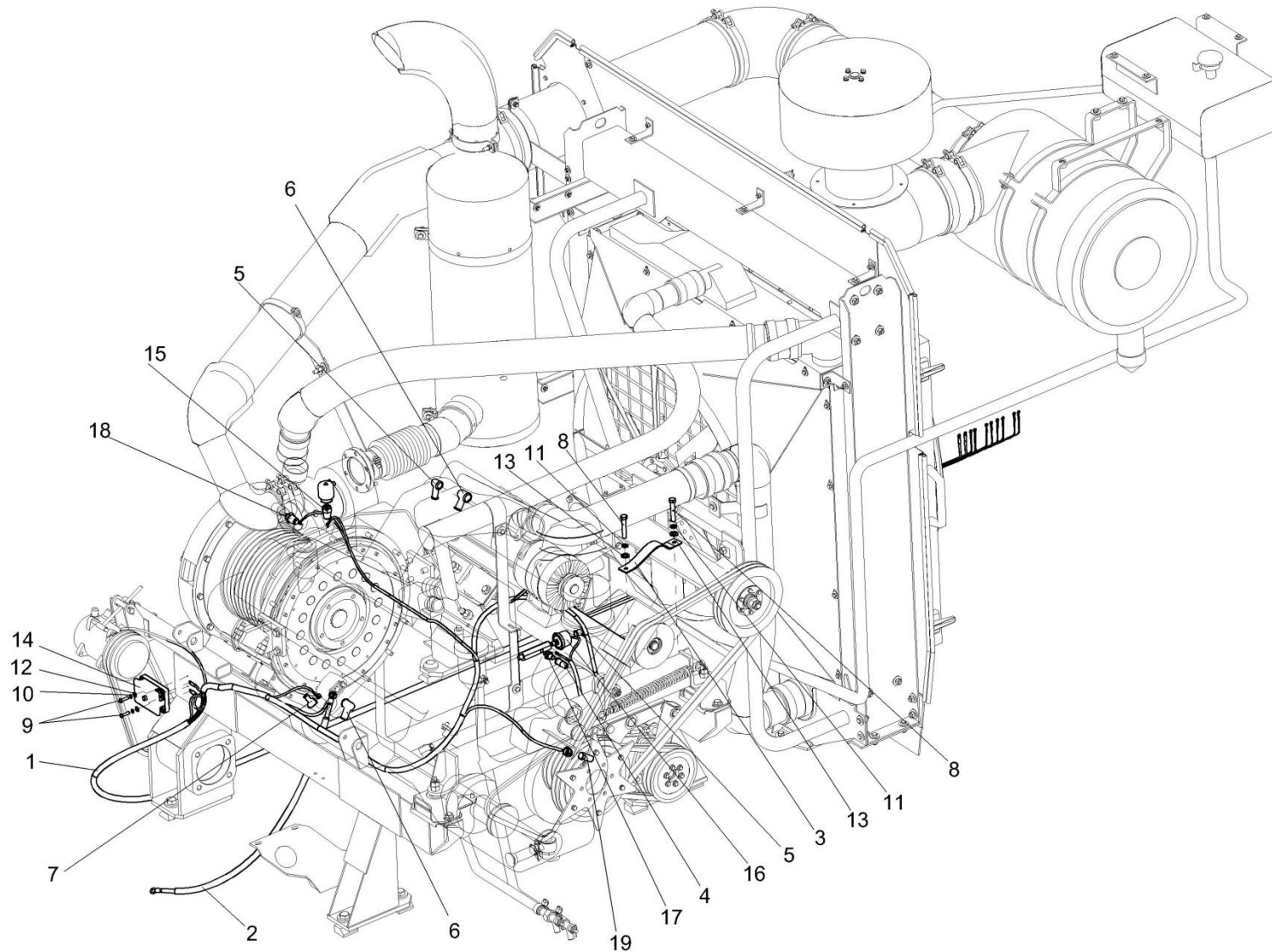


Рисунок 138 – Установка электрооборудования на дизель ЯМЗ 7512 КВС-1-0150000МЭ

№ рис	№ поз	Обозначение	Код ОКП	Наименование	Куда входит	
					Обозначение	Кол. на 1 сб.ед.
УСТАНОВКА ЭЛЕКТРООБОРУДОВАНИЯ НА ДИЗЕЛЬ КВС-1- 0150000МЭ (рисунок 138)						
138	1-19	КВС-1-0150000МЭ		Электромонтажный чертеж	КВС-1-0100000	1
	1	КВС-1-0700270		Жгут моторной установки	КВС-1-0150000МЭ	1
	2	КВС-1-0700940		Жгут стартера	КВС-1-0150000МЭ	1
	3	УЭС 0700940		Провод «массы»	КВС-1-0150000МЭ	1
	4	КИС 0140045А		Колпачок	КВС-1-0150000МЭ	1
	5	КИС 0140046		Колпачок	КВС-1-0150000МЭ	3
	6	ТМ 59.6000-38		Наконечник резиновый	КВС-1-0150000МЭ	1
	7	54.24.445Б		Колпачок	КВС-1-0150000МЭ	2
	8			Болт М8-6ех45-7796	КВС-1-0150000МЭ	2
	9			Винт В.М5-6ех18-17473	КВС-1-0150000МЭ	2
	10			Шайба 5.65Г-6402	КВС-1-0150000МЭ	2
	11			Шайба 8Т.65Г-6402	КВС-1-0150000МЭ	2
	12			Шайба С.5.01-11371	КВС-1-0150000МЭ	2
	13			Шайба С.8.01-11371	КВС-1-0150000МЭ	2
	14			Блок предохранителей 111.3722	КВС-1-0150000МЭ	1
	15			Датчик ДУТЖ-01	КВС-1-0150000МЭ	1
	16			Датчик давления ДД-10-02	КВС-1-0150000МЭ	1
17			Датчик ДАДМ	КВС-1-0150000МЭ	1	

№ рис	№ поз	Обозначение	Код ОКП	Наименование	Куда входит	
					Обозначение	Кол. на 1 сб.ед.
138	18			Датчик сигнализатора температуры ТМ111-01	КВС-1-0150000МЭ	1
	19			Преобразователь первичный ПрП-1М	КВС-1-0150000МЭ	1

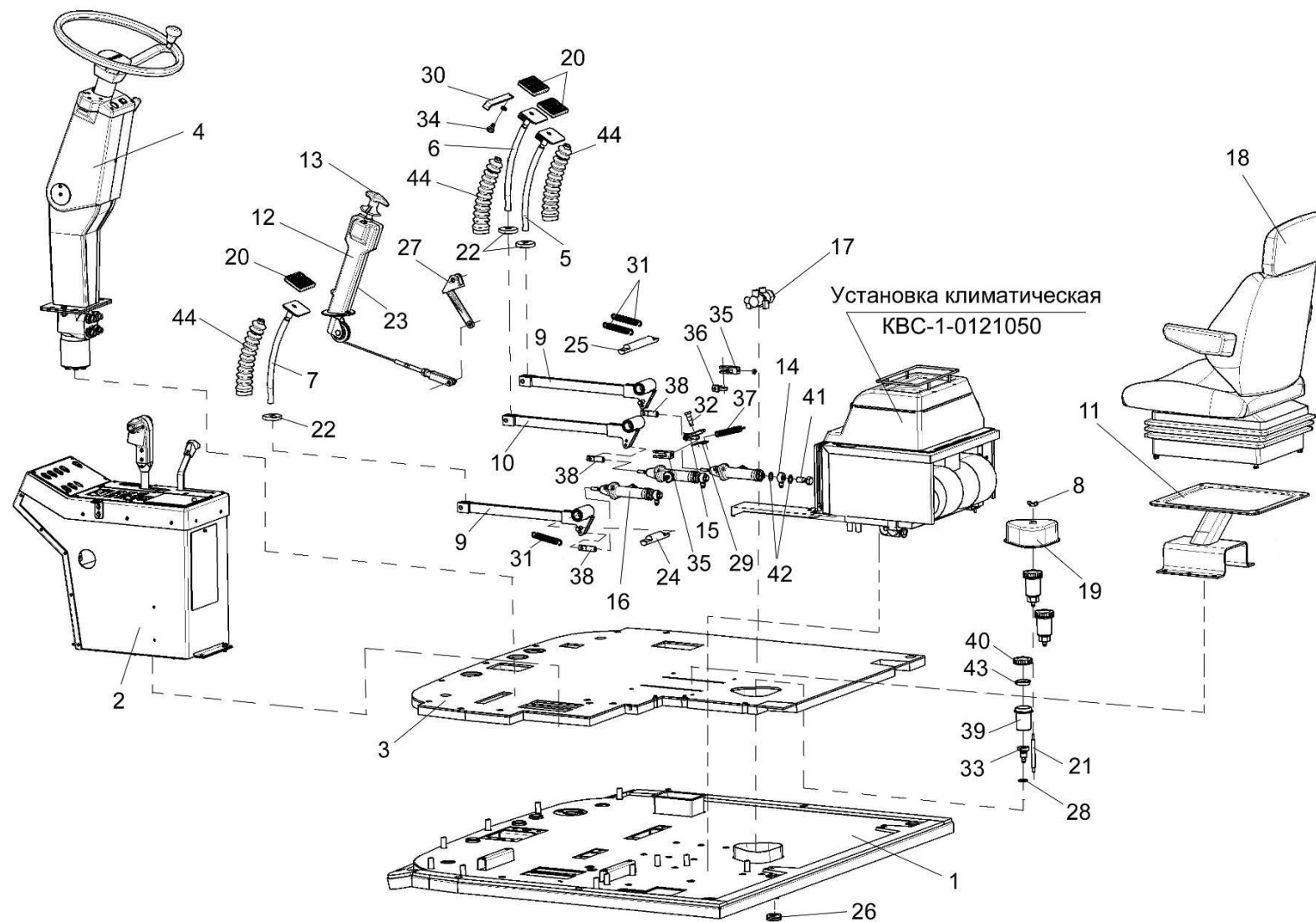


Рисунок 139 – Площадка управления КВС-1-0129000

№ рис	№ поз	Обозначение	Код ОКП	Наименование	Куда входит	
					Обозначение	Кол. на 1 сб.ед.
ПЛОЩАДКА УПРАВЛЕНИЯ КВС-1- 0129000 (рисунок 139)						
139	1-44	КВС-1-0129000		Площадка управления	КВС-1-000000	1
	1	КВС-1-0129010		Площадка	КВС-1-0129000	1
	2	КВС-1-0129050		Пульт управления	КВС-1-0129000	1
	3	КВС-1-0129210		Коврик	КВС-1-0129000	1
	4	КВС-1-0129230		Рулевая колонка	КВС-1-0129000	1
	5	КВС-1-0129560		Рычаг	КВС-1-01290001	1
	6	КВС-1-0129570		Рычаг	КВС-1-0129000	1
	7	КВС-1-0129580		Рычаг	КВС-1-0129000	1
	8	КИС 0120400		Гайка	КВС-1-0129000	1
	9	КЗС 0119090		Рычаг	КВС-1-0129000	2
	10	КЗС 0119090-01		Рычаг	КВС-1-0129000	1
	11	КЗС 0119340		Кронштейн	КВС-1-0129000	1
	12	КЗС 0300270		Крышка	КВС-1-0129000	1
	13	КЗС 0300710		Колонка привода	КВС-1-0129000	1
	14	УЭС 0302450		Угольник	КВС-1-0129000	1
	15	РСМ-10.04.15.130		Качалка	КВС-1-0129000	1
	16	РСМ 10.04.14.150		Главный цилиндр	КВС-1-0129000	3
	17	35180090-51050		Регулятор давления	КВС-1-0129000	1
18	80В-6800000-02		Сиденье	КВС-1-0129000	1	

№ рис	№ поз	Обозначение	Код ОКП	Наименование	Куда входит	
					Обозначение	Кол. на 1 сб.ед.
139	19	КВС-1-0129001		Крышка	КВС-1-0129000	1
	20	КВС-1-0129042		Подушка	КВС-1-0129000	3
	21	КВС-1-0129615		Шпилька	КВС-1-0129000	1
	22	КЗС 0119002		Шайба	КВС-1-0129000	3
	23	УЭС 0300087		Крышка	КВС-1-0129000	1
	24	КЗС 0119605		Ось	КВС-1-0129000	1
	25	КЗС 0119606		Ось	КВС-1-0129000	1
	26	ПКК 0147001		Втулка	КВС-1-0129000	1
	27	УЭС 0300205		Рычаг	КВС-1-0129000	1
	28	УЭС 0302413		Шайба	КВС-1-0129000	3
	29	УЭС 0300522		Пластина	КВС-1-0129000	1
	30	УЭС 0300526		Пластина	КВС-1-0129000	1
	31	УЭС 0300609		Пружина	КВС-1-0129000	3
	32	УЭС 0300626		Ось	КВС-1-0129000	1
	33	УЭС 0300639		Штуцер бачка	КВС-1-0129000	3
	34	УЭС 0300641		Винт	КВС-1-0129000	1
	35	УЭС 0300686		Вилка	КВС-1-0129000	4
	36	УЭС 0302611		Сухарик	КВС-1-0129000	2
37	РСМ 10.04.13.606Б		Пружина	КВС-1-0129000	1	
38	РСМ 10.04.14.612		Вилка	КВС-1-0129000	3	

№ рис	№ поз	Обозначение	Код ОКП	Наименование	Куда входит	
					Обозначение	Кол. на 1 сб.ед.
139	39	54-00104		Корпус бачка главного цилиндра тормоза	КВС-1-0129000	3
	40	54-00135		Крышка бачка	КВС-1-0129000	3
	41	54-60303		Болт	КВС-1-0129000	1
	42	75Ш-00005		Прокладка	КВС-1-0129000	6
	43	403-35 05 119		Отражатель крышки бачка глав- ного цилиндра тормоза	КВС-1-0129000	3
	44			Чехол V6-404	КВС-1-0129000	3

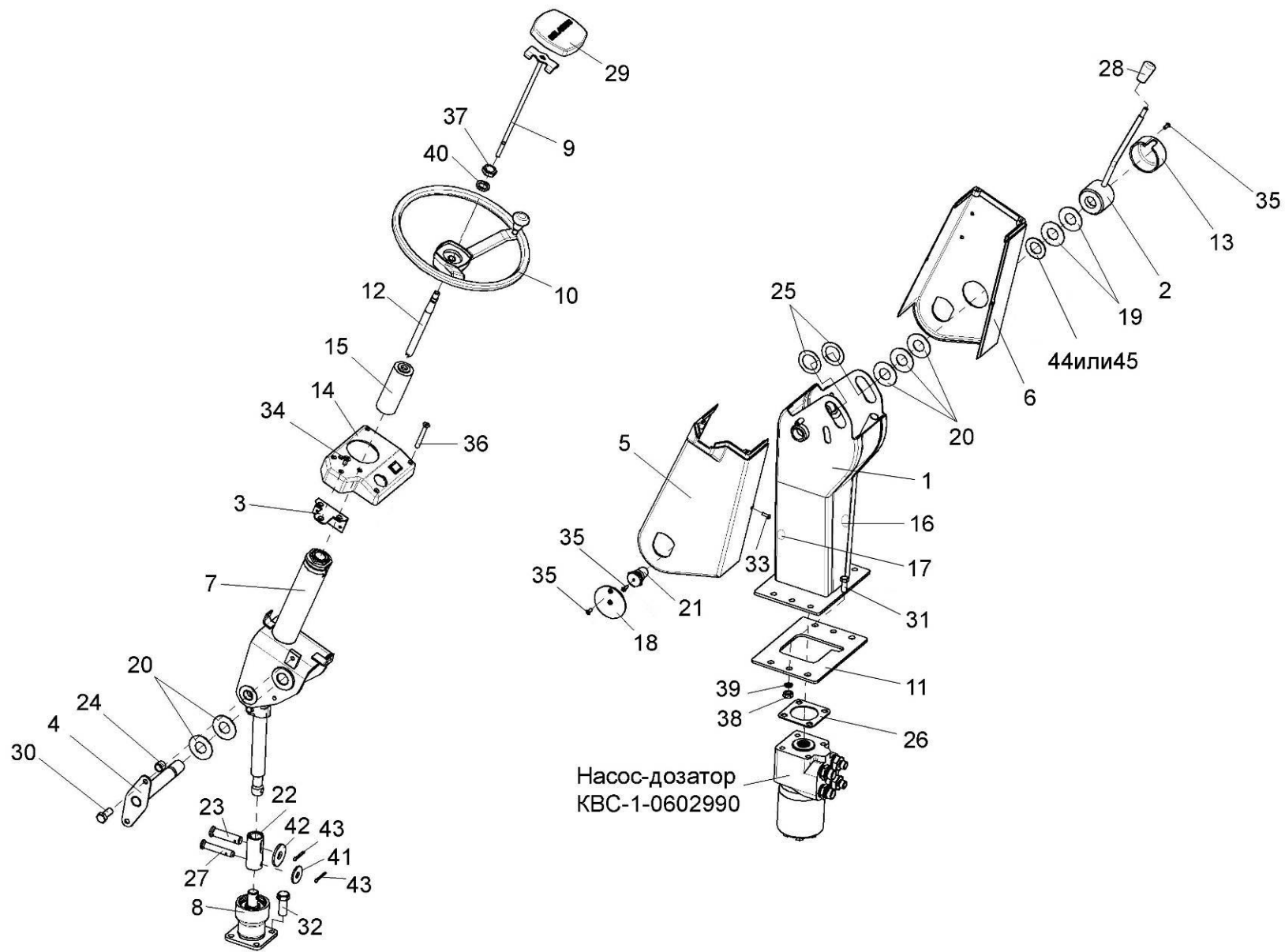


Рисунок 140 – Рулевая колонка КВС-1-0129230

№ рис	№ поз	Обозначение	Код ОКП	Наименование	Куда входит	
					Обозначение	Кол. на 1 сб.ед.
РУЛЕВАЯ КОЛОНКА КВС-1- 0129230 (рисунок 140)						
140	1-45	КВС-1-0129230		Рулевая колонка	КВС-1-0129000	1
	1	КВС-1-0129080		Стойка	КВС-1-0129230	1
	2	КЗС 0119370		Рычаг	КВС-1-0129230	1
	3	КЗС 0119510		Кронштейн	КВС-1-0129230	1
	4	КЗС 0119550		Ось	КВС-1-0129230	1
	5	КЗС 0119560		Кожух	КВС-1-0129230	1
	6	КЗС 0119570		Кожух	КВС-1-0129230	1
	7	КВС-1-012950		Привод управления	КВС-1-0129230	1
	8	КИЛ 0119860		Опора	КВС-1-0129230	1
	9	УЭС 0302540		Зажим	КВС-1-0129230	1
	10	УЭС 0302560		Колесо рулевое	КВС-1-0129230	1
	11	КВС 0129401		Кронштейн	КВС-1-0129230	1
	12	70-3401074Б		Вал рулевой	КВС-1-0129230	1
	13	КЗС 0119004		Крышка	КВС-1-0129230	1
	14	КЗС 0119005		Крышка	КВС-1-0129230	1
	15	КЗС 0119006		Колпак	КВС-1-0129230	1
	16	КЗС 0119015		Крышка	КВС-1-0129230	1
17	КЗС 0119024		Крышка	КВС-1-0129230	1	

№ рис	№ поз	Обозначение	Код ОКП	Наименование	Куда входит	
					Обозначение	Кол. на 1 сб.ед.
140	18	КЗС 0119429		Шайба	КВС-1-0129230	2
	19	КЗС 0119434		Шайба	КВС-1-0129230	2
	20	КЗС 0119434-01		Шайба	КВС-1-0129230	6
	21	КЗС 0119621		Ось	КВС-1-0129230	2
	22	КЗС 0119639		Втулка	КВС-1-0129230	1
	23	КЗС 0119641		Ось	КВС-1-0129230	1
	24	КЗС 0119809		Втулка	КВС-1-0129230	2
	25	КИС 0102468		Шайба	КВС-1-0129230	4
	26	КИС 0144406		Прокладка	КВС-1-0129230	1
	27	КИС 0144608		Ось	КВС-1-0129230	1
	28	УЭС 0300053		Ручка	КВС-1-0129230	1
	29	80-3401082		Крышка	КВС-1-0129230	1
	30			Болт М8-6ex20-7796	КВС-1-0129230	2
	31			Болт М10-6ex25-7796	КВС-1-0129230	2
	32			Болт 3М10-6ex25-7796	КВС-1-0129230	4
	33			Винт В.М5-6ex14-17473	КВС-1-0129230	2
	34			Винт В2.М5-6ex10-17475	КВС-1-0129230	3
	35			Винт В2.М5-6ex14-17475	КВС-1-0129230	12
	36			Винт В2.М5-6ex40-17475	КВС-1-0129230	4
	37			Гайка М16х1,5-6G-2526	КВС-1-0129230	1

№ рис	№ поз	Обозначение	Код ОКП	Наименование	Куда входит	
					Обозначение	Кол. на 1 сб.ед.
140	38			Гайка М10-6Г-5915	КВС-1-0129230	2
	39			Шайба 10Т 65Г-6402	КВС-1-0129230	2
	40			Шайба 16Т 65Г-6402	КВС-1-0129230	1
	41			Шайба 8.01-6958	КВС-1-0129230	1
	42			Шайба 10.01-6958	КВС-1-0129230	1
	43			Шплинты 2,5х18-379	КВС-1-0129230	2
	44			Пружина тарельчатая 1-1-3-45х25х1,5х1,5-3057	КВС-1-0129230	1
	45			Пружина тарельчатая 1-3-3-45х25х1,5х1,5-3057	КВС-1-0129230	1

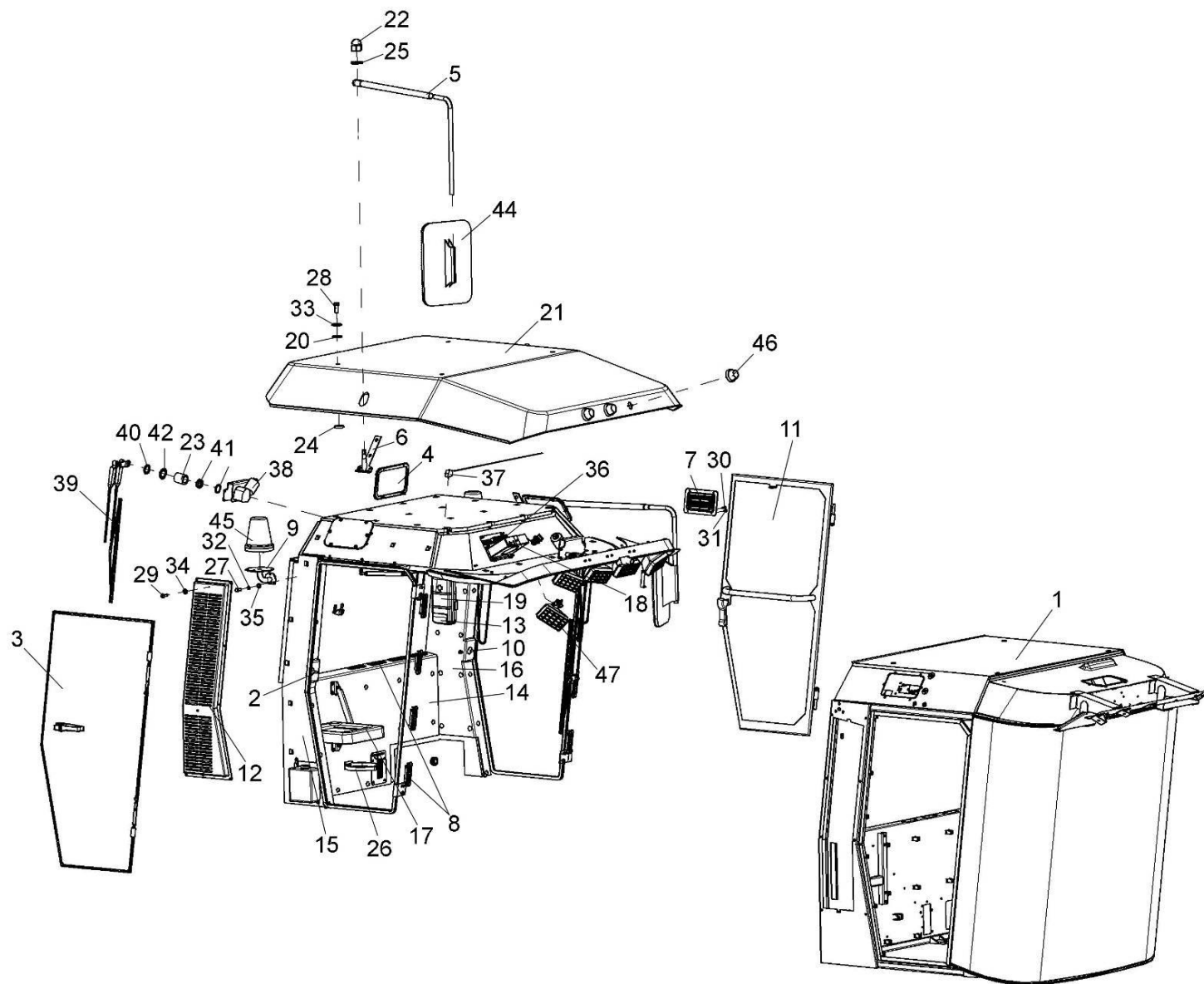


Рисунок 141 – Кабина СЭУ 0200000

№ рис	№ поз	Обозначение	Код ОКП	Наименование	Куда входит	
					Обозначение	Кол. на 1 сб.ед.
КАБИНА СЭУ 0200000 (рисунок 141)						
141	1-47	СЭУ 0200000		Кабина	КВС-1-0100000	1
	5, 44	СЭУ 0200490		Зеркало	СЭУ 0200000	2
	1	СЭУ 0200010		Каркас	СЭУ 0200000	1
	2	СЭУ 0200120		Фиксатор	СЭУ 0200000	1
	3	СЭУ 0200250		Дверь	СЭУ 0200000	1
	4	СЭУ 0200380		Люк	СЭУ 0200000	4
	5	СЭУ 0200510		Кронштейн	СЭУ 0200490	1
	6	СЭУ 0200520		Кронштейн	СЭУ 0200000	2
	7	СЭУ 0200610		Клапан	СЭУ 0200000	1
	8	СЭУ 0200690		Дефлектор	СЭУ 0200000	12
	9	СЭУ 0200740		Кронштейн	СЭУ 0200000	2
	10	СЭУ 0200810		Фиксатор	СЭУ 0200000	1
	11	СЭУ 0200850		Дверь	СЭУ 0200000	1
	12	СЭУ 0201140		Фильтр	СЭУ 0200000	1
	13	СЭУ 0201170		Держатель аптечки	СЭУ 0200000	1
	14	СЭУ 0201190		Облицовка стенки	СЭУ 0200000	1
	15	СЭУ 0201220		Облицовка стойки	СЭУ 0200000	1
16	СЭУ 0201230		Облицовка стойки	СЭУ 0200000	1	
17	КВС-1- 0129660		Дополнительное сиденье	СЭУ 0200000	1	

№ рис	№ поз	Обозначение	Код ОКП	Наименование	Куда входит	
					Обозначение	Кол. на 1 сб.ед.
141	18	УЭС-7-0200160		Корпус	СЭУ 0200000	1
	19	РСМ-10.04.21.120		Аптечка	СЭУ 0200000	1
	20	СЭУ 0200068		Прокладка	СЭУ 0200000	4
	21	СЭУ 0200076		Крыша	СЭУ 0200000	1
	22	СЭУ 0200625		Гайка	СЭУ 0200000	2
	23	СЭУ 0200828		Втулка	СЭУ 0200000	2
	24	ПКК 0128601А		Шайба	СЭУ 0200000	4
	25	СЭУ 0201402		Шайба	СЭУ 0200000	2
	26	54-00-630		Хомут крепления термоса	СЭУ 0200000	1
	27			Болт М8-6ех20-7796	СЭУ 0200000	6
	28			Болт М12-6ех30-7796	СЭУ 0200000	4
	29			Винт В.М5-6ех14-17473	СЭУ 0200000	12
	30			Винт В2.М4-6ех14-17475	СЭУ 0200000	2
	31			Винт В2.М5-6ех10-17475	СЭУ 0200000	4
	32			Шайба 8Т 65Г-6402	СЭУ 0200000	6
	33			Шайба А.12.01-6958	СЭУ 0200000	4
	34			Шайба С.4.01-11371	СЭУ 0200000	4
	35			Шайба С.8.01-11371	СЭУ 0200000	6
	36			Автомаргнитола «Тонар РМ-201СА»	СЭУ 0200000	1

№ рис	№ поз	Обозначение	Код ОКП	Наименование	Куда входит	
					Обозначение	Кол. на 1 сб.ед.
141	37			Антенна автомобильная штыре- вая 2102.7903	СЭУ 0200000	1
	38			Моторедуктор 192 090 020	СЭУ 0200000	2
	39			Пантографное устройство	СЭУ 0200000	2
	40			Прокладка (моторедуктор)	СЭУ 0200000	2
	41			Гайка М20х1 (моторедуктор)	СЭУ 0200000	2
	42			Шайба специальная (моторедуктор)	СЭУ 0200000	2
	44	ВРЕИ.203.621-009		Зеркало наружное	СЭУ 0200490	1
	45			Маяк проблесковый	СЭУ 0200000	2
	46			Фонарь знака автопоезда ФА-1.1	СЭУ 0200000	3
	47			Фара рабочая 8724.304/01	СЭУ 0200000	5