

КОМБАЙН ЗЕРНОУБОРОЧНЫЙ САМОХОДНЫЙ КЗС-10К «ПОЛЕСЬЕ»

Каталог деталей и сборочных единиц



003

Предназначен для операторов, механиков, инженерно-технических работников, занимающихся эксплуатацией и обслуживанием комбайна зерноуборочного самоходного КЗС-10К «Полесье»

КОМБАЙН ЗЕРНОУБОРОЧНЫЙ САМОХОДНЫЙ КЗС-10К «ПОЛЕСЬЕ»

Каталог деталей и сборочных единиц

ПО «Гомсельмаш» 2005

1 ПРАВИЛА ПОЛЬЗОВАНИЯ КАТАЛОГОМ

Каталог деталей и сборочных единиц предназначен для составления заявок на запасные части, необходимые при техническом обслуживании и ремонте комбайна зерноуборочного самоходного КЗС-10К «Полесье».

Каталог содержит перечень деталей и сборочных единиц комбайна КЗС-10К сведения об их количестве на сборочную единицу. Каталог иллюстрирован.

При составлении заявок на запасные части достаточно в указателе иллюстраций правильно определить номер рисунка-чертежа, на рисунке-чертеже номер позиции детали или сборочной единицы и в спецификации напротив соответствующей позиции в графе «Обозначение» - искомую деталь или сборочную единицу.

В спецификациях сборочные единицы и детали расположены следующим образом:

- оригинальные сборочные единицы;
- заимствованные сборочные единицы;
- оригинальные детали;
- заимствованные детали;
- стандартизованные изделия;

Номера сборочных единиц и деталей в группе и подгруппе приведены в возрастающем порядке.

Стандартизованные изделия приведены в спецификации в алфавитном порядке. В обозначении стандартизованных изделий входят параметры изделия и последними цифрами после тире - обозначение ГОСТа на данное изделие.

Изготовитель постоянно проводит работы по совершенствованию конструкции комбайна зерноуборочного самоходного КЗС-10К «Полесье», в связи с чем возможны отдельные изменения в конструкции, не отраженные в настоящем каталоге.

2 УКАЗАТЕЛЬ РИСУНКОВ

№ рис	Обозначение рисунка	Наименование рисунка	Стр.	№ рис	Обозначение рисунка	Наименование рисунка	Стр.
1	КЗК-10-0100000	Молотилка самоходная	6	27	КВС-1-0129230-01	Рулевая колонка	82
2	КЗК-10-0100000	Молотилка самоходная	7	28	КЗК-10-0602090	Насос дозатор	86
3	КЗК-10-0100000	Молотилка самоходная	8	29	УЭС 0300710	Колонка привода	88
4	КЗК-10-0106000	Установка дизеля ЯМЗ-238К-2	14	30	КЗК-10-0125000	Привод наклонной камеры	90
5	КЗК-10-0106010	Двигатель	19	31	КЗК-10-0202000	Очистка	93
6	КЗК-10-0106050	Главный привод	24	32	КЗК-10-0202000	Очистка	94
7	КЗК-10-0113050	Компрессор	27	33	КЗК-10-0202050	Боковина левая	99
8	КЗК-10-0106040	Радиатор	29	34	КЗК-10-0202060	Боковина правая	101
9	КЗК-10-0112000	Воздухозаборник	31	35	КЗК-10-0202440	Рычаг	104
10	КЗК-10-0112190	Воздухозаборник	34	36	КЗК-10-0202500	Контрпривод вариатора	106
11	КЗК-10-0112160	Вентилятор	37	37	КЗК-10-0212040	Соломотряс	109
12	КЗК-10-0112010	Устройство натяжное	39	38	КЗК-10-0260000	Стан решетный	111
13	КЗК-10-0602990	Гидронасос	41	39	КЗК-10-0280000	Доска стрясная	114
14	УЭС 1200000	Привод гидронасоса	43	40	КЗК 0202640А	Устройство натяжное	117
15	КЗК-10-0113000	Установка климатическая	46	41	КЗК-10-0202010 КЗК-10-0202860А	Шкивы	119
16	КЗК-10-0113070	Установка климатическая	50	42	КЗК 0208000А-01	Элеватор колосовой	121
17	КЗК-10-0119000	Площадка управления	53	43	КЗК 0219020Б	Муфта фрикционная	124
18	КЗК-10-0119000	Площадка управления (вид снизу)	54	44	КЗР 0202480	Устройство натяжное	126
19	КЗК-10-0119010	Площадка	61	45	КЗР 0208080Б	Цепь элеватора	128
20	КЗК-10-0119050	Пульт управления	63	46	КЗР 0217300Б	Шкив ведомый	130
21	КЗК-10-0119040	Установка механизма управления КП	67	47	КЗК-10-0102000	Аппарат молотильный (лист 1)	132
22	КЗК-10-0119120, КЗК-10-0119380	Шток, тяга	71	48	КЗК-10-0102000	Аппарат молотильный (лист 2)	133
23	КЗК-10-0119100	Установка тросов управления стояночным тормозом	73	49	КЗК-10-0102130	Камнеуловитель	139
24	КЗК-10-0119150	Установка тросов управления гидронасосом хода	75	50	КЗК-10-0103000	Подбарабанье	141
25	КЗК-10-0119250	Установка трубопроводов моста ведущих колес	77	51	КЗК-10-0104010	Барабан молотильный	143
26	КЗК-10-0119300	Установка тросов управления двигателем	79	52	КЗК-10-0105010	Битер отбойный	145

№ рис	Обозначение рисунка	Наименование рисунка	Стр.	№ рис	Обозначение рисунка	Наименование рисунка	Стр.
53	КЗК-10-0701400	Электромеханизм подбарабанья	147	80	КЗК-10-0601000	Гидросистема рулевого управления и силовых цилиндров	232
54	КЗК-10-0111000	Шасси	149	81	КЗК-10-0601000	Гидросистема рулевого управления и силовых цилиндров	238
55	КЗК-10-0107000	Мост ведущих коле	153	82	КЗК 18700000	Камера наклонная (вид слева)	246
56	КЗК-10-0107140	Муфта	156	83	КЗК 18700000	Камера наклонная. Установка вала нижнего КЗК 1776000	249
57	КЗК-10-0107100	Муфта	158	84	КЗК 18700000	Камера наклонная (вид справа)	251
58	КЗК-10-0109000	Мост управляемых колес	160	85	КЗК 18700000	Камера наклонная. Установка вала-верхнего КЗК 1873000	254
59	КЗК-10-0217000	Вентилятор	163	86	КЗК 18700000	Камера наклонная. Транспортёр КЗК 1877000	256
60	КЗК-10-0217010	Крылач	166	87	СЭУ 0200000-02	Кабина (вид справа)	259
61	КЗК-10-0217100	Кожух сдвоенный	168	88	СЭУ 0200250	Дверь	263
62	КЗК-10-0218010	Блок шнеков	170	89	СЭУ 0200000-02	Кабина (вид слева)	265
63	КЗК 0207000Б	Устройство домолачивающее	173	90	СЭУ 0200850	Дверь	268
64	КЗК-10-0203000	Бункер зерновой	176	91	СЭУ 0200000-02	Кабина (вид спереди)	270
65	КЗК-10-0203000	Бункер зерновой (вид слева)	177	92	СЭУ 0200000-02	Кабина (вид снизу)	273
66	КЗК-10-0204000	Крыша бункера	183	93	СЭУ 0200000-02	Кабина (вид сверху)	276
67	КЗК-10-0206000	Шнек выгрузной	187	94	СЭУ 0200000-02МЭ	Кабина. Установка электрооборудования	278
68	КЗК-10-0214000	Элеватор зерновой	191				
69	КЗК-10-0219100	Муфта фрикционная	196				
70	КЗК-10-0216000	Шнек загрузной зерновой	198				
71	КЗК-10-0220200	Привод главного контрпривода	201				
72	КЗК-10-0221000	Привод горизонтального шнека	205				
73	КЗК-10-0223000	Привод вибратора	209				
74	КЗК-10-0290000	Соломоизмельчитель	212				
75	КЗК-10-0290020	Дефлектор	217				
76	КЗК-10-0290260	Рычаг	221				
77	КЗК-10-0601000	Гидросистема привода ходовой части	223				
78	КЗК-10-0601000	Гидросистема привода ходовой части	226				
79	КЗК-10-0601220	Гидромотор	230				

3 СБОРОЧНЫЕ ЕДИНИЦЫ И ДЕТАЛИ

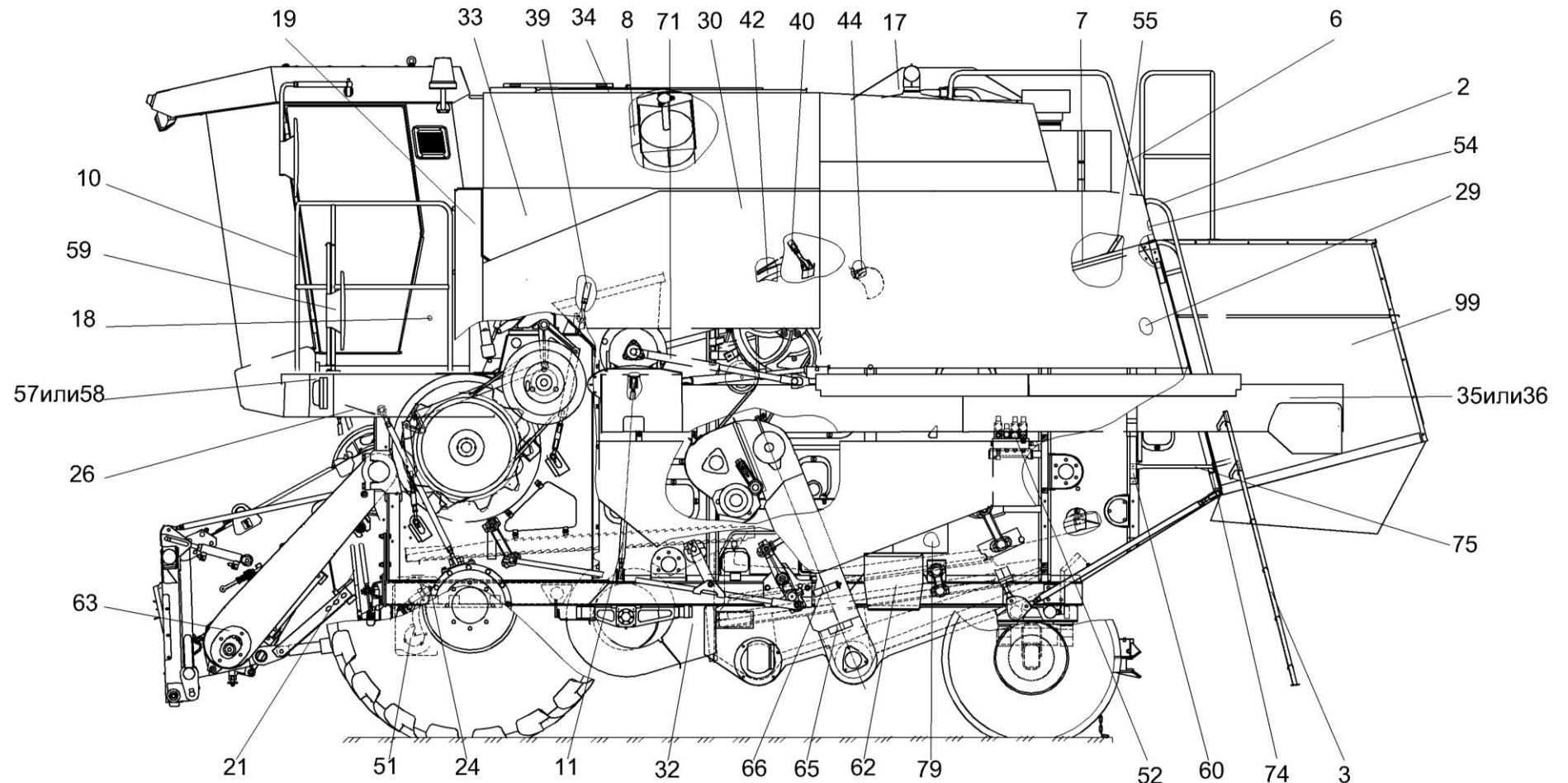


Рисунок 1 – Молотилка самоходная КЗК-10-0100000 (вид слева)

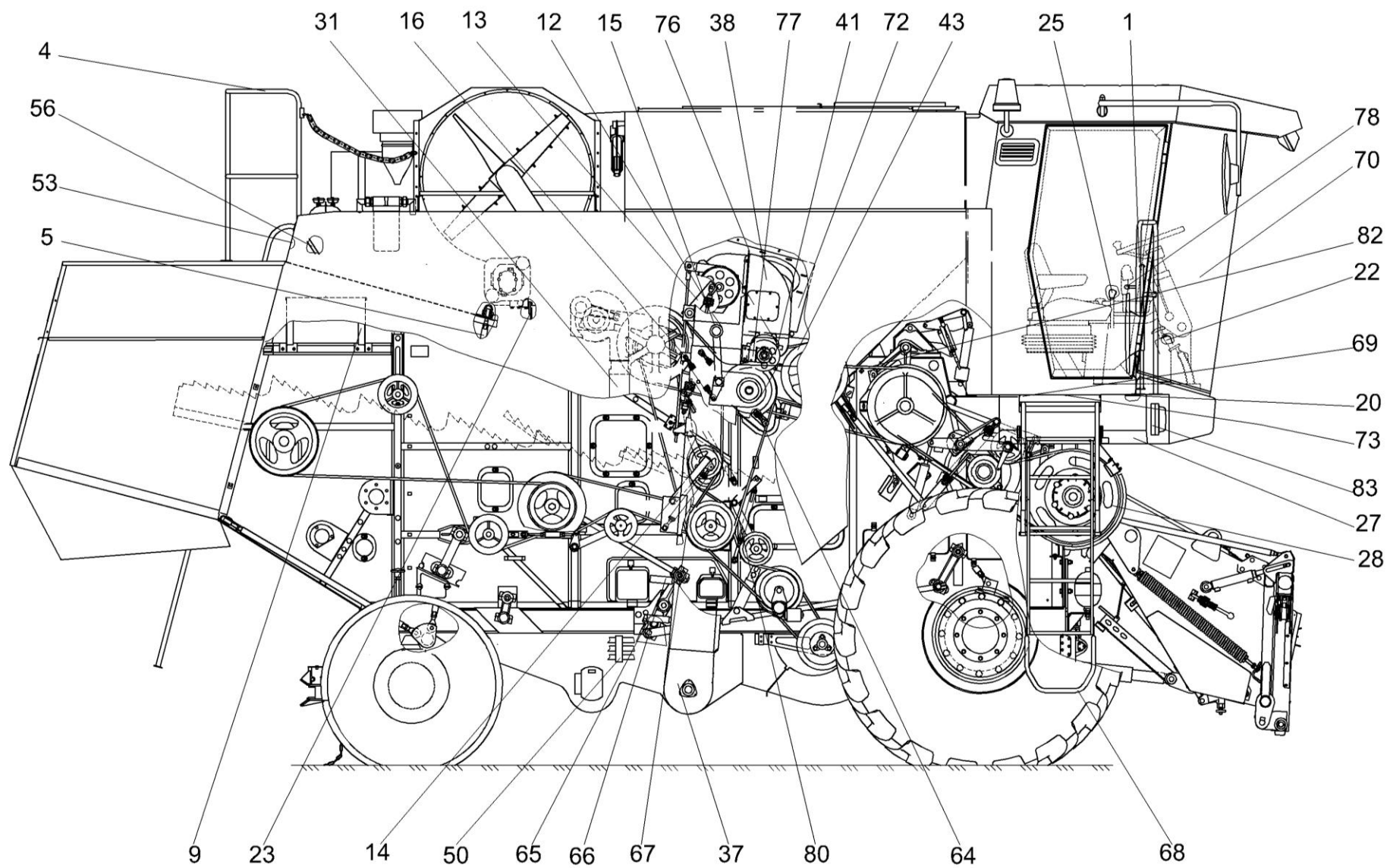


Рисунок 2 – Молотилка самоходная КЗК-10-0100000 (вид справа)

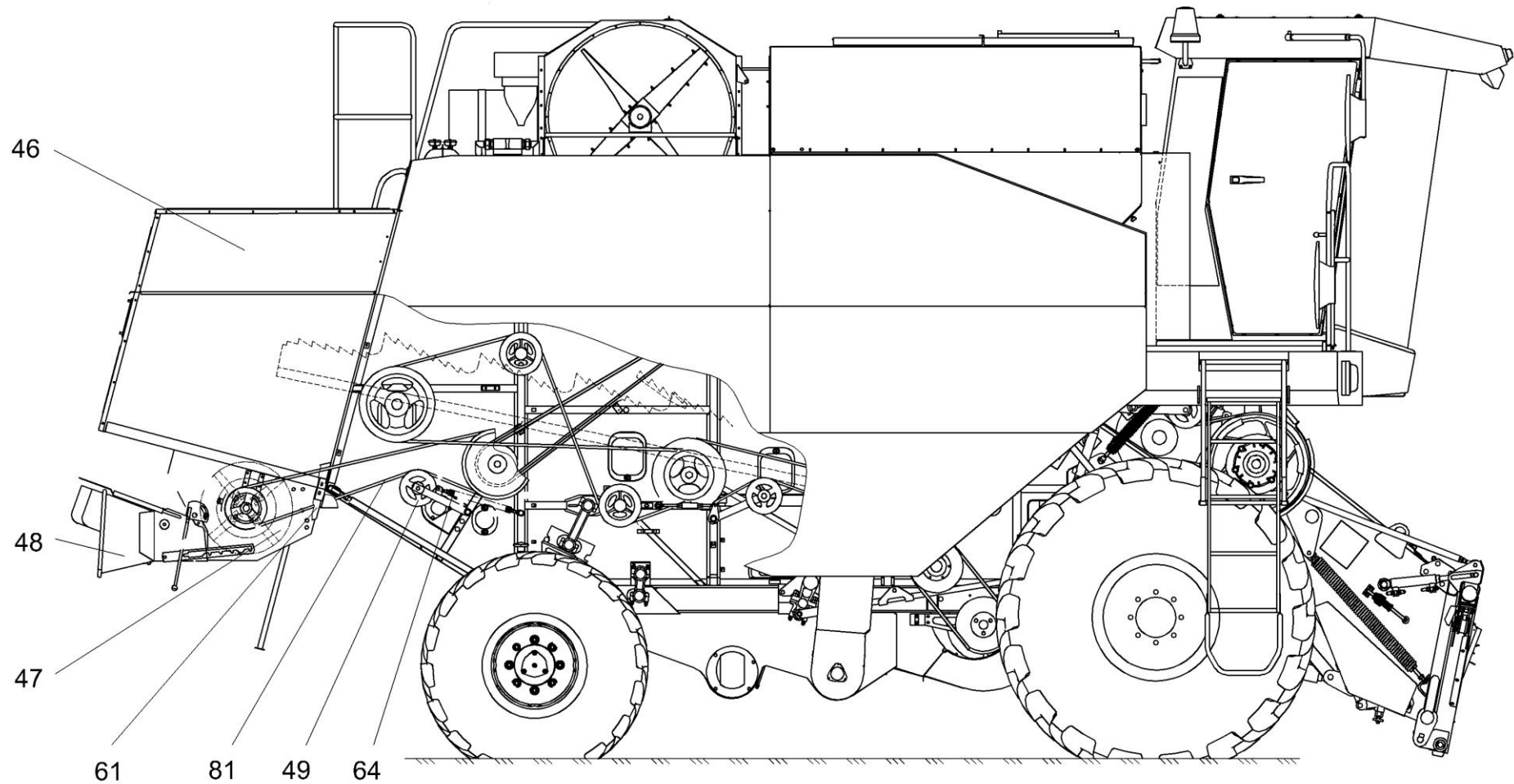


Рисунок 3 – Молотилка самоходная КЗК-10-0100000-02 (с соломоизмельчителем)

№ рис	№ поз	Обозначение	Код ОКП	Наименование	Куда входит	
					Обозначение	Кол. на 1 сб.ед

МОЛОТИЛКА САМОХОДНАЯ КЗК-10-0100000 (рисунки 1, 2, 3)

2	1	КЗК-10-0100110		Поручень	КЗК-10-0100000	1
1	2	КЗК-10-0100140		Лестница	КЗК-10-0100000	1
1	3	КЗК-10-0100200		Лестница	КЗК-10-0100000	1
2	4	КЗК-10-0100240		Поручень	КЗК-10-0100000	1
2	5	КЗК-10-0100270		Стяжка	КЗК-10-0100000	1
1	6	КЗК-10-0100310		Поручень	КЗК-10-0100000	1
1	7	КЗК-10-0100320		Настил	КЗК-10-0100000	1
1	8	КЗК-10-0100330		Пробоотборник	КЗК-10-0100000	1
2	9	КЗК-10-0100370		Кронштейн	КЗК-10-0100000	1
1	10	КЗК-10-0100490		Поручень	КЗК-10-0100000	1
1	11	КЗК-10-0100560-01		Тяга	КЗК-10-0100000	1
2	12	КЗК-10-0100580		Пружина	КЗК-10-0100000	1
2	13	КЗК-10-0100590		Рычаг	КЗК-10-0100000	1
2	14	КЗК-10-0100620		Рычаг	КЗК-10-0100000	1
2	15	КЗК-10-0100680		Рычаг	КЗК-10-0100000	1
2	16	КЗК-10-0100720		Пружина	КЗК-10-0100000	1
1	17	КЗК-10-0106000		Установка двигателя ЯМЗ-238БК-2	КЗК-10-0100000	1
1	18	КЗК-10-0113000		Установка климатическая	КЗК-10-0100000	1

№ рис	№ поз	Обозначение	Код ОКП	Наименование	Куда входит	
					Обозначение	Кол. на 1 сб.ед
1	19	КЗК-10-0116000		Шкаф электрический	КЗК-10-0100000	1
2	20	КЗК-10-0119000		Площадка управления	КЗК-10-0100000	1
1	21	КЗК-10-0119040		Установка механизма управления коробкой диапазонов	КЗК-10-0100000	1
2	22	КЗК-10-0119100		Установка тросов управления стояночным тормозом	КЗК-10-0100000	1
2	23	КЗК-10-0119150		Установка тросов управления гидронасосом хода	КЗК-10-0100000	1
1	24	КЗК-10-0119250		Установка трубопроводов моста ведущих колес	КЗК-10-0100000	1
2	25	КЗК-10-0119300		Установка тросов управления двигателем	КЗК-10-0100000	1
1	26	КЗК-10-0121010		Площадка левая	КЗК-10-0100000	1
2	27	КЗК-10-0121020		Площадка правая	КЗК-10-0100000	1
2	28	КЗК-10-0125000		Привод наклонной камеры	КЗК-10-0100000	1
1	29	КЗК-10-0126000-01		Установка бака топливного	КЗК-10-0100000	1
1	30	КЗК-10-0128000		Установка капотов и ограждений	КЗК-10-0100000	1
2	31	КЗК-10-0311240		Пылеотвод	КЗК-10-0100000	1
1	32	КЗК-10-0202000		Очистка	КЗК-10-0100000	1
1	33	КЗК-10-0203000		Бункер зерновой	КЗК-10-0100000	1
1	34	КЗК-10-0204000		Крыша бункера	КЗК-10-0100000	1

№ рис	№ поз	Обозначение	Код ОКП	Наименование	Куда входит	
					Обозначение	Кол. на 1 сб.ед
1	35	КЗК-10-0206000		Шнек выгрузной	КЗК-10-0100000	1
1	36	КЗК-10-0206080		Шнек выгрузной	КЗК-10-0100000	1
2	37	КЗК-10-0214000		Элеватор зерновой	КЗК-10-0100000	1
2	38	КЗК-10-0216000		Шнек загрузной зерновой	КЗК-10-0100000	1
1	39	КЗК-10-0216200		Раскос	КЗК-10-0100000	1
1	40	КЗК-10-0216200-01		Раскос	КЗК-10-0100000	1
2	41	КЗК-10-0219080		Звездочка	КЗК-10-0100000	1
1	42	КЗК-10-0220200		Привод главного контрпривода	КЗК-10-0100000	1
2	43	КЗК-10-0221000		Привод горизонтального шнека	КЗК-10-0100000	1
1	44	КЗК-10-0223000		Привод вибратора	КЗК-10-0100000	1
1	45	КЗК-10-0228000		Капот	КЗК-10-0100000	1
3	46	КЗК-10-0228000		Капот	КЗК-10-0100000	1
3	47	КЗК-10-0290000		Соломоизмельчитель	КЗК-10-0100000-02	1
3	48	КЗК-10-0290020		Дефлектор	КЗК-10-0100000	1
3	49	КЗК-10-0290260		Рычаг	КЗК-10-0100000-02	1
2	50	КЗК-10-0601000		Гидросистема привода ходовой части	КЗК-10-0100000	1
1	51	КЗК-10-0601220		Гидромотор	КЗК-10-0100000	1
1	52	КЗК-10-0602000		Гидросистема рулевого управления и силовых гидроцилиндров	КЗК-10-0100000	1

№ рис	№ поз	Обозначение	Код ОКП	Наименование	Куда входит	
					Обозначение	Кол. на 1 сб.ед
2	53	КЗК 0100020		Рамка правя	КЗК-10-0100000	1
1	54	КЗК 0100030		Рамка левая	КЗК-10-0100000	1
1	55	КЗК 0100040		Упор	КЗК-10-0100000	1
2	56	КЗК 0100040-01		Упор	КЗК-10-0100000	1
1	57	КЗК 0100260		Маска	КЗК-10-0100000	2
1	58	КЗК 0100260-01		Маска	КЗК-10-0100000	2
1	59	КЗК 0100520		Установка зеркала	КЗК-10-0100000	2
1	60	КЗК 0100710		Раскос	КЗК-10-0100000	2
3	61	КЗК 0100730		Щиток	КЗК-10-0100000	1
1	62	КЗК 0129000Б		Установка ящика инструментального	КЗК-10-0100000	1
1	63	КЗК 0187000		Камера наклонная	КЗК-10-0100000	1
2,3	64	КЗК 0202840А-03		Пружина	КЗК-10-0100000 КЗК-10-0100000-02	1 2
1,2	65	КЗР 0200250А		Обод	КЗК-10-0100000	2
1,2	66	КЗР 0200260А		Хомут	КЗК-10-0100000	2
2	67	КЗР 0202800А		Пружина	КЗК-10-0100000	1
2	68	КЗС 0117000А-01		Трап	КЗК-10-0100000	1
2	69	КЗС 0117100		Механизм фиксации трапа	КЗК-10-0100000	1
2	70	СЭУ 0200000-02		Кабина	КЗК-10-0100000	1

№ рис	№ поз	Обозначение	Код ОКП	Наименование	Куда входит	
					Обозначение	Кол. на 1 сб.ед
1	71	01.016.3000-110		Вал карданный	КЗК-10-0100000	1
2	72	КЗК-10-0203417		Колпак	КЗК-10-0100000	1
2	73	КЗК 0100451		Крышка	КЗК-10-0100000	1
1	74	КЗК 0100711		Уголок	КЗК-10-0100000	1
1	75	КЗК 0100817А		Распорка	КЗК-10-0100000	1
2	76	КЗК 0219002		Прокладка	КЗК-10-0100000	1
2	77	КЗК 0219402		Кронштейн	КЗК-10-0100000	1
2	78	70-3401093		Наконечник	КЗК-10-0100000	1
1	79			Батарея 6СТ-182 ЭМ	КЗК-10-0100000	2
2	80			Ремень многопрофильный 2НВ 2662 La	КЗК-10-0100000	1
3	81			Ремень многопрофильный 2НВ 3812 La	КЗК-10-0100000-02	1
2	82			Ремень многопрофильный 4НВ 4562 La	КЗК-10-0100000	1
2	83			Световозвращатель 3222.3731	КЗК-10-0100000	2

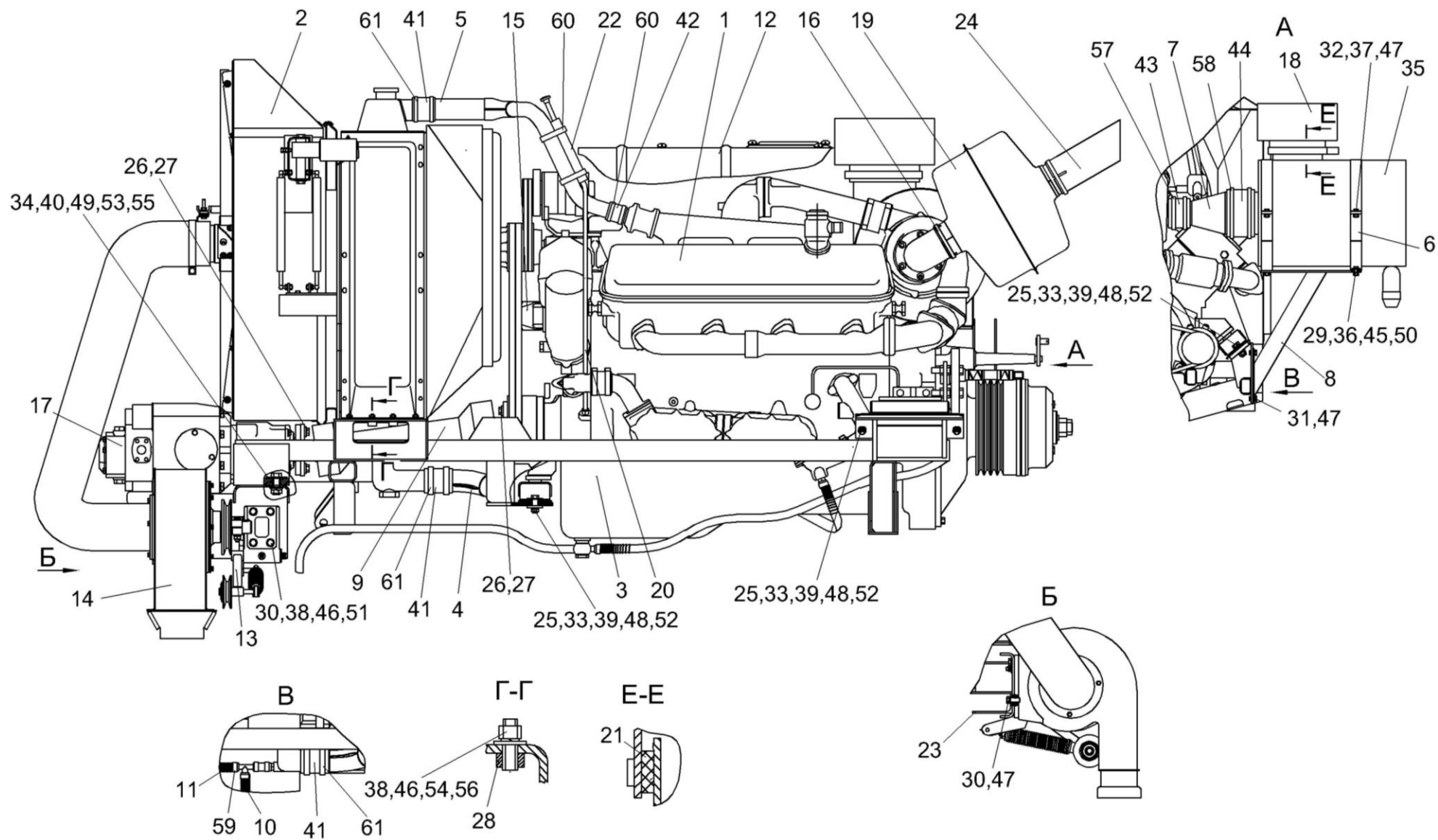


Рисунок 4 – Установка двигателя ЯМЗ-238БК-2 КЗК-10-01060000

№ рис	№ поз	Обозначение	Код ОКП	Наименование	Куда входит	
					Обозначение	Кол. на 1 сб.ед
УСТАНОВКА ДВИГАТЕЛЯ ЯМЗ-238БК-2 КЗК-10-0106000 (рисунок 4)						
4	1-61	КЗК-10-0106000		Установка двигателя ЯМЗ-238БК-2	КЗК-10-0106000	1
	1	КЗК-10-0106010		Двигатель	КЗК-10-0106000	1
	2	КЗК-10-0106040		Радиатор	КЗК-10-0106000	1
	3	КЗК-10-0106090		Рамка подмоторная	КЗК-10-0106000	1
	4	КЗК-10-0106170		Труба водяная	КЗК-10-0106000	1
	5	КЗК-10-0106180		Труба отводная	КЗК-10-0106000	1
	6	КЗК-10-0106190		Хомут	КЗК-10-0106000	2
	7	КЗК-10-0106210		Труба воздушная	КЗК-10-0106000	1
	8	КЗК-10-0106220		Опора	КЗК-10-0106000	1
	9	КЗК-10-0106240		Вал карданный	КЗК-10-0106000	1
	10	КЗК-10-0106260		Рукав сливной	КЗК-10-0106000	1
	11	КЗК-10-0106290		Рукав сливной	КЗК-10-0106000	1
	12	КЗК-10-0106310		Установка крыши	КЗК-10-0106000	1
	13	КЗК-10-0112010		Устройство натяжное	КЗК-10-0106000	1
	14	КЗК-10-0112160		Вентилятор	КЗК-10-0106000	1
	15	КЗК-10-0602990		Гидронасос	КЗК-10-0106000	1
	16	А 23-02.950		Хомут стяжной	КЗК-10-0106000	2
	17	УЭС 1200000А-03		Привод гидронасоса	КЗК-10-0106000	1

№ рис	№ поз	Обозначение	Код ОКП	Наименование	Куда входит	
					Обозначение	Кол. на 1 сб.ед
4	18	31-12С3-1А		Воздухозаборник вращающийся	КЗК-10-0106000	1
	19	31-17С2		Глушитель	КЗК-10-0106000	1
	20	64229-1018078		Рукав сливной	КЗК-10-0106000	1
	21	КЗК-10-0106002		Прокладка	КЗК-10-0106000	1
	22	КЗК-10-0106003		Трубка	КЗК-10-0106000	1
	23	КЗК-10-0602411		Кронштейн	КЗК-10-0106000	1
	24	КЗС 0106819		Труба	КЗК-10-0106000	1
	25	УЭС 0000493		Шайба	КЗК-10-0106000	8
	26	УЭС 0100603А-07		Болт	КЗК-10-0106000	8
	27	УЭС 0100607-01		Шайба	КЗК-10-0106000	8
	28	УЭС-7-0400503		Пластина	КЗК-10-0106000	2
	29			Болт М8-6ех20-7796	КЗК-10-0106000	4
	30			Болт М10-6ех30-7796	КЗК-10-0106000	8
	31			Болт М12-6ех20-7796	КЗК-10-0106000	4
	32			Болт М12-6ех50-7796	КЗК-10-0106000	2
	33			Болт М14-6ех45-7796	КЗК-10-0106000	6
	34			Болт М20х1,5-6ех55-7796	КЗК-10-0106000	4
	35			Воздухоочиститель G-150092 «Donaldson»	КЗК-10-0106000	1
	36			Гайка М8-6G-2526	КЗК-10-0106000	4

№ рис	№ поз	Обозначение	Код ОКП	Наименование	Куда входит	
					Обозначение	Кол. на 1 сб.ед
4	37			Гайка М12-6G-2526	КЗК-10-0106000	2
	38			Гайка М10-6G-5915	КЗК-10-0106000	12
	39			Гайка М14-6G-5915	КЗК-10-0106000	6
	40			Гайка М20х1,5-6G-5915	КЗК-10-0106000	4
	41			Рукав-деталь 60х71-02 (L=100±10мм)	КЗК-10-0106000	3
	42			Рукав 42х55-1,47-10362 (L=20±1,5 мм)	КЗК-10-0106000	3
	43			Патрубок Р114319 «Donaldson»	КЗК-10-0106000	1
	44			Патрубок Р105612 «Donaldson»	КЗК-10-0106000	1
	45			Шайба 8Т 65Г – 6402	КЗК-10-0106000	4
	46			Шайба 10Т 65Г – 6402	КЗК-10-0106000	16
	47			Шайба 12Т 65Г – 6402	КЗК-10-0106000	6
	48			Шайба 14 65Г – 6402	КЗК-10-0106000	6
	49			Шайба 20 65Г – 6402	КЗК-10-0106000	4
	50			Шайба А8.01 – 6958	КЗК-10-0106000	4
	51			Шайба А10.01 – 6958	КЗК-10-0106000	4
	52			Шайба А14.01 – 6958	КЗК-10-0106000	6
	53			Шайба А20.01 – 6958	КЗК-10-0106000	4
	54			Шайба С.10.01 – 11371	КЗК-10-0106000	8
	55			Шайба С.20.01 – 11371	КЗК-10-0106000	4

№ рис	№ поз	Обозначение	Код ОКП	Наименование	Куда входит	
					Обозначение	Кол. на 1 сб.ед
4	56			Шпилька 2М10-6ex25 – 22034	КЗК-10-0106000	8
	57			Хомут Р148342 «Donaldson»	КЗК-10-0106000	2
	58			Хомут Р148347 «Donaldson»	КЗК-10-0106000	2
	59			Хомут червячный TORRO 16-27/9 С7 W2	КЗК-10-0106000	1
	60			Хомут червячный TORRO 40-60/9 С7 W2	КЗК-10-0106000	6
	61			Хомут червячный TORRO 60-80/9 С6 W2	КЗК-10-0106000	6

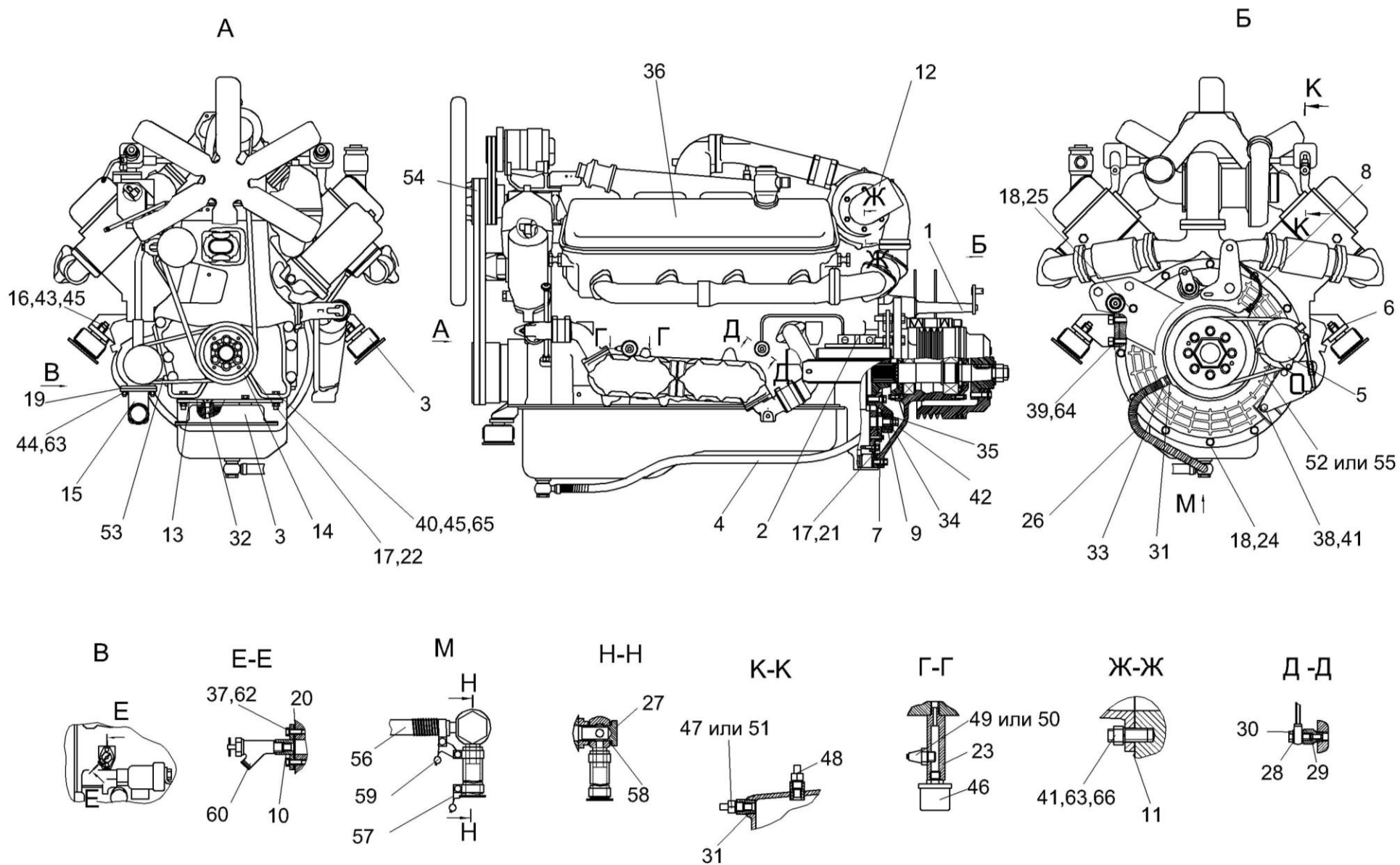


Рисунок 5 – Двигатель КЗК-10-0106010

№ рис	№ поз	Обозначение	Код ОКП	Наименование	Куда входит	
					Обозначение	Кол. на 1 сб.ед
ДВИГАТЕЛЬ КЗК-10-0106010 (рисунок 5)						
5	1-66	КЗК-10-0106010		Двигатель	КЗК-10-0106000	1
	1	КЗК-10-0106050		Главный привод	КЗК-10-0106010	1
	2	КЗК-10-0106150		Опора задняя	КЗК-10-0106010	1
	3	КЗК-10-0106160		Амортизатор	КЗК-10-0106010	3
	4	КЗК-10-0106250		Маслопровод сливной	КЗК-10-0106010	1
	5	КЗК-10-0113050		Компрессор	КЗК-10-0106010	1
	6	КВС-1-0150320		Кронштейн	КЗК-10-0106010	1
	7	УЭС-6-0400040		Проставка	КЗК-10-0106010	1
	8	УЭС-6-0400110		Маслопровод	КЗК-10-0106010	1
	9	УЭС-6-0400130		Диск ведомый	КЗК-10-0106010	1
	10	УЭС-6-0400250		Фланец	КЗК-10-0106010	1
	11	КЗК-10-0106001		Прокладка	КЗК-10-0106010	1
	12	КЗК-10-0106102		Патрубок	КЗК-10-0106010	1
	13	КЗК-10-0106426		Пластина	КЗК-10-0106010	1
	14	КЗК-10-0106601		Шкив	КЗК-10-0106010	1
	15	КИЛ-1-0116105		Патрубок	КЗК-10-0106010	1
	16	КИЛ 0116635		Шпилька	КЗК-10-0106010	4
17	КСН 0100665-01		Шайба	КЗК-10-0106010	22	

№ рис	№ поз	Обозначение	Код ОКП	Наименование	Куда входит	
					Обозначение	Кол. на 1 сб.ед
5	18	УЭС 0100607		Шайба	КЗК-10-0106010	12
	19	УЭС-6-0400011		Прокладка	КЗК-10-0106010	1
	20	УЭС-6-0400013		Прокладка	КЗК-10-0106010	1
	21	УЭС-6-0400602-01		Болт	КЗК-10-0106010	16
	22	УЭС-6-0400602-02		Болт	КЗК-10-0106010	6
	23	УЭС-6-0400614		Штуцер	КЗК-10-0106010	1
	24	УЭС-6-0400618		Болт	КЗК-10-0106010	11
	25	УЭС-6-0400618-02		Болт	КЗК-10-0106010	1
	26	УЭС-6-0400619-02		Оплетка	КЗК-10-0106010	1
	27	УЭС-6-0400621		Штуцер	КЗК-10-0106010	1
	28	УЭС-7-0400002		Шайба	КЗК-10-0106010	2
	29	УЭС-7-0400604А		Штуцер	КЗК-10-0106010	1
	30	УЭС-7-0400606А		Болт поворотного угольника	КЗК-10-0106010	1
	31	УЭС-7-0400613		Переходник	КЗК-10-0106010	2
	32	УЭС-7-0400678		Винт	КЗК-10-0106010	2
	33	УЭС-7-0400694		Штуцер	КЗК-10-0106010	1
	34	31.01-2165		Шайба	КЗК-10-0106010	16
	35	31.01-2199		Амортизатор	КЗК-10-0106010	16
	36			Двигатель ЯМЗ-238БК-2	КЗК-10-0106010	1

№ рис	№ поз	Обозначение	Код ОКП	Наименование	Куда входит	
					Обозначение	Кол. на 1 сб.ед
5	37			Болт М8-6х20 – 7796	КЗК-10-0106010	2
	38			Болт М10-6х20 – 7796	КЗК-10-0106010	2
	39			Болт М14-6х35 – 7796	КЗК-10-0106010	8
	40			Болт М16-6х50 – 7796	КЗК-10-0106010	2
	41			Гайка М10-6G – 2526	КЗК-10-0106010	6
	42			Гайка М14-6G – 2526	КЗК-10-0106010	32
	43			Гайка М16-6G – 2526	КЗК-10-0106010	4
	44			Гайка М10х1-6G – 5915	КЗК-10-0106010	2
	45			Гайка М16-6G – 5915	КЗК-10-0106010	6
	46			Датчик давления 18.3829	КЗК-10-0106010	1
	47			Датчик указателя температуры ТМ 100-В	КЗК-10-0106010	1
	48			Датчик сигнализатора температу- ры ТМ 111-01	КЗК-10-0106010	1
	49			Датчик ММ 111Д-38106009	КЗК-10-0106010	1
	50			Датчик ДАДМ	КЗК-10-0106010	1
	51			Датчик ДУТЖ-01	КЗК-10-0106010	1
	52			Ремень 2 кл. II-11х10-1120-5813	КЗК-10-0106010	2
53			Ремень 2 кл. II-14х10-887-5813 (поставляется с двигателем)	КЗК-10-0106010	1	
54			Ремень 2 кл. I-14х13-1600-5813 (поставляется с двигателем)	КЗК-10-0106010	2	

№ рис	№ поз	Обозначение	Код ОКП	Наименование	Куда входит	
					Обозначение	Кол. на 1 сб.ед
5	55			Ремень SPA 1120Ld (фирма «Ortibelt», Германия)	K3K-10-0106010	2
	56			Рукава 14x23-1,6-10362 L=200±20 мм	K3K-10-0106010	2
	57			Проволока 0,7-0-4-3262 L=1400±20 мм	K3K-10-0106010	2
	58			Прокладка 24-АДО-23358	K3K-10-0106010	2
	59			Пломба свинцовая 7x16,5-30256	K3K-10-0106010	2
	60			Кран 459930.0075 BC 11	K3K-10-0106010	1
	61			Хомут TORRO «RASMUSSEN GMBH» 16-27/9 C7 W2	K3K-10-0106010	1
	62			Шайба 8Т 65Г – 6402	K3K-10-0106010	2
	63			Шайба 10Т 65Г – 6402	K3K-10-0106010	8
	64			Шайба 14Т 65Г – 6402	K3K-10-0106010	8
	65			Шайба 16Т 65Г – 6402	K3K-10-0106010	4
	66			Шпилька 2М10-6ex25 – 22034	K3K-10-0106010	6

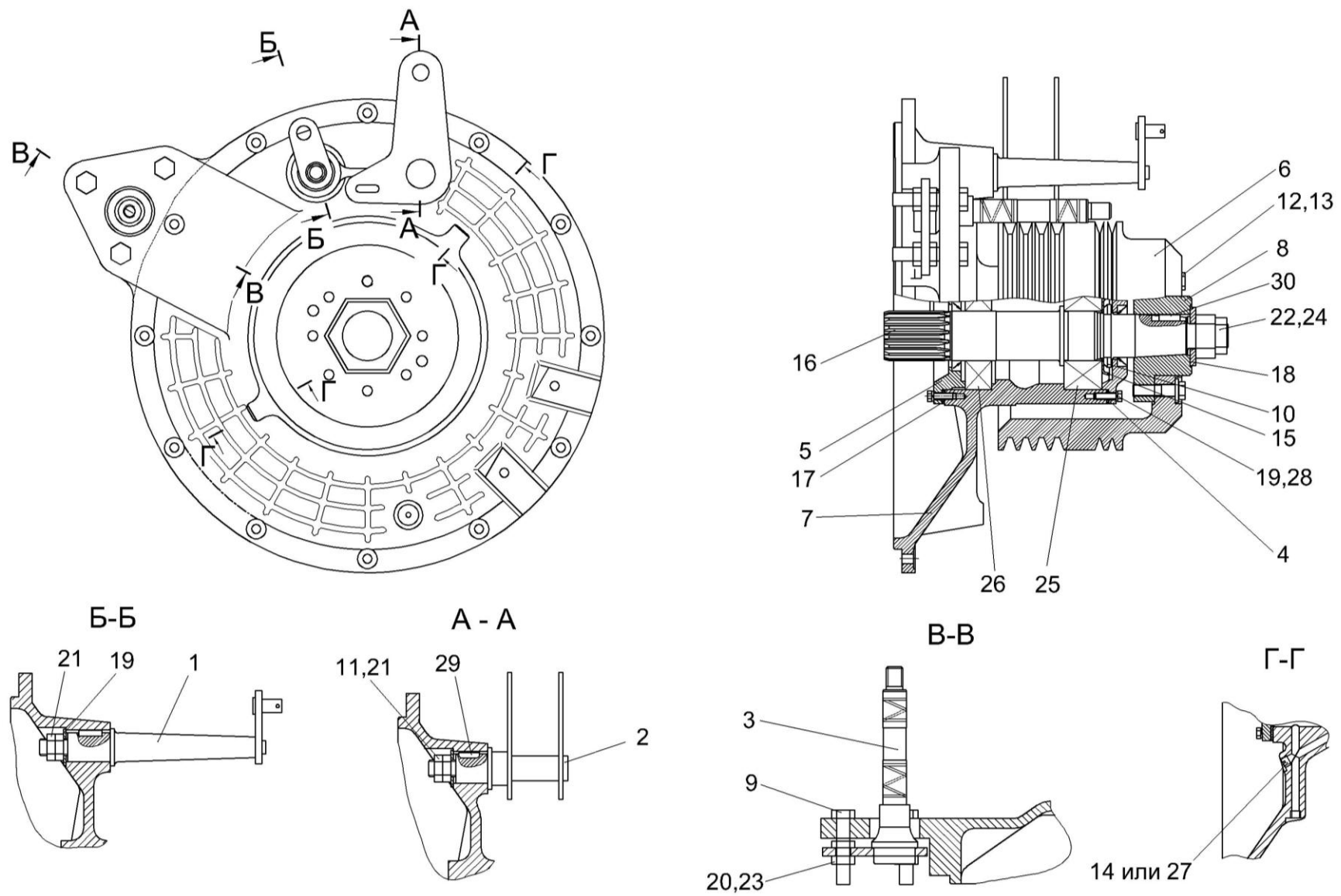


Рисунок 6 – Главный привод КЗК-10-0106050

№ рис	№ поз	Обозначение	Код ОКП	Наименование	Куда входит	
					Обозначение	Кол. на 1 сб.ед
ГЛАВНЫЙ ПРИВОД КЗК-10-0106050 (рисунок 6)						
6	1-30	КЗК-10-0106050		Главный привод	КЗК-10-0106010	1
	1	КЗК-10-0106070		Палец	КЗК-10-0106050	1
	2	КЗК-10-0106530		Кронштейн	КЗК-10-0106050	1
	3	КЗК 0220140		Опора	КЗК-10-0106050	1
	4	31.01-21С26-1-30		Корпус манжеты	КЗК-10-0106050	1
	5	31.01-21С31-2А-20		Корпус манжеты	КЗК-10-0106050	1
	6	КЗК-10-0106101		Шкив	КЗК-10-0106050	1
	7	КЗК-10-0106208А		Крышка картера маховика	КЗК-10-0106050	1
	8	КЗК-10-0106603		Ступица	КЗК-10-0106050	1
	9	КЗК 0220606		Болт	КЗК-10-0106050	3
	10	КИЛ 0116616		Гайка	КЗК-10-0106050	1
	11	КСН 0114402-01		Шайба	КЗК-10-0106050	2
	12	УЭС 0100603А-03		Болт	КЗК-10-0106050	8
	13	УЭС 0400405		Шайба	КЗК-10-0106050	8
	14	УЭС-7-0400693		Пробка	КЗК-10-0106050	2
	15	14-0415-2		Маслоотражатель	КЗК-10-0106050	1
	16	31.01-2103		Вал шлицевой	КЗК-10-0106050	1
17	31.01-2121		Прокладка	КЗК-10-0106050	2	

№ рис	№ поз	Обозначение	Код ОКП	Наименование	Куда входит	
					Обозначение	Кол. на 1 сб.ед
6	18	31.01-2171		Шайба	КЗК-10-0106050	1
	19			Болт М8-6ех25 – 7796	КЗК-10-0106050	12
	20			Гайка М16х1,5-6G – 2526	КЗК-10-0106050	3
	21			Гайка М20-6G – 2526	КЗК-10-0106050	4
	22			Гайка М30х2-6G – 2526	КЗК-10-0106050	1
	23			Гайка М16х1,5-6G – 5915	КЗК-10-0106050	3
	24			Гайка М30х2-6G – 5915	КЗК-10-0106050	1
	25			Подшипник 22312Е (фирма SKF)	КЗК-10-0106050	1
	26			Подшипник 6312 (фирма SKF)	КЗК-10-0106050	1
	27			Пробка 3-кг 1/4"	КЗК-10-0106050	1
	28			Шайба 8Т 65Г – 6402	КЗК-10-0106050	12
	29			Шпонка 2-8х7х25 – 23360	КЗК-10-0106050	1
	30			Шпонка 10х8х28 – 23360	КЗК-10-0106050	2

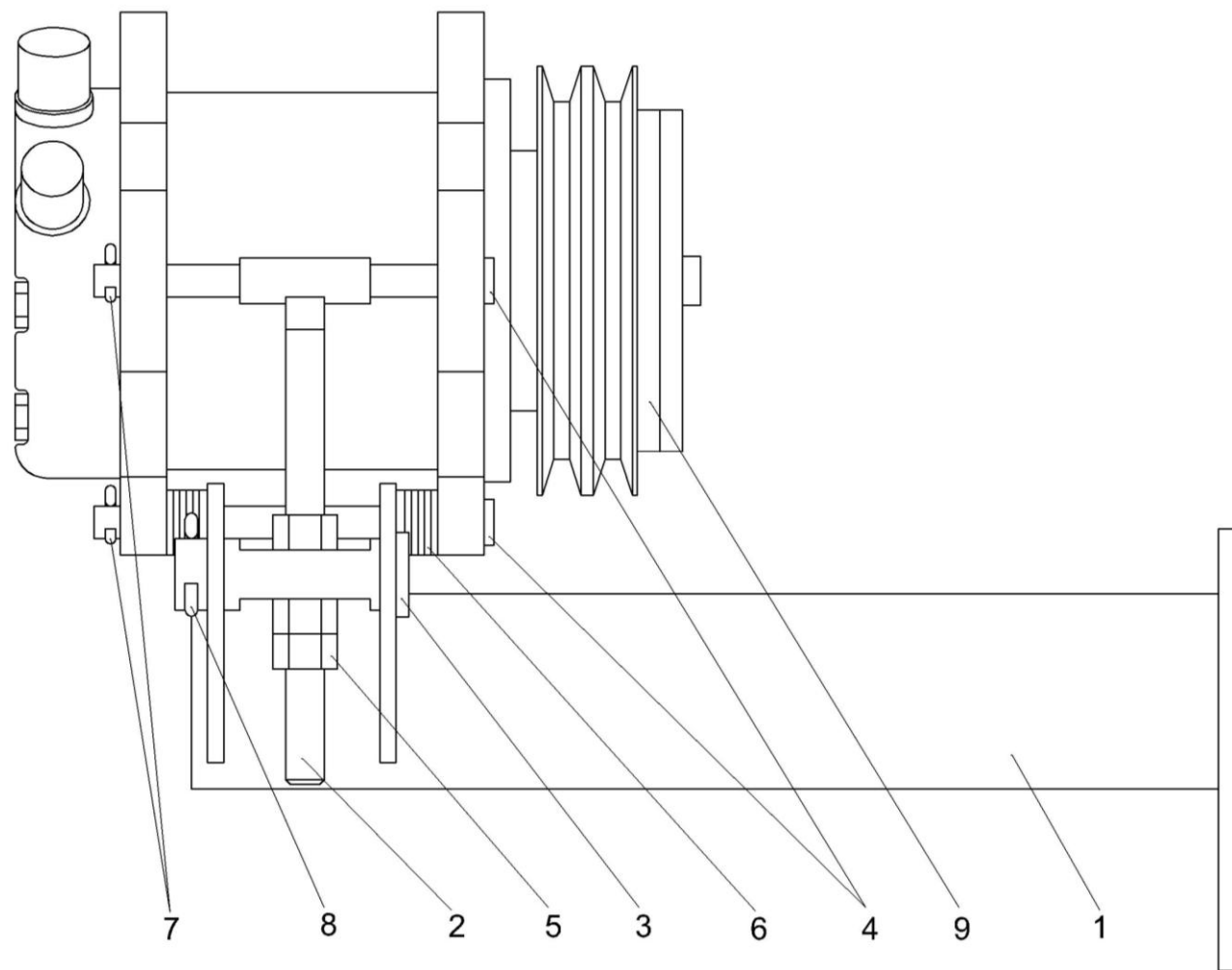


Рисунок 7 – Компрессор K3K-10-0113050

№ рис	№ поз	Обозначение	Код ОКП	Наименование	Куда входит	
					Обозначение	Кол. на 1 сб.ед
КОМПРЕССОР КЗК-10-0113050 (рисунок 7)						
7	1-9	КЗК-10-0113050		Компрессор	КЗК-10-0106010	1
	1	КЗК-10-0113060		Кронштейн	КЗК-10-0113050	1
	2	КЗК 0113010		Тяга	КЗК-10-0113050	1
	3	КЗК 0113601		Ось	КЗК-10-0113050	1
	4	УЭС-7-0203609		Ось	КЗК-10-0113050	2
	5			Гайка М12-6G-5915	КЗК-10-0113050	3
	6			Шайба С.12.01-11371	КЗК-10-0113050	12
	7			Шплинт 3,2x25-397	КЗК-10-0113050	2
	8			Шплинт 4,0x36-397	КЗК-10-0113050	1
9			Компрессор Н13-01-204 (фирмы KONVEKTA, Германия)	КЗК-10-0113050	2	

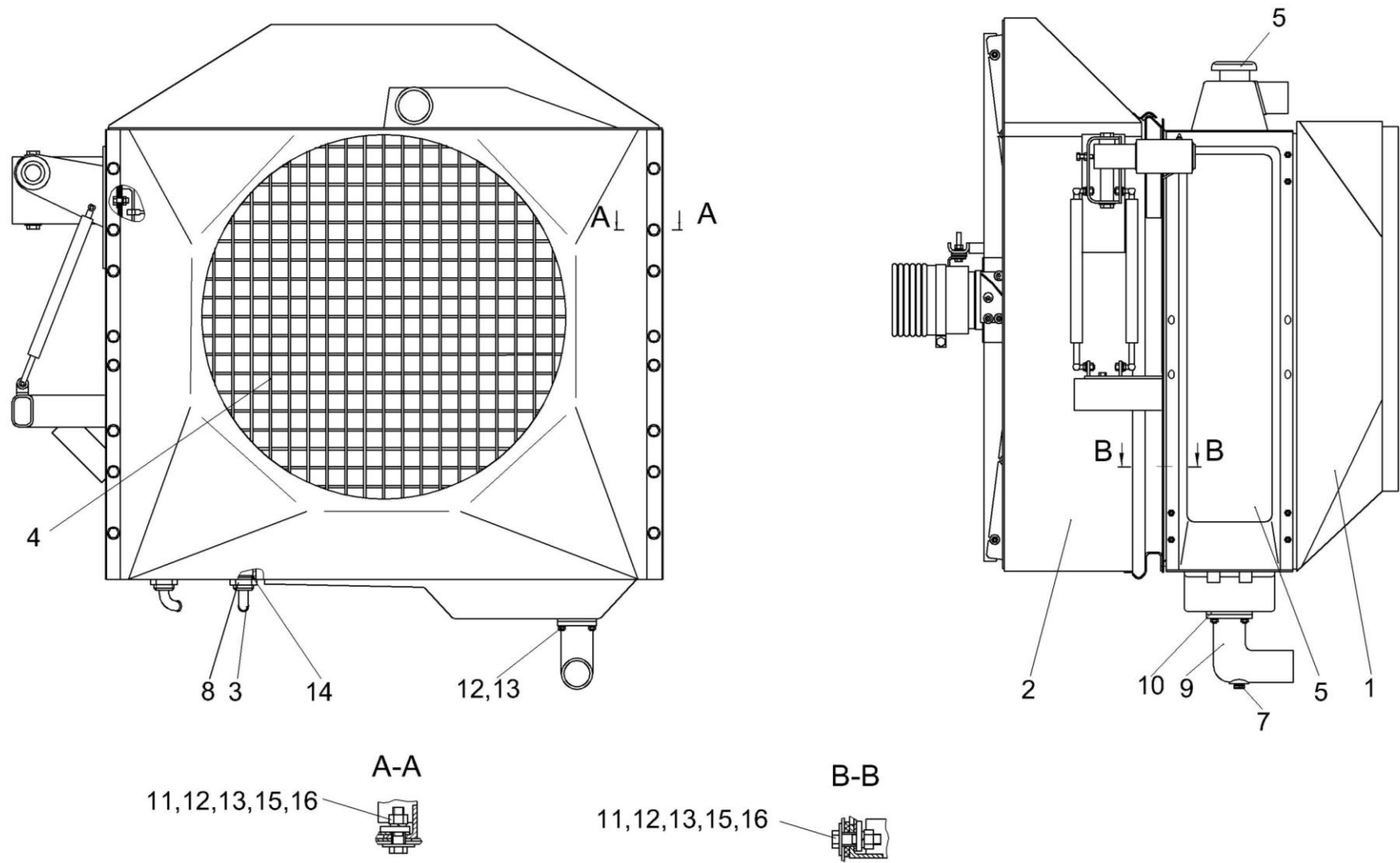


Рисунок 8 – Радиатор КЗК-10-0106040

№ рис	№ поз	Обозначение	Код ОКП	Наименование	Куда входит	
					Обозначение	Кол. на 1 сб.ед
РАДИАТОР КЗК-10-0106040 (рисунок 8)						
8	1-16	КЗК-10-0106040		Радиатор	КЗК-10-0106000	1
	1	КЗК-10-0106120		Диффузор	КЗК-10-0106040	1
	2	КЗК-10-0112000		Воздухозаборник	КЗК-10-0106040	1
	3	УЭС 0400310		Угольник ввертный	КЗК-10-0106040	2
	4	УЭС 0400690А		Решетка	КЗК-10-0106040	1
	5	А 21.01.270-1		Пробка	КЗК-10-0106040	1
	6	290А.1301.000		Радиатор	КЗК-10-0106040	1
	7	КЗК-10-0106602		Пробка	КЗК-10-0106040	1
	8	Н.036.23.072		Гайка накидная	КЗК-10-0106040	2
	9	УЭС 0400013		Патрубок	КЗК-10-0106040	1
	10	УЭС 0400014		Прокладка	КЗК-10-0106040	1
	11	УЭС-7-0400405		Шайба	КЗК-10-0106040	32
	12			Болт М8-6ех30-7796	КЗК-10-0106040	32
	13			Гайка М8-6G-5915	КЗК-10-0106040	36
	14			Кольцо 021-024-19-2-2-18829/9833	КЗК-10-0106040	2
	15			Шайба 8Т 65Г – 6402	КЗК-10-0106040	36
	16			Шайба А8.01 – 6958	КЗК-10-0106040	36

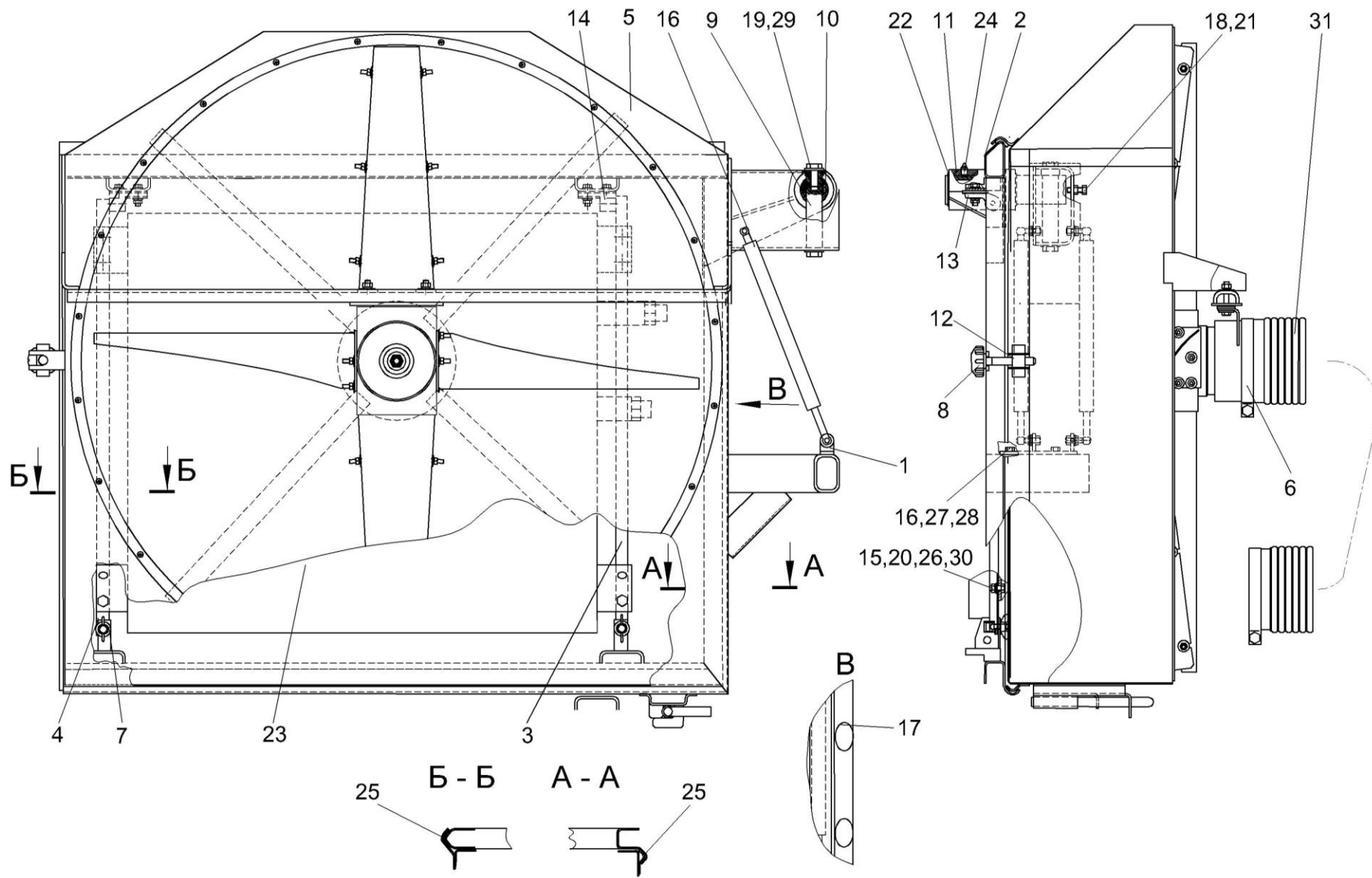


Рисунок 9 – Воздухозаборник КЗК-10-0112000

№ рис	№ поз	Обозначение	Код ОКП	Наименование	Куда входит	
					Обозначение	Кол. на 1 сб.ед
ВОЗДУХОЗАБОРНИК КЗК-10-0112000 (рисунок 9)						
9	1-31	КЗК-10-0112000		Воздухозаборник	КЗК-10-0106040	1
	1	КЗК-10-0112080		Кронштейн	КЗК-10-0112000	1
	2	КЗК-10-0112110		Рама	КЗК-10-0112000	1
	3	КЗК-10-0112140		Опора	КЗК-10-0112000	1
	4	КЗК-10-0112140-01		Опора	КЗК-10-0112000	1
	5	КЗК-10-0112190		Воздухозаборник	КЗК-10-0112000	1
	6	А 23-2.230		Хомут	КЗК-10-0112000	2
	7	КИС 0120400		Гайка	КЗК-10-0112000	2
	8	СТВ 0105240		Ручка	КЗК-10-0112000	1
	9	КЗК-10-0112606		Ось	КЗК-10-0112000	1
	10	КЗК-10-0112801		Ось	КЗК-10-0112000	1
	11	КЗК-10-0112809		Труба	КЗК-10-0112000	1
	12	КЗК 0112618		Ось	КЗК-10-0112000	1
	13	УЭС 0200653		Петля	КЗК-10-0112000	1
	14	УЭС 0200653-01		Петля	КЗК-10-0112000	1
	15	УЭС-7-0203603		Болт	КЗК-10-0112000	4
	16	11/6308010-70		Пружина газовая в сборе	КЗК-10-0112000	2
17	503-3408020		Втулка	КЗК-10-0112000	2	

№ рис	№ поз	Обозначение	Код ОКП	Наименование	Куда входит	
					Обозначение	Кол. на 1 сб.ед
9	18			Болт М10-6ех35 – 7796	КЗК-10-0112000	4
	19			Болт М12-6ех30 – 7796	КЗК-10-0112000	2
	20			Гайка М8-6G – 5915	КЗК-10-0112000	8
	21			Гайка М10-6G – 5915	КЗК-10-0112000	6
	22			Кольцо А45 – 13942	КЗК-10-0112000	2
	23			Кондиционер В24-5BR-004 (фирмы KONVEKTA, Германия)	КЗК-10-0112000	1
	24			Масленка 1.2-19853	КЗК-10-0112000	1
	25			Уплотнительный профиль из пористой резины SP-27B/E L=3000мм	КЗК-10-0112000	1
	26			Шайба 8Т 65Г – 6402	КЗК-10-0112000	4
	27			Шайба 10Т 65Г – 6402	КЗК-10-0112000	4
	28			Шайба А10.01 – 6958	КЗК-10-0112000	4
	29			Шайба А12.01 – 6958	КЗК-10-0112000	2
	30			Шайба С8.01 – 11371	КЗК-10-0112000	12
	31			Шланг армированный LIGNUM-1117 (Ø127 мм) L=3000 мм	КЗК-10-0112000	1

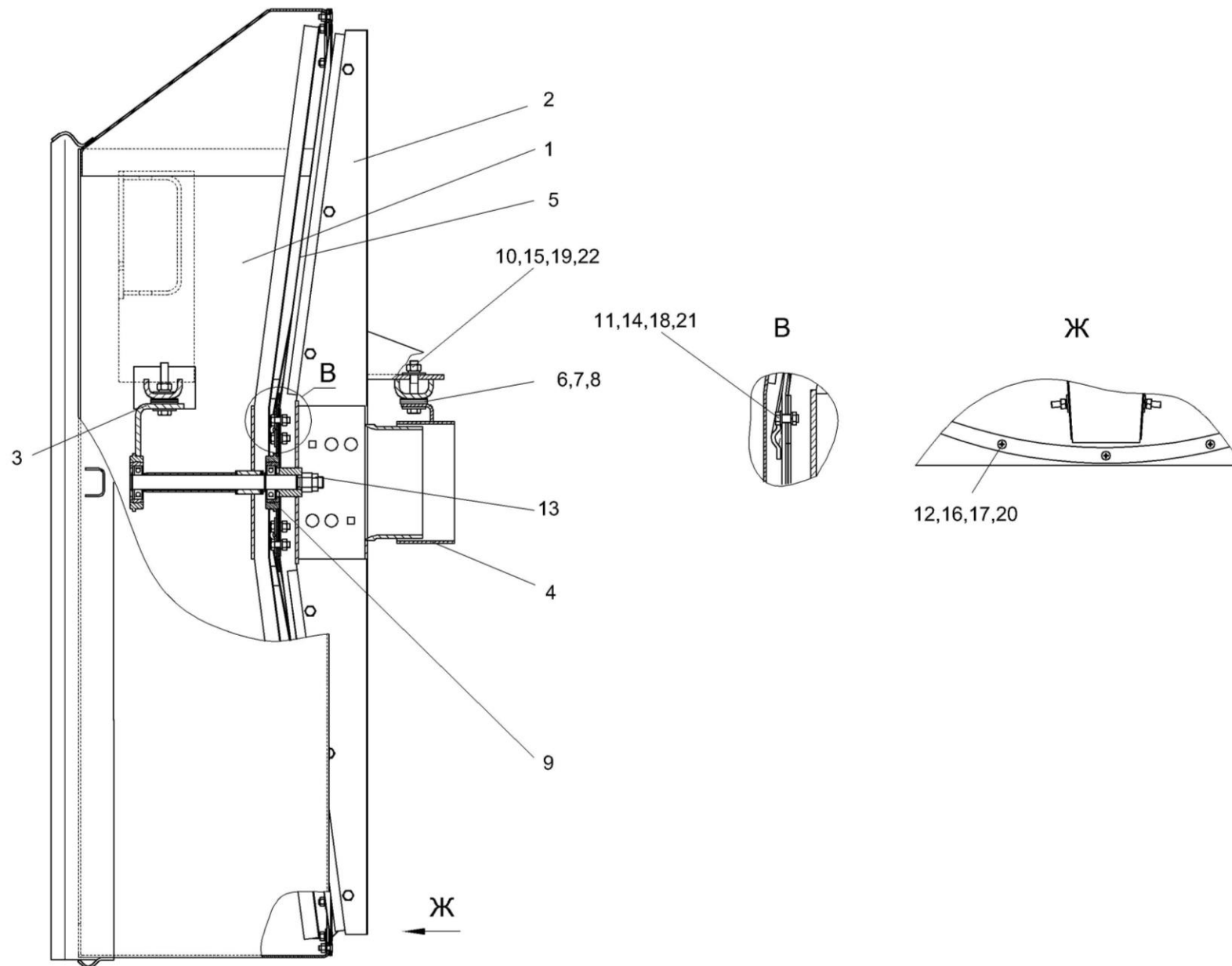


Рисунок 10 – Воздухозаборник КЗК-10-0112190

№ рис	№ поз	Обозначение	Код ОКП	Наименование	Куда входит	
					Обозначение	Кол. на 1 сб.ед
ВОЗДУХОЗАБОРНИК КЗК-10-0112190 (рисунок 10)						
10	1-23	КЗК-10-0112190		Воздухозаборник	КЗК-10-0112000	1
	1	КЗК-10-0112170		Диффузор	КЗК-10-0112190	1
	2	УЭС-7-0404030А		Пылесъемник	КЗК-10-0112190	1
	3	УЭС-7-0404050		Опора	КЗК-10-0112190	1
	4	УЭС-7-0404060		Патрубок	КЗК-10-0112190	1
	5	УЭС-7-0404080		Сетка	КЗК-10-0112190	1
	6	КИС 0114531		Шайба регулировочная	КЗК-10-0112190	12
	7	УЭС-7-0404433		Прокладка	КЗК-10-0112190	25
	8	УЭС-7-0404433-01		Прокладка	КЗК-10-0112190	20
	9	УЭС-7-0404608		Втулка	КЗК-10-0112190	2
	10			Болт М8-6ех50 – 7796	КЗК-10-0112190	4
	11			Болт М6-6ех50 – 7798	КЗК-10-0112190	8
	12			Винт В2.М5-6ех14 – 17475	КЗК-10-0112190	28
	13			Гайка М12х1,25-6Н – 2526	КЗК-10-0112190	1
	14			Гайка М6-6Н – 5915	КЗК-10-0112190	8
	15			Гайка М8-6Н – 5915	КЗК-10-0112190	4
	16			Гайка М5-6Н – 5927	КЗК-10-0112190	24
17			Шайба 5 65Г – 6402	КЗК-10-0112190	24	

№ рис	№ поз	Обозначение	Код ОКП	Наименование	Куда входит	
					Обозначение	Кол. на 1 сб.ед
10	18			Шайба 6 65Г – 6402	КЗК-10-0112190	8
	19			Шайба 8 65Г – 6402	КЗК-10-0112190	4
	20			Шайба А5.01 – 6958	КЗК-10-0112190	24
	21			Шайба А6.01 – 6958	КЗК-10-0112190	8
	22			Шайба А8.01 – 6958	КЗК-10-0112190	4
	23			Шайба С8.01 – 11371	КЗК-10-0112190	4

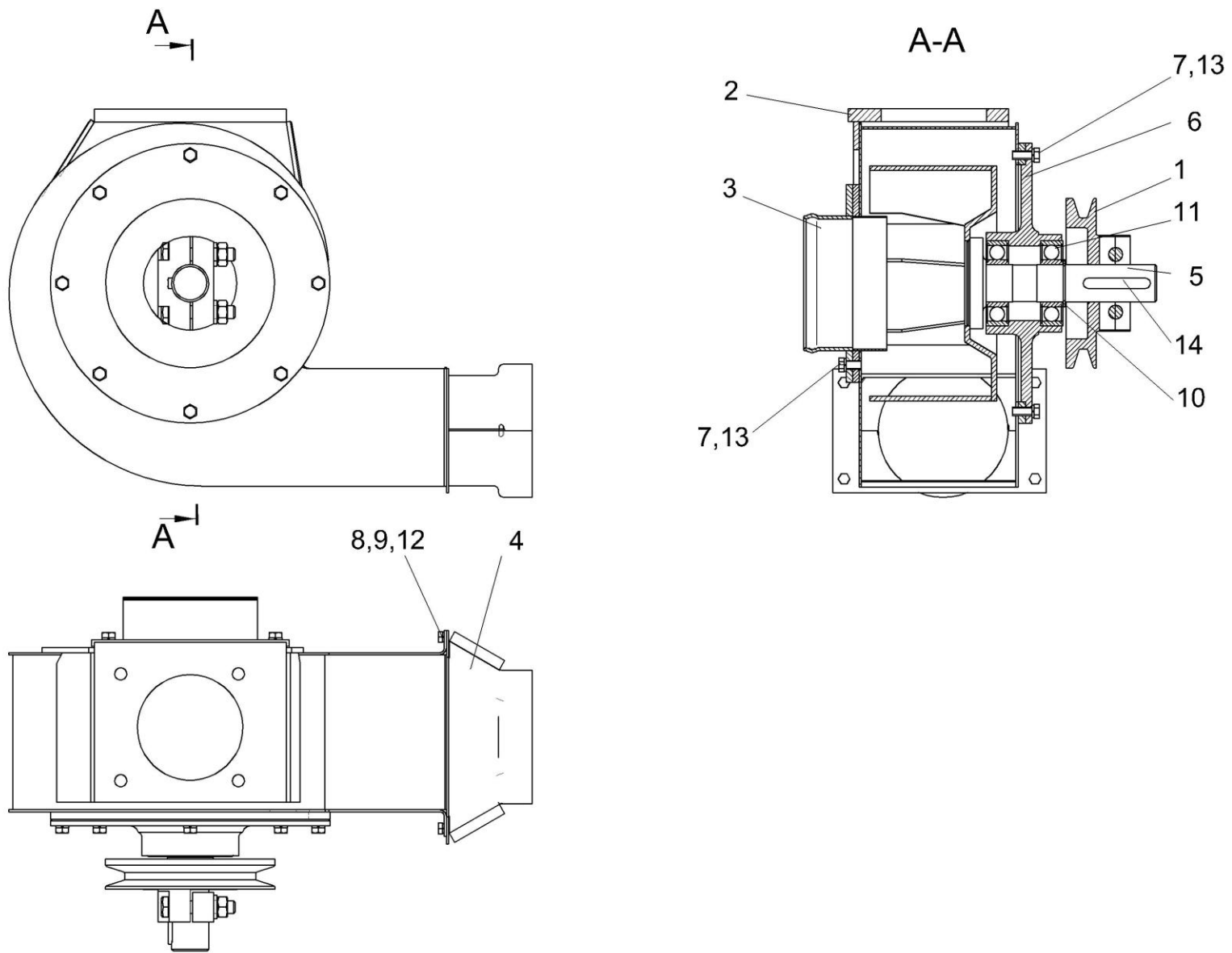


Рисунок 11 – Вентилятор КЗК-10-0112160

№ рис	№ поз	Обозначение	Код ОКП	Наименование	Куда входит	
					Обозначение	Кол. на 1 сб.ед
ВЕНТИЛЯТОР КЗК-10-0112160 (рисунок 11)						
11	1	КЗК-10-0112060		Шкив	КЗК-10-0112160	1
	2	КЗК-10-0112120		Кожух	КЗК-10-0112160	1
	3	КЗК-10-0112130		Патрубок	КЗК-10-0112160	1
	4	КЗК 0112480		Патрубок	КЗК-10-0112160	1
	5	УЭС-7-0170030		Вал	КЗК-10-0112160	1
	6	УЭС-7-0170101		Крышка	КЗК-10-0112160	1
	7			Болт М8-6х20 – 7796	КЗК-10-0112160	11
	8			Болт М8-6х14 – 7798	КЗК-10-0112160	4
	9			Гайка М6-6G – 5915	КЗК-10-0112160	4
	10			Кольцо В35 – 13940	КЗК-10-0112160	1
	11			Подшипник 160307 – 8882	КЗК-10-0112160	2
	12			Шайба 6Т 65Г – 6402	КЗК-10-0112160	4
	13			Шайба 8Т 65Г – 6402	КЗК-10-0112160	11
	14			Шпонка 2-10х8х36 – 23360	КЗК-10-0112160	1

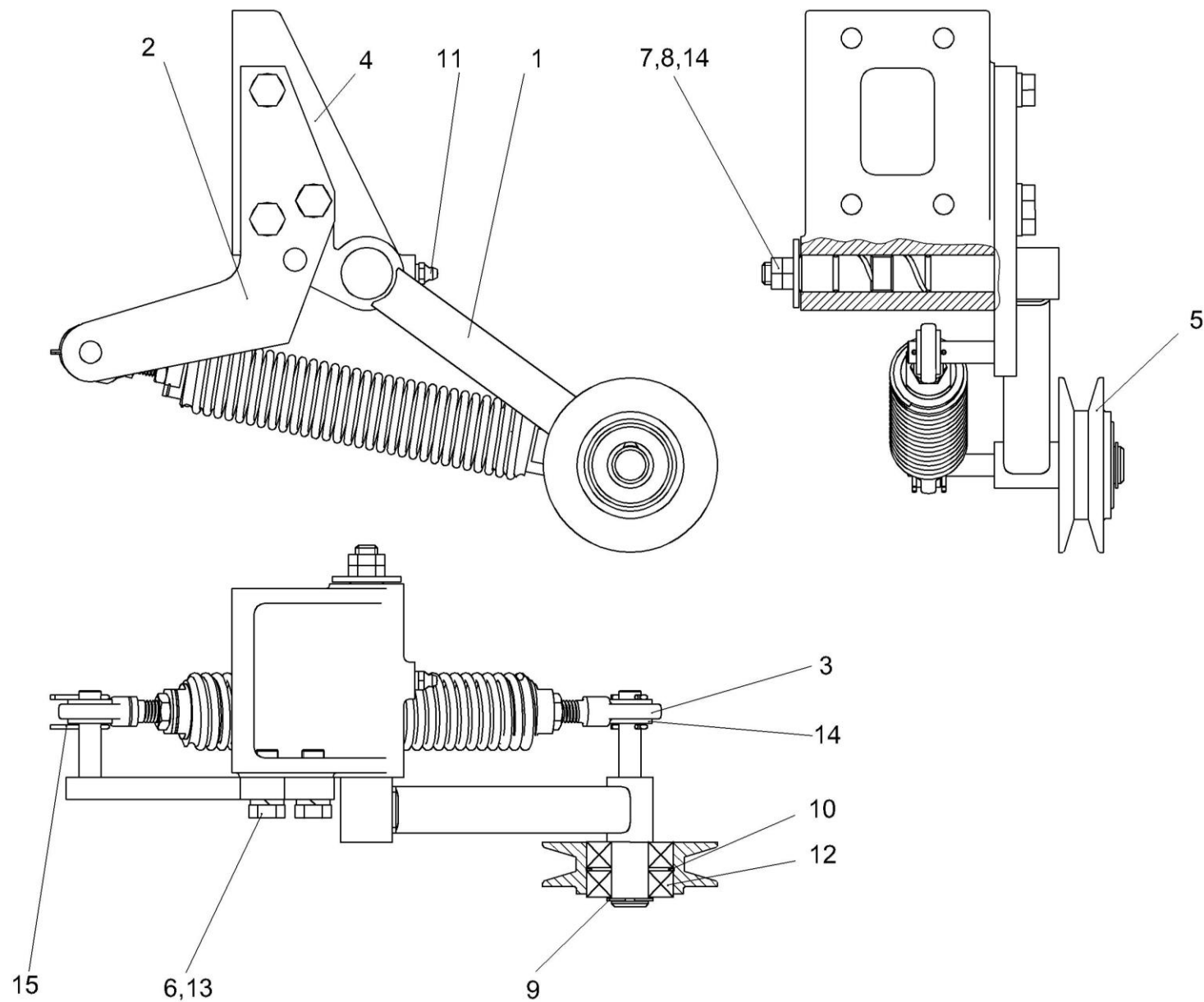


Рисунок 12 – Устройство натяжное КЗК-10-0112010

№ рис	№ поз	Обозначение	Код ОКП	Наименование	Куда входит	
					Обозначение	Кол. на 1 сб.ед

УСТРОЙСТВО НАТЯЖНОЕ КЗК-10-0112010 (рисунок 12)

12	1-15	КЗК-10-0112010		Устройство натяжное	КЗК-10-0106000	1
	1	КЗК-10-0112100		Рычаг	КЗК-10-0112010	1
	2	КЗК-10-0112180		Кронштейн	КЗК-10-0112010	1
	3	КЗС 0131210		Пружина	КЗК-10-0112010	1
	4	КЗК-10-0112201		Опора	КЗК-10-0112010	1
	5	КЗК 0112101		Шкив	КЗК-10-0112010	1
	6			Болт М10-6ех30 – 7796	КЗК-10-0112010	3
	7			Гайка М12-6G – 2526	КЗК-10-0112010	1
	8			Гайка М12-6G – 5915	КЗК-10-0112010	1
	9			Кольцо В20 – 13940	КЗК-10-0112010	1
	10			Кольцо В47 – 13941	КЗК-10-0112010	1
	11			Масленка 1.2 – 19853	КЗК-10-0112010	1
	12			Подшипник 180204 С17 – 8882	КЗК-10-0112010	2
	13			Шайба 10Т 65Г – 6402	КЗК-10-0112010	3
	14			Шайба С.12.01 – 11371	КЗК-10-0112010	5
15			Шплинт 2,5х25 – 397	КЗК-10-0112010	4	

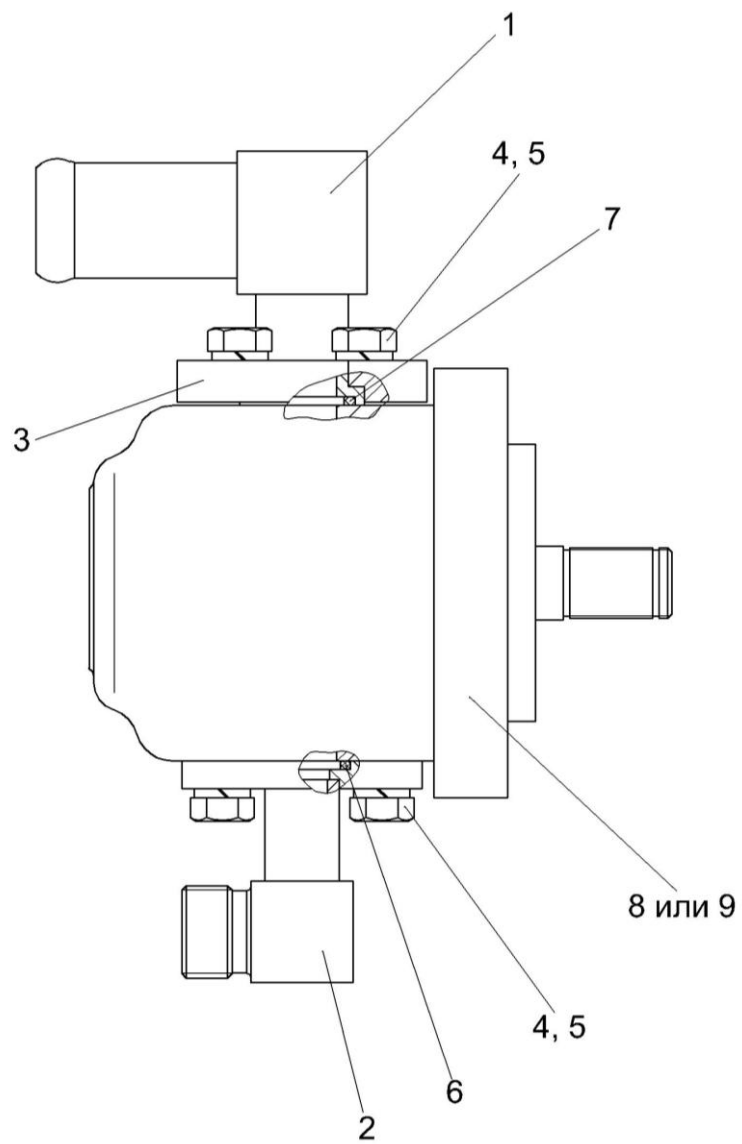


Рисунок 13 – Гидронасос КЗК-10-0602990

№ рис	№ поз	Обозначение	Код ОКП	Наименование	Куда входит	
					Обозначение	Кол. на 1 сб.ед
ГИДРОНАСОС КЗК-10-0602990 (рисунок 13)						
13	1-9	КЗК-10-0602990		Гидронасос	КЗК-10-0106000	1
	1	УЭС-4-0602030		Угольник	КЗК-10-0602990	1
	2	КИЛ 0118960		Фланец	КЗК-10-0602990	1
	3	УЭС 0603627		Полуфланец	КЗК-10-0602990	2
	4			Болт М8-6х20 – 7796	КЗК-10-0602990	6
	5			Шайба 8Т 65Г – 6402	КЗК-10-0602990	6
	6			Кольцо 017-021-25-2-2-18829/9833	КЗК-10-0602990	1
	7			Кольцо 0197-0231-25-2-2-18829/9833	КЗК-10-0602990	1
	8			Насос шестеренный ГСТУ 3-25-180-97 НШ-10-3Л	КЗК-10-0602990	6
9			Насос шестеренный НШ-10Ж-3-04Л	КЗК-10-0602990	6	

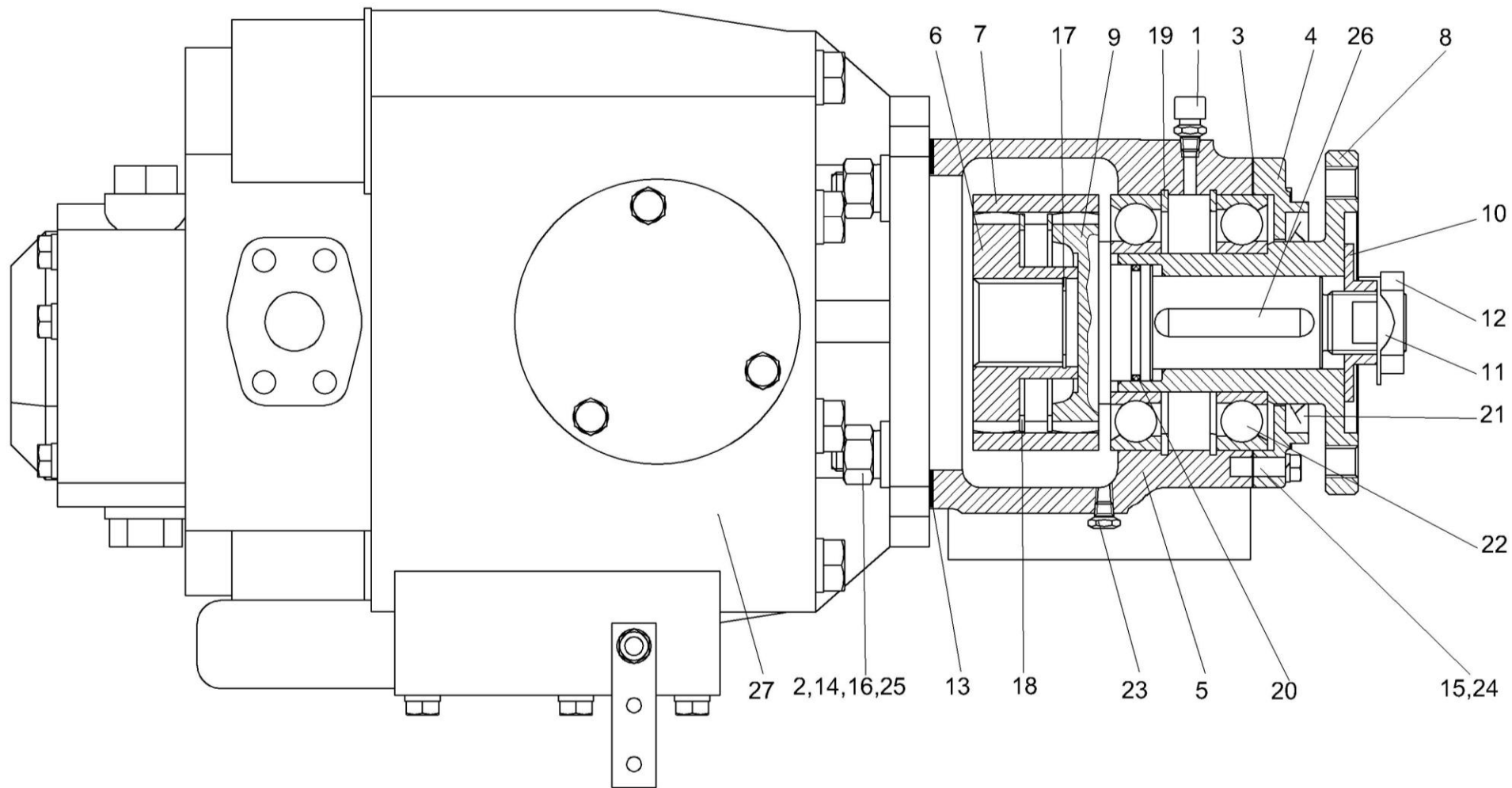


Рисунок 14 – Привод гидронасоса УЭС 1200000-03

№ рис	№ поз	Обозначение	Код ОКП	Наименование	Куда входит	
					Обозначение	Кол. на 1 сб.ед
ПРИВОД ГИДРОНАСОСА УЭС 1200000-03 (рисунок 14)						
14	1-28	УЭС 1200000-03		Привод гидронасоса	КЗК-10-0106000	1
	1	34-4-1-17А		Сапун	УЭС 1200000-03	1
	2	УЭС 0000493		Шайба	УЭС 1200000-03	4
	3	УЭС 1200001		Прокладка	УЭС 1200000-03	1
	4	УЭС 1200101		Крышка	УЭС 1200000-03	1
	5	УЭС 1200102		Корпус	УЭС 1200000-03	1
	6	УЭС 1200608		Муфта	УЭС 1200000-03	1
	7	УЭС 1200609А		Обойма	УЭС 1200000-03	1
	8	УЭС 1200611		Фланец	УЭС 1200000-03	1
	9	УЭС 1200612		Вал	УЭС 1200000-03	1
	10	УЭС 1200613		Гайка	УЭС 1200000-03	1
	11	ПДВ 0130401		Шайба	УЭС 1200000-03	1
	12	ПКК 0135665		Гайка	УЭС 1200000-03	1
	13	КИС 0107005		Прокладка	УЭС 1200000-03	1
	14	РСМ 10.05.04.612Б		Шпилька	УЭС 1200000-03	4
	15			Болт М10-6ех250 – 7796	УЭС 1200000-03	4
	16			Гайка М14-6G – 5915	УЭС 1200000-03	4
17			Кольцо А37 – 13941	УЭС 1200000-03	1	

№ рис	№ поз	Обозначение	Код ОКП	Наименование	Куда входит	
					Обозначение	Кол. на 1 сб.ед
14	18			Кольцо А90 – 13941	УЭС 1200000-03	2
	19			Кольцо А110 – 13941	УЭС 1200000-03	2
	20			Кольцо 045-050-30-2-2-18829/9833	УЭС 1200000-03	1
	21			Манжета 1,2-70x95-1 – 8752	УЭС 1200000-03	1
	22			Подшипник 46212 – 831	УЭС 1200000-03	2
	23			Пробка КГ 1/8"	УЭС 1200000-03	1
	24			Шайба 10Т 65Г – 6402	УЭС 1200000-03	4
	25			Шайба 14Т 65Г – 6402	УЭС 1200000-03	4
	26			Шпонка 2-12x11x56 – 10748	УЭС 1200000-03	1
	27			Танден насосов ТН 112-2 (NP 112.6MHL/D2BE5B + НШ28Д-ЗЛ2 4А) левого вращения	УЭС 1200000-03	1

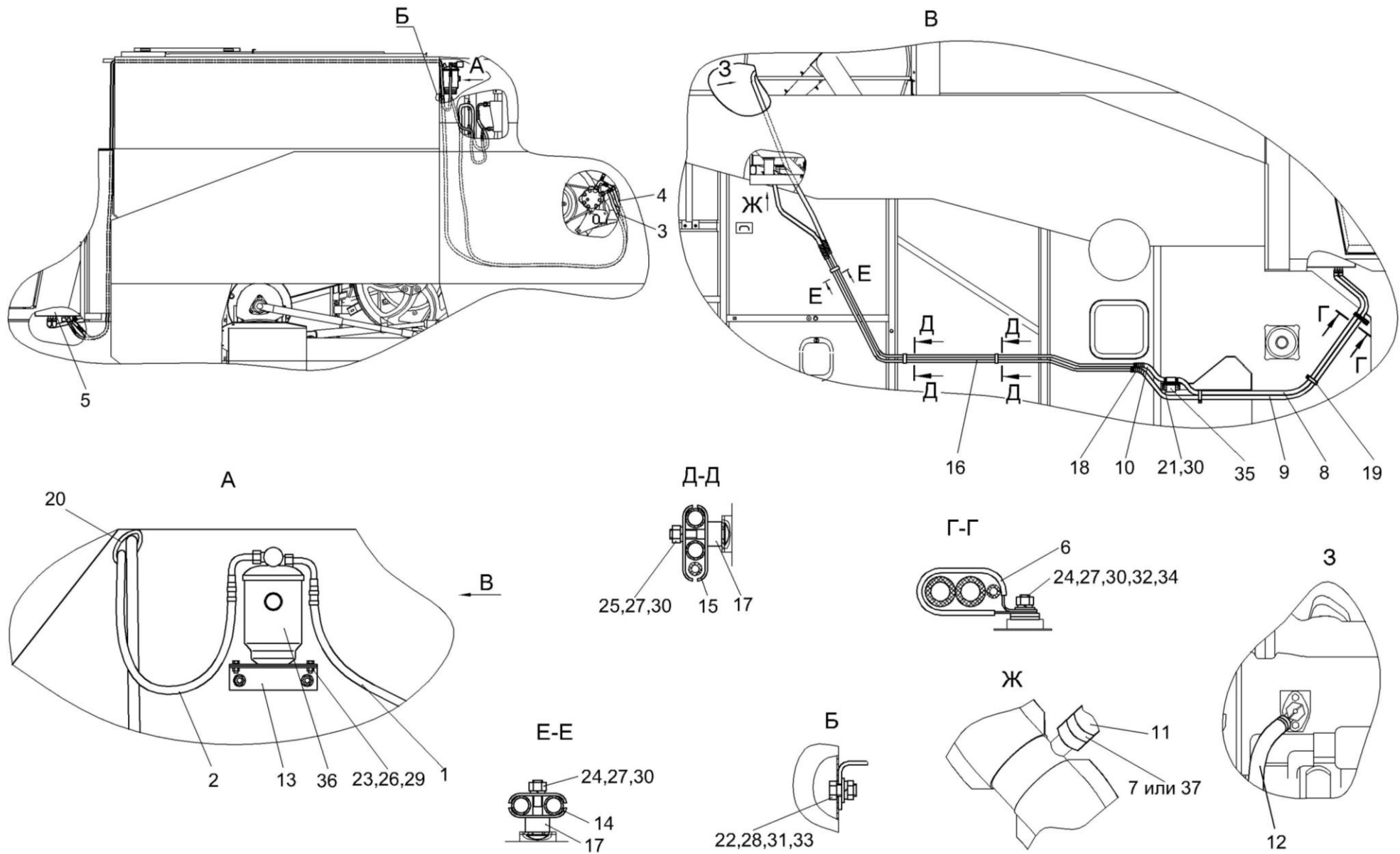


Рисунок 15 – Установка климатическая КЗК-10-0113000

№ рис	№ поз	Обозначение	Код ОКП	Наименование	Куда входит	
					Обозначение	Кол. на 1 сб.ед
УСТАНОВКА КЛИМАТИЧЕСКАЯ КЗК-10-0113000 (рисунок 15)						
15	1-55	КЗК-10-0113000		Установка климатическая	КЗК-10-0100000	1
	1	КЗК-10-0113010		Шланг	КЗК-10-0113000	1
	2	КЗК-10-0113020		Шланг	КЗК-10-0113000	1
	3	КЗК-10-0113030		Шланг	КЗК-10-0113000	1
	4	КЗК-10-0113040		Шланг	КЗК-10-0113000	1
	5	КЗК-10-0113070		Установка климатическая	КЗК-10-0113000	1
	6	КЗК-10-0113150А		Скоба	КЗК-10-0113000	10
	7	A23.02.260		Хомут стяжной	КЗК-10-0113000	10
	8	КЗК-10-0113001		Шланг (Рукав 16х25х1,6-10362 L=3400±8 мм)	КЗК-10-0113000	1
	9	КЗК-10-0113002		Шланг (Рукав 16х25х1,6-10362 L=3800±8 мм)	КЗК-10-0113000	1
	10	КЗК-10-0113003		Шланг (Рукав 16х25х1,6-10362 L=500±3 мм)	КЗК-10-0113000	1
	11	КЗК-10-0113004		Шланг (Рукав 16х25х1,6-10362 L=1200±5 мм)	КЗК-10-0113000	1
	12	КЗК-10-0113001		Шланг (Рукав 16х25х1,6-10362 L=2500±5 мм)	КЗК-10-0113000	1
	13	КЗК-10-0113402		Кронштейн	КЗК-10-0113000	1
14	КЗК 0119451		Прижим	КЗК-10-0113000	2	

№ рис	№ поз	Обозначение	Код ОКП	Наименование	Куда входит	
					Обозначение	Кол. на 1 сб.ед
15	15	КЗК 0119457		Прижим	КЗК-10-0113000	4
	16	КЗК 0119814		Трубопровод	КЗК-10-0113000	2
	17	КЗК 0119816		Втулка	КЗК-10-0113000	3
	18	УЭС 0602662		Оплетка	КЗК-10-0113000	4
	19	УЭС 0700022		Лента стяжная	КЗК-10-0113000	2
	20	503-3408020		Втулка	КЗК-10-0113000	4
	21			Болт М8-6х16 – 7796	КЗК-10-0113000	2
	22			Болт М10-6х20 – 7796	КЗК-10-0113000	2
	23			Болт М6-6х16 – 7798	КЗК-10-0113000	4
	24			Болт М8-6х25 – 7802	КЗК-10-0113000	1
	25			Болт М8-6х45 – 7802	КЗК-10-0113000	3
	26			Гайка М6-6G – 5915	КЗК-10-0113000	4
	27			Гайка М8-6G – 5915	КЗК-10-0113000	4
	28			Гайка М10-6G – 5915	КЗК-10-0113000	2
	29			Шайба 6Т 65Г – 6402	КЗК-10-0113000	4
	30			Шайба 8Т 65Г – 6402	КЗК-10-0113000	6
	31			Шайба 10Т 65Г – 6402	КЗК-10-0113000	2
	32			Шайба С.8.01 – 11371	КЗК-10-0113000	1
	33			Шайба С.10.01 – 11371	КЗК-10-0113000	2

№ рис	№ поз	Обозначение	Код ОКП	Наименование	Куда входит	
					Обозначение	Кол. на 1 сб.ед
15	34			Шайба С.12.01 – 11371	КЗК-10-0113000	2
	35			Клапан электромагнитный В11-АС1-325 (фирмы KONVEKТА, Германия)	КЗК-10-0113000	1
	36			Ресивер В14-АА1-036 (фирмы KONVEKТА, Германия)	КЗК-10-0113000	1
	37			Хомут червячный TORRO 20-32/9 С7 W2	КЗК-10-0113000	10

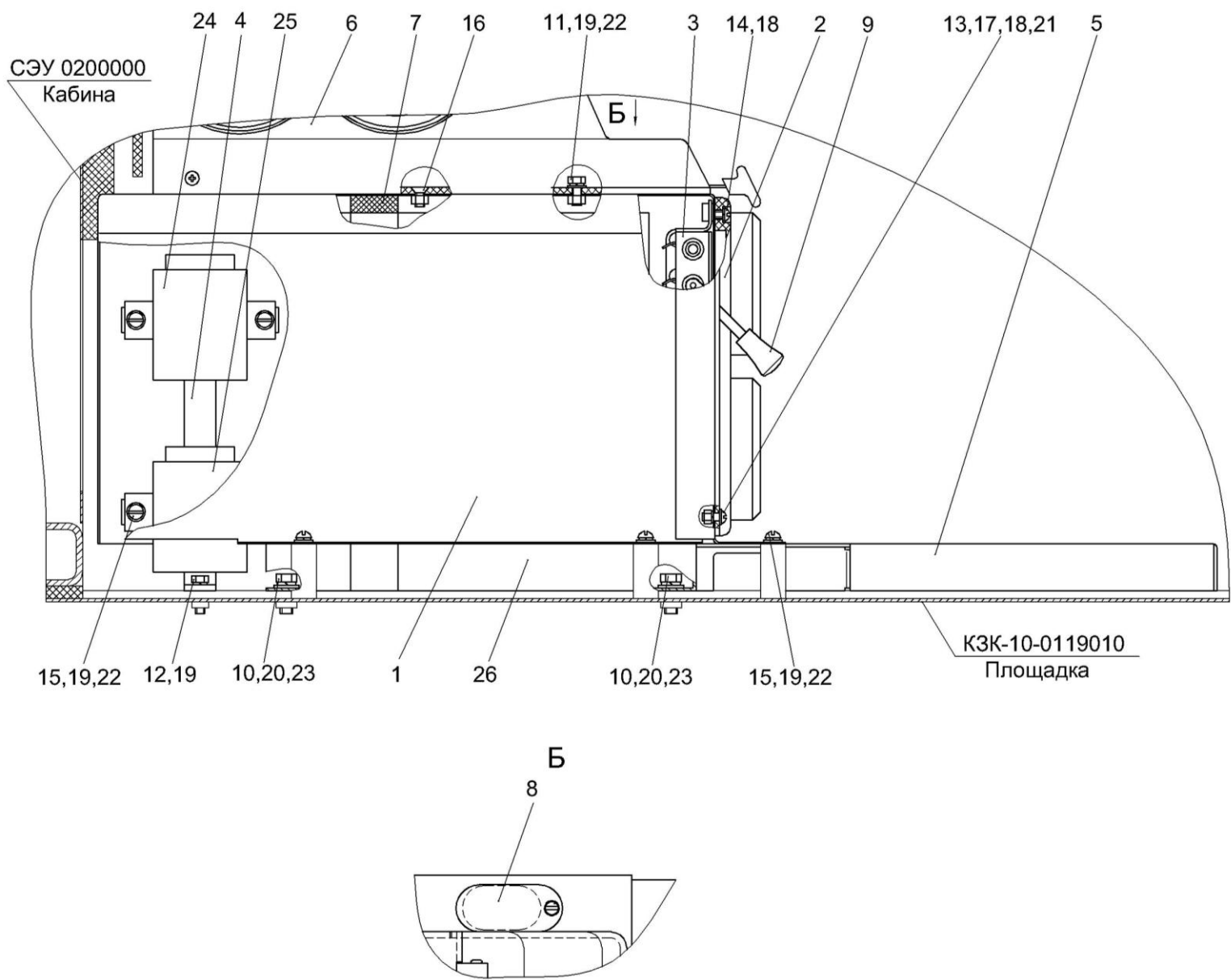


Рисунок 16 – Установка климатическая КЗК-10-0113070

№ рис	№ поз	Обозначение	Код ОКП	Наименование	Куда входит	
					Обозначение	Кол. на 1 сб.ед
УСТАНОВКА КЛИМАТИЧЕСКАЯ КЗК-10-0113070 (рисунок 16)						
16	1-26	КЗК-10-0113070		Установка климатическая	КЗК-10-0113000	1
	1	КЗК-10-0121060		Кожух	КЗК-10-0113070	1
	2	КЗК-10-0121070		Панель передняя	КЗК-10-0113070	1
	3	КЗК-10-0121080		Жалюзи	КЗК-10-0113070	1
	4	КЗК-10-0121150		Кронштейн	КЗК-10-0113070	1
	5	КЗК-10-0121160		Воздуховод	КЗК-10-0113070	1
	6	СЭУ 0201060		Корпус холодильника	КЗК-10-0113070	1
	7	КЗК-10-0121006		Уплотнение	КЗК-10-0113070	1
	8	КЗК-10-0121411		Крышка	КЗК-10-0113070	1
	9	КИС 0140026		Ручка	КЗК-10-0113070	1
	10			Болт М8-6х20 – 7796	КЗК-10-0113070	3
	11			Болт М6-6х14 – 7796	КЗК-10-0113070	1
	12			Болт М6-6х20 – 7796	КЗК-10-0113070	1
	13			Винт В.М5-6х12 – 17473	КЗК-10-0113070	3
	14			Винт В.М5-6х14 – 17473	КЗК-10-0113070	4
	15			Винт В.М6-6х12 – 17473	КЗК-10-0113070	10
	16			Винт В2.М6-6х12 – 17475	КЗК-10-0113070	2
17			Гайка М5-6G – 5927	КЗК-10-0113070	2	

№ рис	№ поз	Обозначение	Код ОКП	Наименование	Куда входит	
					Обозначение	Кол. на 1 сб.ед
16	18			Шайба 5 65Г – 6402	КЗК-10-0113070	7
	19			Шайба 6Т 65Г – 6402	КЗК-10-0113070	12
	20			Шайба 8Т 65Г – 6402	КЗК-10-0113070	3
	21			Шайба С.5.01 – 11371	КЗК-10-0113070	3
	22			Шайба С.6.01 – 11371	КЗК-10-0113070	11
	23			Шайба С.8.01 – 11371	КЗК-10-0113070	3
	24			Блок электронный «Thermotronic» Н11-003-416 (фирмы KONVEKТА, Германия)	КЗК-10-0113070	1
	25			Блок электронный «Thermotronic» Н11-003-4176 (фирмы KONVEKТА, Германия)	КЗК-10-0113070	1
	26			Установка климатическая «KONVEKТА» В24-58R-007 (фирмы KONVEKТА, Германия)	КЗК-10-0113070	1

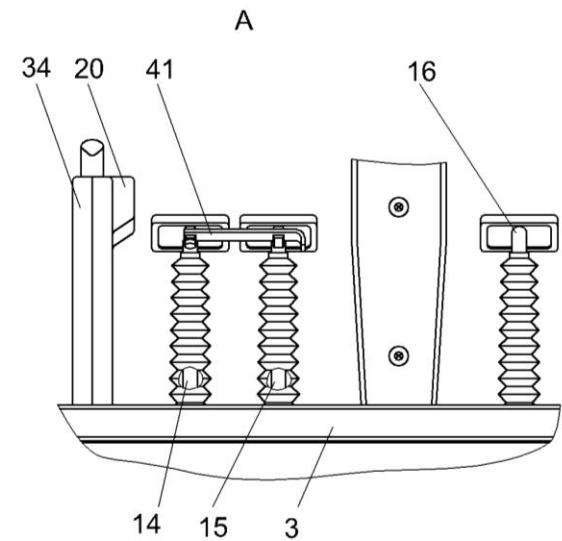
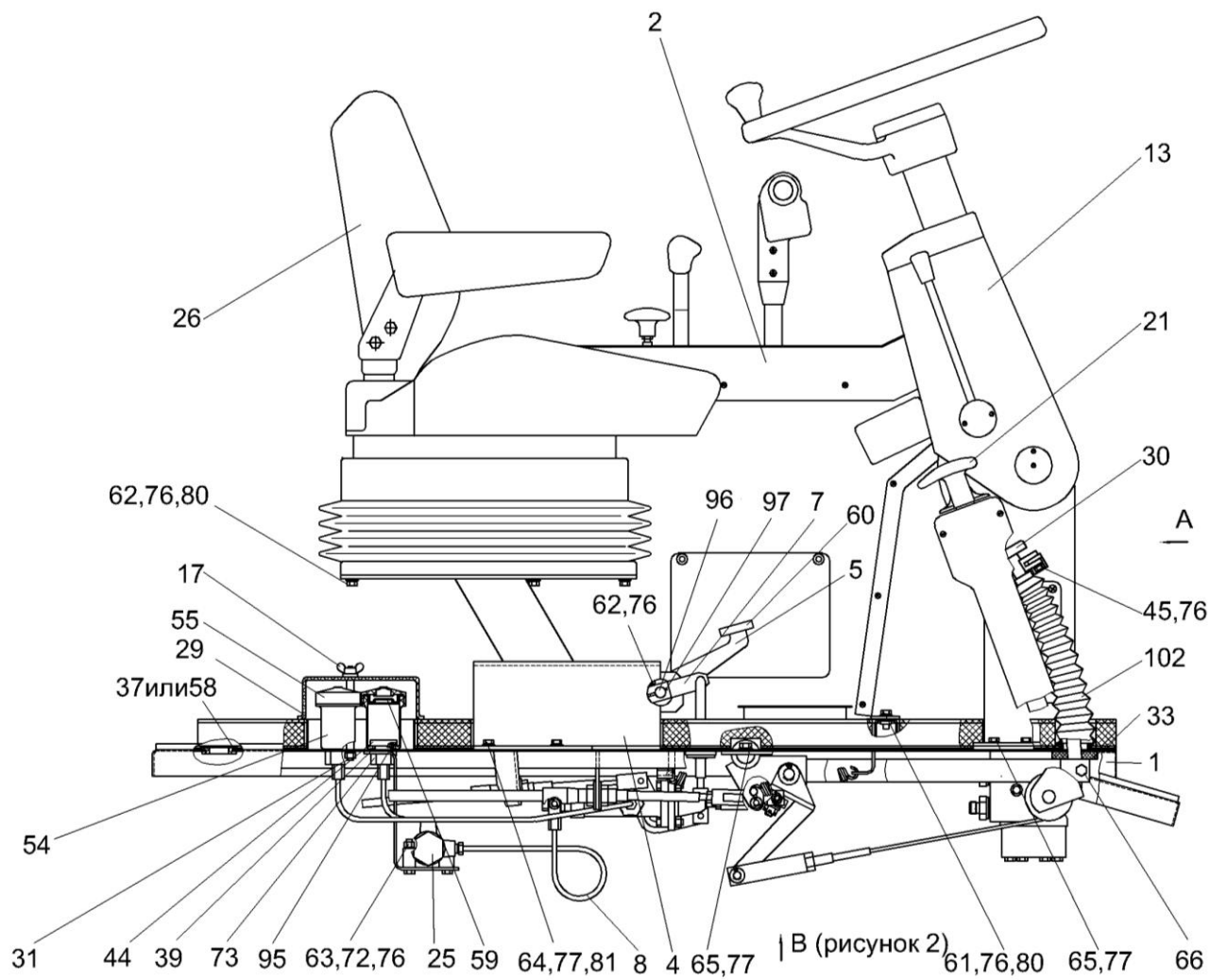


Рисунок 17 – Площадка управления КЗК-10-0119000

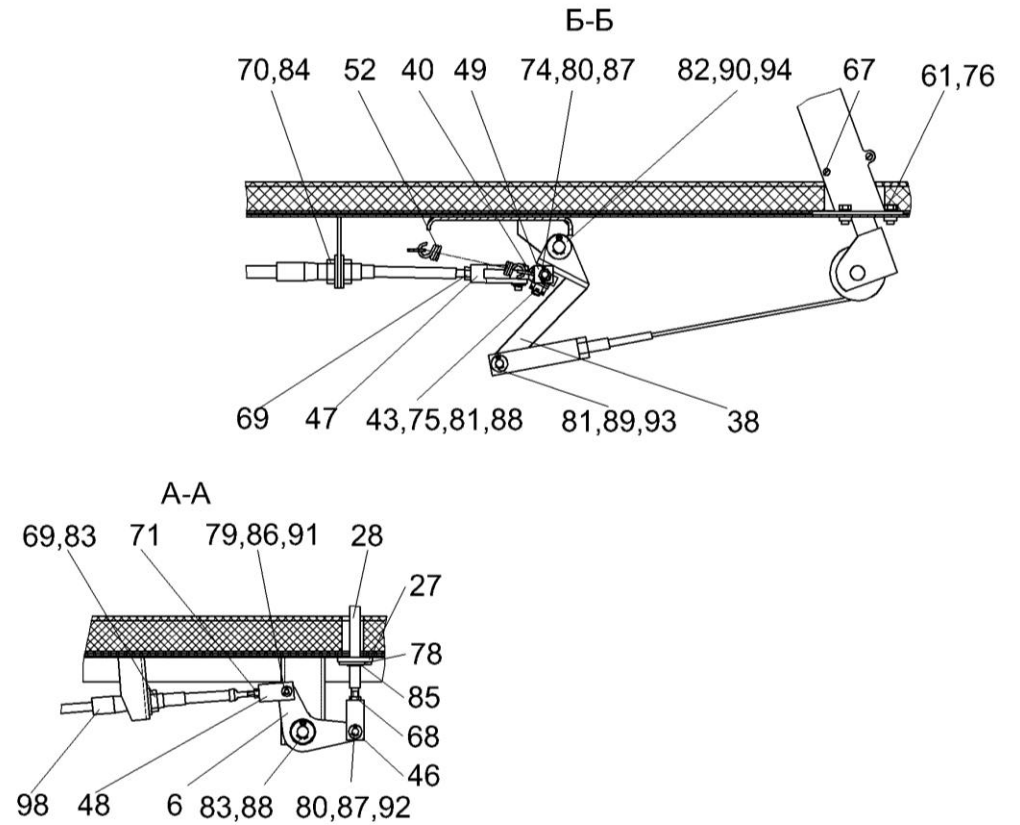
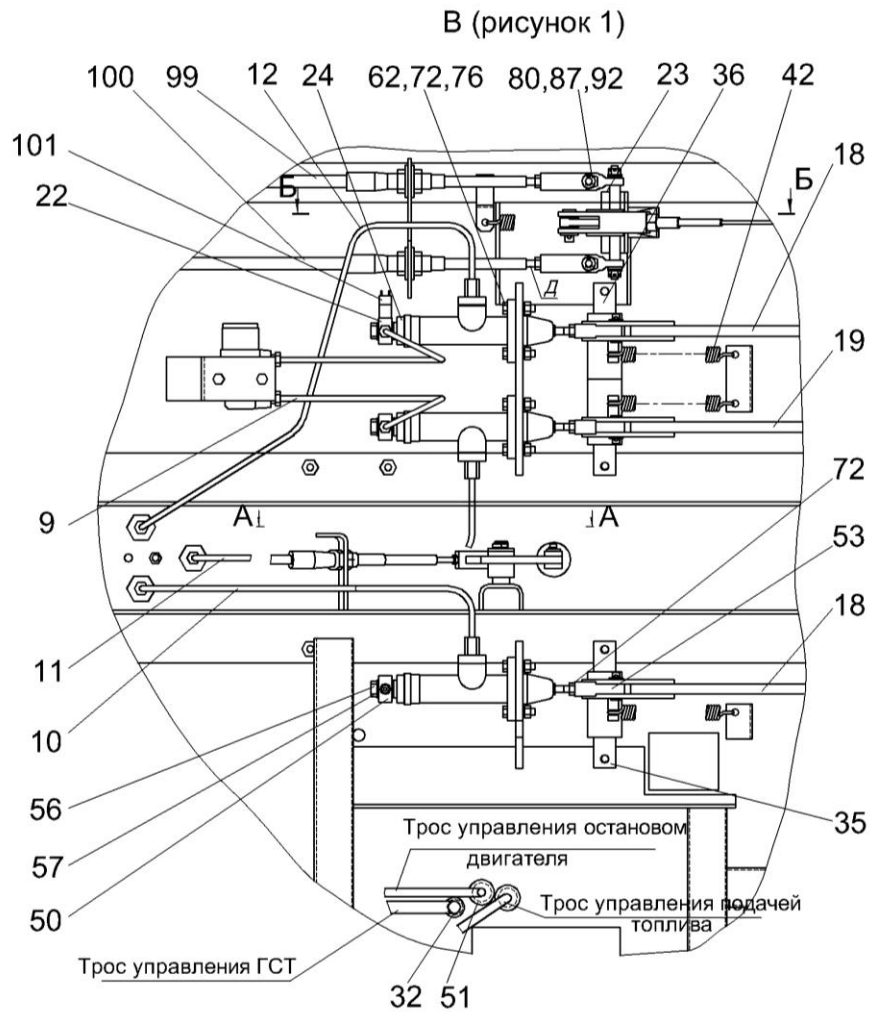


Рисунок 18 – Площадка управления КЗК-10-0119000 (вид снизу)

№ рис	№ поз	Обозначение	Код ОКП	Наименование	Куда входит	
					Обозначение	Кол. на 1 сб.ед

ПЛОЩАДКА УПРАВЛЕНИЯ КЗК-10-0119000 (рисунок 17, 18)

17,18	1-102	КЗК-10-0119000		Площадка управления	КЗК-10-0100000	1
17	1	КЗК-10-0119010		Площадка	КЗК-10-0119000	1
17	2	КЗК-10-0119050		Пульт управления	КЗК-10-0119000	1
17	3	КЗК-10-0119090		Коврик	КЗК-10-0119000	1
17,18	4,5,7,60, 62,76,96,97	КЗК-10-0119160		Кронштейн	КЗК-10-0119000	1
17	4	КЗК-10-0119170		Кронштейн	КЗК-10-0119000 КЗК-10-0119160	1 1
17	5	КЗК-10-0119180		Педадь	КЗК-10-0119000 КЗК-10-0119160	1 1
18	6	КЗК-10-0119440		Рычаг	КЗК-10-0119000	1
17	7	КЗК-10-0119490		Рычаг	КЗК-10-0119000 КЗК-10-0119160	1 1
17	8	КЗК-10-0119510		Трубопровод	КЗК-10-0119000	1
18	9	КЗК-10-0119510-01		Трубопровод	КЗК-10-0119000	1
18	10	КВС-1-0129150		Трубопровод	КЗК-10-0119000	1
18	11	КВС-1-0129160		Трубопровод	КЗК-10-0119000	1
18	12	КВС-1-0129170		Трубопровод	КЗК-10-0119000	1
17	13	КВС-1-0129230-01		Рулевая колонка	КЗК-10-0119000	1
17	14	КВС-1-0129560		Рычаг	КЗК-10-0119000	1

№ рис	№ поз	Обозначение	Код ОКП	Наименование	Куда входит	
					Обозначение	Кол. на 1 сб.ед
17	15	КВС-1-0129570		Рычаг	КЗК-10-0119000	1
17	16	КВС-1-0129580		Рычаг	КЗК-10-0119000	1
17	17	КИС 0120400		Гайка	КЗК-10-0119000	1
18	18	КЗС 0119090		Рычаг	КЗК-10-0119000	2
18	19	КЗС 0119090-01		Рычаг	КЗК-10-0119000	1
17	20	УЭС 0300270		Крышка	КЗК-10-0119000	1
17	21	УЭС 0300710		Колонка привода	КЗК-10-0119000	1
18	22	УЭС 0302450		Угольник	КЗК-10-0119000	1
18	23	РСМ-10.04.15.130		Качалка	КЗК-10-0119000	1
18	24	РСМ-10.04.14.150		Главный цилиндр	КЗК-10-0119000	3
17	25	3518090-51050		Регулятор давления	КЗК-10-0119000	1
17	26	80В-6800000-02		Сиденье	КЗК-10-0119000	1
18	27	КЗК-10-0119016		Шайба	КЗК-10-0119000	1
18	28	КЗК-10-0119608		Тяга	КЗК-10-0119000	1
17	29	КВС-1-0129001		Крышка	КЗК-10-0119000	1
17	30	КВС-1-0129042		Подушка	КЗК-10-0119000	3
17	31	КВС-1-0129615		Шпилька	КЗК-10-0119000	1
18	32	КИС 0140061-02		Втулка	КЗК-10-0119000	1
17	33	КЗС 0119002		Шайба	КЗК-10-0119000	3

№ рис	№ поз	Обозначение	Код ОКП	Наименование	Куда входит	
					Обозначение	Кол. на 1 сб.ед
17	34	УЭС 0300087		Крышка	КЗК-10-0119000	1
18	35	КЗС 0119605		Ось	КЗК-10-0119000	1
18	36	КЗС 0119606		Ось	КЗК-10-0119000	1
17	37	ПКК 0147001		Втулка	КЗК-10-0119000	1
18	38	УЭС 0300205		Рычаг	КЗК-10-0119000	1
17	39	УЭС 0302413		Шайба	КЗК-10-0119000	3
18	40	УЭС 0300522		Пластина	КЗК-10-0119000	1
17	41	УЭС 0300526		Пластина	КЗК-10-0119000	1
18	42	УЭС 0300609А		Пружина	КЗК-10-0119000	3
18	43	УЭС 0300626		Ось	КЗК-10-0119000	1
17	44	УЭС 0300639		Штуцер бачка	КЗК-10-0119000	3
17	45	УЭС 0300641		Винт	КЗК-10-0119000	1
18	46	УЭС 0300684		Вилка	КЗК-10-0119000	1
18	47	УЭС 0300686		Вилка	КЗК-10-0119000	4
18	48	УЭС 0301601		Вилка	КЗК-10-0119000	1
18	49	УЭС 0302611		Сухарик	КЗК-10-0119000	2
18	50	УЭС 0302612		Угольник	КЗК-10-0119000	2
18	51	УЭС 0700013		Втулка	КЗК-10-0119000	2
18	52	РСМ 10.04.13.606Б		Пружина	КЗК-10-0119000	1
18	53	РСМ 10.04.14.612		Вилка	КЗК-10-0119000	3

№ рис	№ поз	Обозначение	Код ОКП	Наименование	Куда входит	
					Обозначение	Кол. на 1 сб.ед
17	54	54-00104		Корпус бачка главного цилиндра тормоза	КЗК-10-0119000	3
17	55	54-00135		Крышка бачка	КЗК-10-0119000	3
18	56	54-60303		Болт	КЗК-10-0119000	3
18	57	75Ш-00005		Прокладка	КЗК-10-0119000	6
17	58	503-3408020		Втулка	КЗК-10-0119000	1
17	59	403-35 05 119		Отражатель крышки бачка главного цилиндра тормоза	КЗК-10-0119000	3
17	60	AM 01.14.001		Накладка педали	КЗК-10-0119000 КЗК-10-0119160	1 1
17,18	61			M8-6ex20.88.019	КЗК-10-0119000	7
17,18	62			M8-6ex25.88.019	КЗК-10-0119000 КЗК-10-0119160	12 1
17	63			M8-6ex40.88.019	КЗК-10-0119000	2
17	64			M10-6ex20.88.019	КЗК-10-0119000	4
17	65			M10-6ex25.88.019	КЗК-10-0119000	8
17	66			M10-6ex30.88.019	КЗК-10-0119000	3
18	67			Винт В.М4-6ex25-17473	КЗК-10-0119000	4
18	68			Гайка М8-6G-2526	КЗК-10-0119000	1
18	69			Гайка М16x1.5-6G-2526	КЗК-10-0119000	4
18	70			Гайка М18x1.5-6G-2526	КЗК-10-0119000	8

№ рис	№ поз	Обозначение	Код ОКП	Наименование	Куда входит	
					Обозначение	Кол. на 1 сб.ед
18	71			Гайка М6-6G-5915	КЗК-10-0119000	2
17,18	72			Гайка М8-6G-5915	КЗК-10-0119000	16
17	73			Гайка М20х1.5-6G-5915	КЗК-10-0119000	3
18	74			Гайка М8-6G-5919	КЗК-10-0119000	2
18	75			Гайка М10-6G-5915	КЗК-10-0119000	1
17,18	76			Шайба 8Т 65Г-6402	КЗК-10-0119000 КЗК-10-0119160	23 1
17	77			Шайба 10Т 65Г-6402	КЗК-10-0119000	14
18	78			Шайба А.12.01-6958	КЗК-10-0119000	1
18	79			Шайба С6.01-11371	КЗК-10-0119000	1
17,18	80			Шайба С8.01-11371	КЗК-10-0119000	22
17,18	81			Шайба С10.01.-11371	КЗК-10-0119000	9
18	82			Шайба С14.01-11371	КЗК-10-0119000	1
18	83			Шайба С16.01-11371	КЗК-10-0119000	5
18	84			Шайба С18.01-11371	КЗК-10-0119000	8
18	85			Шайба 9 65Г-11648	КЗК-10-0119000	1
18	86			Шплинт 1,6х16-397	КЗК-10-0119000	1
18	87			Шплинт 2х20-397	КЗК-10-0119000	9
18	88			Шплинт 2,5х20-397	КЗК-10-0119000	1
18	89			Шплинт 3,2х20-397	КЗК-10-0119000	2

№ рис	№ поз	Обозначение	Код ОКП	Наименование	Куда входит	
					Обозначение	Кол. на 1 сб.ед
18	90			Шплинт 4x25-397	КЗК-10-0119000	1
18	91			Ось 6-6b12x30-9650	КЗК-10-0119000	1
18	92			Ось 6-8в12x30-9650	КЗК-10-0119000	6
18	93			Ось 6-10в12x36-9650	КЗК-10-0119000	1
18	94			Ось 6-14в12x45-9650	КЗК-10-0119000	1
17	95			Кольцо 024-028-25-2-2-18829/9833	КЗК-10-0119000	3
17	96			Кольцо А20-13940	КЗК-10-0119000 КЗК-10-0119160	1 1
17	97			Шпонка 5x5x16-23360	КЗК-10-0119000 КЗК-10-0119160	1 1
18	98			Трос дистанционного управления 112-050-02200	КЗК-10-0119000	1
18	99			Трос дистанционного управления 23.588.1.1.3.00-09	КЗК-10-0119000	1
18	100			Трос дистанционного управления 23.588.1.1.3.00-10	КЗК-10-0119000	1
18	101			Выключатель света «стоп» гидравлический ВК12Б-Э	КЗК-10-0119000	1
17	102			Чехол V6-404	КЗК-10-0119000	3

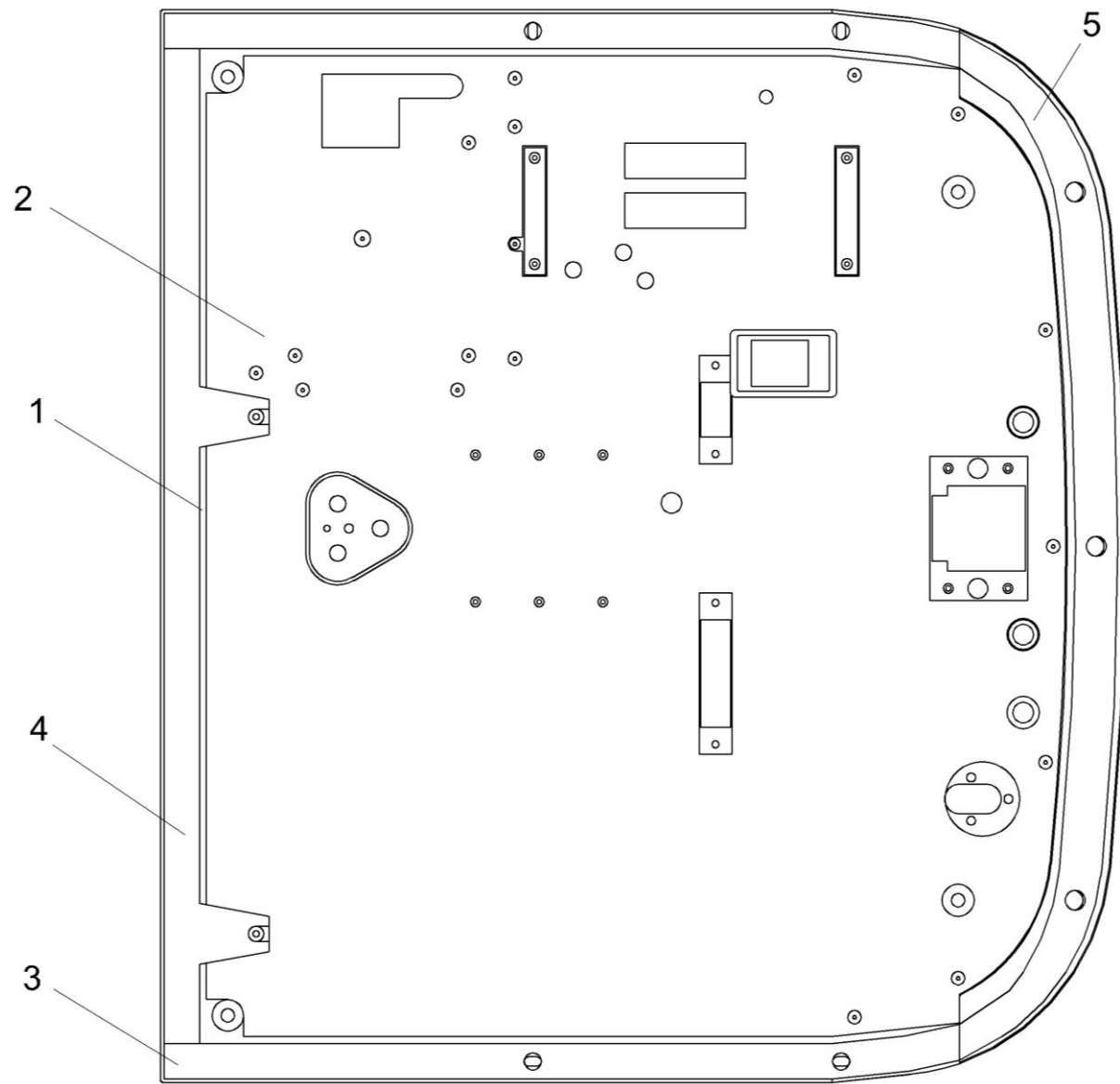


Рисунок 19 – Площадка КЗК-10-0119010

№ рис	№ поз	Обозначение	Код ОКП	Наименование	Куда входит	
					Обозначение	Кол. на 1 сб.ед
ПЛОЩАДКА КЗК-10-0119010 (рисунок 19)						
19	1-5	КЗК-10-0119010		Площадка	КЗК-10-0119000	1
	1	КЗК-10-0119020		Настил	КЗК-10-0119010	1
	2	КЗК-10-0119018		Прокладка	КЗК-10-0119010	1
	3	КЗК-10-0119019		Прокладка	КЗК-10-0119010	1
	4	КЗК-10-0119021		Прокладка	КЗК-10-0119010	1
	5	КЗК-10-0119022		Прокладка	КЗК-10-0119010	1

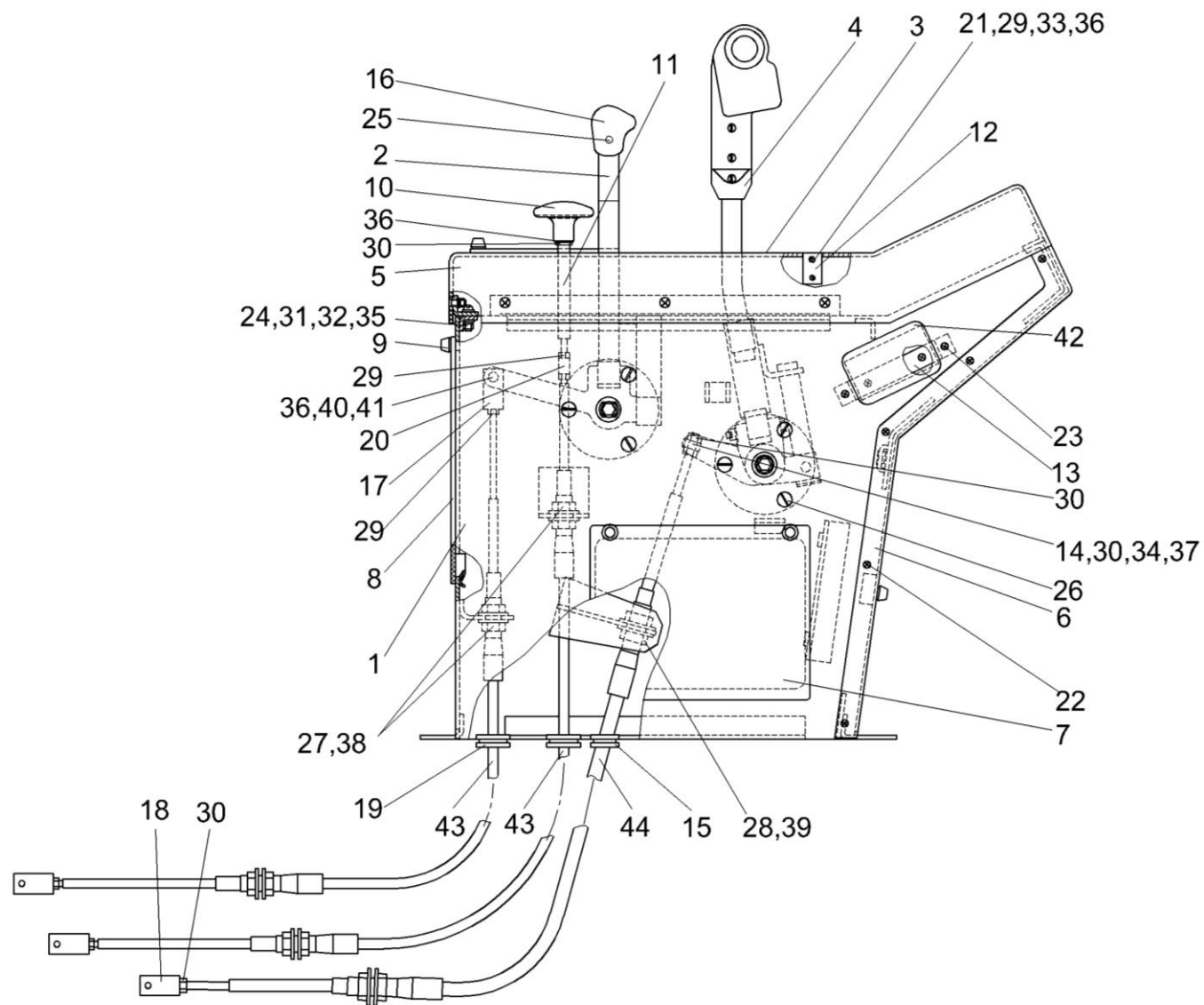


Рисунок 20 – Пульт управления КЗК-10-0119050

№ рис	№ поз	Обозначение	Код ОКП	Наименование	Куда входит	
					Обозначение	Кол. на 1 сб.ед
ПУЛЬТ УПРАВЛЕНИЯ КЗК-10-0119050 (рисунок 20)						
20	1-44	КЗК-10-0119050		Пульт управления	КЗК-10-0119000	1
	1	КВС-1-0129360		Корпус	КЗК-10-0119050	1
	2	КВС-1-0129420		Рычаг	КЗК-10-0119050	1
	3	КВС-1-0129540		Панель	КЗК-10-0119050	1
	4	КВС-1-0129550		Привод	КЗК-10-0119050	1
	5	КВС-1-0129710		Крышка	КЗК-10-0119050	1
	6	КВС-1-0129740		Панель	КЗК-10-0119050	1
	7	КВС-1-10129770		Крышка	КЗК-10-0119050	1
	8	КВС-1-0129830		Крышка	КЗК-10-0119050	1
	9	РСМ-10.04.20.630		Ручка	КЗК-10-0119050	3
	10	УЭС 0302310		Ручка	КЗК-10-0119050	1
	11	КВС-1-0129613		Ось	КЗК-10-0119050	1
	12	КВС-1-0129451		Кронштейн	КЗК-10-0119050	1
	13	КВС-1-0129504		Кронштейн	КЗК-10-0119050	1
	14	КВС-1-0129628		Ось	КЗК-10-0119050	1
	15	КИС 0140061-02		Втулка	КЗК-10-0119050	1
	16	УЭС 0301055		Рукоятка	КЗК-10-0119050	1
17	УЭС 0301601		Вилка	КЗК-10-0119050	3	

№ рис	№ поз	Обозначение	Код ОКП	Наименование	Куда входит	
					Обозначение	Кол. на 1 сб.ед
20	18	УЭС 0301601-01		Вилка	КЗК-10-0119050	1
	19	УЭС 0700013		Вилка	КЗК-10-0119050	2
	20	УЭС-4-0300602		Муфта	КЗК-10-0119050	1
	21			Болт М6-6ех16 – 7798	КЗК-10-0119050	2
	22			Винт 2-4х10.01 – 10619	КЗК-10-0119050	10
	23			Винт В.М4-6ех10 – 17473	КЗК-10-0119050	4
	24			Винт В.М5-6ех20 – 17473	КЗК-10-0119050	15
	25			Винт В2.М4-6ех12 – 17473	КЗК-10-0119050	2
	26			Винт В2.М8-6ех12 – 17473	КЗК-10-0119050	6
	27			Гайка М16х1,5-6G – 2526	КЗК-10-0119050	8
	28			Гайка М18х1,5-6G – 2526	КЗК-10-0119050	4
	29			Гайка М6-6G – 5915	КЗК-10-0119050	7
	30			Гайка М8-6G – 5915	КЗК-10-0119050	5
	31			Гайка М5-6Н – 5927	КЗК-10-0119050	8
	32			Шайба 5 65Г – 6402	КЗК-10-0119050	8
	33			Шайба 6Т 65Г – 6402	КЗК-10-0119050	2
	34			Шайба 8Т 65Г – 6402	КЗК-10-0119050	1
35			Шайба С.5.01 – 11371	КЗК-10-0119050	8	
36			Шайба С.6.01 – 11371	КЗК-10-0119050	5	

№ рис	№ поз	Обозначение	Код ОКП	Наименование	Куда входит	
					Обозначение	Кол. на 1 сб.ед
20	37			Шайба С.8.01 – 11371	КЗК-10-0119050	1
	38			Шайба С.16.01 – 11371	КЗК-10-0119050	8
	39			Шайба С.18.01 – 11371	КЗК-10-0119050	4
	40			Ось 6-6b12x30 – 9650	КЗК-10-0119050	1
	41			Шплинт 1,6x16 – 397	КЗК-10-0119050	1
	42			Пепельница 2103-8203200	КЗК-10-0119050	1
	43			Трос дистанционного управления 23.588.1.1.2.00-43	КЗК-10-0119050	2
	44			Трос дистанционного управления 23.588.1.1.3.00-14	КЗК-10-0119050	1

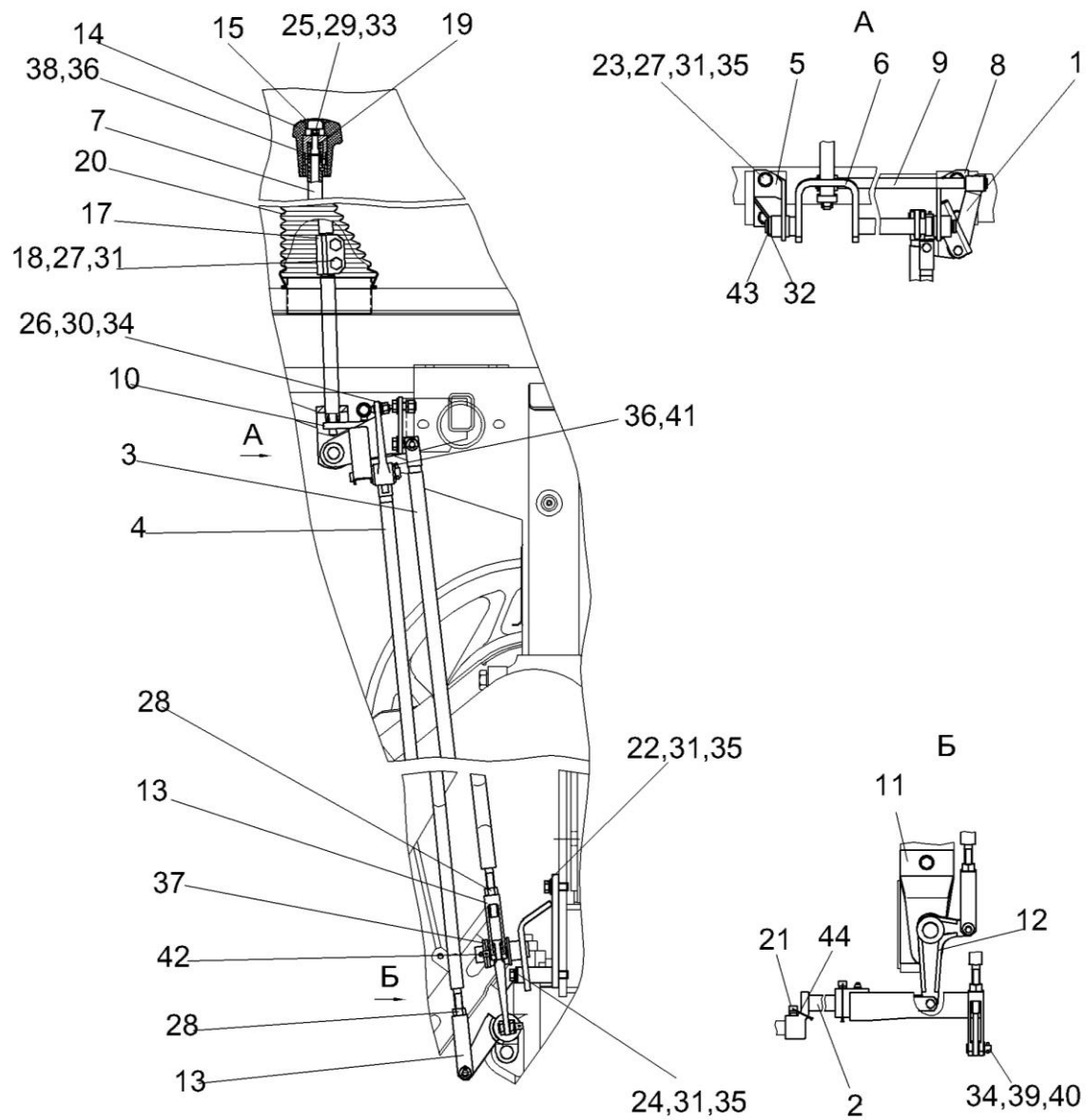


Рисунок 21 – Установка механизма управления коробкой диапазонов КЗК-10-0119040

№ рис	№ поз	Обозначение	Код ОКП	Наименование	Куда входит	
					Обозначение	Кол. на 1 сб.ед
УСТАНОВКА МЕХАНИЗМА УПРАВЛЕНИЯ КОРОБКОЙ ДИАПАЗОНОВ КЗК-10-0119040 (рисунок 21)						
21	1-47	КЗК-10-0119040		Установка механизма управления коробкой диапазонов	КЗК-10-0100000	1
	1,5,6,8, 32,36,41,43	КЗК-10-0119060		Блок переключения	КЗК-10-0119040	1
	11,12,37,42	КЗК-10-0119140		Опора	КЗК-10-0119040	1
	3,13,28	КЗК-10-0119240		Тяга	КЗК-10-0119040	1
	4,13,28	КЗК-10-0119270		Тяга	КЗК-10-0119040	1
	1	КЗК-10-0119080		Рычаг	КЗК-10-0119060	1
	2	КЗК-10-0119120		Шток	КЗК-10-0119040	1
	3	КЗК-10-0119230		Тяга	КЗК-10-0119240	1
	4	КЗК-10-0119260		Тяга	КЗК-10-0119270	1
	5	КЗК-10-0119310		Кронштейн	КЗК-10-0119060	1
	6	КЗК-10-0119330		Вал	КЗК-10-0119060	1
	7	КЗК-10-0119340		Рычаг	КЗК-10-0119040	1
	8	КЗК-10-0119370		Кронштейн	КЗК-10-0119060	1
	9	КЗК-10-0119380		Тяга	КЗК-10-0119040	1
	10	КЗК-10-0119390		Валик	КЗК-10-0119040	1
	11	КЗК-10-0119460		Опора	КЗК-10-0119140	1
	12	КЗК-10-0119203		Рычаг	КЗК-10-0119140	1

№ рис	№ поз	Обозначение	Код ОКП	Наименование	Куда входит		
					Обозначение	Кол. на 1 сб.ед	
21	13	КЗК-10-0119605		Вилка	КЗК-10-0119240	1	
					КЗК-10-0119270	1	
	14	УЭС 0300250		Рукоятка	КЗК-10-0119040	1	
	15	КЗК-10-0119017		Заглушка	КЗК-10-0119040	1	
	16	АМ 35.00.403		Шайба	КЗК-10-0119040	2	
	17	КЗС 0119614		Муфта	КЗК-10-0119040	1	
	18	КЗС 0119648		Болт	КЗК-10-0119040	2	
	19	УЭС 0300693		Пружина	КЗК-10-0119040	1	
	20	80-67.02243-А		Чехол	КЗК-10-0119040	1	
	21	3518020-46366		Болт штока	КЗК-10-0119040	1	
	22			Болт М12-6ех30-7796	КЗК-10-0119040	1	
	23			Болт М12-6ех35-7796	КЗК-10-0119040	4	
	24			Болт М12-6ех85-7796	КЗК-10-0119040	1	
	25			Гайка М6-6G-5915	КЗК-10-0119040	1	
	26			Гайка М10-6G-5915	КЗК-10-0119040	2	
	27			Гайка М12-6G-5915	КЗК-10-0119040	6	
	28			Гайка М12-6G-5915		КЗК-10-0119240	1
						КЗК-10-0119270	1
	29				Шайба 6Т 65Г-6402	КЗК-10-0119040	1
	30			Шайба 10Т 65Г-6402	КЗК-10-0119040	2	

№ рис	№ поз	Обозначение	Код ОКП	Наименование	Куда входит	
					Обозначение	Кол. на 1 сб.ед
21	31			Шайба 12Т 65Г-6402	КЗК-10-0119040	8
	32			Шайба 20.01-9649	КЗК-10-0119060	1
	33			Шайба С.6.01-11371	КЗК-10-0119040	1
	34			Шайба С.10.01-11371	КЗК-10-0119040	7
	35			Шайба С.12.01-11371	КЗК-10-0119040	6
	36			Шайба С.16.01-11371	КЗК-10-0119060	2
	37			Шайба С.24.01-11371	КЗК-10-0119140	3
	38			Шайба 9 65Г-116480	КЗК-10-0119040	1
	39			Ось 6-10b12x36-9650	КЗК-10-0119040	5
	40			Шплинт 3,2x25-397	КЗК-10-0119040	5
	41			Шплинт 4x22-397	КЗК-10-0119060	1
	42			Шплинт 5x36-397	КЗК-10-0119140	1
	43			Кольцо А20-13942	КЗК-10-0119060	1
	44			Проволока 1,6-0-4-3282	КЗК-10-0119040	1

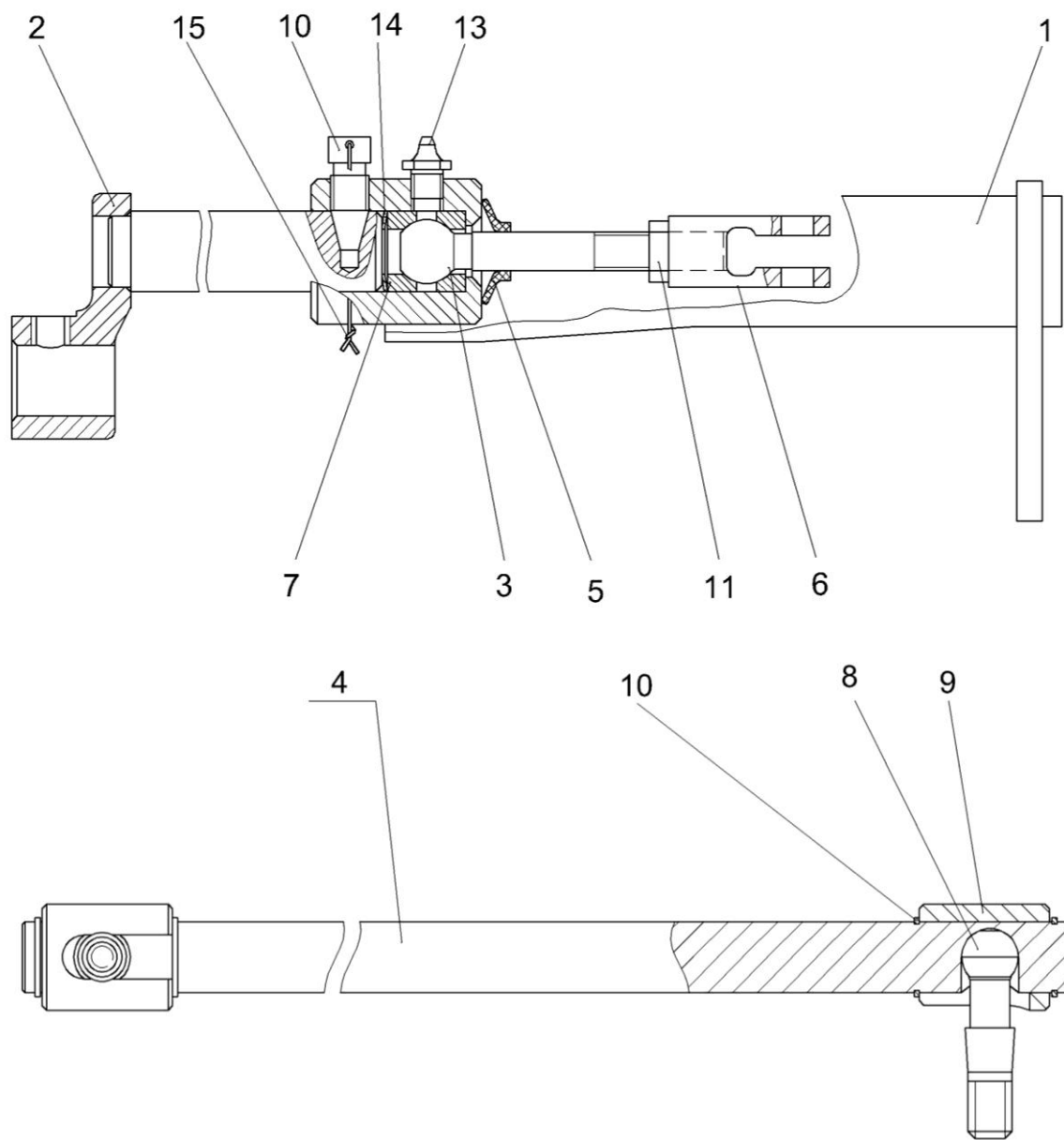


Рисунок 22 – Шток КЗК-10-0119120 и тяга КЗК-10-0119380

№ рис	№ поз	Обозначение	Код ОКП	Наименование	Куда входит	
					Обозначение	Кол. на 1 сб.ед

ШТОК КЗК-10-0119120 И ТЯГА КЗК-10-0119380 (рисунок 22)

22	1-3,5-7, 10,11,13-15	КЗК-10-0119120		Шток	КЗК-10-0119040	1
	4,8,9,12	КЗК-10-0119380		Тяга	КЗК-10-0119040	1
	1	КЗК-10-0119130		Рычаг	КЗК-10-0119120	1
	2	КЗК-10-0119220		Шток	КЗК-10-0119120	1
	3	КЗК-10-0119603		Толкатель	КЗК-10-0119120	1
	4	КЗК-10-0119609		Тяга	КЗК-10-0119380	1
	5	КЗС 0119025		Шайба	КЗК-10-0119120	1
	6	КЗС 0119624		Вилка	КЗК-10-0119120	1
	7	КЗС 0119644		Сухарик	КЗК-10-0119120	2
	8	РСМ 10.04.12.614Б		Палец	КЗК-10-0119380	2
	9	РСМ 10.04.12.616Б		Втулка	КЗК-10-0119380	2
	10	65 18020-46366		Болт штока	КЗК-10-0119120	1
	11			Гайка М12х1,25-6G – 5915	КЗК-10-0119120	1
	12			Кольцо В12 – 13942	КЗК-10-0119380	4
	13			Масленка 1,2 – 19853	КЗК-10-0119120	1
14			Пружина тарельчатая 1-1-22,4х12,5х0,8х0,6-3057	КЗК-10-0119120	1	
15			Проволока 1,6-0-4-3284	КЗК-10-0119120	1	

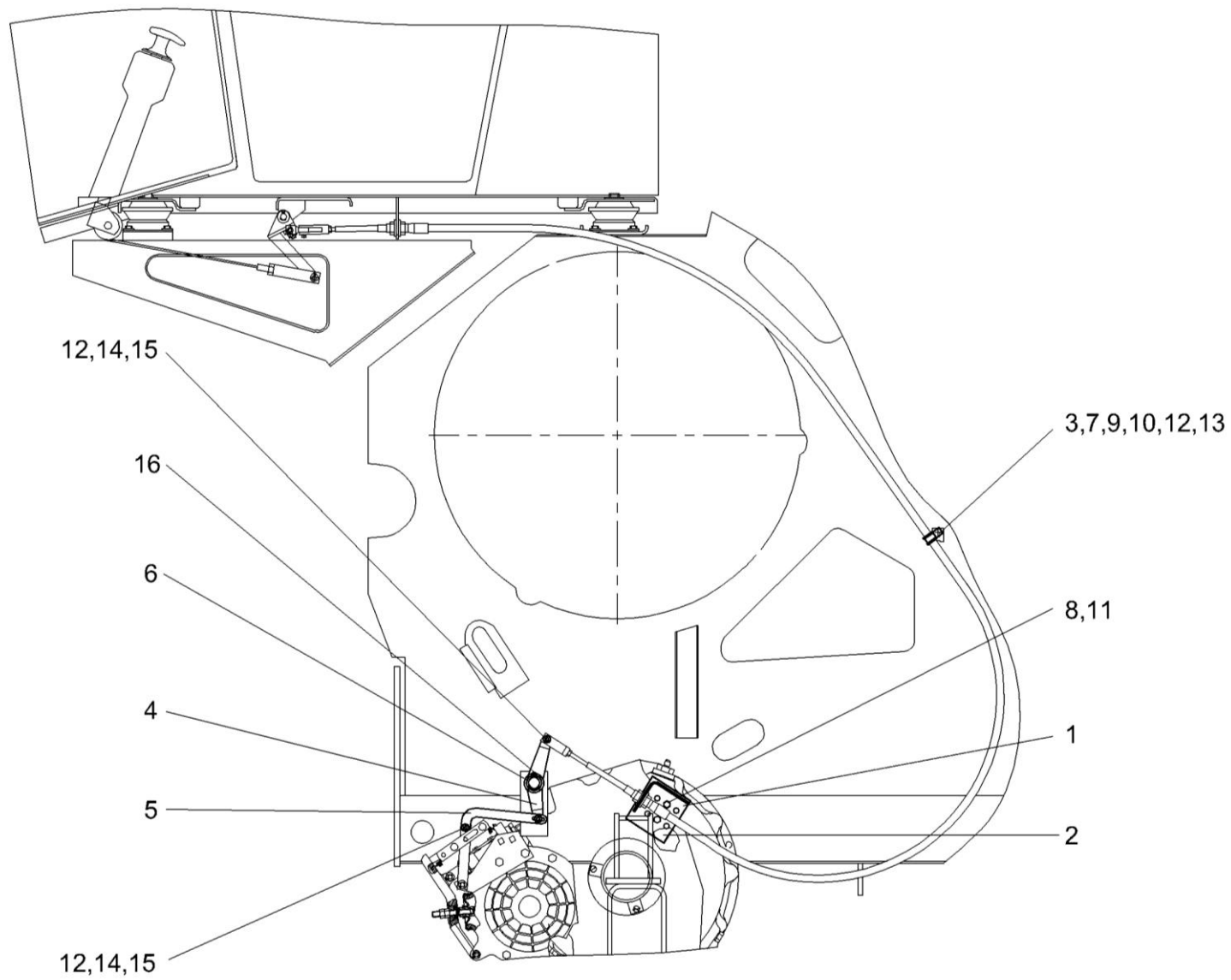


Рисунок 23 – Установка тросов управления стояночным тормозом КЗК-10-0119100

№ рис	№ поз	Обозначение	Код ОКП	Наименование	Куда входит	
					Обозначение	Кол. на 1 сб.ед
УСТАНОВКА ТРОСОВ УПРАВЛЕНИЯ СТОЯНОЧНЫМ ТОРМОЗОМ КЗК-10-0119100 (рисунок 23)						
23	1-16	КЗК-10-0119100		Установка тросов управления стояночным тормозом	КЗК-10-0100000	1
	1	КЗК-10-0119100		Опора	КЗК-10-0119100	1
	2	КЗК-10-0119100-01		Опора	КЗК-10-0119100	1
	3	КЗР 0700800-05		Хомут	КЗК-10-0119100	2
	4	КЗК-10-0119201		Рычаг	КЗК-10-0119100	2
	5	КЗК-10-0119406		Тяга	КЗК-10-0119100	4
	6	КИЛ 0106482		Шайба	КЗК-10-0119100	12
	7			Болт М8-6х25 – 7802	КЗК-10-0119100	1
	8			Болт М10-6х16 – 7796	КЗК-10-0119100	4
	9			Гайка М8-6G – 5915	КЗК-10-0119100	7
	10			Шайба 8Т 65Г – 6402	КЗК-10-0119100	1
	11			Шайба 10 65Г – 6402	КЗК-10-0119100	4
	12			Шайба С. 8.01 – 11371	КЗК-10-0119100	7
	13			Шайба С. 12.01 – 11371	КЗК-10-0119100	2
	14			Ось 6-8812х30 – 9650	КЗК-10-0119100	6
	15			Шплинт 3.2х20 – 397	КЗК-10-0119100	6
16			Шплинт 4х36 – 397	КЗК-10-0119100	2	

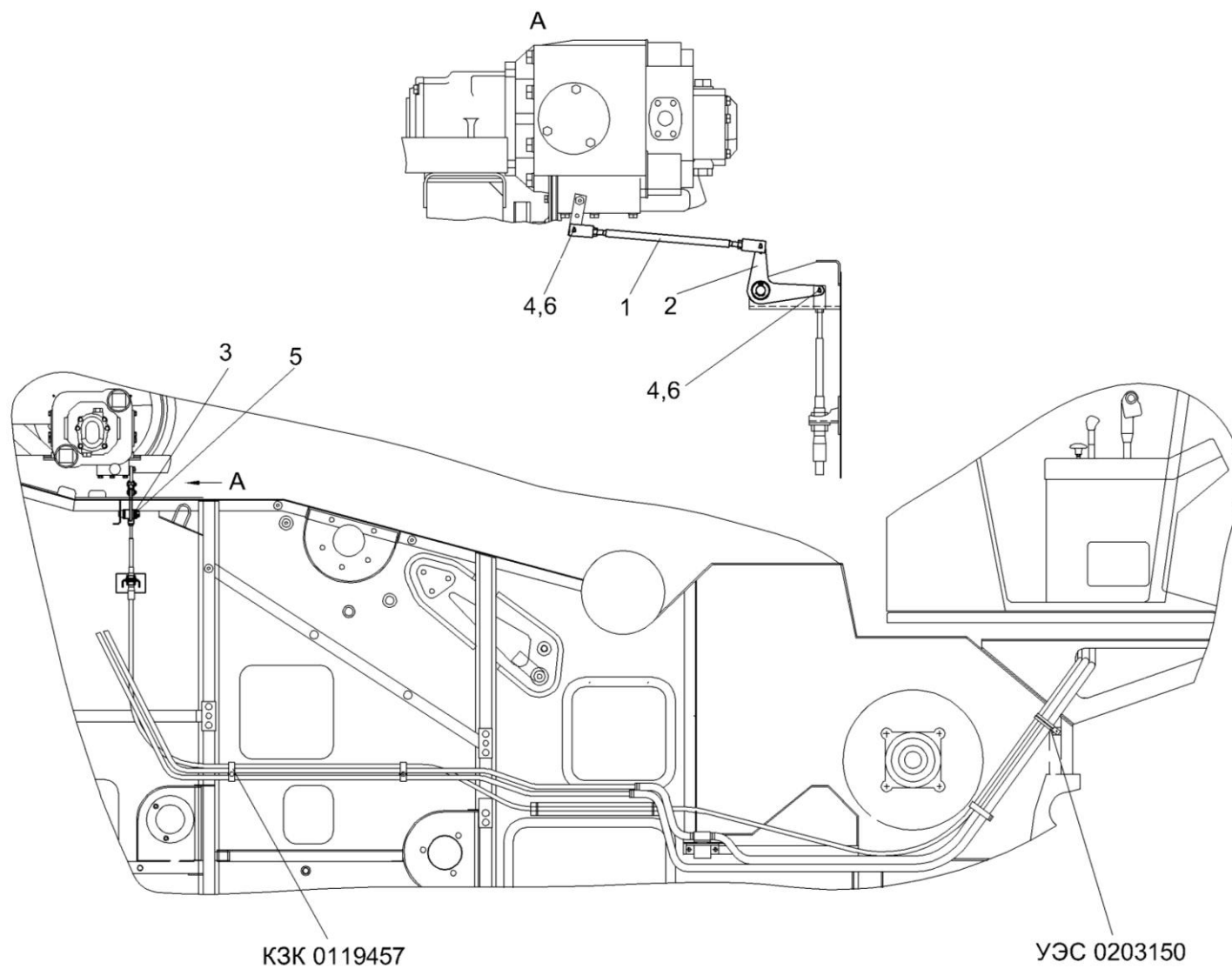


Рисунок 24 – Установка троса управления гидронасосом хода КЗК-10-0119150

№ рис	№ поз	Обозначение	Код ОКП	Наименование	Куда входит	
					Обозначение	Кол. на 1 сб.ед

УСТАНОВКА ТРОСА УПРАВЛЕНИЯ ГИДРОНАСОСОМ ХОДА КЗК-10-0119150 (рисунок 24)

24	1-6	КЗК-10-0119150		Установка троса управления гидронасосом хода	КЗК-10-0100000	1
	1	КЗК-10-0119520		Тяга	КЗК-10-0119150	1
	2	КЗК-10-0119770		Рычаг	КЗК-10-0119150	1
	3			Шайба С.16.01 – 11371	КЗК-10-0119150	5
	4			Шплинт 1,6x12 – 397	КЗК-10-0119150	3
	5			Шплинт 4x25 – 397	КЗК-10-0119150	1
	6			Ось 6-6 b12x25 – 9650	КЗК-10-0119150	3

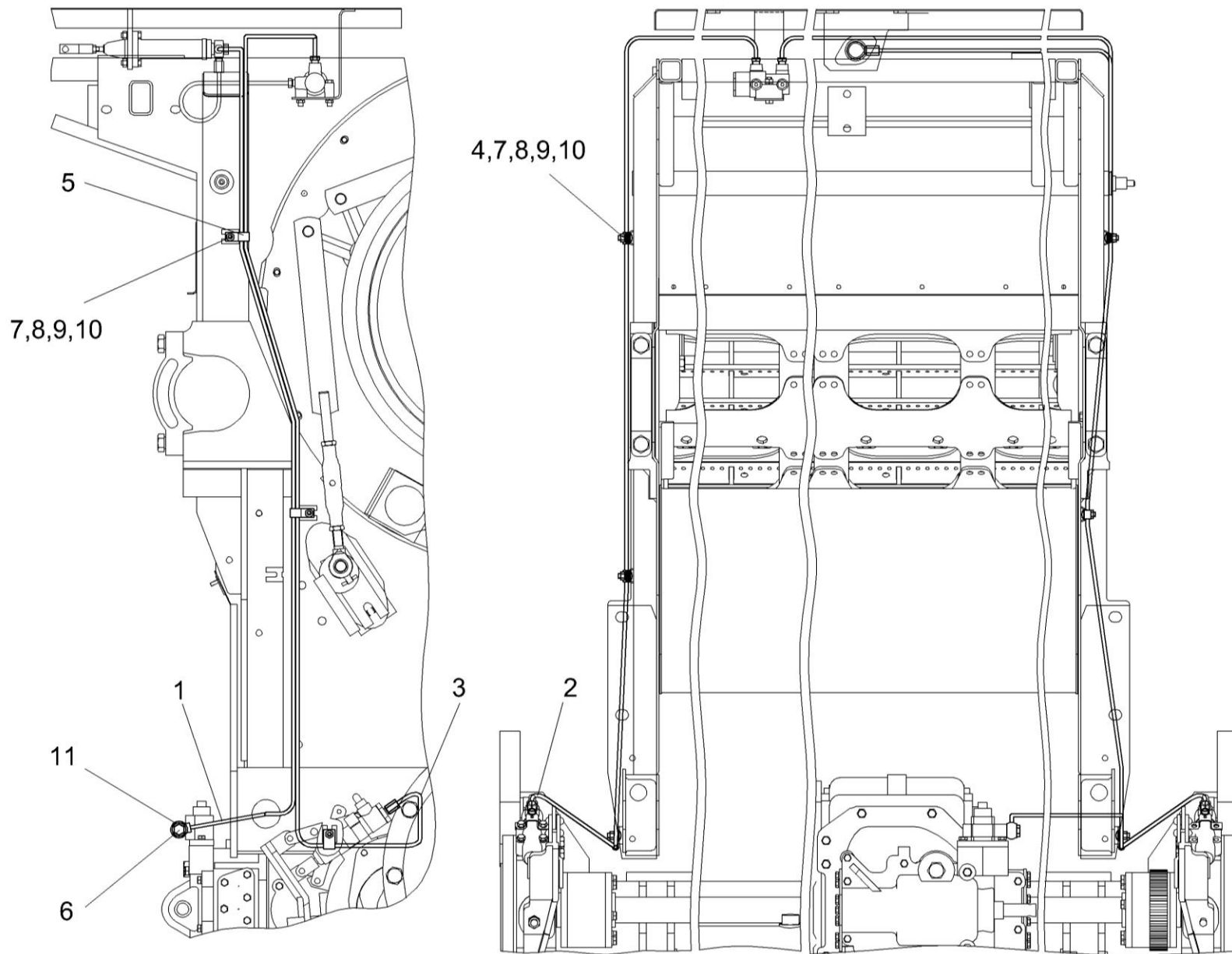


Рисунок 25 – Установка трубопроводов моста ведущих колес КЗК-10-0119250

№ рис	№ поз	Обозначение	Код ОКП	Наименование	Куда входит	
					Обозначение	Кол. на 1 сб.ед

УСТАНОВКА ТРУБОПРОВОДОВ МОСТА ВЕДУЩИХ КОЛЕС (рисунок 25)

25	1-11	КЗК-10-0119250		Установка трубопроводов моста ведущих колес	КЗК-10-0100000	1
	1	КЗК-10-0119530		Трубопровод	КЗК-10-0119250	1
	2	КЗК-10-0119540		Трубопровод	КЗК-10-0119250	1
	3	КЗК-10-0119550		Трубопровод	КЗК-10-0119250	1
	4	УЭС 0300427		Скоба	КЗК-10-0119250	4
	5	УЭС 0302405		Скоба	КЗК-10-0119250	2
	6	РСМ 10.04.34.603		Болт поворотного угольника	КЗК-10-0119250	1
	7			Болт М8-6х20 – 7802	КЗК-10-0119250	6
	8			Гайка М8-6G – 5915	КЗК-10-0119250	6
	9			Шайба 8Т 65Г – 6402	КЗК-10-0119250	6
	10			Шайба С12 – 11371	КЗК-10-0119250	12
11			Кольцо 011-015-25-2-2-18829/9833	КЗК-10-0119250	2	

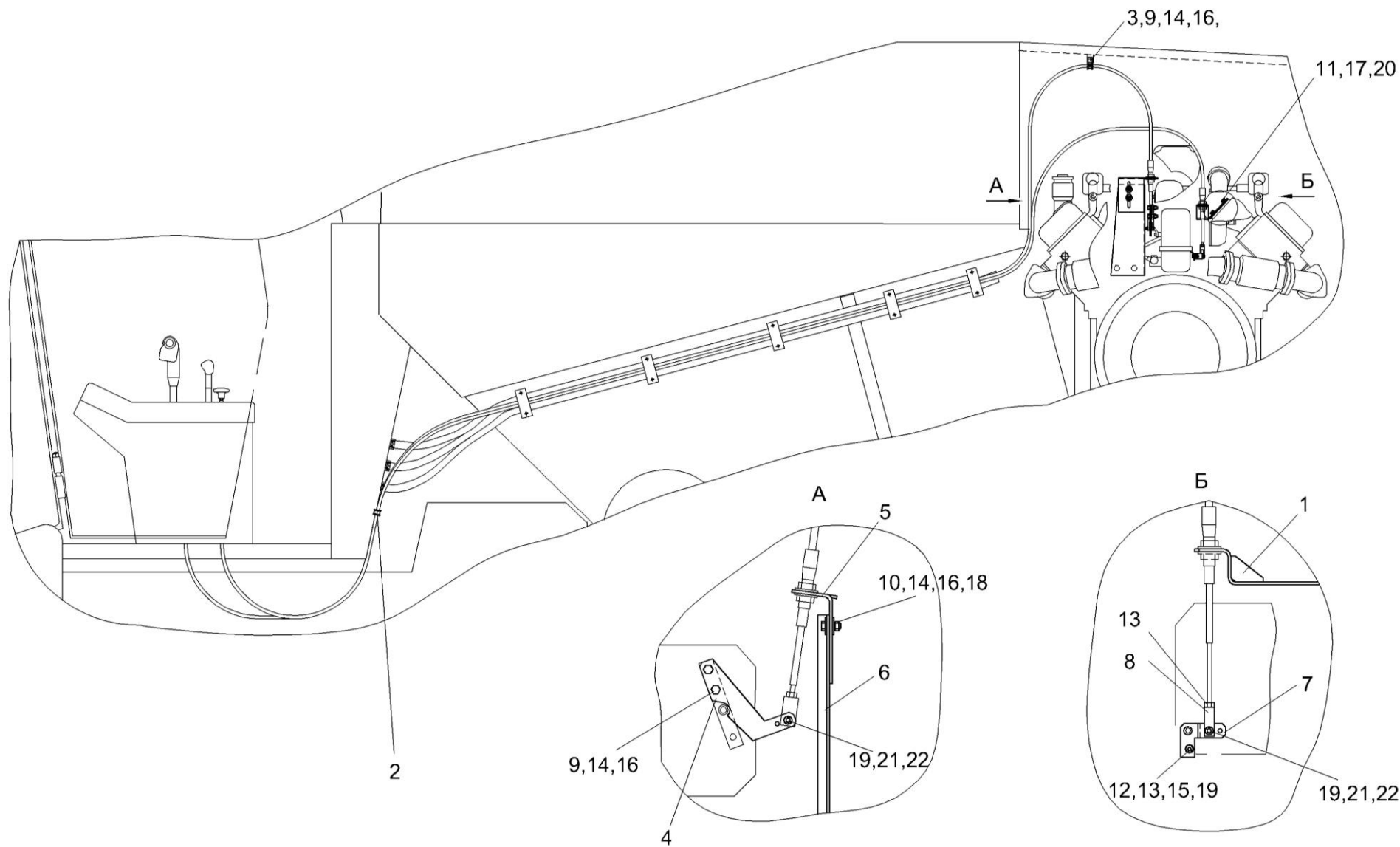


Рисунок 26 – Установка тросов управления двигателем КЗК-10-0119300

№ рис	№ поз	Обозначение	Код ОКП	Наименование	Куда входит	
					Обозначение	Кол. на 1 сб.ед

УСТАНОВКА ТРОСОВ УПРАВЛЕНИЯ ДВИГАТЕЛЕМ КЗК-10-0119300 (рисунок 26)

26	1-22	КЗК-10-0119300		Установка тросов управления двигателем	КЗК-10-0100000	1
	1	КЗК-10-0119560		Кронштейн	КЗК-10-0119300	1
	2	КЗР 0700800-03		Хомут	КЗК-10-0119300	1
	3	КЗР 0700800-05		Хомут	КЗК-10-0119300	1
	4	КВС-1-0129414		Рычаг	КЗК-10-0119300	1
	5	КВС-1-0129453		Кронштейн	КЗК-10-0119300	1
	6	КВС-1-0129454		Стойка	КЗК-10-0119300	1
	7	КВС-1-0129455		Рычаг	КЗК-10-0119300	1
	8	УЭС-4-0300603		Вилка	КЗК-10-0119300	1
	9			Болт М8-6ех20 – 7796	КЗК-10-0119300	3
	10			Болт М8-6ех25 – 7796	КЗК-10-0119300	2
	11			Болт М10-6ех20 – 7796	КЗК-10-0119300	2
	12			Болт М6-6ех16 – 7798	КЗК-10-0119300	1
	13			Гайка М6-6G – 5915	КЗК-10-0119300	2
	14			Гайка М8-6G – 5915	КЗК-10-0119300	5
	15			Шайба 6Т 65Г – 6402	КЗК-10-0119300	1
	16			Шайба 8Т 65Г – 6402	КЗК-10-0119300	5
17			Шайба 10Т 65Г – 6402	КЗК-10-0119300	2	

№ рис	№ поз	Обозначение	Код ОКП	Наименование	Куда входит	
					Обозначение	Кол. на 1 сб.ед
26	18			Шайба А.8.01 – 6958	КЗК-10-0119300	4
	19			Шайба С.6.01 – 11371	КЗК-10-0119300	3
	20			Шайба С.10.01 – 11371	КЗК-10-0119300	2
	21			Ось 6-6в12х25 – 9650	КЗК-10-0119300	2
	22			Шплинт 1,6х12 – 397	КЗК-10-0119300	2

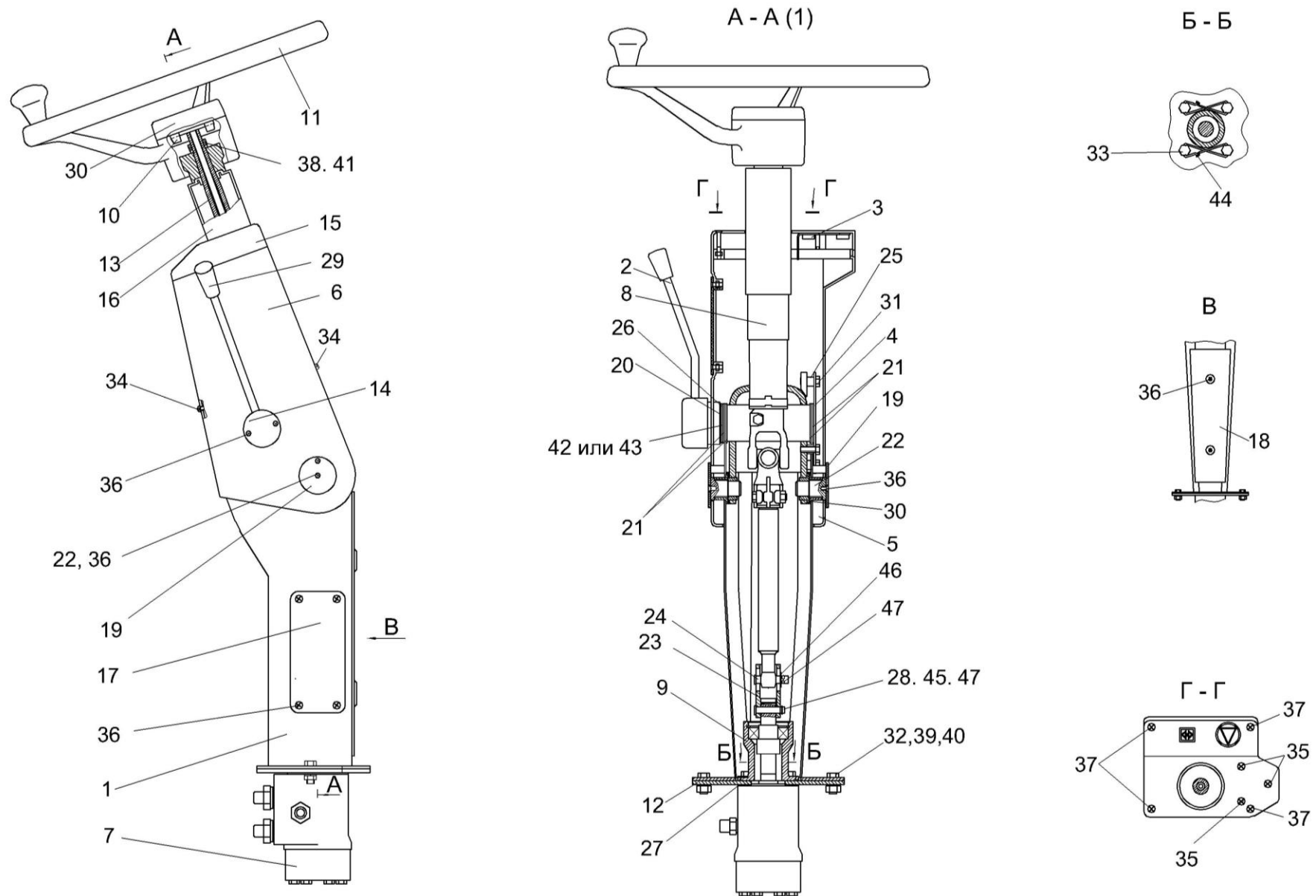


Рисунок 27 – Рулевая колонка КВС-1-0129230

№ рис	№ поз	Обозначение	Код ОКП	Наименование	Куда входит	
					Обозначение	Кол. на 1 сб.ед
РУЛЕВАЯ КОЛОНКА КВС-1-0129230 (рисунок 27)						
27	1-47	КВС-1-0129230		Рулевая колонка	КВС-1-0119000	1
	1	КВК-1-0129080		Стойка	КВС-1-0129230	1
	2	КЗС 0119370		Рычаг	КВС-1-0129230	1
	3	КЗС 0119510		Кронштейн	КВС-1-0129230	1
	4	КЗС 0119550		Ось	КВС-1-0129230	1
	5	КЗС 0119560		Кожух	КВС-1-0129230	1
	6	КЗС 0119570		Кожух	КВС-1-0129230	1
	7	КЗК-10-0602090		Насос-дозатор	КВС-1-0129230	1
	8	КВС-1-0129500		Привод управления	КВС-1-0129230	1
	9	КИЛ 0119860		Опора	КВС-1-0129230	1
	10	УЭС 0302540		Зажим	КВС-1-0129230	1
	11	УЭС 0302560		Колесо рулевое	КВС-1-0129230	1
	12	КВС-1-0119401		Кронштейн	КВС-1-0129230	1
	13	70-34010746		Вал рулевой	КВС-1-0129230	1
	14	КЗС 0119004		Крышка	КВС-1-0129230	1
	15	КЗС 0119005		Крышка	КВС-1-0129230	1
	16	КЗС0119006		Колпак	КВС-1-0129230	1
	17	КЗС 0119015		Крышка	КВС-1-0129230	1

№ рис	№ поз	Обозначение	Код ОКП	Наименование	Куда входит	
					Обозначение	Кол. на 1 сб.ед
27	18	КЗС 0119024		Крышка	КВС-1-0129230	1
	19	КЗС 0119429		Шайба	КВС-1-0129230	2
	20	КЗС 0119434		Шайба	КВС-1-0129230	2
	21	КЗС 0119434		Шайба	КВС-1-0129230	6
	22	КЗС 0119629		Ось	КВС-1-0129230	2
	23	КЗС 0119639		Втулка	КВС-1-0129230	1
	24	КЗС 0119641		Ось	КВС-1-0129230	1
	25	КЗС 0119809		Втулка	КВС-1-0129230	2
	26	КИС 0102468		Шайба	КВС-1-0129230	4
	27	КИС 0144406		Прокладка	КВС-1-0129230	1
	28	КИС 0144608		Ось	КВС-1-0129230	1
	29	УЭС 0300053		Ручка	КВС-1-0129230	1
	30	80-3401082		Крышка	КВС-1-0129230	1
	31			Болт М8–6ех20 – 7796	КВС-1-0129230	2
	32			Болт М10-6ех25 – 7796	КВС-1-0129230	2
	33			Болт 3М10-6ех25 – 7796	КВС-1-0129230	4
	34			Винт В.М5-6ех14 – 17473	КВС-1-0129230	2
	35			Винт В2М5-6ех10 – 17475	КВС-1-0129230	3
	36			Винт В2М5-6ех14 – 17475	КВС-1-0129230	12

№ рис	№ поз	Обозначение	Код ОКП	Наименование	Куда входит	
					Обозначение	Кол. на 1 сб.ед
27	37			Винт В2М5-6ех40 – 17475	КВС-1-0129230	4
	38			Гайка М16х1,5 – 2526	КВС-1-0129230	1
	39			Гайка М10-6G – 5915	КВС-1-0129230	2
	40			Гайка М10Т 65Г – 6402	КВС-1-0129230	2
	41			Гайка М16 65 – 6402	КВС-1-0129230	1
	42			Пружина тарельчатая 1-1-3-45х25х1,5х1,5-3057	КВС-1-0129230	1
	43			Пружина тарельчатая 1-3-3-45х25х1,5х1,5-3057	КВС-1-0129230	1
	44			Проволока 1,6-0-Ч – 3282 L=(200 ± 5)мм	КВС-1-0129230	2
	45			Шайба 8.01 – 6958	КВС-1-0129230	1
	46			Шайба 10.01 – 6958	КВС-1-0129230	1
	47			Шплинт 2,5х18 – 379	КВС-1-0129230	2

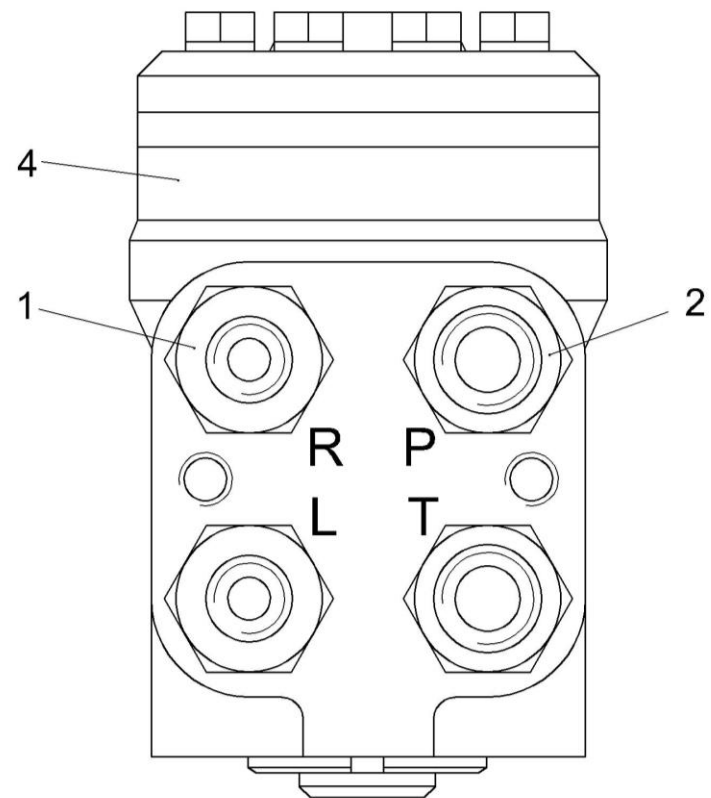
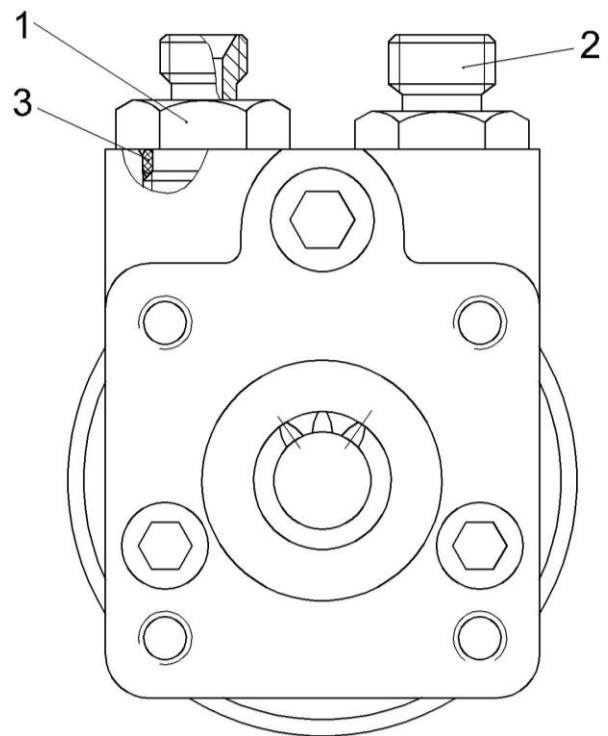


Рисунок 28 – Насос дозатор K3K-10-0602090

№ рис	№ поз	Обозначение	Код ОКП	Наименование	Куда входит	
					Обозначение	Кол. на 1 сб.ед

НАСОС-ДОЗАТОР КЗК-10-0602090 (рисунок 28)

28	1-4	КЗК-10-0602090		Насос дозатор	КВС-1-0129230	1
	1	ПКК 0113626 А		Штуцер	КЗК-10-0602090	2
	2	УЭМ 21 12 601		Штуцер	КЗК-10-0602090	2
	3			Кольцо 019-022-19-2-2-18829/9833	КЗК-10-0602090	4
	4			Насос – дозатор Д250-12.5.17	КЗК-10-0602090	1

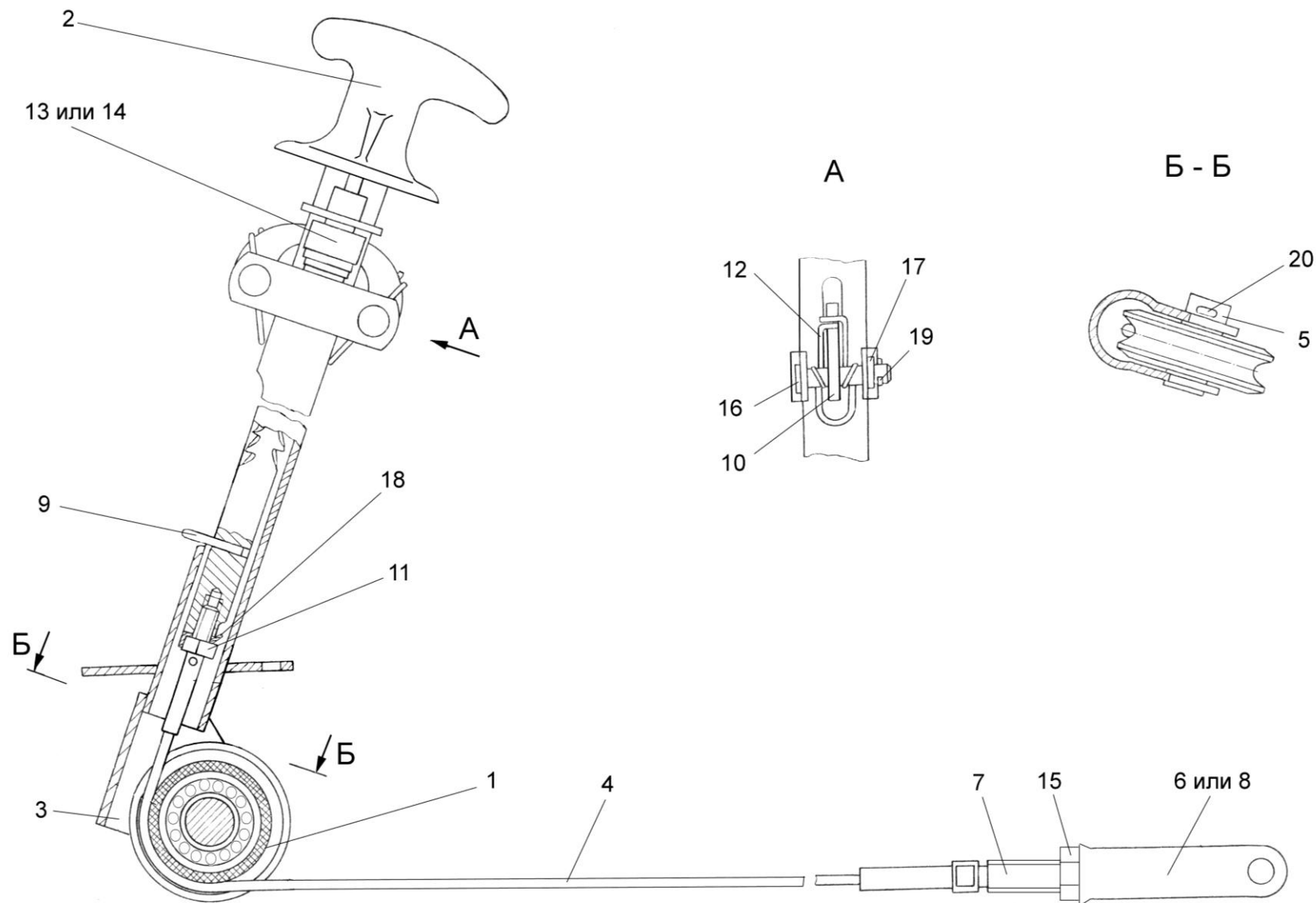


Рисунок 29 – Колонка привода УЭС 0300710

№ рис	№ поз	Обозначение	Код ОКП	Наименование	Куда входит	
					Обозначение	Кол. на 1 сб.ед

КОЛОНКА ПРИВОДА УЭС 0300710 (рисунок 29)

29	1-20	УЭС 0300710		Колонка привода	КЗК-10-0119000	1
	4, 7, 11	УЭС 0300730		Трос	УЭС 0300710	1
	1	УЭС 0300720		Ролик	УЭС 0300710	1
	2	УЭС 0300740		Ручка	УЭС 0300710	1
	3	УЭС 0300760		Корпус	УЭС 0300710	1
	4	УЭС 0300028		Трос (L=370±3 мм)	УЭС 0300730	1
	5	УЭС 0300619		Ось	УЭС 0300710	1
	6	КИС 0119318		Вилка	УЭС 0300710	1
	7	КИС 0144612		Наконечник	УЭС 0300730	1
	8	КИЛ 0119652		Вилка	УЭС 0300710	1
	9	УЭС 0300692		Штифт	УЭС 0300710	1
	10	54 - 40752		Собачка	УЭС 0300710	2
	11	54-60028		Наконечник	УЭС 0300730	1
	12	54-60311		Пружина	УЭС 0300710	2
	13			Выключатель света заднего хода ВК-415	УЭС 0300710	1
	14			Выключатель ВК-12-2	УЭС 0300710	1
	15			Гайка М12-6Н – 5915	УЭС 0300710	1
	16			Ось 6-8в12х36 – 9650	УЭС 0300710	2
	17			Шайба 8 – 11371	УЭС 0300710	2
18			Шайба 8 – 13463	УЭС 0300710	1	
19			Шплинт 2х20 – 397	УЭС 0300710	2	

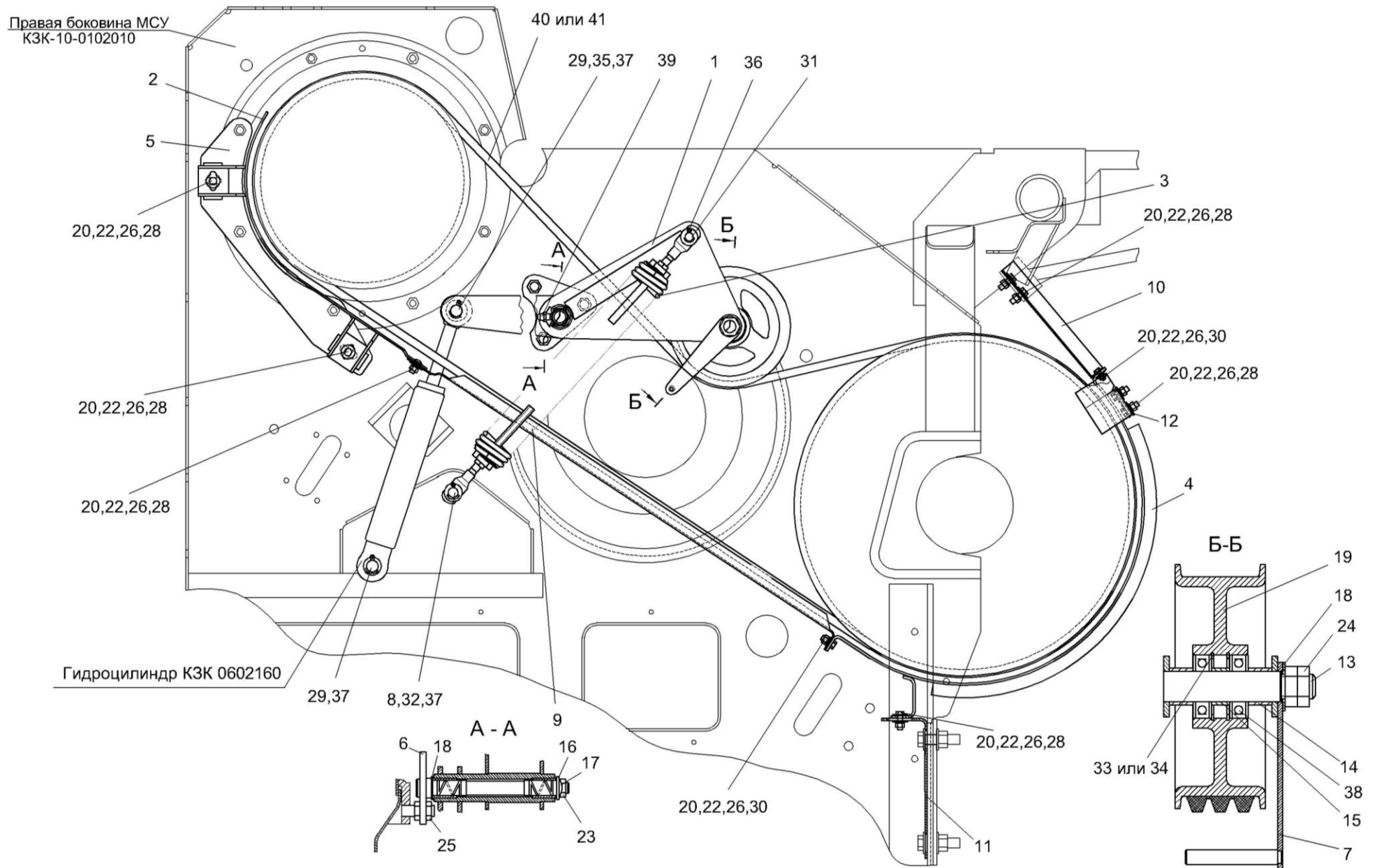


Рисунок 30 – Привод наклонной камеры КЗК-10-0125000

№ рис	№ поз	Обозначение	Код ОКП	Наименование	Куда входит	
					Обозначение	Кол. на 1 сб.ед

ПРИВОД НАКЛОННОЙ КАМЕРЫ КЗК-10-0125000 (рисунок 30)

30	1-41	КЗК-10-0125000		Привод наклонной камеры	КЗК-10-0100000	1
	1	КЗК-10-0125010		Рычаг	КЗК-10-0125000	1
	2	КЗК-10-0125030		Щиток	КЗК-10-0125000	1
	3	КЗК-10-0125050		Пружина	КЗК-10-0125000	1
	4	КЗК-10-0125060		Щиток	КЗК-10-0125000	1
	5	КЗК-10-0125080		Опора	КЗК-10-0125000	1
	6	КЗК-10-0125130		Опора	КЗК-10-0125000	1
	7	КЗК 0125070		Кронштейн	КЗК-10-0125000	1
	8	КЗК 0125140		Ось	КЗК-10-0125000	1
	9	КЗК-10-0125407		Щиток	КЗК-10-0125000	1
	10	КЗК-10-0125422		Щиток	КЗК-10-0125000	1
	11	КЗК-10-0125438		Кронштейн	КЗК-10-0125000	1
	12	КЗК-10-0125411		Кронштейн	КЗК-10-0125000	1
	13	КЗК-10-0125601		Ось	КЗК-10-0125000	1
	14	КЗК 0221802А-03		Втулка	КЗК-10-0125000	2
	15	КЗК 0221802А-04		Втулка	КЗК-10-0125000	1
	16	ПКК 0117434		Шайба	КЗК-10-0125000	1
	17	ПКК 0117435		Шайба	КЗК-10-0125000	1
	18	КИС 0105438		Шайба	КЗК-10-0125000	2
19	КПР 6105101-02		Ролик	КЗК-10-0125000	1	

№ рис	№ поз	Обозначение	Код ОКП	Наименование	Куда входит	
					Обозначение	Кол. на 1 сб.ед
30	20			Болт М8-6ех25 – 7796	К3К-10-0125000	12
	21			Болт М8-6ех25 – 7802	К3К-10-0125000	2
	22			Гайка М8-6G – 5915	К3К-10-0125000	14
	23			Гайка М18х1,5-6G – 5916	К3К-10-0125000	1
	24			Гайка М20х1,5-6G – 5916	К3К-10-0125000	2
	25			Гайка М16х1,5-6G – 2526	К3К-10-0125000	6
	26			Шайба 8Т 65Г – 6402	К3К-10-0125000	14
	27			Шайба 12Т 65Г – 6402	К3К-10-0125000	1
	28			Шайба А.8.01 – 6958	К3К-10-0125000	14
	29			Шайба 20.01 – 9649	К3К-10-0125000	4
	30			Шайба С8.01 – 11371	К3К-10-0125000	4
	31			Шайба С14.01 – 11371	К3К-10-0125000	2
	32			Шайба С16.01-11371	К3К-10-0125000	3
	33			Кольцо В52 – 13941	К3К-10-0125000	2
	34			Кольцо В52 – 13943	К3К-10-0125000	2
	35			Ось 6-20b12х50 – 9650	К3К-10-0125000	1
	36			Шплинт 4х28 – 397	К3К-10-0125000	1
	37			Шплинт 5х32 – 397	К3К-10-0125000	3
	38			Подшипник 180205 – 8882	К3К-10-0125000	2
	39			Масленка 1.2 – 19853	К3К-10-0125000	1
	40			Ремень 3 НВ 3812 «К» А	К3К-10-0125000	1
41			Ремень 3 НВ 3812 La	К3К-10-0125000	1	

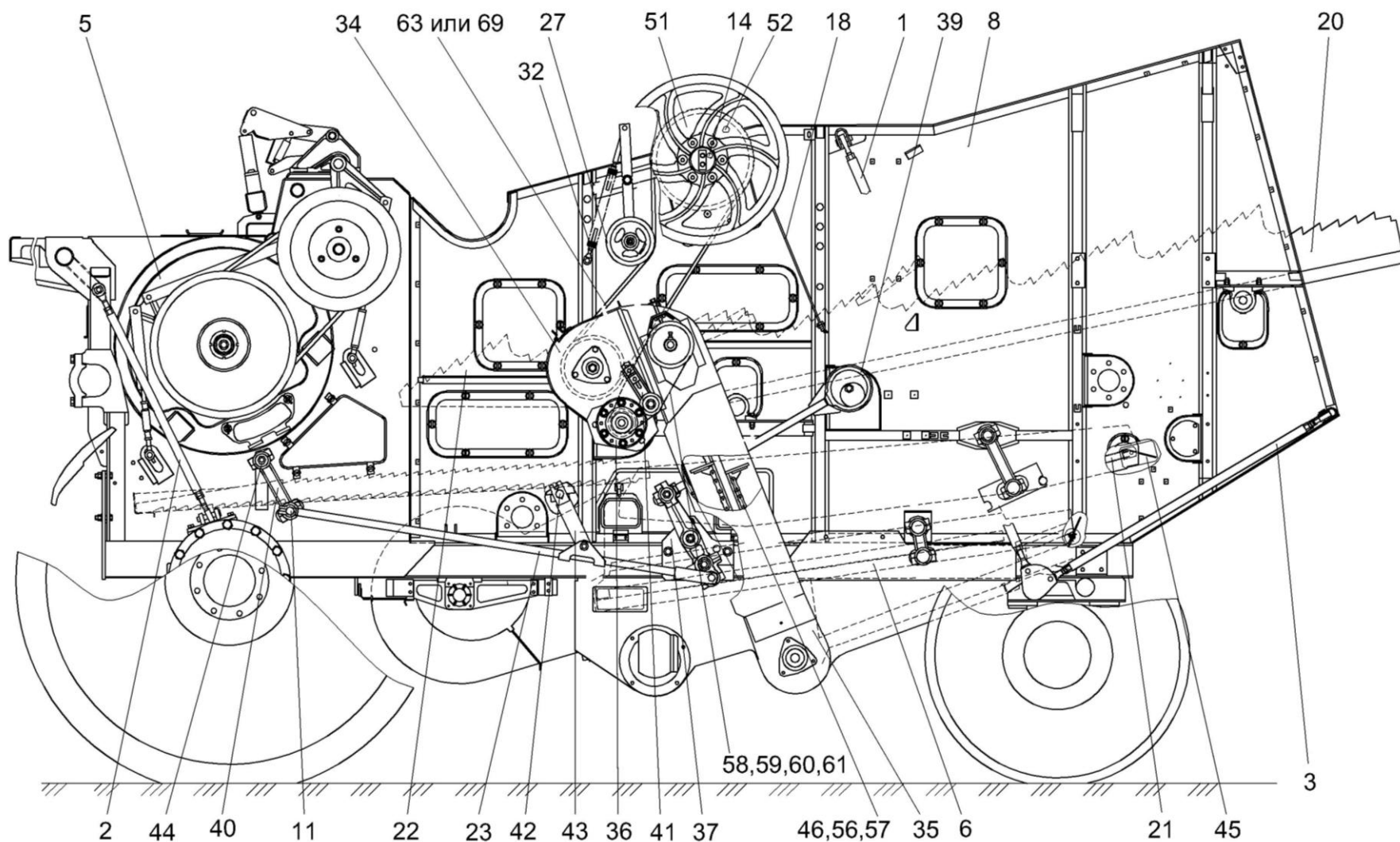


Рисунок 31 – Очистка КВК-10-0202000 (вид слева)

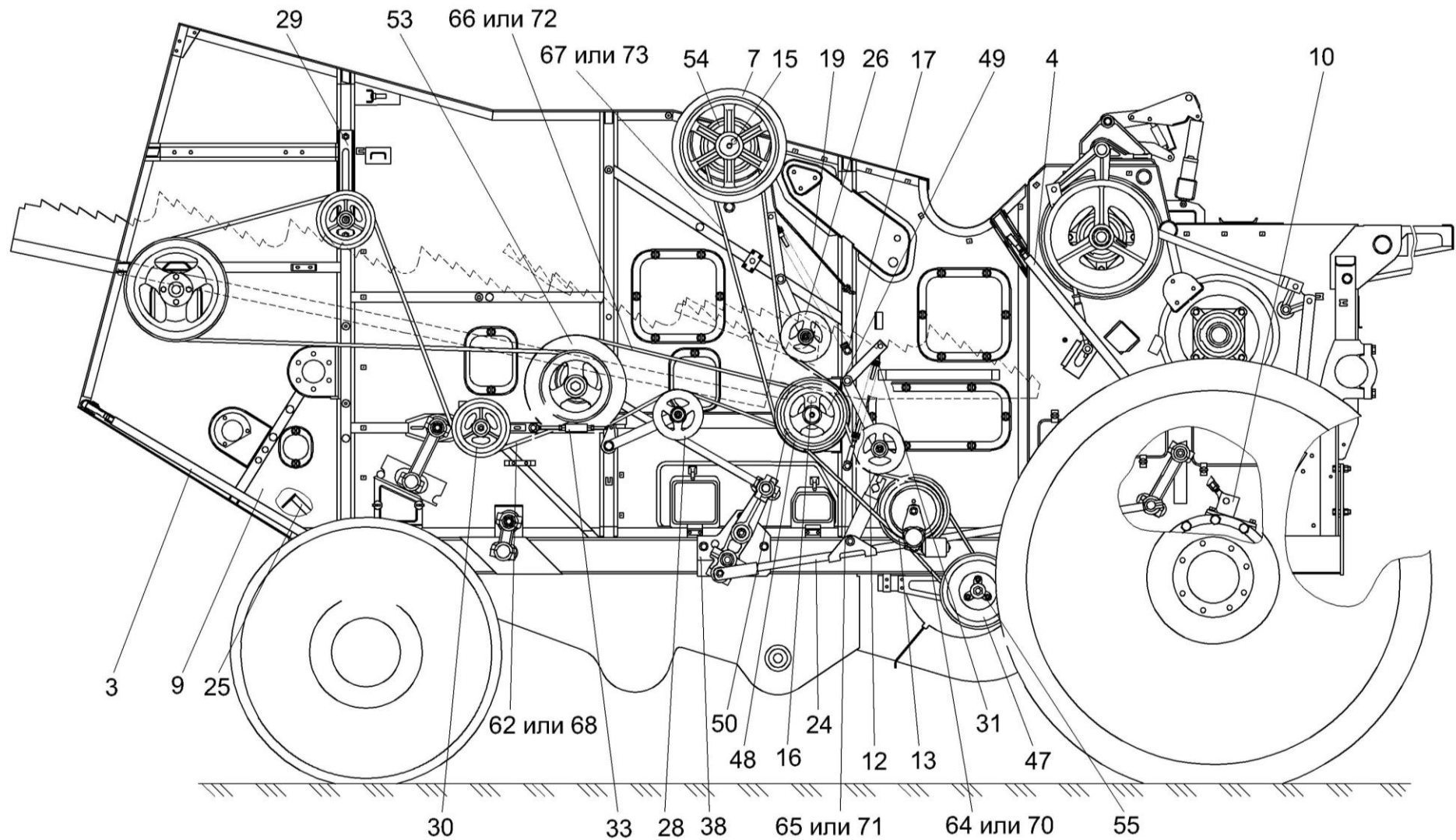


Рисунок 32 – Очистка КВК-10-0202000 (вид справа)

№ рис	№ поз	Обозначение	Код ОКП	Наименование	Куда входит	
					Обозначение	Кол. на 1 сб.ед
ОЧИСТКА КЗК-10-0202000 (рисунок 31, 32)						
31,32	1-73	КЗК-10-0202000		Очистка	КЗК-10-0100000	1
31	1	КЗК-10-0100150		Стяжка	КЗК-10-0202000	1
31	2	КЗК-10-0100560		Тяга	КЗК-10-0202000	1
31,32	3	КЗК-10-0100560-02		Тяга	КЗК-10-0202000	2
32	4	КЗК-10-0100560-03		Тяга	КЗК-10-0202000	1
31	5	КЗК-10-0102000		Аппарат молотильный	КЗК-10-0202000	1
31	6	КЗК-10-0111000		Шасси	КЗК-10-0202000	1
32	7	КЗК-10-0202010		Шкив	КЗК-10-0202000	1
31	8	КЗК10-0202050		Боковина левая	КЗК-10-0202000	1
32	9	КЗК-10-0202060		Боковина правая	КЗК-10-0202000	1
32	10	КЗК-10-0202200		Кронштейн	КЗК-10-0202000	1
31	11	КЗК-10-0202230		Труба	КЗК-10-0202000	1
32	12	КЗК-10-0202440		Рычаг	КЗК-10-0202000	1
32	13	КЗК-10-0202500		Контрпривод вариатора	КЗК-10-0202000	1
31	14	КЗК-10-0202530		Вал	КЗК-10-0202000	1
32	15	КЗК-10-0202540		Труба распорная	КЗК-10-0202000	1
32	16	КЗК-10-0202770		Шнек	КЗК-10-0202000	1
31	17	КЗК-10-0202860		Пружина	КЗК-10-0202000	1

№ рис	№ поз	Обозначение	Код ОКП	Наименование	Куда входит	
					Обозначение	Кол. на 1 сб.ед
31	18	КЗК-10-0202870		Маслопровод	КЗК-10-0202000	1
32	19	КЗК-10-0202870-01		Маслопровод	КЗК-10-0202000	1
31	20	КЗК-10-0212040		Соломотряс	КЗК-10-0202000	1
31	21	КЗК-10-0260000		Стан решетный верхний	КЗК-10-0202000	1
31	22	КЗК-10-0280000		Доска стрясная	КЗК-10-0202000	1
31	23	КЗК 0202040Б		Тяга	КЗК-10-0202000	1
32	24	КЗК 0202040Б-01		Тяга	КЗК-10-0202000	1
32	25	КЗК 0202360-01		Кронштейн	КЗК-10-0202000	1
32	26	КЗК 0202400В		Рычаг	КЗК-10-0202000	1
31	27	КЗК 0202420Б		Рычаг	КЗК-10-0202000	1
32	28	КЗК 0202430Б		Рычаг	КЗК-10-0202000	1
32	29	КЗК 0202640А		Устройство натяжное	КЗК-10-0202000	1
32	30	КЗК 0202650		Ролик	КЗК-10-0202000	1
32	31	КЗК 0202840		Пружина	КЗК-10-0202000	1
31	32	КЗК 0202850А-01		Пружина	КЗК-10-0202000	1
32	33	КЗК 0202990		Стяжка	КЗК-10-0202000	1
31	34	КЗК 0207000Б		Устройство домолачивающее	КЗК-10-0202000	1
31	35	КЗК 0208000А-01		Элеватор колосовой	КЗК-10-0202000	1
31	36	КЗК 0219020Б		Муфта фрикционная	КЗК-10-0202000	1

№ рис	№ поз	Обозначение	Код ОКП	Наименование	Куда входит	
					Обозначение	Кол. на 1 сб.ед
31	37	КЗР 0202010В		Кронштейн	КЗК-10-0202000	1
32	38	КЗР 0202010В-01		Кронштейн	КЗК-10-0202000	1
31	39	КЗР 0202030Е		Шатун	КЗК-10-0202000	2
31	40	КЗР 0202190Б-02		Рычаг	КЗК-10-0202000	2
31	41	КЗР 0202480		Устройство натяжное	КЗК-10-0202000	1
31	42	КЗР 0202610Б-01		Труба	КЗК-10-0202000	1
31	43	КЗР 202650В		Тяга	КЗК-10-0202000	2
31	44	КЗР 0202750		Сайлентблок	КЗК-10-0202000	10
31	45	КЗР 0202980А		Гребенка	КЗК-10-0202000	2
31	46	КЗР 0208080Б		Цепь элеватора	КЗК-10-0202000	1
32	47	КЗР 0217300Б		Шкив ведомый	КЗК-10-0202000	1
32	48	КЗР-10-0202101		Шкив	КЗК-10-0202000	1
32	49	КЗК-10-0202102		Шкив	КЗК-10-0202000	1
32	50	КЗК-10-0202106		Шкив	КЗК-10-0202000	1
31	51	КЗК 0202105А		Шкив	КЗК-10-0202000	1
31	52	КЗК 0202108А		Шкив	КЗК-10-0202000	1
32	53	КЗК 0202109Б		Шкив	КЗК-10-0202000	1
32	54	КЗК 0202123А		Шкив	КЗК-10-0202000	1
32	55	КЗР 0217616		Штуцер переходной	КЗК-10-0202000	1
31	56			Звено С-ТРД-38-4400-4267	КЗК-10-0202000	1

№ рис	№ поз	Обозначение	Код ОКП	Наименование	Куда входит	
					Обозначение	Кол. на 1 сб.ед
31	57			Звено С-ТРД-38-46	КЗК-10-0202000	1
31	58			Цепь шагом 19,05мм L=1162,05мм (61зв.)	КЗК-10-0202000	1
31	59			Звено соединительное к цепи шагом 19,05 мм	КЗК-10-0202000	1
31	60			Цепь 12А-1 ISO 606 L=1162,05 (61зв.)	КЗК-10-0202000	1
31	61			Звено С-12А-1 с шплинтом ISO 606	КЗК-10-0202000	1
32	62			Ремень С(В)-5000	КЗК-10-0202000	1
31	63			Ремень В/17 2950 Li	КЗК-10-0202000	1
32	64			Ремень 38x18-1440 Li	КЗК-10-0202000	1
31	65			Ремень многопрофильный 2НВ 2907 La	КЗК-10-0202000	1
32	66			Ремень многопрофильный 2НВ 2907 La	КЗК-10-0202000	1
32	67			Ремень 2НВ 3110 La	КЗК-10-0202000	1
32	68			Ремень НС 5000	КЗК-10-0202000	1
31	69			Ремень НВ 2990	КЗК-10-0202000	1
32	70			Ремень 38x18x1500 Lp	КЗК-10-0202000	1
32	71			Ремень многопрофильный 2НВ ВР 19121	КЗК-10-0202000	1
32	72			Ремень многопрофильный 2НВ ВР 2907	КЗК-10-0202000	1
32	73			Ремень 2НВ 3110 La	КЗК-10-0202000	1

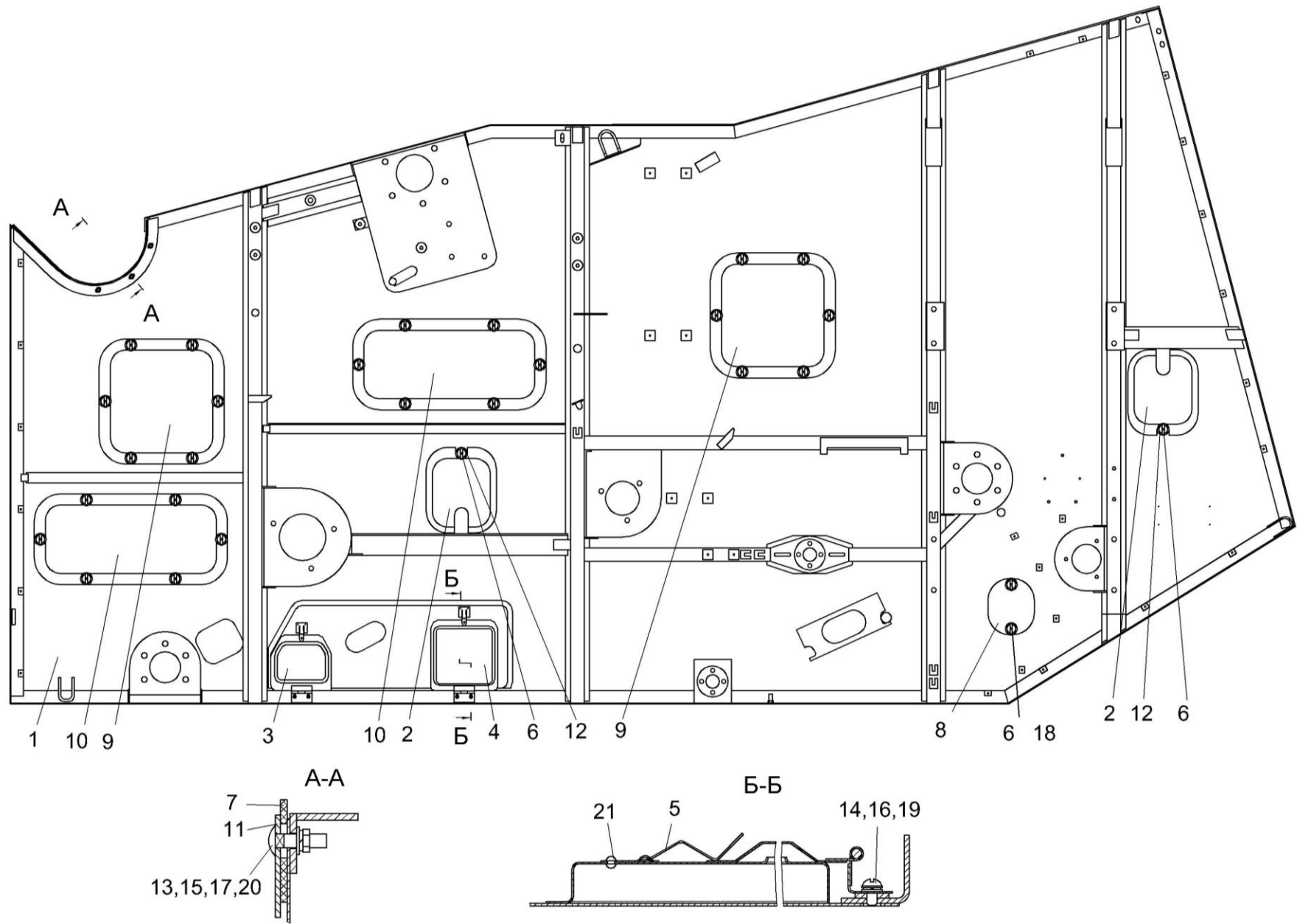


Рисунок 33 – Боковина левая КЗК-10-0202050

№ рис	№ поз	Обозначение	Код ОКП	Наименование	Куда входит	
					Обозначение	Кол. на 1 сб.ед
БОКОВИНА ЛЕВАЯ КЗК-10-0202050 (рисунок 33)						
33	1-21	КЗК-10-0202050		Боковина правая	КЗК-10-0202000	1
	1	КЗК-10-0202070		Боковина левая	КЗК-10-0202050	1
	2	КЗК 0202900А		Крышка	КЗК-10-0202050	2
	3	КЗР 0202760Г		Крышка	КЗК-10-0202050	1
	4	КЗР 0202770Г		Крышка	КЗК-10-0202050	1
	5	КЗР 0290140		Прижим	КЗК-10-0202050	2
	6	КИЛ 0150750		Гайка-барашек	КЗК-10-0202050	28
	7	КЗК 0202031А		Уплотнение	КЗК-10-0202050	1
	8	КЗК 0202454В		Крышка	КЗК-10-0202050	1
	9	КЗК 0202455В		Крышка	КЗК-10-0202050	2
	10	КЗК 0202456В		Крышка	КЗК-10-0202050	2
	11	КЗК 0202492		Планка	КЗК-10-0202050	1
	12	КЗР 0218446Б		Шайба	КЗК-10-0202050	2
	13			Болт М8-6ех30 – 7802	КЗК-10-0202050	3
	14			Винт ВМ6-6ех10 – 17473	КЗК-10-0202050	4
	15			Гайка М8-6G – 5915	КЗК-10-0202050	3
	16			Шайба 6Т 65Г – 6402	КЗК-10-0202050	4
	17			Шайба 8Т 65Г – 6402	КЗК-10-0202050	3
	18			Шайба А.10.01 – 6958	КЗК-10-0202050	28
	19			Шайба С6.01 – 11371	КЗК-10-0202050	4
	20			Шайба С8.01 – 11371	КЗК-10-0202050	3
21			Заклепка 4х6 – 10299	КЗК-10-0202050	4	

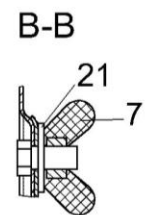
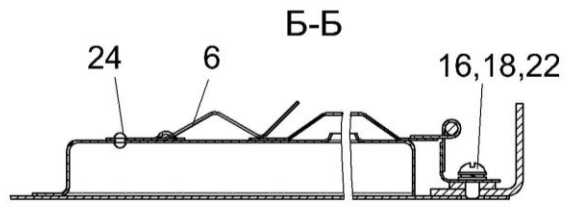
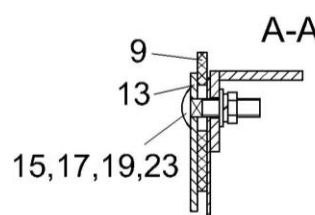
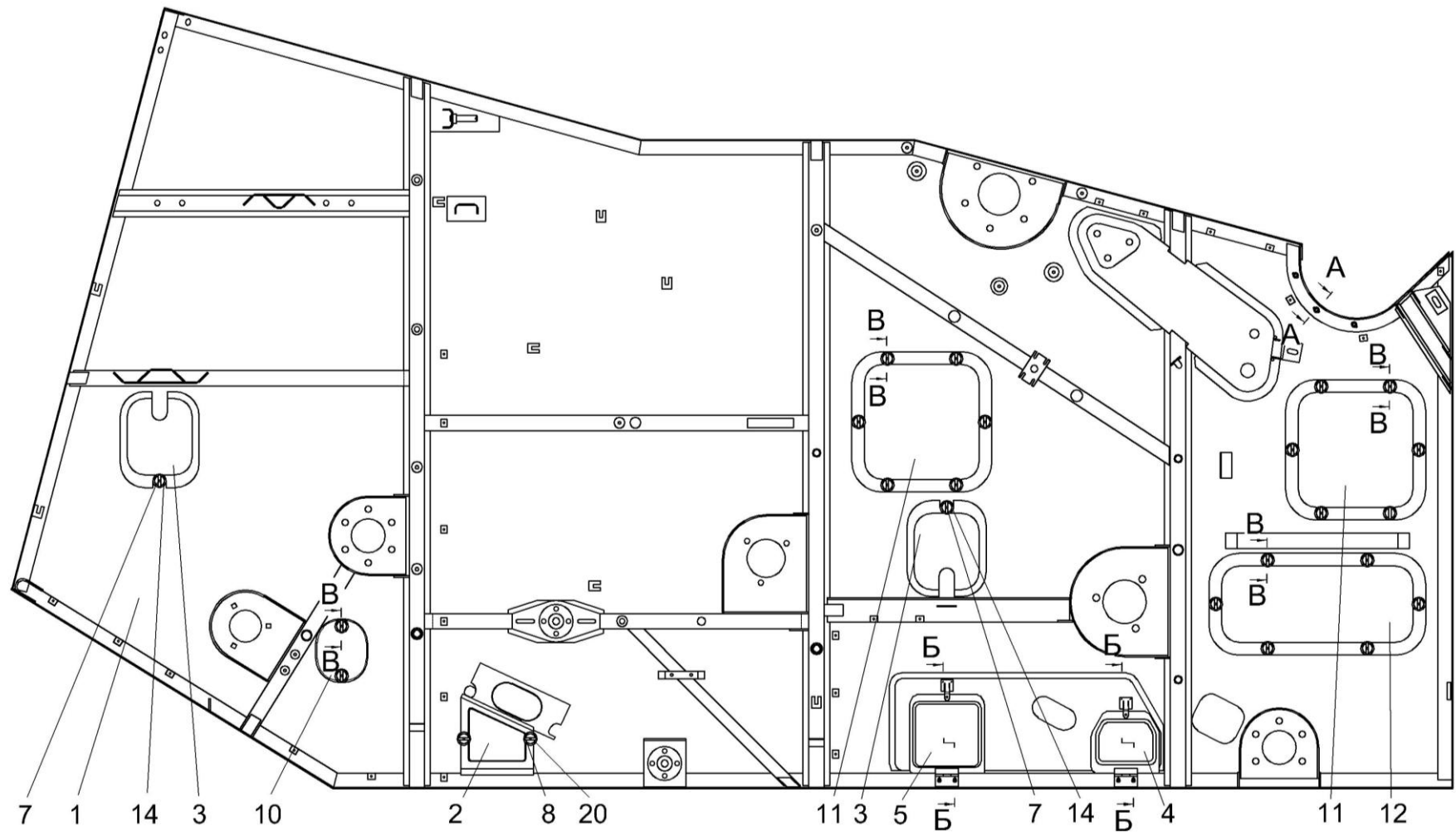


Рисунок 34 – Боковина правая КЗК-10-0202060

№ рис	№ поз	Обозначение	Код ОКП	Наименование	Куда входит	
					Обозначение	Кол. на 1 сб.ед
БОКОВИНА ПРАВАЯ КЗК-10-0202060 (рисунок 34)						
34	1-24	КЗК-10-0202060		Боковина правая	КЗК-10-0202000	1
	1	КЗК-10-0202080		Боковина правая	КЗК-10-0202060	1
	2	КЗК 0202280Б		Крышка	КЗК-10-0202060	1
	3	КЗК 0202900А		Крышка	КЗК-10-0202060	2
	4	КЗР 0202760Г		Крышка	КЗК-10-0202060	1
	5	КЗР 0202770Г		Крышка	КЗК-10-0202060	1
	6	КЗР 0290140		Прижим	КЗК-10-0202060	2
	7	КИЛ 0150750		Гайка-барашек	КЗК-10-0202060	22
	8	КИС 0120400		Гайка	КЗК-10-0202060	2
	9	КЗК 0202031А		Уплотнение	КЗК-10-0202060	1
	10	КЗК 0202454В		Крышка	КЗК-10-0202060	1
	11	КЗК 0202455В		Крышка	КЗК-10-0202060	2
	12	КЗК 0202456В		Крышка	КЗК-10-0202060	1
	13	КЗК 0202492		Планка	КЗК-10-0202060	1
	14	КЗР 0218446-01		Шайба	КЗК-10-0202060	2
	15			Болт М8-6х30 – 7802	КЗК-10-0202060	3
	16			Винт ВМ6-6х10 – 17473	КЗК-10-0202060	4
17			Гайка М8-6G – 5915	КЗК-10-0202060	3	

№ рис	№ поз	Обозначение	Код ОКП	Наименование	Куда входит	
					Обозначение	Кол. на 1 сб.ед
34	18			Шайба 6Т 65Г – 6402	КЗК-10-0202060	4
	19			Шайба 8Т 65Г – 6402	КЗК-10-0202060	3
	20			Шайба А.6.01 – 6958	КЗК-10-0202060	2
	21			Шайба А.10.01 – 6958	КЗК-10-0202060	22
	22			Шайба С6.01 – 11371	КЗК-10-0202060	4
	23			Шайба С8.01 – 11371	КЗК-10-0202060	3
	24			Заклепка 4х6 – 10299	КЗК-10-0202060	4

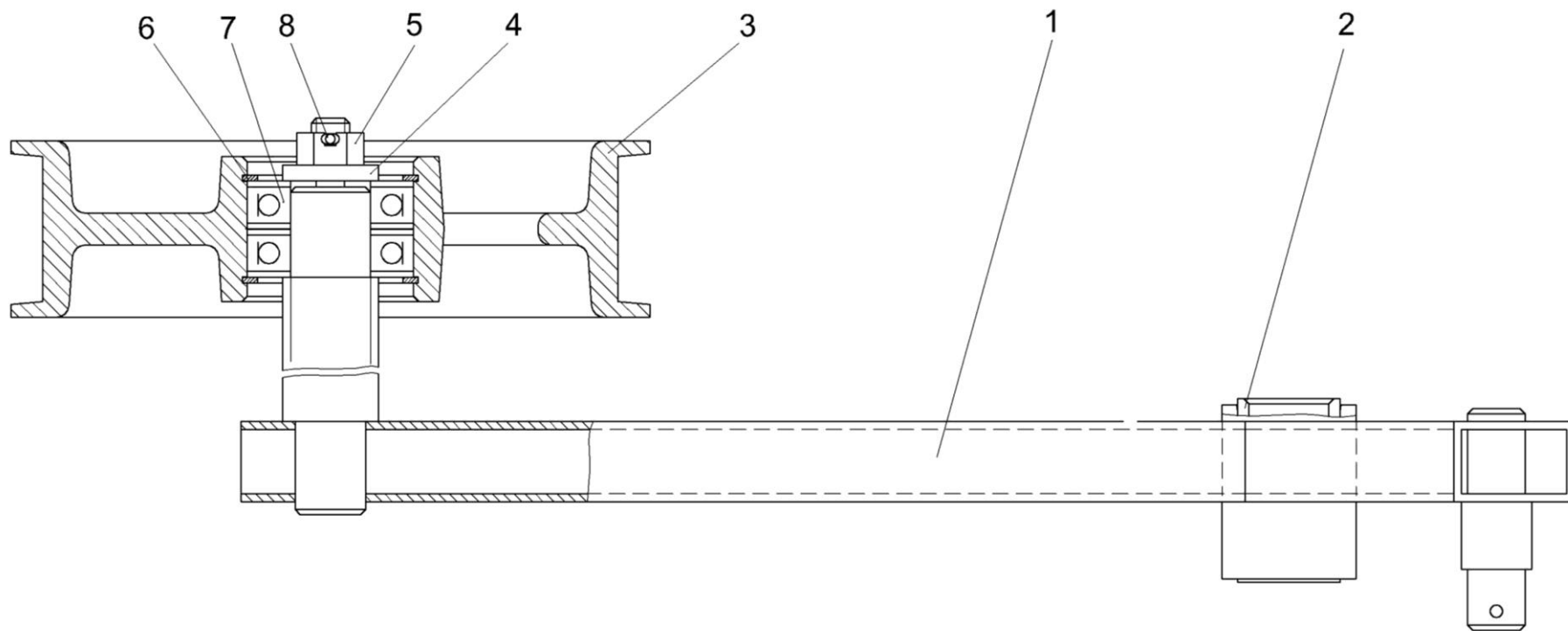


Рисунок 35 – Рычаг КЗК-10-0202440

№ рис	№ поз	Обозначение	Код ОКП	Наименование	Куда входит	
					Обозначение	Кол. на 1 сб.ед
РЫЧАГ КЗК-10-0202440 (рисунок 35)						
35	1-8	КЗК-10-0202440		Рычаг	КЗК-10-0202000	1
	1, 2	КЗК-10-0202490		Рычаг	КЗК-10-0202440	1
	1	КЗК-10-0202550		Рычаг	КЗК-10-0202490	1
	2	КЗК 0202127		Втулка	КЗК-10-0202490	1
	3	КПР 6106101		Ролик	КЗК-10-0202440	1
	4	ПКК 0100411А		Шайба	КЗК-10-0202440	1
	5			Гайка М12-6G – 5915	КЗК-10-0202440	1
	6			Кольцо В52 – 13943	КЗК-10-0202440	2
7			Подшипник 180205 С17 – 8882	КЗК-10-0202440	2	
8			Шплинт 3,2x25 – 397	КЗК-10-0202440	1	

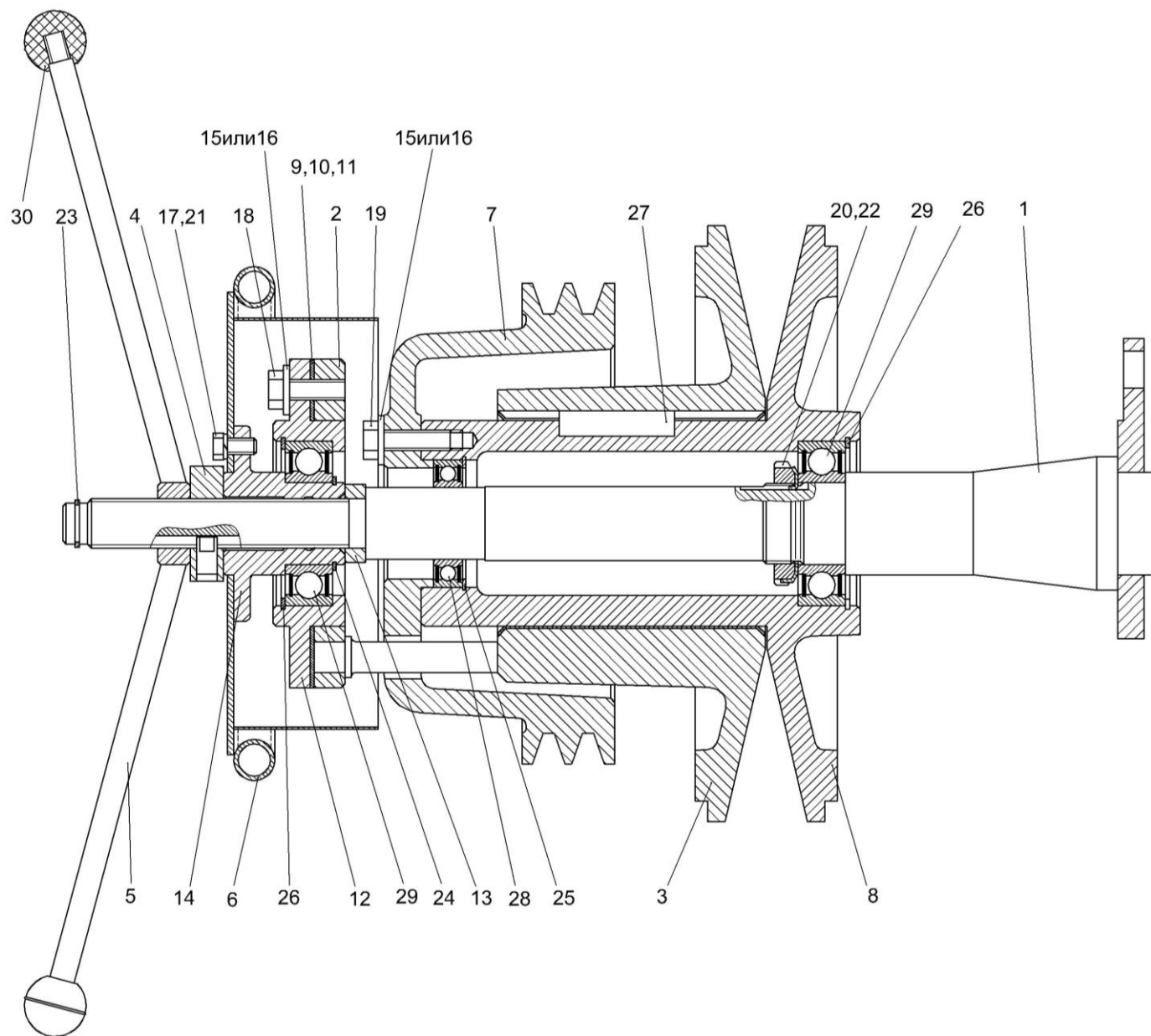


Рисунок 36 – Контрпривод вариатора КЗК-10-0202500

№ рис	№ поз	Обозначение	Код ОКП	Наименование	Куда входит	
					Обозначение	Кол. на 1 сб.ед
КОНТРПРИВОД ВАРИАТОРА КЗК-10-0202500 (рисунок 36)						
36	1-30	КЗК-10-0202500		Контрпривод вариатора	КЗК-10-0202000	1
	1	КЗК-10-0202510		Ось	КЗК-10-0202500	1
	2	КЗК-10-0202560		Упор	КЗК-10-0202500	1
	3	КЗК-10-0202570		Шкив	КЗК-10-0202500	1
	4	КЗР 0202120А		Стопор	КЗК-10-0202500	1
	5	КЗР 0202530Б		Фиксатор	КЗК-10-0202500	1
	6	КЗР 0202540Б		Кожух	КЗК-10-0202500	1
	7	КЗК-10-0202104		Шкив	КЗК-10-0202500	1
	8	КЗК-10-0202107		Шкив	КЗК-10-0202500	1
	9	КЗК-10-0202501		Прокладка	КЗК-10-0202500	4
	10	КЗК-10-0202501-01		Прокладка	КЗК-10-0202500	4
	11	КЗК-10-0202501-02		Прокладка	КЗК-10-0202500	2
	12	КЗК-10-0202643		Корпус	КЗК-10-0202500	1
	13	КЗК 0202828		Втулка	КЗК-10-0202500	1
	14	КЗР 0202695Б		Втулка	КЗК-10-0202500	1
	15	КЗР 0119442		Шайба	КЗК-10-0202500	9
	16	КСН 0100665-01		Шайба	КЗК-10-0202500	9
17			Болт М8-6х16 – 7796	КЗК-10-0202500	3	

№ рис	№ поз	Обозначение	Код ОКП	Наименование	Куда входит	
					Обозначение	Кол. на 1 сб.ед
36	18			Болт М10-6ех30 – 7796	КЗК-10-0202500	3
	19			Болт М10-6ех35 – 7796	КЗК-10-0202500	6
	20			Гайка М39х1,5 – 11871	КЗК-10-0202500	1
	21			Шайба 8 65Г – 6402	КЗК-10-0202500	3
	22			Шайба Н39.01 – 11872	КЗК-10-0202500	1
	23			Кольцо В20 – 13942	КЗК-10-0202500	1
	24			Кольцо В40 – 13942	КЗК-10-0202500	1
	25			Кольцо В62 – 13943	КЗК-10-0202500	1
	26			Кольцо В80 – 13943	КЗК-10-0202500	2
	27			Шпонка 20х12х56 – 23360	КЗК-10-0202500	1
	28			Подшипник 180107С17 – 8882	КЗК-10-0202500	1
	29			Подшипник 180508С17 – 8882	КЗК-10-0202500	2
	30		Н.067.044		Ручка II П 302Д 61-16-77	КЗК-10-0202500

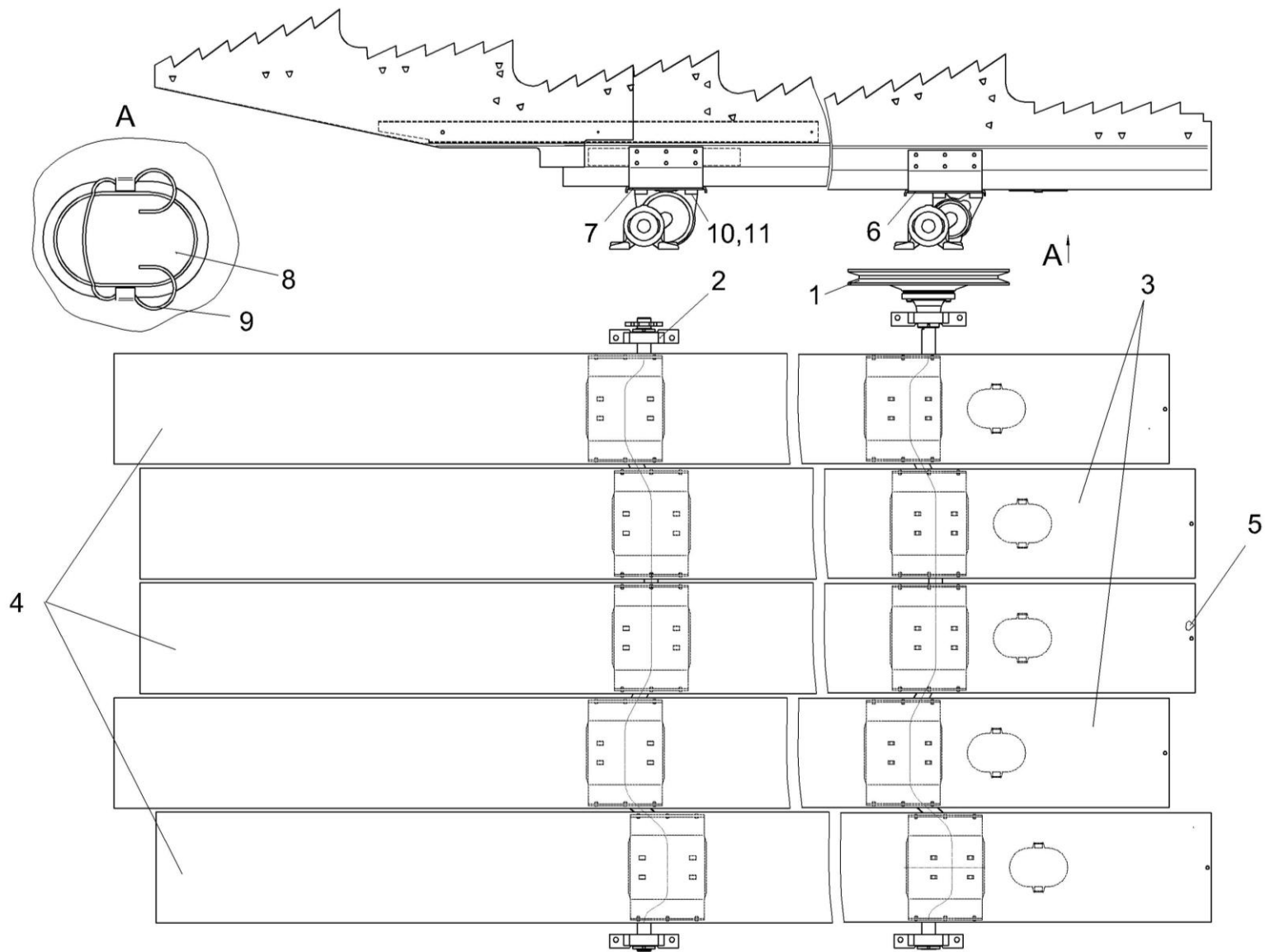


Рисунок 37 – Соломотряс КЗК-10-0212040

№ рис	№ поз	Обозначение	Код ОКП	Наименование	Куда входит	
					Обозначение	Кол. на 1 сб.ед
СОЛОМОТРЯС КЗК-10-0212040 (рисунок 37)						
37	1-11	КЗК-10-0212040		Соломотряс	КЗК-10-0202000	1
	1	КЗК-10-0212070		Вал коленчатый ведущий	КЗК-10-0212040	1
	2	КЗК-10-0212080		Вал коленчатый ведомый	КЗК-10-0212040	1
	3	КЗК 0212030		Клавиша	КЗК-10-0212040	2
	4	КЗК 0212030-01		Клавиша	КЗК-10-0212040	2
	5	КЗК-10-0212003		Заглушка	КЗК-10-0212040	5
	6	КЗК 0212402		Прокладка	КЗК-10-0212040	20
	7	КЗК 0212402-01		Прокладка	КЗК-10-0212040	20
	8	КЗК 0212405		Крышка	КЗК-10-0212040	5
	9	КЗК 0212602		Пружина	КЗК-10-0212040	5
	10			Болт М8-6ех35 – 7802	КЗК-10-0212040	40
11			Гайка М8-6G – 5915	КЗК-10-0212040	80	

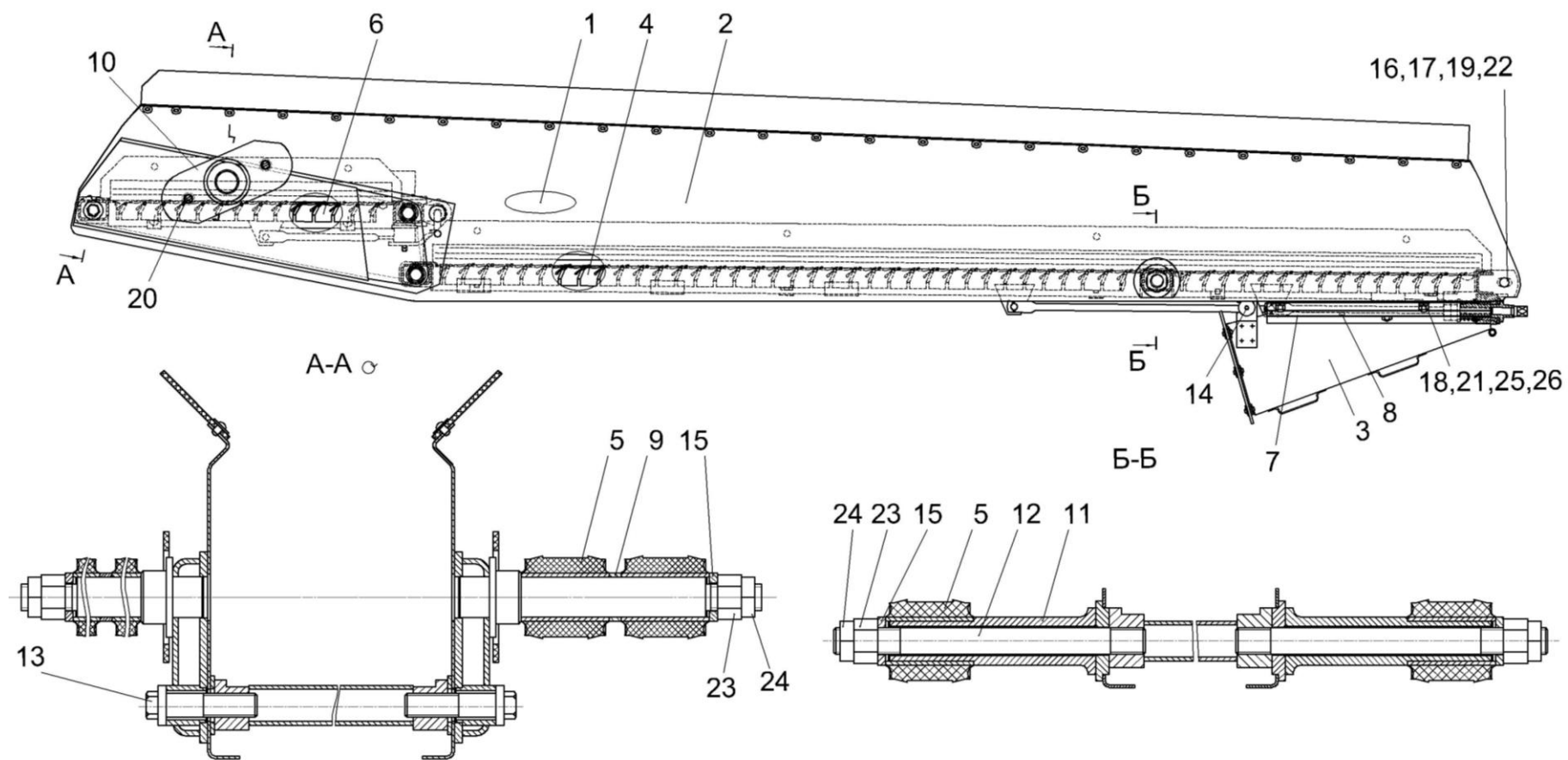


Рисунок 38 – Стан решетный КЗК-10-0260000

№ рис	№ поз	Обозначение	Код ОКП	Наименование	Куда входит	
					Обозначение	Кол. на 1 сб.ед
СТАН РЕШЕТНЫЙ КЗК-10-0260000 (рисунок 38)						
38	1-26	КЗК-10-0260000		Стан решетный	КЗК-10-0202000	1
	1	КЗК-10-0260010		Борт	КЗК-10-0260000	1
	2	КЗК-10-0260010-01		Борт	КЗК-10-0260000	1
	3	КЗК-10-0260060		Поддон	КЗК-10-0260000	1
	4	КЗК-10-0260200		Решето	КЗК-10-0260000	1
	5	КЗР 0202750		Сайлентблок	КЗК-10-0260000	6
	6	КЗР 0260100		Решето	КЗК-10-0260000	1
	7	КЗК-10-0260498		Уголок	КЗК-10-0260000	1
	8	КЗК-10-0260498-01		Уголок	КЗК-10-0260000	1
	9	КЗР 0202801-04		Шайба	КЗК-10-0260000	2
	10	КЗР 0260005А		Уплотнение	КЗК-10-0260000	2
	11	КЗР 0260601Б		Втулка	КЗК-10-0260000	2
	12	КЗР 0260602Б		Шпилька	КЗК-10-0260000	2
	13	КЗР 0260617А		Болт	КЗК-10-0260000	6
	14	КЗР 0260628		Болт	КЗК-10-0260000	2
	15	КЗР 0260636		Шайба	КЗК-10-0260000	4
	16	КСН 0100636		Шайба	КЗК-10-0260000	2
17	УЭС 0100607		Шайба	КЗК-10-0260000	2	

№ рис	№ поз	Обозначение	Код ОКП	Наименование	Куда входит	
					Обозначение	Кол. на 1 сб.ед
38	18			Болт М8-6ex20 – 7796	КЗК-10-0260000	8
	19			Болт М12-6ex40 – 7802	КЗК-10-0260000	2
	20			Винт В2.М6-6ex12 – 17475	КЗК-10-0260000	4
	21			Гайка М8-6G – 5915	КЗК-10-0260000	8
	22			Гайка М12-6G – 5915	КЗК-10-0260000	4
	23			Гайка М15х1,5-6G – 5915	КЗК-10-0260000	4
	24			Гайка М20х1,5-6G – 5916	КЗК-10-0260000	4
	25			Шайба 8Т.65Г – 6402	КЗК-10-0260000	8
	26			Шайба С.8.01 – 11371	КЗК-10-0260000	8

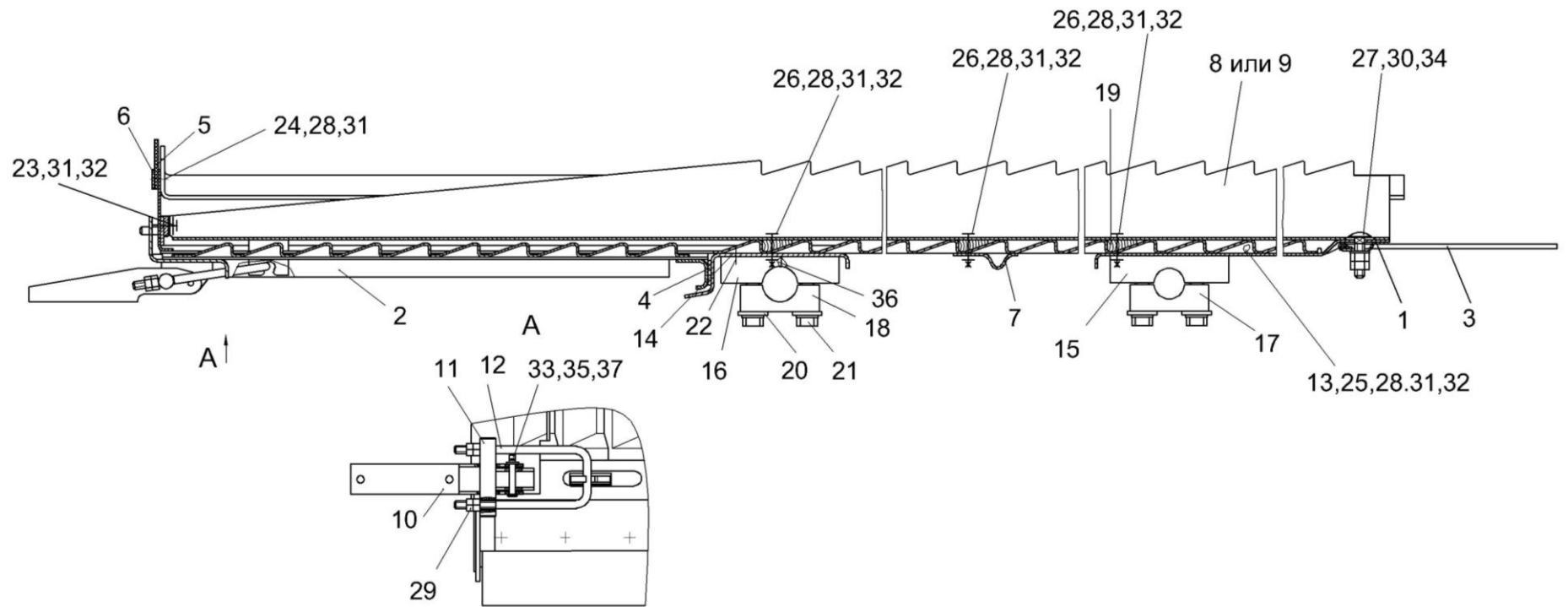


Рисунок 39 – Доска стрясная КЗК-10-0280000

№ рис	№ поз	Обозначение	Код ОКП	Наименование	Куда входит	
					Обозначение	Кол. на 1 сб.ед
ДОСКА СТЯЖНАЯ КЗК-10-0280000 (рисунок 39)						
39	1-37	КЗК-10-0280000		Доска стяжная	КЗК-10-0202000	1
	1	КЗК-10-0280010		Рама	КЗК-10-0280000	1
	2	КЗК-10-0280020		Надставка	КЗК-10-0280000	1
	3	КЗК-10-0280030		Решетка пальцевая	КЗК-10-0280000	1
	4	КЗК-10-0280001		Прокладка	КЗК-10-0280000	1
	5	КЗК-10-0280002		Уплотнение	КЗК-10-0280000	1
	6	КЗК-10-0280401		Прижим	КЗК-10-0280000	1
	7	КЗК-10-0280403		Жесткость	КЗК-10-0280000	1
	8	КЗК 0280402		Гребень	КЗК-10-0280000	5
	9	КЗК 0280402-01		Гребень	КЗК-10-0280000	5
	10	КЗК 0280418		Рукоятка	КЗК-10-0280000	2
	11	КЗК 0280605		Ось	КЗК-10-0280000	2
	12	КЗК 0280606		Скоба	КЗК-10-0280000	2
	13	КЗК 0280004А		Экран	КЗК-10-0280000	2
	14	КЗК 0280438		Планка стопорная	КЗК-10-0280000	4
	15	КЗР 0280608А		Корпус	КЗК-10-0280000	2
	16	КЗР 0280608-01		Корпус	КЗК-10-0280000	2
17	КЗР 0280609А		Крышка	КЗК-10-0280000	2	

№ рис	№ поз	Обозначение	Код ОКП	Наименование	Куда входит	
					Обозначение	Кол. на 1 сб.ед
39	18	КЗР 0280609А-01		Крышка	КЗК-10-0280000	2
	19	КЗР 02800901		Клин	КЗК-10-0280000	15
	20	КСН 0101621-01		Шайба	КЗК-10-0280000	8
	21	УЭС 0100603А-05		Болт	КЗК-10-0280000	8
	22			Болт М14-6ех-7796	КЗК-10-0280000	8
	23			Болт М6-6ех12 – 7798	КЗК-10-0280000	5
	24			Болт М6-6ех16 – 7798	КЗК-10-0280000	9
	25			Болт М6-6ех20 – 7798	КЗК-10-0280000	4
	26			Болт М6-6ех30 – 7802	КЗК-10-0280000	15
	27			Болт М10-6ех40 – 7802	КЗК-10-0280000	7
	28			Гайка М6-6G – 5915	КЗК-10-0280000	30
	29			Гайка М8-6G – 5915	КЗК-10-0280000	8
	30			Гайка М10-6G – 5915	КЗК-10-0280000	14
	31			Шайба 6Т 65Г – 6402	КЗК-10-0280000	34
	32			Шайба А 6.01 – 6958	КЗК-10-0280000	26
	33			Шайба С.6 – 11371	КЗК-10-02800002	2
	34			Шайба С.10 – 11371	КЗК-10-0280000	7
35			Шплинт 1,6х12 – 397	КЗК-10-0280000	2	
36			Штифт 10х24 – 3128	КЗК-10-0280000	4	
37			Ось 6-6в12х40 – 9650	КЗК-10-0280000	2	

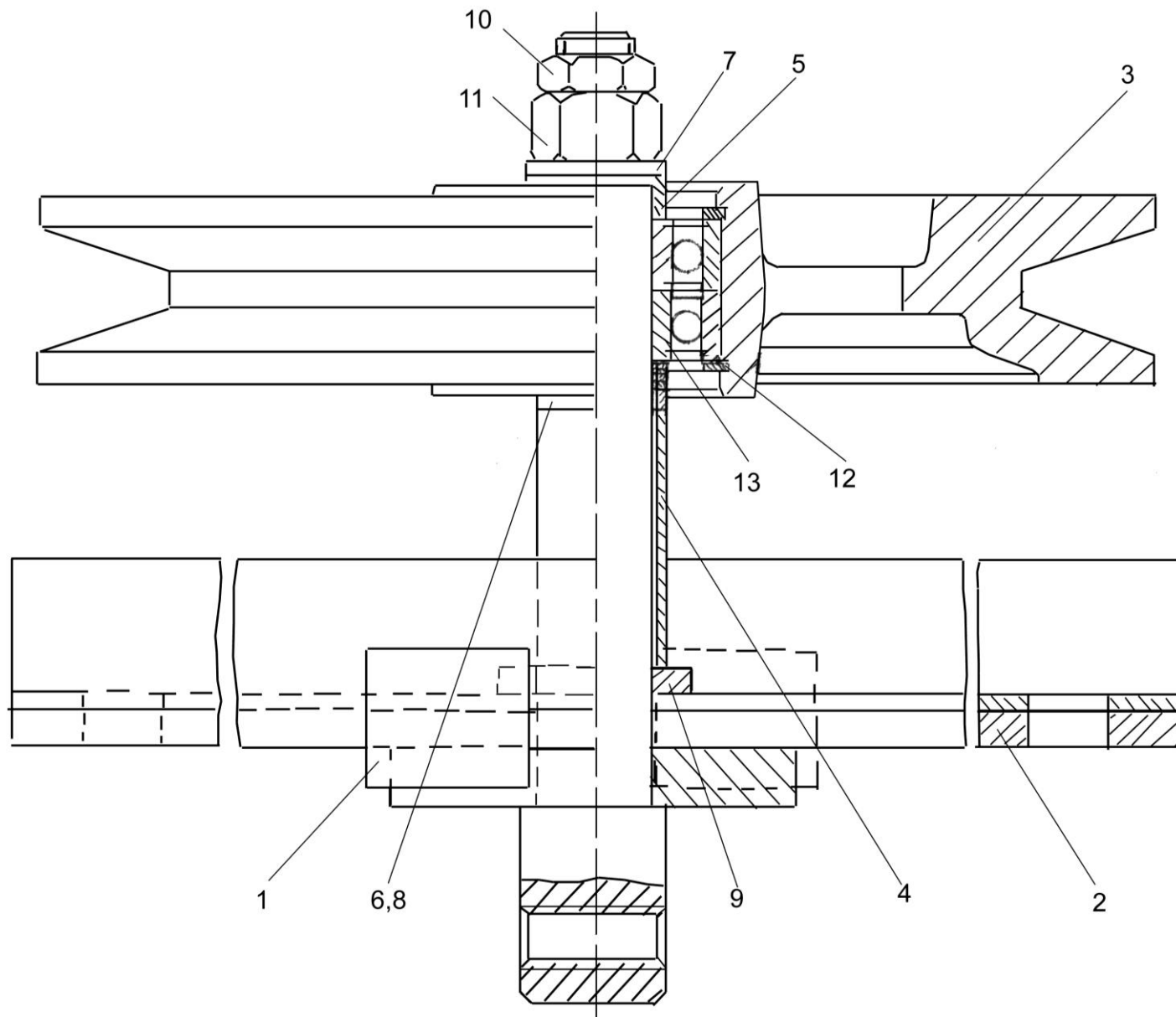


Рисунок 40 – Устройство натяжное КЗК 0202640А

№ рис	№ поз	Обозначение	Код ОКП	Наименование	Куда входит	
					Обозначение	Кол. на 1 сб.ед

УСТРОЙСТВО НАТЯЖНОЕ КЗК 0202640А (рисунок 40)

40	1-13	КЗК 0202640А		Устройство натяжное	КЗК-10-0202000	1
	3, 12, 13	КЗК 0202650		Ролик	КЗК 0202640А	1
	1	КЗК 0202660		Каретка	КЗК 0202640А	1
	2	КЗК 0202670А		Рычаг	КЗК 0202640А	1
	3	КЗК 0202114		Ролик	КЗК 0202650	1
	4	КЗК 0202805		Втулка	КЗК 0202640А	1
	5	КЗК 0202805-01		Втулка	КЗК 0202640А	1
	6	КИС 0100406		Прокладка	КЗК 0202640А	2
	7	КСН 0100636		Шайба	КЗК 0202640А	1
	8	ПКК 0135417А		Шайба	КЗК 0202640А	5
	9	УЭС 0100405		Шайба	КЗК 0202640А	1
	10			Гайка М16-6G-2526	КЗК 0202640А	1
	11			Гайка М16-6G-5915	КЗК 0202640А	1
12			Кольцо В52-13941	КЗК 0202650	2	
13			Подшипник 180205 С17-8882	КЗК 0202650	2	

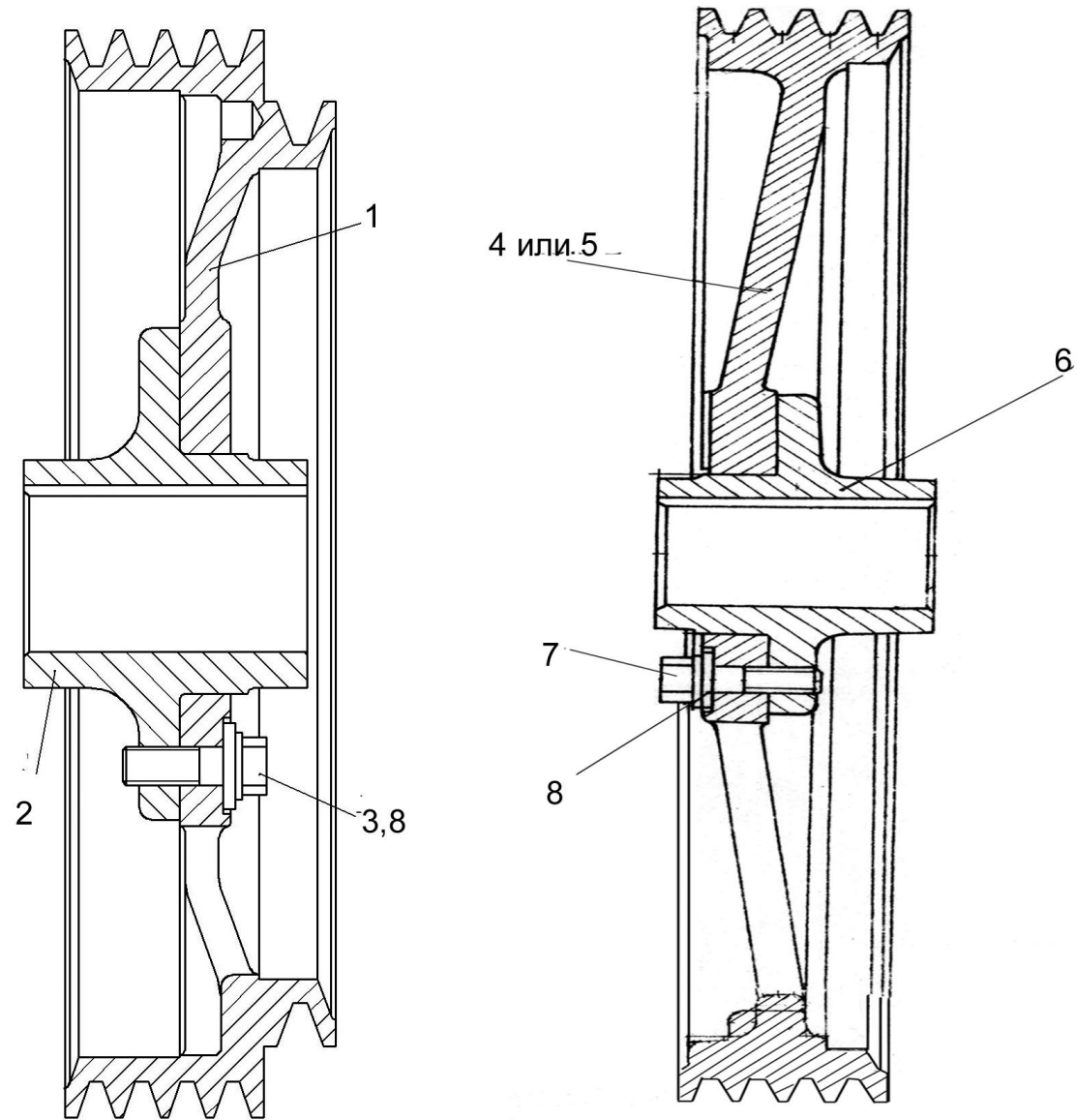


Рисунок 41 – Шкивы КЗК-10-0202640А и КЗК 0202860А

№ рис	№ поз	Обозначение	Код ОКП	Наименование	Куда входит	
					Обозначение	Кол. на 1 сб.ед
ШКИВЫ КЗК-10-0202010 И КЗК 0202860А (рисунок 41)						
41	1-3, 8	КЗК-10-0202010		Шкив		1
	4-8	КЗК 0202860А		Шкив		1
	1	КЗК-10-0202108		Шкив	КЗК-10-0202010	1
	2	КЗК-10-0202636		Ступица	КЗК-10-0202010	1
	3	КЗК 0202641		Болт	КЗК-10-0202010	6
	4	КЗК 0202004		Шкив	КЗК 0202860А	1
	5	КЗК 0202125		Шкив	КЗК 0202860А	1
	6	КЗК 0202636А		Ступица	КЗК 0202860А	1
7	КЗК 0202641		Болт	КЗК 0202860А	6	
8	КЗР 0202674А		Шайба	КЗК-10-0202010	6	
				КЗК 0202860А	6	

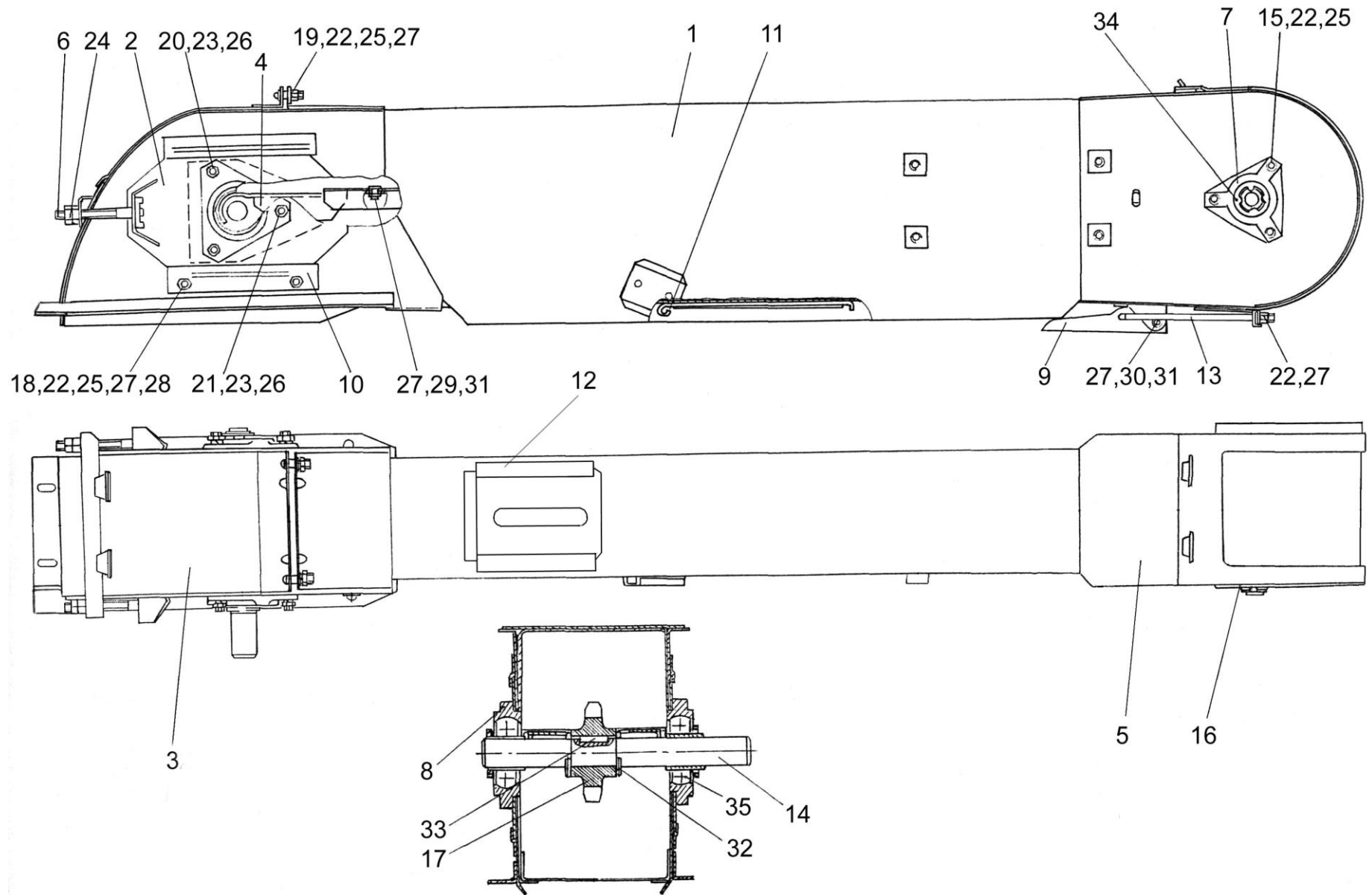


Рисунок 42 – Элеватор колосовой КЗК 0208000А-01

№ рис	№ поз	Обозначение	Код ОКП	Наименование	Куда входит	
					Обозначение	Кол. на 1 сб.ед

ЭЛЕВАТОР КОЛОСОВОЙ КЗК 0208000А-01 (рисунок 42)

42	1-35	КЗК 0208000-01		Элеватор колосовой	КЗК-10-0202000	1
	1	КЗК 0208010А-01		Корпус	КЗК 0208000-01	1
	2	КЗР 0208070Б		Пластина	КЗК 0208000-01	2
	3	КЗР 0208090Б		Крышка	КЗК 0208000-01	1
	4	КЗР 0208120		Вставка	КЗК 0208000-01	1
	5	КЗР 0208200		Крышка	КЗК 0208000-01	1
	6	КЗР 0208240		Тяга	КЗК 0208000-01	2
	7	КЗР 0101105		Корпус подшипника	КЗК 0208000-01	1
	8	КЗР 0101106		Корпус подшипника	КЗК 0208000-01	2
	9	КЗР 0208432А		Рычаг защелки	КЗК 0208000-01	1
	10	КЗР 0208433А		Накладка	КЗК 0208000-01	2
	11	КЗР 0208441А		Крышка	КЗК 0208000-01	1
	12	КЗР 0208442		Крышка	КЗК 0208000-01	1
	13	КЗР 0208601		Скоба защелки	КЗК 0208000-01	1
	14	КЗР 0208604А		Вал	КЗК 0208000-01	1
	15	КЗР 0208606		Болт	КЗК 0208000-01	3
	16	КЗР 0218415		Крышка	КЗК 0208000-01	1
17	КЗР 0218604Г-01		Звездочка	КЗК 0208000-01	1	

№ рис	№ поз	Обозначение	Код ОКП	Наименование	Куда входит	
					Обозначение	Кол. на 1 сб.ед
42	18			Болт М8-6ех20-7802	КЗК 0208000-01	4
	19			Болт М8-6ех35-7802	КЗК 0208000-01	2
	20			Болт М10-6ех35-7802	КЗК 0208000-01	4
	21			Болт М10-6ех45-7802	КЗК 0208000-01	2
	22			Гайка М8-6G-5915	КЗК 0208000-01	13
	23			Гайка М10-6G-5915	КЗК 0208000-01	6
	24			Гайка М12-6G-5915	КЗК 0208000-01	4
	25			Шайба 8Т.65Г-6402	КЗК 0208000-01	9
	26			Шайба 10Т65Г-6402	КЗК 0208000-01	6
	27			Шайба С.8-11371	КЗК 0208000-01	10
	28			Шайба С.10-11371	КЗК 0208000-01	4
	29			Ось 6-8в12х18-9650	КЗК 0208000-01	1
	30			Ось 6-8в12х50-9650	КЗК 0208000-01	1
	31			Шплинт 2х16-397	КЗК 0208000-01	2
	32			Шплинт 4х40-397	КЗК 0208000-01	2
	33			Шпонка 8х7х40-23360	КЗК 0208000-01	1
	34			Подшипник 168205С17	КЗК 0208000-01	1
35			Подшипник 1680206С17	КЗК 0208000-01	2	

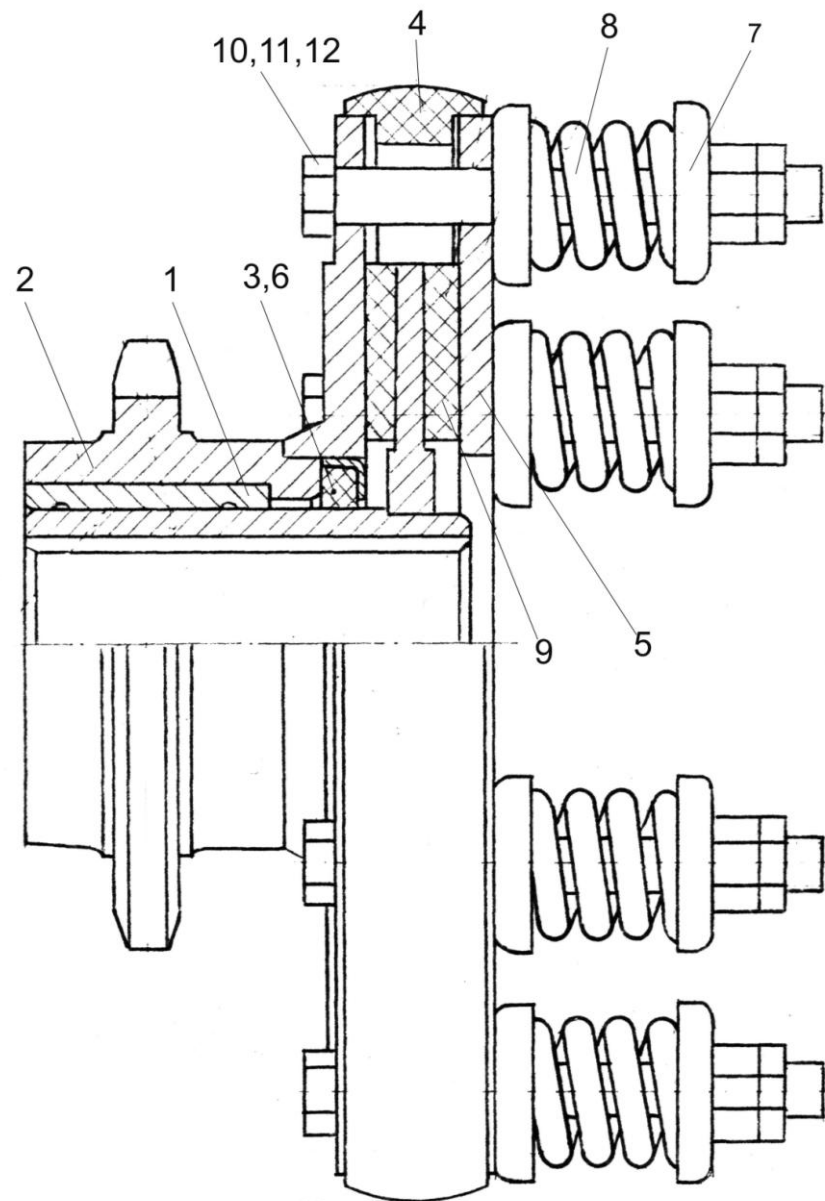


Рисунок 43 – Муфта фрикционная КЗК 0219020Б

№ рис	№ поз	Обозначение	Код ОКП	Наименование	Куда входит	
					Обозначение	Кол. на 1 сб.ед
МУФТА ФРИКЦИОННАЯ КЗК 0219020Б (рисунок 43)						
43	1-12	КЗК 0219020Б		Муфта фрикционная	КЗК-10-0202000	1
	1	КЗК 0219030		Ступица	КЗК 0219020Б	1
	2	КЗК 0219050		Блок-звездочка	КЗК 0219020Б	1
	3	КЗР 0219001Б		Кольцо	КЗК 0219020Б	1
	4	КЗР 0219005		Кольцо	КЗК 0219020Б	1
	5	КЗР 0219412В-01		Диск нажимной	КЗК 0219020Б	1
	6	КЗР 0219413Б		Обойма	КЗК 0219020Б	1
	7	КЗР 0219414Б		Шайба	КЗК 0219020Б	12
	8	04.140.014		Пружина	КЗК 0219020Б	6
	9	04.141.017		Накладка фрикционная	КЗК 0219020Б	2
	10			Болт М10-6ех90-7796	КЗК 0219020Б	6
	11			Гайка М10-6G-5915	КЗК 0219020Б	6
12			Гайка М10-6G-5916	КЗК 0219020Б	6	

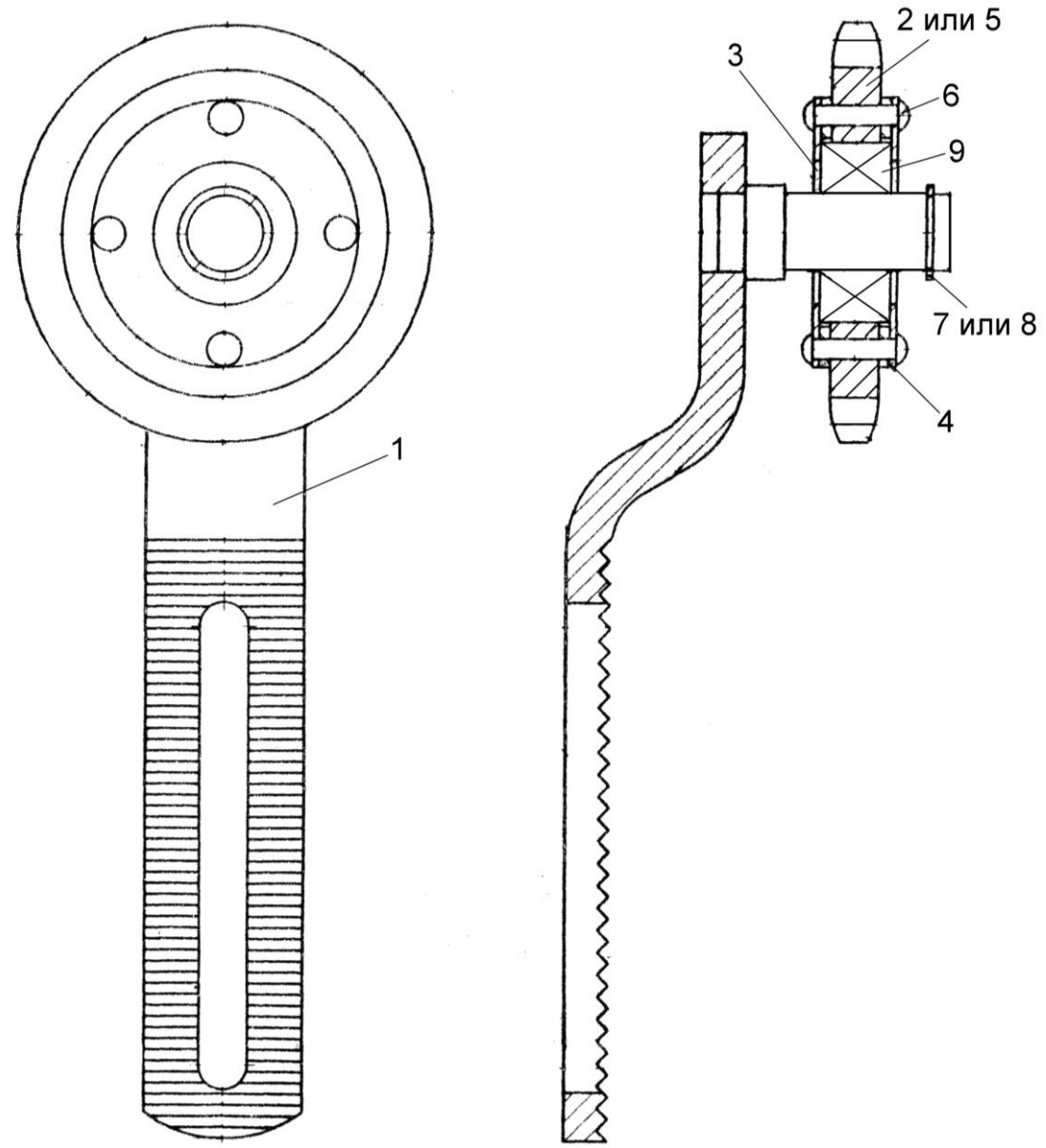


Рисунок 44 – Устройство натяжное КЗР 0202480

№ рис	№ поз	Обозначение	Код ОКП	Наименование	Куда входит	
					Обозначение	Кол. на 1 сб.ед

УСТРОЙСТВО НАТЯЖНОЕ КЗР 0202480 (рисунок 44)

44	1-9	КЗР 0202480		Устройство натяжное	КЗК-10-0202000	1
	3-6, 9	КУЖ 0122010		Звездочка	КЗР 0202480	1
	1	КЗР 0202620		Кронштейн	КЗР 0202480	1
	2	КУЖ 0122010-01		Звездочка	КЗР 0202480	1
	3	КУЖ 0122401		Крышка	КУЖ 0122010	2
	4	КУЖ 0122403		Шайба	КУЖ 0122010	2
	5	КУЖ 0122605		Звездочка	КУЖ 0122010	1
	6			Заклепка 4x30 – 10299	КУЖ 0122010	4
	7			Кольцо В17 – 13940	КЗР 0202480	1
8			Кольцо В17 – 13942	КЗР 0202480	1	
9			Подшипник 180503009 – 8882	КУЖ 0122010	1	

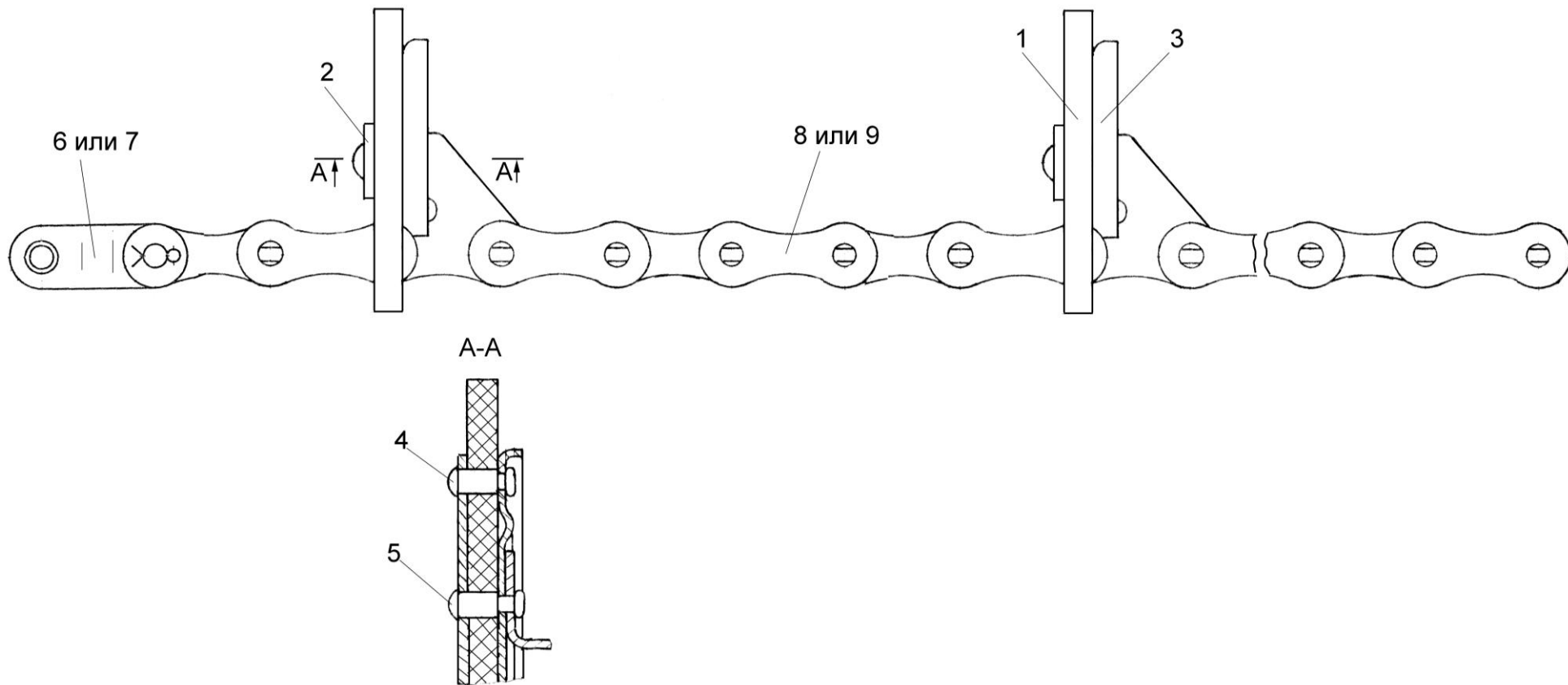


Рисунок 45 – Цепь элеватора КЗР 0208080Б

№ рис	№ поз	Обозначение	Код ОКП	Наименование	Куда входит	
					Обозначение	Кол. на 1 сб.ед

ЦЕПЬ ЭЛЕВАТОРА КЗР 0208080Б (рисунок 45)

45	1-9	КЗР 0208080Б		Цепь элеватора	КЗК-10-0202000	1
	1	КЗР 0208001Б-01		Скребок	КЗР 0208080Б	13
	2	КЗР 0208435Б-01		Накладка	КЗР 0208080Б	13
	3	КЗР 0208436Б		Жесткость	КЗР 0208080Б	13
	4	КЗР 0106607А		Заклепка	КЗР 0208080Б	26
	5	КЗР 0106607А-01		Заклепка	КЗР 0208080Б	26
	6			Звено П-ТРД-38-4400-4267	КЗР 0208080Б	75
	7			Звено П-ТРД-38-46	КЗР 0208080Б	75
	8			Цепь ТРД-38-4400-2-2-6-6-4267 (L=2850 мм)	КЗР 0208080Б	1
9			Цепь ТРД-38-46-II-6-6 (L=2850мм)	КЗР 0208080Б	1	

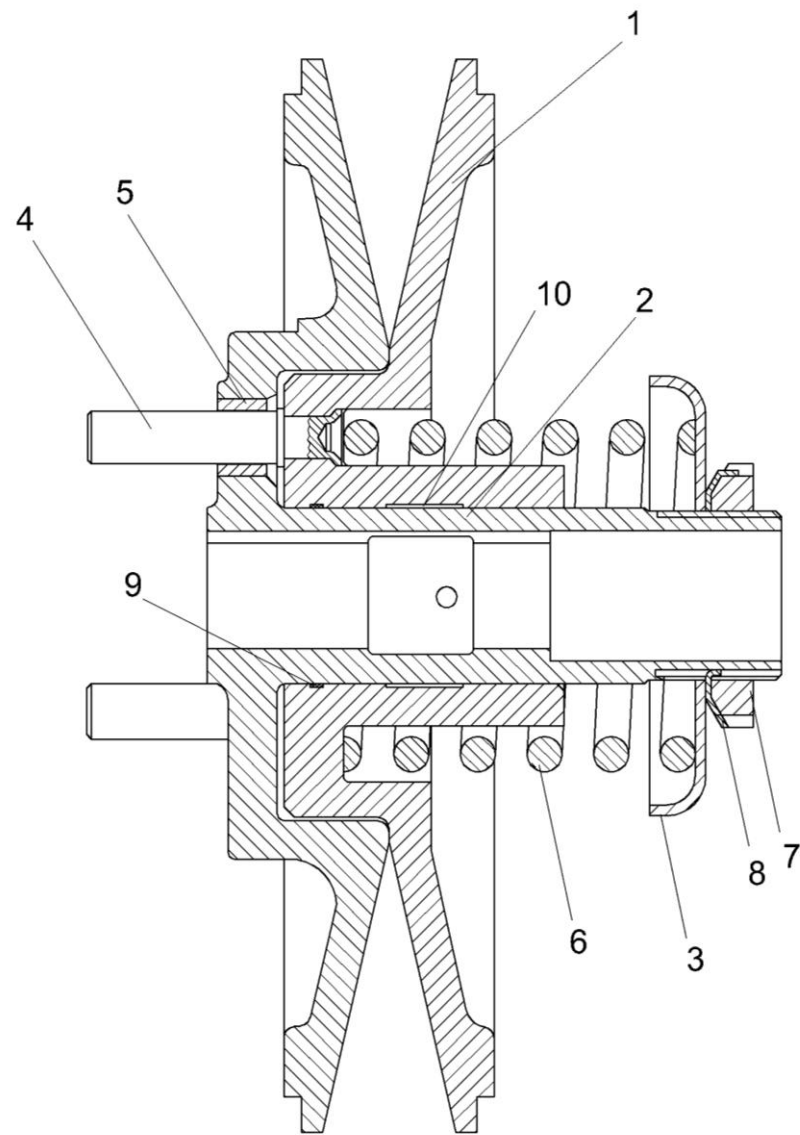


Рисунок 46 – Шкив ведомый КЗР 0217300Б

№ рис	№ поз	Обозначение	Код ОКП	Наименование	Куда входит	
					Обозначение	Кол. на 1 сб.ед
ШКИВ ВЕДОМЫЙ КЗР 0217300Б (рисунок 46)						
46	1-10	КЗР 0217300Б		Шкив ведомый	КЗР 0217000	1
	1, 4	КЗР 0217310А		Шкив подвижный	КЗР 0217300Б	1
	2, 5	КЗР 0217320		Шкив неподвижный	КЗР 0217300Б	1
	1	КЗР 0217101		Шкив подвижный	КЗР 0217310А	1
	2	КЗР 0217102		Шкив неподвижный	КЗР 0217320	1
	3	КЗР 0217408А		Чашка	КЗР 0217300Б	1
	4	КЗР 0217601Б		Палец	КЗР 0217310А	3
	5	КЗР 0217607		Втулка	КЗР 0217320	3
	6	КЗР 0217602Б		Пружина	КЗР 0217300Б	1
	7			Гайка М48х1,5-6G-11871	КЗР 0217300Б	1
8			Шайба 48.01-11872	КЗР 0217300Б	1	
9			Кольцо 050-056-36-2-2-18829/9833	КЗР 0217300Б	1	
10			Литол – 24-21150	КЗР 0217300Б	10 кг	

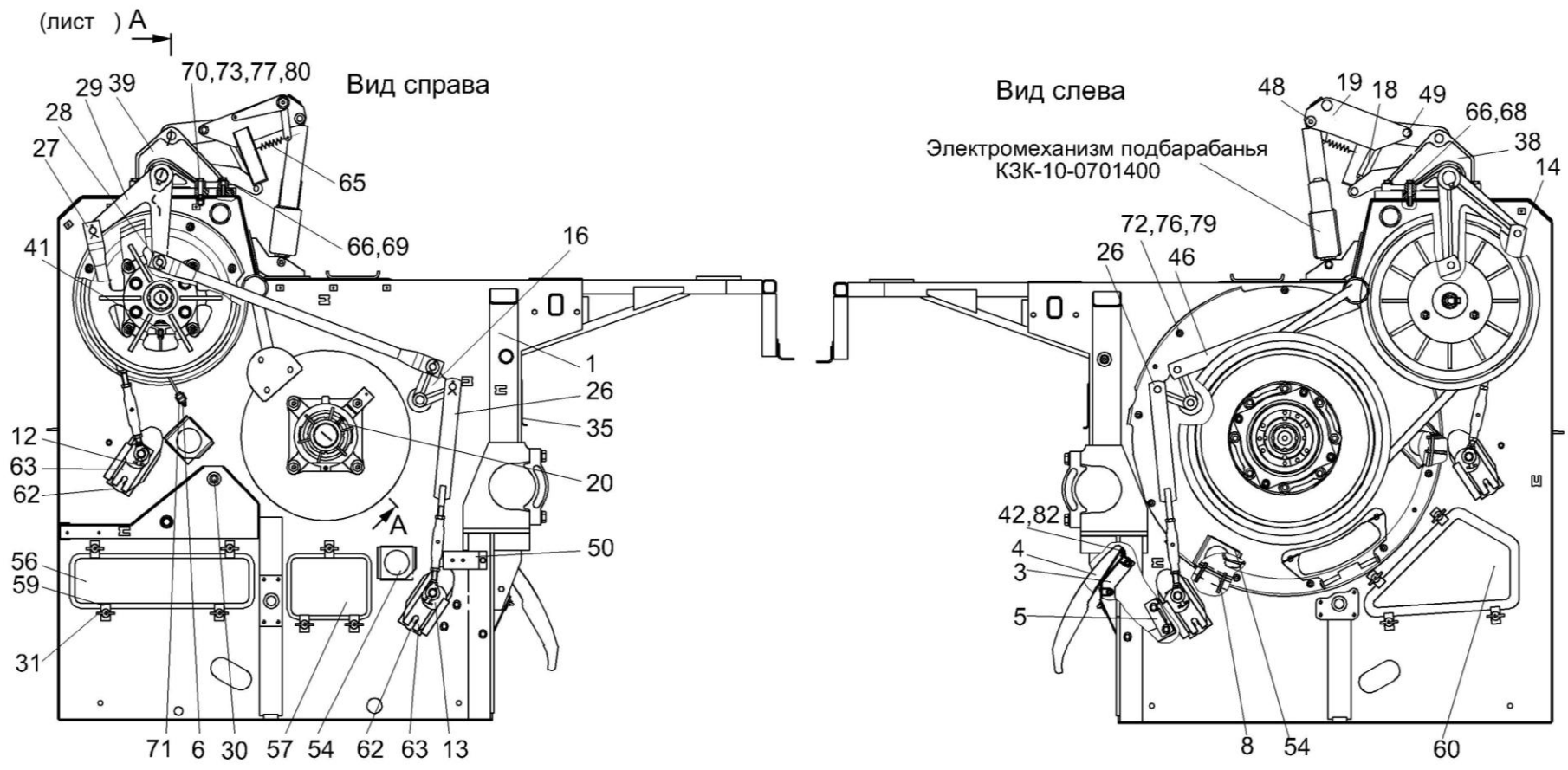


Рисунок 47 – Аппарат молотильный КЗК-10-0102000

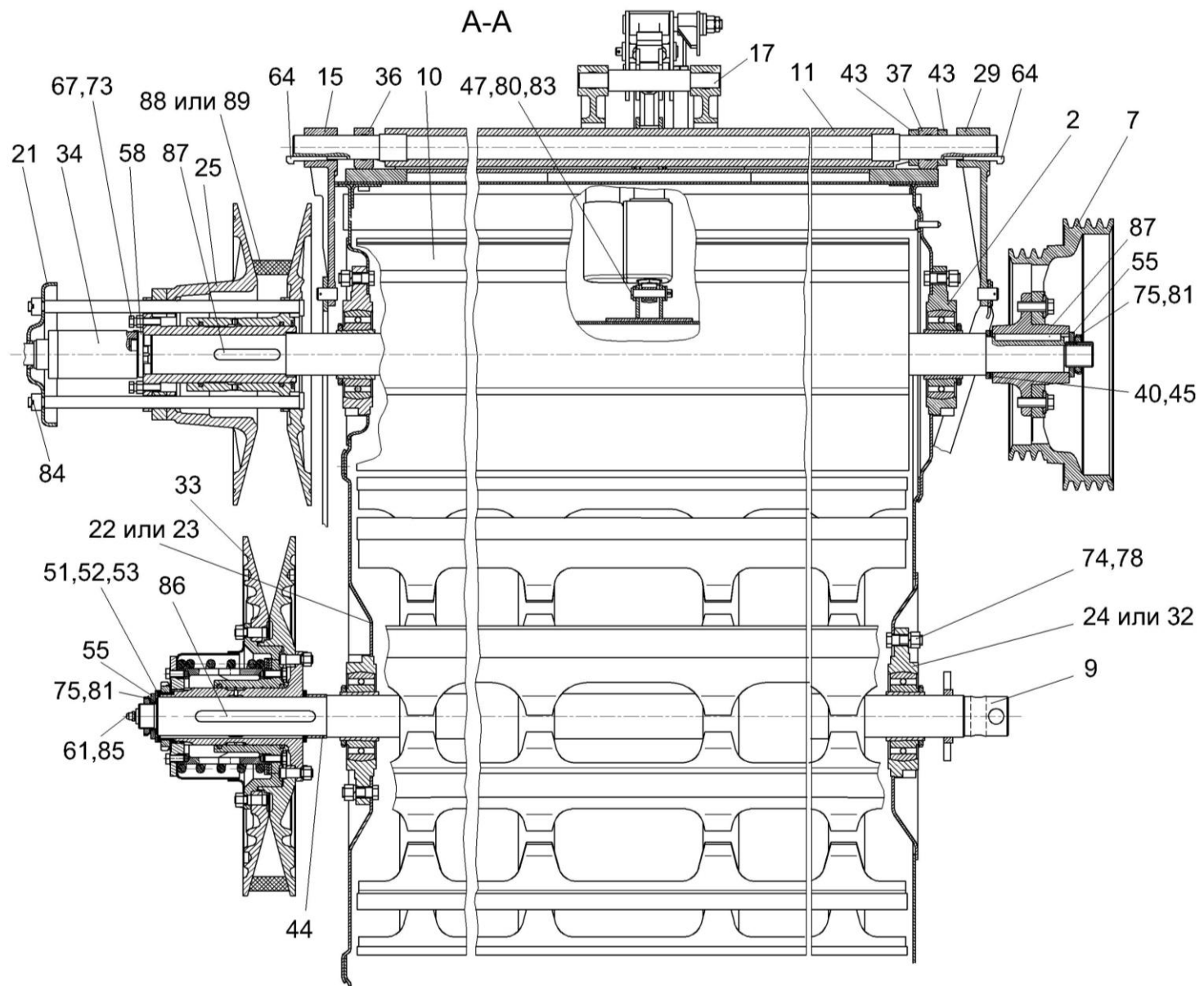


Рисунок 48 – Аппарат молотильный КЗК-10-0102000

№ рис	№ поз	Обозначение	Код ОКП	Наименование	Куда входит	
					Обозначение	Кол. на 1 сб.ед
АППАРАТ МОЛОТИЛЬНЫЙ КЗК-10-0102000 (рисунки 47, 48)						
	1-89	КЗК-10-0102000		Аппарат молотильный	КЗК-10-0202000	1
47	1	КЗК-10-0102040		Рама	КЗК-10-0102000	1
48	2	КЗК-10-0102070		Фланец	КЗК-10-0102000	1
47	3	КЗК-10-0102130		Камнеуловитель	КЗК-10-0102000	1
47	4	КЗК-10-0102300		Щиток	КЗК-10-0102000	1
47	5	КЗК-10-0102310		Щит	КЗК-10-0102000	1
47	6	КЗК-10-0102360		Маслопровод	КЗК-10-0102000	1
48	7	КЗК-10-0102430		Шкив	КЗК-10-0102000	1
47	8	КЗК-10-0103000		Подбарабанье	КЗК-10-0102000	1
48	9	КЗК-10-0104010		Барабан молотильный	КЗК-10-0102000	1
48	10	КЗК-10-0105010		Битер отбойный	КЗК-10-0102000	1
48	11	КЗК-10-0115020		Вал торсиона	КЗК-10-0102000	1
47	12	КЗК-10-0115030		Фиксатор	КЗК-10-0102000	3
47	13	КЗК-10-0115030-01		Фиксатор	КЗК-10-0102000	1
47	14	КЗК-10-0115040		Стяжка	КЗК-10-0102000	1
48	15	КЗК-10-0115070		Рычаг	КЗК-10-0102000	1
47	16	КЗК-10-0115080		Рычаг	КЗК-10-0102000	2
48	17	КЗК-10-0115090		Рычаг	КЗК-10-0102000	1

№ рис	№ поз	Обозначение	Код ОКП	Наименование	Куда входит	
					Обозначение	Кол. на 1 сб.ед
47	18	КЗК-10-0115110		Тяга	КЗК-10-0102000	1
47	19	КЗК-10-0115130		Кронштейн	КЗК-10-0102000	1
47	20	КЗК 0102040		Датчик	КЗК-10-0102000	1
48	21	КЗК 0102240		Фланец	КЗК-10-0102000	1
48	22	КЗК 0102280		Фланец	КЗК-10-0102000	1
48	23	КЗК 0102290		Фланец	КЗК-10-0102000	1
48	24	КЗК 0102350		Опора	КЗК-10-0102000	2
48	25	КЗК 0108000		Вариатор барабана	КЗК-10-0102000	1
47	26	КЗК 0115040		Стяжка	КЗК-10-0102000	2
47	27	КЗК 0115060А-01		Стяжка	КЗК-10-0102000	1
47	28	КЗК 0115080		Тяга	КЗК-10-0102000	1
47,48	29	КЗК 0115110-01		Рычаг	КЗК-10-0102000	1
47	30	КЗК 0125140		Ось	КЗК-10-0102000	1
47	31	КИЛ 0150750		Гайка-барашек	КЗК-10-0102000	11
48	32	Н.027.01.160		Опора	КЗК-10-0102000	1
48	33	РСМ.10.01.18.060Б		Вариатор барабана	КЗК-10-0102000	1
48	34	РСМ.10.09.01.010А		Гидроцилиндр	КЗК-10-0102000	1
47	35	КЗК-10-0102003		Пластина	КЗК-10-0102000	1
48	36	КЗК-10-0102102		Опора	КЗК-10-0102000	1

№ рис	№ поз	Обозначение	Код ОКП	Наименование	Куда входит	
					Обозначение	Кол. на 1 сб.ед
48	37	КЗК-10-0102102-01		Опора	КЗК-10-0102000	1
47	38	КЗК-10-0102103		Опора	КЗК-10-0102000	1
47	39	КЗК-10-0102103-01		Опора	КЗК-10-0102000	1
48	40	КЗК-10-0102412		Прокладка	КЗК-10-0102000	3
47	41	КЗК-10-0102601		Штуцер	КЗК-10-0102000	1
47	42	КЗК-10-0102606		Ось	КЗК-10-0102000	1
48	43	КЗК-10-0102625		Кольцо установочное	КЗК-10-0102000	2
48	44	КЗК-10-0102812		Втулка	КЗК-10-0102000	1
48	45	КЗК-10-0102818		Втулка	КЗК-10-0102000	1
47	46	КЗК-10-0115401		Тяга	КЗК-10-0102000	1
48	47	КЗК-10-0115617		Ось	КЗК-10-0102000	1
47	48	КЗК-10-0115617-01		Ось	КЗК-10-0102000	1
47	49	КЗК-10-0115618		Ось	КЗК-10-0102000	1
47	50	КЗК 0102405		Кронштейн	КЗК-10-0102000	1
48	51	КЗК 0102407		Прокладка	КЗК-10-0102000	2
48	52	КЗК 0102407-01		Прокладка	КЗК-10-0102000	2
48	53	КЗК 0102407-02		Прокладка	КЗК-10-0102000	2
47	54	КЗК 0102421		Крышка	КЗК-10-0102000	4
48	55	КЗК 0102433		Шайба	КЗК-10-0102000	2

№ рис	№ поз	Обозначение	Код ОКП	Наименование	Куда входит	
					Обозначение	Кол. на 1 сб.ед
47	56	КЗК 0102435		Крышка	КЗК-10-0102000	1
47	57	КЗК 0102437		Крышка	КЗК-10-0102000	1
48	58	КЗК 0102444		Шайба стопорная	КЗК-10-0102000	1
47	59	КЗК 0102464		Прижим	КЗК-10-0102000	11
47	60	КЗК 0102465		Крышка	КЗК-10-0102000	1
48	61	КЗК 0102601		Бонка	КЗК-10-0102000	1
47	62	КЗК 0115409		Щиток	КЗК-10-0102000	4
47	63	КЗК 015411		Прижим	КЗК-10-0102000	4
48	64	КЗК 0115608		Шпонка	КЗК-10-0102000	2
47	65	УЭС 1100606		Пружина	КЗК-10-0102000	1
47	66	УЭС 0100607		Шайба	КЗК-10-0102000	10
48	67			Болт М12-6ех30-7796	КЗК-10-0102000	2
47	68			Болт М12-6ех65-7796	КЗК-10-0102000	2
47	69			Болт М12-6ех45-7796	КЗК-10-0102000	8
47	70			Болт М12-6ех70-7796	КЗК-10-0102000	2
47	71			Гайка М16х1,5-6G-2526	КЗК-10-0102000	3
47	72			Гайка М10-6G-5915	КЗК-10-0102000	22
47,48	73			Гайка М12-6G-5915	КЗК-10-0102000	14
48	74			Гайка М16-6G-5915	КЗК-10-0102000	8

№ рис	№ поз	Обозначение	Код ОКП	Наименование	Куда входит	
					Обозначение	Кол. на 1 сб.ед
48	75			Гайка М42х1,5-6G-11871	КЗК-10-0102000	2
47	76			Шайба 10 65Г-6402	КЗК-10-0102000	22
47	77			Шайба 12 65Г-6402	КЗК-10-0102000	10
48	78			Шайба 16 65Г-6402	КЗК-10-0102000	8
47	79			Шайба С.10.01-11371	КЗК-10-0102000	10
47,48	80			Шайба С.12.01-11371	КЗК-10-0102000	14
48	81			Шайба Н.42.01-11872	КЗК-10-0102000	2
47	82			Шплинт 2х16-397	КЗК-10-0102000	2
48	83			Шплинт 4х22-397	КЗК-10-0102000	3
48	84			Шплинт 4х36-397	КЗК-10-0102000	3
48	85			Масленка 1.2-19853	КЗК-10-0102000	1
48	86			Шпонка 18х11х160-23360	КЗК-10-0102000	1
48	87			Шпонка 2-18х11х90-23360	КЗК-10-0102000	2
48	88			Ремень 68х24-2600	КЗК-10-0102000	1
48	89			Ремень 68х24-2600 (фирма «Stomil», Польша)	КЗК-10-0102000	1

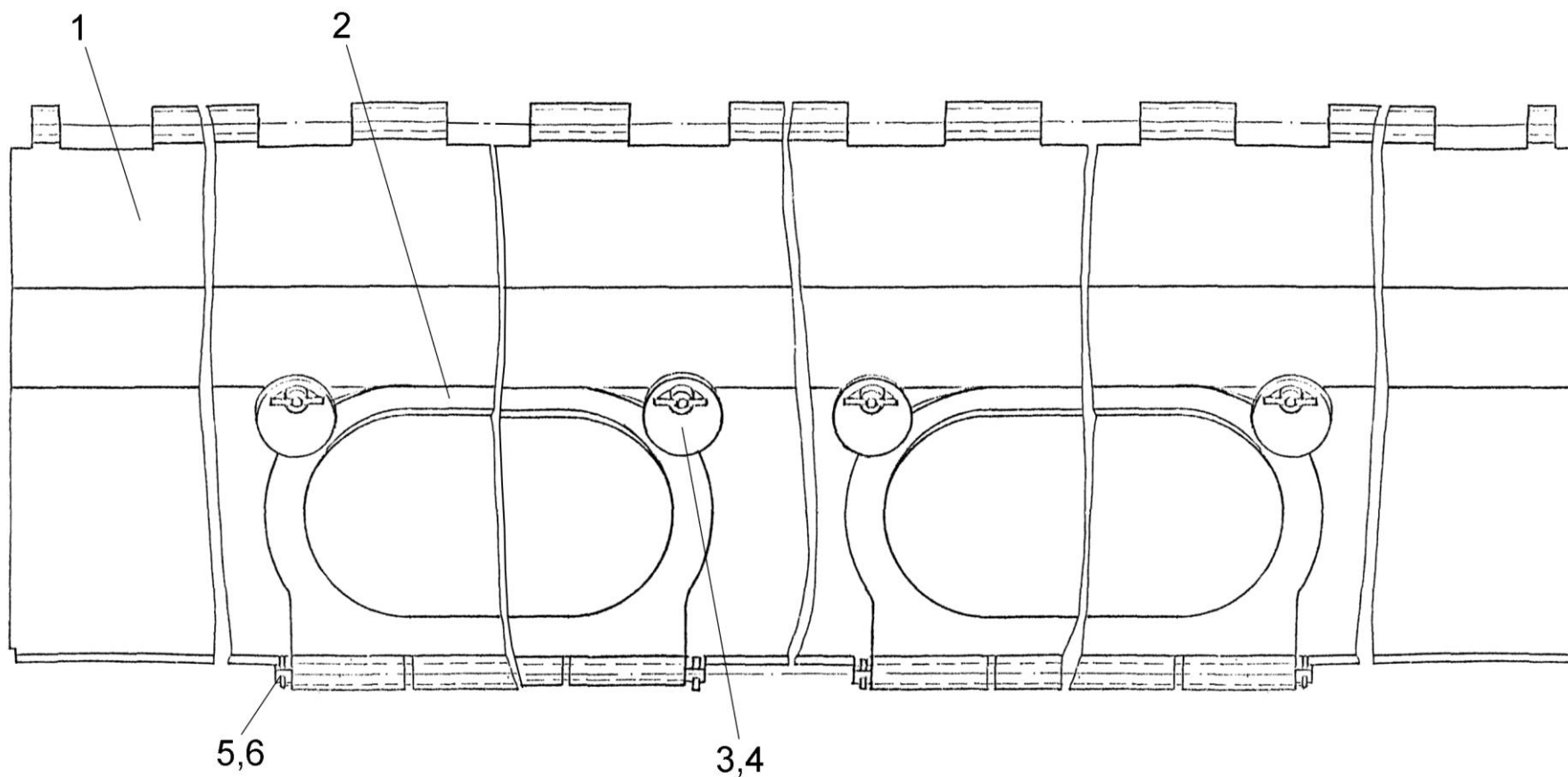


Рисунок 49 – Камнеуловитель КЗК-10-0102130

№ рис	№ поз	Обозначение	Код ОКП	Наименование	Куда входит	
					Обозначение	Кол. на 1 сб.ед

КАМНЕУЛОВИТЕЛЬ КЗК-10-0102130 (рисунок 49)

49	1-6	КЗК-10-0102130		Камнеуловитель	КЗК-10-0102000	1
	1	КЗК-10-0102140		Щит	КЗК-10-0102130	1
	2	КЗК 0102390		Крышка	КЗК-10-0102130	2
	3	КИС 0120400		Гайка	КЗК-10-0102130	4
	4	КЗК 0102428		Шайба	КЗК-10-0102130	4
	5	КЗК 0102606		Ось	КЗК-10-0102130	2
	6			Шплинт 2x12-397	КЗК-10-0102130	4

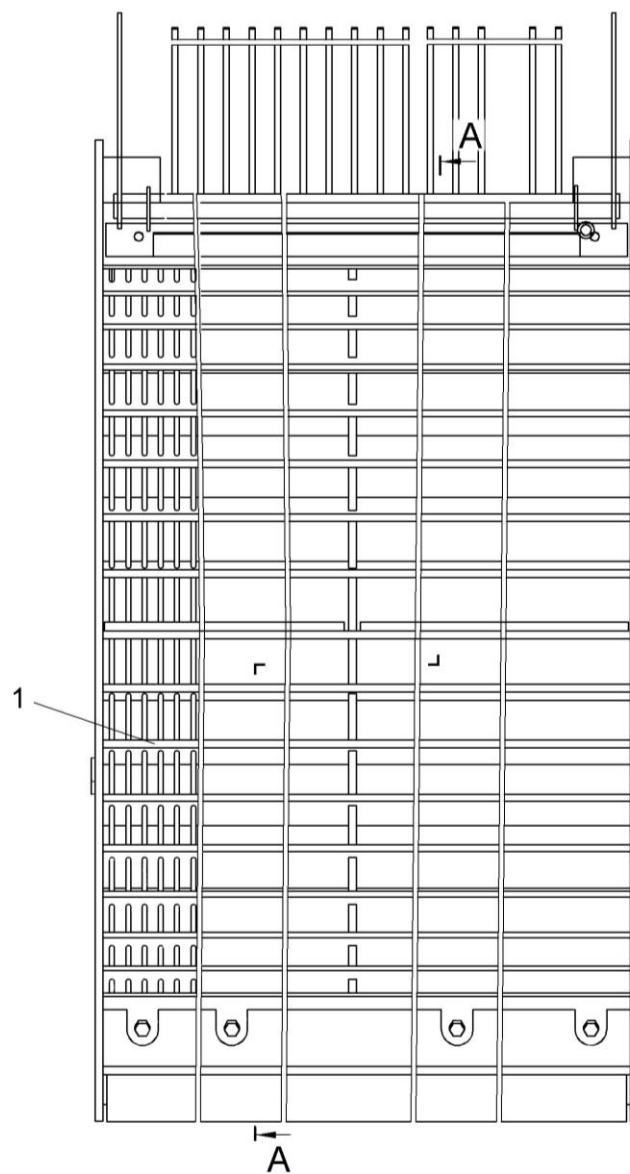
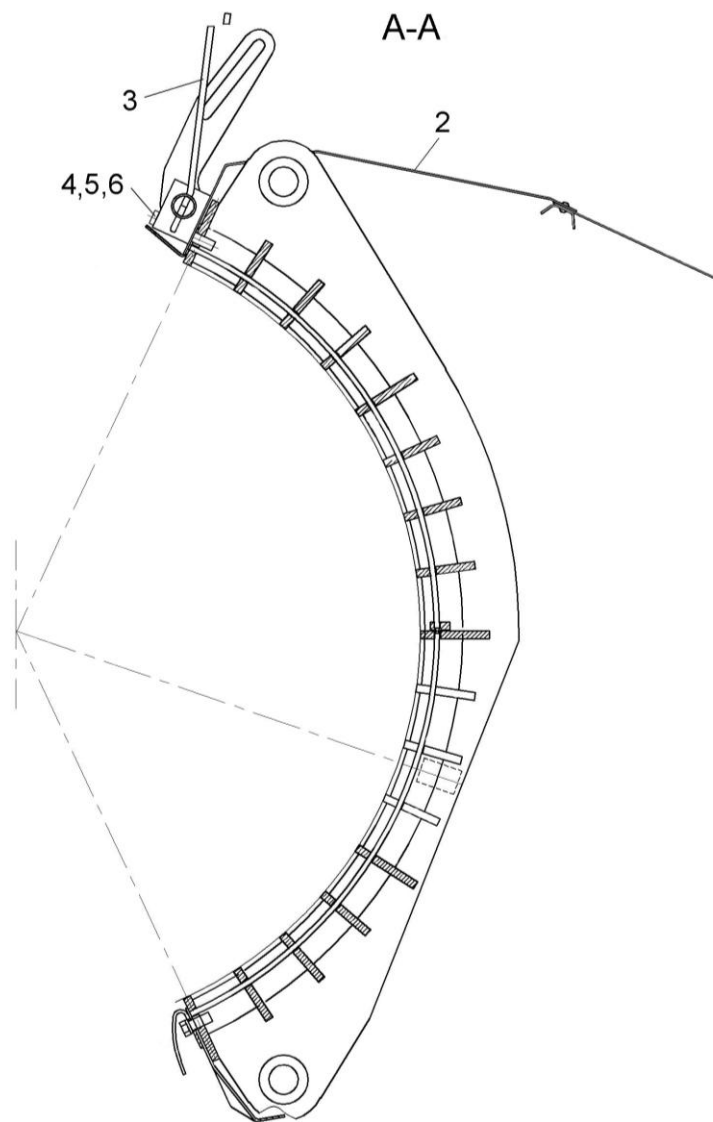


Рисунок 50 – Подбарабанье КЗК-10-0103000

№ рис	№ поз	Обозначение	Код ОКП	Наименование	Куда входит	
					Обозначение	Кол. на 1 сб.ед

ПОДБАРАБАНЬЕ КЗК-10-0103000 (рисунок 50)

50	1-6	КЗК-10-0103000		Подбарабанье	КЗК-10-0102000	1
	1	КЗК-10-0103010		Подбарабанье	КЗК-10-0103000	1
	2	КЗК-10-0103030		Щиток	КЗК-10-0103000	1
	3	КЗК-10-0103040		Решетка	КЗК-10-0103000	1
	4	КЗК 0103505		Шайба стопорная	КЗК-10-0103000	2
	5			Болт М10-6ех60-7796	КЗК-10-0103000	2
	6			Шайба С10.01-11371	КЗК-10-0103000	2

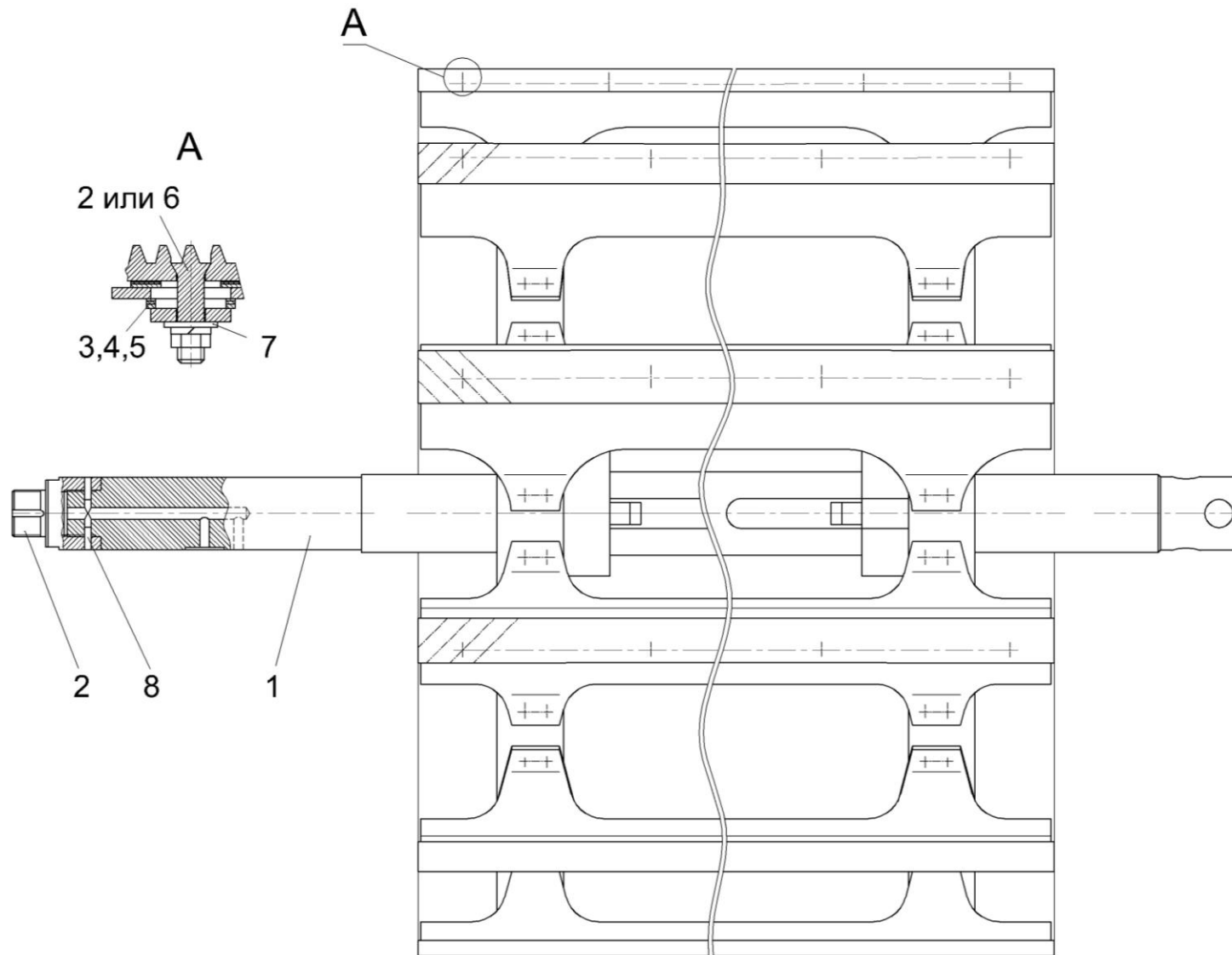


Рисунок 51 – Барабан молотильный КЗК-10-0104010

№ рис	№ поз	Обозначение	Код ОКП	Наименование	Куда входит	
					Обозначение	Кол. на 1 сб.ед
БАРАБАН МОЛОТИЛЬНЫЙ КЗК-10-0104010 (рисунок 51)						
51	1-8	КЗК-10-0104010		Барабан молотильный	КЗК-10-0102000	1
	1	РСМ 10.01.18.410		Остов барабана	КЗК-10-0104010	1
	2	КЗК-10-0104604		Цапфа	КЗК-10-0104010	1
	3	КЗК 0104406		Прокладка балансировочная	КЗК-10-0104010	3
	4	КЗК 0104406-01		Прокладка балансировочная	КЗК-10-0104010	4
	5	КЗК-0104406-02		Прокладка балансировочная	КЗК-10-0104010	12
	6	КЗК 0104608		Болт	КЗК-10-0104010	10
	7			Шайба С12х2-11371	КЗК-10-0104010	5
8			Штифт 6х20-3128	КЗК-10-0104010	2	

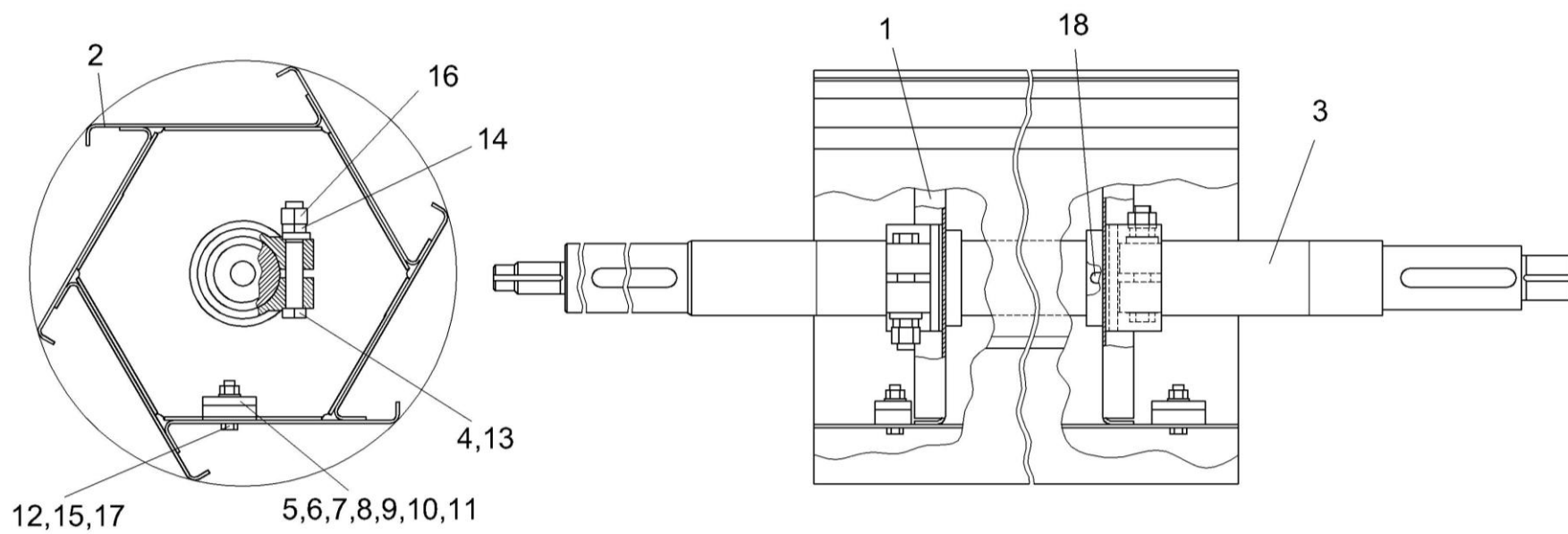


Рисунок 52 – Битер отбойный КЗК-10-0105010

№ рис	№ поз	Обозначение	Код ОКП	Наименование	Куда входит	
					Обозначение	Кол. на 1 сб.ед

БИТЕР ОТБОЙНЫЙ КЗК-10-0105010 (рисунок 52)

52	1-18	КЗК-10-0105010		Битер отбойный	КЗК-10-0102000	1
	1	КЗК 0105070		Фланец	КЗК-10-0105010	2
	2	КЗК-10-0105402		Лопасть	КЗК-10-0105010	6
	3	КЗК-10-0105611		Вал	КЗК-10-0105010	1
	4	КЗК-10-0105404		Шайба	КЗК-10-0105010	2
	5	КИС 0150533А		Груз балансировочный	КЗК-10-0105010	1
	6	КИС 0150533А-01		Груз балансировочный	КЗК-10-0105010	3
	7	КИС 0150533А-02		Груз балансировочный	КЗК-10-0105010	2
	8	КИС 0150533А-03		Груз балансировочный	КЗК-10-0105010	1
	9	КИС 0150533А-04		Груз балансировочный	КЗК-10-0105010	2
	10	КИС 0150533А-05		Груз балансировочный	КЗК-10-0105010	4
	11	КИС 0150533А-06		Груз балансировочный	КЗК-10-0105010	5
	12			Болт М10-6ех40-7796	КЗК-10-0105010	5
	13			Болт М16-6ех100-7796	КЗК-10-0105010	2
	14			Гайка М16-6G-2526	КЗК-10-0105010	2
	15			Гайка М10-6G-5915	КЗК-10-0105010	5
	16			Гайка М16-6G-5915	КЗК-10-0105010	2
	17			Шайба С10.01-11371	КЗК-10-0105010	5
18			Шпонка 10х8х70	КЗК-10-0105010	1	

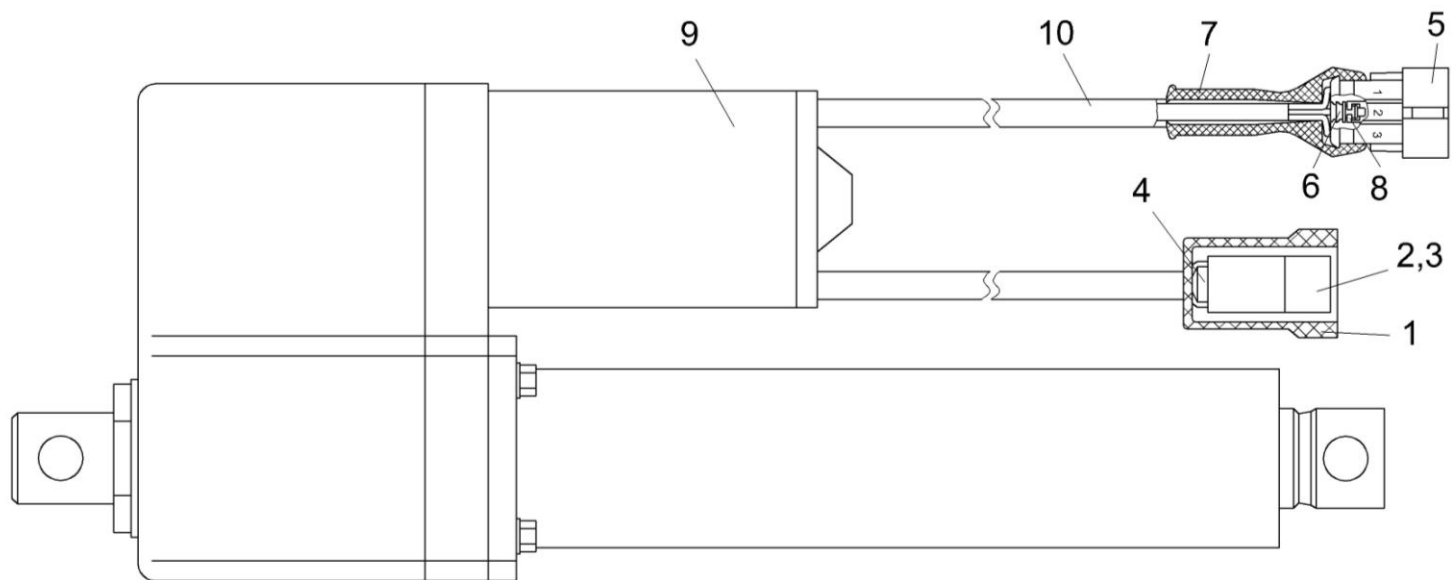


Рисунок 53 – Электромеханизм подбарabanья КЗК-10-0701400

№ рис	№ поз	Обозначение	Код ОКП	Наименование	Куда входит	
					Обозначение	Кол. на 1 сб.ед

ЭЛЕКТРОМЕХАНИЗМ ПОДБАРАБАНЯ КЗК-10-0701400 (рисунок 53)

53	1-10	КЗК-10-0701400		Электромеханизм подбарабанья	КЗК-10-0102000	1
	1	5320-3724050		Чехол защитный держателя внутреннего двухклеммового	КЗК-10-0701400	1
	2	457373 9004		Колодка штыревая 502602	КЗК-10-0701400	1
	3	457373 8004		Штырь 103612	КЗК-10-0701400	2
	4			Варистор МОВН 1153 25В±10% 4000А	КЗК-10-0701400	1
	5			Вилка 0-0282105-1	КЗК-10-0701400	1
	6			Уплотнитель 0-0281934-2	КЗК-10-0701400	3
	7			Чехол 0-0880811-2	КЗК-10-0701400	1
	8			Штырь 0-0282109-1	КЗК-10-0701400	3
	9			Электромеханизм D24-21В5-06 МЗ N PO (Тип LA10, 24В)	КЗК-10-0701400	1
10			Трубка 305 ТВ-40,6-19034 черная, высшего сорта L=(150±5)мм	КЗК-10-0701400	2	

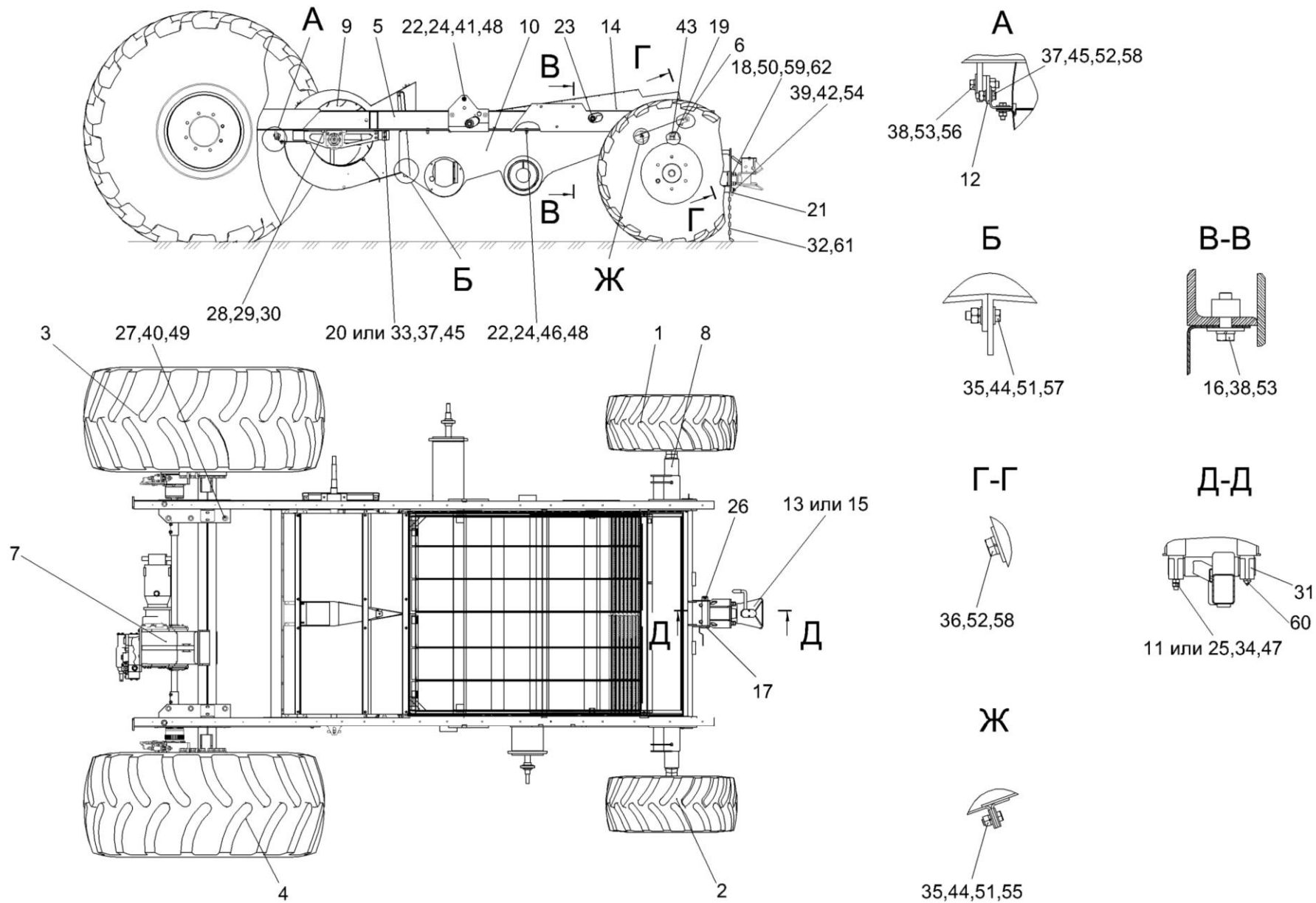


Рисунок 54 – Шасси КЗК-10-0111000

№ рис	№ поз	Обозначение	Код ОКП	Наименование	Куда входит	
					Обозначение	Кол. на 1 сб.ед
ШАССИ КЗК-10-0111000 (рисунок 54)						
54	1-62	КЗК-10-0111000		Шасси	КЗК-10-0100000	1
	1	КВС-1-0108000		Колесо левое	КЗК-10-0111000	1
	2	КВС-1-0108000		Колесо правое	КЗК-10-0111000	1
	3	КВС-1-0108500		Колесо левое	КЗК-10-0111000	1
	4	КВС-1-0108500-01		Колесо правое	КЗК-10-0111000	1
	5	КЗК-10-0101000		Рама	КЗК-10-0111000	1
	6	КЗК-10-0101180		Днище	КЗК-10-0111000	1
	7	КЗК-10-0107000		Мост ведущих колес	КЗК-10-0111000	1
	8	КЗК-10-0109000		Мост управляемых колес	КЗК-10-0111000	1
	9	КЗК-10-0217000		Вентилятор	КЗК-10-0111000	1
	10	КЗК-10-0218010		Блок шнеков	КЗК-10-0111000	1
	11	КЗК 0101160		Болт	КЗК-10-0111000	4
	12	КЗР 0217040		Пластина	КЗК-10-0111000	3
	13	КЗР 0232000		Устройство тяговое	КЗК-10-0111000	1
	14	КЗР 0240000 В		Стан решетный нижний	КЗК-10-0111000	1
	15	КИС 0122000 А		Устройство прицепное	КЗК-10-0111000	1
	16	КИС 0200409А		Шайба	КЗК-10-0111000	24
	17	КЗК 0101605		Палец	КЗК-10-0111000	1
	18	КЗК 0101608		Болт	КЗК-10-0111000	4
19	КЗК 0101613		Болт	КЗК-10-0111000	2	

№ рис	№ поз	Обозначение	Код ОКП	Наименование	Куда входит	
					Обозначение	Кол. на 1 сб.ед
54	20	КЗР 0119442		Шайба	КЗК-10-0111000	4
	21	КЗР 0201495		Пластина	КЗК-10-0111000	1
	22	КЗР 0202639 В		Ось	КЗК-10-0111000	2
	23	КЗР 0202639 В-01		Ось	КЗК-10-0111000	2
	24	КЗР 0202674 А		Шайба	КЗК-10-0111000	4
	25	КЗС 0104604		Болт	КЗК-10-0111000	4
	26	ПЕА 02707224		Шплинт шкворня	КЗК-10-0111000	1
	27	УЭС 0100405		Шайба	КЗК-10-0111000	20
	28	УЭС 0100601		Болт	КЗК-10-0111000	4
	29	УЭС 0100602		Гайка	КЗК-10-0111000	4
	30	УЭС 0100607		Шайба	КЗК-10-0111000	4
	31	УЭС 0100608		Крышка подшипника	КЗК-10-0111000	2
	32	УЭС 0107428		Ушко	КЗК-10-0111000	1
	33	КСН 0100665-01		Шайба	КЗК-10-0111000	4
	34	РСМ-10.01.01.418	478571032409	Шайба	КЗК-10-0111000	1
	35			Болт М8-6ех20-7796	КЗК-10-0111000	21
	36			Болт М10-6ех25-7796	КЗК-10-0111000	2
	37			Болт М10-6ех30-7796	КЗК-10-0111000	8
	38			Болт М12-6ех35-7796	КЗК-10-0111000	29
	39			Болт М16-6ех30-7796	КЗК-10-0111000	2
40			Болт М24х2-6ех110-7798	КЗК-10-0111000	10	

№ рис	№ поз	Обозначение	Код ОКП	Наименование	Куда входит	
					Обозначение	Кол. на 1 сб.ед
54	41			Гайка М16х1.5.6G-2526	КЗК-10-0111000	4
	42			Гайка М16.6G -2526	КЗК-10-0111000	2
	43			Гайка М24х2.6G -2526	КЗК-10-0111000	2
	44			Гайка М8.6G -5915	КЗК-10-0111000	20
	45			Гайка М10.6G -5915	КЗК-10-0111000	8
	46			Гайка М12.6G -5915	КЗК-10-0111000	13
	47			Гайка М16.6G -5915	КЗК-10-0111000	8
	48			Гайка М16х1.5.6G -5915	КЗК-10-0111000	4
	49			Гайка М24х2.6G -5915	КЗК-10-0111000	20
	50			Гайка М16.6G -2528	КЗК-10-0111000	4
	51			Шайба 8Т 65Г-6402	КЗК-10-0111000	21
	52			Шайба 10Т 65Г-6402	КЗК-10-0111000	8
	53			Шайба 12Т 65Г -6402	КЗК-10-0111000	30
	54			Шайба 16Т 65Г -6402	КЗК-10-0111000	2
	55			Шайба А8.01-6958	КЗК-10-0111000	10
	56			Шайба А12.01-6958	КЗК-10-0111000	4
	57			Шайба С8.01-11371	КЗК-10-0111000	32
	58			Шайба С10.01-11371	КЗК-10-0111000	20
	59			Шайба С16.01-11371	КЗК-10-0111000	4
	60			Масленка 1.2-19853	КЗК-10-0111000	2
	61			Цепь 4-5х35 (L=500 мм, 14 зв.)	КЗК-10-0111000	1
62			Шплинт 4х32-397	КЗК-10-0111000	4	

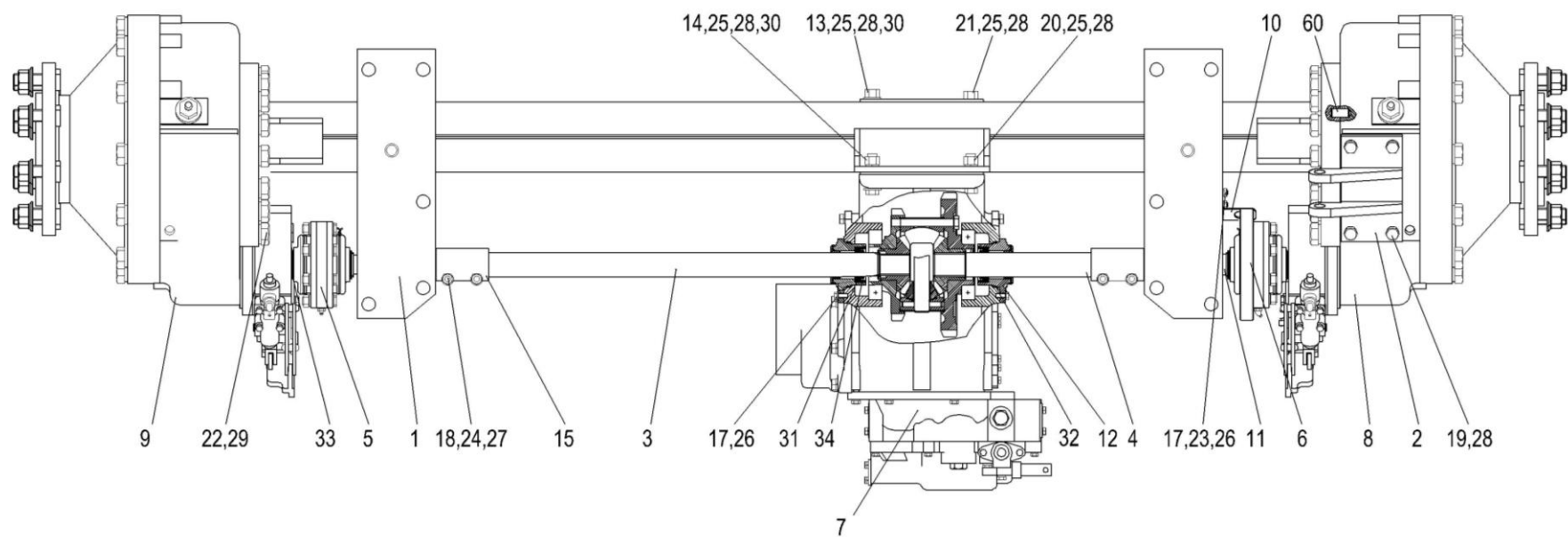


Рисунок 55 – Мост ведущих колес КЗК-10-0107000

№ рис	№ поз	Обозначение	Код ОКП	Наименование	Куда входит	
					Обозначение	Кол. на 1 сб.ед
МОСТ ВЕДУЩИХ КОЛЕС КЗК-10-0107000 (рисунок 55)						
55	1-34	КЗК-10-0107000		Мост ведущих колес	КЗК-10-0111000	1
	1	КЗК-10-0107010		Балка	КЗК-10-0107000	1
	2	КЗК-10-0107060		Плита	КЗК-10-0107000	1
	3	КЗК-10-0107070		Полуось	КЗК-10-0107000	1
	4	КЗК-10-0107070-01		Полуось	КЗК-10-0107000	1
	5	КЗК-10-0107140		Муфта	КЗК-10-0107000	1
	6	КЗК-10-0107150		Муфта	КЗК-10-0107000	1
	7	3518020-46150		Коробка диапазонов	КЗК-10-0107000	1
	8	УЭС0107070А		Редуктор правый	КЗК-10-0107000	1
	9	УЭС0107150		Редуктор левый	КЗК-10-0107000	1
	10	КЗК-10-0107417		Кронштейн	КЗК-10-0107000	1
	11	КЗК-10-0107604		Полуось	КЗК-10-0107000	2
	12	УЭС 0107105		Корпус	КЗК-10-0107000	2
	13	УЭС 0107609		Болт специальный	КЗК-10-0107000	1
	14	УЭС 0107631		Болт	КЗК-10-0107000	1
	15	3518020-46075		Муфта соединительная	КЗК-10-0107000	2
	16	3518020-46426		Штифт	КЗК-10-0107000	4
17			Болт М8-6х25-7796-70	КЗК-10-0107000	8	

№ рис	№ поз	Обозначение	Код ОКП	Наименование	Куда входит	
					Обозначение	Кол. на 1 сб.ед
55	18			Болт М12-6ех70-7796-70	КЗК-10-0107000	4
	19			Болт М16-6ех35-7796-70	КЗК-10-0107000	4
	20			Болт М16-6ех80-7796-70	КЗК-10-0107000	1
	21			Болт М16-6ех200-7796-70	КЗК-10-0107000	1
	22			Болт М24-6ех65-7796-70	КЗК-10-0107000	26
	23			Гайка М8.6G-5915	КЗК-10-0107000	2
	24			Гайка М12.6G -5915	КЗК-10-0107000	4
	25			Гайка М16.6G -5915	КЗК-10-0107000	4
	26			Шайба 8 65Г -6402	КЗК-10-0107000	8
	27			Шайба 12Т 65Г-6402	КЗК-10-0107000	4
	28			Шайба 16 65Г-6402	КЗК-10-0107000	8
	29			Шайба 24 65Г-6402	КЗК-10-0107000	26
	30			Шайба С.18.01-11371	КЗК-10-0107000	2
	31			Кольцо СП-65-45-8-6308	КЗК-10-0107000	2
	32			Кольцо 079-085-36-2-2-18829/9833	КЗК-10-0107000	2
	33			Кольцо В45-13940	КЗК-10-0107000	6
34			Манжета 1.2-45х65-8752	КЗК-10-0107000	2	

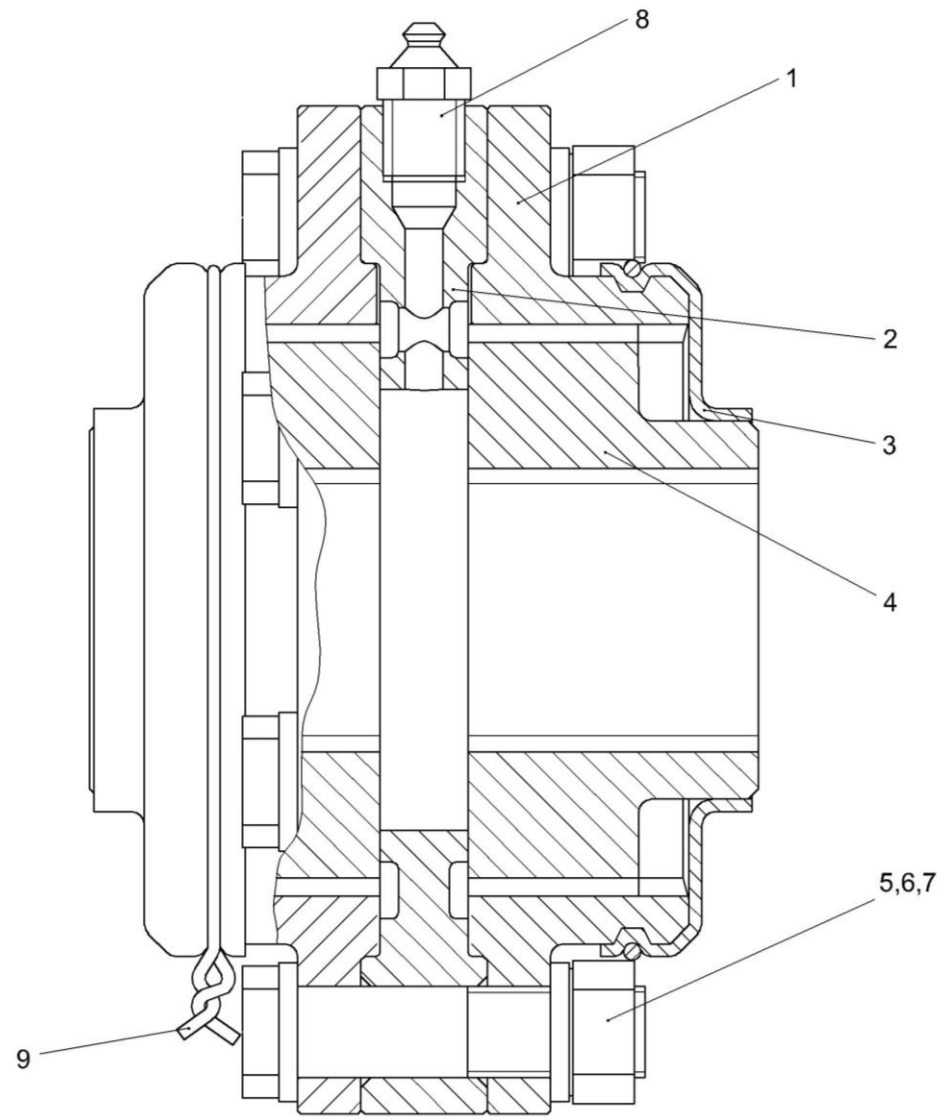


Рисунок 56 – Муфта КЗК-10-0107140

№ рис	№ поз	Обозначение	Код ОКП	Наименование	Куда входит	
					Обозначение	Кол. на 1 сб.ед
МУФТА КЗК-10-0107140 (рисунок 56)						
56	1-9	КЗК-10-0107140		Муфта	КЗК-10-0107000	1
	1	КЗК-10-0107601		Муфта	КЗК-10-0107140	2
	2	КЗК-10-0107602		Кольцо	КЗК-10-0107140	1
	3	УЭС 0107001		Чехол	КЗК-10-0107140	2
	4	УЭС 0107622		Полумуфта	КЗК-10-0107140	2
	5	УЭС 0100602-01		Гайка	КЗК-10-0107140	6
	6	УЭС 0100603А-05		Болт	КЗК-10-0107140	6
	7	УЭС 0100607-01		Шайба	КЗК-10-0107140	6
	8			Масленка 1.3-19853	КЗК-10-0107140	1
9			Проволока 1.6-0-Ч-2882 L=0.3м	КЗК-10-0107140	1	

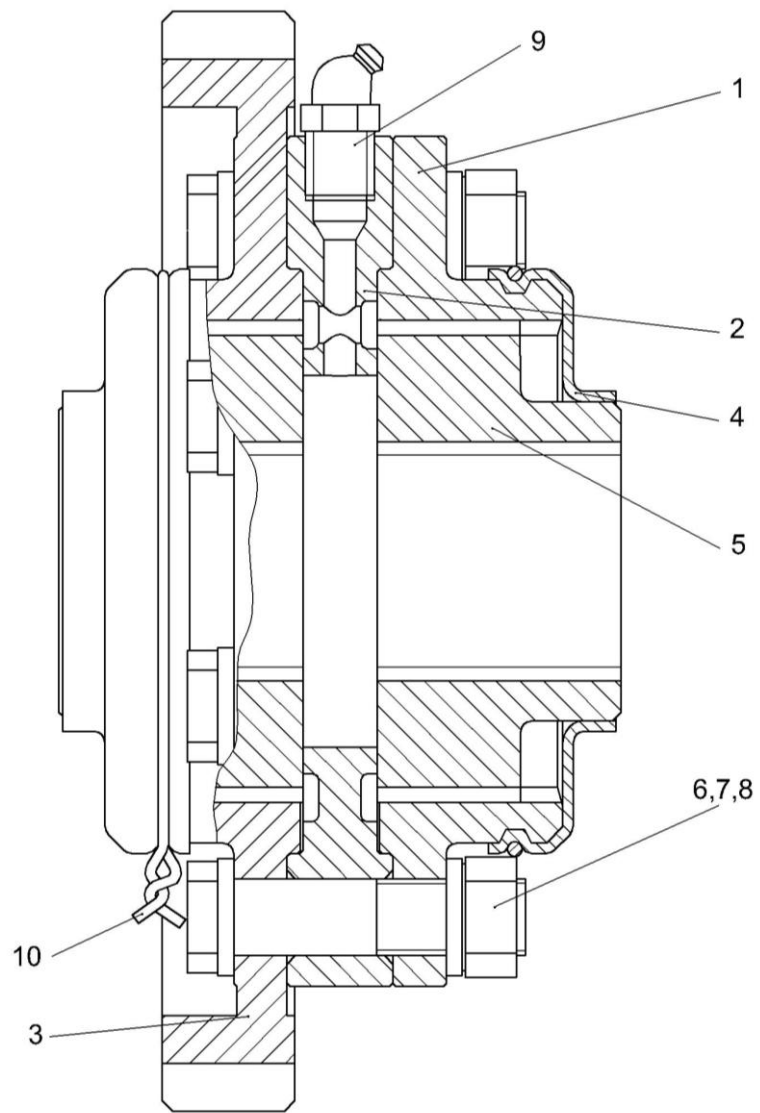


Рисунок 57 – Муфта КЗК-10-0107150

№ рис	№ поз	Обозначение	Код ОКП	Наименование	Куда входит	
					Обозначение	Кол. на 1 сб.ед
МУФТА КЗК-10-0107150 (рисунок 57)						
57	1-10	КЗК-10-0107150		Муфта	КЗК-10-0107000	1
	1	КЗК-10-0107601		Муфта	КЗК-10-0107150	2
	2	КЗК-10-0107602		Кольцо	КЗК-10-0107150	1
	3	КЗК-10-0107603		Муфта	КЗК-10-0107150	1
	4	УЭС 0107001		Чехол	КЗК-10-0107150	2
	5	УЭС 0107622		Полумуфта	КЗК-10-0107150	2
	6	УЭС 0100602-01		Гайка	КЗК-10-0107150	6
	7	УЭС 0100603А-05		Болт	КЗК-10-0107150	6
	8	УЭС 0100607-01		Шайба	КЗК-10-0107150	6
	9			Масленка 2.2-19853	КЗК-10-0107150	1
10			Проволока 1,6-0-Ч-3282 (L= 0,3м)	КЗК-10-0107150	1	

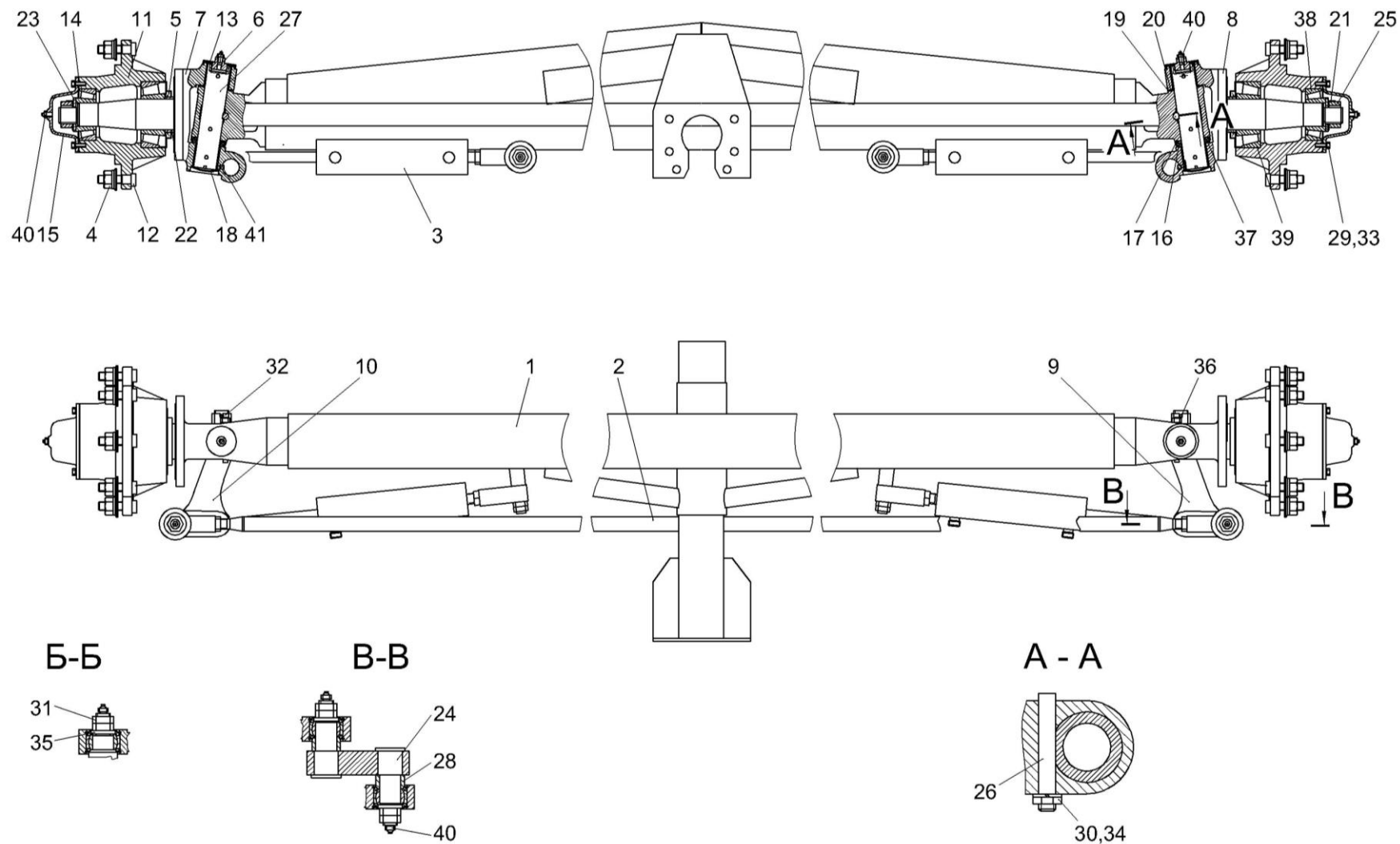


Рисунок 58– Мост управляемых колес КЗК-10-0109000

№ рис	№ поз	Обозначение	Код ОКП	Наименование	Куда входит	
					Обозначение	Кол. на 1 сб.ед
МОСТ УПРАВЛЯЕМЫХ КОЛЕС КЗК-10-0109000 (рисунок 58)						
58	1-41	КЗК-10-0109000		Мост управляемых колес	КЗК-10-0111000	1
	1	КЗК-10-0109010		Балка	КЗК-10-0109000	1
	2	КЗС 0109060-01		Тяга рулевая	КЗК-10-0109000	1
	3	УЭС 0109040		Гидроцилиндр	КЗК-10-0109000	2
	4	УЭС-7-0109090-01		Гайка	КЗК-10-0109000	16
	5	РСМ-10.02.02.130		Сальник с обоймой	КЗК-10-0109000	2
	6	РСМ-10.02.02.140А		Крышка	КЗК-10-0109000	2
	7	РСМ-10.02.02.190		Кулак поворотный	КЗК-10-0109000	1
	8	РСМ-10.02.02.190-01		Кулак поворотный	КЗК-10-0109000	1
	9	КЗК 0109611		Рычаг	КЗК-10-0109000	1
	10	КЗК 0109611-01		Рычаг	КЗК-10-0109000	1
	11	КВС-1-0109101		Ступица	КЗК-10-0109000	2
	12	КВС-1-0109601		Болт	КЗК-10-0109000	16
	13	УЭС 0109608		Кольцо	КЗК-10-0109000	2
	14	РСМ-10.02.02.001		Прокладка	КЗК-10-0109000	2
	15	РСМ-10.02.02.009А		Колпак ступицы	КЗК-10-0109000	2
	16	РСМ-10.02.02.408		Обойма подшипника	КЗК-10-0109000	2
	17	РСМ-10.02.02.409А		Колпак подшипника	КЗК-10-0109000	2
	18	РСМ-10.02.02.411		Заглушка	КЗК-10-0109000	2
19	РСМ-10.02.02.413А		Шайба	КЗК-10-0109000	2	

№ рис	№ поз	Обозначение	Код ОКП	Наименование	Куда входит	
					Обозначение	Кол. на 1 сб.ед
58	20	PCM-10.02.02.414A		Шайба	КЗК-10-0109000	4
	21	PCM-10.02.02.417		Шайба	КЗК-10-0109000	2
	22	PCM-10.02.02.605A		Кольцо сальника	КЗК-10-0109000	1
	23	PCM-10.02.02.632Б		Втулка	КЗК-10-0109000	2
	24	PCM-10.02.02.633A		Ось	КЗК-10-0109000	4
	25	PCM-10.02.02.634A		Гайка	КЗК-10-0109000	2
	26	PCM-10.02.02.635		Клин шкворня	КЗК-10-0109000	2
	27	PCM-10.02.02.805A		Шкворень	КЗК-10-0109000	2
	28	PCM-10.02.02.806A		Втулка	КЗК-10-0109000	4
	29			Болт М8-6ех20- 7796	КЗК-10-0109000	6
	30			Гайка М12.6G -5915	КЗК-10-0109000	2
	31			Гайка М20х1,5.6G -5916	КЗК-10-0109000	12
	32			Гайка М30х2.6G -5918	КЗК-10-0109000	2
	33			Шайба 8Т 65Г-6402	КЗК-10-0109000	6
	34			Шайба 12 65Г-6402	КЗК-10-0109000	2
	35			Шайба А20х5-10450	КЗК-10-0109000	5
	36			Шплинт 6,3х63-397	КЗК-10-0109000	2
	37			Подшипник 8110-7872	КЗК-10-0109000	2
	38			Подшипник 7610А-27365	КЗК-10-0109000	2
	39			Подшипник 7613А-27365	КЗК-10-0109000	2
	40			Масленка 1.2Ц6-19853	КЗК-10-0109000	10
41			Шпонка 12х8х40-23360	КЗК-10-0109000	2	

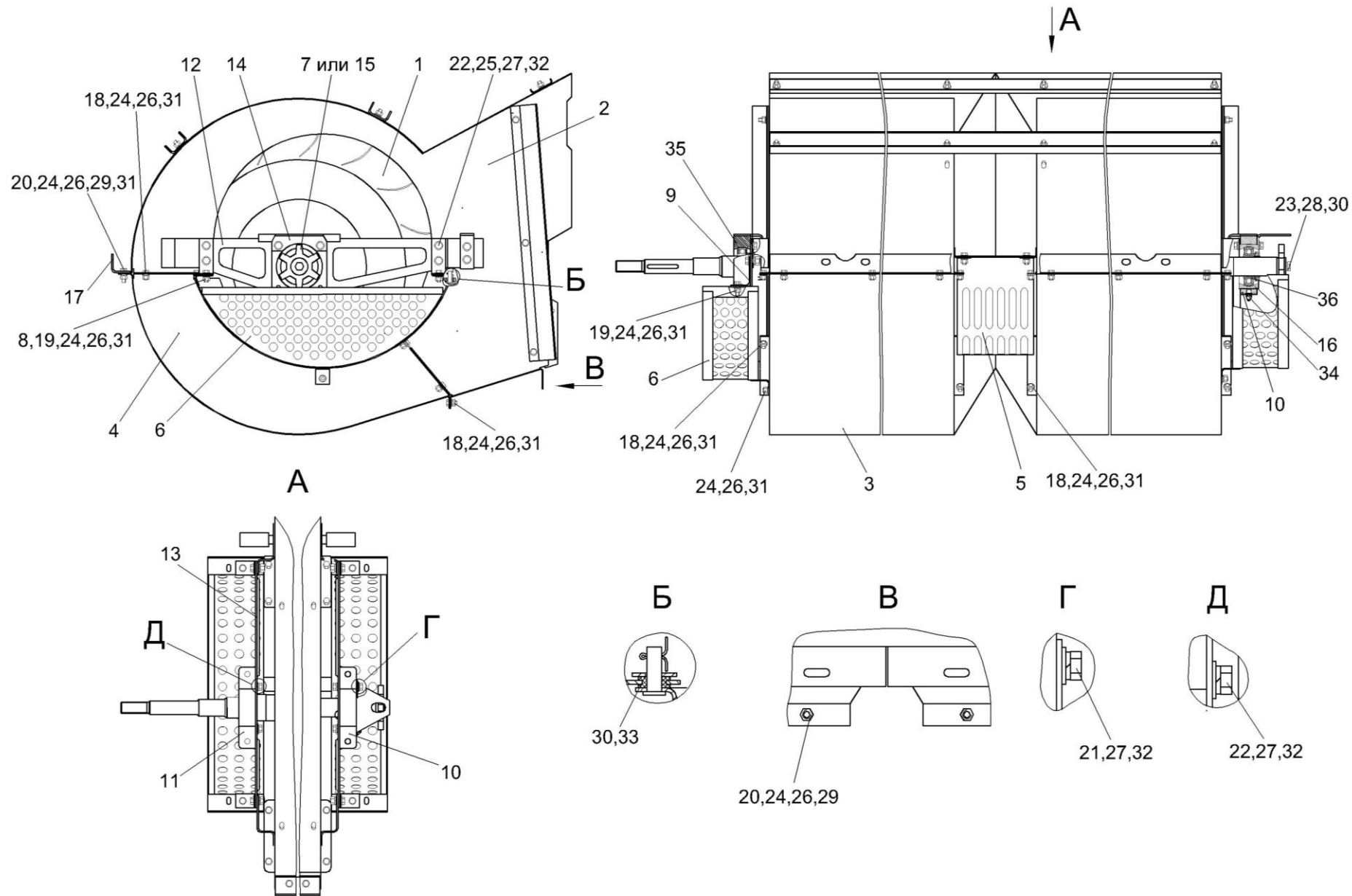


Рисунок 59– Вентилятор КЗК-10-0217000

№ рис	№ поз	Обозначение	Код ОКП	Наименование	Куда входит	
					Обозначение	Кол. на 1 сб.ед
ВЕНТИЛЯТОР КЗК-10-0217000 (рисунок 59)						
59	1-36	КЗК-10-0217000		Вентилятор	КЗК-10-0111000	1
	1	КЗК-10-0217010		Крылач	КЗК-10-0217000	2
	2	КЗК-10-0217100		Кожух сдвоенный	КЗК-10-0217000	1
	3	КЗК-10-0217160		Поддон	КЗК-10-0217000	1
	4	КЗК-10-0217160-01		Поддон	КЗК-10-0217000	1
	5	КЗР 0217240Б		Щиток	КЗК-10-0217000	1
	6	КЗР 0217260А		Щиток	КЗК-10-0217000	2
	7	КЗР 0217330		Звездочка	КЗК-10-0217000	1
	8	КЗК-10-0217502		Кронштейн	КЗК-10-0217000	2
	9	КЗК-10-0217502-01		Кронштейн	КЗК-10-0217000	2
	10	КЗР 0217209Б		Корпус	КЗК-10-0217000	1
	11	КЗР 0217209Б-01		Корпус	КЗК-10-0217000	1
	12	КЗР 0217446		Кронштейн	КЗК-10-0217000	1
	13	КЗР 0217446-01		Кронштейн	КЗК-10-0217000	1
	14	КЗР 0217452А		Кронштейн	КЗК-10-0217000	1
	15	КЗР 0217604		Звездочка	КЗК-10-0217000	1
	16	КЗР 0217611А		Втулка	КЗК-10-0217000	1
	17	КЗР 0217706		Уголок	КЗК-10-0217000	1

№ рис	№ поз	Обозначение	Код ОКП	Наименование	Куда входит	
					Обозначение	Кол. на 1 сб.ед
59	18			Болт М8-6ех16-7796	КЗК-10-0217000	34
	19			Болт М8-6ех20-7796	КЗК-10-0217000	4
	20			Болт М8-6ех25-7796	КЗК-10-0217000	10
	21			Болт М10-6ех16-7796	КЗК-10-0217000	2
	22			Болт М10-6ех25-7796	КЗК-10-0217000	16
	23			Болт М12-6ех25-7796	КЗК-10-0217000	1
	24			Гайка М8.6G -5915	КЗК-10-0217000	50
	25			Гайка М10.6G -5915	КЗК-10-0217000	8
	26			Шайба 8Т 65Г-6402	КЗК-10-0217000	50
	27			Шайба 10Т 65Г-6402	КЗК-10-0217000	18
	28			Шайба 12Т 65Г-6402	КЗК-10-0217000	1
	29			Шайба А8.01-6958	КЗК-10-0217000	10
	30			Шайба А12.01-6958	КЗК-10-0217000	2
	31			Шайба С.8.01-11371	КЗК-10-0217000	50
	32			Шайба С.10.01-11371	КЗК-10-0217000	18
	33			Шплинт 2х20-397	КЗК-10-0217000	1
	34			Масленка 1.2-19853	КЗК-10-0217000	2
	35			Подшипник 1580209С17	КЗК-10-0217000	1
36			Подшипник 1680208С17	КЗК-10-0217000	1	

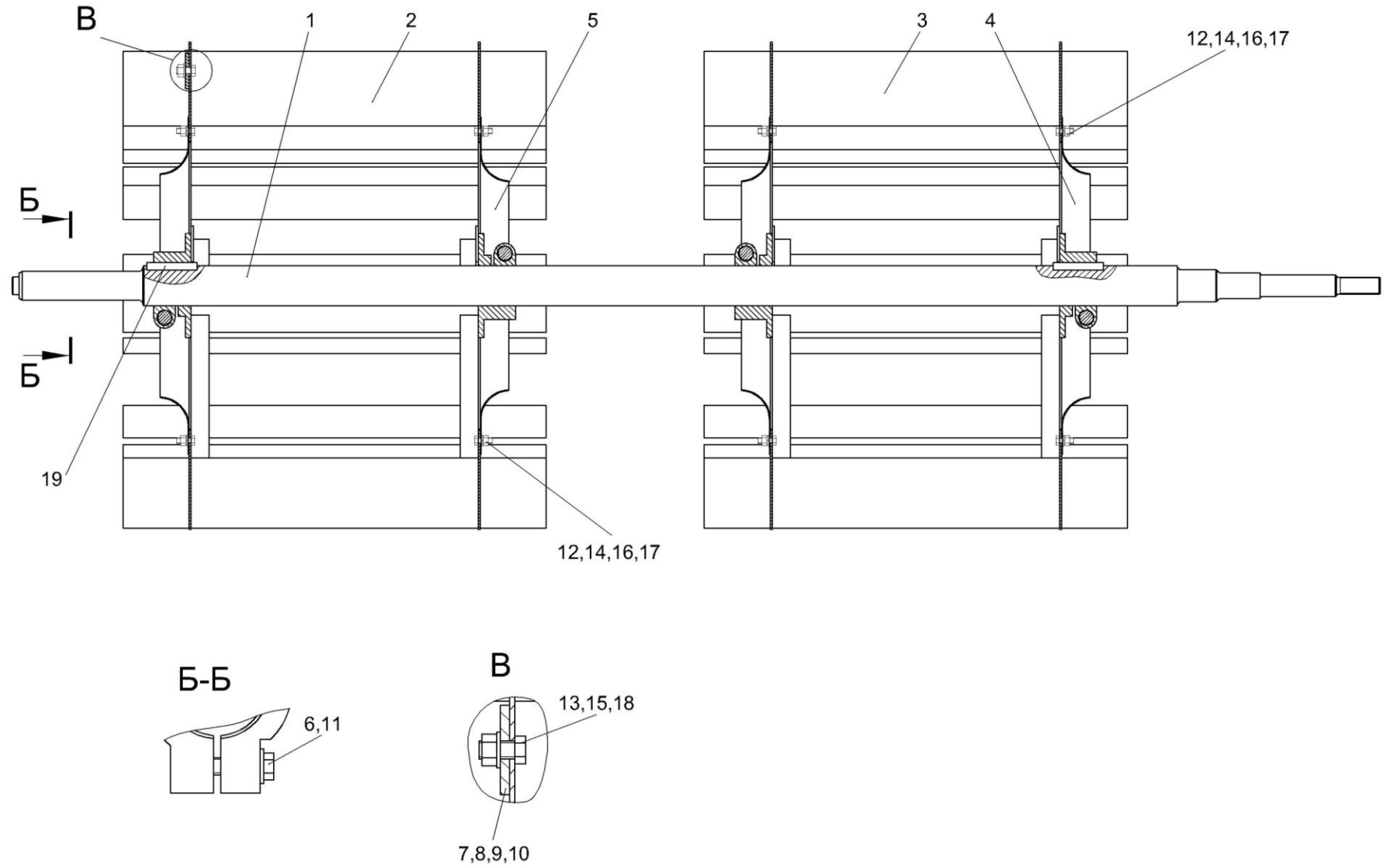


Рисунок 60 – Крылач КЗК-10-0217010

№ рис	№ поз	Обозначение	Код ОКП	Наименование	Куда входит	
					Обозначение	Кол. на 1 сб.ед
КРЫЛАЧ КЗК-10-0217010 (рисунок 60)						
60	1-19	КЗК-10-0217010		Крылач	КЗК-10-0217000	1
	1	КЗК-10-0217060		Вал	КЗК-10-0127010	1
	2	КЗР 0217030Б		Колесо	КЗК-10-0127010	1
	3	КЗР 0217030Б-01		Колесо	КЗК-10-0127010	1
	4	КЗР 0217404Б		Дроссель	КЗК-10-0127010	2
	5	КЗР 0217404Б-01		Дроссель	КЗК-10-0127010	2
	6	КЗР 0202608Б		Болт	КЗК-10-0127010	4
	7	КИС 0150533А-03		Грузик балансировочный	КЗК-10-0127010	2
	8	КИС 0150533А-04		Грузик балансировочный	КЗК-10-0127010	2
	9	КИС 0150533А-05		Грузик балансировочный	КЗК-10-0127010	2
	10	КИС 0150533А-06		Грузик балансировочный	КЗК-10-0127010	2
	11	УЭС 0100607		Шайба	КЗК-10-0127010	4
	12			Болт М8-6ех20-7796	КЗК-10-0127010	24
	13			Болт М10-6ех20-7796	КЗК-10-0127010	6
	14			Гайка М8.6G -5915	КЗК-10-0127010	24
	15			Гайка М10.6G -5915	КЗК-10-0127010	6
	16			Шайба 8Т 65Г-6402	КЗК-10-0127010	24
	17			Шайба С.8.01-11371	КЗК-10-0127010	24
	18			Шайба С.10.01-11371	КЗК-10-0127010	6
19			Шпонка 16х10х70-23360	КЗК-10-0127010	2	

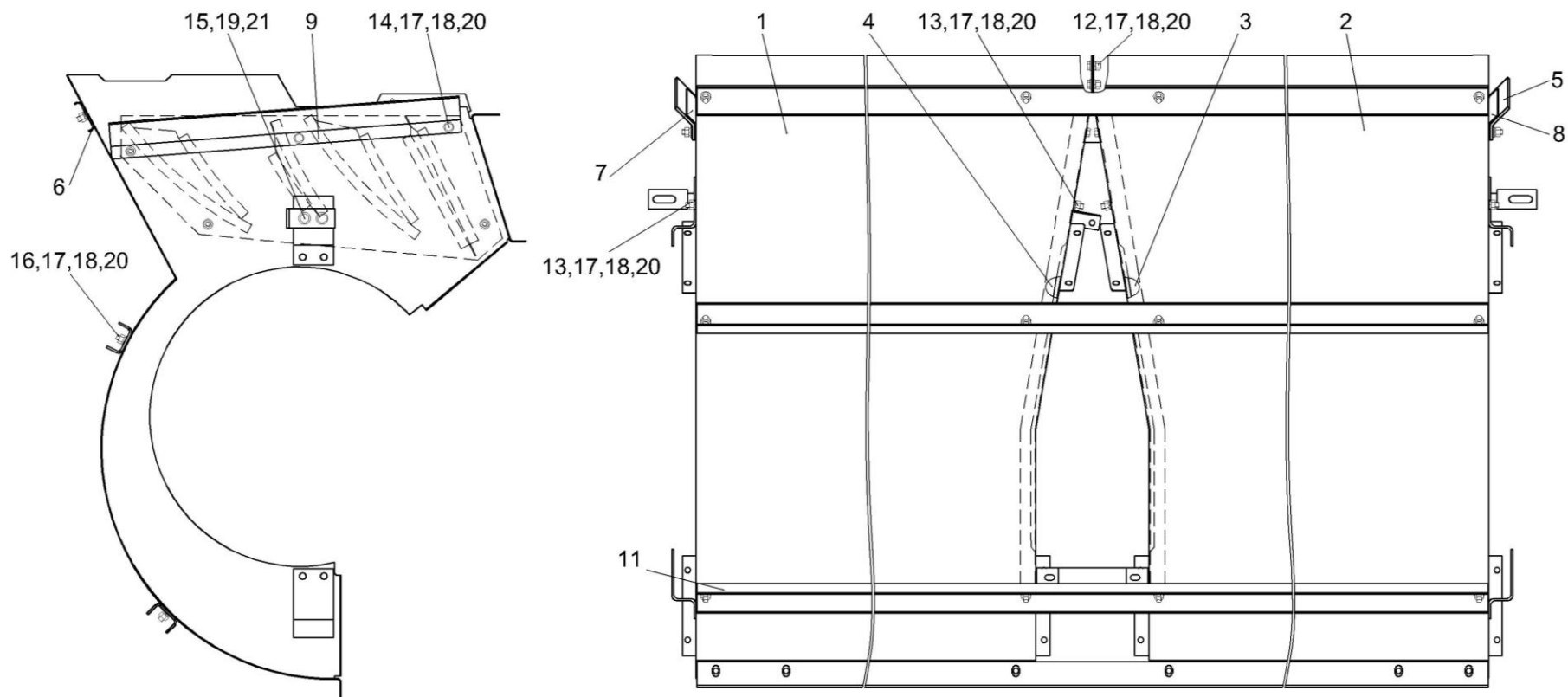


Рисунок 61 – Кожух сдвоенный КЗК-10-0217100

№ рис	№ поз	Обозначение	Код ОКП	Наименование	Куда входит	
					Обозначение	Кол. на 1 сб.ед
КОЖУХ СДВОЕННЫЙ КЗК-10-0217100 (рисунок 61)						
61	1-21	КЗК-10-0217100		Кожух сдвоенный	КЗК-10-0217000	1
	1	КЗК-10-0217120		Кожух	КЗК-10-0217100	1
	2	КЗР 0217110Б		Кожух	КЗК-10-0217100	1
	3	КЗР 0217150Б		Кассета	КЗК-10-0217100	1
	4	КЗР 0217150Б-01		Кассета	КЗК-10-0217100	1
	5	КЗР 0217001В		Пластина	КЗК-10-0217100	2
	6	КЗР 0217433		Жесткость	КЗК-10-0217100	1
	7	КЗР 0217451В		Уголок	КЗК-10-0217100	1
	8	КЗР 0217451В-01		Уголок	КЗК-10-0217100	1
	9	КЗР 0217453В		Пластина	КЗК-10-0217100	2
	10	КЗР 0217501Б		Лапка	КЗК-10-0217100	2
	11	КЗР 0217702А		Швеллер	КЗК-10-0217100	2
	12			Болт М8-6ех16-7796	КЗК-10-0217100	5
	13			Болт М8-6ех20-7796	КЗК-10-0217100	16
	14			Болт М8-6ех25-7796	КЗК-10-0217100	6
	15			Болт М10-6ех16-7796	КЗК-10-0217100	4
	16			Болт М8-6ех20-7802	КЗК-10-0217100	12
	17			Гайка М8.6G -5915	КЗК-10-0217100	39
	18			Шайба 8Т 65Г-6402	КЗК-10-0217100	39
	19			Шайба 10Т 65Г-6402	КЗК-10-0217100	4
	20			Шайба С.8.01-11371	КЗК-10-0217100	66
21			Шайба С.10.01-11371	КЗК-10-0217100	4	

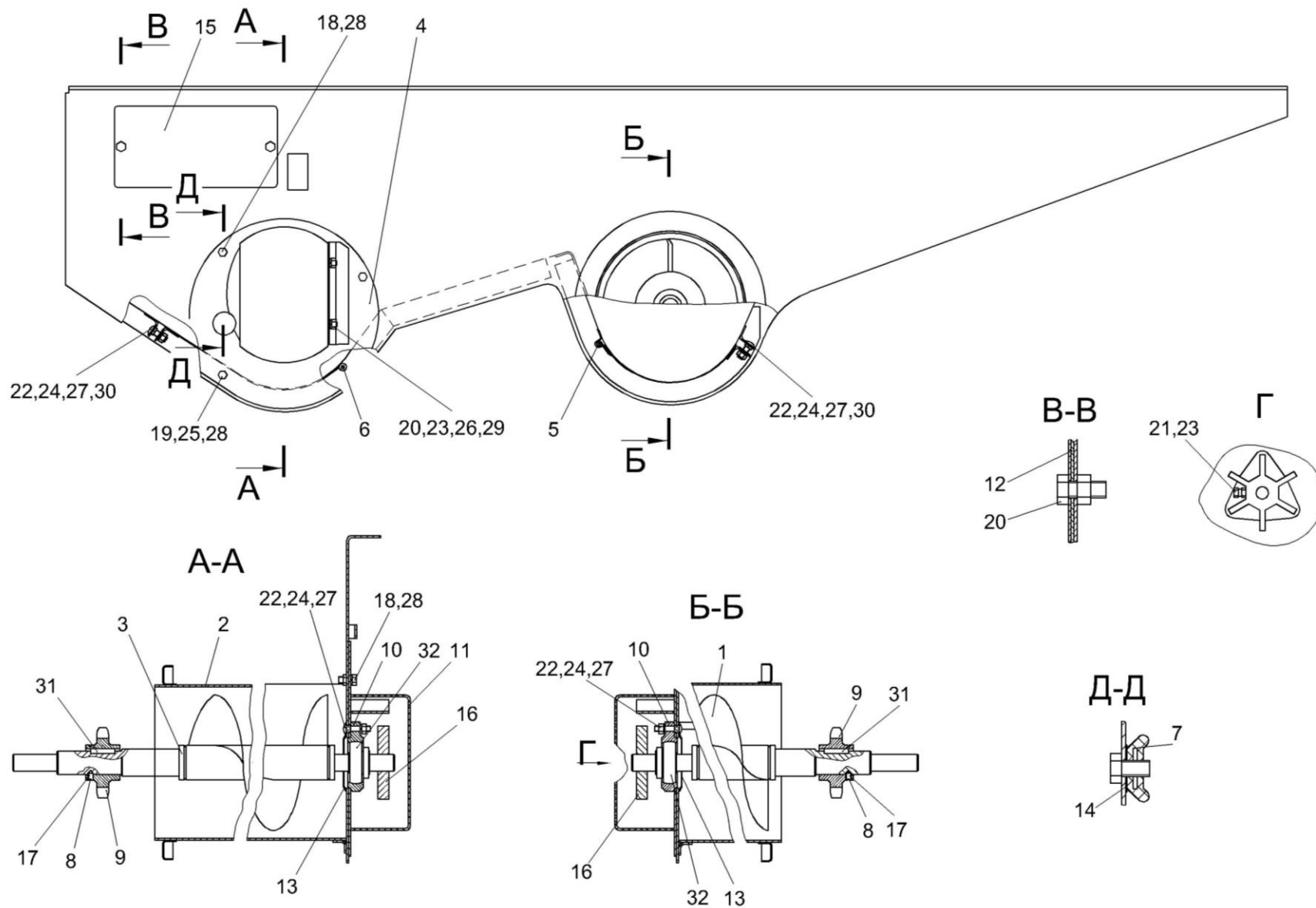


Рисунок 62 – Блок шнеков КЗК-10-0218010

№ рис	№ поз	Обозначение	Код ОКП	Наименование	Куда входит	
					Обозначение	Кол. на 1 сб.ед

БЛОК ШНЕКОВ КЗК-10-0218010 (рисунок 62)

62	1-29,31,32	КЗК-10-0218010		Блок шнеков	КЗК-10-0111000	1
	5,6,22, 24,37,30	КЗК-10-0218030		Поддон	КЗК-10-0218010	1
	1	КЗК-10-0218020		Шнек колосовой	КЗК-10-0218010	1
	2	КЗК-10-0218030		Поддон	КЗК-10-0218010	1
	3	КЗК-10-0218070		Шнек зерновой	КЗК-10-0218010	1
	4	КЗР 0218110Б		Опора	КЗК-10-0218010	2
	5	КЗР 0218090Б		Крышка	КЗК-10-0218030	2
	6	КЗР 0218100Б		Крышка	КЗК-10-0218030	2
	7	КИС 0120400		Гайка	КЗК-10-0218010	2
	8	КЗК-10-0214607		Кольцо	КЗК-10-0218010	2
	9	КЗК-10-0218611		Звездочка	КЗК-10-0218010	2
	10	КЗР 0101105		Корпус	КЗК-10-0218010	2
	11	КЗР 0218001Б		Крышка	КЗК-10-0218010	2
	12	КЗР 0218003Б		Прокладка	КЗК-10-0218010	1
	13	КЗР 0218415Б		Крышка	КЗК-10-0218010	2
	14	КЗР 0218466Б		Шайба	КЗК-10-0218010	2
15	КЗР0218447 Б		Крышка	КЗК-10-0218010	1	
16	КЗР0217604-01		Звездочка	КЗК-10-0218010	2	

№ рис	№ поз	Обозначение	Код ОКП	Наименование	Куда входит	
					Обозначение	Кол. на 1 сб.ед
62	17	ПДВ 0123607-01		Винт	КЗК-10-0218010	2
	18			Болт М10-6ех20-7796	КЗК-10-0218010	4
	19			Болт М10-6ех25-7796	КЗК-10-0218010	4
	20			Болт М6-6ех14-7798	КЗК-10-0218010	11
	21			Болт М6-6ех25-7798	КЗК-10-0218010	2
	22			Болт М8-6ех30-7802	КЗК-10-0218010	6
					КЗК-10-0218030	8
	23			Гайка М6.6G -5915	КЗК-10-0218010	11
	24			Гайка М8.6G -5915	КЗК-10-0218010	6
					КЗК-10-0218030	8
	25			Гайка М10.6G -5915	КЗК-10-0218010	4
	26			Шайба 6Т 65Г-6402	КЗК-10-0218010	11
	27			Шайба 8Т 65Г -6402	КЗК-10-0218010	6
					КЗК-10-0218030	8
	28			Шайба 10Т 65Г -6402	КЗК-10-0218010	8
	29			Шайба С.6.01-11371	КЗК-10-0218010	4
30		Шайба С.8.01-11371	КЗК-10-0218030	8		
31		Шпонка 10х8х36-23360	КЗК-10-0218010	2		
32		Подшипник 1680205 С17	КЗК-10-0218010	2		

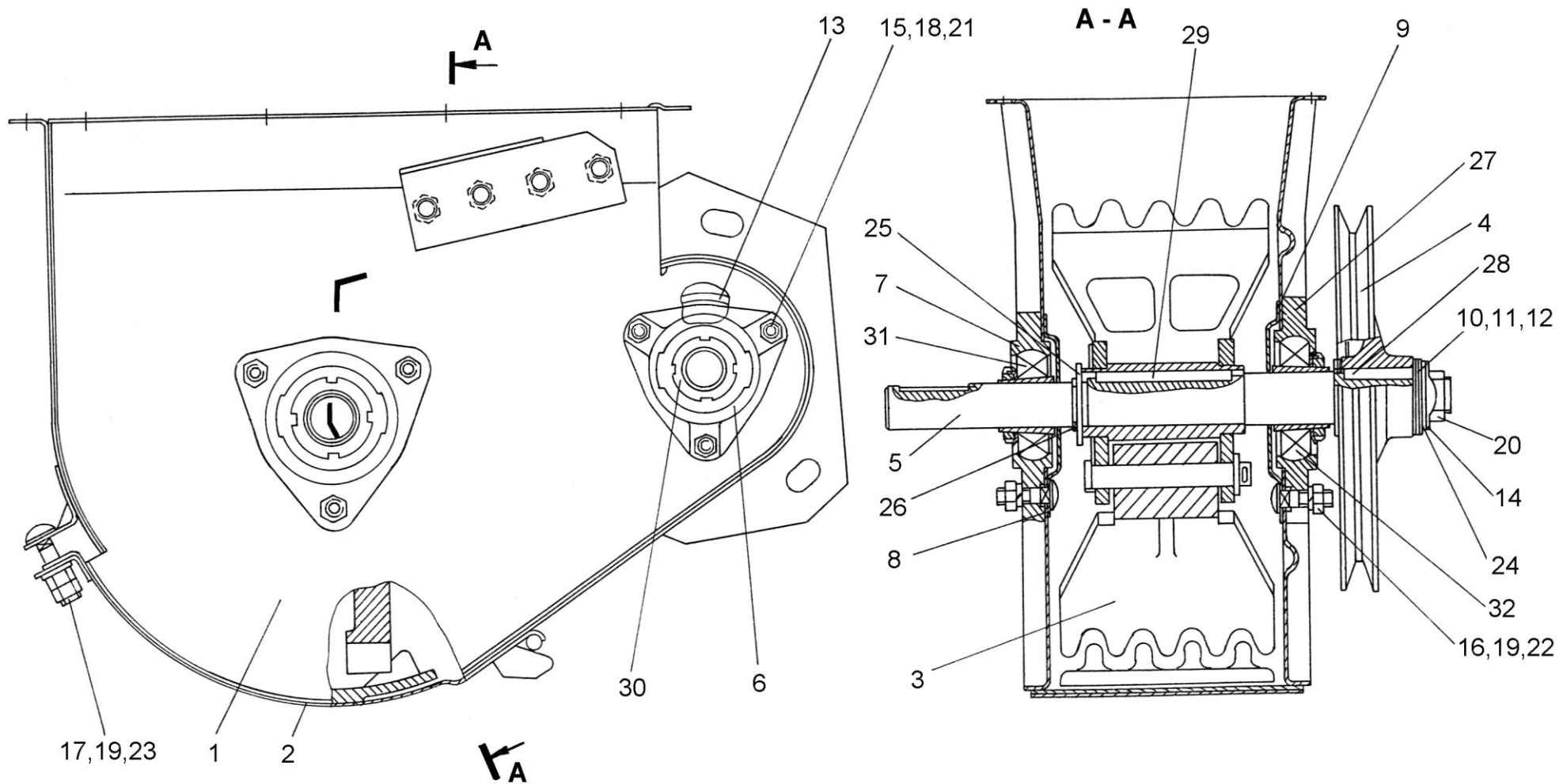


Рисунок 63 – Устройство домолачивающее КЗК 0207000Б

№ рис	№ поз	Обозначение	Код ОКП	Наименование	Куда входит	
					Обозначение	Кол. на 1 сб.ед

УСТРОЙСТВО ДОМОЛАЧИВАЮЩЕЕ КЗК 0207000Б (рисунок 63)

63	1-32	КЗК 0207000Б		Устройство домолачивающее	КЗК 0202000Б	1
	1	КЗК 0207110		Корпус	КЗК 0207000Б	1
	2	КЗР 0207050А		Поддон	КЗК 0207000Б	1
	3	КЗР 0207100А		Ротор	КЗК 0207000Б	1
	4	КЗК 0207204А		Шкив	КЗК 0207000Б	1
	5	КЗК 0207608		Вал	КЗК 0207000Б	1
	6	КЗР 0101105А		Корпус подшипника	КЗК 0207000Б	1
	7	КЗР 0101106		Корпус подшипника	КЗК 0207000Б	1
	8	КЗР 0206432Б		Крышка	КЗК 0207000Б	1
	9	КЗР 0207422А		Крышка	КЗК 0207000Б	1
	10	КЗР 0207426А		Шайба	КЗК 0207000Б	4
	11	КЗР 0207426А-01		Шайба	КЗК 0207000Б	5
	12	КЗР 0207426А-02		Шайба	КЗК 0207000Б	1
	13	КЗР 0218415Б		Крышка	КЗК 0207000Б	1
	14	КИС 0103413		Шайба стопорная	КЗК 0207000Б	1
	15			Болт М8-6ех35-7802	КЗК 0207000Б	3
	16			Болт М10-6ех35-7802	КЗК 0207000Б	6
17			Болт М10-6ех45-7802	КЗК 0207000Б	2	

№ рис	№ поз	Обозначение	Код ОКП	Наименование	Куда входит	
					Обозначение	Кол. на 1 сб.ед
63	18			Гайка М8-6G-5915	КЗК 0207000Б	3
	19			Гайка М10-6G-5915	КЗК 0207000Б	10
	20			Гайка М24x2-6G-2526	КЗК 0207000Б	1
	21			Шайба 8Т 65Г-6402	КЗК 0207000Б	3
	22			Шайба 10Т 65Г-6402	КЗК 0207000Б	6
	23			Шайба С.10.01-11371	КЗК 0207000Б	2
	24			Шайба С.24.01-11371	КЗК 0207000Б	1
	25			Шайба С.30.01-11371	КЗК 0207000Б	1
	26			Кольцо С30-13942	КЗК 0207000Б	1
	27	Н.027.105		Корпус	КЗК 0207000Б	1
	28			Шпонка 8x7x45-23360	КЗК 0207000Б	1
	29			Шпонка 10x8x90-23360	КЗК 0207000Б	1
	30			Подшипник 1680205	КЗК 0207000Б	1
	31			Подшипник 1680206	КЗК 0207000Б	1
	32			Подшипник 1680207	КЗК 0207000Б	1

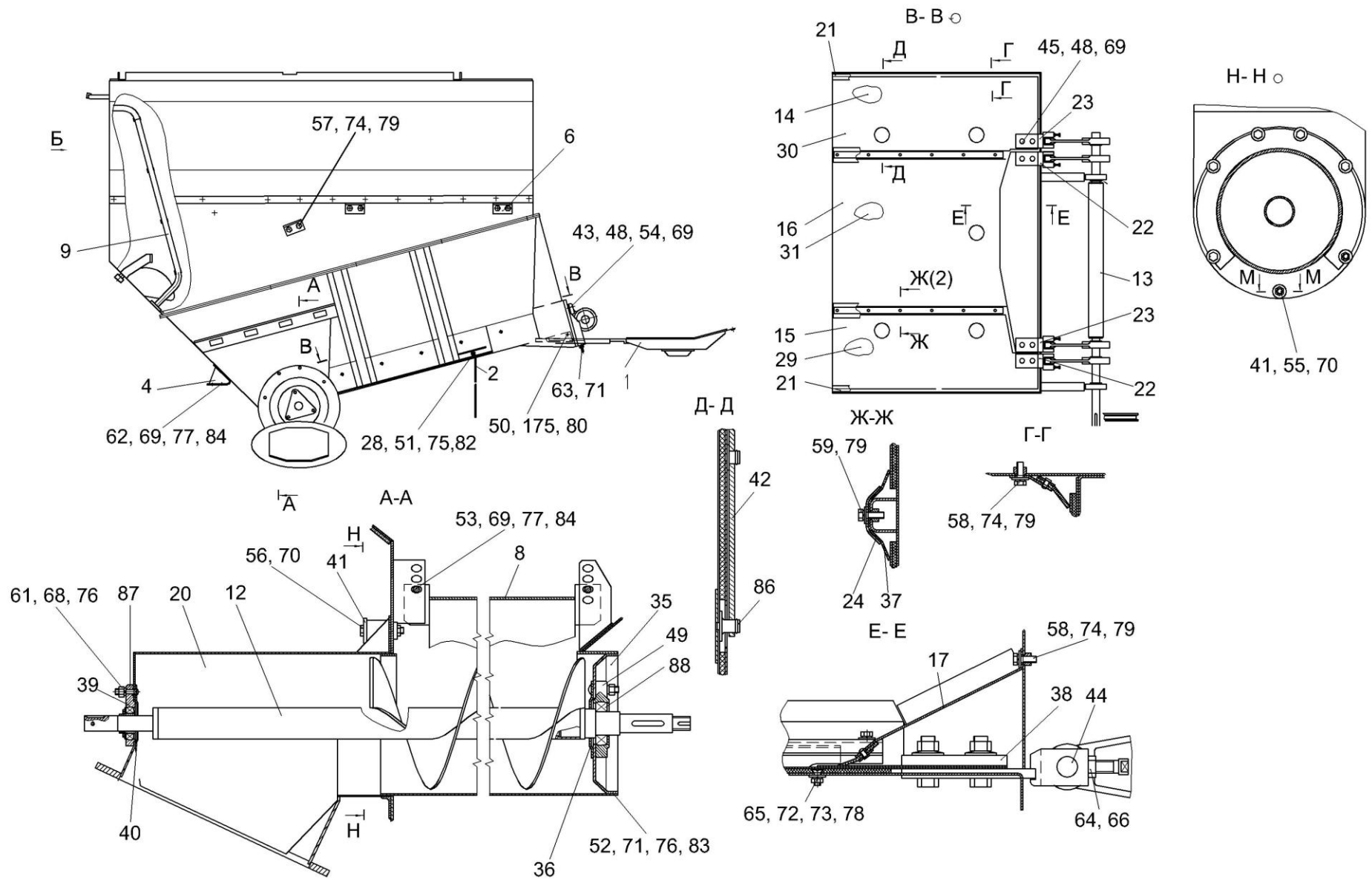


Рисунок 64 – Бункер зерновой КЗК-10-0203000

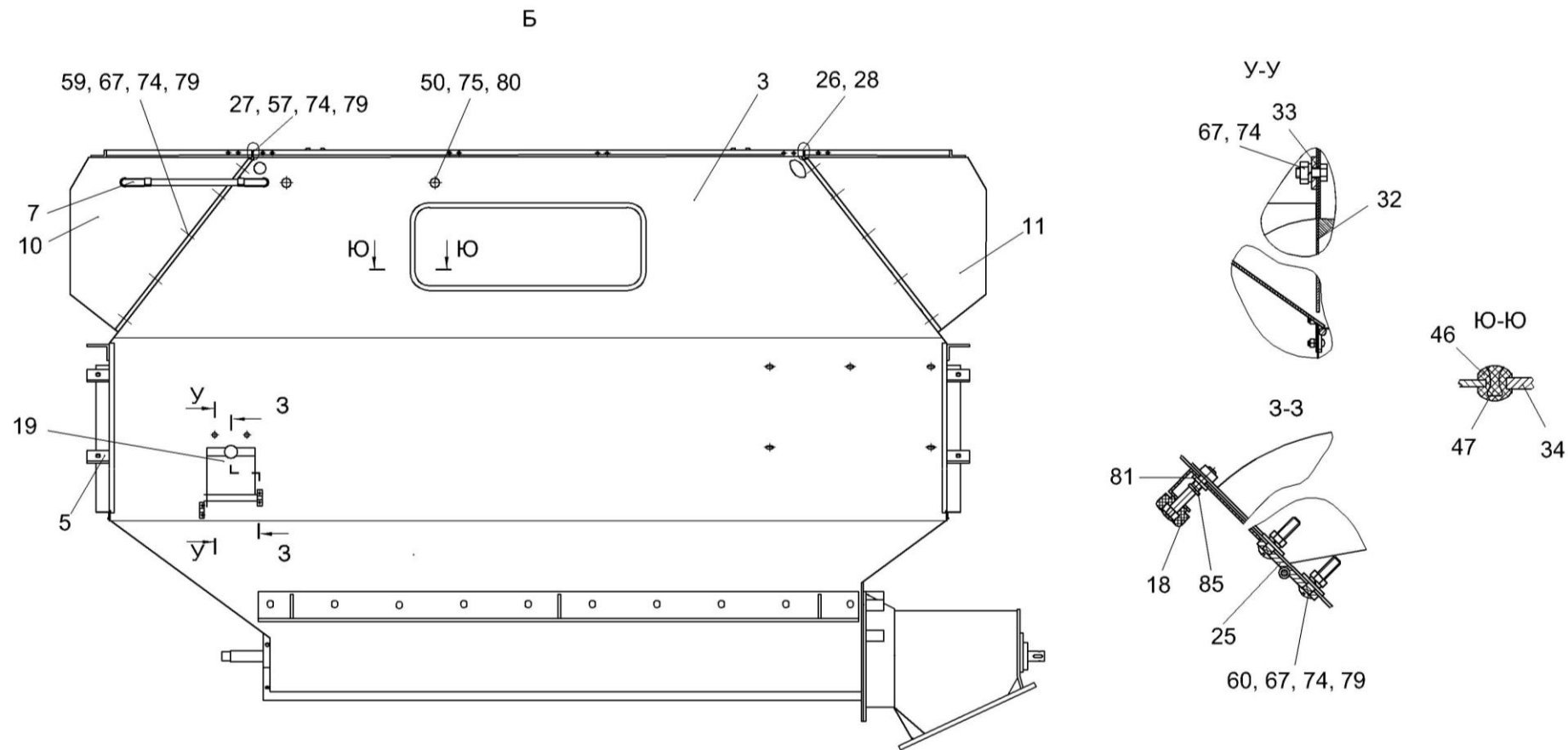


Рисунок 65 – Бункер зерновой КЗК-10-0203000. Вид слева

№ рис	№ поз	Обозначение	Код ОКП	Наименование	Куда входит	
					Обозначение	Кол. на 1 сб.ед
БУНКЕР ЗЕРНОВОЙ КЗК-10-0203000 (рисунки 64, 65)						
	1-88	КЗК-10-0203000		Бункер зерновой	КЗК-10-0100000	1
64	1	КЗК-10- 0100080		Настил	КЗК-10-0203000	1
64	2	КЗК-10- 0100380		Фартук	КЗК-10-0203000	1
65	3	КЗК-10- 0203010		Бункер	КЗК-10-0203000	1
64	4	КЗК-10- 0203030		Балка	КЗК-10-0203000	1
65	5	КЗК-10- 0203070		Опора	КЗК-10-0203000	3
64	6	КЗК-10- 0203070-01		Опора	КЗК-10-0203000	3
65	7	КЗК-10- 0203080		Зацеп	КЗК-10-0203000	1
64	8	КЗК-10- 0203200		Ограждение	КЗК-10-0203000	1
64	9	КЗК-10- 0203240		Лестница	КЗК-10-0203000	1
65	10	КЗК-10- 0203370		Емкость	КЗК-10-0203000	1
65	11	КЗК-10- 0203370-01		Емкость	КЗК-10-0203000	1
64	12	КЗК-10- 0206030		Шнек горизонтальный	КЗК-10-0203000	1
64	13	КЗК-10- 0226010		Вибропобудитель	КЗК-10-0203000	1
64	14	КЗК-10- 0226030		Вибролист	КЗК-10-0203000	1
64	15	КЗК-10- 0226040		Вибролист	КЗК-10-0203000	1
64	16	КЗК-10- 0226050		Вибролист	КЗК-10-0203000	1
64	17	КЗК-10- 0226070		Уплотнение	КЗК-10-0203000	1

№ рис	№ поз	Обозначение	Код ОКП	Наименование	Куда входит	
					Обозначение	Кол. на 1 сб.ед
65	18	AM 84.31.000-01		Винт кожуха	КЗК-10-0203000	1
65	19	КЗК 0203320		Пробоотборник	КЗК-10-0203000	1
64	20	КЗК 0206140		Камера переходная	КЗК-10-0203000	1
64	21	КЗК 0226060A		Уплотнение	КЗК-10-0203000	2
64	22	КЗК 0226100A		Захват	КЗК-10-0203000	2
64	23	КЗК 0226100A-01		Захват	КЗК-10-0203000	2
64	24	КЗК 0226110		Прижим	КЗК-10-0203000	2
65	25	КЗК 0203500		Опора	КЗК-10-0203000	2
65	26	КЗК-10-0203001		Прокладка	КЗК-10-0203000	4
65	27	КЗК-10-0203002		Прокладка	КЗК-10-0203000	2
64,65	28	КЗК-10- 0203423		Планка	КЗК-10-0203000	1
64	29	КЗК-10- 0226004		Антифрикцион	КЗК-10-0203000	1
64	30	КЗК-10- 0226005		Антифрикцион	КЗК-10-0203000	1
64	31	КЗК-10- 0226006		Антифрикцион	КЗК-10-0203000	1
65	32	КЗК 0203003		Клапан	КЗК-10-0203000	1
65	33	КЗК 0203478		Пластина	КЗК-10-0203000	1
65	34	КЗК 0204002		Стекло	КЗК-10-0203000	1
64	35	КЗК 0206409		Фланец	КЗК-10-0203000	1
64	36	КЗК 0206491		Крышка	КЗК-10-0203000	1

№ рис	№ поз	Обозначение	Код ОКП	Наименование	Куда входит	
					Обозначение	Кол. на 1 сб.ед
64	37	КЗК0226007А		Уплотнитель	КЗК-10-0203000	2
64	38	КЗК 0226422А		Накладка	КЗК-10-0203000	4
64	39	КЗР 0101106		Корпус подшипника	КЗК-10-0203000	1
64	40	КЗР 0101484		Крышка	КЗК-10-0203000	1
64	41	КЗР 0202674А		Шайба	КЗК-10-0203000	14
64	42	КЗР 0226416А		Водило	КЗК-10-0203000	5
64	43	КЗР 0226417-01		Прокладка	КЗК-10-0203000	4
64	44	КЗР 0226607		Ось	КЗК-10-0203000	4
64	45	КЗР 0226608А		Болт специальный	КЗК-10-0203000	8
65	46	КИС 0120003А-06		Уплотнение	КЗК-10-0203000	1
65	47	КИС 0120015А-06		Замок уплотнителя	КЗК-10-0203000	1
64	48	КПР 6204425		Шайба пружинная	КЗК-10-0203000	12
64	49	КСН 0104101-03		Корпус	КЗК-10-0203000	1
64,65	50			Болт М8-6ех16-7796	КЗК-10-0203000	11
64	51			Болт М8-6ех20-7796	КЗК-10-0203000	11
64	52			Болт М10-6ех20-7796	КЗК-10-0203000	6
64	53			Болт М12-6ех35-7796	КЗК-10-0203000	2
64	54			Болт М12-6ех50-7796	КЗК-10-0203000	4
64	55			Болт М16-6ех40-7796	КЗК-10-0203000	1

№ рис	№ поз	Обозначение	Код ОКП	Наименование	Куда входит	
					Обозначение	Кол. на 1 сб.ед
64	56			Болт М16-6ex100-7796	КЗК-10-0203000	6
64,65	57			Болт М6-6ex12-7798	КЗК-10-0203000	12
64	58			Болт М6-6ex16-7798	КЗК-10-0203000	19
64,65	59			Болт М6-6ex20-7798	КЗК-10-0203000	54
65	60			Болт М6-6ex25-7802	КЗК-10-0203000	4
64	61			Болт М10-6ex35-7802	КЗК-10-0203000	6
64	62			Болт М12-6ex30-7802	КЗК-10-0203000	10
64	63			Винт ВМ10-6ex50-1482	КЗК-10-0203000	2
64	64			Винт В.М12-6ex30-1485	КЗК-10-0203000	4
64,65	65			Винт В2.М5-6ex14-17475	КЗК-10-0203000	36
66	66			Гайка М12-6G-2526	КЗК-10-0203000	4
65	67			Гайка М6-6G-5915	КЗК-10-0203000	44
64	68			Гайка М10-6G-5915	КЗК-10-0203000	6
64	69			Гайка М12-6G-5915	КЗК-10-0203000	24
64	70			Гайка М16-6G-5915	КЗК-10-0203000	7
64	71			Гайка М10-6G-5916	КЗК-10-0203000	8
64	72			Гайка М5-6G-5927	КЗК-10-0203000	36
64	73			Шайбы 5 65Г-6402	КЗК-10-0203000	36
64,65	74			Шайбы 6Т 65Г-6402	КЗК-10-0203000	52

№ рис	№ поз	Обозначение	Код ОКП	Наименование	Куда входит	
					Обозначение	Кол. на 1 сб.ед
64,65	75			Шайбы 8Т 65Г-6402	КЗК-10-0203000	45
64	76			Шайба 10Т 65Г-6402	КЗК-10-0203000	12
64	77			Шайба 12Т 65Г-6402	КЗК-10-0203000	12
64	78			Шайба А5.01- 6958	КЗК-10-0203000	36
64,65	79			Шайба А6.01- 6958	КЗК-10-0203000	127
64,65	80			Шайба А8.01- 6958	КЗК-10-0203000	11
65	81			Шайба С.6.01-11371	КЗК-10-0203000	1
64	82			Шайба С.8.01-11371	КЗК-10-0203000	11
64	83			Шайба С.10.01-11371	КЗК-10-0203000	6
64	84			Шайба С.12.01-11371	КЗК-10-0203000	18
65	85			Шплинт 1,6x16-397	КЗК-10-0203000	1
64	86			Кольцо В12-13940	КЗК-10-0203000	10
64	87			Подшипник 1680206С17	КЗК-10-0203000	1
64	88			Подшипник 1580209С17	КЗК-10-0203000	1

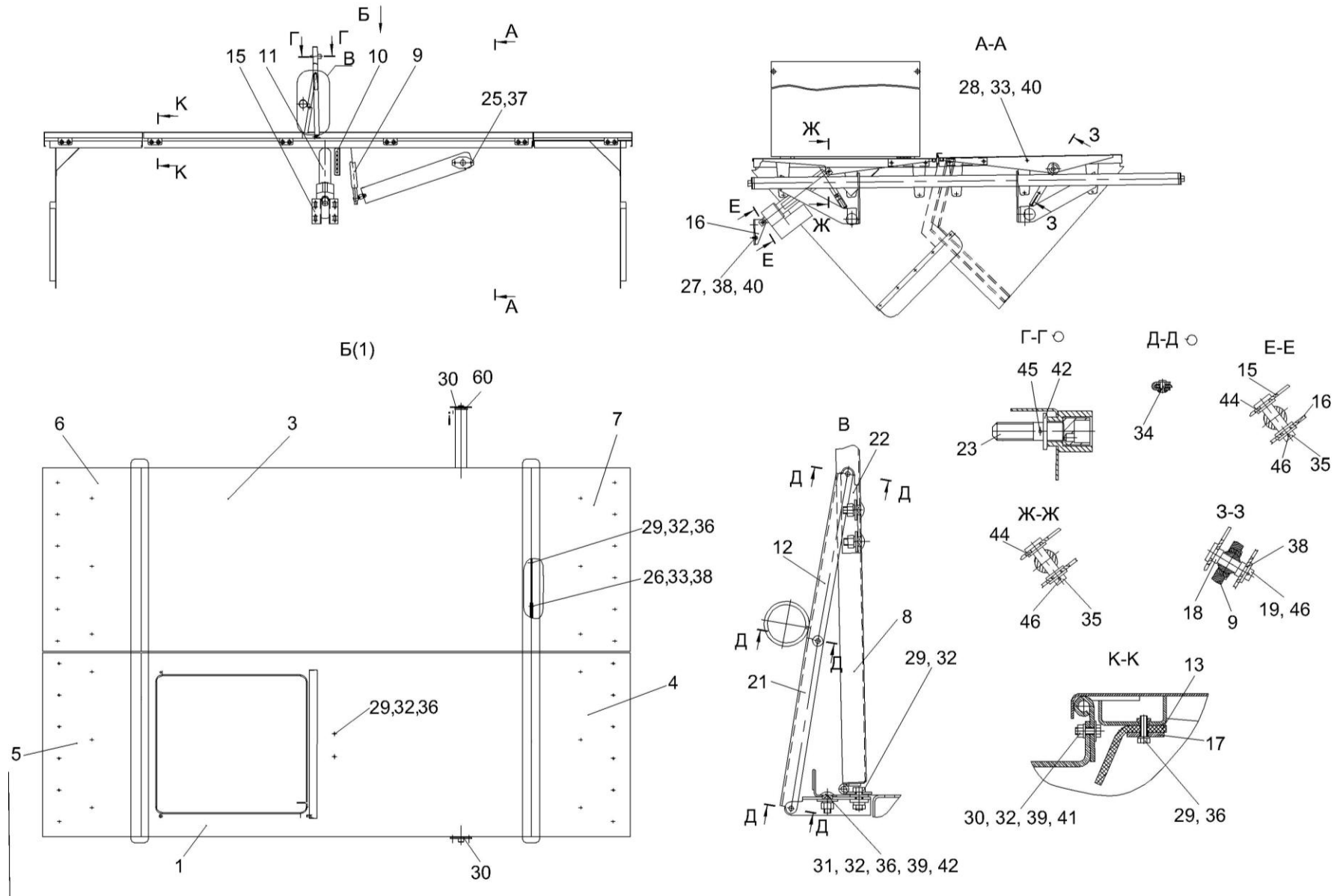


Рисунок 66 – Крыша бункера КЗК-10-0204000

№ рис	№ поз	Обозначение	Код ОКП	Наименование	Куда входит	
					Обозначение	Кол. на 1 сб.ед
КРЫША БУНКЕРА КЗК-10-0204000 (рисунок 66)						
66	1-46	КЗК-10-0204000		Крыша бункера	КЗК-10-0100000	1
	1	КЗК-10-0204010		Панель	КЗК-10-0204000	1
	2	КЗК-10-0204040		Рычаг	КЗК-10-0204000	1
	3	КЗК-10-0204080		Секция	КЗК-10-0204000	1
	4	КЗК-10-0204090		Секция	КЗК-10-0204000	1
	5	КЗК-10-0204090-01		Секция	КЗК-10-0204000	1
	6	КЗК-10-0204120		Секция	КЗК-10-0204000	1
	7	КЗК-10-0204120-01		Секция	КЗК-10-0204000	1
	8	КЗК-10-0204140		Крышка	КЗК-10-0204000	1
	9	КЗК-10-0204180		Тяга	КЗК-10-204000	2
	10	КЗК-10-0204220		Опора	КЗК-10-0204000	1
	11	КЗК-10-0701390		Электромеханизм бункера	КЗК-10-0204000	1
	12	КЗР 0231150		Связь	КЗК-10-0204000	1
	13	КЗК-10-0204002		Уплотнитель	КЗК-10-0204000	2
	14	КЗК-10-0204401		Пластина	КЗК-10-0204000	2
	15	КЗК-10-0204421		Кронштейн	КЗК-10-0204000	1
	16	КЗК-10-0204421-01		Кронштейн	КЗК-10-0204000	1
	17	КЗК-10-0204437		Накладка	КЗК-10-0204000	2

№ рис	№ поз	Обозначение	Код ОКП	Наименование	Куда входит	
					Обозначение	Кол. на 1 сб.ед
66	18	КЗК-10-0204443		Шайба	КЗК-10-0204000	4
	19	КЗК-10-0204616		Ось	КЗК-10-0204000	2
	20	КЗК-10-0204805		Втулка	КЗК-10-0204000	4
	21	КЗР 0231431		Связь	КЗК-10-0204000	1
	22	КЗР 0231432		Кронштейн	КЗК-10-0204000	2
	23	КЗР 0231614		Палец	КЗК-10-0204000	2
	24	КИЛ 0106482		Шайба	КЗК-10-0204000	5
	25			Болт М8-6ех20-7796	КЗК-10-0204000	4
	26			Болт М10-6ех20-7796	КЗК-10-0204000	8
	27			Болт М10-6ех25-7796	КЗК-10-0204000	8
	28			Болт М10-6ех100-7796	КЗК-10-0204000	2
	29			Болт М6-6ех14-7798	КЗК-10-0204000	64
	30			Болт М6-6ех16-7798	КЗК-10-0204000	34
	31			Болт М6-6ех18-7802	КЗК-10-0204000	3
	32			Гайка М6-6G-5915	КЗК-10-0204000	63
	33			Гайка М10-6G-5915	КЗК-10-0204000	18
	34			Заклепка 4х10.01-12642	КЗК-10-0204000	3
	35			Ось 6-12в12х55-9650	КЗК-10-0204000	2
	36			Шайба 6Т 65Г-6402	КЗК-10-0204000	41

№ рис	№ поз	Обозначение	Код ОКП	Наименование	Куда входит	
					Обозначение	Кол. на 1 сб.ед
66	37			Шайба 8Т 65Г-6402	КЗК-10-0204000	4
	38			Шайба 10Т 65Г-6402	КЗК-10-0204000	16
	39			Шайба А6.01-6958	КЗК-10-0204000	52
	40			Шайба А10.01-6958	КЗК-10-0204000	10
	41			Шайба С.6.01-11371	КЗК-10-0204000	48
	42			Шайба С.8.01-11371	КЗК-10-0204000	5
	43			Шайба С.10.01-11371	КЗК-10-0204000	2
	44			Шайба С.12.01-11371	КЗК-10-0204000	6
	45			Шплинт 1,6х16-397	КЗК-10-0204000	2
	46			Шплинт 3,2х18-397	КЗК-10-0204000	4

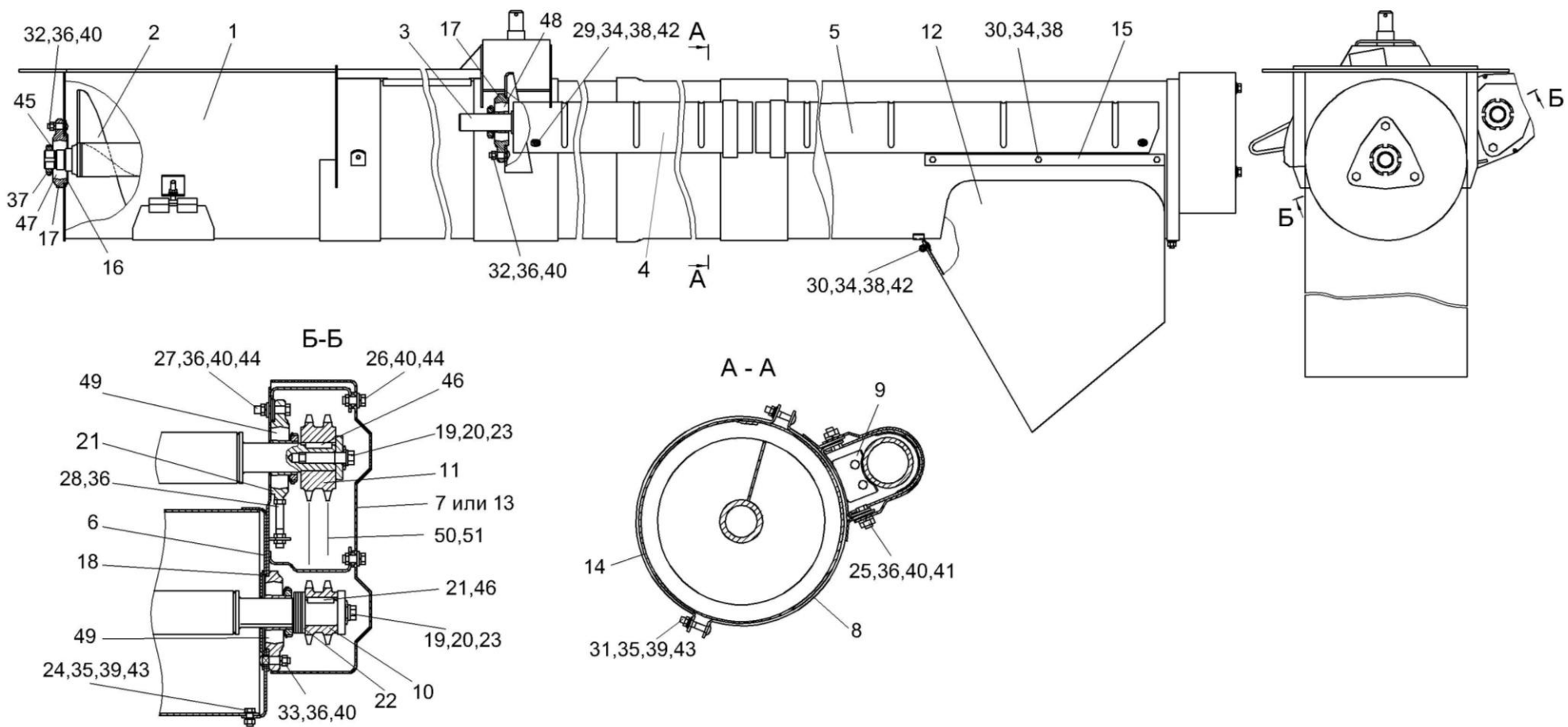


Рисунок 67 – Шнек выгрузной КЗК-10-0206000

№ рис	№ поз	Обозначение	Код ОКП	Наименование	Куда входит	
					Обозначение	Кол. на 1 сб.ед
ШНЕК ВЫГРУЗНОЙ КЗК-10-0206000 (рисунок 67)						
67	1-51	КЗК-10-0206000		Шнек выгрузной	КЗК-10-0100000Б	1
	1	КЗК-10-0206010		Кожух	КЗК-10-0206000	1
	2	КЗК-10-0206070		Шнек	КЗК-10-0206000	1
	3	КЗК-10-0206090		Вал	КЗК-10-0206000	1
	4	КЗК-10-0206240		Кожух защитный	КЗК-10-0206000	1
	5	КЗК-10-0206240-01		Кожух защитный	КЗК-10-0206000	1
	6	КЗК 0206130		Крышка	КЗК-10-0206000	1
	7	КЗК 0206180		Кожух	КЗК-10-0206000	1
	8	КЗК 0206210		Хомут	КЗК-10-0206000	1
	9	КЗК 0206220		Опора	КЗК-10-0206000	1
	10	КЗК-10-0206612		Звездочка	КЗК-10-0206000	1
	11	КЗК-10-0206614		Звездочка	КЗК-10-0206000	1
	12	КЗК 0206001		Фартук	КЗК-10-0206000	1
	13	КЗК 0206003		Щиток	КЗК-10-0206000	2
	14	КЗК 0206428-01		Хомут	КЗК-10-0206000	1
	15	КЗК 0206445		Планка	КЗК-10-0206000	2
	16	КЗК 0206446		Крышка	КЗК-10-0206000	1
	17	КЗР 0101106		Корпус подшипника	КЗК-10-0206000	2

№ рис	№ поз	Обозначение	Код ОКП	Наименование	Куда входит	
					Обозначение	Кол. на 1 сб.ед
67	18	КЗР 0206432-01		Крышка	КЗК-10-0206000	1
	19	КЗР 0312411-01		Шайба пружинная	КЗК-10-0206000	2
	20	КЗР 0350607		Шайба	КЗК-10-0206000	2
	21	КСН 0104101		Корпус подшипника	КЗК-10-0206000	2
	22	КИС 0600419		Шайба регулировочная	КЗК-10-0206000	16
	23	УЭС 0100603А-05		Болт	КЗК-10-0206000	2
	24			Болт М8-6ех20-7796	КЗК-10-0206000	5
	25			Болт М10-6ех25-7796	КЗК-10-0206000	4
	26			Болт М10-6ех40-7796	КЗК-10-0206000	2
	27			Болт М10-6ех45-7796	КЗК-10-0206000	3
	28			Болт М10-6ех60-7796	КЗК-10-0206000	1
	29			Болт М6-6ех16-7798	КЗК-10-0206000	4
	30			Болт М6-6ех16-7802	КЗК-10-0206000	7
	31			Болт М8-6ех40-7802	КЗК-10-0206000	4
	32			Болт М10-6ех35-7802	КЗК-10-0206000	6
	33			Болт М10-6ех40-7802	КЗК-10-0206000	3
	34			Гайка М6-6G-5915	КЗК-10-0206000	11
	35			Гайка М8-6G-5915	КЗК-10-0206000	9
36			Гайка М10-6G-5915	КЗК-10-0206000	18	

№ рис	№ поз	Обозначение	Код ОКП	Наименование	Куда входит	
					Обозначение	Кол. на 1 сб.ед
67	37			Гайка М33х1,5-6Н-11871	КЗК-10-0206000	1
	38			Шайба 6Т 65Г-6402	КЗК-10-0206000	11
	39			Шайба 8Т 65Г-6402	КЗК-10-0206000	9
	40			Шайба 10Т 65Г-6402	КЗК-10-0206000	18
	41			Шайба А.10-6958	КЗК-10-0206000	10
	42			Шайба С6.01-11371	КЗК-10-0206000	5
	43			Шайба С8.01-11371	КЗК-10-0206000	9
	44			Шайба С10.01-11371	КЗК-10-0206000	5
	45			Шайба 33.01-11872	КЗК-10-0206000	1
	46			Шпонка 10х8х36	КЗК-10-0206000	2
	47			Подшипник 1580207	КЗК-10-0206000	1
	48			Подшипник 1680206	КЗК-10-0206000	1
	49			Подшипник 1680208	КЗК-10-0206000	2
	50			Цепь 2Пр-19,05-7500	КЗК-10-0206000	1
	51			Звено С-2Пр-19,05-7500	КЗК-10-0206000	1

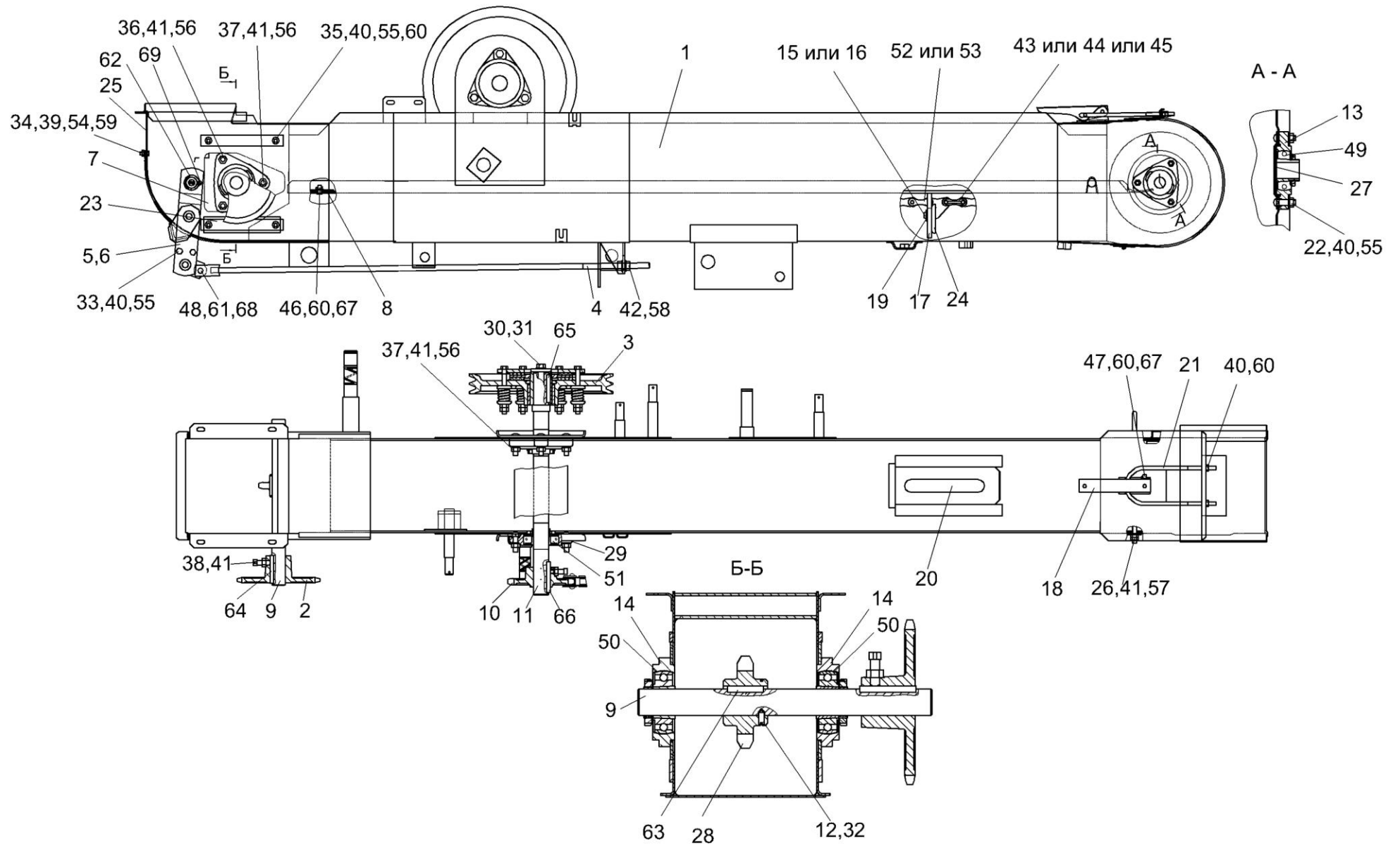


Рисунок 68 – Элеватор зерновой КЗК-10-0214000

№ рис	№ поз	Обозначение	Код ОКП	Наименование	Куда входит	
					Обозначение	Кол. на 1 сб.ед
ЭЛЕВАТОР ЗЕРНОВОЙ КЗК-10-0214000 (рисунок 68)						
68	1-69	КЗК-10-0214000		Элеватор зерновой	КЗР-10-0100000	1
	15-17,19, 24,52,53	КЗК-10-0214140		Цепь элеватора	КЗК-10-0214000	1
	1	КЗК-10-0214010		Корпус	КЗК-10-0214000	1
	2	КЗК-10-0214170		Звездочка	КЗК-10-0214000	1
	3	КЗК-10-0219100		Муфта	КЗК-10-0214000	1
	4	КЗК 0214130Б		Тяга	КЗК-10-0214000	1
	5	КЗР 0214100А		Коромысло	КЗК-10-0214000	1
	6	КЗР 0214110Б		Коромысло	КЗК-10-0214000	1
	8	КЗР 0214120А		Ползун	КЗК-10-0214000	2
	8	КЗР 0214150Б		Вставка	КЗК-10-0214000	1
	9	КЗК-10-0214602		Вал	КЗК-10-0214000	1
	10	КЗК-10-0219604		Звездочка	КЗК-10-0214000	1
	11	КЗК-10-0219605		Вал	КЗК-10-0214000	1
	12	КЗК-10-0214607		Кольцо	КЗК-10-0214000	1
	13	КЗР 0101105		Корпус подшипника	КЗК-10-0214000	1
	14	КЗР 0101106		Корпус подшипника	КЗК-10-0214000	2
15	КЗР 0106607Б		Заклепка	КЗК-10-0214140	66	
16	КЗР 0106607Б-01		Заклепка	КЗК-10-0214140	66	

№ рис	№ поз	Обозначение	Код ОКП	Наименование	Куда входит	
					Обозначение	Кол. на 1 сб.ед
68	17	КЗР 0208001Б		Скребок	КЗК-10-0214140	33
	18	КЗР 0208432А		Рычаг защелка	КЗК-10-0214000	1
	19	КЗР 0208435Б		Накладка	КЗК-10-0214140	33
	20	КЗР 0208441А		Крышка	КЗК-10-0214000	1
	21	КЗР 0208601А		Скоба защелки	КЗК-10-0214000	1
	22	КЗР 0208606		Болт	КЗК-10-0214000	3
	23	КЗР 0214421А		Накладка	КЗК-10-0214000	4
	24	КЗР 0214436Б		Жесткость	КЗК-10-0214140	33
	25	КЗР 0214449		Крышка	КЗК-10-0214000	1
	26	КЗР 0214603А		Захват	КЗК-10-0214000	1
	27	КЗР 0218415Б		Крышка	КЗК-10-0214000	1
	28	КЗК-10-218611-01		Звездочка	КЗК-10-0214000	1
	29	КИС 0900101		Корпус подшипника	КЗК-10-0214000	2
	30	УЭС 0100603А-01		Болт	КЗК-10-0214000	1
	31	04.140.002		Шайба	КЗК-10-0214000	1
	32	ПДВ 0123607-01		Винт	КЗК-10-0214000	1
	33			Болт М8-6ех25-7796	КЗК-10-0214000	2
34			Болт М6-6ех14-7798	КЗК-10-0214000	2	
35			Болт М8-6ех25-7802	КЗК-10-0214000	8	

№ рис	№ поз	Обозначение	Код ОКП	Наименование	Куда входит	
					Обозначение	Кол. на 1 сб.ед
68	36			Болт М10-6ех30-7802	КЗК-10-0214000	4
	37			Болт М10-6ех40-7802	КЗК-10-0214000	8
	38			Винт В10-6ех30.22Н.-1485	КЗК-10-0214000	2
	39			Гайка М6-6G-5915	КЗК-10-0214000	2
	40			Гайка М8-6G-5915	КЗК-10-0214000	17
	41			Гайка М10-6G-5915	КЗК-10-0214000	16
	42			Гайка М12-6G-5915	КЗК-10-0214000	2
	43			Звено С-ТРД-38-4400-4267	КЗК-10-0214000	1
	44			Звено С-ТРД-38-46	КЗК-10-0214000	1
	45			Звено С-ТРД-38-46	КЗК-10-0214000	1
	46			Ось 6-8b12x18-9650	КЗК-10-0214000	1
	47			Ось 6-8b12x50-9650	КЗК-10-0214000	1
	48			Ось 6-12b12x32-9650	КЗК-10-0214000	1
	49			Подшипник 1680205 С17	КЗК-10-0214000	1
	50			Подшипник 1680206 С17	КЗК-10-0214000	2
	51			Подшипник 1680207 С17	КЗК-10-0214000	2
	52			Цепь ТРД-38-4400 2-2-6-4-4267 L=4978 мм, 131 зв.	КЗК-10-0214140	1
	53			Цепь ТРД-38-46-II-6-4 L=4978мм, 131зв	КЗК-10-0214140	1

№ рис	№ поз	Обозначение	Код ОКП	Наименование	Куда входит	
					Обозначение	Кол. на 1 сб.ед
68	54			Шайба 6Т 65Г-6402	КЗК-10-0214000	2
	55			Шайба 8Т 65Г-6402	КЗК-10-0214000	13
	56			Шайба 10Т 65Г-6402	КЗК-10-0214000	12
	57			Шайба А10.01-6958	КЗК-10-0214000	1
	58			Шайба А12.01-6958	КЗК-10-0214000	2
	59			Шайба С.6-11371	КЗК-10-0214000	2
	60			Шайба С.8.01-11371	КЗК-10-0214000	12
	61			Шайба С.12.01-11371	КЗК-10-0214000	1
	62			Шайба С.24.01-11371	КЗК-10-0214000	2
	63			Шпонка 8x7x40-23360	КЗК-10-0214000	1
	64			Шпонка 2-8x7x50-23360	КЗК-10-0214000	1
	65			Шпонка 10x8x63-23360	КЗК-10-0214000	1
	66			Шпонка 10x8x70-23360	КЗК-10-0214000	1
	67			Шплинт 2,0x18-397	КЗК-10-0214000	2
	68			Шплинт 3,2x25-397	КЗК-10-0214000	1
	69			Шплинт 5x40-397	КЗК-10-0214000	2

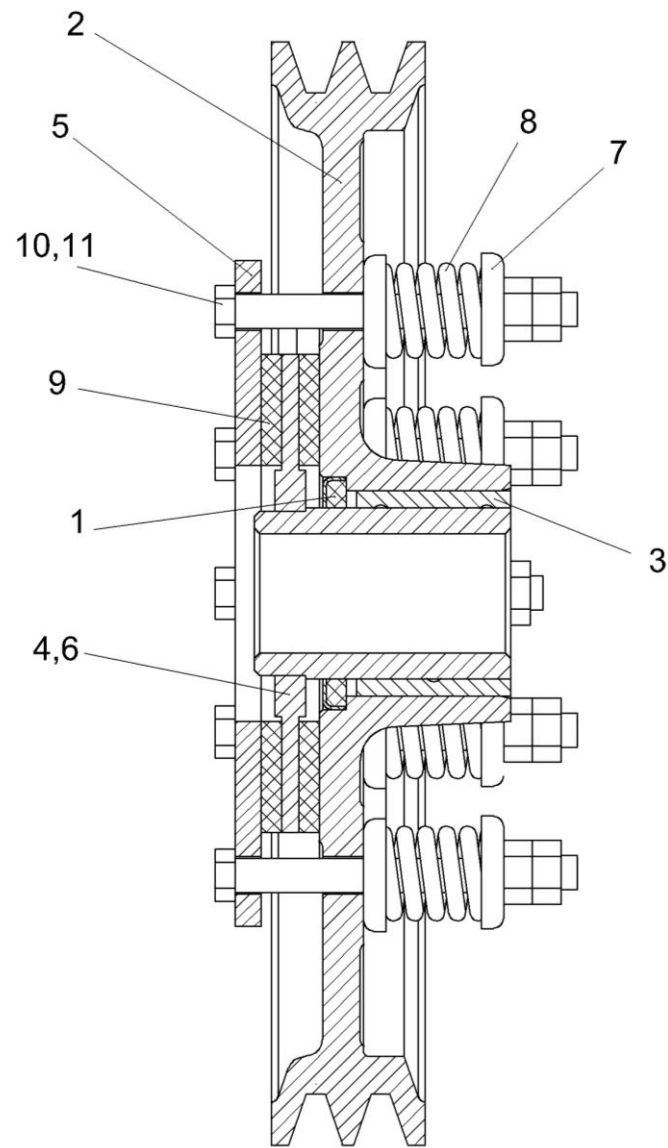


Рисунок 69 – Муфта фрикционная КЗК-10-0219100

№ рис	№ поз	Обозначение	Код ОКП	Наименование	Куда входит	
					Обозначение	Кол. на 1 сб.ед

МУФТА ФРИКЦИОННАЯ КЗК-10-0219100 (рисунок 69)

69	1-11	КЗК-10-0219100		Муфта фрикционная	КЗК-10-0214000	1
	1	КЗК-10-0219030		Ступица	КЗК-10-0219100	1
	2,3	КЗК-10-0219060		Шкив	КЗК-10-0219100	1
	2	КЗК-10-0219102		Шкив	КЗК-10-0219060	1
	3	КЗК-10-0219103		Втулка	КЗК-10-0219060	1
	4	КЗР 0219001Б		Кольцо	КЗК-10-0219100	1
	5	КЗР 0219412В		Диск нажимной	КЗК-10-0219100	1
	6	КЗР 0219413Б		Обойма	КЗК-10-0219100	1
	7	КЗР 0219414Б		Шайба	КЗК-10-0219100	24
	8	04.140.014		Пружина	КЗК-10-0219100	12
	9	04.141.017		Накладка фрикционная	КЗК-10-0219100	2
10			Болт М10-6ех100-7796	КЗК-10-0219100	12	
11			Гайка М10-6G-5915	КЗК-10-0219100	24	

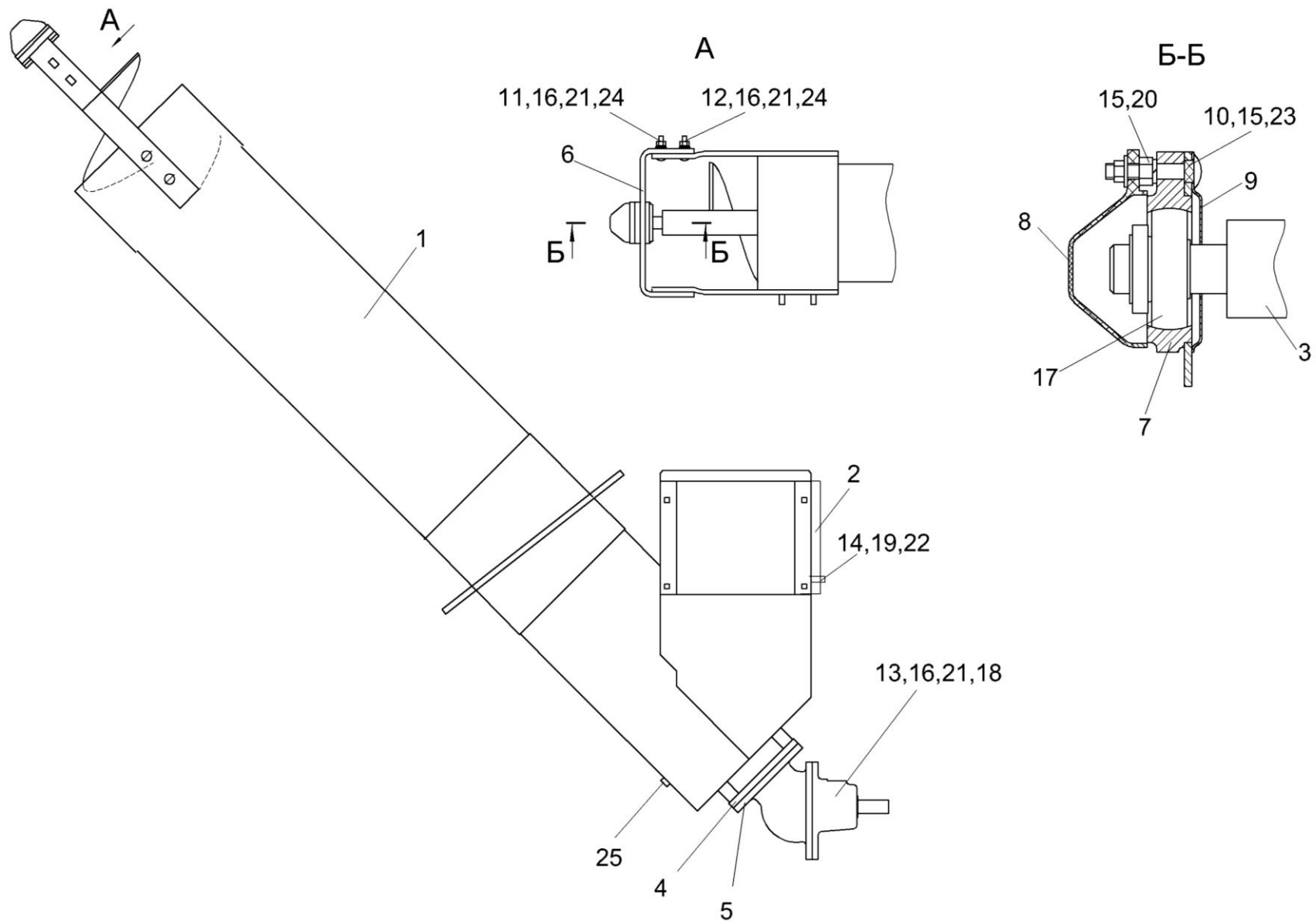


Рисунок 70 – Шнек загрузной зерновой К3К-10-0216000

№ рис	№ поз	Обозначение	Код ОКП	Наименование	Куда входит	
					Обозначение	Кол. на 1 сб.ед
ШНЕК ЗАГРУЗНОЙ ЗЕРНОВОЙ КЗК-10-0216000 (рисунок 70)						
70	1-25	КЗК-10-0216000		Шнек загрузной зерновой	КЗК-10-0100000	1
	1	КЗК-10-0216010		Кожух шнека	КЗК-10-0216000	1
	2	КЗК 0216020А		Крышка	КЗК-10-0216000	1
	3	КЗК 0216030Б		Шнек	КЗК-10-0216000	1
	4	КЗК 0216001А		Прокладка	КЗК-10-0216000	1
	5	КЗК 0216401А		Полудиск	КЗК-10-0216000	4
	6	КЗК 0216402А		Кронштейн	КЗК-10-0216000	1
	7	КЗР 0101105		Корпус	КЗК-10-0216000	1
	8	КЗР 02160015		Крышка	КЗК-10-0216000	1
	9	КЗР 0218415Б		Крышка	КЗК-10-0216000	1
	10			Болт М8-6ех45-7802	КЗК-10-0216000	3
	11			Болт М10-6ех30-7802	КЗК-10-0216000	2
	12			Болт М10-6ех35-7802	КЗК-10-0216000	2
	13			Болт М10-6ех90-7802	КЗК-10-0216000	4
	14			Гайка М6-6G-5915	КЗК-10-0216000	6
	15			Гайка М8-6G-5815	КЗК-10-0216000	6
	16			Гайка М10-6G-5815	КЗК-10-0216000	8
17			Подшипник 1680205 С17	КЗК-10-0216000	1	

№ рис	№ поз	Обозначение	Код ОКП	Наименование	Куда входит	
					Обозначение	Кол. на 1 сб.ед
70	18			Редуктор РСМ 10.01.47.100Б	КЗК-10-0216000	1
	19			Шайба 6Т 65Г-6402	КЗК-10-0216000	6
	20			Шайба 8Т 65Г-6402	КЗК-10-0216000	3
	21			Шайба 10Т 65Г-6402	КЗК-10-0216000	8
	22			Шайба С.6.01-11371	КЗК-10-0216000	6
	23			Шайба С.8.01-11371	КЗК-10-0216000	3
	24			Шайба С.10.01-11371	КЗК-10-0216000	4
	25			Шплинт 4x22-397	КЗК-10-0216000	1

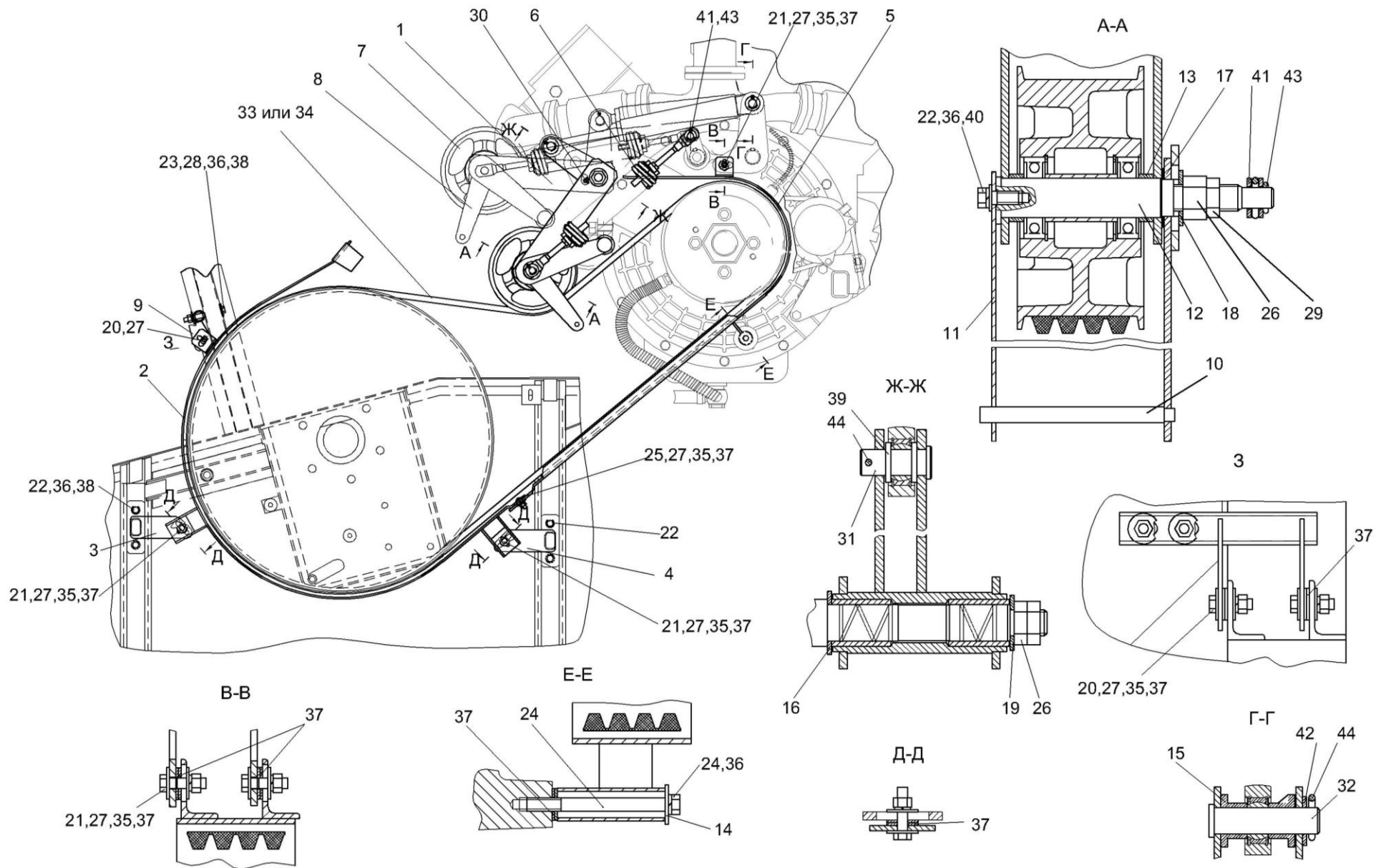


Рисунок 71 – Привод главного контрпривода КЗК-10-0220200

№ рис	№ поз	Обозначение	Код ОКП	Наименование	Куда входит	
					Обозначение	Кол. на 1 сб.ед

ПРИВОД ГЛАВНОГО КОНТРПРИВОДА КЗК-10-0220200 (рисунок 71)

71	1-26	КЗК-10-0220200		Привод главного контрпривода	КЗК-10-0100000	1
	1,7,8, 10,12,13, 17,18,26,29	КЗК-10-0220010		Рычаг	КЗК-10-0220200	1
	1	КЗК-10-0220020		Рычаг	КЗК-10-0220010	1
	2	КЗК-10-0220070		Щиток	КЗК-10-0220200	1
	3	КЗК-10-0220120		Опора	КЗК-10-0220200	1
	4	КЗК-10-0220120-01		Опора	КЗК-10-0220200	1
	5	КЗК-10-0220250		Щиток	КЗК-10-0220200	1
	6	КЗК 0220040А		Пружина	КЗК-10-0220200	1
	7	КЗК 0220080		Ролик	КЗК-10-0220010	1
	8	КЗК 0220090		Подъемник	КЗК-10-0220010	1
	9	КЗК 0220110		Кронштейн	КЗК-10-0220200	1
	10	КЗК 0220160		Рычаг	КЗК-10-0220010	1
	11	КЗК 0220418		Серьга	КЗК-10-0220200	1
	12	КЗК 0220502А		Ось	КЗК-10-0220010	1
	13	КЗК 0220803-02		Втулка	КЗК-10-0220010	2
14	КЗР 0221417А		Шайба	КЗК-10-0220200	1	
15	КИЛ 0100615		Втулка	КЗК-10-0220200	1	

№ рис	№ поз	Обозначение	Код ОКП	Наименование	Куда входит	
					Обозначение	Кол. на 1 сб.ед
71	16	КИС 0102456		Шайба	КЗК-10-0220200	1
	17	КИС 0103431		Шайба регулировочная	КЗК-10-0220010	1
	18	КИС 0114402-01		Шайба	КЗК-10-0220010	1
	19	КСН 0114402-01		Шайба	КЗК-10-0220200	1
	20			Болт М8-6х30-7796	КЗК-10-0220200	2
	21			Болт М8-6х35-7796	КЗК-10-0220200	3
	22			Болт М10-6х25-7796	КЗК-10-0220200	5
	23			Болт М10-6х90-7796	КЗК-10-0220200	2
	24			Болт М10-6х110-7796	КЗК-10-0220200	1
	25			Болт М8-6х25-7802	КЗК-10-0220200	2
	26			Гайка М20-6G-2526	КЗК-10-0220200 КЗК-10-0220010	2 1
	27			Гайка М8-6G-5915	КЗК-10-0220200	1
	28			Гайка М10-6G-5915	КЗК-10-0220200	2
	29			Гайка М20-6G-5915	КЗК-10-0220010	1
	30			Масленка 1.2-19853	КЗК-10-0220200	1
	31			Ось 6-20в12х50-9650	КЗК-10-0220200	1
	32			Ось 6-20в12х80-9650	КЗК-10-0220200	1
	33			Ремень 4НВ 3612 La исполнение 26 ("Optibelt", Германия)	КЗК-10-0220200	1

№ рис	№ поз	Обозначение	Код ОКП	Наименование	Куда входит	
					Обозначение	Кол. на 1 сб.ед
71	34			Ремень 4НВ 3612 «К» А ("Stomil", Польша)	КЗК-10-0220200	1
	35			Шайба 8Т 65Г-6402	КЗК-10-0220200	7
	36			Шайба 10Т 65Г-6402	КЗК-10-0220200	9
	37			Шайба А.8.01-6958	КЗК-10-0220200	28
	38			Шайба А.10.01-6958	КЗК-10-0220200	28
	39			Шайба 20.01-9649	КЗК-10-0220200	2
	40			Шайба С.10.01-11371	КЗК-10-0220200	1
	41			Шайба С.16.01-11371	КЗК-10-0220200	6
	42			Шайба С.20.01-11371	КЗК-10-0220200	3
	43			Шплинт 4х25-397	КЗК-10-0220200	2
	44			Шплинт 5х32-397	КЗК-10-0220200	2

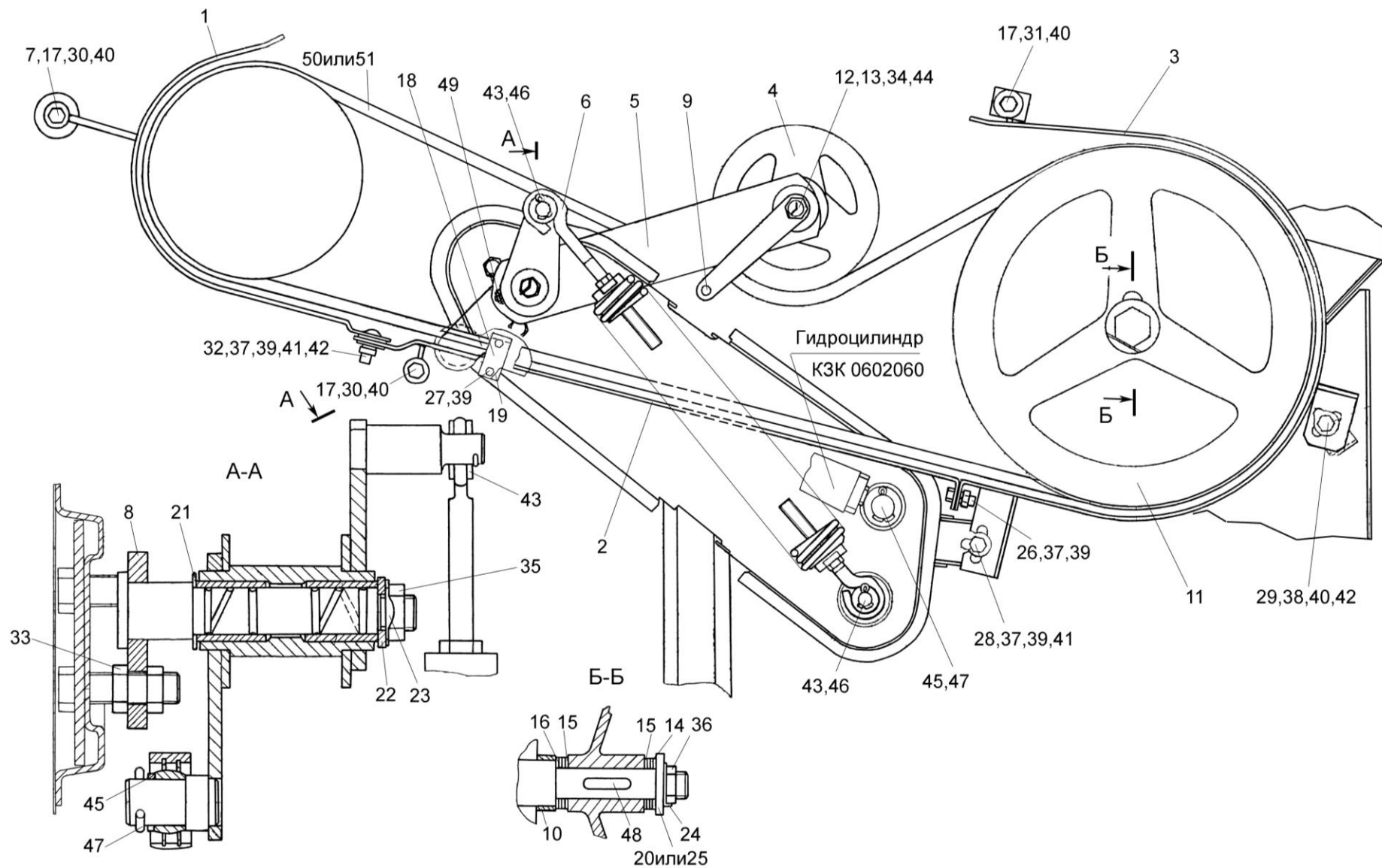


Рисунок 72 – Привод горизонтального шнека КЗК-10-0221000

№ рис	№ поз	Обозначение	Код ОКП	Наименование	Куда входит	
					Обозначение	Кол. на 1 сб.ед

ПРИВОД ГОРИЗОНТАЛЬНОГО ШНЕКА КЗК-10-0221000 (рисунок 72)

72	1-51	КЗК-10-0221000		Привод горизонтального шнека	КЗК-10-0100000	1
	1	КЗК-10-0221060		Щиток	КЗК-10-0221000	1
	2	КЗК-10-0221070		Щиток	КЗК-10-0221000	1
	3	КЗК-10-0221080		Щиток	КЗК-10-0221000	1
	4	КЗК 0221010Б		Ролик	КЗК-10-0221000	1
	5	КЗК 0221020А		Рычаг	КЗК-10-0221000	1
	6	КЗК 0221050Б		Пружина	КЗК-10-0221000	1
	7	КЗК 0221120		Переходник	КЗК-10-0221000	2
	8	КЗК 0221140А		Опора	КЗК-10-0221000	1
	9	КЗК 0221150		Подъемник	КЗК-10-0221000	1
	10	КЗК 0206809		Втулка	КЗК-10-0221000	1
	11	КЗК 0221101А		Шкив	КЗК-10-0221000	1
	12	КЗК 0221604А		Палец	КЗК-10-0221000	1
	13	КЗК 0221802А		Втулка	КЗК-10-0221000	2
	14	КЗР 0202459А		Шайба	КЗК-10-0221000	1
	15	КЗР 0202459А-01		Шайба	КЗК-10-0221000	5
	16	КЗР 0202459А-02		Шайба	КЗК-10-0221000	4
17	КЗР 0221417		Шайба	КЗК-10-0221000	2	

№ рис	№ поз	Обозначение	Код ОКП	Наименование	Куда входит	
					Обозначение	Кол. на 1 сб.ед
72	18	КЗР 0225421		Ограничитель	КЗК-10-0221000	1
	19	КЗР 0225422		Ограничитель	КЗК-10-0221000	1
	20	КИС 0104406А-01		Шайба	КЗК-10-0221000	1
	21	КИС 0105438		Шайба специальная	КЗК-10-0221000	1
	22	ПКК 0117434		Шайба	КЗК-10-0221000	1
	23	ПКК 0117435		Шайба	КЗК-10-0221000	1
	24	ПКК 0135431		Шайба специальная	КЗК-10-0221000	1
	25	ПКК 0135432		Шайба	КЗК-10-0221000	1
	26			Болт М8-6ех20-7796	КЗК-10-0221000	2
	27			Болт М8-6ех25-7796	КЗК-10-0221000	2
	28			Болт М8-6ех30-7796	КЗК-10-0221000	1
	29			Болт М10-6ех40-7796	КЗК-10-0221000	1
	30			Болт М10-6ех50-7796	КЗК-10-0221000	2
	31			Болт М10-6ех60-7796	КЗК-10-0221000	1
	32			Болт М8-6ех20-7796	КЗК-10-0221000	2
	33			Гайка М16х1,5-6G-2526	КЗК-10-0221000	6
	34			Гайка М16-6G-2526	КЗК-10-0221000	2
	35			Гайка М18х1,5-6G-2526	КЗК-10-0221000	1
	36			Гайка М27х2-6G-2526	КЗК-10-0221000	1

№ рис	№ поз	Обозначение	Код ОКП	Наименование	Куда входит	
					Обозначение	Кол. на 1 сб.ед
72	37			Гайка М8-6G-5915	КЗК-10-0221000	5
	38			Гайка М10-6G-5915	КЗК-10-0221000	2
	39			Шайба 8Т 65Г-6402	КЗК-10-0221000	7
	40			Шайба 10Т 65Г-6402	КЗК-10-0221000	4
	41			Шайба А.8.01-6958	КЗК-10-0221000	24
	42			Шайба А.10.01-6958	КЗК-10-0221000	18
	43			Шайба С16.01-11371	КЗК-10-0221000	3
	44			Шайба С24.01-11371	КЗК-10-0221000	1
	45			Шайба 20.01-9649	КЗК-10-0221000	2
	46			Шплинт 4x22-397	КЗК-10-0221000	2
	47			Шплинт 5x32-397	КЗК-10-0221000	2
	48			Шпонка 10x8x63-23360	КЗК-10-0221000	1
	49			Масленка 1.2-19853	КЗК-10-0221000	1
	50			Ремень 2НВ 2962 La	КЗК-10-0221000	1
	51			Ремень 2НВ ВР 2962 К А	КЗК-10-0221000	1

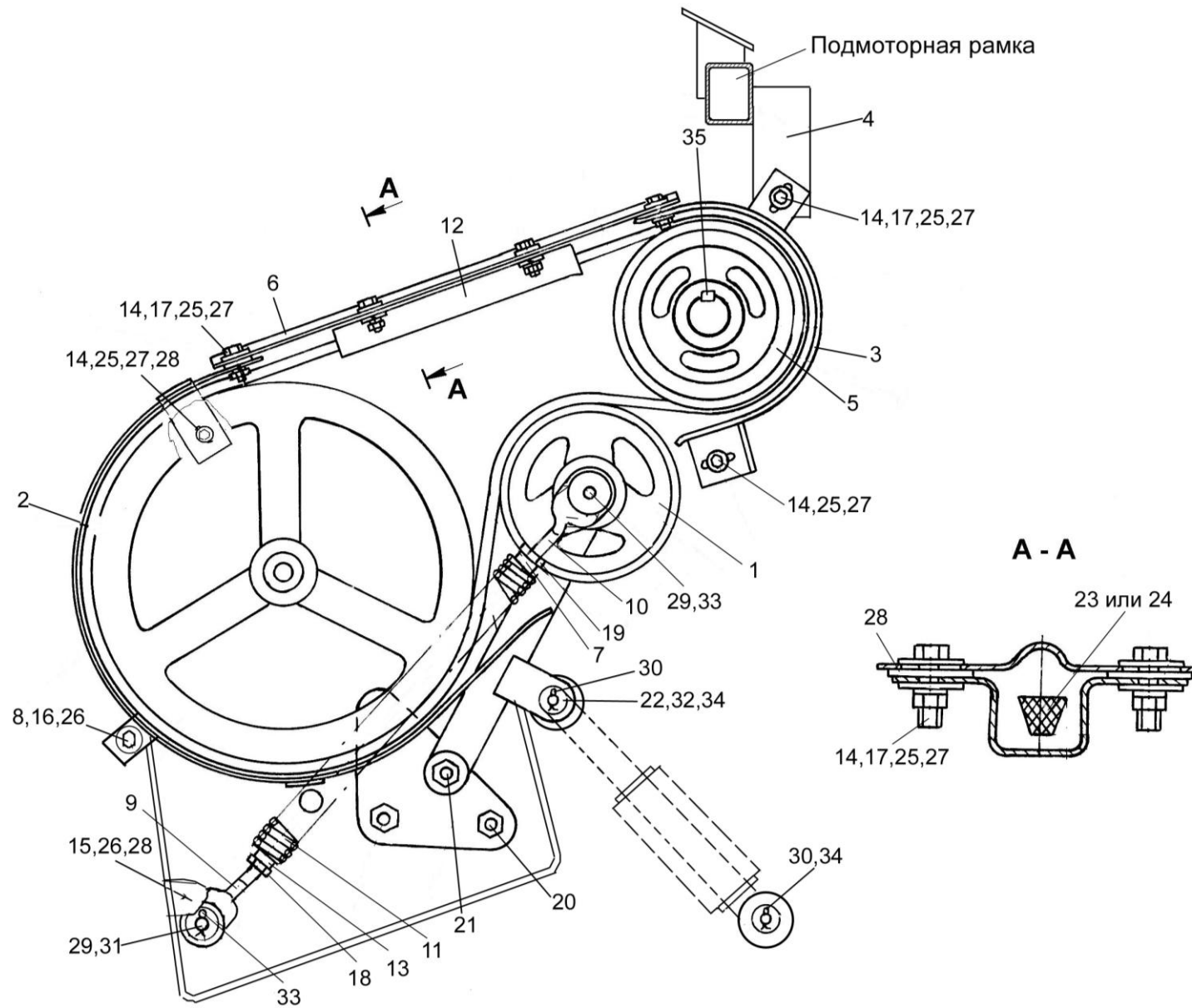


Рисунок 73 – Привод вибратора КЗК-10-0223000

№ рис	№ поз	Обозначение	Код ОКП	Наименование	Куда входит	
					Обозначение	Кол. на 1 сб.ед
ПРИВОД ВИБРАТОРА КЗК-10-0223000 (рисунок 73)						
73	1-35	КЗК-10-0223000		Привод вибратора	КЗК-10-0100000	1
	7,9-11, 13,18,19	КЗК 0223070		Пружина	КЗК-10-0223000	1
	1	КЗК 0223010		Рычаг	КЗК-10-0223000	1
	2	КЗК 0223050Б		Щиток	КЗК-10-0223000	1
	3	КЗК 0223060А		Щиток	КЗК-10-0223000	1
	4	КЗК 0223080		Кронштейн	КЗК-10-0223000	1
	5	КЗК 0223102		Шкив	КЗК-10-0223000	1
	6	КЗК 0223419		Пластина	КЗК-10-0223000	1
	7	КЗР 0202102		Пробка	КЗК-10-0223070	1
	8	КЗР 0221417		Шайба	КЗК-10-0223000	1
	9	КЗР 0221606А-06		Зацеп	КЗК-10-0223070	1
	10	КЗР 0221606А-07		Зацеп	КЗК-10-0223070	1
	11	КЗР 0222603А		Пружина	КЗК-10-0223070	1
	12	КЗР 0225414А		Кронштейн	КЗК-10-0223000	1
	13	КСН 0100107		Пробка	КЗК-10-0223070	1
	14			Болт М8-6ех25-7796	КЗК-10-0223000	13
15			Болт М10-6ех30-7796	КЗК-10-0223000	1	
16			Болт М10-6ех90-7796	КЗК-10-0223000	1	

№ рис	№ поз	Обозначение	Код ОКП	Наименование	Куда входит	
					Обозначение	Кол. на 1 сб.ед
73	17			Гайка М8-6G-2526	К3К-10-0223000	11
	18			Гайка М12-6G-2526	К3К-10-0223070	1
	19			Гайка М12-LH-6G-2526	К3К-10-0223070	1
	20			Гайка М16x1,5-6G-2526	К3К-10-0223000	6
	21			Масленка 1.1-19853	К3К-10-0223000	1
	22			Ось 6-20в12x45-9650	К3К-10-0223000	1
	23			Ремень В/171850Li(1890Ld)	К3К-10-0223000	1
	24			Ремень НВ 1890А	К3К-10-0223000	1
	25			Шайба 8Т 65Г-6402	К3К-10-0223000	13
	26			Шайба 10Т 65Г-6402	К3К-10-0223000	2
	27			Шайба А8-6958	К3К-10-0223000	26
	28			Шайба А10-6958	К3К-10-0223000	10
	29			Шайба А14-6958	К3К-10-0223000	3
	30			Шайба 20-6949	К3К-10-0223000	2
	31			Шайба С14x25-11371	К3К-10-0223000	8
	32			Шайба С20-11371	К3К-10-0223000	1
	33			Шплинт 4x25-397	К3К-10-0223000	2
	34			Шплинт 5x32-397	К3К-10-0223000	2
	35			Шпонка 12x2x50-24068	К3К-10-0223000	1

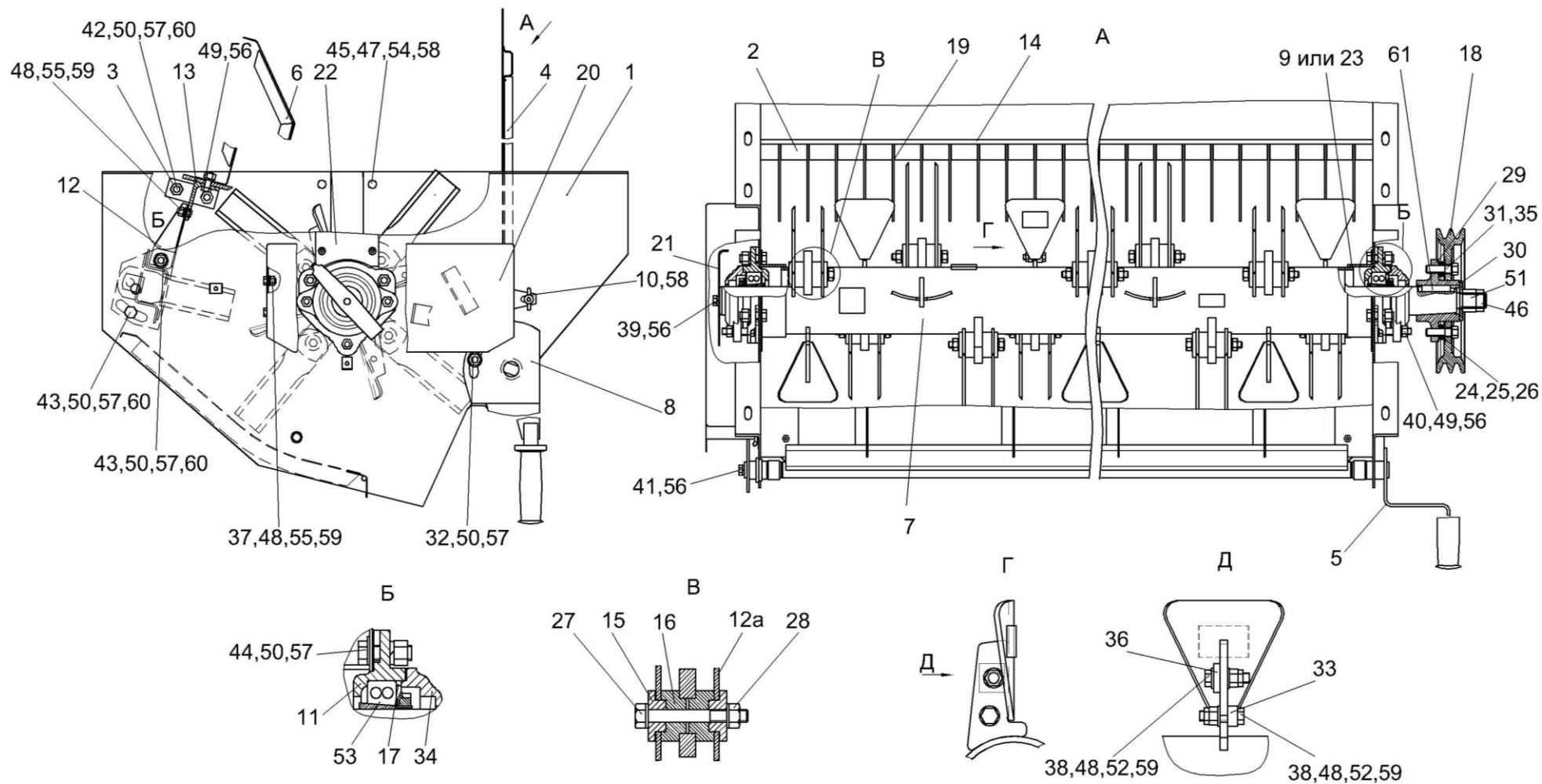


Рисунок 74 – Соломоизмельчитель КЗК-10-0290000

№ рис	№ поз	Обозначение	Код ОКП	Наименование	Куда входит	
					Обозначение	Кол. на 1 сб.ед
СОЛОМОИЗМЕЛЬЧИТЕЛЬ КЗК-10-0290000 (рисунок 74)						
74	2,14,19	КЗК-10-0290030		Опора ножевая	КЗК-10-0290000	1
	7,12а,15, 16,18,27, 28,33,36, 38,48,52,59	КЗК-10-0290140		Ротор измельчителя	КЗК-10-0290000	1
	24,26, 29,31,35	КЗК 0290090		Шкив	КЗК-10-0290000	1
	1	КЗК-10-0290010		Корпус измельчителя	КЗК-10-0290000	1
	2	КЗК-10-0290040		Каркас	КЗК-10-0290030	1
	3	КЗК-10-0290070		Опора противореза	КЗК-10-0290000	1
	4	КЗК-10-0290160		Заслонка	КЗК-10-0290000	1
	5	КЗК-10-0290190		Ручка	КЗК-10-0290000	1
	6	КЗК-10-0290290		Корпус измельчителя	КЗК-10-0290000	1
	7	КЗК-10-0290370		Вал ротора	КЗК-10-0290140	1
	8	КЗК 0290180А		Сектор	КЗК-10-0290000	1
	9	КЗК 0290430		Отражатель	КЗК-10-0290000	2
	10	КИС 0120400		Гайка	КЗК-10-0290000	1
	11	КЗК-10-0290201		Корпус	КЗК-10-0290000	2
12	КЗК-10-0290415		Щиток	КЗК-10-0290000	1	
12а	КЗК-10-0290416		Нож	КЗК-10-0290140	32	

№ рис	№ поз	Обозначение	Код ОКП	Наименование	Куда входит	
					Обозначение	Кол. на 1 сб.ед
74	13	КЗК-10-0290437		Брус противореза	КЗК-10-0290000	1
	14	КЗК-10-0290601		Ось	КЗК-10-0290030	1
	15	КЗК-10-0290608		Втулка	КЗК-10-0290140	32
	16	КЗК-10-0290609		Втулка	КЗК-10-0290140	32
	17	КЗК-10-0290621		Кольцо	КЗК-10-0290000	1
	18	КЗК 0290101В		Шкив	КЗК 0290090	1
	19	КЗК 0290417		Нож	КЗК-10-0290030	33
	20	КЗК 0290435А		Крышка	КЗК-10-0290000	1
	21	КЗК 0290436		Флажок	КЗК-10-0290000	1
	22	КЗК 0290443А		Заслонка	КЗК-10-0290000	2
	23	КЗК 0290444		Отражатель	КЗК-10-0290000	2
	24	КЗК 0290461		Прокладка	КЗК 0290090	4
	25	КЗК 0290461-01		Прокладка	КЗК 0290090	2
	26	КЗК 0290461-02		Прокладка	КЗК 0290090	4
	27	КЗК 0290611А		Болт	КЗК-10-0290140	16
	28	КЗК 0290612		Гайка	КЗК-10-0290140	16
	29	КЗК 0290625		Ступица	КЗК 0290090	1
	30	КЗР 0101408Б		Шайба	КЗК-10-0290000	1
	31	КЗР 0202608Б-01		Болт	КЗК 0290090	6

№ рис	№ поз	Обозначение	Код ОКП	Наименование	Куда входит	
					Обозначение	Кол. на 1 сб.ед
74	32	КЗР 0202682		Шайба	КЗК-10-0290000	2
	33	КИС 0150533А-05		Грузик балансировочный	КЗК-10-0290140	8
	34	КИС 0216103		Крышка	КЗК-10-0290000	2
	35	УЭС 0100607		Шайба	КЗК 0290090	6
	36	54-61853		Проставка	КЗК-10-0290140	8
	37			Болт М8-6ех16-7796	КЗК-10-0290000	2
	38			Болт М8-6ех30-7796	КЗК-10-0290000	16
	39			Болт М10-6ех25-7796	КЗК-10-0290000	1
	40			Болт М10-6ех45-7796	КЗК-10-0290000	4
	41			Болт М10-6ех75-7796	КЗК-10-0290000	2
	42			Болт М12-6ех25-7796	КЗК-10-0290000	4
	43			Болт М12-6ех30-7796	КЗК-10-0290000	4
	44			Болт М12-6ех35-7796	КЗК-10-0290000	6
	45			Болт М6-6ех16-7802	КЗК-10-0290000	8
	46			Гайка М24х2-6G-2526	КЗК-10-0290000	1
	47			Гайка М6-6G-5915	КЗК-10-0290000	8
	48			Гайка М8-6G-5915	КЗК-10-0290000	13
					КЗК-10-0290140	16
	49			Гайка М10-6G-5915	КЗК-10-0290000	13
	50			Гайка М12-6G-5915	КЗК-10-0290000	16

№ рис	№ поз	Обозначение	Код ОКП	Наименование	Куда входит	
					Обозначение	Кол. на 1 сб.ед
74	51			Гайка М24х2-6G-5915	КЗК-10-0290000	1
	52			Гайка М8-6G-5916	КЗК-10-0290000	16
	53			Подшипник 2210-2RS1K (с закрепительной втулкой НЗ10С) (фирма SKF)	КЗК-10-0290000	13
	54			Шайба 6Т 65Г-6402	КЗК-10-0290000	8
	55			Шайба 8Т 65Г-6402	КЗК-10-0290000	13
	56			Шайба 10Т 65Г-6402	КЗК-10-0290000	16
	57			Шайба 12Т 65Г-6402	КЗК-10-0290000	16
	58			Шайба С.6х1,4.01-11371	КЗК-10-0290000	9
	59			Шайба С.8.01-11371	КЗК-10-0290000 КЗК-10-0290140	13 32
	60			Шайба С.12.01-11371	КЗК-10-0290000	18
	61			Шпонка 2-12х8х45-23360	КЗК-10-0290000	1

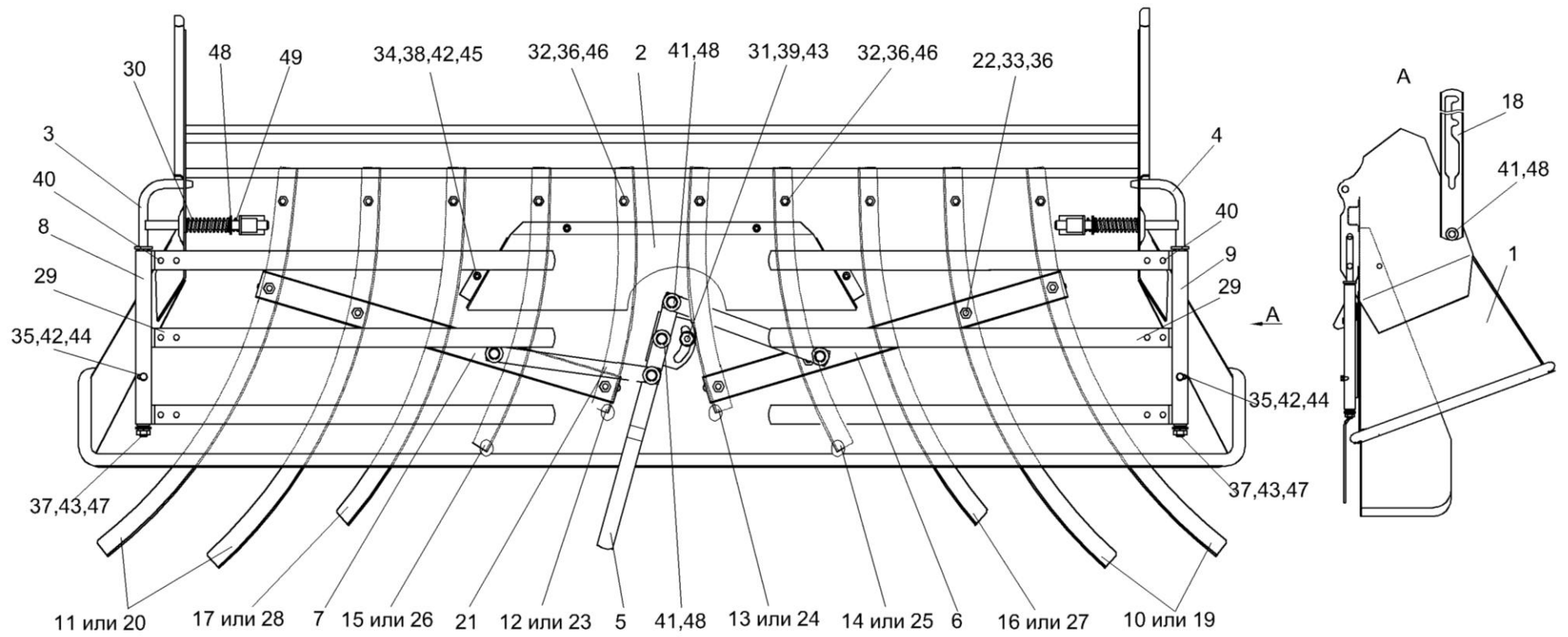


Рисунок 75 – Дефлектор КЗК-10-0290020

№ рис	№ поз	Обозначение	Код ОКП	Наименование	Куда входит	
					Обозначение	Кол. на 1 сб.ед
ДЕФЛЕКТОР КЗК-10-0290020 (рисунок 75)						
75	1-49	КЗК-10-0290020		Дефлектор	КЗК-10-0100000	1
	3,8,29, 35,37,40, 42-44,47	КЗК-10-0290100		Граблина	КЗК-10-0290020	1
	4,9,29, 35,37,40, 42-44,47	КЗК-10-0290100-01		Граблина	КЗК-10-0290020	1
	8,29,40	КЗК-10-0290120		Вилка	КЗК-10-0290100	1
	9,29,40	КЗК-10-0290120-01		Вилка	КЗК-10-0290100-01	1
	1	КЗК-10-0290050		Кожух	КЗК-10-0290020	1
	2	КЗК-10-0290080		Щиток	КЗК-10-0290020	1
	3	КЗК 0290110		Кронштейн	КЗК-10-0290100	1
	4	КЗК 0290110-01		Кронштейн	КЗК-10-0290100-01	1
	5	КЗК-10-0290210		Рукоятка	КЗК-10-0290020	1
	6	КЗК-10-0290220		Планка регулировочная	КЗК-10-0290020	1
	7	КЗК-10-0290220-01		Планка регулировочная	КЗК-10-0290020	1
	8	КЗК 0290130		Кронштейн	КЗК-10-0290120	1
9	КЗК 0290130-01		Кронштейн	КЗК-10-0290120-01	1	
10	КЗК-10-0290410		Лопатка	КЗК-10-0290020	1	
11	КЗК-10-0290410-01		Лопатка	КЗК-10-0290020	1	
12	КЗК 0290410		Лопатка	КЗК-10-0290020	1	
13	КЗК 0290410-01		Лопатка	КЗК-10-0290020	1	

№ рис	№ поз	Обозначение	Код ОКП	Наименование	Куда входит	
					Обозначение	Кол. на 1 сб.ед
75	14	КЗК 0290410-02		Лопатка	КЗК-10-0290020	1
	15	КЗК 0290410-03		Лопатка	КЗК-10-0290020	1
	16	КЗК 0290410-04		Лопатка	КЗК-10-0290020	1
	17	КЗК 0290410-05		Лопатка	КЗК-10-0290020	1
	18	КЗК-10-0290426		Полоз	КЗК-10-0290020	2
	19	КЗК-10-0290431		Лопатка	КЗК-10-0290020	2
	20	КЗК-10-0290431-01		Лопатка	КЗК-10-0290020	2
	21	КЗК-10-0290508		Планка	КЗК-10-0290020	2
	22	КЗК 0290002		Шайба	КЗК-10-0290020	20
	23	КЗК 0290427		Лопатка	КЗК-10-0290020	1
	24	КЗК 0290427-01		Лопатка	КЗК-10-0290020	1
	25	КЗК 0290428		Лопатка	КЗК-10-0290020	1
	26	КЗК 0290428-01		Лопатка	КЗК-10-0290020	1
	27	КЗК 0290429		Лопатка	КЗК-10-0290020	1
	28	КЗК 0290429-01		Лопатка	КЗК-10-0290020	1
	29	КЗК-10-0290454		Планка	КЗК-10-0290120	3
					КЗК-10-0290120-01	3
	30	КЗК 0290626		Пружина	КЗК-10-0290020	2
	31	КЗР 0202682		Шайба	КЗК-10-0290020	1
	32			Болт М10-6ех20-7796	КЗК-10-0290020	10
	33			Болт М10-6ех25-7796	КЗК-10-0290020	10
	34			Болт М6-6gx12-7798	КЗК-10-0290020	4

№ рис	№ поз	Обозначение	Код ОКП	Наименование	Куда входит	
					Обозначение	Кол. на 1 сб.ед
75	35			Болт М6-6ех14-7798	КЗК-10-0290100	1
					КЗК-10-0290100-01	1
	36			Гайка М10-6G-2526	КЗК-10-0290020	40
	37			Гайка М12-6Н-2526	КЗК-10-0290100	1
					КЗК-10-0290100-01	1
	38			Гайка М6-6G-5915	КЗК-10-0290020	4
	39			Гайка М12-6G-5915	КЗК-10-0290020	1
	40			Заклепка 5х12-10299	КЗК-10-0290120	6
					КЗК-10-0290120-01	6
	41			Кольцо В15-13942	КЗК-10-0290020	7
	42			Шайба 6Т 65Г-6402	КЗК-10-0290020	4
					КЗК-10-0290100	1
					КЗК-10-0290100-01	1
	43			Шайба 12Т 65Г-6402	КЗК-10-0290020	1
					КЗК-10-0290100	1
					КЗК-10-0290100-01	1
	44			Шайба С.6-11371	КЗК-10-0290100	1
					КЗК-10-0290100-01	1
	45			Шайба С.6х1,4-11371	КЗК-10-0290020	4
	46			Шайба С.10-11371	КЗК-10-0290020	10
	47			Шайба С.12-11371	КЗК-10-0290100	1
					КЗК-10-0290100-01	1
	48			Шайба С.14х2.5-11371	КЗК-10-0290020	9
	49			Шплинт 4х22-397	КЗК-10-0290020	2

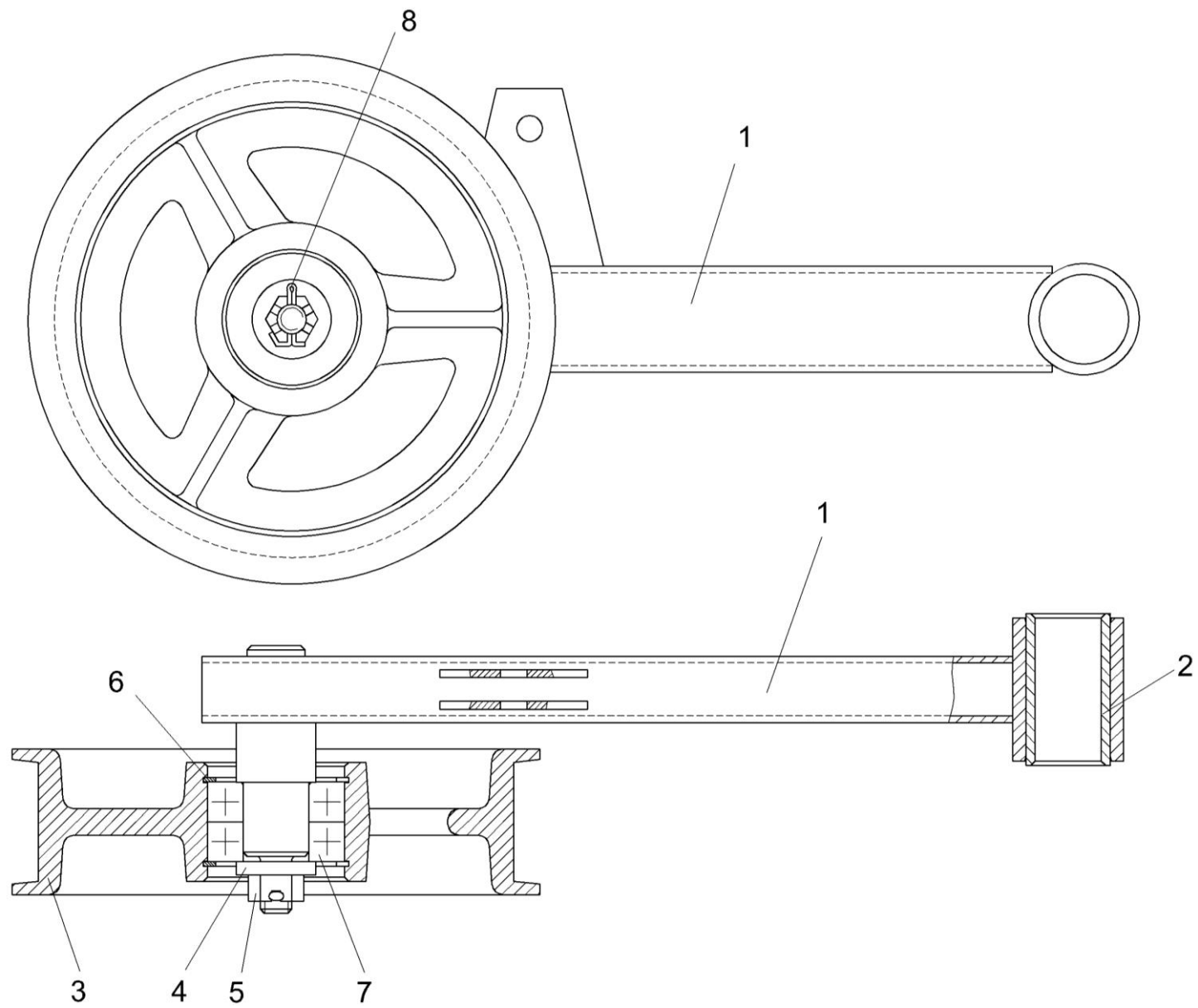


Рисунок 76 – Рычаг КЗК -10-0290260

№ рис	№ поз	Обозначение	Код ОКП	Наименование	Куда входит	
					Обозначение	Кол. на 1 сб.ед
РЫЧАГ КЗК-10-0290260 (рисунок 76)						
76	1-8	КЗК-10-0290260		Рычаг	КЗК-10-0100000	1
	1, 2	КЗК-10-0290270		Рычаг	КЗК-10-0290260	1
	1	КЗК-10-0290280		Рычаг	КЗК-10-0290270	1
	2	КЗК 0202127		Втулка	КЗК-10-0290270	1
	3	КПР 6106101		Ролик	КЗК-10-0290260	1
	4	ПКК 0100411А		Шайба	КЗК-10-0290260	1
	5			Гайка М12-6G-5919	КЗК-10-0290260	1
	6			Кольцо В52-13943	КЗК-10-0290260	2
7			Подшипник 180205С17-8882	КЗК-10-0290260	2	
8			Шплинт 3,2х32-397	КЗК-10-0290260	1	

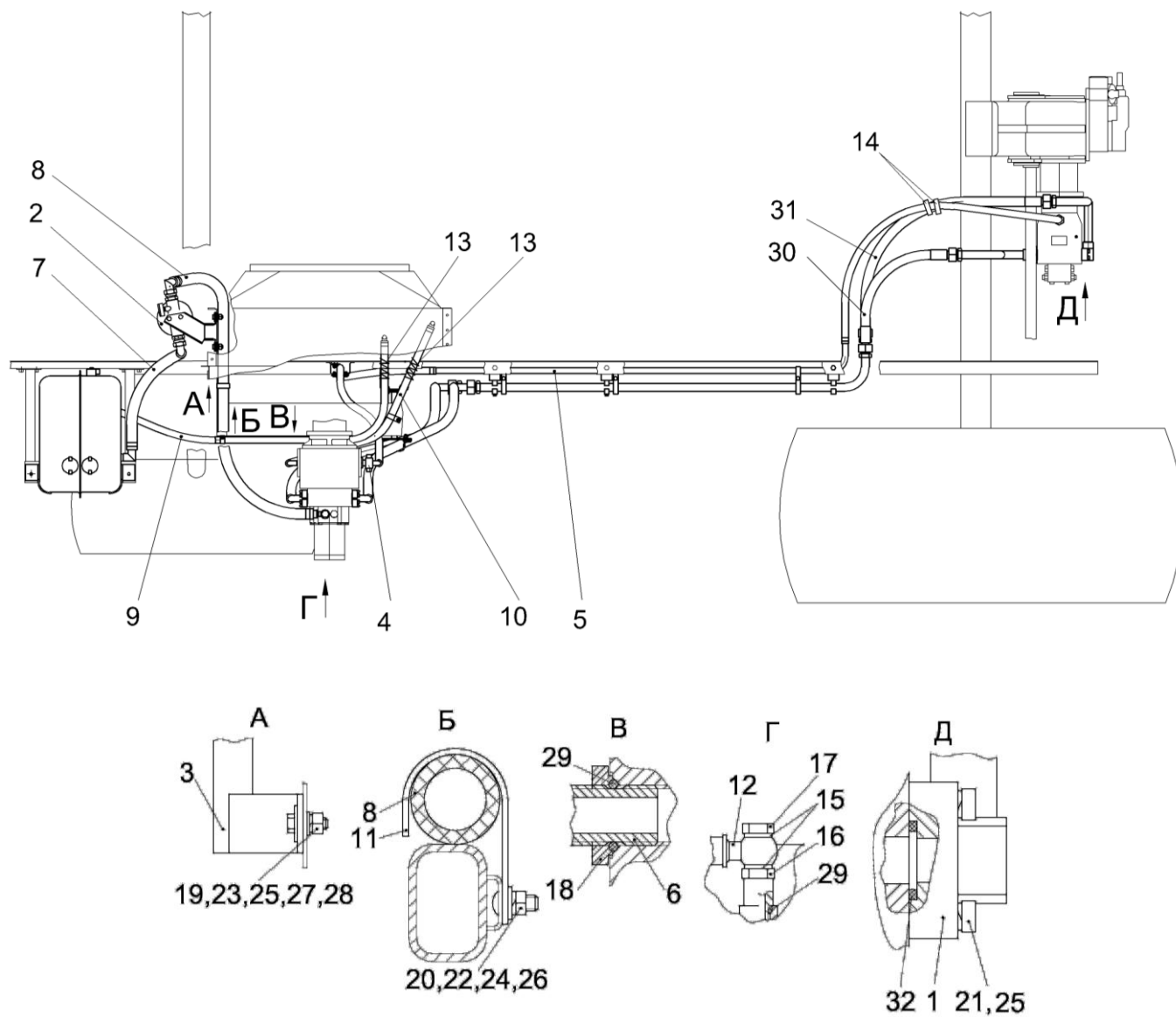


Рисунок 77 – Гидросистема привода ходовой части КЗК-10-0601000

№ рис	№ поз	Обозначение	Код ОКП	Наименование	Куда входит	
					Обозначение	Кол. на 1 сб.ед
ГИДРОСИСТЕМА ПРИВОДА ХОДОВОЙ ЧАСТИ КЗК-10-0601000 (рисунок 77)						
77	1-32	КЗК-10-0601000		Гидросистема привода ходовой части	КЗК-10-0100000	1
	1	КЗК-10-0601080		Трубопровод	КЗК-10-0601000	1
	2	КЗК-10-0601110		Фильтр	КЗК-10-0601000	1
	3	КЗК-10-0601120		Стойка	КЗК-10-0601000	1
	4	КЗК-10-0601180		Тройник	КЗК-10-0601000	1
	5	КЗК-10-0601210		Трубопровод	КЗК-10-0601000	1
	6	УЭС 0601060А		Угольник ввертный	КЗК-10-0601000	1
	7	КЗК-10-0601001		Рукав Б-1-32-5398 (L=900±10 мм)	КЗК-10-0601000	1
	8	КЗК-10-0601002		Рукав Б-1-32-5398 (L=1700±10мм)	КЗК-10-0601000	1
	9	КЗК-10-0601004		Рукав 20x29-1,6-10362 (L=1850±15мм)	КЗК-10-0601000	1
	10	КЗК-10-0601005		Рукав 20x29-1,6-10362 (L=1220±10)мм	КЗК-10-0601000	1
	11	КЗК-10-0601412		Прижим	КЗК-10-0601000	1
	12	УЭС 0601651		Угольник поворотный	КЗК-10-0601000	1
	13	УЭС 0602662-03		Оплетка	КЗК-10-0601000	3
	14	УЭС 0700022		Лента стяжная	КЗК-10-0601000	2
	15	КИС 0108424А		Шайба	КЗК-10-0601000	2
	16	КИС 0108612А		Штуцер	КЗК-10-0601000	1

№ рис	№ поз	Обозначение	Код ОКП	Наименование	Куда входит	
					Обозначение	Кол. на 1 сб.ед
77	17	КИС 0108626А		Гайка глухая	КЗК-10-0601000	1
	18	КИЛ 0108602		Контргайка	КЗК-10-0601000	1
	19			Болт М12-6ех35-7796	КЗК-10-0601000	2
	20			Болт М8-6ех20-7802	КЗК-10-0601000	4
	21			Винт М12-6ех45-11738	КЗК-10-0601000	8
	22			Гайка М8-6G-5915	КЗК-10-0601000	11
	23			Гайка М12-6G-5915	КЗК-10-0601000	5
	24			Шайба 8Т65Г-6402	КЗК-10-0601000	11
	25			Шайба 12Т65Г-6402	КЗК-10-0601000	21
	26			Шайба С.10.01-11371	КЗК-10-0601000	18
	27			Шайба С.20.01-11371	КЗК-10-0601000	4
	28			Шайба А.12.01-6958	КЗК-10-0601000	4
	29			Кольцо 019-023-25-2-2-18829	КЗК-10-0601000	2
	30			Рукав высокого давления РВД 25.4SP-M42x2-24°-700	КЗК-10-0601000	1
	31			Рукав высокого давления РВД 25.4SP-M42x2-24°-1250	КЗК-10-0601000	1
	32			Кольцо уплотнительное ГСТ90-00.003	КЗК-10-0601000	2

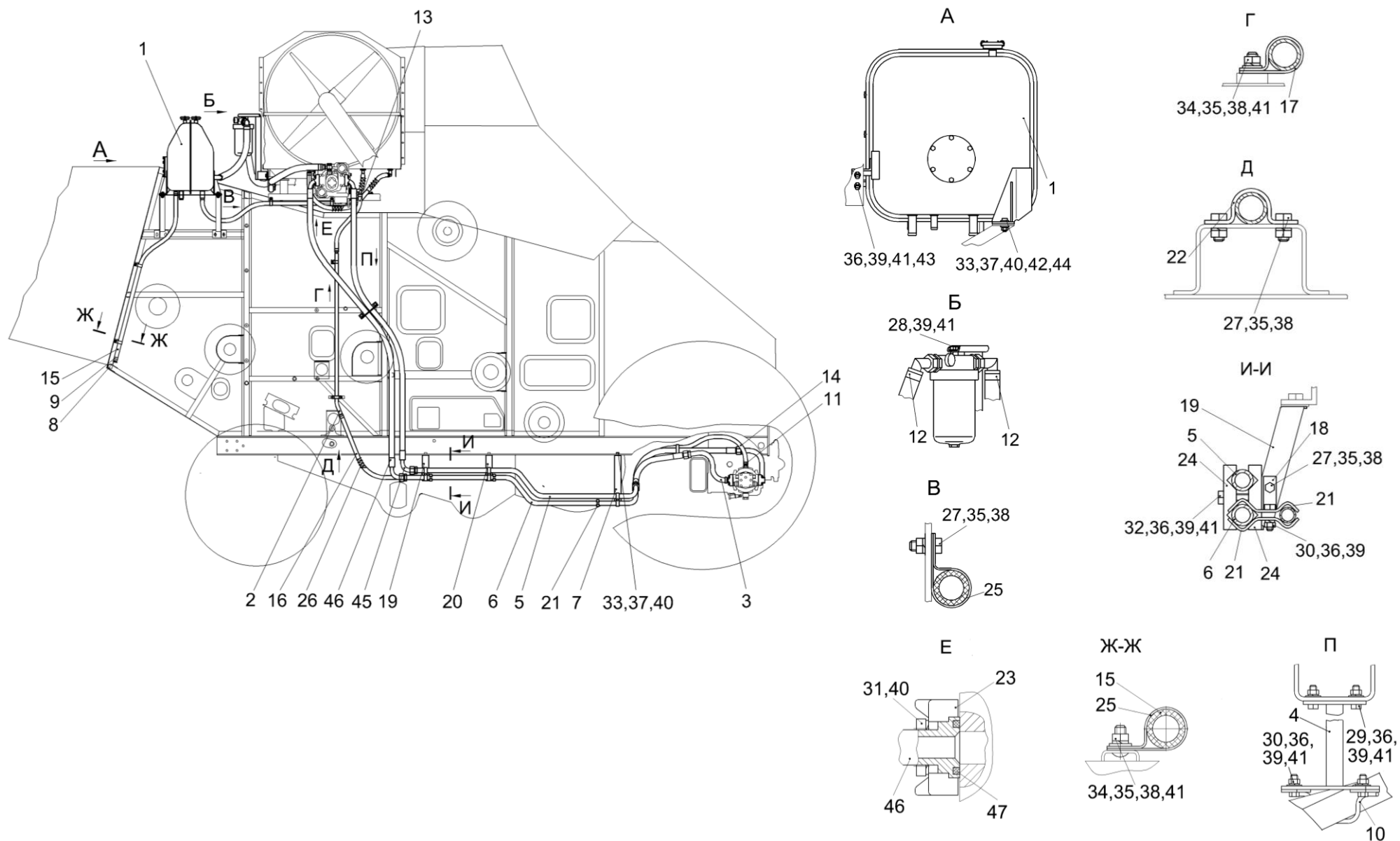


Рисунок 78 – Гидросистема привода ходовой части КЗК-10-0601000

№ рис	№ поз	Обозначение	Код ОКП	Наименование	Куда входит	
					Обозначение	Кол. на 1 сб.ед
ГИДРОСИСТЕМА ПРИВОДА ХОДОВОЙ ЧАСТИ КЗК-10-0601000 (рисунок 78)						
78	1-47	КЗК-10-0601000		Гидросистема привода ходовой части	КЗК-10-0100000	1
	1	КЗК-10-0601010		Бак масляный	КЗК-10-0601000	1
	2	КЗК-10-0601070		Трубопровод	КЗК-10-0601000	1
	3	КЗК-10-0601090		Трубопровод	КЗК-10-0601000	1
	4	КЗК-10-0601100		Кронштейн	КЗК-10-0601000	1
	5	КЗК 0601060		Трубопровод	КЗК-10-0601000	1
	6	КЗК 0601060-01		Трубопровод	КЗК-10-0601000	1
	7	КЗК 0601140		Кронштейн	КЗК-10-0601000	1
	8	УЭС 0400130		Пробка	КЗК-10-0601000	1
	9	УЭС 0400590		Хомут	КЗК-10-0601000	1
	10	КВС-1-0601230		Прижим	КЗК-10-0601000	1
	11	A23-02.160		Хомут	КЗК-10-0601000	11
	12	A23-02.170		Хомут	КЗК-10-0601000	4
	13	КЗК-10-0601003		Рукав 20x29-1,6-10362 (L=750±5мм)	КЗК-10-0601000	1
	14	КЗК-10-0601006		Рукав 20x29-1,6-10362 (L=1400±10)мм	КЗК-10-0601000	1
	15	КЗК 0601006		Рукав 20x29-1,6-10362 (L=1510±12мм)	КЗК-10-0601000	1

№ рис	№ поз	Обозначение	Код ОКП	Наименование	Куда входит	
					Обозначение	Кол. на 1 сб.ед
78	16	КЗК 0601007		Рукав 20x29-1,6-10362 (L=700±10мм)	КЗК-10-0601000	1
	17	КЗК 0601425		Прижим	КЗК-10-0601000	1
	18	КЗК 0601503		Прижим	КЗК-10-0601000	2
	19	КЗК 0601508		Кронштейн	КЗК-10-0601000	1
	20	КЗК 0601508-01		Кронштейн	КЗК-10-0601000	1
	21	КЗК 0601509		Прижим	КЗК-10-0601000	6
	22	КЗК 0601513		Прижим	КЗК-10-0601000	1
	23	УЭС-7-0601614		Полуфланец	КЗК-10-0601000	6
	24	УЭС-2-0605666		Прижим	КЗК-10-0601000	6
	25	УЭС-2-0601502		Прижим	КЗК-10-0601000	5
	26	УЭС 0602662-03		Оплетка	КЗК-10-0601000	3
	27			Болт М8-6ех20-7796	КЗК-10-0601000	7
	28			Болт М10-6ех20-7796	КЗК-10-0601000	2
	29			Болт М10-6ех25-7796	КЗК-10-0601000	2
	30			Болт М10-6ех30-7796	КЗК-10-0601000	7
	31			Болт М12-6ех45-7796	КЗК-10-0601000	8
32			Болт М10-6ех90-7796	КЗК-10-0601000	3	
33			Болт М12-6ех30-7796	КЗК-10-0601000	3	
34			Болт М8-6ех20-7802	КЗК-10-0601000	4	

№ рис	№ поз	Обозначение	Код ОКП	Наименование	Куда входит	
					Обозначение	Кол. на 1 сб.ед
78	35			Гайка М8-6G-5915	КЗК-10-0601000	11
	36			Гайка М10-6G-5915	КЗК-10-0601000	15
	37			Гайка М12-6G-5915	КЗК-10-0601000	5
	38			Шайба 8Т 65Г-6402	КЗК-10-0601000	11
	39			Шайба 10Т 65Г-6402	КЗК-10-0601000	14
	40			Шайба 12Т 65Г-6402	КЗК-10-0601000	21
	41			Шайба С.10.01-11371	КЗК-10-0601000	18
	42			Шайба С.12.01-11371	КЗК-10-0601000	4
	43			Шайба А.10.01-6958	КЗК-10-0601000	2
	44			Шайба А.12.01-6958	КЗК-10-0601000	4
	45			Рукав высокого давления РВД 25.4SP-M42x2-24°-SAEj518 2400.90°-90°.180°	КЗК-10-0601000	1
	46			Рукав высокого давления РВД 25.4SP-M42x2-24°-SAEj518. 2550.90°-90°	КЗК-10-0601000	1
	47			Кольцо уплотнительное ГСТ 90-00.003	КЗК-10-0601000	2

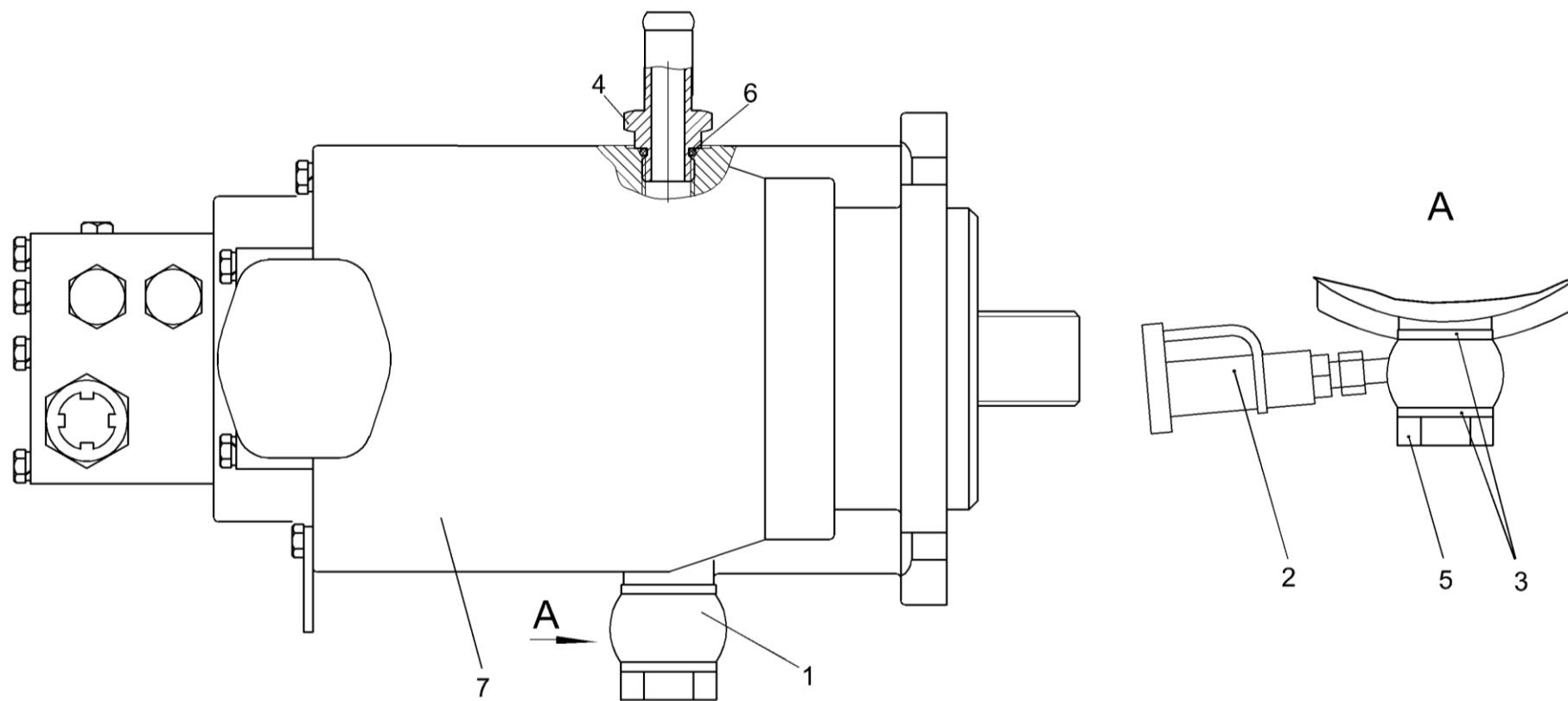


Рисунок 79 – Гидромотор КЗК-10-0601220

№ рис	№ поз	Обозначение	Код ОКП	Наименование	Куда входит	
					Обозначение	Кол. на 1 сб.ед
ГИДРОМОТОР КЗК-10-0601220 (рисунок 79)						
79	1-7	КЗК-10-0601220		Гидромотор	КЗК-10-0100000	1
	1	УЭС 0601400		Угольник поворотный	КЗК-10-0601220	1
	2	УЭС 0603090-01		Полумуфта внутренняя	КЗК-10-0601220	1
	3	УЭС 0601501		Шайба	КЗК-10-0601220	2
	4	УЭС 0601604		Штуцер	КЗК-10-0601220	1
	5	УЭС 0601605		Болт	КЗК-10-0601220	1
	6			Кольцо 019-023-25-2-2-18829/9833	КЗК-10-0601220	1
7			Гидромотор аксиально-поршне- вой МП 112-1 (MP 112.2/ D2B35)	КЗК-10-0601220	1	

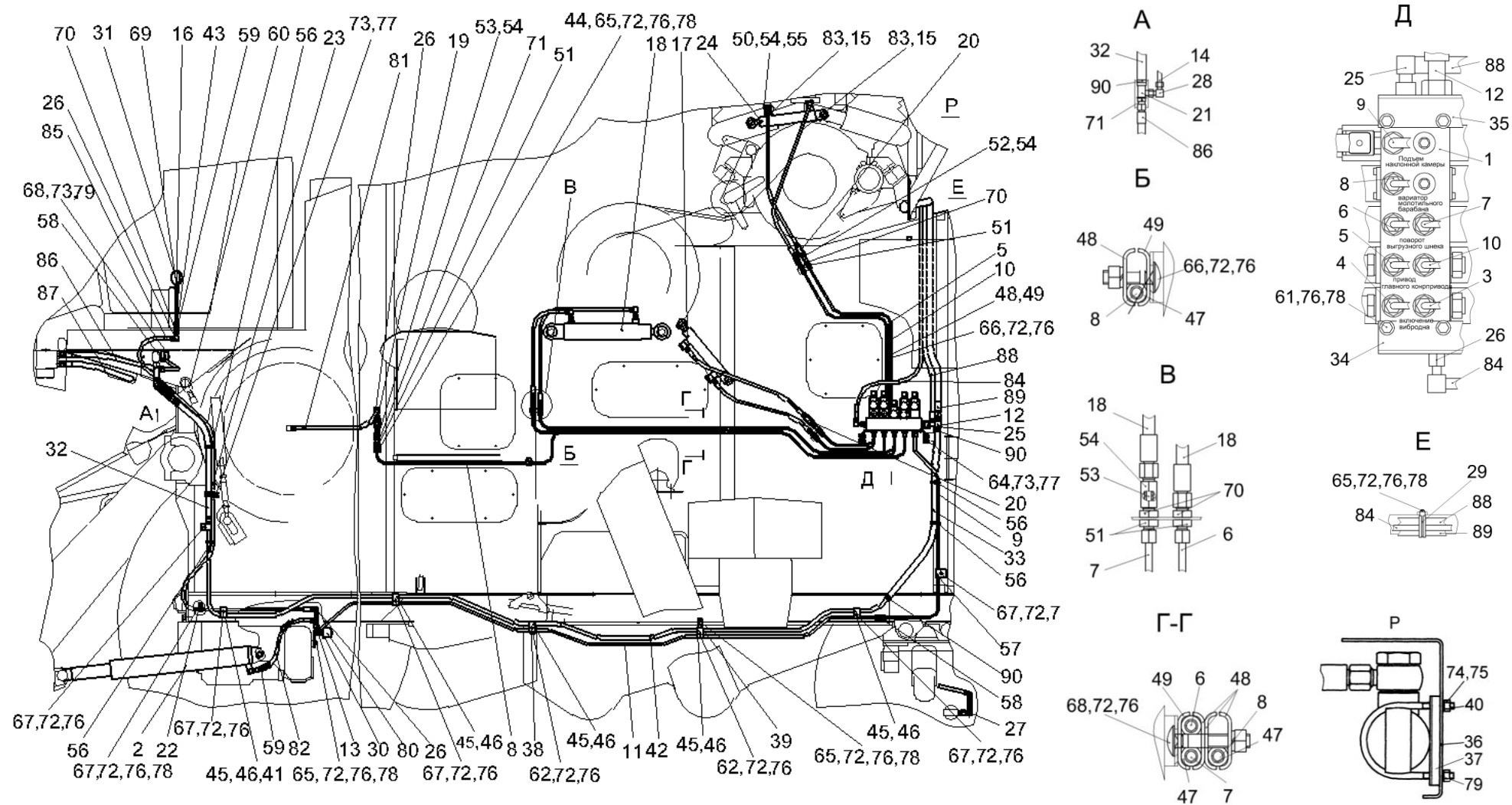


Рисунок 80 – Гидросистема рабочих органов и рулевого управления КЗК-10-0602000

№ рис	№ поз	Обозначение	Код ОКП	Наименование	Куда входит	
					Обозначение	Кол. на 1 сб.ед
ГИДРОСИСТЕМА РАБОЧИХ ОРГАНОВ И РУЛЕВОГО УПРАВЛЕНИЯ КЗК-10-0602000 (рисунок 80)						
80	1-90	КЗК-10-0602000		Гидросистема рабочих органов и рулевого управления	КЗК-10-0100000	1
	1	КЗК-10-0602020		Гидроблок пятисекционный	КЗК-10-0602000	1
	2	КЗК-10-0602100		Гидроцилиндр	КЗК-10-0602000	1
	3	КЗК-10-0602170		Трубопровод	КЗК-10-0602000	1
	4	КЗК-10-0602170-01		Трубопровод	КЗК-10-0602000	1
	5	КЗК-10-0602240		Трубопровод	КЗК-10-0602000	1
	6	КЗК-10-0602250		Трубопровод	КЗК-10-0602000	1
	7	КЗК-10-0602250-01		Трубопровод	КЗК-10-0602000	1
	8	КЗК-10-0602280		Трубопровод	КЗК-10-0602000	1
	9	КЗК-10-0602300		Трубопровод	КЗК-10-0602000	1
	10	КЗК-10-0602340		Трубопровод	КЗК-10-0602000	1
	11	КЗК-10-0602350		Трубопровод	КЗК-10-0602000	1
	12	КЗК-10-0602360		Тройник	КЗК-10-0602000	1
	13	КЗК-10-0602370		Крестовина	КЗК-10-0602000	1
	14	КЗК-10-0602390		Трубопровод	КЗК-10-0602000	1
	15	А.23.02.260		Хомут стяжной	КЗК-10-0602000	2
	16	КВС-1-0602890		Трубопровод	КЗК-10-0602000	1
	17	КЗК 0602060-01		Гидроцилиндр	КЗК-10-0602000	1
	18	КЗК 0602300		Гидроцилиндр	КЗК-10-0602000	1
	19	КЗК 0602300		Дроссель с обратным клапаном	КЗК-10-0602000	1

№ рис	№ поз	Обозначение	Код ОКП	Наименование	Куда входит	
					Обозначение	Кол. на 1 сб.ед
80	20	КЗК 0602300-01		Дроссель с обратным клапаном	КЗК-10-0602000	2
	21	КЗК 0602540		Дроссель с обратным клапаном	КЗК-10-0602000	1
	22	КЗР 0700800-05		Хомут	КЗК-10-0602000	7
	23	КЗР 0700800-07		Хомут	КЗК-10-0602000	2
	24	КИЛ 0118380А		Гидроцилиндр	КЗК-10-0602000	1
	25	КИС 0118820А		Тройник	КЗК-10-0602000	3
	26	ППК 0118979		Угольник	КЗК-10-0602000	7
	27	УЭС 0602060		Угольник	КЗК-10-0602000	2
	28	УЭС 0603610		Угольник	КЗК-10-0602000	1
	29	УЭС-7-0203150А-01		Скоба	КЗК-10-0602000	4
	30	УЭС-7-0602140		Тройник	КЗК-10-0602000	1
	31	УЭС-7-0602810		Манометр	КЗК-10-0602000	1
	32	КЗК-10-0602007		Рукав (Рукав 18х27-1,6-10362 L=1600±10 мм)	КЗК-10-0602000	1
	33	КЗК-10-0602007-01		Рукав (Рукав 18х27-1,6-10362 L=(1800±10)мм)	КЗК-10-0602000	1
	34	КЗК-10-0602403		Кронштейн	КЗК-10-0602000	1
	35	КЗК-10-0602403-01		Кронштейн	КЗК-10-0602000	1
	36	КЗК-10-0602404		Экран защитный	КЗК-10-0602000	1
	37	КЗК-10-0602406		Скоба	КЗК-10-0602000	2
	38	КЗК-10-0602413		Кронштейн	КЗК-10-0602000	1
39	КЗК-10-0602414		Кронштейн	КЗК-10-0602000	1	

№ рис	№ поз	Обозначение	Код ОКП	Наименование	Куда входит	
					Обозначение	Кол. на 1 сб.ед
80	40	КЗК-10-0602615		Хомут	КЗК-10-0602000	2
	41	КЗК-10-0602806		Труба (L=30-10 мм)	КЗК-10-0602000	2
	42	КЗК-10-0602824		Труба	КЗК-10-0602000	1
	43	КЗК-10-0602621		Штуцер	КЗК-10-0602000	1
	44	КЗК 0602503		Кронштейн	КЗК-10-0602000	1
	45	КЗК 0602509		Прижим	КЗК-10-0602000	5
	46	КЗК 0602510		Прижим	КЗК-10-0602000	5
	47	КЗР 0600009		Прокладка	КЗК-10-0602000	34
	48	КЗР 0600501		Прижим	КЗК-10-0602000	18
	49	КЗР 0600501-01		Прижим	КЗК-10-0602000	18
	50	КИС 0108424А		Шайба	КЗК-10-0602000	6
	51	ПКК 0113629А		Штуцер проходной	КЗК-10-0602000	10
	52	ПКК 0113632-02		Ниппель	КЗК-10-0602000	1
	53	ПКК 0113632-03		Ниппель	КЗК-10-0602000	5
	54	ПКК 0113634		Штуцер	КЗК-10-0602000	6
	55	ПКК 0113637		Болт поворотного угольника	КЗК-10-0602000	2
	56	УКА 0700023		Стяжка для кабеля	КЗК-10-0602000	17
	57	УЭС 0602012А		Брус	КЗК-10-0602000	4
	58	УЭС 0602602-01		Штуцер	КЗК-10-0602000	1
	59	УЭС 0602628-02		Оплетка	КЗК-10-0602000	2
60	УЭС 0602662-07		Оплетка	КЗК-10-0602000	1	

№ рис	№ поз	Обозначение	Код ОКП	Наименование	Куда входит	
					Обозначение	Кол. на 1 сб.ед
80	61			Болт М8-6ех16-7796	КЗК-10-0602000	20
	62			Болт М8-6ех35-7796	КЗК-10-0602000	4
	63			Болт М8-6ех45-7796	КЗК-10-0602000	9
	64			Болт М10-6ех25-7796	КЗК-10-0602000	10
	65			Болт М8-6ех20-7802	КЗК-10-0602000	6
	66			Болт М8-6ех30-7802	КЗК-10-0602000	10
	67			Болт М8-6ех35-7802	КЗК-10-0602000	6
	68			Болт М8-6ех45-7802	КЗК-10-0602000	2
	69			Гайка М14х1,5-6G-2526	КЗК-10-0602000	1
	70			Гайка М16х1,5-6G-2526	КЗК-10-0602000	15
	71			Гайка М20х1,5-6G-2526	КЗК-10-0602000	2
	72			Гайка М8-6G-5915	КЗК-10-0602000	51
	73			Гайка М10-6G-5915	КЗК-10-0602000	8
	74			Гайка М5-6G-5927	КЗК-10-0602000	4
	75			Шайба 5Т 65Г-6402	КЗК-10-0602000	4
	76			Шайба 8Т 65Г-6402	КЗК-10-0602000	44
	77			Шайба 10Т 65Г-6402	КЗК-10-0602000	14
	78			Шайба С.8.01-11371	КЗК-10-0602000	37
	79			Шайба С.5.01.019	КЗК-10-0602000	2
	80			Датчик давления 16.3829	КЗК-10-0602000	1
	81			Рукав высокого давления РВД 6-1SN-М16х1,5-60 ⁰ -800 ("Stomil", Польша)	КЗК-10-0602000	1

№ рис	№ поз	Обозначение	Код ОКП	Наименование	Куда входит	
					Обозначение	Кол. на 1 сб.ед
80	82			Рукав высокого давления РВД 8-2SN-M16x1,5-60 ⁰ -630 ("Stomil", Польша)	K3K-10-0602000	1
	83			Рукав высокого давления РВД 6-1SN-M16x1,5-60 ⁰ -1900 ("Stomil", Польша)	K3K-10-0602000	2
	84			Рукав высокого давления РВД 6-1SN-M16x1,5-60 ⁰ -2300 ("Stomil", Польша)	K3K-10-0602000	1
	85			Рукав высокого давления РВД 6-1SN-M16x1,5-60 ⁰ -2700 ("Stomil", Польша)	K3K-10-0602000	1
	86			Рукав высокого давления РВД 12-1SN-M20x1,5-60 ⁰ -800 ("Stomil", Польша)	K3K-10-0602000	1
	87			Рукав высокого давления РВД 12-2SN-M20x1,5-60 ⁰ -800 ("Stomil", Польша)	K3K-10-0602000	1
	88			Рукав высокого давления РВД 12-2SN-M20x1,5-60 ⁰ -4500 ("Stomil", Польша)	K3K-10-0602000	1
	89			Рукав высокого давления РВД 20-1SN-M30x2-24 ⁰ -4000 ("Stomil", Польша)	K3K-10-0602000	1
	90			Хомут червячный TORRO 20-32/9C7W2	K3K-10-0602000	4

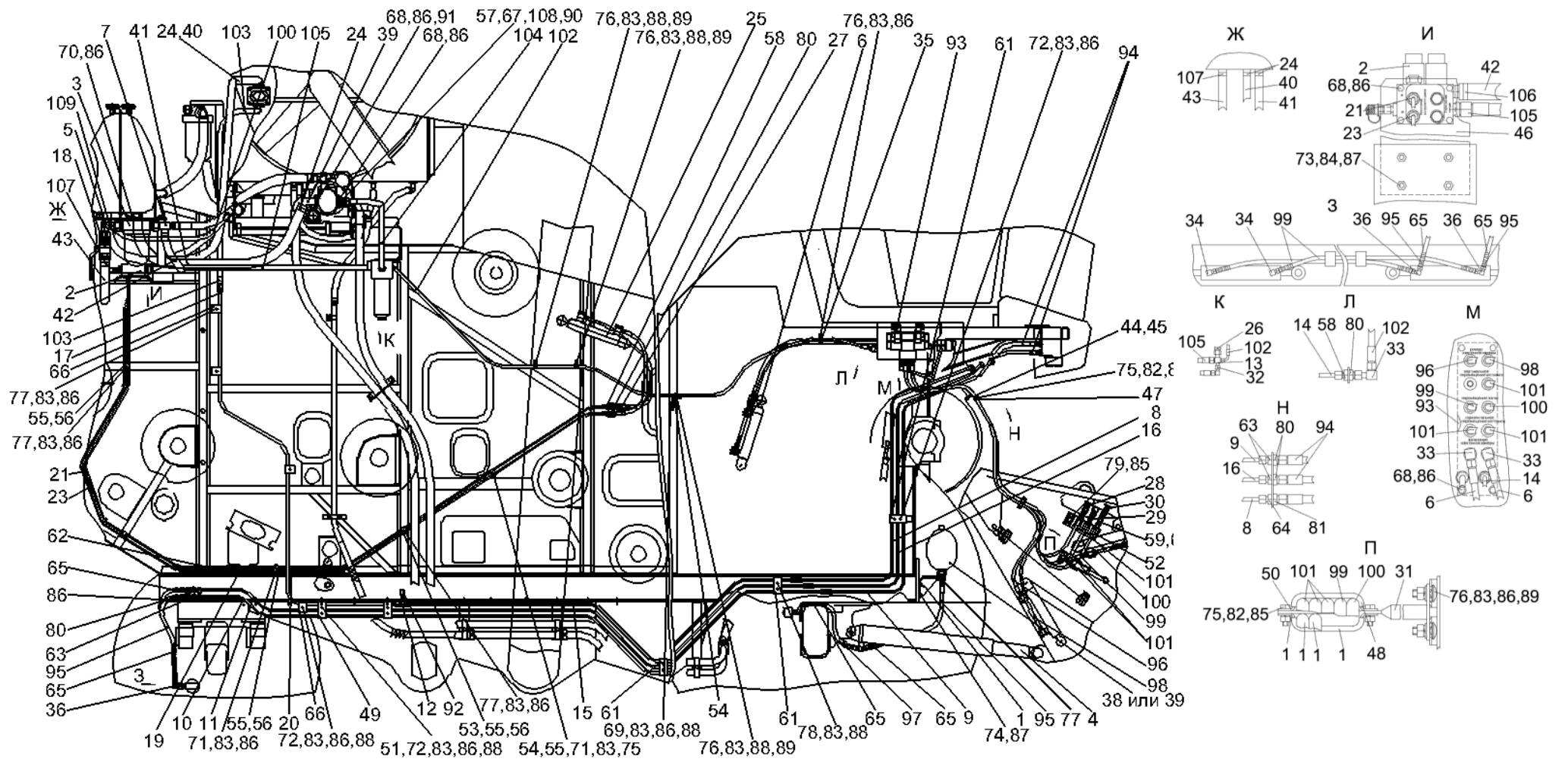


Рисунок 81 – Гидросистема рабочих органов и рулевого управления КЗК-10-0602000 (вид сзади)

№ рис	№ поз	Обозначение	Код ОКП	Наименование	Куда входит	
					Обозначение	Кол. на 1 сб.ед

ГИДРОСИСТЕМА РАБОЧИХ ОРГАНОВ И РУЛЕВОГО УПРАВЛЕНИЯ КЗК-10-0602000 (рисунок 81)

81	1-109	КЗК-10-0602000		Гидросистема рабочих органов и рулевого управления	КЗК-10-0100000	1
	1	КЗК-10-0101210		Кронштейн	КЗК-10-0602000	1
	2	КЗК-10-0602010		Гидроблок двухсекционный	КЗК-10-0602000	1
	3	КЗК-10-0602060		Фильтр сливной	КЗК-10-0602000	1
	4	КЗК-10-0602100-01		Гидроцилиндр	КЗК-10-0602000	1
	5	КЗК-10-0602130		Крестовина	КЗК-10-0602000	1
	6	КЗК-10-0602180		Гидроцилиндр	КЗК-10-0602000	1
	7	КЗК-10-0602190		Тройник	КЗК-10-0602000	1
	8	КЗК-10-0602200		Трубопровод	КЗК-10-0602000	1
	9	КЗК-10-0602210		Трубопровод	КЗК-10-0602000	1
	10	КЗК-10-0602220		Трубопровод	КЗК-10-0602000	1
	11	КЗК-10-0602230		Трубопровод	КЗК-10-0602000	1
	12	КЗК-10-0602260		Тройник	КЗК-10-0602000	1
	13	КЗК-10-0602270		Крестовина	КЗК-10-0602000	1
	14	КЗК-10-0602290		Трубопровод	КЗК-10-0602000	1
	15	КЗК-10-0602310		Трубопровод	КЗК-10-0602000	1
	16	КЗК-10-0602320		Трубопровод	КЗК-10-0602000	1
17	КЗК-10-0602330		Трубопровод	КЗК-10-0602000	1	

№ рис	№ поз	Обозначение	Код ОКП	Наименование	Куда входит	
					Обозначение	Кол. на 1 сб.ед
81	18	КЗК-10-0602380		Кран	КЗК-10-0602000	1
	19	КЗК-10-0602400		Трубопровод	КЗК-10-0602000	1
	20	КЗК-10-0602400-01		Трубопровод	КЗК-10-0602000	1
	21	КЗК-10-0602410		Трубопровод	КЗК-10-0602000	1
	23	КЗК-10-0602420		Трубопровод	КЗК-10-0602000	1
	24	A23.02.170		Хомут стяжной	КЗК-10-0602000	4
	25	КЗК 0602060		Гидроцилиндр	КЗК-10-0602000	1
	26	КЗК 0602140		Фильтр напорный	КЗК-10-0602000	1
	27	КЗК 0602520А-01		Дроссель с обратным клапаном	КЗК-10-0602000	1
	28	КЗК 0602620		Полумуфта внутренняя	КЗК-10-0602000	1
	29	КЗК 0602620-01		Полумуфта внутренняя	КЗК-10-0602000	1
	30	КЗК 0602620-02		Полумуфта внутренняя	КЗК-10-0602000	1
	31	КЗК 0602920		Кронштейн	КЗК-10-0602000	1
	32	КИС 0118820А		Угольник	КЗК-10-0602000	3
	33	ППК 0118070		Угольник	КЗК-10-0602000	7
	34	УЭС 0602060		Угольник	КЗК-10-0602000	2
	35	УЭС-7-0203150А		Скоба	КЗК-10-0602000	4
	36	УЭС-7-0602070		Тройник	КЗК-10-0602000	2
37	УЭС-7-0606440-02		Пневмогидроаккумулятор	КЗК-10-0602000	1	
38	УЭС-7-0602470		Пневмогидроаккумулятор	КЗК-10-0602000	1	

№ рис	№ поз	Обозначение	Код ОКП	Наименование	Куда входит	
					Обозначение	Кол. на 1 сб.ед
81	39	УЭС-7-0602680		Фланец	КЗК-10-0602000	1
	40	КЗК-10-0602006		Рукав (Рукав Б-1-25-5398 L=2500±10 мм)	КЗК-10-0602000	1
	41	КЗК-10-0602006-01		Рукав (Рукав Б-1-32-5398 L=1500± 10 мм)	КЗК-10-0602000	1
	42	КЗК-10-0602007-02		Рукав (Рукав 25x35-1,6-10362 L=1500±10 мм)	КЗК-10-0602000	1
	43	КЗК-10-0602007-03		Рукав (Рукав 32x43-1,6-10362 L=1500±10 мм)	КЗК-10-0602000	1
	44	КЗК-10-0602014		Уплотнение ПР-067 L=110.5 мм	КЗК-10-0602000	2
	45	КЗК-10-0602402		Прижим	КЗК-10-0602000	1
	46	КЗК-10-0602412		Кронштейн	КЗК-10-0602000	1
	47	КЗК-10-0602621		Кронштейн	КЗК-10-0602000	1
	48	КЗК 0602005		Уплотнение ПР-067 L=70.5 мм	КЗК-10-0602000	3
	49	КЗК 0602006		Брус	КЗК-10-0602000	4
	50	КЗК 0602431		Прижим	КЗК-10-0602000	2
	51	КЗК 0602433		Кронштейн	КЗК-10-0602000	4
	52	КЗР 0360002		Держатель	КЗК-10-0602000	4
	53	КЗР 0600009		Прокладка	КЗК-10-0602000	34
	54	КЗР 0600462		Кронштейн	КЗК-10-0602000	3
55	КЗР 0600501		Прижим	КЗК-10-0602000	18	
56	КЗР 0600501-01		Прижим	КЗК-10-0602000	18	

№ рис	№ поз	Обозначение	Код ОКП	Наименование	Куда входит	
					Обозначение	Кол. на 1 сб.ед
81	57	КИЛ 0118661		Фланец	КЗК-10-0602000	1
	58	ПКК 0113629А		Штуцер проходной	КЗК-10-0602000	10
	59	ПКК 0113632-03		Ниппель	КЗК-10-0602000	5
	60	ПКК 0113634		Штуцер	КЗК-10-0602000	6
	61	УЭС 0602009А		Брус	КЗК-10-0602000	10
	62	УЭС 0602602		Штуцер	КЗК-10-0602000	2
	63	УЭС 0602624-02		Штуцер	КЗК-10-0602000	4
	64	УЭС 0602624-03		Штуцер	КЗК-10-0602000	1
	65	УЭС 0602628		Оплетка	КЗК-10-0602000	8
	66	УЭС-7-0602012		Брус	КЗК-10-0602000	8
	67	УЭС-7-0602618		Штуцер	КЗК-10-0602000	1
	68			Болт М8-6ex16-7796	КЗК-10-0602000	20
	69			Болт М8-6ex20-7796	КЗК-10-0602000	24
	70			Болт М8-6ex25-7796	КЗК-10-0602000	4
	71			Болт М8-6ex50-7796	КЗК-10-0602000	2
	72			Болт М8-6ex45-7796	КЗК-10-0602000	9
	73			Болт М10-6ex20-7796	КЗК-10-0602000	4
	74			Болт М10-6ex25-7796	КЗК-10-0602000	10
	75			Болт М6-6ex20-7798	КЗК-10-0602000	8

№ рис	№ поз	Обозначение	Код ОКП	Наименование	Куда входит	
					Обозначение	Кол. на 1 сб.ед
81	76			Болт М8-6ех20-7802	КЗК-10-0602000	6
	77			Болт М8-6ех30-7802	КЗК-10-0602000	10
	78			Болт М8-6ех55-7802	КЗК-10-0602000	6
	79			Винт ВМ6-6ех12-17473	КЗК-10-0602000	8
	80			Гайка М16х1,5-6G-2526	КЗК-10-0602000	15
	81			Гайка М20х1,5-6G-2526	КЗК-10-0602000	2
	82			Гайка М6-6G-5915	КЗК-10-0602000	8
	83			Гайка М8-6G-5915	КЗК-10-0602000	51
	84			Гайка М10-6G-5915	КЗК-10-0602000	8
	85			Шайба 6Т 65Г-6402	КЗК-10-0602000	16
	86			Шайба 8Т 65Г-6402	КЗК-10-0602000	44
	87			Шайба 10Т 65Г-6402	КЗК-10-0602000	14
	88			Шайба С.8.01-11371	КЗК-10-0602000	37
	89			Шайба С.10.01-11371	КЗК-10-0602000	10
	90			Кольцо 030-034-25-2-2-9833	КЗК-10-0602000	1
	91			Кольцо 038-042-25-2-2-9833	КЗК-10-0602000	1
	92			Резьбовое соединение с колпачком АВ-20-11/ВО8L	КЗК-10-0602000	1
	93			Гидроблок управления КЗК 0602010	КЗК-10-0602000	1

№ рис	№ поз	Обозначение	Код ОКП	Наименование	Куда входит	
					Обозначение	Кол. на 1 сб.ед
81	94			Рукав высокого давления РВД 8-2SN-M16x1,5-60 ⁰ -710 ("Stomil", Польша)	K3K-10-0602000	2
	95			Рукав высокого давления РВД 8-2SN-M16x1,5-60 ⁰ -800 ("Stomil", Польша)	K3K-10-0602000	3
	96			Рукав высокого давления РВД 6-15SN-M16x1,5-60 ⁰ -1700 ("Stomil", Польша)	K3K-10-0602000	2
	97			Рукав высокого давления РВД 8-2SN-M16x1,5-60 ⁰ -1400 ("Stomil", Польша)	K3K-10-0602000	1
	98			Рукав высокого давления РВД 6-1SN-M16x1,5-60 ⁰ -1900 ("Stomil", Польша)	K3K-10-0602000	1
	99			Рукав высокого давления РВД 6-1SN-M16x1,5-60 ⁰ -2100 ("Stomil", Польша)	K3K-10-0602000	1
	100			Рукав высокого давления РВД 6-1SN-M16x1,5-60 ⁰ -2300 ("Stomil", Польша)	K3K-10-0602000	1
	101			Рукав высокого давления РВД 6-1SN-M16x1,5-60 ⁰ -2700 ("Stomil", Польша)	K3K-10-0602000	3
	102			Рукав высокого давления РВД 6-1SN-M16x1,5/60 ⁰ -0 ⁰ 90 ⁰ -3250 ("Stomil", Польша)	K3K-10-0602000	1

№ рис	№ поз	Обозначение	Код ОКП	Наименование	Куда входит	
					Обозначение	Кол. на 1 сб.ед
81	103			Рукав высокого давления РВД 12-2SN-M20x1,5-60 ⁰ -1600 ("Stomil", Польша)	K3K-10-0602000	1
	104			Рукав высокого давления РВД 16-2SN-M27x1,5-60 ⁰ -630 ("Stomil", Польша)	K3K-10-0602000	1
	105			Рукав высокого давления РВД 16-2SN-M27x1,5-60 ⁰ -1600 ("Stomil", Польша)	K3K-10-0602000	1
	106			Хомут червячный TORRO 25-40/9C7W2	K3K-10-0602000	2
	107			Хомут червячный TORRO 32-50/9C7W2	K3K-10-0602000	2
	108			Кольцо уплотнительное 16,5x2,5 70NBR	K3K-10-0602000	1
	109			Датчик сигнализатора температуры TM111-10	K3K-10-0602000	1

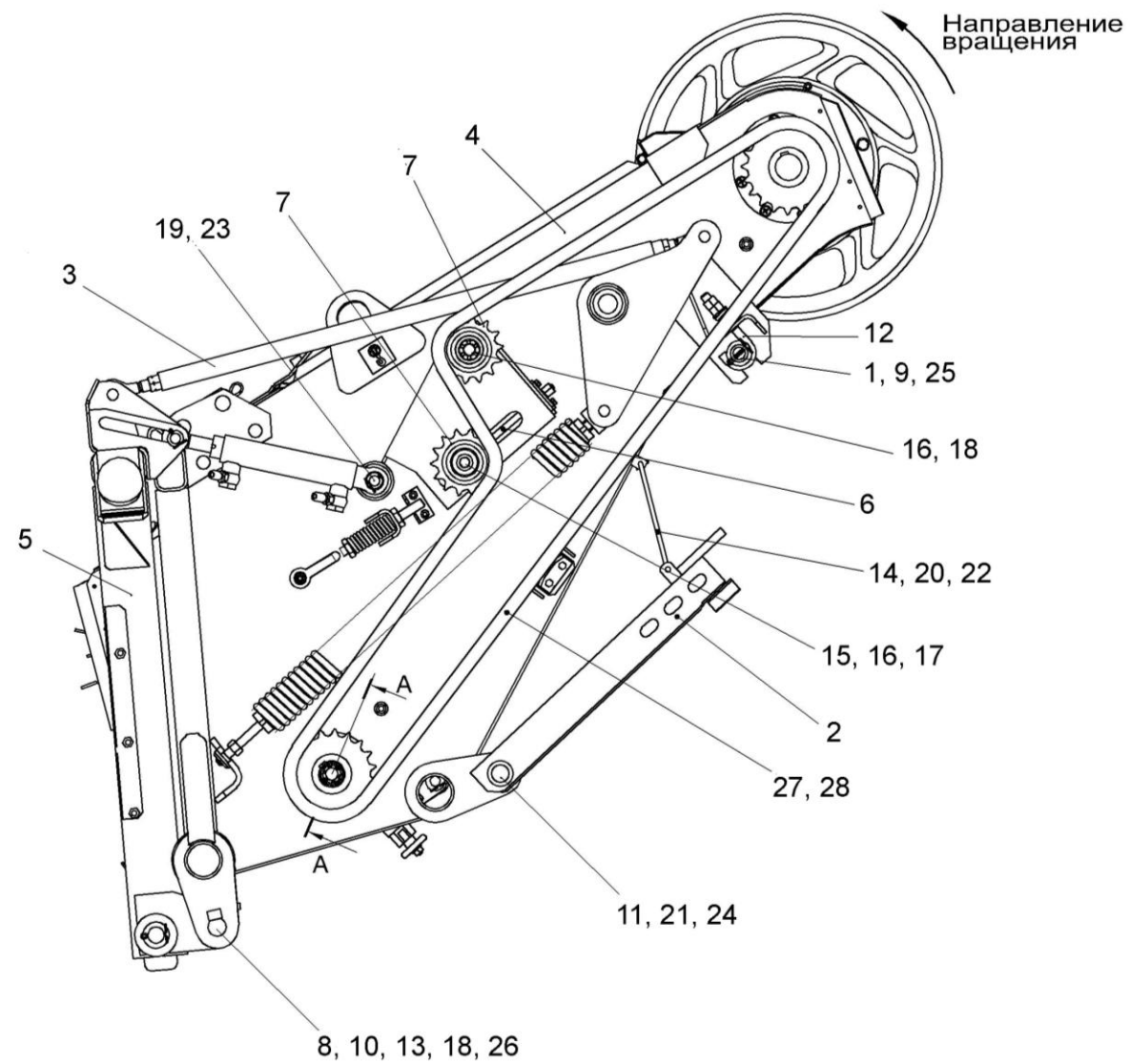


Рисунок 82 – Камера наклонная КЗК 1870000 (вид слева)

№ рис	№ поз	Обозначение	Код ОКП	Наименование	Куда входит	
					Обозначение	Кол. на 1 сб.ед
КАМЕРА НАКЛОННАЯ КЗК 1870000 (вид слева) (рисунок 82)						
82	1-28	КЗК 1870000		Камера наклонная	КЗК-10-0100000А	1
	1	КЗК 1770010-01		Труба	КЗК 1870000	1
	2	КЗК 1770040		Упор	КЗК 1870000	1
	3	КЗК 01775000		Механизм продольного копирования	КЗК 1870000	1
	4	КЗК 1771000А-01		Рама	КЗК 1870000	1
	5	КЗК 1780000А-02		Рамка переходная	КЗК 1870000	1
	6	КЗР 1915000		Болт регулировочный	КЗК 1870000	1
	7	МКС 0514010		Звездочка	КЗК 1870000	2
	8	КЗК 1770202		Втулка	КЗК 1870000	2
	9	КЗК 1770408		Шайба	КЗК 1870000	2
	10	КЗК 1770414		Шайба	КЗК 1870000	2
	11	КЗК 1770604-01		Палец	КЗК 1870000	1
	12	КЗК 1770605		Крюк	КЗК 1870000	2
	13	КЗК 1770606		Ось	КЗК 1870000	2
	14	КЗК 1770614		Подвес	КЗК 1870000	1
	15	КЗР 1907602		Шайба	КЗК 1870000	1
	16	КЗР 1907602-01		Шайба	КЗК 1870000	2
	17	КПТ 0100612-01		Болт	КЗК 1870000	1

№ рис	№ поз	Обозначение	Код ОКП	Наименование	Куда входит	
					Обозначение	Кол. на 1 сб.ед
82	18			Гайка М24х2-6G-2526	КЗК 1870000	5
	19			Шайба 20.01-9649	КЗК 1870000	12
	20			Шайба 8.01-11371	КЗК 1870000	16
	21			Шайба 24.01-11371	КЗК 1870000	2
	22			Шплинт 2,5х18-397	КЗК 1870000	2
	23			Шплинт 5х32-397	КЗК 1870000	2
	24			Шплинт 5х40 -397	КЗК 1870000	2
	25			Шплинт 6,3х45-397	КЗК 1870000	2
	26			Масленка 1.2.-19853	КЗК 1870000	2
	27			Цепь ПР-25,4-60-13568 (135 зв.) L=3429 мм	КЗК 1870000	1
	28			Звено С-ПР-25,4-60-13568	КЗК 1870000	1

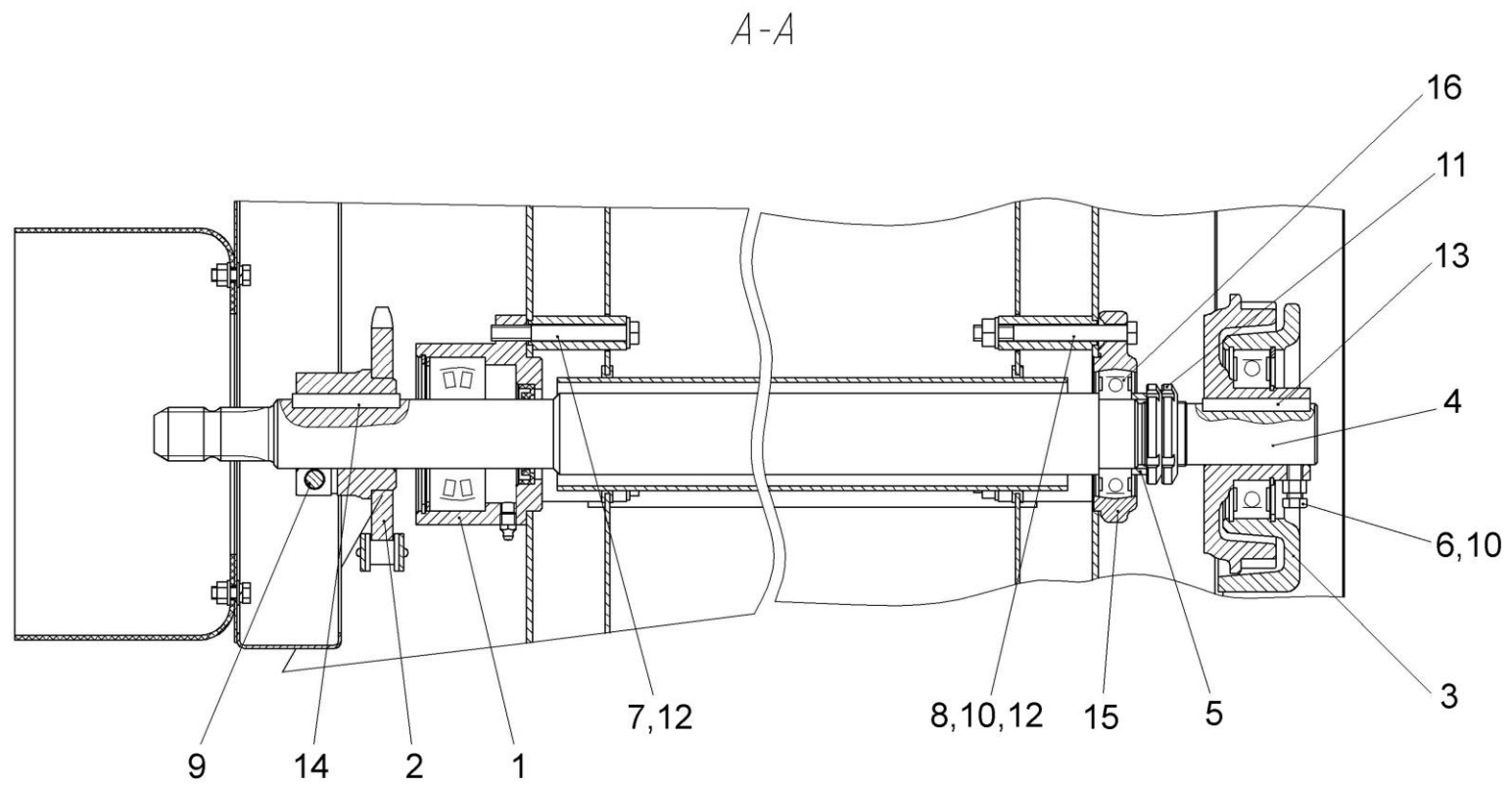


Рисунок 83 – Камера наклонная КЗК 1870000. Установка вала нижнего КЗК 1776000А-01

№ рис	№ поз	Обозначение	Код ОКП	Наименование	Куда входит	
					Обозначение	Кол. на 1 сб.ед
КАМЕРА НАКЛОННАЯ КЗК 1870000. УСТАНОВКА ВАЛА НИЖНЕГО КЗК 1776000А-01 (рисунок 83)						
83	1-16	КЗК 1870000		Камера наклонная	КЗК-10-0100000А	1
	1	КЗК 1870010		Опора	КЗК 1870000	1
	2	КЗК 1870150А		Звездочка	КЗК 1870000	1
	3	КЗК 1874000		Реверс	КЗК 1870000	1
	4	КЗК 1870601		Вал	КЗК 1870000	1
	5	КЗК 1870801		Втулка	КЗК 1870000	1
	6			Болт М10-6ех20-7796	КЗК 1870000	1
	7			Болт М10-6ех50-7796	КЗК 1870000	3
	8			Болт М10-6ех100-7796	КЗК 1870000	3
	9			Болт М12-6ех55-7796	КЗК 1870000	3
	10			Гайка М10-6G-5915	КЗК 1870000	40
	11			Гайка М42х1,5-6Н-11871	КЗК 1870000	2
	12			Шайба 10.01-11371	КЗК 1870000	10
	13			Шпонка 12х8х70-23360	КЗК 1870000	1
	14			Шпонка 14х9х70-23360	КЗК 1870000	2
	15		Н.027.106	Корпус подшипника	КЗК 1870000	1
16			Подшипник 1580209-	КЗК 1870000	1	

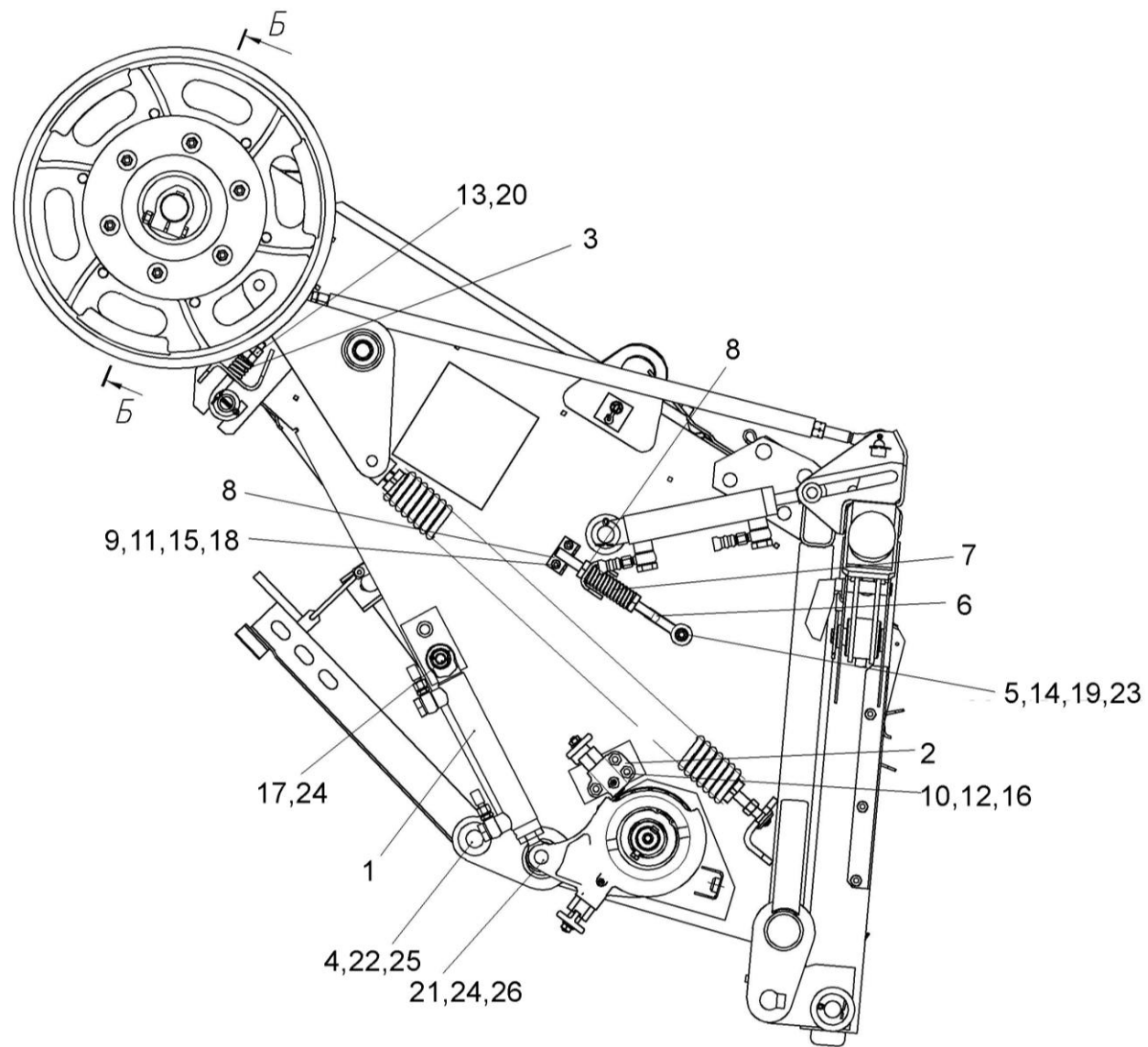


Рисунок 84 – Камера наклонная КЗК 1870000 (вид справа)

№ рис	№ поз	Обозначение	Код ОКП	Наименование	Куда входит	
					Обозначение	Кол. на 1 сб.ед
КАМЕРА НАКЛОННАЯ КЗК 1870000 (вид справа) (рисунок 84)						
84	1-26	КЗК 1870000		Камера наклонная	КЗК-10-0100000А	1
	1	КИЛ 0118380А-01		Гидроцилиндр	КЗК 1870000	1
	2	3518060-18580Б		Фиксатор реверса	КЗК 1870000	1
	3	КЗК 1770603		Пружина	КЗК 1870000	2
	4	КЗК 1770604		Палец	КЗК 1870000	1
	5	КЗК 1770615		Болт	КЗК 1870000	2
	6	КЗК 1770617		Винт	КЗК 1870000	2
	7	КЗК 1770618		Пружина	КЗК 1870000	2
	8	КЗК 1770701		Уголок	КЗК 1870000	2
	9			Болт М8-6ех20-7802	КЗК 1870000	4
	10			Болт М12-6ех55-7802	КЗК 1870000	3
	11			Гайка М8-6G-5915	КЗК 1870000	16
	12			Гайка М12-6G-5915	КЗК 1870000	3
	13			Гайка М16-6G-5915	КЗК 1870000	6
	14			Гайка М12-6G-5919	КЗК 1870000	4
	15			Шайба 8Т 65Г-6402	КЗК 1870000	21
	16			Шайба 12Т 65Г-6402	КЗК 1870000	3
17			Шайба 20.01-9649	КЗК 1870000	12	

№ рис	№ поз	Обозначение	Код ОКП	Наименование	Куда входит	
					Обозначение	Кол. на 1 сб.ед
84	18			Шайба 8.01-11371	КЗК 1870000	16
	19			Шайба 12.01-11371	КЗК 1870000	6
	20			Шайба 16.01-11371	КЗК 1870000	3
	21			Шайба 20.01-11371	КЗК 1870000	1
	22			Шайба 24.01-11371	КЗК 1870000	1
	23			Шплинт 3,2х32-397	КЗК 1870000	4
	24			Шплинт 5х32-397	КЗК 1870000	2
	25			Шплинт 5х40-397	КЗК 1870000	2
	26			Ось 6-20в12х50-9650	КЗК 1870000	1

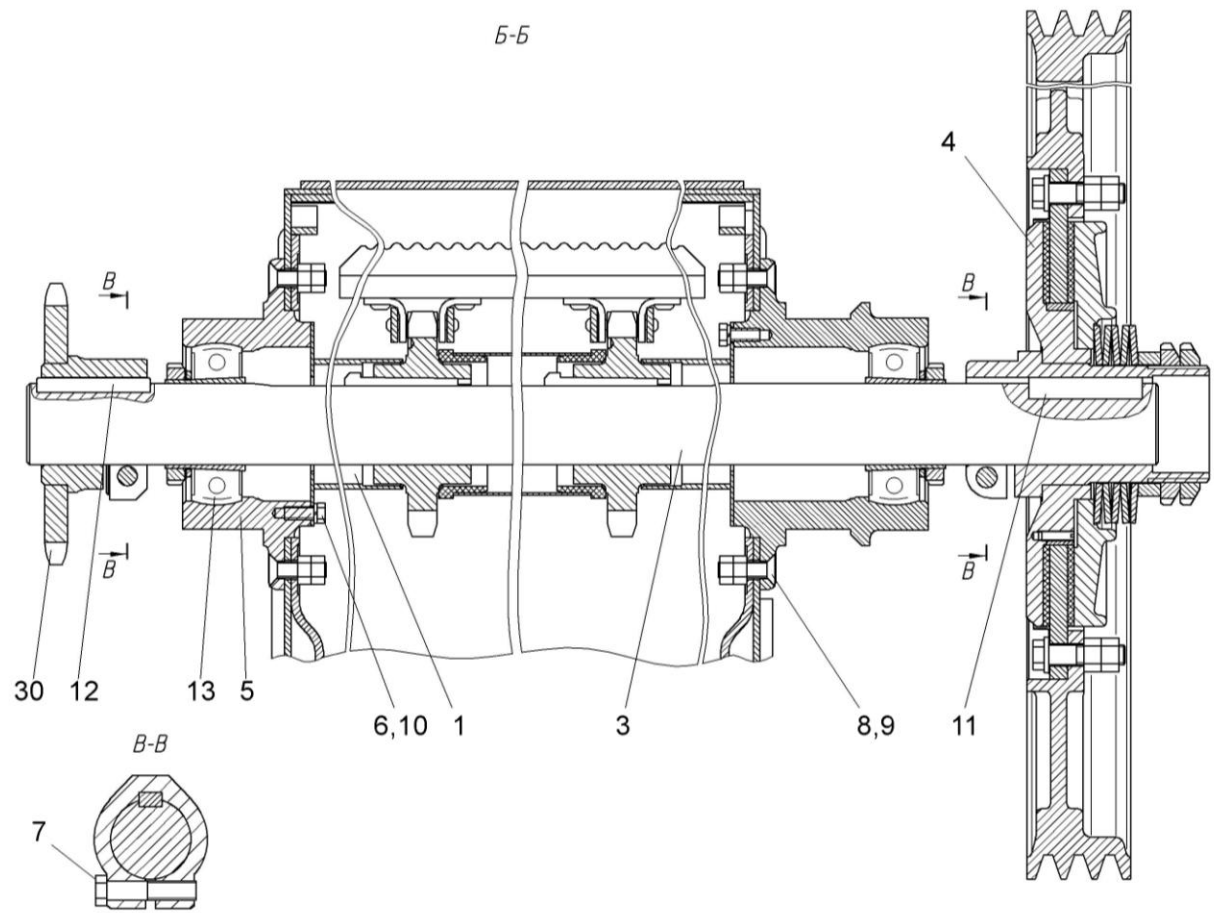


Рисунок 85 – Камера наклонная КЗК 1870000. Установка вала верхнего КЗК 1873000А

№ рис	№ поз	Обозначение	Код ОКП	Наименование	Куда входит	
					Обозначение	Кол. на 1 сб.ед
КАМЕРА НАКЛОННАЯ КЗК 1870000. УСТАНОВКА ВАЛА ВЕРХНЕГО КЗК 1873000А (рисунок 85)						
85	1-13	КЗК 1870000		Камера наклонная	КЗК-10-0100000А	1
	1	КЗК 1773040А		Кожух	КЗК 1870000	1
	2	КЗК 1870150А-01		Звездочка	КЗК 1870000	1
	3	КЗК 1873000А		Вал верхний	КЗК 1870000	1
	4	КЗК 1873100		Муфта	КЗК 1870000	1
	5	КЗК 1873201		Фланец	КЗК 1870000	1
	6			Болт М8-6ех20-7796	КЗК 1870000	3
	7			Болт М12-6ех55-7796	КЗК 1870000	3
	8			Винт В2.М10х1,25-6ех35-17475	КЗК 1870000	14
	9			Гайка М10х125-6G-5915	КЗК 1870000	28
	10			Шайба 8Т65Г-6402	КЗК 1870000	21
	11			Шпонка 12х8х70-23360	КЗК 1870000	1
	12			Шпонка 14х9х70	КЗК 1870000	1
	13			Подшипник SKF BS2-2211-2CSK	КЗК 1870000	1

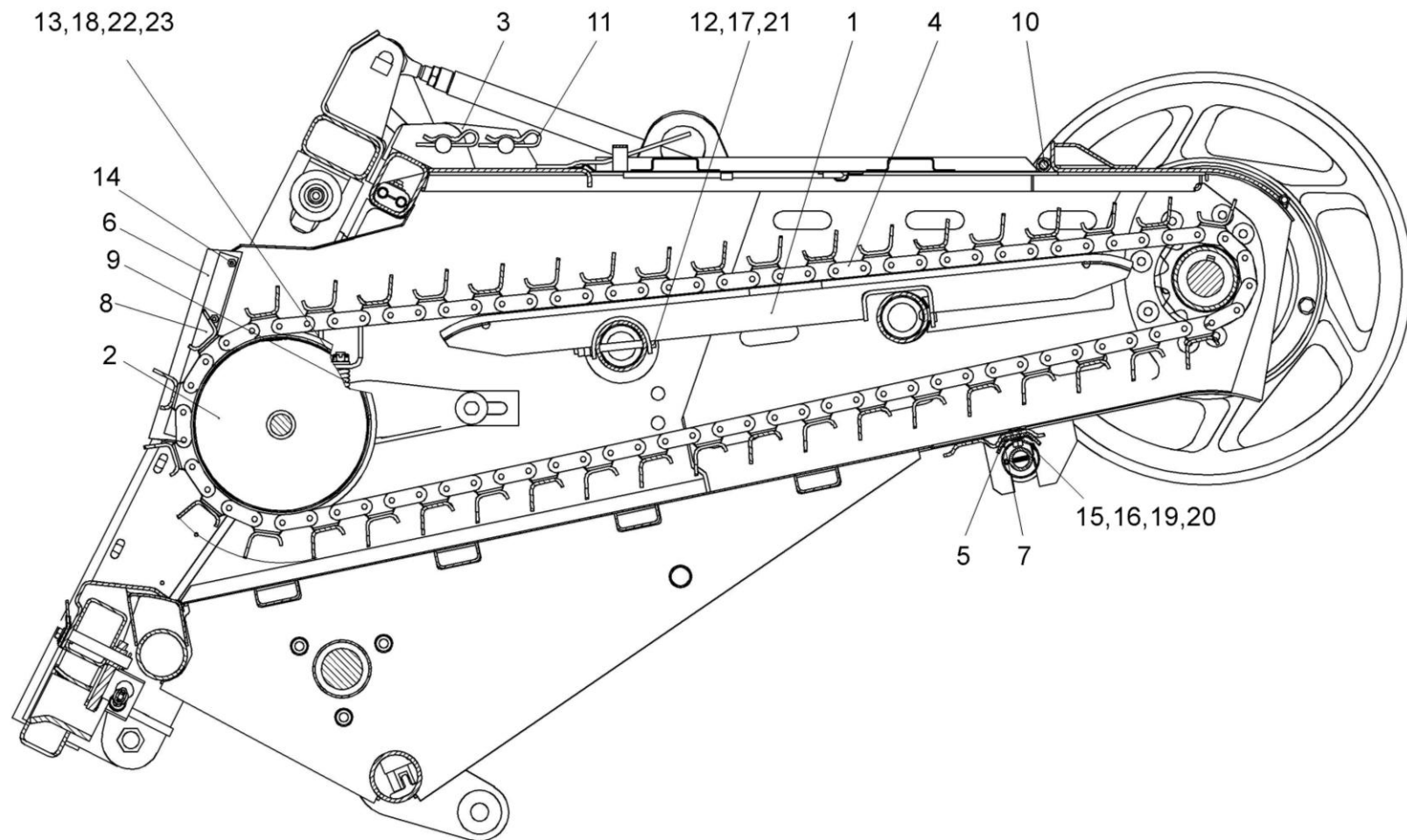


Рисунок 86 – Камера наклонная КЗК 1870000. Транспортер КЗК 1877000

№ рис	№ поз	Обозначение	Код ОКП	Наименование	Куда входит	
					Обозначение	Кол. на 1 сб.ед
КАМЕРА НАКЛОННАЯ КЗК 1870000. ТРАНСПОРТЕР КЗК 1877000 (рисунок 86)						
86	1-23	КЗК 1870000		Камера наклонная	КЗК-10-0100000А	1
	1	КЗК 1770050		Успокоитель	КЗК 1870000	4
	2	КЗК 1776000А		Вал нижний	КЗК 1870000	1
	3	КЗК 1787000		Серьга	КЗК 1870000	2
	4	КЗК 1877000		Транспортер	КЗК 1870000	1
	5	КЗК 1770002-01		Уплотнение	КЗК 1870000	1
	6	КЗК 1770011		Пластина	КЗК 1870000	2
	7	КЗК 1770403-01		Жесткость	КЗК 1870000	1
	8	КЗК 1770419		Планка	КЗК 1870000	2
	9	КЗК 1770619		Пружина	КЗК 1870000	2
	10	КЗК 1770624-01		Ось	КЗК 1870000	1
	11	ЖКЛ 0000609		Шплинт	КЗК 1870000	4
	12			Болт М10-6ех105-7796	КЗК 1870000	4
	13			Болт 2М12-6ех150-7796	КЗК 1870000	2
	14			Болт М6-6ех14-7798	КЗК 1870000	8
	15			Болт М8-6ех25-7802	КЗК 1870000	10
	16			Гайка М8-6G-5915	КЗК 1870000	16
17			Гайка М10-6G-5915	КЗК 1870000	40	

№ рис	№ поз	Обозначение	Код ОКП	Наименование	Куда входит	
					Обозначение	Кол. на 1 сб.ед
86	18			Гайка М12-6G-5915	КЗК 1870000	4
	19			Шайба 8Т 65Г-6402	КЗК 1870000	21
	20			Шайба 8.01-11371	КЗК 1870000	16
	21			Шайба 10.01-11371	КЗК 1870000	10
	22			Шайба 12.01-11371	КЗК 1870000	6
	23			Шплинт 3,2x32-397	КЗК 1870000	4

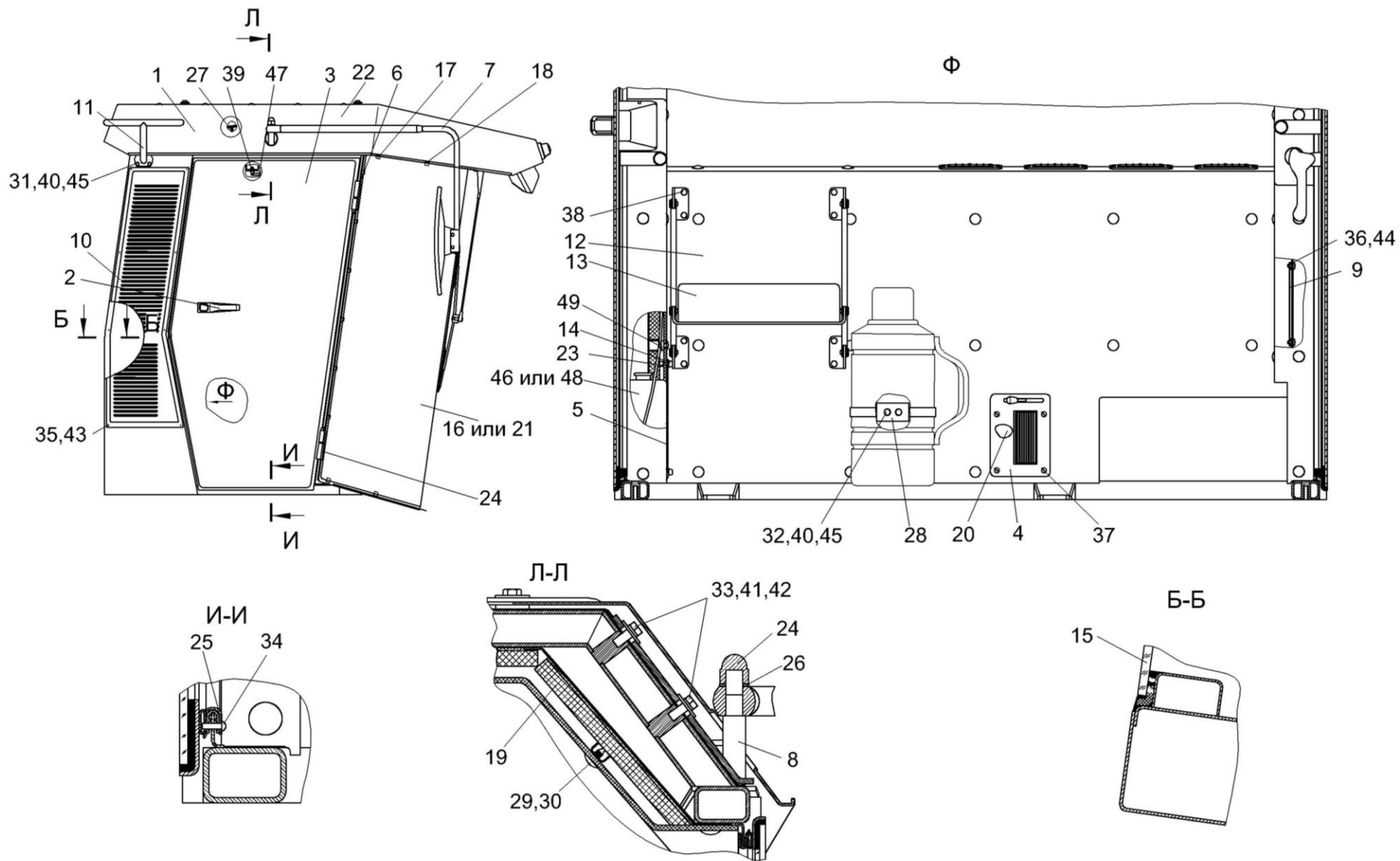


Рисунок 87 – Кабина (вид справа) СЭУ 0200000-02

№ рис	№ поз	Обозначение	Код ОКП	Наименование	Куда входит	
					Обозначение	Кол. на 1 сб.ед
КАБИНА (вид справа) СЭУ 0200000-02 (рисунок 87)						
87	1,15-18,21	СЭУ 0200010		Каркас	СЭУ 0200000-02	1
	1	СЭУ 0200010		Каркас кабины	СЭУ 0200010	1
	2	СЭУ 0200120		Фиксатор	СЭУ 0200000-02	1
	3	СЭУ 0200250		Дверь	СЭУ 0200000-02	1
	4	СЭУ 0200310		Клапан рециркуляционный	СЭУ 0200000-02	1
	5	СЭУ 0200390		Крышка	СЭУ 0200000-02	1
	6	СЭУ 0200410		Петля	СЭУ 0200000-02	2
	7	СЭУ 0200490		Зеркало	СЭУ 0200000-02	2
	8	СЭУ 0200520		Кронштейн	СЭУ 0200000-02	2
	9	СЭУ 0200960		Крышка	СЭУ 0200000-02	1
	10	СЭУ 0201140		Фильтр	СЭУ 0200000-02	1
	11	СЭУ 0201160		Поручень	СЭУ 0200000-02	1
	12	СЭУ 0201190		Облицовка стенки	СЭУ 0200000-02	1
	13	КВС-1-0129660		Дополнительное сиденье	СЭУ 0200000-02	1
	14	РСМ-10.04.20.630		Ручка	СЭУ 0200000-02	1
	15	СЭУ 0200001		Стекло лобовое	СЭУ 0200010	1
	16	СЭУ 0200012		Стекло лобовое	СЭУ 0200010	1
	17	СЭУ 0200021		Подкладка	СЭУ 0200010	30

№ рис	№ поз	Обозначение	Код ОКП	Наименование	Куда входит	
					Обозначение	Кол. на 1 сб.ед
87	18	СЭУ 0200022		Прокладка	СЭУ 0200010	30
	19	СЭУ 0200028		Крышка	СЭУ 0200000-02	1
	20	СЭУ 0200055		Обивка стенки	СЭУ 0200000-02	1
	21	СЭУ 0200074		Стекло лобовое	СЭУ 0200010	1
	22	СЭУ 0200076		Крыша	СЭУ 0200000-02	1
	23	СЭУ 0200619		Ось	СЭУ 0200000-02	12
	24	СЭУ 0200625		Гайка	СЭУ 0200000-02	2
	25	СЭУ 0201401		Порог	СЭУ 0200000-02	1
	26	СЭУ 0201402		Шайба	СЭУ 0200000-02	2
	27	КЗК 0120014		Пробка	СЭУ 0200000-02	1
	28	54-00-630		Хомут крепления термоса	СЭУ 0200000-02	1
	29	6430-8219239		Держатель	СЭУ 0200000-02	75
	30	6430-8219240		Фиксатор	СЭУ 0200000-02	75
	31			Болт М8-6ех20-7796	СЭУ 0200000-02	20
	32			Болт М8-6ех25-7796	СЭУ 0200000-02	2
	33			Болт М12-6ех25-7796	СЭУ 0200000-02	4
	34			Винт 4х14-10621	СЭУ 0200000-02	3
	35			Винт ВМ4-6ех12-17473	СЭУ 0200000-02	8
	36			Винт ВМ5-6ех14-17473	СЭУ 0200000-02	4

№ рис	№ поз	Обозначение	Код ОКП	Наименование	Куда входит	
					Обозначение	Кол. на 1 сб.ед
87	37			Винт В2.М5-6ex18-17475	СЭУ 0200000-02	41
	38			Винт В2.М8-6ex25-17475	СЭУ 0200000-02	8
	39			Гайка М8-6G-2526	СЭУ 0200000-02	2
	40			Шайба 8Т 65Г-6402	СЭУ 0200000-02	22
	41			Шайба 12Т 65Г-6402	СЭУ 0200000-02	4
	42			Шайба А 12.01-6958	СЭУ 0200000-02	8
	43			Шайба С.4.01-11371	СЭУ 0200000-02	12
	44			Шайба С.5.01-11371	СЭУ 0200000-02	4
	45			Шайба С.8.01-11371	СЭУ 0200000-02	10
	46			Омыватель электрический 1112.5208000-15	СЭУ 0200000-02	1
	47			Пружина газовая 11.8407010-40	СЭУ 0200000-02	2
	48			Стеклоомыватель СЗАТ-18	СЭУ 0200000-02	1
	49			Хомут 1/45680/80	СЭУ 0200000-02	3

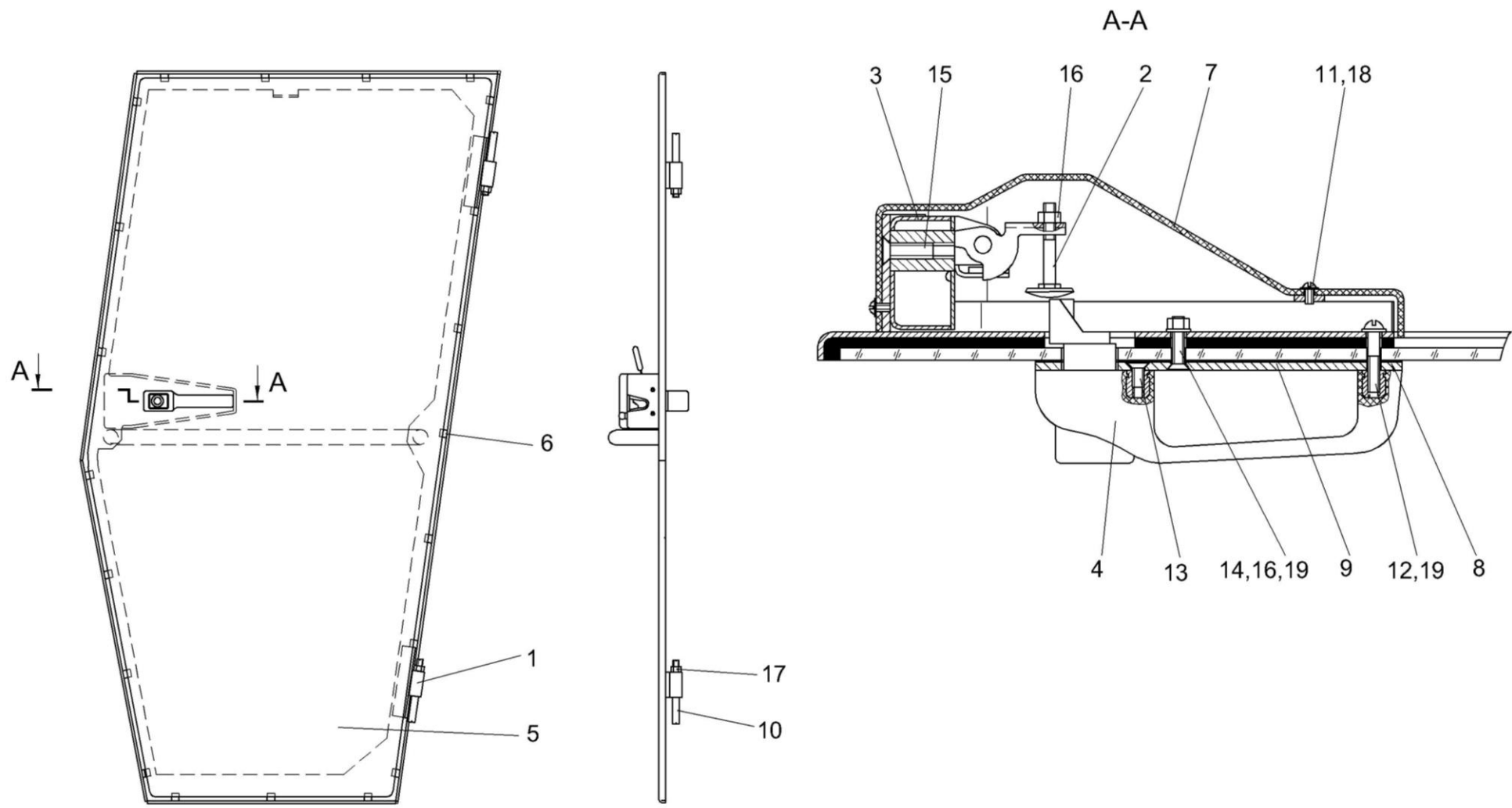


Рисунок 88 – Дверь СЭУ 0200250

№ рис	№ поз	Обозначение	Код ОКП	Наименование	Куда входит	
					Обозначение	Кол. на 1 сб.ед
ДВЕРЬ СЭУ 0200250 (рисунок 88)						
88	1-19	СЭУ 0200250		Дверь	СЭУ 0200000-02	1
	1, 5, 6	СЭУ 0200280		Дверь	СЭУ 0200250	1
	1	СЭУ 0200290		Каркас	СЭУ 0200280	1
	2	СЭУ 0200840		Упор	СЭУ 0200250	1
	3	80-6105050		Замок	СЭУ 0200250	1
	4	80-6105300A1		Ручка	СЭУ 0200250	1
	5	СЭУ 0200002		Стекло	СЭУ 0200280	1
	6	СЭУ 0200021		Прокладка	СЭУ 0200280	21
	7	СЭУ 0200041		Крышка	СЭУ 0200250	1
	8	СЭУ 0200072		Прокладка	СЭУ 0200250	1
	9	СЭУ 0200497		Пластина	СЭУ 0200250	1
	10	СЭУ 0200618		Ось	СЭУ 0200250	2
	11			Винт В.М4-6ex8-17473	СЭУ 0200250	3
	12			Винт В.М6-6ex30-17473	СЭУ 0200250	1
	13			Винт В2.М6-6ex12-17475	СЭУ 0200250	1
	14			Винт В2.М6-6ex25-17475	СЭУ 0200250	1
	15			Винт В2.М8-6ex16-17475	СЭУ 0200250	2
	16			Гайка М6-6G-5915	СЭУ 0200250	2
	17			Гайка М12-6G-5915	СЭУ 0200250	2
18			Шайба С.4.01-11371	СЭУ 0200250	3	
19			Шайба С.6.01-11371	СЭУ 0200250	2	

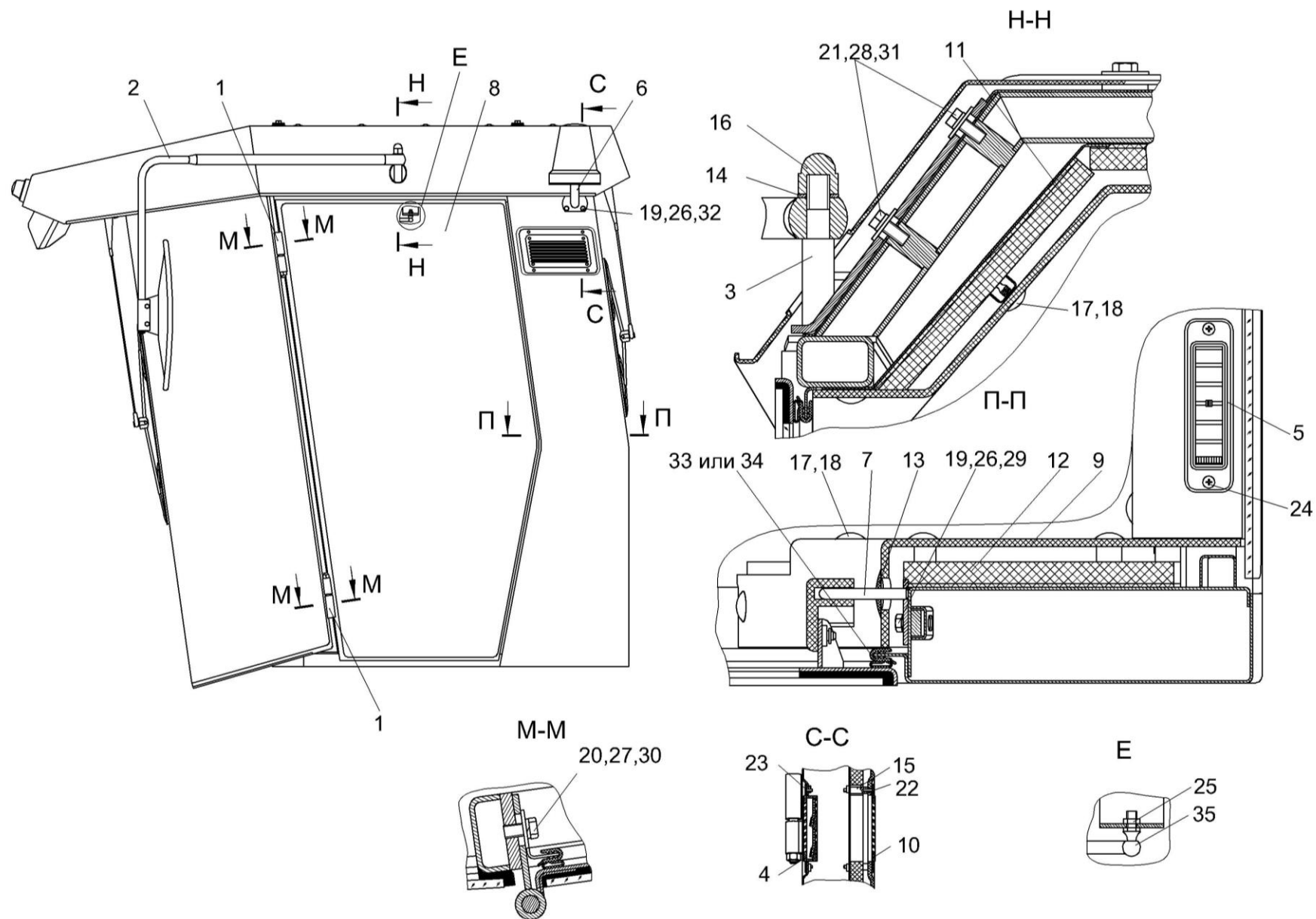
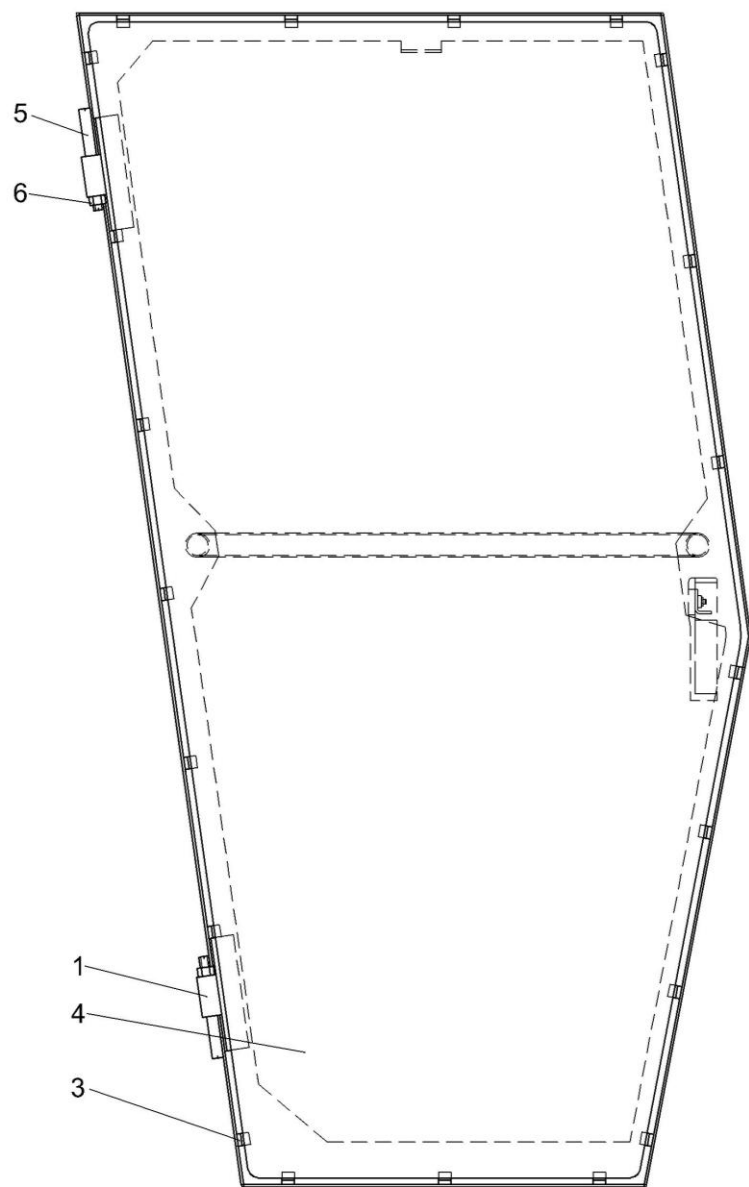


Рисунок 89 – Кабина (вид слева) СЭУ 0200000-02

№ рис	№ поз	Обозначение	Код ОКП	Наименование	Куда входит	
					Обозначение	Кол. на 1 сб.ед
КАБИНА (вид слева) СЭУ 0200000-02 (рисунок 89)						
89	1	СЭУ 0200410		Петля	СЭУ 0200000-02	2
	2	СЭУ 0200490		Зеркало	СЭУ 0200000-02	2
	3	СЭУ 0200520		Кронштейн	СЭУ 0200000-02	2
	4	СЭУ 0200610		Клапан	СЭУ 0200000-02	2
	5	СЭУ 0200690		Дефлектор	СЭУ 0200000-02	12
	6	СЭУ 0200740		Кронштейн	СЭУ 0200000-02	1
	7	СЭУ 0200810		Фиксатор	СЭУ 0200000-02	1
	8	СЭУ 0200850		Дверь	СЭУ 0200000-02	1
	9	СЭУ 0201230		Облицовка стойки	СЭУ 0200000-02	1
	10	СЭУ 0200016		Решетка	СЭУ 0200000-02	1
	11	СЭУ 0200029		Крышка	СЭУ 0200000-02	1
	12	СЭУ 0200048		Обивка стойки	СЭУ 0200000-02	1
	13	СЭУ 0200067-01		Шайба	СЭУ 0200000-02	1
	14	СЭУ 0201402		Шайба	СЭУ 0200000-02	2
	15	СЭУ 0200619-02		Ось	СЭУ 0200000-02	4
	16	СЭУ 0200625		Гайка	СЭУ 0200000-02	2
	17	6430-8219239		Держатель	СЭУ 0200000-02	75
	18	6430-8219240		Фиксатор	СЭУ 0200000-02	75

№ рис	№ поз	Обозначение	Код ОКП	Наименование	Куда входит	
					Обозначение	Кол. на 1 сб.ед
89	19			Болт М8-6ех20-7796	СЭУ 0200000-02	20
	20			Болт М10-6ех20-7796	СЭУ 0200000-02	8
	21			Болт М12-6ех25-7796	СЭУ 0200000-02	4
	22			Винт В2.М4-6ех18-17475	СЭУ 0200000-02	14
	23			Винт В2.М5-6ех10-17475	СЭУ 0200000-02	4
	24			Винт В2.М5-6ех18-17475	СЭУ 0200000-02	41
	25			Гайка М8-6G-2526	СЭУ 0200000-02	2
	26			Шайба 8Т 65Г-6402	СЭУ 0200000-02	22
	27			Шайба 10Т 65Г-6402	СЭУ 0200000-02	4
	28			Шайба 12Т 65Г-6402	СЭУ 0200000-02	4
	29			Шайба А 8.01-6958	СЭУ 0200000-02	14
	30			Шайба А 10.01-6958	СЭУ 0200000-02	12
	31			Шайба А 12.01-6958	СЭУ 0200000-02	8
	32			Шайба С.8.01-11371	СЭУ 0200000-02	10
	33			Уплотнитель Т70Е	СЭУ 0200000-02	9 м
	34			Профиль 2107-6107018	СЭУ 0200000-02	9 м
	35			Пружина газовая 11.8407010-40	СЭУ 0200000-02	2



Б

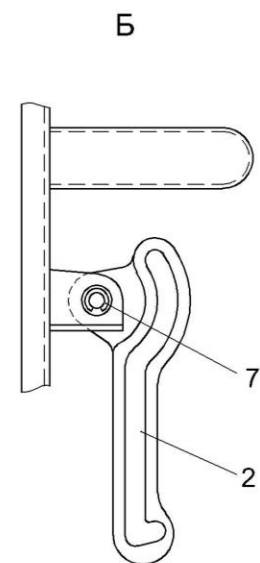


Рисунок 90 – Дверь СЭУ 0200850

№ рис	№ поз	Обозначение	Код ОКП	Наименование	Куда входит	
					Обозначение	Кол. на 1 сб.ед
ДВЕРЬ СЭУ 0200850 (рисунок 90)						
90	1-7	СЭУ 0200850		Дверь	СЭУ 0200000-02	1
	1	СЭУ 0200860		Каркас	СЭУ 0200850	1
	2	822-6708160		Фиксатор	СЭУ 0200850	1
	3	СЭУ 0200021		Прокладка	СЭУ 0200850	21
	4	СЭУ 0200042		Стекло	СЭУ 0200850	1
	5	СЭУ 0200618		Ось	СЭУ 0200850	2
	6			Гайка М12-6G-5915	СЭУ 0200850	2
	7			Шайба 5 65Г-6402	СЭУ 0200850	1

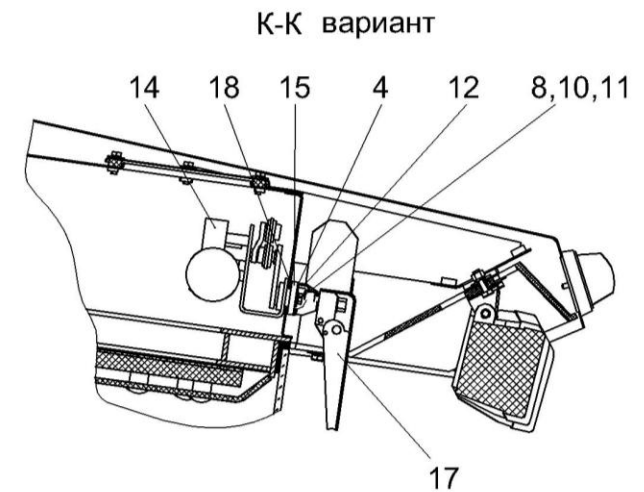
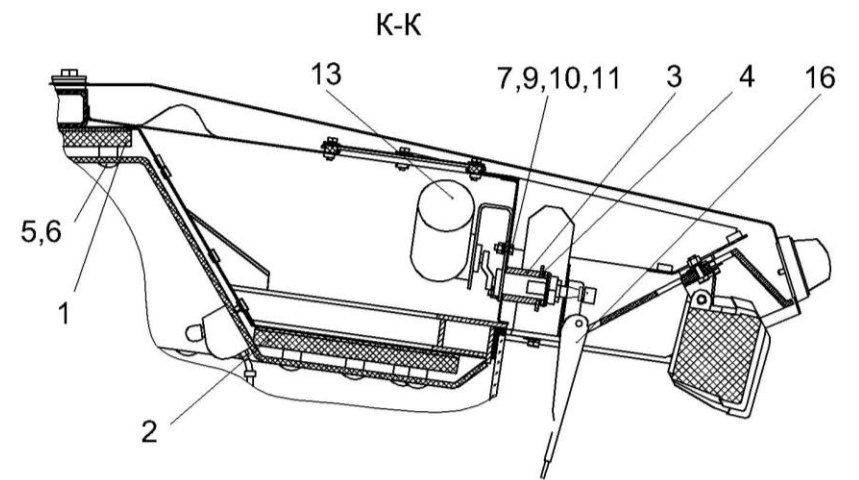
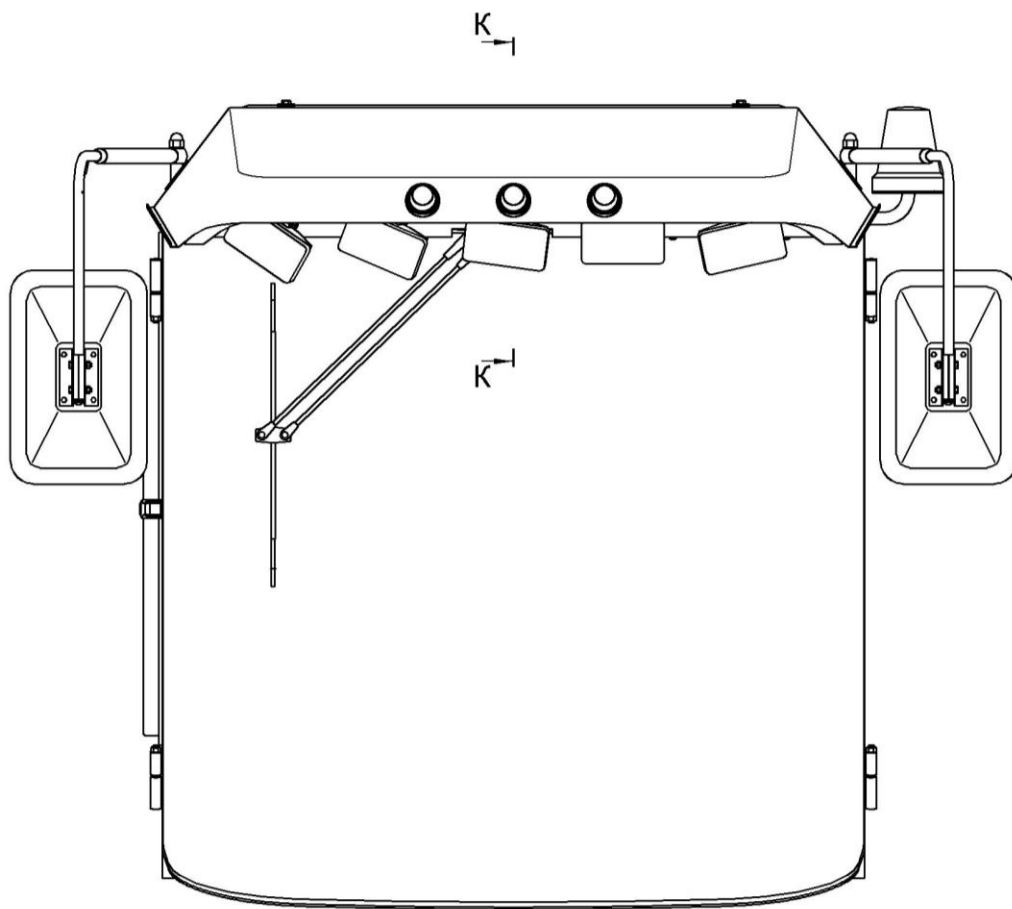


Рисунок 91 – Кабина (вид спереди) СЭУ 0200000-02

№ рис	№ поз	Обозначение	Код ОКП	Наименование	Куда входит	
					Обозначение	Кол. на 1 сб.ед
КАБИНА (вид спереди) СЭУ 0200000-02 (рисунок 91)						
91	1	СЭУ 0200058		Обивка крышки	СЭУ 0200000-02	1
	2	СЭУ 0200059		Обивка	СЭУ 0200000-02	1
	3	СЭУ 0200828		Втулка	СЭУ 0200000-02	1
	4	УЭС 0200484		Кронштейн	СЭУ 0200000-02	1
	5	6430-8219239		Держатель	СЭУ 0200000-02	75
	6	6430-8219240		Фиксатор	СЭУ 0200000-02	75
	7			Болт М6-6ех16-7798	СЭУ 0200000-02	4
	8			Болт М6-6ех20-7798	СЭУ 0200000-02	26
	9			Гайка М6-6G-5915	СЭУ 0200000-02	12
	10			Шайба 6Т 65Г-6402	СЭУ 0200000-02	40
	11			Шайба С.6.01-11371	СЭУ 0200000-02	6
	12			Гайка М20х1 К-3 390 522 037 (фирма Bosch, Германия)	СЭУ 0200000-02	2
	13			Моторедуктор 192 090 021 (FNU "GAL-POL" Польша)	СЭУ 0200000-02	1
	14			Моторедуктор 3 397 020 356 001 (фирма Bosch, Германия)	СЭУ 0200000-02	1
	15			Опора К-3 398 003 544 (фирма Bosch, Германия)	СЭУ 0200000-02	1

№ рис	№ поз	Обозначение	Код ОКП	Наименование	Куда входит	
					Обозначение	Кол. на 1 сб.ед
91	16			Пантографное устройство 788 000 031 в составе рычаг дли- ной 700 мм, щетка длиной 660 мм (FNU "GAL-POL" Польша)	СЭУ 0200000-02	1
	17			Пантографное устройство 3 397 000 0905 (фирма Bosch, Германия)	СЭУ 0200000-02	1
	18			Прокладка К-3 391 037 001 (фирма Bosch, Германия)	СЭУ 0200000-02	1

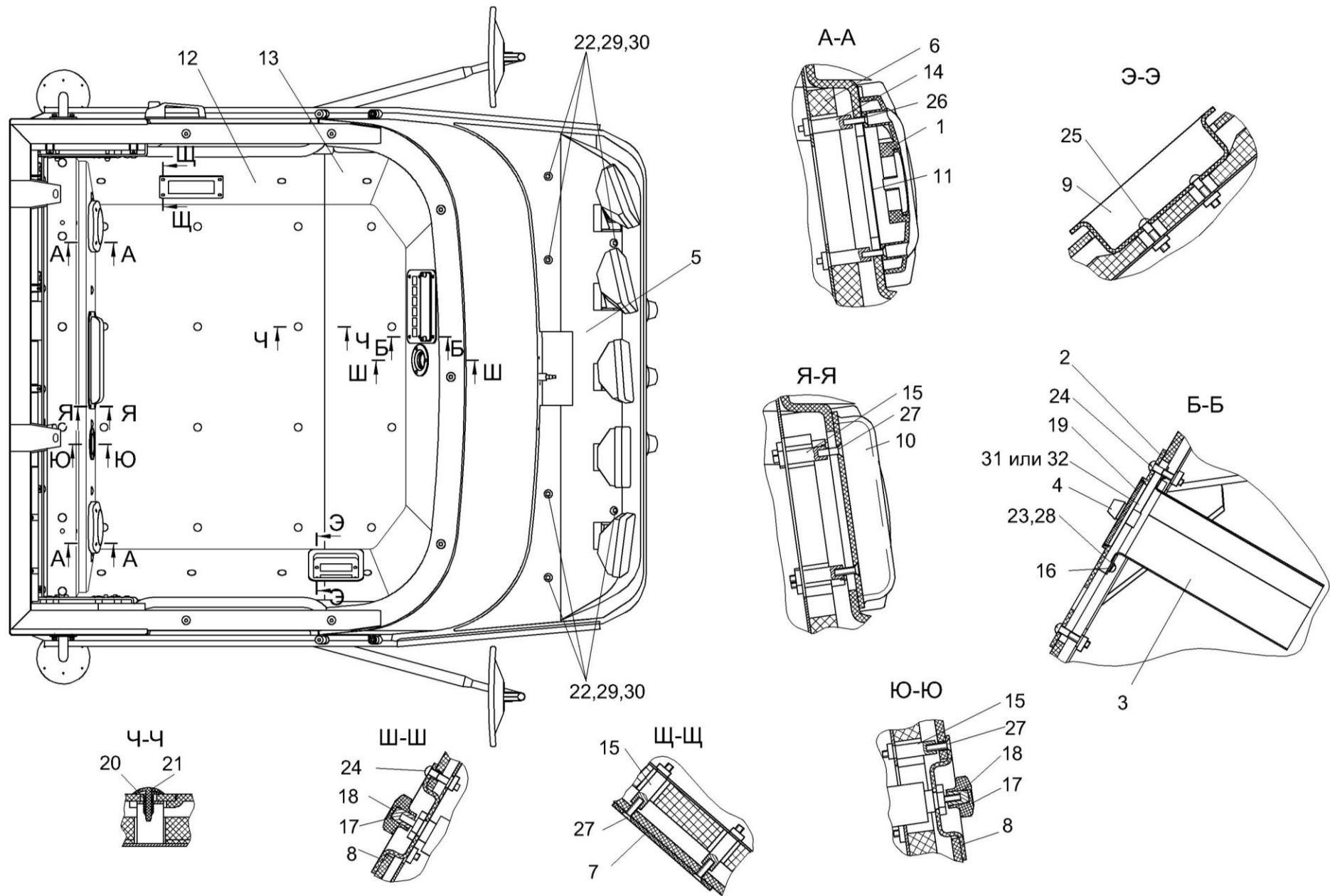


Рисунок 92 – Кабина (вид снизу) СЭУ 0200000-02

№ рис	№ поз	Обозначение	Код ОКП	Наименование	Куда входит	
					Обозначение	Кол. на 1 сб.ед
КАБИНА (вид снизу) СЭУ 0200000-02 (рисунок 92)						
92	1	СЭУ 0200670		Крышка	СЭУ 0200000-02	2
	2	СЭУ 0200680		Панель	СЭУ 0200000-02	1
	3	УЭС-7-0200160		Корпус	СЭУ 0200000-02	1
	4	РСМ-10.04.20.630		Ручка	СЭУ 0200000-02	8
	5	СЭУ 0200014		Молдинг	СЭУ 0200000-02	1
	6	СЭУ 0200015		Обивка	СЭУ 0200000-02	1
	7	СЭУ 0200023		Крышка	СЭУ 0200000-02	1
	8	СЭУ 0200025		Крышка	СЭУ 0200000-02	1
	9	СЭУ 0200028		Крышка	СЭУ 0200000-02	1
	10	СЭУ 0200029		Крышка	СЭУ 0200000-02	1
	11	СЭУ 0200077		Прокладка	СЭУ 0200000-02	2
	12	СЭУ 0200081		Облицовка потолка	СЭУ 0200000-02	1
	13	СЭУ 0200082		Облицовка потолка	СЭУ 0200000-02	1
	14	СЭУ 0200619		Ось	СЭУ 0200000-02	12
	15	СЭУ 0200619-01		Ось	СЭУ 0200000-02	15
	16	СЭУ 0201403		Пластина	СЭУ 0200000-02	4
	17	УЭС 0200017А		Кнопка	СЭУ 0200000-02	1
	18	УЭС 0200624А		Втулка	СЭУ 0200000-02	1

№ рис	№ поз	Обозначение	Код ОКП	Наименование	Куда входит	
					Обозначение	Кол. на 1 сб.ед
92	19	УЭС-7- 0200011		Крышка	СЭУ 0200000-02	1
	20	6430-8219239		Держатель	СЭУ 0200000-02	75
	21	6430-8219240		Фиксатор	СЭУ 0200000-02	75
	22			Болт М8-6ех20-7796	СЭУ 0200000-02	20
	23			Винт В.М4-6ех8-17473	СЭУ 0200000-02	4
	24			Винт В.М5-6ех25-17473	СЭУ 0200000-02	9
	25			Винт В.М6-6ех25-17473	СЭУ 0200000-02	4
	26			Винт В2.М4-6ех18-17475	СЭУ 0200000-02	14
	27			Винт В2.М5-6ех18-17475	СЭУ 0200000-02	41
	28			Шайба 4Т 65Г-6402	СЭУ 0200000-02	8
	29			Шайба 8Т 65Г-6402	СЭУ 0200000-02	22
	30			Шайба А 8.01-6958	СЭУ 0200000-02	14
	31			Автомагнитола «Тонар РМ-201СА-1»	СЭУ 0200000-02	1
	32			Автомагнитола «Тонар РМ-201СА»	СЭУ 0200000-02	1

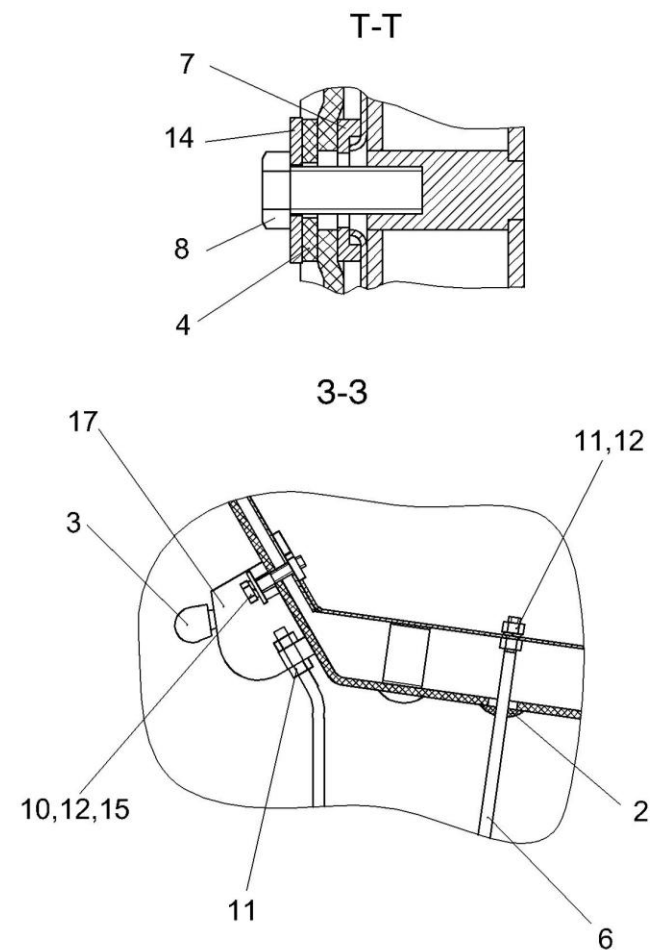
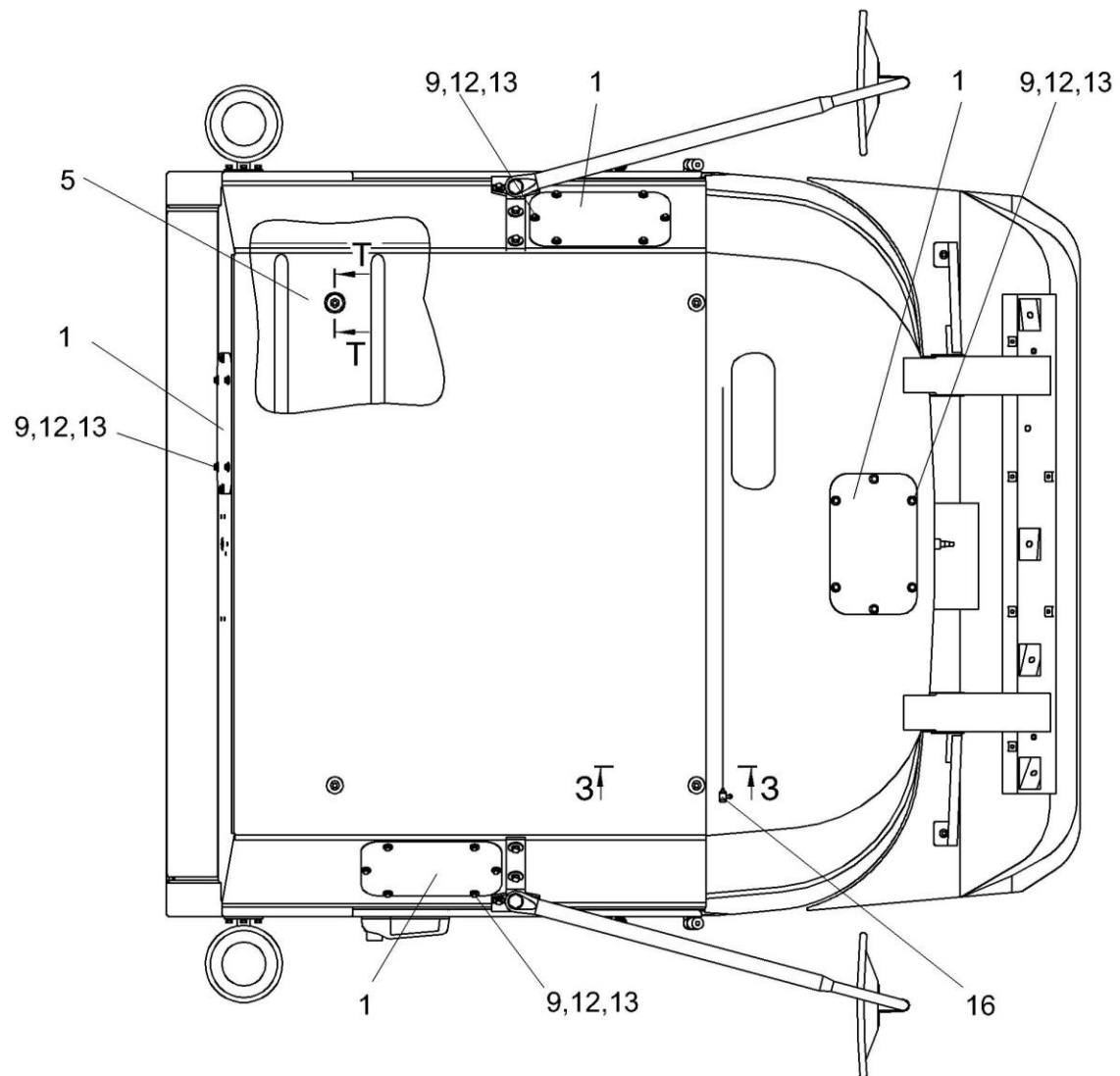


Рисунок 93 – Кабина (вид сверху) СЭУ 0200000-02

№ рис	№ поз	Обозначение	Код ОКП	Наименование	Куда входит	
					Обозначение	Кол. на 1 сб.ед
КАБИНА (вид сверху) СЭУ 0200000-02 (рисунок 93)						
93	1	СЭУ 0200380		Люк	СЭУ 0200000-02	4
	2	СЭУ 0200004		Шайба	СЭУ 0200000-02	2
	3	СЭУ 0200017		Ручка	СЭУ 0200000-02	1
	4	СЭУ 0200068		Прокладка	СЭУ 0200000-02	4
	5	СЭУ 0200076		Крыша	СЭУ 0200000-02	1
	6	СЭУ 0200616		Направляющая	СЭУ 0200000-02	2
	7	ПКК 0128601А		Шайба	СЭУ 0200000-02	4
	8			Болт М12-6ех30-7796	СЭУ 0200000-02	4
	9			Болт М6-6ех20-7798	СЭУ 0200000-02	26
	10			Болт М6-6ех30-7798	СЭУ 0200000-02	2
	11			Гайка М6-6G-2526	СЭУ 0200000-02	2
	12			Шайба 6Т 65Г-6402	СЭУ 0200000-02	32
	13			Шайба А 6.01-6958	СЭУ 0200000-02	24
	14			Шайба А 12.01-6958	СЭУ 0200000-02	8
	15			Шайба С.6.01-11371	СЭУ 0200000-02	6
	16			Антенна автомобильная штыревая 2102.7903	СЭУ 0200000-02	1
	17			Солнцезащитная шторка МАЗ 5336-8204110	СЭУ 0200000-02	1

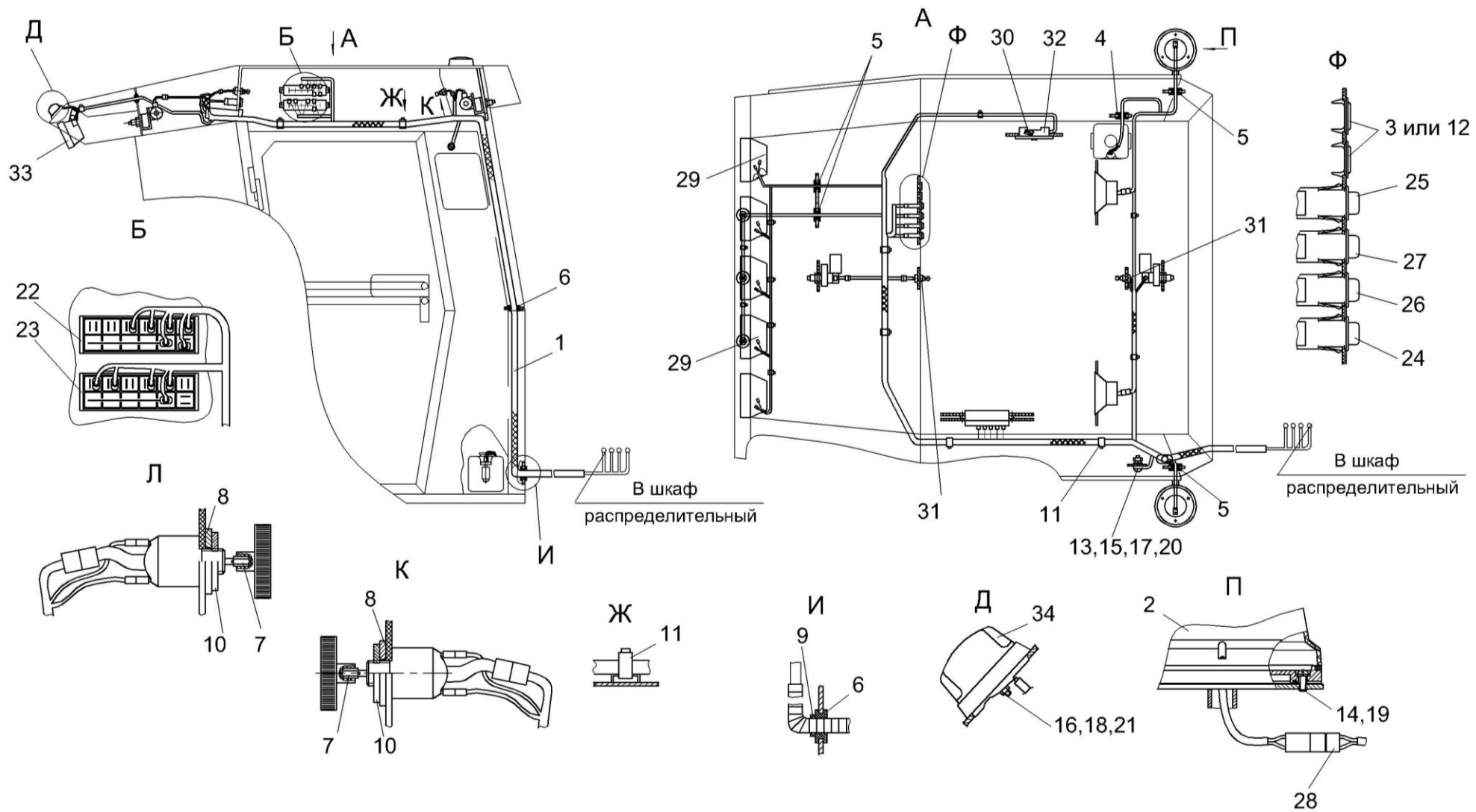


Рисунок 94 – Кабина (установка электрооборудования) СЭУ 0200000-02МЭ

№ рис	№ поз	Обозначение	Код ОКП	Наименование	Куда входит	
					Обозначение	Кол. на 1 сб.ед
КАБИНА (установка электрооборудования) СЭУ 0200000-02МЭ (рисунок 94)						
94	1	СЭУ 0700640		Жгут кабины	СЭУ 0200000-02МЭ	1
	2	УЭС 0700970		Маяк проблесковый	СЭУ 0200000-02МЭ	1
	3	КВС-1-0700004		Заглушка	СЭУ 0200000-02МЭ	2
	4	КИС 0140061		Втулка	СЭУ 0200000-02МЭ	4
	5	КИС 0140061-02		Втулка	СЭУ 0200000-02МЭ	2
	6	ПКК 0147001		Втулка	СЭУ 0200000-02МЭ	2
	7	УЭС 0200624А		Втулка	СЭУ 0200000-02МЭ	1
	8	УЭС 0201415		Накладка	СЭУ 0200000-02МЭ	1
	9	УЭС 0700011-04		Муфта	СЭУ 0200000-02МЭ	1
	10	УЭС 0700605		Гайка	СЭУ 0200000-02МЭ	1
	11	1/45680/80		Хомут 93 тип В	СЭУ 0200000-02МЭ	15
	12	3037.01.000.001		Заглушка	СЭУ 0200000-02МЭ	2
	13			Винт В.М4-6ex12-17473	СЭУ 0200000-02МЭ	1
	14			Винт В.М6-6ex20-17473	СЭУ 0200000-02МЭ	3
	15			Гайка М4-6G-2526	СЭУ 0200000-02МЭ	1
	16			Гайка М5-6G-2526	СЭУ 0200000-02МЭ	6
	17			Шайба 4 65Г-6402	СЭУ 0200000-02МЭ	1
	18			Шайба 5 65Г-6402	СЭУ 0200000-02МЭ	6

№ рис	№ поз	Обозначение	Код ОКП	Наименование	Куда входит	
					Обозначение	Кол. на 1 сб.ед
94	19			Шайба 6Т 65Г-6402	СЭУ 0200000-02МЭ	3
	20			Шайба 4.01-11371	СЭУ 0200000-02МЭ	1
	21			Шайба 5.01-11371	СЭУ 0200000-02МЭ	6
	22			Блок предохранительный БП-2	СЭУ 0200000-02МЭ	1
	23			Блок предохранительный БП-2	СЭУ 0200000-02МЭ	4
	24			Выключатель 3037.00.00.000-10	СЭУ 0200000-02МЭ	1
	25			Выключатель 3037.00.00.000-28	СЭУ 0200000-02МЭ	1
	26			Выключатель 3037.00.00.000-40	СЭУ 0200000-02МЭ	1
	27			Выключатель 3037.00.00.000-41	СЭУ 0200000-02МЭ	1
	28			Колодка гнездовая 602602	СЭУ 0200000-02МЭ	2
	29			Лампа АГК 24-70-1-2023.1	СЭУ 0200000-02МЭ	5
	30			Лампа АС 24-5-1-2023.1	СЭУ 0200000-02МЭ	5
	31			Переключатель 671.3709	СЭУ 0200000-02МЭ	1
	32			Плафон освещения салона 02 50 098 11, черный (фирма FER)	СЭУ 0200000-02МЭ	1
33			Фара рабочая 8724.304/01	СЭУ 0200000-02МЭ	5	
34			Фонарь знака автопоезда ФА-1.1	СЭУ 0200000-02МЭ	3	