

Заводской номер комбайна  
(соответствует номеру молотилки самоходной)

---

**КОМБАЙН ЗЕРНОУБОРОЧНЫЙ САМОХОДНЫЙ**  
**КЗС-812С «АМУР-ПАЛЕССЕ»**  
**(Молотилка самоходная КЗК-812-0100000)**

**Каталог деталей и сборочных единиц**

2011



## **1 ПРАВИЛА ПОЛЬЗОВАНИЯ КАТАЛОГОМ**

Каталог деталей и сборочных единиц предназначен для составления заявок на запасные части, необходимые при техническом обслуживании и ремонте комбайна зерноуборочного КЗС-812С.

Каталоги деталей и сборочных единиц адаптеров, входящих в состав комбайна, отдельными документами прикладываются к адаптерам.

Каталог содержит перечень деталей и сборочных единиц комбайна зерноуборочного КЗС-812С, сведения об их количестве на сборочную единицу. Каталог иллюстрирован.

При составлении заявок на запасные части достаточно в указателе иллюстраций правильно определить номер рисунка, на рисунке номер позиции детали или сборочной единицы и в спецификации напротив соответствующей позиции в графе «Обозначение»- искомую деталь или сборочную единицу.

В спецификациях сборочные единицы и детали расположены следующим образом:

- оригинальные сборочные единицы;
- заимствованные сборочные единицы;
- оригинальные детали;
- заимствованные детали;
- стандартные изделия;

Обозначения сборочных единиц и деталей в группе и подгруппе приведены в возрастающем порядке.

В обозначение стандартных изделий входят параметры изделия и последними цифрами после тире - обозначение ГОСТа на данное изделие.

Настоящий каталог деталей и сборочных единиц соответствует технической документации по состоянию на март 2011 года.

Изготовитель постоянно проводит работы по совершенствованию конструкции комбайна зерноуборочного КЗС-812С, в связи с чем возможны отдельные изменения в конструкции, не отраженные в настоящем каталоге.

**2 УКАЗАТЕЛЬ РИСУНКОВ**

<b>№ рис</b>	<b>Обозначение рисунка</b>	<b>Стр.</b>	<b>№ рис</b>	<b>Обозначение рисунка</b>	<b>Стр.</b>
1	Молотилка самоходная КЗК-812-0100000 (вид слева)	<b>11</b>	13	Очистка (шнек КЗК 0202770Б, поддон, шкивы)	<b>48</b>
2	Молотилка самоходная КЗК-812-0100000 (вид справа)	<b>15</b>	14	Очистка (кожух КЗК 0202970А, шкивы КЗК 0202103Б и КЗК 0202104Б)	<b>51</b>
3	Очистка КЗК-812-0202000-01 (вид слева)	<b>19</b>	15	Очистка (установка муфты фрикционной КЗК 0219020Б-01)	<b>54</b>
4	Очистка КЗК-812-0202000-01 (вид справа)	<b>22</b>	16	Муфта фрикционная КЗК 0219020Б-01	<b>57</b>
5	Очистка (тяга КЗК 0202040Б, кронштейн КЗР 0202010В, рычаг КЗР 0202160Г)	<b>26</b>	17	Очистка (рычаг КЗР 0202190Б-02 и тяга КЗР 0202650В)	<b>59</b>
6	Стан решетный верхний КЗК 0260000Б	<b>29</b>	18	Доска стрясная КЗК 0280000А	<b>62</b>
7	Очистка (шатун КЗР 0202030Е и шкив КЗК 0202109Б)	<b>32</b>	19	Очистка (оси КЗР 0202080 и КЗР 0202080-01, рычаги)	<b>66</b>
8	Боковина левая КЗК-7-0202050	<b>35</b>	20	Очистка. Шкив ведомый КЗК-12-0217300	<b>68</b>
9	Боковина правая КЗК-7-0202060-01	<b>37</b>	21	Очистка. Контрпривод вариатора КЗК-7-0202500А	<b>71</b>
10	Очистка (устройство натяжное КЗК 0202640А и ролик КЗК 0202650)	<b>40</b>	22	Устройство натяжное КЗР 0202480	<b>77</b>
11	Очистка (шкив КЗК 0202810А и кожух КЗК 0202980А)	<b>43</b>	23	Устройство домолачивающее КЗК 0207000В	<b>79</b>
12	Очистка (вал КЗК 0202530Б и шкив КЗК 0202860А)	<b>45</b>	24	Элеватор колосовой КЗК 0208000А-02	<b>82</b>
			25	Цепь элеватора КЗР 0208080Б	<b>85</b>

<b>№ рис</b>	<b>Обозначение рисунка</b>	<b>Стр.</b>	<b>№ рис</b>	<b>Обозначение рисунка</b>	<b>Стр.</b>
26	Соломотряс КЗК 0212000А	<b>87</b>	42	Установка тележки гусеничной КЗК-812-0109000	<b>130</b>
27	Вал коленчатый ведущий КЗК 0212010Б	<b>89</b>	43	Рама тележки гусеничной КЗК-812-0112000А	<b>132</b>
28	Вал коленчатый ведомый КЗК 0212020А	<b>92</b>	44	Установка каретки передней КЗК-812-0152000	<b>134</b>
29	Аппарат молотильный КЗК-7-0102000А (лист 1)	<b>94</b>	45	Установка каретки задней КЗК-812-0153000	<b>137</b>
30	Аппарат молотильный КЗК-7-0102000А (лист 2)	<b>98</b>	46	Каток опорный КЗК-812-0152010	<b>140</b>
31	Механизм подъема подбарабанья КЗК-7-0115000	<b>101</b>	47	Опора КЗК-812-0152080	<b>142</b>
32	Механизм подъема подбарабанья КЗК-7-0115000 (установка электромеханизма)	<b>105</b>	48	Установка механизма натяжения КЗК-812-0155000	<b>144</b>
33	Фланец КЗК 0102280	<b>108</b>	49	Колесо КЗК-812-0155010	<b>146</b>
34	Опора КЗК 0102350	<b>110</b>	50	Колесо КЗК-812-0155410	<b>148</b>
35	Подбарабанье КЗК 0103000	<b>112</b>	51	Пружина КЗК-812-0155030	<b>150</b>
36	Подбарабанье КЗК 0103010	<b>114</b>	52	Каток поддерживающий КЗК-812-0159000	<b>152</b>
37	Барабан молотильный КЗК 0104000	<b>116</b>	53	Мост ведущий КЗК-812-0107000А (лист 1)	<b>154</b>
38	Битер отбойный КЗК 0105000	<b>119</b>	54	Мост ведущий КЗК-812-0107000А (лист 2)	<b>156</b>
39	Вариатор барабана КЗК 0108000	<b>122</b>	55	Мост ведущий КЗК-812-0107000А (лист 3)	<b>158</b>
40	Вариатор барабана КЗК 0123000	<b>125</b>	56	Мост ведущий КЗК-812-0107000А (лист 4)	<b>162</b>
41	Шасси КЗК-812-0111000	<b>128</b>	57	Мост ведущий КЗК-812-0107000А (лист 5)	<b>165</b>

<b>№ рис</b>	<b>Обозначение рисунка</b>	<b>Стр.</b>	<b>№ рис</b>	<b>Обозначение рисунка</b>	<b>Стр.</b>
58	Редуктор бортовой КЗК-812-0107020 (лист 1)	<b>168</b>	73	Блок шнеков КЗК-812-0218010 (лист 2)	<b>209</b>
59	Редуктор бортовой КЗК-812-0107020 (лист 2)	<b>171</b>	74	Блок шнеков КЗК-812-0218010 (лист 3)	<b>212</b>
60	Редуктор бортовой КЗК-812-0107020-01 (лист 1)	<b>175</b>	75	Вентилятор КЗК 0217000Б-01 (вид слева)	<b>215</b>
61	Редуктор бортовой КЗК-812-0107020-01 (лист 2)	<b>178</b>	76	Вентилятор КЗК 0217000Б-01 (вид спереди)	<b>218</b>
62	Водило КЗК-10-0107210	<b>182</b>	77	Крылач КЗК 0217010Б	<b>221</b>
63	Диски нажимные МК-23М.03.030А	<b>184</b>	78	Стан решетный нижний КЗК 0240000	<b>223</b>
64	Колесо зубчатое МК-23М.03.210	<b>186</b>	79	Устройство тяговое КЗР 0232000	<b>225</b>
65	Гидроцилиндр тормоза МК-23М.03.220А	<b>188</b>	80	Устройство прицепное КИС 0122000А	<b>228</b>
66	Коробка диапазонов КЗК-812-0107030А (корпус, крышки)	<b>190</b>	81	Камера наклонная КЗК-812-1800000 (лист 1)	<b>230</b>
67	Коробка диапазонов КЗК-812-0107030А (валы, шестерни)	<b>194</b>	82	Камера наклонная КЗК-812-1800000 (лист 2)	<b>232</b>
68	Механизм переключения диапазонов 3518020-46160	<b>197</b>	83	Камера наклонная КЗК-812-1800000 (лист 3)	<b>237</b>
69	Гидроцилиндр блокировки диапазонов 3518020-46330	<b>201</b>	84	Камера наклонная КЗК-812-1800000 (лист 4)	<b>241</b>
70	Барабан КЗК-812-0107160	<b>203</b>	85	Камера наклонная. Установка вала верхнего КЗК-8-1773000	<b>245</b>
71	Муфта КВС-1-0107050	<b>205</b>	86	Муфта предохранительная КЗК 1773100	<b>248</b>
72	Блок шнеков КЗК-812-0218010 (лист 1)	<b>207</b>	87	Механизм продольного копирования КЗК-812-1805000	<b>250</b>
			88	Камера наклонная. Транспортер КЗК 1777000	<b>253</b>

<b>№ рис</b>	<b>Обозначение рисунка</b>	<b>Стр.</b>	<b>№ рис</b>	<b>Обозначение рисунка</b>	<b>Стр.</b>
89	Камера наклонная. Установка трубы КЗК 1770010	<b>256</b>	105	Муфта фрикционная КЗК 0219100А	<b>301</b>
90	Камера наклонная. Установка вала нижнего КЗК-8-1776000	<b>259</b>	106	Шнек загрузной зерновой КЗК 0216000	<b>303</b>
91	Реверс КЗК-8-1774000	<b>262</b>	107	Бункер КЗК-812-0203000	<b>306</b>
92	Рамка переходная КЗК 1780000А (лист 1)	<b>265</b>	108	Установка шнека КЗК 0206030Б	<b>308</b>
93	Рамка переходная КЗК 1780000А (лист 2)	<b>269</b>	109	Вибродно КЗК-7-0226000	<b>310</b>
94	Система гидравлическая КЗК 1790000	<b>272</b>	110	Вибропобудитель КЗК 0226010А	<b>313</b>
95	Привод наклонной камеры КЗК 0125000	<b>274</b>	111	Крыша бункера КЗК-7-0204000	<b>315</b>
96	Пружина КЗК 0125050	<b>278</b>	112	Шнек выгрузной КЗК-8-0206000 (лист 1)	<b>318</b>
97	Привод горизонтального шнека КЗК-10-0221000	<b>280</b>	113	Шнек выгрузной КЗК-8-0206000 (лист 2)	<b>322</b>
98	Ролик КЗК 0221010Б и пружина КЗК 0221050Б	<b>284</b>	114	Соломоизмельчитель КЗК 0290000Б (лист 1)	<b>325</b>
99	Элеватор зерновой КЗК 0214000Б-01(лист 1)	<b>286</b>	115	Соломоизмельчитель КЗК 0290000Б (лист 2)	<b>328</b>
100	Элеватор зерновой КЗК 0214000Б-01 (лист 2)	<b>288</b>	116	Опора ножевая КЗК 0290030А	<b>331</b>
101	Элеватор зерновой КЗК 0214000Б-01 (лист 3)	<b>291</b>	117	Шкив КЗК 0290090А	<b>333</b>
102	Элеватор зерновой КЗК 0214000Б-01 (лист 4)	<b>294</b>	118	Ротор измельчителя КЗК 0290140А	<b>335</b>
103	Цепь элеватора КЗК 0214140А	<b>297</b>	119	Дефлектор КЗК 0290020	<b>338</b>
104	Цепь элеватора КЗК 0214160А	<b>299</b>	120	Рычаг КЗК 0290260	<b>341</b>

<b>№ рис</b>	<b>Обозначение рисунка</b>	<b>Стр.</b>	<b>№ рис</b>	<b>Обозначение рисунка</b>	<b>Стр.</b>
121	Привод вибратора КЗК 0223000Б	<b>343</b>	136	Рычаг КЗК 0112180А	<b>386</b>
122	Установка дизеля Д-260.4 КЗК-812-0106000 (лист 1)	<b>347</b>	137	Рычаг КЗК 0112210А	<b>388</b>
123	Установка дизеля Д-260.4 КЗК-812-0106000 (лист 2)	<b>351</b>	138	Экран вращающийся КЗК 0112400	<b>390</b>
124	Установка бачка расширительного КЗК-812-0106010	<b>354</b>	139	Вентилятор КЗС 0131200	<b>393</b>
125	Установка дизеля (глушитель, воздухозаборник вращающийся)	<b>356</b>	140	Пружины КЗС 0131210 и КЗС 0131210-01	<b>396</b>
126	Воздухозаборник вращающийся КИЛ 0116090	<b>359</b>	141	Привод гидронасоса КЗК 0222500	<b>398</b>
127	Привод вентилятора КЗК 0106020Б	<b>361</b>	142	Рычаг КЗК 0222040	<b>400</b>
128	Установка главного привода КЗК 0106270А	<b>364</b>	143	Пружина КЗК 0222510 и растяжка УЭС-4-0400380-01	<b>402</b>
129	Главный привод КЗК 0106270А	<b>367</b>	144	Блок радиаторов 250.13.000-02	<b>404</b>
130	Установка привода насоса КЗК 0106350	<b>371</b>	145	Электрооборудование двигателя КЗК-812-0106000	<b>407</b>
131	Привод насоса КЗК 0106350	<b>374</b>	146	Площадка управления КЗК-812-0119000	<b>409</b>
132	Воздухозаборник КЗК 0112000А (лист 1)	<b>376</b>	147	Рычаги и трубопроводы площадки управления	<b>411</b>
133	Воздухозаборник КЗК 0112000А (лист 2)	<b>378</b>	148	Установка блока переключения КЗК-812-0119070	<b>415</b>
134	Воздухозаборник КЗК 0112000А (лист 3)	<b>381</b>	149	Блок переключения КЗК-812-0119070	<b>417</b>
135	Контрпривод КЗК 0112080А	<b>383</b>	150	Рулевая колонка КВС-1-0129230-01	<b>419</b>
			151	Установка насоса-дозатора КЗК-10-0602090	<b>423</b>



<b>№ рис</b>	<b>Обозначение рисунка</b>	<b>Стр.</b>	<b>№ рис</b>	<b>Обозначение рисунка</b>	<b>Стр.</b>
152	Привод управления КЗС 0119600	<b>425</b>	168	Кабина КЗК-12-0120000-01 (лист 1)	<b>465</b>
153	Кардан 50-3401060	<b>427</b>	169	Кабина КЗК-12-0120000-01 (лист 1)	<b>469</b>
154	Зажим УЭС 0302540	<b>429</b>	170	Кабина КЗК-12-0120000-01 (лист 1)	<b>472</b>
155	Колесо рулевое УЭС 0302560	<b>431</b>	171	Каркас КЗК-12-0120010	<b>476</b>
156	Электрооборудование рулевой колонки КВС-1-0129230-01	<b>433</b>	172	Дверь КЗК-12-0120330	<b>479</b>
157	Кронштейн КЗК-7-0119350А	<b>435</b>	173	Дверь КЗК-12-0120360	<b>482</b>
158	Установка сиденья КЗК-12-0119290Б	<b>438</b>	174	Электрооборудование кабины КЗК-12-0120000-01	<b>484</b>
159	Сиденье КЗК-12-0119290Б	<b>441</b>	175	Установка кондиционера КЗК-7-0113000-01 (лист 1)	<b>487</b>
160	Рычаг КЗК-12-0119920А	<b>444</b>	176	Установка кондиционера КЗК-7-0113000-01 (лист 2)	<b>491</b>
161	Электрооборудование блока управления КЗК-12-0119890А	<b>447</b>	177	Привод насоса ходовой части КЗК 0222000В	<b>495</b>
162	Пульт управления КЗК-12-0119500А	<b>450</b>	178	Привод насоса ходовой части КЗК-8-0222000	<b>499</b>
163	Рычаг КЗК-12-0119440А	<b>453</b>	179	Гидросистема привода ходовой части КЗК-812-0601000	<b>503</b>
164	Электрооборудование пульта управления КЗК-12-0119500А	<b>455</b>	180	Бак масляный КЗК 0601010А	<b>508</b>
165	Установка механизма КПП КЗК-812-0119060	<b>458</b>	181	Фильтр КЗК 0601040	<b>510</b>
166	Установка трубопроводов КЗК-812-0119250	<b>460</b>	182	Гидромотор КЗК-812-0601200	<b>512</b>
167	Кабина КЗК-12-0120000-01 (лист 1)	<b>463</b>			

<b>№ рис</b>	<b>Обозначение рисунка</b>	<b>Стр.</b>
183	Гидросистема рулевого управления и силовых гидроцилиндров КЗК-812-0602000 (вид справа) (лист 1)	<b>515</b>
184	Гидросистема рулевого управления и силовых гидроцилиндров КЗК-812-0602000 (вид справа) (лист 2)	<b>519</b>
185	Гидросистема рулевого управления и силовых гидроцилиндров КЗК-812-0602000 (вид слева) (лист 1)	<b>524</b>
186	Гидросистема рулевого управления и силовых гидроцилиндров КЗК-812-0602000 (вид слева) (лист 2)	<b>528</b>
187	Гидроцилиндр КЗК 0602060-02	<b>534</b>
188	Дроссели с обратным клапаном КЗК 0602520А и КЗК 0602520А-01	<b>536</b>
189	Фильтр КЗК 0602600	<b>538</b>
190	Фильтр УЭС 0603570-02	<b>540</b>
191	Клапан-сигнализатор УЭС 0603660	<b>543</b>
192	Гидроцилиндр КЗК-12-0602310	<b>545</b>
193	Фильтр напорный КЗК-12-0602570	<b>547</b>
194	Гидроцилиндр КЗК 0602290	<b>550</b>
195	Гидроцилиндр КЗК 0602510	<b>552</b>

### 3 СБОРОЧНЫЕ ЕДИНИЦЫ И ДЕТАЛИ

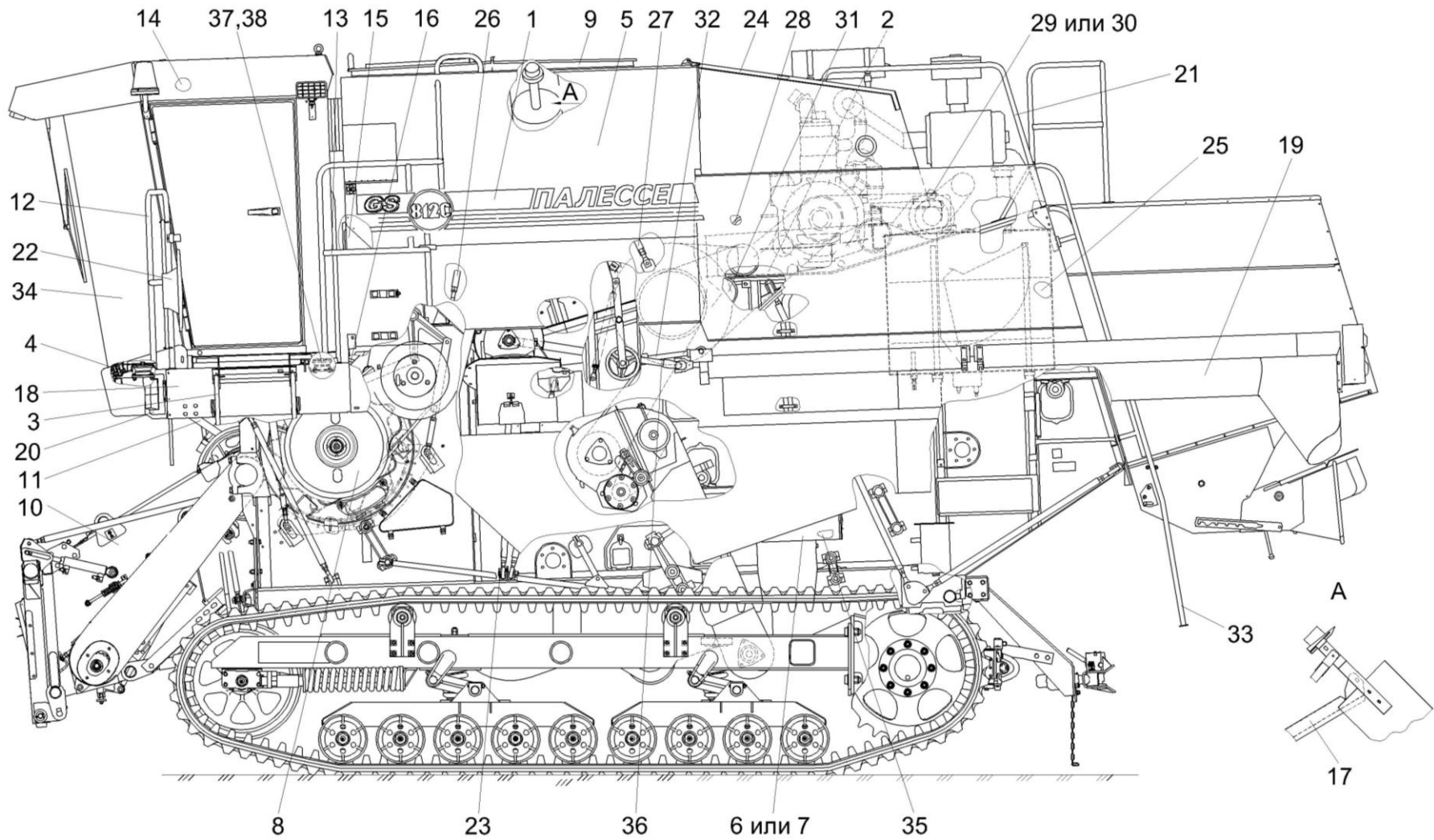


Рисунок 1 – Молотилка самоходная КЗК-812-0100000 (вид слева)

№ рис	№ поз	Обозначение	Наименование	Куда входит	
				Обозначение	Кол. на 1 сб. ед.
<b>МОЛОТИЛКА САМОХОДНАЯ КЗК-812-0100000 (вид слева) (рисунок 1)</b>					
<b>1</b>	1-38	КЗК-812-0100000	Молотилка самоходная		1
	1	КЗК-812-0000010	Отделка молотилки самоходной КЗС-812С	КЗК-812-0100000	1
	2	КЗК-812-0106000	Установка дизеля Д-260.4	КЗК-812-0100000	1
	3	КЗК-812-0117000	Установка трапа	КЗК-812-0100000	1
	4	КЗК-812-0119000	Площадка управления	КЗК-812-0100000	1
	5	КЗК-812-0128000	Установка капотов и ограждения	КЗК-812-0100000	1
	6	КЗК-812-0130000	Установка ящика аккумуляторного	КЗК-812-0100000	1
	7	КЗК-812-0130000-01	Установка ящика аккумуляторного	КЗК-812-0100000	1
	8	КЗК-812-0202000-01	Очистка	КЗК-812-0100000	1
	9	КЗК-812-0203000	Бункер	КЗК-812-0100000	1
	10	КЗК-812-1800000	Камера наклонная	КЗК-812-0100000	1
	11	КЗК-7-0100010	Стяжка	КЗК-812-0100000	2
	12	КЗК-7-0100110	Поручень	КЗК-812-0100000	1
	13	КЗК-7-0100250	Поручень	КЗК-812-0100000	1
	14	КЗК-7-0113000-01	Установка кондиционера	КЗК-812-0100000	1
	15	КЗК-7-0116000	Шкаф электрический	КЗК-812-0100000	1
16	КЗК-7-0119300	Установка тросов управления двигателем	КЗК-812-0100000	1	

№ рис	№ поз	Обозначение	Наименование	Куда входит	
				Обозначение	Кол. на 1 сб. ед.
1	17	КЗК-7-0203320	Пробоотборник	КЗК-812-0100000	1
	18	КЗК-8-0121000-01	Подрамник	КЗК-812-0100000	1
	19	КЗК-8-0206000	Шнек выгрузной	КЗК-812-0100000	1
	20	КЗК 0100260-01	Маска	КЗК-812-0100000	1
	21	КЗК 0100310А	Поручень	КЗК-812-0100000	1
	22	КЗК 0100520	Установка зеркала	КЗК-812-0100000	2
	23	КЗК 0100560-03	Тяга	КЗК-812-0100000	2
	24	КЗК 0124000Б	Крыша	КЗК-812-0100000	1
	25	КЗК 0126000В	Установка бака топливного	КЗК-812-0100000	1
	26	КЗК 0216200Б	Раскос	КЗК-812-0100000	1
	27	КЗК 0216200Б-01	Раскос	КЗК-812-0100000	1
	28	КЗК 0220000А	Привод главного контрпривода	КЗК-812-0100000	1
	29	КЗК 0222000В	Привод насоса ходовой части	КЗК-812-0100000	1
	30	КЗК-8-0222000	Привод насоса ходовой части	КЗК-812-0100000	1
31	КЗК 0223000Б	Привод вибратора	КЗК-812-0100000	1	
32	КЗК 0602510	Гидроцилиндр	КЗК-812-0100000	1	
33	КЗК-12-0100200А	Лестница нижняя	КЗК-812-0100000	1	
34	КЗК-12-0120000-01	Кабина	КЗК-812-0100000	1	

№ рис	№ поз	Обозначение	Наименование	Куда входит	
				Обозначение	Кол. на 1 сб. ед.
1	35		Батарея 6СТ-190А (Россия г. Курск, ООО ТД "Аккумулятор-Курск")	КЗК-812-0100000	2
	36		Вал карданный 01.016.3000-110 (г. Гродно, ОАО "Белкард")	КЗК-812-0100000	1
	37		Виброизолятор 80-6700160 (Минск, ЗАО "Амкодор-Эластомер")	КЗК-812-0100000	4
	38		Подушка нижняя 130-5001364-В (Минск, ЗАО "Амкодор-Эластомер")	КЗК-812-0100000	4

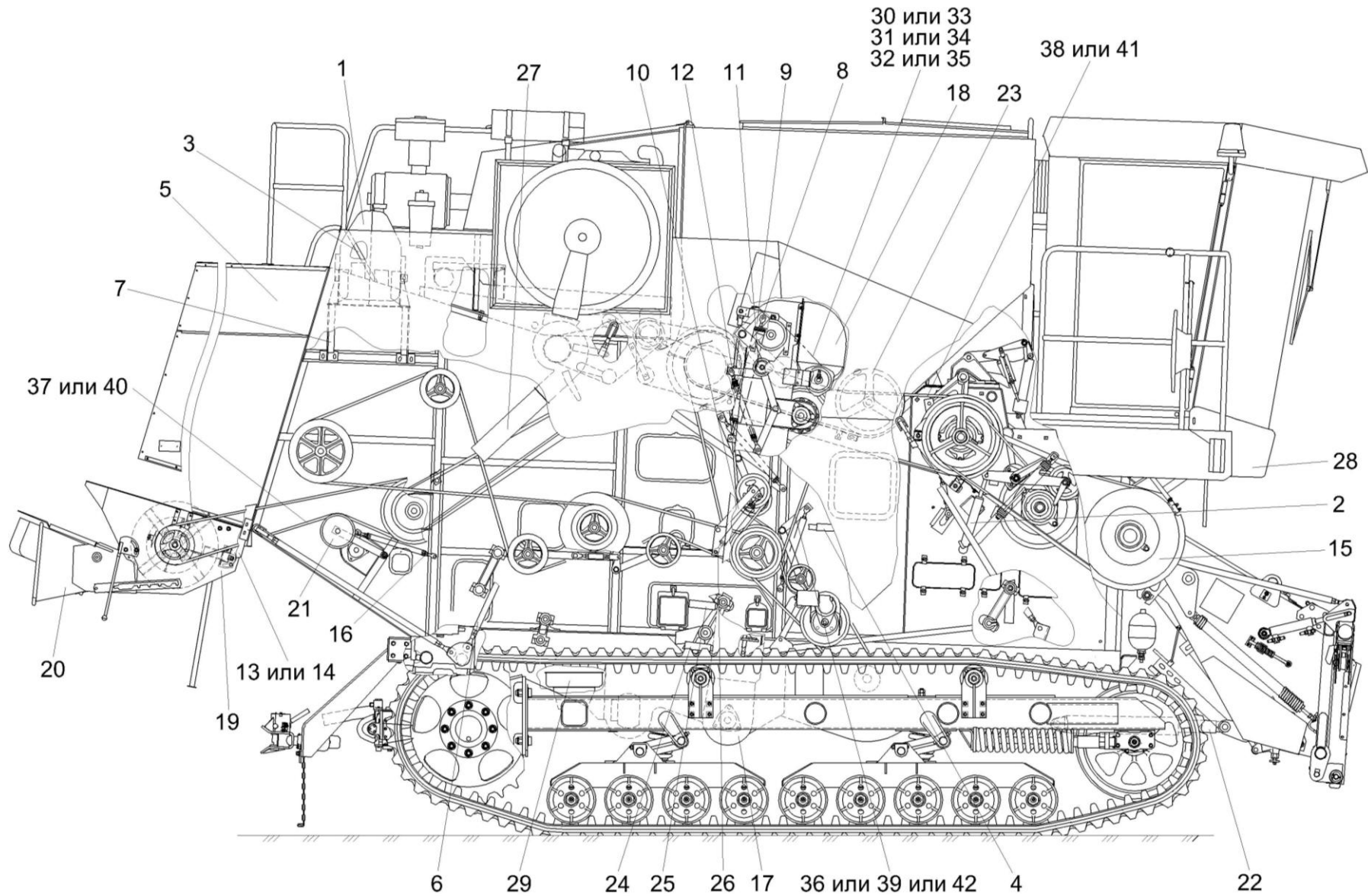


Рисунок 2 – Молотилка самоходная КЗК-812-0100000 (вид справа)

№ рис	№ поз	Обозначение	Наименование	Куда входит	
				Обозначение	Кол. на 1 сб. ед.
<b>МОЛОТИЛКА САМОХОДНАЯ КЗК-812-0100000 (вид справа) (рисунок )</b>					
<b>2</b>	1-42	КЗК-812-0100000	Молитлка самоходная		1
	1	КЗК-812-0601000	Гидросистема привода ходовой части	КЗК-812-0100000	1
	2	КЗК-812-0602000	Гидросистема рулевого управления и силовых гидроцилиндров	КЗК-812-0100000	1
	3	КЗК-7-0100490	Поручень	КЗК-812-0100000	1
	4	КЗК-7-0119150	Установка троса управления гидронасосом хода	КЗК-812-0100000	1
	5	КЗК-7-0228100-01	Установка капота	КЗК-812-0100000	1
	6	КЗК 0100150А-01	Стяжка	КЗК-812-0100000	1
	7	КЗК 0100370А	Кронштейн	КЗК-812-0100000	1
	8	КЗК 0100580А	Пружина	КЗК-812-0100000	1
	9	КЗК 0100590	Рычаг	КЗК-812-0100000	1
	10	КЗК 0100620	Рычаг	КЗК-812-0100000	1
	11	КЗК 0100680	Рычаг	КЗК-812-0100000	1
	12	КЗК 0100720	Пружина	КЗК-812-0100000	1
	13	КЗК 0100730	Щиток	КЗК-812-0100000	1
	14	КЗК 0100880	Крышка	КЗК-812-0100000	1
	15	КЗК 0125000	Привод наклонной камеры	КЗК-812-0100000	1



№ рис	№ поз	Обозначение	Наименование	Куда входит	
				Обозначение	Кол. на 1 сб. ед.
2	16	КЗК 0202840А-03	Пружина	КЗК-812-0100000	1
	17	КЗК 0214000Б-01	Элеватор зерновой	КЗК-812-0100000	1
	18	КЗК 0216000А	Шнек загрузной зерновой	КЗК-812-0100000	1
	19	КЗК 0290000Б	Соломоизмельчитель	КЗК-812-0100000	1
	20	КЗК 0290020	Дефлектор	КЗК-812-0100000	1
	21	КЗК 0290260	Рычаг	КЗК-812-0100000	1
	22	КЗК 0602290	Гидроцилиндр	КЗК-812-0100000	2
	23	КЗК-10-0221000	Привод горизонтального шнека	КЗК-812-0100000	1
	24	КЗР 0200250	Обод	КЗК-812-0100000	2
	25	КЗР 0200260	Хомут	КЗК-812-0100000	2
	26	КЗР 0202800А	Пружина	КЗК-812-0100000	1
	27	КЗС 0131240	Воздухоотвод	КЗК-812-0100000	1
	28	СЭУ 1000620	Бампер	КЗК-812-0100000	1
	29	УЭС 1001260	Ящик инструментальный	КЗК-812-0100000	1
	30		Цепь 12 А-1 ISO 606 L=1809,75 мм (95 зв.) (Латвия, "Ditton")	КЗК-812-0100000	1
	31		Звено соединительное Е-12 А-1 ISO 606 (Латвия, "Ditton")	КЗК-812-0100000	1
	32		Звено переходное L-12 А-1 ISO606 (Латвия, "Ditton")	КЗК-812-0100000	1

№ рис	№ поз	Обозначение	Наименование	Куда входит	
				Обозначение	Кол. на 1 сб. ед.
2	33		Цепь шагом 19,05 мм, открытая. ANSI-Einfach-Rollenketten- Amerikanische Bauart, offen ANSI 60-1 DIN 8188/ISO 606 12 A-1 OOZA L=1809,75 мм (95 зв.) (Германия, "Optibelt")	КЗК-812-0100000	1
	34		Звено соединительное к цепи шагом 19,05 мм. V-Glied Verbindungsglied mit Splint 12 A-1 Typ S OOZA DIN 8188/ISO606 (Германия, "Optibelt")	КЗК-812-0100000	1
	35		Звено переходное к цепи шагом 19,05 мм. V-Glied Gekropftes Glied mit Splint 12 A-1 Typ L OOZA DIN 8188/ISO 606 (Германия, "Optibelt")	КЗК-812-0100000	1
	36		Ремень HB 2690 (Польша, "Stomil")	КЗК-812-0100000	1
	37		Ремень 2 HB BP 3812 (Польша, "Stomil")	КЗК-812-0100000	1
	38		Ремень 4 HB BP 4562 (Польша, "Stomil")	КЗК-812-0100000	1
	39		Ремень B/17 2650 Li (Германия, "Optibelt")	КЗК-812-0100000	1
	40		Ремень 2 HB 3812 La (Германия, "Optibelt")	КЗК-812-0100000	1
	41		Ремень 4 HB 4562 La (Германия, "Optibelt")	КЗК-812-0100000	1
	42		Ремень PHG B105 (Швеция, "SKF")	КЗК-812-0100000	1

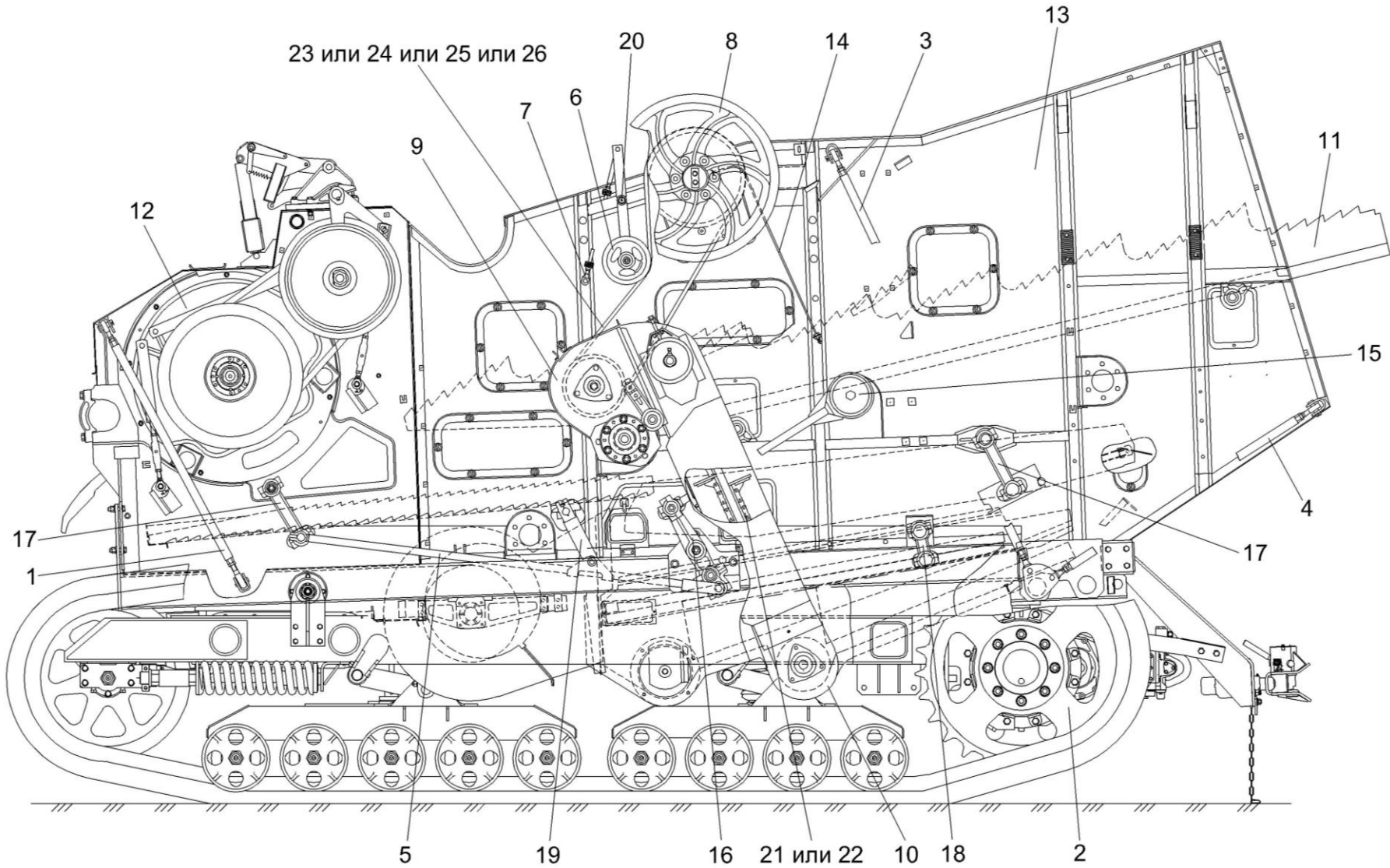


Рисунок 3 – Очистка КЗК-812-0202000-01 (вид слева)

№ рис	№ поз	Обозначение	Наименование	Куда входит	
				Обозначение	Кол. на 1 сб. ед.
<b>ОЧИСТКА КЗК-812-0202000-01 (вид слева) (рисунок 3)</b>					
<b>3</b>	1-26	КЗК-812-0202000-01	Очистка	КЗК-812-0100000	1
	1	КЗК-812-0100100	Тяга	КЗК-812-0202000-01	1
	2	КЗК-812-0111000	Шасси	КЗК-812-0202000-01	1
	3	КЗК 0100150А	Стяжка	КЗК-812-0202000-01	1
	4	КЗК 0100560-02	Тяга	КЗК-812-0202000-01	2
	5	КЗК 0202040Б	Тяга	КЗК-812-0202000-01	1
	6	КЗК 0202420Б	Рычаг	КЗК-812-0202000-01	1
	7	КЗК 0202850А-01	Пружина	КЗК-812-0202000-01	1
	8	КЗК 0202860А	Шкив	КЗК-812-0202000-01	1
	9	КЗК 0207000В	Устройство домолачивающее	КЗК-812-0202000-01	1
	10	КЗК 0208000А-02	Элеватор колосовой	КЗК-812-0202000-01	1
	11	КЗК 0212000А	Соломотряс	КЗК-812-0202000-01	1
	12	КЗК-7-0102000А	Аппарат молотильный	КЗК-812-0202000-01	1
	13	КЗК-7-0202050	Боковина левая	КЗК-812-0202000-01	1
	14	КЗК-10-0202870	Маслопровод	КЗК-812-0202000-01	1
	15	КЗР 0202030Е	Шатун	КЗК-812-0202000-01	2
	16	КЗР 0202160Г	Рычаг	КЗК-812-0202000-01	2

№ рис	№ поз	Обозначение	Наименование	Куда входит	
				Обозначение	Кол. на 1 сб. ед.
3	17	КЗР 0202190Б-02	Рычаг	КЗК-812-0202000-01	4
	18	КЗР 0202190Б-03	Рычаг	КЗК-812-0202000-01	2
	19	КЗР 0202650В	Тяга	КЗК-812-0202000-01	2
	20		Масленка 2.2.45 – 19853	КЗК-812-0202000-01	2
	21		Звено С-ТРД-38-46	КЗК-812-0202000-01	1
	22		Звено С-ТРД-38-4600	КЗК-812-0202000-01	1
	23		Ремень В/17 2950 Li (Германия, "Optibelt")	КЗК-812-0202000-01	1
	24		Ремень НВ 2990 (Польша, "Stomil")	КЗК-812-0202000-01	1
	25		Ремень РНГ В116 (Швеция, "SKF")	КЗК-812-0202000-01	1
	26		Ремень НВ 2990 (Китай, "Sanlix")	КЗК-812-0202000-01	1

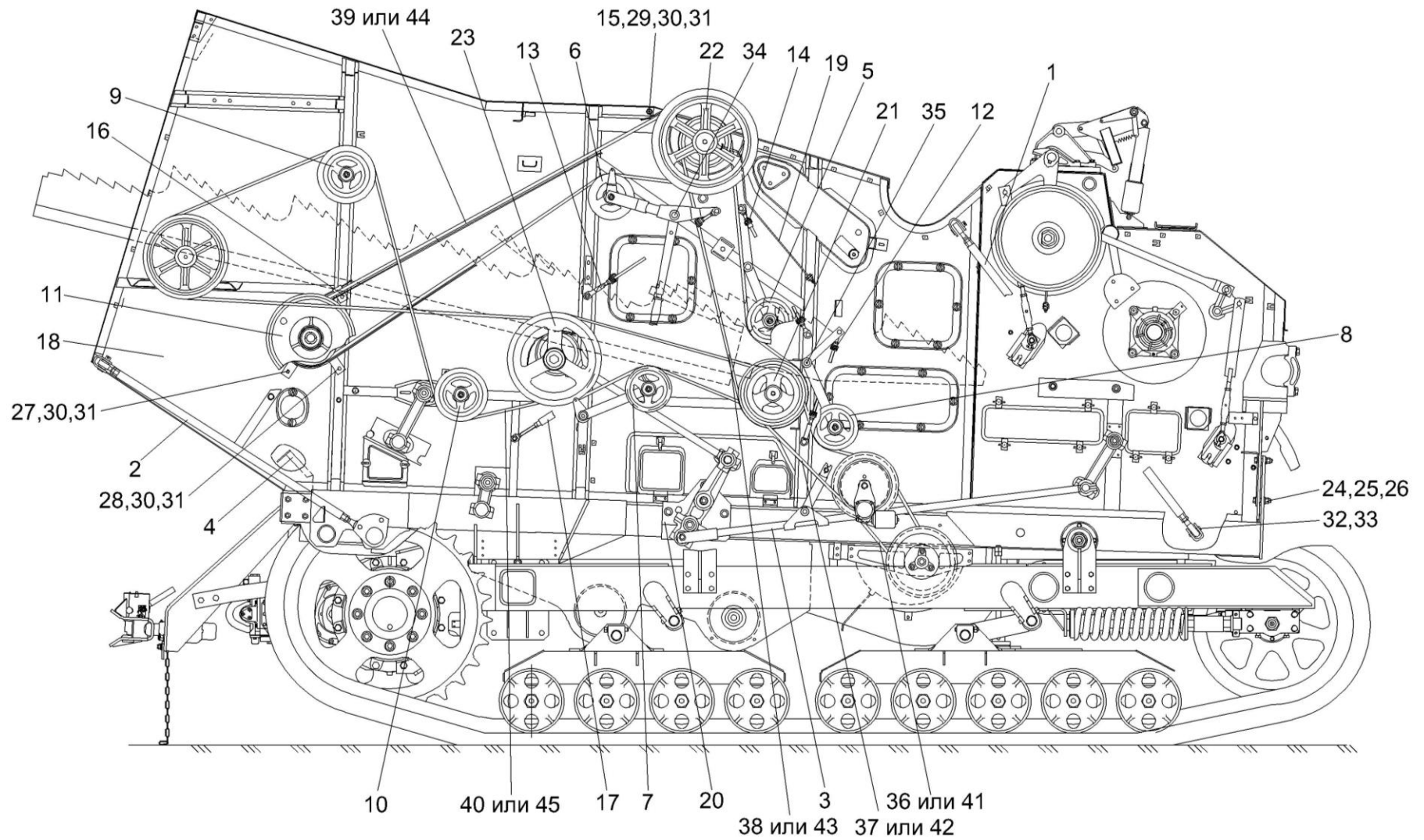


Рисунок 4 – Очистка КЗК-812-0202000-01 (вид справа)

№ рис	№ поз	Обозначение	Наименование	Куда входит	
				Обозначение	Кол. на 1 сб. ед.
<b>ОЧИСТКА КЗК-812-0202000-01 (вид справа) (рисунок 4)</b>					
4	1-45	КЗК-812-0202000-01	Очистка	КЗК-812-0100000	1
	1	КЗК-812-0100100-01	Тяга	КЗК-812-0202000-01	1
	2	КЗК 0100560-02	Тяга	КЗК-812-0202000-01	2
	3	КЗК 0202040Б-01	Тяга	КЗК-812-0202000-01	1
	4	КЗК 0202360-01	Кронштейн	КЗК-812-0202000-01	1
	5	КЗК 0202400В	Рычаг	КЗК-812-0202000-01	1
	6	КЗК 0202410В	Рычаг	КЗК-812-0202000-01	1
	7	КЗК 0202430В	Рычаг	КЗК-812-0202000-01	1
	8	КЗК 0202440В	Рычаг	КЗК-812-0202000-01	1
	9	КЗК 0202640А	Устройство натяжное	КЗК-812-0202000-01	1
	10	КЗК 0202650	Ролик	КЗК-812-0202000-01	1
	11	КЗК 0202810А	Шкив	КЗК-812-0202000-01	1
	12	КЗК 0202840А	Пружина	КЗК-812-0202000-01	1
	13	КЗК 0202840А-01	Пружина	КЗК-812-0202000-01	1
	14	КЗК 0202850А-02	Пружина	КЗК-812-0202000-01	1
	15	КЗК 0202970А	Кожух	КЗК-812-0202000-01	1
	16	КЗК 0202980А	Кожух	КЗК-812-0202000-01	1

№ рис	№ поз	Обозначение	Наименование	Куда входит	
				Обозначение	Кол. на 1 сб. ед.
4	17	КЗК 0202990А	Стяжка	КЗК-812-0202000-01	1
	18	КЗК-7-0202060-01	Боковина правая	КЗК-812-0202000-01	1
	19	КЗК-10-0202870-01	Маслопровод	КЗК-812-0202000-01	1
	20	КЗР 0202010В-01	Кронштейн	КЗК-812-0202000-01	1
	21	КЗК 0202102Б	Шкив	КЗК-812-0202000-01	1
	22	КЗК 0202103Б	Шкив	КЗК-812-0202000-01	1
	23	КЗК 0202109Б	Шкив	КЗК-812-0202000-01	1
	24	КЗК 0202479А	Прокладка	КЗК-812-0202000-01	4 наиб. кол.
	25	КЗК 0202479А-01	Прокладка	КЗК-812-0202000-01	8 наиб. кол.
	26	КЗК 0202479А-02	Прокладка	КЗК-812-0202000-01	2 наиб. кол.
	27		Болт М10-6ех20 – 7796	КЗК-812-0202000-01	4
	28		Болт М10-6ех30 – 7796	КЗК-812-0202000-01	10
	29		Болт М10-6ех90 – 7796	КЗК-812-0202000-01	8
	30		Шайба 10Т 65Г – 6402	КЗК-812-0202000-01	21
	31		Шайба А 10.01 – 6958	КЗК-812-0202000-01	42
	32		Шплинт 5х32 – 397	КЗК-812-0202000-01	10
33		Ось 6-20 b12х65 – 9650	КЗК-812-0202000-01	7	



№ рис	№ поз	Обозначение	Наименование	Куда входит	
				Обозначение	Кол. на 1 сб. ед.
4	34		Масленка 1.2 – 19853	КЗК-812-0202000-01	3
	35		Масленка 2.2.45 – 19853	КЗК-812-0202000-01	2
	36		Ремень 38X18-1440 Li (Германия, "Optibelt")	КЗК-812-0202000-01	1
	37		Ремень 2 НВ 1912 La (Германия, "Optibelt")	КЗК-812-0202000-01	1
	38		Ремень 2 НВ 3110 La (Германия, "Optibelt")	КЗК-812-0202000-01	1
	39		Ремень 2 НВ 4812 La (Германия, "Optibelt")	КЗК-812-0202000-01	1
	40		Ремень НС 5000 (Польша, "Stomil")	КЗК-812-0202000-01	1
	41		Ремень 38X18X1500 Lp (Польша, "Stomil")	КЗК-812-0202000-01	1
	42		Ремень 2 НВ ВР 1912 (Польша, "Stomil")	КЗК-812-0202000-01	1
	43		Ремень 2 НВ ВР 3110 (Польша, "Stomil")	КЗК-812-0202000-01	1
	44		Ремень 2 НВ ВР 4812 (Польша, "Stomil")	КЗК-812-0202000-01	1
	45		Ремень PHG C195 (Швеция, "SKF")	КЗК-812-0202000-01	1

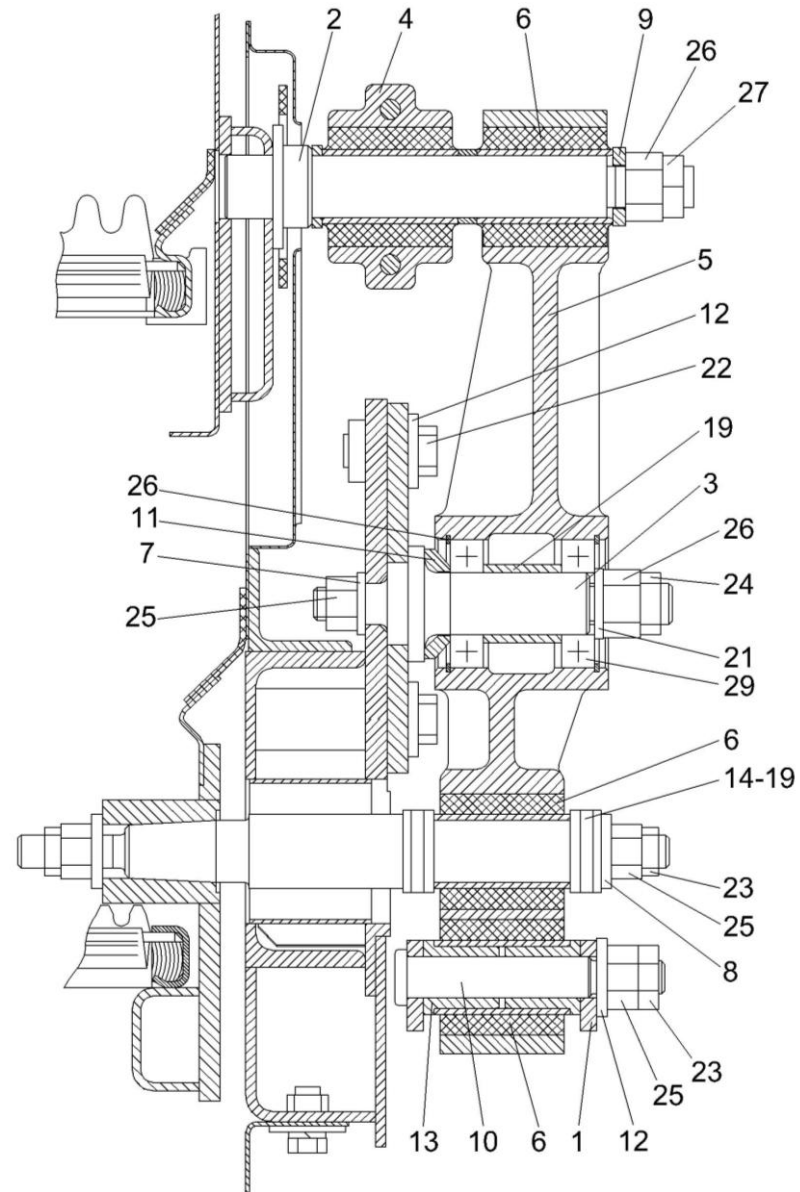


Рисунок 5 – Очистка (тяга КЗК 0202040Б, кронштейн КЗР 0202010В, рычаг КЗР 0202160Г)

№ рис	№ поз	Обозначение	Наименование	Куда входит	
				Обозначение	Кол. на 1 сб. ед.
<b>ОЧИСТКА (ТЯГА КЗК 0202040Б, КРОНШТЕЙН КЗР 0202010В, РЫЧАГ КЗР 0202160Г) (рисунок 5)</b>					
5	1,6,10, 12,13,23,25	КЗК 0202040Б	Тяга	КЗК-812-0202000-01	1
	5,20,28,29	КЗР 0202160Г	Рычаг	КЗК-812-0202000-01	2
	1	КЗК 0202600Б	Тяга	КЗК 0202040Б	1
	2	КЗК 0260000Б	Стан решетный верхний	КЗК-812-0202000-01	1
	3	КЗР 0202010В	Кронштейн	КЗК-812-0202000-01	1
	4	КЗР 0202030Е	Шатун	КЗК-812-0202000-01	2
	5	КЗР 0202740Б	Рычаг	КЗР 0202160Г	1
	6	КЗР 0202750	Сайлентблок	КЗК-812-0202000-01 КЗК 0202040Б	16 1
	7	КЗК 0202477А	Шайба	КЗК-812-0202000-01	6
	8	КЗК-10-0202674	Шайба	КЗК-812-0202000-01	10
	9	КЗК-10-0202674-01	Шайба	КЗК-812-0202000-01	4
	10	КЗР 0202659Б	Палец	КЗК 0202040Б	1
	11	КЗР 0202662Б	Втулка	КЗК-812-0202000-01	2
	12	КЗР 0202674А	Шайба	КЗК-812-0202000-01 КЗК 0202040Б	7 1
13	КЗР 0202697	Втулка	КЗК 0202040Б	2	
14	КЗР 0202801	Втулка	КЗК-812-0202000-01	6	

наиб. кол.

№ рис	№ поз	Обозначение	Наименование	Куда входит	
				Обозначение	Кол. на 1 сб. ед.
5	15	КЗР 0202801-01	Втулка	КЗК-812-0202000-01	2 наиб. кол.
	16	КЗР 0202801-02	Втулка	КЗК-812-0202000-01	2 наиб. кол.
	17	КЗР 0202801-03	Втулка	КЗК-812-0202000-01	2 наиб. кол.
	18	КЗР 0202801-04	Втулка	КЗК-812-0202000-01	4 наиб. кол.
	19	КЗР 0202801-05	Втулка	КЗК-812-0202000-01	4 наиб. кол.
	20	КЗР 0202813	Втулка	КЗР 0202160Г	1
	21	КСН 0100636-03	Шайба	КЗК-812-0202000-01	3
	22		Болт М16х1,5-6ех35 – 7798	КЗК-812-0202000-01	6
	23		Гайка М16х1,5-6G – 2526	КЗК-812-0202000-01 КЗК 0202040Б	14 1
	24		Гайка М20х1,5-6G – 2526	КЗК-812-0202000-01	3
	25		Гайка М16х1,5-6G – 5915	КЗК-812-0202000-01 КЗК 0202040Б	22 1
	26		Гайка М20х1,5-6G – 5915	КЗК-812-0202000-01	5
	27		Гайка М20х1,5-6G – 5916	КЗК-812-0202000-01	4
	28		Кольцо В62 – 13943	КЗР 0202160Г	2
	29		Подшипник 180206А С17 – 8882	КЗК 0202160Г	2

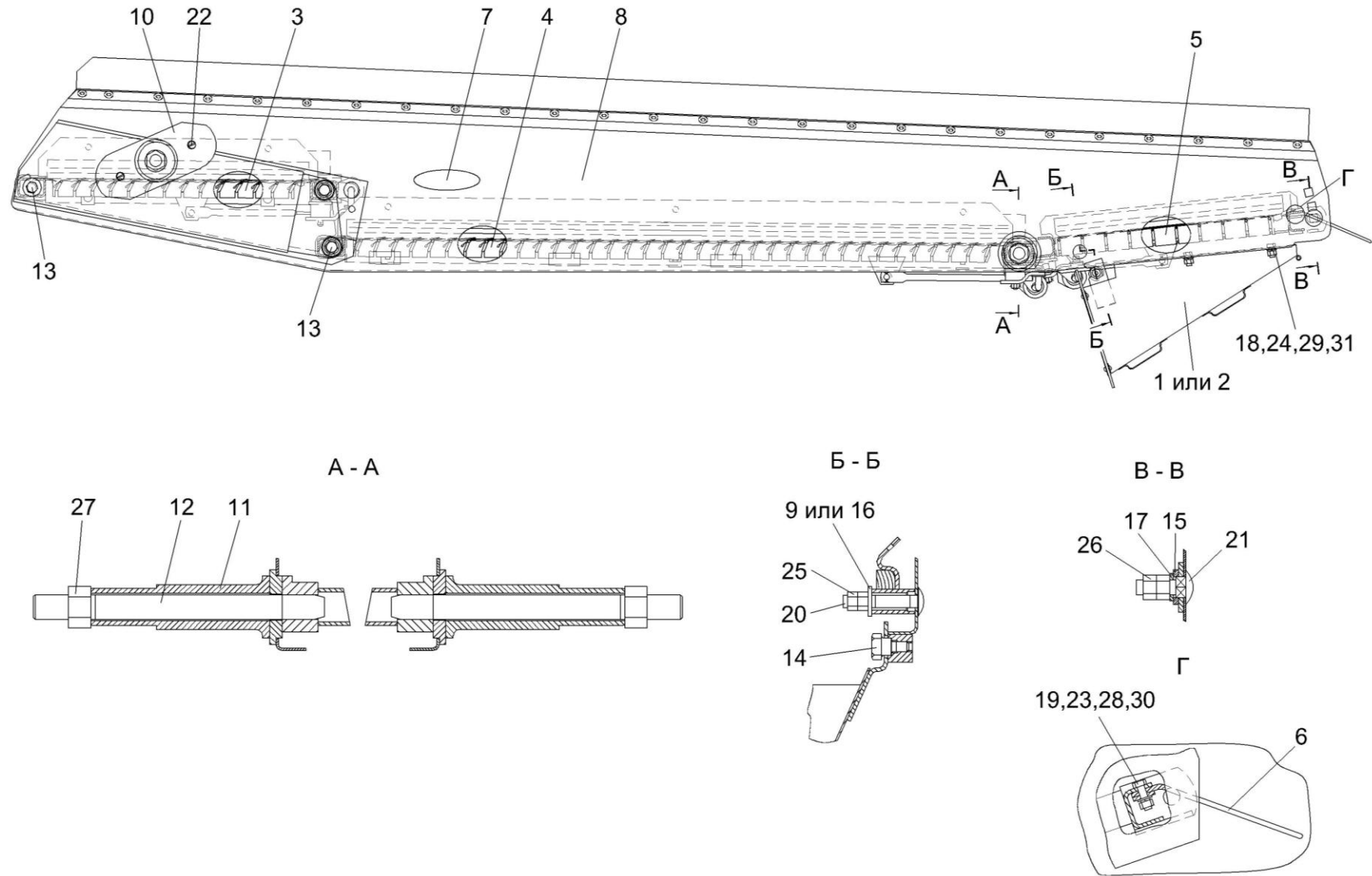


Рисунок 6 – Стан решетный верхний КЗК 0260000Б

№ рис	№ поз	Обозначение	Наименование	Куда входит	
				Обозначение	Кол. на 1 сб. ед.
<b>СТАН РЕШЕТНЫЙ ВЕРХНИЙ КЗК 0260000Б (рисунок 6)</b>					
<b>6</b>	1-31	КЗК 0260000Б	Стан решетный верхний	КЗК-812-0202000-01	1
	1	КЗК 0260060	Поддон	КЗК 0260000Б	1
	2	КЗК 0260060-01	Поддон	КЗК 0260000Б	1
	3	КЗК 0260100А	Решето	КЗК 0260000Б	1
	4	КЗК 0260200А	Решето	КЗК 0260000Б	1
	5	КЗК 0260300А	Удлинитель верхнего решета	КЗК 0260000Б	1
	6	КЗР 0202980А	Гребенка	КЗК 0260000Б	2
	7	КЗР 0260010В	Борт	КЗК 0260000Б	1
	8	КЗР 0260010В-01	Борт	КЗК 0260000Б	1
	9	КЗР 0119442	Шайба	КЗК 0260000Б	2
	10	КЗР 0260005А	Уплотнение	КЗК 0260000Б	2
	11	КЗР 0260601Б	Втулка	КЗК 0260000Б	2
	12	КЗР 0260602Б	Шпилька	КЗК 0260000Б	2
	13	КЗР 0260617А	Болт	КЗК 0260000Б	6
	14	КЗР 0260628	Болт	КЗК 0260000Б	2
	15	КСН 0100636	Шайба	КЗК 0260000Б	2
	16	КСН 0100665-01	Шайба	КЗК 0260000Б	2

№ рис	№ поз	Обозначение	Наименование	Куда входит	
				Обозначение	Кол. на 1 сб. ед.
6	17	УЭС 0100607	Шайба	КЗК 0260000Б	2
	18		Болт М8-6ех20 – 7796	КЗК 0260000Б	4
	19		Болт М6-6ех20 – 7798	КЗК 0260000Б	4
	20		Болт М10-6ех60 – 7802	КЗК 0260000Б	2
	21		Болт М12-6ех40 – 7802	КЗК 0260000Б	2
	22		Винт В2.М6-6ех12 – 17475	КЗК 0260000Б	4
	23		Гайка М6-6G – 5915	КЗК 0260000Б	11
	24		Гайка М8-6G – 5915	КЗК 0260000Б	4
	25		Гайка М10-6G – 5915	КЗК 0260000Б	4
	26		Гайка М12-6G – 5915	КЗК 0260000Б	4
	27		Гайка М20х1,5-6G – 5915	КЗК 0260000Б	2
	28		Шайба 6Т 65Г – 6402	КЗК 0260000Б	11
	29		Шайба 8Т 65Г – 6402	КЗК 0260000Б	4
	30		Шайба С.6.01 – 11371	КЗК 0260000Б	4
	31		Шайба С.8.01 – 11371	КЗК 0260000Б	4

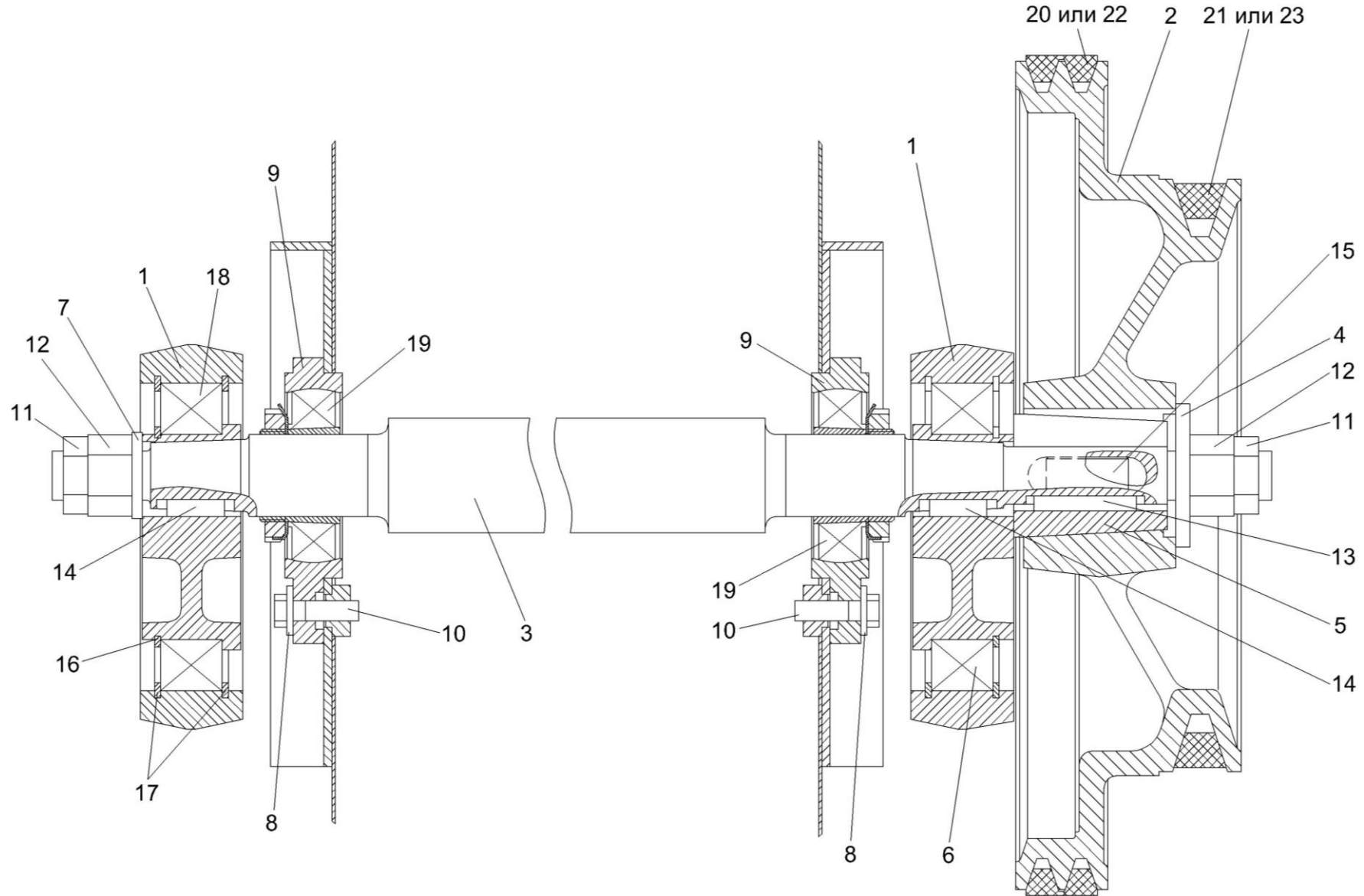


Рисунок 7 – Очистка (шатун КЗР 0202030Е и шкив КЗК 0202109Б)



№ рис	№ поз	Обозначение	Наименование	Куда входит	
				Обозначение	Кол. на 1 сб. ед.
<b>ОЧИСТКА (ШАТУН КЗР 0202030Е И ШКИВ КЗК 0202109Б) (рисунок 7)</b>					
<b>7</b>	1,6,16-18	КЗР 0202030Е	Шатун	КЗК-812-0202000-01	2
	1	КЗР 0202170Д	Шатун	КЗР 0202030Е	1
	2	КЗК 0202109Б	Шкив	КЗК-812-0202000-01	1
	3	КЗК 0202602В	Вал	КЗК-812-0202000-01	1
	4	КЗК-10-0202427	Шайба	КЗК-812-0202000-01	1
	5	КЗК-12-0202683	Втулка	КЗК-812-0202000-01	1
	6	КЗР 0202647В	Ступица	КЗК 0202030Е	1
	7	КЗР 0202674А-01	Шайба	КЗК-812-0202000-01	1
	8	КЗР 0221417-01	Шайба	КЗК-812-0202000-01	15
	9	КСН 0104101-02	Корпус	КЗК-812-0202000-01	2
	10		Болт М10-6х35 – 7798	КЗК-812-0202000-01	6
	11		Гайка М24х2-6G – 2526	КЗК-812-0202000-01	4
	12		Гайка М24х2-6G – 5915	КЗК-812-0202000-01	3
	13		Шпонка 2-8х7х50 – 23360	КЗК-812-0202000-01	1
	14		Шпонка 2-10х8х28 – 23360	КЗК-812-0202000-01	2
	15		Шпонка 2-18х11х40 – 23360	КЗК-812-0202000-01	1
	16		Кольцо В100 – 13942	КЗР 0202030Е	1

№ рис	№ поз	Обозначение	Наименование	Куда входит	
				Обозначение	Кол. на 1 сб. ед.
7	17		Кольцо В150 – 13943	КЗР 0202030Е	2
	18		Подшипник 2180120КС17	КЗР 0202030Е	1
	19		Подшипник 1680208С17	КЗК-812-0202000-01	2
	20		Ремень 2 НВ 2907 La (Германия, "Optibelt")	КЗК-812-0202000-01	1
	21		Ремень НС 5000 (Польша, "Stomil")	КЗК-812-0202000-01	1
	22		Ремень 2 НВ ВР 2907 (Польша, "Stomil")	КЗК-812-0202000-01	1
	23		Ремень РНГ С195 (Швеция, "SKF")	КЗК-812-0202000-01	1

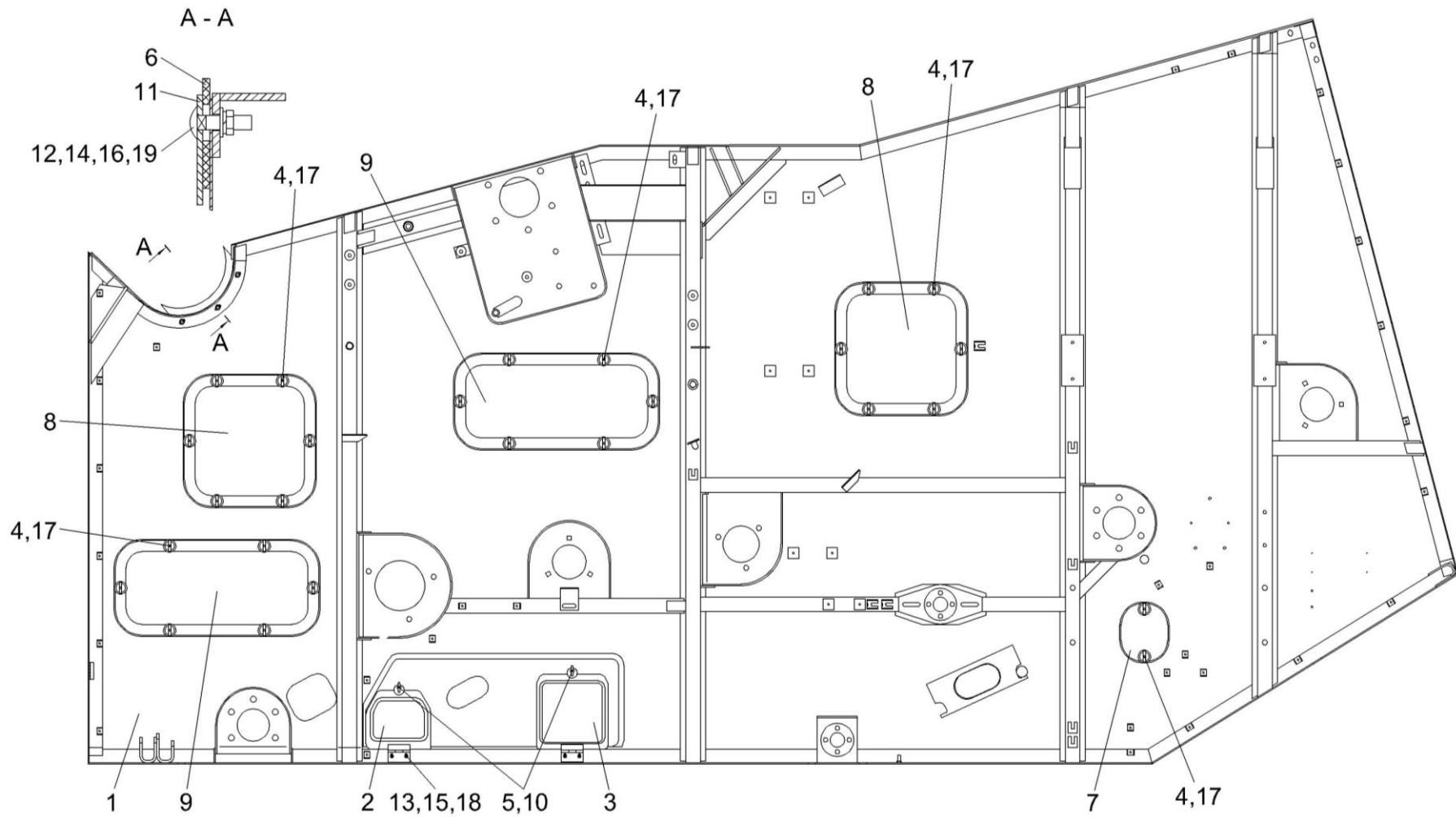


Рисунок 8 – Боковина левая КЗК-7-0202050

№ рис	№ поз	Обозначение	Наименование	Куда входит	
				Обозначение	Кол. на 1 сб. ед.
<b>БОКОВИНА ЛЕВАЯ КЗК-7-0202050 (рисунок 8)</b>					
8	1-19	КЗК-7-0202050	Боковина левая	КЗК-812-0202000-01	1
	1	КЗК-7-0202070	Боковина левая	КЗК-7-0202050	1
	2	КЗР 0202760Г	Крышка	КЗК-7-0202050	1
	3	КЗР 0202770Г	Крышка	КЗК-7-0202050	1
	4	КИЛ 0150750	Гайка-барашек	КЗК-7-0202050	26
	5	КИС 0120400	Гайка	КЗК-7-0202050	2
	6	КЗК 0202031А	Уплотнение	КЗК-7-0202050	1
	7	КЗК 0202454В	Крышка	КЗК-7-0202050	1
	8	КЗК 0202455В	Крышка	КЗК-7-0202050	2
	9	КЗК 0202456В	Крышка	КЗК-7-0202050	2
	10	КЗК 0102428	Шайба	КЗК-7-0202050	2
	11	КЗК 0202492	Планка	КЗК-7-0202050	1
	12		Болт М8-6ех30 – 7802	КЗК-7-0202050	3
	13		Винт В.М6-6ех10 – 17473	КЗК-7-0202050	4
	14		Гайка М8-6G – 5915	КЗК-7-0202050	3
	15		Шайба 6Т 65Г – 6402	КЗК-7-0202050	4
	16		Шайба 8Т 65Г – 6402	КЗК-7-0202050	3
	17		Шайба А 10.01 – 6958	КЗК-7-0202050	26
	18		Шайба С.6.01 – 11371	КЗК-7-0202050	4
19		Шайба С.8.01 – 11371	КЗК-7-0202050	3	

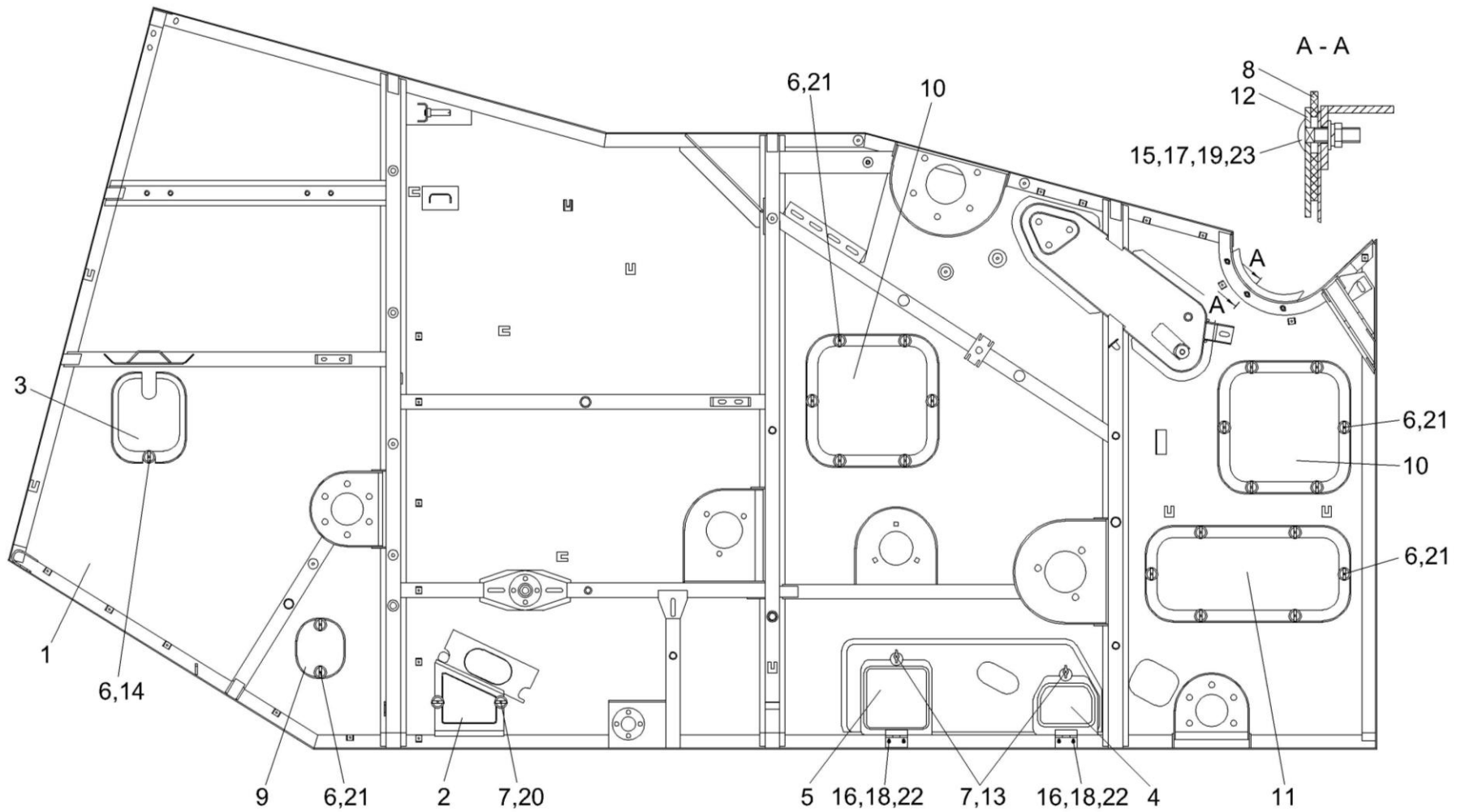


Рисунок 9 – Боковина правая КЗК-7-0202060-01

№ рис	№ поз	Обозначение	Наименование	Куда входит	
				Обозначение	Кол. на 1 сб. ед.
<b>БОКОВИНА ЛЕВАЯ КЗК-7-0202060-01 (рисунок 9)</b>					
<b>9</b>	1-23	КЗК-7-0202060-01	Боковина правая	КЗК-812-0202000-01	1
	1	КЗК-7-0202080-01	Боковина правая	КЗК-7-0202060-01	1
	2	КЗК 0202280Б	Крышка	КЗК-7-0202060-01	1
	3	КЗК 0202900А	Крышка	КЗК-7-0202060-01	1
	4	КЗР 0202760Г	Крышка	КЗК-7-0202060-01	1
	5	КЗР 0202770Г	Крышка	КЗК-7-0202060-01	1
	6	КИЛ 0150750	Гайка-барашек	КЗК-7-0202060-01	21
	7	КИС 0120400	Гайка	КЗК-7-0202060-01	4
	8	КЗК 0202031А	Уплотнение	КЗК-7-0202060-01	1
	9	КЗК 0202454В	Крышка	КЗК-7-0202060-01	1
	10	КЗК 0202455В	Крышка	КЗК-7-0202060-01	2
	11	КЗК 0202456В	Крышка	КЗК-7-0202060-01	1
	12	КЗК 0202492	Планка	КЗК-7-0202060-01	1
	13	КЗК 0102428	Шайба	КЗК-7-0202060-01	2
	14	КЗР 0218446Б-01	Шайба	КЗК-7-0202060-01	1
	15		Болт М8-6х30 – 7802	КЗК-7-0202060-01	3
16		Винт В.М6-6х10 – 17473	КЗК-7-0202060-01	4	

№ рис	№ поз	Обозначение	Наименование	Куда входит	
				Обозначение	Кол. на 1 сб. ед.
9	17		Гайка М8-6G – 5915	КЗК-7-0202060-01	3
	18		Шайба 6Т 65Г – 6402	КЗК-7-0202060-01	4
	19		Шайба 8Т 65Г – 6402	КЗК-7-0202060-01	3
	20		Шайба А 6.01 – 6958	КЗК-7-0202060-01	2
	21		Шайба А 10.01 – 6958	КЗК-7-0202060-01	20
	22		Шайба С.6.01 – 11371	КЗК-7-0202060-01	4
	23		Шайба С.8.01 – 11371	КЗК-7-0202060-01	3

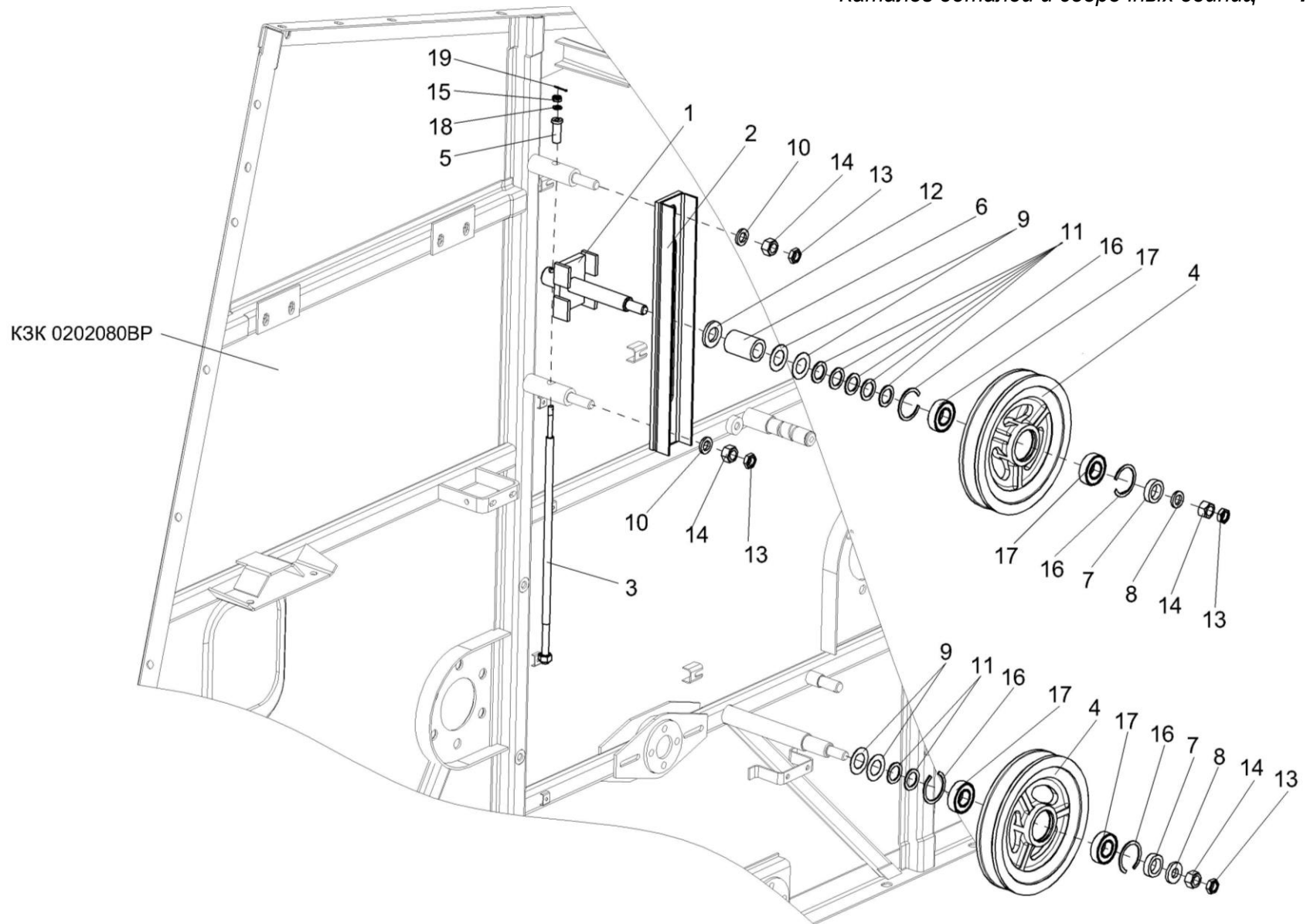


Рисунок 10 – Очистка (устройство натяжное КЗК 0202640А и ролик КЗК 0202650)



№ рис	№ поз	Обозначение	Наименование	Куда входит	
				Обозначение	Кол. на 1 сб. ед.
<b>ОЧИСТКА (УСТРОЙСТВО НАТЯЖНОЕ КЗК 0202640А И РОЛИК КЗК 0202650) (рисунок 10)</b>					
10	1,2,4,6-9, 11-14,16,17	КЗК 0202640А	Устройство натяжное	КЗК-812-0202000-01	1
	4,16,17	КЗК 0202650	Ролик	КЗК-812-0202000-01 КЗК 0202640А	1 1
	1	КЗК 0202660	Каретка	КЗК 0202640А	1
	2	КЗК 0202670А	Рычаг	КЗК 0202640А	1
	3	КЗК 0202680А	Винт	КЗК-812-0202000-01	1
	4	КЗК 0202114	Ролик	КЗК 0202650	1
	5	КЗК 0202684	Втулка	КЗК-812-0202000-01	1
	6	КЗК 0202805	Втулка	КЗК 0202640А	1
	7	КЗК 0202805-01	Втулка	КЗК-812-0202000-01 КЗК 0202640А	1 1
	8	КЗР 0202674А	Шайба	КЗК-812-0202000-01 КЗК 0202640А	7 1
	9	КИС 0100406	Прокладка	КЗК-812-0202000-01 КЗК 0202640А	68 2
	10	КСН 0100636-02	Шайба	КЗК-812-0202000-01	36
11	ПКК 0135417А	Шайба	КЗК-812-0202000-01 КЗК 0202640А	5 5	
12	УЭС 0100405	Шайба	КЗК 0202640А	1	

№ рис	№ поз	Обозначение	Наименование	Куда входит	
				Обозначение	Кол. на 1 сб. ед.
10	13		Гайка М16-6G – 2526	КЗК-812-0202000-01	3
				КЗК 0202640А	1
	14		Гайка М16-6G – 5915	КЗК-812-0202000-01	3
				КЗК 0202640А	1
	15		Гайка М8-6G – 5919	КЗК-812-0202000-01	1
	16		Кольцо В52 – 13941	КЗК 0202650	2
	17		Подшипник 180205С17 – 8882	КЗК 0202650	2
18		Шайба А.8.01 – 10450	КЗК-812-0202000-01	7	
19		Шплинт 2х20 – 397	КЗК-812-0202000-01	1	

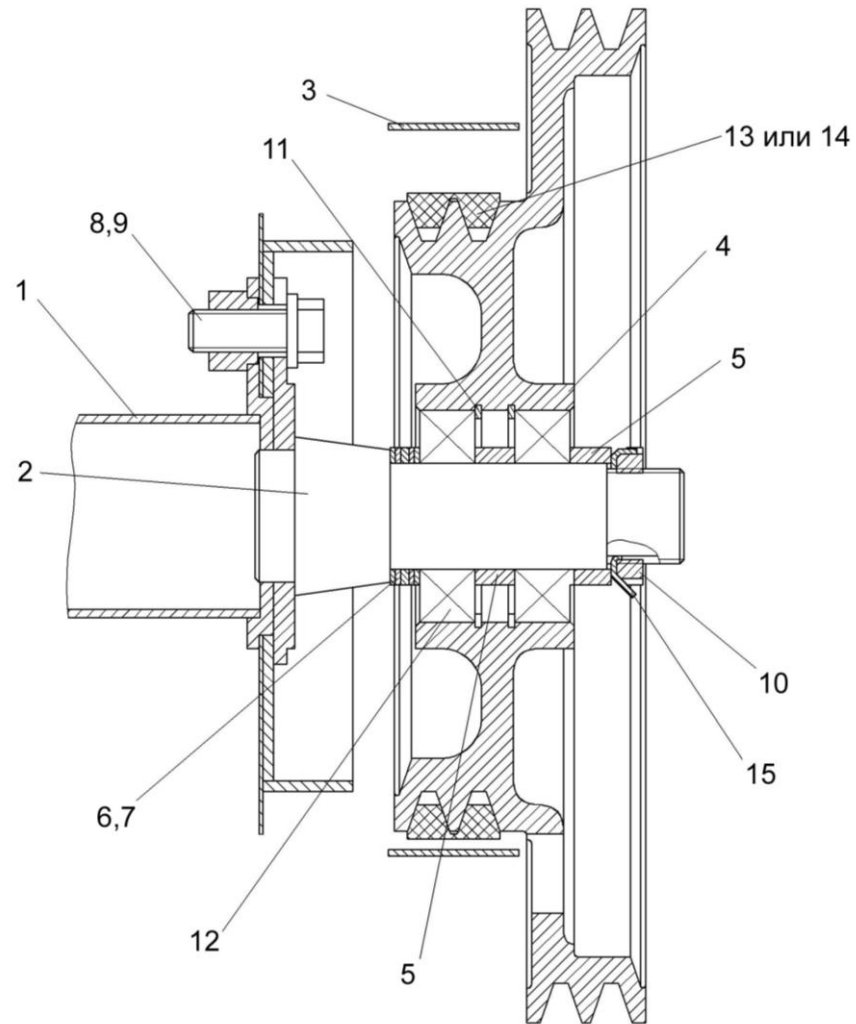


Рисунок 11 – Очистка (шкив КЗК 0202810А и кожух КЗК 0202980А)

№ рис	№ поз	Обозначение	Наименование	Куда входит	
				Обозначение	Кол. на 1 сб. ед.
<b>ОЧИСТКА (ШКИВ КЗК 0202810А И КОЖУХ КЗК 0202980А) (рисунок 11)</b>					
11	4,5,11,12	КЗК 0202810А	Шкив	КЗК-812-0202000-01	1
	1	КЗК 0202270Б-01	Труба	КЗК-812-0202000-01	1
	2	КЗК 0202790Б	Ось	КЗК-812-0202000-01	1
	3	КЗК 0202980А	Кожух	КЗК-812-0202000-01	1
	4	КЗК 0202115А	Шкив	КЗК 0202810А	1
	5	КЗК 0202818	Втулка	КЗК-812-0202000-01 КЗК 0202810А	1 1
	6	КИС 0124404	Шайба	КЗК-812-0202000-01	2
	7	КИС 0143401	Шайба	КЗК-812-0202000-01	4
	8	КСН 0100636-02	Шайба	КЗК-812-0202000-01	36
	9		Болт М16-6ех40 – 7798	КЗК-812-0202000-01	10
	10		Гайка М36х1,5-6Н – 11871	КЗК-812-0202000-01	1
	11		Кольцо В80 – 13943	КЗК 0202810А	2
	12		Подшипник 180508 С17 – 8882	КЗК 0202810А	2
	13		Ремень 2НВ 4812 La (Германия, "Optibelt")	КЗК-812-0202000-01	1
	14		Ремень 2НВ ВР 4812 (Польша, "Stomil")	КЗК-812-0202000-01	1
	15		Шайба Н.36.01 – 11872	КЗК-812-0202000-01	1

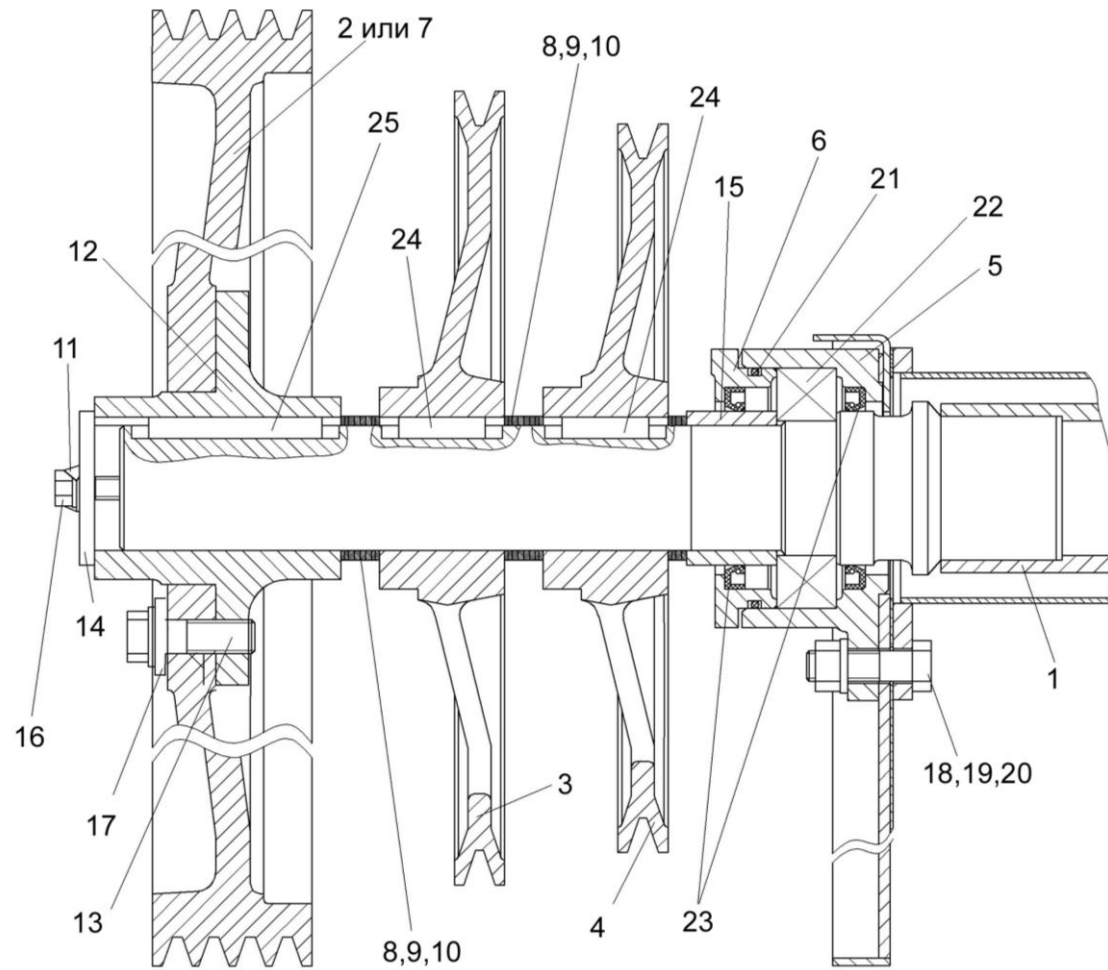


Рисунок 12 – Очистка (вал КЗК 0202530Б и шкив КЗК 0202860А)

№ рис	№ поз	Обозначение	Наименование	Куда входит	
				Обозначение	Кол. на 1 сб. ед.
<b>ОЧИСТКА (ВАЛ КЗК 0202530Б И ШКИВ КЗК 0202860А) (рисунок 12)</b>					
<b>12</b>	2,7,12,13,17	КЗК 0202860А	Шкив	КЗК-812-0202000-01	1
	1	КЗК 0202530Б	Вал	КЗК-812-0202000-01	1
	2	КЗК 0202004	Шкив	КЗК 0202860А	1
	3	КЗК 0202105А	Шкив	КЗК-812-0202000-01	1
	4	КЗК 0202105А-01	Шкив	КЗК-812-0202000-01	1
	5	КЗК 0202116	Корпус	КЗК-812-0202000-01	2
	6	КЗК 0202117А	Крышка	КЗК-812-0202000-01	1
	7	КЗК 0202125	Шкив	КЗК 0202860А	1
	8	КЗК 0202443А	Шайба	КЗК-812-0202000-01	20
	9	КЗК 0202443А-01	Шайба	КЗК-812-0202000-01	10
	10	КЗК 0202443А-02	Шайба	КЗК-812-0202000-01	20
	11	КЗК 0202485А	Шайба	КЗК-812-0202000-01	2
	12	КЗК 0202636А	Шкив	КЗК 0202860А	1
	13	КЗК 0202641	Болт	КЗК 0202860А	6
	14	КЗК 0202653	Шайба	КЗК-812-0202000-01	2
	15	КЗК 0202851-01	Втулка	КЗК-812-0202000-01	1
	16	КЗР 0202608Б	Болт	КЗК-812-0202000-01	14

№ рис	№ поз	Обозначение	Наименование	Куда входит	
				Обозначение	Кол. на 1 сб. ед.
12	17	КЗР 0202674А	Шайба	КЗК 0202860А	6
	18	КСН 0100636-02	Шайба	КЗК-812-0202000-01	36
	19		Болт М16х1,5-6ех55 – 7798	КЗК-812-0202000-01	10
	20		Гайка М16х1,5-6G – 5915	КЗК-812-0202000-01	22
	21		Кольцо 114-120-36-2-2 – 9833/18829	КЗК-812-0202000-01	1
	22		Подшипник 3513Н – 5721	КЗК-812-0202000-01	2
	23		Манжета 2.2-75х100-1 – 8752	КЗК-812-0202000-01	4
	24		Шпонка 2-18х11х45 – 23360	КЗК-812-0202000-01	2
	25		Шпонка 2-18х11х90 – 23360	КЗК-812-0202000-01	1

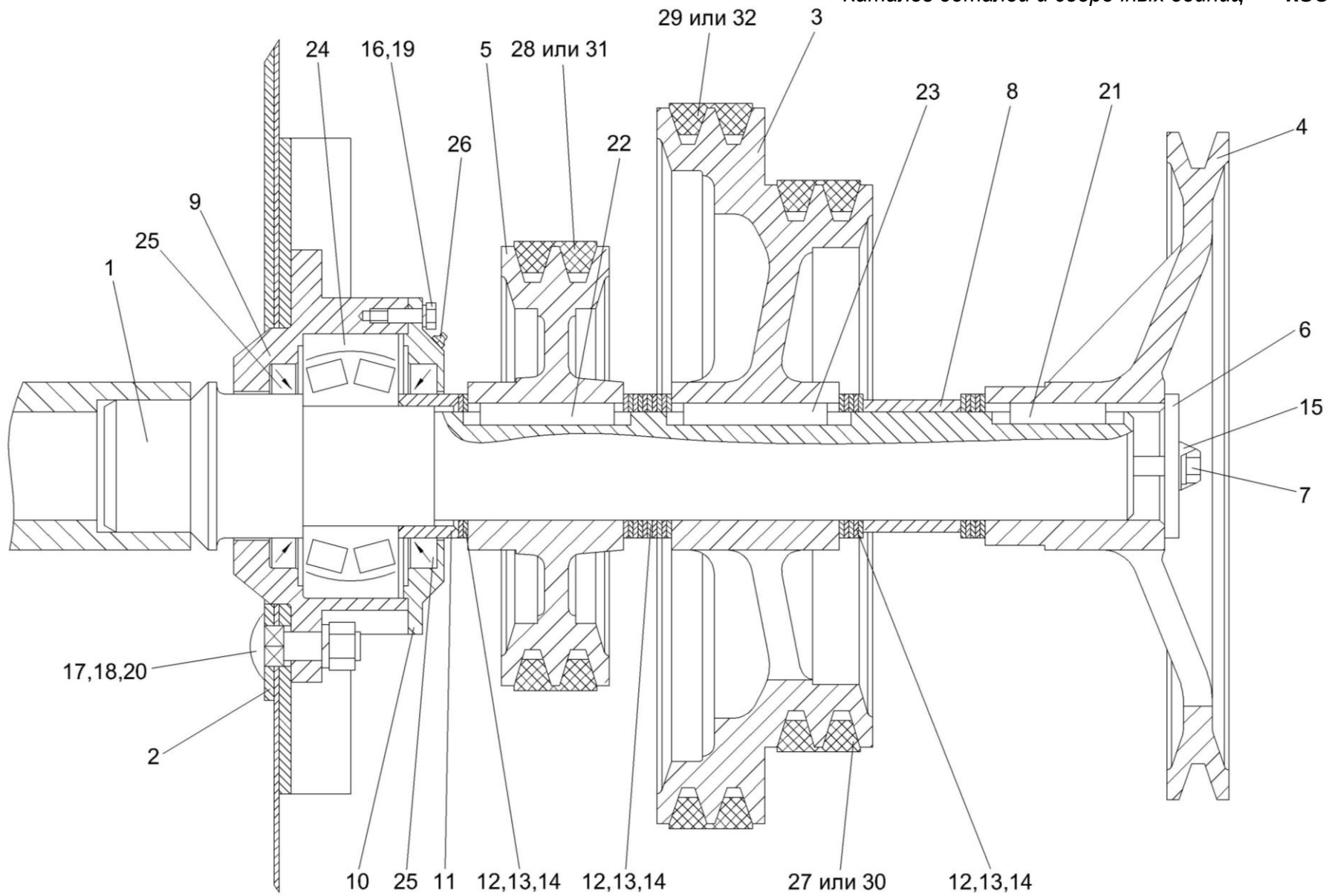


Рисунок 13 – Очистка (шнек КЗК 0202770Б, поддон, шкивы)



№ рис	№ поз	Обозначение	Наименование	Куда входит	
				Обозначение	Кол. на 1 сб. ед.
<b>ОЧИСТКА (ШНЕК КЗК 0202770Б, ПОДДОН, ШКИВЫ) (рисунок 13)</b>					
13	1	КЗК 0202770Б	Шнек	КЗК-812-0202000-01	1
	2	КЗК 0202780Б	Поддон	КЗК-812-0202000-01	1
	3	КЗК 0202101А	Шкив	КЗК-812-0202000-01	1
	4	КЗК 0202102Б	Шкив	КЗК-812-0202000-01	1
	5	КЗК 0202108А	Шкив	КЗК-812-0202000-01	1
	6	КЗК 0202668	Шайба	КЗК-812-0202000-01	1
	7	КЗК 0202669	Болт	КЗК-812-0202000-01	2
	8	КЗК 0202801А	Втулка	КЗК-812-0202000-01	1
	9	КЗР 0218101	Корпус	КЗК-812-0202000-01	1
	10	КЗР 0218102А	Крышка	КЗК-812-0202000-01	1
	11	КЗР 0218653Б	Втулка	КЗК-812-0202000-01	1
	12	КЗС 0202431А	Шайба	КЗК-812-0202000-01	9 наиб. кол.
	13	КЗС 0202431А-01	Шайба	КЗК-812-0202000-01	5 наиб. кол.
	14	КЗС 0202431А-02	Шайба	КЗК-812-0202000-01	9 наиб. кол.
	15	ПКК 0135404А	Планка	КЗК-812-0202000-01	1

№ рис	№ поз	Обозначение	Наименование	Куда входит	
				Обозначение	Кол. на 1 сб. ед.
13	16		Болт М6-6ех16 – 7798	КЗК-812-0202000-01	6
	17		Болт М12-6ех40 – 7802	КЗК-812-0202000-01	3
	18		Гайка М12-6G – 5915	КЗК-812-0202000-01	39
	19		Шайба 6Т 65Г – 6402	КЗК-812-0202000-01	6
	20		Шайба 12Т 65Г – 6402	КЗК-812-0202000-01	66
	21		Шпонка 2-14х9х40 – 23360	КЗК-812-0202000-01	1
	22		Шпонка 2-14х9х56 – 23360	КЗК-812-0202000-01	1
	23		Шпонка 2-14х9х63 – 23360	КЗК-812-0202000-01	1
	24		Подшипник 53610 – 24696	КЗК-812-0202000-01	1
	25		Манжета 1.2-60Х85-1 – 8752	КЗК-812-0202000-01	2
	26		Масленка 1.2 – 19853	КЗК-812-0202000-01	3
	27		Ремень 2 НВ 1912 La (Германия, "Optibelt")	КЗК-812-0202000-01	1
	28		Ремень 2 НВ 2907 La (Германия, "Optibelt")	КЗК-812-0202000-01	1
	29		Ремень 2 НВ 3110 La (Германия, "Optibelt")	КЗК-812-0202000-01	1
	30		Ремень 2 НВ ВР 1912 (Польша, "Stomil")	КЗК-812-0202000-01	1
	31		Ремень 2 НВ ВР 2907 (Польша, "Stomil")	КЗК-812-0202000-01	1
32		Ремень 2 НВ ВР 3110 (Польша, "Stomil")	КЗК-812-0202000-01	1	

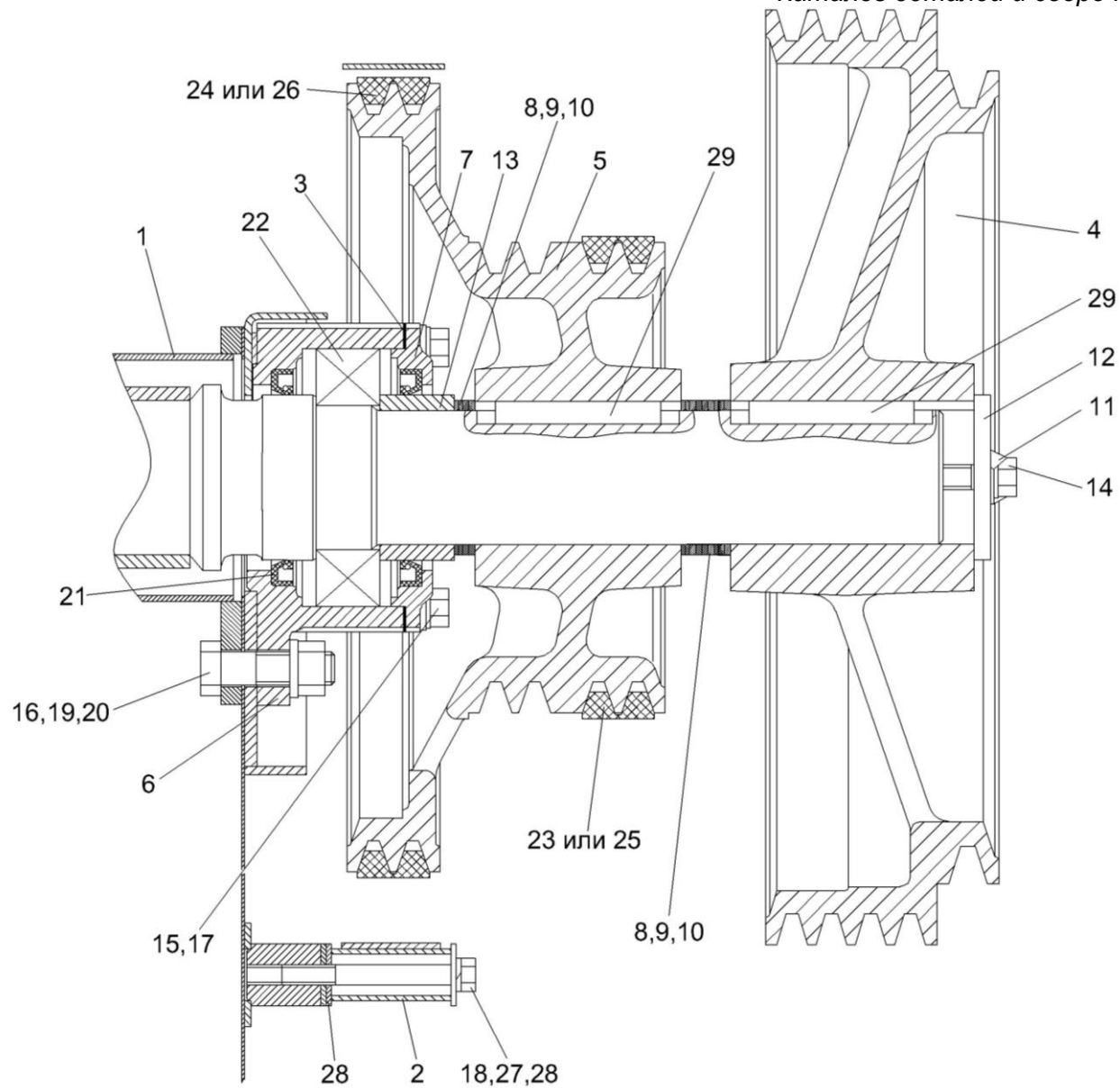


Рисунок 14 – Очистка (кожух КЗК 0202970А, шкивы КЗК 0202103Б и КЗК 0202104Б)

№ рис	№ поз	Обозначение	Наименование	Куда входит	
				Обозначение	Кол. на 1 сб. ед.
<b>ОЧИСТКА (КОЖУХ КЗК 0202970А, ШКИВЫ КЗК 0202103Б И КЗК 0202104Б)(рисунок 14)</b>					
<b>14</b>	1	КЗК 0202540А	Труба распорная	КЗК-812-0202000-01	1
	2	КЗК 0202970А	Кожух	КЗК-812-0202000-01	1
	3	КЗК 0202003	Прокладка	КЗК-812-0202000-01	1
	4	КЗК 0202103Б	Шкив	КЗК-812-0202000-01	1
	5	КЗК 0202104Б	Шкив	КЗК-812-0202000-01	1
	6	КЗК 0202116	Корпус	КЗК-812-0202000-01	2
	7	КЗК 0202118	Крышка	КЗК-812-0202000-01	1
	8	КЗК 0202443А	Шайба	КЗК-812-0202000-01	20
	9	КЗК 0202443А-01	Шайба	КЗК-812-0202000-01	10
	10	КЗК 0202443А-02	Шайба	КЗК-812-0202000-01	20
	11	КЗК 0202485А	Шайба	КЗК-812-0202000-01	2
	12	КЗК 0202653	Шайба	КЗК-812-0202000-01	2
	13	КЗК 0202851	Втулка	КЗК-812-0202000-01	1
	14	КЗР 0202608Б	Болт	КЗК-812-0202000-01	14
	15	КПТ 0100612А-01	Болт	КЗК-812-0202000-01	16
	16	КСН 0100636-02	Шайба	КЗК-812-0202000-01	36
	17	УЭС 0100607	Шайба	КЗК-812-0202000-01	39

№ рис	№ поз	Обозначение	Наименование	Куда входит	
				Обозначение	Кол. на 1 сб. ед.
14	18		Болт М10-6ех90 – 7796	КЗК-812-0202000-01	8
	19		Болт М16х1,5-6ех55 – 7798	КЗК-812-0202000-01	10
	20		Гайка М16х1,5-6G – 5915	КЗК-812-0202000-01	22
	21		Манжета 2.2-75х100-1 – 8752	КЗК-812-0202000-01	4
	22		Подшипник 3513Н – 5721	КЗК-812-0202000-01	2
	23		Ремень 2НВ 3110La (Германия, "Optibelt")	КЗК-812-0202000-01	1
	24		Ремень 2НВ 4812 La (Германия, "Optibelt")	КЗК-812-0202000-01	1
	25		Ремень 2НВ ВР 3110 (Польша, "Stomil")	КЗК-812-0202000-01	1
	26		Ремень 2НВ ВР 4812 (Польша, "Stomil")	КЗК-812-0202000-01	1
	27		Шайба 10Т 65Г – 6402	КЗК-812-0202000-01	27
	28		Шайба А.10.01 – 6958	КЗК-812-0202000-01	42
	29		Шпонка 2-18х11х80 – 23360	КЗК-812-0202000-01	2

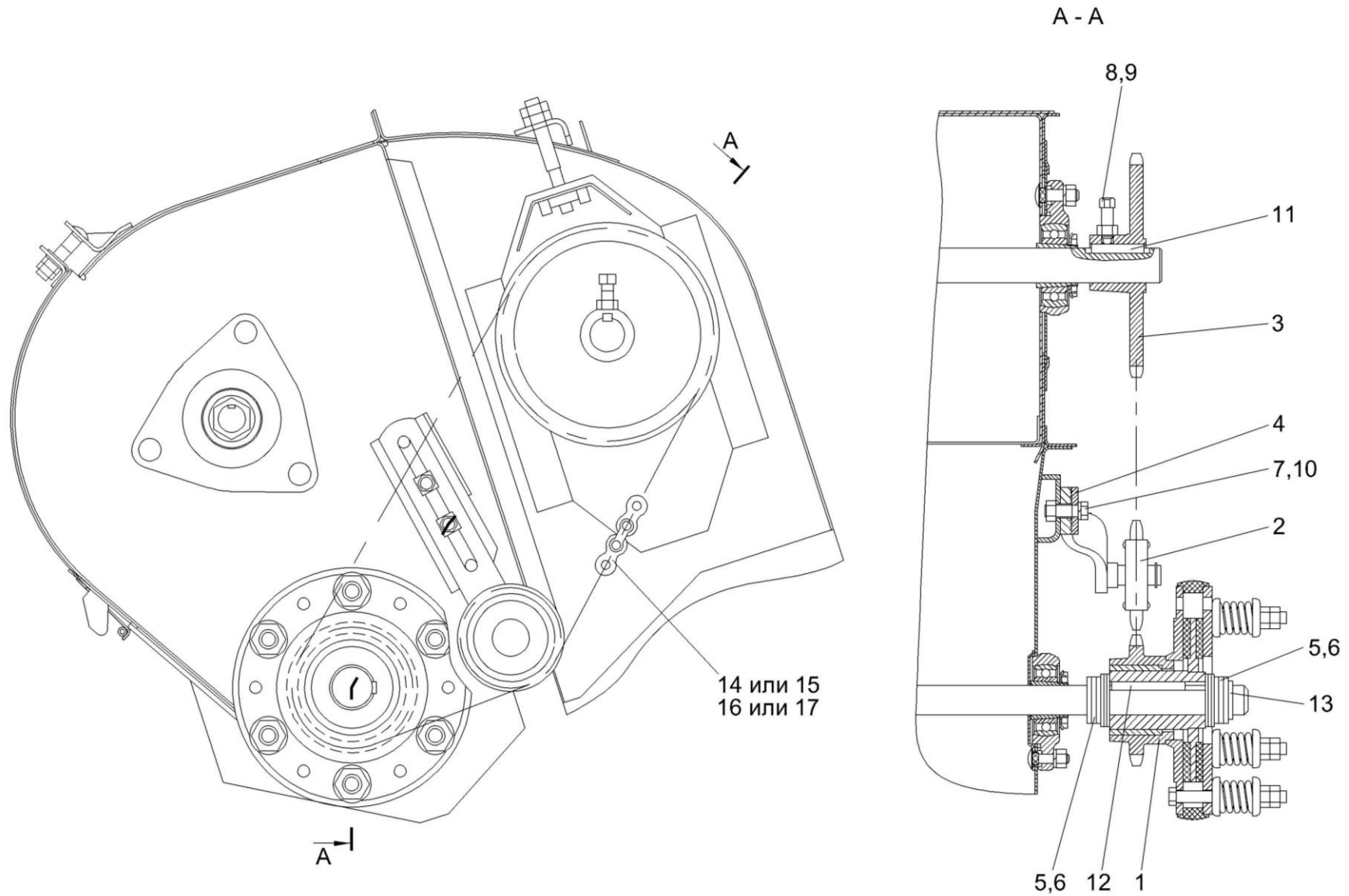


Рисунок 15 – Очистка (установка муфты фрикционной КЗК 0219020Б-01)

№ рис	№ поз	Обозначение	Наименование	Куда входит	
				Обозначение	Кол. на 1 сб. ед.
<b>ОЧИСТКА (УСТАНОВКА МУФТЫ ФРИКЦИОННОЙ КЗК 0219020Б-01) (рисунок 15)</b>					
<b>15</b>	1	КЗК 0219020Б-01	Муфта фрикционная	КЗК-812-0202000-01	1
	2	КЗР 0202480	Устройство натяжное	КЗК-812-0202000-01	1
	3	КЗР 0202619Б	Звездочка	КЗК-812-0202000-01	1
	4	КИЛ 0150422-01	Шайба	КЗК-812-0202000-01	2
	5	КИС 0114419	Кольцо	КЗК-812-0202000-01	10 наиб. кол.
	6	ПДВ 1504401	Прокладка	КЗК-812-0202000-01	16 наиб. кол.
	7		Болт М10-6х30 – 7796	КЗК-812-0202000-01	10
	8		Винт В.М10-6х30.22Н – 1485	КЗК-812-0202000-01	1
	9		Гайка М10-6G – 5915	КЗК-812-0202000-01	19
	10		Шайба 10Т 65Г – 6402	КЗК-812-0202000-01	21
	11		Шпонка 8x7x45 – 23360	КЗК-812-0202000-01	1
	12		Шпонка 10x8x63 – 23360	КЗК-812-0202000-01	1
	13		Кольцо В35 – 13940	КЗК-812-0202000-01	1
	14		Цепь шагом 19,05 мм, открытая. ANSI- Einfach-Rollenketten-Amerikanische Bauart, offen ANSI 60-1 DIN 8188/ISO 606 12 A-1 OOZA L=1162.05 мм (61 зв.) (Германия, "Optibelt")	КЗК-812-0202000-01	1

№ рис	№ поз	Обозначение	Наименование	Куда входит	
				Обозначение	Кол. на 1 сб. ед.
15	15		Цепь 12 А-1 ISO 606 L=1162.05 мм (61 зв.) (Латвия, "Ditton")	КЗК-812-0202000-01	1
	16		Звено соединительное к цепи шагом 19,05 мм. V-Glied Verbindungsglied mit Splint 12 А-1 Typ S OOZA DIN 8188/ ISO606	КЗК-812-0202000-01	1
	17		Звено С-12 А-1 с шплинтом ISO 606	КЗК-812-0202000-01	1



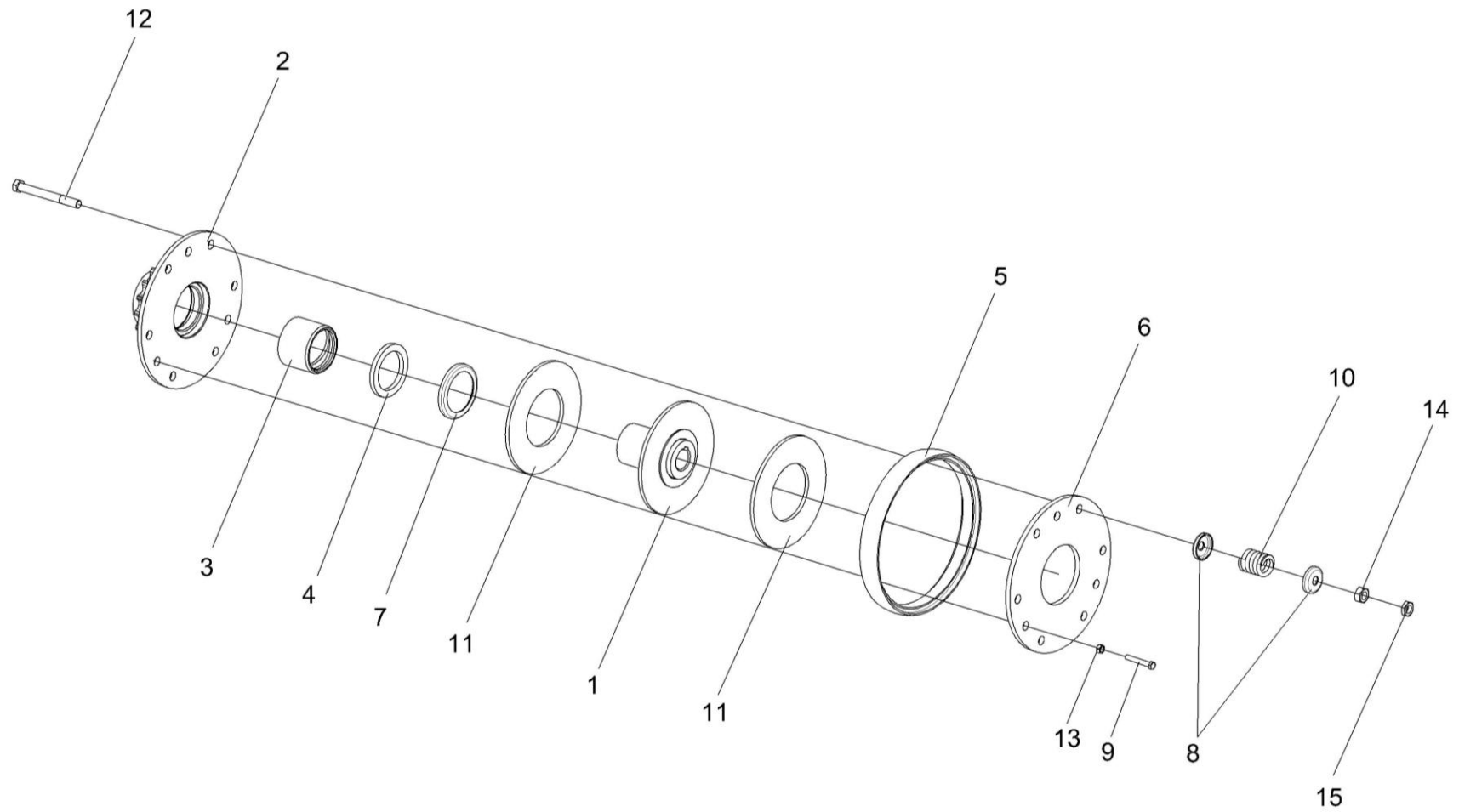


Рисунок 16 – Муфта фрикционная КЗК 0219020Б-01

№ рис	№ поз	Обозначение	Наименование	Куда входит	
				Обозначение	Кол. на 1 сб. ед.
<b>МУФТА ФРИКЦИОННАЯ КЗК 0219020Б-01 (рисунок 16)</b>					
<b>16</b>	1-15	КЗК 0219020Б-01	Муфта фрикционная	КЗК-812-0202000-01	1
	2,3	КЗК 0219050	Блок звездочка	КЗК 0219020Б-01	1
	1	КЗК 0219030-01	Ступица	КЗК 0219020Б-01	1
	2	КЗК 0219040А	Блок-звездочка	КЗК 0219050	1
	3	КЗК 0219103	Втулка	КЗК 0219050	1
	4	КЗР 0219001Б	Кольцо	КЗК 0219020Б-01	1
	5	КЗР 0219005А	Кольцо	КЗК 0219020Б-01	1
	6	КЗР 0219412В-01	Диск нажимной	КЗК 0219020Б-01	1
	7	КЗР 0219413Б	Обойма	КЗК 0219020Б-01	1
	8	КЗР 0219414Б	Шайба специальная	КЗК 0219020Б-01	12
	9	КЗК 0202669-01	Болт	КЗК 0219020Б-01	3
	10	04.140.014	Пружина наружная	КЗК 0219020Б-01	6
	11	04.141.017	Накладка фрикционная	КЗК 0219020Б-01	2
	12		Болт М10-6ех90 – 7796	КЗК 0219020Б-01	6
	13		Гайка М8-6G – 5915	КЗК 0219020Б-01	3
14		Гайка М10-6G – 5915	КЗК 0219020Б-01	6	
15		Гайка М10-6G – 5916	КЗК 0219020Б-01	6	

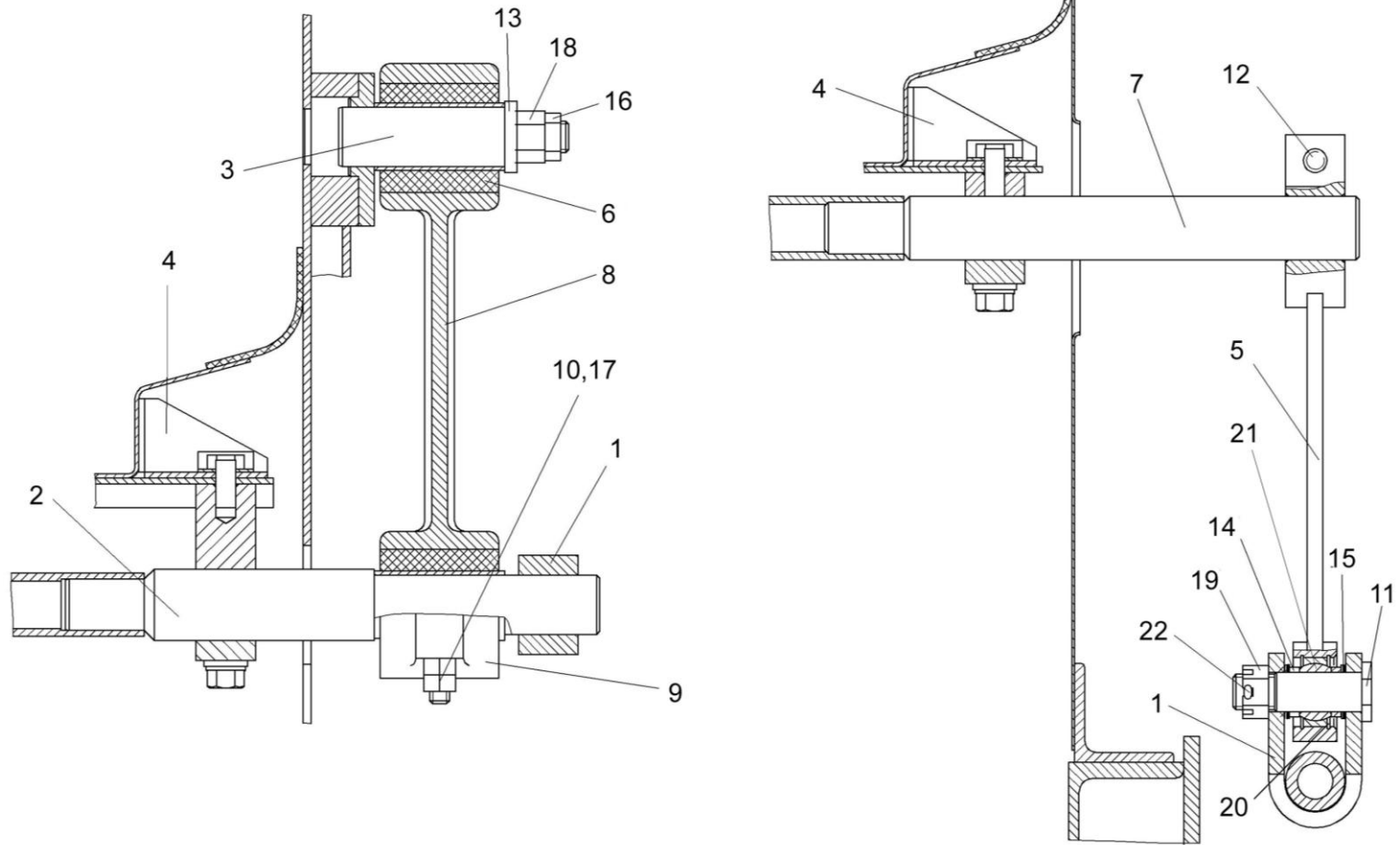


Рисунок 17 – Очистка (рычаг КЗР 0202190Б-02 и тяга КЗР 0202650В)

№ рис	№ поз	Обозначение	Наименование	Куда входит	
				Обозначение	Кол. на 1 сб. ед.
<b>ОЧИСТКА (РЫЧАГ КЗР 0202190Б-02 И ТЯГА КЗР 0202650В) (рисунок 17)</b>					
17	8-10,17	КЗР 0202190Б-02	Рычаг	КЗК-812-0202000-01	4
	5,20,21	КЗР 0202650В	Тяга	КЗК-812-0202000-01	2
	1	КЗК 0202040Б	Тяга	КЗК-812-0202000-01	1
	2	КЗК 0202230	Труба	КЗК-812-0202000-01	1
	3	КЗК 0202750	Ось	КЗК-812-0202000-01	1
	4	КЗК 0280000А	Доска стрясная	КЗК-812-0202000-01	1
	5	КЗР 0202660В	Тяга	КЗР 0202650В	1
	6	КЗР 0202750	Сайлентблок	КЗК-812-0202000-01	10
	7	КЗК 0202817	Труба	КЗК-812-0202000-01	1
	8	КЗР 0202201А-02	Рычаг	КЗР 0202190Б-02	1
	9	КЗР 0202218А	Крышка	КЗР 0202190Б-02	2
	10	КЗР 0202601А	Шпилька	КЗР 0202190Б-02	4
	11	КЗР 0202606Б	Ось	КЗК-812-0202000-01	2
	12	КЗР 0202608Б	Болт	КЗК-812-0202000-01	14
	13	КЗК-10-0202674	Шайба	КЗК-812-0202000-01	17
14	КЗР 0202853	Втулка	КЗК-812-0202000-01	4	
15	КИС 0614404А	Прокладка	КЗК-812-0202000-01	8	

№ рис	№ поз	Обозначение	Наименование	Куда входит	
				Обозначение	Кол. на 1 сб. ед.
17	16		Гайка М16х1,5-6G – 2526	КЗК-812-0202000-01	10
	17		Гайка М10х1,25-6G – 5915	КЗР 0202190Б-02	8
	18		Гайка М16х1,5-6G – 5915	КЗК-812-0202000-01	22
	19		Гайка М18х1,5-6G – 5935	КЗК-812-0202000-01	2
	20		Кольцо В35 – 13941	КЗР 0202650В	2
	21		Подшипник ШМ20 – 3635	КЗР 0202650В	1
	22		Шплинт 4х36 – 397	КЗК-812-0202000-01	2

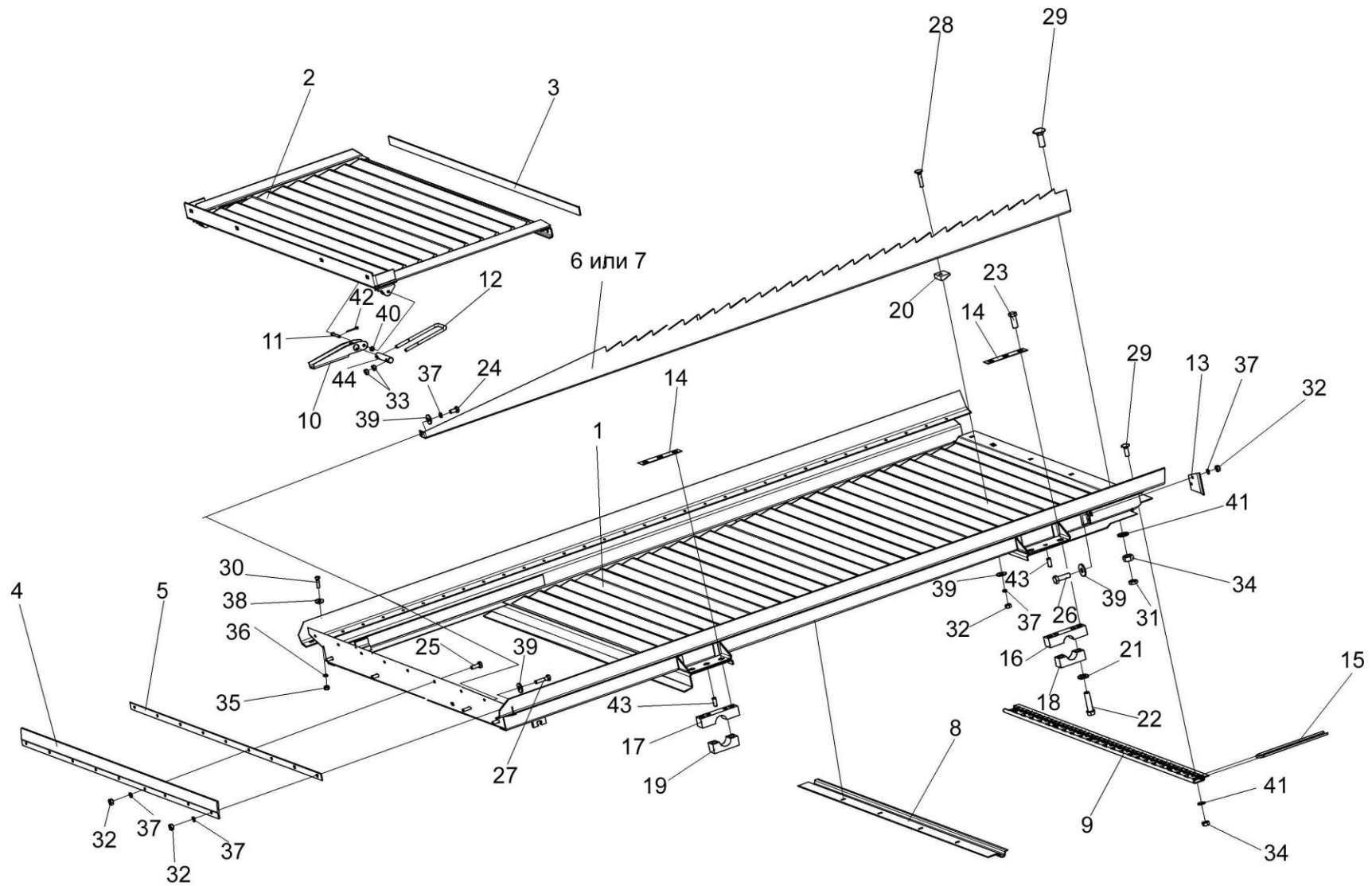


Рисунок 18 – Доска стрясная КЗК 0280000А

№ рис	№ поз	Обозначение	Наименование	Куда входит	
				Обозначение	Кол. на 1 сб. ед.
<b>ДОСКА СТЯЖНАЯ КЗК 0280000А (рисунок 18)</b>					
<b>18</b>	1-44	КЗК 0280000А	Доска стяжная	КЗК-8-0202000-01	1
	9,15	КЗК 0280030	Решетка пальцевая	КЗК 0280000А	1
	1	КЗК 0280010А	Рама	КЗК 0280000А	1
	2	КЗК 0280020В	Надставка	КЗК 0280000А	1
	3	КЗК 0280001	Прокладка	КЗК 0280000А	1
	4	КЗК 0280002	Уплотнение	КЗК 0280000А	1
	5	КЗК 0280401	Прижим	КЗК 0280000А	1
	6	КЗК 0280402	Гребень	КЗК 0280000А	4
	7	КЗК 0280402-01	Гребень	КЗК 0280000А	4
	8	КЗК 0280403	Жесткость	КЗК 0280000А	1
	9	КЗК 0280413	Обойма	КЗК 0280030	1
	10	КЗК 0280418Б	Рукоятка	КЗК 0280000А	2
	11	КЗК 0280605А	Ось	КЗК 0280000А	2
	12	КЗК-12-0280606	Скоба	КЗК 0280000А	2
	13	КЗР 0280004А	Экран	КЗК 0280000А	2
14	КЗР 0280438	Планка стопорная	КЗК 0280000А	4	
15	КЗР 0280603	Палец	КЗК 0280030	20	

№ рис	№ поз	Обозначение	Наименование	Куда входит	
				Обозначение	Кол. на 1 сб. ед.
18	16	КЗР 0280608А	Корпус	КЗК 0280000А	2
	17	КЗР 0280608А-01	Корпус	КЗК 0280000А	2
	18	КЗР 0280609А	Крышка	КЗК 0280000А	2
	19	КЗР 0280609А-01	Крышка	КЗК 0280000А	2
	20	КЗР 0280901	Клин	КЗК 0280000А	12
	21	КСН 0101621-01	Шайба	КЗК 0280000А	8
	22	УЭС 0100603А-05	Болт	КЗК 0280000А	8
	23		Болт М14-6ех35 – 7796	КЗК 0280000А	8
	24		Болт М6-6ех12 – 7798	КЗК 0280000А	4
	25		Болт М6-6ех16 – 7798	КЗК 0280000А	7
	26		Болт М6-6ех20 – 7798	КЗК 0280000А	4
	27		Болт М6-6ех25 – 7798	КЗК 0280000А	2
	28		Болт М6-6ех30 – 7802	КЗК 0280000А	12
	29		Болт М10-6ех30 – 7802	КЗК 0280000А	6
	30		Винт В.М5-6ех20 – 17473	КЗК 0280000А	2
	31		Гайка М10-6G – 2526	КЗК 0280000А	6
32		Гайка М6-6G – 5915	КЗК 0280000А	25	
33		Гайка М8-6G – 5915	КЗК 0280000А	8	



№ рис	№ поз	Обозначение	Наименование	Куда входит	
				Обозначение	Кол. на 1 сб. ед.
18	34		Гайка М10-6G – 5915	КЗК 0280000А	6
	35		Гайка М5-6G – 5927	КЗК 0280000А	2
	36		Шайба 5 65Г – 6402	КЗК 0280000А	2
	37		Шайба 6Т 65Г – 6402	КЗК 0280000А	29
	38		Шайба А.5.01 – 6958	КЗК 0280000А	2
	39		Шайба А.6.01 – 6958	КЗК 0280000А	22
	40		Шайба С.6.01 – 11371	КЗК 0280000А	2
	41		Шайба С.10.01 – 11371	КЗК 0280000А	6
	42		Шплинт 1,6х12 – 397	КЗК 0280000А	2
	43		Штифт 10х24 – 3128	КЗК 0280000А	4
	44		Ось 6-6b12х40 – 9650	КЗК 0280000А	2

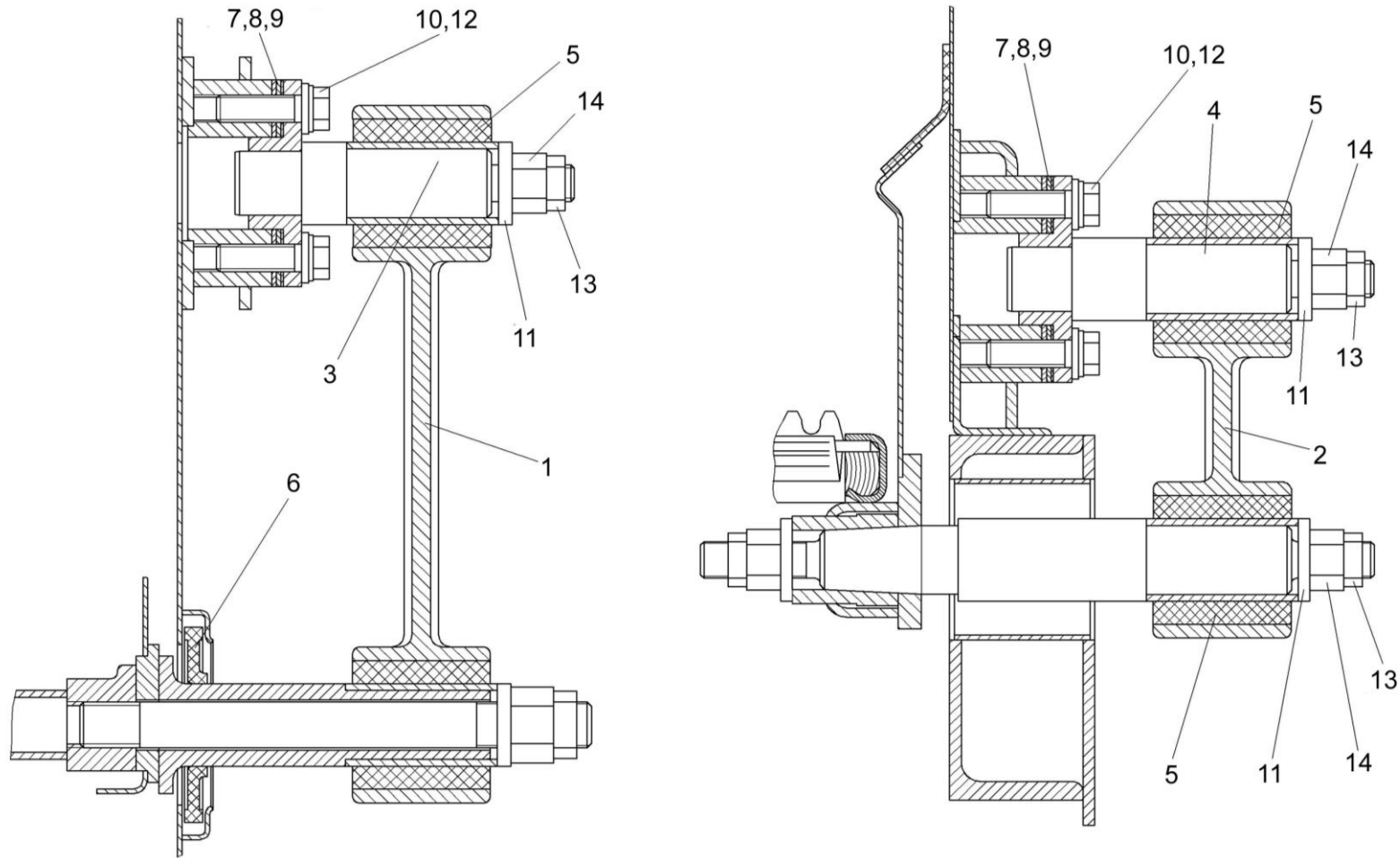


Рисунок 19 – Очистка (оси КЗР 0202080 и КЗР 0202080-01, рычаги)

№ рис	№ поз	Обозначение	Наименование	Куда входит	
				Обозначение	Кол. на 1 сб. ед.
<b>ОЧИСТКА (ОСИ КЗР 0202080 И КЗР 0202080-01, РЫЧАГИ) (рисунок 19)</b>					
<b>19</b>	1	КЗР 0202190Б-02	Рычаг	КЗК-8-0202000-01	4
	2	КЗР 0202190Б-03	Рычаг	КЗК-8-0202000-01	2
	3	КЗР 0202080	Ось	КЗК-8-0202000-01	2
	4	КЗР 0202080-01	Ось	КЗК-8-0202000-01	2
	5	КЗР 0202750	Сайлентблок	КЗК-8-0202000-01	10
	6	КЗР 0202016А	Уплотнение	КЗК-8-0202000-01	2
	7	КЗР 0202466	Шайба	КЗК-8-0202000-01	8
	8	КЗР 0202466-01	Шайба	КЗК-8-0202000-01	16
	9	КЗР 0202466-02	Шайба	КЗК-8-0202000-01	16
	10	КЗР 0202608Б-01	Болт	КЗК-8-0202000-01	16
	11	КЗК-10-0202674	Шайба	КЗК-8-0202000-01	17
	12	УЭС 0100607	Шайба	КЗК-8-0202000-01	39
	13		Гайка М16х1,5-6G – 2526	КЗК-8-0202000-01	14
	14		Гайка М16х1,5-6G – 5915	КЗК-8-0202000-01	22

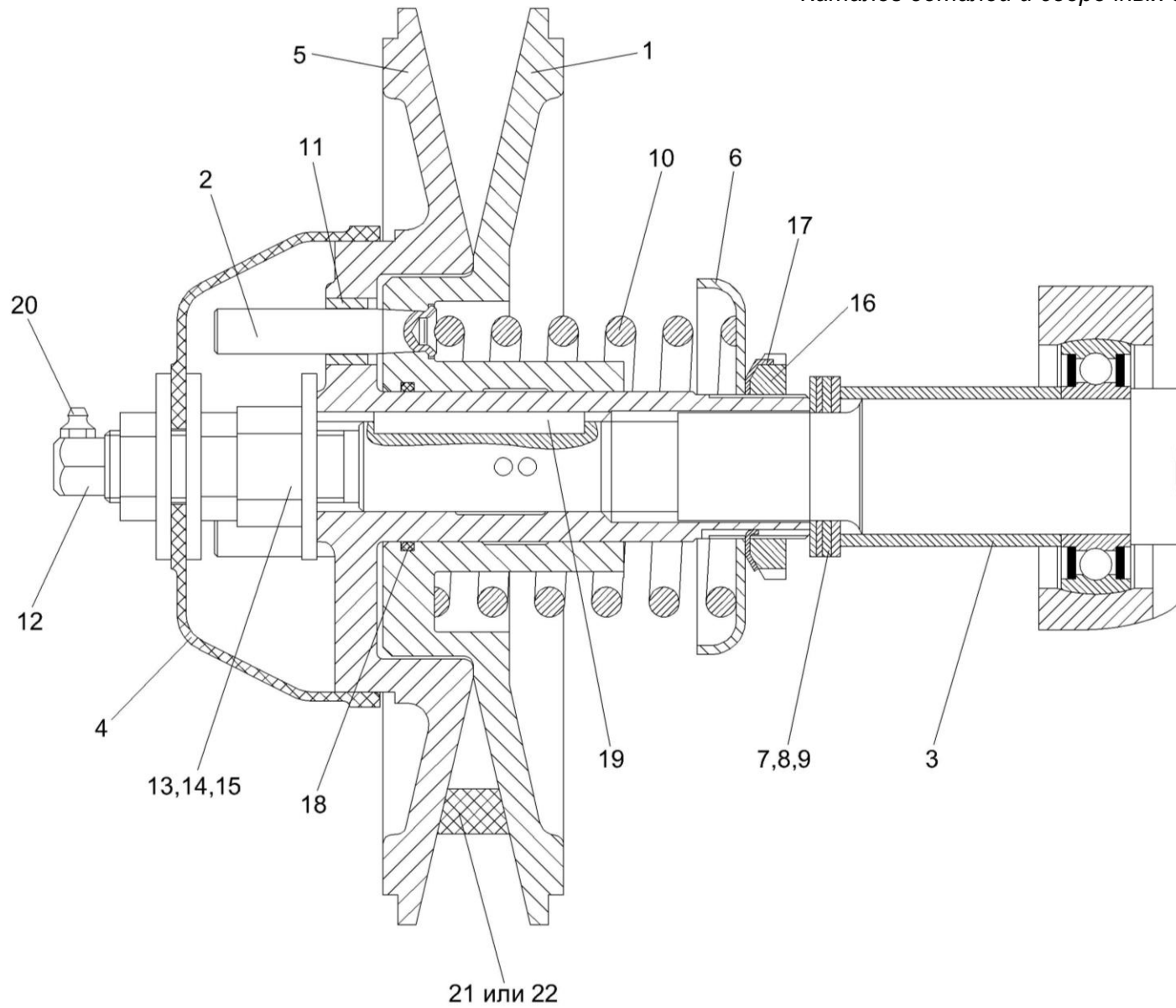


Рисунок 20 – Очистка. Шкив ведомый КЗК-12-0217300

№ рис	№ поз	Обозначение	Наименование	Куда входит	
				Обозначение	Кол. на 1 сб. ед.
<b>ОЧИСТКА. ШКИВ ВЕДОМЫЙ КЗК-12-0217300 (рисунок 20)</b>					
<b>20</b>	1,2,5,6, 10,11,16-18	КЗК-12-0217300	Шкив ведомый	КЗК-8-0202000-01	1
	1,2	КЗК-12-0217310	Шкив подвижный	КЗК-12-0217300	1
	5,11	КЗР 0217320	Шкив неподвижный	КЗК-12-0217300	1
	1	КЗК-12-0217101	Шкив подвижный	КЗК-12-0217310	1
	2	КЗК-12-0217601	Палец	КЗК-12-0217310	3
	3	КЗК 0217801	Втулка	КЗК-812-0202000-01	1
	4	КЗК-10-0217004	Колпак	КЗК-812-0202000-01	1
	5	КЗР 0217102А	Шкив неподвижный	КЗР 0217320	1
	6	КЗР 0217408А	Чаша	КЗК-12-0217300	1
	7	КЗР 0217432А	Шайба	КЗК-812-0202000-01	4 наиб. кол.
	8	КЗР 0217432А-01	Шайба	КЗК-812-0202000-01	2 наиб. кол.
	9	КЗР 0217432А-02	Шайба	КЗК-812-0202000-01	4 наиб. кол.
10	КЗР 0217602Б	Пружина	КЗК-12-0217300	1	
11	КЗР 0217607	Втулка	КЗР 0217320	3	
12	КЗР 0217616	Штуцер переходной	КЗК-812-0202000-01	1	

№ рис	№ поз	Обозначение	Наименование	Куда входит	
				Обозначение	Кол. на 1 сб. ед.
20	13	ПКК 0100427	Шайба	КЗК-812-0202000-01	3
	14		Гайка М24х2-6G – 2526	КЗК-812-0202000-01	4
	15		Гайка М24х2-6G – 5915	КЗК-812-0202000-01	3
	16		Гайка М48х1,5-6G – 11871	КЗК-12-0217300	11
	17		Шайба 48.01 – 11872	КЗК-12-0217300	1
	18		Кольцо 050-056-36-2-2 – 9833/18829	КЗК-12-0217300	1
	19		Шпонка 8х7х70 – 23360	КЗК-812-0202000-01	1
	20		Масленка 1.2 – 19853	КЗК-812-0202000-01	3
	21		Ремень 38Х18-1440 Li (Германия, "Optibelt")	КЗК-812-0202000-01	1
	22		Ремень 38Х18Х1500 Lp (Польша, "Stomil")	КЗК-812-0202000-01	1

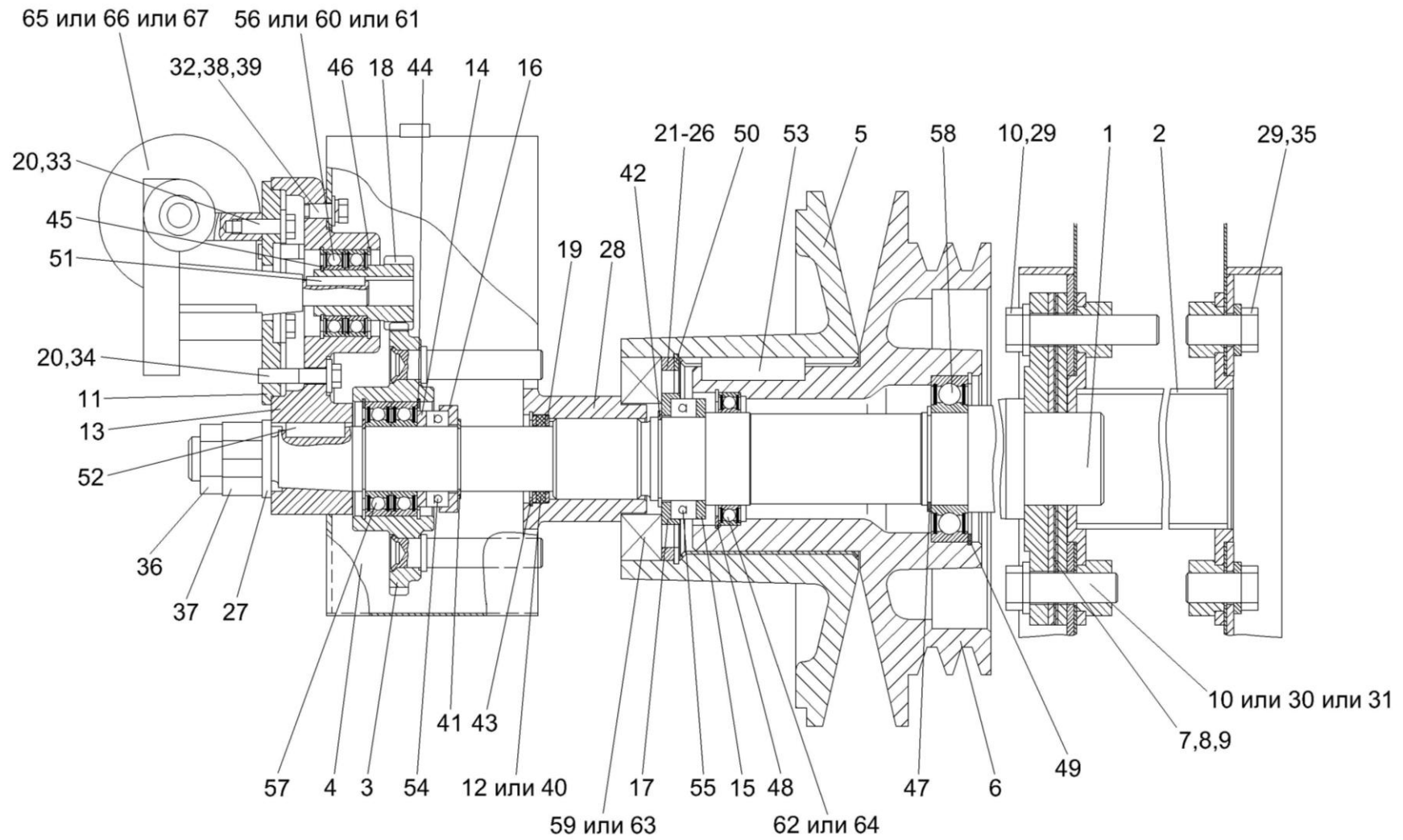


Рисунок 21 – Очистка. Контрпривод вариатора КЗК-7-0202500А

№ рис	№ поз	Обозначение	Наименование	Куда входит	
				Обозначение	Кол. на 1 сб. ед.
<b>ОЧИСТКА. КОНТРПРИВОД ВАРИАТОРА КЗК-7-0202500А (рисунок 21)</b>					
21	1, 3-6,11-28, 32-34,36-67	КЗК-7-0202500А	Контрпривод вариатора	КЗК-812-0202000-01	1
	4,11,13, 18,20,32-34, 38,39,45,46, 51,56,60,61, 65-67	КЗК-12-0202690А	Привод	КЗК-7-0202500А	1
	11,20, 33,65-67	КЗК-12-0202700	Привод	КЗК-12-0202690А	1
	3,44,57	КЗК-12-0202720А	Колесо	КЗК-7-0202500А	1
	1	КЗК-7-0202510А	Ось	КЗК-7-0202500А	1
	2	КЗК 0202270Б	Труба	КЗК-812-0202000-01	1
	3	КЗК-12-0202730	Колесо	КЗК-12-0202720А	1
	4	КЗК-12-0202750А	Кожух	КЗК-12-0202690А	1
	5	КЗР 0202390А-01	Шкив подвижный	КЗК-7-0202500А	1
	6	КЗК-7-0202107А	Шкив неподвижный	КЗК-7-0202500А	1
	7	КЗК-7-0202553	Шайба	КЗК-812-0202000-01	6 наиб. кол.
	8	КЗК-7-0202553-01	Шайба	КЗК-812-0202000-01	3 наиб. кол.



№ рис	№ поз	Обозначение	Наименование	Куда входит	
				Обозначение	Кол. на 1 сб. ед.
21	9	КЗК-7-0202553-02	Шайба	КЗК-812-0202000-01	3 наиб. кол.
	10	КЗК-7-0202699	Болт	КЗК-812-0202000-01	5
	11	КЗК-10-0202416	Фланец	КЗК-12-0202700	1
	12	КЗК-12-0202003	Кольцо	КЗК-7-0202500А	1
	13	КЗК-12-0202101А	Корпус	КЗК-12-0202690А	1
	14	КЗК-12-0202603	Кольцо упорное	КЗК-7-0202500А	1
	15	КЗК-12-0202603-01	Кольцо упорное	КЗК-7-0202500А	1
	16	КЗК-12-0202604	Корпус	КЗК-7-0202500А	1
	17	КЗК-12-0202604-01	Корпус	КЗК-7-0202500А	1
	18	КЗК-12-0202661	Шестерня	КЗК-12-0202690А	1
	19	КЗК-12-0202805А	Кольцо	КЗК-7-0202500А	2
	20	КИЛ 0116445	Шайба	КЗК-12-0202690А КЗК-12-0202700	3 3
	21	КЗР 0202407	Кольцо	КЗК-7-0202500А	1 Подбор
	22	КЗР 0202407-01	Кольцо	КЗК-7-0202500А	1 Подбор
	23	КЗР 0202407-02	Кольцо	КЗК-7-0202500А	1 Подбор

№ рис	№ поз	Обозначение	Наименование	Куда входит	
				Обозначение	Кол. на 1 сб. ед.
21	24	КЗР 0202407-03	Кольцо	КЗК-7-0202500А	1 Подбор
	25	КЗР 0202407-04	Кольцо	КЗК-7-0202500А	1 Подбор
	26	КЗР 0202407-05	Кольцо	КЗК-7-0202500А	1 Подбор
	27	КЗР 0202674А-01	Шайба	КЗК-7-0202500А	1
	28	КЗР 0202686А	Втулка	КЗК-7-0202500А	1
	29	КСН 0100636-02	Шайба	КЗК-812-0202000-01	36
	30		Болт М16-6ех50 – 7796	КЗК-812-0202000-01	2 Подбор
	31		Болт М16-6ех60 – 7796	КЗК-812-0202000-01	6
	32		Болт М8-6ех20 – 7798	КЗК-12-0202690А	4
	33		Болт М8-6ех25 – 7798	КЗК-12-0202700	3
	34		Болт М8-6ех40 – 7798	КЗК-12-0202690А	3
	35		Болт М16-6ех30 – 7798	КЗК-812-0202000-01	10
	36		Гайка М24х2-6G – 2526	КЗК-7-0202500А	1
	37		Гайка М24х2-6G – 5915	КЗК-7-0202500А	1
	38		Шайба 8Т 65Г – 6402	КЗК-12-0202690А	4
	39		Шайба С.8.01 – 11371	КЗК-12-0202690А	4

№ рис	№ поз	Обозначение	Наименование	Куда входит	
				Обозначение	Кол. на 1 сб. ед.
21	40		Кольцо СП-48-34-6 – 6308	КЗК-7-0202500А	1
	41		Кольцо В35 – 13940	КЗК-7-0202500А	2
	42		Кольцо В45 – 13940	КЗК-7-0202500А	1
	43		Кольцо В48 – 13941	КЗК-7-0202500А	1
	44		Кольцо В62 – 13941	КЗК-12-0202720А	2
	45		Кольцо В25 – 13942	КЗК-12-0202690А	1
	46		Кольцо В47 – 13943	КЗК-12-0202690А	2
	47		Кольцо В50 – 13942	КЗК-7-0202500А	2
	48		Кольцо В72 – 13943	КЗК-7-0202500А	2
	49		Кольцо В90 – 13943	КЗК-7-0202500А	1
	50		Кольцо В110 – 13943	КЗК-7-0202500А	1
	51		Шпонка 5х5х32 – 23360	КЗК-12-0202690А	1
	52		Шпонка 10х8х32 – 23360	КЗК-7-0202500А	1
	53		Шпонка 20х12х56 – 23360	КЗК-7-0202500А	1
	54		Подшипник 8107 – 7872	КЗК-7-0202500А	1
	55		Подшипник 8109 – 7872	КЗК-7-0202500А	1
	56		Подшипник 180105С17 – 8882	КЗК-12-0202690А	2
57		Подшипник 180107С17 – 8882	КЗК-12-0202720А	2	

№ рис	№ поз	Обозначение	Наименование	Куда входит	
				Обозначение	Кол. на 1 сб. ед.
21	58		Подшипник 180210С17 – 8882	КЗК-7-0202500А	1
	59		Подшипник 180212С17 – 8882	КЗК-7-0202500А	1
	60		Подшипник 6005ЕЕ (Франция, "SNR")	КЗК-12-0202690А	2
	61		Подшипник 6005-2RS1 (Швеция, "SKF")	КЗК-12-0202690А	2
	62		Подшипник 61910-2RS (Швеция, "SKF")	КЗК-7-0202500А	1
	63		Подшипник 6212-2RS1 (Швеция, "SKF")	КЗК-7-0202500А	1
	64		Подшипник 61910.2RS (Польша, "СХ")	КЗК-7-0202500А	1
	65		Моторедуктор 0 390 442 409 (Германия, "Rexroth Bosch Group")	КЗК-12-0202700	1
	66		Моторедуктор 0 390 442 410 (Германия, "Rexroth Bosch Group")	КЗК-12-0202700	1
	67		Электропривод вариатора вентилятора ЭВВ-1	КЗК-12-0202700	1

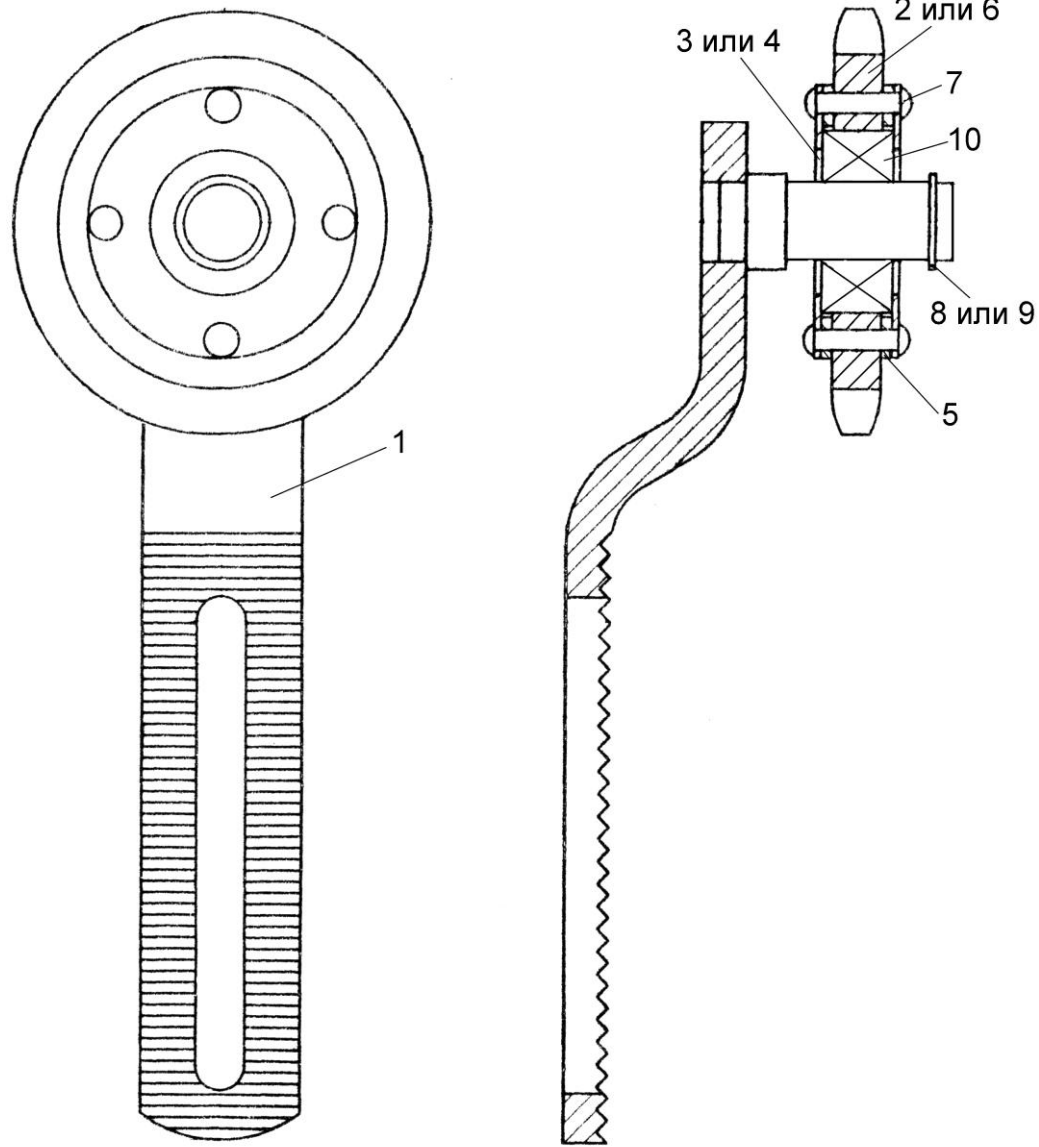


Рисунок 22 – Устройство натяжное КЗР 0202480

№ рис	№ поз	Обозначение	Наименование	Куда входит	
				Обозначение	Кол. на 1 сб. ед.
<b>УСТРОЙСТВО НАТЯЖНОЕ КЗР 0202480 (рисунок 22)</b>					
<b>22</b>	1-10	КЗР 0202480	Устройство натяжное	КЗК-812-0202000-01	1
	3,5,6,7,10	КУЖ 0122010	Звездочка	КЗР 0202480	1
	2,4,5,7,10	КУЖ 0122010-01	Звездочка	КЗР 0202480	1
	1	КЗР 0202620	Кронштейн	КЗР 0202480	1
	2	КИС 0600608	Звездочка	КУЖ 0122010-01	1
	3	КУЖ 0122401	Крышка	КУЖ 0122010	2
	4	КУЖ 0122401-01	Крышка	КУЖ 0122010-01	2
	5	КУЖ 0122403	Шайба	КУЖ 0122010 КУЖ 0122010-01	2 2
	6	КУЖ 0122402	Звездочка	КУЖ 0122010	1
	7		Заклепка 4x30 – 10299	КУЖ 0122010 КУЖ 0122010-01	4 4
8		Кольцо В17 – 13940	КЗР 0202480	1	
9		Кольцо В17 – 13942	КЗР 0202480	1	
10		Подшипник 180503С9 – 8882	КУЖ 0122010 КУЖ 0122010-01	1 1	

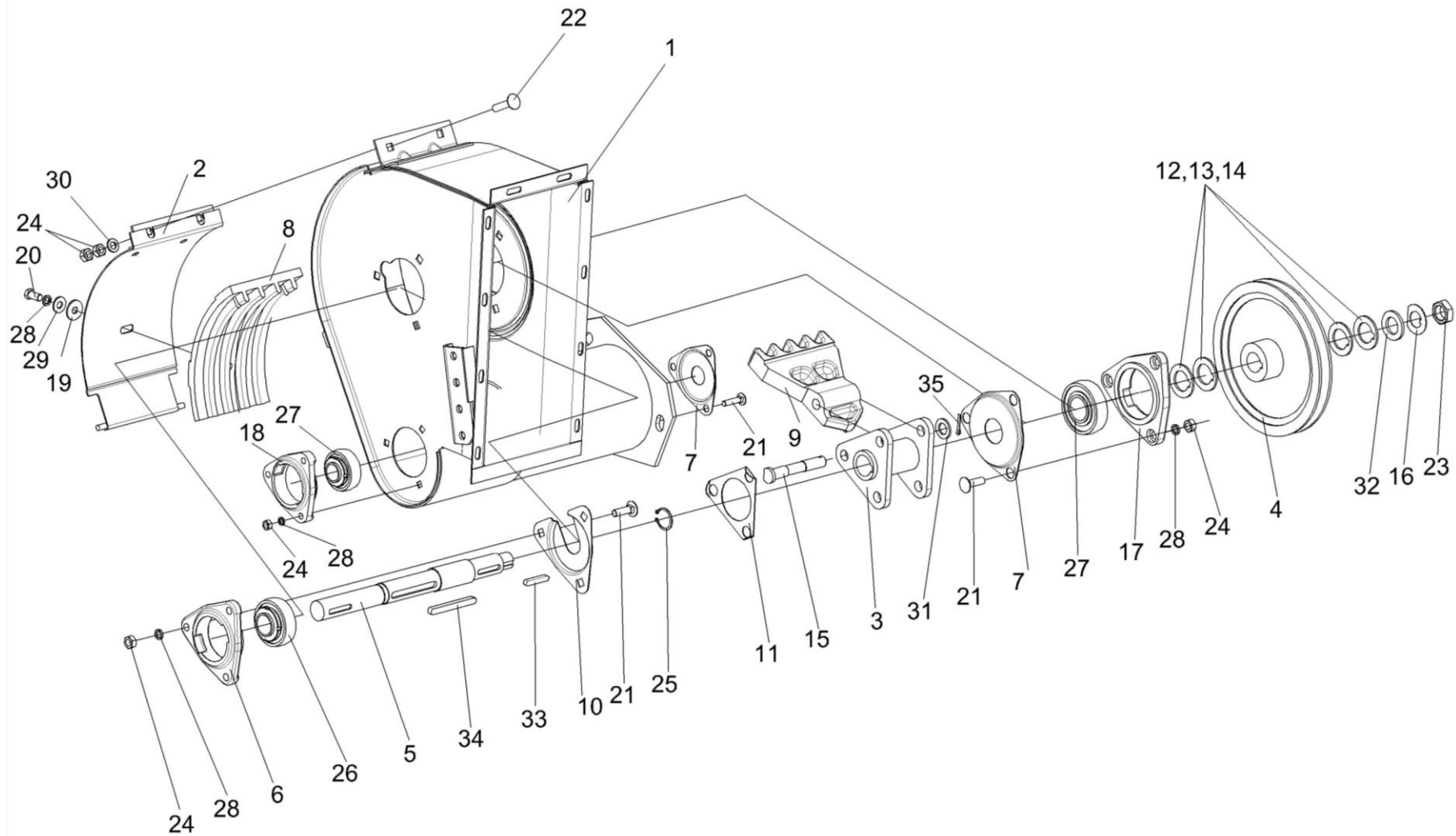


Рисунок 23 – Устройство домолачивающее КЗК 0207000В

№ рис	№ поз	Обозначение	Наименование	Куда входит	
				Обозначение	Кол. на 1 сб. ед.
<b>УСТРОЙСТВО ДОМОЛАЧИВАЮЩЕЕ КЗК 0207000В (рисунок 23)</b>					
23	1-35	КЗК 0207000В	Устройство домолачивающее	КЗК-812-0202000-01	1
	2,8,19, 20,28,29	КЗР 0207050А	Поддон	КЗК 0207000В	1
	3,9,11, 15,31,35	КЗР 0207100А	Ротор	КЗК 0207000В	1
	1	КЗК 0207110А	Корпус	КЗК 0207000В	1
	2	КЗР 0207060А	Обечайка	КЗР 0207050А	1
	3	КЗР 0207110А	Опора	КЗР 0207100А	1
	4	КЗК 0207204Б	Шкив	КЗК 0207000В	1
	5	КЗК 0207608А	Вал	КЗК 0207000В	1
	6	КЗР 0101106	Корпус подшипника	КЗК 0207000В	1
	7	КЗР 0206432А	Крышка	КЗК 0207000В	2
	8	КЗР 0207201А	Дека	КЗР 0207050А	1
	9	КЗР 0207228	Лопасть	КЗР 0207100А	3
	10	КЗР 0207422А	Крышка	КЗК 0207000В	1
	11	КЗР 0207424А	Пластина стопорная	КЗР 0207100А	1
	12	КЗР 0207426А	Шайба	КЗК 0207000В	4
13	КЗР 0207426А-01	Шайба	КЗК 0207000В	5	
14	КЗР 0207426А-02	Шайба	КЗК 0207000В	1	
15	КЗР 0207603А	Ось	КЗР 0207100А	3	



№ рис	№ поз	Обозначение	Наименование	Куда входит	
				Обозначение	Кол. на 1 сб. ед.
23	16	КИС 0103413	Шайба стопорная	КЗК 0207000В	1
	17	КИС 0900101А	Корпус подшипника	КЗК 0207000В	1
	18	КИС 0900101А-01	Корпус подшипника	КЗК 0207000В	1
	19	ПКК 0107457А	Шайба	КЗР 0207050А	1
	20		Болт М10-6ех20 – 7796	КЗР 0207050А	3
	21		Болт М10-6ех35 – 7802	КЗК 0207000В	9
	22		Болт М10-6ех45 – 7802	КЗК 0207000В	2
	23		Гайка М24х2-6G – 2526	КЗК 0207000В	1
	24		Гайка М10-6G – 5915	КЗК 0207000В	10
	25		Кольцо В32 – 13942	КЗК 0207000В	1
	26		Подшипник 1680206 С17	КЗК 0207000В	1
	27		Подшипник 1680207 С17	КЗК 0207000В	2
	28		Шайба 10Т 65Г – 6402	КЗК 0207000В КЗР 0207050А	9 3
	29		Шайба А10.01 – 6958	КЗР 0207050А	2
	30		Шайба С.10.01 – 11371	КЗК 0207000В	2
	31		Шайба С.16.01 – 11371	КЗР 0207100А	3
	32		Шайба С.24.01 – 11371	КЗК 0207000В	1
	33		Шпонка 8х7х45 – 23360	КЗК 0207000В	1
	34		Шпонка 10х8х90 – 23360	КЗК 0207000В	1
	35		Шплинт 4х28 – 397	КЗР 0207100А	3

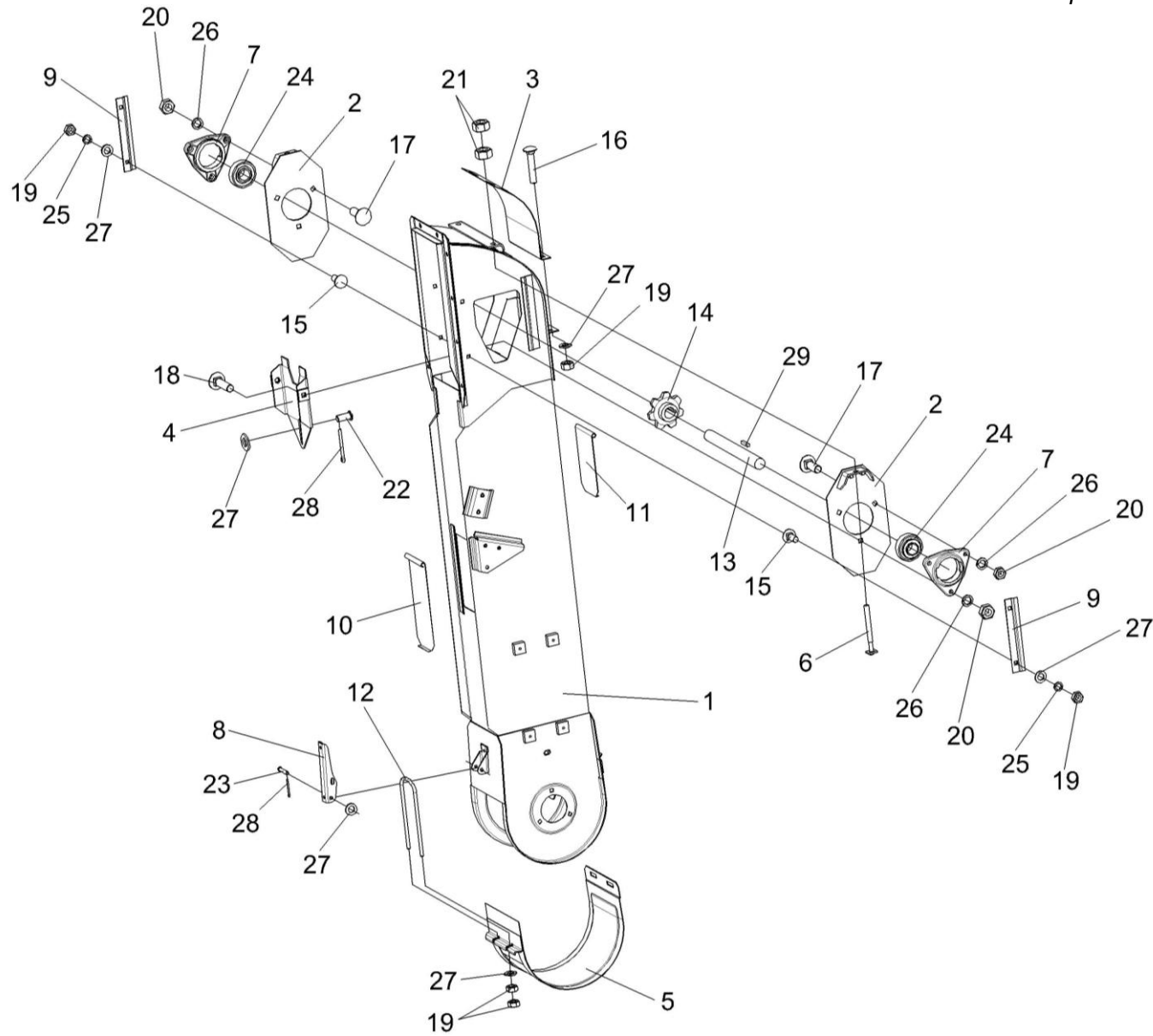


Рисунок 24 – Элеватор колосовой КЗК 0208000А-02

№ рис	№ поз	Обозначение	Наименование	Куда входит	
				Обозначение	Кол. на 1 сб. ед.
<b>ЭЛЕВАТОР КОЛОСОВОЙ КЗК 0208000А-02 (рисунок 24)</b>					
<b>24</b>	1-29	КЗК 0208000А-02	Элеватор колосовой	КЗК-812-0202000-01	1
	1	КЗК 0208010А-02	Корпус	КЗК 0208000А-02	1
	2	КЗР 0208070Б	Пластина	КЗК 0208000А-02	2
	3	КЗР 0208090Б	Крышка	КЗК 0208000А-02	1
	4	КЗР 0208120Б	Вставка	КЗК 0208000А-02	1
	5	КЗР 0208200	Крышка	КЗК 0208000А-02	1
	6	КЗР 0208240	Тяга	КЗК 0208000А-02	2
	7	КЗР 0101106	Корпус подшипника	КЗК 0208000А-02	2
	8	КЗР 0208432А	Рычаг защелки	КЗК 0208000А-02	1
	9	КЗР 0208433А	Накладка	КЗК 0208000А-02	2
	10	КЗР 0208441А	Крышка	КЗК 0208000А-02	1
	11	КЗР 0208442	Крышка	КЗК 0208000А-02	1
	12	КЗР 0208601А	Скоба защелки	КЗК 0208000А-02	1
	13	КЗР 0208604Б	Вал	КЗК 0208000А-02	1
	14	КЗР 0218604Г-01	Звездочка	КЗК 0208000А-02	1
	15		Болт М8-6ех20 – 7802	КЗК 0208000А-02	4
	16		Болт М8-6ех35 – 7802	КЗК 0208000А-02	2

№ рис	№ поз	Обозначение	Наименование	Куда входит	
				Обозначение	Кол. на 1 сб. ед.
24	17		Болт М10-6ех30 – 7802	КЗК 0208000А-02	4
	18		Болт М10-6ех40 – 7802	КЗК 0208000А-02	2
	19		Гайка М8-6G – 5915	КЗК 0208000А-02	15
	20		Гайка М10-6G – 5915	КЗК 0208000А-02	6
	21		Гайка М12-6G – 5915	КЗК 0208000А-02	4
	22		Ось 6-8 b12x18 – 9650	КЗК 0208000А-02	1
	23		Ось 6-8 b12x50 – 9650	КЗК 0208000А-02	1
	24		Подшипник 1680206 С17	КЗК 0208000А-02	2
	25		Шайба 8Т 65Г – 6402	КЗК 0208000А-02	7
	26		Шайба 10Т 65Г – 6402	КЗК 0208000А-02	6
	27		Шайба С.8.01 – 11371	КЗК 0208000А-02	10
	28		Шплинт 2x16 – 397	КЗК 0208000А-02	2
	29		Шпонка 8x7x40 – 23360	КЗК 0208000А-02	1

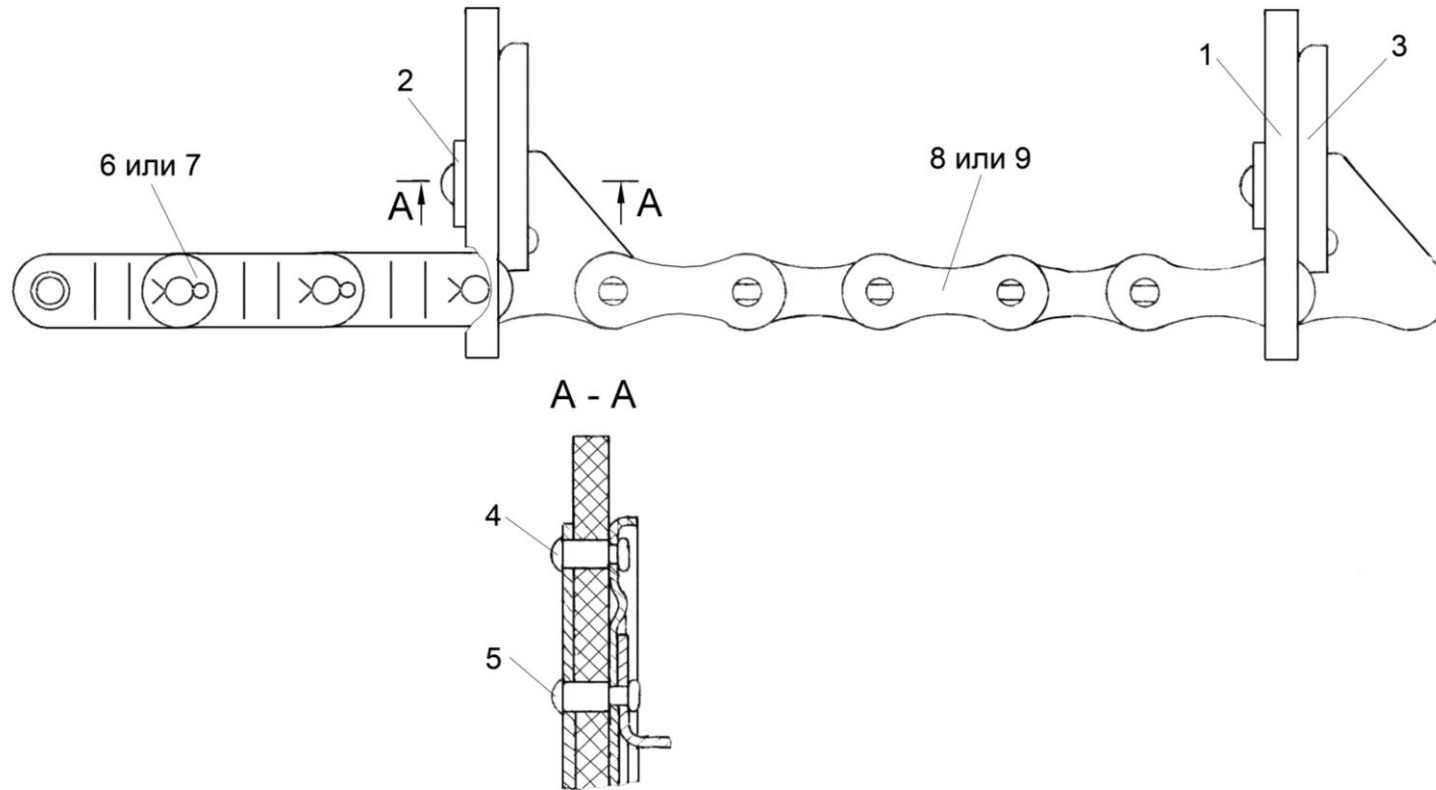


Рисунок 25 – Цепь элеватора КЗР 0208080Б

№ рис	№ поз	Обозначение	Наименование	Куда входит	
				Обозначение	Кол. на 1 сб. ед.
<b>ЦЕПЬ ЭЛЕВАТОРА КЗР 0208080Б (рисунок 25)</b>					
<b>25</b>	1-9	КЗР 0208080Б	Цепь элеватора	КЗК 0208000А-02	1
	1	КЗР 0208001Б-01	Скребок	КЗР 0208080Б	13
	2	КЗР 0208435Б-01	Накладка	КЗР 0208080Б	13
	3	КЗР 0208436Б	Жесткость	КЗР 0208080Б	13
	4	КЗР 0106607Б	Заклепка	КЗР 0208080Б	26
	5	КЗР 0106607Б-01	Заклепка	КЗР 0208080Б	26
	6		Звено П-ТРД-38-4600	КЗР 0208080Б	3
	7		Звено П-ТРД-38-46	КЗР 0208080Б	3
	8		Цепь ТРД-38-4600-2-2-6-6 (L=2774 мм, 73 зв.)	КЗР 0208080Б	1
	9		Цепь ТРД-38-46-2-2-6-6 (L=2774 мм, 73 зв.)	КЗР 0208080Б	1

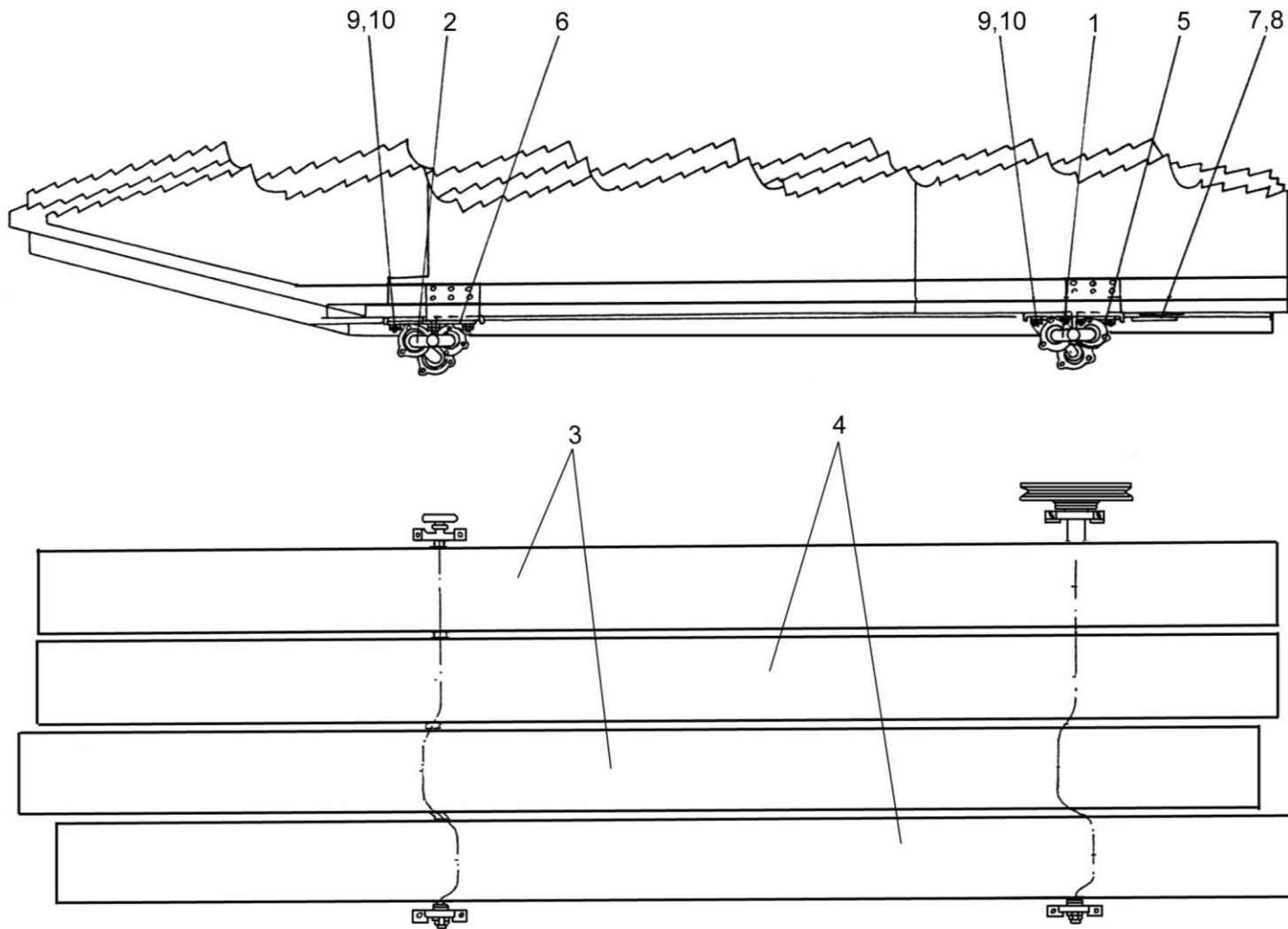


Рисунок 26 – Соломотряс КЗК 0212000А

№ рис	№ поз	Обозначение	Наименование	Куда входит	
				Обозначение	Кол. на 1 сб. ед.
<b>СОЛОМОТРЯС КЗК 0212000А (рисунок 26)</b>					
<b>26</b>	1-10	КЗК 0212000А	Соломотряс	КЗК-812-0202000-01	1
	1	КЗК 0212010Б	Вал коленчатый ведущий	КЗК 0212000А	1
	2	КЗК 0212020А	Вал коленчатый ведомый	КЗК 0212000А	1
	3	КЗК-12-0212030	Клавиша	КЗК 0212000А	2
	4	КЗК-12-0212030-01	Клавиша	КЗК 0212000А	2
	5	КЗК 0212402	Прокладка	КЗК 0212000А	16 наиб. кол.
	6	КЗК 0212402-01	Прокладка	КЗК 0212000А	16 наиб. кол.
	7	КЗК 0212405	Крышка	КЗК 0212000А	4
	8	КЗК 0212602	Пружина	КЗК 0212000А	4
	9		Болт М8-6х35 – 7802	КЗК 0212000А	32
10		Гайка М8-6G – 5915	КЗК 0212000А	64	



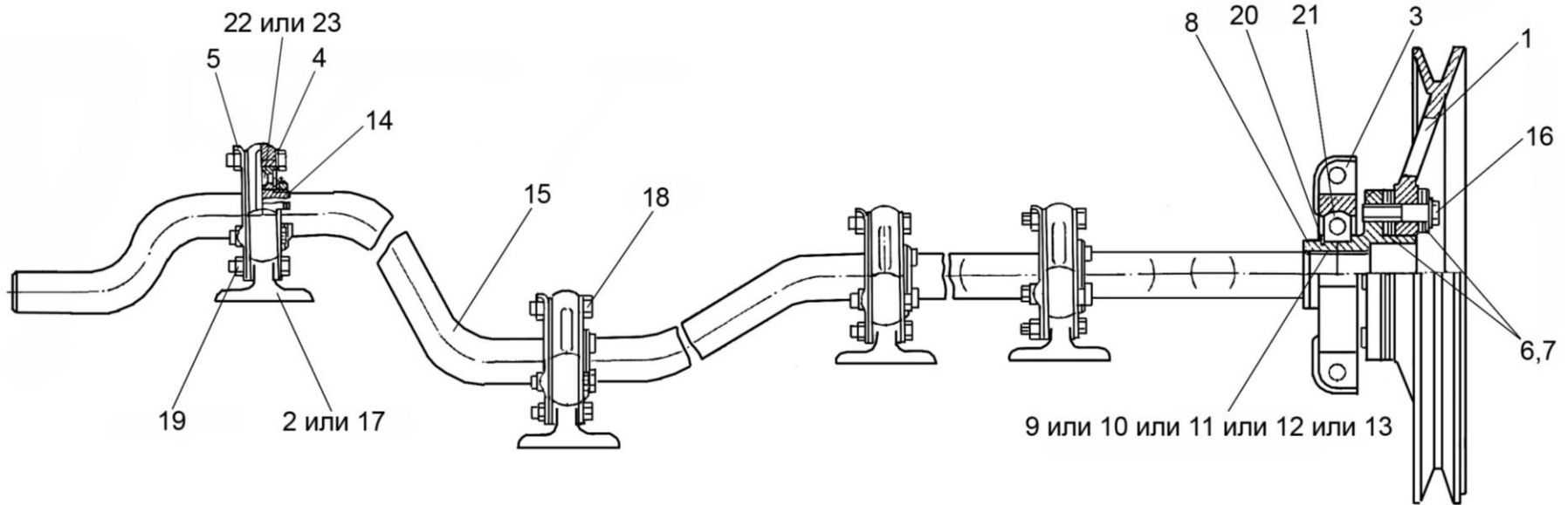


Рисунок 27 – Вал коленчатый ведущий КЗК 0212010Б

№ рис	№ поз	Обозначение	Наименование	Куда входит	
				Обозначение	Кол. на 1 сб. ед.
<b>ВАЛ КОЛЕНЧАТЫЙ ВЕДУЩИЙ КЗК 0212010Б (рисунок 27)</b>					
27	1-23	КЗК 0212010Б	Вал коленчатый ведущий	КЗК 0212000А	1
	1,3,6-8, 16,20,21	КЗК 0212060А	Шкив	КЗК 0212010Б	1
	14,22,23	КЗК 0212110	Подшипник	КЗК 0212010Б	4
	1	КЗК 0212102Г	Шкив	КЗК 0212060А	1
	2	КЗК 0212202	Корпус подшипника	КЗК 0212010Б	4
	3	КЗК 0212204	Корпус	КЗК 0212060А	1
	4	КЗК 0212401	Фланец	КЗК 0212010Б	8
	5	КЗК 0212404	Шайба стопорная	КЗК 0212010Б	8
	6	КЗК 0212406	Прокладка	КЗК 0212060А	4 наиб. кол.
	7	КЗК 0212407	Прокладка	КЗК 0212060А	6 наиб. кол.
	8	КЗК 0212603А	Ступица	КЗК 0212060А	1
	9	КЗК 0212604	Шпонка клиновая	КЗК 0212010Б	1
10	КЗК 0212604-01	Шпонка клиновая	КЗК 0212010Б	1	
11	КЗК 0212604-02	Шпонка клиновая	КЗК 0212010Б	1	
12	КЗК 0212604-03	Шпонка клиновая	КЗК 0212010Б	1	

№ рис	№ поз	Обозначение	Наименование	Куда входит	
				Обозначение	Кол. на 1 сб. ед.
27	13	КЗК 0212604-04	Шпонка клиновая	КЗК 0212010Б	1
	14	КЗК 0212609	Втулка закрепительная	КЗК 0212110	1
	15	РСМ-8.01.38.601Б	Вал коленчатый ведущий	КЗК 0212010Б	1
	16	УЭС 0100603А-05	Болт	КЗК 0212060А	4
	17	54-20121	Корпус подшипника	КЗК 0212010Б	4
	18		Болт М8-6ех40 – 7796	КЗК 0212010Б	12
	19		Гайка М8-6G – 5915	КЗК 0212010Б	12
	20		Кольцо В55 – 13940	КЗК 0212060А	1
	21		Подшипник 1580211 С17	КЗК 0212060А	1
	22		Подшипник 380707К10Т2 С17	КЗК 0212110	1
	23		Подшипник 280-380707Т2 С17	КЗК 0212110	1

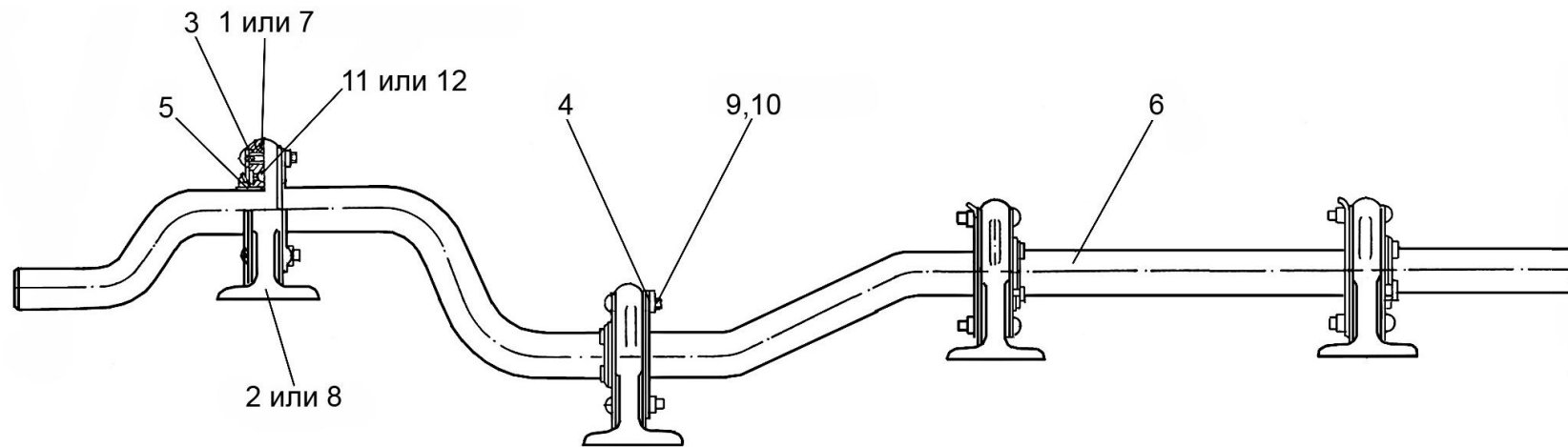


Рисунок 28 – Вал коленчатый ведомый КЗК 0212020А

№ рис	№ поз	Обозначение	Наименование	Куда входит	
				Обозначение	Кол. на 1 сб. ед.
<b>ВАЛ КОЛЕНЧАТЫЙ ВЕДОМЫЙ КЗК 0212020А (рисунок 28)</b>					
<b>28</b>	1-12	КЗК 0212020А	Вал коленчатый ведомый	КЗК 0212000А	1
	5,11,12	КЗК 0212110	Подшипник	КЗК 0212020А	4
	1	КЗК 0212001	Амортизатор	КЗК 0212020А	4
	2	КЗК 0212203А	Корпус подшипника	КЗК 0212020А	4
	3	КЗК 0212403А	Фланец	КЗК 0212020А	8
	4	КЗК 0212404	Шайба стопорная	КЗК 0212020А	4
	5	КЗК 0212609	Втулка закрепительная	КЗК 0212110	1
	6	РСМ-8.01.38.602А	Вал коленчатый ведомый	КЗК 0212020А	1
	7	54-00558	Амортизатор	КЗК 0212020А	4
	8	54-20002А	Корпус подшипника	КЗК 0212020А	4
	9		Болт М8-6ех45 – 7802	КЗК 0212020А	12
	10		Гайка М8-6G – 5915	КЗК 0212020А	12
11		Подшипник 380707К10Т2 С17	КЗК 0212110	1	
12		Подшипник 280-380707Т2 С17	КЗК 0212110	1	

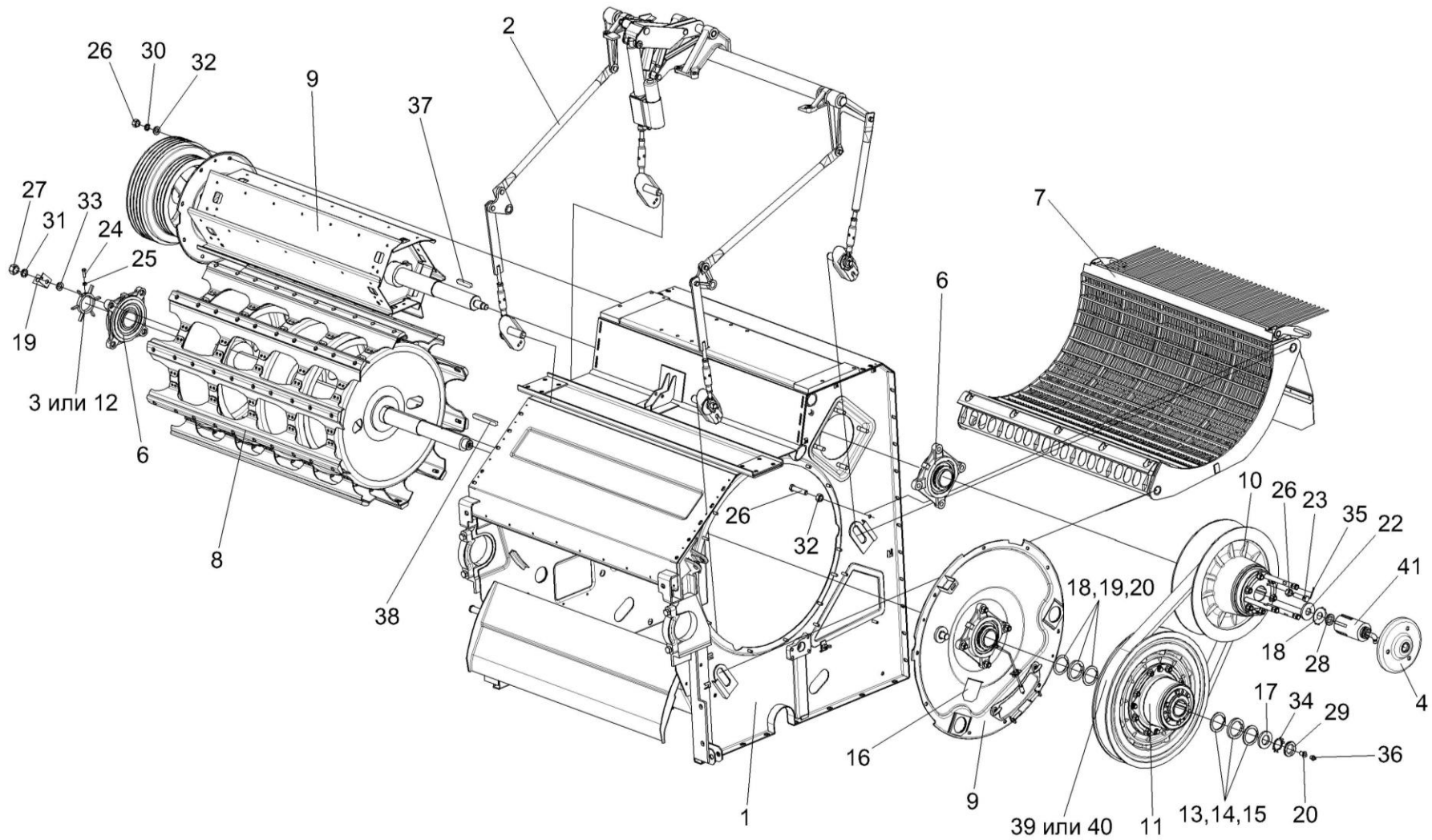


Рисунок 29 – Аппарат молотильный КЗК-7-0102000А (лист 1)

№ рис	№ поз	Обозначение	Наименование	Куда входит	
				Обозначение	Кол. на 1 сб. ед.
<b>АППАРАТ МОЛОТИЛЬНЫЙ КЗК-7-0102000А (лист 1) (рисунок 29)</b>					
<b>29</b>	1-40	КЗК-7-0102000А	Аппарат молотильный	КЗК-812-0202000-01	1
	1	КЗК-7-0102010	Рама	КЗК-7-0102000А	1
	2	КЗК-7-0115000	Механизм подъема подбарабанья	КЗК-7-0102000А	1
	3	КЗК 0102040	Датчик	КЗК-7-0102000А	1
	4	КЗК 0102240	Фланец	КЗК-7-0102000А	1
	5	КЗК 0102280	Фланец	КЗК-7-0102000А	1
	6	КЗК 0102350	Опора	КЗК-7-0102000А	2
	7	КЗК 0103000	Подбарабанье	КЗК-7-0102000А	1
	8	КЗК 0104000	Барабан молотильный	КЗК-7-0102000А	1
	9	КЗК 0105000	Битер отбойный	КЗК-7-0102000А	1
	10	КЗК 0108000	Вариатор барабана	КЗК-7-0102000А	1
	11	КЗК 0123000	Вариатор барабана	КЗК-7-0102000А	1
	12	КЗК 0102303	Датчик	КЗК-7-0102000А	1
	13	КЗК 0102407	Прокладка	КЗК-7-0102000А	2
	14	КЗК 0102407-01	Прокладка	КЗК-7-0102000А	6
	15	КЗК 0102407-02	Прокладка	КЗК-7-0102000А	2
					наиб. кол.
					наиб. кол.
					наиб. кол.

№ рис	№ поз	Обозначение	Наименование	Куда входит	
				Обозначение	Кол. на 1 сб. ед.
29	16	КЗК 0102421	Крышка	КЗК-7-0102000А	4
	17	КЗК 0102433	Шайба	КЗК-7-0102000А	1
	18	КЗК 0102444	Шайба стопорная	КЗК-7-0102000А	1
	19	КЗК 0102451	Кронштейн	КЗК-7-0102000А	1
	20	КЗК 0102601	Бонка	КЗК-7-0102000А	1
	21	КЗК 0102615	Болт	КЗК-7-0102000А	2
	22	КИЛ 0149403	Шайба	КЗК-7-0102000А	1
	23	КИС 0150664-01	Болт	КЗК-7-0102000А	3
	24		Болт М6-6ех20 – 7798	КЗК-7-0102000А	1
	25		Гайка М6-6G – 5915	КЗК-7-0102000А	21
	26		Гайка М12-6G – 5915	КЗК-7-0102000А	13
	27		Гайка М16-6G – 5915	КЗК-7-0102000А	8
	28		Гайка М30х1,5-6Н – 11871	КЗК-7-0102000А	1
	29		Гайка М42х1,5-6Н – 11871	КЗК-7-0102000А	1
	30	Шайба 12Т 65Г – 6402	КЗК-7-0102000А	8	
	31	Шайба 16 65Г – 6402	КЗК-7-0102000А	8	
	32	Шайба С.12.01 – 11371	КЗК-7-0102000А	8	
33	Шайба С.16.01 – 11371	КЗК-7-0102000А	1		



№ рис	№ поз	Обозначение	Наименование	Куда входит	
				Обозначение	Кол. на 1 сб. ед.
29	34		Шайба Н 42.01 – 11872	КЗК-7-0102000А	1
	35		Шплинт 4х36 – 397	КЗК-7-0102000А	3
	36		Масленка 1.2 – 19853	КЗК-7-0102000А	1
	37		Шпонка 18х11х80 – 23360	КЗК-7-0102000А	1
	38		Шпонка 18х11х140 – 23360	КЗК-7-0102000А	1
	39		Ремень 68х24х2600 Lp-45 (Германия, "Optibelt")	КЗК-7-0102000А	1
	40		Ремень 68х24-2600 (AGRI 2899383) (США, "Gates")	КЗК-7-0102000А	1
	41		Гидроцилиндр РСМ-10.09.01.010Б (Украина, "Сервис-сельмаш")	КЗК-7-0102000А	1



№ рис	№ поз	Обозначение	Наименование	Куда входит	
				Обозначение	Кол. на 1 сб. ед.
<b>АППАРАТ МОЛОТИЛЬНЫЙ КЗК-7-0102000А (лист 2) (рисунок 30)</b>					
<b>30</b>	1-32	КЗК-7-0102000А	Аппарат молотильный	КЗК-812-0202000-01	1
	3,4,6,17,18,32	КЗК 0102450	Камнеуловитель	КЗК-7-0102000А	
	1	КЗК 0102300	Щиток	КЗК-7-0102000А	1
	2	КЗК 0102310	Камнеуловитель	КЗК-7-0102000А	1
	3	КЗК 0102460	Основание	КЗК 0102450	1
	4	КЗК 0102490	Крышка	КЗК 0102450	1
	5	КЗК 0125140	Ось	КЗК-7-0102000А	1
	6	КИЛ 0150750	Гайка барашек	КЗК-7-0102000А КЗК 0102450	11 2
	7	КЗК 0102002	Отсекатель	КЗК-7-0102000А	1
	8	КЗК 0102003	Пластина	КЗК-7-0102000А	1
	9	КЗК 0102405	Кронштейн	КЗК-7-0102000А	1
	10	КЗК 0102435	Крышка	КЗК-7-0102000А	1
	11	КЗК 0102437	Крышка	КЗК-7-0102000А	1
	12	КЗК 0102464	Прижим	КЗК-7-0102000А	11
	13	КЗК 0102465	Крышка	КЗК-7-0102000А	1
	14	КЗК 0102504	Планка	КЗК-7-0102000А	3
	15	КЗК 0102508	Полоса	КЗК-7-0102000А	1

№ рис	№ поз	Обозначение	Наименование	Куда входит	
				Обозначение	Кол. на 1 сб. ед.
30	16	КЗК 0102606-01	Ось	КЗК-7-0102000А	1
	17	КЗК 0102622	Ось	КЗК 0102450	1
	18	КЗК-12-0102492	Прижим	КЗК 0102450	2
	19	КЗР 0221417	Шайба	КЗК-7-0102000А	6
	20	КСН 0100665	Шайба	КЗК-7-0102000А	3
	21		Болт М10-6ех30 – 7796	КЗК-7-0102000А	2
	22		Болт М10-6ех35 – 7796	КЗК-7-0102000А	2
	23		Болт М10-6ех60 – 7796	КЗК-7-0102000А	2
	24		Болт М10-6ех105 – 7796	КЗК-7-0102000А	4
	25		Болт М6-6ех16 – 7798	КЗК-7-0102000А	9
	26		Болт М6-6ех20 – 7802	КЗК-7-0102000А	11
	27		Гайка М6-6G – 5915	КЗК-7-0102000А	9
	28		Гайка М10-6G – 5915	КЗК-7-0102000А	20
	29		Шайба 6Т 65Г – 6402	КЗК-7-0102000А	20
	30		Шайба 10Т 65Г – 6402	КЗК-7-0102000А	20
	31		Шайба С.6.01 – 11371	КЗК-7-0102000А	2
32		Шплинт 2,5х18 – 397	КЗК 0102450	2	

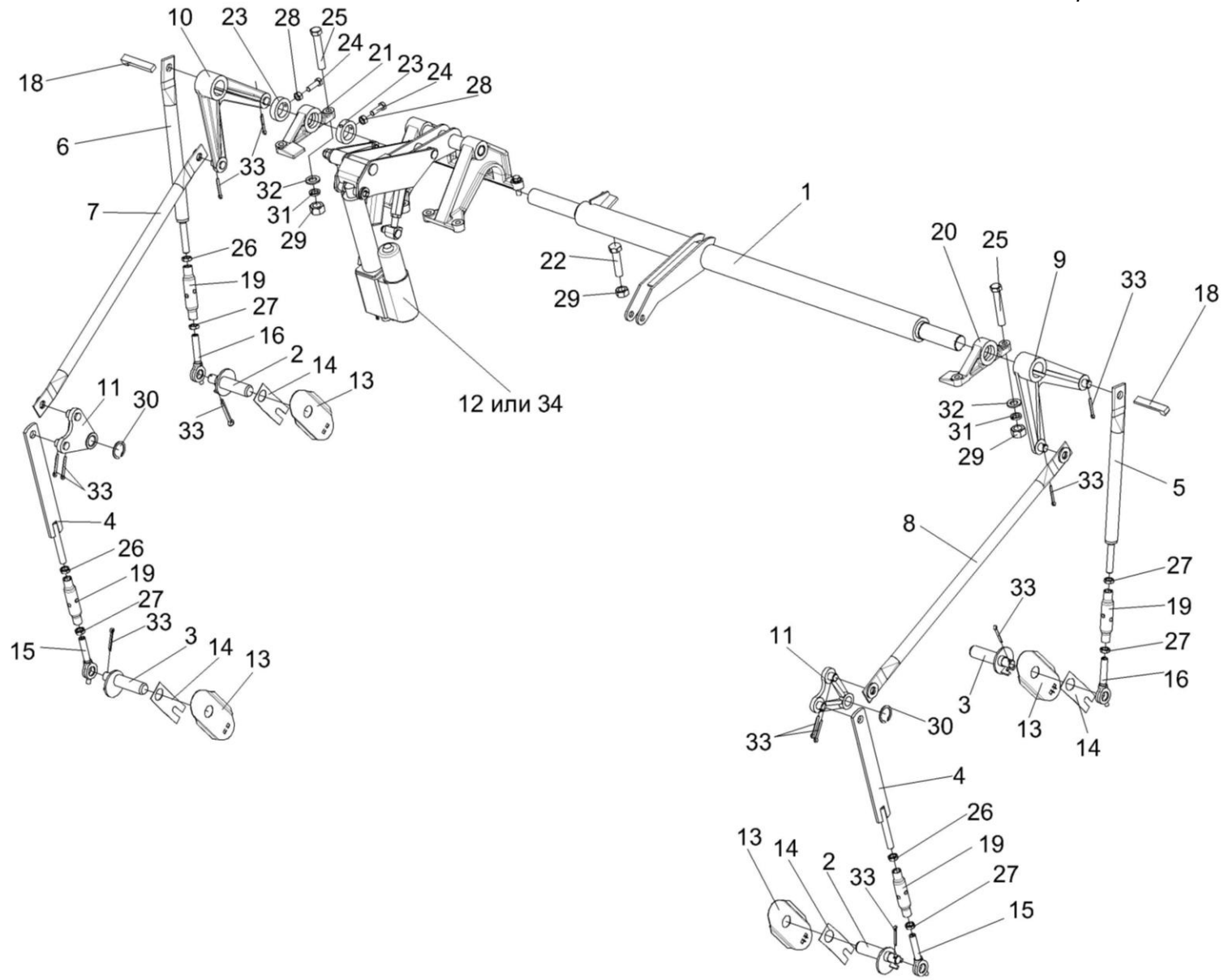


Рисунок 31 – Механизм подъема подбарабannya КЗК-7-0115000

№ рис	№ поз	Обозначение	Наименование	Куда входит	
				Обозначение	Кол. на 1 сб. ед.
<b>МЕХАНИЗМ ПОДЪЕМА ПОДБАРАБАНЬЯ КЗК-7-0115000 (рисунок 31)</b>					
<b>31</b>	1-34	КЗК-7-0115000	Механизм подъема подбарабанья	КЗК-7-0102000А	1
	4,15,19,26,27	КЗК 0115040	Стяжка	КЗК-7-0115000	2
	5,16,19,26,27	КЗК 0115060А	Стяжка	КЗК-7-0115000	1
	6,17,19,26,27	КЗК 0115060А-01	Стяжка	КЗК-7-0115000	1
	1	КЗК-7-0115020	Вал торсионный	КЗК-7-0115000	1
	2	КЗК 0115030	Фиксатор	КЗК-7-0115000	2
	3	КЗК 0115030-01	Фиксатор	КЗК-7-0115000	2
	4	КЗК 0115050	Тяга	КЗК 0115040	1
	5	КЗК 0115070А	Тяга	КЗК 0115060А	1
	6	КЗК 0115070А-01	Тяга	КЗК 0115060А-01	1
	7	КЗК 0115080А	Тяга	КЗК-7-0115000	1
	8	КЗК 0115080А-01	Тяга	КЗК-7-0115000	1
	9	КЗК 0115110	Рычаг	КЗК-7-0115000	1
	10	КЗК 0115110-01	Рычаг	КЗК-7-0115000	1
	11	КЗК 0115120	Рычаг	КЗК-7-0115000	2
	12	КЗК-10-0701400	Электромеханизм подбарабанья	КЗК-7-0115000	1
	13	КЗК 0115409	Щиток	КЗК-7-0115000	4

№ рис	№ поз	Обозначение	Наименование	Куда входит	
				Обозначение	Кол. на 1 сб. ед.
31	14	КЗК 0115411	Прижим	КЗК-7-0115000	4
	15	КЗК 0115603	Тяга	КЗК 0115040	1
	16	КЗК 0115606	Тяга	КЗК 0115060А	1
	17	КЗК 0115606-01	Тяга	КЗК 0115060А-01	1
	18	КЗК 0115608	Шпонка	КЗК-7-0115000	2
	19	КЗК 0115802	Втулка	КЗК 0115040 КЗК 0115060А КЗК 0115060А-01	1 1 1
	20	КЗК-10-0102102	Опора	КЗК-7-0115000	1
	21	КЗК-10-0102102-01	Опора	КЗК-7-0115000	1
	22	КЗК-10-0102613	Упор	КЗК-7-0115000	1
	23	КЗК-10-0102625	Кольцо установочное	КЗК-7-0115000	2
	24		Болт М8-6ех25 – 7796	КЗК-7-0115000	4
	25		Болт М12-6ех70 – 7796	КЗК-7-0115000	4
	26		Гайка М16х1,5-6G – 2526	КЗК 0115040 КЗК 0115060А КЗК 0115060А-01	1 1 1
	27		Гайка М16х1,5LH-6G – 2526	КЗК 0115040 КЗК 0115060А КЗК 0115060А-01	1 1 1
	28		Гайка М8-6G – 5915	КЗК-7-0115000	4

№ рис	№ поз	Обозначение	Наименование	Куда входит	
				Обозначение	Кол. на 1 сб. ед.
31	29		Гайка М12-6G – 5915	КЗК-7-0115000	5
	30		Кольцо В25 – 13940	КЗК-7-0115000	2
	31		Шайба 12Т 65Г – 6402	КЗК-7-0115000	4
	32		Шайба С.12.01 – 11371	КЗК-7-0115000	8
	33		Шплинт 4х32 – 397	КЗК-7-0115000	12
	34		Электромеханизм МК-150-06	КЗК-7-0115000	1



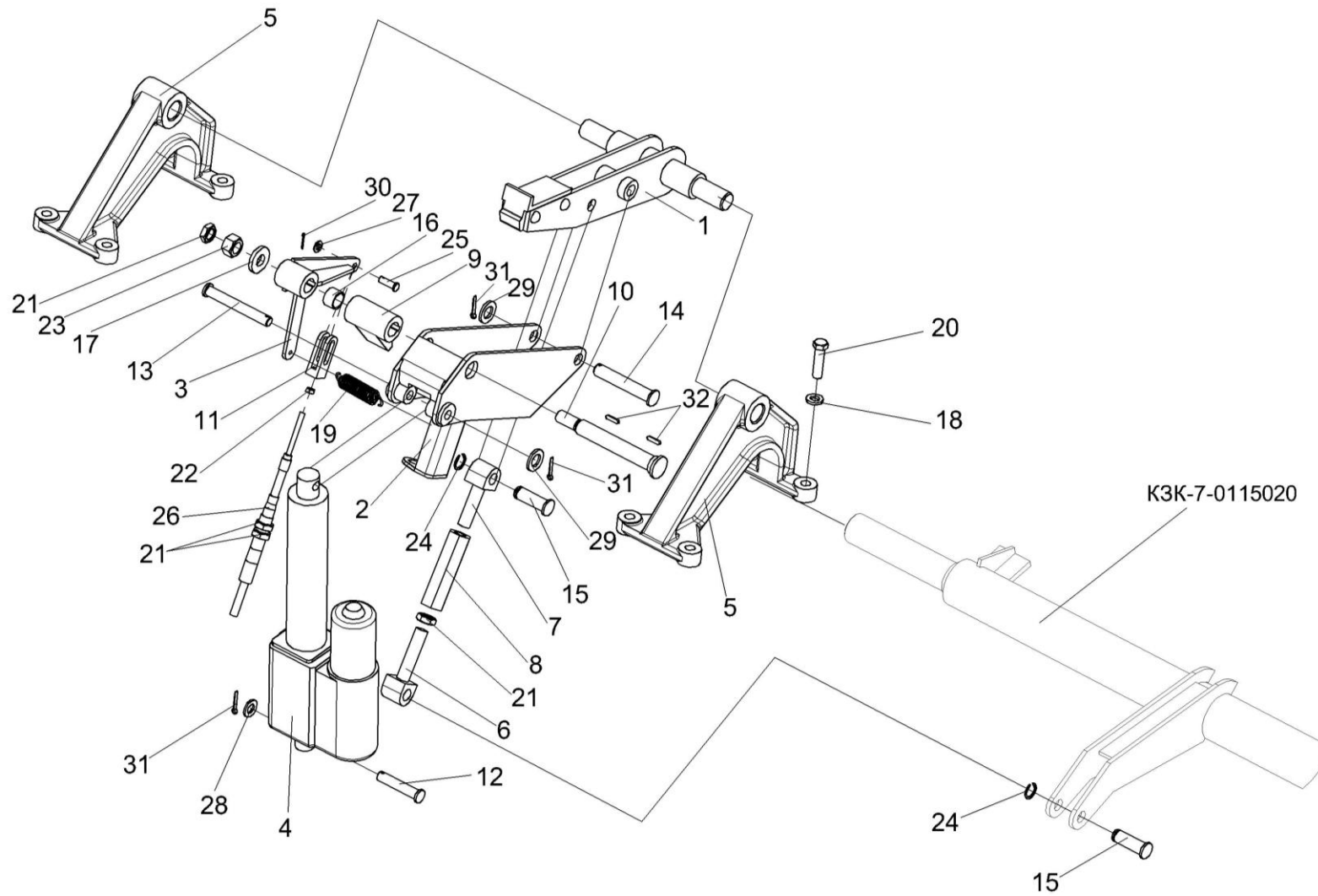


Рисунок 32 – Механизм подъема подбарабannya КЗК-7-0115000 (установка электромеханизма)

№ рис	№ поз	Обозначение	Наименование	Куда входит	
				Обозначение	Кол. на 1 сб. ед.
<b>МЕХАНИЗМ ПОДЪЕМА ПОДБАРАБАНЫЯ КЗК-7-0115000Р (УСТАНОВКА ЭЛЕКТРОМЕХАНИЗМА) (рисунок 32)</b>					
<b>32</b>	6-8,20	КЗК-10-0115110	Тяга	КЗК-7-0115000	1
	1	КЗК-10-0115090	Рычаг	КЗК-7-0115000	1
	2	КЗК-10-0115130	Рычаг	КЗК-7-0115000	1
	3	КЗК-10-0115150	Рычаг	КЗК-7-0115000	1
	4	КЗК-10-0701400	Электромеханизм подбарабанья	КЗК-7-0115000	1
	5	КЗК-10-0102103	Опора	КЗК-7-0115000	2
	6	КЗК-10-0115609	Зацеп	КЗК-10-0115110	1
	7	КЗК-10-0115609-01	Зацеп	КЗК-10-0115110	1
	8	КЗК-10-0115611	Стяжка	КЗК-10-0115110	1
	9	КЗК-10-0115614	Собачка	КЗК-7-0115000	1
	10	КЗК-10-0115615	Ось	КЗК-7-0115000	1
	11	КЗК-10-0115616	Вилка	КЗК-812-0119000	1
	12	КЗК-10-0115617	Ось	КЗК-7-0115000	1
	13	КЗК-10-0115617-01	Ось	КЗК-7-0115000	1
	14	КЗК-10-0115618	Ось	КЗК-7-0115000	1
	15	КЗК-10-0115619	Палец	КЗК-7-0115000	2
	16	КЗК-10-0115621	Втулка	КЗК-7-0115000	1

№ рис	№ поз	Обозначение	Наименование	Куда входит	
				Обозначение	Кол. на 1 сб. ед.
32	17	КЗР 0202674А	Шайба	КЗК-7-0115000	1
	18	УЭС 0100607	Шайба	КЗК-7-0115000	8
	19	УЭС 1100606	Пружина	КЗК-7-0115000	1
	20		Болт М12-6ех45 – 7796	КЗК-7-0115000	2
	21		Гайка М16х1,5-6G – 2526	КЗК-812-0100000	2
				КЗК-7-0115000	1
				КЗК-10-0115110	1
	22		Гайка М8-6G – 5915	КЗК-812-0119000	1
	23		Гайка М16х1,5-6G – 5915	КЗК-7-0115000	1
	24		Кольцо В16 – 13940	КЗК-7-0115000	2
	25		Ось 6-8 b12х30-9650	КЗК-812-0100000	1
	26		Трос дистанционного управления 112-050-02200	КЗК-812-0119000	1
	27		Шайба С.8.01 – 11371	КЗК-812-0100000	1
	28		Шайба С.12.01 – 11371	КЗК-7-0115000	4
	29		Шайба С.16.01 – 11371	КЗК-7-0115000	1
	30		Шплинт 2х16 – 397	КЗК-812-0100000	1
31		Шплинт 4х22– 397	КЗК-7-0115000	3	
32		Шпонка 6х6х25 – 23360	КЗК-7-0115000	2	

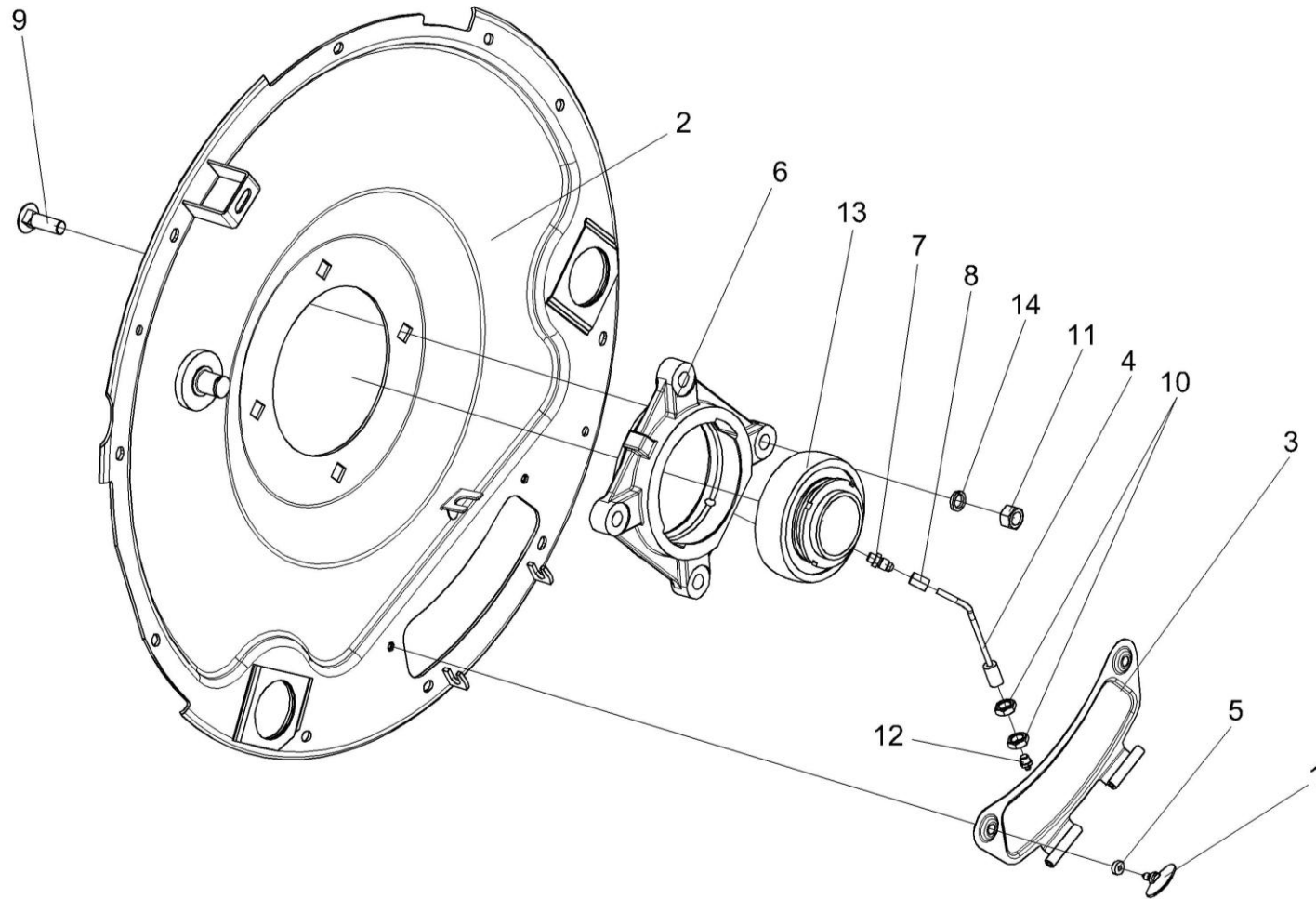


Рисунок 33 – Фланец КЗК 0102280

№ рис	№ поз	Обозначение	Наименование	Куда входит	
				Обозначение	Кол. на 1 сб. ед.
<b>ФЛАНЕЦ КЗК 0102280 (рисунок 33)</b>					
<b>33</b>	1-14	КЗК 0102280	Фланец	КЗК-7-0102000А	1
	1,3,5	КЗК 0102330	Крышка	КЗК 0102280	1
	6,13	КЗК 0102350	Опора	КЗК 0102280	1
	4,8,12	КЗК 0102360	Маслопровод	КЗК 0102280	1
	1	КЗК 0102110	Винт	КЗК 0102330	2
	2	КЗК 0102320	Фланец	КЗК 0102280	1
	3	КЗК 0102340	Крышка	КЗК 0102330	1
	4	КЗК 0102370	Трубка	КЗК 0102360	1
	5	КЗК 0102001А	Втулка	КЗК 0102330	2
	6	КЗК 0102101	Корпус подшипника	КЗК 0102350	1
	7	КЗК-10-0102601	Штуцер	КЗК 0102280	1
	8	54-61360	Гайка накидная	КЗК 0102360	1
	9		Болт М16-6ех55 – 7802	КЗК 0102280	4
	10		Гайка М16х1,5-6G – 2526	КЗК 0102280	2
11		Гайка М16-6G – 5915	КЗК 0102280	4	
12		Масленка 1.2 – 19853	КЗК 0102360	1	
13		Подшипник 680314НК7С17	КЗК 0102350	1	
14		Шайба 16 65Г – 6402	КЗК 0102280	4	

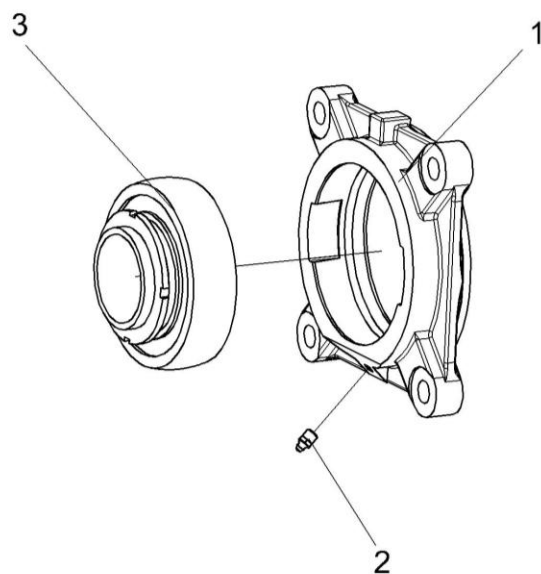


Рисунок 34 – Опора КЗК 0102350

№ рис	№ поз	Обозначение	Наименование	Куда входит	
				Обозначение	Кол. на 1 сб. ед.
<b>ОПОРА КЗК 0102350 (рисунок 34)</b>					
<b>34</b>	1-3	КЗК 0102350	Опора	КЗК-7-0102000А	1
	1	КЗК 0102101	Корпус подшипника	КЗК 0102350	1
	2		Масленка 1.3-19853	КЗК 0102350	1
	3		Подшипник 680314НК7С17	КЗК 0102350	1

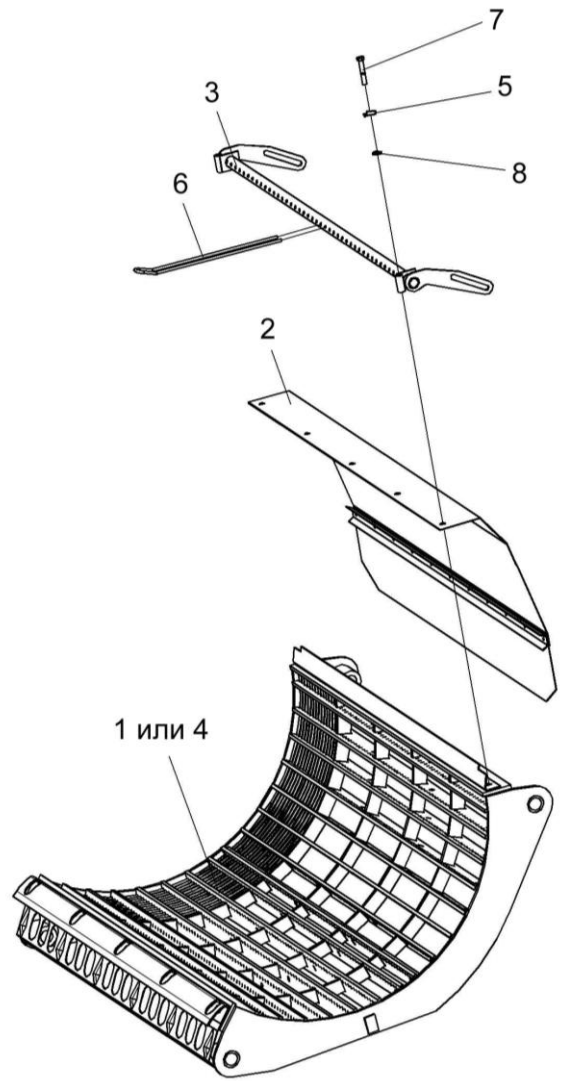


Рисунок 35 – Подбарабанье КЗК 0103000



№ рис	№ поз	Обозначение	Наименование	Куда входит	
				Обозначение	Кол. на 1 сб. ед.
<b>ПОДБАРАБАНЬЕ КЗК 0103000 (рисунок 35)</b>					
35	1-8	КЗК 0103000	Подбарабанье	КЗК-7-0102000А	1
	3,6	КЗК 0103040	Решетка	КЗК 0103000	1
	1	КЗК 0103010	Подбарабанье	КЗК 0103000	1
	2	КЗК 0103030	Щиток	КЗК 0103000	1
	3	КЗК 0103060	Каркас решетки	КЗК 0103040	1
	4	КЗК 0103090	Подбарабанье	КЗК 0103000	1
	5	КЗК 0103505	Шайба стопорная	КЗК 0103000	2
	6	КЗК 0103607	Палец	КЗК 0103040	21
7		Болт М10-6х60 – 7796	КЗК 0103000	2	
8		Шайба С.10.01 – 11371	КЗК 0103000	2	

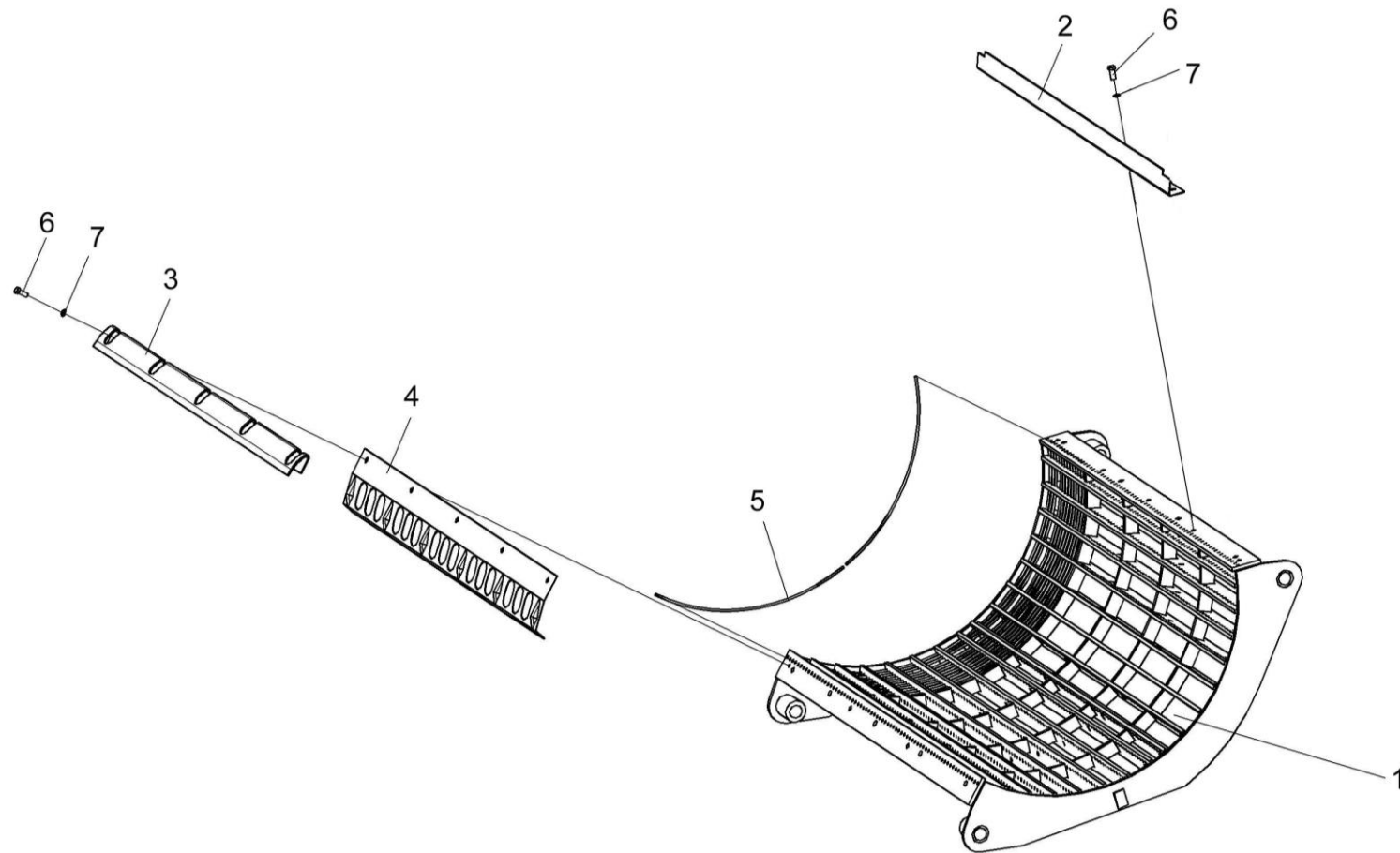


Рисунок 36 – Подбарабанье КЗК 0103010

№ рис	№ поз	Обозначение	Наименование	Куда входит	
				Обозначение	Кол. на 1 сб. ед.
<b>ПОДБАРАБАНЬЕ КЗК 0103010 (рисунок 36)</b>					
<b>36</b>	1-7	КЗК 0103010	Подбарабанье	КЗК 0103000	1
	1	КЗК 0103020	Каркас подбарабанья	КЗК 0103010	1
	2	КЗК 0103426	Надставка	КЗК 0103010	1
	3	КЗК 0103427	Щиток	КЗК 0103010	1
	4	КЗК 0103428	Щиток	КЗК 0103010	1
	5	КЗК 0103605	Пруток	КЗК 0103010	134
	6		Болт М10-6х25 – 7796	КЗК 0103010	8
7		Шайба 10Т 65Г – 6402	КЗК 0103010	8	

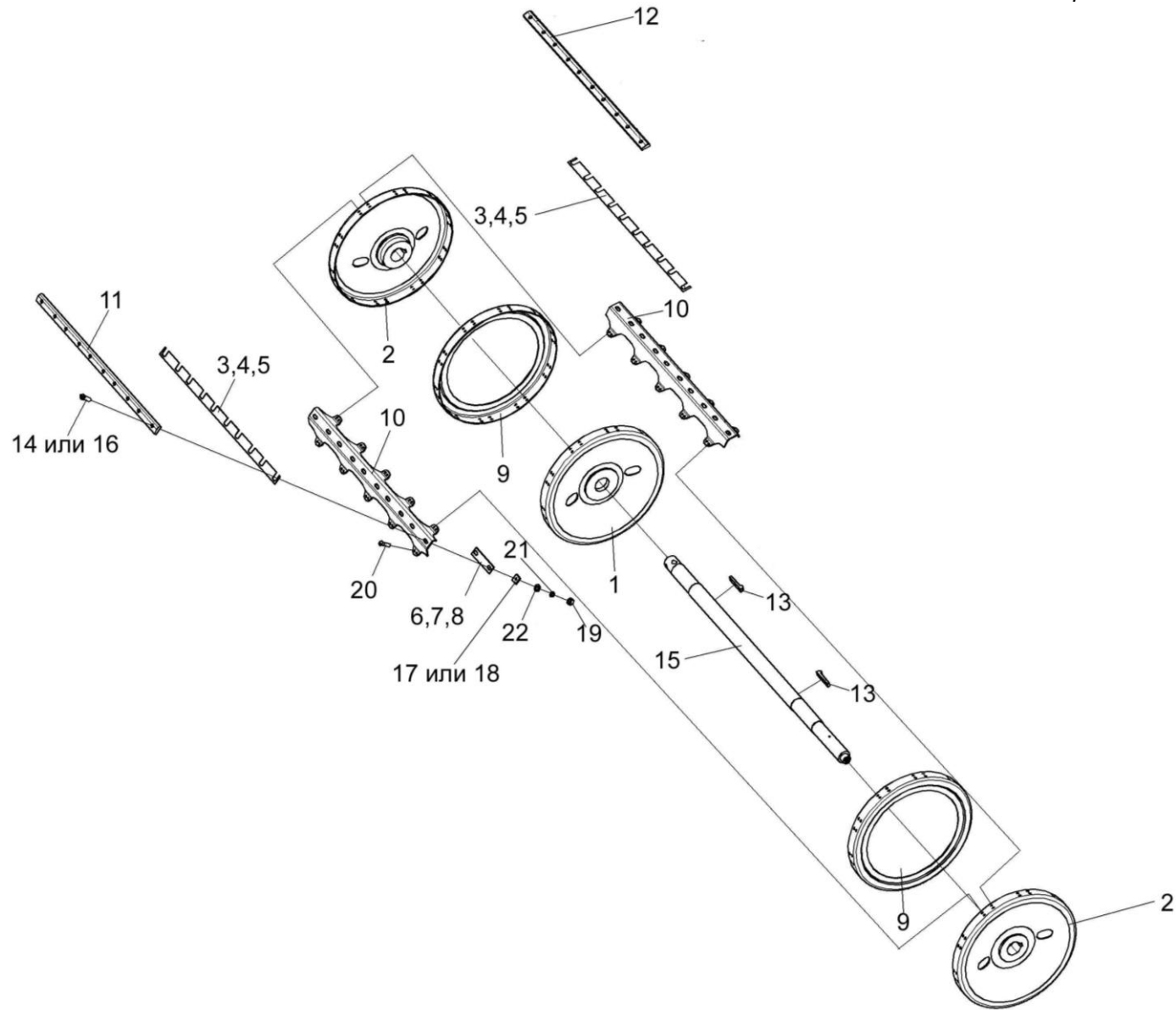


Рисунок 37 – Барабан молотильный КЗК 0104000

№ рис	№ поз	Обозначение	Наименование	Куда входит	
				Обозначение	Кол. на 1 сб. ед.
<b>БАРАБАН МОЛОТИЛЬНЫЙ КЗК 0104000 (рисунок 37)</b>					
<b>37</b>	1-22	КЗК 0104000	Барaban молотильный	КЗК-7-0102000А	1
	1	КЗК 0104050	Диск средний	КЗК 0104000	1
	2	КЗК 0104060	Диск крайний	КЗК 0104000	2
	3	КЗК 0104405	Прокладка	КЗК 0104000	6 наиб. кол.
	4	КЗК 0104405-01	Прокладка	КЗК 0104000	6 наиб. кол.
	5	КЗК 0104405-02	Прокладка	КЗК 0104000	6 наиб. кол.
	6	КЗК 0104406	Прокладка балансировочная	КЗК 0104000	3 наиб. кол.
	7	КЗК 0104406-01	Прокладка балансировочная	КЗК 0104000	4 наиб. кол.
	8	КЗК 0104406-02	Прокладка балансировочная	КЗК 0104000	12 наиб. кол.
	9	КЗК 0104407	Диск	КЗК 0104000	2
	10	КЗК 0104411	Подбичник	КЗК 0104000	10
	11	КЗК 0104502	Бич	КЗК 0104000	5
	12	КЗК 0104502-01	Бич	КЗК 0104000	5
13	КЗК 0104603	Шпонка	КЗК 0104000	2	

№ рис	№ поз	Обозначение	Наименование	Куда входит	
				Обозначение	Кол. на 1 сб. ед.
37	14	КЗК 0104608	Болт	КЗК 0104000	10 наиб. кол.
	15	КЗК 0104611	Вал	КЗК 0104000	1
	16	КЗР 0103608А	Болт	КЗК 0104000	100
	17	УЭС 0107512-01	Пластина	КЗК 0104000	100
	18	КИС 0200409А	Шайба	КЗК 0104000	100
	19		Гайка М12х1,25-6G – 5915	КЗК 0104000	100
	20		Заклепка 10х22 – 10299	КЗК 0104000	200
	21		Шайба 12Т 65Г – 6402	КЗК 0104000	100
	22		Шайба С.12х2.01 – 11371	КЗК 0104000	5 наиб. кол.

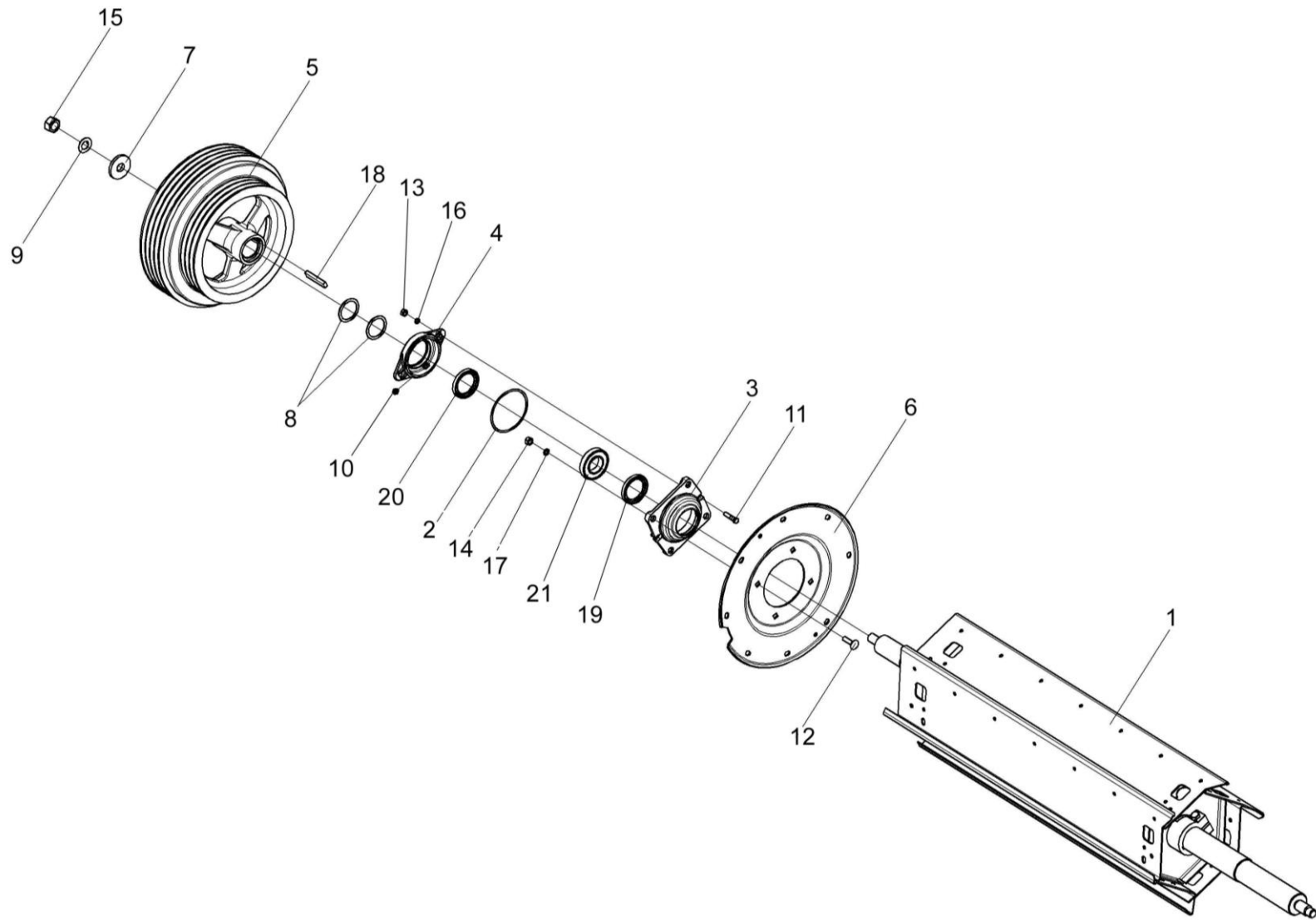


Рисунок 38 – Битер отбойный КЗК 0105000

№ рис	№ поз	Обозначение	Наименование	Куда входит	
				Обозначение	Кол. на 1 сб. ед.
<b>БИТЕР ОТБОЙНЫЙ КЗК 0105000 (рисунок 38)</b>					
<b>38</b>	1-21	КЗК 0105000	Битер отбойный	КЗК-7-0102000А	1
	3,6,12, 14,17,19,21	КЗК 0105040	Фланец	КЗК 0105000	1
	4,10,20	КЗК 0105060	Крышка	КЗК 0105000	1
	1	КЗК 0105010А	Битер отбойный	КЗК 0105000	1
	2	КЗК 0105002	Прокладка	КЗК 0105000	1
	3	КЗК 0105101	Корпус подшипника	КЗК 0105040	1
	4	КЗК 0105102	Крышка подшипника	КЗК 0105060	1
	5	КЗК 0105203	Шкив	КЗК 0105000	1
	6	КЗК 0105401	Фланец	КЗК 0105040	1
	7	КЗК 0105403	Шайба	КЗК 0105000	1
	8	КИС 0114518-01	Кольцо	КЗК 0105000	4
	9	КИС 0103413	Шайба стопорная	КЗК 0105000	1
	10	ПКК 0100614	Штуцер	КЗК 0105060	1
11		Болт М10-6х45 – 7796	КЗК 0105000	2	
12		Болт М12-6х45 – 7802	КЗК 0105040	4	
13		Гайка М10-6G – 5915	КЗК 0105000	2	

наиб. кол.



№ рис	№ поз	Обозначение	Наименование	Куда входит	
				Обозначение	Кол. на 1 сб. ед.
38	14		Гайка М12-6G – 5915	КЗК 0105040	4
	15		Гайка М24х2-6G – 5915	КЗК 0105000	1
	16		Шайба 10Т 65Г – 6402	КЗК 0105000	2
	17		Шайба 12Т 65Г – 6402	КЗК 0105040	4
	18		Шпонка 16х10х90 – 23360	КЗК 0105000	1
	19		Манжета 2.2-60х85 – 8752	КЗК 0105040	1
	20		Манжета 2.2-60х85 – 8752	КЗК 0105060	1
	21		Подшипник 11212 – 28428	КЗК 0105040	1

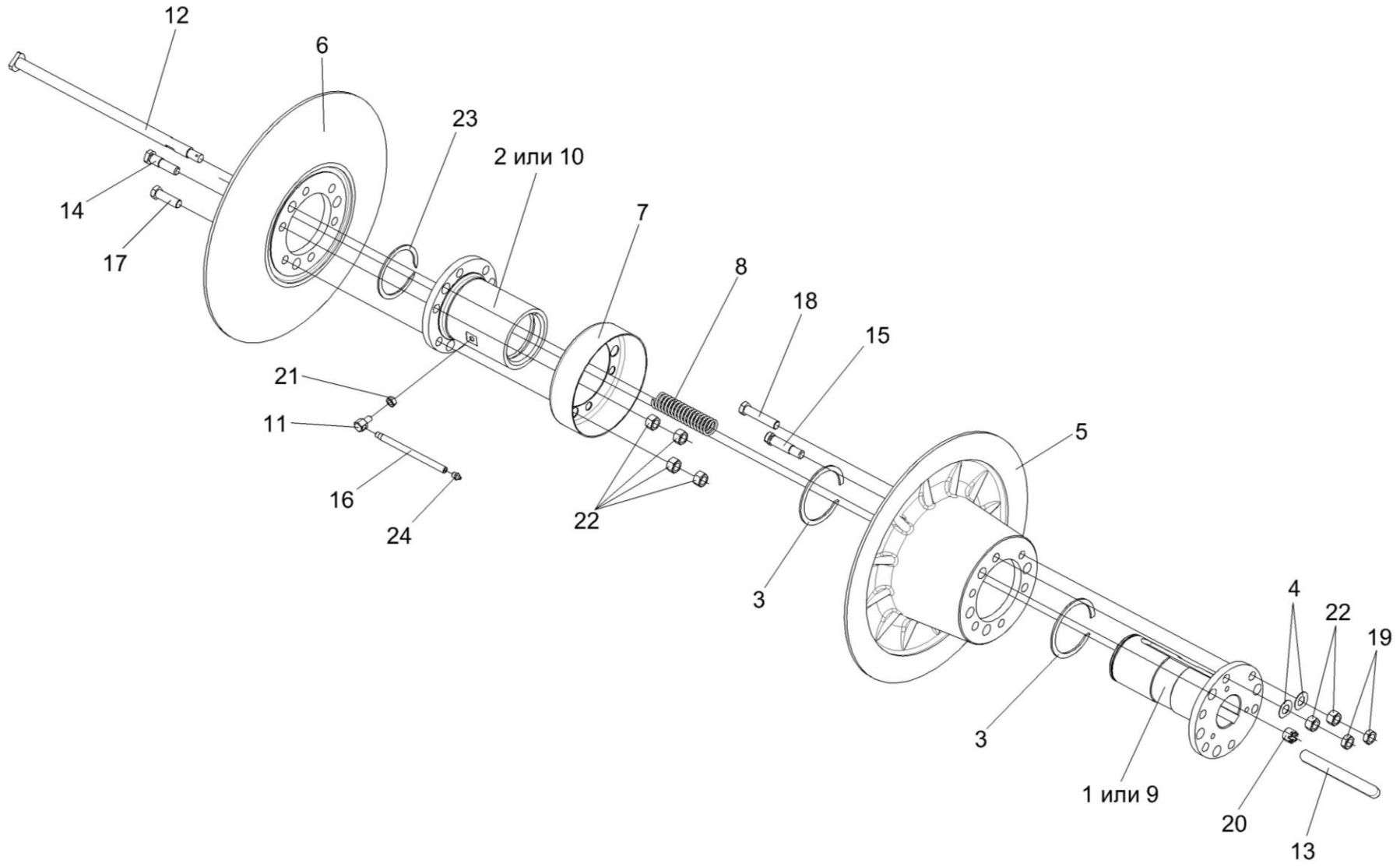


Рисунок 39 – Вариатор барабана КЗК 0108000

№ рис	№ поз	Обозначение	Наименование	Куда входит	
				Обозначение	Кол. на 1 сб. ед.
<b>ВАРИАТОР БАРАБАНА КЗК 0108000 (рисунок 39)</b>					
<b>39</b>	1-24	КЗК 0108000	Вариатор барабана	КЗК-7-0102000А	1
	1,4,5,9, 15,18,19,22	КЗК 0108010	Блок приводной	КЗК 0108000	1
	2,6,7,10,11,14, 16,17,21,22,24	РСМ-10.01.15.150Б	Диск подвижный	КЗК 0108000	1
	1	РСМ-10Б.01.15.440	Ступица	КЗК 0108010	1
	2	РСМ-10Б.01.15.450	Ступица	РСМ-10.01.15.150Б	1
	3	КЗК 0123003-01	Кольцо	КЗК 0108000	2
	4	КСН 0100636-02	Шайба	КЗК 0108010	6
	5	РСМ-10.01.15.102В	Диск	КЗК 0108010	1
	6	РСМ-10.01.15.103Г	Диск	РСМ-10.01.15.150Б	1
	7	РСМ-10.01.15.446	Кожух	РСМ-10.01.15.150Б	1
	8	РСМ-10.01.15.605	Пружина	КЗК 0108000	3
	9	РСМ-10.01.15.609А	Ступица	КЗК 0108010	1
	10	РСМ-10.01.15.611А	Ступица	РСМ-10.01.15.150Б	1
11	РСМ-10.01.15.613	Переходник	РСМ-10.01.15.150Б	1	
12	РСМ-10Б.01.15.639	Болт	КЗК 0108000	3	
13	РСМ-10.01.15.637	Шпонка	КЗК 0108000	1	

№ рис	№ поз	Обозначение	Наименование	Куда входит	
				Обозначение	Кол. на 1 сб. ед.
39	14	PCM-10.01.15.638	Болт специальный	PCM-10.01.15.150Б	3
	15	PCM-10.01.15.638-02	Болт специальный	КЗК 0108010	3
	16	44Б-80243	Трубка	PCM-10.01.15.150Б	1
	17		Болт М16х1,5-6gx65 – 7796	PCM-10.01.15.150Б	3
	18		Болт М16х1,5-6ex90 – 7796	КЗК 0108010	3
	19		Гайка М16х1,5-6G – 2526	КЗК 0108010	6
	20		Гайка М16-6G – 2528	КЗК 0108000	3
	21		Гайка М10-6Н – 5915	PCM-10.01.15.150Б	1
	22		Гайка М16х1,5-6G – 5915	КЗК 0108010 PCM-10.01.15.150Б	6 12
	23		Кольцо В95 – 13940	КЗК 0108000	1
	24		Масленка 1.2 – 19853	PCM-10.01.15.150Б	1

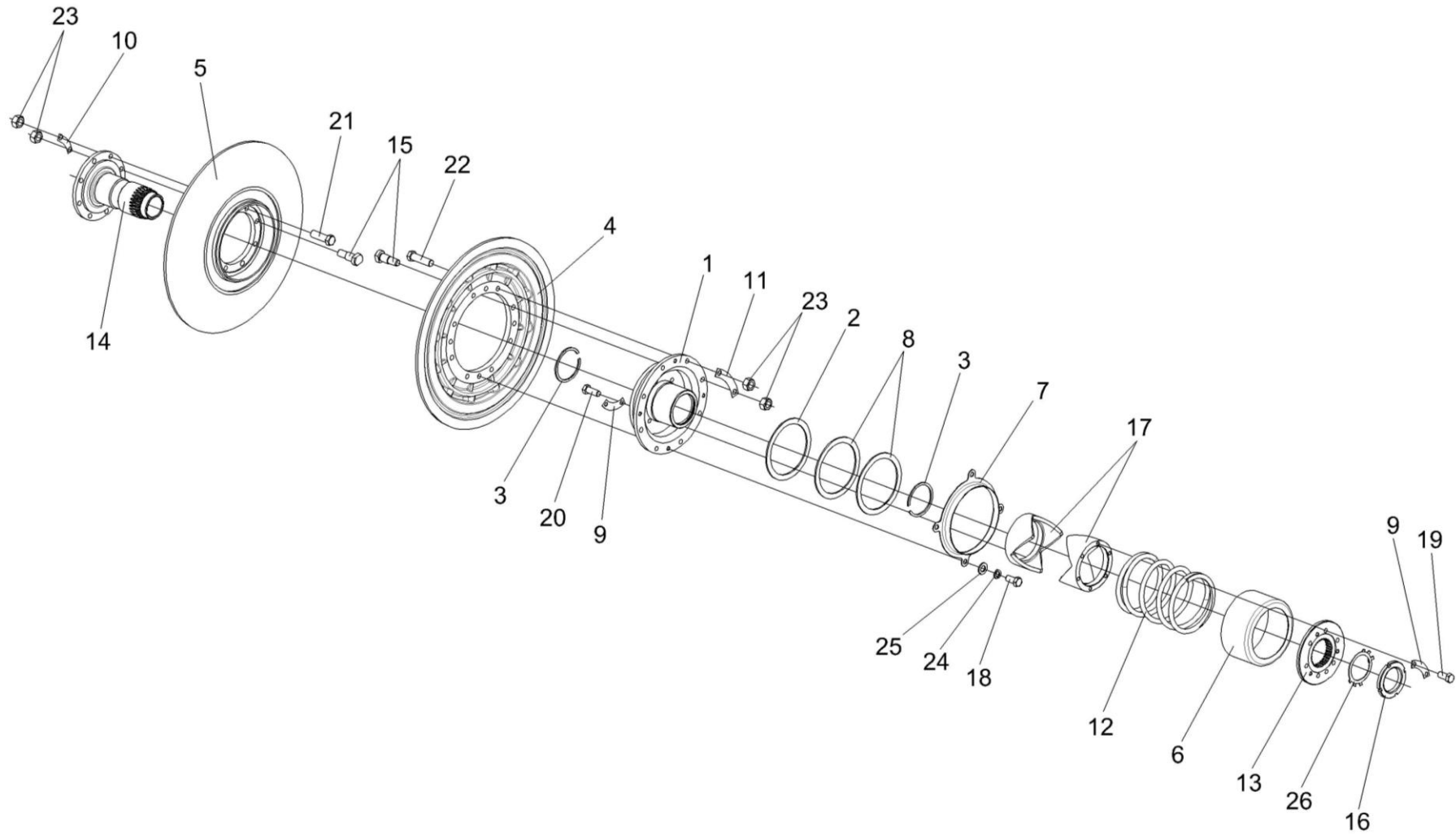


Рисунок 40 – Вариатор барабана КЗК 0123000

№ рис	№ поз	Обозначение	Наименование	Куда входит	
				Обозначение	Кол. на 1 сб. ед.
<b>ВАРИАТОР БАРАБАНА КЗК 0123000 (рисунок 40)</b>					
<b>40</b>	1-26	КЗК 0123000	Вариатор барабана	КЗК-7-0102000А	1
	1,4,9,11,15, 17,20,22,23	КЗК 0123010	Диск подвижный	КЗК 0123000	1
	5,10,14,15,2 1	КЗК 0123220	Диск неподвижный	КЗК 0123000	1
	9,13,17,19	КЗК 0123030	Упор	КЗК 0123000	1
	1	КЗК 0123040А	Ступица	КЗК 0123010	1
	2	КЗК 0123002	Шайба	КЗК 0123000	1
	3	КЗК 0123003	Кольцо	КЗК 0123000	2
	4	КЗК 0123101	Диск	КЗК 0123010	1
	5	КЗК 0123105	Диск	КЗК 0123220	1
	6	КЗК 0123401	Кожух	КЗК 0123000	1
	7	КЗК 0123402	Кольцо	КЗК 0123000	1
	8	КЗК 0123404	Кольцо	КЗК 0123000	2
	9	КЗК 0123405	Шайба стопорная	КЗК 0102010 КЗК 0123030	3 3
	10	КЗК 0123405-01	Шайба стопорная	КЗК 0123220	4
	11	КЗК 0123405-02	Шайба стопорная	КЗК 0123010	4

№ рис	№ поз	Обозначение	Наименование	Куда входит	
				Обозначение	Кол. на 1 сб. ед.
40	12	КЗК 0123601	Пружина	КЗК 0123000	1
	13	КЗК 0123604	Крышка	КЗК 0123030	1
	14	КЗК 0123605А	Ступица	КЗК 0123220	1
	15	КЗК 0123606	Болт специальный	КЗК 0123010	2
				КЗК 0123220	2
	16	КЗК 0123607	Гайка шлицевая	КЗК 0123000	1
	17	РСМ 10.01.18.005	Муфта	КЗК 0123010	1
				КЗК 0123030	1
	18		Болт М12-6х25 – 7796	КЗК 0123000	4
	19		Болт М12х1,25-6х25 – 7796	КЗК 0123030	6
	20		Болт М12х1,25-6х30 – 7796	КЗК 0123010	6
	21		Болт М14-6х45 – 7796	КЗК 0123220	6
	22		Болт М14-6х50 – 7796	КЗК 0123010	6
	23		Гайка М14-6G – 5915	КЗК 0123010	8
				КЗК 0123020	8
	24		Шайба 12Т 65Г – 6402	КЗК 0123000	4
	25		Шайба С.12х2.01 – 11371	КЗК 0123000	4
	26		Шайба Н.80х2.01 – 11872	КЗК 0123000	1

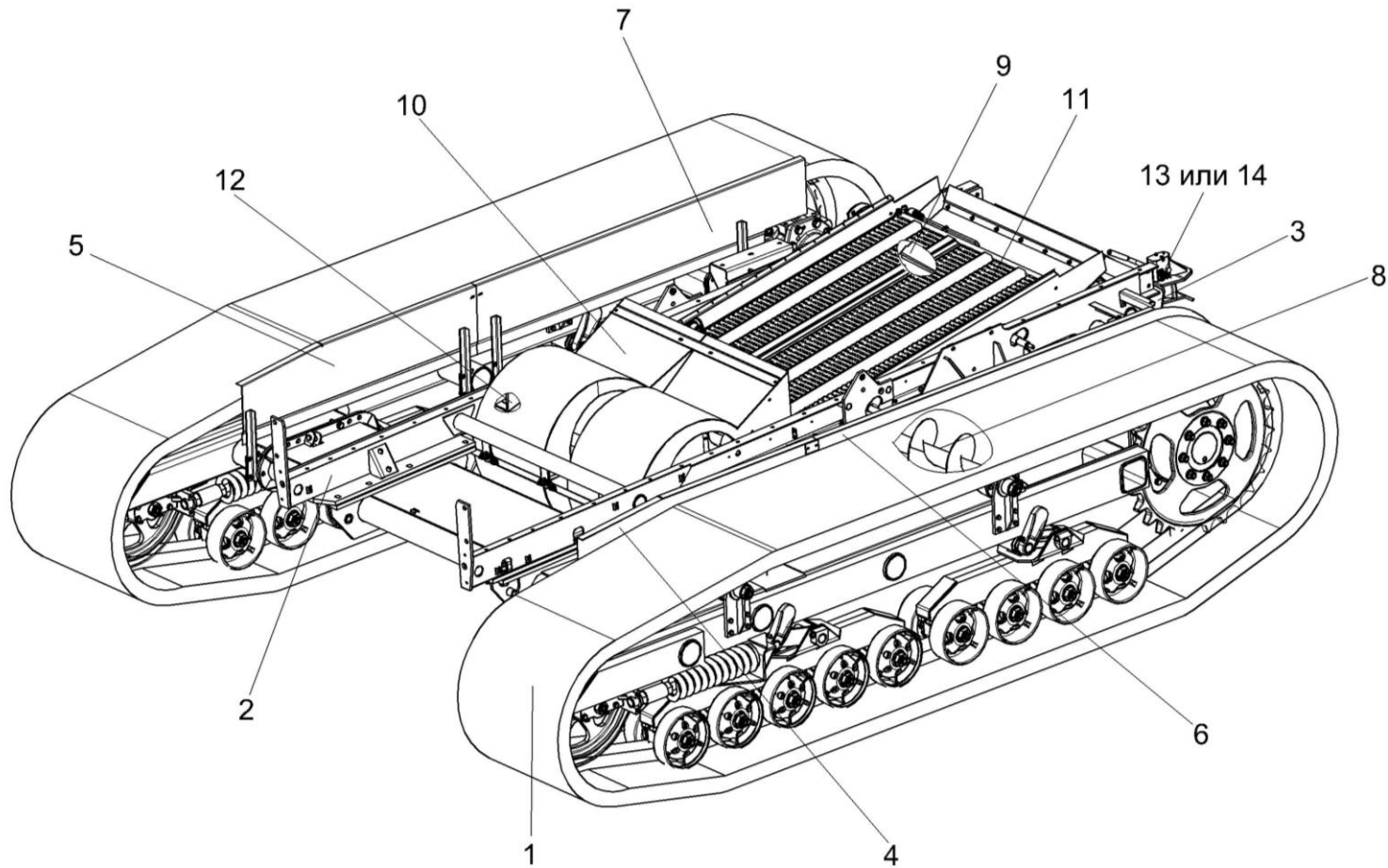


Рисунок 41 – Шасси КЗК-812-0111000



№ рис	№ поз	Обозначение	Наименование	Куда входит	
				Обозначение	Кол. на 1 сб. ед.
<b>ШАССИ КЗК-812-0111000 (рисунок 41)</b>					
<b>41</b>	1-14	КЗК-812-0111000	Шасси	КЗК-812-0202000-01	1
	1	КЗК-812-0109000	Установка тележки гусеничной	КЗК-812-0111000	1
	2	КЗК-812-0111010	Рама шасси	КЗК-812-0111000	1
	3	КЗК-812-0111020	Балка	КЗК-812-0111000	1
	4	КЗК-812-0111030	Щит передний	КЗК-812-0111000	1
	5	КЗК-812-0111030-01	Щит передний	КЗК-812-0111000	1
	6	КЗК-812-0111040	Щит задний	КЗК-812-0111000	1
	7	КЗК-812-0111040-01	Щит задний	КЗК-812-0111000	1
	8	КЗК-812-0218010	Блок шнеков	КЗК-812-0111000	1
	9	КЗК 0101180А	Днище	КЗК-812-0111000	1
	10	КЗК 0217000Б-01	Вентилятор	КЗК-812-0111000	1
	11	КЗК 0240000	Стан решетный нижний	КЗК-812-0111000	1
	12	КЗР 0202260Б	Опора	КЗК-812-0111000	1
	13	КЗР 0232000	Устройство тяговое	КЗК-812-0111000	1
	14	КИС 0122000А	Устройство прицепное	КЗК-812-0111000	1

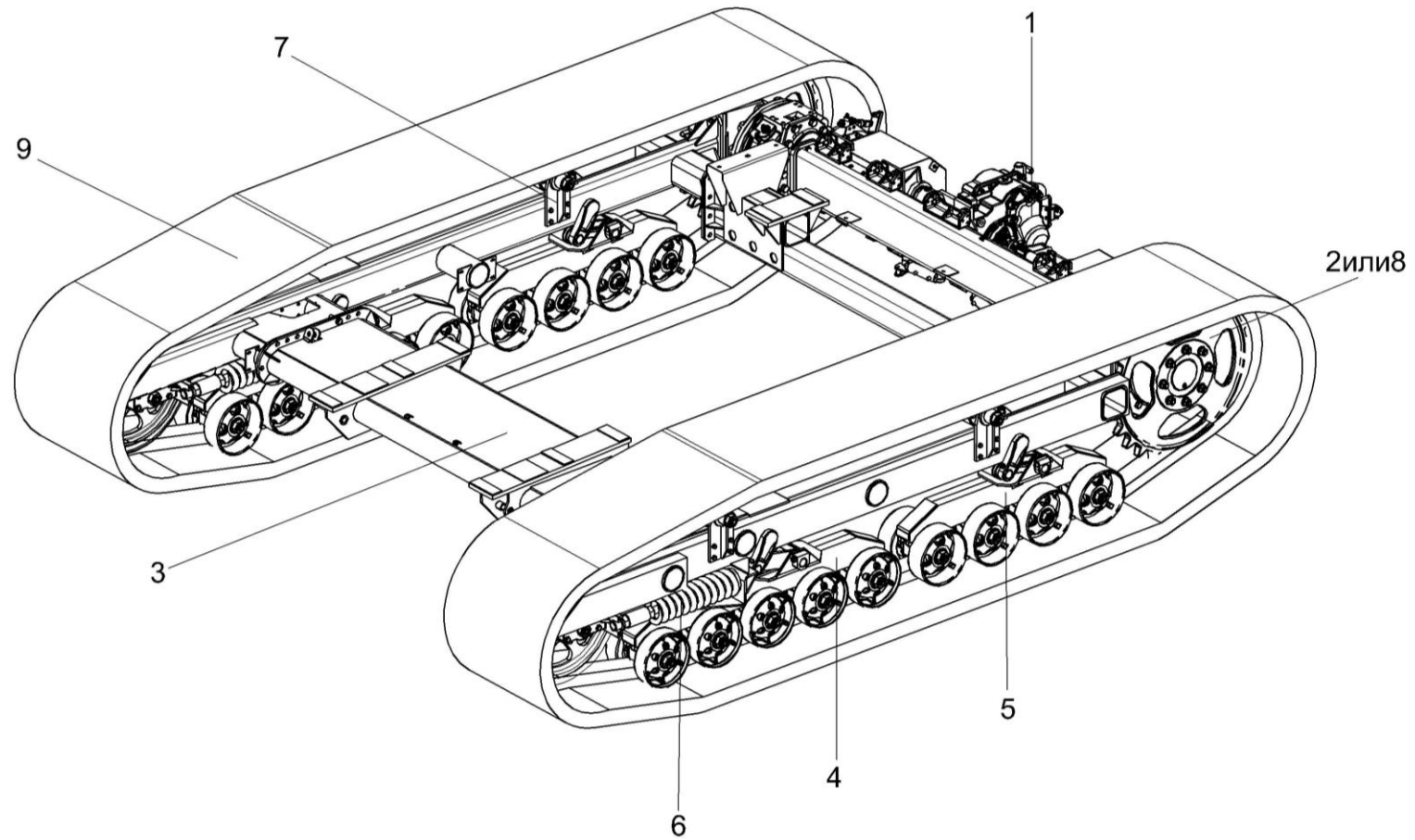


Рисунок 42 – Установка тележки гусеничной КЗК-812-0109000

№ рис	№ поз	Обозначение	Наименование	Куда входит	
				Обозначение	Кол. на 1 сб. ед.
<b>УСТАНОВКА ТЕЛЕЖКИ ГУСЕНИЧНОЙ КЗК-812-0109000 (рисунок 42)</b>					
<b>42</b>	1-9	КЗК-812-0109000	Установка тележки гусеничной	КЗК-812-0111000	1
	1	КЗК-812-0107000А	Мост ведущий	КЗК-812-0109000	1
	2	КЗК-812-0107070	Звездочка	КЗК-812-0109000	2
	3	КЗК-812-0112000А	Рама тележки гусеничной	КЗК-812-0109000	1
	4	КЗК-812-0152000	Установка каретки передней	КЗК-812-0109000	2
	5	КЗК-812-0153000	Установка каретки задней	КЗК-812-0109000	2
	6	КЗК-812-0155000	Установка механизма натяжения	КЗК-812-0109000	2
	7	КЗК-812-0159000	Каток поддерживающий	КЗК-812-0109000	8
	8	КЗК-812-0107301	Звездочка	КЗК-812-0109000	2
	9		Гусеница резиноармированная 700x100x102	КЗК-812-0109000	2

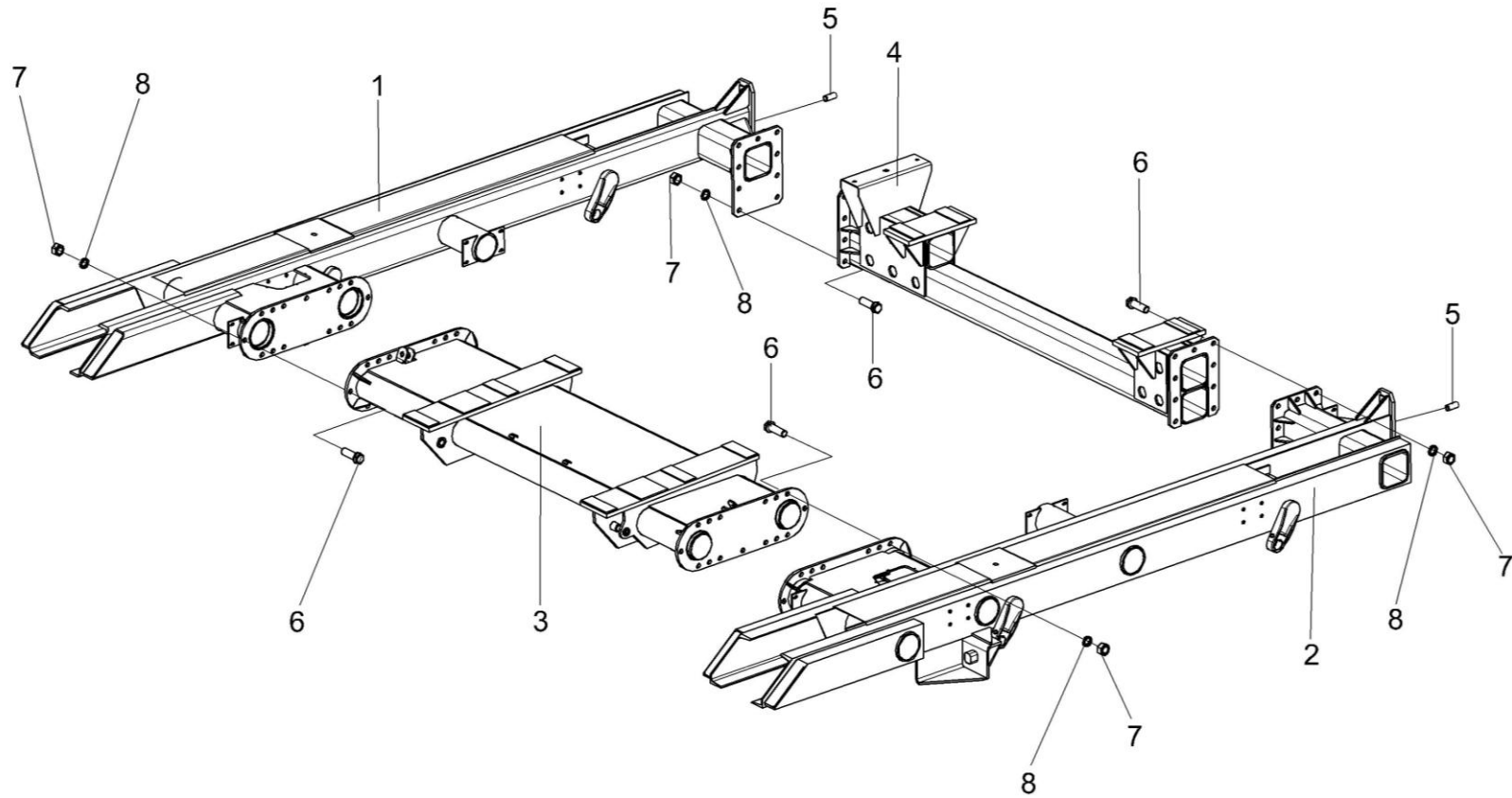


Рисунок 43 – Рама тележки гусеничной КЗК-812-0112000А

№ рис	№ поз	Обозначение	Наименование	Куда входит	
				Обозначение	Кол. на 1 сб. ед.
<b>РАМА ТЕЛЕЖКИ ГУСЕНИЧНОЙ КЗК-812-0112000А (рисунок 43)</b>					
<b>43</b>	1-8	КЗК-812-0112000А	Рама тележки гусеничной	КЗК-812-0109000	1
	1	КЗК-812-0112010А	Рама подвески	КЗК-812-0112000А	1
	2	КЗК-812-0112010А-01	Рама подвески	КЗК-812-0112000А	1
	3	КЗК-812-0112090	Балка	КЗК-812-0112000А	1
	4	КЗК-812-0112100	балка	КЗК-812-0112000А	1
	5	КЗК-812-0112602	Штифт	КЗК-812-0112000А	2
	6	КЗР 0103604	Болт	КЗК-812-0112000А	48
	7		Гайка М20х1,5-6G – 5915	КЗК-812-0112000А	48
	8		Шайба 20 65Г – 6402	КЗК-812-0112000А	48

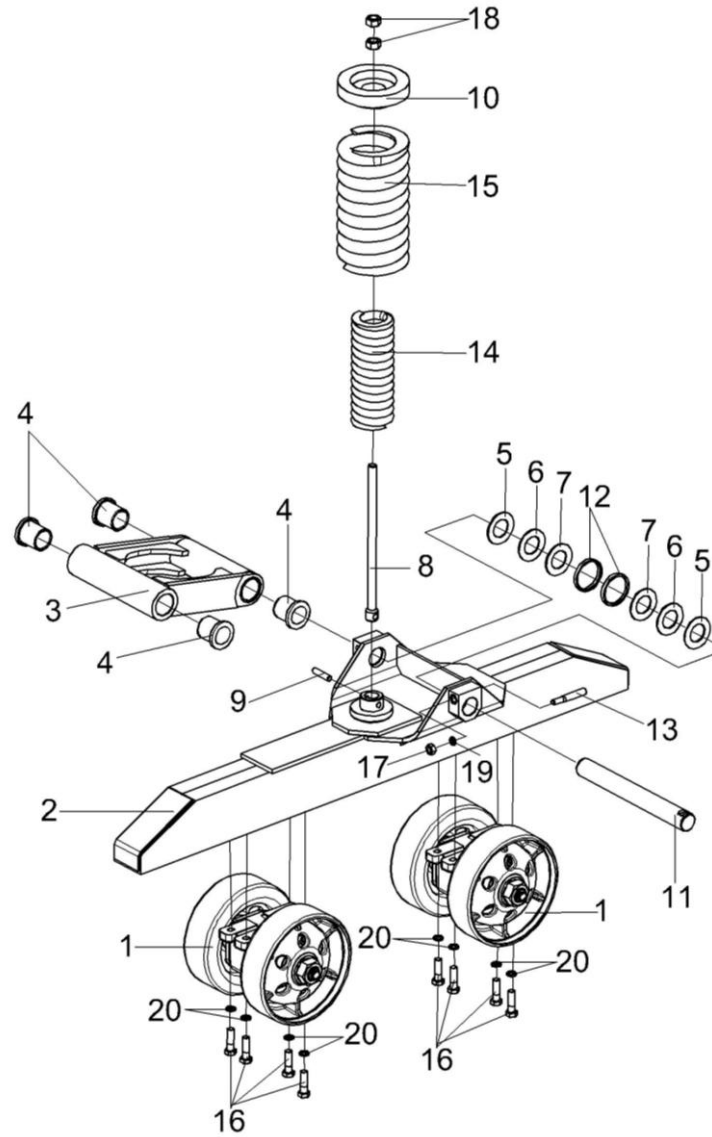


Рисунок 44 – Установка каретки передней КЗК-812-0152000

№ рис	№ поз	Обозначение	Наименование	Куда входит	
				Обозначение	Кол. на 1 сб. ед.
<b>УСТАНОВКА КАРЕТКИ ПЕРЕДНЕЙ КЗК-812-0152000 (рисунок 44)</b>					
<b>44</b>	1-20	КЗК-812-0152000	Установка каретки передней	КЗК-812-0109000	2
	1	КЗК-812-0152010	Каток опорный	КЗК-812-0152000	1
	2	КЗК-812-0152020	Рама	КЗК-812-0152000	1
	3,4	КЗК-812-0152030	Траверса	КЗК-812-0152000	1
	3	КЗК-812-0152060	Кронштейн	КЗК-812-0152030	1
	4	КЗК-812-0153003	Втулка	КЗК-812-0152030	4
	5	КЗК-812-0152412	Прокладка	КЗК-812-0152000	4 наиб. кол.
	6	КЗК-812-0152412-01	Прокладка	КЗК-812-0152000	4 наиб. кол.
	7	КЗК-812-0152412-02	Прокладка	КЗК-812-0152000	2 наиб. кол.
	8	КЗК-812-0152601	Стяжка	КЗК-812-0152000	1
	9	КЗК-812-0152602	Штифт	КЗК-812-0152000	1
	10	КЗК-812-0152605	Втулка	КЗК-812-0152000	1
	11	КЗК-812-0152607	Ось	КЗК-812-0152000	1
	12	КЗК-812-0152801	Втулка	КЗК-812-0152000	2
	13	КЗК-812-0153601	Клин	КЗК-812-0152000	1

№ рис	№ поз	Обозначение	Наименование	Куда входит	
				Обозначение	Кол. на 1 сб. ед.
44	14	ГХ 21.00.00.00.603	Пружина	КЗК-812-0152000	1
	15	ГХ 21.00.00.00.604	Пружина	КЗК-812-0152000	1
	16		Болт М16х1.5-6ех55 – 7798	КЗК-812-0152000	20
	17		Гайка М14-6G – 5915	КЗК-812-0152000	1
	18		Гайка М20х1,5-6G – 5915	КЗК-812-0152000	2
	19		Шайба 14Т 65Г – 6402	КЗК-812-0152000	1
	20		Шайба 16Т 65Г – 6402	КЗК-812-0152000	20



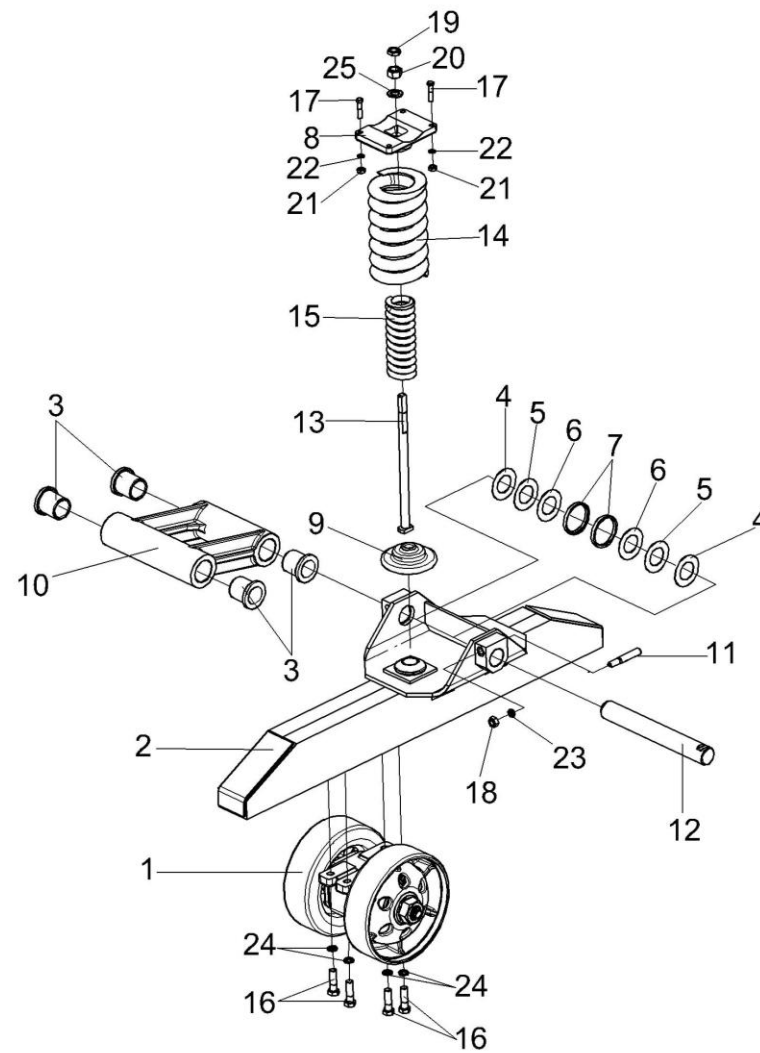


Рисунок 45 – Установка каретки задней КЗК-812-0153000

№ рис	№ поз	Обозначение	Наименование	Куда входит	
				Обозначение	Кол. на 1 сб. ед.
<b>УСТАНОВКА КАРЕТКИ ЗАДНЕЙ КЗК-812-0153000 (рисунок 45)</b>					
<b>45</b>	1-25	КЗК-812-0153000	Установка каретки задней	КЗК-812-0109000	2
	1	КЗК-812-0153010	Каток опорный	КЗК-812-0153000	4
	2	КЗК-812-0153020	Рама	КЗК-812-0153000	1
	3,10	КЗК-812-0153020	Траверса	КЗК-812-0153000	1
	3	КЗК-812-0153003	Втулка	КЗК-812-0153020	4
	4	КЗК-812-0152412	Прокладка	КЗК-812-0153000	4 наиб. кол.
	5	КЗК-812-0152412-01	Прокладка	КЗК-812-0153000	4 наиб. кол.
	6	КЗК-812-0152412-02	Прокладка	КЗК-812-0153000	2 наиб. кол.
	7	КЗК-812-0152801	Втулка	КЗК-812-0152000	2
	8	КЗК-812-0153102	Подушка	КЗК-812-0153000	1
	9	КЗК-812-0153103	Стакан	КЗК-812-0153000	1
	10	КЗК-812-0153301	Траверса	КЗК-812-0153020	1
	11	КЗК-812-0153601	Клин	КЗК-812-0153000	1
12	КЗК-812-0153603	Ось	КЗК-812-0153000	1	
13	КЗК-812-0153605	Винт	КЗК-812-0153000	1	

№ рис	№ поз	Обозначение	Наименование	Куда входит	
				Обозначение	Кол. на 1 сб. ед.
45	14	СКГ 60057К	Пружина	КЗК-812-0153000	1
	15	КСП 6875	Пружина	КЗК-812-0153000	1
	16		Болт М16х1.5-6ех50 – 7798	КЗК-812-0153000	16
	17		Болт М10-6ех45 – 7798	КЗК-812-0153000	4
	18		Гайка М14-6G – 5915	КЗК-812-0153000	1
	19		Гайка М20х1,5-6G – 2526	КЗК-812-0153000	1
	20		Гайка М20х1,5-6G – 5915	КЗК-812-0153000	1
	21		Гайка М10-6G – 5915	КЗК-812-0153000	4
	22		Шайба 10Т 65Г – 6402	КЗК-812-0153000	4
	23		Шайба 14Т 65Г – 6402	КЗК-812-0153000	1
	24		Шайба 16Т 65Г – 6402	КЗК-812-0153000	16
	25		Шайба С.20.01 – 11371	КЗК-812-0153000	1

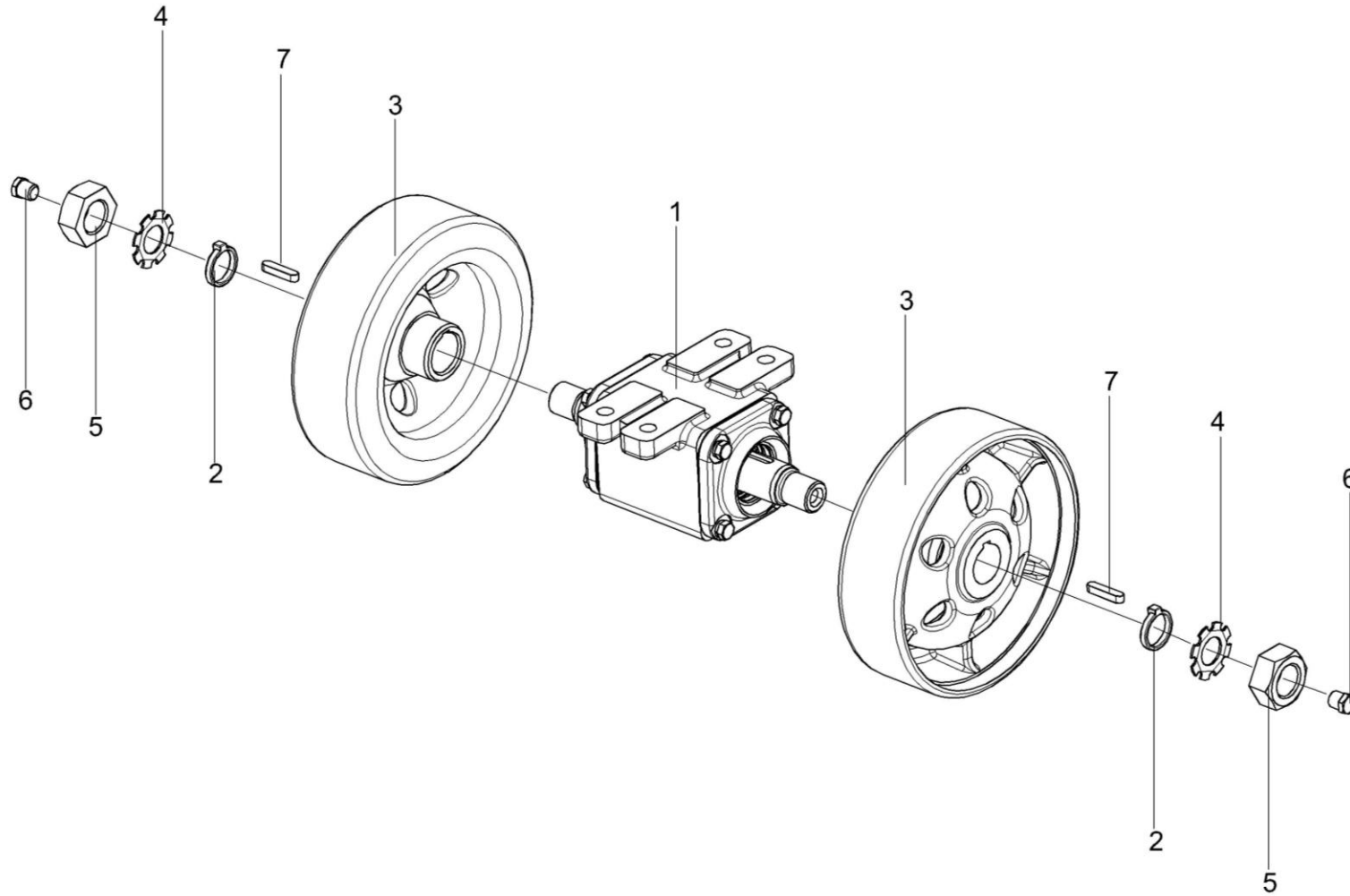


Рисунок 46 – Каток опорный КЗК-812-0152010

№ рис	№ поз	Обозначение	Наименование	Куда входит	
				Обозначение	Кол. на 1 сб. ед.
<b>КАТОК ОПОРНЫЙ КЗК-812-0152010 (рисунок 46)</b>					
<b>46</b>	1-7	КЗК-812-0152010	Каток опорный	КЗК-812-0152000	5
				КЗК 0153000	4
	1	КЗК-812-0152080	Опора	КЗК-812-0152010	1
	2	КЗК-812-0152001	Кольцо	КЗК-812-0152010	2
	3	КЗК-812-0152301	Каток	КЗК-812-0152010	2
	4	КЗК-812-0152409	Шайба стопорная	КЗК-812-0152010	2
	5	КЗК-812-0152608	Гайка	КЗК-812-0152010	2
	6	3518020-46523	Пробка	КЗК-812-0152010	2
7		Шпонка 10x8x50 – 23360	КЗК-812-0152010	2	

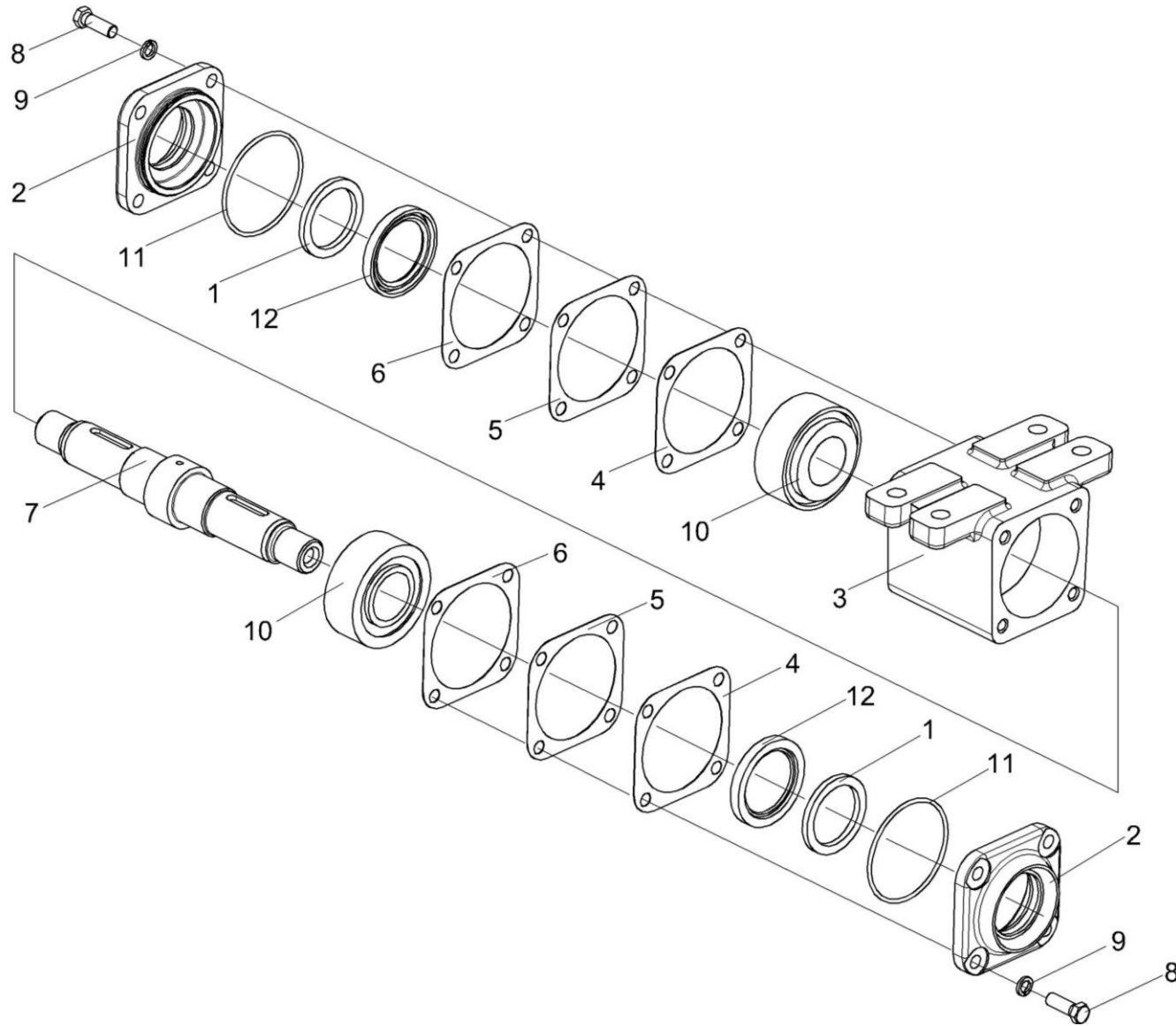


Рисунок 47 – Опора КЗК-812-0152080

№ рис	№ поз	Обозначение	Наименование	Куда входит	
				Обозначение	Кол. на 1 сб. ед.
<b>ОПОРА КЗК-812-0152080 (рисунок 47)</b>					
<b>47</b>	1-12	КЗК-812-0152080	Опора	КЗК-812-0152010	1
	1,2,11,12	КЗК-812-0152090	Крышка	КЗК-812-0152080	2
	1	КЗК-812-0152002-01	Кольцо	КЗК-812-0152090	1
	2	КЗК-812-0152201	Крышка	КЗК-812-0152090	1
	3	КЗК-812-0152302	Корпус	КЗК-812-0152080	1
	4	КЗК-812-0152502	Прокладка	КЗК-812-0152080	8 наиб. кол.
	5	КЗК-812-0152502-01	Прокладка	КЗК-812-0152080	2 наиб. кол.
	6	КЗК-812-0152502-02	Прокладка	КЗК-812-0152080	2 наиб. кол.
	7	КЗК-812-0152606	Вал	КЗК-812-0152080	1
	8		Болт М12-6ех35 – 7796	КЗК-812-0152080	8
	9		Шайба 12Т 65Г – 6402	КЗК-812-0152080	8
	10		Подшипник 7909К1	КЗК-812-0152080	2
11		Кольцо 094-100-36-2-2 – 18829/9833	КЗК-812-0152090	1	
12		Манжета 1.2-60x85-1 – 8752	КЗК-812-0152090	1	

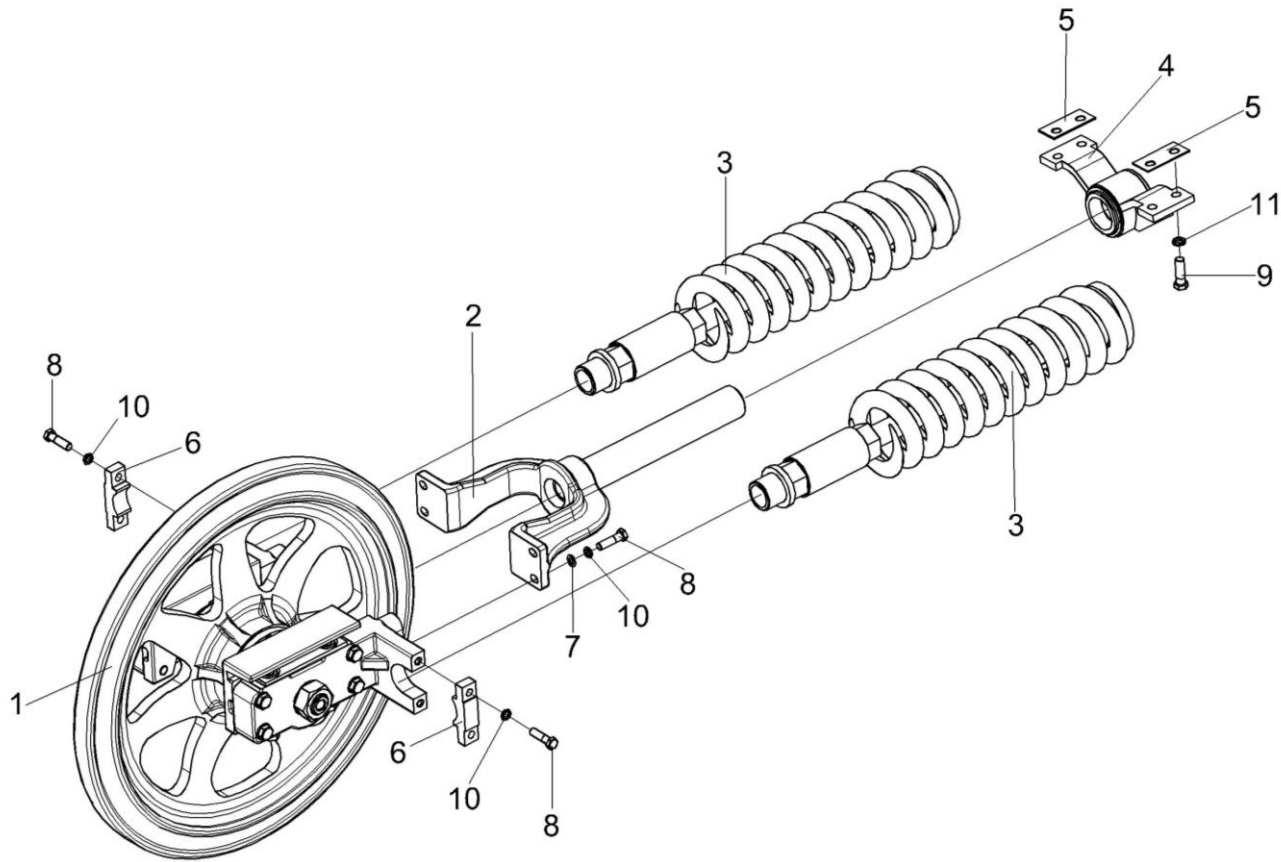


Рисунок 48 – Установка механизма натяжения КЗК-812-0155000



№ рис	№ поз	Обозначение	Наименование	Куда входит	
				Обозначение	Кол. на 1 сб. ед.
<b>УСТАНОВКА МЕХАНИЗМА НАТЯЖЕНИЯ КЗК-812-0155000 (рисунок 48)</b>					
<b>48</b>	1-11	КЗК-812-0155000	Установка механизма натяжения	КЗК-812-0109000	2
	1	КЗК-812-0155010	Колесо	КЗК-812-0155000	1
	2	КЗК-812-0155020	Вилка	КЗК-812-0155000	1
	3	КЗК-812-0155030	Пружина	КЗК-812-0155000	2
	4	КЗК-812-0155040	Кронштейн	КЗК-812-0155000	1
	5	КЗК-812-0155401	Прокладка	КЗК-812-0155000	10
	6	КЗК-812-0155601	Крышка	КЗК-812-0155000	2
	7	УЭС 0100607	Шайба	КЗК-812-0155000	4
	8		Болт М12-6ех45 – 7796	КЗК-812-0155000	8
	9		Болт М14-6ех40 – 7796	КЗК-812-0155000	4
	10		Шайба 12Т 65Г – 6402	КЗК-812-0155000	8
	11		Шайба 14Т 65Г – 6402	КЗК-812-0155000	4

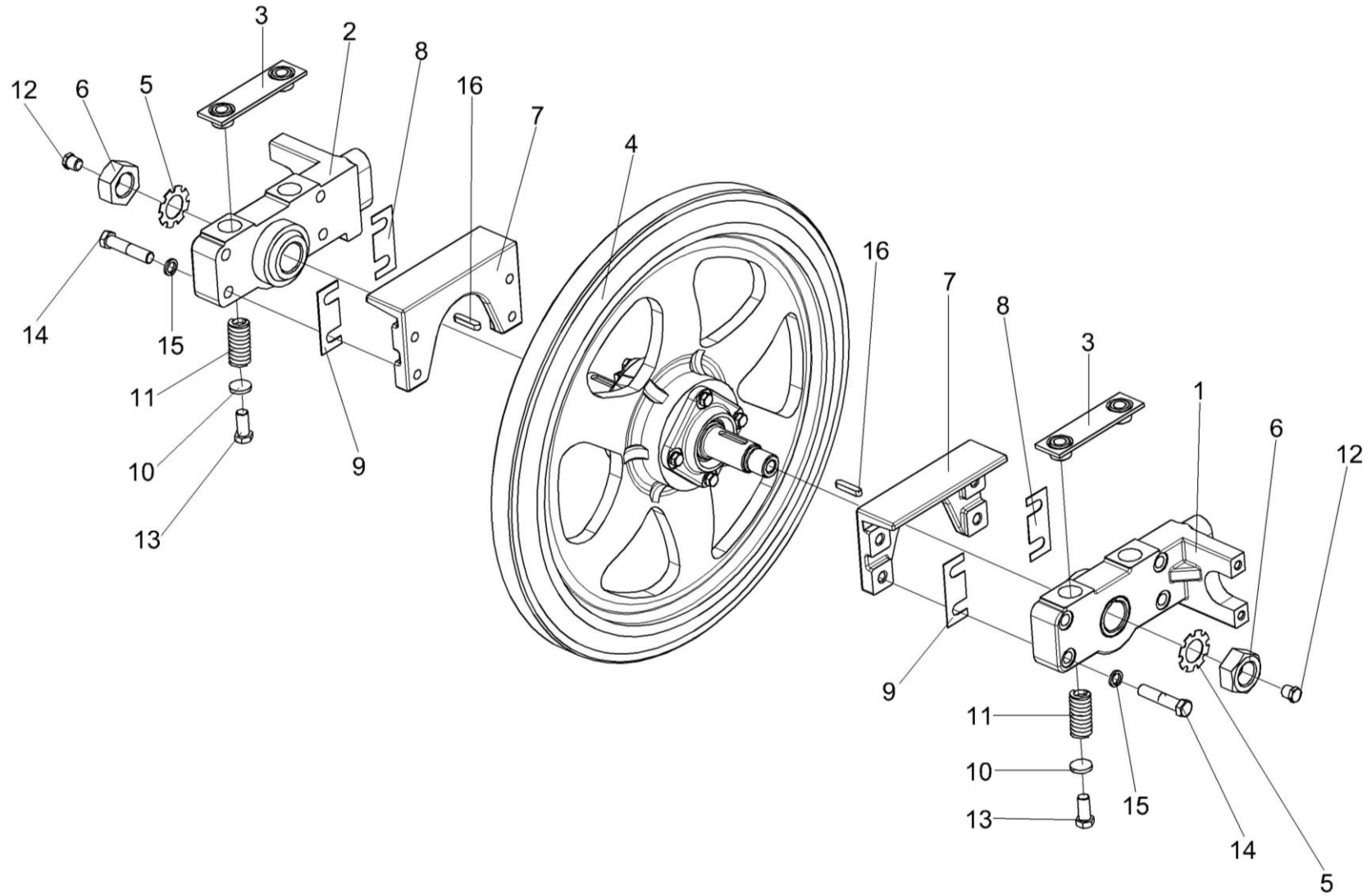


Рисунок 49 – Колесо КЗК-812-0155010

№ рис	№ поз	Обозначение	Наименование	Куда входит	
				Обозначение	Кол. на 1 сб. ед.
<b>КОЛЕСО КЗК-812-0155010 (рисунок 49)</b>					
<b>49</b>	1-16	КЗК-812-0155010	Колесо	КЗК-812-0155000	1
	1	КЗК-812-0155210	Опора	КЗК-812-0155010	1
	2	КЗК-812-0155210-01	Опора	КЗК-812-0155010	1
	3	КЗК-812-0155310	Планка	КЗК-812-0155010	2
	4	КЗК-812-0155410	Колесо	КЗК-812-0155010	1
	5	КЗК-812-0152409	Шайба стопорная	КЗК-812-0155010	2
	6	КЗК-812-0152608	Гайка	КЗК-812-0155010	2
	7	КЗК-812-0155302	Направляющая	КЗК-812-0155010	2
	8	КЗК-812-0155411	Прокладка регулировочная	КЗК-812-0155010	4
	9	КЗК-812-0155411-01	Прокладка регулировочная	КЗК-812-0155010	4
	10	КЗК-812-0155414	Шайба	КЗК-812-0155010	4
	11	КЗК-812-0155615	Пружина	КЗК-812-0155010	4
	12	3518020-46523	Пробка	КЗК-812-0155010	2
	13		Болт М16-6ех35 – 7796	КЗК-812-0155010	4
	14		Болт М16-6ех75 – 7796	КЗК-812-0155010	8
	15		Шайба 16Т 65Г – 6402	КЗК-812-0155010	8
	16		Шпонка 10х8х50 – 23360	КЗК-812-0155010	2

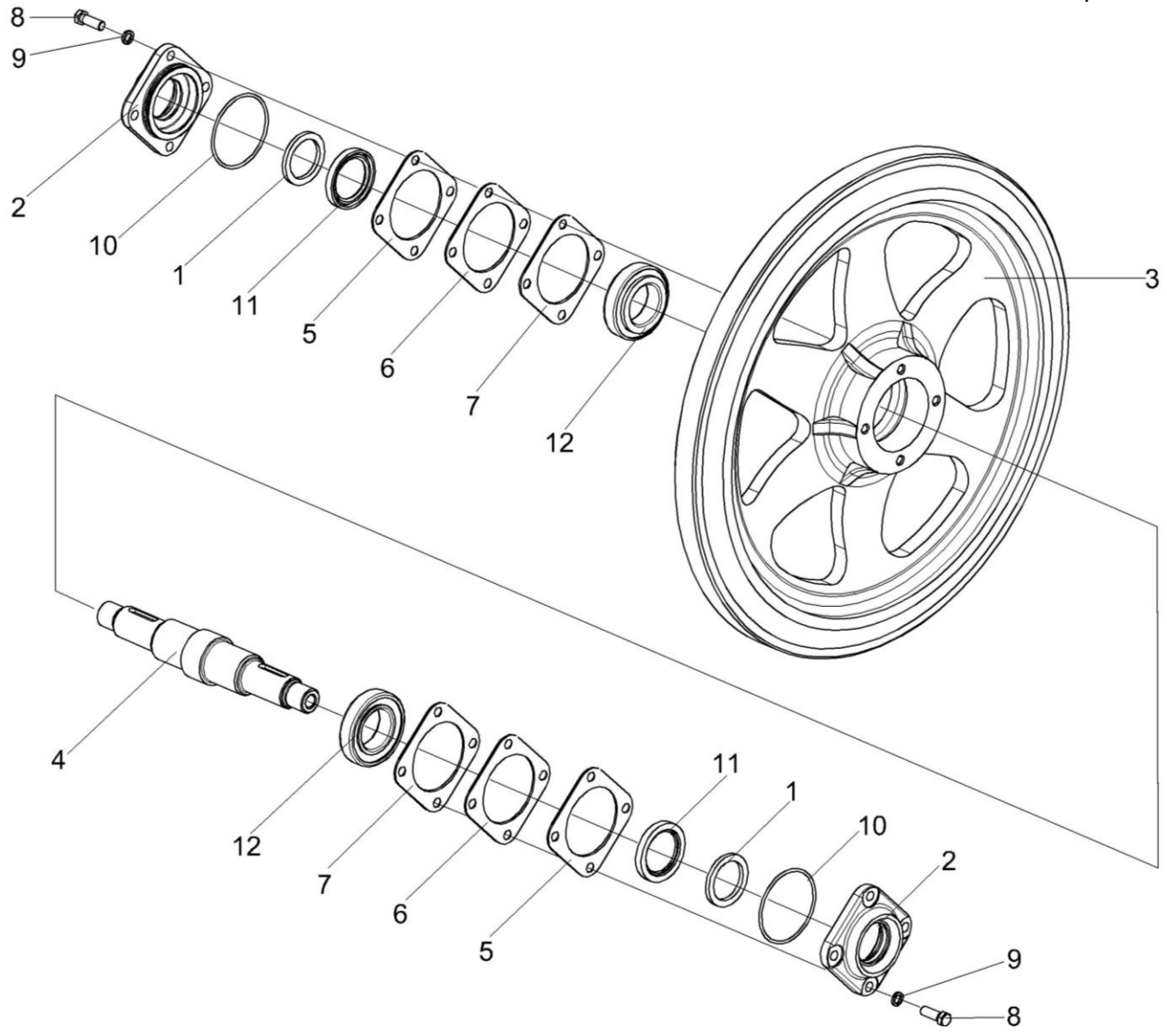


Рисунок 50 – Колесо КЗК-812-0155410

№ рис	№ поз	Обозначение	Наименование	Куда входит	
				Обозначение	Кол. на 1 сб. ед.
<b>КОЛЕСО КЗК-812-0155410 (рисунок 50)</b>					
<b>50</b>	1-12	КЗК-812-0155410	Колесо	КЗК-812-0155010	1
	1,2,10,11	КЗК-812-0152090-01	Крышка	КЗК-812-0155410	1
	1	КЗК-812-0152002	Кольцо	КЗК-812-0152090-01	1
	2	КЗК-812-0152201-01	Крышка	КЗК-812-0152090-01	1
	3	КЗК-812-0155301	Колесо	КЗК-812-0155410	1
	4	КЗК-812-0155612	Ось	КЗК-812-0155410	1
	5	КЗК-812-0152502	Прокладка	КЗК-812-0155410	2 наиб. кол.
	6	КЗК-812-0152502-01	Прокладка	КЗК-812-0155410	1 наиб. кол.
	7	КЗК-812-0152502-02	Прокладка	КЗК-812-0155410	5 наиб. кол.
	8		Болт М12-6ех35 – 7796	КЗК-812-0155410	8
	9		Шайба 12Т 65Г – 6402	КЗК-812-0155410	8
	10		Кольцо 094-100-36-2-2 – 18829/9833	КЗК-812-0152090-01	1
11		Манжета 1.2-60х80-1 – 8752	КЗК-812-0152090-01	1	
12		Подшипник 7511М	КЗК-812-0155410	2	

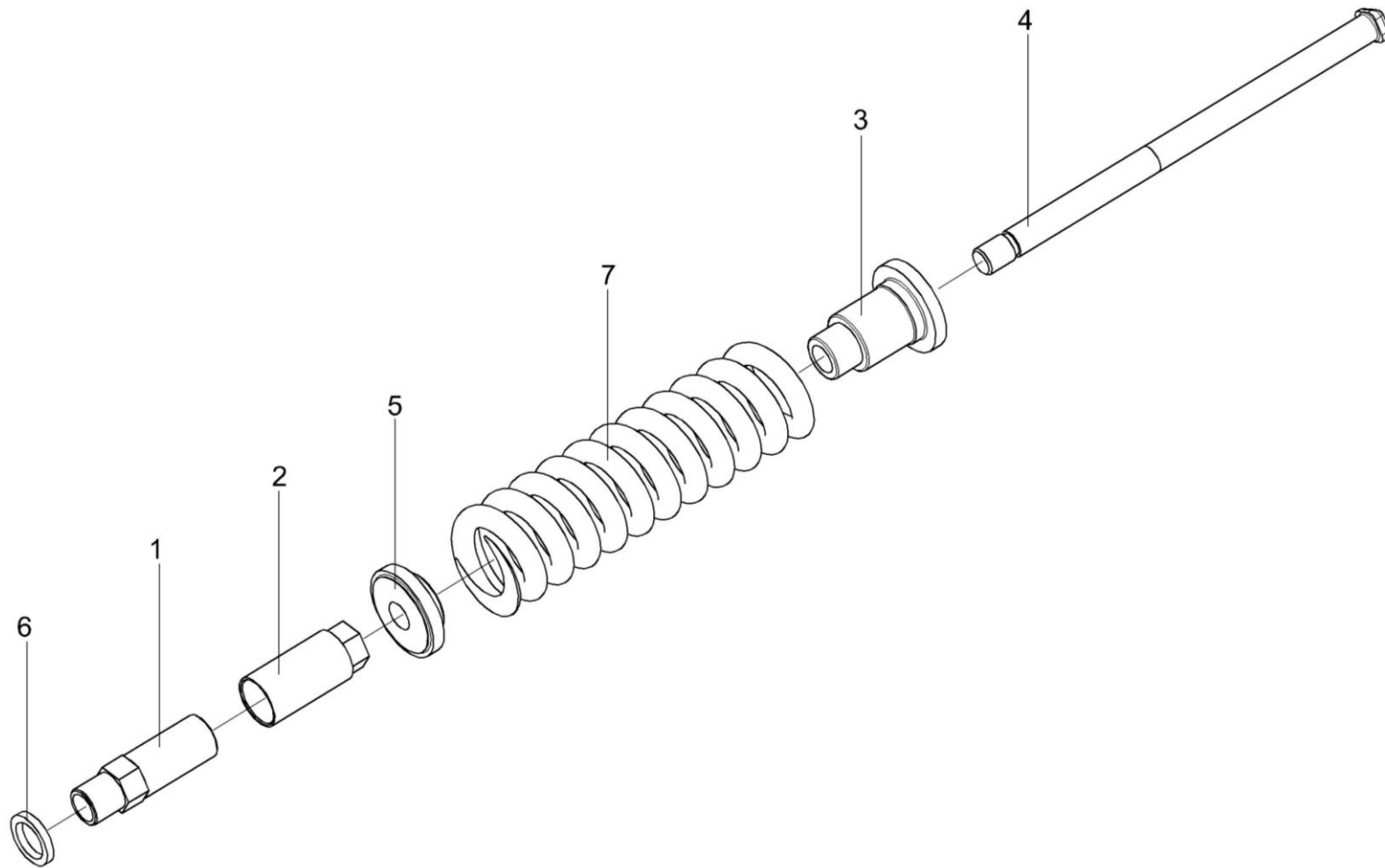


Рисунок 51 – Пружина КЗК-812-0155030

№ рис	№ поз	Обозначение	Наименование	Куда входит	
				Обозначение	Кол. на 1 сб. ед.
<b>ПРУЖИНА КЗК-812-0155030 (рисунок 51)</b>					
51	1-7	КЗК-812-0155030	Пружина	КЗК-812-0155000	2
	1	КЗК-812-0155130	Гайка	КЗК-812-0155030	1
	2	КЗК-812-0155230	Гайка	КЗК-812-0155030	1
	3	КЗК-812-0155231	Упор	КЗК-812-0155030	1
	4	КЗК-812-0155631	Болт	КЗК-812-0155030	1
	5	КЗК-812-0155632	Опора	КЗК-812-0155030	1
	6	КЗК-812-0155831	Кольцо	КЗК-812-0155030	1
7	1332005К	Пружина	КЗК-812-0155030	1	

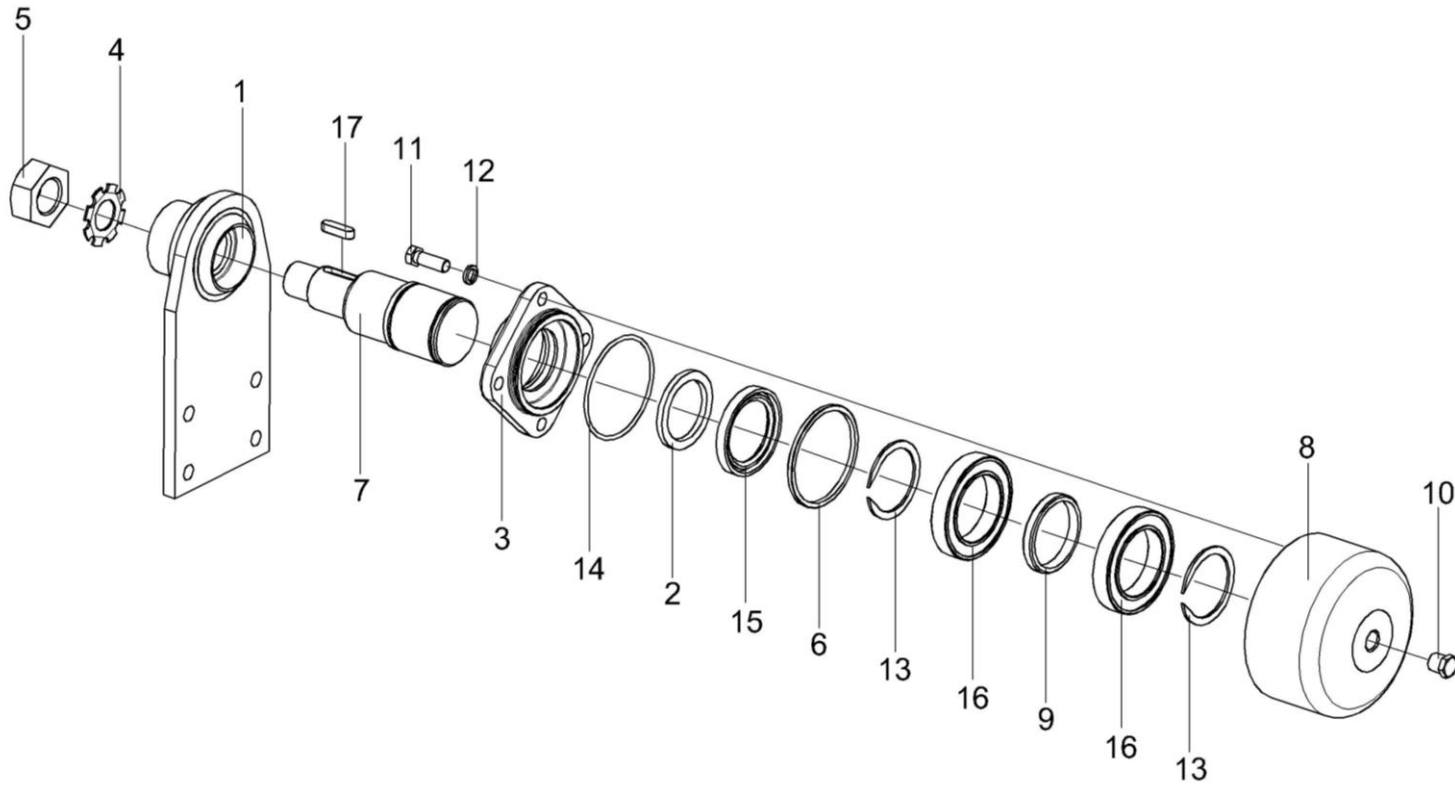


Рисунок 52 – Каток поддерживающий КЗК-812-0159000



№ рис	№ поз	Обозначение	Наименование	Куда входит	
				Обозначение	Кол. на 1 сб. ед.
<b>КАТОК ПОДДЕРЖИВАЮЩИЙ КЗК-812-0159000 (рисунок 52)</b>					
<b>52</b>	1-17	КЗК-812-0159000	Каток поддерживающий	КЗК-812-0109000	8
	2,3,14,15	КЗК-812-0152090	Крышка	КЗК-812-0159000	1
	1	КЗК-812-0159010	Кронштейн	КЗК-812-0159000	1
	2	КЗК-812-0152002-01	Кольцо	КЗК-812-0152090	1
	3	КЗК-812-0152201	Крышка	КЗК-812-0152090	1
	4	КЗК-812-0152409	Шайба стопорная	КЗК-812-0159000	1
	5	КЗК-812-0152608	Гайка	КЗК-812-0159000	1
	6	КЗК-812-0159401	Кольцо	КЗК-812-0159000	1
	7	КЗК-812-0159601	Ось	КЗК-812-0159000	1
	8	КЗК-812-0159602	Корпус	КЗК-812-0159000	1
	9	КЗК-812-0159801	Втулка	КЗК-812-0159000	1
	10	3518020	Пробка	КЗК-812-0159000	1
	11		Болт М12-6ех35 – 7796	КЗК-812-0159000	4
	12		Шайба 12Т 65Г – 6402	КЗК-812-0159000	4
	13		Кольцо В65 – 13940	КЗК-812-0159000	2
	14		Кольцо 094-100-36-2-2 – 18829/9833	КЗК-812-0152090	1
	15		Манжета 1.2-60х85-1 – 8752	КЗК-812-0152090	1
16		Подшипник 113 – 8338	КЗК-812-0159000	2	
17		Шпонка 10х8х40 – 23360	КЗК-812-0159000	1	

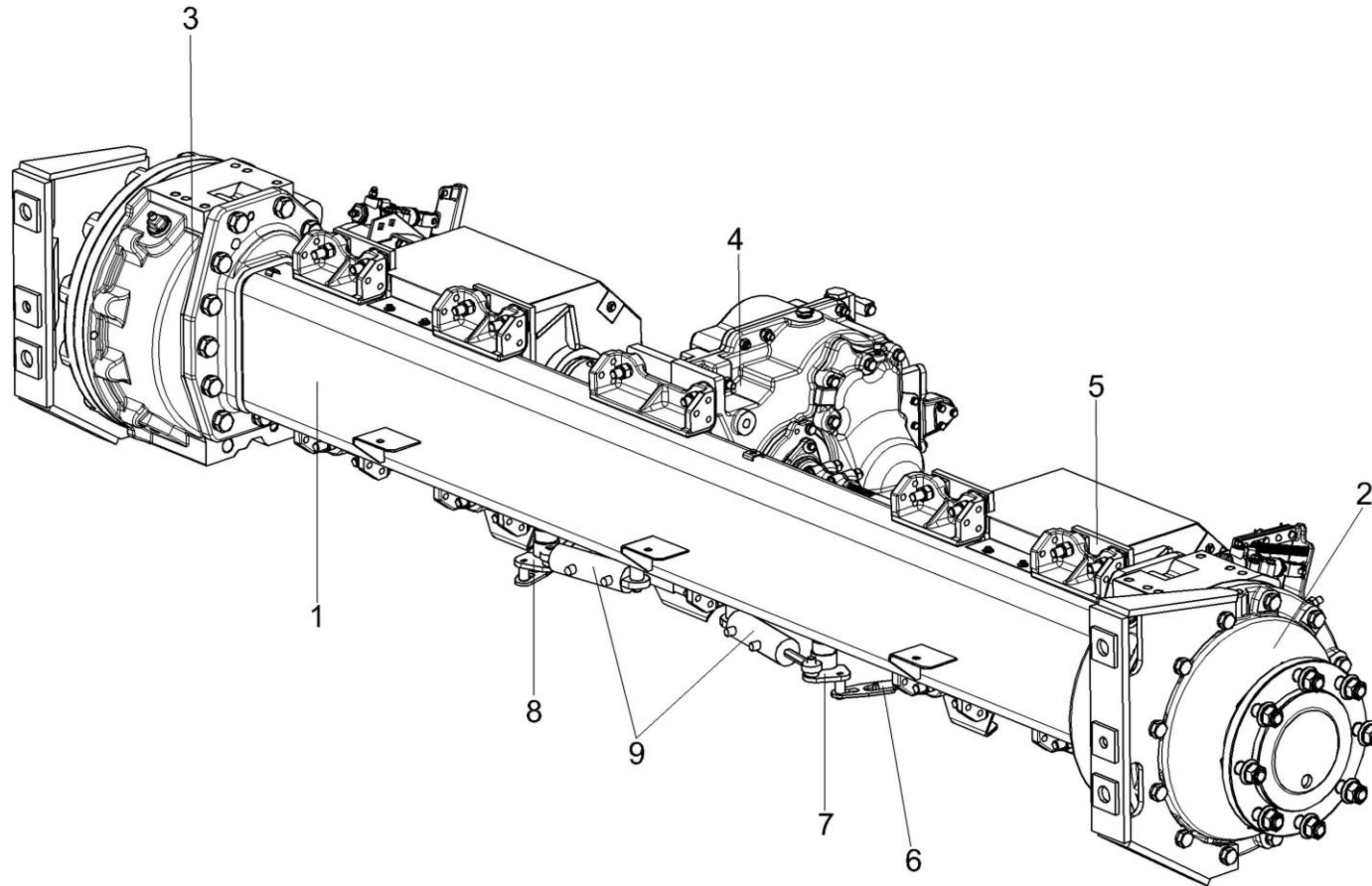


Рисунок 53 – Мост ведущий КЗК-812-0107000А (лист 1)

№ рис	№ поз	Обозначение	Наименование	Куда входит	
				Обозначение	Кол. на 1 сб.ед.
<b>МОСТ ВЕДУЩИЙ КЗК-812-0107000А (лист 1) (рисунок 53)</b>					
<b>53</b>	1-9	КЗК-812-0107000А	Мост ведущий	КЗК-812-0109000	1
	1	КЗК-812-0107010А	Балка моста	КЗК-812-0107000А	1
	2	КЗК-812-0107020	Редуктор бортовой	КЗК-812-0107000А	1
	3	КЗК-812-0107020-01	Редуктор бортовой	КЗК-812-0107000А	1
	4	КЗК-812-0107030А	Коробка диапазонов	КЗК-812-0107000А	1
	5	КЗК-812-0107130	Опора	КЗК-812-0107000А	2
	6	КЗК-812-0107230	Тяга	КЗК-812-0107000А	2
	7	КЗК-812-0107240	Рычаг	КЗК-812-0107000А	1
	8	КЗК-812-0107240-01	Рычаг	КЗК-812-0107000А	1
9		Гидроцилиндр Ц40.25.63.01.3	КЗК-812-0107000А	2	

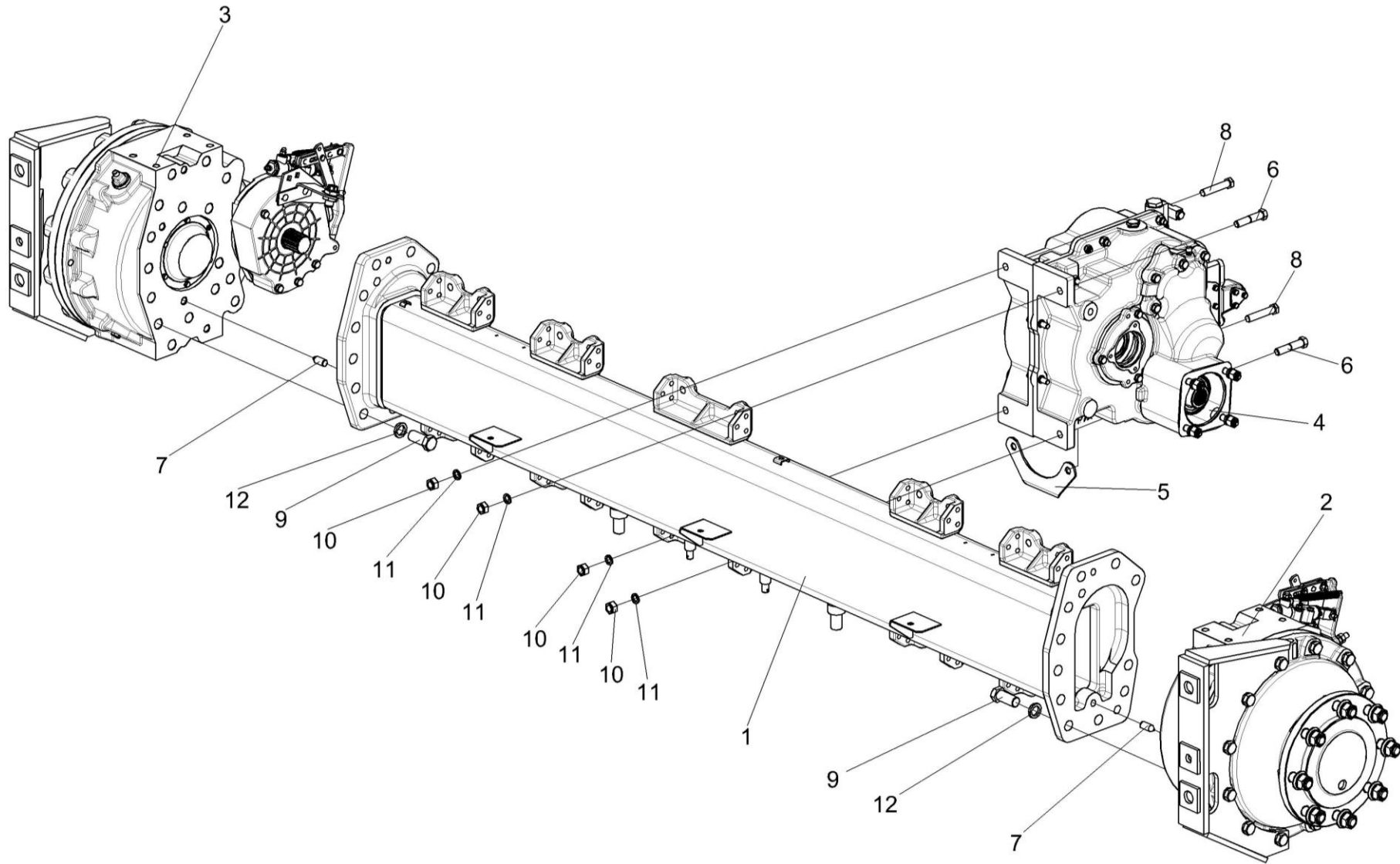


Рисунок 54 – Мост ведущий КЗК-812-0107000А (лист 2)

№ рис	№ поз	Обозначение	Наименование	Куда входит	
				Обозначение	Кол. на 1 сб.ед.
<b>МОСТ ВЕДУЩИЙ КЗК-812-0107000А (лист 2) (рисунок 54)</b>					
<b>54</b>	1-12	КЗК-812-0107000А	Мост ведущий	КЗК-812-0109000	1
	1	КЗК-812-0107010А	Балка моста	КЗК-812-0107000А	1
	2	КЗК-812-0107020	Редуктор бортовой	КЗК-812-0107000А	1
	3	КЗК-812-0107020-01	Редуктор бортовой	КЗК-812-0107000А	1
	4	КЗК-812-0107030А	Коробка диапазонов	КЗК-812-0107000А	1
	5	КЗК-812-0107220	Кронштейн	КЗК-812-0107000А	1
	6	КЗК-812-0107611	Болт	КЗК-812-0107000А	10
	7	3518050-46426	Штифт	КЗК-812-0107000А	4
	8		Болт М16-6ех80 – 7796	КЗК-812-0107000А	10
	9		Болт М24-6ех55 – 7796	КЗК-812-0107000А	22
	10		Гайка М16-6G – 5915	КЗК-812-0107000А	20
	11		Шайба 16Т 65Г – 6402	КЗК-812-0107000А	20
12		Шайба 24 65Г – 6402	КЗК-812-0107000А	22	

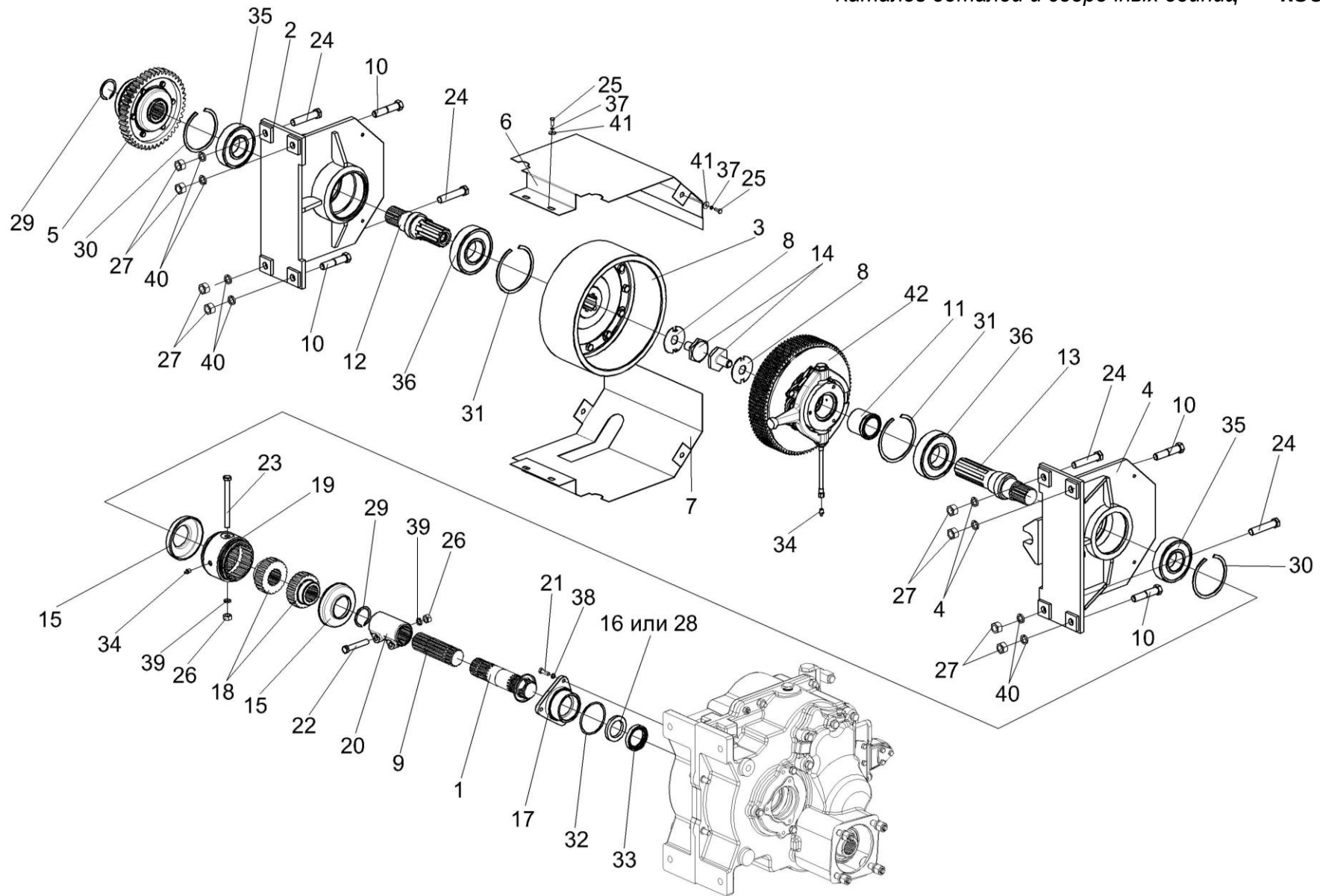


Рисунок 55 – Мост ведущий КЗК-812-0107000А (лист 3)

№ рис	№ поз	Обозначение	Наименование	Куда входит	
				Обозначение	Кол. на 1 сб.ед.
<b>МОСТ ВЕДУЩИЙ КЗК-812-0107000А (лист 3) (рисунок 55)</b>					
55	1-42	КЗК-812-0107000А	Мост ведущий	КЗК-812-0109000	1
	1	КЗК-812-0107110А	Полуось	КЗК-812-0107000А	2
	2	КЗК-812-0107130	Опора	КЗК-812-0107000А	2
	3	КЗК-812-0107160	Барабан	КЗК-812-0107000А	2
	4	КЗК-812-0107270	Опора	КЗК-812-0107000А	2
	5	КВС-1-0107050	Муфта	КЗК-812-0107000А	1
	6	КЗК-812-0107416	Кожух	КЗК-812-0107000А	2
	7	КЗК-812-0107417	Кожух	КЗК-812-0107000А	1
	8	КЗК-812-0107429	Шайба	КЗК-812-0107000А	4
	9	КЗК-812-0107604А	Полуось	КЗК-812-0107000А	1
	10	КЗК-812-0107611	Болт	КЗК-812-0107000А	10
	11	КЗК-812-0107619	Втулка	КЗК-812-0107000А	2
	12	КЗК-812-0107622	Вал	КЗК-812-0107000А	2
	13	КЗК-812-0107627	Вал	КЗК-812-0107000А	2
	14	КЗК-812-0107631	Болт	КЗК-812-0107000А	4
	15	УЭС 0107001	Чехол	КЗК-812-0107000А	6
16	УЭС 0107011	Кольцо	КЗК-812-0107000А	2	

№ рис	№ поз	Обозначение	Наименование	Куда входит	
				Обозначение	Кол. на 1 сб.ед.
55	17	УЭС 0107105	Корпус	КЗК-812-0107000А	2
	18	УЭС 0107622	Полумуфта	КЗК-812-0107000А	6
	19	УЭС 0107629	Втулка	КЗК-812-0107000А	3
	20	3518020-46075	Муфта соединительная	КЗК-812-0107000А	2
	21		Болт М8-6ех25 – 7796	КЗК-812-0107000А	6
	22		Болт М12-6ех70 – 7796	КЗК-812-0107000А	4
	23		Болт М12-6ех130 – 7796	КЗК-812-0107000А	3
	24		Болт М16-6ех80 – 7796	КЗК-812-0107000А	10
	25		Болт М6-6ех16 – 7798	КЗК-812-0107000А	16
	26		Гайка М12-6G – 5915	КЗК-812-0107000А	7
	27		Гайка М16-6G – 5915	КЗК-812-0107000А	20
	28		Кольцо СП-65-45-8 – 6308	КЗК-812-0107000А	2
	29		Кольцо В45 – 13940	КЗК-812-0107000А	6
	30		Кольцо В110 – 13941	КЗК-812-0107000А	4
	31		Кольцо В120 – 13941	КЗК-812-0107000А	4
	32		Кольцо 079-085-36-2-2 – 18829/9833	КЗК-812-0107000А	2
	33		Манжета 1.2-45х65-1 – 8752	КЗК-812-0107000А	2
34		Масленка 1.3 – 19853	КЗК-812-0107000А	5	



№ рис	№ поз	Обозначение	Наименование	Куда входит	
				Обозначение	Кол. на 1 сб.ед.
55	35		Подшипник 180310С17 – 8882 (Россия)	КЗК-812-0107000А	4
	36		Подшипник 180311 – 8882 (Россия)	КЗК-812-0107000А	4
	37		Шайба 6 65Г – 6402	КЗК-812-0107000А	16
	38		Шайба 8Т 65Г – 6402	КЗК-812-0107000А	6
	39		Шайба 12Т 65Г – 6402	КЗК-812-0107000А	7
	40		Шайба 16Т 65Г – 6402	КЗК-812-0107000А	20
	41		Шайба А 6.01 – 6958	КЗК-812-0107000А	16
	42		Бортовой фрикцион КСП 01.30.150-01	КЗК-812-0107000А	1

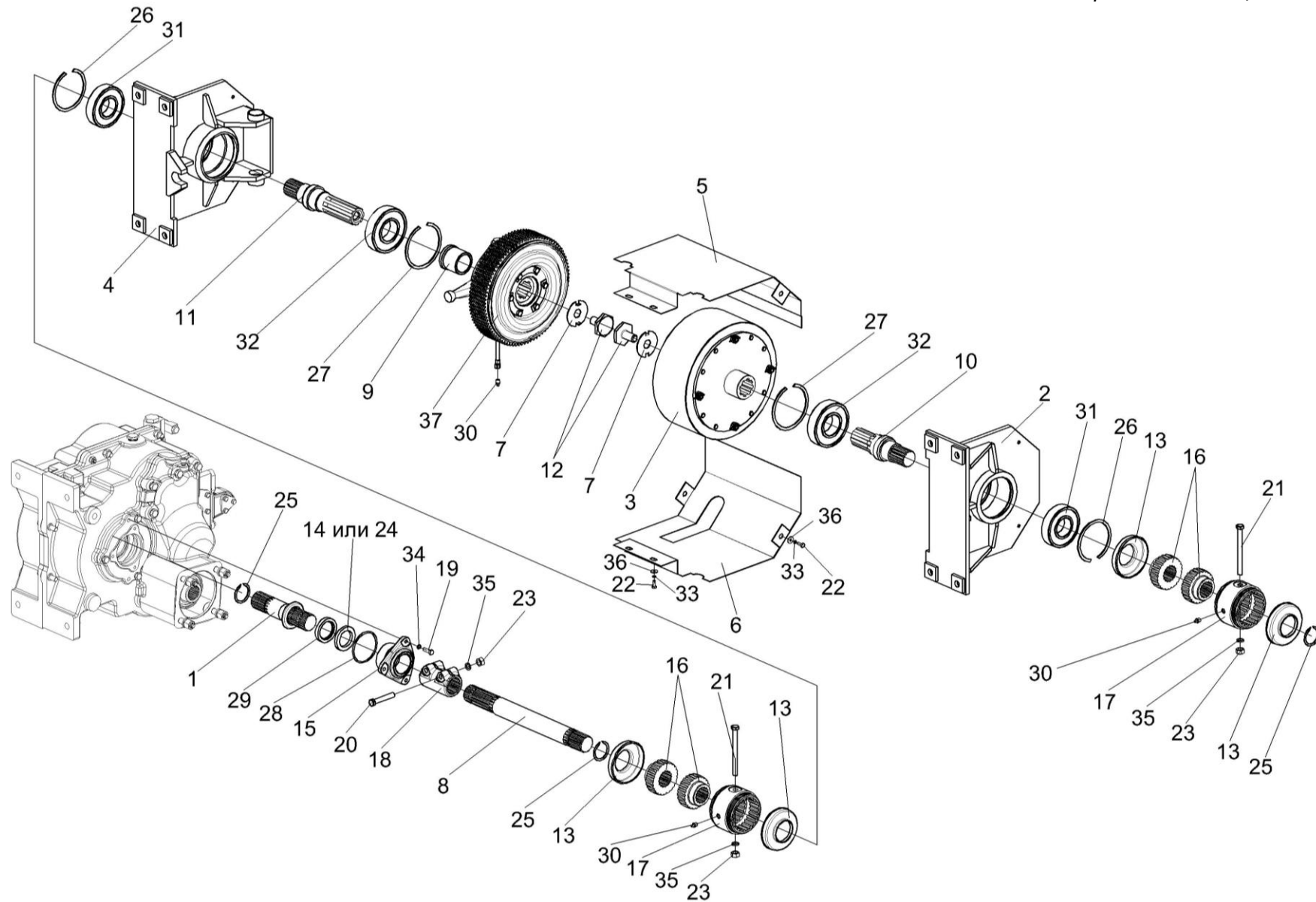


Рисунок 56 – Мост ведущий КЗК-812-0107000А (лист 4)

№ рис	№ поз	Обозначение	Наименование	Куда входит	
				Обозначение	Кол. на 1 сб.ед.
<b>МОСТ ВЕДУЩИЙ КЗК-812-0107000А (лист 4) (рисунок 56)</b>					
<b>56</b>	1-37	КЗК-812-0107000А	Мост ведущий	КЗК-812-0109000	1
	1	КЗК-812-0107110А	Полуось	КЗК-812-0107000А	2
	2	КЗК-812-0107130	Опора	КЗК-812-0107000А	2
	3	КЗК-812-0107160	Барабан	КЗК-812-0107000А	2
	4	КЗК-812-0107270	Опора	КЗК-812-0107000А	2
	5	КЗК-812-0107416	Кожух	КЗК-812-0107000А	2
	6	КЗК-812-0107417-01	Кожух	КЗК-812-0107000А	1
	7	КЗК-812-0107429	Шайба	КЗК-812-0107000А	4
	8	КЗК-812-0107605А	Полуось	КЗК-812-0107000А	1
	9	КЗК-812-0107619	Втулка	КЗК-812-0107000А	2
	10	КЗК-812-0107622	Вал	КЗК-812-0107000А	2
	11	КЗК-812-0107627	Вал	КЗК-812-0107000А	2
	12	КЗК-812-0107631	Болт	КЗК-812-0107000А	4
	13	УЭС 0107001	Чехол	КЗК-812-0107000А	6
	14	УЭС 0107011	Кольцо	КЗК-812-0107000А	2
	15	УЭС 0107105	Корпус	КЗК-812-0107000А	2
	16	УЭС 0107622	Полумуфта	КЗК-812-0107000А	6
	17	УЭС 0107629	Втулка	КЗК-812-0107000А	3
18	3518020-46075	Муфта соединительная	КЗК-812-0107000А	2	

№ рис	№ поз	Обозначение	Наименование	Куда входит	
				Обозначение	Кол. на 1 сб.ед.
56	19		Болт М8-6ex25 – 7796	КЗК-812-0107000А	6
	20		Болт М12-6ex70 – 7796	КЗК-812-0107000А	4
	21		Болт М12-6ex130 – 7796	КЗК-812-0107000А	3
	22		Болт М6-6ex16 – 7798	КЗК-812-0107000А	16
	23		Гайка М12-6G – 5915	КЗК-812-0107000А	7
	24		Кольцо СП-65-45-8 – 6308	КЗК-812-0107000А	2
	25		Кольцо В45 – 13940	КЗК-812-0107000А	6
	26		Кольцо В110 – 13941	КЗК-812-0107000А	4
	27		Кольцо В120 – 13941	КЗК-812-0107000А	4
	28		Кольцо 079-085-36-2-2 – 18829/9833	КЗК-812-0107000А	2
	29		Манжета 1.2-45x65-1 – 8752	КЗК-812-0107000А	2
	30		Масленка 1.3 – 19853	КЗК-812-0107000А	5
	31		Подшипник 180310С17 – 8882 (Россия)	КЗК-812-0107000А	4
	32		Подшипник 180311 – 8882 (Россия)	КЗК-812-0107000А	4
	33		Шайба 6 65Г – 6402	КЗК-812-0107000А	16
	34		Шайба 8Т 65Г – 6402	КЗК-812-0107000А	6
	35		Шайба 12Т 65Г – 6402	КЗК-812-0107000А	7
36		Шайба А 6.01 – 6958	КЗК-812-0107000А	16	
37		Бортовой фрикцион КСП 01.30.150	КЗК-812-0107000А	1	

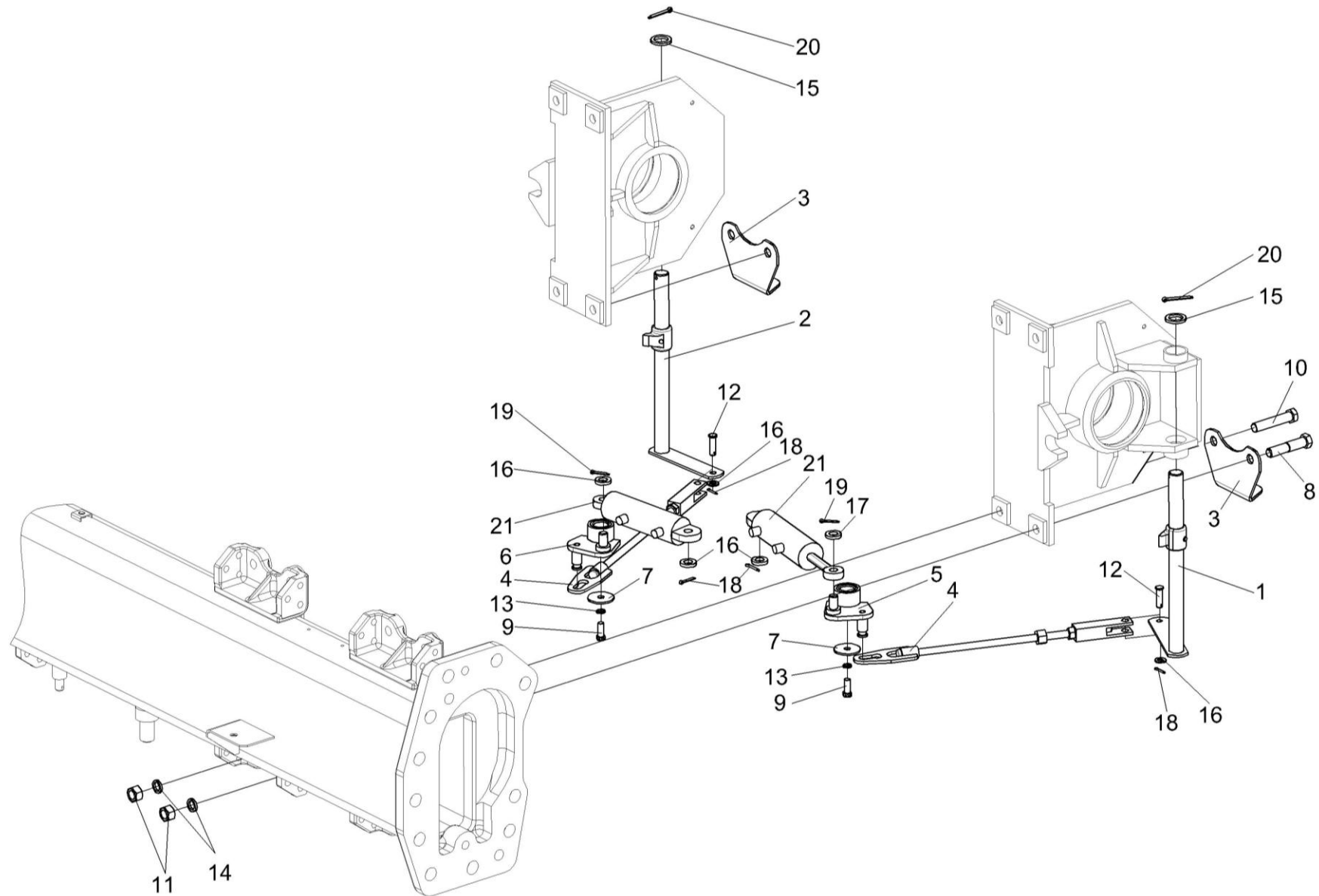


Рисунок 57 – Мост ведущий КЗК-812-0107000А (лист 5)

№ рис	№ поз	Обозначение	Наименование	Куда входит	
				Обозначение	Кол. на 1 сб.ед.
<b>МОСТ ВЕДУЩИЙ КЗК-812-0107000А (лист 5) (рисунок 57)</b>					
<b>57</b>	1-21	КЗК-812-0107000А	Мост ведущий	КЗК-812-0109000	1
	1	КЗК-812-0107180	Валик	КЗК-812-0107000А	1
	2	КЗК-812-0107180-01	Валик	КЗК-812-0107000А	1
	3	КЗК-812-0107210	Кронштейн	КЗК-812-0107000А	2
	4	КЗК-812-0107230	Тяга	КЗК-812-0107000А	2
	5	КЗК-812-0107240	Рычаг	КЗК-812-0107000А	2
	6	КЗК-812-0107240-01	Рычаг	КЗК-812-0107000А	1
	7	КЗК-812-0107437	Шайба	КЗК-812-0107000А	2
	8	КЗК-812-0107611	Болт	КЗК-812-0107000А	10
	9		Болт М10-6ех25 – 7796	КЗК-812-0107000А	2
	10		Болт М16-6ех80 – 7796	КЗК-812-0107000А	10
	11		Гайка М16-6G – 5915	КЗК-812-0107000А	20
	12		Ось 6-10 b12x35 – 9650	КЗК-812-0107000А	2
	13		Шайба 10 65Г – 6402	КЗК-812-0107000А	2
	14		Шайба 16Т 65Г – 6402	КЗК-812-0107000А	20
	15		Шайба 25.01 – 9649	КЗК-812-0107000А	2
16		Шайба С.10.01 – 11371	КЗК-812-0107000А	2	

№ рис	№ поз	Обозначение	Наименование	Куда входит	
				Обозначение	Кол. на 1 сб.ед.
57	17		Шайба С.14.01 – 11371	КЗК-812-0107000А	2
	18		Шплинт 2х16 – 397	КЗК-812-0107000А	2
	19		Шплинт 4х22 – 397	КЗК-812-0107000А	4
	20		Шплинт 5х40 – 397	КЗК-812-0107000А	2
	21		Гидроцилиндр Ц40.25.63.01.3 (Украина)	КЗК-812-0107000А	2

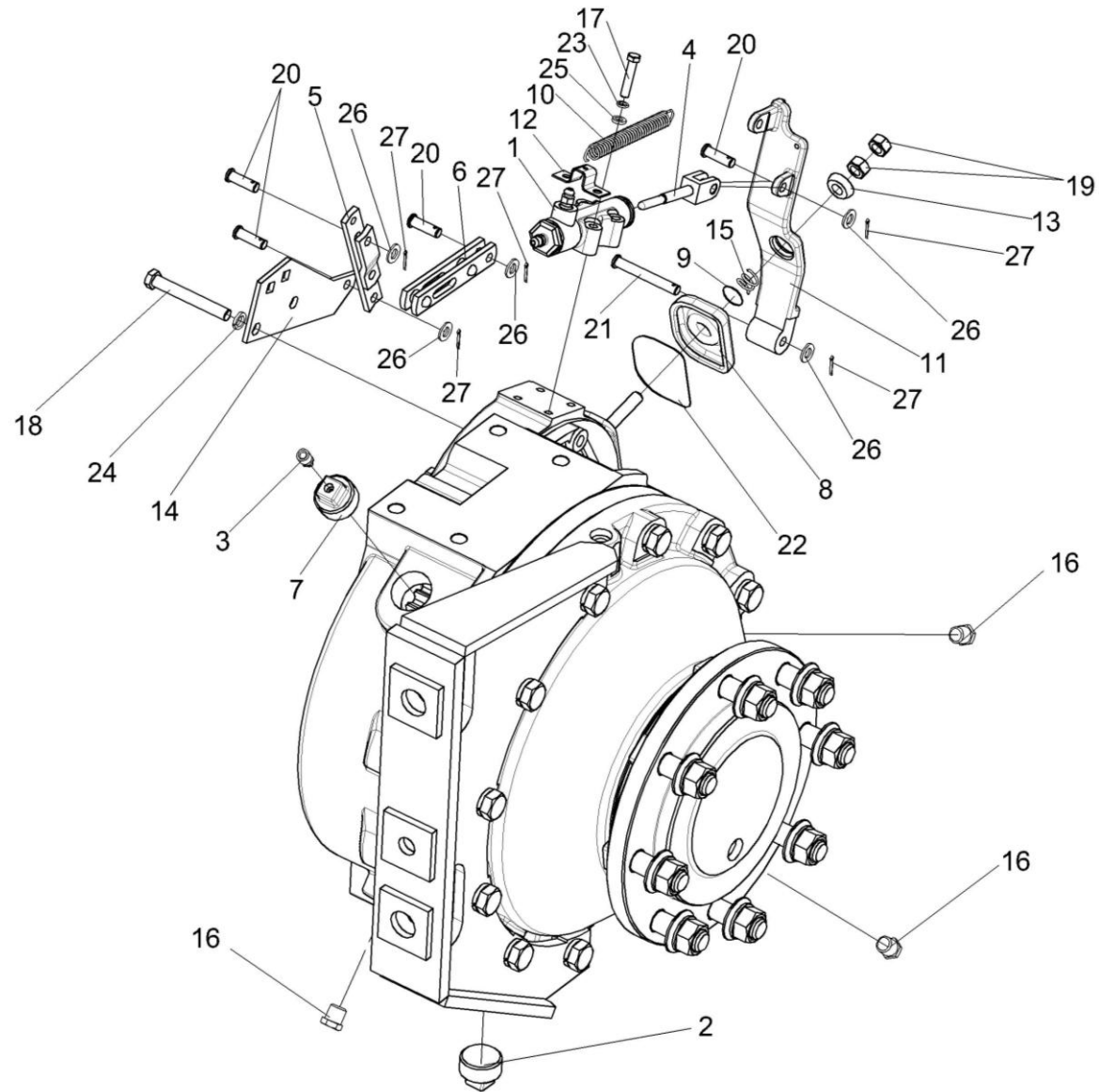


Рисунок 58 – Редуктор бортовой КЗК-812-0107020 (лист 1)



№ рис	№ поз	Обозначение	Наименование	Куда входит	
				Обозначение	Кол. на 1 сб.ед.
<b>РЕДУКТОР БОРТОВОЙ КЗК-812-0107020 (лист 1) (рисунок 58)</b>					
<b>58</b>	1-27	КЗК-812-0107020	Редуктор бортовой	КЗК-812-0107000А	1
	1	МК-23М.03.220А	Гидроцилиндр тормоза	КЗК-812-0107020	1
	2	УЭС-7-0107110	Пробка магнитная	КЗК-812-0107020	1
	3	34-4-1-17А	Сапун	КЗК-812-0107020	1
	4	3518020-43660	Толкатель	КЗК-812-0107020	1
	5	3518020-44460	Тяга	КЗК-812-0107020	1
	6	3518020-45590	Тяга	КЗК-812-0107020	1
	7	КЗК 0107102-01	Пробка	КЗК-812-0107020	1
	8	МК-23М.03.003	Чехол	КЗК-812-0107020	1
	9	МК-23М.03.618	Кольцо	КЗК-812-0107020	1
	10	МК-23М.03.645	Пружина	КЗК-812-0107020	1
	11	УЭС 0107306-01	Рычаг	КЗК-812-0107020	1
	12	УЭС 0107503	Кронштейн	КЗК-812-0107020	1
	13	УЭС 0107615	Упор	КЗК-812-0107020	1
	14	3518020-44218	Кронштейн	КЗК-812-0107020	1
	15	3518020-46427	Пружина отжимная	КЗК-812-0107020	1
	16	3518020-46523	Пробка	КЗК-812-0107020	3

№ рис	№ поз	Обозначение	Наименование	Куда входит	
				Обозначение	Кол. на 1 сб.ед.
58	17		Болт М8-6ех40 – 7796	КЗК-812-0107020	4
	18		Болт М12-6ех95 – 7796	КЗК-812-0107020	2
	19		Гайка М12х1,25-6G– 5915	КЗК-812-0107020	2
	20		Ось 6-10 b12х32 – 9650	КЗК-812-0107020	4
	21		Ось 6-10 b12х75 – 9650	КЗК-812-0107020	1
	22		Проволока 1,6-0-4 – 3282, L=300мм	КЗК-812-0107020	1
	23		Шайба 8Т 65Г – 6402	КЗК-812-0107020	10
	24		Шайба 12Т 65Г – 6402	КЗК-812-0107020	10
	25		Шайба С.8.01 – 11371	КЗК-812-0107020	2
	26		Шайба С.10.01 – 11371	КЗК-812-0107020	5
	27		Шплинт 2,5х16 – 397	КЗК-812-0107020	5



№ рис	№ поз	Обозначение	Наименование	Куда входит	
				Обозначение	Кол. на 1 сб.ед.
<b>РЕДУКТОР БОРТОВОЙ КЗК-812-0107020 (лист2) (рисунок 59)</b>					
<b>59</b>	1-46	КЗК-812-0107020	Редуктор бортовой	КЗК-812-0107000А	1
	1	КЗК-812-0107090	Кронштейн	КЗК-812-0107020	1
	2	КЗК-10-0107210	Водило	КЗК-812-0107020	1
	3	КЗК-10-0107260	Ось колеса	КЗК-812-0107020	1
	4	МК-23М.03.030А	Диски нажимные	КЗК-812-0107020	1
	5	МК-23М.03.210	Колесо зубчатое	КЗК-812-0107020	1
	6	УЭС-7-0109090-02	Гайка	КЗК-812-0107020	8
	7	КЗК-10-0107101	Крышка	КЗК-812-0107020	1
	8	КЗК-10-0107614	Проставка	КЗК-812-0107020	1
	9	МК-23М.03.113А	Корпус тормоза левый	КЗК-812-0107020	1
	10	МК-23М.03.423	Проставка	КЗК-812-0107020	1
	11	МК-23М.03.429	Шайба	КЗК-812-0107020	1
	12	МК-23М.03.655А	Вал-шестерня	КЗК-812-0107020	1
	13	МК-23М.03.659	Пробка	КЗК-812-0107020	1
	14	МК-23М.03.661	Шестерня эпициклическая	КЗК-812-0107020	1
	15	МК-23М.03.806	Втулка	КЗК-812-0107020	1
	16	УЭС-7-0107201	Корпус	КЗК-812-0107020	1

№ рис	№ поз	Обозначение	Наименование	Куда входит	
				Обозначение	Кол. на 1 сб.ед.
59	17	УЭС-7-0107202	Крыша	КЗК-812-0107020	1
	18	УЭС-7-0107618	Гайка	КЗК-812-0107020	1
	19	3518020-41154	Фланец	КЗК-812-0107020	1
	20	3518020-44304	Кольцо	КЗК-812-0107020	1
	21	3518020-46237-01	Болт специальный	КЗК-812-0107020	8
	22	3518020-46426	Штифт	КЗК-812-0107020	2
	23		Болт М8-6х16 – 7796	КЗК-812-0107020	6
	24		Болт М12-6х30 – 7796	КЗК-812-0107020	4
	25		Болт М12-6х90 – 7796	КЗК-812-0107020	4
	26		Болт М20-6х100 – 7796	КЗК-812-0107020	6
	27		Кольцо В75 – 13940	КЗК-812-0107020	1
	28		Кольцо 034-040-36-2-2 – 18829/9833	КЗК-812-0107020	1
	29		Кольцо 094-100-36-2-2 – 18829/9833	КЗК-812-0107020	1
	30		Подшипник 215К5 – 8338	КЗК-812-0107020	1
	31		Подшипник 7313А – 27365	КЗК-812-0107020	1
	32		Шайба 8Т 65Г – 6402	КЗК-812-0107020	10
	33		Шайба 12Т 65Г – 6402	КЗК-812-0107020	10
	34		Шайба 20Т 65Г – 6402	КЗК-812-0107020	12
	35		Штифт 12х30 – 3128	КЗК-812-0107020	2

№ рис	№ поз	Обозначение	Наименование	Куда входит	
				Обозначение	Кол. на 1 сб.ед.
59	36		Диск тормоза фрикционный 3518020-48320	КЗК-812-0107020	2
	37		Манжета BAU6SL 190x220x12 72NBR 902 Артикул №9561 (Германия, "Freudenberg Simrit KG")	КЗК-812-0107020	1
	38		Подшипник 30313J2/Q (Швеция, "SKF")	КЗК-812-0107020	1
	39		Подшипник 32028X (Швеция, "SKF")	КЗК-812-0107020	1
	40		Подшипник NJ2207ECJ (Швеция, "SKF")	КЗК-812-0107020	1
	41		Подшипник NJ2207-E-M1 (Германия, "FAG")	КЗК-812-0107020	1
	42		Подшипник NJ2207-E-M (Франция, "SNR")	КЗК-812-0107020	1
	43		Подшипник NJ2211ECJ (Швеция, "SKF")	КЗК-812-0107020	1
	44		Подшипник NJ2211-E-M1 (Германия, "FAG")	КЗК-812-0107020	1
	45		Подшипник NJ2211-E-M (Франция, "SNR")	КЗК-812-0107020	1
	46		Уплотнение CR55x80x10 HMS42R (Швеция, "SKF")	КЗК-812-0107020	2
	47		Уплотнение CR190x210x15HMSA7R (Швеция, "SKF")	КЗК-812-0107020	1

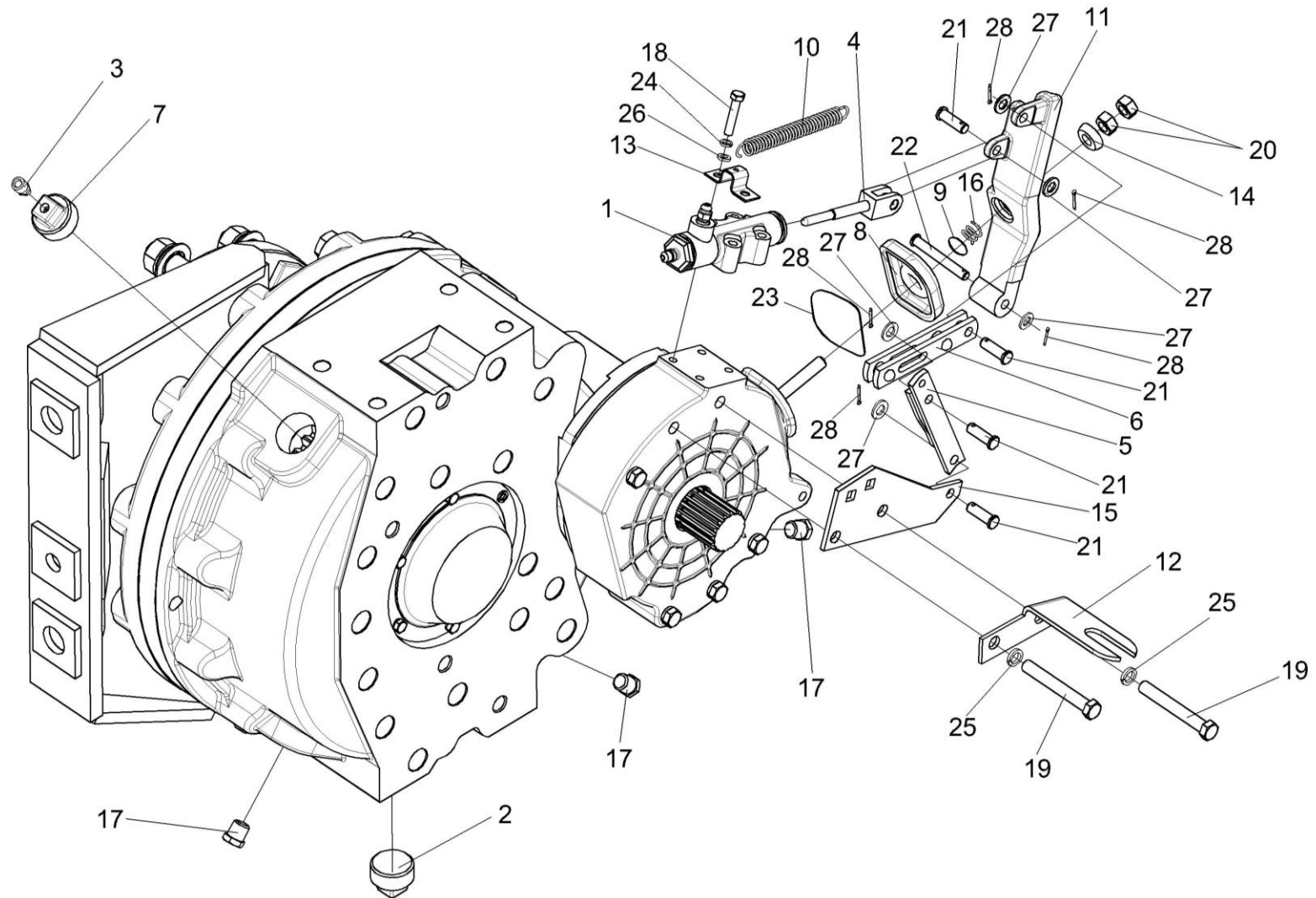


Рисунок 60 – Редуктор бортовой КЗК-812-0107020-01 (лист 1)

№ рис	№ поз	Обозначение	Наименование	Куда входит	
				Обозначение	Кол. на 1 сб.ед.
<b>РЕДУКТОР БОРТОВОЙ КЗК-812-0107020-01 (лист 1) (рисунок 60)</b>					
<b>60</b>	1-28	КЗК-812-0107020-01	Редуктор бортовой	КЗК-812-0107000А	1
	1	МК-23М.03.220А	Гидроцилиндр тормоза	КЗК-812-0107020-01	1
	2	УЭС-7-0107110	Пробка магнитная	КЗК-812-0107020-01	1
	3	34-4-1-17А	Сапун	КЗК-812-0107020-01	1
	4	3518020-43660	Толкатель	КЗК-812-0107020-01	1
	5	3518020-44460	Тяга	КЗК-812-0107020-01	1
	6	3518020-45590	Тяга	КЗК-812-0107020-01	1
	7	КЗК 0107102-01	Пробка	КЗК-812-0107020-01	1
	8	МК-23М.03.003	Чехол	КЗК-812-0107020-01	1
	9	МК-23М.03.618	Кольцо	КЗК-812-0107020-01	1
	10	МК-23М.03.645	Пружина	КЗК-812-0107020-01	1
	11	УЭС 0107306	Рычаг	КЗК-812-0107020-01	1
	12	УЭС 0107408	Кронштейн	КЗК-812-0107020	1
	13	УЭС 0107503	Кронштейн	КЗК-812-0107020-01	1
	14	УЭС 0107615	Упор	КЗК-812-0107020-01	1
	15	3518020-44218	Кронштейн	КЗК-812-0107020-01	1
	16	3518020-46427	Пружина отжимная	КЗК-812-0107020-01	1



№ рис	№ поз	Обозначение	Наименование	Куда входит	
				Обозначение	Кол. на 1 сб.ед.
60	17	3518020-46523	Пробка	КЗК-812-0107020-01	3
	18		Болт М8-6ех40 – 7796	КЗК-812-0107020-01	4
	19		Болт М12-6ех95 – 7796	КЗК-812-0107020-01	2
	20		Гайка М12х1,25-6G– 5915	КЗК-812-0107020-01	2
	21		Ось 6-10 b12х32 – 9650	КЗК-812-0107020-01	4
	22		Ось 6-10 b12х75 – 9650	КЗК-812-0107020-01	1
	23		Проволока 1,6-0-4 – 3282, L=300мм	КЗК-812-0107020-01	1
	24		Шайба 8Т 65Г – 6402	КЗК-812-0107020-01	10
	25		Шайба 12Т 65Г – 6402	КЗК-812-0107020-01	10
	26		Шайба С.8.01 – 11371	КЗК-812-0107020-01	2
	27		Шайба С.10.01 – 11371	КЗК-812-0107020-01	5
	28		Шплинт 2,5х16 – 397	КЗК-812-0107020-01	5

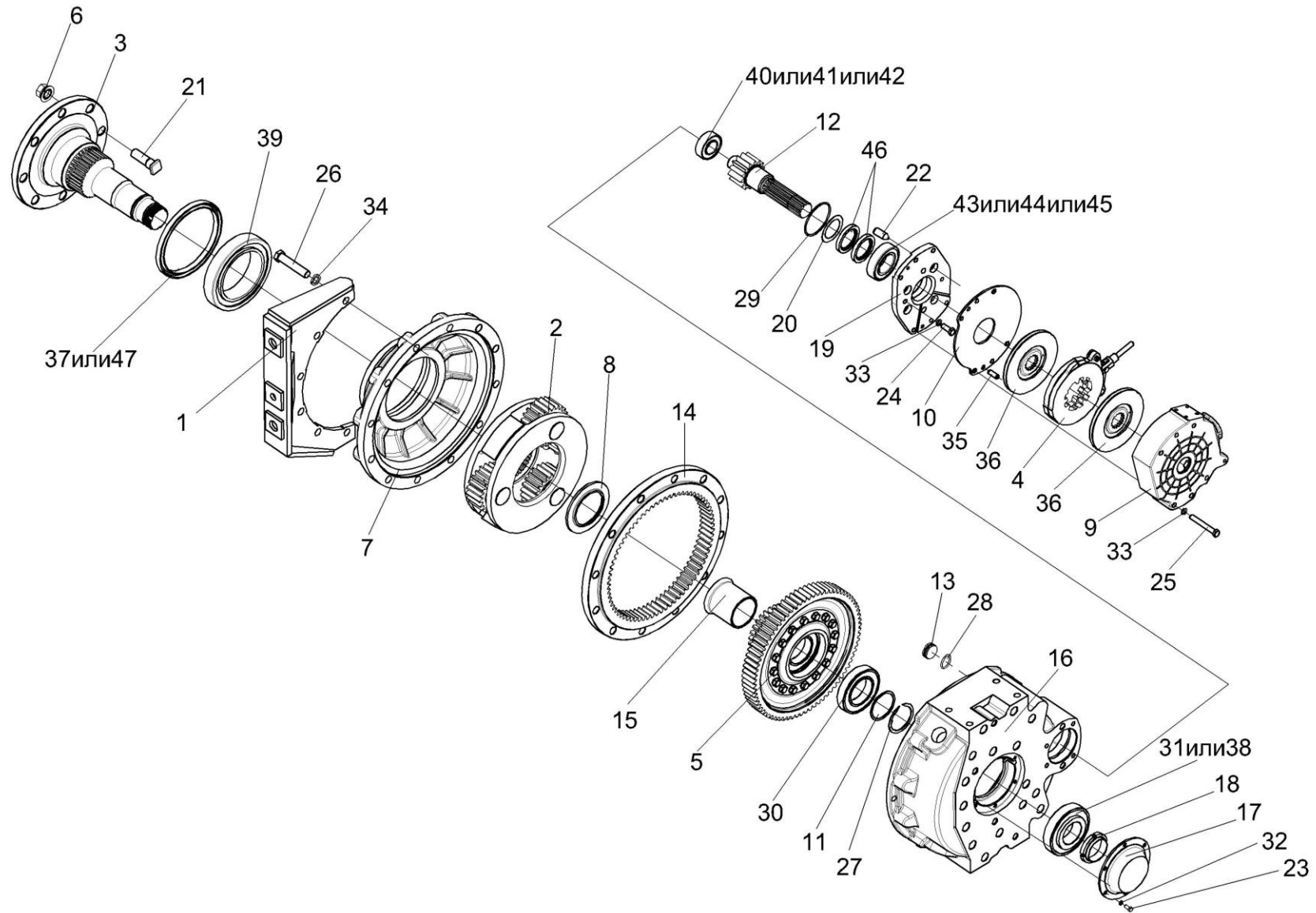


Рисунок 61 – Редуктор бортовой КЗК-812-0107020-01 (лист 2)

№ рис	№ поз	Обозначение	Наименование	Куда входит	
				Обозначение	Кол. на 1 сб.ед.
<b>РЕДУКТОР БОРТОВОЙ КЗК-812-0107020-01 (лист2) (рисунок 61)</b>					
<b>61</b>	1-46	КЗК-812-0107020-01	Редуктор бортовой	КЗК-812-0107000А	1
	1	КЗК-812-0107090-01	Кронштейн	КЗК-812-0107020-01	1
	2	КЗК-10-0107210	Водило	КЗК-812-0107020-01	1
	3	КЗК-10-0107260	Ось колеса	КЗК-812-0107020-01	1
	4	МК-23М.03.030А	Диски нажимные	КЗК-812-0107020-01	1
	5	МК-23М.03.210	Колесо зубчатое	КЗК-812-0107020-01	1
	6	УЭС-7-0109090-02	Гайка	КЗК-812-0107020-01	8
	7	КЗК-10-0107101	Крышка	КЗК-812-0107020-01	1
	8	КЗК-10-0107614	Проставка	КЗК-812-0107020-01	1
	9	МК-23М.03.117	Корпус тормоза правый	КЗК-812-0107020-01	1
	10	МК-23М.03.423	Проставка	КЗК-812-0107020-01	1
	11	МК-23М.03.429	Шайба	КЗК-812-0107020-01	1
	12	МК-23М.03.655А	Вал-шестерня	КЗК-812-0107020-01	1
	13	МК-23М.03.659	Пробка	КЗК-812-0107020-01	1
	14	МК-23М.03.661	Шестерня эпициклическая	КЗК-812-0107020-01	1
	15	МК-23М.03.806	Втулка	КЗК-812-0107020-01	1
	16	УЭС-7-0107201	Корпус	КЗК-812-0107020-01	1

№ рис	№ поз	Обозначение	Наименование	Куда входит	
				Обозначение	Кол. на 1 сб.ед.
61	17	УЭС-7-0107202	Крыша	КЗК-812-0107020-01	1
	18	УЭС-7-0107618	Гайка	КЗК-812-0107020-01	1
	19	3518020-41154-01	Фланец	КЗК-812-0107020-01	1
	20	3518020-44304	Кольцо	КЗК-812-0107020-01	1
	21	3518020-46237-01	Болт специальный	КЗК-812-0107020-01	8
	22	3518020-46426	Штифт	КЗК-812-0107020-01	2
	23		Болт М8-6х16 – 7796	КЗК-812-0107020-01	6
	24		Болт М12-6х30 – 7796	КЗК-812-0107020-01	4
	25		Болт М12-6х90 – 7796	КЗК-812-0107020-01	4
	26		Болт М20-6х100 – 7796	КЗК-812-0107020-01	6
	27		Кольцо В75 – 13940	КЗК-812-0107020-01	1
	28		Кольцо 034-040-36-2-2 – 18829/9833	КЗК-812-0107020-01	1
	29		Кольцо 094-100-36-2-2 – 18829/9833	КЗК-812-0107020-01	1
	30		Подшипник 215К5 – 8338	КЗК-812-0107020-01	1
	31		Подшипник 7313А – 27365	КЗК-812-0107020-01	1
	32		Шайба 8Т 65Г – 6402	КЗК-812-0107020-01	10
	33		Шайба 12Т 65Г – 6402	КЗК-812-0107020-01	10
	34		Шайба 20Т 65Г – 6402	КЗК-812-0107020-01	12
	35		Штифт 12х30 – 3128	КЗК-812-0107020-01	2

№ рис	№ поз	Обозначение	Наименование	Куда входит	
				Обозначение	Кол. на 1 сб.ед.
61	36		Диск тормоза фрикционный 3518020-48320	КЗК-812-0107020-01	2
	37		Манжета BAU6SL 190x220x12 72NBR 902 Артикул №9561 (Германия, "Freudenberg Simrit KG")	КЗК-812-0107020-01	1
	38		Подшипник 30313J2/Q (Швеция, "SKF")	КЗК-812-0107020-01	1
	39		Подшипник 32028X (Швеция, "SKF")	КЗК-812-0107020-01	1
	40		Подшипник NJ2207ECJ (Швеция, "SKF")	КЗК-812-0107020-01	1
	41		Подшипник NJ2207-E-M1 (Германия, "FAG")	КЗК-812-0107020-01	1
	42		Подшипник NJ2207-E-M (Франция, "SNR")	КЗК-812-0107020-01	1
	43		Подшипник NJ2211ECJ (Швеция, "SKF")	КЗК-812-0107020-01	1
	44		Подшипник NJ2211-E-M1 (Германия, "FAG")	КЗК-812-0107020-01	1
	45		Подшипник NJ2211-E-M (Франция, "SNR")	КЗК-812-0107020-01	1
	46		Уплотнение CR55x80x10 HMS42R (Швеция, "SKF")	КЗК-812-0107020-01	2
	47		Уплотнение CR190x210x15HMSA7R (Швеция, "SKF")	КЗК-812-0107020-01	1

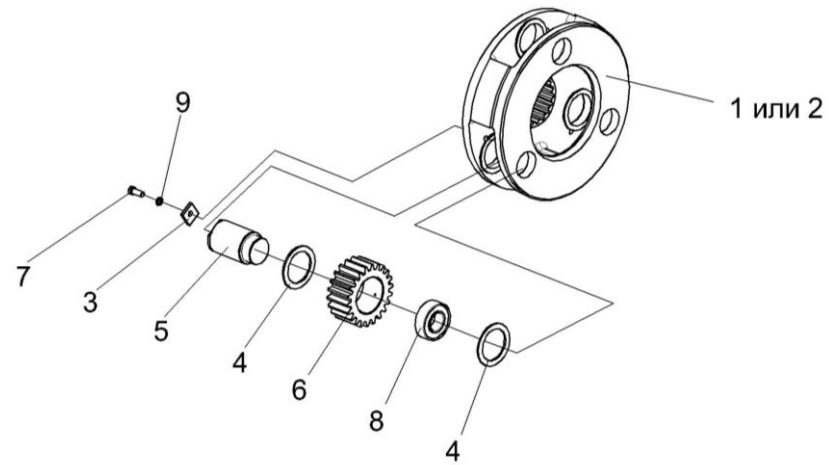


Рисунок 62 – Водило КЗК-10-0107210

№ рис	№ поз	Обозначение	Наименование	Куда входит	
				Обозначение	Кол. на 1 сб.ед.
<b>ВОДИЛО КЗК-10-0107210 (рисунок 62)</b>					
<b>62</b>	1-9	КЗК-10-0107210	Водило	КЗК-812-0107020- КЗК-812-0107020-01	1 1
	1	КЗК-10-0107240	Водило	КЗК-10-0107210	1
	2	КЗК-10-0107302	Водило	КЗК-10-0107210	1
	3	МК-23М.03.425	Шайба	КЗК-10-0107210	3
	4	МК-23М.03.426	Шайба	КЗК-10-0107210	6
	5	МК-23М.03.648	Ось сателита	КЗК-10-0107210	3
	6	МК-23М.03.649	Сателит	КЗК-10-0107210	3
	7		Болт М10-6х25 – 7796	КЗК-10-0107210	3
	8		Подшипник 664713Д	КЗК-10-0107210	3
9		Шайба 10Т 65Г – 6402	КЗК-10-0107210	3	

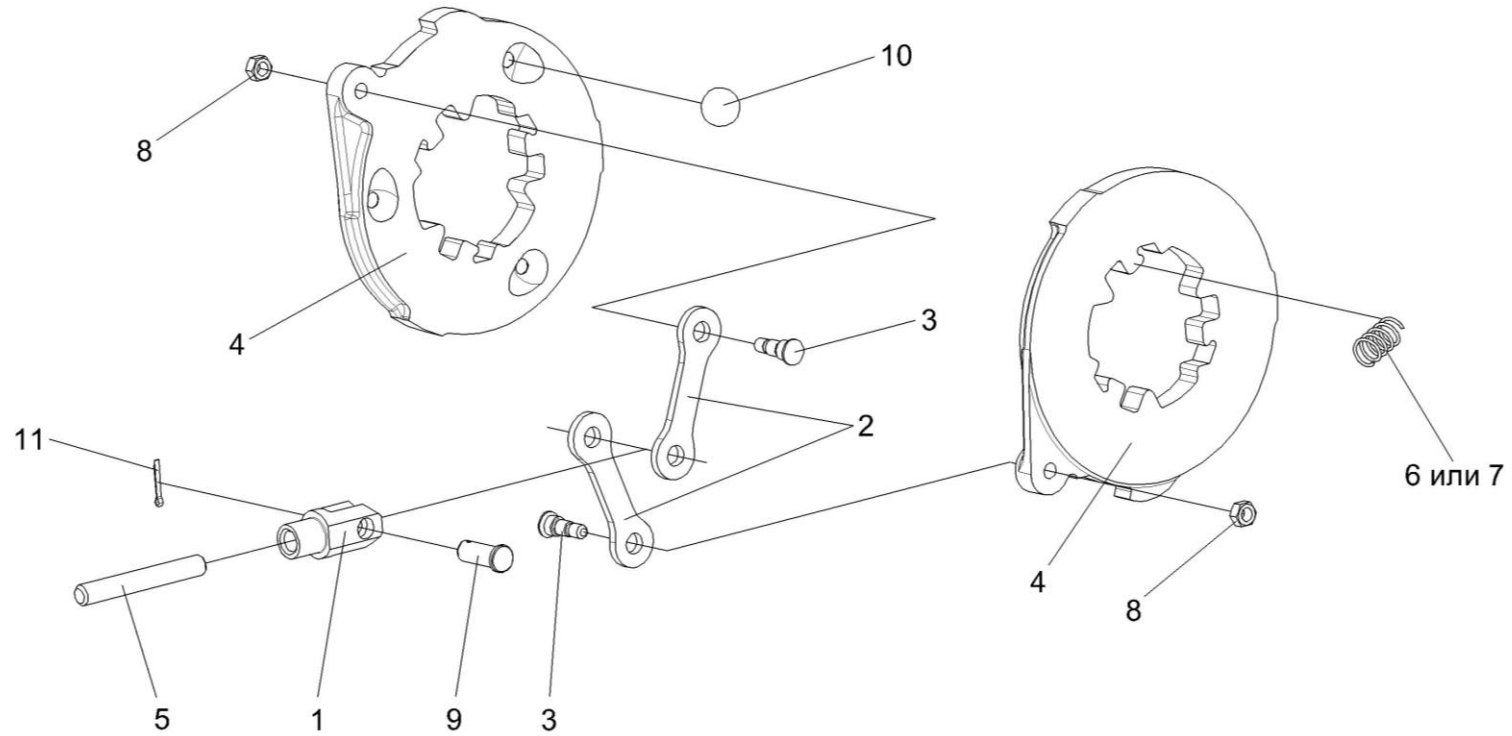


Рисунок 63 – Диски нажимные МК-23М.03.030А



№ рис	№ поз	Обозначение	Наименование	Куда входит	
				Обозначение	Кол. на 1 сб.ед.
<b>ДИСКИ НАЖИМНЫЕ МК-23М.03.030А (рисунок 63)</b>					
<b>63</b>	1-11	МК-23М.03.030А	Диски нажимные	КЗК-812-0107020- КЗК-812-0107020-01	1 1
	1,5	3518020-45530	Тяга	МК-23М.03.030А	1
	1	МК-23М.03.306	Вилка	3518020-45530	1
	2	МК-23М.03.407	Тяга	МК-23М.03.030А	2
	3	МК-23М.03.616	Палец	МК-23М.03.030А	2
	4	3518020-41128	Диск	МК-23М.03.030А	2
	5	3518020-46367	Тяга	3518020-45530	1
	6	3518020-46465	Пружина	МК-23М.03.030А	3
	7	77.38.163	Пружина 2С132.0031	МК-23М.03.030А	3
	8		Гайка М8-6Н – 5915	МК-23М.03.030А	2
	9		Ось 6-12 b12x32 – 9650	МК-23М.03.030А	1
10		Шарик 22,225-100 – 3722	МК-23М.03.030А	3	
11		Шплинт 3,2x18 – 397	МК-23М.03.030А	1	

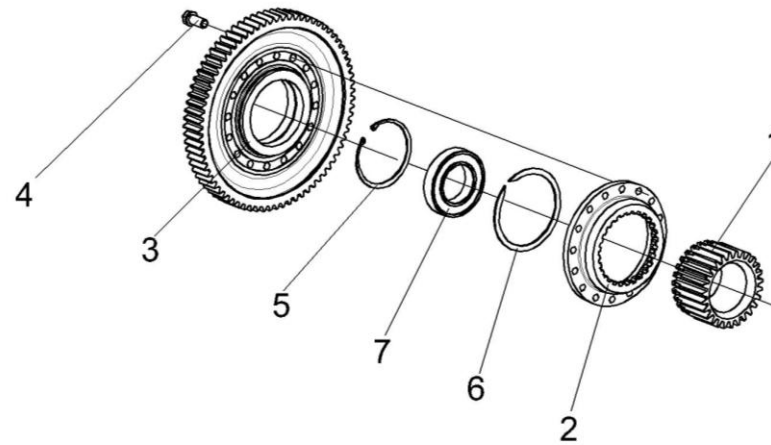


Рисунок 64 – Колесо зубчатое МК-23М.03.210

№ рис	№ поз	Обозначение	Наименование	Куда входит	
				Обозначение	Кол. на 1 сб.ед.
<b>КОЛЕСО ЗУБЧАТОЕ МК-23М.03.030А (рисунок 64)</b>					
<b>64</b>	1-7	МК-23М.03.210	Колесо зубчатое	КЗК-10-0107200-02	1
	1	МК-23М.03.646	Шестерня солнечная	МК-23М.03.210	1
	2	МК-23М.03.647	Муфта соединительная	МК-23М.03.210	1
	3	МК-23М.03.651	Колесо зубчатое	МК-23М.03.210	1
	4	УЭС 0100603А	Болт	МК-23М.03.210	16
	5		Кольцо В145 – 13940	МК-23М.03.210	1
	6		Кольцо В130 – 13943	МК-23М.03.210	1
7		Подшипник 215К 5 – 8338	МК-23М.03.210	1	

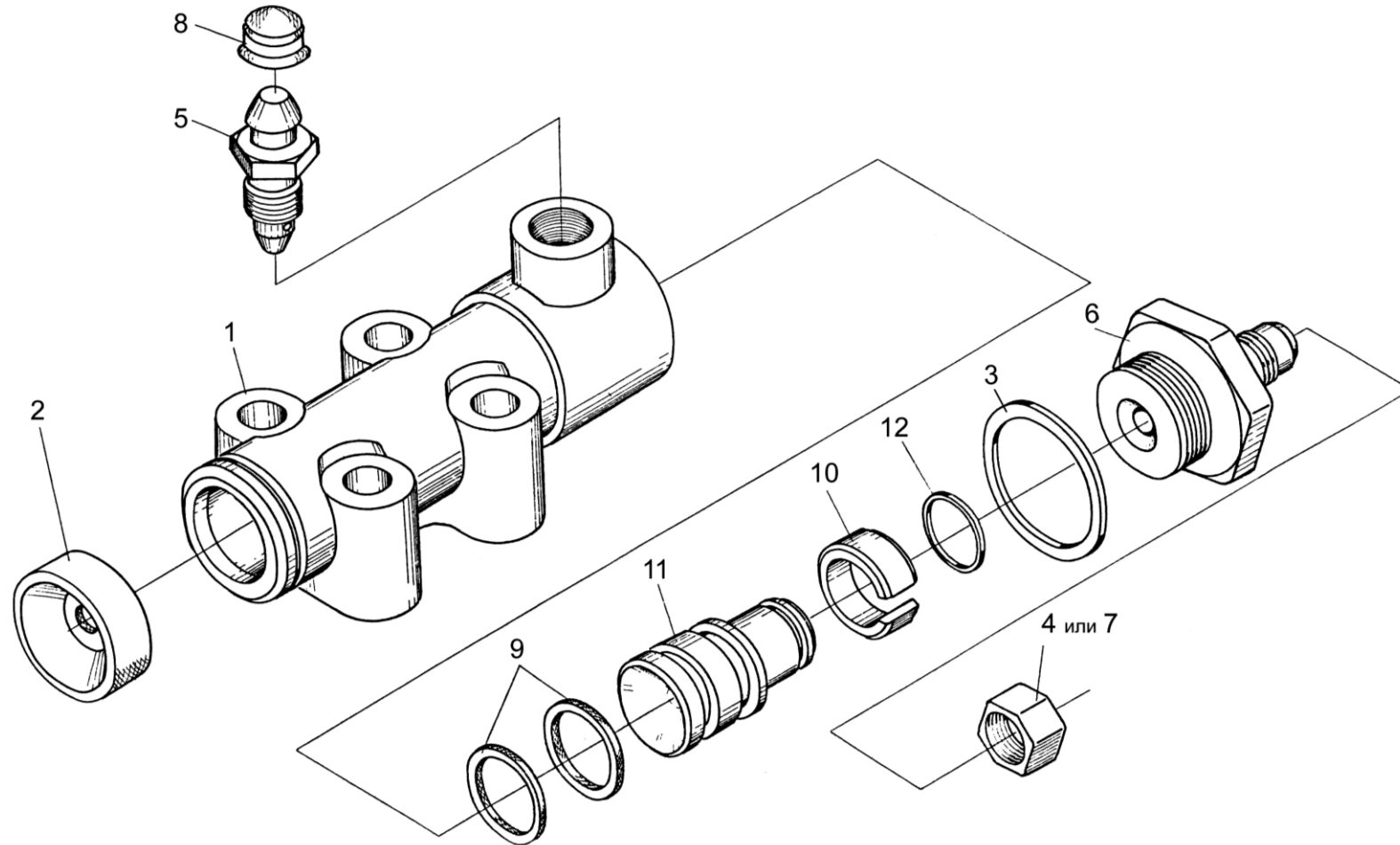


Рисунок 65 – Гидроцилиндр тормоза МК-23М.03.220А

№ рис	№ поз	Обозначение	Наименование	Куда входит	
				Обозначение	Кол. на 1 сб.ед.
<b>ГИДРОЦИЛИНДР ТОРМОЗА МК-23М.03.220А (рисунок 65)</b>					
65	1-12	МК-23М.03.220А	Гидроцилиндр тормоза	КЗК-10-0107200-02 КЗК-10-0107200-03	1
	1	МК-23М.03.116	Корпус гидроцилиндра	МК-23М.03.220А	1
	2	54-00081	Колпак защитный	МК-23М.03.220А	1
	3	54-00113	Прокладка штуцера	МК-23М.03.220А	1
	4	54-00738	Колпачок	МК-23М.03.220А	1
	5	54-60269А	Клапан	МК-23М.03.220А	1
	6	54-60295А	Штуцер главного цилиндра тормоза	МК-23М.03.220А	1
	7	012-7884-4836	Заглушка	МК-23М.03.220А	1
	8	75Ш-10034Б	Колпак	МК-23М.03.220А	1
	9	3518020-40153	Кольцо	МК-23М.03.220А	2
	10	3518020-46368	Кольцо	МК-23М.03.220А	1
	11	3518020-46369	Поршень гидроцилиндра	МК-23М.03.220А	1
12		Кольцо В16 – 13940	МК-23М.03.220А	1	

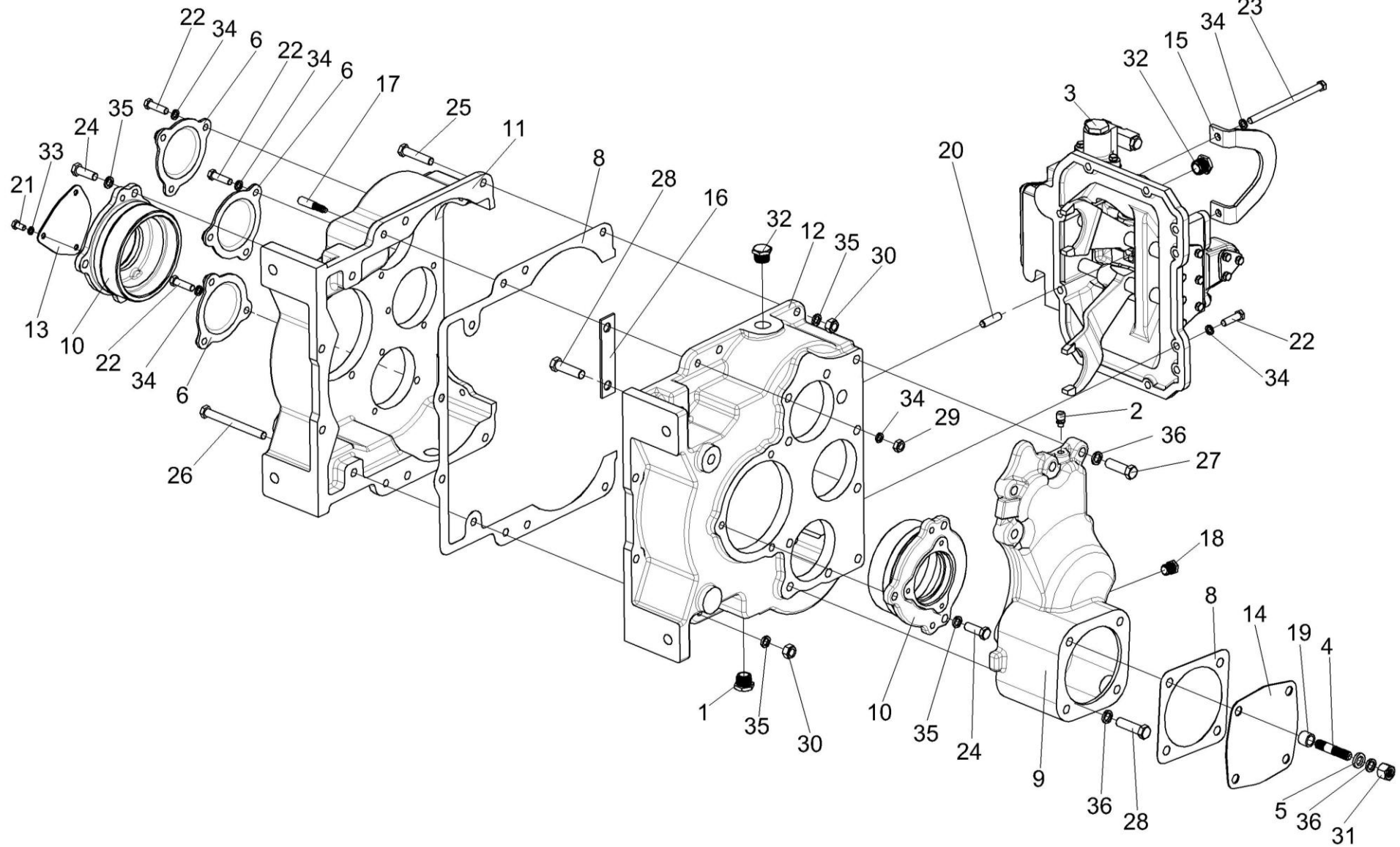


Рисунок 66 – Коробка диапазонов КЗК-812-0107030А (корпус, крышки)

№ рис	№ поз	Обозначение	Наименование	Куда входит	
				Обозначение	Кол. на 1 сб.ед.
<b>КОРОБКА ДИАПАЗОНОВ КЗК-812-0107030А (корпус, крышки) (рисунок 66)</b>					
<b>66</b>	1-36	КЗК-812-0107030А	Коробка диапазонов	КЗК-812-0107000А	1
	8,11,12,17,25, 26,30,34,35	КЗК-812-0107260	Корпус	КЗК-812-0107030А	1
	1	УЭС-7-0107110	Пробка	КЗК-812-0107030А	1
	2	34-4-1-17А	Сапун	КЗК-812-0107030А	1
	3	3518020-46160	Механизм переключения диапазонов	КЗК-812-0107030А	1
	4	РСМ 10.05.04.612Б	Шпилька	КЗК-812-0107030А	4
	5	УЭС 0000493	Шайба	КЗК-812-0107030А	4
	6	3518020-40009	Крышка	КЗК-812-0107030А	3
	7	3518020-40019	Прокладка гидромотора	КЗК-812-0107030А	1
	8	3518020-40095	Прокладка корпуса коробки диапазонов	КЗК-812-0107260	1
	9	3518020-40201	Корпус установки гидромотора	КЗК-812-0107030А	1
	10	3518020-41001	Стакан установки дифференциала	КЗК-812-0107030А	2
	11	3518020-41061-01	Корпус коробки диапазонов левый	КЗК-812-0107260	1
	12	3518020-41062-01	Корпус коробки диапазонов правый	КЗК-812-0107260	1
13	3518020-44039	Крышка (при транспортировке)	КЗК-812-0107030А	2	
14	3518020-44041	Крышка	КЗК-812-0107030А	1	

№ рис	№ поз	Обозначение	Наименование	Куда входит	
				Обозначение	Кол. на 1 сб.ед.
66	15	3518020-44278	Кронштейн	КЗК-812-0107030А	1
	16	3518020-45018	Пластина стопорная	КЗК-812-0107030А	1
	17	3518020-46183	Штифт корпуса коробки диапазонов	КЗК-812-0107260	2
	18	3518020-46523	Пробка	КЗК-812-0107030А	1
	19	3518020-48006	Втулка	КЗК-812-0107030А	4
	20	3518050-46024	Штифт установочный	КЗК-812-0107030А	2
	21		Болт М8-6х16 – 7796	КЗК-812-0107030А	6
	22		Болт М10-6х35 – 7796	КЗК-812-0107030А	17
	23		Болт М10-6х160 – 7796	КЗК-812-0107030А	2
	24		Болт М12-6х35 – 7796	КЗК-812-0107030А	6
	25		Болт М12х1,25-6х55 – 7796	КЗК-812-0107260	6
	26		Болт М12х1,25-6х120 – 7796	КЗК-812-0107260	2
	27		Болт М14-6х45 – 7796	КЗК-812-0107030А	6
	28		Болт М14-6х50 – 7796	КЗК-812-0107030А	4
	29		Гайка М10-6G – 5915	КЗК-812-0107260	2
	30		Гайка М12х1,25-6G – 5915	КЗК-812-0107260	8
	31		Гайка М14-6G – 5915	КЗК-812-0107030А	4
	32		Пробка КГ 3/4"	КЗК-812-0107030А	2



№ рис	№ поз	Обозначение	Наименование	Куда входит	
				Обозначение	Кол. на 1 сб.ед.
66	33		Шайба 8Т 65Г – 6402	КЗК-812-0107030А	6
	34		Шайба 10Т 65Г – 6402	КЗК-812-0107030А	19
				КЗК-812-0107260	2
	35		Шайба 12Т 65Г – 6402	КЗК-812-0107030А	6
				КЗК-812-0107260	8
36		Шайба 14Т 65Г – 6402	КЗК-812-0107030А	14	

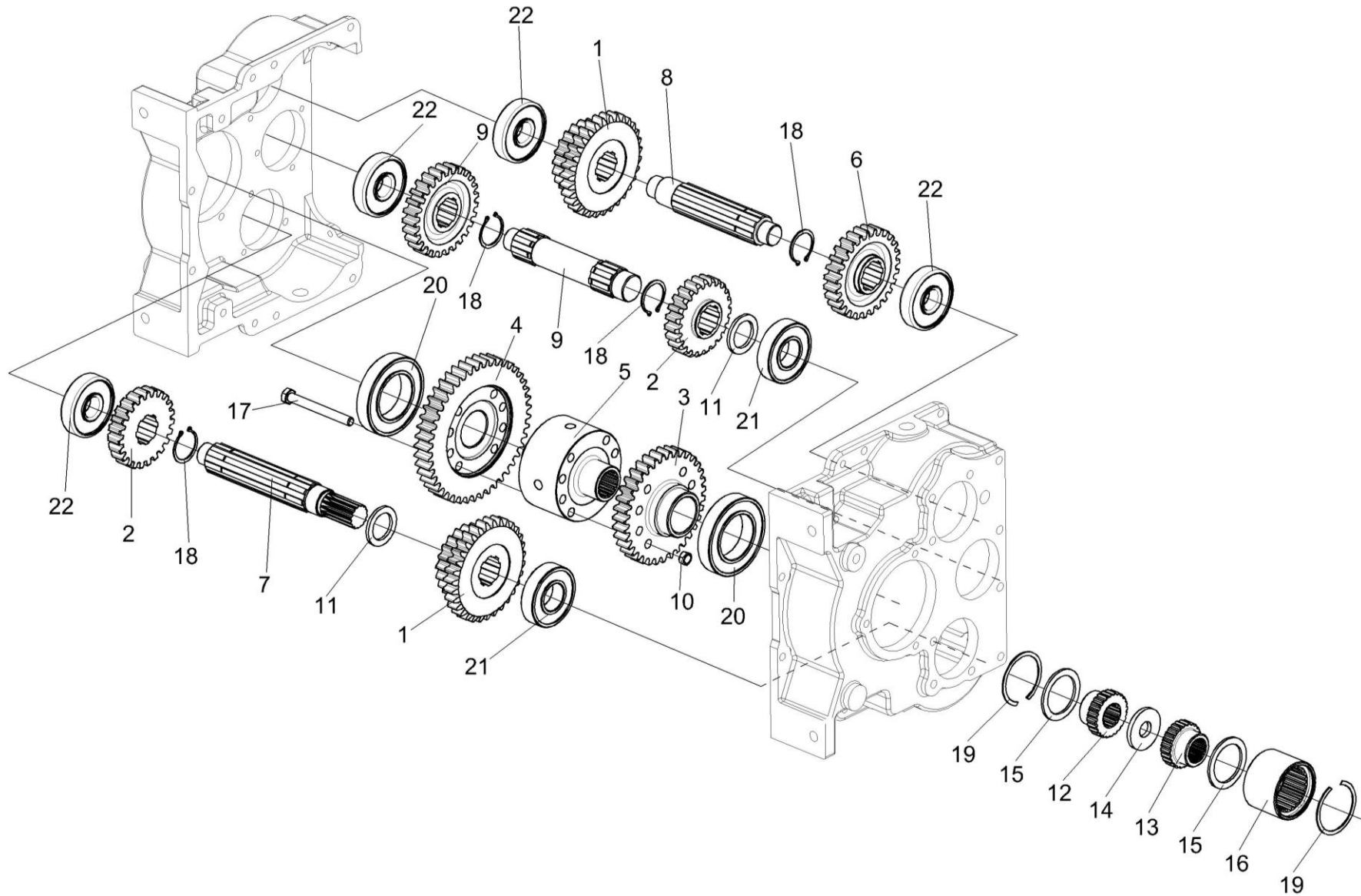


Рисунок 67 – Коробка диапазонов КЗК-812-0107030А (валы, шестерни)

№ рис	№ поз	Обозначение	Наименование	Куда входит	
				Обозначение	Кол. на 1 сб.ед.
<b>КОРОБКА ДИАПАЗОНОВ КЗК-812-0107030А (валы, шестерни) (рисунок 67)</b>					
<b>67</b>	1-22	КЗК-812-0107030А	Коробка диапазонов	КЗК-812-0107000А	1
	3-5,10,17	КЗК-812-0107060	Блок шестерен	КЗК-812-0107030А	1
	1	КЗК-812-0107612	Блок шестерен	КЗК-812-0107030А	2
	2	КЗК-812-0107614	Шестерня ведущая	КЗК-812-0107030А	2
	3	КЗК-812-0107615	Шестерня	КЗК-812-0107060	1
	4	КЗК-812-0107616	Шестерня	КЗК-812-0107060	1
	5	КЗК-812-0107617	Ступица	КЗК-812-0107060	1
	6	КЗК-812-0107618	Шестерня	КЗК-812-0107030А	2
	7	КЗК-812-0107641	Вал	КЗК-812-0107030А	1
	8	КЗК-812-0107642	Вал	КЗК-812-0107030А	1
	9	КЗК-812-0107643	Вал	КЗК-812-0107030А	1
	10	УЭС 0100602-01	Гайка	КЗК-812-0107060	8
	11	3518020-46009	Кольцо распорное	КЗК-812-0107030А	2
	12	3518020-46132	Полумуфта первичного вала	КЗК-812-0107030А	1
	13	3518020-46133	Полумуфта гидромотора	КЗК-812-0107030А	1
14	3518020-46134	Кольцо полумуфты гидромотора	КЗК-812-0107030А	1	
15	3518020-46135	Кольцо дистанционное полумуфты	КЗК-812-0107030А	2	

№ рис	№ поз	Обозначение	Наименование	Куда входит	
				Обозначение	Кол. на 1 сб.ед.
67	16	3518020-46136	Втулка шлицевая полумуфты	КЗК-812-0107030А	1
	17	3518020-46199	Болт дифференциала	КЗК-812-0107060	8
	18		Кольцо В50 – 13942	КЗК-812-0107030А	4
	19		Кольцо В85 – 13943	КЗК-812-0107030А	2
	20		Подшипник 215К5 – 8338	КЗК-812-0107030А	2
	21		Подшипник 6309 (Швеция, "SKF")	КЗК-812-0107030А	2
	22		Подшипник 6407 (Швеция, "SKF")	КЗК-812-0107030А	4

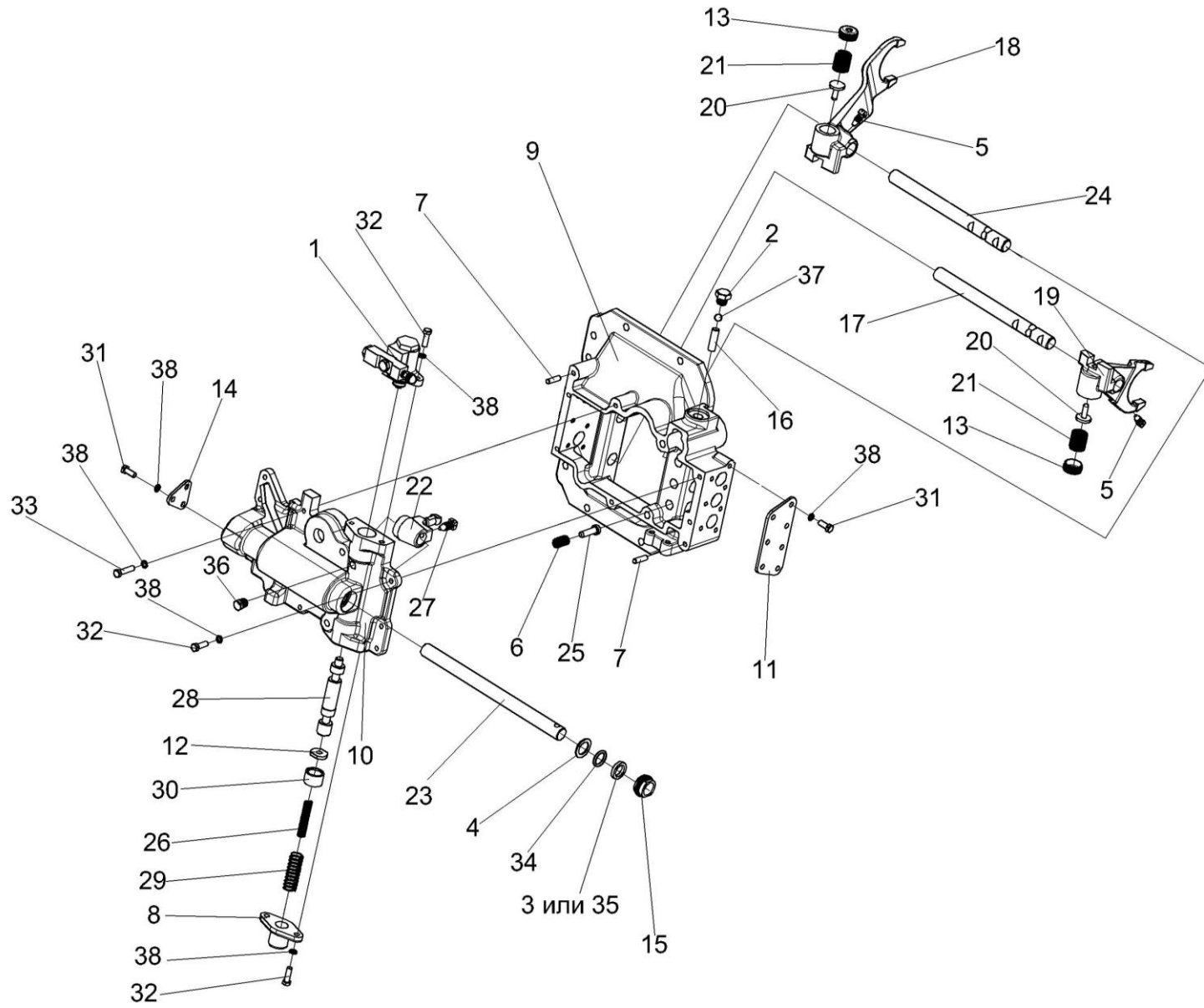


Рисунок 68 – Механизм переключения диапазонов 3518020-46160

№ рис	№ поз	Обозначение	Наименование	Куда входит	
				Обозначение	Кол. на 1 сб.ед.
<b>МЕХАНИЗМ ПЕРЕКЛЮЧЕНИЯ ДИАПАЗОНОВ 3518020-46160 (рисунок 68)</b>					
<b>68</b>	1-38	3518020-46160	Механизм переключения диапазонов	КЗК-812-0107030А	1
	13,18,20,21	3518020-43200	Вилка переключения нижняя	3518020-46160	1
	13,19-21	3518020-43210	Вилка переключения верхняя	3518020-46160	1
	1	3518020-46330	Гидроцилиндр блокировки диапазонов	3518020-46160	1
	2	КУЖ 0110615	Пробка	3518020-46160	3
	3	УЭС 0107011-02	Кольцо	3518020-46160	1
	4	УЭС 0302413	Шайба	3518020-46160	1
	5	60671Б	Болт штока	3518020-46160	2
	6	КЗК-12-0107691	Пружина	3518020-46160	2
	7	61327	Штифт цилиндрический	3518020-46160	2
	8	3518020-40208	Крышка корпуса блокировки	3518020-46160	1
	9	3518020-41058	Корпус механизма переключения диапазонов	3518020-46160	1
	10	3518020-41059	Корпус блокировки	3518020-46160	1
	11	3518020-44004-01	Крышка корпуса механизма переключения	3518020-46160	2
	12	3518020-44035	Шайба валика блокировки	3518020-46160	1
	13	3518020-44068	Гайка пружин вилок	3518020-43200 3518020-43210	1 1

№ рис	№ поз	Обозначение	Наименование	Куда входит	
				Обозначение	Кол. на 1 сб.ед.
68	14	3518020-44071	Крышка блокировки	3518020-46160	1
	15	3518020-46023	Гайка уплотнения штока	3518020-46160	1
	16	3518020-46024	Палец блокировки	3518020-46160	1
	17	3518020-46149-01	Шток верхний переключения диапазонов	3518020-46160	1
	18	3518020-46154	Вилка переключения нижняя	3518020-43200	1
	19	3518020-46155	Вилка переключения верхняя	3518020-43210	1
	20	3518020-46156	Штифт вилки переключения	3518020-43200	1
				3518020-43210	1
	21	3518020-46157	Пружина штифта вилки	3518020-43200	1
				3518020-43210	1
	22	3518020-46162	Рычаг вилок переключения	3518020-46160	1
	23	3518020-46167	Шток управления	3518020-46160	1
	24	3518020-46168-01	Шток нижний переключения диапазонов	3518020-46160	1
	25	3518020-46203	Фиксатор штока диапазонов	3518020-46160	2
	26	3518020-46221	Пружина внутренняя блокировки	3518020-46160	1
	27	3518020-46366	Болт штока	3518020-46160	1
	28	3518020-46509	Шток блокировки	3518020-46160	1
	29	3518050-46041	Пружина возвратная гидроцилиндра блокировки	3518020-46160	1

№ рис	№ поз	Обозначение	Наименование	Куда входит	
				Обозначение	Кол. на 1 сб.ед.
68	30	3518020-48094	Втулка ограничительная	3518020-46160	1
	31		Болт М8-6gx20 – 7796	3518020-46160	17
	32		Болт М8-6gx25 – 7796	3518020-46160	8
	33		Болт М8-6gx35 – 7796	3518020-46160	2
	34		Кольцо 022-028-36-2-2 – 18829/9833	3518020-46160	1
	35		Кольцо СП-30-21-5 – 6308	3518020-46160	1
	36		Пробка КГ 1/8" А2	3518020-46160	1
	37		Шарик 11-40 – 3722	3518020-46160	2
	38		Шайба 8Т 65Г – 6402	3518020-46160	27



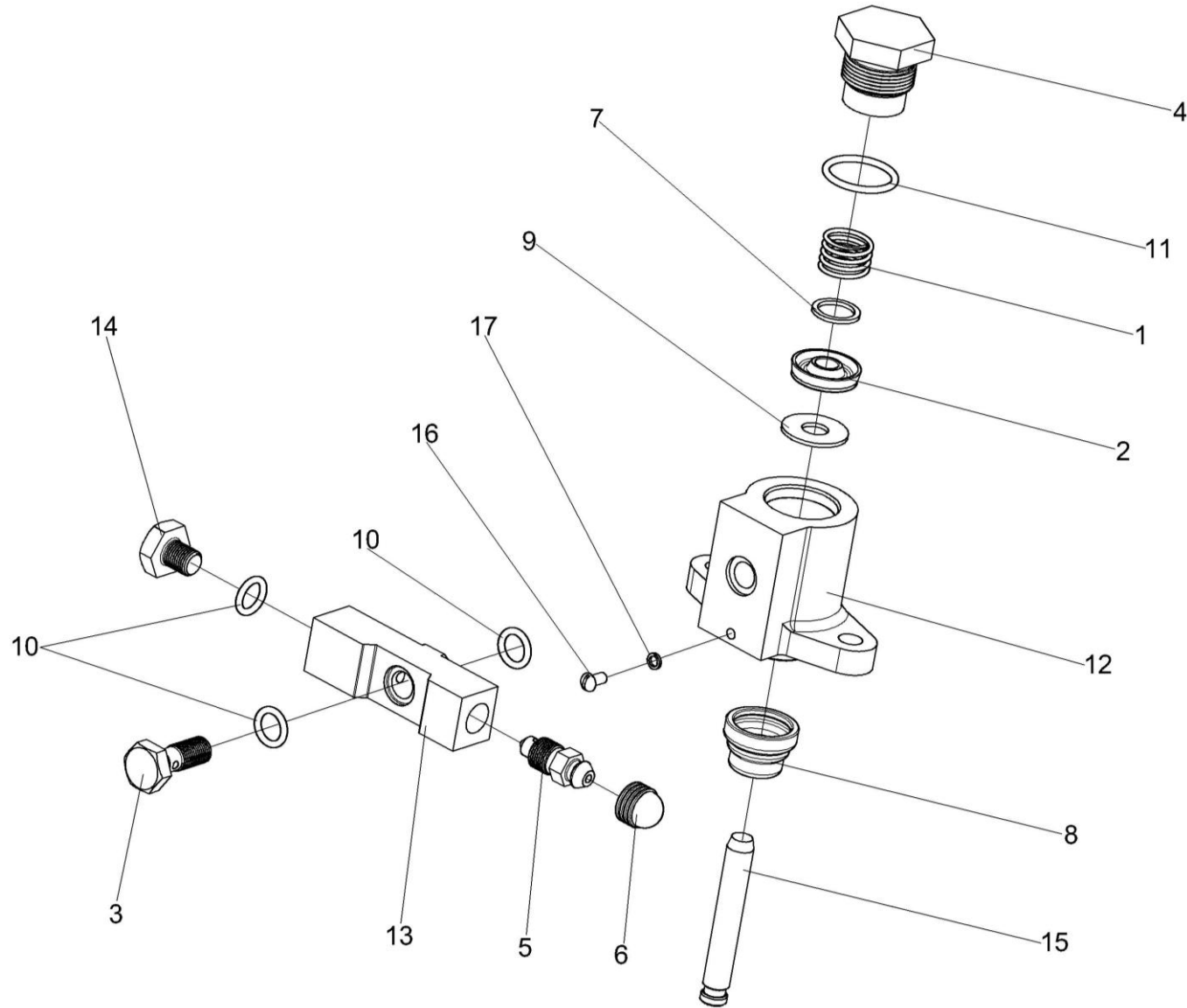


Рисунок 69 – Гидроцилиндр блокировки диапазонов 3518020-46330

№ рис	№ поз	Обозначение	Наименование	Куда входит	
				Обозначение	Кол. на 1 сб.ед.
<b>ГИДРОЦИЛИНДР БЛОКИРОВКИ ДИАПАЗОНОВ 3518020-46330 (рисунок 69)</b>					
<b>69</b>	1-17	3518020-46330	Гидроцилиндр блокировки	3518020-46160	1
	1	ГА-35602	Пружина	3518020-46330	1
	2	ГАк-49004	Манжета уплотнительная	3518020-46330	1
	3	РСМ 10.04.34.603	Болт поворотного угольника	3518020-46330	1
	4	УЭС 0107618	Штуцер	3518020-46330	1
	5	54-60269А	Клапан	3518020-46330	1
	6	75Ш-10034Б	Колпак	3518020-46330	1
	7	3518020-40148	Шайба	3518020-46330	1
	8	3518050-40024	Чехол защитный гидроцилиндра	3518020-46330	1
	9	3518020-40149	Шайба защитная	3518020-46330	1
	10	3518020-40151	Кольцо	3518020-46330	3
	11	3518020-40158	Кольцо	3518020-46330	1
	12	3518020-41016	Корпус	3518020-46330	1
	13	3518020-43073А	Проставка	3518020-46330	1
	14	3518020-46049	Пробка	3518020-46330	1
	15	3518020-46043	Шток гидроцилиндра блокировки	3518020-46330	1
	16		Винт ВМ4-6gx8 – 17473	3518020-46330	1
	17		Шайба 4 65Г – 6402	3518020-46330	1

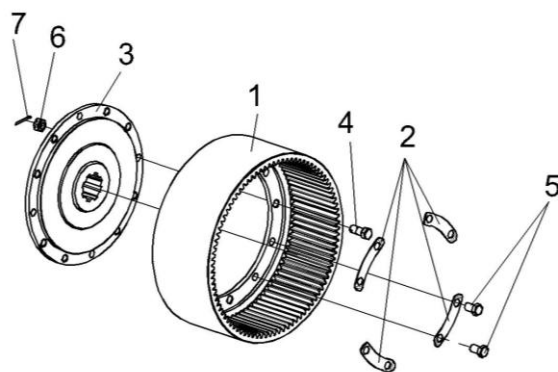


Рисунок 70 – Барабан КЗК-812-0107160

№ рис	№ поз	Обозначение	Наименование	Куда входит	
				Обозначение	Кол. на 1 сб. ед.
<b>БАРАБАН КЗК-812-0107160 (рисунок 70)</b>					
<b>70</b>	1-7	КЗК-812-0107160	Барaban	КЗК-812-0107000А	2
	1-3,5	КЗК-812-0107170	Барaban	КЗК-812-0107160	
	1	КЗК-812-0107101	Барaban фрикциона	КЗК-812-0107170	1
	2	КЗК-812-0107428	Пластина стопорная	КЗК-812-0107170	4
	3	КЗК-812-0107626	Ступица	КЗК-812-0107170	1
	4	КЗК-812-0107628	Болт	КЗК-812-0107160	3
	5		Болт М12-6х20 – 7796	КЗК-812-0107170	8
	6		Гайка М12-6G – 65919	КЗК-812-0107160	4
	7		Шплинт 3,2х25 – 397	КЗК-812-0107160	4

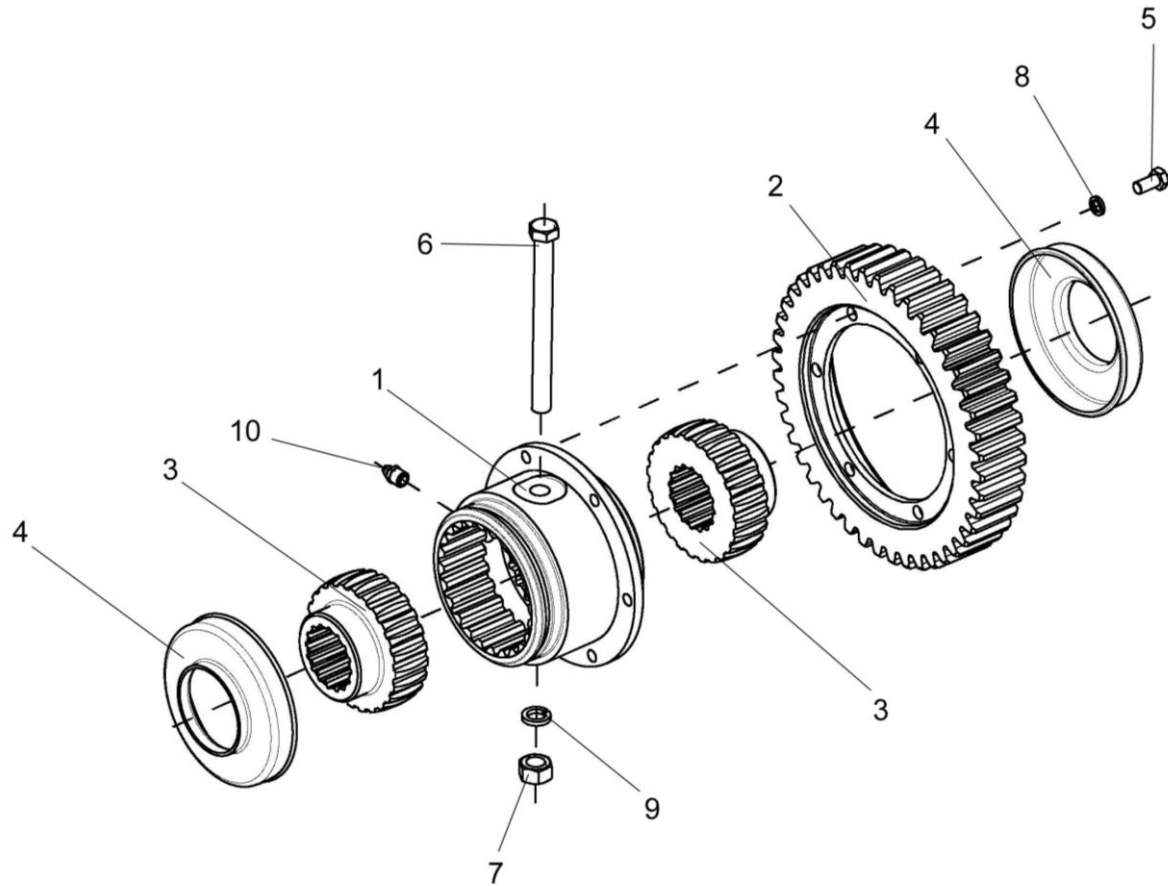


Рисунок 71 – Муфта КВС-1-0107050

№ рис	№ поз	Обозначение	Наименование	Куда входит	
				Обозначение	Кол. на 1 сб.ед.
<b>МУФТА КВС-1-0107050 (рисунок 71)</b>					
71	1-10	КВС-1-0107050	Муфта	КЗК-12-0107300	1
	1	КВС-1-0107601	Муфта	КВС-1-0107050	1
	2	КВС-1-0107602	Счетчик	КВС-1-0107050	1
	3	УЭС 0107622	Полумуфта	КВС-1-0107050	2
	4	УЭС 0107001	Чехол	КВС-1-0107050	2
	5		Болт М8-6ех16 – 7796	КВС-1-0107050	6
	6		Болт М12-6ех130 – 7796	КВС-1-0107050	1
	7		Гайка М12-6G – 5915	КВС-1-0107050	1
	8		Шайба 8Т 65Г – 6402	КВС-1-0107050	6
	9		Шайба 12Т 65Г – 6402	КВС-1-0107050	1
	10		Масленка 1.3 – 19853	КВС-1-0107050	1

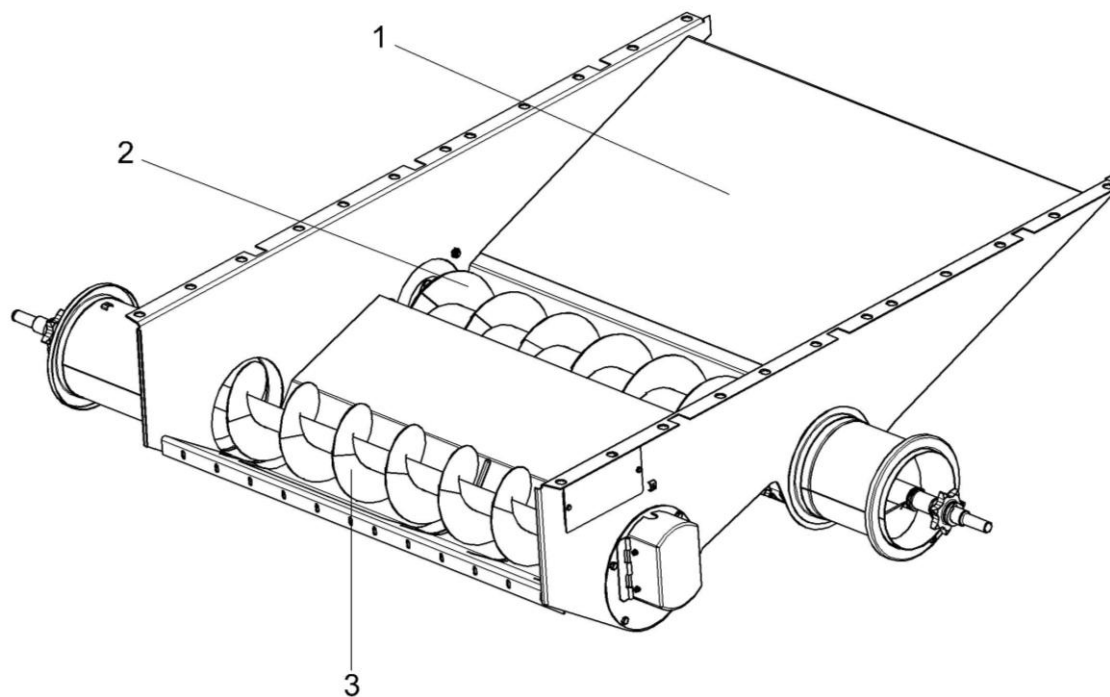


Рисунок 72 – Блок шнеков КЗК-812-0218010 (лист 1)

№ рис	№ поз	Обозначение	Наименование	Куда входит	
				Обозначение	Кол. на 1 сб. ед.
<b>БЛОК ШНЕКОВ КЗК-812-0218010 (лист 1) (рисунок 72)</b>					
<b>72</b>	1-3	КЗК-812-0218010	Блок шнеков	КЗК-812-0111000	1
	1	КЗК-812-0218030	Поддон	КЗК-812-0218010	1
	2	КЗК 0218020	Шнек колосовой	КЗК-812-0218010	1
	3	КЗК 0218070А	Шнек зерновой	КЗК-812-0218010	1



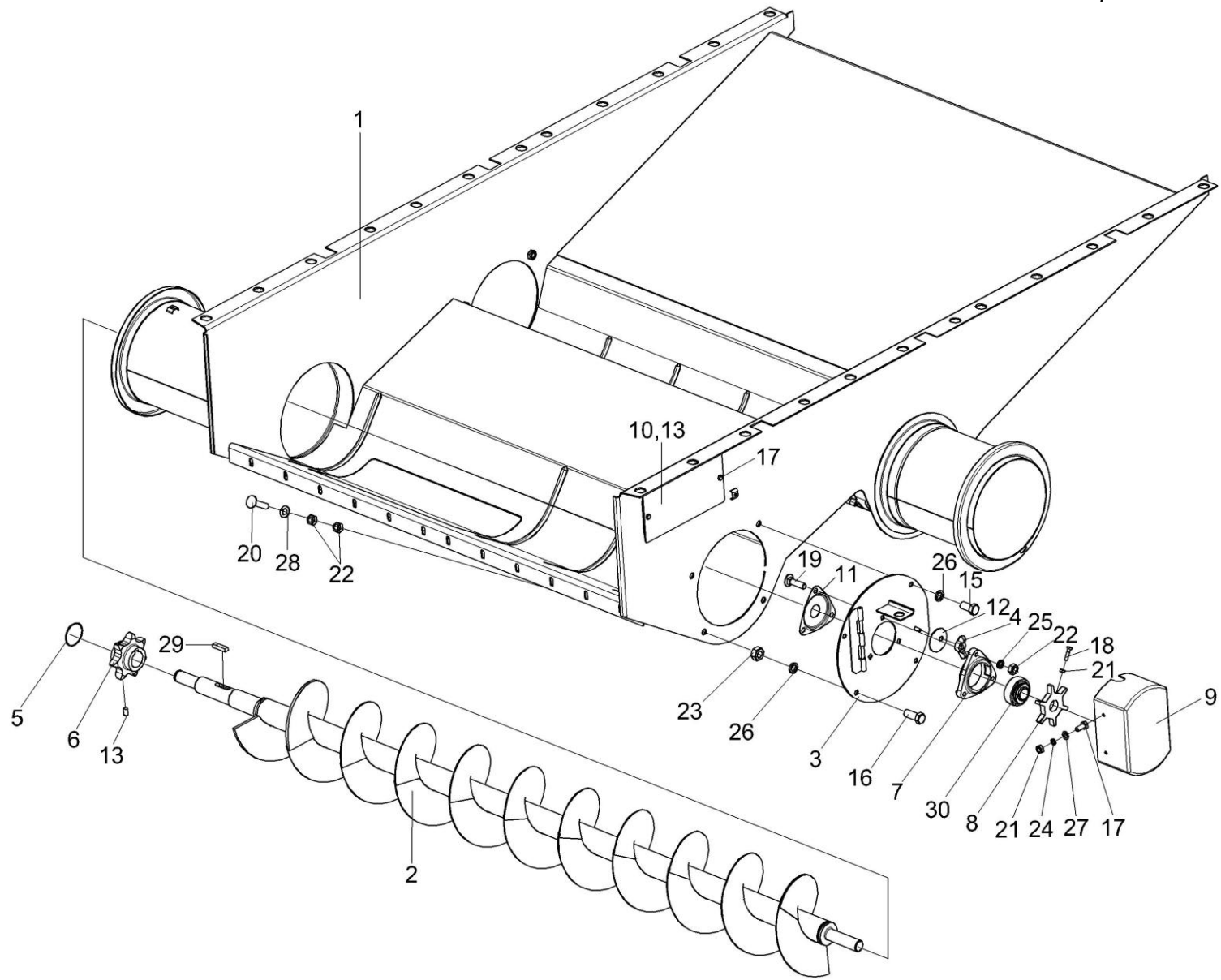


Рисунок 73 – Блок шнеков КЗК-812-0218010 (лист 2)

№ рис	№ поз	Обозначение	Наименование	Куда входит	
				Обозначение	Кол. на 1 сб. ед.
<b>БЛОК ШНЕКОВ КЗК-812-0218010 (лист 2) (рисунок 73)</b>					
<b>73</b>	1-30	КЗК-812-0218010	Блок шнеков	КЗК-812-0111000	1
	1	КЗК-812-0218030	Поддон	КЗК-812-0218010	1
	2	КЗК 0218070А	Шнек зерновой	КЗК-812-0218010	1
	3	КЗР 0218180	Опора левая	КЗК-812-0218010	1
	4	КИС 0120400	Гайка	КЗК-812-0218010	2
	5	КЗК-10-0214607	Кольцо	КЗК-812-0218010	2
	6	КЗК-10-0218611	Звездочка	КЗК-812-0218010	2
	7	КЗР 0101105	Корпус подшипника	КЗК-812-0218010	2
	8	КЗР 0217604-01	Звездочка	КЗК-812-0218010	2
	9	КЗР 0218001Б	Крышка	КЗК-812-0218010	2
	10	КЗР 0218003Б	Прокладка	КЗК-812-0218010	1
	11	КЗР 0218415Б	Крышка	КЗК-812-0218010	2
	12	КЗР 0218446Б	Шайба	КЗК-812-0218010	2
	13	КЗР 0218447Б	Крышка	КЗК-812-0218010	1
	14	ПДВ 0123607	Винт	КЗК-812-0218010	2
	15		Болт М10-6ех20 – 7796	КЗК-812-0218010	4
	16		Болт М10-6ех25 – 7796	КЗК-812-0218010	4

№ рис	№ поз	Обозначение	Наименование	Куда входит	
				Обозначение	Кол. на 1 сб. ед.
73	17		Болт М6-6ех14 – 7798	КЗК-812-0218010	6
	18		Болт М6-6ех25 – 7798	КЗК-812-0218010	2
	19		Болт М8-6ех30 – 7802	КЗК-812-0218010	6
	20		Болт М8-6ех35 – 7802	КЗК-812-0218010	8
	21		Гайка М6-6G – 5915	КЗК-812-0218010	6
	22		Гайка М8-6G – 5915	КЗК-812-0218010	22
	23		Гайка М10-6G – 5915	КЗК-812-0218010	4
	24		Шайба 6Т 65Г – 6402	КЗК-812-0218010	4
	25		Шайба 8Т 65Г – 6402	КЗК-812-0218010	6
	26		Шайба 10Т 65Г – 6402	КЗК-812-0218010	8
	27		Шайба С.6.01 – 11371	КЗК-812-0218010	4
	28		Шайба С.8.01 – 11371	КЗК-812-0218010	8
	29		Шпонка 10x8x36 – 23360	КЗК-812-0218010	2
	30		Подшипник 1680205С17	КЗК-812-0218010	2

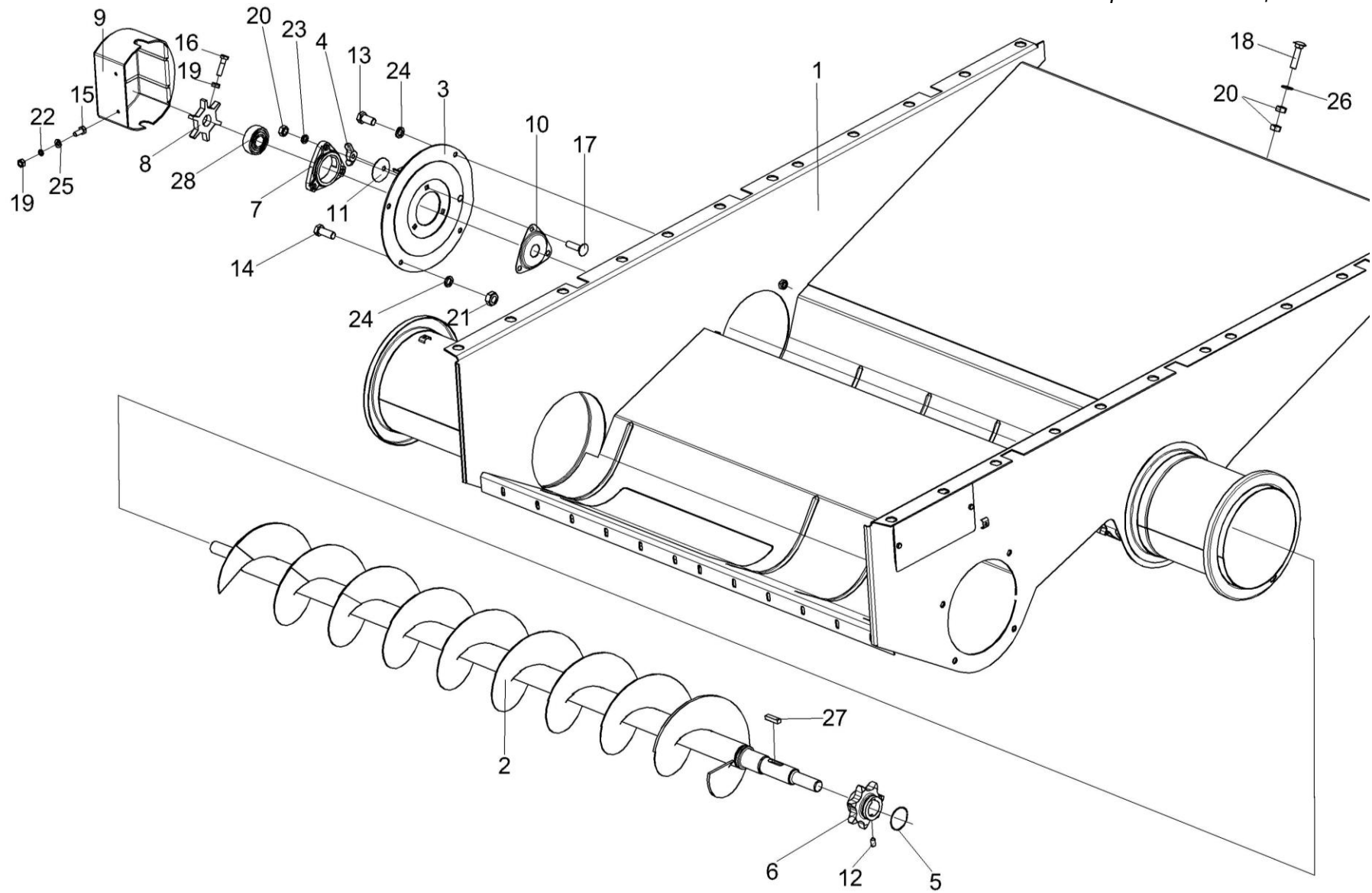


Рисунок 74 – Блок шнеков КЗК-812-0218010 (лист 3)

№ рис	№ поз	Обозначение	Наименование	Куда входит	
				Обозначение	Кол. на 1 сб. ед.
<b>БЛОК ШНЕКОВ КЗК-812-0218010 (лист 3) (рисунок 74)</b>					
<b>74</b>	1-28	КЗК-812-0218010	Блок шнеков	КЗК-812-0111000	1
	1	КЗК-812-0218030	Поддон	КЗК-812-0218010	1
	2	КЗК 0218020	Шнек колосовой	КЗК-812-0218010	1
	3	КЗР 0218110Б	Опора правая	КЗК-812-0218010	1
	4	КИС 0120400	Гайка	КЗК-812-0218010	2
	5	КЗК-10-0214607	Кольцо	КЗК-812-0218010	2
	6	КЗК-10-0218611	Звездочка	КЗК-812-0218010	2
	7	КЗР 0101105	Корпус подшипника	КЗК-812-0218010	2
	8	КЗР 0217604-01	Звездочка	КЗК-812-0218010	2
	9	КЗР 0218001Б	Крышка	КЗК-812-0218010	2
	10	КЗР 0218415Б	Крышка	КЗК-812-0218010	2
	11	КЗР 0218446Б	Шайба	КЗК-812-0218010	2
	12	ПДВ 0123607	Винт	КЗК-812-0218010	2
	13		Болт М10-6ех20 – 7796	КЗК-812-0218010	4
	14		Болт М10-6ех25 – 7796	КЗК-812-0218010	4
	15		Болт М6-6ех14 – 7798	КЗК-812-0218010	6
	16		Болт М6-6ех25 – 7798	КЗК-812-0218010	2

№ рис	№ поз	Обозначение	Наименование	Куда входит	
				Обозначение	Кол. на 1 сб. ед.
74	17		Болт М8-6ех30 – 7802	КЗК-812-0218010	6
	18		Болт М8-6ех35 – 7802	КЗК-812-0218010	8
	19		Гайка М6-6G – 5915	КЗК-812-0218010	6
	20		Гайка М8-6G – 5915	КЗК-812-0218010	22
	21		Гайка М10-6G – 5915	КЗК-812-0218010	4
	22		Шайба 6Т 65Г – 6402	КЗК-812-0218010	4
	23		Шайба 8Т 65Г – 6402	КЗК-812-0218010	6
	24		Шайба 10Т 65Г – 6402	КЗК-812-0218010	8
	25		Шайба С.6.01 – 11371	КЗК-812-0218010	4
	26		Шайба С.8.01 – 11371	КЗК-812-0218010	8
	27		Шпонка 10x8x36 – 23360	КЗК-812-0218010	2
	28		Подшипник 1680205С17	КЗК-812-0218010	2

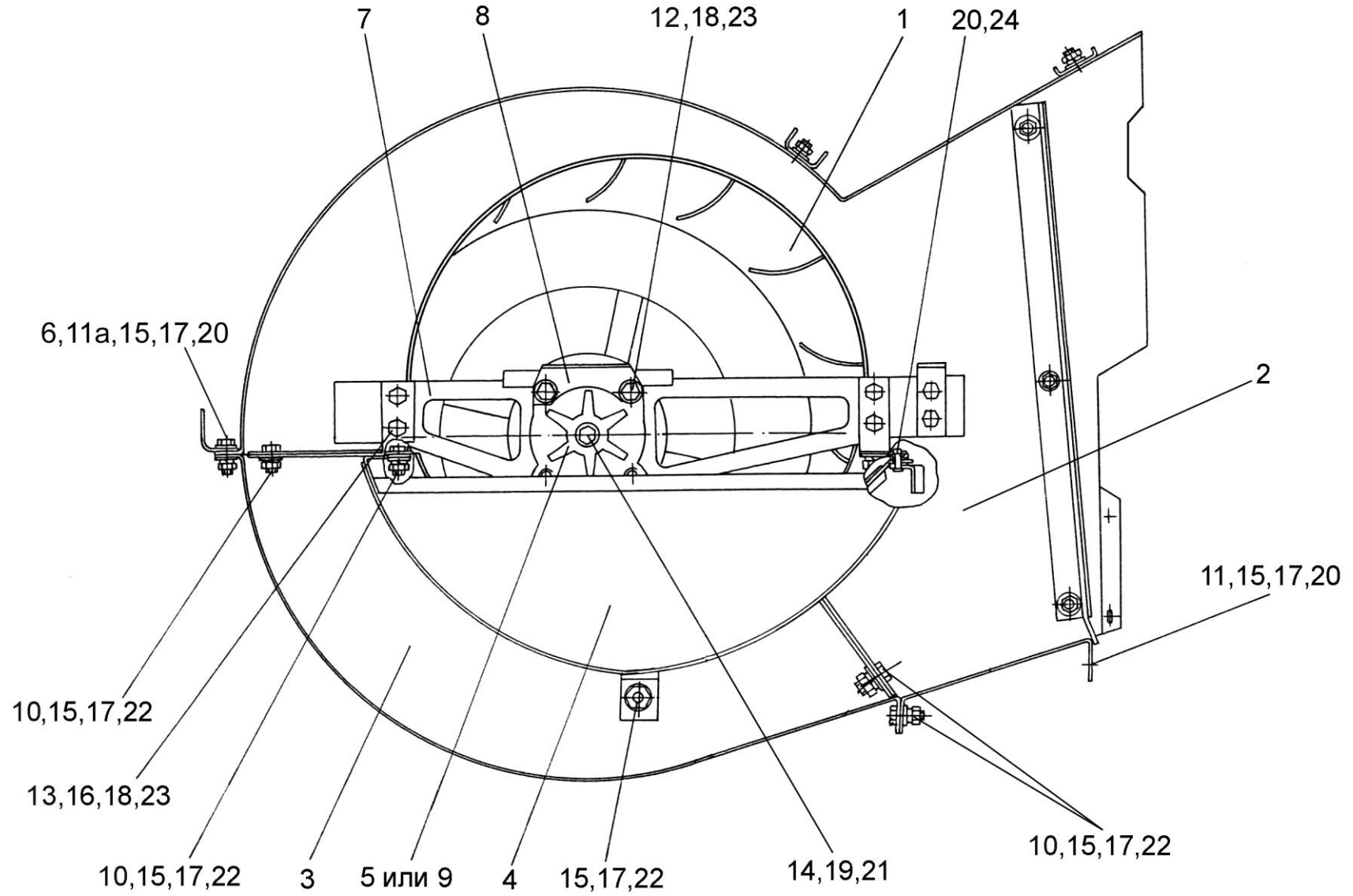


Рисунок 75 – Вентилятор КЗК 0217000Б-01 (вид слева)

№ рис	№ поз	Обозначение	Наименование	Куда входит	
				Обозначение	Кол. на 1 сб.ед.
<b>ВЕНТИЛЯТОР КЗК 0217000Б-01 (вид слева) (рисунок 75)</b>					
<b>75</b>	1-24	КЗК 0217000Б-01	Вентилятор	КЗК-812-0100000	1
	1	КЗК 0217010Б	Крылач	КЗК 0217000Б-01	1
	2	КЗК 0217100Б	Кожух сдвоенный	КЗК 0217000Б-01	1
	3	КЗК 0217160Б	Поддон	КЗК 0217000Б-01	1
	4	КЗР 0217260А	Щиток	КЗК 0217000Б-01	1
	5	КЗР 0217330	Звездочка	КЗК 0217000Б-01	1
	6	УЭС-7-0400405	Шайба	КЗК 0217000Б-01	18
	7	КЗР 0217446	Кронштейн	КЗК 0217000Б-01	1
	8	КЗР 0217452А	Кронштейн	КЗК 0217000Б-01	1
	9	КЗР 0217604	Звездочка	КЗК 0217000Б-01	1
	10		Болт М8-6х16 – 7796	КЗК 0217000Б-01	22
	11		Болт М8-6х25 – 7796	КЗК 0217000Б-01	8
	11а		Болт М8-6х30 – 7796	КЗК 0217000Б-01	12
	12		Болт М10-6х16 – 7796	КЗК 0217000Б-01	2
	13		Болт М10-6х30 – 7796	КЗК 0217000Б-01	12
	14		Болт М12-6х30 – 7796	КЗК 0217000Б-01	1
	15		Гайка М8-6G – 5915	КЗК 0217000Б-01	42



№ рис	№ поз	Обозначение	Наименование	Куда входит	
				Обозначение	Кол. на 1 сб.ед.
75	16		Гайка М10-6G – 5915	КЗК 0217000Б-01	8
	17		Шайба 8Т 65Г – 6402	КЗК 0217000Б-01	42
	18		Шайба 10Т 65Г – 6402	КЗК 0217000Б-01	16
	19		Шайба 12Т 65Г – 6402	КЗК 0217000Б-01	1
	20		Шайба А.8.01 – 6958	КЗК 0217000Б-01	20
	21		Шайба А.12.01 – 6958	КЗК 0217000Б-01	1
	22		Шайба С.8.01 – 11371	КЗК 0217000Б-01	36
	23		Шайба С.10.01 – 11371	КЗК 0217000Б-01	22
	24		Шплинт 2х20 – 397	КЗК 0217000Б-01	1

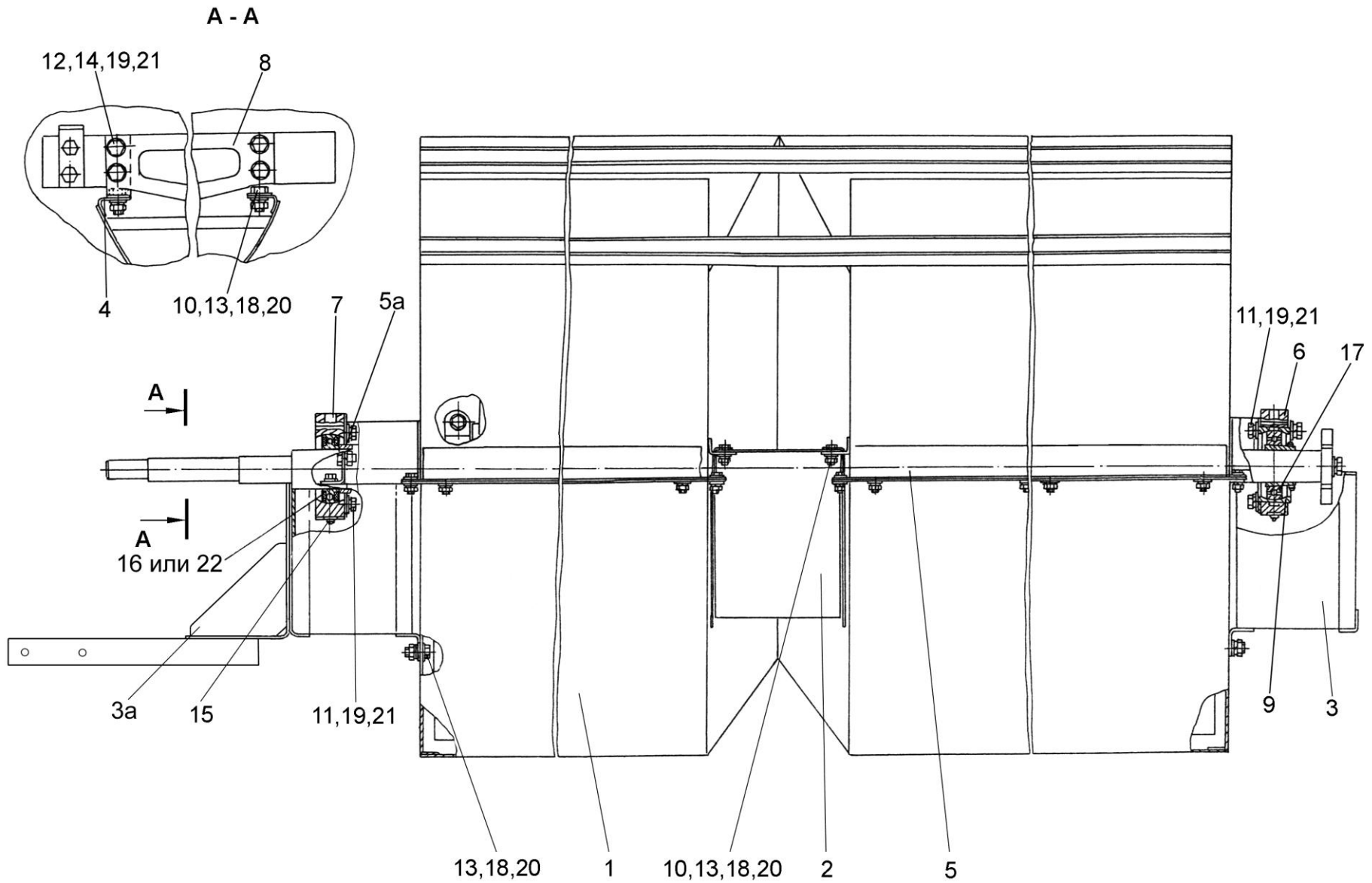


Рисунок 76 – Вентилятор КЗК 0217000Б-01 (вид спереди)

№ рис	№ поз	Обозначение	Наименование	Куда входит	
				Обозначение	Кол. на 1 сб.ед.
<b>ВЕНТИЛЯТОР КЗК 0217000Б-01 (вид спереди) (рисунок 76)</b>					
<b>76</b>	1-21	КЗК 0217000Б-01	Вентилятор	КЗК-812-0100000	1
	1	КЗК 0217160Б-01	Поддон	КЗК 0217000Б-01	1
	2	КЗР 0217240Б	Щиток	КЗК 0217000Б-01	1
	3	КЗР 0217260А	Щиток	КЗК 0217000Б-01	1
	3а	КЗК-8-0217260	Щиток	КЗК 0217000Б-01	1
	4	КЗК 0217502	Лапка	КЗК 0217000Б-01	4
	5	КЗК 0217706	Уголок	КЗК 0217000Б-01	1
	5а	КЗК-10-0217605	Втулка	КЗК 0217000Б-01	1
	6	КЗР 0217209Б	Корпус	КЗК 0217000Б-01	1
	7	КЗР 0217209Б-01	Корпус	КЗК 0217000Б-01	1
	8	КЗР 0217446-01	Кронштейн	КЗК 0217000Б-01	1
	9	КЗР 0217611А	Втулка	КЗК 0217000Б-01	1
	10		Болт М8-6х16 – 7796	КЗК 0217000Б-01	22
	11		Болт М10-6х25 – 7796	КЗК 0217000Б-01	8
	12		Болт М10-6х30 – 7796	КЗК 0217000Б-01	12
	13		Гайка М8-6G – 5915	КЗК 0217000Б-01	42
	14		Гайка М10-6G – 5915	КЗК 0217000Б-01	8

№ рис	№ поз	Обозначение	Наименование	Куда входит	
				Обозначение	Кол. на 1 сб.ед.
76	15		Масленка 1.2 – 19853	КЗК 0217000Б-01	2
	16		Подшипник 1580209 С17	КЗК 0217000Б-01	1
	17		Подшипник 1680208 С17	КЗК 0217000Б-01	1
	18		Шайба 8Т 65Г – 6402	КЗК 0217000Б-01	42
	19		Шайба 10Т 65Г – 6402	КЗК 0217000Б-01	16
	20		Шайба С.8.01 – 11371	КЗК 0217000Б-01	36
	21		Шайба С.10.01 – 11371	КЗК 0217000Б-01	22
	22		Подшипник 1726209-2RS1 ("SKF", Швеция)	КЗК 0217000Б-01	1

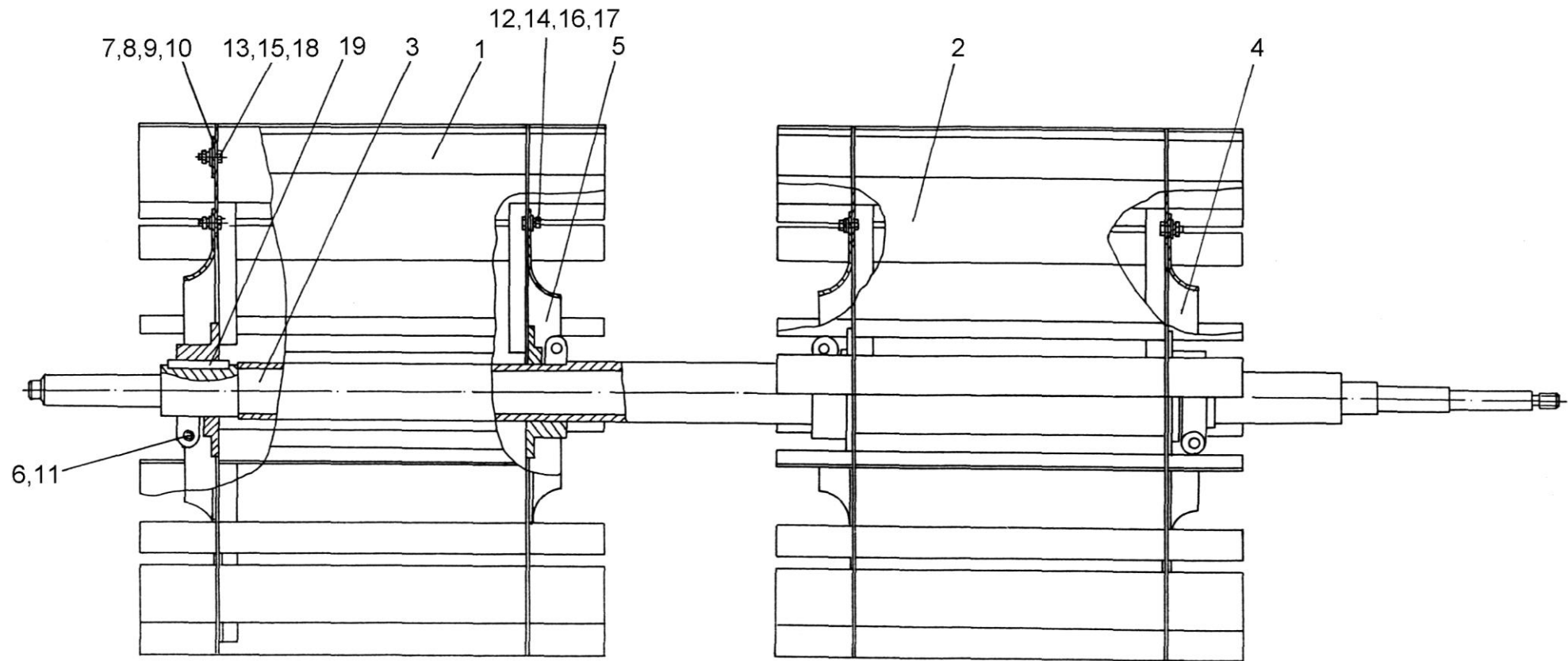


Рисунок 77 – Крылач КЗК 0217010Б

№ рис	№ поз	Обозначение	Наименование	Куда входит	
				Обозначение	Кол. на 1 сб.ед.
<b>КРЫЛАЧ КЗК 0217010Б (рисунок 77)</b>					
<b>77</b>	1-19	КЗК 0217010Б	Крылач	КЗК 0217000Б-01	1
	1	КЗК 0217030Б	Колесо	КЗК 0217010Б	1
	2	КЗК 0217030Б-01	Колесо	КЗК 0217010Б	1
	3	КЗК 0217060В	Вал	КЗК 0217010Б	1
	4	КЗК 0217404Б	Дроссель	КЗК 0217010Б	2
	5	КЗК 0217404Б-01	Дроссель	КЗК 0217010Б	2
	6	КЗК 0217608Б	Болт	КЗК 0217010Б	4
	7	КИС 0150533А-03	Грузик балансировочный	КЗК 0217010Б	2
	8	КИС 0150533А-04	Грузик балансировочный	КЗК 0217010Б	2
	9	КИС 0150533А-05	Грузик балансировочный	КЗК 0217010Б	2
	10	КИС 0150533А-06	Грузик балансировочный	КЗК 0217010Б	2
	11	УЭС 0100607	Шайба	КЗК 0217010Б	4
	12		Болт М8-6х20 – 7796	КЗК 0217010Б	24
	13		Болт М10-6х20 – 7796	КЗК 0217010Б	6
	14		Гайка М8-6G – 5915	КЗК 0217010Б	24
	15		Гайка М10-6G – 5915	КЗК 0217010Б	6
	16		Шайба 8Т 65Г – 6402	КЗК 0217010Б	24
	17		Шайба С.8.01 – 11371	КЗК 0217010Б	24
	18		Шайба С.10.01 – 11371	КЗК 0217010Б	6
	19		Шпонка 16х10х70 – 23360	КЗК 0217010Б	2

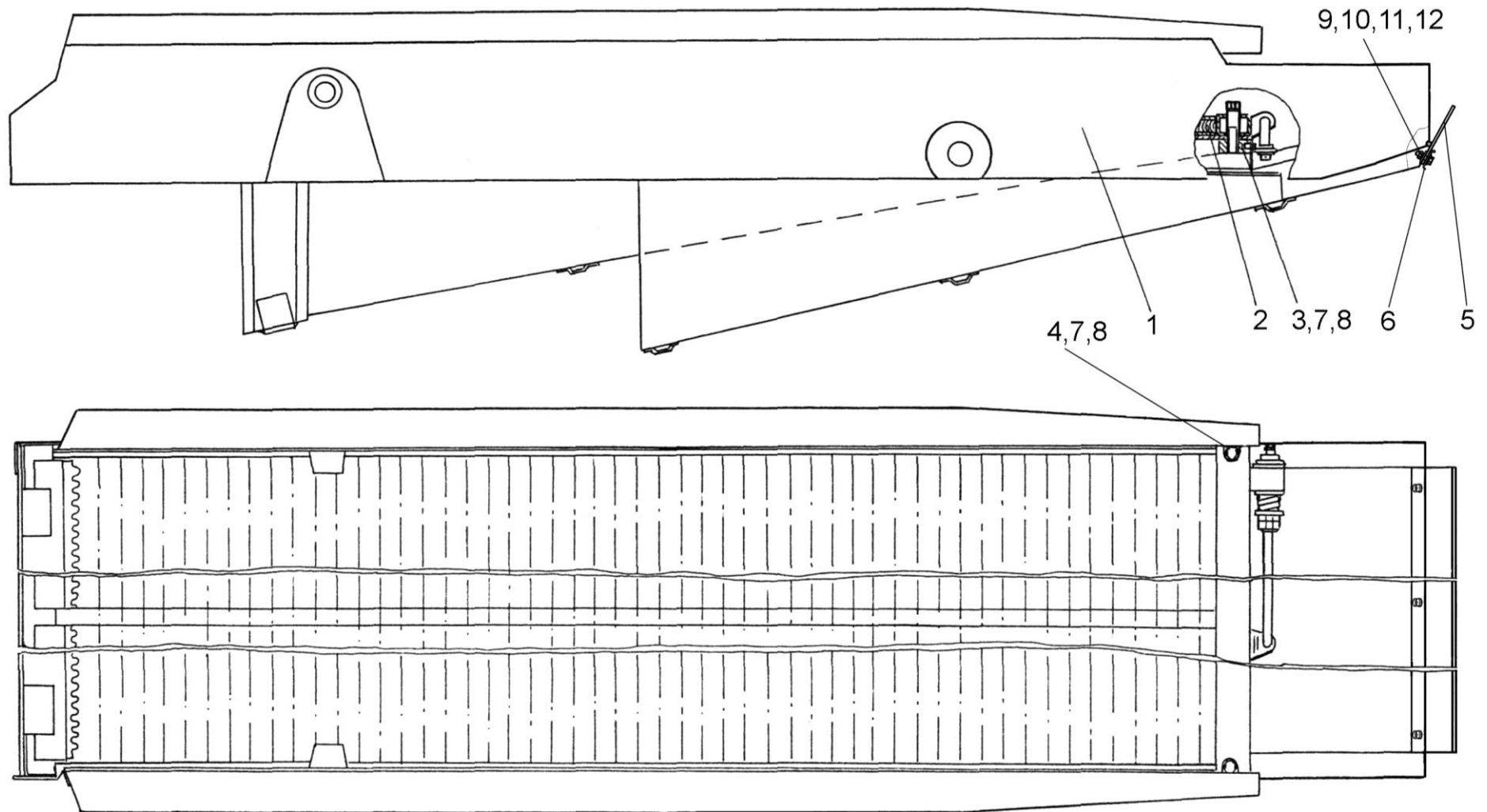


Рисунок 78 – Стан решетный нижний КЗК 0240000

№ рис	№ поз	Обозначение	Наименование	Куда входит	
				Обозначение	Кол. на 1 сб.ед.
<b>СТАН РЕШЕТНЫЙ НИЖНИЙ КЗК 0240000 (рисунок 78)</b>					
<b>78</b>	1-12	КЗК 0240000	Стан решетный нижний	КЗК-812-0100000	1
	1	КЗК 0240010	Рама стана решетного	КЗК 0240000	1
	2	КЗК 0240020	Решето	КЗК 0240000	1
	3	КЗР 0240320	Гайка	КЗК 0240000	1
	4	КЗР 0240320-01	Гайка	КЗК 0240000	1
	5	КЗК 0240002	Щиток	КЗК 0240000	1
	6	КЗК 0240405	Планка	КЗК 0240000	1
	7	КЗР 0240619	Болт	КЗК 0240000	2
	8	УЭС 0100607	Шайба	КЗК 0240000	2
	9		Болт М6-6ех20 – 7798	КЗК 0240000	7
	10		Гайка М6-6G – 5915	КЗК 0240000	7
	11		Шайба 6Т 65Г – 6402	КЗК 0240000	7
	12		Шайба А.6.01 – 6958	КЗК 0240000	14



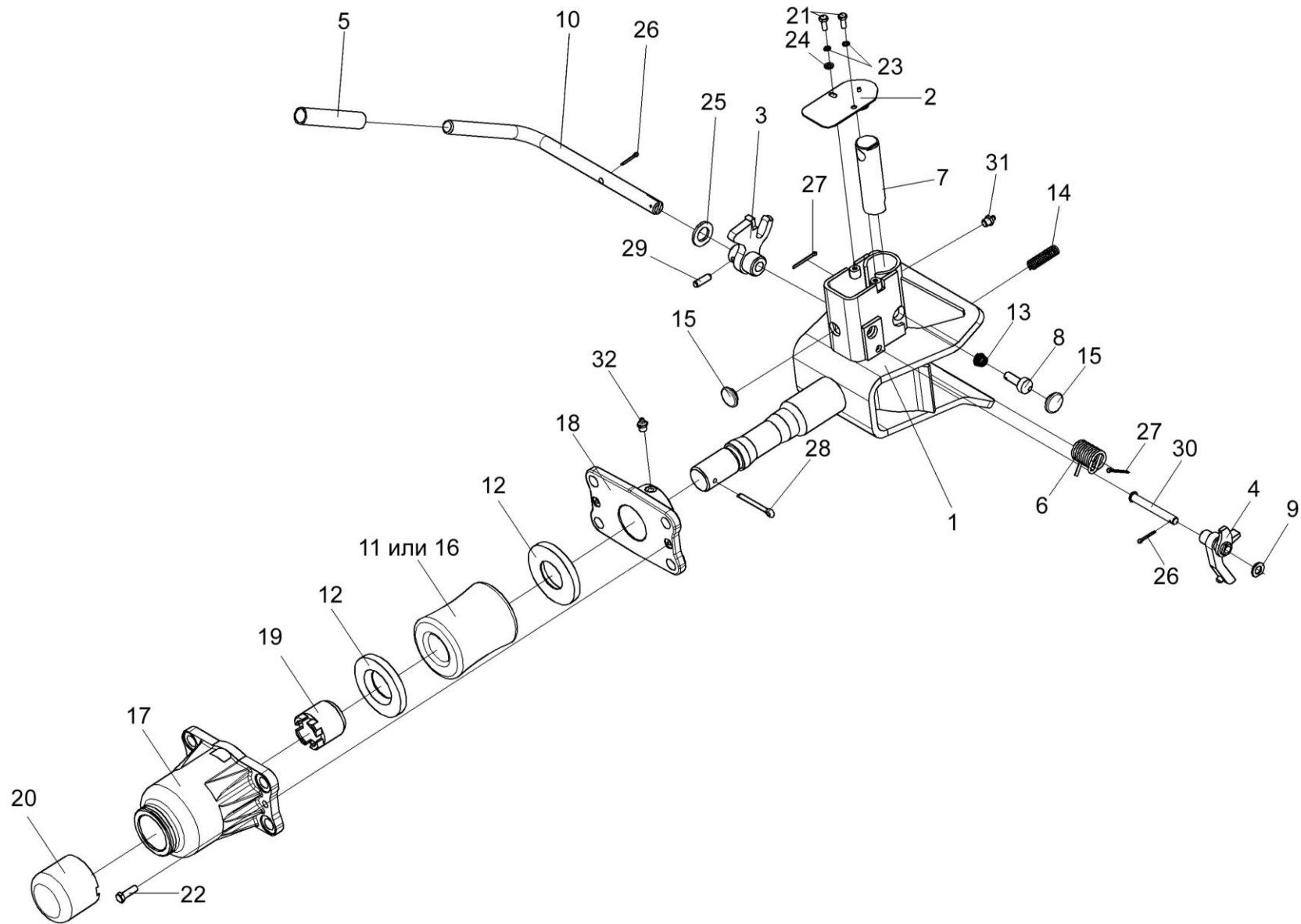


Рисунок 79 – Устройство тяговое КЗР 0232000

№ рис	№ поз	Обозначение	Наименование	Куда входит	
				Обозначение	Кол. на 1 сб.ед.
<b>УСТРОЙСТВО ТЯГОВОЕ КЗР 0232000 (рисунок 79)</b>					
<b>79</b>	1-32	КЗР 0232000	Устройство тяговое	КЗК-812-0100000	1
	1-10,13,14, 15,21,23-27, 29,30,31	КЗР 0232010	Устройство тяговое	КЗР 0232000	1
	5,10	КЗР 0232060	Рукоятка	КЗР 0232010	1
	1	КЗР 0232020	Корпус	КЗР 0232010	1
	2	КЗР 0232030	Крышка	КЗР 0232010	1
	3	КЗР 0232040	Рычаг	КЗР 0232010	1
	4	КЗР 0232050	Скоба	КЗР 0232010	1
	5	КЗР 0201002	Трубка 305 ТВ-40 – 19034 (L=117±5 мм)	КЗР 0232060	1
	6	КЗР 0201638А	Пружина	КЗР 0232010	1
	7	КЗР 0201696	Штырь	КЗР 0232010	1
	8	КЗР 0201697Б	Фиксатор	КЗР 0232010	1
	9	КЗР 0232412	Шайба	КЗР 0232010	4
	10	КЗР 0232606	Рукоятка	КЗР 0232060	1
	11	КИС 0122001	Буфер резиновый	КЗР 0232000	1
	12	КИС 0122403	Шайба упорная	КЗР 0232000	2
	13	УЭС 0122603	Пружина	КЗР 0232010	1

№ рис	№ поз	Обозначение	Наименование	Куда входит	
				Обозначение	Кол. на 1 сб.ед.
79	14	УЭС 0122605	Пружина	КЗР 0232010	1
	15	012-7884-4841-01	Заглушка	КЗР 0232010	2
	16	52-2805025	Буфер резиновый буксирного прибора	КЗР 0232000	1
	17	52-2805031	Корпус буксирного прибора	КЗР 0232000	1
	18	52-2805035А	Кронштейн корпуса буксирного прибора	КЗР 0232000	1
	19	52-2805039А	Гайка упорная буксирного прибора	КЗР 0232000	1
	20	52-2805050	Колпак корпуса буксирного устройства	КЗР 0232000	1
	21		Болт М6-6ех16 – 7798	КЗР 0232010	2
	22		Болт М8-6ех25 – 7796	КЗР 0232000	2
	23		Шайба 6Т 65Г – 6402	КЗР 0232010	2
	24		Шайба С.6.01 – 11371	КЗР 0232010	1
	25		Шайба С.18.01 – 11371	КЗР 0232010	1
	26		Шплинт 3,2х20 – 397	КЗР 0232010	2
	27		Шплинт 3,2х32 – 397	КЗР 0232010	2
	28		Шплинт 6,3х50 – 397	КЗР 0232000	1
	29		Штифт 8х26 – 3128	КЗР 0232010	1
30		Ось 6-10 b12х80 – 9650	КЗР 0232010	1	
31		Масленка 1.2 – 19853	КЗР 0232010	1	
32		Масленка 1.3 – 19853	КЗР 0232000	1	

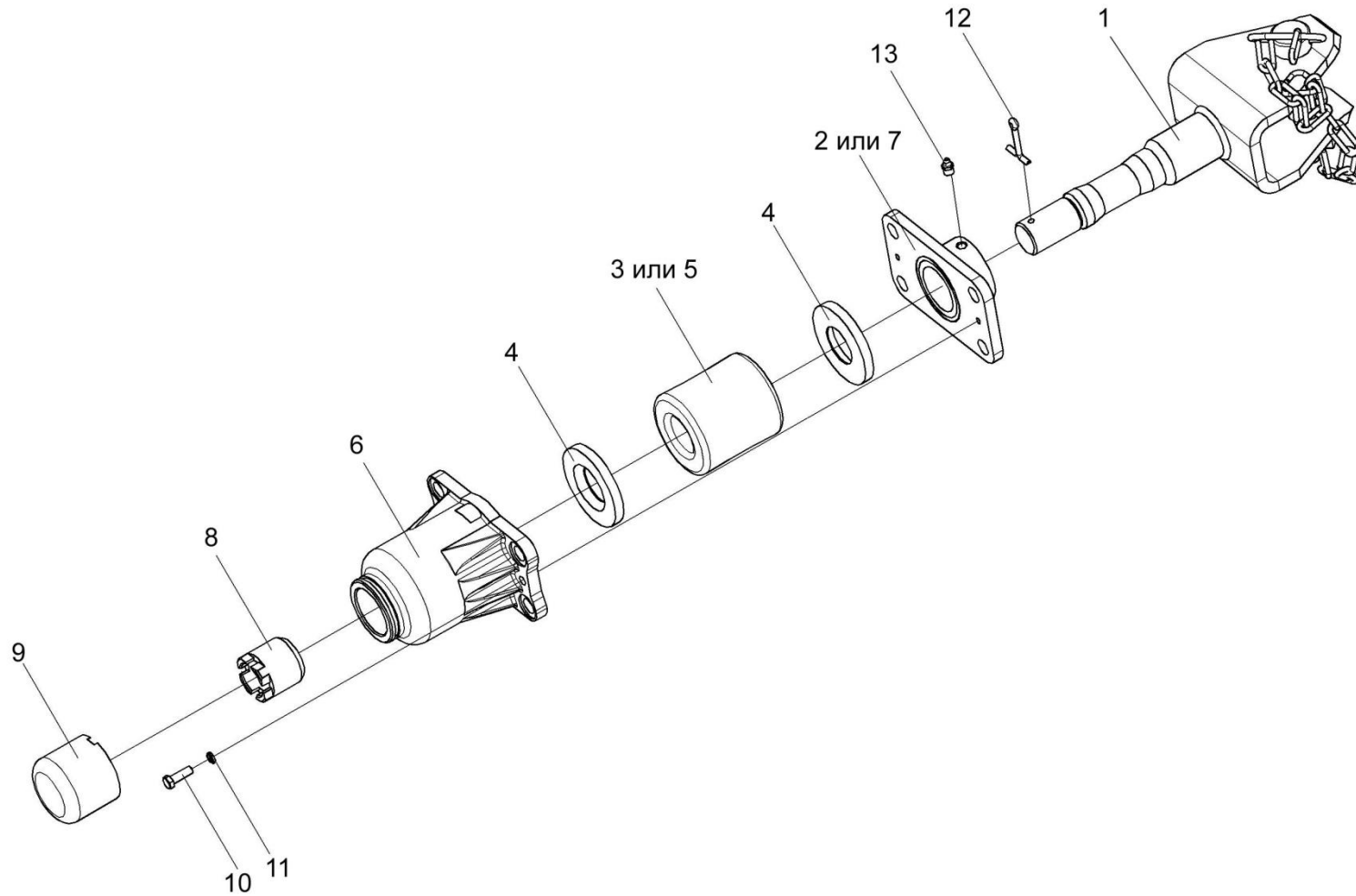


Рисунок 80 – Устройство прицепное КИС 0122000А

№ рис	№ поз	Обозначение	Наименование	Куда входит	
				Обозначение	Кол. на 1 сб. ед.
<b>УСТРОЙСТВО ПРИЦЕПНОЕ КИС 0122000А (рисунок 80)</b>					
<b>80</b>	1-13	КИС 0122000А	Устройство прицепное	КЗК-812-0100000	1
	1	КИС 0122010А	Ось устройства прицепного	КИС 0122000А	1
	2	КИС 0122020	Кронштейн корпуса буксирного прибора	КИС 0122000А	1
	3	КИС 0122001	Буфер резиновый	КИС 0122000А	1
	4	КИС 0122403	Шайба упорная	КИС 0122000А	2
	5	52-2805025	Буфер резиновый буксирного прибора	КИС 0122000А	1
	6	52-2805031	Корпус буксирного прибора	КИС 0122000А	1
	7	52-2805035А	Кронштейн корпуса буксирного прибора	КИС 0122000А	1
	8	52-2805039А	Гайка упорная буксирного прибора	КИС 0122000А	1
	9	52-2805050	Колпак корпуса буксирного прибора	КИС 0122000А	1
	10		Болт М8-6ех25 – 7796	КИС 0122000А	2
	11		Шайба 8Т 65Г – 6402	КИС 0122000А	2
	12		Шплинт 6,3х50 – 397	КИС 0122000А	1
	13		Масленка 1.3 – 19853	КИС 0122000А	1

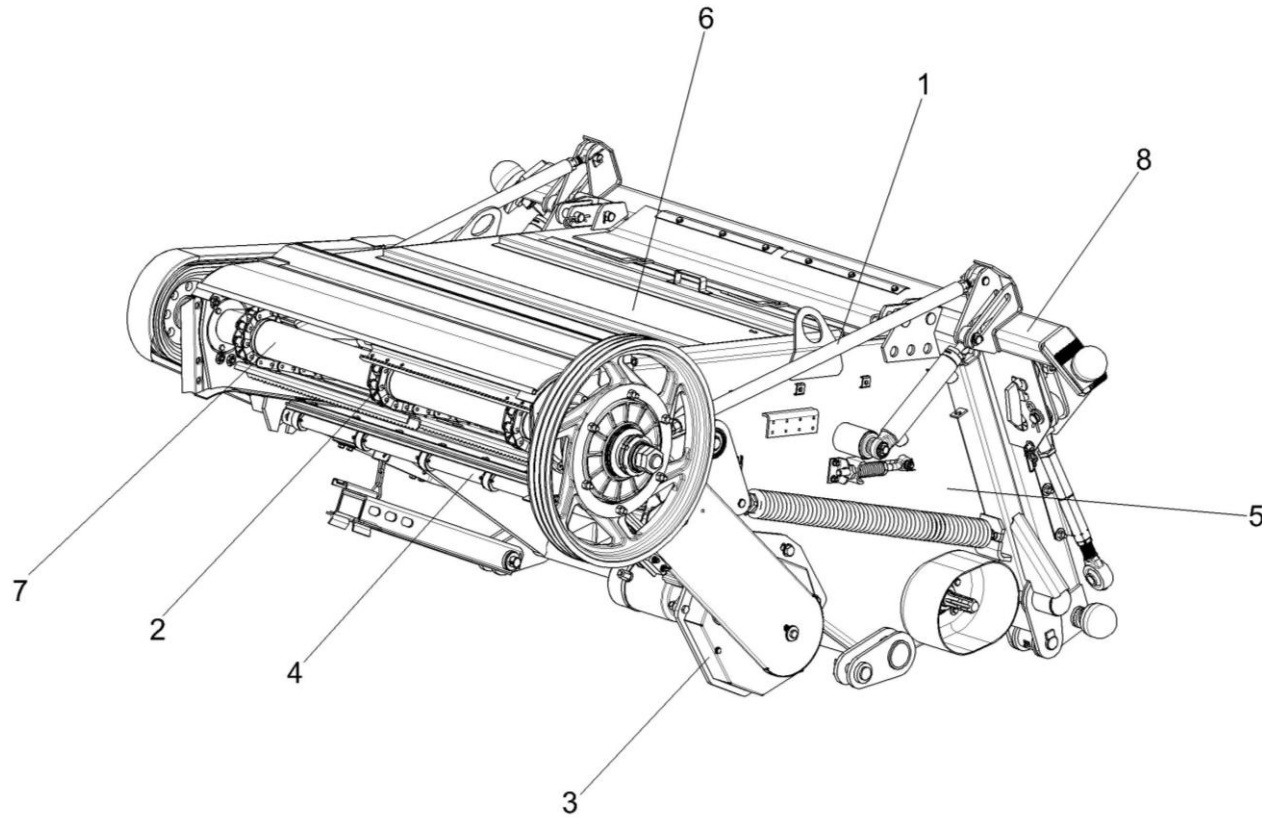


Рисунок 81 – Камера наклонная КЗК-812-1800000 (лист 1)

№ рис	№ поз	Обозначение	Наименование	Куда входит	
				Обозначение	Кол. На 1 сб.ед.
<b>НАКЛОННАЯ КАМЕРА КЗК-812-1800000 (лист 1) (рисунок 81)</b>					
<b>81</b>	1-8	КЗК-812-1800000	Наклонная камера	КЗК-812-0100000	1
	1	КЗК-812-1805000	Механизм продольного копирования	КЗК-812-1800000	1
	2	КЗК-8-1773000	Вал верхний	КЗК-812-1800000	1
	3	КЗК-8-1774000	Реверс	КЗК-812-1800000	1
	4	КЗК 1770010	Труба	КЗК-812-1800000	1
	5	КЗК 1771000А-03	Рама	КЗК-812-1800000	1
	6	КЗК 1772000	Крышка	КЗК-812-1800000	1
	7	КЗК 1777000	Транспортер	КЗК-812-1800000	1
	8	КЗК 1780000А	Рамка переходная	КЗК-812-1800000	1

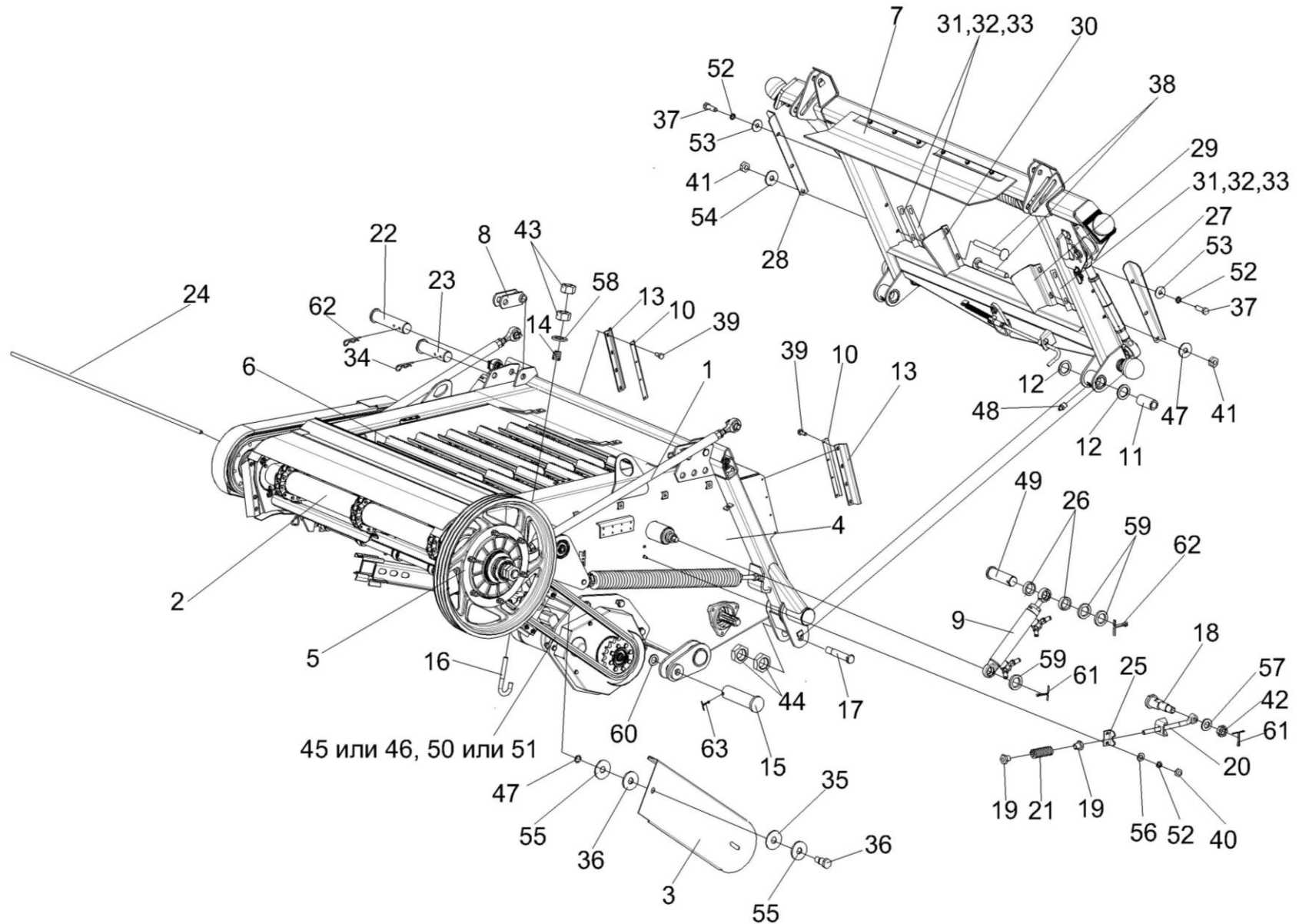


Рисунок 82 – Камера наклонная КЗК-812-1800000 (лист 2)



№ рис	№ поз	Обозначение	Наименование	Куда входит	
				Обозначение	Кол. на 1 сб.ед.
<b>КАМЕРА НАКЛОННАЯ КЗК-812-1800000 (лист 2) (рисунок 82)</b>					
82	1-63	КЗК-812-1800000	Камера наклонная	КЗК-812-0100000	1
	1	КЗК-812-1775000	Механизм продольного копирования	КЗК-812-1800000	1
	3,35,36,47,55	КЗК-8-1779100	Ограждение	КЗК-812-1800000	1
	2	КЗК-8-1773000	Вал верхний	КЗК-812-1800000	1
	3	КЗК-7-1779110	Кожух	КЗК-7-1779100	1
	4	КЗК 1771000А-03	Рама	КЗК-812-1800000	1
	5	КЗК 1773100	Муфта предохранительная	КЗК-812-1800000	1
	6	КЗК 1777000	Транспортер	КЗК-812-1800000	1
	7	КЗК 1780000А	Рамка переходная	КЗК-812-1800000	1
	8	КЗК 1787000	Серьга	КЗК-812-1800000	2
	9	ВНС 40.20.160-02	Гидроцилиндр	КЗК-812-1800000	2
	10	КЗК 1770011	Пластина	КЗК-812-1800000	2
	11	КЗК 1770202А	Втулка	КЗК-812-1800000	2
	12	КЗК 1770414	Шайба	КЗК-812-1800000	8
	13	КЗК 1770419	Планка	КЗК-812-1800000	2
14	КЗК 1770603	Пружина	КЗК-812-1800000	2	
15	КЗК 1770604	Палец	КЗК-812-1800000	1	

№ рис	№ поз	Обозначение	Наименование	Куда входит	
				Обозначение	Кол. на 1 сб.ед.
82	16	КЗК 1770605	Крюк	КЗК-812-1800000	2
	17	КЗК 1770606	Ось	КЗК-812-1800000	2
	18	КЗК 1770615	Болт	КЗК-812-1800000	2
	19	КЗК 1770616	Гайка	КЗК-812-1800000	4
	20	КЗК 1770617	Винт	КЗК-812-1800000	2
	21	КЗК 1770618	Пружина	КЗК-812-1800000	2
	22	КЗК 1770622	Ось	КЗК-812-1800000	2
	23	КЗК 1770623	Ось	КЗК-812-1800000	2
	24	КЗК 1770624	Ось	КЗК-812-1800000	1
	25	КЗК 1770701	Уголок	КЗК-812-1800000	2
	26	КЗК 1770803	Втулка	КЗК-812-1800000	4
	27	КЗК 1780403	Закрылок	КЗК-812-1800000	1
	28	КЗК 1780403-01	Закрылок	КЗК-812-1800000	1
	29	КЗК-12-1808407	Щиток	КЗК-812-1800000	1
	30	КЗК-12-1808407-01	Щиток	КЗК-812-1800000	1
	31	КЗК-12-1808408	Прокладка	КЗК-812-1800000	4
32	КЗК-12-1808408-01	Прокладка	КЗК-812-1800000	2	

наиб. кол.

наиб. кол.

№ рис	№ поз	Обозначение	Наименование	Куда входит	
				Обозначение	Кол. на 1 сб.ед.
82	33	КЗК-12-1808408-02	Прокладка	КЗК-812-1800000	6 наиб. кол.
	34	ЖКЛ 0000609	Шплинт	КЗК-812-1800000	2
	35	КЗР 1525002	Прокладка	КЗК-7-1779100	4
	36	КЗР 1525606	Винт	КЗК-7-1779100	2
	37		Болт М8-6ех25 – 7796	КЗК-812-1800000	2
	38		Болт М10-6ех90 – 7796	КЗК-812-1800000	3
	39		Болт М6-6ех14 – 7798	КЗК-812-1800000	8
	40		Гайка М8-6G – 5915	КЗК-812-1800000	12
	41		Гайка М10-6G – 5915	КЗК-812-1800000	12
	42		Гайка М12-6G – 5919	КЗК-812-1800000	4
	43		Гайка М16-6G – 5915	КЗК-812-1800000	7
	44		Гайка М24х2-6G – 2526	КЗК-812-1800000	5
	45		Звено соединительное к цепи шагом 25,4 мм. V-Glied Verbindungsglied mit Splint 16 B-1T Typ S OOZA DIN 8187/ISO606, (Германия, «Optibelt GmbH»)	КЗК-812-1800000	1
	46		Звено E-16 B-1 ISO606	КЗК-812-1800000	1
	47		Кольцо В12 – 13940	КЗК-7-1779100	2

№ рис	№ поз	Обозначение	Наименование	Куда входит	
				Обозначение	Кол. на 1 сб.ед.
82	48		Масленка 1.2 – 19853	КЗК-812-1800000	2
	49		Ось 6-20 b12x65 – 9650	КЗК-812-1800000	2
	50		Цепь шагом 25,4 мм, открытая. Din- Einfach-Rollenketten, offen DIN 8187/ISO 606 16 B-1T OOZA (L=2159 мм, 85 зв.) (Германия, «Optibelt GmbH»)	КЗК-812-1800000	1
	51		Цепь 16 B-1 ISO 606 L=2159 мм (85 зв.)	КЗК-812-1800000	1
	52		Шайба 8Т 65Г – 6402	КЗК-812-1800000	14
	53		Шайба А 8.01 – 6958	КЗК-812-1800000	5
	54		Шайба А 10.01 – 6958	КЗК-812-1800000	10
	55		Шайба А12.01 – 6958	КЗК-7-1779100	4
	56		Шайба С8.01 – 11371	КЗК-812-1800000	12
	57		Шайба С12.01 – 11371	КЗК-812-1800000	8
	58		Шайба С.16.01 – 11371	КЗК-812-1800000	8
	59		Шайба 20.01 – 11371	КЗК-812-1800000	6
	60		Шайба С.24.01 – 11371	КЗК-812-1800000	2
	61		Шплинт 3,2x32 – 397	КЗК-812-1800000	4
	62		Шплинт 5x32 – 397	КЗК-812-1800000	6
	63		Шплинт 6,3x45 – 397	КЗК-812-1800000	2

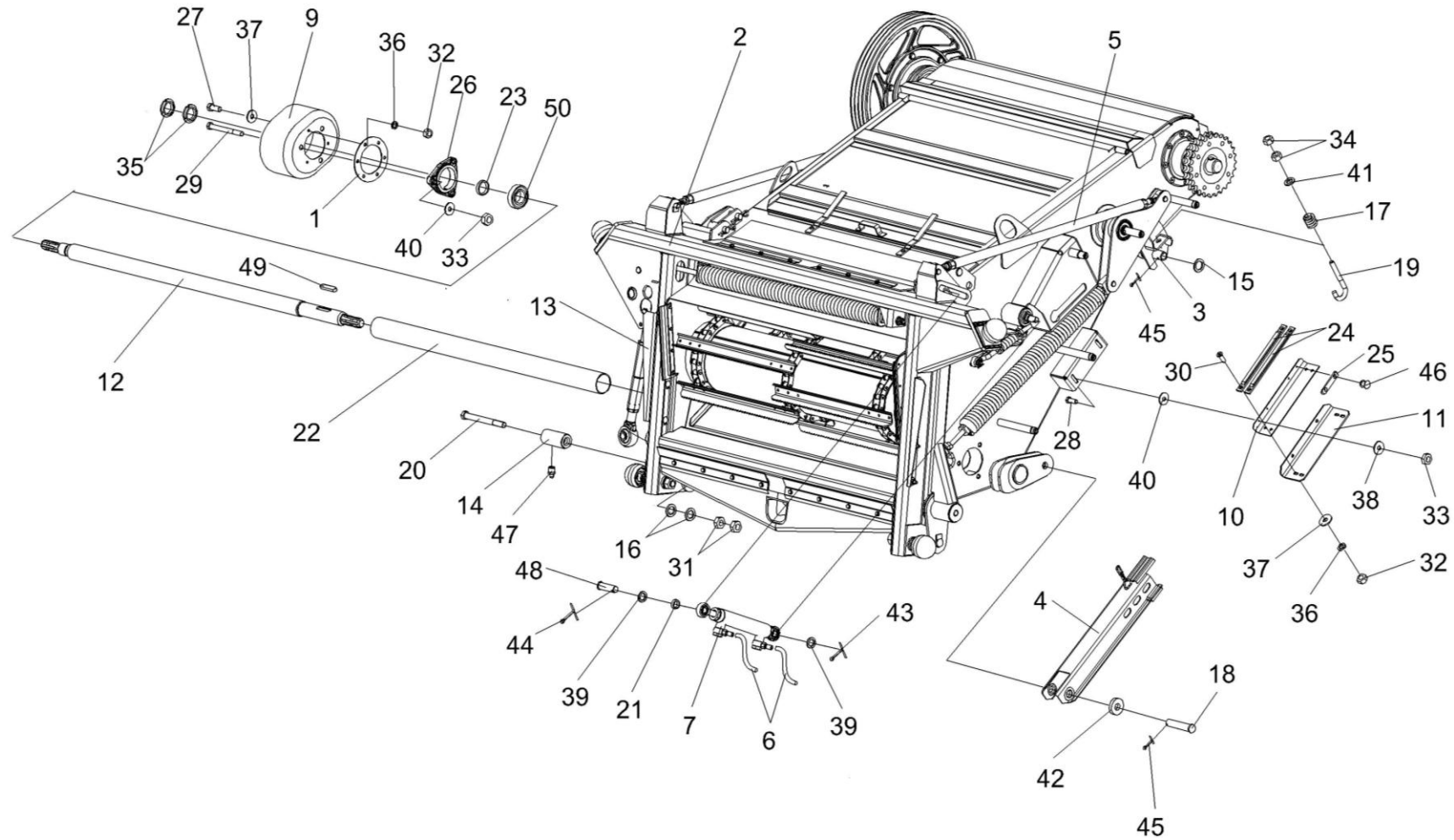


Рисунок 83 – Камера наклонная КЗК-812-1800000 (лист 3)

№ рис	№ поз	Обозначение	Наименование	Куда входит	
				Обозначение	Кол. на 1 сб.ед.
<b>КАМЕРА НАКЛОННАЯ КЗК-812-1800000 (лист 3) (рисунок 83)</b>					
<b>83</b>	1-50	КЗК-812-1800000	Камера наклонная	КЗК-812-0100000	1
	1	КЗК-8-1770090	Накладка	КЗК-812-1800000	1
	11,24,30, 32,36,37	КЗК-8-1770100	Успокоитель	КЗК-812-1800000	1
	10,25,46	КЗК-8-1770110	Успокоитель	КЗК-8-1770100	1
	2	КЗК 1771000А-03	Рама	КЗК-812-1800000	1
	3	КЗК 1770010	Труба	КЗК-812-1800000	1
	4	КЗК 1770110	Упор	КЗК-812-1800000	1
	5	КЗК 1775000А	Механизм продольного копирования	КЗК-812-1800000	1
	6	КЗК 1790000	Система гидравлическая	КЗК-812-1800000	1
	7	ВНС 40.20.160-02	Гидроцилиндр	КЗК-812-1800000	2
	9	КЗК-8-1770001	Колпак	КЗК-812-1800000	1
	10	КЗК-8-1770407	Уголок	КЗК-8-1770110	1
	11	КЗК-8-1770409	Уголок	КЗК-8-1770100	1
	12	КЗК-8-1770601	Вал	КЗК-812-1800000	1
	13	КЗК 1780403-01	Закрылок	КЗК-812-1800000	1
14	КЗК 1770202А	Втулка	КЗК-812-1800000	2	
15	КЗК 1770408	Шайба	КЗК-812-1800000	2	

№ рис	№ поз	Обозначение	Наименование	Куда входит	
				Обозначение	Кол. на 1 сб.ед.
83	16	КЗК 1770414	Шайба	КЗК-812-1800000	8
	17	КЗК 1770603	Пружина	КЗК-812-1800000	2
	18	КЗК 1770604-01	Палец	КЗК-812-1800000	1
	19	КЗК 1770605	Крюк	КЗК-812-1800000	2
	20	КЗК 1770606	Ось	КЗК-812-1800000	2
	21	КЗК 1770803	Втулка	КЗК-812-1800000	4
	22	КЗК 1870003-01	Кожух	КЗК-812-1800000	1
	23	КЗК 1870801	Втулка	КЗК-812-1800000	1
	24	КПК 0100006	Успокоитель	КЗК-8-1770100	2
	25	КЗР 0101009	Планка	КЗК-8-1770110	2
	26	Н027.106	Корпус подшипника	КЗК-812-1800000	1
	27		Болт М8-6ех20 – 7796	КЗК-812-1800000	3
	28		Болт М10-6ех25 – 7796	КЗК-812-1800000	4
	29		Болт М10-6ех100 – 7796	КЗК-812-1800000	7
	30		Винт В2 М8-6ех25 – 17475	КЗК-812-1800000	4
	31		Гайка М24х2-6G – 2526	КЗК-812-1800000	5
	32		Гайка М8-6G – 5915	КЗК-812-1800000 КЗК-8-1770100	12 4
	33		Гайка М10-6G – 5915	КЗК-812-1800000	21

№ рис	№ поз	Обозначение	Наименование	Куда входит	
				Обозначение	Кол. на 1 сб.ед.
83	34		Гайка М16-6G – 5915	КЗК-812-1800000	7
	35		Гайка М42х1,5 – 11871	КЗК-812-1800000	2
	36		Шайба 8Т 65Г – 6402	КЗК-812-1800000	19
				КЗК-8-1770100	4
	37		Шайба А 8.01 – 6958	КЗК-812-1800000	5
				КЗК-8-1770100	4
	38		Шайба А 10.01 – 6958	КЗК-812-1800000	6
	39		Шайба 20.01 – 9649	КЗК-812-1800000	6
	40		Шайба С.10.01 – 11371	КЗК-812-1800000	21
	41		Шайба С.16.01 – 11371	КЗК-812-1800000	8
	42		Шайба С.24.01 – 11371	КЗК-812-1800000	2
	43		Шплинт 3,2х32 – 397	КЗК-812-1800000	6
	44		Шплинт 5х32 – 397	КЗК-812-1800000	2
	45		Шплинт 6,3х45 – 397	КЗК-812-1800000	2
	46		Заклепка 5х12 – 10300	КЗК-8-1770110	4
	47		Масленка 1.2 – 19853	КЗК-812-1800000	2
	48		Ось 6-20 b12х65 – 9650	КЗК-812-1800000	2
49		Шпонка 14х9х70 – 23360	КЗК-812-1800000	2	
50		Подшипник 1580209С17	КЗК-812-1800000	1	



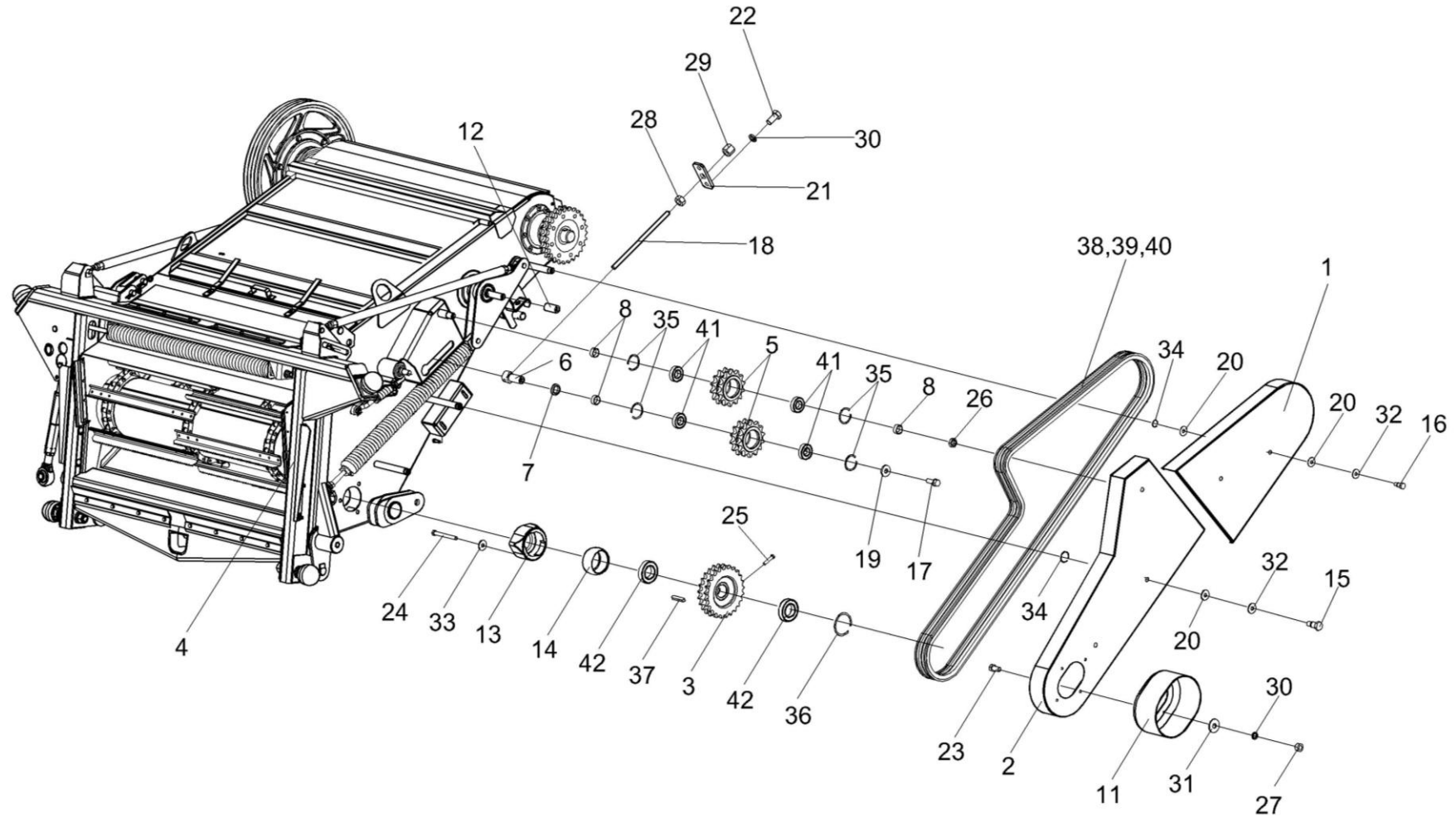


Рисунок 84 – Камера наклонная КЗК-812-1800000 (лист 4)

№ рис	№ поз	Обозначение	Наименование	Куда входит	
				Обозначение	Кол. на 1 сб.ед.
<b>КАМЕРА НАКЛОННАЯ КЗК-812-1800000 (лист 4) (рисунок 84)</b>					
<b>84</b>	1-42	КЗК-812-1800000	Камера наклонная	КЗК-812-0100000	1
	5,35,41	КЗК-12-1800040	Звездочка	КЗК-812-1800000	2
	1,16,20,32,34	КЗК-8-1770050	Ограждение	КЗК-812-1800000	1
	2,11,15, 20,23,27, 30-32,34	КЗК-8-1770070	Ограждение	КЗК-812-1800000	1
	13,14,36,42	КЗК 1870210	Опора	КЗК-812-1800000	1
	19,21,28,29	КЗР 1915000	Болт регулировочный	КЗК-812-1800000	1
	1	КЗК-8-1770040	Ограждение	КЗК-8-1770050	1
	2	КЗК-8-1770060	Ограждение	КЗК-8-1770070	1
	3	КЗК-8-1770120	Звездочка	КЗК-812-1800000	1
	4	КЗК 1780000А	Рамка переходная	КЗК-812-1800000	1
	5	КЗК-12-1800615	Звездочка	КЗК-12-1800040	1
	6	КЗР 1907601	Ось	КЗК-812-1800000	1
	7	КЗР 1907602-01	Шайба	КЗК-812-1800000	1
	8	КЗК-12-1800803	Втулка	КЗК-812-1800000	3
11	КЗК 1770006	Колпак	КЗК-8-1770070	1	
12	КЗК 1870603-01	Ось	КЗК-812-1800000	1	

№ рис	№ поз	Обозначение	Наименование	Куда входит	
				Обозначение	Кол. на 1 сб.ед.
84	13	КЗК 1870201	Корпус	КЗК 1870210	1
	14	КЗК 1873614	Втулка	КЗК 1870210	1
	15	КЗР-10-1525606	Винт	КЗК-8-1770070	3
	16	КЗР 1525606	Винт	КЗК-8-1770050	2
	17	КПТ 0100612А-01	Болт	КЗК-812-1800000	1
	18	КПР 6115601	Шпилька	КЗР 1915000	1
	19	КЗР 0202682	Шайба	КЗК-812-1800000	1
	20	КЗР 1525002	Прокладка	КЗК-8-1770050	4
				КЗК-8-1770070	6
	21	КЗР 1915401	Пластина	КЗР 1915000	1
	22		Болт М8-6ех16 – 7796	КЗК-812-1800000	2
	23		Болт М8-6ех20 – 7796	КЗК-8-1770070	4
	24		Болт М10-6ех105 – 7796	КЗК-812-1800000	3
	25		Болт М12-6ех55 – 7796	КЗК-812-1800000	2
	26		Гайка М24х2-6G – 2526	КЗК-812-1800000	5
	27		Гайка М8-6G – 5915	КЗК-8-1770070	4
	28		Гайка М12-6Н – 5915	КЗР 1915000	1
	29		Гайка М12-6Н – 15525	КЗР 1915000	1
	30		Шайба 8Т 65Г – 6402	КЗК-812-1800000	11
				КЗК-8-1770070	4

№ рис	№ поз	Обозначение	Наименование	Куда входит	
				Обозначение	Кол. на 1 сб.ед.
84	31		Шайба А 8.01 – 6958	КЗК-8-1770070	4
	32		Шайба А12.01 – 6958	КЗК-8-1770050	4
				КЗК-8-1770070	6
	33		Шайба С.10.01 – 11371	КЗК-812-1800000	13
	34		Кольцо В12 – 13940	КЗК-8-1770050	2
				КЗК-8-1770070	3
	35		Кольцо В52 – 13941	КЗК-12-1800040	2
	36		Кольцо В90 – 13943	КЗК 1870210	1
	37		Шпонка 14х9х70 – 23360	КЗК-812-1800000	2
	38		Цепь 16 А-2 ISO 606 L=3581.4 мм (141 зв.) (Германия, "Craft")	КЗК-812-1800000	1
	39		Звено соединительное Е-16 А-2 ISO 606 (Германия, "Craft")	КЗК-812-1800000	1
	40		Звено переходное L-16 А-2 ISO 606 (Германия, Craft")	КЗК-812-1800000	1
	41		Подшипник 180205 – 8882	КЗК-12-1800040	2
	42		Подшипник 180210 – 8882	КЗК 1870210	2

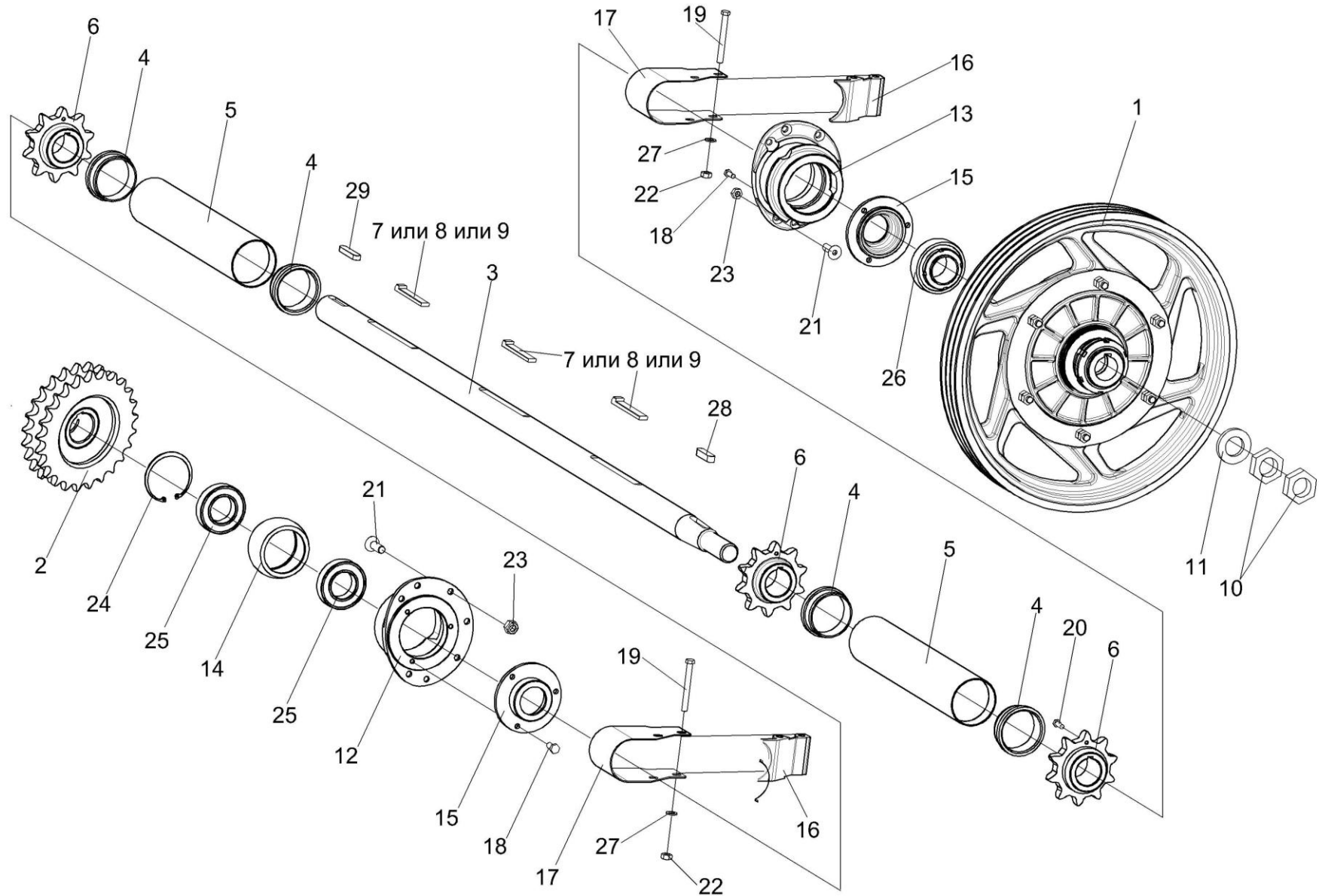


Рисунок 85 – Камера наклонная. Установка вала верхнего КЗК-8-1773000

№ рис	№ поз	Обозначение	Наименование	Куда входит	
				Обозначение	Кол. на 1 сб.ед.
<b>КАМЕРА НАКЛОННАЯ. УСТАНОВКА ВАЛА ВЕРХНЕГО КЗК-8-1773000 (рисунок 85)</b>					
85	3,4,6-10, 13,20,21	КЗК-8-1773000	Вал верхний	КЗК-812-1800000	1
	4,6	КЗК-12-1803310-04	Кожух	КЗК-8-1773000	2
	14,16,17, 23,29,30	КЗК 1873010	Корпус	КЗК-812-1800000	1
	15,17,23,31	КЗК 1873020	Корпус	КЗК-812-1800000	1
	1	КЗК 1773100	Муфта предохранительная	КЗК-8-1770000	1
	2	КЗК-8-1773010	Звездочка	КЗК-812-1800000	1
	3	КЗК-8-1773602	Вал	КЗК-8-1773000	1
	4	КЗК 1773001	Втулка	КЗК-12-1803310-04	2
	6	КЗК-12-1803832-04	Кожух	КЗК-12-1803310-04	1
	7	КЗК-12-1803602-02	Звездочка	КЗК-8-1773000	3
	8	КЗК 1773603	Шпонка	КЗК-8-1773000	3
	9	КЗК 1773603-01	Шпонка	КЗК-8-1773000	3
	10	КЗК 1773603-02	Шпонка	КЗК-8-1773000	3
	11	КЗК 1773607	Гайка	КЗК-812-1800000	2
12	КЗК 1773608	Шайба	КЗК-812-1800000	2	
14	КЗК 1873202	Фланец	КЗК 1873010	1	

№ рис	№ поз	Обозначение	Наименование	Куда входит	
				Обозначение	Кол. на 1 сб.ед.
85	15	КЗК 1873203	Фланец	КЗК 1873020	1
	16	КЗК 1873614	Втулка	КЗК 1873010	1
	17	КЗК-12-1803101	Крышка	КЗК 1873010	1
				КЗК 1873020	1
	18	КЗК-12-1803001	Вкладыш	КЗК-812-1800000	2
	19	КЗК-12-1803401	Кожух	КЗК-812-1800000	2
	23		Болт М8-6ех20 – 7796	КЗК 1873010	3
				КЗК 1873020	3
	24		Болт М10-6ех90 – 7796	КЗК-812-1800000	2
	25		Болт М12-6ех55 – 7796	КЗК-812-1800000	3
	26		Винт М10Х30-8.8 DIN 7991 (Германия, "Wurth")	КЗК-812-1800000	14
	27		Гайка М10-6G – 5915	КЗК-812-1800000	2
	28		Гайка М10-8 DIN 980 (Германия, "Wurth")	КЗК-812-1800000	14
	29		Кольцо В90 – 13943	КЗК 1873010	1
	30		Подшипник 180210 – 8882	КЗК 1873010	2
	31		Подшипник 680210А2НК7С27	КЗК 1873020	1
	32		Шайба С.10.01 – 11371	КЗК-812-1800000	2
33		Шпонка 14х12х70 – 10748	КЗК-812-1800000	1	
34		Шпонка 14х9х70 – 23360	КЗК-812-1800000	1	

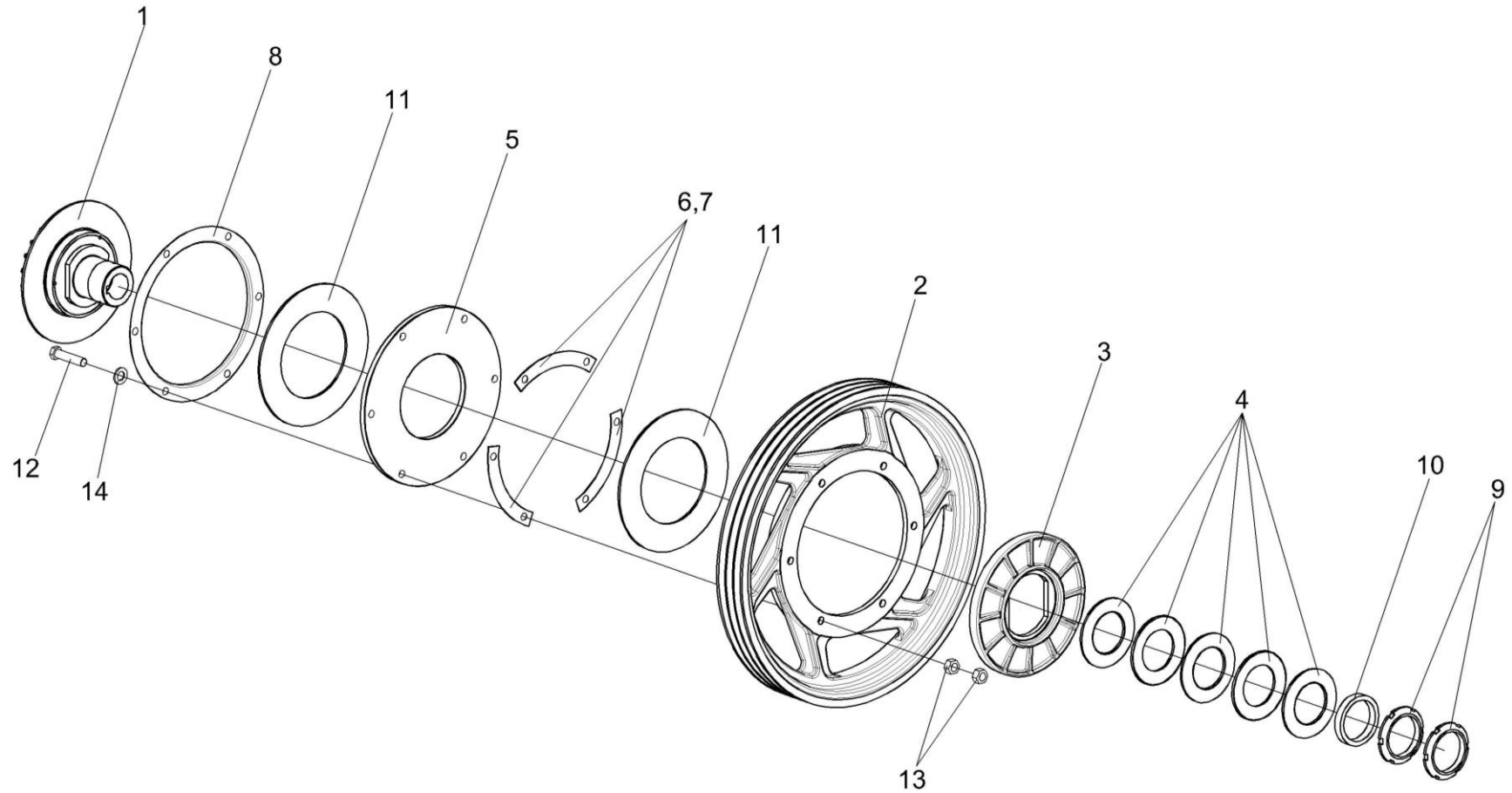


Рисунок 86 – Муфта предохранительная КЗК 1773100



№ рис	№ поз	Обозначение	Наименование	Куда входит	
				Обозначение	Кол. на 1 сб.ед.
<b>МУФТА ПРЕДОХРАНИТЕЛЬНАЯ КЗК 1773100 (рисунок 86)</b>					
<b>86</b>	1-14	КЗК 1773100	Муфта предохранительная	КЗК-812-1800000	1
	1	КЗК 1773120	Ступица	КЗК 1773100	1
	2	КЗК 1873101	Шкив	КЗК 1773100	1
	3	КЗК 1773203	Диск	КЗК 1773100	1
	4	КЗК 1773401	Пружина тарельчатая	КЗК 1773100	5
	5	КЗК 1773403	Диск	КЗК 1773100	1
	6	КЗК 1773406	Прокладка	КЗК 1773100	6
	7	КЗК 1773406-02	Прокладка	КЗК 1773100	3
	8	КЗК 1773407	Кожух	КЗК 1773100	1
	9	КЗК 1773604	Гайка	КЗК 1773100	2
	10	КЗК 1773802	Втулка	КЗК 1773100	1
	11	КЗР 0313003	Накладка фрикционная	КЗК 1773100	2
	12		Болт М12-6ех65 – 7796	КЗК 1773100	6
	13		Гайка М12-6G – 5915	КЗК 1773100	12
	14		Шайба С.12.01 – 11371	КЗК 1773100	6

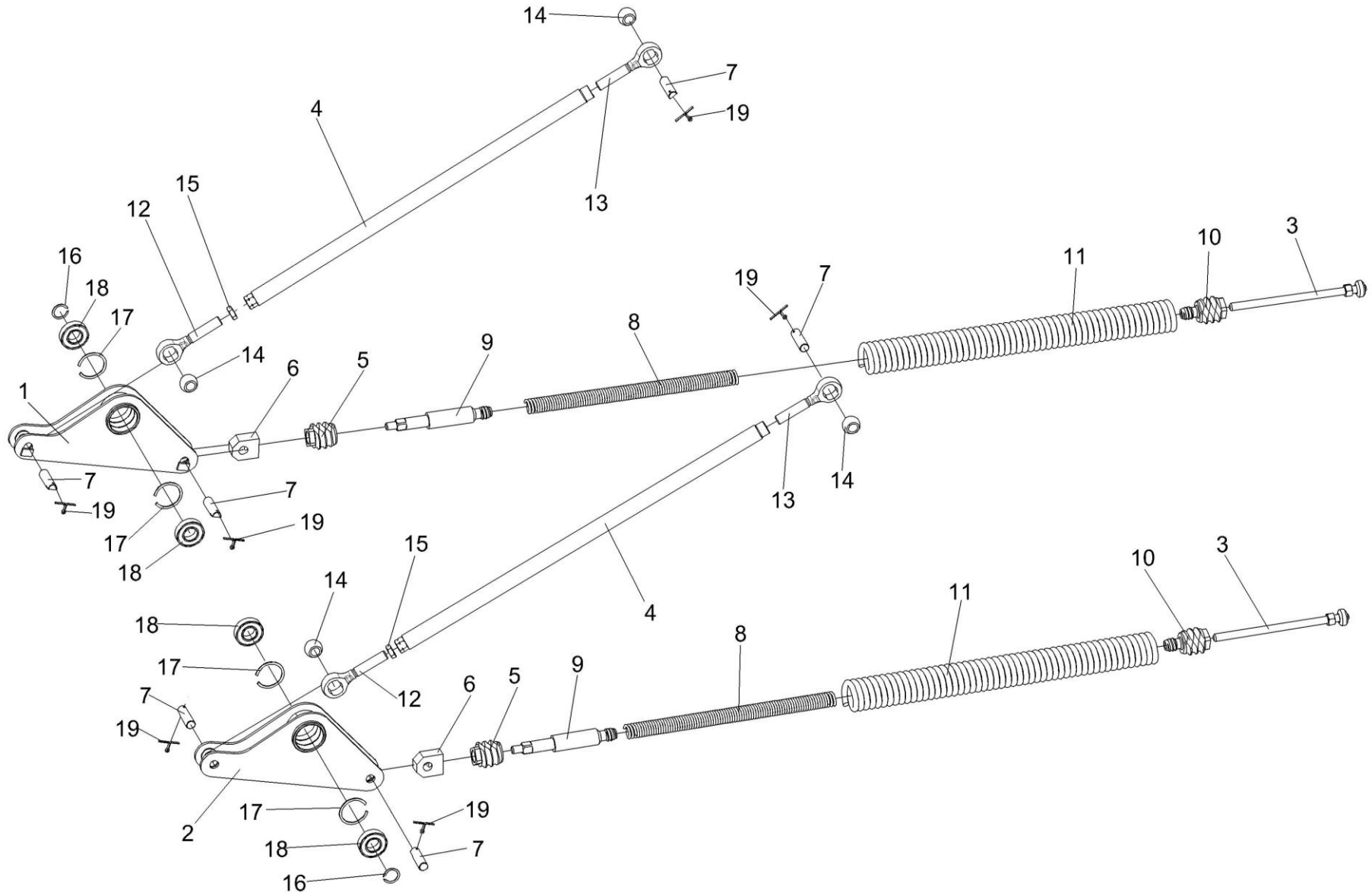


Рисунок 87 – Механизм продольного копирования КЗК-812-1805000

№ рис	№ поз	Обозначение	Наименование	Куда входит	
				Обозначение	Кол. на 1 сб.ед.
<b>МЕХАНИЗМ ПРОДОЛЬНОГО КОПИРОВАНИЯ КЗК-812-1805000 (рисунок 87)</b>					
87	1-19	КЗК-812-1805000	Механизм продольного копирования	КЗК-812-1800000	1
	5,6,8-11	КЗК-812-1805200	Блок пружин	КЗК-812-1805000	2
	4,12,13,15	КЗК 1775040	Тяга	КЗК-812-1805000	2
	1	КЗК-812-1805010	Рычаг	КЗК-812-1805000	1
	2	КЗК-812-1805010-01	Рычаг	КЗК-812-1805000	1
	3	КЗК 1775020	Винт	КЗК-812-1805000	2
	4	КЗК 1775050	Стяжка	КЗК 1775040	1
	5	КЗК 1775201	Пробка	КЗК-812-1805200	1
	6	КЗК 1775406	Головка	КЗК-812-1805200	1
	7	КЗК 1775601	Палец	КЗК-812-1805000	6
	8	КЗК-12-1808603	Пружина	КЗК-812-1805200	1
	9	КЗК-812-1805601	Тяга	КЗК-812-1805200	1
	10	КЗК-12-1808606	Пробка	КЗК-812-1805200	1
	11	КИЛ 0126625-03	Пружина	КЗК-812-1805200	1
12	ПКК 0451603	Головка	КЗК 1775040	1	
13	ПКК 0451603-01	Головка	КЗК 1775040	1	
14	6-12Ж 26015	Шар	КЗК-812-1805000	4	

№ рис	№ поз	Обозначение	Наименование	Куда входит	
				Обозначение	Кол. на 1 сб.ед.
87	15		Гайка М20-6G – 2526	КЗК 1775040	1
	16		Кольцо В30 – 13942	КЗК-812-1805000	2
	17		Кольцо В62 – 13943	КЗК-812-1805000	4
	18		Подшипник 60206 – 7242	КЗК-812-1805000	4
	19		Шплинт 5x32 – 397	КЗК-812-1805000	6

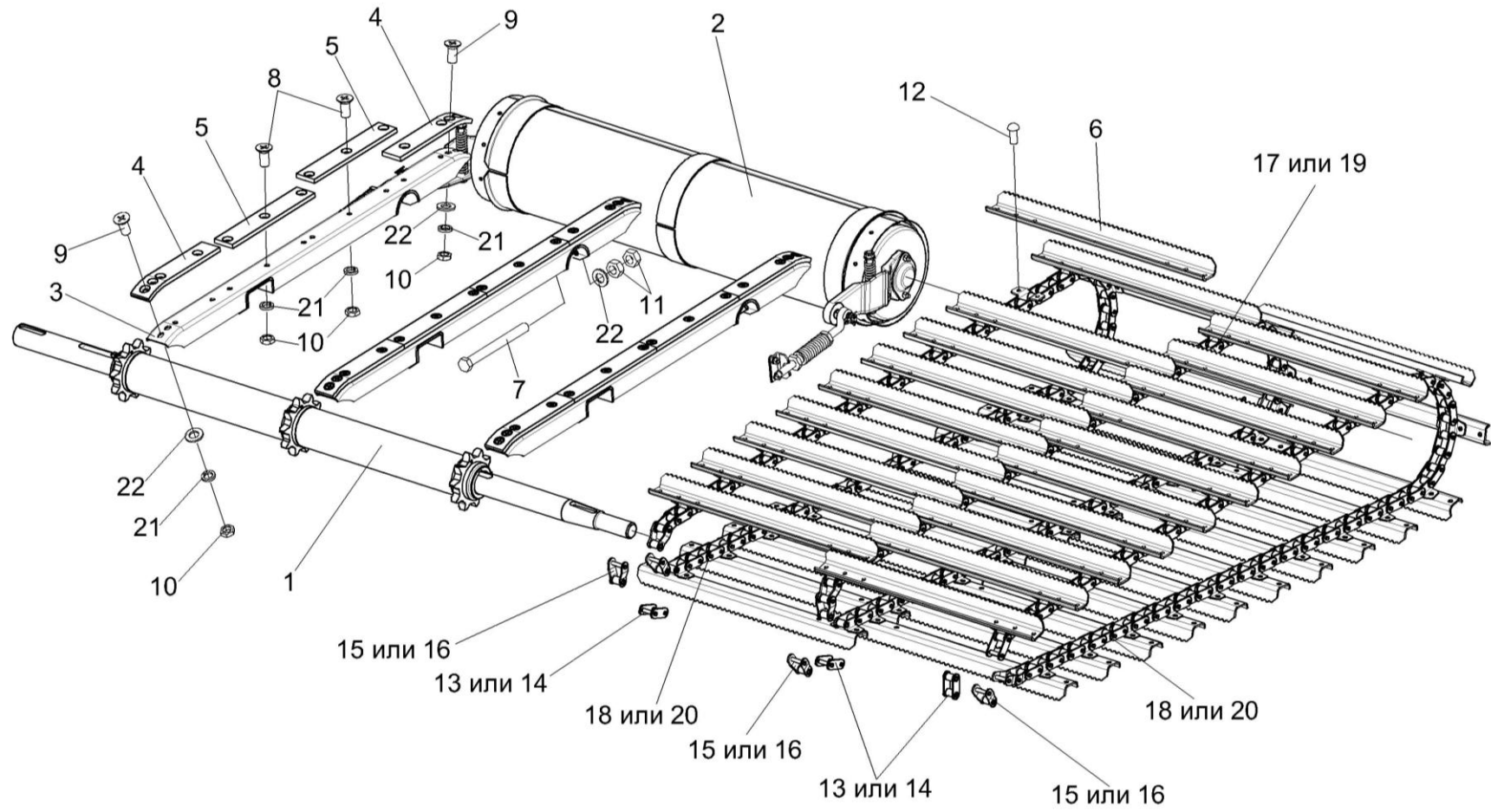


Рисунок 88 – Камера наклонная. Транспортер КЗК 1777000

№ рис	№ поз	Обозначение	Наименование	Куда входит	
				Обозначение	Кол. на 1 сб.ед.
<b>КАМЕРА НАКЛОННАЯ. ТРАНСПОРТЕР КЗК 1777000 (рисунок 88)</b>					
<b>88</b>	3-5,8-10,21,22	КЗК 1770050	Успокоитель	КЗК-812-1800000	3
	6,12-20	КЗК 1777000	Транспортер	КЗК-812-1800000	1
	13-16,18,20	КЗК 1777010	Цепь крайняя	КЗК 1777000	2
	13-17,19	КЗК 1777020	Цепь средняя	КЗК 1777000	2
	1	КЗК-8-1773000	Вал верхний	КЗК-812-1800000	1
	2	КЗК-8-1776000	Вал нижний	КЗК-812-1800000	1
	3	КЗК 1770070	Направляющая	КЗК 1770050	1
	4	КЗК 1770008	Накладка	КЗК 1770050	2
	5	КЗК 1770009	Накладка	КЗК 1770050	2
	6	КЗК 1777401	Гребенка	КЗК 1777000	44
	7		Болт М10-6ех105 – 7796	КЗК-812-1800000	3
	8		Винт В2.М10-6ех22 – 17475	КЗК 1770050	10
	9		Винт В2.М10-6ех30 – 17475	КЗК 1770050	4
	10		Гайка М10-6G – 2526	КЗК 1770050	14
	11		Гайка М10-6G – 5915	КЗК-812-1800000	3
	12		Заклепка 8х18 – 10299	КЗК 1777000	176
	13		Звено С-ТРД-38-46	КЗК 1777010	1
				КЗК 1777020	1

№ рис	№ поз	Обозначение	Наименование	Куда входит	
				Обозначение	Кол. на 1 сб.ед.
88	14		Звено С-ТРД-38-4600	КЗК 1777010	1
				КЗК 1777020	1
	15		Звено П-ТРД-38-46	КЗК 1777010	3
				КЗК 1777020	3
	16		Звено П-ТРД-38-4600	КЗК 1777010	3
				КЗК 1777020	3
	17		Цепь ТРД-38-46-1-8-2 (L=3306 мм) (87 зв.)	КЗК 1777020	1
	18		Цепь ТРД-38-46-1-8-4 (L=3306 мм) (87 зв.)	КЗК 1777010	1
	19		Цепь ТРД-38-4600-1-2-8-2 (L=3306 мм) (87 зв.)	КЗК 1777020	1
	20		Цепь ТРД-38-4600-1-2-8-4 (L=3306 мм) (87 зв.)	КЗК 1777010	1
	21		Шайба 10Т 65Г – 6402	КЗК 1770050	14
	22		Шайба С.10.01 – 11371	КЗК-812-1800000	3
				КЗК 1770050	4

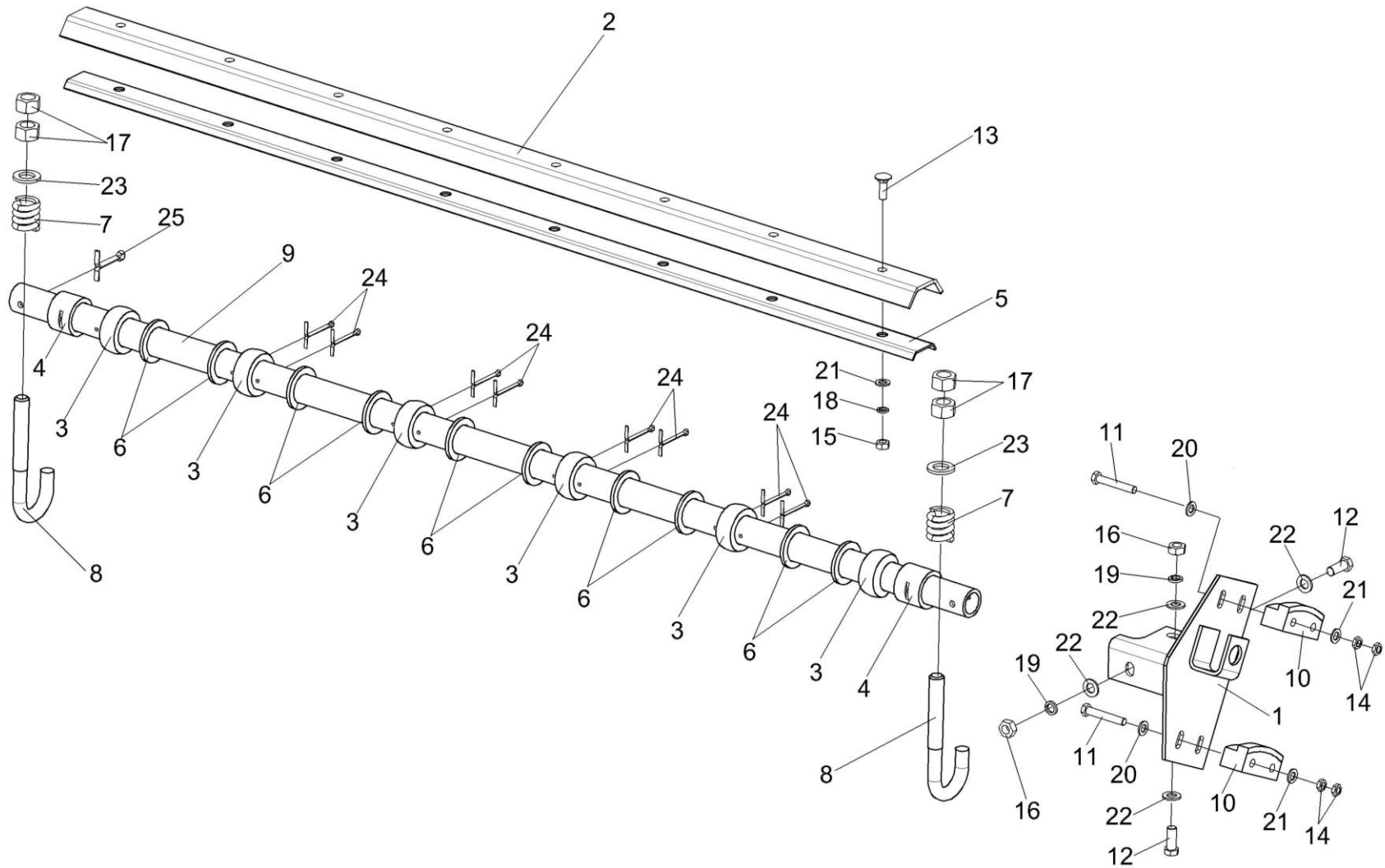


Рисунок 89 – Камера наклонная. Установка трубы КЗК 1770010



№ рис	№ поз	Обозначение	Наименование	Куда входит	
				Обозначение	Кол. на 1 сб.ед.
<b>КАМЕРА НАКЛОННАЯ. УСТАНОВКА ТРУБЫ КЗК 1770010 (рисунок 89)</b>					
89	3,4,6,9,24	КЗК 1770010	Труба	КЗК-812-1800000	1
	1,10,11, 14,20,21	КЗК 1783040	Успокоитель	КЗК-812-1800000	1
	1	КЗК 1783030	Кронштейн	КЗК 1783040	1
	2	КЗК 1770002	Уплотнение	КЗК-812-1800000	1
	3	КЗК 1770004	Ролик	КЗК 1770010	6
	4	КЗК 1770005	Втулка	КЗК 1770010	2
	5	КЗК 1770403	Жесткость	КЗК-812-1800000	1
	6	КЗК 1770408	Шайба	КЗК-812-1800000 КЗК 1770010	2 4
	7	КЗК 1770603	Пружина	КЗК-812-1800000	2
	8	КЗК 1770605	Крюк	КЗК-812-1800000	2
	9	КЗК 1770801	Труба	КЗК 1770010	1
	10	КЗК 1783001	Успокоитель	КЗК 1783040	2
	11		Болт М8х1,25-6ех50 – 7796	КЗК 1783040	4
	12		Болт М10-6ех25 – 7796	КЗК-812-1800000	4
13		Болт М8-6ех20 – 7802	КЗК-812-1800000	12	
14		Гайка М8-6G – 2526	КЗК 1783040	8	

№ рис	№ поз	Обозначение	Наименование	Куда входит	
				Обозначение	Кол. на 1 сб.ед.
89	15		Гайка М8-6G – 5915	КЗК-812-1800000	12
	16		Гайка М10-6G – 5915	КЗК-812-1800000	18
	17		Гайка М16-6G – 5915	КЗК-812-1800000	7
	18		Шайба 8Т 65Г – 6402	КЗК-812-1800000	14
	19		Шайба 10Т 65Г – 6402	КЗК-812-1800000	4
	20		Шайба 8.01 – 6958	КЗК 1783040	4
	21		Шайба С.8.01 – 11371	КЗК 1783040	4
	22		Шайба С.10.01 – 11371	КЗК-812-1800000	15
	23		Шайба С.16.01 – 11371	КЗК-812-1800000	8
	24		Шплинт 4x50 – 397	КЗК 1770010	12
	25		Шплинт 6,3x45 – 397	КЗК-812-1800000	2

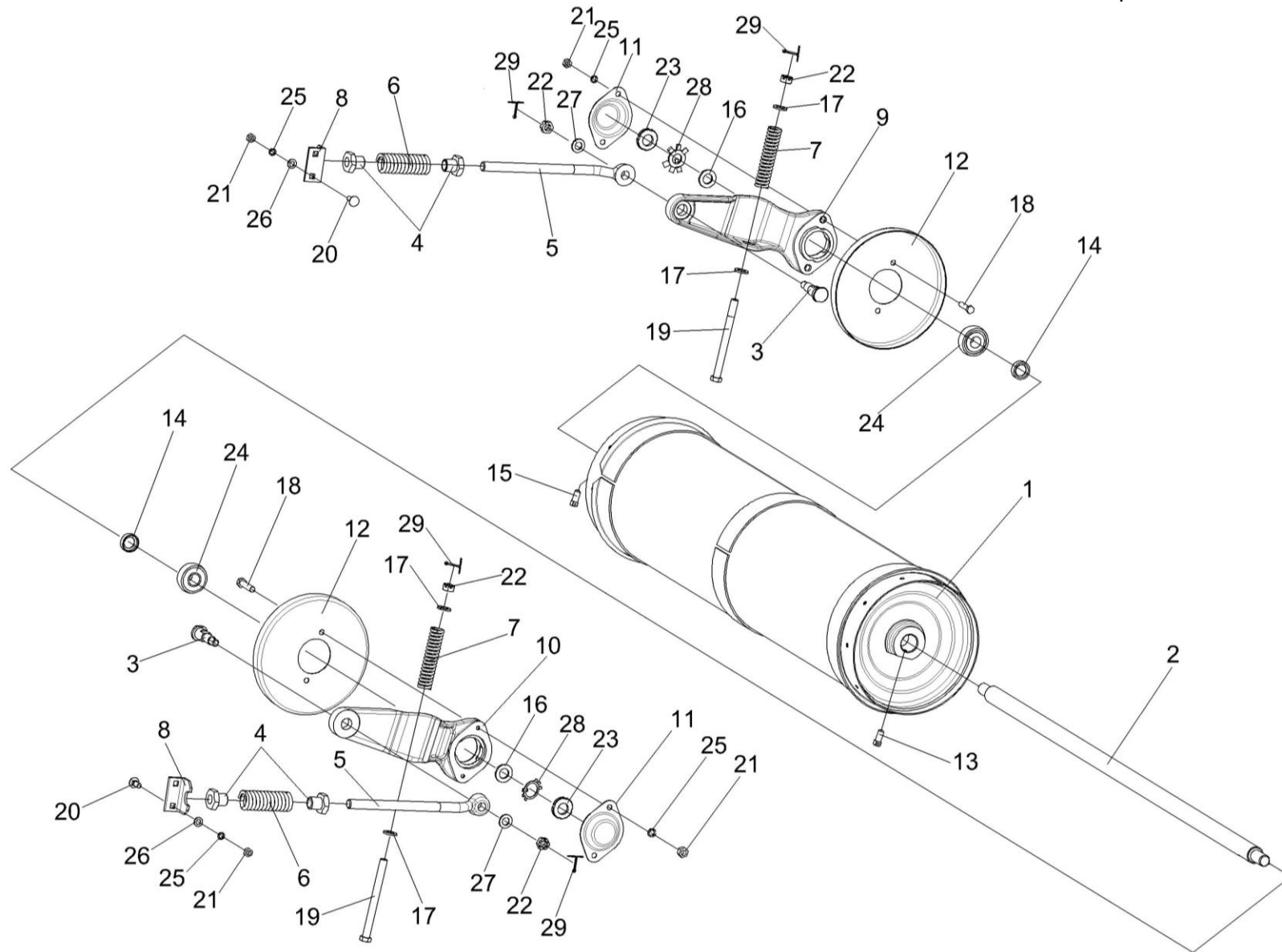


Рисунок 90 – Камера наклонная. Установка вала нижнего КЗК-8-1776000

№ рис	№ поз	Обозначение	Наименование	Куда входит	
				Обозначение	Кол. на 1 сб.ед.
<b>КАМЕРА НАКЛОННАЯ. УСТАНОВКА ВАЛА НИЖНЕГО КЗК-8-1776000 (рисунок 90)</b>					
<b>90</b>	1-29	КЗК-8-1776000	Вал нижний	КЗК-812-1800000	1
	1	КЗК-8-1776010	Барабан	КЗК-8-1776000	1
	2	КЗК-8-1776601-01	Вал	КЗК-8-1776000	1
	3	КЗК 1770615	Болт	КЗК-8-1770000	2
	4	КЗК 1770616	Гайка	КЗК-8-1770000	4
	5	КЗК 1770617	Винт	КЗК-8-1770000	2
	6	КЗК 1770618	Пружина	КЗК-8-1770000	2
	7	КЗК 1770619	Пружина	КЗК-8-1770000	2
	8	КЗК 1770701	Уголок	КЗК-8-1770000	2
	9	КЗК 1776201А	Рычаг	КЗК-8-1776000	1
	10	КЗК 1776201А-01	Рычаг	КЗК-8-1776000	1
	11	КЗК 1776407	Крышка	КЗК-8-1776000	2
	12	КЗК 1776408	Донышко	КЗК-8-1776000	2
	13	КЗК 1776602	Винт	КЗК-8-1776000	1
	14	КЗК-12-1806603	Втулка	КЗК-8-1776000	2
	15	КЗК-12-1806602	Винт	КЗК-8-1776000	1
	16	КЗК-12-1816602	Шайба	КЗК-8-1776000	2

№ рис	№ поз	Обозначение	Наименование	Куда входит		
				Обозначение	Кол. на 1 сб.ед.	
90	17	КЗР 0103439	Шайба	КЗК-8-1770000	4	
	18		Болт М8-6ех35 – 7796	КЗК-8-1776000	4	
	19		Болт 2М12-6ех150 – 7796	КЗК-8-1770000	2	
	20		Болт М8-6ех20 – 7802	КЗК-8-1770000	12	
	21			Гайка М8-6G – 5915	КЗК-8-1770000	12
					КЗК-8-1776000	4
	22		Гайка М12-6G – 5919	КЗК-8-1770000	4	
	23		Гайка М24х1,5-6Н.05 – 11871	КЗК-8-1776000	2	
	24		Подшипник 1680204С17	КЗК-8-1776000	2	
	25			Шайба 8Т 65Г – 6402	КЗК-8-1770000	11
					КЗК-8-1776000	4
	26		Шайба С.8.01 – 11371	КЗК-8-1770000	12	
	27		Шайба С.12.01 – 11371	КЗК-8-1770000	8	
	28		Шайба Н.24.01 – 11872	КЗК-8-1776000	2	
29	Шплинт 3,2х32 – 397	КЗК-8-1770000	6			

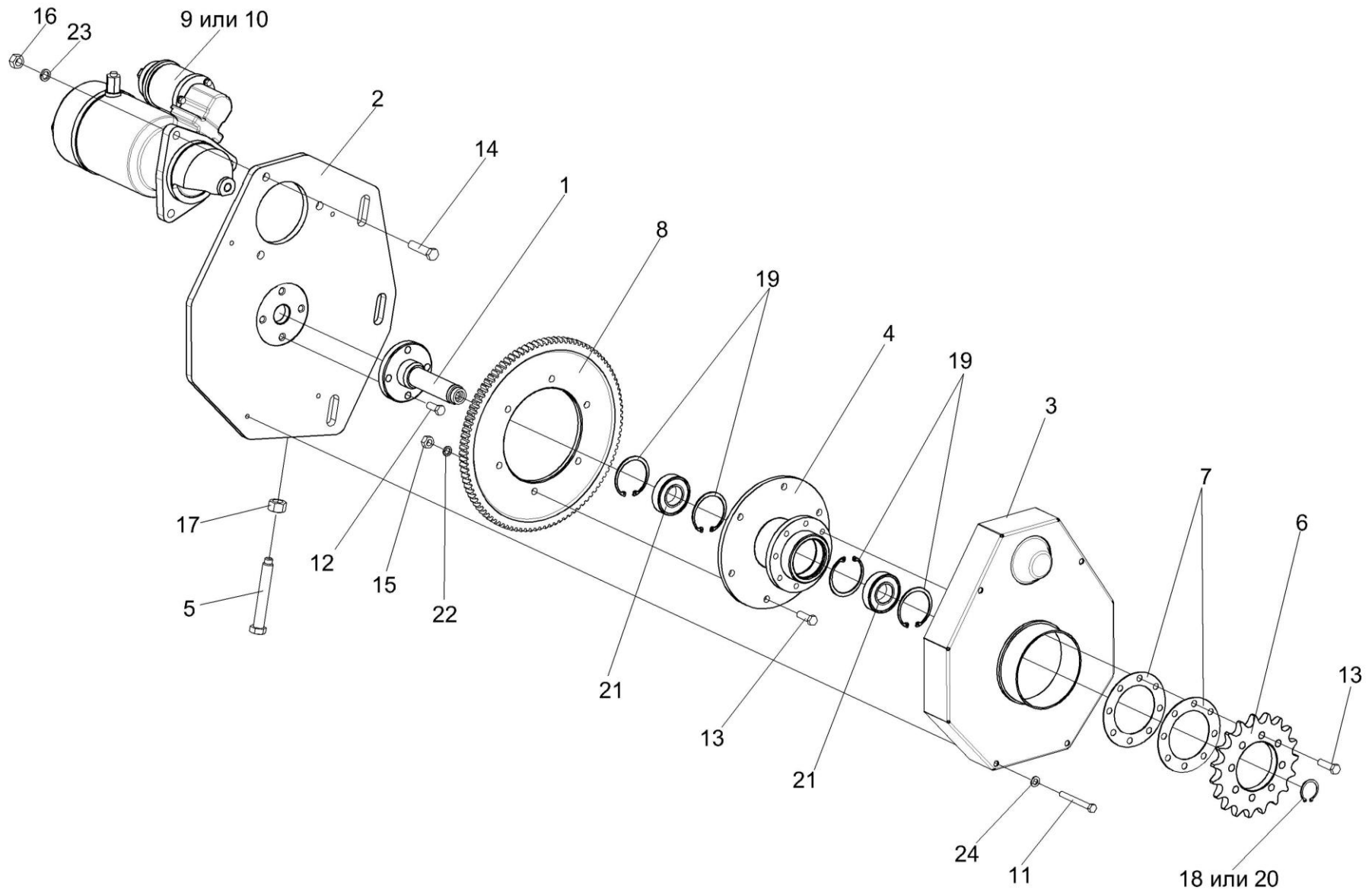


Рисунок 91 – Ревёрс КЗК-8-1774000

№ рис	№ поз	Обозначение	Наименование	Куда входит	
				Обозначение	Кол. на 1 сб.ед.
<b>РЕВЕРС КЗК-8-1774000 (рисунок 91)</b>					
91	1-23	КЗК-8-1774000	Реверс	КЗК-812-1800000	1
	4,8,13, 15,19,21,22	КЗК 1774010	Привод	КЗК-8-1774000	1
	1	КЗК-8-1774010	Цапфа	КЗК-8-1774000	1
	2	КЗК-8-1774030	Опора	КЗК-8-1774000	1
	3	КЗК-8-1774100	Кожух	КЗК-8-1774000	1
	4	КЗК 1774020	Ступица	КЗК 1774010	1
	5	КЗК-8-1774601	Болт	КЗК-8-1774000	1
	6	КЗК 1774403	Звездочка	КЗК-8-1774000	1
	7	КЗК 1774404	Кольцо	КЗК-8-1774000	6 наиб. кол.
	8	КЗК 1774602	Шестерня	КЗК 1774010	1
	9		Стартер 20.3708	КЗК-8-1774000	1
	10		Стартер 7402.3708	КЗК-8-1774000	1
	11		Болт М8-6ех75 – 7796	КЗК-8-1774000	4
12		Болт М10-6ех25 – 7796	КЗК-8-1774000	6	
13		Болт М10-6ех30 – 7796	КЗК 1774010 КЗК-8-1774000	6 8	

№ рис	№ поз	Обозначение	Наименование	Куда входит	
				Обозначение	Кол. на 1 сб.ед.
91	14		Болт М12-6ех50 – 7796	КЗК-8-1774000	3
	15		Гайка М10-6G – 5915	КЗК 1774010	6
	16		Гайка М12-6G – 5915	КЗК-8-1774000	3
	17		Гайка М16-6G – 5915	КЗК-8-1774000	1
	18		Кольцо В30 – 13940	КЗК-8-1774000	1
	19		Кольцо В62 – 13941	КЗК 1774010	4
	20		Кольцо В30 – 13942	КЗК-8-1774000	1
	21		Подшипник 180206АС17 – 8882	КЗК 1774010	2
	22		Шайба 10Т 65Г – 6402	КЗК 1774010	6
	23		Шайба 12 65Г – 6402	КЗК-8-1774000	3
	24		Шайба С.8.01 – 11371	КЗК-8-1774000	4



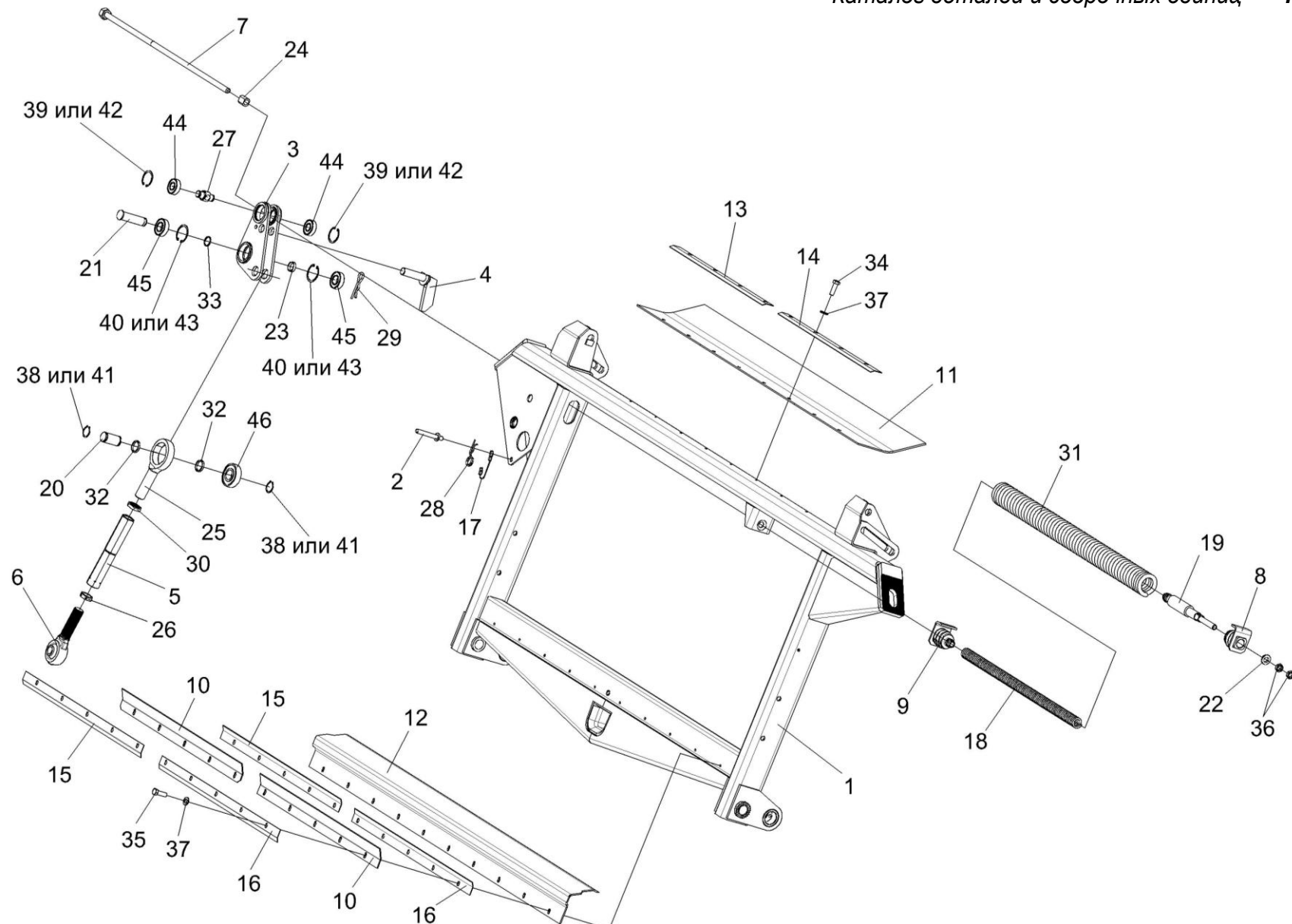


Рисунок 92 – Рамка переходная КЗК 1780000А (лист 1)

№ рис	№ поз	Обозначение	Наименование	Куда входит	
				Обозначение	Кол. на 1 сб.ед.
<b>РАМКА ПЕРЕХОДНЯ КЗК 1780000А (лист 1) (рисунок 92)</b>					
92	1-46	КЗК 1780000А	Рамка переходная	КЗК-812-1800000	1
	2,17,28	КЗК 1780060	Фиксатор	КЗК 1780000А	1
	3,27,39, 40,42-45	КЗК 1785000	Рычаг	КЗК 1780000А	1
	5,6,25,26,30	КЗК-8-1780300	Тяга	КЗК 1780000А	1
	8,9,18,19,31	КЗР 1567020-01	Пружина сдвоенная	КЗК 1780000А	1
	1	КЗК 1781000А	Рама	КЗК 1780000А	1
	2	КЗК 1780070	Палец	КЗК 1780060	1
	3	КЗК 1785010	Рычаг	КЗК 1785000	1
	4	КЗР 1560050	Палец	КЗК 1780000А	1
	5	КЗК-8-1780310	Стяжка	КЗК-8-1780300	1
	6	КЗР 1563020	Винт	КЗК-8-1780300	1
	7	КЗК-12-1808520	Болт регулировочный	КЗК 1780000А	1
8	КЗР 1567030-01	Пробка	КЗР 1567020-01	1	
9	КЗР 1567040-01	Пробка	КЗР 1567020-01	1	
10	КЗК 1780001	Пластина	КЗК 1780000А	2	
11	КЗК 1780002	Пластина	КЗК 1780000А	1	
12	КЗК 1780402Б	Поддон	КЗК 1780000А	1	

№ рис	№ поз	Обозначение	Наименование	Куда входит	
				Обозначение	Кол. на 1 сб.ед.
92	13	КЗК 1780404	Уголок	КЗК 1780000А	1
	14	КЗК 1780404-01	Уголок	КЗК 1780000А	1
	15	КЗК 1780404-04	Уголок	КЗК 1780000А	2
	16	КЗК 1780404-05	Уголок	КЗК 1780000А	2
	17	КЗК 1780615	Тросик (Канат 2,2-Г-1-Ж-Н-1770 – 3069 L=(200±2) мм)	КЗК 1780060	1
	18	КЗК 1775602	Пружина	КЗР 1567020-01	1
	19	КЗК 1775604-01	Тяга	КЗР 1567020-01	1
	20	КЗР 1560604	Ось	КЗК 1780000А	1
	21	КЗР 1560605	Палец	КЗК 1780000А	1
	22	КЗР 1560606А	Шайба сферическая	КЗК 1780000А	1
	23	КЗР 1560804	Втулка	КЗК 1780000А	1
	24	КЗР 1560805А	Втулка	КЗК 1780000А	1
	25	КЗР 1563601	Винт	КЗК-8-1780300	1
	26	КЗР 1563604	Гайка	КЗК-8-1780300	1
	27	КЗР 1564601А	Ось	КЗК 1785000	1
	28	КЗР 1590611	Шплинт	КЗК 1780060	1
	29	А61.07.001	Шплинт	КЗК 1780000А	1
	30	А61.02.003	Контргайка	КЗК-8-1780300	1

№ рис	№ поз	Обозначение	Наименование	Куда входит	
				Обозначение	Кол. на 1 сб.ед.
92	31	КИЛ 0126625	Пружина	КЗР 1567020-01	1
	32	КСН 0100647	Шайба	КЗК 1780000А	2
	33	ПДВ 0100807	Кольцо	КЗК 1780000А	1
	34		Болт М8-6ех20 – 7796	КЗК 1780000А	8
	35		Болт М8-6ех25 – 7796	КЗК 1780000А	8
	36		Гайка М16-6G – 2526	КЗК 1780000А	2
	37		Шайба С.8.01 – 11371	КЗК 1780000А	16
	38		Кольцо В30 – 13940	КЗК 1780000А	2
	39		Кольцо В47 – 13941	КЗК 1785000	2
	40		Кольцо В52 – 13941	КЗК 1785000	2
	41		Кольцо В30 – 13942	КЗК 1780000А	2
	42		Кольцо В47 – 13943	КЗК 1785000	2
	43		Кольцо В52 – 13943	КЗК 1785000	2
	44		Подшипник 180204С17 – 8882	КЗК 1785000	2
	45		Подшипник 180205С17 – 8882	КЗК 1785000	2
	46		Подшипник 580306	КЗК 1780000А	1

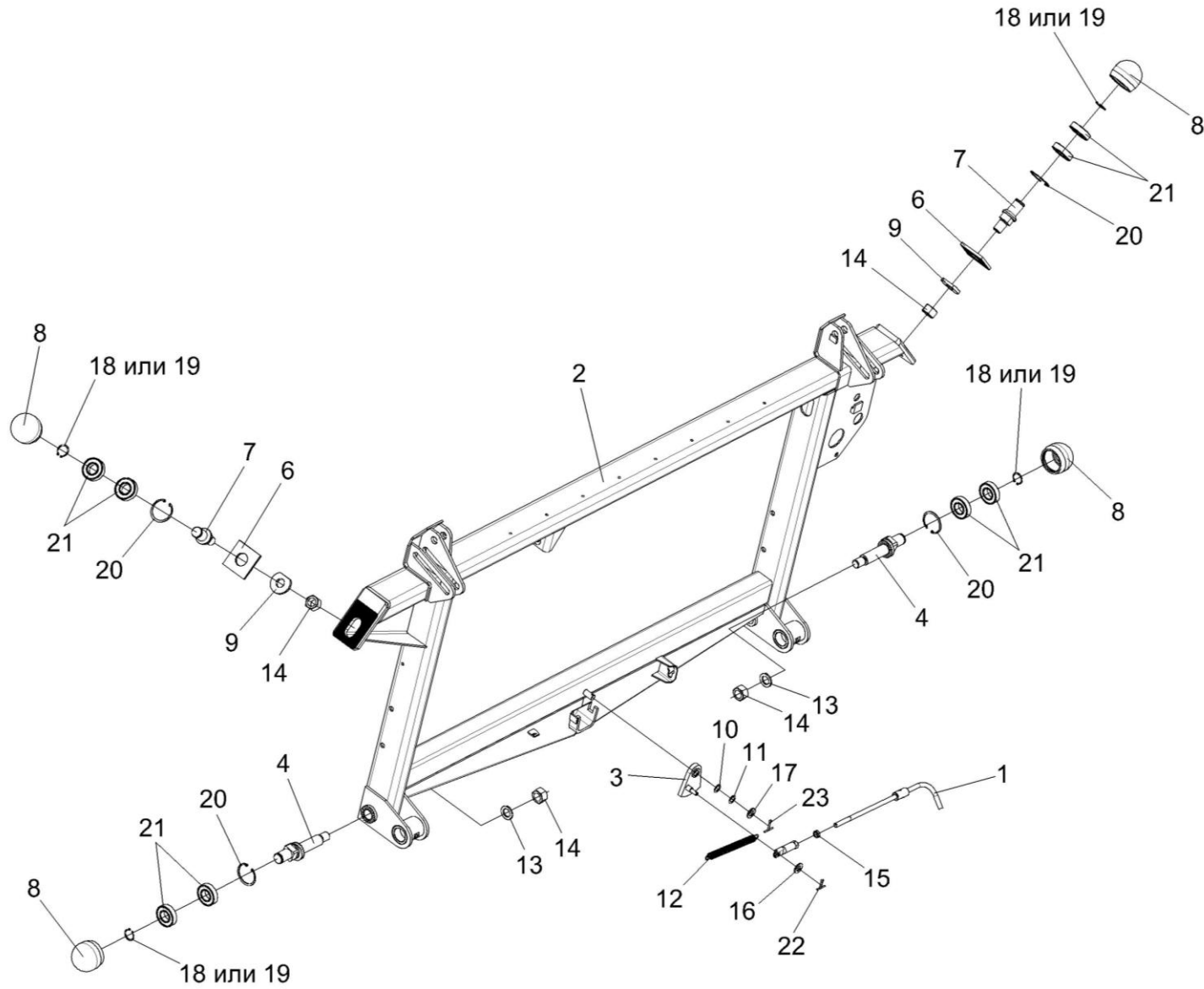


Рисунок 93 – Рамка переходная КЗК 1780000А (лист 2)

№ рис	№ поз	Обозначение	Наименование	Куда входит	
				Обозначение	Кол. на 1 сб.ед.
<b>РАМКА ПЕРЕХОДНЯ КЗК 1780000А (лист 2) (рисунок 93)</b>					
<b>93</b>	1-23	КЗК 1780000А	Рамка переходная	КЗК-812-1800000	1
	7,8,18-21	КЗК 1780010	Ролик	КЗК 1780000А	2
	1,5,15	КЗК 1780020	Тяга	КЗК 1780000А	1
	4,8,18-21	КЗК-12-1808080	Ролик	КЗК 1780000А	2
	1	КЗК 1780030	Рукоятка	КЗК 1780020	1
	2	КЗК 1781000А	Рама	КЗК 1780000А	1
	3	КЗК 1786000	Фиксатор	КЗК 1780000А	1
	4	КЗК-12-1808070	Ось-эксцентрик	КЗК-12-1808080	1
	5	КЗР 1560040	Гайка	КЗК 1780020	1
	6	КЗК 1780401	Шайба	КЗК 1780000А	2
	7	КЗК 1780602	Ось	КЗК 1780010	1
8				КЗК 1780010	1
				КЗК-12-1808080	1
9	КСН-2-0104432	Шайба	КЗК 1780000А	2	
10	КЗР 0350803	Шайба	КЗК 1780000А	1	
11				КЗК 1780000А	наиб. кол.
					1
					наиб. кол.

№ рис	№ поз	Обозначение	Наименование	Куда входит		
				Обозначение	Кол. на 1 сб.ед.	
93	12	КПП 0000613	Пружина	КЗК 1780000А	1	
	13	КСН-2-0104615	Шайба	КЗК 1780000А	2	
	14		Гайка М24х2-6G – 5915	КЗК 1780000А	4	
	15		Гайка М12-6G – 5916	КЗК 1780020	1	
	16		Шайба С.10.01 – 11371	КЗК 1780000А	1	
	17		Шайба С.16.01 – 11371	КЗК 1780000А	1	
	18			Кольцо В30 – 13940	КЗК 1780010	1
					КЗК-12-1808080	1
	19			Кольцо В30 – 13942	КЗК 1780010	1
					КЗК-12-1808080	1
	20			Кольцо В62 – 13943	КЗК 1780010	1
					КЗК-12-1808080	1
	21			Подшипник 180206С17 – 8882	КЗК 1780010	2
КЗК-12-1808080					2	
22		Шплинт 3,2х20 – 397	КЗК 1780000А	1		
23		Шплинт 4х22 – 397	КЗК 1780000А	1		

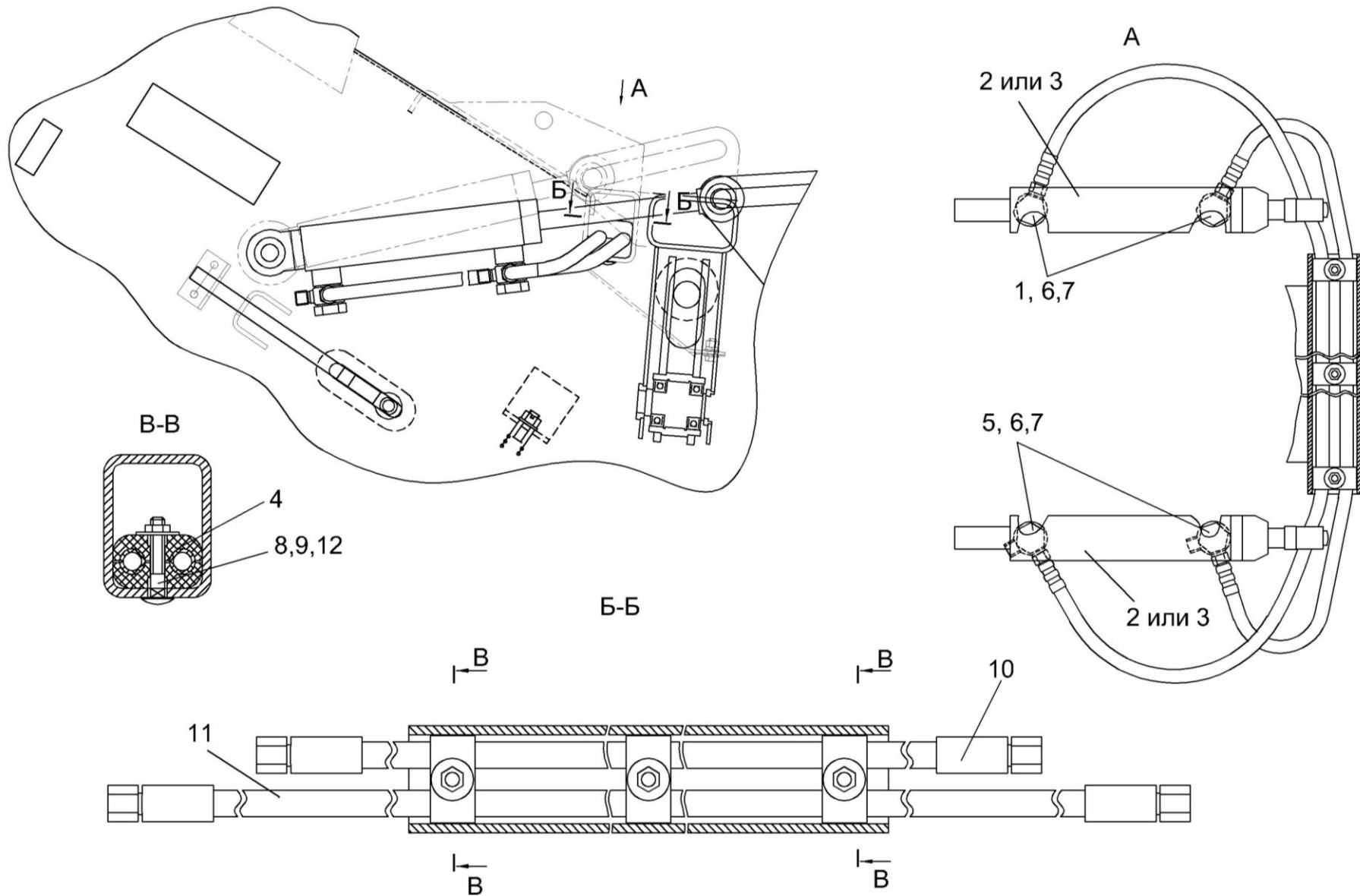


Рисунок 94 – Система гидравлическая КЗК 1790000



№ рис	№ поз	Обозначение	Наименование	Куда входит	
				Обозначение	Кол. на 1 сб.ед.
<b>СИСТЕМА ГИДРАВЛИЧЕСКАЯ КЗК 1790000 (рисунок 94)</b>					
<b>94</b>	1,3-11	КЗК 1790000	Система гидравлическая	КЗК-812-1800000	1
	3,7-11	КЗК 1790020	Пакет рукавов	КЗК 1790000	1
	1	КЗК 1790010	Тройник поворотный	КЗК 1790000	2
	2	ВНС 40.20.160-02	Гидроцилиндр	КЗК-812-1800000	2
	3	КЗК 1790001	Брус	КЗК 1790020	6
	4	ПКК 0113602	Угольник поворотный	КЗК 1790000	2
	5	ПКК 0113637	Болт поворотного угольника	КЗК 1790000	4
	6	КИС 0108424А	Шайба	КЗК 1790000	4
	7		Болт М8-6ех45 – 7802	КЗК 1790020	3
	8		Гайка М8-6G – 2526	КЗК 1790020	3
	9		Рукав высокого давления РВД6-1SN-M16x1,5-60 <sup>0</sup> -19000°-90 (Польша, "Stomil")	КЗК 1790020	1
10		Рукав высокого давления РВД6-1SN-M16x1,5-60 <sup>0</sup> -2300 (Польша, "Stomil")	КЗК 1790020	1	
11		Шайба А.8.01 – 6958	КЗК 1790020	3	

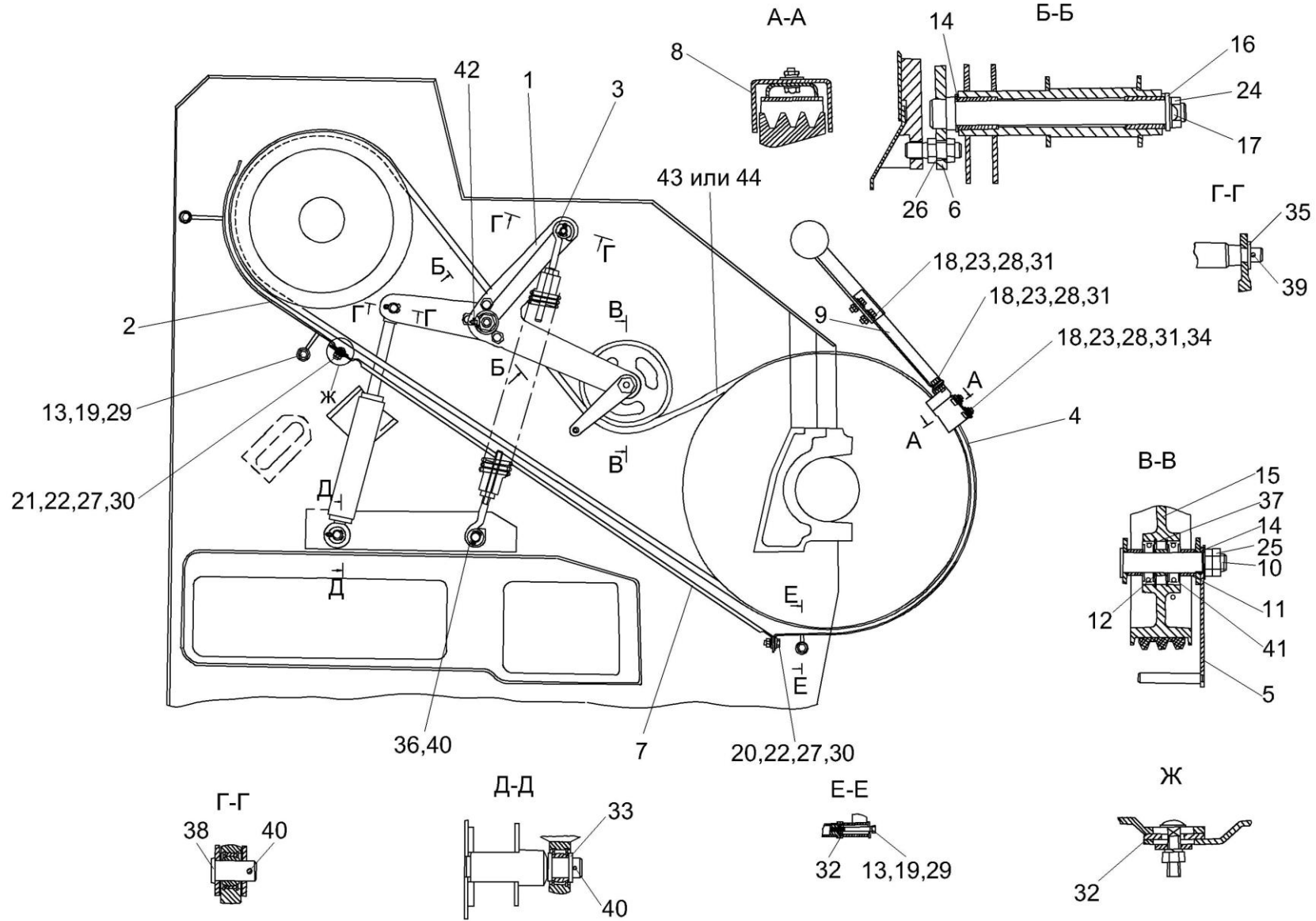


Рисунок 95 – Привод наклонной камеры КЗК 0125000

№ рис	№ поз	Обозначение	Наименование	Куда входит	
				Обозначение	Кол. на 1 сб.ед.
<b>ПРИВОД НАКЛОННОЙ КАМЕРЫ КЗК 0125000 (рисунок 95)</b>					
<b>95</b>	1-44	КЗК 0125000	Привод наклонной камеры	КЗК-812-0100000	1
	1	КЗК 0125090	Рычаг	КЗК 0125000	1
	2	КЗК 0125030	Щиток	КЗК 0125000	1
	3	КЗК 0125050	Пружина	КЗК 0125000	1
	4	КЗК 0125060А	Щиток	КЗК 0125000	1
	5	КЗК 0125070	Кронштейн	КЗК 0125000	1
	6	КЗК 0125130А	Опора	КЗК 0125000	1
	7	КЗК 0125407	Щиток	КЗК 0125000	1
	8	КЗК 0125411	Кронштейн	КЗК 0125000	1
	9	КЗК 0125422	Щиток	КЗК 0125000	1
	10	КЗК 0125601	Ось	КЗК 0125000	1
	11	КЗК 0221802А-03	Втулка	КЗК 0125000	2
	12	КЗК 0221802А-04	Втулка	КЗК 0125000	1
	13	КЗР 0221417	Шайба	КЗК 0125000	3
	14	КИС 0105438	Шайба	КЗК 0125000	2
					наиб. кол.
	15	КПР 6105101-02	Ролик	КЗК 0125000	1
	16	ПКК 0117434	Шайба	КЗК 0125000	1

№ рис	№ поз	Обозначение	Наименование	Куда входит	
				Обозначение	Кол. на 1 сб.ед.
95	17	ПКК 0117435	Шайба	КЗК 0125000	1
	18		Болт М8-6ех25 – 7796	КЗК 0125000	6
	19		Болт М10-6ех75 – 7796	КЗК 0125000	3
	20		Болт М6-6ех25 – 7798	КЗК 0125000	2
	21		Болт М6-6ех20 – 7802	КЗК 0125000	2
	22		Гайка М6-6G – 5915	КЗК 0125000	4
	23		Гайка М8-6G – 5915	КЗК 0125000	6
	24		Гайка М18х1,5-6G – 5916	КЗК 0125000	1
	25		Гайка М20-6G – 5916	КЗК 0125000	2
	26		Гайка М16х1,5-6G – 2526	КЗК 0125000	6
	27		Шайба 6Т 65Г – 6402	КЗК 0125000	4
	28		Шайба 8Т 65Г – 6402	КЗК 0125000	6
	29		Шайба 10Т 65Г – 6402	КЗК 0125000	3
	30		Шайба А.6.01 – 6958	КЗК 0125000	6
	31		Шайба А.8.01 – 6958	КЗК 0125000	8
	32		Шайба А.10.01 – 6958	КЗК 0125000	4
	33		Шайба 20.01 – 9649	КЗК 0125000	2
34	Шайба С.8.01 – 11371	КЗК 0125000	2		

наиб. кол.

№ рис	№ поз	Обозначение	Наименование	Куда входит	
				Обозначение	Кол. на 1 сб.ед.
95	35		Шайба С.14.01 – 11371	КЗК 0125000	3 наиб. кол.
	36		Шайба С.16.01 – 11371	КЗК 0125000	3 наиб. кол.
	37		Кольцо В52 – 13941	КЗК 0125000	2
	38		Ось 6-20 b12x40 – 9650	КЗК 0125000	1
	39		Шплинт 4x28 – 397	КЗК 0125000	1
	40		Шплинт 5x32 – 397	КЗК 0125000	3
	41		Подшипник 180205С17 – 8882	КЗК 0125000	2
	42		Масленка 1.2 – 19853	КЗК 0125000	1
	43		Ремень 3 НВ ВР 3812 А, фирма “Stomil”	КЗК 0125000	1
	44		Ремень 3НВ 3812 La, фирма “Optibelt”	КЗК 0125000	1

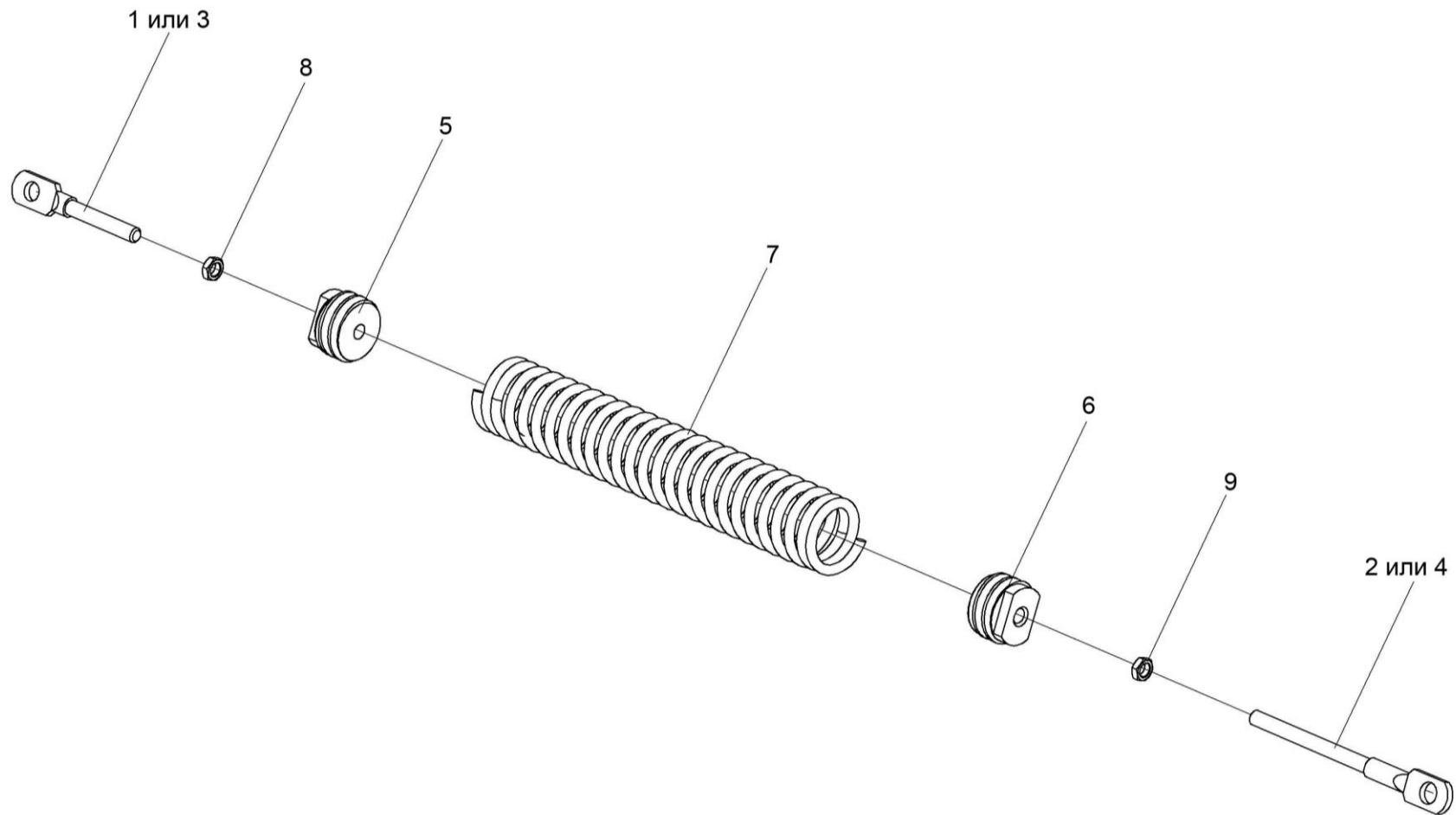


Рисунок 96 – Пружина КЗК 0125050

№ рис	№ поз	Обозначение	Наименование	Куда входит	
				Обозначение	Кол. на 1 сб.ед.
<b>ПРУЖИНА КЗК 0125050 (рисунок 96)</b>					
<b>96</b>	1-9	КЗК 0125050	Пружина	КЗК-12-0125000А	1
	1	КЗС 0125642-03	Зацеп	КЗК 0125050	1
	2	КЗС 0125642-07	Зацеп	КЗК 0125050	1
	3	КЗР 0221606А-06	Зацеп	КЗК 0125050	1
	4	КЗР 0221606А-07	Зацеп	КЗК 0125050	1
	5	ПКК 0108115	Пробка	КЗК 0125050	1
	6	ПКК 0108115-03	Пробка	КЗК 0125050	1
	7	ПКК 0108602-03	Пружина	КЗК 0125050	1
	8		Гайка М12-6G – 2526	КЗК 0125050	1
	9		Гайка М12LН-6G – 2526	КЗК 0125050	1

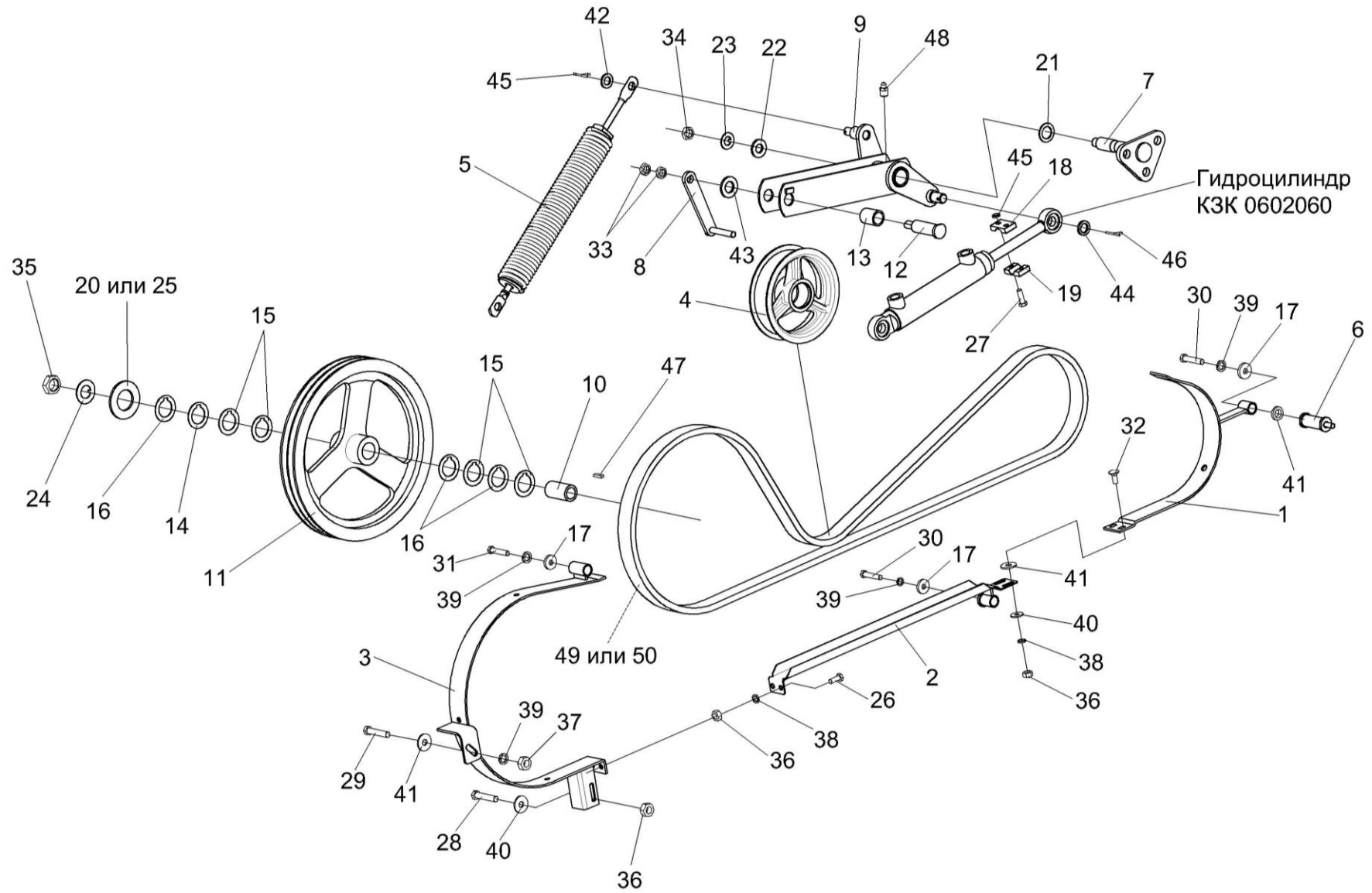


Рисунок 97 – Привод горизонтального шнека КЗК-10-0221000



№ рис	№ поз	Обозначение	Наименование	Куда входит	
				Обозначение	Кол. на 1 сб.ед.
<b>ПРИВОД ГОРИЗОНТАЛЬНОГО ШНЕКА КЗК-10-0221000 (рисунок 97)</b>					
<b>97</b>	1-49	КЗК-10-0221000	Привод горизонтального шнека	КЗК-812-0100000	1
	1	КЗК-10-0221060	Щиток	КЗК-10-0221000	1
	2	КЗК-10-0221070	Щиток	КЗК-10-0221000	1
	3	КЗК-10-0221080	Щиток	КЗК-10-0221000	1
	4	КЗК 0221010Б	Ролик	КЗК-10-0221000	1
	5	КЗК 0221050Б	Пружина	КЗК-10-0221000	1
	6	КЗК 0221120	Переходник	КЗК-10-0221000	2
	7	КЗК 0221140А	Опора	КЗК-10-0221000	1
	8	КЗК 0221150	Подъемник	КЗК-10-0221000	1
	9	КЗК 0221160	Рычаг	КЗК-10-0221000	1
	10	КЗК 0206809	Втулка	КЗК-10-0221000	1
	11	КЗК 0221101Б	Шкив	КЗК-10-0221000	1
	12	КЗК 0221604А	Палец	КЗК-10-0221000	1
	13	КЗК 0221802А	Втулка	КЗК-10-0221000	2
	14	КЗР 0202459А	Шайба	КЗК-10-0221000	1
	15	КЗР 0202459А-01	Шайба	КЗК-10-0221000	5
	16	КЗР 0202459А-02	Шайба	КЗК-10-0221000	4

№ рис	№ поз	Обозначение	Наименование	Куда входит	
				Обозначение	Кол. на 1 сб.ед.
97	17	КЗР 0221417	Шайба	КЗК-10-0221000	3
	18	КЗР 0225421	Ограничитель	КЗК-10-0221000	1
	19	КЗР 0225422	Ограничитель	КЗК-10-0221000	1
	20	КИС 0104406А-01	Шайба	КЗК-10-0221000	2
	21	КИС 0105438	Шайба специальная	КЗК-10-0221000	1
	22	ПКК 0117434	Шайба	КЗК-10-0221000	1
	23	ПКК 0117435	Шайба	КЗК-10-0221000	1
	24	ПКК 0135431	Шайба специальная	КЗК-10-0221000	1
	25	ПКК 0135432	Шайба	КЗК-10-0221000	1
	26		Болт М8-6ех20 – 7796	КЗК-10-0221000	2
	27		Болт М8-6ех25 – 7796	КЗК-10-0221000	2
	28		Болт М8-6ех30 – 7796	КЗК-10-0221000	1
	29		Болт М10-6ех40 – 7796	КЗК-10-0221000	1
	30		Болт М10-6ех50 – 7796	КЗК-10-0221000	2
	31		Болт М10-6ех75 – 7796	КЗК-10-0221000	1
	32		Болт М8-6ех20 – 7802	КЗК-10-0221000	2
	33		Гайка М16-6G – 2526	КЗК-10-0221000	2
34		Гайка М18х1,5-6G – 2526	КЗК-10-0221000	1	

№ рис	№ поз	Обозначение	Наименование	Куда входит	
				Обозначение	Кол. на 1 сб.ед.
97	35		Гайка М27х2-6G – 2526	КЗК-10-0221000	1
	36		Гайка М8-6G – 5915	КЗК-10-0221000	5
	37		Гайка М10-6G – 5915	КЗК-10-0221000	2
	38		Шайба 8Т 65Г – 6402	КЗК-10-0221000	2 наиб. кол.
	39		Шайба 10Т 65Г – 6402	КЗК-10-0221000	4
	40		Шайба А 8.01 – 6958	КЗК-10-0221000	24 наиб. кол.
	41		Шайба А 10.01 – 6958	КЗК-10-0221000	18 наиб. кол.
	42		Шайба С.16.01 – 11371	КЗК-10-0221000	3
	43		Шайба С.24.01 – 11371	КЗК-10-0221000	1
	44		Шайба 20.01 – 9649	КЗК-10-0221000	2
	45		Шплинт 4х22 – 397	КЗК-10-0221000	2
	46		Шплинт 5х32 – 397	КЗК-10-0221000	2
	47		Шпонка 10х8х63 – 23360	КЗК-10-0221000	1
	48		Масленка 1.2 – 19853	КЗК-10-0221000	1
	49		Ремень 2 НВ 2962 La (Германия)	КЗК-10-0221000	1
	50		Ремень 2 НВ ВР 2962 "К" А (Польша)	КЗК-10-0221000	1

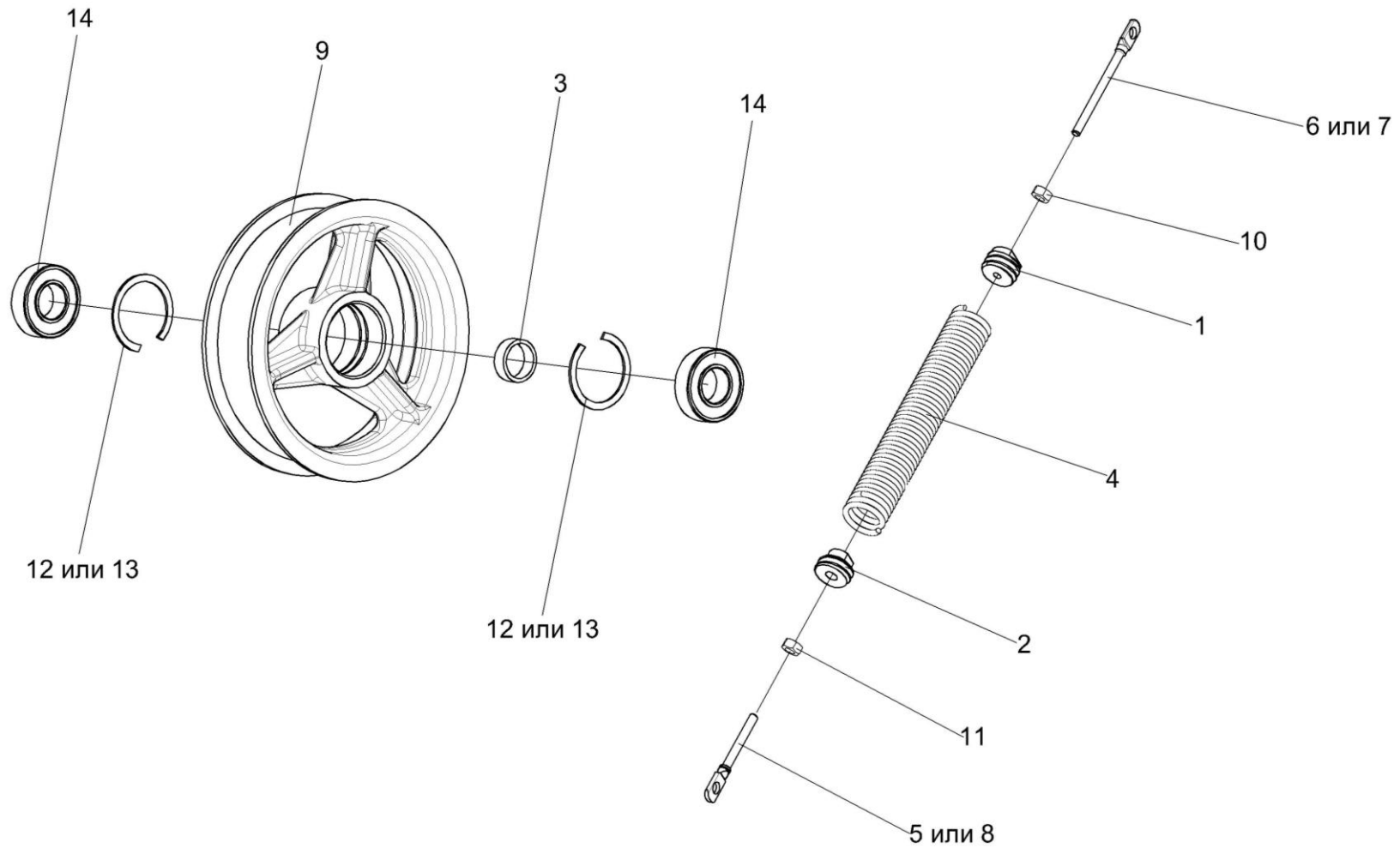


Рисунок 98 – Ролик КЗК 0221010Б и пружина КЗК 0221050Б

№ рис	№ поз	Обозначение	Наименование	Куда входит	
				Обозначение	Кол. на 1 сб.ед.
<b>РОЛИК КЗК 0221010Б И ПРУЖИНА КЗК 0221050Б (рисунок 98)</b>					
<b>98</b>	3,9,12-14	КЗК 0221010Б	Ролик	КЗК-10-0221000	1
	1,2,4-8	КЗК 0221050Б	Пружина	КЗК-10-0221000	1
	1	КЗК 0221111	Пробка	КЗК 0221050Б	1
	2	КЗК 0221111-01	Пробка	КЗК 0221050Б	1
	3	КЗК 0221802А	Втулка	КЗК0221010Б	1
	4	КЗР 0101689	Пружина	КЗК 0221050Б	1
	5	КЗР 0221606А-05	Зацеп	КЗК 0221050Б	1
	6	КЗР 0221606А-06	Зацеп	КЗК 0221050Б	1
	7	КЗС 0125642-03	Зацеп	КЗК 0221050Б	1
	8	КЗС 0125642-06	Зацеп	КЗК 0221050Б	1
	9	КПР 6106101-03	Ролик	КЗК0221010Б	1
	10		Гайка М12-6G – 5916	КЗК 0221050Б	1
	11		Гайка М12-LH-6G – 5916	КЗК 0221050Б	1
	12		Кольцо В52 – 13941	КЗК0221010Б	2
13		Кольцо В52 – 13943	КЗК0221010Б	2	
14		Подшипник 180205С17 – 8882	КЗК0221010Б	2	

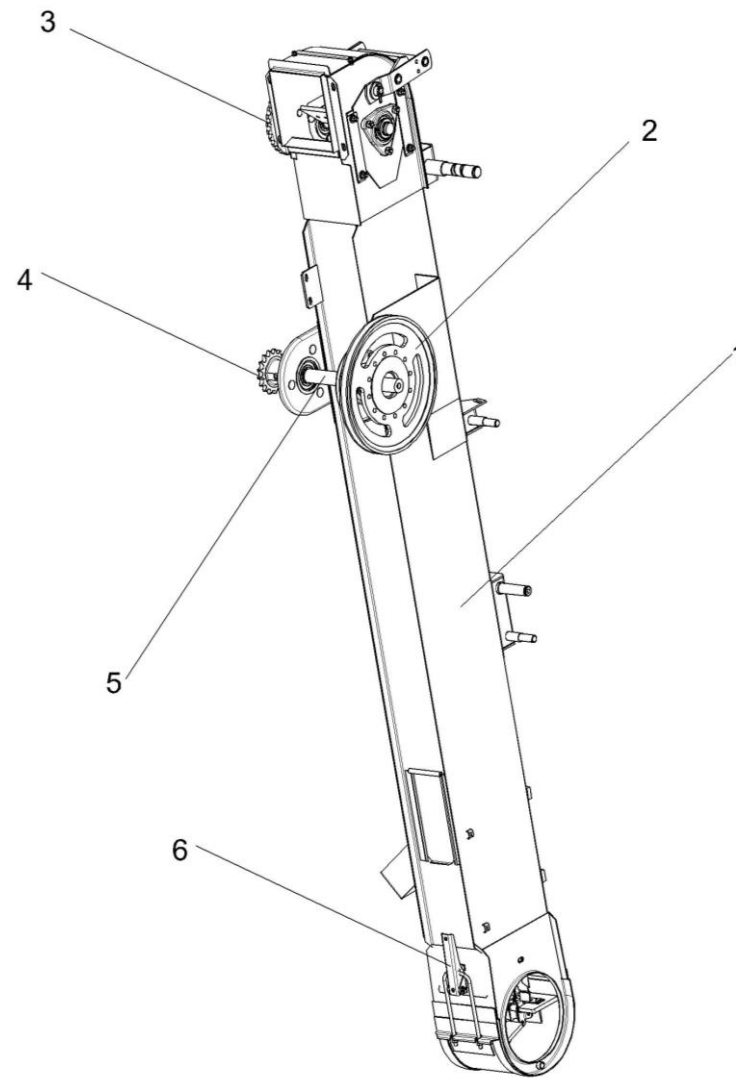


Рисунок 99 – Элеватор зерновой КЗК 0214000Б-01(лист 1)

№ рис	№ поз	Обозначение	Наименование	Куда входит	
				Обозначение	Кол. на 1 сб.ед.
<b>ЭЛЕВАТОР ЗЕРНОВОЙ КЗК 0214000Б-01 (лист 1) (рисунок 99)</b>					
<b>99</b>	1-6	КЗК 0214000Б-01	Элеватор зерновой	КЗК-812-0100000	1
	1	КЗК 0214010Б-01	Корпус	КЗК 0214000Б-01	1
	2	КЗК 0219100А	Муфта фрикционная	КЗК 0214000Б-01	1
	3	КЗК 0214170	Звездочка	КЗК 0214000Б-01	1
	4	КЗК 0219604	Звездочка	КЗК 0214000Б-01	1
	5	КЗК 0219605А	Вал	КЗК 0214000Б-01	1
	6	КЗР 0208432А	Рычаг защелки	КЗК 0214000Б-01	1

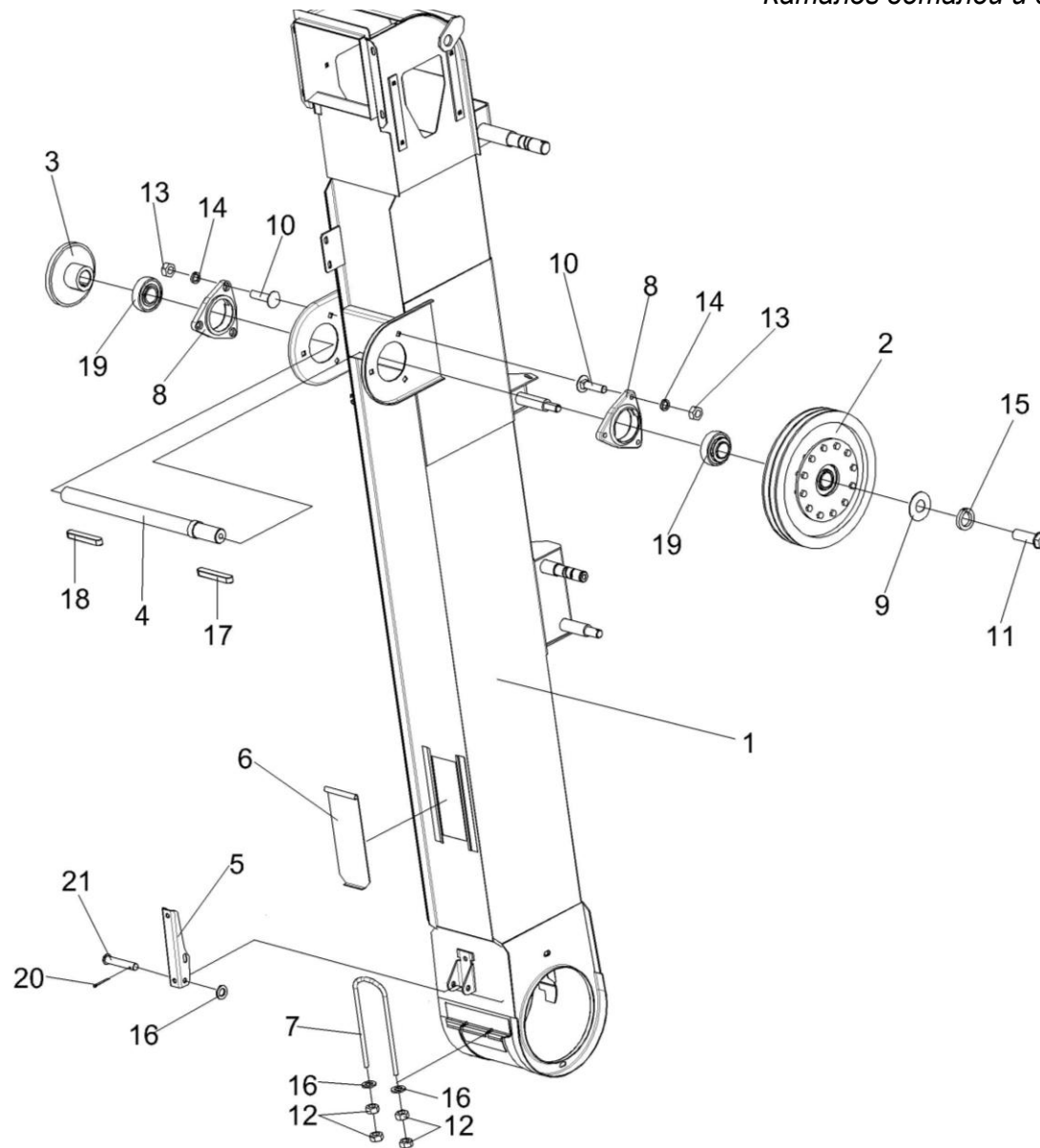


Рисунок 100 – Элеватор зерновой КЗК 0214000Б-01 (лист 2)



№ рис	№ поз	Обозначение	Наименование	Куда входит	
				Обозначение	Кол. на 1 сб.ед.
<b>ЭЛЕВАТОР ЗЕРНОВОЙ КЗК 0214000Б-01 (лист 2) (рисунок 100)</b>					
<b>100</b>	1-21	КЗК 0214000Б-01	Элеватор зерновой	КЗК-812-0100000	1
	1	КЗК 0214010Б-01	Корпус	КЗК 0214000Б-01	1
	2	КЗК 0219100А	Муфта фрикционная	КЗК 0214000Б-01	1
	3	КЗК 0219604	Звездочка	КЗК 0214000Б-01	1
	4	КЗК 0219605А	Вал	КЗК 0214000Б-01	1
	5	КЗР 0208432А	Рычаг защелки	КЗК 0214000Б-01	1
	6	КЗР 0208441А	Крышка	КЗК 0214000Б-01	1
	7	КЗР 0208601А	Скоба защелки	КЗК 0214000Б-01	1
	8	КИС 0900101А	Корпус подшипника	КЗК 0214000Б-01	2
	9	КИС 0602415А-02	Шайба	КЗК 0214000Б-01	1
	10		Болт М10-6ех40 – 7802	КЗК 0214000Б-01	8
	11		Болт М12-6ех35 – 7796	КЗК 0214000Б-01	1
	12		Гайка М8-6G – 5915	КЗК 0214000Б-01	14
	13		Гайка М10-6G – 5915	КЗК 0214000Б-01	14
	14		Шайба 10Т 65Г – 6402	КЗК 0214000Б-01	12
	15		Шайба 12Т 65Г – 6402	КЗК 0214000Б-01	1
	16		Шайба С.8.01 – 11371	КЗК 0214000Б-01	12

№ рис	№ поз	Обозначение	Наименование	Куда входит	
				Обозначение	Кол. на 1 сб.ед.
100	17		Шпонка 10x8x63 – 23360	КЗК 0214000Б-01	1
	18		Шпонка 10x8x70 – 23360	КЗК 0214000Б-01	1
	19		Подшипник 1680207 С17	КЗК 0214000Б-01	2
	20		Шплинт 2x18 – 397	КЗК 0214000Б-01	2
	21		Ось 6-8 b12x50 – 9650	КЗК 0214000Б-01	1

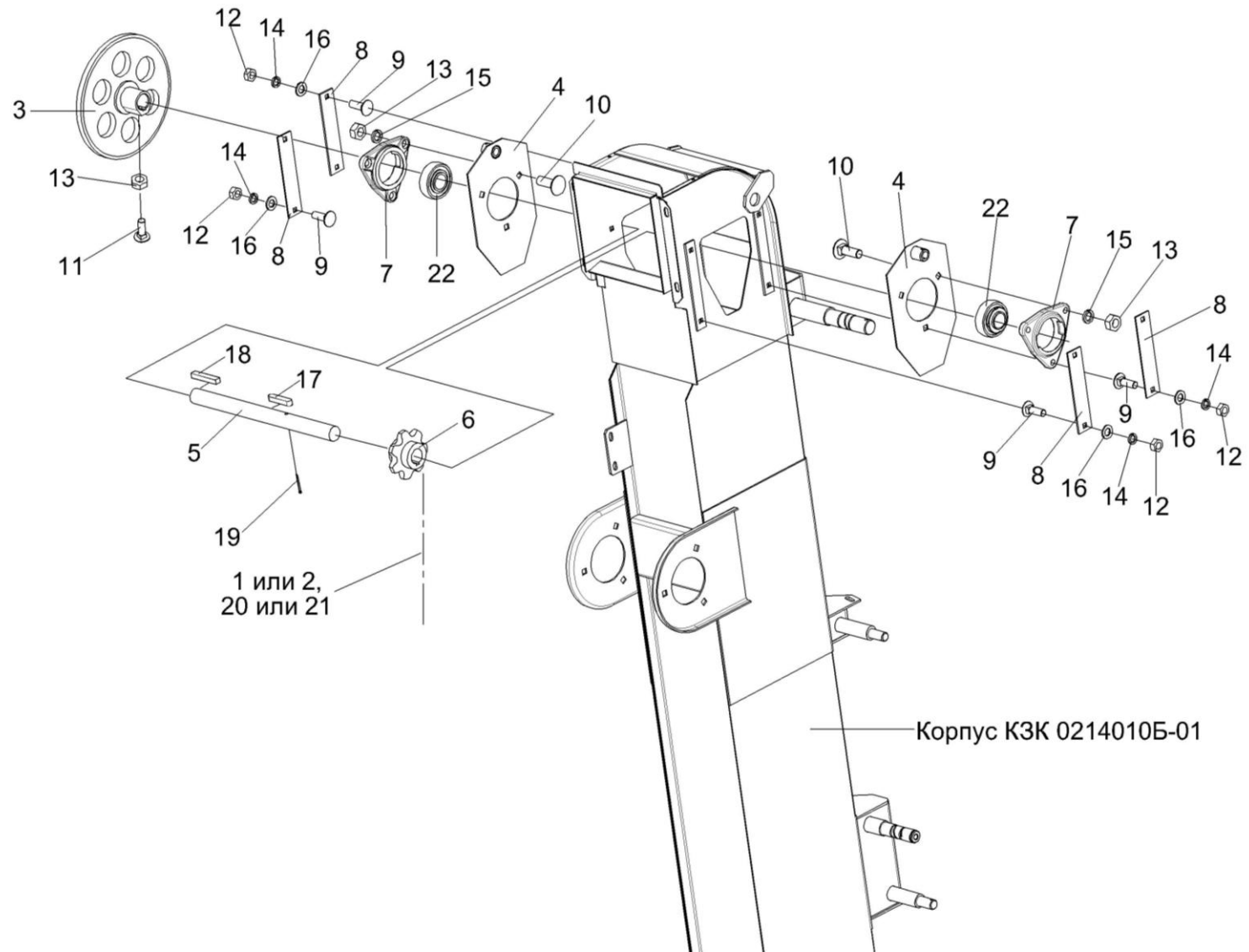


Рисунок 101 – Элеватор зерновой КЗК 0214000Б-01 (лист 3)

№ рис	№ поз	Обозначение	Наименование	Куда входит	
				Обозначение	Кол. на 1 сб.ед.
<b>ЭЛЕВАТОР ЗЕРНОВОЙ КЗК 0214000Б-01 (лист 3) (рисунок 101)</b>					
<b>101</b>	1-22	КЗК 0214000Б-01	Элеватор зерновой	КЗК-10-0100000Б-03	1
	1	КЗК 0214140А	Цепь элеватора	КЗК 0214000Б-01	1
	2	КЗК 0214160А	Цепь элеватора	КЗК 0214000Б-01	1
	3	КЗК 0214170	Звездочка	КЗК 0214000Б-01	1
	4	КЗР 0214120А	Ползун	КЗК 0214000Б-01	2
	5	КЗК 0214602Б-01	Вал	КЗК 0214000Б-01	1
	6	КЗР 0218604Г-01	Звездочка	КЗК 0214000Б-01	1
	7	КЗР 0101106	Корпус подшипника	КЗК 0214000Б-01	2
	8	КЗР 0214421А	Накладка	КЗК 0214000Б-01	4
	9		Болт М8-6ех25 – 7802	КЗК 0214000Б-01	8
	10		Болт М10-6ех30 – 7802	КЗК 0214000Б-01	4
	11		Винт В.М10-6ех30 – 1485	КЗК 0214000Б-01	2
	12		Гайка М8-6G – 5915	КЗК 0214000Б-01	14
	13		Гайка М10-6G – 5915	КЗК 0214000Б-01	14
	14		Шайба 8Т 65Г – 6402	КЗК 0214000Б-01	10
	15		Шайба 10Т 65Г – 6402	КЗК 0214000Б-01	12
	16		Шайба С.8.01 – 11371	КЗК 0214000Б-01	12

№ рис	№ поз	Обозначение	Наименование	Куда входит	
				Обозначение	Кол. на 1 сб.ед.
101	17		Шпонка 8x7x40 – 23360	КЗК 0214000Б-01	1
	18		Шпонка 2-8x7x50 – 23360	КЗК 0214000Б-01	1
	19		Шплинт 4x40 – 397	КЗК 0214000Б-01	2
	20		Звено С-ТРД-38-4600	КЗК 0214000Б-01	1
	21		Звено С-ТРД-38-46	КЗК 0214000Б-01	1
	22		Подшипник 1680206 С17	КЗК 0214000Б-01	2

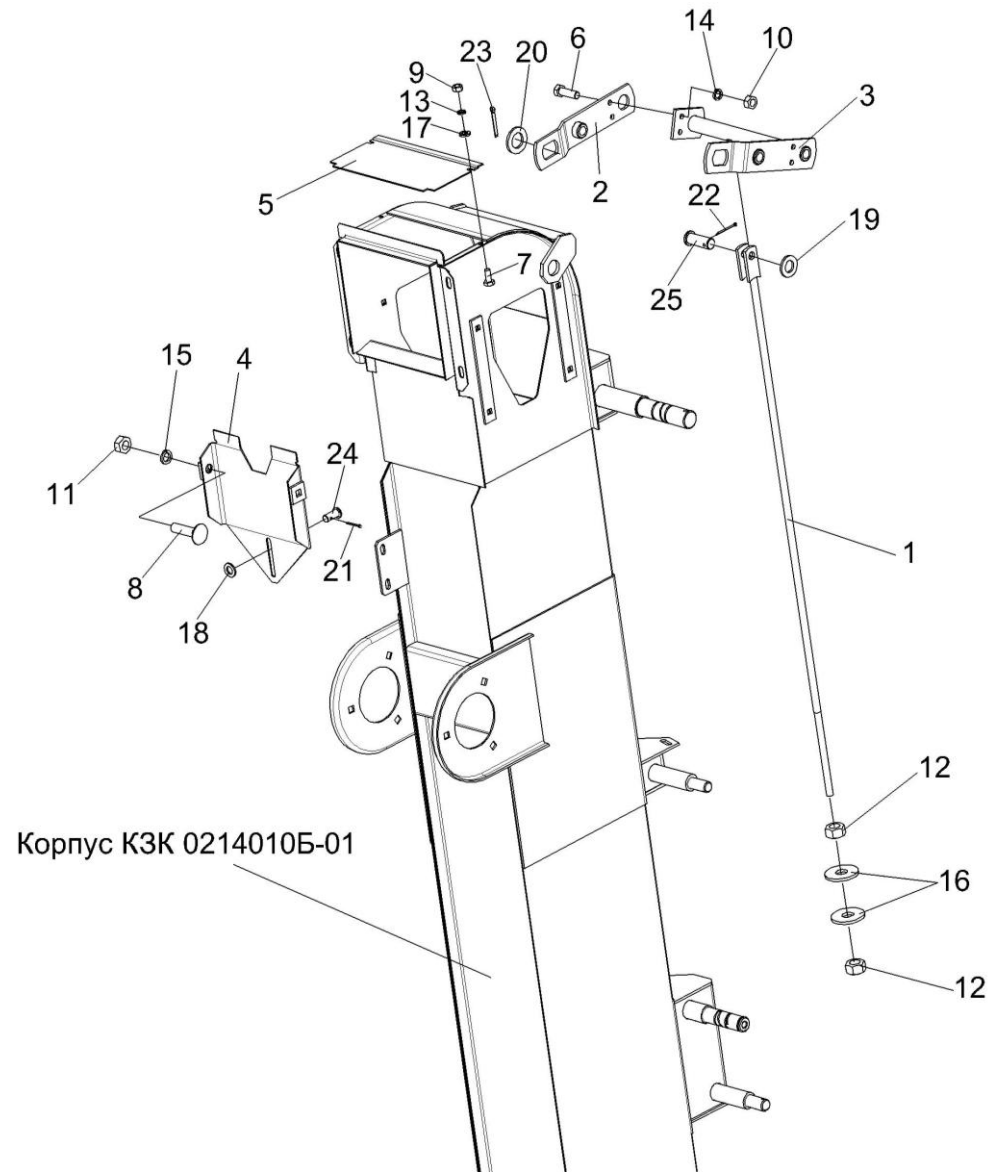


Рисунок 102 – Элеватор зерновой КЗК 0214000Б-01 (лист 4)

№ рис	№ поз	Обозначение	Наименование	Куда входит	
				Обозначение	Кол. на 1 сб.ед.
<b>ЭЛЕВАТОР ЗЕРНОВОЙ КЗК 0214000Б-01 (лист 4) (рисунок 102)</b>					
<b>102</b>	1-25	КЗК 0214000Б-01	Элеватор зерновой	КЗК-812-0100000	1
	1	КЗК 0214130Б	Тяга	КЗК 0214000Б-01	1
	2	КЗР 0214100А	Коромысло	КЗК 0214000Б-01	1
	3	КЗР 0214110	Коромысло	КЗК 0214000Б-01	1
	4	КЗР 0214150	Вставка	КЗК 0214000Б-01	1
	5	КЗР 0214449	Крышка	КЗК 0214000Б-01	1
	6		Болт М8-6ех25 – 7796	КЗК 0214000Б-01	2
	7		Болт М6-6ех14 – 7798	КЗК 0214000Б-01	2
	8		Болт М10-6ех40 – 7802	КЗК 0214000Б-01	8
	9		Гайка М6-6G – 5915	КЗК 0214000Б-01	2
	10		Гайка М8-6G – 5915	КЗК 0214000Б-01	14
	11		Гайка М10-6G – 5915	КЗК 0214000Б-01	14
	12		Гайка М12-6G – 5915	КЗК 0214000Б-01	2
	13		Шайба 6Т 65Г – 6402	КЗК 0214000Б-01	2
	14		Шайба 8Т 65Г – 6402	КЗК 0214000Б-01	10
	15		Шайба 10Т 65Г – 6402	КЗК 0214000Б-01	12
	16		Шайба А.12.01 – 6958	КЗК 0214000Б-01	2

№ рис	№ поз	Обозначение	Наименование	Куда входит	
				Обозначение	Кол. на 1 сб.ед.
102	17		Шайба С.6.01 – 11371	КЗК 0214000Б-01	2
	18		Шайба С.8.01 – 11371	КЗК 0214000Б-01	12
	19		Шайба С.12.01 – 11371	КЗК 0214000Б-01	1
	20		Шайба С.24.01 – 11371	КЗК 0214000Б-01	2
	21		Шплинт 2x18 – 397	КЗК 0214000Б-01	2
	22		Шплинт 3,2x25 – 397	КЗК 0214000Б-01	1
	23		Шплинт 5x40 – 397	КЗК 0214000Б-01	2
	24		Ось 6-8 b12x18 – 9650	КЗК 0214000Б-01	1
	25		Ось 6-12 b12x32 – 9650	КЗК 0214000Б-01	1



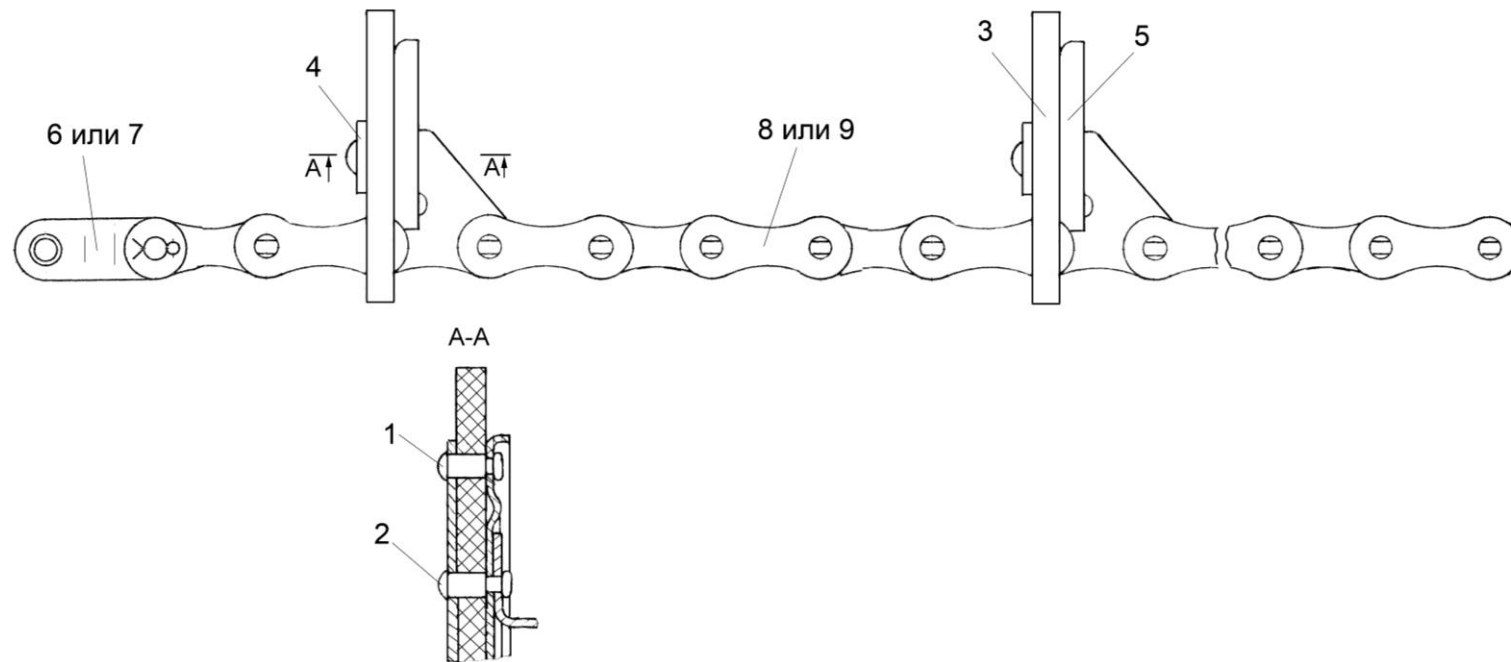


Рисунок 103 – Цепь элеватора КЗК 0214140А

№ рис	№ поз	Обозначение	Наименование	Куда входит	
				Обозначение	Кол. на 1 сб.ед.
<b>ЦЕПЬ ЭЛЕВАТОРА КЗК 0214140А (рисунок 103)</b>					
<b>103</b>	1-10	КЗК 0214140А	Цепь элеватора	КЗК 0214000Б-01	1
	1	КЗР 0106607Б	Заклепка	КЗК 0214140А	66
	2	КЗР 0106607Б-01	Заклепка	КЗК 0214140А	66
	3	КЗР 0208001Б-01	Скребок	КЗК 0214140А	33
	4	КЗР 0208435Б-01	Накладка	КЗК 0214140А	33
	5	КЗР 0208436Б	Жесткость	КЗК 0214140А	33
	6		Звено П-ТРД-38-4600 – 4267	КЗК 0214140А	2
	7		Звено П-ТРД-38-46	КЗК 0214140А	2
	8		Цепь ТРД-38-4600-2-2-6-4 – 4267 (L=4902 мм, 129 зв.)	КЗК 0214140А	1
	9		Цепь ТРД-38-46-2-2-6-4 (L=4902 мм, 129 зв.)	КЗК 0214140А	1

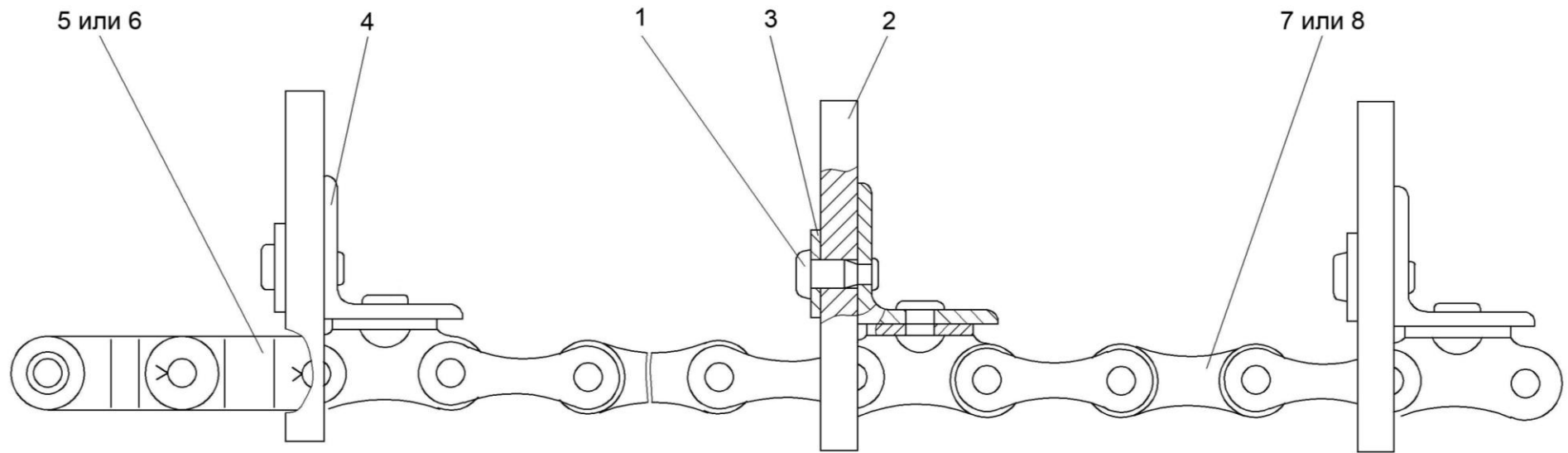


Рисунок 104 – Цепь элеватора КЗК 0214160А

№ рис	№ поз	Обозначение	Наименование	Куда входит	
				Обозначение	Кол. на 1 сб.ед.
<b>ЦЕПЬ ЭЛЕВАТОРА КЗК 0214160А (рисунок 104)</b>					
<b>104</b>	1-8	КЗК 0214160А	Цепь элеватора	КЗК 0214000Б-01	1
	1	КЗР 0106607Б-01	Заклепка	КЗК 0214160А	99
	2	КЗР 0208001Б-01	Скребок	КЗК 0214160А	33
	3	КЗР 0208435Б-01	Накладка	КЗК 0214160А	33
	4	КЗР 0214702Б-01	Уголок	КЗК 0214160А	33
	5		Звено П-ТРД-38-4600 – 4267	КЗК 0214160А	2
	6		Звено П-ТРД-38-46	КЗК 0214160А	2
	7		Цепь ТРД-38-4600-1-2-8-4 – 4267 (L=4902 мм, 129 зв.)	КЗК 0214160А	1
	8		Цепь ТРД-38-46-1-2-8-4 (L=2774 мм, 129 зв.)	КЗК 0214160А	1

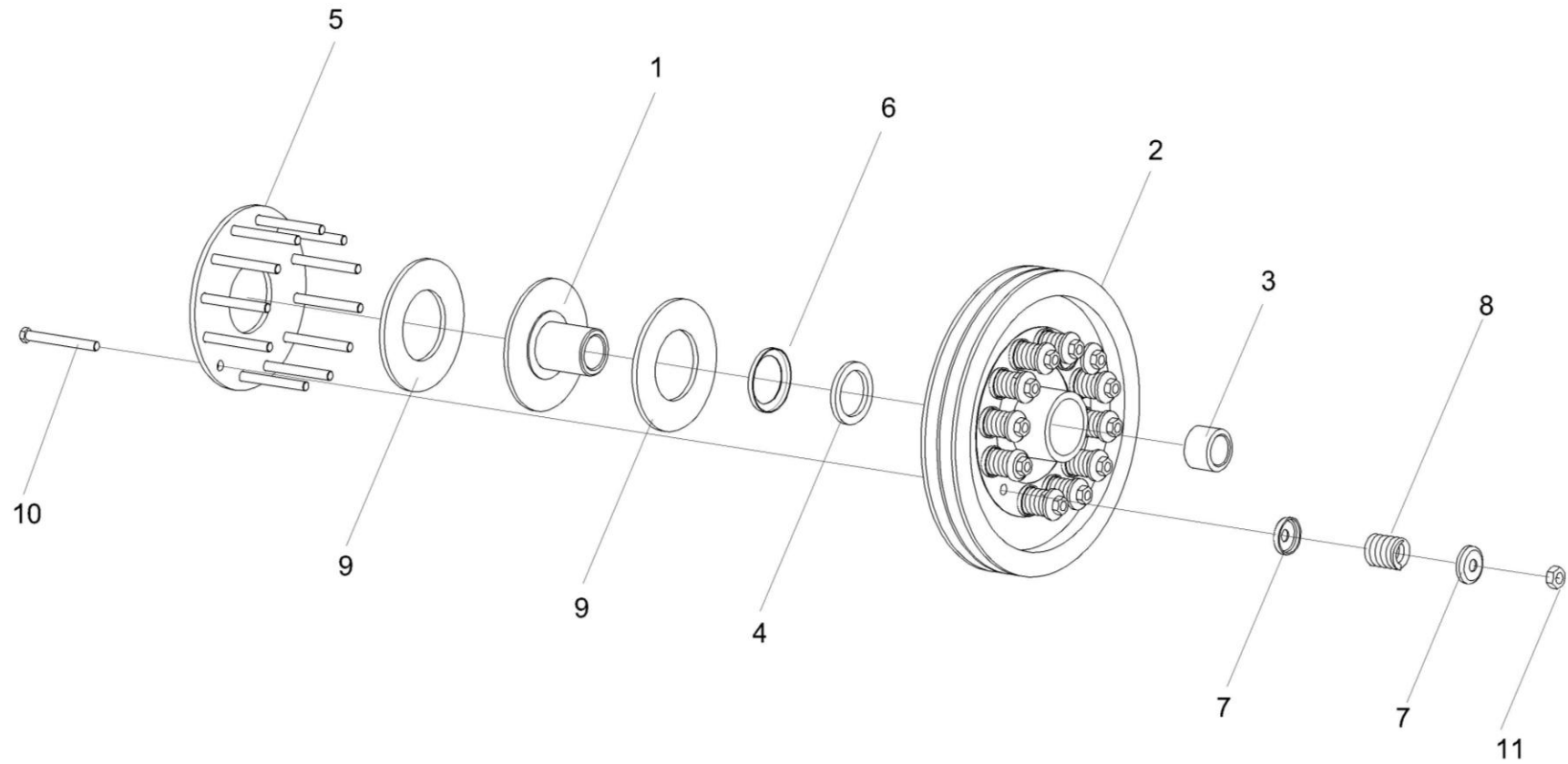


Рисунок 105 – Муфта фрикционная КЗК 0219100А

№ рис	№ поз	Обозначение	Наименование	Куда входит	
				Обозначение	Кол. на 1 сб.ед.
<b>МУФТА ФРИКЦИОННАЯ КЗК 0219100А (рисунок 105)</b>					
<b>105</b>	1-11	КЗК 0219100А	Муфта фрикционная	КЗК 0214000Б-01	1
	1	КЗК 0219030-01	Ступица	КЗК 0219100А	1
	2,3	КЗК 0219060	Шкив	КЗК 0219100А	1
	2	КЗК 0219102	Шкив	КЗК 0219060	1
	3	КЗК 0219103	Втулка	КЗК 0219060	1
	4	КЗР 0219001Б	Кольцо	КЗК 0219100А	1
	5	КЗР 0219412В	Диск нажимной	КЗК 0219100А	1
	6	КЗР 0219413Б	Обойма	КЗК 0219100А	1
	7	КЗР 0219414Б	Шайба	КЗК 0219100А	1
	8	04.140.014	Пружина	КЗК 0219100А	12
	9	04.141.017	Накладка фрикционная	КЗК 0219100А	2
10		Болт М10-6ех100 – 7796	КЗК 0219100А	12	
11		Гайка М10-6G – 5915	КЗК 0219100А	24	

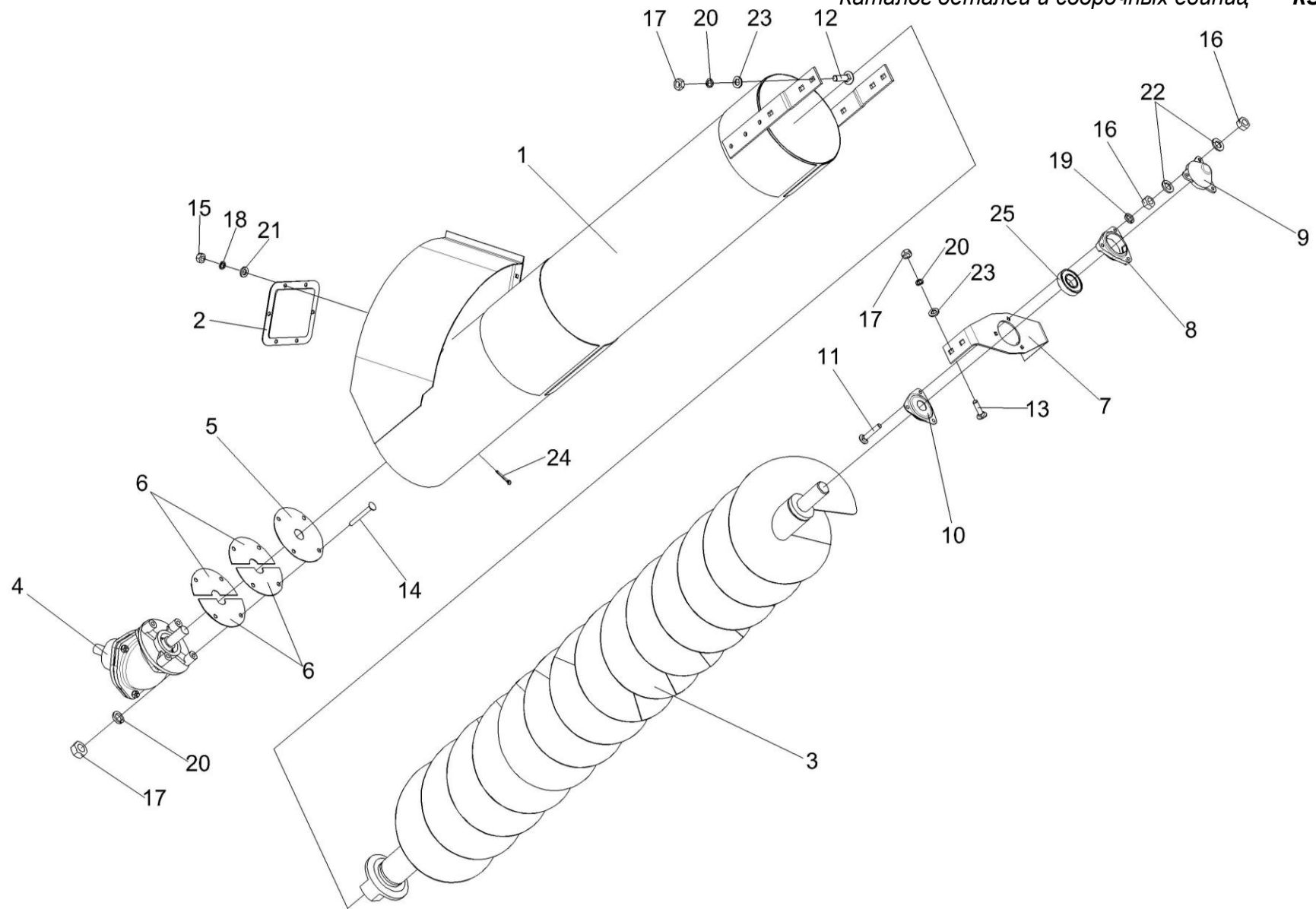


Рисунок 106 – Шнек загрузной зерновой КЗК 0216000

№ рис	№ поз	Обозначение	Наименование	Куда входит	
				Обозначение	Кол. на 1 сб.ед.
<b>ШНЕК ЗАГРУЗНОЙ ЗЕРНОВОЙ КЗК 0216000А (рисунок 106)</b>					
<b>106</b>	1-25	КЗК 0216000А	Шнек загрузной зерновой	КЗК-812-0100000	1
	1	КЗК-10-0216010	Кожух шнека	КЗК 0216000А	1
	2	КЗК 0216020А	Крышка	КЗК 0216000А	1
	3	КЗК 0216030Б	Шнек	КЗК 0216000А	1
	4	РСМ 10.01.47.100Б	Редуктор конический	КЗК 0216000А	1
	5	КЗК 0216001А	Прокладка	КЗК 0216000А	1
	6	КЗК 0216401А	Полудиск	КЗК 0216000А	4
	7	КЗК 0216402А	Кронштейн	КЗК 0216000А	1
	8	КЗР 0101105	Корпус	КЗК 0216000А	1
	9	КЗР 0216001Б	Крышка	КЗК 0216000А	1
	10	КЗР 0218415Б	Крышка	КЗК 0216000А	1
	11		Болт М8-6х45 – 7802	КЗК 0216000А	3
	12		Болт М10-6х30 – 7802	КЗК 0216000А	2
	13		Болт М10-6х35 – 7802	КЗК 0216000А	2
	14		Болт М10-6х90 – 7802	КЗК 0216000А	4
	15		Гайка М6-6G – 5915	КЗК 0216000А	6
	16		Гайка М8-6G – 5915	КЗК 0216000А	6



№ рис	№ поз	Обозначение	Наименование	Куда входит	
				Обозначение	Кол. на 1 сб.ед.
106	17		Гайка М10-6G – 5915	КЗК 0216000А	8
	18		Шайба 6Т 65Г – 6402	КЗК 0216000А	6
	19		Шайба 8Т 65Г – 6402	КЗК 0216000А	3
	20		Шайба 10Т 65Г – 6402	КЗК 0216000А	8
	21		Шайба С.6.01 – 11371	КЗК 0216000А	6
	22		Шайба С.8.01 – 11371	КЗК 0216000А	6
	23		Шайба С.10.01 – 11371	КЗК 0216000А	4
	24		Шплинт 4Х22 – 397	КЗК 0216000А	1
	25		Подшипник 1680205С17	КЗК 0216000А	1

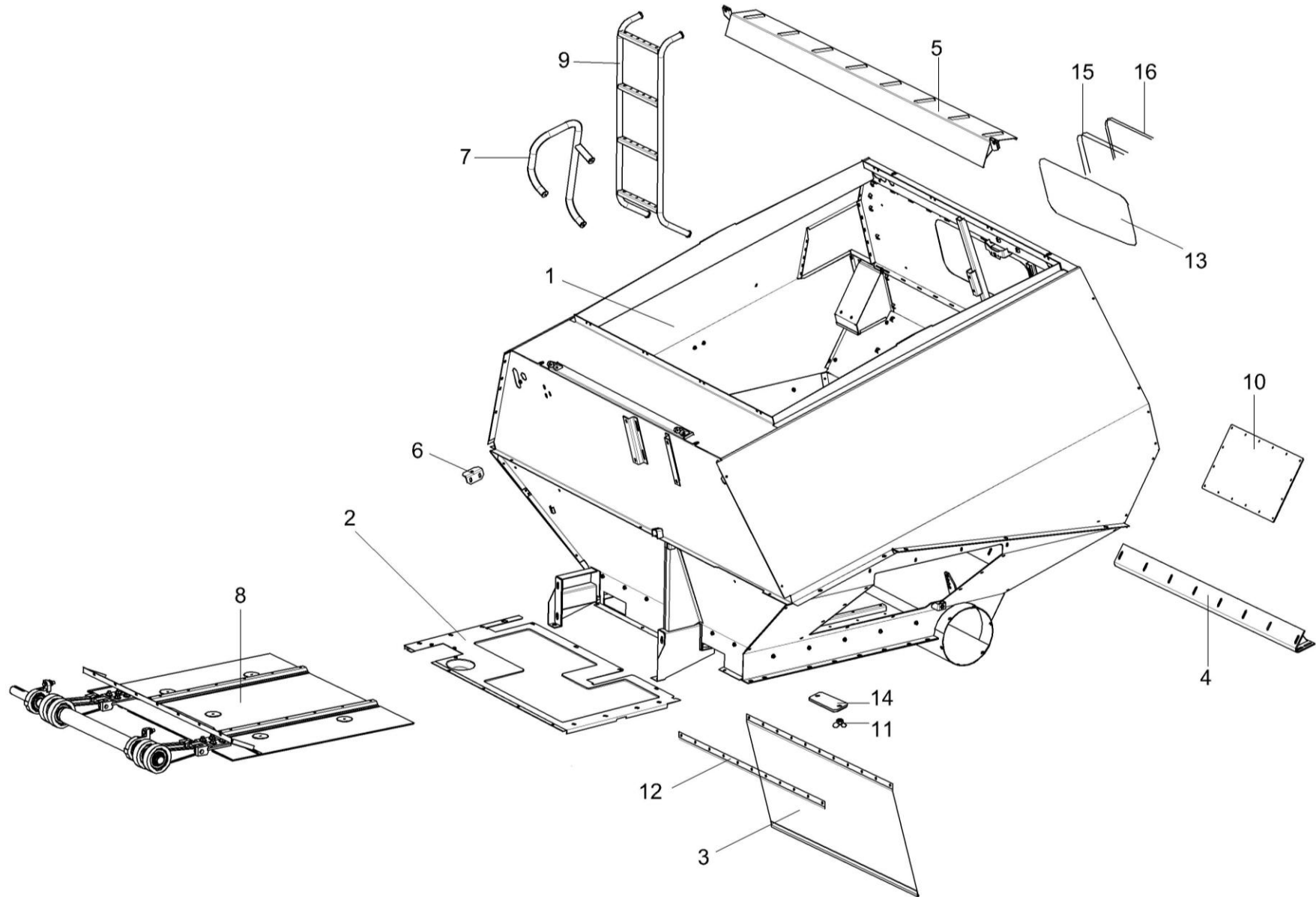


Рисунок 107 – Бункер КЗК-812-0203000

№ рис	№ поз	Обозначение	Наименование	Куда входит	
				Обозначение	Кол. на 1 сб.ед.
<b>БУНКЕР КЗК-812-0203000 (рисунок 107)</b>					
<b>107</b>	1-16	КЗК-812-0203000	Бункер	КЗК-812-0100000	1
	1	КЗК-812-0203010	Бункер	КЗК-812-0203000	1
	2	КЗК 0100080А	Настил	КЗК-812-0203000	1
	3	КЗК 0100380Б	Фартук	КЗК-812-0203000	1
	4	КЗК 0203030В	Балка	КЗК-812-0203000	1
	5	КЗК 0203200	Ограждение	КЗК-812-0203000	1
	6	КЗК-7-0203070	Кронштейн	КЗК-812-0203000	2
	7	КЗК-7-0203170	Поручень	КЗК-812-0203000	1
	8	КЗК-7-0226000	Установка вибродна	КЗК-812-0203000	1
	9	КЗК-10-0203240	Лестница	КЗК-812-0203000	1
	10	КЗК-10-0203390	Крышка	КЗК-812-0203000	1
	11	КИЛ 0150750	Гайка-барашек	КЗК-812-0203000	2
	12	КЗК 0100505А	Планка	КЗК-812-0203000	1
	13	КЗК 0204002	Стекло	КЗК-812-0203000	1
	14	КЗК-10-0203427	Крышка	КЗК-812-0203000	1
	15	КИС 0120003Г-06	Уплотнение	КЗК-812-0203000	1
16	КИС 0120015Д-06	Замок уплотнителя	КЗК-812-0203000	1	

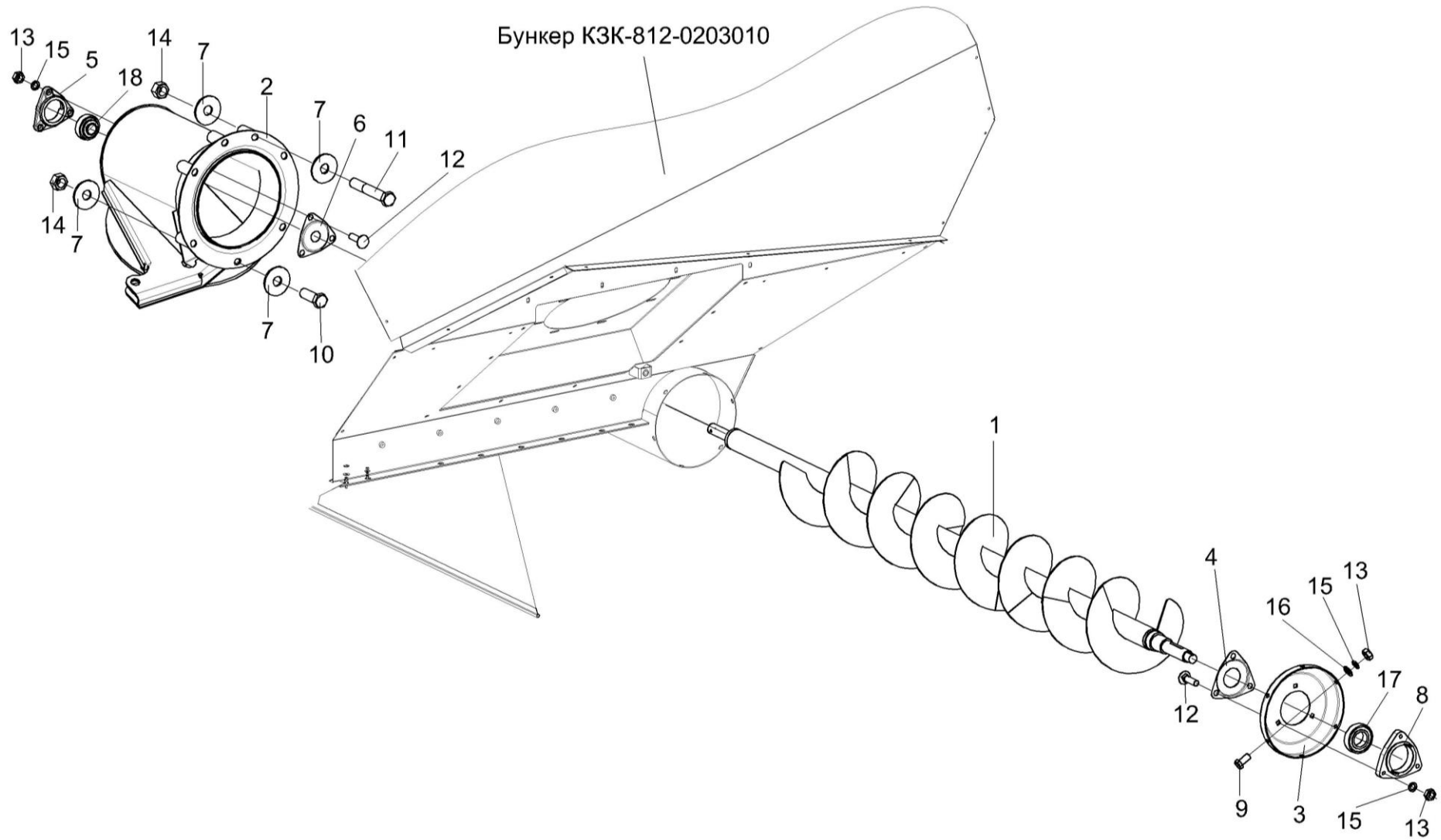


Рисунок 108 – Установка шнека КЗК 0206030Б

№ рис	№ поз	Обозначение	Наименование	Куда входит	
				Обозначение	Кол. на 1 сб. ед.
<b>УСТАНОВКА ШНЕКА КЗК 0206030Б (рисунок 108)</b>					
<b>108</b>	1	КЗК 0206030Б	Шнек	КЗК-812-0203000	1
	2	КЗК 0206140Б	Камера переходная	КЗК-812-0203000	1
	3	КЗК 0206409	Фланец	КЗК-812-0203000	1
	4	КЗК 0206491	Крышка	КЗК-812-0203000	1
	5	КЗР 0101106	Корпус подшипника	КЗК-812-0203000	1
	6	КЗР 0101484	Крышка	КЗК-812-0203000	1
	7	КЗР 0202674А	Шайба	КЗК-812-0203000	14
	8	КСН 0104101-03	Корпус	КЗК-812-0203000	1
	9		Болт М10-6ех20 – 7796	КЗК-812-0203000	6
	10		Болт М16-6ех40 – 7796	КЗК-812-0203000	1
	11		Болт М16-6ех100 – 7796	КЗК-812-0203000	6
	12		Болт М10-6ех35 – 7802	КЗК-812-0203000	6
	13		Гайка М10-6G – 5915	КЗК-812-0203000	6
	14		Гайка М16-6G – 5915	КЗК-812-0203000	7
	15		Шайба 10Т 65Г – 6402	КЗК-812-0203000	12
	16		Шайба С.10.01 – 11371	КЗК-812-0203000	6
	17		Подшипник 1580209С17	КЗК-812-0203000	1
	18		Подшипник 1680206С17	КЗК-812-0203000	1

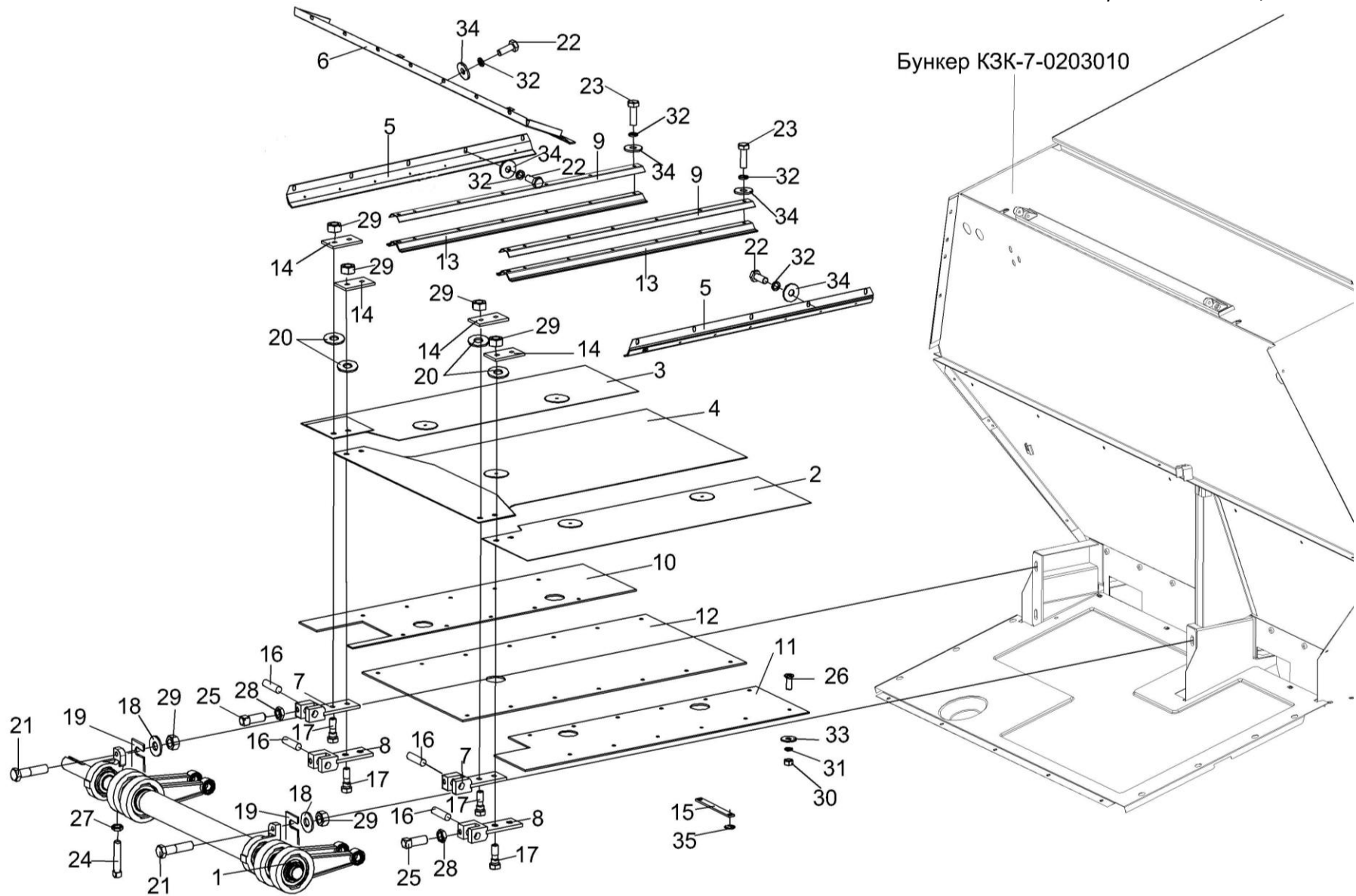


Рисунок 109 – Вибродно КЗК-7-0226000

№ рис	№ поз	Обозначение	Наименование	Куда входит	
				Обозначение	Кол. на 1 сб. ед.
<b>УСТАНОВКА ВИБРОДНА КЗК-7-0226000 (рисунок 109)</b>					
<b>109</b>	1-35	КЗК-7-0226000	Установка вибродна	КЗК-812-0203000	1
	1	КЗК 0226010А	Вибропобудитель	КЗК-7-0226000	1
	2	КЗК 0226030А	Вибролист	КЗК-7-0226000	1
	3	КЗК 0226040А	Вибролист	КЗК-7-0226000	1
	4	КЗК 0226050А	Вибролист	КЗК-7-0226000	1
	5	КЗК 0226060А	Уплотнение	КЗК-7-0226000	2
	6	КЗК 0226070А	Уплотнение	КЗК-7-0226000	1
	7	КЗК 0226100А	Захват	КЗК-7-0226000	2
	8	КЗК 0226100А-01	Захват	КЗК-7-0226000	2
	9	КЗК 0226110	Прижим	КЗК-7-0226000	2
	10	КЗК 0226004А	Антифрикцион	КЗК-7-0226000	1
	11	КЗК 0226005А	Антифрикцион	КЗК-7-0226000	1
	12	КЗК 0226006А	Антифрикцион	КЗК-7-0226000	1
	13	КЗК 0226007А	Уплотнитель	КЗК-7-0226000	2
	14	КЗК 0226422А	Накладка	КЗК-7-0226000	4
	15	КЗК 0226416А	Водило	КЗК-7-0226000	5
	16	КЗК 0226607	Ось	КЗК-7-0226000	4

№ рис	№ поз	Обозначение	Наименование	Куда входит	
				Обозначение	Кол. на 1 сб. ед.
109	17	КЗК 0226608А	Болт специальный	КЗК-7-0226000	8
	18	КПР 6204425	Шайба пружинная	КЗК-7-0226000	12
	19	КЗР 0226417-01	Шайба	КЗК-7-0226000	2
	20	КПР 6204425	Шайба пружинная	КЗК-7-0226000	12
	21		Болт М12-6ех50 – 7796	КЗК-7-0226000	4
	22		Болт М6-6ех16 – 7798	КЗК-7-0226000	21
	23		Болт М6-6ех20 – 7798	КЗК-7-0226000	12
	24		Винт В.М10-6ех50 – 1482	КЗК-7-0226000	2
	25		Винт В.М12-6ех30 – 1485	КЗК-7-0226000	4
	26		Винт В2.М5-6ех14 – 17475	КЗК-7-0226000	36
	27		Гайка М10-6G – 2526	КЗК-7-0226000	2
	28		Гайка М12-6G – 2526	КЗК-7-0226000	4
	29		Гайка М12-6G – 5915	КЗК-7-0226000	10
	30		Гайка М5-6G – 5927	КЗК-7-0226000	36
	31		Шайба 5Т 65Г – 6402	КЗК-7-0226000	36
	32		Шайба 6Т 65Г – 6402	КЗК-7-0226000	33
	33		Шайба А5 01 – 6958	КЗК-7-0226000	36
34		Шайба А6 01 – 6958	КЗК-7-0226000	33	
35		Кольцо В12 – 13940	КЗК-7-0226000	10	



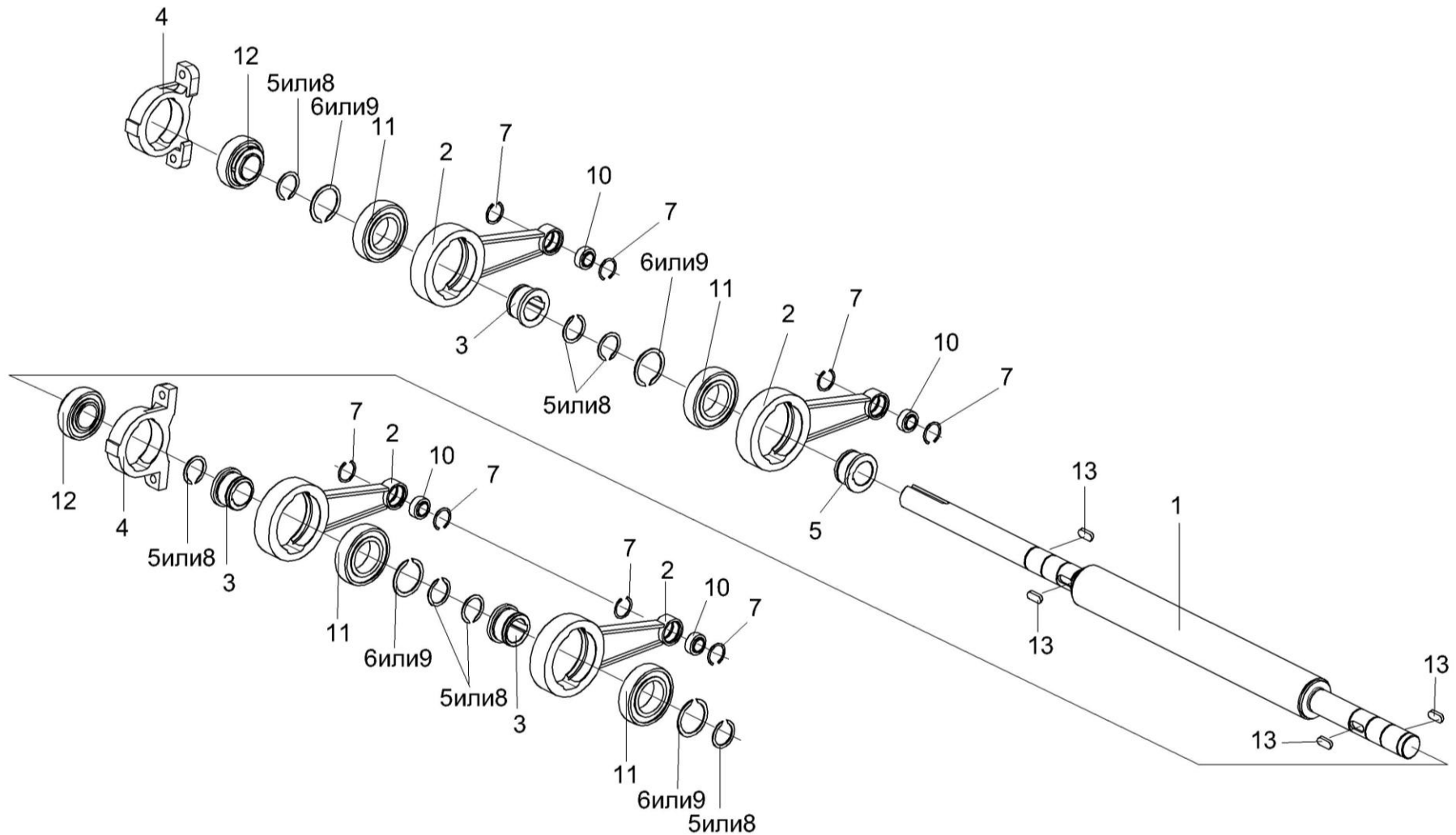


Рисунок 110 – Вибропобудитель КЗК 0226010А

№ рис	№ поз	Обозначение	Наименование	Куда входит	
				Обозначение	Кол. на 1 сб. ед.
<b>ВИБРОПОБУДИТЕЛЬ КЗК 0226010А (рисунок 110)</b>					
<b>110</b>	1-13	КЗК 0226010А	Вибропобудитель	КЗК-7-0226000	1
	1	КЗК 0226020А	Вал	КЗК 0226010А	1
	2	КЗК 0226120	Шатун	КЗК 0226010А	4
	3	КЗК 0226606А	Втулка	КЗК 0226010А	4
	4	КЗР 0226101	Корпус подшипника	КЗК 0226010А	2
	5		Кольцо В40 – 13940	КЗК 0226010А	7
	6		Кольцо В55 – 13940	КЗК 0226010А	4
	7		Кольцо В35 – 13941	КЗК 0226010А	8
	8		Кольцо В40 – 13942	КЗК 0226010А	7
	9		Кольцо В55 – 13942	КЗК 0226010А	4
	10		Подшипник ШС20 – 3635	КЗК 0226010А	4
	11		Подшипник 1580211С17	КЗК 0226010А	4
	12		Подшипник 1680208С17	КЗК 0226010А	2
	13		Шпонка 12x8x32 – 23360	КЗК 0226010А	4

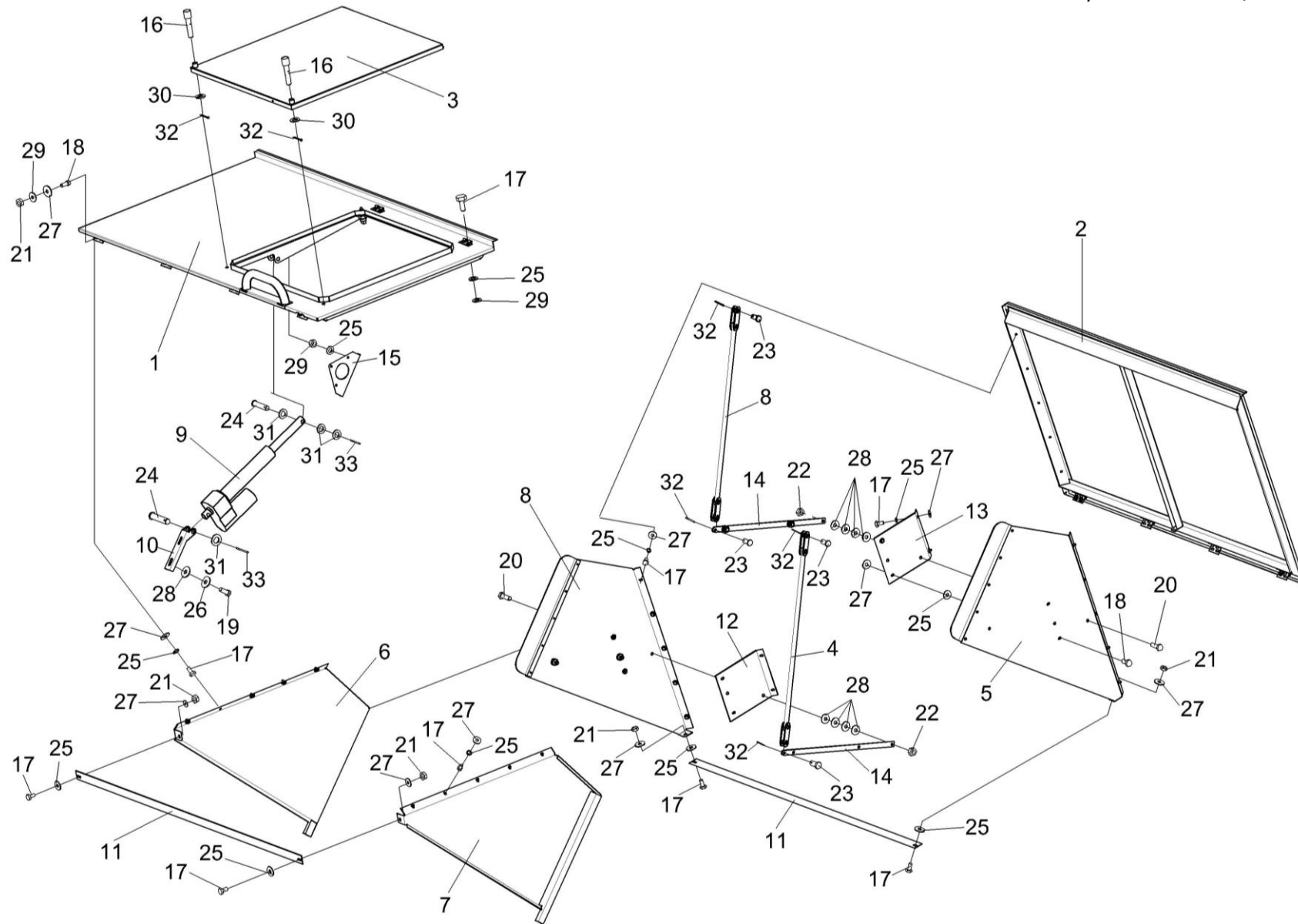


Рисунок 111 – Крыша бункера КЗК-7-0204000

№ рис	№ поз	Обозначение	Наименование	Куда входит	
				Обозначение	Кол. на 1 сб. ед.
<b>КРЫША БУНКЕРА КЗК-7-0204000 (рисунок 111)</b>					
<b>111</b>	1-33	КЗК-7-0204000	Крыша бункера	КЗК-812-0203000	1
	1	КЗК-7-0204010	Панель	КЗК-7-0204000	1
	2	КЗК-7-0204020	Панель	КЗК-7-0204000	1
	3	КЗК-7-0204030	Крышка	КЗК-7-0204000	1
	4	КЗК-10-0204330А	Штора	КЗК-7-0204000	1
	5	КЗК-10-0204330А-01	Штора	КЗК-7-0204000	1
	6	КЗК-10-0204360	Штора	КЗК-7-0204000	1
	7	КЗК-10-0204360-01	Штора	КЗК-7-0204000	1
	8	КЗК-10-0204420	Тяга	КЗК-7-0204000	2
	9	КЗК-10-0701390-02	Электромеханизм бункера	КЗК-7-0204000	1
	10	КЗК-7-0204404	Кронштейн	КЗК-7-0204000	1
	11	КЗК-7-0204411	Пластина	КЗК-7-0204000	2
	12	КЗК-10-0204462А	Усилитель	КЗК-7-0204000	1
	13	КЗК-10-0204462А-01	Усилитель	КЗК-7-0204000	1
	14	КЗК-10-0204472	Рычаг	КЗК-7-0204000	2
	15	КЗК-7-0204408	Кронштейн	КЗК-7-0204000	1
16	КЗР 0231614	Палец	КЗК-7-0204000	2	

№ рис	№ поз	Обозначение	Наименование	Куда входит	
				Обозначение	Кол. на 1 сб. ед.
111	17		Болт М6-6ex12 – 7798	КЗК-7-0204000	30
	18		Болт М6-6ex14 – 7798	КЗК-7-0204000	24
	19		Болт М8-6ex20 – 7798	КЗК-7-0204000	2
	20		Болт М8-6ex25 – 7798	КЗК-7-0204000	6
	21		Гайка М6-6G.8 – 5915	КЗК-7-0204000	26
	22		Гайка М8-6G.8 – 5915	КЗК-7-0204000	6
	23		Ось 6-8 b12x18 – 9650	КЗК-7-0204000	4
	24		Ось 6-12 b12x55 – 9650	КЗК-7-0204000	2
	25		Шайба 6Т 65Г – 6402	КЗК-7-0204000	30
	26		Шайба 8Т 65Г – 6402	КЗК-7-0204000	2
	27		Шайба А 6.01 – 6958	КЗК-7-0204000	52
	28		Шайба А 8.01 – 6958	КЗК-7-0204000	36
	29		Шайба С.6.01 – 11371	КЗК-7-0204000	22
	30		Шайба С.8.01 – 11371	КЗК-7-0204000	2
	31		Шайба С.12.01 – 11371	КЗК-7-0204000	4
	32		Шплинт 1,6x12 – 397	КЗК-7-0204000	6
	33		Шплинт 3,2x18 – 397	КЗК-7-0204000	2

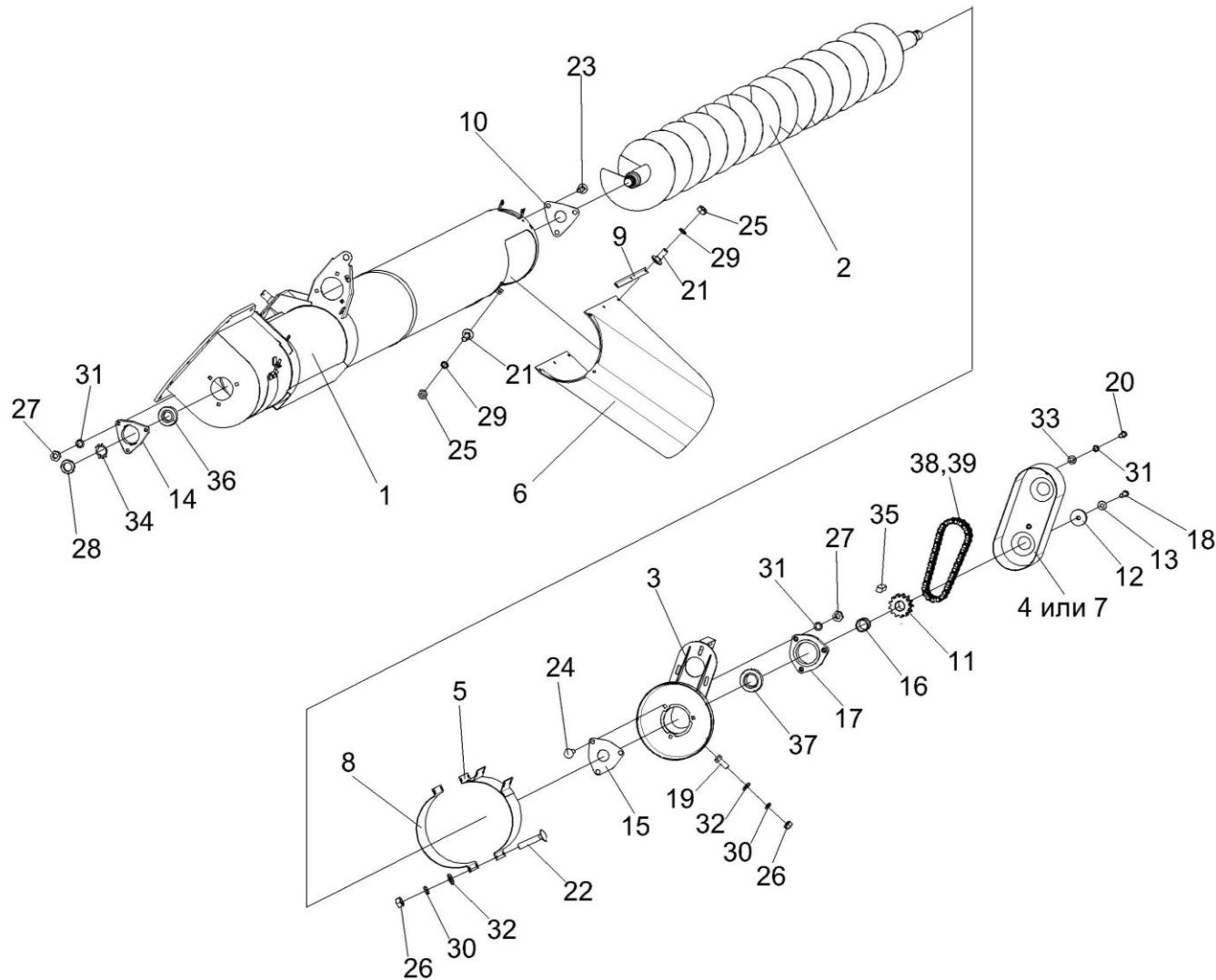


Рисунок 112 – Шнек выгрузной КЗК-8-0206000 (лист 1)

№ рис	№ поз	Обозначение	Наименование	Куда входит	
				Обозначение	Кол. на 1 сб.ед.
<b>ШНЕК ВЫГРУЗНОЙ КЗК-8-0206000 (лист 1) (рисунок 112)</b>					
<b>112</b>	1-39	КЗК-8-0206000	Шнек выгрузной	КЗК-812-0100000	1
	1	КЗК-8-0206010	Кожух	КЗК-8-0206000	1
	2	КЗК-8-0206050	Шнек	КЗК-8-0206000	1
	3	КЗК 0206130А	Крышка	КЗК-8-0206000	1
	4	КЗК 0206180	Кожух	КЗК-8-0206000	1
	5	КЗК 0206210	Хомут	КЗК-8-0206000	1
	6	КЗК 0206001	Фартук	КЗК-8-0206000	1
	7	КЗК 0206003	Щиток	КЗК-8-0206000	1
	8	КЗК 0206428-01	Хомут	КЗК-8-0206000	1
	9	КЗК 0206445	Планка	КЗК-8-0206000	2
	10	КЗК 0206446	Крышка	КЗК-8-0206000	1
	11	КЗК-10-0206612	Звездочка	КЗК-8-0206000	1
	12	КЗР 0312411-01	Шайба пружинная	КЗК-8-0206000	2
	13	КЗР 0350607	Шайба	КЗК-8-0206000	2
	14	КЗР 0101106	Корпус подшипника	КЗК-8-0206000	2
	15	КЗР 0206432А-01	Крышка	КЗК-8-0206000	1
	16	КИС 0600419	Шайба регулировочная	КЗК-8-0206000	8

№ рис	№ поз	Обозначение	Наименование	Куда входит	
				Обозначение	Кол. на 1 сб.ед.
112	17	КСН 0104101	Корпус	КЗК-8-0206000	2
	18	УЭС 0100603А-05	Болт	КЗК-8-0206000	2
	19		Болт М8-6ех20 – 7796	КЗК-8-0206000	5
	20		Болт М10-6ех40 – 7796	КЗК-8-0206000	2
	21		Болт М6-6ех16 – 7802	КЗК-8-0206000	7
	22		Болт М8-6ех40 – 7802	КЗК-8-0206000	4
	23		Болт М10-6gx35 – 7802	КЗК-8-0206000	6
	24		Болт М10-6gx45 – 7802	КЗК-8-0206000	3
	25		Гайка М6-6G – 5915	КЗК-8-0206000	7
	26		Гайка М8-6G – 5915	КЗК-8-0206000	9
	27		Гайка М10-6G – 5915	КЗК-8-0206000	18
	28		Гайка М33х1,5-6Н – 11871	КЗК-8-0206000	1
	29		Шайба 6Т 65Г – 6402	КЗК-8-0206000	10
	30		Шайба 8Т 65Г – 6402	КЗК-8-0206000	9
	31		Шайба 10Т 65Г – 6402	КЗК-8-0206000	18
	32		Шайба С.8.01 – 11371	КЗК-8-0206000	9
33	Шайба С.10.01 – 11371		КЗК-8-0206000	5	
34	Шайба 33.01 – 11872	КЗК-8-0206000	1		



№ рис	№ поз	Обозначение	Наименование	Куда входит	
				Обозначение	Кол. на 1 сб.ед.
112	35		Шпонка 10x8x36 – 23360	КЗК-8-0206000	2
	36		Подшипник 1580207С17	КЗК-8-0206000	1
	37		Подшипник 1680208С17	КЗК-8-0206000	2
	38		Цепь 2ПР-19,05-7500 L=704.85 мм (37 зв.)	КЗК-8-0206000	1
	39		Звено С-2ПР-19,05-7500	КЗК-8-0206000	1

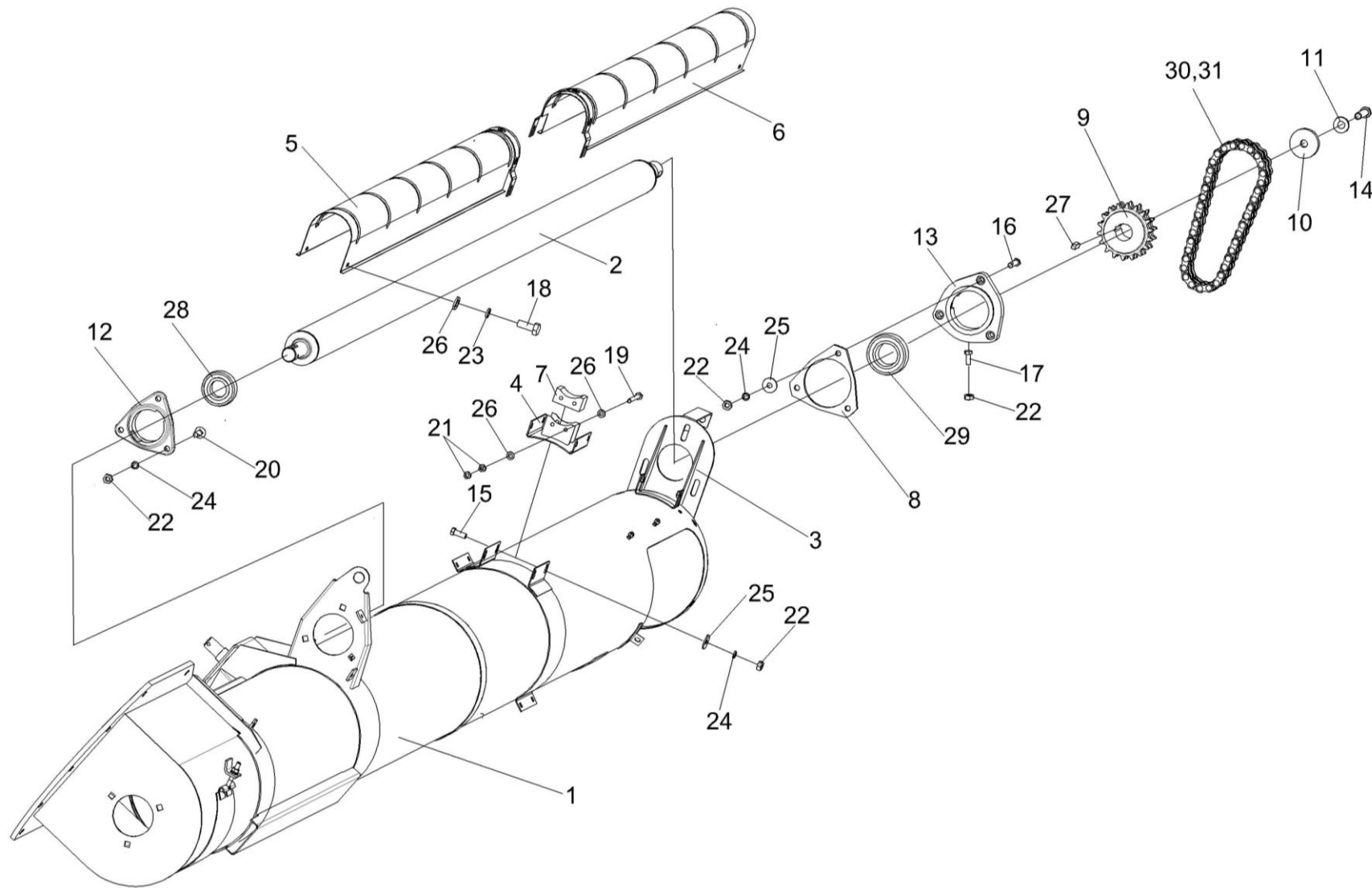


Рисунок 113 – Шнек выгрузной КЗК-8-0206000 (лист 2)

№ рис	№ поз	Обозначение	Наименование	Куда входит	
				Обозначение	Кол. на 1 сб.ед.
<b>ШНЕК ВЫГРУЗНОЙ КЗК-8-0206000 (лист 2) (рисунок 113)</b>					
<b>113</b>	1-31	КЗК-8-0206000	Шнек выгрузной	КЗК-812-0100000	1
	4,7,19,21,26	КЗК 0206220	Опора	КЗК-8-0206000	1
	1	КЗК-8-0206010	Кожух	КЗК-8-0206000	1
	2	КЗК-8-0206090	Вал	КЗК-8-0206000	1
	3	КЗК-8-0206240	Кожух защитный	КЗК-8-0206000	1
	4	КЗК-8-0206240-01	Кожух защитный	КЗК-8-0206000	1
	5	КЗК 0206130А	Крышка	КЗК-8-0206000	1
	6	КЗК 0206230	Скоба	КЗК 0206220	1
	7	КЗК 0206002	Подшипник	КЗК 0206220	1
	8	КЗК 0206448	Вставка	КЗК-8-0206000	1
	9	КЗК-10-0206614	Звездочка	КЗК-8-0206000	1
	10	КЗР 0312411-01	Шайба пружинная	КЗК-8-0206000	2
	11	КЗР 0350607	Шайба	КЗК-8-0206000	2
	12	КЗР 0101106	Корпус подшипника	КЗК-8-0206000	2
	13	КСН 0104101	Корпус	КЗК-8-0206000	2
	14	УЭС 0100603А-05	Болт	КЗК-8-0206000	2
	15		Болт М10-6ех25 – 7796	КЗК-8-0206000	6

№ рис	№ поз	Обозначение	Наименование	Куда входит	
				Обозначение	Кол. на 1 сб.ед.
113	16		Болт М10-6ех50 – 7796	КЗК-8-0206000	3
	17		Болт М10-6ех60 – 7796	КЗК-8-0206000	1
	18		Болт М6-6ех16 – 7798	КЗК-8-0206000	4
	19		Болт М6-6ех55 – 7798	КЗК 0206220	2
	20		Болт М10-6gx35 – 7802	КЗК-8-0206000	6
	21		Гайка М6-6G – 5915	КЗК 0206220	4
	22		Гайка М10-6G – 5915	КЗК-8-0206000	18
	23		Шайба 6Т 65Г – 6402	КЗК-8-0206000	10
	24		Шайба 10Т 65Г – 6402	КЗК-8-0206000	18
	25		Шайба А 10.01 – 6958	КЗК-8-0206000	10
	26		Шайба С.6.01 – 11371	КЗК-8-0206000 КЗК 0206220	4 4
	27		Шпонка 10x8x36 – 23360	КЗК-8-0206000	2
	28		Подшипник 1680206С17	КЗК-8-0206000	1
	29		Подшипник 1680208С17	КЗК-8-0206000	2
	30		Цепь 2ПР-19,05-7500 L=704.85 мм (37 зв.)	КЗК-8-0206000	1
	31		Звено С-2ПР-19,05-7500	КЗК-8-0206000	1

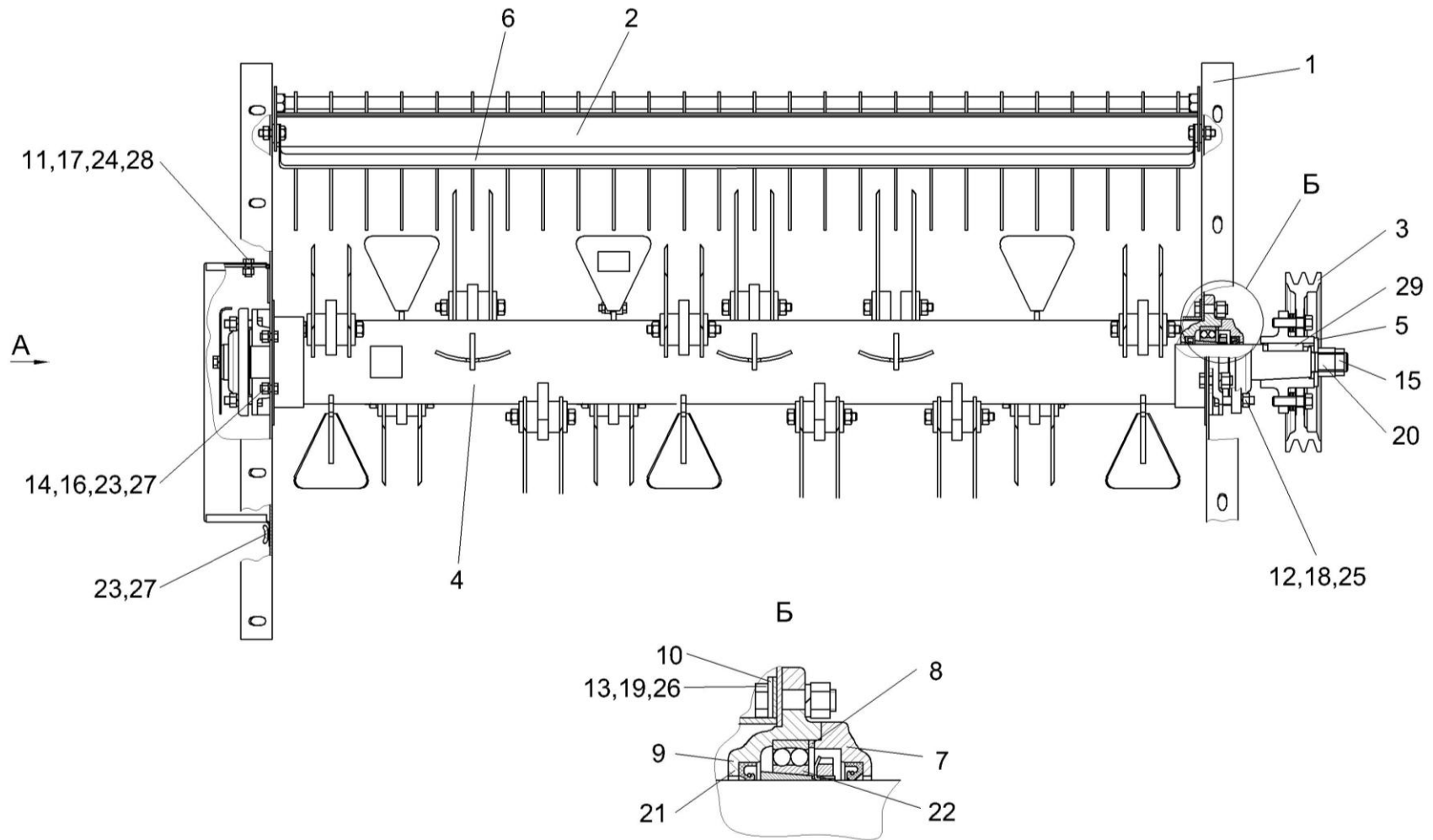


Рисунок 114 – Соломоизмельчитель КЗК 0290000Б (лист 1)

№ рис	№ поз	Обозначение	Наименование	Куда входит	
				Обозначение	Кол. на 1 сб.ед.
<b>СОЛОМОИЗМЕЛЬЧИТЕЛЬ КЗК 0290000Б (лист 1) (рисунок 114)</b>					
<b>114</b>	1-29	КЗК 0290000Б	Соломоизмельчитель	КЗК-812-0100000	1
	1	КЗК 0290010А	Корпус измельчителя	КЗК 0290000Б	1
	2	КЗК 0290030А	Опора ножевая	КЗК 0290000Б	1
	3	КЗК 0290090А	Шкив	КЗК 0290000Б	1
	4	КЗК 0290140А	Ротор измельчителя	КЗК 0290000Б	1
	5	КЗК 0105403	Шайба	КЗК 0290000Б	1
	6	КЗК 0290415А	Щиток	КЗК 0290000Б	1
	7	КЗК-10-0290102	Крышка подшипника	КЗК 0290000Б	1
	8	КЗК-10-0290621	Кольцо	КЗК 0290000Б	1
	9	КЗК-12-0290201	Корпус подшипника	КЗК 0290000Б	2
	10	КЗК-12-0290418	Шайба	КЗК 0290000Б	2
	11		Болт М8-6ех16 – 7796	КЗК 0290000Б	2
	12		Болт М10-6ех45 – 7796	КЗК 0290000Б	4
	13		Болт М12-6ех45 – 7796	КЗК 0290000Б	6
	14		Болт М6-6ех16 – 7802	КЗК 0290000Б	8
	15		Гайка М24х2-6G – 2526	КЗК 0290000Б	1
	16		Гайка М6-6G – 5915	КЗК 0290000Б	8
17		Гайка М8-6G – 5915	КЗК 0290000Б	11	

№ рис	№ поз	Обозначение	Наименование	Куда входит	
				Обозначение	Кол. на 1 сб.ед.
114	18		Гайка М10-6G – 5915	КЗК 0290000Б	11
	19		Гайка М12-6G – 5915	КЗК 0290000Б	16
	20		Гайка М24х2-6G – 5915	КЗК 0290000Б	1
	21		Манжета 1.2-45х65-1 – 8752	КЗК 0290000Б	3
	22		Подшипник 11209 – 28428	КЗК 0290000Б	2
	23		Шайба 6Т 65Г – 6402	КЗК 0290000Б	13
	24		Шайба 8Т 65Г – 6402	КЗК 0290000Б	11
	25		Шайба 10Т 65Г – 6402	КЗК 0290000Б	14
	26		Шайба 12Т 65Г – 6402	КЗК 0290000Б	16
	27		Шайба 6.01 – 11371	КЗК 0290000Б	13
	28		Шайба 8.01 – 11371	КЗК 0290000Б	2
	29		Шпонка 2-12х8х45 – 23360	КЗК 0290000Б	1

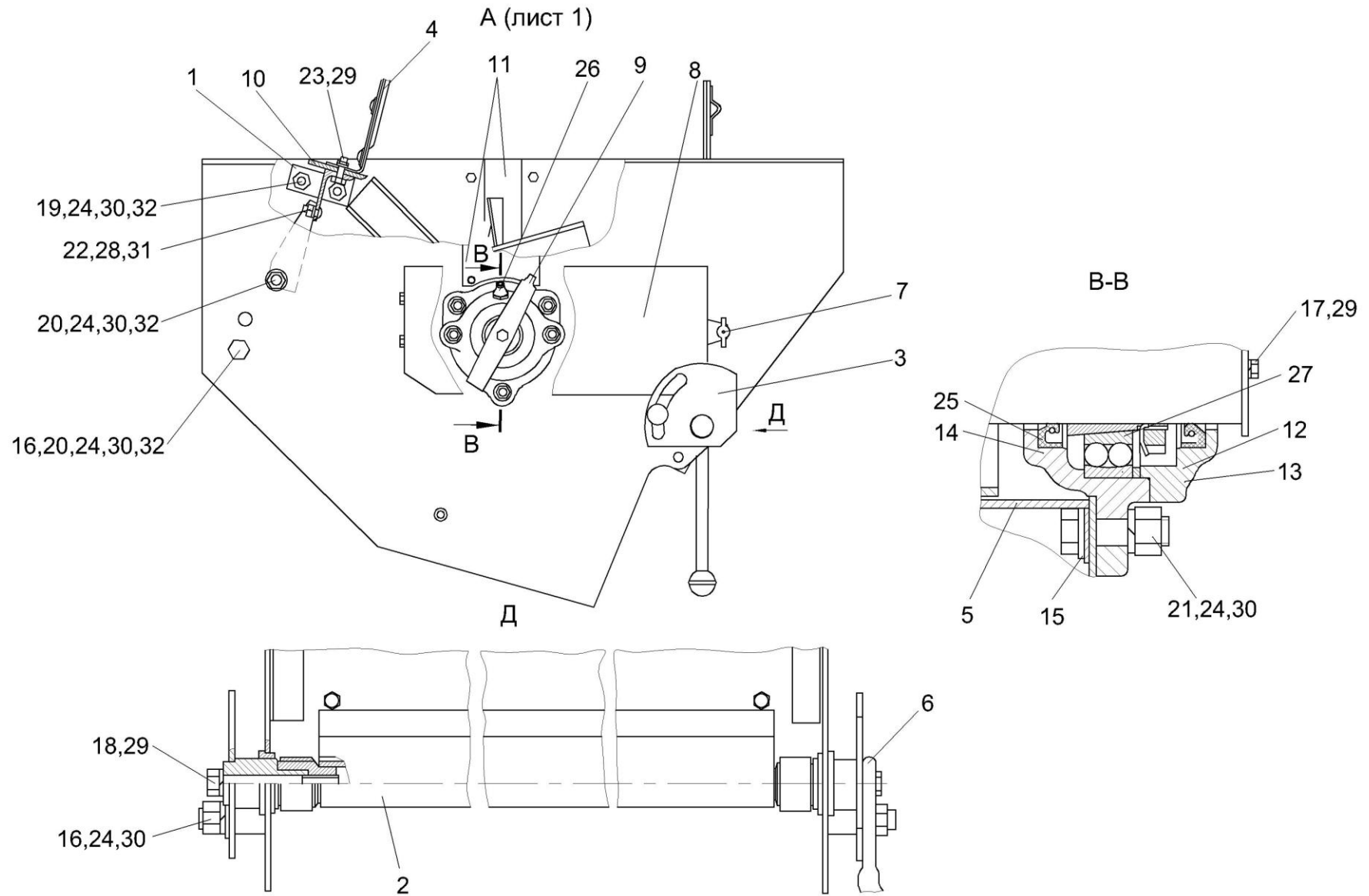


Рисунок 115 – Соломоизмельчитель КЗК 0290000Б (лист 2)



№ рис	№ поз	Обозначение	Наименование	Куда входит	
				Обозначение	Кол. на 1 сб.ед.
<b>СОЛОМОИЗМЕЛЬЧИТЕЛЬ КЗК 0290000Б (лист 2) (рисунок 115)</b>					
<b>115</b>	1-32	КЗК 0290000Б	Соломоизмельчитель	КЗК-812-0100000	1
	1	КЗК 0290070	Опора противореза	КЗК 0290000Б	1
	2	КЗК 0290160А	Заслонка	КЗК 0290000Б	1
	3	КЗК 0290180А	Сектор	КЗК 0290000Б	1
	4	КЗК 0290290А	Стенка	КЗК 0290000Б	1
	5	КЗК-10-0290430	Отражатель	КЗК 0290000Б	2
	6	КЗК-10-0290450	Ручка	КЗК 0290000Б	1
	7	КИС 0120400	Гайка	КЗК 0290000Б	1
	8	КЗК 0290435Б	Крышка	КЗК 0290000Б	1
	9	КЗК 0290436	Флажок	КЗК 0290000Б	1
	10	КЗК 0290437	Брус противореза	КЗК 0290000Б	1
	11	КЗК 0290443А	Заслонка	КЗК 0290000Б	2
	12	КЗК-12-0290001	Кольцо	КЗК 0290000Б	1
	13	КЗК-12-0290102	Крышка подшипника	КЗК 0290000Б	1
	14	КЗК-12-0290201	Корпус подшипника	КЗК 0290000Б	2
	15	КЗК-12-0290418	Шайба	КЗК 0290000Б	6
16	КЗР 0202682	Шайба	КЗК 0290000Б	4	

№ рис	№ поз	Обозначение	Наименование	Куда входит	
				Обозначение	Кол. на 1 сб.ед.
115	17		Болт М10-6ех25 – 7796	КЗК 0290000Б	1
	18		Болт М10-6ех75 – 7796	КЗК 0290000Б	2
	19		Болт М12-6ех25 – 7796	КЗК 0290000Б	4
	20		Болт М12-6ех30 – 7796	КЗК 0290000Б	4
	21		Болт М12-6ех45 – 7796	КЗК 0290000Б	6
	22		Гайка М8-6G – 5915	КЗК 0290000Б	11
	23		Гайка М10-6G – 5915	КЗК 0290000Б	11
	24		Гайка М12-6G – 5915	КЗК 0290000Б	16
	25		Манжета 1.2-45х65-1 – 8752	КЗК 0290000Б	3
	26		Масленка 1.2 – 19853	КЗК 0290000Б	2
	27		Подшипник 11209 – 28428	КЗК 0290000Б	2
	28		Шайба 8Т 65Г – 6402	КЗК 0290000Б	11
	29		Шайба 10Т 65Г – 6402	КЗК 0290000Б	14
	30		Шайба 12Т 65Г – 6402	КЗК 0290000Б	16
	31		Шайба А.8.01 – 6958	КЗК 0290000Б	9
	32		Шайба 12.01 – 11371	КЗК 0290000Б	12

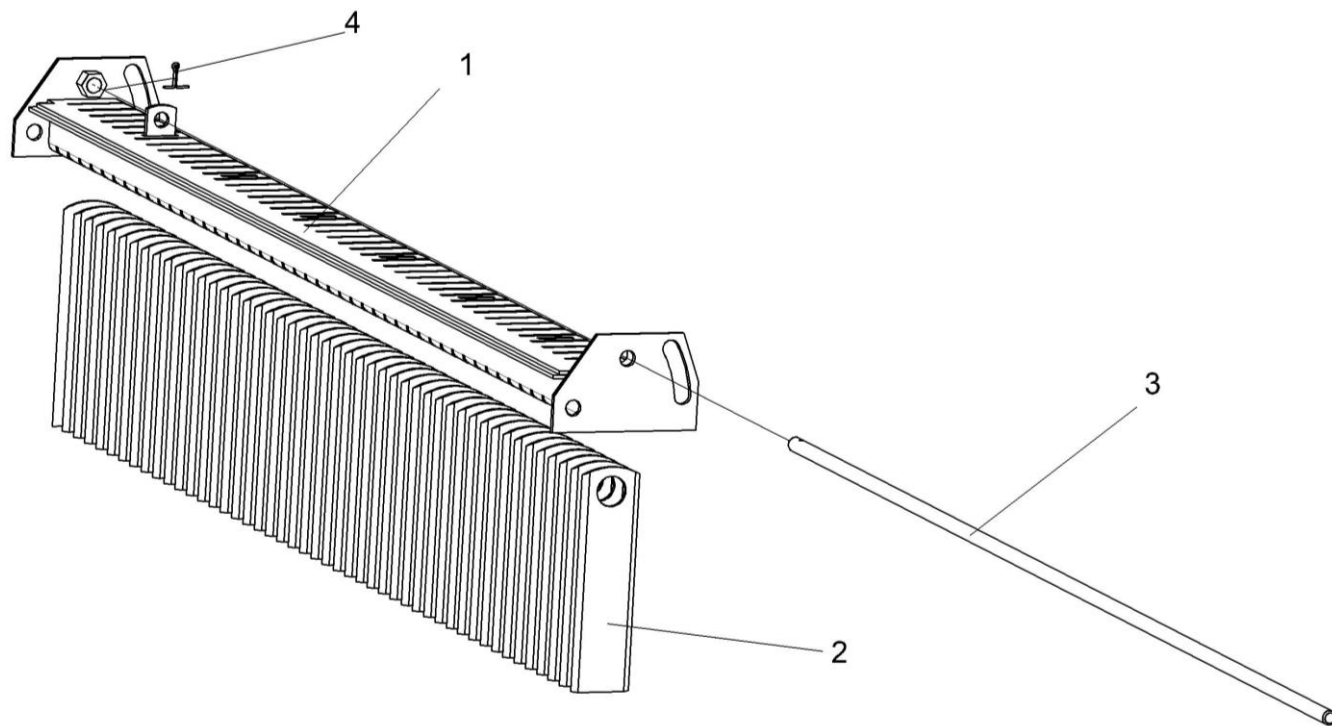


Рисунок 116 – Опора ножевая КЗК 0290030А

№ рис	№ поз	Обозначение	Наименование	Куда входит	
				Обозначение	Кол. на 1 сб.ед.
<b>ОПОРА НОЖЕВАЯ КЗК 0290030А (рисунок 116)</b>					
<b>116</b>	1-4	КЗК 0290030А	Опора ножевая	КЗК 0290000Б	1
	1	КЗК 0290040А	Каркас	КЗК 0290030А	1
	2	КЗК 0290417	Нож	КЗК 0290030А	25
	3	КЗК 0290601	Ось	КЗК 0290030А	1
	4		Шплинт 3,2х20 – 397	КЗК 0290030А	1

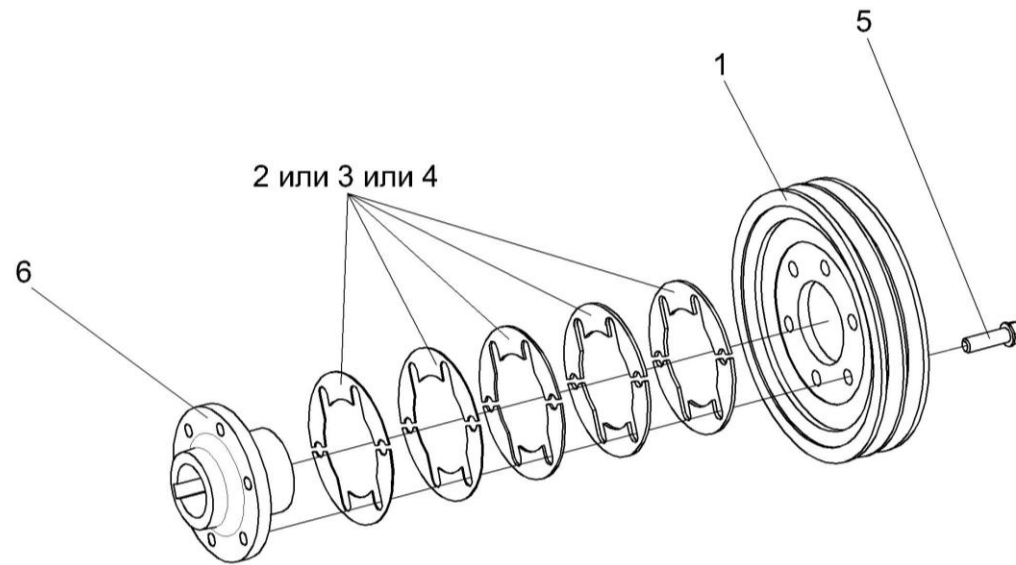


Рисунок 117 – Шкив КЗК 0290090А

№ рис	№ поз	Обозначение	Наименование	Куда входит	
				Обозначение	Кол. на 1 сб.ед.
<b>ШКИВ КЗК 0290090А (рисунок 117)</b>					
<b>117</b>	1-6	КЗК 0290090А	Шкив	КЗК 0290000Б	1
	1	КЗК 0290101В	Шкив	КЗК 0290090А	1
	2	КЗК 0290461	Прокладка	КЗК 0290090А	4
	3	КЗК 0290461-01	Прокладка	КЗК 0290090А	2
	4	КЗК 0290461-02	Прокладка	КЗК 0290090А	4
	5	КЗК 0290616	Болт	КЗК 0290090А	6
	6	КЗК 0290625А	Ступица	КЗК 0290090А	1

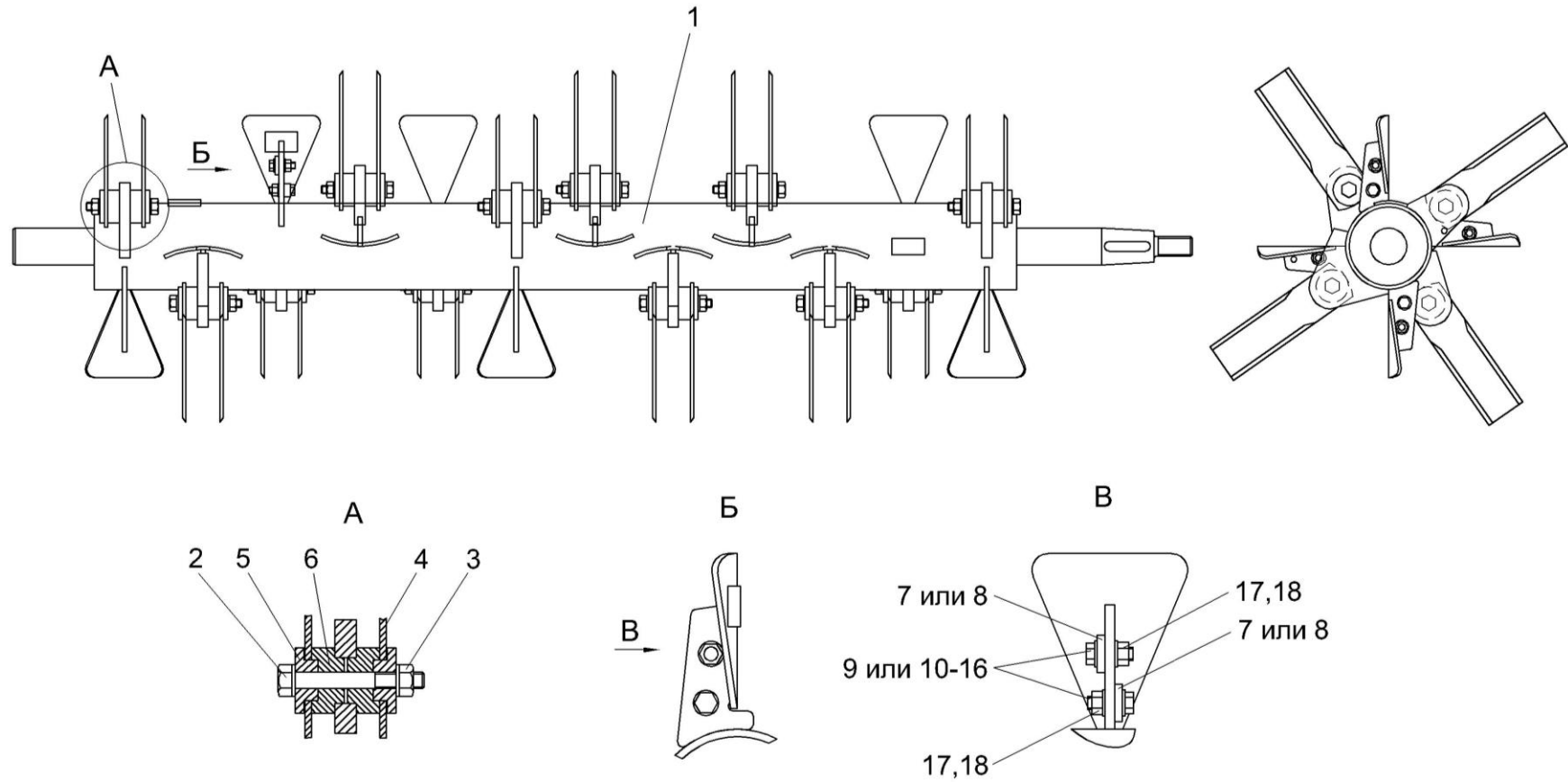


Рисунок 118 – Ротор измельчителя КЗК 0290140А

№ рис	№ поз	Обозначение	Наименование	Куда входит	
				Обозначение	Кол. на 1 сб.ед.
<b>РОТОР ИЗМЕЛЬЧИТЕЛЯ КЗК 0290140А (рисунок 118)</b>					
<b>118</b>	1-18	КЗК 0290140А	Ротор измельчителя	КЗК 0290000Б	1
	1	КЗК 0290370Б	Вал ротора	КЗК 0290140А	1
	2	КЗК 0290611А	Болт	КЗК 0290140А	12
	3	КЗК 0290612	Гайка	КЗК 0290140А	12
	4	КЗК-12-0290496	Нож	КЗК 0290140А	24
	5	КЗК-12-0290608	Втулка	КЗК 0290140А	24
	6	КЗК-12-0290609	Втулка	КЗК 0290140А	24
	7	КИС 0150533А-05	Грузик балансировочный	КЗК 0290140А	12 наиб. кол.
	8	КИС 0150533А-06	Грузик балансировочный	КЗК 0290140А	4 наиб. кол.
	9		Болт М8-6х16 – 7796	КЗК 0290140А	3 наиб. кол.
	10		Болт М8-6х20 – 7796	КЗК 0290140А	3 наиб. кол.
	11		Болт М8-6х25 – 7796	КЗК 0290140А	3 наиб. кол.
12		Болт М8-6х30 – 7796	КЗК 0290140А	6 наиб. кол.	



№ рис	№ поз	Обозначение	Наименование	Куда входит	
				Обозначение	Кол. на 1 сб.ед.
118	13		Болт М8-6ех35 – 7796	КЗК 0290140А	4 наиб. кол.
	14		Болт М8-6ех40 – 7796	КЗК 0290140А	4 наиб. кол.
	15		Болт М8-6ех50 – 7796	КЗК 0290140А	4 наиб. кол.
	16		Болт М8-6ех60 – 7796	КЗК 0290140А	1 наиб. кол.
	17		Гайка М8-6G – 5915	КЗК 0290140А	16 наиб. кол.
	18		Шайба С.8.01 – 11371	КЗК 0290140А	24 наиб. кол.

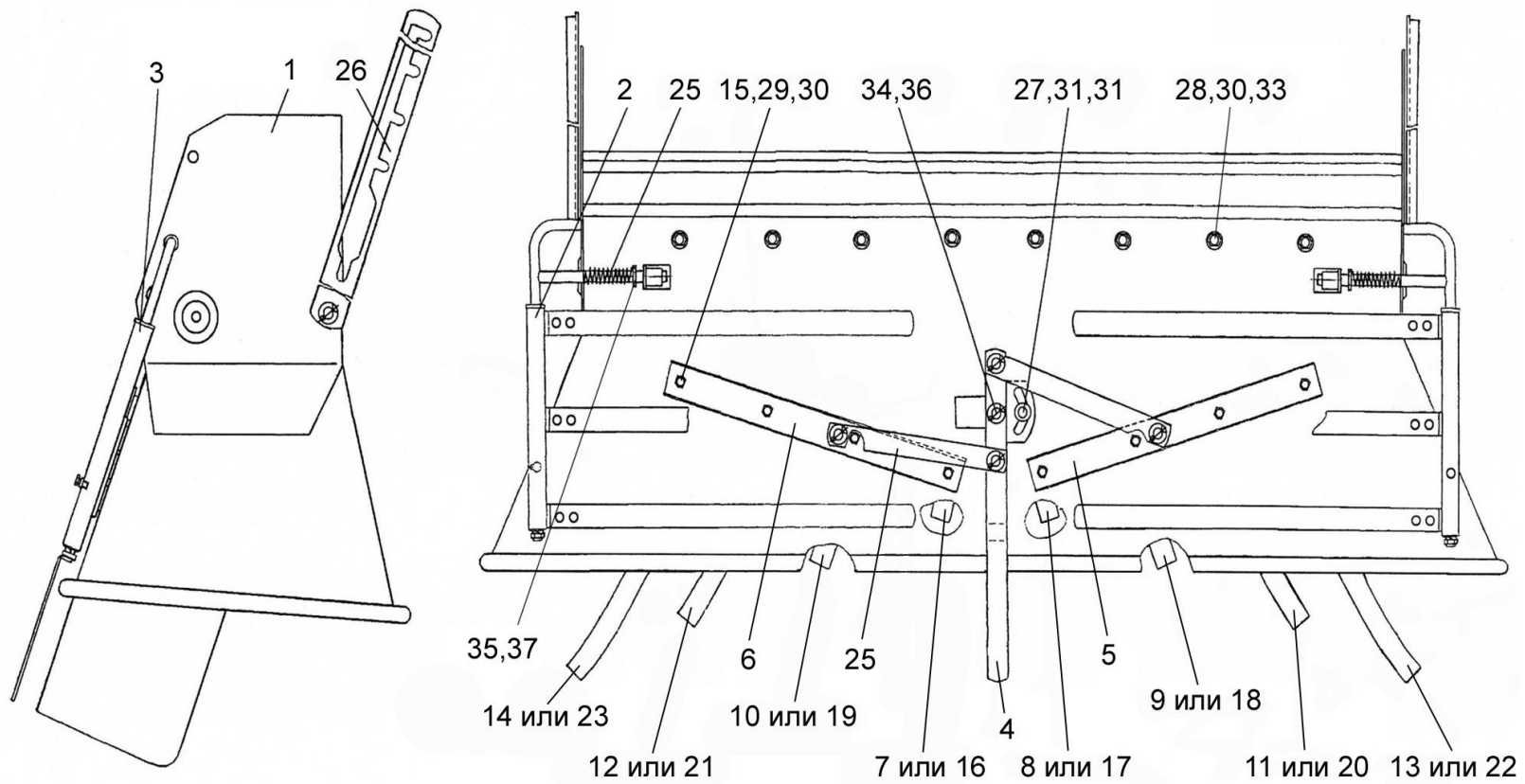


Рисунок 119 – Дефлектор КЗК 0290020

№ рис	№ поз	Обозначение	Наименование	Куда входит	
				Обозначение	Кол. на 1 сб.ед.
<b>ДЕФЛЕКТОР КЗК 0290020 (рисунок 119)</b>					
<b>119</b>	1-37	КЗК 0290020	Дефлектор	КЗК-812-0100000	1
	1	КЗК 0290050	Кожух	КЗК 0290020	1
	2	КЗК 0290100	Граблина	КЗК 0290020	1
	3	КЗК 0290100-01	Граблина	КЗК 0290020	1
	4	КЗК 0290210	Рукоятка	КЗК 0290020	1
	5	КЗК 0290220	Планка регулировочная	КЗК 0290020	1
	6	КЗК 0290220-01	Планка регулировочная	КЗК 0290020	1
	7	КЗК 0290410	Лопатка	КЗК 0290020	1
	8	КЗК 0290410-01	Лопатка	КЗК 0290020	1
	9	КЗК 0290410-02	Лопатка	КЗК 0290020	1
	10	КЗК 0290410-03	Лопатка	КЗК 0290020	1
	11	КЗК 0290410-04	Лопатка	КЗК 0290020	1
	12	КЗК 0290410-05	Лопатка	КЗК 0290020	1
	13	КЗК 0290410-06	Лопатка	КЗК 0290020	1
	14	КЗК 0290410-07	Лопатка	КЗК 0290020	1
	15	КЗК 0290002	Шайба	КЗК 0290020	16
	16	КЗК 0290427	Лопатка	КЗК 0290020	1
	17	КЗК 0290427-01	Лопатка	КЗК 0290020	1
18	КЗК 0290428	Лопатка	КЗК 0290020	1	

№ рис	№ поз	Обозначение	Наименование	Куда входит	
				Обозначение	Кол. на 1 сб.ед.
119	19	КЗК 0290428-01	Лопатка	КЗК 0290020	1
	20	КЗК 0290429	Лопатка	КЗК 0290020	1
	21	КЗК 0290429-01	Лопатка	КЗК 0290020	1
	22	КЗК 0290431	Лопатка	КЗК 0290020	1
	23	КЗК 0290431-01	Лопатка	КЗК 0290020	1
	24	КЗК 0290508	Планка	КЗК 0290020	2
	25	КЗК 0290626	Пружина	КЗК 0290020	2
	26	КЗК-12-0290426	Полоз	КЗК 0290020	2
	27	КЗР 0202682	Шайба	КЗК 0290020	1
	28		Болт М10-6ех20 – 7796	КЗК 0290020	8
	29		Болт М10-6ех25 – 7796	КЗК 0290020	8
	30		Гайка М10-6G – 2526	КЗК 0290020	32
	31		Гайка М12-6G – 5915	КЗК 0290020	1
	32		Шайба 12Т 65Г – 6402	КЗК 0290020	1
	33		Шайба С.10.01 – 11371	КЗК 0290020	8
	34		Шайба С.12.01 – 11371	КЗК 0290020	7
	35		Шайба С.14х2,5.01 – 11371	КЗК 0290020	2
	36		Шплинт 3,2х20 – 397	КЗК 0290020	7
	37		Шплинт 4х22 – 397	КЗК 0290020	2

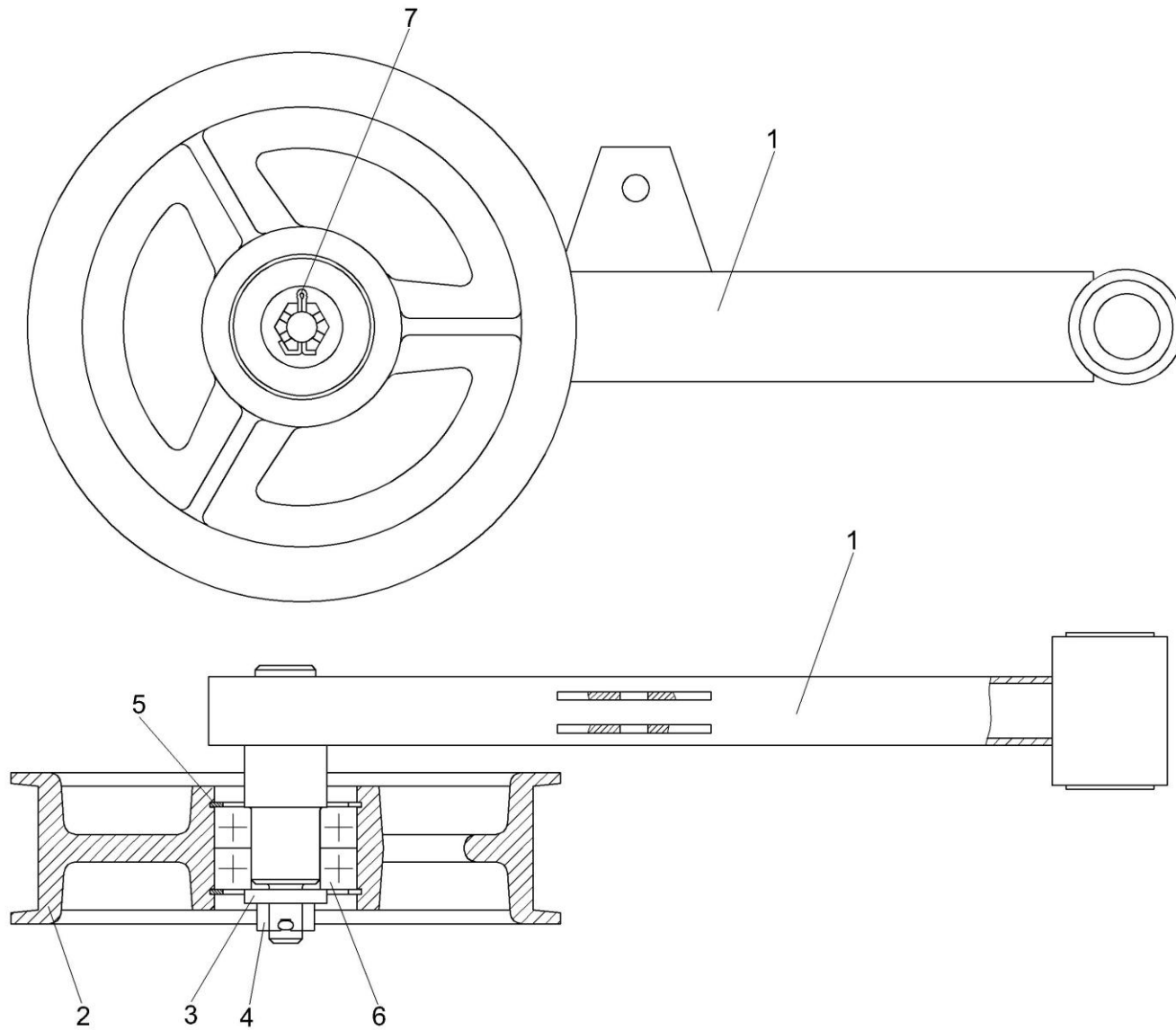


Рисунок 120 – Рычаг КЗК 0290260

№ рис	№ поз	Обозначение	Наименование	Куда входит	
				Обозначение	Кол. на 1 сб.ед.
<b>РЫЧАГ КЗК 0290260 (рисунок 120)</b>					
<b>120</b>	1-7	КЗК 0290260	Рычаг	КЗК-812-0100000	1
	1	КЗК 0290270	Рычаг	КЗК 0290260	1
	2	КПР 6106101-02	Ролик	КЗК 0290260	1
	3	ПКК 0100411А	Шайба	КЗК 0290260	1
	4		Гайка М12-6G – 5919	КЗК 0290260	1
	5		Кольцо В52 – 13943	КЗК 0290260	2
	6		Подшипник 180205 С17 – 8882	КЗК 0290260	2
	7		Шплинт 3,2х25 – 397	КЗК 0290260	1

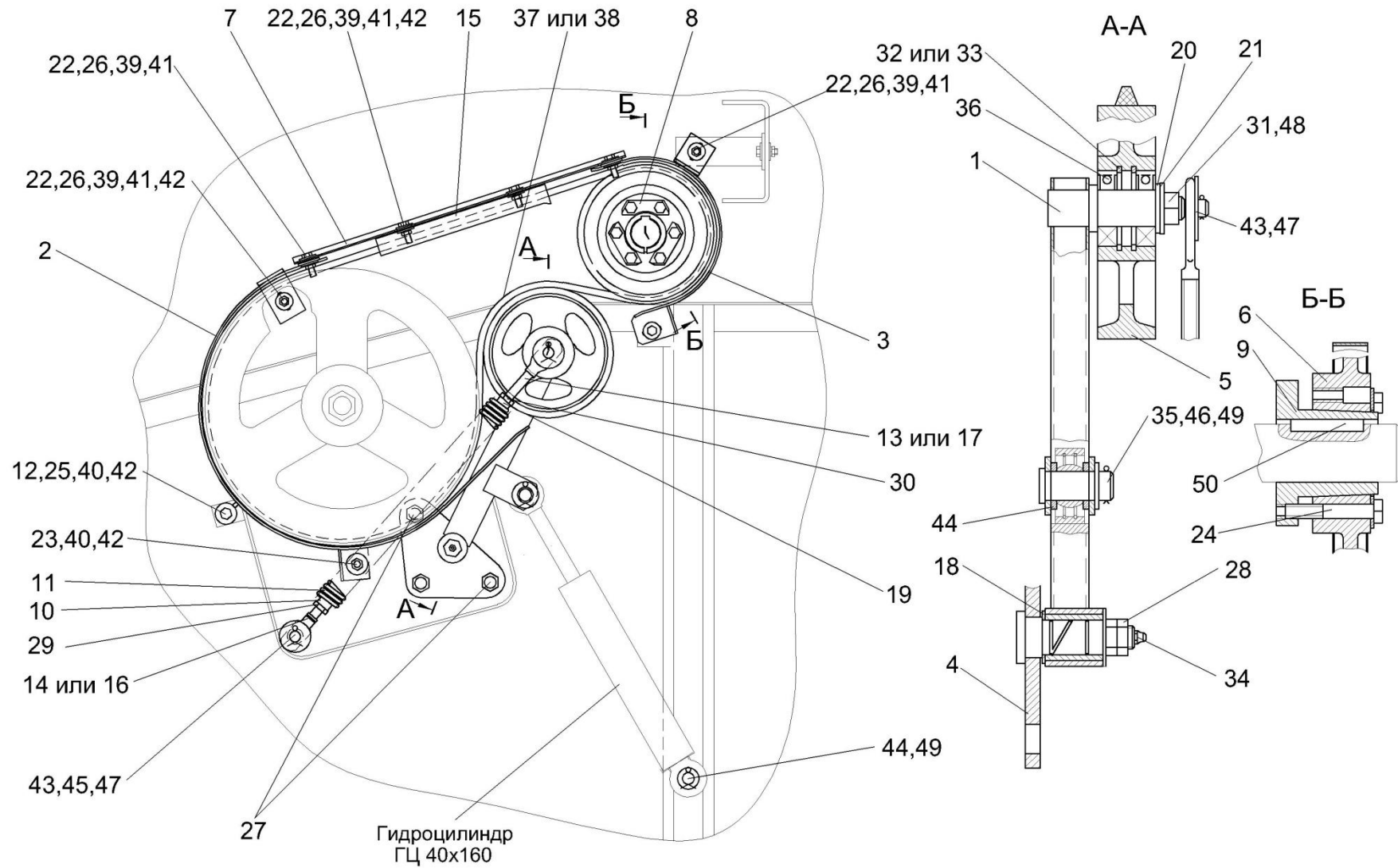


Рисунок 121 – Привод вибратора КЗК 0223000Б

№ рис	№ поз	Обозначение	Наименование	Куда входит	
				Обозначение	Кол. на 1 сб.ед.
<b>ПРИВОД ВИБРАТОРА КЗК 0223000Б (рисунок 121)</b>					
<b>121</b>	1-48	КЗК 0223000Б	Привод вибратора	КЗК-812-0100000	1
	1,4,5,18, 20,21,28, 31-33,36,48	КЗК 0223010	Рычаг	КЗК 0223000Б	1
	5,32,33,36	КЗК 0223020	Ролик	КЗК 0223010	1
	10,11,13, 14,16,17, 19,29,30	КЗК 0223070А	Пружина	КЗК 0223000Б	1
	1	КЗК 0223030	Рычаг	КЗК 0223010	1
	2	КЗК 0223050Б	Щиток	КЗК 0223000Б	1
	3	КЗК 0223060А	Щиток	КЗК 0223000Б	1
	4	КЗР 0225110Б	Опора	КЗК 0223010	1
	5	КЗК 0223101	Ролик	КЗК 0223020	1
	6	КЗК 0223103	Шкив	КЗК 0223000Б	1
	7	КЗК 0223419	Пластина	КЗК 0223000Б	1
	8	КЗК 0223423	Пластина	КЗК 0223000Б	1
9	КЗК 0223602	Пластина	КЗК 0223000Б	1	
10	КЗР 0202105	Пробка	КЗК 0223070А	1	
11	КЗР 0202621А	Пружина	КЗК 0223070А	1	
12	КЗР 0221417	Шайба	КЗК 0223000Б	1	



№ рис	№ поз	Обозначение	Наименование	Куда входит	
				Обозначение	Кол. на 1 сб.ед.
121	13	КЗР 0221606А-01	Зацеп	КЗК 0223070А	1
	14	КЗР 0221606А-05	Зацеп	КЗК 0223070А	1
	15	КЗР 0225414А	Кронштейн	КЗК 0223000Б	1
	16	КЗС 0125642-06	Зацеп	КЗК 0223070А	1
	17	КЗС 0125642-08	Зацеп	КЗК 0223070А	1
	18	КИС 0105438	Шайба	КЗК 0223010	1
	19	КПР 6108101	Пробка	КЗК 0223070А	1
	20	КСН 0114402	Шайба	КЗК 0223010	2
	21	ПДВ 0100807	Втулка	КЗК 0223010	1
	22		Болт М8-6ех25 – 7796	КЗК 0223000Б	11
	23		Болт М10-6ех30 – 7796	КЗК 0223000Б	1
	24		Болт М10-6ех60 – 7796	КЗК 0223000Б	6
	25		Болт М10-6ех90 – 7796	КЗК 0223000Б	1
	26		Гайка М8-6G – 2526	КЗК 0223000Б	11
	27		Гайка М16х1,5-6G – 2526	КЗК 0223000Б	6
	28		Гайка М16-6G – 2526	КЗК 0223010	2
	29		Гайка М12-6G – 5916	КЗК 0223070А	1
	30		Гайка М12LН-6G – 5916	КЗК 0223070А	1
	31		Гайка М16-6G – 5935	КЗК 0223010	1

№ рис	№ поз	Обозначение	Наименование	Куда входит	
				Обозначение	Кол. на 1 сб.ед.
121	32		Кольцо В52 – 13941	КЗК 0223020	2
	33		Кольцо В52 – 13943	КЗК 0223020	2
	34		Масленка 1.1 – 19853	КЗК 0223000Б	1
	35		Ось 6-20 b12x45 – 9650	КЗК 0223000Б	2
	36		Подшипник 180205С17 – 8882	КЗК 0223020	2
	37		Ремень В/17 1850Li (Германия, Optibelt)	КЗК 0223000Б	1
	38		Ремень НВ 1890А (Польша, "Stomil")	КЗК 0223000Б	1
	39		Шайба 8Т 65Г – 6402	КЗК 0223000Б	11
	40		Шайба 10Т 65Г – 6402	КЗК 0223000Б	2
	41		Шайба А.8.01 – 6958	КЗК 0223000Б	22
	42		Шайба А.10.01 – 6958	КЗК 0223000Б	10
	43		Шайба А.14.01 – 6958	КЗК 0223000Б	3
	44		Шайба 20.01 – 9649	КЗК 0223000Б	3
	45		Шайба С.14.01 – 11371	КЗК 0223000Б	8
	46		Шайба С.20.01 – 11371	КЗК 0223000Б	1
	47		Шплинт 4x25 – 397	КЗК 0223000Б	1
	48		Шплинт 4x32 – 397	КЗК 0223010	1
	49		Шплинт 5x32 – 397	КЗК 0223000Б	2
	50		Шпонка 12x8x50 – 24068	КЗК 0223000Б	1

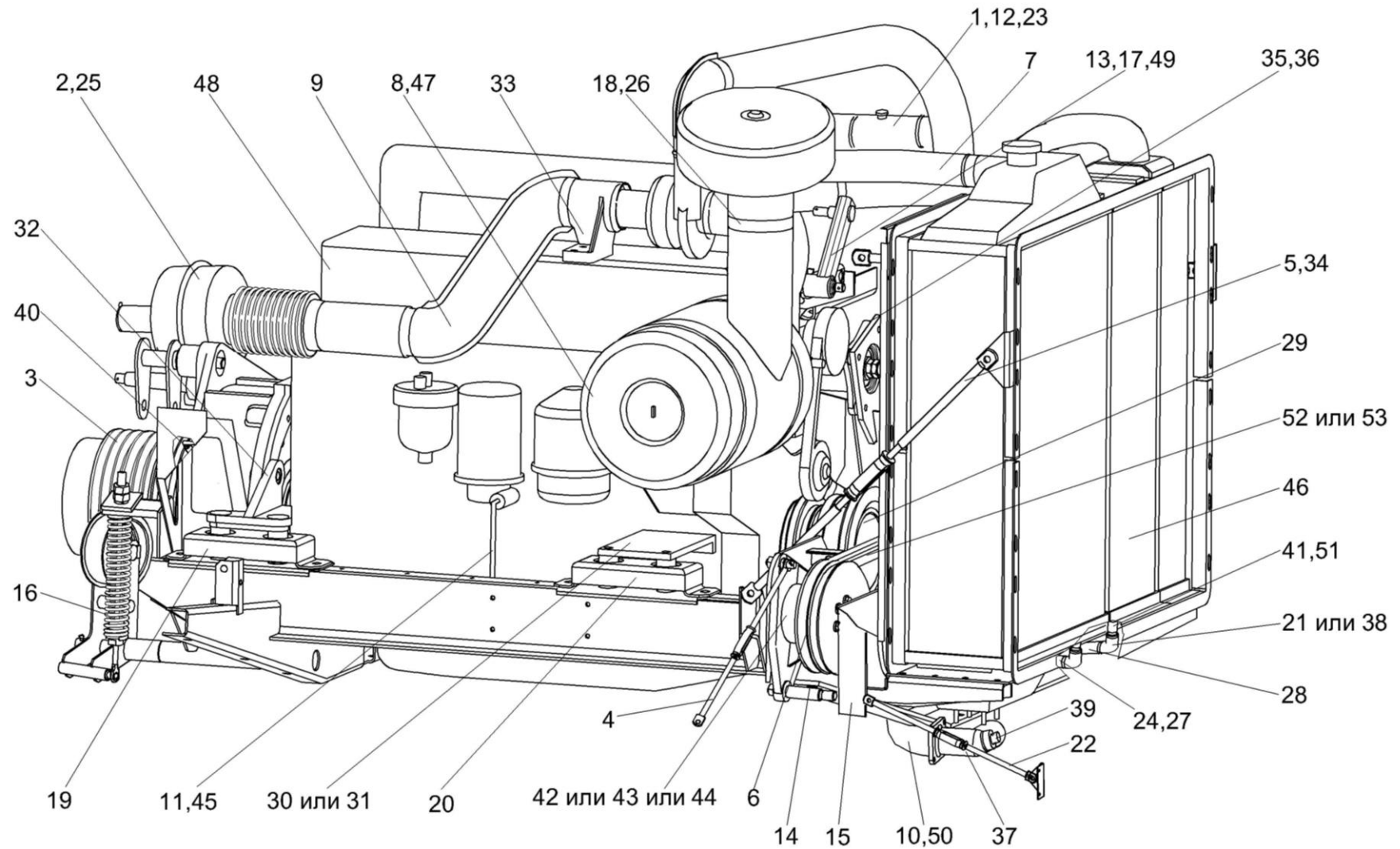


Рисунок 122 – Установка дизеля Д-260.4 КЗК-812-0106000 (лист 1)

№ рис	№ поз	Обозначение	Наименование	Куда входит	
				Обозначение	Кол. на 1 сб.ед.
<b>УСТАНОВКА ДИЗЕЛЯ Д-260.4-435 КЗК 0106000А (лист 1) (рисунок 122)</b>					
<b>122</b>	1-53	КЗК 0106000А	Установка дизеля Д-260.4-435	КЗК-812-0100000	1
	1	КЗК-812-0106010	Установка бачка расширительного	КЗК-812-0106000	1
	2	КЗК 0106150	Труба выхлопная	КЗК-812-0106000	1
	3	КЗК 0106270А	Главный привод	КЗК-812-0106000	1
	4	КЗК 0106330А-01	Растяжка	КЗК-812-0106000	1
	5	КЗК 0106330А-02	Растяжка	КЗК-812-0106000	1
	6	КЗК 0106350	Привод насоса	КЗК-812-0106000	1
	7	КЗК 0106380	Труба водяная	КЗК-812-0106000	1
	8	КЗК 0106440Б	Хомут	КЗК-812-0106000	2
	9	КЗК 0106460А	Труба	КЗК-812-0106000	1
	10	КЗК 0106480Б	Труба водяная нижняя	КЗК-812-0106000	1
	11	КЗК 0106500	Маслопровод	КЗК-812-0106000	1
	12	КЗК 0106610	Кронштейн	КЗК-812-0106000	1
	13	КЗК 0106700А	Рычаг	КЗК-812-0106000	1
	14	КЗК 0106870А	Кронштейн	КЗК-812-0106000	1
	15	КЗК-812-0222020	Проставка	КЗК-812-0106000	1
	16	КЗК 0222500	Привод гидронасоса	КЗК-812-0106000	1

№ рис	№ поз	Обозначение	Наименование	Куда входит	
				Обозначение	Кол. на 1 сб.ед.
122	17	КЗР 0202780А-02	Пружина	КЗК-812-0106000	1
	18	КИЛ 0116090	Воздухозаборник вращающийся	КЗК-812-0106000	1
	19	УЭС 0121000-03	Амортизатор	КЗК-812-0106000	2
	20	УЭС 0121010-03	Амортизатор	КЗК-812-0106000	2
	21	УЭС 0400310	Угольник ввертной	КЗК-812-0106000	2
	22	УЭС-4-0400380-01	Растяжка	КЗК-812-0106000	1
	23	УЭС-7-0203150А	Скоба	КЗК-812-0106000	3
	24	А 23-02.160	Хомут стяжной	КЗК-812-0106000	4
	25	А 23-02.950	Хомут стяжной	КЗК-812-0106000	2
	26	72-1220000	Хомут	КЗК-812-0106000	1
	27	КЗК-812-0106004	Рукав 20x29-1,6 – 10362 L= 1370 мм	КЗК-812-0106000	1
	28	КЗК-812-0106005	Рукав 20x29-1,6 – 10362 L= 1750 мм	КЗК-812-0106000	1
	29	КЗК 0106103	Шкив	КЗК-812-0106000	1
	30	КЗК 0106107	Кронштейн	КЗК-812-0106000	1
	31	КЗК 0106107-01	Кронштейн	КЗК-812-0106000	1
	32	КЗК 0106206	Кронштейн	КЗК-812-0106000	1
	33	КЗК 0106207	Патрубок	КЗК-812-0106000	1
	34	КЗК 0106435А	Кронштейн	КЗК-812-0106000	2
	35	КЗК 0106468	Прокладка регулировочная	КЗК-812-0106000	10

наиб. кол

№ рис	№ поз	Обозначение	Наименование	Куда входит	
				Обозначение	Кол. на 1 сб.ед.
122	36	КЗК 0106468-01	Прокладка регулировочная	КЗК-812-0106000	10 наиб. кол.
	37	УЭС 0400013-01	Патрубок	КЗК-812-0106000	1
	38	УЭС 0400301	Угольник ввертной	КЗК-812-0106000	2
	39	УЭС 0400611	Штуцер	КЗК-812-0106000	1
	40	УЭС-3-0400653	Штуцер	КЗК-812-0106000	1
	41	УЭС 0400612	Гайка накидная	КЗК-812-0106000	2
	42	НШ 32М-4	Насос шестеренный	КЗК-812-0106000	1
	43	НШ 32Д-4	Насос шестеренный	КЗК-812-0106000	1
	44	НШ 32А-3	Насос шестеренный	КЗК-812-0106000	1
	45	36-1104787	Болт штуцера	КЗК-812-0106000	1
	46	250.13.000-02	Блок радиаторов	КЗК-812-0106000	1
	47	260-1109015-01	Воздухоочиститель	КЗК-812-0106000	1
	48		Дизель Д-260.4	КЗК-812-0106000	1
	49		Масленка 1.2-19853	КЗК-812-0106000	1
	50		Рукав-деталь 60-71-150-0,2	КЗК-812-0106000	2
	51		Кольцо 021-025-25-2-2 – 18829/9833	КЗК-812-0106000	2
	52		Ремень PHG SPB 1500 (Швеция, "SKF")	КЗК-812-0106000	1
53		Ремень SPB 1500 (Польша, "Stomil")	КЗК-812-0106000	1	

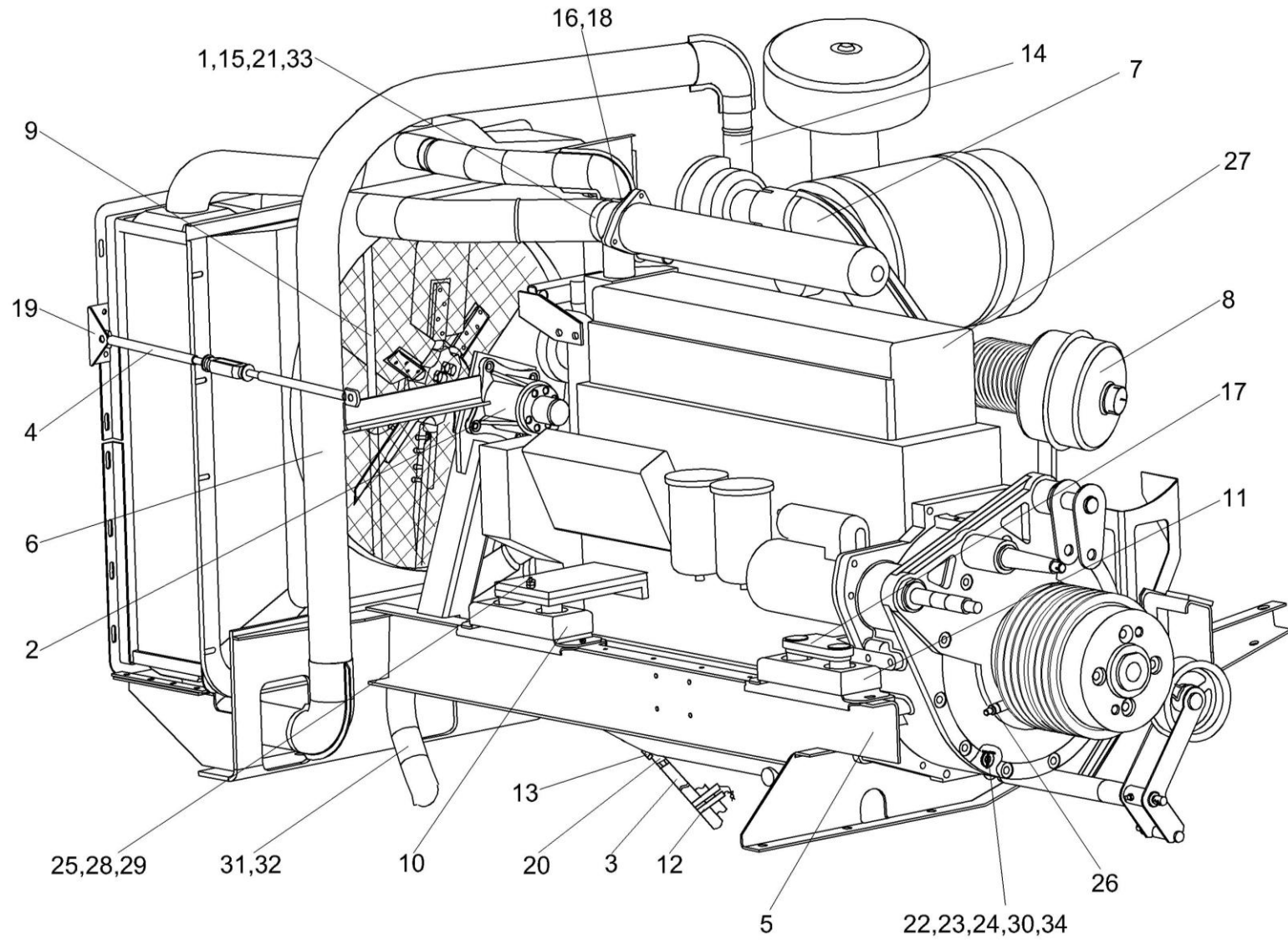


Рисунок 123 – Установка дизеля Д-260.4 КЗК-812-0106000 (лист 2)

№ рис	№ поз	Обозначение	Наименование	Куда входит	
				Обозначение	Кол. на 1 сб.ед.
<b>УСТАНОВКА ДИЗЕЛЯ Д-260-4 КЗК-812-0106000 (лист 2) (рисунок 123)</b>					
<b>123</b>	1-34	КЗК-812-0106000	Установка дизеля Д-260.4	КЗК-812-0100000	1
	1	КЗК 0106010	Патрубок	КЗК-812-0106000	1
	2	КЗК 0106020Б	Привод вентилятора	КЗК-812-0106000	1
	3	КЗК 0106250Б	Маслопровод	КЗК-812-0106000	1
	4	КЗК 0106330А	Растяжка	КЗК-812-0106000	2
	5	КЗК 0106400А	Рамка подмоторная	КЗК-812-0106000	1
	6	КЗК 0106420А	Труба воздушная нижняя	КЗК-812-0106000	1
	7	КЗК 0106430В	Труба	КЗК-812-0106000	1
	8	КЗК 0106470А	Глушитель	КЗК-812-0106000	1
	9	КЗК 0112000А	Воздухозаборник	КЗК-812-0106000	1
	10	УЭС 0121000-03	Амортизатор	КЗК-812-0106000	2
	11	УЭС 0121010-03	Амортизатор	КЗК-812-0106000	2
	12	А 23-02.260	Хомут стяжной	КЗК-812-0106000	2
	13	КЗК-812-0106003	Рукав 12х20-1,6 – 10362 L= 1000 мм	КЗК-812-0106000	1
	14	КЗК-812-0106006	Рукав 50х61,5-1,6 – 10362 L= 100 мм	КЗК-812-0106000	1
	15	КЗК-812-0106007	Рукав 76х87,5-0,29 – 10362 L= 110 мм	КЗК-812-0106000	3
	16	КЗК 0106001	Прокладка	КЗК-812-0106000	1



№ рис	№ поз	Обозначение	Наименование	Куда входит	
				Обозначение	Кол. на 1 сб.ед.
123	17	КЗК 0106205	Кронштейн	КЗК-812-0106000	1
	18	КЗК 0106207	Патрубок	КЗК-812-0106000	1
	19	КЗК 0106435А	Кронштейн	КЗК-812-0106000	2
	20	КЗК 0106604	Штуцер	КЗК-812-0106000	1
	21	КЗК 0106828	Труба	КЗК-812-0106000	1
	22	КИЛ 0116416	Шайба	КЗК-812-0106000	20
	23	КИЛ 0116416-01	Шайба	КЗК-812-0106000	16
	24	КИЛ 0116628	Гайка	КЗК-812-0106000	16
	25	КИЛ 0116635	Шпилька	КЗК-812-0106000	2
	26	УЭС-3-0400657-01	Штуцер	КЗК-812-0106000	1
	27	Д-260.4-435	Дизель	КЗК-812-0106000	1
	28		Гайка М16-6G – 2526	КЗК-812-0106000	10
	29		Гайка М16-6G – 5915	КЗК-812-0106000	11
	30		Шплинт 4x25 – 397	КЗК-812-0106000	19
	31		Рукав-деталь 55-66-0,2(2)	КЗК-812-0106000	2
	32		Хомут червячный TORRO 60-80/9 С7 W2	КЗК-812-0106000	8
33		Хомут без компенсатора GBS M 88/25 W2	КЗК-812-0106000	7	
34		Амортизатор 31.01-2199	КЗК-812-0106000	16	

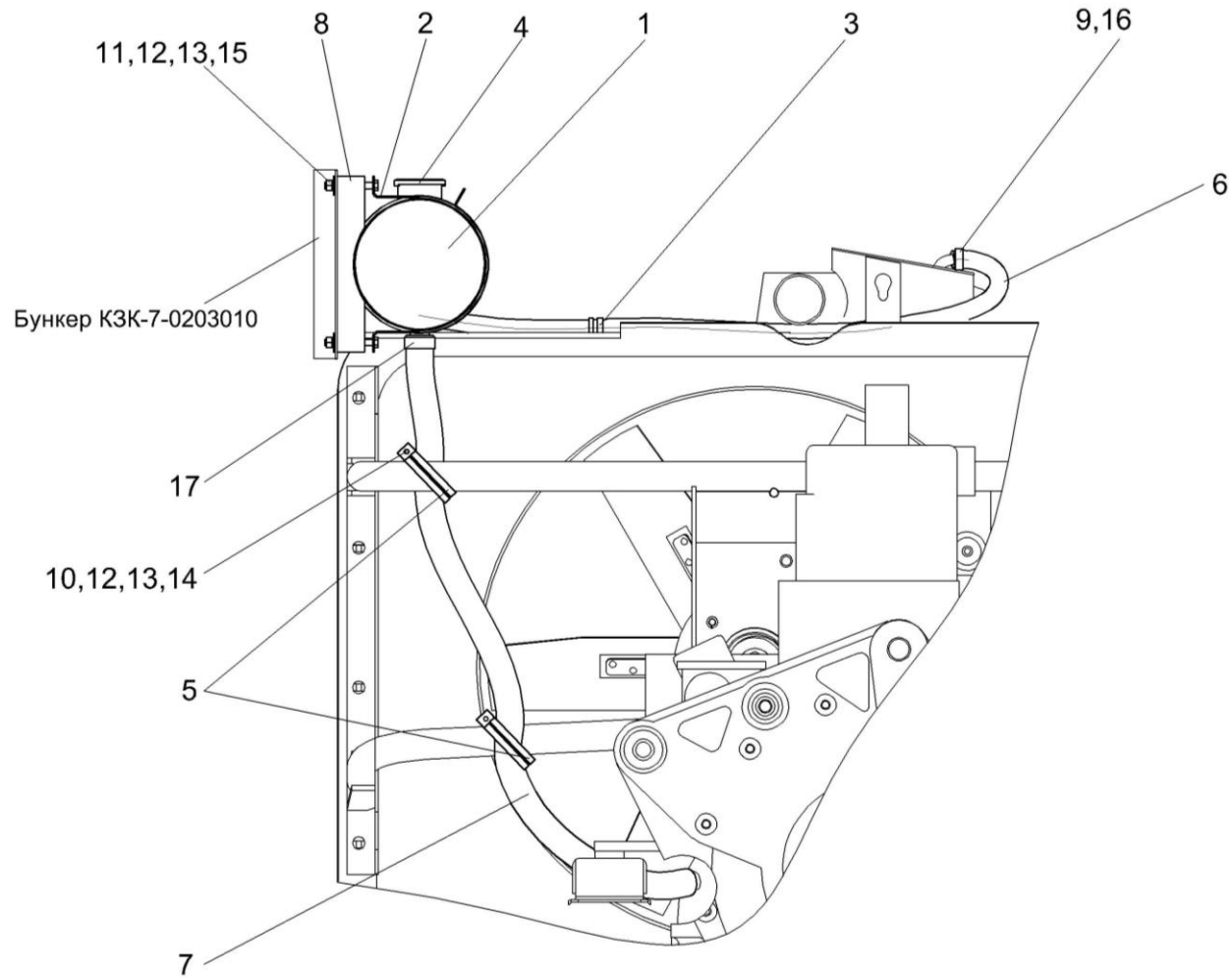


Рисунок 124 – Установка бачка расширительного КЗК-812-0106010

№ рис	№ поз	Обозначение	Наименование	Куда входит	
				Обозначение	Кол. на 1 сб.ед.
<b>УСТАНОВКА БАЧКА РАСШИРИТЕЛЬНОГО КЗК-812-0106010 (рисунок 124)</b>					
<b>124</b>	1-17	КЗК-812-0106010	Установка бачка расширительного	КЗК-812-0106000	1
	1	КЗК 0106600	Бачок расширительный	КЗК-812-0106010	1
	2	КЗК 0106620	Кронштейн	КЗК-812-0106010	2
	3	КЗР 0700800-03	Хомут	КЗК-812-0106010	2
	4	УЭС-4-0400840	Пробка	КЗК-812-0106010	1
	5	УЭС-7-0203150А	Скоба	КЗК-812-0106010	2
	6	КЗК-812-0106001	Рукав 14x23-1,6 – 10362 L= 1000 мм	КЗК-812-0106010	1
	7	КЗК-812-0106002	Рукав 25x35-1,6 – 10362 L= 1000 мм	КЗК-812-0106010	1
	8	КЗС 0106017	Опора	КЗК-812-0106010	2
	9	УЭС-3-0400006	Дроссель	КЗК-812-0106010	1
	10		Болт М8-6ех30 – 7796	КЗК-812-0106010	2
	11		Болт М8-6ех75 – 7796	КЗК-812-0106010	4
	12		Гайка М8-6G.8 – 5915	КЗК-812-0106010	6
	13		Шайба 8Т 65Г – 6402	КЗК-812-0106010	4
	14		Шайба А 8.01 – 10450	КЗК-812-0106010	2
	15		Шайба С.8.01 – 11371	КЗК-812-0106010	4
	16		Хомут червячный TORRO 16-27/9 С7W1 (Германия, "Norma Rasmussen")	КЗК-812-0106010	2
17		Хомут червячный TORRO 25-40/9 С7W1 (Германия, "Norma Rasmussen")	КЗК-812-0106010	2	

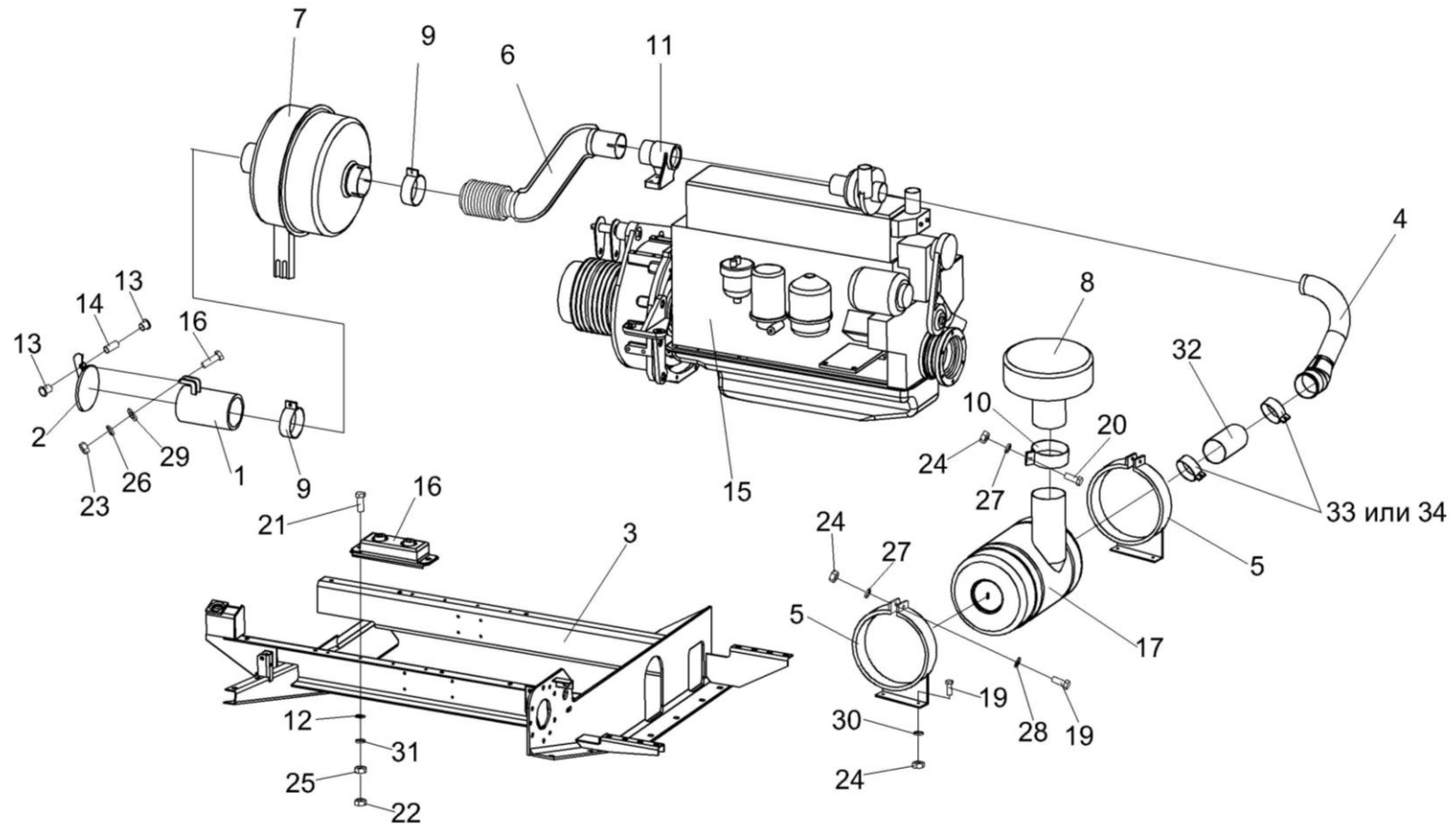


Рисунок 125 – Установка дизеля (глушитель, воздухозаборник вращающийся)

№ рис	№ поз	Обозначение	Наименование	Куда входит	
				Обозначение	Кол. на 1 сб.ед.
<b>УСТАНОВКА ДИЗЕЛЯ (ГЛУШИТЕЛЬ, ВОЗДУХОЗАБОРНИК ВРАЩАЮЩИЙСЯ) (рисунок 125)</b>					
125	1-34	КЗК-812-0106000	Установка дизеля Д-260.4	КЗК-812-0100000	1
	1,2,13,14,18, 23,26,29	КЗК 0106150	Труба выхлопная	КЗК-812-0106000	1
	1	КЗК 0106130	Труба	КЗК 0106150	1
	2	КЗК 0106140	Крышка	КЗК 0106150	1
	3	КЗК 0106400А	Рамка подмоторная	КЗК-812-0106000	1
	4	КЗК 0106430В	Труба	КЗК-812-0106000	1
	5	КЗК 0106440Б	Хомут	КЗК-812-0106000	2
	6	КЗК 0106460А	Труба	КЗК-812-0106000	1
	7	КЗК 0106470А	Глушитель	КЗК-812-0106000	1
	8	КИЛ 0116090	Воздухозаборник вращающийся	КЗК-812-0106000	1
	9	А 23-02.950	Хомут стяжной	КЗК-812-0106000	2
	10	72-1220000	Хомут	КЗК-812-0106000	1
	11	КЗК 0106207	Патрубок	КЗК-812-0106000	1
	12	УЭС 0000493	Шайба	КЗК-812-0106000	8
	13	УЭС-4-0400008	Втулка	КЗК 0106150	2
	14	УЭС-4-0400826	Трубка внутренняя	КЗК 0106150	1
	15	Д-260.4-435	Дизель	КЗК-812-0106000	1

№ рис	№ поз	Обозначение	Наименование	Куда входит	
				Обозначение	Кол. на 1 сб.ед.
125	16	УЭС 0121000-03	Амортизатор	КЗК-812-0106000	2
	17	260-1109015-01	Воздухоочиститель	КЗК-812-0106000	1
	18		Болт М8-6ех60 – 7796	КЗК 0106150	1
	19		Болт М10-6ех25 – 7796	КЗК-812-0106000	18
	20		Болт М10-6ех35 – 7796	КЗК-812-0106000	11
	21		Болт М14-6ех40 – 7796	КЗК-812-0106000	8
	22		Гайка М14-6G – 2526	КЗК-812-0106000	8
	23		Гайка М8-6G – 5915	КЗК 0106150	1
	24		Гайка М10-6G – 5915	КЗК-812-0106000	19
	25		Гайка М14-6G – 5915	КЗК-812-0106000	8
	26		Шайба 8Т 65Г – 6402	КЗК 0106150	1
	27		Шайба 10Т 65Г – 6402	КЗК-812-0106000	24
	28		Шайба 10.01 – 11371	КЗК-812-0106000	16
	29		Шайба С8.01 – 11371	КЗК 0106150	2
	30		Шайба А10.01 – 6958	КЗК-812-0106000	16
	31		Шайба А14.01 – 6958	КЗК-812-0106000	8
	32		Патрубок Р114319 фирма "Donaldson"	КЗК-812-0106000	1
33	Хомут Р148342 фирма "Donaldson"		КЗК-812-0106000	2	
34	Хомут без компенсатора GBS М 101/25 W2 фирма "Donaldson"	КЗК-812-0106000	2		

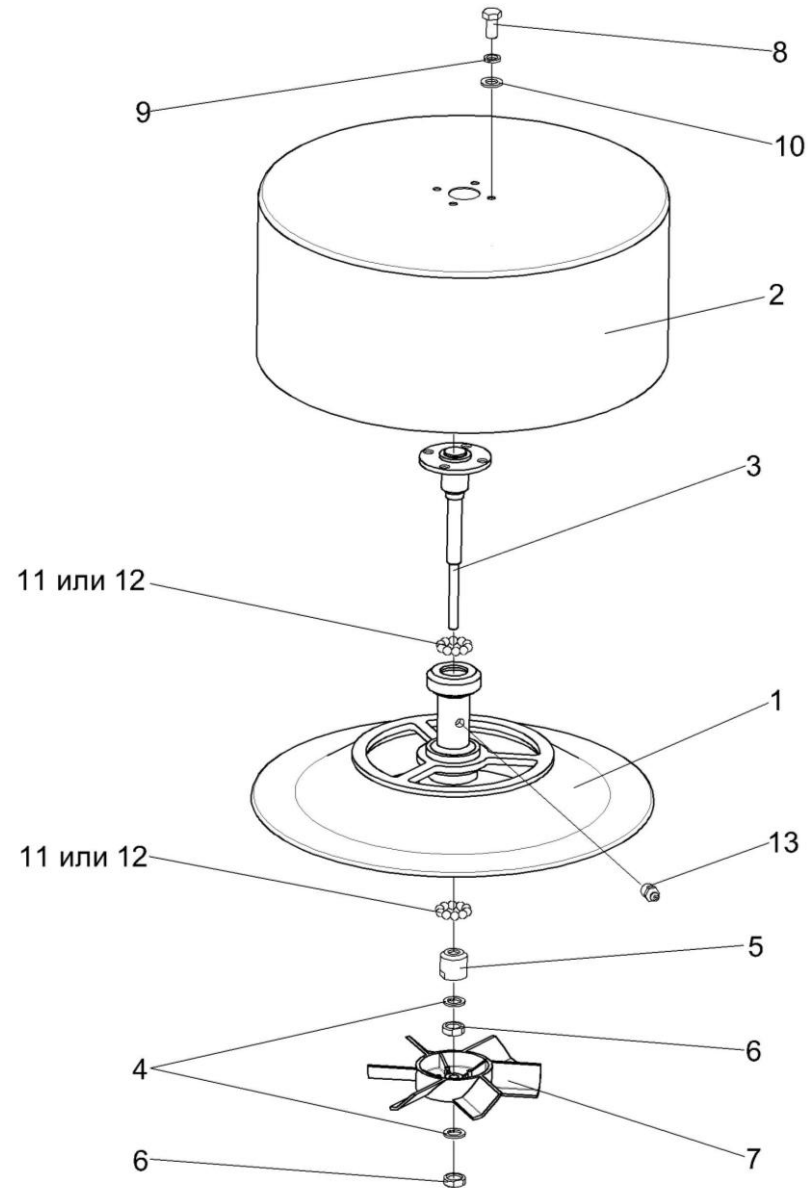


Рисунок 126 – Воздухозаборник вращающийся КИЛ 0116090

№ рис	№ поз	Обозначение	Наименование	Куда входит	
				Обозначение	Кол. на 1 сб.ед.
<b>ВОЗДУХОЗАБОРНИК ВРАЩАЮЩИЙСЯ КИЛ 0116090 (рисунок 126)</b>					
<b>126</b>	1-13	КИЛ 0116090	Воздухозаборник вращающийся	КЗК-812-0106000	1
	1,3-7,11-13	КИЛ 0116080	Ступица	КИЛ 0116090	1
	1	КИЛ 0116070	Корпус	КИЛ 0116080	1
	2	72-1200900	Воздухозаборник	КИЛ 0116090	1
	3	72-120.39.00-01	Ось	КИЛ 0116080	1
	4	72-12118.00	Прокладка	КИЛ 0116080	2
	5	72-12121.00	Конус	КИЛ 0116080	1
	6	72-12163.00	Контргайка	КИЛ 0116080	2
	7	72-12188.00	Турбина воздушная	КИЛ 0116080	1
	8		Болт М8-6х16 – 7796	КИЛ 0116090	4
	9		Шайба 8Т 65Г – 6402	КИЛ 0116090	4
	10		Шайба С.8.01 – 11371	КИЛ 0116090	1
	11		Шарик Н 5,556-40 - 3722	КИЛ 0116080	20
	12		Шарик Н 6-40 - 3722	КИЛ 0116080	18
	13		Масленка 1.2 - 19853	КИЛ 0116080	1



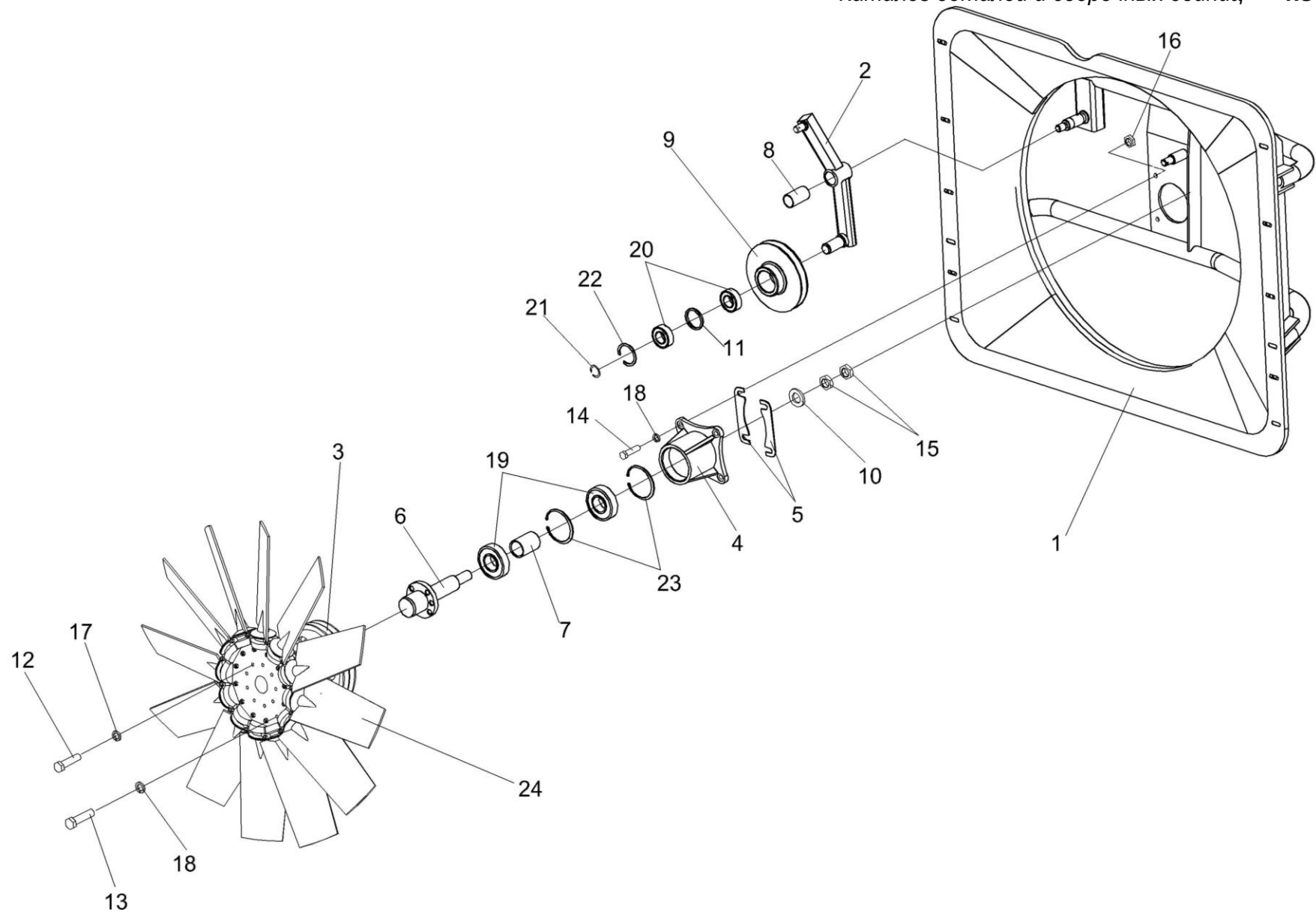


Рисунок 127 – Привод вентилятора КЗК 0106020Б

№ рис	№ поз	Обозначение	Наименование	Куда входит	
				Обозначение	Кол. на 1 сб.ед.
<b>ПРИВОД ВЕНТИЛЯТОРА КЗК 0106020Б (рисунок 127)</b>					
<b>127</b>	1-24	КЗК 0106020Б	Привод вентилятора	КЗК-812-0106000	1
	4,19,23	КЗК 0106360	Корпус	КЗК 0106370	1
	4,6,7, 10,15,19,23	КЗК 0106370А	Привод вентилятора	КЗК 0106020Б	1
	9,11,20,22	КЗК 0106520	Шкив натяжной	КЗК 0106700А	1
	1	КЗК 0106650Б	Корпус	КЗК 0106020Б	1
	2	КЗК 0106680А	Рычаг	КЗК 0106700А	1
	2,8,9, 11,20-22	КЗК 0106700А	Рычаг	КЗК-812-0106000	1
	3	КЗК 0106102А	Шкив	КЗК 0106020Б	1
	4	КЗК 0106104	Корпус	КЗК 0106360	1
	5	КЗК 0106468	Прокладка регулировочная	КЗК 0106020Б	4 наиб. кол.
6	КЗК 0106616	Вал	КЗК 0106370	1	
7	КЗК 0106824	Втулка	КЗК 0106370	1	
8	КЗР 0221207-01	Втулка	КЗК 0106700А	1	
9	КИЛ 0116602	Шкив натяжной	КЗК0106520	1	
10	УЭС 0100405	Шайба	КЗК 0106370	1	

№ рис	№ поз	Обозначение	Наименование	Куда входит	
				Обозначение	Кол. на 1 сб.ед.
127	11	60-131.25.10	Кольцо распорное	КЗК0106520	1
	12		Болт М8-6ех25 – 7796	КЗК 0106020Б	9
	13		Болт М10-6ех25 – 7796	КЗК 0106020Б	6
	14		Болт М10-6ех40 – 7796	КЗК 0106020Б	4
	15		Гайка М22LNx1,5 – 2526	КЗК 0106370	2
	16		Гайка М10-6G – 5915	КЗК 0106020Б	4
	17		Шайба 8Т 65Г – 6402	КЗК 0106020Б	9
	18		Шайба 10Т 65Г – 6402	КЗК 0106020Б	10
	19		Подшипник 180307 С17 – 8882	КЗК 0106360	1
				КЗК 0106370	1
	20		Подшипник 180505 С17 – 8882	КЗК0106520	2
	21		Кольцо В25 – 13940	КЗК 0106700А	1
	22		Кольцо В52 – 13941	КЗК0106520	1
	23		Кольцо В80 - 13943	КЗК 0106360	2
	24		Вентилятор690/9-9/Р4ZL/35/РАG/74,75	КЗК 0106020Б	1

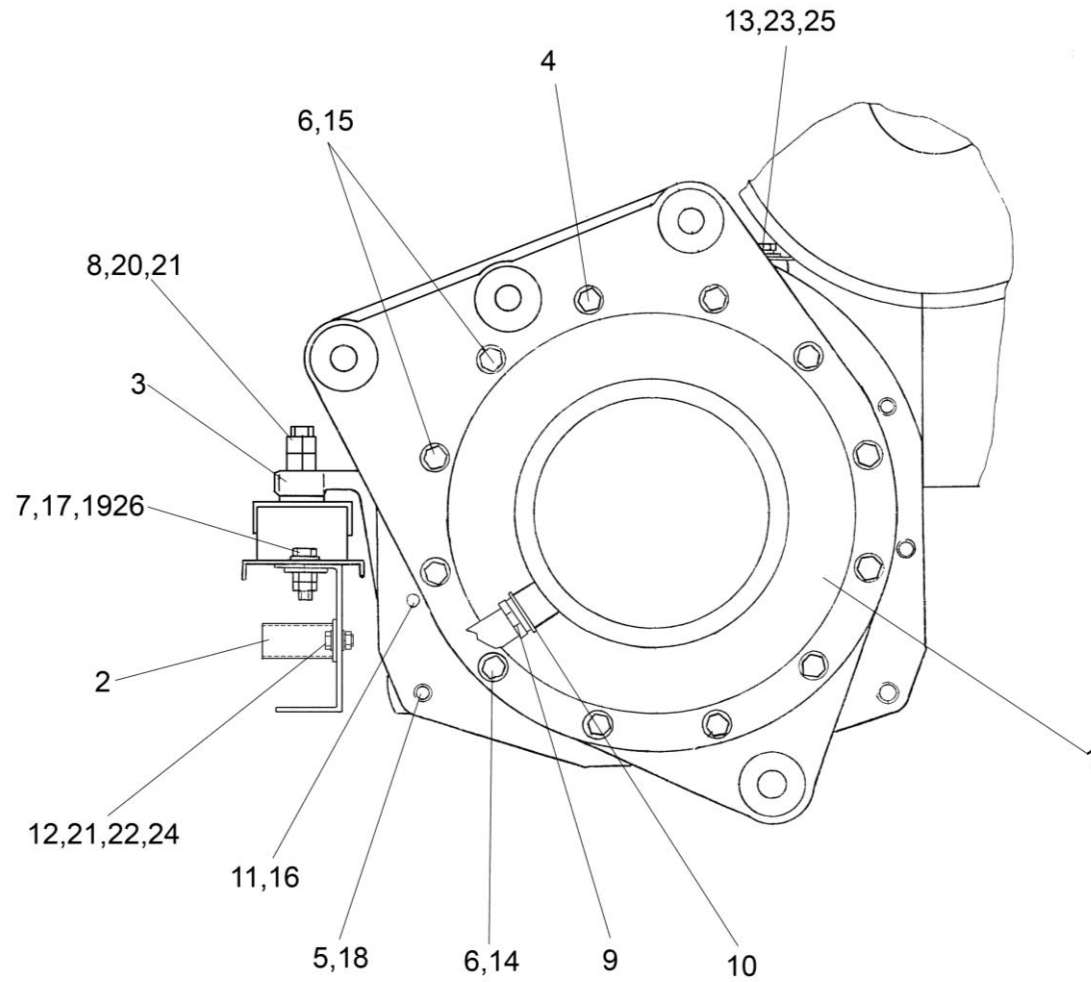


Рисунок 128 – Установка главного привода КЗК 0106270А

№ рис	№ поз	Обозначение	Наименование	Куда входит	
				Обозначение	Кол. на 1 сб.ед.
<b>УСТАНОВКА ГЛАВНОГО ПРИВОДА КЗК 0106270А (рисунок 128)</b>					
<b>128</b>	1	КЗК 0106270А	Главный привод	КЗК-812-0106000	1
	2	КЗК 0223080	Кронштейн	КЗК-812-0106000	1
	3	КЗК 0106205	Кронштейн	КЗК-812-0106000	1
	4	КЗК 0221606А	Болт	КЗК-812-0106000	2
	5	КИЛ 0116416	Шайба	КЗК-812-0106000	20
	6	КСН 0106665	Шайба	КЗК-812-0106000	10
	7	УЭС 0000493	Шайба	КЗК-812-0106000	8
	8	УЭС 0400641-01	Шпилька	КЗК-812-0106000	4
	9	УЭС-3-0400657-01	Штуцер	КЗК-812-0106000	1
	10	А 23-02.260	Хомут стяжной	КЗК-812-0106000	2
	11	КЗР 0103439	Шайба	КЗК-812-0106000	5
	12		Болт М8-6ех25 – 7796	КЗК-812-0106000	2
	13		Болт М10-6ех25 – 7796	КЗК-812-0106000	18
	14		Болт М10 6ех35 – 7796	КЗК-812-0106000	11
	15		Болт М10 6ех50 – 7796	КЗК-812-0106000	3
	16		Болт М12х1,5-6ех50 – 7796	КЗК-812-0106000	2
	17		Болт М14 6ех40 – 7796	КЗК-812-0106000	8

№ рис	№ поз	Обозначение	Наименование	Куда входит	
				Обозначение	Кол. на 1 сб.ед.
128	18		Болт М16-6ех50 - 7796	КЗК-812-0106000	6
	19		Гайка М14-6G – 2526	КЗК-812-0106000	8
	20		Гайка М16 6G – 2526	КЗК-812-0106000	10
	21		Гайка М8-6G – 5915	КЗК-812-0106000	35
	21		Гайка М16-6G – 5915	КЗК-812-0106000	11
	22		Шайба 8Т 65Г – 6402	КЗК-812-0106000	33
	23		Шайба 10Т 65Г – 6402	КЗК-812-0106000	24
	24		Шайба А8.01 – 6958	КЗК-812-0106000	26
	25		Шайба А10.01 – 6958	КЗК-812-0106000	16
	26		Шайба А14.01 – 6958	КЗК-812-0106000	8

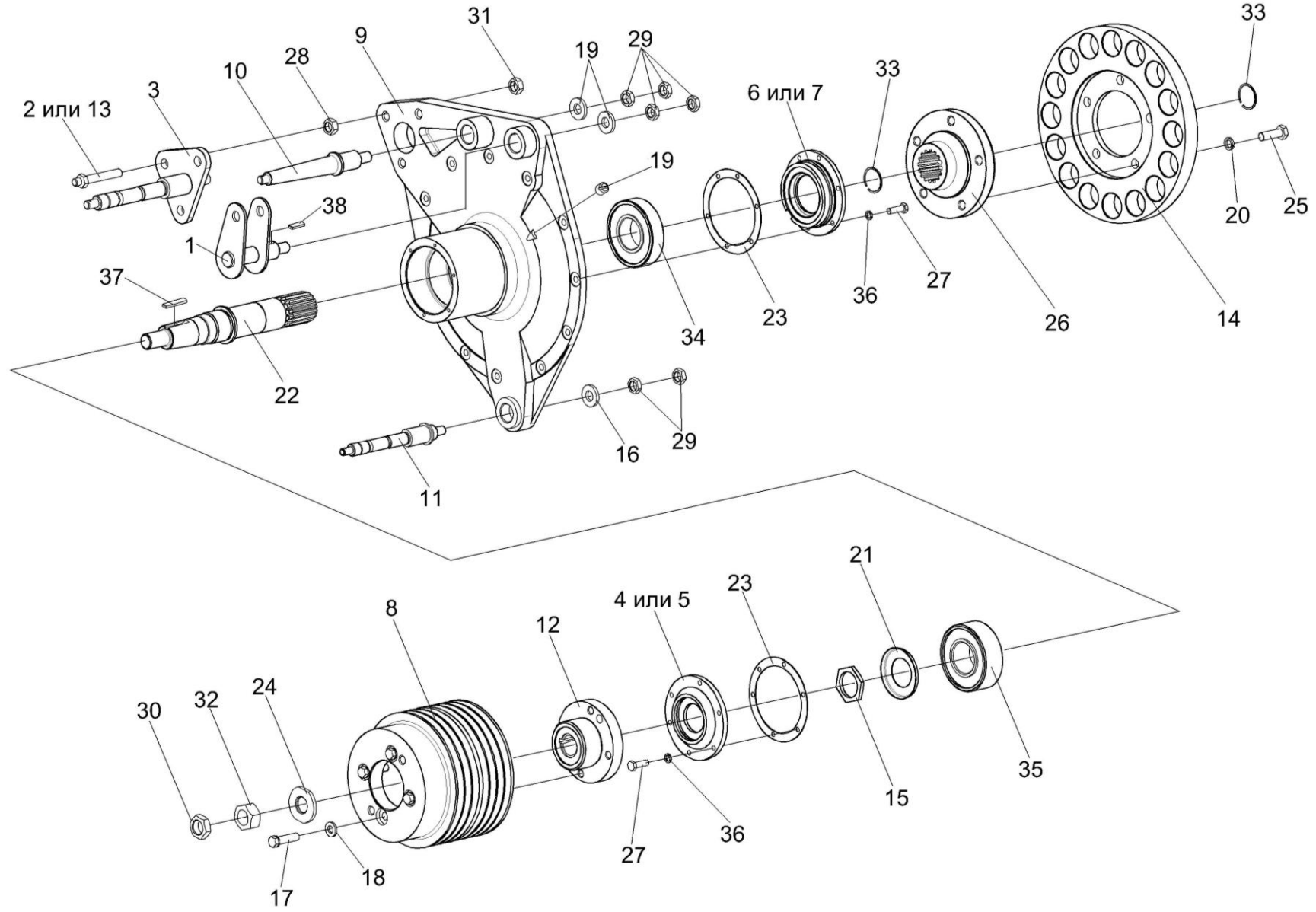


Рисунок 129 – Главный привод КЗК 0106270А

№ рис	№ поз	Обозначение	Наименование	Куда входит	
				Обозначение	Кол. на 1 сб.ед.
<b>ГЛАВНЫЙ ПРИВОД КЗК 0106270А (рисунок 129)</b>					
<b>129</b>	1-38	КЗК 0106270А	Главный привод	КЗК-812-0106000	1
	1-7,9-16, 19-38	КЗК 0106050Б	Установка вала главного привода	КЗК 0106270А	1
	1	КЗК 0106530А	Кронштейн	КЗК 0106050Б	1
	2	КЗК 0106660	Шпилька	КЗК 0106050Б	3
	3	КЗК 0220150	Опора	КЗК 0106050Б	1
	14,20,25,26	УЭС-4-0400390	Диск ведомый	КЗК 0106050Б	1
	4	31.01-21с26-1-30	Корпус манжеты	КЗК 0106050Б	1
	5	31.01-21с26-1-50	Корпус манжеты	КЗК 0106050Б	1
	6	31.01-21с31-2а	Корпус манжеты	КЗК 0106050Б	1
	7	31.01-21с31-2а-20	Корпус манжеты	КЗК 0106050Б	1
	8	КЗК 0106106	Шкив	КЗК 0106270А	1
	9	КЗК 0106208А	Крышка картера маховика	КЗК 0106050Б	1
	10	КЗК 0106613Б	Палец	КЗК 0106050Б	1
	11	КЗК 0106617А	Ось	КЗК 0106050Б	1
12	КЗК 0106618	Ступица	КЗК 0106050Б	1	
13	КЗК 0220606	Болт	КЗК 0106050Б	3	
14	КИЛ 0116108А	Полумуфта	УЭС-4-0400390		



№ рис	№ поз	Обозначение	Наименование	Куда входит	
				Обозначение	Кол. на 1 сб.ед.
129	15	КИЛ 0116616	Гайка	КЗК 0106050Б	1
	16	КСН 0114402-02	Шайба	КЗК 0106050Б	3
	17	УЭС 0100603А-03	Болт	КЗК 0106270А	4
	18	УЭС 0400405	Шайба	КЗК 0106270А	4
	19	УЭС-7-0400693	Пробка	КЗК 0106050Б	2
	20	14-0150	Шайба	УЭС-4-0400390	5
	21	14-0405-2	Маслоотражатель	КЗК 0106050Б	1
	22	31.01-2103-01	Вал шлицевой	КЗК 0106050Б	1
	23	31.01-2121	Прокладка	КЗК 0106050Б	2
	24	31.01-2171	Шайба	КЗК 0106050Б	1
	25	31-0414	Болт крепления маховика	УЭС-4-0400390	5
	26	31.01-2196-02	Втулка шлицевая	УЭС-4-0400390	1
	27		Болт М8-6ех25 – 7796	КЗК 0106050Б	12
	28		Гайка М16х1,5-6G – 2526	КЗК 0106050Б	3
	29		Гайка М20-6G – 2526	КЗК 0106050Б	6
	30		Гайка М30х2-6G – 2526	КЗК 0106050Б	1
	31		Гайка М16х1,5-6G – 5915	КЗК 0106050Б	3
	32		Гайка М30х2-6G – 5915	КЗК 0106050Б	1

№ рис	№ поз	Обозначение	Наименование	Куда входит	
				Обозначение	Кол. на 1 сб.ед.
129	33		Кольцо В60 – 13940	КЗК 0106050Б	2
	34		Подшипник 312 – 8338	КЗК 0106050Б	1
	35		Подшипник 53612 – 24696	КЗК 0106050Б	1
	36		Шайба 8Т 65Г – 6402	КЗК 0106050Б	12
	37		Шпонка 2-8x7x25 – 23360	КЗК 0106050Б	1
	38		Шпонка Н 10x8x28 – 23360	КЗК 0106050Б	1

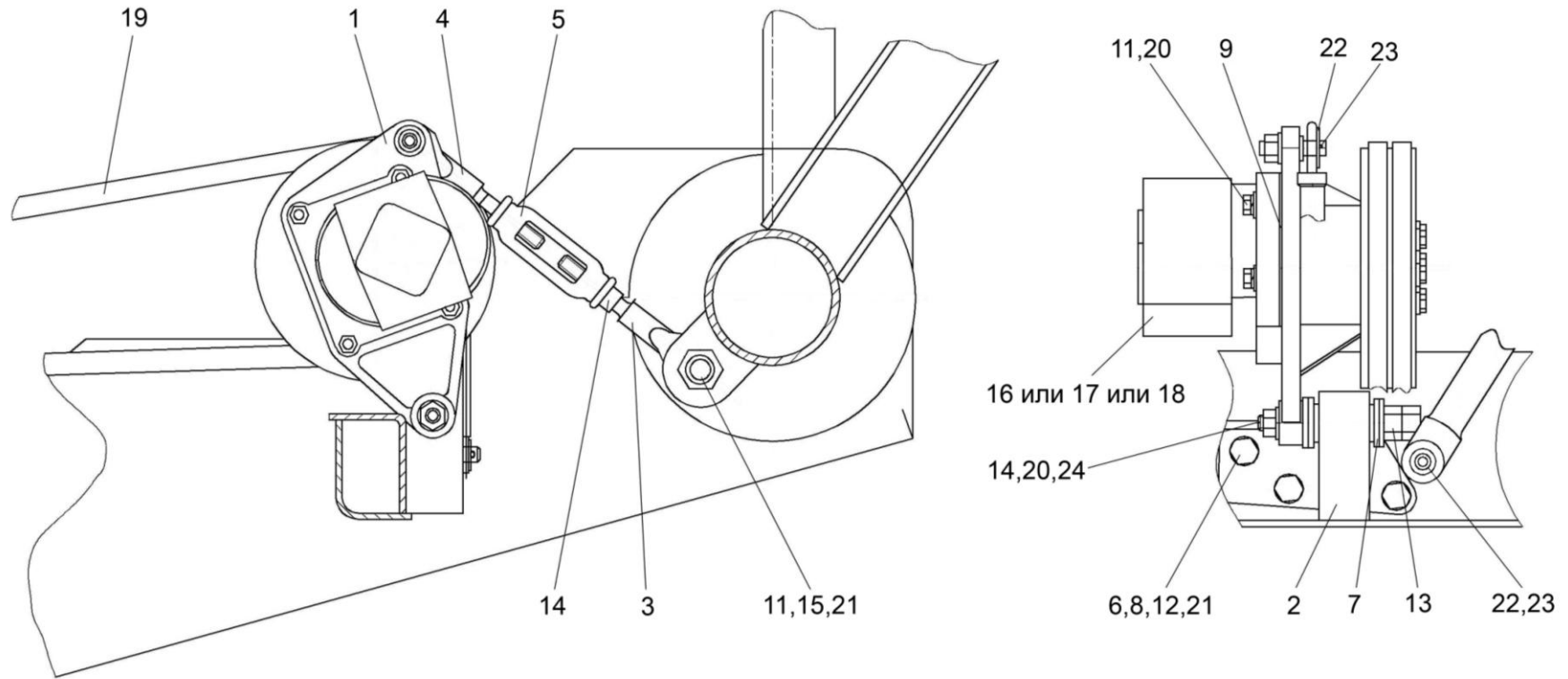


Рисунок 130 – Установка привода насоса КЗК 0106350

№ рис	№ поз	Обозначение	Наименование	Куда входит	
				Обозначение	Кол. на 1 сб.ед.
<b>УСТАНОВКА ПРИВОДА НАСОСА КЗК 0106350 (рисунок 130)</b>					
<b>130</b>	3-5,16	КЗК 0106330А-01	Растяжка	КЗК-812-0106000	1
	1	КЗК 0106350	Привод насоса	КЗК-812-0106000	1
	2	КЗК 0106870А	Кронштейн	КЗК-812-0106000	1
	3	КЗК 0106616-02	Зацеп	КЗК 0106330А-01	1
	4	КЗК 0106616-03	Зацеп	КЗК 0106330А-01	1
	5	АМ 46.05.201	Стяжка	КЗК 0106330А-01	1
	6	КЗР 0103439	Шайба	КЗК-812-0106000	5
	7	КИС 0119407Б	Прокладка	КЗК-812-0106000	10
	8	КИС 0135501Б	Шайба регулировочная	КЗК-812-0106000	9
	9	КСБ 10.001	Прокладка	КЗК-812-0106000	1
	10		Болт М10-6ех35 – 7796	КЗК-812-0106000	11
	11		Болт М12-6ех30 – 7796	КЗК-812-0106000	3
	12		Болт М12-6ех40 – 7796	КЗК-812-0106000	3
	13		Гайка М16х1,5-6G – 2526	КЗК-812-0106000	2
	14		Гайка М10-6G – 5915	КЗК-812-0106000	19
15		Гайка М12-6G – 5915	КЗК-812-0106000 КЗК 0106330А-01	5 1	

наиб. кол.

№ рис	№ поз	Обозначение	Наименование	Куда входит	
				Обозначение	Кол. на 1 сб.ед.
130	16		Насос шестеренный НШ 32М-4	КЗК-812-0106000	1
	17		Насос шестеренный НШ 32Д-4	КЗК-812-0106000	1
	18		Насос шестеренный НШ 32А-3	КЗК-812-0106000	1
	19		Ремень 2 кл. 1-14x13-1280 – 5813	КЗК-812-0106000	2
	20		Шайба 10Т 65Г – 6402	КЗК-812-0106000	24
	21		Шайба 12Т 65Г – 6402	КЗК-812-0106000	20
	22		Шайба С12.01 – 11371	КЗК-812-0106000	4
	23		Шплинт 3,2x20 – 397	КЗК-812-0106000	2
	24		Шпилька М10-6ex32 – 22034	КЗК-812-0106000	4

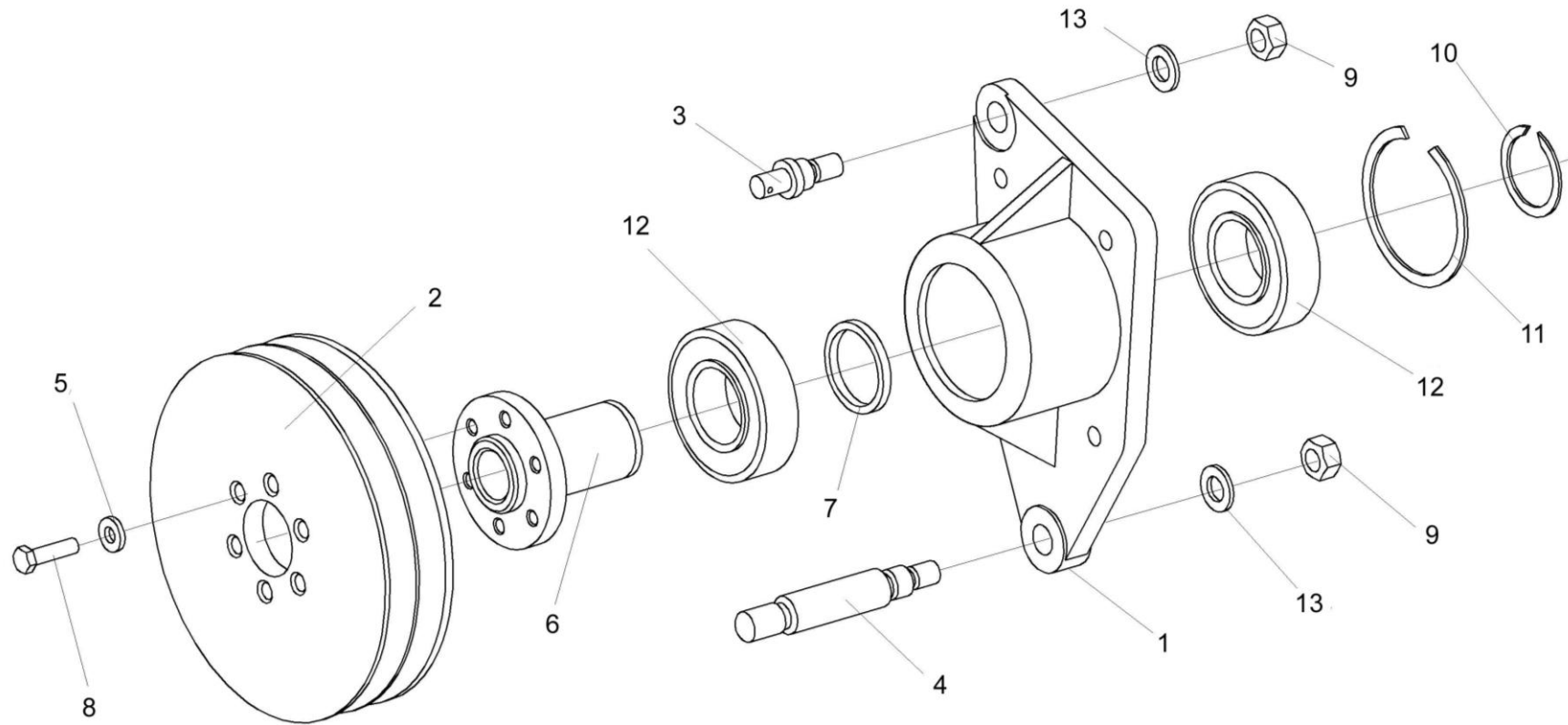


Рисунок 131 – Привод насоса КЗК 0106350

№ рис	№ поз	Обозначение	Наименование	Куда входит	
				Обозначение	Кол. на 1 сб.ед.
<b>ПРИВОД НАСОСА КЗК 0106350 (рисунок 131)</b>					
<b>131</b>	1-13	КЗК 0106350	Привод насоса	КЗК-812-0106000	1
	1	КЗК 0106101	Корпус	КЗК 0106350	1
	2	КЗК 0106114	Шкив	КЗК 0106350	1
	3	КЗК 0106612	Ось	КЗК 0106350	1
	4	КЗК 0106614	Палец	КЗК 0106350	1
	5	КИЛ 0116445	Шайба	КЗК 0106350	6
	6	КИЛ 0116606	Вал	КЗК 0106350	1
	7	КИЛ 0116814	Кольцо	КЗК 0106350	1
	8		Болт М8-ех30 – 7796	КЗК 0106350	6
	9		Гайка М12-6G – 5915	КЗК 0106350	2
	10		Кольцо В40 – 13940	КЗК 0106350	1
	11		Кольцо В80 – 13941	КЗК 0106350	1
	12		Подшипник 180508 – 8882	КЗК 0106350	2
	13		Шайба С.12.01 – 11371	КЗК 0106350	2

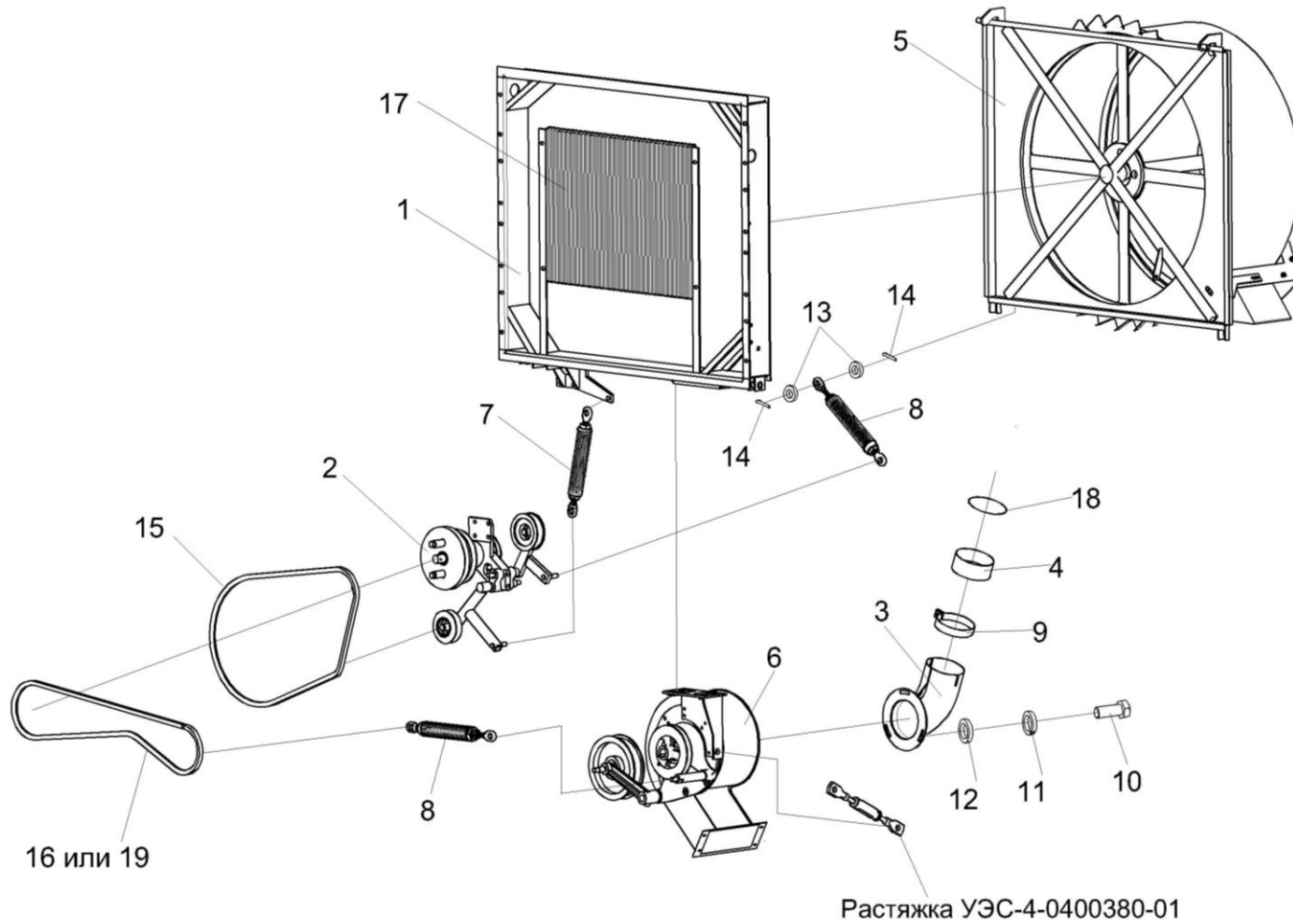


Рисунок 132 – Воздухозаборник КЗК 0112000А (лист 1)



№ рис	№ поз	Обозначение	Наименование	Куда входит	
				Обозначение	Кол. на 1 сб.ед.
<b>ВОЗДУХОЗАБОРНИК КЗК 0112000А (лист 1) (рисунок 132)</b>					
<b>132</b>	1-19	КЗК 0112000А	Воздухозаборник	КЗК-812-0106000	1
	1	КЗК 0112010А	Корпус	КЗК 0112000А	1
	2	КЗК 0112080А	Контрпривод	КЗК 0112000А	1
	3	КЗК 0112110А	Патрубок	КЗК 0112000А	1
	4	КЗК 0112350А	Труба	КЗК 0112000А	1
	5	КЗК 0112400	Экран вращающийся	КЗК 0112000А	1
	6	КЗС 0131200	Вентилятор	КЗК 0112000А	1
	7	КЗС 0131210	Пружина	КЗК 0112000А	1
	8	КЗС 0131210-01	Пружина	КЗК 0112000А	2
	9	A23-02.960	Хомут	КЗК 0112000А	1
	10		Болт М8-6ех16 – 7796	КЗК 0112000А	3
	11		Шайба 8Т 65Г – 6402	КЗК 0112000А	19
	12		Шайба А 8.01 – 6958	КЗК 0112000А	19
	13		Шайба С.12.01 – 11371	КЗК 0112000А	11
	14		Шплинт 2х20 – 397	КЗК 0112000А	10
	15		Ремень 2 кл. II-16х11-1650-5813	КЗК 0112000А	1
	16		Ремень В/17 1790 Ld (Германия, Optibelt")	КЗК 0112000А	1
	17		Конденсатор В76-055000-110 (Германия, "Konvekta")	КЗК 0112000А	1
	18		Уплотнение Т-8 (Польша, "Stomil")	КЗК-0112000А	4
19		Ремень НВ 1790 (Польша, "Stomil")	КЗК 0112000А	1	

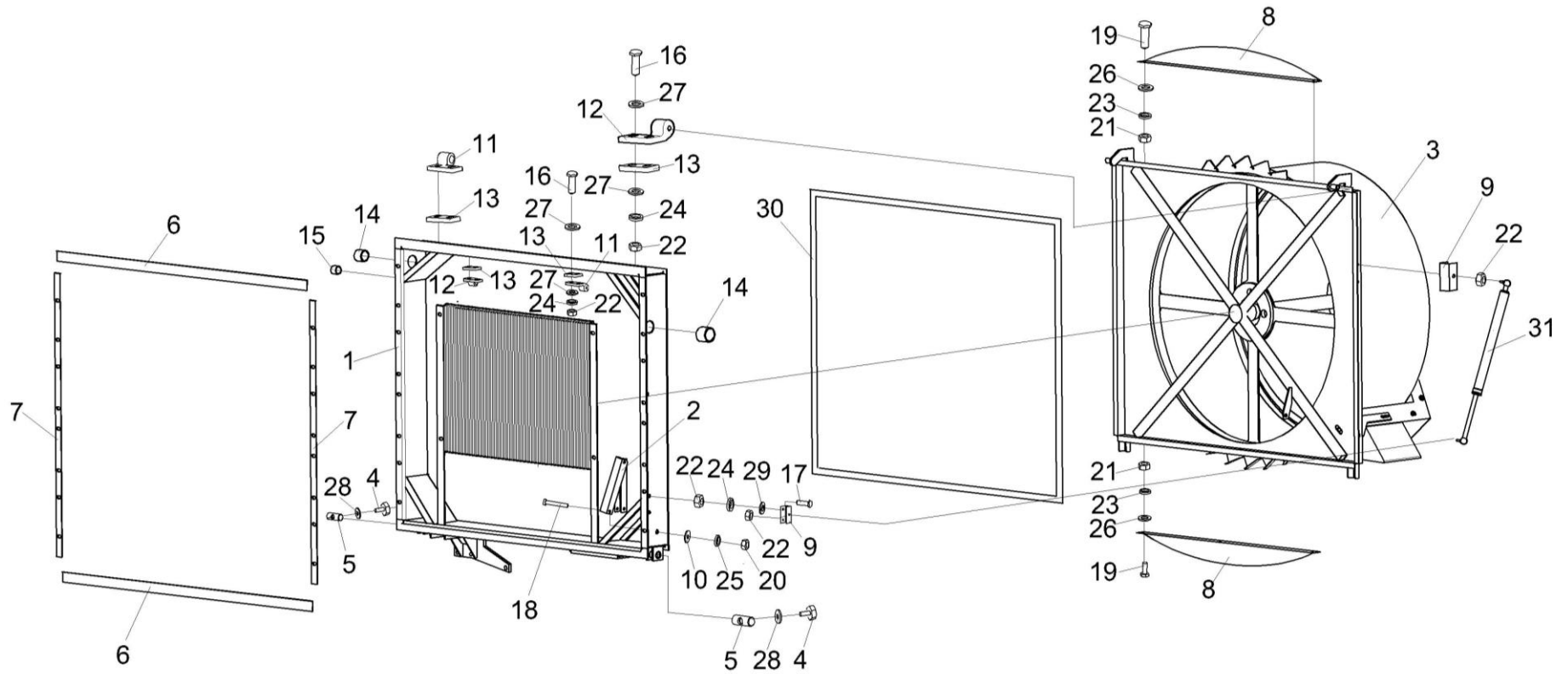


Рисунок 133 – Воздухозаборник КЗК 0112000А (лист 2)

№ рис	№ поз	Обозначение	Наименование	Куда входит	
				Обозначение	Кол. на 1 сб.ед.
<b>ВОЗДУХОЗАБОРНИК КЗК 0112000А (лист 2) (рисунок 133)</b>					
<b>133</b>	1-31	КЗК 0112000А	Воздухозаборник	КЗК-812-0106000	1
	1	КЗК 0112010А	Корпус	КЗК 0112000А	1
	2	КЗК 0112150	Кронштейн	КЗК 0112000А	1
	3	КЗК 0112400	Экран вращающийся	КЗК 0112000А	1
	4	СТВ 0105240	Ручка	КЗК 0112000А	2
	5	КЗК 0112618	Ось	КЗК 0112000А	2
	6	КЗК 0112001	Прокладка	КЗК 0112000А	2
	7	КЗК 0112002	Прокладка	КЗК 0112000А	2
	8	КЗК 0112494	Стенка	КЗК 0112000А	2
	9	КЗК 0112426	Кронштейн	КЗК 0112000А	2
	10	КСН 0100665	Шайба	КЗК 0112000А	2
	11	РСМ 10.04.20.305Б	Петля	КЗК 0112000А	2
	12	РСМ.10.04.20.305Б-01	Петля	КЗК 0112000А	2
	13	РСМ 10.04.20.429	Планка	КЗК 0112000А	4
	14	503-3408020	Втулка	КЗК 0112000А	2
	15	КИС 0140061	Втулка	КЗК 0112000А	1
	16		Болт М8-6ех30-7796	КЗК 0112000А	8

№ рис	№ поз	Обозначение	Наименование	Куда входит	
				Обозначение	Кол. на 1 сб.ед.
133	17		Болт М8-6ех20-7796	КЗК 0112000А	8
	18		Болт М10-6ех55-7796	КЗК 0112000А	1
	19		Болт М6-6ех16-7798	КЗК 0112000А	6
	20		Гайка М10-6G-2526	КЗК 0112000А	4
	21		Гайка М6-6G.8-5915	КЗК 0112000А	6
	22		Гайка М8-6G-5915	КЗК 0112000А	18
	23		Шайба 6Т 65Г-6402	КЗК 0112000А	6
	24		Шайба 8Т 65Г-6402	КЗК 0112000А	19
	25		Шайба 10Т 65Г-6402	КЗК 0112000А	6
	26		Шайба А 6.01-6958	КЗК 0112000А	6
	27		Шайба А 8.01-6958	КЗК 0112000А	19
	28		Шайба А 12.01-6958	КЗК 0112000А	2
	29		Шайба С.8.01-11371	КЗК 0112000А	12
	30		Уплотнение Т-8, Stomil	КЗК-0112000А	4
	31		Пружина газовая 11.6308010-70	КЗК 0112000А	1

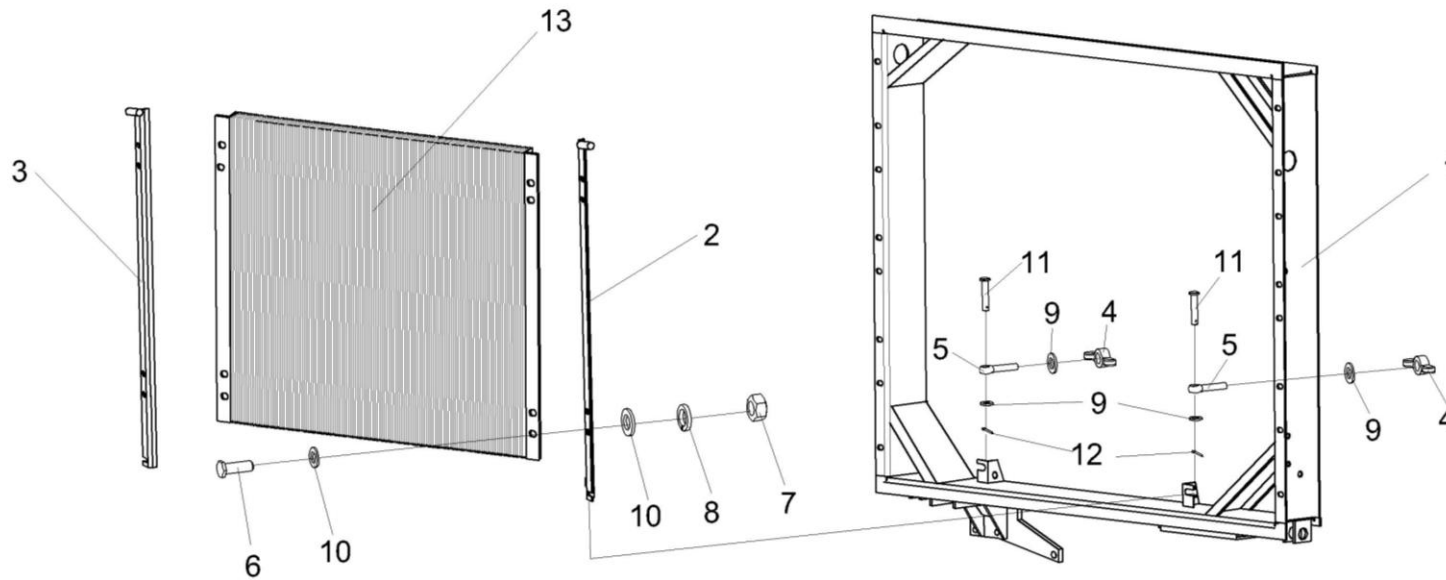


Рисунок 134 – Воздухозаборник КЗК 0112000А (лист 3)

№ рис	№ поз	Обозначение	Наименование	Куда входит	
				Обозначение	Кол. на 1 сб.ед.
<b>ВОЗДУХОЗАБОРНИК КЗК 0112000А (лист 3) (рисунок 134)</b>					
<b>134</b>	1-13	КЗК 0112000А	Воздухозаборник	КЗК-812-0106000	1
	1	КЗК 0112010А	Корпус	КЗК 0112000А	1
	2	КЗК 0112130	Опора	КЗК 0112000А	1
	3	КЗК 0112140	Опора	КЗК 0112000А	1
	4	КИС 0120400	Гайка	КЗК 0112000А	2
	5	КЗС 0131602	Болт откидной	КЗК 0112000А	2
	6	УЭС-7-0203603	Болт	КЗК 0112000А	4
	7		Гайка М8-6G – 5915	КЗК 0112000А	18
	8		Шайба 8Т 65Г – 6402	КЗК 0112000А	19
	9		Шайба С.6.01 – 11371	КЗК 0112000А	4
	10		Шайба С.8.01 – 11371	КЗК 0112000А	12
	11		Ось 6-6 b12x30 – 9650	КЗК 0112000А	2
	12		Шплинт 1,6x12 – 397	КЗК 0112000А	2
	13		Конденсатор В76-055000-110 (Германия, "Konvekta")	КЗК 0112000А	1

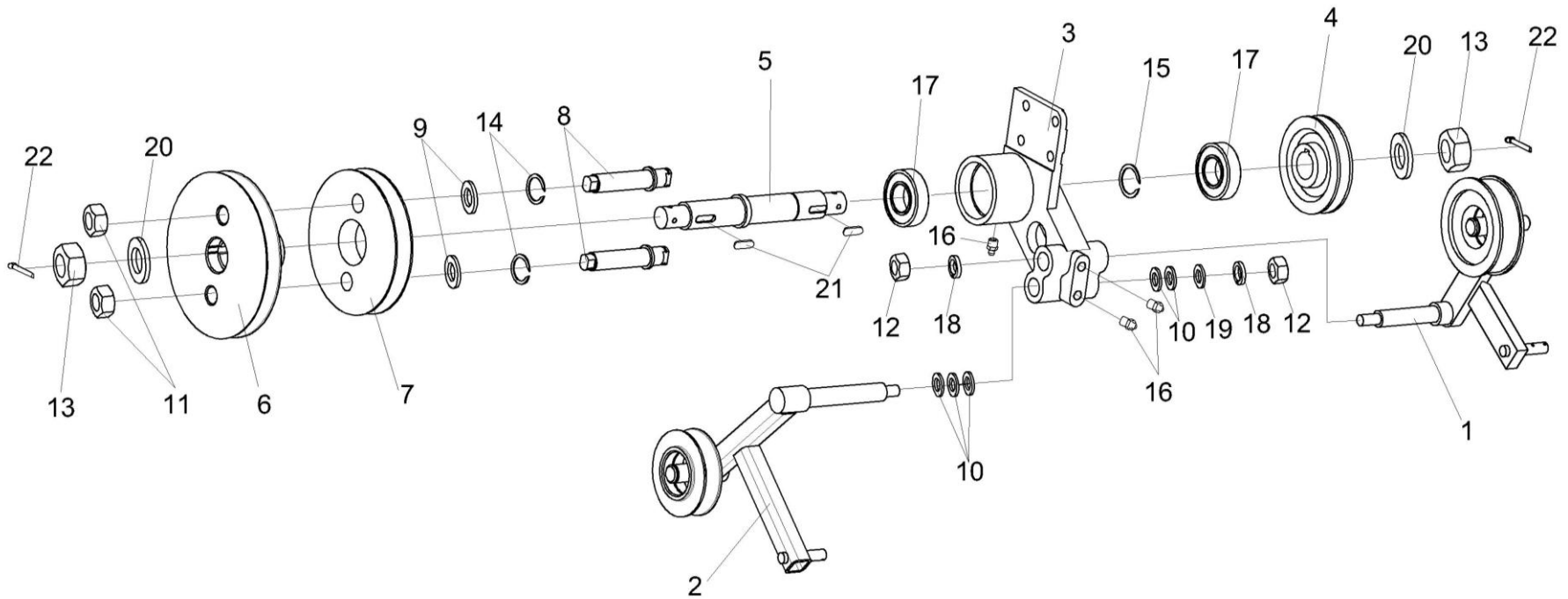


Рисунок 135 – Контрпривод КЗК 0112080А

№ рис	№ поз	Обозначение	Наименование	Куда входит	
				Обозначение	Кол. на 1 сб.ед.
<b>КОНТРПРИВОД КЗК 0112080А (рисунок 135)</b>					
<b>135</b>	1-22	КЗК 0112080А	Контрпривод	КЗК 0112000А	1
	1	КЗК 0112180А	Рычаг	КЗК 0112080А	1
	2	КЗК 0112210А	Рычаг	КЗК 0112080А	1
	3	КЗК 0112102	Опора	КЗК 0112080А	1
	4	КЗК 0112107	Шкив	КЗК 0112080А	1
	5	КЗК 0112612А	Вал	КЗК 0112080А	1
	6	КЗК 0112691	Шкив	КЗК 0112080А	8
	7	КЗК 0112692	Шкив	КЗК 0112080А	1
	8	КЗК 0112693	Ось	КЗК 0112080А	2
	9	КЗК 0112694	Шайба	КЗК 0112080А	2
	10	КИС 0614404А	Прокладка	КЗК 0112080А	30 наиб. кол.
	11		Гайка М20-6G – 2526	КЗК 0112080А	2
	12		Гайка М12-6G – 5915	КЗК 0112080А	2
	13		Гайка М24х2-6G – 5935	КЗК 0112080А	2
	14		Кольцо В20 – 13940	КЗК 0112080А	2
	15		Кольцо В30 – 13940	КЗК 0112080А	1
	16		Масленка 1.2 – 19853	КЗК 0112080А	3



№ рис	№ поз	Обозначение	Наименование	Куда входит	
				Обозначение	Кол. на 1 сб.ед.
135	17		Подшипник 60206 – 7242	КЗК 0112080А	2
	18		Шайба 12Т 65Г – 6402	КЗК 0112080А	6
	19		Шайба 12.01 – 6958	КЗК 0112080А	2
	20		Шайба С.24.01 – 11371	КЗК 0112080А	2
	21		Шпонка 2-8x7x16 – 23360	КЗК 0112080А	2
	22		Шплинт 5x40 – 397	КЗК 0112080А	2

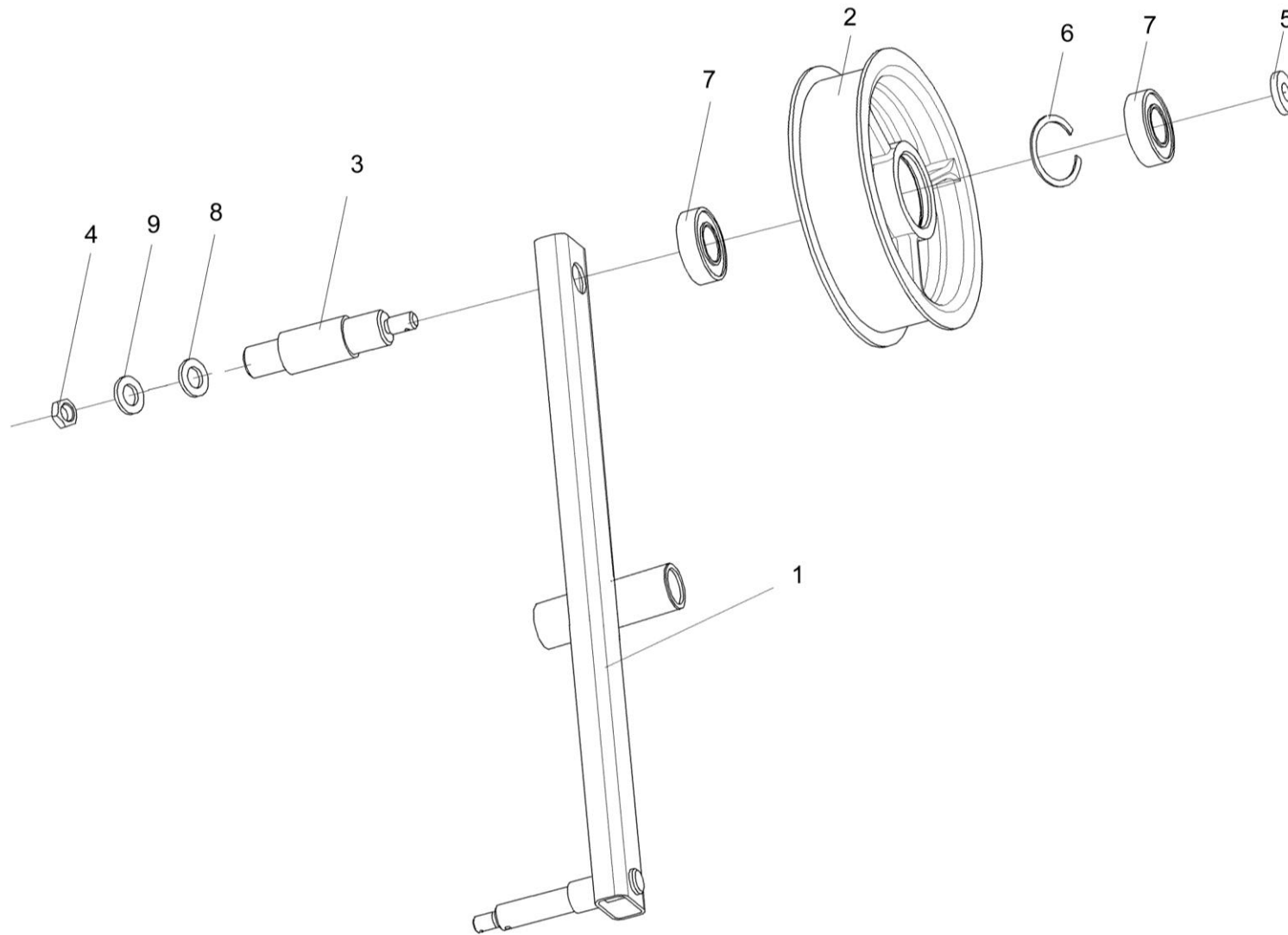


Рисунок 136 – Рычаг КЗК 0112180А

№ рис	№ поз	Обозначение	Наименование	Куда входит	
				Обозначение	Кол. на 1 сб.ед.
<b>РЫЧАГ КЗК 0112180А (рисунок 136)</b>					
<b>136</b>	1-9	КЗК 0112180А	Рычаг	КЗК 0112080А	1
	1	КЗК 0112190А	Рычаг	КЗК 0112180А	1
	2	КЗК 0112116	Ролик	КЗК 0112180А	1
	3	КЗК 0112609А	Ось	КЗК 0112180А	1
	4		Гайка М16-6G – 5915	КЗК 0112180А	1
	5		Кольцо В20 – 13940	КЗК 0112180А	1
	6		Кольцо В47 – 13941	КЗК 0112180А	1
	7		Подшипник 180204 С17 – 8882	КЗК 0112180А	2
	8		Шайба 16Т 65Г – 6402	КЗК 0112180А	1
9		Шайба С.16.01 – 11371	КЗК 0112180А	1	

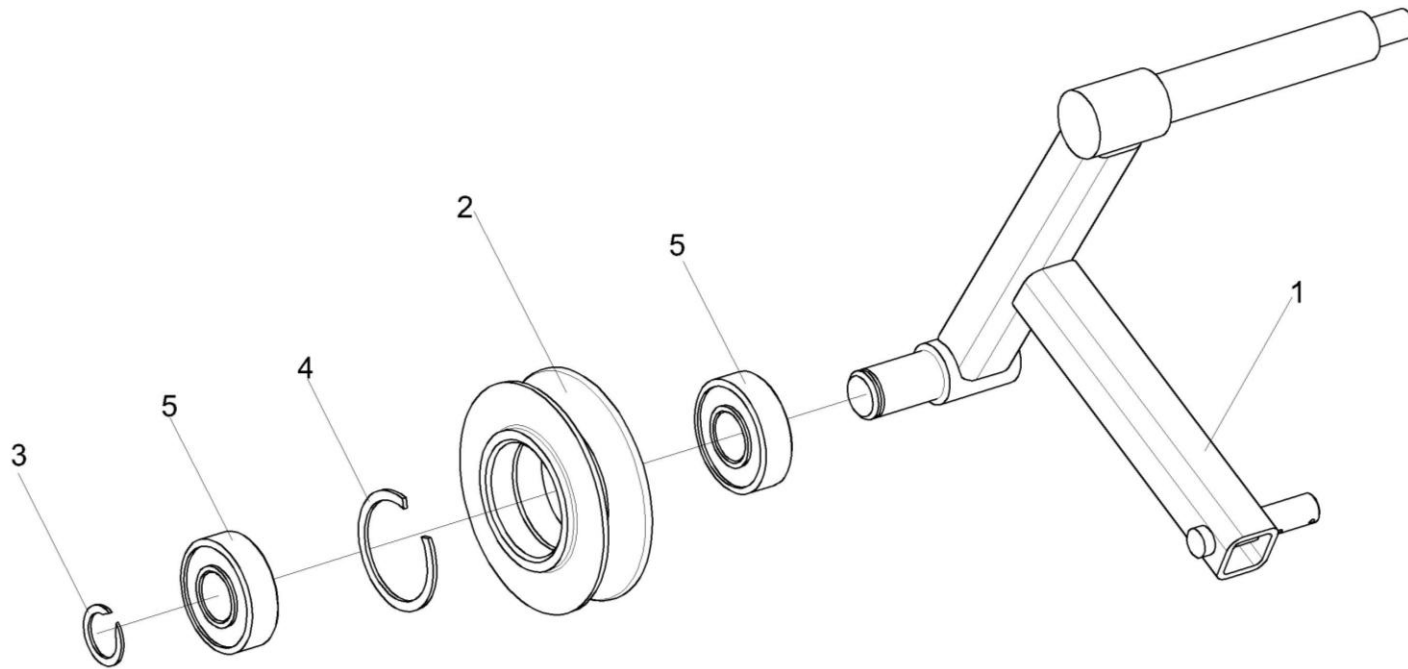


Рисунок 137 – Рычаг КЗК 0112210А

№ рис	№ поз	Обозначение	Наименование	Куда входит	
				Обозначение	Кол. на 1 сб.ед.
<b>РЫЧАГ КЗК 0112210А (рисунок 137)</b>					
<b>137</b>	1-5	КЗК 0112210А	Рычаг	КЗК 0112080А	1
	1	КЗК 0112220А	Рычаг	КЗК 0112210А	1
	2	КЗК 0112101	Шкив	КЗК 0112210А	1
	3		Кольцо В20 – 13940	КЗК 0112210А	1
	4		Кольцо В47 – 13941	КЗК 0112210А	1
	5		Подшипник 180204 С17 – 8882	КЗК 0112210А	2

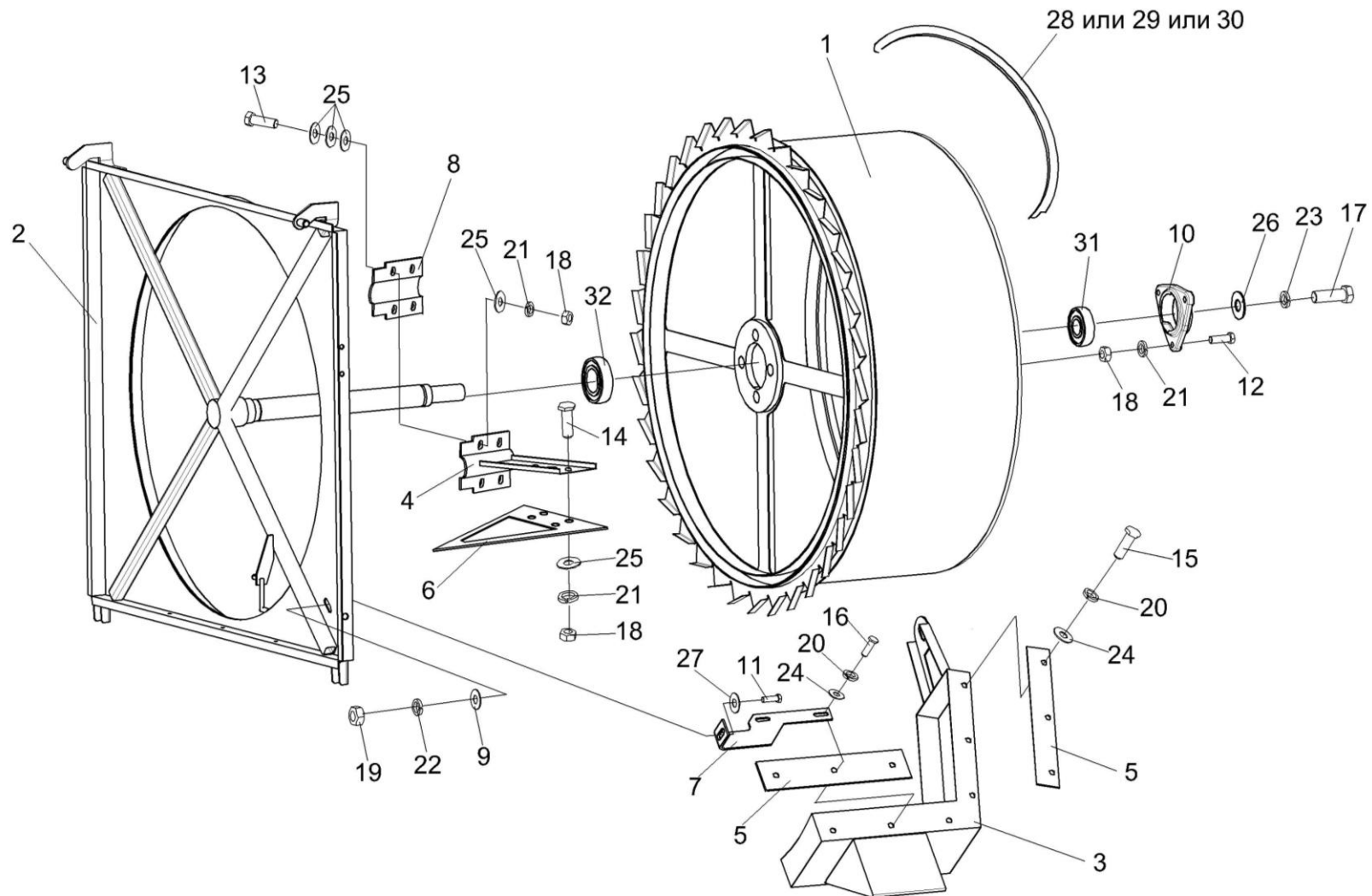


Рисунок 138 – Экран вращающийся КЗК 0112400

№ рис	№ поз	Обозначение	Наименование	Куда входит	
				Обозначение	Кол. на 1 сб.ед.
<b>ЭКРАН ВРАЩАЮЩИЙСЯ КЗК 0112400 (рисунок 138)</b>					
138	1-32	КЗК 0112400	Экран вращающийся	КЗК 0112000А	1
	1,10,12, 18,21,31,32	КЗК 0112030А	Камера	КЗК 0112400	1
	1	КЗК 0112020Б	Камера	КЗК 0112030А	1
	2	КЗК 0112040Б	Корпус	КЗК 0112400	1
	3	КЗК 0112320Б	Пылесъемник	КЗК 0112400	1
	4	КЗК 0112410А	Опора	КЗК 0112400	1
	5	УЭС-7-0400470-02	Щетка	КЗК 0112400	2
	6	УЭС-7-0401080-02	Щиток	КЗК 0112400	1
	7	КЗК 0112438Б	Кронштейн	КЗК 0112400	1
	8	КЗК 0112457	Накладка	КЗК 0112400	1
	9	КЗК 0112458	Шайба	КЗК 0112400	1
	10	КЗР 0101106	Корпус подшипника	КЗК 0112030А	1
	11		Болт М12-6ех30 – 7786	КЗК 0112400	1
	12		Болт М10-6ех30 – 7796	КЗК 0112030А	3
	13		Болт М10-6ех40 – 7796	КЗК 0112400	4
14		Болт М10-6ех35 – 7796	КЗК 0112400	4	
15		Болт М6-6ех20 – 7798	КЗК 0112400	4	

№ рис	№ поз	Обозначение	Наименование	Куда входит		
				Обозначение	Кол. на 1 сб.ед.	
138	16		Болт М6-6ех25 – 7798	КЗК 0112400	2	
	17		Болт М14-6ех35 – 7796	КЗК 0112400	1	
	18				КЗК 0112400	6
					КЗК 0112030А	3
	19			Гайка М12-6G.8 – 5915	КЗК 0112400	1
	20			Шайба 6 65Г – 6402	КЗК 0112400	6
	21				КЗК 0112400	6
					КЗК 0112030А	3
	22			Шайба 12Т 65Г – 6402	КЗК 0112400	1
	23			Шайба 14 65Г – 6402	КЗК 0112400	1
	24			Шайба А 6.01 – 6958	КЗК 0112400	6
	25			Шайба А 10.01 – 6958	КЗК 0112400	14
	26			Шайба А 14.01 – 6958	КЗК 0112400	2
	27			Шайба С.12.01 – 11371	КЗК 0112400	2
	28			Ремень А/13-3030Ld фирма"Optibelt"	КЗК 0112400	1
	29			Ремень НА 3030 (Польша, "Stomil")	КЗК 0112400	1
	30			Ремень РНГ А118 (Швеция, "SKF")	КЗК 0112400	1
31			Подшипник 580306 С17	КЗК 0112030А	1	
32			Подшипник 1580209	КЗК 0112030А	1	



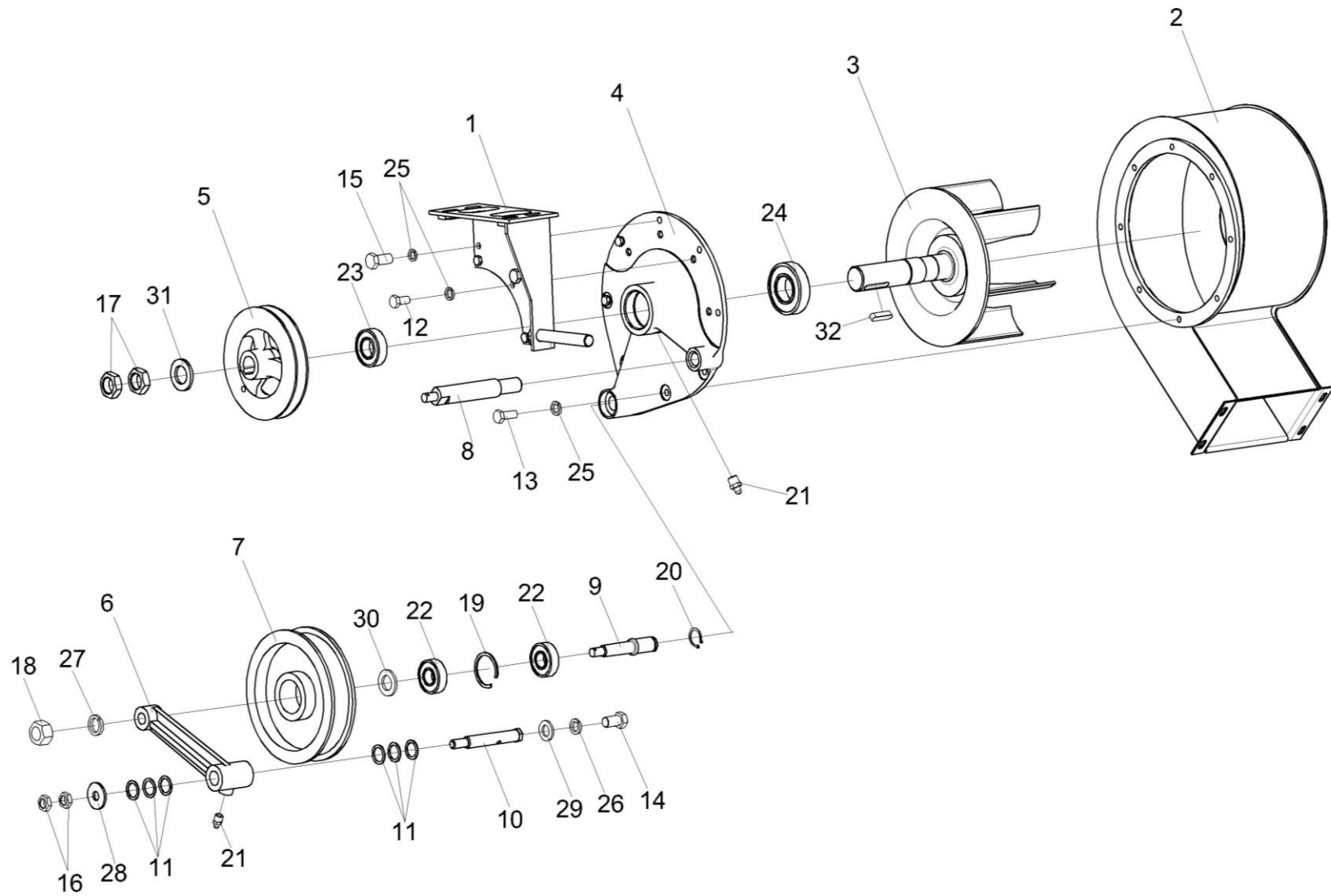


Рисунок 139 – Вентилятор КЗС 0131200

№ рис	№ поз	Обозначение	Наименование	Куда входит	
				Обозначение	Кол. на 1 сб.ед.
<b>ВЕНТИЛЯТОР КЗС 0131200 (рисунок 139)</b>					
<b>139</b>	1-32	КЗС 0131200	Вентилятор	КЗК 0112000А	1
	1	КЗС 0131230	Кронштейн	КЗС 0131200	1
	2	УЭС-7-0170020	Кожух	КЗС 0131200	1
	3	УЭС-7-0170030-04	Вал	КЗС 0131200	1
	4	КЗС 0131104	Крышка	КЗС 0131200	1
	5	КЗС 0131105	Шкив	КЗС 0131200	1
	6	КЗС 0131106	Рычаг	КЗС 0131200	1
	7	КЗС 0131107	Ролик	КЗС 0131200	1
	8	КЗС 0131623	Ось	КЗС 0131200	1
	9	КЗС 0131624	Ось	КЗС 0131200	1
	10	КЗС 0131625	Ось	КЗС 0131200	1
	11	КИС 0614404А	Прокладка	КЗС 0131200	10 наиб. кол.
	12		Болт М8-6ех16 – 7796	КЗС 0131200	3
	13		Болт М8-6ех20 – 7796	КЗС 0131200	5
	14		Болт М12-6ех20 – 7796	КЗС 0131200	1
	15		Болт М8-6ех25 – 7796	КЗС 0131200	3
16		Гайка М12х1,25-6G – 2526	КЗС 0131200	2	

№ рис	№ поз	Обозначение	Наименование	Куда входит	
				Обозначение	Кол. на 1 сб.ед.
139	17		Гайка М24х2-6G – 2526	КЗС 0131200	2
	18		Гайка М16-6G.8,019 – 5915	КЗС 0131200	1
	19		Кольцо В47 – 13941	КЗС 0131200	1
	20		Кольцо В20 – 13942	КЗС 0131200	1
	21		Масленка 1.3 – 19853	КЗС 0131200	2
	22		Подшипник 180204 С17-8882	КЗС 0131200	2
	23		Подшипник 180205 С17-8882	КЗС 0131200	1
	24		Подшипник 180207 С17-8882	КЗС 0131200	1
	25		Шайба 8Т 65Г – 6402	КЗС 0131200	11
	26		Шайба 12Т 65Г – 6402	КЗС 0131200	1
	27		Шайба 16Т 65Г – 6402	КЗС 0131200	16
	28		Шайба А.12.01 – 6958	КЗС 0131200	1
	29		Шайба С.12.01 – 11371	КЗС 0131200	1
	30		Шайба С.16.01 – 11371	КЗС 0131200	1
	31		Шайба С.24.01 – 11371	КЗС 0131200	1
	32		Шпонка 8х7х32 – 23360	КЗС 0131200	1

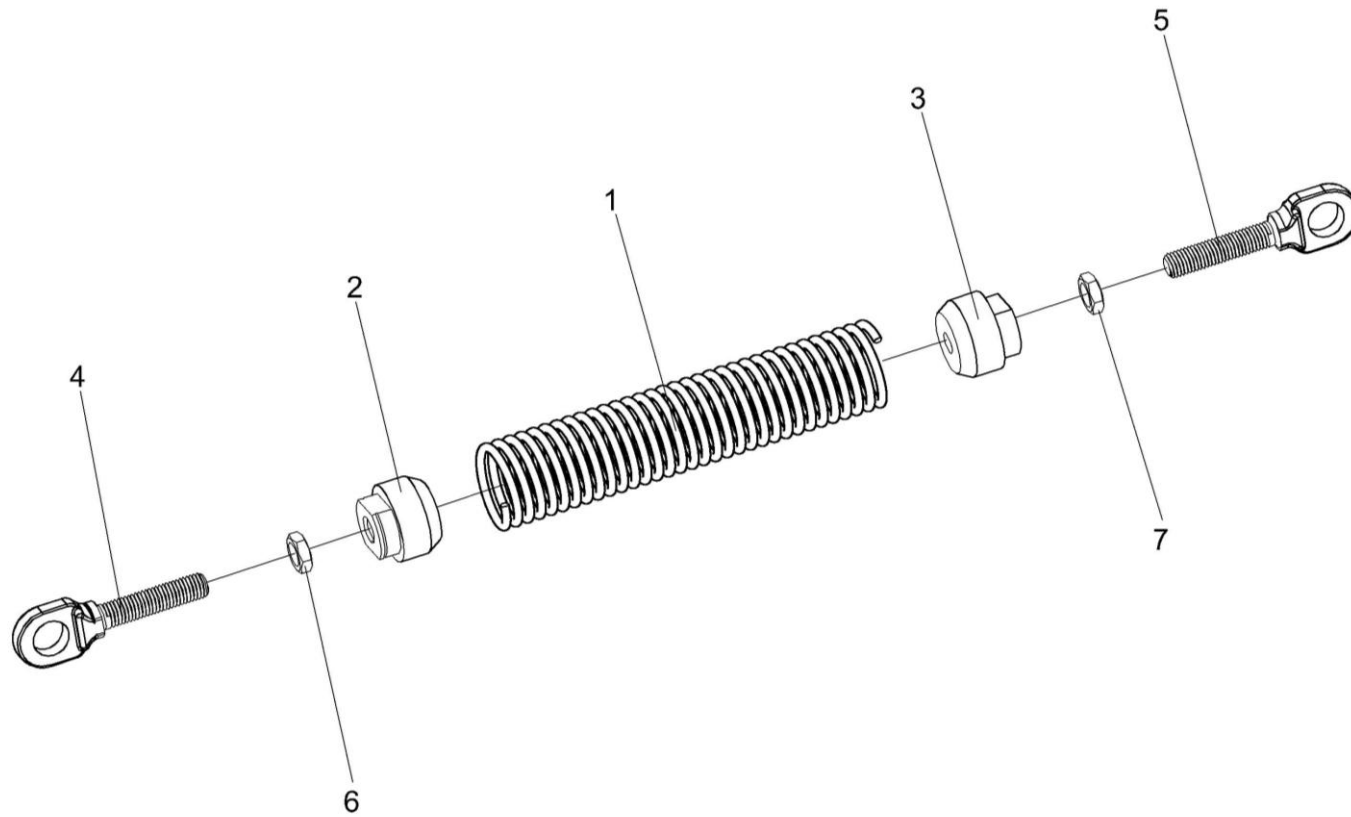


Рисунок 140 – Пружины КЗС 0131210 и КЗС 0131210-01

№ рис	№ поз	Обозначение	Наименование	Куда входит	
				Обозначение	Кол. на 1 сб.ед.
<b>ПРУЖИНЫ КЗС 0131210 И КЗС 0131210-01 (рисунок 140)</b>					
<b>140</b>	1-7	КЗС 0131210	Пружина	КЗК 0112000А	1
	1-7	КЗС 0131210-01	Пружина	КЗК 0112000А	2
	1	КЗС 0131619	Пружина	КЗС 0131210 КЗС 0131210-01	1 1
	2	КЗС 0131621	Пробка	КЗС 0131210 КЗС 0131210-01	1 1
	3	КЗС 0131621-01	Пробка	КЗС 0131210 КЗС 0131210-01	1 1
	4	КЗС 0131622	Стяжка	КЗС 0131210 КЗС 0131210-01	1 1
	5	КЗС 0131622-01	Стяжка	КЗС 0131210 КЗС 0131210-01	1 1
	6		Гайка М12-6G – 2526	КЗС 0131210 КЗС 0131210-01	1 1
	7		Гайка М12LH-6G – 2526	КЗС 0131210 КЗС 0131210-01	1 1

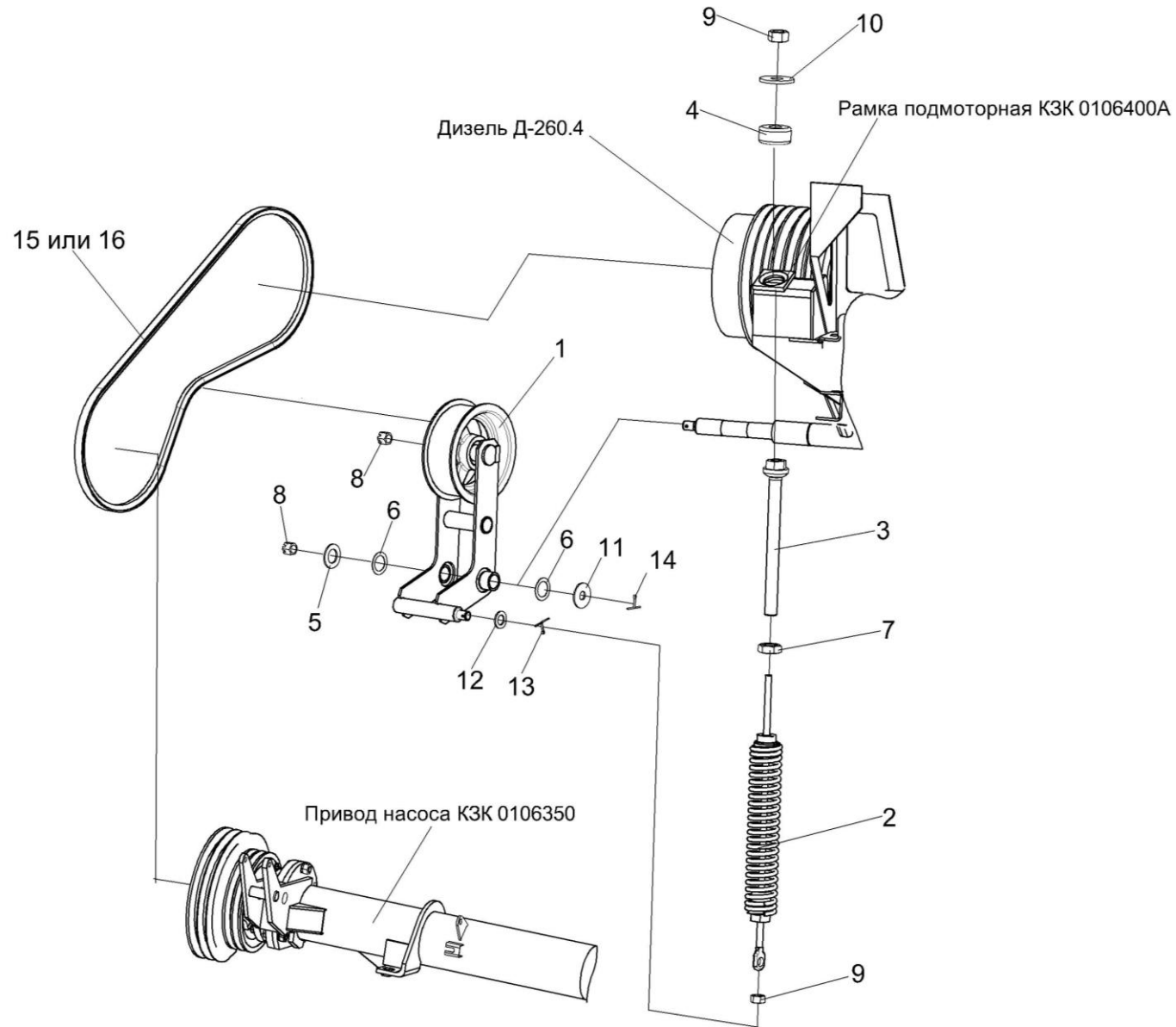


Рисунок 141 – Привод гидронасоса КЗК 0222500

№ рис	№ поз	Обозначение	Наименование	Куда входит	
				Обозначение	Кол. на 1 сб.ед.
<b>ПРИВОД ГИДРОНАСОСА КЗК 0222500 (рисунок 141)</b>					
<b>141</b>	1-16	КЗК 0222500	Привод гидронасоса	КЗК-812-0106000	1
	1	КЗК 0222040	Рычаг	КЗК 0222500	1
	2	КЗК 0222510	Пружина	КЗК 0222500	1
	3	КЗС 0100660	Винт	КЗК 0222500	1
	4	КЗС 0100002	Амортизатор	КЗК 0222500	1
	5	КИС 0102456	Шайба	КЗК 0222500	6 наиб. кол.
	6	КИС 0103431	Шайба регулировочная	КЗК 0222500	2 наиб. кол.
	7		Гайка М24х2-6G – 2526	КЗК 0222500	1
	8		Гайка М16-6G.6 – 2528	КЗК 0222500	1
	9		Гайка М12-6G.8 – 5915	КЗК 0222500	2
	10		Шайба А 12.01 – 6958	КЗК 0222500	1
	11		Шайба А 16.01 – 6958	КЗК 0222500	1
	12		Шайба С.18.01 – 11371	КЗК 0222500	1
	13		Шплинт 4х25 – 397	КЗК 0222500	1
	14		Шплинт 4х32 – 397	КЗК 0222500	1
	15		Ремень 3 НВ 2162 La (Германия, "Optibelt")	КЗК 0222500	1
16		Ремень 3 НВ ВР 2162 (Польша, "Stomil")	КЗК 0222500	1	

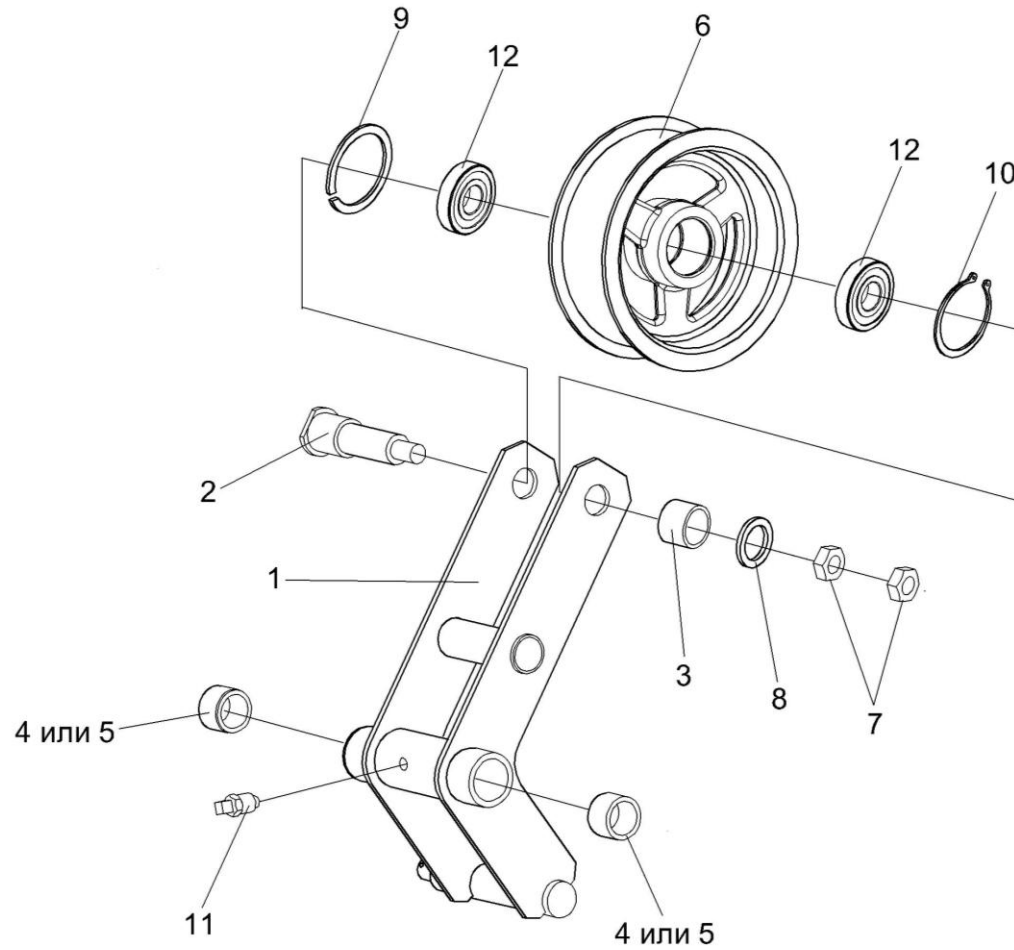


Рисунок 142 – Рычаг КЗК 0222040



№ рис	№ поз	Обозначение	Наименование	Куда входит	
				Обозначение	Кол. на 1 сб.ед.
<b>РЫЧАГ КЗК 0222040 (рисунок 142)</b>					
142	1-12	КЗК 0222040	Рычаг	КЗК 0222500	1
	1,4,5	КЗК 0222050	Рычаг	КЗК 0222040	1
	1	КЗК 0222060	Рычаг	КЗК 0222050	1
	6,9,10,12	КПР 6105010-02	Ролик	КЗК 0222040	1
	2	КЗК 0222605	Ось	КЗК 0222040	1
	3	КЗК 0222803	Втулка	КЗК 0222040	1
	4	КИС 0119005	Втулка	КЗК 0222050	4
	5	КИЛ 0119215	Втулка	КЗК 0222050	4
	6	КПР 6105101-03	Ролик	КПР 6105010-02	1
	7		Гайка М16-6G – 2528	КЗК 0222040	2
	8		Шайба С.16.01 – 11371	КЗК 0222040	1
	9		Кольцо В52 – 13941	КПР 6105010-02	2
10		Кольцо В52 – 13943	КПР 6105010-02	2	
11		Масленка 1.2 – 19853	КЗК 0222040	1	
12		Подшипник 180205 С17 – 8882	КПР 6105010-02	2	

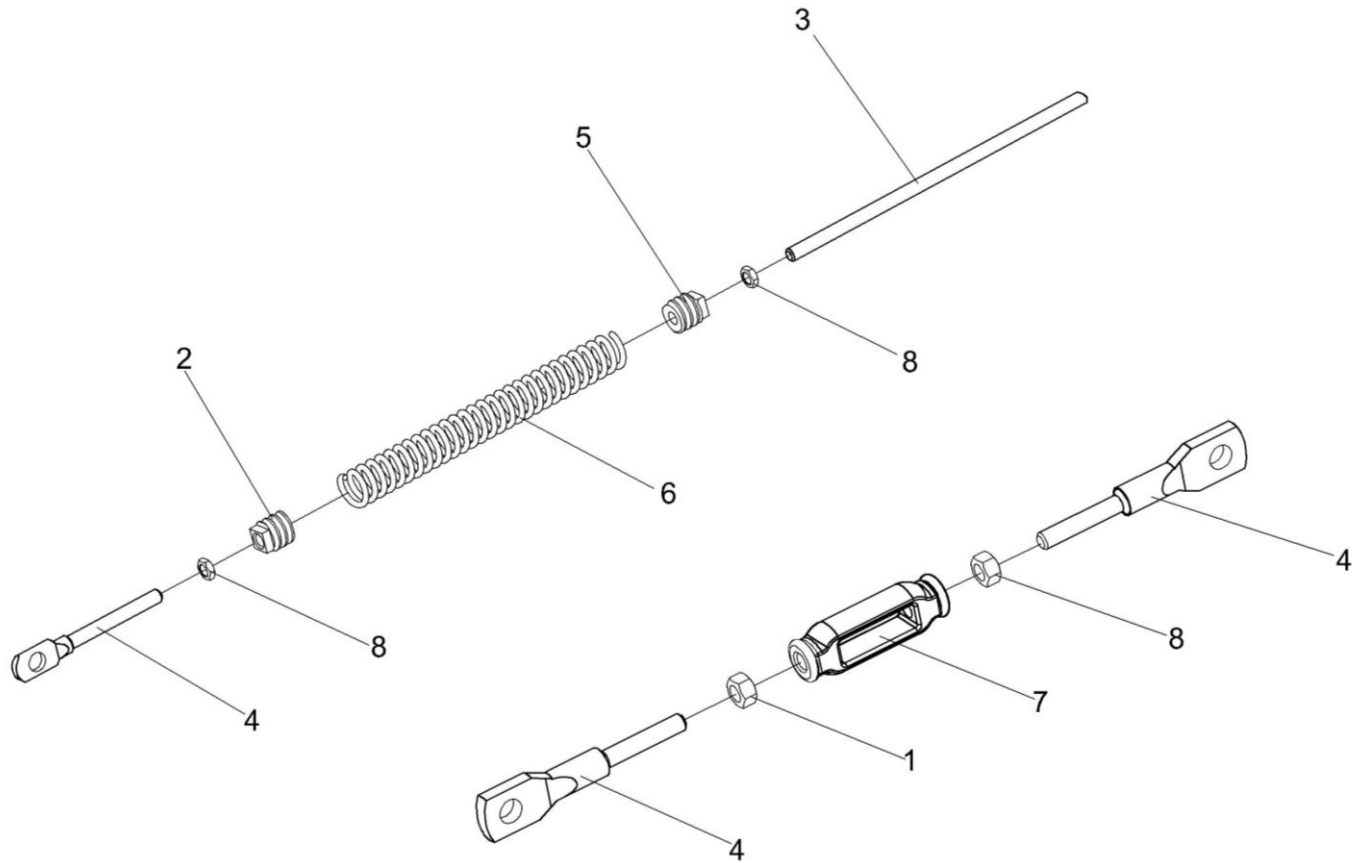


Рисунок 143 – Пружина КЗК 0222510 и растяжка УЭС-4-0400380-01

№ рис	№ поз	Обозначение	Наименование	Куда входит	
				Обозначение	Кол. на 1 сб.ед.
<b>ПРУЖИНА КЗК 0222510 И РАСТЯЖКА УЭС-4-0400380-01(рисунок 143)</b>					
143	2-6,8	КЗК 0222510	Пружина	КЗК 0222500	1
	1,4,7,8	УЭС-4-0400380-01	Растяжка	КЗК-812-0106000	1
	1	КЗР 0100600	Гайка стяжная	УЭС-4-0400380-01	1
	2	КЗК 0100103А	Пробка	КЗК 0222510	1
	3	КЗК 0222623	Шпилька	КЗК 0222510	1
	4	КЗР 0202673-02	Зацеп	КЗК 0222510 УЭС-4-0400380-01	1 2
	5	КЗС 0100102	Пробка	КЗК 0222510	1
	6	ПКК 0108602-03	Пружина	КЗК 0222510	1
7	УЭС-4-0400612А-02	Растяжка	УЭС-4-0400380-01	1	
8		Гайка М12-6G – 5915	КЗК 0222510 УЭС-4-0400380-01	2 1	

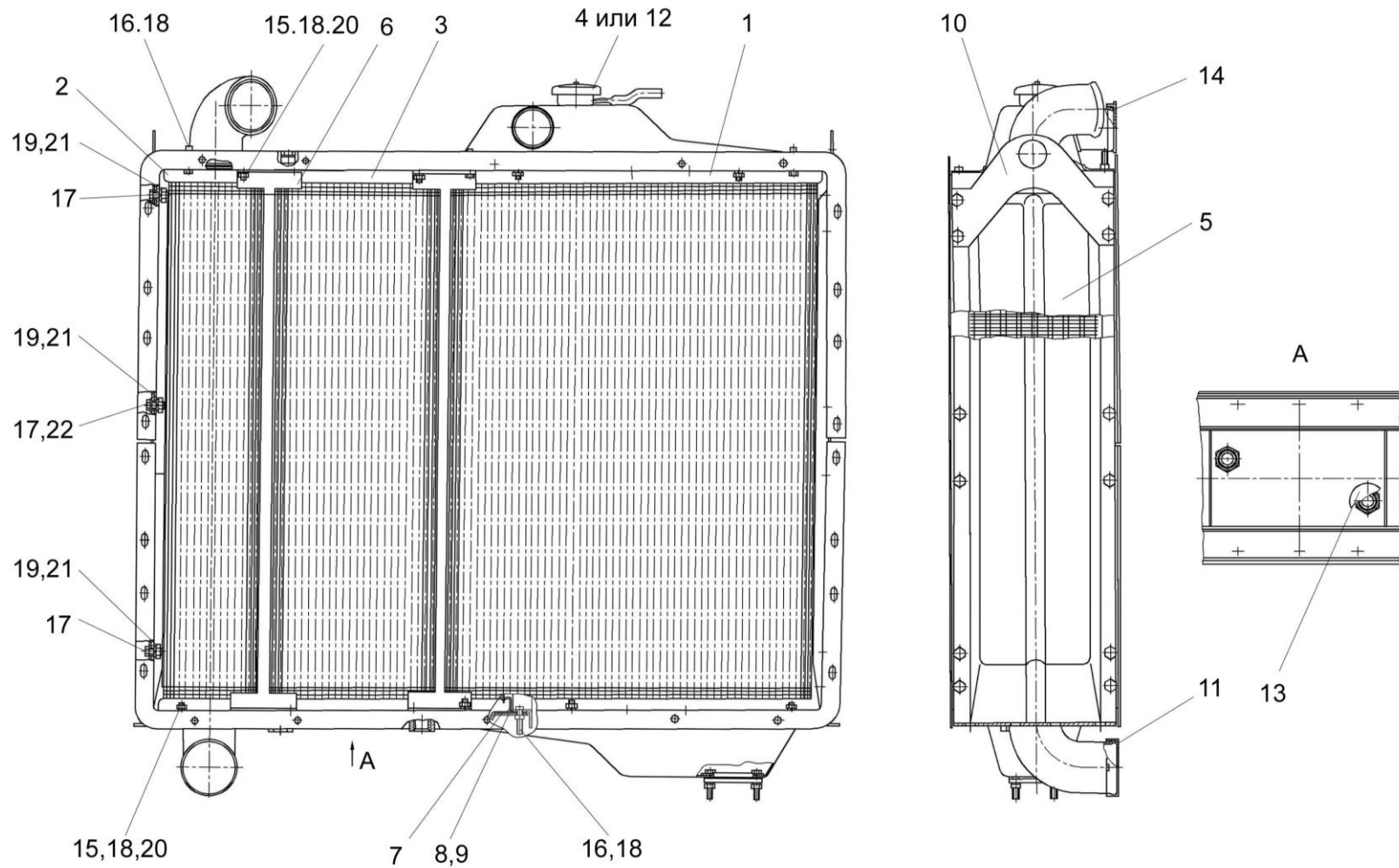


Рисунок 144 – Блок радиаторов 250.13.000-02

№ рис	№ поз	Обозначение	Наименование	Куда входит	
				Обозначение	Кол. на 1 сб.ед.
<b>БЛОК РАДИАТОРОВ 250.13.000-02 (рисунок 144)</b>					
<b>144</b>	1-22	250.13.000-02	Блок радиаторов	КЗК-812-0106000	1
	1	250.13.100-02	Секция водяная	250.13.000-02	1
	2	250.13.200-01	Секция ОНВ	250.13.000-02	1
	3	УЭС 0400060-02	Секция масляная	250.13.000-02	1
	4	А 21.01.270-1	Пробка	250.13.000-02	1
	5	250.13.002-01	Стойка	250.13.000-02	2
	6	250.13.003-01	Щиток	250.13.000-02	4
	7	250.13.004	Прокладка	250.13.000-02	4
	8	250.13.005-01	Накладка	250.13.000-02	4
	9	250.13.006-01	Накладка	250.13.000-02	4
	10	250.13.007-01	Кронштейн	250.13.000-02	2
	11	250.13.008	Заглушка	250.13.000-02	2
	12	КП 13 01 01	Заглушка горловины радиаторов	250.13.000-02	2
	13	1102.1301.106 П	Заглушка	250.13.000-02	2
	14	85У.13.441	Заглушка	250.13.000-02	1
	15		Болт М8х25 – 7796	250.13.000-02	44
	16		Болт М8х35 – 7796	250.13.000-02	4

№ рис	№ поз	Обозначение	Наименование	Куда входит	
				Обозначение	Кол. на 1 сб.ед.
144	17		Болт М10х25 – 7796	250.13.000-02	24
	18		Гайка М8 – 5915	250.13.000-02	48
	19		Гайка М10 – 5915	250.13.000-02	24
	20		Шайба 8Т 65Г – 6402	250.13.000-02	44
	21		Шайба 10Т 65Г – 6402	250.13.000-02	24
	22		Шайба С10.01 – 11371	250.13.000-02	8

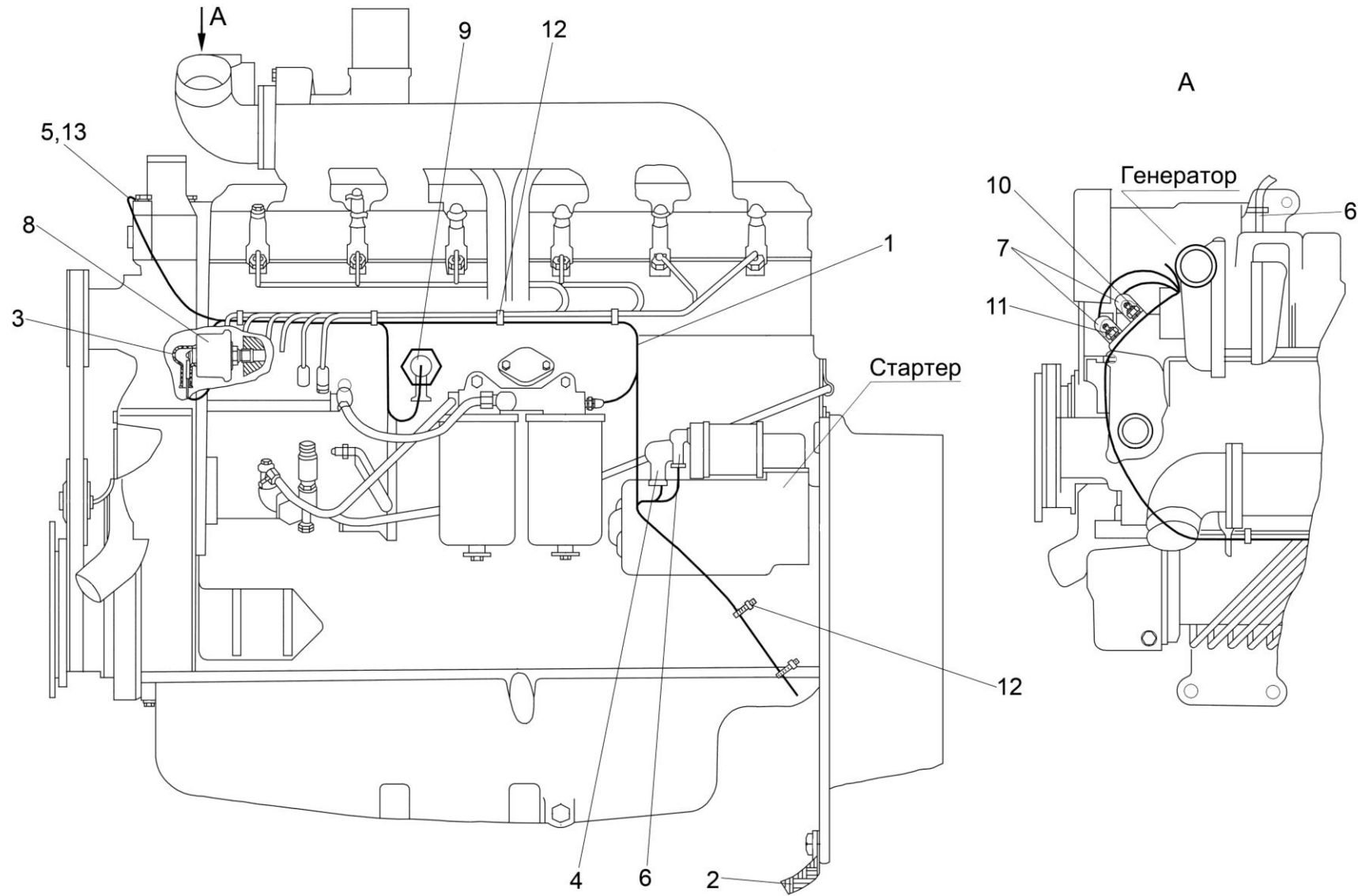


Рисунок 145 – Электрооборудование двигателя КЗК-812-0106000

№ рис	№ поз	Обозначение	Наименование	Куда входит	
				Обозначение	Кол. на 1 сб.ед.
<b>ЭЛЕКТРООБОРУДОВАНИЕ ДВИГАТЕЛЯ КЗК-812-0106000 (рисунок 145)</b>					
145	1	КЗК-7-0700270Б	Жгут моторной установки	КЗК-812-0106000	1
	2	УЭС 0700960	Провод "массы"	КЗК-812-0106000	1
	3	КИС 0140046	Колпачок	КЗК-812-0106000	1
	4	КИС 0140047	Колпачок	КЗК-812-0106000	1
	5	АМ 37.00.404	Хомут	КЗК-812-0106000	1
	6		Наконечник 54-24445Б	КЗК-812-0106000	5
	7		Наконечник резиновый ТМ-59-6000-38	КЗК-812-0106000	2
	8		Датчик давления ДД-10-02	КЗК-812-0106000	1
	9		Датчик ДАДМ	КЗК-812-0106000	1
	10		Датчик сигнализатора температуры ТМ111-01	КЗК-812-0106000	1
	11		Датчик ДУТЖ-01	КЗК-812-0106000	1
	12		Лента стяжная зубчатая	КЗК-812-0106000	8
	13		Уплотнитель ПР-067	КЗК-812-0106000	0,07



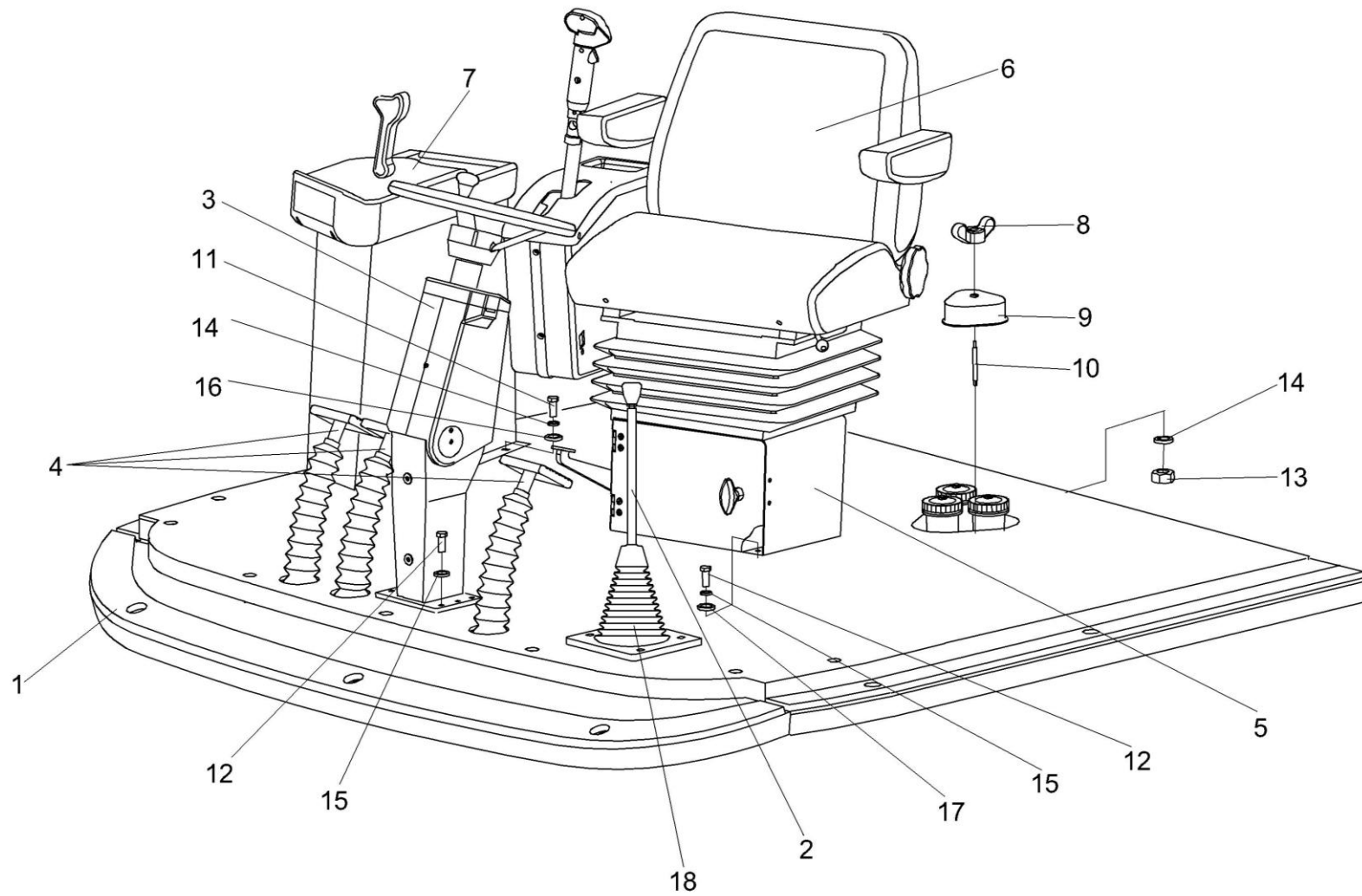


Рисунок 146 – Площадка управления КЗК-812-0119000

№ рис	№ поз	Обозначение	Наименование	Куда входит	
				Обозначение	Кол. на 1 сб. ед.
<b>ПЛОЩАДКА УПРАВЛЕНИЯ КЗК-812-0119000 (рисунок 146)</b>					
<b>146</b>	1-18	КЗК-812-0119000	Площадка управления	КЗК-812-0100000	1
	1	КЗК-812-0119010	Площадка	КЗК-812-0119000	1
	2	КЗК-812-0119070	Блок переключения	КЗК-812-0119000	1
	3	КВС-1-0129230-01	Рулевая колонка	КЗК-812-0119000	1
	4	КВС-1-0129580	Рычаг	КЗК-812-0119000	3
	5	КЗК-7-0119350А	Кронштейн	КЗК-812-0119000	1
	6	КЗК-12-0119290Б	Сиденье	КЗК-812-0119000	1
	7	КЗК-12-0119500А	Пульт управления	КЗК-812-0119000	1
	8	КИС 0120400	Гайка	КЗК-812-0119000	1
	9	КВС-1-0129001	Крышка	КЗК-812-0119000	1
	10	КВС-1-0129615	Шпилька	КЗК-812-0119000	1
	11		Болт М8-6ех30 – 7796	КЗК-812-0119000	10
	12		Болт М10-6ех30 – 7796	КЗК-812-0119000	15
	13		Гайка М8-6G – 5915	КЗК-812-0119000	10
	14		Шайба 8Т 65Г – 6402	КЗК-812-0119000	19
	15		Шайба 10Т 65Г – 6402	КЗК-812-0119000	12
	16		Шайба С.8.01 – 11371	КЗК-812-0119000	14
	17		Шайба С.10.01 - 11371	КЗК-812-0119000	4
18		Чехол 80-6702243-А	КЗК-812-0119000	1	

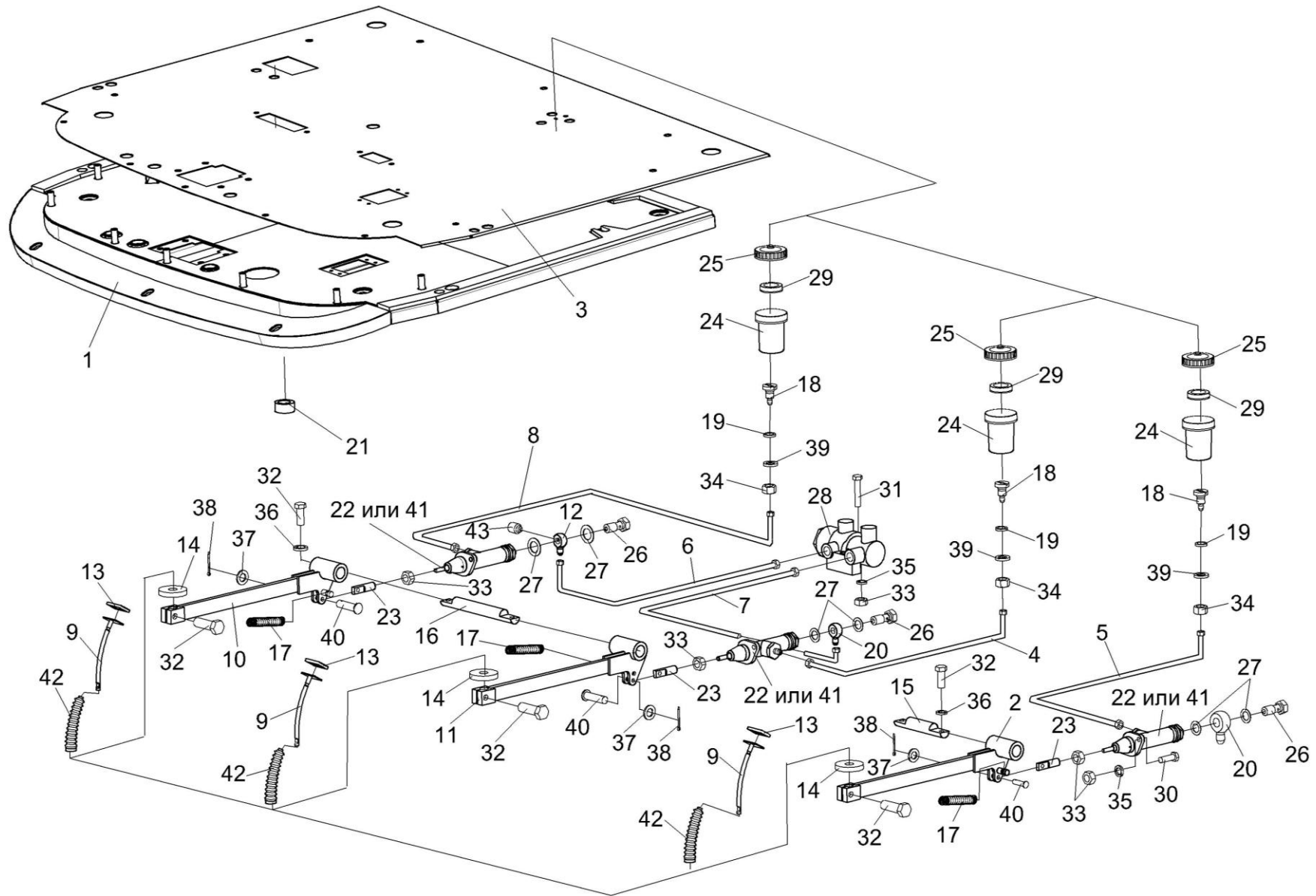


Рисунок 147 – Рычаги и трубопроводы площадки управления

№ рис	№ поз	Обозначение	Наименование	Куда входит	
				Обозначение	Кол. на 1 сб. ед.
<b>РЫЧАГИ И ТРУБОПРОВОДЫ ПЛОЩАДКИ УПРАВЛЕНИЯ (рисунок 147)</b>					
<b>147</b>	1-43	КЗК-812-0119000	Площадка управления	КЗК-812-0100000	1
	1	КЗК-812-0119010	Площадка	КЗК-812-0119000	1
	2	КЗК-812-0119150	Рычаг	КЗК-812-0119000	1
	3	КЗК-812-0119410	Коврик	КЗК-812-0119000	1
	4	КЗК-8-0119240	Трубопровод	КЗК-812-0119000	1
	5	КЗК-8-0119260	Трубопровод	КЗК-812-0119000	1
	6	КЗК-8-0119270	Трубопровод	КЗК-812-0119000	1
	7	КЗК-8-0119270-01	Трубопровод	КЗК-812-0119000	1
	8	КЗК-8-0119310	Трубопровод	КЗК-812-0119000	1
	9	КВС-1-0129580	Рычаг	КЗК-812-0119000	3
	10	КЗС 0119090	Рычаг	КЗК-812-0119000	1
	11	КЗС 0119090-01	Рычаг	КЗК-812-0119000	1
	12	УЭС 0302450	Угольник	КЗК-812-0119000	1
	13	КВС-1-0129042	Подушка	КЗК-812-0119000	3
	14	КЗС 0119002	Шайба	КЗК-812-0119000	3
	15	КЗС 0119605	Ось	КЗК-812-0119000	1
16	КЗС 0119606	Ось	КЗК-812-0119000	1	

№ рис	№ поз	Обозначение	Наименование	Куда входит	
				Обозначение	Кол. на 1 сб. ед.
147	17	УЭС 0300609А	Пружина	КЗК-812-0119000	3
	18	УЭС 0300639	Штуцер бачка	КЗК-812-0119000	3
	19	УЭС 0302413	Шайба	КЗК-812-0119000	3
	20	УЭС 0302612	Угольник	КЗК-812-0119000	2
	21	УЭС 0700013	Втулка	КЗК-812-0119000	2
	22	РСМ 10.04.14.150	Главный тормозной цилиндр	КЗК-812-0119000	3
	23	РСМ 10.04.14.612	Вилка	КЗК-812-0119000	3
	24	54-00104	Корпус бачка главного цилиндра тормоза	КЗК-812-0119000	3
	25	54-00135	Крышка бачка	КЗК-812-0119000	3
	26	54-60303	Болт	КЗК-812-0119000	1
	27	75Ш-00005	Прокладка	КЗК-812-0119000	6
	28	35180090-51050	Регулятор давления	КЗК-812-0119000	1
	29	403-3505119	Отражатель крышки бачка главного цилиндра тормоза	КЗК-812-0119000	3
	30		Болт М8-6х30 – 7796	КЗК-812-0119000	10
	31		Болт М8-6х50 – 7796	КЗК-812-0119000	2
	32		Болт М10-6х30 – 7796	КЗК-812-0119000	15
	33		Гайка М8-6G – 5915	КЗК-812-0119000	10

№ рис	№ поз	Обозначение	Наименование	Куда входит	
				Обозначение	Кол. на 1 сб. ед.
147	34		Гайка М20х1,5-6G – 5915	КЗК-812-0119000	3
	35		Шайба 8Т 65Г – 6402	КЗК-812-0119000	19
	36		Шайба 10Т 65Г – 6402	КЗК-812-0119000	12
	37		Шайба С8.01 – 11371	КЗК-812-0119000	14
	38		Шплинт 2х20 – 397	КЗК-812-0119000	6
	39		Кольцо 024-028-25-2-2 – 18829/9833	КЗК-812-0119000	3
	40		Ось 6-8 b12х30 – 9650	КЗК-812-0119000	5
	41		Главный цилиндр ЕДЦГ073.000-10	КЗК-812-0119000	3
	42		Чехол V6-404 (Германия, "Freudenberg Simrit KG")	КЗК-812-0119000	3
	43		Выключатель света «стоп» гидравлический ВК 12Б-Э	КЗК-812-0119000	1

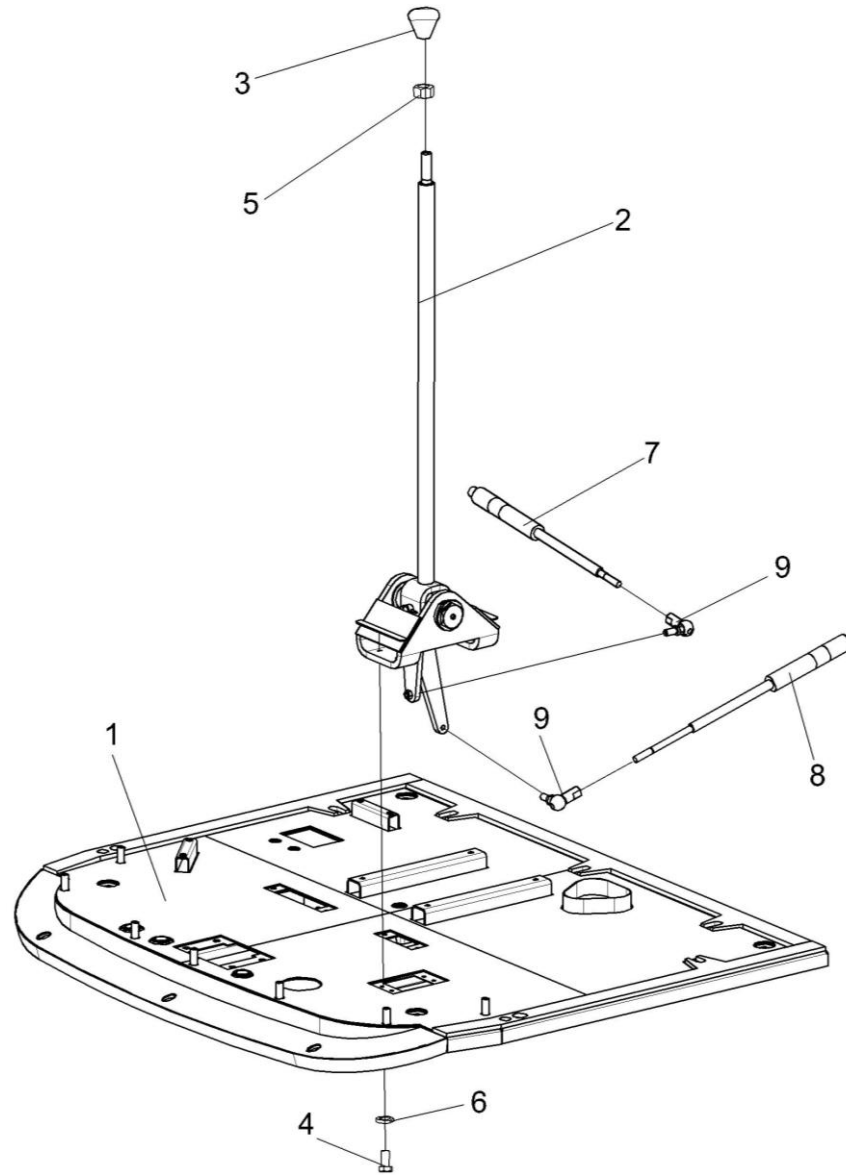


Рисунок 148 – Установка блока переключения КЗК-812-0119070

№ рис	№ поз	Обозначение	Наименование	Куда входит	
				Обозначение	Кол. на 1 сб. ед.
<b>УСТАНОВКА БЛОКА ПЕРЕКЛЮЧЕНИЯ КЗК-812-0119070 (рисунок 148)</b>					
<b>148</b>	1	КЗК-812-0119010	Площадка	КЗК-812-0119000	1
	2	КЗК-812-0119070	Блок переключения	КЗК-812-0119000	1
	3	КЗК-10-0119031	Рукоятка	КЗК-812-0119000	1
	4		Болт М6-6еХ20 – 7798	КЗК-812-0119000	4
	5		Гайка М10-6G – 2526	КЗК-812-0119000	1
	6		Шайба 6Т 65Г – 6402	КЗК-812-0119000	4
	7		Трос дистанционного управления 112-050-07000	КЗК-812-0119000	1
	8		Трос дистанционного управления 112-075-07500	КЗК-812-0119000	1
	9		Шарнир угловой DIN 71802 Арт. 0268 20612 (Германия, "WURTH")	КЗК-812-0119000	2



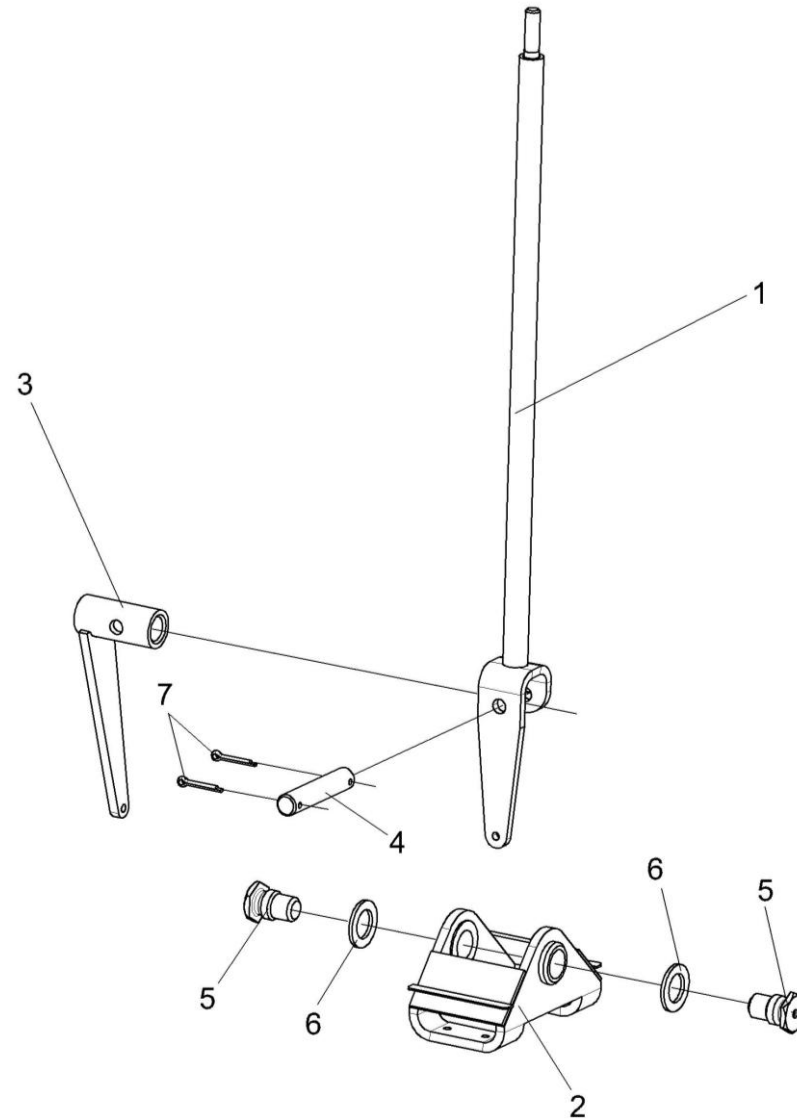


Рисунок 149 – Блок переключения КЗК-812-0119070

№ рис	№ поз	Обозначение	Наименование	Куда входит	
				Обозначение	Кол. на 1 сб. ед.
<b>БЛОК ПЕРЕКЛЮЧЕНИЯ КЗК-812-0119070 (рисунок 149)</b>					
<b>149</b>	1-7	КЗК-812-0119070	Блок переключения	КЗК-812-0119000	1
	1	КЗК-812-0119090	Рычаг	КЗК-812-0119070	1
	2	КЗК-812-0119270	Кронштейн	КЗК-812-0119070	1
	3	КЗК-812-0119280	Рычаг	КЗК-812-0119070	1
	4	КЗК-812-0119601	Ось	КЗК-812-0119070	1
	5	КЗС 0119621	Ось	КЗК-812-0119070	2
	6		Шайба С.22.01 – 11371	КЗК-812-0119070	2
	7		Шплинт 3,2Х18 – 397	КЗК-812-0119070	2

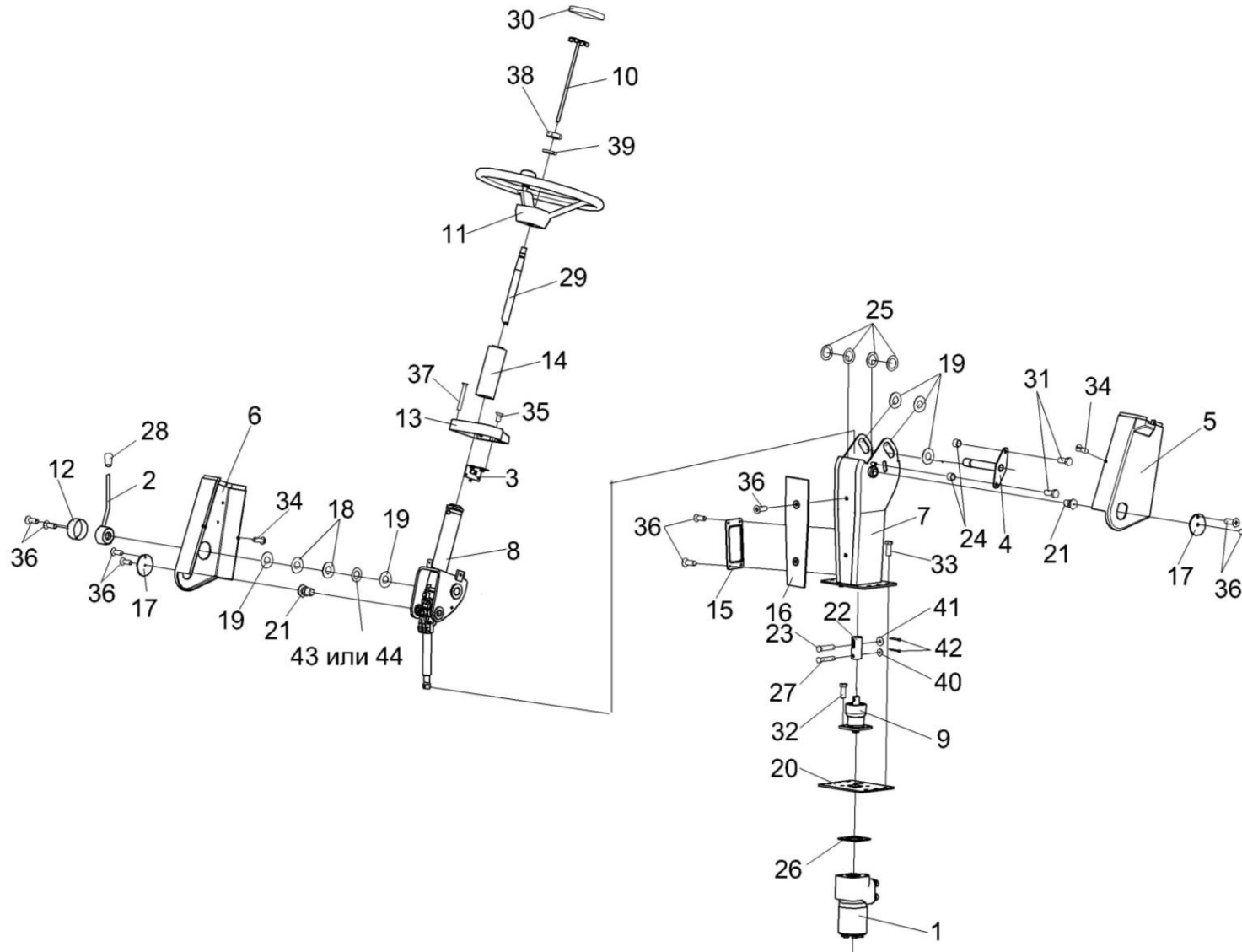


Рисунок 150 – Рулевая колонка КВС-1-0129230-01

№ рис	№ поз	Обозначение	Наименование	Куда входит	
				Обозначение	Кол. на 1 сб. ед.
<b>РУЛЕВАЯ КОЛОНКА КВС-1-0129230-01 (рисунок 150)</b>					
<b>150</b>	1-44	КВС-1-0129230-01	Рулевая колонка	КЗК-812-0119000	1
	1	КЗК-10-0602090	Насос-дозатор	КВС-1-0129230-01	1
	2	КЗС 0119370	Рычаг	КВС-1-0129230-01	1
	3	КЗС 0119510	Кронштейн	КВС-1-0129230-01	1
	4	КЗС 0119550	Ось	КВС-1-0129230-01	1
	5	КЗС 0119560	Кожух	КВС-1-0129230-01	1
	6	КЗС 0119570	Кожух	КВС-1-0129230-01	1
	7	КЗС 0119590	Стойка	КВС-1-0129230-01	1
	8	КЗС 0119600	Привод управления	КВС-1-0129230-01	1
	9	КИЛ 0119860	Опора	КВС-1-0129230-01	1
	10	УЭС 0302540	Зажим	КВС-1-0129230-01	1
	11	УЭС 0302560	Колесо рулевое	КВС-1-0129230-01	1
	12	КЗС 0119464	Кронштейн	КВС-1-0129230-01	1
	13	КЗС 0119004	Крышка	КВС-1-0129230-01	1
	14	КЗС 0119005	Крышка	КВС-1-0129230-01	1
	15	КЗС 0119006	Колпак	КВС-1-0129230-01	1
16	КЗС 0119015	Крышка	КВС-1-0129230-01	1	

№ рис	№ поз	Обозначение	Наименование	Куда входит	
				Обозначение	Кол. на 1 сб. ед.
150	17	КЗС 0119024	Крышка	КВС-1-0129230-01	1
	18	КЗС 0119429	Шайба	КВС-1-0129230-01	2
	19	КЗС 0119434	Шайба	КВС-1-0129230-01	2
	20	КЗС 0119434-01	Шайба	КВС-1-0129230-01	6
	21	КЗС 0119621	Ось	КВС-1-0129230-01	2
	22	КЗС 0119639	Втулка	КВС-1-0129230-01	1
	23	КЗС 0119641	Ось	КВС-1-0129230-01	1
	24	КЗС 0119809	Втулка	КВС-1-0129230-01	2
	25	КИС 0102468	Шайба	КВС-1-0129230-01	4
	26	КИС 0144406	Прокладка	КВС-1-0129230-01	1
	27	КИС 0144608	Ось	КВС-1-0129230-01	1
	28	УЭС 0300053	Ручка	КВС-1-0129230-01	1
	29	70-3401074Б	Вал рулевой	КВС-1-0129230-01	1
	30	80-3401082	Крышка	КВС-1-0129230-01	1
	31		Болт М8-6ех20 – 7796	КВС-1-0129230-01	2
	32		Болт 3М10-6ех25 – 7796	КВС-1-0129230-01	4
	33		Винт М8-6ех20 – 11738	КВС-1-0129230-01	2
34		Винт В.М5-6ех14 – 17473	КВС-1-0129230-01	2	

№ рис	№ поз	Обозначение	Наименование	Куда входит	
				Обозначение	Кол. на 1 сб. ед.
150	35		Винт В2.М5-6ех10 – 17475	КВС-1-0129230-01	3
	36		Винт В2.М5-6ех14 – 17475	КВС-1-0129230-01	12
	37		Винт В2.М5-6ех40 – 17475	КВС-1-0129230-01	4
	38		Гайка М16х1,5-6G – 2526	КВС-1-0129230-01	1
	39		Шайба 16 65Г – 6402	КВС-1-0129230-01	1
	40		Шайба А8.01 – 6958	КВС-1-0129230-01	1
	41		Шайба А10.01 – 6958	КВС-1-0129230-01	1
	42		Шплинт 2,5х18 – 379	КВС-1-0129230-01	2
	43		Пружина тарельчатая 1-1-3-45х25х1,5х1,5 – 3057	КВС-1-0129230-01	1
	44		Пружина тарельчатая 1-3-3-45х25х1,5х1,5 – 3057	КВС-1-0129230-01	1

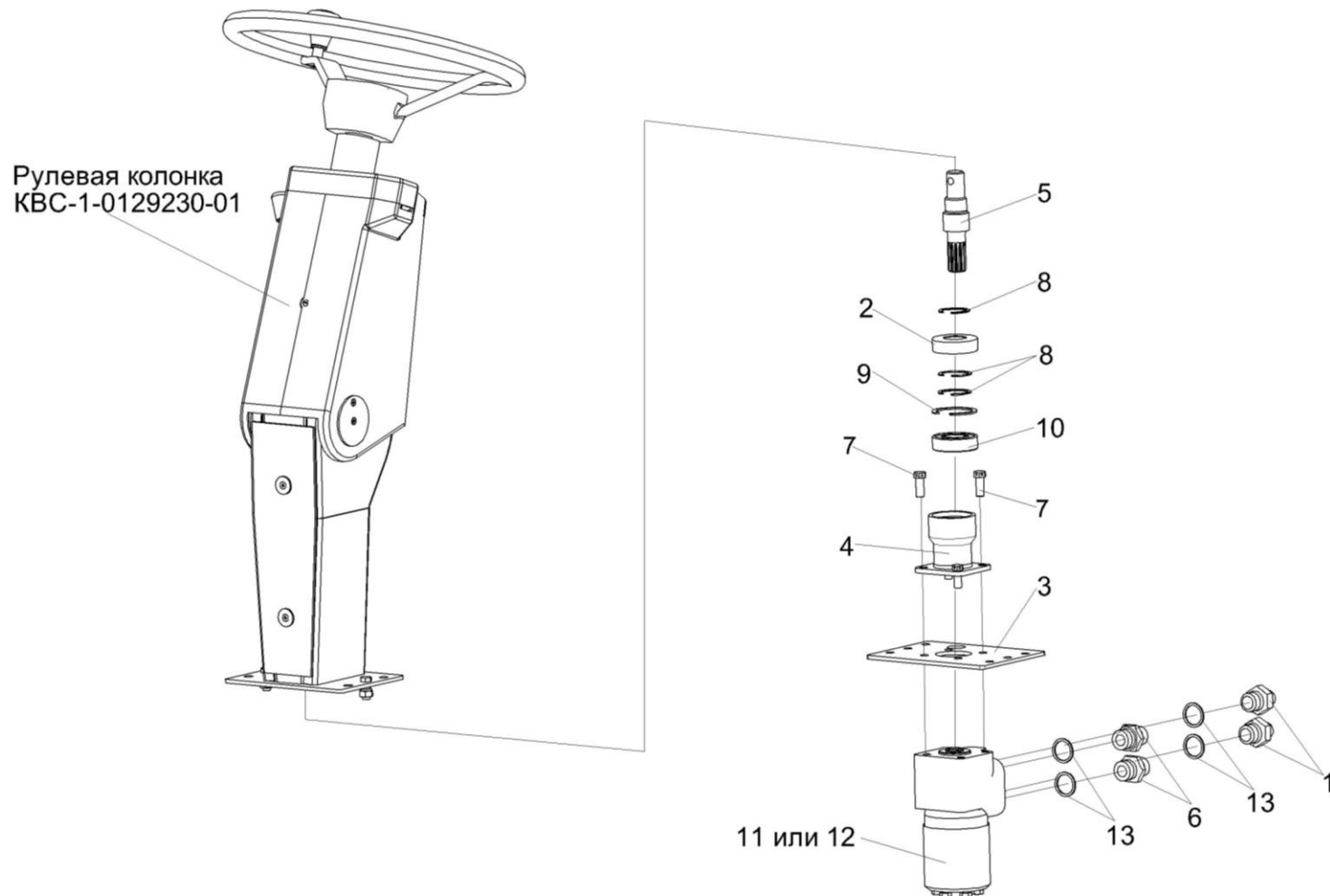


Рисунок 151 – Установка насоса-дозатора КЗК-10-0602090

№ рис	№ поз	Обозначение	Наименование	Куда входит	
				Обозначение	Кол. на 1 сб. ед.
<b>УСТАНОВКА НАСОСА-ДОЗАТОРА КЗК-10-0602090 (рисунок 151)</b>					
<b>151</b>	1,6,11-13	КЗК-10-0602090	Насос-дозатор	КВС-1-0129230-01	1
	2,4,5,8-10	КЗС 0119620	Опора	КВС-1-0129230	1
	1	КВС-1-0602606-01	Штуцер	КЗК-10-0602090	2
	2	КЗС 0119007	Крышка	КЗС 0119620	1
	3	КЗС 0119464	Кронштейн	КВС-1-0129230-01	1
	4	КЗС 0119203	Стакан	КЗС 0119620	1
	5	КЗС 0119603	Вал	КЗС 0119620	1
	6	УЭС-7-0602665	Штуцер	КЗК-10-0602090	2
	7		Болт 3М10-6ех25 – 7796	КВС-1-0129230-01	4
	8		Кольцо В20 – 13940	КЗС 0119620	3
	9		Кольцо В35 – 13941	КЗС 0119620	1
	10		Подшипник ШС20 – 3635	КЗС 0119620	1
	11		Насос-дозатор Д250-12,5.17-02	КЗК-10-0602090	1
12		Насос-дозатор STA ON 250 G 2 905100171 (Италия, "Ognibene")	КЗК-10-0602090	1	
13		Прокладка G1/2M1 – 23358	КЗК-10-0602090	4	



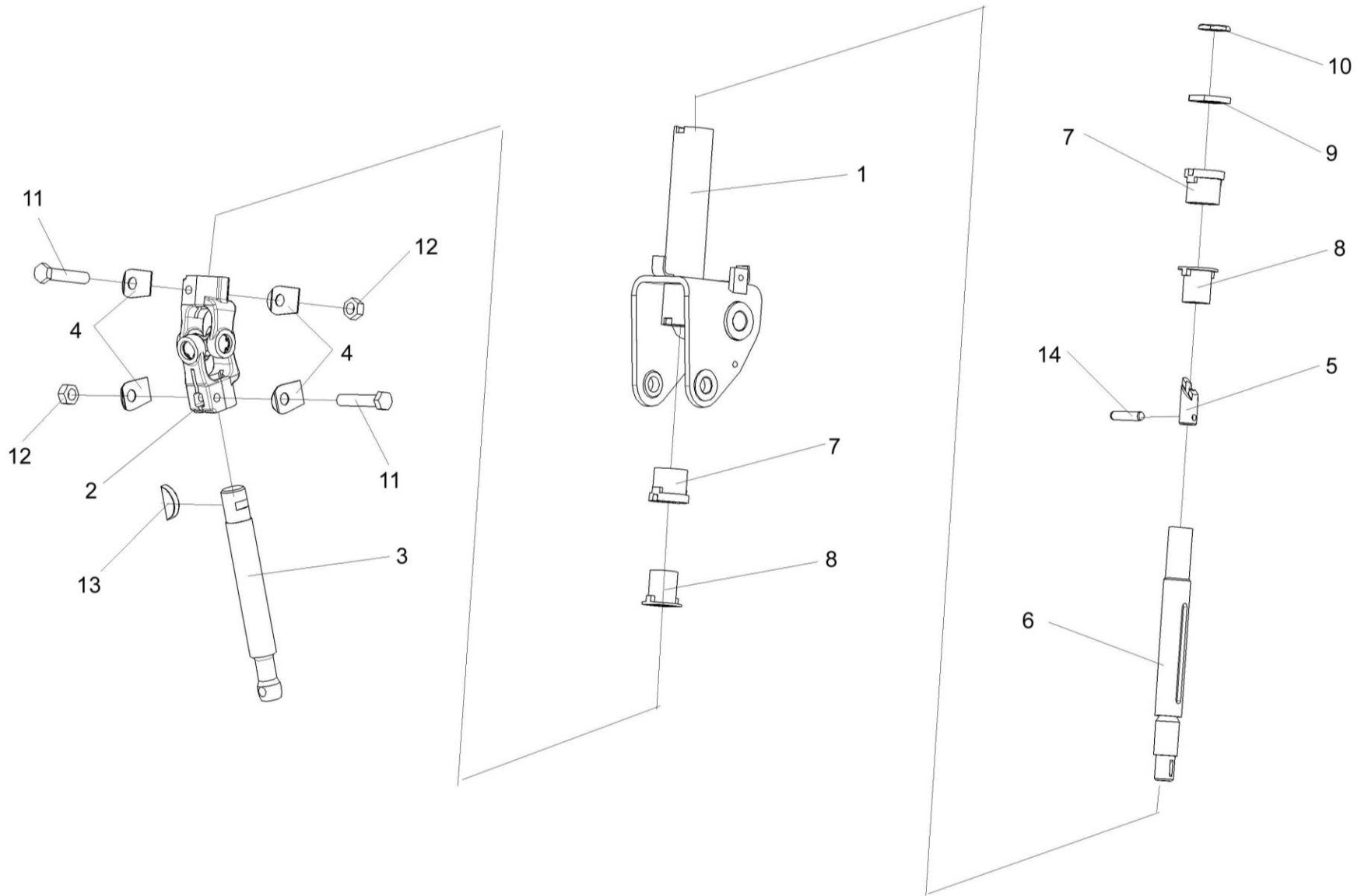


Рисунок 152 – Привод управления КЗС 0119600

№ рис	№ поз	Обозначение	Наименование	Куда входит	
				Обозначение	Кол. на 1 сб. ед.
<b>ПРИВОД УПРАВЛЕНИЯ КЗС 0119600 (рисунок 152)</b>					
<b>152</b>	1-14	КЗС 0119600	Привод управления	КВС-1-0129230-01	1
	1	КЗС 0119530	Вилка рулевого управления	КЗС 0119600	1
	2	50-3401060	Кардан	КЗС 0119600	1
	5,6,14	70-3401050Б	Вал	КЗС 0119600	1
	3	КЗС 0119638	Вал	КЗС 0119600	1
	4	50-3401092	Шайба	КЗС 0119600	4
	5	70-3401054Б	Хвостовик	70-3401050Б	1
	6	70-3401055	Вал	70-3401050Б	1
	7	70-3401076	Втулка	КЗС 0119600	2
	8	70-3401077Б	Амортизатор	КЗС 0119600	2
	9	70-3401078	Гайка	КЗС 0119600	1
	10	70-3401079	Контргайка	КЗС 0119600	1
	11		Болт М8-6ех4 – 7796	КЗС 0119600	2
	12		Гайка М8-6G – 5915	КЗС 0119600	2
13		Шпонка 5х9 – 24071	КЗС 0119600	1	
14		Штифт цилиндрический 8Пр2 <sub>2В</sub> х36-3128	70-3401050Б	1	



№ рис	№ поз	Обозначение	Наименование	Куда входит	
				Обозначение	Кол. на 1 сб. ед.
<b>КАРДАН 50-3401060 (рисунок 153)</b>					
<b>153</b>	1-8	50-3401060	Кардан	КЗС 0119600	1
	1	КИЛ 0119638	Вилка	50-3401060	2
	2	50-34001061А	Вилка	50-3401060	2
	3	50-3401062	Крестовина	50-3401060	1
	4	50-3401063	Обойма сальника	50-3401060	4
	5	50-3401064	Сальник	50-3401060	4
	6		Кольцо В19 – 13943	50-3401060	4
	7		Подшипник 904700 УС17	50-3401060	4
8		Масленка I-61 1.1 – 19853	50-3401060	1	

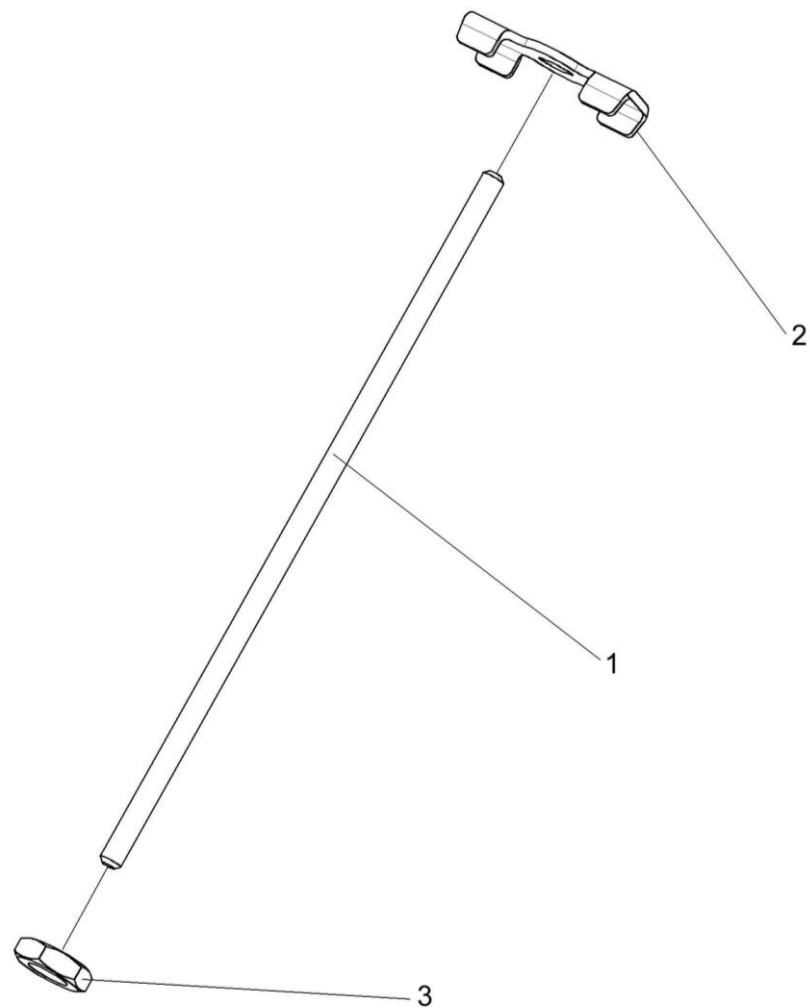


Рисунок 154 – Зажим УЭС 0302540

№ рис	№ поз	Обозначение	Наименование	Куда входит	
				Обозначение	Кол. на 1 сб. ед.
<b>ЗАЖИМ УЭС 0302540 (рисунок 154)</b>					
<b>154</b>	1-3	УЭС 0302540	Зажим	КВС-1-0129230-01	1
	1	КИС 0144617	Шпилька	УЭС 0302540	1
	2	80-3401041	Пластина	УЭС 0302540	1
	3		Гайка М8-6Н – 5916	УЭС 0302540	1

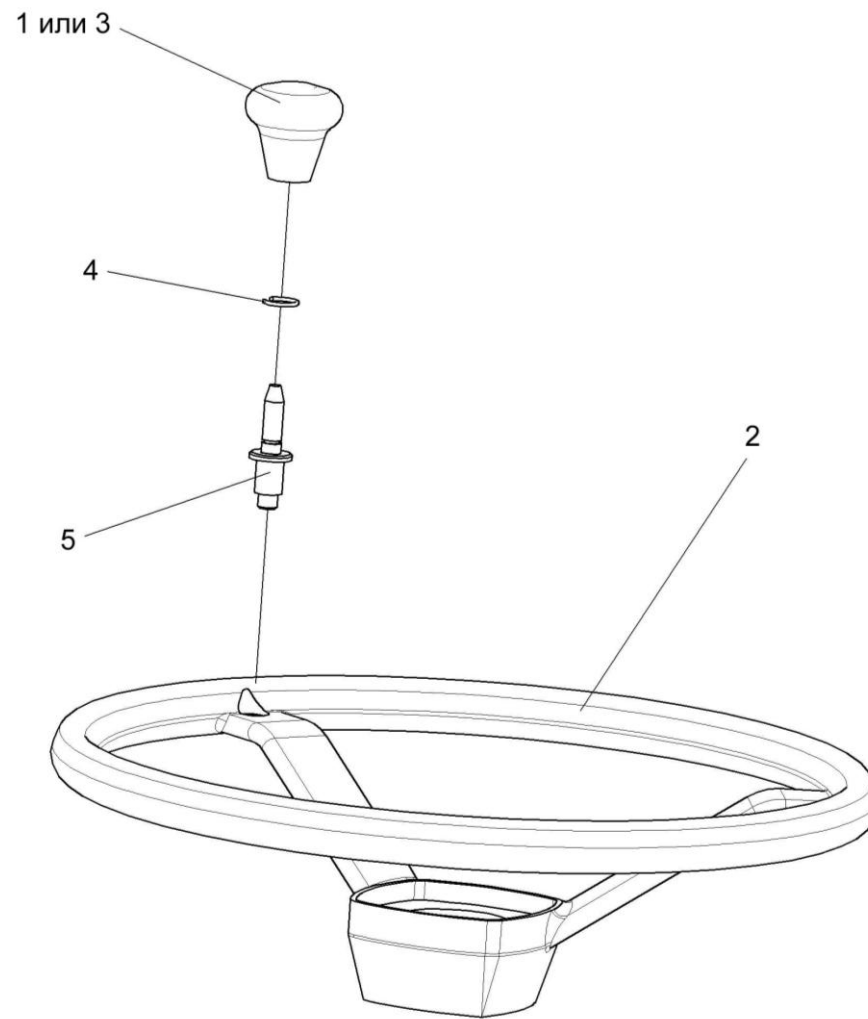


Рисунок 155 – Колесо рулевое УЭС 0302560

№ рис	№ поз	Обозначение	Наименование	Куда входит	
				Обозначение	Кол. на 1 сб. ед.
<b>КОЛЕСО РУЛЕВОЕ УЭС 0302560 (рисунок 155)</b>					
<b>155</b>	1-5	УЭС 0302560	Колесо рулевое	КВС-1-0129230-01	1
	1	УЭС 0300980	Ручка	УЭС 0302560	1
	2	УЭС 0302570	Колесо рулевое	УЭС 0302560	1
	3	УЭС 0300056	Ручка	УЭС 0302560	1
	4	УЭС 0300652	Кольцо	УЭС 0302560	1
	5	УЭС 0302626	Ось	УЭС 0302560	1



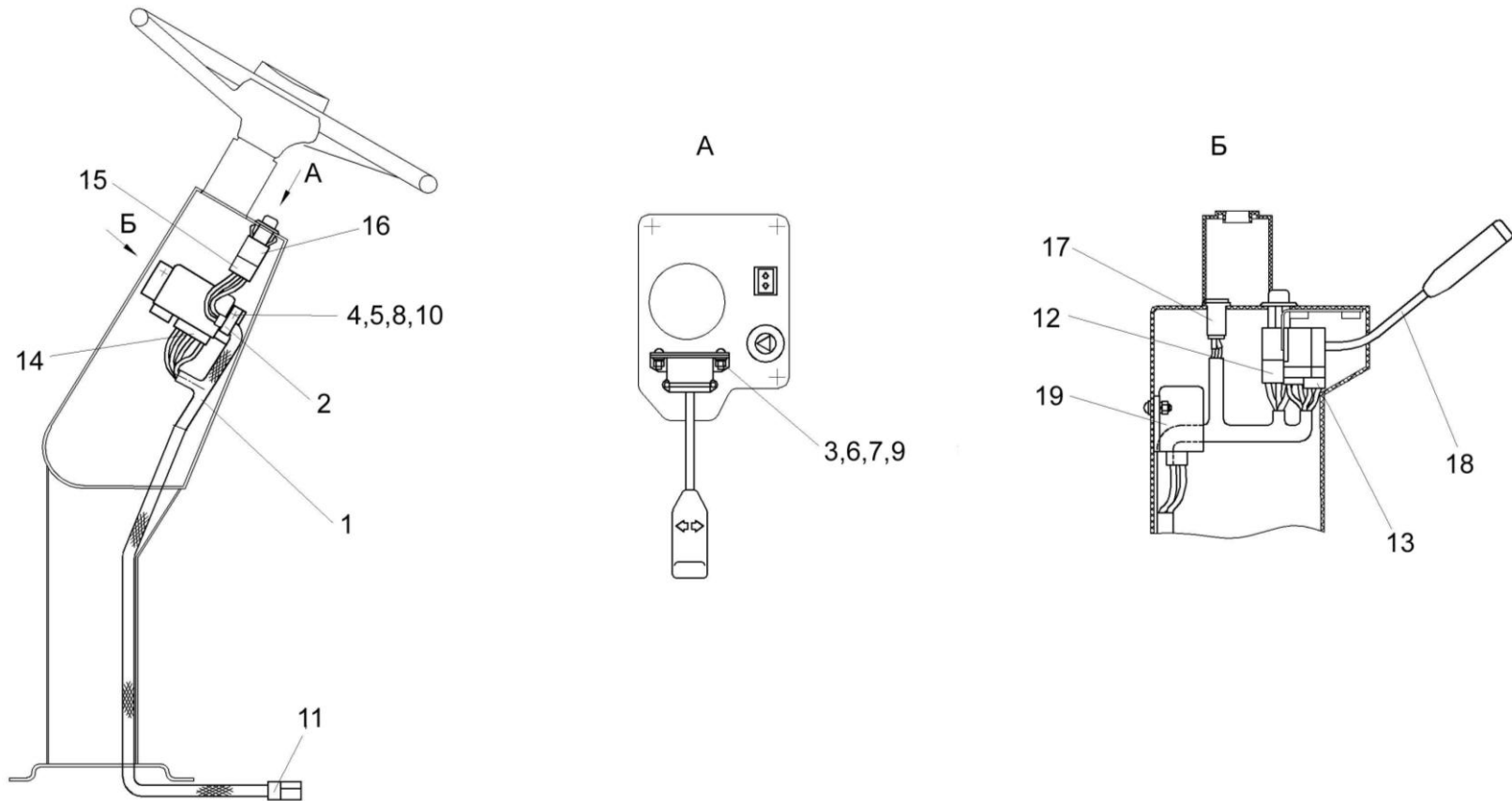


Рисунок 156 – Электрооборудование рулевой колонки КВС-1-0129230-01

№ рис	№ поз	Обозначение	Наименование	Куда входит	
				Обозначение	Кол. на 1 сб. ед.
<b>ЭЛЕКТРООБОРУДОВАНИЕ РУЛЕВОЙ КОЛОНКИ КВС-1-0129230-01 (рисунок 156)</b>					
<b>156</b>	1-19	КВС-1-0129230-01	Рулевая колонка	КЗК-812-0119000	1
	1	КВС-1-0700710	Жгут рулевой колонки	КВС-1-0129230-01	1
	2	УЭС 0700800-01	Хомут	КВС-1-0129230-01	1
	3		Винт В.М5-6х14 – 17473	КВС-1-0129230-01	2
	4		Винт В.М6-6х14 – 17473	КВС-1-0129230-01	2
	5		Гайка М6-6G – 5915	КВС-1-0129230-01	2
	6		Гайка М5-6G – 5927	КВС-1-0129230-01	2
	7		Шайба 5 65Г – 6402	КВС-1-0129230-01	2
	8		Шайба 6Т 65Г – 6402	КВС-1-0129230-01	2
	9		Шайба С.5.01 – 11371	КВС-1-0129230-01	2
	10		Шайба С.6.01 – 11371	КВС-1-0129230-01	2
	11		Колодка штыревая 502608-ХХ-10	КВС-1-0129230-01	1
	12		Колодка гнездовая 602604	КВС-1-0129230-01	1
	13		Колодка гнездовая 602606-ХХ-10	КВС-1-0129230-01	1
	14		Колодка гнездовая 602608	КВС-1-0129230-01	1
	15		Колодка гнездовая 610608	КВС-1-0129230-01	1
	16		Выключатель аварийной сигнализации 32.3710М	КВС-1-0129230-01	1
	17		Лампа контрольная 2212.3803-07	КВС-1-0129230-01	1
	18		Переключатель подрулевой ПКП-1	КВС-1-0129230-01	1
19		Прерыватель ПЭУП-4	КВС-1-0129230-01	1	

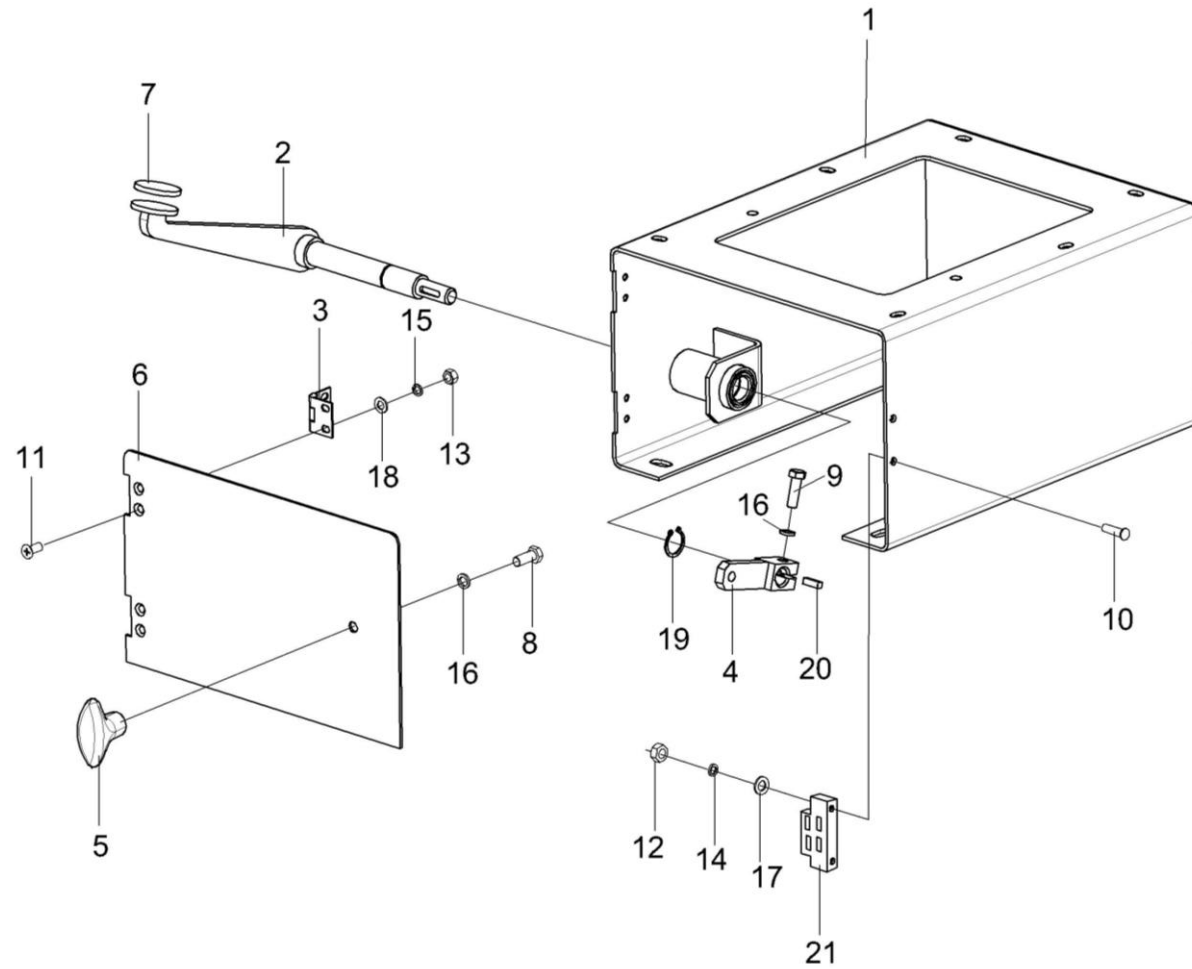


Рисунок 157 – Кронштейн КЗК-7-0119350А

№ рис	№ поз	Обозначение	Наименование	Куда входит	
				Обозначение	Кол. на 1 сб. ед.
<b>КРОНШТЕЙН КЗК-7-0119350А (рисунок 157)</b>					
<b>157</b>	1-21	КЗК-7-0119350А	Кронштейн	КЗК-812-0119000	1
	1	КЗК-7-0119360А	Кронштейн	КЗК-7-0119350А	1
	2	КЗК-7-0119380А	Педадь	КЗК-7-0119350А	1
	3	КЗК-12-0119320	Петля	КЗК-7-0119350А	2
	4	КЗК-10-0119490	Рычаг	КЗК-7-0119350А	1
	5	УЭС 0302310	Ручка	КЗК-7-0119350А	1
	6	КЗК-12-0119419	Дверь	КЗК-7-0119350А	1
	7	АМ 01.14.001	Накладка педали	КЗК-7-0119350А	1
	8		Болт М8-6ех20 – 7796	КЗК-7-0119350А	1
	9		Болт М8-6ех25 – 7796	КЗК-7-0119350А	1
	10		Винт В2.М3-6ех12 – 17475	КЗК-7-0119350А	2
	11		Винт В2.М5-6ех12 – 17475	КЗК-7-0119350А	8
	12		Гайка М3-6G – 5927	КЗК-7-0119350А	2
	13		Гайка М5-6G – 5927	КЗК-7-0119350А	8
	14		Шайба 3 65Г – 6402	КЗК-7-0119350А	2
	15		Шайба 5 65Г – 6402	КЗК-7-0119350А	8
16		Шайба 8 65Г – 6402	КЗК-7-0119350А	2	

№ рис	№ поз	Обозначение	Наименование	Куда входит	
				Обозначение	Кол. на 1 сб. ед.
157	17		Шайба С.3.01 – 11371	КЗК-7-0119350А	2
	18		Шайба С.5.01 – 11371	КЗК-7-0119350А	8
	19		Кольцо В20 – 13942	КЗК-7-0119350А	1
	20		Шпонка 5x5x16 – 23360	КЗК-7-0119350А	1
	21		Защелка магнитная ЗМ-01.000	КЗК-7-0119350А	1



№ рис	№ поз	Обозначение	Наименование	Куда входит	
				Обозначение	Кол. на 1 сб. ед.
<b>УСТАНОВКА СИДЕНЬЯ КЗК-12-0119290Б (рисунок 158)</b>					
<b>158</b>	1	КЗК-7-0119360А	Кронштейн	КЗК-7-0119350А	1
	2	КЗК-7-0119380А	Педадь	КЗК-7-0119350А	1
	3	КЗК-10-0119490	Рычаг	КЗК-7-0119350А	1
	4	КЗК-7-0119330А	Рычаг	КЗК-812-0119000	1
	5	КЗК-12-0119290Б	Сиденье	КЗК-812-0119000	1
	6	КЗК-10-0119016	Шайба	КЗК-812-0119000	1
	7	КЗК-10-0119608	Тяга	КЗК-812-0119000	1
	8	КЗК-10-0115616	Вилка	КЗК-812-0119000	1
	9	КИЛ 0144611	Вилка	КЗК-812-0119000	1
	10	РСМ 10.04.13.606Б	Пружина	КЗК-812-0119000	1
	11	УЭС 0300684	Вилка	КЗК-812-0119000	1
	12		Болт М8-6ех20 – 7796	КЗК-812-0119000	4
	13		Гайка М8-6G.8 – 5915	КЗК-812-0119000	10
	14		Ось 6-8 b12x30 – 9650	КЗК-812-0119000	5
	15		Шайба 8Т 65Г – 6402	КЗК-812-0119000	19
	16		Шайба А 12.01 – 6958	КЗК-812-0119000	1
	17		Шайба С.8.01 – 11371	КЗК-812-0119000	14

№ рис	№ поз	Обозначение	Наименование	Куда входит	
				Обозначение	Кол. на 1 сб. ед.
158	18		Шайба С.16.01 – 11371	КЗК-812-0119000	1
	19		Шайба 9.65Г – 11648	КЗК-812-0119000	1
	20		Шплинт 2х20 – 397	КЗК-812-0119000	6
	21		Шплинт 2,5х20 – 397	КЗК-812-0119000	1
	22		Трос дистанционного управления 112-050-02200	КЗК-812-0119000	1



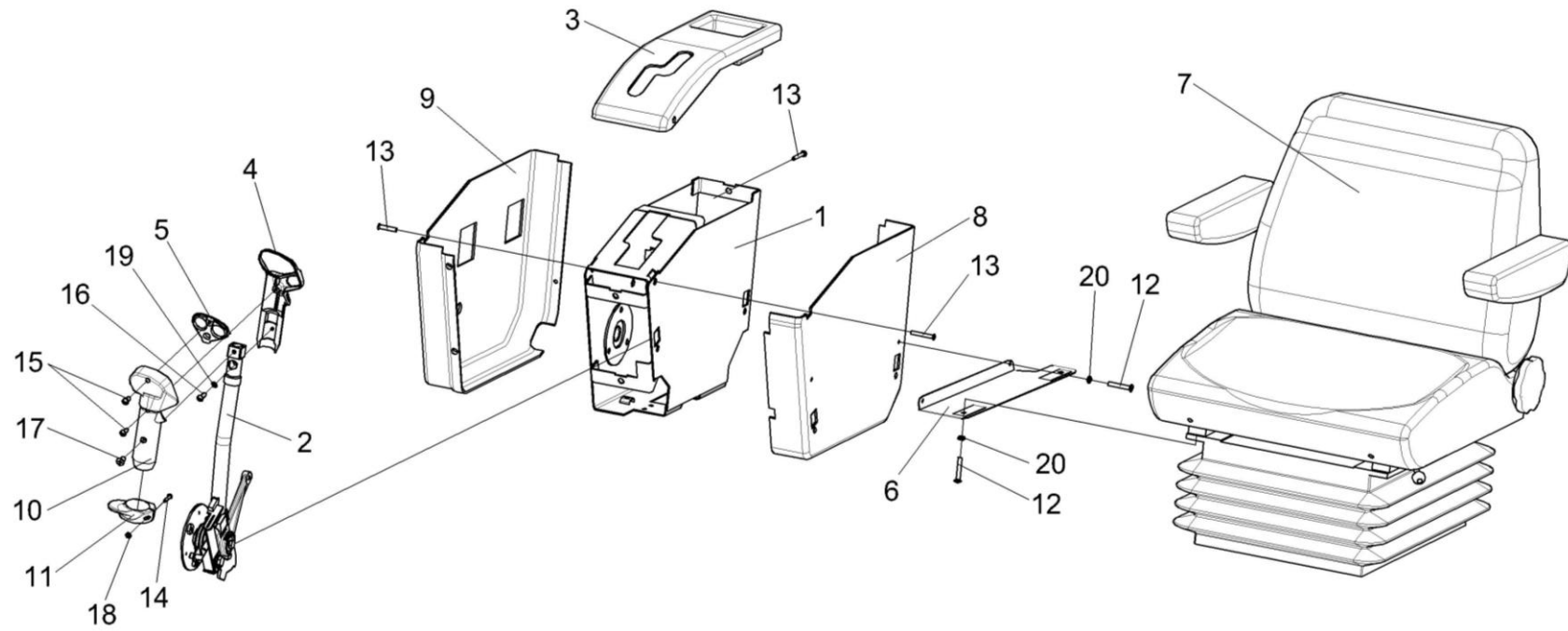


Рисунок 159 – Сиденье КЗК-12-0119290Б

№ рис	№ поз	Обозначение	Наименование	Куда входит	
				Обозначение	Кол. на 1 сб. ед.
<b>СИДЕНЬЕ КЗК-12-0119290Б (рисунок 159)</b>					
<b>159</b>	1-20	КЗК-12-0119290Б	Сиденье	КЗК-812-0119000	1
	1-5,8-11,13-19	КЗК-12-0119890А	Блок управления	КЗК-12-0119290Б	1
	1	КЗК-12-0119900А	Корпус	КЗК-12-0119890А	1
	2	КЗК-12-0119920А	Рычаг	КЗК-12-0119890А	1
	3	КЗК-12-0122040	Крышка	КЗК-12-0119890А	1
	4	КЗК-12-0122080	Корпус	КЗК-12-0119890А	1
	5	КЗК-12-0122090	Панель	КЗК-12-0119890А	1
	6	КЗК-12-0122100А	Кронштейн	КЗК-12-0119290Б	1
	7	80- 6800010-01	Сиденье	КЗК-12-0119290Б	1
	8	КЗК-12-0119049	Кожух	КЗК-12-0119890А	1
	9	КЗК-12-0119051	Кожух	КЗК-12-0119890А	1
	10	КЗК-12-0119053	Корпус	КЗК-12-0119890А	1
	11	КЗК-12-0119054	Упор	КЗК-12-0119890А	1
	12		Болт М8-6х20 – 7796	КЗК-12-0119290Б	2
	13		Винт 2-5х2х25 – 10620	КЗК-12-0119890А	6
	14		Винт В.М3-6х14 – 17473	КЗК-12-0119890А	1
	15		Винт В.М4-6х10 – 17473	КЗК-12-0119890А	2

№ рис	№ поз	Обозначение	Наименование	Куда входит	
				Обозначение	Кол. на 1 сб. ед.
159	16		Винт В.М4-6х12 – 17473	КЗК-12-0119890А	1
	17		Винт В2.М5-6х10 – 17475	КЗК-12-0119890А	1
	18		Гайка М3-6G – 5927	КЗК-12-0119890А	1
	19		Шайба 5 65Г – 6402	КЗК-12-0119890А	5
	20		Шайба 8Т 65Г – 6402	КЗК-12-0119290Б	2

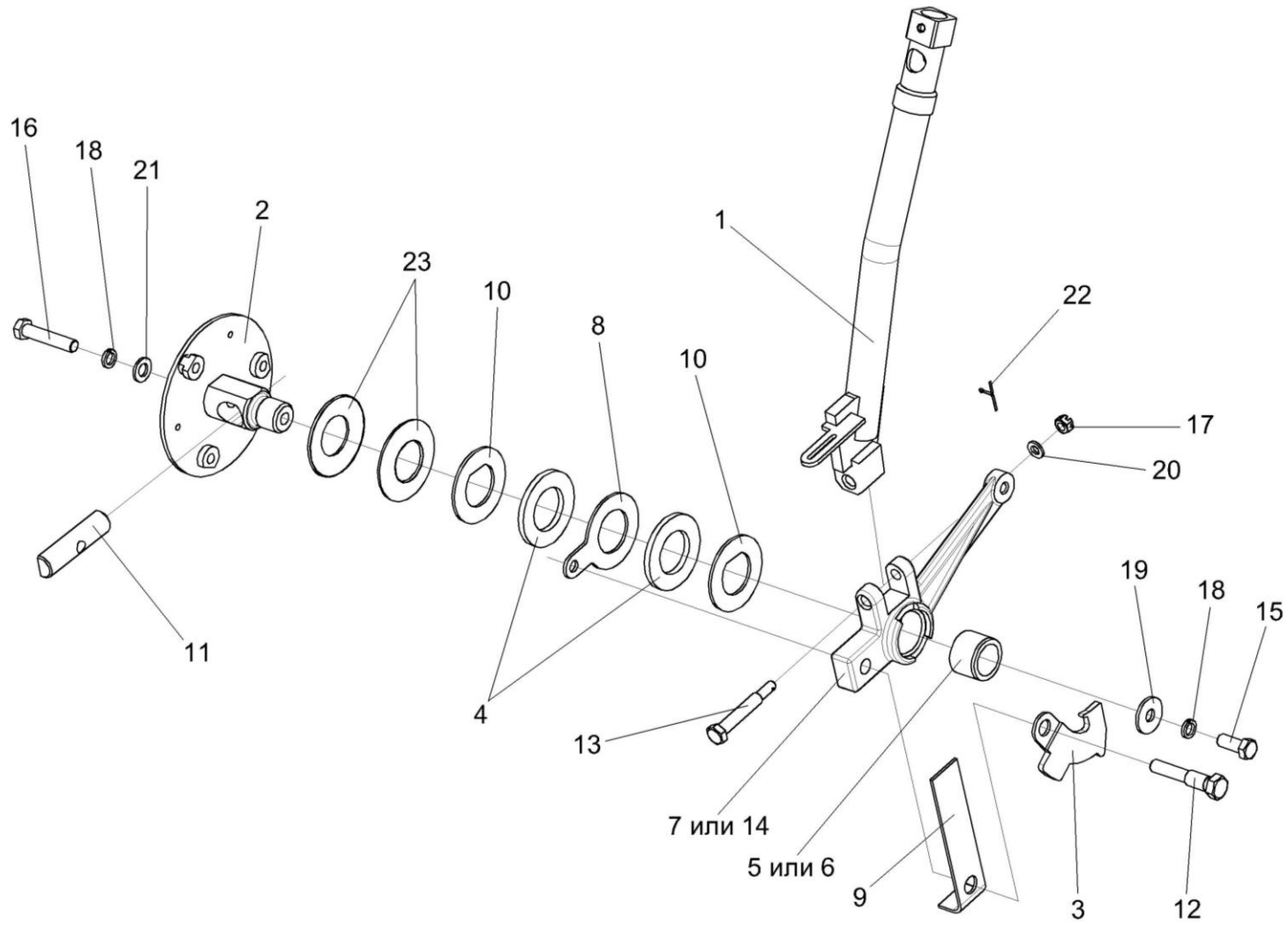


Рисунок 160 – Рычаг КЗК-12-0119920А

№ рис	№ поз	Обозначение	Наименование	Куда входит	
				Обозначение	Кол. на 1 сб. ед.
<b>РЫЧАГ КЗК-12-0119920А (рисунок 160)</b>					
<b>160</b>	1-23	КЗК-12-0119920А	Рычаг	КЗК-12-0119890А	1
	2,4,8,10,11, 16,18,21,23	УЭС 0300910	Ось	КЗК-12-0119920А	1
	5-7,14	УЭС 0300950	Рычаг	КЗК-12-0119920А	1
	1	КЗК-12-0119930Б	Рычаг	КЗК-12-0119920А	1
	2	УЭС 0300920	Ось	УЭС 0300910	1
	3	КЗК-12-0122408А	Сектор	КЗК-12-0119920А	1
	4	УЭС 0300001	Накладка сцепления	УЭС 0300910	2
	5	УЭС 0300002А	Втулка	УЭС 0300950	1
	6	УЭС 0300208	Втулка	УЭС 0300950	1
	7	УЭС 0300301	Рычаг	УЭС 0300950	1
	8	УЭС 0300401	Шайба	УЭС 0300910	1
	9	УЭС 0300405	Пружина	КЗК-12-0119920А	1
	10	УЭС 0300407	Шайба	УЭС 0300910	2
	11	УЭС 0300623	Вороток	УЭС 0300910	1
12	УЭС 0300624	Болт	КЗК-12-0119920А	1	
13	УЭС 0300659	Болт	КЗК-12-0119920А	1	
14	УЭС 0301301	Рычаг	УЭС 0300950	1	

№ рис	№ поз	Обозначение	Наименование	Куда входит		
				Обозначение	Кол. на 1 сб. ед.	
160	15		Болт М8-6ех20 – 7796	КЗК-12-0119920А	1	
	16		Болт М8-6ех40 – 7796	УЭС 0300910	1	
	17		Гайка М6-6G – 5919	КЗК-12-0119920А	1	
	18			Шайба 8Т 65Г – 6402	КЗК-12-0119920А	1
					УЭС 0300910	1
	19			Шайба А 8.01 – 6958	КЗК-12-0119920А	1
	20			Шайба С.6.01 – 11371	КЗК-12-0119920А	2
	21			Шайба С.8.01 – 11371	УЭС 0300910	1
	22			Шплинт 1,6х12 – 397	КЗК-12-0119920А	1
23			Пружина тарельчатая I-1-3-60х30х1,5х2,0 – 3057	УЭС 0300910	2	

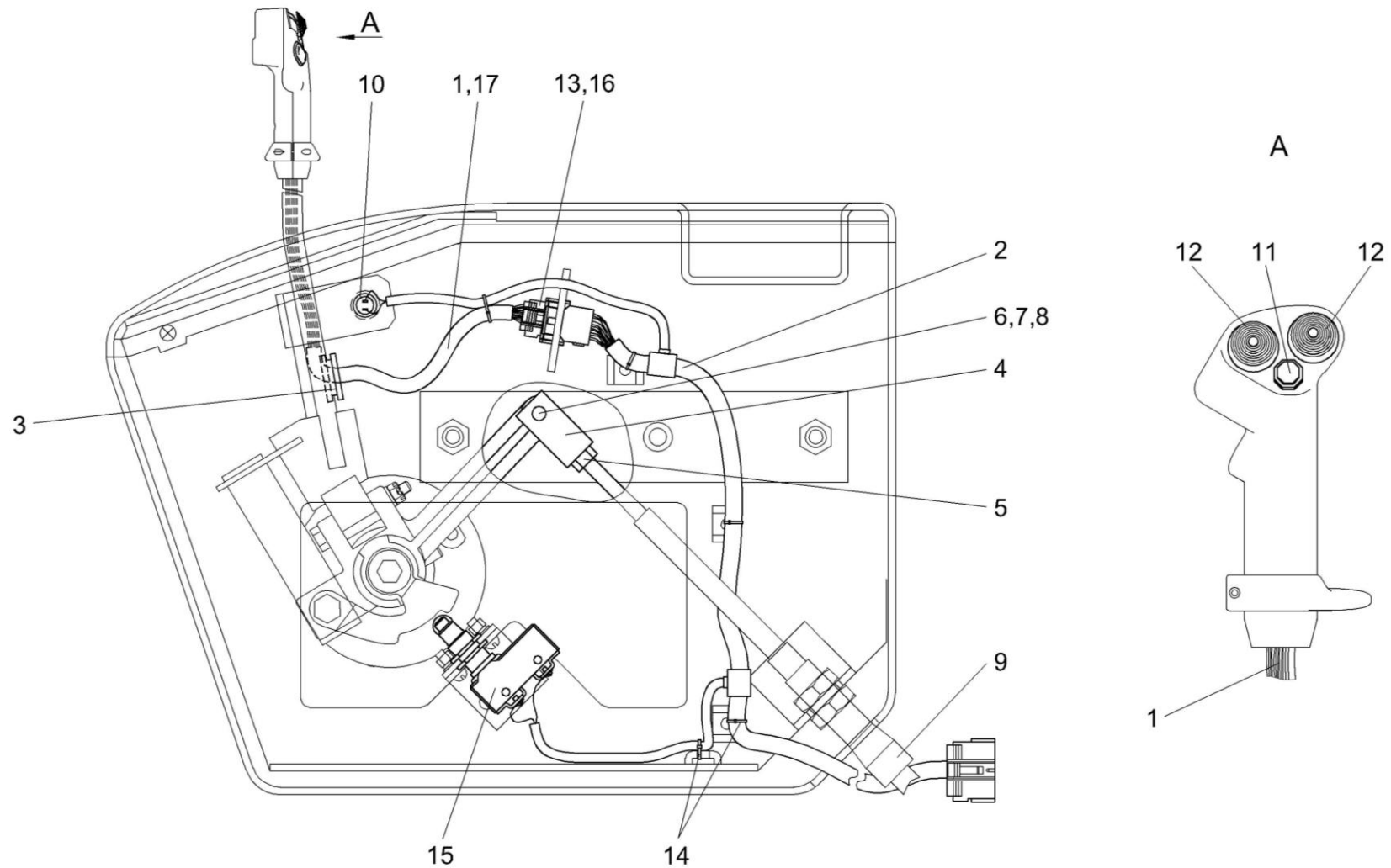


Рисунок 161 – Электрооборудование блока управления КЗК-12-0119890А

№ рис	№ поз	Обозначение	Наименование	Куда входит	
				Обозначение	Кол. на 1 сб. ед.
<b>ЭЛЕКТРООБОРУДОВАНИЕ БЛОКА УПРАВЛЕНИЯ КЗК-12-0119890А (рисунок 161)</b>					
161	1-17	КЗК-12-0119890А	Электрооборудование блока управления	КЗК-12-0119290Б	1
	1	КЗК-12-0700210А	Жгут рукоятки ГСТ	КЗК-12-0119890А	1
	2	КЗК-12-0700230	Жгут блока управления	КЗК-12-0119890А	1
	3	КИС 0140061-01	Втулка	КЗК-12-0119890А	1
	4	УЭС 0301601-01	Вилка	КЗК-12-0119890А	1
	5		Гайка М8-6G – 5915	КЗК-12-0119890А	1
	6		Шайба С.6.01 – 11371	КЗК-12-0119890А	1
	7		Ось 6-6 b12x30 – 9650	КЗК-12-0119890А	1
	8		Шплинт 1,6x16 – 397	КЗК-12-0119890А	1
	9		Трос дистанционного управления 113-075-06000	КЗК-12-0119890А	1
	10		Выключатель ВК12-3	КЗК-12-0119890А	1
	11		Кнопка восьмиугольная б/ф красная BSW-6А	КЗК-12-0119890А	1
	12		Кнопка четырехпозиционная с нормально разомкнутыми контактами типа 4КНР	КЗК-12-0119890А	2
13		Колодка гнездовая 1-0967623-1 (Германия, “Тусо”)	КЗК-12-0119890А	1	



№ рис	№ поз	Обозначение	Наименование	Куда входит	
				Обозначение	Кол. на 1 сб. ед.
161	14		Лента стяжная зубчатая	КЗК-12-0119890А	8
	15		Микропереключатель МП2105Л	КЗК-12-0119890А	1
	16		Фиксатор 0-0967633-1 (Германия, "Тусо")	КЗК-12-0119890А	1
	17		Трубка гибкая гофрированная 40912В	КЗК-12-0119890А	0,6

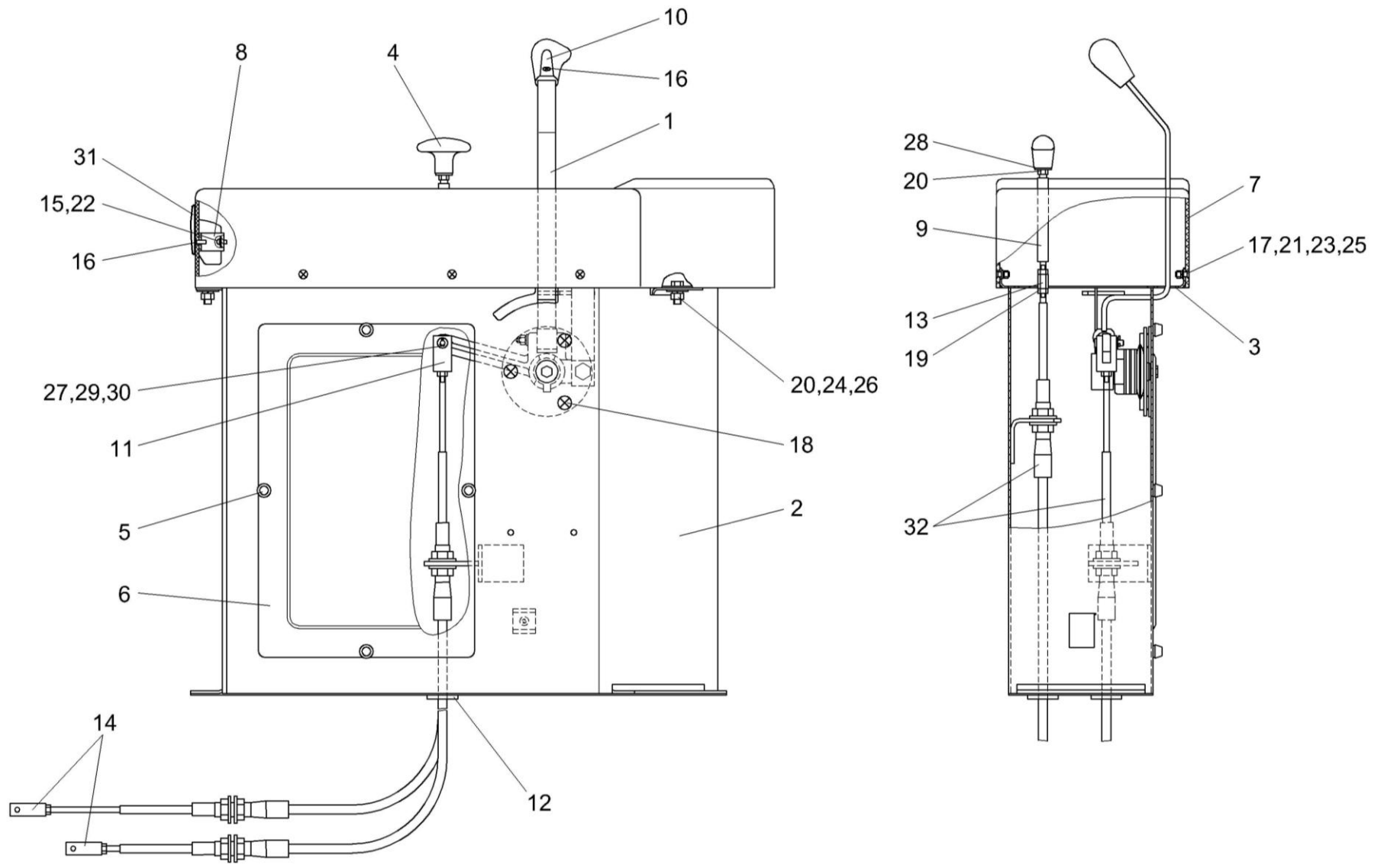


Рисунок 162 – Пульт управления КЗК-12-0119500А

№ рис	№ поз	Обозначение	Наименование	Куда входит	
				Обозначение	Кол. на 1 сб. ед.
<b>ПУЛЬТ УПРАВЛЕНИЯ КЗК-12-0119500А (рисунок 162)</b>					
<b>162</b>	1-32	КЗК-12-0119500А	Пульт управления	КЗК-812-0119000	1
	3,7,17, 21,23,25	КЗК-12-0122070	Корпус	КЗК-12-0119500А	1
	1	КЗК-12-0119440А	Рычаг	КЗК-12-0119500А	1
	2	КЗК-12-0119570Б	Корпус	КЗК-12-0119500А	1
	3	КЗК-12-0122060	Основание	КЗК-12-0122070	1
	4	УЭС 0302310	Ручка	КЗК-12-0119500А	1
	5	РСМ-10.04.20.630	Ручка	КЗК-12-0119500А	2
	6	КЗК-12-0119018	Крышка	КЗК-12-0119500А	1
	7	КЗК-12-0119052	Крышка пульта	КЗК-12-0122070	1
	8	КВС-1-0129504	Кронштейн	КЗК-12-0119500А	2
	9	КВС-1-0129613	Ось	КЗК-12-0119500А	2
	10	УЭС 0301055	Рукоятка	КЗК-12-0119500А	4
	11	УЭС 0301601	Вилка	КЗК-12-0119500А	3
	12	УЭС 0700013	Втулка	КЗК-12-0119500А	2
	13	УЭС-4-0300602	Муфта	КЗК-12-0119500А	3
14	УЭС-4-0300603	Вилка	КЗК-12-0119500А	2	
15		Винт В.М4-6х8 – 17473	КЗК-12-0119500А	2	

№ рис	№ поз	Обозначение	Наименование	Куда входит	
				Обозначение	Кол. на 1 сб. ед.
162	16		Винт В2.М4-6ех12 – 17475	КЗК-12-0119500А	2
	17		Винт В2.М5-6ех14 – 17475	КЗК-12-0122070	6
	18		Винт В2.М8-6ех16 – 17475	КЗК-12-0119500А	1
	19		Гайка М6-6G – 5915	КЗК-12-0119500А	1
	20		Гайка М8-6G – 5915	КЗК-12-0119500А	1
	21		Гайка М5-6G – 5927	КЗК-12-0122070	6
	22		Шайба 4 65Г – 6402	КЗК-12-0119500А	1
	23		Шайба 5 65Г – 6402	КЗК-12-0122070	6
	24		Шайба 8Т 65Г – 6402	КЗК-12-0119500А	1
	25		Шайба А 5.01 – 6958	КЗК-12-0122070	6
	26		Шайба А 8.01 – 6958	КЗК-12-0119500А	2
	27		Шайба С.6.01 – 11371	КЗК-12-0119500А	1
	28		Шайба С.8.01 – 11371	КЗК-12-0119500А	1
	29		Ось 6-6 b12x30 – 9650	КЗК-12-0119500А	1
	30		Шплинт 1,6x16 – 397	КЗК-12-0119500А	1
	31		Пепельница боковая задней двери 2105-8203200	КЗК-12-0119500А	1
	32		Трос дистанционного управления 112-075-06900	КЗК-12-0119500А	1

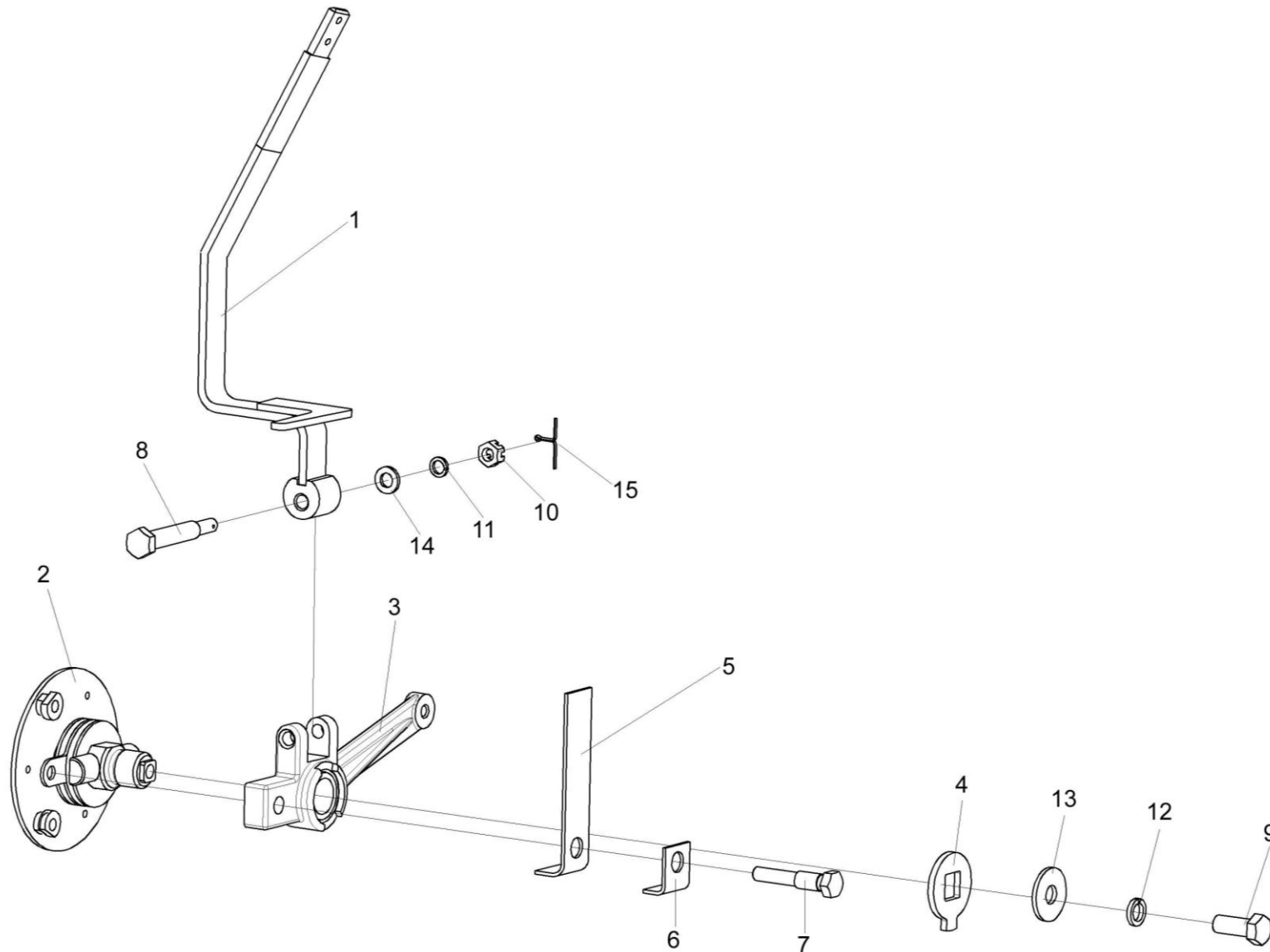


Рисунок 163 – Рычаг КЗК-12-0119440А

№ рис	№ поз	Обозначение	Наименование	Куда входит	
				Обозначение	Кол. на 1 сб. ед.
<b>РЫЧАГ КЗК-12-0119440А (рисунок 163)</b>					
<b>163</b>	1-15	КЗК-12-0119440А	Рычаг	КЗК-12-0119500А	1
	1	КЗК-12-0119660А	Рычаг	КЗК-12-0119440А	1
	2	УЭС 0300910	Ось	КЗК-12-0119440А	1
	3	УЭС 0300950	Рычаг	КЗК-12-0119440А	1
	4	УЭС 0300403	Шайба	КЗК-12-0119440А	1
	5	УЭС 0300405	Пружина	КЗК-12-0119440А	1
	6	УЭС 0300412	Пластина	КЗК-12-0119440А	1
	7	УЭС 0300624	Болт	КЗК-12-0119440А	1
	8	УЭС 0300659	Болт	КЗК-12-0119440А	1
	9		Болт М8-6х20 – 7796	КЗК-12-0119440А	1
	10		Гайка М6-6G – 5919	КЗК-12-0119440А	1
	11		Шайба 6Т 65Г – 6402	КЗК-12-0119440А	1
	12		Шайба 8Т 65Г – 6402	КЗК-12-0119440А	1
	13		Шайба А 8.01 – 6958	КЗК-12-0119440А	1
	14		Шайба С.6.01 – 11371	КЗК-12-0119440А	1
15		Шплинт 1,6х12 – 397	КЗК-12-0119440А	1	

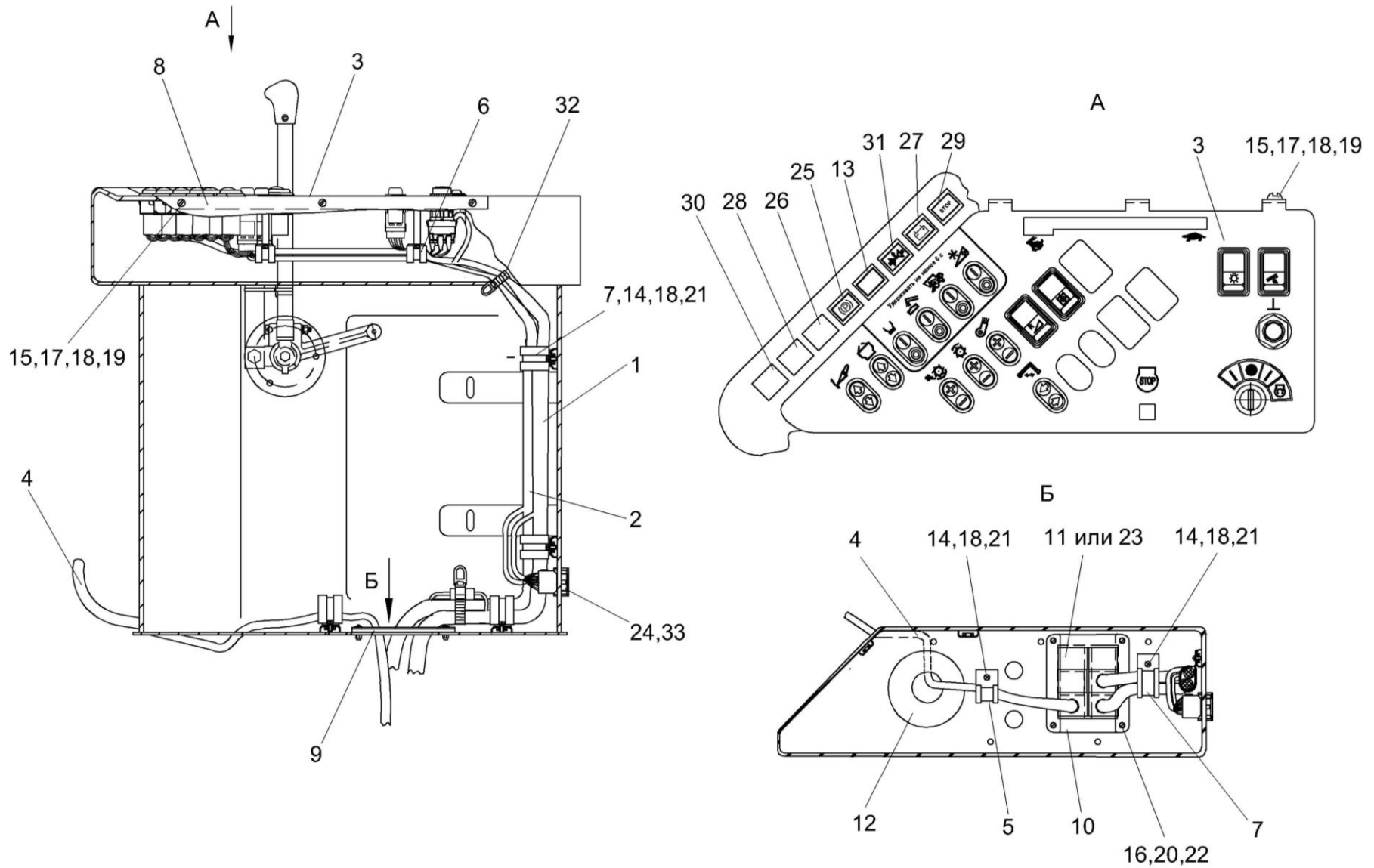


Рисунок 164 – Электрооборудование пульта управления КЗК-12-0119500А

№ рис	№ поз	Обозначение	Наименование	Куда входит	
				Обозначение	Кол. на 1 сб. ед.
<b>ЭЛЕКТРООБОРУДОВАНИЕ ПУЛЬТА УПРАВЛЕНИЯ КЗК-12-0119500А (рисунок 164)</b>					
<b>164</b>	1	КЗК-12-0700050А	Жгут пульта управления	КЗК-12-0119500А	1
	2	КЗК-12-0700150А	Жгут дополнительный пульта управления	КЗК-12-0119500А	1
	3	КЗК-12-0700450В	Панель выключателей	КЗК-12-0119500А	1
	4	КЗК-12-0701010	Жгут панели оператора	КЗК-12-0119500А	1
	5	КЗР 0700800-01	Хомут	КЗК-12-0119500А	2
	6	КЗР 0700800-02	Хомут	КЗК-12-0119500А	2
	7	КЗР 0700800-04	Хомут	КЗК-12-0119500А	4
	8	КЗК-7-0119437	Уголок	КЗК-12-0119500А	1
	9	КЗК-12-0700004	Прокладка	КЗК-12-0119500А	1
	10	КЗК-12-0700404	Кронштейн	КЗК-12-0119500А	2
	11	КГС 0170002	Заглушка	КЗК-12-0119500А	2
	12	УЭС 0700013-03	Втулка	КЗК-12-0119500А	1
	13	УЭС-7-0300001	Заглушка	КЗК-12-0119500А	1
	14		Винт В.М5-6ex10 – 17473	КЗК-12-0119500А	6
	15		Винт В2.М5-6ex14 – 17475	КЗК-12-0119500А	6
	16		Винт В.М6-6ex18 – 17473	КЗК-12-0119500А	4
	17		Гайка М5-6G – 5927	КЗК-12-0119500А	9



№ рис	№ поз	Обозначение	Наименование	Куда входит	
				Обозначение	Кол. на 1 сб. ед.
164	18		Шайба 5 65Г – 6402	КЗК-12-0119500А	15
	19		Шайба А5.01 – 6958	КЗК-12-0119500А	9
	20		Шайба 6Т 65Г – 6402	КЗК-12-0119500А	4
	21		Шайба С.5.01 – 11371	КЗК-12-0119500А	6
	22		Шайба С.6.01 – 11371	КЗК-12-0119500А	4
	23		Заглушка 9806005 (Германия, “Schlemmer”)	КЗК-12-0119500А	3
	24		Колодка штыревая 1-0967629-1 (Германия, “Тусо”)	КЗК-12-0119500А	1
	25		Лампа контрольная 24.3803-05	КЗК-12-0119500А	1
	26		Лампа контрольная 2212.3803-31	КЗК-12-0119500А	1
	27		Лампа контрольная 24.3803-47	КЗК-12-0119500А	1
	28		Лампа контрольная 24.3803-91	КЗК-12-0119500А	1
	29		Лампа контрольная 24.3803-98	КЗК-12-0119500А	1
	30		Лампа контрольная 24.3803-124	КЗК-12-0119500А	1
	31		Лампа контрольная 24.3803-196	КЗК-12-0119500А	1
	32		Лента стяжная зубчатая	КЗК-12-0119500А	3
	33		Фиксатор 0-0967634-1 (Германия, “Тусо”)	КЗК-12-0119500А	1

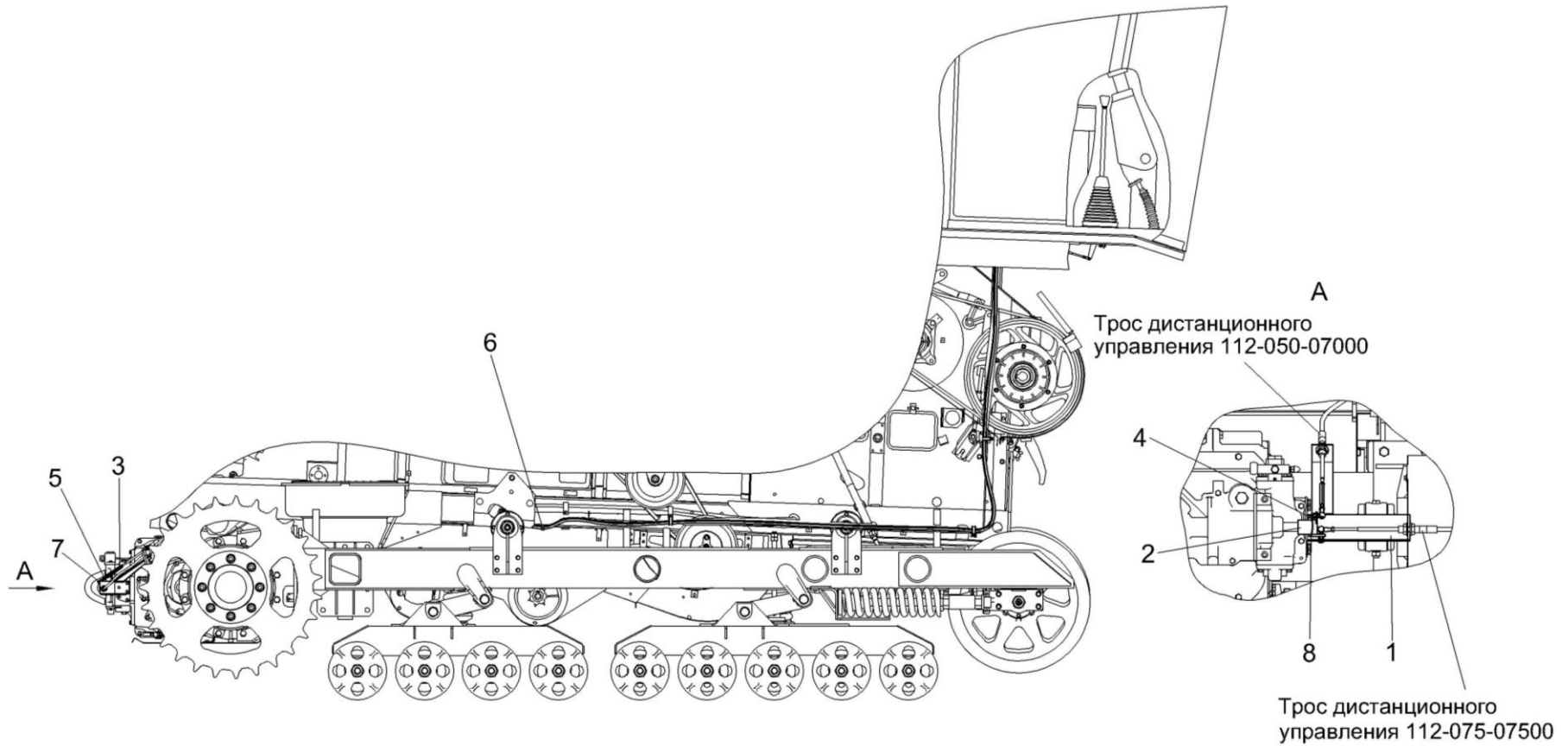


Рисунок 165 – Установка механизма КПП КЗК-812-0119060

№ рис	№ поз	Обозначение	Наименование	Куда входит	
				Обозначение	Кол. на 1 сб. ед.
<b>УСТАНОВКА МЕХАНИЗМА КПП КЗК-812-0119060 (рисунок 165)</b>					
<b>165</b>	1-8	КЗК-812-0119060	Установка механизма КПП	КЗК-812-0100000	1
	1	КЗК-812-0119110	Кронштейн	КЗК-812-0119060	1
	2	КЗК-812-0119260	Поводок	КЗК-812-0119060	1
	3	КЗК-812-0119603	Тяга	КЗК-812-0119060	1
	4	3518020-46366	Болт штока	КЗК-812-0119060	1
	5		Гайка М6-6G – 5915	КЗК-812-0119060	1
	6		Лента стяжная зубчатая	КЗК-812-0119060	6
	7		Шарнир угловой DIN 71802 (Германия, "Wurth")	КЗК-812-0119060	2
	8		Проволока 1,6-О-Ч – 3282	КЗК-812-0119060	0.2

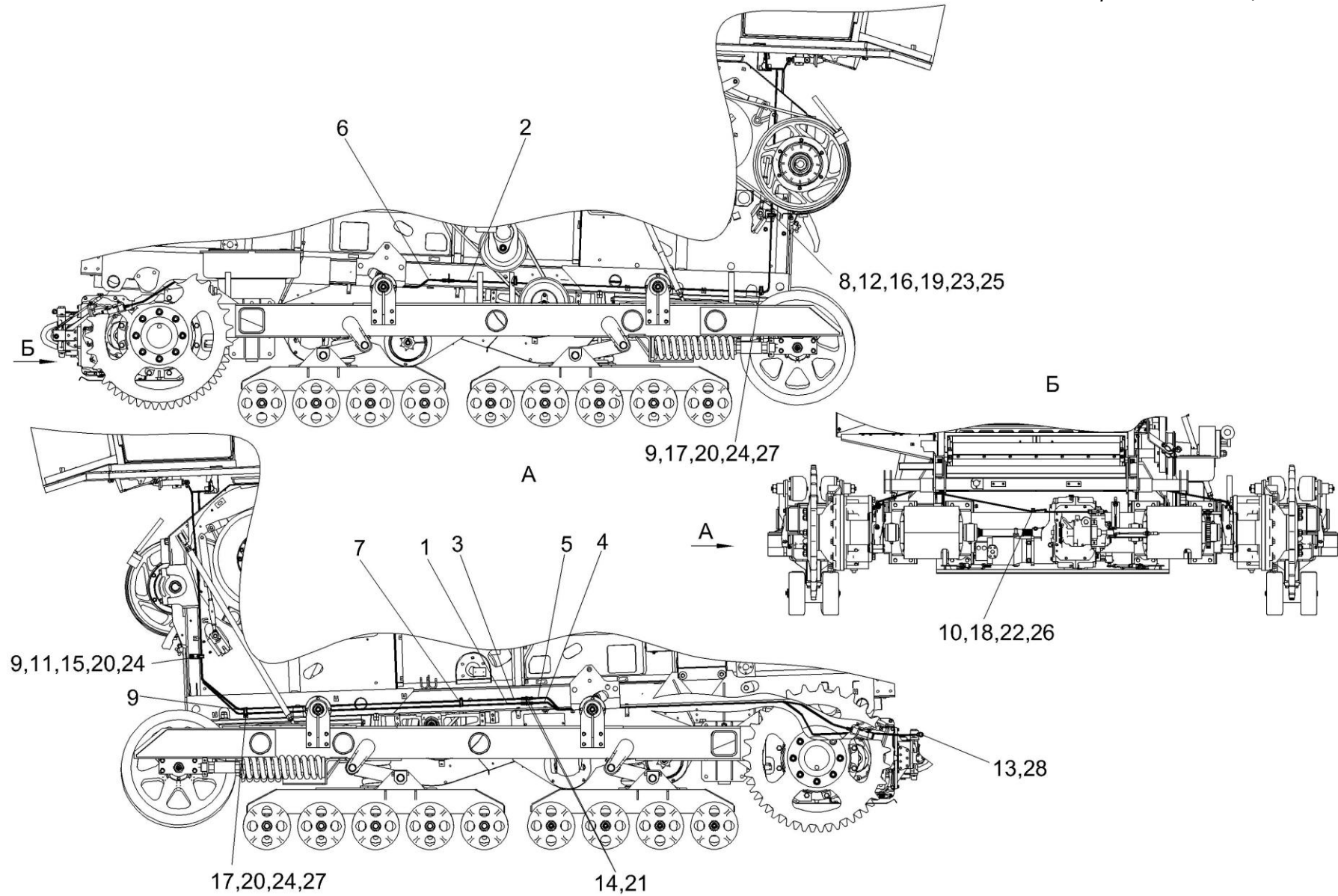


Рисунок 166 – Установка трубопроводов КЗК-812-0119250

№ рис	№ поз	Обозначение	Наименование	Куда входит	
				Обозначение	Кол. на 1 сб. ед.
<b>УСТАНОВКА ТРУБОПРОВОДОВ КЗК-812-0119250 (рисунок 166)</b>					
<b>166</b>	1-28	КЗК-812-0119250	Установка трубопроводов	КЗК-812-0100000	1
	1	КЗК-812-0119170	Трубопровод	КЗК-812-0119250	1
	2	КЗК-812-0119180	Трубопровод	КЗК-812-0119250	1
	3	КЗК-812-0119190	Трубопровод	КЗК-812-0119250	1
	4	КЗК-812-0119210	Трубопровод	КЗК-812-0119250	1
	5	КЗК-812-0119220	Трубопровод	КЗК-812-0119250	1
	6	КЗК-812-0119230	Трубопровод	КЗК-812-0119250	1
	7	КЗР 0700800	Хомут	КЗК-812-0119250	6
	8	КЗР 0700800-01	Хомут	КЗК-812-0119250	1
	9	КЗР 0700800-03	Хомут	КЗК-812-0119250	3
	10	КЗР 0700800-06	Хомут	КЗК-812-0119250	1
	11	КЗК-12-0119478	Пластина	КЗК-812-0119250	1
	12	КЗК-12-0119479	Шайба	КЗК-812-0119250	1
	13	РСМ 10.04.34.603	Болт поворотного угольника	КЗК-812-0119250	1
	14	54-61361	Штуцер переходной	КЗК-812-0119250	3
	15		Болт М8-6х16 – 7796	КЗК-812-0119250	1
16		Болт М6-6х30 – 7798	КЗК-812-0119250	1	

№ рис	№ поз	Обозначение	Наименование	Куда входит	
				Обозначение	Кол. на 1 сб. ед.
166	17		Болт М8-6ех20 – 7802	КЗК-812-0119250	2
	18		Винт В.М5-6ех10 – 17473	КЗК-812-0119250	5
	19		Гайка М6-6G – 5915	КЗК-812-0119250	1
	20		Гайка М8-6G – 5915	КЗК-812-0119250	3
	21		Гайка М12х1,25-6G – 15523	КЗК-812-0119250	3
	22		Шайба 5Т 65Г – 6402	КЗК-812-0119250	5
	23		Шайба 6Т 65Г – 6402	КЗК-812-0119250	1
	24		Шайба 8Т 65Г – 6402	КЗК-812-0119250	3
	25		Шайба А 6.01 – 6958	КЗК-812-0119250	10
	26		Шайба С.5.01 – 11371	КЗК-812-0119250	5
	27		Шайба С.12.01 – 11371	КЗК-812-0119250	4
	28		Кольцо 011-015-25-2-2 – 18829/9833	КЗК-812-0119250	2

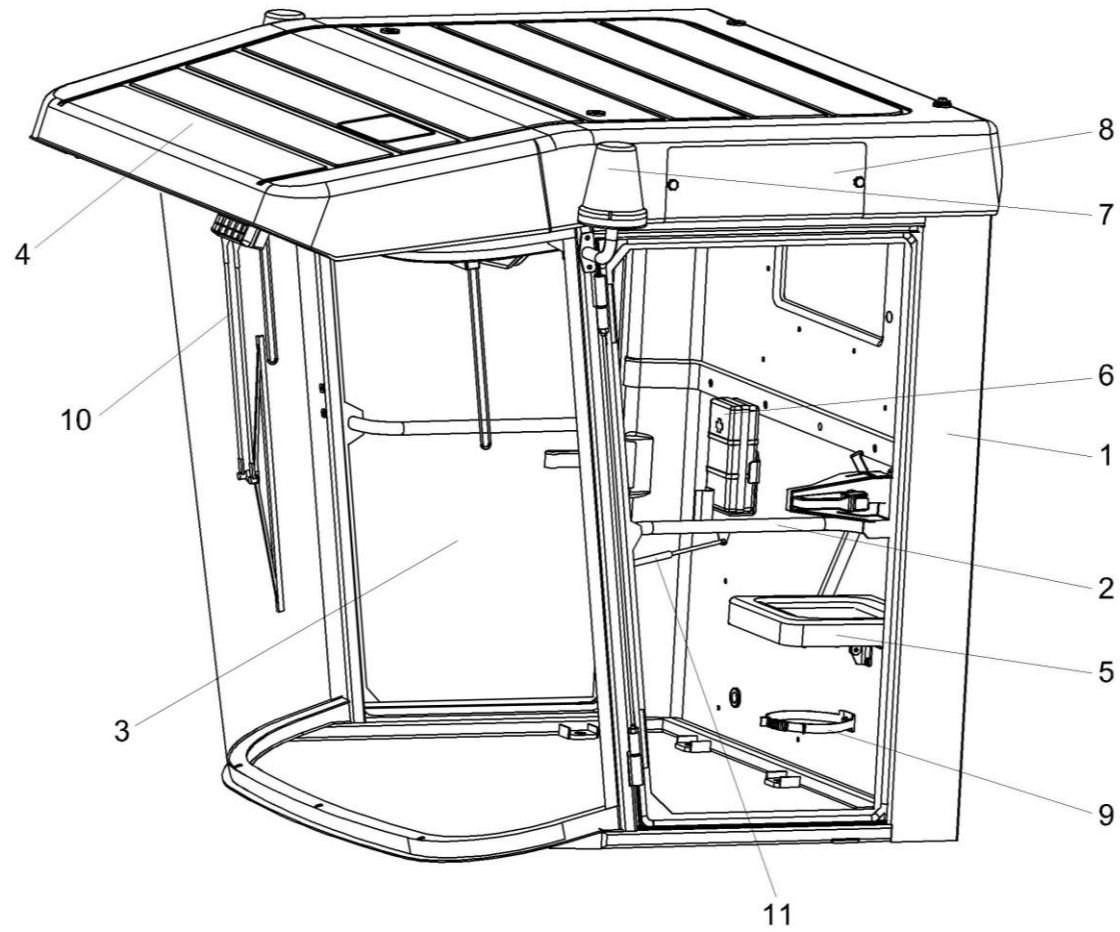


Рисунок 167 – Кабина КЗК-12-0120000-01 (лист 1)

№ рис	№ поз	Обозначение	Наименование	Куда входит	
				Обозначение	Кол. на 1 сб. ед.
<b>КАБИНА КЗК-12-0120000-01 (лист 1) (рисунок 167)</b>					
<b>167</b>	1-11	КЗК-12-0120000-01	Кабина	КЗК-812-0100000	1
	1	КЗК-12-0120010	Каркас	КЗК-12-0120000-01	1
	2	КЗК-12-0120330	Дверь	КЗК-12-0120000-01	1
	3	КЗК-12-0120360	Дверь	КЗК-12-0120000-01	1
	4	КЗК-12-0120450	Крыша	КЗК-12-0120000-01	1
	5	КВС-1-0129660	Сиденье дополнительное	КЗК-12-0120000-01	1
	6	РСМ-10.04.21.120	Аптечка	КЗК-12-0120000-01	1
	7	УЭС 0700970	Маяк проблесковый	КЗК-12-0120000-01	2
	8	КЗК-12-0120038	Крышка	КЗК-12-0120000-01	2
	9	54-00630	Хомут крепления термоса	КЗК-12-0120000-01	1
	10		Пантографное устройство 787 000 030	КЗК-12-0120000-01	1
11		Пружина газовая LIFT-O-MAT 095621	КЗК-12-0120000-01	1	



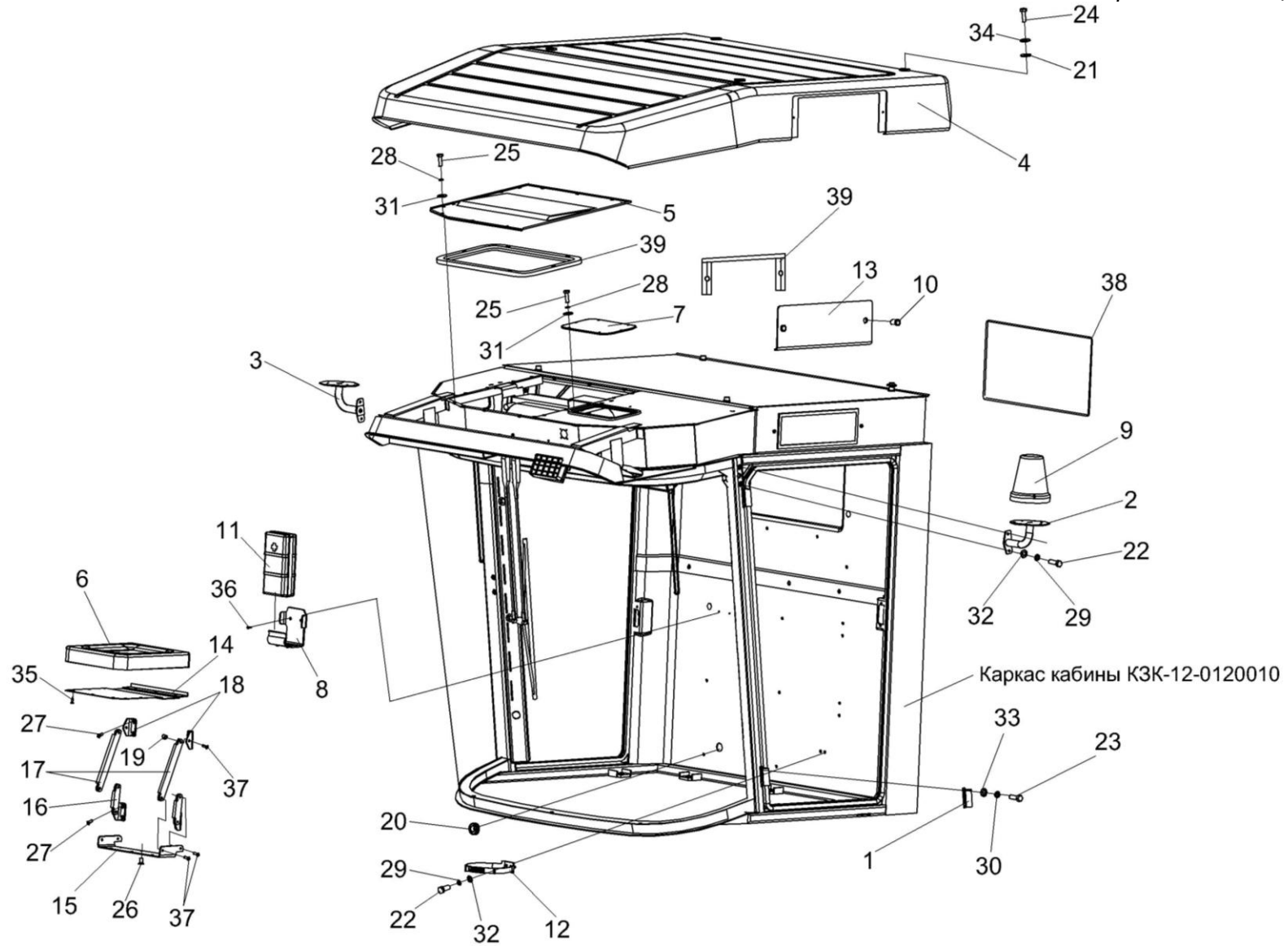


Рисунок 168 – Кабина КЗК-12-012000-01 (лист 2)

№ рис	№ поз	Обозначение	Наименование	Куда входит	
				Обозначение	Кол. на 1 сб. ед.
<b>КАБИНА КЗК-12-0120000-01 (лист 2) (рисунок 168)</b>					
<b>168</b>	1-39	КЗК-12-0120000-01	Кабина	КЗК-812-0100000	1
	6,14-19, 26,35,37	КВС-1-0129660	Сиденье дополнительное	КЗК-12-0120000-01	1
	15-19,37	КВС-1-0129670	Механизм трансформации	КВС-1-0129660	1
	1	КЗК-12-0120310	Петля	КЗК-12-0120000-01	4
	2	КЗК-12-0120410	Кронштейн	КЗК-12-0120000-01	1
	3	КЗК-12-0120410-01	Кронштейн	КЗК-12-0120000-01	1
	4	КЗК-12-0120450	Крыша	КЗК-12-0120000-01	1
	5	КЗК-12-0120620	Крышка	КЗК-12-0120000-01	1
	6	КВС-1-0129680	Подушка сидения	КВС-1-0129660	1
	7	СЭУ 0200380	Люк	КЗК-12-0120000-01	1
	8	СЭУ 0201170	Держатель аптечки	КЗК-12-0120000-01	1
	9	УЭС 0700970	Маяк проблесковый	КЗК-12-0120000-01	2
	10	УЭС 01100050-01	Рукоятка	КЗК-12-0120000-01	4
	11	РСМ-10.04.21.120	Аптечка	КЗК-12-0120000-01	1
12	54-00-630	Хомут крепления термоса	КЗК-12-0120000-01	1	
13	КЗК-12-0120038	Крышка	КЗК-12-0120000-01	2	
14	КВС-1-0129479	Кожух	КВС-1-0129660	1	

№ рис	№ поз	Обозначение	Наименование	Куда входит	
				Обозначение	Кол. на 1 сб. ед.
168	15	КВС-1-0129457	Кронштейн	КВС-1-0129670	1
	16	КВС-1-0129477	Тяга	КВС-1-0129670	2
	17	КВС-1-0129477-01	Тяга	КВС-1-0129670	2
	18	КВС-1-0129478	Уголок	КВС-1-0129670	4
	19	КВС-1-0129812	Втулка	КВС-1-0129670	8
	20	ПКК 0147001	Втулка	КЗК-12-0120000-01	1
	21	СЭУ 0200068	Прокладка	КЗК-12-0120000-01	4
	22		Болт М8-6ех25 – 7796	КЗК-12-0120000-01	12
	23		Болт М10-6ех20 – 7796	КЗК-12-0120000-01	8
	24		Болт М12-6ех25 – 7796	КЗК-12-0120000-01	4
	25		Болт М6-6ех20 – 7798	КЗК-12-0120000-01	26
	26		Винт В2.М8-6ех16 – 17475	КВС-1-0129660	6
	27		Винт В2.М8-6ех25 – 17475	КЗК-12-0120000-01	8
	28		Шайба 6Т 65Г – 6402	КЗК-12-0120000-01	33
	29		Шайба 8 65Г – 6402	КЗК-12-0120000-01	18
	30		Шайба 10Т 65Г – 6402	КЗК-12-0120000-01	8
	31		Шайба А 6.01 – 6958	КЗК-12-0120000-01	33
	32		Шайба А 8.01 – 6958	КЗК-12-0120000-01	16

№ рис	№ поз	Обозначение	Наименование	Куда входит	
				Обозначение	Кол. на 1 сб. ед.
168	33		Шайба А 10.01 – 6958	КЗК-12-0120000-01	8
	34		Шайба А 12.01 – 6958	КЗК-12-0120000-01	4
	35		Шуруп 3-4X16 – 1145	КВС-1-0129660	12
	36		Шуруп саморез прессшайба сверло 4,2x25	КЗК-12-0120000-01	2
	37		Заклепка 2.8x16.01 – 12642	КВС-1-0129670	8
	38		Профиль КЗ 0120051А (L=1,7 м)	КЗК-12-0120000-01	1
	39		Профиль самоклеющийся SD-67 (L=5,1м)	КЗК-12-0120000-01	1

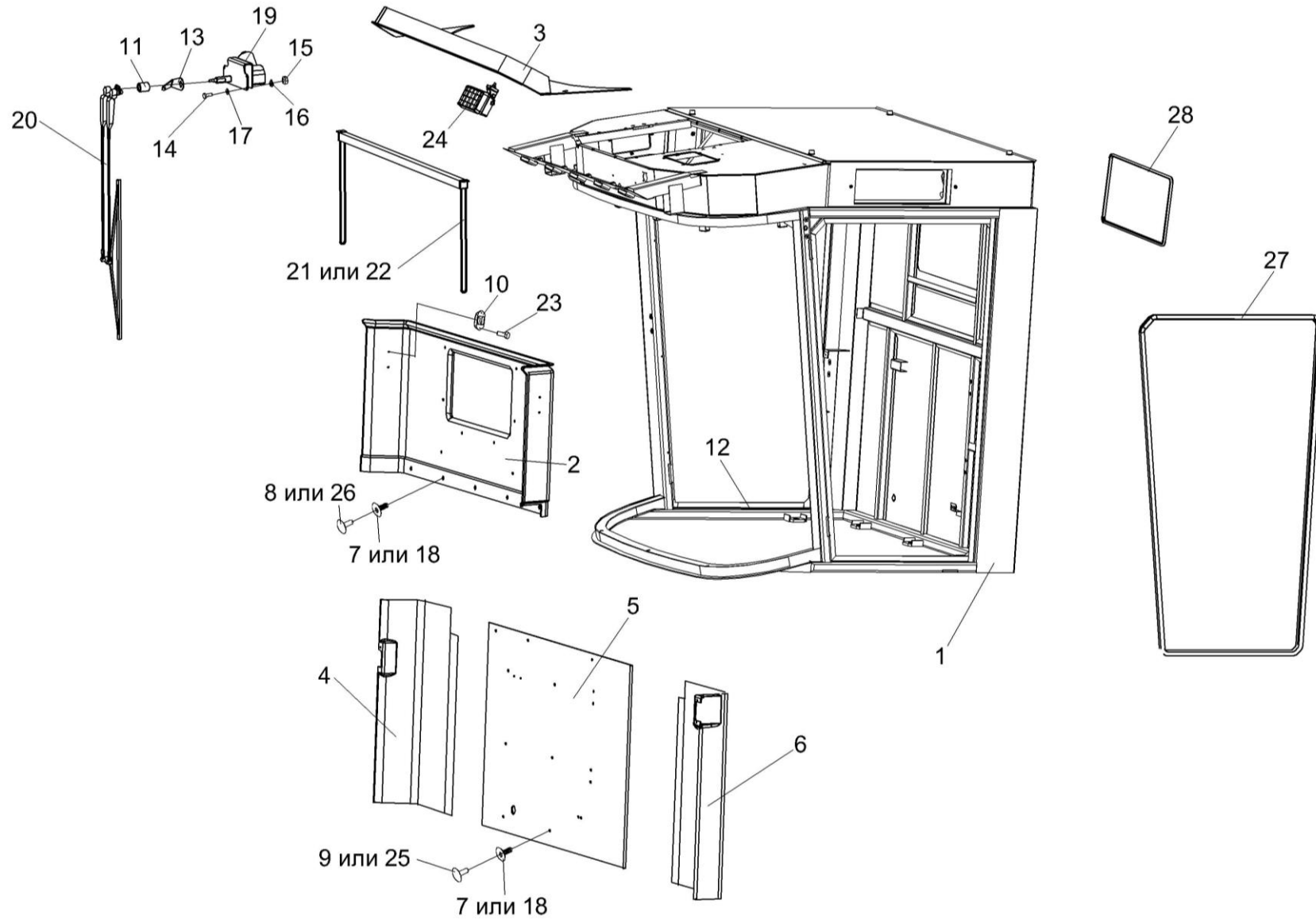


Рисунок 169 – Кабина КЗК-12-0120000-01 (лист 3)

№ рис	№ поз	Обозначение	Наименование	Куда входит	
				Обозначение	Кол. на 1 сб. ед.
<b>КАБИНА КЗК-12-0120000-01 (лист 3) (рисунок 169)</b>					
<b>169</b>	1-28	КЗК-12-0120000-01	Кабина	КЗК-812-0100000	1
	1	КЗК-12-0120010	Каркас	КЗК-12-0120000-01	1
	2	КЗК-12-0120006	Облицовка стенки	КЗК-12-0120000-01	1
	3	КЗК-12-0120013	Молдинг	КЗК-12-0120000-01	1
	4	КЗК-12-0120061	Панель	КЗК-12-0120000-01	1
	5	КЗК-12-0120062	Панель	КЗК-12-0120000-01	1
	6	КЗК-12-0120063	Панель	КЗК-12-0120000-01	1
	7	КЗК-12-0120077	Держатель	КЗК-12-0120000-01	27
	8	КЗК-12-0120078	Фиксатор	КЗК-12-0120000-01	17
	9	КЗК-12-0120078-01	Фиксатор	КЗК-12-0120000-01	10
	10	А30.09.011	Крючок для одежды	КЗК-12-0120000-01	2
	11	СЭУ 0200828	Втулка	КЗК-12-0120000-01	1
	12	СЭУ 0201401	Порог	КЗК-12-0120000-01	1
	13	УЭС 0200484	Кронштейн	КЗК-12-0120000-01	1
	14		Болт М6-6ех16 – 7798	КЗК-12-0120000-01	7
	15		Гайка М6-6G – 5915	КЗК-12-0120000-01	4
16		Шайба 6Т 65Г – 6402	КЗК-12-0120000-01	33	

№ рис	№ поз	Обозначение	Наименование	Куда входит	
				Обозначение	Кол. на 1 сб. ед.
169	17		Шайба А 6.01 – 6958	КЗК-12-0120000-01	33
	18		Держатель СНЛК798-00.00.00.00	КЗК-12-0120000-01	27
	19		Моторедуктор 192 090 021 (Польша, FHU "GAL-POL")	КЗК-12-0120000-01	1
	20		Пантографное устройство 787 000 030 (Польша, FHU "GAL-POL")	КЗК-12-0120000-01	1
	21		Шторка солнцезащитная 20-2720-5 (Нидерланды, G&S SYSTEMS B.V.)	КЗК-12-0120000-01	1
	22		Шторка солнцезащитная ХНВ.016-00 (Китай, "HEYITIME TRADING Co., Ltd.")	КЗК-12-0120000-01	1
	23		Шуруп саморез 3,5x25 (531 035 025)	КЗК-12-0120000-01	14
	24		Фара рабочая 8724.304/6	КЗК-12-0120000-01	5
	25		Фиксатор 6430-8219240	КЗК-12-0120000-01	6
	26		Фиксатор СНЛК799-00.00.00.00	КЗК-12-0120000-01	15
	27		Уплотнение Т-70 (L=9 м) (Польша, "Stomil")	КЗК-12-0120000-01	1
	28		Профиль КЗ 0120051А (L=1,7 м)	КЗК-12-0120000-01	1

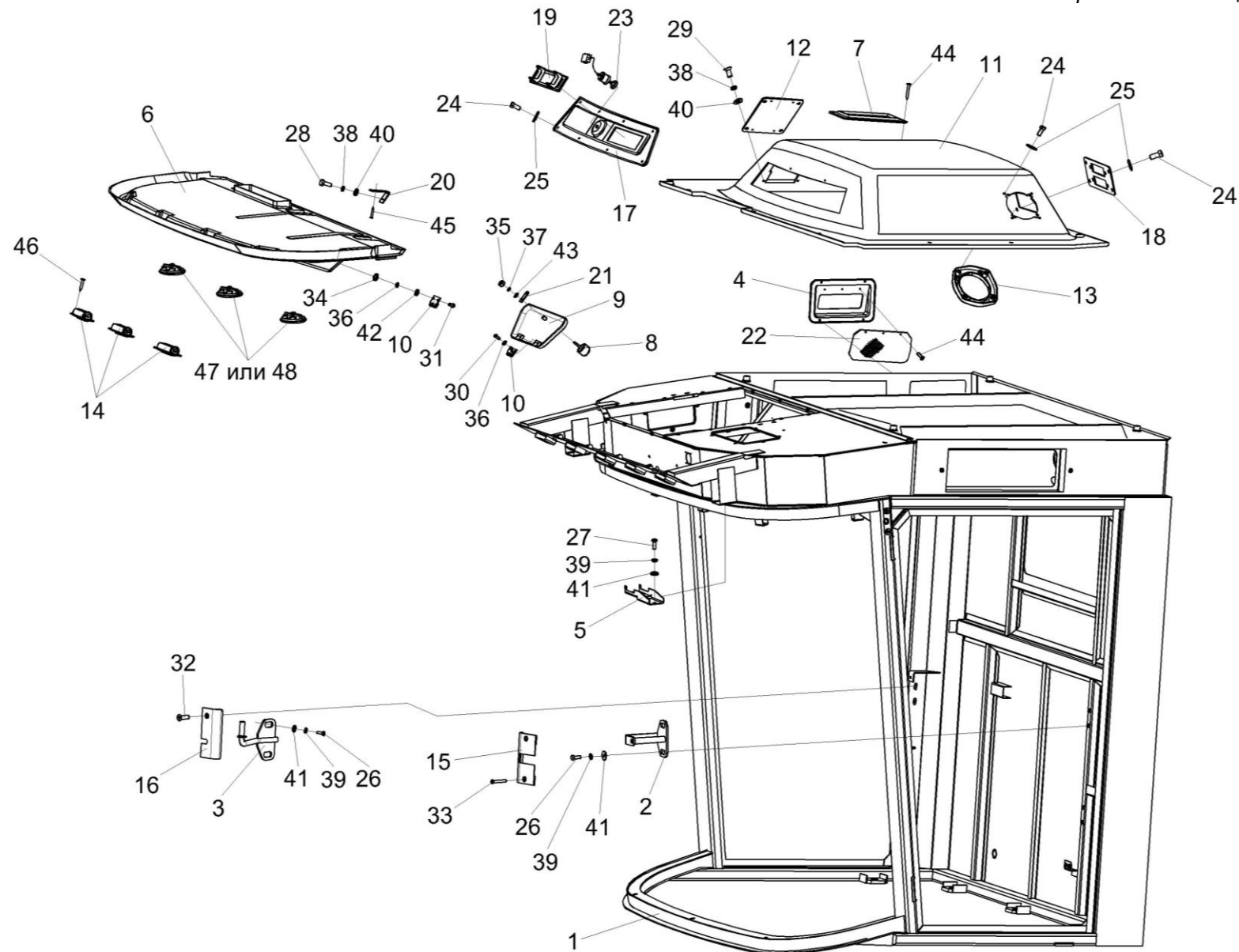


Рисунок 170 – Кабина КЗК-12-0120000-01 (лист 4)



№ рис	№ поз	Обозначение	Наименование	Куда входит	
				Обозначение	Кол. на 1 сб. ед.
<b>КАБИНА КЗК-12-0120000-01 (лист 4) (рисунок 170)</b>					
<b>170</b>	1-48	КЗК-12-0120000-01	Кабина	КЗК-812-0100000	1
	6,14,46-48	КЗК-12-0120390	Потолок	КЗК-12-0120000-01	1
	8-10,21, 30,35-37,43	КЗК-12-0120530А	Крышка	КЗК-12-0120000-01	1
	1	КЗК-12-0120010	Каркас	КЗК-12-0120000-01	1
	2	КЗК-12-0120320	Кронштейн	КЗК-12-0120000-01	1
	3	КЗК-12-0120380	Кронштейн	КЗК-12-0120000-01	1
	4	КЗК-12-0120400	Клапан	КЗК-12-0120000-01	1
	5	КЗК-12-0120420	Кронштейн	КЗК-12-0120000-01	2
	6	КЗК-12-0120430	Облицовка потолка	КЗК-12-0120390	1
	7	КЗК-12-0120440	Фильтр	КЗК-12-0120000-01	1
	8	КЗК-12-0120510А	Ручка	КЗК-12-0120530А	1
	9	КЗК-12-0120540	Крышка	КЗК-12-0120530А	1
	10	КЗК-12-0120550	Петля	КЗК-12-0120530А	2
	11	КЗК-12-0120580	Потолок	КЗК-12-0120000-01	1
12	КГС 0120920	Крышка	КЗК-12-0120000-01	1	
13	СЭУ 0200670	Крышка	КЗК-12-0120000-01	2	
14	СЭУ 0200690	Дефлектор	КЗК-12-0120390	3	

№ рис	№ поз	Обозначение	Наименование	Куда входит	
				Обозначение	Кол. на 1 сб. ед.
170	15	КЗК-12-0120008	Крышка	КЗК-12-0120000-01	1
	16	КЗК-12-0120009	Крышка	КЗК-12-0120000-01	1
	17	КЗК-12-0120011	Панель	КЗК-12-0120000-01	1
	18	КЗК-12-0120019	Панель	КЗК-12-0120000-01	1
	19	КЗК-12-0120045	Крышка	КЗК-12-0120000-01	1
	20	КЗК-12-0120484	Уголок	КЗК-12-0120000-01	3
	21	КЗК-12-0120485А	Скоба	КЗК-12-0120530А	1
	22	КЗК-12-0120489	Решетка	КЗК-12-0120000-01	1
	23	УЭС 0200017А	Кнопка	КЗК-12-0120000-01	1
	24	373762	Винт 2-5x2x25 – 10620	КЗК-12-0120000-01	20
	25	6430-5325264	Держатель	КЗК-12-0120000-01	20
	26		Болт М8-6ex20 – 7796	КЗК-12-0120000-01	4
	27		Болт М8-6ex25 – 7796	КЗК-12-0120000-01	12
	28		Болт М6-6ex16 – 7798	КЗК-12-0120000-01	7
	29		Болт М6-6ex20 – 7798	КЗК-12-0120000-01	26
	30		Винт В.М4-6ex10 – 17473	КЗК-12-0120530А	4
	31		Винт В.М4-6ex12 – 17473	КЗК-12-0120000-01	4
	32		Винт В2.М5-6ex25 – 17475	КЗК-12-0120000-01	1

№ рис	№ поз	Обозначение	Наименование	Куда входит		
				Обозначение	Кол. на 1 сб. ед.	
170	33		Винт В2.М5-6ех40 – 17475	КЗК-12-0120000-01	2	
	34		Гайка М4-6G – 5927	КЗК-12-0120000-01	4	
	35		Гайка М5-6G – 5927	КЗК-12-0120530А	1	
	36			Шайба 4 65Г – 6402	КЗК-12-0120000-01	4
					КЗК-12-0120530А	4
	37		Шайба 5 65Г – 6402	КЗК-12-0120530А	1	
	38		Шайба 6Т 65Г – 6402	КЗК-12-0120000-01	33	
	39		Шайба 8 65Г – 6402	КЗК-12-0120000-01	18	
	40		Шайба А 6.01 – 6958	КЗК-12-0120000-01	33	
	41		Шайба А 8.01 – 6958	КЗК-12-0120000-01	16	
	42		Шайба С.4.01 – 11371	КЗК-12-0120000-01	4	
	43		Шайба С.5.01 – 11371	КЗК-12-0120530А	1	
	44		Шуруп саморез 3,5х25 (531 035 025)	КЗК-12-0120000-01	14	
	45		Шуруп саморез прессшайба сверло 4,2х13	КЗК-12-0120000-01	12	
	46		Шуруп саморез ШСГМ 3,19х19	КЗК-12-0120390	6	
	47		Распределитель воздуха 35-3004 (Голландия, G&S SYSTEMS B.V.)	КЗК-12-0120390	3	
	48		Распределитель воздуха Н14-001-329 (Германия, "KONVEKTA")	КЗК-12-0120390	3	

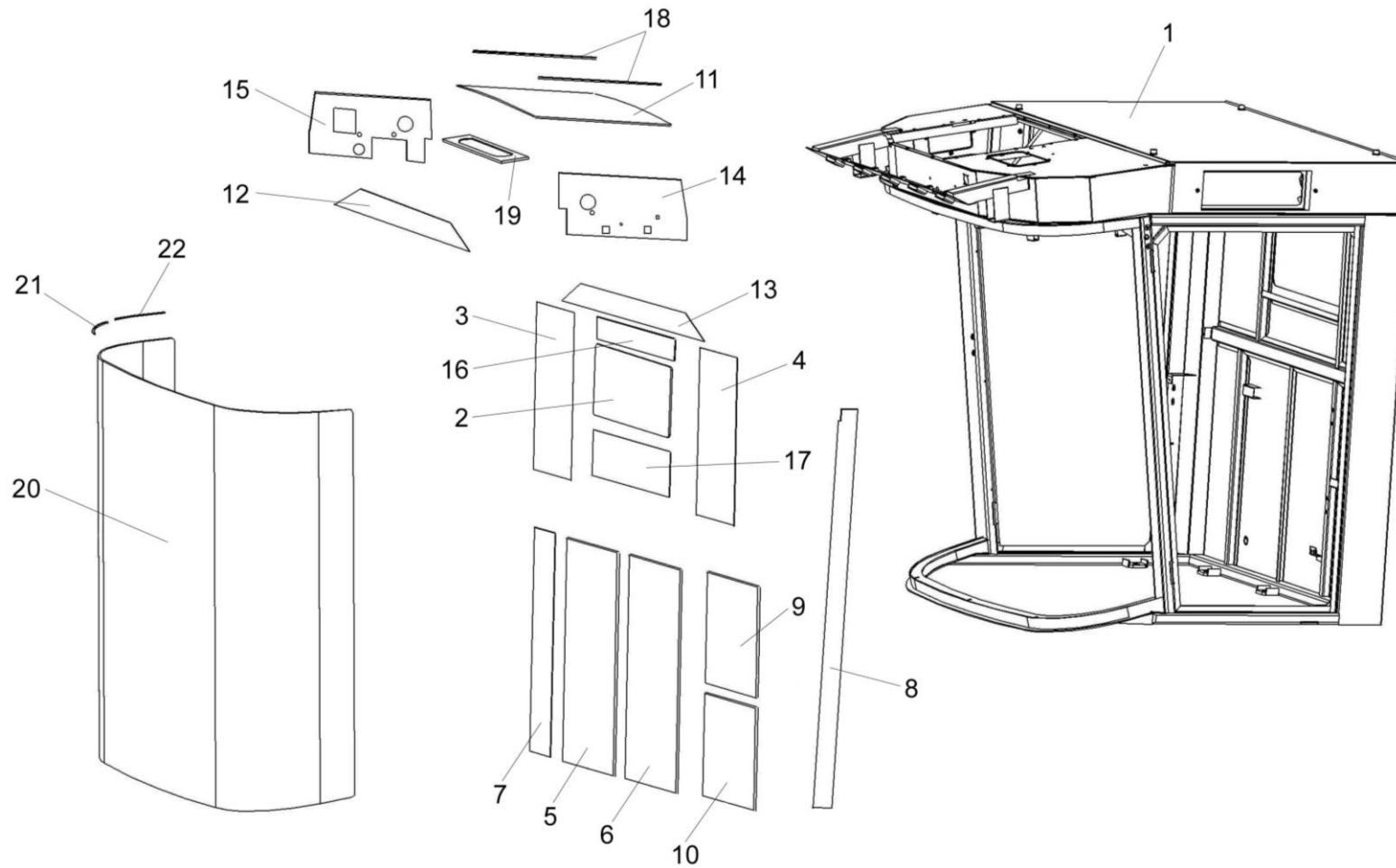


Рисунок 171 – Каркас КЗК-12-0120010

№ рис	№ поз	Обозначение	Наименование	Куда входит	
				Обозначение	Кол. на 1 сб. ед.
<b>КАРКАС КЗК-12-0120010 (рисунок 171)</b>					
<b>171</b>	1-22	КЗК-12-0120010	Каркас	КЗК-12-0120000-01	1
	1	КЗК-12-0120020	Каркас кабины	КЗК-12-0120010	1
	2	КЗК-12-0120001	Стекло	КЗК-12-0120010	1
	3	КЗК-12-0120024	Обивка	КЗК-12-0120010	1
	4	КЗК-12-0120024-01	Обивка	КЗК-12-0120010	1
	5	КЗК-12-0120025	Обивка	КЗК-12-0120010	1
	6	КЗК-12-0120026	Обивка	КЗК-12-0120010	1
	7	КЗК-12-0120027	Обивка	КЗК-12-0120010	1
	8	КЗК-12-0120028	Обивка	КЗК-12-0120010	1
	9	КЗК-12-0120029	Обивка	КЗК-12-0120010	1
	10	КЗК-12-0120029-01	Обивка	КЗК-12-0120010	1
	11	КЗК-12-0120031	Обивка крыши	КЗК-12-0120010	1
	12	КЗК-12-0120032	Обивка	КЗК-12-0120010	1
	13	КЗК-12-0120033	Обивка	КЗК-12-0120010	1
	14	КЗК-12-0120034	Обивка	КЗК-12-0120010	1
	15	КЗК-12-0120035	Обивка	КЗК-12-0120010	1
16	КЗК-12-0120036	Обивка	КЗК-12-0120010	1	

№ рис	№ поз	Обозначение	Наименование	Куда входит	
				Обозначение	Кол. на 1 сб. ед.
171	17	КЗК-12-0120036-01	Обивка	КЗК-12-0120010	1
	18	КЗК-12-0120052	Полоса	КЗК-12-0120010	2
	19	КЗК-12-0120053	Уплотнение	КЗК-12-0120010	1
	20	СЭУ 0200012	Стекло лобовое	КЗК-12-0120010	1
	21	СЭУ 0200021	Подкладка	КЗК-12-0120010	30
	22	СЭУ 0200022	Прокладка	КЗК-12-0120010	34

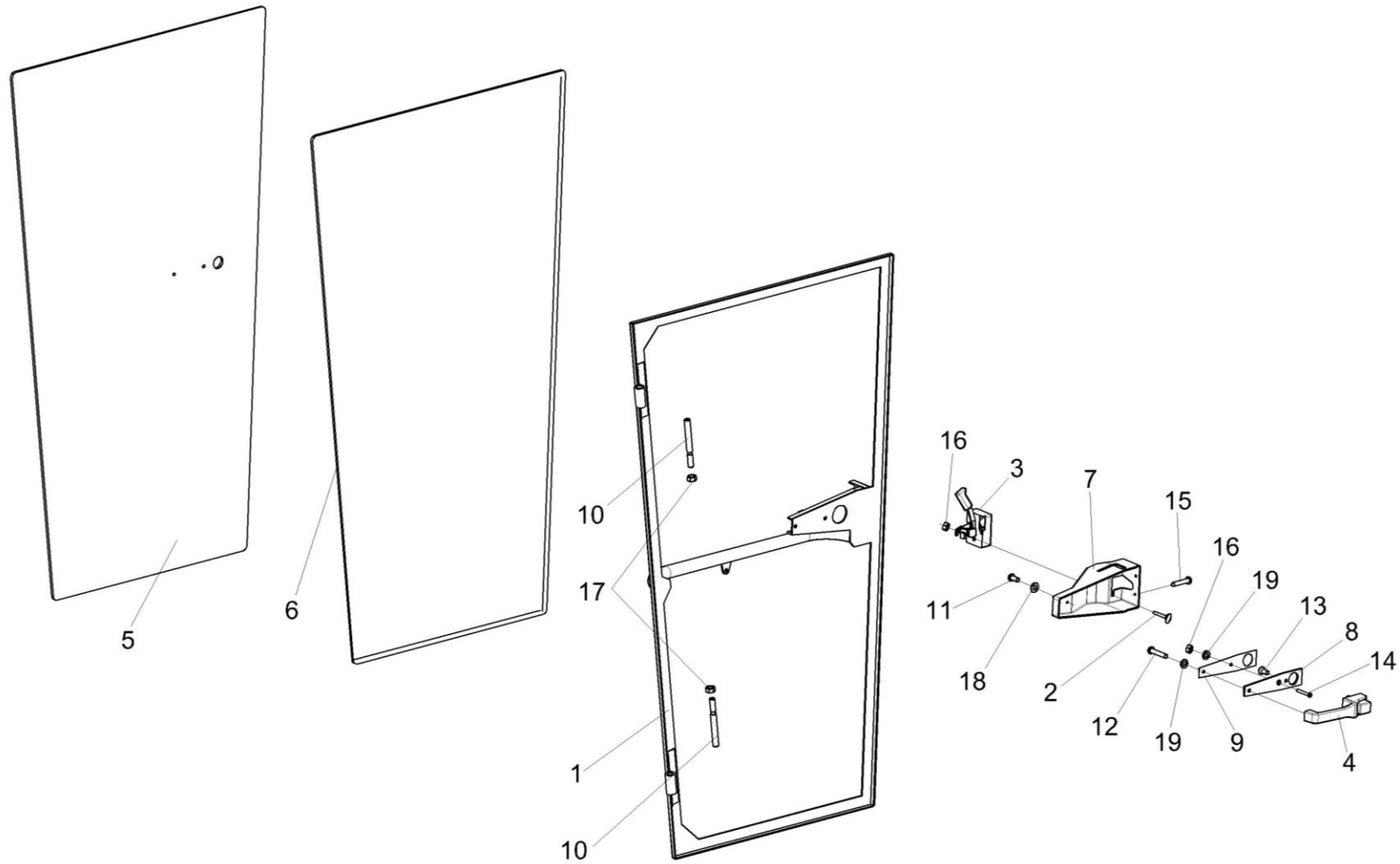


Рисунок 172 – Дверь КЗК-12-0120330

№ рис	№ поз	Обозначение	Наименование	Куда входит	
				Обозначение	Кол. на 1 сб. ед.
<b>ДВЕРЬ КЗК-12-0120330 (рисунок 172)</b>					
<b>172</b>	1-19	КЗК-12-0120330	Дверь	КЗК-12-0120000-01	1
	1,5,6	КЗК-12-0120340	Дверь	КЗК-12-0120330	1
	1	КЗК-12-0120350	Каркас	КЗК-12-0120340	1
	2	СЭУ 0200840	Упор	КЗК-12-0120330	1
	3	80-6105050-01	Замок	КЗК-12-0120330	1
	4	80-6105300А1	Ручка	КЗК-12-0120330	1
	5	КЗК-12-0120003	Стекло	КЗК-12-0120340	1
	6	СЭУ 0200021	Подкладка	КЗК-12-0120340	1
	7	СЭУ 0200041-01	Крышка	КЗК-12-0120330	1
	8	СЭУ 0200072	Прокладка	КЗК-12-0120330	1
	9	СЭУ 0200497	Пластина	КЗК-12-0120330	1
	10	СЭУ 0200618	Ось	КЗК-12-0120330	2
	11		Винт В.М4-6ex8 – 17473	КЗК-12-0120330	3
	12		Винт В.М6-6ex30 – 17473	КЗК-12-0120330	1
	13		Винт В2.М6-6ex12 – 17475	КЗК-12-0120330	1
14		Винт В2.М6-6ex25 – 17475	КЗК-12-0120330	1	
15		Винт В2.М8-6ex16 – 17475	КЗК-12-0120330	2	



№ рис	№ поз	Обозначение	Наименование	Куда входит	
				Обозначение	Кол. на 1 сб. ед.
172	16		Гайка М6-6G – 5915	КЗК-12-0120330	2
	17		Гайка М12-6G – 5915	КЗК-12-0120330	2
	18		Шайба С.4.01 – 11371	КЗК-12-0120330	3
	19		Шайба С.6.01 – 11371	КЗК-12-0120330	2

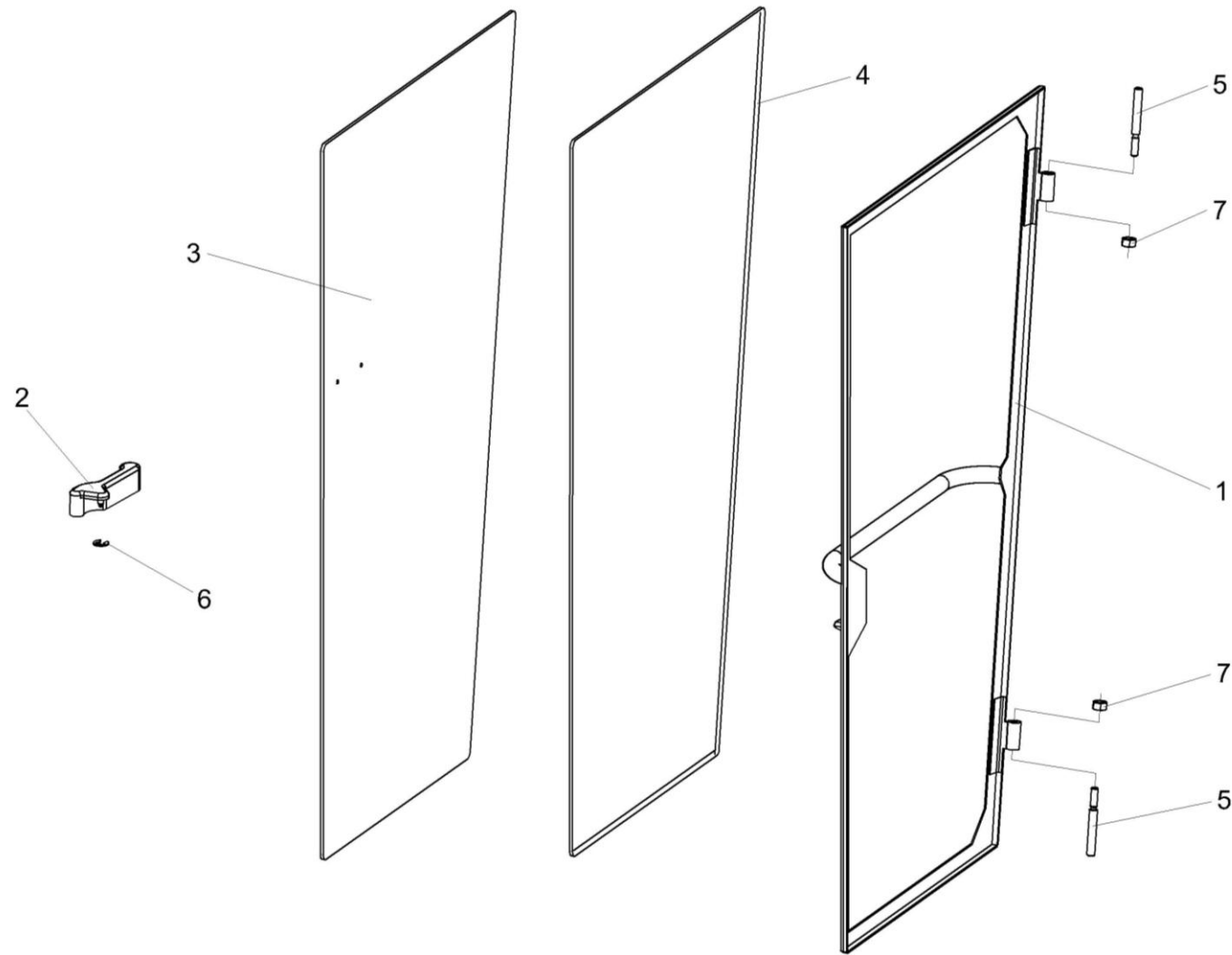


Рисунок 173 – Дверь КЗК-12-0120360

№ рис	№ поз	Обозначение	Наименование	Куда входит	
				Обозначение	Кол. на 1 сб. ед.
<b>ДВЕРЬ КЗК-12-0120360 (рисунок 173)</b>					
<b>173</b>	1-7	КЗК-12-0120360	Дверь	КЗК-12-0120000-01	1
	1	КЗК-12-0120370	Каркас	КЗК-12-0120360	1
	2	822-6708160-01	Рукоятка	КЗК-12-0120360	1
	3	КЗК-12-0120004	Стекло	КЗК-12-0120360	1
	4	СЭУ 0200021	Подкладка	КЗК-12-0120360	19
	5	СЭУ 0200618	Ось	КЗК-12-0120360	1
	6	СЭУ 0201453	Шайба упорная	КЗК-12-0120360	1
7		Гайка М12-6G – 5915	КЗК-12-0120360	1	

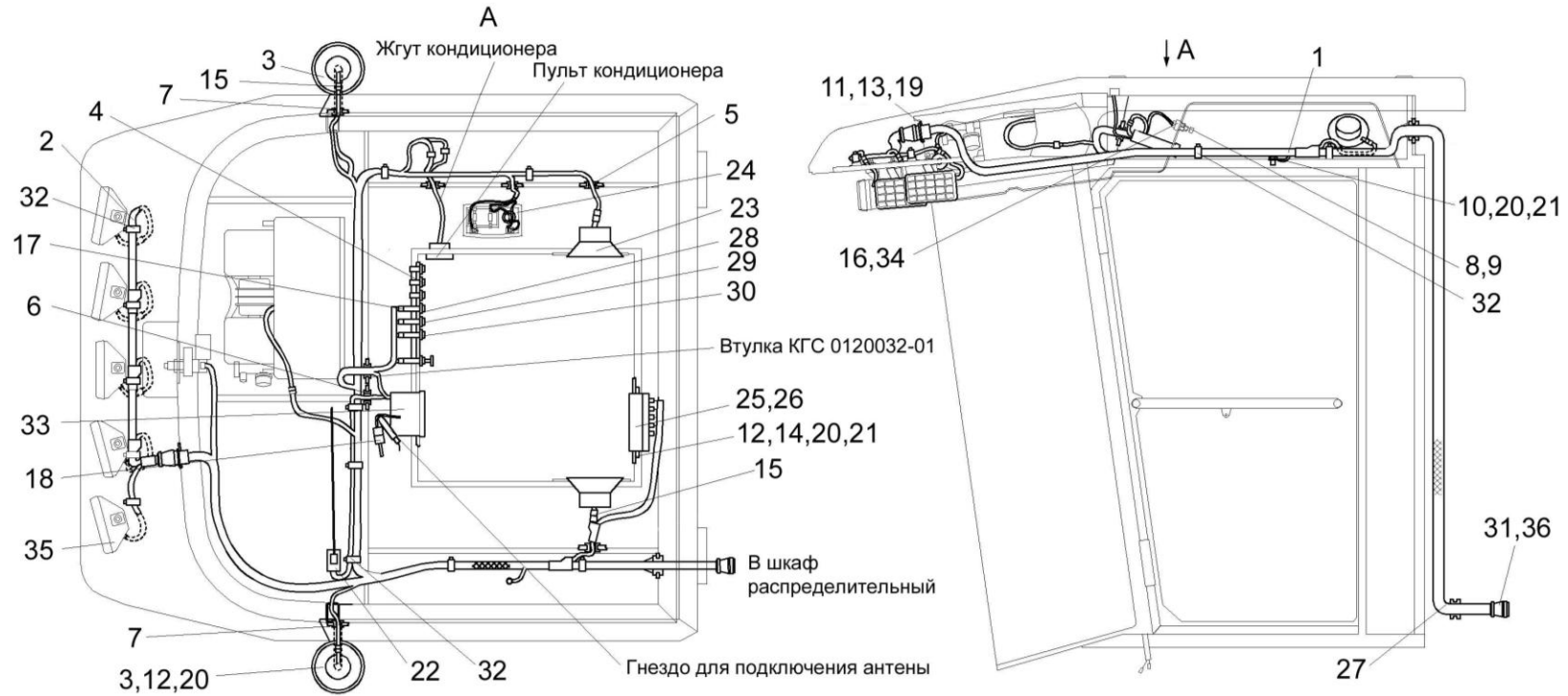


Рисунок 174 – Электрооборудование кабины КЗК-12-0120000-01

№ рис	№ поз	Обозначение	Наименование	Куда входит	
				Обозначение	Кол. на 1 сб. ед.
<b>ЭЛЕКТРООБОРУДОВАНИЕ КАБИНЫ КЗК-12-0120000-01 (рисунок 174)</b>					
<b>174</b>	1	КЗК-12-0700640	Жгут кабины	КЗК-12-0120000-01	1
	2	КЗК-12-0700650	Жгут кабины дополнительный	КЗК-12-0120000-01	1
	3	УЭС 0700970	Маяк проблесковый	КЗК-12-0120000-01	2
	4	КЗК-12-0120039	Заглушка	КЗК-12-0120000-01	3
	5	КГС 0120032	Втулка	КЗК-12-0120000-01	3
	6	КГС 0120032-01	Втулка	КЗК-12-0120000-01	2
	7	КИС 0140061	Втулка	КЗК-12-0120000-01	2
	8	УЭС 0200624А	Втулка	КЗК-12-0120000-01	1
	9	УЭС 0700605	Гайка	КЗК-12-0120000-01	1
	10		Болт М6-6gx14 – 7798	КЗК-12-0120000-01	1
	11		Винт В.М3-6ex14 – 17473	КЗК-12-0120000-01	4
	12		Винт В.М6-6ex20 – 17473	КЗК-12-0120000-01	10
	13		Гайка М3-6G – 5927	КЗК-12-0120000-01	4
	14		Гайка М6-6G – 5915	КЗК-12-0120000-01	4
	15		Колодка гнездовая 602602	КЗК-12-0120000-01	4
	16		Колодка гнездовая 602606	КЗК-12-0120000-01	1
	17		Колодка гнездовая 612110	КЗК-12-0120000-01	3
	18		Колодка штыревая 502604	КЗК-12-0120000-01	1
	19		Шайба 3 65Г – 6402	КЗК-12-0120000-01	4

№ рис	№ поз	Обозначение	Наименование	Куда входит	
				Обозначение	Кол. на 1 сб. ед.
174	20		Шайба 6Т 65Г – 6402	КЗК-12-0120000-01	11
	21		Шайба С.6.01 – 11371	КЗК-12-0120000-01	5
	22		Антенна штыревая 2102.7903	КЗК-12-0120000-01	1
	23		Акустическая система URAL AS-U1301	КЗК-12-0120000-01	1
	24		Блок плафонов 2312.3714	КЗК-12-0120000-01	1
	25		Блок предохранителей БП-2	КЗК-12-0120000-01	1
	26		Блок предохранителей БП-8	КЗК-12-0120000-01	1
	27		Ввод кабельный 9806001	КЗК-12-0120000-01	1
	28		Переключатель 0974-03.04	КЗК-12-0120000-01	1
	29		Переключатель 0974-03.04	КЗК-12-0120000-01	1
	30		Переключатель 0974-03.43	КЗК-12-0120000-01	1
	31		Колодка гнездовая 0-0211824-1	КЗК-12-0120000-01	1
	32		Лента стяжная 4-0160975-2 фирма "Тусо" (L=200 мм)	КЗК-12-0120000-01	30
	33		Магнитола автомобильная URAL RM-252SA	КЗК-12-0120000-01	1
	34		Переключатель 671.3709	КЗК-12-0120000-01	1
	35		Фара рабочая 8724.304/6	КЗК-12-0120000-01	5
36		Хомут кабельный 0-0182930-1 фирма "Тусо"	КЗК-12-0120000-01	1	

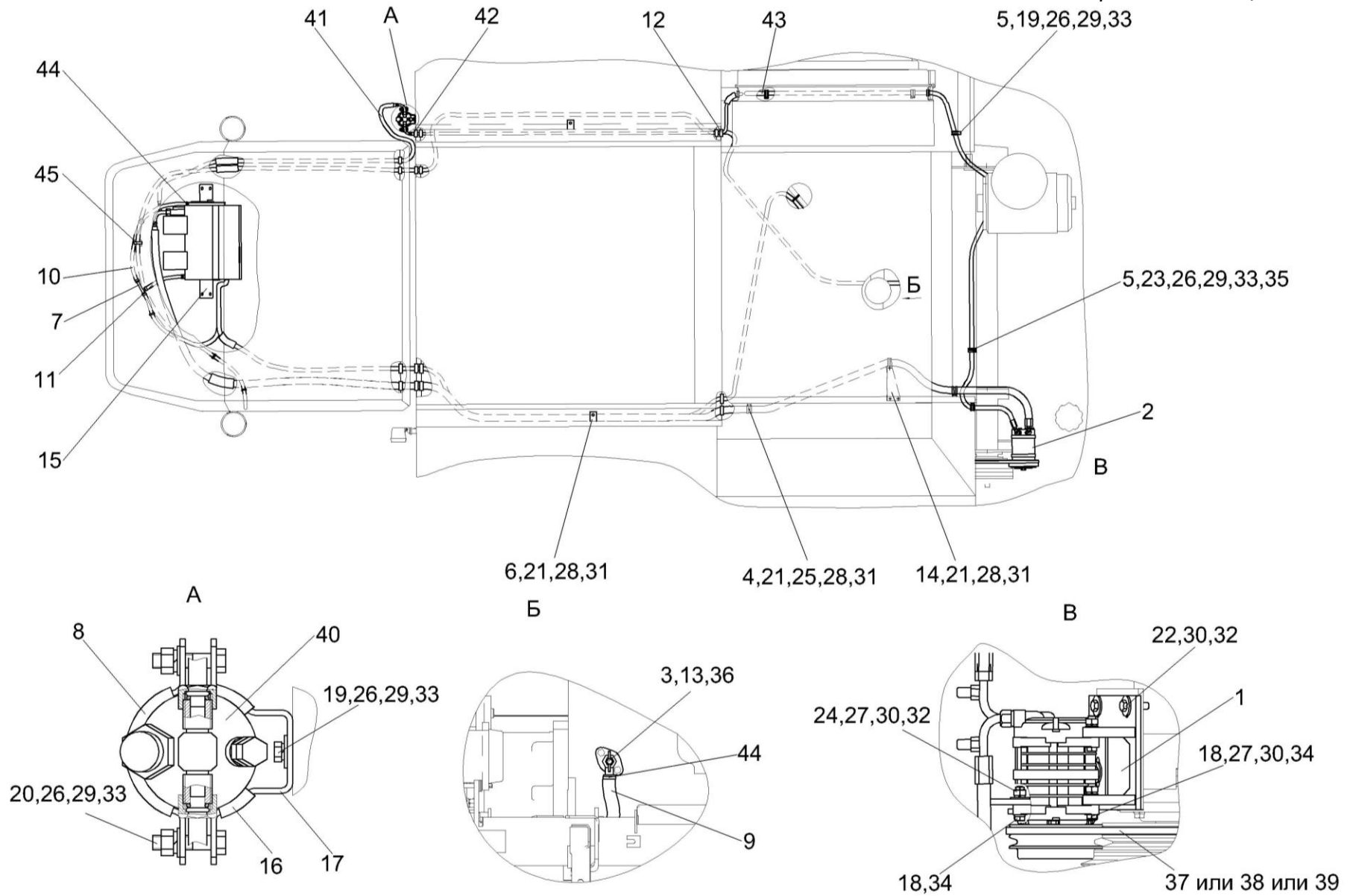


Рисунок 175 – Установка кондиционера КЗК-7-0113000-01 (лист 1)

№ рис	№ поз	Обозначение	Наименование	Куда входит	
				Обозначение	Кол. на 1 сб. ед.
<b>УСТАНОВКА КОНДИЦИОНЕРА КЗК-7-0113000-01 (лист 1) (рисунок 175)</b>					
<b>175</b>	1-45	КЗК-7-0113000-01	Установка кондиционера	КЗК-812-0100000	1
	1	КЗК-7-0113050	Кронштейн	КЗК-7-0113000-01	1
	2	КВС-1-0150630-01	Компрессор	КЗК-7-0113000-01	1
	3	КЗК 0119920А	Фланец	КЗК-7-0113000-01	1
	4	КЗР 0700800-04	Хомут	КЗК-7-0113000-01	8
	5	КЗР 0700800-07	Хомут	КЗК-7-0113000-01	5
	6	УЭС-7-0203150А	Скоба	КЗК-7-0113000-01	6
	7	УЭС-7-0203160	Тройник	КЗК-7-0113000-01	1
	8	УЭС-7-0203190	Хомут	КЗК-7-0113000-01	1
	9	КЗК-7-0113002	Рукав 16x25-1,6 – 10362 L= 6500 мм	КЗК-7-0113000-01	1
	10	КЗК-12-0113027	Рукав 12x20-1,6 – 10362 L= 1500 мм	КЗК-7-0113000-01	1
	11	КЗК-12-0113028	Рукав 12x20-1,6 – 10362 L= 900 мм	КЗК-7-0113000-01	1
	12	КГС 0120032-01	Втулка	КЗК-7-0113000-01	12
	13	КЗК 0119038	Прокладка	КЗК-7-0113000-01	1
	14	КЗК 0113402	Кронштейн	КЗК-7-0113000-01	1
	15	КЗК-12-0113418А	Кронштейн	КЗК-7-0113000-01	1
16	УЭС-7-0203036	Уплотнитель	КЗК-7-0113000-01	1	



№ рис	№ поз	Обозначение	Наименование	Куда входит	
				Обозначение	Кол. на 1 сб. ед.
175	17	УЭС-7-0203505	Скоба	КЗК-7-0113000-01	1
	18	КЗК-12-0113601А	Болт специальный	КЗК-7-0113000-01	3
	19		Болт М8-6ех25 – 7796	КЗК-7-0113000-01	13
	20		Болт М8-6ех35 – 7796	КЗК-7-0113000-01	2
	21		Болт М6-6ех20 – 7798	КЗК-7-0113000-01	15
	22		Болт М10-6ех35 – 7796	КЗК-7-0113000-01	4
	23		Болт М8-6ех25 – 7798	КЗК-7-0113000-01	3
	24		Гайка М10-6G.05 – 2526	КЗК-7-0113000-01	1
	25		Гайка М6-6G.8 – 5915	КЗК-7-0113000-01	9
	26		Гайка М8-6G.8 – 5915	КЗК-7-0113000-01	18
	27		Гайка М10-6G.8 – 5915	КЗК-7-0113000-01	3
	28		Шайба 6Т 65Г – 6402	КЗК-7-0113000-01	19
	29		Шайба 8Т 65Г – 6402	КЗК-7-0113000-01	22
	30		Шайба 10 65Г – 6402	КЗК-7-0113000-01	7
	31		Шайба А 6.01 – 6958	КЗК-7-0113000-01	31
	32		Шайба А 10.01 – 6958	КЗК-7-0113000-01	5
	33		Шайба С.8.01 – 11371	КЗК-7-0113000-01	33
34		Шайба С.10.01 – 11371	КЗК-7-0113000-01	13	

№ рис	№ поз	Обозначение	Наименование	Куда входит	
				Обозначение	Кол. на 1 сб. ед.
175	35		Шайба С.12.01 – 11371	КЗК-7-0113000-01	18
	36		Кран 45 9930 0075 ВС-11	КЗК-7-0113000-01	1
	37		Ремень PHG SPA 1032 (Швеция, "SKF")	КЗК-7-0113000-01	1
	38		Ремень SPA(11-10)-1032 Lw (Китай, "Sanlux")	КЗК-7-0113000-01	1
	39		Ремень SPA 1032 Ld	КЗК-7-0113000-01	1
	40		Ресивер 04-003977-02	КЗК-7-0113000-01	1
	41		Хладопровод 05-070035-00	КЗК-7-0113000-01	1
	42		Хладопровод 05-070032-00	КЗК-7-0113000-01	1
	43		Хладопровод 05-070031-03	КЗК-7-0113000-01	1
	44		Хомут червячный TORRO 16-27/9 С7W2	КЗК-7-0113000-01	11
	45		Лента стяжная зубчатая	КЗК-7-0113000-01	10

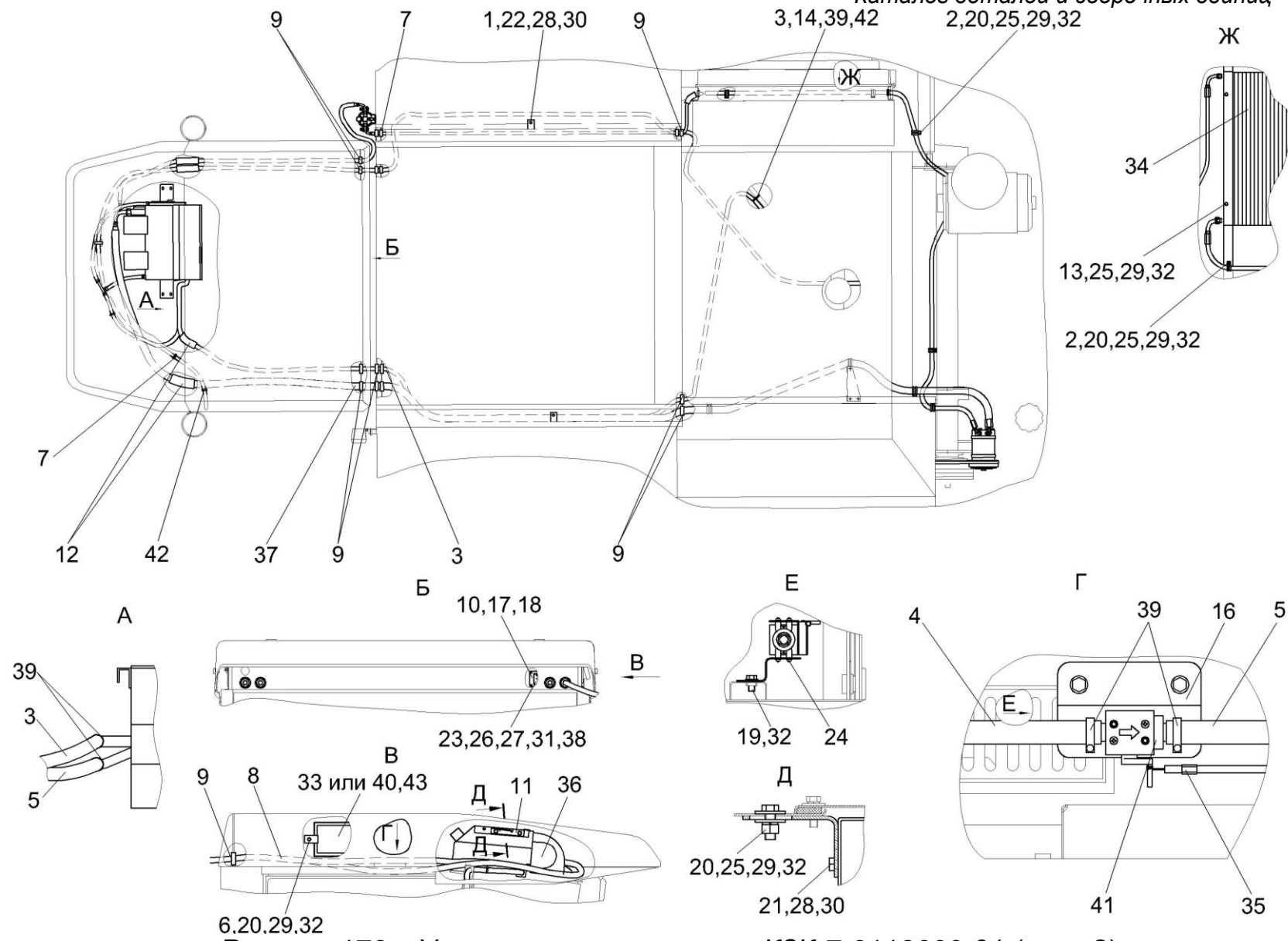


Рисунок 176 – Установка кондиционера КЗК-7-0113000-01 (лист 2)

№ рис	№ поз	Обозначение	Наименование	Куда входит	
				Обозначение	Кол. на 1 сб. ед.
<b>УСТАНОВКА КОНДИЦИНЕРА КЗК-7-0113000-01 (лист 2) (рисунок 176)</b>					
<b>176</b>	1-43	КЗК-7-0113000-01	Установка кондиционера	КЗК-812-0100000	1
	1	КЗР 0700800-04	Хомут	КЗК-7-0113000-01	8
	2	КЗР 0700800-07	Хомут	КЗК-7-0113000-01	5
	3	КЗК-7-0113001	Рукав 16x25-1,6 – 10362 L= 6500 мм	КЗК-7-0113000-01	1
	4	КЗК-7-0113002	Рукав 16x25-1,6 – 10362 L= 6500 мм	КЗК-7-0113000-01	1
	5	КЗК-7-0113003	Рукав 16x25-1,6 – 10362 L= 1500 мм	КЗК-7-0113000-01	1
	6	КЗК-12-0113422	Прижим	КЗК-7-0113000-01	4
	7	КЗК-12-0113025	Рукав 12x20-1,6 – 10362 L= 2700 мм	КЗК-7-0113000-01	1
	8	КЗК-12-0113027	Рукав 12x20-1,6 – 10362 L= 1500 мм	КЗК-7-0113000-01	1
	9	КГС 0120032-01	Втулка	КЗК-7-0113000-01	12
	10	КЗК-12-0120012	Панель	КЗК-7-0113000-01	1
	11	КЗК-12-0113419А	Кронштейн	КЗК-7-0113000-01	1
	12	УЭС-7-0203024-01	Уплотнение	КЗК-7-0113000-01	6
	13	УЭС-7-0203603	Болт	КЗК-7-0113000-01	4
	14	УЭС-7-0400694	Штуцер	КЗК-7-0113000-01	1
	15	503-3408020	Втулка	КЗК-7-0113000-01	8
16	КЗК-12-0113421	Кронштейн	КЗК-7-0113000-01	1	

№ рис	№ поз	Обозначение	Наименование	Куда входит	
				Обозначение	Кол. на 1 сб. ед.
176	17	373762	Винт 2-5x2x25.10 – 10620	КЗК-7-0113000-01	4
	18	6430-5325264	Держатель	КЗК-7-0113000-01	4
	19		Болт М8-6ex16 – 7796	КЗК-7-0113000-01	2
	20		Болт М8-6ex25 – 7796	КЗК-7-0113000-01	13
	21		Болт М6-6ex16 – 7798	КЗК-7-0113000-01	4
	22		Болт М6-6ex20 – 7798	КЗК-7-0113000-01	15
	23		Винт В.М3-6ex14 – 17473	КЗК-7-0113000-01	4
	24		Винт В.М4-6ex8 – 17473	КЗК-7-0113000-01	2
	25		Гайка М8-6G.8 – 5915	КЗК-7-0113000-01	18
	26		Гайка М3-6G.6 – 5927	КЗК-7-0113000-01	4
	27		Шайба 3 65Г – 6402	КЗК-7-0113000-01	4
	28		Шайба 6Т 65Г – 6402	КЗК-7-0113000-01	19
	29		Шайба 8Т 65Г – 6402	КЗК-7-0113000-01	22
	30		Шайба А 6.01 – 6958	КЗК-7-0113000-01	31
	31		Шайба С.4.01 – 11371	КЗК-7-0113000-01	4
	32		Шайба С.8.01 – 11371	КЗК-7-0113000-01	33
	33		Фильтр воздушный Н14-003-427 (Германия, "Konvekta")	КЗК-7-0113000-01	2
34	Конденсатор 99-000503-00		КЗК-7-0113000-01	1	

№ рис	№ поз	Обозначение	Наименование	Куда входит	
				Обозначение	Кол. на 1 сб. ед.
176	35		Трос крана отопителя 10-100673-00	КЗК-7-0113000-01	1
	36		Испарительно-отопительный блок с воздухопроводом в сборе 03-132000-00	КЗК-7-0113000-01	1
	37		Хладопровод 05-070036-03	КЗК-7-0113000-01	1
	38		Блок управления 99-078600-00	КЗК-7-0113000-01	1
	39		Хомут червячный TORRO 16-27/9 C7W2	КЗК-7-0113000-01	11
	40		Элемент фильтрующий В4704	КЗК-7-0113000-01	2
	41		Кран отопителя 10-100671-10	КЗК-7-0113000-01	1
	42		Лента стяжная зубчатая ТУ РБ 100007716.006-2003	КЗК-7-0113000-01	10
	43		Профиль 2107-6107018	КЗК-7-0113000-01	2,4

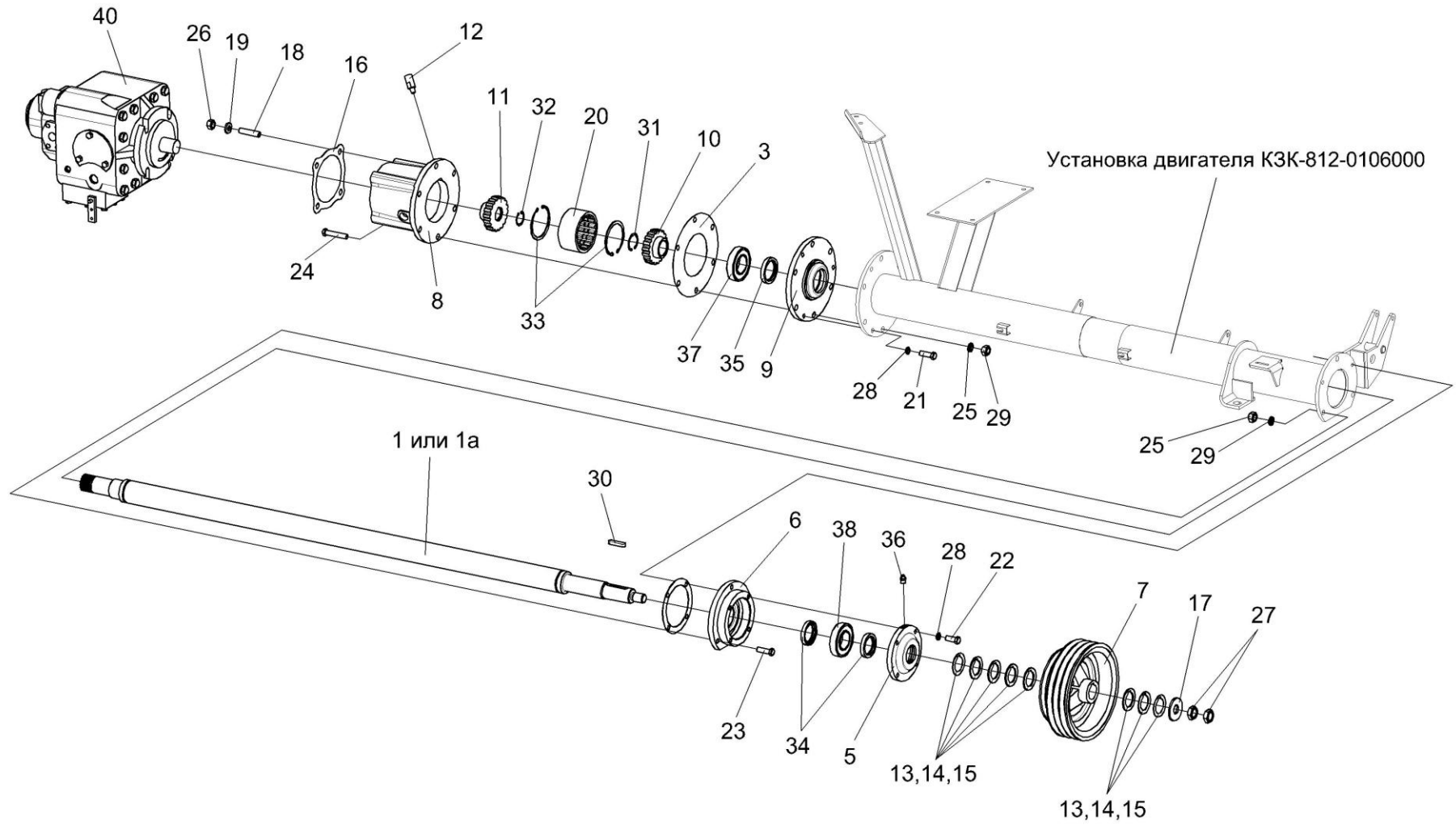


Рисунок 177 – Привод насоса ходовой части КЗК 0222000В

№ рис	№ поз	Обозначение	Наименование	Куда входит	
				Обозначение	Кол. на 1 сб. ед.
<b>ПРИВОД НАСОСА ХОДОВОЙ ЧАСТИ КЗК 0222000В (рисунок 177)</b>					
<b>177</b>	1-40	КЗК 0222000В	Привод насоса ходовой части	КЗК-812-0100000	
	10,11,20,31-33	КЗК 0222100	Муфта	КЗК 0222000В	1
	1	КЗК 0222010Б-01	Вал	КЗК 0222000В	1
	1а	КЗК-8-0222010	Вал	КЗК 0222000В	1
	2	34-4-1-17А	Сапун	КЗК 0222000В	1
	3	КЗК 0222001	Прокладка	КЗК 0222000В	1
	4	КЗК 0222002	Прокладка	КЗК 0222000В	1
	5	КЗК 0222101	Крышка	КЗК 0222000В	1
	6	КЗК 0222102А	Корпус	КЗК 0222000В	1
	7	КЗК 0222203	Шкив	КЗК 0222000В	1
	8	КЗК 0222205А	Корпус	КЗК 0222000В	1
	9	КЗК 0222206	Стакан	КЗК 0222000В	1
	10	КЗК 0222613	Полумуфта	КЗК 0222100	1
	11	КЗК 0222614	Муфта	КЗК 0222100	1
	12	КЗК 0222622	Штуцер	КЗК 0222000В	1
	13	КЗР 1524401	Шайба	КЗК 0222000В	7
	14	КЗР 1524401-01	Шайба	КЗК 0222000В	4



№ рис	№ поз	Обозначение	Наименование	Куда входит	
				Обозначение	Кол. на 1 сб. ед.
177	15	КЗР 1524401-02	Шайба	КЗК 0222000В	4
	16	КИС 0107005	Прокладка	КЗК 0222000В	1
	17	ПКК 0100427	Шайба	КЗК 0222000В	1
	18	РСМ 10.05.04.612Б	Шпилька	КЗК 0222000В	4
	19	УЭС 0000493	Шайба	КЗК 0222000В	4
	20	УЭС 1200609А	Обойма	КЗК 0222100	1
	21		Болт М10-6ех30 – 7796	КЗК 0222000В	3
	22		Болт М10-6ех35 – 7796	КЗК 0222000В	4
	23		Болт М12-6ех40 – 7796	КЗК 0222000В	3
	24		Болт М12-6ех65 – 7796	КЗК 0222000В	6
	25		Гайка М12-6G – 5915	КЗК 0222000В	9
	26		Гайка М14-6G – 5915	КЗК 0222000В	4
	27		Гайка М24х2-6G – 2526	КЗК 0222000В	2
	28		Шайба 10Т 65Г – 6402	КЗК 0222000В	7
	29		Шайба 12Т 65Г – 6402	КЗК 0222000В	9
	30		Шпонка 12х8х56 – 23360	КЗК 0222000В	1
31		Кольцо В37 – 13943	КЗК 0222100	1	
32		Кольцо В45 – 13943	КЗК 0222100	1	

№ рис	№ поз	Обозначение	Наименование	Куда входит	
				Обозначение	Кол. на 1 сб. ед.
177	33		Кольцо В90 – 13943	КЗК 0222100	1
	34		Манжета 2.2-45x65-1 – 8752	КЗК 0222000В	2
	35		Манжета 2.2-50x70-1 – 8752	КЗК 0222000В	1
	36		Масленка 1.2 – 19853	КЗК 0222000В	1
	37		Подшипник 11209 – 28428	КЗК 0222000В	1
	38		Подшипник 11309 – 28428	КЗК 0222000В	1
	39		Пробка КГ 3/4"	КЗК 0222000В	2
	40		Насос аксиально-поршневой NP90.5 MHL/D2ACB	КЗК 0222000В	1

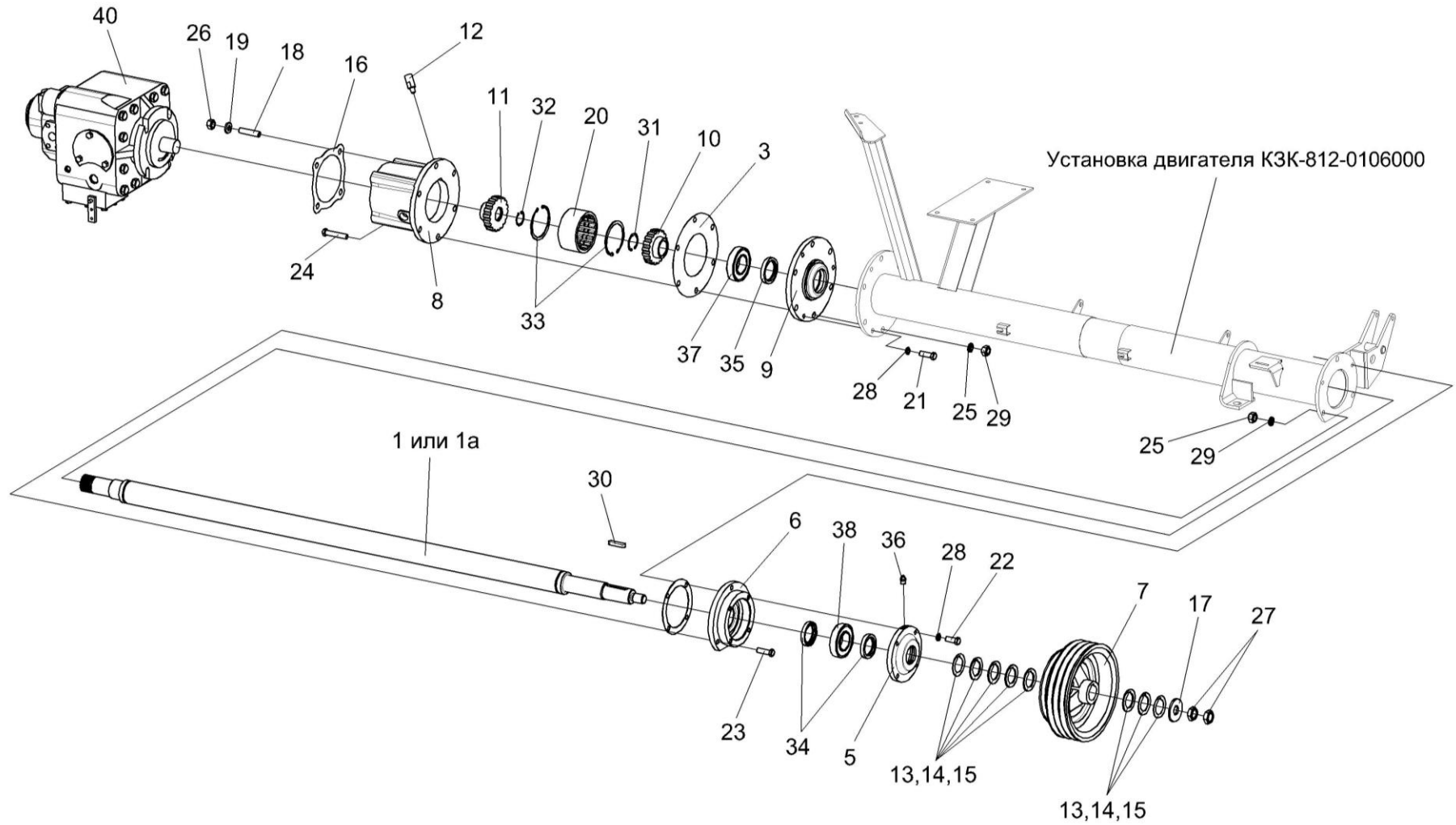


Рисунок 178 – Привод насоса ходовой части КЗС-8-0222000

№ рис	№ поз	Обозначение	Наименование	Куда входит	
				Обозначение	Кол. на 1 сб. ед.
<b>ПРИВОД НАСОСА ХОДОВОЙ ЧАСТИ КЗК-8-0222000 (рисунок 178)</b>					
<b>178</b>	1-40	КЗК-8-0222000	Привод насоса ходовой части	КЗК-812-0100000	
	10,11,20,31-33	КЗК 0222100	Муфта	КЗК-8-0222000	1
	1	КЗК 0222010Б-01	Вал	КЗК-8-0222000	1
	1а	КЗК-8-0222010	Вал	КЗК-8-0222000	1
	2	34-4-1-17А	Сапун	КЗК-8-0222000	1
	3	КЗК 0222001	Прокладка	КЗК-8-0222000	1
	4	КЗК 0222002	Прокладка	КЗК-8-0222000	1
	5	КЗК 0222101	Крышка	КЗК-8-0222000	1
	6	КЗК 0222102А	Корпус	КЗК-8-0222000	1
	7	КЗК 0222203	Шкив	КЗК-8-0222000	1
	8	КЗК 0222205А	Корпус	КЗК-8-0222000	1
	9	КЗК 0222206	Стакан	КЗК-8-0222000	1
	10	КЗК 0222613	Полумуфта	КЗК 0222100	1
	11	КЗК 0222614	Муфта	КЗК 0222100	1
	12	КЗК 0222622	Штуцер	КЗК-8-0222000	1
	13	КЗР 1524401	Шайба	КЗК-8-0222000	7
	14	КЗР 1524401-01	Шайба	КЗК-8-0222000	4

№ рис	№ поз	Обозначение	Наименование	Куда входит	
				Обозначение	Кол. на 1 сб. ед.
178	15	КЗР 1524401-02	Шайба	КЗК-8-0222000	4
	16	КИС 0107005	Прокладка	КЗК-8-0222000	1
	17	ПКК 0100427	Шайба	КЗК-8-0222000	1
	18	РСМ 10.05.04.612Б	Шпилька	КЗК-8-0222000	4
	19	УЭС 0000493	Шайба	КЗК-8-0222000	4
	20	УЭС 1200609А	Обойма	КЗК 0222100	1
	21		Болт М10-6ех30 – 7796	КЗК-8-0222000	3
	22		Болт М10-6ех35 – 7796	КЗК-8-0222000	4
	23		Болт М12-6ех40 – 7796	КЗК-8-0222000	3
	24		Болт М12-6ех65 – 7796	КЗК-8-0222000	6
	25		Гайка М12-6G – 5915	КЗК-8-0222000	9
	26		Гайка М14-6G – 5915	КЗК-8-0222000	4
	27		Гайка М24х2-6G – 2526	КЗК-8-0222000	2
	28		Шайба 10Т 65Г – 6402	КЗК-8-0222000	7
	29		Шайба 12Т 65Г – 6402	КЗК-8-0222000	9
	30		Шпонка 12х8х56 – 23360	КЗК-8-0222000	1
31		Кольцо В37 – 13943	КЗК 0222100	1	
32		Кольцо В45 – 13943	КЗК 0222100	1	

№ рис	№ поз	Обозначение	Наименование	Куда входит	
				Обозначение	Кол. на 1 сб. ед.
178	33		Кольцо В90 – 13943	КЗК 0222100	1
	34		Манжета 2,2-45x65-1 – 8752	КЗК-8-0222000	2
	35		Манжета 2,2-50x70-1 – 8752	КЗК-8-0222000	1
	36		Масленка 1.2 – 19853	КЗК-8-0222000	1
	37		Подшипник 11209 – 28428	КЗК-8-0222000	1
	38		Подшипник 11309 – 28428	КЗК-8-0222000	1
	39		Пробка КГ 3/4"	КЗК-8-0222000	2
	40		Насос аксиально-поршневой NP112.5 MHL/D2BCB	КЗК-8-0222000	1

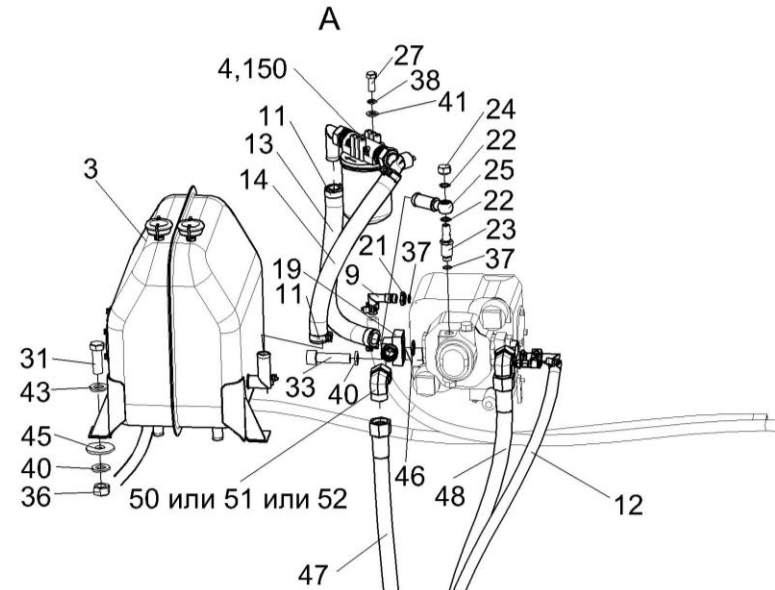
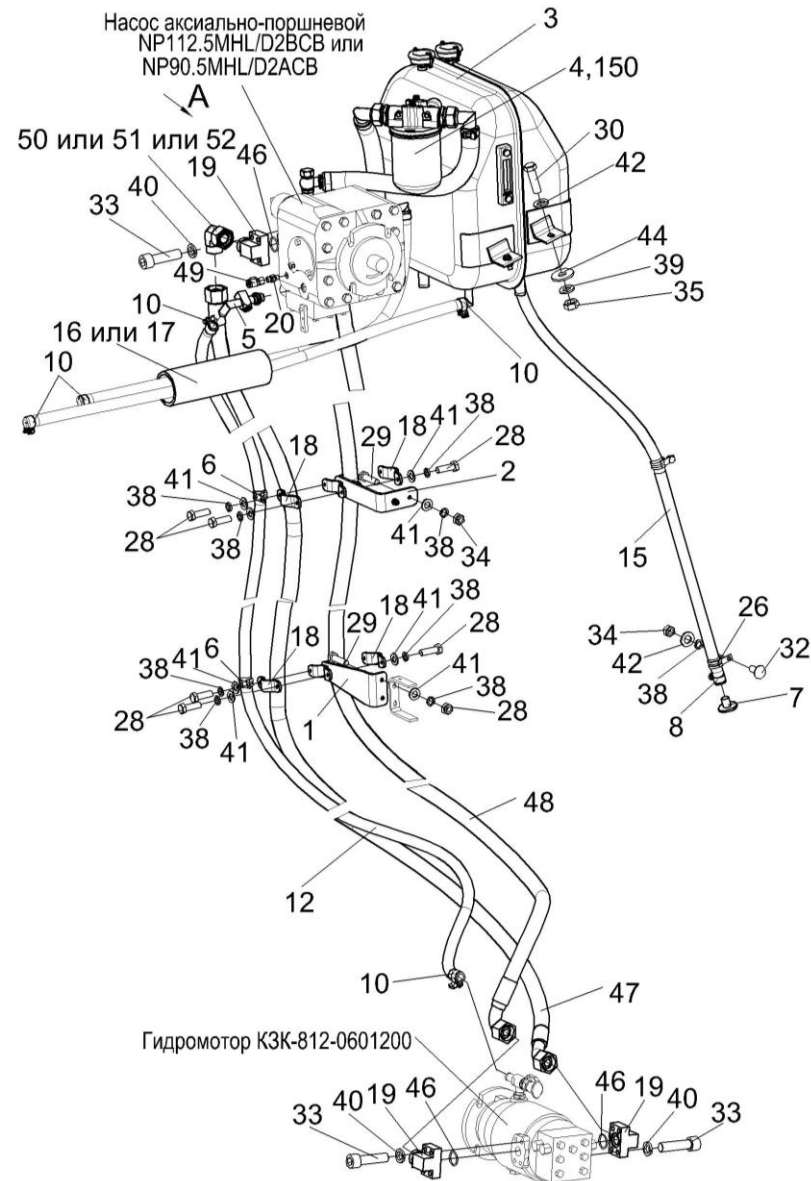


Рисунок 179 – Гидросистема привода ходовой части КЗК-812-0601000

№ рис	№ поз	Обозначение	Наименование	Куда входит	
				Обозначение	Кол. на 1 сб. ед.
<b>ГИДРОСИСТЕМА ПРИВОДА ХОДОВОЙ ЧАСТИ КЗК-812-0601000 (рисунок 179)</b>					
<b>179</b>	1-53	КЗК-812-0601000	Гидросистема привода ходовой части	КЗК-812-0100000	1
	1	КЗК-812-0601640	Кронштейн	КЗК-812-0601000	1
	2	КЗК-812-0601650	Кронштейн	КЗК-812-0601000	1
	3	КЗК 0601010А	Бак масляный	КЗК-812-0601000	1
	4	КЗК 0601040	Фильтр	КЗК-812-0601000	1
	5	КЗК 0601180	Тройник	КЗК-812-0601000	1
	6	КГС 0115770-04	Хомут Ø29	КЗК-812-0601000	2
	7	УЭС 0400130	Пробка	КЗК-812-0601000	1
	8	УЭС 0400590	Хомут стяжной	КЗК-812-0601000	1
	9	УЭС 0601060А	Угольник ввертный	КЗК-812-0601000	1
	10	А 23.02.160	Хомут стяжной	КЗК-812-0601000	5
	11	А 23.02.170	Хомут стяжной	КЗК-812-0601000	4
	12	КЗК-812-0601001	Рукав 20x29-1,6 – 10362(L=3400±30мм)	КЗК-812-0601000	1
	13	КЗК 0601001	Рукав	КЗК-812-0601000	1
	14	КЗК 0601001-01	Рукав	КЗК-812-0601000	1
	15	КЗК 0601006	Рукав20x29-1,6 – 10362(L=1460±12 мм)	КЗК-812-0601000	1
	16	КЗК 0601009	Рукав 56x69-0,98 – 10362(L=500±5 мм)	КЗК-812-0601000	1



№ рис	№ поз	Обозначение	Наименование	Куда входит	
				Обозначение	Кол. на 1 сб. ед.
179	17	КЗК 0601011	Шланг 57х67 (L=500±5 мм)	КЗК-812-0601000	1
	18	КЗК-12-0601408	Прижим	КЗК-812-0601000	4
	19	КЗК-12-0601609	Фланец	КЗК-812-0601000	4
	20	КГС 0108607	Штуцер	КЗК-812-0601000	1
	21	КИЛ 0108602	Контргайка	КЗК-812-0601000	1
	22	КИС 0108424А	Шайба	КЗК-812-0601000	2
	23	КИС 0108612А	Штуцер	КЗК-812-0601000	1
	24	КИС 0108626А	Гайка глухая	КЗК-812-0601000	1
	25	УЭС 0601651	Угольник поворотный	КЗК-812-0601000	1
	26	УЭС-7-0601502	Прижим	КЗК-812-0601000	2
	27		Болт М8-6ех20 – 7796	КЗК-812-0601000	4
	28		Болт М8-6ех25 – 7796	КЗК-812-0601000	8
	29		Болт М8-6ех30 – 7796	КЗК-812-0601000	4
	30		Болт М10-6ех35 – 7796	КЗК-812-0601000	2
	31		Болт М12-6ех35 – 7796	КЗК-812-0601000	2
	32		Болт М8-6ех20 – 7802	КЗК-812-0601000	2
	33		Винт М12-6ех45 – 11738	КЗК-812-0601000	16
34		Гайка М8-6G – 5915	КЗК-812-0601000	7	

№ рис	№ поз	Обозначение	Наименование	Куда входит	
				Обозначение	Кол. на 1 сб. ед.
179	35		Гайка М10-6G – 5915	КЗК-812-0601000	2
	36		Гайка М12-6G – 5915	КЗК-812-0601000	2
	37		Кольцо 019-023-25-2-2 – 18829/9833	КЗК-812-0601000	2
	38		Шайба 8Т 65Г – 6402	КЗК-812-0601000	20
	39		Шайба 10Т 65Г – 6402	КЗК-812-0601000	3
	40		Шайба 12Т 65Г – 6402	КЗК-812-0601000	20
	41		Шайба С.8.01 – 11371	КЗК-812-0601000	18
	42		Шайба С.10.01 – 11371	КЗК-812-0601000	3
	43		Шайба С.12.01 – 11371	КЗК-812-0601000	2
	44		Шайба А 10.01 – 6958	КЗК-812-0601000	4
	45		Шайба А 12.01 – 6958	КЗК-812-0601000	2
	46		Кольцо уплотнительное ГСТ 90.00.003	КЗК-812-0601000	4
	47		Рукав высокого давления РВД 25-4SH-M42x2-24°-3550-0°-90° (Польша, "Stomil")	КЗК-812-0601000	1
48		Рукав высокого давления РВД 25-4SH-M42x2-24°-3500-0°-45° (Польша, "Stomil")	КЗК-812-0601000	1	
49		Соединение резьбовое с колпачком AB20-11/BO8L (Германия, "Rexroth Bosch Group")	КЗК-812-0601000	1	

№ рис	№ поз	Обозначение	Наименование	Куда входит	
				Обозначение	Кол. на 1 сб. ед.
179	50		Угольник EW30SOMDCF M42 24 M42ГН (Германия, "Parker")	КЗК-812-0601000	2
	51		Угольник TN 419-10 L M42 24 M42ГН (Италия, "Rastelli Raccordi")	КЗК-812-0601000	2
	52		Угольник 1158932058 M42 24 M42ГН (Германия, "Voss")	КЗК-812-0601000	2
	53		Фильтроэлемент CCA301ECD1 (Италия, "Sofima")	КЗК-812-0601000	1

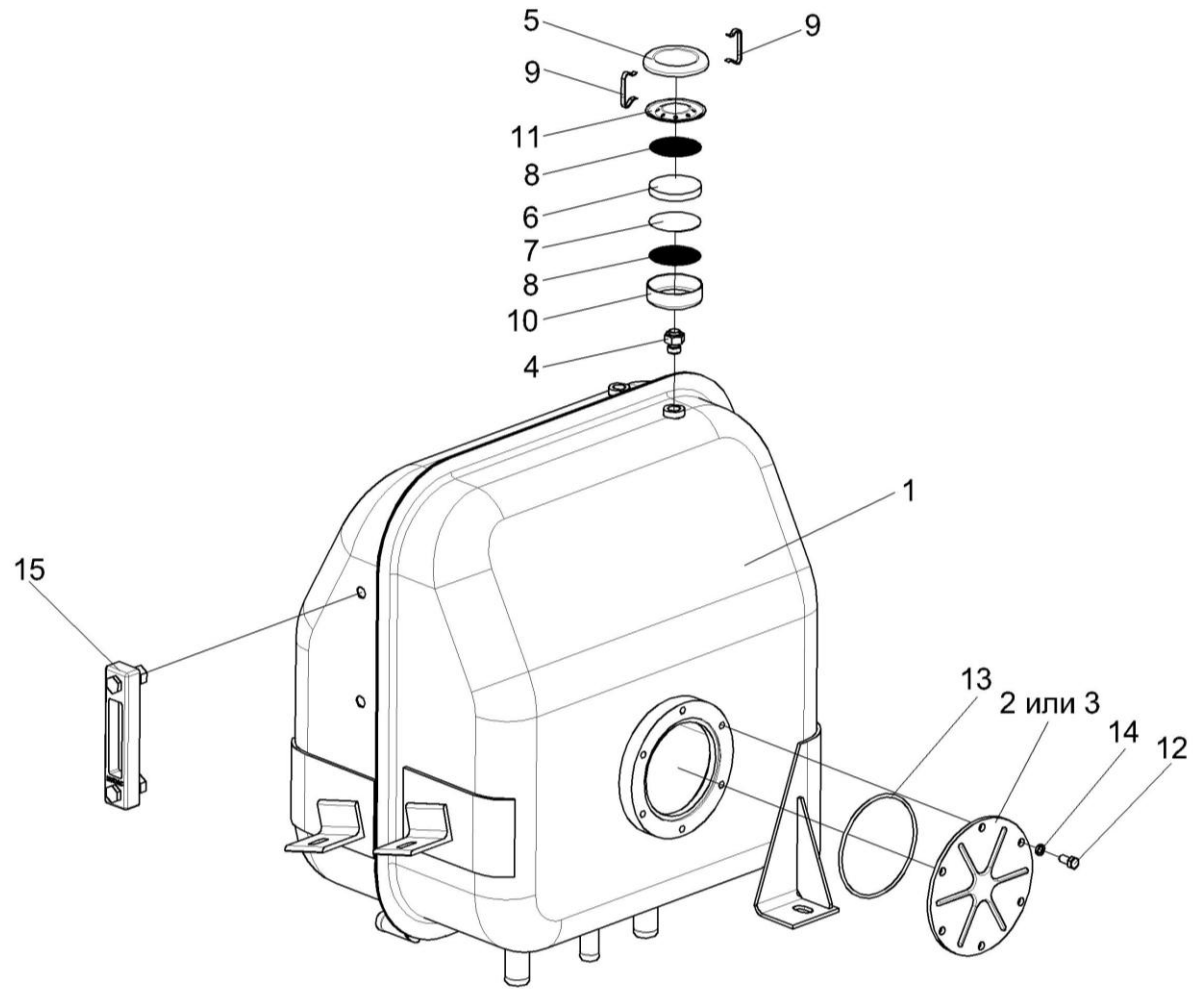


Рисунок 180 – Бак масляный КЗК 0601010А

№ рис	№ поз	Обозначение	Наименование	Куда входит	
				Обозначение	Кол. на 1 сб. ед.
<b>БАК МАСЛЯНЫЙ КЗК 0601010А (рисунок 180)</b>					
<b>180</b>	1-15	КЗК 0601010А	Бак масляный	КЗК-812-0601000	1
	4-11	151.57.039	Сапун	КЗК 0601010А	2
	4,10	151.57.044	Корпус сапуна	151.57.039	1
	5,11	151.57.049	Стакан	151.57.039	1
	1	КЗК 0601020А	Бак масляный	КЗК 0601010А	1
	2	УЭС 0601019	Фланец	КЗК 0601010А	1
	3	УЭС 0601102	Фланец	КЗК 0601010А	1
	4	151.57.104	Корпус сапуна	151.57.044	1
	5	151.57.105	Шайба упорная	151.57.049	1
	6	151.57.133	Фильтр грубой очистки	151.57.039	1
	7	151.57.134	Фильтр тонкой очистки	151.57.039	1
	8	151.57.159	Сетка сапуна	151.57.039	2
	9	151.57.160	Защелка	151.57.039	2
	10	151.57.180	Стакан нижний	151.57.044	1
	11	151.57.181	Стакан верхний	151.57.049	1
12		Болт М8-6ех16 – 7796	КЗК 0601010А	6	
13		Кольцо 112-118-36-2-2 – 18829/9833	КЗК 0601010А	1	
14		Шайба 8Т 65Г – 6402	КЗК 0601010А	6	
15		Указатель уровня масла FSA-127-1.X/-/12 (Германия, "Hydac")	КЗК 0601010А	2	

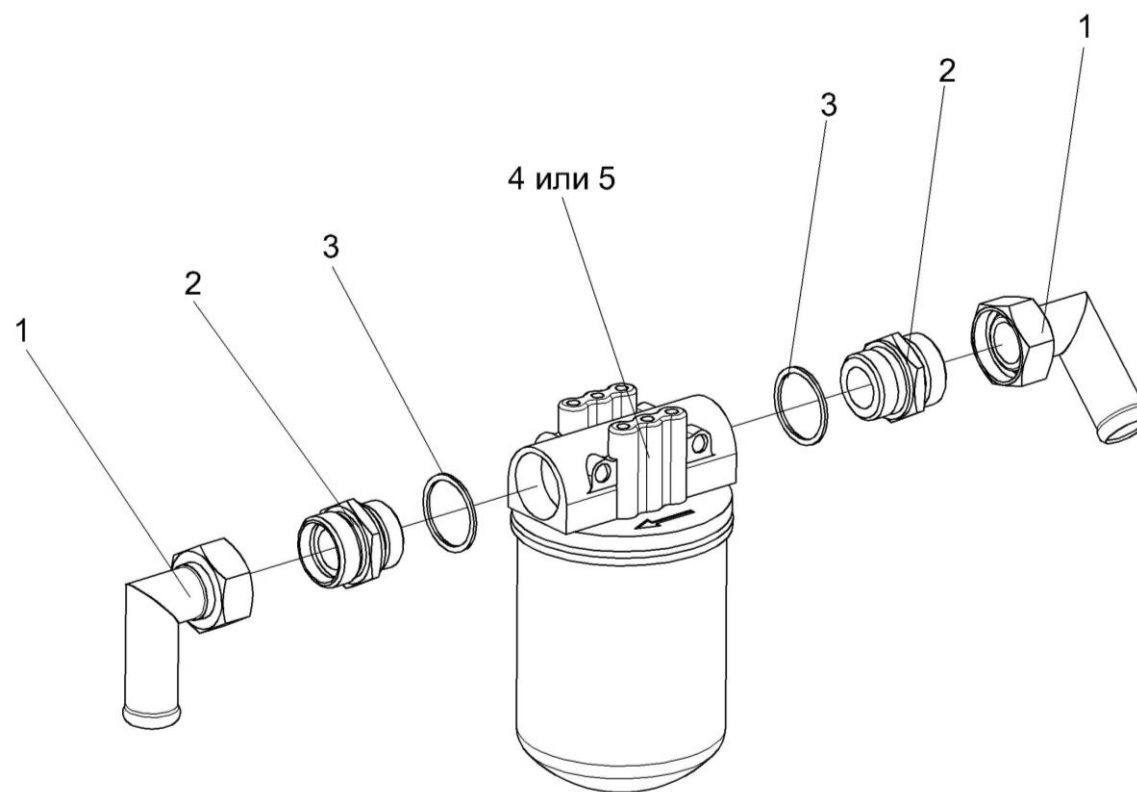


Рисунок 181 – Фильтр КЗК 0601040

№ рис	№ поз	Обозначение	Наименование	Куда входит	
				Обозначение	Кол. на 1 сб. ед.
<b>ФИЛЬТР КЗК 0601040 (рисунок 181)</b>					
<b>181</b>	1-5	КЗК 0601040	Фильтр	КЗК-812-0601000	1
	1	МКС 0108140	Угольник	КЗК 0601040	2
	2	КВС-1-0602631	Штуцер	КЗК 0601040	2
	3		Прокладка 42 МЗ – 23358	КЗК 0601040	2
	4		Фильтр AMF301ECD1SB610X (Италия, "Sofima")	КЗК 0601040	1
	5		Фильтр MFP 160 AGE 10 UE 3.0/-KB (Германия, "Hydac")	КЗК 0601040	1

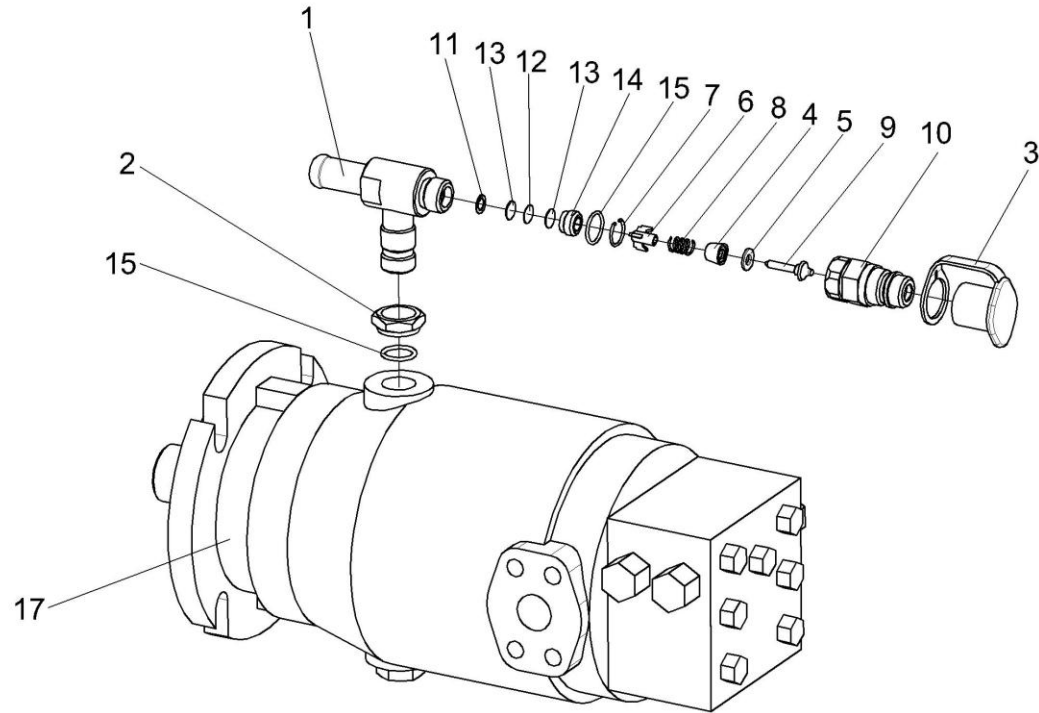


Рисунок 182 – Гидромотор КЗК-812-0601200



№ рис	№ поз	Обозначение	Наименование	Куда входит	
				Обозначение	Кол. на 1 сб. ед.
<b>ГИДРОМОТОР КЗК-812-0601200 (рисунок 182)</b>					
<b>182</b>	1-17	КЗК-812-0601200	Гидромотор	КЗК-812-0100000	1
	1,3-15	КЗК-812-0601110	Тройник	КЗК-812-0601200	1
	3-10	МС 12-3-020	Полумуфта внутренняя	КЗК-812-0601110	1
	11-14	УЭС-7-0603060	Фильтропатрон	КЗК-812-0601110	1
	1	КЗК-812-0601120	Тройник	КЗК-812-0601110	1
	2	КИЛ 0108602	Контргайка	КЗК-812-0601200	1
	3	МС 12-3-001	Заглушка наружная	МС 12-3-020	1
	4	МС 12-3-002	Прижим	МС 12-3-020	1
	5	МС 12-3-003	Кольцо	МС 12-3-020	1
	6	МС 12-3-005	Втулка направляющая	МС 12-3-020	1
	7	МС 12-3-601	Кольцо запорное	МС 12-3-020	1
	8	МС 12-3-602	Пружина	МС 12-3-020	1
	9	МС 12-3-607	Клапан	МС 12-3-020	1
10	МС 12-3-608	Корпус	МС 12-3-020	1	
11	УЭС-7-0602422	Шайба	УЭС-7-0603060	1	
12	УЭС-7-0602423	Фильтроэлемент	УЭС-7-0603060	1	
13	УЭС-7-0602424	Сетка защитная	УЭС-7-0603060	2	

№ рис	№ поз	Обозначение	Наименование	Куда входит	
				Обозначение	Кол. на 1 сб. ед.
182	14	УЭС-7-0602662	Пробка	УЭС-7-0603060	1
	15		Кольцо 019-022-19-2-2 – 18829/9833	КЗК-812-0601110	1
	16		Кольцо 019-023-25-2-2 – 18829/9833	КЗК-812-0601200	1
	17		Гидромотор аксиально-поршневой нерегулируемый MP112.2/D2B42	КЗК-812-0601200	1

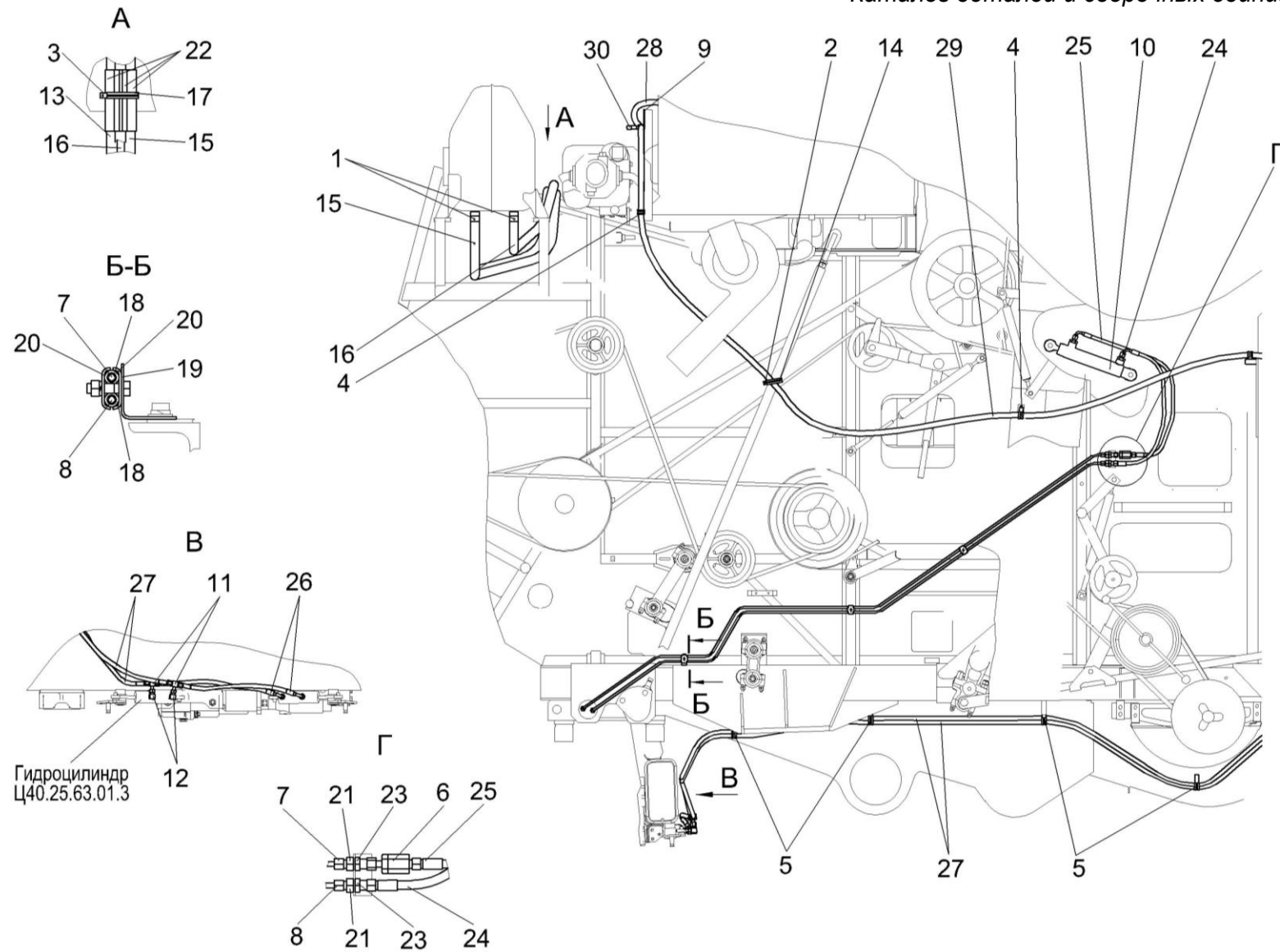


Рисунок 183 – Гидросистема рулевого управления и силовых гидроцилиндров КЗК-812-0602000 (вид справа)  
(лист 1)

№ рис	№ поз	Обозначение	Наименование	Куда входит	
				Обозначение	Кол. на 1 сб. ед.
<b>ГИДРОСИСТЕМА РУЛЕВОГО УПРАВЛЕНИЯ И СИЛОВЫХ ГИДРОЦИЛИНДРОВ КЗК-812-0602000 (вид справа) (лист 1)</b> <b>(рисунок 183)</b>					
<b>183</b>	1-30	КЗК-812-0602000	Гидросистема рулевого управления и силовых гидроцилиндров	КЗК-812-0100000	1
	1	А 23.02.170	Хомут стяжной	КЗК-812-0602000	6
	2	А 23.02.190	Хомут стяжной	КЗК-812-0602000	1
	3	А 23.02.220	Хомут стяжной	КЗК-812-0602000	3
	4	КГС 0115770-02	Хомут	КЗК-812-0602000	6
	5	КГС 0115770-04	Хомут	КЗК-812-0602000	15
	6	КЗК 0602520А-01	Дроссель с обратным клапаном	КЗК-812-0602000	4
	7	КЗК 0603800	Трубопровод	КЗК-812-0602000	1
	8	КЗК 0603800-01	Трубопровод	КЗК-812-0602000	1
	9	КЗК-8-0602600	Тройник	КЗК-812-0602000	1
	10	КЗК-12-0602310	Гидроцилиндр	КЗК-812-0602000	2
	11	КПК 0801220	Тройник	КЗК-812-0602000	2
	12	ППК 0118070	Угольник	КЗК-812-0602000	2
	13	КЗК-812-0602003	Рукав	КЗК-812-0602000	1
	14	КЗК-812-0602008	Уплотнитель ПР-067 (L=200-10 мм)	КЗК-812-0602000	1
	15	КЗК 0601001-02	Рукав	КЗК-812-0602000	1

№ рис	№ поз	Обозначение	Наименование	Куда входит	
				Обозначение	Кол. на 1 сб. ед.
183	16	КЗК 0601001-03	Рукав	КЗК-812-0602000	1
	17	КЗК 0602005-01	Уплотнитель ПР-067 (L=240-10 мм)	КЗК-812-0602000	3
	18	КЗР 0600009	Прокладка	КЗК-812-0602000	32
	19	КЗР 0600462	Кронштейн	КЗК-812-0602000	2
	20	КЗР 0600501	Прижим	КЗК-812-0602000	22
	21	ПКК 0113629А	Штуцер проходной	КЗК-812-0602000	9
	22	УЭС-7-0602017-02	Рукав	КЗК-812-0602000	3
	23		Гайка М16х1,5-6G – 2526	КЗК-812-0602000	11
	24		Рукав высокого давления РВД 6-1SN-M16х1,5-60°-800-0°-90° (Польша, "Stomil")	КЗК-812-0602000	3
	25		Рукав высокого давления РВД 6-1SN-M16х1,5-60°-850-0°-90° (Польша, "Stomil")	КЗК-812-0602000	1
	26		Рукав высокого давления РВД 8-2SC-M16х1,5-60°-580-0°-90° (Польша, "Stomil")	КЗК-812-0602000	2
	27		Рукав высокого давления РВД 8-2SN-M16х1,5-60°-3700 (Польша, "Stomil")	КЗК-812-0602000	2
	28		Рукав высокого давления РВД 12-2SN-M20х1,5-60°-800-0°-90° (Польша, "Stomil")	КЗК-812-0602000	1

№ рис	№ поз	Обозначение	Наименование	Куда входит	
				Обозначение	Кол. на 1 сб. ед.
183	29		Рукав высокого давления РВД 12-2SN-M20x1,5-60°-6700 (Польша, "Stomil")	КЗК-812-0602000	1
	30		Соединение резьбовое с колпачком AB20-11/BO8L (Германия, "Rexroth Bosch Group")	КЗК-812-0602000	4

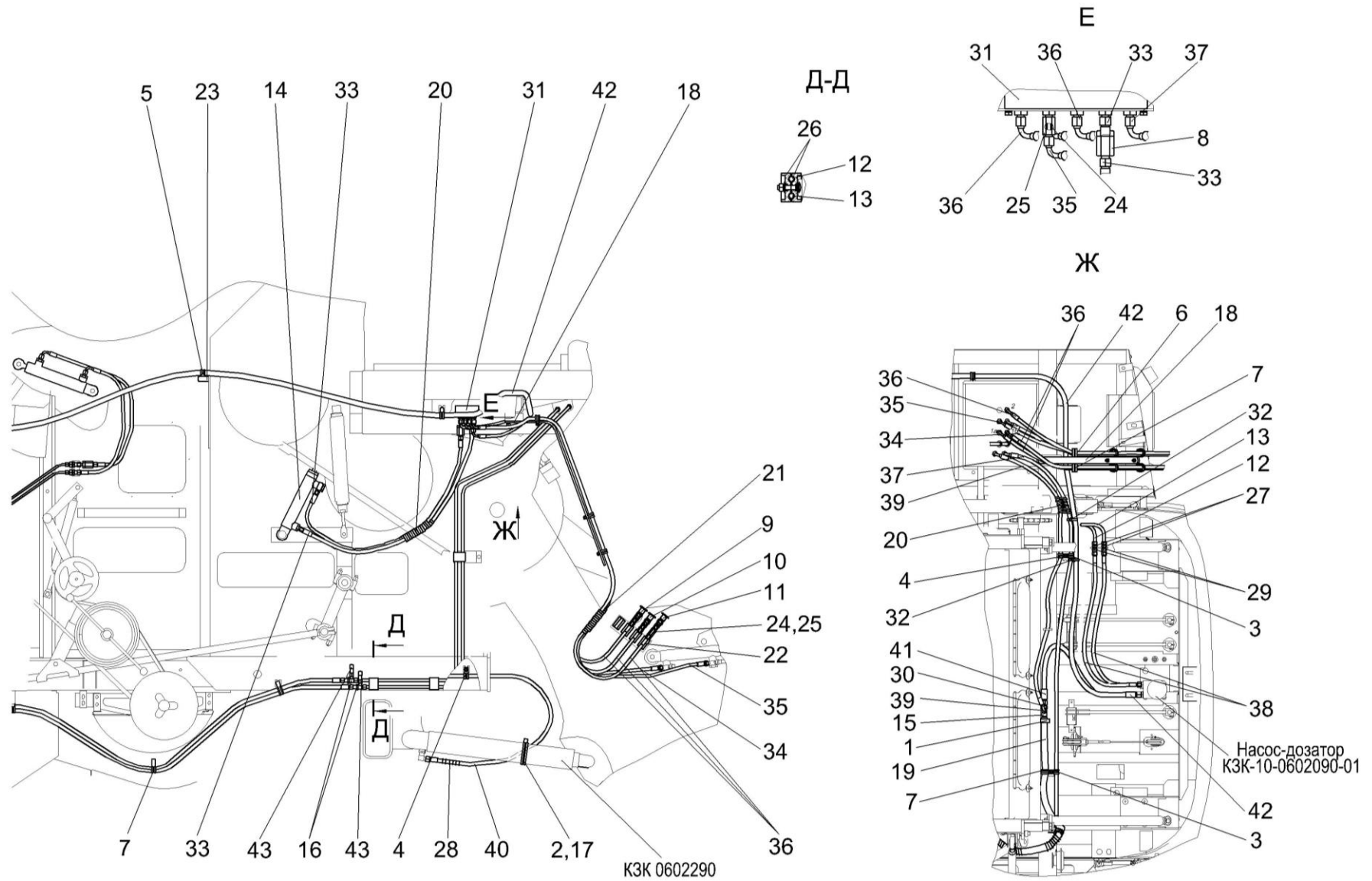


Рисунок 184 – Гидросистема рулевого управления и силовых гидроцилиндров КЗК-812-0602000 (вид справа)  
(лист 2)

№ рис	№ поз	Обозначение	Наименование	Куда входит	
				Обозначение	Кол. на 1 сб. ед.
<b>ГИДРОСИСТЕМА РУЛЕВОГО УПРАВЛЕНИЯ И СИЛОВЫХ ГИДРОЦИЛИНДРОВ КЗК-812-0602000 (вид справа) (лист 2)</b> <b>(рисунок 184)</b>					
<b>184</b>	1-43	КЗК-812-0602000	Гидросистема рулевого управления и силовых гидроцилиндров	КЗК-812-0100000	1
	1	А 23.02.160	Хомут стяжной	КЗК-812-0602000	9
	2	А 23.02.220	Хомут стяжной	КЗК-812-0602000	3
	3	КГС 0115770	Хомут	КЗК-812-0602000	3
	4	КГС 0115770-01	Хомут	КЗК-812-0602000	8
	5	КГС 0115770-02	Хомут	КЗК-812-0602000	6
	6	КГС 0115770-03	Хомут	КЗК-812-0602000	3
	7	КГС 0115770-04	Хомут	КЗК-812-0602000	15
	8	КЗК 0602520А-01	Дроссель с обратным клапаном	КЗК-812-0602000	4
	9	КЗК 0602620	Полумуфта внутренняя	КЗК-812-0602000	1
	10	КЗК 0602620-01	Полумуфта внутренняя	КЗК-812-0602000	1
	11	КЗК 0602620-02	Полумуфта внутренняя	КЗК-812-0602000	1
	12	КЗК-8-0602010	Трубопровод	КЗК-812-0602000	1
	13	КЗК-8-0602010-01	Трубопровод	КЗК-812-0602000	1
	14	КЗК-8-0602500	Гидроцилиндр	КЗК-812-0602000	1
	15	КЗК-12-0602210	Тройник	КЗК-812-0602000	1



№ рис	№ поз	Обозначение	Наименование	Куда входит	
				Обозначение	Кол. на 1 сб. ед.
184	16	ПКК 0113220	Тройник	КЗК-812-0602000	2
	17	КЗК 0602005-01	Уплотнитель ПР-067 (L=240-10 мм)	КЗК-812-0602000	3
	18	КЗК-7-0602402	Кронштейн	КЗК-812-0602000	1
	19	КЗК-8-0602001-03	Рукав	КЗК-812-0602000	1
	20	КЗК-8-0602004	Оплетка НР 20/16 черная (L=200±10мм) (Финляндия, "Safeplast")	КЗК-812-0602000	6
	21	КЗК-8-0602004-01	Оплетка НР 20/16 черная (L=300±10 мм) (Финляндия, "Safeplast")	КЗК-812-0602000	1
	22	КЗР 0360002	Держатель	КЗК-812-0602000	4
	23	КЗР 0600462	Кронштейн	КЗК-812-0602000	2
	24	ПКК 0113632-03	Ниппель	КЗК-812-0602000	4
	25	ПКК 0113634А	Штуцер	КЗК-812-0602000	5
	26	УЭС 0602012А	Брус	КЗК-812-0602000	6
	27	УЭС 0602624-02	Штуцер	КЗК-812-0602000	2
	28	УЭС 0602628	Оплетка	КЗК-812-0602000	2
	29		Гайка М16х1,5-6G – 2526	КЗК-812-0602000	11
	30		Гайка М20х1,5-6G – 2526	КЗК-812-0602000	1
	31		Гидроблок управления КЗК0602010А-8	КЗК-812-0602000	1
32		Лента стяжная 4-0160975-2 (Германия, "Тусо")	КЗК-812-0602000	18	

№ рис	№ поз	Обозначение	Наименование	Куда входит	
				Обозначение	Кол. на 1 сб. ед.
184	33		Рукав высокого давления РВД 6-1SN-M16x1,5-60°-1250 (Польша, "Stomil")	КЗК-812-0602000	2
	34		Рукав высокого давления РВД 6-1SN-M16x1,5-60°-2200-0°-90° (Польша, "Stomil")	КЗК-812-0602000	1
	35		Рукав высокого давления РВД 6-1SN-M16x1,5-60°-2400-0°-90° (Польша, "Stomil")	КЗК-812-0602000	1
	36		Рукав высокого давления РВД 6-1SN-M16x1,5-60°-2700-0°-90° (Польша, "Stomil")	КЗК-812-0602000	3
	37		Рукав высокого давления РВД 6-1SN-M16x1,5-60°-3400-0°-90° (Польша, "Stomil")	КЗК-812-0602000	1
	38		Рукав высокого давления РВД 8-2SN-M16x1,5-60°-800 (Польша, "Stomil")	КЗК-812-0602000	2
	39		Рукав высокого давления РВД 8-2SN-M16x1,5-60°-1360-90°-90° (Польша, "Stomil")	КЗК-812-0602000	1
	40		Рукав высокого давления РВД 8-2SN-M16x1,5-60°-2700 (Польша, "Stomil")	КЗК-812-0602000	1

№ рис	№ поз	Обозначение	Наименование	Куда входит	
				Обозначение	Кол. на 1 сб. ед.
184	41		Рукав высокого давления РВД 12-2SN-M20x1,5-60°-800 (Польша, "Stomil")	КЗК-812-0602000	1
	42		Рукав высокого давления РВД 12-2SN-M20x1,5-60°-6700 (Польша, "Stomil")	КЗК-812-0602000	1
	43		Соединение резьбовое с колпачком AB20-11/BO8L (Германия, "Rexroth Bosch Group")	КЗК-812-0602000	4

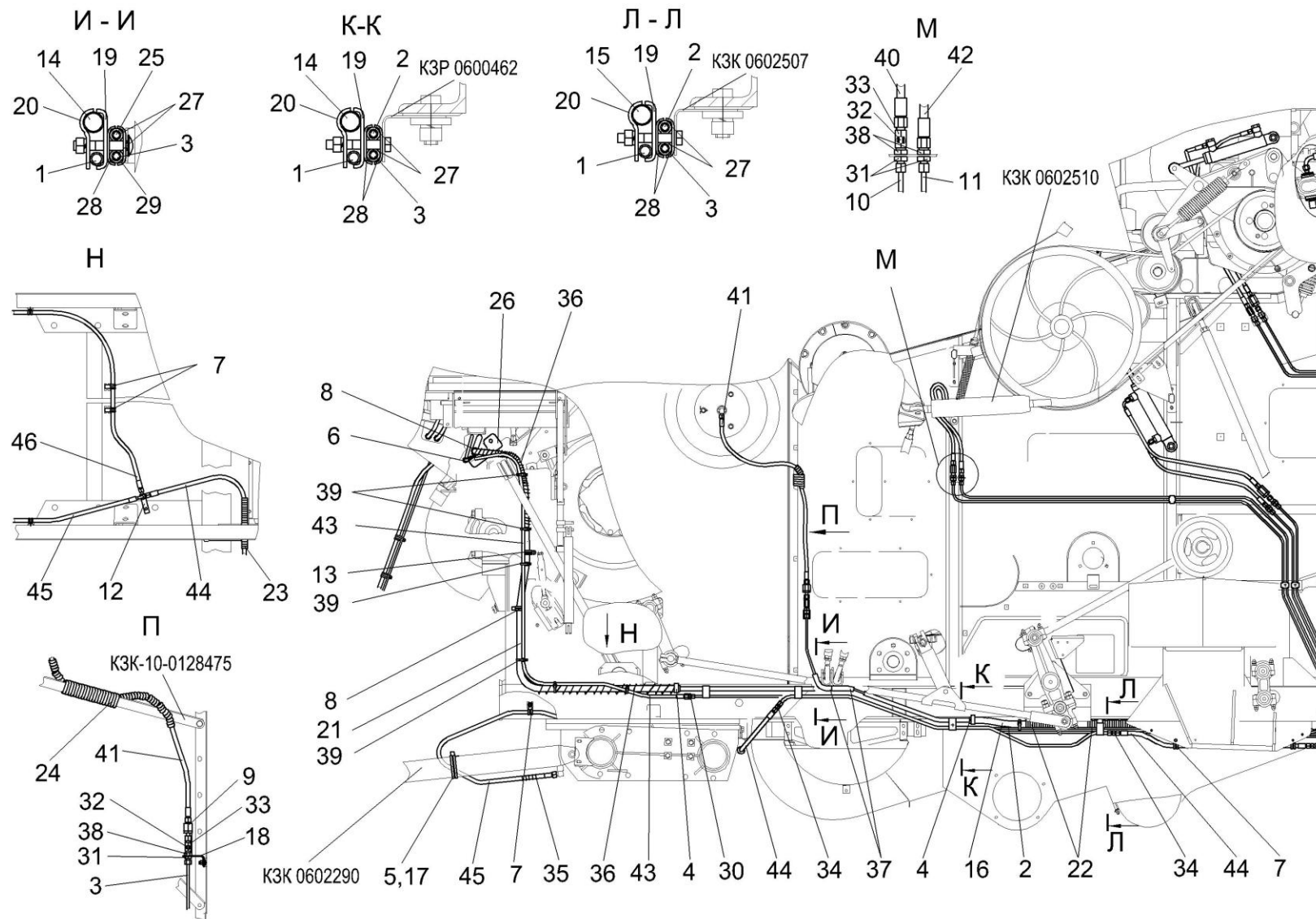


Рисунок 185 – Гидросистема рулевого управления и силовых гидроцилиндров КЗК-812-0602000 (вид слева)  
(лист 1)

№ рис	№ поз	Обозначение	Наименование	Куда входит	
				Обозначение	Кол. на 1 сб. ед.
<b>ГИДРОСИСТЕМА РУЛЕВОГО УПРАВЛЕНИЯ И СИЛОВЫХ ГИДРОЦИЛИНДРОВ КЗК-812-0602000 (вид слева, лист 1) (рисунок 185)</b>					
<b>185</b>	1-46	КЗК-812-0602000	Гидросистема рулевого управления и силовых гидроцилиндров	КЗК-812-0100000	1
	1	КЗК-812-0602800	Трубопровод	КЗК-812-0602000	1
	2	КЗК-812-0602820	Трубопровод	КЗК-812-0602000	1
	3	КЗК-812-0602830	Трубопровод	КЗК-812-0602000	1
	4	А 23.02.160	Хомут стяжной	КЗК-812-0602000	9
	5	А 23.02.220	Хомут стяжной	КЗК-812-0602000	3
	6	КГС 0115770	Хомут	КЗК-812-0602000	3
	7	КГС 0115770-01	Хомут	КЗК-812-0602000	8
	8	КГС 0115770-04	Хомут	КЗК-812-0602000	15
	9	КЗК 0602520А	Дроссель с обратным клапаном	КЗК-812-0602000	1
	10	КЗК 0602720	Трубопровод	КЗК-812-0602000	1
	11	КЗК 0602720-01	Трубопровод	КЗК-812-0602000	1
	12	КЗК-8-0602040	Тройник	КЗК-812-0602000	1
	13	КЗР 0700800-07	Хомут	КЗК-812-0602000	1
	14	КЗК-812-0602801	Труба	КЗК-812-0602000	1
	15	КЗК-812-0602804	Труба 18x1–8734/В 20–8733 (L=30-3 мм)	КЗК-812-0602000	1
	16	КЗК-812-0602002	Рукав	КЗК-812-0602000	1
	17	КЗК 0602005-01	Уплотнитель ПР-067 (L=240-10 мм)	КЗК-812-0602000	3

№ рис	№ поз	Обозначение	Наименование	Куда входит	
				Обозначение	Кол. на 1 сб. ед.
185	18	КЗК 0602503	Кронштейн	КЗК-812-0602000	1
	19	КЗК 0602509	Прижим	КЗК-812-0602000	4
	20	КЗК 0602511	Прижим	КЗК-812-0602000	4
	21	КЗК-8-0602001-03	Рукав	КЗК-812-0602000	1
	22	КЗК-8-0602004	Оплетка НР 20/16 черная (L=200±10 мм) (Финляндия, "Safeplast")	КЗК-812-0602000	6
	23	КЗК-8-0602004-02	Оплетка НР 20/16 черная(L=400±10 мм) (Финляндия, "Safeplast")	КЗК-812-0602000	3
	24	КЗК-8-0602004-03	Оплетка НР 20/16 черная (L=1000±10 мм) (Финляндия, "Safeplast")	КЗК-812-0602000	1
	25	КЗК-8-0602806	Труба 8х1–8734/В 20–8733 (L=25±2 мм)	КЗК-812-0602000	1
	26	КЗК-12-0602414	Кронштейн	КЗК-812-0602000	1
	27	КЗР 0600009	Прокладка	КЗК-812-0602000	32
	28	КЗР 0600501	Прижим	КЗК-812-0602000	22
	29	КЗР 0600501-01	Прижим	КЗК-812-0602000	10
	30	КЗР 1580603	Штуцер	КЗК-812-0602000	1
	31	ПКК 0113629А	Штуцер проходной	КЗК-812-0602000	9
	32	ПКК 0113632-03	Ниппель	КЗК-812-0602000	4
	33	ПКК 0113634А	Штуцер	КЗК-812-0602000	5
	34	УЭС 0602624	Штуцер	КЗК-812-0602000	3
	35	УЭС 0602628	Оплетка	КЗК-812-0602000	2
36	УЭС 0602662-07	Оплетка	КЗК-812-0602000	2	

№ рис	№ поз	Обозначение	Наименование	Куда входит	
				Обозначение	Кол. на 1 сб. ед.
185	37	УЭС-7-0602017	Рукав	КЗК-812-0602000	3
	38		Гайка М16х1,5-6G – 2526	КЗК-812-0602000	11
	39		Лента стяжная 4-0160975-2 (Германия, "Тусо")	КЗК-812-0602000	18
	40		Рукав высокого давления РВД 6-1SN-M16х1,5-60°-800-0°-90° (Польша, "Stomil")	КЗК-812-0602000	3
	41		Рукав высокого давления РВД 6-1SN-M16х1,5-60°-1400 (Польша, "Stomil")	КЗК-812-0602000	1
	42		Рукав высокого давления РВД 6-1SN-M16х1,5-60°-1400-0°-90° (Польша, "Stomil")	КЗК-812-0602000	1
	43		Рукав высокого давления РВД 6-1SN-M16х1,5-60°-3400-0°-90° (Польша, "Stomil")	КЗК-812-0602000	1
	44		Рукав высокого давления РВД 8-2SN-M16х1,5-60°-1000 (Польша, "Stomil")	КЗК-812-0602000	2
	45		Рукав высокого давления РВД 8-2SN-M16х1,5-60°-1800-0°-90° (Польша, "Stomil")	КЗК-812-0602000	1
	46		Рукав высокого давления РВД 8-2SN-M16х1,5-60°-2700 (Польша, "Stomil")	КЗК-812-0602000	1

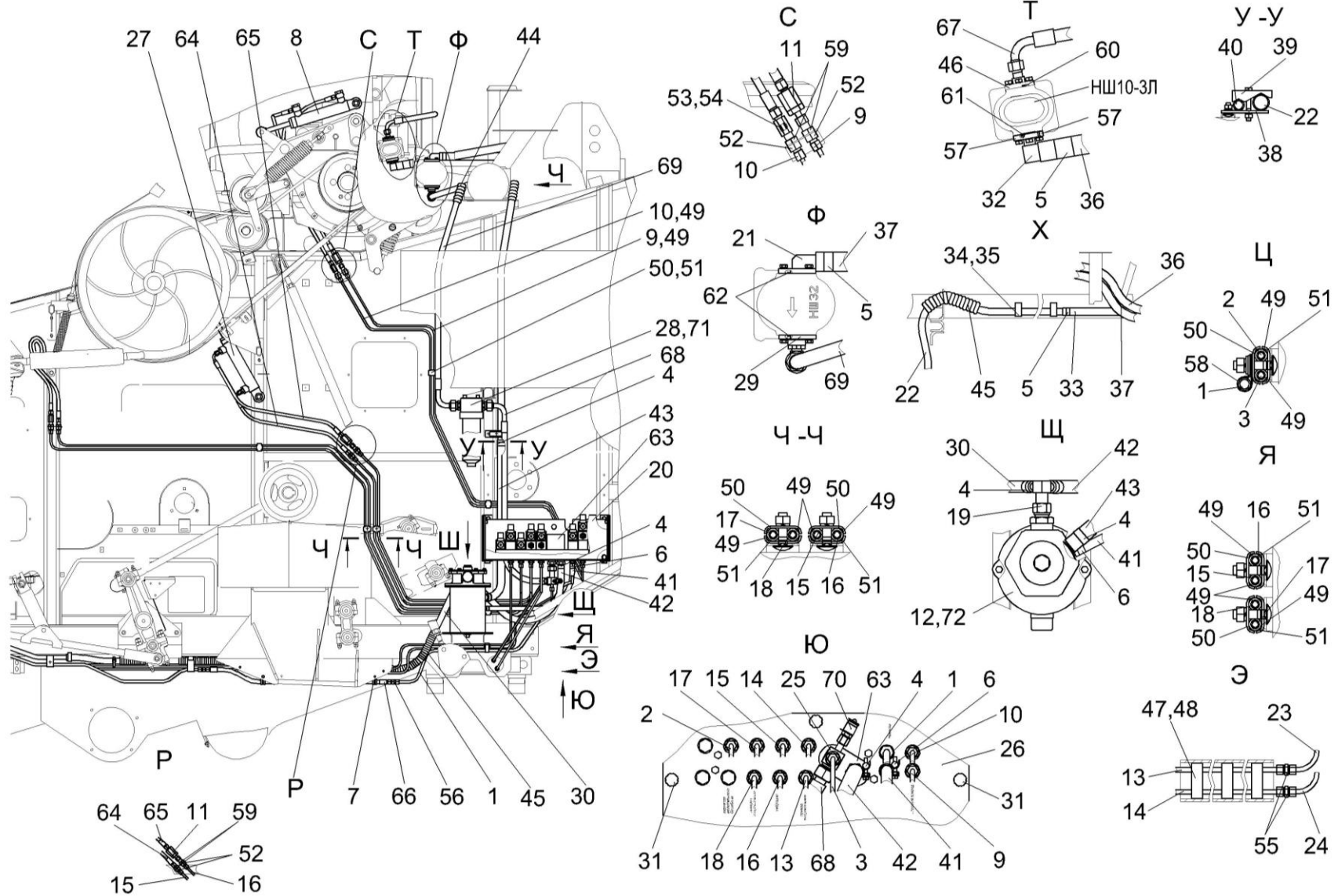


Рисунок 186 – Гидросистема рулевого управления и силовых гидроцилиндров КЗК-812-0602000 (вид слева)  
(лист 2)



№ рис	№ поз	Обозначение	Наименование	Куда входит	
				Обозначение	Кол. на 1 сб. ед.
<b>ГИДРОСИСТЕМА РУЛЕВОГО УПРАВЛЕНИЯ И СИЛОВЫХ ГИДРОЦИЛИНДРОВ КЗК-812-0602000 (вид слева, лист 2) (рисунок 186)</b>					
<b>186</b>	1-72	КЗК-812-0602000	Гидросистема рулевого управления и силовых гидроцилиндров	КЗК-812-0100000	1
	1	КЗК-812-0602810	Трубопровод	КЗК-812-0602000	1
	2	КЗК-812-0602820	Трубопровод	КЗК-812-0602000	1
	3	КЗК-812-0602830	Трубопровод	КЗК-812-0602000	1
	4	А 23.02.160	Хомут стяжной	КЗК-812-0602000	9
	5	А 23.02.170	Хомут стяжной	КЗК-812-0602000	6
	6	А 23.02.260	Хомут стяжной	КЗК-812-0602000	2
	7	КГС 0115770-01	Хомут	КЗК-812-0602000	8
	8	КЗК 0602060-02	Гидроцилиндр	КЗК-812-0602000	1
	9	КЗК 0602240	Трубопровод	КЗК-812-0602000	1
	10	КЗК 0602240-01	Трубопровод	КЗК-812-0602000	1
	11	КЗК 0602520А-01	Дроссель с обратным клапаном	КЗК-812-0602000	4
	12	КЗК 0602600	Фильтр	КЗК-812-0602000	1
	13	КЗК 0602700	Трубопровод	КЗК-812-0602000	1
	14	КЗК 0602700-01	Трубопровод	КЗК-812-0602000	1
	15	КЗК 0602710	Трубопровод	КЗК-812-0602000	1

№ рис	№ поз	Обозначение	Наименование	Куда входит	
				Обозначение	Кол. на 1 сб. ед.
186	16	КЗК 0602710-01	Трубопровод	КЗК-812-0602000	1
	17	КЗК 0602720	Трубопровод	КЗК-812-0602000	1
	18	КЗК 0602720-01	Трубопровод	КЗК-812-0602000	1
	19	КЗК 0602840	Тройник	КЗК-812-0602000	1
	20	КЗК 0602890	Кожух	КЗК-812-0602000	1
	21	КЗК 0602900	Угольник	КЗК-812-0602000	1
	22	КЗК 0602910	Трубопровод	КЗК-812-0602000	1
	23	КЗК 0603800	Трубопровод	КЗК-812-0602000	1
	24	КЗК 0603800-01	Трубопровод	КЗК-812-0602000	1
	25	КЗК-8-0602630	Крестовина	КЗК-812-0602000	1
	26	КЗК-8-0602700	Кронштейн гидроблока	КЗК-812-0602000	1
	27	КЗК-12-0602310	Гидроцилиндр	КЗК-812-0602000	2
	28	КЗК-12-0602570	Фильтр напорный	КЗК-812-0602000	1
	29	КИС 0118520Б	Угольник поворотный	КЗК-812-0602000	1
	30	КЗК-812-0602002	Рукав	КЗК-812-0602000	1
	31	УЭС 1100050-01	Рукоятка	КЗК-812-0602000	3
	32	УЭС-4-0602030	Угольник	КЗК-812-0602000	1
33	КЗК-812-0602003	Рукав	КЗК-812-0602000	1	

№ рис	№ поз	Обозначение	Наименование	Куда входит	
				Обозначение	Кол. на 1 сб. ед.
186	34	КЗК-812-0602401	Прижим	КЗК-812-0602000	2
	35	КЗК-812-0602401-01	Прижим	КЗК-812-0602000	2
	36	КЗК 0601001-02	Рукав	КЗК-812-0602000	1
	37	КЗК 0601001-03	Рукав	КЗК-812-0602000	1
	38	КЗК 0602436	Планка	КЗК-812-0602000	1
	39	КЗК 0602641	Прижим	КЗК-812-0602000	1
	40	КЗК 0602848	Труба 20x2-8734/В 20-8733 (L=20-2 мм)	КЗК-812-0602000	1
	41	КЗК-8-0602001	Рукав	КЗК-812-0602000	1
	42	КЗК-8-0602001-04	Рукав	КЗК-812-0602000	1
	43	КЗК-8-0602001-05	Рукав	КЗК-812-0602000	1
	44	КЗК-8-0602004	Оплетка НР 20/16 черная (L=200±10 мм) (Финляндия, "Safeplast")	КЗК-812-0602000	6
	45	КЗК-8-0602004-02	Оплетка НР 20/16 черная (L=400±10 мм) (Финляндия, "Safeplast")	КЗК-812-0602000	3
	46	КЗК-12-0602605	Фланец	КЗК-812-0602000	1
	47	КЗР 0105002	Держатель трубопроводов верхний	КЗК-812-0602000	3
	48	КЗР 0105003	Держатель трубопроводов нижний	КЗК-812-0602000	3
	49	КЗР 0600009	Прокладка	КЗК-812-0602000	32
50	КЗР 0600501	Прижим	КЗК-812-0602000	22	

№ рис	№ поз	Обозначение	Наименование	Куда входит	
				Обозначение	Кол. на 1 сб. ед.
186	51	КЗР 0600501-01	Прижим	КЗК-812-0602000	10
	52	ПКК 0113629А	Штуцер проходной	КЗК-812-0602000	9
	53	ПКК 0113632-02	Ниппель	КЗК-812-0602000	1
	54	ПКК 0113634А	Штуцер	КЗК-812-0602000	5
	55	УЭС 0602602	Штуцер	КЗК-812-0602000	2
	56	УЭС 0602624	Штуцер	КЗК-812-0602000	3
	57	УЭС 0603627	Полуфланец	КЗК-812-0602000	2
	58	УЭС-2-0605514	Прижим	КЗК-812-0602000	1
	59		Гайка М16х1,5-6G – 2526	КЗК-812-0602000	11
	60		Кольцо 017-021-25-2-2 – 8829/ 9833	КЗК-812-0602000	1
	61		Кольцо 019-023-25-2-2 – 8829/ 9833	КЗК-812-0602000	1
	62		Кольцо 030-034-25-2-2 – 8829/ 9833	КЗК-812-0602000	2
	63		Гидроблок управления КЗК 0602020 ТУ	КЗК-812-0602000	1
	64		Рукав высокого давления РВД 6-1SN-M16х1,5-60°-660-0°-90° (Польша, "Stomil")	КЗК-812-0602000	1
	65		Рукав высокого давления РВД 6-1SN-M16х1,5-60°-800-0°-90° (Польша, "Stomil")	КЗК-812-0602000	3
	66		Рукав высокого давления РВД 8-2SN-M16х1,5-60°-1000 (Польша, "Stomil")	КЗК-812-0602000	2

№ рис	№ поз	Обозначение	Наименование	Куда входит	
				Обозначение	Кол. на 1 сб. ед.
186	67		Рукав высокого давления РВД 12-2SN-M20x1,5-60°-800-0°-90° (Польша, "Stomil")	КЗК-812-0602000	1
	68		Рукав высокого давления РВД 16-2SN-M27x1,5-60°-1000-0°-90° (Польша, "Stomil")	КЗК-812-0602000	1
	69		Рукав высокого давления РВД 16-2SN-M27x1,5-60°-2000-0°-90° (Польша, "Stomil")	КЗК-812-0602000	1
	70		Соединение резьбовое с колпачком AB20-11/BO8L (Германия, "Rexroth Bosch Group")	КЗК-812-0602000	4
	71		Фильтроэлемент CCH302FV1 (Италия, "Sofima")	КЗК-812-0602000	1
	72		Элемент фильтрующий "ЭФОМ635-1-06"	КЗК-812-0602000	1

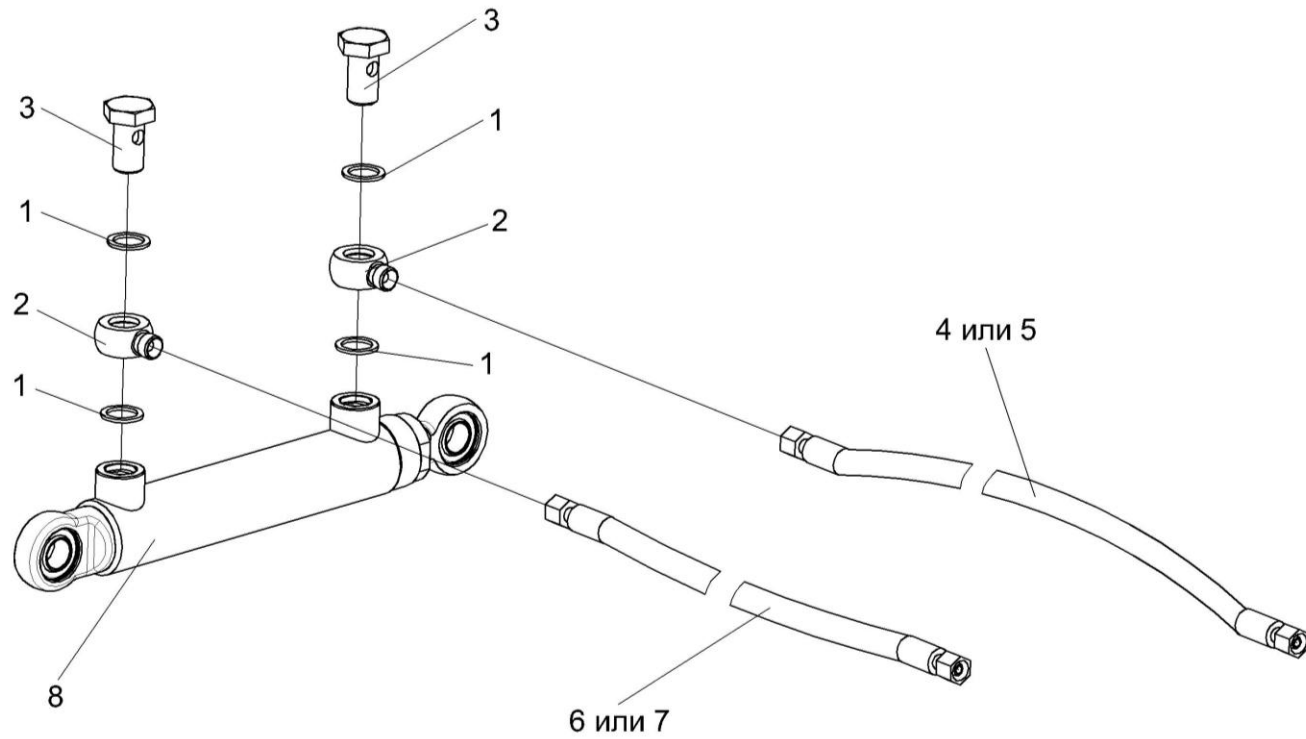


Рисунок 187 – Гидроцилиндр КЗК 0602060-02

№ рис	№ поз	Обозначение	Наименование	Куда входит	
				Обозначение	Кол. на 1 сб. ед.
<b>ГИДРОЦИЛИНДР КЗК 0602060-02 (рисунок 187)</b>					
<b>187</b>	1-8	КЗК 0602060-02	Гидроцилиндр	КЗК-812-0602000	1
	1	КИС 0108424А	Шайба	КЗК 0602060-02	4
	2	ПКК 0113602	Угольник поворотный	КЗК 0602060-02	2
	3	ПКК 0113637	Болт поворотного угольника	КЗК 0602060-02	2
	4		Рукав высокого давления РВД6-1SN-M16x1,5-60°-1120	КЗК 0602060-02	1
	5		Рукав высокого давления РВД8-1SN-M16x1,5-60°-1120	КЗК 0602060-02	1
	6		Рукав высокого давления РВД6-1SN-M16x1,5-60°-1250	КЗК 0602060-02	1
	7		Рукав высокого давления РВД8-1SN-M16x1,5-60°-1250	КЗК 0602060-02	1
	8		Гидроцилиндр ВНС 40.20.160	КЗК 0602060-02	1

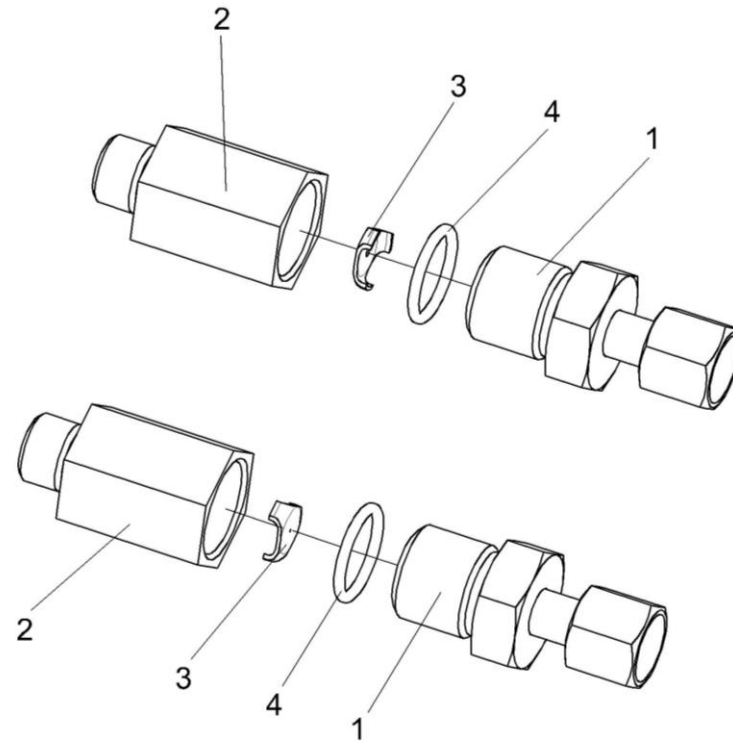


Рисунок 188 – Дроссели с обратным клапаном КЗК 0602520А и КЗК 0602520А-01



№ рис	№ поз	Обозначение	Наименование	Куда входит	
				Обозначение	Кол. на 1 сб. ед.
<b>ДРОССЕЛИ С ОБРАТНЫМ КЛАПАНОМ КЗК 0602520А, КЗК 0602520А-01 (рисунок 188)</b>					
<b>188</b>	1-4	КЗК 0602520А	Дроссель с обратным клапаном	КЗК-812-0602000	1
	1-4	КЗК 0602520А-01	Дроссель с обратным клапаном	КЗК-812-0602000	4
	1	КЗК 0602830	Переходник	КЗК 0602520А	1
				КЗК 0602520А-01	1
	2	КЗК 0602677	Корпус	КЗК 0602520А	1
				КЗК 0602520А-01	1
	3	УЭМ 2185401-01	Шайба дроссельная	КЗК 0602520А	1
				КЗК 0602520А-01	1
4			Кольцо 019-022-19-2-2 – 18829/9833	КЗК 0602520А	1
			КЗК 0602520А-01	1	

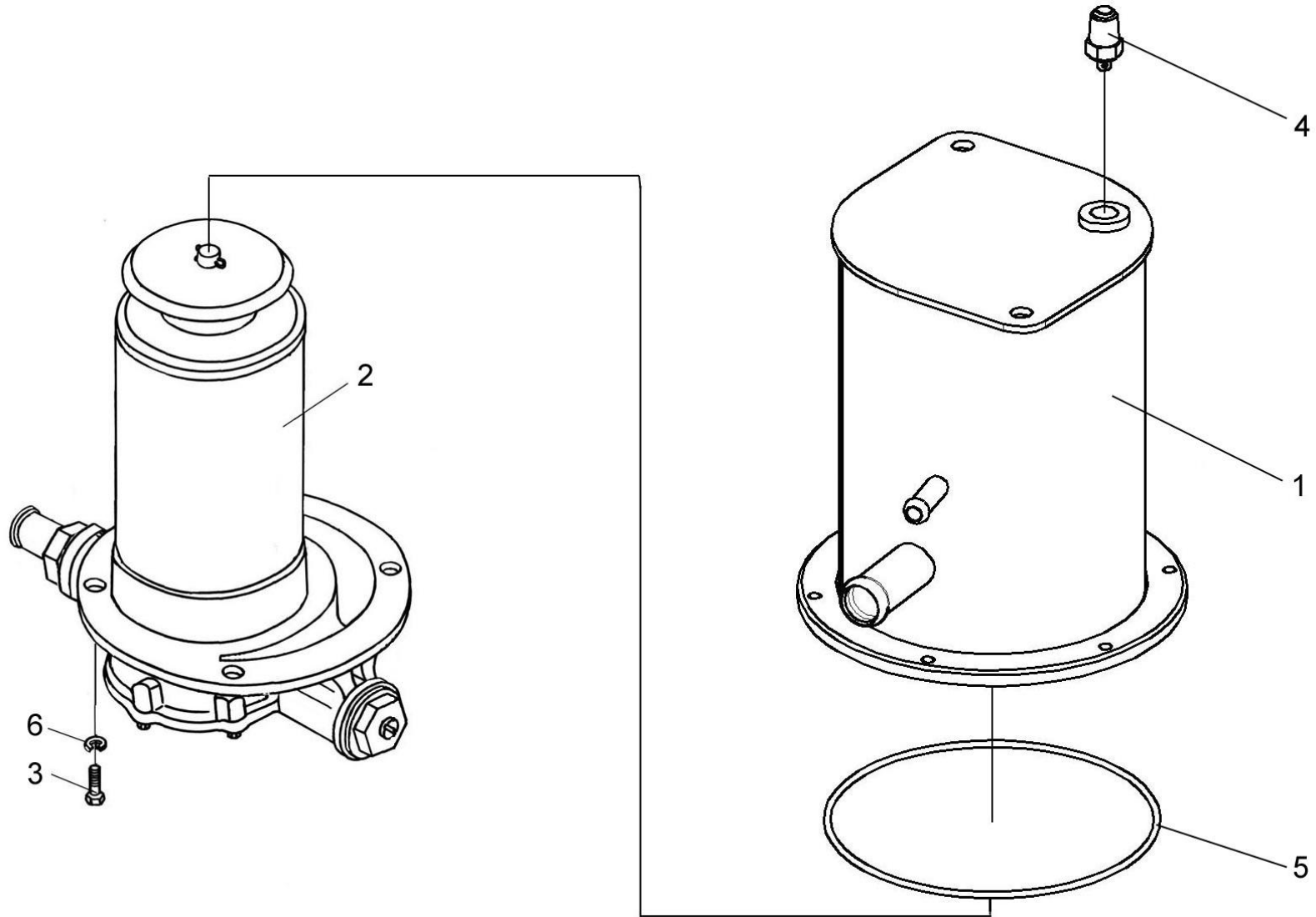


Рисунок 189 – Фильтр КЗК 0602600

№ рис	№ поз	Обозначение	Наименование	Куда входит	
				Обозначение	Кол. на 1 сб. ед.
<b>ФИЛЬТР КЗК 0602600 (рисунок 189)</b>					
<b>189</b>	1-6	КЗК 0602600	Фильтр	КЗК-812-0602000	1
	1	КЗК 0602550	Стакан	КЗК 0602600	1
	2	УЭС 0603570-02	Фильтр	КЗК 0602600	1
	3		Болт М8-6ех20 – 7796	КЗК 0602600	6
	4		Датчик аварийной температуры жидкости ДАТЖ-04	КЗК 0602600	1
	5		Кольцо 175-180-36-2-2 – 18829/9833	КЗК 0602600	1
	6		Шайба 8Т 65Г – 6402	КЗК 0602600	6

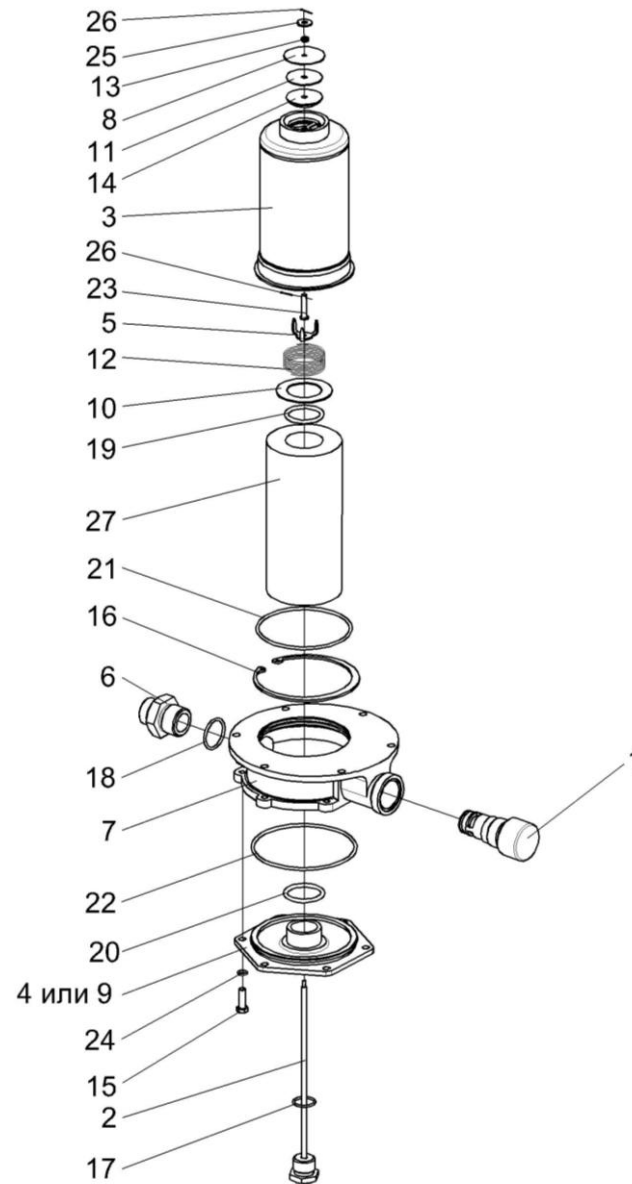


Рисунок 190 – Фильтр УЭС 0603570-02

№ рис	№ поз	Обозначение	Наименование	Куда входит	
				Обозначение	Кол. на 1 сб. ед.
<b>ФИЛЬТР УЭС 0603570-02 (рисунок 190)</b>					
<b>190</b>	1-27	УЭС 0603570-02	Фильтр	КЗК 0602600	1
	3,8,11,13, 14,23,25,26	УЭС 0603580	Клапан	УЭС 0603570-02	1
	2,4,5,9, 17,22,26	УЭС 0603680	Крышка	УЭС 0603570-02	1
	1	УЭС 0603660	Клапан-сигнализатор	УЭС 0603570-02	1
	2	УЭС 0603690	Пробка	УЭС 0603680	1
	3	УЭС 0603710	Стакан	УЭС 0603580	1
	4	УЭС 0602103	Крышка	УЭС 0603680	1
	5	УЭС 0602462	Крышка	УЭС 0603680	1
	6	УЭС 0603639	Штуцер	УЭС 0603570-02	1
	7	РСМ-10.09.09.002Б	Корпус	УЭС 0603570-02	1
	8	РСМ-10.09.09.003А	Клапан	УЭС 0603580	1
	9	РСМ-10.09.09.007	Крышка	УЭС 0603680	1
	10	РСМ-10.09.09.449	Шайба	УЭС 0603570-02	1
11	РСМ-10.09.09.469	Шайба	УЭС 0603580	1	
12	РСМ-10.09.09.625	Пружина	УЭС 0603570-02	1	
13	РСМ-10.09.09.637	Пружина	УЭС 0603580	1	

№ рис	№ поз	Обозначение	Наименование	Куда входит	
				Обозначение	Кол. на 1 сб. ед.
190	14	PCM-10.09.09.638	Клапан	УЭС 0603580	1
	15		Болт М8-6ех25 – 7796	УЭС 0603570-02	6
	16		Кольцо В125 – 13943	УЭС 0603570-02	1
	17		Кольцо 024-028-25-2-2 – 18829/9833	УЭС 0603680	1
	18		Кольцо 035-040-30-2-2 – 18829/9833	УЭС 0603570-02	1
	19		Кольцо 040-048-46-2-2 – 18829/9833	УЭС 0603570-02	1
	20		Кольцо 042-050-46-2-2 – 18829/9833	УЭС 0603570-02	1
	21		Кольцо 112-118-36-2-2 – 18829/9833	УЭС 0603570-02	1
	22		Кольцо 125-130-36-2-2 – 18829/9833	УЭС 0603680	1
	23		Ось 6-10b12x30 – 9650	УЭС 0603580	1
	24		Шайба 8Т 65Г – 6402	УЭС 0603570-02	6
	25		Шайба А.6.01 – 6958	УЭС 0603580	1
	26		Шплинт 1,6x12 – 397	УЭС 0603580 УЭС 0603680	1 1
	27		Элемент фильтрующий“ЭФОМ 635-1-06”	УЭС 0603570-02	1

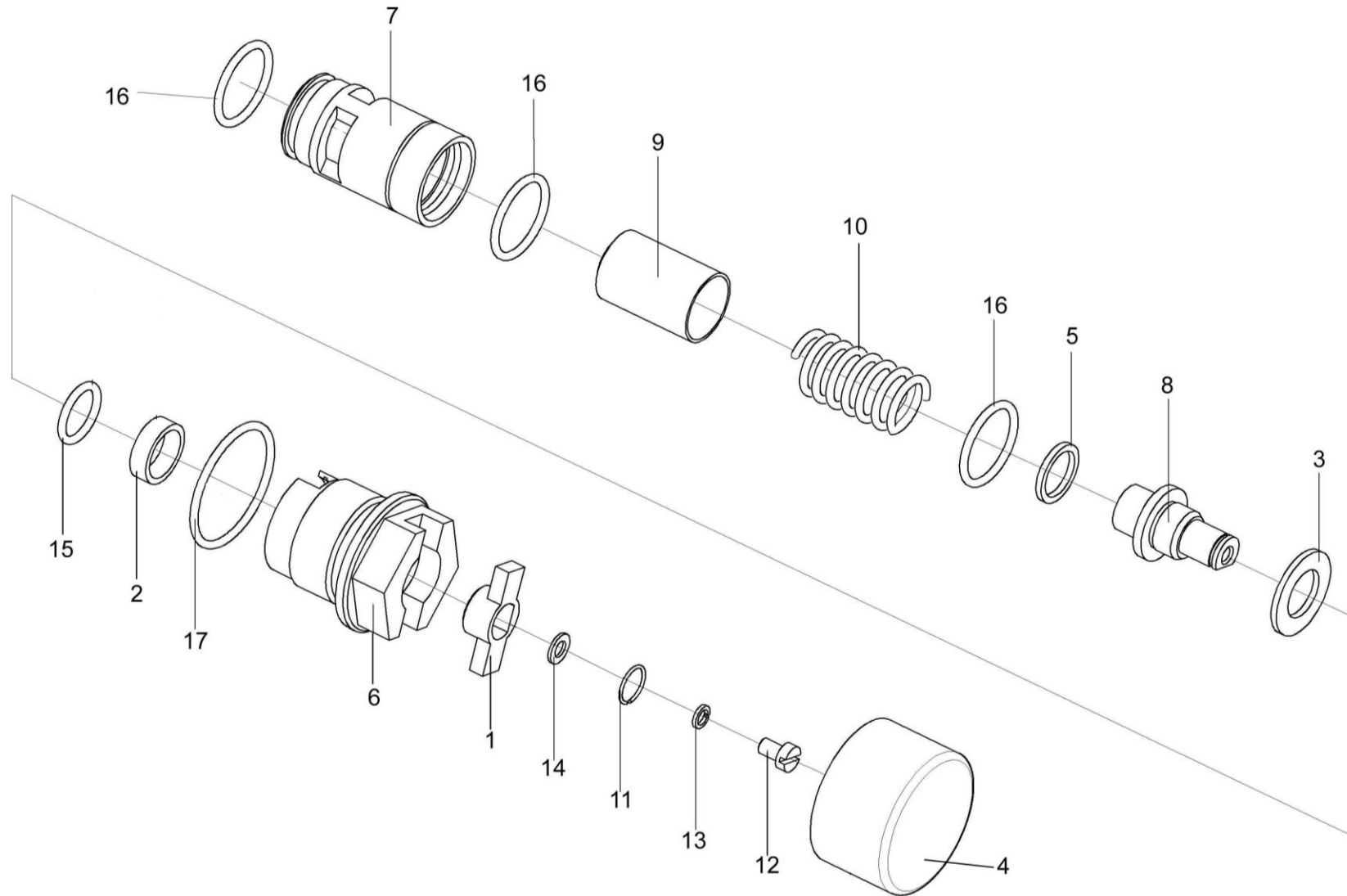


Рисунок 191 – Клапан-сигнализатор УЭС 0603660

№ рис	№ поз	Обозначение	Наименование	Куда входит	
				Обозначение	Кол. на 1 сб. ед.
<b>КЛАПАН-СИГНАЛИЗАТОР УЭС 0603660 (рисунок 191)</b>					
<b>191</b>	1-17	УЭС 0603660	Клапан-сигнализатор	УЭС 0603570-02	1
	1	УЭС 0602034	Втулка	УЭС 0603660	1
	2	УЭС 0602035	Кольцо	УЭС 0603660	1
	3	УЭС 0602036	Кольцо	УЭС 0603660	1
	4	УЭС 0602037	Крышка	УЭС 0603660	1
	5	УЭС 0602509	Кольцо	УЭС 0603660	4
	6	УЭС 0603644	Корпус	УЭС 0603660	1
	7	УЭС 0603645	Седло	УЭС 0603660	1
	8	УЭС 0603646	Ось	УЭС 0603660	1
	9	УЭС 0603647	Клапан	УЭС 0603660	1
	10	УЭС 0603648	Пружина	УЭС 0603660	1
	11	УЭС 0603649	Кольцо запорное	УЭС 0603660	1
	12		Винт ВМ5-6ех8 – 1491	УЭС 0603660	1
	13		Шайба 5 65Г – 6402	УЭС 0603660	1
	14		Шайба С.5.01 – 11371	УЭС 0603660	1
	15		Кольцо 016-020-25-2-2 – 9833	УЭС 0603660	1
	16		Кольцо 024-028-25-2-2 – 9833	УЭС 0603660	3
	17		Кольцо 038-042-25-2-2 – 9833	УЭС 0603660	1



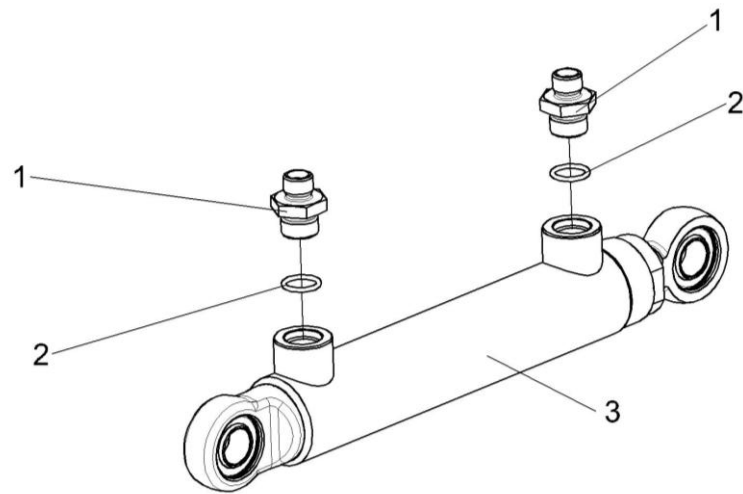


Рисунок 192 – Гидроцилиндр КЗК-12-0602310

№ рис	№ поз	Обозначение	Наименование	Куда входит	
				Обозначение	Кол. на 1 сб. ед.
<b>ГИДРОЦИЛИНДР КЗК-12-0602310 (рисунок 192)</b>					
<b>192</b>	1-3	КЗК-12-0602310	Гидроцилиндр	КЗК-812-0602000	1
	1	МКС 0118641	Штуцер ввертный	КЗК-12-0602310	2
	2		Кольцо 017-021-25-2-2 – 18829/9833	КЗК-12-0602310	2
	3		Гидроцилиндр ВСН-40.20.160	КЗК-12-0602310	1

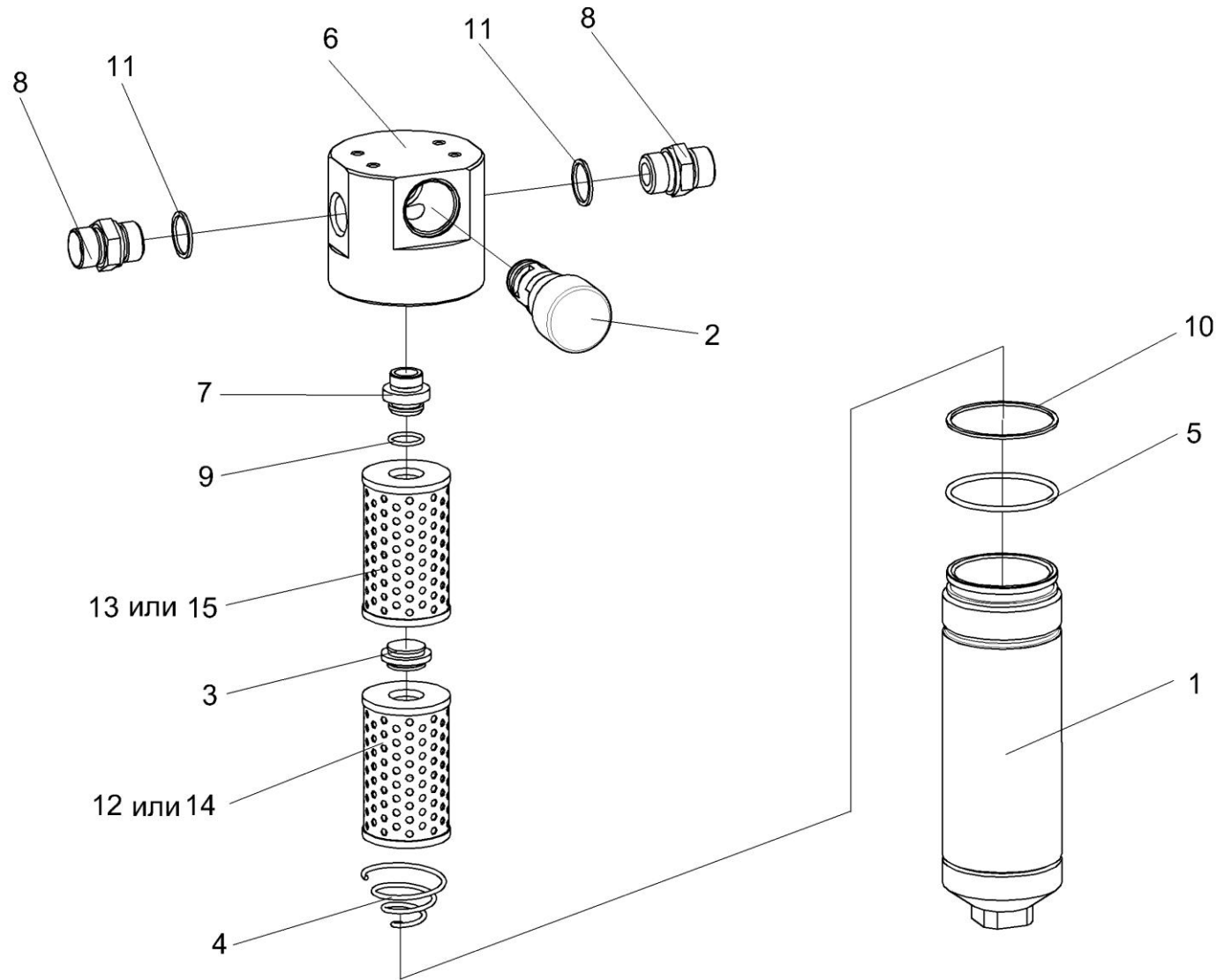


Рисунок 193 – Фильтр напорный КЗК-12-0602570

№ рис	№ поз	Обозначение	Наименование	Куда входит	
				Обозначение	Кол. на 1 сб. ед.
<b>ФИЛЬТР НАПОРНЫЙ КЗК-12-0602570 (рисунок 193)</b>					
<b>193</b>	1-15	КЗК-12-0602570	Фильтр напорный	КЗК-812-0602000	1
	1-7,9,10,12-15	ФСК 0000000А	Фильтр напорный ФСК-20-М	КЗК-12-0602570	1
	1,5,10	ФСК 0100000	Стакан фильтра	ФСК 0000000	1
	2,6,7	ФСК 0300000А	Головка фильтра	ФСК 0000000А	1
	6,7	ФСК 0301000А	Головка фильтра	ФСК 0300000А	1
	1	ФСК 0101000	Стакан	ФСК 0100000	1
	2	УЭС 0603660-01	Клапан-сигнализатор	ФСК 0300000А	1
	3	ФСК 0000001	Втулка	ФСК 0000000А	1
	4	ФСК 0000601	Пружина	ФСК 0000000А	1
	5	ФСК 0100001	Кольцо	ФСК 0100000	1
	6	ФСК 0301601	Корпус	ФСК 0301000А	1
	7	ФСК 0301602А	Втулка	ФСК 0301000А	1
	8	УЭС-7-0602634	Штуцер	КЗК-12-0602570	2
	9		Кольцо 024-028-25-2-2 – 18829/9833	ФСК 0000000А	1
	10		Кольцо 070-076-36-2-2 – 18829/9833	ФСК 0100000	1
	11		Прокладка 27 МЗ – 23358	КЗК-12-0602570	2
	12		Элемент фильтрующий ЭФОМ 601Т-1-06	ФСК 0000000А	1

№ рис	№ поз	Обозначение	Наименование	Куда входит	
				Обозначение	Кол. на 1 сб. ед.
193	13		Элемент фильтрующий ЭФОМ 601Т-1-06Г	ФСК 0000000А	1
	14		Фильтроэлемент ФЭГ 1.2С-25	ФСК 0000000А	1
	15		Фильтроэлемент ФЭГ 1-Г-25	ФСК 0000000А	1

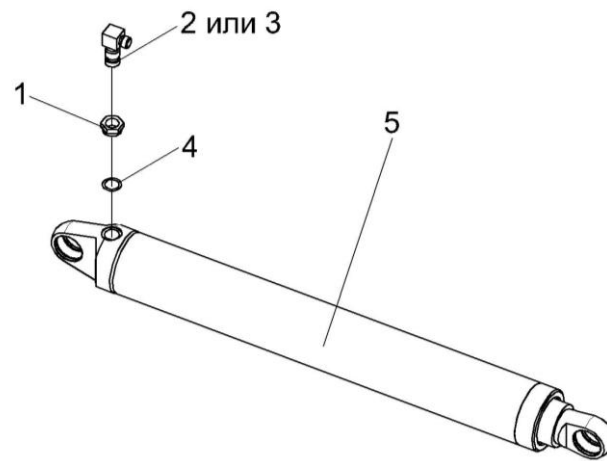


Рисунок 194 – Гидроцилиндр КЗК 0602290

№ рис	№ поз	Обозначение	Наименование	Куда входит	
				Обозначение	Кол. на 1 сб. ед.
<b>ГИДРОЦИЛИНДР КЗК 0602290 (рисунок 194)</b>					
<b>194</b>	1-5	КЗК 0602290	Гидроцилиндр	КЗК-812-0100000	1
	1	КЗК 0602676	Контргайка	КЗК 0602290	1
	2	КИЛ 0118612-01	Угольник ввертный	КЗК 0602290	1
	3	УЭС 0602301	Угольник ввертной	КЗК 0602290	1
	4		Кольцо 017-021-25-2-2-18829	КЗК 0602290	1
	5		Гидроцилиндр КГЦ 190.72-63-500	КЗК 0602290	1

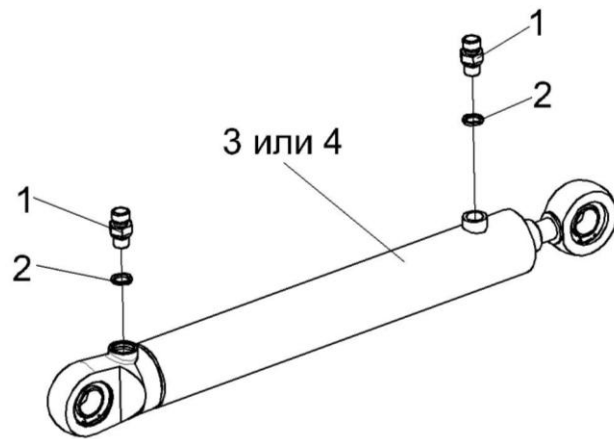


Рисунок 195 – Гидроцилиндр КЗК 0602510



№ рис	№ поз	Обозначение	Наименование	Куда входит	
				Обозначение	Кол. на 1 сб. ед.
<b>ГИДРОЦИЛИНДР КЗК 0602510 (рисунок 195)</b>					
<b>195</b>	1-5	КЗК 0602510	Гидроцилиндр	КЗК-812-0100000	1
	1	КЗК 0602604	Штуцер	КЗК 0602290	2
	2	КИС 0118008Б	Кольцо	КЗК 0602290	2
	5		Гидроцилиндр ВНС 63.32.500 (Жодино)	КЗК 0602290	1
	6		Гидроцилиндр КГЦ315-01.63-40-500	КЗК 0602290	1

**4 НОМЕРНОЙ УКАЗАТЕЛЬ СБОРОЧНЫХ ЕДИНИЦ И ДЕТАЛЕЙ**

Обозначение сборочной единицы или детали	Номер рисунка	Обозначение сборочной единицы или детали	Номер рисунка	Обозначение сборочной единицы или детали	Номер рисунка
КЗК-812-0000010	1	КЗК-812-0107220	54	КЗК-812-0119070	146,148,149
КЗК-812-0100000	1,2	КЗК-812-0107230	53,57	КЗК-812-0119090	149
КЗК-812-0100100	3	КЗК-812-0107240	53,57	КЗК-812-0119110	165
КЗК-812-0100100-01	4	КЗК-812-0107240-01	53,57	КЗК-812-0119150	147
КЗК-812-0106000	1,123,125	КЗК-812-0107260	66	КЗК-812-0119170	166
КЗК-812-0106010	122,124	КЗК-812-0107270	55,56	КЗК-812-0119180	166
КЗК-812-0107000А	42,53,54	КЗК-812-0109000	41,42	КЗК-812-0119190	166
КЗК-812-0107000А	55,56,57	КЗК-812-0111000	3,41	КЗК-812-0119210	166
КЗК-812-0107010А	53,54	КЗК-812-0111010	41	КЗК-812-0119220	166
КЗК-812-0107020	53,54,58,59	КЗК-812-0111020	41	КЗК-812-0119230	166
КЗК-812-0107020-01	53,54,60,61	КЗК-812-0111030	41	КЗК-812-0119250	166
КЗК-812-0107030А	53,54,66,67	КЗК-812-0111030-01	41	КЗК-812-0119260	165
КЗК-812-0107060	67	КЗК-812-0111040	41	КЗК-812-0119270	149
КЗК-812-0107070	42	КЗК-812-0111040-01	41	КЗК-812-0119280	149
КЗК-812-0107090	59	КЗК-812-0112000А	42,43	КЗК-812-0119410	147
КЗК-812-0107090-01	61	КЗК-812-0112010А	43	КЗК-812-0128000	1
КЗК-812-0107110А	55,56	КЗК-812-0112010А-01	43	КЗК-812-0130000	1
КЗК-812-0107130	53,55,56	КЗК-812-0112090	43	КЗК-812-0130000-01	1
КЗК-812-0107160	55,56,70	КЗК-812-0112100	43	КЗК-812-0152000	42,44
КЗК-812-0107170	70	КЗК-812-0117000	1	КЗК-812-0152010	44,46
КЗК-812-0107180	57	КЗК-812-0119000	1,146,147	КЗК-812-0152020	44
КЗК-812-0107180-01	57	КЗК-812-0119010	146,147,148	КЗК-812-0152030	44
КЗК-812-0107210	57	КЗК-812-0119060	165	КЗК-812-0152060	44

Обозначение сборочной единицы или детали	Номер рисунка	Обозначение сборочной единицы или детали	Номер рисунка	Обозначение сборочной единицы или детали	Номер рисунка
КЗК-812-0152080	46,47	КЗК-812-0601000	2,179	КЗК 0100380Б	107
КЗК-812-0152090	47,52	КЗК-812-0601110	182	КЗК 0100520	1
КЗК-812-0152090-01	50	КЗК-812-0601120	182	КЗК 0100560-02	3,4
КЗК-812-0153000	42,45	КЗК-812-0601200	182	КЗК 0100560-03	1
КЗК-812-0153010	45	КЗК-812-0601640	179	КЗК 0100580А	2
КЗК-812-0153020	45	КЗК-812-0601650	179	КЗК 0100590	2
КЗК-812-0155000	42,48	КЗК-812-0602000	2,183,184	КЗК 0100620	2
КЗК-812-0155010	48,49	КЗК-812-0602000	185,186	КЗК 0100680	2
КЗК-812-0155020	48	КЗК-812-0602800	185	КЗК 0100720	2
КЗК-812-0155030	48,51	КЗК-812-0602810	186	КЗК 0100730	2
КЗК-812-0155040	48	КЗК-812-0602820	185,186	КЗК 0100880	2
КЗК-812-0155130	51	КЗК-812-0602830	185,186	КЗК 0101180А	41
КЗК-812-0155210	49	КЗК-812-1775000	82	КЗК 0102040	29
КЗК-812-0155210-01	49	КЗК-812-1800000	1,81,82	КЗК 0102110	33
КЗК-812-0155230	51	КЗК-812-1800000	83,84	КЗК 0102240	29
КЗК-812-0155310	49	КЗК-812-1805000	81,87	КЗК 0102280	29,33
КЗК-812-0155410	49,50	КЗК-812-1805010	87	КЗК 0102300	30
КЗК-812-0159000	42,52	КЗК-812-1805010-01	87	КЗК 0102310	30
КЗК-812-0159010	52	КЗК-812-1805200	87	КЗК 0102320	33
КЗК-812-0202000-01	1,3,4	КЗК 0100080А	107	КЗК 0102330	33
КЗК-812-0203000	1,107	КЗК 0100150А	3	КЗК 0102340	33
КЗК-812-0203010	107	КЗК 0100150А-01	2	КЗК 0102350	29,33,34
КЗК-812-0218010	41,72,73,74	КЗК 0100260-01	1	КЗК 0102360	33
КЗК-812-0218030	72,73,74	КЗК 0100310А	1	КЗК 0102370	33
КЗК-812-0222020	122	КЗК 0100370А	2	КЗК 0102450	30

Обозначение сборочной единицы или детали	Номер рисунка	Обозначение сборочной единицы или детали	Номер рисунка	Обозначение сборочной единицы или детали	Номер рисунка
КЗК 0102460	30	КЗК 0106330А	123	КЗК 0108000	29,39
КЗК 0102490	30	КЗК 0106330А-01	122,130	КЗК 0108010	39
КЗК 0103000	29,35	КЗК 0106330А-02	122	КЗК 0112000А	123,132
КЗК 0103010	35,36	КЗК 0106350	122,130,131	КЗК 0112000А	133,134
КЗК 0103020	36	КЗК 0106360	127	КЗК 0112010А	132,133,134
КЗК 0103030	35	КЗК 0106370А	127	КЗК 0112020Б	138
КЗК 0103040	35	КЗК 0106380	122	КЗК 0112030А	138
КЗК 0103060	35	КЗК 0106400А	123,125	КЗК 0112040Б	138
КЗК 0103090	35	КЗК 0106420А	123	КЗК 0112080А	132,135
КЗК 0104000	29,37	КЗК 0106430В	123,125	КЗК 0112110А	132
КЗК 0104050	37	КЗК 0106440Б	122,125	КЗК 0112130	134
КЗК 0104060	37	КЗК 0106460А	122,125	КЗК 0112140	134
КЗК 0105000	29,38	КЗК 0106470А	123,125	КЗК 0112150	133
КЗК 0105010А	38	КЗК 0106480Б	122	КЗК 0112180А	135,136
КЗК 0105040	38	КЗК 0106500	122	КЗК 0112190А	136
КЗК 0105060	38	КЗК 0106520	127	КЗК 0112210А	135,137
КЗК 0106000А	122	КЗК 0106530А	129	КЗК 0112220А	137
КЗК 0106010	123	КЗК 0106600	124	КЗК 0112320Б	138
КЗК 0106020Б	123,127	КЗК 0106610	122	КЗК 0112350А	132
КЗК 0106050Б	129	КЗК 0106620	124	КЗК 0112400	132,133,138
КЗК 0106130	125	КЗК 0106650Б	127	КЗК 0112410А	138
КЗК 0106140	125	КЗК 0106660	129	КЗК 0115030	31
КЗК 0106150	122,125	КЗК 0106680А	127	КЗК 0115030-01	31
КЗК 0106250Б	123	КЗК 0106700А	122,127	КЗК 0115040	31
КЗК 0106270А	122,128,129	КЗК 0106870А	122,130	КЗК 0115050	31

Обозначение сборочной единицы или детали	Номер рисунка	Обозначение сборочной единицы или детали	Номер рисунка	Обозначение сборочной единицы или детали	Номер рисунка
КЗК 0115060А	31	КЗК 0202040Б	3,5,17	КЗК 0202840А	4
КЗК 0115060А-01	31	КЗК 0202040Б-01	4	КЗК 0202840А-01	4
КЗК 0115070А	31	КЗК 0202230	17	КЗК 0202840А-03	2
КЗК 0115070А-01	31	КЗК 0202270Б	21	КЗК 0202850А-01	3
КЗК 0115080А	31	КЗК 0202270Б-01	11	КЗК 0202850А-02	4
КЗК 0115080А-01	31	КЗК 0202280Б	9	КЗК 0202860А	3,12
КЗК 0115110	31	КЗК 0202360-01	4	КЗК 0202900А	9
КЗК 0115110-01	31	КЗК 0202400В	4	КЗК 0202970А	4,14
КЗК 0115120	31	КЗК 0202410В	4	КЗК 0202980А	4,11
КЗК 0119920А	175	КЗК 0202420Б	3	КЗК 0202990А	4
КЗК 0123000	29,40	КЗК 0202430В	4	КЗК 0203030В	107
КЗК 0123010	40	КЗК 0202440В	4	КЗК 0203200	107
КЗК 0123030	40	КЗК 0202530Б	12	КЗК 0206030Б	108
КЗК 0123040А	40	КЗК 0202540А	14	КЗК 0206130А	112,113
КЗК 0123220	40	КЗК 0202600Б	5	КЗК 0206140Б	108
КЗК 0124000Б	1	КЗК 0202640А	4,10	КЗК 0206180	112
КЗК 0125000	2,95	КЗК 0202650	4,10	КЗК 0206210	112
КЗК 0125030	95	КЗК 0202660	10	КЗК 0206220	113
КЗК 0125050	95,96	КЗК 0202670А	10	КЗК 0206230	113
КЗК 0125060А	95	КЗК 0202680А	10	КЗК 0207000В	3,23
КЗК 0125070	95	КЗК 0202750	17	КЗК 0207110А	23
КЗК 0125090	95	КЗК 0202770Б	13	КЗК 0208000А-02	3,24
КЗК 0125130А	95	КЗК 0202780Б	13	КЗК 0208010А-02	24
КЗК 0125140	30	КЗК 0202790Б	11	КЗК 0212000А	3,26
КЗК 0126000В	1	КЗК 0202810А	4,11	КЗК 0212010Б	26,27

Обозначение сборочной единицы или детали	Номер рисунка	Обозначение сборочной единицы или детали	Номер рисунка	Обозначение сборочной единицы или детали	Номер рисунка
КЗК 0212020А	26,28	КЗК 0219020Б-01	15,16	КЗК 0223030	121
КЗК 0212060А	27	КЗК 0219030-01	16,105	КЗК 0223050Б	121
КЗК 0212110	27,28	КЗК 0219040А	16	КЗК 0223060А	121
КЗК 0214000Б-01	2,99,100	КЗК 0219050	16	КЗК 0223070А	121
КЗК 0214000Б-01	101,102	КЗК 0219060	105	КЗК 0223080	128
КЗК 0214010Б-01	99,100	КЗК 0219100А	99,100,105	КЗК 0226010А	109,110
КЗК 0214130Б	102	КЗК 0220000А	1	КЗК 0226020А	110
КЗК 0214140А	101,103	КЗК 0220150	129	КЗК 0226030А	109
КЗК 0214160А	101,104	КЗК 0221010Б	97,98	КЗК 0226040А	109
КЗК 0214170	99,101	КЗК 0221050Б	97,98	КЗК 0226050А	109
КЗК 0216000А	2,106	КЗК 0221120	97	КЗК 0226060А	109
КЗК 0216020А	106	КЗК 0221140А	97	КЗК 0226070А	109
КЗК 0216030Б	106	КЗК 0221150	97	КЗК 0226100А	109
КЗК 0216200Б	1	КЗК 0221160	97	КЗК 0226100А-01	109
КЗК 0216200Б-01	1	КЗК 0222000В	1,177	КЗК 0226110	109
КЗК 0217000Б-01	41,75,76	КЗК 0222010Б-01	177,178	КЗК 0226120	110
КЗК 0217010Б	75,77	КЗК 0222040	141,142	КЗК 0240000	41,78
КЗК 0217030Б	77	КЗК 0222050	142	КЗК 0240010	78
КЗК 0217030Б-01	77	КЗК 0222060	142	КЗК 0240020	78
КЗК 0217060В	77	КЗК 0222100	177,178	КЗК 0260000Б	5,6
КЗК 0217100Б	75	КЗК 0222500	122,141	КЗК 0260060	6
КЗК 0217160Б	75	КЗК 0222510	141,143	КЗК 0260060-01	6
КЗК 0217160Б-01	76	КЗК 0223000Б	1,121	КЗК 0260100А	6
КЗК 0218020	72,74	КЗК 0223010	121	КЗК 0260200А	6
КЗК 0218070А	72,73	КЗК 0223020	121	КЗК 0260300А	6

Обозначение сборочной единицы или детали	Номер рисунка	Обозначение сборочной единицы или детали	Номер рисунка	Обозначение сборочной единицы или детали	Номер рисунка
КЗК 0280000А	17,18	КЗК 0290410-01	119	КЗК 0602700-01	186
КЗК 0280010А	18	КЗК 0290410-02	119	КЗК 0602710	186
КЗК 0280020В	18	КЗК 0290410-03	119	КЗК 0602710-01	186
КЗК 0280030	18	КЗК 0290410-04	119	КЗК 0602720	185,186
КЗК 0290000Б	2,114,115	КЗК 0290410-05	119	КЗК 0602720-01	185,186
КЗК 0290010А	114	КЗК 0290410-06	119	КЗК 0602830	188
КЗК 0290020	2,119	КЗК 0290410-07	119	КЗК 0602840	186
КЗК 0290030А	114,116	КЗК 0601010А	179,180	КЗК 0602890	186
КЗК 0290040А	116	КЗК 0601020А	180	КЗК 0602900	186
КЗК 0290050	119	КЗК 0601040	179,181	КЗК 0602910	186
КЗК 0290070	115	КЗК 0601180	179	КЗК 0603800	183,186
КЗК 0290090А	114,117	КЗК 0602060-02	186,187	КЗК 0603800-01	183,186
КЗК 0290100	119	КЗК 0602240	186	КЗК 1770010	81,83,89
КЗК 0290100-01	119	КЗК 0602240-01	186	КЗК 1770050	88
КЗК 0290140А	114,118	КЗК 0602290	2,194	КЗК 1770070	88
КЗК 0290160А	115	КЗК 0602510	1,195	КЗК 1770110	83
КЗК 0290180А	115	КЗК 0602520А	185,188	КЗК 1771000А-03	81,82,83
КЗК 0290210	119	КЗК 0602520А-01	183,184	КЗК 1772000	81
КЗК 0290220	119	КЗК 0602520А-01	186,188	КЗК 1773100	82,85,86
КЗК 0290220-01	119	КЗК 0602550	189	КЗК 1773120	86
КЗК 0290260	2,120	КЗК 0602600	186,189	КЗК 1774010	91
КЗК 0290270	120	КЗК 0602620	184	КЗК 1774020	91
КЗК 0290290А	115	КЗК 0602620-01	184	КЗК 1775000А	83
КЗК 0290370Б	118	КЗК 0602620-02	184	КЗК 1775020	87
КЗК 0290410	119	КЗК 0602700	186	КЗК 1775040	87

Обозначение сборочной единицы или детали	Номер рисунка	Обозначение сборочной единицы или детали	Номер рисунка	Обозначение сборочной единицы или детали	Номер рисунка
КЗК 1775050	87	КЗК-7-0100110	1	КЗК-7-0204000	111
КЗК 1777000	81,82,88	КЗК-7-0100250	1	КЗК-7-0204010	111
КЗК 1777010	88	КЗК-7-0100490	2	КЗК-7-0204020	111
КЗК 1777020	88	КЗК-7-0102000А	3,29,30	КЗК-7-0204030	111
КЗК 1780000А	81,82	КЗК-7-0102010	29	КЗК-7-0226000	107,109
КЗК 1780000А	84,92,93	КЗК-7-0113000-01	1,175,176	КЗК-7-0228100-01	2
КЗК 1780010	93	КЗК-7-0113050	175	КЗК-7-0700270Б	145
КЗК 1780020	93	КЗК-7-0115000	29,31	КЗК-7-1779110	82
КЗК 1780030	93	КЗК-7-0115020	31	КЗК-8-0119240	147
КЗК 1780060	92	КЗК-7-0116000	1	КЗК-8-0119260	147
КЗК 1780070	92	КЗК-7-0119150	2	КЗК-8-0119270	147
КЗК 1781000А	92,93	КЗК-7-0119300	1	КЗК-8-0119270-01	147
КЗК 1783030	89	КЗК-7-0119330А	158	КЗК-8-0119310	147
КЗК 1783040	89	КЗК-7-0119350А	146,157	КЗК-8-0121000-01	1
КЗК 1785000	92	КЗК-7-0119360А	157,158	КЗК-8-0206000	1,112,113
КЗК 1785010	92	КЗК-7-0119380А	157,158	КЗК-8-0206010	112,113
КЗК 1786000	93	КЗК-7-0202050	3,8	КЗК-8-0206050	112
КЗК 1787000	82	КЗК-7-0202060-01	4,9	КЗК-8-0206090	113
КЗК 1790000	83,94	КЗК-7-0202070	8	КЗК-8-0206240	113
КЗК 1790010	94	КЗК-7-0202080-01	9	КЗК-8-0206240-01	113
КЗК 1790020	94	КЗК-7-0202500А	21	КЗК-8-0217260	76
КЗК 1870210	84	КЗК-7-0202510А	21	КЗК-8-0222000	1,178
КЗК 1873010	85	КЗК-7-0203070	107	КЗК-8-0222010	177,178
КЗК 1873020	85	КЗК-7-0203170	107	КЗК-8-0602010	184
КЗК-7-0100010	1	КЗК-7-0203320	1	КЗК-8-0602010-01	184



Обозначение сборочной единицы или детали	Номер рисунка	Обозначение сборочной единицы или детали	Номер рисунка	Обозначение сборочной единицы или детали	Номер рисунка
КЗК-8-0602040	185	КЗК-10-0107240	62	КЗК-10-0701400	31,32
КЗК-8-0602500	184	КЗК-10-0107260	59,61	КЗК-12-0100200А	1
КЗК-8-0602600	183	КЗК-10-0115090	32	КЗК-12-0119290Б	146,158,159
КЗК-8-0602630	186	КЗК-10-0115110	32	КЗК-12-0119320	157
КЗК-8-0602700	186	КЗК-10-0115130	32	КЗК-12-0119440А	162,163
КЗК-8-1770040	84	КЗК-10-0115150	32	КЗК-12-0119500А	146,162
КЗК-8-1770050	84	КЗК-10-0119490	157,158	КЗК-12-0119570Б	162
КЗК-8-1770060	84	КЗК-10-0202870	3	КЗК-12-0119660А	163
КЗК-8-1770070	84	КЗК-10-0202870-01	4	КЗК-12-0119890А	159,161
КЗК-8-1770090	83	КЗК-10-0203240	107	КЗК-12-0119900А	159
КЗК-8-1770100	83	КЗК-10-0203390	107	КЗК-12-0119920А	159,160
КЗК-8-1770110	83	КЗК-10-0204330А	111	КЗК-12-0119930Б	160
КЗК-8-1770120	84	КЗК-10-0204330А-01	111	КЗК-12-0120000-01	1,167,168
КЗК-8-1773000	81,82,85,88	КЗК-10-0204360	111	КЗК-12-0120000-01	169,170
КЗК-8-1773010	85	КЗК-10-0204360-01	111	КЗК-12-0120010	167,169
КЗК-8-1774000	81,91	КЗК-10-0204420	111	КЗК-12-0120010	170,171
КЗК-8-1774010	91	КЗК-10-0216010	106	КЗК-12-0120020	171
КЗК-8-1774030	91	КЗК-10-0221000	2,97	КЗК-12-0120310	168
КЗК-8-1774100	91	КЗК-10-0221060	97	КЗК-12-0120320	170
КЗК-8-1776000	88,90	КЗК-10-0221070	97	КЗК-12-0120330	167,172
КЗК-8-1776010	90	КЗК-10-0221080	97	КЗК-12-0120340	172
КЗК-8-1779100	82	КЗК-10-0290430	115	КЗК-12-0120350	172
КЗК-8-1780300	92	КЗК-10-0290450	115	КЗК-12-0120360	167,173
КЗК-8-1780310	92	КЗК-10-0602090	150,151	КЗК-12-0120370	173
КЗК-10-0107210	59,61,62	КЗК-10-0701390-02	111	КЗК-12-0120380	170

Обозначение сборочной единицы или детали	Номер рисунка	Обозначение сборочной единицы или детали	Номер рисунка	Обозначение сборочной единицы или детали	Номер рисунка
КЗК-12-0120390	170	КЗК-12-0212030	26	А 23.02.260	186
КЗК-12-0120400	170	КЗК-12-0212030-01	26	А 23-02.160	122
КЗК-12-0120410	168	КЗК-12-0217300	20	А 23-02.260	123
КЗК-12-0120410-01	168	КЗК-12-0217310	20	А 23-02.950	122,125
КЗК-12-0120420	170	КЗК-12-0602210	184	А 23-02.960	132
КЗК-12-0120430	170	КЗК-12-0602310	183,186,192	ВНС 40.20.160-02	82,83,94
КЗК-12-0120440	170	КЗК-12-0602570	186,193	Д-260.4-435	123,125
КЗК-12-0120450	167,168	КЗК-12-0700050А	164	КВС-1-0107050	55,71
КЗК-12-0120510А	170	КЗК-12-0700150А	164	КВС-1-0129230-01	146,150,156
КЗК-12-0120530А	170	КЗК-12-0700210А	161	КВС-1-0129580	146,147
КЗК-12-0120540	170	КЗК-12-0700230	161	КВС-1-0129660	167,168
КЗК-12-0120550	170	КЗК-12-0700450В	164	КВС-1-0129670	168
КЗК-12-0120580	170	КЗК-12-0700640	174	КВС-1-0129680	168
КЗК-12-0120620	168	КЗК-12-0700650	174	КВС-1-0150630-01	175
КЗК-12-0122040	159	КЗК-12-0701010	164	КВС-1-0700710	156
КЗК-12-0122060	162	КЗК-12-1800040	84	КГС 0115770	184,185
КЗК-12-0122070	162	КЗК-12-1803310-04	85	КГС 0115770-01	184,185,186
КЗК-12-0122080	159	КЗК-12-1808070	93	КГС 0115770-02	183,184
КЗК-12-0122090	159	КЗК-12-1808080	93	КГС 0115770-03	184
КЗК-12-0122100А	159	КЗК-12-1808520	92	КГС 0115770-04	179,183
КЗК-12-0202690А	21	А 23.02.160	179,184	КГС 0115770-04	184,185
КЗК-12-0202700	21	А 23.02.160	185,186	КГС 0120920	170
КЗК-12-0202720А	21	А 23.02.170	179,183,186	КЗС 0131210	140
КЗК-12-0202730	21	А 23.02.190	183	КЗС 0131210-01	140
КЗК-12-0202750А	21	А 23.02.220	183,184,185	КЗР 0100600	143

Обозначение сборочной единицы или детали	Номер рисунка	Обозначение сборочной единицы или детали	Номер рисунка	Обозначение сборочной единицы или детали	Номер рисунка
КЗР 0200250	2	КЗР 0207060А	23	КЗР 0232050	79
КЗР 0200260	2	КЗР 0207100А	23	КЗР 0232060	79
КЗР 0202010В	5	КЗР 0207110А	23	КЗР 0240320	78
КЗР 0202010В-01	4	КЗР 0208070Б	24	КЗР 0240320-01	78
КЗР 0202030Е	3,5,7	КЗР 0208080Б	25	КЗР 0260010В	6
КЗР 0202080	19	КЗР 0208090Б	24	КЗР 0260010В-01	6
КЗР 0202080-01	19	КЗР 0208120Б	24	КЗР 0700800	166
КЗР 0202160Г	3,5	КЗР 0208200	24	КЗР 0700800-01	164,166
КЗР 0202170Д	7	КЗР 0208240	24	КЗР 0700800-02	164
КЗР 0202190Б-02	3,17,19	КЗР 0214100А	102	КЗР 0700800-03	124,166
КЗР 0202190Б-03	3,19	КЗР 0214110	102	КЗР 0700800-04	164,175,176
КЗР 0202260Б	41	КЗР 0214120А	101	КЗР 0700800-06	166
КЗР 0202390А-01	21	КЗР 0214150	102	КЗР 0700800-07	175,176,185
КЗР 0202480	15,22	КЗР 0217240Б	76	КЗР 1560040	93
КЗР 0202620	22	КЗР 0217260А	75,76	КЗР 1560050	92
КЗР 0202650В	3,17	КЗР 0217320	20	КЗР 1563020	92
КЗР 0202660В	17	КЗР 0217330	75	КЗР 1567020-01	92
КЗР 0202740Б	5	КЗР 0218110Б	74	КЗР 1567030-01	92
КЗР 0202750	5,17,19	КЗР 0218180	73	КЗР 1567040-01	92
КЗР 0202760Г	8,9	КЗР 0225110Б	121	КЗР 1915000	84
КЗР 0202770Г	8,9	КЗР 0232000	41,79	КЗС 0100660	141
КЗР 0202780А-02	122	КЗР 0232010	79	КЗС 0119090	147
КЗР 0202800А	2	КЗР 0232020	79	КЗС 0119090-01	147
КЗР 0202980А	6	КЗР 0232030	79	КЗС 0119370	150
КЗР 0207050А	23	КЗР 0232040	79	КЗС 0119510	150

Обозначение сборочной единицы или детали	Номер рисунка	Обозначение сборочной единицы или детали	Номер рисунка	Обозначение сборочной единицы или детали	Номер рисунка
КЗС 0119530	152	КУЖ 0122010	22	УЭС 0300910	160,163
КЗС 0119550	150	КУЖ 0122010-01	22	УЭС 0300920	160
КЗС 0119560	150	МК-23М.03.030А	59,61,63	УЭС 0300950	160,163
КЗС 0119570	150	МК-23М.03.210	59,61,64	УЭС 0300980	155
КЗС 0119590	150	МК-23М.03.220А	58,60,65	УЭС 0302310	157,162
КЗС 0119600	150,152	МКС 0108140	181	УЭС 0302450	147
КЗС 0119620	151	МС 12-3-020	182	УЭС 0302540	150,154
КЗС 0131200	132,139	ПКК 0113220	184	УЭС 0302560	150,155
КЗС 0131210	132	ППК 0118070	183	УЭС 0302570	155
КЗС 0131210-01	132	РСМ 10.01.47.100Б	106	УЭС 0400060-02	144
КЗС 0131230	139	РСМ-10.01.15.150Б	39	УЭС 0400130	179
КЗС 0131240	2	РСМ-10.04.20.630	162	УЭС 0400310	122
КИЛ 0116070	126	РСМ-10.04.21.120	167,168	УЭС 0400590	179
КИЛ 0116080	126	РСМ-10Б.01.15.440	39	УЭС 0601060А	179
КИЛ 0116090	122,125,126	РСМ-10Б.01.15.450	39	УЭС 0603570-02	189,190
КИЛ 0119860	150	СТВ 0105240	133	УЭС 0603580	190
КИЛ 0150750	8,9,30,107	СЭУ 0200380	168	УЭС 0603660	190,191
КИС 0118520Б	186	СЭУ 0200670	170	УЭС 0603660-01	193
КИС 0120400	8,9,73,74	СЭУ 0200690	170	УЭС 0603680	190
КИС 0120400	115,134,146	СЭУ 0200840	172	УЭС 0603690	190
КИС 0122000А	41,80	СЭУ 0201170	168	УЭС 0603710	190
КИС 0122010А	80	СЭУ 1000620	2	УЭС 0700800-01	156
КИС 0122020	80	УЭС 01100050-01	168	УЭС 0700960	145
КПК 0801220	183	УЭС 0121000-03	122,123,125	УЭС 0700970	167,167,174
КПР 6105010-02	142	УЭС 0121010-03	122,123	УЭС 1001260	2

Обозначение сборочной единицы или детали	Номер рисунка	Обозначение сборочной единицы или детали	Номер рисунка	Обозначение сборочной единицы или детали	Номер рисунка
УЭС 1100050-01	186	250.13.200-01	144	822-6708160-01	173
УЭС-4-0400380-01	122,143	260-1109015-01	125	КЗК-812-0106001	124
УЭС-4-0400390	129	31.01-21с26-1-30	129	КЗК-812-0106002	124
УЭС-4-0400840	124	31.01-21с26-1-50	129	КЗК-812-0106003	123
УЭС-4-0602030	186	31.01-21с31-2а	129	КЗК-812-0106004	122
УЭС-7-0107110	58,60,66	31.01-21с31-2а-20	129	КЗК-812-0106005	122
УЭС-7-0109090-02	59,61	34-4-1-17А	58,60,66	КЗК-812-0106006	123
УЭС-7-0170020	139	34-4-1-17А	177,178	КЗК-812-0106007	123
УЭС-7-0170030-04	139	3518020-43200	68	КЗК-812-0107101	70
УЭС-7-0203150А	122,124,175	3518020-43210	68	КЗК-812-0107301	42
УЭС-7-0203160	175	3518020-43660	58,60	КЗК-812-0107416	55,56
УЭС-7-0203190	175	3518020-44460	58,60	КЗК-812-0107417	55
УЭС-7-0400470-02	138	3518020-45530	63	КЗК-812-0107417-01	56
УЭС-7-0401080-02	138	3518020-45590	58,60	КЗК-812-0107428	70
УЭС-7-0603060	182	3518020-46160	66,68	КЗК-812-0107429	55,56
ФСК 0000000А	193	3518020-46330	68,69	КЗК-812-0107437	57
ФСК 0100000	193	50-3401060	152,153	КЗК-812-0107604А	55
ФСК 0101000	193	54-00-630	168	КЗК-812-0107605А	56
ФСК 0300000А	193	70-3401050Б	152	КЗК-812-0107611	54,55,57
ФСК 0301000А	193	72-120.39.00-01	126	КЗК-812-0107612	67
151.57.039	180	72-1200900	126	КЗК-812-0107614	67
151.57.044	180	72-1220000	122,125	КЗК-812-0107615	67
151.57.049	180	80-6105050-01	172	КЗК-812-0107616	67
250.13.000-02	144	80-6105300А1	172	КЗК-812-0107617	67
250.13.100-02	144	80-6800010-01	159	КЗК-812-0107618	67

Обозначение сборочной единицы или детали	Номер рисунка	Обозначение сборочной единицы или детали	Номер рисунка	Обозначение сборочной единицы или детали	Номер рисунка
КЗК-812-0107619	55,56	КЗК-812-0152502-02	47,50	КЗК-812-0155631	51
КЗК-812-0107622	55,56	КЗК-812-0152601	44	КЗК-812-0155632	51
КЗК-812-0107626	70	КЗК-812-0152602	44	КЗК-812-0155831	51
КЗК-812-0107627	55,56	КЗК-812-0152605	44	КЗК-812-0159401	52
КЗК-812-0107628	70	КЗК-812-0152606	47	КЗК-812-0159601	52
КЗК-812-0107631	55,56	КЗК-812-0152607	44	КЗК-812-0159602	52
КЗК-812-0107641	67	КЗК-812-0152608	46,49,52	КЗК-812-0159801	52
КЗК-812-0107642	67	КЗК-812-0152801	44,45	КЗК-812-0601001	179
КЗК-812-0107643	67	КЗК-812-0153003	44,45	КЗК-812-0602002	185,186
КЗК-812-0112602	43	КЗК-812-0153102	45	КЗК-812-0602003	183,186
КЗК-812-0119601	149	КЗК-812-0153103	45	КЗК-812-0602008	183
КЗК-812-0119603	165	КЗК-812-0153301	45	КЗК-812-0602401	186
КЗК-812-0152001	46	КЗК-812-0153601	44,45	КЗК-812-0602401-01	186
КЗК-812-0152002	50	КЗК-812-0153603	45	КЗК-812-0602801	185
КЗК-812-0152002-01	47,52	КЗК-812-0153605	45	КЗК-812-0602804	185
КЗК-812-0152201	47,52	КЗК-812-0155231	51	КЗК-812-1805601	87
КЗК-812-0152201-01	50	КЗК-812-0155301	50	КЗК 0100103А	143
КЗК-812-0152301	46	КЗК-812-0155302	49	КЗК 0100505А	107
КЗК-812-0152302	47	КЗК-812-0155401	48	КЗК 0102001А	33
КЗК-812-0152409	46,49,52	КЗК-812-0155411	49	КЗК 0102002	30
КЗК-812-0152412	44,45	КЗК-812-0155411-01	49	КЗК 0102003	30
КЗК-812-0152412-01	44,45	КЗК-812-0155414	49	КЗК 0102101	33,34
КЗК-812-0152412-02	44,45	КЗК-812-0155601	48	КЗК 0102303	29
КЗК-812-0152502	47,50	КЗК-812-0155612	50	КЗК 0102405	30
КЗК-812-0152502-01	47,50	КЗК-812-0155615	49	КЗК 0102407	29

Обозначение сборочной единицы или детали	Номер рисунка	Обозначение сборочной единицы или детали	Номер рисунка	Обозначение сборочной единицы или детали	Номер рисунка
КЗК 0102407-01	29	КЗК 0104405-02	37	КЗК 0106114	131
КЗК 0102407-02	29	КЗК 0104406	37	КЗК 0106205	123,128
КЗК 0102421	29	КЗК 0104406-01	37	КЗК 0106206	122
КЗК 0102428	8,9	КЗК 0104406-02	37	КЗК 0106207	122,123,129
КЗК 0102433	29	КЗК 0104407	37	КЗК 0106208А	129
КЗК 0102435	30	КЗК 0104411	37	КЗК 0106435А	122,123
КЗК 0102437	30	КЗК 0104502	37	КЗК 0106468	122,127
КЗК 0102444	29	КЗК 0104502-01	37	КЗК 0106468-01	122
КЗК 0102451	29	КЗК 0104603	37	КЗК 0106604	123
КЗК 0102464	30	КЗК 0104608	37	КЗК 0106612	131
КЗК 0102465	30	КЗК 0104611	37	КЗК 0106613Б	129
КЗК 0102504	30	КЗК 0105002	38	КЗК 0106614	131
КЗК 0102508	30	КЗК 0105101	38	КЗК 0106616	127
КЗК 0102601	29	КЗК 0105102	38	КЗК 0106616-02	130
КЗК 0102606-01	30	КЗК 0105203	38	КЗК 0106616-03	130
КЗК 0102615	29	КЗК 0105401	38	КЗК 0106617А	129
КЗК 0102622	30	КЗК 0105403	38,114	КЗК 0106618	129
КЗК 0103426	36	КЗК 0106001	123	КЗК 0106824	127
КЗК 0103427	36	КЗК 0106101	131	КЗК 0106828	123
КЗК 0103428	36	КЗК 0106102А	127	КЗК 0107102-01	58,60
КЗК 0103505	35	КЗК 0106103	122	КЗК 0112001	133
КЗК 0103605	36	КЗК 0106104	127	КЗК 0112002	133
КЗК 0103607	35	КЗК 0106106	129	КЗК 0112101	137
КЗК 0104405	37	КЗК 0106107	122	КЗК 0112102	135
КЗК 0104405-01	37	КЗК 0106107-01	122	КЗК 0112107	135

Обозначение сборочной единицы или детали	Номер рисунка	Обозначение сборочной единицы или детали	Номер рисунка	Обозначение сборочной единицы или детали	Номер рисунка
КЗК 0112116	136	КЗК 0123101	40	КЗК 0202105А-01	12
КЗК 0112426	133	КЗК 0123105	40	КЗК 0202108А	13
КЗК 0112438Б	138	КЗК 0123401	40	КЗК 0202109Б	4,7
КЗК 0112457	138	КЗК 0123402	40	КЗК 0202114	10
КЗК 0112458	138	КЗК 0123404	40	КЗК 0202115А	11
КЗК 0112494	133	КЗК 0123405	40	КЗК 0202116	12,14
КЗК 0112609А	136	КЗК 0123405-01	40	КЗК 0202117А	12
КЗК 0112612А	135	КЗК 0123405-02	40	КЗК 0202118	14
КЗК 0112618	133	КЗК 0123601	40	КЗК 0202125	12
КЗК 0112691	135	КЗК 0123604	40	КЗК 0202443А	12,14
КЗК 0112692	135	КЗК 0123605А	40	КЗК 0202443А-01	12,14
КЗК 0112693	135	КЗК 0123606	40	КЗК 0202443А-02	12,14
КЗК 0112694	135	КЗК 0123607	40	КЗК 0202454В	8,9
КЗК 0113402	175	КЗК 0125407	95	КЗК 0202455В	8,9
КЗК 0115409	31	КЗК 0125411	95	КЗК 0202456В	8,9
КЗК 0115411	31	КЗК 0125422	95	КЗК 0202477А	5
КЗК 0115603	31	КЗК 0125601	95	КЗК 0202479А	4
КЗК 0115606	31	КЗК 0202003	14	КЗК 0202479А-01	4
КЗК 0115606-01	31	КЗК 0202004	12	КЗК 0202479А-02	4
КЗК 0115608	31	КЗК 0202031А	8,9	КЗК 0202485А	12,14
КЗК 0115802	31	КЗК 0202101А	13	КЗК 0202492	8,9
КЗК 0119038	175	КЗК 0202102Б	4,13	КЗК 0202602В	7
КЗК 0123002	40	КЗК 0202103Б	4,14	КЗК 0202636А	12
КЗК 0123003	40	КЗК 0202104Б	14	КЗК 0202641	12
КЗК 0123003-01	39	КЗК 0202105А	12	КЗК 0202653	12,14



Обозначение сборочной единицы или детали	Номер рисунка	Обозначение сборочной единицы или детали	Номер рисунка	Обозначение сборочной единицы или детали	Номер рисунка
КЗК 0202668	13	КЗК 0212102Г	27	КЗК 0217404Б-01	77
КЗК 0202669	13	КЗК 0212202	27	КЗК 0217502	76
КЗК 0202669-01	16	КЗК 0212203А	28	КЗК 0217608Б	77
КЗК 0202684	10	КЗК 0212204	27	КЗК 0217706	76
КЗК 0202801А	13	КЗК 0212401	27	КЗК 0217801	20
КЗК 0202805	10	КЗК 0212402	26	КЗК 0219102	105
КЗК 0202805-01	10	КЗК 0212402-01	26	КЗК 0219103	16,105
КЗК 0202817	17	КЗК 0212403А	28	КЗК 0219604	99,100
КЗК 0202818	11	КЗК 0212404	27,28	КЗК 0219605А	99,100
КЗК 0202851	14	КЗК 0212405	26	КЗК 0220606	129
КЗК 0202851-01	12	КЗК 0212406	27	КЗК 0221101Б	97
КЗК 0204002	107	КЗК 0212407	27	КЗК 0221111	98
КЗК 0206001	112	КЗК 0212602	26	КЗК 0221111-01	98
КЗК 0206002	113	КЗК 0212603А	27	КЗК 0221604А	97
КЗК 0206003	112	КЗК 0212604	27	КЗК 0221606А	128
КЗК 0206409	108	КЗК 0212604-01	27	КЗК 0221802А	97,98
КЗК 0206428-01	112	КЗК 0212604-02	27	КЗК 0221802А-03	95
КЗК 0206445	112	КЗК 0212604-03	27	КЗК 0221802А-04	95
КЗК 0206446	112	КЗК 0212604-04	27	КЗК 0222001	177,178
КЗК 0206448	113	КЗК 0212609	27,28	КЗК 0222002	177,178
КЗК 0206491	108	КЗК 0214602Б-01	101	КЗК 0222101	177,178
КЗК 0206809	97	КЗК 0216001А	106	КЗК 0222102А	177,178
КЗК 0207204Б	23	КЗК 0216401А	106	КЗК 0222203	177,178
КЗК 0207608А	23	КЗК 0216402А	106	КЗК 0222205А	177,178
КЗК 0212001	28	КЗК 0217404Б	77	КЗК 0222206	177,178

Обозначение сборочной единицы или детали	Номер рисунка	Обозначение сборочной единицы или детали	Номер рисунка	Обозначение сборочной единицы или детали	Номер рисунка
КЗК 0222605	142	КЗК 0280402	18	КЗК 0290508	119
КЗК 0222613	177,178	КЗК 0280402-01	18	КЗК 0290601	116
КЗК 0222614	177,178	КЗК 0280403	18	КЗК 0290611А	118
КЗК 0222622	177,178	КЗК 0280413	18	КЗК 0290612	118
КЗК 0222623	143	КЗК 0280418Б	18	КЗК 0290616	117
КЗК 0222803	142	КЗК 0280605А	18	КЗК 0290625А	117
КЗК 0223101	121	КЗК 0290002	119	КЗК 0290626	119
КЗК 0223103	121	КЗК 0290101В	117	КЗК 0601001	179
КЗК 0223419	121	КЗК 0290415А	114	КЗК 0601001-01	179
КЗК 0223423	121	КЗК 0290417	116	КЗК 0601001-02	183,186
КЗК 0223602	121	КЗК 0290427	119	КЗК 0601001-03	183,186
КЗК 0226004А	109	КЗК 0290427-01	119	КЗК 0601006	179
КЗК 0226005А	109	КЗК 0290428	119	КЗК 0601009	179
КЗК 0226006А	109	КЗК 0290428-01	119	КЗК 0601011	179
КЗК 0226007А	109	КЗК 0290429	119	КЗК 0602005-01	183,184,185
КЗК 0226416А	109	КЗК 0290429-01	119	КЗК 0602436	186
КЗК 0226422А	109	КЗК 0290431	119	КЗК 0602503	185
КЗК 0226606А	110	КЗК 0290431-01	119	КЗК 0602509	185
КЗК 0226607	109	КЗК 0290435Б	115	КЗК 0602511	185
КЗК 0226608А	109	КЗК 0290436	115	КЗК 0602604	195
КЗК 0240002	78	КЗК 0290437	115	КЗК 0602641	186
КЗК 0240405	78	КЗК 0290443А	115	КЗК 0602676	194
КЗК 0280001	18	КЗК 0290461	117	КЗК 0602677	188
КЗК 0280002	18	КЗК 0290461-01	117	КЗК 0602848	186
КЗК 0280401	18	КЗК 0290461-02	117	КЗК 1770002	89

Обозначение сборочной единицы или детали	Номер рисунка	Обозначение сборочной единицы или детали	Номер рисунка	Обозначение сборочной единицы или детали	Номер рисунка
КЗК 1770004	89	КЗК 1770801	89	КЗК 1776201А-01	90
КЗК 1770005	89	КЗК 1770803	82,83	КЗК 1776407	90
КЗК 1770006	84	КЗК 1773001	85	КЗК 1776408	90
КЗК 1770008	88	КЗК 1773203	86	КЗК 1776602	90
КЗК 1770009	88	КЗК 1773401	86	КЗК 1777401	88
КЗК 1770011	82	КЗК 1773403	86	КЗК 1780001	92
КЗК 1770202А	82,83	КЗК 1773406	86	КЗК 1780002	92
КЗК 1770403	89	КЗК 1773406-02	86	КЗК 1780401	93
КЗК 1770408	83,89	КЗК 1773407	86	КЗК 1780402Б	92
КЗК 1770414	82,83	КЗК 1773603	85	КЗК 1780403	82
КЗК 1770419	82	КЗК 1773603-01	85	КЗК 1780403-01	82,83
КЗК 1770603	82,83,89	КЗК 1773603-02	85	КЗК 1780404	92
КЗК 1770604	82	КЗК 1773604	86	КЗК 1780404-01	92
КЗК 1770604-01	83	КЗК 1773607	85	КЗК 1780404-04	92
КЗК 1770605	82,83,89	КЗК 1773608	85	КЗК 1780404-05	92
КЗК 1770606	82,83	КЗК 1773802	86	КЗК 1780602	93
КЗК 1770615	82,90	КЗК 1774403	91	КЗК 1780603	93
КЗК 1770616	82,90	КЗК 1774404	91	КЗК 1780615	92
КЗК 1770617	82,90	КЗК 1774602	91	КЗК 1783001	89
КЗК 1770618	82,90	КЗК 1775201	87	КЗК 1790001	94
КЗК 1770619	90	КЗК 1775406	87	КЗК 1870003-01	83
КЗК 1770622	82	КЗК 1775601	87	КЗК 1870201	84
КЗК 1770623	82	КЗК 1775602	92	КЗК 1870603-01	84
КЗК 1770624	82	КЗК 1775604-01	92	КЗК 1870801	83
КЗК 1770701	82,90	КЗК 1776201А	90	КЗК 1873101	86

Обозначение сборочной единицы или детали	Номер рисунка	Обозначение сборочной единицы или детали	Номер рисунка	Обозначение сборочной единицы или детали	Номер рисунка
КЗК 1873202	85	КЗК-8-1770001	83	КЗК-10-0115619	32
КЗК 1873203	85	КЗК-8-1770407	83	КЗК-10-0115621	32
КЗК 1873614	84,85	КЗК-8-1770409	83	КЗК-10-0119016	158
КЗК-7-0113001	176	КЗК-8-1770601	83	КЗК-10-0119031	148
КЗК-7-0113002	175,176	КЗК-8-1773602	85	КЗК-10-0119608	158
КЗК-7-0113003	176	КЗК-8-1774601	91	КЗК-10-0202416	21
КЗК-7-0119437	164	КЗК-8-1776601-01	90	КЗК-10-0202427	7
КЗК-7-0202107А	21	КЗК-10-0102102	31	КЗК-10-0202674	5,17,19
КЗК-7-0202553	21	КЗК-10-0102102-01	31	КЗК-10-0202674-01	5
КЗК-7-0202553-01	21	КЗК-10-0102103	32	КЗК-10-0203427	107
КЗК-7-0202553-02	21	КЗК-10-0102601	33	КЗК-10-0204462А	111
КЗК-7-0202699	21	КЗК-10-0102613	31	КЗК-10-0204462А-01	111
КЗК-7-0204404	111	КЗК-10-0102625	31	КЗК-10-0204472	111
КЗК-7-0204408	111	КЗК-10-0107101	59,61	КЗК-10-0206612	112
КЗК-7-0204411	111	КЗК-10-0107302	62	КЗК-10-0206614	113
КЗК-7-0602402	184	КЗК-10-0107614	59,61	КЗК-10-0214607	73,74
КЗК-8-0602001	186	КЗК-10-0115609	32	КЗК-10-0217004	20
КЗК-8-0602001-03	184,185	КЗК-10-0115609-01	32	КЗК-10-0217605	76
КЗК-8-0602001-04	186	КЗК-10-0115611	32	КЗК-10-0218611	73,74
КЗК-8-0602001-05	186	КЗК-10-0115614	32	КЗК-10-0290102	114
КЗК-8-0602004	184,185,186	КЗК-10-0115615	32	КЗК-10-0290621	114
КЗК-8-0602004-01	184	КЗК-10-0115616	32,158	КЗК-12-0102492	30
КЗК-8-0602004-02	185,186	КЗК-10-0115617	32	КЗК-12-0107691	68
КЗК-8-0602004-03	185	КЗК-10-0115617-01	32	КЗК-12-0113025	176
КЗК-8-0602806	185	КЗК-10-0115618	32	КЗК-12-0113027	175,176

Обозначение сборочной единицы или детали	Номер рисунка	Обозначение сборочной единицы или детали	Номер рисунка	Обозначение сборочной единицы или детали	Номер рисунка
КЗК-12-0113028	175	КЗК-12-0120024	171	КЗК-12-0120078-01	169
КЗК-12-0113418А	175	КЗК-12-0120024-01	171	КЗК-12-0120484	170
КЗК-12-0113419А	176	КЗК-12-0120025	171	КЗК-12-0120485А	170
КЗК-12-0113421	176	КЗК-12-0120026	171	КЗК-12-0120489	170
КЗК-12-0113422	176	КЗК-12-0120027	171	КЗК-12-0122408А	160
КЗК-12-0113601А	175	КЗК-12-0120028	171	КЗК-12-0202003	21
КЗК-12-0119018	162	КЗК-12-0120029	171	КЗК-12-0202101А	21
КЗК-12-0119049	159	КЗК-12-0120029-01	171	КЗК-12-0202603	21
КЗК-12-0119051	159	КЗК-12-0120031	171	КЗК-12-0202603-01	21
КЗК-12-0119052	162	КЗК-12-0120032	171	КЗК-12-0202604	21
КЗК-12-0119053	159	КЗК-12-0120033	171	КЗК-12-0202604-01	21
КЗК-12-0119054	159	КЗК-12-0120034	171	КЗК-12-0202661	21
КЗК-12-0119419	157	КЗК-12-0120035	171	КЗК-12-0202683	7
КЗК-12-0119478	166	КЗК-12-0120036	171	КЗК-12-0202805А	21
КЗК-12-0119479	166	КЗК-12-0120036-01	171	КЗК-12-0217101	20
КЗК-12-0120001	171	КЗК-12-0120038	167,168	КЗК-12-0217601	20
КЗК-12-0120003	172	КЗК-12-0120039	174	КЗК-12-0280606	18
КЗК-12-0120004	173	КЗК-12-0120045	170	КЗК-12-0290001	115
КЗК-12-0120006	169	КЗК-12-0120052	171	КЗК-12-0290102	115
КЗК-12-0120008	170	КЗК-12-0120053	171	КЗК-12-0290201	114,115
КЗК-12-0120009	170	КЗК-12-0120061	169	КЗК-12-0290418	114,115
КЗК-12-0120011	170	КЗК-12-0120062	169	КЗК-12-0290426	119
КЗК-12-0120012	176	КЗК-12-0120063	169	КЗК-12-0290496	118
КЗК-12-0120013	169	КЗК-12-0120077	169	КЗК-12-0290608	118
КЗК-12-0120019	170	КЗК-12-0120078	169	КЗК-12-0290609	118

Обозначение сборочной единицы или детали	Номер рисунка	Обозначение сборочной единицы или детали	Номер рисунка	Обозначение сборочной единицы или детали	Номер рисунка
КЗК-12-0601408	179	А61.02.003	92	КГС 0108607	179
КЗК-12-0601609	179	А61.07.001	92	КГС 0120032	174
КЗК-12-0602414	185	АМ 01.14.001	157	КГС 0120032-01	174,175,176
КЗК-12-0602605	186	АМ 37.00.404	145	КГС 0170002	164
КЗК-12-0700004	164	АМ 46.05.201	130	КЗР 1525606	84
КЗК-12-0700404	164	ГА-35602	69	КЗР-10-1525606	84
КЗК-12-1800615	84	ГАк-49004	69	КЗР 0101009	83
КЗК-12-1800803	84	ГХ 21.00.00.00.603	44	КЗР 0101105	73,74,106
КЗК-12-1803001	85	ГХ 21.00.00.00.604	44	КЗР 0101106	23,24,101
КЗК-12-1803101	85	ЖКЛ 0000609	82	КЗР 0101106	108,112
КЗК-12-1803401	85	КВС-1-0107601	71	КЗР 0101106	113,138
КЗК-12-1803602-02	85	КВС-1-0107602	71	КЗР 0101484	108
КЗК-12-1803832-04	85	КВС-1-0129001	146	КЗР 0101689	98
КЗК-12-1806602	90	КВС-1-0129042	147	КЗР 0103439	90,128,130
КЗК-12-1806603	90	КВС-1-0129457	168	КЗР 0103604	43
КЗК-12-1808407	82	КВС-1-0129477	168	КЗР 0103608А	37
КЗК-12-1808407-01	82	КВС-1-0129477-01	168	КЗР 0105002	186
КЗК-12-1808408	82	КВС-1-0129478	168	КЗР 0105003	186
КЗК-12-1808408-01	82	КВС-1-0129479	168	КЗР 0106607Б	25,103
КЗК-12-1808408-02	82	КВС-1-0129504	162	КЗР 0106607Б-01	25,103,104
КЗК-12-1808603	87	КВС-1-0129613	162	КЗР 0119442	6
КЗК-12-1808606	87	КВС-1-0129615	146	КЗР 0201002	79
КЗК-12-1816602	90	КВС-1-0129812	168	КЗР 0201638А	79
А 23-02.260	128	КВС-1-0602606-01	151	КЗР 0201696	79
А30.09.011	169	КВС-1-0602631	181	КЗР 0201697Б	79

Обозначение сборочной единицы или детали	Номер рисунка	Обозначение сборочной единицы или детали	Номер рисунка	Обозначение сборочной единицы или детали	Номер рисунка
КЗР 0202016А	19	КЗР 0202673-02	143	КЗР 0208001Б-01	25,103,104
КЗР 0202105	121	КЗР 0202674А	5,10,12	КЗР 0208432А	24,99,100
КЗР 0202201А-02	17	КЗР 0202674А	32,108	КЗР 0208433А	24
КЗР 0202218А	17	КЗР 0202674А-01	7,21	КЗР 0208435Б-01	25,103,104
КЗР 0202407	21	КЗР 0202682	84,115,119	КЗР 0208436Б	25,103
КЗР 0202407-01	21	КЗР 0202686А	21	КЗР 0208441А	24,100
КЗР 0202407-02	21	КЗР 0202697	5	КЗР 0208442	24
КЗР 0202407-03	21	КЗР 0202801	5	КЗР 0208601А	24,100
КЗР 0202407-04	21	КЗР 0202801-01	5	КЗР 0208604Б	24
КЗР 0202407-05	21	КЗР 0202801-02	5	КЗР 0214421А	101
КЗР 0202459А	97	КЗР 0202801-03	5	КЗР 0214449	102
КЗР 0202459А-01	97	КЗР 0202801-04	5	КЗР 0214702Б-01	104
КЗР 0202459А-02	97	КЗР 0202801-05	5	КЗР 0216001Б	106
КЗР 0202466	19	КЗР 0202813	5	КЗР 0217102А	20
КЗР 0202466-01	19	КЗР 0202853	17	КЗР 0217209Б	76
КЗР 0202466-02	19	КЗР 0206432А	23	КЗР 0217209Б-01	76
КЗР 0202601А	17	КЗР 0206432А-01	112	КЗР 0217408А	20
КЗР 0202606Б	17	КЗР 0207201А	23	КЗР 0217432А	20
КЗР 0202608Б	12,14,17	КЗР 0207228	23	КЗР 0217432А-01	20
КЗР 0202608Б-01	19	КЗР 0207422А	23	КЗР 0217432А-02	20
КЗР 0202619Б	15	КЗР 0207424А	23	КЗР 0217446	75
КЗР 0202621А	121	КЗР 0207426А	23	КЗР 0217446-01	76
КЗР 0202647В	7	КЗР 0207426А-01	23	КЗР 0217452А	75
КЗР 0202659Б	5	КЗР 0207426А-02	23	КЗР 0217602Б	20
КЗР 0202662Б	5	КЗР 0207603А	23	КЗР 0217604	75

Обозначение сборочной единицы или детали	Номер рисунка	Обозначение сборочной единицы или детали	Номер рисунка	Обозначение сборочной единицы или детали	Номер рисунка
КЗР 0217604-01	73,74	КЗР 0221606А-06	96,98	КЗР 0313003	86
КЗР 0217607	20	КЗР 0221606А-07	96	КЗР 0350607	112,113
КЗР 0217611А	76	КЗР 0225414А	121	КЗР 0350803	93
КЗР 0217616	20	КЗР 0225421	97	КЗР 0350803-01	93
КЗР 0218001Б	73,74	КЗР 0225422	97	КЗР 0360002	184
КЗР 0218003Б	73	КЗР 0226101	110	КЗР 0600009	183,185,186
КЗР 0218101	13	КЗР 0226417-01	109	КЗР 0600462	183,184
КЗР 0218102А	13	КЗР 0231614	111	КЗР 0600501	183,185,186
КЗР 0218415Б	73,74,106	КЗР 0232412	79	КЗР 0600501-01	185,186
КЗР 0218446Б	73,74	КЗР 0232606	79	КЗР 1524401	177,178
КЗР 0218446Б-01	9	КЗР 0240619	78	КЗР 1524401-01	177,178
КЗР 0218447Б	73	КЗР 0260005А	6	КЗР 1524401-02	177,178
КЗР 0218604Г-01	24,101	КЗР 0260601Б	6	КЗР 1525002	82,84
КЗР 0218653Б	13	КЗР 0260602Б	6	КЗР 1525606	82
КЗР 0219001Б	16,105	КЗР 0260617А	6	КЗР 1560604	92
КЗР 0219005А	16	КЗР 0260628	6	КЗР 1560605	92
КЗР 0219412Б	105	КЗР 0280004А	18	КЗР 1560606А	92
КЗР 0219412Б-01	16	КЗР 0280438	18	КЗР 1560804	92
КЗР 0219413Б	16,105	КЗР 0280603	18	КЗР 1560805А	92
КЗР 0219414Б	16,105	КЗР 0280608А	18	КЗР 1563601	92
КЗР 0221207-01	127	КЗР 0280608А-01	18	КЗР 1563604	92
КЗР 0221417	30,95,97,121	КЗР 0280609А	18	КЗР 1564601А	92
КЗР 0221417-01	7	КЗР 0280609А-01	18	КЗР 1580603	185
КЗР 0221606А-01	121	КЗР 0280901	18	КЗР 1590611	92
КЗР 0221606А-05	98,121	КЗР 0312411-01	112,113	КЗР 1907601	84



Обозначение сборочной единицы или детали	Номер рисунка	Обозначение сборочной единицы или детали	Номер рисунка	Обозначение сборочной единицы или детали	Номер рисунка
КЗР 1907602-01	84	КЗС 0125642-03	96,98	КИЛ 0116602	127
КЗР 1915401	84	КЗС 0125642-06	98,121	КИЛ 0116606	131
КЗС 0100002	141	КЗС 0125642-07	96	КИЛ 0116616	129
КЗС 0100102	143	КЗС 0125642-08	121	КИЛ 0116628	123
КЗС 0106017	124	КЗС 0131104	139	КИЛ 0116635	123
КЗС 0119002	147	КЗС 0131105	139	КИЛ 0116814	131
КЗС 0119004	150	КЗС 0131106	139	КИЛ 0118612-01	194
КЗС 0119005	150	КЗС 0131107	139	КИЛ 0119215	142
КЗС 0119006	150	КЗС 0131602	134	КИЛ 0119638	153
КЗС 0119007	151	КЗС 0131619	140	КИЛ 0126625	92
КЗС 0119015	150	КЗС 0131621	140	КИЛ 0126625-03	87
КЗС 0119024	150	КЗС 0131621-01	140	КИЛ 0144611	158
КЗС 0119203	151	КЗС 0131622	140	КИЛ 0149403	29
КЗС 0119429	150	КЗС 0131622-01	140	КИЛ 0150422-01	15
КЗС 0119434	150	КЗС 0131623	139	КИС 0100406	10
КЗС 0119434-01	150	КЗС 0131624	139	КИС 0102456	141
КЗС 0119464	150,151	КЗС 0131625	139	КИС 0102468	150
КЗС 0119603	151	КЗС 0202431А	13	КИС 0103413	23,38
КЗС 0119605	147	КЗС 0202431А-01	13	КИС 0103431	141
КЗС 0119606	147	КЗС 0202431А-02	13	КИС 0104406А-01	97
КЗС 0119621	149,150	КИЛ 0108602	179,182	КИС 0105438	95,97,121
КЗС 0119638	152	КИЛ 0116108А	129	КИС 0107005	177,178
КЗС 0119639	150	КИЛ 0116416	123,128	КИС 0108424А	94,179,187
КЗС 0119641	150	КИЛ 0116416-01	123	КИС 0108612А	179
КЗС 0119809	150	КИЛ 0116445	21,131	КИС 0108626А	179

Обозначение сборочной единицы или детали	Номер рисунка	Обозначение сборочной единицы или детали	Номер рисунка	Обозначение сборочной единицы или детали	Номер рисунка
КИС 0114419	15	КИС 0600419	112	КСН 0101621-01	18
КИС 0114518-01	38	КИС 0600608	22	КСН 0104101	112,113
КИС 0118008Б	192	КИС 0602415А-02	100	КСН 0104101-02	7
КИС 0119005	142	КИС 0614404А	17,135,139	КСН 0104101-03	108
КИС 0119407Б	130	КИС 0900101А	23,100	КСН 0106665	128
КИС 0120003Г-06	107	КИС 0900101А-01	23	КСН 0114402	121
КИС 0120015Д-06	107	КП 13 01 01	144	КСН 0114402-02	129
КИС 0122001	79,80	КПК 0100006	83	КСН-2-0104432	93
КИС 0122403	79,80	КПП 0000613	93	КСН-2-0104615	93
КИС 0124404	11	КПР 6105101-02	95	КСП 6875	45
КИС 0135501Б	130	КПР 6105101-03	142	КУЖ 0110615	68
КИС 0140046	145	КПР 6106101-02	120	КУЖ 0122401	22
КИС 0140047	145	КПР 6106101-03	98	КУЖ 0122401-01	22
КИС 0140061	133,174	КПР 6108101	121	КУЖ 0122402	22
КИС 0140061-01	161	КПР 6115601	84	КУЖ 0122403	22
КИС 0143401	11	КПР 6204425	109	МК-23М.03.003	58,60
КИС 0144406	150	КПТ 0100612А-01	14,84	МК-23М.03.113А	59
КИС 0144608	150	КСБ 10.001	130	МК-23М.03.116	65
КИС 0144617	154	КСН 0100636	6	МК-23М.03.117	61
КИС 0150533А-03	77	КСН 0100636-02	10,11,12	МК-23М.03.306	63
КИС 0150533А-04	77	КСН 0100636-02	14,21,39	МК-23М.03.407	63
КИС 0150533А-05	77,118	КСН 0100636-03	5	МК-23М.03.423	59,61
КИС 0150533А-06	77,118	КСН 0100647	92	МК-23М.03.425	62
КИС 0150664-01	29	КСН 0100665	30,133	МК-23М.03.426	62
КИС 0200409А	37	КСН 0100665-01	6	МК-23М.03.429	59,61

Обозначение сборочной единицы или детали	Номер рисунка	Обозначение сборочной единицы или детали	Номер рисунка	Обозначение сборочной единицы или детали	Номер рисунка
МК-23М.03.616	63	ПДВ 0100807	92,121	PCM 10.01.18.005	40
МК-23М.03.618	58,60	ПДВ 0123607	73,74	PCM 10.04.13.606Б	158
МК-23М.03.645	58,60	ПДВ 1504401	15	PCM 10.04.14.150	147
МК-23М.03.646	64	ПКК 0100411А	120	PCM 10.04.14.612	147
МК-23М.03.647	64	ПКК 0100427	20,177,178	PCM 10.04.20.305Б	133
МК-23М.03.648	62	ПКК 0100614	38	PCM 10.04.20.429	133
МК-23М.03.649	62	ПКК 0107457А	23	PCM 10.04.34.603	69,166
МК-23М.03.651	64	ПКК 0108115	96	PCM 10.05.04.612Б	66,177,178
МК-23М.03.655А	59,61	ПКК 0108115-03	96	PCM.10.04.20.305Б-01	133
МК-23М.03.659	59,61	ПКК 0108602-03	96,143	PCM-10.01.15.102В	39
МК-23М.03.661	59,61	ПКК 0113602	94,187	PCM-10.01.15.103Г	39
МК-23М.03.806	59,61	ПКК 0113629А	183,185,186	PCM-10.01.15.446	39
МКС 0118641	192	ПКК 0113632-02	186	PCM-10.01.15.605	39
МС 12-3-001	182	ПКК 0113632-03	184,185	PCM-10.01.15.609А	39
МС 12-3-002	182	ПКК 0113634А	184,185,186	PCM-10.01.15.611А	39
МС 12-3-003	182	ПКК 0113637	94,187	PCM-10.01.15.613	39
МС 12-3-005	182	ПКК 0117434	95,97	PCM-10.01.15.637	39
МС 12-3-601	182	ПКК 0117435	95,97	PCM-10.01.15.638	39
МС 12-3-602	182	ПКК 0135404А	13	PCM-10.01.15.638-02	39
МС 12-3-607	182	ПКК 0135417А	10	PCM-10.09.09.002Б	190
МС 12-3-608	182	ПКК 0135431	97	PCM-10.09.09.003А	190
Н027.106	83	ПКК 0135432	97	PCM-10.09.09.007	190
НШ 32А-3	122	ПКК 0147001	168	PCM-10.09.09.449	190
НШ 32Д-4	122	ПКК 0451603	87	PCM-10.09.09.469	190
НШ 32М-4	122	ПКК 0451603-01	87	PCM-10.09.09.625	190

Обозначение сборочной единицы или детали	Номер рисунка	Обозначение сборочной единицы или детали	Номер рисунка	Обозначение сборочной единицы или детали	Номер рисунка
PCM-10.09.09.637	190	УЭС 0100603А-05	112,113	УЭС 0300208	160
PCM-10.09.09.638	190	УЭС 0100607	6,14,19	УЭС 0300301	160
PCM-10Б.01.15.639	39	УЭС 0100607	32,48,77,78	УЭС 0300401	160
PCM-8.01.38.601Б	27	УЭС 0107001	55,56,71	УЭС 0300403	163
PCM-8.01.38.602А	28	УЭС 0107011	55,56	УЭС 0300405	160,163
СКГ 60057К	45	УЭС 0107011-02	68	УЭС 0300407	160
СЭУ 0200012	171	УЭС 0107105	55,56	УЭС 0300412	163
СЭУ 0200021	171,172,173	УЭС 0107306	60	УЭС 0300609А	147
СЭУ 0200022	171	УЭС 0107306-01	58	УЭС 0300623	160
СЭУ 0200041-01	172	УЭС 0107408	60	УЭС 0300624	160,163
СЭУ 0200068	168	УЭС 0107503	58,60	УЭС 0300639	147
СЭУ 0200072	172	УЭС 0107512-01	37	УЭС 0300652	155
СЭУ 0200497	172	УЭС 0107615	58,60	УЭС 0300659	160,163
СЭУ 0200618	172,173	УЭС 0107618	69	УЭС 0300684	158
СЭУ 0200828	169	УЭС 0107622	55,56,71	УЭС 0301055	162
СЭУ 0201401	169	УЭС 0107629	55,56	УЭС 0301301	160
СЭУ 0201453	173	УЭС 0122603	79	УЭС 0301601	162
УЭМ 2185401-01	188	УЭС 0122605	79	УЭС 0301601-01	161
УЭС 0000493	66,125,128	УЭС 0200017А	170	УЭС 0302413	68,147
УЭС 0000493	177,178	УЭС 0200484	169	УЭС 0302612	147
УЭС 0100405	10,127	УЭС 0200624А	174	УЭС 0302626	155
УЭС 0100602-01	67	УЭС 0300001	160	УЭС 0400013-01	122
УЭС 0100603А	64	УЭС 0300002А	160	УЭС 0400301	122
УЭС 0100603А-03	129	УЭС 0300053	150	УЭС 0400405	129
УЭС 0100603А-05	18,27	УЭС 0300056	155	УЭС 0400611	122

Обозначение сборочной единицы или детали	Номер рисунка	Обозначение сборочной единицы или детали	Номер рисунка	Обозначение сборочной единицы или детали	Номер рисунка
УЭС 0400612	122	УЭС 0603648	191	УЭС-7-0400693	129
УЭС 0400641-01	128	УЭС 0603649	191	УЭС-7-0400694	176
УЭС 0601019	180	УЭС 0700013	147,162	УЭС-7-0601502	179
УЭС 0601102	180	УЭС 0700013-03	164	УЭС-7-0602017	185
УЭС 0601651	179	УЭС 0700605	174	УЭС-7-0602017-02	183
УЭС 0602012А	184	УЭС 1100606	32	УЭС-7-0602422	182
УЭС 0602034	191	УЭС 1200609А	177,178	УЭС-7-0602423	182
УЭС 0602035	191	УЭС-2-0605514	186	УЭС-7-0602424	182
УЭС 0602036	191	УЭС-3-0400006	124	УЭС-7-0602634	193
УЭС 0602037	191	УЭС-3-0400653	122	УЭС-7-0602662	182
УЭС 0602103	190	УЭС-3-0400657-01	123,128	УЭС-7-0602665	151
УЭС 0602301	194	УЭС-4-0300602	162	ФСК 0000001	193
УЭС 0602462	190	УЭС-4-0300603	162	ФСК 0000601	193
УЭС 0602509	191	УЭС-4-0400008	125	ФСК 0100001	193
УЭС 0602602	186	УЭС-4-0400612А-02	143	ФСК 0301601	193
УЭС 0602624	185,186	УЭС-4-0400826	125	ФСК 0301602А	193
УЭС 0602624-02	184	УЭС-7-0107201	59,61	012-7884-4836	65
УЭС 0602628	184,185	УЭС-7-0107202	59,61	012-7884-4841-01	79
УЭС 0602662-07	185	УЭС-7-0107618	59,61	04.140.014	16,105
УЭС 0603627	186	УЭС-7-0203024-01	176	04.141.017	16,105
УЭС 0603639	190	УЭС-7-0203036	175	1102.1301.106 П	144
УЭС 0603644	191	УЭС-7-0203505	175	1332005К	51
УЭС 0603645	191	УЭС-7-0203603	134,176	14-0150	129
УЭС 0603646	191	УЭС-7-0300001	164	14-0405-2	129
УЭС 0603647	191	УЭС-7-0400405	75	151.57.104	180

Обозначение сборочной единицы или детали	Номер рисунка	Обозначение сборочной единицы или детали	Номер рисунка	Обозначение сборочной единицы или детали	Номер рисунка
151.57.105	180	3518020-40095	66	3518020-44278	66
151.57.133	180	3518020-40148	69	3518020-44304	59,61
151.57.134	180	3518020-40149	69	3518020-45018	66
151.57.159	180	3518020-40151	69	3518020-46009	67
151.57.160	180	3518020-40153	65	3518020-46023	68
151.57.180	180	3518020-40158	69	3518020-46024	68
151.57.181	180	3518020-40201	66	3518020-46043	69
250.13.000-02	122	3518020-40208	68	3518020-46049	69
250.13.002-01	144	3518020-41001	66	3518020-46075	55,56
250.13.003-01	144	3518020-41016	69	3518020-46132	67
250.13.004	144	3518020-41058	68	3518020-46133	67
250.13.005-01	144	3518020-41059	68	3518020-46134	67
250.13.006-01	144	3518020-41061-01	66	3518020-46135	67
250.13.007-01	144	3518020-41062-01	66	3518020-46136	67
250.13.008	144	3518020-41128	63	3518020-46149-01	68
260-1109015-01	122	3518020-41154	59	3518020-46154	68
31.01-2103-01	129	3518020-41154-01	61	3518020-46155	68
31.01-2121	129	3518020-43073A	69	3518020-46156	68
31.01-2171	129	3518020-44004-01	68	3518020-46157	68
31.01-2196-02	129	3518020-44035	68	3518020-46162	68
31-0414	129	3518020-44039	66	3518020-46167	68
35180090-51050	147	3518020-44041	66	3518020-46168-01	68
3518020	52	3518020-44068	68	3518020-46183	66
3518020-40009	66	3518020-44071	68	3518020-46199	67
3518020-40019	66	3518020-44218	58,60	3518020-46203	68

Обозначение сборочной единицы или детали	Номер рисунка	Обозначение сборочной единицы или детали	Номер рисунка	Обозначение сборочной единицы или детали	Номер рисунка
3518020-46221	68	50-3401063	153	61327	68
3518020-46237-01	59,61	50-3401064	153	6430-5325264	170,176
3518020-46366	68,165	50-3401092	152	70-3401054Б	152
3518020-46367	63	52-2805025	79,80	70-3401055	152
3518020-46368	65	52-2805031	79,80	70-3401074Б	150
3518020-46369	65	52-2805035А	79,80	70-3401076	152
3518020-46426	59,61	52-2805039А	79,80	70-3401077Б	152
3518020-46427	58,60	52-2805050	79,80	70-3401078	152
3518020-46465	63	54-00104	147	70-3401079	152
3518020-46509	68	54-00135	147	72-12118.00	126
3518020-46523	46,49	54-00081	65	72-12121.00	126
3518020-46523	58,60,66	54-00113	65	72-12163.00	126
3518020-48006	66	54-00558	28	72-12188.00	126
3518020-48094	68	54-00630	167	75Ш-00005	147
3518050-40024	69	54-00738	65	75Ш-10034Б	65,69
3518050-46024	66	54-20002А	28	77.38.163	63
3518050-46041	68	54-20121	27	80-3401041	154
3518050-46426	54	54-60269А	65,69	80-3401082	150
36-1104787	122	54-60295А	65	85У.13.441	144
373762	170,176	54-60303	147		
403-3505119	147	54-61360	33		
44Б-80243	39	54-61361	166		
503-3408020	133,176	60-131.25.10	127		
50-34001061А	153	60671Б	68		
50-3401062	153	6-12Ж 26015	87		

## **СОДЕРЖАНИЕ**

1 Правила пользования каталогом	3
2 Указатель рисунков	4
3 Сборочные единицы и детали	11
4 Номерной указатель сборочных единиц и деталей	554