

КОМБАЙН ЗЕРНОУБОРОЧНЫЙ САМОХОДНЫЙ КЗС-812 «ПАЛЕССЕ GS812»

Каталог деталей и сборочных единиц



AE81

Предназначен для операторов, механиков, инженерно-технических работников, занимающихся эксплуатацией и обслуживанием комбайна зерноуборочного самоходного КЗС-812 «ПАЛЕССЕ GS812».

КОМБАЙН ЗЕРНОУБОРОЧНЫЙ САМОХОДНЫЙ КЗС-812 «ПАЛЕССЕ GS812»

Каталог деталей и сборочных единиц

ПО «Гомсельмаш» 2008

1 ПРАВИЛА ПОЛЬЗОВАНИЯ КАТАЛОГОМ

Каталог деталей и сборочных единиц предназначен для составления заявок на запасные части, необходимые при техническом обслуживании и ремонте комбайна зерноуборочного самоходного КЗС-812 «ПАЛЕССЕ GS812».

Каталог содержит перечень деталей и сборочных единиц комбайна зерноуборочного самоходного КЗС-812 «ПАЛЕССЕ GS812», сведения об их количестве на сборочную единицу. Каталог иллюстрирован.

При составлении заявок на запасные части достаточно в указателе иллюстраций правильно определить номер рисунка, на рисунке номер позиции детали или сборочной единицы и в спецификации напротив соответствующей позиции в графе «Обозначение»- искомую деталь или сборочную единицу.

В спецификациях сборочные единицы и детали расположены следующим образом:

- оригинальные сборочные единицы;
- заимствованные сборочные единицы;
- оригинальные детали;
- заимствованные детали;
- стандартные изделия;

Обозначения сборочных единиц и деталей в группе и подгруппе приведены в возрастающем порядке.

В обозначении стандартных изделий входят параметры изделия и последними цифрами после тире - обозначение ГОСТа на данное изделие.

Изготовитель постоянно проводит работы по совершенствованию конструкции комбайна зерноуборочного самоходного КЗС-812 «ПАЛЕССЕ GS812», в связи с чем возможны отдельные изменения в конструкции, не отраженные в настоящем каталоге.

2 УКАЗАТЕЛЬ РИСУНКОВ

| № рис | Обозначение рисунка | Стр. | № рис | Обозначение рисунка | Стр. |
|-------|---|------|-------|---|------|
| 1 | Комбайн зерноуборочный самоходный КЗС-812 "ПАЛЕССЕ GS812" КЗК-8-0000000 | 11 | 15 | Очистка (шнек КЗК 0202770А, поддон, шкивы) | 59 |
| 2 | Молотилка самоходная КЗК-8-0100000 (лист 1) | 13 | 16 | Очистка (кожух КЗК 0202970А, шкивы КЗК 0202103Б и КЗК 0202104Б) | 62 |
| 3 | Молотилка самоходная КЗК-8-0100000 (лист 2) | 19 | 17 | Очистка (установка муфты фрикционной КЗК 0219020Б-01) | 65 |
| 4 | Молотилка самоходная КЗК-8-0100000 (лист 3) | 23 | 18 | Муфта фрикционная КЗК 0219020Б-01 | 68 |
| 5 | Очистка КЗК-8-0202000-01 (вид слева) | 28 | 19 | Очистка (рычаг КЗР 0202190Б-02 и тяга КЗР 0202650В) | 70 |
| 6 | Очистка КЗК-8-0202000-01 (вид справа) | 32 | 20 | Доска стрясная КЗК 0280000А | 73 |
| 7 | Очистка (тяга КЗК 0202040Б, кронштейн КЗР 0202010В, рычаг КЗР 0202160Г) | 36 | 21 | Очистка (оси КЗР 0202080 и КЗР 0202080-01, рычаги) | 77 |
| 8 | Стан решетный верхний КЗК 0260000Б | 39 | 22 | Очистка, шкив ведомый КЗК-12-0217300 | 79 |
| 9 | Очистка (шатун КЗР 0202030Е и шкив КЗК 0202109Б) | 41 | 23 | Очистка. Контрпривод вариатора КЗК-7-0202500А | 82 |
| 10 | Боковина левая КЗК 0202050ВР | 45 | 24 | Устройство натяжное КЗР 0202480 | 87 |
| 11 | Боковина правая КЗК-8-0202060Р | 48 | 25 | Устройство домолачивающее КЗК 0207000В | 89 |
| 12 | Очистка (устройство натяжное КЗК 0202640А и ролик КЗК 0202650) | 51 | 26 | Элеватор колосовой КЗК 0208000Р | 93 |
| 13 | Очистка (шкив КЗК 0202810А и кожух КЗК 0202980А) | 54 | 27 | Цепь элеватора КЗР 0208080Б | 96 |
| 14 | Очистка (вал КЗК 0202530Б и шкив КЗК 0202860А) | 56 | 28 | Соломотряс КЗК 0212000А | 98 |

| № рис | Обозначение рисунка | Стр. | № рис | Обозначение рисунка | Стр. |
|--------------|---|-------------|--------------|--|-------------|
| 29 | Вал коленчатый ведущий КЗК 0212010Б | 100 | 44 | Вариатор барабана РСМ-10.01.18.060Б | 142 |
| 30 | Вал коленчатый ведомый КЗК 0212020А | 103 | 45 | Шасси КЗК-8-0111000-01 (лист 1) | 145 |
| 31 | Аппарат молотильный КЗК-7-0102000Р (лист 1) | 105 | 46 | Шасси КЗК-8-0111000-01 (лист 2) | 149 |
| 32 | Аппарат молотильный КЗК-7-0102000Р (лист 2) | 109 | 47 | Мост ведущих колес КЗК -8-0107000 | 152 |
| 33 | Механизм подъема подбарабанья КЗК-7-0115000Р | 113 | 48 | Редуктор бортовой правый УЭС 0107070А с тормозом | 156 |
| 34 | Механизм подъема подбарабанья КЗК-7-0115000Р (установка электромеханизма) | 117 | 49 | Редуктор бортовой правый УЭС 0107070А (корпус, крышки) | 160 |
| 35 | Фланец КЗК 0102280 | 120 | 50 | Редуктор бортовой правый УЭС 0107070А (валы, шестерни) | 163 |
| 36 | Фланец КЗК 0102290 | 122 | 51 | Гидроцилиндр тормоза МК-23М.03.220А | 167 |
| 37 | Опора КЗК 0102350 | 124 | 52 | Редуктор бортовой левый УЭС 0107150 с тормозом | 169 |
| 38 | Подбарабанье КЗК 0103000 | 126 | 53 | Редуктор бортовой левый УЭС 0107150 (корпус, крышки) | 172 |
| 39 | Подбарабанье КЗК 0103010 | 128 | 54 | Редуктор бортовой левый УЭС 0107150 (валы, шестерни) | 175 |
| 40 | Барабан молотильный КЗК 0104000 | 130 | 55 | Коробка диапазонов 3518020-46150 (корпус, крышки) | 179 |
| 41 | Битер отбойный КЗК 0105000 | 133 | 56 | Коробка диапазонов 3518020-46150 (валы, шестерни) | 183 |
| 42 | Вариатор барабана КЗК 0108000 | 136 | 57 | Корпус коробки диапазонов 3518020-46170 | 186 |
| 43 | Вариатор барабана КЗК 0123000 | 139 | 58 | Дифференциал 3518020-43190 | 188 |

| № рис | Обозначение рисунка | Стр. | № рис | Обозначение рисунка | Стр. |
|--------------|--|-------------|--------------|---|-------------|
| 59 | Механизм переключения диапазонов 3518020-46160 | 190 | 74 | Бункер КЗК-7-0203000 | 230 |
| 60 | Гидроцилиндр блокировки диапазонов 3518020-46330 | 194 | 75 | Установка горизонтального шнека КЗК 0206030 | 232 |
| 61 | Муфта КВС-1-0107050 | 196 | 76 | Вибродно КЗК-7-0226000 | 234 |
| 62 | Муфта КВС-1-0107060 | 198 | 77 | Вибропобудитель КЗК 0226010А | 237 |
| 63 | Мост управляемых колес КЗК 0109000 (лист 1) | 200 | 78 | Крыша бункера КЗК-7-0204000 | 239 |
| 64 | Мост управляемых колес КЗК 0109000 (лист 2) | 204 | 79 | Камера наклонная КЗК-7-1770000 (лист 1) | 242 |
| 65 | Колесо УЭС-7-0110000 и УЭС-7-0110000-02 | 207 | 80 | Камера наклонная КЗК-7-1770000 (лист 2) | 247 |
| 66 | Колесо КЗК 0118000 и КЗК 0118000-01 | 209 | 81 | Камера наклонная. Установка вала верхнего КЗК-7-1773000 | 251 |
| 67 | Вентилятор КЗК 0217000Б (вид слева) | 211 | 82 | Муфта предохранительная КЗК 1773100 | 255 |
| 68 | Вентилятор КЗК 0217000Б (вид спереди) | 214 | 83 | Механизм продольного копирования КЗК 1775000А | 257 |
| 69 | Крылач КЗК 0217010Б | 217 | 84 | Камера наклонная. Транспортер КЗК 1777000 | 260 |
| 70 | Блок шнеков КЗК 218010В | 220 | 85 | Камера наклонная. Установка трубы КЗК 1770010 | 263 |
| 71 | Стан решетный нижний КЗК 0240000 | 223 | 86 | Камера наклонная. Установка вала нижнего КЗК-7-1776000 | 266 |
| 72 | Устройство тяговое КЗР 0232000 | 225 | 87 | Реверс КЗК-7-1774000 | 269 |
| 73 | Устройство прицепное КИС 0122000А | 228 | 88 | Рамка переходная КЗК 1780000 | 272 |

| № рис | Обозначение рисунка | Стр. | № рис | Обозначение рисунка | Стр. |
|--------------|---|-------------|--------------|--|-------------|
| 89 | Система гидравлическая КЗК 1790000 камеры наклонной | 278 | 104 | Дефлектор КЗК 0290020P | 319 |
| 90 | Привод наклонной камеры КЗК 0125000 | 280 | 105 | Привод горизонтального шнека КЗК-10-0221000 | 323 |
| 91 | Шнек выгрузной КЗК-8-0206000 (лист 1) | 284 | 106 | Привод вибратора КЗК 0223000А | 327 |
| 92 | Шнек выгрузной КЗК-8-0206000 (лист 2) | 288 | 107 | Пружина КЗК 0100580А | 332 |
| 93 | Элеватор зерновой КЗК 0214000P1 (лист 1) | 291 | 108 | Рычаг КЗК 0100590 | 334 |
| 94 | Элеватор зерновой КЗК 0214000P1 (лист 2) | 295 | 109 | Рычаг КЗК 0100620 | 336 |
| 95 | Цепь элеватора КЗК 0214140А | 298 | 110 | Рычаг КЗК 0100680 | 338 |
| 96 | Цепь элеватора КЗК 0214160А | 300 | 111 | Раскосы КЗК 0216200Б и КЗК 0216200Б-01 | 340 |
| 97 | Муфта фрикционная КЗК 0219100А | 302 | 112 | Установка капотов и ограждения КЗК-7-0128000P (лист 1) | 342 |
| 98 | Шнек загрузной зерновой КЗК 0216000А | 304 | 113 | Установка капотов и ограждения КЗК-7-0128000P (лист 2) | 345 |
| 99 | Соломоизмельчитель КЗК 0290000БР (лист 1) | 307 | 114 | Капот КЗК-7-0228000А-01 | 348 |
| 100 | Соломоизмельчитель КЗК 0290000БР (лист 2) | 310 | 115 | Крыша КЗК-7-0228140А | 352 |
| 101 | Опора ножевая КЗК 0290030А | 313 | 116 | Подрамник КЗК-8-0121000 | 354 |
| 102 | Шкив КЗК 0290090 | 315 | 117 | Настил КЗК-7-0100320 | 356 |
| 103 | Ротор измельчителя КЗК 0290140А | 317 | 118 | Крыша КЗК 0124000Б | 358 |

| № рис | Обозначение рисунка | Стр. | № рис | Обозначение рисунка | Стр. |
|--------------|---|-------------|--------------|--|-------------|
| 119 | Установка трапа КЗК-7-0117000 | 360 | 134 | Колонка привода УЭС 0300710 | 404 |
| 120 | Механизм фиксации трапа КЗС 0117100 | 363 | 135 | Установка сиденья КЗК-12-0119290Б | 407 |
| 121 | Шкаф электрический КЗК-7-0116000 | 365 | 136 | Сиденье КЗК-12-0119290Б | 409 |
| 122 | Электрооборудование шкафа распределительного | 367 | 137 | Электрооборудование блока управления КЗК-12-0119890А | 412 |
| 123 | Установка бака топливного КЗК 0126000В | 373 | 138 | Рычаг КЗК-12-0119920А | 415 |
| 124 | Площадка управления КЗК-8-0119000 | 377 | 139 | Кронштейн КЗК-7-0119350А | 418 |
| 125 | Колонка рулевая КЗС 0119030 | 380 | 140 | Привод педали КЗК-7-0119380А | 421 |
| 126 | Привод управления КЗС 0119600 | 384 | 141 | Пульт управления КЗК-12-0119500А | 423 |
| 127 | Кардан 50-3401060 | 386 | 142 | Рычаг КЗК-12-0119440А | 426 |
| 128 | Зажим УЭС 0302540 | 388 | 143 | Электрооборудование пульта управления КЗК-12-0119500А | 428 |
| 129 | Колесо рулевое УЭС 0302560 | 390 | 144 | Установка механизмов управления коробкой передач КЗК-8-0119040 | 431 |
| 130 | Установка насоса-дозатора КЗС 0602400 | 392 | 145 | Блок переключения КЗК-8-0119060 | 434 |
| 131 | Электрооборудование колонки рулевой КЗС 0119030 | 394 | 146 | Шток КЗК-8-0119120 | 437 |
| 132 | Рычаги и трубопроводы площадки управления | 397 | 147 | Установка тросов управления стояночным тормозом КЗК-8-0119100 | 439 |
| 133 | Установка колонки привода УЭС 0300710 | 401 | 148 | Установка трубопроводов моста ведущих колёс КЗК-8-0119250 | 442 |

| № рис | Обозначение рисунка | Стр. | № рис | Обозначение рисунка | Стр. |
|--------------|---|-------------|--------------|--|-------------|
| 149 | Установка тросов управления гидронасосом хода КЗК-7-0119150 | 445 | 164 | Воздухозаборник вращающийся КИЛ 0116090 | 493 |
| 150 | Установка тросов управления двигателем КЗК-7-0119300 | 448 | 165 | Установка бачка расширительного КЗК 0106590 | 495 |
| 151 | Кабина КЗК-12-0120000-01 (лист 1) | 450 | 166 | Бачок расширительный КЗК 0106590 | 497 |
| 152 | Кабина КЗК-12-0120000-01 (лист 2) | 452 | 167 | Установка главного привода КЗК 0106270А | 499 |
| 153 | Кабина КЗК-12-0120000-01 (лист 3) | 456 | 168 | Главный привод КЗК 0106270А | 502 |
| 154 | Кабина КЗК-12-0120000-01 (лист 4) | 459 | 169 | Установка привода насоса шестеренного НШ-32М-4 КЗК 0106350 | 506 |
| 155 | Каркас кабины КЗК-12-0120010 | 463 | 170 | Привод насоса НШ-32М-4 КЗК 0106350 | 509 |
| 156 | Дверь КЗК-12-0120330 | 466 | 171 | Привод вентилятора КЗК 0106020А | 511 |
| 157 | Дверь КЗК-12-0120360 | 469 | 172 | Вентилятор КЗК 0106880 | 514 |
| 158 | Электрооборудование кабины КЗК-12-0120000-01 | 471 | 173 | Привод гидронасоса КЗК 0222500 | 516 |
| 159 | Установка кондиционера КЗК-7-0113000-01 (лист 1) | 475 | 174 | Рычаг КЗК 0222040 | 518 |
| 160 | Установка кондиционера КЗК-7-0113000-01 (лист 2) | 479 | 175 | Пружина КЗК 0222510 и растяжка УЭС-4-0400380-01 | 520 |
| 161 | Установка дизеля Д-260.4-435 КЗК 0106000Р (лист 1) | 483 | 176 | Блок радиаторов 250.13.000-02 | 522 |
| 162 | Установка дизеля Д-260.4-435 КЗК 0106000Р (лист 2) | 486 | 177 | Воздухозаборник КЗК 0112000А (лист 1) | 55 |
| 163 | Установка дизеля (глушитель, воздухозаборник) | 489 | 178 | Воздухозаборник КЗК 0112000А (лист 2) | 529 |

| № рис | Обозначение рисунка | Стр. | № рис | Обозначение рисунка | Стр. |
|--------------|--|-------------|--------------|---|-------------|
| 179 | Контрпривод КЗК 0112080А | 532 | 194 | Гидроцилиндры КЗК-8-0602290Р и КЗК-8-0602290Р-01 | 576 |
| 180 | Рычаг КЗК 0112180А | 535 | 195 | Гидроцилиндр КЗК 0602060 | 578 |
| 181 | Рычаг КЗК 0112210А | 537 | 196 | Гидроцилиндр КЗК 0602060-01 | 578 |
| 182 | Вентилятор КЗС 0131200 | 539 | 197 | Гидроцилиндр КЗК 0602060-02 | 578 |
| 183 | Пружины КЗС 0131210 и КЗС 0131210-01 | 542 | 198 | Гидроцилиндр КИЛ 0118380А | 582 |
| 184 | Экран вращающийся КЗК 0112400 | 544 | 199 | Фильтр напорный КЗК 0602140 | 585 |
| 185 | Электрооборудование двигателя КЗК 0106000Р | 547 | 200 | Клапан-сигнализатор УЭС 0603660-01 | 588 |
| 186 | Привод главного контрпривода КЗК 0220000А | 549 | 201 | Гидроцилиндр КЗК 0602160Р | 590 |
| 187 | Гидросистема привода ходовой части КЗК-8-0601000Р (вид слева) | 552 | 202 | Гидроцилиндр КЗК 0602300 | 592 |
| 188 | Гидросистема привода ходовой части КЗК-8-0601000Р (вид сверху) | 555 | 203 | Дроссели с обратным клапаном КЗК 0602520А и КЗК 0602520А-01 | 594 |
| 189 | Бак масляный КЗК 0601010 | 558 | 204 | Фильтр КЗК 0602600 | 596 |
| 190 | Фильтр КЗК 0601040 | 561 | | | |
| 191 | Привод насоса ходовой части КЗК 0222000ВР | 563 | | | |
| 192 | Гидромотор КЗК-12-0601230 | 567 | | | |
| 193 | Схема соединений гидросистемы рулевого управления и силовых гидроцилиндров | 570 | | | |

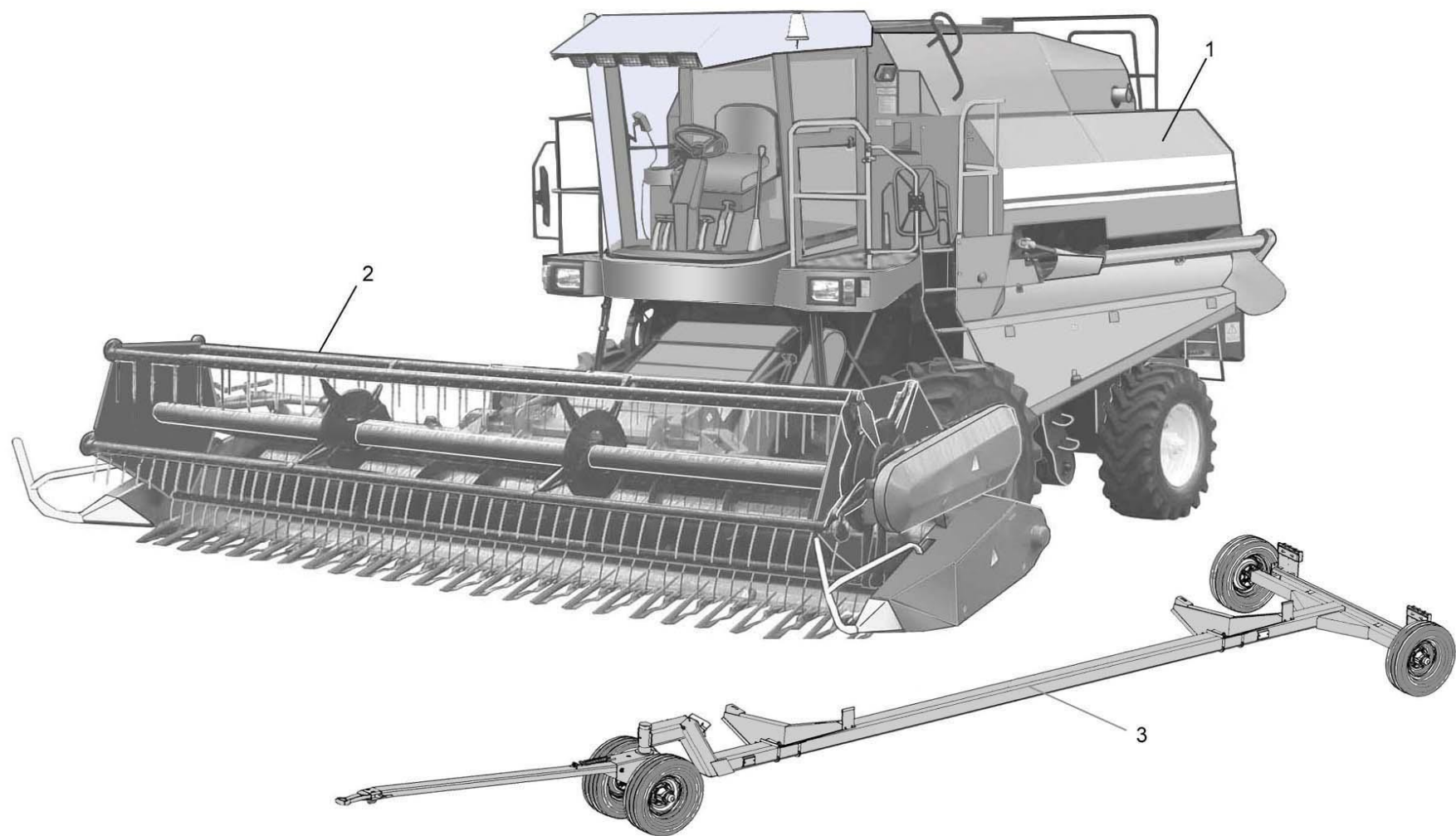


Рисунок 1 – Комбайн зерноуборочный самоходный КЗС-812 «ПАЛЕССЕ GS812» КЗК-8-0000000

| № рис | № поз | Обозначение | Наименование | Куда входит | |
|--|----------|-----------------|--|----------------|---------------------|
| | | | | Обозначение | Кол. на 1 сб.ед. |
| КОМБАЙН ЗЕРНОУБОРОЧНЫЙ САМОХОДНЫЙ КЗС-812 «ПАЛЕССЕ GS812» КЗК-8-0000000 (рисунок 1) | | | | | |
| 1 | 1-3 | КЗК-8-0000000 | Комбайн зерноуборочный самоходный КЗС-812 | | 1 |
| | 1 | КЗК-8-0100000 | Молотилка самоходная | КЗК-8-0000000 | 1 |
| | 2,3 | КЗР 1500000-25 | Жатка зерновая ЖЗК-6-5 | КЗК-8-0000000 | 1 |
| | 2 | КЗР 1500010А-22 | Жатка зерновая | КЗР 1500000-25 | 1 |
| | 3 | КЗР 1590000-01 | Тележка транспортная | КЗР 1500000-25 | 1 |

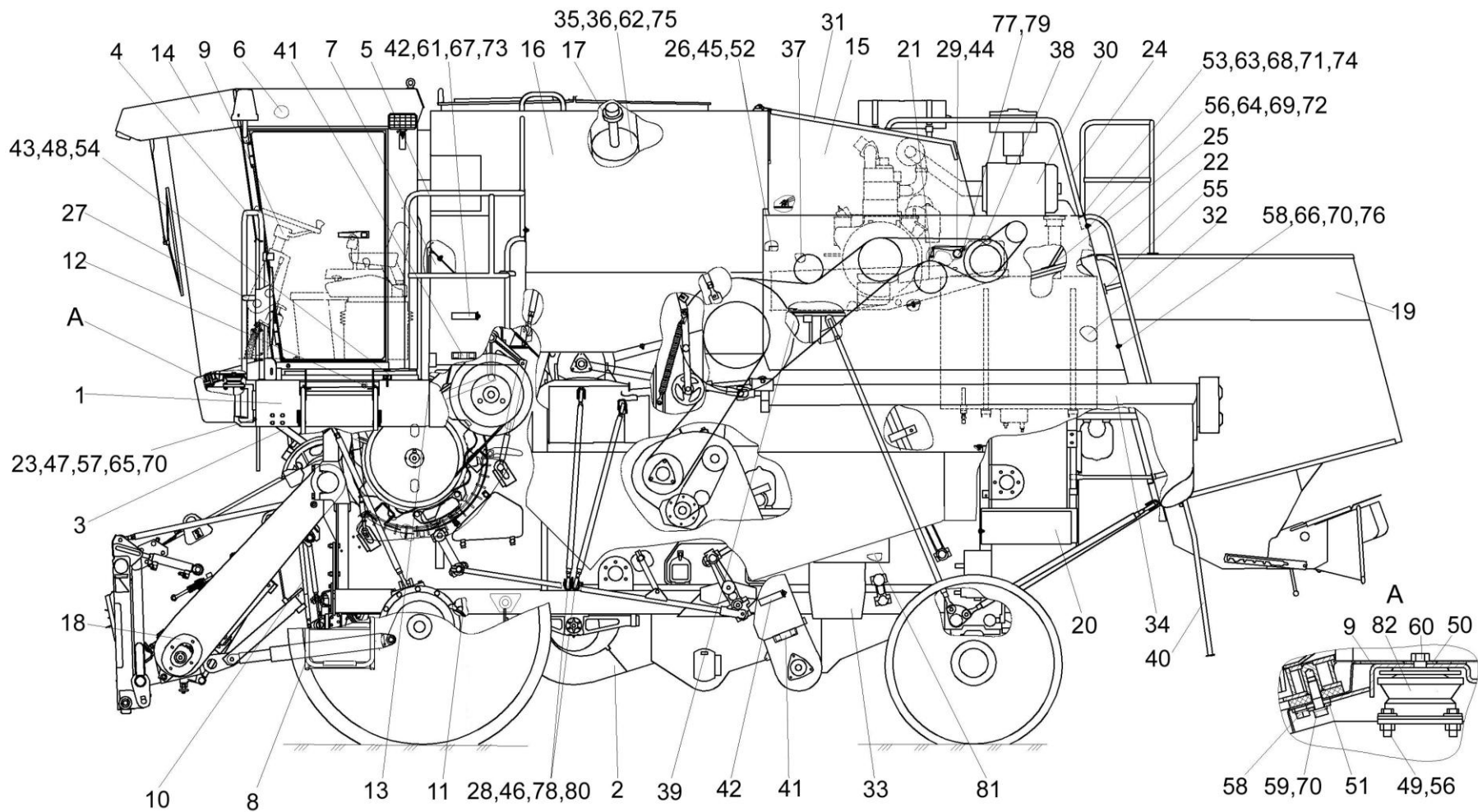


Рисунок 2 – Молотилка самоходная КЗК-8-0100000 (лист 1)

| № рис | № поз | Обозначение | Наименование | Куда входит | |
|----------|----------|-------------|--------------|-------------|---------------------|
| | | | | Обозначение | Кол. на 1 сб.ед. |

МОЛОТИЛКА САМОХОДНАЯ КЗК-8-0100000 (лист 1) (рисунок 2)

| | | | | | |
|---|------|-------------------|---|---------------|---|
| 2 | 1-82 | КЗК-8-0100000 | Молотилка самоходная | КЗК-8-0000000 | 1 |
| | 1 | КЗК-8-0121000 | Подрамник | КЗК-8-0100000 | 1 |
| | 2 | КЗК-8-0202000-01 | Очистка | КЗК-8-0100000 | 1 |
| | 3 | КЗК-7-0100010 | Стяжка | КЗК-8-0100000 | 2 |
| | 4 | КЗК-7-0100110 | Поручень | КЗК-8-0100000 | 1 |
| | 5 | КЗК-7-0100250 | Поручень | КЗК-8-0100000 | 1 |
| | 6 | КЗК-7-0113000-01 | Установка кондиционера | КЗК-8-0100000 | 1 |
| | 7 | КЗК-7-0116000 | Шкаф электрический | КЗК-8-0100000 | 1 |
| | 8 | КЗК-7-0117000 | Установка трапа | КЗК-8-0100000 | 1 |
| | 9 | КЗК-8-0119000 | Площадка управления | КЗК-8-0100000 | 1 |
| | 10 | КЗК-8-0119040 | Установка механизма управления коробкой диапазонов | КЗК-8-0100000 | 1 |
| | 11 | КЗК-8-0119100 | Установка тросов управления стояночным тормозом | КЗК-8-0100000 | 1 |
| | 12 | КЗК-8-0119250 | Установка трубопроводов моста ведущих колес | КЗК-8-0100000 | 1 |
| | 13 | КЗК-7-0119300 | Установка тросов управления двигателем | КЗК-8-0100000 | 1 |
| | 14 | КЗК-12-0120000-01 | Кабина | КЗК-8-0100000 | 1 |

| № рис | № поз | Обозначение | Наименование | Куда входит | |
|----------|----------|-------------------|---|---------------|---------------------|
| | | | | Обозначение | Кол. на 1 сб.ед. |
| 2 | 15 | КЗК-7-0128000Р | Установка капотов и ограждений | КЗК-8-0100000 | 1 |
| | 16 | КЗК-7-0203000 | Бункер зерновой | КЗК-8-0100000 | 1 |
| | 17 | КЗК-7-0203320 | Пробоотборник | КЗК-8-0100000 | 1 |
| | 18 | КЗК-7-1770000 | Камера наклонная | КЗК-8-0100000 | 1 |
| | 19 | КЗК-7-0228000А-01 | Капот | КЗК-8-0100000 | 1 |
| | 20 | КЗК-8-0602000Р | Гидросистема рулевого управления и силовых гидроцилиндров | КЗК-8-0100000 | 1 |
| | 21 | КЗК 0100090Б | Уголок | КЗК-8-0100000 | 1 |
| | 22 | КЗК 0100140А | Лестница | КЗК-8-0100000 | 1 |
| | 23 | КЗК 0100260-01 | Маска | КЗК-8-0100000 | 2 |
| | 24 | КЗК 0100310А | Поручень | КЗК-8-0100000 | 1 |
| | 25 | КЗК-7-0100320 | Настил | КЗК-8-0100000 | 1 |
| | 26 | КЗК 0100480А | Кронштейн | КЗК-8-0100000 | 2 |
| | 27 | КЗК 0100520 | Установка зеркала | КЗК-8-0100000 | 2 |
| | 28 | КЗК 0100560-03 | Тяга | КЗК-8-0100000 | 3 |
| | 29 | КЗК 0100850 | Ступенька | КЗК-8-0100000 | 1 |
| | 30 | КЗК 0106000Р | Установка дизеля Д-260.4-435 | КЗК-8-0100000 | 1 |
| | 31 | КЗК 0124000Б | Крыша | КЗК-8-0100000 | 1 |
| | 32 | КЗК 0126000В | Установка бака топливного | КЗК-8-0100000 | 1 |

| № рис | № поз | Обозначение | Наименование | Куда входит | |
|----------|----------|-----------------|-----------------------------------|---------------|---------------------|
| | | | | Обозначение | Кол. на 1 сб.ед. |
| 2 | 33 | КЗК 0129000Б-01 | Установка ящика инструментального | КЗК-8-0100000 | 1 |
| | 34 | КЗК-8-0206000 | Шнек выгрузной | КЗК-8-0100000 | 1 |
| | 35 | КЗК 0216200Б | Раскос | КЗК-8-0100000 | 1 |
| | 36 | КЗК 0216200Б-01 | Раскос | КЗК-8-0100000 | 1 |
| | 37 | КЗК 0220000А | Привод главного контрпривода | КЗК-8-0100000 | 1 |
| | 38 | КЗК 0222000ВР | Привод насоса ходовой части | КЗК-8-0100000 | 1 |
| | 39 | КЗК 0223000А | Привод вибратора | КЗК-8-0100000 | 1 |
| | 40 | КЗР 0200200А-01 | Лестница нижняя | КЗК-8-0100000 | 1 |
| | 41 | КЗР 0200250 | Обод | КЗК-8-0100000 | 3 |
| | 42 | КЗР 0200260 | Хомут | КЗК-8-0100000 | 3 |
| | 43 | КЗС 0117100 | Механизм фиксации трапа | КЗК-8-0100000 | 1 |
| | 44 | КИС 0120400 | Гайка | КЗК-8-0100000 | 2 |
| | 45 | КЗК 0100445А | Ступенька | КЗК-8-0100000 | 1 |
| | 46 | КЗК 0100634 | Ось | КЗК-8-0100000 | 1 |
| | 47 | КЗР 0202682 | Шайба | КЗК-8-0100000 | 72 |
| | 48 | КЗС 0117414 | Пластина | КЗК-8-0100000 | 2 |
| | 49 | КСН 0100665 | Шайба | КЗК-8-0100000 | 16 |
| | 50 | КСН 0114402 | Шайба | КЗК-8-0100000 | 4 |
| | 51 | УЭС 0200499 | Накладка | КЗК-8-0100000 | 7 |

| № рис | № поз | Обозначение | Наименование | Куда входит | |
|----------|----------|-------------|----------------------------|---------------|---------------------|
| | | | | Обозначение | Кол. на 1 сб.ед. |
| 2 | 52 | | Болт М8-6ex16 – 7796 | КЗК-8-0100000 | 41 |
| | 53 | | Болт М8-6ex20 – 7796 | КЗК-8-0100000 | 22 |
| | 54 | | Болт М8-6ex25 – 7796 | КЗК-8-0100000 | 36 |
| | 55 | | Болт М8-6ex30 – 7796 | КЗК-8-0100000 | 8 |
| | 56 | | Болт М10-6ex30 – 7796 | КЗК-8-0100000 | 18 |
| | 57 | | Болт М12-6ex35 – 7796 | КЗК-8-0100000 | 10 |
| | 58 | | Болт М12х1,25-6ex35 – 7796 | КЗК-8-0100000 | 43 |
| | 59 | | Болт М12х1,25-6ex50 – 7796 | КЗК-8-0100000 | 2 |
| | 60 | | Болт М16х1,5-6ex30 – 7796 | КЗК-8-0100000 | 6 |
| | 61 | | Болт М6-6ex14 – 7798 | КЗК-8-0100000 | 8 |
| | 62 | | Болт М10-6ex35 – 7802 | КЗК-8-0100000 | 6 |
| | 63 | | Гайка М8-6G – 5915 | КЗК-8-0100000 | 68 |
| | 64 | | Гайка М10-6G – 5915 | КЗК-8-0100000 | 24 |
| | 65 | | Гайка М12-6G – 5915 | КЗК-8-0100000 | 18 |
| | 66 | | Гайка М12х1,25-6G – 5915 | КЗК-8-0100000 | 33 |
| | 67 | | Шайба 6Т 65Г – 6402 | КЗК-8-0100000 | 99 |
| | 68 | | Шайба 8Т 65Г – 6402 | КЗК-8-0100000 | 104 |
| | 69 | | Шайба 10Т 65Г – 6402 | КЗК-8-0100000 | 41 |
| | 70 | | Шайба 12Т 65Г – 6402 | КЗК-8-0100000 | 75 |

| № рис | № поз | Обозначение | Наименование | Куда входит | |
|----------|----------|-------------|--|---------------|---------------------|
| | | | | Обозначение | Кол. на 1 сб.ед. |
| 2 | 71 | | Шайба А 8.01 – 6958 | КЗК-8-0100000 | 110 |
| | 72 | | Шайба А 10.01 – 6958 | КЗК-8-0100000 | 42 |
| | 73 | | Шайба С.6.01 – 11371 | КЗК-8-0100000 | 15 |
| | 74 | | Шайба С.8.01 – 11371 | КЗК-8-0100000 | 22 |
| | 75 | | Шайба С.10.01 – 11371 | КЗК-8-0100000 | 33 |
| | 76 | | Шайба С.12.01 – 11371 | КЗК-8-0100000 | 14 |
| | 77 | | Шплинт 3,2x20 – 397 | КЗК-8-0100000 | 4 |
| | 78 | | Шплинт 5x36 – 397 | КЗК-8-0100000 | 12 |
| | 79 | | Ось 6-8 b12x30 – 9650 | КЗК-8-0100000 | 1 |
| | 80 | | Ось 6-20 b12x65 – 9650 | КЗК-8-0100000 | 8 |
| | 81 | | Батарея 6СТ-190А | КЗК-8-0100000 | 2 |
| | 82 | | Опора коническая 5718 220 60 NR 11 Германия, фирма "Simrit" | КЗК-8-0100000 | 4 |

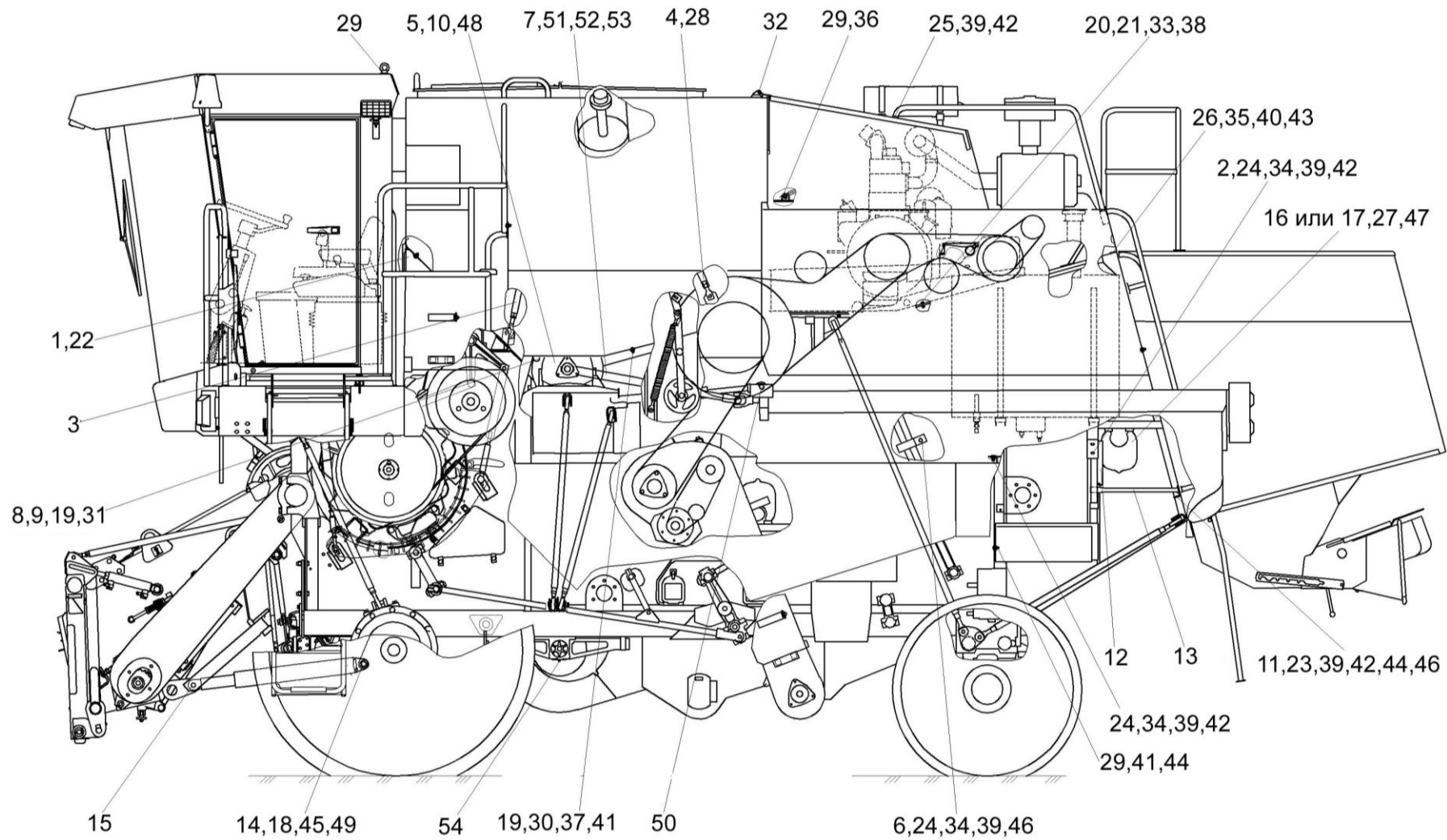


Рисунок 3 – Молотилка самоходная КЗК-8-0100000 (лист 2)

| № рис | № поз | Обозначение | Наименование | Куда входит | |
|----------|----------|-------------|--------------|-------------|---------------------|
| | | | | Обозначение | Кол. на 1 сб.ед. |

МОЛОТИЛКА САМОХОДНАЯ КЗК-8-0100000 (лист 2) (рисунок 3)

| | | | | | |
|----|--------------|------------------|------------------------------|---------------|---|
| 3 | 1-54 | КЗК-8-0100000 | Молотилка самоходная | КЗК-8-0000000 | 1 |
| | 1 | КЗК-7-0116000 | Шкаф электрический | КЗК-8-0100000 | 1 |
| | 2 | КЗК 0100710 | Раскос | КЗК-8-0100000 | 2 |
| | 3 | КЗК 0216200Б | Раскос | КЗК-8-0100000 | 1 |
| | 4 | КЗК 0216200Б-01 | Раскос | КЗК-8-0100000 | 1 |
| | 5 | КЗК-10-0221000 | Привод горизонтального шнека | КЗК-8-0100000 | 1 |
| | 6 | УЭС-7-0203150А | Скоба | КЗК-8-0100000 | 3 |
| | 7 | 01. 016.3000-110 | Вал карданный | КЗК-8-0100000 | 1 |
| | 8 | КЗК 0100401 | Накладка | КЗК-8-0100000 | 2 |
| | 9 | КЗК 0100601 | Вставка | КЗК-8-0100000 | 2 |
| | 10 | КЗК 0100607 | Ось | КЗК-8-0100000 | 1 |
| | 11 | КЗК 0100711 | Уголок | КЗК-8-0100000 | 1 |
| | 12 | КЗК 0100719А | Уголок | КЗК-8-0100000 | 1 |
| | 13 | КЗК 0100817А | Распорка | КЗК-8-0100000 | 1 |
| | 14 | КЗК 0100833 | Шайба | КЗК-8-0100000 | 2 |
| | 15 | КЗК 0100833-01 | Шайба | КЗК-8-0100000 | 4 |
| 16 | КЗК 0216412В | Компенсатор | КЗК-8-0100000 | 2 | |

| № рис | № поз | Обозначение | Наименование | Куда входит | |
|----------|----------|---------------------|----------------------------|---------------|---------------------|
| | | | | Обозначение | Кол. на 1 сб.ед. |
| 3 | 17 | КЗК 0216414 | Компенсатор | КЗК-8-0100000 | 2 |
| | 18 | КЗК-10-0100633 | Ось | КЗК-8-0100000 | 2 |
| | 19 | КЗР 0202682 | Шайба | КЗК-8-0100000 | 72 |
| | 20 | КСН 0101621 | Шайба | КЗК-8-0100000 | 26 |
| | 21 | УЭС 0100603А-04 | Болт | КЗК-8-0100000 | 13 |
| | 22 | | Болт М8-6ex16 – 7796 | КЗК-8-0100000 | 41 |
| | 23 | | Болт М8-6ex20 – 7796 | КЗК-8-0100000 | 22 |
| | 24 | | Болт М8-6ex25 – 7796 | КЗК-8-0100000 | 36 |
| | 25 | | Болт М8-6ex45 – 7802 | КЗК-8-0100000 | 6 |
| | 26 | | Болт М10-6ex25 – 7796 | КЗК-8-0100000 | 26 |
| | 27 | | Болт М10-6ex30 – 7796 | КЗК-8-0100000 | 18 |
| | 28 | | Болт М10-6ex35 – 7796 | КЗК-8-0100000 | 6 |
| | 29 | | Болт М12-6ex25 – 7796 | КЗК-8-0100000 | 12 |
| | 30 | | Болт М12х1,25-6ex35 – 7796 | КЗК-8-0100000 | 43 |
| | 31 | | Болт М12-6ex60 – 7798 | КЗК-8-0100000 | 10 |
| | 32 | | Винт М8-6ex50 – 11738 | КЗК-8-0100000 | 2 |
| | 33 | | Гайка М14х1,5-6G – 2526 | КЗК-8-0100000 | 13 |
| 34 | | Гайка М8-6G – 5915 | КЗК-8-0100000 | 68 | |
| 35 | | Гайка М10-6G – 5915 | КЗК-8-0100000 | 24 | |

| № рис | № поз | Обозначение | Наименование | Куда входит | |
|----------|----------|-------------|--------------------------|---------------|---------------------|
| | | | | Обозначение | Кол. на 1 сб.ед. |
| 3 | 36 | | Гайка М12-6G – 5915 | КЗК-8-0100000 | 18 |
| | 37 | | Гайка М12х1,25-6G – 5915 | КЗК-8-0100000 | 33 |
| | 38 | | Гайка М14х1,5-6G – 5915 | КЗК-8-0100000 | 13 |
| | 39 | | Шайба 8Т 65Г – 6402 | КЗК-8-0100000 | 104 |
| | 40 | | Шайба 10Т 65Г – 6402 | КЗК-8-0100000 | 41 |
| | 41 | | Шайба 12Т 65Г – 6402 | КЗК-8-0100000 | 75 |
| | 42 | | Шайба А 8.01 – 6958 | КЗК-8-0100000 | 110 |
| | 43 | | Шайба А 10.01 – 6958 | КЗК-8-0100000 | 42 |
| | 44 | | Шайба А 12.01 – 6958 | КЗК-8-0100000 | 20 |
| | 45 | | Шайба 25.01 – 9649 | КЗК-8-0100000 | 5 |
| | 46 | | Шайба С.8.01 – 11371 | КЗК-8-0100000 | 22 |
| | 47 | | Шайба С.10.01 – 11371 | КЗК-8-0100000 | 33 |
| | 48 | | Шплинт 5х36 – 397 | КЗК-8-0100000 | 12 |
| | 49 | | Шплинт 5х45 – 397 | КЗК-8-0100000 | 2 |
| | 50 | | Шплинт 6,3х32 – 397 | КЗК-8-0100000 | 2 |
| | 51 | | Шплинт 6,3х63 – 397 | КЗК-8-0100000 | 2 |
| | 52 | | Шпонка 8х7х32 – 23360 | КЗК-8-0100000 | 2 |
| | 53 | | Шпонка 8х7х36 – 23360 | КЗК-8-0100000 | 2 |
| | 54 | | Масленка 2.2 – 19853 | КЗК-8-0100000 | 3 |

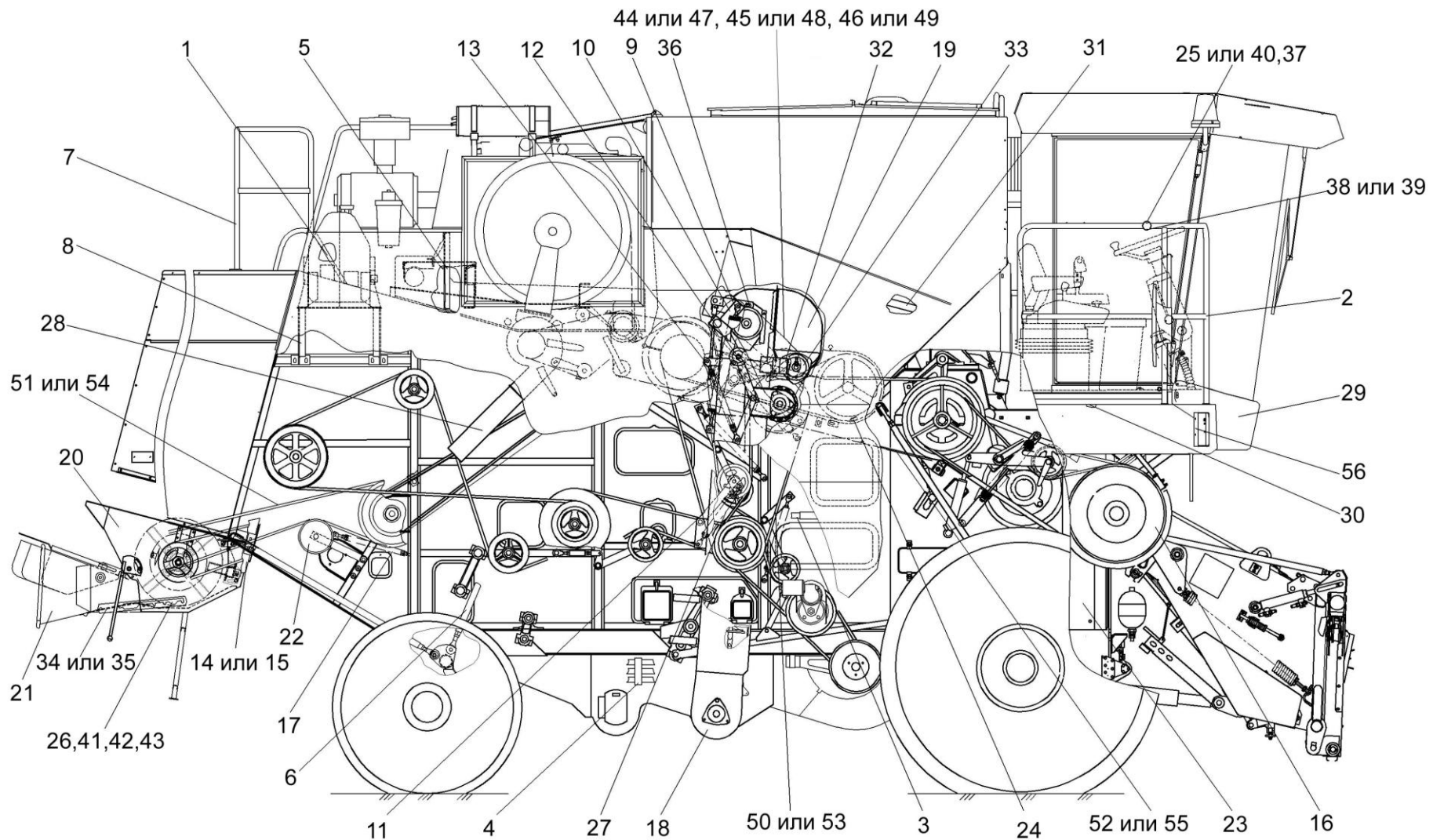


Рисунок 4 – Молотилка самоходная КЗК-8-0100000 (лист 3)

| № рис | № поз | Обозначение | Наименование | Куда входит | |
|----------|----------|-------------|--------------|-------------|---------------------|
| | | | | Обозначение | Кол. на 1 сб.ед. |

МОЛОТИЛКА САМОХОДНАЯ КЗК-8-0100000 (лист 3) (рисунок 4)

| | | | | | |
|---|------|-----------------|---|---------------|---|
| 4 | 1-76 | КЗК-8-0100000 | Молотилка самоходная | КЗК-8-0000000 | 1 |
| | 1 | КЗК-7-0100110 | Поручень | КЗК-8-0100000 | 1 |
| | 2 | КЗК-7-0100490 | Поручень | КЗК-8-0100000 | 1 |
| | 3 | КЗК-7-0119150 | Установка тросов управления гидронасосом хода | КЗК-8-0100000 | 1 |
| | 4 | КЗК-8-0601000P | Гидросистема привода ходовой части | КЗК-8-0100000 | 1 |
| | 5 | КЗК 0100010P | Рамка | КЗК-8-0100000 | 1 |
| | 6 | КЗК 0100150А-01 | Стяжка | КЗК-8-0100000 | 1 |
| | 7 | КЗК 0100240А | Поручень | КЗК-8-0100000 | 1 |
| | 8 | КЗК 0100370А | Кронштейн | КЗК-8-0100000 | 1 |
| | 9 | КЗК 0100580А | Пружина | КЗК-8-0100000 | 1 |
| | 10 | КЗК 0100590 | Рычаг | КЗК-8-0100000 | 1 |
| | 11 | КЗК 0100620 | Рычаг | КЗК-8-0100000 | 1 |
| | 12 | КЗК 0100680 | Рычаг | КЗК-8-0100000 | 1 |
| | 13 | КЗК 0100720 | Пружина | КЗК-8-0100000 | 1 |
| | 14 | КЗК 0100730 | Щиток | КЗК-8-0100000 | 1 |
| | 15 | КЗК 0100880 | Крышка | КЗК-8-0100000 | 1 |
| | 16 | КЗК 0125000 | Привод наклонной камеры | КЗК-8-0100000 | 1 |

| № рис | № поз | Обозначение | Наименование | Куда входит | |
|----------|----------|-----------------|------------------------------|---------------|---------------------|
| | | | | Обозначение | Кол. на 1 сб.ед. |
| 4 | 17 | КЗК 0202840А-03 | Пружина | КЗК-8-0100000 | 1 |
| | 18 | КЗК 0214000Р1 | Элеватор зерновой | КЗК-8-0100000 | 1 |
| | 19 | КЗК 0216000А | Шнек загрузной зерновой | КЗК-8-0100000 | 1 |
| | 20 | КЗК 0290000БР | Соломоизмельчитель | КЗК-8-0100000 | 1 |
| | 21 | КЗК 0290020Р | Дефлектор | КЗК-8-0100000 | 1 |
| | 22 | КЗК 0290260 | Рычаг | КЗК-8-0100000 | 1 |
| | 23 | КЗК-12-0601230 | Гидромотор | КЗК-8-0100000 | 1 |
| | 24 | КЗК-10-0221000 | Привод горизонтального шнека | КЗК-8-0100000 | 1 |
| | 25 | КЗК-12-0100080А | Прижим | КЗК-8-0100000 | 2 |
| | 26 | КЗК-12-0290460 | Ручка | КЗК-8-0100000 | 2 |
| | 27 | КЗР 0202800А | Пружина | КЗК-8-0100000 | 1 |
| | 28 | КЗС 0131240 | Воздухоотвод | КЗК-8-0100000 | 1 |
| | 29 | СЭУ 1000620 | Бампер | КЗК-8-0100000 | 1 |
| | 30 | КЗК 0100451 | Крышка | КЗК-8-0100000 | 1 |
| | 31 | КЗК 0203469 | Колпак | КЗК-8-0100000 | 1 |
| | 32 | КЗК 0219402 | Кронштейн | КЗК-8-0100000 | 1 |
| | 33 | КЗК 0219602А | Звездочка | КЗК-8-0100000 | 1 |
| | 34 | КЗК 0290438 | Щиток | КЗК-8-0100000 | 1 |
| | 35 | КЗК 0290484 | Щиток | КЗК-8-0100000 | 1 |

| № рис | № поз | Обозначение | Наименование | Куда входит | |
|----------|----------|-----------------|---|---------------|---------------------|
| | | | | Обозначение | Кол. на 1 сб.ед. |
| 4 | 36 | AM. 37.01.802 | Втулка | КЗК-8-0100000 | 1 |
| | 37 | AM 84.00.013 | Обойма | КЗК-8-0100000 | 2 |
| | 38 | КЗК-12-0100003А | Прижим | КЗК-8-0100000 | 2 |
| | 39 | КЗК-12-0100602 | Прижим | КЗК-8-0100000 | 2 |
| | 40 | КЗК-12-0100603 | Прижим | КЗК-8-0100000 | 2 |
| | 41 | КЗК-12-0290426 | Полоз | КЗК-8-0100000 | 2 |
| | 42 | КЗК-12-0290451 | Кронштейн | КЗК-8-0100000 | 2 |
| | 43 | КЗК-12-0290452 | Кронштейн | КЗК-8-0100000 | 2 |
| | 44 | | Цепь 12 А-1 ISO 606, L=1809 мм (95зв.) | КЗК-8-0100000 | 1 |
| | 45 | | Звено С-12 А-1 с шплинтом ISO606 | КЗК-8-0100000 | 1 |
| | 46 | | Звено П-12 А-1 с шплинтом ISO606 | КЗК-8-0100000 | 1 |
| | 47 | | Цепь шагом 19,05 мм, открытая. ANSI-Einfach-Rollenketten - Amerikanische Bauart, offen ANSI 60-1 DIN 8188/ISO 606 12 А-1 OOZA L=1809.75 мм (95 зв.) Германия, "Optibelt" | КЗК-8-0100000 | 1 |
| | 48 | | Звено соединительное к цепи шагом 19,05 мм. V-Glied Verbindungsglied mit Splint 12 А-1 Typ S OOZA DIN 8188/ISO606 | КЗК-8-0100000 | 1 |

| № рис | № поз | Обозначение | Наименование | Куда входит | |
|----------|----------|-------------|--|---------------|---------------------|
| | | | | Обозначение | Кол. на 1 сб.ед. |
| 4 | 49 | | Звено переходное к цепи шагом 19,05 мм. V-Glied Gekropftes Glied mit Splint 12 A-1 Typ L OOZA DIN 8188/ISO 606 | K3K-8-0100000 | 1 |
| | 50 | | Ремень HB 2690 Фирма "Stomil" | K3K-8-0100000 | 1 |
| | 51 | | Ремень 2 HB BP 3812 "K" Польша, "Stomil" | K3K-8-0100000 | 1 |
| | 52 | | Ремень 4 HB BP 4562, (фирма "Stomil") | K3K-8-0100000 | 1 |
| | 53 | | Ремень B/17 2650 Li, (фирма "Optibelt") | K3K-8-0100000 | 1 |
| | 54 | | Ремень 3 HB 3812 La, (фирма "Optibelt") | K3K-8-0100000 | 1 |
| | 55 | | Ремень 4 HB 4562 La, (фирма "Optibelt") | K3K-8-0100000 | 1 |
| | 56 | | Световозвращатель 3222.3731 | K3K-8-0100000 | 2 |

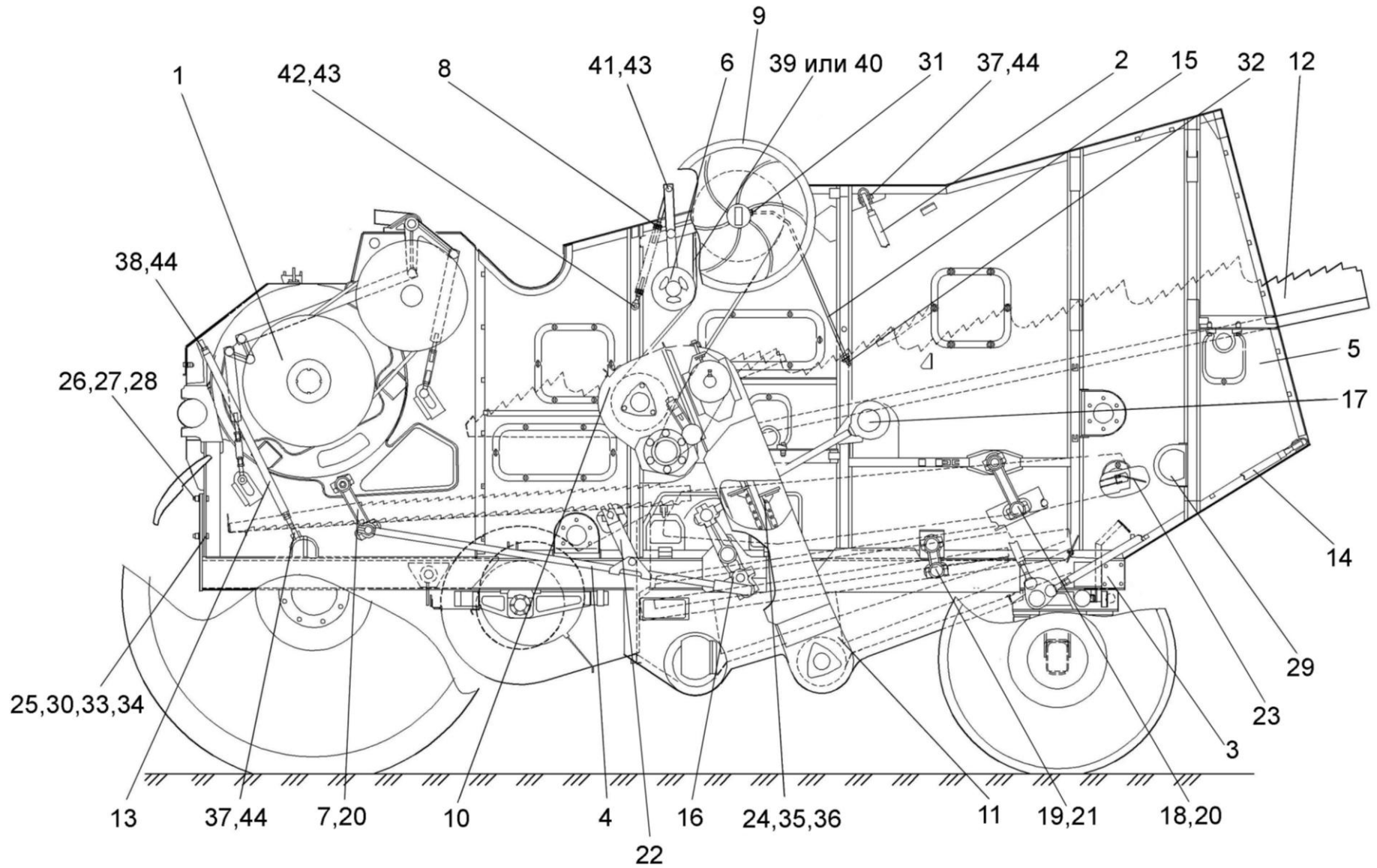


Рисунок 5 – Очистка КЗК-8-0202000-01 (вид слева)

| № рис | № поз | Обозначение | Наименование | Куда входит | |
|---|----------------|------------------|---------------------------|------------------|---------------------|
| | | | | Обозначение | Кол. на 1 сб.ед. |
| ОЧИСТКА КЗК-8-0202000-01 (вид слева) (рисунок 5) | | | | | |
| 5 | 1-44 | КЗК-8-0202000-01 | Очистка | КЗК-8-0100000 | 1 |
| | 15,31,32 | КЗК-10-0202870 | Маслопровод | КЗК-8-0202000-01 | 1 |
| | 1 | КЗК-7-0102000P | Аппарат молотильный | КЗК-8-0202000-01 | 1 |
| | 2 | КЗК 0100150А | Стяжка | КЗК-8-0202000-01 | 1 |
| | 3 | КЗК-8-0111000-01 | Шасси | КЗК-8-0202000-01 | 1 |
| | 4 | КЗК 0202040Б | Тяга | КЗК-8-0202000-01 | 1 |
| | 5 | КЗК 0202050BP | Боковина левая | КЗК-8-0202000-01 | 1 |
| | 6 | КЗК 0202420Б | Рычаг | КЗК-8-0202000-01 | 1 |
| | 7 | КЗК 0202750 | Ось | КЗК-8-0202000-01 | 1 |
| | 8 | КЗК 0202850А-01 | Пружина | КЗК-8-0202000-01 | 1 |
| | 9 | КЗК 0202860А | Шкив | КЗК-8-0202000-01 | 1 |
| | 10 | КЗК 0207000В | Устройство домолачивающее | КЗК-8-0202000-01 | 1 |
| | 11 | КЗК 0208000P | Элеватор колосовой | КЗК-8-0202000-01 | 1 |
| | 12 | КЗК 0212000А | Соломотряс | КЗК-8-0202000-01 | 1 |
| | 13 | КЗК 0100560 | Тяга | КЗК-8-0202000-01 | 1 |
| 14 | КЗК 0100560-02 | Тяга | КЗК-8-0202000-01 | 2 | |
| 15 | КЗК-10-0202880 | Трубка | КЗК-10-0202870 | 1 | |

| № рис | № поз | Обозначение | Наименование | Куда входит | |
|----------|----------|-----------------------|----------------------|------------------|---------------------|
| | | | | Обозначение | Кол. на 1 сб.ед. |
| 5 | 16 | K3P 0202010B | Кронштейн | K3K-8-0202000-01 | 1 |
| | 17 | K3P 0202030E | Шатун | K3K-8-0202000-01 | 2 |
| | 18 | K3P 0202080 | Ось | K3K-8-0202000-01 | 2 |
| | 19 | K3P 0202080-01 | Ось | K3K-8-0202000-01 | 2 |
| | 20 | K3P 0202190Б-02 | Рычаг | K3K-8-0202000-01 | 4 |
| | 21 | K3P 0202190Б-03 | Рычаг | K3K-8-0202000-01 | 2 |
| | 22 | K3P 0202650B | Тяга | K3K-8-0202000-01 | 2 |
| | 23 | K3P 0202980A | Гребенка | K3K-8-0202000-01 | 2 |
| | 24 | K3P 0208080Б | Цепь элеватора | K3K-8-0202000-01 | 1 |
| | 25 | K3K 0202477A | Шайба | K3K-8-0202000-01 | 6 |
| | 26 | K3K 0202479A | Прокладка | K3K-8-0202000-01 | 4 |
| | 27 | K3K 0202479A-01 | Прокладка | K3K-8-0202000-01 | 8 |
| | 28 | K3K 0202479A-02 | Прокладка | K3K-8-0202000-01 | 2 |
| | 29 | K3K 0202484A | Заглушка | K3K-8-0202000-01 | 2 |
| | 30 | KCH 0100636-02 | Шайба | K3K-8-0202000-01 | 36 |
| | 31 | 54-61360 | Гайка накидная | K3K-10-0202870 | 1 |
| | 32 | | Масленка 2.2 – 19853 | K3K-10-0202870 | 1 |
| 33 | | Болт М16-6ех60 – 7796 | K3K-8-0202000-01 | 4 | |
| 34 | | Гайка М16-6G – 5915 | K3K-8-0202000-01 | 7 | |

| № рис | № поз | Обозначение | Наименование | Куда входит | |
|----------|----------|-------------|---------------------------------------|------------------|---------------------|
| | | | | Обозначение | Кол. на 1 сб.ед. |
| 5 | 35 | | Звено С-ТРД-38-46 | КЗК-8-0202000-01 | 1 |
| | 36 | | Звено С-ТРД-38-4400 – 4267 | КЗК-8-0202000-01 | 1 |
| | 37 | | Ось 6-20 b12x65 – 9650 | КЗК-8-0202000-01 | 7 |
| | 38 | | Ось 6-20 b12x70 – 9650 | КЗК-8-0202000-01 | 1 |
| | 39 | | Ремень В/17 2950Li (фирма “Optibelt”) | КЗК-8-0202000-01 | 1 |
| | 40 | | Ремень НВ 2990 (фирма “Stomil”) | КЗК-8-0202000-01 | 1 |
| | 41 | | Шайба 20.01 – 9649 | КЗК-8-0202000-01 | 10 |
| | 42 | | Шайба С.18.01 – 11371 | КЗК-8-0202000-01 | 57 |
| | 43 | | Шплинт 4x25 – 397 | КЗК-8-0202000-01 | 9 |
| | 44 | | Шплинт 5x32 – 397 | КЗК-8-0202000-01 | 10 |

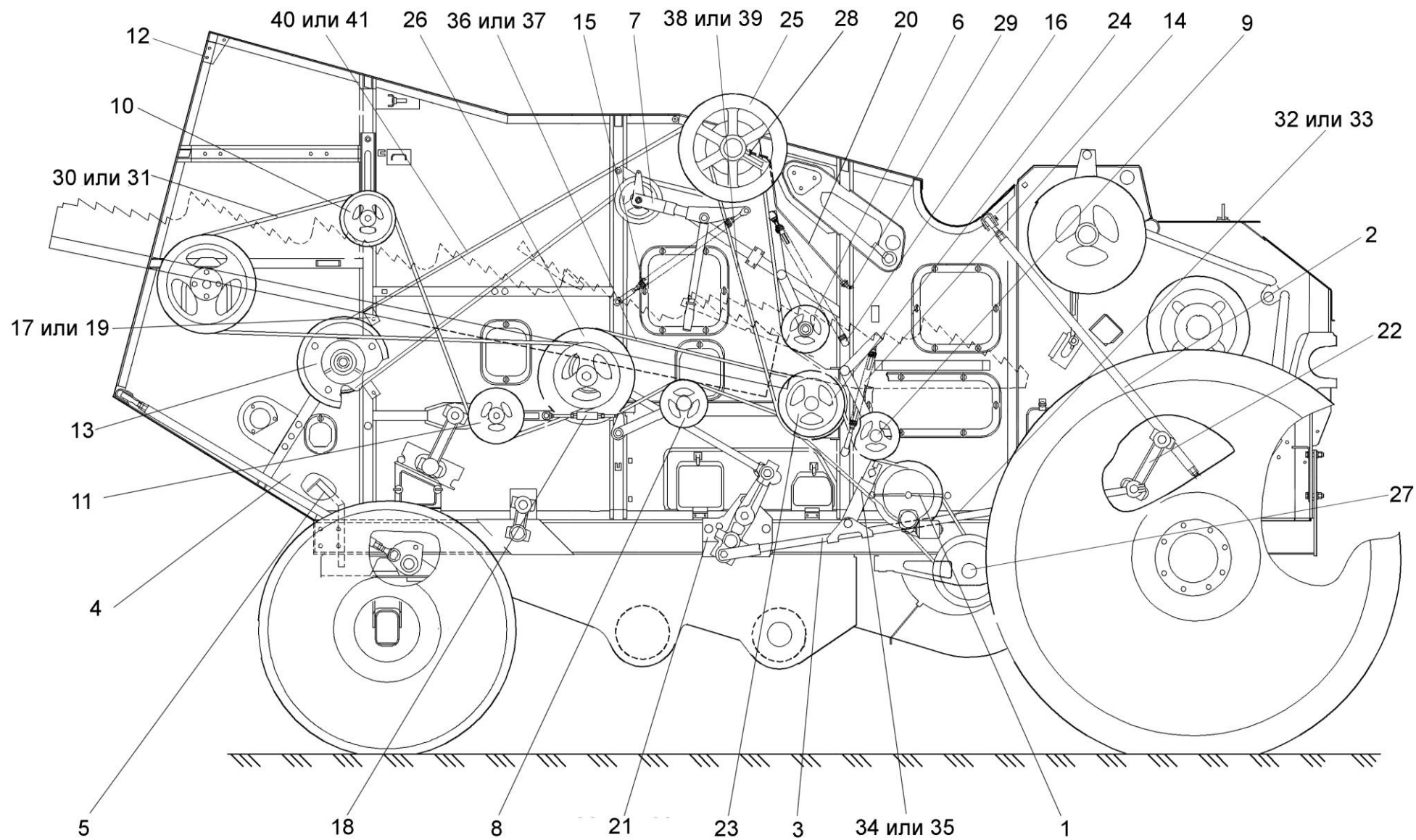


Рисунок 6 – Очистка КЗК-8-0202000-01 (вид справа)

| № рис | № поз | Обозначение | Наименование | Куда входит | |
|--|-----------------|-------------------|-----------------------|------------------|---------------------|
| | | | | Обозначение | Кол. на 1 сб.ед. |
| ОЧИСТКА КЗК-8-0202000-01 (вид справа) (рисунок 6) | | | | | |
| 6 | 1-41 | КЗК-8-0202000-01 | Очистка | КЗК-8-0100000 | 1 |
| | 20,28,29 | КЗК-10-0202870-01 | Маслопровод | КЗК-8-0202000-01 | 1 |
| | 1 | КЗК-7-0202500А | Контрпривод вариатора | КЗК-8-0202000-01 | 1 |
| | 2 | КЗК-10-0100560-03 | Тяга | КЗК-8-0202000-01 | 1 |
| | 3 | КЗК 0202040Б-01 | Тяга | КЗК-8-0202000-01 | 1 |
| | 4 | КЗК-8-0202060Р | Боковина правая | КЗК-8-0202000-01 | 1 |
| | 5 | КЗК 0202360-01 | Кронштейн | КЗК-8-0202000-01 | 1 |
| | 6 | КЗК 0202400В | Рычаг | КЗК-8-0202000-01 | 1 |
| | 7 | КЗК 0202410В | Рычаг | КЗК-8-0202000-01 | 1 |
| | 8 | КЗК 0202430Б | Рычаг | КЗК-8-0202000-01 | 1 |
| | 9 | КЗК 0202440В | Рычаг | КЗК-8-0202000-01 | 1 |
| | 10 | КЗК 0202640А | Устройство натяжное | КЗК-8-0202000-01 | 1 |
| | 11 | КЗК 0202650 | Ролик | КЗК-8-0202000-01 | 1 |
| | 12 | КЗК 0202700А | Опора | КЗК-8-0202000-01 | 1 |
| | 13 | КЗК 0202810А | Шкив | КЗК-8-0202000-01 | 1 |
| 14 | КЗК 0202840А | Пружина | КЗК-8-0202000-01 | 1 | |
| 15 | КЗК 0202840А-01 | Пружина | КЗК-8-0202000-01 | 1 | |

| № рис | № поз | Обозначение | Наименование | Куда входит | |
|----------|----------|--------------------------------------|--|-------------------|---------------------|
| | | | | Обозначение | Кол. на 1 сб.ед. |
| 6 | 16 | КЗК 0202850А-02 | Пружина | КЗК-8-0202000-01 | 1 |
| | 17 | КЗК 0202960А | Кожух | КЗК-8-0202000-01 | 1 |
| | 18 | КЗК 0202990А | Стяжка | КЗК-8-0202000-01 | 1 |
| | 19 | КЗК 0209010 | Кожух | КЗК-8-0202000-01 | 1 |
| | 20 | КЗК-10-0202880-01 | Трубка | КЗК-10-0202870-01 | 1 |
| | 21 | КЗР 0202010В-01 | Кронштейн | КЗК-8-0202000-01 | 1 |
| | 22 | КЗР 0202190Б-03 | Рычаг | КЗК-8-0202000-01 | 2 |
| | 23 | КЗК 0202101А | Шкив | КЗК-8-0202000-01 | 1 |
| | 24 | КЗК 0202102Б | Шкив | КЗК-8-0202000-01 | 1 |
| | 25 | КЗК 0202103Б | Шкив | КЗК-8-0202000-01 | 1 |
| | 26 | КЗК 0202109Б | Шкив | КЗК-8-0202000-01 | 1 |
| | 27 | КЗК-12-0217300 | Шкив ведомый | КЗК-8-0202000-01 | 1 |
| | 28 | 54-61360 | Гайка накидная | КЗК-10-0202870-01 | 1 |
| | 29 | | Масленка 2.2 – 19853 | КЗК-10-0202870-01 | 1 |
| | 30 | | Ремень С(В)-5000 | КЗК-8-0202000-01 | 1 |
| | 31 | | Ремень НС 5000 (фирма “Stomil”) | КЗК-8-0202000-01 | 1 |
| | 32 | | Ремень 38x18-1440Li (фирма “Optibelt”) | КЗК-8-0202000-01 | 1 |
| | 33 | | Ремень 38x18x1500 Lp (фирма “Stomil”) | КЗК-8-0202000-01 | 1 |
| 34 | | Ремень 2НВ 1912La (фирма “Optibelt”) | КЗК-8-0202000-01 | 1 | |

| № рис | № поз | Обозначение | Наименование | Куда входит | |
|----------|----------|-------------|--------------------------------------|------------------|---------------------|
| | | | | Обозначение | Кол. на 1 сб.ед. |
| 6 | 35 | | Ремень 2 НВ ВР 1912 (фирма "Stomil") | КЗК-8-0202000-01 | 1 |
| | 36 | | Ремень 2НВ 2907La (фирма "Optibelt") | КЗК-8-0202000-01 | 1 |
| | 37 | | Ремень 2НВ ВР 2907 (фирма "Stomil") | КЗК-8-0202000-01 | 1 |
| | 38 | | Ремень 2НВ 3110La (фирма "Optibelt") | КЗК-8-0202000-01 | 1 |
| | 39 | | Ремень 2НВ ВР 3110 (фирма "Stomil") | КЗК-8-0202000-01 | 1 |
| | 40 | | Ремень 2НВ 4812La (фирма "Optibelt") | КЗК-8-0202000-01 | 1 |
| | 41 | | Ремень 2НВ ВР 4812 (фирма "Stomil") | КЗК-8-0202000-01 | 1 |

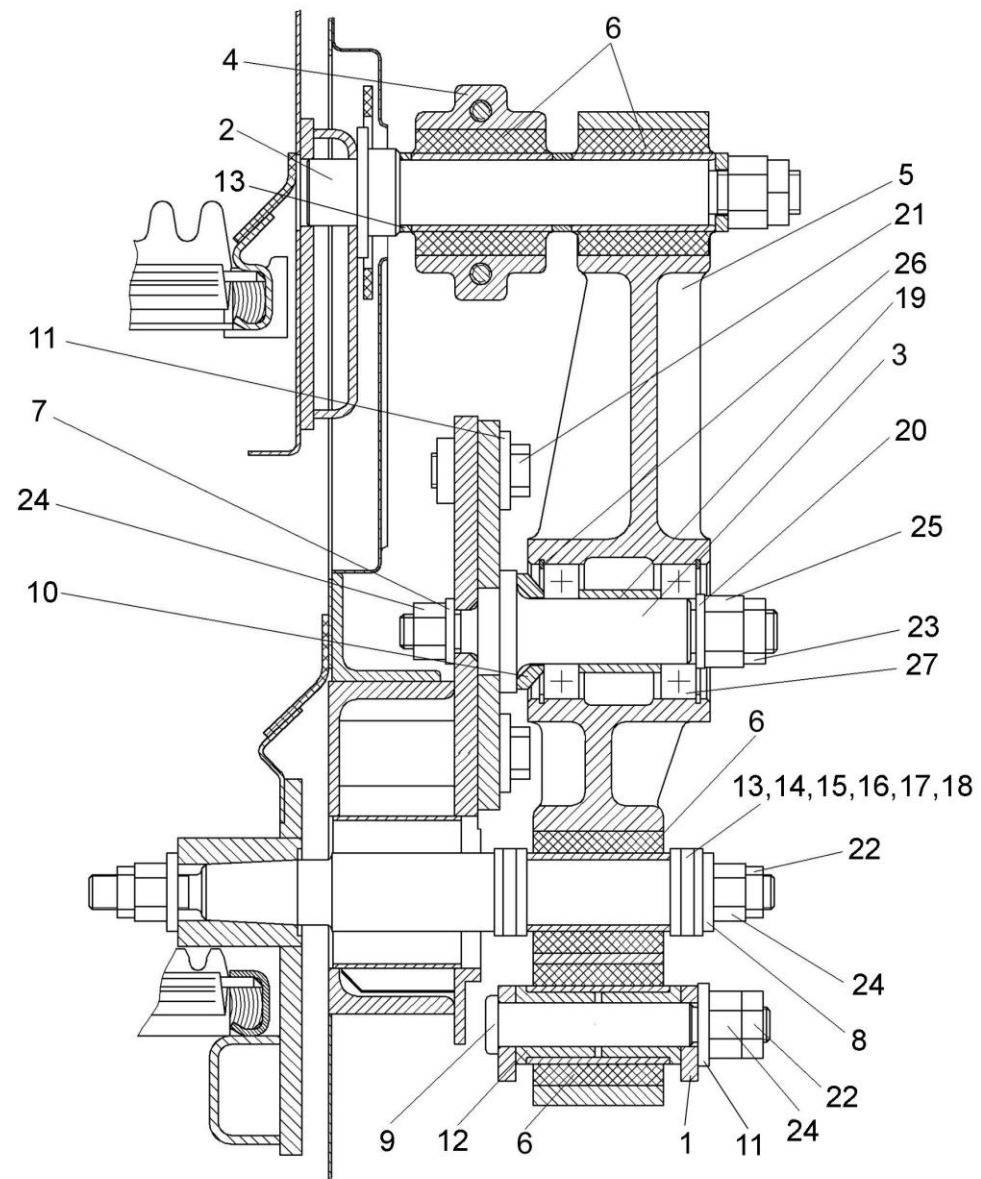


Рисунок 7 – Очистка (тяга КЗК 0202040Б, кронштейн КЗР 0202010В, рычаг КЗР 0202160Г)

| № рис | № поз | Обозначение | Наименование | Куда входит | |
|--|-----------------------|----------------|-----------------------|----------------------------------|---------------------|
| | | | | Обозначение | Кол. на 1 сб.ед. |
| ОЧИСТКА (ТЯГА КЗК 0202040Б, КРОНШТЕЙН КЗР 0202010В, РЫЧАГ КЗР 0202160Г) (рисунок 7) | | | | | |
| 7 | 1,6,9,11, 12,22,24 | КЗК 0202040Б | Тяга | КЗК-8-0202000-01 | 1 |
| | 5,19,26,27 | КЗР 0202160Г | Рычаг | КЗК-8-0202000-01 | 2 |
| | 1 | КЗК 0202600Б | Тяга | КЗК 0202040Б | 1 |
| | 2 | КЗК 0260000Б | Стан решетный верхний | КЗК-8-0202000-01 | 1 |
| | 3 | КЗР 0202010В | Кронштейн | КЗК-8-0202000-01 | 1 |
| | 4 | КЗР 0202030Е | Шатун | КЗК-8-0202000-01 | 2 |
| | 5 | КЗР 0202740Б | Рычаг | КЗР 0202160Г | 1 |
| | 6 | КЗР 0202750 | Сайлентблок | КЗК-8-0202000-01 КЗК 0202040Б | 10 1 |
| | 7 | КЗК 0202477А | Шайба | КЗК-8-0202000-01 | 6 |
| | 8 | КЗК-10-0202674 | Шайба | КЗК-8-0202000-01 | 10 |
| | 9 | КЗР 0202659Б | Палец | КЗК 0202040Б | 1 |
| | 10 | КЗР 0202662Б | Втулка | КЗК-8-0202000-01 | 2 |
| | 11 | КЗР 0202674А | Шайба | КЗК-8-0202000-01 КЗК 0202040Б | 7 1 |
| 12 | КЗР 0202697 | Втулка | КЗК 0202040Б | 2 | |
| 13 | КЗР 0202801 | Втулка | КЗК-8-0202000-01 | 4 | |

| № рис | № поз | Обозначение | Наименование | Куда входит | |
|----------|----------|------------------------------|-------------------------|------------------|---------------------|
| | | | | Обозначение | Кол. на 1 сб.ед. |
| 7 | 14 | КЗР 0202801-01 | Втулка | КЗК-8-0202000-01 | 2 |
| | 15 | КЗР 0202801-02 | Втулка | КЗК-8-0202000-01 | 2 |
| | 16 | КЗР 0202801-03 | Втулка | КЗК-8-0202000-01 | 2 |
| | 17 | КЗР 0202801-04 | Втулка | КЗК-8-0202000-01 | 2 |
| | 18 | КЗР 0202801-05 | Втулка | КЗК-8-0202000-01 | 4 |
| | 19 | КЗР 0202813 | Втулка | КЗР 0202160Г | 1 |
| | 20 | КСН 0100636-03 | Шайба | КЗК-8-0202000-01 | 3 |
| | 21 | | Болт М16х1,5х35 – 7798 | КЗК-8-0202000-01 | 6 |
| | 22 | | Гайка М16х1,5-6G – 2526 | КЗК-8-0202000-01 | 14 |
| | | | | КЗК 0202040Б | 1 |
| | 23 | | Гайка М20х1,5-6G – 2526 | КЗК-8-0202000-01 | 3 |
| | 24 | | Гайка М16х1,5-6G – 5915 | КЗК-8-0202000-01 | 22 |
| | | | | КЗК 0202040Б | 1 |
| | 25 | | Гайка М20х1,5-6G – 5915 | КЗК-8-0202000-01 | 3 |
| 26 | | Кольцо В62 – 13943 | КЗР 0202160Г | 2 | |
| 27 | | Подшипник 180206А С17 – 8882 | КЗК 0202160Г | 2 | |

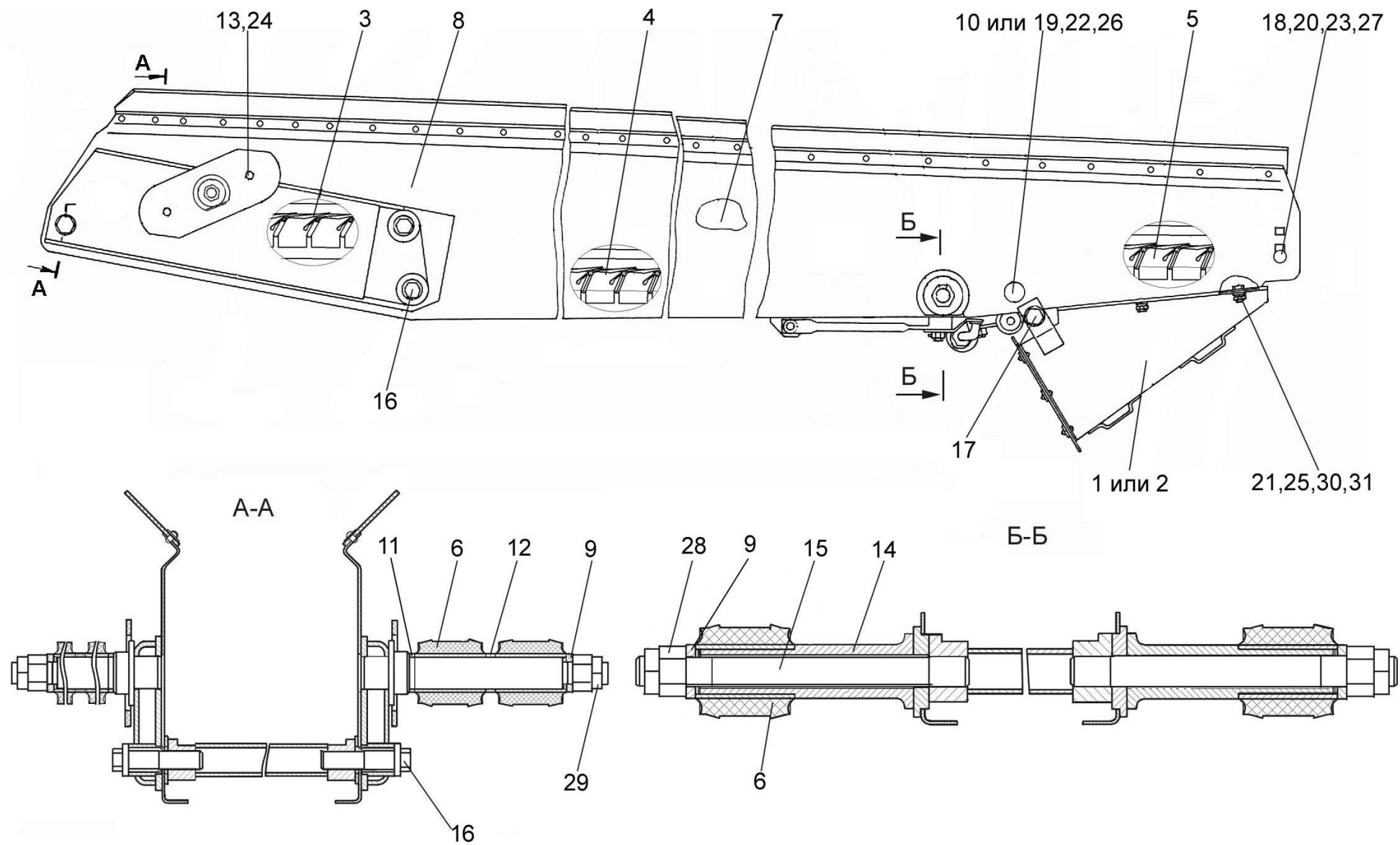


Рисунок 8 – Стан решетный верхний КЗК 0260000Б

| № рис | № поз | Обозначение | Наименование | Куда входит | |
|---|----------|-------------------|----------------------------|------------------|---------------------|
| | | | | Обозначение | Кол. на 1 сб.ед. |
| СТАН РЕШЕТНЫЙ ВЕРХНИЙ КЗК 0260000Б (рисунок 8) | | | | | |
| 8 | 1-31 | КЗК 0260000Б | Стан решетный верхний | КЗК-8-0202000-01 | 1 |
| | 1 | КЗК 0260060 | Поддон | КЗК 0260000Б | 1 |
| | 2 | КЗК 0260060-01 | Поддон | КЗК 0260000Б | 1 |
| | 3 | КЗК 0260100А | Решето | КЗК 0260000Б | 1 |
| | 4 | КЗК 0260200А | Решето | КЗК 0260000Б | 1 |
| | 5 | КЗК 0260300А | Удлинитель верхнего решета | КЗК 0260000Б | 1 |
| | 6 | КЗР 0202750 | Сайлентблок | КЗК 0260000Б | 6 |
| | 7 | КЗР 0260010В | Борт | КЗК 0260000Б | 1 |
| | 8 | КЗР 0260010В-01 | Борт | КЗК 0260000Б | 1 |
| | 9 | КЗК-10-0202674-01 | Шайба | КЗК 0260000Б | 1 |
| | 10 | КЗР 0119442 | Шайба | КЗК 0260000Б | 2 |
| | 11 | КЗР 0202801 | Втулка | КЗК 0260000Б | 2 |
| | 12 | КЗР 0202801-04 | Втулка | КЗК 0260000Б | 2 |
| | 13 | КЗР 0260005А | Уплотнение | КЗК 0260000Б | 2 |
| | 14 | КЗР 0260601Б | Втулка | КЗК 0260000Б | 2 |
| | 15 | КЗР 0260602Б | Шпилька | КЗК 0260000Б | 2 |
| | 16 | КЗР 0260617А | Болт | КЗК 0260000Б | 6 |

| № рис | № поз | Обозначение | Наименование | Куда входит | |
|----------|----------|----------------|-------------------------|--------------|---------------------|
| | | | | Обозначение | Кол. на 1 сб.ед. |
| 8 | 17 | КЗР 0260628 | Болт | КЗК 0260000Б | 2 |
| | 18 | КСН 0100636 | Шайба | КЗК 0260000Б | 2 |
| | 19 | КСН 0100665-01 | Шайба | КЗК 0260000Б | 2 |
| | 20 | УЭС 0100607 | Шайба | КЗК 0260000Б | 2 |
| | 21 | | Болт М8-6ех20 – 7796 | КЗК 0260000Б | 4 |
| | 22 | | Болт М10-6ех60 – 7802 | КЗК 0260000Б | 2 |
| | 23 | | Болт М12-6ех40 – 7802 | КЗК 0260000Б | 2 |
| | 24 | | Винт В2М6-6ех12 – 17475 | КЗК 0260000Б | 4 |
| | 25 | | Гайка М8-6G – 5915 | КЗК 0260000Б | 4 |
| | 26 | | Гайка М10-6G – 5915 | КЗК 0260000Б | 4 |
| | 27 | | Гайка М12-6G – 5915 | КЗК 0260000Б | 4 |
| | 28 | | Гайка М20х1,5-6G – 5915 | КЗК 0260000Б | 4 |
| | 29 | | Гайка М20х1,5-6G – 5916 | КЗК 0260000Б | 4 |
| | 30 | | Шайба 8Т 65Г – 6402 | КЗК 0260000Б | 4 |
| | 31 | | Шайба С.8.01 – 11371 | КЗК 0260000Б | 4 |

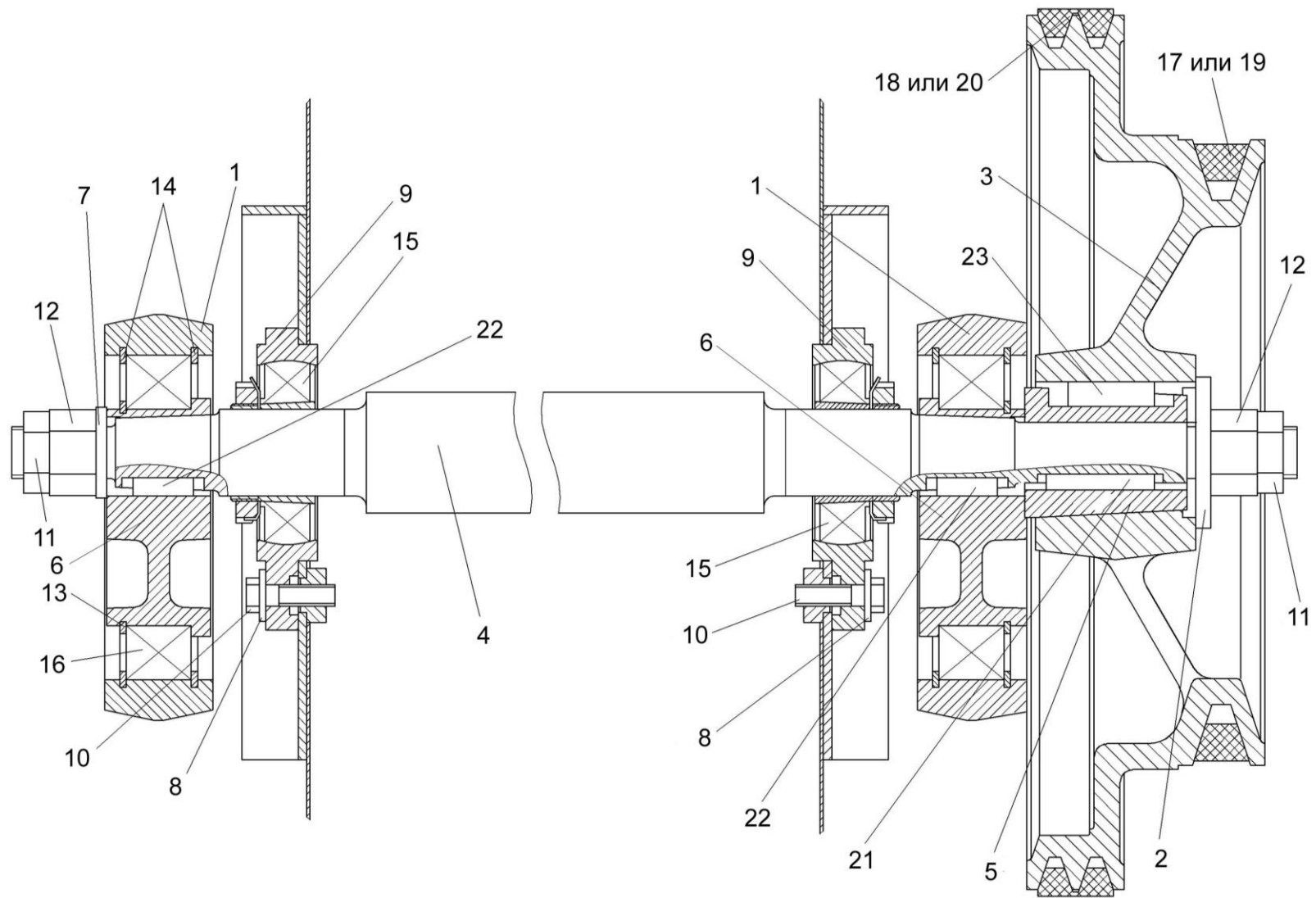


Рисунок 9 – Очистка (шатун КЗР 0202030Е и шкив КЗК 0202109Б)

| № рис | № поз | Обозначение | Наименование | Куда входит | |
|----------|----------|-------------|--------------|-------------|---------------------|
| | | | | Обозначение | Кол. на 1 сб.ед. |

ОЧИСТКА (ШАТУН КЗР 0202030Е И ШКИВ КЗК 0202109Б) (рисунок 9)

| | | | | | |
|----|--------------|-----------------------|-----------------------|------------------|---|
| 9 | 1,6,13,14,16 | КЗР 0202030Е | Шатун | КЗК-8-0202000-01 | 2 |
| | 1 | КЗР 0202170Д | Шатун | КЗР 0202030Е | 1 |
| | 2 | КЗК 0105403 | Шайба | КЗК-8-0202000-01 | 1 |
| | 3 | КЗК 0202109Б | Шкив | КЗК-8-0202000-01 | 1 |
| | 4 | КЗК 0202602В | Вал | КЗК-8-0202000-01 | 1 |
| | 5 | КЗК-12-0202683 | Втулка | КЗК-8-0202000-01 | 1 |
| | 6 | КЗР 0202647В | Ступица | КЗК 0202030Е | 1 |
| | 7 | КЗР 0202674А-01 | Шайба | КЗК-8-0202000-01 | 1 |
| | 8 | КЗР 0221417 | Шайба | КЗК-8-0202000-01 | 6 |
| | 9 | КСН 0104101-02 | Корпус | КЗК-8-0202000-01 | 2 |
| | 10 | | Болт М10-6ех30 – 7796 | КЗК-8-0202000-01 | 6 |
| | 11 | | Гайка М24х2-6G – 2526 | КЗК-8-0202000-01 | 3 |
| | 12 | | Гайка М24х2-6G – 5915 | КЗК-8-0202000-01 | 3 |
| | 13 | | Кольцо В100 – 13942 | КЗР 0202030Е | 1 |
| | 14 | | Кольцо В150 – 13943 | КЗР 0202030Е | 2 |
| | 15 | | Подшипник 1680208 С17 | КЗК-8-0202000-01 | 2 |
| 16 | | Подшипник 2180120КС17 | КЗР 0202030Е | 1 | |

| № рис | № поз | Обозначение | Наименование | Куда входит | |
|----------|----------|-------------|--------------------------------------|------------------|---------------------|
| | | | | Обозначение | Кол. на 1 сб.ед. |
| 9 | 17 | | Ремень С(В)-5000 | КЗК-8-0202000-01 | 1 |
| | 18 | | Ремень 2НВ 2907La (фирма "Optibelt") | КЗК-8-0202000-01 | 1 |
| | 19 | | Ремень НС 5000 (фирма "Stomil") | КЗК-8-0202000-01 | 1 |
| | 20 | | Ремень 2НВ ВР 2907 (фирма "Stomil") | КЗК-8-0202000-01 | 1 |
| | 21 | | Шпонка 2-8x7x50 – 23360 | КЗК-8-0202000-01 | 1 |
| | 22 | | Шпонка 2-10x8x28 – 23360 | КЗК-8-0202000-01 | 2 |
| | 23 | | Шпонка 2-18x11x40 – 23360 | КЗК-8-0202000-01 | 1 |

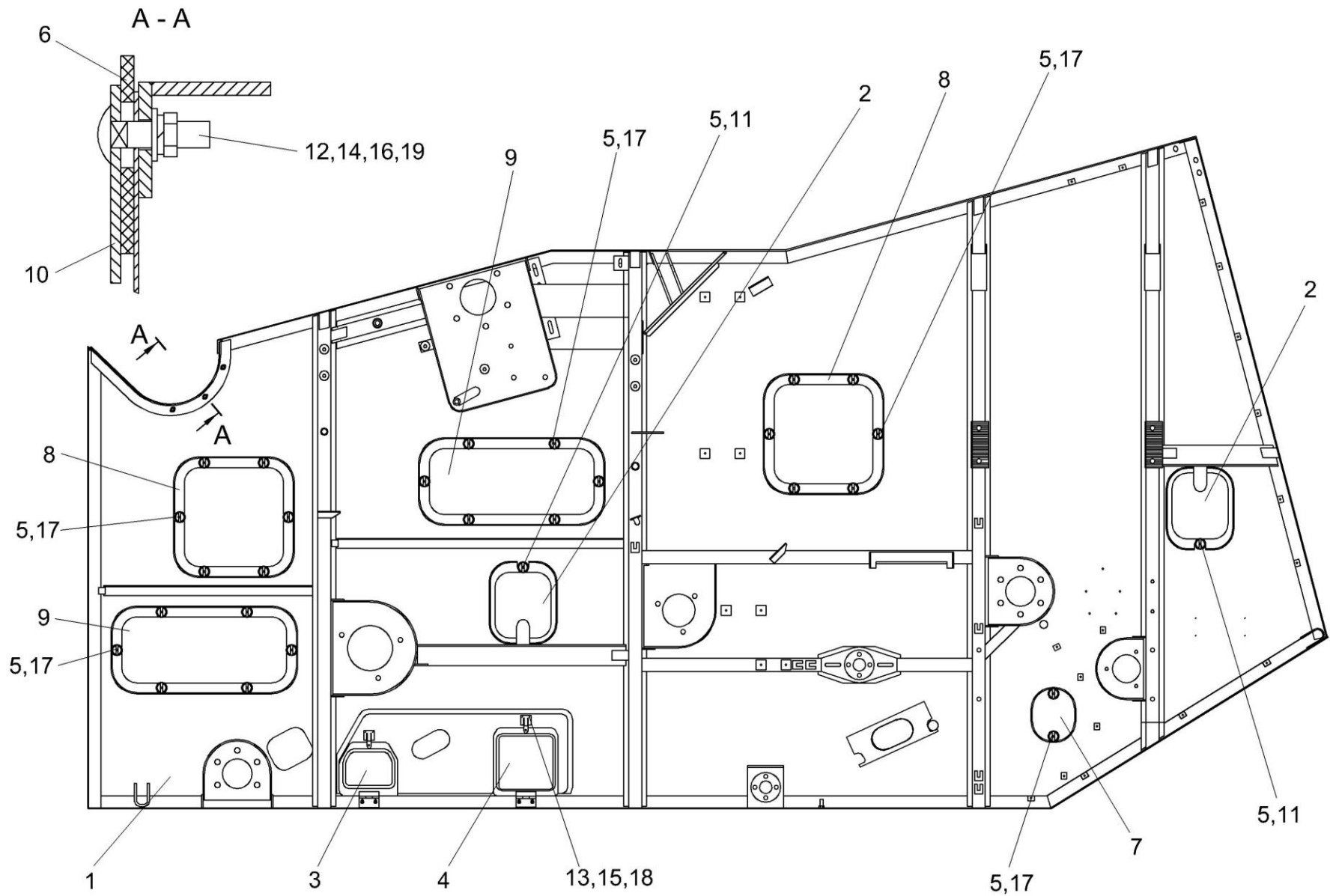


Рисунок 10 – Боковина левая КЗК 0202050ВР

| № рис | № поз | Обозначение | Наименование | Куда входит | |
|--|----------|---------------------|-----------------------|------------------|---------------------|
| | | | | Обозначение | Кол. на 1 сб.ед. |
| БОКОВИНА ЛЕВАЯ КЗК 0202050BP (рисунок 10) | | | | | |
| 10 | 1-19 | КЗК 0202050BP | Боковина левая | КЗК-8-0202000-01 | 1 |
| | 1 | КЗК 0202070BP | Боковина левая | КЗК 0202050BP | 1 |
| | 2 | КЗК 0202900A | Крышка | КЗК 0202050BP | 2 |
| | 3 | КЗР 0202760Г | Крышка | КЗК 0202050BP | 1 |
| | 4 | КЗР 0202770Г | Крышка | КЗК 0202050BP | 1 |
| | 5 | КИЛ 0150750 | Гайка-барашек | КЗК 0202050BP | 28 |
| | 6 | КЗК 0202031A | Уплотнение | КЗК 0202050BP | 1 |
| | 7 | КЗК 0202454B | Крышка | КЗК 0202050BP | 1 |
| | 8 | КЗК 0202455Г | Крышка | КЗК 0202050BP | 2 |
| | 9 | КЗК 0202456Г | Крышка | КЗК 0202050BP | 2 |
| | 10 | КЗК 0202492 | Планка | КЗК 0202050BP | 1 |
| | 11 | КЗР 0218446Б-01 | Шайба | КЗК 0202050BP | 2 |
| | 12 | | Болт М8-6х30 – 7802 | КЗК 0202050BP | 3 |
| | 13 | | Винт ВМ6-6х10 – 17473 | КЗК 0202050BP | 4 |
| | 14 | | Гайка М8-6G – 5915 | КЗК 0202050BP | 3 |
| | 15 | | Шайба 6Т 65Г – 6402 | КЗК 0202050BP | 4 |
| 16 | | Шайба 8Т 65Г – 6402 | КЗК 0202050BP | 3 | |

| № рис | № поз | Обозначение | Наименование | Куда входит | |
|----------|----------|-------------|----------------------|---------------|---------------------|
| | | | | Обозначение | Кол. на 1 сб.ед. |
| 10 | 17 | | Шайба А.10.01 – 6958 | КЗК 0202050BP | 28 |
| | 18 | | Шайба С.6.01 – 11371 | КЗК 0202050BP | 4 |
| | 19 | | Шайба С.8.01 – 11371 | КЗК 0202050BP | 3 |

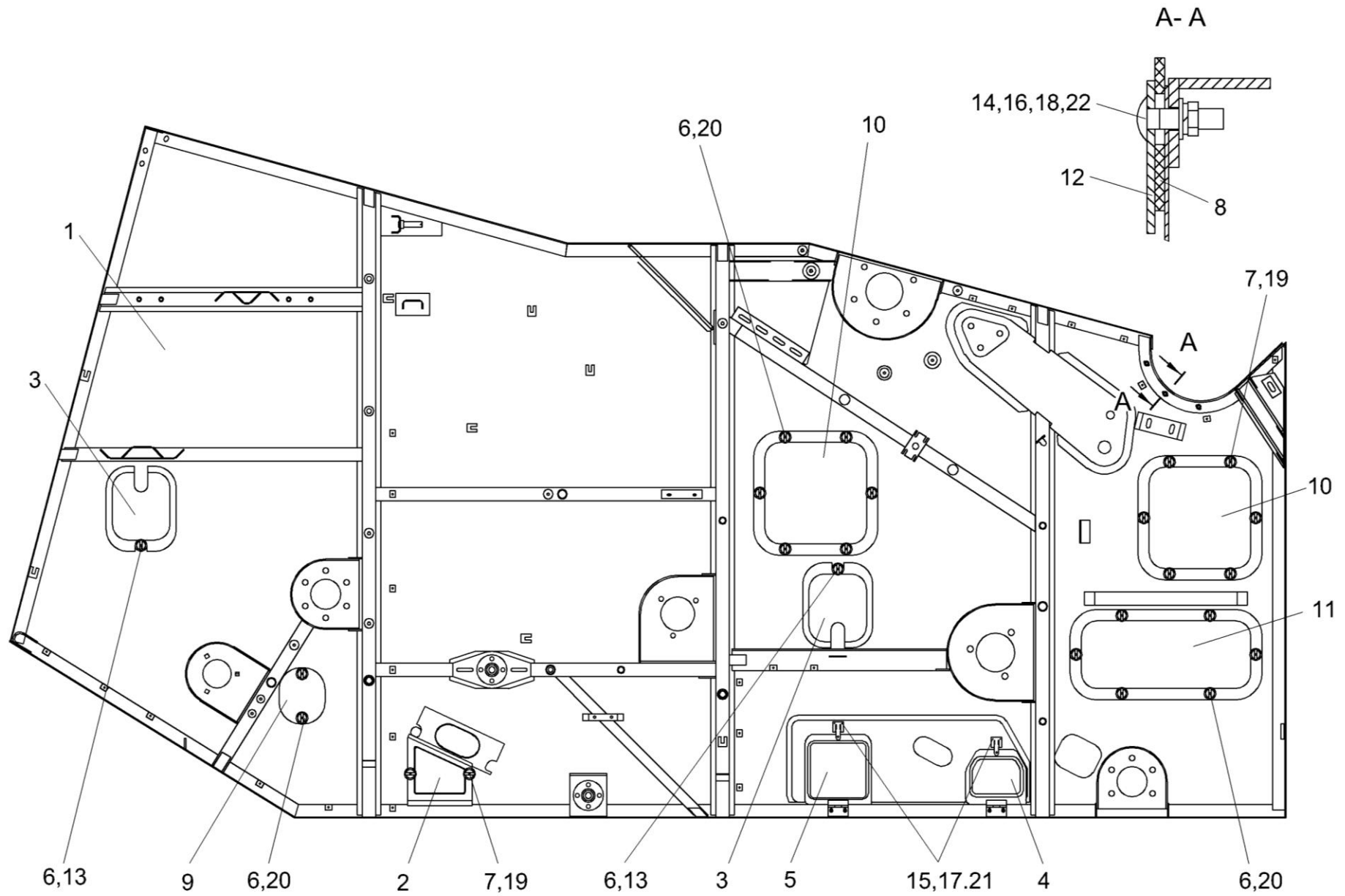


Рисунок 11 – Боковина правая КЗК-8-0202060Р

| № рис | № поз | Обозначение | Наименование | Куда входит | |
|--|----------|--------------------|------------------------|------------------|---------------------|
| | | | | Обозначение | Кол. на 1 сб.ед. |
| БОКОВИНА ПРАВАЯ КЗК-8-0202060P (рисунок 11) | | | | | |
| 11 | 1-22 | КЗК-8-0202060P | Боковина правая | КЗК-8-0202000-01 | 1 |
| | 1 | КЗК 0202080BP | Боковина правая | КЗК-8-0202060P | 1 |
| | 2 | КЗК 0202280Б | Крышка | КЗК-8-0202060P | 1 |
| | 3 | КЗК 0202900А | Крышка | КЗК-8-0202060P | 2 |
| | 4 | КЗР 0202760Г | Крышка | КЗК-8-0202060P | 1 |
| | 5 | КЗР 0202770Г | Крышка | КЗК-8-0202060P | 1 |
| | 6 | КИЛ 0150750 | Гайка-барашек | КЗК-8-0202060P | 24 |
| | 7 | КИС 0120400 | Гайка | КЗК-8-0202060P | 2 |
| | 8 | КЗК 0202031А | Уплотнение | КЗК-8-0202060P | 1 |
| | 9 | КЗК 0202454В | Крышка | КЗК-8-0202060P | 1 |
| | 10 | КЗК 0202455В | Крышка | КЗК-8-0202060P | 2 |
| | 11 | КЗК 0202456В | Крышка | КЗК-8-0202060P | 1 |
| | 12 | КЗК 0202492 | Планка | КЗК-8-0202060P | 1 |
| | 13 | КЗР 0218446Б-01 | Шайба | КЗК-8-0202060P | 2 |
| | 14 | | Болт М8-6ех30 – 7802 | КЗК-8-0202060P | 3 |
| | 15 | | Винт ВМ6-6ех10 – 17473 | КЗК-8-0202060P | 4 |
| 16 | | Гайка М8-6G – 5915 | КЗК-8-0202060P | 3 | |

| № рис | № поз | Обозначение | Наименование | Куда входит | |
|----------|----------|-------------|----------------------|----------------|---------------------|
| | | | | Обозначение | Кол. на 1 сб.ед. |
| 11 | 17 | | Шайба 6Т 65Г – 6402 | КЗК-8-0202060Р | 4 |
| | 18 | | Шайба 8Т 65Г – 6402 | КЗК-8-0202060Р | 3 |
| | 19 | | Шайба А6.01 – 6958 | КЗК-8-0202060Р | 2 |
| | 20 | | Шайба А10.01 – 6958 | КЗК-8-0202060Р | 24 |
| | 21 | | Шайба С.6.01 – 11371 | КЗК-8-0202060Р | 4 |
| | 22 | | Шайба С.8.01 – 11371 | КЗК-8-0202060Р | 3 |
| | | | | | |

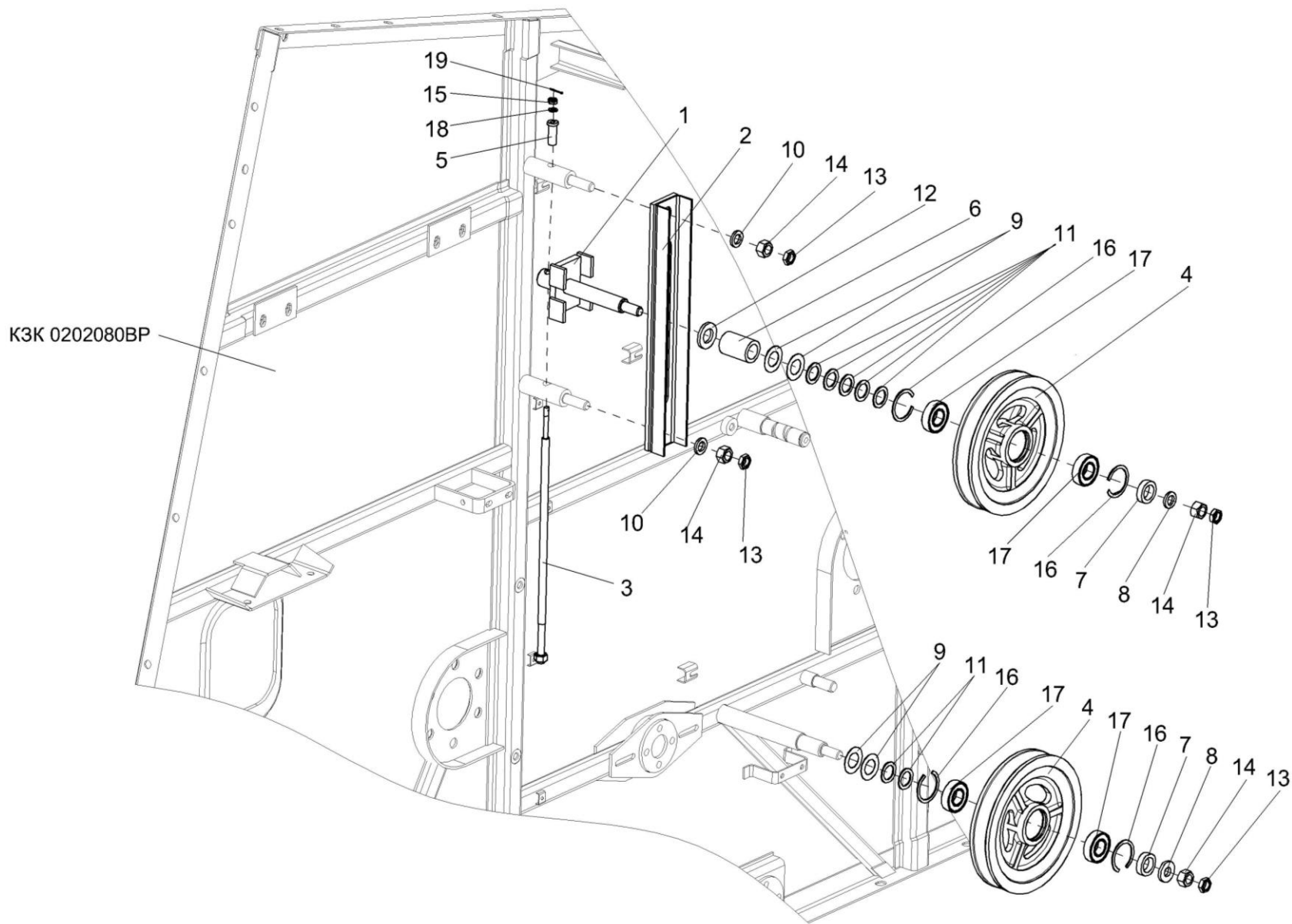


Рисунок 12 – Очистка (устройство натяжное К3К 0202640А и ролик К3К 0202650)

| № рис | № поз | Обозначение | Наименование | Куда входит | |
|----------|----------|-------------|--------------|-------------|---------------------|
| | | | | Обозначение | Кол. на 1 сб.ед. |

ОЧИСТКА (УСТРОЙСТВО НАТЯЖНОЕ КЗК 0202640А И РОЛИК КЗК 0202650) (рисунок 12)

| | | | | | |
|----|---------------------------|----------------|----------------------------------|----------------------------------|---------|
| 12 | 1,2,4,6-9, 11-14,16,17 | КЗК 0202640А | Устройство натяжное | КЗК-8-0202000-01 | 1 |
| | 4,16,17 | КЗК 0202650 | Ролик | КЗК-8-0202000-01 КЗК 0202640А | 1 1 |
| | 1 | КЗК 0202660 | Каретка | КЗК 0202640А | 1 |
| | 2 | КЗК 0202670А | Рычаг | КЗК 0202640А | 1 |
| | 3 | КЗК 0202680А | Винт | КЗК-8-0202000-01 | 1 |
| | 4 | КЗК 0202114 | Ролик | КЗК 0202650 | 1 |
| | 5 | КЗК 0202684 | Втулка | КЗК-8-0202000-01 | 1 |
| | 6 | КЗК 0202805 | Втулка | КЗК 0202640А | 1 |
| | 7 | КЗК 0202805-01 | Втулка | КЗК-8-0202000-01 КЗК 0202640А | 1 1 |
| | 8 | КЗР 0202674А | Шайба | КЗК-8-0202000-01 КЗК 0202640А | 7 1 |
| | 9 | КИС 0100406 | Прокладка | КЗК-8-0202000-01 КЗК 0202640А | 68 2 |
| | 10 | КСН 0100636-02 | Шайба | КЗК-8-0202000-01 | 36 |
| 11 | ПКК 0135417А | Шайба | КЗК-8-0202000-01 КЗК 0202640А | 5 5 | |
| 12 | УЭС 0100405 | Шайба | КЗК 0202640А | 1 | |

| № рис | № поз | Обозначение | Наименование | Куда входит | |
|----------|----------|-------------|-----------------------------|------------------|---------------------|
| | | | | Обозначение | Кол. на 1 сб.ед. |
| 12 | 13 | | Гайка М16-6G – 2526 | КЗК-8-0202000-01 | 3 |
| | | | | КЗК 0202640А | 1 |
| | 14 | | Гайка М16-6G – 5915 | КЗК-8-0202000-01 | 3 |
| | | | | КЗК 0202640А | 1 |
| | 15 | | Гайка М8-6G – 5919 | КЗК-8-0202000-01 | 1 |
| | 16 | | Кольцо В52 – 13941 | КЗК 0202650 | 2 |
| | 17 | | Подшипник 180205 С17 – 8882 | КЗК 0202650 | 2 |
| | 18 | | Шайба А.8.01 – 10450 | КЗК-8-0202000-01 | 7 |
| | 19 | | Шплинт 2х20 – 397 | КЗК-8-0202000-01 | 1 |

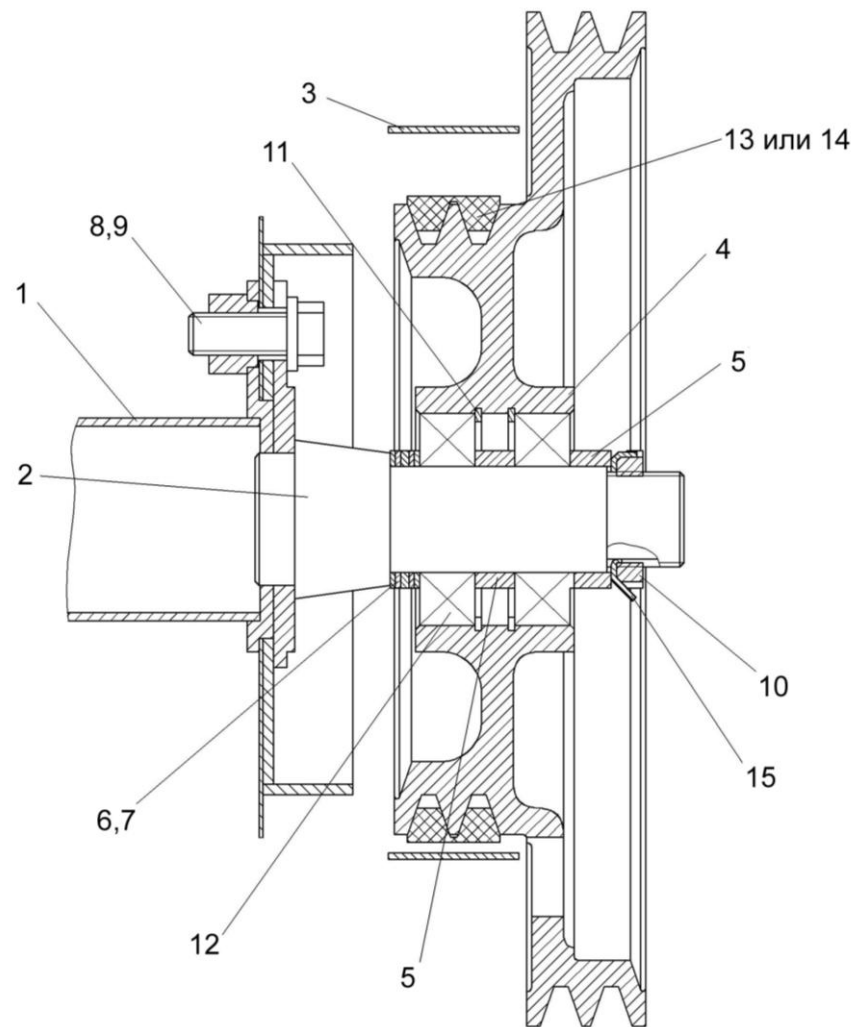


Рисунок 13 – Очистка (шкив КЗК 0202810А и кожух КЗК 0202980А)

| № рис | № поз | Обозначение | Наименование | Куда входит | |
|--|-----------|-----------------------|--|----------------------------------|---------------------|
| | | | | Обозначение | Кол. на 1 сб.ед. |
| ОЧИСТКА (ШКИВ КЗК 0202810А И КОЖУХ КЗК 0202980А) (рисунок 13) | | | | | |
| 13 | 4,5,11,12 | КЗК 0202810А | Шкив | КЗК-8-0202000-01 | 1 |
| | 1 | КЗК 0202270А-01 | Труба | КЗК-8-0202000-01 | 1 |
| | 2 | КЗК 0202790А | Ось | КЗК-8-0202000-01 | 1 |
| | 3 | КЗК 0202980А | Кожух | КЗК-8-0202000-01 | 1 |
| | 4 | КЗК 0202115А | Шкив | КЗК 0202810А | 1 |
| | 5 | КЗК 0202818 | Втулка | КЗК-8-0202000-01 КЗК 0202810А | 1 1 |
| | 6 | КИС 0124404 | Шайба | КЗК-8-0202000-01 | 2 |
| | 7 | КИС 0143401 | Шайба | КЗК-8-0202000-01 | 4 |
| | 8 | КСН 0100636-02 | Шайба | КЗК-8-0202000-01 | 36 |
| | 9 | | Болт М16-6ех30 – 7798 | КЗК-8-0202000-01 | 10 |
| | 10 | | Гайка М36х1,5-6Н – 11871 | КЗК-8-0202000-01 | 1 |
| | 11 | | Кольцо В80 – 13943 | КЗК 0202810А | 2 |
| | 12 | | Подшипник 18508 С17 – 8882 | КЗК 0202810 | 2 |
| | 13 | | Ремень 2НВ 4812 La (фирма "Optibelt") | КЗК-8-0202000-01 | 1 |
| | 14 | | Ремень 2НВ ВР 4812 "К" (фирма "Stomil") | КЗК-8-0202000-01 | 1 |
| 15 | | Шайба Н.36.01 – 11872 | КЗК-8-0202000-01 | 1 | |

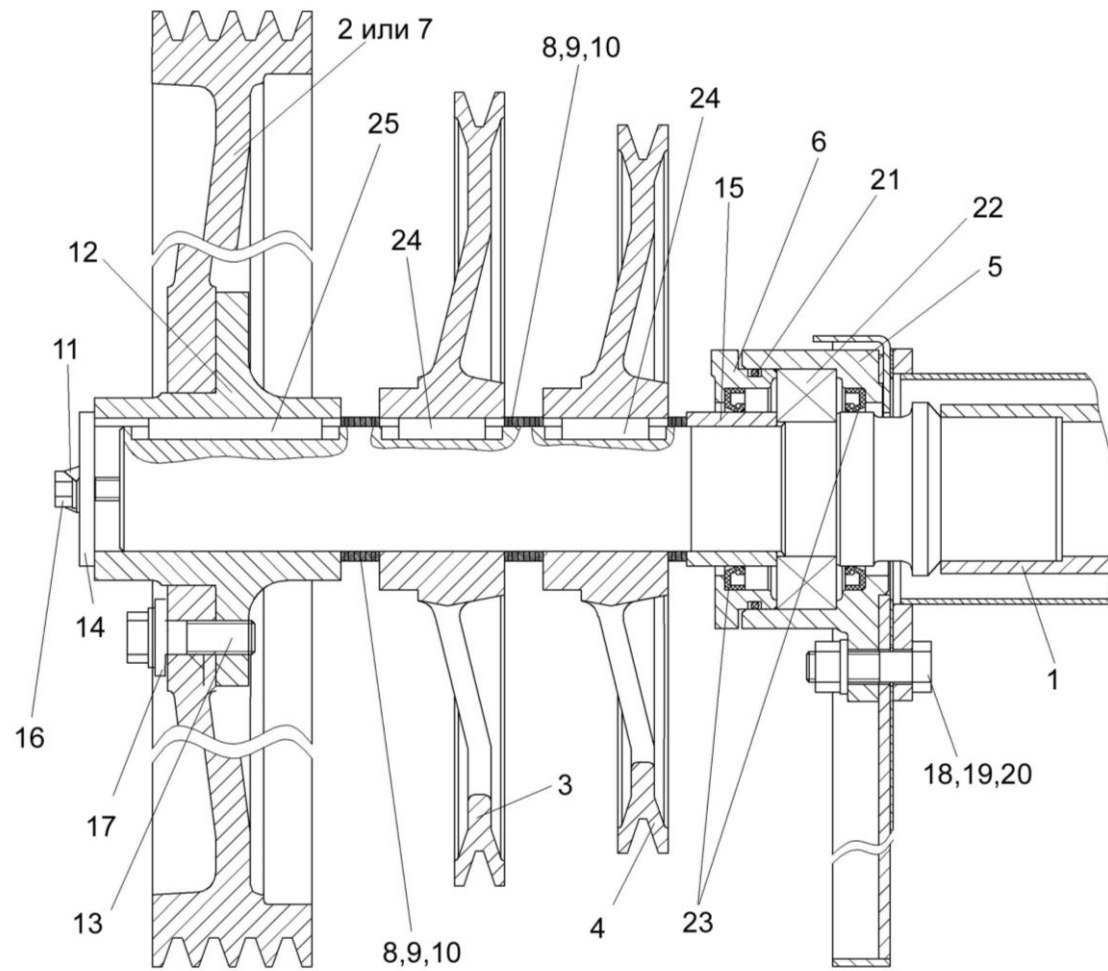


Рисунок 14 – Очистка (вал КЗК 0202530Б и шкив КЗК 0202860А)

| № рис | № поз | Обозначение | Наименование | Куда входит | |
|----------|----------|-------------|--------------|-------------|---------------------|
| | | | | Обозначение | Кол. на 1 сб.ед. |

ОЧИСТКА (ВАЛ КЗК 0202530Б И ШКИВ КЗК 0202860А) (рисунок 14)

| | | | | | |
|----|--------------|-----------------|------------------|------------------|----|
| 14 | 2,7,12,13,17 | КЗК 0202860А | Шкив | КЗК-8-0202000-01 | 1 |
| | 1 | КЗК 0202530Б | Вал | КЗК-8-0202000-01 | 1 |
| | 2 | КЗК 0202004 | Шкив | КЗК 0202860А | 1 |
| | 3 | КЗК 0202105А | Шкив | КЗК-8-0202000-01 | 1 |
| | 4 | КЗК 0202105А-01 | Шкив | КЗК-8-0202000-01 | 1 |
| | 5 | КЗК 0202116 | Корпус | КЗК-8-0202000-01 | 2 |
| | 6 | КЗК 0202117А | Крышка | КЗК-8-0202000-01 | 1 |
| | 7 | КЗК 0202125 | Шкив | КЗК 0202860А | 1 |
| | 8 | КЗК 0202443А | Шайба | КЗК-8-0202000-01 | 20 |
| | 9 | КЗК 0202443А-01 | Шайба | КЗК-8-0202000-01 | 10 |
| | 10 | КЗК 0202443А-02 | Шайба | КЗК-8-0202000-01 | 20 |
| | 11 | КЗК 0202485А | Шайба | КЗК-8-0202000-01 | 2 |
| | 12 | КЗК 0202636А | Шкив | КЗК 0202860А | 1 |
| | 13 | КЗК 0202641 | Болт | КЗК 0202860А | 6 |
| | 14 | КЗК 0202653 | Шайба | КЗК-8-0202000-01 | 2 |
| | 15 | КЗК 0202851-01 | Втулка | КЗК-8-0202000-01 | 1 |
| 16 | КЗР 0202608Б | Болт | КЗК-8-0202000-01 | 14 | |

| № рис | № поз | Обозначение | Наименование | Куда входит | |
|----------|----------|----------------|------------------------------------|------------------|---------------------|
| | | | | Обозначение | Кол. на 1 сб.ед. |
| 14 | 17 | КЗР 0202674А | Шайба | КЗК 0202860А | 6 |
| | 18 | КСН 0100636-02 | Шайба | КЗК-8-0202000-01 | 36 |
| | 19 | | Болт М16х1,5-6ех55 – 7798 | КЗК-8-0202000-01 | 10 |
| | 20 | | Гайка М16х1,5-6G – 5915 | КЗК-8-0202000-01 | 22 |
| | 21 | | Кольцо 114-120-36-2-2 – 9833/18829 | КЗК-8-0202000-01 | 1 |
| | 22 | | Подшипник 3513Н – 5721 | КЗК-8-0202000-01 | 2 |
| | 23 | | Манжета 2.2-75х100-1 – 8752 | КЗК-8-0202000-01 | 4 |
| | 24 | | Шпонка 2-18х11х45 – 23360 | КЗК-8-0202000-01 | 2 |
| | 25 | | Шпонка 2-18х11х90 – 23360 | КЗК-8-0202000-01 | 1 |

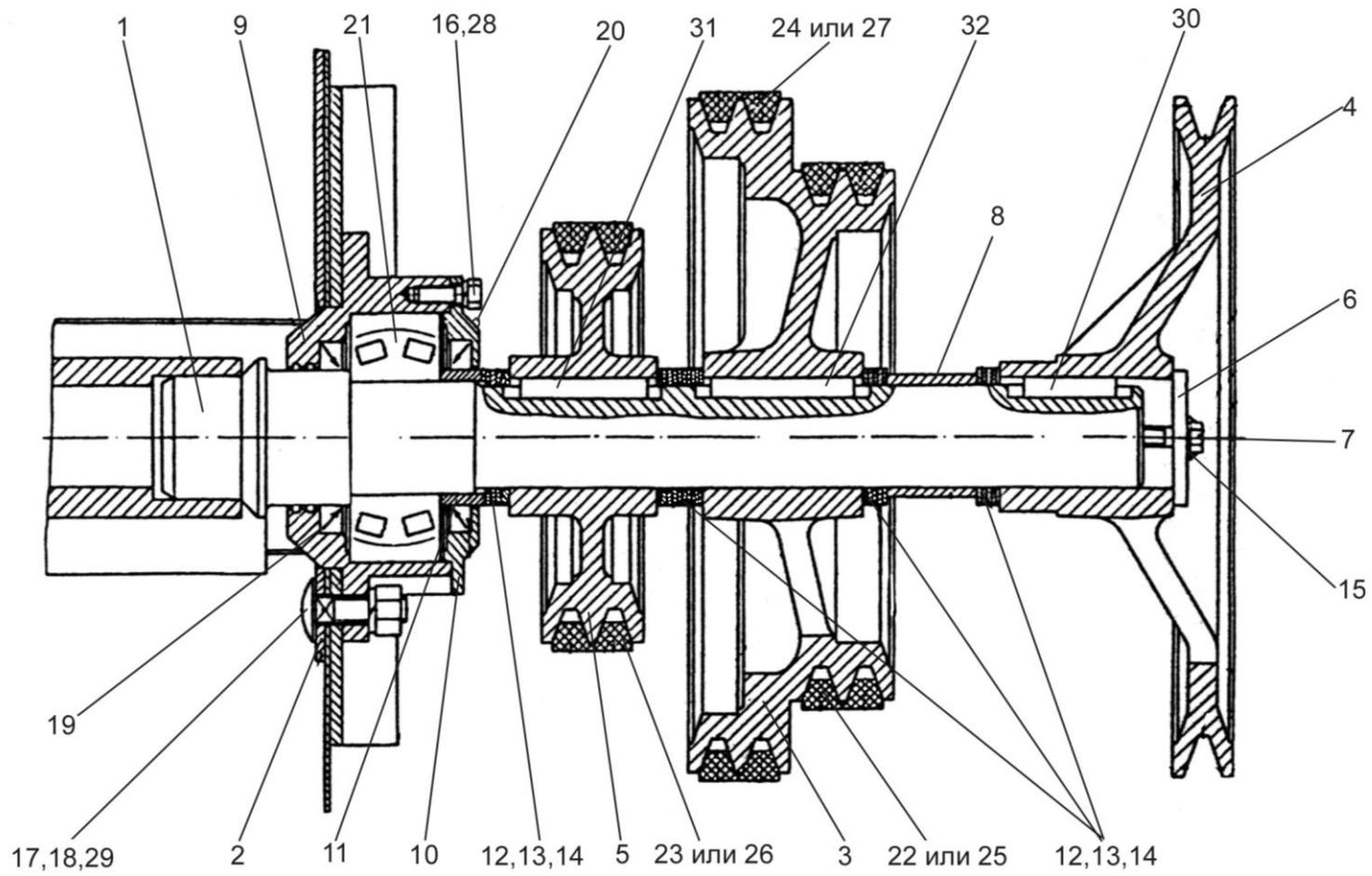


Рисунок 15 – Очистка (шнек КЗК 0202770Б, поддон, шкивы)

| № рис | № поз | Обозначение | Наименование | Куда входит | |
|--|----------|-----------------|----------------------|------------------|---------------------|
| | | | | Обозначение | Кол. на 1 сб.ед. |
| ОЧИСТКА (ШНЕК КЗК 0202770Б, ПОДДОН, ШКИВЫ) (рисунок 15) | | | | | |
| 15 | 1 | КЗК 0202770Б | Шнек | КЗК-8-0202000-01 | 1 |
| | 2 | КЗК 0202780Б | Поддон | КЗК-8-0202000-01 | 1 |
| | 3 | КЗК 0202101А | Шкив | КЗК-8-0202000-01 | 1 |
| | 4 | КЗК 0202102Б | Шкив | КЗК-8-0202000-01 | 1 |
| | 5 | КЗК 0202108А | Шкив | КЗК-8-0202000-01 | 1 |
| | 6 | КЗК 0202668 | Шайба | КЗК-8-0202000-01 | 1 |
| | 7 | КЗК 0202669 | Болт | КЗК-8-0202000-01 | 2 |
| | 8 | КЗК 0202801А | Втулка | КЗК-8-0202000-01 | 1 |
| | 9 | КЗР 0218101 | Корпус | КЗК-8-0202000-01 | 1 |
| | 10 | КЗР 0218102А | Крышка | КЗК-8-0202000-01 | 1 |
| | 11 | КЗР 0218653Б | Втулка | КЗК-8-0202000-01 | 1 |
| | 12 | КЗС 0202431А | Шайба | КЗК-8-0202000-01 | 9 |
| | 13 | КЗС 0202431А-01 | Шайба | КЗК-8-0202000-01 | 5 |
| | 14 | КЗС 0202431А-02 | Шайба | КЗК-8-0202000-01 | 9 |
| | 15 | ПКК 0135404А | Планка | КЗК-8-0202000-01 | 1 |
| | 16 | | Болт М6-6х16 – 7798 | КЗК-8-0202000-01 | 6 |
| | 17 | | Болт М12-6х40 – 7802 | КЗК-8-0202000-01 | 3 |

| № рис | № поз | Обозначение | Наименование | Куда входит | |
|----------|----------|-------------|--------------------------------------|------------------|---------------------|
| | | | | Обозначение | Кол. на 1 сб.ед. |
| 15 | 18 | | Гайка М12-6G – 5915 | КЗК-8-0202000-01 | 39 |
| | 19 | | Манжета 1.2-60x85-1 – 8752 | КЗК-8-0202000-01 | 2 |
| | 20 | | Масленка 1.2 – 19853 | КЗК-8-0202000-01 | 4 |
| | 21 | | Подшипник 53610 – 24696 | КЗК-8-0202000-01 | 1 |
| | 22 | | Ремень 2НВ 1912La (фирма “Optibelt”) | КЗК-8-0202000-01 | 1 |
| | 23 | | Ремень 2НВ 2907La (фирма “Optibelt”) | КЗК-8-0202000-01 | 1 |
| | 24 | | Ремень 2НВ 3110La (фирма “Optibelt”) | КЗК-8-0202000-01 | 1 |
| | 25 | | Ремень 2НВ ВР1912 (фирма “Stomil”) | КЗК-8-0202000-01 | 1 |
| | 26 | | Ремень 2НВ ВР2907 (фирма “Stomil”) | КЗК-8-0202000-01 | 1 |
| | 27 | | Ремень 2НВ ВР3110 (фирма “Stomil”) | КЗК-8-0202000-01 | 1 |
| | 28 | | Шайба 6Т 65Г – 6402 | КЗК-8-0202000-01 | 10 |
| | 29 | | Шайба 12Т 65Г – 6402 | КЗК-8-0202000-01 | 62 |
| | 30 | | Шпонка 2-14x9x40 – 23360 | КЗК-8-0202000-01 | 1 |
| | 31 | | Шпонка 2-14x9x56 – 23390 | КЗК-8-0202000-01 | 1 |
| | 32 | | Шпонка 2-14x9x63 – 23360 | КЗК-8-0202000-01 | 1 |

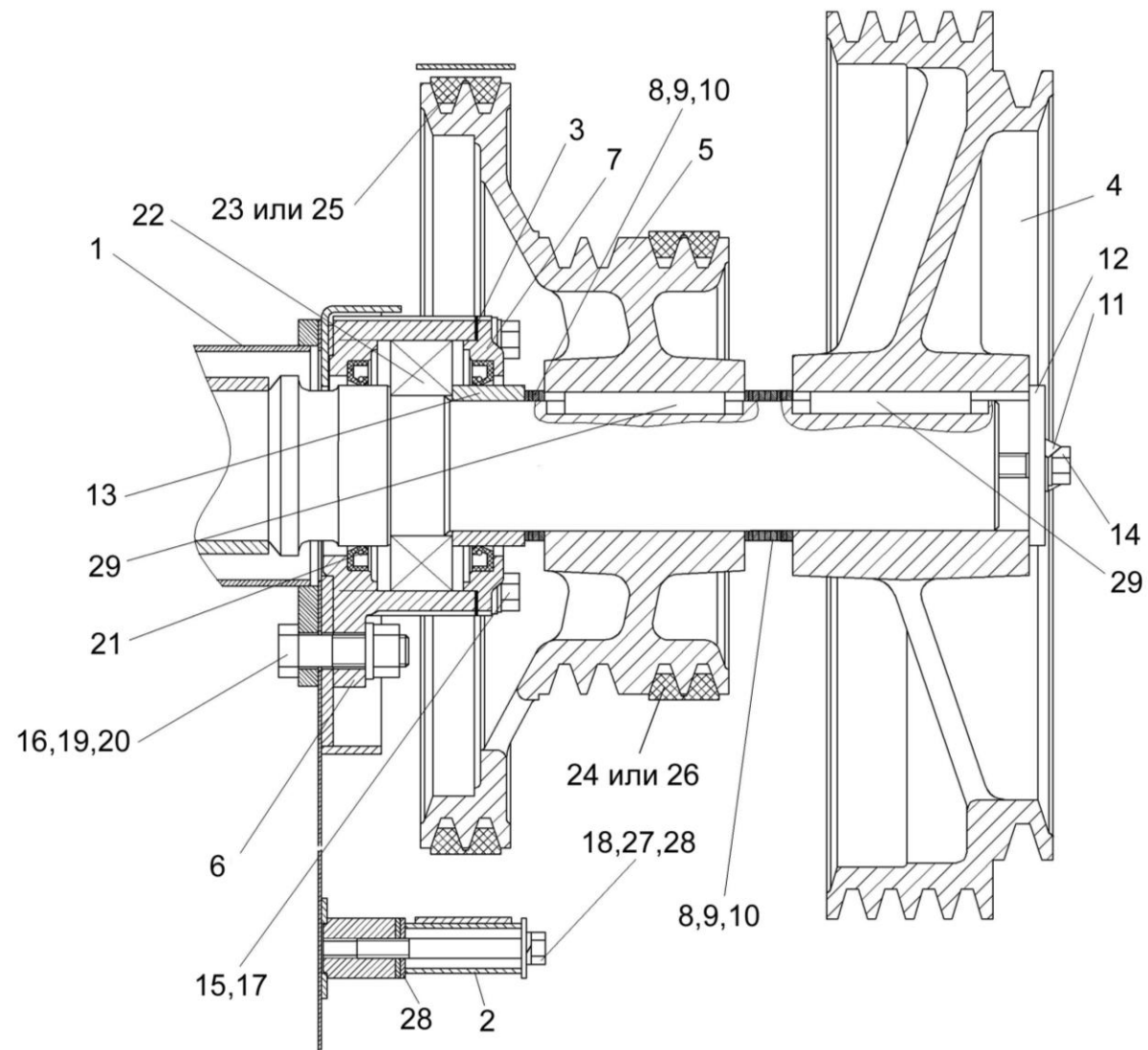


Рисунок 16 – Очистка (кожух КЗК 0202970А, шкивы КЗК 0202103Б и КЗК 0202104Б)

| № рис | № поз | Обозначение | Наименование | Куда входит | |
|---|----------|-----------------|-----------------|------------------|---------------------|
| | | | | Обозначение | Кол. на 1 сб.ед. |
| ОЧИСТКА (КОЖУХ КЗК 0202970А, ШКИВЫ КЗК 0202103Б И КЗК 0202104Б) (рисунок 16) | | | | | |
| 16 | 1 | КЗК 0202540А | Труба распорная | КЗК-8-0202000-01 | 1 |
| | 2 | КЗК 0202970А | Кожух | КЗК-8-0202000-01 | 1 |
| | 3 | КЗК 0202003 | Прокладка | КЗК-8-0202000-01 | 1 |
| | 4 | КЗК 0202103Б | Шкив | КЗК-8-0202000-01 | 1 |
| | 5 | КЗК 0202104Б | Шкив | КЗК-8-0202000-01 | 1 |
| | 6 | КЗК 0202116 | Корпус | КЗК-8-0202000-01 | 2 |
| | 7 | КЗК 0202118 | Крышка | КЗК-8-0202000-01 | 1 |
| | 8 | КЗК 0202443А | Шайба | КЗК-8-0202000-01 | 20 |
| | 9 | КЗК 0202443А-01 | Шайба | КЗК-8-0202000-01 | 10 |
| | 10 | КЗК 0202443А-02 | Шайба | КЗК-8-0202000-01 | 20 |
| | 11 | КЗК 0202485А | Шайба | КЗК-8-0202000-01 | 2 |
| | 12 | КЗК 0202653 | Шайба | КЗК-8-0202000-01 | 2 |
| | 13 | КЗК 0202851 | Втулка | КЗК-8-0202000-01 | 1 |
| | 14 | КЗР 0202608Б | Болт | КЗК-8-0202000-01 | 14 |
| | 15 | КПТ 0100612А-01 | Болт | КЗК-8-0202000-01 | 16 |
| | 16 | КСН 0100636-02 | Шайба | КЗК-8-0202000-01 | 36 |
| | 17 | УЭС 0100607 | Шайба | КЗК-8-0202000-01 | 39 |

| № рис | № поз | Обозначение | Наименование | Куда входит | |
|----------|----------|-------------|---------------------------------------|------------------|---------------------|
| | | | | Обозначение | Кол. на 1 сб.ед. |
| 16 | 18 | | Болт М10-6ех90 – 7796 | КЗК-8-0202000-01 | 8 |
| | 19 | | Болт М16х1,5-6ех55 – 7798 | КЗК-8-0202000-01 | 10 |
| | 20 | | Гайка М16х1,5-6G – 5915 | КЗК-8-0202000-01 | 22 |
| | 21 | | Манжета 2.2-75х100-1 – 8752 | КЗК-8-0202000-01 | 4 |
| | 22 | | Подшипник 3513Н – 5721 | КЗК-8-0202000-01 | 2 |
| | 23 | | Ремень 2НВ 3110La (фирма “Optibelt”) | КЗК-8-0202000-01 | 1 |
| | 24 | | Ремень 2НВ 4812 La (фирма “Optibelt”) | КЗК-8-0202000-01 | 1 |
| | 25 | | Ремень 2НВ ВР 3110 (фирма “Stomil”) | КЗК-8-0202000-01 | 1 |
| | 26 | | Ремень 2НВ ВР 4812 (фирма “Stomil”) | КЗК-8-0202000-01 | 1 |
| | 27 | | Шайба 10Т 65Г – 6402 | КЗК-8-0202000-01 | 27 |
| | 28 | | Шайба А.10.01 – 6958 | КЗК-8-0202000-01 | 42 |
| | 29 | | Шпонка 2-18х11х80 – 23360 | КЗК-8-0202000-01 | 2 |

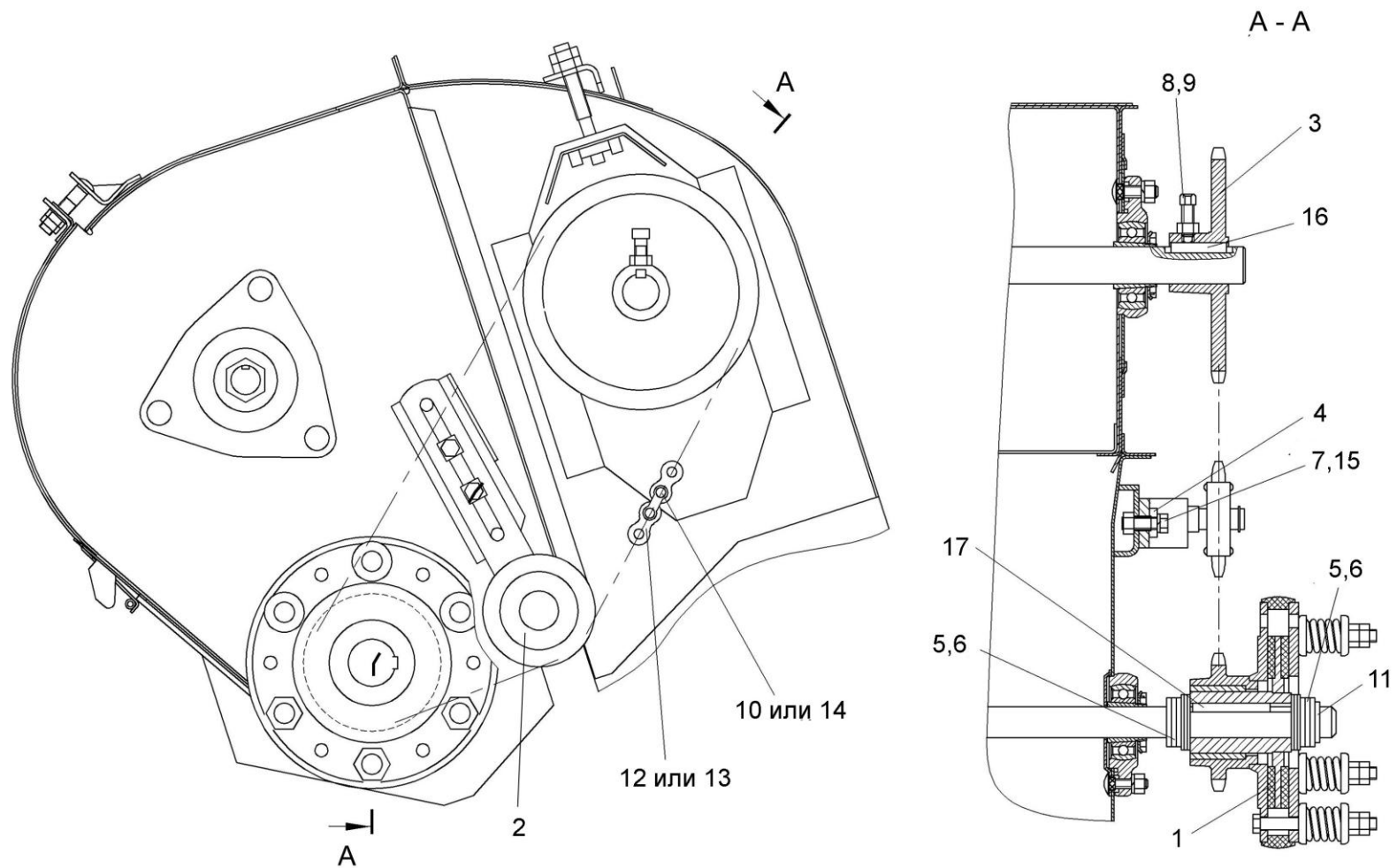


Рисунок 17 – Очистка (установка муфты фрикционной К3К 0219020Б-01)

| № рис | № поз | Обозначение | Наименование | Куда входит | |
|---|----------|-----------------|---|------------------|---------------------|
| | | | | Обозначение | Кол. на 1 сб.ед. |
| ОЧИСТКА (УСТАНОВКА МУФТЫ ФРИКЦИОННОЙ КЗК 0219020Б-01) (рисунок 17) | | | | | |
| 17 | 1 | КЗК 0219020Б-01 | Муфта фрикционная | КЗК-8-0202000-01 | 1 |
| | 2 | КЗР 0202480 | Устройство натяжное | КЗК-8-0202000-01 | 1 |
| | 3 | КЗР 0202619Б | Звездочка | КЗК-8-0202000-01 | 1 |
| | 4 | КИЛ 0150422-01 | Шайба | КЗК-8-0202000-01 | 2 |
| | 5 | КИС 0100406 | Прокладка | КЗК-8-0202000-01 | 56 |
| | 6 | ПКК 0100441 | Шайба | КЗК-8-0202000-01 | 40 |
| | 7 | | Болт М10-6х30 – 7796 | КЗК-8-0202000-01 | 10 |
| | 8 | | Винт В.М10-6х30 – 1485 | КЗК-8-0202000-01 | 1 |
| | 9 | | Гайка М10-6G – 5915 | КЗК-8-0202000-01 | 1 |
| | 10 | | Звено соединительное к цепи шагом 19,05 мм V-Glied Verbindugs gelied mit Splint 12A-1 Typ S 00ZA DIN 8188/ISO 606 | КЗК-8-0202000-01 | 1 |
| | 11 | | Кольцо В25 – 13940 | КЗК-8-0202000-01 | 4 |
| | 12 | | Цепь шагом 19,05 мм открытая ANSI- Einfach-Rollenketten Amerikanische Bauart, offen ANSI 60-1 DIN 8188/ISO 606 12A-1 00ZA, L=1162,05 мм (61зв) | КЗК-8-0202000-01 | 1 |
| | 13 | | Цепь 12A-1 ISO 606 L=1162,05 мм, (61зв) | КЗК-8-0202000-01 | 1 |

| № рис | № поз | Обозначение | Наименование | Куда входит | |
|----------|----------|-------------|----------------------------------|------------------|---------------------|
| | | | | Обозначение | Кол. на 1 сб.ед. |
| 17 | 14 | | Звено С-12А-1 с шплинтом ISO 606 | КЗК-8-0202000-01 | 1 |
| | 15 | | Шайба 10Т 65Г – 6402 | КЗК-8-0202000-01 | 27 |
| | 16 | | Шпонка 8x7x45 – 23360 | КЗК-8-0202000-01 | 1 |
| | 17 | | Шпонка 10x8x63 – 23360 | КЗК-8-0202000-01 | 1 |

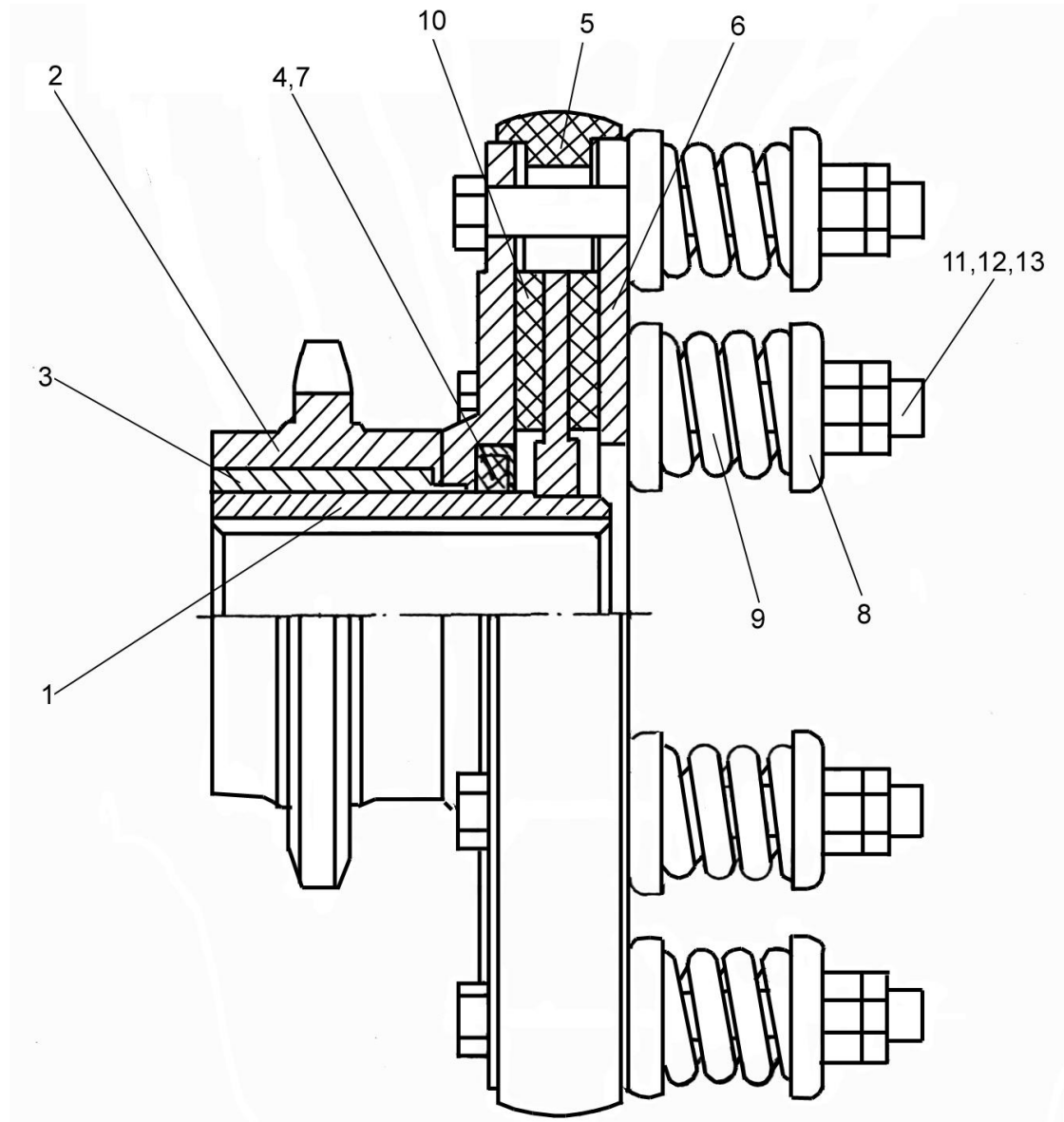


Рисунок 18 – Муфта фрикционная КЗК 0219020Б-01

| № рис | № поз | Обозначение | Наименование | Куда входит | |
|---|----------|---------------------|-----------------------|------------------|---------------------|
| | | | | Обозначение | Кол. на 1 сб.ед. |
| МУФТА ФРИКЦИОННАЯ КЗК 0219020Б-01 (рисунок 18) | | | | | |
| 18 | 1-13 | КЗК 0219020Б-01 | Муфта фрикционная | КЗК-8-0202000-01 | 1 |
| | 2,3 | КЗК 0219050 | Блок-звездочка | КЗК 0219020Б-01 | 1 |
| | 1 | КЗК 0219030-01 | Ступица | КЗК 0219020Б-01 | 1 |
| | 2 | КЗК 0219040А | Блок-звездочка | КЗК 0219050 | 1 |
| | 3 | КЗК 0219103 | Втулка | КЗК 0219050 | 1 |
| | 4 | КЗР 0219001Б | Кольцо | КЗК 0219020Б-01 | 1 |
| | 5 | КЗК 0219005А | Кольцо | КЗК 0219020Б-01 | 1 |
| | 6 | КЗР 0219412В-01 | Диск нажимной | КЗК 0219020Б-01 | 1 |
| | 7 | КЗР 0219413Б | Обойма | КЗК 0219020Б-01 | 1 |
| | 8 | КЗР 0219414Б | Шайба | КЗК 0219020Б-01 | 12 |
| | 9 | 04.140.014 | Пружина | КЗК 0219020Б-01 | 6 |
| | 10 | 04.141.017 | Накладка фрикционная | КЗК 0219020Б-01 | 2 |
| | 11 | | Болт М10-6ех90 – 7796 | КЗК 0219020Б-01 | 6 |
| 12 | | Гайка М10-6G – 5915 | КЗК 0219020Б-01 | 6 | |
| 13 | | Гайка М10-6G – 5916 | КЗК 0219020Б-01 | 6 | |

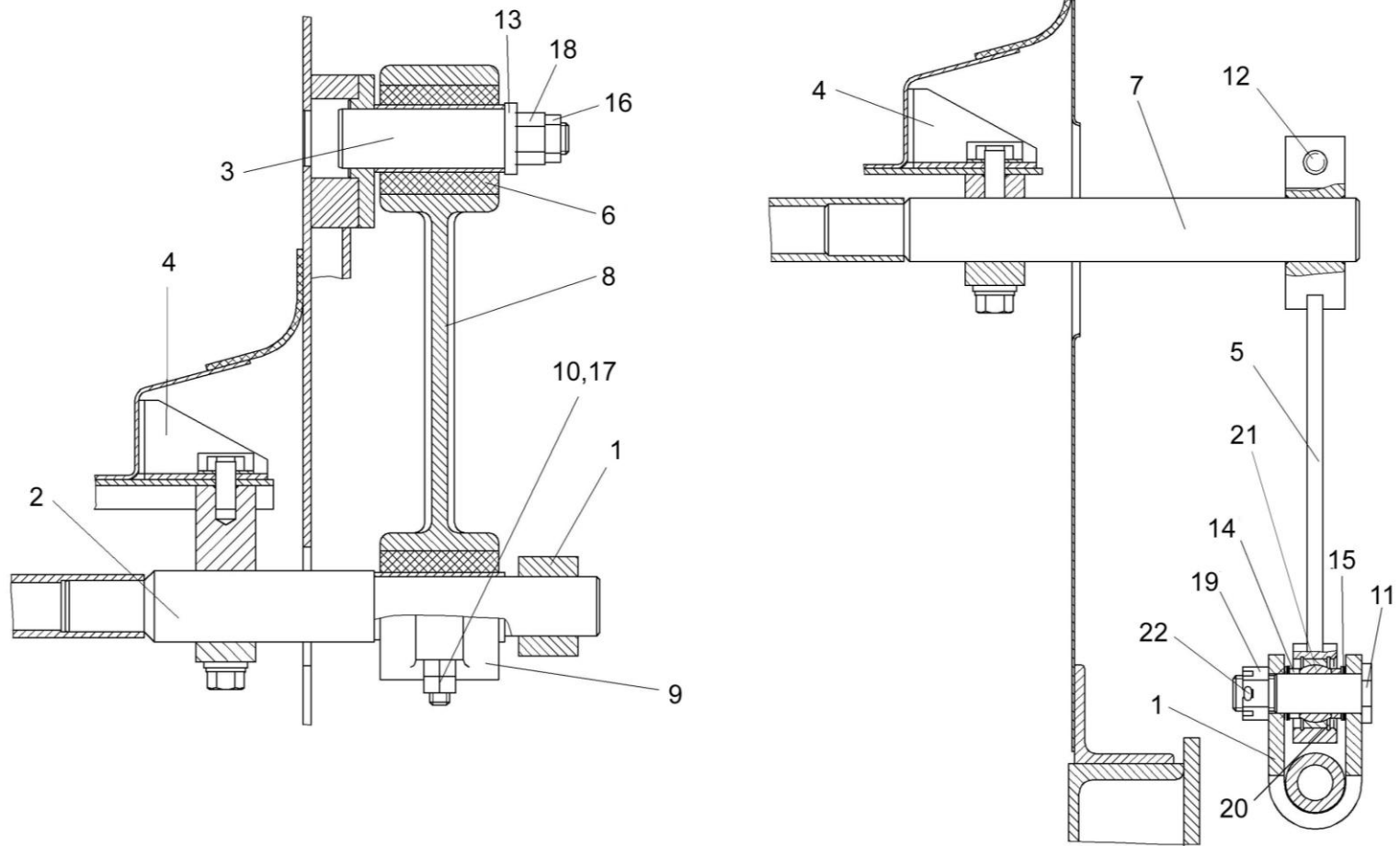


Рисунок 19 – Очистка (рычаг КЗР 0202190Б-02 и тяга КЗР 0202650В)

| № рис | № поз | Обозначение | Наименование | Куда входит | |
|---|--------------|-----------------|------------------|------------------|---------------------|
| | | | | Обозначение | Кол. на 1 сб.ед. |
| ОЧИСТКА (РЫЧАГ КЗР 0202190Б-02 И ТЯГА КЗР 0202650В) (рисунок 19) | | | | | |
| 19 | 8-10,17 | КЗР 0202190Б-02 | Рычаг | КЗК-8-0202000-01 | 4 |
| | 5,20,21 | КЗР 0202650В | Тяга | КЗК-8-0202000-01 | 2 |
| | 1 | КЗК 0202040Б | Тяга | КЗК-8-0202000-01 | 1 |
| | 2 | КЗК 0202230 | Труба | КЗК-8-0202000-01 | 1 |
| | 3 | КЗК 0202750 | Ось | КЗК-8-0202000-01 | 1 |
| | 4 | КЗК 0280000А | Доска стрясная | КЗК-8-0202000-01 | 1 |
| | 5 | КЗР 0202660В | Тяга | КЗР 0202650В | 1 |
| | 6 | КЗР 0202750 | Сайлентблок | КЗК-8-0202000-01 | 10 |
| | 7 | КЗК 0202817 | Труба | КЗК-8-0202000-01 | 1 |
| | 8 | КЗР 0202201А-02 | Рычаг | КЗР 0202190Б-02 | 1 |
| | 9 | КЗР 0202218А | Крышка | КЗР 0202190Б-02 | 2 |
| | 10 | КЗР 0202601А | Шпилька | КЗР 0202190Б-02 | 4 |
| | 11 | КЗР 0202606Б | Ось | КЗК-8-0202000-01 | 2 |
| | 12 | КЗР 0202608Б | Болт | КЗК-8-0202000-01 | 14 |
| | 13 | КЗК-10-0202674 | Шайба | КЗК-8-0202000-01 | 17 |
| 14 | КЗР 0202853 | Втулка | КЗК-8-0202000-01 | 4 | |
| 15 | КИС 0614404А | Прокладка | КЗК-8-0202000-01 | 8 | |

| № рис | № поз | Обозначение | Наименование | Куда входит | |
|----------|----------|-------------|--------------------------|------------------|---------------------|
| | | | | Обозначение | Кол. на 1 сб.ед. |
| 19 | 16 | | Гайка М16х1,5-6G – 2526 | КЗК-8-0202000-01 | 10 |
| | 17 | | Гайка М10х1,25-6G – 5915 | КЗР 0202190Б-02 | 8 |
| | 18 | | Гайка М16х1,5-6G – 5915 | КЗК-8-0202000-01 | 22 |
| | 19 | | Гайка М18х1,5-6G – 5935 | КЗК-8-0202000-01 | 2 |
| | 20 | | Кольцо В35 – 13941 | КЗР 0202650В | 2 |
| | 21 | | Подшипник ШМ29 – 3635 | КЗР 0202650В | 1 |
| | 22 | | Шплинт 4х36 – 397 | КЗК-8-0202000-01 | 2 |

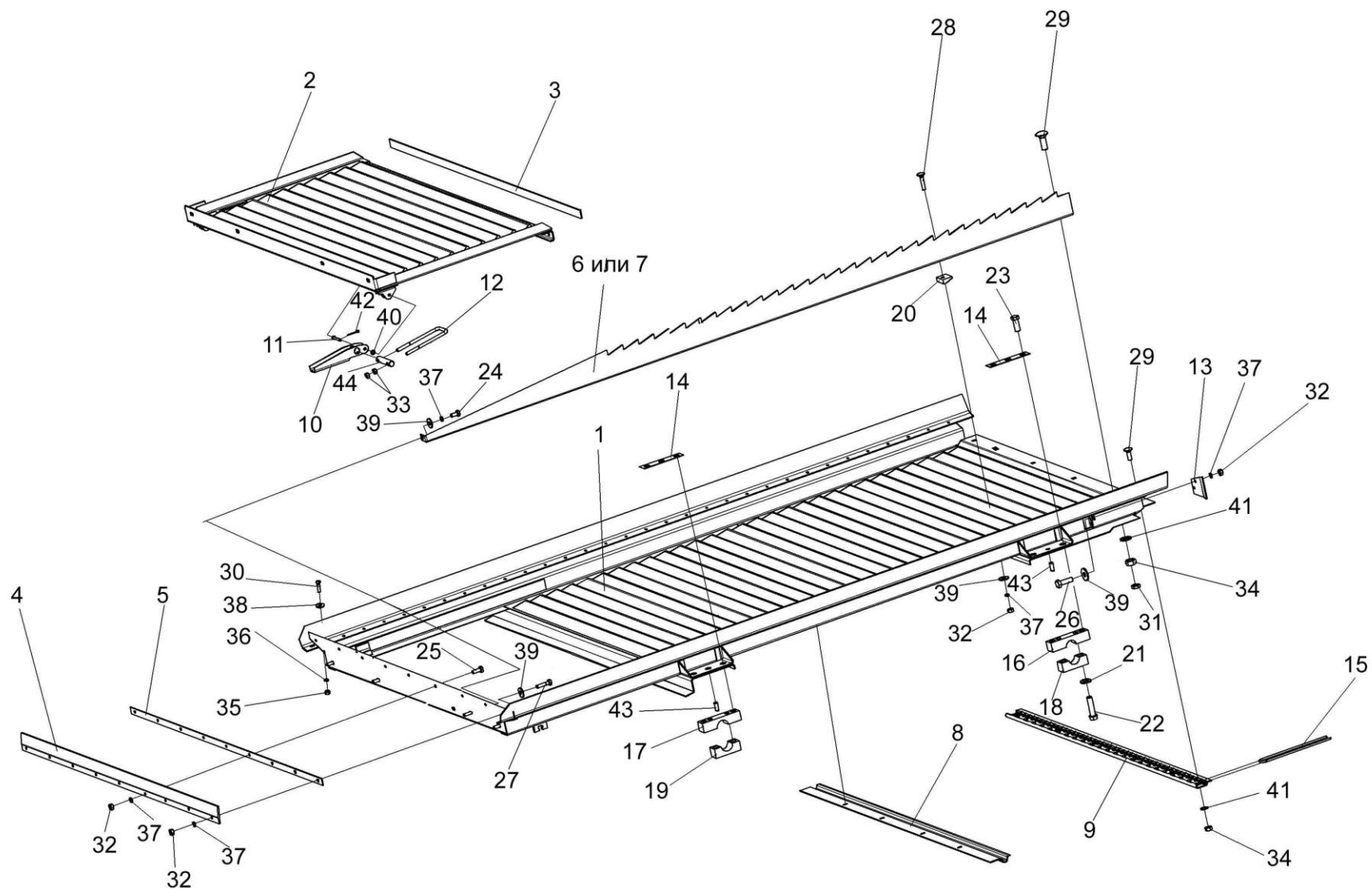


Рисунок 20 – Доска стрясная КЗК 0280000А

| № рис | № поз | Обозначение | Наименование | Куда входит | |
|--|-------------|------------------|-------------------|------------------|---------------------|
| | | | | Обозначение | Кол. на 1 сб.ед. |
| ДОСКА СТЯЖНАЯ КЗК 0280000А (рисунок 20) | | | | | |
| 20 | 1-44 | КЗК 0280000А | Доска стяжная | КЗК-8-0202000-01 | 1 |
| | 9,15 | КЗК 0280030 | Решетка пальцевая | КЗК 0280000А | 1 |
| | 1 | КЗК 0280010А | Рама | КЗК 0280000А | 1 |
| | 2 | КЗК 0280020Б | Надставка | КЗК 0280000А | 1 |
| | 3 | КЗК 0280001 | Прокладка | КЗК 0280000А | 1 |
| | 4 | КЗК 0280002 | Уплотнение | КЗК 0280000А | 1 |
| | 5 | КЗК 0280401 | Прижим | КЗК 0280000А | 1 |
| | 6 | КЗК 0280402 | Гребень | КЗК 0280000А | 4 |
| | 7 | КЗК 0280402-01 | Гребень | КЗК 0280000А | 4 |
| | 8 | КЗК 0280403 | Жесткость | КЗК 0280000А | 1 |
| | 9 | КЗК 0280413 | Обойма | КЗК 0280030 | 1 |
| | 10 | КЗК 0280418А | Рукоятка | КЗК 0280000А | 2 |
| | 11 | КЗК 0280605А | Ось | КЗК 0280000А | 2 |
| | 12 | КЗК 0280606А | Скоба | КЗК 0280000А | 2 |
| | 13 | КЗР 0280004А | Экран | КЗК 0280000А | 2 |
| 14 | КЗР 0280438 | Планка стопорная | КЗК 0280000А | 4 | |
| 15 | КЗР 0280603 | Палец | КЗК 0280030 | 20 | |

| № рис | № поз | Обозначение | Наименование | Куда входит | |
|----------|----------|---------------------|-------------------------|--------------|---------------------|
| | | | | Обозначение | Кол. на 1 сб.ед. |
| 20 | 16 | КЗР 0280608А | Корпус | КЗК 0280000А | 2 |
| | 17 | КЗР 0280608А-01 | Корпус | КЗК 0280000А | 2 |
| | 18 | КЗР 0280609А | Крышка | КЗК 0280000А | 2 |
| | 19 | КЗР 0280609А-01 | Крышка | КЗК 0280000А | 2 |
| | 20 | КЗР 0280901 | Клин | КЗК 0280000А | 12 |
| | 21 | КСН 0101621-01 | Шайба | КЗК 0280000А | 8 |
| | 22 | УЭС 0100603А-05 | Болт | КЗК 0280000А | 8 |
| | 23 | | Болт М14-6ех35 – 7796 | КЗК 0280000А | 8 |
| | 24 | | Болт М6-6ех12 – 7798 | КЗК 0280000А | 4 |
| | 25 | | Болт М6-6ех16 – 7798 | КЗК 0280000А | 7 |
| | 26 | | Болт М6-6ех20 – 7798 | КЗК 0280000А | 4 |
| | 27 | | Болт М6-6ех25 – 7798 | КЗК 0280000А | 2 |
| | 28 | | Болт М6-6ех30 – 7802 | КЗК 0280000А | 12 |
| | 29 | | Болт М10-6ех30 – 7802 | КЗК 0280000А | 6 |
| | 30 | | Винт В.М5-6ех20 – 17473 | КЗК 0280000А | 2 |
| | 31 | | Гайка М10-6G – 2526 | КЗК 0280000А | 6 |
| 32 | | Гайка М6-6G – 5915 | КЗК 0280000А | 25 | |
| 33 | | Гайка М8-6G – 5915 | КЗК 0280000А | 8 | |
| 34 | | Гайка М10-6G – 5915 | КЗК 0280000А | 6 | |

| № рис | № поз | Обозначение | Наименование | Куда входит | |
|----------|----------|-------------|-----------------------|--------------|---------------------|
| | | | | Обозначение | Кол. на 1 сб.ед. |
| 20 | 35 | | Гайка М5-6G – 5927 | КЗК 0280000А | 2 |
| | 36 | | Шайба 5 65Г – 6402 | КЗК 0280000А | 2 |
| | 37 | | Шайба 6Т 65Г – 6402 | КЗК 0280000А | 29 |
| | 38 | | Шайба А.5.01 – 6958 | КЗК 0280000А | 2 |
| | 39 | | Шайба А.6.01 – 6958 | КЗК 0280000А | 22 |
| | 40 | | Шайба С.6.01 – 11371 | КЗК 0280000А | 2 |
| | 41 | | Шайба С.10.01 – 11371 | КЗК 0280000А | 6 |
| | 42 | | Шплинт 1,6х12 – 397 | КЗК 0280000А | 2 |
| | 43 | | Штифт 10х24 – 3128 | КЗК 0280000А | 4 |
| | 44 | | Ось 6-6b12х40 – 9650 | КЗК 0280000А | 2 |

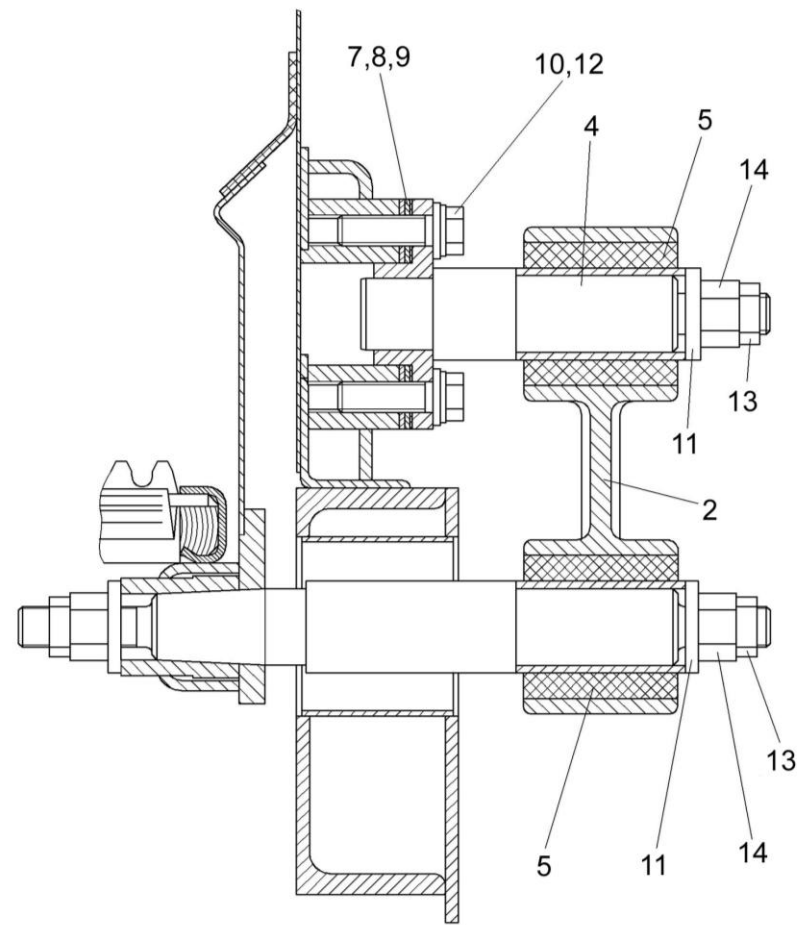
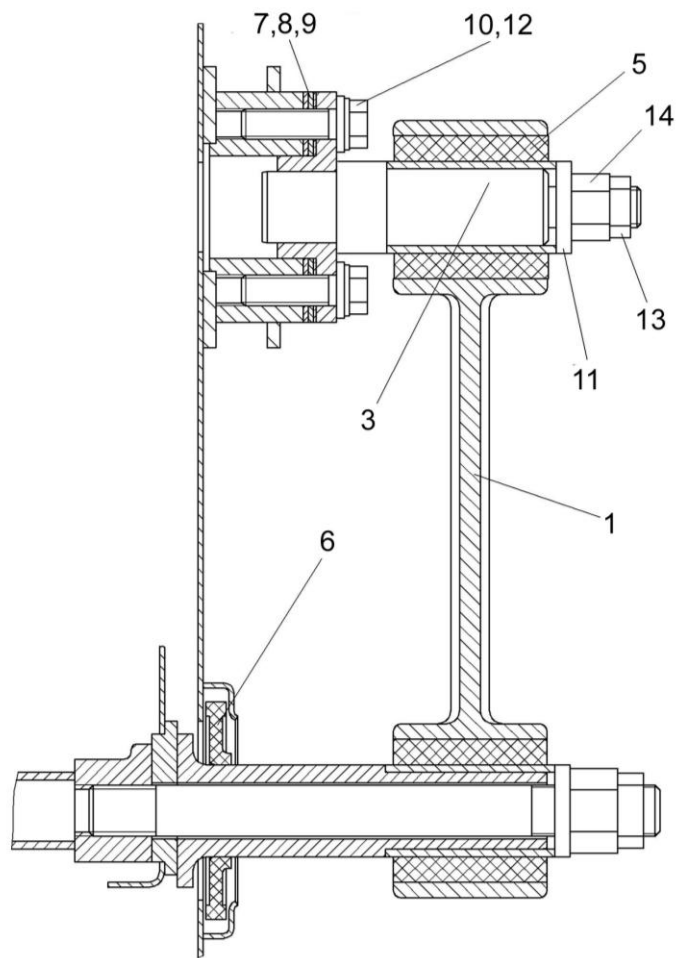


Рисунок 21 – Очистка (оси КЗР 0202080 и КЗР 0202080-01, рычаги)

| № рис | № поз | Обозначение | Наименование | Куда входит | |
|--|----------|-----------------|-------------------------|------------------|---------------------|
| | | | | Обозначение | Кол. на 1 сб.ед. |
| ОЧИСТКА (ОСИ КЗР 0202080 И КЗР 0202080-01, РЫЧАГИ) (рисунок 21) | | | | | |
| 21 | 1 | КЗР 0202190Б-02 | Рычаг | КЗК-8-0202000-01 | 4 |
| | 2 | КЗР 0202190Б-03 | Рычаг | КЗК-8-0202000-01 | 2 |
| | 3 | КЗР 0202080 | Ось | КЗК-8-0202000-01 | 2 |
| | 4 | КЗР 0202080-01 | Ось | КЗК-8-0202000-01 | 2 |
| | 5 | КЗР 0202750 | Сайлентблок | КЗК-8-0202000-01 | 10 |
| | 6 | КЗР 0202016А | Уплотнение | КЗК-8-0202000-01 | 2 |
| | 7 | КЗР 0202466 | Шайба | КЗК-8-0202000-01 | 8 |
| | 8 | КЗР 0202466-01 | Шайба | КЗК-8-0202000-01 | 16 |
| | 9 | КЗР 0202466-02 | Шайба | КЗК-8-0202000-01 | 16 |
| | 10 | КЗР 0202608Б-01 | Болт | КЗК-8-0202000-01 | 16 |
| | 11 | КЗК-10-0202674 | Шайба | КЗК-8-0202000-01 | 17 |
| | 12 | УЭС 0100607 | Шайба | КЗК-8-0202000-01 | 39 |
| | 13 | | Гайка М16х1,5-6G – 2526 | КЗК-8-0202000-01 | 14 |
| | 14 | | Гайка М16х1,5-6G – 5915 | КЗК-8-0202000-01 | 22 |

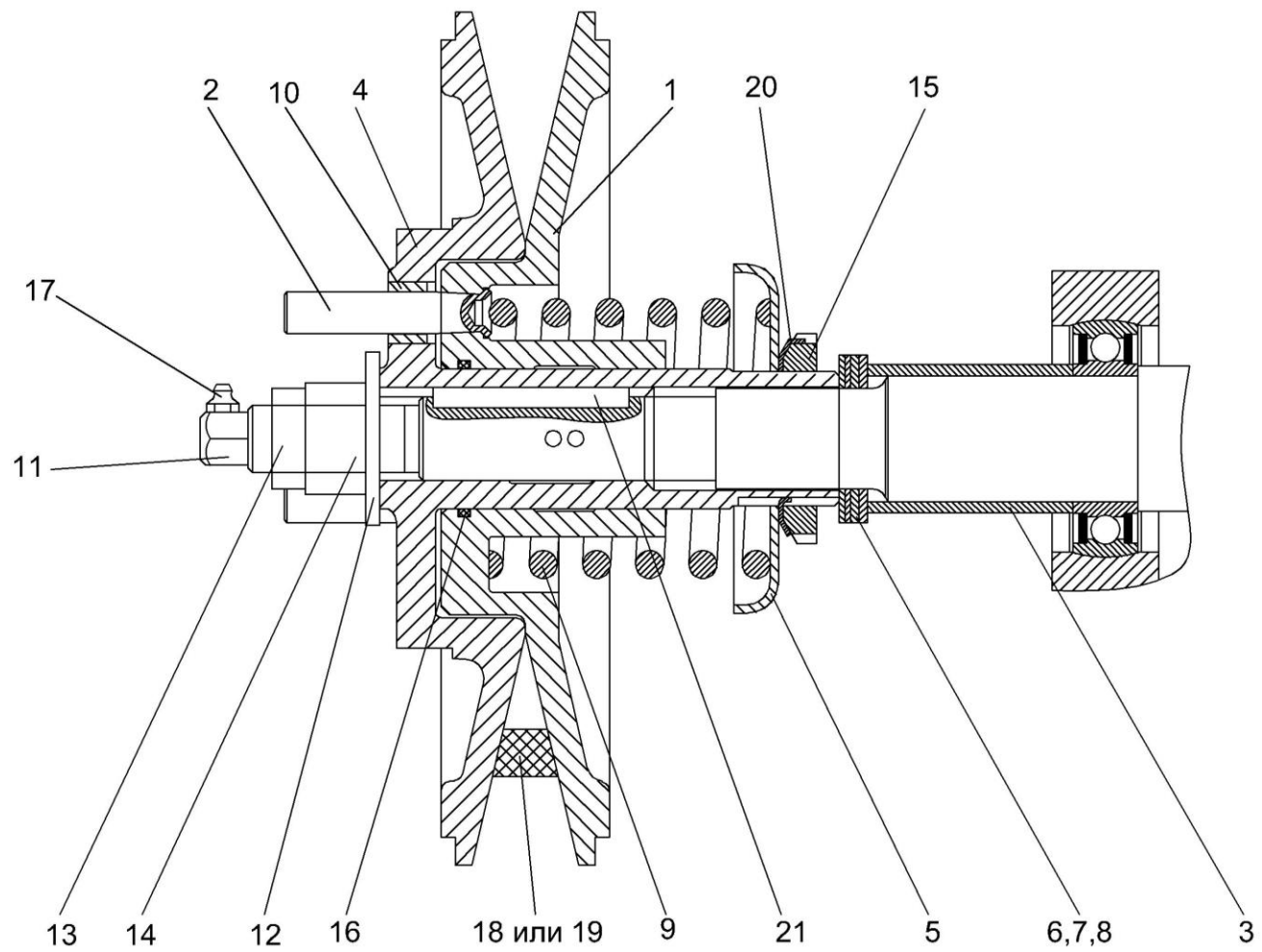


Рисунок 22 – Очистка, шкив ведомый КЗК-12-0217300

| № рис | № поз | Обозначение | Наименование | Куда входит | |
|----------|----------|-------------|--------------|-------------|---------------------|
| | | | | Обозначение | Кол. на 1 сб.ед. |

ОЧИСТКА, ШКИВ ВЕДОМЫЙ КЗК-12-0217300 (рисунок 22)

| | | | | | |
|-----------|---------------------------|-----------------------|-------------------|------------------|---|
| 22 | 1,2,4,5,9, 10,15,16,20 | КЗК-12-0217300 | Шкив ведомый | КЗК-8-0202000-01 | 1 |
| | 1,2 | КЗК-12-0217310 | Шкив подвижный | КЗК-12-0217300 | 1 |
| | 4,10 | КЗР 0217320 | Шкив неподвижный | КЗК-12-0217300 | 1 |
| | 1 | КЗК-12-0217101 | Шкив подвижный | КЗК-12-0217310 | 1 |
| | 2 | КЗК-12-0217601 | Палец | КЗК-12-0217310 | 3 |
| | 3 | КЗК 0217801 | Втулка | КЗК-8-0202000-01 | 1 |
| | 4 | КЗР 0217102А | Шкив неподвижный | КЗР 0217320 | 1 |
| | 5 | КЗР 0217408А | Чаша | КЗК-12-0217300 | 1 |
| | 6 | КЗР 0217432А | Шайба | КЗК-8-0202000-01 | 4 |
| | 7 | КЗР 0217432А-01 | Шайба | КЗК-8-0202000-01 | 2 |
| | 8 | КЗР 0217432А-02 | Шайба | КЗК-8-0202000-01 | 4 |
| | 9 | КЗР 0217602Б | Пружина | КЗК-12-0217300 | 1 |
| | 10 | КЗР 0217607 | Втулка | КЗР 0217320 | 3 |
| | 11 | КЗР 0217616 | Штуцер переходной | КЗК-8-0202000-01 | 1 |
| 12 | ПКК 0100427 | Шайба | КЗК-8-0202000-01 | 1 | |
| 13 | | Гайка М24х2-6G – 2526 | КЗК-8-0202000-01 | 3 | |
| 14 | | Гайка М24х2-6G – 5915 | КЗК-8-0202000-01 | 3 | |

| № рис | № поз | Обозначение | Наименование | Куда входит | |
|----------|----------|-------------|---------------------------------------|------------------|---------------------|
| | | | | Обозначение | Кол. на 1 сб.ед. |
| 22 | 15 | | Гайка М48х1,5-6G – 11871 | КЗК-12-0217300 | 11 |
| | 16 | | Кольцо 050-056-36-2-2 – 9833/18829 | КЗК-12-0217300 | 1 |
| | 17 | | Масленка 1.2 – 19853 | КЗК-8-0202000-01 | 4 |
| | 18 | | Ремень 38х18-1440 Li фирмы “Optibelt” | КЗК-8-0202000-01 | 1 |
| | 19 | | Ремень 38х18-1500 Lp фирмы “Stomil” | КЗК-8-0202000-01 | 1 |
| | 20 | | Шайба 48.01 – 11872 | КЗК-12-0217300 | 1 |
| | 21 | | Шпонка 8х7х70 – 23360 | КЗК-8-0202000-01 | 1 |

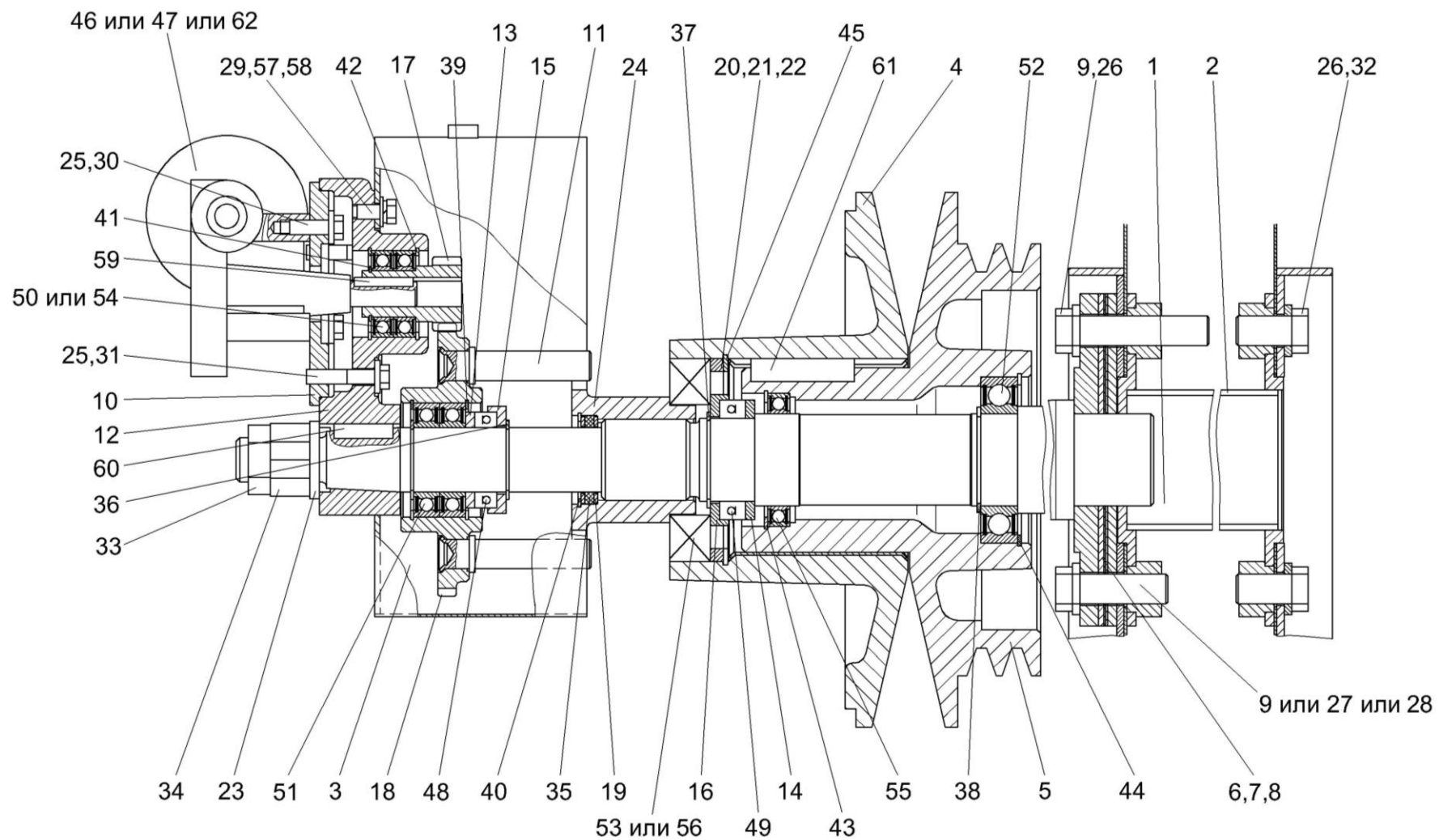


Рисунок 23 – Очистка. Контрпривод вариатора КЗК-7-0202500А

| № рис | № поз | Обозначение | Наименование | Куда входит | |
|---|--|------------------|-----------------------|------------------|---------------------|
| | | | | Обозначение | Кол. на 1 сб.ед. |
| ОЧИСТКА. КОНТРПРИВОД ВАРИАТОРА КЗК-7-0202500А (рисунок 23) | | | | | |
| 23 | 1,3-5,10-25, 29-31,33-62 | КЗК-7-0202500А | Контрпривод вариатора | КЗК-8-0202000-01 | 1 |
| | 3,10,12,17, 25,29-31,41, 42,46,47,50, 54,57-59,62 | КЗК-12-0202690Э | Привод | КЗК-7-0202500А | 1 |
| | 11,18,39,51 | КЗК-12-0202720А | Колесо | КЗК-7-0202500А | 1 |
| | 1 | КЗК-7-0202510А | Ось | КЗК-7-0202500А | 1 |
| | 2 | КЗК 0202270А | Труба | КЗК-8-0202000-01 | 1 |
| | 3 | КЗК-12-0202750А | Кожух | КЗК-12-0202690Э | 1 |
| | 4 | КЗР 0202390А | Шкив подвижный | КЗК-7-0202500А | 1 |
| | 5 | КЗК-7-0202107А | Шкив неподвижный | КЗК-7-0202500А | 1 |
| | 6 | КЗК-7-0202553 | Шайба | КЗК-8-0202000-01 | 6 |
| | 7 | КЗК-7-0202553-01 | Шайба | КЗК-8-0202000-01 | 3 |
| | 8 | КЗК-7-0202553-02 | Шайба | КЗК-8-0202000-01 | 3 |
| 9 | КЗК-7-0202699 | Болт | КЗК-8-0202000-01 | 5 | |
| 10 | КЗК-10-0202416 | Фланец | КЗК-12-0202690Э | 1 | |
| 11 | КЗК-10-0202665А | Палец | КЗК-12-0202720А | 2 | |

| № рис | № поз | Обозначение | Наименование | Куда входит | |
|----------|----------|-------------------|-----------------------|------------------|---------------------|
| | | | | Обозначение | Кол. на 1 сб.ед. |
| 23 | 12 | КЗК-12-0202101Э | Корпус | КЗК-12-0202690Э | 1 |
| | 13 | КЗК-12-0202603 | Кольцо упорное | КЗК-7-0202500А | 1 |
| | 14 | КЗК-12-0202603-01 | Кольцо упорное | КЗК-7-0202500А | 1 |
| | 15 | КЗК-12-0202604 | Корпус | КЗК-7-0202500А | 1 |
| | 16 | КЗК-12-0202604-01 | Корпус | КЗК-7-0202500А | 1 |
| | 17 | КЗК-12-0202661 | Шестерня | КЗК-12-0202690Э | 1 |
| | 18 | КЗК-12-0202664 | Колесо | КЗК-12-0202720А | 1 |
| | 19 | КЗК-12-0202805А | Кольцо | КЗК-7-0202500А | 2 |
| | 20 | КЗР 0202407 | Кольцо | КЗК-7-0202500А | 1 |
| | 21 | КЗР 0202407-01 | Кольцо | КЗК-7-0202500А | 1 |
| | 22 | КЗР 0202407-02 | Кольцо | КЗК-7-0202500А | 1 |
| | 23 | КЗР 0202674А-01 | Шайба | КЗК-7-0202500А | 1 |
| | 24 | КЗР 0202686А | Втулка | КЗК-7-0202500А | 1 |
| | 25 | КИЛ 0116445 | Шайба | КЗК-12-0202690Э | 6 |
| | 26 | КСН 0100636-02 | Шайба | КЗК-8-0202000-01 | 36 |
| | 27 | | Болт М16-6ех50 – 7796 | КЗК-8-0202000-01 | 2 |
| | 28 | | Болт М16-6ех60 – 7796 | КЗК-8-0202000-01 | 6 |
| | 29 | | Болт М8-6ех20 – 7798 | КЗК-12-0202690Э | 3 |
| | 30 | | Болт М8-6ех25 – 7798 | КЗК-12-0202690Э | 3 |

| № рис | № поз | Обозначение | Наименование | Куда входит | |
|----------|----------|-------------|---|------------------|---------------------|
| | | | | Обозначение | Кол. на 1 сб.ед. |
| 23 | 31 | | Болт М8-6х40 – 7798 | КЗК-12-0202690Э | 3 |
| | 32 | | Болт М16-6х30 – 7798 | КЗК-8-0202000-01 | 10 |
| | 33 | | Гайка М24х2-6G – 2526 | КЗК-7-0202500А | 1 |
| | 34 | | Гайка М24х2-6G – 5915 | КЗК-7-0202500А | 1 |
| | 35 | | Кольцо СП-48-34-6 – 6308 | КЗК-7-0202500А | 1 |
| | 36 | | Кольцо В35 – 13940 | КЗК-7-0202500А | 2 |
| | 37 | | Кольцо В45 – 13940 | КЗК-7-0202500А | 1 |
| | 38 | | Кольцо В50 – 13940 | КЗК-7-0202500А | 1 |
| | 39 | | Кольцо В62 – 13941 | КЗК-12-0202720А | 2 |
| | 40 | | Кольцо В47 – 13941 | КЗК-7-0202500А | 1 |
| | 41 | | Кольцо В25 – 13942 | КЗК-12-0202690Э | 1 |
| | 42 | | Кольцо В47 – 13943 | КЗК-12-0202690Э | 2 |
| | 43 | | Кольцо В72 – 13943 | КЗК-7-0202500А | 1 |
| | 44 | | Кольцо В90 – 13943 | КЗК-7-0202500А | 1 |
| | 45 | | Кольцо В110 – 13943 | КЗК-7-0202500А | 1 |
| | 46 | | Моторедуктор 0 390 442 409 ("Bosch", Германия) | КЗК-12-0202690Э | 1 |
| | 47 | | Моторедуктор 0 390 442 410 ("Bosch", Германия) | КЗК-12-0202690Э | 1 |
| | 48 | | Подшипник 8107 – 7872 | КЗК-7-0202500А | 1 |

| № рис | № поз | Обозначение | Наименование | Куда входит | |
|----------|----------|-------------|---|-----------------|---------------------|
| | | | | Обозначение | Кол. на 1 сб.ед. |
| 23 | 49 | | Подшипник 8109 – 7872 | КЗК-7-0202500А | 1 |
| | 50 | | Подшипник 180105С17 – 8882 | КЗК-12-0202690Э | 2 |
| | 51 | | Подшипник 180107С17 – 8882 | КЗК-12-0202720А | 2 |
| | 52 | | Подшипник 180210С17 – 8882 | КЗК-7-0202500А | 1 |
| | 53 | | Подшипник 180212С17 – 8882 | КЗК-7-0202500А | 1 |
| | 54 | | Подшипник 6005-2RS1 (“SKF”, Швеция) | КЗК-12-0202690Э | 2 |
| | 55 | | Подшипник 61910-2RS1 (“SKF”, Швеция) | КЗК-7-0202500А | 1 |
| | 56 | | Подшипник 6212-2RS1 (“SKF”, Швеция) | КЗК-7-0202500А | 1 |
| | 57 | | Шайба 8Т 65Г – 6402 | КЗК-12-0202690Э | 3 |
| | 58 | | Шайба С.8.01 – 11371 | КЗК-12-0202690Э | 3 |
| | 59 | | Шпонка 5х5х32 – 23360 | КЗК-12-0202690Э | 1 |
| | 60 | | Шпонка 10х8х32 – 23360 | КЗК-7-0202500А | 1 |
| | 61 | | Шпонка 20х12х56 – 23360 | КЗК-7-0202500А | 1 |
| | 62 | | Электропривод вариатора вентилятора ЭВВ-1САРБ.303162.007 | КЗК-12-0202690Э | 1 |

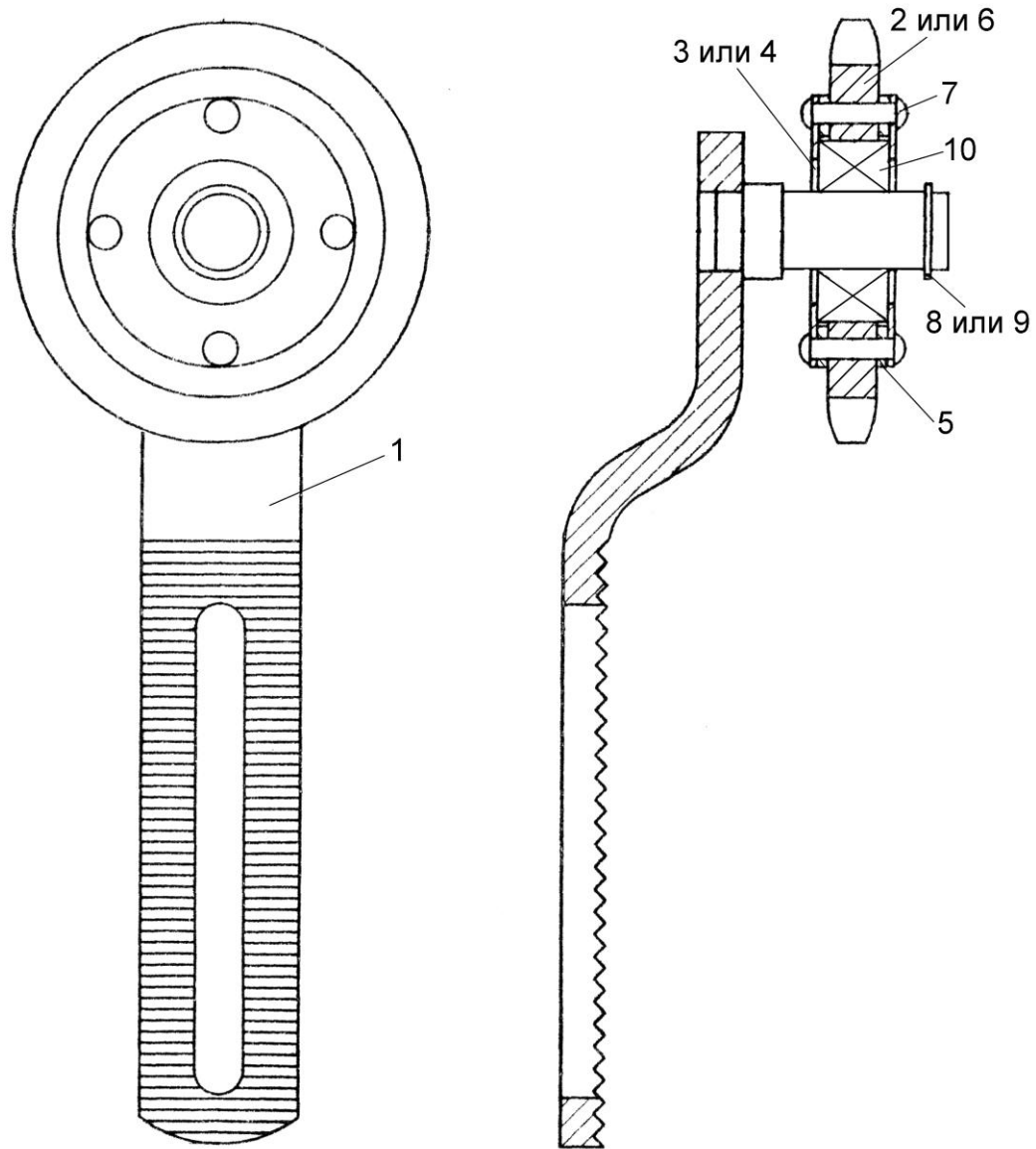


Рисунок 24 – Устройство натяжное КЗР 0202480

| № рис | № поз | Обозначение | Наименование | Куда входит | |
|---|------------|---------------------------|-------------------------------|-------------------------------|---------------------|
| | | | | Обозначение | Кол. на 1 сб.ед. |
| УСТРОЙСТВО НАТЯЖНОЕ КЗР 0202480 (рисунок 24) | | | | | |
| 24 | 1-10 | КЗР 0202480 | Устройство натяжное | КЗК-8-0202000-01 | 1 |
| | 3,5,6,7,10 | КУЖ 0122010 | Звездочка | КЗР 0202480 | 1 |
| | 2,4,5,7,10 | КУЖ 0122010-01 | Звездочка | КЗР 0202480 | 1 |
| | 1 | КЗР 0202620 | Кронштейн | КЗР 0202480 | 1 |
| | 2 | КИС 0600608 | Звездочка | КУЖ 0122010-01 | 1 |
| | 3 | КУЖ 0122401 | Крышка | КУЖ 0122010 | 2 |
| | 4 | КУЖ 0122401-01 | Крышка | КУЖ 0122010-01 | 2 |
| | 5 | КУЖ 0122403 | Шайба | КУЖ 0122010 КУЖ 0122010-01 | 2 2 |
| | 6 | КУЖ 0122605 | Звездочка | КУЖ 0122010 | 1 |
| | 7 | | Заклепка 4x30 – 10299 | КУЖ 0122010 КУЖ 0122010-01 | 4 4 |
| 8 | | Кольцо В17 – 13940 | КЗР 0202480 | 1 | |
| 9 | | Кольцо В17 – 13942 | КЗР 0202480 | 1 | |
| 10 | | Подшипник 180503С9 – 8882 | КУЖ 0122010 КУЖ 0122010-01 | 1 1 | |

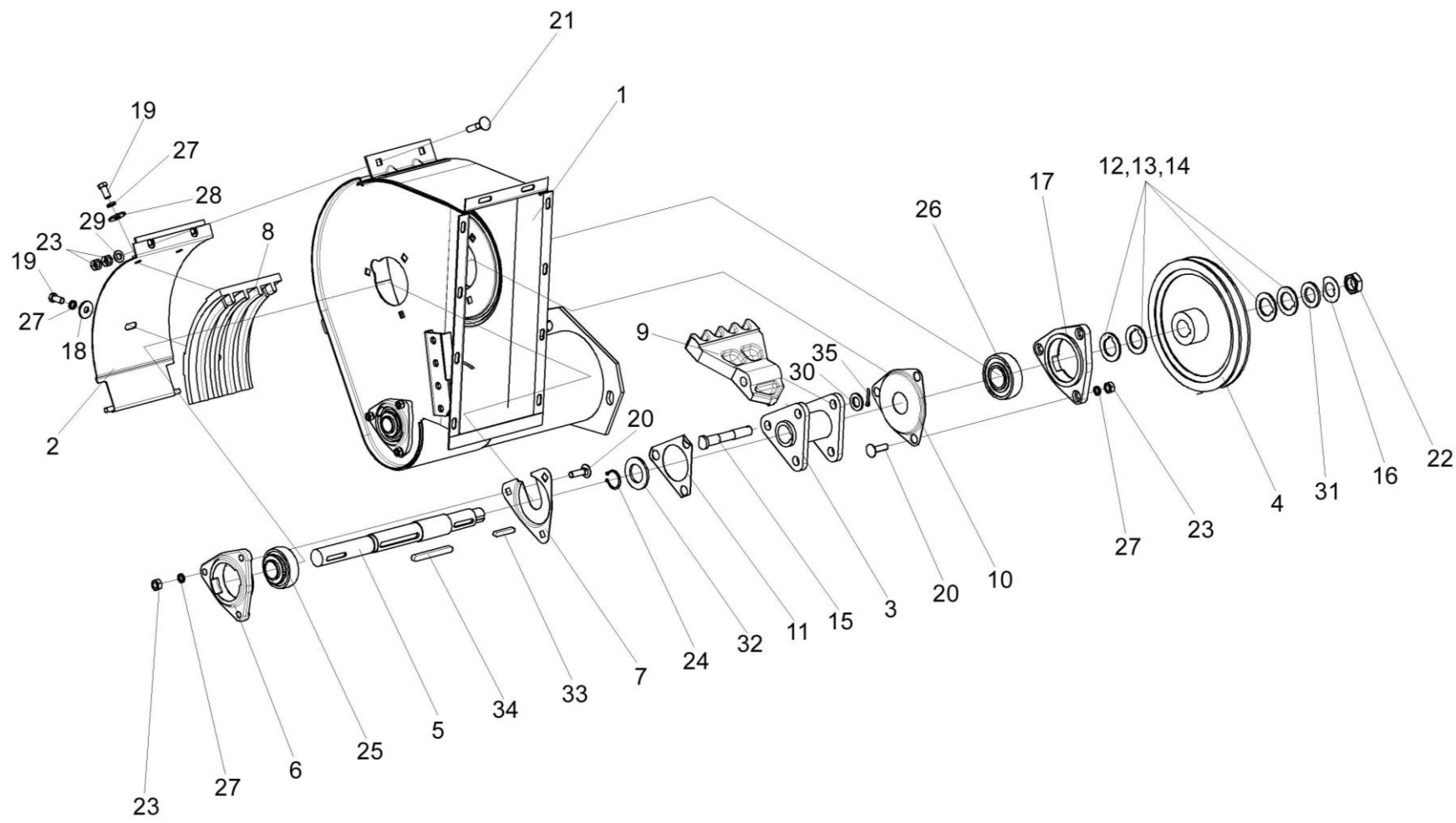


Рисунок 25 – Устройство домолачивающее КЗК 0207000В

| № рис | № поз | Обозначение | Наименование | Куда входит | |
|----------|----------|-------------|--------------|-------------|---------------------|
| | | | | Обозначение | Кол. на 1 сб.ед. |

УСТРОЙСТВО ДОМОЛАЧИВАЮЩЕЕ КЗК 0207000В (рисунок 25)

| | | | | | |
|----|---------------------|--------------------|---------------------------|------------------|---|
| 25 | 1-35 | КЗК 0207000В | Устройство домолачивающее | КЗК-8-0202000-01 | 1 |
| | 2,8,18, 19,27,28 | КЗР 0207050А | Поддон | КЗК 0207000В | 1 |
| | 3,9,11, 15,30,35 | КЗР 0207100А | Ротор | КЗК 0207000В | 1 |
| | 1 | КЗК 0207110А | Корпус | КЗК 0207000В | 1 |
| | 2 | КЗР 0207060А | Обечайка | КЗР 0207050А | 1 |
| | 3 | КЗР 0207110А | Опора | КЗР 0207100А | 1 |
| | 4 | КЗК 0207204А | Шкив | КЗК 0207000В | 1 |
| | 5 | КЗК 0207608 | Вал | КЗК 0207000В | 1 |
| | 6 | КЗР 0101106 | Корпус подшипника | КЗК 0207000В | 1 |
| | 7 | КЗР 0206432А | Крышка | КЗК 0207000В | 2 |
| | 8 | КЗР 0207201А | Дека | КЗР 0207050А | 1 |
| | 9 | КЗР 0207208 | Лопасть | КЗР 0207100А | 3 |
| | 10 | КЗР 0207422А | Крышка | КЗК 0207000В | 1 |
| 11 | КЗР 0207424А | Пластина стопорная | КЗР 0207100А | 1 | |
| 12 | КЗР 0207426А | Шайба | КЗК 0207000В | 4 | |
| 13 | КЗР 0207426А-01 | Шайба | КЗК 0207000В | 5 | |

| № рис | № поз | Обозначение | Наименование | Куда входит | |
|----------|----------|-----------------|-----------------------|------------------------------|---------------------|
| | | | | Обозначение | Кол. на 1 сб.ед. |
| 25 | 14 | КЗР 0207426А-02 | Шайба | КЗК 0207000В | 1 |
| | 15 | КЗР 0207603А | Ось | КЗР 0207100А | 3 |
| | 16 | КИС 0103413 | Шайба стопорная | КЗК 0207000В | 1 |
| | 17 | КИС 0900101А | Корпус подшипника | КЗК 0207000В | 1 |
| | 18 | ПКК 0107457А | Шайба | КЗР 0207050А | 1 |
| | 19 | | Болт М10-6х20 – 7796 | КЗР 0207050А | 3 |
| | 20 | | Болт М10-6х35 – 7802 | КЗК 0207000В | 9 |
| | 21 | | Болт М10-6х45 – 7802 | КЗК 0207000В | 2 |
| | 22 | | Гайка М24х2-6G – 2526 | КЗК 0207000В | 1 |
| | 23 | | Гайка М10-6G – 5915 | КЗК 0207000В | 13 |
| | 24 | | Кольцо В30 – 13942 | КЗК 0207000В | 1 |
| | 25 | | Подшипник 1680206 С17 | КЗК 0207000В | 1 |
| | 26 | | Подшипник 1680207 С17 | КЗК 0207000В | 2 |
| | 27 | | Шайба 10Т 65Г – 6402 | КЗК 0207000В КЗР 0207050А | 9 3 |
| | 28 | | Шайба А10.01 – 6958 | КЗР 0207050А | 2 |
| | 29 | | Шайба С.10.01 – 11371 | КЗК 0207000В | 2 |
| | 30 | | Шайба С.16.01 – 11371 | КЗР 0207100А | 3 |
| | 31 | | Шайба С.24.01 – 11371 | КЗК 0207000В | 1 |

| № рис | № поз | Обозначение | Наименование | Куда входит | |
|----------|----------|-------------|------------------------|--------------|---------------------|
| | | | | Обозначение | Кол. на 1 сб.ед. |
| 25 | 32 | | Шайба С.30.01 – 11371 | КЗК 0207000В | 1 |
| | 33 | | Шпонка 8x7x45 – 23360 | КЗК 0207000В | 1 |
| | 34 | | Шпонка 10x8x90 – 23360 | КЗК 0207000В | 1 |
| | 35 | | Шплинт 4x28 – 397 | КЗР 0207100А | 3 |

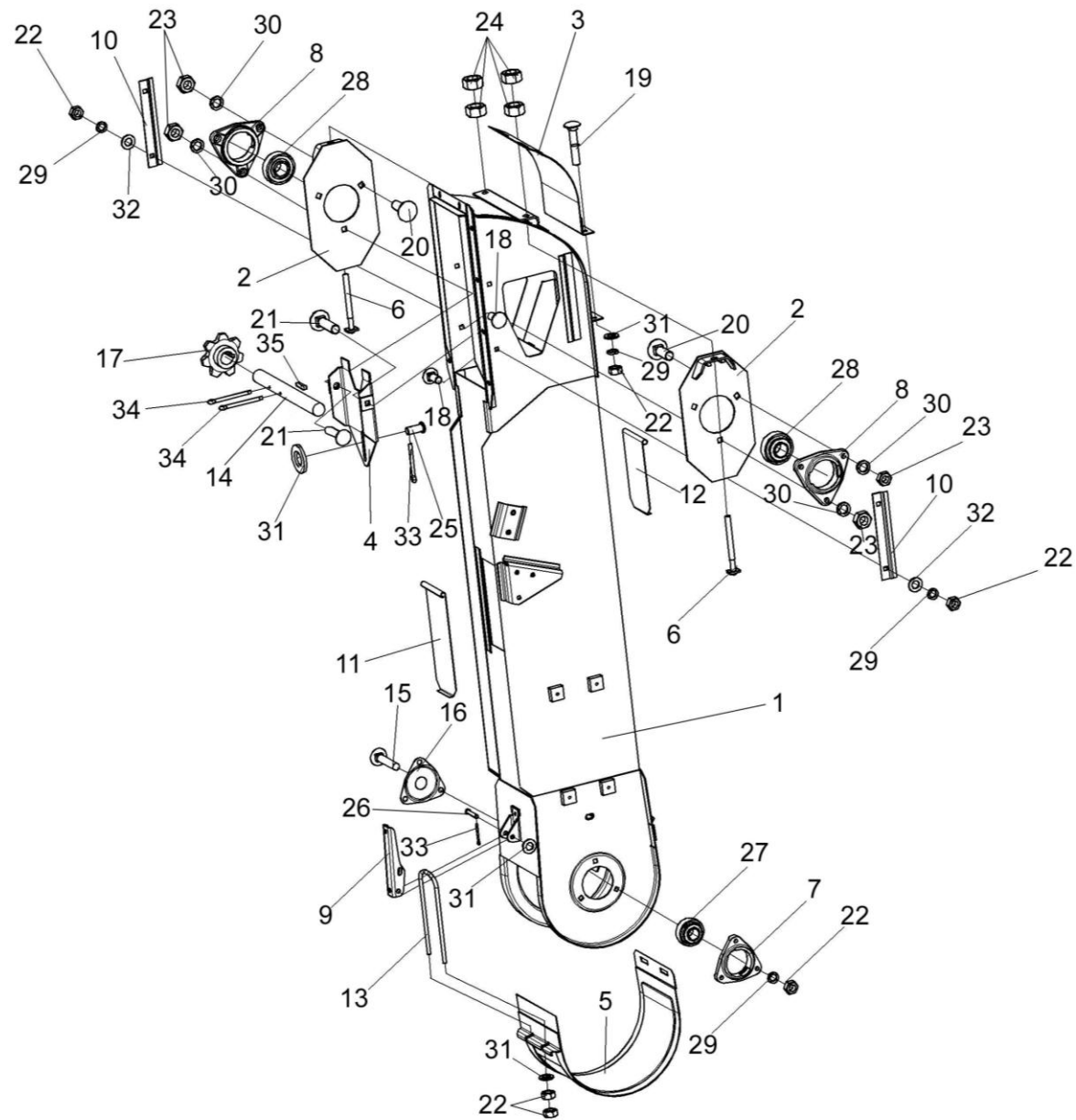


Рисунок 26 – Элеватор колосовой КЗК 0208000Р

| № рис | № поз | Обозначение | Наименование | Куда входит | |
|---|----------|--------------|--------------------|------------------|---------------------|
| | | | | Обозначение | Кол. на 1 сб.ед. |
| ЭЛЕВАТОР КОЛОСОВОЙ КЗК 0208000Р (рисунок 26) | | | | | |
| 26 | 1-35 | КЗК 0208000Р | Элеватор колосовой | КЗК-8-0202000-01 | 1 |
| | 1 | КЗК 0208010А | Корпус | КЗК 0208000Р | 1 |
| | 2 | КЗР 0208070Б | Пластина | КЗК 0208000Р | 2 |
| | 3 | КЗР 0208090Б | Крышка | КЗК 0208000Р | 1 |
| | 4 | КЗР 0208120 | Вставка | КЗК 0208000Р | 1 |
| | 5 | КЗР 0208200 | Крышка | КЗК 0208000Р | 1 |
| | 6 | КЗР 0208240 | Тяга | КЗК 0208000Р | 2 |
| | 7 | КЗР 0101105 | Корпус подшипника | КЗК 0208000Р | 1 |
| | 8 | КЗР 0101106 | Корпус подшипника | КЗК 0208000Р | 2 |
| | 9 | КЗР 0208432А | Рычаг защелки | КЗК 0208000Р | 1 |
| | 10 | КЗР 0208433А | Накладка | КЗК 0208000Р | 2 |
| | 11 | КЗР 0208441А | Крышка | КЗК 0208000Р | 1 |
| | 12 | КЗР 0208442 | Крышка | КЗК 0208000Р | 1 |
| | 13 | КЗР 0208601А | Скоба защелки | КЗК 0208000Р | 1 |
| | 14 | КЗР 0208604А | Вал | КЗК 0208000Р | 1 |
| | 15 | КЗР 0208606 | Болт | КЗК 0208000Р | 3 |
| | 16 | КЗР 0218415Б | Крышка | КЗК 0208000Р | 1 |

| № рис | № поз | Обозначение | Наименование | Куда входит | |
|----------|-----------------------|-----------------|-----------------------|--------------|---------------------|
| | | | | Обозначение | Кол. на 1 сб.ед. |
| 26 | 17 | КЗР 0218604Г-01 | Звездочка | КЗК 0208000Р | 1 |
| | 18 | | Болт М8-6ех20 – 7802 | КЗК 0208000Р | 4 |
| | 19 | | Болт М8-6ех35 – 7802 | КЗК 0208000Р | 2 |
| | 20 | | Болт М10-6ех30 – 7802 | КЗК 0208000Р | 4 |
| | 21 | | Болт М10-6ех40 – 7802 | КЗК 0208000Р | 2 |
| | 22 | | Гайка М8-6G – 5915 | КЗК 0208000Р | 15 |
| | 23 | | Гайка М10-6G – 5915 | КЗК 0208000Р | 6 |
| | 24 | | Гайка М12-6G – 5915 | КЗК 0208000Р | 4 |
| | 25 | | Ось 6-8 b12x18 – 9650 | КЗК 0208000Р | 1 |
| | 26 | | Ось 6-8 b12x50 – 9650 | КЗК 0208000Р | 1 |
| | 27 | | Подшипник 168205 С17 | КЗК 0208000Р | 1 |
| | 28 | | Подшипник 1680206 С17 | КЗК 0208000Р | 2 |
| | 29 | | Шайба 8Т 65Г – 6402 | КЗК 0208000Р | 7 |
| | 30 | | Шайба 10Т 65Г – 6402 | КЗК 0208000Р | 6 |
| | 31 | | Шайба С.8.01 – 11371 | КЗК 0208000Р | 10 |
| | 32 | | Шайба С.10.01 – 11371 | КЗК 0208000Р | 4 |
| | 33 | | Шплинт 2x16 – 397 | КЗК 0208000Р | 2 |
| 34 | Шплинт 4x40 – 397 | КЗК 0208000Р | 2 | | |
| 35 | Шпонка 8x7x40 – 23360 | КЗК 0208000Р | 1 | | |

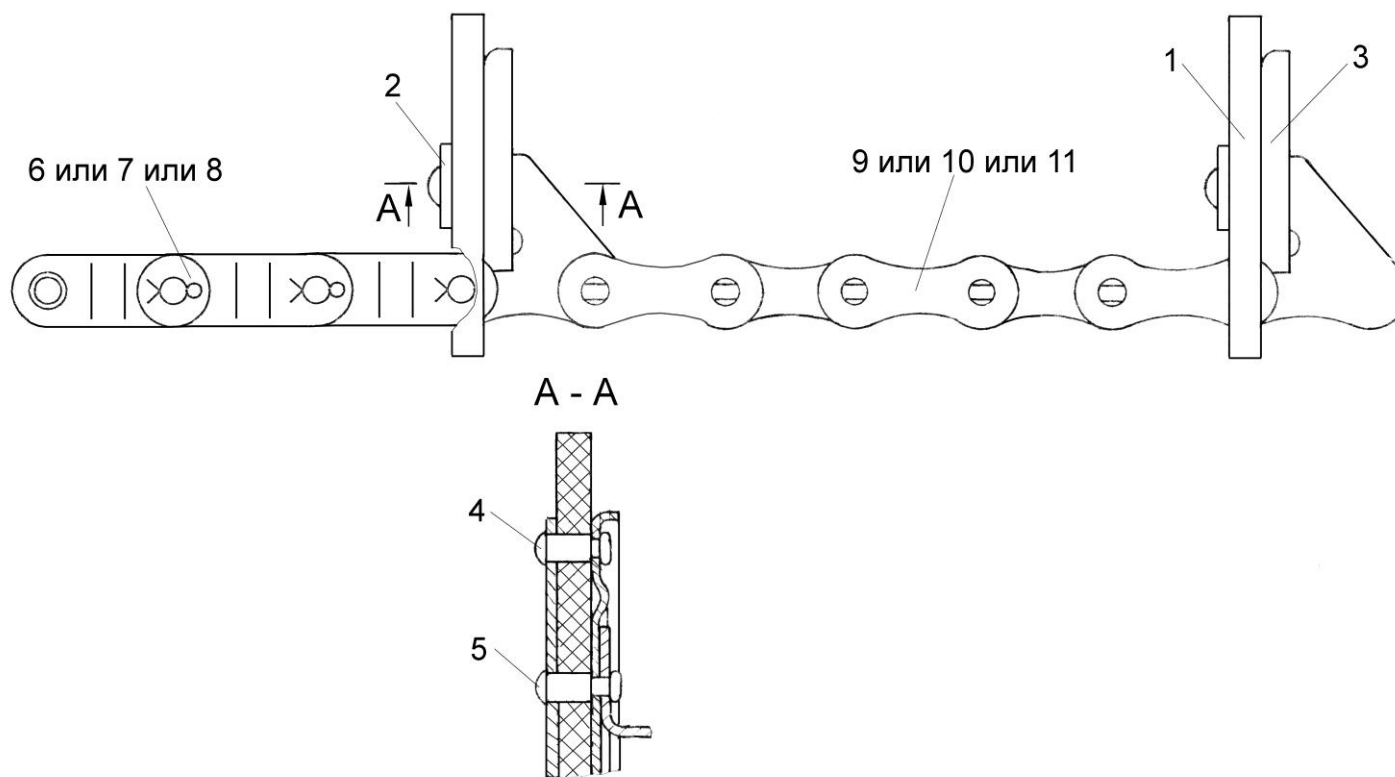


Рисунок 27 – Цепь элеватора КЗР 0208080Б

| № рис | № поз | Обозначение | Наименование | Куда входит | |
|---|----------|-----------------|--|------------------|---------------------|
| | | | | Обозначение | Кол. на 1 сб.ед. |
| ЦЕПЬ ЭЛЕВАТОРА КЗР 0208080Б (рисунок 27) | | | | | |
| 27 | 1-11 | КЗР 0208080Б | Цепь элеватора | КЗК-8-0202000-01 | 1 |
| | 1 | КЗР 0208001Б-01 | Скребок | КЗР 0208080Б | 13 |
| | 2 | КЗР 0208435Б-01 | Накладка | КЗР 0208080Б | 13 |
| | 3 | КЗР 0208436Б | Жесткость | КЗР 0208080Б | 13 |
| | 4 | КЗР 0106607Б | Заклепка | КЗР 0208080Б | 26 |
| | 5 | КЗР 0106607Б-01 | Заклепка | КЗР 0208080Б | 26 |
| | 6 | | Звено П-ТРД-38-4400 – 4267 | КЗР 0208080Б | 3 |
| | 7 | | Звено П-ТРД-38-46 | КЗР 0208080Б | 3 |
| | 8 | | Звено П-ТРД-38-46 | КЗР 0208080Б | 3 |
| | 9 | | Цепь ТРД-38-4400-2-2-6-6 – 4267 (L=2774 мм, 73 зв.) | КЗР 0208080Б | 1 |
| | 10 | | Цепь ТРД-38-46-II-6-6 (L=2774 мм, 73 зв.) | КЗР 0208080Б | 1 |
| | 11 | | Цепь ТРД-38-46-II-2-2-6-6 (L=2774 мм, 73 зв.) | КЗР 0208080Б | 1 |

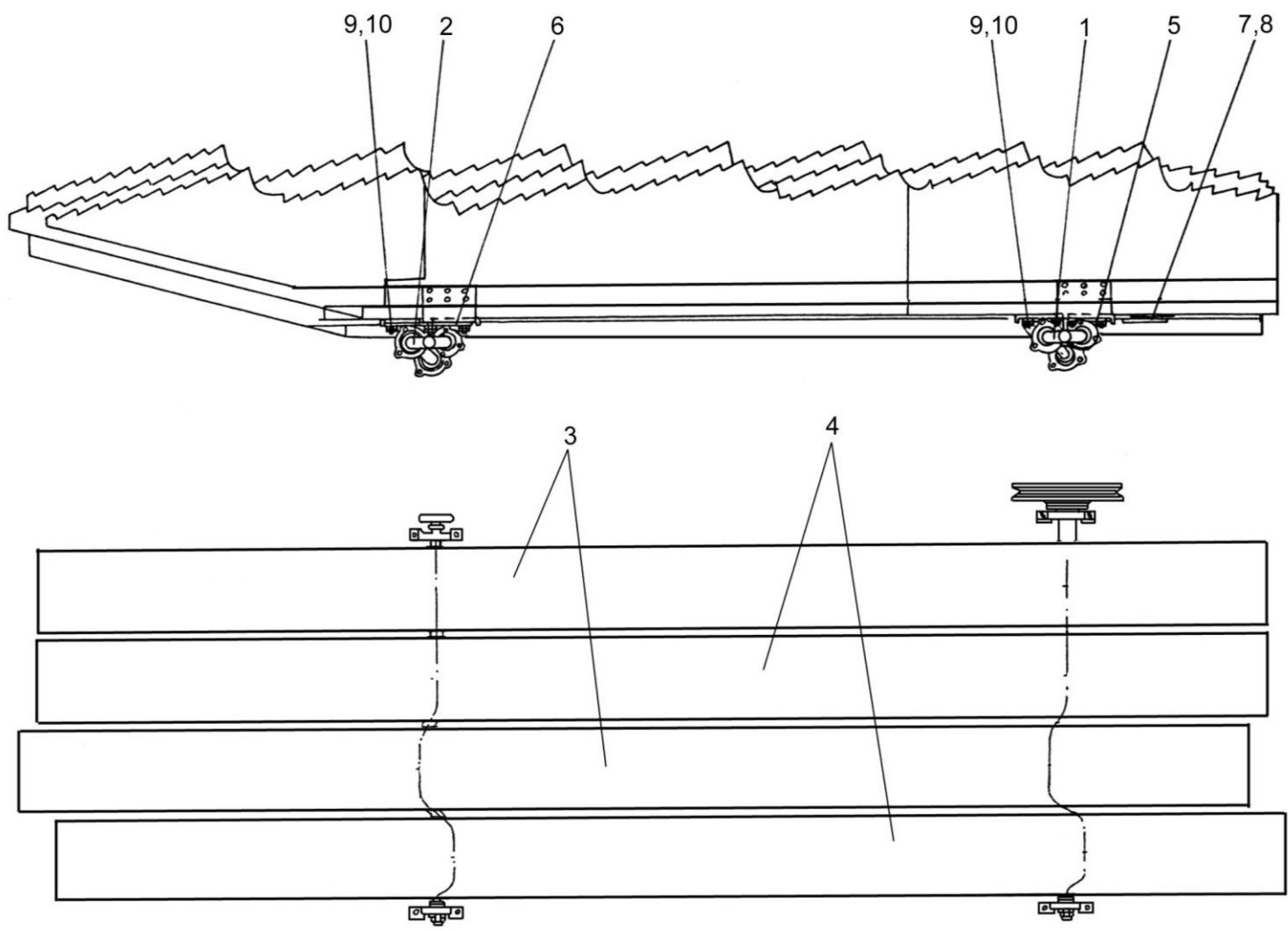


Рисунок 28 – Соломотряс КЗК 0212000А

| № рис | № поз | Обозначение | Наименование | Куда входит | |
|---|----------|----------------------|------------------------|------------------|---------------------|
| | | | | Обозначение | Кол. на 1 сб.ед. |
| СОЛОМОТРЯС КЗК 0212000А (рисунок 28) | | | | | |
| 28 | 1-10 | КЗК 0212000А | Соломотряс | КЗК-8-0202000-01 | 1 |
| | 1 | КЗК 0212010Б | Вал коленчатый ведущий | КЗК 0212000А | 1 |
| | 2 | КЗК 0212020А | Вал коленчатый ведомый | КЗК 0212000А | 1 |
| | 3 | РСМ-10.01.38.260А | Клавиша | КЗК 0212000А | 2 |
| | 4 | РСМ-10.01.38.260А-01 | Клавиша | КЗК 0212000А | 2 |
| | 5 | КЗК 0212402 | Прокладка | КЗК 0212000А | 16 |
| | 6 | КЗК 0212402-01 | Прокладка | КЗК 0212000А | 16 |
| | 7 | КЗК 0212405 | Крышка | КЗК 0212000А | 4 |
| | 8 | КЗК 0212602 | Пружина | КЗК 0212000А | 4 |
| | 9 | | Болт М8-6ех35 – 7802 | КЗК 0212000А | 32 |
| | 10 | | Гайка М8-6G – 5915 | КЗК 0212000А | 64 |

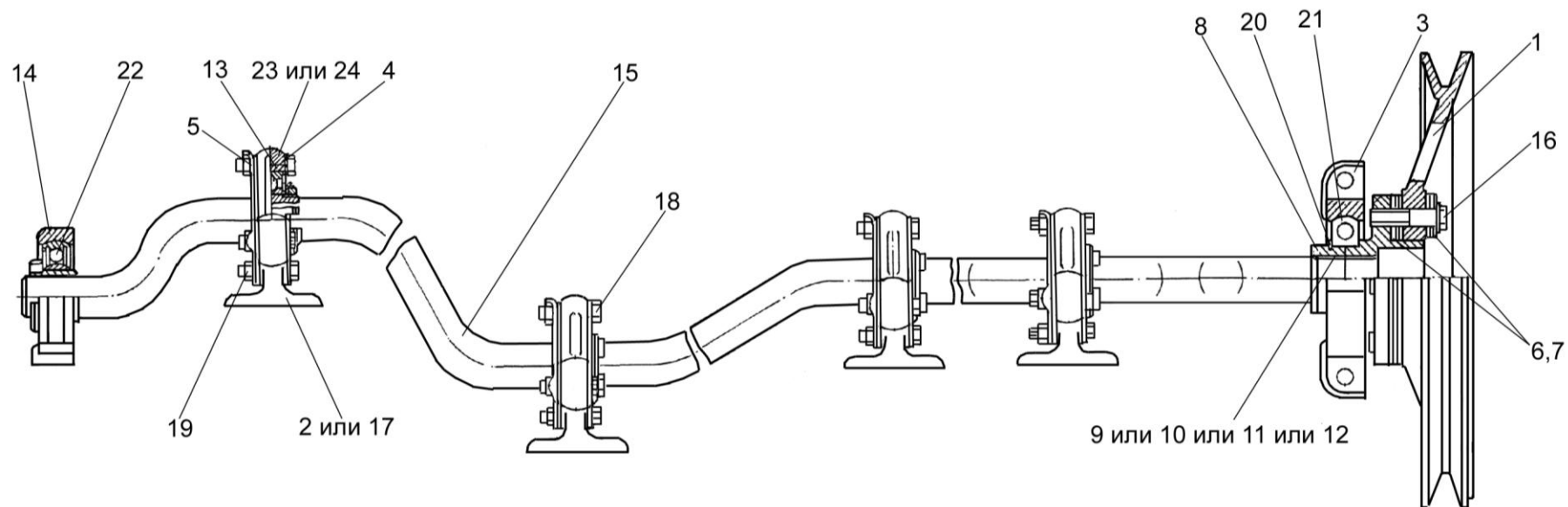


Рисунок 29 – Вал коленчатый ведущий КЗК 0212010Б

| № рис | № поз | Обозначение | Наименование | Куда входит | |
|----------|----------|-------------|--------------|-------------|---------------------|
| | | | | Обозначение | Кол. на 1 сб.ед. |

ВАЛ КОЛЕНЧАТЫЙ ВЕДУЩИЙ КЗК 0212010Б (рисунок 29)

| | | | | | |
|-----------|----------------------|-----------------------|------------------------|--------------|---|
| 29 | 1-24 | КЗК 0212010Б | Вал коленчатый ведущий | КЗК 0212000А | 1 |
| | 1,3,6-8, 16,20,21 | КЗК 0212060А | Шкив | КЗК 0212010Б | 1 |
| | 13,23,24 | КЗК 0212110 | Подшипник | КЗК 0212010Б | 4 |
| | 1 | КЗК 0212102В | Шкив | КЗК 0212060А | 1 |
| | 2 | КЗК 0212202 | Корпус подшипника | КЗК 0212010Б | 4 |
| | 3 | КЗК 0212204 | Корпус | КЗК 0212060А | 1 |
| | 4 | КЗК 0212401 | Фланец | КЗК 0212010Б | 8 |
| | 5 | КЗК 0212404 | Шайба стопорная | КЗК 0212010Б | 8 |
| | 6 | КЗК 0212406 | Прокладка | КЗК 0212060А | 4 |
| | 7 | КЗК 0212407 | Прокладка | КЗК 0212060А | 6 |
| | 8 | КЗК 0212603А | Ступица | КЗК 0212060А | 1 |
| | 9 | КЗК 0212604 | Шпонка клиновая | КЗК 0212010Б | 1 |
| | 10 | КЗК 0212604-01 | Шпонка клиновая | КЗК 0212010Б | 1 |
| | 11 | КЗК 0212604-02 | Шпонка клиновая | КЗК 0212010Б | 1 |
| 12 | КЗК 0212604-03 | Шпонка клиновая | КЗК 0212010Б | 1 | |
| 13 | КЗК 0212609 | Втулка закрепительная | КЗК 0212010Б | 1 | |
| 14 | ППК 0103211 | Корпус | КЗК 0212010Б | 1 | |

| № рис | № поз | Обозначение | Наименование | Куда входит | |
|----------|----------|------------------|----------------------------|--------------|---------------------|
| | | | | Обозначение | Кол. на 1 сб.ед. |
| 29 | 15 | PCM-8.01.38.601Б | Вал коленчатый ведущий | КЗК 0212010Б | 1 |
| | 16 | УЭС 0100603А-05 | Болт | КЗК 0212060А | 4 |
| | 17 | 54-20121 | Корпус подшипника | КЗК 0212010А | 4 |
| | 18 | | Болт М8-6х40 – 7796 | КЗК 0212010Б | 12 |
| | 19 | | Гайка М8-6G – 5915 | КЗК 0212010Б | 12 |
| | 20 | | Кольцо В55 – 13940 | КЗК 0212060А | 1 |
| | 21 | | Подшипник 1580211 С17 | КЗК 0212060А | 1 |
| | 22 | | Подшипник 1680207 С17 | КЗК 0212010Б | 1 |
| | 23 | | Подшипник 380707К10Т2 С17 | КЗК 0212110 | 1 |
| | 24 | | Подшипник 280-380707Т2 С17 | КЗК 0212110 | 1 |

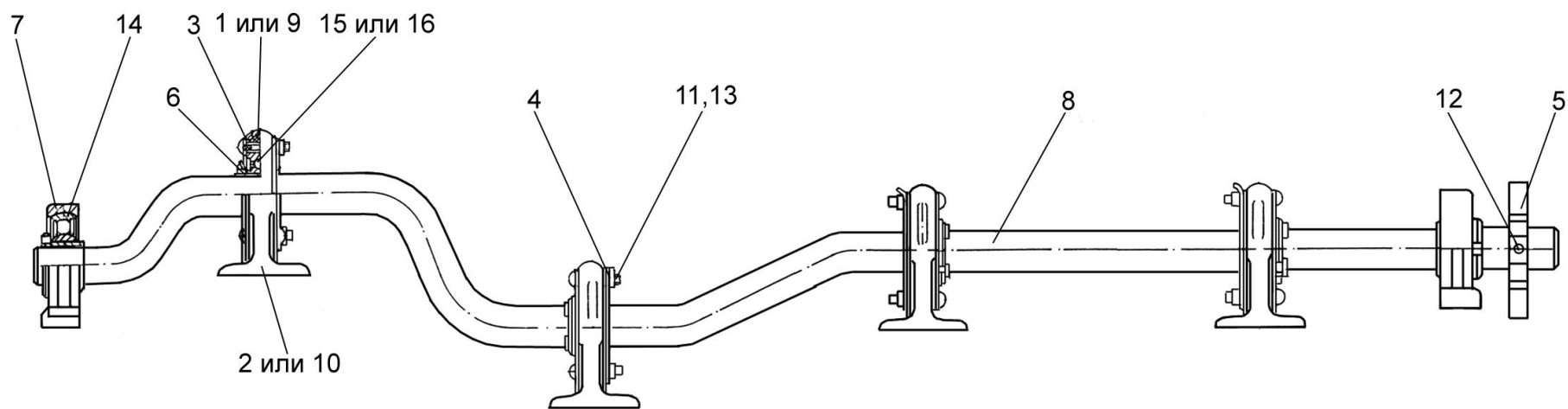


Рисунок 30 – Вал коленчатый ведомый КЗК 0212020А

| № рис | № поз | Обозначение | Наименование | Куда входит | |
|----------|----------|-------------|--------------|-------------|---------------------|
| | | | | Обозначение | Кол. на 1 сб.ед. |

ВАЛ КОЛЕНЧАТЫЙ ВЕДОМЫЙ КЗК 0212020А (рисунок 30)

| | | | | | |
|-----------|---------|----------------------------|------------------------|--------------|----|
| 30 | 1-16 | КЗК 0212020А | Вал коленчатый ведомый | КЗК 0212000А | 1 |
| | 6,15,16 | КЗК 0212110 | Подшипник | КЗК 0212020А | 4 |
| | 1 | КЗК 0212001 | Амортизатор | КЗК 0212020А | 4 |
| | 2 | КЗК 0212203А | Корпус подшипника | КЗК 0212020А | 4 |
| | 3 | КЗК 0212403 | Фланец | КЗК 0212020А | 8 |
| | 4 | КЗК 0212404 | Шайба стопорная | КЗК 0212020А | 4 |
| | 5 | КЗК 0212416 | Звездочка | КЗК 0212020А | 1 |
| | 6 | КЗК 0212609 | Втулка закрепительная | КЗК 0212110 | 1 |
| | 7 | ППК 0103211 | Корпус | КЗК 0212020А | 2 |
| | 8 | РСМ-8.01.38.602А | Вал коленчатый ведомый | КЗК 0212020А | 1 |
| | 9 | 54-00558 | Амортизатор | КЗК 0212020А | 4 |
| | 10 | 54-20002А | Корпус подшипника | КЗК 0212020А | 4 |
| | 11 | | Болт М8-6ех45 – 7802 | КЗК 0212020А | 12 |
| | 12 | | Болт М6-6ех20 – 17798 | КЗК 0212020А | 1 |
| | 13 | | Гайка М8-6G – 5915 | КЗК 0212020А | 12 |
| | 14 | | Подшипник 1680207 С17 | КЗК 0212020А | 2 |
| 15 | | Подшипник 380707К10Т2 С17 | КЗК 0212110 | 1 | |
| 16 | | Подшипник 280-380707Т2 С17 | КЗК 0212110 | 1 | |

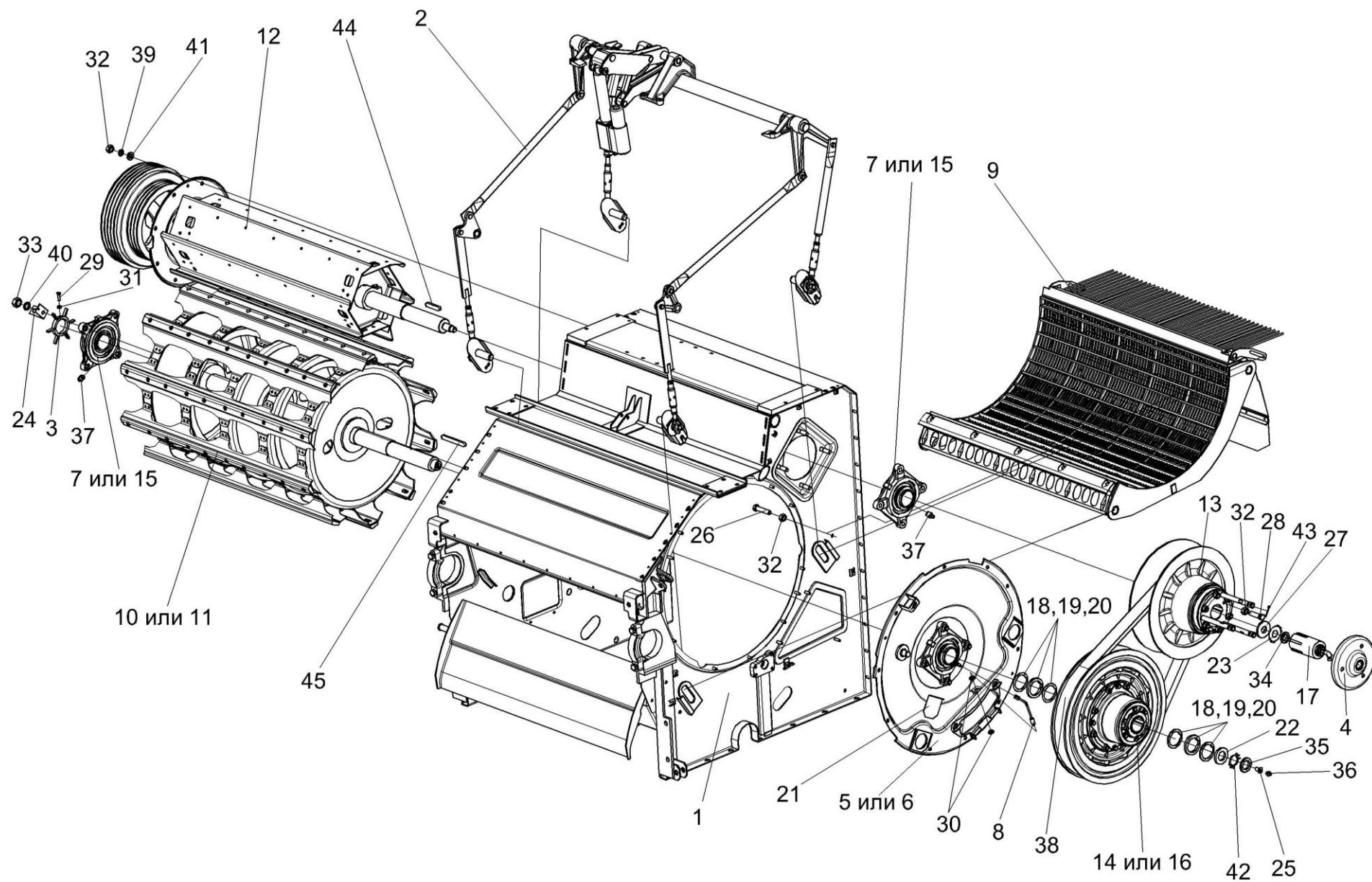


Рисунок 31 – Аппарат молотильный КЗК-7-0102000Р (лист 1)

| № рис | № поз | Обозначение | Наименование | Куда входит | |
|----------|----------|-------------|--------------|-------------|---------------------|
| | | | | Обозначение | Кол. на 1 сб.ед. |

АППАРАТ МОЛОТИЛЬНЫЙ КЗК-7-0102000Р (лист 1) (рисунок 31)

| | | | | | |
|----|-------------------|-------------------|-------------------------------|------------------|---|
| 31 | 1-45 | КЗК-7-0102000Р | Аппарат молотильный | КЗК-8-0202000-01 | 1 |
| | 1 | КЗК-7-0102010Р | Рама | КЗК-7-0102000Р | 1 |
| | 2 | КЗК-7-0115000Р | Механизм подъема подбарабанья | КЗК-7-0102000Р | 1 |
| | 3 | КЗК 0102040 | Датчик | КЗК-7-0102000Р | 1 |
| | 4 | КЗК 0102240 | Фланец | КЗК-7-0102000Р | 1 |
| | 5 | КЗК 0102280 | Фланец | КЗК-7-0102000Р | 1 |
| | 6 | КЗК 0102290 | Фланец | КЗК-7-0102000Р | 1 |
| | 7 | КЗК 0102350 | Опора | КЗК-7-0102000Р | 1 |
| | 8 | КЗК 0102360-01 | Маслопровод | КЗК-7-0102000Р | 1 |
| | 9 | КЗК 0103000 | Подбарабанье | КЗК-7-0102000Р | 1 |
| | 10 | КЗК 0104000 | Барабан молотильный | КЗК-7-0102000Р | 1 |
| | 11 | КЗК 0104010 | Барабан молотильный | КЗК-7-0102000Р | 1 |
| | 12 | КЗК 0105000 | Битер отбойный | КЗК-7-0102000Р | 1 |
| | 13 | КЗК 0108000 | Вариатор барабана | КЗК-7-0102000Р | 1 |
| | 14 | КЗК 0123000 | Вариатор барабана | КЗК-7-0102000Р | 1 |
| | 15 | Н.027.01.160 | Опора | КЗК-7-0102000Р | 1 |
| 16 | РСМ-10.01.18.060Б | Вариатор барабана | КЗК-7-0102000Р | 1 | |

| № рис | № поз | Обозначение | Наименование | Куда входит | |
|----------|----------|--------------------------|-------------------------|----------------|---------------------|
| | | | | Обозначение | Кол. на 1 сб.ед. |
| 31 | 17 | PCM-10.09.01.010A | Гидроцилиндр | K3K-7-0102000P | 1 |
| | 18 | K3K 0102407 | Прокладка | K3K-7-0102000P | 2 |
| | 19 | K3K 0102407-01 | Прокладка | K3K-7-0102000P | 6 |
| | 20 | K3K 0102407-02 | Прокладка | K3K-7-0102000P | 2 |
| | 21 | K3K 0102421 | Крышка | K3K-7-0102000P | 4 |
| | 22 | K3K 0102433 | Шайба | K3K-7-0102000P | 1 |
| | 23 | K3K 0102444 | Шайба стопорная | K3K-7-0102000P | 1 |
| | 24 | K3K 0102451 | Кронштейн | K3K-7-0102000P | 1 |
| | 25 | K3K 0102601 | Бонка | K3K-7-0102000P | 1 |
| | 26 | K3K 0102615 | Болт | K3K-7-0102000P | 2 |
| | 27 | КИЛ 0149403 | Шайба | K3K-7-0102000P | 1 |
| | 28 | КИС 0150664-01 | Болт | K3K-7-0102000P | 3 |
| | 29 | | Болт М6-6ех20 – 7798 | K3K-7-0102000P | 1 |
| | 30 | | Гайка М16х1,5-6G – 2526 | K3K-7-0102000P | 2 |
| | 31 | | Гайка М6-6G – 5915 | K3K-7-0102000P | 21 |
| | 32 | | Гайка М12-6G – 5915 | K3K-7-0102000P | 13 |
| | 33 | | Гайка М16-6G – 5915 | K3K-7-0102000P | 8 |
| 34 | | Гайка М30х1,5-6G – 11871 | K3K-7-0102000P | 1 | |
| 35 | | Гайка М42х1,5-6G – 11871 | K3K-7-0102000P | 1 | |

| № рис | № поз | Обозначение | Наименование | Куда входит | |
|----------|----------|-------------|---------------------------|----------------|---------------------|
| | | | | Обозначение | Кол. на 1 сб.ед. |
| 31 | 36 | | Масленка 1.2 – 19853 | КЗК-7-0102000Р | 1 |
| | 37 | | Масленка 1.3 – 19853 | КЗК-7-0102000Р | 2 |
| | 38 | | Ремень 68x24 – 2600 | КЗК-7-0102000Р | 1 |
| | 39 | | Шайба 12Т 65Г – 6402 | КЗК-7-0102000Р | 8 |
| | 40 | | Шайба 16 65Г – 6402 | КЗК-7-0102000Р | 8 |
| | 41 | | Шайба С.12.01 – 11371 | КЗК-7-0102000Р | 8 |
| | 42 | | Шайба Н.42x1,4.01 – 11872 | КЗК-7-0102000Р | 1 |
| | 43 | | Шплинт 4x36 – 397 | КЗК-7-0102000Р | 3 |
| | 44 | | Шпонка 18x11x80 – 23360 | КЗК-7-0102000Р | 1 |
| | 45 | | Шпонка 18x11x140 – 23360 | КЗК-7-0102000Р | 1 |

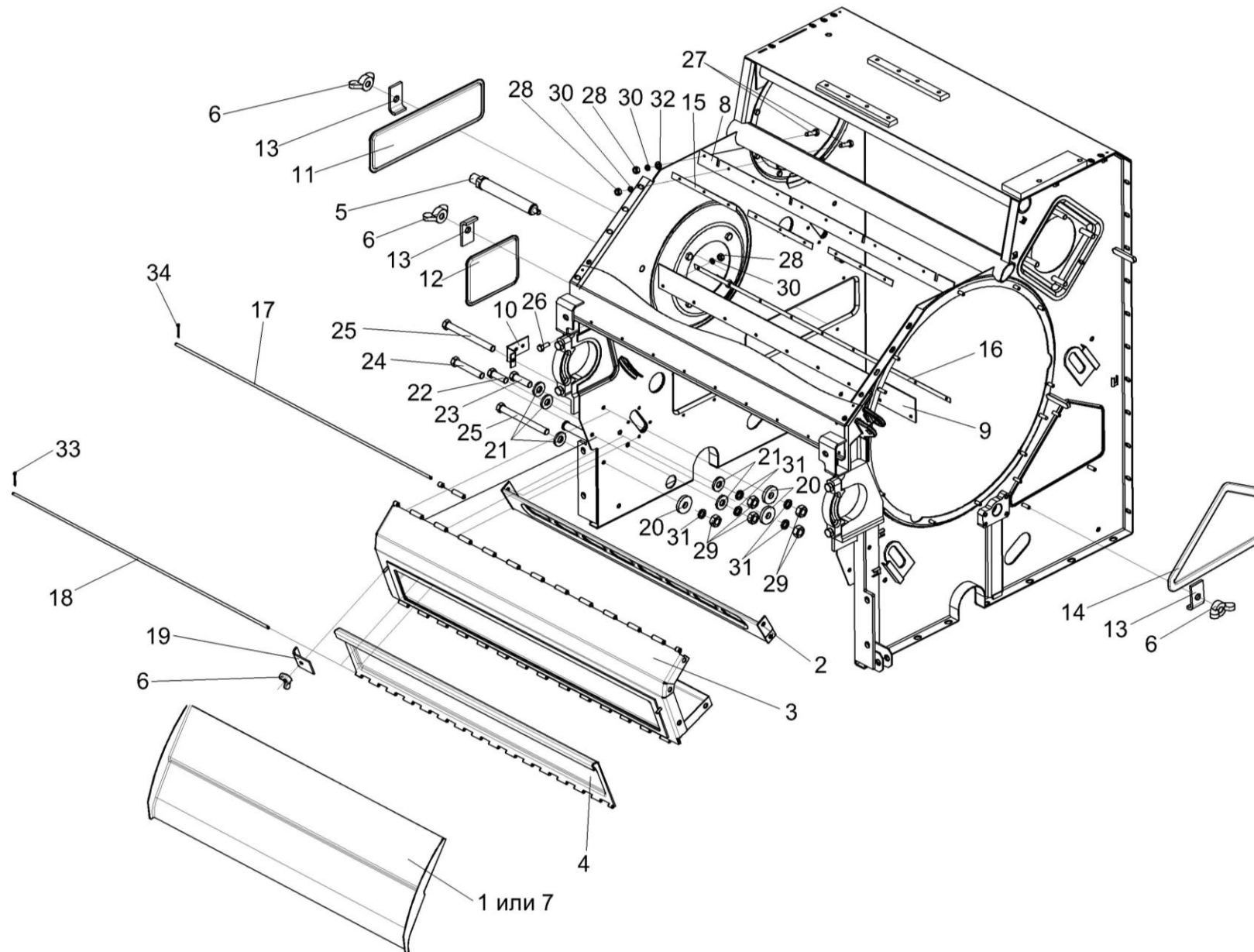


Рисунок 32 – Аппарат молотильный КЗК-7-0102000Р (лист 2)

| № рис | № поз | Обозначение | Наименование | Куда входит | |
|----------|----------|-------------|--------------|-------------|---------------------|
| | | | | Обозначение | Кол. на 1 сб.ед. |

АППАРАТ МОЛОТИЛЬНЫЙ КЗК-7-0102000Р (лист 2) (рисунок 32)

| | | | | | |
|-----------|----------------|-----------------|---------------------|-------------------------------|---------|
| 32 | 1-34 | КЗК-7-0102000Р | Аппарат молотильный | КЗК-8-0202000-01 | 1 |
| | 3,4,6,18,19,33 | КЗК 0102450 | Камнеуловитель | КЗК-7-0102000Р | |
| | 1 | КЗК 0102300 | Щиток | КЗК-7-0102000Р | 1 |
| | 2 | КЗК 0102310 | Камнеуловитель | КЗК-7-0102000Р | 1 |
| | 3 | КЗК 0102460 | Основание | КЗК 0102450 | 1 |
| | 4 | КЗК 0102490 | Крышка | КЗК 0102450 | 1 |
| | 5 | КЗК 0125140 | Ось | КЗК-7-0102000Р | 1 |
| | 6 | КИЛ 0150750 | Гайка барашек | КЗК-7-0102000Р КЗК 0102450 | 11 2 |
| | 7 | РСМ 8.01.15.080 | Щиток | КЗК-7-0102000Р | 1 |
| | 8 | КЗК 0102002 | Отсекатель | КЗК-7-0102000Р | 1 |
| | 9 | КЗК 0102003 | Пластина | КЗК-7-0102000Р | 1 |
| | 10 | КЗК 0102405 | Кронштейн | КЗК-7-0102000Р | 1 |
| | 11 | КЗК 0102435 | Крышка | КЗК-7-0102000Р | 1 |
| | 12 | КЗК 0102437 | Крышка | КЗК-7-0102000Р | 1 |
| 13 | КЗК 0102464 | Прижим | КЗК-7-0102000Р | 11 | |
| 14 | КЗК 0102465 | Крышка | КЗК-7-0102000Р | 1 | |

| № рис | № поз | Обозначение | Наименование | Куда входит | |
|----------|----------|----------------|------------------------|----------------|---------------------|
| | | | | Обозначение | Кол. на 1 сб.ед. |
| 32 | 15 | КЗК 0102504 | Планка | КЗК-7-0102000Р | 3 |
| | 16 | КЗК 0102508 | Полоса | КЗК-7-0102000Р | 1 |
| | 17 | КЗК 0102606-01 | Ось | КЗК-7-0102000Р | 1 |
| | 18 | КЗК 0102622 | Ось | КЗК 0102450 | 1 |
| | 19 | КЗК-12-0102492 | Прижим | КЗК 0102450 | 2 |
| | 20 | КЗР 0221417 | Шайба | КЗК-7-0102000Р | 6 |
| | 21 | КСН 0100665 | Шайба | КЗК-7-0102000Р | 3 |
| | 22 | | Болт М10-6ех30 – 7796 | КЗК-7-0102000Р | 2 |
| | 23 | | Болт М10-6ех35 – 7796 | КЗК-7-0102000Р | 2 |
| | 24 | | Болт М10-6ех60 – 7796 | КЗК-7-0102000Р | 2 |
| | 25 | | Болт М10-6ех105 – 7796 | КЗК-7-0102000Р | 4 |
| | 26 | | Болт М6-6ех16 – 7798 | КЗК-7-0102000Р | 9 |
| | 27 | | Болт М6-6ех20 – 7802 | КЗК-7-0102000Р | 11 |
| | 28 | | Гайка М6-6G – 5915 | КЗК-7-0102000Р | 9 |
| | 29 | | Гайка М10-6G – 5915 | КЗК-7-0102000Р | 20 |
| | 30 | | Шайба 6Т 65Г – 6402 | КЗК-7-0102000Р | 20 |
| | 31 | | Шайба 10Т 65Г – 6402 | КЗК-7-0102000Р | 20 |
| | 32 | | Шайба С.6.01 – 11371 | КЗК-7-0102000Р | 2 |
| | 33 | | Шплинт 2х12 – 397 | КЗК 0102450 | 2 |

| № рис | № поз | Обозначение | Наименование | Куда входит | |
|----------|----------|-------------|---------------------|----------------|---------------------|
| | | | | Обозначение | Кол. на 1 сб.ед. |
| 32 | 34 | | Шплинт 2,5x18 – 397 | КЗК-7-0102000Р | 2 |

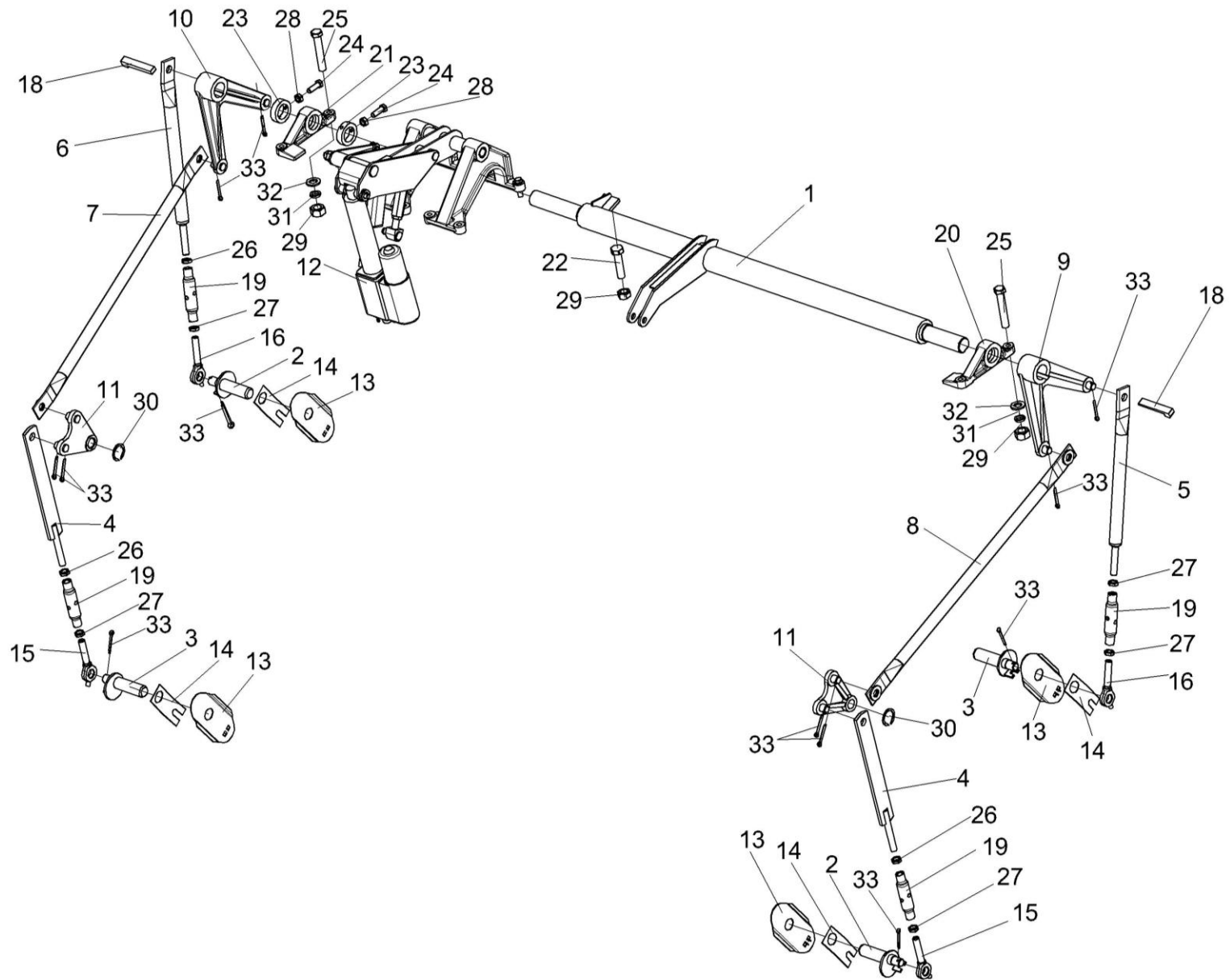


Рисунок 33 – Механизм подъема подбарабанья КЗК-7-0115000P

| № рис | № поз | Обозначение | Наименование | Куда входит | |
|--|---------------|-----------------|-------------------------------|-----------------|---------------------|
| | | | | Обозначение | Кол. на 1 сб.ед. |
| МЕХАНИЗМ ПОДЪЕМА ПОДБАРАБАНЫЯ КЗК-7-0115000Р (рисунок 33) | | | | | |
| 33 | 1-33 | КЗК-7-0115000Р | Механизм подъема подбарабанья | КЗК-7-0102000Р | 1 |
| | 4,15,19,26,27 | КЗК 0115040 | Стяжка | КЗК-7-0115000Р | 2 |
| | 5,16,19,26,27 | КЗК 0115060А | Стяжка | КЗК-7-0115000Р | 1 |
| | 6,17,19,26,27 | КЗК 0115060А-01 | Стяжка | КЗК-7-0115000Р | 1 |
| | 1 | КЗК-7-0115020 | Вал торсионный | КЗК-7-0115000Р | 1 |
| | 2 | КЗК 0115030 | Фиксатор | КЗК-7-0115000Р | 2 |
| | 3 | КЗК 0115030-01 | Фиксатор | КЗК-7-0115000Р | 2 |
| | 4 | КЗК 0115050 | Тяга | КЗК 0115040 | 1 |
| | 5 | КЗК 0115070А | Тяга | КЗК 0115060А | 1 |
| | 6 | КЗК 0115070А-01 | Тяга | КЗК 0115060А-01 | 1 |
| | 7 | КЗК 0115080А | Тяга | КЗК-7-0115000Р | 1 |
| | 8 | КЗК 0115080А-01 | Тяга | КЗК-7-0115000Р | 1 |
| | 9 | КЗК 0115110 | Рычаг | КЗК-7-0115000Р | 1 |
| | 10 | КЗК 0115110-01 | Рычаг | КЗК-7-0115000Р | 1 |
| | 11 | КЗК 0115120 | Рычаг | КЗК-7-0115000Р | 2 |
| | 12 | КЗК-10-0701400 | Электромеханизм подбарабанья | КЗК-7-0115000Р | 1 |
| | 13 | КЗК 0115409 | Щиток | КЗК-7-0115000Р | 4 |

| № рис | № поз | Обозначение | Наименование | Куда входит | |
|----------|----------|-------------------|---------------------------|-----------------|---------------------|
| | | | | Обозначение | Кол. на 1 сб.ед. |
| 33 | 14 | КЗК 0115411 | Прижим | КЗК-7-0115000P | 4 |
| | 15 | КЗК 0115603 | Тяга | КЗК 0115040 | 1 |
| | 16 | КЗК 0115606 | Тяга | КЗК 0115060A | 1 |
| | 17 | КЗК 0115606-01 | Тяга | КЗК 0115060A-01 | 1 |
| | 18 | КЗК 0115608 | Шпонка | КЗК-7-0115000P | 2 |
| | 19 | КЗК 0115802 | Втулка | КЗК 0115040 | 1 |
| | | | | КЗК 0115060A | 1 |
| | | | | КЗК 0115060A-01 | 1 |
| | 20 | КЗК-10-0102102 | Опора | КЗК-7-0115000P | 1 |
| | 21 | КЗК-10-0102102-01 | Опора | КЗК-7-0115000P | 1 |
| | 22 | КЗК-10-0102613 | Упор | КЗК-7-0115000P | 1 |
| | 23 | КЗК-10-0102625 | Кольцо установочное | КЗК-7-0115000P | 2 |
| | 24 | | Болт М8-6ех25 – 7796 | КЗК-7-0115000P | 4 |
| | 25 | | Болт М12-6ех70 – 7796 | КЗК-7-0115000P | 4 |
| | 26 | | Гайка М16х1,5-6G – 2526 | КЗК 0115040 | 1 |
| | | | | КЗК 0115060A | 1 |
| | | | | КЗК 0115060A-01 | 1 |
| | 27 | | Гайка М16х1,5LH-6G – 2526 | КЗК 0115040 | 1 |
| | | | | КЗК 0115060A | 1 |
| | | | | КЗК 0115060A-01 | 1 |
| | 28 | | Гайка М8-6G – 5915 | КЗК-7-0115000P | 4 |

| № рис | № поз | Обозначение | Наименование | Куда входит | |
|----------|----------|-------------|-----------------------|----------------|---------------------|
| | | | | Обозначение | Кол. на 1 сб.ед. |
| 33 | 29 | | Гайка М12-6G – 5915 | КЗК-7-0115000Р | 5 |
| | 30 | | Кольцо В25 – 13940 | КЗК-7-0115000Р | 2 |
| | 31 | | Шайба 12 65Г – 6402 | КЗК-7-0115000Р | 4 |
| | 32 | | Шайба С.12.01 – 11371 | КЗК-7-0115000Р | 8 |
| | 33 | | Шплинт 4x28 – 397 | КЗК-7-0115000Р | 12 |

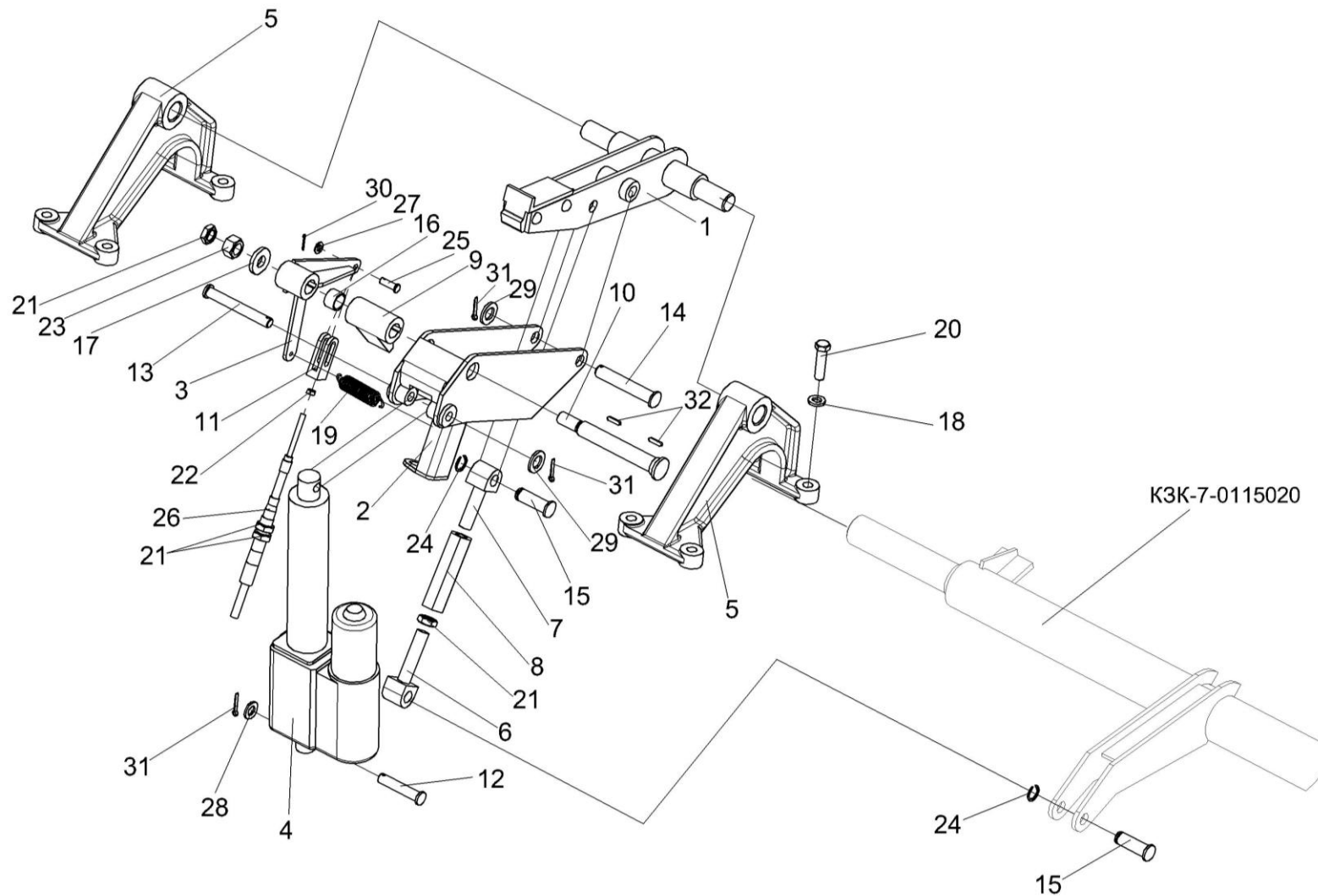


Рисунок 34– Механизм подъема подбарabanья К3К-7-011500Р (установка электромеханизма)

| № рис | № поз | Обозначение | Наименование | Куда входит | |
|---|----------------|-------------------|------------------------------|----------------|---------------------|
| | | | | Обозначение | Кол. на 1 сб.ед. |
| МЕХАНИЗМ ПОДЪЕМА ПОДБАРАБАНЫЯ КЗК-7-0115000Р (УСТАНОВКА ЭЛЕКТРОМЕХАНИЗМА) (рисунок 34) | | | | | |
| 34 | 6-8,20 | КЗК-10-0115110 | Тяга | КЗК-7-0115000Р | 1 |
| | 1 | КЗК-10-0115090 | Рычаг | КЗК-7-0115000Р | 1 |
| | 2 | КЗК-10-0115130 | Рычаг | КЗК-7-0115000Р | 1 |
| | 3 | КЗК-10-0115150 | Рычаг | КЗК-7-0115000Р | 1 |
| | 4 | КЗК-10-0701400 | Электромеханизм подбарабанья | КЗК-7-0115000Р | 1 |
| | 5 | КЗК-10-0102103 | Опора | КЗК-7-0115000Р | 2 |
| | 6 | КЗК-10-0115609 | Зацеп | КЗК-10-0115110 | 1 |
| | 7 | КЗК-10-0115609-01 | Зацеп | КЗК-10-0115110 | 1 |
| | 8 | КЗК-10-0115611 | Стяжка | КЗК-10-0115110 | 1 |
| | 9 | КЗК-10-0115614 | Собачка | КЗК-7-0115000Р | 1 |
| | 10 | КЗК-10-0115615 | Ось | КЗК-7-0115000Р | 1 |
| | 11 | КЗК-10-0115616 | Вилка | КЗК-7-0119000А | 1 |
| | 12 | КЗК-10-0115617 | Ось | КЗК-7-0115000Р | 1 |
| | 13 | КЗК-10-0115617-01 | Ось | КЗК-7-0115000Р | 1 |
| | 14 | КЗК-10-0115618 | Ось | КЗК-7-0115000Р | 1 |
| | 15 | КЗК-10-0115619 | Палец | КЗК-7-0115000Р | 2 |
| 16 | КЗК-10-0115621 | Втулка | КЗК-7-0115000Р | 1 | |

| № рис | № поз | Обозначение | Наименование | Куда входит | |
|----------|----------|-----------------------|---|----------------|---------------------|
| | | | | Обозначение | Кол. на 1 сб.ед. |
| 34 | 17 | КЗР 0202674А | Шайба | КЗК-7-0115000Р | 1 |
| | 18 | УЭС 0100607 | Шайба | КЗК-7-0115000Р | 8 |
| | 19 | УЭС 1100606 | Пружина | КЗК-7-0115000Р | 1 |
| | 20 | | Болт М12-6ех45 – 7796 | КЗК-7-0115000Р | 2 |
| | 21 | | Гайка М16х1,5-6G – 2526 | КЗК-8-0100000Р | 2 |
| | | | | КЗК-7-0115000Р | 1 |
| | | | | КЗК-10-0115110 | 1 |
| | 22 | | Гайка М8-6G – 5915 | КЗК-7-0119000А | 1 |
| | 23 | | Гайка М16х1,5-6G – 5915 | КЗК-7-0115000Р | 1 |
| | 24 | | Кольцо В16 – 13940 | КЗК-7-0115000Р | 2 |
| | 25 | | Ось 8 b12х30-9650 | КЗК-8-0100000Р | 1 |
| | 26 | | Трос дистанционного управления 112-050-02200 | КЗК-7-0119000А | 1 |
| | 27 | | Шайба С.8.01 – 11371 | КЗК-8-0100000Р | 1 |
| | 28 | | Шайба С.12.01 – 11371 | КЗК-7-0115000Р | 4 |
| | 29 | | Шайба С.16.01 – 11371 | КЗК-7-0115000Р | 1 |
| | 30 | | Шплинт 2х16 – 397 | КЗК-8-0100000Р | 1 |
| 31 | | Шплинт 4х22– 397 | КЗК-7-0115000Р | 3 | |
| 32 | | Шпонка 6х6х25 – 23360 | КЗК-7-0115000Р | 2 | |

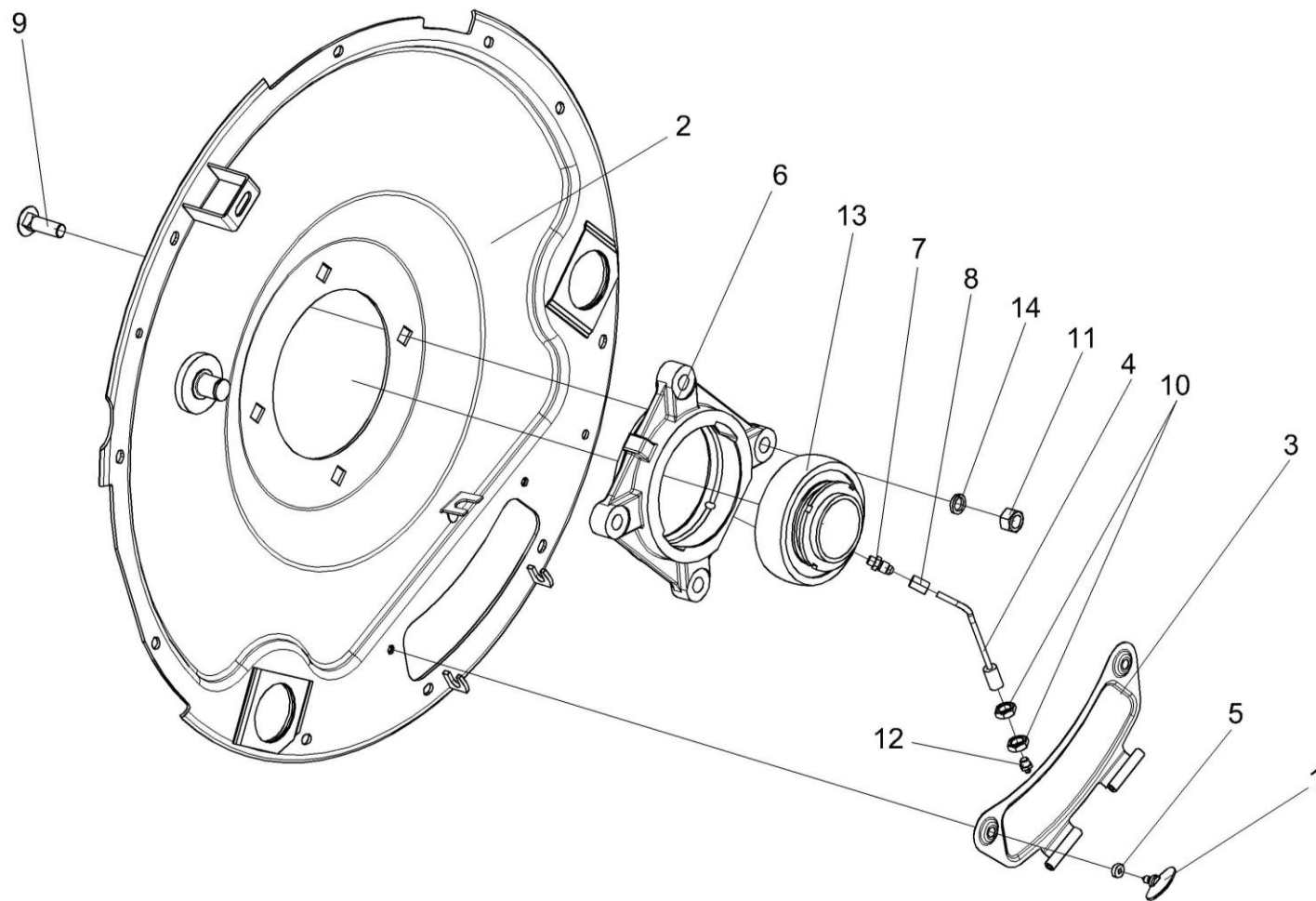


Рисунок 35 – Фланец КЗК 0102280

| № рис | № поз | Обозначение | Наименование | Куда входит | |
|--|----------|------------------------|-------------------------|----------------|---------------------|
| | | | | Обозначение | Кол. на 1 сб.ед. |
| ФЛАНЕЦ КЗК 0102280 (рисунок 35) | | | | | |
| 35 | 1-14 | КЗК 0102280 | Фланец | КЗК-7-0102000P | 1 |
| | 1,3,5 | КЗК 0102330 | Крышка | КЗК 0102280 | 1 |
| | 6,13 | КЗК 0102350 | Опора | КЗК 0102280 | 1 |
| | | КЗК 0102360 | Маслопровод | КЗК 0102280 | 1 |
| | 1 | КЗК 0102110 | Винт | КЗК 0102330 | 2 |
| | 2 | КЗК 0102320 | Фланец | КЗК 0102280 | 1 |
| | 3 | КЗК 0102340 | Крышка | КЗК 0102330 | 1 |
| | 4 | КЗК 0102370 | Трубка | КЗК 0102360 | 1 |
| | 5 | КЗК 0102001А | Втулка | КЗК 0102330 | 2 |
| | 6 | КЗК 0102101 | Корпус подшипника | КЗК 0102350 | 1 |
| | 7 | КЗК-10-0102601 | Штуцер | КЗК 0102280 | 1 |
| | 8 | 54-61360 | Гайка накидная | КЗК 0102360 | 1 |
| | 9 | | Болт М16-6ех55 – 7802 | КЗК 0102280 | 4 |
| | 10 | | Гайка М16х1,5-6G – 2526 | КЗК 0102280 | 2 |
| 11 | | Гайка М16-6G – 5915 | КЗК 0102280 | 4 | |
| 12 | | Масленка 1.2 – 19853 | КЗК 0102360 | 1 | |
| 13 | | Подшипник 680314НК7С17 | КЗК 0102350 | 1 | |
| 14 | | Шайба 16 65Г – 6402 | КЗК 0102280 | 4 | |

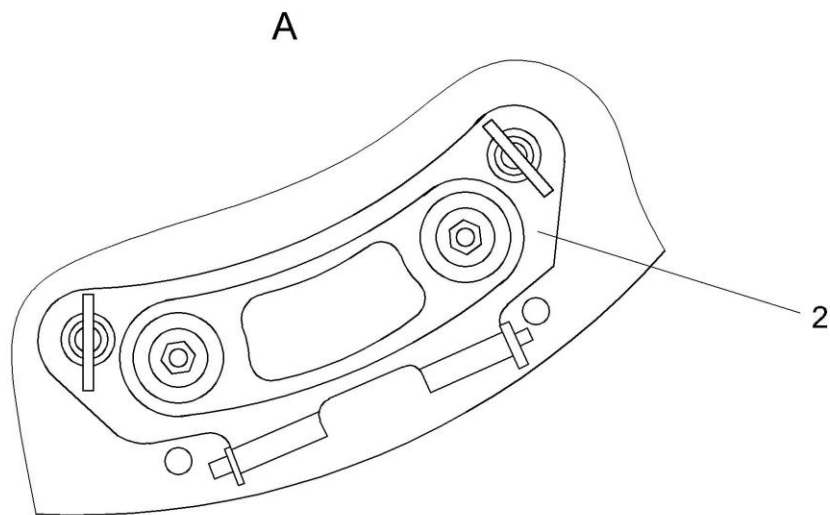
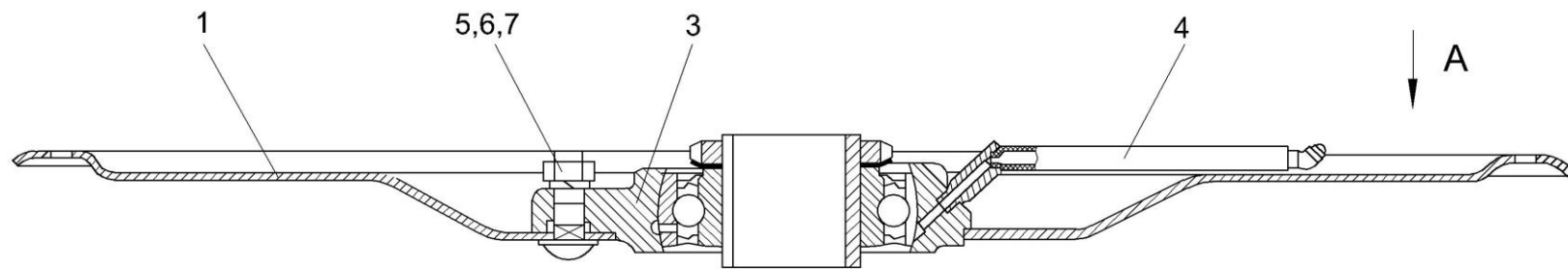


Рисунок 36 – Фланец КЗК 0102290

| № рис | № поз | Обозначение | Наименование | Куда входит | |
|--|----------|----------------------|---------------------|------------------|---------------------|
| | | | | Обозначение | Кол. на 1 сб.ед. |
| ФЛАНЕЦ КЗК 0102290 (рисунок 36) | | | | | |
| 36 | 1-7 | КЗК 0102290 | Фланец | КЗК-7-0102000Р | 1 |
| | 1-7 | PCM 10.01.18.180 | Фланец | КЗК 0102290 | 1 |
| | 1 | PCM 10.01.18.130 | Фланец | PCM 10.01.18.180 | 1 |
| | 2 | PCM 10.01.18.140 | Крышка | PCM 10.01.18.180 | 1 |
| | 3 | H.027.01.160 | Опора | PCM 10.01.18.180 | 1 |
| | 4 | 446-2-67 | Трубка | PCM 10.01.18.180 | 1 |
| | 5 | | Болт М16х50 | PCM 10.01.18.180 | 4 |
| | | | Гайка М16-6G – 5915 | PCM 10.01.18.180 | 4 |
| 7 | | Шайба 10Т 65Г – 6402 | PCM 10.01.18.180 | 4 | |

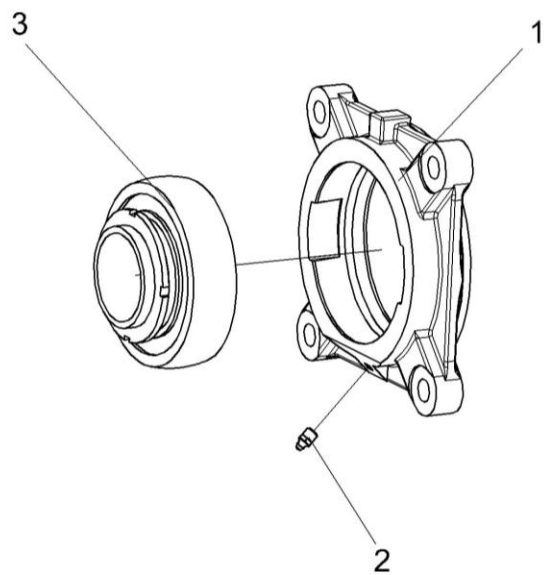


Рисунок 37 – Опора КЗК 0102350

| № рис | № поз | Обозначение | Наименование | Куда входит | |
|---------------------------------------|----------|-------------|------------------------|----------------|---------------------|
| | | | | Обозначение | Кол. на 1 сб.ед. |
| ОПОРА КЗК 0102350 (рисунок 37) | | | | | |
| 37 | 1-3 | КЗК 0102350 | Опора | КЗК-7-0102000Р | 1 |
| | 1 | КЗК 0102101 | Корпус подшипника | КЗК 0102350 | 1 |
| | 2 | | Масленка 1.3-19853 | КЗК 0102350 | 1 |
| | 3 | | Подшипник 680314НК7С17 | КЗК 0102350 | 1 |

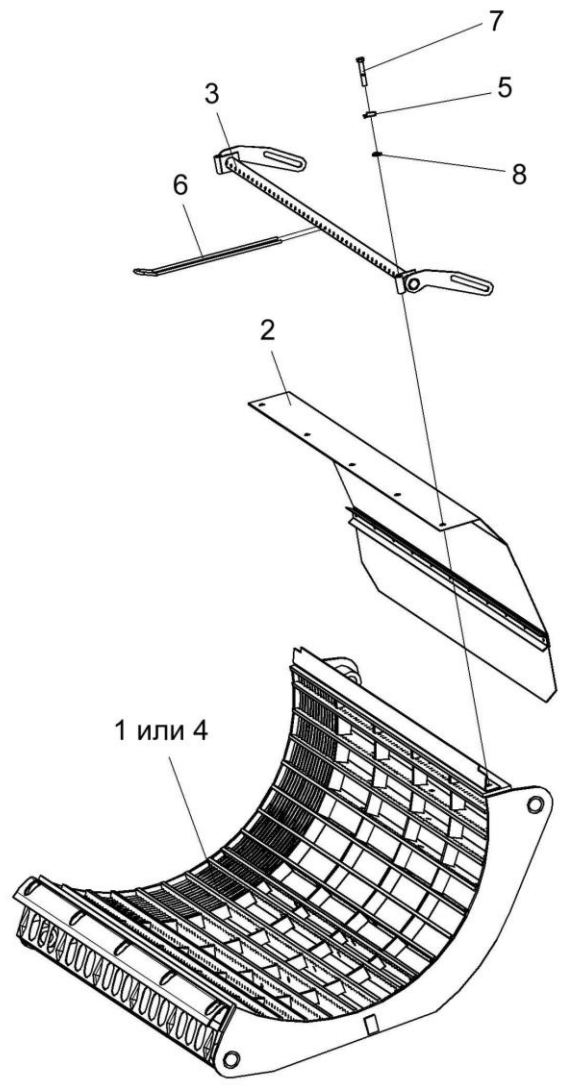


Рисунок 38 – Подбарабанье КЗК 0103000

| № рис | № поз | Обозначение | Наименование | Куда входит | |
|--|----------|-----------------------|-----------------|----------------|---------------------|
| | | | | Обозначение | Кол. на 1 сб.ед. |
| ПОДБАРАБАНЬЕ КЗК 0103000 (рисунок 38) | | | | | |
| 38 | 1-8 | КЗК 0103000 | Подбарабанье | КЗК-7-0102000Р | 1 |
| | 3,6 | КЗК 0103040 | Решетка | КЗК 0103000 | 1 |
| | 1 | КЗК 0103010 | Подбарабанье | КЗК 0103000 | 1 |
| | 2 | КЗК 0103030 | Щиток | КЗК 0103000 | 1 |
| | 3 | КЗК 0103060 | Каркас решетки | КЗК 0103040 | 1 |
| | 4 | КЗК 0103090 | Подбарабанье | КЗК 0103000 | 1 |
| | 5 | КЗК 0103505 | Шайба стопорная | КЗК 0103000 | 2 |
| | 6 | КЗК 0103607 | Палец | КЗК 0103040 | 21 |
| 7 | | Болт М10-6ех60 – 7796 | КЗК 0103000 | 2 | |
| 8 | | Шайба С.10.01 – 11371 | КЗК 0103000 | 2 | |

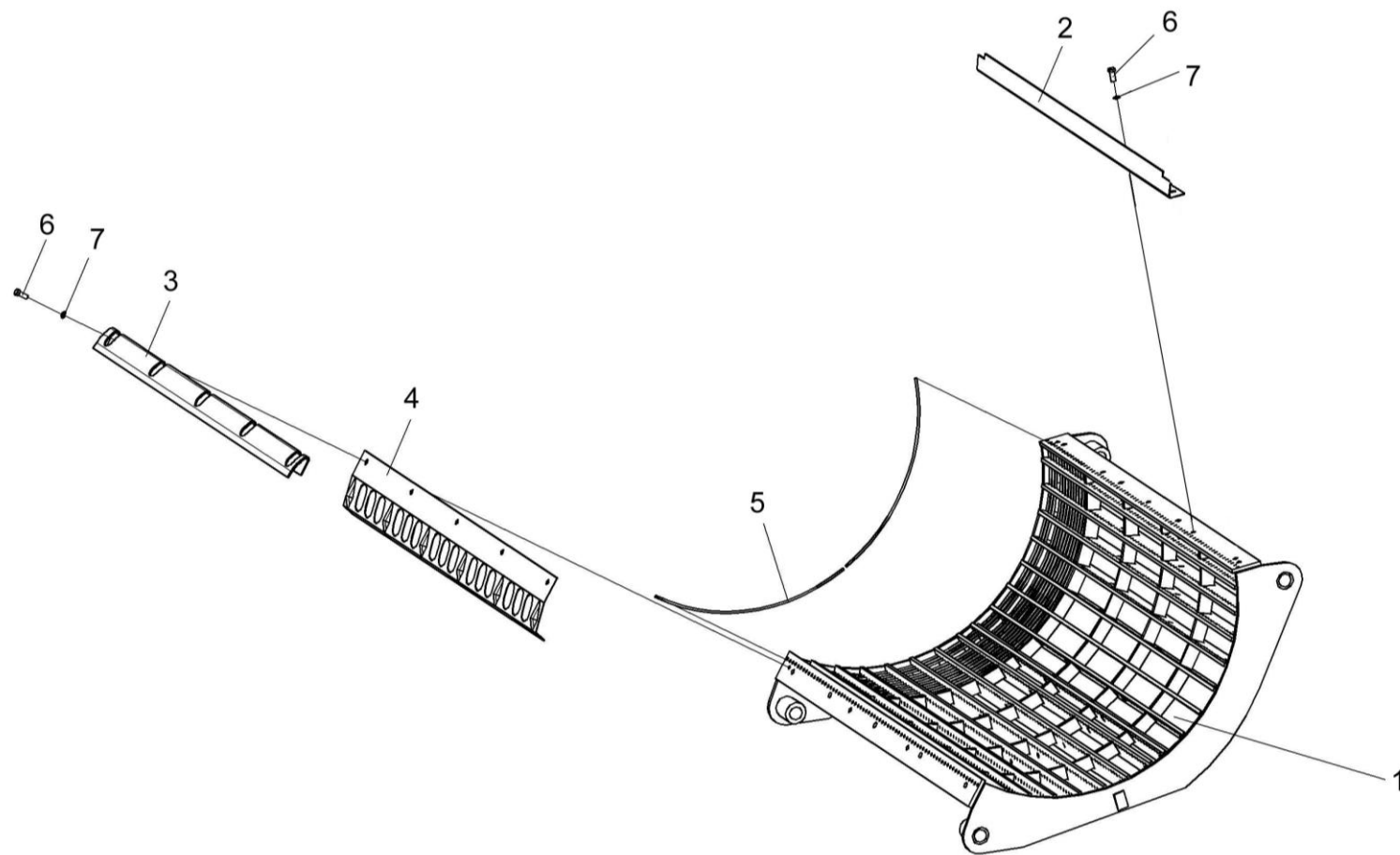


Рисунок 39 – Подбарабанье КЗК 0103010

| № рис | № поз | Обозначение | Наименование | Куда входит | |
|--|----------|----------------------|----------------------|-------------|---------------------|
| | | | | Обозначение | Кол. на 1 сб.ед. |
| ПОДБАРАБАНЬЕ КЗК 0103010 (рисунок 39) | | | | | |
| 39 | 1-7 | КЗК 0103010 | Подбарабанье | КЗК 0103000 | 1 |
| | 1 | КЗК 0103020 | Каркас подбарабанья | КЗК 0103010 | 1 |
| | 2 | КЗК 0103426 | Надставка | КЗК 0103010 | 1 |
| | 3 | КЗК 0103427 | Щиток | КЗК 0103010 | 1 |
| | 4 | КЗК 0103428 | Щиток | КЗК 0103010 | 1 |
| | 5 | КЗК 0103605 | Пруток | КЗК 0103010 | 134 |
| | 6 | | Болт М10-6х25 – 7796 | КЗК 0103010 | 8 |
| 7 | | Шайба 10Т 65Г – 6402 | КЗК 0103010 | 8 | |

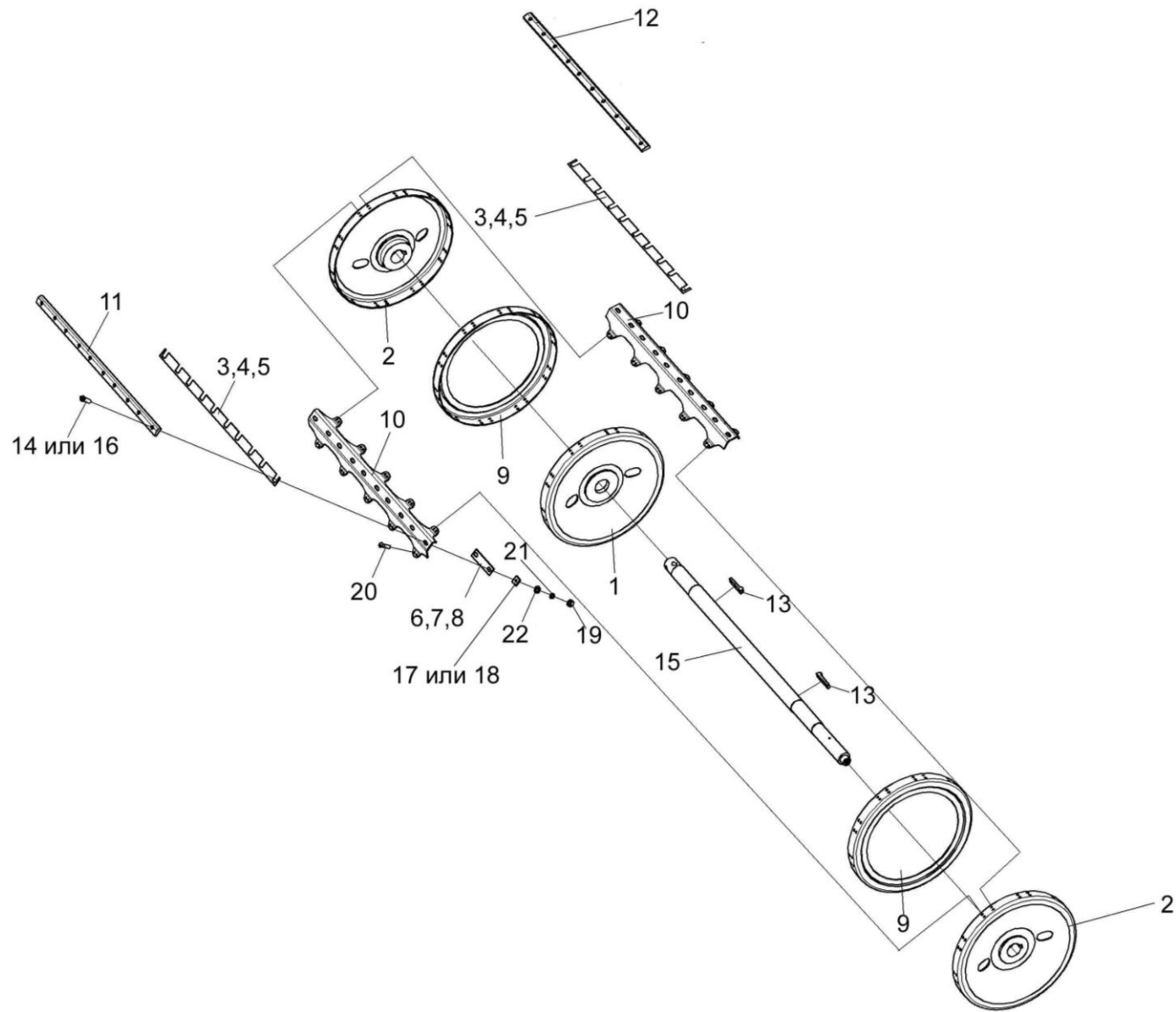


Рисунок 40 – Барабан молотильный КЗК 0104000

| № рис | № поз | Обозначение | Наименование | Куда входит | |
|---|----------|----------------|---------------------------|----------------|---------------------|
| | | | | Обозначение | Кол. на 1 сб.ед. |
| БАРАБАН МОЛОТИЛЬНЫЙ КЗК 0104000 (рисунок 40) | | | | | |
| 40 | 1-22 | КЗК 0104000 | Барaban молотильный | КЗК-7-0102000P | 1 |
| | 1 | КЗК 0104050 | Диск средний | КЗК 0104000 | 1 |
| | 2 | КЗК 0104060 | Диск крайний | КЗК 0104000 | 2 |
| | 3 | КЗК 0104405 | Прокладка | КЗК 0104000 | 6 |
| | 4 | КЗК 0104405-01 | Прокладка | КЗК 0104000 | 6 |
| | 5 | КЗК 0104405-02 | Прокладка | КЗК 0104000 | 6 |
| | 6 | КЗК 0104406 | Прокладка балансировочная | КЗК 0104000 | 3 |
| | 7 | КЗК 0104406-01 | Прокладка балансировочная | КЗК 0104000 | 4 |
| | 8 | КЗК 0104406-02 | Прокладка балансировочная | КЗК 0104000 | 12 |
| | 9 | КЗК 0104407 | Диск | КЗК 0104000 | 2 |
| | 10 | КЗК 0104411 | Подбичник | КЗК 0104000 | 10 |
| | 11 | КЗК 0104502 | Бич | КЗК 0104000 | 5 |
| | 12 | КЗК 0104502-01 | Бич | КЗК 0104000 | 5 |
| | 13 | КЗК 0104603 | Шпонка | КЗК 0104000 | 2 |
| | 14 | КЗК 0104608 | Болт | КЗК 0104000 | 10 |
| | 15 | КЗК 0104611 | Вал | КЗК 0104000 | 1 |
| | 16 | КЗР 0103608 | Болт | КЗК 0104000 | 100 |

| № рис | № поз | Обозначение | Наименование | Куда входит | |
|----------|----------|----------------|--------------------------|-------------|---------------------|
| | | | | Обозначение | Кол. на 1 сб.ед. |
| 40 | 17 | УЭС 0107512-01 | Пластина | КЗК 0104000 | 100 |
| | 18 | КИС 0200409А | Шайба | КЗК 0104000 | 100 |
| | 19 | | Гайка М12х1.25-6G – 5915 | КЗК 0104000 | 100 |
| | 20 | | Заклепка 10х22 – 10299 | КЗК 0104000 | 200 |
| | 21 | | Шайба 12Т 65Г – 6402 | КЗК 0104000 | 100 |
| | 22 | | Шайба С.12х2.01 – 11371 | КЗК 0104000 | 5 |

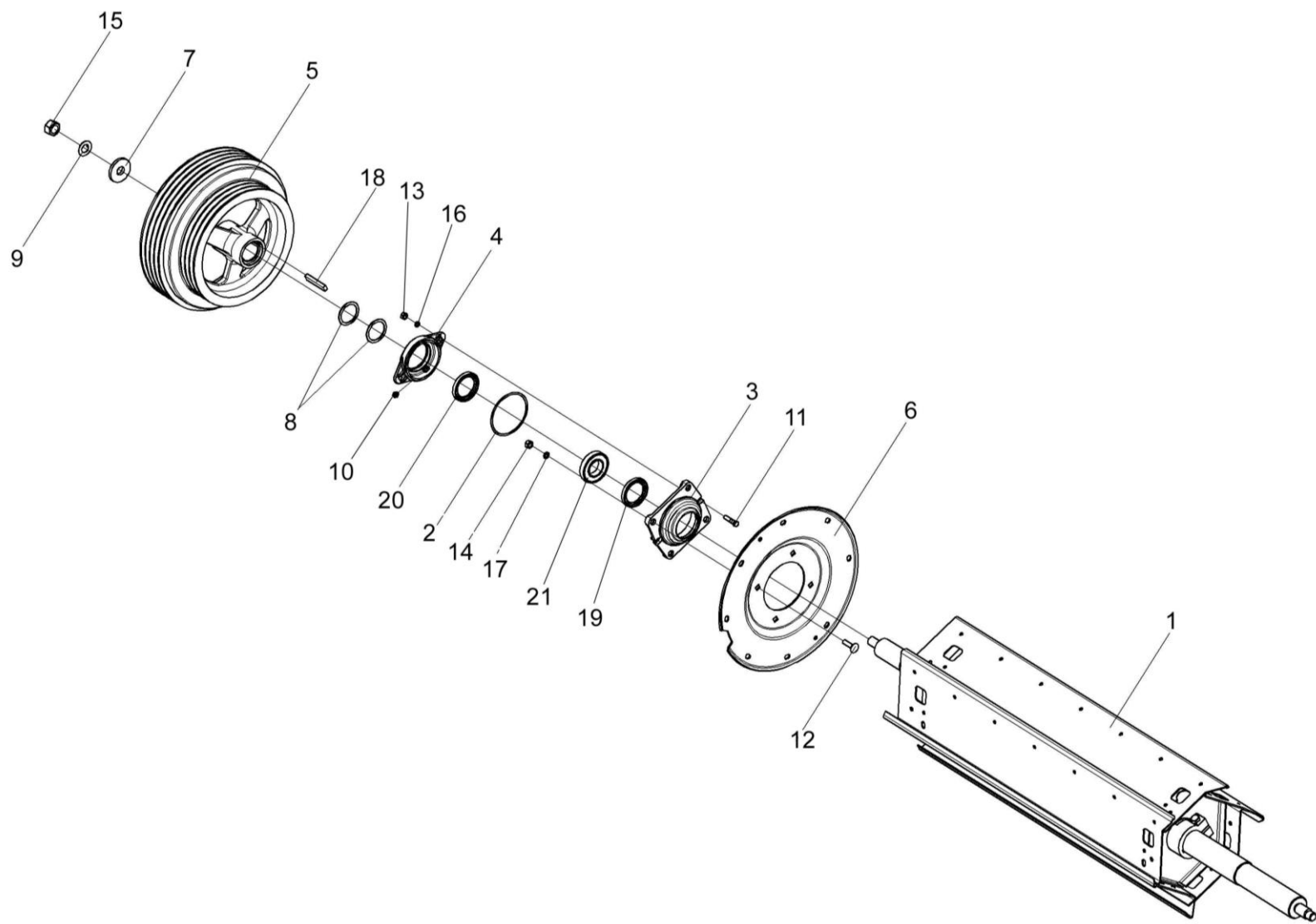


Рисунок 41 – Битер отбойный КЗК 0105000

| № рис | № поз | Обозначение | Наименование | Куда входит | |
|--|------------------------|----------------------|----------------------|----------------|---------------------|
| | | | | Обозначение | Кол. на 1 сб.ед. |
| БИТЕР ОТБОЙНЫЙ КЗК 0105000 (рисунок 41) | | | | | |
| 41 | 1-21 | КЗК 0105000 | Битер отбойный | КЗК-7-0102000Р | 1 |
| | 3,6,12, 14,17,19,21 | КЗК 0105040 | Фланец | КЗК 0105000 | 1 |
| | 4,10,20 | КЗК 0105060 | Крышка | КЗК 0105000 | 1 |
| | 1 | КЗК 0105010А | Битер отбойный | КЗК 0105000 | 1 |
| | 2 | КЗК 0105002 | Прокладка | КЗК 0105000 | 1 |
| | 3 | КЗК 0105101 | Корпус подшипника | КЗК 0105040 | 1 |
| | 4 | КЗК 0105102 | Крышка подшипника | КЗК 0105060 | 1 |
| | 5 | КЗК 0105203 | Шкив | КЗК 0105000 | 1 |
| | 6 | КЗК 0105401 | Фланец | КЗК 0105040 | 1 |
| | 7 | КЗК 0105403 | Шайба | КЗК 0105000 | 1 |
| | 8 | КЗК 0105405 | Прокладка | КЗК 0105000 | 8 |
| | 9 | КИС 0103413 | Шайба стопорная | КЗК 0105000 | 1 |
| | 10 | ПКК 0100614 | Штуцер | КЗК 0105060 | 1 |
| | 11 | | Болт М10-6х45 – 7796 | КЗК 0105000 | 2 |
| 12 | | Болт М12-6х45 – 7802 | КЗК 0105040 | 4 | |
| 13 | | Гайка М10-6G – 5915 | КЗК 0105000 | 2 | |
| 14 | | Гайка М12-6G – 5915 | КЗК 0105040 | 4 | |

| № рис | № поз | Обозначение | Наименование | Куда входит | |
|----------|----------|-------------|--------------------------|-------------|---------------------|
| | | | | Обозначение | Кол. на 1 сб.ед. |
| 41 | 15 | | Гайка М24х2-6G – 5915 | КЗК 0105000 | 1 |
| | 16 | | Шайба 10Т 65Г – 6402 | КЗК 0105000 | 2 |
| | 17 | | Шайба 12Т 65Г – 6402 | КЗК 0105040 | 4 |
| | 18 | | Шпонка 16х10х90 – 23360 | КЗК 0105000 | 1 |
| | 19 | | Манжета 2.2-60х85 – 8752 | КЗК 0105040 | 1 |
| | 20 | | Манжета 2.2-60х85 – 8752 | КЗК 0105060 | 1 |
| | 21 | | Подшипник 11212 – 28428 | КЗК 0105040 | 1 |

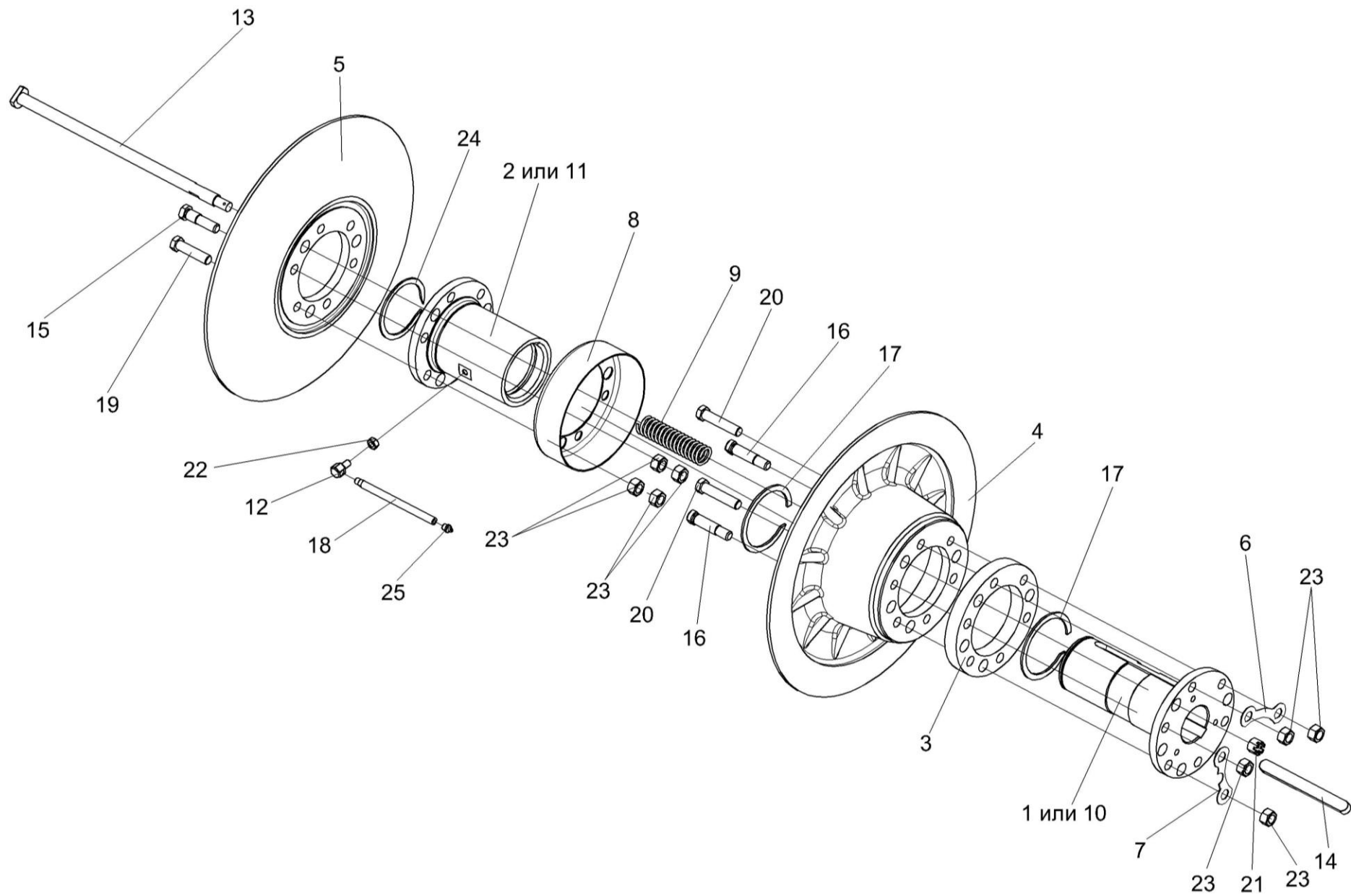


Рисунок 42 – Вариатор барабана КЗК 0108000

| № рис | № поз | Обозначение | Наименование | Куда входит | |
|---|--------------------------------|----------------------|-------------------|-------------------|---------------------|
| | | | | Обозначение | Кол. на 1 сб.ед. |
| ВАРИАТОР БАРАБАНА КЗК 0108000 (рисунок 42) | | | | | |
| 42 | 1-25 | КЗК 0108000 | Вариатор барабана | КЗК-7-0102000Р | 1 |
| | 1,3,4,6,7, 13,16,20,23 | КЗК 0108010 | Блок приводной | КЗК 0108000 | 1 |
| | 2,5,8-10,15, 18,19,22,23,25 | РСМ-10.01.15.150Б | Диск подвижный | КЗК 0108000 | 1 |
| | 1 | РСМ-10Б.01.15.440 | Ступица | КЗК 0108010 | 1 |
| | 2 | РСМ-10Б.01.15.450 | Ступица | РСМ-10.01.15.150Б | 1 |
| | 3 | КЗК 0108101 | Проставка | КЗК 0108010 | 1 |
| | 4 | РСМ-10.01.15.102В | Диск | КЗК 0108010 | 1 |
| | 5 | РСМ-10.01.15.103Г | Диск | РСМ-10.01.15.150Б | 1 |
| | 6 | РСМ-10.01.15.424Б | Шайба стопорная | КЗК 0108010 | 2 |
| | 7 | РСМ-10.01.15.424Б-01 | Шайба стопорная | КЗК 0108010 | 1 |
| | 8 | РСМ-10.01.15.446 | Кожух | РСМ-10.01.15.150Б | 1 |
| | 9 | РСМ-10.01.15.605 | Пружина | КЗК 0108000 | 3 |
| | 10 | РСМ-10.01.15.609А | Ступица | КЗК 0108010 | 1 |
| 11 | РСМ-10.01.15.611А | Ступица | РСМ-10.01.15.150Б | 1 | |
| 12 | РСМ-10.01.15.613 | Переходник | РСМ-10.01.15.150Б | 1 | |
| 13 | РСМ-10Б.01.15.639 | Болт | КЗК 0108000 | 3 | |

| № рис | № поз | Обозначение | Наименование | Куда входит | |
|----------|----------|---------------------|---------------------------|----------------------------------|---------------------|
| | | | | Обозначение | Кол. на 1 сб.ед. |
| 42 | 14 | PCM-10.01.15.637 | Шпонка | КЗК 0108000 | 1 |
| | 15 | PCM-10.01.15.638 | Болт специальный | PCM-10.01.15.150Б | 3 |
| | 16 | PCM-10.01.15.638-01 | Болт специальный | КЗК 0108010 | 3 |
| | 17 | PCM-10.01.18.003-01 | Кольцо | КЗК 0108000 | 2 |
| | 18 | 44Б-80243 | Трубка | PCM-10.01.15.150Б | 1 |
| | 19 | | Болт М16х1,5-6гх65 – 7796 | PCM-10.01.15.150Б | 3 |
| | 20 | | Болт М16х1,5-6гх75 – 7796 | КЗК 0108010 | 3 |
| | 21 | | Гайка М16-6G – 2528 | КЗК 0108000 | 3 |
| | 22 | | Гайка М10-6Н – 5915 | PCM-10.01.15.150Б | 1 |
| | 23 | | Гайка М16х1,5-6G – 5915 | КЗК 0108010 PCM-10.01.15.150Б | 6 12 |
| | 24 | | Кольцо В95 – 13940 | КЗК 0108000 | 1 |
| | 25 | | Масленка 1.2 – 19853 | PCM-10.01.15.150Б | 1 |

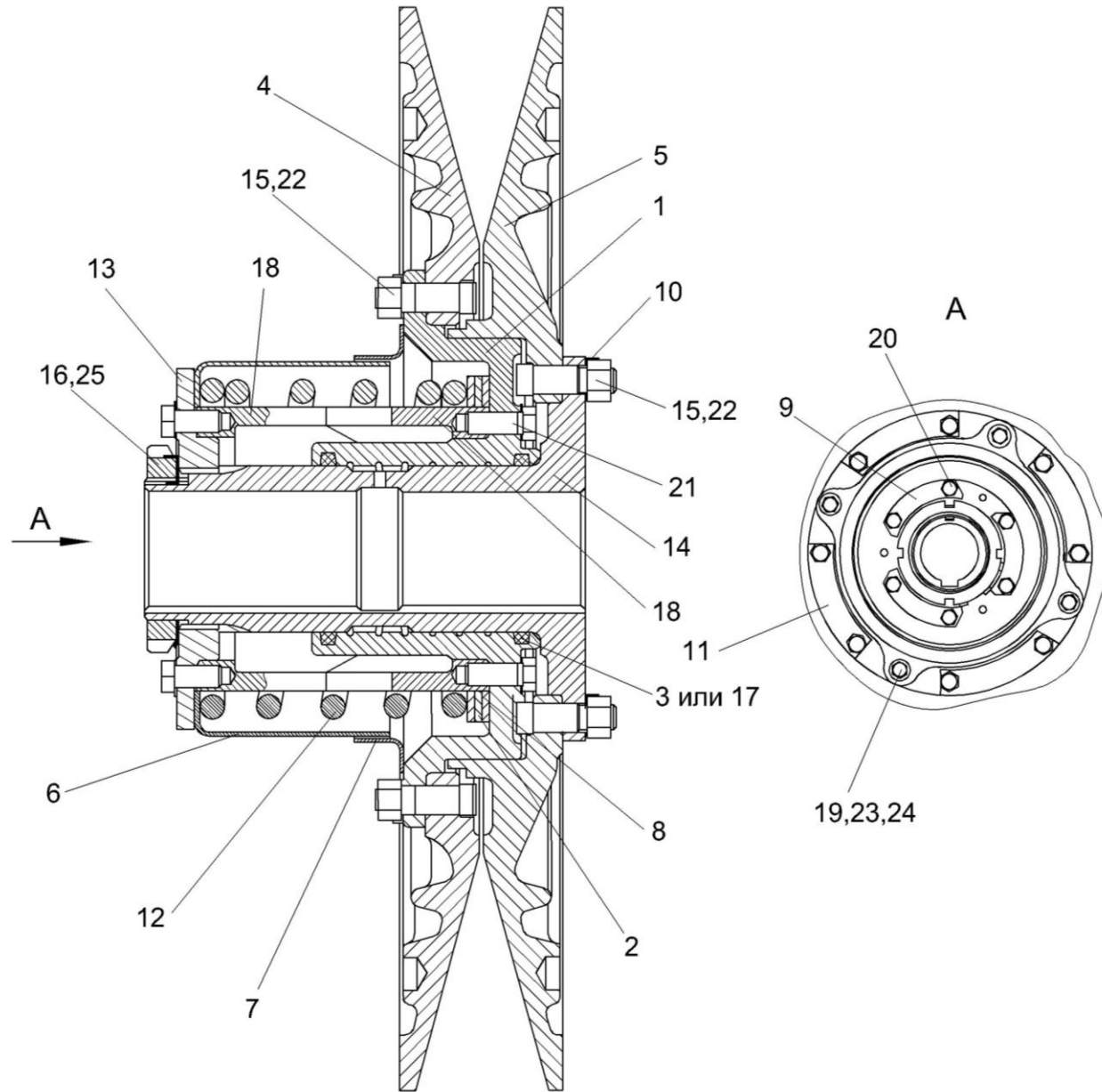


Рисунок 43 – Вариатор барабана КЗК 0123000

| № рис | № поз | Обозначение | Наименование | Куда входит | |
|---|--------------------------|----------------|-------------------|----------------|---------------------|
| | | | | Обозначение | Кол. на 1 сб.ед. |
| ВАРИАТОР БАРАБАНА КЗК 0123000 (рисунок 43) | | | | | |
| 43 | 1-25 | КЗК 0123000 | Вариатор барабана | КЗК-7-0102000Р | 1 |
| | 1,4,9,11, 15,18,21,22 | КЗК 0123010 | Диск подвижный | КЗК 0123000 | 1 |
| | 5,10,14,15,22 | КЗК 0123020 | Диск неподвижный | КЗК 0123000 | 1 |
| | 9,13,18,20 | КЗК 0123030 | Упор | КЗК 0123000 | 1 |
| | 1 | КЗК 0123040А | Ступица | КЗК 0123010 | 1 |
| | 2 | КЗК 0123002 | Шайба | КЗК 0123000 | 1 |
| | 3 | КЗК 0123003 | Кольцо | КЗК 0123000 | 2 |
| | 4 | КЗК 0123101 | Диск | КЗК 0123010 | 1 |
| | 5 | КЗК 0123102 | Диск | КЗК 0123020 | 1 |
| | 6 | КЗК 0123401 | Кожух | КЗК 0123000 | 1 |
| | 7 | КЗК 0123402 | Кольцо | КЗК 0123000 | 1 |
| | 8 | КЗК 0123404 | Кольцо | КЗК 0123000 | 2 |
| | 9 | КЗК 0123405 | Шайба | КЗК 0123030 | 3 |
| | 10 | КЗК 0123405-01 | Шайба стопорная | КЗК 0123020 | 4 |
| | 11 | КЗК 0123405-02 | Шайба стопорная | КЗК 0123010 | 4 |
| | 12 | КЗК 0123601 | Пружина | КЗК 0123000 | 1 |
| | 13 | КЗК 0123604 | Крышка | КЗК 0123030 | 1 |

| № рис | № поз | Обозначение | Наименование | Куда входит | |
|----------|----------|-------------------|----------------------------|-------------|---------------------|
| | | | | Обозначение | Кол. на 1 сб.ед. |
| 43 | 14 | КЗК 0123605 | Ступица | КЗК 0123020 | 1 |
| | 15 | КЗК 0123606 | Болт специальный | КЗК 0123010 | 2 |
| | | | | КЗК 0123020 | 2 |
| | 16 | КЗК 0123607 | Гайка шлицевая | КЗК 0123000 | 1 |
| | 17 | PCM 10.01.18.003A | Кольцо | КЗК 0123000 | 2 |
| | 18 | PCM 10.01.18.005 | Муфта | КЗК 0123010 | 1 |
| | | | | КЗК 0123030 | 1 |
| | 19 | | Болт М12-6ех25 – 7796 | КЗК 0123000 | 4 |
| | 20 | | Болт М12х1,25-6ех25 – 7796 | КЗК 0123030 | 6 |
| | 21 | | Болт М12х1,25-6gx30 – 7796 | КЗК 0123010 | 6 |
| | 22 | | Гайка М14-6G – 5915 | КЗК 0123010 | 2 |
| | | | | КЗК 0123020 | 2 |
| | 23 | | Шайба 12Т 65Г – 6402 | КЗК 0123000 | 4 |
| | 24 | | Шайба С.12х2.01 – 11371 | КЗК 0123000 | 4 |
| | 25 | | Шайба Н.80х2.01 – 11872 | КЗК 0123000 | 4 |

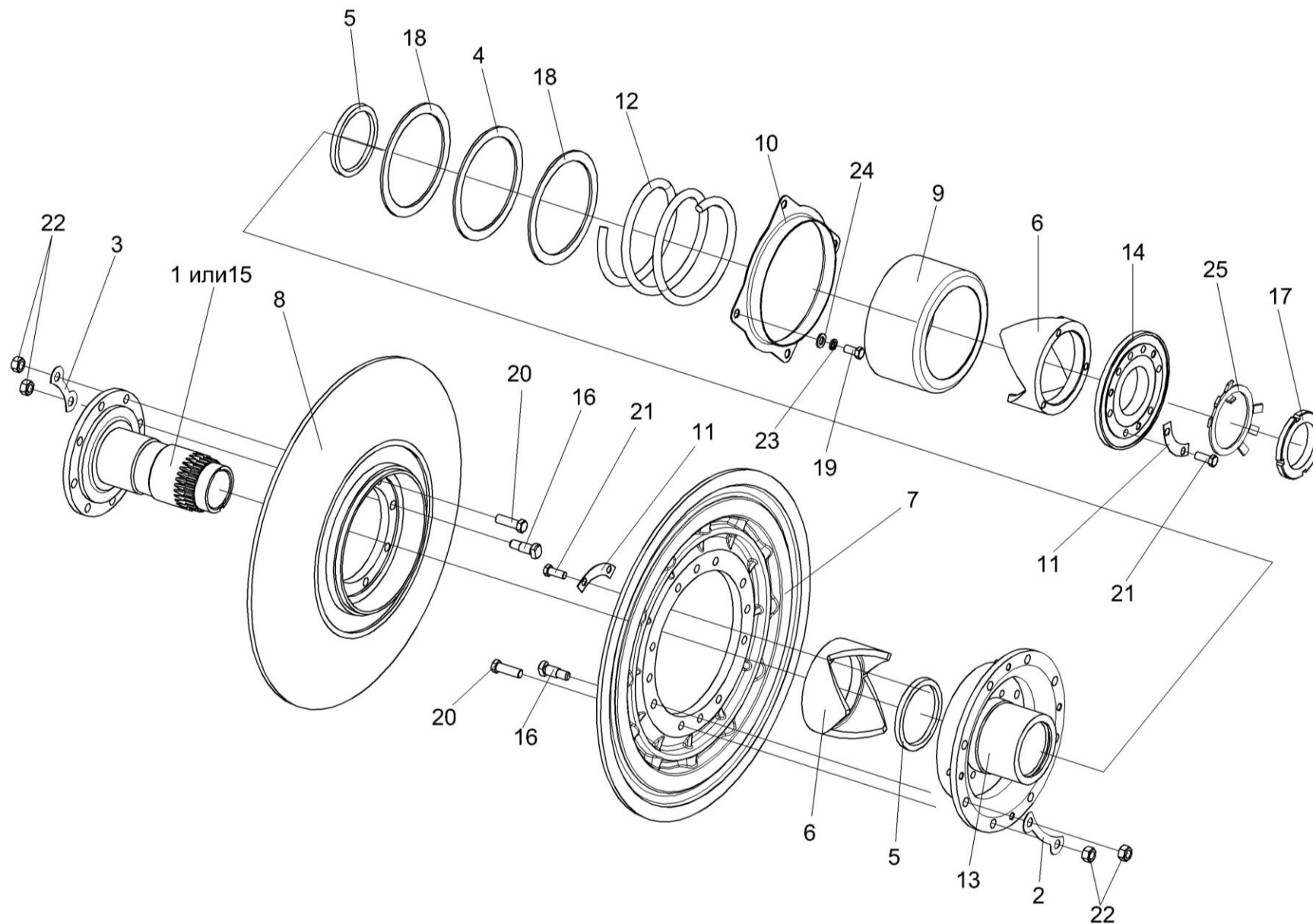


Рисунок 44 – Вариатор барабана РСМ-10.01.18.060Б

| № рис | № поз | Обозначение | Наименование | Куда входит | |
|---|--------------------------|----------------------|--|--|---------------------|
| | | | | Обозначение | Кол. на 1 сб.ед. |
| ВАРИАТОР БАРАБАНА РСМ-10.01.18.060Б (рисунок 44) | | | | | |
| 44 | 1-25 | РСМ-10.01.18.060Б | Вариатор барабана | КЗК-7-0102000Р | 1 |
| | 2,6,7,11, 13,16,20-22 | РСМ-10.01.18.070Б | Диск подвижный | РСМ-10.01.18.060Б | 1 |
| | 1,3,8, 15,16,20,22 | РСМ-10.01.18.080Б | Диск неподвижный | РСМ-10.01.18.060Б | 1 |
| | 6,11,14,21 | РСМ-10.01.18.090 | Упор | РСМ-10.01.18.060Б | 1 |
| | 1 | РСМ-10Б.01.18.340 | Ступица | РСМ-10.01.18.080Б | 1 |
| | 2 | РСМ-10.01.15.424Б-02 | Шайба стопорная | РСМ-10.01.18.070Б | 4 |
| | 3 | РСМ-10.01.15.424Б-03 | Шайба стопорная | РСМ-10.01.18.080Б | 4 |
| | 4 | РСМ-10.01.18.002 | Кольцо | РСМ-10.01.18.060Б | 1 |
| | 5 | РСМ-10.01.18.003 | Кольцо | РСМ-10.01.18.060Б | 2 |
| | 6 | РСМ-10.01.18.005 | Муфта | РСМ-10.01.18.070Б РСМ-10.01.18.090Б | 1 1 |
| | 7 | РСМ-10.01.18.101Б | Диск | РСМ-10.01.18.070Б | 1 |
| 8 | РСМ-10.01.18.102А | Диск | РСМ-10.01.18.080Б | 1 | |
| 9 | РСМ-10.01.18.407 | Кожух | РСМ-10.01.18.060Б | 1 | |
| 10 | РСМ-10.01.18.412 | Кольцо | РСМ-10.01.18.060Б | 1 | |
| 11 | РСМ-10.01.18.418 | Шайба | РСМ-10.01.18.070Б РСМ-10.01.18.090Б | 3 3 | |

| № рис | № поз | Обозначение | Наименование | Куда входит | | |
|----------|----------|-------------------|-------------------------|----------------------------|---------------------|---|
| | | | | Обозначение | Кол. на 1 сб.ед. | |
| 44 | 12 | PCM-10.01.18.605A | Пружина | PCM-10.01.18.060Б | 1 | |
| | 13 | PCM-10.01.18.606A | Ступица | PCM-10.01.18.070Б | 1 | |
| | 14 | PCM-10.01.18.607 | Крышка | PCM-10.01.18.090Б | 1 | |
| | 15 | PCM-10.01.18.608B | Ступица | PCM-10.01.18.080Б | 1 | |
| | 16 | | PCM-10.01.18.613 | Болт специальный | PCM-10.01.18.070Б | 2 |
| | | | | | PCM-10.01.18.080Б | 2 |
| | 17 | PCM-10.01.18.625A | Гайка шлицевая | PCM-10.01.18.060Б | 1 | |
| | 18 | PCM-10.01.18.803 | Кольцо | PCM-10.01.18.060Б | 2 | |
| | 19 | | Болт М12-6gx25 – 7798 | PCM-10.01.18.060Б | 4 | |
| | 20 | | | Болт М14-6gx45 – 7796 | PCM-10.01.18.070Б | 6 |
| | | | | | PCM-10.01.18.080Б | 6 |
| | 21 | | | Болт М12x1,25-6gx30 – 7808 | PCM-10.01.18.070Б | 6 |
| | | | | | PCM-10.01.18.090Б | 6 |
| | 22 | | | Гайка М14-6Н – 5915 | PCM-10.01.18.070Б | 8 |
| | | | | | PCM-10.01.18.080Б | 8 |
| | 23 | | Шайба 12Т 65Г – 6402 | PCM-10.01.18.060Б | 4 | |
| | 24 | | Шайба С.12x2.01 – 11371 | PCM-10.01.18.060Б | 4 | |
| | 25 | | Шайба Н.80x2.01 – 11872 | PCM-10.01.18.060Б | 1 | |

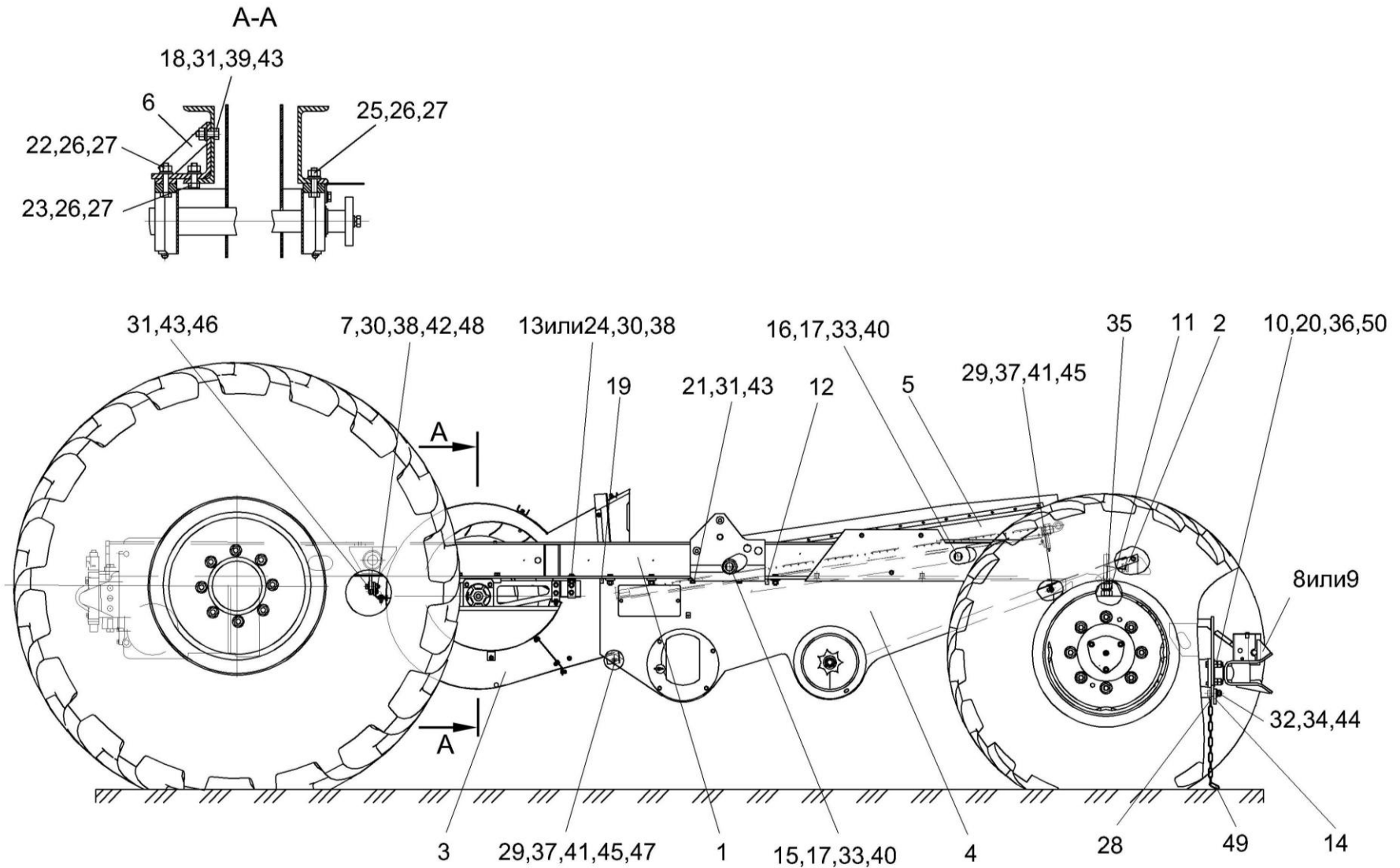


Рисунок 45 – Шасси КЗК-8-0111000-01 (лист 1)

| № рис | № поз | Обозначение | Наименование | Куда входит | |
|---|-----------------|------------------|----------------------|------------------|---------------------|
| | | | | Обозначение | Кол. на 1 сб.ед. |
| ШАССИ КЗК-8-0111000-01 (лист 1) (рисунок 45) | | | | | |
| 45 | 1-50 | КЗК-8-0111000-01 | Шасси | КЗК-8-0202000-01 | 1 |
| | 1 | КЗК-8-0101000 | Рама | КЗК-8-0111000-01 | 1 |
| | 2 | КЗК 0101180А | Днище | КЗК-8-0111000-01 | 1 |
| | 3 | КЗК 0217000Б | Вентилятор | КЗК-8-0111000-01 | 1 |
| | 4 | КЗК 0218010В | Блок шнеков | КЗК-8-0111000-01 | 1 |
| | 5 | КЗК 0240000 | Стан решетный нижний | КЗК-8-0111000-01 | 1 |
| | 6 | КЗР 0202260Б | Опора | КЗК-8-0111000-01 | 1 |
| | 7 | КЗР 0217040 | Пластина | КЗК-8-0111000-01 | 3 |
| | 8 | КЗР 0232000 | Устройство тяговое | КЗК-8-0111000-01 | 1 |
| | 9 | КИС 0122000А | Устройство прицепное | КЗК-8-0111000-01 | 1 |
| | 10 | КЗК 0101608 | Болт | КЗК-8-0111000-01 | 4 |
| | 11 | КЗК 0101613 | Болт | КЗК-8-0111000-01 | 2 |
| | 12 | КЗК 0602507 | Кронштейн | КЗК-8-0111000-01 | 4 |
| | 13 | КЗР 0119442 | Шайба | КЗК-8-0111000-01 | 4 |
| | 14 | КЗР 0201495 | Пластина | КЗК-8-0111000-01 | 1 |
| | 15 | КЗР 0202639В | Ось | КЗК-8-0111000-01 | 2 |
| 16 | КЗР 0202639В-01 | Ось | КЗК-8-0111000-01 | 2 | |

| № рис | № поз | Обозначение | Наименование | Куда входит | |
|----------|----------|----------------|-------------------------|------------------|---------------------|
| | | | | Обозначение | Кол. на 1 сб.ед. |
| 45 | 17 | КЗР 0202674А | Шайба | КЗК-8-0111000-01 | 4 |
| | 18 | КЗР 0202682 | Шайба | КЗК-8-0111000-01 | 2 |
| | 19 | КЗР 0600462 | Кронштейн | КЗК-8-0111000-01 | 1 |
| | 20 | КИЛ 0116416 | Шайба | КЗК-8-0111000-01 | 4 |
| | 21 | КИС 0200409А | Шайба | КЗК-8-0111000-01 | 20 |
| | 22 | КПТ 0100611 | Болт | КЗК-8-0111000-01 | 2 |
| | 23 | КПТ 0100612А | Болт | КЗК-8-0111000-01 | 2 |
| | 24 | КСН 0100665-01 | Шайба | КЗК-8-0111000-01 | 4 |
| | 25 | УЭС 0100601 | Болт | КЗК-8-0111000-01 | 2 |
| | 26 | УЭС 0100602 | Гайка | КЗК-8-0111000-01 | 6 |
| | 27 | УЭС 0100607 | Шайба | КЗК-8-0111000-01 | 6 |
| | 28 | УЭС 0107428 | Ушко | КЗК-8-0111000-01 | 1 |
| | 29 | | Болт М8-6ех20 – 7796 | КЗК-8-0111000-01 | 16 |
| | 30 | | Болт М10-6ех30 – 7796 | КЗК-8-0111000-01 | 8 |
| | 31 | | Болт М12-6ех35 – 7796 | КЗК-8-0111000-01 | 26 |
| | 32 | | Болт М16-6ех35 – 7796 | КЗК-8-0111000-01 | 2 |
| | 33 | | Гайка М16х1,5-6G – 2526 | КЗК-8-0111000-01 | 4 |
| | 34 | | Гайка М16-6G – 2526 | КЗК-8-0111000-01 | 2 |
| | 35 | | Гайка М24х2-6G – 2526 | КЗК-8-0111000-01 | 12 |

| № рис | № поз | Обозначение | Наименование | Куда входит | |
|----------|----------|-------------|-------------------------|------------------|---------------------|
| | | | | Обозначение | Кол. на 1 сб.ед. |
| 45 | 36 | | Гайка М16-6G – 2528 | КЗК-8-0111000-01 | 4 |
| | 37 | | Гайка М8-6G – 5915 | КЗК-8-0111000-01 | 16 |
| | 38 | | Гайка М10-6G – 5915 | КЗК-8-0111000-01 | 8 |
| | 39 | | Гайка М12-6G – 5915 | КЗК-8-0111000-01 | 13 |
| | 40 | | Гайка М16х1,5-6G – 5915 | КЗК-8-0111000-01 | 4 |
| | 41 | | Шайба 8Т 65Г – 6402 | КЗК-8-0111000-01 | 16 |
| | 42 | | Шайба 10Т 65Г – 6402 | КЗК-8-0111000-01 | 8 |
| | 43 | | Шайба 12Т 65Г – 6402 | КЗК-8-0111000-01 | 26 |
| | 44 | | Шайба 16Т 65Г – 6402 | КЗК-8-0111000-01 | 2 |
| | 45 | | Шайба А8 01 – 6958 | КЗК-8-0111000-01 | 20 |
| | 46 | | Шайба А12 01 – 6958 | КЗК-8-0111000-01 | 4 |
| | 47 | | Шайба С.8.01 – 11371 | КЗК-8-0111000-01 | 12 |
| | 48 | | Шайба С.10.01 – 11371 | КЗК-8-0111000-01 | 16 |
| | 49 | | Цепь 4-5х35 | КЗК-8-0111000-01 | 1 |
| | 50 | | Шплинт 4х32 – 397 | КЗК-8-0111000-01 | 4 |

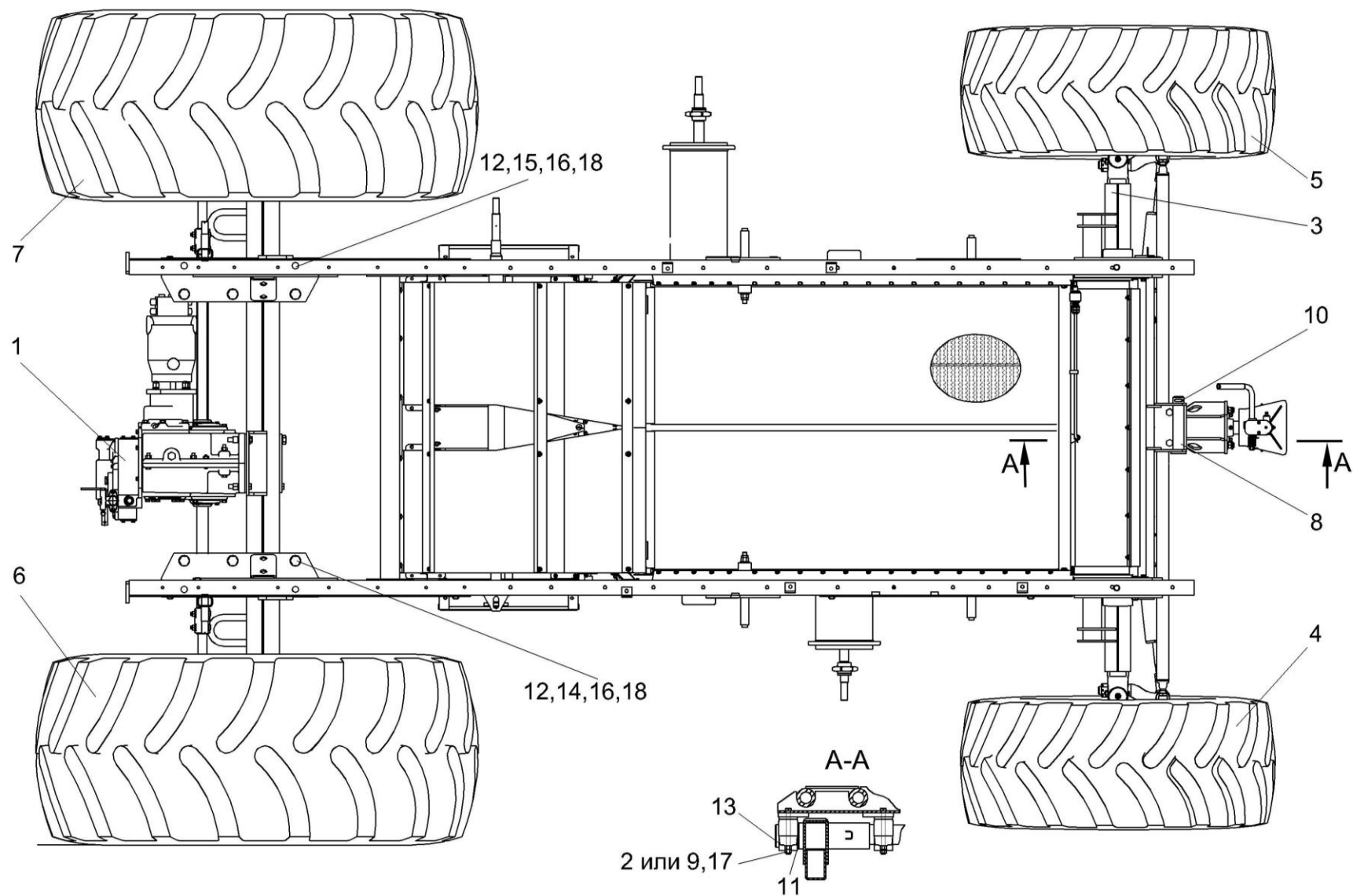


Рисунок 46 – Шасси КЗК-8-0111000-01 (лист 2)

| № рис | № поз | Обозначение | Наименование | Куда входит | |
|---|----------|------------------|--------------------------|------------------|---------------------|
| | | | | Обозначение | Кол. на 1 сб.ед. |
| ШАССИ КЗК-8-0111000-01 (лист 2) (рисунок 46) | | | | | |
| 46 | 1-18 | КЗК-8-0111000-01 | Шасси | КЗК-8-0202000-01 | 1 |
| | 1 | КЗК-8-0107000 | Мост ведущих колес | КЗК-8-0111000-01 | 1 |
| | 2 | КЗК 0101160 | Болт | КЗК-8-0111000-01 | 4 |
| | 3 | КЗК 0109000 | Мост управляемых колес | КЗК-8-0111000-01 | 1 |
| | 4 | КЗК 0118000 | Колесо | КЗК-8-0111000-01 | 1 |
| | 5 | КЗК 0118000-01 | Колесо | КЗК-8-0111000-01 | 1 |
| | 6 | УЭС-7-0110000 | Колесо | КЗК-8-0111000-01 | 1 |
| | 7 | УЭС-7-0110000-02 | Колесо | КЗК-8-0111000-01 | 1 |
| | 8 | КЗК 0101605 | Палец | КЗК-8-0111000-01 | 1 |
| | 9 | КЗС 0104604 | Болт | КЗК-8-0111000-01 | 4 |
| | 10 | ПЕА 2707224 | Шплинт шкворня | КЗК-8-0111000-01 | 1 |
| | 11 | РСМ-10.01.01.418 | Шайба | КЗК-8-0111000-01 | 1 |
| | 12 | УЭС 0100405 | Шайба | КЗК-8-0111000-01 | 20 |
| | 13 | УЭС 0100608 | Крышка подшипника | КЗК-8-0111000-01 | 2 |
| | 14 | | Болт М24х2-6ех100 – 7798 | КЗК-8-0111000-01 | 6 |
| | 15 | | Болт М24х2-6ех105 – 7798 | КЗК-8-0111000-01 | 4 |
| | 16 | | Гайка М24х2-6G – 2526 | КЗК-8-0111000-01 | 12 |

| № рис | № поз | Обозначение | Наименование | Куда входит | |
|----------|----------|-------------|-----------------------|------------------|---------------------|
| | | | | Обозначение | Кол. на 1 сб.ед. |
| 46 | 17 | | Гайка М16-6G – 5915 | КЗК-8-0111000-01 | 8 |
| | 18 | | Гайка М24х2-6G – 5915 | КЗК-8-0111000-01 | 10 |

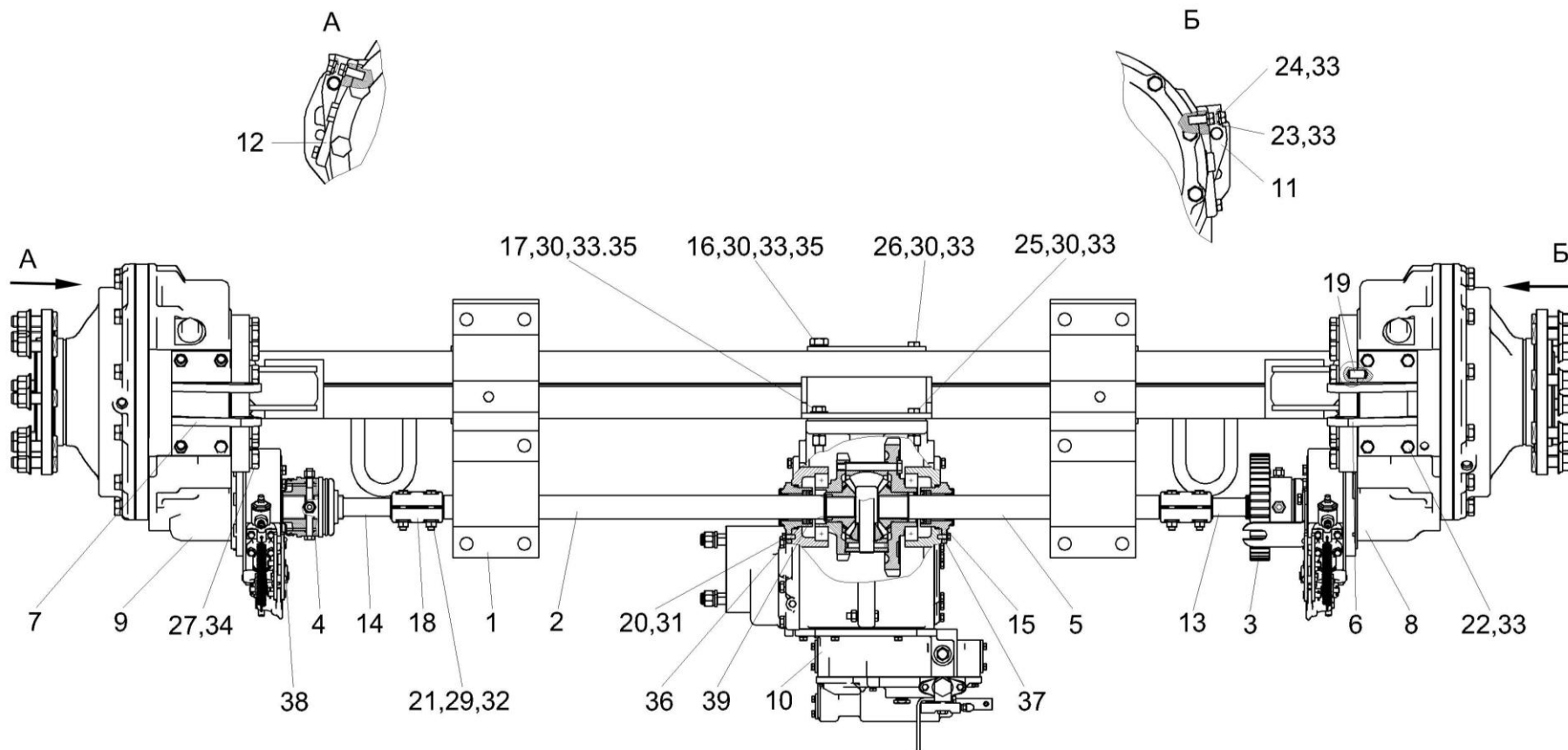


Рисунок 47 – Мост ведущих колес КЗК -8-0107000

| № рис | № поз | Обозначение | Наименование | Куда входит | |
|---|----------|------------------|--------------------------|------------------|---------------------|
| | | | | Обозначение | Кол. на 1 сб.ед. |
| МОСТ ВЕДУЩИХ КОЛЕС КЗК -8-0107000 (рисунок 47) | | | | | |
| 47 | 1-39 | КЗК-8-0107000 | Мост ведущих колес | КЗК-8-0111000-01 | 1 |
| | 1 | КЗК-8-0107010 | Балка | КЗК-8-0107000 | 1 |
| | 2 | КЗК-8-0107030 | Полуось | КЗК-8-0107000 | 1 |
| | 3 | КВС-1-0107050 | Муфта | КЗК-8-0107000 | 1 |
| | 4 | КВС-1-0107060 | Муфта | КЗК-8-0107000 | 1 |
| | 5 | КВС-1-0107070 | Полуось | КЗК-8-0107000 | 1 |
| | 6 | КЗК-10-0107060 | Плита | КЗК-8-0107000 | 2 |
| | 7 | КЗК-7-0202200 | Кронштейн | КЗК-8-0107000 | 1 |
| | 8 | УЭС 0107070А | Редуктор бортовой правый | КЗК-8-0107000 | 1 |
| | 9 | УЭС 0107150 | Редуктор бортовой левый | КЗК-8-0107000 | 1 |
| | 10 | 351 8020-46150 | Коробка диапазонов | КЗК-8-0107000 | 1 |
| | 11 | КВС-1-0107604 | Кронштейн | КЗК-8-0107000 | 1 |
| | 12 | КВС-1-0107604-01 | Кронштейн | КЗК-8-0107000 | 1 |
| | 13 | КЗК-8-0107601 | Полуось | КЗК-8-0107000 | 1 |
| | 14 | КЗК-8-0107601-01 | Полуось | КЗК-8-0107000 | 1 |
| | 15 | УЭС 0107105 | Корпус | КЗК-8-0107000 | 2 |
| | 16 | УЭС 0107609 | Болт специальный | КЗК-8-0107000 | 1 |

| № рис | № поз | Обозначение | Наименование | Куда входит | |
|----------|----------|----------------|------------------------|---------------|---------------------|
| | | | | Обозначение | Кол. на 1 сб.ед. |
| 47 | 17 | УЭС 0107631 | Болт | КЗК-8-0107000 | 1 |
| | 18 | 351 8020-46075 | Муфта соединительная | КЗК-8-0107000 | 2 |
| | 19 | 351 8020-46426 | Штифт | КЗК-8-0107000 | 4 |
| | 20 | | Болт М8-6ех25 – 7796 | КЗК-8-0107000 | 8 |
| | 21 | | Болт М12-6ех70 – 7796 | КЗК-8-0107000 | 4 |
| | 22 | | Болт М16-6ех35 – 7796 | КЗК-8-0107000 | 8 |
| | 23 | | Болт М16-6ех40 – 7796 | КЗК-8-0107000 | 4 |
| | 24 | | Болт М16-6ех60 – 7796 | КЗК-8-0107000 | 2 |
| | 25 | | Болт М16-6ех80 – 7796 | КЗК-8-0107000 | 1 |
| | 26 | | Болт М16-6ех200 – 7796 | КЗК-8-0107000 | 1 |
| | 27 | | Болт М24-6ех65 – 7796 | КЗК-8-0107000 | 26 |
| | 28 | | Гайка М8-6G – 5915 | КЗК-8-0107000 | 2 |
| | 29 | | Гайка М12-6G – 5915 | КЗК-8-0107000 | 4 |
| | 30 | | Гайка М16-6G – 15523 | КЗК-8-0107000 | 4 |
| | 31 | | Шайба 8Т 65Г – 6402 | КЗК-8-0107000 | 8 |
| | 32 | | Шайба 12Т 65Г – 6402 | КЗК-8-0107000 | 4 |
| | 33 | | Шайба 16Т 65Г – 6402 | КЗК-8-0107000 | 22 |
| | 34 | | Шайба 24 65Г – 6402 | КЗК-8-0107000 | 26 |
| | 35 | | Шайба С.18.01 – 11371 | КЗК-8-0107000 | 2 |

| № рис | № поз | Обозначение | Наименование | Куда входит | |
|----------|----------|-------------|--------------------------------|---------------|---------------------|
| | | | | Обозначение | Кол. на 1 сб.ед. |
| 47 | 36 | | Кольцо СП-65-45 – 6308 | КЗК-8-0107000 | 2 |
| | 37 | | Кольцо 079-085-36 – 18829/9833 | КЗК-8-0107000 | 2 |
| | 38 | | Кольцо В45 – 13940 | КЗК-8-0107000 | 6 |
| | 39 | | Манжета 1.2-45x65 – 8752 | КЗК-8-0107000 | 2 |

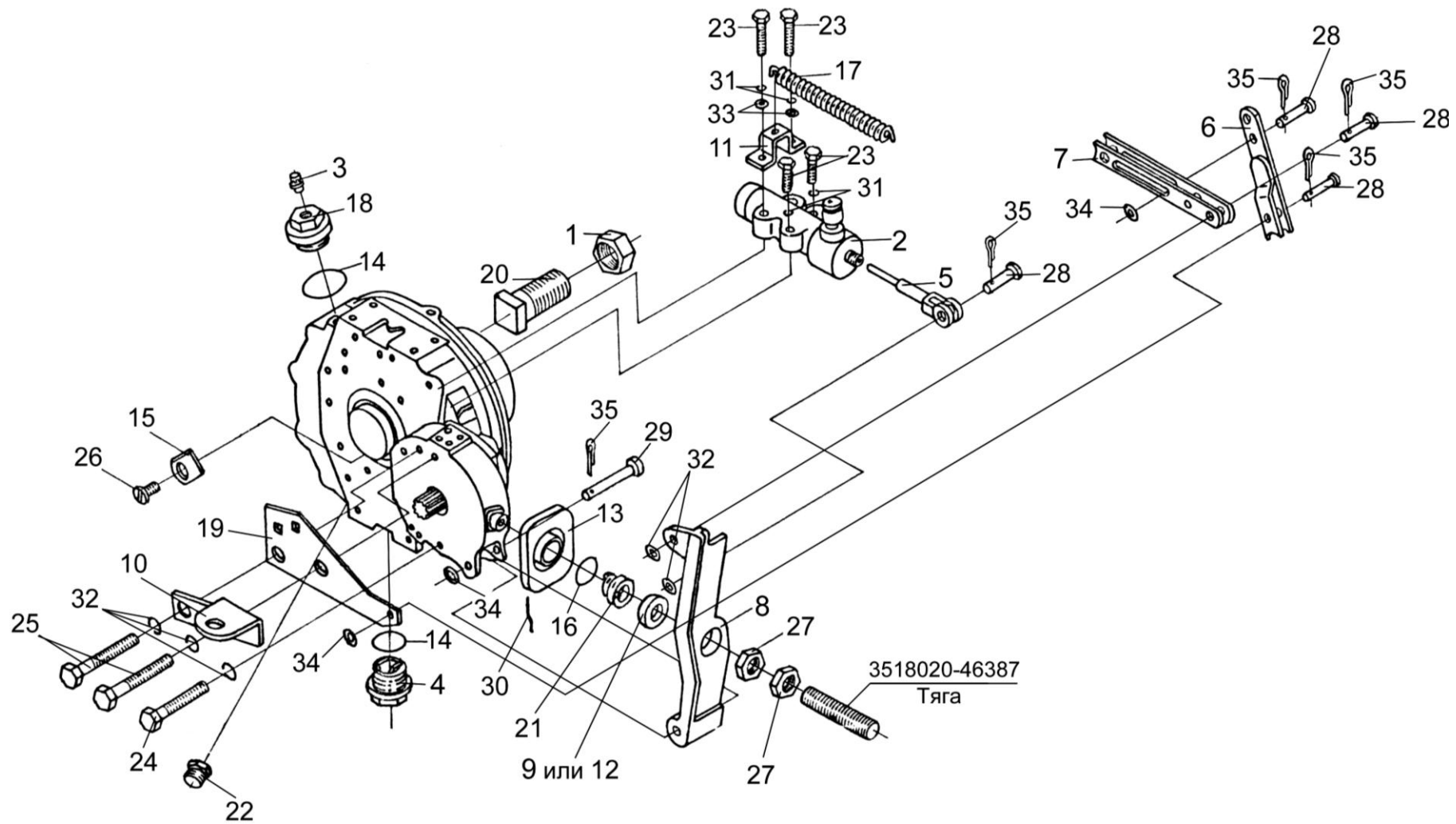


Рисунок 48 – Редуктор бортовой правый УЭС 0107070А с тормозом

| № рис | № поз | Обозначение | Наименование | Куда входит | |
|--|---------------|-----------------------|--------------------------|------------------|---------------------|
| | | | | Обозначение | Кол. на 1 сб.ед. |
| РЕДУКТОР БОРТОВОЙ ПРАВЫЙ УЭС 0107070А С ТОРМОЗОМ (рисунок 48) | | | | | |
| 48 | 1-35 | УЭС 0107070А | Редуктор бортовой правый | КЗК-8-0107000 | 1 |
| | 1-7,13-32,35 | МК-23М.04.000-03 | Редуктор правый | УЭС 0107070А | 1 |
| | 1 | УЭС-7-0109090-02 | Гайка | МК-23М.04.000-03 | 8 |
| | 2 | МК-23М.03.220А | Гидроцилиндр тормоза | МК-23М.04.000-03 | 1 |
| | 3 | 34-4-1-17А | Сапун | МК-23М.04.000-03 | 1 |
| | 4 | 3518020-43450 | Пробка магнитная | МК-23М.04.000-03 | 1 |
| | 5 | 3518020-43660 | Толкатель | МК-23М.04.000-03 | 1 |
| | 6 | 3518020-44460 | Тяга | МК-23М.04.000-03 | 1 |
| | 7 | 3518020-45590 | Тяга | МК-23М.04.000-03 | 1 |
| | 8 | УЭС 0107306 | Рычаг | УЭС 0107070А | 1 |
| | 9 | УЭС 0107307 | Упор | УЭС 0107070А | 1 |
| | 10 | УЭС 0107408 | Кронштейн | УЭС 0107070А | 1 |
| | 11 | УЭС 0107503 | Кронштейн | УЭС 0107070А | 1 |
| | 12 | УЭС 0107615 | Упор | УЭС 0107070А | 1 |
| | 13 | МК-23М.03.003 | Чехол | МК-23М.04.000-03 | 1 |
| 14 | МК-23М.03.009 | Кольцо уплотнительное | МК-23М.04.000-03 | 2 | |
| 15 | МК-23М.03.424 | Стопор | МК-23М.04.000-03 | 2 | |

| № рис | № поз | Обозначение | Наименование | Куда входит | |
|----------|----------|---------------------|-----------------------------------|------------------|---------------------|
| | | | | Обозначение | Кол. на 1 сб.ед. |
| 48 | 16 | МК-23М.03.618 | Кольцо | МК-23М.04.000-03 | 1 |
| | 17 | МК-23М.03.645 | Пружина | МК-23М.04.000-03 | 1 |
| | 18 | 3518020-41063-01 | Пробка | МК-23М.04.000-03 | 1 |
| | 19 | 3518020-44218 | Кронштейн | МК-23М.04.000-03 | 1 |
| | 20 | 3518020-46237-01 | Болт специальный | МК-23М.04.000-03 | 8 |
| | 21 | 3518020-46427 | Пружина отжимная | МК-23М.04.000-03 | 1 |
| | 22 | 3518020-46523 | Пробка | МК-23М.04.000-03 | 3 |
| | 23 | | Болт М8-6х40 – 7796 | МК-23М.04.000-03 | 4 |
| | 24 | | Болт М12-6х90 – 7796 | МК-23М.04.000-03 | 4 |
| | 25 | | Болт М12-6х95 – 7796 | МК-23М.04.000-03 | 2 |
| | 26 | | Винт В2М6-6х12 – 17475 | МК-23М.04.000-03 | 2 |
| | 27 | | Гайка М12х1,25-6Н – 5915 | МК-23М.04.000-03 | 2 |
| | 28 | | Ось 6-10 b12х32 – 9650 | МК-23М.04.000-03 | 4 |
| | 29 | | Ось 6-10 b12х75 – 9650 | МК-23М.04.000-03 | 1 |
| | 30 | | Проволока 1,2-0-4 – 3282, L=300мм | МК-23М.04.000-03 | 1 |
| | 31 | | Шайба 8Т 65Г – 6402 | МК-23М.04.000-03 | 4 |
| | 32 | | Шайба 12Т 65Г – 6402 | МК-23М.04.000-03 | 6 |
| 33 | | Шайба 10.01 – 11371 | УЭС 0107070А | 2 | |
| 34 | | Шайба 10.01 – 11371 | МК-23М.04.000-03 | 5 | |

| № рис | № поз | Обозначение | Наименование | Куда входит | |
|----------|----------|-------------|---------------------|------------------|---------------------|
| | | | | Обозначение | Кол. на 1 сб.ед. |
| 48 | 35 | | Шплинт 2,5x16 – 397 | МК-23М.04.000-03 | 5 |

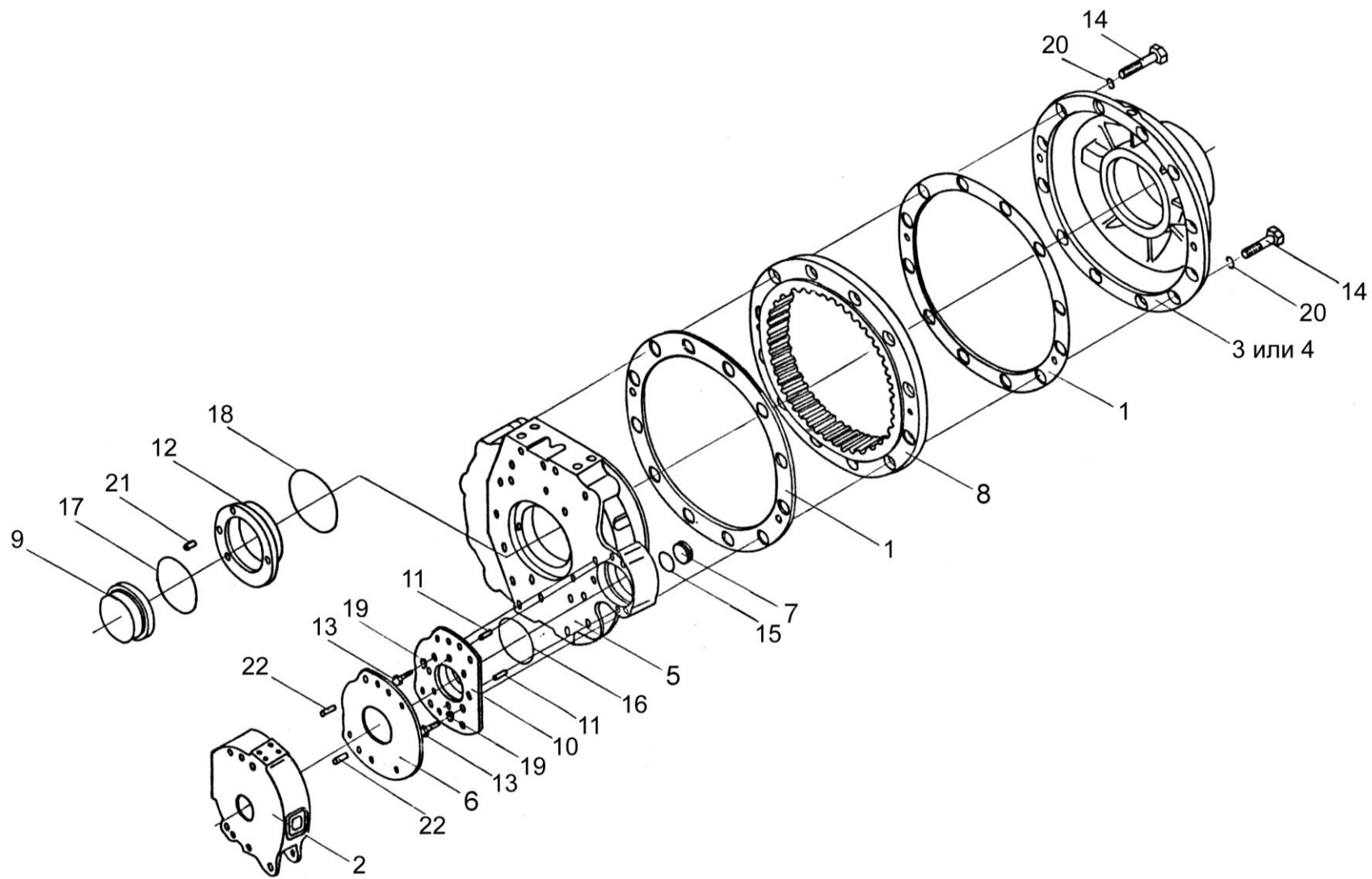


Рисунок 49 – Редуктор бортовой правый УЭС 0107070А (корпус, крышки)

| № рис | № поз | Обозначение | Наименование | Куда входит | |
|--|----------|-------------------|------------------------------------|------------------|---------------------|
| | | | | Обозначение | Кол. на 1 сб.ед. |
| РЕДУКТОР БОРТОВОЙ ПРАВЫЙ УЭС 0107070А (КОРПУС, КРЫШКИ) (рисунок 49) | | | | | |
| 49 | 1-22 | УЭС 0107070А | Редуктор бортовой правый | КЗК-8-0107000 | 1 |
| | 1-22 | МК-23М.04.000-03 | Редуктор правый | УЭС 0107070А | 1 |
| | 1 | МК-23М.03.007 | Прокладка | МК-23М.04.000-03 | 2 |
| | 2 | МК-23М.03.117 | Корпус тормоза правый | МК-23М.04.000-03 | 1 |
| | 3 | МК-23М.03.209В | Крышка корпуса | МК-23М.04.000-03 | 1 |
| | 4 | МК-23М.03.209Б | Крышка корпуса | МК-23М.04.000-03 | 1 |
| | 5 | МК-23М.03.213Б-01 | Корпус правый | МК-23М.04.000-03 | 1 |
| | 6 | МК-23М.03.423 | Проставка | МК-23М.04.000-03 | 1 |
| | 7 | МК-23М.03.659 | Пробка | МК-23М.04.000-03 | 1 |
| | 8 | МК-23М.03.661 | Шестерня эпициклическая | МК-23М.04.000-03 | 1 |
| | 9 | 3518020-40195 | Стакан | МК-23М.04.000-03 | 1 |
| | 10 | 3518020-41154 | Фланец | МК-23М.04.000-03 | 1 |
| | 11 | 3518020-46426 | Штифт | МК-23М.04.000-03 | 2 |
| | 12 | 3518020-46502 | Стакан | МК-23М.04.000-03 | 1 |
| | 13 | | Болт М12-6ех30 – 7796 | МК-23М.04.000-03 | 4 |
| | 14 | | Болт М20-6ех85 – 7796 | МК-23М.04.000-03 | 12 |
| | 15 | | Кольцо 034-040-36-2-2 – 18829/9833 | МК-23М.04.000-03 | 1 |

| № рис | № поз | Обозначение | Наименование | Куда входит | |
|----------|----------|-------------|------------------------------------|------------------|---------------------|
| | | | | Обозначение | Кол. на 1 сб.ед. |
| 49 | 16 | | Кольцо 094-100-36-2-2 – 18829/9833 | МК-23М.04.000-03 | 1 |
| | 17 | | Кольцо 120-126-36-2-2 – 18829/9833 | МК-23М.04.000-03 | 1 |
| | 18 | | Кольцо 130-140-58-2-2 – 18829/9833 | МК-23М.04.000-03 | 1 |
| | 19 | | Шайба 12Т 65Г – 6402 | МК-23М.04.000-03 | 4 |
| | 20 | | Шайба 20Т 65Г – 6402 | МК-23М.04.000-03 | 12 |
| | 21 | | Штифт 8x20 – 3128 | МК-23М.04.000-03 | 1 |
| | 22 | | Штифт 12x30 – 3128 | МК-23М.04.000-03 | 2 |

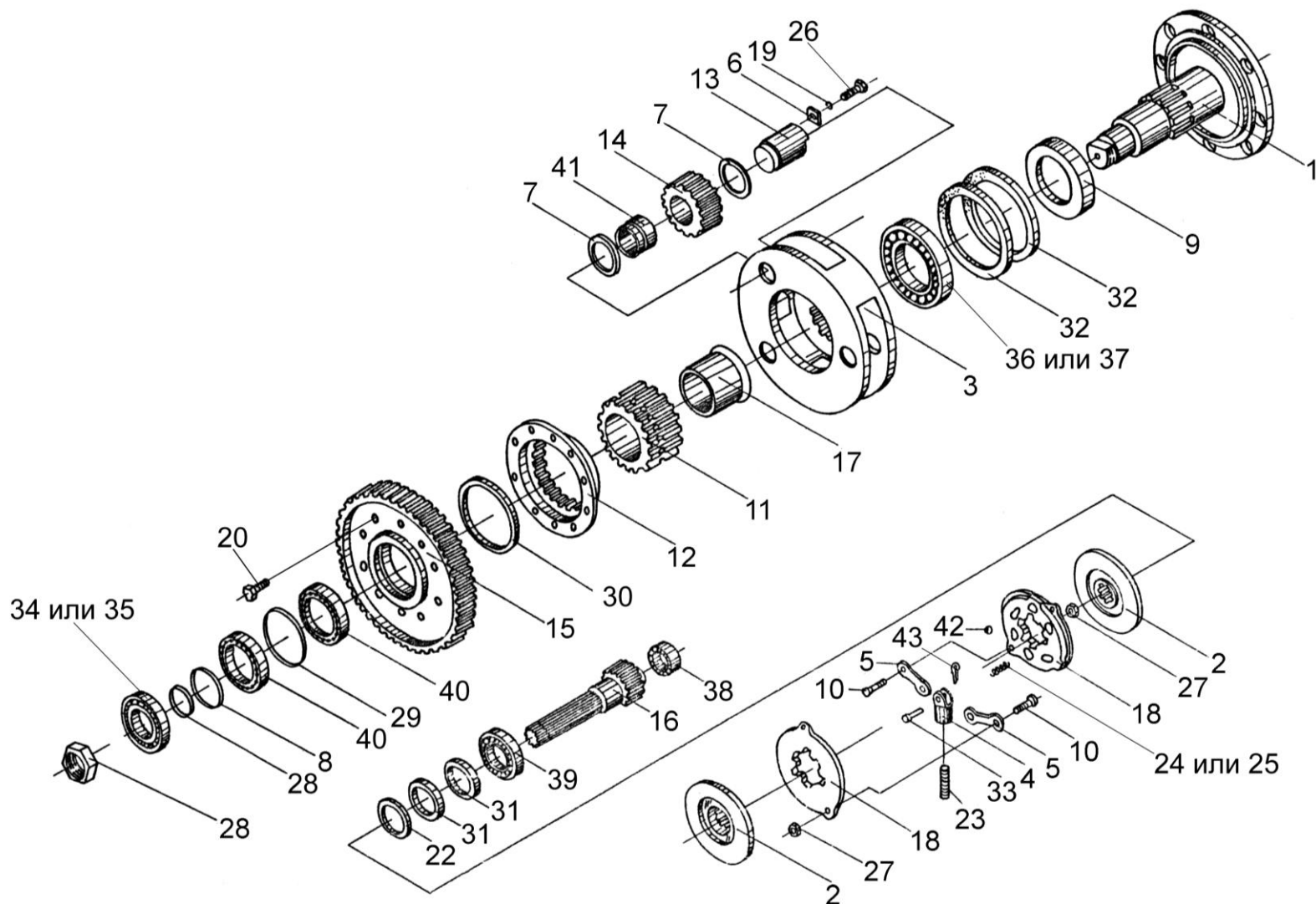


Рисунок 50 – Редуктор бортовой правый УЭС 0107070А (валы, шестерни)

| № рис | № поз | Обозначение | Наименование | Куда входит | |
|--|--|-------------------|-----------------------------------|------------------|---------------------|
| | | | | Обозначение | Кол. на 1 сб.ед. |
| РЕДУКТОР БОРТОВОЙ ПРАВЫЙ УЭС 0107070А (ВАЛЫ, ШЕСТЕРНИ) (рисунок 50) | | | | | |
| 50 | 1-43 | УЭС 0107070А | Редуктор бортовой правый | КЗК-8-0107000 | 1 |
| | 1-43 | МК-23М.04.000-03 | Редуктор правый | УЭС 0107070А | 1 |
| | 4,5,10,18, 23,24,25,27, 33,42,43 | МК-23М.03.030А | Диски нажимные | МК-23М.04.000-03 | 1 |
| | 3,6,7,13,14, 19,26,41, | МК-23М.03.160 | Водило | МК-23М.04.000-03 | 1 |
| | 11,12,15, 20,29,30,40 | МК-23М.03.210 | Колесо зубчатое | МК-23М.04.000-03 | 1 |
| | 4,23 | 3518020-45530 | Тяга | МК-23М.03.030А | 1 |
| | 1 | МК-23М.03.170А-01 | Ось колеса | МК-23М.04.000-03 | 1 |
| | 2 | 3518020-45860 | Накладка фрикционная армированная | МК-23М.04.000-03 | 2 |
| | 3 | МК-23М.03.305 | Водило | МК-23М.03.160 | 1 |
| | 4 | МК-23М.03.306 | Вилка | 3518020-45530 | 1 |
| | 5 | МК-23М.03.407 | Тяга | МК-23М.03.030А | 2 |
| | 6 | МК-23М.03.425 | Шайба | МК-23М.03.160 | 3 |
| | 7 | МК-23М.03.426 | Шайба | МК-23М.03.160 | 6 |
| | 8 | МК-23М.03.429 | Шайба | МК-23М.04.000-03 | 1 |
| 9 | МК-23М.03.603 | Втулка | МК-23М.04.000-03 | 1 | |

| № рис | № поз | Обозначение | Наименование | Куда входит | |
|----------|----------|----------------|----------------------|------------------|---------------------|
| | | | | Обозначение | Кол. на 1 сб.ед. |
| 50 | 10 | МК-23М.03.616 | Палец | МК-23М.03.030А | 2 |
| | 11 | МК-23М.03.646 | Шестерня солнечная | МК-23М.03.210 | 1 |
| | 12 | МК-23М.03.647 | Муфта соединительная | МК-23М.03.210 | 1 |
| | 13 | МК-23М.03.648 | Ось сателита | МК-23М.03.160 | 3 |
| | 14 | МК-23М.03.649 | Сателит | МК-23М.03.160 | 3 |
| | 15 | МК-23М.03.651 | Колесо зубчатое | МК-23М.03.210 | 1 |
| | 16 | МК-23М.03.655А | Вал-шестерня | МК-23М.04.000-03 | 1 |
| | 17 | МК-23М.03.806 | Втулка | МК-23М.04.000-03 | 1 |
| | 18 | 3518020-41128 | Диск | МК-23М.03.030А | 2 |
| | 19 | УЭС 0107406 | Шайба | МК-23М.03.160 | 3 |
| | 20 | УЭС 0100603А | Болт | МК-23М.03.210 | 16 |
| | 21 | УЭС-7-0107618 | Гайка | МК-23М.04.000-03 | 1 |
| | 22 | 3518020-44304 | Кольцо | МК-23М.04.000-03 | 1 |
| | 23 | 3518020-46367 | Тяга | 3518020-45530 | 1 |
| | 24 | 3518020-46465 | Пружина | МК-23М.03.030А | 3 |
| | 25 | 77.38.163 | Пружина 2С132.0031 | МК-23М.03.030А | 3 |
| | 26 | | Болт М10-6х25 – 7796 | МК-23М.03.160 | 3 |
| | 27 | | Гайка М8-6Н – 5915 | МК-23М.03.030А | 2 |
| | 28 | | Кольцо В75 – 13942 | МК-23М.04.000-03 | 1 |

| № рис | № поз | Обозначение | Наименование | Куда входит | |
|----------|----------|-------------|--|-----------------------------------|---------------------|
| | | | | Обозначение | Кол. на 1 сб.ед. |
| 50 | 29 | | Кольцо В130 – 13943 | МК-23М.03.210 | 1 |
| | 30 | | Кольцо В145 – 13940 | МК-23М.03.210 | 1 |
| | 31 | | Манжета CR55x80x10-HMS42R (фирма "SKF") | МК-23М.04.000-03 | 2 |
| | 32 | | Манжета 1,2-160x190-I – 8752 | МК-23М.04.000-03 | 2 |
| | 33 | | Ось 6-12b12x32 – 9650 | МК-23М.03.030А | 1 |
| | 34 | | Подшипник 7513А – 27365 | МК-23М.04.000-03 | 1 |
| | 35 | | Подшипник 7513 | МК-23М.04.000-03 | 1 |
| | 36 | | Подшипник 7519 | МК-23М.04.000-03 | 1 |
| | 37 | | Подшипник 7519А – 27365 | МК-23М.04.000-03 | 1 |
| | 38 | | Подшипник 22207СС (фирма "SKF") | МК-23М.04.000-03 | 1 |
| | 39 | | Подшипник 22211СС (фирма "SKF") | МК-23М.04.000-03 | 1 |
| | 40 | | Подшипник 215К 5 – 8338 | МК-23М.04.000-03 МК-23М.03.210 | 1 1 |
| | 41 | | Подшипник 644713Д | МК-23М.03.160 | 3 |
| | 42 | | Шарик 22,225-100 – 3722 | МК-23М.03.030А | 3 |
| | 43 | | Шплинт 3,2x18 – 397 | МК-23М.03.030А | 1 |

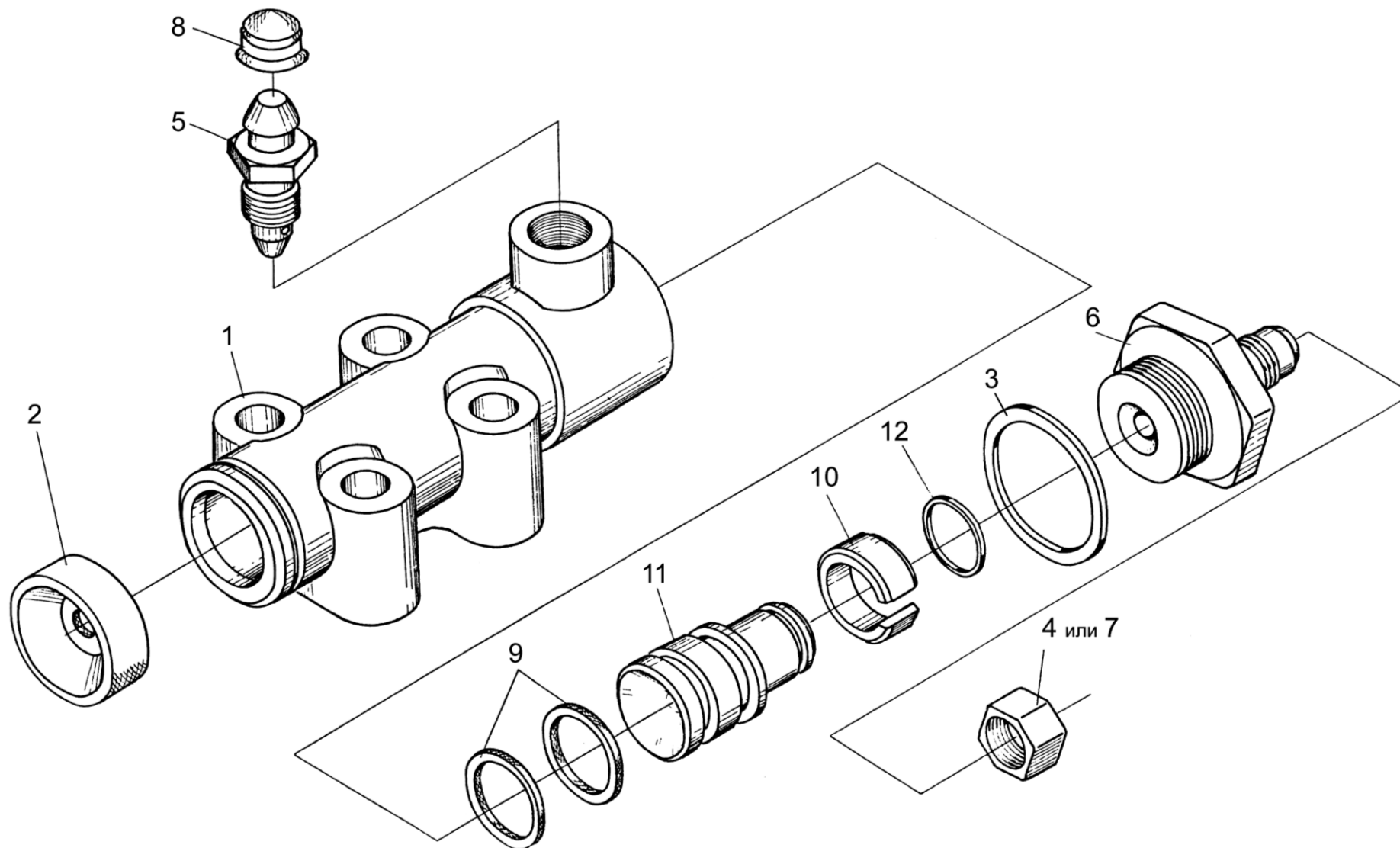


Рисунок 51 – Гидроцилиндр тормоза МК-23М.03.220А

| № рис | № поз | Обозначение | Наименование | Куда входит | |
|---|----------|--------------------|----------------------------------|------------------|---------------------|
| | | | | Обозначение | Кол. на 1 сб.ед. |
| ГИДРОЦИЛИНДР ТОРМОЗА МК-23М.03.220А (рисунок 51) | | | | | |
| 51 | 1-12 | МК-23М.03.220А | Гидроцилиндр тормоза | МК-23М.04.000-03 | 1 |
| | 1 | МК-23М.03.116 | Корпус гидроцилиндра | МК-23М.03.220А | 1 |
| | 2 | 54-00081 | Колпак защитный | МК-23М.03.220А | 1 |
| | 3 | 54-00113 | Прокладка штуцера | МК-23М.03.220А | 1 |
| | 4 | 54-00738 | Колпачок | МК-23М.03.220А | 1 |
| | 5 | 54-60269А | Клапан | МК-23М.03.220А | 1 |
| | 6 | 54-60295А | Штуцер главного цилиндра тормоза | МК-23М.03.220А | 1 |
| | 7 | 0127884-8436 | Заглушка | МК-23М.03.220А | 1 |
| | 8 | 75Ш-10034Б | Колпак | МК-23М.03.220А | 1 |
| | 9 | 3518020-40153 | Кольцо | МК-23М.03.220А | 2 |
| | 10 | 3518020-46368 | Кольцо | МК-23М.03.220А | 1 |
| | 11 | 3518020-46369 | Поршень гидроцилиндра | МК-23М.03.220А | 1 |
| 12 | | Кольцо В16 – 13940 | МК-23М.03.220А | 1 | |

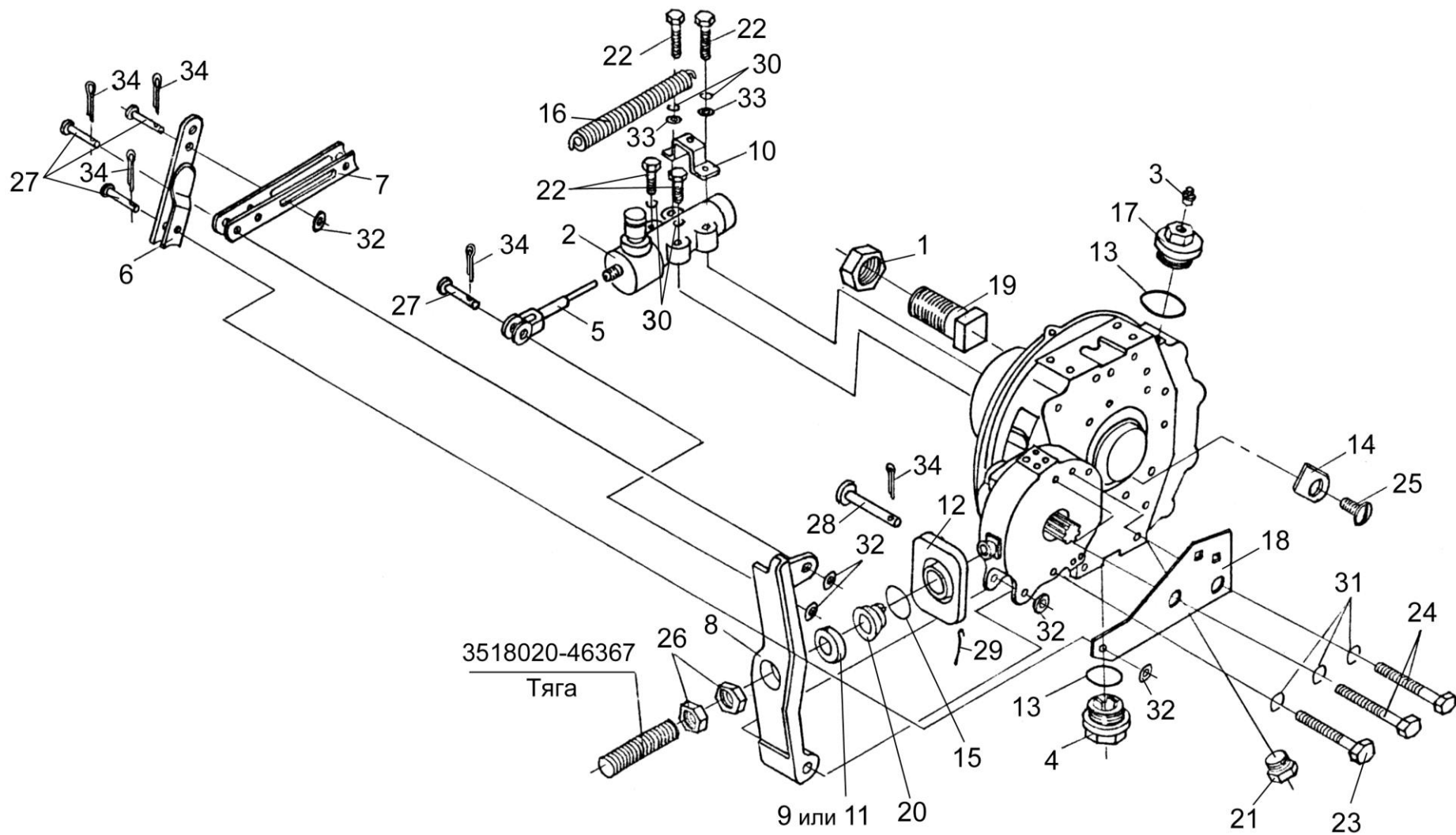


Рисунок 52 – Редуктор бортовой левый УЭС 0107150 с тормозом

| № рис | № поз | Обозначение | Наименование | Куда входит | |
|--|---------------|-------------------|-------------------------|-------------------|---------------------|
| | | | | Обозначение | Кол. на 1 сб.ед. |
| РЕДУКТОР БОРТОВОЙ ЛЕВЫЙ УЭС 0107150 С ТОРМОЗОМ (рисунок 52) | | | | | |
| 52 | 1-34 | УЭС 0107150 | Редуктор бортовой левый | КЗК-8-0107000 | 1 |
| | 1-7,12-34 | МК-23М.03.000Ж-03 | Редуктор левый | УЭС 0107150 | 1 |
| | 1 | УЭС-7-0109090-02 | Гайка | МК-23М.03.000Ж-03 | 8 |
| | 2 | МК-23М.03.220А | Гидроцилиндр тормоза | МК-23М.03.000Ж-03 | 1 |
| | 3 | 34-4-1-17А | Сапун | МК-23М.03.000Ж-03 | 1 |
| | 4 | 3518020-43450 | Пробка магнитная | МК-23М.03.000Ж-03 | 1 |
| | 5 | 3518020-43660 | Толкатель | МК-23М.03.000Ж-03 | 1 |
| | 6 | 3518020-44460 | Тяга | МК-23М.03.000Ж-03 | 1 |
| | 7 | 3518020-45590 | Тяга | МК-23М.03.000Ж-03 | 1 |
| | 8 | УЭС 0107306-01 | Рычаг | УЭС 0107150 | 1 |
| | 9 | УЭС 0107307 | Упор | УЭС 0107150 | 1 |
| | 10 | УЭС 0107503 | Кронштейн | УЭС 0107150 | 1 |
| | 11 | УЭС 0107615 | Упор | УЭС 0107150 | 1 |
| | 12 | МК-23М.03.003 | Чехол | МК-23М.03.000Ж-03 | 1 |
| | 13 | МК-23М.03.009 | Кольцо уплотнительное | МК-23М.03.000Ж-03 | 2 |
| 14 | МК-23М.03.424 | Стопор | МК-23М.03.000Ж-03 | 1 | |
| 15 | МК-23М.03.618 | Кольцо | МК-23М.03.000Ж-03 | 1 | |

| № рис | № поз | Обозначение | Наименование | Куда входит | |
|----------|----------|-----------------------|---------------------------------|-------------------|---------------------|
| | | | | Обозначение | Кол. на 1 сб.ед. |
| 52 | 16 | МК-23М.03.645 | Пружина | МК-23М.03.000Ж-03 | 1 |
| | 17 | 3518020-41063-01 | Пробка | МК-23М.03.000Ж-03 | 1 |
| | 18 | 3518020-44218 | Кронштейн | МК-23М.03.000Ж-03 | 1 |
| | 19 | 3518020-46237-01 | Болт специальный | МК-23М.03.000Ж-03 | 8 |
| | 20 | 3518020-46427 | Пружина отжимная | МК-23М.03.000Ж-03 | 1 |
| | 21 | 3518020-46523 | Пробка | МК-23М.03.000Ж-03 | 3 |
| | 22 | | Болт М8-6ех40 – 7796 | МК-23М.03.000Ж-03 | 4 |
| | 23 | | Болт М12-6ех90 – 7796 | МК-23М.03.000Ж-03 | 4 |
| | 24 | | Болт М12-6ех95 – 7796 | МК-23М.03.000Ж-03 | 2 |
| | 25 | | Винт В2М6-6ех12 – 17475 | МК-23М.03.000Ж-03 | 2 |
| | 26 | | Гайка М12х1,25-6Н – 5915 | МК-23М.03.000Ж-03 | 2 |
| | 27 | | Ось 6-10b12х32 – 9650 | МК-23М.03.000Ж-03 | 4 |
| | 28 | | Ось 6-10b12х75 – 9650 | МК-23М.03.000Ж-03 | 1 |
| | 29 | | Проволока 1,2-0-4– 3282,L=300мм | МК-23М.03.000Ж-03 | 1 |
| | 30 | | Шайба 8Т 65Г – 6402 | МК-23М.03.000Ж-03 | 4 |
| | 31 | | Шайба 12Т 65Г – 6402 | МК-23М.03.000Ж-03 | 6 |
| | 32 | | Шайба 10.01 – 11371 | МК-23М.03.000Ж-03 | 5 |
| 33 | | Шайба С.10.01 – 11371 | УЭС 0107150 | 2 | |
| 34 | | Шплинт 2,5х16 – 397 | МК-23М.03.000Ж-03 | 5 | |

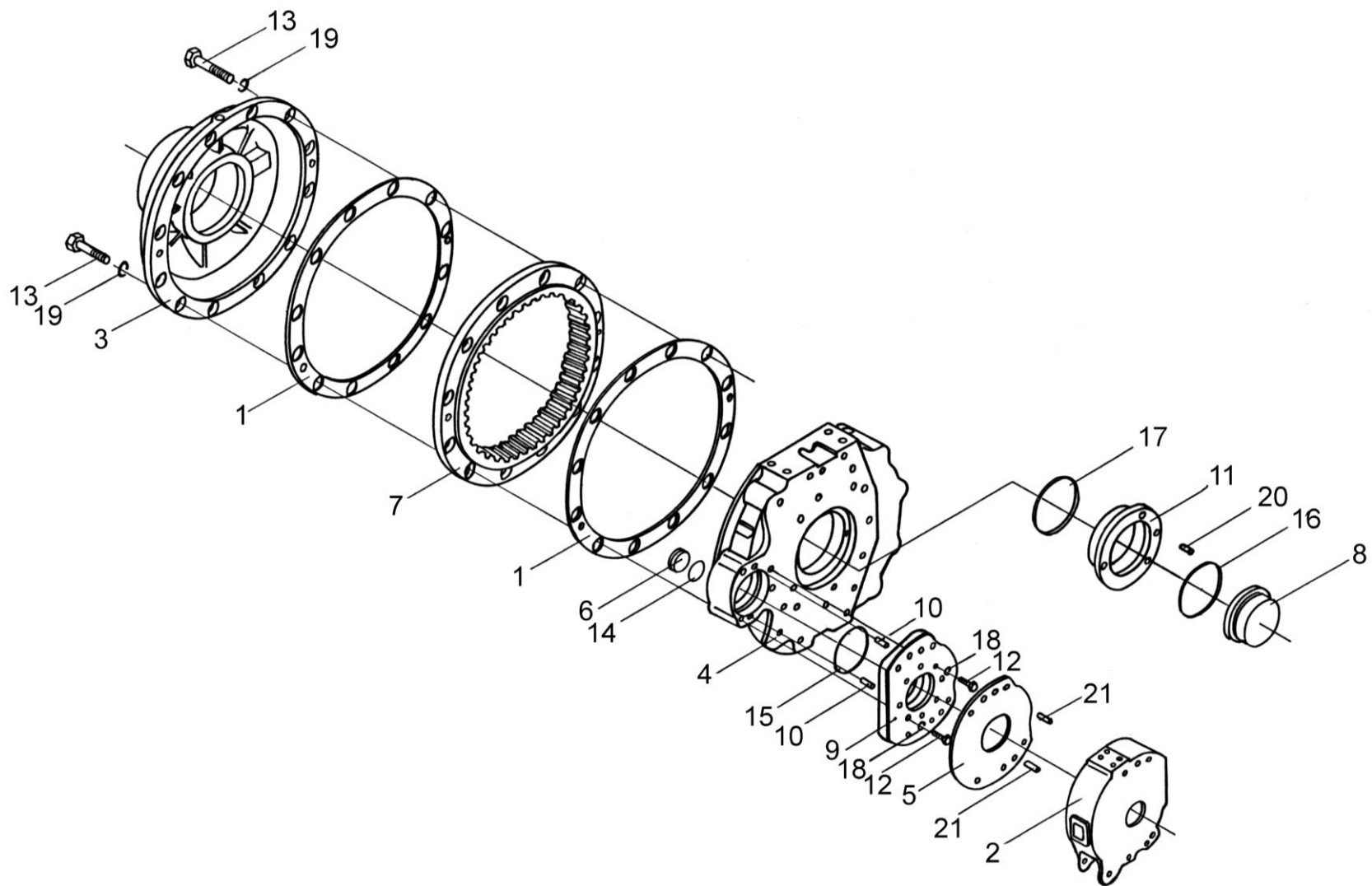


Рисунок 53 – Редуктор бортовой левый УЭС 0107150 (корпус, крышки)

| № рис | № поз | Обозначение | Наименование | Куда входит | |
|--|----------|--------------------------------------|-------------------------|-------------------|---------------------|
| | | | | Обозначение | Кол. на 1 сб.ед. |
| РЕДУКТОР БОРТОВОЙ ЛЕВЫЙ УЭС 0107150 (КОРПУС, КРЫШКИ) (рисунок 53) | | | | | |
| 53 | 1-21 | УЭС 0107150 | Редуктор бортовой левый | КЗК-8-0107000 | 1 |
| | 1-21 | МК-23М.03.000Ж-03 | Редуктор левый | УЭС 0107150 | 1 |
| | 1 | МК-23М.03.007 | Прокладка | МК-23М.03.000Ж-03 | 2 |
| | 2 | МК-23М.03.113А | Корпус тормоза левый | МК-23М.03.000Ж-03 | 1 |
| | 3 | МК-23М.03.209В или МК-23М.03.209Б | Крыша корпуса | МК-23М.03.000Ж-03 | 1 |
| | 4 | МК-23М.03.213Б | Корпус | МК-23М.03.000Ж-03 | 1 |
| | 5 | МК-23М.03.423 | Проставка | МК-23М.03.000Ж-03 | 1 |
| | 6 | МК-23М.03.659 | Пробка | МК-23М.03.000Ж-03 | 1 |
| | 7 | МК-23М.03.661 | Шестерня эпициклическая | МК-23М.03.000Ж-03 | 1 |
| | 8 | 3518020-40195 | Стакан | МК-23М.03.000Ж-03 | 1 |
| | 9 | 3518020-41154-01 | Фланец | МК-23М.03.000Ж-03 | 1 |
| | 10 | 3518020-46426 | Штифт | МК-23М.03.000Ж-03 | 1 |
| | 11 | 3518020-46502 | Стакан | МК-23М.03.000Ж-03 | 1 |
| | 12 | | Болт М12-6х30 – 7796 | МК-23М.03.000Ж-03 | 4 |
| | 13 | | Болт М20-6х85 – 7796 | МК-23М.03.000Ж-03 | 12 |
| 14 | | Кольцо 034-040-36-2-2 – 18829/9833 | МК-23М.03.000Ж-03 | 1 | |
| 15 | | Кольцо 094-100-36-2-2 – 18829/9833 | МК-23М.03.000Ж-03 | 1 | |

| № рис | № поз | Обозначение | Наименование | Куда входит | |
|----------|----------|-------------|------------------------------------|-------------------|---------------------|
| | | | | Обозначение | Кол. на 1 сб.ед. |
| 53 | 16 | | Кольцо 120-126-36-2-2 – 18829/9833 | МК-23М.03.000Ж-03 | 1 |
| | 17 | | Кольцо 130-140-58-2-2 – 18829/9833 | МК-23М.03.000Ж-03 | 1 |
| | 18 | | Шайба 12Т 65Г – 6402 | МК-23М.03.000Ж-03 | 4 |
| | 19 | | Шайба 20Т 65Г – 6402 | МК-23М.03.000Ж-03 | 12 |
| | 20 | | Штифт 8х20 – 3128 | МК-23М.03.000Ж-03 | 1 |
| | 21 | | Штифт 12х30 – 3128 | МК-23М.03.000Ж-03 | 2 |

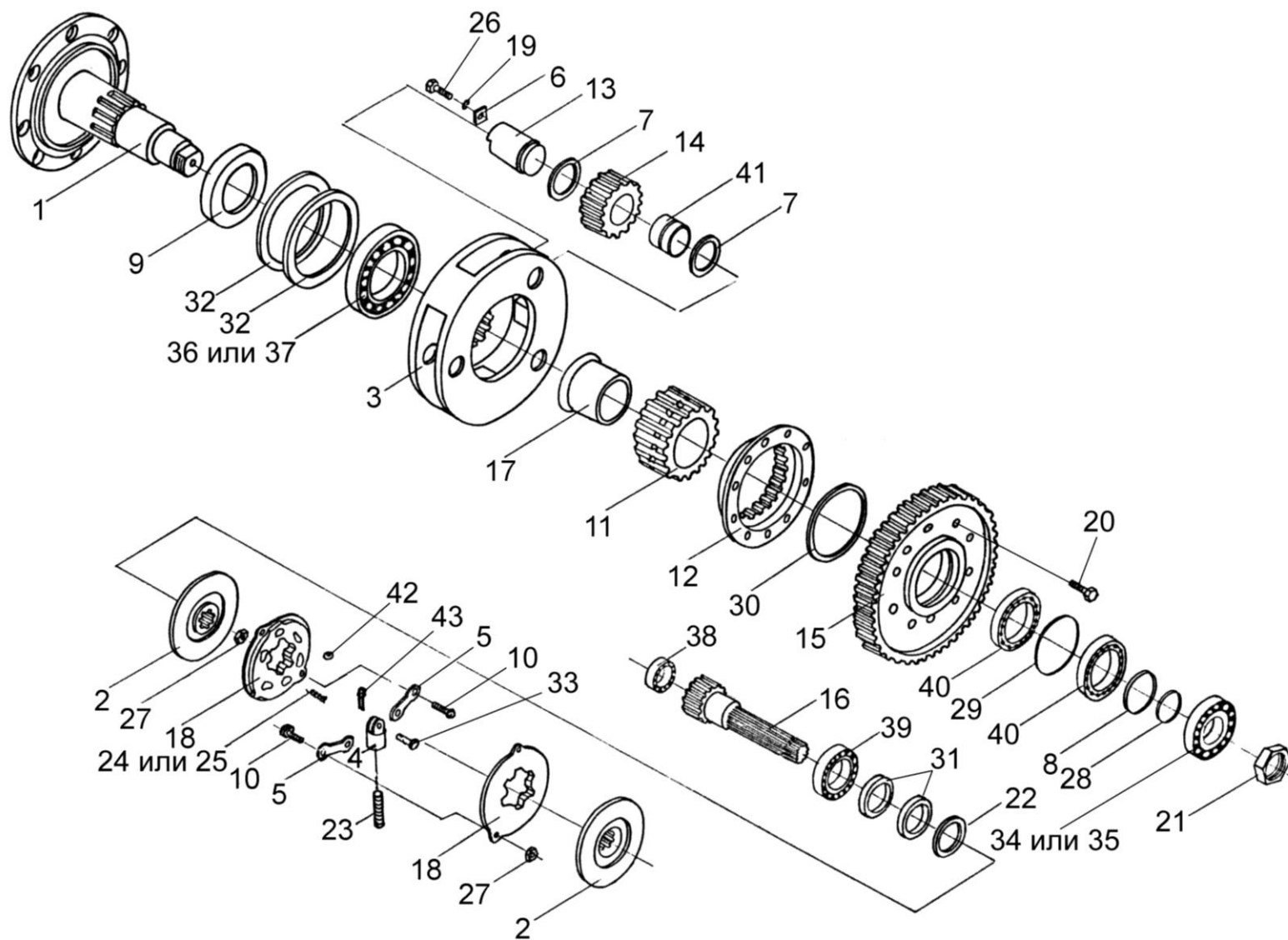


Рисунок 54 – Редуктор бортовой левой УЭС 0107150 (валы, шестерни)

| № рис | № поз | Обозначение | Наименование | Куда входит | |
|--|--|-------------------|--------------------------|-------------------|---------------------|
| | | | | Обозначение | Кол. на 1 сб.ед. |
| РЕДУКТОР БОРТОВОЙ ЛЕВЫЙ УЭС 0107150 (ВАЛЫ, ШЕСТЕРНИ) (рисунок 54) | | | | | |
| 54 | 1-43 | УЭС 0107150 | Редуктор бортовой левый | КЗК-8-0107000 | 1 |
| | 1-43 | МК-23М.03.000Ж-03 | Редуктор левый | УЭС 0107150 | 1 |
| | 4,5,10, 18,23,24,25, 27,33,42,43 | МК-23М.03.030А | Диски нажимные | МК-23М.03.000Ж-03 | 1 |
| | 3,6,7,13, 14,19,26,41 | МК-23М.03.160 | Водило | МК-23М.03.000Ж-03 | 1 |
| | 11,12,15, 20,29,30,40 | МК-23М.03.210 | Колесо зубчатое | МК-23М.03.000Ж-03 | 1 |
| | 4,23 | 3518020-45530 | Тяга | МК-23М.03.030А | 1 |
| | 1 | МК-23М.03.170А-01 | Ось колеса | МК-23М.03.000Ж-03 | 1 |
| | 2 | 3518020-48320 | Диск тормоза фрикционный | МК-23М.03.000Ж-03 | 2 |
| | 3 | МК-23М.03.305 | Водило | МК-23М.03.160 | 1 |
| | 4 | МК-23М.03.306 | Вилка | 3518020-45530 | 1 |
| | 5 | МК-23М.03.407 | Тяга | МК-23М.03.030А | 2 |
| | 6 | МК-23М.03.425 | Шайба | МК-23М.03.160 | 3 |
| | 7 | МК-23М.03.426 | Шайба | МК-23М.03.160 | 6 |
| | 8 | МК-23М.03.429 | Шайба | МК-23М.03.000Ж-03 | 1 |
| 9 | МК-23М.03.603 | Втулка | МК-23М.03.000Ж-03 | 1 | |

| № рис | № поз | Обозначение | Наименование | Куда входит | |
|----------|----------|----------------|----------------------|-------------------|---------------------|
| | | | | Обозначение | Кол. на 1 сб.ед. |
| 54 | 10 | МК-23М.03.616 | Палец | МК-23М.03.030А | 2 |
| | 11 | МК-23М.03.646 | Шестерня солнечная | МК-23М.03.210 | 1 |
| | 12 | МК-23М.03.647 | Муфта соединительная | МК-23М.03.210 | 1 |
| | 13 | МК-23М.03.648 | Ось сателита | МК-23М.03.160 | 3 |
| | 14 | МК-23М.03.649 | Сателит | МК-23М.03.160 | 3 |
| | 15 | МК-23М.03.651 | Колесо зубчатое | МК-23М.03.210 | 1 |
| | 16 | МК-23М.03.655А | Вал-шестерня | МК-23М.03.000Ж-03 | 1 |
| | 17 | МК-23М.03.806 | Втулка | МК-23М.03.000Ж-03 | 1 |
| | 18 | 3518020-41128 | Диск | МК-23М.03.030А | 2 |
| | 19 | УЭС 0107406 | Шайба | МК-23М.03.160 | 3 |
| | 20 | УЭС 0100603А | Болт | МК-23М.03.210 | 16 |
| | 21 | УЭС-7-0107618 | Гайка | МК-23М.03.000Ж-03 | 1 |
| | 22 | 3518020-44304 | Кольцо | МК-23М.03.000Ж-03 | 1 |
| | 23 | 3518020-46367 | Тяга | 3518020-45530 | 1 |
| | 24 | 3518020-46465 | Пружина | МК-23М.03.030А | 3 |
| | 25 | 77.38.163 | Пружина 2С132.0031 | МК-23М.03.030А | 3 |
| | 26 | | Болт М10-6х25 – 7796 | МК-23М.03.160 | 3 |
| | 27 | | Гайка М8-6Н – 5915 | МК-23М.03.030А | 2 |
| | 28 | | Кольцо В 75 – 13940 | МК-23М.03.000Ж-03 | 1 |

| № рис | № поз | Обозначение | Наименование | Куда входит | |
|----------|----------|-------------|---|-------------------|---------------------|
| | | | | Обозначение | Кол. на 1 сб.ед. |
| 54 | 29 | | Кольцо В 130 – 13943 | МК-23М.03.210 | 1 |
| | 30 | | Кольцо В145 – 13940 | МК-23М.03.210 | 1 |
| | 31 | | Уплотнение CR55x80x10-HMS42R (фирма “SKF”) | МК-23М.03.000Ж-03 | 2 |
| | 32 | | Манжета 1,2-160x190-I – 8752 | МК-23М.03.000Ж-03 | 2 |
| | 33 | | Ось 6-12 b12x32 – 9650 | МК-23М.03.030А | 1 |
| | 34 | | Подшипник 7513А – 27365 | МК-23М.03.000Ж-03 | 1 |
| | 35 | | Подшипник 7513 | МК-23М.03.000Ж-03 | 1 |
| | 36 | | Подшипник 7519 | МК-23М.03.000Ж-03 | 1 |
| | 37 | | Подшипник 7519А – 27365 | МК-23М.03.000Ж-03 | 1 |
| | 38 | | Подшипник 22207СС (фирма “SKF”) | МК-23М.03.000Ж-03 | 1 |
| | 39 | | Подшипник 22211СС (фирма “SKF”) | МК-23М.03.000Ж-03 | 1 |
| | 40 | | Подшипник 215К 5 – 8338 | МК-23М.03.210 | 2 |
| | 41 | | Подшипник 644713Д | МК-23М.03.160 | 3 |
| | 42 | | Шарик 22,225-100 – 3722 | МК-23М.03.030А | 3 |
| | 43 | | Шплинт 3,2x18 – 397 | МК-23М.03.030А | 1 |

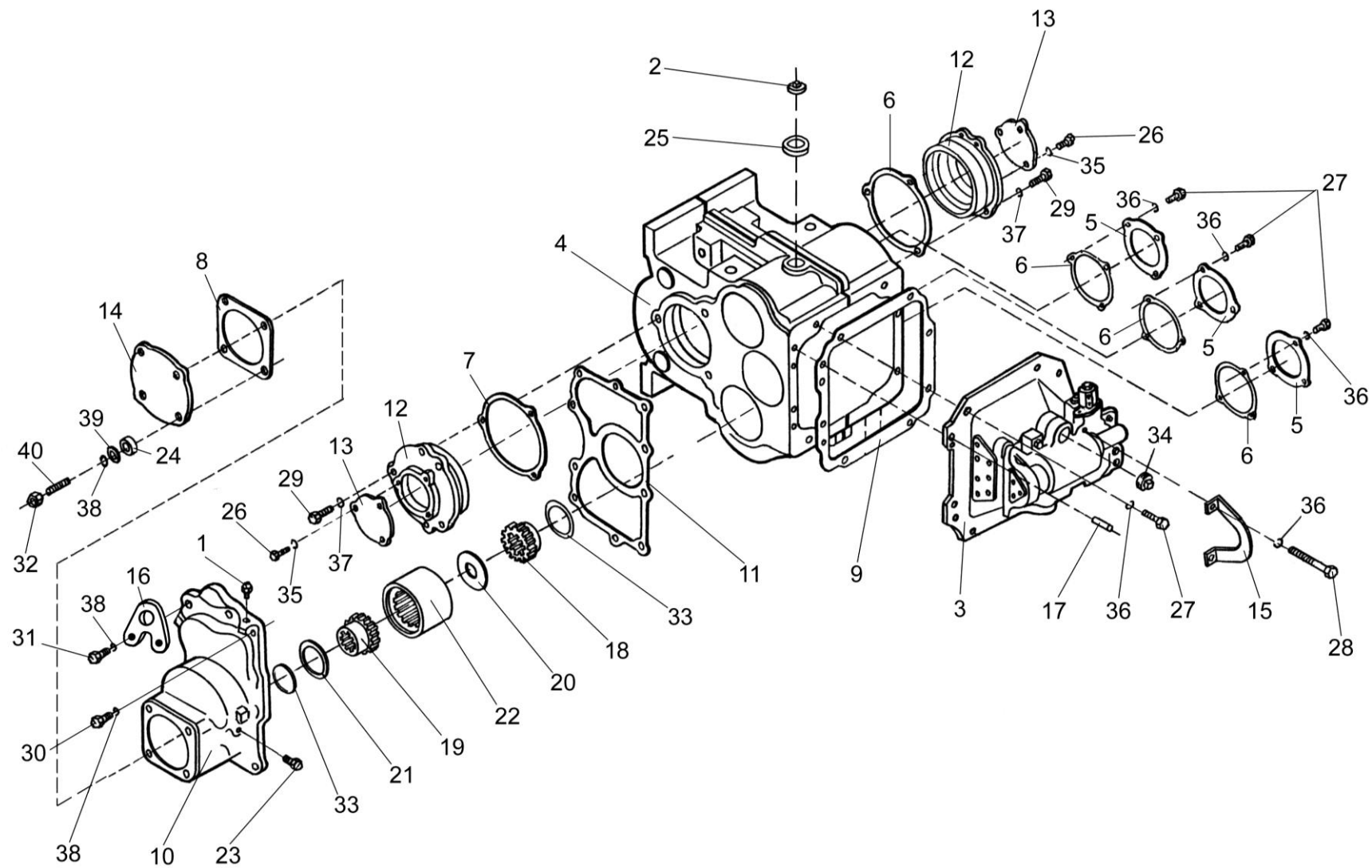


Рисунок 55 – Коробка диапазонов 3518020-46150 (корпус, крышки)

| № рис | № поз | Обозначение | Наименование | Куда входит | |
|--|---------------|---------------|----------------------------------|---------------|---------------------|
| | | | | Обозначение | Кол. на 1 сб.ед. |
| КОРОБКА ДИАПАЗОНОВ 3518020- 46150 (КОРПУС, КРЫШКИ) (рисунок 55) | | | | | |
| 55 | 1-40 | 3518020-46150 | Коробка диапазонов | K3K-8-0107000 | 1 |
| | 1 | 34-4-1-17A | Сапун | 3518020-46150 | 1 |
| | 2 | 3518020-43450 | Пробка магнитная | 3518020-46150 | 1 |
| | 3 | 3518020-46160 | Механизм переключения диапазонов | 3518020-46150 | 1 |
| | 4 | 3518020-46170 | Корпус переключения диапазонов | 3518020-46150 | 1 |
| | 5 | 3518020-40009 | Крышка | 3518020-46150 | 3 |
| | 6 | 3518020-40011 | Прокладка крышки | 3518020-46150 | 3 |
| | 7 | 3518020-40012 | Прокладка стакана | 3518020-46150 | 2 |
| | 8 | 3518020-40019 | Прокладка гидромотора | 3518020-46150 | 1 |
| | 9 | 3518020-40084 | Прокладка механизма переключения | 3518020-46150 | 1 |
| | 10 | 3518020-40201 | Корпус установки гидромотора | 3518020-46150 | 1 |
| | 11 | 3518020-40209 | Прокладка корпуса | 3518020-46150 | 1 |
| | 12 | 3518020-41001 | Стакан установки дифференциала | 3518020-46150 | 2 |
| | 13 | 3518020-44039 | Крышка | 3518020-46150 | 2 |
| | 14 | 3518020-44041 | Крышка | 3518020-46150 | 1 |
| | 15 | 3518020-44278 | Кронштейн | 3518020-46150 | 1 |
| 16 | 3518020-44279 | Кронштейн | 3518020-46150 | 1 | |

| № рис | № поз | Обозначение | Наименование | Куда входит | |
|----------|----------|---------------|--------------------------------|---------------|---------------------|
| | | | | Обозначение | Кол. на 1 сб.ед. |
| 55 | 17 | 3518020-46024 | Штифт установочный | 3518020-46150 | 2 |
| | 18 | 3518020-46132 | Полумуфта первичного вала | 3518020-46150 | 1 |
| | 19 | 3518020-46133 | Полумуфта гидромотора | 3518020-46150 | 1 |
| | 20 | 3518020-46134 | Кольцо полумуфты гидромотора | 3518020-46150 | 1 |
| | 21 | 3518020-46135 | Кольцо дистанционное полумуфты | 3518020-46150 | 2 |
| | 22 | 3518020-46136 | Втулка шлицевая полумуфты | 3518020-46150 | 1 |
| | 23 | 3518020-46523 | Пробка | 3518020-46150 | 1 |
| | 24 | 3518020-48006 | Втулка | 3518020-46150 | 4 |
| | 25 | МК-23М.03.009 | Кольцо уплотняющее | 3518020-46150 | 1 |
| | 26 | | Болт М8-6х16 – 7796 | 3518020-46150 | 6 |
| | 27 | | Болт М10-6х35 – 7796 | 3518020-46150 | 17 |
| | 28 | | Болт М10-6х160 – 7796 | 3518020-46150 | 2 |
| | 29 | | Болт М12-6х35 – 7796 | 3518020-46150 | 6 |
| | 30 | | Болт М14-6х45 – 7796 | 3518020-46150 | 6 |
| | 31 | | Болт М14-6х50 – 7796 | 3518020-46150 | 4 |
| | 32 | | Гайка М14х1,5-6G – 15524 | 3518020-46150 | 4 |
| | 33 | | Кольцо С85 – 13943 | 3518020-46150 | 2 |
| | 34 | | Пробка кг ¾” А12.019 | 3518020-46150 | 2 |
| | 35 | | Шайба 8Т 65Г – 6402 | 3518020-46150 | 6 |

| № рис | № поз | Обозначение | Наименование | Куда входит | |
|----------|----------|-------------|------------------------|---------------|---------------------|
| | | | | Обозначение | Кол. на 1 сб.ед. |
| 55 | 36 | | Шайба 10Т 65Г – 6402 | 3518020-46150 | 19 |
| | 37 | | Шайба 12Т 65Г – 6402 | 3518020-46150 | 6 |
| | 38 | | Шайба 14Т 65Г – 6402 | 3518020-46150 | 12 |
| | 39 | | Шайба 14x4.01 – 10450 | 3518020-46150 | 4 |
| | 40 | | Шпилька М14x50 – 22038 | 3518020-46150 | 4 |

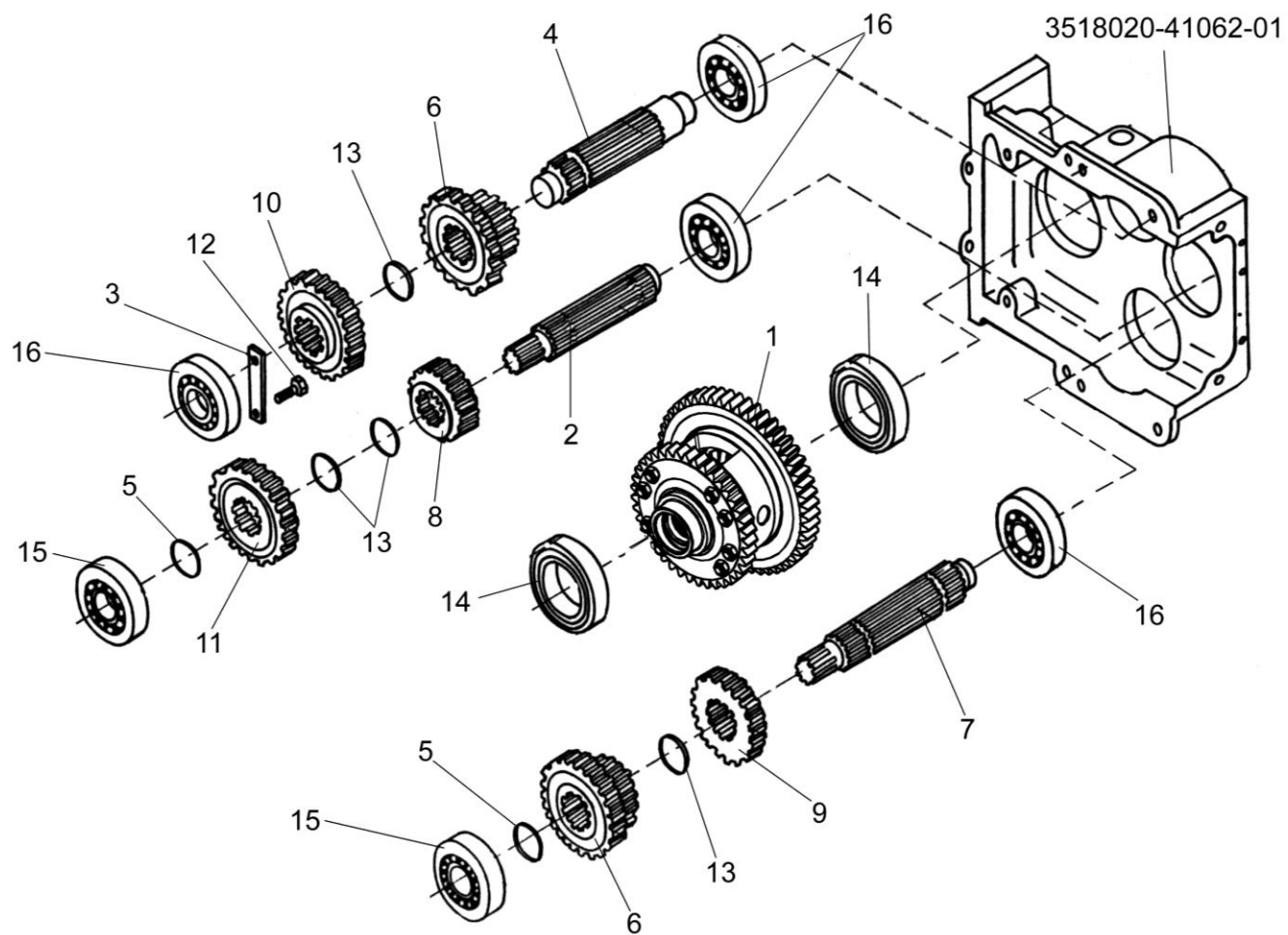


Рисунок 56 – Коробка диапазонов 3518020-46150 (валы, шестерни)

| № рис | № поз | Обозначение | Наименование | Куда входит | |
|---|----------|------------------------|---|---------------|---------------------|
| | | | | Обозначение | Кол. на 1 сб.ед. |
| КОРОБКА ДИАПАЗОНОВ 3518020- 46150 (ВАЛЫ И ШЕСТЕРНИ) (рисунок 56) | | | | | |
| 56 | 1-16 | 3518020-46150 | Коробка диапазонов | КЗК-8-0107000 | 1 |
| | 1 | 3518020-43190 | Дифференциал | 3518020-46150 | 1 |
| | 2 | УЭС 0107636 | Вал первичный | 3518020-46150 | 1 |
| | 3 | 3518020-45018 | Пластина стопорная | 3518020-46150 | 1 |
| | 4 | 3518020-46007 | Вал промежуточный | 3518020-46150 | 1 |
| | 5 | 3518020-46009 | Кольцо распорное | 3518020-46150 | 2 |
| | 6 | 3518020-46013 | Блок шестерен | 3518020-46150 | 2 |
| | 7 | 3518020-46173 | Вал первичный | 3518020-46150 | 2 |
| | 8 | 3518020-46353 | Шестерня ведомая промежуточного вала | 3518020-46150 | 1 |
| | 9 | 3518020-46354 | Шестерня ведомая промежуточного вала | 3518020-46150 | 1 |
| | 10 | 3518020-46483 | Шестерня промежуточного вала | 3518020-46150 | 1 |
| | 11 | 3518020-46484 | Шестерня ведущая | 3518020-46150 | 1 |
| | 12 | | Болт М14-6х50 – 7796 | 3518020-46150 | 2 |
| | 13 | | Кольцо С50 – 13942 | 3518020-46150 | 4 |
| 14 | | Подшипник 215К5 – 8338 | 3518020-46150 | 2 | |

| № рис | № поз | Обозначение | Наименование | Куда входит | |
|----------|----------|-------------|------------------------------|---------------|---------------------|
| | | | | Обозначение | Кол. на 1 сб.ед. |
| 56 | 15 | | Подшипник 6309 (фирма "SKF") | 3518020-46150 | 2 |
| | 16 | | Подшипник 6407 (фирма "SKF") | 3518020-46150 | 4 |

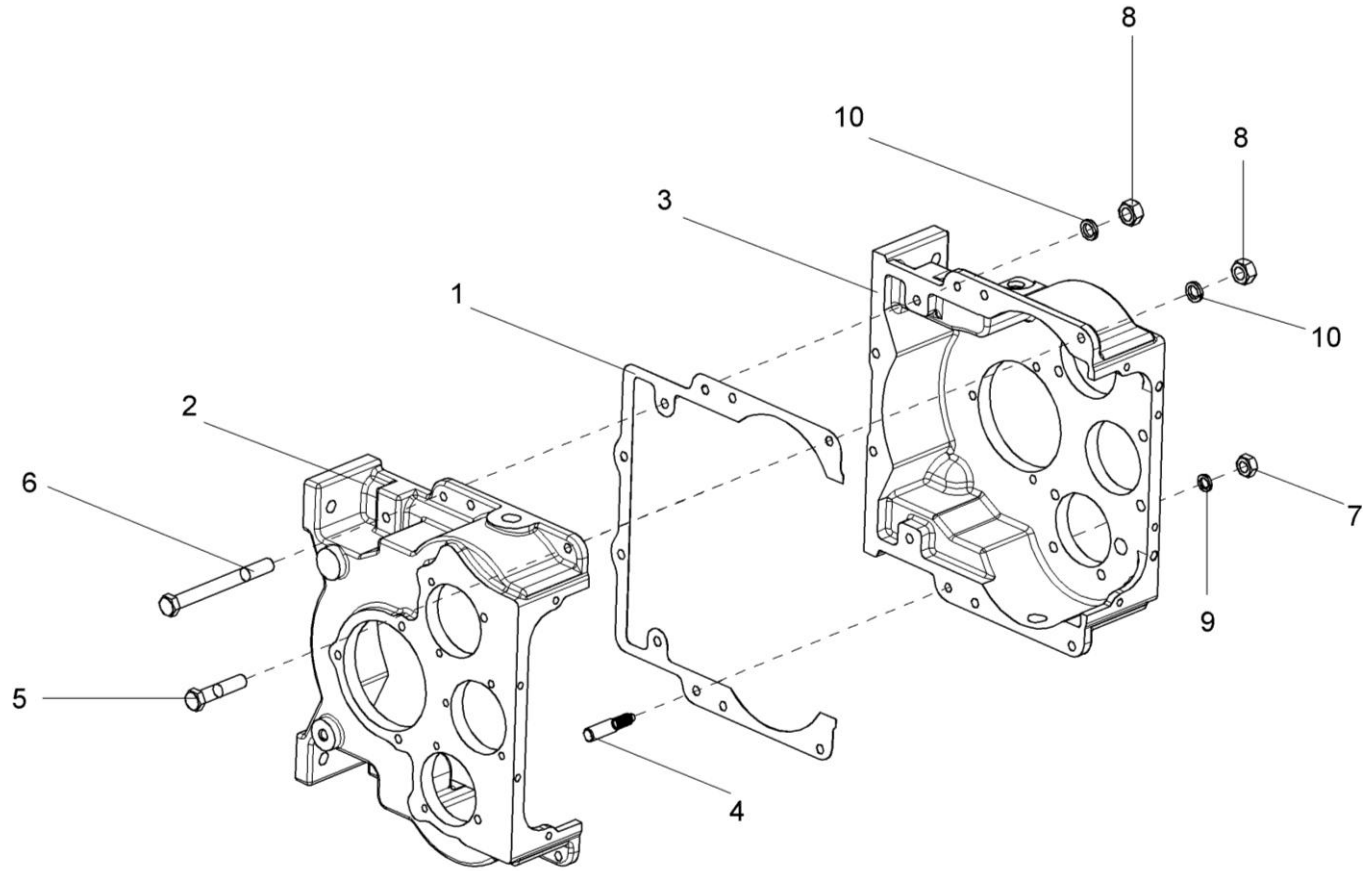


Рисунок 57 – Корпус коробки диапазонов 3518020-46170

| № рис | № поз | Обозначение | Наименование | Куда входит | |
|--|----------|----------------------|--------------------------------------|---------------|---------------------|
| | | | | Обозначение | Кол. на 1 сб.ед. |
| КОРПУС КОРОБКИ ДИАПАЗОНОВ 3518020- 46170 (рисунок 57) | | | | | |
| 57 | 1-10 | 3518020-46170 | Корпус коробки диапазонов | 3518020-46150 | 1 |
| | 1 | 3518020-40095 | Прокладка корпуса коробки диапазонов | 3518020-46170 | 1 |
| | 2 | 3518020-41061-01 | Корпус коробки диапазонов левый | 3518020-46170 | 1 |
| | 3 | 3518020-41062-01 | Корпус коробки диапазонов правый | 3518020-46170 | 1 |
| | 4 | 3518020-46183 | Штифт корпуса коробки диапазонов | 3518020-46170 | 2 |
| | 5 | | Болт М12х1,25-6ех55 – 7796 | 3518020-46170 | 6 |
| | 6 | | Болт М12х1,25-6ех120 – 7796 | 3518020-46170 | 2 |
| | 7 | | Гайка М10-6Н – 5915 | 3518020-46170 | 2 |
| | 8 | | Гайка М12х1,25-6G – 15523 | 3518020-46170 | 8 |
| | 9 | | Шайба 8Т 65Г – 6402 | 3518020-46170 | 2 |
| 10 | | Шайба 12Т 65Г – 6402 | 3518020-46170 | 8 | |

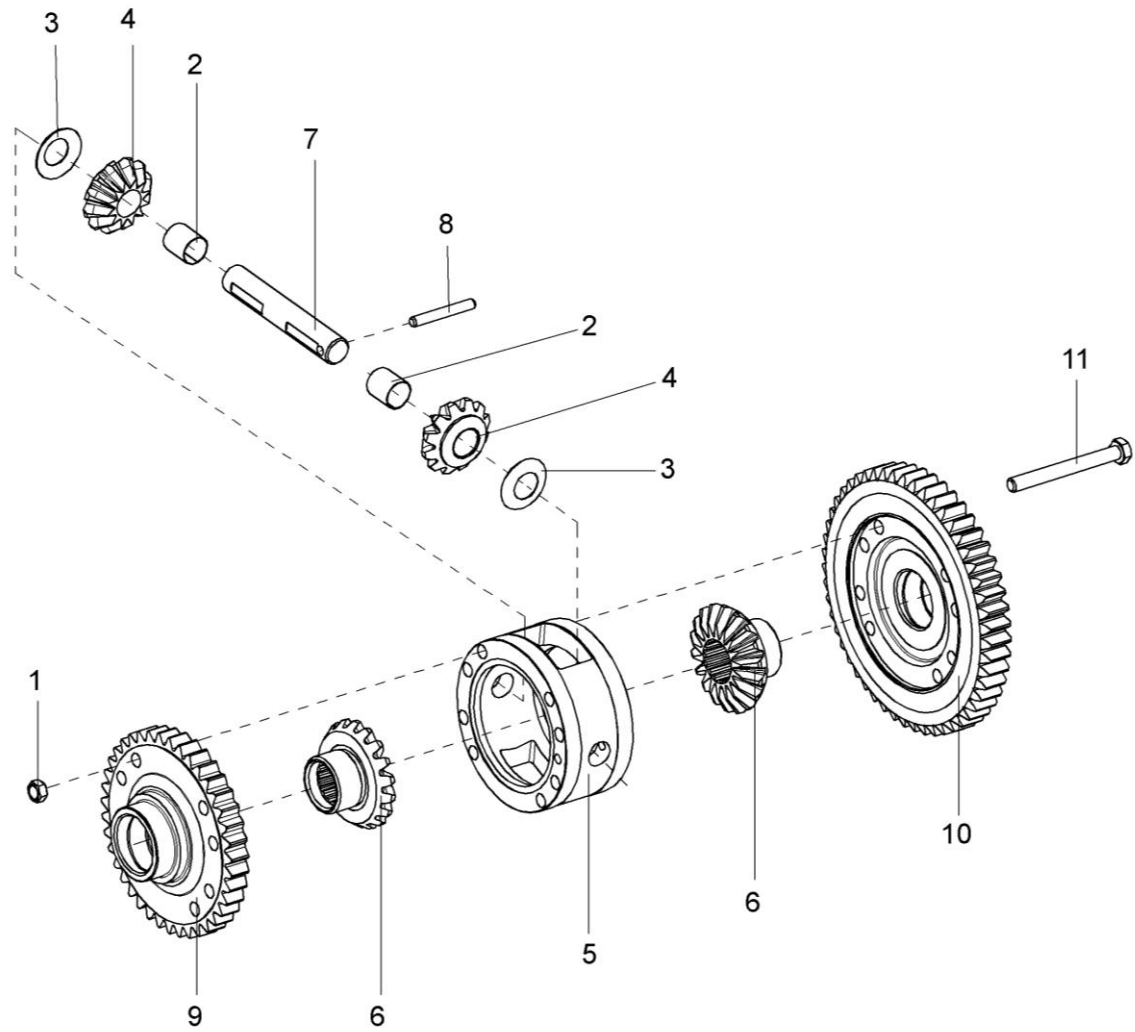


Рисунок 58 – Дифференциал 3518020-43190

| № рис | № поз | Обозначение | Наименование | Куда входит | |
|---|---------------|--------------------------------|------------------------------|---------------|---------------------|
| | | | | Обозначение | Кол. на 1 сб.ед. |
| ДИФФЕРЕНЦИАЛ 3518020- 43190 (рисунок 58) | | | | | |
| 58 | 1-11 | 3518020-43190 | Дифференциал | 3518020-46150 | 1 |
| | 2,4 | УЭС 0107220 | Сателлит | 3518020-43190 | 2 |
| | 1 | УЭС 0100602-01 | Гайка | 3518020-43190 | 8 |
| | 2 | УЭС 0107005 | Втулка | УЭС 0107220 | 1 |
| | 3 | УЭС 0107435 | Шайба стопорная | 3518020-43190 | 2 |
| | 4 | УЭС 0107641 | Сателлит | УЭС 0107220 | 1 |
| | 5 | 3518020-41048 | Корпус дифференциала | 3518020-43190 | 1 |
| | 6 | 3518020-46017А | Шестерня полуоси | 3518020-43190 | 2 |
| | 7 | 3518020-46026 | Ось | 3518020-43190 | 1 |
| | 8 | 3518020-46027 | Штифт | 3518020-43190 | 1 |
| | 9 | 3518020-46152 | Шестерня малая дифференциала | 3518020-43190 | 1 |
| 10 | 3518020-46153 | Шестерня большая дифференциала | 3518020-43190 | 1 | |
| 11 | 3518020-46199 | Болт дифференциала | 3518020-43190 | 8 | |

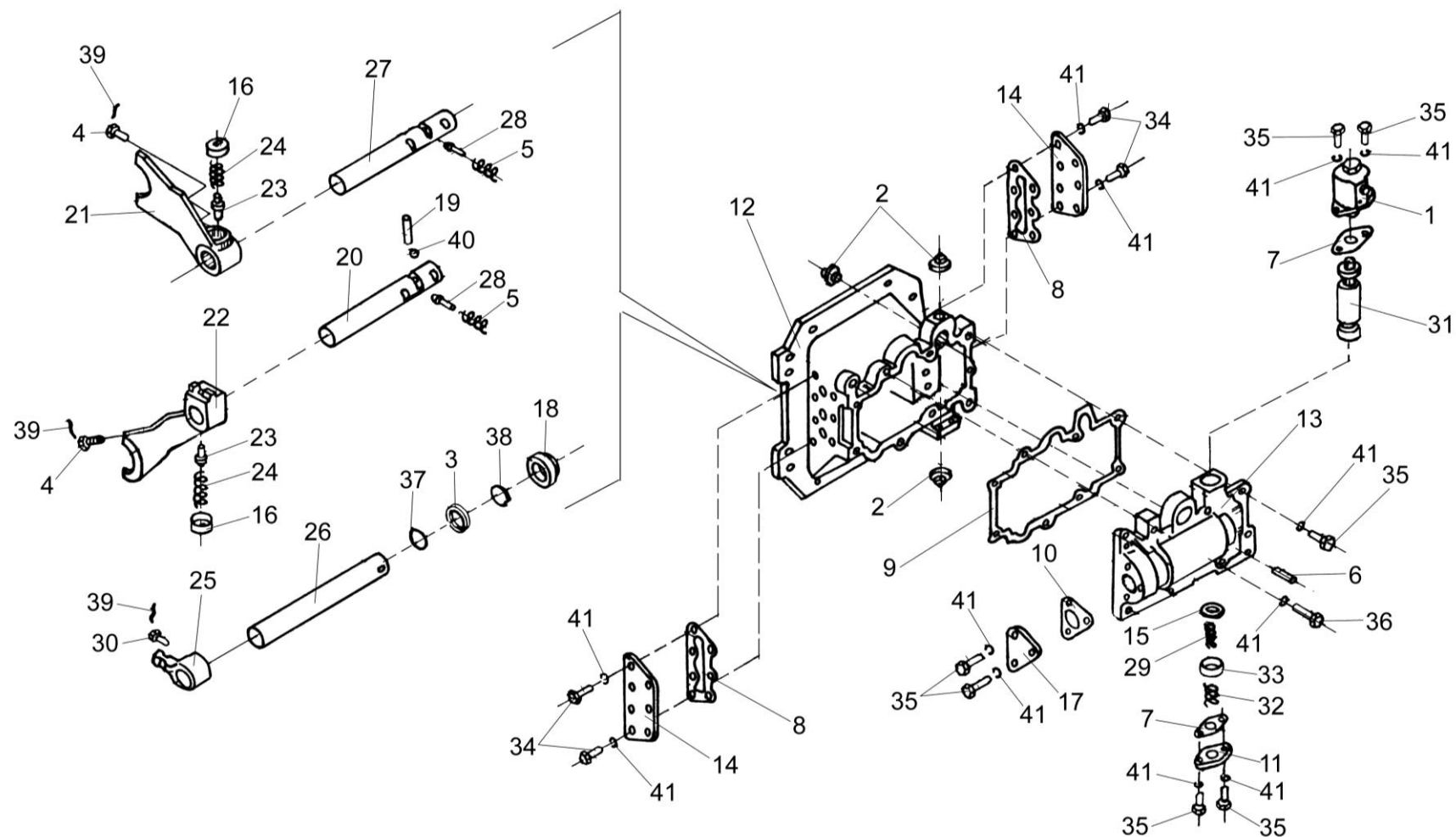


Рисунок 59 – Механизм переключения диапазонов 3518020-46160

| № рис | № поз | Обозначение | Наименование | Куда входит | |
|---|---------------|--|---|---------------|---------------------|
| | | | | Обозначение | Кол. на 1 сб.ед. |
| МЕХАНИЗМ ПЕРЕКЛЮЧЕНИЯ ДИАПАЗОНОВ 3518020- 46160 (рисунок 59) | | | | | |
| 59 | 1-41 | 3518020-46160 | Механизм переключения диапазонов | 3518020-46150 | 1 |
| | 16,21,23,24 | 3518020-43200 | Вилка переключения нижняя | 3518020-46160 | 1 |
| | 16,22-24 | 3518020-43210 | Вилка переключения верхняя | 3518020-46160 | 1 |
| | 1 | 3518020-46330 | Гидроцилиндр блокировки диапазонов | 3518020-46160 | 1 |
| | 2 | КУЖ 0110615 | Пробка | 3518020-46160 | 3 |
| | 3 | УЭС 0302413 | Шайба | 3518020-46160 | 1 |
| | 4 | 60671Б | Болт штока | 3518020-46160 | 2 |
| | 5 | 61166 | Пружина | 3518020-46160 | 2 |
| | 6 | 61327 | Штифт цилиндрический | 3518020-46160 | 2 |
| | 7 | 3518050-40008 | Прокладка корпуса блокировки | 3518020-46160 | 2 |
| | 8 | 3518020-40017 | Прокладка крышки корпуса механизма переключения | 3518020-46160 | 2 |
| | 9 | 3518020-40077 | Прокладка корпуса блокировки | 3518020-46160 | 1 |
| | 10 | 3518020-40079 | Прокладка крышки блокировки | 3518020-46160 | 1 |
| 11 | 3518020-40208 | Крышка корпуса блокировки | 3518020-46160 | 1 | |
| 12 | 3518020-41058 | Корпус механизма переключения диапазонов | 3518020-46160 | 1 | |
| 13 | 3518020-41059 | Корпус блокировки | 3518020-46160 | 1 | |

| № рис | № поз | Обозначение | Наименование | Куда входит | |
|----------|------------------|-------------------------------------|---------------------------------------|---------------|---------------------|
| | | | | Обозначение | Кол. на 1 сб.ед. |
| 59 | 14 | 3518020-44004-01 | Крышка корпуса механизма переключения | 3518020-46160 | 2 |
| | 15 | 3518020-44035 | Шайба валика блокировки | 3518020-46160 | 1 |
| | 16 | 3518020-44068 | Гайка пружин вилок | 3518020-43200 | 1 |
| | | | | 3518020-43210 | 1 |
| | 17 | 3518020-44071 | Крышка блокировки | 3518020-46160 | 1 |
| | 18 | 3518020-46023 | Гайка уплотнения штока | 3518020-46160 | 1 |
| | 19 | 3518020-46024 | Палец блокировки | 3518020-46160 | 1 |
| | 20 | 3518020-46149-01 | Шток верхний переключения диапазонов | 3518020-46160 | 1 |
| | 21 | 3518020-46154 | Вилка переключения нижняя | 3518020-43200 | 1 |
| | 22 | 3518020-46155 | Вилка переключения верхняя | 3518020-43210 | 1 |
| | 23 | 3518020-46156 | Штифт вилки переключения | 3518020-43200 | 1 |
| | | | | 3518020-43210 | 1 |
| | 24 | 3518020-46157 | Пружина штифта вилки | 3518020-43200 | 1 |
| | | | | 3518020-43210 | 1 |
| | 25 | 3518020-46162 | Рычаг вилок переключения | 3518020-46160 | 1 |
| | 26 | 3518020-46167 | Шток управления | 3518020-46160 | 1 |
| 27 | 3518020-46168-01 | Шток нижний переключения диапазонов | 3518020-46160 | 1 | |
| 28 | 3518020-46203 | Фиксатор штока диапазонов | 3518020-46160 | 2 | |
| 29 | 3518020-46221 | Пружина внутренняя блокировки | 3518020-46160 | 1 | |

| № рис | № поз | Обозначение | Наименование | Куда входит | |
|----------|----------|---------------------|--|---------------|---------------------|
| | | | | Обозначение | Кол. на 1 сб.ед. |
| 59 | 30 | 3518020-46366 | Болт штока | 3518020-46160 | 1 |
| | 31 | 3518020-46509 | Шток блокировки | 3518020-46160 | 1 |
| | 32 | 3518050-46041 | Пружина возвратная гидроцилиндра блокировки | 3518020-46160 | 1 |
| | 33 | 3518020-48094 | Втулка ограничительная | 3518020-46160 | 1 |
| | 34 | | Болт М8-6gx20 – 7796 | 3518020-46160 | 17 |
| | 35 | | Болт М8-6gx25 – 7796 | 3518020-46160 | 8 |
| | 36 | | Болт М8-6gx35 – 7796 | 3518020-46160 | 2 |
| | 37 | | Кольцо 022-028-36-2-2 -18829/9833 | 3518020-46160 | 1 |
| | 38 | | Кольцо СП-30-21-5 – 6308 | 3518020-46160 | 1 |
| | 39 | | Проволока 1,0-0-4 – 3282 | 3518020-46160 | 3 |
| | 40 | | Шарик 11-40 – 3722 | 3518020-46160 | 2 |
| 41 | | Шайба 8Т 65Г – 6402 | 3518020-46160 | 27 | |

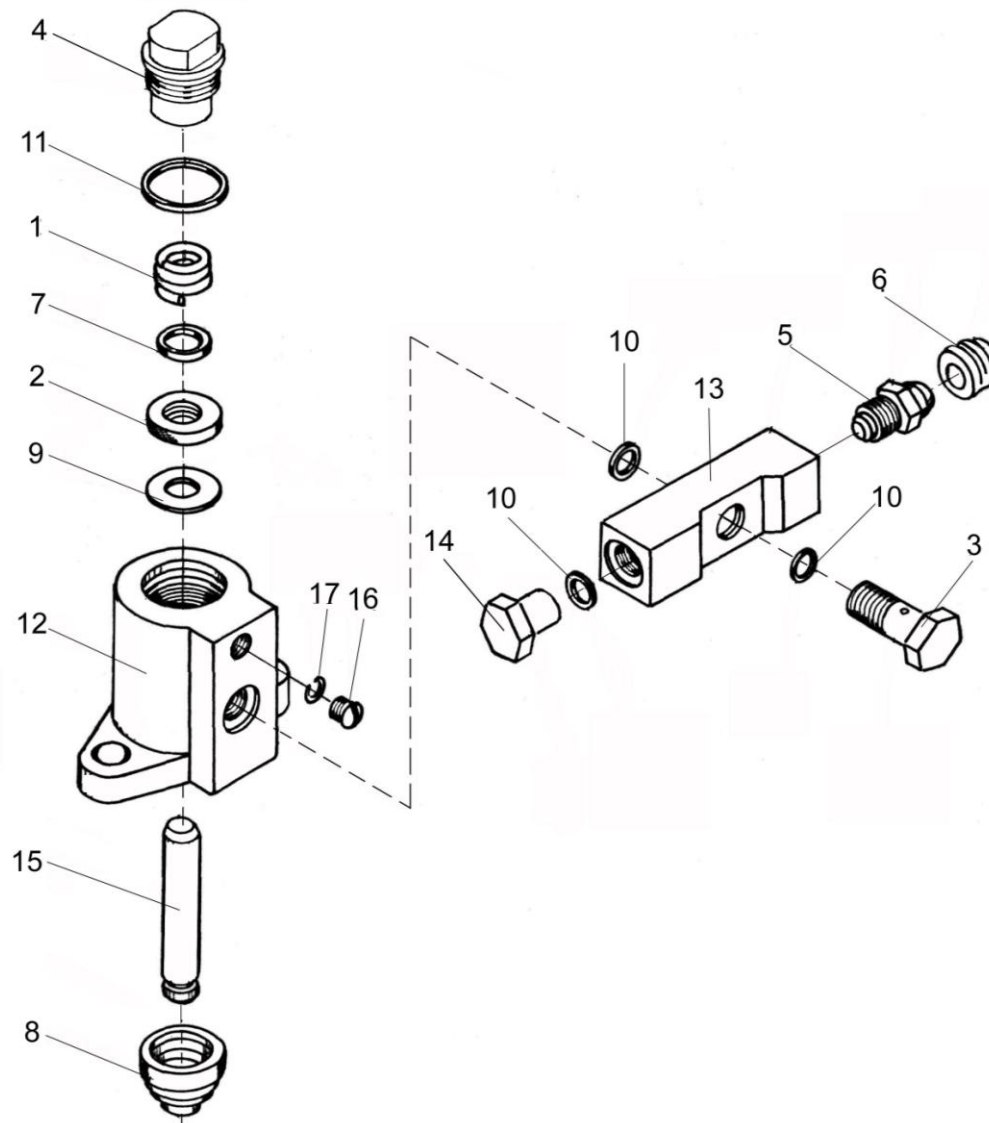


Рисунок 60 – Гидроцилиндр блокировки диапазонов 3518020-46330

| № рис | № поз | Обозначение | Наименование | Куда входит | |
|----------|----------|-------------|--------------|-------------|---------------------|
| | | | | Обозначение | Кол. на 1 сб.ед. |

ГИДРОЦИЛИНДР БЛОКИРОВКИ ДИАПАЗОНОВ 3518020- 46330 (рисунок 60)

| | | | | | |
|-----------|------|---------------------|-------------------------------|---------------|---|
| 60 | 1-17 | 3518020-46330 | Гидроцилиндр блокировки | 3518020-46160 | 1 |
| | 1 | ГА 35602 | Пружина | 3518020-46330 | 1 |
| | 2 | ГАК-49004 | Манжета уплотнительная | 3518020-46330 | 1 |
| | 3 | РСМ 10.04.34.603 | Болт поворотного угольника | 3518020-46330 | 1 |
| | 4 | УЭС 0107618 | Штуцер | 3518020-46330 | 1 |
| | 5 | 54-60269А | Клапан | 3518020-46330 | 1 |
| | 6 | 75Ш-10034Б | Колпак | 3518020-46330 | 1 |
| | 7 | 3518020-40148 | Шайба | 3518020-46330 | 1 |
| | 8 | 3518020-40024 | Чехол защитный гидроцилиндра | 3518020-46330 | 1 |
| | 9 | 3518020-40149 | Шайба защитная | 3518020-46330 | 1 |
| | 10 | 3518020-40151 | Кольцо | 3518020-46330 | 3 |
| | 11 | 3518020-40158 | Кольцо | 3518020-46330 | 1 |
| | 12 | 3518020-41016 | Корпус | 3518020-46330 | 1 |
| | 13 | 3518020-43073А | Проставка | 3518020-46330 | 1 |
| | 14 | 3518020-46049 | Пробка | 3518020-46330 | 1 |
| | 15 | 3518020-46043 | Шток гидроцилиндра блокировки | 3518020-46330 | 1 |
| | 16 | | Винт ВМ4-8gx6 – 17473 | 3518020-46330 | 1 |
| 17 | | Шайба 4Т 65Г – 6402 | 3518020-46330 | 1 | |

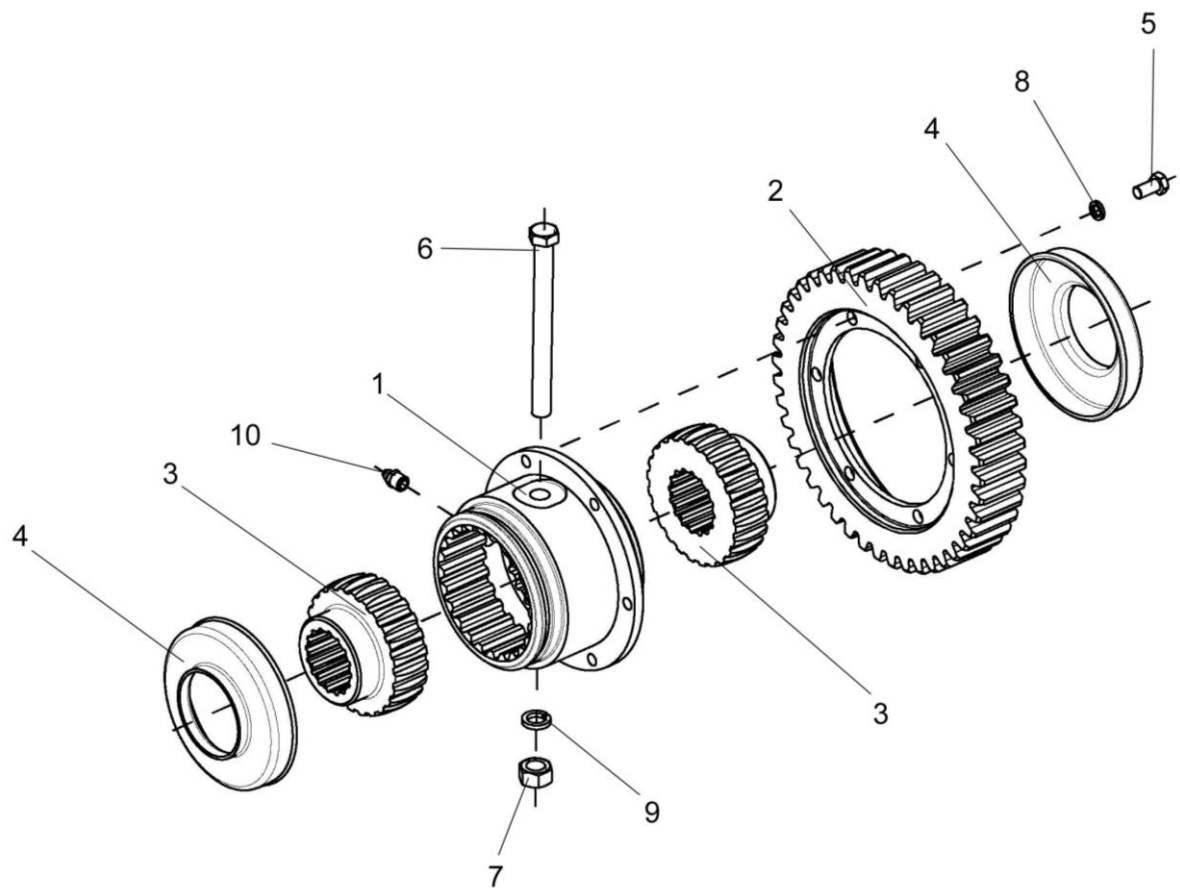


Рисунок 61 – Муфта КВС-1-0107050

| № рис | № поз | Обозначение | Наименование | Куда входит | |
|---|----------|----------------------|------------------------|---------------|---------------------|
| | | | | Обозначение | Кол. на 1 сб.ед. |
| МУФТА КВС-1-0107050 (рисунок 61) | | | | | |
| 61 | 1-10 | КВС-1-0107050 | Муфта | КЗК-8-0107000 | 1 |
| | 1 | КВС-1-0107601 | Муфта | КВС-1-0107050 | 1 |
| | 2 | КВС-1-0107602 | Счетчик | КВС-1-0107050 | 1 |
| | 3 | УЭС 0107622 | Полумуфта | КВС-1-0107050 | 2 |
| | 4 | УЭС 0107001 | Чехол | КВС-1-0107050 | 2 |
| | 5 | | Болт М8-6ех16 – 7796 | КВС-1-0107050 | 6 |
| | 6 | | Болт М12-6ех130 – 7796 | КВС-1-0107050 | 1 |
| | 7 | | Гайка М12-6G – 5915 | КВС-1-0107050 | 1 |
| | 8 | | Шайба 8Т 65Г – 6402 | КВС-1-0107050 | 6 |
| | 9 | | Шайба 12Т 65Г – 6402 | КВС-1-0107050 | 1 |
| 10 | | Масленка 1.3 – 19853 | КВС-1-0107050 | 1 | |

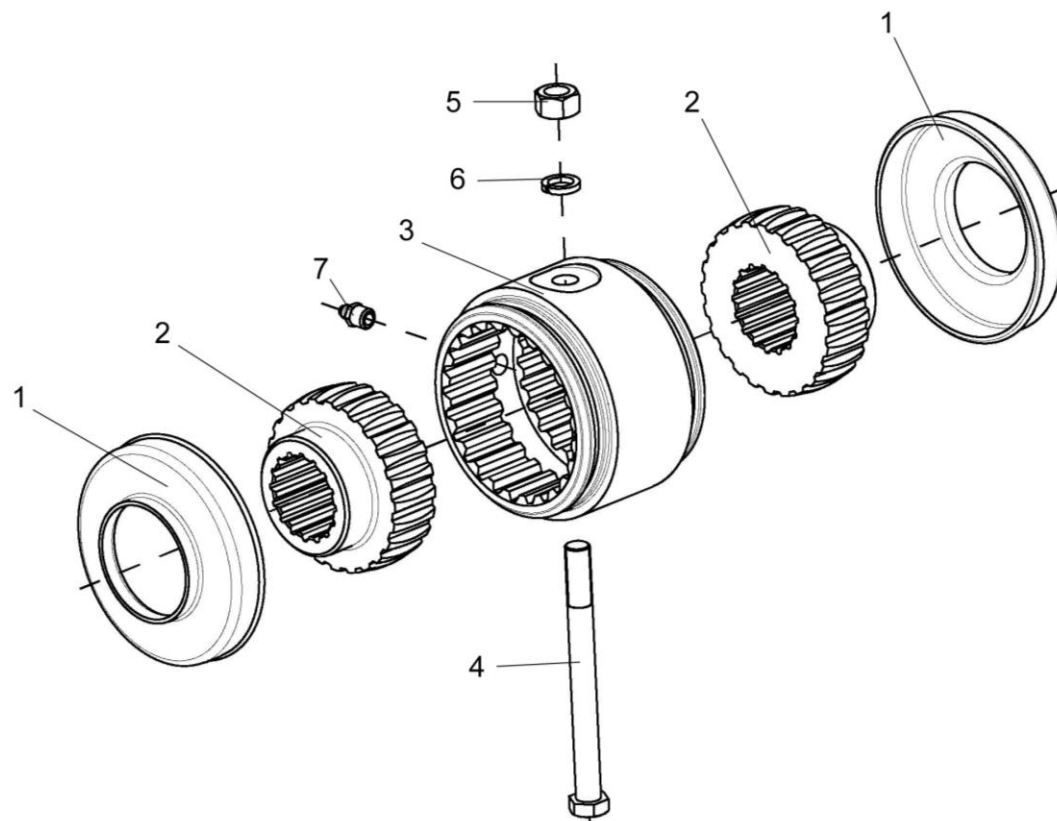


Рисунок 62 – Муфта КВС-1-0107060

| № рис | № поз | Обозначение | Наименование | Куда входит | |
|--|----------|----------------------|------------------------|---------------|---------------------|
| | | | | Обозначение | Кол. на 1 сб.ед. |
| МУФТА КВС-1- 0107060 (рисунок 62) | | | | | |
| 62 | 1-7 | КВС-1-0107060 | Муфта | КЗК-8-0107000 | 1 |
| | 1 | УЭС 0107001 | Чехол | КВС-1-0107060 | 2 |
| | 2 | УЭС 0107622 | Полумуфта | КВС-1-0107060 | 2 |
| | 3 | УЭС 0107629 | Втулка | КВС-1-0107060 | 1 |
| | 4 | | Болт М12-6ех130 – 7796 | КВС-1-0107060 | 1 |
| | 5 | | Гайка М12.6G – 5915 | КВС-1-0107060 | 1 |
| | 6 | | Шайба 12Т 65Г – 6402 | КВС-1-0107060 | 1 |
| 7 | | Масленка 1.3 – 19853 | КВС-1-0107060 | 1 | |

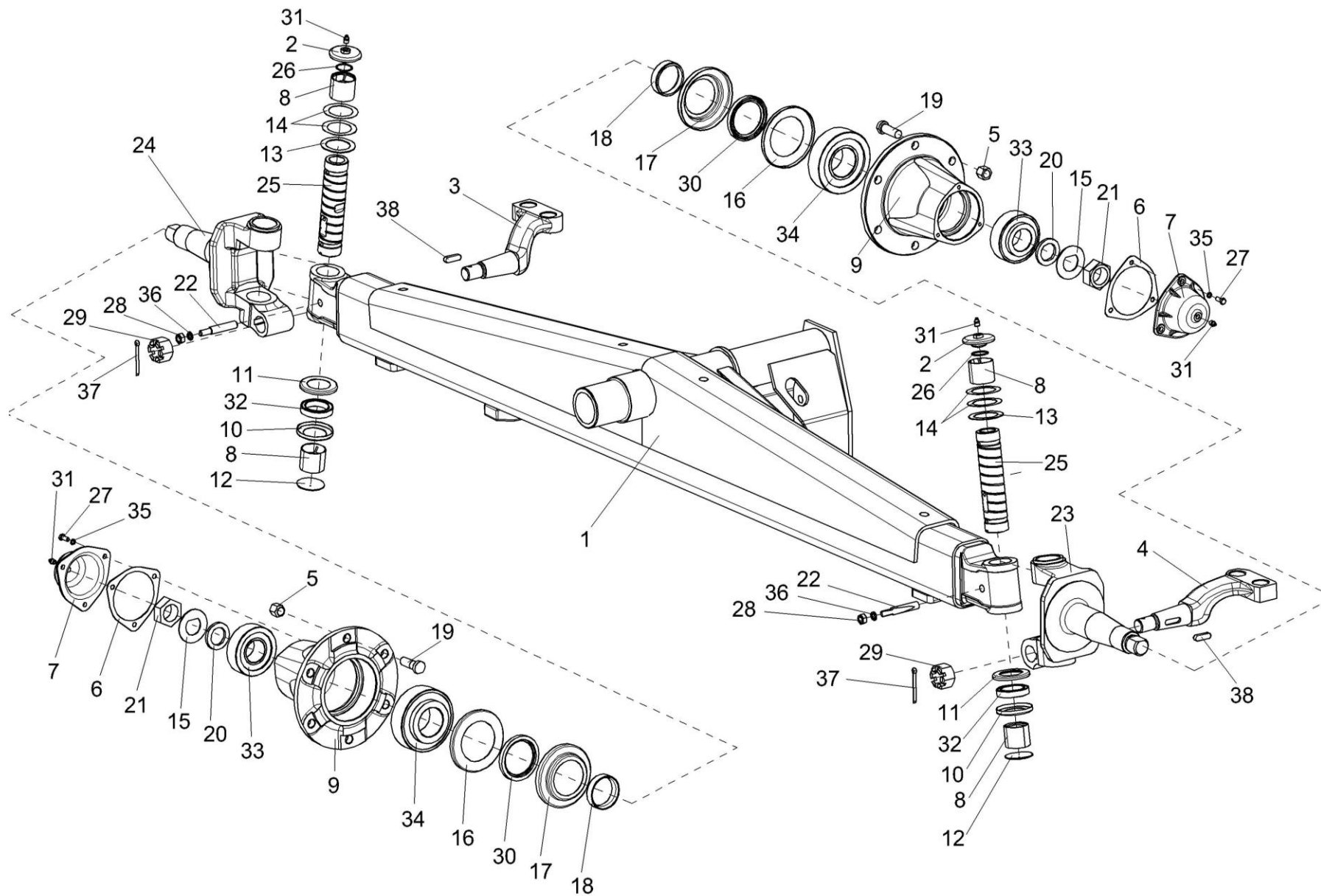


Рисунок 63 – Мост управляемых колес КЗК 0109000 (лист 1)

| № рис | № поз | Обозначение | Наименование | Куда входит | |
|----------|----------|-------------|--------------|-------------|---------------------|
| | | | | Обозначение | Кол. на 1 сб.ед. |

МОСТ УПРАВЛЯЕМЫХ КОЛЕС КЗК 0109000 (лист 1) (рисунок 63)

| | | | | | |
|-----------|-------------------|-----------------------------------|---|------------------|---|
| 63 | 1-38 | КЗК 0109000 | Мост управляемых колес | КЗК-8-0111000-01 | 1 |
| | 16,17,30 | РСМ-10.02.02.130 | Сальник с обоймой | КЗК 0109000 | 2 |
| | 8,23 | РСМ-10.02.02.190 | Кулак поворотный | КЗК 0109000 | 1 |
| | 8,24 | РСМ-10.02.02.190-01 | Кулак поворотный | КЗК 0109000 | 1 |
| | 5,9,19 | УЭС 0109050 | Ступица | КЗК 0109000 | 2 |
| | 1 | КЗК 0109010 | Балка моста | КЗК 0109000 | 1 |
| | 2 | РСМ-10.02.02.140А | Крышка | КЗК 0109000 | 2 |
| | 3 | КЗК 0109611 | Рычаг | КЗК 0109000 | 1 |
| | 4 | КЗК 0109611-01 | Рычаг | КЗК 0109000 | 1 |
| | 5 | Н.130.02.604 | Гайка | УЭС 0109050 | 6 |
| | 6 | РСМ-10.02.02.001 | Прокладка | КЗК 0109000 | 2 |
| | 7 | РСМ-10.02.02.009А | Кулак ступицы | КЗК 0109000 | 2 |
| 8 | РСМ-10.02.02.012 | Втулка шкворня поворотного кулака | РСМ-10.02.02.190 РСМ-10.02.02.190-01 | 1 1 | |
| 9 | РСМ-10.02.02.204В | Ступица | УЭС 0109050 | 2 | |
| 10 | РСМ-10.02.02.408 | Обойма подшипника | КЗК 0109000 | 2 | |
| 11 | РСМ-10.02.02.409А | Колпак подшипника | КЗК 0109000 | 2 | |
| 12 | РСМ-10.02.02.411 | Заглушка | КЗК 0109000 | 2 | |

| № рис | № поз | Обозначение | Наименование | Куда входит | |
|----------|----------|---------------------|-----------------------------|---------------------|---------------------|
| | | | | Обозначение | Кол. на 1 сб.ед. |
| 63 | 13 | PCM-10.02.02.413A | Шайба | КЗК 0109000 | 2 |
| | 14 | PCM-10.02.02.414A | Шайба | КЗК 0109000 | 4 |
| | 15 | PCM-10.02.02.417 | Шайба | КЗК 0109000 | 2 |
| | 16 | PCM-10.02.02.425 | Кольцо упорное | PCM-10.02.02.130 | 1 |
| | 17 | PCM-10.02.02.426 | Обойма | PCM-10.02.02.130 | 1 |
| | 18 | PCM-10.02.02.605A | Кольцо сальника | КЗК 0109000 | 2 |
| | 19 | PCM-10.02.02.616 | Болт колеса | УЭС 0109050 | 6 |
| | 20 | PCM-10.02.02.632Б | Втулка | КЗК 0109000 | 2 |
| | 21 | PCM-10.02.02.634A | Гайка | КЗК 0109000 | 2 |
| | 22 | PCM-10.02.02.635 | Клин шкворня | КЗК 0109000 | 2 |
| | 23 | PCM-10.02.02.644 | Кулак поворотный | PCM-10.02.02.190 | 1 |
| | 24 | PCM-10.02.02.644-01 | Кулак поворотный | PCM-10.02.02.190-01 | 1 |
| | 25 | PCM-10.02.02.805 | Шкворень | КЗК 0109000 | 2 |
| | 26 | УЭС 0109608 | Кольцо | КЗК 0109000 | 2 |
| | 27 | | Болт М8-6х20 – 7796 | КЗК 0109000 | 6 |
| | 28 | | Гайка М12-6G – 5915 | КЗК 0109000 | 2 |
| | 29 | | Гайка М30х2-6G – 5918 | КЗК 0109000 | 2 |
| | 30 | | Манжета 1.2-75х100-1 – 8752 | PCM-10.02.02.130 | 1 |
| | 31 | | Масленка 1.2 – 19853 | КЗК 0109000 | 4 |

| № рис | № поз | Обозначение | Наименование | Куда входит | |
|----------|----------|-------------|-------------------------|-------------|---------------------|
| | | | | Обозначение | Кол. на 1 сб.ед. |
| 63 | 32 | | Подшипник 8110 – 7872 | КЗК 0109000 | 2 |
| | 33 | | Подшипник 7610А – 27365 | КЗК 0109000 | 2 |
| | 34 | | Подшипник 7613А – 27365 | КЗК 0109000 | 2 |
| | 35 | | Шайба 8Т 65Г – 6401 | КЗК 0109000 | 6 |
| | 36 | | Шайба 12Т 65Г – 6401 | КЗК 0109000 | 2 |
| | 37 | | Шплинт 6,3х63 – 397 | КЗК 0109000 | 2 |
| | 38 | | Шпонка 12х8х40 – 23360 | КЗК 0109000 | 2 |

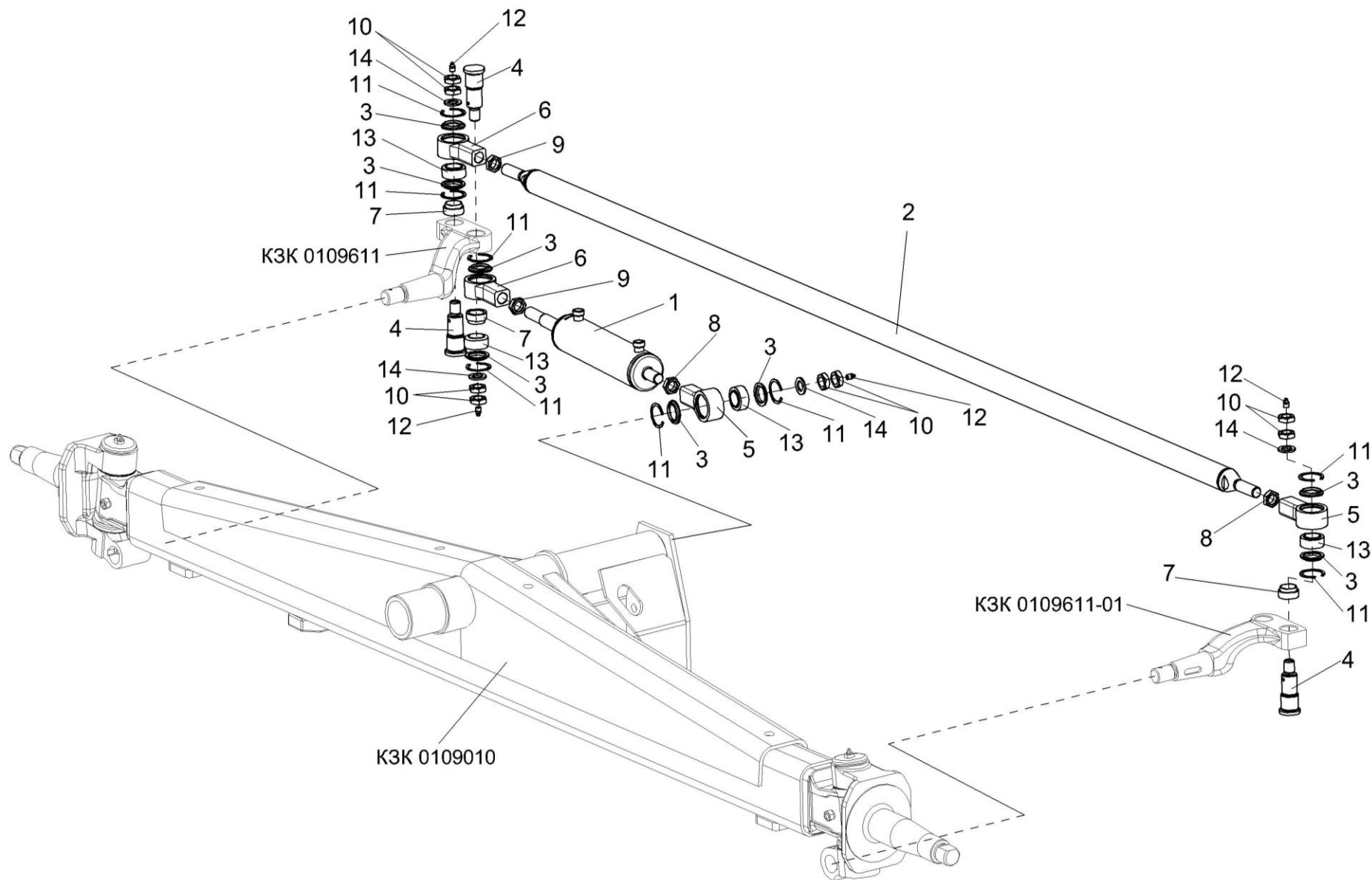


Рисунок 64 – Мост управляемых колес КЗК 0109000 (лист 2)

| № рис | № поз | Обозначение | Наименование | Куда входит | |
|----------|----------|-------------|--------------|-------------|---------------------|
| | | | | Обозначение | Кол. на 1 сб.ед. |

МОСТ УПРАВЛЯЕМЫХ КОЛЕС КЗК 0109000 (лист 2) (рисунок 64)

| | | | | | |
|-----------|-----------------------|---------------------------|-------------------------------|---|--------|
| 64 | 1-14 | КЗК 0109000 | Мост управляемых колес | КЗК-8-0111000-01 | 1 |
| | 2,3,5,6, 8,9,11,13 | КЗС 0109060-01 | Тяга рулевая | КЗК 0109000 | 1 |
| | 3,5,11,13 | PCM-10.02.02.170A | Шарнир | КЗС 0109060-01 УЭС 0109040 | 1 2 |
| | 3,6,11,13 | PCM-10.02.02.170A-01 | Шарнир | КЗС 0109060-01 | 1 |
| | 1,3,5,8,11,13 | УЭС 0109040 | Гидроцилиндр | КЗК 0109000 | 1 |
| | 1 | ГЦ 63.200.16.000 | Гидроцилиндр | УЭС 0109040 | 1 |
| | 2 | КЗС 0109070-01 | Тяга | КЗС 0109060-01 | 1 |
| | 3 | PCM-10.02.02.007A | Кольцо | PCM-10.02.02.170A PCM-10.02.02.170A-01 | 2 2 |
| | 4 | PCM-10.02.02.633A | Ось | КЗК 0109000 | 3 |
| | 5 | PCM-10.02.02.638A | Корпус шарнира | PCM-10.02.02.170A | 1 |
| 6 | PCM-10.02.02.638A-01 | Корпус шарнира | PCM-10.02.02.170A-01 | 1 | |
| 7 | PCM-10.02.02.806 | Втулка | КЗК 0109000 | 3 | |
| 8 | | Гайка M22x1,5-6G – 2526 | КЗС 0109060-01 УЭС 0109040 | 1 2 | |
| 9 | | Гайка M22x1,5LH-6G – 2526 | КЗС 0109060-01 | 1 | |
| 10 | | Гайка M20x1,5-6G – 5916 | КЗК 0109000 | 8 | |

| № рис | № поз | Обозначение | Наименование | Куда входит | |
|----------|----------|-------------|-------------------------|----------------------|---------------------|
| | | | | Обозначение | Кол. на 1 сб.ед. |
| 64 | 11 | | Кольцо В47 – 13941 | PCM-10.02.02.170А | 2 |
| | | | | PCM-10.02.02.170А-01 | 2 |
| | 12 | | Масленка 1.2 – 19853 | КЗК 0109000 | 4 |
| | 13 | | Подшипник ШС-30-3635 | PCM-10.02.02.170А | 1 |
| | | | | PCM-10.02.02.170А-01 | 1 |
| | 14 | | Шайба А.20x5.01 – 10450 | КЗК 0109000 | 4 |

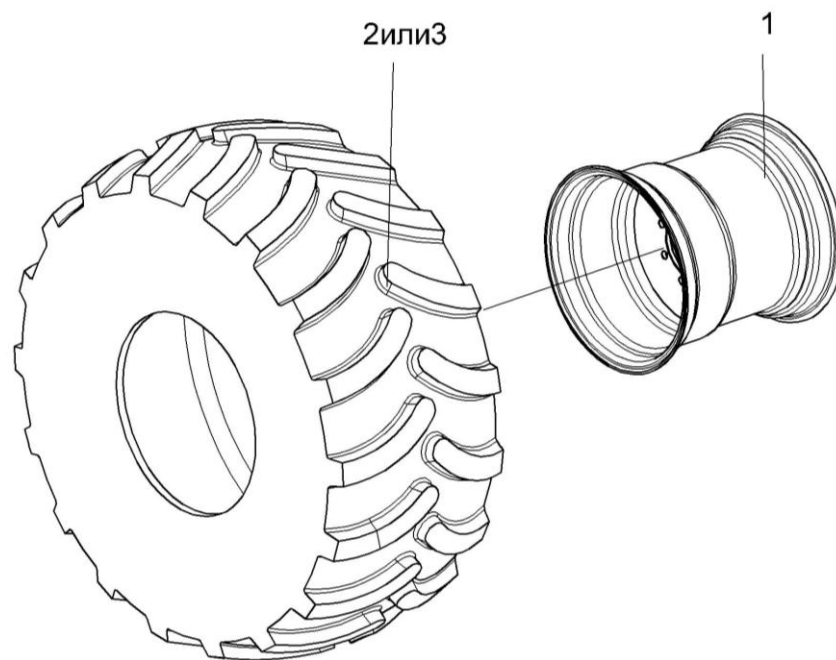


Рисунок 65 – Колесо УЭС-7-0110000 и УЭС-7-0110000-02

| № рис | № поз | Обозначение | Наименование | Куда входит | |
|---|----------|------------------|---|------------------|---------------------|
| | | | | Обозначение | Кол. на 1 сб.ед. |
| КОЛЕСО УЭС-7-0110000 и УЭС-7-0110000-02 (рисунок 65) | | | | | |
| 65 | 1-3 | УЭС-7-0110000 | Колесо | КЗК-8-0111000-01 | 1 |
| | 1-3 | УЭС-7-0110000-02 | Колесо | КЗК-8-0111000-01 | 1 |
| | 1 | УЭС-7-0110020 | Колесо | УЭС-7-0110000 | 1 |
| | | | | УЭС-7-0110000-02 | 1 |
| | 2 | | Шина пневматическая 28LR26 Бел-83М 165АВ | УЭС-7-0110000 | 1 |
| | | | | УЭС-7-0110000-02 | 1 |
| | 3 | | Шина 28LR26 (фирма "GOOD YEAR") | УЭС-7-0110000 | 1 |
| УЭС-7-0110000-02 | | | | 1 | |

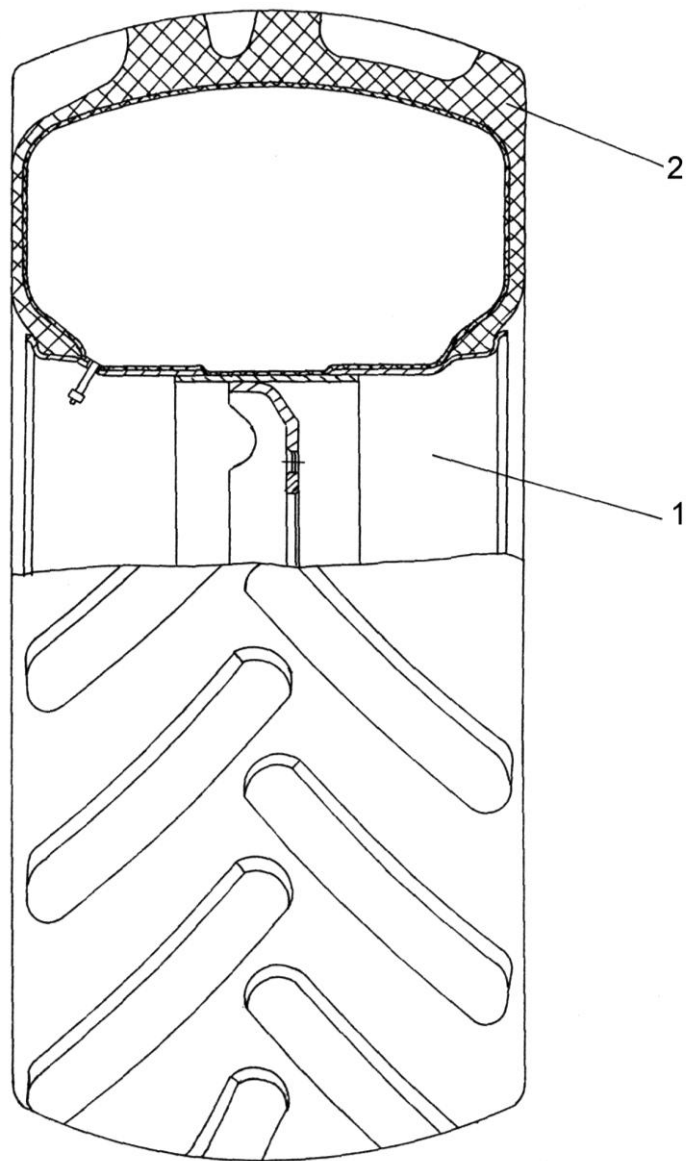


Рисунок 66 – Колесо КЗК 0118000 и КЗК 0118000-01

| № рис | № поз | Обозначение | Наименование | Куда входит | |
|---|----------|----------------|---------------------------|------------------|---------------------|
| | | | | Обозначение | Кол. на 1 сб.ед. |
| КОЛЕСО КЗК 0118000 и КЗК 0118000-01 (рисунок 66) | | | | | |
| 66 | 1-2 | КЗК 0118000 | Колесо | КЗК-8-0111000-01 | 1 |
| | 1-2 | КЗК 0118000-01 | Колесо | КЗК-8-0111000-01 | 1 |
| | 1 | УЭС 0133010-01 | Колесо | КЗК 0118000 | 1 |
| | | | | КЗК 0118000-01 | 1 |
| | 2 | | Шина 16,0-20ф-64GL-ИНС12У | КЗК 0118000 | 1 |
| | | | КЗК 0118000-01 | 1 | |

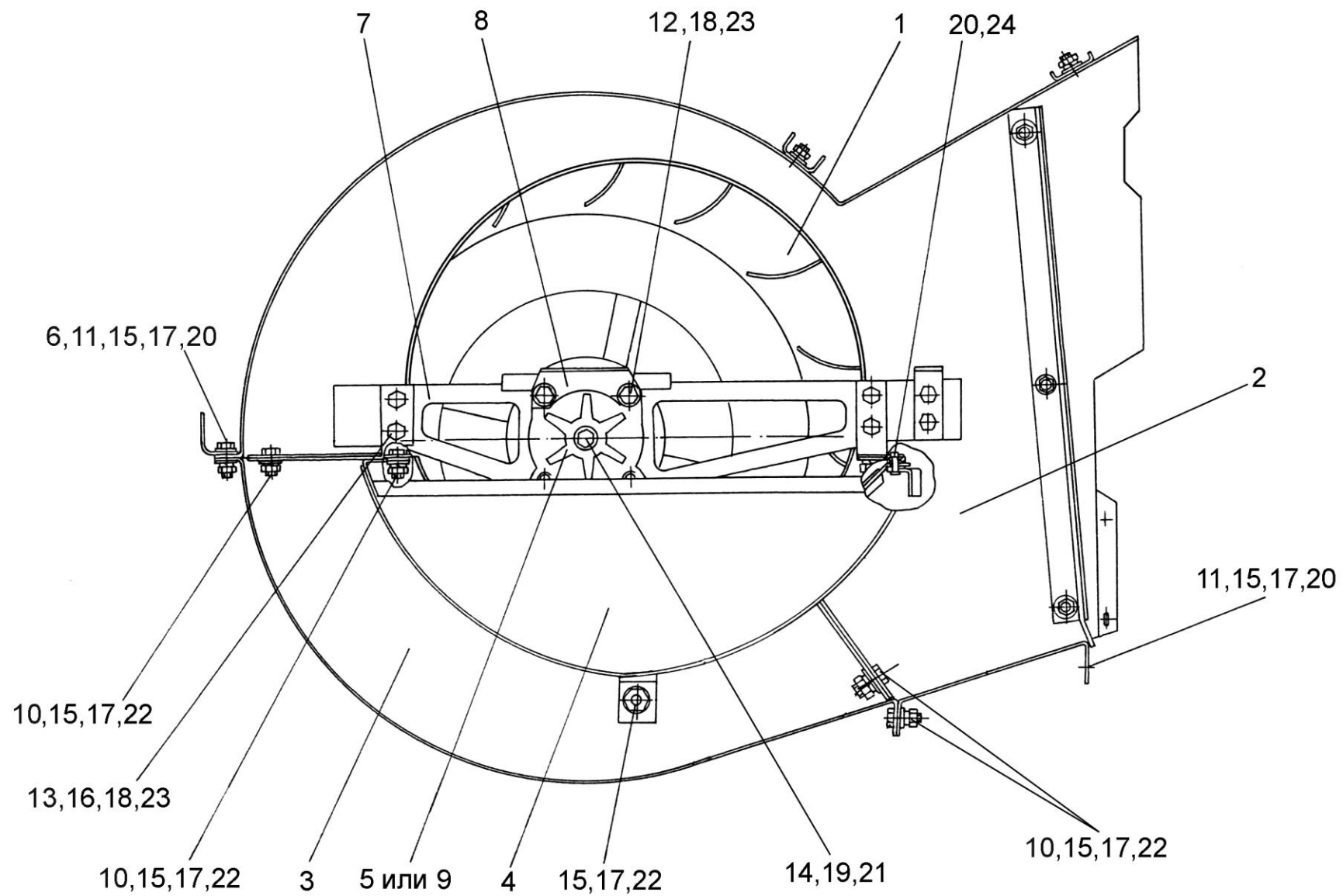


Рисунок 67 – Вентилятор КЗК 0217000Б (вид слева)

| № рис | № поз | Обозначение | Наименование | Куда входит | |
|---|----------|--------------|-----------------------|------------------|---------------------|
| | | | | Обозначение | Кол. на 1 сб.ед. |
| ВЕНТИЛЯТОР КЗК 0217000Б (вид слева) (рисунок 67) | | | | | |
| 67 | 1-24 | КЗК 0217000Б | Вентилятор | КЗК-8-0111000-01 | 1 |
| | 1 | КЗК 0217010Б | Крылач | КЗК 0217000Б | 1 |
| | 2 | КЗК 0217100Б | Кожух сдвоенный | КЗК 0217000Б | 1 |
| | 3 | КЗК 0217160Б | Поддон | КЗК 0217000Б | 1 |
| | 4 | КЗР 0217260А | Щиток | КЗК 0217000Б | 2 |
| | 5 | КЗР 0217330 | Звездочка | КЗК 0217000Б | 1 |
| | 6 | КЗК 0217449 | Планка | КЗК 0217000Б | 2 |
| | 7 | КЗР 0217446 | Кронштейн | КЗК 0217000Б | 1 |
| | 8 | КЗР 0217452А | Кронштейн | КЗК 0217000Б | 1 |
| | 9 | КЗР 0217604 | Звездочка | КЗК 0217000Б | 1 |
| | 10 | | Болт М8-6ех16 – 7796 | КЗК 0217000Б | 34 |
| | 11 | | Болт М8-6ех25 – 7796 | КЗК 0217000Б | 8 |
| | 12 | | Болт М10-6ех16 – 7796 | КЗК 0217000Б | 2 |
| | 13 | | Болт М10-6ех30 – 7796 | КЗК 0217000Б | 8 |
| | 14 | | Болт М12-6ех25 – 7796 | КЗК 0217000Б | 1 |
| | 15 | | Гайка М8-6G – 5915 | КЗК 0217000Б | 42 |
| | 16 | | Гайка М10-6G – 5915 | КЗК 0217000Б | 8 |

| № рис | № поз | Обозначение | Наименование | Куда входит | |
|----------|----------|-------------|-----------------------|--------------|---------------------|
| | | | | Обозначение | Кол. на 1 сб.ед. |
| 67 | 17 | | Шайба 8Т 65Г – 6402 | КЗК 0217000Б | 42 |
| | 18 | | Шайба 10Т 65Г – 6402 | КЗК 0217000Б | 16 |
| | 19 | | Шайба 12Т 65Г – 6402 | КЗК 0217000Б | 1 |
| | 20 | | Шайба А.8.01 – 6958 | КЗК 0217000Б | 7 |
| | 21 | | Шайба А.12.01 – 6958 | КЗК 0217000Б | 1 |
| | 22 | | Шайба С.8.01 – 11371 | КЗК 0217000Б | 36 |
| | 23 | | Шайба С.10.01 – 11371 | КЗК 0217000Б | 22 |
| | 24 | | Шплинт 2х20 – 397 | КЗК 0217000Б | 1 |

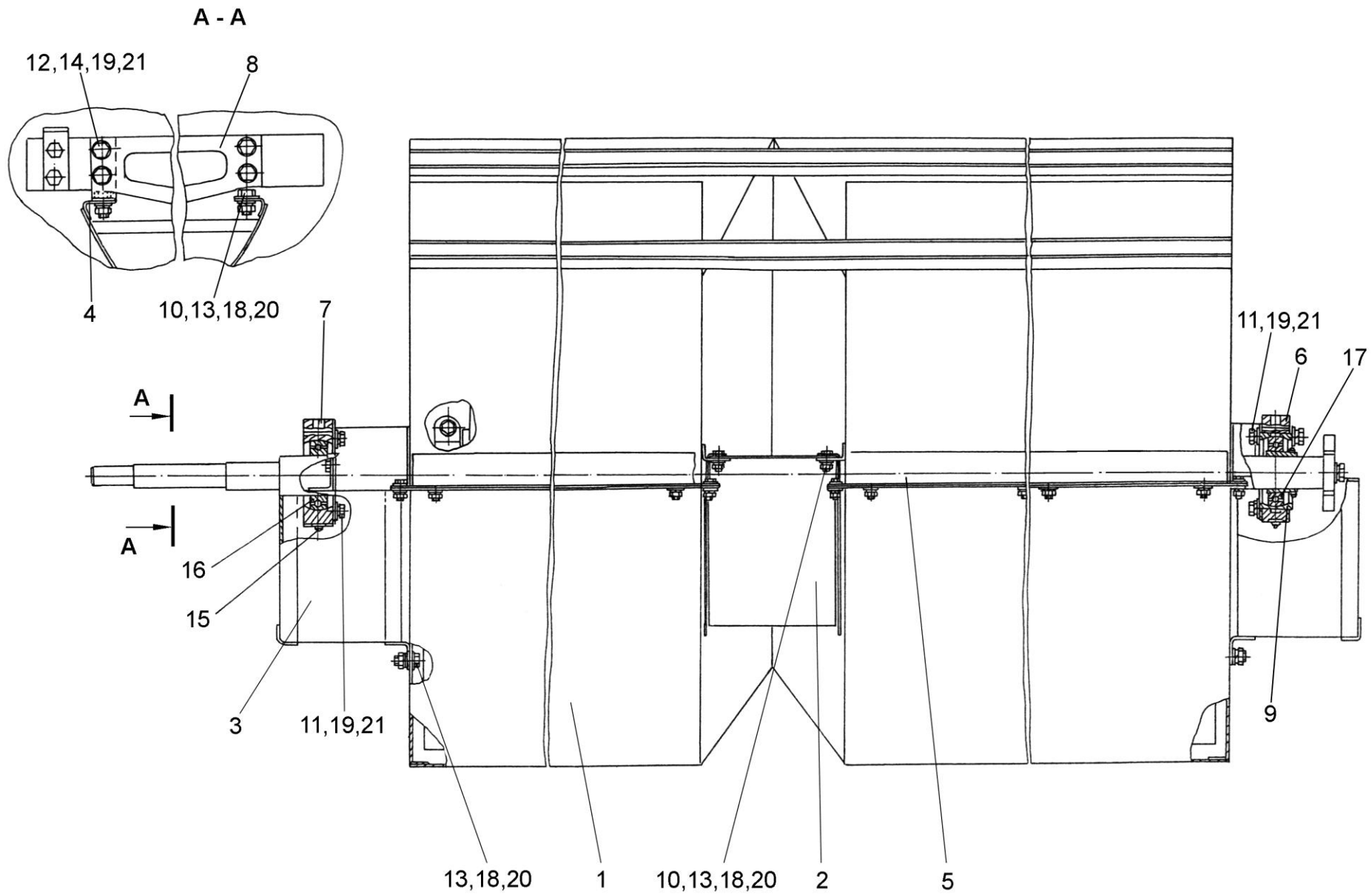


Рисунок 68 – Вентилятор КЗК 0217000Б (вид спереди)

| № рис | № поз | Обозначение | Наименование | Куда входит | |
|---|----------|-----------------|-----------------------|------------------|---------------------|
| | | | | Обозначение | Кол. на 1 сб.ед. |
| ВЕНТИЛЯТОР КЗК 0217000Б (вид спереди) (рисунок 68) | | | | | |
| 68 | 1-21 | КЗК 0217000Б | Вентилятор | КЗК-8-0111000-01 | 1 |
| | 1 | КЗК 0217160Б-01 | Поддон | КЗК 0217000Б | 1 |
| | 2 | КЗР 0217240Б | Щиток | КЗК 0217000Б | 1 |
| | 3 | КЗР 0217260А | Щиток | КЗК 0217000Б | 2 |
| | 4 | КЗК 0217502 | Лапка | КЗК 0217000Б | 4 |
| | 5 | КЗК 0217706 | Уголок | КЗК 0217000Б | 1 |
| | 6 | КЗР 0217209Б | Корпус | КЗК 0217000Б | 1 |
| | 7 | КЗР 0217209Б-01 | Корпус | КЗК 0217000Б | 1 |
| | 8 | КЗР 0217446-01 | Кронштейн | КЗК 0217000Б | 1 |
| | 9 | КЗР 0217611А | Втулка | КЗК 0217000Б | 1 |
| | 10 | | Болт М8-6х16 – 7796 | КЗК 0217000Б | 34 |
| | 11 | | Болт М10-6х25 – 7796 | КЗК 0217000Б | 8 |
| | 12 | | Болт М10-6х30 – 7796 | КЗК 0217000Б | 14 |
| | 13 | | Гайка М8-6G – 5915 | КЗК 0217000Б | 42 |
| | 14 | | Гайка М10-6G – 5915 | КЗК 0217000Б | 8 |
| | 15 | | Масленка 1.2 – 19853 | КЗК 0217000Б | 2 |
| | 16 | | Подшипник 1580209 С17 | КЗК 0217000Б | 1 |

| № рис | № поз | Обозначение | Наименование | Куда входит | |
|----------|----------|-------------|-----------------------|--------------|---------------------|
| | | | | Обозначение | Кол. на 1 сб.ед. |
| 68 | 17 | | Подшипник 1680208 С17 | КЗК 0217000Б | 1 |
| | 18 | | Шайба 8Т 65Г – 6402 | КЗК 0217000Б | 42 |
| | 19 | | Шайба 10Т 65Г – 6402 | КЗК 0217000Б | 16 |
| | 20 | | Шайба С.8.01 – 11371 | КЗК 0217000Б | 36 |
| | 21 | | Шайба С.10.01 – 11371 | КЗК 0217000Б | 22 |

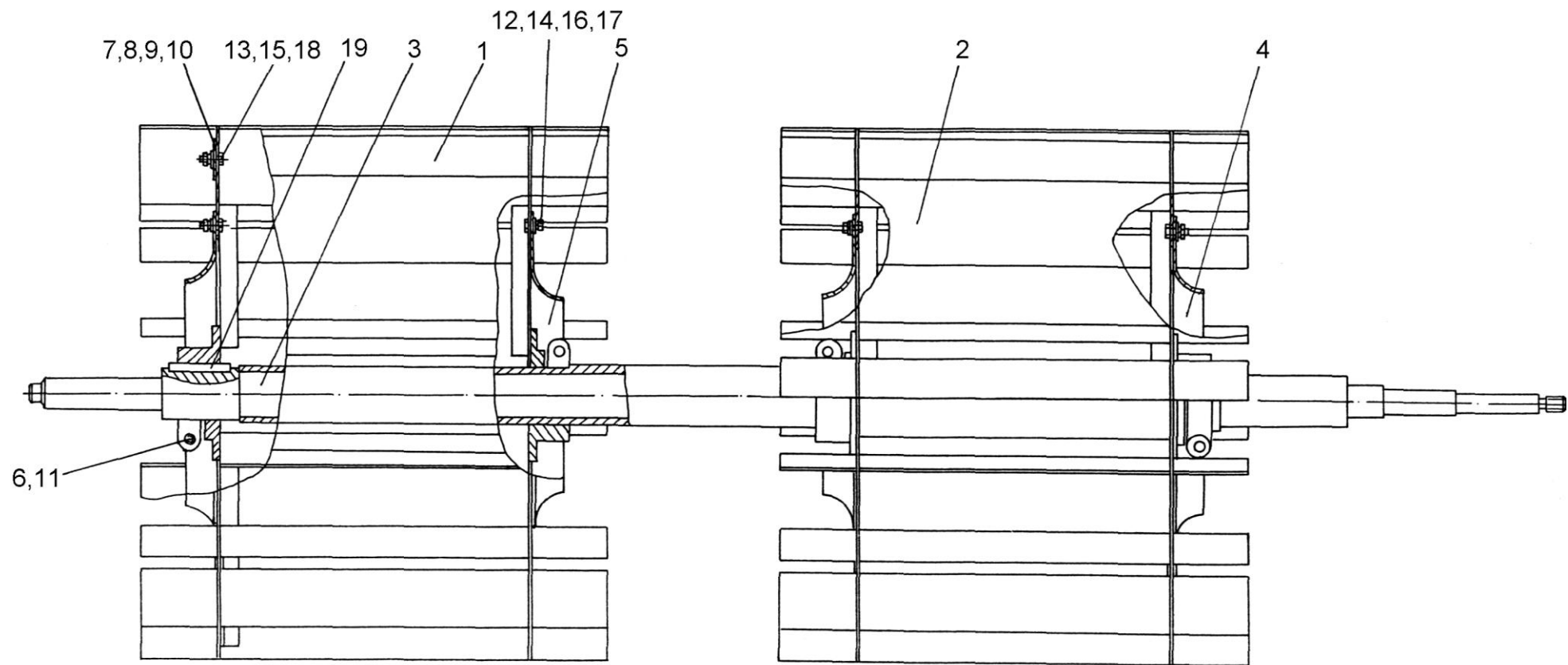


Рисунок 69 – Крылач КЗК 0217010Б

| № рис | № поз | Обозначение | Наименование | Куда входит | |
|---|----------|---------------------|------------------------|--------------|---------------------|
| | | | | Обозначение | Кол. на 1 сб.ед. |
| КРЫЛАЧ КЗК 0217010Б (рисунок 69) | | | | | |
| 69 | 1-19 | КЗК 0217010Б | Крылач | КЗК 0217000Б | 1 |
| | 1 | КЗК 0217030Б | Колесо | КЗК 0217010Б | 1 |
| | 2 | КЗК 0217030Б-01 | Колесо | КЗК 0217010Б | 1 |
| | 3 | КЗК 0217060В | Вал | КЗК 0217010Б | 1 |
| | 4 | КЗК 0217404Б | Дроссель | КЗК 0217010Б | 2 |
| | 5 | КЗК 0217404Б-01 | Дроссель | КЗК 0217010Б | 2 |
| | 6 | КЗК 0217608Б | Болт | КЗК 0217010Б | 4 |
| | 7 | КИС 0150533А-03 | Грузик балансировочный | КЗК 0217010Б | 2 |
| | 8 | КИС 0150533А-04 | Грузик балансировочный | КЗК 0217010Б | 2 |
| | 9 | КИС 0150533А-05 | Грузик балансировочный | КЗК 0217010Б | 2 |
| | 10 | КИС 0150533А-06 | Грузик балансировочный | КЗК 0217010Б | 2 |
| | 11 | УЭС 0100607 | Шайба | КЗК 0217010Б | 4 |
| | 12 | | Болт М8-6х20 – 7796 | КЗК 0217010Б | 24 |
| | 13 | | Болт М10-6х20 – 7796 | КЗК 0217010Б | 6 |
| | 14 | | Гайка М8-6G – 5915 | КЗК 0217010Б | 24 |
| | 15 | | Гайка М10-6G – 5915 | КЗК 0217010Б | 6 |
| 16 | | Шайба 8Т 65Г – 6402 | КЗК 0217010Б | 24 | |

| № рис | № поз | Обозначение | Наименование | Куда входит | |
|----------|----------|-------------|-------------------------|--------------|---------------------|
| | | | | Обозначение | Кол. на 1 сб.ед. |
| 69 | 17 | | Шайба С.8.01 – 11371 | КЗК 0217010Б | 24 |
| | 18 | | Шайба С.10.01 – 11371 | КЗК 0217010Б | 6 |
| | 19 | | Шпонка 16x10x70 – 23360 | КЗК 0217010Б | 2 |

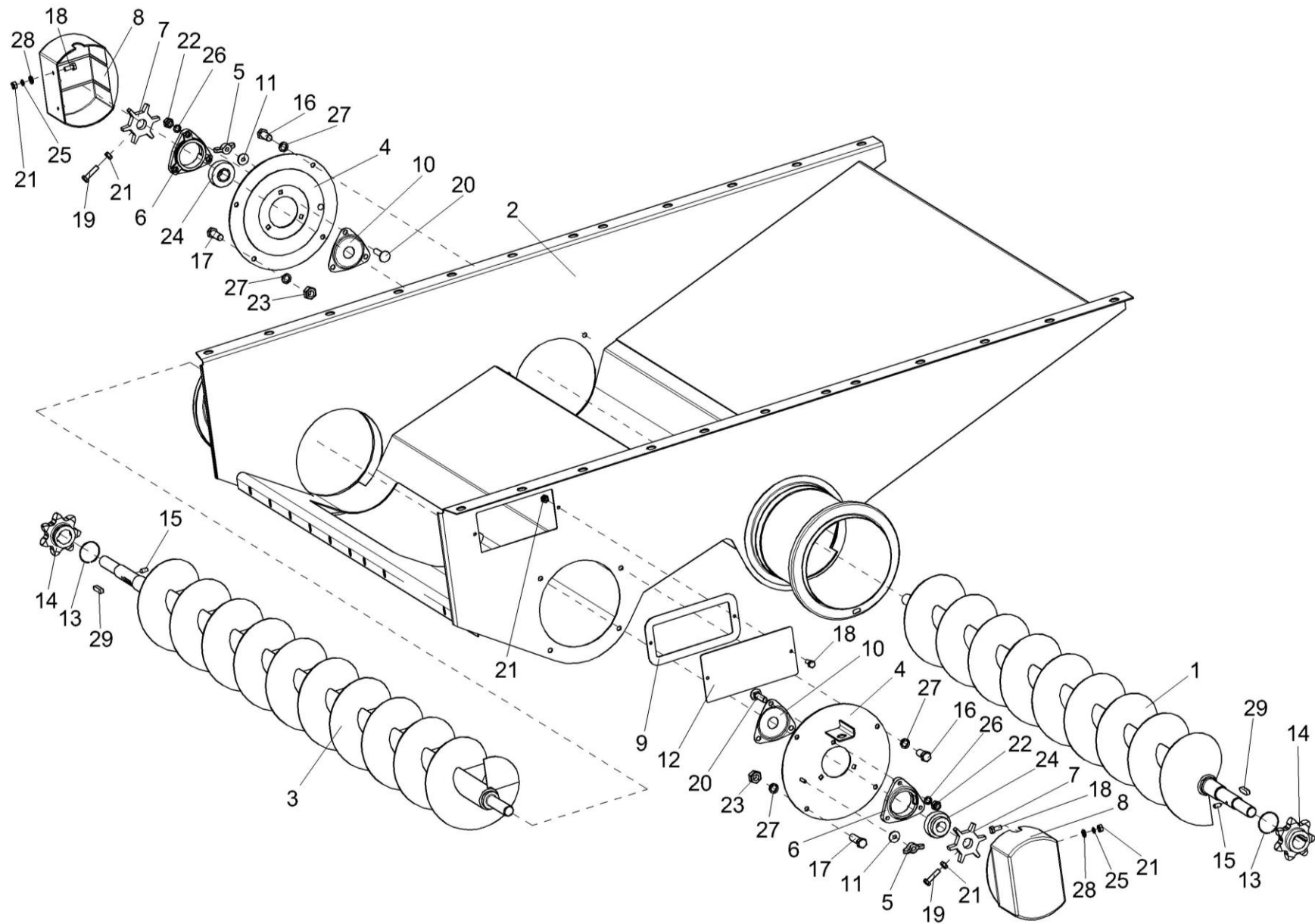


Рисунок 70 – Блок шнеков КЗК 218010В

| № рис | № поз | Обозначение | Наименование | Куда входит | |
|--|----------|----------------|-----------------------|------------------|---------------------|
| | | | | Обозначение | Кол. на 1 сб.ед. |
| БЛОК ШНЕКОВ КЗК 0218010В (рисунок 70) | | | | | |
| 70 | 1-29 | КЗК 0218010В | Блок шнеков | КЗК-8-0111000-01 | 1 |
| | 1 | КЗК 0218020 | Шнек колосовой | КЗК 0218010Б | 1 |
| | 2 | КЗК 0218030В | Поддон | КЗК 0218010Б | 1 |
| | 3 | КЗК 0218070А | Шнек зерновой | КЗК 0218010Б | 1 |
| | 4 | КЗР 0218110Б | Опора | КЗК 0218010Б | 2 |
| | 5 | КИС 0120400 | Гайка | КЗК 0218010Б | 2 |
| | 6 | КЗР 0101105 | Корпус | КЗК 0218010Б | 1 |
| | 7 | КЗР 0217604-01 | Звездочка | КЗК 0218010Б | 2 |
| | 8 | КЗР 0218001Б | Крышка | КЗК 0218010Б | 2 |
| | 9 | КЗР 0218003Б | Прокладка | КЗК 0218010Б | 1 |
| | 10 | КЗР 0218415Б | Крышка | КЗК 0218010Б | 2 |
| | 11 | КЗР 0218446Б | Шайба | КЗК 0218010Б | 2 |
| | 12 | КЗР 0218447Б | Крышка | КЗК 0218010Б | 1 |
| | 13 | КЗК-10-0214607 | Кольцо | КЗК 0218010Б | 2 |
| | 14 | КЗК-10-0218611 | Звездочка | КЗК 0218010Б | 2 |
| | 15 | ПДВ 0123607 | Винт | КЗК 0218010Б | 2 |
| | 16 | | Болт М10-6ех20 – 7796 | КЗК 0218010Б | 4 |

| № рис | № поз | Обозначение | Наименование | Куда входит | |
|----------|----------|-------------|------------------------|--------------|---------------------|
| | | | | Обозначение | Кол. на 1 сб.ед. |
| 70 | 17 | | Болт М10-6ех25 – 7796 | КЗК 0218010Б | 4 |
| | 18 | | Болт М6-6ех14 – 7798 | КЗК 0218010Б | 6 |
| | 19 | | Болт М6-6ех25 – 7798 | КЗК 0218010Б | 2 |
| | 20 | | Болт М8-6ех30 – 7802 | КЗК 0218010Б | 6 |
| | 21 | | Гайка М6-6G – 5915 | КЗК 0218010Б | 6 |
| | 22 | | Гайка М8-6G – 5915 | КЗК 0218010Б | 6 |
| | 23 | | Гайка М10-6G – 5915 | КЗК 0218010Б | 4 |
| | 24 | | Подшипник 1680205С17 | КЗК 0218010Б | 2 |
| | 25 | | Шайба 6Т 65Г – 6402 | КЗК 0218010Б | 6 |
| | 26 | | Шайба 8Т 65Г – 6402 | КЗК 0218010Б | 6 |
| | 27 | | Шайба 10Т 65Г – 6402 | КЗК 0218010Б | 8 |
| | 28 | | Шайба С.6.01 – 11371 | КЗК 0218010Б | 4 |
| | 29 | | Шпонка 10х8х36 – 23360 | КЗК 0218010Б | 2 |

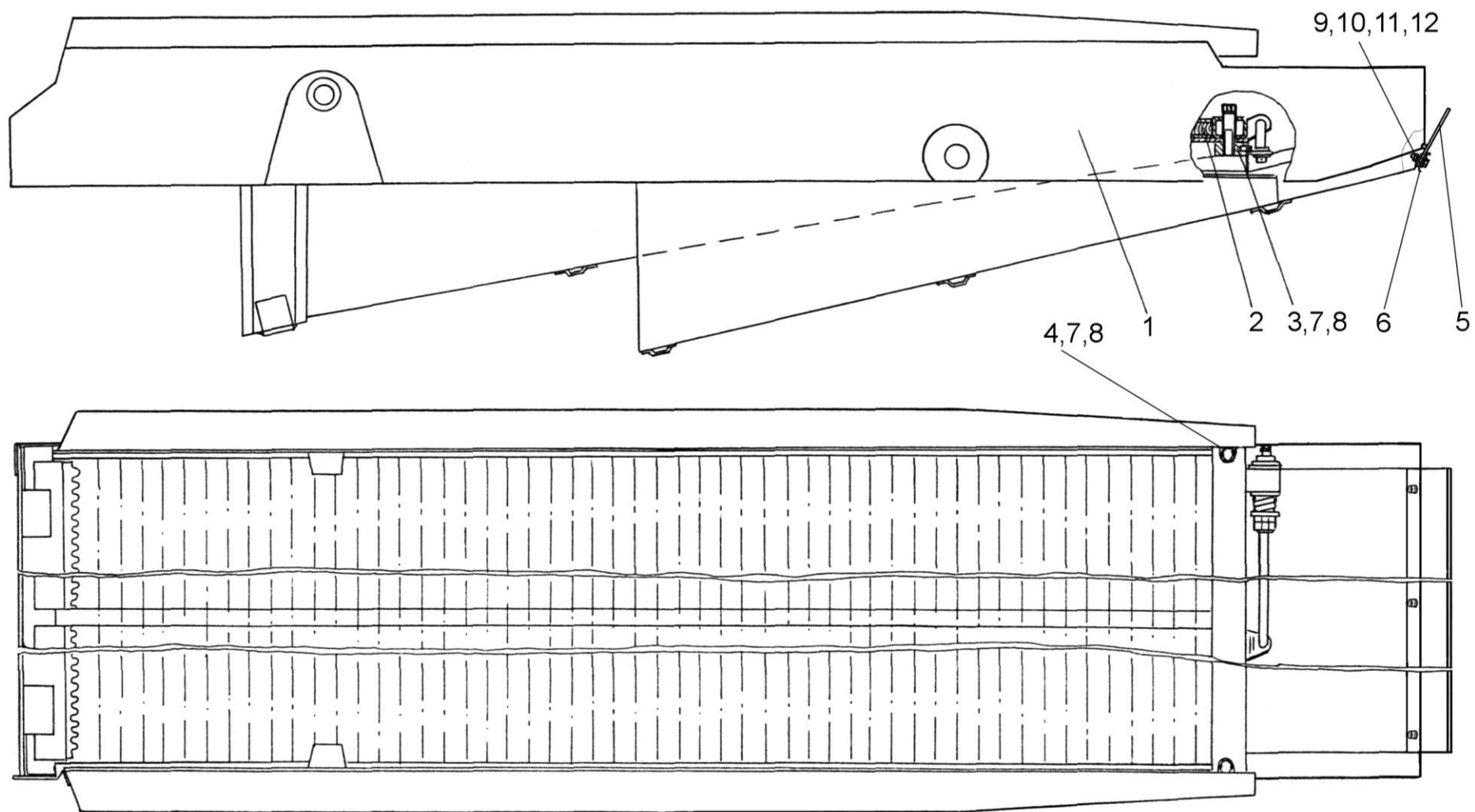


Рисунок 71 – Стан решетный нижний КЗК 0240000

| № рис | № поз | Обозначение | Наименование | Куда входит | |
|--|----------|----------------|----------------------|------------------|---------------------|
| | | | | Обозначение | Кол. на 1 сб.ед. |
| СТАН РЕШЕТНЫЙ НИЖНИЙ КЗК 0240000 (рисунок 71) | | | | | |
| 71 | 1-12 | КЗК 0240000 | Стан решетный нижний | КЗК-8-0111000-01 | 1 |
| | 1 | КЗК 0240010 | Рама стана решетного | КЗК 0240000 | 1 |
| | 2 | КЗК 0240020 | Решето | КЗК 0240000 | 1 |
| | 3 | КЗР 0240320 | Гайка | КЗК 0240000 | 1 |
| | 4 | КЗР 0240320-01 | Гайка | КЗК 0240000 | 1 |
| | 5 | КЗК 0240002 | Щиток | КЗК 0240000 | 1 |
| | 6 | КЗК 0240405 | Планка | КЗК 0240000 | 1 |
| | 7 | КЗР 0240619 | Болт | КЗК 0240000 | 2 |
| | 8 | УЭС 0100607 | Шайба | КЗК 0240000 | 2 |
| | 9 | | Болт М6-6ех20 – 7798 | КЗК 0240000 | 7 |
| | 10 | | Гайка М6-6G – 5915 | КЗК 0240000 | 7 |
| | 11 | | Шайба 6Т 65Г – 6402 | КЗК 0240000 | 7 |
| | 12 | | Шайба А.6.01 – 6958 | КЗК 0240000 | 14 |

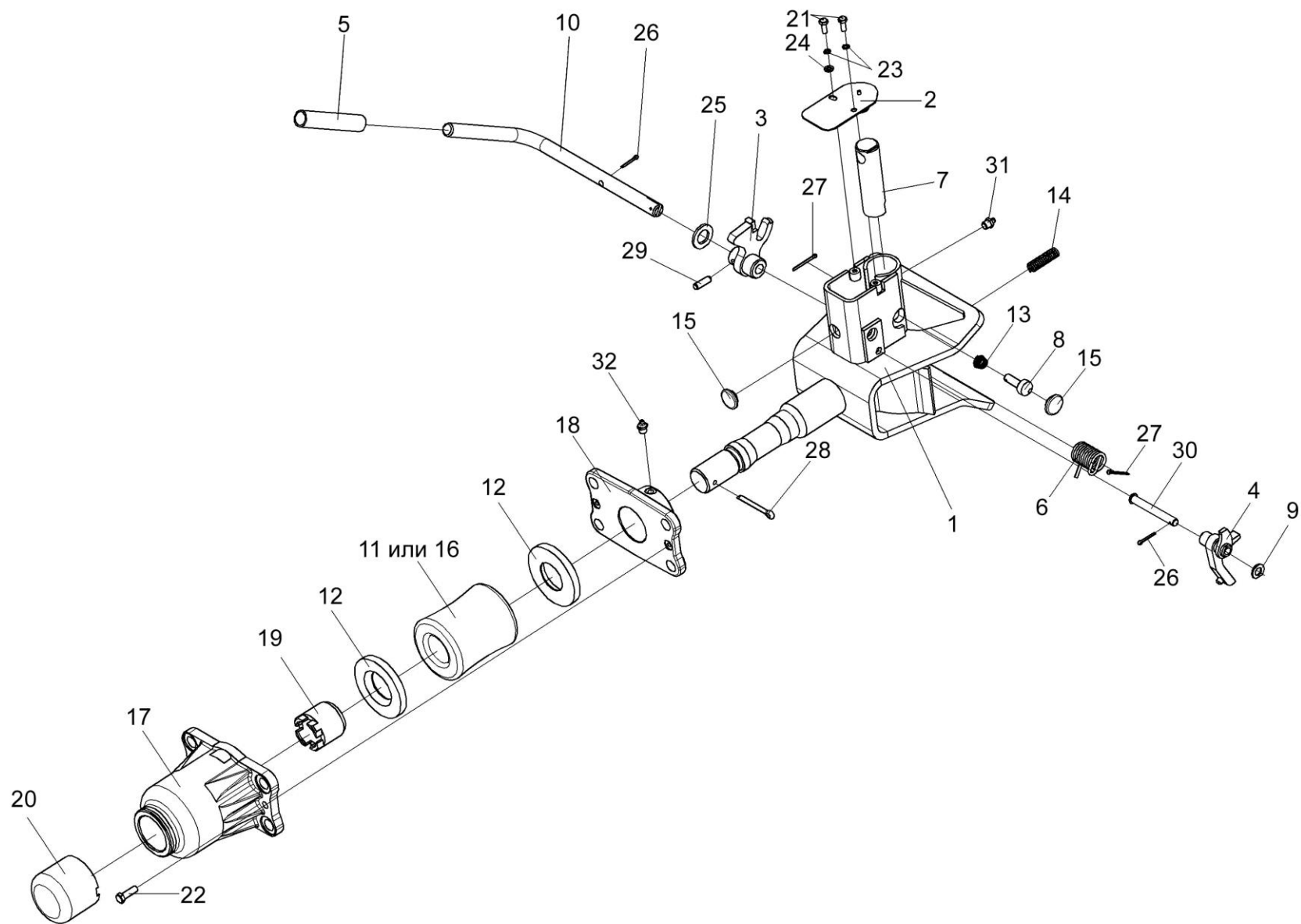


Рисунок 72 – Устройство тяговое КЗР 0232000

| № рис | № поз | Обозначение | Наименование | Куда входит | |
|--|---|---------------|-------------------------------|------------------|---------------------|
| | | | | Обозначение | Кол. на 1 сб.ед. |
| УСТРОЙСТВО ТЯГОВОЕ КЗР 0232000 (рисунок 72) | | | | | |
| 72 | 1-32 | КЗР 0232000 | Устройство тяговое | КЗК-8-0111000-01 | 1 |
| | 1-10,13,14, 15,21,23-27, 29,30,31 | КЗР 0232010 | Устройство тяговое | КЗР 0232000 | 1 |
| | 5,10 | КЗР 0232060 | Рукоятка | КЗР 0232010 | 1 |
| | 1 | КЗР 0232020 | Корпус | КЗР 0232010 | 1 |
| | 2 | КЗР 0232030 | Крышка | КЗР 0232010 | 1 |
| | 3 | КЗР 0232040 | Рычаг | КЗР 0232010 | 1 |
| | 4 | КЗР 0232050 | Скоба | КЗР 0232010 | 1 |
| | 5 | КЗР 0201002 | Трубка 305 ТВ-40 (L=117±5 мм) | КЗР 0232060 | 1 |
| | 6 | КЗР 0201638А | Пружина | КЗР 0232010 | 1 |
| | 7 | КЗР 0201696 | Штырь | КЗР 0232010 | 1 |
| | 8 | КЗР 0201697Б | Фиксатор | КЗР 0232010 | 1 |
| | 9 | КЗР 0232412 | Шайба | КЗР 0232010 | 4 |
| | 10 | КЗР 0232606 | Рукоятка | КЗР 0232060 | 1 |
| | 11 | КИС 0122001 | Буфер резиновый | КЗР 0232000 | 1 |
| 12 | КИС 0122403 | Шайба упорная | КЗР 0232000 | 2 | |
| 13 | УЭС 0122603 | Пружина | КЗР 0232010 | 1 | |
| 14 | УЭС 0122605 | Пружина | КЗР 0232010 | 1 | |

| № рис | № поз | Обозначение | Наименование | Куда входит | |
|----------|----------|------------------|--------------------------------------|-------------|---------------------|
| | | | | Обозначение | Кол. на 1 сб.ед. |
| 72 | 15 | 012-7884-4841-01 | Заглушка | K3P 0232010 | 2 |
| | 16 | 52-2805025 | Буфер резиновый буксирного прибора | K3P 0232000 | 1 |
| | 17 | 52-2805031 | Корпус буксирного прибора | K3P 0232000 | 1 |
| | 18 | 52-2805035A | Кронштейн корпуса буксирного прибора | K3P 0232000 | 1 |
| | 19 | 52-2805039A | Гайка упорная буксирного прибора | K3P 0232000 | 1 |
| | 20 | 52-2805050 | Колпак корпуса буксирного устройства | K3P 0232000 | 1 |
| | 21 | | Болт М6-6ех16 – 7798 | K3P 0232010 | 2 |
| | 22 | | Болт М8-6ех25 – 7796 | K3P 0232000 | 2 |
| | 23 | | Шайба 6Т 65Г – 6402 | K3P 0232010 | 2 |
| | 24 | | Шайба С.6.01 – 11371 | K3P 0232010 | 1 |
| | 25 | | Шайба С.18.01 – 11371 | K3P 0232010 | 1 |
| | 26 | | Шплинт 3,2х20 – 397 | K3P 0232010 | 2 |
| | 27 | | Шплинт 3,2х32 – 397 | K3P 0232010 | 2 |
| | 28 | | Шплинт 6,3х50 – 397 | K3P 0232000 | 1 |
| | 29 | | Штифт 8х26 – 3128 | K3P 0232010 | 1 |
| | 30 | | Ось 6-10 b12х80 – 9650 | K3P 0232010 | 1 |
| | 31 | | Масленка 1.2 – 19853 | K3P 0232010 | 1 |
| | 32 | | Масленка 1.3 – 19853 | K3P 0232000 | 1 |

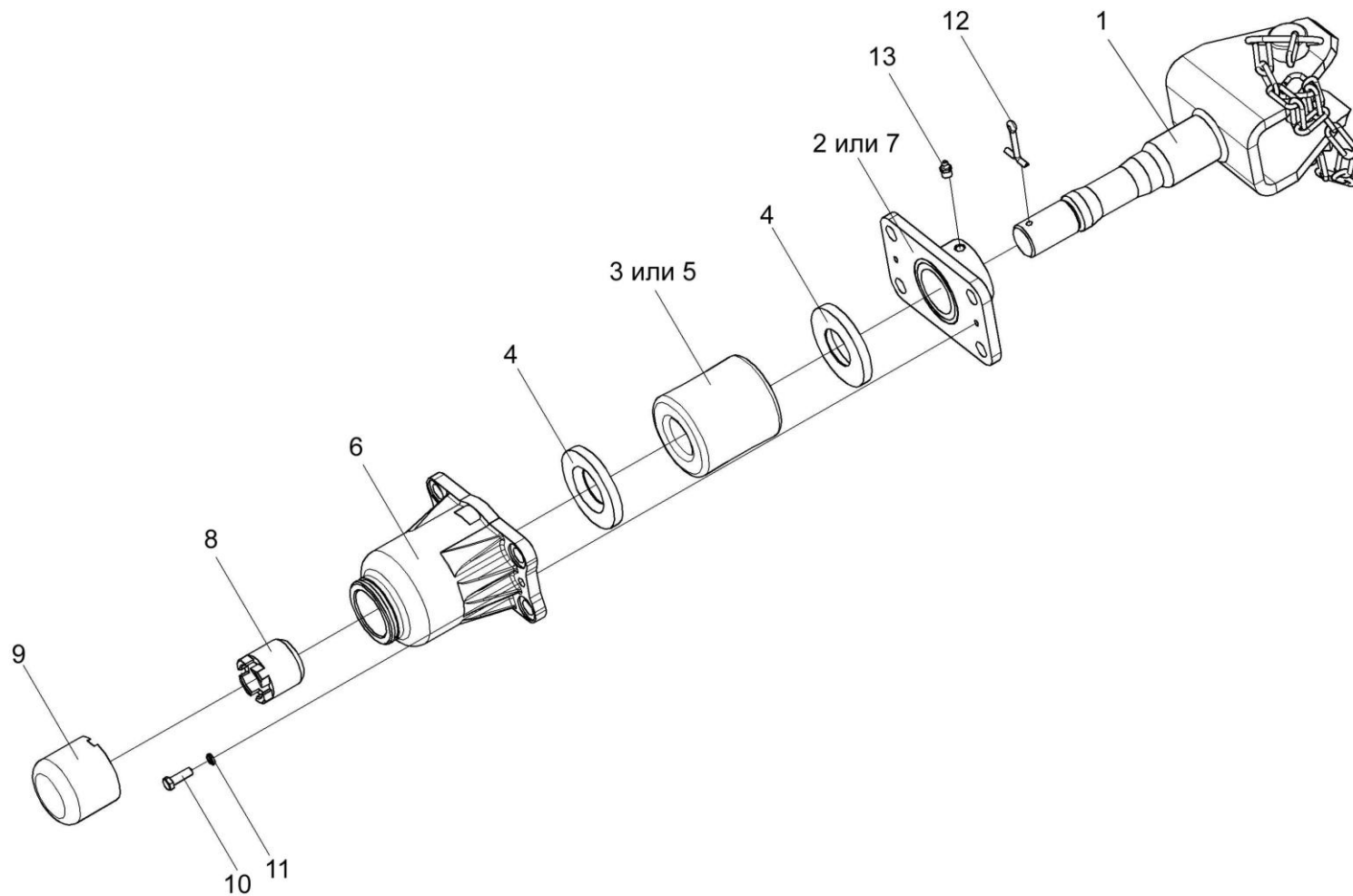


Рисунок 73 – Устройство прицепное КИС 0122000А

| № рис | № поз | Обозначение | Наименование | Куда входит | |
|-------|-------|-------------|--------------|-------------|------------------|
| | | | | Обозначение | Кол. на 1 сб.ед. |

УСТРОЙСТВО ПРИЦЕПНОЕ КИС 0122000А (рисунок 73)

| | | | | | |
|----|------|----------------------|--------------------------------------|------------------|---|
| 73 | 1-13 | КИС 0122000А | Устройство прицепное | КЗК-8-0111000-01 | 1 |
| | 1 | КИС 0122010А | Ось устройства прицепного | КИС 0122000А | 1 |
| | 2 | КИС 0122020 | Кронштейн корпуса буксирного прибора | КИС 0122000А | 1 |
| | 3 | КИС 0122001 | Буфер резиновый | КИС 0122000А | 1 |
| | 4 | КИС 0122403 | Шайба упорная | КИС 0122000А | 2 |
| | 5 | 52-2805025 | Буфер резиновый буксирного прибора | КИС 0122000А | 1 |
| | 6 | 52-2805031 | Корпус буксирного прибора | КИС 0122000А | 1 |
| | 7 | 52-2805035А | Кронштейн корпуса буксирного прибора | КИС 0122000А | 1 |
| | 8 | 52-2805039А | Гайка упорная буксирного прибора | КИС 0122000А | 1 |
| | 9 | 52-2805050 | Колпак корпуса буксирного прибора | КИС 0122000А | 1 |
| | 10 | | Болт М8-6ех25 – 7796 | КИС 0122000А | 2 |
| | 11 | | Шайба 8Т 65Г – 6402 | КИС 0122000А | 2 |
| | 12 | | Шплинт 6,3х50 – 397 | КИС 0122000А | 1 |
| 13 | | Масленка 1.2 – 19853 | КИС 0122000А | 1 | |

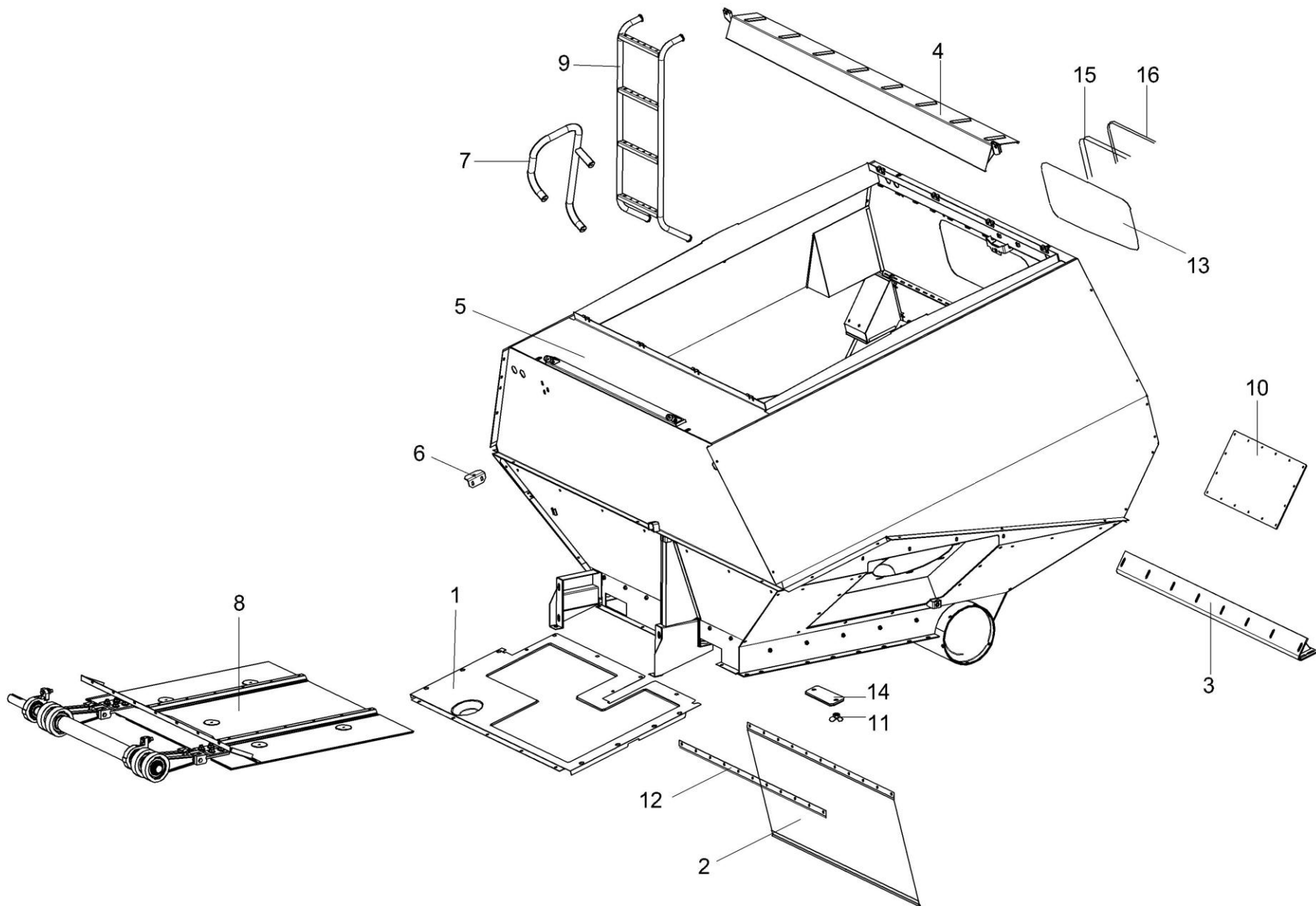


Рисунок 74 – Бункер КЗК-7-0203000

| № рис | № поз | Обозначение | Наименование | Куда входит | |
|----------|----------|-------------|--------------|-------------|---------------------|
| | | | | Обозначение | Кол. на 1 сб.ед. |

БУНКЕР КЗК-7-0203000 (рисунок 74)

| | | | | | |
|----|-----------------|-------------------|---------------|---------------|---|
| 74 | 1-16 | КЗК-7-0203000 | Бункер | КЗК-8-0100000 | 1 |
| | 1 | КЗК 0100080А | Настил | КЗК-7-0203000 | 1 |
| | 2 | КЗК 0100860 | Фартук | КЗК-7-0203000 | 1 |
| | 3 | КЗК 0203030В | Балка | КЗК-7-0203000 | 1 |
| | 4 | КЗК 0203200 | Ограждение | КЗК-7-0203000 | 1 |
| | 5 | КЗК-7-0203010 | Бункер | КЗК-7-0203000 | 1 |
| | 6 | КЗК-7-0203070 | Кронштейн | КЗК-7-0203000 | 2 |
| | 7 | КЗК-7-0203170 | Поручень | КЗК-7-0203000 | 1 |
| | 8 | КЗК-7-0226000 | Вибродно | КЗК-7-0203000 | 1 |
| | 9 | КЗК-10-0203240 | Лестница | КЗК-7-0203000 | 1 |
| | 10 | КЗК-10-0203390 | Крышка | КЗК-7-0203000 | 1 |
| | 11 | КИЛ 0150750 | Гайка-барашек | КЗК-7-0203000 | 2 |
| | 12 | КЗК 0100505А | Планка | КЗК-7-0203000 | 1 |
| | 13 | КЗК 0204002 | Стекло | КЗК-7-0203000 | 1 |
| | 14 | КЗК-10-0203427 | Крышка | КЗК-7-0203000 | 1 |
| | 15 | КИС 0120003Г-06 | Уплотнение | КЗК-7-0203000 | 1 |
| 16 | КИС 0120015Д-06 | Замок уплотнителя | КЗК-7-0203000 | 1 | |

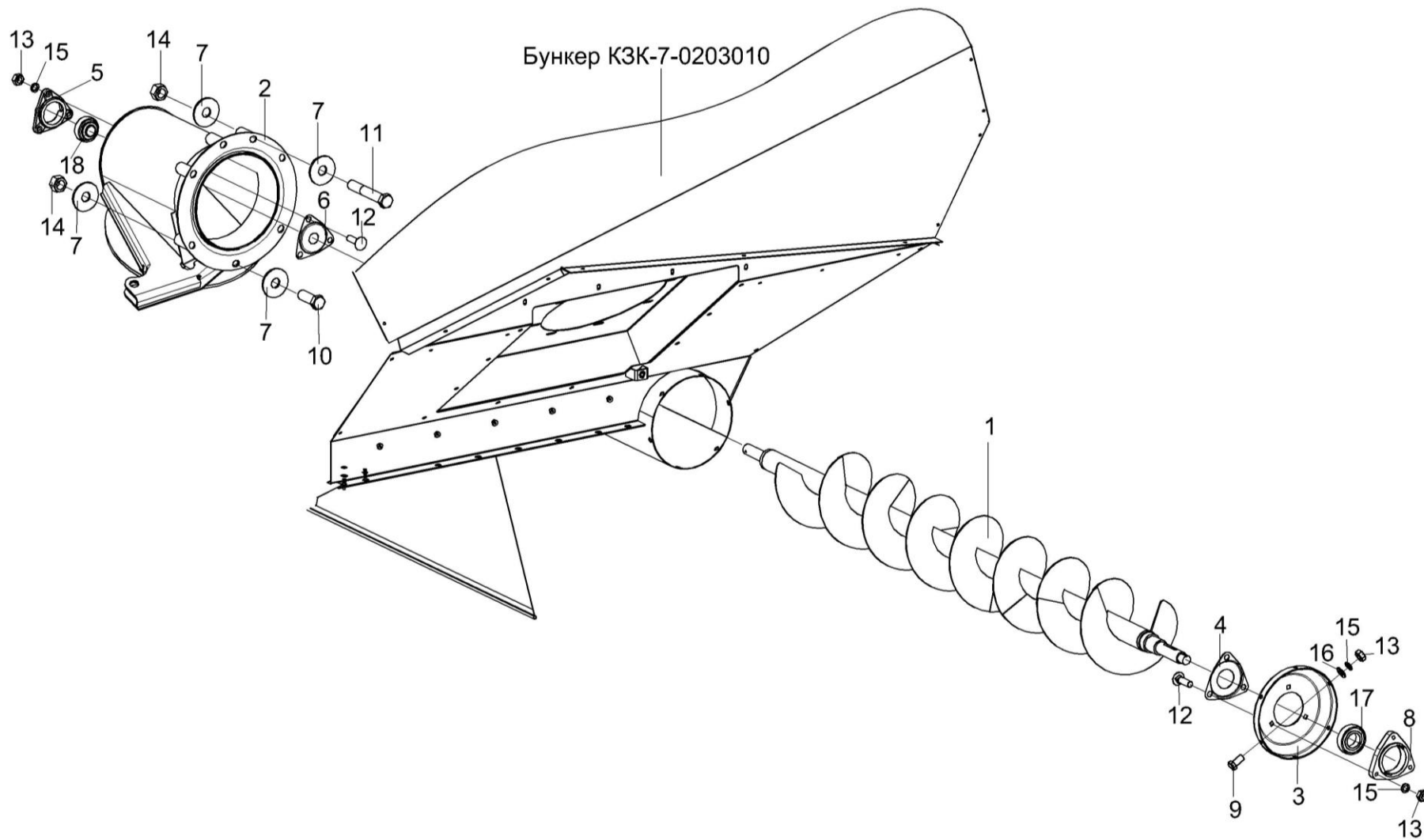


Рисунок 75 – Установка горизонтального шнека КЗК 0206030

| № рис | № поз | Обозначение | Наименование | Куда входит | |
|----------|----------|-------------|--------------|-------------|---------------------|
| | | | | Обозначение | Кол. на 1 сб.ед. |

УСТАНОВКА ГОРИЗОНТАЛЬНОГО ШНЕКА КЗК 0206030 (рисунок 75)

| | | | | | |
|-----------|----|----------------|-----------------------|---------------|----|
| 75 | 1 | КЗК 0206030 | Шнек горизонтальный | КЗК-7-0203000 | 1 |
| | 2 | КЗК 0206140Б | Камера переходная | КЗК-7-0203000 | 1 |
| | 3 | КЗК 0206409 | Фланец | КЗК-7-0203000 | 1 |
| | 4 | КЗК 0206491 | Крышка | КЗК-7-0203000 | 1 |
| | 5 | КЗР 0101106 | Корпус подшипника | КЗК-7-0203000 | 1 |
| | 6 | КЗР 0101484 | Крышка | КЗК-7-0203000 | 1 |
| | 7 | КЗР 0202674А | Шайба | КЗК-7-0203000 | 14 |
| | 8 | КСН 0104101-03 | Корпус | КЗК-7-0203000 | 1 |
| | 9 | | Болт М10-6х20 – 7796 | КЗК-7-0203000 | 6 |
| | 10 | | Болт М16-6х40 – 7796 | КЗК-7-0203000 | 1 |
| | 11 | | Болт М16-6х100 – 7796 | КЗК-7-0203000 | 6 |
| | 12 | | Болт М10-6х35 – 7802 | КЗК-7-0203000 | 6 |
| | 13 | | Гайка М10-6G – 5915 | КЗК-7-0203000 | 6 |
| | 14 | | Гайка М16-6G – 5915 | КЗК-7-0203000 | 7 |
| | 15 | | Шайба 10Т 65Г – 6402 | КЗК-7-0203000 | 12 |
| | 16 | | Шайба С.10.01 – 11371 | КЗК-7-0203000 | 6 |
| | 17 | | Подшипник 1580209С17 | КЗК-7-0203000 | 1 |
| | 18 | | Подшипник 1680206С17 | КЗК-7-0203000 | 1 |

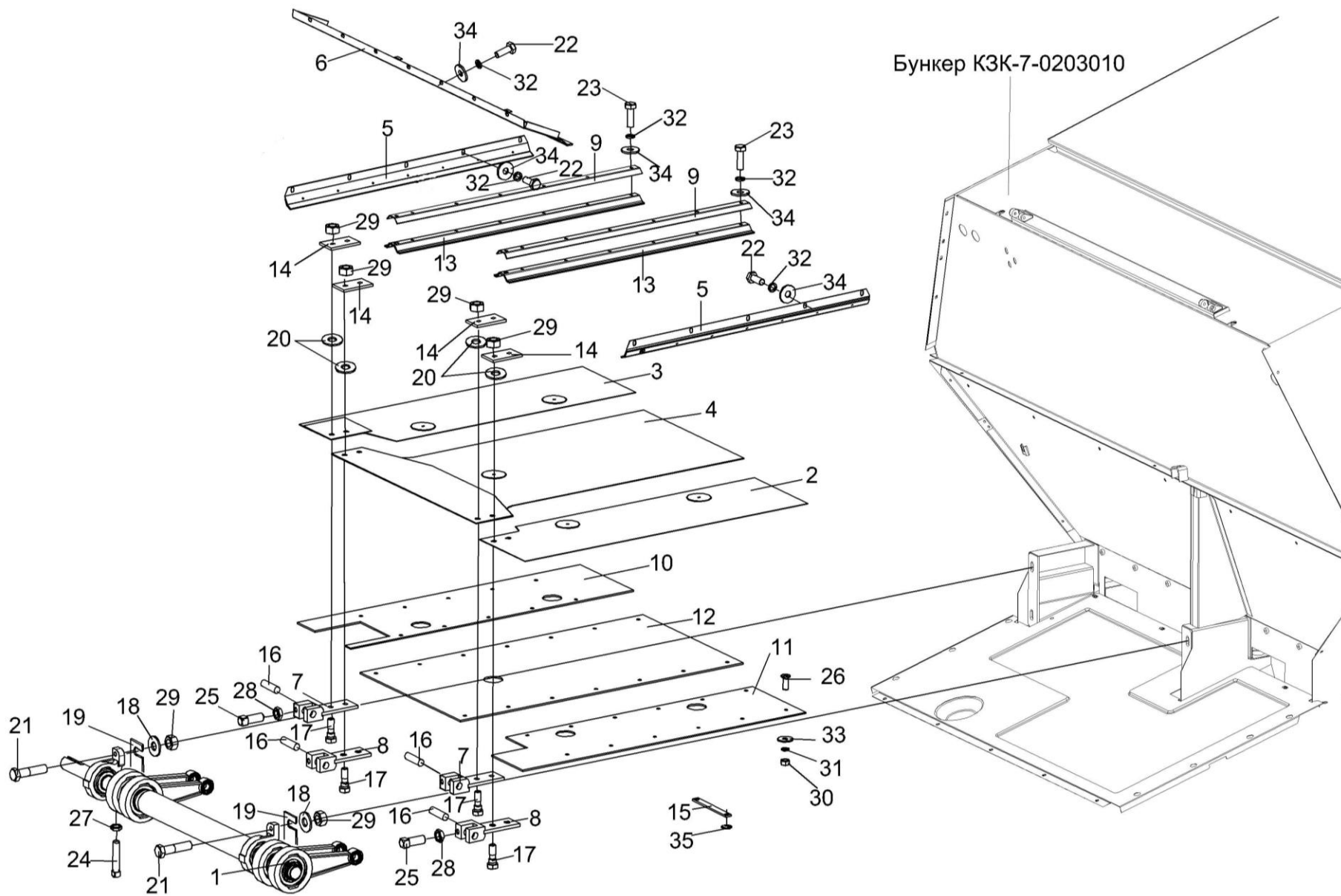


Рисунок 76 – Вибродно КЗК-7-0226000

| № рис | № поз | Обозначение | Наименование | Куда входит | |
|--|-------|-----------------|-----------------|---------------|------------------|
| | | | | Обозначение | Кол. на 1 сб.ед. |
| ВИБРОДНО КЗК-7-0226000 (рисунок 76) | | | | | |
| 76 | 1-35 | КЗК-7-0226000 | Вибродно | КЗК-7-0203000 | 1 |
| | 1 | КЗК 0226010А | Вибропобудитель | КЗК-7-0226000 | 1 |
| | 2 | КЗК 0226030А | Вибролист | КЗК-7-0226000 | 1 |
| | 3 | КЗК 0226040А | Вибролист | КЗК-7-0226000 | 1 |
| | 4 | КЗК 0226050А | Вибролист | КЗК-7-0226000 | 1 |
| | 5 | КЗК 0226060А | Уплотнение | КЗК-7-0226000 | 2 |
| | 6 | КЗК 0226070А | Уплотнение | КЗК-7-0226000 | 1 |
| | 7 | КЗК 0226100А | Захват | КЗК-7-0226000 | 2 |
| | 8 | КЗК 0226100А-01 | Захват | КЗК-7-0226000 | 2 |
| | 9 | КЗК 0226110 | Прижим | КЗК-7-0226000 | 2 |
| | 10 | КЗК 0226004А | Антифрикцион | КЗК-7-0226000 | 1 |
| | 11 | КЗК 0226005А | Антифрикцион | КЗК-7-0226000 | 1 |
| | 12 | КЗК 0226006А | Антифрикцион | КЗК-7-0226000 | 1 |
| | 13 | КЗК 0226007А | Уплотнитель | КЗК-7-0226000 | 2 |
| | 14 | КЗК 0226422А | Накладка | КЗК-7-0226000 | 4 |
| | 15 | КЗК 0226416А | Водило | КЗК-7-0226000 | 5 |
| | 16 | КЗК 0226607 | Ось | КЗК-7-0226000 | 4 |

| № рис | № поз | Обозначение | Наименование | Куда входит | |
|----------|----------|----------------|--------------------------|---------------|---------------------|
| | | | | Обозначение | Кол. на 1 сб.ед. |
| 76 | 17 | КЗК 0226608А | Болт специальный | КЗК-7-0226000 | 8 |
| | 18 | КПР 6204425 | Шайба пружинная | КЗК-7-0226000 | 12 |
| | 19 | КЗР 0226417-01 | Шайба | КЗК-7-0226000 | 2 |
| | 20 | КПР 6204425 | Шайба пружинная | КЗК-7-0226000 | 12 |
| | 21 | | Болт М12-6ех50 – 7796 | КЗК-7-0226000 | 4 |
| | 22 | | Болт М6-6ех16 – 7798 | КЗК-7-0226000 | 21 |
| | 23 | | Болт М6-6ех20 – 7798 | КЗК-7-0226000 | 12 |
| | 24 | | Винт В.М10-6ех50 – 1482 | КЗК-7-0226000 | 2 |
| | 25 | | Винт В.М12-6ех30 – 1485 | КЗК-7-0226000 | 4 |
| | 26 | | Винт В2.М5-6ех14 – 17475 | КЗК-7-0226000 | 36 |
| | 27 | | Гайка М10-6G – 2526 | КЗК-7-0226000 | 2 |
| | 28 | | Гайка М12-6G – 2526 | КЗК-7-0226000 | 4 |
| | 29 | | Гайка М12-6G – 5915 | КЗК-7-0226000 | 10 |
| | 30 | | Гайка М5-6G – 2527 | КЗК-7-0226000 | 36 |
| | 31 | | Шайба 5 65Г – 6402 | КЗК-7-0226000 | 36 |
| | 32 | | Шайба 6Т 65Г – 6402 | КЗК-7-0226000 | 33 |
| | 33 | | Шайба А5 01 – 6958 | КЗК-7-0226000 | 36 |
| | 34 | | Шайба А6 01 – 6958 | КЗК-7-0226000 | 33 |
| | 35 | | Кольцо В12 – 13940 | КЗК-7-0226000 | 10 |

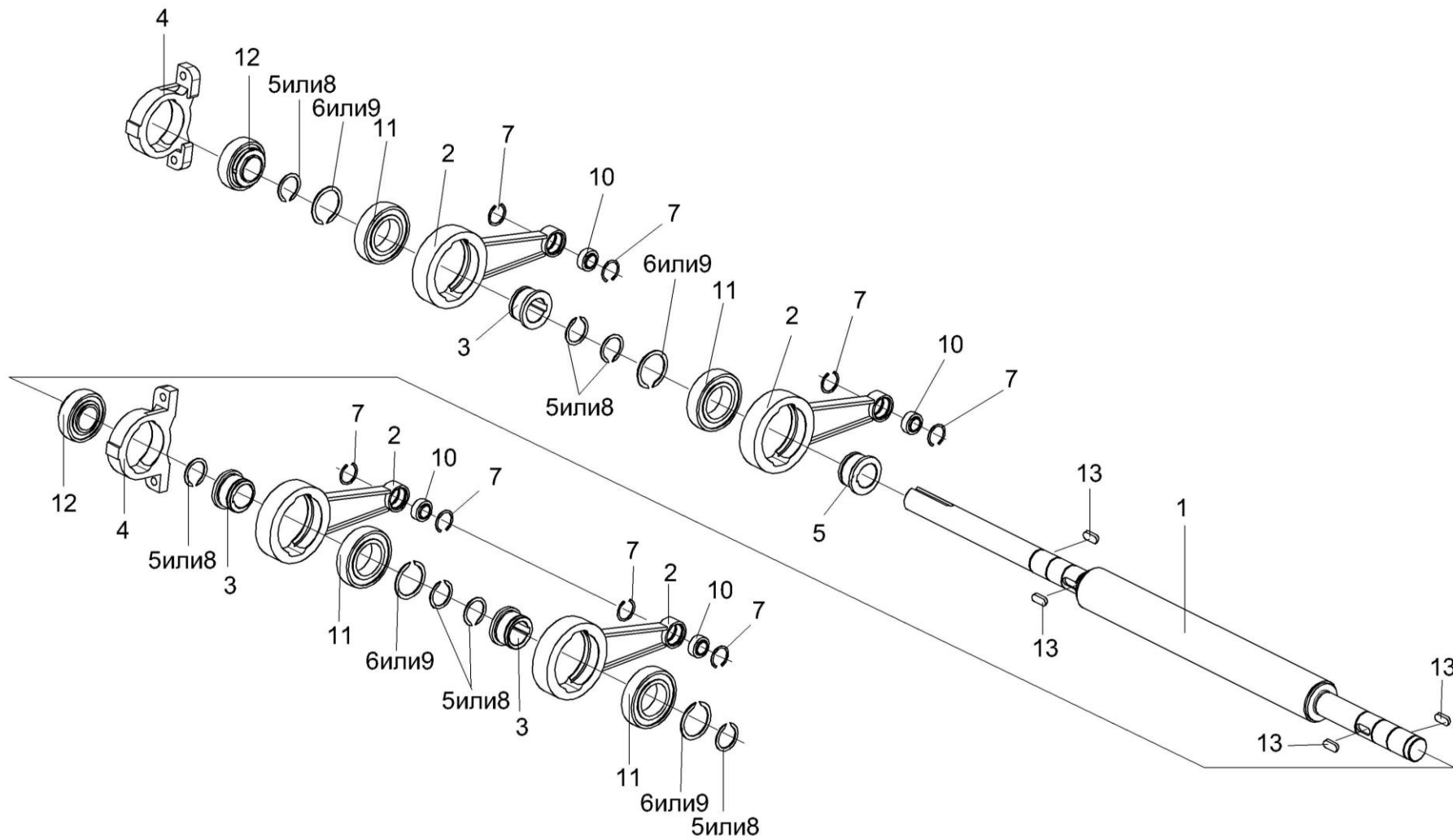


Рисунок 77 – Вибропобудитель КЗК 0226010А

| № рис | № поз | Обозначение | Наименование | Куда входит | |
|--|----------|--------------|------------------------|---------------|---------------------|
| | | | | Обозначение | Кол. на 1 сб.ед. |
| ВИБРОПОБУДИТЕЛЬ КЗК 0226010А (рисунок 77) | | | | | |
| 77 | 1-13 | КЗК 0226010А | Вибропобудитель | КЗК-7-0226000 | 1 |
| | 1 | КЗК 0226020А | Вал | КЗК 0226010А | 1 |
| | 2 | КЗК 0226120 | Шатун | КЗК 0226010А | 4 |
| | 3 | КЗК 0226606А | Втулка | КЗК 0226010А | 4 |
| | 4 | КЗР 0226101 | Корпус подшипника | КЗК 0226010А | 2 |
| | 5 | | Кольцо В40 – 13940 | КЗК 0226010А | 7 |
| | 6 | | Кольцо В55 – 13940 | КЗК 0226010А | 4 |
| | 7 | | Кольцо В35 – 13941 | КЗК 0226010А | 8 |
| | 8 | | Кольцо В40 – 13942 | КЗК 0226010А | 7 |
| | 9 | | Кольцо В55 – 13942 | КЗК 0226010А | 4 |
| | 10 | | Подшипник ШС20 – 3635 | КЗК 0226010А | 4 |
| | 11 | | Подшипник 1580211С17 | КЗК 0226010А | 4 |
| | 12 | | Подшипник 1680208С17 | КЗК 0226010А | 2 |
| | 13 | | Шпонка 12х8х32 – 23360 | КЗК 0226010А | 4 |

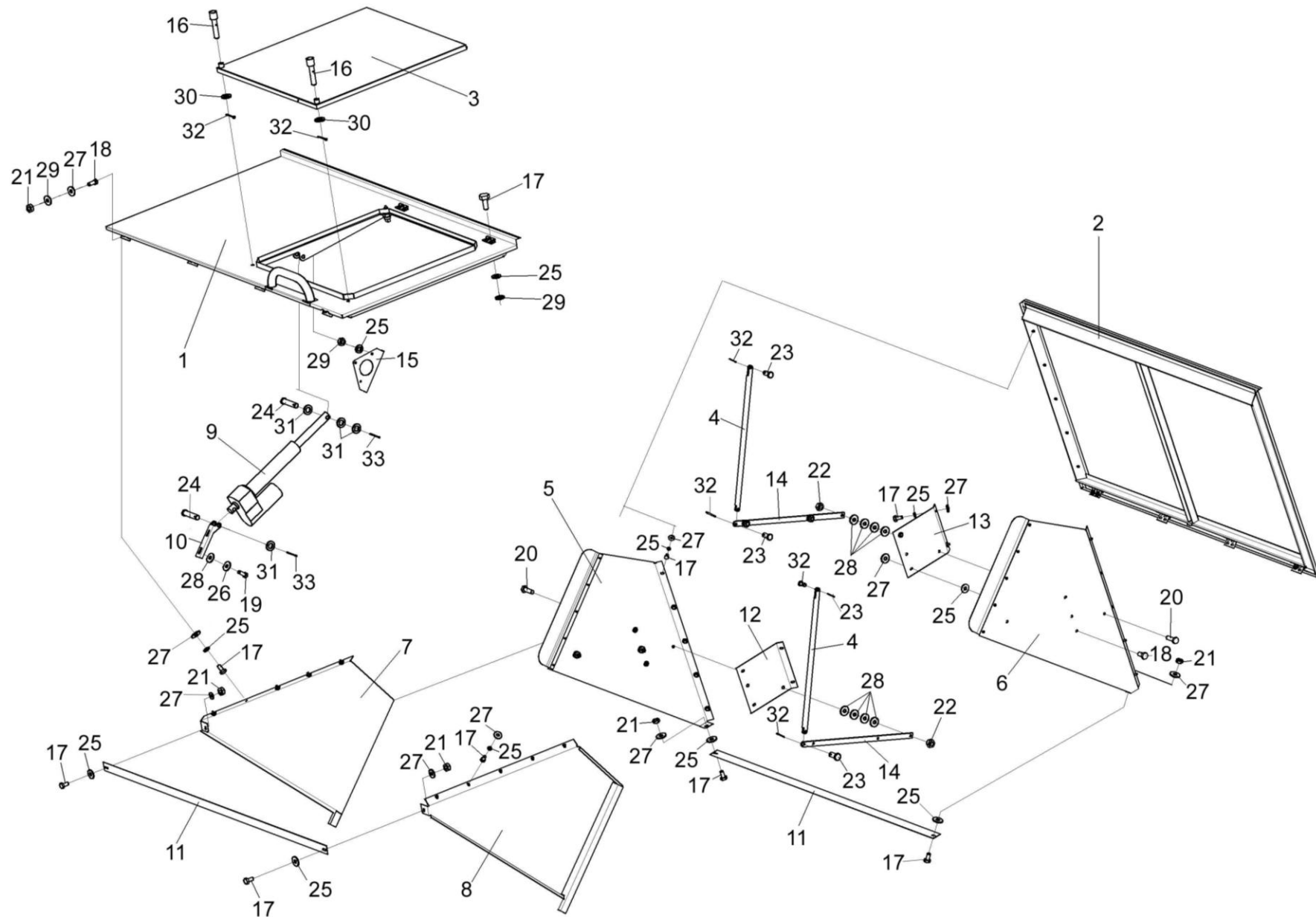


Рисунок 78 – Крыша бункера КЗК-7-0204000

| № рис | № поз | Обозначение | Наименование | Куда входит | |
|---|-------------|--------------------|-------------------------|---------------|---------------------|
| | | | | Обозначение | Кол. на 1 сб.ед. |
| КРЫША БУНКЕРА КЗК-7-0204000 (рисунок 78) | | | | | |
| 78 | 1-33 | КЗК-7-0204000 | Крыша бункера | КЗК-7-0203000 | 1 |
| | 1 | КЗК-7-0204010 | Панель | КЗК-7-0204000 | 1 |
| | 2 | КЗК-7-0204020 | Панель | КЗК-7-0204000 | 1 |
| | 3 | КЗК-7-0204030 | Крышка | КЗК-7-0204000 | 1 |
| | 4 | КЗК-7-0204060 | Тяга | КЗК-7-0204000 | 2 |
| | 5 | КЗК-10-0204330А | Штора | КЗК-7-0204000 | 1 |
| | 6 | КЗК-10-0204330А-01 | Штора | КЗК-7-0204000 | 1 |
| | 7 | КЗК-10-0204360 | Штора | КЗК-7-0204000 | 1 |
| | 8 | КЗК-10-0204360-01 | Штора | КЗК-7-0204000 | 1 |
| | 9 | КЗК-10-0701390-02 | Электромеханизм бункера | КЗК-7-0204000 | 1 |
| | 10 | КЗК-7-0204404 | Кронштейн | КЗК-7-0204000 | 1 |
| | 11 | КЗК-7-0204411 | Пластина | КЗК-7-0204000 | 2 |
| | 12 | КЗК-10-0204462А | Усилитель | КЗК-7-0204000 | 1 |
| | 13 | КЗК-10-0204462А-01 | Усилитель | КЗК-7-0204000 | 1 |
| | 14 | КЗК-10-0204472 | Рычаг | КЗК-7-0204000 | 2 |
| | 15 | КЗК-7-0204408 | Кронштейн | КЗК-7-0204000 | 1 |
| 16 | КЗР 0231614 | Палец | КЗК-7-0204000 | 2 | |

| № рис | № поз | Обозначение | Наименование | Куда входит | |
|----------|----------|-------------|------------------------|---------------|---------------------|
| | | | | Обозначение | Кол. на 1 сб.ед. |
| 78 | 17 | | Болт М6-6ex12 – 7798 | КЗК-7-0204000 | 30 |
| | 18 | | Болт М6-6ex14 – 7798 | КЗК-7-0204000 | 24 |
| | 19 | | Болт М8-6ex20 – 7798 | КЗК-7-0204000 | 2 |
| | 20 | | Болт М8-6ex25 – 7798 | КЗК-7-0204000 | 6 |
| | 21 | | Гайка М6-6G.8 – 5915 | КЗК-7-0204000 | 26 |
| | 22 | | Гайка М8-6G.8 – 5915 | КЗК-7-0204000 | 6 |
| | 23 | | Ось 6-8 b12x18 – 9650 | КЗК-7-0204000 | 4 |
| | 24 | | Ось 6-12 b12x55 – 9650 | КЗК-7-0204000 | 2 |
| | 25 | | Шайба 6Т 65Г – 6402 | КЗК-7-0204000 | 30 |
| | 26 | | Шайба 8Т 65Г – 6402 | КЗК-7-0204000 | 2 |
| | 27 | | Шайба А 6.01 – 6958 | КЗК-7-0204000 | 52 |
| | 28 | | Шайба А 8.01 – 6958 | КЗК-7-0204000 | 36 |
| | 29 | | Шайба С.6.01 – 11371 | КЗК-7-0204000 | 22 |
| | 30 | | Шайба С.8.01 – 11371 | КЗК-7-0204000 | 2 |
| | 31 | | Шайба С.12.01 – 11371 | КЗК-7-0204000 | 4 |
| | 32 | | Шплинт 1,6x12 – 397 | КЗК-7-0204000 | 6 |
| | 33 | | Шплинт 3,2x18 – 397 | КЗК-7-0204000 | 2 |

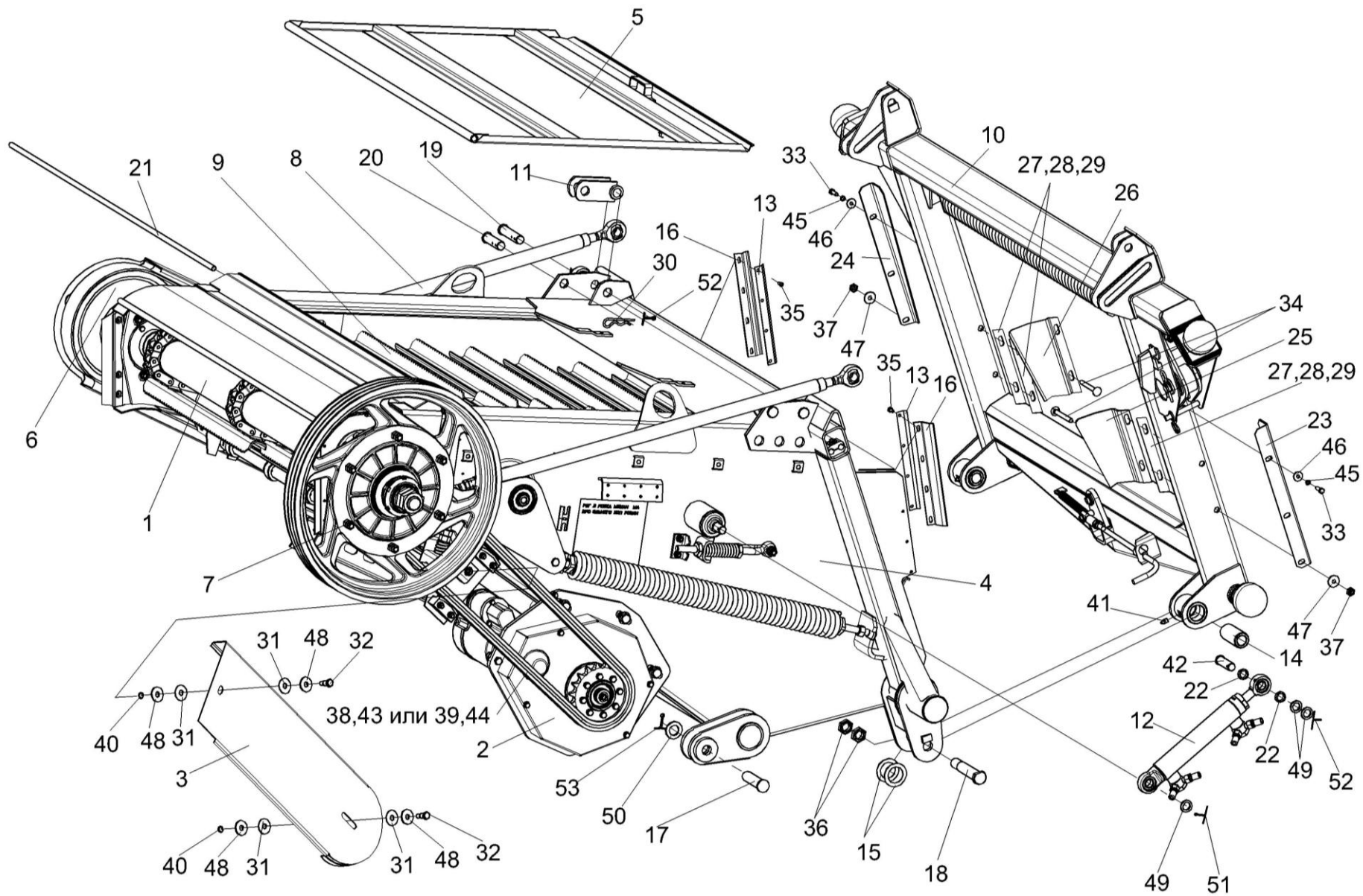


Рисунок 79 – Камера наклонная КЗК-7-1770000 (лист 1)

| № рис | № поз | Обозначение | Наименование | Куда входит | |
|----------|----------|-------------|--------------|-------------|---------------------|
| | | | | Обозначение | Кол. на 1 сб.ед. |

КАМЕРА НАКЛОННАЯ КЗК-7-1770000 (лист 1) (рисунок 79)

| | | | | | |
|-----------|---------------|-----------------|----------------------------------|---------------|---|
| 79 | 1-39 | КЗК-7-1770000 | Камера наклонная | КЗК-8-0100000 | 1 |
| | 3,31,32,40,48 | КЗК-7-1779100 | Ограждение | КЗК-7-1770000 | 1 |
| | 1 | КЗК-7-1773000 | Вал верхний | КЗК-7-1770000 | 1 |
| | 2 | КЗК-7-1774000 | Реверс | КЗК-7-1770000 | 1 |
| | 3 | КЗК-7-1779110 | Кожух | КЗК-7-1779100 | 1 |
| | 4 | КЗК 1771000А | Рама | КЗК-7-1770000 | 1 |
| | 5 | КЗК 1772000 | Крышка | КЗК-7-1770000 | 1 |
| | 6 | КЗК 1773030 | Шкив | КЗК-7-1770000 | 1 |
| | 7 | КЗК 1773100 | Муфта предохранительная | КЗК-7-1770000 | 1 |
| | 8 | КЗК 1775000А | Механизм продольного копирования | КЗК-7-1770000 | 1 |
| | 9 | КЗК 1777000 | Транспортер | КЗК-7-1770000 | 1 |
| | 10 | КЗК 1780000 | Рамка переходная | КЗК-7-1770000 | 1 |
| | 11 | КЗК 1787000 | Серьга | КЗК-7-1770000 | 2 |
| | 12 | ВWC-40 20 160 | Гидроцилиндр | КЗК-7-1770000 | 2 |
| | 13 | КЗК 1770011 | Пластина | КЗК-7-1770000 | 2 |
| 14 | КЗК 1770202А | Втулка L=85-0.3 | КЗК-7-1770000 | 2 | |
| 15 | КЗК 1770414 | Шайба | КЗК-7-1770000 | 8 | |

| № рис | № поз | Обозначение | Наименование | Куда входит | |
|----------|----------|-------------------|-----------------------|---------------|---------------------|
| | | | | Обозначение | Кол. на 1 сб.ед. |
| 79 | 16 | КЗК 1770419 | Планка | КЗК-7-1770000 | 2 |
| | 17 | КЗК 1770604 | Палец | КЗК-7-1770000 | 1 |
| | 18 | КЗК 1770606 | Ось | КЗК-7-1770000 | 2 |
| | 19 | КЗК 1770622 | Ось | КЗК-7-1770000 | 2 |
| | 20 | КЗК 1770623 | Ось | КЗК-7-1770000 | 2 |
| | 21 | КЗК 1770624 | Ось | КЗК-7-1770000 | 1 |
| | 22 | КЗК 1770803 | Втулка | КЗК-7-1770000 | 4 |
| | 23 | КЗК 1780403 | Закрылок | КЗК-7-1770000 | 1 |
| | 24 | КЗК 1780403-01 | Закрылок | КЗК-7-1770000 | 1 |
| | 25 | КЗК-12-1808407 | Щиток | КЗК-7-1770000 | 1 |
| | 26 | КЗК-12-1808407-01 | Щиток | КЗК-7-1770000 | 1 |
| | 27 | КЗК-12-1808408 | Прокладка | КЗК-7-1770000 | 4 |
| | 28 | КЗК-12-1808408-01 | Прокладка | КЗК-7-1770000 | 2 |
| | 29 | КЗК-12-1808408-02 | Прокладка | КЗК-7-1770000 | 6 |
| | 30 | ЖКЛ 0000609 | Шплинт | КЗК-7-1770000 | 4 |
| | 31 | КЗР 1525002 | Прокладка | КЗК-7-1779100 | 4 |
| | 32 | КЗР 1525606 | Винт | КЗК-7-1779100 | 2 |
| | 33 | | Болт М8-6ех25 – 7796 | КЗК-7-1770000 | 2 |
| | 34 | | Болт М10-6ех90 – 7802 | КЗК-7-1770000 | 4 |

| № рис | № поз | Обозначение | Наименование | Куда входит | |
|----------|----------|-----------------------|---|---------------|---------------------|
| | | | | Обозначение | Кол. на 1 сб.ед. |
| 79 | 35 | | Винт В.М6-6х14 – 17473 | К3К-7-1770000 | 8 |
| | 36 | | Гайка М24х2-6G – 2526 | К3К-7-1770000 | 4 |
| | 37 | | Гайка М10-6G – 5915 | К3К-7-1770000 | 18 |
| | 38 | | Звено соединительное к цепи шагом 25,4 мм. V-Glied Verbindugsglied mit Splint 16 В-1Т Typ S OOZA DIN 8187/ISO606, (Германия«Optibelt GmbH») | К3К-7-1770000 | 1 |
| | 39 | | Звено С-16 В-1 с шплинтом ISO606 | К3К-7-1770000 | 1 |
| | 40 | | Кольцо В12 – 13940 | К3К-7-1779100 | 2 |
| | 41 | | Масленка 1.2 – 19853 | К3К-7-1770000 | 2 |
| | 42 | | Ось 6-20 b12x65 – 9650 | К3К-7-1770000 | 2 |
| | 43 | | Цепь шагом 25,4 мм, открытая. Din- Einfach-Rollenketten, offen DIN 8187/ISO 606 16 В-1Т OOZA (L=2159 мм, 85 зв.) (Германия«Optibelt GmbH») | К3К-7-1770000 | 1 |
| | 44 | | Цепь 16 В-1 ISO 606 L=2159 мм (85 зв.) | К3К-7-1770000 | 1 |
| | 45 | | Шайба 8Т 65Г – 6402 | К3К-7-1770000 | 14 |
| | 46 | | Шайба А 8.01 – 6958 | К3К-7-1770000 | 2 |
| | 47 | | Шайба А 10.01 – 6958 | К3К-7-1770000 | 4 |
| | 48 | | Шайба А12.01 – 6958 | К3К-7-1779100 | 4 |
| 49 | | Шайба С.20.01 – 11371 | К3К-7-1770000 | 6 | |

| № рис | № поз | Обозначение | Наименование | Куда входит | |
|----------|----------|-------------|-----------------------|---------------|---------------------|
| | | | | Обозначение | Кол. на 1 сб.ед. |
| 79 | 50 | | Шайба С.24.01 – 11371 | КЗК-7-1770000 | 2 |
| | 51 | | Шплинт 3,2х32 – 397 | КЗК-7-1770000 | 6 |
| | 52 | | Шплинт 5х32 – 397 | КЗК-7-1770000 | 2 |
| | 53 | | Шплинт 5х40 – 397 | КЗК-7-1770000 | 2 |

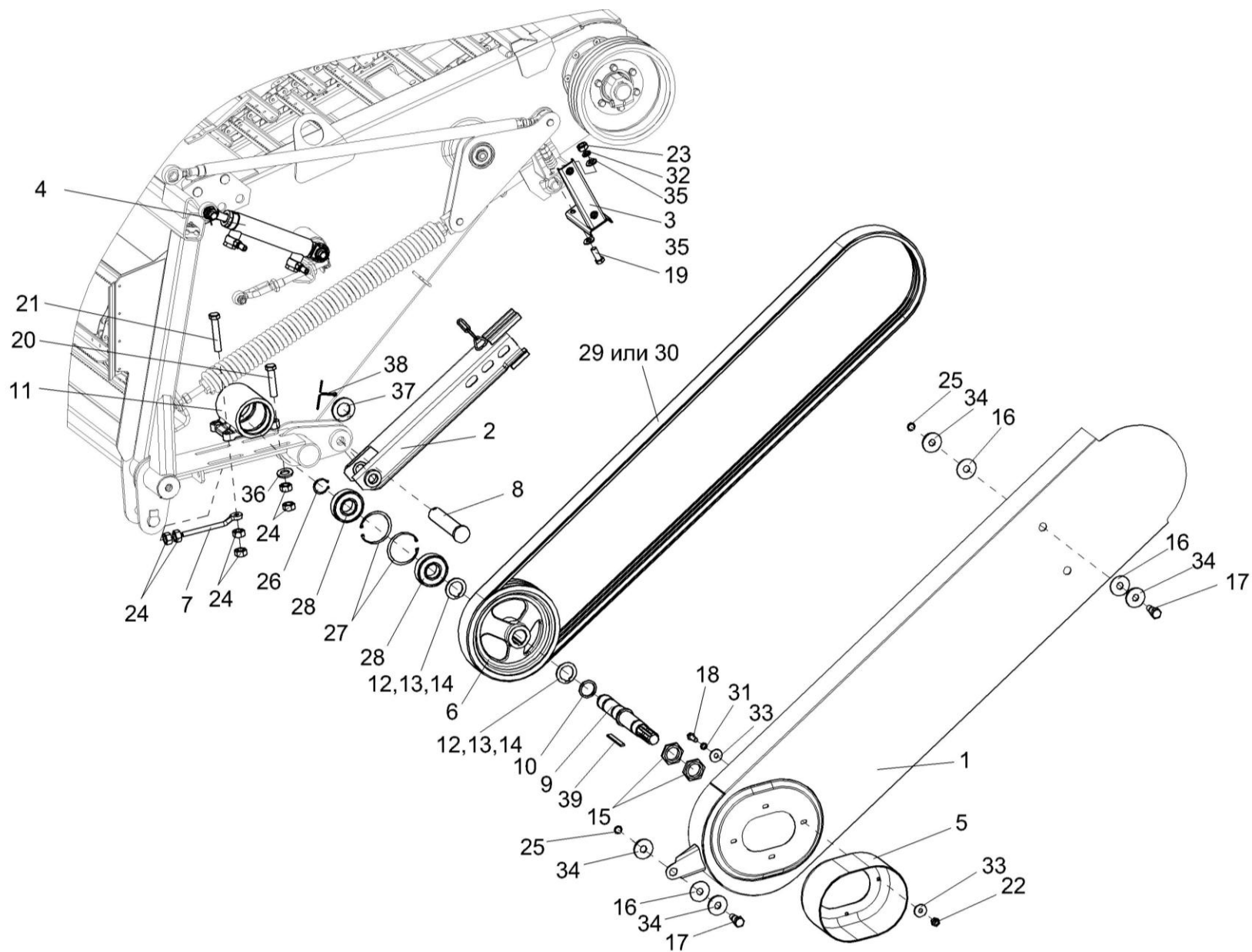


Рисунок 80 – Камера наклонная КЗК-7-1770000 (лист 2)

| № рис | № поз | Обозначение | Наименование | Куда входит | |
|----------|----------|-------------|--------------|-------------|---------------------|
| | | | | Обозначение | Кол. на 1 сб.ед. |

КАМЕРА НАКЛОННАЯ КЗК-7-1770000 (лист 2) (рисунок 80)

| | | | | | |
|-----------|------------------------------|----------------|------------------|---------------|---|
| 80 | 1-39 | КЗК-7-1770000 | Камера наклонная | КЗК-8-0100000 | 1 |
| | 1,5,16-18,22, 25,31,33,34 | КЗК 1770100 | Ограждение | КЗК-7-1770000 | 1 |
| | 9,11,26-28 | КЗК 1778000 | Контрпривод | КЗК-7-1770000 | 1 |
| | 1 | КЗК 1770090 | Ограждение | КЗК 1770100 | 1 |
| | 2 | КЗК 1770110 | Упор | КЗК-7-1770000 | 1 |
| | 3 | КЗК 1784000 | Кронштейн | КЗК-7-1770000 | 1 |
| | 4 | BWC-40 20 160 | Гидроцилиндр | КЗК-7-1770000 | 2 |
| | 5 | КЗК 1770006 | Колпак | КЗК 1770100 | 1 |
| | 6 | КЗК 1770101 | Шкив | КЗК-7-1770000 | 1 |
| | 7 | КЗК 1770601 | Винт | КЗК-7-1770000 | 2 |
| | 8 | КЗК 1770604-01 | Палец | КЗК-7-1770000 | 1 |
| | 9 | КЗК 1778603 | Вал | КЗК 1778000 | 1 |
| | 10 | КЗР 0209801 | Шайба | КЗК-7-1770000 | 1 |
| | 11 | КЗР 1524202 | Корпус | КЗК 1778000 | 1 |
| 12 | КЗР 1524401 | Шайба | КЗК-7-1770000 | 2 | |
| 13 | КЗР 1524401-01 | Шайба | КЗК-7-1770000 | 2 | |
| 14 | КЗР 1524401-02 | Шайба | КЗК-7-1770000 | 2 | |

| № рис | № поз | Обозначение | Наименование | Куда входит | |
|----------|----------|-------------|---|---------------|---------------------|
| | | | | Обозначение | Кол. на 1 сб.ед. |
| 80 | 15 | K3P 1524605 | Гайка | K3K-7-1770000 | 2 |
| | 16 | K3P 1525002 | Прокладка | K3K 1770100 | 5 |
| | 17 | K3P 1525006 | Винт | K3K 1770100 | 3 |
| | 18 | | Болт М8-6х20 – 7796 | K3K 1770100 | 4 |
| | 19 | | Болт М10-6х25 – 7796 | K3K-7-1770000 | 4 |
| | 20 | | Болт М12-6х55 – 7796 | K3K-7-1770000 | 3 |
| | 21 | | Болт М12-6х65 – 7796 | K3K-7-1770000 | 2 |
| | 22 | | Гайка М8-6G – 5915 | K3K 1770100 | 4 |
| | 23 | | Гайка М10-6G – 5915 | K3K-7-1770000 | 18 |
| | 24 | | Гайка М12-6G – 5915 | K3K-7-1770000 | 10 |
| | 25 | | Кольцо В12 – 13940 | K3K 1770100 | 3 |
| | 26 | | Кольцо В40 – 13942 | K3K 1778000 | 1 |
| | 27 | | Кольцо В90 – 13943 | K3K 1778000 | 2 |
| | 28 | | Подшипник 180308С17 – 8882 | K3K 1778000 | 2 |
| | 29 | | Ремень 3 НВ 3612 La | K3K-7-1770000 | 1 |
| | 30 | | Ремень 3 НВ ВР 3612 (Польша, "Stomil") | K3K-7-1770000 | 1 |
| | 31 | | Шайба 8Т 65Г – 6402 | K3K 1770100 | 4 |
| | 32 | | Шайба 10Т 65Г – 6402 | K3K-7-1770000 | 4 |

| № рис | № поз | Обозначение | Наименование | Куда входит | |
|----------|----------|-------------|------------------------|---------------|---------------------|
| | | | | Обозначение | Кол. на 1 сб.ед. |
| 80 | 33 | | Шайба А8.01 – 6958 | КЗК 1770100 | 8 |
| | 34 | | Шайба А12.01 – 6958 | КЗК 1770100 | 6 |
| | 35 | | Шайба С.10.01 – 11371 | КЗК-7-1770000 | 15 |
| | 36 | | Шайба С.12.01 – 11371 | КЗК-7-1770000 | 6 |
| | 37 | | Шайба С.24.01 – 11371 | КЗК-7-1770000 | 2 |
| | 38 | | Шплинт 5x40 – 397 | КЗК-7-1770000 | 2 |
| | 39 | | Шпонка 12x8x70 – 23360 | КЗК-7-1770000 | 1 |

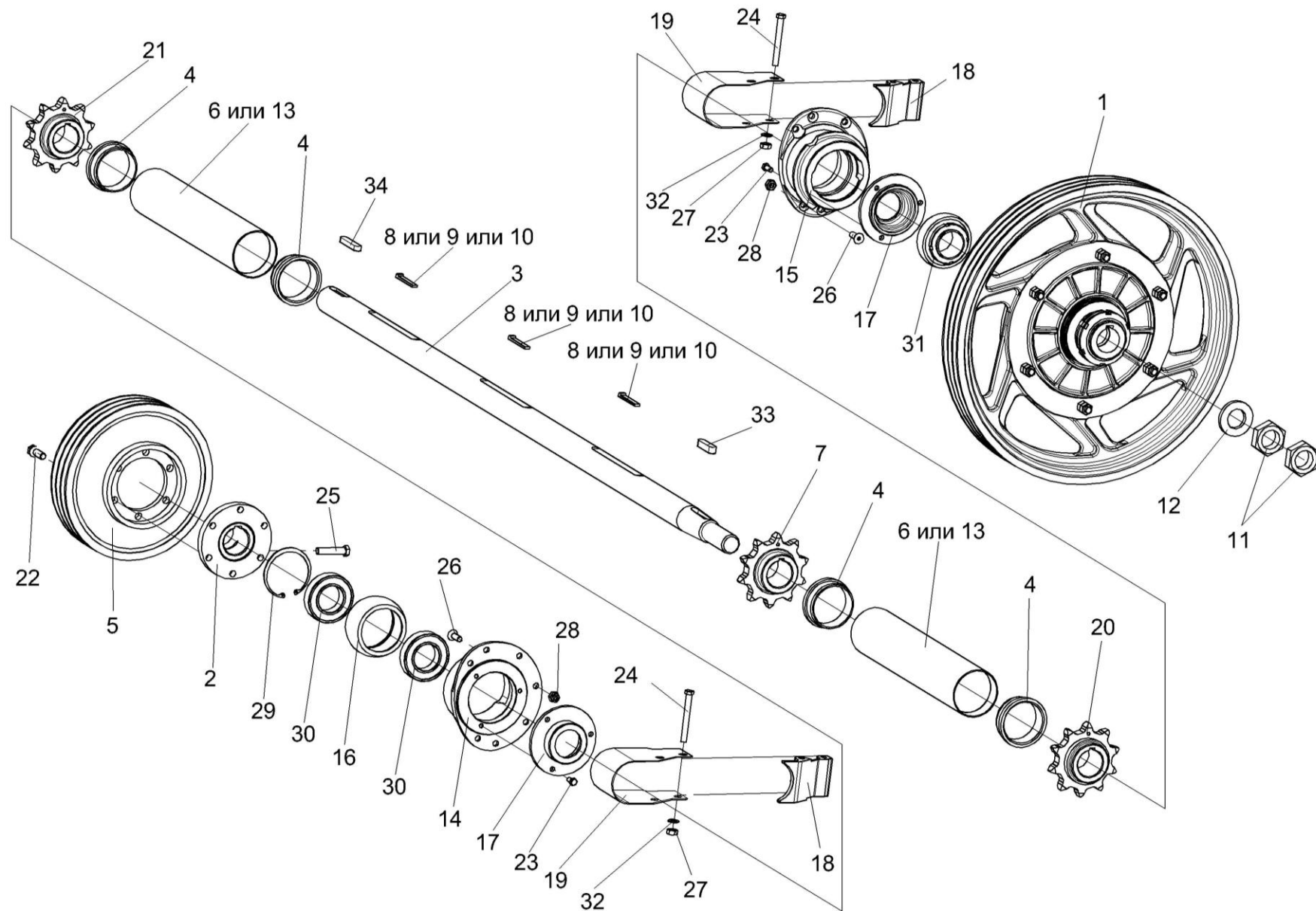


Рисунок 81 – Камера наклонная. Установка вала верхнего КЗК-7-1773000

| № рис | № поз | Обозначение | Наименование | Куда входит | |
|---|-----------------------|---------------|-------------------------|---------------|---------------------|
| | | | | Обозначение | Кол. на 1 сб.ед. |
| КАМЕРА НАКЛОННАЯ. УСТАНОВКА ВАЛА ВЕРХНЕГО КЗК-7-1773000 (рисунок 81) | | | | | |
| 81 | 3,4,6-10, 13,20,21 | КЗК-7-1773000 | Вал верхний | КЗК-7-1770000 | 1 |
| | 4,6,13 | КЗК 1773020 | Кожух | КЗК-7-1773000 | 2 |
| | 2,5,22,25 | КЗК 1773030 | Шкив | КЗК-7-1770000 | 1 |
| | 14,16,17, 23,29,30 | КЗК 1873010 | Корпус | КЗК-7-1770000 | 1 |
| | 15,17,23,31 | КЗК 1873020 | Корпус | КЗК-7-1770000 | 1 |
| | 1 | КЗК 1773100 | Муфта предохранительная | КЗК-7-1770000 | 1 |
| | 2 | КЗР 1524030 | Ступица | КЗК 1773030 | 1 |
| | 3 | КЗК-7-1773611 | Вал | КЗК-7-1773000 | 1 |
| | 4 | КЗК 1773001 | Втулка | КЗК 1773020 | 2 |
| | 5 | КЗК 1773101 | Шкив | КЗК 1773030 | 1 |
| | 6 | КЗК 1773408 | Кожух | КЗК 1773020 | 2 |
| 7 | КЗК 1773602 | Звездочка | КЗК-7-1773000 | 1 | |
| 8 | КЗК 1773603 | Шпонка | КЗК-7-1773000 | 3 | |
| 9 | КЗК 1773603-01 | Шпонка | КЗК-7-1773000 | 3 | |
| 10 | КЗК 1773603-02 | Шпонка | КЗК-7-1773000 | 3 | |
| 11 | КЗК 1773607 | Гайка | КЗК-7-1770000 | 2 | |

| № рис | № поз | Обозначение | Наименование | Куда входит | | | |
|----------|----------|-------------------|--------------|---|---------------------|-------------|---|
| | | | | Обозначение | Кол. на 1 сб.ед. | | |
| 81 | 12 | КЗК 1773608 | Шайба | КЗК-7-1770000 | 2 | | |
| | 13 | КЗК 1773803 | Кожух | КЗК 1773020 | 2 | | |
| | 14 | КЗК 1873202 | Фланец | КЗК 1873010 | 1 | | |
| | 15 | КЗК 1873203 | Фланец | КЗК 1873020 | 1 | | |
| | 16 | КЗК 1873614 | Втулка | КЗК 1873010 | 1 | | |
| | 17 | КЗК-12-1803101 | | Крышка | КЗК 1873010 | 1 | |
| | | | | | КЗК 1873020 | 1 | |
| | 18 | КЗК-12-1803001 | | Вкладыш | КЗК-7-1770000 | 2 | |
| | 19 | КЗК-12-1803401 | | Кожух | КЗК-7-1770000 | 2 | |
| | 20 | КЗК-12-1803602 | | Звездочка | КЗК-7-1773000 | 1 | |
| | 21 | КЗК-12-1803602-01 | | Звездочка | КЗК-7-1773000 | 1 | |
| | 22 | КПТ 0100612А | | Болт | КЗК 1773030 | 6 | |
| | 23 | | | | Болт М8-6х20 – 7796 | КЗК 1873010 | 3 |
| | | | | | | КЗК 1873020 | 3 |
| | 24 | | | Болт М10-6х90 – 7796 | КЗК-7-1770000 | 2 | |
| | 25 | | | Болт М12-6х55 – 7796 | КЗК-7-1770000 | 3 | |
| | | | | | КЗК 1773030 | 1 | |
| | 26 | | | Винт М10Х30-8.8 DIN 7991 (Германия, "Würth") | КЗК-7-1770000 | 14 | |
| | 27 | | | Гайка М10-6G – 5915 | КЗК-7-1770000 | 2 | |

| № рис | № поз | Обозначение | Наименование | Куда входит | |
|----------|----------|-------------|--|---------------|---------------------|
| | | | | Обозначение | Кол. на 1 сб.ед. |
| 81 | 28 | | Гайка М10-8 DIN 980 (Германия, "Wurth") | КЗК-7-1770000 | 14 |
| | 29 | | Кольцо В90 – 13943 | КЗК 1873010 | 1 |
| | 30 | | Подшипник 180210 – 8882 | КЗК 1873010 | 2 |
| | 31 | | Подшипник 680210А2НК7С27 | КЗК 1873020 | 1 |
| | 32 | | Шайба С.10.01 – 11371 | КЗК-7-1770000 | 2 |
| | 33 | | Шпонка 14x12x70 – 10748 | КЗК-7-1770000 | 1 |
| | 34 | | Шпонка 14x9x70 – 23360 | КЗК-7-1770000 | 1 |

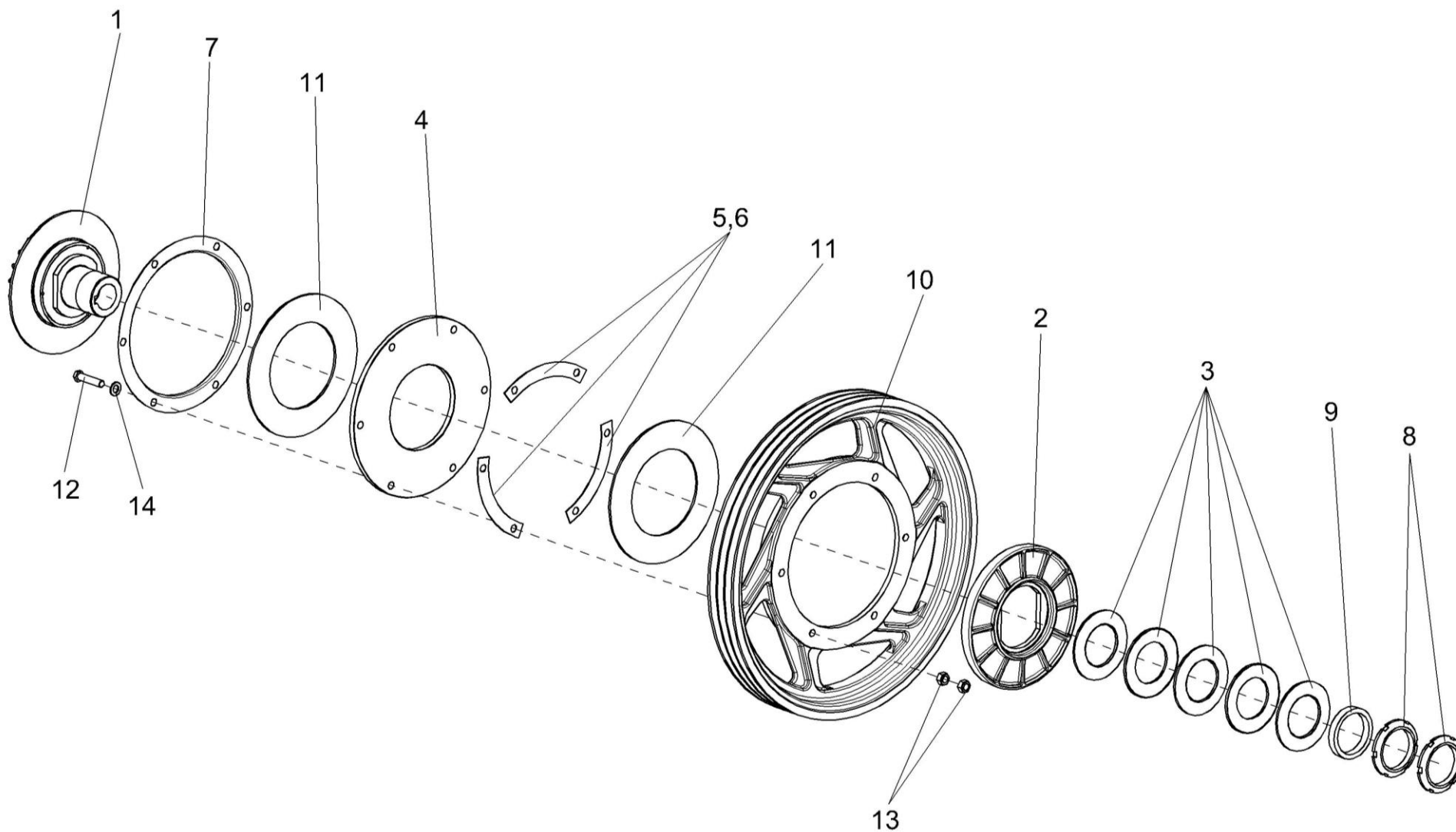


Рисунок 82 – Муфта предохранительная КЗК 1773100

| № рис | № поз | Обозначение | Наименование | Куда входит | |
|----------|----------|-------------|--------------|-------------|---------------------|
| | | | | Обозначение | Кол. на 1 сб.ед. |

МУФТА ПРЕДОХРАНИТЕЛЬНАЯ КЗК 1773100 (рисунок 82)

| | | | | | |
|-----------|------|----------------|-------------------------|---------------|----|
| 82 | 1-14 | КЗК 1773100 | Муфта предохранительная | КЗК-7-1770000 | 1 |
| | 1 | КЗК 1773120 | Ступица | КЗК 1773100 | 1 |
| | 2 | КЗК 1773101 | Шкив | КЗК 1773100 | 1 |
| | 3 | КЗК 1773203 | Диск | КЗК 1773100 | 1 |
| | 4 | КЗК 1773401 | Пружина тарельчатая | КЗК 1773100 | 5 |
| | 5 | КЗК 1773403 | Диск | КЗК 1773100 | 1 |
| | 6 | КЗК 1773406 | Прокладка | КЗК 1773100 | 6 |
| | 7 | КЗК 1773406-02 | Прокладка | КЗК 1773100 | 3 |
| | 8 | КЗК 1773407 | Кожух | КЗК 1773100 | 1 |
| | 9 | КЗК 1773604 | Гайка | КЗК 1773100 | 2 |
| | 10 | КЗК 1773802 | Втулка | КЗК 1773100 | 1 |
| | 11 | КЗР 0313003 | Накладка фрикционная | КЗК 1773100 | 2 |
| | 12 | | Болт М12-6х65 – 7796 | КЗК 1773100 | 6 |
| | 13 | | Гайка М12-6G – 5915 | КЗК 1773100 | 12 |
| | 14 | | Шайба С.12.01 – 11371 | КЗК 1773100 | 6 |

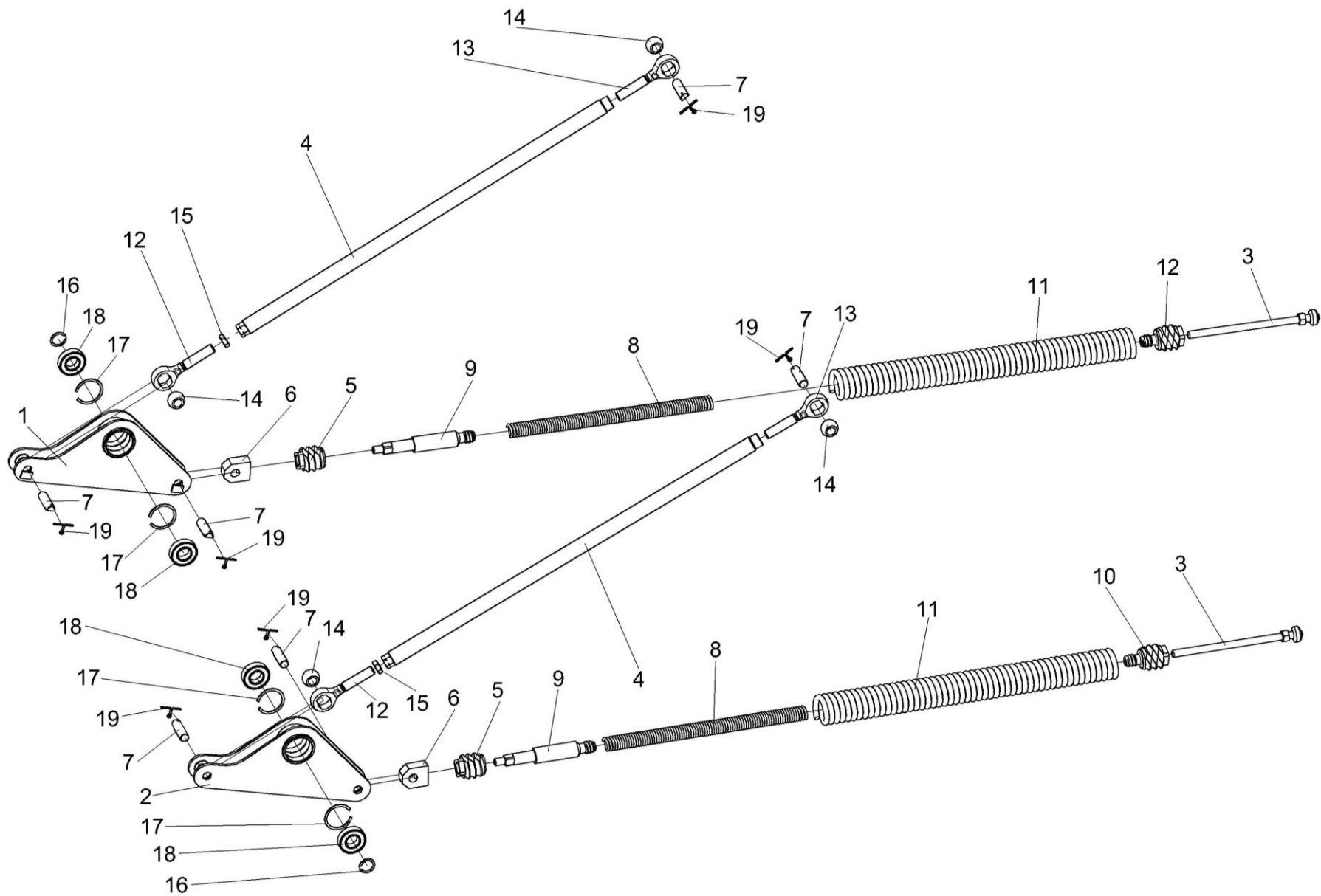


Рисунок 83 – Механизм продольного копирования КЗК 1775000А

| № рис | № поз | Обозначение | Наименование | Куда входит | |
|---|---------------|----------------|----------------------------------|---------------|---------------------|
| | | | | Обозначение | Кол. на 1 сб.ед. |
| МЕХАНИЗМ ПРОДОЛЬНОГО КОПИРОВАНИЯ КЗК 1775000А (рисунок 83) | | | | | |
| 83 | 1-19 | КЗК 1775000А | Механизм продольного копирования | КЗК-7-1770000 | 1 |
| | 5,6,8,9,10,11 | КЗК 1775030 | Блок пружин | КЗК 1775000А | 2 |
| | 4,12,13,15 | КЗК 1775040 | Тяга | КЗК 1775000А | 2 |
| | 1 | КЗК 1775010 | Рычаг | КЗК 1775000А | 1 |
| | 2 | КЗК 1775010-01 | Рычаг | КЗК 1775000А | 1 |
| | 3 | КЗК 1775020 | Винт | КЗК 1775000А | 2 |
| | 4 | КЗК 1775050 | Стяжка | КЗК 1775040 | 1 |
| | 5 | КЗК 1775201 | Пробка | КЗК 1775030 | 1 |
| | 6 | КЗК 1775406 | Головка | КЗК 1775030 | 1 |
| | 7 | КЗК 1775601 | Палец | КЗК 1775000А | 6 |
| | 8 | КЗК 1775602 | Пружина | КЗК 1775030 | 1 |
| | 9 | КЗК 1775604 | Тяга | КЗК 1775030 | 1 |
| | 10 | КЗК 1775608 | Пробка | КЗК 1775030 | 1 |
| | 11 | КИЛ 0126625 | Пружина | КЗК 1775030 | 1 |
| | 12 | ПКК 0451603 | Головка | КЗК 1775040 | 1 |
| | 13 | ПКК 0451603-01 | Головка | КЗК 1775040 | 1 |
| | 14 | 6-12Ж 26015 | Шар | КЗК 1775000А | 4 |

| № рис | № поз | Обозначение | Наименование | Куда входит | |
|----------|----------|-------------|------------------------|--------------|---------------------|
| | | | | Обозначение | Кол. на 1 сб.ед. |
| 83 | 15 | | Гайка М20-6G – 2526 | КЗК 1775040 | 1 |
| | 16 | | Кольцо В30 – 13942 | КЗК 1775000А | 2 |
| | 17 | | Кольцо В62 – 13943 | КЗК 1775000А | 4 |
| | 18 | | Подшипник 60206 – 7242 | КЗК 1775000А | 4 |
| | 19 | | Шплинт 5x32 – 397 | КЗК 1775000А | 6 |

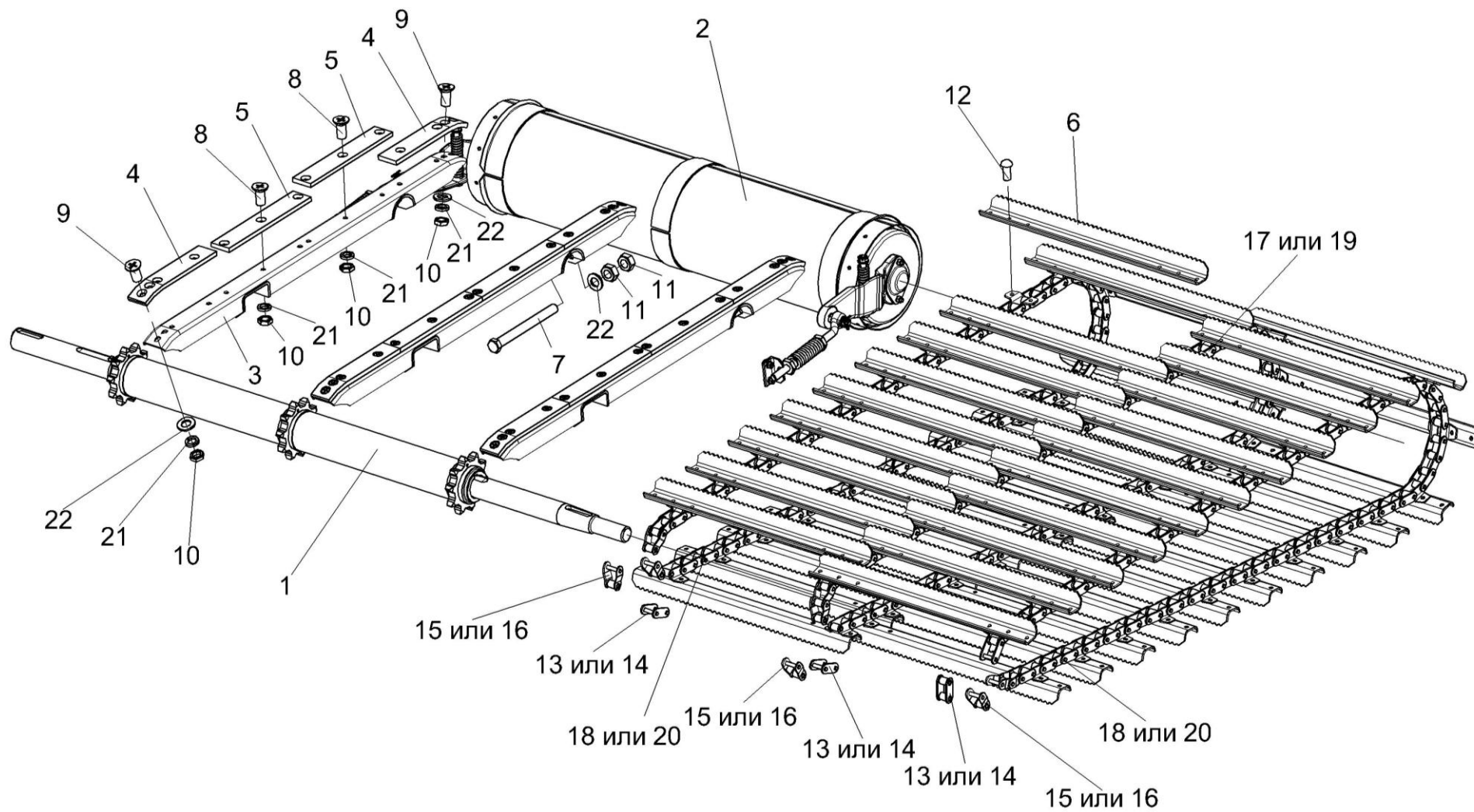


Рисунок 84 – Камера наклонная. Транспортер КЗК 1777000

| № рис | № поз | Обозначение | Наименование | Куда входит | |
|---|----------------|-----------------------|----------------------------|---------------|---------------------|
| | | | | Обозначение | Кол. на 1 сб.ед. |
| КАМЕРА НАКЛОННАЯ. ТРАНСПОРТЕР КЗК 1777000 (рисунок 84) | | | | | |
| 84 | 3-5,8-10,21,22 | КЗК 1770050 | Успокоитель | КЗК-7-1770000 | 3 |
| | 6,12-20 | КЗК 1777000 | Транспортер | КЗК-7-1770000 | 1 |
| | 13-16,18,20 | КЗК 1777010 | Цепь крайняя | КЗК 1777000 | 2 |
| | 13-17,19 | КЗК 1777020 | Цепь средняя | КЗК 1777000 | 2 |
| | 1 | КЗК-7-1773000 | Вал верхний | КЗК-7-1770000 | 1 |
| | 2 | КЗК-7-1776000 | Вал нижний | КЗК-7-1770000 | 1 |
| | 3 | КЗК 1770070 | Направляющая | КЗК 1770050 | 1 |
| | 4 | КЗК 1770008 | Накладка | КЗК 1770050 | 2 |
| | 5 | КЗК 1770009 | Накладка | КЗК 1770050 | 2 |
| | 6 | КЗК 1777401 | Гребенка | КЗК 1777000 | 44 |
| | 7 | | Болт М10-6ех105 – 7796 | КЗК-7-1770000 | 3 |
| | 8 | | Винт В2.М10-6ех22 – 17475 | КЗК 1770050 | 10 |
| | 9 | | Винт В2.М10-6ех30 – 17475 | КЗК 1770050 | 4 |
| 10 | | Гайка М10-6G – 2526 | КЗК 1770050 | 14 | |
| 11 | | Гайка М10-6G – 5915 | КЗК-7-1770000 | 3 | |
| 12 | | Заклепка 8х18 – 10299 | КЗК 1777000 | 176 | |
| 13 | | Звено С-ТРД-38-46 | КЗК 1777010 КЗК 1777020 | 1 1 | |

| № рис | № поз | Обозначение | Наименование | Куда входит | |
|----------|----------|-------------|--|---------------|---------------------|
| | | | | Обозначение | Кол. на 1 сб.ед. |
| 84 | 14 | | Звено С-ТРД-38-4600 | КЗК 1777010 | 1 |
| | | | | КЗК 1777020 | 1 |
| | 15 | | Звено П-ТРД-38-46 | КЗК 1777010 | 3 |
| | | | | КЗК 1777020 | 3 |
| | 16 | | Звено П-ТРД-38-4600 | КЗК 1777010 | 3 |
| | | | | КЗК 1777020 | 3 |
| | 17 | | Цепь ТРД-38-46-1-8-2 (L=3306 мм) (87 зв.) | КЗК 1777020 | 1 |
| | 18 | | Цепь ТРД-38-46-1-8-4 (L=3306 мм) (87 зв.) | КЗК 1777010 | 1 |
| | 19 | | Цепь ТРД-38-4600-1-2-8-2 (L=3306 мм) (87 зв.) | КЗК 1777020 | 1 |
| | 20 | | Цепь ТРД-38-4600-1-2-8-4 (L=3306 мм) (87 зв.) | КЗК 1777010 | 1 |
| | 21 | | Шайба 10Т 65Г – 6402 | КЗК 1770050 | 14 |
| | 22 | | Шайба С.10.01 – 11371 | КЗК-7-1770000 | 3 |
| | | | | КЗК 1770050 | 4 |

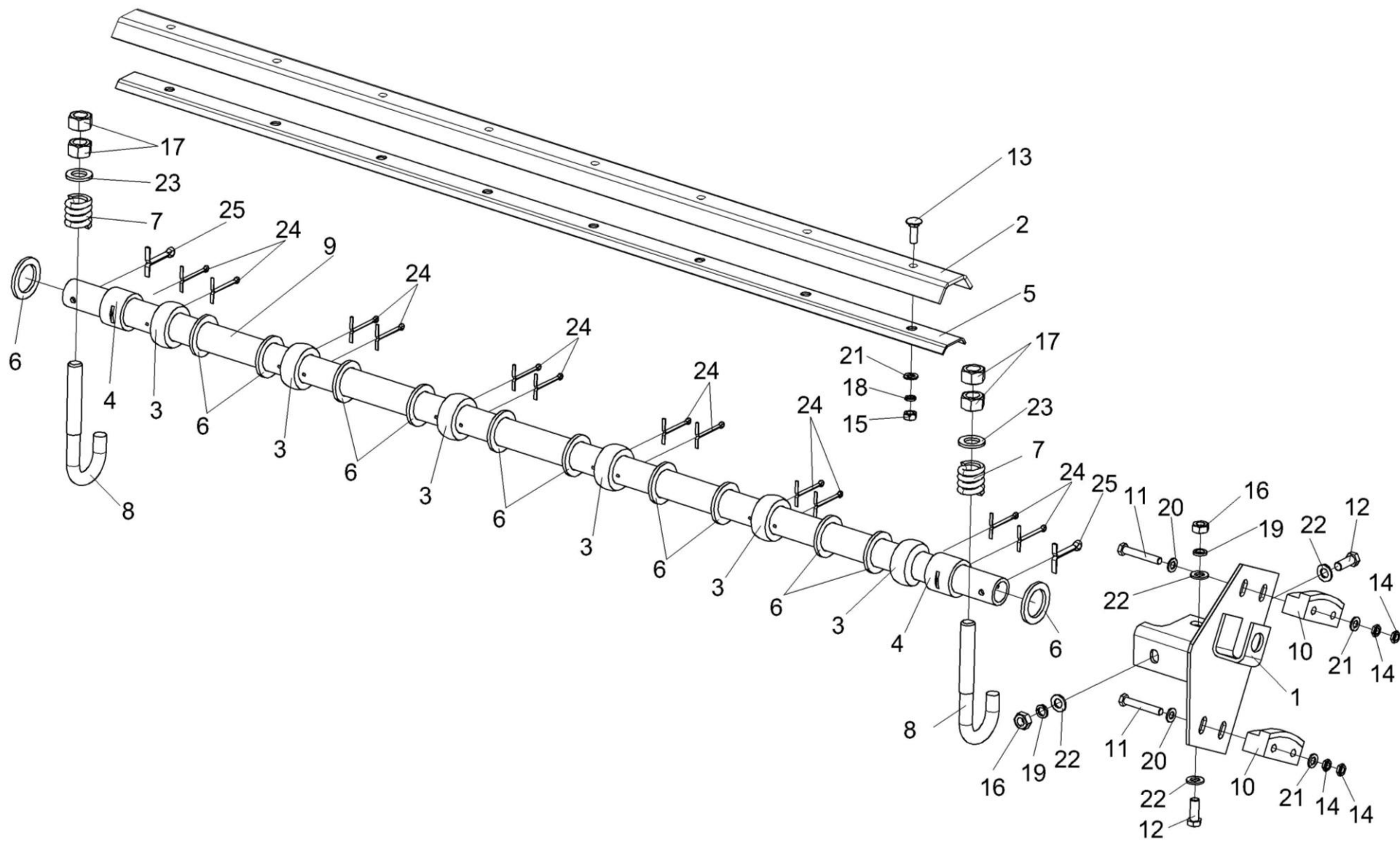


Рисунок 85 – Камера наклонная. Установка трубы КЗК 1770010

| № рис | № поз | Обозначение | Наименование | Куда входит | |
|---|----------------------|----------------------|---------------------------|------------------------------|---------------------|
| | | | | Обозначение | Кол. на 1 сб.ед. |
| КАМЕРА НАКЛОННАЯ. УСТАНОВКА ТРУБЫ КЗК 1770010 (рисунок 85) | | | | | |
| 85 | 3,4,6,9,24 | КЗК 1770010 | Труба | КЗК-7-1770000 | 1 |
| | 1,10,11, 14,20,21 | КЗК 1783040 | Успокоитель | КЗК-7-1770000 | 1 |
| | 1 | КЗК 1783030 | Кронштейн | КЗК 1783040 | 1 |
| | 2 | КЗК 1770002 | Уплотнение | КЗК-7-1770000 | 1 |
| | 3 | КЗК 1770004 | Ролик | КЗК 1770010 | 6 |
| | 4 | КЗК 1770005 | Втулка | КЗК 1770010 | 2 |
| | 5 | КЗК 1770403 | Жесткость | КЗК-7-1770000 | 1 |
| | 6 | КЗК 1770408 | Шайба | КЗК-7-1770000 КЗК 1770010 | 2 10 |
| | 7 | КЗК 1770603 | Пружина | КЗК-7-1770000 | 2 |
| | 8 | КЗК 1770605 | Крюк | КЗК-7-1770000 | 2 |
| | 9 | КЗК 1770801 | Труба | КЗК 1770010 | 1 |
| | 10 | КЗК 1783001 | Успокоитель | КЗК 1783040 | 2 |
| | 11 | | Болт М8х1,25-6ех50 – 7796 | КЗК 1783040 | 4 |
| | 12 | | Болт М10-6ех25 – 7796 | КЗК-7-1770000 | 4 |
| 13 | | Болт М8-6ех20 – 7802 | КЗК-7-1770000 | 12 | |
| 14 | | Гайка М8-6G – 2526 | КЗК 1783040 | 8 | |

| № рис | № поз | Обозначение | Наименование | Куда входит | |
|----------|----------|-------------|-----------------------|---------------|---------------------|
| | | | | Обозначение | Кол. на 1 сб.ед. |
| 85 | 15 | | Гайка М8-6G – 5915 | КЗК-7-1770000 | 12 |
| | 16 | | Гайка М10-6G – 5915 | КЗК-7-1770000 | 18 |
| | 17 | | Гайка М16-6G – 5915 | КЗК-7-1770000 | 7 |
| | 18 | | Шайба 8Т 65Г – 6402 | КЗК-7-1770000 | 14 |
| | 19 | | Шайба 10Т 65Г – 6402 | КЗК-7-1770000 | 4 |
| | 20 | | Шайба 8.01 – 6958 | КЗК 1783040 | 4 |
| | 21 | | Шайба С.8.01 – 11371 | КЗК 1783040 | 4 |
| | 22 | | Шайба С.10.01 – 11371 | КЗК-7-1770000 | 15 |
| | 23 | | Шайба С.16.01 – 11371 | КЗК-7-1770000 | 8 |
| | 24 | | Шплинт 4х50 – 397 | КЗК 1770010 | 12 |
| | 25 | | Шплинт 6,3х45 – 397 | КЗК-7-1770000 | 2 |

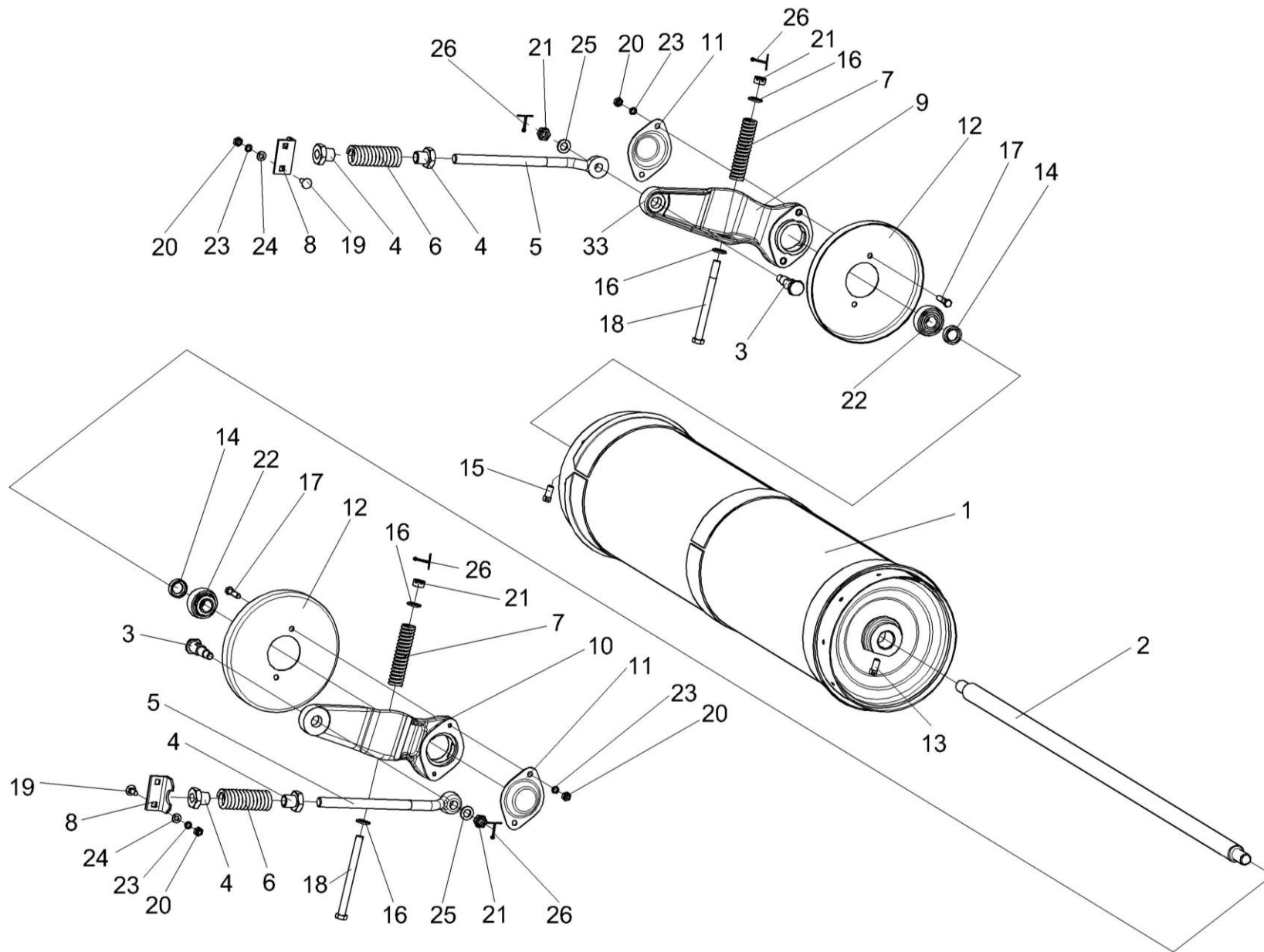


Рисунок 86 – Камера наклонная. Установка вала нижнего КЗК-7-1776000

| № рис | № поз | Обозначение | Наименование | Куда входит | |
|--|-----------------------|------------------|-----------------------------------|---------------|---------------------|
| | | | | Обозначение | Кол. на 1 сб.ед. |
| КАМЕРА НАКЛОННАЯ. УСТАНОВКА ВАЛА НИЖНЕГО КЗК-7-1776000 (рисунок 86) | | | | | |
| 86 | 1,2,9-17, 20,22,23 | КЗК-7-1776000 | Вал нижний | КЗК-7-1770000 | 1 |
| | 9,12,17 | КЗК-7-1776040 | Рычаг | КЗК-7-1776000 | 1 |
| | 10,12,17 | КЗК-7-1776040-01 | Рычаг | КЗК-7-1776000 | 1 |
| | 1 | КЗК-7-1776010 | Барaban | КЗК-7-1776000 | 1 |
| | 2 | КЗК-7-1776601 | Вал | КЗК-7-1776000 | 1 |
| | 3 | КЗК 1770615 | Болт | КЗК-7-1770000 | 2 |
| | 4 | КЗК 1770616 | Гайка | КЗК-7-1770000 | 4 |
| | 5 | КЗК 1770617 | Винт | КЗК-7-1770000 | 2 |
| | 6 | КЗК 1770618 | Пружина | КЗК-7-1770000 | 2 |
| | 7 | КЗК 1770619 | Пружина | КЗК-7-1770000 | 2 |
| | 8 | КЗК 1770701 | Уголок | КЗК-7-1770000 | 2 |
| | 9 | КЗК 1776201А | Рычаг | КЗК-7-1776040 | 1 |
| | 10 | КЗК 1776201А-01 | Рычаг | КЗК-7-1776040 | 1 |
| 11 | КЗК 1776407 | Крышка | КЗК-7-1776000 | 2 | |
| 12 | КЗК 1776408 | Донышко | КЗК-7-1776040 КЗК-7-1776040-01 | 1 1 | |
| 13 | КЗК 1776602 | Винт | КЗК-7-1776000 | 1 | |

| № рис | № поз | Обозначение | Наименование | Куда входит | | |
|----------|----------|----------------|-----------------------|------------------------|---------------------|----|
| | | | | Обозначение | Кол. на 1 сб.ед. | |
| 86 | 14 | КЗК-12-1806603 | Втулка | КЗК-7-1776000 | 2 | |
| | 15 | КЗК-12-1806602 | Винт | КЗК-7-1776000 | 1 | |
| | 16 | КЗР 0103439 | Шайба | КЗК-7-1770000 | 4 | |
| | 17 | | | Болт М8-6х35 – 7796 | КЗК-7-1776040 | 2 |
| | | | | | КЗК-7-1776040-01 | 2 |
| | 18 | | | Болт 2М12-6х150 – 7796 | КЗК-7-1770000 | 2 |
| | 19 | | | Болт М8-6х20 – 7802 | КЗК-7-1770000 | 12 |
| | 20 | | | Гайка М8-6G – 5915 | КЗК-7-1770000 | 12 |
| | | | | | КЗК-7-1776000 | 4 |
| | 21 | | | Гайка М12-6G – 5919 | КЗК-7-1770000 | 4 |
| | 22 | | | Подшипник 1680204С17 | КЗК-7-1776000 | 2 |
| | 23 | | | Шайба 8Т 65Г – 6402 | КЗК-7-1770000 | 14 |
| | | | | | КЗК-7-1776000 | 4 |
| | 24 | | | Шайба С.8.01 – 11371 | КЗК-7-1770000 | 4 |
| 25 | | | Шайба С.12.01 – 11371 | КЗК-7-1770000 | 8 | |
| 26 | | | Шплинт 3,2х32 – 397 | КЗК-7-1770000 | 6 | |

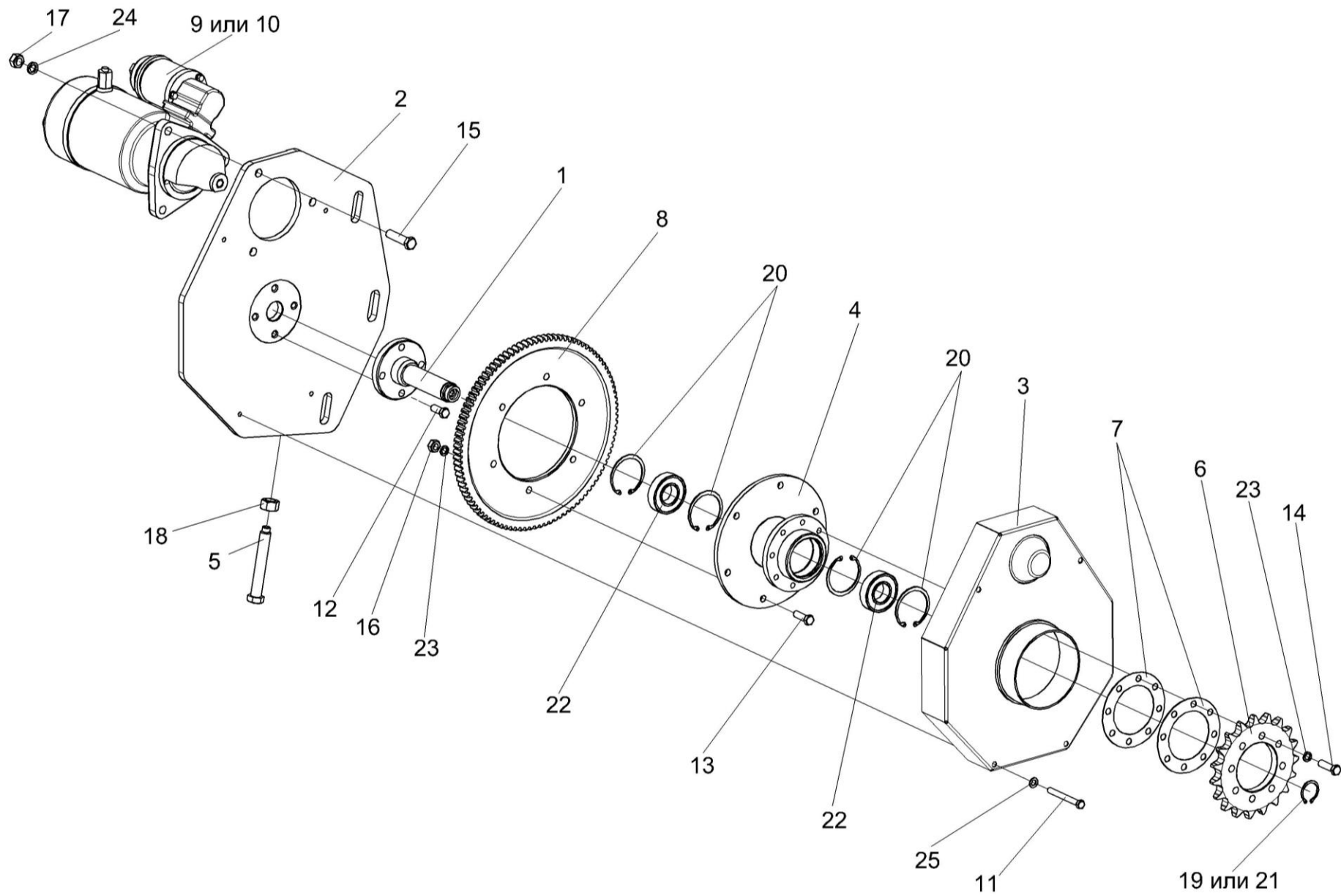


Рисунок 87 – Ревёрс КЗК-7-1774000

| № рис | № поз | Обозначение | Наименование | Куда входит | |
|--|------------------------|-----------------------|-----------------------|---------------|---------------------|
| | | | | Обозначение | Кол. на 1 сб.ед. |
| РЕВЕРС КЗК-7-1774000 (рисунок 87) | | | | | |
| 87 | 1-25 | КЗК-7-1774000 | Реверс | КЗК-7-1770000 | 1 |
| | 1,9,13,16,20, 22,23 | КЗК 1774010 | Привод | КЗК-7-1774000 | 1 |
| | 1 | КЗК-7-1774010 | Цапфа | КЗК-7-1774000 | 1 |
| | 2 | КЗК-7-1774030 | Опора | КЗК-7-1774000 | 1 |
| | 3 | КЗК-7-1774100 | Кожух | КЗК-7-1774000 | 1 |
| | 4 | КЗК 1774020 | Ступица | КЗК 1774010 | 1 |
| | 5 | КЗК-7-1774601 | Болт | КЗК-7-1774000 | 1 |
| | 6 | КЗК 1774403 | Звездочка | КЗК-7-1774000 | 1 |
| | 7 | КЗК 1774404 | Кольцо уплотнительное | КЗК-7-1774000 | 6 |
| | 8 | КЗК 1774602 | Шестерня | КЗК 1774010 | 1 |
| | 9 | СТ142Н | Стартер | КЗК-7-1774000 | 1 |
| | 10 | 20 3708 | Стартер | КЗК-7-1774000 | 1 |
| | 11 | | Болт М8-6ех75 – 7796 | КЗК-7-1774000 | 4 |
| | 12 | | Болт М10-6ех25 – 7796 | КЗК-7-1774000 | 4 |
| | 13 | | Болт М10-6ех30 – 7796 | КЗК 1774010 | 6 |
| 14 | | Болт М10-6ех35 – 7796 | КЗК-7-1774000 | 8 | |
| 15 | | Болт М12-6ех50 – 7796 | КЗК-7-1774000 | 3 | |

| № рис | № поз | Обозначение | Наименование | Куда входит | |
|----------|----------|-------------|-----------------------------|------------------------------|---------------------|
| | | | | Обозначение | Кол. на 1 сб.ед. |
| 87 | 16 | | Гайка М10-6G – 5915 | КЗК 1774010 | 6 |
| | 17 | | Гайка М12-6G – 5915 | КЗК-7-1774000 | 3 |
| | 18 | | Гайка М16-6G – 5915 | КЗК-7-1774000 | 1 |
| | 19 | | Кольцо В30 – 13940 | КЗК-7-1774000 | 1 |
| | 20 | | Кольцо В62 – 13941 | КЗК 1774010 | 4 |
| | 21 | | Кольцо В30 – 13943 | КЗК-7-1774000 | 1 |
| | 22 | | Подшипник 180206АС17 – 8882 | КЗК 1774010 | 2 |
| | 23 | | Шайба 10Т 65Г – 6402 | КЗК-7-1774000 КЗК 1774010 | 8 6 |
| | 24 | | Шайба 12 65Г – 6402 | КЗК-7-1774000 | 3 |
| | 25 | | Шайба С.8.01 – 11371 | КЗК-7-1774000 | 4 |

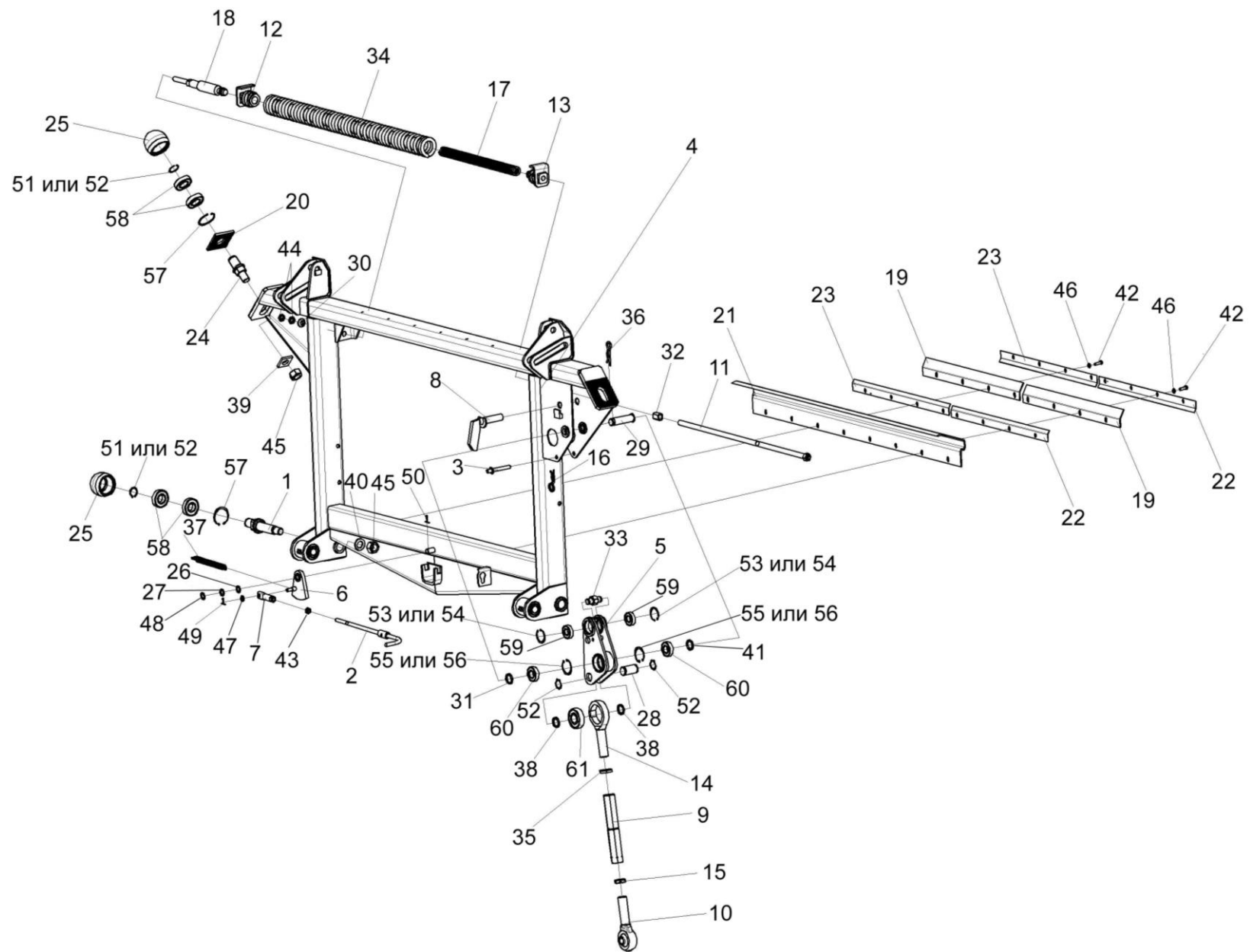


Рисунок 88 – Рамка переходная КЗК 1780000

| № рис | № поз | Обозначение | Наименование | Куда входит | |
|--|-----------------------|----------------|-------------------|----------------|---------------------|
| | | | | Обозначение | Кол. на 1 сб.ед. |
| РАМКА ПЕРЕХОДНАЯ КЗК 1780000 (рисунок 88) | | | | | |
| 88 | 1-61 | КЗК 1780000 | Рамка переходная | КЗК-7-1770000 | 1 |
| | 24,25,51, 52,57,58 | КЗК 1780010 | Ролик | КЗК 1780000 | 2 |
| | 2,7,43 | КЗК 1780020 | Тяга | КЗК 1780000 | 1 |
| | 1,25,51, 52,57,58 | КЗК-12-1808080 | Ролик | КЗК 1780000 | 2 |
| | 5,33, 53-56,59,60 | КЗК 1785000 | Рычаг | КЗК 1780000 | 1 |
| | 3,16 | КЗК 1780060 | Фиксатор | КЗК 1780000 | 1 |
| | 9,10,14,15,35 | КЗР 1563000 | Тяга | КЗК 1780000 | 1 |
| | 12,13, 17,18,34 | КЗР 1567020 | Пружина сдвоенная | КЗК 1780000 | 1 |
| | 1 | КЗК-12-1808070 | Ось-эксцентрик | КЗК-12-1808080 | 1 |
| | 2 | КЗК 1780030 | Рукоятка | КЗК 1780020 | 1 |
| | 3 | КЗК 1780070 | Палец | КЗК 1780060 | 1 |
| | 4 | КЗК 1781000А | Рама | КЗК 1780000 | 1 |
| | 5 | КЗК 1785010 | Рычаг | КЗК 1785000 | 1 |
| | 6 | КЗК 1786000 | Фиксатор | КЗК 1780000 | 1 |
| 7 | КЗР 1560040 | Гайка | КЗК 1780020 | 1 | |

| № рис | № поз | Обозначение | Наименование | Куда входит | |
|----------|----------|----------------|---------------------|-------------------------------|---------------------|
| | | | | Обозначение | Кол. на 1 сб.ед. |
| 88 | 8 | K3P 1560050 | Палец | K3K 1780000 | 1 |
| | 9 | K3P 1563010 | Стяжка | K3P 1563000 | 1 |
| | 10 | K3P 1563020 | Винт | K3P 1563000 | 1 |
| | 11 | K3P 1565000A | Болт регулировочный | K3K1780000 | 1 |
| | 12 | K3P 1567030 | Пробка | K3P 1567020 | 1 |
| | 13 | K3P 1567040 | Пробка | K3P 1567020 | 1 |
| | 14 | K3P 1563601 | Винт | K3P 1563000 | 1 |
| | 15 | K3P 1563604 | Гайка | K3P 1563000 | 1 |
| | 16 | K3P 1590611 | Шплинт | K3K 1780060 | 1 |
| | 17 | K3K 1775602 | Пружина | K3P 1567020 | 1 |
| | 18 | K3K 1775604-01 | Тяга | K3P 1567020 | 1 |
| | 19 | K3K 1780001 | Пластина | K3K 1780000 | 2 |
| | 20 | K3K 1780401 | Шайба | K3K 1780000 | 2 |
| | 21 | K3K 1780402Б | Поддон | K3K 1780000 | 1 |
| | 22 | K3K 1780404 | Уголок | K3K 1780000 | 2 |
| | 23 | K3K 1780404-01 | Уголок | K3K 1780000 | 2 |
| | 24 | K3K 1780602 | Ось | K3K 1780010 | 1 |
| | 25 | K3K 1780603 | Ролик | K3K-12-1808080 K3K 1780010 | 1 1 |

| № рис | № поз | Обозначение | Наименование | Куда входит | |
|----------|----------|----------------|----------------------|-------------|---------------------|
| | | | | Обозначение | Кол. на 1 сб.ед. |
| 88 | 26 | КЗР 0350803 | Шайба | КЗК 1780000 | 1 |
| | 27 | КЗР 0350803-01 | Шайба | КЗК 1780000 | 1 |
| | 28 | КЗР 1560604 | Ось | КЗК 1780000 | 1 |
| | 29 | КЗР 1560605 | Палец | КЗК 1780000 | 1 |
| | 30 | КЗР 1560606А | Шайба сферическая | КЗК 1780000 | 1 |
| | 31 | КЗР 1560804 | Втулка | КЗК 1780000 | 1 |
| | 32 | КЗР 1560805А | Втулка | КЗК 1780000 | 1 |
| | 33 | КЗР 1564601 | Ось | КЗК 1785000 | 1 |
| | 34 | КИЛ 0126625 | Пружина | КЗР 1567020 | 1 |
| | 35 | А.61.02.003 | Контргайка | КЗР 1563000 | 1 |
| | 36 | А.61.07.001 | Шплинт | КЗК 1780000 | 1 |
| | 37 | КПП 0000613 | Пружина | КЗК 1780000 | 1 |
| | 38 | КСН 0100647 | Шайба | КЗК 1780000 | 2 |
| | 39 | КСН 0118438 | Шайба | КЗК 1780000 | 2 |
| | 40 | КСН-2-0104615 | Шайба | КЗК 1780000 | 2 |
| | 41 | ПДВ 0100807 | Кольцо | КЗК 1780000 | 1 |
| | 42 | | Болт М8-6ех25 – 7796 | КЗК 1780000 | 8 |
| | 43 | | Гайка М12-6G – 5916 | КЗК 1780020 | 1 |
| | 44 | | Гайка М16-6G – 2526 | КЗК 1780000 | 2 |

| № рис | № поз | Обозначение | Наименование | Куда входит | | |
|-------------|----------|-------------|----------------------------|----------------------------|---------------------|---|
| | | | | Обозначение | Кол. на 1 сб.ед. | |
| 88 | 45 | | Гайка М24х2-6G – 5915 | КЗК 1780000 | 4 | |
| | 46 | | Шайба С.8.01 – 11371 | КЗК 1780000 | 10 | |
| | 47 | | Шайба С.10.01 – 11371 | КЗК 1780000 | 1 | |
| | 48 | | Шайба С.16.01 – 11371 | КЗК 1780000 | 1 | |
| | 49 | | Шплинт 3,2х20 – 397 | КЗК 1780000 | 1 | |
| | 50 | | Шплинт 4х22 – 397 | КЗК 1780000 | 1 | |
| | 51 | | | Кольцо В30 – 13940 | КЗК 1780000 | 2 |
| | | | | | КЗК-12-1808080 | 1 |
| | | | | | КЗК 1780010 | 1 |
| | 52 | | | Кольцо В30 – 13942 | КЗК 1780000 | 1 |
| | | | | | КЗК-12-1808080 | 2 |
| | | | | | КЗК 1780010 | 1 |
| | 53 | | | Кольцо В47 – 13941 | КЗК 1785000 | 2 |
| | 54 | | | Кольцо В47 – 13943 | КЗК 1785000 | 2 |
| | 55 | | | Кольцо В52 – 13941 | КЗК 1785000 | 2 |
| | 56 | | | Кольцо В52 – 13943 | КЗК 1785000 | 2 |
| | 57 | | | Кольцо В62 – 13943 | КЗК-12-1808080 | 1 |
| | | | | | КЗК 1780010 | 1 |
| | 58 | | | Подшипник 180206С17 – 8882 | КЗК-12-1808080 | 2 |
| КЗК 1780010 | | | | | 2 | |
| 59 | | | Подшипник 180204С17 – 8882 | КЗК 1785000 | 2 | |

| № рис | № поз | Обозначение | Наименование | Куда входит | |
|----------|----------|-------------|----------------------------|-------------|---------------------|
| | | | | Обозначение | Кол. на 1 сб.ед. |
| 88 | 60 | | Подшипник 180205С17 – 8882 | КЗК 1785000 | 2 |
| | 61 | | Подшипник 580306С17 | КЗК 1780000 | 1 |

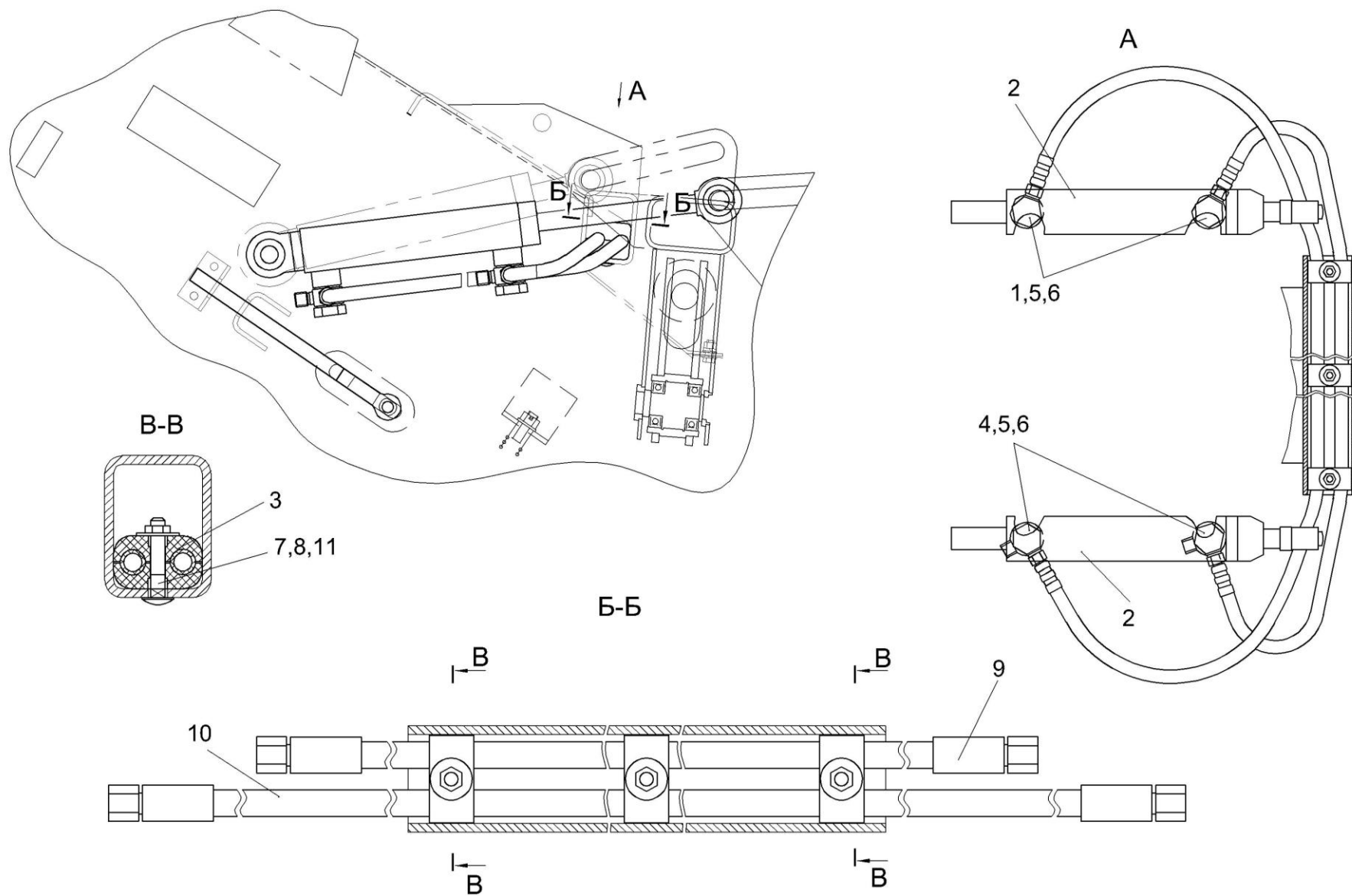


Рисунок 89 – Система гидравлическая КЗК 1790000 камеры наклонной

| № рис | № поз | Обозначение | Наименование | Куда входит | |
|---|----------|---|---|---------------|---------------------|
| | | | | Обозначение | Кол. на 1 сб.ед. |
| СИСТЕМА ГИДРАВЛИЧЕСКАЯ КЗК 1790000 НАКЛОННОЙ КАМЕРЫ (рисунок 89) | | | | | |
| 89 | 1,3-11 | КЗК 1790000 | Система гидравлическая | КЗК-7-1770000 | 1 |
| | 3,7-11 | КЗК 1790020 | Пакет рукавов | КЗК 1790000 | 1 |
| | 1 | КЗК 1790010 | Тройник поворотный | КЗК 1790000 | 2 |
| | 2 | BWC-40 20 160 | Гидроцилиндр | КЗК-7-1770000 | 2 |
| | 3 | КЗК 1790001 | Брус | КЗК 1790020 | 6 |
| | 4 | ПКК 0113602 | Угольник поворотный | КЗК 1790000 | 2 |
| | 5 | ПКК 0113637 | Болт поворотного угольника | КЗК 1790000 | 4 |
| | 6 | КИС 0108424А | Шайба | КЗК 1790000 | 8 |
| | 7 | | Болт М8-6ех45 – 7802 | КЗК 1790020 | 3 |
| | 8 | | Гайка М8-6G – 2526 | КЗК 1790020 | 3 |
| | 9 | | Рукав высокого давления РВД6-1SN-M16x1,5-60 ⁰ -1900 | КЗК 1790020 | 1 |
| 10 | | Рукав высокого давления РВД6-1SN-M16x1,5-60 ⁰ -2300 | КЗК 1790020 | 1 | |
| 11 | | Шайба А.8.01 – 6958 | КЗК 1790020 | 3 | |

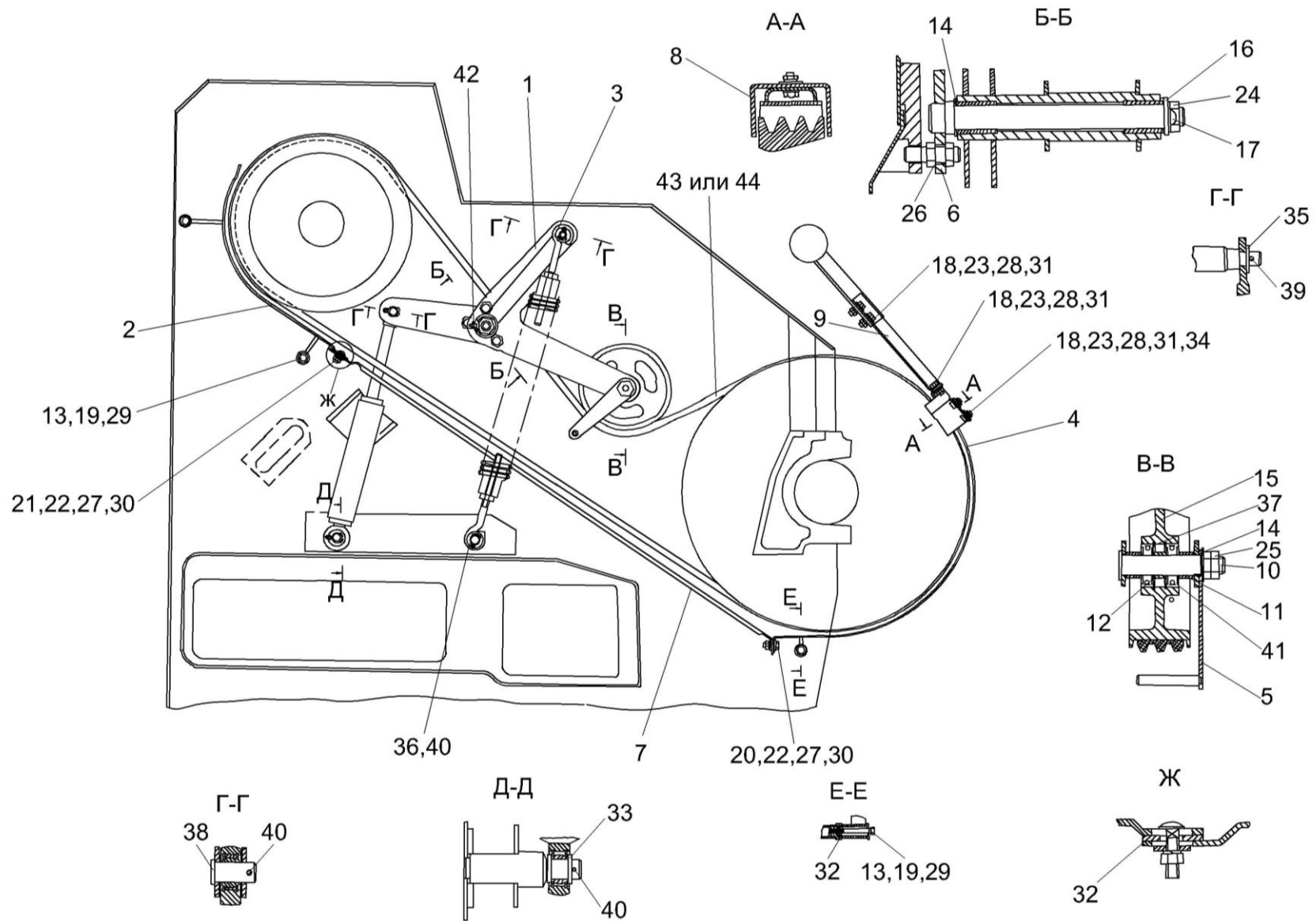


Рисунок 90 – Привод наклонной камеры КЗК 0125000

| № рис | № поз | Обозначение | Наименование | Куда входит | |
|----------|----------|-------------|--------------|-------------|---------------------|
| | | | | Обозначение | Кол. на 1 сб.ед. |

ПРИВОД НАКЛОННОЙ КАМЕРЫ КЗК 0125000 (рисунок 90)

| | | | | | |
|-----------|------|-----------------|-------------------------|---------------|---|
| 90 | 1-44 | КЗК 0125000 | Привод наклонной камеры | КЗК-8-0100000 | 1 |
| | 1 | КЗК 0125010 | Рычаг | КЗК 0125000 | 1 |
| | 2 | КЗК 0125030 | Щиток | КЗК 0125000 | 1 |
| | 3 | КЗК 0125050 | Пружина | КЗК 0125000 | 1 |
| | 4 | КЗК 0125060А | Щиток | КЗК 0125000 | 1 |
| | 5 | КЗК 0125070 | Кронштейн | КЗК 0125000 | 1 |
| | 6 | КЗК 0125130 | Опора | КЗК 0125000 | 1 |
| | 7 | КЗК 0125407 | Щиток | КЗК 0125000 | 1 |
| | 8 | КЗК 0125411 | Кронштейн | КЗК 0125000 | 1 |
| | 9 | КЗК 0125422 | Щиток | КЗК 0125000 | 1 |
| | 10 | КЗК 0125601 | Ось | КЗК 0125000 | 1 |
| | 11 | КЗК 0221802А-03 | Втулка | КЗК 0125000 | 2 |
| | 12 | КЗК 0221802А-04 | Втулка | КЗК 0125000 | 1 |
| | 13 | КЗР 0221417 | Шайба | КЗК 0125000 | 1 |
| | 14 | КИС 0105438 | Шайба | КЗК 0125000 | 2 |
| | 15 | КПР 6105101-02 | Ролик | КЗК 0125000 | 1 |
| | 16 | ПКК 0117434 | Шайба | КЗК 0125000 | 1 |

| № рис | № поз | Обозначение | Наименование | Куда входит | |
|----------|-----------------------|-------------|-------------------------|-------------|---------------------|
| | | | | Обозначение | Кол. на 1 сб.ед. |
| 90 | 17 | ПКК 0117435 | Шайба | K3K 0125000 | 1 |
| | 18 | | Болт М8-6ex25 – 7796 | K3K 0125000 | 6 |
| | 19 | | Болт М10-6ex75 – 7796 | K3K 0125000 | 3 |
| | 20 | | Болт М6-6ex25 – 7798 | K3K 0125000 | 2 |
| | 21 | | Болт М6-6ex20 – 7802 | K3K 0125000 | 2 |
| | 22 | | Гайка М6-6G – 5915 | K3K 0125000 | 4 |
| | 23 | | Гайка М8-6G – 5915 | K3K 0125000 | 6 |
| | 24 | | Гайка М18x1,5-6G – 5916 | K3K 0125000 | 1 |
| | 25 | | Гайка М20-6G – 5916 | K3K 0125000 | 2 |
| | 26 | | Гайка М16x1,5-6G – 2526 | K3K 0125000 | 6 |
| | 27 | | Шайба 6Т 65Г – 6402 | K3K 0125000 | 4 |
| | 28 | | Шайба 8Т 65Г – 6402 | K3K 0125000 | 6 |
| | 29 | | Шайба 10Т 65Г – 6402 | K3K 0125000 | 3 |
| | 30 | | Шайба А.6.01 – 6958 | K3K 0125000 | 6 |
| | 31 | | Шайба А.8.01 – 6958 | K3K 0125000 | 8 |
| | 32 | | Шайба А.10.01 – 6958 | K3K 0125000 | 4 |
| | 33 | | Шайба 20.01 – 9649 | K3K 0125000 | 2 |
| 34 | Шайба С.8.01 – 11371 | K3K 0125000 | 2 | | |
| 35 | Шайба С.14.01 – 11371 | K3K 0125000 | 3 | | |

| № рис | № поз | Обозначение | Наименование | Куда входит | |
|----------|----------|-------------|---------------------------------------|-------------|---------------------|
| | | | | Обозначение | Кол. на 1 сб.ед. |
| 90 | 36 | | Шайба С.16.01 – 11371 | КЗК 0125000 | 3 |
| | 37 | | Кольцо В52 – 13941 | КЗК 0125000 | 2 |
| | 38 | | Ось 6-20 b12x40 – 9650 | КЗК 0125000 | 1 |
| | 39 | | Шплинт 4x28 – 397 | КЗК 0125000 | 1 |
| | 40 | | Шплинт 5x32 – 397 | КЗК 0125000 | 3 |
| | 41 | | Подшипник 180205С17 – 8882 | КЗК 0125000 | 2 |
| | 42 | | Масленка 1.2 – 19853 | КЗК 0125000 | 1 |
| | 43 | | Ремень 3 НВ ВР 3812 А, фирма “Stomil” | КЗК 0125000 | 1 |
| | 44 | | Ремень 3НВ 3812 La, фирма “Optibelt” | КЗК 0125000 | 1 |

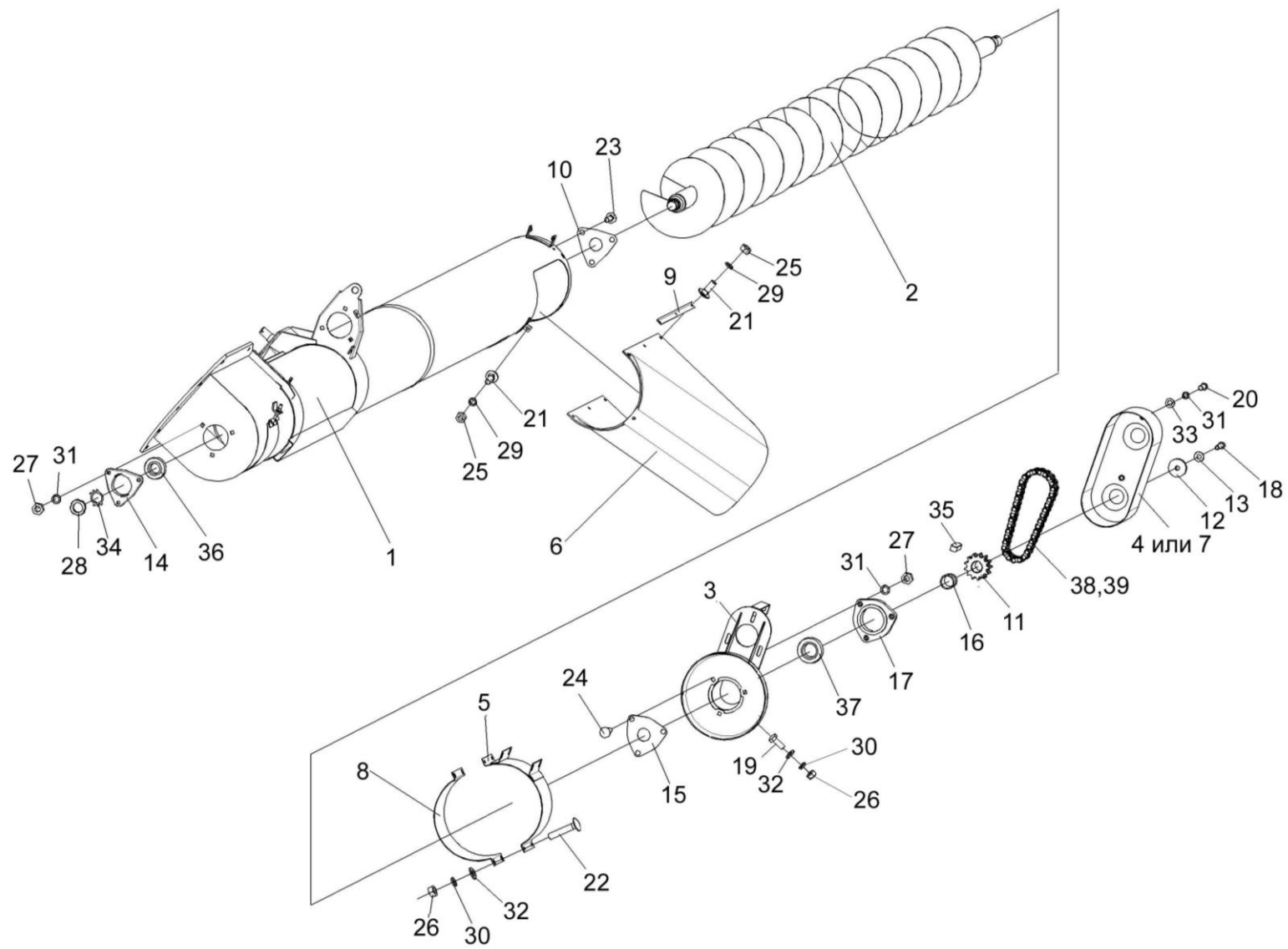


Рисунок 91 – Шнек выгрузной КЗК-8-0206000 (лист 1)

| № рис | № поз | Обозначение | Наименование | Куда входит | |
|---|-------------|----------------------|-------------------|---------------|---------------------|
| | | | | Обозначение | Кол. на 1 сб.ед. |
| ШНЕК ВЫГРУЗНОЙ КЗК-8-0206000 (лист 1) (рисунок 91) | | | | | |
| 91 | 1-39 | КЗК-8-0206000 | Шнек выгрузной | КЗК-8-0100000 | 1 |
| | 1 | КЗК-8-0206010 | Кожух | КЗК-8-0206000 | 1 |
| | 2 | КЗК-8-0206050 | Шнек | КЗК-8-0206000 | 1 |
| | 3 | КЗК 0206130А | Крышка | КЗК-8-0206000 | 1 |
| | 4 | КЗК 0206180 | Кожух | КЗК-8-0206000 | 1 |
| | 5 | КЗК 0206210 | Хомут | КЗК-8-0206000 | 1 |
| | 6 | КЗК 0206001 | Фартук | КЗК-8-0206000 | 1 |
| | 7 | КЗК 0206003 | Щиток | КЗК-8-0206000 | 1 |
| | 8 | КЗК 0206428-01 | Хомут | КЗК-8-0206000 | 1 |
| | 9 | КЗК 0206445 | Планка | КЗК-8-0206000 | 2 |
| | 10 | КЗК 0206446 | Крышка | КЗК-8-0206000 | 1 |
| | 11 | КЗК-10-0206612 | Звездочка | КЗК-8-0206000 | 1 |
| | 12 | КЗР 0312411-01 | Шайба пружинная | КЗК-8-0206000 | 2 |
| | 13 | КЗР 0350607 | Шайба | КЗК-8-0206000 | 2 |
| | 14 | КЗР 0101106 | Корпус подшипника | КЗК-8-0206000 | 2 |
| | 15 | КЗР 0206432А-01 | Крышка | КЗК-8-0206000 | 1 |
| 16 | КИС 0600419 | Шайба регулировочная | КЗК-8-0206000 | 8 | |

| № рис | № поз | Обозначение | Наименование | Куда входит | |
|----------|------------------------|-----------------|--------------------------|---------------|---------------------|
| | | | | Обозначение | Кол. на 1 сб.ед. |
| 91 | 17 | КСН 0104101 | Корпус | КЗК-8-0206000 | 2 |
| | 18 | УЭС 0100603А-05 | Болт | КЗК-8-0206000 | 2 |
| | 19 | | Болт М8-6ех20 – 7796 | КЗК-8-0206000 | 5 |
| | 20 | | Болт М10-6ех40 – 7796 | КЗК-8-0206000 | 2 |
| | 21 | | Болт М6-6ех16 – 7802 | КЗК-8-0206000 | 7 |
| | 22 | | Болт М8-6ех40 – 7802 | КЗК-8-0206000 | 4 |
| | 23 | | Болт М10-6gx35 – 7802 | КЗК-8-0206000 | 6 |
| | 24 | | Болт М10-6gx40 – 7802 | КЗК-8-0206000 | 3 |
| | 25 | | Гайка М6-6G – 5915 | КЗК-8-0206000 | 7 |
| | 26 | | Гайка М8-6G – 5915 | КЗК-8-0206000 | 9 |
| | 27 | | Гайка М10-6G – 5915 | КЗК-8-0206000 | 18 |
| | 28 | | Гайка М33х1,5-6Н – 11871 | КЗК-8-0206000 | 1 |
| | 29 | | Шайба 6Т 65Г – 6402 | КЗК-8-0206000 | 11 |
| | 30 | | Шайба 8Т 65Г – 6402 | КЗК-8-0206000 | 9 |
| | 31 | | Шайба 10Т 65Г – 6402 | КЗК-8-0206000 | 18 |
| | 32 | | Шайба С.8.01 – 11371 | КЗК-8-0206000 | 9 |
| | 33 | | Шайба С.10.01 – 11371 | КЗК-8-0206000 | 5 |
| 34 | Шайба 33.01 – 11872 | | КЗК-8-0206000 | 1 | |
| 35 | Шпонка 10х8х36 – 23360 | КЗК-8-0206000 | 2 | | |

| № рис | № поз | Обозначение | Наименование | Куда входит | |
|----------|----------|-------------|---|---------------|---------------------|
| | | | | Обозначение | Кол. на 1 сб.ед. |
| 91 | 36 | | Подшипник 1580207С17 | КЗК-8-0206000 | 1 |
| | 37 | | Подшипник 1680208С17 | КЗК-8-0206000 | 2 |
| | 38 | | Цепь 2ПР-19,05-7500 L=704.85 мм (37 зв.) | КЗК-8-0206000 | 1 |
| | 39 | | Звено С-2ПР-19,05-7500 | КЗК-8-0206000 | 1 |

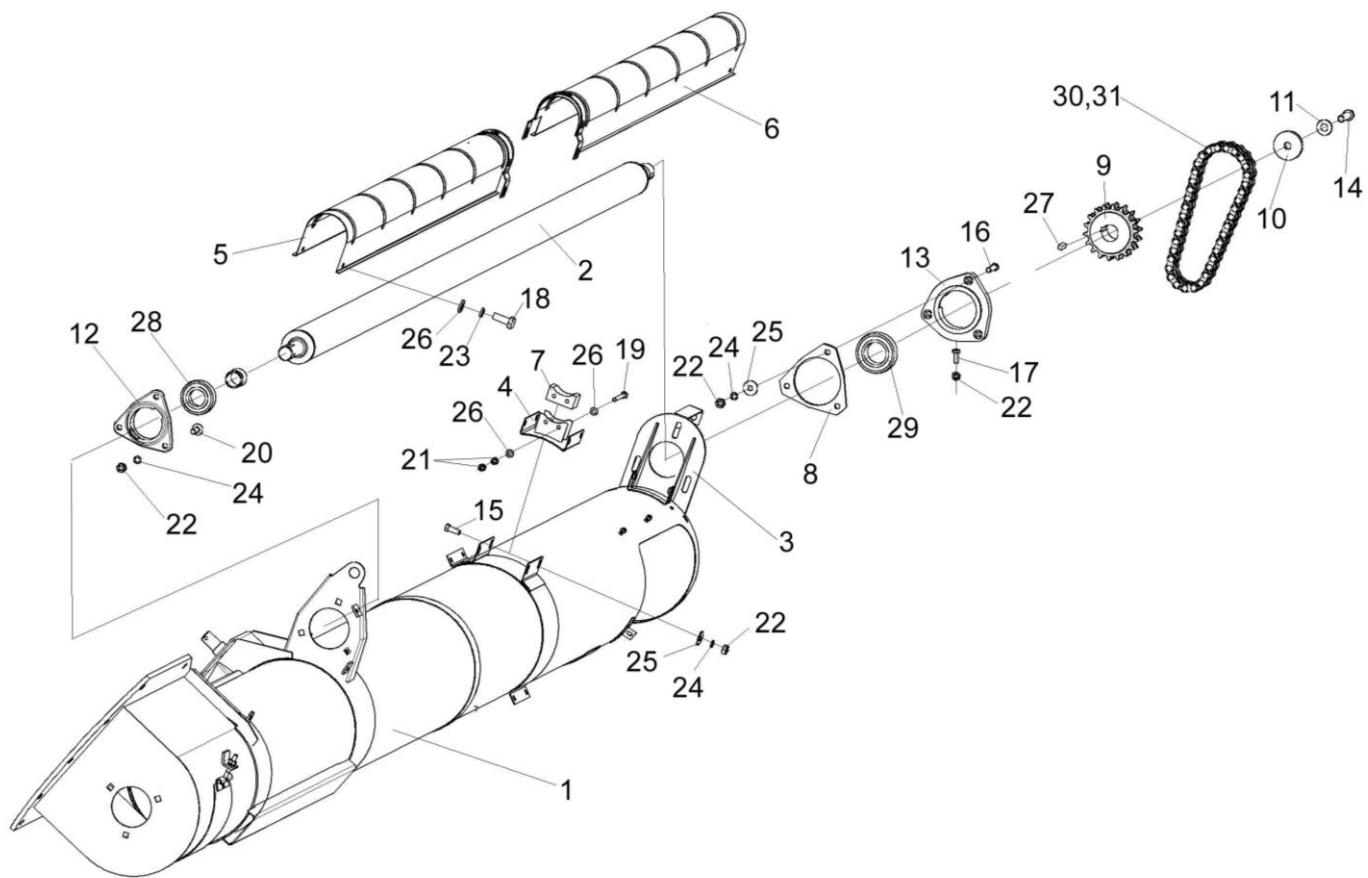


Рисунок 92 – Шнек выгрузной КЗК-8-0206000 (лист 2)

| № рис | № поз | Обозначение | Наименование | Куда входит | |
|----------|----------|-------------|--------------|-------------|---------------------|
| | | | | Обозначение | Кол. на 1 сб.ед. |

ШНЕК ВЫГРУЗНОЙ КЗК-8-0206000 (лист 2) (рисунок 92)

| | | | | | |
|-----------|-----------------|-----------------------|-------------------|---------------|---|
| 92 | 1-31 | КЗК-8-0206000 | Шнек выгрузной | КЗК-8-0100000 | 1 |
| | 4,7,19,21,26 | КЗК 0206220 | Опора | КЗК-8-0206000 | 1 |
| | 1 | КЗК-8-0206010 | Кожух | КЗК-8-0206000 | 1 |
| | 2 | КЗК-8-0206090 | Вал | КЗК-8-0206000 | 1 |
| | 3 | КЗК-8-0206240 | Кожух защитный | КЗК-8-0206000 | 1 |
| | 4 | КЗК-8-0206240-01 | Кожух защитный | КЗК-8-0206000 | 1 |
| | 5 | КЗК 0206130А | Крышка | КЗК-8-0206000 | 1 |
| | 6 | КЗК 0206230 | Скоба | КЗК 0206220 | 1 |
| | 7 | КЗК 0206002 | Подшипник | КЗК 0206220 | 1 |
| | 8 | КЗК 0206448 | Вставка | КЗК-8-0206000 | 1 |
| | 9 | КЗК-10-0206614 | Звездочка | КЗК-8-0206000 | 1 |
| | 10 | КЗР 0312411-01 | Шайба пружинная | КЗК-8-0206000 | 2 |
| | 11 | КЗР 0350607 | Шайба | КЗК-8-0206000 | 2 |
| | 12 | КЗР 0101106 | Корпус подшипника | КЗК-8-0206000 | 2 |
| | 13 | КСН 0104101 | Корпус | КЗК-8-0206000 | 2 |
| 14 | УЭС 0100603А-05 | Болт | КЗК-8-0206000 | 2 | |
| 15 | | Болт М10-6ех25 – 7796 | КЗК-8-0206000 | 6 | |

| № рис | № поз | Обозначение | Наименование | Куда входит | |
|----------|----------|-------------|---|------------------------------|---------------------|
| | | | | Обозначение | Кол. на 1 сб.ед. |
| 92 | 16 | | Болт М10-6ех45 – 7796 | КЗК-8-0206000 | 3 |
| | 17 | | Болт М10-6ех60 – 7796 | КЗК-8-0206000 | 1 |
| | 18 | | Болт М6-6ех16 – 7798 | КЗК-8-0206000 | 4 |
| | 19 | | Болт М6-6ех55 – 7798 | КЗК 0206220 | 2 |
| | 20 | | Болт М10-6gx35 – 7802 | КЗК-8-0206000 | 6 |
| | 21 | | Гайка М6-6G – 5915 | КЗК 0206220 | 4 |
| | 22 | | Гайка М10-6G – 5915 | КЗК-8-0206000 | 18 |
| | 23 | | Шайба 6Т 65Г – 6402 | КЗК-8-0206000 | 11 |
| | 24 | | Шайба 10Т 65Г – 6402 | КЗК-8-0206000 | 18 |
| | 25 | | Шайба А 10.01 – 6958 | КЗК-8-0206000 | 10 |
| | 26 | | Шайба С.6.01 – 11371 | КЗК-8-0206000 КЗК 0206220 | 5 4 |
| | 27 | | Шпонка 10x8x36 – 23360 | КЗК-8-0206000 | 2 |
| | 28 | | Подшипник 1680206С17 | КЗК-8-0206000 | 1 |
| | 29 | | Подшипник 1680208С17 | КЗК-8-0206000 | 2 |
| | 30 | | Цепь 2ПР-19,05-7500 L=704.85 мм (37 зв.) | КЗК-8-0206000 | 1 |
| | 31 | | Звено С-2ПР-19,05-7500 | КЗК-8-0206000 | 1 |

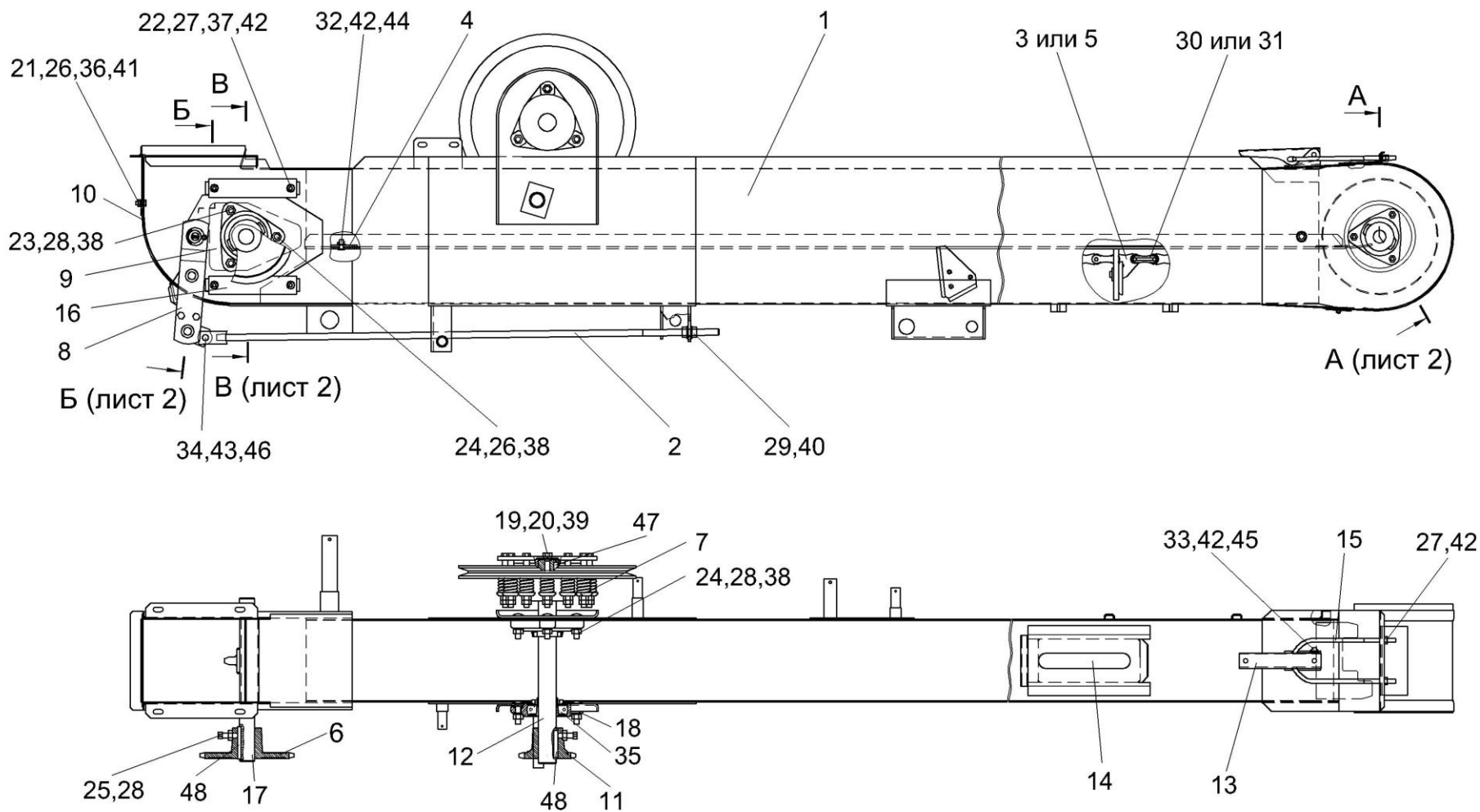


Рисунок 93 – Элеватор зерновой КЗК 0214000Р1 (лист 1)

| № рис | № поз | Обозначение | Наименование | Куда входит | |
|-------|-------|-------------|--------------|-------------|------------------|
| | | | | Обозначение | Кол. на 1 сб.ед. |

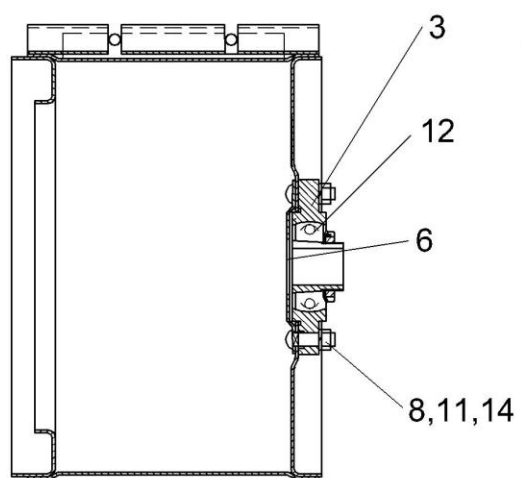
ЭЛЕВАТОР ЗЕРНОВОЙ КЗК 0214000P1 (лист 1) (рисунок 93)

| | | | | | |
|-----------|--------------|---------------|-------------------|---------------|---|
| 93 | 1-48 | КЗК 0214000P1 | Элеватор зерновой | КЗК-8-0100000 | 1 |
| | 1 | КЗК 0214010БР | Корпус | КЗК 0214000P1 | 1 |
| | 2 | КЗК 0214130Б | Тяга | КЗК 0214000P1 | 1 |
| | 3 | КЗК 0214140А | Цепь элеватора | КЗК 0214000P1 | 1 |
| | 4 | КЗК 0214150 | Вставка | КЗК 0214000P1 | 1 |
| | 5 | КЗК 0214160А | Цепь элеватора | КЗК 0214000P1 | 1 |
| | 6 | КЗК 0214170 | Звездочка | КЗК 0214000P1 | 1 |
| | 7 | КЗК 0219100А | Муфта фрикционная | КЗК 0214000P1 | 1 |
| | 8 | КЗР 0214100А | Коромысло | КЗК 0214000P1 | 1 |
| | 9 | КЗР 0214120А | Ползун | КЗК 0214000P1 | 2 |
| | 10 | КЗК 0214449 | Крышка | КЗК 0214000P1 | 1 |
| | 11 | КЗК 0219604 | Звездочка | КЗК 0214000P1 | 1 |
| | 12 | КЗК 0219605А | Вал | КЗК 0214000P1 | 1 |
| | 13 | КЗР 0208432А | Рычаг защелка | КЗК 0214000P1 | 1 |
| | 14 | КЗР 0208441А | Крышка | КЗК 0214000P1 | 1 |
| | 15 | КЗР 0208601А | Скоба защелки | КЗК 0214000P1 | 1 |
| 16 | КЗР 0214421А | Накладка | КЗК 0214000P1 | 4 | |

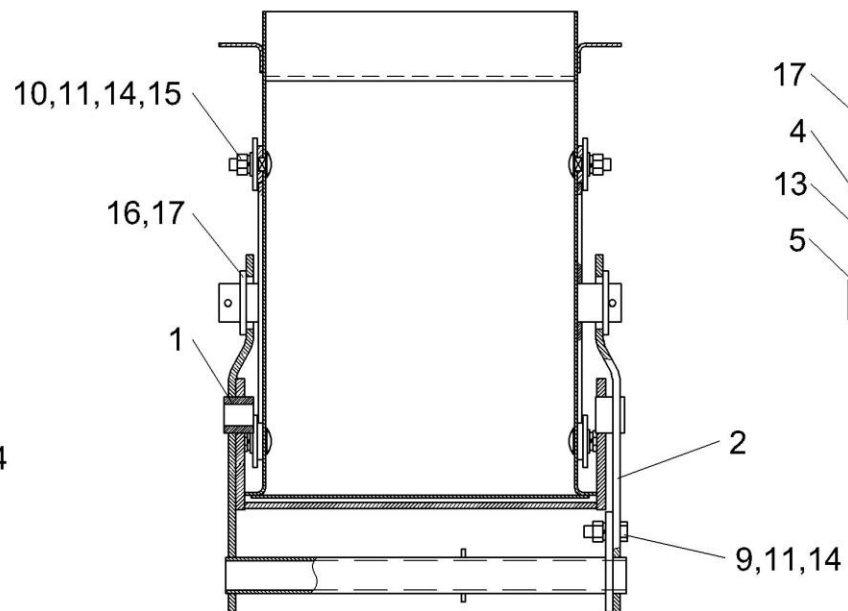
| № рис | № поз | Обозначение | Наименование | Куда входит | |
|----------|----------|-----------------------|----------------------------|---------------|---------------------|
| | | | | Обозначение | Кол. на 1 сб.ед. |
| 93 | 17 | КЗР 0214602Б-01 | Вал | КЗК 0214000Р1 | 1 |
| | 18 | КИС 0900101А | Корпус подшипника | КЗК 0214000Р1 | 3 |
| | 19 | КИС 0602415А-02 | Шайба | КЗК 0214000Р1 | 1 |
| | 20 | | Болт М12-6ех35 – 7796 | КЗК 0214000Р1 | 1 |
| | 21 | | Болт М6-6ех14 – 7798 | КЗК 0214000Р1 | 2 |
| | 22 | | Болт М8-6ех25 – 7802 | КЗК 0214000Р1 | 8 |
| | 23 | | Болт М10-6ех30 – 7802 | КЗК 0214000Р1 | 4 |
| | 24 | | Болт М10-6ех40 – 7802 | КЗК 0214000Р1 | 8 |
| | 25 | | Винт ВМ10-6ех30 – 1485 | КЗК 0214000Р1 | 2 |
| | 26 | | Гайка М6-6G – 5915 | КЗК 0214000Р1 | 2 |
| | 27 | | Гайка М8-6G – 5915 | КЗК 0214000Р1 | 17 |
| | 28 | | Гайка М10-6G – 5915 | КЗК 0214000Р1 | 14 |
| | 29 | | Гайка М12-6G – 5915 | КЗК 0214000Р1 | 2 |
| | 30 | | Звено С-ТРД-38-4400 – 4267 | КЗК 0214000Р1 | 1 |
| | 31 | | Звено С-ТРД-38-46 | КЗК 0214000Р1 | 1 |
| | 32 | | Ось 6-8 b12x18 – 9650 | КЗК 0214000Р1 | 1 |
| | 33 | | Ось 6-8 b12x50 – 9650 | КЗК 0214000Р1 | 1 |
| 34 | | Ось 6-8 b12x32 – 9650 | КЗК 0214000Р1 | 1 | |
| 35 | | Подшипник 1680207С17 | КЗК 0214000Р1 | 2 | |

| № рис | № поз | Обозначение | Наименование | Куда входит | |
|----------|----------|-------------|-------------------------|---------------|---------------------|
| | | | | Обозначение | Кол. на 1 сб.ед. |
| 93 | 36 | | Шайба 6Т 65Г – 6402 | КЗК 0214000Р1 | 2 |
| | 37 | | Шайба 8Т 65Г – 6402 | КЗК 0214000Р1 | 13 |
| | 38 | | Шайба 10Т 65Г – 6402 | КЗК 0214000Р1 | 12 |
| | 39 | | Шайба 12Т 65Г – 6402 | КЗК 0214000Р1 | 1 |
| | 40 | | Шайба А.12.01 – 6958 | КЗК 0214000Р1 | 2 |
| | 41 | | Шайба С.6.01 – 11371 | КЗК 0214000Р1 | 2 |
| | 42 | | Шайба С.8.01 – 11371 | КЗК 0214000Р1 | 4 |
| | 43 | | Шайба С12.01 – 11371 | КЗК 0214000Р1 | 1 |
| | 44 | | Шплинт 3,2х25 – 397 | КЗК 0214000Р1 | 1 |
| | 45 | | Шплинт 4х40 – 397 | КЗК 0214000Р1 | 2 |
| | 46 | | Шплинт 5х40 – 397 | КЗК 0214000Р1 | 2 |
| | 47 | | Шпонка 8х7х40 – 23360 | КЗК 0214000Р1 | 1 |
| | 48 | | Шпонка 2-8х7х50 – 23360 | КЗК 0214000Р1 | 1 |

А-А (лист 1)



Б-Б (лист 1)



В-В (лист 1)

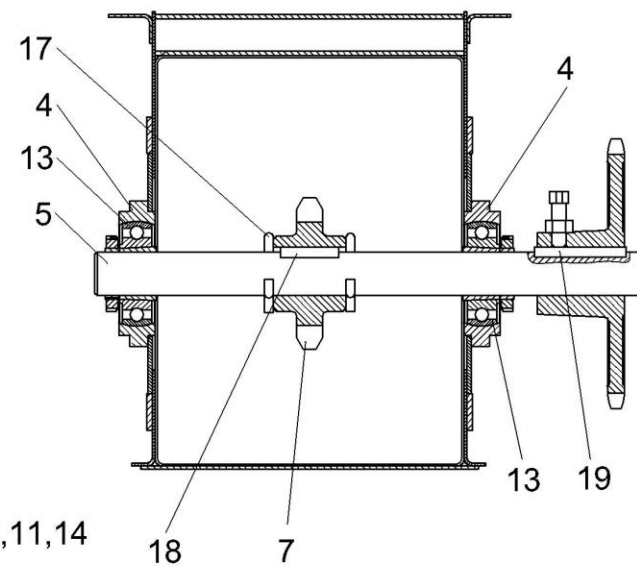


Рисунок 94 – Элеватор зерновой КЗК 0214000Р1 (лист 2)

| № рис | № поз | Обозначение | Наименование | Куда входит | |
|----------|----------|-------------|--------------|-------------|---------------------|
| | | | | Обозначение | Кол. на 1 сб.ед. |

ЭЛЕВАТОР ЗЕРНОВОЙ КЗК 0214000P1 (лист 2) (рисунок 94)

| | | | | | |
|-----------|------|-----------------------|----------------------|---------------|----|
| 94 | 1-19 | КЗК 0214000P1 | Элеватор зерновой | КЗК-8-0100000 | 1 |
| | 1 | КЗК 0214110 | Коромысло | КЗК 0214000P1 | 1 |
| | 2 | КЗР 0214100А | Коромысло | КЗК 0214000P1 | 1 |
| | 3 | КЗР 0101105 | Корпус подшипника | КЗК 0214000P1 | 1 |
| | 4 | КЗК 0101106 | Корпус подшипника | КЗК 0214000P1 | 2 |
| | 5 | КЗР 0214602Б-01 | Вал | КЗК 0214000P1 | 1 |
| | 6 | КЗР 0218415Б | Крышка | КЗК 0214000P1 | 1 |
| | 7 | КЗР 0218604Г-01 | Звездочка | КЗК 0214000P1 | 1 |
| | 8 | КЗР 0208606 | Болт | КЗК 0214000P1 | 3 |
| | 9 | | Болт М8-6х25 – 7796 | КЗК 0214000P1 | 2 |
| | 10 | | Болт М8-6х25 – 7802 | КЗК 0214000P1 | 8 |
| | 11 | | Гайка М8-6G – 5915 | КЗК 0214000P1 | 17 |
| | 12 | | Подшипник 1680205С17 | КЗК 0214000P1 | 1 |
| | 13 | | Подшипник 1680206С17 | КЗК 0214000P1 | 2 |
| | 14 | | Шайба 8Т 65Г – 6402 | КЗК 0214000P1 | 13 |
| | 15 | | Шайба С.8.01 – 11371 | КЗК 0214000P1 | 4 |
| 16 | | Шайба С.24.01 – 11371 | КЗК 0214000P1 | 2 | |

| № рис | № поз | Обозначение | Наименование | Куда входит | |
|----------|----------|-------------|------------------------|---------------|---------------------|
| | | | | Обозначение | Кол. на 1 сб.ед. |
| 94 | 17 | | Шплинт 5x40 – 397 | КЗК 0214000P1 | 2 |
| | 18 | | Шпонка 10x8x63 – 23360 | КЗК 0214000P1 | 1 |
| | 19 | | Шпонка 10x8x70 – 23360 | КЗК 0214000P1 | 1 |

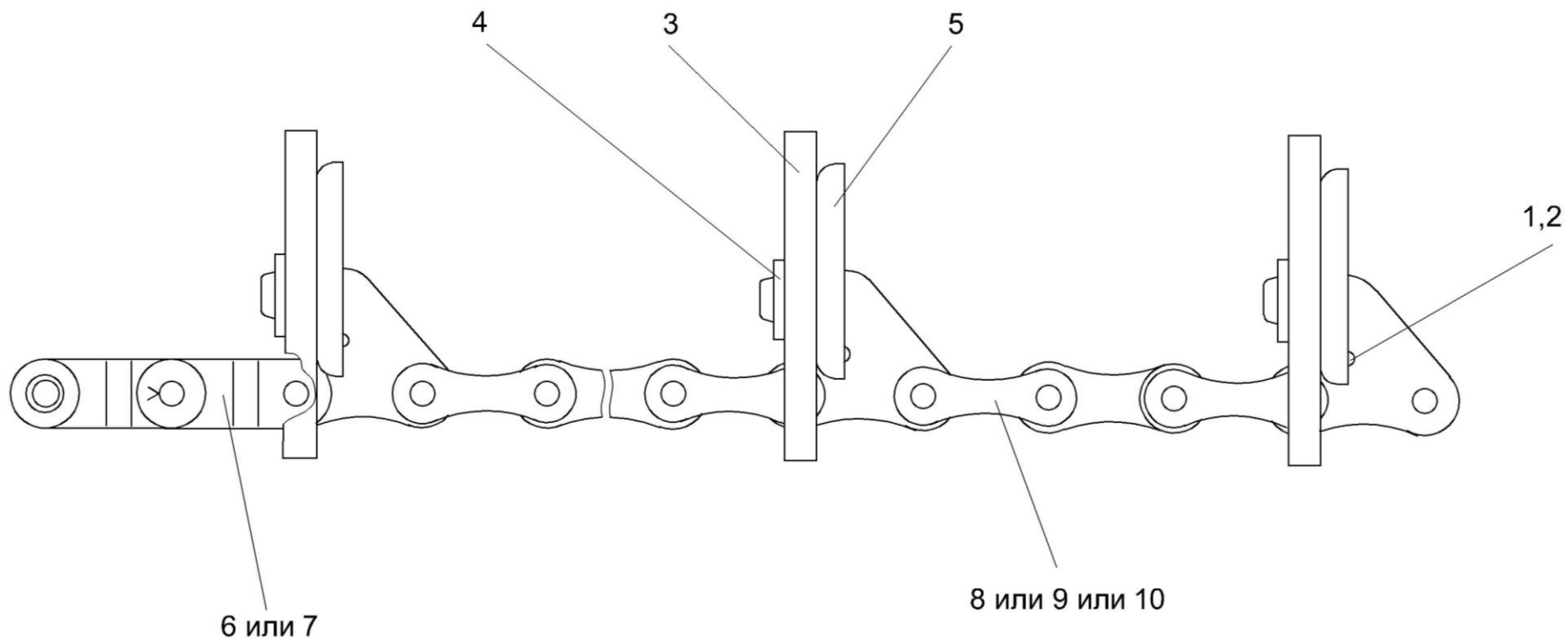


Рисунок 95 – Цепь элеватора КЗК 0214140А

| № рис | № поз | Обозначение | Наименование | Куда входит | |
|---|----------|-----------------|---|---------------|---------------------|
| | | | | Обозначение | Кол. на 1 сб.ед. |
| ЦЕПЬ ЭЛЕВАТОРА КЗК 0214140А (рисунок 95) | | | | | |
| 95 | 1-10 | КЗК 0214140А | Цепь элеватора | КЗК 0214000Р1 | 1 |
| | 1 | КЗР 0106607Б | Заклепка | КЗК 0214140А | 66 |
| | 2 | КЗР 0106607Б-01 | Заклепка | КЗК 0214140А | 66 |
| | 3 | КЗР 0208001Б-01 | Скребок | КЗК 0214140А | 33 |
| | 4 | КЗР 0208435Б-01 | Накладка | КЗК 0214140А | 33 |
| | 5 | КЗР 0208436Б | Жесткость | КЗК 0214140А | 33 |
| | 6 | | Звено П-ТРД-38-4400 – 4267 | КЗК 0214140А | 2 |
| | 7 | | Звено П-ТРД-38-46 | КЗК 0214140А | 2 |
| | 8 | | Цепь ТРД-38-4400-2-2-6-4 – 4267 (L=4902 мм, 129 зв.) | КЗК 0214140А | 1 |
| | 9 | | Цепь ТРД-38-46-2-2-6-4 (L=4902 мм, 129 зв.) | КЗК 0214140А | 1 |
| | 10 | | Цепь ТРД-38-46 (L=4902 мм, 129 зв.) | КЗК 0214140А | 1 |

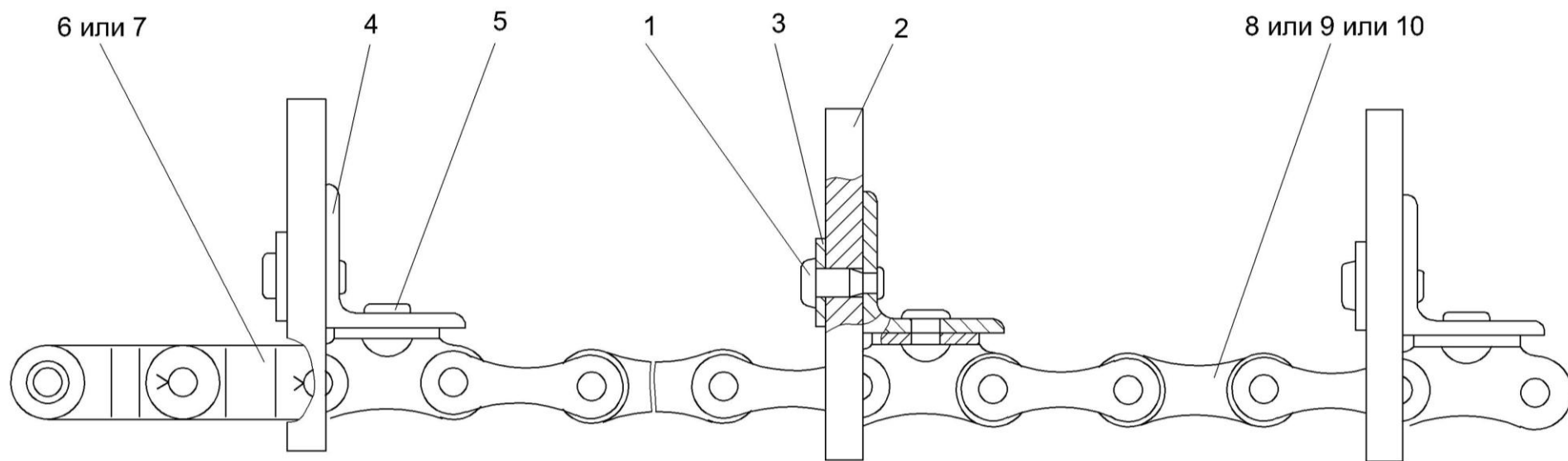


Рисунок 96 – Цепь элеватора КЗК 0214160А

| № рис | № поз | Обозначение | Наименование | Куда входит | |
|----------|----------|-------------|--------------|-------------|---------------------|
| | | | | Обозначение | Кол. на 1 сб.ед. |

ЦЕПЬ ЭЛЕВАТОРА КЗК 0214160А (рисунок 96)

| | | | | | |
|-----------|------|-----------------|---|---------------|----|
| 96 | 1-10 | КЗК 0214160А | Цепь элеватора | КЗК 0214000Р1 | 1 |
| | 1 | КЗР 0106607Б-01 | Заклепка | КЗК 0214160А | 66 |
| | 2 | КЗР 0208001Б-01 | Скребок | КЗК 0214160А | 33 |
| | 3 | КЗР 0208435Б-01 | Накладка | КЗК 0214160А | 33 |
| | 4 | КЗР 0214702Б-01 | Уголок | КЗК 0214160А | 33 |
| | 5 | | Заклепка 8х18 – 10299 | КЗК 0214160А | 66 |
| | 6 | | Звено П-ТРД-38-4400 – 4267 | КЗК 0214160А | 2 |
| | 7 | | Звено П-ТРД-38-46 | КЗК 0214160А | 2 |
| | 8 | | Цепь ТРД-38-4400-1-2-8-4 – 4267 (L=4902 мм, 129 зв.) | КЗК 0214160А | 1 |
| | 9 | | Цепь ТРД-38-46-1-8-4 (L=4902 мм, 129 зв.) | КЗК 0214160А | 1 |
| | 10 | | Цепь ТРД-38-46-1-2-8-4 (L=4902 мм, 129 зв.) | КЗК 0214160А | 1 |

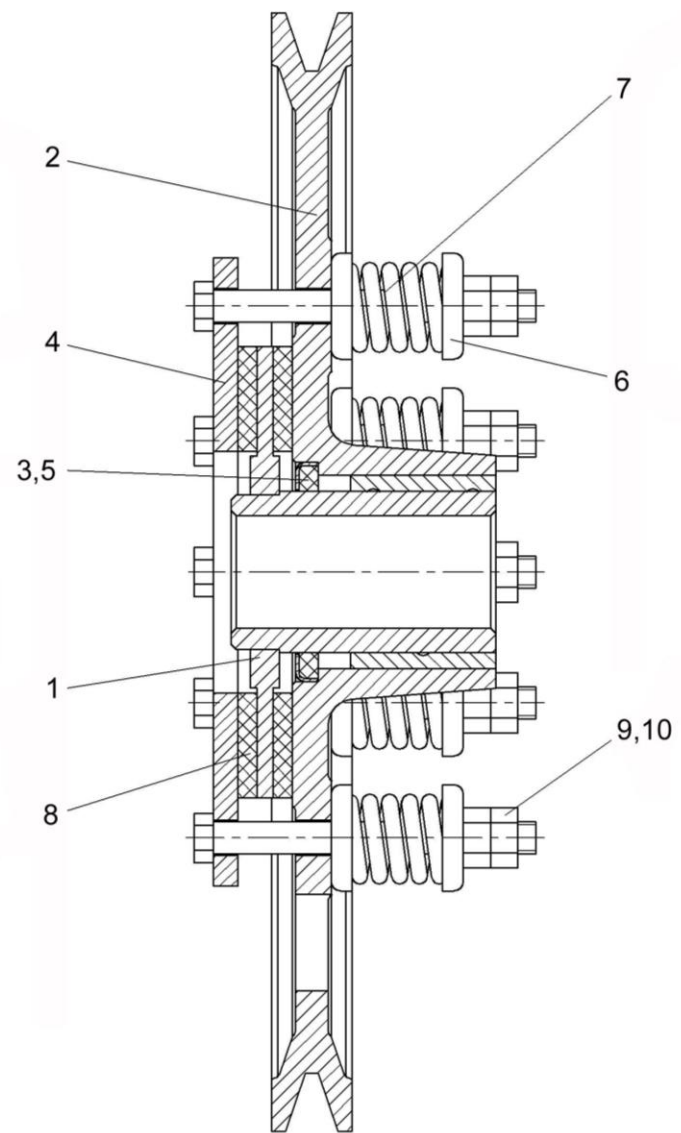


Рисунок 97 – Муфта фрикционная КЗК 0219100А

| № рис | № поз | Обозначение | Наименование | Куда входит | |
|--|----------|---------------------|-----------------------|---------------|---------------------|
| | | | | Обозначение | Кол. на 1 сб.ед. |
| МУФТА ФРИКЦИОННАЯ КЗК 0219100А (рисунок 97) | | | | | |
| 97 | 1-10 | КЗК 0219100А | Муфта фрикционная | КЗК 0214000Р1 | 1 |
| | 1 | КЗК 0219030-01 | Ступица | КЗК 0219100А | 1 |
| | 2 | КЗК 0219060 | Шкив | КЗК 0219100А | 1 |
| | 3 | КЗР 0219001Б | Кольцо | КЗК 0219100А | 1 |
| | 4 | КЗР 0219412В | Диск нажимной | КЗК 0219100А | 1 |
| | 5 | КЗР 0219413Б | Обойма | КЗК 0219100А | 1 |
| | 6 | КЗР 0219414Б | Шайба | КЗК 0219100А | 1 |
| | 7 | 04.140.014 | Пружина | КЗК 0219100А | 12 |
| | 8 | 04.141.017 | Накладка фрикционная | КЗК 0219100А | 2 |
| | 9 | | Болт М10-6х100 – 7796 | КЗК 0219100А | 12 |
| 10 | | Гайка М10-6G – 5915 | КЗК 0219100А | 24 | |

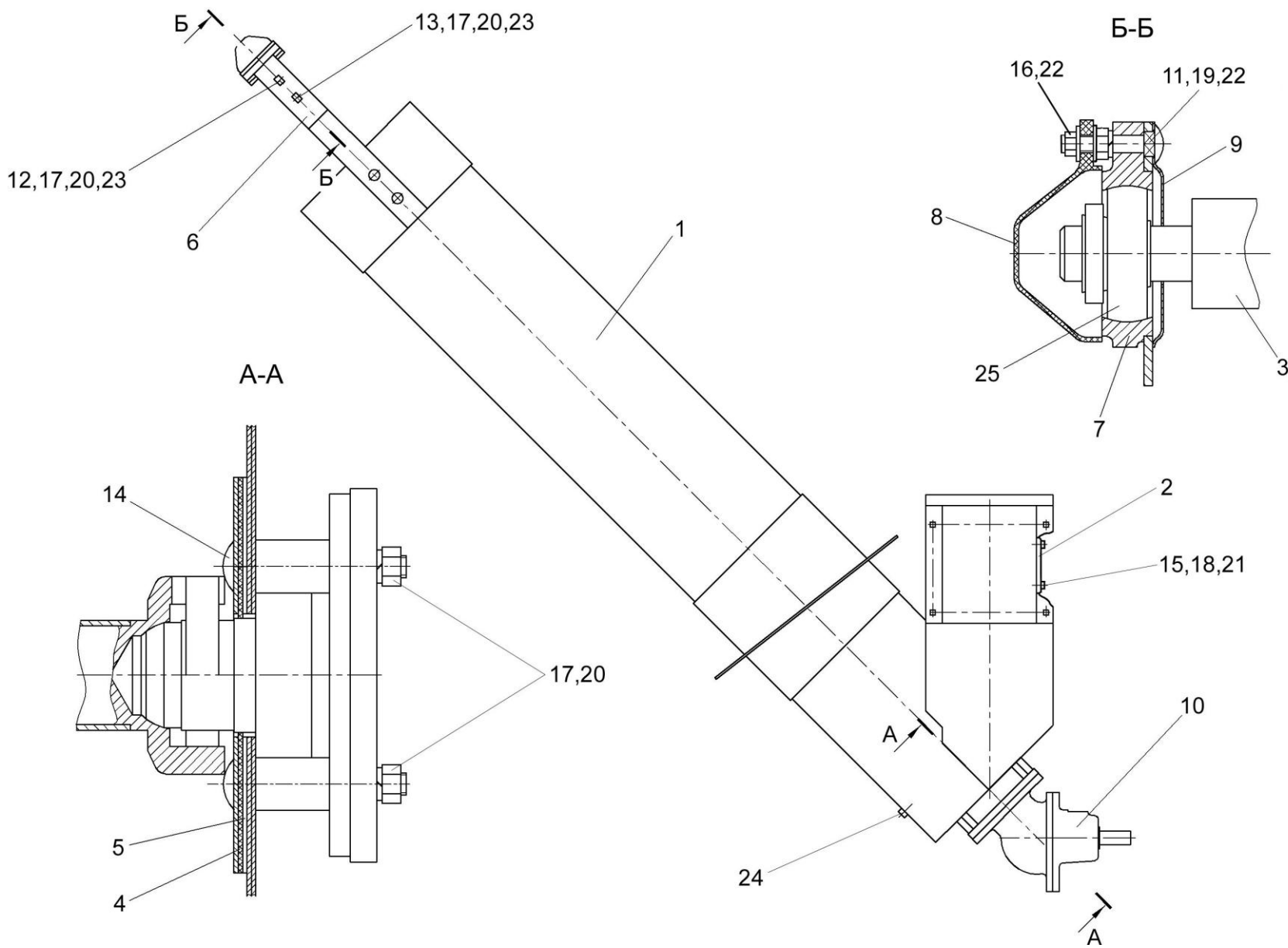


Рисунок 98 – Шнек загрузной зерновой КЗК 0216000А

| № рис | № поз | Обозначение | Наименование | Куда входит | |
|--|----------|-------------------|-------------------------|---------------|---------------------|
| | | | | Обозначение | Кол. на 1 сб.ед. |
| ШНЕК ЗАГРУЗНОЙ ЗЕРНОВОЙ КЗК 0216000А (рисунок 98) | | | | | |
| 98 | 1-25 | КЗК 0216000А | Шнек загрузной зерновой | КЗК-8-0100000 | 1 |
| | 1 | КЗК 0216010А | Кожух шнека | КЗК 0216000А | 1 |
| | 2 | КЗК 0216020А | Крышка | КЗК 0216000А | 1 |
| | 3 | КЗК 0216030Б | Шнек | КЗК 0216000А | 1 |
| | 4 | КЗК 0216001А | Прокладка | КЗК 0216000А | 1 |
| | 5 | КЗК 0216401А | Полудиск | КЗК 0216000А | 4 |
| | 6 | КЗК 0216402А | Кронштейн | КЗК 0216000А | 1 |
| | 7 | КЗР 0101105 | Корпус | КЗК 0216000А | 1 |
| | 8 | КЗР 0216001Б | Крышка | КЗК 0216000А | 1 |
| | 9 | КЗР 0218415Б | Крышка | КЗК 0216000А | 1 |
| | 10 | РСМ 10.01.47.100Б | Редуктор | КЗК 0216000А | 1 |
| | 11 | | Болт М8-6ех45 – 7802 | КЗК 0216000А | 3 |
| | 12 | | Болт М10-6ех30 – 7802 | КЗК 0216000А | 2 |
| | 13 | | Болт М10-6ех35 – 7802 | КЗК 0216000А | 2 |
| | 14 | | Болт М10-6ех90 – 7802 | КЗК 0216000А | 4 |
| | 15 | | Гайка М6-6G – 5915 | КЗК 0216000А | 6 |
| | 16 | | Гайка М8-6G – 5915 | КЗК 0216000А | 6 |

| № рис | № поз | Обозначение | Наименование | Куда входит | |
|----------|----------|-------------|--------------------------|--------------|---------------------|
| | | | | Обозначение | Кол. на 1 сб.ед. |
| 98 | 17 | | Гайка М10-6G – 5915 | КЗК 0216000А | 8 |
| | 18 | | Шайба 6Т 65Г – 6402 | КЗК 0216000А | 6 |
| | 19 | | Шайба 8Т 65Г – 6402 | КЗК 0216000А | 3 |
| | 20 | | Шайба 10Т 65Г – 6402 | КЗК 0216000А | 8 |
| | 21 | | Шайба С.6.01 – 11371 | КЗК 0216000А | 6 |
| | 22 | | Шайба С.8.01 – 11371 | КЗК 0216000А | 6 |
| | 23 | | Шайба С.10.01 – 11371 | КЗК 0216000А | 4 |
| | 24 | | Шплинт 4x22 – 397 | КЗК 0216000А | 1 |
| | 25 | | Подшипник 1680205 Т2 С17 | КЗК 0216000А | 1 |

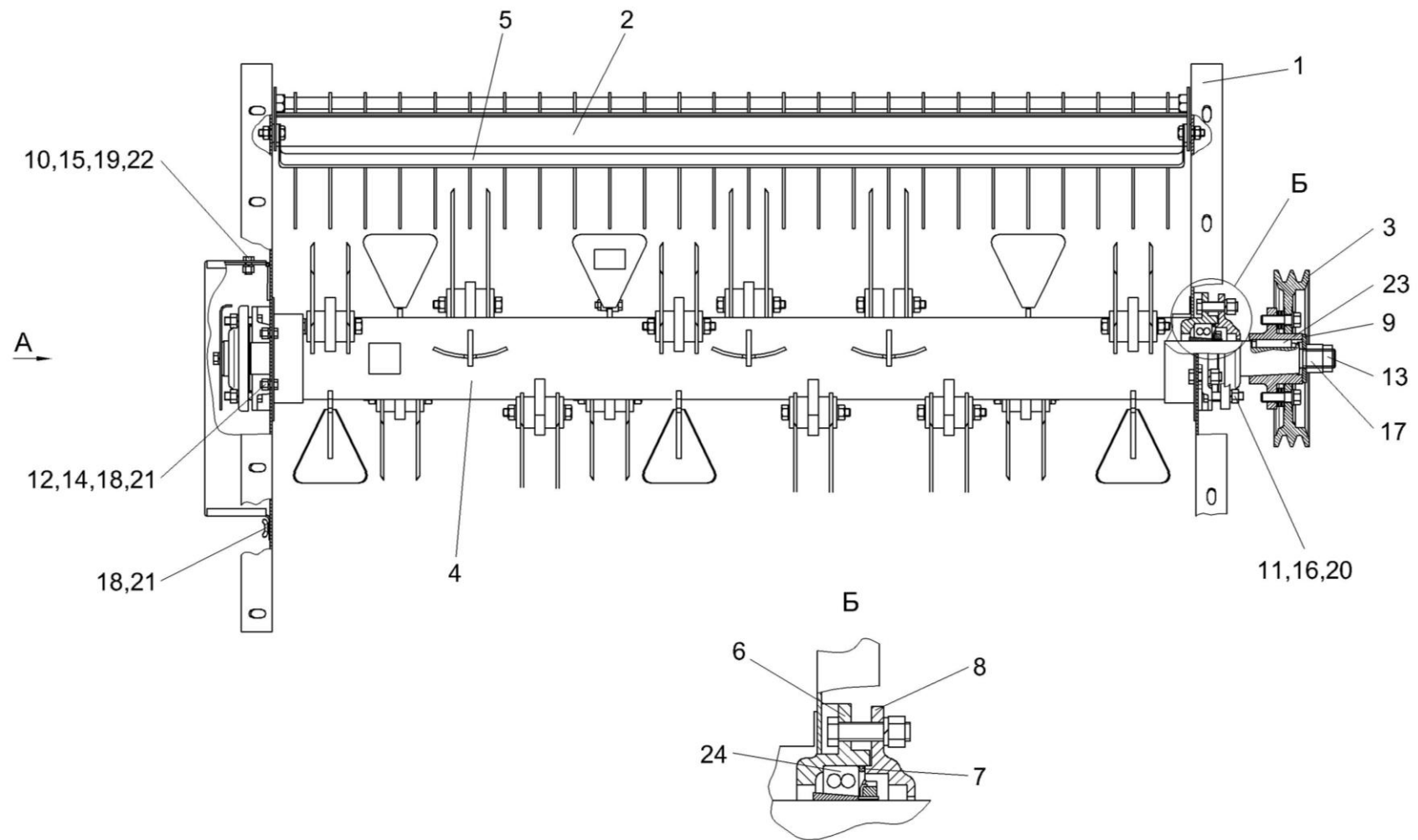


Рисунок 99 – Соломоизмельчитель КЗК 0290000БР (лист 1)

| № рис | № поз | Обозначение | Наименование | Куда входит | |
|----------|----------|-------------|--------------|-------------|---------------------|
| | | | | Обозначение | Кол. на 1 сб.ед. |

СОЛОМОИЗМЕЛЬЧИТЕЛЬ КЗК 0290000БР (лист 1) (рисунок 99)

| | | | | | |
|-----------|------|-----------------------|-----------------------|---------------|----|
| 99 | 1-24 | КЗК 0290000БР | Соломоизмельчитель | КЗК-8-0100000 | 1 |
| | 1 | КЗК 0290010А | Корпус измельчителя | КЗК 0290000БР | 1 |
| | 2 | КЗК 0290030А | Опора ножевая | КЗК 0290000БР | 1 |
| | 3 | КЗК 0290090 | Шкив | КЗК 0290000БР | 1 |
| | 4 | КЗК 0290140А | Ротор измельчителя | КЗК 0290000БР | 1 |
| | 5 | КЗК 0290415А | Щиток | КЗК 0290000БР | 1 |
| | 6 | КЗК-10-0290201 | Корпус подшипника | КЗК 0290000БР | 2 |
| | 7 | КЗК-10-0290621 | Кольцо распорное | КЗК 0290000БР | 1 |
| | 8 | КИС 0216103А | Крышка подшипника | КЗК 0290000БР | 2 |
| | 9 | КЗР 0101408Б | Шайба | КЗК 0290000БР | 1 |
| | 10 | | Болт М8-6ех16 – 7796 | КЗК 0290000БР | 2 |
| | 11 | | Болт М10-6ех45 – 7796 | КЗК 0290000БР | 4 |
| | 12 | | Болт М6-6ех16 – 7802 | КЗК 0290000БР | 8 |
| | 13 | | Гайка М24х2 – 2526 | КЗК 0290000БР | 1 |
| | 14 | | Гайка М6-6G – 5915 | КЗК 0290000БР | 8 |
| | 15 | | Гайка М8-6G – 5915 | КЗК 0290000БР | 11 |
| | 16 | | Гайка М10-6G – 5915 | КЗК 0290000БР | 11 |
| 17 | | Гайка М24х2-6G – 5915 | КЗК 0290000БР | 1 | |

| № рис | № поз | Обозначение | Наименование | Куда входит | |
|----------|----------|-------------|--|---------------|---------------------|
| | | | | Обозначение | Кол. на 1 сб.ед. |
| 99 | 18 | | Шайба 6Т 65Г – 6402 | КЗК 0290000БР | 13 |
| | 19 | | Шайба 8Т 65Г – 6402 | КЗК 0290000БР | 11 |
| | 20 | | Шайба 10Т 65Г – 6402 | КЗК 0290000БР | 14 |
| | 21 | | Шайба 6.01 – 11371 | КЗК 0290000БР | 13 |
| | 22 | | Шайба 8.01 – 11371 | КЗК 0290000БР | 2 |
| | 23 | | Шпонка 2-12x8x45 – 23360 | КЗК 0290000БР | 1 |
| | 24 | | Подшипник 2210-2RS1К (с закрепительной втулкой Н310С) | КЗК 0290000БР | 2 |

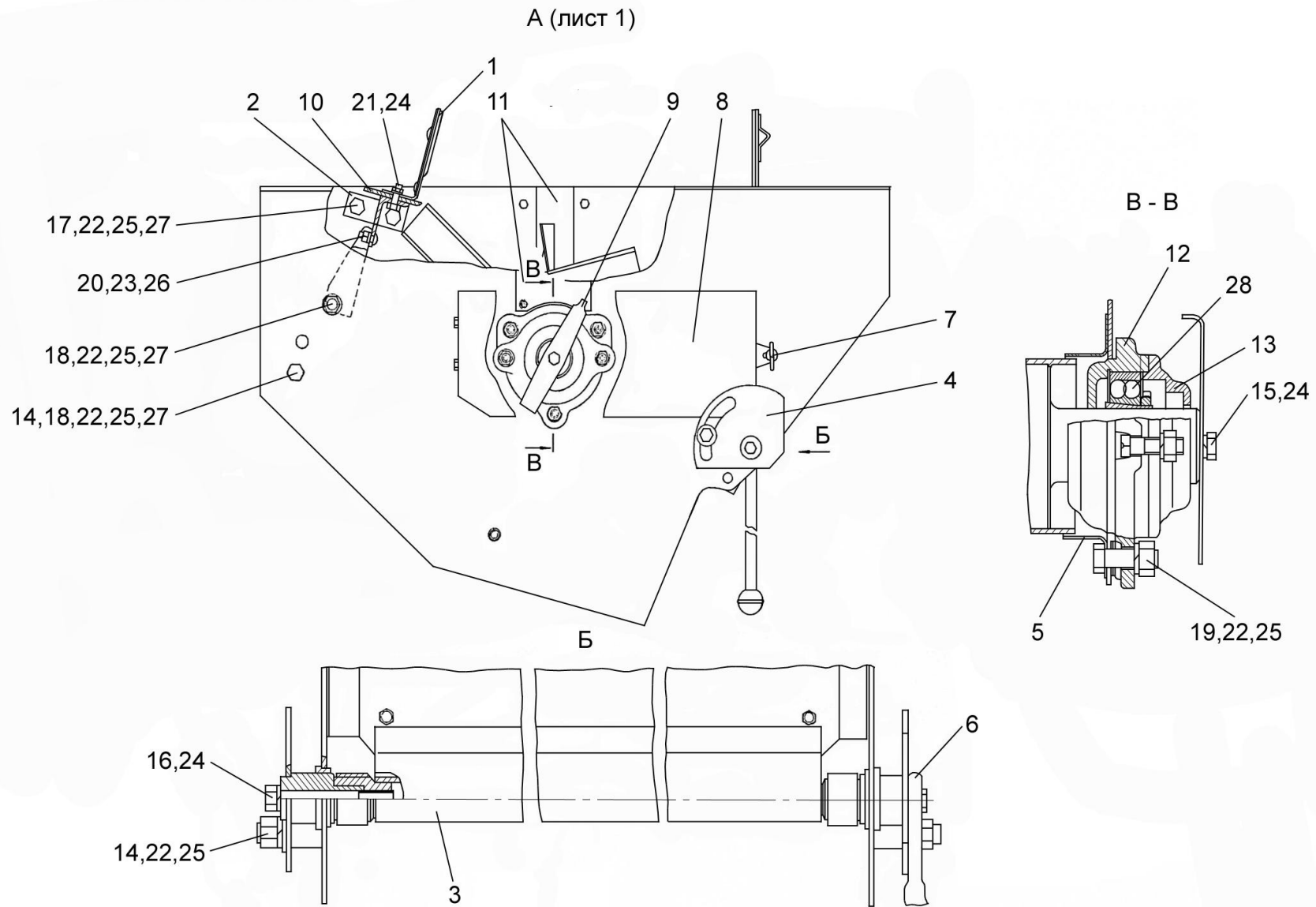


Рисунок 100 – Соломоизмельчитель КЗК 0290000БР (лист 2)

| № рис | № поз | Обозначение | Наименование | Куда входит | |
|--|----------|-----------------------|-----------------------|---------------|---------------------|
| | | | | Обозначение | Кол. на 1 сб.ед. |
| СОЛОМОИЗМЕЛЬЧИТЕЛЬ КЗК 0290000БР (лист 2) (рисунок 100) | | | | | |
| 100 | 1-28 | КЗК 0290000БР | Соломоизмельчитель | КЗК-8-0100000 | 1 |
| | 1 | КЗК-7-0290290 | Стенка | КЗК 0290000БР | 1 |
| | 2 | КЗК 0290070 | Опора противореза | КЗК 0290000БР | 1 |
| | 3 | КЗК 0290160А | Заслонка | КЗК 0290000БР | 1 |
| | 4 | КЗК 0290180А | Сектор | КЗК 0290000БР | 1 |
| | 5 | КЗК 0290430 | Отражатель | КЗК 0290000БР | 2 |
| | 6 | КЗК-10-0290190А | Ручка | КЗК 0290000БР | 1 |
| | 7 | КИС 0120400 | Гайка | КЗК 0290000БР | 1 |
| | 8 | КЗК 0290435Б | Крышка | КЗК 0290000БР | 1 |
| | 9 | КЗК 0290436 | Флажок | КЗК 0290000БР | 1 |
| | 10 | КЗК 0290437 | Брус противореза | КЗК 0290000БР | 1 |
| | 11 | КЗК 0290443А | Заслонка | КЗК 0290000БР | 2 |
| | 12 | КЗК-10-0290201 | Корпус подшипника | КЗК 0290000БР | 2 |
| | 13 | КИС 0216103А | Крышка подшипника | КЗК 0290000БР | 2 |
| | 14 | КЗР 0202682 | Шайба | КЗК 0290000БР | 4 |
| | 15 | | Болт М10-6ех25 – 7796 | КЗК 0290000БР | 1 |
| 16 | | Болт М10-6ех75 – 7796 | КЗК 0290000БР | 2 | |

| № рис | № поз | Обозначение | Наименование | Куда входит | |
|----------|----------|-------------|--|---------------|---------------------|
| | | | | Обозначение | Кол. на 1 сб.ед. |
| 100 | 17 | | Болт М12-6ех25 – 7796 | КЗК 0290000БР | 4 |
| | 18 | | Болт М12-6ех30 – 7796 | КЗК 0290000БР | 4 |
| | 19 | | Болт М12-6ех40 – 7796 | КЗК 0290000БР | 6 |
| | 20 | | Гайка М8-6G – 5915 | КЗК 0290000БР | 11 |
| | 21 | | Гайка М10-6G – 5915 | КЗК 0290000БР | 11 |
| | 22 | | Гайка М12-6G – 5915 | КЗК 0290000БР | 16 |
| | 23 | | Шайба 8Т 65Г – 6402 | КЗК 0290000БР | 11 |
| | 24 | | Шайба 10Т 65Г – 6402 | КЗК 0290000БР | 14 |
| | 25 | | Шайба 12Т 65Г – 6402 | КЗК 0290000БР | 16 |
| | 26 | | Шайба А.8.01 – 6958 | КЗК 0290000БР | 9 |
| | 27 | | Шайба 12.01 – 11371 | КЗК 0290000БР | 12 |
| | 28 | | Подшипник 2210-2RS1K (с закрепительной втулкой Н310С) | КЗК 0290000БР | 2 |

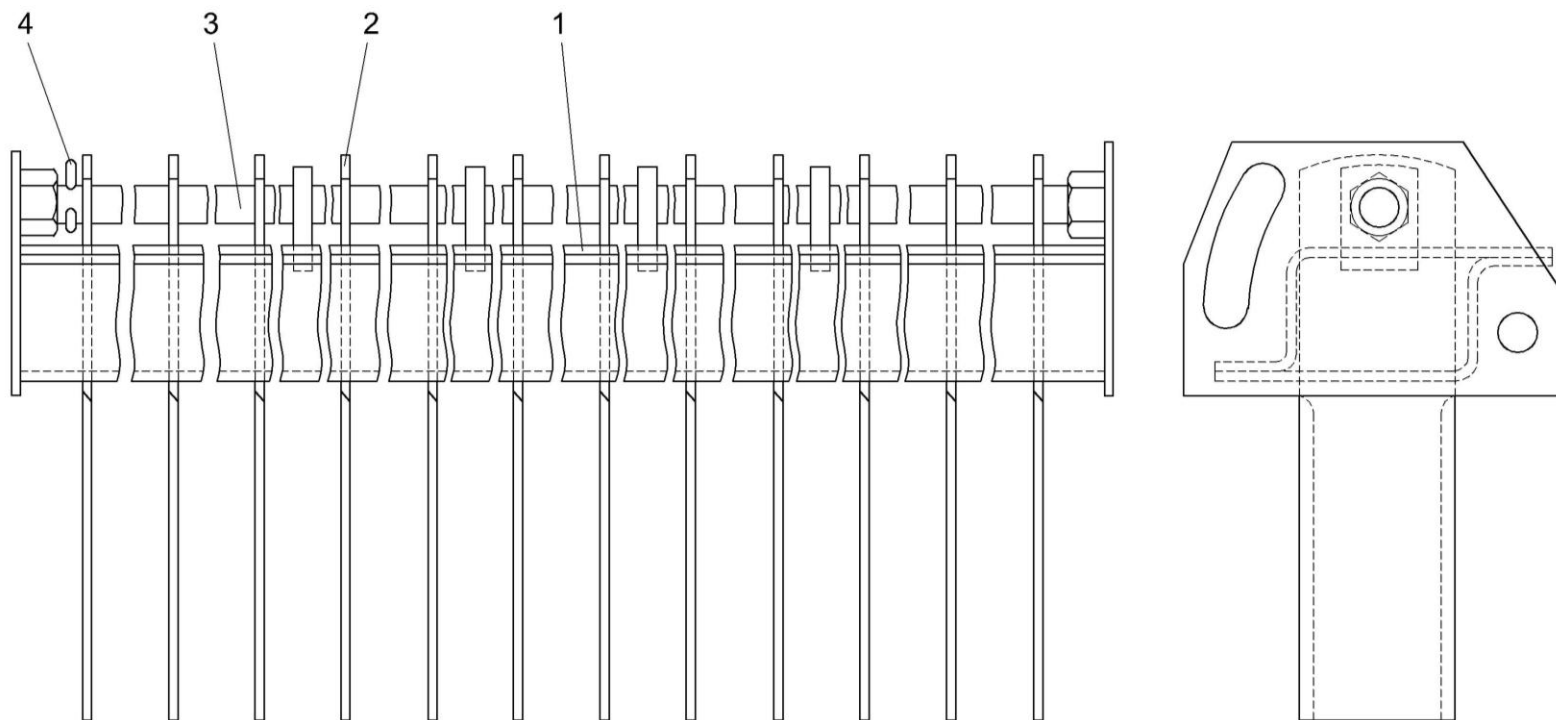


Рисунок 101 – Опора ножевая КЗК 0290030А

| № рис | № поз | Обозначение | Наименование | Куда входит | |
|---|----------|--------------|---------------------|---------------|---------------------|
| | | | | Обозначение | Кол. на 1 сб.ед. |
| ОПОРА НОЖЕВАЯ КЗК 0290030А (рисунок 101) | | | | | |
| 101 | 1-4 | КЗК 0290030А | Опора ножевая | КЗК 0290000БР | 1 |
| | 1 | КЗК 0290040А | Каркас | КЗК 0290030А | 1 |
| | 2 | КЗК 0290417 | Нож | КЗК 0290030А | 25 |
| | 3 | КЗК 0290601 | Ось | КЗК 0290030А | 1 |
| | 4 | | Шплинт 3,2х20 – 397 | КЗК 0290030А | 1 |

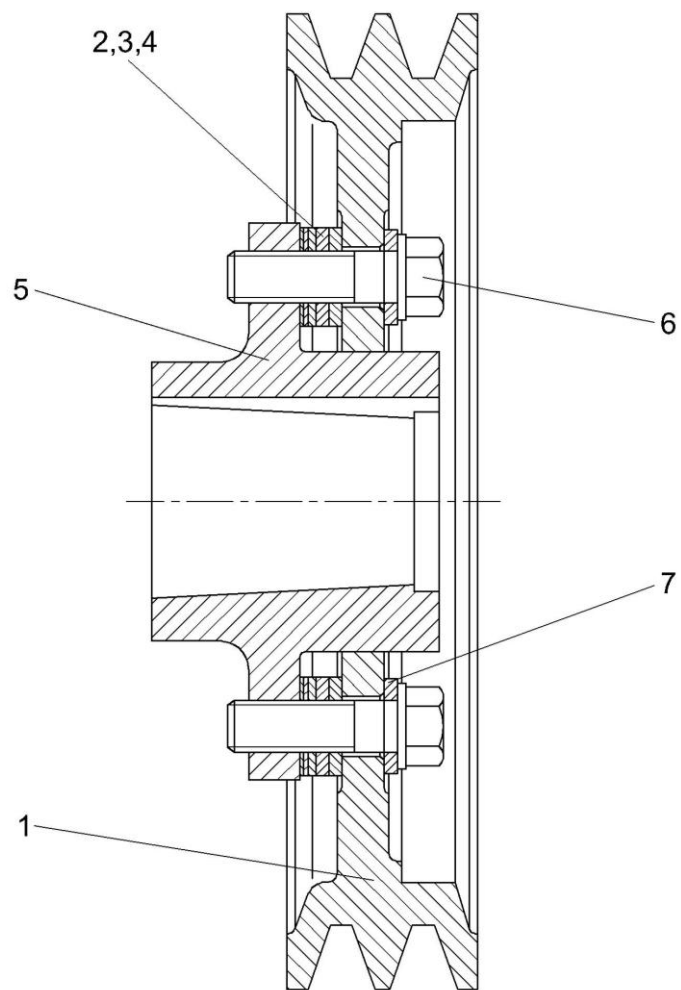


Рисунок 102 – Шкив КЗК 0290090

| № рис | № поз | Обозначение | Наименование | Куда входит | |
|---------------------------------------|----------|-----------------|--------------|---------------|---------------------|
| | | | | Обозначение | Кол. на 1 сб.ед. |
| ШКИВ КЗК 0290090 (рисунок 102) | | | | | |
| 102 | 1-7 | КЗК 0290090 | Шкив | КЗК 0290000БР | 1 |
| | 1 | КЗК 0290101В | Шкив | КЗК 0290090 | 1 |
| | 2 | КЗК 0290461 | Прокладка | КЗК 0290090 | 4 |
| | 3 | КЗК 0290461-01 | Прокладка | КЗК 0290090 | 2 |
| | 4 | КЗК 0290461-02 | Прокладка | КЗК 0290090 | 4 |
| | 5 | КЗК 0290625 | Ступица | КЗК 0290090 | 1 |
| | 6 | КЗР 0202608Б-01 | Болт | КЗК 0290090 | 6 |
| | 7 | УЭС 0100607 | Шайба | КЗК 0290090 | 6 |

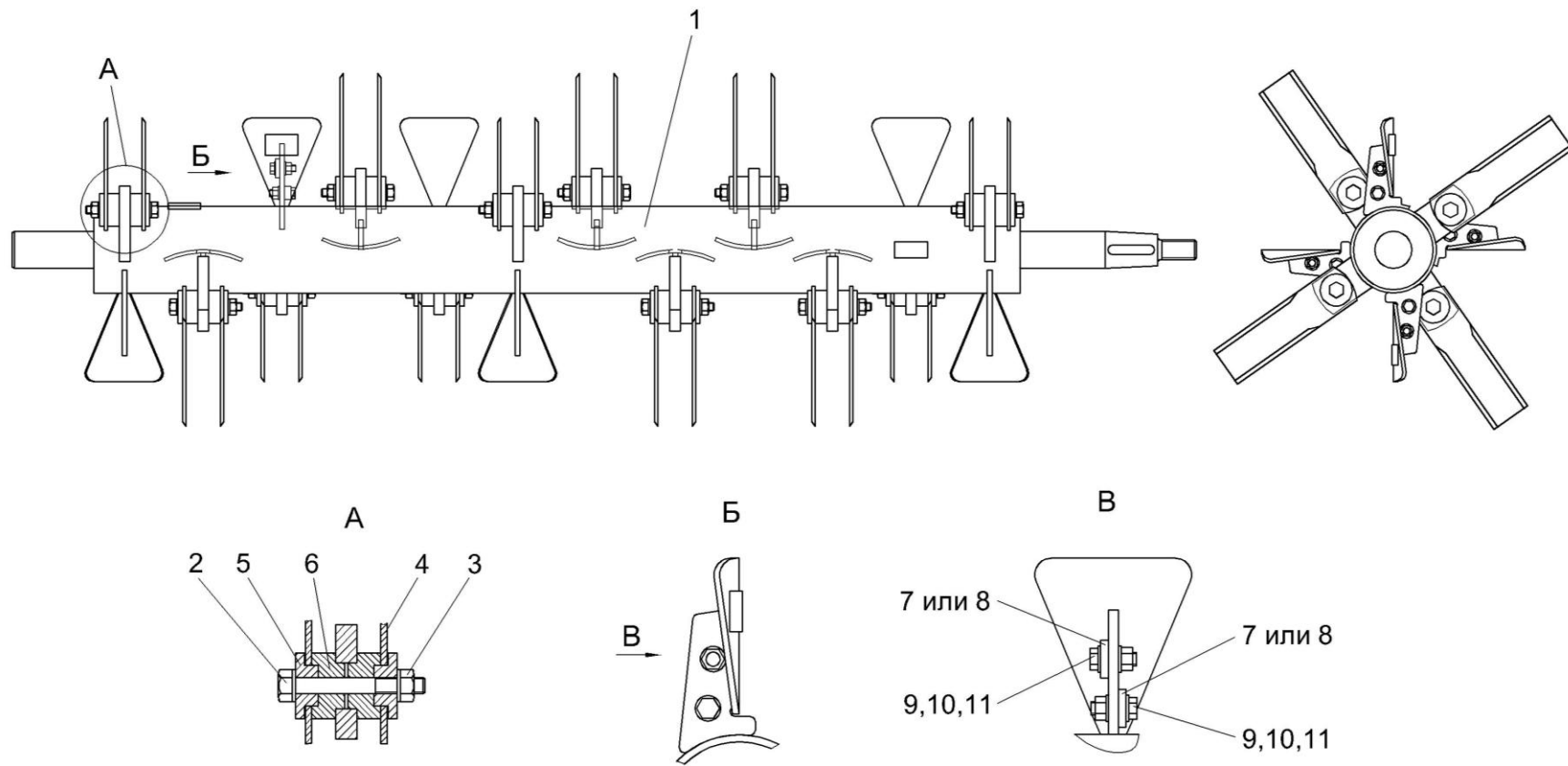


Рисунок 103 – Ротор измельчителя КЗК 0290140А

| № рис | № поз | Обозначение | Наименование | Куда входит | |
|--|----------|----------------------|------------------------|---------------|---------------------|
| | | | | Обозначение | Кол. на 1 сб.ед. |
| РОТОР ИЗМЕЛЬЧИТЕЛЯ КЗК 0290140А (рисунок 103) | | | | | |
| 103 | 1-11 | КЗК 0290140А | Ротор измельчителя | КЗК 0290000БР | 1 |
| | 1 | КЗК 0290370 | Вал ротора | КЗК 0290140А | 1 |
| | 2 | КЗК 0290611А | Болт | КЗК 0290140А | 12 |
| | 3 | КЗК 0290612 | Гайка | КЗК 0290140А | 12 |
| | 4 | КЗК-12-0290416 | Нож | КЗК 0290140А | 24 |
| | 5 | КЗК-12-0290608 | Втулка | КЗК 0290140А | 24 |
| | 6 | КЗК-12-0290609 | Втулка | КЗК 0290140А | 24 |
| | 7 | КИС 0150533А-05 | Грузик балансировочный | КЗК 0290140А | 4 |
| | 8 | КИС 0150533А-06 | Грузик балансировочный | КЗК 0290140А | 12 |
| | 9 | | Болт М8-6ех30 – 7796 | КЗК 0290140А | 16 |
| | 10 | | Гайка М8-6G – 5915 | КЗК 0290140А | 16 |
| 11 | | Шайба С.8.01 – 11371 | КЗК 0290140А | 24 | |

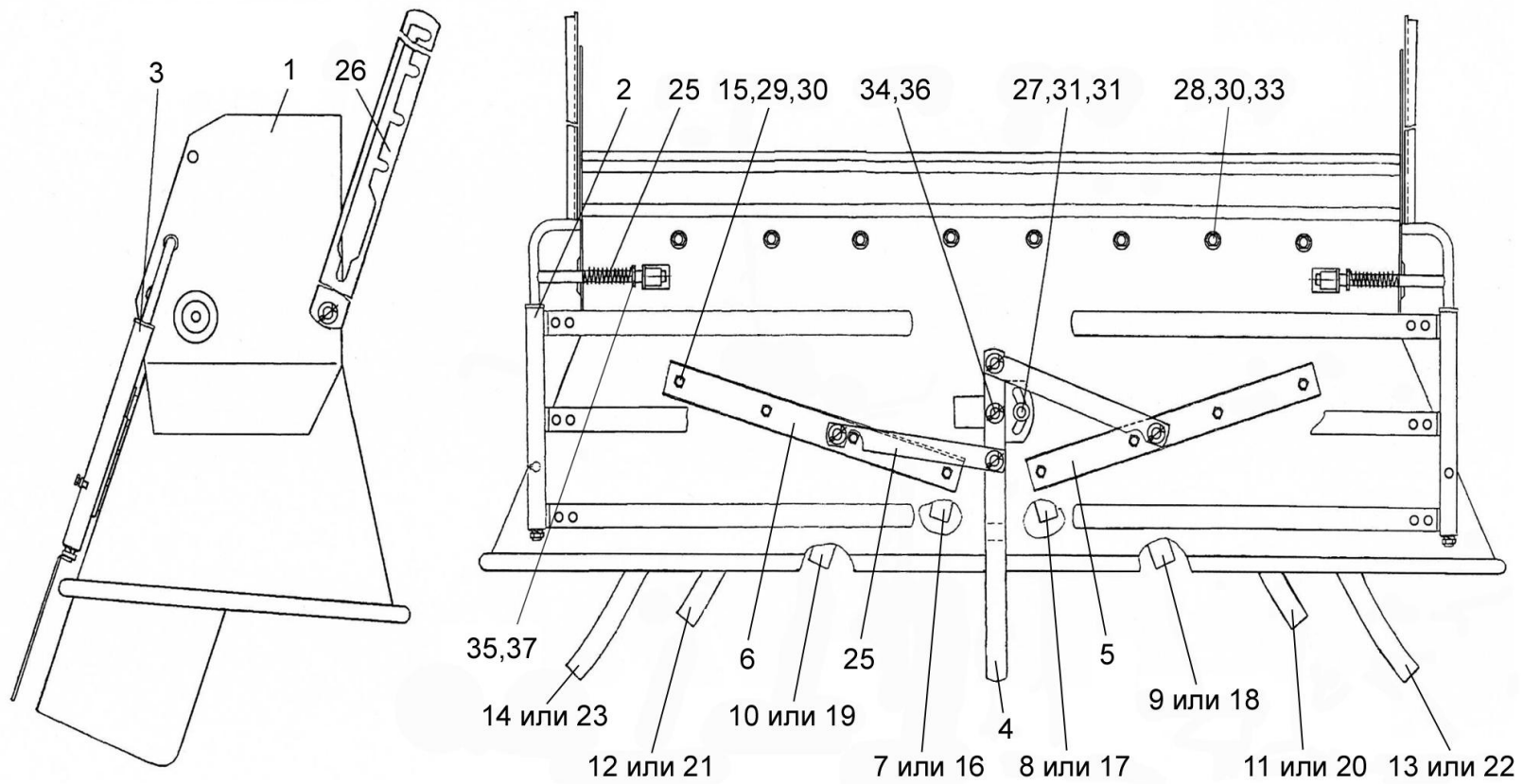


Рисунок 104 – Дефлектор КЗК 0290020Р

| № рис | № поз | Обозначение | Наименование | Куда входит | |
|---|----------|----------------|-----------------------|---------------|---------------------|
| | | | | Обозначение | Кол. на 1 сб.ед. |
| ДЕФЛЕКТОР КЗК 0290020Р (рисунок 104) | | | | | |
| 104 | 1-37 | КЗК 0290020Р | Дефлектор | КЗК-8-0100000 | 1 |
| | 1 | КЗК 0290050 | Кожух | КЗК 0290020 | 1 |
| | 2 | КЗК 0290100 | Граблина | КЗК 0290020 | 1 |
| | 3 | КЗК 0290100-01 | Граблина | КЗК 0290020 | 1 |
| | 4 | КЗК 0290210 | Рукоятка | КЗК 0290020 | 1 |
| | 5 | КЗК 0290220 | Планка регулировочная | КЗК 0290020 | 1 |
| | 6 | КЗК 0290220-01 | Планка регулировочная | КЗК 0290020 | 1 |
| | 7 | КЗК 0290410 | Лопатка | КЗК 0290020 | 1 |
| | 8 | КЗК 0290410-01 | Лопатка | КЗК 0290020 | 1 |
| | 9 | КЗК 0290410-02 | Лопатка | КЗК 0290020 | 1 |
| | 10 | КЗК 0290410-03 | Лопатка | КЗК 0290020 | 1 |
| | 11 | КЗК 0290410-04 | Лопатка | КЗК 0290020 | 1 |
| | 12 | КЗК 0290410-05 | Лопатка | КЗК 0290020 | 1 |
| | 13 | КЗК 0290410-06 | Лопатка | КЗК 0290020 | 1 |
| | 14 | КЗК 0290410-07 | Лопатка | КЗК 0290020 | 1 |
| | 15 | КЗК 0290002 | Шайба | КЗК 0290020 | 16 |
| | 16 | КЗК 0290427 | Лопатка | КЗК 0290020 | 1 |

| № рис | № поз | Обозначение | Наименование | Куда входит | |
|----------|----------|----------------|---------------------------|-------------|---------------------|
| | | | | Обозначение | Кол. на 1 сб.ед. |
| 104 | 17 | КЗК 0290427-01 | Лопатка | КЗК 0290020 | 1 |
| | 18 | КЗК 0290428 | Лопатка | КЗК 0290020 | 1 |
| | 19 | КЗК 0290428-01 | Лопатка | КЗК 0290020 | 1 |
| | 20 | КЗК 0290429 | Лопатка | КЗК 0290020 | 1 |
| | 21 | КЗК 0290429-01 | Лопатка | КЗК 0290020 | 1 |
| | 22 | КЗК 0290431 | Лопатка | КЗК 0290020 | 1 |
| | 23 | КЗК 0290431-01 | Лопатка | КЗК 0290020 | 1 |
| | 24 | КЗК 0290508 | Планка | КЗК 0290020 | 2 |
| | 25 | КЗК 0290626 | Пружина | КЗК 0290020 | 2 |
| | 26 | КЗК-12-0290426 | Полоз | КЗК 0290020 | 2 |
| | 27 | КЗР 0202682 | Шайба | КЗК 0290020 | 1 |
| | 28 | | Болт М10-6х20 – 7796 | КЗК 0290020 | 8 |
| | 29 | | Болт М10-6х25 – 7796 | КЗК 0290020 | 8 |
| | 30 | | Гайка М10-6G – 2526 | КЗК 0290020 | 32 |
| | 31 | | Гайка М12-6G – 5915 | КЗК 0290020 | 1 |
| | 32 | | Шайба 12Т 65Г – 6402 | КЗК 0290020 | 1 |
| | 33 | | Шайба С.10.01 – 11371 | КЗК 0290020 | 8 |
| | 34 | | Шайба С.12.01 – 11371 | КЗК 0290020 | 7 |
| | 35 | | Шайба С.14х2,5.01 – 11371 | КЗК 0290020 | 2 |

| № рис | № поз | Обозначение | Наименование | Куда входит | |
|----------|----------|-------------|---------------------|-------------|---------------------|
| | | | | Обозначение | Кол. на 1 сб.ед. |
| 104 | 36 | | Шплинт 3,2x20 – 397 | КЗК 0290020 | 7 |
| | 37 | | Шплинт 4x22 – 397 | КЗК 0290020 | 2 |

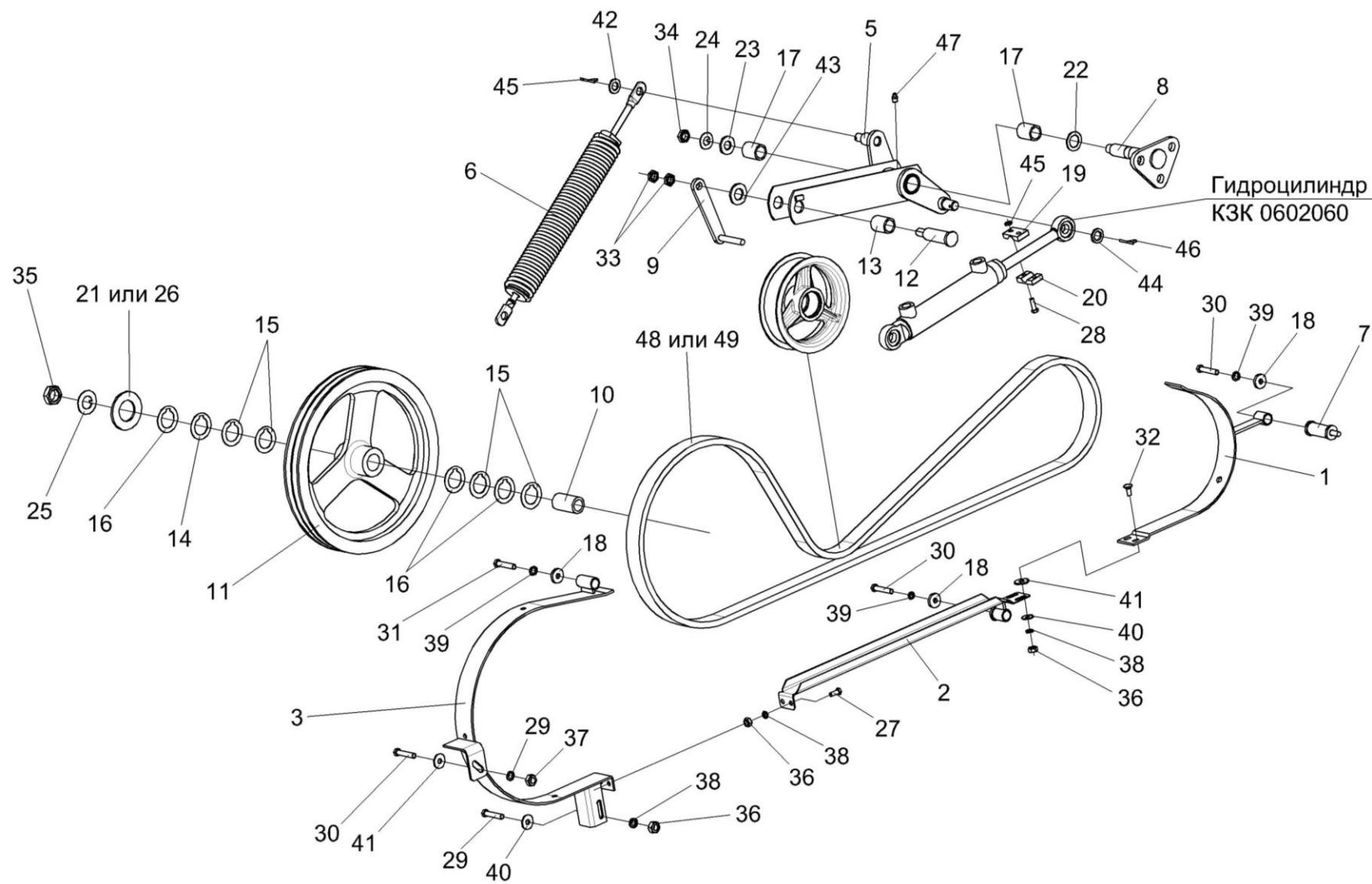


Рисунок 105 – Привод горизонтального шнека КЗК-10-0221000

| № рис | № поз | Обозначение | Наименование | Куда входит | |
|----------|----------|-------------|--------------|-------------|---------------------|
| | | | | Обозначение | Кол. на 1 сб.ед. |

ПРИВОД ГОРИЗОНТАЛЬНОГО ШНЕКА КЗК-10-0221000 (рисунок 105)

| | | | | | |
|------------|-----------------|----------------|------------------------------|----------------|---|
| 105 | 1-49 | КЗК-10-0221000 | Привод горизонтального шнека | КЗК-8-0100000 | 1 |
| | 5,17 | КЗК 0221020А | Рычаг | КЗК-10-0221000 | 1 |
| | 1 | КЗК-10-0221060 | Щиток | КЗК-10-0221000 | 1 |
| | 2 | КЗК-10-0221070 | Щиток | КЗК-10-0221000 | 1 |
| | 3 | КЗК-10-0221080 | Щиток | КЗК-10-0221000 | 1 |
| | 4 | КЗК 0221010Б | Ролик | КЗК-10-0221000 | 1 |
| | 5 | КЗК 0221030А | Рычаг | КЗК 0221020А | 1 |
| | 6 | КЗК 0221050Б | Пружина | КЗК-10-0221000 | 1 |
| | 7 | КЗК 0221120 | Переходник | КЗК-10-0221000 | 2 |
| | 8 | КЗК 0221140А | Опора | КЗК-10-0221000 | 1 |
| | 9 | КЗК 0221150 | Подъемник | КЗК-10-0221000 | 1 |
| | 10 | КЗК 0206809 | Втулка | КЗК-10-0221000 | 1 |
| | 11 | КЗК 0221101Б | Шкив | КЗК-10-0221000 | 1 |
| | 12 | КЗК 0221604А | Палец | КЗК-10-0221000 | 1 |
| | 13 | КЗК 0221802А | Втулка | КЗК-10-0221000 | 2 |
| | 14 | КЗР 0202459А | Шайба | КЗК-10-0221000 | 1 |
| 15 | КЗР 0202459А-01 | Шайба | КЗК-10-0221000 | 5 | |
| 16 | КЗР 0202459А-02 | Шайба | КЗК-10-0221000 | 4 | |

| № рис | № поз | Обозначение | Наименование | Куда входит | |
|----------|----------|-----------------|-------------------------|----------------|---------------------|
| | | | | Обозначение | Кол. на 1 сб.ед. |
| 105 | 17 | КЗР 0221207 | Втулка | КЗК 0221020А | 2 |
| | 18 | КЗР 0221417 | Шайба | КЗК-10-0221000 | 3 |
| | 19 | КЗР 0225421 | Ограничитель | КЗК-10-0221000 | 1 |
| | 20 | КЗР 0225422 | Ограничитель | КЗК-10-0221000 | 1 |
| | 21 | КИС 0104406А-01 | Шайба | КЗК-10-0221000 | 2 |
| | 22 | КИС 0105438 | Шайба специальная | КЗК-10-0221000 | 1 |
| | 23 | ПКК 0117434 | Шайба | КЗК-10-0221000 | 1 |
| | 24 | ПКК 0117435 | Шайба | КЗК-10-0221000 | 1 |
| | 25 | ПКК 0135431 | Шайба специальная | КЗК-10-0221000 | 1 |
| | 26 | ПКК 0135432 | Шайба | КЗК-10-0221000 | 1 |
| | 27 | | Болт М8-6ех20 – 7796 | КЗК-10-0221000 | 2 |
| | 28 | | Болт М8-6ех25 – 7796 | КЗК-10-0221000 | 2 |
| | 29 | | Болт М8-6ех30 – 7796 | КЗК-10-0221000 | 1 |
| | 30 | | Болт М10-6ех50 – 7796 | КЗК-10-0221000 | 2 |
| | 31 | | Болт М10-6ех75 – 7796 | КЗК-10-0221000 | 1 |
| | 32 | | Болт М8-6ех20 – 7802 | КЗК-10-0221000 | 2 |
| | 33 | | Гайка М16-6G – 2526 | КЗК-10-0221000 | 2 |
| | 34 | | Гайка М18х1,5-6G – 2526 | КЗК-10-0221000 | 1 |

| № рис | № поз | Обозначение | Наименование | Куда входит | |
|----------|----------|-------------|------------------------------------|----------------|---------------------|
| | | | | Обозначение | Кол. на 1 сб.ед. |
| 105 | 35 | | Гайка М27х2-6G – 2526 | КЗК-10-0221000 | 1 |
| | 36 | | Гайка М8-6G – 5915 | КЗК-10-0221000 | 5 |
| | 37 | | Гайка М10-6G – 5915 | КЗК-10-0221000 | 2 |
| | 38 | | Шайба 8Т 65Г – 6402 | КЗК-10-0221000 | 2 |
| | 39 | | Шайба 10Т 65Г – 6402 | КЗК-10-0221000 | 4 |
| | 40 | | Шайба А 8.01 – 6958 | КЗК-10-0221000 | 24 |
| | 41 | | Шайба А 10.01 – 6958 | КЗК-10-0221000 | 18 |
| | 42 | | Шайба С.16.01 – 11371 | КЗК-10-0221000 | 3 |
| | 43 | | Шайба С.24.01 – 11371 | КЗК-10-0221000 | 1 |
| | 44 | | Шайба 20.01 – 9649 | КЗК-10-0221000 | 2 |
| | 45 | | Шплинт 4х22 – 397 | КЗК-10-0221000 | 2 |
| | 46 | | Шплинт 5х32 – 397 | КЗК-10-0221000 | 2 |
| | 47 | | Масленка 1.2 – 19853 | КЗК-10-0221000 | 1 |
| | 48 | | Ремень 2 НВ 2962 La (Германия) | КЗК-10-0221000 | 2 |
| | 49 | | Ремень 2 НВ ВР 2962 "К" А (Польша) | КЗК-10-0221000 | 1 |

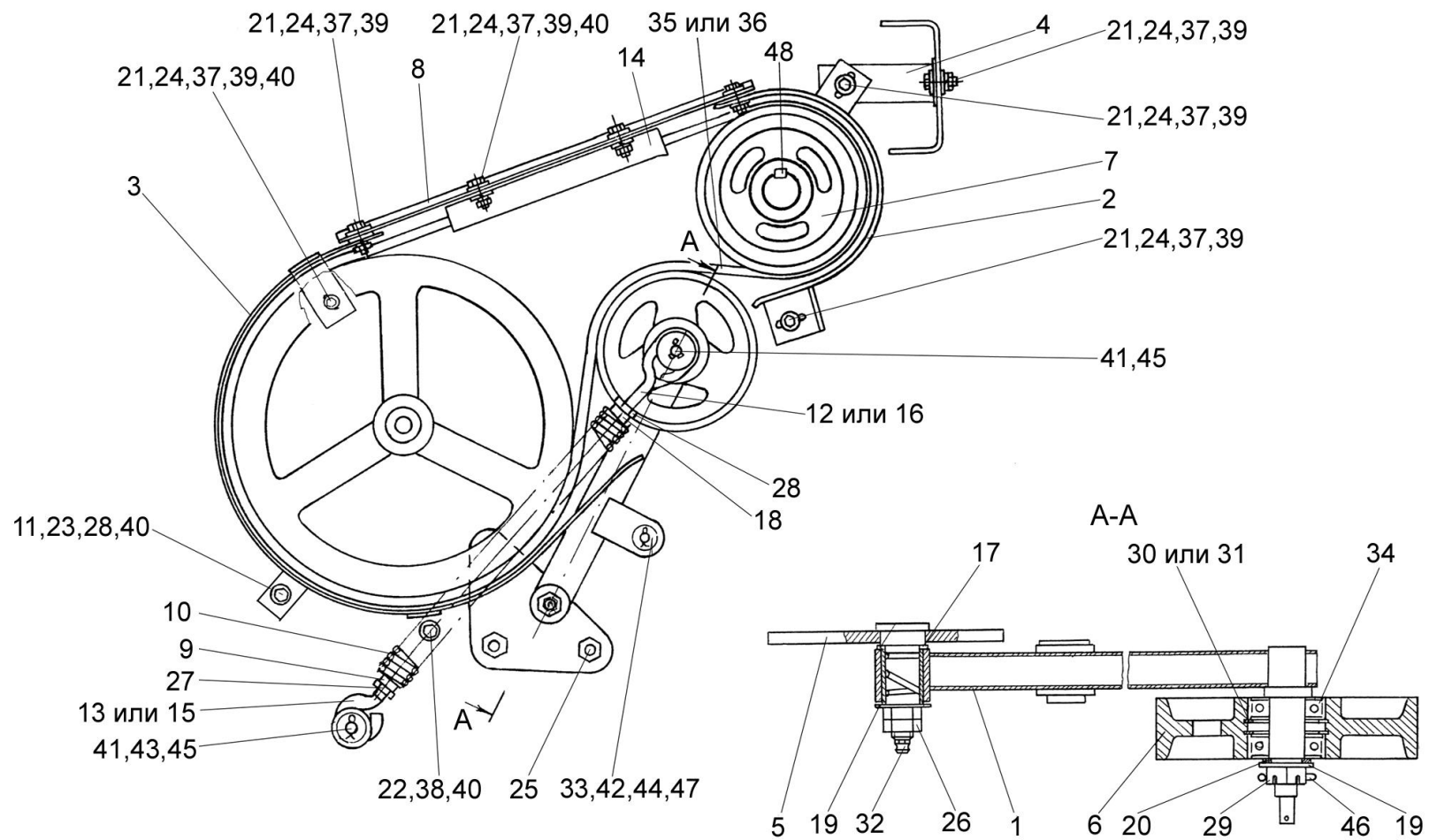


Рисунок 106 – Привод вибратора КЗК 0223000А

| № рис | № поз | Обозначение | Наименование | Куда входит | |
|--|--|--------------|------------------|---------------|---------------------|
| | | | | Обозначение | Кол. на 1 сб.ед. |
| ПРИВОД ВИБРАТОРА КЗК 0223000А (рисунок 106) | | | | | |
| 106 | 1-48 | КЗК 0223000А | Привод вибратора | КЗК-8-0100000 | 1 |
| | 1,5,6,17, 19,20,26, 29-31,33, 34,42,44,46 | КЗК 0223010 | Рычаг | КЗК 0223000А | 1 |
| | 6,30,31,34 | КЗК 0223020 | Ролик | КЗК 0223010 | 1 |
| | 9,10,12, 13,15,16, 18,27,28 | КЗК 0223070А | Пружина | КЗК 0223000А | 1 |
| | 1 | КЗК 0223030 | Рычаг | КЗК 0223010 | 1 |
| | 2 | КЗК 0223050Б | Щиток | КЗК 0223000А | 1 |
| | 3 | КЗК 0223060А | Щиток | КЗК 0223000А | 1 |
| | 4 | КЗК 0223080 | Кронштейн | КЗК 0223000А | 1 |
| | 5 | КЗР 0225110Б | Опора | КЗК 0223010 | 1 |
| | 6 | КЗК 0223101 | Ролик | КЗК 0223020 | 1 |
| | 7 | КЗК 0223102 | Шкив | КЗК 0223000А | 1 |
| | 8 | КЗК 0223419 | Пластина | КЗК 0223000А | 1 |
| | 9 | КЗР 0202105 | Пробка | КЗК 0223070А | 1 |

| № рис | № поз | Обозначение | Наименование | Куда входит | |
|----------|----------|-----------------|-------------------------|--------------|---------------------|
| | | | | Обозначение | Кол. на 1 сб.ед. |
| 106 | 10 | КЗР 0202621А | Пружина | КЗК 0223070А | 1 |
| | 11 | КЗР 0221417 | Шайба | КЗК 0223000А | 1 |
| | 12 | КЗР 0221606А-01 | Зацеп | КЗК 0223070А | 1 |
| | 13 | КЗР 0221606А-05 | Зацеп | КЗК 0223070А | 1 |
| | 14 | КЗР 0225414А | Кронштейн | КЗК 0223000А | 1 |
| | 15 | КЗС 0125642-06 | Зацеп | КЗК 0223070А | 1 |
| | 16 | КЗС 0125642-08 | Зацеп | КЗК 0223070А | 1 |
| | 17 | КИС 0105438 | Шайба | КЗК 0223010 | 1 |
| | 18 | КПР 6108101 | Пробка | КЗК 0223070А | 1 |
| | 19 | КСН 0114402 | Шайба | КЗК 0223010 | 2 |
| | 20 | ПДВ 0100807 | Втулка | КЗК 0223010 | 1 |
| | 21 | | Болт М8-6ех25 – 7796 | КЗК 0223000А | 13 |
| | 22 | | Болт М10-6ех30 – 7796 | КЗК 0223000А | 1 |
| | 23 | | Болт М10-6ех90 – 7796 | КЗК 0223000А | 1 |
| | 24 | | Гайка М8-6G – 2526 | КЗК 0223000А | 13 |
| | 25 | | Гайка М16х1,5-6G – 2526 | КЗК 0223000А | 6 |
| | 26 | | Гайка М16-6G – 2526 | КЗК 0223010 | 2 |
| | 27 | | Гайка М12-6G – 5916 | КЗК 0223070А | 1 |
| | 28 | | Гайка М12LН-6G – 5916 | КЗК 0223070А | 1 |

| № рис | № поз | Обозначение | Наименование | Куда входит | |
|----------|----------|-------------|---|--------------|---------------------|
| | | | | Обозначение | Кол. на 1 сб.ед. |
| 106 | 29 | | Гайка М16-6G – 5935 | КЗК 0223010 | 1 |
| | 30 | | Кольцо В52 – 13941 | КЗК 0223020 | 2 |
| | 31 | | Кольцо В52 – 13943 | КЗК 0223020 | 2 |
| | 32 | | Масленка 1.1 – 19853 | КЗК 0223000А | 1 |
| | 33 | | Ось 6-20 b12x45 – 9650 | КЗК 0223010 | 2 |
| | 34 | | Подшипник 180205С17 – 8882 | КЗК 0223020 | 2 |
| | 35 | | Ремень В/17 1850Li (1890Ld) (фирмы Optibelt) | КЗК 0223000А | 1 |
| | 36 | | Ремень НВ 1890А (фирма “Stomil”) | КЗК 0223000А | 1 |
| | 37 | | Шайба 8Т 65Г – 6402 | КЗК 0223000А | 13 |
| | 38 | | Шайба 10Т 65Г – 6402 | КЗК 0223000А | 2 |
| | 39 | | Шайба А.8.01 – 6958 | КЗК 0223000А | 26 |
| | 40 | | Шайба А.10.01 – 6958 | КЗК 0223000А | 10 |
| | 41 | | Шайба А.14.01 – 6958 | КЗК 0223000А | 3 |
| | 42 | | Шайба 20.01 – 9649 | КЗК 0223010 | 2 |
| | 43 | | Шайба С.14x2,5.01 – 11371 | КЗК 0223000А | 2 |
| | 44 | | Шайба С.20.01 – 11371 | КЗК 0223010 | 1 |
| | 45 | | Шплинт 4x25 – 397 | КЗК 0223000А | 2 |
| | 46 | | Шплинт 4x32 – 397 | КЗК 0223010 | 1 |

| № рис | № поз | Обозначение | Наименование | Куда входит | |
|----------|----------|-------------|------------------------|--------------|---------------------|
| | | | | Обозначение | Кол. на 1 сб.ед. |
| 106 | 47 | | Шплинт 5x32 – 397 | K3K 0223000A | 2 |
| | 48 | | Шпонка 12x8x50 – 24068 | K3K 0223000A | 1 |

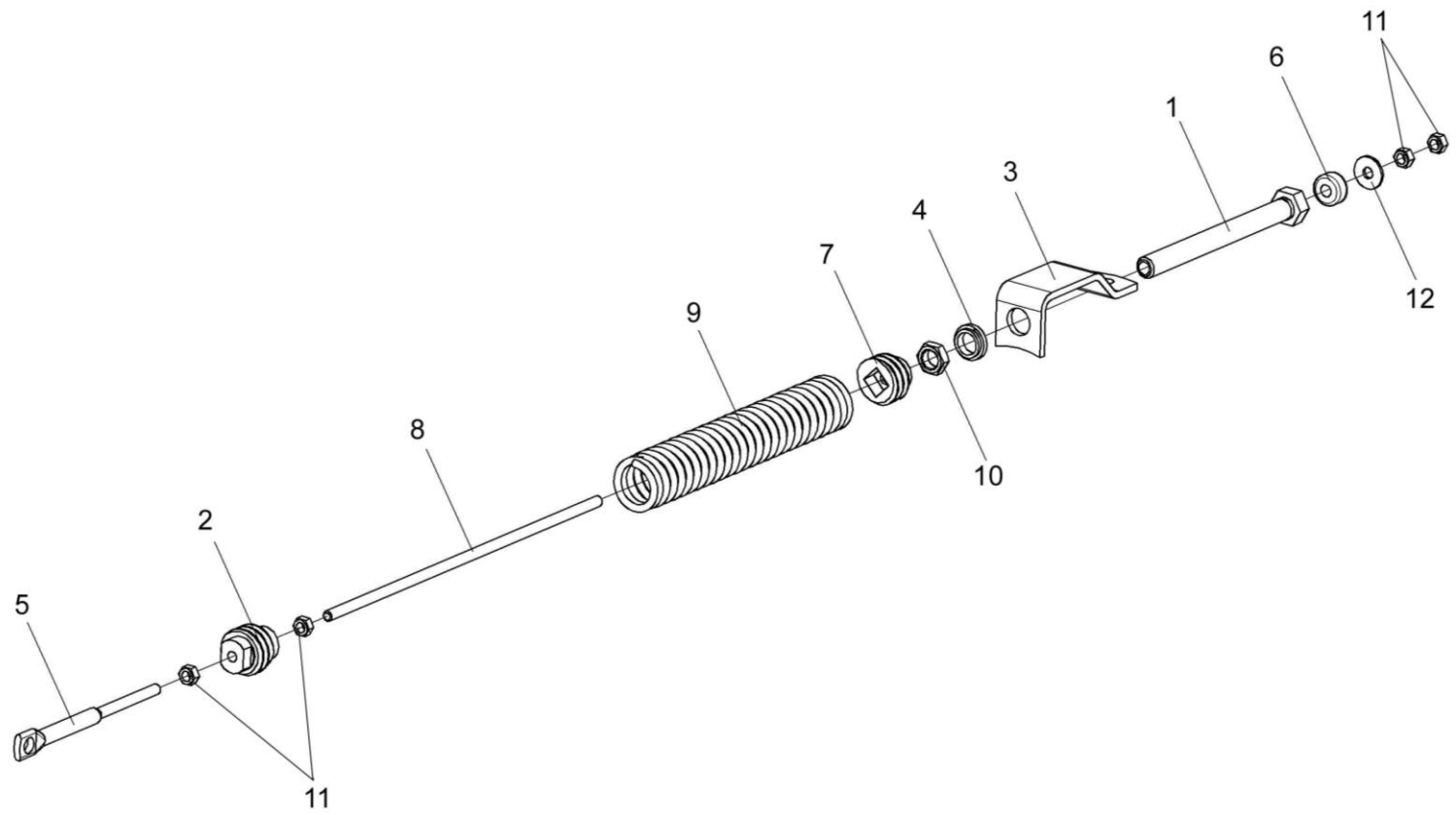


Рисунок 107 – Пружина КЗК 0100580А

| № рис | № поз | Обозначение | Наименование | Куда входит | |
|---|----------|----------------------|-----------------------|---------------|---------------------|
| | | | | Обозначение | Кол. на 1 сб.ед. |
| ПРУЖИНА КЗК 0100580А (рисунок 107) | | | | | |
| 107 | 1-12 | КЗК 0100580А | Пружина | КЗК-8-0100000 | 1 |
| | 1 | КЗК 0100800 | Винт | КЗК 0100580А | 1 |
| | 2 | КЗК 0100103А | Пробка | КЗК 0100580А | 1 |
| | 3 | КЗК 0100521 | Зацеп | КЗК 0100580А | 1 |
| | 4 | КЗК 0100627 | Шайба | КЗК 0100580А | 1 |
| | 5 | КЗК 0202683 | Зацеп | КЗК 0100580А | 1 |
| | 6 | КЗС 0100002 | Амортизатор | КЗК 0100580А | 1 |
| | 7 | КЗС 0100102 | Пробка | КЗК 0100580А | 1 |
| | 8 | КЗС 0100628-01 | Шпилька | КЗК 0100580А | 1 |
| | 9 | ПКК 0108602 | Пружина | КЗК 0100580А | 1 |
| | 10 | | Гайка М24х2-6G – 5915 | КЗК 0100580А | 1 |
| | 11 | | Гайка М12-6G – 5915 | КЗК 0100580А | 4 |
| 12 | | Шайба А.12.01 – 6958 | КЗК 0100580А | 1 | |

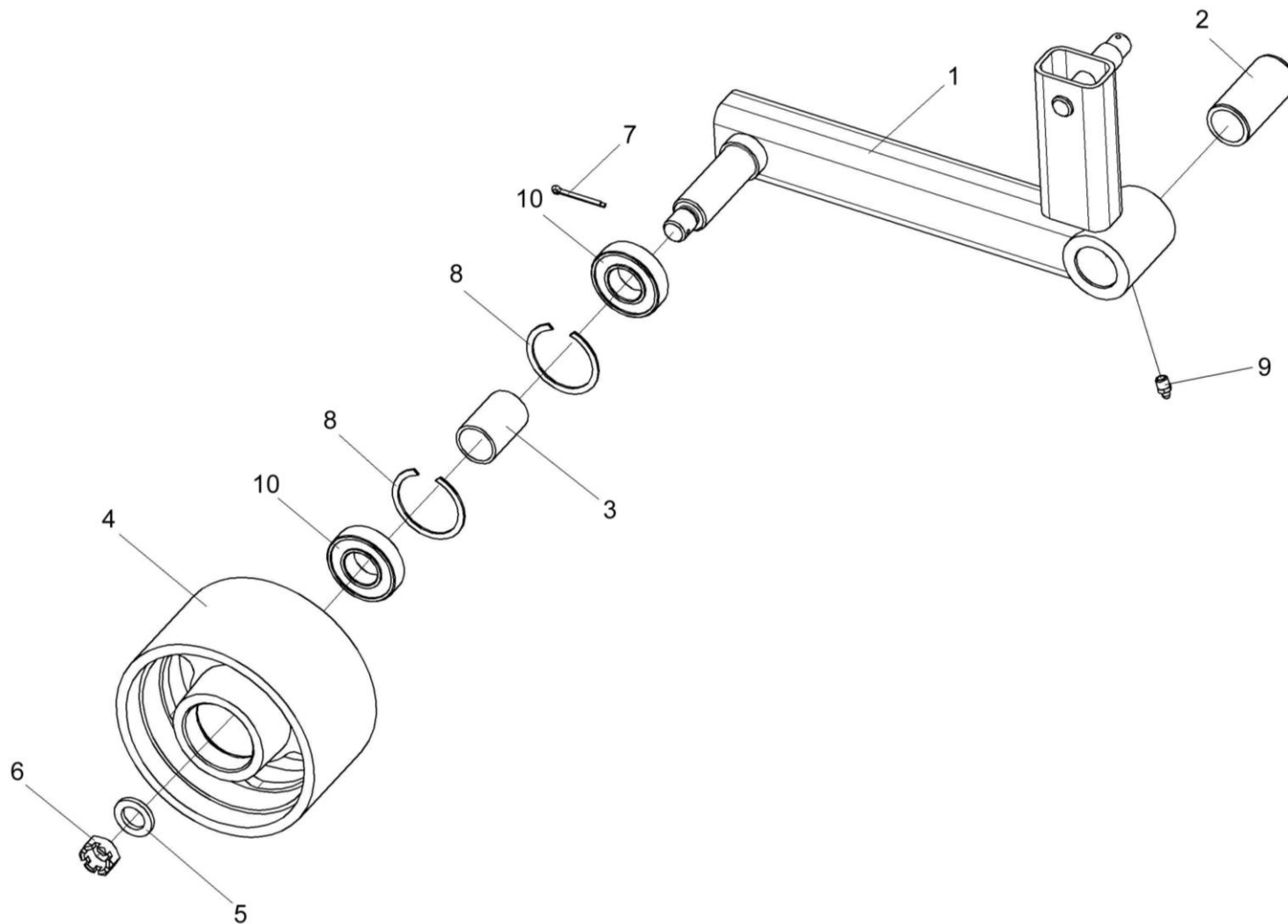


Рисунок 108 – Рычаг КЗК 0100590

| № рис | № поз | Обозначение | Наименование | Куда входит | |
|--|----------|----------------------------|-------------------------|---------------|---------------------|
| | | | | Обозначение | Кол. на 1 сб.ед. |
| РЫЧАГ КЗК 0100590 (рисунок 108) | | | | | |
| 108 | 1-10 | КЗК 0100590 | Рычаг | КЗК-8-0100000 | 1 |
| | 1,2 | КЗК 0100600А | Рычаг | КЗК 0100590 | 1 |
| | 1 | КЗК 0100610А | Рычаг | КЗК 0100600А | 1 |
| | 2 | КЗК 0100105Б | Втулка | КЗК 0100600А | 1 |
| | 3 | КЗК 0100834 | Втулка | КЗК 0100590 | 1 |
| | 4 | КЗР 0101204А | Шкив натяжной | КЗК 0100590 | 1 |
| | 5 | КСН 0100636-01 | Шайба | КЗК 0100590 | 1 |
| | 6 | | Гайка М20х1.5-6G – 5935 | КЗК 0100590 | 1 |
| | 7 | | Шплинт 4х36 – 397 | КЗК 0100590 | 1 |
| | 8 | | Кольцо В62 – 13943 | КЗК 0100590 | 2 |
| 9 | | Масленка 1.2 – 19853 | КЗК 0100590 | 1 | |
| 10 | | Подшипник 180206С17 – 8882 | КЗК 0100590 | 2 | |

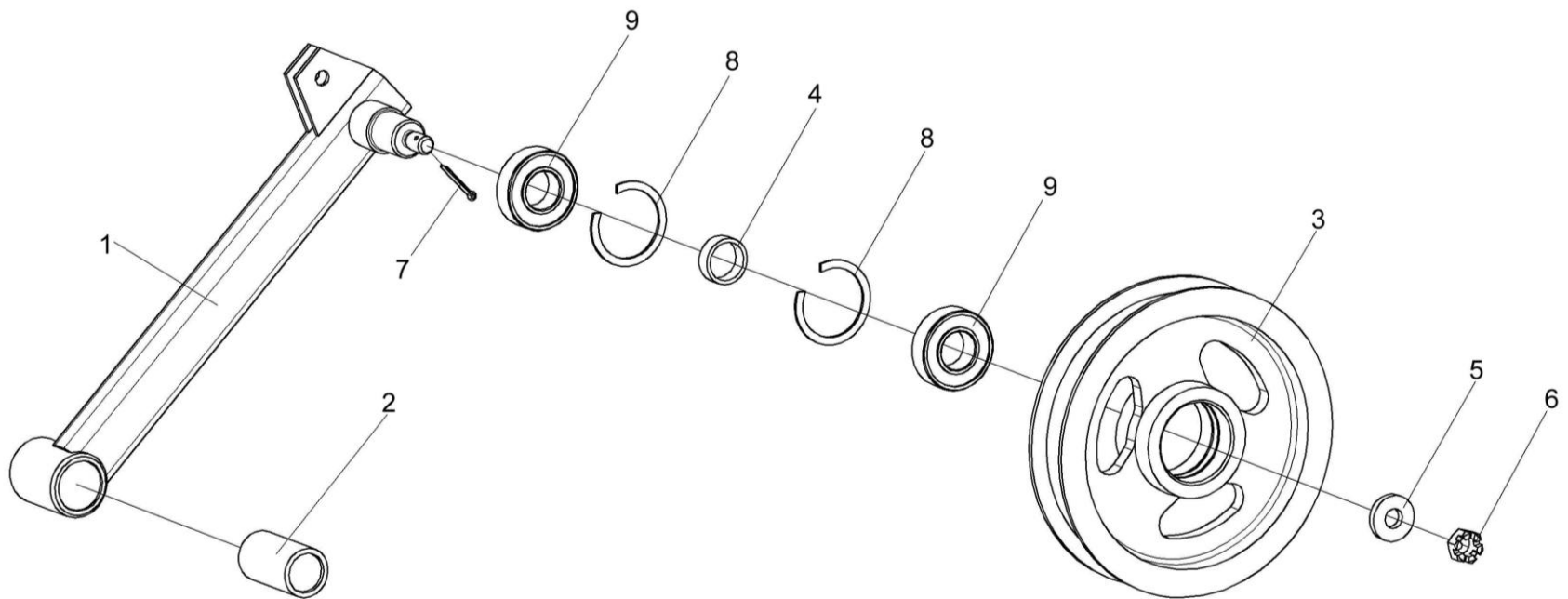


Рисунок 109 – Рычаг КЗК 0100620

| № рис | № поз | Обозначение | Наименование | Куда входит | |
|--|----------|----------------------------|---------------------|---------------|---------------------|
| | | | | Обозначение | Кол. на 1 сб.ед. |
| РЫЧАГ КЗК 0100620 (рисунок 109) | | | | | |
| 109 | 1-9 | КЗК 0100620 | Рычаг | КЗК-8-0100000 | 1 |
| | 1,2 | КЗК 0100630 | Рычаг | КЗК 0100620 | 1 |
| | 1 | КЗК 0100640 | Рычаг | КЗК 0100630 | 1 |
| | 2 | КЗК 0202127 | Втулка | КЗК 0100630 | 1 |
| | 3 | КЗР 0225201Б | Ролик | КЗК 0100620 | 1 |
| | 4 | КЗР 0202825-08 | Втулка | КЗК 0100620 | 1 |
| | 5 | ПКК 0100411А | Шайба | КЗК 0100620 | 1 |
| | 6 | | Гайка М12-6G – 5919 | КЗК 0100620 | 1 |
| | 7 | | Шплинт 3,2x25 – 397 | КЗК 0100620 | 1 |
| 8 | | Кольцо В52 – 13941 | КЗК 0100620 | 2 | |
| 9 | | Подшипник 180205С17 – 8882 | КЗК 0100620 | 2 | |

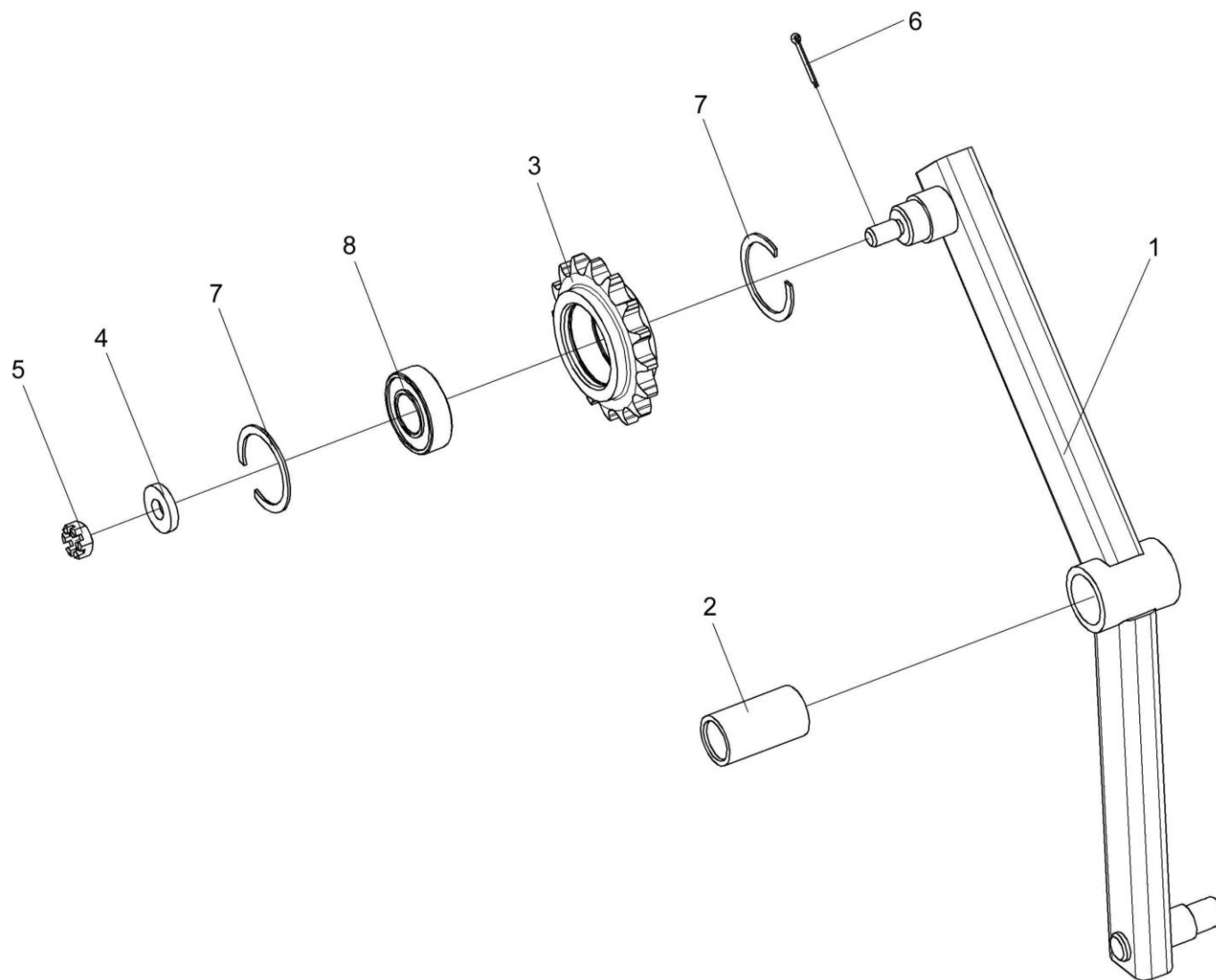


Рисунок 110 – Рычаг КЗК 0100680

| № рис | № поз | Обозначение | Наименование | Куда входит | |
|--|----------|----------------------------|---------------------|---------------|---------------------|
| | | | | Обозначение | Кол. на 1 сб.ед. |
| РЫЧАГ КЗК 0100680 (рисунок 110) | | | | | |
| 110 | 1-8 | КЗК 0100680 | Рычаг | КЗК-8-0100000 | 1 |
| | 1,2 | КЗК 0100690 | Рычаг | КЗК 0100680 | 1 |
| | 1 | КЗК 0100700 | Рычаг | КЗК 0100690 | 1 |
| | 2 | КЗК 0202127 | Втулка | КЗК 0100690 | 1 |
| | 3 | КЗР 0219607А | Звездочка | КЗК 0100680 | 1 |
| | 4 | ПКК 0100411А | Шайба | КЗК 0100680 | 1 |
| | 5 | | Гайка М12-6G – 5919 | КЗК 0100680 | 1 |
| | 6 | | Шплинт 3,2х25 – 397 | КЗК 0100680 | 1 |
| 7 | | Кольцо В52 – 13941 | КЗК 0100680 | 2 | |
| 8 | | Подшипник 180205С17 – 8882 | КЗК 0100680 | 1 | |

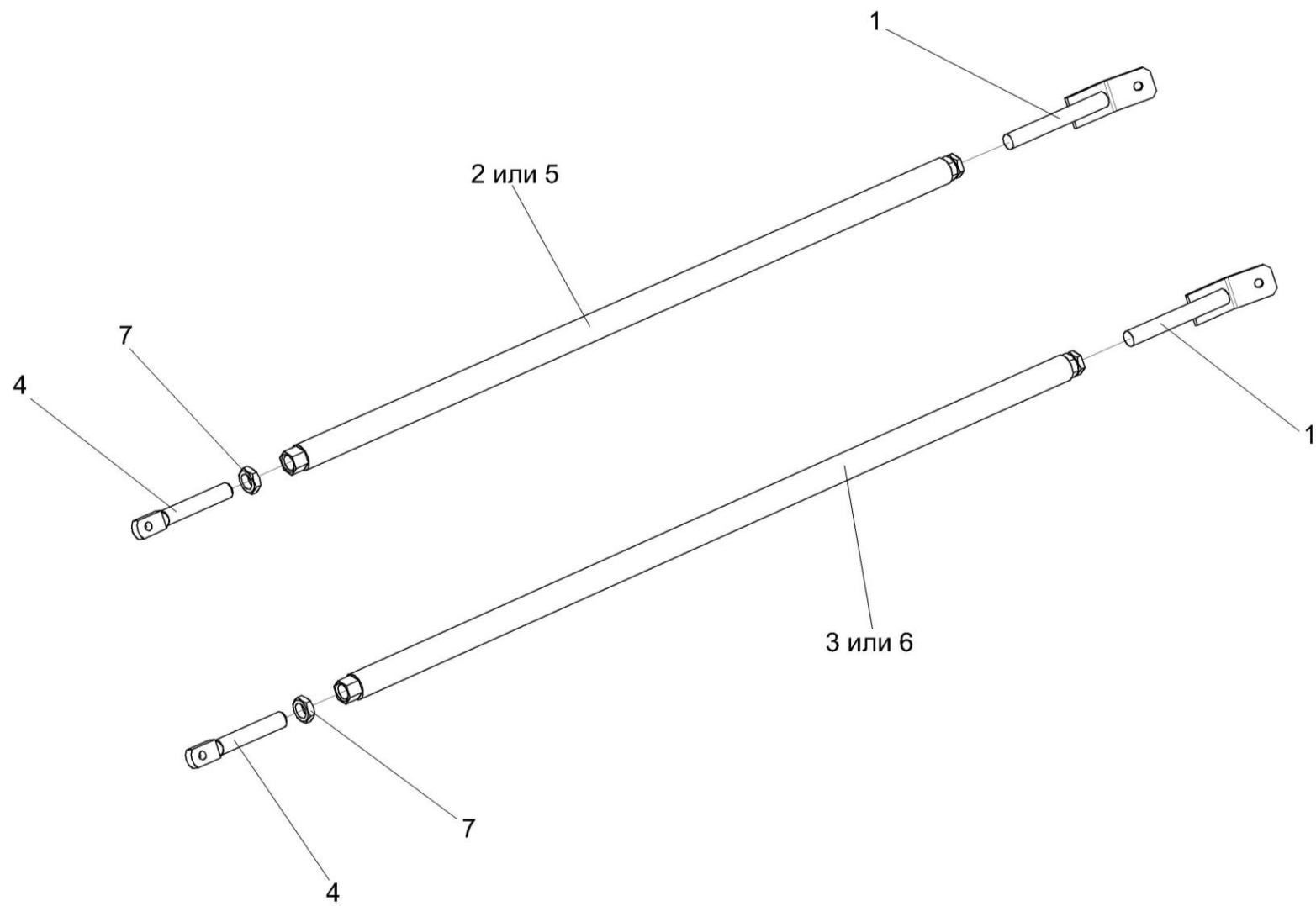


Рисунок 111 – Раскосы КЗК 0216200Б и КЗК 0216200Б-01

| № рис | № поз | Обозначение | Наименование | Куда входит | |
|---|-----------|---------------------|-----------------|-----------------|---------------------|
| | | | | Обозначение | Кол. на 1 сб.ед. |
| РАСКОСЫ КЗК 0216200Б И КЗК 0216200Б-01 (рисунок 111) | | | | | |
| 111 | 1,3,4,5,7 | КЗК 0216200Б | Раскос | КЗК-8-0100000 | 1 |
| | 1,2,4,6,7 | КЗК 0216200Б-01 | Раскос | КЗК-8-0100000 | 1 |
| | 1 | КЗК 0216230 | Винт | КЗК 0216200Б | 1 |
| | | | | КЗК 0216200Б-01 | 1 |
| | 2 | КЗК 0216240 | Раскос | КЗК 0216200Б | 1 |
| | 3 | КЗК 0216240-01 | Раскос | КЗК 0216200Б-01 | 1 |
| | 4 | КЗК 0216605 | Стержень | КЗК 0216200Б | 1 |
| | | | | КЗК 0216200Б-01 | 1 |
| | 5 | КЗК 0216814Б | Раскос | КЗК 0216200Б | 1 |
| | 6 | КЗК 0216814Б-01 | Раскос | КЗК 0216200Б-01 | 1 |
| 7 | | Гайка М20-6G – 5916 | КЗК 0216200Б | 1 | |
| | | | КЗК 0216200Б-01 | 1 | |

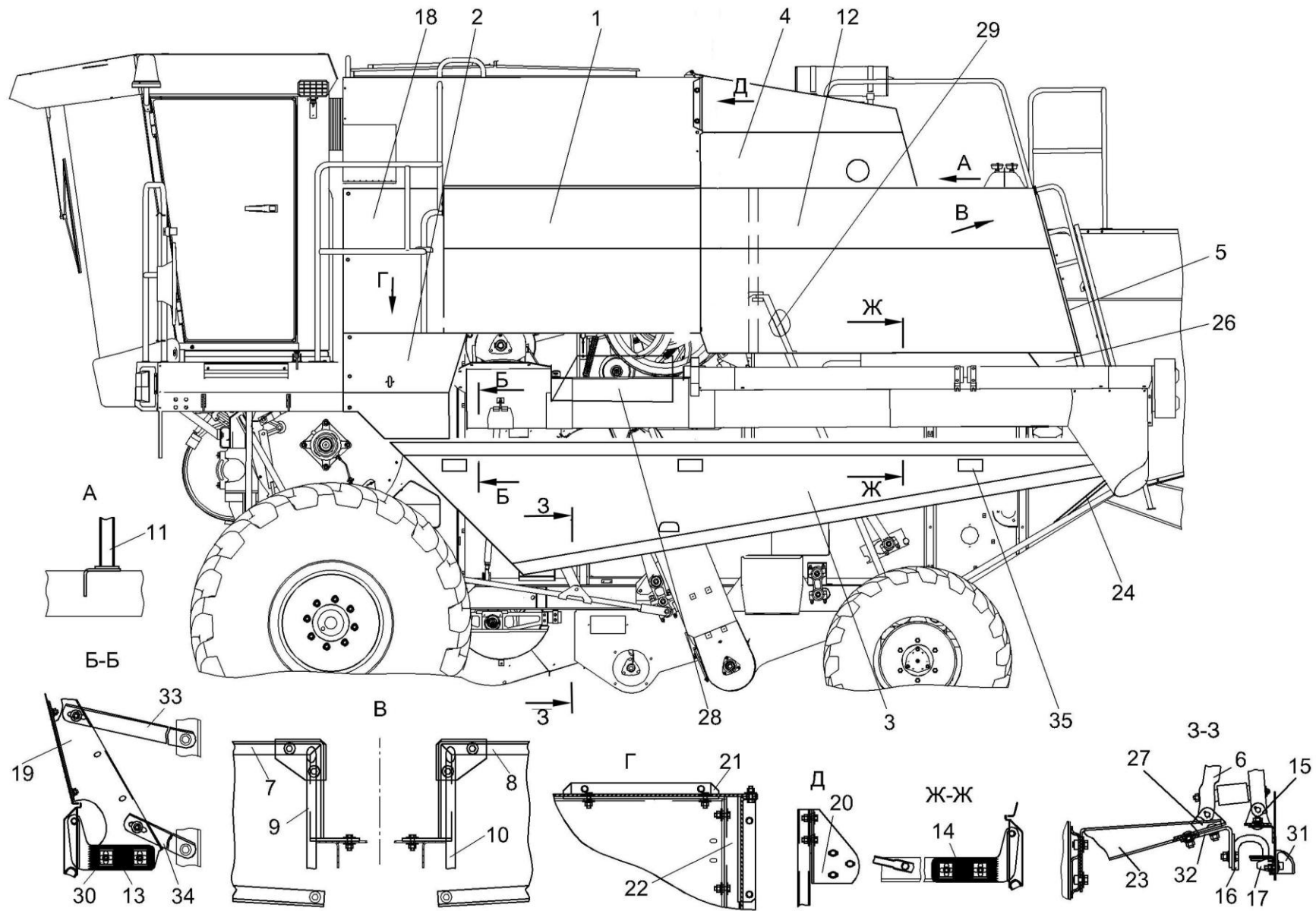


Рисунок 112 – Установка капотов и ограждения КЗК-7-0128000Р (лист 1)

| № рис | № поз | Обозначение | Наименование | Куда входит | |
|---|----------------|----------------|--------------------------------|----------------|---------------------|
| | | | | Обозначение | Кол. на 1 сб.ед. |
| УСТАНОВКА КАПОТОВ И ОГРАЖДЕНИЯ КЗК-7-0128000Р (лист 1) (рисунок 112) | | | | | |
| 112 | 1-35 | КЗК-7-0128000Р | Установка капотов и ограждения | КЗК-8-0100000 | 1 |
| | 1 | КЗК-7-0128030А | Панель | КЗК-7-0128000Р | 1 |
| | 2 | КЗК-7-0128050 | Панель | КЗК-7-0128000Р | 1 |
| | 3 | КЗК-7-0128130Б | Капот | КЗК-7-0128000Р | 1 |
| | 4 | КЗК-7-0128150 | Капот двигателя | КЗК-7-0128000Р | 1 |
| | 5 | КЗК-7-0128170А | Панель | КЗК-7-0128000Р | 1 |
| | 6 | КЗК-7-0128310 | Механизм фиксации | КЗК-7-0128000Р | 1 |
| | 7 | КЗК 0100020 | Рамка правая | КЗК-7-0128000Р | 1 |
| | 8 | КЗК 0100030 | Рамка левая | КЗК-7-0128000Р | 1 |
| | 9 | КЗК 0100040 | Упор | КЗК-7-0128000Р | 1 |
| | 10 | КЗК 0100040-01 | Упор | КЗК-7-0128000Р | 1 |
| | 11 | КЗК 0128010 | Опора левая | КЗК-7-0128000Р | 1 |
| | 12 | КЗК 0128090 | Панель | КЗК-7-0128000Р | 1 |
| | 13 | КЗК 0128420 | Кронштейн | КЗК-7-0128000Р | 2 |
| | 14 | КЗК 0128420-01 | Кронштейн | КЗК-7-0128000Р | 2 |
| | 15 | КЗК 0128430 | Кронштейн | КЗК-7-0128000Р | 2 |
| 16 | КЗК-10-0128710 | Зацеп | КЗК-7-0128000Р | 2 | |

| № рис | № поз | Обозначение | Наименование | Куда входит | |
|----------|----------|-----------------------------|----------------|----------------|---------------------|
| | | | | Обозначение | Кол. на 1 сб.ед. |
| 112 | 17 | КВС-1-0160240 | Замок | КЗК-7-0128000Р | 2 |
| | 18 | КЗК-7-0128423 | Панель | КЗК-7-0128000Р | 1 |
| | 19 | КЗК-7-0128439 | Кронштейн | КЗК-7-0128000Р | 1 |
| | 20 | КЗК-7-0128463 | Кронштейн | КЗК-7-0128000Р | 1 |
| | 21 | КЗК-7-0128464 | Уголок | КЗК-7-0128000Р | 1 |
| | 22 | КЗК-7-0128465 | Уголок | КЗК-7-0128000Р | 1 |
| | 23 | КЗК-7-0128467А | Кронштейн | КЗК-7-0128000Р | 1 |
| | 24 | КЗК-7-0128803 | Раскос | КЗК-7-0128000Р | 1 |
| | 26 | КЗК 0128407А | Обечайка | КЗК-7-0128000Р | 1 |
| | 27 | КЗК 0128465 | Кронштейн | КЗК-7-0128000Р | 2 |
| | 28 | КЗК 0128481 | Ограждение | КЗК-7-0128000Р | 1 |
| | 29 | КЗК 0128809А | Раскос | КЗК-7-0128000Р | 1 |
| | 30 | КИЛ 0100506 | Пластина | КЗК-7-0128000Р | 8 |
| | 31 | КВС-1-0160005 | Рукоятка | КЗК-7-0128000Р | 2 |
| | 32 | КЗК-10-0128471 | Кронштейн | КЗК-7-0128000Р | 2 |
| | 33 | КЗК-10-0128475 | Уголок | КЗК-7-0128000Р | 2 |
| | 34 | КЗК-10-0128475-02 | Уголок | КЗК-7-0128000Р | 3 |
| 35 | | Световозвращатель 3212.3731 | КЗК-7-0128000Р | 6 | |

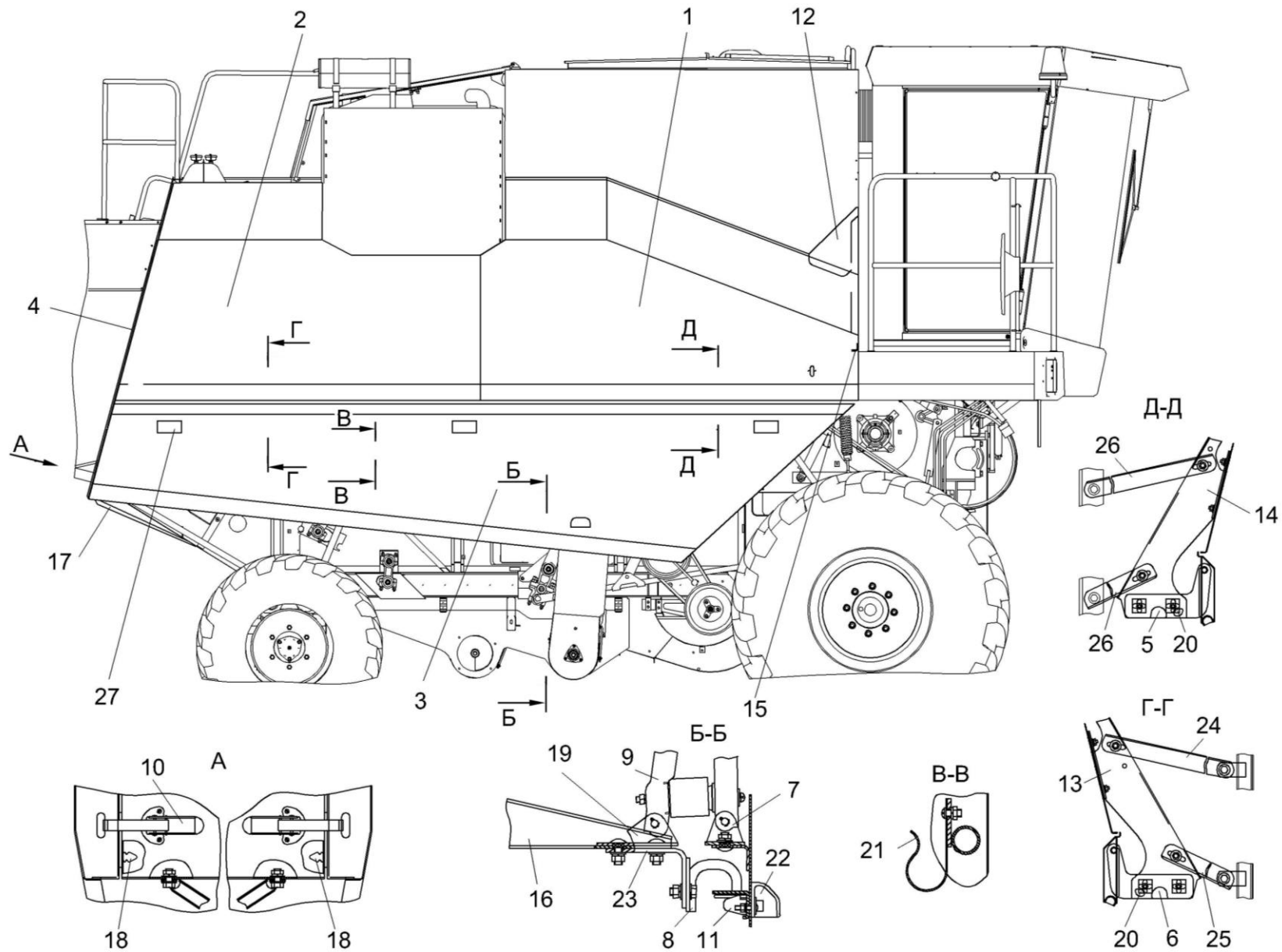


Рисунок 113 – Установка капотов и ограждения КЗК-7-0128000Р (лист 2)

| № рис | № поз | Обозначение | Наименование | Куда входит | |
|----------|----------|-------------|--------------|-------------|---------------------|
| | | | | Обозначение | Кол. на 1 сб.ед. |

УСТАНОВКА КАПОТОВ И ОГРАЖДЕНИЯ КЗК-7-0128000Р (лист 2) (рисунок 113)

| | | | | | |
|------------|----------------|-------------------|--------------------------------|----------------|---|
| 113 | 1-27 | КЗК-7-0128000Р | Установка капотов и ограждения | КЗК-8-0100000 | 1 |
| | 1 | КЗК-7-0128040А | Панель | КЗК-7-0128000Р | 1 |
| | 2 | КЗК-7-0128080А | Панель | КЗК-7-0128000Р | 1 |
| | 3 | КЗК-7-0128140А | Капот | КЗК-7-0128000Р | 1 |
| | 4 | КЗК-7-0128160А | Панель | КЗК-7-0128000Р | 1 |
| | 5 | КЗК 0128420 | Кронштейн | КЗК-7-0128000Р | 2 |
| | 6 | КЗК 0128420-01 | Кронштейн | КЗК-7-0128000Р | 2 |
| | 7 | КЗК 0128430 | Кронштейн | КЗК-7-0128000Р | 2 |
| | 8 | КЗК-10-0128710 | Зацеп | КЗК-7-0128000Р | 2 |
| | 9 | КЗР 0200370В | Механизм фиксации капота | КЗК-7-0128000Р | 1 |
| | 10 | КЗР 0215030Б | Защелка | КЗК-7-0128000Р | 2 |
| | 11 | КВС-1-0160240 | Замок | КЗК-7-0128000Р | 2 |
| | 12 | КЗК-7-0128422 | Панель | КЗК-7-0128000Р | 1 |
| | 13 | КЗК-7-0128438Р | Кронштейн | КЗК-7-0128000Р | 1 |
| | 14 | КЗК-7-0128438Р-01 | Кронштейн | КЗК-7-0128000Р | 1 |
| | 15 | КЗК-7-0128466 | Уголок | КЗК-7-0128000Р | 1 |
| 16 | КЗК-7-0128468А | Кронштейн | КЗК-7-0128000Р | 1 | |

| № рис | № поз | Обозначение | Наименование | Куда входит | |
|----------|----------|-------------------|-----------------------------|----------------|---------------------|
| | | | | Обозначение | Кол. на 1 сб.ед. |
| 113 | 17 | КЗК-7-0128804 | Раскос | КЗК-7-0128000Р | 1 |
| | 18 | АМ.84.00.002 | Прокладка | КЗК-7-0128000Р | 2 |
| | 19 | КЗК 0128465 | Кронштейн | КЗК-7-0128000Р | 2 |
| | 20 | КИЛ 0100506 | Пластина | КЗК-7-0128000Р | 8 |
| | 21 | КИС 0134406 | Зажим | КЗК-7-0128000Р | 2 |
| | 22 | КВС-1-0160005 | Рукоятка | КЗК-7-0128000Р | 2 |
| | 23 | КЗК-10-0128471 | Кронштейн | КЗК-7-0128000Р | 2 |
| | 24 | КЗК-10-0128475 | Уголок | КЗК-7-0128000Р | 2 |
| | 25 | КЗК-10-0128475-01 | Уголок | КЗК-7-0128000Р | 2 |
| | 26 | КЗК-10-0128475-02 | Уголок | КЗК-7-0128000Р | 3 |
| | 27 | | Световозвращатель 3212.3731 | КЗК-7-0128000Р | 6 |

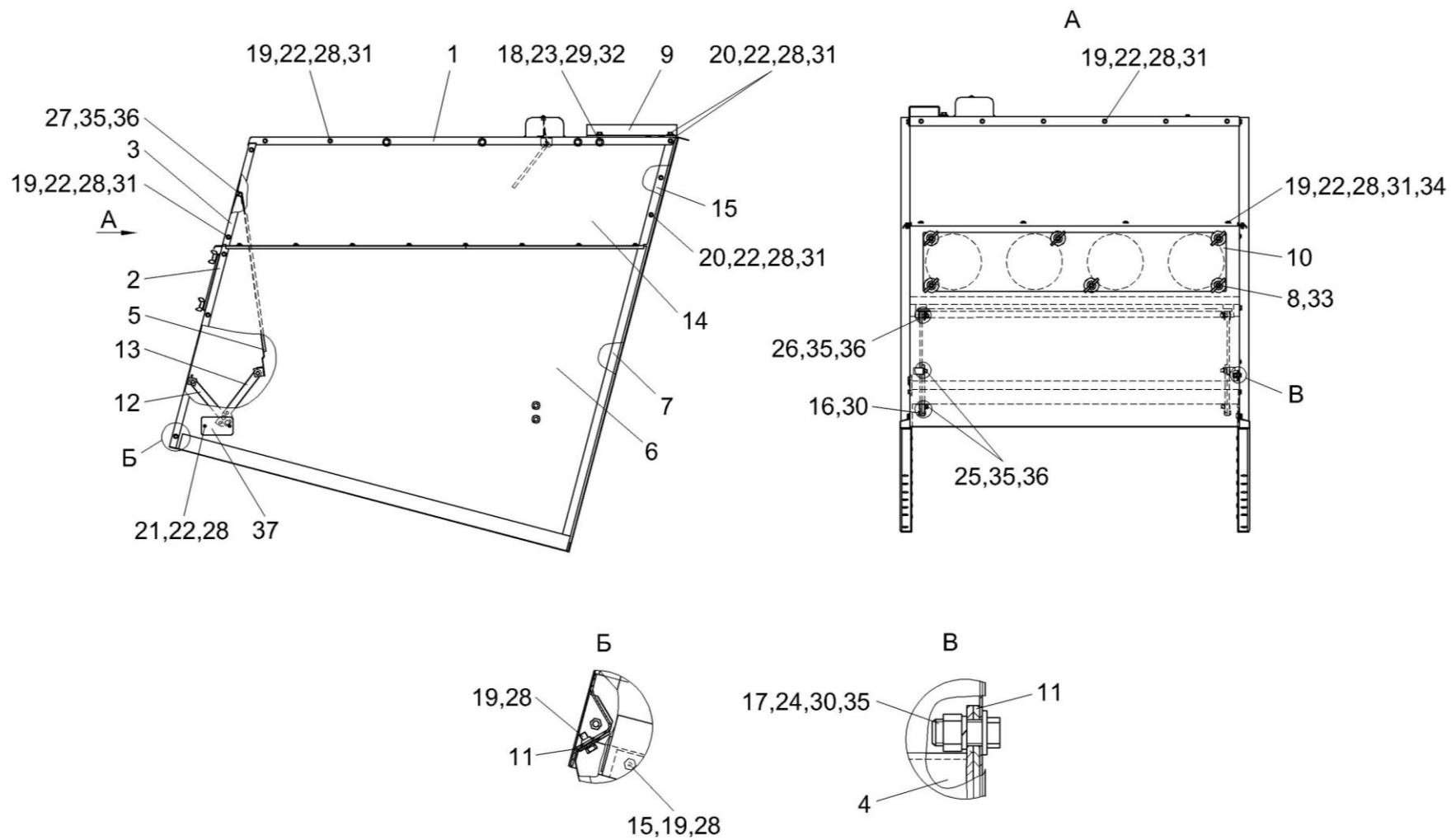


Рисунок 114 – Капот КЗК-7-0228000А-01

| № рис | № поз | Обозначение | Наименование | Куда входит | |
|--|----------|-----------------------|-------------------|-------------------|---------------------|
| | | | | Обозначение | Кол. на 1 сб.ед. |
| КАПОТ КЗК-7-0228000А-01 (рисунок 114) | | | | | |
| 114 | 1-37 | КЗК-7-0228000А-01 | Капот | КЗК-8-0100000 | 1 |
| | 1 | КЗК-7-0228140А | Крыша | КЗК-7-0228000А-01 | 1 |
| | 2 | КЗК-7-0228200-01 | Стенка задняя | КЗК-7-0228000А-01 | 1 |
| | 3 | КЗК-7-0228210 | Стенка задняя | КЗК-7-0228000А-01 | 1 |
| | 4 | КЗК 0228020 | Распорка | КЗК-7-0228000А-01 | 1 |
| | 5 | КЗК 0228160 | Отражатель | КЗК-7-0228000А-01 | 1 |
| | 6 | КЗК-10-0228010 | Боковина | КЗК-7-0228000А-01 | 1 |
| | 7 | КЗК-10-0228010-01 | Боковина | КЗК-7-0228000А-01 | 1 |
| | 8 | КИЛ 0150750 | Гайка-барашек | КЗК-7-0228000А-01 | 6 |
| | 9 | КЗК-7-0228431 | Ступень | КЗК-7-0228000А-01 | 1 |
| | 10 | КЗК-7-0228439 | Крышка | КЗК-7-0228000А-01 | 1 |
| | 11 | КЗК 0228436-01 | Планка | КЗК-7-0228000А-01 | 2 |
| | 12 | КЗК-10-0228403 | Планка | КЗК-7-0228000А-01 | 2 |
| | 13 | КЗК-10-0228404 | Планка | КЗК-7-0228000А-01 | 2 |
| | 14 | КЗК-10-0228407 | Надстройка | КЗК-7-0228000А-01 | 1 |
| | 15 | КЗК-10-0228407-01 | Надстройка | КЗК-7-0228000А-01 | 1 |
| 16 | | Болт М10-6ех20 – 7796 | КЗК-7-0228000А-01 | 2 | |

| № рис | № поз | Обозначение | Наименование | Куда входит | |
|----------|----------|-------------|-------------------------|-------------------|---------------------|
| | | | | Обозначение | Кол. на 1 сб.ед. |
| 114 | 17 | | Болт М10-6ex25 – 7796 | К3К-7-0228000А-01 | 4 |
| | 18 | | Болт М8-6ex20 – 7796 | К3К-7-0228000А-01 | 6 |
| | 19 | | Болт М6-6ex14 – 7798 | К3К-7-0228000А-01 | 48 |
| | 20 | | Болт М6-6ex16 – 7798 | К3К-7-0228000А-01 | 8 |
| | 21 | | Винт В.М6-6ex16 – 17473 | К3К-7-0228000А-01 | 4 |
| | 22 | | Гайка М6-6G – 5915 | К3К-7-0228000А-01 | 56 |
| | 23 | | Гайка М8-6G – 5915 | К3К-7-0228000А-01 | 4 |
| | 24 | | Гайка М10-6G – 5915 | К3К-7-0228000А-01 | 4 |
| | 25 | | Ось 6-10 b12x25 – 9650 | К3К-7-0228000А-01 | 4 |
| | 26 | | Ось 6-10 b12x35 – 9650 | К3К-7-0228000А-01 | 2 |
| | 27 | | Ось 6-10 b12x90 – 9650 | К3К-7-0228000А-01 | 2 |
| | 28 | | Шайба 6Т 65Г – 6402 | К3К-7-0228000А-01 | 56 |
| | 29 | | Шайба 8Т 65Г – 6402 | К3К-7-0228000А-01 | 6 |
| | 30 | | Шайба 10Т 65Г – 6402 | К3К-7-0228000А-01 | 6 |
| | 31 | | Шайба А 6.01 – 6958 | К3К-7-0228000А-01 | 86 |
| | 32 | | Шайба А 8.01 – 6958 | К3К-7-0228000А-01 | 10 |
| | 33 | | Шайба А 10.01 – 6958 | К3К-7-0228000А-01 | 6 |
| | 34 | | Шайба С.6.01 – 11371 | К3К-7-0228000А-01 | 20 |
| | 35 | | Шайба С.10.01 – 11371 | К3К-7-0228000А-01 | 12 |

| № рис | № поз | Обозначение | Наименование | Куда входит | |
|----------|----------|-------------|-----------------------------|-------------------|---------------------|
| | | | | Обозначение | Кол. на 1 сб.ед. |
| 114 | 36 | | Шплинт 3,2x20 – 397 | КЗК-7-0228000А-01 | 8 |
| | 37 | | Световозвращатель 3212.3731 | КЗК-7-0228000А-01 | 2 |

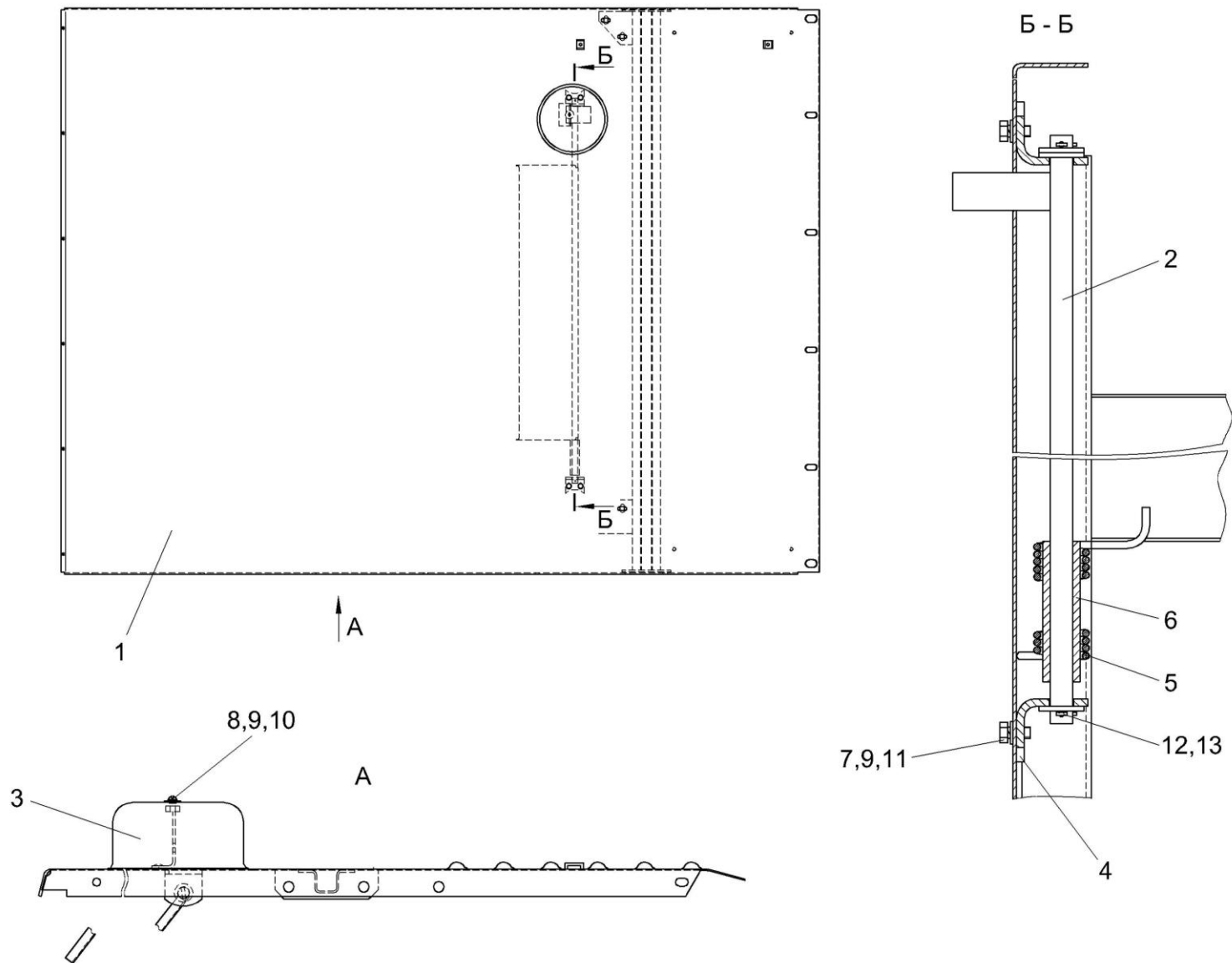


Рисунок 115 – Крыша КЗК-7-0228140А

| № рис | № поз | Обозначение | Наименование | Куда входит | |
|---|----------|---------------------|-------------------------|-------------------|---------------------|
| | | | | Обозначение | Кол. на 1 сб.ед. |
| КРЫША КЗК-7-0228140А (рисунок 115) | | | | | |
| 115 | 1-13 | КЗК-7-0228140А | Крыша | КЗК-7-0228000А-01 | 1 |
| | 1 | КЗК-7-0228080А | Крыша | КЗК-7-0228140А | 1 |
| | 2 | КЗК 0100650А | Заслонка | КЗК-7-0228140А | 1 |
| | 3 | КЗК 0100467 | Крышка | КЗК-7-0228140А | 1 |
| | 4 | КЗК 0100513 | Уголок | КЗК-7-0228140А | 2 |
| | 5 | КЗК 0100621 | Пружина | КЗК-7-0228140А | 1 |
| | 6 | КЗК 0100828 | Втулка | КЗК-7-0228140А | 1 |
| | 7 | | Болт М6-6ех12 – 7798 | КЗК-7-0228140А | 4 |
| | 8 | | Винт В.М6-6ех12 – 17473 | КЗК-7-0228140А | 1 |
| | 9 | | Шайба 6Т 65Г – 6402 | КЗК-7-0228140А | 5 |
| | 10 | | Шайба А 6.01 – 6958 | КЗК-7-0228140А | 1 |
| | 11 | | Шайба С.6.01 – 11371 | КЗК-7-0228140А | 4 |
| | 12 | | Болт М10-6ех25 – 7802 | КЗК-7-0228140А | 3 |
| 13 | | Шплинт 3,2х20 – 397 | КЗК-7-0228140А | 2 | |

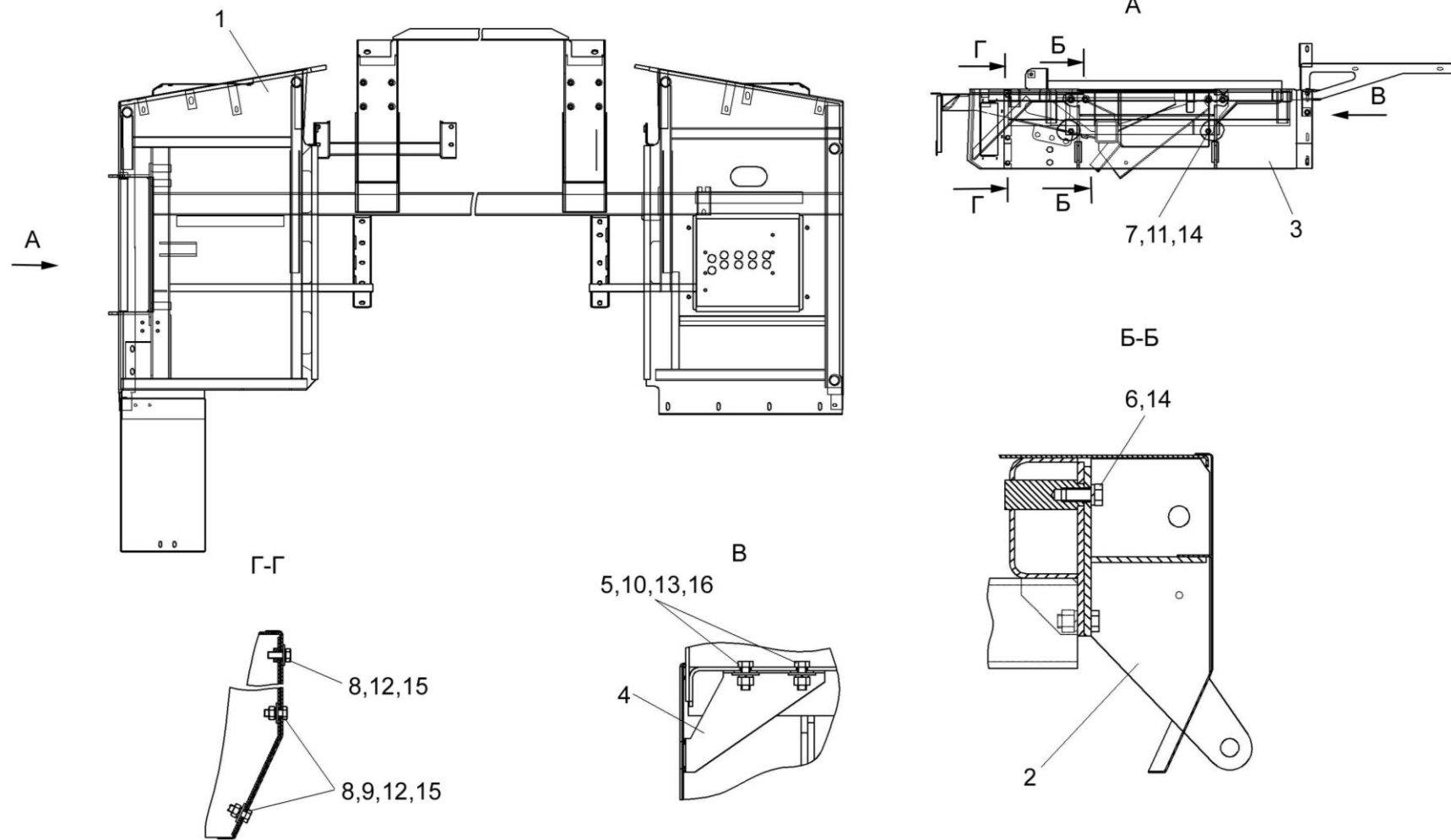


Рисунок 116 – Подрамник КЗК-8-0121000

| № рис | № поз | Обозначение | Наименование | Куда входит | |
|--|----------|---------------------|-----------------------|---------------|---------------------|
| | | | | Обозначение | Кол. на 1 сб.ед. |
| ПОДРАМНИК КЗК-8-0121000 (рисунок 116) | | | | | |
| 116 | 1-16 | КЗК-8-0121000 | Подрамник | КЗК-8-0100000 | 1 |
| | 1 | КЗК-8-0121010 | Подрамник | КЗК-7-0121000 | 1 |
| | 2 | КЗК-7-0121040 | Кронштейн | КЗК-7-0121000 | 1 |
| | 3 | КЗК-7-0121426А | Щиток | КЗК-7-0121000 | 1 |
| | 4 | КЗК-7-0121451 | Кронштейн | КЗК-7-0121000 | 1 |
| | 5 | | Болт М8-6ех20 – 7796 | КЗК-7-0121000 | 2 |
| | 6 | | Болт М12-6ех25 – 7796 | КЗК-7-0121000 | 4 |
| | 7 | | Болт М12-6ех30 – 7796 | КЗК-7-0121000 | 2 |
| | 8 | | Болт М6-6ех16 – 7798 | КЗК-7-0121000 | 3 |
| | 9 | | Гайка М6-6G – 5915 | КЗК-7-0121000 | 2 |
| | 10 | | Гайка М8-6G – 5915 | КЗК-7-0121000 | 2 |
| | 11 | | Гайка М12-6G – 5915 | КЗК-7-0121000 | 2 |
| | 12 | | Шайба 6Т 65Г – 6402 | КЗК-7-0121000 | 3 |
| | 13 | | Шайба 8Т 65Г – 6402 | КЗК-7-0121000 | 2 |
| | 14 | | Шайба 12Т 65Г – 6402 | КЗК-7-0121000 | 6 |
| | 15 | | Шайба А 6.01 – 6958 | КЗК-7-0121000 | 3 |
| 16 | | Шайба А 8.01 – 6958 | КЗК-7-0121000 | 2 | |

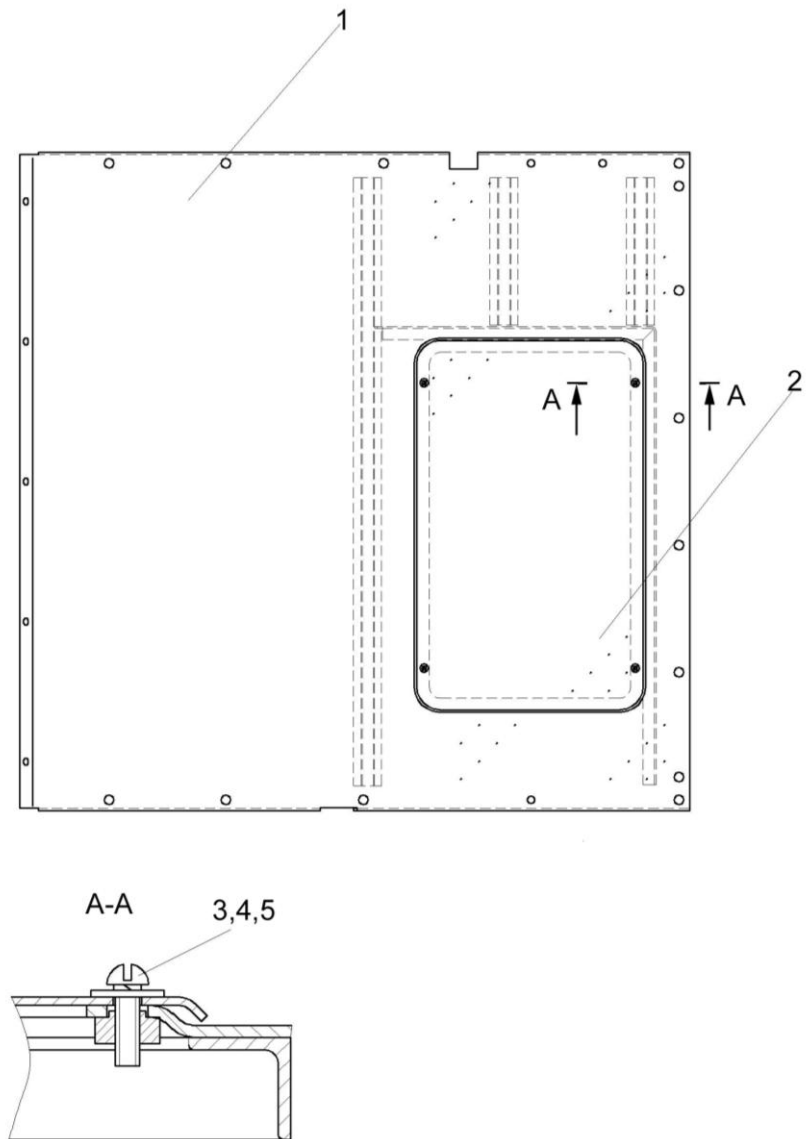


Рисунок 117 – Настил КЗК-7-0100320

| № рис | № поз | Обозначение | Наименование | Куда входит | |
|---|----------|---------------|-------------------------|---------------|---------------------|
| | | | | Обозначение | Кол. на 1 сб.ед. |
| НАСТИЛ КЗК-7-0100320 (рисунок 117) | | | | | |
| 117 | 1-5 | КЗК-7-0100320 | Настил | КЗК-8-0100000 | 1 |
| | 1 | КЗК-7-0100660 | Настил | КЗК-7-0100320 | 1 |
| | 2 | КЗК 0100468 | Крышка | КЗК-7-0100320 | 1 |
| | 3 | | Винт В.М6-6ex18 – 17473 | КЗК-7-0100320 | 4 |
| | 4 | | Шайба 6Т 65Г – 6402 | КЗК-7-0100320 | 4 |
| | 5 | | Шайба А.6.01 – 6958 | КЗК-7-0100320 | 4 |

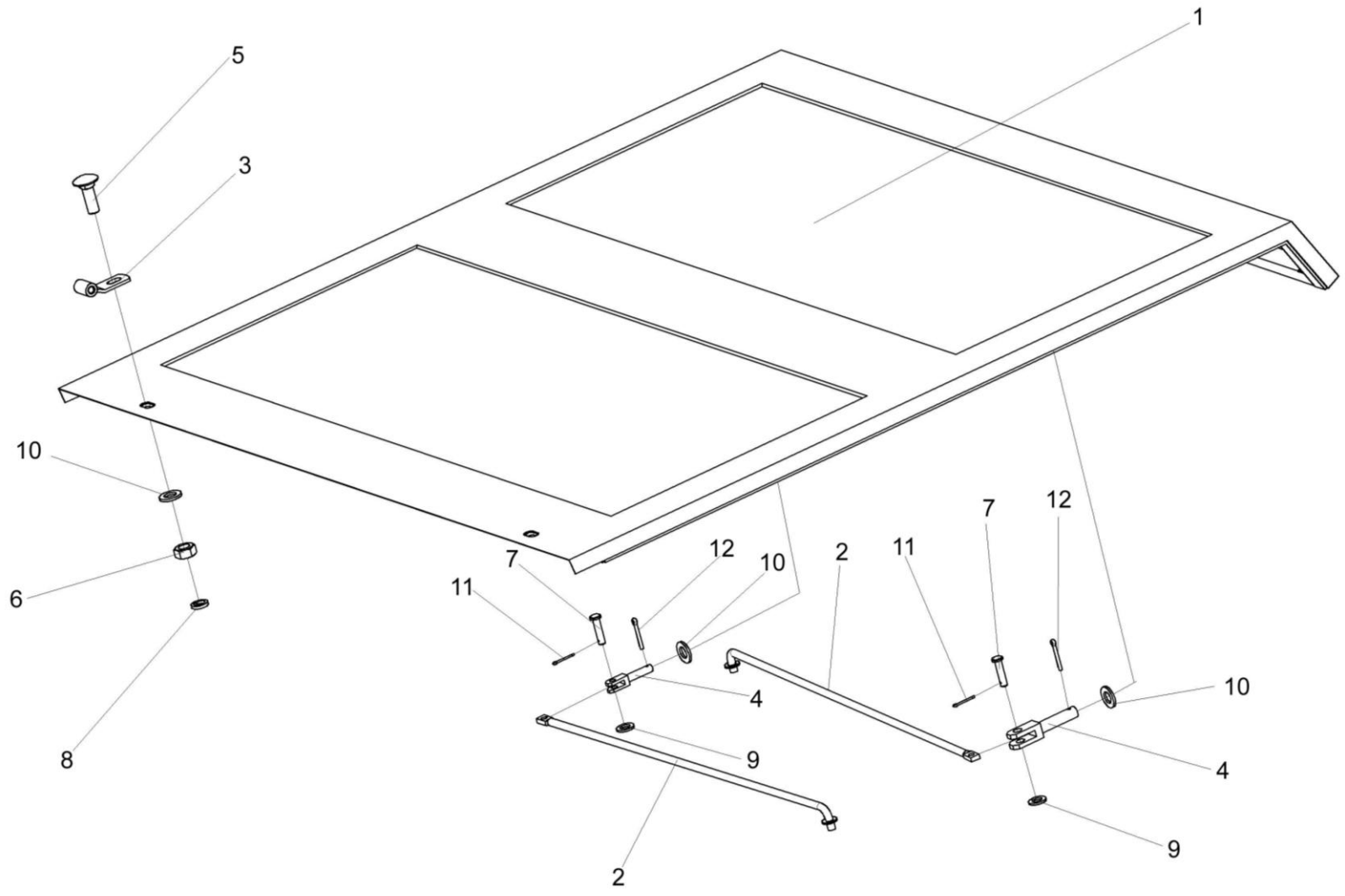


Рисунок 118 – Крыша КЗК 0124000Б

| № рис | № поз | Обозначение | Наименование | Куда входит | |
|---|----------|---------------------|-----------------------|---------------|---------------------|
| | | | | Обозначение | Кол. на 1 сб.ед. |
| КРЫША КЗК 0124000Б (рисунок 118) | | | | | |
| 118 | 1-12 | КЗК 0124000Б | Крыша | КЗК-8-0100000 | 1 |
| | 1 | КЗК 0124010А | Крыша | КЗК 0124000Б | 1 |
| | 2 | КЗК 0124020А | Подпорка | КЗК 0124000Б | 2 |
| | 3 | КЗК 0124030В | Петля | КЗК 0124000Б | 2 |
| | 4 | КЗК 0124601А | Ось | КЗК 0124000Б | 2 |
| | 5 | | Болт М10-6ех30 – 7802 | КЗК 0124000Б | 2 |
| | 6 | | Гайка М10-6G – 5915 | КЗК 0124000Б | 2 |
| | 7 | | Ось 6-8 b12x25 – 9650 | КЗК 0124000Б | 2 |
| | 8 | | Шайба 10Т 65Г – 6402 | КЗК 0124000Б | 2 |
| | 9 | | Шайба С.8.01 – 11371 | КЗК 0124000Б | 2 |
| | 10 | | Шайба С.10.01 – 11371 | КЗК 0124000Б | 4 |
| | 11 | | Шплинт 2x16 – 397 | КЗК 0124000Б | 2 |
| 12 | | Шплинт 3,2x20 – 397 | КЗК 0124000Б | 2 | |

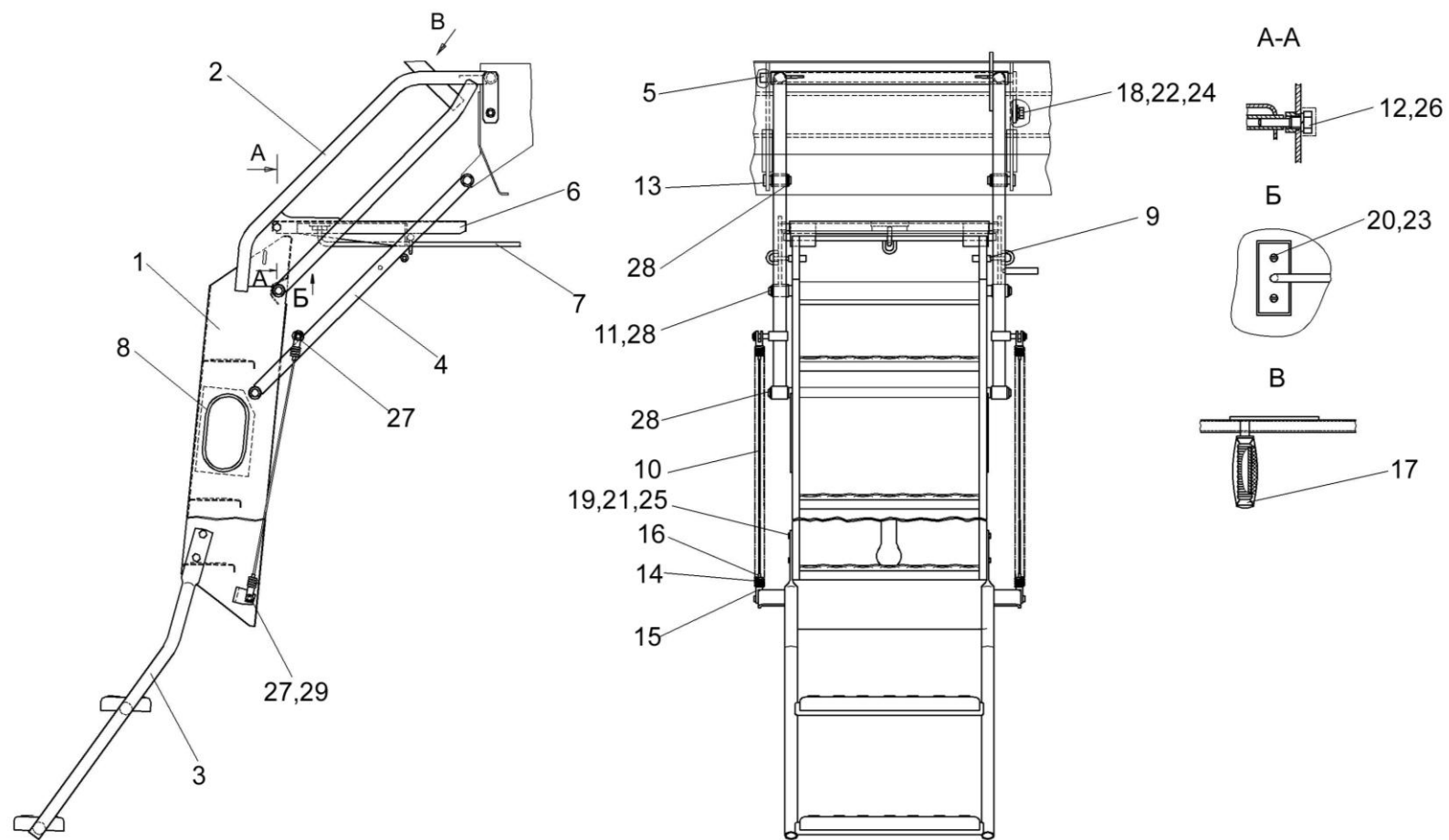


Рисунок 119 – Установка трапа КЗК-7-0117000

| № рис | № поз | Обозначение | Наименование | Куда входит | |
|----------|----------|-------------|--------------|-------------|---------------------|
| | | | | Обозначение | Кол. на 1 сб.ед. |

УСТАНОВКА ТРАПА КЗК-7-0117000 (рисунок 119)

| | | | | | |
|------------|--|---------------|-----------------|---------------|---|
| 119 | 1-29 | КЗК-7-0117000 | Установка трапа | КЗК-8-0100000 | 1 |
| | 1-4,6-12,14-17, 19-21,23,25, 26,27,29,30 | КЗК-7-0117100 | Трап | КЗК-7-0117000 | 1 |
| | 1 | КЗК-7-0117010 | Лестница | КЗК-7-0117100 | 1 |
| | 2 | КЗК-7-0117020 | Поручень | КЗК-7-0117100 | 1 |
| | 3 | КЗК-7-0117030 | Подножка | КЗК-7-0117100 | 1 |
| | 4 | КЗК-7-0117040 | Рамка | КЗК-7-0117100 | 1 |
| | 5 | КЗК 0121070 | Ось | КЗК-7-0117000 | 1 |
| | 6 | КЗС 0117040 | Площадка | КЗК-7-0117100 | 1 |
| | 7 | КЗС 0117050 | Опора | КЗК-7-0117100 | 1 |
| | 10,14,15,16 | КЗС 0117080А | Пружина | КЗК-7-0117100 | 2 |
| | 8 | КЗК-7-0117001 | Уплотнение | КЗК-7-0117100 | 2 |
| | 9 | КЗК 0117001 | Втулка | КЗК-7-0117100 | 2 |
| | 10 | КЗС 0117001 | Тросик | КЗС 0117080А | 1 |
| | 11 | КЗС 0117606А | Ось | КЗК-7-0117100 | 2 |
| 12 | КЗС 0117607 | Болт | КЗК-7-0117100 | 2 | |
| 13 | КЗС 0117608А | Палец | КЗК-7-0117000 | 2 | |
| 14 | КЗС 0117611Б | Пружина | КЗС 0117080А | 1 | |

| № рис | № поз | Обозначение | Наименование | Куда входит | |
|----------|----------|--------------|-------------------------|---------------|---------------------|
| | | | | Обозначение | Кол. на 1 сб.ед. |
| 119 | 15 | K3C 0117614A | Пробка | K3C 0117080A | 2 |
| | 16 | K3C 0117811 | Трубка | K3C 0117080A | 2 |
| | 17 | 311 5-34120 | Рукоятка | K3K-7-0117100 | 1 |
| | 18 | | Болт М6-6ex20 – 7798 | K3K-7-0117000 | 1 |
| | 19 | | Болт М10-6ex20 – 7796 | K3K-7-0117100 | 4 |
| | 20 | | Винт В.М6-6ex12 – 17473 | K3K-7-0117100 | 2 |
| | 21 | | Гайка М10-6G – 5915 | K3K-7-0117100 | 4 |
| | 22 | | Шайба 6Т 65Г – 6402 | K3K-7-0117000 | 1 |
| | 23 | | Шайба 6Т 65Г – 6402 | K3K-7-0117100 | 2 |
| | 24 | | Шайба А 6.01 – 6958 | K3K-7-0117000 | 1 |
| | 25 | | Шайба 10Т 65Г – 6402 | K3K-7-0117100 | 4 |
| | 26 | | Шайба 12Т 65Г – 6402 | K3K-7-0117100 | 2 |
| | 27 | | Шплинт 3,2x20 – 397 | K3K-7-0117100 | 4 |
| | 28 | | Кольцо В16 – 13942 | K3K-7-0117000 | 2 |
| | 29 | | Ось 6-10 b12x32 – 9650 | K3K-7-0117100 | 2 |

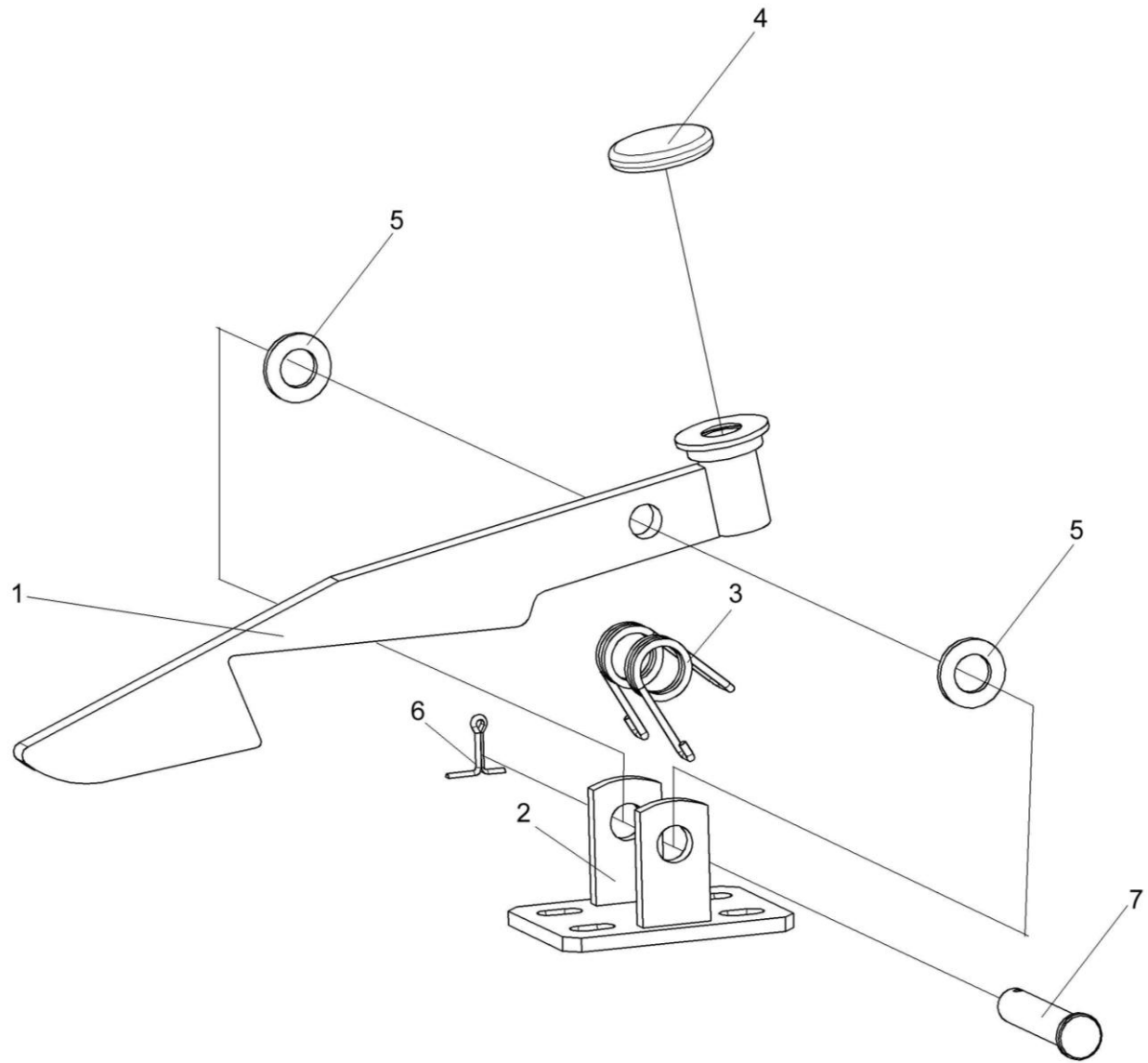


Рисунок 120 – Механизм фиксации трапа КЗС 0117100

| № рис | № поз | Обозначение | Наименование | Куда входит | |
|--|----------|-------------|-------------------------|---------------|---------------------|
| | | | | Обозначение | Кол. на 1 сб.ед. |
| МЕХАНИЗМ ФИКСАЦИИ ТРАПА КЗС 0117100 (рисунок 120) | | | | | |
| 120 | 1-7 | КЗС 0117100 | Механизм фиксации трапа | КЗК-8-0100000 | 1 |
| | 1 | КЗС 0117110 | Фиксатор | КЗС 0117100 | 1 |
| | 2 | КЗС 0117120 | Основание | КЗС 0117100 | 1 |
| | 3 | КЗС 0117612 | Пружина | КЗС 0117100 | 1 |
| | 4 | КИС 0119031 | Подкладка | КЗС 0117100 | 1 |
| | 5 | | Шайба С.12.01 – 11371 | КЗС 0117100 | 2 |
| | 6 | | Шплинт 3,2x20 – 397 | КЗС 0117100 | 1 |
| | 7 | | Ось 6-12 b12x60 – 9650 | КЗС 0117100 | 1 |

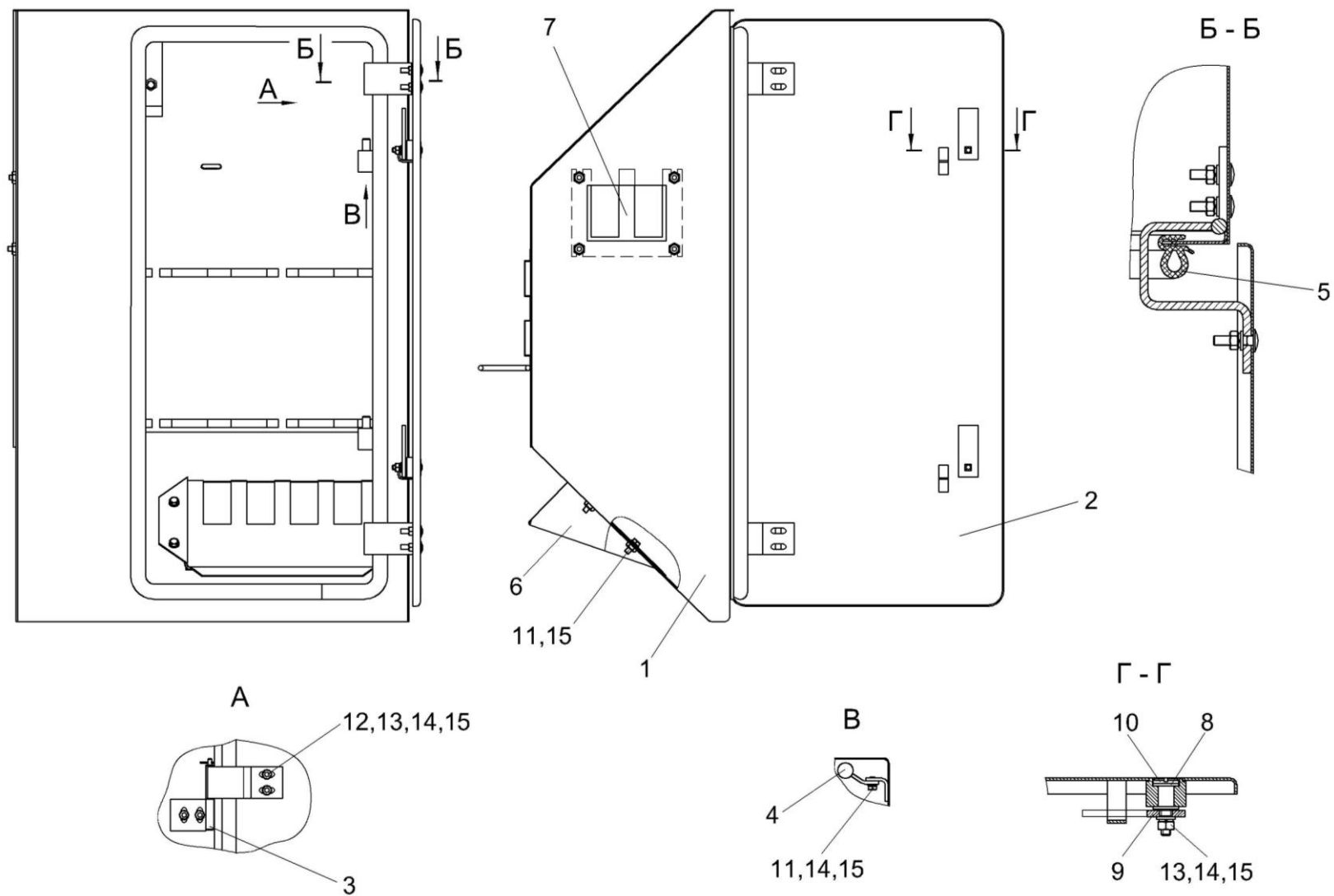


Рисунок 121 – Шкаф электрический КЗК-7-0116000

| № рис | № поз | Обозначение | Наименование | Куда входит | |
|---|----------|---------------------|---------------------------|---------------|---------------------|
| | | | | Обозначение | Кол. на 1 сб.ед. |
| ШКАФ ЭЛЕКТРИЧЕСКИЙ КЗК-7-0116000 (рисунок 121) | | | | | |
| 121 | 1-15 | КЗК-7-0116000 | Шкаф электрический | КЗК-8-0100000 | 1 |
| | 1 | КЗК-7-0116010А | Шкаф | КЗК-7-0116000 | 1 |
| | 2 | КЗК-7-0116040А | Дверь | КЗК-7-0116000 | 1 |
| | 3 | КЗК-10-0116050 | Петля | КЗК-7-0116000 | 2 |
| | 4 | КЗК-12-0116300А | Петля | КЗК-7-0116000 | 2 |
| | 5 | КЗК-7-0116001 | Уплотнение (L=2050+10 мм) | КЗК-7-0116000 | 1 |
| | 6 | КЗК-7-0116433А | Щиток | КЗК-7-0116000 | 1 |
| | 7 | КЗК-7-0116434 | Накладка | КЗК-7-0116000 | 1 |
| | 8 | УЭС 1000001 | Шайба | КЗК-7-0116000 | 4 |
| | 9 | УЭС 1000501 | Фиксатор | КЗК-7-0116000 | 2 |
| | 10 | СЭУ-3-1000608Б | Палец | КЗК-7-0116000 | 2 |
| | 11 | | Болт М6-6ех16 – 7798 | КЗК-7-0116000 | 12 |
| | 12 | | Болт М6-6ех25 – 7802 | КЗК-7-0116000 | 8 |
| | 13 | | Гайка М6-6G – 5915 | КЗК-7-0116000 | 10 |
| | 14 | | Шайба 6Т 65Г – 6402 | КЗК-7-0116000 | 14 |
| 15 | | Шайба А 6.01 – 6958 | КЗК-7-0116000 | 14 | |

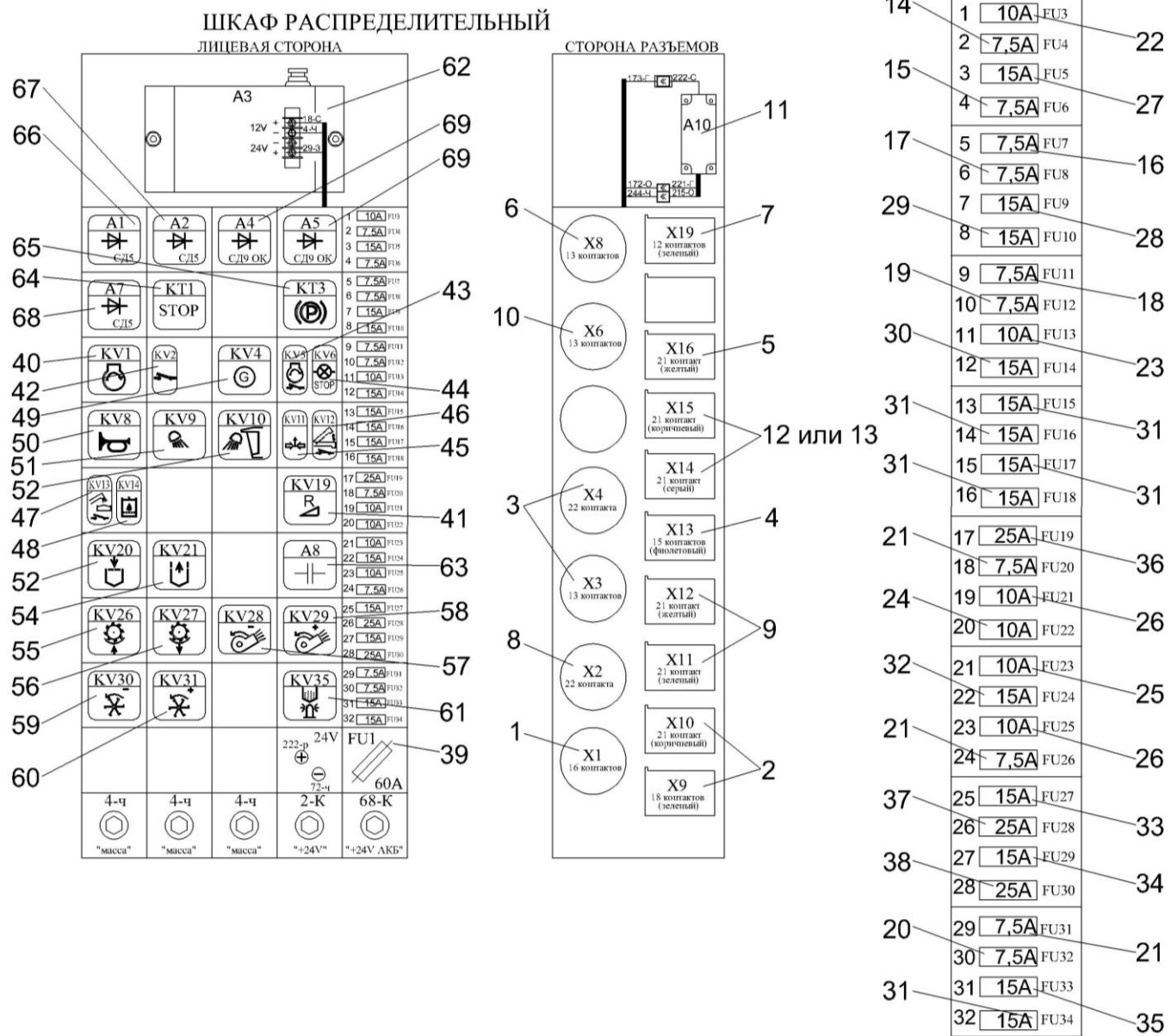


Рисунок 122 – Электрооборудование шкафа распределительного

| № рис | № поз | Обозначение | Наименование | Куда входит | |
|---|----------|-------------------------|---|---------------|---------------------|
| | | | | Обозначение | Кол. на 1 сб.ед. |
| ЭЛЕКТРООБОРУДОВАНИЕ ШКАФА РАСПРЕДЕЛИТЕЛЬНОГО (рисунок 122) | | | | | |
| 122 | 1 | КЗК-7-0700270А | Жгут моторной установки | КЗК-8-0100000 | 1 |
| | 2 | КЗК-7-0700320Б | Жгут датчиков | КЗК-8-0100000 | 1 |
| | 3 | КЗК-7-0700330Б | Жгут площадки управления | КЗК-8-0100000 | 1 |
| | 4 | КЗК-7-0700550Б | Жгут гидроблоков | КЗК-8-0100000 | 1 |
| | 5 | КЗК-7-0701030 | Жгут сигнализации очистки | КЗК-8-0100000 | 1 |
| | 6 | КЗК-7-0701310 | Жгут зернового бункера | КЗК-8-0100000 | 1 |
| | 7 | КЗК-7-0701530Б | Жгут задних фонарей | КЗК-8-0100000 | 1 |
| | 8 | КЗК-12-0700050А | Жгут пульта управления | КЗК-8-0100000 | 1 |
| | 9 | КЗК-12-0700150А | Жгут дополнительный пульта управления | КЗК-8-0100000 | 1 |
| | 10 | КЗК-12-0700640 | Жгут кабины | КЗК-8-0100000 | 1 |
| | 11 | КЗК 0701100 | Блок автовыключения стартера реверса приставки | КЗК-8-0100000 | 1 |
| | 12 | АНД07.08.03.00.000 | Жгут модуля ввода-вывода | КЗК-8-0100000 | 1 |
| | 13 | РИДП.685626 501 | Жгут модуля ввода-вывода | КЗК-8-0100000 | 1 |
| | 14 | 351.3722 (2110-3722107) | Предохранитель реле замка зажигания (7,5 А) | КЗК-8-0100000 | 1 |
| | 15 | 351.3722 (2110-3722107) | Предохранитель реле панели индикации (7,5 А) | КЗК-8-0100000 | 1 |

| № рис | № поз | Обозначение | Наименование | Куда входит | |
|----------|-------------------------|---|--|---------------|---------------------|
| | | | | Обозначение | Кол. на 1 сб.ед. |
| 122 | 16 | 351.3722 (2110-3722107) | Предохранитель реле контроля (7,5 А) | КЗК-8-0100000 | 1 |
| | 17 | 351.3722 (2110-3722107) | Предохранитель звукового сигнала (7,5 А) | КЗК-8-0100000 | 1 |
| | 18 | 351.3722 (2110-3722107) | Предохранитель габарита левого (7,5 А) | КЗК-8-0100000 | 1 |
| | 19 | 351.3722 (2110-3722107) | Предохранитель габарита правого (7,5 А) | КЗК-8-0100000 | 1 |
| | 20 | 351.3722 (2110-3722107) | Предохранитель питания бортового компьютера (7,5 А) | КЗК-8-0100000 | 1 |
| | 21 | 351.3722 (2110-3722107) | Предохранитель (резерв) (7,5 А) | КЗК-8-0100000 | 1 |
| | 22 | 352.3722 (2110-3722110) | Предохранитель розетки лампы переносной (10 А) | КЗК-8-0100000 | 1 |
| | 23 | 352.3722 (2110-3722110) | Предохранитель сигнала «стоп» стояночного тормоза (10 А) | КЗК-8-0100000 | 1 |
| | 24 | 352.3722 (2110-3722110) | Предохранитель преобразователя напряжения (10 А) | КЗК-8-0100000 | 1 |
| | 25 | 352.3722 (2110-3722110) | Предохранитель реле гидравлики (10 А) | КЗК-8-0100000 | 1 |
| | 26 | 352.3722 (2110-3722110) | Предохранитель (резерв) (10 А) | КЗК-8-0100000 | 2 |
| | 27 | 353.3722 (2110-3722115) | Предохранитель выключателя «массы» (15 А) | КЗК-8-0100000 | 1 |
| | 28 | 353.3722 (2110-3722115) | Предохранитель дальнего света, звукового сигнала (15 А) | КЗК-8-0100000 | 1 |
| 29 | 353.3722 (2110-3722115) | Предохранитель ближнего/дальнего света (15 А) | КЗК-8-0100000 | 1 | |

| № рис | № поз | Обозначение | Наименование | Куда входит | |
|----------|----------|----------------------------|--|---------------|---------------------|
| | | | | Обозначение | Кол. на 1 сб.ед. |
| 122 | 30 | 353.3722 (2110-3722115) | Предохранитель сигнализации заднего хода (15 А) | КЗК-8-0100000 | 1 |
| | 31 | 353.3722 (2110-3722115) | Предохранитель (резерв) (15 А) | КЗК-8-0100000 | 5 |
| | 32 | 353.3722 (2110-3722115) | Предохранитель крышки бункера (15 А) | КЗК-8-0100000 | 1 |
| | 33 | 353.3722 (2110-3722115) | Предохранитель зазора подбарабанья (15 А) | КЗК-8-0100000 | 1 |
| | 34 | 353.3722 (2110-3722115) | Предохранитель оборотов мотовила (15 А) | КЗК-8-0100000 | 1 |
| | 35 | 353.3722 (2110-3722115) | Предохранитель маяков сигнальных (15 А) | КЗК-8-0100000 | 1 |
| | 36 | 355.3722 (2110-3722125) | Предохранитель рабочих фар кабины (25 А) | КЗК-8-0100000 | 1 |
| | 37 | 355.3722 (2110-3722125) | Предохранитель оборотов вентилятора очистки (25 А) | КЗК-8-0100000 | 1 |
| | 38 | 355.3722 (2110-3722125) | Предохранитель (резерв) (25 А) | КЗК-8-0100000 | 1 |
| | 39 | 542.3722 (2123-3722160-01) | Предохранитель (60 А) | КЗК-8-0100000 | 1 |
| | 40 | 71.3747-11 | Реле пуска стартера | КЗК-8-0100000 | 1 |
| | 41 | 71.3747-11 | Реле включения реверса жатки | КЗК-8-0100000 | 1 |
| | 42 | 983.3747 | Реле замка зажигания | КЗК-8-0100000 | 1 |
| | 43 | 71.3747-11 | Реле блокировки стартера | КЗК-8-0100000 | 1 |

| № рис | № поз | Обозначение | Наименование | Куда входит | |
|-------|-------|-------------|--|---------------|------------------|
| | | | | Обозначение | Кол. на 1 сб.ед. |
| 122 | 44 | 71.3747-11 | Реле аварийных датчиков | КЗК-8-0100000 | 1 |
| | 45 | 71.3747-11 | Реле клапана блокировки циркуляции | КЗК-8-0100000 | 1 |
| | 46 | 71.3747-11 | Реле блокировки поворота выгрузного шнека | КЗК-8-0100000 | 1 |
| | 47 | 71.3747-11 | Реле блокировки включения выгрузного шнека | КЗК-8-0100000 | 1 |
| | 48 | 71.3747-11 | Реле контроля сливного фильтра | КЗК-8-0100000 | 1 |
| | 49 | 903.3747-01 | Реле включения питания | КЗК-8-0100000 | 1 |
| | 50 | 903.3747-01 | Реле звукового сигнала | КЗК-8-0100000 | 1 |
| | 51 | 903.3747-01 | Реле фар заднего хода | КЗК-8-0100000 | 1 |
| | 52 | 903.3747-01 | Реле включения рабочих фар кабины | КЗК-8-0100000 | 1 |
| | 52 | 903.3747-01 | Реле открывания крышки бункера | КЗК-8-0100000 | 1 |
| | 54 | 903.3747-01 | Реле закрывания крышки бункера | КЗК-8-0100000 | 1 |
| | 55 | 903.3747-01 | Реле уменьшения зазора подбарабанья | КЗК-8-0100000 | 1 |
| | 56 | 903.3747-01 | Реле увеличения зазора подбарабанья | КЗК-8-0100000 | 1 |
| | 57 | 903.3747-01 | Реле уменьшения оборотов вентилятора | КЗК-8-0100000 | 1 |
| | 58 | 903.3747-01 | Реле увеличения оборотов вентилятора | КЗК-8-0100000 | 1 |
| | 59 | 903.3747-01 | Реле уменьшения оборотов мотвила | КЗК-8-0100000 | 1 |
| | 60 | 903.3747-01 | Реле увеличения оборотов мотвила | КЗК-8-0100000 | 1 |

| № рис | № поз | Обозначение | Наименование | Куда входит | |
|----------|----------|-------------|---|---------------|---------------------|
| | | | | Обозначение | Кол. на 1 сб.ед. |
| 122 | 61 | 903.3747-01 | Реле включения маяков сигнальных при заполнении бункера на 100% | КЗК-8-0100000 | 1 |
| | 62 | | Источник питания ЭКО-БПС-50-24/12-1 (преобразователь напряжения 24/12) | КЗК-8-0100000 | 1 |
| | 63 | | Модуль К-1А (блок искрогасящих конденсаторов) | КЗК-8-0100000 | 1 |
| | 64 | | Реле электронное РЭП-1 контрольной лампы | КЗК-8-0100000 | 1 |
| | 65 | | Реле электронное РЭП-3 лампы стояночного тормоза | КЗК-8-0100000 | 1 |
| | 66 | | Сборка диодная СД5 (блок диодов подавления индуктивных токов и контроля) | КЗК-8-0100000 | 1 |
| | 67 | | Сборка диодная СД5 (блок диодов аварийных датчиков) | КЗК-8-0100000 | 1 |
| | 68 | | Сборка диодная СД5 (блок диодов подавления индуктивных токов) | КЗК-8-0100000 | 1 |
| | 69 | | Сборка диодная СД9 ОК (блок диодов включения клапана блокировки и циркуляции) | КЗК-8-0100000 | 2 |

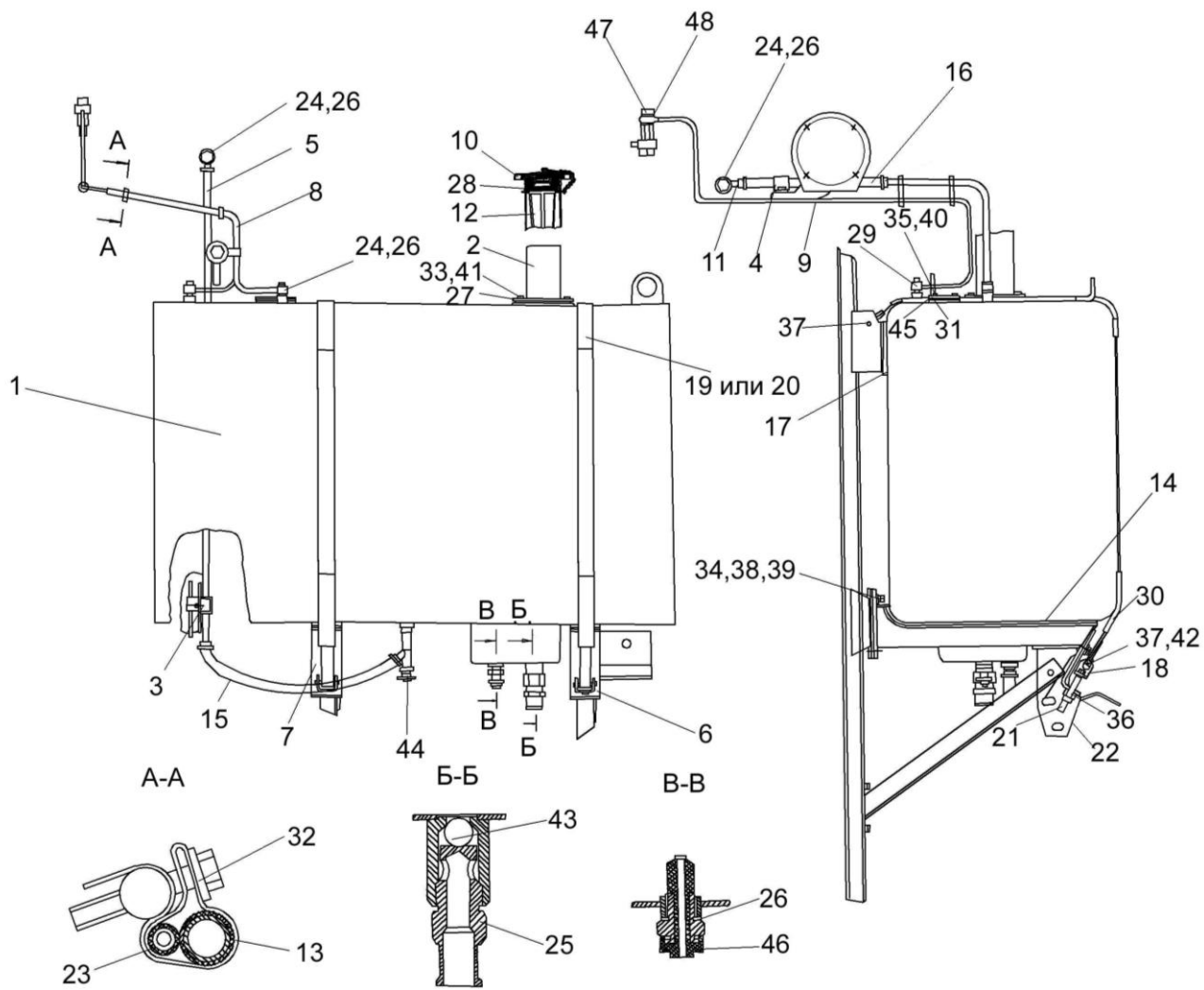


Рисунок 123 – Установка бака топливного КЗК 0126000В

| № рис | № поз | Обозначение | Наименование | Куда входит | |
|---|-------------|-------------------------------|-------------------------------|---------------|---------------------|
| | | | | Обозначение | Кол. на 1 сб.ед. |
| УСТАНОВКА БАКА ТОПЛИВНОГО КЗК 0126000В (рисунок 123) | | | | | |
| 123 | 1-48 | КЗК 0126000В | Установка бака топливного | КЗК-8-0100000 | 1 |
| | 1 | КЗК 0126100В | Бак топливный | КЗК 0126000В | 1 |
| | 2 | КЗК 0126130Б | Горловина | КЗК 0126000В | 1 |
| | 3 | КЗР 0700800-05 | Хомут | КЗК 0126000В | 2 |
| | 4 | КЗР 0700800-07 | Хомут | КЗК 0126000В | 2 |
| | 5 | КЗК 0126180Б | Топливопровод заборный | КЗК 0126000В | 1 |
| | 6 | КЗК 0126250 | Опора | КЗК 0126000В | 1 |
| | 7 | КЗК 0126250-01 | Опора | КЗК 0126000В | 1 |
| | 8 | КЗК 0126260 | Топливопровод сливной | КЗК 0126000В | 1 |
| | 9 | КЗК 0126330 | Топливопровод сливной | КЗК 0126000В | 1 |
| | 10 | КИС 0108610 | Крышка | КЗК 0126000В | 1 |
| | 11 | УЭС 0500200 | Штуцер | КЗК 0126000В | 1 |
| | 12 | 150.50.026 | Фильтр 160Б | КЗК 0126000В | 1 |
| | 13 | КЗК 0126001 | Рукав 12x20-10362 (L=50±5мм) | КЗК 0126000В | 2 |
| | 14 | КЗК 0126002А | Прокладка | КЗК 0126000В | 2 |
| | 15 | КЗК 0126005 | Рукав 16x25-10362 (L=650±5мм) | КЗК 0126000В | 1 |
| 16 | КЗК 0126006 | Рукав 12x20-10362 (L=670±5мм) | КЗК 0126000В | 1 | |

| № рис | № поз | Обозначение | Наименование | Куда входит | |
|----------|----------|-----------------------|---------------------|--------------|---------------------|
| | | | | Обозначение | Кол. на 1 сб.ед. |
| 123 | 17 | КЗК 0126007 | Прокладка | КЗК 0126000В | 2 |
| | 18 | КЗК 0126421А | Кронштейн | КЗК 0126000В | 2 |
| | 19 | КЗК 0126501Б | Хомут | КЗК 0126000В | 2 |
| | 20 | КЗК 0126501В-01 | Хомут | КЗК 0126000В | 2 |
| | 21 | КЗК 0126605 | Болт | КЗК 0126000В | 2 |
| | 22 | КЗК 0126606 | Шайба сферическая | КЗК 0126000В | 2 |
| | 23 | КЗР 0600009-01 | Трубка | КЗК 0126000В | 2 |
| | 24 | КИС 0118623А | Болт специальный | КЗК 0126000В | 4 |
| | 25 | МКС 0108612 | Штуцер | КЗК 0126000В | 1 |
| | 26 | УЭС 0500003-01 | Шайба | КЗК 0126000В | 9 |
| | 27 | УЭС 0500005 | Прокладка | КЗК 0126000В | 1 |
| | 28 | УЭС 0500602 | Пружина | КЗК 0126000В | 1 |
| | 29 | УЭС-7-0203036-02 | Уплотнитель | КЗК 0126000В | 2 |
| | 30 | УЭС-7-0203036-03 | Уплотнитель | КЗК 0126000В | 2 |
| | 31 | 200-3806026 | Прокладка | КЗК 0126000В | 1 |
| | 32 | A23-02-160 | Хомут стяжной | КЗК 0126000В | 2 |
| | 33 | | Болт М8-6х20 – 7796 | КЗК 0126000В | 4 |
| 34 | | Болт М10-6х30 – 7796 | КЗК 0126000В | 4 | |
| 35 | | Винт ВМ5-6х14 – 17473 | КЗК 0126000В | 5 | |

| № рис | № поз | Обозначение | Наименование | Куда входит | |
|----------|----------|-------------|--------------------------------|--------------|---------------------|
| | | | | Обозначение | Кол. на 1 сб.ед. |
| 123 | 36 | | Гайка М10-6G – 2526 | КЗК 0126000В | 4 |
| | 37 | | Ось 6-12в12х55 – 9650 | КЗК 0126000В | 4 |
| | 38 | | Шайба 10Т 65Г – 6402 | КЗК 0126000В | 4 |
| | 39 | | Шайба А.10.01 – 6958 | КЗК 0126000В | 4 |
| | 40 | | Шайба С5.01 – 11371 | КЗК 0126000В | 5 |
| | 41 | | Шайба С8.01 – 11371 | КЗК 0126000В | 4 |
| | 42 | | Шплинт 3,2х18 – 397 | КЗК 0126000В | 4 |
| | 43 | | Шарик 14,288-60 – 3722 | КЗК 0126000В | 1 |
| | 44 | | Кран ВС-11-0 | КЗК 0126000В | 1 |
| | 45 | | Датчик ДУМП-03 | КЗК 0126000В | 1 |
| | 46 | | Датчик наличия воды 11.3845020 | КЗК 0126000В | 1 |
| | 47 | | Болт штуцера 36-1104787 | КЗК 0126000В | 1 |
| | 48 | | Прокладка 36-1104788 | КЗК 0126000В | 2 |

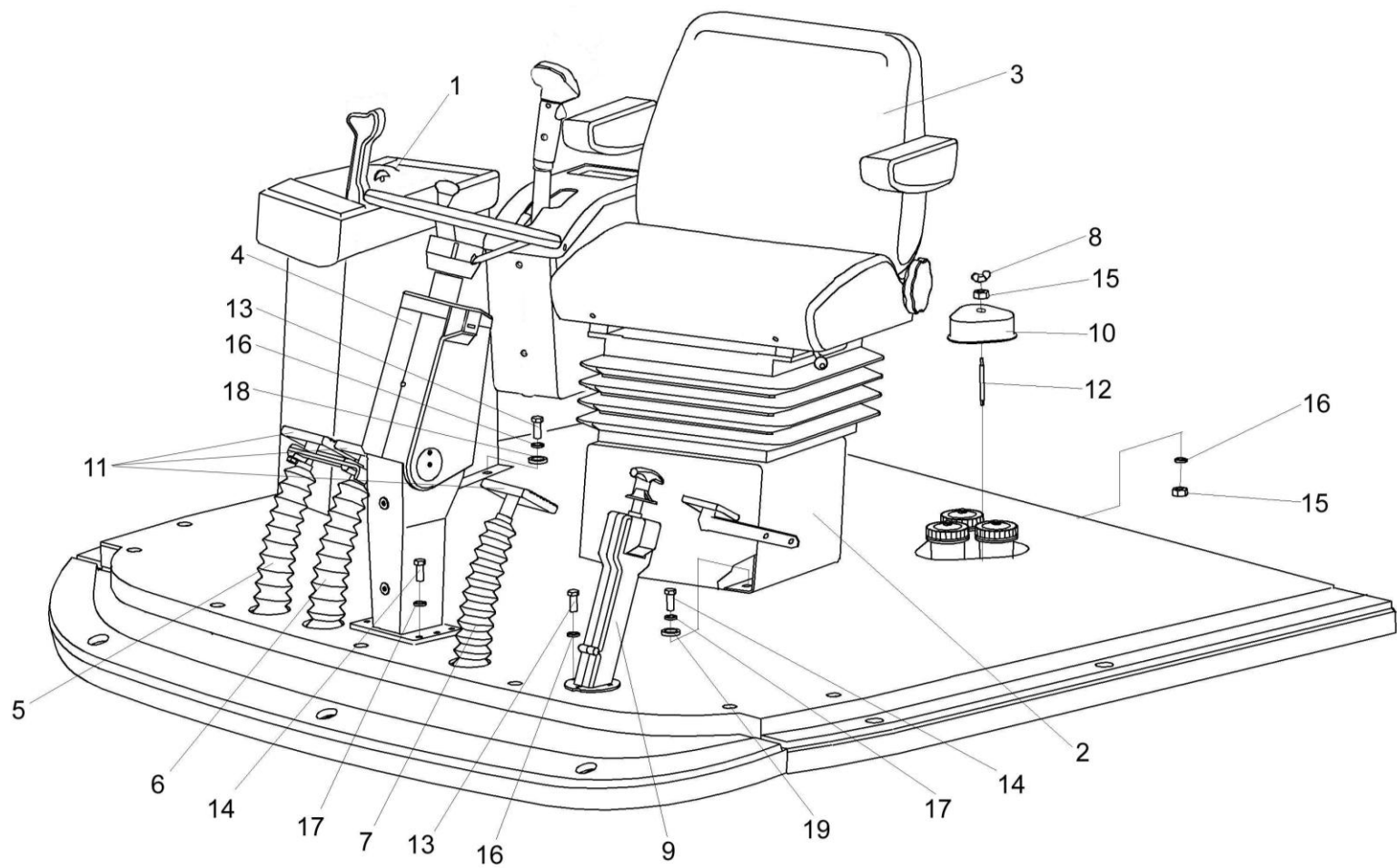


Рисунок 124 – Площадка управления КЗК-8-0119000

| № рис | № поз | Обозначение | Наименование | Куда входит | |
|--|----------|---------------------|-----------------------|---------------|---------------------|
| | | | | Обозначение | Кол. на 1 сб.ед. |
| ПЛОЩАДКА УПРАВЛЕНИЯ КЗК-8-0119000 (рисунок 124) | | | | | |
| 124 | 1-19 | КЗК-8-0119000 | Площадка управления | КЗК-8-0100000 | 1 |
| | 1 | КЗК-12-0119500А | Пульт управления | КЗК-8-0119000 | 1 |
| | 2 | КЗК-7-0119350А | Кронштейн | КЗК-8-0119000 | 1 |
| | 3 | КЗК-12-0119290Б | Сиденье | КЗК-8-0119000 | 1 |
| | 4 | КЗС 0119030 | Рулевая колонка | КЗК-8-0119000 | 1 |
| | 5 | КВС-1-0129560 | Рычаг | КЗК-8-0119000 | 1 |
| | 6 | КВС-1-0129570 | Рычаг | КЗК-8-0119000 | 1 |
| | 7 | КВС-1-0129580 | Рычаг | КЗК-8-0119000 | 1 |
| | 8 | КИС 0120400 | Гайка | КЗК-8-0119000 | 1 |
| | 9 | УЭС 0300710 | Колонка привода | КЗК-8-0119000 | 1 |
| | 10 | КВС-1-0129001 | Крышка | КЗК-8-0119000 | 1 |
| | 11 | КВС-1-0129042 | Подушка | КЗК-8-0119000 | 3 |
| | 12 | КВС-1-0129615 | Шпилька | КЗК-8-0119000 | 1 |
| | 13 | | Болт М8-6ех30 - 7796 | КЗК-8-0119000 | 7 |
| | 14 | | Болт М10-6ех30 - 7786 | КЗК-8-0119000 | 15 |
| | 15 | | Гайка М8-6G - 5915 | КЗК-8-0119000 | 12 |
| 16 | | Шайба 8Т 65Г - 6402 | КЗК-8-0119000 | 23 | |

| № рис | № поз | Обозначение | Наименование | Куда входит | |
|----------|----------|-------------|----------------------|---------------|---------------------|
| | | | | Обозначение | Кол. на 1 сб.ед. |
| 124 | 17 | | Шайба 10Т 65Г - 6402 | КЗК-8-0119000 | 14 |
| | 18 | | Шайба С.8.01 - 11371 | КЗК-8-0119000 | 18 |
| | 19 | | Шайба С.10.01- 11371 | КЗК-8-0119000 | 9 |

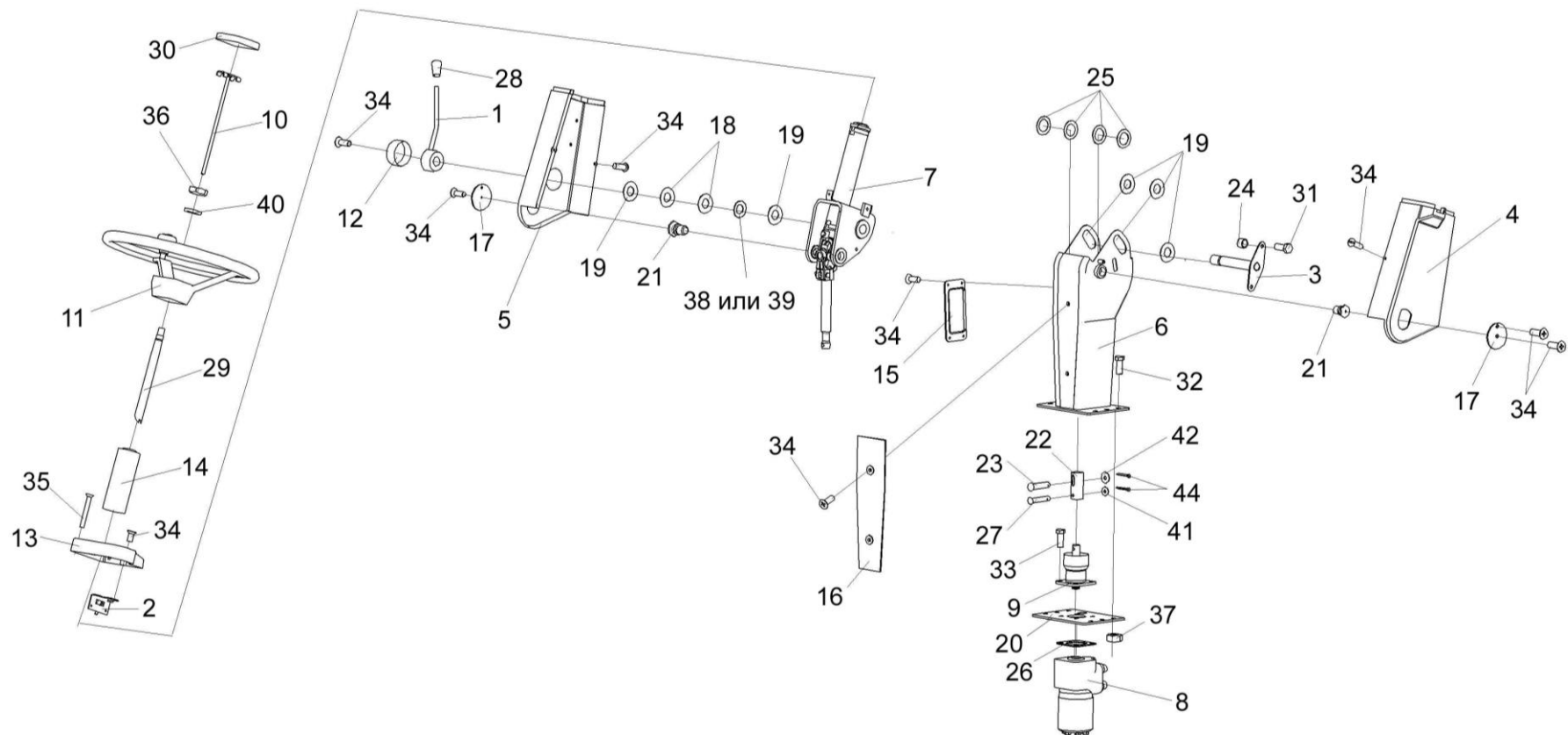


Рисунок 125 – Колонка рулевая КЗС 0119030

| № рис | № поз | Обозначение | Наименование | Куда входит | |
|--|-------------|-------------|-------------------|---------------|---------------------|
| | | | | Обозначение | Кол. на 1 сб.ед. |
| КОЛОНКА РУЛЕВАЯ КЗС 0119030 (рисунок 125) | | | | | |
| 125 | 1-44 | КЗС 0119030 | Колонка рулевая | КЗК-8-0119000 | 1 |
| | 1 | КЗС 0119370 | Рычаг | КЗС 0119030 | 1 |
| | 2 | КЗС 0119510 | Кронштейн | КЗС 0119030 | 1 |
| | 3 | КЗС 0119550 | Ось | КЗС 0119030 | 1 |
| | 4 | КЗС 0119560 | Кожух | КЗС 0119030 | 1 |
| | 5 | КЗС 0119570 | Кожух | КЗС 0119030 | 1 |
| | 6 | КЗС 0119590 | Стойка | КЗС 0119030 | 1 |
| | 7 | КЗС 0119600 | Привод управления | КЗС 0119030 | 1 |
| | 8 | КЗС 0602400 | Насос дозатор | КЗС 0119030 | 1 |
| | 9 | КИЛ 0119860 | Опора | КЗС 0119030 | 1 |
| | 10 | УЭС 0302540 | Зажим | КЗС 0119030 | 1 |
| | 11 | УЭС 0302560 | Колесо рулевое | КЗС 0119030 | 1 |
| | 12 | КЗС 0119004 | Крышка | КЗС 0119030 | 1 |
| | 13 | КЗС 0119005 | Крышка | КЗС 0119030 | 1 |
| | 14 | КЗС 0119006 | Колпак | КЗС 0119030 | 1 |
| | 15 | КЗС 0119015 | Крышка | КЗС 0119030 | 1 |
| 16 | КЗС 0119024 | Крышка | КЗС 0119030 | 1 | |

| № рис | № поз | Обозначение | Наименование | Куда входит | |
|----------|----------|----------------|------------------------|-------------|---------------------|
| | | | | Обозначение | Кол. на 1 сб.ед. |
| 125 | 17 | КЗС 0119429 | Шайба | КЗС 0119030 | 2 |
| | 18 | КЗС 0119434 | Шайба | КЗС 0119030 | 2 |
| | 19 | КЗС 0119434-01 | Шайба | КЗС 0119030 | 6 |
| | 20 | КЗС 0119464 | Кронштейн | КЗС 0119030 | 1 |
| | 21 | КЗС 0119621 | Ось | КЗС 0119030 | 2 |
| | 22 | КЗС 0119639 | Втулка | КЗС 0119030 | 1 |
| | 23 | КЗС 0119641 | Ось | КЗС 0119030 | 1 |
| | 24 | КЗС 0119809 | Втулка | КЗС 0119030 | 2 |
| | 25 | КИС 0102468 | Шайба | КЗС 0119030 | 4 |
| | 26 | КИС 0144406 | Прокладка | КЗС 0119030 | 1 |
| | 27 | КИС 0144608 | Ось | КЗС 0119030 | 1 |
| | 28 | УЭС 0300053 | Рукоятка | КЗС 0119030 | 1 |
| | 29 | 70-3401074Б | Вал рулевой | КЗС 0119030 | 1 |
| | 30 | 80-3401082 | Крышка | КЗС 0119030 | 1 |
| | 31 | | Болт М8-6х20 – 7796 | КЗС 0119030 | 2 |
| | 32 | | Болт М10-6х25 – 7796 | КЗС 0119030 | 2 |
| | 33 | | Болт 3М10-6х25 – 7796 | КЗС 0119030 | 4 |
| | 34 | | Винт В2М5-6х14 – 17475 | КЗС 0119030 | 12 |
| | 35 | | Винт В2М5-6х40 – 17475 | КЗС 0119030 | 2 |

| № рис | № поз | Обозначение | Наименование | Куда входит | |
|----------|----------|-------------|---|-------------|---------------------|
| | | | | Обозначение | Кол. на 1 сб.ед. |
| 125 | 36 | | Гайка М16х1,5-6G – 2526 | КЗС 0119030 | 1 |
| | 37 | | Гайка М10-6G – 5915 | КЗС 0119030 | 2 |
| | 38 | | Пружина тарельчатая I-1-3-45x25x1,5x1,5 – 3057 | КЗС 0119030 | 1 |
| | 39 | | Пружина тарельчатая I-3-3-45x25x1,5x1,5 | КЗС 0119030 | 1 |
| | 40 | | Шайба 16Т 65Г – 6402 | КЗС 0119030 | 1 |
| | 41 | | Шайба 8.01 – 6958 | КЗС 0119030 | 1 |
| | 42 | | Шайба 10.01 – 6958 | КЗС 0119030 | 1 |
| | 43 | | Шайба С.10.01 – 11371 | КЗС 0119030 | 2 |
| | 44 | | Шплинт 2,5x18 – 397 | КЗС 0119030 | 2 |

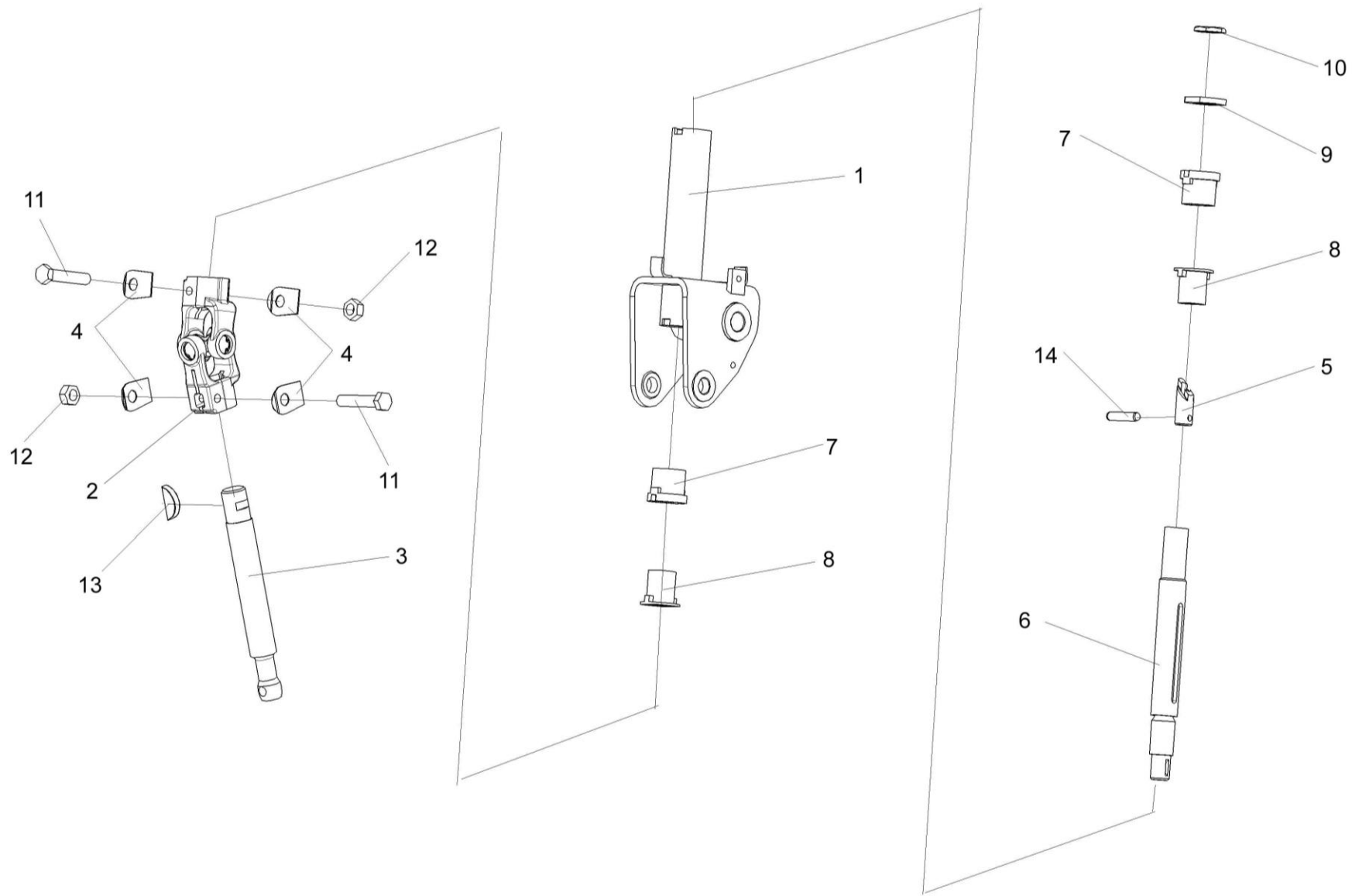


Рисунок 126 – Привод управления КЗС 0119600

| № рис | № поз | Обозначение | Наименование | Куда входит | |
|--|----------|---|---------------------------|-------------|---------------------|
| | | | | Обозначение | Кол. на 1 сб.ед. |
| ПРИВОД УПРАВЛЕНИЯ КЗС 0119600 (рисунок 126) | | | | | |
| 126 | 1-14 | КЗС 0119600 | Привод управления | КЗС 0119030 | 1 |
| | 1 | КЗС 0119530 | Вилка рулевого управления | КЗС 0119600 | 1 |
| | 2 | 50-3401060 | Кардан | КЗС 0119600 | 1 |
| | 5,6,14 | 70-3401050Б | Вал | КЗС 0119600 | 1 |
| | 3 | КЗС 0119638 | Вал | КЗС 0119600 | 1 |
| | 4 | 50-3401092 | Шайба | КЗС 0119600 | 4 |
| | 5 | 70-3401054Б | Хвостовик | 70-3401050Б | 1 |
| | 6 | 70-3401055 | Вал | 70-3401050Б | 1 |
| | 7 | 70-3401092 | Втулка | КЗС 0119600 | 2 |
| | 8 | 70-3401077Б | Амортизатор | КЗС 0119600 | 2 |
| | 9 | 70-3401078 | Гайка | КЗС 0119600 | 1 |
| | 10 | 70-3401079 | Контргайка | КЗС 0119600 | 1 |
| | 11 | | Болт М8-6ех4 – 7796 | КЗС 0119600 | 2 |
| | 12 | | Гайка М8-6G – 5915 | КЗС 0119600 | 2 |
| 13 | | Шпонка 5х9 – 24071 | КЗС 0119600 | 1 | |
| 14 | | Штифт цилиндрический 8Пр2 _{2в} х36 – 3128 | 70-3401050Б | 1 | |

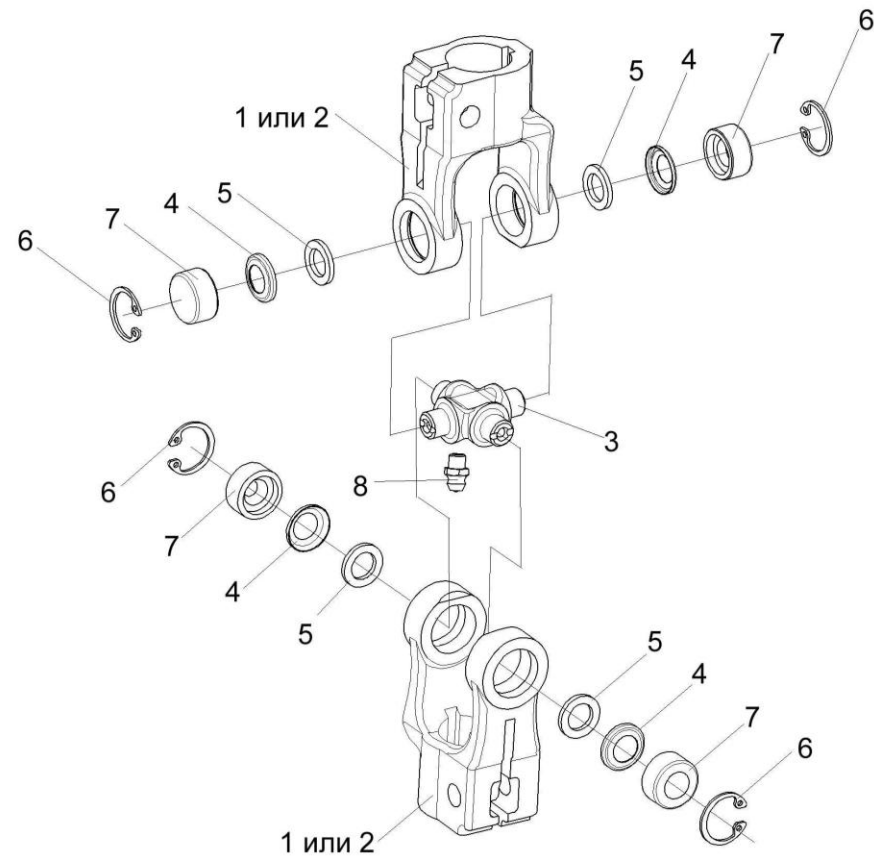


Рисунок 127 – Кардан 50-3401060

| № рис | № поз | Обозначение | Наименование | Куда входит | |
|--|----------|---------------|--|-------------|---------------------|
| | | | | Обозначение | Кол. на 1 сб.ед. |
| КАРДАН 50-3401060 (рисунок 127) | | | | | |
| 127 | 1-8 | 50-3401060 | Кардан | K3C 0119600 | 1 |
| | 1 | КИЛ 0119638 | Вилка | 50-3401060 | 2 |
| | 2 | 50-34001061-A | Вилка | 50-3401060 | 2 |
| | 3 | 50-3401062 | Крестовина | 50-3401060 | 1 |
| | 4 | 50-3401063 | Обойма сальника | 50-3401060 | 4 |
| | 5 | 50-3401064 | Сальник | 50-3401060 | 4 |
| | 7 | 904700 УС17 | Роликподшипник игольчатый 10x19x6.2 | 50-3401060 | 4 |
| | 6 | | Кольцо В19 – 13943 | 50-3401060 | 4 |
| | 8 | | Масленка I-61 1.1 – 19853 | 50-3401060 | 1 |

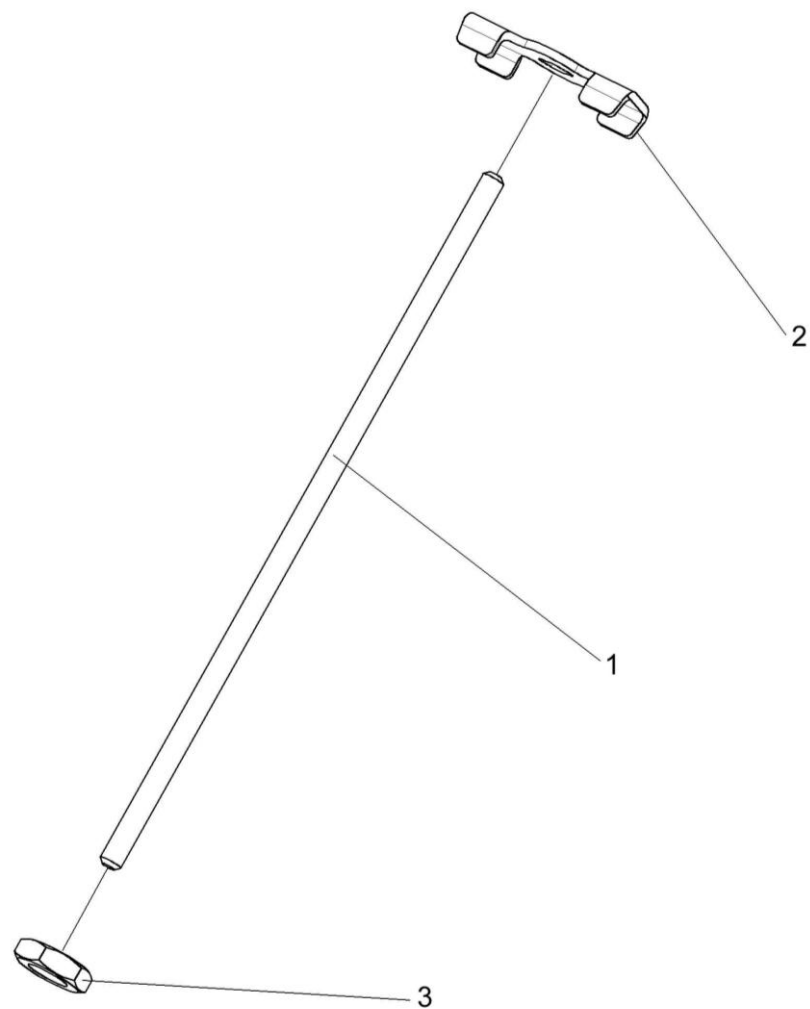


Рисунок 128 – Зажим УЭС 0302540

| № рис | № поз | Обозначение | Наименование | Куда входит | |
|--|----------|-------------|------------------|-------------|---------------------|
| | | | | Обозначение | Кол. на 1 сб.ед. |
| ЗАЖИМ УЭС 0302540 (рисунок 128) | | | | | |
| 128 | 1-3 | УЭС 0302540 | Зажим | КЗС 0119030 | 1 |
| | 1 | КИС 0144617 | Шпилька | УЭС 0302540 | 1 |
| | 2 | 80-3401041 | Пластина | УЭС 0302540 | 1 |
| | 3 | | Гайка М8-6Н-5916 | УЭС 0302540 | 1 |

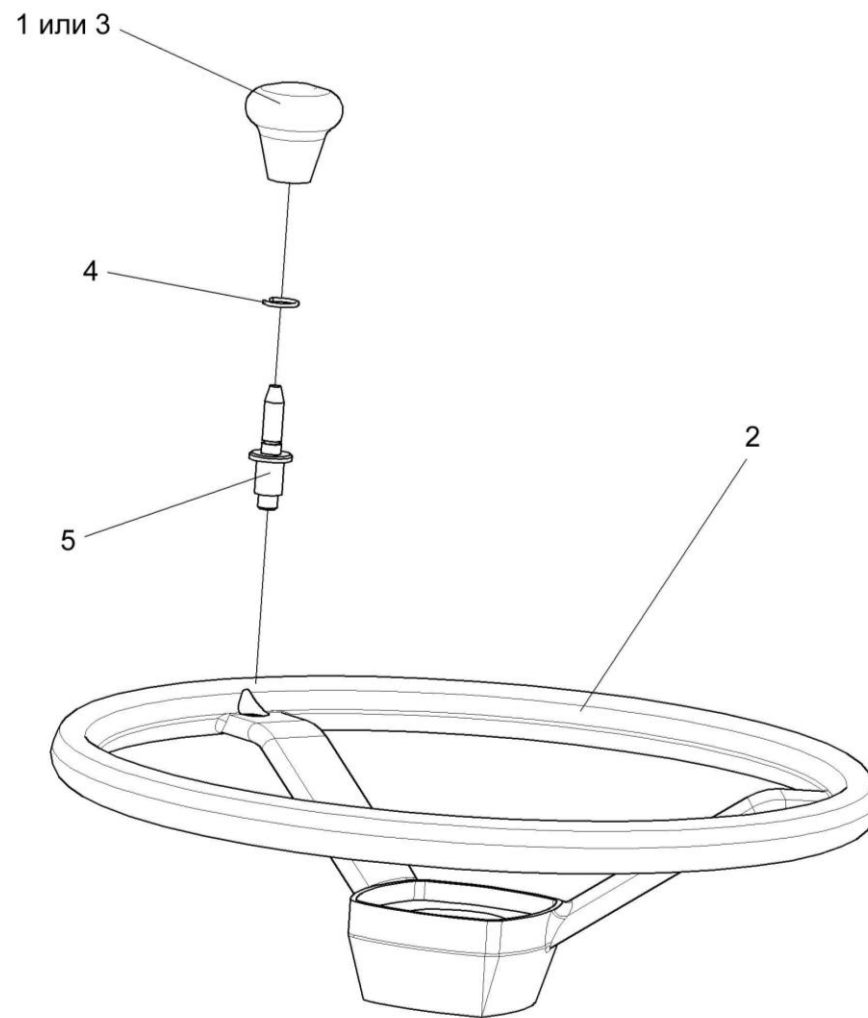


Рисунок 129 – Колесо рулевое УЭС 0302560

| № рис | № поз | Обозначение | Наименование | Куда входит | |
|---|----------|-------------|----------------|-------------|---------------------|
| | | | | Обозначение | Кол. на 1 сб.ед. |
| КОЛЕСО РУЛЕВОЕ УЭС 0302560 (рисунок 129) | | | | | |
| 129 | 1-5 | УЭС 0302560 | Колесо рулевое | КЗС 0119030 | 1 |
| | 1 | УЭС 0300980 | Ручка | УЭС 0302560 | 1 |
| | 2 | УЭС 0302570 | Колесо рулевое | УЭС 0302560 | 1 |
| | 3 | УЭС 0300056 | Ручка | УЭС 0302560 | 1 |
| | 4 | УЭС 0300652 | Кольцо | УЭС 0302560 | 1 |
| | 5 | УЭС 0302626 | Ось | УЭС 0302560 | 1 |

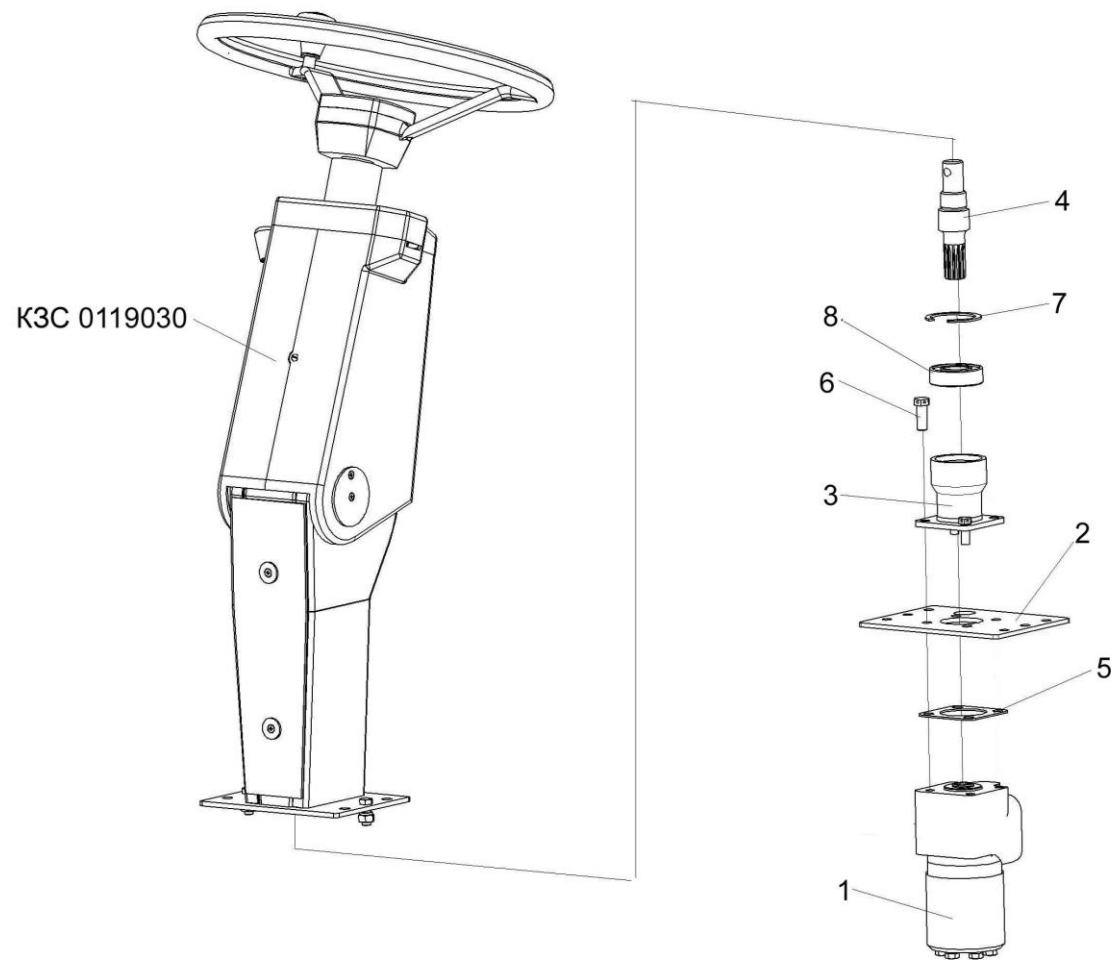


Рисунок 130 – Установка насоса-дозатора K3C 0602400

| № рис | № поз | Обозначение | Наименование | Куда входит | |
|--|----------|----------------------------|------------------------|---------------|---------------------|
| | | | | Обозначение | Кол. на 1 сб.ед. |
| УСТАНОВКА НАСОСА-ДОЗАТОРА КЗС 0602400 (рисунок 130) | | | | | |
| 130 | 1-8 | КЗС 0119030 | Рулевая колонка | КЗК-8-0119000 | 1 |
| | 1 | КЗК 0602400 | Насос-дозатор | КЗС 0119030 | 1 |
| | 3,4,7,8 | КИЛ 0119860 | Опора | КЗС 0119030 | 1 |
| | 2 | КЗС 0119464 | Кронштейн | КЗС 0119030 | 1 |
| | 3 | КИЛ 0119213 | Стакан | КИЛ 0119860 | 1 |
| | 4 | КИЛ 0119648 | Вал | КИЛ 0119860 | 1 |
| | 5 | КИС 0144406 | Прокладка | КЗС 0119030 | 1 |
| | 6 | | Болт 3М10-6ех25 – 7796 | КЗС 0119030 | 4 |
| | 7 | | Кольцо В52 – 13941 | КИЛ 0119860 | 1 |
| 8 | | Подшипник 180205С17 – 8882 | КИЛ 0119860 | 1 | |

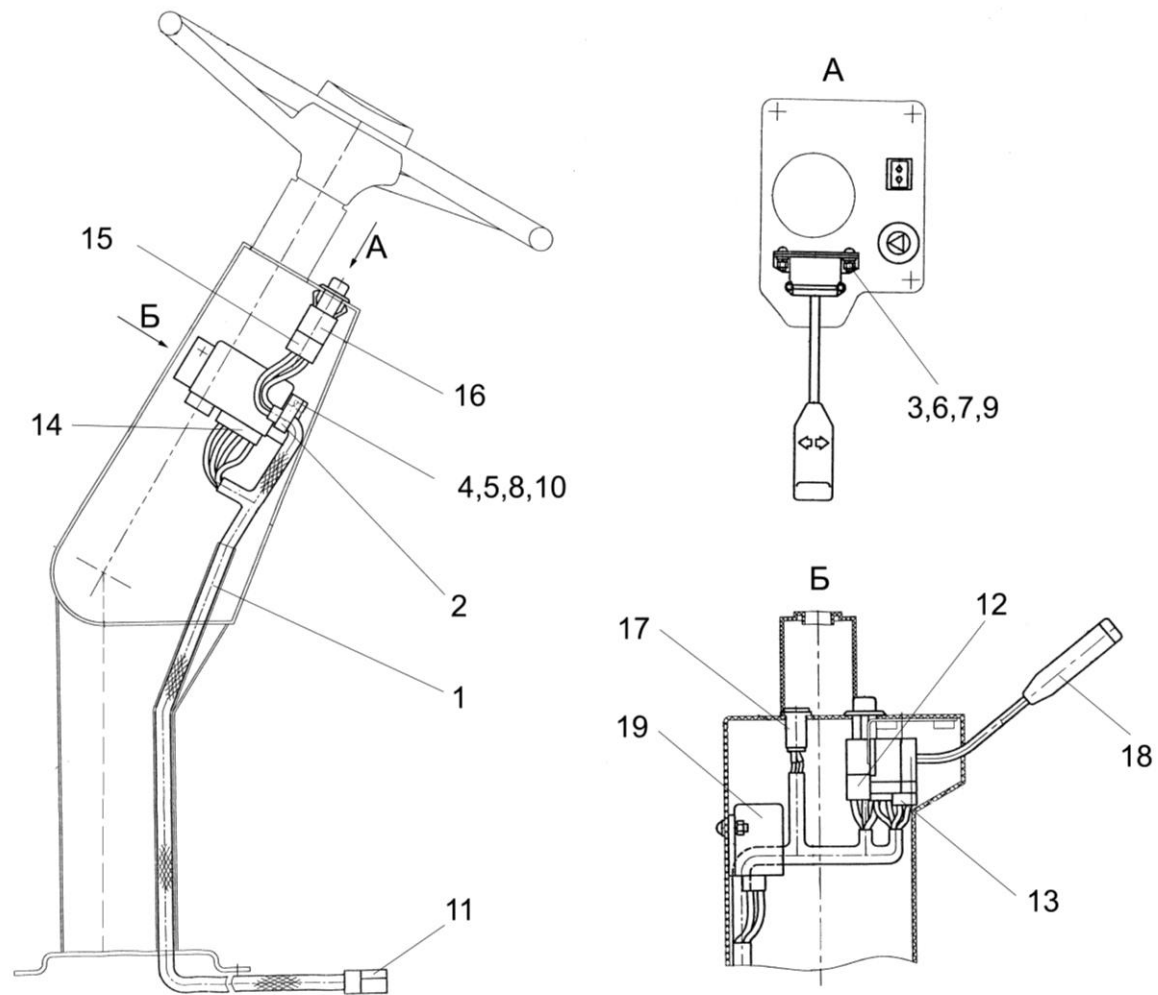


Рисунок 131 – Электрооборудование колонки рулевой КЗС 0119030

| № рис | № поз | Обозначение | Наименование | Куда входит | |
|--|----------|--|--------------------------------|---------------|---------------------|
| | | | | Обозначение | Кол. на 1 сб.ед. |
| ЭЛЕКТРООБОРУДОВАНИЕ КОЛОНКИ РУЛЕВОЙ КЗС 0119030 (рисунок 131) | | | | | |
| 131 | 1-19 | КЗС 0119030 | Колонка рулевая | КЗК-8-0119000 | 1 |
| | 1 | КЗС 0700710 | Жгут-23544 | КЗС 0119030 | 1 |
| | 2 | УЭС 0700800-01 | Хомут | КЗС 0119030 | 1 |
| | 3 | | Винт ВМ5-6ех14-16 – 17473 | КЗС 0119030 | 2 |
| | 4 | | Винт ВМ6-6ех14-18 – 17473 | КЗС 0119030 | 2 |
| | 5 | | Гайка М6-6G – 5915 | КЗС 0119030 | 2 |
| | 6 | | Гайка М5-6G – 5927 | КЗС 0119030 | 2 |
| | 7 | | Шайба 5Т 65Г – 6402 | КЗС 0119030 | 2 |
| | 8 | | Шайба 6Т 65Г – 6402 | КЗС 0119030 | 2 |
| | 9 | | Шайба С5.01 – 11371 | КЗС 0119030 | 2 |
| | 10 | | Шайба С6.01 – 11371 | КЗС 0119030 | 2 |
| | 11 | | Колодка штыревая 502608-ХХ-10 | КЗС 0119030 | 1 |
| | 12 | | Колодка гнездовая 602604 | КЗС 0119030 | 1 |
| | 13 | | Колодка гнездовая 602606-ХХ-10 | КЗС 0119030 | 1 |
| | 14 | | Колодка гнездовая 602608 | КЗС 0119030 | 1 |
| | 15 | | Колодка гнездовая 610608 | КЗС 0119030 | 1 |
| 16 | | Выключатель аварийной сигнализации 32.3710М | КЗС 0119030 | 1 | |

| № рис | № поз | Обозначение | Наименование | Куда входит | |
|----------|----------|-------------|--------------------------------|-------------|---------------------|
| | | | | Обозначение | Кол. на 1 сб.ед. |
| 131 | 17 | | Лампа контрольная 2212.3803-07 | КЗС 0119030 | 1 |
| | 18 | | Переключатель подрулевой ПКП-1 | КЗС 0119030 | 1 |
| | 19 | | Прерыватель ПЭУП-4 | КЗС 0119030 | 1 |

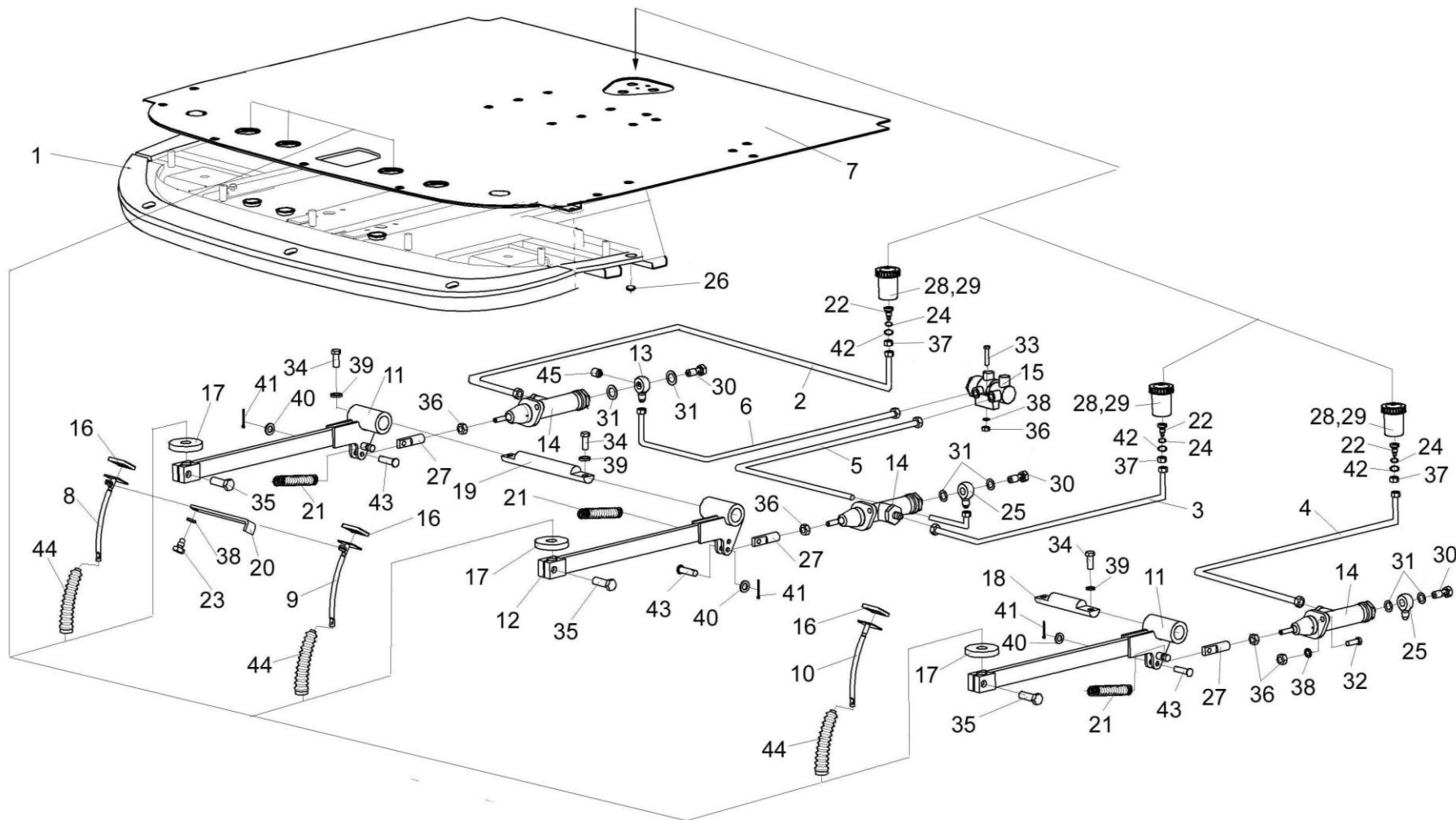


Рисунок 132 – Рычаги и трубопроводы площадки управления

| № рис | № поз | Обозначение | Наименование | Куда входит | |
|----------|----------|-------------|--------------|-------------|---------------------|
| | | | | Обозначение | Кол. на 1 сб.ед. |

РЫЧАГИ И ТРУБОПРОВОДЫ ПЛОЩАДКИ УПРАВЛЕНИЯ (рисунок 132)

| | | | | | |
|------------|-------------|------------------|---------------------|---------------|---|
| 132 | 1-45 | КЗК-8-0119000 | Площадка управления | КЗК-8-0100000 | 1 |
| | 1 | КЗК-8-0119010 | Площадка | КЗК-8-0119000 | 1 |
| | 2 | КЗК-8-0119240 | Трубопровод | КЗК-8-0119000 | 1 |
| | 3 | КЗК-8-0119250 | Трубопровод | КЗК-8-0119000 | 1 |
| | 4 | КЗК-8-0119260 | Трубопровод | КЗК-8-0119000 | 1 |
| | 5 | КЗК-8-0119270 | Трубопровод | КЗК-8-0119000 | 1 |
| | 6 | КЗК-8-0119270-01 | Трубопровод | КЗК-8-0119000 | 1 |
| | 7 | КЗК-7-0119410Б | Коврик | КЗК-8-0119000 | 1 |
| | 8 | КВС-1-0129560 | Рычаг | КЗК-8-0119000 | 1 |
| | 9 | КВС-1-0129570 | Рычаг | КЗК-8-0119000 | 1 |
| | 10 | КВС-1-0129580 | Рычаг | КЗК-8-0119000 | 1 |
| | 11 | КЗС 0119090 | Рычаг | КЗК-8-0119000 | 2 |
| | 12 | КЗС 0119090-01 | Рычаг | КЗК-8-0119000 | 1 |
| | 13 | УЭС 0302450 | Угольник | КЗК-8-0119000 | 1 |
| | 14 | РСМ 10.04.14.150 | Главный цилиндр | КЗК-8-0119000 | 3 |
| | 15 | 35180090-51050 | Регулятор давления | КЗК-8-0119000 | 1 |
| | 16 | КВС-1-0129042 | Подушка | КЗК-8-0119000 | 3 |
| 17 | КЗС 0119002 | Шайба | КЗК-8-0119000 | 3 | |

| № рис | № поз | Обозначение | Наименование | Куда входит | |
|----------|----------|-----------------------|---|---------------|---------------------|
| | | | | Обозначение | Кол. на 1 сб.ед. |
| 132 | 18 | K3C 0119605 | Ось | K3K-8-0119000 | 1 |
| | 19 | K3C 0119606 | Ось | K3K-8-0119000 | 1 |
| | 20 | УЭС 0300526 | Пластина | K3K-8-0119000 | 1 |
| | 21 | УЭС 0300609А | Пружина | K3K-8-0119000 | 3 |
| | 22 | УЭС 0300639 | Штуцер бачка | K3K-8-0119000 | 3 |
| | 23 | УЭС 0300641 | Винт | K3K-8-0119000 | 1 |
| | 24 | УЭС 0302413 | Шайба | K3K-8-0119000 | 3 |
| | 25 | УЭС 0302612 | Угольник | K3K-8-0119000 | 2 |
| | 26 | УЭС 0700013 | Втулка | K3K-8-0119000 | 2 |
| | 27 | PCM 10.04.14.612 | Вилка | K3K-8-0119000 | 3 |
| | 28 | 54- 00104 | Корпус бачка главного цилиндра тормоза | K3K-8-0119000 | 3 |
| | 29 | 54- 00135 | Крышка бачка | K3K-8-0119000 | 3 |
| | 30 | 54-60303 | Болт | K3K-8-0119000 | 1 |
| | 31 | 75Ш-00005 | Прокладка | K3K-8-0119000 | 6 |
| | 32 | | Болт М8-6ех20 – 7796 | K3K-8-0119000 | 10 |
| | 33 | | Болт М8-6ех50 – 7796 | K3K-8-0119000 | 2 |
| | 34 | | Болт М10-6ех20 – 7796 | K3K-8-0119000 | 6 |
| 35 | | Болт М10-6ех30 – 7796 | K3K-8-0119000 | 15 | |

| № рис | № поз | Обозначение | Наименование | Куда входит | |
|----------|----------|-------------|---|---------------|---------------------|
| | | | | Обозначение | Кол. на 1 сб.ед. |
| 132 | 36 | | Гайка М8-6G – 5915 | КЗК-8-0119000 | 12 |
| | 37 | | Гайка М20х1,5-6G – 5915 | КЗК-8-0119000 | 3 |
| | 38 | | Шайба 8Т 65Г – 6402 | КЗК-8-0119000 | 23 |
| | 39 | | Шайба 10Т 65Г – 6402 | КЗК-8-0119000 | 14 |
| | 40 | | Шайба С8.01 – 11371 | КЗК-8-0119000 | 20 |
| | 41 | | Шплинт 2х20 – 397 | КЗК-8-0119000 | 7 |
| | 42 | | Кольцо 024-028-25-2-2 – 18829/9833 | КЗК-8-0119000 | 3 |
| | 43 | | Ось 6-8 b12х30 – 9650 | КЗК-8-0119000 | 5 |
| | 44 | | Чехол V6-404 | КЗК-8-0119000 | 3 |
| | 45 | | Выключатель света «стоп» гидравлический ВК 12Б-Э | КЗК-8-0119000 | 1 |

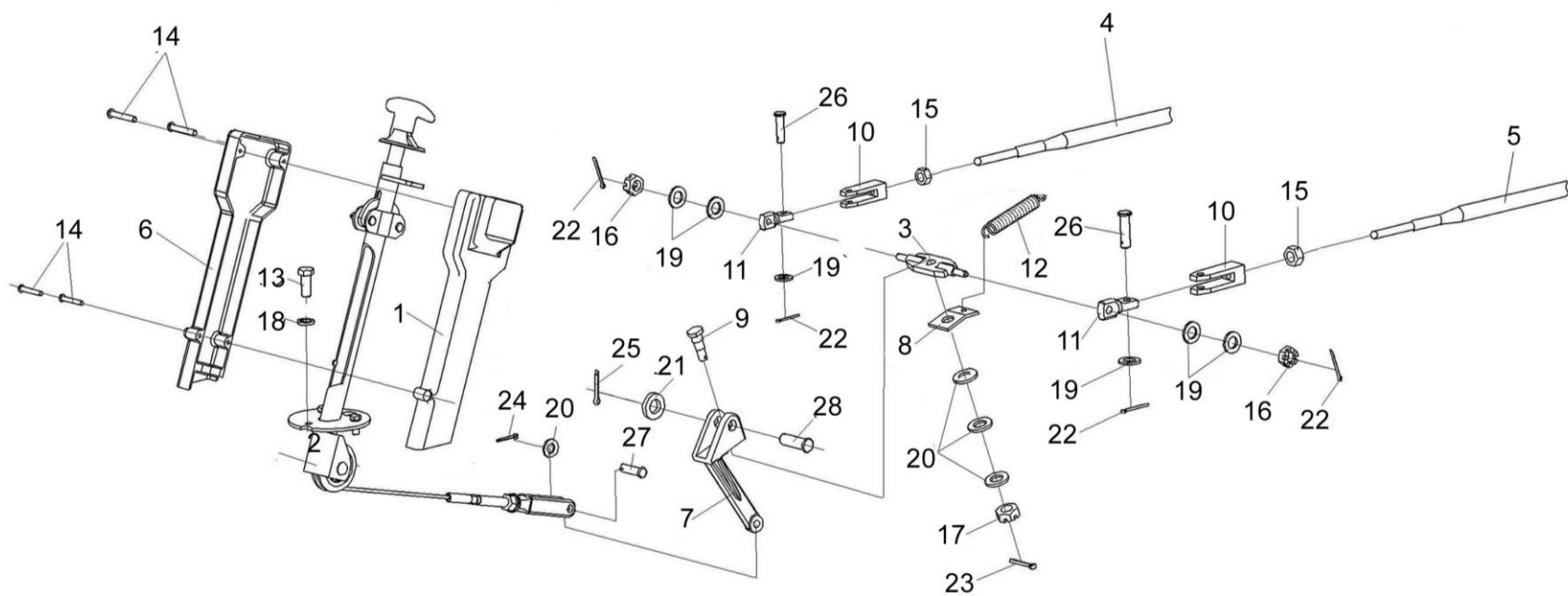


Рисунок 133 – Установка колонки привода УЭС 0300710

| № рис | № поз | Обозначение | Наименование | Куда входит | |
|----------|----------|-------------|--------------|-------------|---------------------|
| | | | | Обозначение | Кол. на 1 сб.ед. |

УСТАНОВКА КОЛОНКИ ПРИВОДА УЭС 0300710 (рисунок 133)

| | | | | | |
|------------|------|--------------------|--------------------------------|---------------|----|
| 133 | 1-28 | КЗК-8-0119000 | Площадка управления | КЗК-8-0100000 | 1 |
| | 1 | УЭС 0300270 | Крышка | КЗК-8-0119000 | 1 |
| | 2 | УЭС 0300710 | Колонка привода | КЗК-8-0119000 | 1 |
| | 3 | РСМ-10.04.15.130 | Качалка | КЗК-8-0119000 | 1 |
| | 4 | 113-075-03500 | Трос дистанционного управления | КЗК-8-0119000 | 1 |
| | 5 | 113-075-04000 | Трос дистанционного управления | КЗК-8-0119000 | 1 |
| | 6 | УЭС 0300087 | Крышка | КЗК-8-0119000 | 1 |
| | 7 | УЭС 0300205 | Рычаг | КЗК-8-0119000 | 1 |
| | 8 | УЭС 0300522 | Пластина | КЗК-8-0119000 | 1 |
| | 9 | УЭС 0300626 | Ось | КЗК-8-0119000 | 1 |
| | 10 | УЭС 0300686 | Вилка | КЗК-8-0119000 | 4 |
| | 11 | УЭС 0302611 | Сухарик | КЗК-8-0119000 | 2 |
| | 12 | РСМ 10.04.13.606Б | Пружина | КЗК-8-0119000 | 1 |
| | 13 | | Болт М8-6ех30 – 7796 | КЗК-8-0119000 | 7 |
| | 14 | | Винт В.М4-6ех25 – 17473 | КЗК-8-0119000 | 4 |
| | 15 | | Гайка М8-6G – 5915 | КЗК-8-0119000 | 16 |
| 16 | | Гайка М8-6G – 5919 | КЗК-8-0119000 | 2 | |

| № рис | № поз | Обозначение | Наименование | Куда входит | |
|----------|----------|-------------|------------------------|---------------|---------------------|
| | | | | Обозначение | Кол. на 1 сб.ед. |
| 133 | 17 | | Гайка М10-6G – 5919 | КЗК-8-0119000 | 1 |
| | 18 | | Шайба 8Т 65Г – 6402 | КЗК-8-0119000 | 23 |
| | 19 | | Шайба С.8.01 – 11371 | КЗК-8-0119000 | 20 |
| | 20 | | Шайба С.10.01 – 11371 | КЗК-8-0119000 | 9 |
| | 21 | | Шайба С.14.01 – 11371 | КЗК-8-0119000 | 1 |
| | 22 | | Шплинт 2х20 – 397 | КЗК-8-0119000 | 7 |
| | 23 | | Шплинт 2,5х20 – 397 | КЗК-8-0119000 | 2 |
| | 24 | | Шплинт 3,2х20 – 397 | КЗК-8-0119000 | 2 |
| | 25 | | Шплинт 4х25 – 397 | КЗК-8-0119000 | 1 |
| | 26 | | Ось 6-8 b12х30 – 9650 | КЗК-8-0119000 | 5 |
| | 27 | | Ось 6-10 b12х36 – 9650 | КЗК-8-0119000 | 1 |
| | 28 | | Ось 6-14 b12х45 – 9650 | КЗК-8-0119000 | 1 |

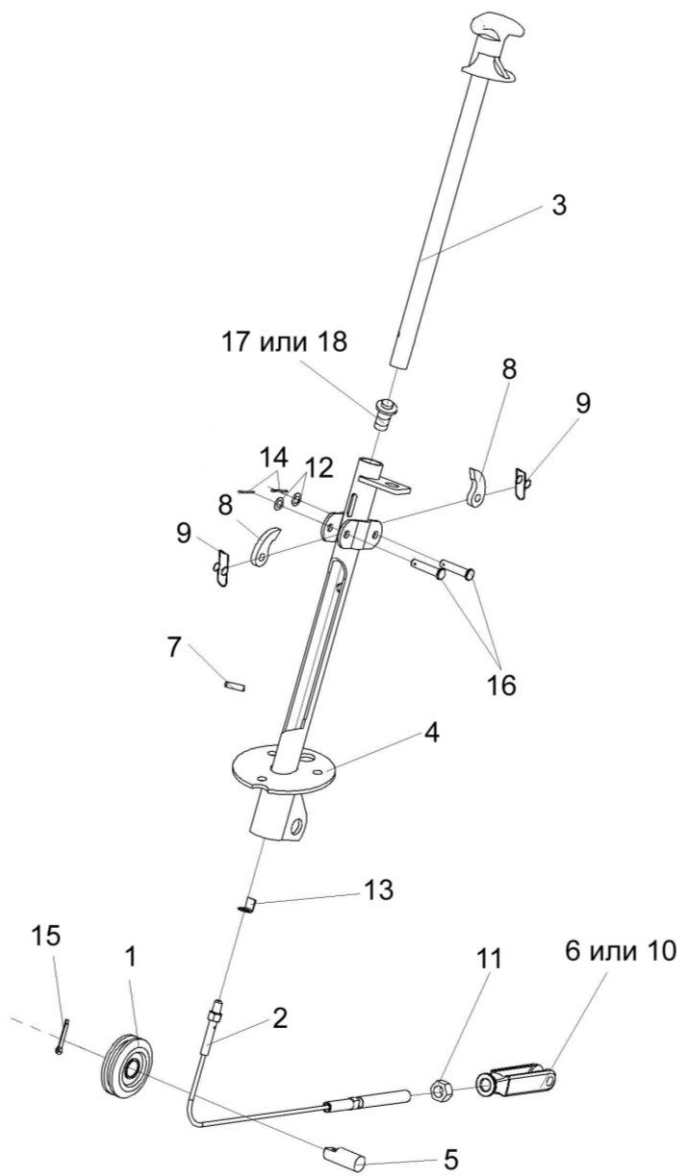


Рисунок 134 – Колонка привода УЭС 0300710

| № рис | № поз | Обозначение | Наименование | Куда входит | |
|----------|----------|-------------|--------------|-------------|---------------------|
| | | | | Обозначение | Кол. на 1 сб.ед. |

КОЛОНКА ПРИВОДА УЭС 0300710 (рисунок 134)

| | | | | | |
|------------|------|-----------------------|----------------------|---------------|---|
| 134 | 1-18 | УЭС 0300710 | Колонка привода | КЗК-8-0119000 | 1 |
| | 1 | УЭС 0300720 | Ролик | УЭС0300710 | 1 |
| | 2 | УЭС 0300730 | Трос | УЭС0300710 | 1 |
| | 3 | УЭС 0300740 | Ручка | УЭС0300710 | 1 |
| | 4 | УЭС 0300760 | Корпус | УЭС0300710 | 1 |
| | 5 | УЭС 0300619 | Ось | УЭС0300710 | 1 |
| | 6 | КИС 0119318Б-01 | Вилка | УЭС0300710 | 1 |
| | 7 | УЭС 0300692 | Штифт | УЭС0300710 | 1 |
| | 8 | 54-40752 | Собачка | УЭС0300710 | 2 |
| | 9 | 54-60311 | Пружина | УЭС0300710 | 2 |
| | 10 | КИЛ 0119652 | Вилка | УЭС0300710 | 1 |
| | 11 | | Гайка М12-6G – 5915 | УЭС0300710 | 1 |
| | 12 | | Шайба С.8.01 – 11371 | УЭС0300710 | 2 |
| | 13 | | Шайба 8.01 – 13463 | УЭС0300710 | 1 |
| | 14 | | Шплинт 2x20 – 397 | УЭС0300710 | 2 |
| | 15 | | Шплинт 4x25 – 397 | УЭС0300710 | 1 |
| 16 | | Ось 6-8 b12x36 – 9650 | УЭС0300710 | 2 | |

| № рис | № поз | Обозначение | Наименование | Куда входит | |
|----------|----------|-------------|--|-------------|---------------------|
| | | | | Обозначение | Кол. на 1 сб.ед. |
| 134 | 17 | | Выключатель света заднего хода ВК 415 | УЭС0300710 | 1 |
| | 18 | | Выключатель ВК12-2 | УЭС0300710 | 1 |

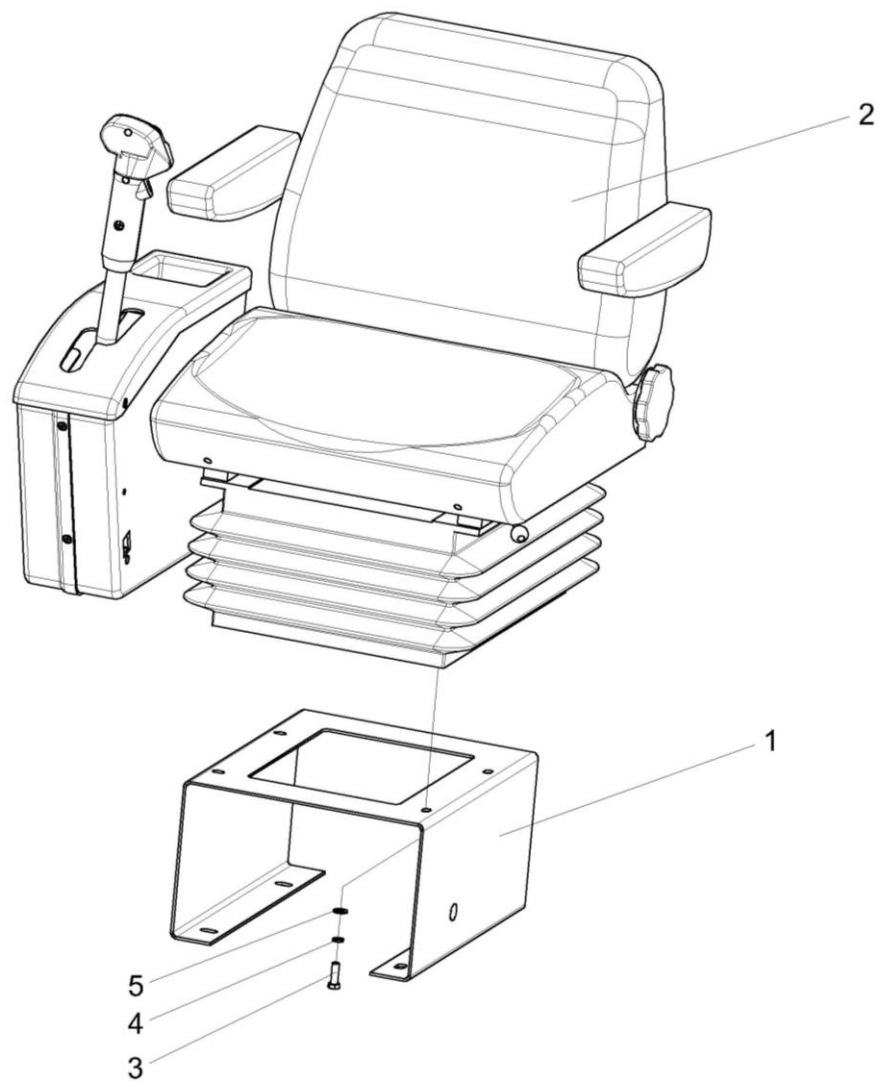


Рисунок 135 – Установка сиденья КЗК-12-0119290Б

| № рис | № поз | Обозначение | Наименование | Куда входит | |
|--|----------|-----------------|----------------------|----------------|---------------------|
| | | | | Обозначение | Кол. на 1 сб.ед. |
| УСТАНОВКА СИДЕНЬЯ КЗК-12-0119290Б (рисунок 135) | | | | | |
| 135 | 1 | КЗК-7-0119360А | Кронштейн | КЗК-7-0119350А | 1 |
| | 2 | КЗК-12-0119290Б | Сиденье | КЗК-8-0119000 | 1 |
| | 3 | | Болт М8-6ех25 – 7696 | КЗК-8-0119000 | 4 |
| | 4 | | Шайба 8Т 65Г – 6402 | КЗК-8-0119000 | 4 |
| | 5 | | Шайба С.8.01 – 11371 | КЗК-8-0119000 | 4 |

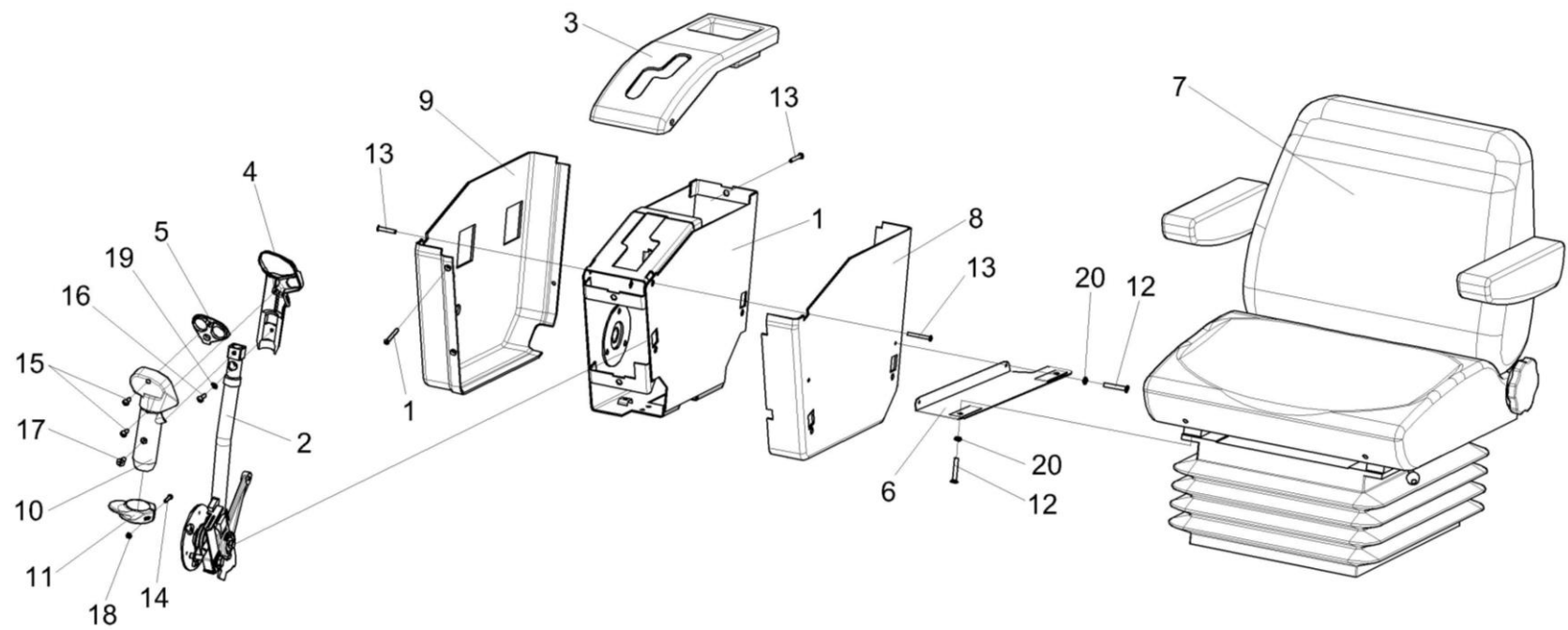


Рисунок 136 – Сиденье КЗК-12-0119290Б

| № рис | № поз | Обозначение | Наименование | Куда входит | |
|--|----------------|------------------------|-----------------------|-----------------|---------------------|
| | | | | Обозначение | Кол. на 1 сб.ед. |
| СИДЕНЬЕ КЗК-12-0119290Б (рисунок 136) | | | | | |
| 136 | 1-20 | КЗК-12-0119290Б | Сиденье | КЗК-8-0119000 | 1 |
| | 1-5,8-11,13-19 | КЗК-12-0119890А | Блок управления | КЗК-12-0119290Б | 1 |
| | 1 | КЗК-12-0119900А | Корпус | КЗК-12-0119890А | 1 |
| | 2 | КЗК-12-0119920А | Рычаг | КЗК-12-0119890А | 1 |
| | 3 | КЗК-12-0122040 | Крышка | КЗК-12-0119890А | 1 |
| | 4 | КЗК-12-0122080 | Корпус | КЗК-12-0119890А | 1 |
| | 5 | КЗК-12-0122090 | Панель | КЗК-12-0119890А | 1 |
| | 6 | КЗК-12-0122100 | Кронштейн | КЗК-12-0119290Б | 1 |
| | 7 | 80- 6800010-01 | Сиденье | КЗК-12-0119290Б | 1 |
| | 8 | КЗК-12-0119049 | Кожух | КЗК-12-0119890А | 1 |
| | 9 | КЗК-12-0119051 | Кожух | КЗК-12-0119890А | 1 |
| | 10 | КЗК-12-0119053 | Корпус | КЗК-12-0119890А | 1 |
| | 11 | КЗК-12-0119054 | Упор | КЗК-12-0119890А | 1 |
| | 12 | | Болт М8-6х20 – 7796 | КЗК-12-0119290Б | 2 |
| | 13 | | Винт 2-5х2х25 – 10620 | КЗК-12-0119890А | 6 |
| 14 | | Винт В.М3-6х14 – 17473 | КЗК-12-0119890А | 1 | |
| 15 | | Винт В.М4-6х10 – 17473 | КЗК-12-0119890А | 2 | |

| № рис | № поз | Обозначение | Наименование | Куда входит | |
|----------|----------|-------------|-------------------------|-----------------|---------------------|
| | | | | Обозначение | Кол. на 1 сб.ед. |
| 136 | 16 | | Винт В.М4-6х12 – 17473 | КЗК-12-0119890А | 1 |
| | 17 | | Винт В2.М5-6х10 – 17475 | КЗК-12-0119890А | 1 |
| | 18 | | Гайка М3-6G – 5927 | КЗК-12-0119890А | 1 |
| | 19 | | Шайба 5 65Г – 6402 | КЗК-12-0119890А | 5 |
| | 20 | | Шайба 8Т 65Г – 6402 | КЗК-12-0119290Б | 2 |

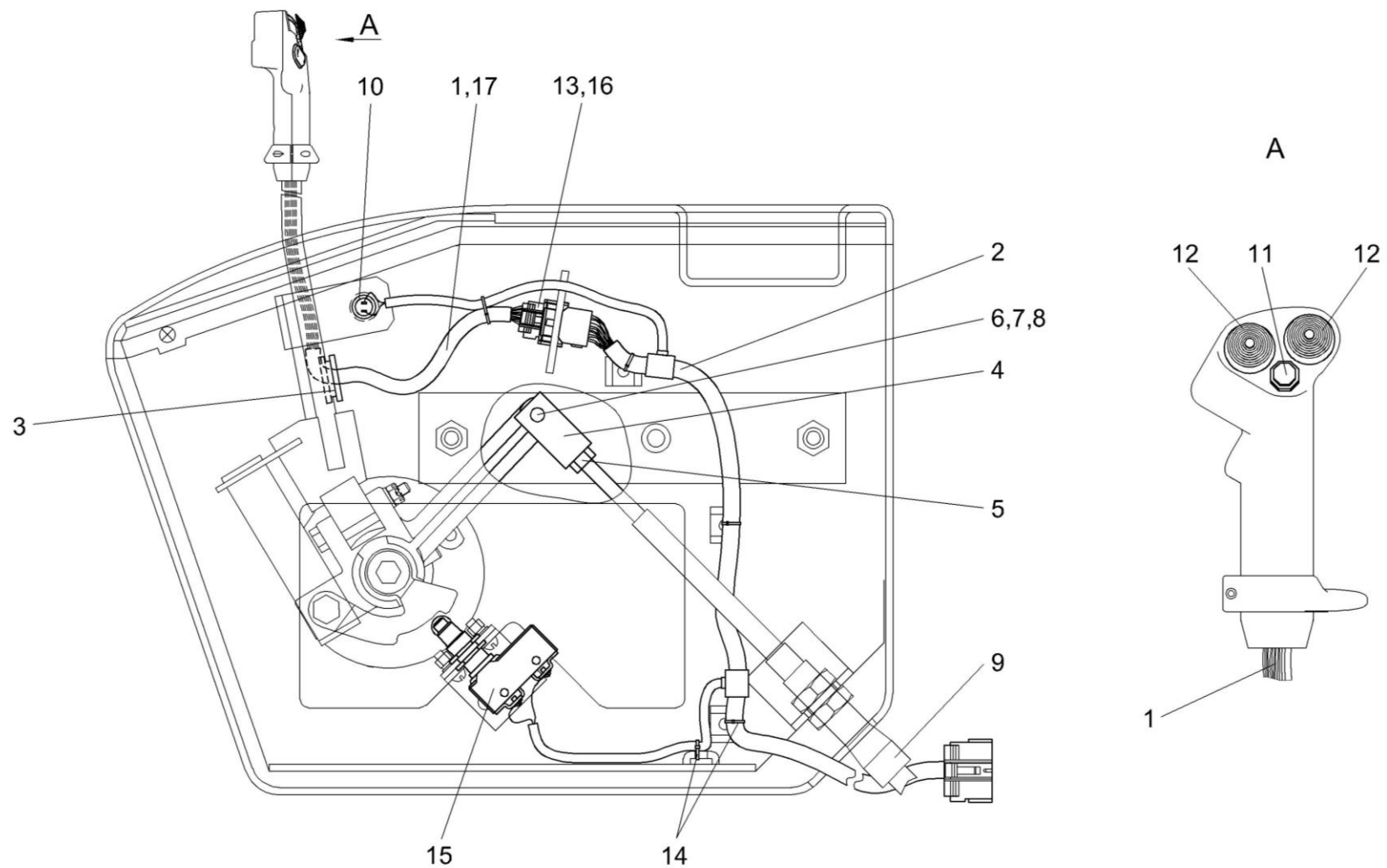


Рисунок 137 – Электрооборудование блока управления КЗК-12-0119890А

| № рис | № поз | Обозначение | Наименование | Куда входит | |
|---|----------|---|---|-----------------|---------------------|
| | | | | Обозначение | Кол. на 1 сб.ед. |
| ЭЛЕКТРООБОРУДОВАНИЕ БЛОКА УПРАВЛЕНИЯ КЗК-12-0119890А (рисунок 137) | | | | | |
| 137 | 1-17 | КЗК-12-0119890А | Электрооборудование блока управления | КЗК-12-0119290Б | 1 |
| | 1 | КЗК-12-0700210А | Жгут рукоятки ГСТ | КЗК-12-0119890А | 1 |
| | 2 | КЗК-12-0700230 | Жгут блока управления | КЗК-12-0119890А | 1 |
| | 3 | КИС 0140061-01 | Втулка | КЗК-12-0119890А | 1 |
| | 4 | УЭС 0301601-01 | Вилка | КЗК-12-0119890А | 1 |
| | 5 | | Гайка М8-6G – 5915 | КЗК-12-0119890А | 1 |
| | 6 | | Шайба С.6.01 – 11371 | КЗК-12-0119890А | 1 |
| | 7 | | Ось 6-6 b12x30 – 9650 | КЗК-12-0119890А | 1 |
| | 8 | | Шплинт 1,6x16 – 397 | КЗК-12-0119890А | 1 |
| | 9 | | Трос дистанционного управления 113-075-06000 | КЗК-12-0119890А | 1 |
| | 10 | | Выключатель ВК12-3 | КЗК-12-0119890А | 1 |
| | 11 | | Кнопка восьмиугольная б/ф красная BSW-6А | КЗК-12-0119890А | 1 |
| | 12 | | Кнопка четырехпозиционная с нормально разомкнутыми контактами типа 4КНР | КЗК-12-0119890А | 2 |
| 13 | | Колодка гнездовая 1-0967623-1 (фирма “Тусо”, Германия) | КЗК-12-0119890А | 1 | |

| № рис | № поз | Обозначение | Наименование | Куда входит | |
|----------|----------|-------------|--|-----------------|---------------------|
| | | | | Обозначение | Кол. на 1 сб.ед. |
| 137 | 14 | | Лента стяжная зубчатая | КЗК-12-0119890А | 8 |
| | 15 | | Микропереключатель МП2105Л | КЗК-12-0119890А | 1 |
| | 16 | | Фиксатор 0-0967633-1 (фирма "Тусо", Германия) | КЗК-12-0119890А | 1 |
| | 17 | | Трубка гибкая гофрированная 40912В | КЗК-12-0119890А | 0,6 |

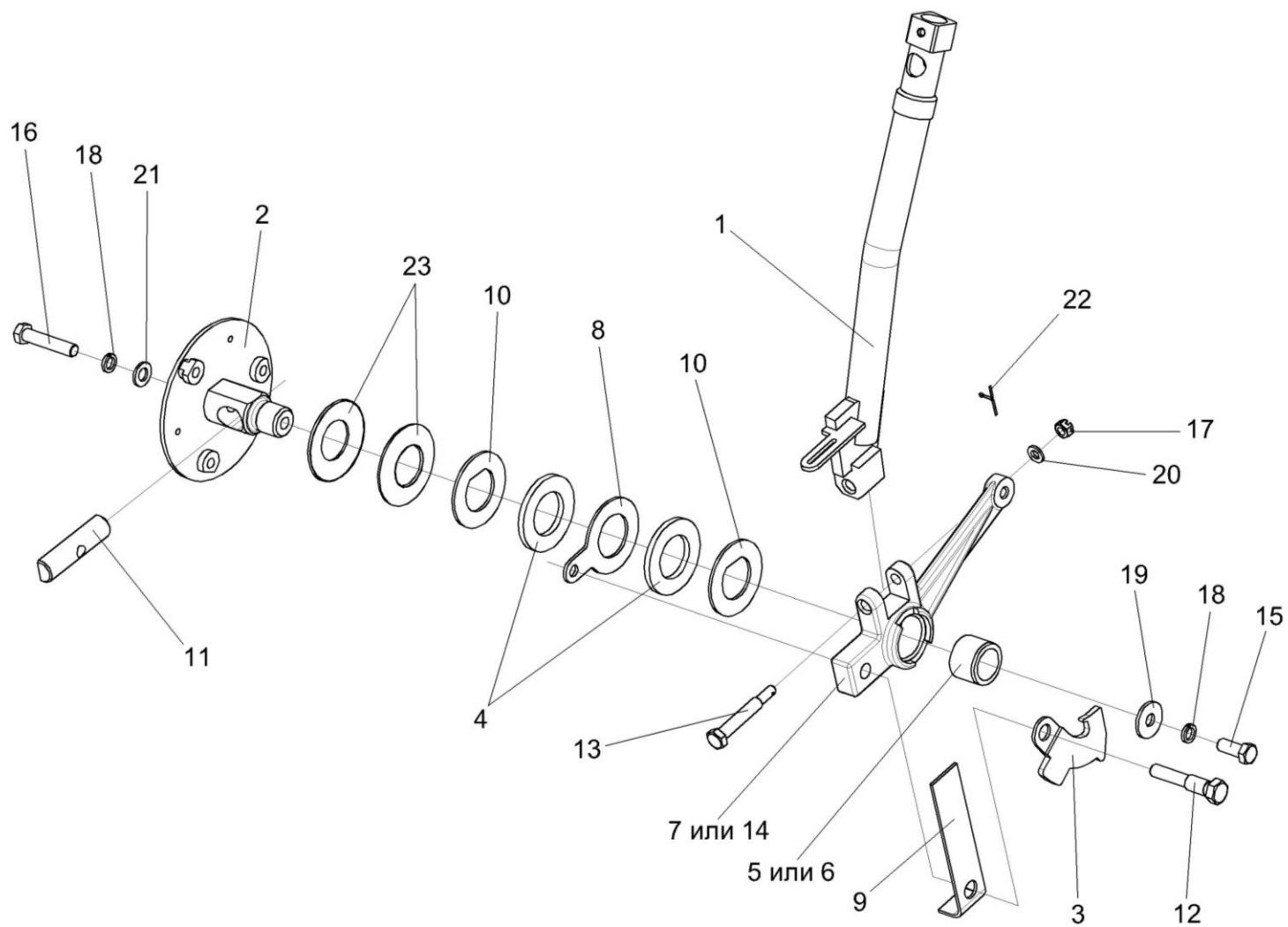


Рисунок 138 – Рычаг КЗК-12-0119920А

| № рис | № поз | Обозначение | Наименование | Куда входит | |
|--|-----------------------------|-----------------|--------------------|-----------------|---------------------|
| | | | | Обозначение | Кол. на 1 сб.ед. |
| РЫЧАГ КЗК-12-0119920А (рисунок 138) | | | | | |
| 138 | 1-23 | КЗК-12-0119920А | Рычаг | КЗК-12-0119890А | 1 |
| | 2,4,8,10,11, 16,18,21,23 | УЭС 0300910 | Ось | КЗК-12-0119920А | 1 |
| | 5-7,14 | УЭС 0300950 | Рычаг | КЗК-12-0119920А | 1 |
| | 1 | КЗК-12-0119930Б | Рычаг | КЗК-12-0119920А | 1 |
| | 2 | УЭС 0300920 | Ось | УЭС 0300910 | 1 |
| | 3 | КЗК-12-0122408 | Сектор | КЗК-12-0119920А | 1 |
| | 4 | УЭС 0300001 | Накладка сцепления | УЭС 0300910 | 2 |
| | 5 | УЭС 0300002А | Втулка | УЭС 0300950 | 1 |
| | 6 | УЭС 0300208 | Втулка | УЭС 0300950 | 1 |
| | 7 | УЭС 0300301 | Рычаг | УЭС 0300950 | 1 |
| | 8 | УЭС 0300401 | Шайба | УЭС 0300910 | 1 |
| | 9 | УЭС 0300405 | Пружина | КЗК-12-0119920А | 1 |
| | 10 | УЭС 0300407 | Шайба | УЭС 0300910 | 2 |
| | 11 | УЭС 0300623 | Вороток | УЭС 0300910 | 1 |
| 12 | УЭС 0300624 | Болт | КЗК-12-0119920А | 1 | |
| 13 | УЭС 0300659 | Болт | КЗК-12-0119920А | 1 | |
| 14 | УЭС 0301301 | Рычаг | УЭС 0300950 | 1 | |

| № рис | № поз | Обозначение | Наименование | Куда входит | | |
|----------|----------|---|----------------------|---------------------|---------------------|---|
| | | | | Обозначение | Кол. на 1 сб.ед. | |
| 138 | 15 | | Болт М8-6ex20 – 7796 | КЗК-12-0119920А | 1 | |
| | 16 | | Болт М8-6ex40 – 7796 | УЭС 0300910 | 1 | |
| | 17 | | Гайка М6-6G – 5919 | КЗК-12-0119920А | 1 | |
| | 18 | | | Шайба 8Т 65Г – 6402 | КЗК-12-0119920А | 1 |
| | | | | | УЭС 0300910 | 1 |
| | 19 | | Шайба А 8.01 – 6958 | КЗК-12-0119920А | 1 | |
| | 20 | | Шайба С.6.01 – 11371 | КЗК-12-0119920А | 1 | |
| | 21 | | Шайба С.8.01 – 11371 | УЭС 0300910 | 1 | |
| | 22 | | Шплинт 1,6x12 – 397 | КЗК-12-0119920А | 1 | |
| 23 | | Пружина тарельчатая I-1-3-60x30x1,5x2,0 – 3057 | УЭС 0300910 | 2 | | |

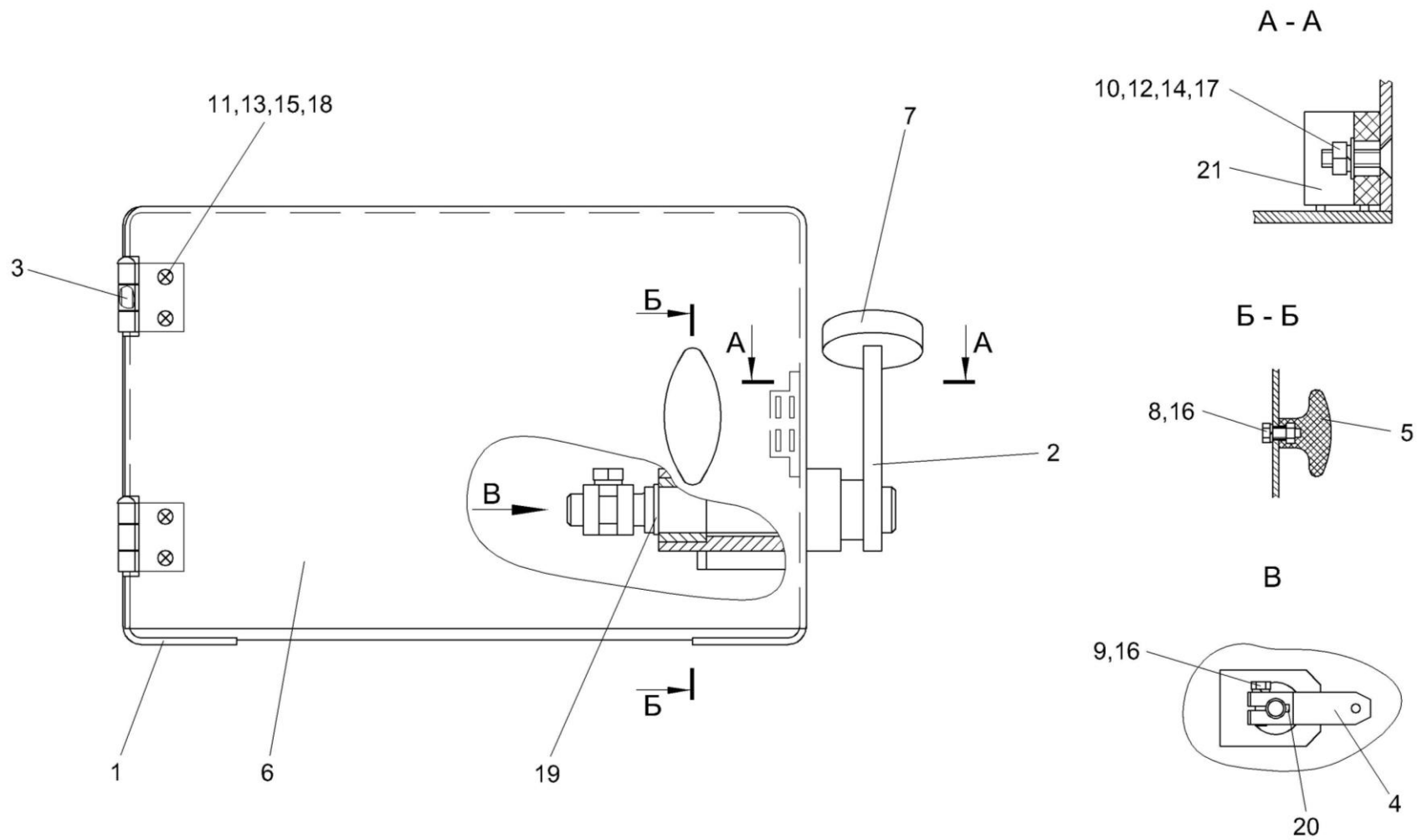


Рисунок 139 – Кронштейн КЗК-7-0119350А

| № рис | № поз | Обозначение | Наименование | Куда входит | |
|---|----------|--------------------|--------------------------|----------------|---------------------|
| | | | | Обозначение | Кол. на 1 сб.ед. |
| КРОНШТЕЙН КЗК-7-0119350А (рисунок 139) | | | | | |
| 139 | 1-21 | КЗК-7-0119350А | Кронштейн | КЗК-8-0119000 | 1 |
| | 1 | КЗК-7-0119360А | Кронштейн | КЗК-7-0119350А | 1 |
| | 2 | КЗК-7-0119380А | Педадь | КЗК-7-0119350А | 1 |
| | 3 | КЗК-12-0119320 | Петля | КЗК-7-0119350А | 2 |
| | 4 | КЗК-10-0119490 | Рычаг | КЗК-7-0119350А | 1 |
| | 5 | УЭС 0302310 | Ручка | КЗК-7-0119350А | 1 |
| | 6 | КЗК-12-0119419 | Дверь | КЗК-7-0119350А | 1 |
| | 7 | АМ 01.14.001 | Накладка педали | КЗК-7-0119350А | 1 |
| | 8 | | Болт М8-6ех20 – 7796 | КЗК-7-0119350А | 1 |
| | 9 | | Болт М8-6ех25 – 7796 | КЗК-7-0119350А | 1 |
| | 10 | | Винт В2.М3-6ех12 – 17475 | КЗК-7-0119350А | 2 |
| | 11 | | Винт В2.М5-6ех12 – 17475 | КЗК-7-0119350А | 8 |
| | 12 | | Гайка М3-6G – 5927 | КЗК-7-0119350А | 2 |
| | 13 | | Гайка М5-6G – 5927 | КЗК-7-0119350А | 8 |
| | 14 | | Шайба 3 65Г – 6402 | КЗК-7-0119350А | 2 |
| | 15 | | Шайба 6 65Г – 6402 | КЗК-7-0119350А | 8 |
| 16 | | Шайба 8 65Г – 6402 | КЗК-7-0119350А | 2 | |

| № рис | № поз | Обозначение | Наименование | Куда входит | |
|----------|----------|-------------|-----------------------------|----------------|---------------------|
| | | | | Обозначение | Кол. на 1 сб.ед. |
| 139 | 17 | | Шайба С.4.01 – 11371 | КЗК-7-0119350А | 2 |
| | 18 | | Шайба С.5.01 – 11371 | КЗК-7-0119350А | 8 |
| | 19 | | Кольцо В20 – 13942 | КЗК-7-0119350А | 1 |
| | 20 | | Шпонка 5x5x16 – 23360 | КЗК-7-0119350А | 1 |
| | 21 | | Защелка магнитная ЗМ-01.000 | КЗК-7-0119350А | 1 |

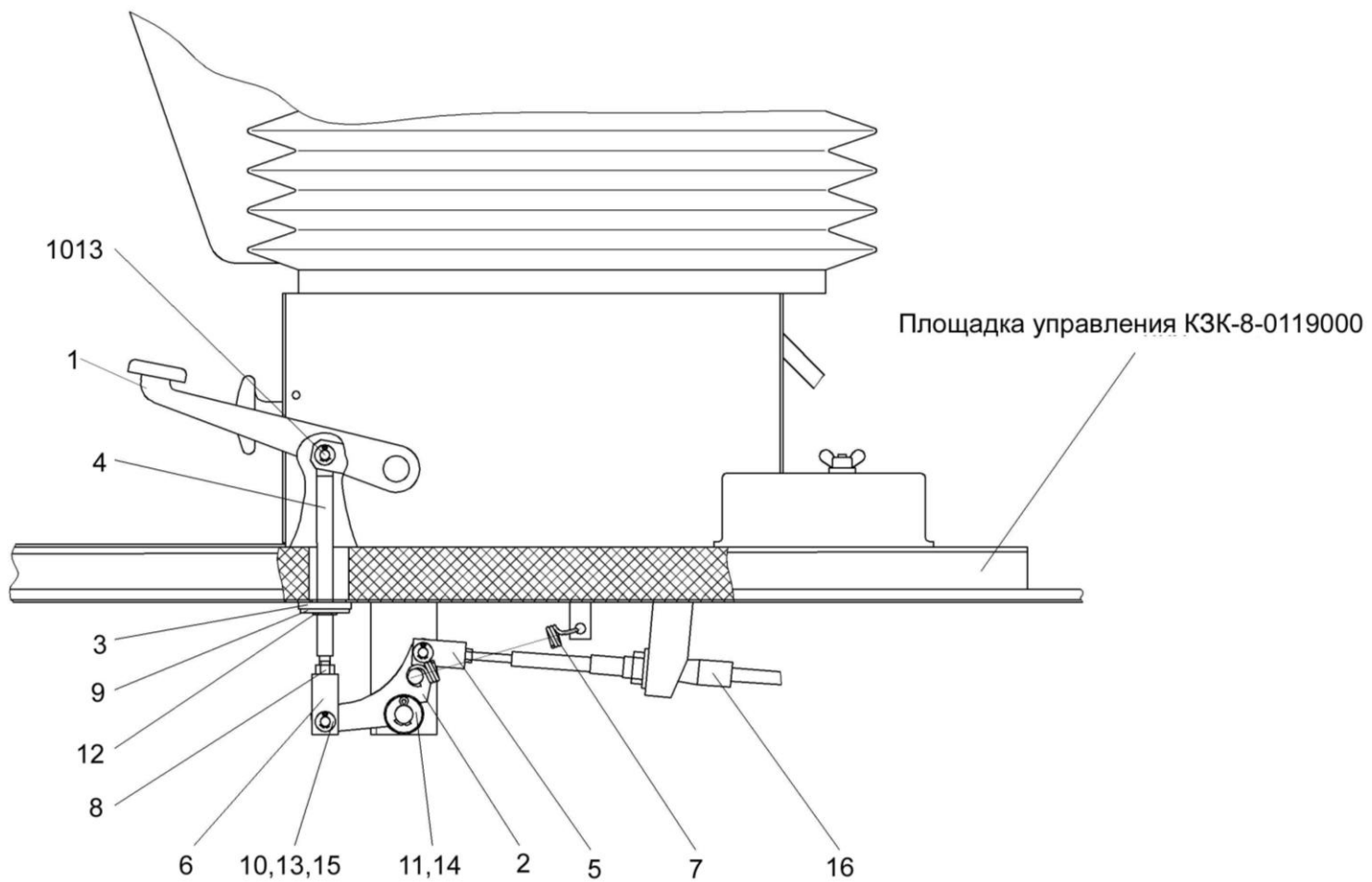


Рисунок 140 – Привод педали КЗК-7-0119380А

| № рис | № поз | Обозначение | Наименование | Куда входит | |
|---|----------|-------------------|---|----------------|---------------------|
| | | | | Обозначение | Кол. на 1 сб.ед. |
| ПРИВОД ПЕДАЛИ КЗК-7-0119380А (рисунок 140) | | | | | |
| 140 | 1 | КЗК-7-0119380А | Педаль | КЗК-8-0119350А | 1 |
| | 2 | КЗК-7-0119330А | Рычаг | КЗК-8-0119000 | 1 |
| | 3 | КЗК-10-0119016 | Шайба | КЗК-8-0119000 | 1 |
| | 4 | КЗК-10-0119608 | Тяга | КЗК-8-0119000 | 1 |
| | 5 | КИЛ 0144611 | Вилка | КЗК-8-0119000 | 1 |
| | 6 | УЭС 0300684 | Вилка | КЗК-8-0119000 | 1 |
| | 7 | РСМ-10.04.13.606Б | Пружина | КЗК-8-0119000 | 2 |
| | 8 | | Гайка М8-6G – 5915 | КЗК-8-0119000 | 13 |
| | 9 | | Шайба А 12.01 – 6958 | КЗК-8-0119000 | 1 |
| | 10 | | Шайба С.8.01 – 11371 | КЗК-8-0119000 | 18 |
| | 11 | | Шайба С.16.01 – 11371 | КЗК-8-0119000 | 1 |
| | 12 | | Шайба 9.65Г – 11648 | КЗК-8-0119000 | 1 |
| | 13 | | Шплинт 2x20 – 397 | КЗК-8-0119000 | 9 |
| | 14 | | Шплинт 2,5x20 – 397 | КЗК-8-0119000 | 2 |
| | 15 | | Ось 6-8b12x30 – 9650 | КЗК-8-0119000 | 7 |
| | 16 | | Трос дистанционного управления 112-050-02200 | КЗК-8-0119000 | 1 |

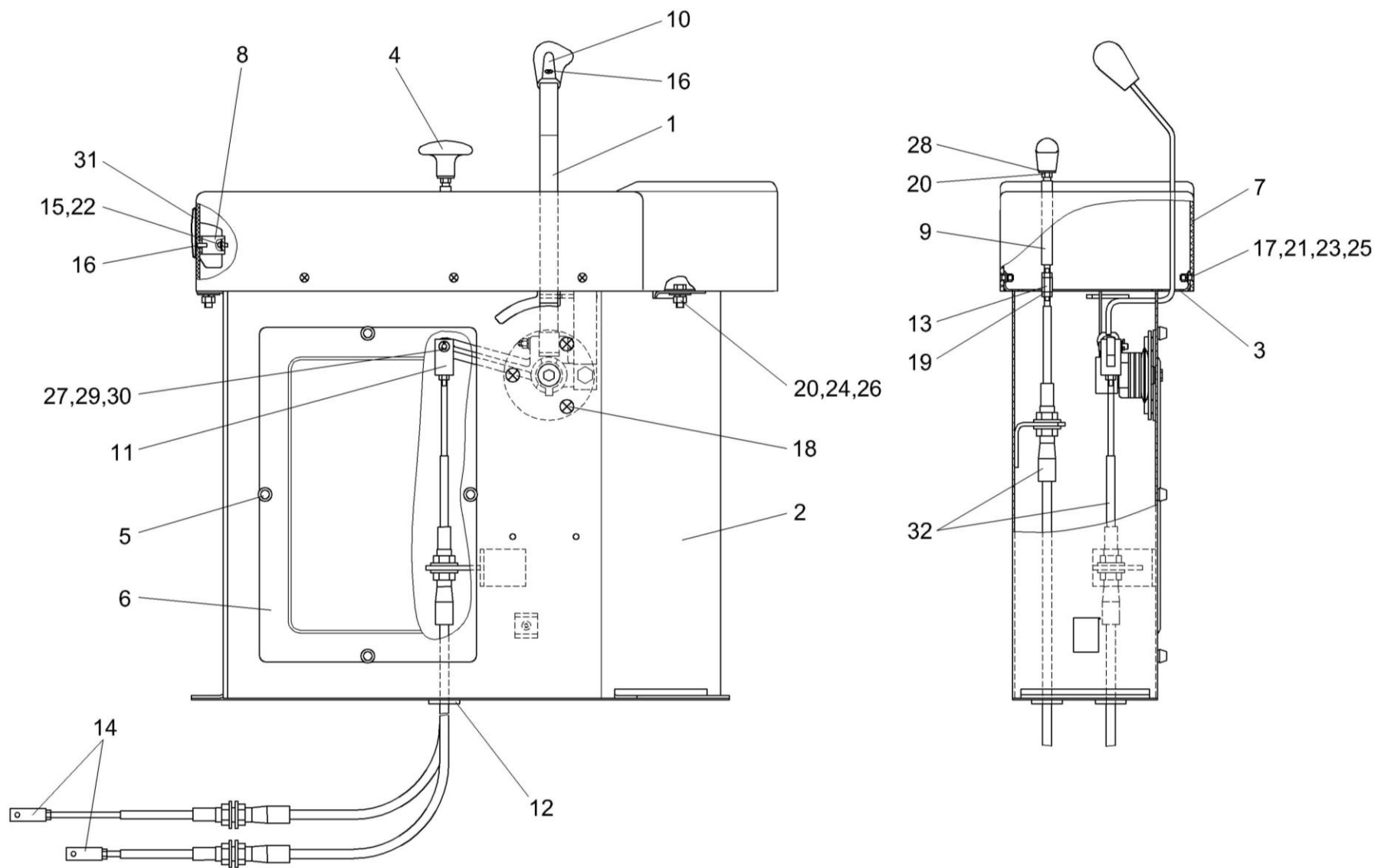


Рисунок 141 – Пульт управления КЗК-12-0119500А

| № рис | № поз | Обозначение | Наименование | Куда входит | |
|---|---------------------|------------------------|------------------|-----------------|---------------------|
| | | | | Обозначение | Кол. на 1 сб.ед. |
| ПУЛЬТ УПРАВЛЕНИЯ КЗК-12-0119500А (рисунок 141) | | | | | |
| 141 | 1-32 | КЗК-12-0119500А | Пульт управления | КЗК-8-0119000 | 1 |
| | 3,7,17, 21,23,25 | КЗК-12-0122070 | Корпус | КЗК-12-0119500А | 1 |
| | 1 | КЗК-12-0119440А | Рычаг | КЗК-12-0119500А | 1 |
| | 2 | КЗК-12-0119570Б | Корпус | КЗК-12-0119500А | 1 |
| | 3 | КЗК-12-0122060 | Основание | КЗК-12-0122070 | 1 |
| | 4 | УЭС 0302310 | Ручка | КЗК-12-0119500А | 1 |
| | 5 | РСМ-10.04.20.630 | Ручка | КЗК-12-0119500А | 2 |
| | 6 | КЗК-12-0119018 | Крышка | КЗК-12-0119500А | 1 |
| | 7 | КЗК-12-0119052 | Крышка пульта | КЗК-12-0122070 | 1 |
| | 8 | КВС-1-0129504 | Кронштейн | КЗК-12-0119500А | 2 |
| | 9 | КВС-1-0129613 | Ось | КЗК-12-0119500А | 2 |
| | 10 | УЭС 0301055 | Рукоятка | КЗК-12-0119500А | 4 |
| | 11 | УЭС 0301601 | Вилка | КЗК-12-0119500А | 3 |
| | 12 | УЭС 0700013 | Втулка | КЗК-12-0119500А | 2 |
| | 13 | УЭС-4-0300602 | Муфта | КЗК-12-0119500А | 3 |
| 14 | УЭС-4-0300603 | Вилка | КЗК-12-0119500А | 2 | |
| 15 | | Винт В.М4-6ех8 – 17473 | КЗК-12-0119500А | 2 | |

| № рис | № поз | Обозначение | Наименование | Куда входит | |
|----------|----------|-------------|---|-----------------|---------------------|
| | | | | Обозначение | Кол. на 1 сб.ед. |
| 141 | 16 | | Винт В2.М4-6ex12 – 17475 | К3К-12-0119500А | 2 |
| | 17 | | Винт В2.М5-6ex14 – 17475 | К3К-12-0122070 | 6 |
| | 18 | | Винт В2.М8-6ex16 – 17475 | К3К-12-0119500А | 1 |
| | 19 | | Гайка М6-6G – 5915 | К3К-12-0119500А | 1 |
| | 20 | | Гайка М8-6G – 5915 | К3К-12-0119500А | 1 |
| | 21 | | Гайка М5-6G – 5927 | К3К-12-0122070 | 6 |
| | 22 | | Шайба 4 65Г – 6402 | К3К-12-0119500А | 1 |
| | 23 | | Шайба 5 65Г – 6402 | К3К-12-0122070 | 6 |
| | 24 | | Шайба 8Т 65Г – 6402 | К3К-12-0119500А | 1 |
| | 25 | | Шайба А 5.01 – 6958 | К3К-12-0122070 | 6 |
| | 26 | | Шайба А 8.01 – 6958 | К3К-12-0119500А | 2 |
| | 27 | | Шайба С.6.01 – 11371 | К3К-12-0119500А | 1 |
| | 28 | | Шайба С.8.01 – 11371 | К3К-12-0119500А | 1 |
| | 29 | | Ось 6-6 b12x30 – 9650 | К3К-12-0119500А | 1 |
| | 30 | | Шплинт 1,6x16 – 397 | К3К-12-0119500А | 1 |
| | 31 | | Пепельница боковая задней двери 2105-8203200 | К3К-12-0119500А | 1 |
| | 32 | | Трос дистанционного управления 112-075-06900 | К3К-12-0119500А | 1 |

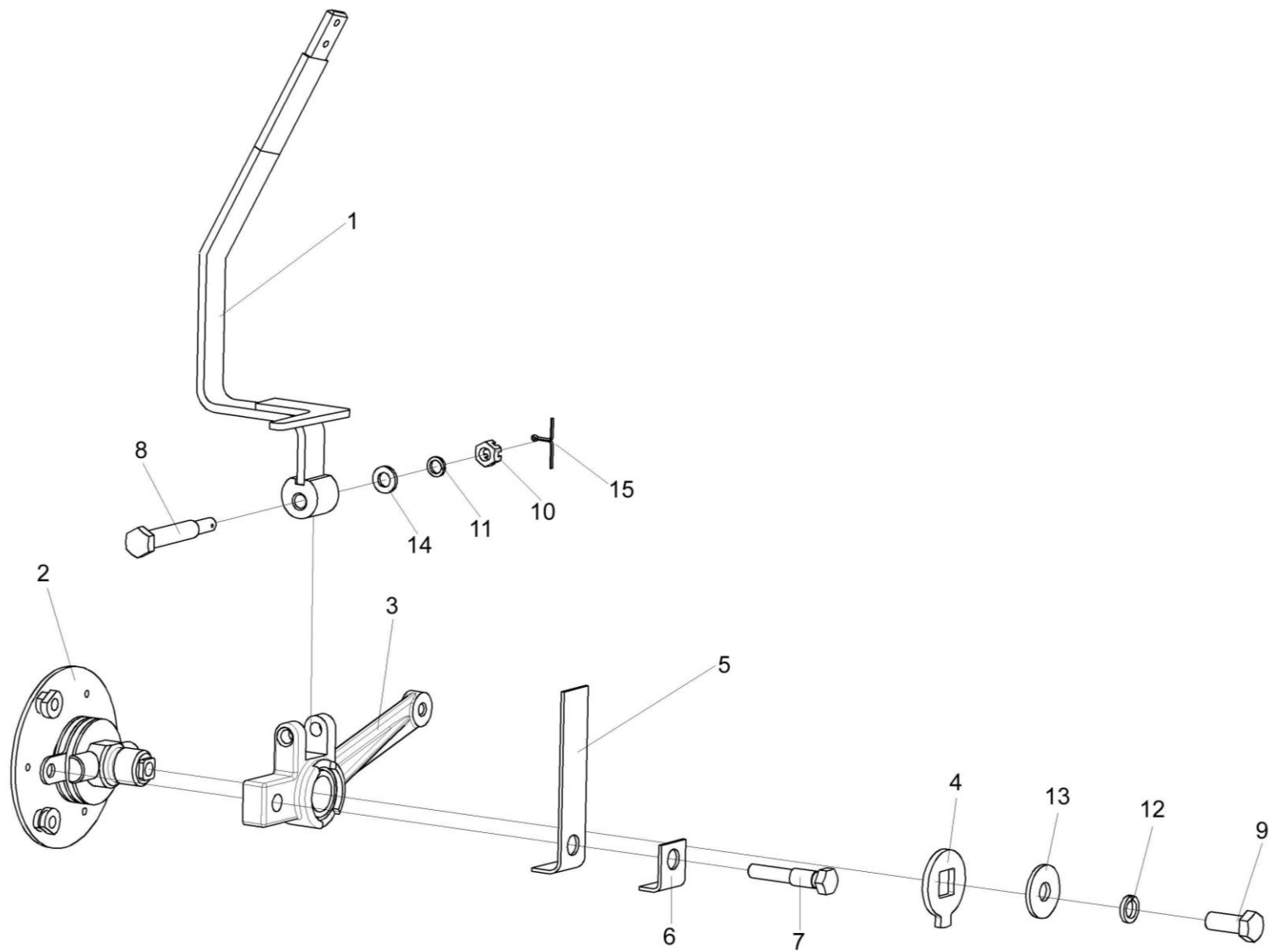


Рисунок 142 – Рычаг КЗК-12-0119440А

| № рис | № поз | Обозначение | Наименование | Куда входит | |
|--|----------|---------------------|----------------------|-----------------|---------------------|
| | | | | Обозначение | Кол. на 1 сб.ед. |
| РЫЧАГ КЗК-12-0119440А (рисунок 142) | | | | | |
| 142 | 1-15 | КЗК-12-0119440А | Рычаг | КЗК-12-0119500А | 1 |
| | 1 | КЗК-12-0119660А | Рычаг | КЗК-12-0119440А | 1 |
| | 2 | УЭС 0300910 | Ось | КЗК-12-0119440А | 1 |
| | 3 | УЭС 0300950 | Рычаг | КЗК-12-0119440А | 1 |
| | 4 | УЭС 0300403 | Шайба | КЗК-12-0119440А | 1 |
| | 5 | УЭС 0300405 | Пружина | КЗК-12-0119440А | 1 |
| | 6 | УЭС 0300412 | Пластина | КЗК-12-0119440А | 1 |
| | 7 | УЭС 0300624 | Болт | КЗК-12-0119440А | 1 |
| | 8 | УЭС 0300659 | Болт | КЗК-12-0119440А | 1 |
| | 9 | | Болт М8-6х20 – 7796 | КЗК-12-0119440А | 1 |
| | 10 | | Гайка М6-6G – 5919 | КЗК-12-0119440А | 1 |
| | 11 | | Шайба 6Т 65Г – 6402 | КЗК-12-0119440А | 1 |
| | 12 | | Шайба 8Т 65Г – 6402 | КЗК-12-0119440А | 1 |
| | 13 | | Шайба А 8.01 – 6958 | КЗК-12-0119440А | 1 |
| | 14 | | Шайба С.6.01 – 11371 | КЗК-12-0119440А | 1 |
| 15 | | Шплинт 1,6х12 – 397 | КЗК-12-0119440А | 1 | |

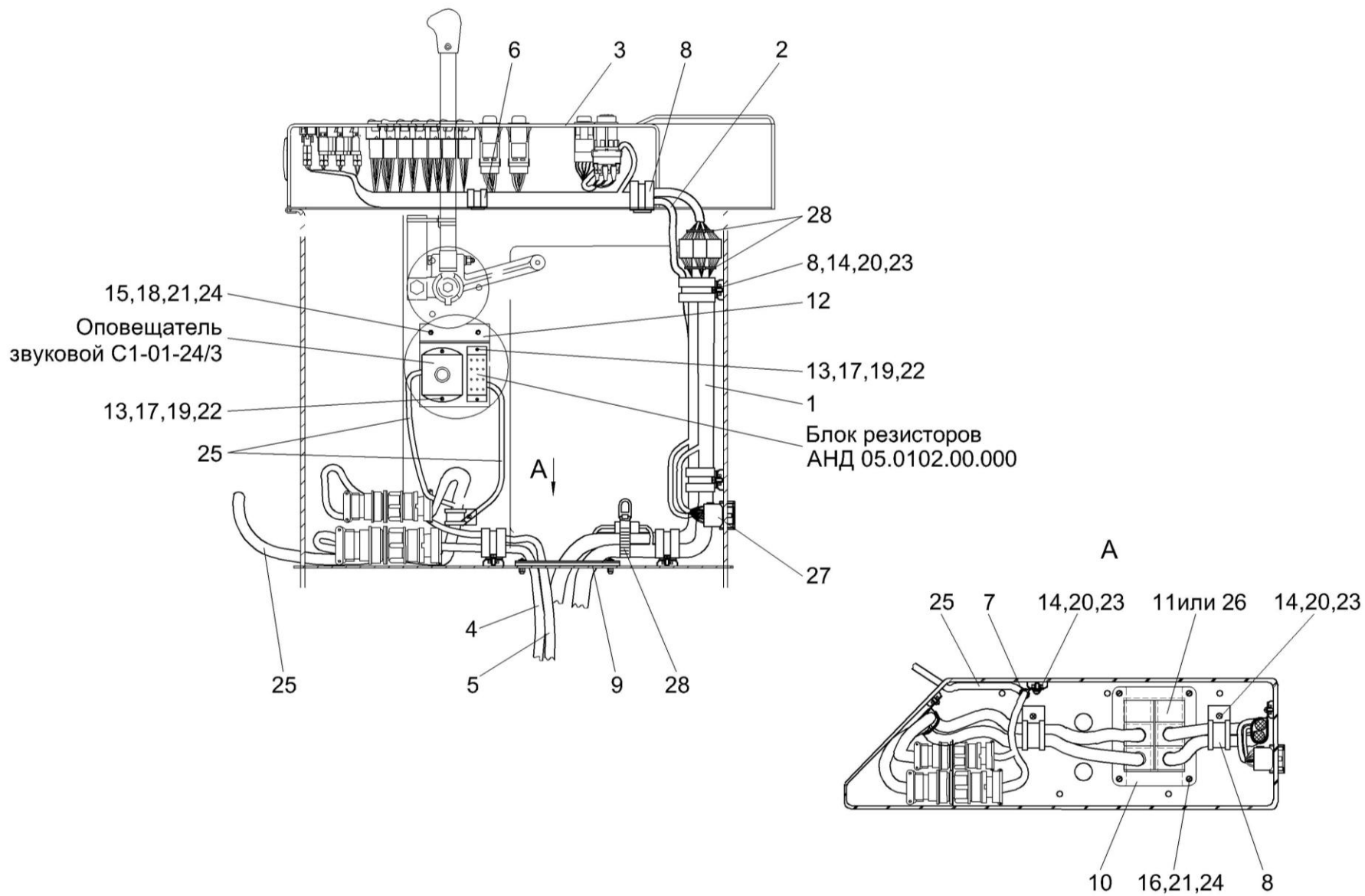


Рисунок 143 – Электрооборудование пульта управления КЗК-12-0119500А

| № рис | № поз | Обозначение | Наименование | Куда входит | |
|--|----------|-----------------|--|-----------------|---------------------|
| | | | | Обозначение | Кол. на 1 сб.ед. |
| ЭЛЕКТРООБОРУДОВАНИЕ ПУЛЬТА УПРАВЛЕНИЯ КЗК-12-0119500А (рисунок 143) | | | | | |
| 143 | 1 | КЗК-12-0700050А | Жгут пульта управления | КЗК-12-0119500А | 1 |
| | 2 | КЗК-12-0700150А | Жгут дополнительный пульта управления | КЗК-12-0119500А | 1 |
| | 3 | КЗК-12-0700450 | Панель выключателей | КЗК-12-0119500А | 1 |
| | 4 | КЗК-12-0701070 | Жгут контроля промежуточный | КЗК-12-0119500А | 1 |
| | 5 | КЗК-12-0701080 | Жгут датчиков промежуточный | КЗК-12-0119500А | 1 |
| | 6 | КЗР 0700800-01 | Хомут | КЗК-12-0119500А | 1 |
| | 7 | КЗР 0700800-02 | Хомут | КЗК-12-0119500А | 1 |
| | 8 | КЗР 0700800-04 | Хомут | КЗК-12-0119500А | 6 |
| | 9 | КЗК-12-0700004 | Прокладка | КЗК-12-0119500А | 1 |
| | 10 | КЗК-12-0700404 | Кронштейн | КЗК-12-0119500А | 2 |
| | 11 | КГС 0170002 | Заглушка | КЗК-12-0119500А | 2 |
| | 12 | КЗК-10-0119412 | Кронштейн | КЗК-12-0119500А | 1 |
| | 13 | | Винт В.М4-6ex12 – 17473 | КЗК-12-0119500А | 4 |
| | 14 | | Винт В.М5-6ex10 – 17473 | КЗК-12-0119500А | 6 |
| | 15 | | Винт В.М6-6ex12 – 17473 | КЗК-12-0119500А | 2 |
| | 16 | | Винт В.М6-6ex18 – 17473 | КЗК-12-0119500А | 4 |
| | 17 | | Гайка М4-6G – 5927 | КЗК-12-0119500А | 12 |

| № рис | № поз | Обозначение | Наименование | Куда входит | |
|----------|----------|-------------|--|-----------------|---------------------|
| | | | | Обозначение | Кол. на 1 сб.ед. |
| 143 | 18 | | Гайка М6-6G – 5915 | КЗК-12-0119500А | 2 |
| | 19 | | Шайба 4 65Г – 6402 | КЗК-12-0119500А | 12 |
| | 20 | | Шайба 5 65Г – 6402 | КЗК-12-0119500А | 6 |
| | 21 | | Шайба 6Т 65Г – 6402 | КЗК-12-0119500А | 6 |
| | 22 | | Шайба С.4.01 – 11371 | КЗК-12-0119500А | 12 |
| | 23 | | Шайба С.5.01 – 11371 | КЗК-12-0119500А | 6 |
| | 24 | | Шайба С.6.01 – 11371 | КЗК-12-0119500А | 6 |
| | 25 | | Жгут кабинный АНД 05.01.03.00.000 | КЗК-12-0119500А | 1 |
| | 26 | | Заглушка 9806005 (фирма “Тусо”, Германия) | КЗК-12-0119500А | 2 |
| | 27 | | Колодка штыревая 1-0967629-1 (фирма “Тусо”, Германия) | КЗК-12-0119500А | 1 |
| | 28 | | Лента стяжная зубчатая | КЗК-12-0119500А | 15 |

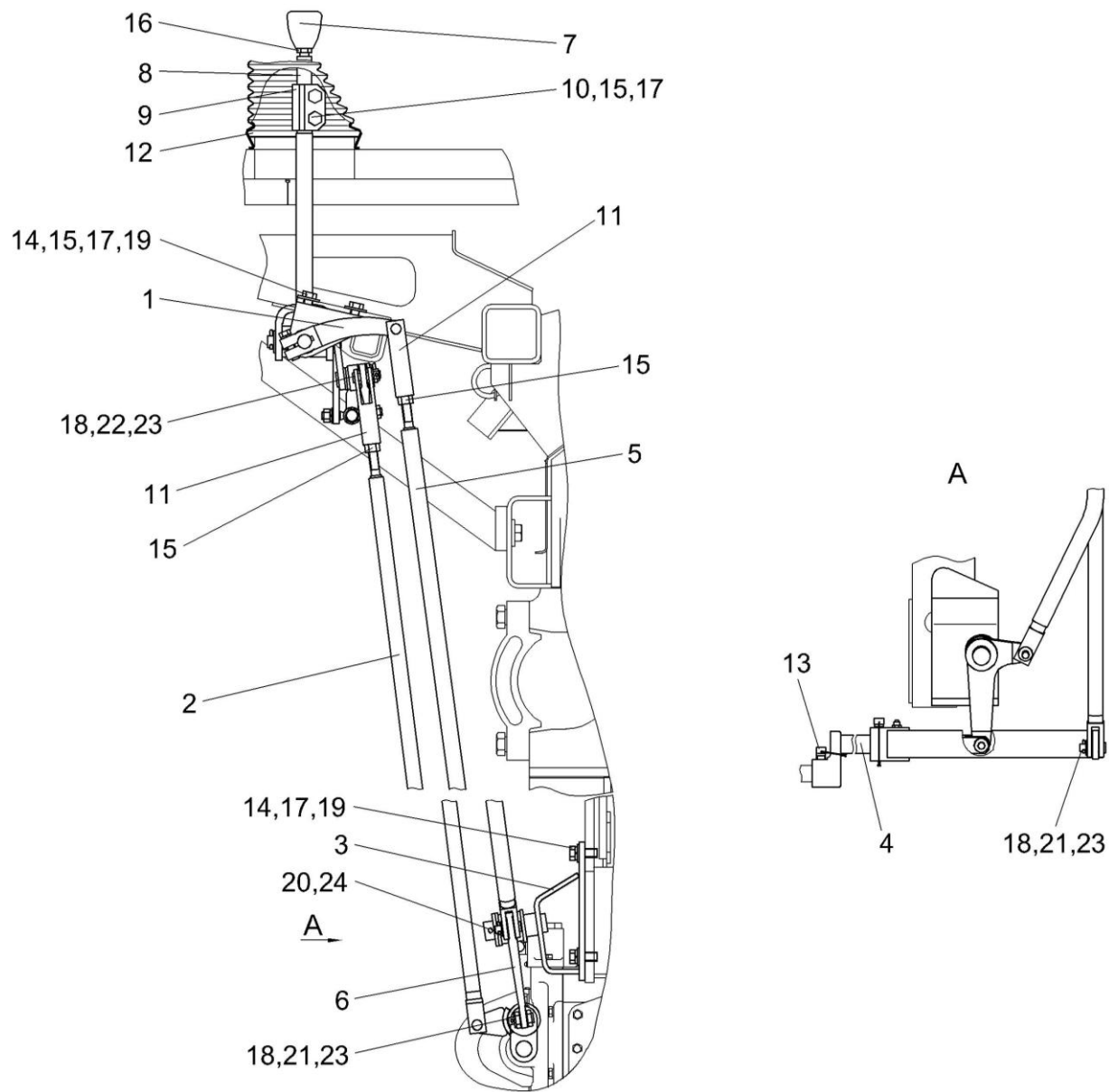


Рисунок 144 – Установка механизмов управления коробкой передач КЗК-8-0119040

| № рис | № поз | Обозначение | Наименование | Куда входит | |
|----------|----------|-------------|--------------|-------------|---------------------|
| | | | | Обозначение | Кол. на 1 сб.ед. |

УСТАНОВКА МЕХАНИЗМА УПРАВЛЕНИЯ КОРОБКОЙ ПЕРЕДАЧ КЗК-8-0119040 (рисунок 144)

| | | | | | |
|------------|----------------|----------------|--|---------------|---|
| 144 | 1-24 | КЗК-8-0119040 | Установка механизма управления коробкой передач | КЗК-8-0100000 | 1 |
| | 2,11,15 | КЗК-8-0119070 | Тяга | КЗК-8-0119040 | 1 |
| | 5,11,15 | КЗК-8-0119080 | Тяга | КЗК-8-0119040 | 1 |
| | 1 | КЗК-8-0119060 | Блок переключения | КЗК-8-0119040 | 1 |
| | 2 | КЗК-8-0119090 | Тяга | КЗК-8-0119070 | 1 |
| | 3 | КЗК-8-0119110 | Опора | КЗК-8-0119040 | 1 |
| | 4 | КЗК-8-0119120 | Шток | КЗК-8-0119040 | 1 |
| | 5 | КЗК-8-0119170 | Тяга | КЗК-8-0119080 | 1 |
| | 6 | КВС-1-0129202 | Рычаг | КЗК-8-0119040 | 1 |
| | 7 | КЗК-10-0119031 | Рукоятка | КЗК-8-0119040 | 1 |
| | 8 | КЗС 0119613 | Рычаг | КЗК-8-0119040 | 1 |
| | 9 | КЗС 0119614 | Муфта | КЗК-8-0119040 | 1 |
| | 10 | КЗС 0119648 | Болт | КЗК-8-0119040 | 2 |
| 11 | КИЛ 0119652 | Вилка | КЗК-8-0119070 КЗК-8-0119080 | 1 1 | |
| 12 | 80-67.02243-А | Чехол | КЗК-8-0119040 | 1 | |
| 13 | 351 8020-46366 | Болт штока | КЗК-8-0119040 | 1 | |

| № рис | № поз | Обозначение | Наименование | Куда входит | |
|----------|----------|-------------------|-----------------------|---------------|---------------------|
| | | | | Обозначение | Кол. на 1 сб.ед. |
| 144 | 14 | | Болт М12-6ех30 – 7796 | КЗК-8-0119040 | 6 |
| | 15 | | Гайка М12-6G – 5915 | КЗК-8-0119040 | 6 |
| | | | | КЗК-8-0119070 | 1 |
| | | | | КЗК-8-0119080 | 1 |
| | 16 | | Гайка М12-6G – 5916 | КЗК-8-0119040 | 1 |
| | 17 | | Шайба 12Т 65Г – 6402 | КЗК-8-0119040 | 8 |
| | 18 | | Шайба С.10.01 – 11371 | КЗК-8-0119040 | 5 |
| | 19 | | Шайба С.12.01 – 11371 | КЗК-8-0119040 | 6 |
| | 20 | | Шайба С.24.01 – 11371 | КЗК-8-0119040 | 3 |
| | 21 | | Ось 6-10b12x32 – 9650 | КЗК-8-0119040 | 3 |
| | 22 | | Ось 6-10b12x35 – 9650 | КЗК-8-0119040 | 2 |
| | 23 | | Шплинт 3,2x25 – 397 | КЗК-8-0119040 | 5 |
| 24 | | Шплинт 5x36 – 397 | КЗК-8-0119040 | 1 | |

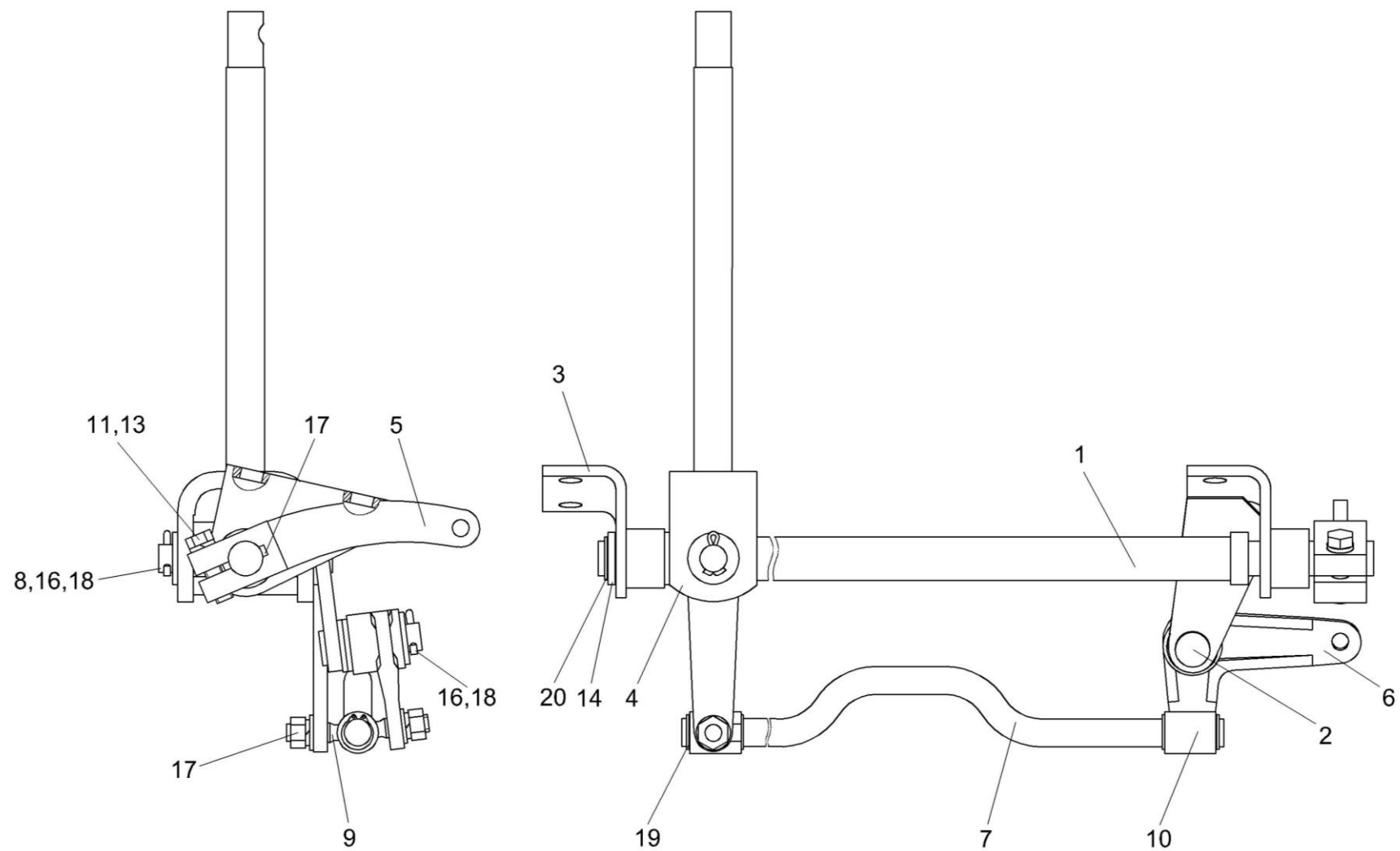


Рисунок 145 – Блок переключения КЗК-8-0119060

| № рис | № поз | Обозначение | Наименование | Куда входит | |
|----------|----------|-------------|--------------|-------------|---------------------|
| | | | | Обозначение | Кол. на 1 сб.ед. |

БЛОК ПЕРЕКЛЮЧЕНИЯ КЗК-8-0119060 (рисунок 145)

| | | | | | |
|------------|-----------|-----------------------|-----------------------|---------------|---|
| 145 | 1-20 | КЗК-8-0119060 | Блок переключения | КЗК-8-0119040 | 1 |
| | 7,9,10,19 | КЗК-8-0119190 | Тяга | КЗК-8-0119060 | 1 |
| | 1 | КЗК-8-0119180 | Вал | КЗК-8-0119060 | 1 |
| | 2 | КЗК-8-0119200 | Кронштейн | КЗК-8-0119060 | 1 |
| | 3 | КЗК-8-0119210 | Кронштейн | КЗК-8-0119060 | 1 |
| | 4 | КЗК-10-0119420 | Рычаг | КЗК-8-0119060 | 1 |
| | 5 | КЗК-12-0119880 | Рычаг | КЗК-8-0119060 | 1 |
| | 6 | КЗС 0119330 | Рычаг | КЗК-8-0119060 | 1 |
| | 7 | КЗК-8-0119602 | Тяга | КЗК-8-0119190 | 1 |
| | 8 | КЗК-10-0119618 | Ось | КЗК-8-0119060 | 1 |
| | 9 | РСМ-10.04.12.614Б | Палец | КЗК-8-0119190 | 2 |
| | 10 | РСМ-10.04.12.616Б | Втулка | КЗК-8-0119190 | 2 |
| | 11 | | Болт М10-6ех35 – 7796 | КЗК-8-0119060 | 1 |
| | 12 | | Гайка М10-6G – 5915 | КЗК-8-0119060 | 2 |
| | 13 | | Шайба 10Т 65Г – 6402 | КЗК-8-0119060 | 2 |
| 14 | | Шайба 20.01 – 9649 | КЗК-8-0119060 | 1 | |
| 15 | | Шайба С.10.01 – 11371 | КЗК-8-0119060 | 2 | |

| № рис | № поз | Обозначение | Наименование | Куда входит | |
|----------|----------|-------------|-------------------------|---------------|---------------------|
| | | | | Обозначение | Кол. на 1 сб.ед. |
| 145 | 16 | | Шайба С.16.01 – 11371 | КЗК-8-0119060 | 5 |
| | 17 | | Шпонка 2-6х6х25 – 23360 | КЗК-8-0119060 | 1 |
| | 18 | | Шплинт 4х22 – 397 | КЗК-8-0119060 | 3 |
| | 19 | | Кольцо В16 – 13942 | КЗК-8-0119190 | 4 |
| | 20 | | Кольцо В20 – 13942 | КЗК-8-0119060 | 1 |

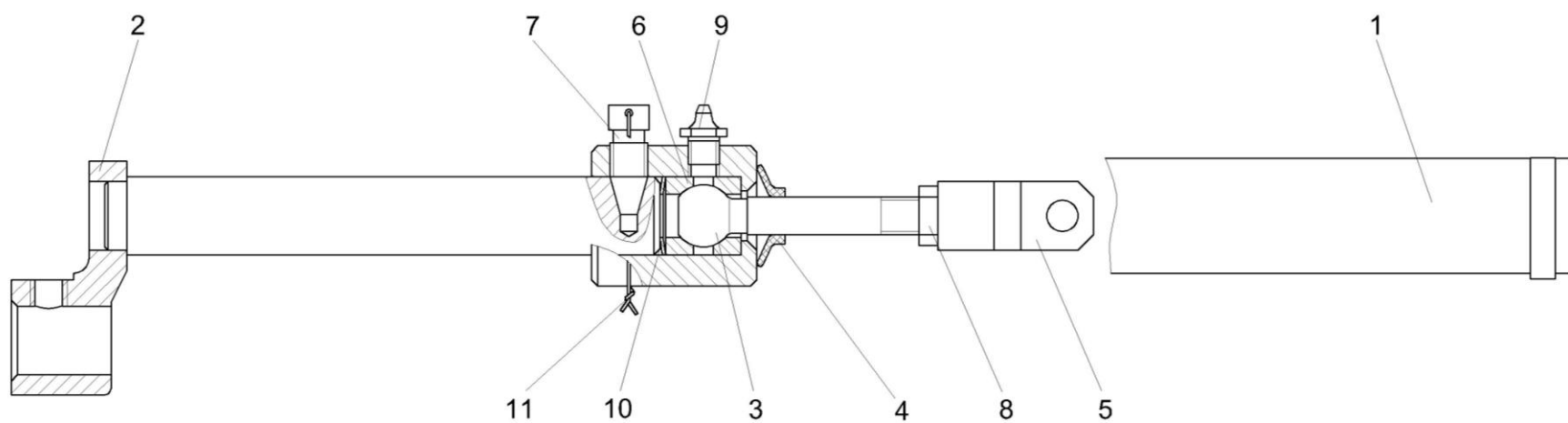


Рисунок 146 – Шток КЗК-8-0119120

| № рис | № поз | Обозначение | Наименование | Куда входит | |
|---|----------|--------------------------|---|---------------|---------------------|
| | | | | Обозначение | Кол. на 1 сб.ед. |
| ШТОК КЗК-8-0119120 (рисунок 146) | | | | | |
| 146 | 1-11 | КЗК-8-0119120 | Сборочный чертеж | КЗК-8-0119040 | 1 |
| | 1 | КЗК-8-0119130 | Рычаг | КЗК-8-0119120 | 1 |
| | 2 | КЗК-10-0119220 | Шток | КЗК-8-0119120 | 1 |
| | 3 | КЗК-10-0119603 | Толкатель | КЗК-8-0119120 | 1 |
| | 4 | КЗС 0119025 | Шайба | КЗК-8-0119120 | 1 |
| | 5 | КЗС 0119624 | Вилка | КЗК-8-0119120 | 1 |
| | 6 | КЗС 0119644 | Сухарик | КЗК-8-0119120 | 2 |
| | 7 | 351 8020-46366 | Болт штока | КЗК-8-0119120 | 1 |
| | 8 | | Гайка М12х1,25 – 5915 | КЗК-8-0119120 | 1 |
| | 9 | | Масленка 1.2 – 19853 | КЗК-8-0119120 | 1 |
| | 10 | | Пружина тарельчатая I-1-3-22,4х12,5х0,8х0,6 – 3057 | КЗК-8-0119120 | 1 |
| 11 | | Проволока 1,6-О-Ч – 3282 | КЗК-8-0119120 | | |

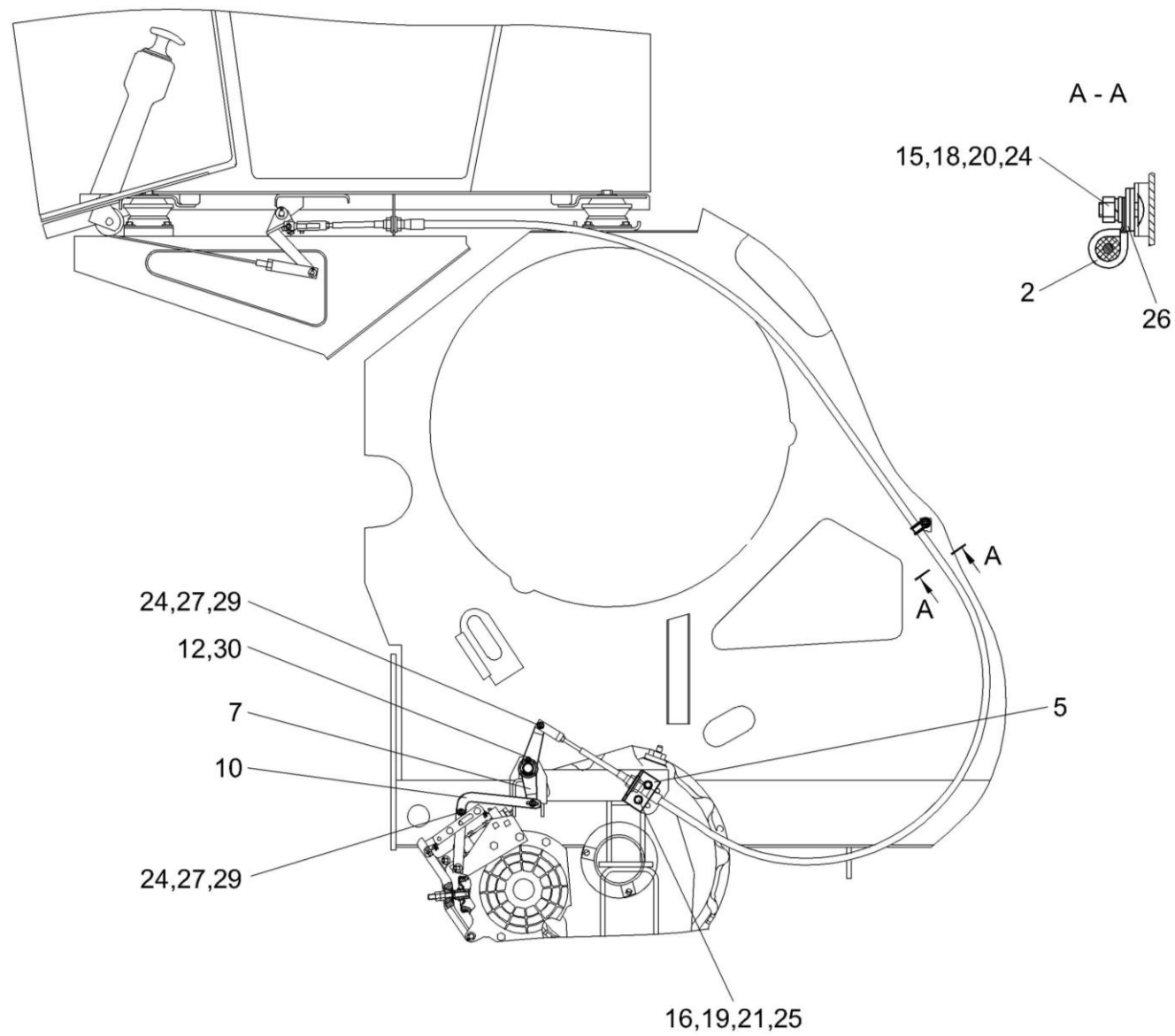


Рисунок 147 – Установка тросов управления стояночным тормозом КЗК-8-0119100

| № рис | № поз | Обозначение | Наименование | Куда входит | |
|----------|----------|-------------|--------------|-------------|---------------------|
| | | | | Обозначение | Кол. на 1 сб.ед. |

УСТАНОВКА ТРОСОВ УПРАВЛЕНИЯ СТОЯНОЧНЫМ ТОРМОЗОМ КЗК-8-0119100 (рисунок 147)

| | | | | | |
|------------|------|-------------------|---|---------------|----|
| 147 | 1-17 | КЗК-8-0119100 | Установка тросов управления стояночным тормозом | КЗК-8-0100000 | 1 |
| | 1 | КЗР 0700800-05 | Хомут | КЗК-8-0119100 | 2 |
| | 2 | КЗК-7-0119435 | Уголок | КЗК-8-0119100 | 2 |
| | 3 | КЗК-10-0119201 | Рычаг | КЗК-8-0119100 | 2 |
| | 4 | КЗК-12-0119499 | Тяга | КЗК-8-0119100 | 4 |
| | 5 | КИЛ 0106482 | Шайба | КЗК-8-0119100 | 12 |
| | 6 | | Болт М8-6ех25 – 7802 | КЗК-8-0119100 | 1 |
| | 7 | | Болты М10-6ех25 – 7796 | КЗК-8-0119100 | 4 |
| | 8 | | Гайка М8-6G – 5915 | КЗК-8-0119100 | 1 |
| | 9 | | Гайка М10-6G – 5915 | КЗК-8-0119100 | 4 |
| | 10 | | Шайба 8Т 65Г – 6402 | КЗК-8-0119100 | 1 |
| | 11 | | Шайба 10Т 65Г – 6402 | КЗК-8-0119100 | 4 |
| | 12 | | Шайба С.8.01 – 11371 | КЗК-8-0119100 | 7 |
| | 13 | | Шайба С.10.01 – 11371 | КЗК-8-0119100 | 4 |
| | 14 | | Шайба С.12.01 – 11371 | КЗК-8-0119100 | 2 |
| | 15 | | Ось 6-8 b12x30 – 9650 | КЗК-8-0119100 | 6 |
| 16 | | Шплинт 2x20 – 397 | КЗК-8-0119100 | 6 | |

| № рис | № поз | Обозначение | Наименование | Куда входит | |
|----------|----------|-------------|-------------------|---------------|---------------------|
| | | | | Обозначение | Кол. на 1 сб.ед. |
| 147 | 17 | | Шплинт 4x36 – 397 | КЗК-8-0119100 | 2 |

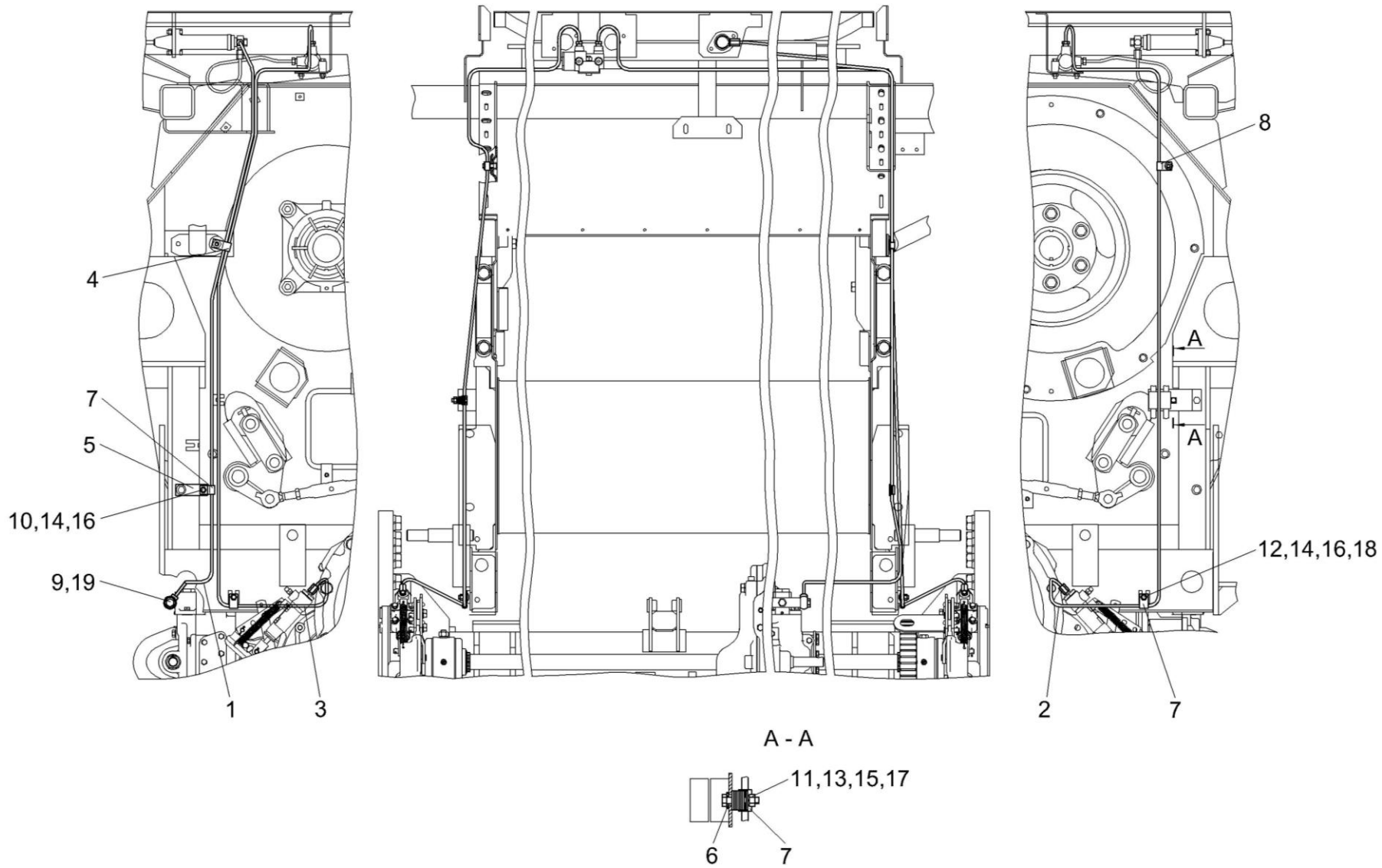


Рисунок 148 – Установка трубопроводов моста ведущих колёс К3К-8-0119250

| № рис | № поз | Обозначение | Наименование | Куда входит | |
|----------|----------|-------------|--------------|-------------|---------------------|
| | | | | Обозначение | Кол. на 1 сб.ед. |

УСТАНОВКА ТРУБОПРОВОДОВ МОСТА ВЕДУЩИХ КОЛЁС КЗК-8-0119250 (рисунок 148)

| | | | | | |
|------------|------|---------------------|--|---------------|---|
| 148 | 1-19 | КЗК-8-0119250 | Установка трубопроводов моста ведущих колёс | КЗК-8-0100000 | 1 |
| | 1 | КЗК-8-0119280 | Трубопровод | КЗК-8-0119250 | 1 |
| | 2 | КЗК-8-0119290 | Трубопровод | КЗК-8-0119250 | 1 |
| | 3 | КЗК-8-0119300 | Трубопровод | КЗК-8-0119250 | 1 |
| | 4 | КЗК-12-0119477 | Скоба | КЗК-8-0119250 | 1 |
| | 5 | КЗК-12-0119478 | Пластина | КЗК-8-0119250 | 1 |
| | 6 | КЗК-12-0119479 | Шайба | КЗК-8-0119250 | 1 |
| | 7 | УЭС 0300427 | Скоба | КЗК-8-0119250 | 4 |
| | 8 | УЭС 0300427-01 | Скоба | КЗК-8-0119250 | 1 |
| | 9 | РСМ 10.04.34.603 | Болт поворотного угольника | КЗК-8-0119250 | 1 |
| | 10 | | Болт М8-6ех16 – 7796 | КЗК-8-0119250 | 1 |
| | 11 | | Болт М6-6ех30 – 7798 | КЗК-8-0119250 | 1 |
| | 12 | | Болт М8-6ех20 – 7802 | КЗК-8-0119250 | 2 |
| | 13 | | Гайка М6-6G – 5915 | КЗК-8-0119250 | 1 |
| | 14 | | Гайка М8-6G – 5915 | КЗК-8-0119250 | 3 |
| | 15 | | Шайба 6Т 65Г – 6402 | КЗК-8-0119250 | 1 |
| 16 | | Шайба 8Т 65Г – 6402 | КЗК-8-0119250 | 3 | |

| № рис | № поз | Обозначение | Наименование | Куда входит | |
|----------|----------|-------------|-----------------------------------|---------------|---------------------|
| | | | | Обозначение | Кол. на 1 сб.ед. |
| 148 | 17 | | Шайба А.6.01 – 6958 | КЗК-8-0119250 | 8 |
| | 18 | | Шайба С.12.01 – 11371 | КЗК-8-0119250 | 4 |
| | 19 | | Кольцо 011-015-25-22 – 18829/9833 | КЗК-8-0119250 | 2 |

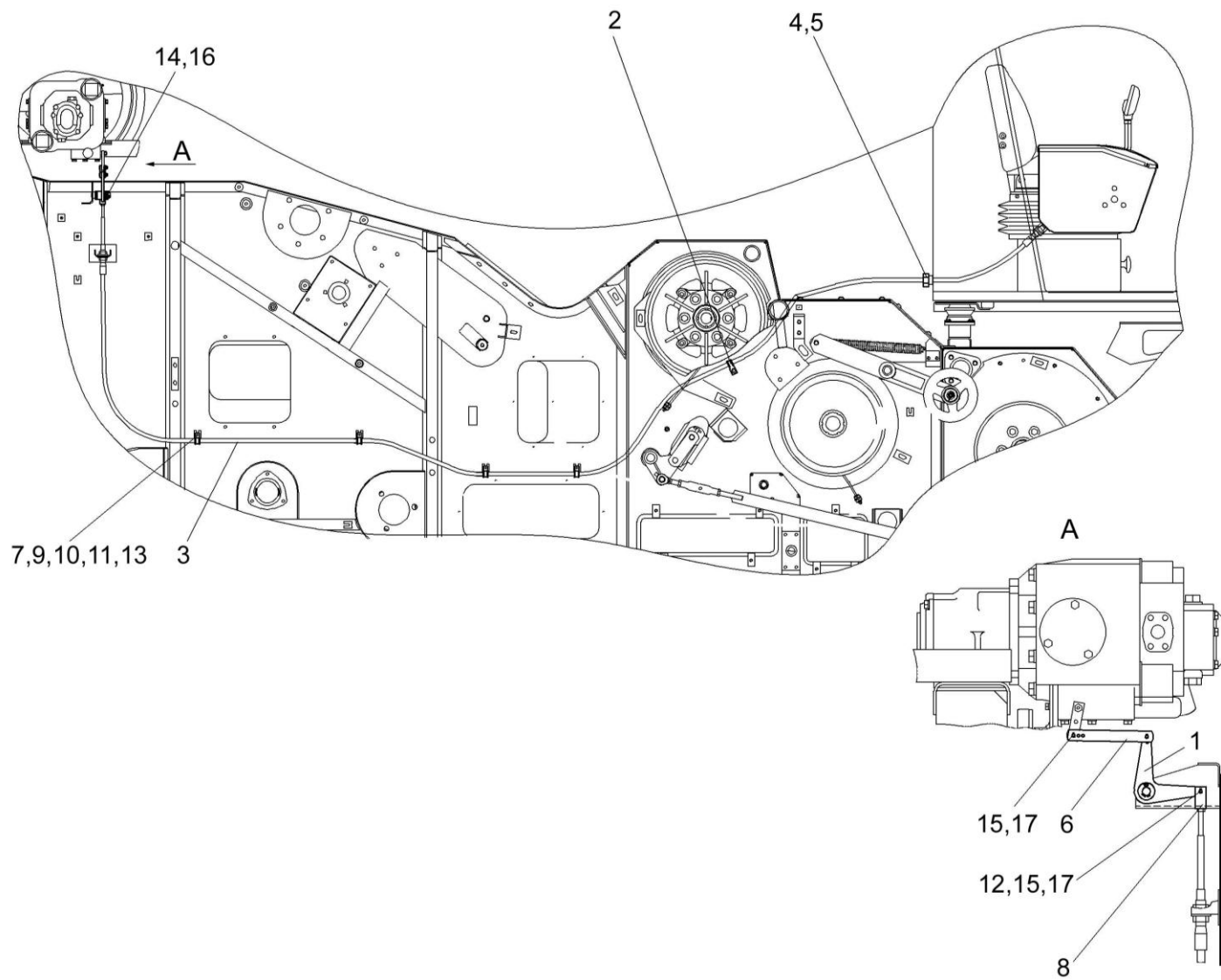


Рисунок 149 – Установка тросов управления гидронасосом хода КЗК-7-0119150

| № рис | № поз | Обозначение | Наименование | Куда входит | |
|----------|----------|-------------|--------------|-------------|---------------------|
| | | | | Обозначение | Кол. на 1 сб.ед. |

УСТАНОВКА ТРОСОВ УПРАВЛЕНИЯ ГИДРОНАСОСОМ ХОДА КЗК-7-0119150 (рисунок 149)

| | | | | | |
|------------|------|----------------|---|---------------|---|
| 149 | 1-17 | КЗК-7-0119150 | Установка тросов управления гидронасосом хода | КЗК-8-0100000 | 1 |
| | 1 | КЗК-7-0119420 | Рычаг | КЗК-7-0119150 | 1 |
| | 2 | КЗК-12-0119910 | Скоба | КЗК-7-0119150 | 2 |
| | 3 | КЗР 0700800-05 | Хомут | КЗК-7-0119150 | 5 |
| | 4 | КЗК-12-0119026 | Втулка | КЗК-7-0119150 | 1 |
| | 5 | КЗК-12-0119624 | Гайка | КЗК-7-0119150 | 1 |
| | 6 | КЗК 0119514 | Тяга | КЗК-7-0119150 | 2 |
| | 7 | КЗК 0119816 | Втулка | КЗК-7-0119150 | 4 |
| | 8 | УЭС 0301601-01 | Вилка | КЗК-7-0119150 | 1 |
| | 9 | | Болт М8-6ех25 – 7802 | КЗК-7-0119150 | 4 |
| | 10 | | Гайка М8-6G – 5915 | КЗК-7-0119150 | 4 |
| | 11 | | Шайба 8 65Г – 6402 | КЗК-7-0119150 | 4 |
| | 12 | | Шайба С.6х1,4 – 11371 | КЗК-7-0119150 | 3 |
| | 13 | | Шайба С.8.01 – 11371 | КЗК-7-0119150 | 4 |
| | 14 | | Шайба С.16.01 – 11371 | КЗК-7-0119150 | 5 |
| | 15 | | Шплинт 1,6х12 – 397 | КЗК-7-0119150 | 3 |
| | 16 | | Шплинт 4х25 – 397 | КЗК-7-0119150 | 1 |

| № рис | № поз | Обозначение | Наименование | Куда входит | |
|----------|----------|-------------|---------------------|---------------|---------------------|
| | | | | Обозначение | Кол. на 1 сб.ед. |
| 149 | 17 | | Ось 6-6 b12x25-9650 | K3K-7-0119150 | 3 |

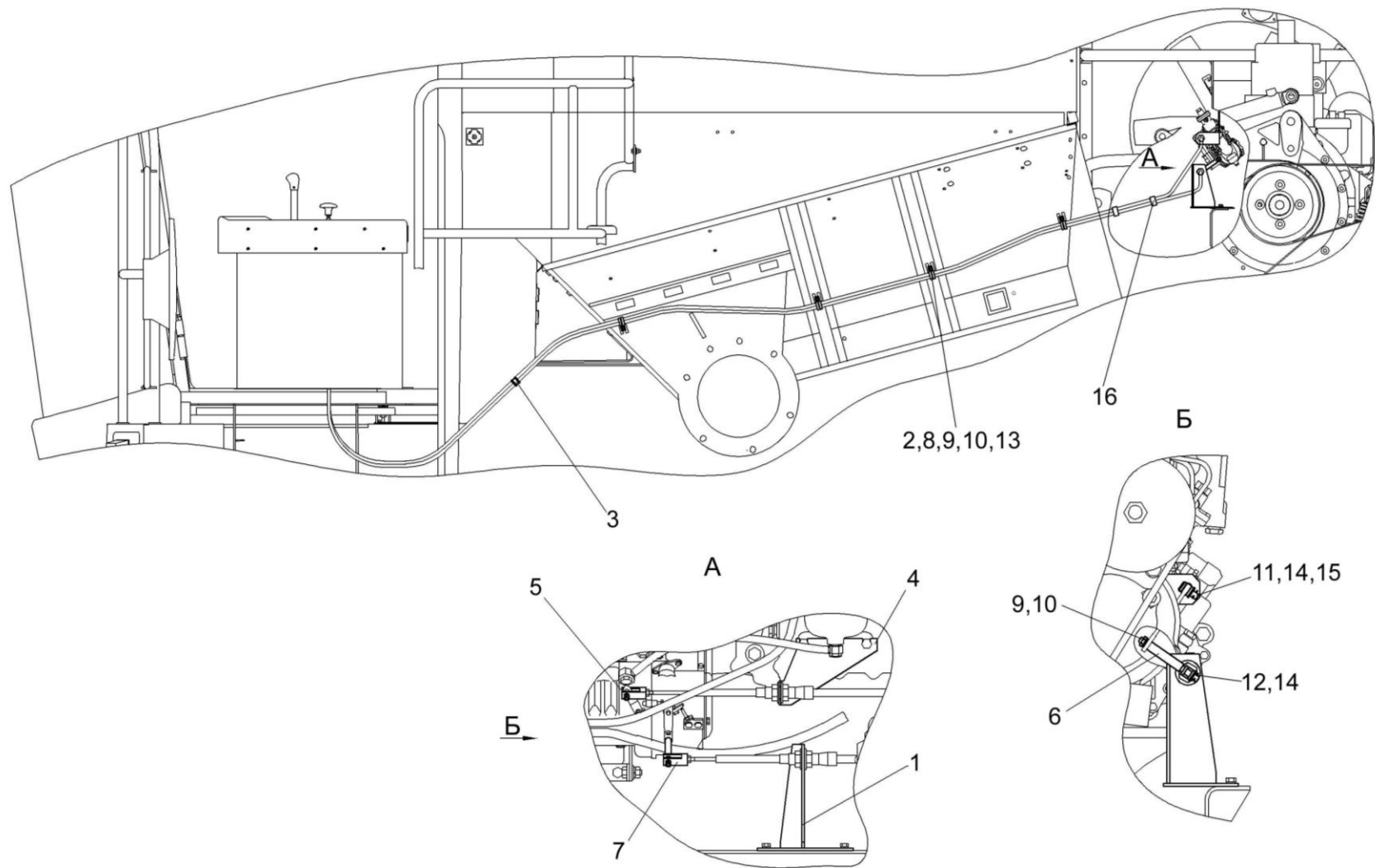


Рисунок 150 – Установка тросов управления двигателем КЗК-7-0119300

| № рис | № поз | Обозначение | Наименование | Куда входит | |
|---|----------|----------------|--|---------------|---------------------|
| | | | | Обозначение | Кол. на 1 сб.ед. |
| УСТАНОВКА ТРОСОВ УПРАВЛЕНИЯ ДВИГАТЕЛЕМ КЗК-7-0119300 (рисунок 150) | | | | | |
| 150 | 1-16 | КЗК-7-0119300 | Установка тросов управления двигателем | КЗК-8-0100000 | 1 |
| | 1 | КЗК 0119960А | Кронштейн | КЗК-7-0119300 | 1 |
| | 2 | КЗР 0700800-03 | Хомут | КЗК-7-0119300 | 4 |
| | 3 | КЗК 0119463 | Скоба | КЗК-7-0119300 | 1 |
| | 4 | УЭС-4-0300404А | Кронштейн | КЗК-7-0119300 | 1 |
| | 5 | УЭС-4-0300603 | Вилка | КЗК-7-0119300 | 1 |
| | 6 | УЭС-4-0300605 | Ось | КЗК-7-0119300 | 1 |
| | 7 | КИЛ 0144611 | Вилка | КЗК-7-0119300 | 1 |
| | 8 | | Болт М8-6ех20 – 7802 | КЗК-7-0119300 | 4 |
| | 9 | | Гайка М8-6G – 5915 | КЗК-7-0119300 | 4 |
| | 10 | | Шайба 8Т 65Г – 6402 | КЗК-7-0119300 | 5 |
| | 11 | | Шайба С.6.01 – 11371 | КЗК-7-0119300 | 1 |
| | 12 | | Шайба С.8.01 – 11371 | КЗК-7-0119300 | 1 |
| | 13 | | Шайба С.12.01 – 11371 | КЗК-7-0119300 | 8 |
| | 14 | | Шплинт 1,6х12 – 397 | КЗК-7-0119300 | 2 |
| | 15 | | Ось 6-6 b12х25 – 9650 | КЗК-7-0119300 | 1 |
| | 16 | | Лента стяжная зубчатая | КЗК-7-0119300 | 2 |

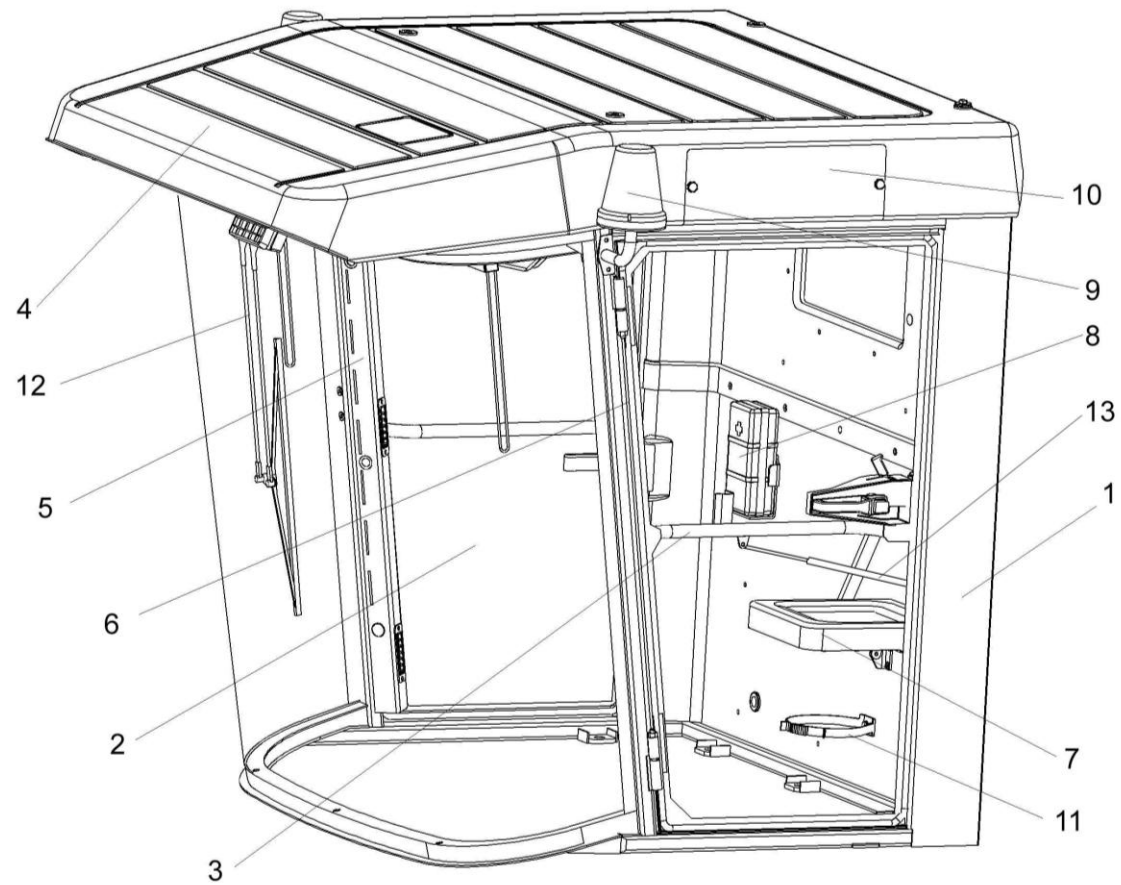


Рисунок 151 – Кабина КЗК-12-0120000-01 (лист 1)

| № рис | № поз | Обозначение | Наименование | Куда входит | |
|--|----------|-------------------|-------------------------------------|-------------------|---------------------|
| | | | | Обозначение | Кол. на 1 сб.ед. |
| КАБИНА КЗК-12-0120000-01 (лист 1) (рисунок 151) | | | | | |
| 151 | 1-13 | КЗК-12-0120000-01 | Кабина | КЗК-8-0100000 | 1 |
| | 1 | КЗК-12-0120010 | Каркас кабины | КЗК-12-0120000-01 | 1 |
| | 2 | КЗК-12-0120330 | Дверь | КЗК-12-0120000-01 | 1 |
| | 3 | КЗК-12-0120360 | Дверь | КЗК-12-0120000-01 | 1 |
| | 4 | КЗК-12-0120450 | Крыша | КЗК-12-0120000-01 | 1 |
| | 5 | КЗК-12-0120470 | Воздуховод | КЗК-12-0120000-01 | 1 |
| | 6 | КЗК-12-0120470-01 | Воздуховод | КЗК-12-0120000-01 | 1 |
| | 7 | КВС-1-0129660 | Сиденье дополнительное | КЗК-12-0120000-01 | 1 |
| | 8 | РСМ-10.04.21.120 | Аптечка | КЗК-12-0120000-01 | 1 |
| | 9 | УЭС 0700970 | Маяк проблесковый | КЗК-12-0120000-01 | 2 |
| | 10 | КЗК-12-0120038 | Крышка | КЗК-12-0120000-01 | 2 |
| | 11 | 54-00-630 | Хомут крепления термоса | КЗК-12-0120000-01 | 1 |
| | 12 | | Пантографное устройство 787 000 030 | КЗК-12-0120000-01 | 1 |
| | 13 | | Пружина газовая LIFT-O-MAT 095621 | КЗК-12-0120000-01 | 1 |

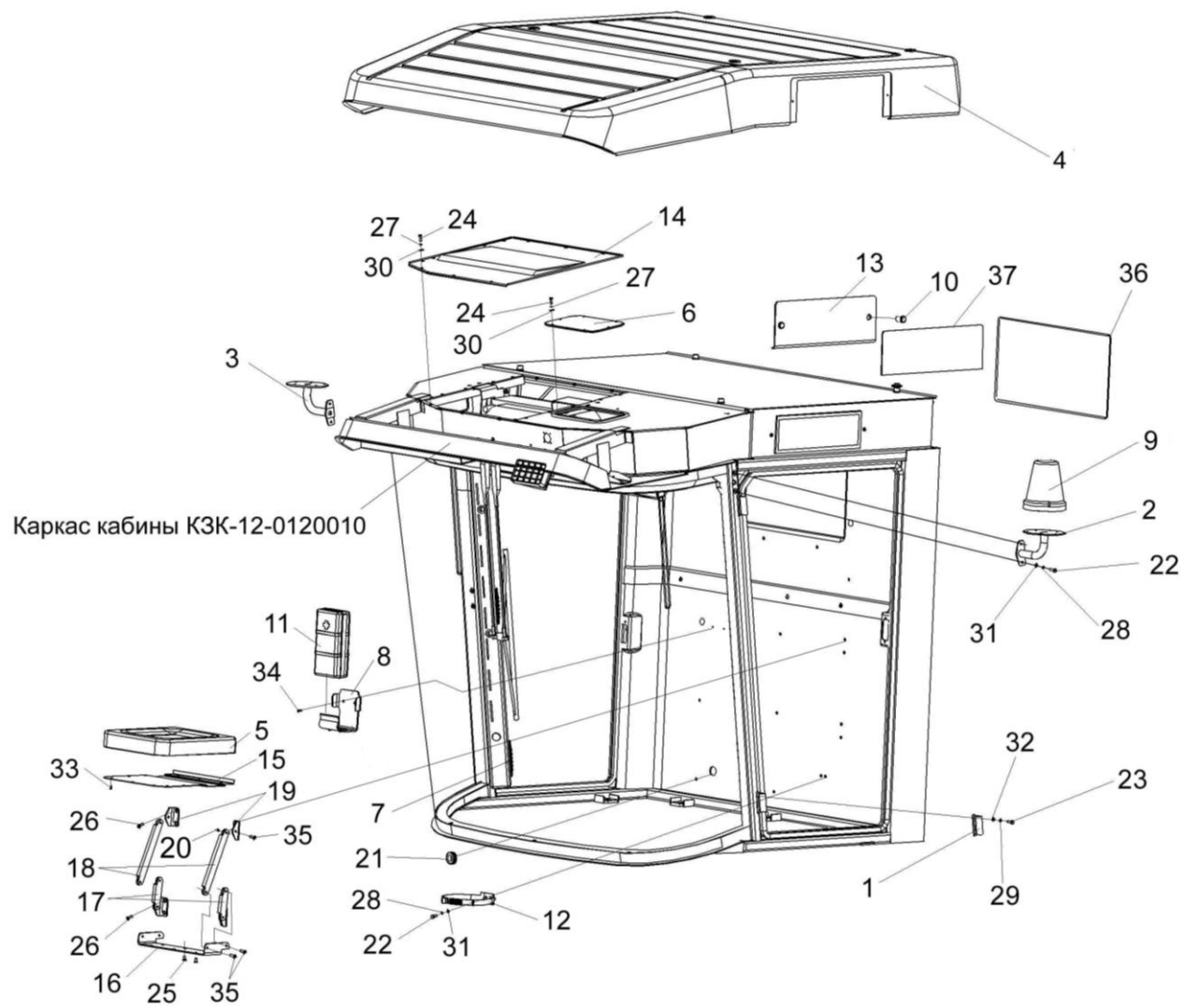


Рисунок 152 – Кабина КЗК-12-0120000-01 (лист 2)

| № рис | № поз | Обозначение | Наименование | Куда входит | |
|--|----------------|-------------------------|------------------------|-------------------|---------------------|
| | | | | Обозначение | Кол. на 1 сб.ед. |
| КАБИНА КЗК-12-0120000-01 (лист 2) (рисунок 152) | | | | | |
| 152 | 1-37 | КЗК-12-0120000-01 | Кабина | КЗК-8-0100000 | 1 |
| | 1 | КЗК-12-0120310 | Петля | КЗК-12-0120000-01 | 4 |
| | 2 | КЗК-12-0120410 | Кронштейн | КЗК-12-0120000-01 | 1 |
| | 3 | КЗК-12-0120410-01 | Кронштейн | КЗК-12-0120000-01 | 1 |
| | 4 | КЗК-12-0120450 | Крыша | КЗК-12-0120000-01 | 1 |
| | 5,15,25,33 | КВС-1-0129660 | Сиденье дополнительное | КЗК 0120000-01 | 1 |
| | 16-20,35 | КВС-1-0129670 | Механизм трансформации | КВС-1-0129660 | 1 |
| | 5 | КВС-1-0129680 | Подушка сидения | КВС-1-0129660 | 1 |
| | 6 | СЭУ 0200380 | Люк | КЗК-12-0120000-01 | 1 |
| | 7 | СЭУ 0200690 | Дефлектор | КЗК-12-0120000-01 | 4 |
| | 8 | СЭУ 0201170 | Держатель аптечки | КЗК-12-0120000-01 | 1 |
| | 9 | УЭС 0700970 | Маяк проблесковый | КЗК-12-0120000-01 | 2 |
| | 10 | УЭС 01100050-01 | Рукоятка | КЗК-12-0120000-01 | 4 |
| | 11 | РСМ-10.04.21.120 | Аптечка | КЗК-12-0120000-01 | 1 |
| 12 | 54-00-630 | Хомут крепления термоса | КЗК-12-0120000-01 | 1 | |
| 13 | КЗК-12-0120038 | Крышка | КЗК-12-0120000-01 | 2 | |
| 14 | КЗК-12-0120482 | Крышка | КЗК-12-0120000-01 | 1 | |

| № рис | № поз | Обозначение | Наименование | Куда входит | |
|----------|----------|------------------|-------------------------|-------------------|---------------------|
| | | | | Обозначение | Кол. на 1 сб.ед. |
| 152 | 15 | KBC-1-0129479 | Кожух | KBC-1-0129660 | 1 |
| | 16 | KBC-1-0129457 | Кронштейн | KBC-1-0129670 | 1 |
| | 17 | KBC-1-0129477 | Тяга | KBC-1-0129670 | 2 |
| | 18 | KBC-1-0129477-01 | Тяга | KBC-1-0129670 | 2 |
| | 19 | KBC-1-0129478 | Уголок | KBC-1-0129670 | 4 |
| | 20 | KBC-1-0129812 | Втулка | KBC-1-0129670 | 8 |
| | 21 | ПКК 0147001 | Втулка | K3K-12-0120000-01 | 1 |
| | 22 | | Болт М8-6х25 – 7796 | K3K-12-0120000-01 | 12 |
| | 23 | | Болт М10-6х20 – 7796 | K3K-12-0120000-01 | 8 |
| | 24 | | Болт М6-6х20 – 7798 | K3K-12-0120000-01 | 26 |
| | 25 | | Винт В2.М8-6х16 – 17475 | KBC-1-0129660 | 6 |
| | 26 | | Винт В2.М8-6х25 – 17475 | K3K-12-0120000-01 | 8 |
| | 27 | | Шайба 6Т 65Г – 6402 | K3K-12-0120000-01 | 33 |
| | 28 | | Шайба 8Т 65Г – 6402 | K3K-12-0120000-01 | 18 |
| | 29 | | Шайба 10Т 65Г – 6402 | K3K-12-0120000-01 | 8 |
| | 30 | | Шайба А 6.01 – 6958 | K3K-12-0120000-01 | 33 |
| | 31 | | Шайба А 8.01 – 6958 | K3K-12-0120000-01 | 16 |
| | 32 | | Шайба А 10.01 – 6958 | K3K-12-0120000-01 | 8 |
| | 33 | | Шуруп 3-4х16 – 1145 | KBC-1-0129660 | 12 |

| № рис | № поз | Обозначение | Наименование | Куда входит | |
|----------|----------|-------------|--|-------------------|---------------------|
| | | | | Обозначение | Кол. на 1 сб.ед. |
| 152 | 34 | | Шуруп саморез прессшайба сверло 4,2x25 | K3K-12-0120000-01 | 2 |
| | 35 | | Заклепка 2.8x16.01 – 12642 | KBC-1-0129670 | 8 |
| | 36 | | Профиль КЗ 0120051А (L=1,7 м) | K3K-12-0120000-01 | 1 |
| | 37 | | Профиль самоклеющийся черный SD-67 (L=5,1м) | K3K-12-0120000-01 | 1 |

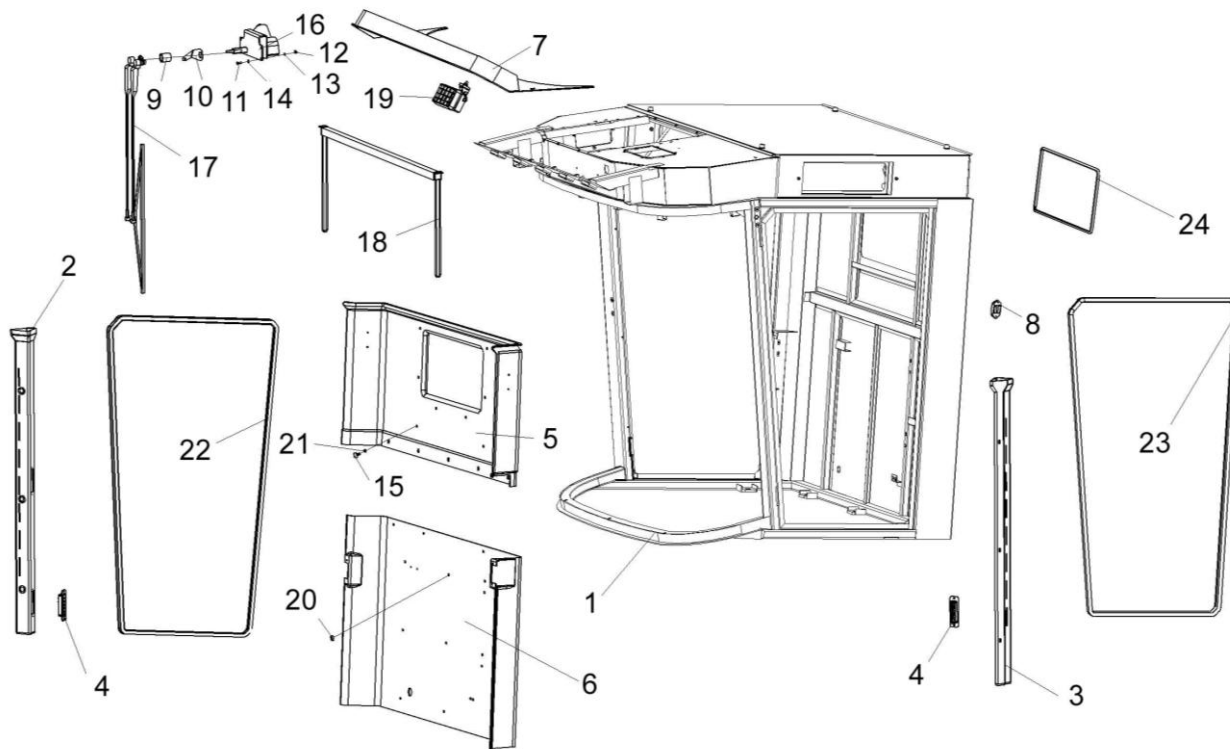


Рисунок 153 – Кабина КЗК-12-0120000-01 (лист 3)

| № рис | № поз | Обозначение | Наименование | Куда входит | |
|--|----------|---|-------------------------------|-------------------|---------------------|
| | | | | Обозначение | Кол. на 1 сб.ед. |
| КАБИНА КЗК-12-0120000-01 (лист 3) (рисунок 153) | | | | | |
| 153 | 1-24 | КЗК-12-0120000-01 | Кабина | КЗК-8-0100000 | 1 |
| | 1 | КЗК-12-0120010 | Каркас кабины | КЗК-12-0120000-01 | 1 |
| | 2 | КЗК-12-0120470 | Воздуховод | КЗК-12-0120000-01 | 1 |
| | 3 | КЗК-12-0120470-01 | Воздуховод | КЗК-12-0120000-01 | 1 |
| | 4 | СЭУ 0200690 | Дефлектор | КЗК-12-0120000-01 | 4 |
| | 5 | КЗК-12-0120006 | Облицовка стенки | КЗК-12-0120000-01 | 1 |
| | 6 | КЗК-12-0120007 | Облицовка стенки | КЗК-12-0120000-01 | 1 |
| | 7 | КЗК-12-0120013 | Молдинг | КЗК-12-0120000-01 | 1 |
| | 8 | А30.09.011 | Крючок для одежды | КЗК-12-0120000-01 | 2 |
| | 9 | СЭУ 0200828 | Втулка | КЗК-12-0120000-01 | 1 |
| | 10 | УЭС 0200484 | Кронштейн | КЗК-12-0120000-01 | 1 |
| | 11 | | Болт М6-6ех16 – 7798 | КЗК-12-0120000-01 | 7 |
| | 12 | | Гайка М6-6G – 5915 | КЗК-12-0120000-01 | 4 |
| | 13 | | Шайба 6Т 65Г – 6402 | КЗК-12-0120000-01 | 33 |
| | 14 | | Шайба А 6.01 – 6958 | КЗК-12-0120000-01 | 33 |
| | 15 | | Держатель СНЛК798-00.00.00.00 | КЗК-12-0120000-01 | 21 |
| 16 | | Моторедуктор 192 090 021 фирма FHU "GAL-POL" | КЗК-12-0120000-01 | 1 | |

| № рис | № поз | Обозначение | Наименование | Куда входит | |
|----------|----------|-------------|---|-------------------|---------------------|
| | | | | Обозначение | Кол. на 1 сб.ед. |
| 153 | 17 | | Пантографное устройство 787 000 030 | КЗК-12-0120000-01 | 1 |
| | 18 | | Шторка солнцезащитная20-2720-5 G&S SYSTEMS | КЗК-12-0120000-01 | 1 |
| | 19 | | Фара рабочая 8724.304/6 | КЗК-12-0120000-01 | 5 |
| | 20 | | Фиксатор 6430-8219240 | КЗК-12-0120000-01 | 6 |
| | 21 | | Фиксатор СНЛК799-00.00.00.00 | КЗК-12-0120000-01 | 15 |
| | 22 | | Уплотнение Т-13 (L=2,3 м) фирма "Stomil" | КЗК-12-0120000-01 | 1 |
| | 23 | | Уплотнение Т-70 (L=9 м) фирма "Stomil" | КЗК-12-0120000-01 | 1 |
| | 24 | | Профиль КЗ 0120051А (L=1,7 м) | КЗК-12-0120000-01 | 1 |

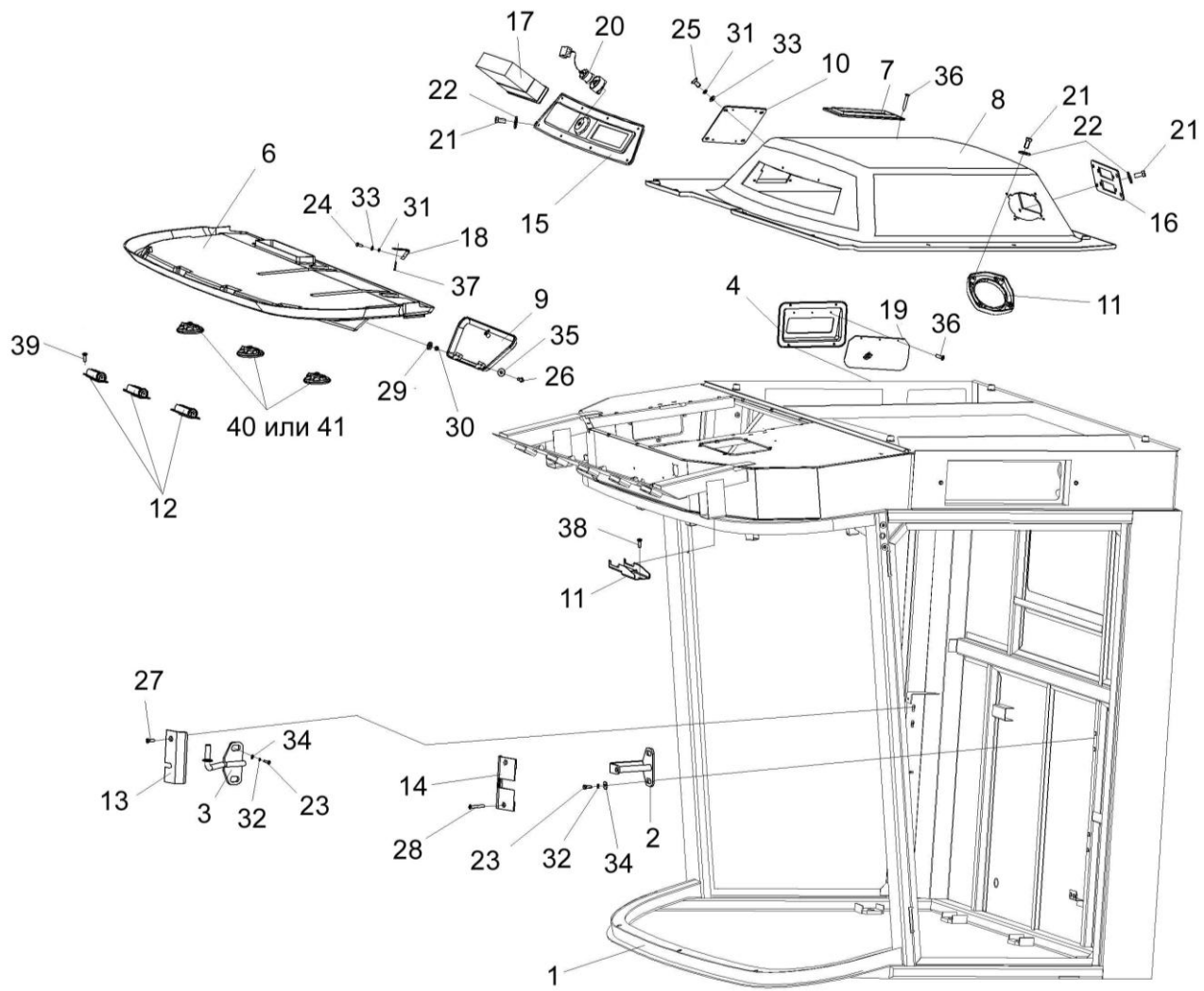


Рисунок 154 – Кабина КЗК-12-0120000-01 (лист 4)

| № рис | № поз | Обозначение | Наименование | Куда входит | |
|----------|----------|-------------|--------------|-------------|---------------------|
| | | | | Обозначение | Кол. на 1 сб.ед. |

КАБИНА КЗК-12-0120000-01 (лист 4) (рисунок 154)

| | | | | | |
|------------|----------------|-------------------|-------------------|-------------------|---|
| 154 | 1-41 | КЗК-12-0120000-01 | Кабина | КЗК-8-0100000 | 1 |
| | 1 | КЗК-12-0120010 | Каркас кабины | КЗК-12-0120000-01 | 1 |
| | 2 | КЗК-12-0120320 | Кронштейн | КЗК-12-0120000-01 | 1 |
| | 3 | КЗК-12-0120380 | Кронштейн | КЗК-12-0120000-01 | 1 |
| | 6,12,39-41 | КЗК-12-0120390 | Потолок | КЗК-12-0120000-01 | 1 |
| | 4 | КЗК-12-0120400 | Клапан | КЗК-12-0120000-01 | 1 |
| | 5 | КЗК-12-0120420 | Кронштейн | КЗК-12-0120000-01 | 2 |
| | 6 | КЗК-12-0120430 | Облицовка потолка | КЗК-12-0120000-01 | 1 |
| | 7 | КЗК-12-0120440 | Фильтр | КЗК-12-0120000-01 | 1 |
| | 8 | КЗК-12-0120480 | Облицовка потолка | КЗК-12-0120000-01 | 1 |
| | 9 | КЗК-12-0120530 | Крышка | КЗК-12-0120000-01 | 1 |
| | 10 | КГС 0120920 | Крышка | КЗК-12-0120000-01 | 1 |
| | 11 | СЭУ 0200670 | Крышка | КЗК-12-0120000-01 | 2 |
| | 12 | СЭУ 0200690 | Дефлектор | КЗК-12-0120000-01 | 3 |
| | 13 | КЗК-12-0120008 | Крышка | КЗК-12-0120000-01 | 1 |
| 14 | КЗК-12-0120009 | Крышка | КЗК-12-0120000-01 | 1 | |
| 15 | КЗК-12-0120011 | Панель | КЗК-12-0120000-01 | 1 | |

| № рис | № поз | Обозначение | Наименование | Куда входит | |
|----------|----------|---------------------|--------------------------|-------------------|---------------------|
| | | | | Обозначение | Кол. на 1 сб.ед. |
| 154 | 16 | КЗК-12-0120019 | Панель | КЗК-12-0120000-01 | 1 |
| | 17 | КЗК-12-0120045 | Крышка | КЗК-12-0120000-01 | 1 |
| | 18 | КЗК-12-0120484 | Уголок | КЗК-12-0120000-01 | 3 |
| | 19 | КЗК-12-0120489 | Решетка | КЗК-12-0120000-01 | 1 |
| | 20 | УЭС 0200017А | Кнопка | КЗК-12-0120000-01 | 1 |
| | 21 | 373762 | Винт 2-5x2x25 – 10620 | КЗК-12-0120000-01 | 20 |
| | 22 | 6430-5325264 | Держатель | КЗК-12-0120000-01 | 20 |
| | 23 | | Болт М8-6ex20 – 7796 | КЗК-12-0120000-01 | 4 |
| | 24 | | Болт М6-6ex16 – 7798 | КЗК-12-0120000-01 | 7 |
| | 25 | | Болт М6-6ex20 – 7798 | КЗК-12-0120000-01 | 26 |
| | 26 | | Винт В.М4-6ex12 – 17473 | КЗК-12-0120000-01 | 4 |
| | 27 | | Винт В2.М5-6ex25 – 17475 | КЗК-12-0120000-01 | 1 |
| | 28 | | Винт В2.М5-6ex40 – 17475 | КЗК-12-0120000-01 | 2 |
| | 29 | | Гайка М4-6G – 5927 | КЗК-12-0120000-01 | 4 |
| | 30 | | Шайба 4 65Г – 6402 | КЗК-12-0120000-01 | 4 |
| | 31 | | Шайба 6Т 65Г – 6402 | КЗК-12-0120000-01 | 33 |
| | 32 | | Шайба 8 65Г – 6402 | КЗК-12-0120000-01 | 18 |
| 33 | | Шайба А 6.01 – 6958 | КЗК-12-0120000-01 | 33 | |
| 34 | | Шайба А 8.01 – 6958 | КЗК-12-0120000-01 | 16 | |

| № рис | № поз | Обозначение | Наименование | Куда входит | |
|----------|----------|-------------|---|-------------------|---------------------|
| | | | | Обозначение | Кол. на 1 сб.ед. |
| 154 | 35 | | Шайба С.4.01 – 11371 | КЗК-12-0120000-01 | 4 |
| | 36 | | Шуруп саморез 3,5x25 (531 035 025) | КЗК-12-0120000-01 | 14 |
| | 37 | | Шуруп саморез прессшайба сверло 4,2x13 | КЗК-12-0120000-01 | 12 |
| | 38 | | Шуруп саморез прессшайба сверло 4,2x57 | КЗК-12-0120000-01 | 2 |
| | 39 | | Шуруп саморез ШСГМ 3,19x19 | КЗК-12-0120000-01 | 6 |
| | 40 | | Распределитель воздуха 35-3004 | КЗК-12-0120000-01 | 3 |
| | 41 | | Распределитель воздуха Н14-001 - 329 | КЗК-12-0120000-01 | 3 |

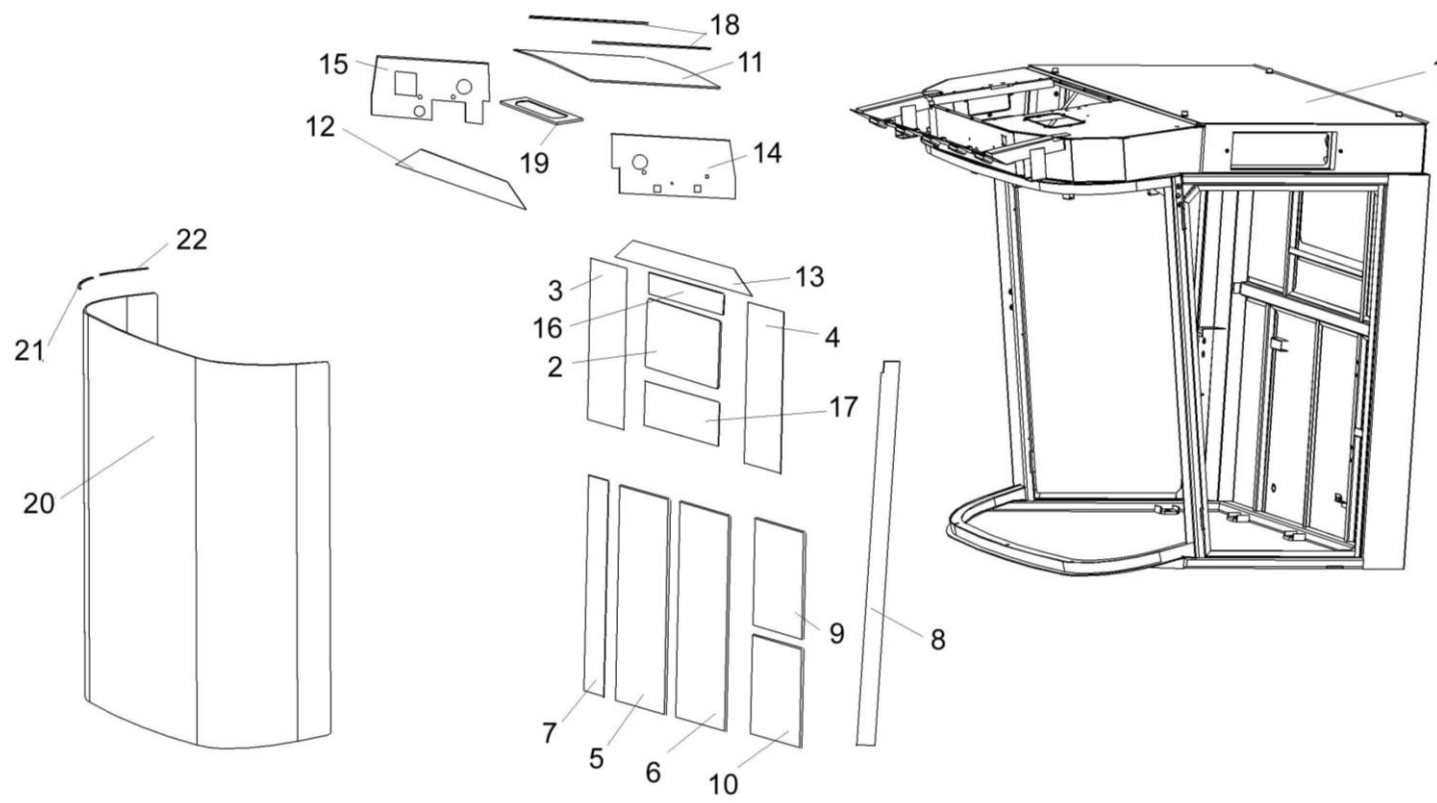


Рисунок 155 – Каркас кабины КЗК-12-0120010

| № рис | № поз | Обозначение | Наименование | Куда входит | |
|---|----------------|-------------------|----------------|-------------------|---------------------|
| | | | | Обозначение | Кол. на 1 сб.ед. |
| КАРКАС КАБИНЫ КЗК-12-0120010 (рисунок 155) | | | | | |
| 155 | 1-22 | КЗК-12-0120010 | Каркас кабины | КЗК-12-0120000-01 | 1 |
| | 1 | КЗК-12-0120020 | Каркас кабины | КЗК-12-0120010 | 1 |
| | 2 | КЗК-12-0120001 | Стекло | КЗК-12-0120010 | 1 |
| | 3 | КЗК-12-0120024 | Обивка | КЗК-12-0120010 | 1 |
| | 4 | КЗК-12-0120024-01 | Обивка | КЗК-12-0120010 | 1 |
| | 5 | КЗК-12-0120025 | Обивка | КЗК-12-0120010 | 1 |
| | 6 | КЗК-12-0120026 | Обивка | КЗК-12-0120010 | 1 |
| | 7 | КЗК-12-0120027 | Обивка | КЗК-12-0120010 | 1 |
| | 8 | КЗК-12-0120028 | Обивка | КЗК-12-0120010 | 1 |
| | 9 | КЗК-12-0120029 | Обивка | КЗК-12-0120010 | 1 |
| | 10 | КЗК-12-0120029-01 | Обивка | КЗК-12-0120010 | 1 |
| | 11 | КЗК-12-0120031 | Обивка крыши | КЗК-12-0120010 | 1 |
| | 12 | КЗК-12-0120032 | Обивка | КЗК-12-0120010 | 1 |
| | 13 | КЗК-12-0120033 | Обивка | КЗК-12-0120010 | 1 |
| | 14 | КЗК-12-0120034 | Обивка | КЗК-12-0120010 | 1 |
| | 15 | КЗК-12-0120035 | Обивка | КЗК-12-0120010 | 1 |
| 16 | КЗК-12-0120036 | Обивка | КЗК-12-0120010 | 1 | |

| № рис | № поз | Обозначение | Наименование | Куда входит | |
|----------|----------|-------------------|----------------|----------------|---------------------|
| | | | | Обозначение | Кол. на 1 сб.ед. |
| 155 | 17 | КЗК-12-0120036-01 | Обивка | КЗК-12-0120010 | 1 |
| | 18 | КЗК-12-0120052 | Полоса | КЗК-12-0120010 | 2 |
| | 19 | КЗК-12-0120053 | Уплотнение | КЗК-12-0120010 | 1 |
| | 20 | СЭУ 0200012 | Стекло лобовое | КЗК-12-0120010 | 1 |
| | 21 | СЭУ 0200021 | Подкладка | КЗК-12-0120010 | 30 |
| | 22 | СЭУ 0200022 | Прокладка | КЗК-12-0120010 | 34 |
| | | | | | |

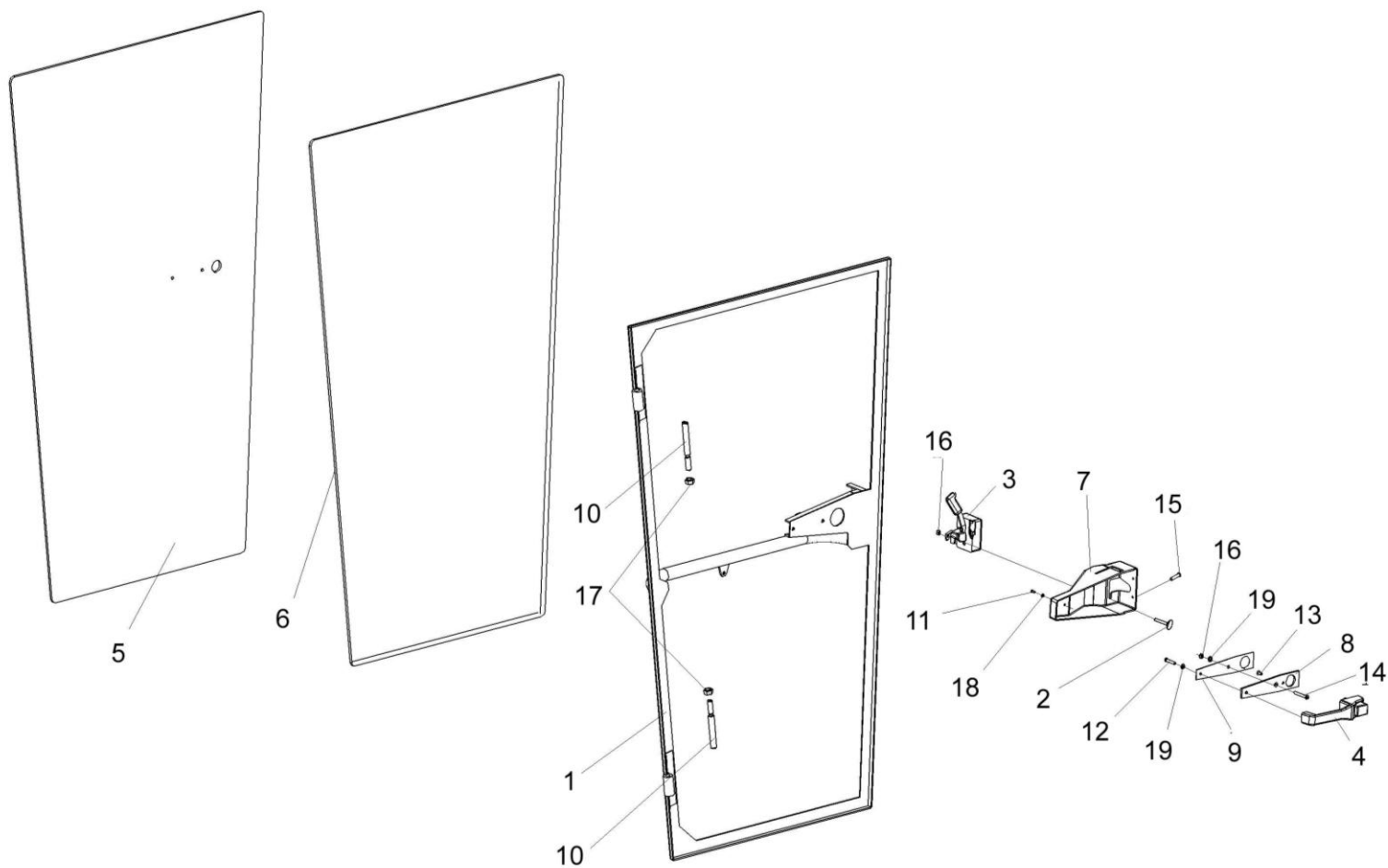


Рисунок 156 – Дверь КЗК-12-0120330

| № рис | № поз | Обозначение | Наименование | Куда входит | |
|---|----------|--------------------------|--------------------------|-------------------|---------------------|
| | | | | Обозначение | Кол. на 1 сб.ед. |
| ДВЕРЬ КЗК-12-0120330 (рисунок 156) | | | | | |
| 156 | 1-19 | КЗК-12-0120330 | Дверь | КЗК-12-0120000-01 | 1 |
| | 1,5,6 | КЗК-12-0120340 | Дверь | КЗК-12-0120330 | 1 |
| | 1 | КЗК-12-0120350 | Каркас | КЗК-12-0120340 | 1 |
| | 2 | СЭУ 0200840 | Упор | КЗК-12-0120330 | 1 |
| | 3 | 80-6105050-01 | Замок | КЗК-12-0120330 | 1 |
| | 4 | 80-6105300А1 | Ручка | КЗК-12-0120330 | 1 |
| | 5 | КЗК-12-0120003 | Стекло | КЗК-12-0120340 | 1 |
| | 6 | СЭУ 0200021 | Подкладка | КЗК-12-0120340 | 1 |
| | 7 | СЭУ 0200041-01 | Крышка | КЗК-12-0120330 | 1 |
| | 8 | СЭУ 0200072 | Прокладка | КЗК-12-0120330 | 1 |
| | 9 | СЭУ 0200497 | Пластина | КЗК-12-0120330 | 1 |
| | 10 | СЭУ 0200618 | Ось | КЗК-12-0120330 | 2 |
| | 11 | | Винт В.М4-6ex8 – 17473 | КЗК-12-0120330 | 3 |
| | 12 | | Винт В.М6-6ex30 – 17473 | КЗК-12-0120330 | 1 |
| | 13 | | Винт В2.М6-6ex12 – 17475 | КЗК-12-0120330 | 1 |
| 14 | | Винт В2.М6-6ex25 – 17475 | КЗК-12-0120330 | 1 | |
| 15 | | Винт В2.М8-6ex16 – 17475 | КЗК-12-0120330 | 2 | |

| № рис | № поз | Обозначение | Наименование | Куда входит | |
|----------|----------|-------------|----------------------|----------------|---------------------|
| | | | | Обозначение | Кол. на 1 сб.ед. |
| 156 | 16 | | Гайка М6-6G – 5915 | КЗК-12-0120330 | 2 |
| | 17 | | Гайка М12-6G – 5915 | КЗК-12-0120330 | 2 |
| | 18 | | Шайба С.4.01 – 11371 | КЗК-12-0120330 | 3 |
| | 19 | | Шайба С.6.01 – 11371 | КЗК-12-0120330 | 2 |

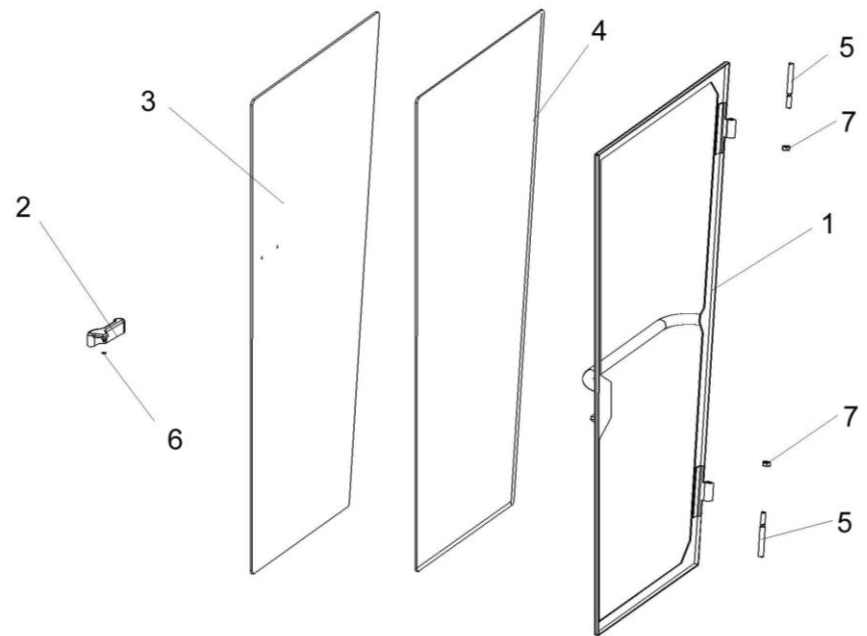


Рисунок 157 – Дверь КЗК-12-0120360

| № рис | № поз | Обозначение | Наименование | Куда входит | |
|---|----------|---------------------|----------------|-------------------|---------------------|
| | | | | Обозначение | Кол. на 1 сб.ед. |
| ДВЕРЬ КЗК-12-0120360 (рисунок 157) | | | | | |
| 157 | 1-7 | КЗК-12-0120360 | Дверь | КЗК-12-0120000-01 | 1 |
| | 1 | КЗК-12-0120370 | Каркас | КЗК-12-0120360 | 1 |
| | 2 | 822-6708160-01 | Рукоятка | КЗК-12-0120360 | 1 |
| | 3 | КЗК-12-0120004 | Стекло | КЗК-12-0120360 | 1 |
| | 4 | СЭУ 0200021 | Подкладка | КЗК-12-0120360 | 19 |
| | 5 | СЭУ 0200618 | Ось | КЗК-12-0120360 | 1 |
| | 6 | СЭУ 0201453 | Шайба упорная | КЗК-12-0120360 | 1 |
| 7 | | Гайка М12-6G – 5915 | КЗК-12-0120360 | 1 | |

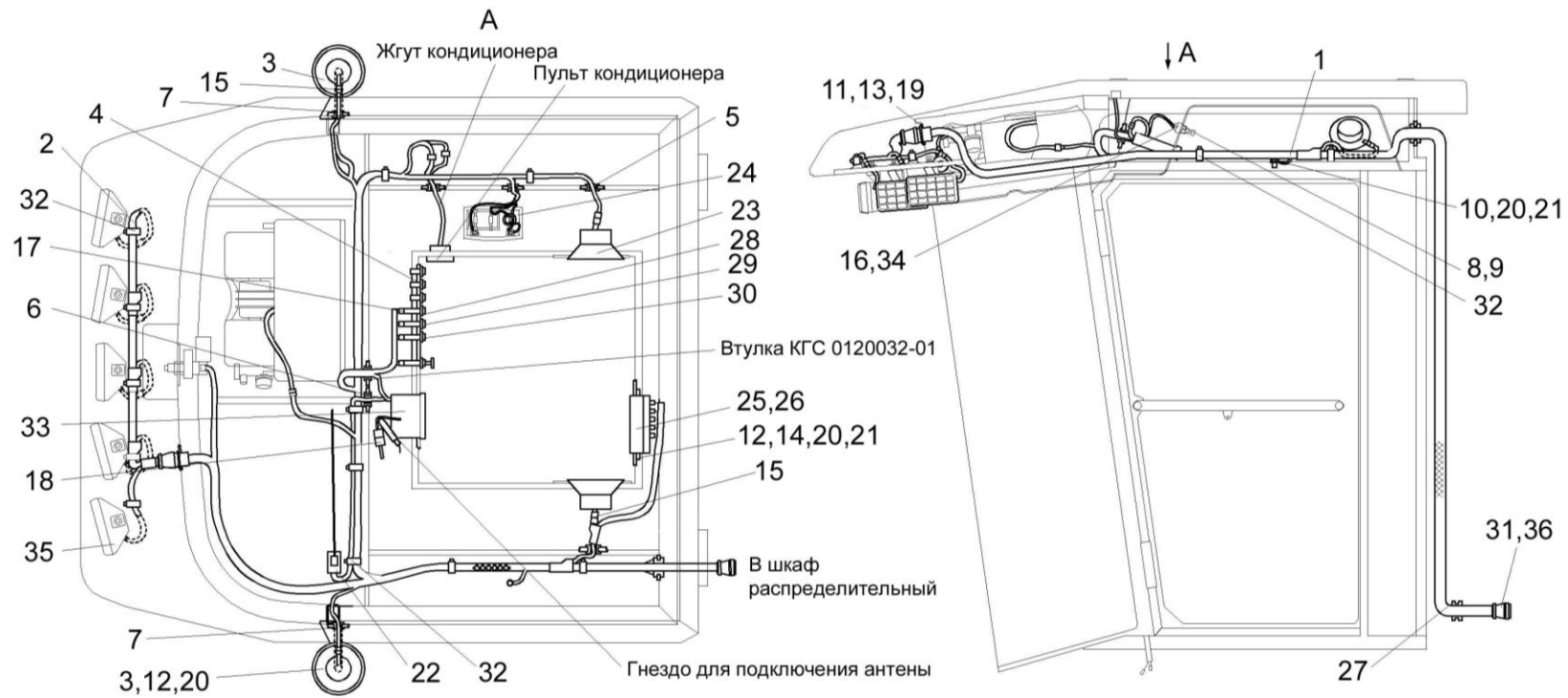


Рисунок 158 – Электрооборудование кабины КЗК-12-0120000-01

| № рис | № поз | Обозначение | Наименование | Куда входит | |
|----------|----------|-------------|--------------|-------------|---------------------|
| | | | | Обозначение | Кол. на 1 сб.ед. |

ЭЛЕКТРООБОРУДОВАНИЕ КАБИНЫ КЗК-12-0120000-01 (рисунок 158)

| | | | | | |
|------------|------|--------------------------|----------------------------|-------------------|----|
| 158 | 1-36 | КЗК-12-0120000-01 | Электрооборудование кабины | КЗК-8-0100000 | 1 |
| | 1 | КЗК-12-0700640 | Жгут кабины | КЗК-12-0120000-01 | 1 |
| | 2 | КЗК-12-0700650 | Жгут кабины дополнительный | КЗК-12-0120000-01 | 1 |
| | 3 | УЭС 0700970 | Маяк проблесковый | КЗК-12-0120000-01 | 2 |
| | 4 | КЗК-12-0120039 | Заглушка | КЗК-12-0120000-01 | 3 |
| | 5 | КГС 0120032 | Втулка | КЗК-12-0120000-01 | 3 |
| | 6 | КГС 0120032-01 | Втулка | КЗК-12-0120000-01 | 2 |
| | 7 | КИС 0140061 | Втулка | КЗК-12-0120000-01 | 2 |
| | 8 | УЭС 0200624А | Втулка | КЗК-12-0120000-01 | 1 |
| | 9 | УЭС 0700605 | Гайка | КЗК-12-0120000-01 | 1 |
| | 10 | | Болт М6-6gx14 – 7798 | КЗК-12-0120000-01 | 1 |
| | 11 | | Винт В.М3-6ex14 – 17473 | КЗК-12-0120000-01 | 4 |
| | 12 | | Винт В.М6-6ex20 – 17473 | КЗК-12-0120000-01 | 10 |
| | 13 | | Гайка М3-6G – 5927 | КЗК-12-0120000-01 | 4 |
| | 14 | | Гайка М6-6G – 5915 | КЗК-12-0120000-01 | 4 |
| | 15 | | Колодка гнездовая 602602 | КЗК-12-0120000-01 | 4 |
| 16 | | Колодка гнездовая 602606 | КЗК-12-0120000-01 | 1 | |

| № рис | № поз | Обозначение | Наименование | Куда входит | |
|----------|----------|--|------------------------------------|-------------------|---------------------|
| | | | | Обозначение | Кол. на 1 сб.ед. |
| 158 | 17 | | Колодка гнездовая 612110 | КЗК-12-0120000-01 | 3 |
| | 18 | | Колодка штыревая 502604 | КЗК-12-0120000-01 | 1 |
| | 19 | | Шайба 3 65Г – 6402 | КЗК-12-0120000-01 | 4 |
| | 20 | | Шайба 6Т 65Г – 6402 | КЗК-12-0120000-01 | 11 |
| | 21 | | Шайба С.6.01 – 11371 | КЗК-12-0120000-01 | 5 |
| | 22 | | Антенна штыревая 2102.7903 | КЗК-12-0120000-01 | 1 |
| | 23 | | Акустическая система URAL AS-U1301 | КЗК-12-0120000-01 | 1 |
| | 24 | | Блок плафонов 2312.3714 | КЗК-12-0120000-01 | 1 |
| | 25 | | Блок предохранителей БП-2 | КЗК-12-0120000-01 | 1 |
| | 26 | | Блок предохранителей БП-8 | КЗК-12-0120000-01 | 1 |
| | 27 | | Ввод кабельный 9806001 | КЗК-12-0120000-01 | 1 |
| | 28 | | Переключатель 0974-03.04 | КЗК-12-0120000-01 | 1 |
| | 29 | | Переключатель 0974-03.04 | КЗК-12-0120000-01 | 1 |
| | 30 | | Переключатель 0974-03.43 | КЗК-12-0120000-01 | 1 |
| | 31 | | Колодка гнездовая 0-0211824-1 | КЗК-12-0120000-01 | 1 |
| 32 | | Лента стяжная 4-0160975-2 фирма "Тусо" (L=200 мм) | КЗК-12-0120000-01 | 30 | |
| 33 | | Магнитола автомобильная URAL RM-252SA | КЗК-12-0120000-01 | 1 | |

| № рис | № поз | Обозначение | Наименование | Куда входит | |
|----------|----------|-------------|---|-------------------|---------------------|
| | | | | Обозначение | Кол. на 1 сб.ед. |
| 158 | 34 | | Переключатель 671.3709 | КЗК-12-0120000-01 | 1 |
| | 35 | | Фара рабочая 8724.304/6 | КЗК-12-0120000-01 | 5 |
| | 36 | | Хомут кабельный 0-0182930-1 фирма "Тусо" | КЗК-12-0120000-01 | 1 |

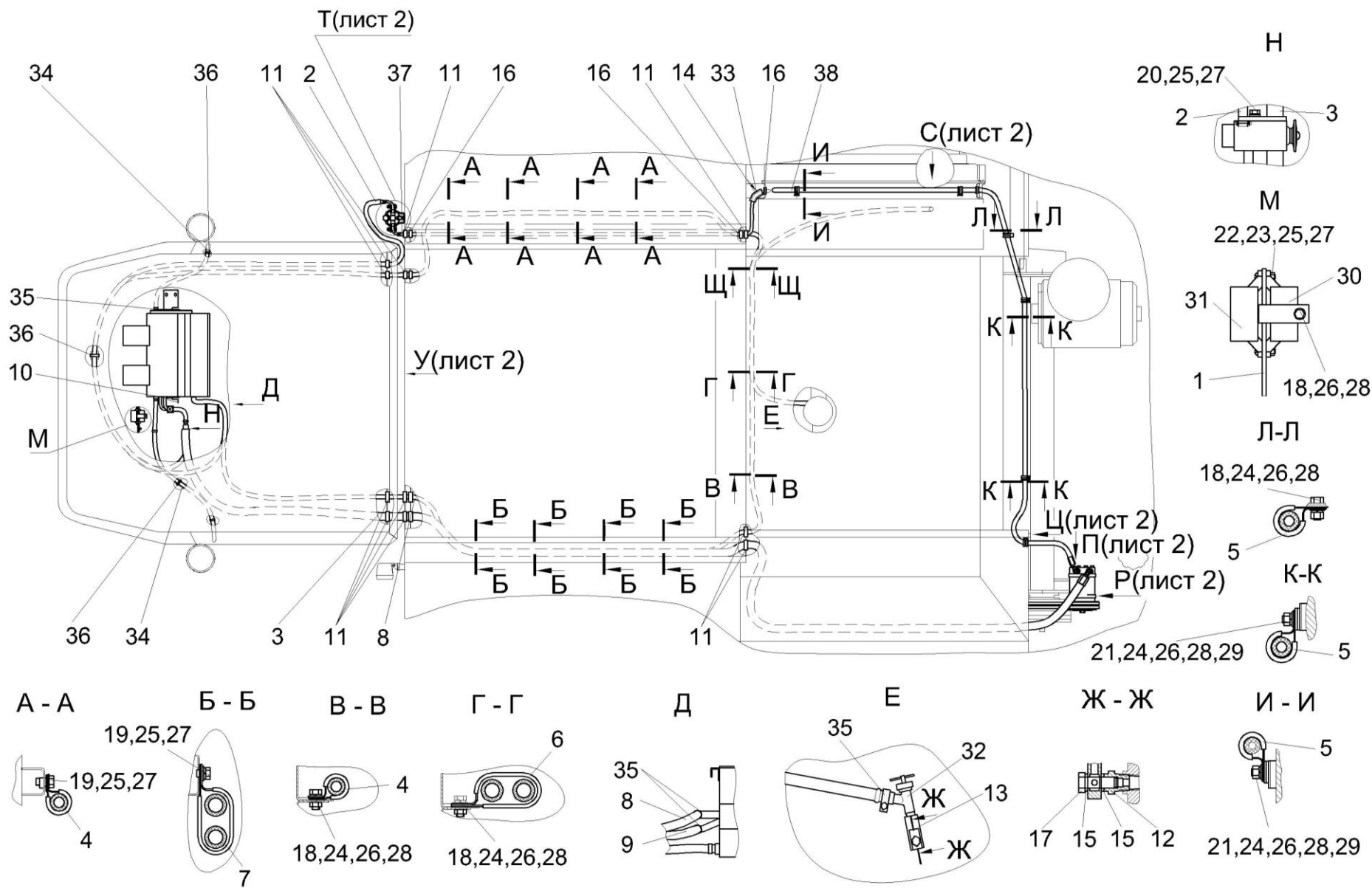


Рисунок 159 – Установка кондиционера КЗК-7-0113000-01 (лист 1)

| № рис | № поз | Обозначение | Наименование | Куда входит | |
|----------|----------|-------------|--------------|-------------|---------------------|
| | | | | Обозначение | Кол. на 1 сб.ед. |

УСТАНОВКА КОНДИЦИОНЕРА КЗК-7-0113000-01 (лист 1) (рисунок 159)

| | | | | | |
|------------|------------------|------------------|---|------------------|----|
| 159 | 1-38 | КЗК-7-0113000-01 | Установка кондиционера | КЗК-8-0100000 | 1 |
| | 1 | КЗК-7-0113010 | Кронштейн | КЗК-7-0113000-01 | 1 |
| | 2 | КЗК-7-0113020 | Шланг | КЗК-7-0113000-01 | 1 |
| | 3 | КЗК-7-0113030 | Шланг | КЗК-7-0113000-01 | 1 |
| | 4 | КЗР 0700800-04 | Хомут | КЗК-7-0113000-01 | 9 |
| | 5 | КЗР 0700800-07 | Хомут | КЗК-7-0113000-01 | 7 |
| | 6 | УЭС-7-0203150А | Скоба | КЗК-7-0113000-01 | 7 |
| | 7 | УЭС-7-0203190 | Хомут | КЗК-7-0113000-01 | 1 |
| | 8 | КЗК-7-0113001 | Шланг Рукав 16x25-1,6 – 10362 (L=9500±10 мм) | КЗК-7-0113000-01 | 1 |
| | 9 | КЗК-7-0113003 | Шланг Рукав 16x25-1,6 – 10362 (L=2500±10 мм) | КЗК-7-0113000-01 | 1 |
| | 10 | КЗК-7-0113403-01 | Кронштейн | КЗК-7-0113000-01 | 1 |
| | 11 | КГС 0120032-01 | Втулка | КЗК-7-0113000-01 | 12 |
| | 12 | КЗК 0119634 | Штуцер | КЗК-7-0113000-01 | 1 |
| | 13 | КЗК 0119635 | Штуцер | КЗК-7-0113000-01 | 1 |
| 14 | УЭС-7-0203024-01 | Штуцер | КЗК-7-0113000-01 | 3 | |

| № рис | № поз | Обозначение | Наименование | Куда входит | |
|----------|----------|----------------|--|------------------|---------------------|
| | | | | Обозначение | Кол. на 1 сб.ед. |
| 159 | 15 | УЭС 0500003-01 | Шайба | КЗК-7-0113000-01 | 2 |
| | 16 | 503-3408020 | Втулка | КЗК-7-0113000-01 | 8 |
| | 17 | КИС 0118623А | Болт специальный | КЗК-7-0113000-01 | 1 |
| | 18 | | Болт М8-6ех25 – 7796 | КЗК-7-0113000-01 | 20 |
| | 19 | | Болт М6-6ех20 – 7798 | КЗК-7-0113000-01 | 15 |
| | 20 | | Болт М6-6ех25 – 7798 | КЗК-7-0113000-01 | 1 |
| | 21 | | Болт М8-6ех25 – 7798 | КЗК-7-0113000-01 | 9 |
| | 22 | | Винт В.М6-6ех25 – 17473 | КЗК-7-0113000-01 | 2 |
| | 23 | | Гайка М6-6G – 5915 | КЗК-7-0113000-01 | 16 |
| | 24 | | Гайка М8-6G – 5915 | КЗК-7-0113000-01 | 28 |
| | 25 | | Шайба 6Т 65Г – 6402 | КЗК-7-0113000-01 | 31 |
| | 26 | | Шайба 8Т 65Г – 6402 | КЗК-7-0113000-01 | 24 |
| | 27 | | Шайба А 6.01 – 6958 | КЗК-7-0113000-01 | 31 |
| | 28 | | Шайба С.8.01 – 11371 | КЗК-7-0113000-01 | 33 |
| | 29 | | Шайба С.12.01 – 11371 | КЗК-7-0113000-01 | 18 |
| | 30 | | Блок электронный Н11-004-417 (Германия, "Konvekta") | КЗК-7-0113000-01 | 1 |
| | 31 | | Блок электронный Н11-003-416 (Германия, "Konvekta") | КЗК-7-0113000-01 | 1 |
| | 32 | | Кран 45 9930 0075 ВС-11 | КЗК-7-0113000-01 | 1 |

| № рис | № поз | Обозначение | Наименование | Куда входит | |
|----------|----------|-------------|---|------------------|---------------------|
| | | | | Обозначение | Кол. на 1 сб.ед. |
| 159 | 33 | | Лента ПВХ 20X0,2 – 16214, черная, высшего сорта | КЗК-7-0113000-01 | 2,5м |
| | 34 | | Рукав 12X20-1,6 – 10362 | КЗК-7-0113000-01 | 5м |
| | 35 | | Хомут червячный TORRO 16-27/9 C7W2 | КЗК-7-0113000-01 | 11 |
| | 36 | | Хомут 1/45680/80 | КЗК-7-0113000-01 | 8 |
| | 37 | | Шланг для хладагента В12-08Q-031 (Германия, "Konvekta) | КЗК-7-0113000-01 | 1 |
| | 38 | | Шланг для хладагента В12-08Q-051 (Германия, "Konvekta) | КЗК-7-0113000-01 | 1 |

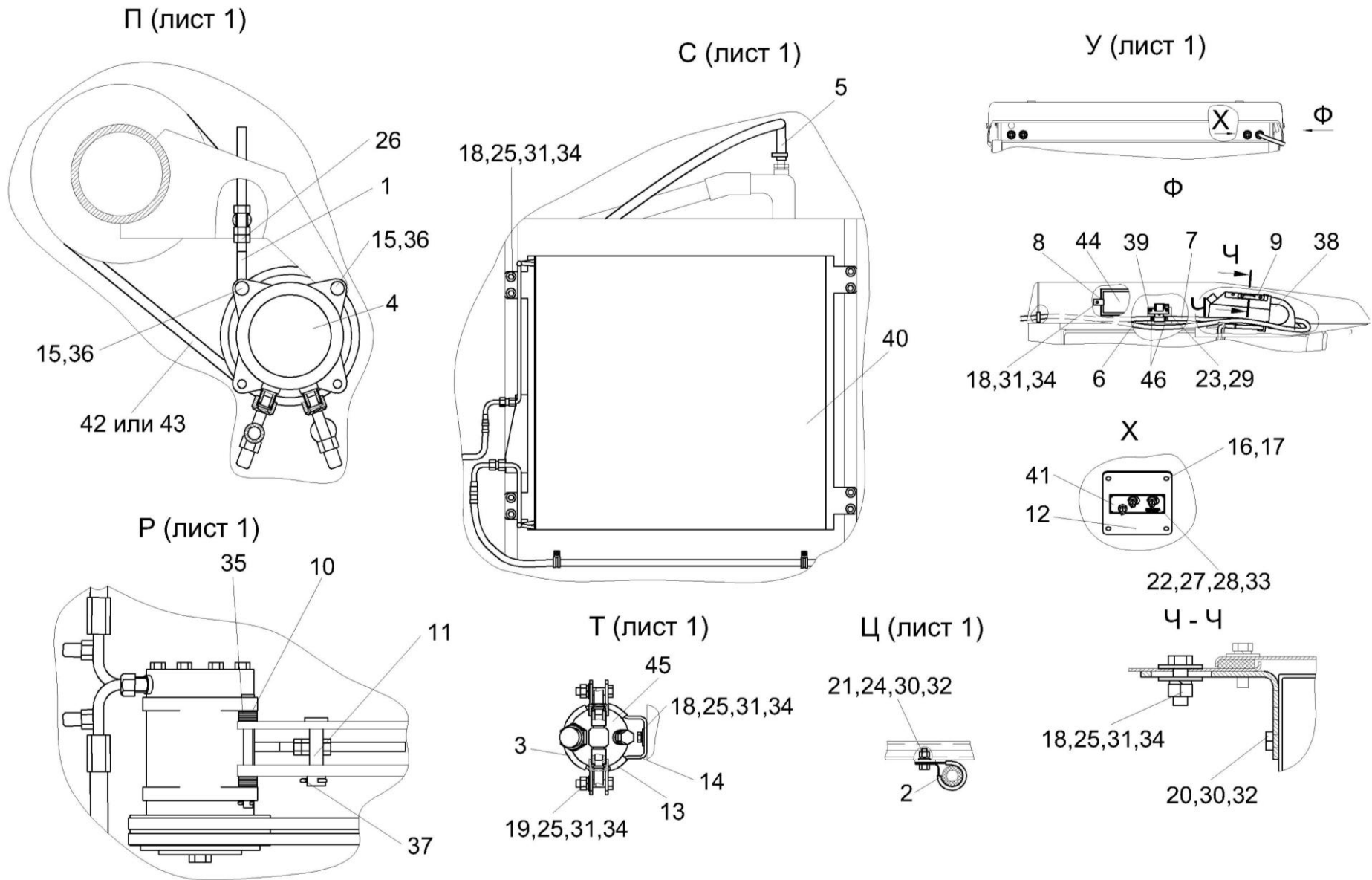


Рисунок 160 – Установка кондиционера КЗК-7-0113000-01 (лист 2)

| № рис | № поз | Обозначение | Наименование | Куда входит | |
|----------|----------|-------------|--------------|-------------|---------------------|
| | | | | Обозначение | Кол. на 1 сб.ед. |

УСТАНОВКА КОНДИЦИОНЕРА КЗК-7-0113000-01 (лист 2) (рисунок 160)

| | | | | | |
|------------|---------------|-------------------|---|------------------|---|
| 160 | 1-46 | КЗК-7-0113000-01 | Установка кондиционера | КЗК-8-0100000 | 1 |
| | 1 | КЗК 0113010 | Тяга | КЗК-7-0113000-01 | 1 |
| | 2 | КЗР 0700800-07 | Хомут | КЗК-7-0113000-01 | 7 |
| | 3 | УЭС-7-0203190 | Хомут | КЗК-7-0113000-01 | 1 |
| | 4 | УЭС-7-0203490 | Компрессор | КЗК-7-0113000-01 | 1 |
| | 5 | КЗК-7-0113001 | Шланг Рукав 16x25-1,6 – 10362 (L=9500±10 мм) | КЗК-7-0113000-01 | 1 |
| | 6 | КЗК-7-0113002 | Шланг Рукав 16x25-1,6 – 10362 (L=7100±10 мм) | КЗК-7-0113000-01 | 1 |
| | 7 | КЗК-7-0113003 | Шланг Рукав 16x25-1,6 – 10362 (L=2500±10 мм) | КЗК-7-0113000-01 | 1 |
| | 8 | КЗК-7-0113402 | Прижим | КЗК-7-0113000-01 | 4 |
| | 9 | КЗК-7-0113403 | Кронштейн | КЗК-7-0113000-01 | 1 |
| | 10 | КЗК 0113401 | Шайба | КЗК-7-0113000-01 | 4 |
| | 11 | КЗК 0113601 | Ось | КЗК-7-0113000-01 | 1 |
| | 12 | КЗК-12-0120012-01 | Панель | КЗК-7-0113000-01 | 1 |
| | 13 | УЭС-7-0203036 | Уплотнитель | КЗК-7-0113000-01 | 2 |
| | 14 | УЭС-7-0203505 | Скоба | КЗК-7-0113000-01 | 1 |
| 15 | УЭС-7-0203609 | Ось | КЗК-7-0113000-01 | 2 | |

| № рис | № поз | Обозначение | Наименование | Куда входит | |
|----------|----------|----------------------|-------------------------|------------------|---------------------|
| | | | | Обозначение | Кол. на 1 сб.ед. |
| 160 | 16 | 373762 | Винт 2-5x2x25 – 10620 | K3K-7-0113000-01 | 4 |
| | 17 | 6430-5325264 | Держатель | K3K-7-0113000-01 | 4 |
| | 18 | | Болт М8-6ex25 – 7796 | K3K-7-0113000-01 | 20 |
| | 19 | | Болт М8-6ex35 – 7796 | K3K-7-0113000-01 | 2 |
| | 20 | | Болт М6-6ex16 – 7798 | K3K-7-0113000-01 | 4 |
| | 21 | | Болт М6-6ex20 – 7798 | K3K-7-0113000-01 | 15 |
| | 22 | | Винт В.М3-6ex14 – 17473 | K3K-7-0113000-01 | 4 |
| | 23 | | Винт В.М5-6ex14 – 17473 | K3K-7-0113000-01 | 2 |
| | 24 | | Гайка М6-6G – 5915 | K3K-7-0113000-01 | 16 |
| | 25 | | Гайка М8-6G – 5915 | K3K-7-0113000-01 | 28 |
| | 26 | | Гайка М12-6G – 5915 | K3K-7-0113000-01 | 3 |
| | 27 | | Гайка М3-6G – 5927 | K3K-7-0113000-01 | 4 |
| | 28 | | Шайба 3 65Г – 6402 | K3K-7-0113000-01 | 4 |
| | 29 | | Шайба 5 65Г 019 – 6402 | K3K-7-0113000-01 | 2 |
| | 30 | | Шайба 6Т 65Г – 6402 | K3K-7-0113000-01 | 31 |
| | 31 | | Шайба 8Т 65Г – 6402 | K3K-7-0113000-01 | 24 |
| 32 | | Шайба А 6.01 – 6958 | K3K-7-0113000-01 | 31 | |
| 33 | | Шайба С.4.01 – 11371 | K3K-7-0113000-01 | 4 | |
| 34 | | Шайба С.8.01 – 11371 | K3K-7-0113000-01 | 33 | |

| № рис | № поз | Обозначение | Наименование | Куда входит | |
|----------|----------|-------------|--|------------------|---------------------|
| | | | | Обозначение | Кол. на 1 сб.ед. |
| 160 | 35 | | Шайба С.10.01 – 11371 | КЗК-7-0113000-01 | 10 |
| | 36 | | Шплинт 3,2x25 – 397 | КЗК-7-0113000-01 | 2 |
| | 37 | | Шплинт 4x36 – 397 | КЗК-7-0113000-01 | 1 |
| | 38 | | Испаритель В78-XXXXXXXXXX (Германия, "Konvekta") | КЗК-7-0113000-01 | 1 |
| | 39 | | Клапан электромагнитный В11-АС1-387 (Германия, "Konvekta") | КЗК-7-0113000-01 | 1 |
| | 40 | | Конденсатор В76-110000-224 (Германия, "Konvekta") | КЗК-7-0113000-01 | 1 |
| | 41 | | Панель управления Н11-004-477 (Германия, "Konvekta") | КЗК-7-0113000-01 | 1 |
| | 42 | | Ремень 2 кл. I-11x10-1045 – 5813 | КЗК-7-0113000-01 | 2 |
| | 43 | | Ремень SPA 1032 Ld | КЗК-7-0113000-01 | 2 |
| | 44 | | Фильтр воздушный Н14-003-427 (Германия, "Konvekta") | КЗК-7-0113000-01 | 2 |
| | 45 | | Фильтр-ресивер-осушитель Н14-003-057 (Германия, "Konvekta") | КЗК-7-0113000-01 | 1 |
| | 46 | | Хомут червячный TORRO 16-27/9 C7W2 | КЗК-7-0113000-01 | 11 |

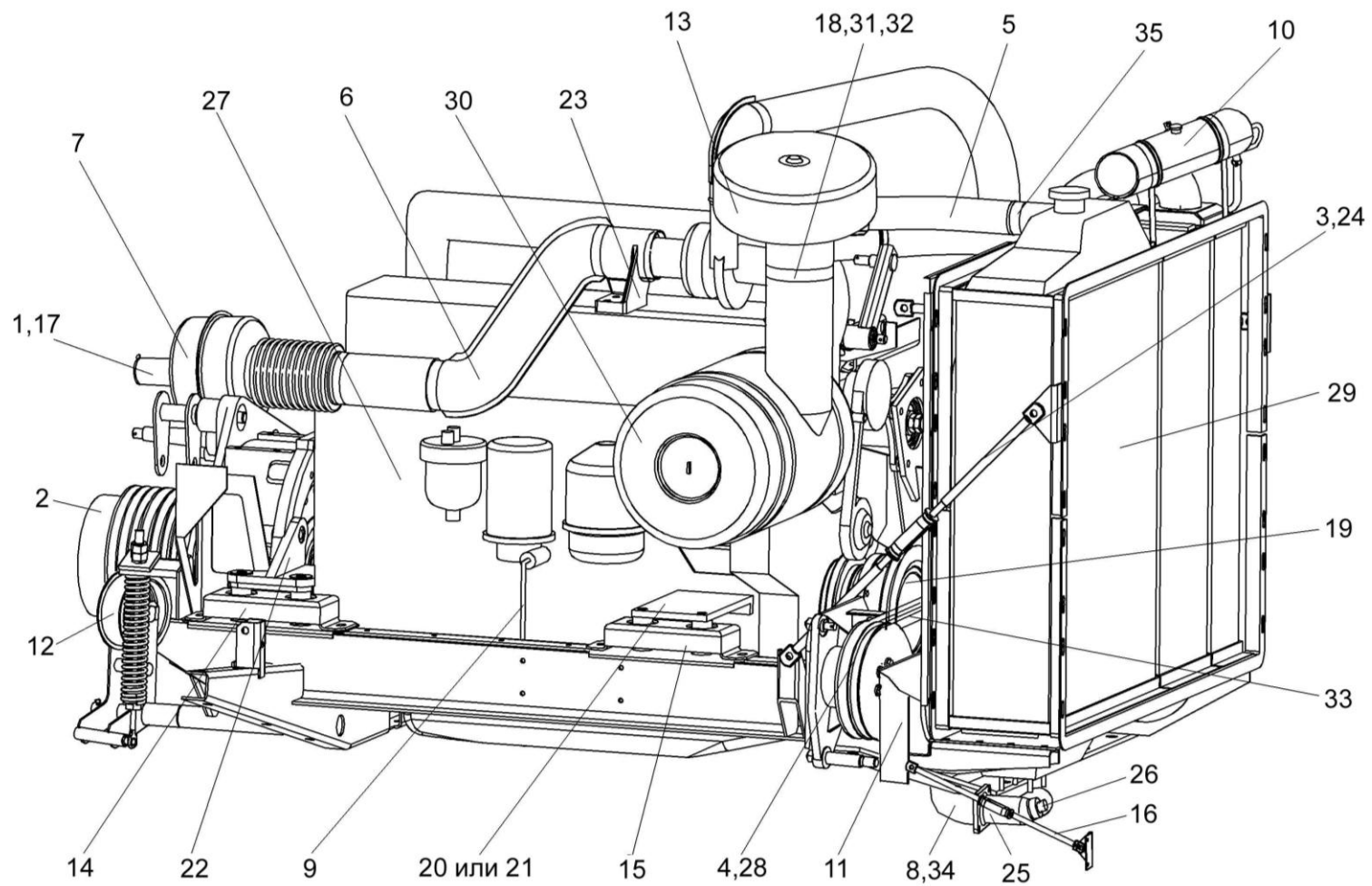


Рисунок 161 – Установка дизеля Д-260.4-435 КЗК 0106000Р (лист 1)

| № рис | № поз | Обозначение | Наименование | Куда входит | |
|----------|----------|-------------|--------------|-------------|---------------------|
| | | | | Обозначение | Кол. на 1 сб.ед. |

УСТАНОВКА ДИЗЕЛЯ Д-260.4-435 КЗК 0106000Р (лист 1) (рисунок 161)

| | | | | | |
|------------|------|------------------|------------------------------------|---------------|---|
| 161 | 1-35 | КЗК 0106000Р | Установка дизеля Д-260.4-435 | КЗК-8-0100000 | 1 |
| | 1 | КЗК 0106150 | Труба выхлопная | КЗК 0106000Р | 1 |
| | 2 | КЗК 0106270А | Главный привод | КЗК 0106000Р | 1 |
| | 3 | КЗК 0106330А-02 | Растяжка | КЗК 0106000Р | 1 |
| | 4 | КЗК 0106350 | Привод насоса | КЗК 0106000Р | 1 |
| | 5 | КЗК 0106380 | Труба водяная | КЗК 0106000Р | 1 |
| | 6 | КЗК 0106460А | Труба | КЗК 0106000Р | 1 |
| | 7 | КЗК 0106470А | Глушитель | КЗК 0106000Р | 1 |
| | 8 | КЗК 0106480А | Труба водяная нижняя | КЗК 0106000Р | 1 |
| | 9 | КЗК 0106500 | Маслопровод | КЗК 0106000Р | 1 |
| | 10 | КЗК 0106590 | Бачок расширительный | КЗК 0106000Р | 1 |
| | 11 | КЗК 0222020В | Проставка | КЗК 0106000Р | 1 |
| | 12 | КЗК 0222500 | Привод гидронасоса | КЗК 0106000Р | 1 |
| | 13 | КИЛ 0116090 | Воздухозаборник вращающийся | КЗК 0106000Р | 1 |
| | 14 | УЭС 0121000 | Амортизатор | КЗК 0106000Р | 2 |
| | 15 | УЭС 0121010 | Амортизатор | КЗК 0106000Р | 2 |
| | 16 | УЭС-4-0400380-01 | Растяжка | КЗК 0106000Р | 1 |
| | 17 | А 23-02.950 | Хомут стяжной | КЗК 0106000Р | 2 |

| № рис | № поз | Обозначение | Наименование | Куда входит | |
|----------|----------|--|----------------------------------|--------------|---------------------|
| | | | | Обозначение | Кол. на 1 сб.ед. |
| 161 | 18 | 72-1220000 | Хомут | КЗК 0106000Р | 1 |
| | 19 | КЗК 0106103 | Шкив | КЗК 0106000Р | 1 |
| | 20 | КЗК 0106107 | Кронштейн | КЗК 0106000Р | 1 |
| | 21 | КЗК 0106107-01 | Кронштейн | КЗК 0106000Р | 1 |
| | 22 | КЗК 0106206 | Кронштейн | КЗК 0106000Р | 1 |
| | 23 | КЗК 0106207 | Патрубок | КЗК 0106000Р | 1 |
| | 24 | КЗК 0106435А | Кронштейн | КЗК 0106000Р | 2 |
| | 25 | УЭС 0400013-01 | Патрубок | КЗК 0106000Р | 1 |
| | 26 | УЭС 0400611 | Штуцер | КЗК 0106000Р | 1 |
| | 27 | Д-260.4-435 | Дизель | КЗК 0106000Р | 1 |
| | 28 | НШ 32М-4 | Насос шестеренный | КЗК 0106000Р | 1 |
| | 29 | 250.13.000-02 | Блок радиаторов | КЗК 0106000Р | 1 |
| | 30 | 260-1109015-01 | Воздухоочиститель | КЗК 0106000Р | 1 |
| | 31 | | Гайка М10-6G – 5915 | КЗК 0106000Р | 15 |
| | 32 | | Шайба 10Т 65Г – 6402 | КЗК 0106000Р | 24 |
| | 33 | | Ремень SPB 1500 (фирма "Stomil") | КЗК 0106000Р | 1 |
| | 34 | | Рукав-деталь 60-71-150-0,2 (2) | КЗК 0106000Р | 2 |
| 35 | | Хомут без компенсатора GBS M 88/25 W2 фирма "Donaldson" | КЗК 0106000Р | 6 | |

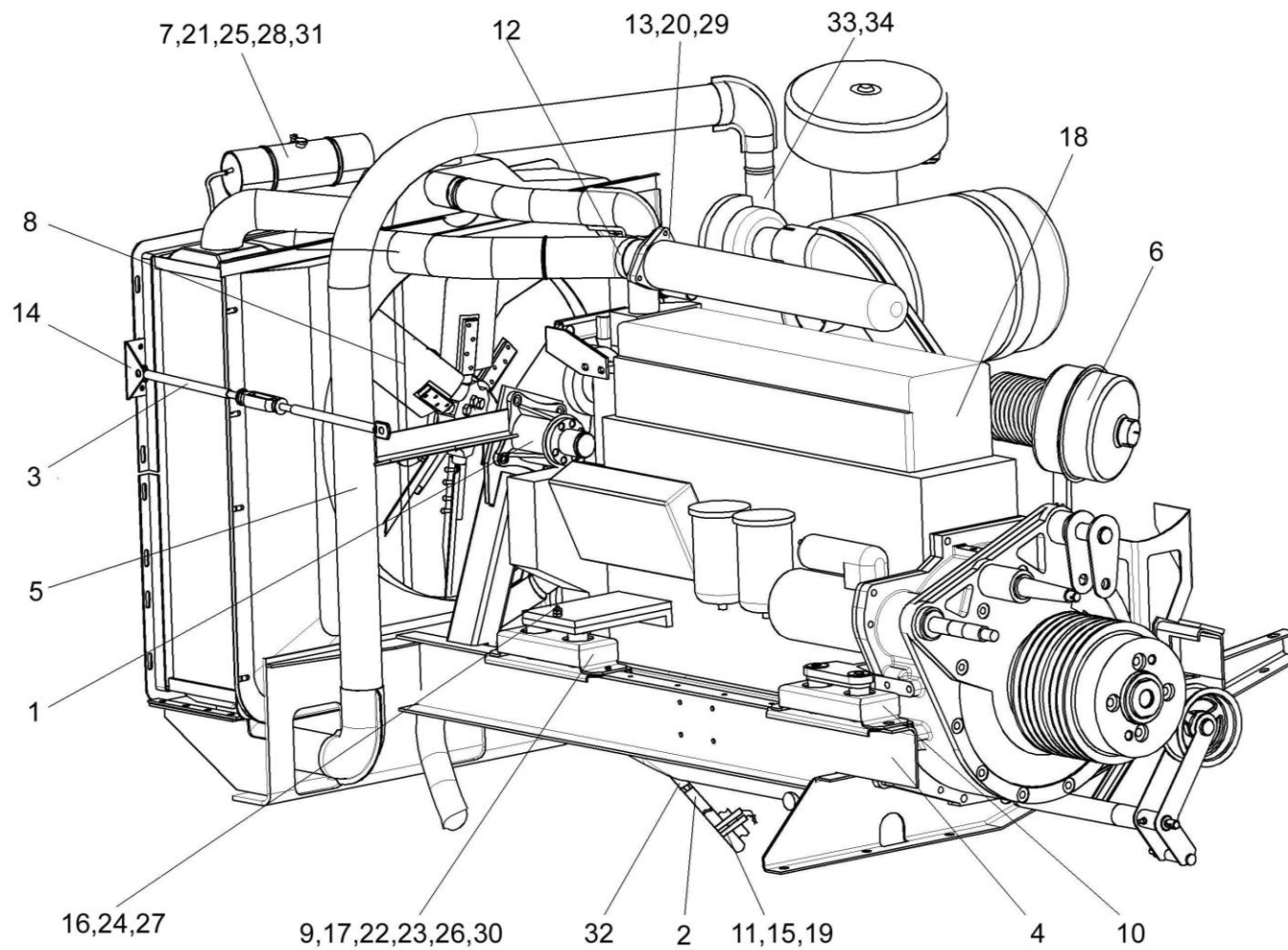


Рисунок 162 – Установка дизеля Д-260.4-435 КЗК 0106000Р (лист 2)

| № рис | № поз | Обозначение | Наименование | Куда входит | |
|----------|----------|-------------|--------------|-------------|---------------------|
| | | | | Обозначение | Кол. на 1 сб.ед. |

УСТАНОВКА ДИЗЕЛЯ Д-260.4-435 КЗК 0106000Р (лист 2) (рисунок 162)

| | | | | | |
|------------|-------------|--------------|------------------------------|---------------|---|
| 162 | 1-34 | КЗК 0106000Р | Установка дизеля Д-260.4-435 | КЗК-8-0100000 | 1 |
| | 1 | КЗК 0106020А | Привод вентилятора | КЗК 0106000Р | 1 |
| | 2 | КЗК 0106250Б | Маслопровод | КЗК 0106000Р | 1 |
| | 3 | КЗК 0106330А | Растяжка | КЗК 0106000Р | 2 |
| | 4 | КЗК 0106400А | Рамка подмоторная | КЗК 0106000Р | 1 |
| | 5 | КЗК 0106420А | Труба воздушная нижняя | КЗК 0106000Р | 1 |
| | 6 | КЗК 0106470А | Глушитель | КЗК 0106000Р | 1 |
| | 7 | КЗК 0106590 | Бачок расширительный | КЗК 0106000Р | 1 |
| | 8 | КЗК 0112000А | Воздухозаборник | КЗК 0106000Р | 1 |
| | 9 | УЭС 0121000 | Амортизатор | КЗК 0106000Р | 2 |
| | 10 | УЭС 0121010 | Амортизатор | КЗК 0106000Р | 2 |
| | 11 | А 23-02.260 | Хомут стяжной | КЗК 0106000Р | 2 |
| | 12 | 260-1205130 | Хомут | КЗК 0106000Р | 1 |
| | 13 | КЗК 0106207 | Патрубок | КЗК 0106000Р | 1 |
| | 14 | КЗК 0106435А | Кронштейн | КЗК 0106000Р | 2 |
| | 15 | КЗК 0106604 | Штуцер | КЗК 0106000Р | 1 |
| | 16 | КИЛ 0116635 | Шпилька | КЗК 0106000Р | 2 |
| 17 | УЭС 0000493 | Шайба | КЗК 0106000Р | 8 | |

| № рис | № поз | Обозначение | Наименование | Куда входит | |
|----------|----------|--|--------------------------------------|--------------|---------------------|
| | | | | Обозначение | Кол. на 1 сб.ед. |
| 162 | 18 | Д-260.4-435 | Дизель | КЗК 0106000Р | 1 |
| | 19 | D-09035A | Кольцо | КЗК 0106000Р | 2 |
| | 20 | 245-1008023A | Болт | КЗК 0106000Р | 4 |
| | 21 | | Болт М8-6х75 – 7796 | КЗК 0106000Р | 4 |
| | 22 | | Болт М14-6х40 – 7796 | КЗК 0106000Р | 6 |
| | 23 | | Гайка М14-6G – 2526 | КЗК 0106000Р | 8 |
| | 24 | | Гайка М16-6G – 2526 | КЗК 0106000Р | 10 |
| | 25 | | Гайка М14-6G – 2526 | КЗК 0106000Р | 8 |
| | 26 | | Гайка М14-6G – 5915 | КЗК 0106000Р | 8 |
| | 27 | | Гайка М16-6G – 5915 | КЗК 0106000Р | 17 |
| | 28 | | Шайба 8Т 65Г – 6402 | КЗК 0106000Р | 38 |
| | 29 | | Шайба 12Т 65Г – 6402 | КЗК 0106000Р | 18 |
| | 30 | | Шайба А 14.01 – 6958 | КЗК 0106000Р | 8 |
| | 31 | | Шайба 8.01 – 11371 | КЗК 0106000Р | 4 |
| | 32 | | Рукав 12х20-1,6 | КЗК 0106000Р | 1 |
| | 33 | | Рукав 50х61,5-1,6 – 10362 (L=100 мм) | КЗК 0106000Р | 1 |
| 34 | | Хомут червячный TORRO 60-80/9 C7 W2 | КЗК 0106000Р | 8 | |

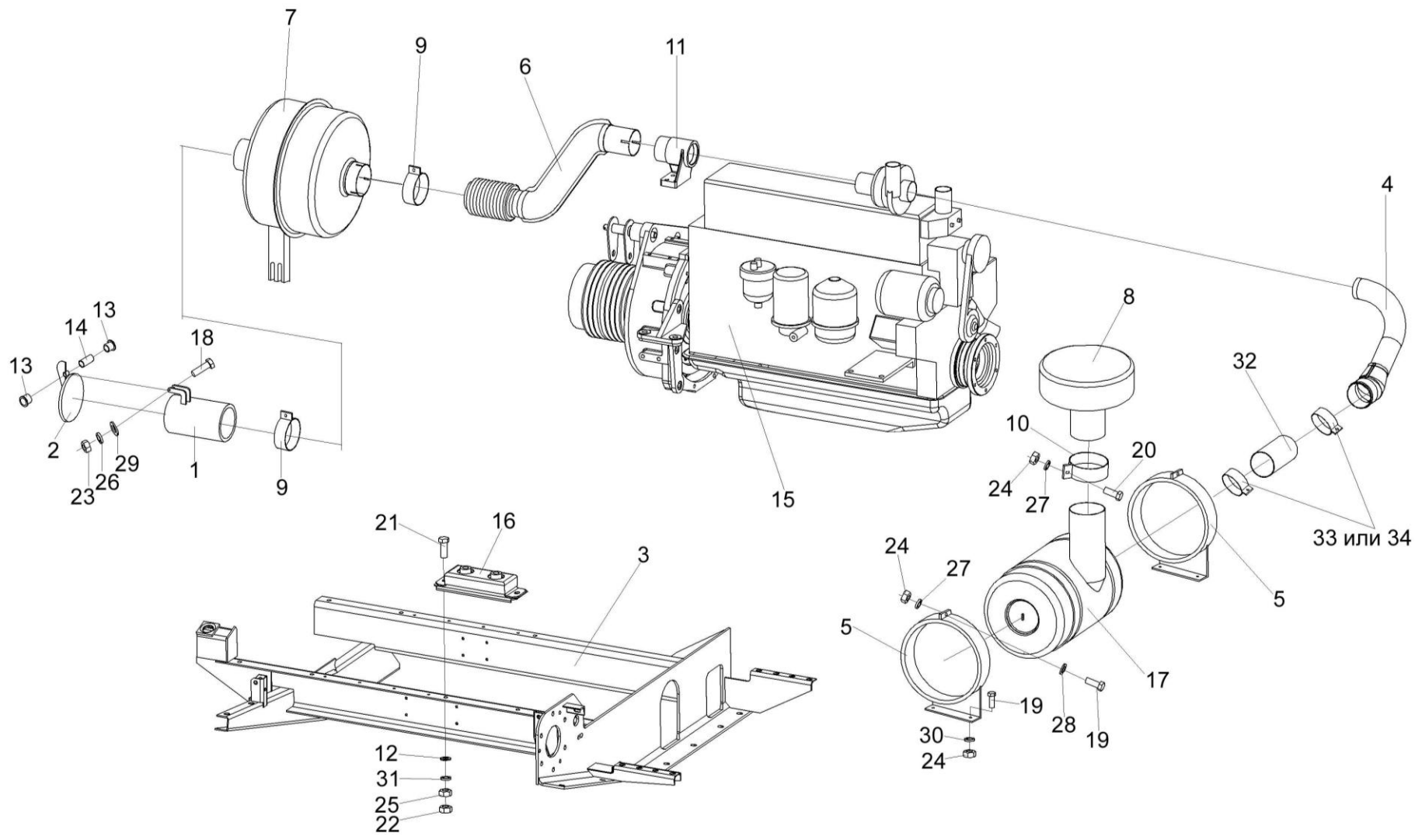


Рисунок 163 – Установка дизеля (глушитель, воздухозаборник)

| № рис | № поз | Обозначение | Наименование | Куда входит | |
|----------|----------|-------------|--------------|-------------|---------------------|
| | | | | Обозначение | Кол. на 1 сб.ед. |

УСТАНОВКА ДИЗЕЛЯ (ГЛУШИТЕЛЬ, ВОЗДУХОЗАБОРНИК) (рисунок 163)

| | | | | | |
|------------|---------------------------|-------------------|------------------------------|---------------|---|
| 163 | 1-34 | КЗК 0106000Р | Установка дизеля Д-260.4-435 | КЗК-8-0100000 | 1 |
| | 1,2,13,14, 18,23,26,29 | КЗК 0106150 | Труба выхлопная | КЗК 0106000Р | 1 |
| | 1 | КЗК 0106130 | Труба | КЗК 0106150 | 1 |
| | 2 | КЗК 0106140 | Крышка | КЗК 0106150 | 1 |
| | 3 | КЗК 0106400А | Рамка подмоторная | КЗК 0106000Р | 1 |
| | 4 | КЗК 0106430В | Труба | КЗК 0106000Р | 1 |
| | 5 | КЗК 0106440Б | Хомут | КЗК 0106000Р | 2 |
| | 6 | КЗК 0106460А | Труба | КЗК 0106000Р | 1 |
| | 7 | КЗК 0106470А | Глушитель | КЗК 0106000Р | 1 |
| | 8 | КИЛ 0116090 | Воздухозаборник вращающийся | КЗК 0106000Р | 1 |
| | 9 | А 23-02.950 | Хомут стяжной | КЗК 0106000Р | 2 |
| | 10 | 72-1220000 | Хомут | КЗК 0106000Р | 1 |
| | 11 | КЗК 0106207 | Патрубок | КЗК 0106000Р | 1 |
| | 12 | УЭС 0000493 | Шайба | КЗК 0106000Р | 8 |
| | 13 | УЭС-4-0400008 | Втулка | КЗК 0106150 | 2 |
| 14 | УЭС-4-0400826 | Трубка внутренняя | КЗК 0106150 | 1 | |
| 15 | Д-260.4-435 | Дизель | КЗК 0106000Р | 1 | |

| № рис | № поз | Обозначение | Наименование | Куда входит | |
|----------|----------|----------------|------------------------------------|--------------|---------------------|
| | | | | Обозначение | Кол. на 1 сб.ед. |
| 163 | 16 | 31.01-2199 | Амортизатор | КЗК 0106000Р | 16 |
| | 17 | 260-1109015-01 | Воздухоочиститель | КЗК 0106000Р | 1 |
| | 18 | | Болт М8-6ех60 – 7796 | КЗК 0106150 | 1 |
| | 19 | | Болт М10-6ех25 – 7796 | КЗК 0106000Р | 18 |
| | 20 | | Болт М10-6ех35 – 7796 | КЗК 0106000Р | 11 |
| | 21 | | Болт М14-6ех40 – 7796 | КЗК 0106000Р | 8 |
| | 22 | | Гайка М14-6G – 2526 | КЗК 0106000Р | 8 |
| | 23 | | Гайка М8-6G – 5915 | КЗК 0106150 | 1 |
| | 24 | | Гайка М10-6G – 5915 | КЗК 0106000Р | 19 |
| | 25 | | Гайка М14-6G – 5915 | КЗК 0106000Р | 8 |
| | 26 | | Шайба 8Т 65Г – 6402 | КЗК 0106150 | 1 |
| | 27 | | Шайба 10Т 65Г – 6402 | КЗК 0106000Р | 24 |
| | 28 | | Шайба 10.01 – 11371 | КЗК 0106000Р | 4 |
| | 29 | | Шайба С8.01 – 11371 | КЗК 0106150 | 2 |
| | 30 | | Шайба А10.01 – 6958 | КЗК 0106000Р | 16 |
| | 31 | | Шайба А14.01 – 6958 | КЗК 0106000Р | 8 |
| | 32 | | Патрубок Р114319 фирма "Donaldson" | КЗК 0106000Р | 1 |
| | 33 | | Хомут Р148342 фирма "Donaldson" | КЗК 0106000Р | 2 |

| № рис | № поз | Обозначение | Наименование | Куда входит | |
|----------|----------|-------------|---|--------------|---------------------|
| | | | | Обозначение | Кол. на 1 сб.ед. |
| 163 | 34 | | Хомут без компенсатора GBS M 101/25 W2 фирма "Donaldson" | K3K 0106000P | 2 |

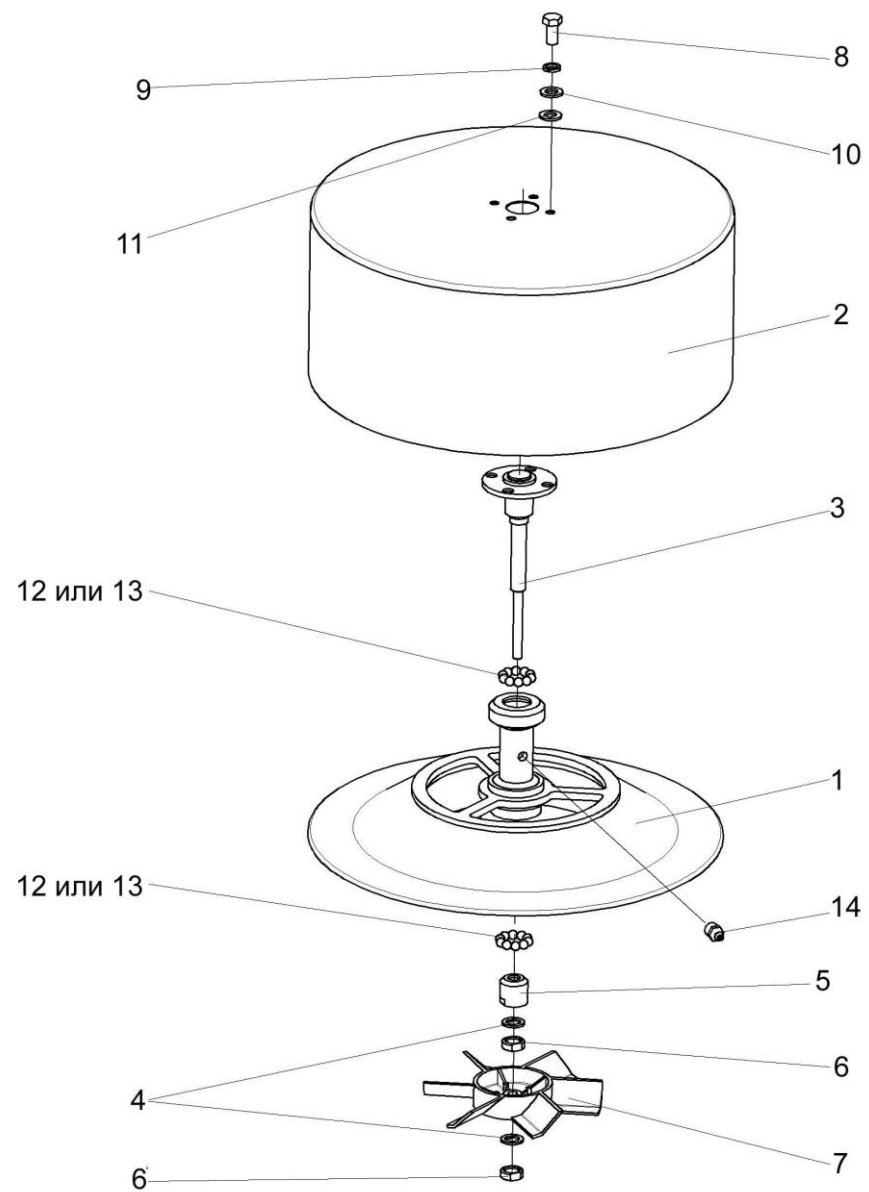


Рисунок 164 – Воздухозаборник вращающийся КИЛ 0116090

| № рис | № поз | Обозначение | Наименование | Куда входит | |
|--|-------------|----------------------|-----------------------------|--------------|---------------------|
| | | | | Обозначение | Кол. на 1 сб.ед. |
| ВОЗДУХОЗАБОРНИК ВРАЩАЮЩИЙСЯ КИЛ 0116090 (рисунок 164) | | | | | |
| 164 | 1-14 | КИЛ 0116090 | Воздухозаборник вращающийся | КЗК 0106000Р | 1 |
| | 1,3-7,12-14 | КИЛ 0116080 | Ступица | КИЛ 0116090 | 1 |
| | 1 | КИЛ 0116070 | Корпус | КИЛ 0116080 | 1 |
| | 2 | 72-1200900 | Воздухозаборник | КИЛ 0116090 | 1 |
| | 3 | 72-120.39.00-01 | Ось | КИЛ 0116080 | 1 |
| | 4 | 72-12118.00 | Прокладка | КИЛ 0116080 | 2 |
| | 5 | 72-12121.00 | Конус | КИЛ 0116080 | 1 |
| | 6 | 72-12163.00 | Контргайка | КИЛ 0116080 | 2 |
| | 7 | 72-12188,00 | Турбина воздушная | КИЛ 0116080 | 1 |
| | 8 | | Болт М8-6х16 – 7796 | КИЛ 0116090 | 4 |
| | 9 | | Шайба 8Т 65Г – 6402 | КИЛ 0116090 | 4 |
| | 10 | | Шайба А.8х1,5 – 10450 | КИЛ 0116090 | 1 |
| | 11 | | Шайба С.8.01 – 11371 | КИЛ 0116090 | 1 |
| | 12 | | Шарик Н 5,556-40 – 3722 | КИЛ 0116080 | 20 |
| 13 | | Шарик Н 6-40 – 3722 | КИЛ 0116080 | 18 | |
| 14 | | Масленка 1.2 – 19853 | КИЛ 0116080 | 1 | |

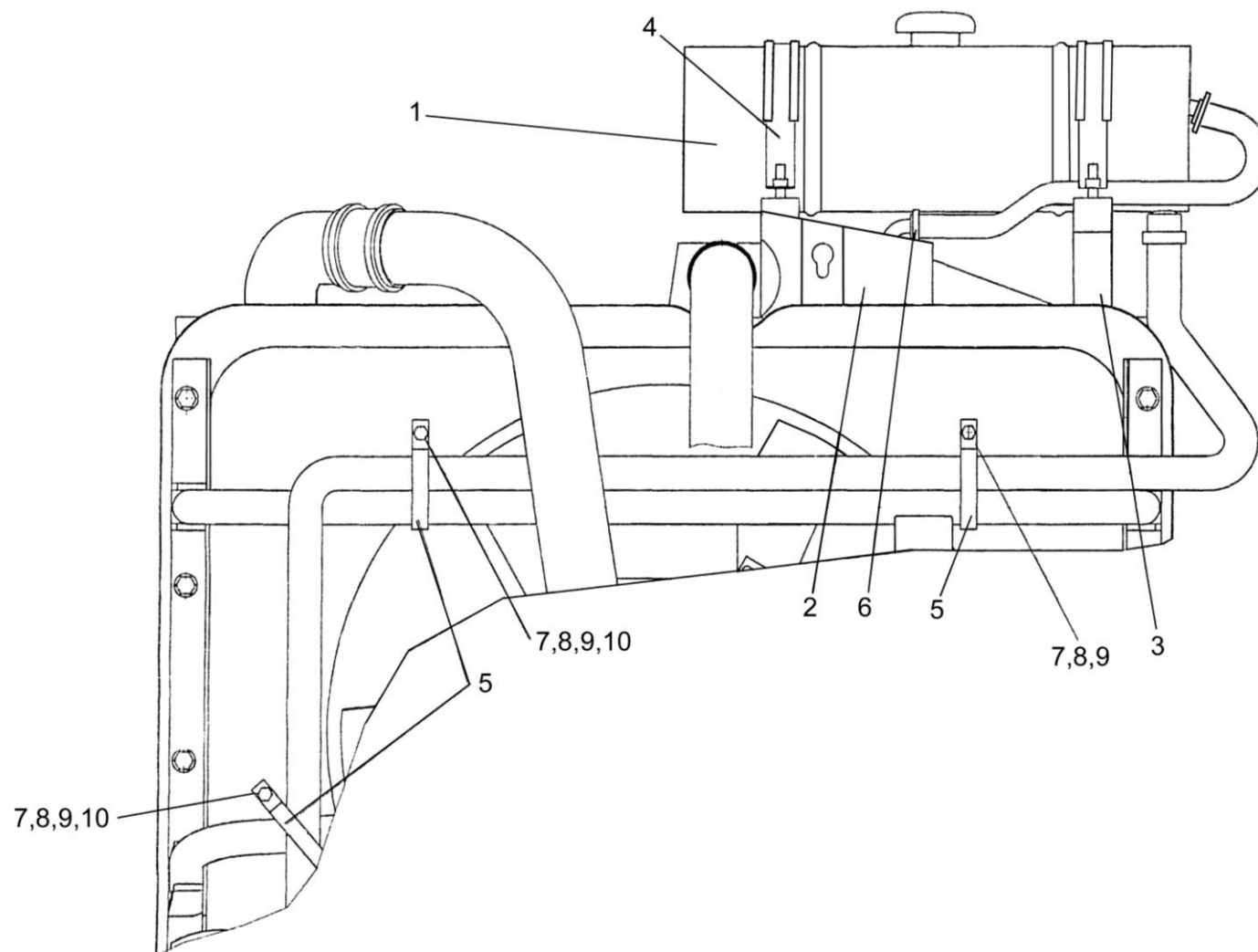


Рисунок 165 – Установка бачка расширительного КЗК 0106590

| № рис | № поз | Обозначение | Наименование | Куда входит | |
|----------|----------|-------------|--------------|-------------|---------------------|
| | | | | Обозначение | Кол. на 1 сб.ед. |

УСТАНОВКА БАЧКА РАСШИРИТЕЛЬНОГО КЗК 0106590 (рисунок 165)

| | | | | | |
|------------|----|----------------|----------------------|--------------|----|
| 165 | 1 | КЗК 0106590 | Бачок расширительный | КЗК 0106000Р | 1 |
| | 2 | КЗК 0106610 | Кронштейн | КЗК 0106000Р | 1 |
| | 3 | КЗК 0106620 | Кронштейн | КЗК 0106000Р | 2 |
| | 4 | КЗС 0106130 | Хомут | КЗК 0106000Р | 2 |
| | 5 | УЭС-7-0203150А | Скоба | КЗК 0106000Р | 3 |
| | 6 | А 24-02160 | Хомут стяжной | КЗК 0106000Р | 4 |
| | 7 | | Болт М8-6х25 – 7796 | КЗК 0106000Р | 17 |
| | 8 | | Гайка М8-6G – 5915 | КЗК 0106000Р | 19 |
| | 9 | | Шайба 8Т 65Г – 6402 | КЗК 0106000Р | 38 |
| | 10 | | Шайба А.8.01 – 6958 | КЗК 0106000Р | 25 |

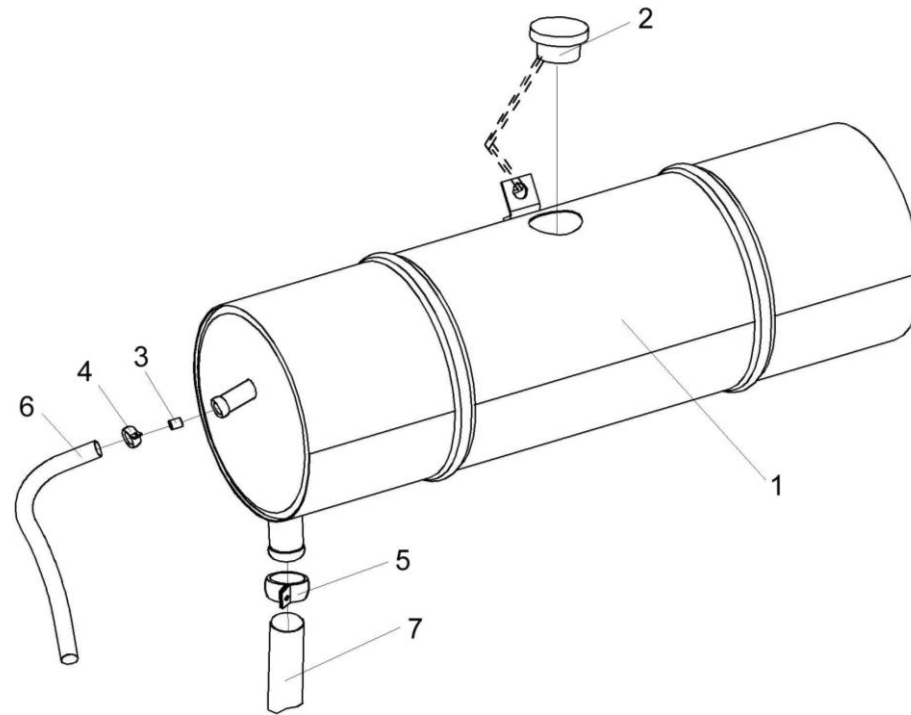


Рисунок 166 – Бачок расширительный КЗК 0106590

| № рис | № поз | Обозначение | Наименование | Куда входит | |
|---|----------|--------------------------|--------------------------|--------------|---------------------|
| | | | | Обозначение | Кол. на 1 сб.ед. |
| БАЧОК РАСШИРИТЕЛЬНЫЙ КЗК 0106590 (рисунок 166) | | | | | |
| 166 | 1-7 | КЗК 0106590 | Бачок расширительный | КЗК 0106000Р | 1 |
| | 1 | КЗК 0106600 | Бачок расширительный | КЗК 0106590 | 1 |
| | 2 | УЭС-4-0400840 | Пробка | КЗК 0106590 | 1 |
| | 3 | УЭС-3-0400006 | Дроссель | КЗК 0106590 | 1 |
| | 4 | | Хомут TORRO 16-27/9 W2 | КЗК 0106590 | 1 |
| | 5 | | Хомут TORRO 25-40/9 W2 | КЗК 0106590 | 1 |
| | 6 | | Рукава 14x23-1,6 – 10362 | КЗК 0106590 | 1 |
| 7 | | Рукава 25x35-1,6 – 10362 | КЗК 0106590 | 1 | |

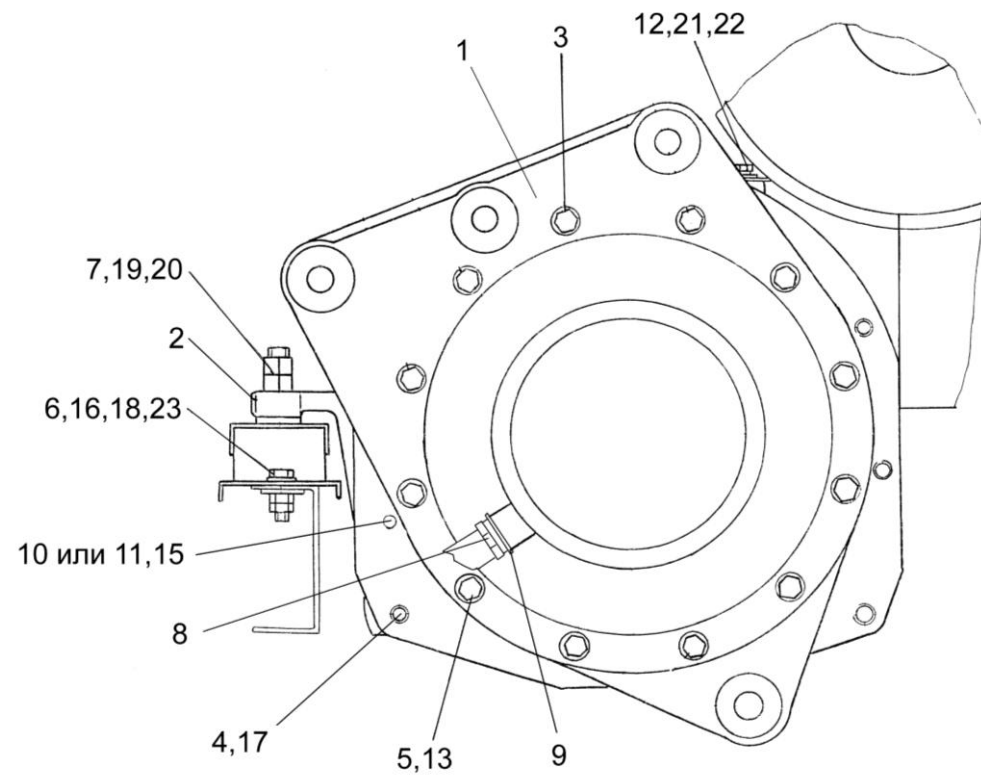


Рисунок 167 – Установка главного привода КЗК 0106270А

| № рис | № поз | Обозначение | Наименование | Куда входит | |
|--|----------|------------------|--------------------------|--------------|---------------------|
| | | | | Обозначение | Кол. на 1 сб.ед. |
| УСТАНОВКА ГЛАВНОГО ПРИВОДА КЗК 0106270А (рисунок 167) | | | | | |
| 167 | 1 | КЗК 0106270А | Главный привод | КЗК 0106000Р | 1 |
| | 2 | КЗК 0106205 | Кронштейн | КЗК 0106000Р | 1 |
| | 3 | КЗК 0106606А | Болт | КЗК 0106000Р | 2 |
| | 4 | КИЛ 0116416 | Шайба | КЗК 0106000Р | 20 |
| | 5 | КСН 0106665 | Шайба | КЗК 0106000Р | 10 |
| | 6 | УЭС 0000493 | Шайба | КЗК 0106000Р | 8 |
| | 7 | УЭС 0400641-01 | Шпилька | КЗК 0106000Р | 1 |
| | 8 | УЭС-3-0400657-01 | Штуцер | КЗК 0106000Р | 1 |
| | 9 | А 23-02.260 | Хомут стяжной | КЗК 0106000Р | 2 |
| | 10 | КЗР 0103439 | Шайба | КЗК 0106000Р | 5 |
| | 11 | КЗР 0103808А | Шайба | КЗК 0106000Р | 5 |
| | 12 | | Болт М10-6х25 – 7796 | КЗК 0106000Р | 18 |
| | 13 | | Болт М10 6х35 – 7796 | КЗК 0106000Р | 11 |
| | 14 | | Болт М10 6х50 – 7796 | КЗК 0106000Р | 3 |
| | 15 | | Болт М12х1,5-6х50 – 7796 | КЗК 0106000Р | 2 |
| | 16 | | Болт М14 6х40 – 7796 | КЗК 0106000Р | 8 |
| | 17 | | Болт М16-6х50 - 7796 | КЗК 0106000Р | 6 |

| № рис | № поз | Обозначение | Наименование | Куда входит | |
|----------|----------|-------------|-------------------------|--------------|---------------------|
| | | | | Обозначение | Кол. на 1 сб.ед. |
| 167 | 18 | | Гайка М14-6G – 2526 | КЗК 0106000Р | 8 |
| | 19 | | Гайка М16 6G – 2526 | КЗК 0106000Р | 10 |
| | 20 | | Гайка М16х1,5 6G – 5935 | КЗК 0106000Р | 1 |
| | 21 | | Шайба 10Т 65Г – 6402 | КЗК 0106000Р | 24 |
| | 22 | | Шайба А10.01 – 6958 | КЗК 0106000Р | 16 |
| | 23 | | Шайба А14.01 – 6958 | КЗК 0106000Р | 8 |
| | | | | | |

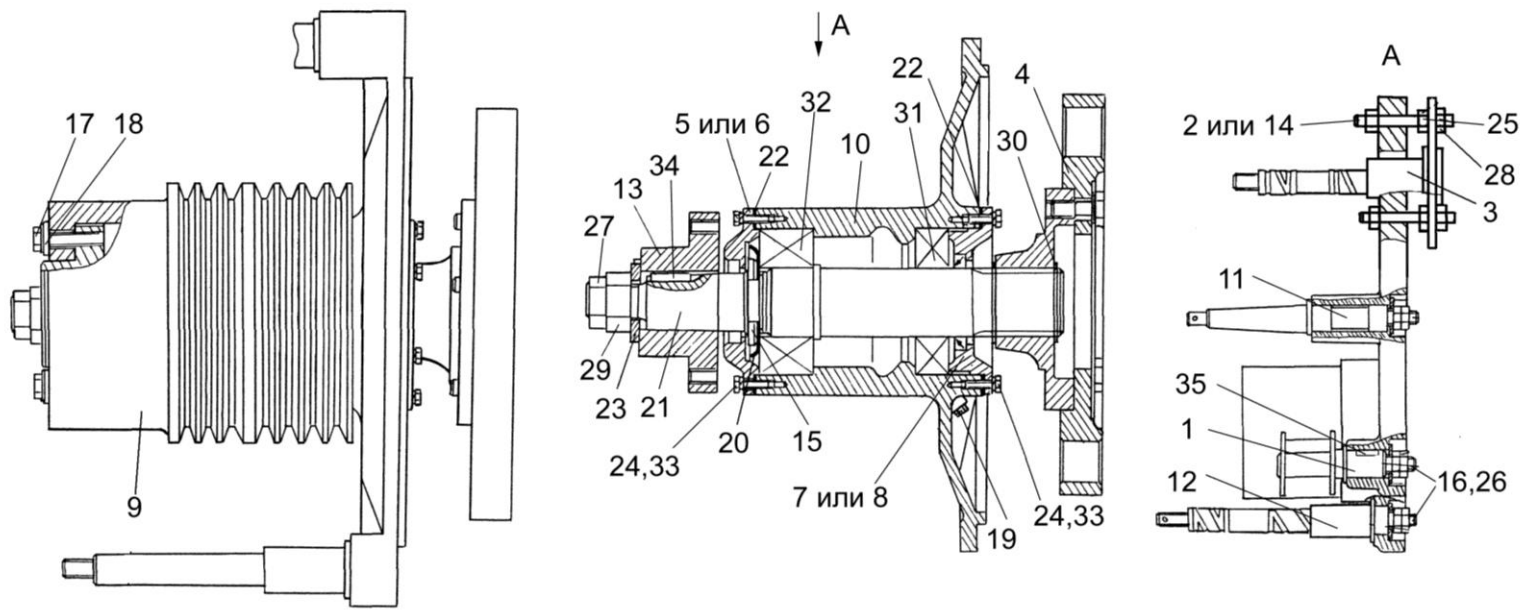


Рисунок 168 – Главный привод КЗК 0106270А

| № рис | № поз | Обозначение | Наименование | Куда входит | |
|--|---------------------|-------------------|---------------------------------|--------------|---------------------|
| | | | | Обозначение | Кол. на 1 сб.ед. |
| ГЛАВНЫЙ ПРИВОД КЗК 0106270А (рисунок 168) | | | | | |
| 168 | 1-35 | КЗК 0106270А | Главный привод | КЗК 0106000Р | 1 |
| | 1-8, 10-16,19-35 | КЗК 0106050Б | Установка вала главного привода | КЗК 0106270А | 1 |
| | 1 | КЗК 0106530А | Кронштейн | КЗК 0106050Б | 1 |
| | 2 | КЗК 0106660 | Шпилька | КЗК 0106050Б | 1 |
| | 3 | КЗК 0220140 | Опора | КЗК 0106050Б | 1 |
| | 4 | УЭС-4-0400390 | Диск ведомый | КЗК 0106050Б | 1 |
| | 5 | 31.01-21с26-1-30 | Корпус манжеты | КЗК 0106050Б | 1 |
| | 6 | 31.01-21с26-1-50 | Корпус манжеты | КЗК 0106050Б | 1 |
| | 7 | 31.01-21с31-2а | Корпус манжеты | КЗК 0106050Б | 1 |
| | 8 | 31.01-21с31-2а-20 | Корпус манжеты | КЗК 0106050Б | 1 |
| | 9 | КЗК 0106106 | Шкив | КЗК 0106270А | 1 |
| | 10 | КЗК 0106208А | Крышка картера маховика | КЗК 0106050Б | 1 |
| | 11 | КЗК 0106613Б | Палец | КЗК 0106050Б | 1 |
| | 12 | КЗК 0106617А | Ось | КЗК 0106050Б | 1 |
| | 13 | КЗК 0106618 | Ступица | КЗК 0106050Б | 1 |
| 14 | КЗК 0220606 | Болт | КЗК 0106050Б | 3 | |
| 15 | КИЛ 0116616 | Гайка | КЗК 0106050Б | 1 | |

| № рис | № поз | Обозначение | Наименование | Куда входит | |
|----------|----------|-------------------------|-------------------------|--------------|---------------------|
| | | | | Обозначение | Кол. на 1 сб.ед. |
| 168 | 16 | КСН 0114402-01 | Шайба | КЗК 0106050Б | 3 |
| | 17 | УЭС 0100603А-03 | Болт | КЗК 0106270А | 4 |
| | 18 | УЭС 0400405 | Шайба | КЗК 0106270А | 4 |
| | 19 | УЭС-7-0400693 | Пробка | КЗК 0106050Б | 2 |
| | 20 | 14-0405-2 | Маслоотражатель | КЗК 0106050Б | 1 |
| | 21 | 31.01-2103-01 | Вал шлицевой | КЗК 0106050Б | 1 |
| | 22 | 31.01-2121 | Прокладка | КЗК 0106050Б | 2 |
| | 23 | 31.01-2171 | Шайба | КЗК 0106050Б | 1 |
| | 24 | | Болт М8-6х25 – 7796 | КЗК 0106050Б | 12 |
| | 25 | | Гайка М16х1,5-6G – 2526 | КЗК 0106050Б | 3 |
| | 26 | | Гайка М20-6G – 2526 | КЗК 0106050Б | 6 |
| | 27 | | Гайка М30х2-6G – 2526 | КЗК 0106050Б | 1 |
| | 28 | | Гайка М16х1,5-6G – 5915 | КЗК 0106050Б | 3 |
| | 29 | | Гайка М30х2-6G – 5915 | КЗК 0106050Б | 1 |
| | 30 | | Кольцо В60 – 13940 | КЗК 0106050Б | 2 |
| | 31 | | Подшипник 312 – 8338 | КЗК 0106050Б | 1 |
| | 32 | | Подшипник 53612 – 24696 | КЗК 0106050Б | 1 |
| | 33 | | Шайба 8Т 65Г – 6402 | КЗК 0106050Б | 12 |
| 34 | | Шпонка 2-8х7х25 – 23360 | КЗК 0106050Б | 1 | |

| № рис | № поз | Обозначение | Наименование | Куда входит | |
|----------|----------|-------------|----------------------------|--------------|---------------------|
| | | | | Обозначение | Кол. на 1 сб.ед. |
| 168 | 35 | | Шпонка Н 10x8x7x25 – 23360 | КЗК 0106050Б | 1 |

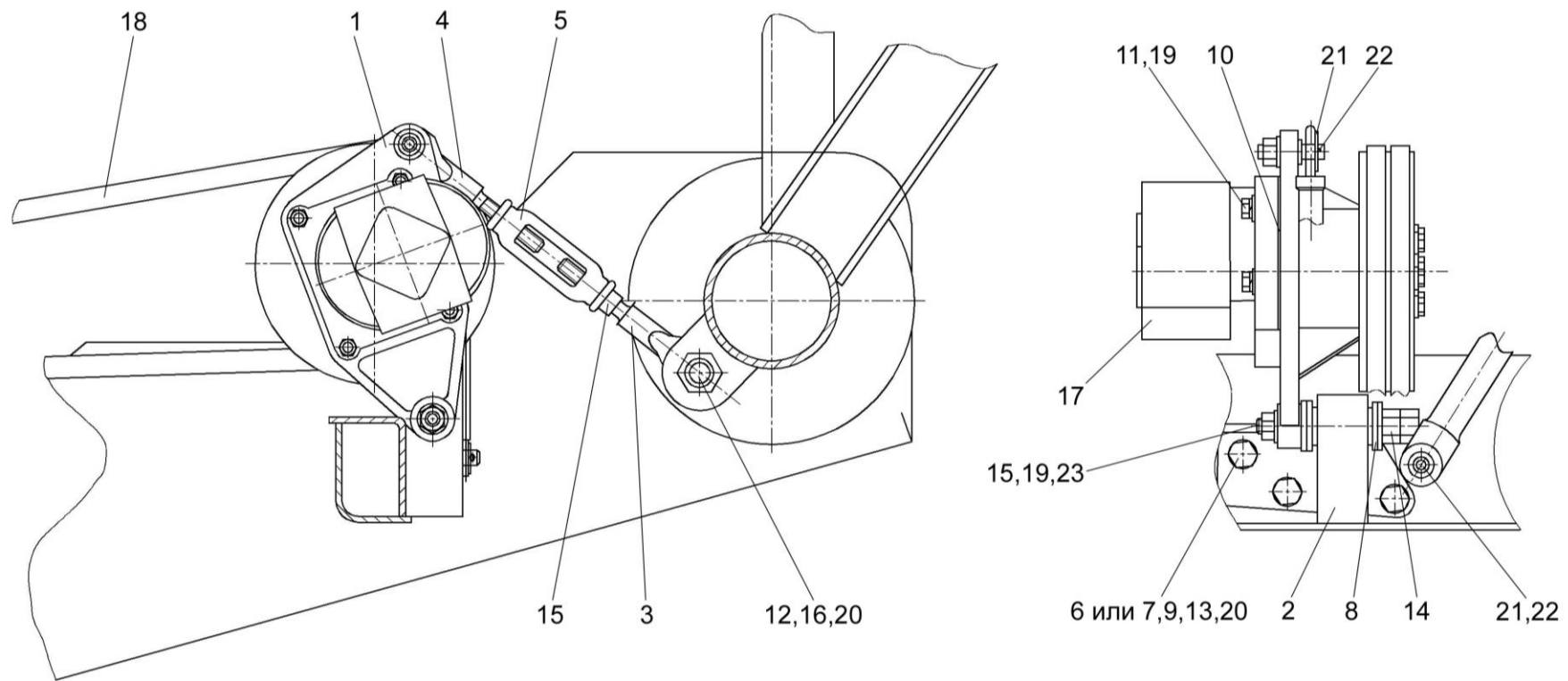


Рисунок 169 – Установка привода насоса шестеренного НШ-32М-4 КЗК 0106350

| № рис | № поз | Обозначение | Наименование | Куда входит | |
|----------|----------|-------------|--------------|-------------|---------------------|
| | | | | Обозначение | Кол. на 1 сб.ед. |

УСТАНОВКА ПРИВОДА НАСОСА ШЕСТЕРЕННОГО НШ-32М-4 КЗК 0106350 (рисунок 169)

| | | | | | |
|------------|--------|---------------------|-------------------------|---------------------------------|---------|
| 169 | 3-5,15 | КЗК 0106330А-01 | Растяжка | КЗК 0106000Р | 1 |
| | 1 | КЗК 0106350 | Привод насоса НШ-32М-4 | КЗК 0106000Р | 1 |
| | 2 | КЗК 0106870А | Кронштейн | КЗК 0106000Р | 1 |
| | 3 | КЗК 0106616-02 | Зацеп | КЗК 0106330А-01 | 1 |
| | 4 | КЗК 0106616-03 | Зацеп | КЗК 0106330А-01 | 1 |
| | 5 | АМ 46.05.201 | Стяжка | КЗК 0106330А-01 | 1 |
| | 6 | КЗР 0103439 | Шайба | КЗК 0106000Р | 5 |
| | 7 | КЗР 0103808А | Шайба | КЗК 0106000Р | 5 |
| | 8 | КИС 0119407Б | Прокладка | КЗК 0106000Р | 10 |
| | 9 | КИС 0135501Б | Шайба регулировочная | КЗК 0106000Р | 9 |
| | 10 | КС6-10001 | Прокладка | КЗК 0106000Р | 1 |
| | 11 | | Болт М10-6х35 – 7796 | КЗК 0106000Р | 11 |
| | 12 | | Болт М12-6х30 – 7796 | КЗК 0106000Р | 3 |
| | 13 | | Болт М12-6х40 – 7796 | КЗК 0106000Р | 3 |
| | 14 | | Гайка М16х1,5-6G – 2526 | КЗК 0106000Р | 2 |
| | 15 | | Гайка М10-6G – 5915 | КЗК 0106000Р КЗК 0106330А-01 | 19 1 |
| 16 | | Гайка М12-6G – 5915 | КЗК 0106000Р | 3 | |

| № рис | № поз | Обозначение | Наименование | Куда входит | |
|----------|----------|-------------|----------------------------|--------------|---------------------|
| | | | | Обозначение | Кол. на 1 сб.ед. |
| 169 | 17 | | Насос шестеренный НШ-32М-4 | КЗК 0106000Р | 1 |
| | 18 | | Ремень I-14x13-1280 – 5813 | КЗК 0106000Р | 2 |
| | 19 | | Шайба 10Т 65Г – 6402 | КЗК 0106000Р | 24 |
| | 20 | | Шайба 12Т 65Г – 6402 | КЗК 0106000Р | 18 |
| | 21 | | Шайба 8.01 – 11371 | КЗК 0106000Р | 2 |
| | 22 | | Шплинт 3,2x20 – 397 | КЗК 0106000Р | 2 |
| | 23 | | Шпилька М10-6x32 – 22034 | КЗК 0106000Р | 4 |

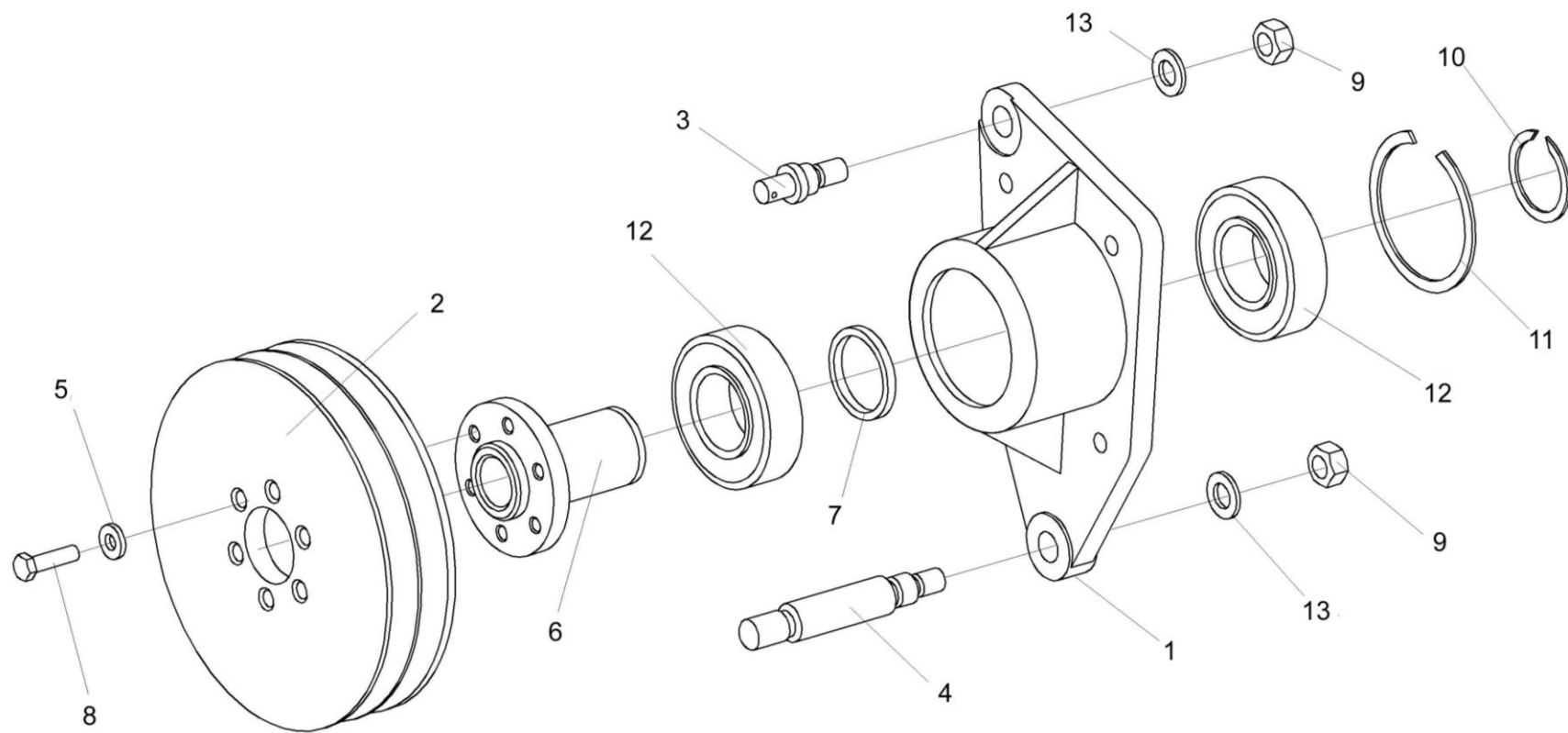


Рисунок 170 – Привод насоса НШ-32М-4 КЗК 0106350

| № рис | № поз | Обозначение | Наименование | Куда входит | |
|----------|----------|-------------|--------------|-------------|---------------------|
| | | | | Обозначение | Кол. на 1 сб.ед. |

ПРИВОД НАСОСА НШ-32М-4 КЗК 0106350 (рисунок 170)

| | | | | | |
|------------|------|-------------|-------------------------|--------------|---|
| 170 | 1-13 | КЗК 0106350 | Привод насоса НШ-32М-4 | КЗК 0106000Р | 1 |
| | 1 | КЗК 0106101 | Корпус | КЗК 0106350 | 1 |
| | 2 | КЗК 0106114 | Шкив | КЗК 0106350 | 1 |
| | 3 | КЗК 0106612 | Ось | КЗК 0106350 | 1 |
| | 4 | КЗК 0106614 | Палец | КЗК 0106350 | 1 |
| | 5 | КИЛ 0116445 | Шайба | КЗК 0106350 | 6 |
| | 6 | КИЛ 0116606 | Вал | КЗК 0106350 | 1 |
| | 7 | КИЛ 0116814 | Кольцо | КЗК 0106350 | 1 |
| | 8 | | Болт М8-ех30 – 7796 | КЗК 0106350 | 6 |
| | 9 | | Гайка М12-6G – 5915 | КЗК 0106350 | 2 |
| | 10 | | Кольцо В40 – 13940 | КЗК 0106350 | 1 |
| | 11 | | Кольцо В80 – 13941 | КЗК 0106350 | 1 |
| | 12 | | Подшипник 180508 – 8882 | КЗК 0106350 | 2 |
| | 13 | | Шайба С.12.01 – 11371 | КЗК 0106350 | 2 |

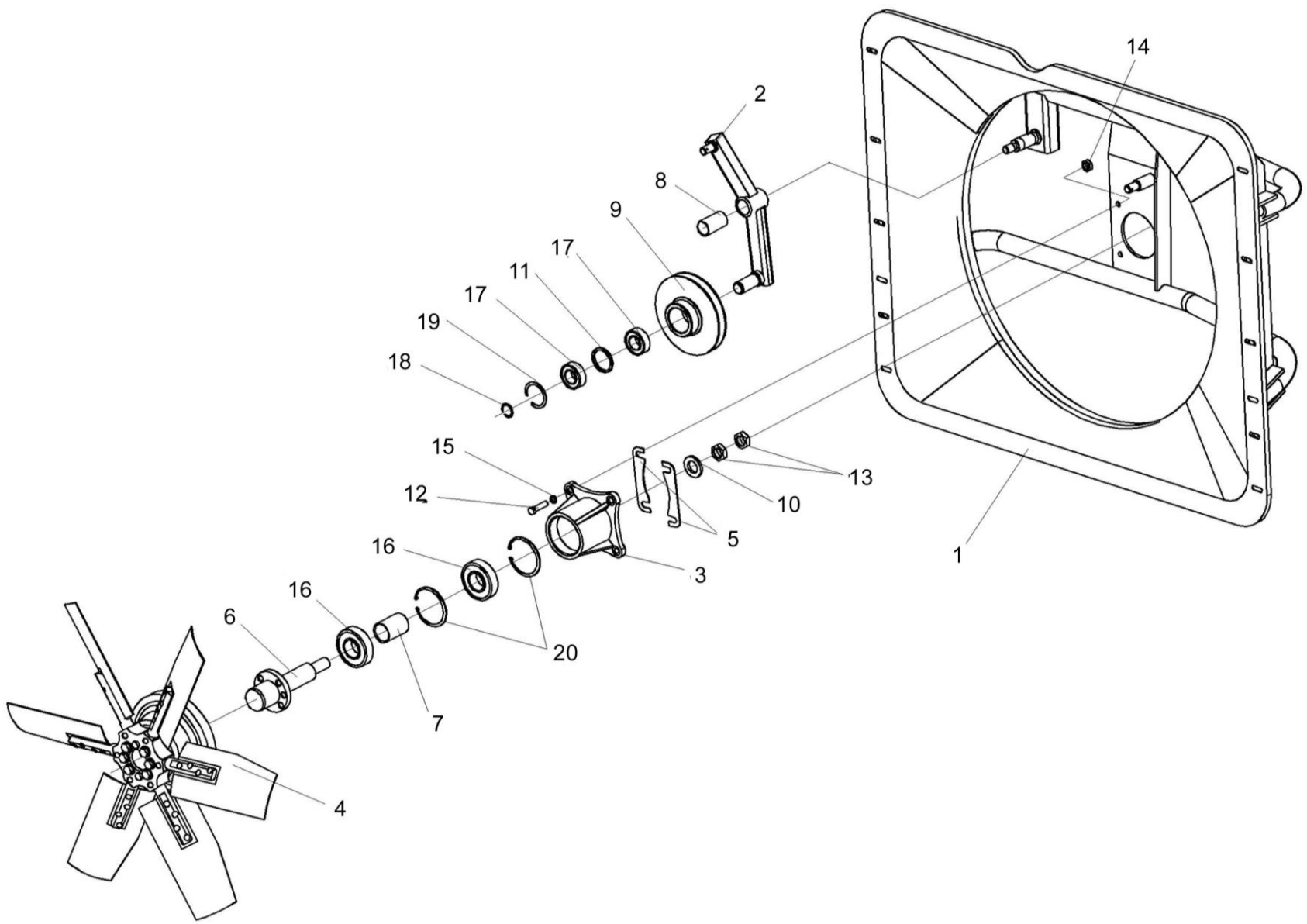


Рисунок 171 – Привод вентилятора КЗК 0106020А

| № рис | № поз | Обозначение | Наименование | Куда входит | |
|--|--------------------|------------------------|-------------------------|--------------|---------------------|
| | | | | Обозначение | Кол. на 1 сб.ед. |
| ПРИВОД ВЕНТИЛЯТОРА КЗК 0106020А (рисунок 171) | | | | | |
| 171 | 1-20 | КЗК 0106020А | Привод вентилятора | КЗК 0106000Р | 1 |
| | 3,16,20 | КЗК 0106360 | Корпус | КЗК 0106370 | 1 |
| | 6,7,10,13,16 | КЗК 0106370 | Привод вентилятора | КЗК 0106020А | 1 |
| | 9,11,17,19 | КЗК 0106520 | Шкив натяжной | КЗК 0106700А | 1 |
| | 1 | КЗК 0106650А | Корпус | КЗК 0106020А | 1 |
| | 2 | КЗК 0106680А | Рычаг | КЗК 0106700А | 1 |
| | 2,8,18 | КЗК 0106700А | Рычаг | КЗК 0106000А | 1 |
| | 3 | КЗК 0106104 | Корпус | КЗК 0106360 | 1 |
| | 4 | КЗК 0106880 | Вентилятор | КЗК 0106020А | 1 |
| | 5 | КЗК 0106468 | Пластина регулировочная | КЗК 0106020А | 4 |
| | 6 | КЗК 0106616 | Вал | КЗК 0106370 | 1 |
| | 7 | КЗК 0106824 | Втулка | КЗК 0106370 | 1 |
| | 8 | КЗР 0221207-01 | Втулка | КЗК 0106700А | 1 |
| 9 | КИЛ 0116602 | Шкив натяжной | КЗК0106520 | 1 | |
| 10 | УЭС 0100405 | Шайба | КЗК 0106370 | 1 | |
| 11 | 60-131.25.10 | Кольцо распорное | КЗК0106520 | 1 | |
| 12 | | Болт М10-6х40 – 7796 | КЗК 0106020А | 4 | |
| 13 | | Гайка М22LНх1,5 – 2526 | КЗК 0106370 | 2 | |

| № рис | № поз | Обозначение | Наименование | Куда входит | | |
|----------|----------|-------------|----------------------|-----------------------------|---------------------|---|
| | | | | Обозначение | Кол. на 1 сб.ед. | |
| 171 | 14 | | Гайка М10-6G – 5915 | КЗК 0106020А | 4 | |
| | 15 | | Шайба 10Т 65Г – 6402 | КЗК 0106020А | 4 | |
| | 16 | | | Подшипник 180307 С17 – 8882 | КЗК 0106360 | 1 |
| | | | | | КЗК 0106370 | 1 |
| | 17 | | | Подшипник 180505 С17 – 8882 | КЗК0106520 | 2 |
| | 18 | | | Кольцо В25 – 13940 | КЗК 0106700А | 1 |
| | 19 | | | Кольцо В52 – 13941 | КЗК0106520 | 1 |
| | 20 | | | Кольцо В80 – 13943 | КЗК 0106360 | 2 |

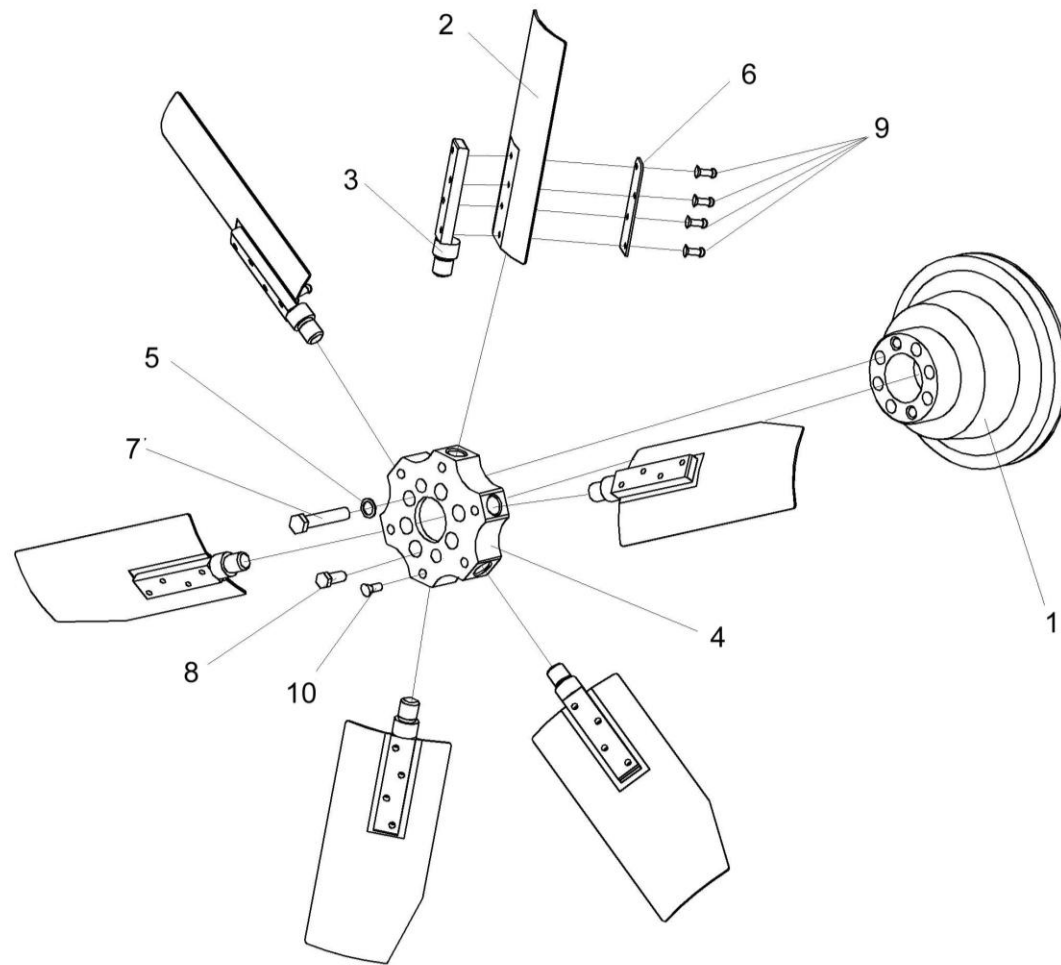


Рисунок 172 – Вентилятор КЗК 0106880

| № рис | № поз | Обозначение | Наименование | Куда входит | |
|---|----------|--------------------------|------------------------|--------------|---------------------|
| | | | | Обозначение | Кол. на 1 сб.ед. |
| ВЕНТИЛЯТОР КЗК 0106880 (рисунок 172) | | | | | |
| 172 | 1-10 | КЗК 0106880 | Вентилятор | КЗК 0106020А | 1 |
| | 2,6,9, | КЗК 0106170 | Вентилятор | КЗК 0106880 | 1 |
| | 3,4,10 | КЗК 0106180 | Крестовина вентилятора | КЗК 0106170 | 1 |
| | 1 | КЗК 0106102 | Шкив | КЗК 0106880 | 1 |
| | 2 | КЗК 0106428 | Лопасть | КЗК 0106170 | 6 |
| | 3 | КЗК 0106633 | Штырь | КЗК 0106180 | 6 |
| | 4 | КИЛ 0116631 | Ступица | КЗК 0106180 | 1 |
| | 5 | УЭС 0100607 | Шайба | КЗК 0106880 | 6 |
| | 6 | УЭС-7-0400406 | Накладка | КЗК 0106170 | 6 |
| | 7 | | Болт М10-6х25 – 7796 | КЗК 0106880 | 2 |
| 8 | | Болт М12-6х65 – 7796 | КЗК 0106880 | 6 | |
| 9 | | Заклепка 6х24.01 – 10299 | КЗК 0106170 | 24 | |
| 10 | | Заклепка 8х42.01 – 10299 | КЗК 0106180 | 6 | |

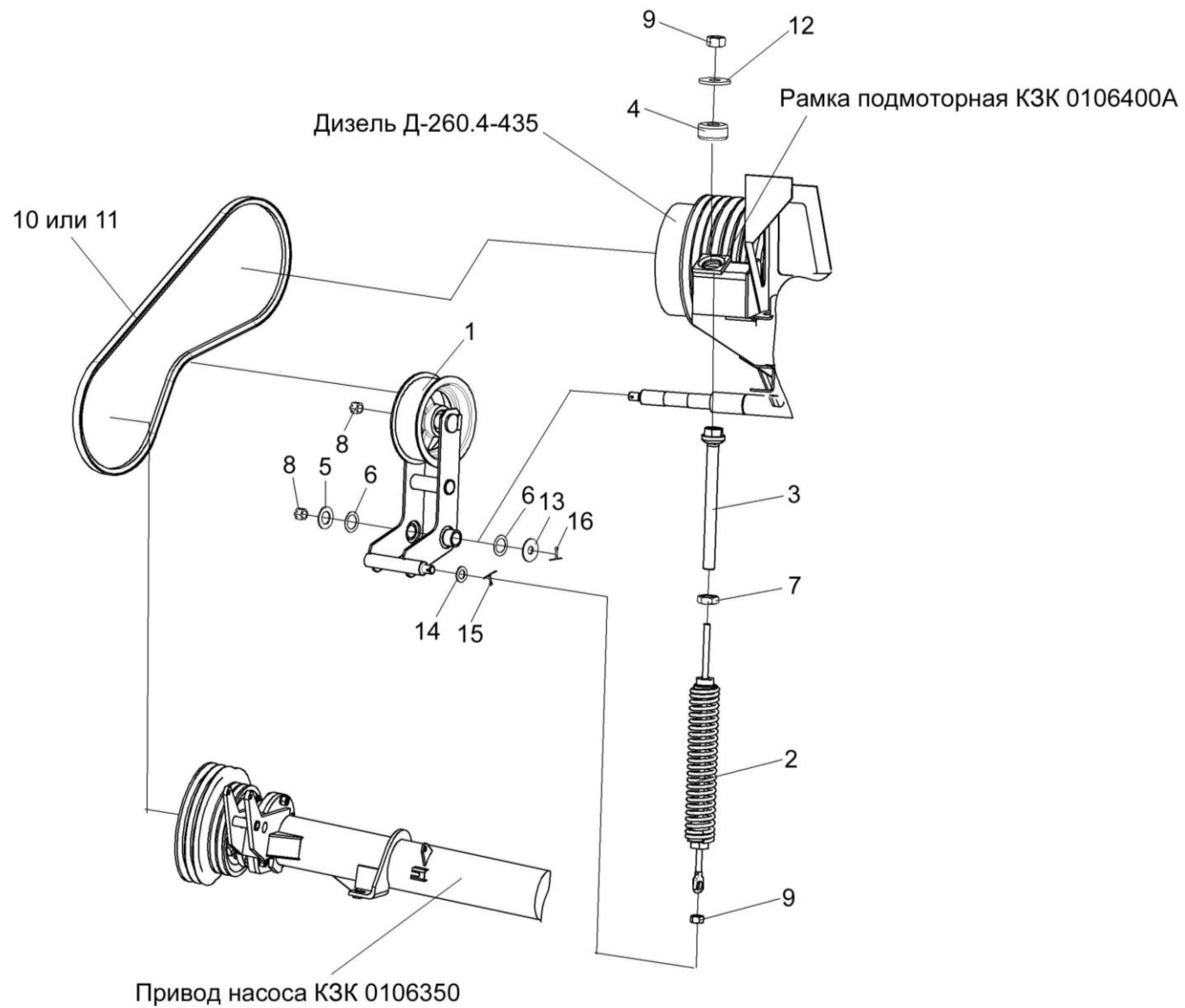


Рисунок 173 – Привод гидронасоса КЗК 0222500

| № рис | № поз | Обозначение | Наименование | Куда входит | |
|---|----------|-------------|---------------------------------------|--------------|---------------------|
| | | | | Обозначение | Кол. на 1 сб.ед. |
| ПРИВОД ГИДРОНАСОСА КЗК 0222500 (рисунок 173) | | | | | |
| 173 | 1-16 | КЗК 0222500 | Привод гидронасоса | КЗК 0106000Р | 1 |
| | 1 | КЗК 0222040 | Рычаг | КЗК 0222500 | 1 |
| | 2 | КЗК 0222510 | Пружина | КЗК 0222500 | 1 |
| | 3 | КЗС 0100660 | Винт | КЗК 0222500 | 1 |
| | 4 | КЗС 0100002 | Амортизатор | КЗК 0222500 | 1 |
| | 5 | КИС 0102456 | Шайба | КЗК 0222500 | 6 |
| | 6 | КИС 0103431 | Шайба регулировочная | КЗК 0222500 | 2 |
| | 7 | | Гайка М24х2-6G – 2526 | КЗК 0222500 | 1 |
| | 8 | | Гайка М16-6G – 2528 | КЗК 0222500 | 1 |
| | 9 | | Гайка М12-6G – 5915 | КЗК 0222500 | 2 |
| | 10 | | Ремень ЗНВ 2162 La (фирма "Optibelt") | КЗК 0222500 | 1 |
| | 11 | | Ремень ЗНВ ВР 2162 (фирма "Optibelt") | КЗК 0222500 | 1 |
| | 12 | | Шайба А.12.01 – 6958 | КЗК 0222500 | 1 |
| | 13 | | Шайба А.16.01 – 6958 | КЗК 0222500 | 1 |
| | 14 | | Шайба С.18.01 – 11371 | КЗК 0222500 | 1 |
| | 15 | | Шплинт 4х25 – 397 | КЗК 0222500 | 1 |
| | 16 | | Шплинт 4х32 – 397 | КЗК 0222500 | 1 |

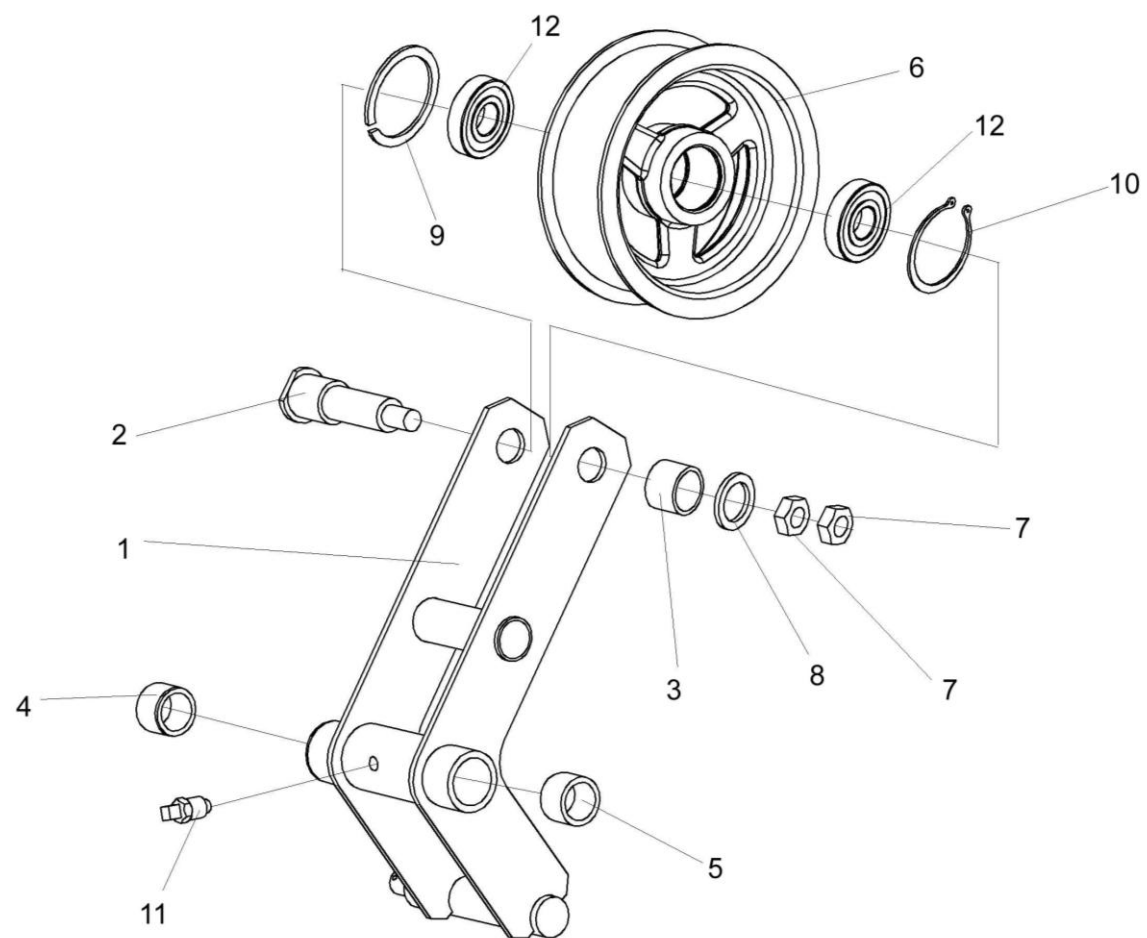


Рисунок 174 – Рычаг КЗК 0222040

| № рис | № поз | Обозначение | Наименование | Куда входит | |
|--|-----------|-------------------------|-----------------------|---------------|---------------------|
| | | | | Обозначение | Кол. на 1 сб.ед. |
| РЫЧАГ КЗК 0222040 (рисунок 174) | | | | | |
| 174 | 1-12 | КЗК 0222040 | Рычаг | КЗК 0222500 | 1 |
| | 1,4,5 | КЗК 0222050 | Рычаг | КЗК 0222040 | 1 |
| | 1 | КЗК 0222060 | Рычаг | КЗК 0222050 | 1 |
| | 6,9,10,12 | КПР 6105010-01 | Ролик | КЗК 0222040 | 1 |
| | 2 | КЗК 0222605 | Ось | КЗК 0222040 | 1 |
| | 3 | КЗК 0222803 | Втулка | КЗК 0222040 | 1 |
| | 4 | КИС 0119005 | Втулка | КЗК 0222050 | 4 |
| | 5 | КИЛ 0119215 | Втулка | КЗК 0222050 | 4 |
| | 6 | КПР 6105001-01 | Ролик | КПР6105010-01 | 1 |
| | 7 | | Гайка М16-6G – 2528 | КЗК 0222040 | 2 |
| | 8 | | Шайба С.15.01 – 11371 | КЗК 0222040 | 1 |
| | 9 | | Кольцо В52 – 13941 | КПР6105010-01 | 2 |
| 10 | | Кольцо В52 – 13943 | КПР6105010-01 | 2 | |
| 11 | | Масленка 1.2 – 19853 | КЗК 0222040 | 1 | |
| 12 | | Подшипник 180205 – 8882 | КПР6105010-01 | 2 | |

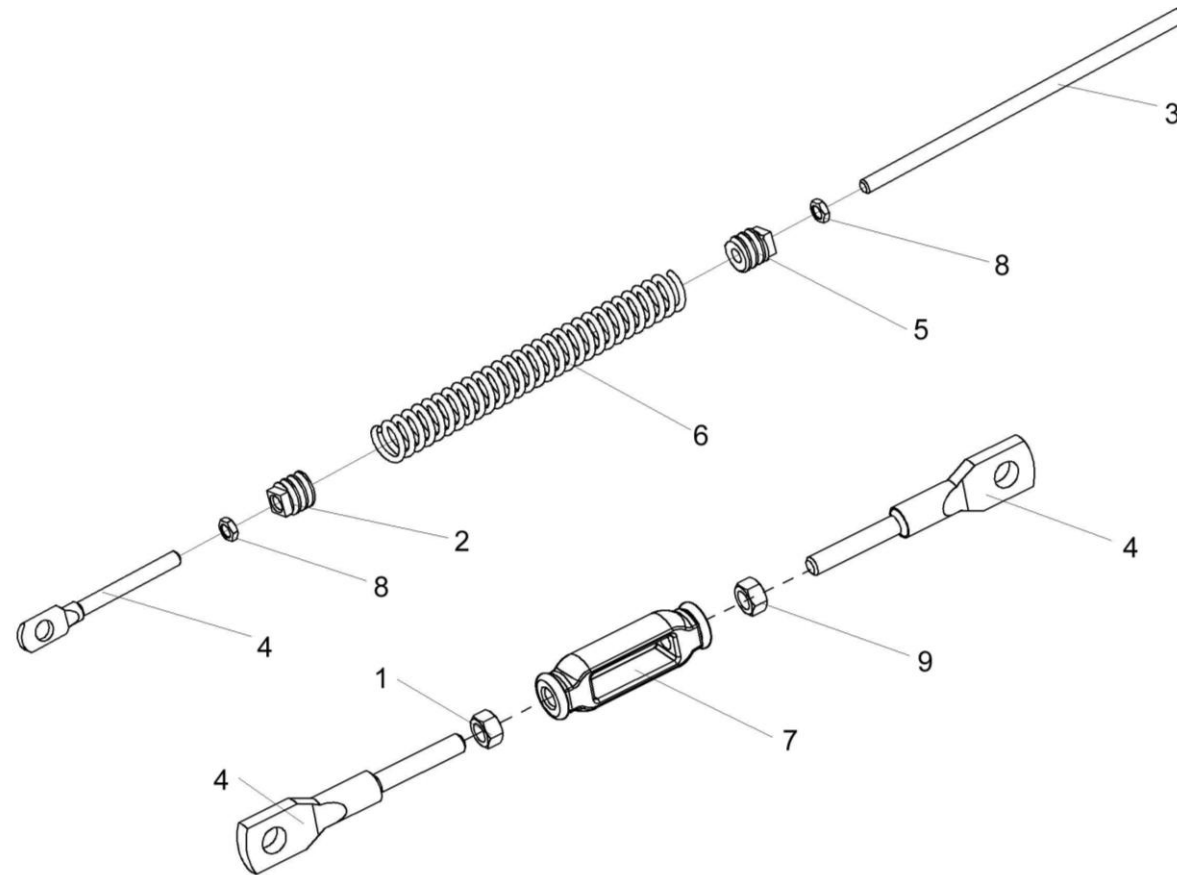


Рисунок 175 – Пружина КЗК 0222510 и растяжка УЭС-4-0400380-01

| № рис | № поз | Обозначение | Наименование | Куда входит | |
|---|----------|---------------------|------------------|---------------------------------|---------------------|
| | | | | Обозначение | Кол. на 1 сб.ед. |
| ПРУЖИНА КЗК 0222510 И РАСТЯЖКА УЭС-4-0400380-01(рисунок 175) | | | | | |
| 175 | 2-6,8 | КЗК 0222510 | Пружина | КЗК 0222500 | 1 |
| | 1,4,7,9 | УЭС-4-0400380-01 | Растяжка | КЗК 0106000Р | 1 |
| | 1 | КЗР 0100600 | Гайка стяжная | УЭС-4-0400380-01 | 1 |
| | 2 | КЗК 0100103А | Пробка | КЗК 0222510 | 1 |
| | 3 | КЗК 0222623 | Шпилька | КЗК 0222510 | 1 |
| | 4 | КЗР 0202673-02 | Зацеп | КЗК 0222510 УЭС-4-0400380-01 | 1 2 |
| | 5 | КЗС 0100102 | Пробка | КЗК 0222510 | 1 |
| | 6 | ПКК 0108602 | Пружина | КЗК 0222510 | 1 |
| | 7 | УЭС-4-0400612А-02 | Растяжка | УЭС-4-0400380-01 | 1 |
| 8 | | Гайка М12-6G – 5915 | КЗК 0222510 | 2 | |
| 9 | | Гайка М12-6Н – 5915 | УЭС-4-0400380-01 | 1 | |

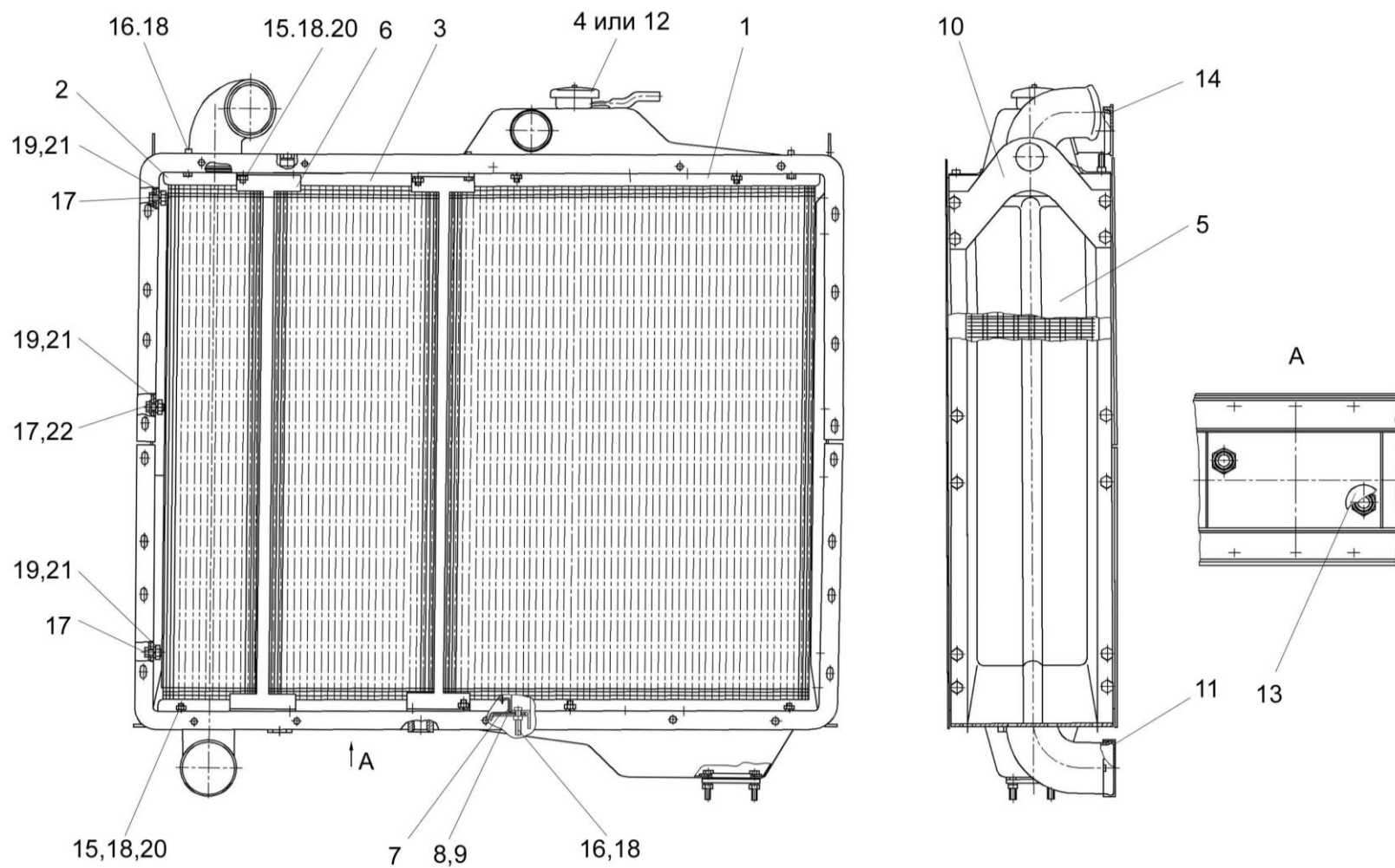


Рисунок 176 – Блок радиаторов 250.13.000-02

| № рис | № поз | Обозначение | Наименование | Куда входит | |
|--|----------|--------------------|-------------------------------|---------------|---------------------|
| | | | | Обозначение | Кол. на 1 сб.ед. |
| БЛОК РАДИАТОРОВ 250.13.000-02 (рисунок 176) | | | | | |
| 176 | 1-22 | 250.13.000-02 | Блок радиаторов | K3K 0106000P | 1 |
| | 1 | 250.13.100-02 | Секция водяная | 250.13.000-02 | 1 |
| | 2 | 250.13.200-01 | Секция ОНВ | 250.13.000-02 | 1 |
| | 3 | УЭС 0400060-02 | Секция масляная | 250.13.000-02 | 1 |
| | 4 | A 21.01.270-1 | Пробка | 250.13.000-02 | 1 |
| | 5 | 250.13.002-01 | Стойка | 250.13.000-02 | 2 |
| | 6 | 250.13.003-01 | Щиток | 250.13.000-02 | 4 |
| | 7 | 250.13.004 | Прокладка | 250.13.000-02 | 4 |
| | 8 | 250.13.005-01 | Накладка | 250.13.000-02 | 4 |
| | 9 | 250.13.006-01 | Накладка | 250.13.000-02 | 4 |
| | 10 | 250.13.007-01 | Кронштейн | 250.13.000-02 | 2 |
| | 11 | 250.13.008 | Заглушка | 250.13.000-02 | 2 |
| | 12 | КП 13 01 01 | Заглушка горловины радиаторов | 250.13.000-02 | 2 |
| | 13 | 1102.1301.106 П | Заглушка | 250.13.000-02 | 2 |
| | 14 | 85У.13.441 | Заглушка | 250.13.000-02 | 1 |
| | 15 | | Болт М8х25 – 7796 | 250.13.000-02 | 44 |
| | 16 | | Болт М8х35 – 7796 | 250.13.000-02 | 4 |
| 17 | | Болт М10х25 – 7796 | 250.13.000-02 | 24 | |

| № рис | № поз | Обозначение | Наименование | Куда входит | |
|----------|----------|-------------|----------------------|---------------|---------------------|
| | | | | Обозначение | Кол. на 1 сб.ед. |
| 176 | 18 | | Гайка М8 – 5915 | 250.13.000-02 | 48 |
| | 19 | | Гайка М10 – 5915 | 250.13.000-02 | 24 |
| | 20 | | Шайба 8Т 65Г – 6402 | 250.13.000-02 | 44 |
| | 21 | | Шайба 10Т 65Г – 6402 | 250.13.000-02 | 24 |
| | 22 | | Шайба С10.01 – 11371 | 250.13.000-02 | 8 |

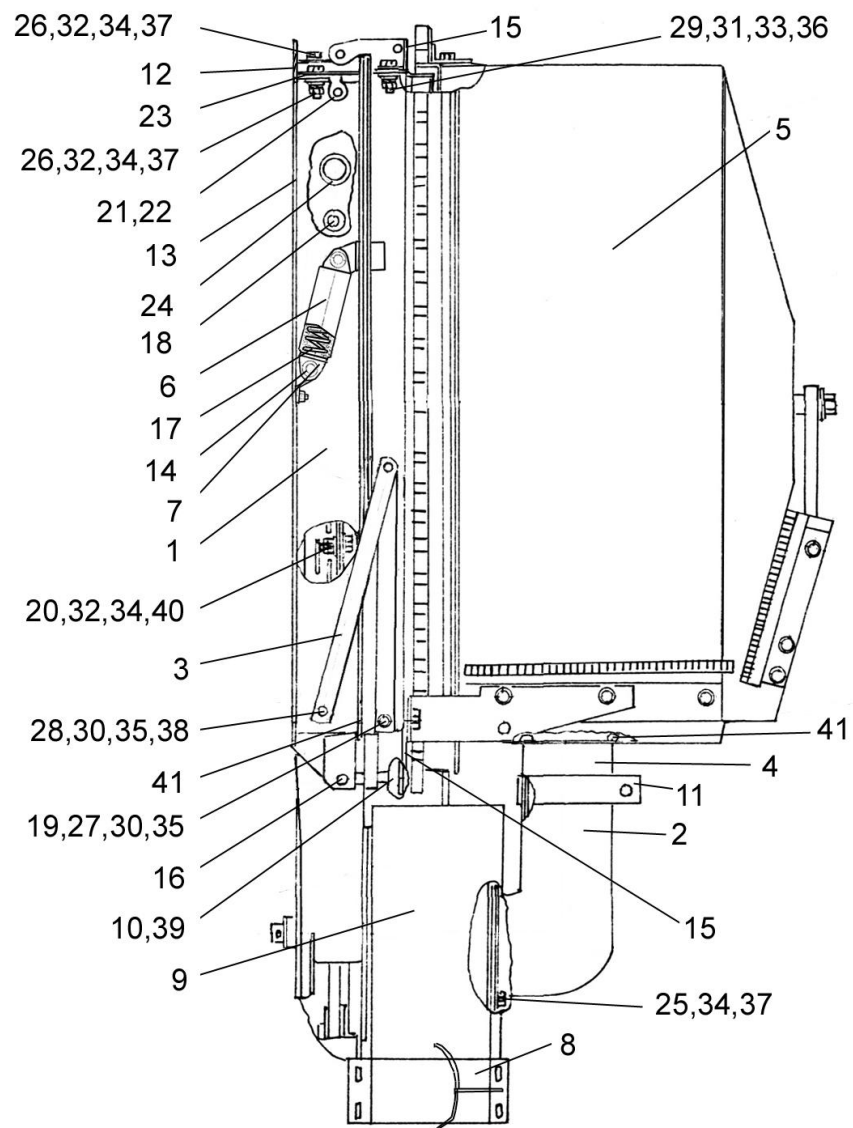


Рисунок 177 – Воздухозаборник КЗК 0112000А (лист 1)

| № рис | № поз | Обозначение | Наименование | Куда входит | |
|----------|----------|-------------|--------------|-------------|---------------------|
| | | | | Обозначение | Кол. на 1 сб.ед. |

ВОЗДУХОЗАБОРНИК КЗК 0112000А (лист 1) (рисунок 177)

| | | | | | |
|------------|-------------|--------------|-------------------|--------------|---|
| 177 | 1-41 | КЗК 0112000А | Воздухозаборник | КЗК 0106000Р | 1 |
| | 1 | КЗК 0112010А | Корпус | КЗК 0112000А | 1 |
| | 2 | КЗК 0112110А | Патрубок | КЗК 0112000А | 1 |
| | 3 | КЗК 0112150 | Кронштейн | КЗК 0112000А | 1 |
| | 4 | КЗК 0112350А | Труба | КЗК 0112000А | 1 |
| | 5 | КЗК 0112400 | Экран вращающийся | КЗК 0112000А | 1 |
| | 6 | КЗК 0112460 | Стакан | КЗК 0112000А | 1 |
| | 7 | КЗК 0112470 | Гильза | КЗК 0112000А | 1 |
| | 8 | КЗК 0112480 | Патрубок | КЗК 0112000А | 1 |
| | 9 | КЗС 0131200 | Вентилятор | КЗК 0112000А | 1 |
| | 10 | СТВ 0105240 | Ручка | КЗК 0112000А | 2 |
| | 11 | А 23.02.960 | Хомут | КЗК 0112000А | 1 |
| | 12 | КЗК 0112001 | Прокладка | КЗК 0112000А | 2 |
| | 13 | КЗК 0112002 | Прокладка | КЗК 0112000А | 2 |
| | 14 | КЗК 0112478 | Шайба | КЗК 0112000А | 2 |
| | 15 | КЗК 0112494 | Стенка | КЗК 0112000А | 2 |
| 16 | КЗК 0112618 | Ось | КЗК 0112000А | 2 | |

| № рис | № поз | Обозначение | Наименование | Куда входит | |
|----------|----------|----------------------|----------------------|--------------|---------------------|
| | | | | Обозначение | Кол. на 1 сб.ед. |
| 177 | 17 | КЗК 0112698 | Пружина | КЗК 0112000А | 1 |
| | 18 | КИС 0140061 | Втулка | КЗК 0112000А | 1 |
| | 19 | КСН 0100665 | Шайба | КЗК 0112000А | 2 |
| | 20 | УЭС-7-0203603 | Болт | КЗК 0112000А | 4 |
| | 21 | РСМ 10.04.20.305Б | Петля | КЗК 0112000А | 2 |
| | 22 | РСМ 10.04.20.305Б-01 | Петля | КЗК 0112000А | 2 |
| | 23 | РСМ 10.04.20.429 | Планка | КЗК 0112000А | 4 |
| | 24 | 503-3408020 | Втулка | КЗК 0112000А | 2 |
| | 25 | | Болт М8-6х16 – 7796 | КЗК 0112000А | 3 |
| | 26 | | Болт М8-6х30 – 7796 | КЗК 0112000А | 8 |
| | 27 | | Болт М10-6х55 – 7796 | КЗК 0112000А | 2 |
| | 28 | | Болт М10-6х75 – 7796 | КЗК 0112000А | 1 |
| | 29 | | Болт М6-6х16 – 7798 | КЗК 0112000А | 10 |
| | 30 | | Гайка М10-6G – 2526 | КЗК 0112000А | 4 |
| | 31 | | Гайка М6-6G – 5915 | КЗК 0112000А | 10 |
| | 32 | | Гайка М8-6G – 5915 | КЗК 0112000А | 12 |
| | 33 | | Шайба 6Т 65Г – 6402 | КЗК 0112000А | 10 |
| 34 | | Шайба 8Т 65Г – 6402 | КЗК 0112000А | 15 | |
| 35 | | Шайба 10Т 65Г – 6402 | КЗК 0112000А | 6 | |

| № рис | № поз | Обозначение | Наименование | Куда входит | |
|----------|----------|-------------|--|--------------|---------------------|
| | | | | Обозначение | Кол. на 1 сб.ед. |
| 177 | 36 | | Шайба А.6.01 – 6958 | КЗК 0112000А | 10 |
| | 37 | | Шайба А.8.01 – 6958 | КЗК 0112000А | 15 |
| | 38 | | Шайба А.10.01 – 6958 | КЗК 0112000А | 2 |
| | 39 | | Шайба А.12.01 – 6958 | КЗК 0112000А | 2 |
| | 40 | | Шайба С.8.01 – 11371 | КЗК 0112000А | 8 |
| | 41 | | Профиль Т8 (L=4000 мм) (фирма "Stomil") | КЗК 0112000А | 1 |
| | | | | | |

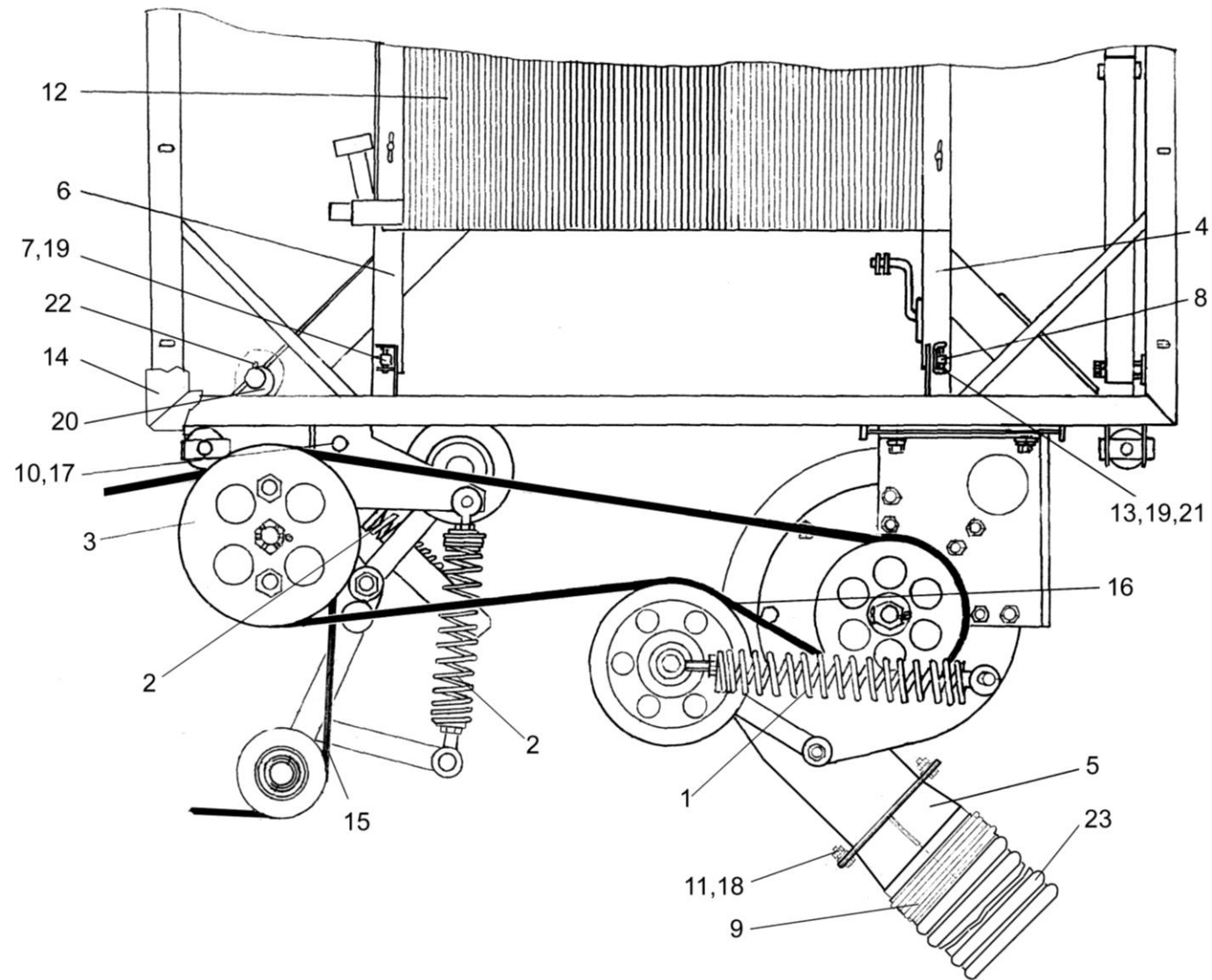


Рисунок 178 – Воздухозаборник КЗК 0112000А (лист 2)

| № рис | № поз | Обозначение | Наименование | Куда входит | |
|----------|----------|-------------|--------------|-------------|---------------------|
| | | | | Обозначение | Кол. на 1 сб.ед. |

ВОЗДУХОЗАБОРНИК КЗК 0112000А (лист 2) (рисунок 178)

| | | | | | |
|------------|------|-------------------------------------|--|--------------|----|
| 178 | 1-23 | КЗК 0112000А | Воздухозаборник | КЗК 0106000Р | 1 |
| | 1 | КЗС 0131210 | Пружина | КЗК 0112000А | 1 |
| | 2 | КЗС 0131210-01 | Пружина | КЗК 0112000А | 2 |
| | 3 | КЗК 0112080А | Контрпривод | КЗК 0112000А | 1 |
| | 4 | КЗК 0112130 | Опора | КЗК 0112000А | 1 |
| | 5 | КЗК 0112480 | Патрубок | КЗК 0112000А | 1 |
| | 6 | КЗК 0112140 | Опора | КЗК 0112000А | 1 |
| | 7 | КИС 0120400 | Гайка | КЗК 0112000А | 2 |
| | 8 | КЗС 0131602 | Болт откидной | КЗК 0112000А | 2 |
| | 9 | А 23.02.230 | Хомут стяжной | КЗК 0112000А | 2 |
| | 10 | | Болт М10-6ех25 – 7796 | КЗК 0112000А | 4 |
| | 11 | | Болт М6-6ех16 – 7798 | КЗК 0112000А | 10 |
| | 12 | | Конденсатор В76-055000-110 | КЗК 0112000А | 1 |
| | 13 | | Ось 6-6 b12x30 – 9650 | КЗК 0112000А | 2 |
| | 14 | | Профиль ТВ (L=4000 мм) фирма "Stomil" | КЗК 0112000А | 1 |
| | 15 | | Ремень 2кл.II-16x11x1650 – 5813 | КЗК 0112000А | 1 |
| 16 | | Ремень В/17 1790Ld фирма "Optibelt" | КЗК 0112000А | 1 | |

| № рис | № поз | Обозначение | Наименование | Куда входит | |
|----------|----------|-------------|--|--------------|---------------------|
| | | | | Обозначение | Кол. на 1 сб.ед. |
| 178 | 17 | | Шайба 10Т 65Г – 6402 | КЗК 0112000А | 6 |
| | 18 | | Шайба А.6.01 – 6958 | КЗК 0112000А | 10 |
| | 19 | | Шайба С.6.01 – 11371 | КЗК 0112000А | 4 |
| | 20 | | Шайба С.12.01 – 11371 | КЗК 0112000А | 11 |
| | 21 | | Шплинт 1,6х12 – 397 | КЗК 0112000А | 2 |
| | 22 | | Шплинт 2.0х20 – 397 | КЗК 0112000А | 8 |
| | 23 | | Шланг гибкий армированный LIGNUM 111Т (L=1600 мм) | КЗК 0112000А | 1 |

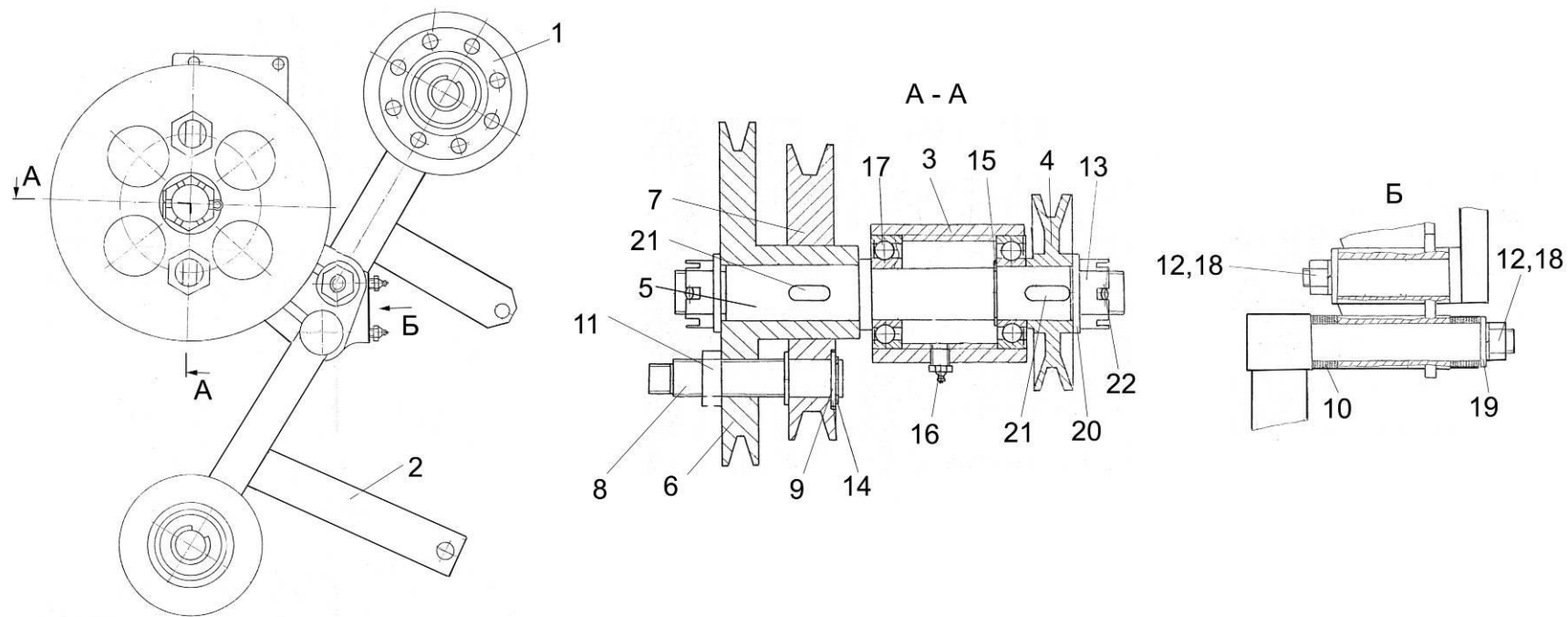


Рисунок 179 – Контрпривод КЗК 0112080А

| № рис | № поз | Обозначение | Наименование | Куда входит | |
|---|----------|----------------------|-----------------------|--------------|---------------------|
| | | | | Обозначение | Кол. на 1 сб.ед. |
| КОНТРПРИВОД КЗК 0112080А (рисунок 179) | | | | | |
| 179 | 1-22 | КЗК 0112080А | Контрпривод | КЗК 0112000А | 1 |
| | 1 | КЗК 0112180А | Рычаг | КЗК 0112080А | 1 |
| | 2 | КЗК 0112210А | Рычаг | КЗК 0112080А | 1 |
| | 3 | КЗК 0112102 | Опора | КЗК 0112080А | 1 |
| | 4 | КЗК 0112107 | Шкив | КЗК 0112080А | 1 |
| | 5 | КЗК 0112612А | Вал | КЗК 0112080А | 1 |
| | 6 | КЗК 0112691 | Шкив | КЗК 0112080А | 8 |
| | 7 | КЗК 0112692 | Шкив | КЗК 0112080А | 1 |
| | 8 | КЗК 0112693 | Ось | КЗК 0112080А | 2 |
| | 9 | КЗК 0112694 | Шайба | КЗК 0112080А | 2 |
| | 10 | КИС 0614404А | Прокладка | КЗК 0112080А | 30 |
| | 11 | | Гайка М20-6G – 2526 | КЗК 0112080А | 2 |
| | 12 | | Гайка М12-6G – 5915 | КЗК 0112080А | 2 |
| | 13 | | Гайка М24х2-6G – 5935 | КЗК 0112080А | 2 |
| | 14 | | Кольцо В20 – 13940 | КЗК 0112080А | 2 |
| | 15 | | Кольцо В30 – 13940 | КЗК 0112080А | 1 |
| 16 | | Масленка 1.2 – 19853 | КЗК 0112080А | 3 | |

| № рис | № поз | Обозначение | Наименование | Куда входит | |
|----------|----------|-------------|-------------------------|--------------|---------------------|
| | | | | Обозначение | Кол. на 1 сб.ед. |
| 179 | 17 | | Подшипник 60206 – 7242 | КЗК 0112080А | 2 |
| | 18 | | Шайба 12Т 65Г – 6402 | КЗК 0112080А | 6 |
| | 19 | | Шайба 12.01 – 6958 | КЗК 0112080А | 2 |
| | 20 | | Шайба С.24.01 – 11371 | КЗК 0112080А | 2 |
| | 21 | | Шпонка 2-8x7x16 – 23360 | КЗК 0112080А | 2 |
| | 22 | | Шплинт 5x40 – 397 | КЗК 0112080А | 2 |

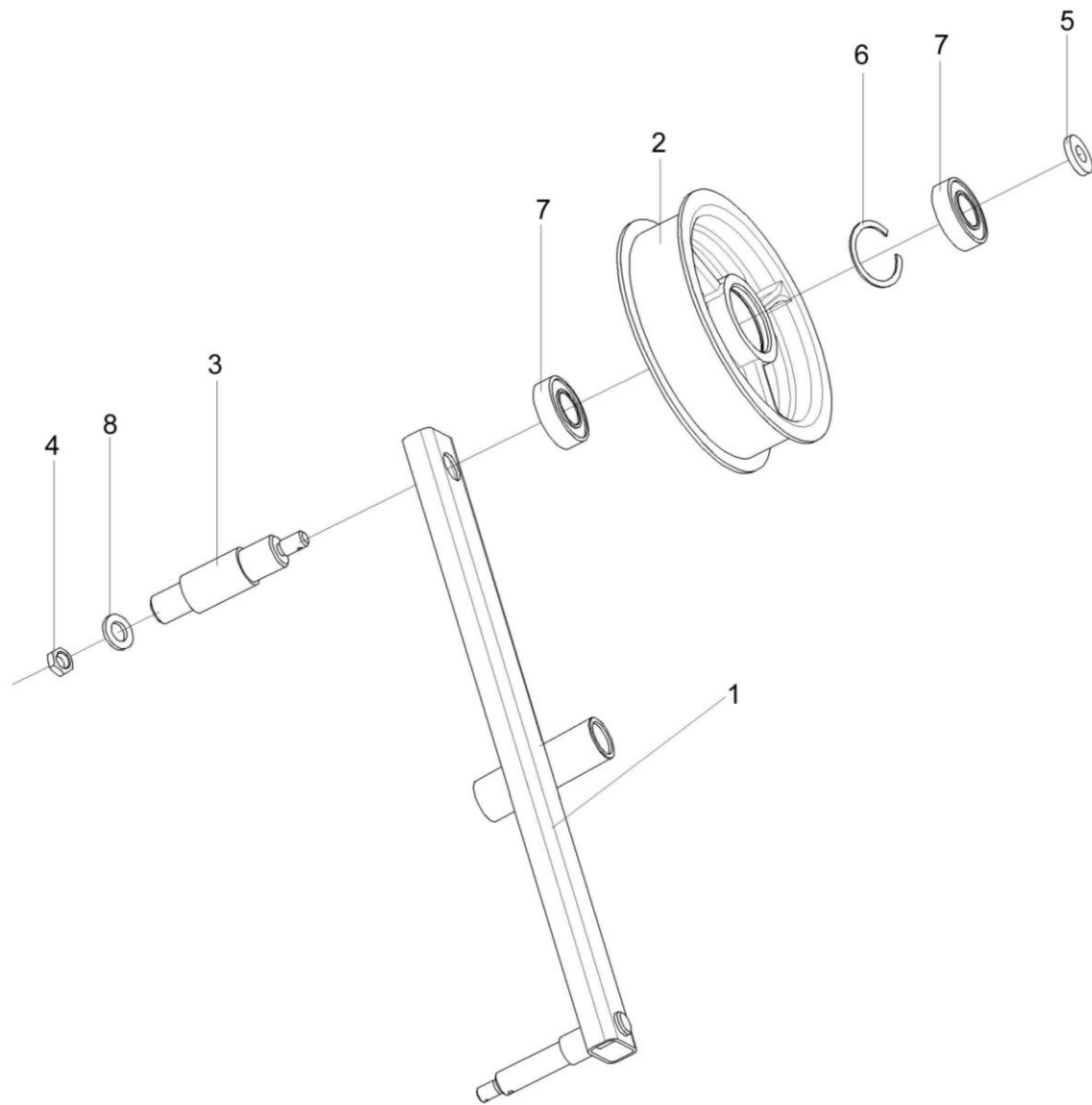


Рисунок 180 – Рычаг КЗК 0112180А

| № рис | № поз | Обозначение | Наименование | Куда входит | |
|---|----------|-----------------------|-----------------------------|--------------|---------------------|
| | | | | Обозначение | Кол. на 1 сб.ед. |
| РЫЧАГ КЗК 0112180А (рисунок 180) | | | | | |
| 180 | 1-9 | КЗК 0112180А | Рычаг | КЗК 0112080А | 1 |
| | 1 | КЗК 0112190А | Рычаг | КЗК 0112180А | 1 |
| | 2 | КЗК 0112116 | Ролик | КЗК 0112180А | 1 |
| | 3 | КЗК 0112609А | Ось | КЗК 0112180А | 1 |
| | 4 | | Гайка М16-6G – 5915 | КЗК 0112180А | 1 |
| | 5 | | Кольцо В20 – 13940 | КЗК 0112180А | 1 |
| | 6 | | Кольцо В47 – 13941 | КЗК 0112180А | 1 |
| | 7 | | Подшипник 180204 С17 – 8882 | КЗК 0112180А | 2 |
| | 8 | | Шайба 16Т 65Г – 6402 | КЗК 0112180А | 1 |
| 9 | | Шайба 2.16.01 – 11371 | КЗК 0112180А | 1 | |

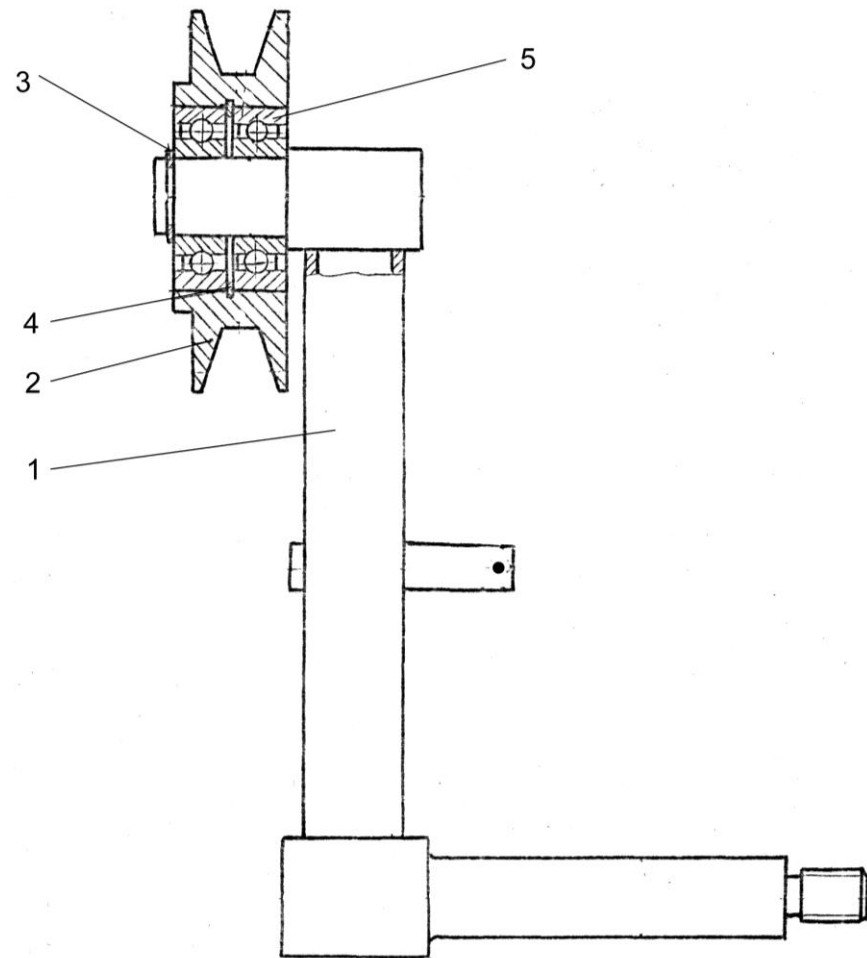


Рисунок 181 – Рычаг КЗК 0112210А

| № рис | № поз | Обозначение | Наименование | Куда входит | |
|---|----------|--------------|-----------------------------|--------------|---------------------|
| | | | | Обозначение | Кол. на 1 сб.ед. |
| РЫЧАГ КЗК 0112210А (рисунок 181) | | | | | |
| 181 | 1-5 | КЗК 0112210А | Рычаг | КЗК 0112080А | 1 |
| | 1 | КЗК 0112220А | Рычаг | КЗК 0112210А | 1 |
| | 2 | КЗК 0112101 | Шкив | КЗК 0112210А | 1 |
| | 3 | | Кольцо В20 – 13940 | КЗК 0112210А | 1 |
| | 4 | | Кольцо В47 – 13941 | КЗК 0112210А | 1 |
| | 5 | | Подшипник 180204 С17 – 8882 | КЗК 0112210А | 2 |

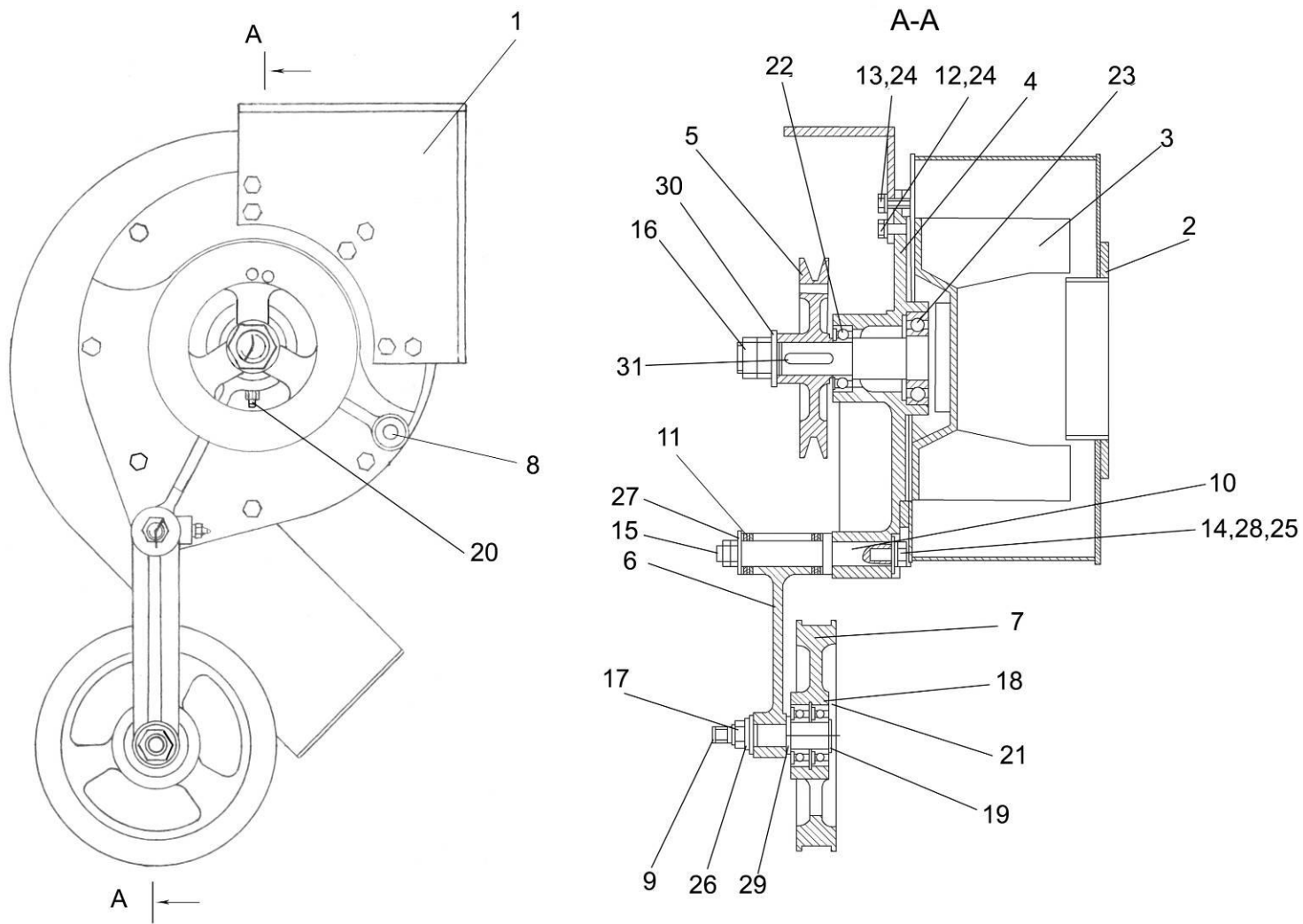


Рисунок 182 – Вентилятор КЗС 0131200

| № рис | № поз | Обозначение | Наименование | Куда входит | |
|---|----------|-----------------------|--------------------------|--------------|---------------------|
| | | | | Обозначение | Кол. на 1 сб.ед. |
| ВЕНТИЛЯТОР КЗС 0131200 (рисунок 182) | | | | | |
| 182 | 1-31 | КЗС 0131200 | Вентилятор | КЗК 0112000А | 1 |
| | 1 | КЗС 0131230 | Кронштейн | КЗС 0131200 | 1 |
| | 2 | УЭС-7-0170020 | Кожух | КЗС 0131200 | 1 |
| | 3 | УЭС-7-0170030-04 | Вал | КЗС 0131200 | 1 |
| | 4 | КЗС 0131104 | Крышка | КЗС 0131200 | 1 |
| | 5 | КЗС 0131105 | Шкив | КЗС 0131200 | 1 |
| | 6 | КЗС 0131106 | Рычаг | КЗС 0131200 | 1 |
| | 7 | КЗС 0131107 | Ролик | КЗС 0131200 | 1 |
| | 8 | КЗС 0131623 | Ось | КЗС 0131200 | 1 |
| | 9 | КЗС 0131624 | Ось | КЗС 0131200 | 1 |
| | 10 | КЗС 0131625 | Ось | КЗС 0131200 | 1 |
| | 11 | КИС 0614404А | Прокладка | КЗС 0131200 | 10 |
| | 12 | | Болт М8-6ех16 – 7796 | КЗС 0131200 | 3 |
| | 13 | | Болт М8-6ех20 – 7796 | КЗС 0131200 | 8 |
| | 14 | | Болт М12-6ех20 – 7796 | КЗС 0131200 | 1 |
| | 15 | | Гайка М12х1,25-6G – 2526 | КЗС 0131200 | 2 |
| 16 | | Гайка М24х2-6G – 2526 | КЗС 0131200 | 2 | |

| № рис | № поз | Обозначение | Наименование | Куда входит | |
|----------|----------|-------------|--------------------------|-------------|---------------------|
| | | | | Обозначение | Кол. на 1 сб.ед. |
| 182 | 17 | | Гайка М16х1,56-6G - 5915 | КЗС 0131200 | 1 |
| | 18 | | Кольцо В47 – 13941 | КЗС 0131200 | 1 |
| | 19 | | Кольцо В20 – 13942 | КЗС 0131200 | 1 |
| | 20 | | Масленка 1.3 – 19853 | КЗС 0131200 | 2 |
| | 21 | | Подшипник 180204 С17 | КЗС 0131200 | 2 |
| | 22 | | Подшипник 180204 С17 | КЗС 0131200 | 1 |
| | 23 | | Подшипник 180204 С17 | КЗС 0131200 | 1 |
| | 24 | | Шайба 8Т 65Г – 6402 | КЗС 0131200 | 11 |
| | 25 | | Шайба 12Т 65Г – 6402 | КЗС 0131200 | 1 |
| | 26 | | Шайба 16Т 65Г – 6402 | КЗС 0131200 | 1 |
| | 27 | | Шайба А.12.01 – 6958 | КЗС 0131200 | 1 |
| | 28 | | Шайба С.12.01 – 11371 | КЗС 0131200 | 1 |
| | 29 | | Шайба С.16.01 – 11371 | КЗС 0131200 | 1 |
| | 30 | | Шайба С.24.01 – 11371 | КЗС 0131200 | 1 |
| | 31 | | Шпонка 8х7х32 – 23360 | КЗС 0131200 | 1 |

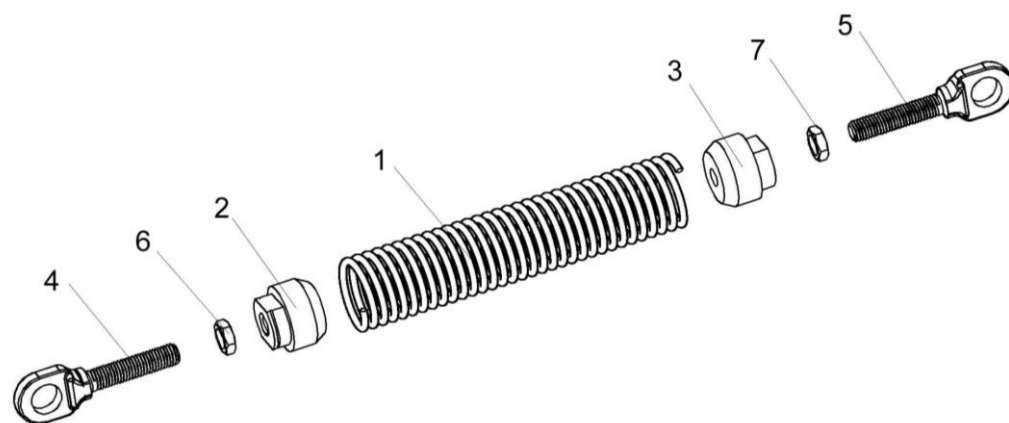


Рисунок 183 – Пружины КЗС 0131210 и КЗС 0131210-01

| № рис | № поз | Обозначение | Наименование | Куда входит | |
|---|----------|----------------|-----------------------|----------------|---------------------|
| | | | | Обозначение | Кол. на 1 сб.ед. |
| ПРУЖИНЫ КЗС 0131210 И КЗС 0131210-01 (рисунок 183) | | | | | |
| 183 | 1,2,4-7 | КЗС 0131210 | Пружина | КЗК 0112000А | 1 |
| | 1,3-7 | КЗС 0131210-01 | Пружина | КЗК 0112000А | 2 |
| | 1 | КЗС 0131619 | Пружина | КЗС 0131210 | 1 |
| | | | | КЗС 0131210-01 | 1 |
| | 2 | КЗС 0131621 | Пробка | КЗС 0131210 | 1 |
| | 3 | КЗС 0131621-01 | Пробка | КЗС 0131210-01 | 1 |
| | 4 | КЗС 0131622 | Стяжка | КЗС 0131210 | 1 |
| | | | | КЗС 0131210-01 | 1 |
| | 5 | КЗС 0131622-01 | Стяжка | КЗС 0131210 | 1 |
| | | | | КЗС 0131210-01 | 1 |
| | 6 | | Гайка М12-6G – 2526 | КЗС 0131210 | 1 |
| | | | | КЗС 0131210-01 | 1 |
| | 7 | | Гайка М12LH-6G – 2526 | КЗС 0131210 | 1 |
| | | | | КЗС 0131210-01 | 1 |

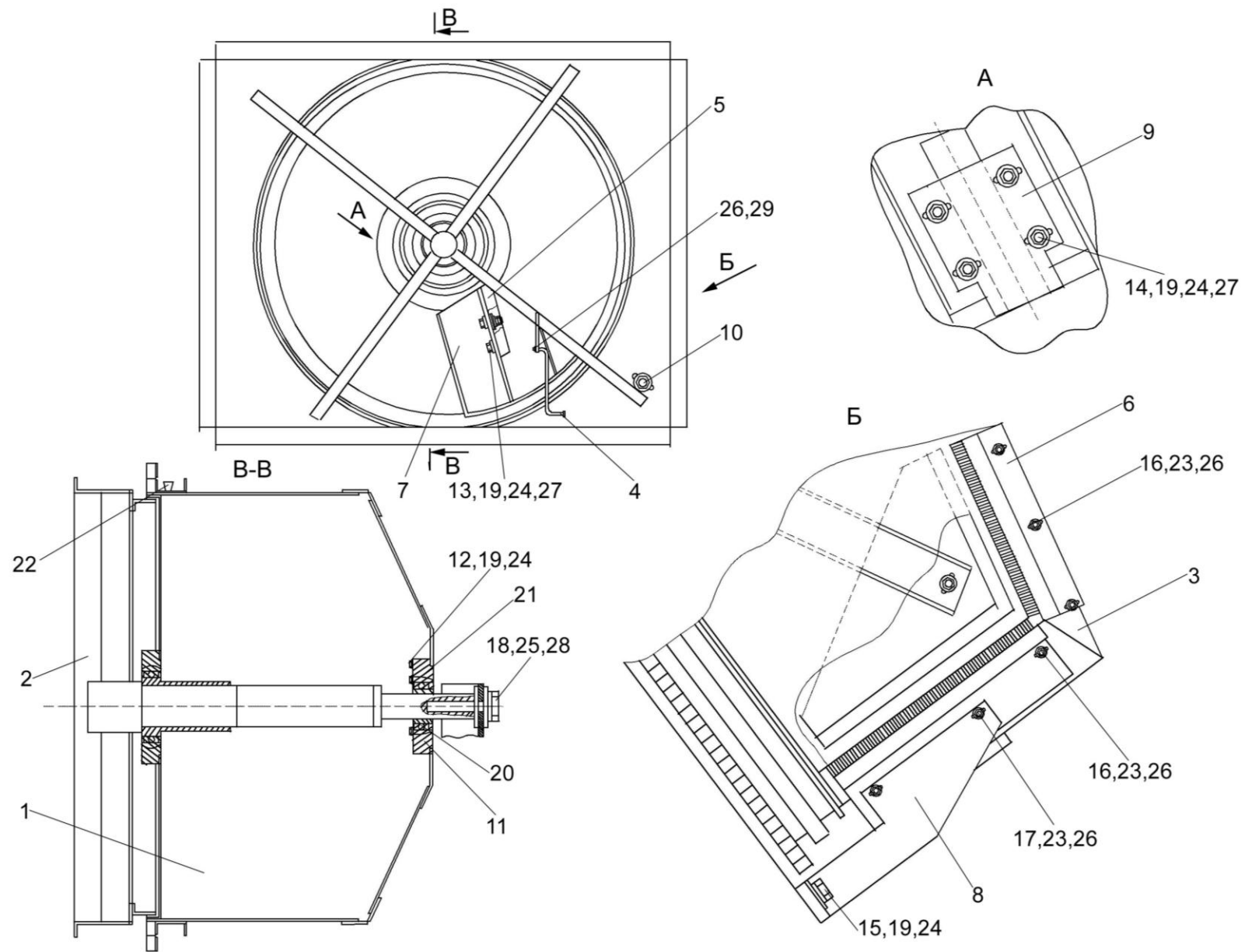


Рисунок 184 – Экран вращающийся КЗК 0112400

| № рис | № поз | Обозначение | Наименование | Куда входит | |
|--|----------------------|----------------------|----------------------|--------------|---------------------|
| | | | | Обозначение | Кол. на 1 сб.ед. |
| ЭКРАН ВРАЩАЮЩИЙСЯ КЗК 0112400 (рисунок 184) | | | | | |
| 184 | 2-10, 13-19,22-29 | КЗК 0112400 | Экран вращающийся | КЗК 0112000А | 1 |
| | 1 | КЗК 0112020Б | Камера | КЗК 0112030А | 1 |
| | 1,11,12, 19-21,24 | КЗК 0112030А | Камера | КЗК 0112400 | 1 |
| | 2 | КЗК 0112040Б | Корпус | КЗК 0112400 | 1 |
| | 3 | КЗК 0112320Б | Пылесъемник | КЗК 0112400 | 1 |
| | 4 | КЗК 0112340 | Подвес | КЗК 0112400 | 1 |
| | 5 | КЗК 0112410А | Опора | КЗК 0112400 | 1 |
| | 6 | УЭС-7-0400470-02 | Щетка | КЗК 0112400 | 2 |
| | 7 | УЭС-7-0401080-02 | Щиток | КЗК 0112400 | 1 |
| | 8 | КЗК 0112438Б | Кронштейн | КЗК 0112400 | 1 |
| | 9 | КЗК 0112457 | Накладка | КЗК 0112400 | 1 |
| | 10 | КЗК 0112458 | Шайба | КЗК 0112400 | 1 |
| | 11 | КЗР 0101106 | Корпус подшипника | КЗК 0112030А | 1 |
| | 12 | | Болт М10-6х30 – 7796 | КЗК 0112030А | 3 |
| 13 | | Болт М10-6х35 – 7796 | КЗК 0112400 | 2 | |
| 14 | | Болт М10-6х40 – 7796 | КЗК 0112400 | 4 | |

| № рис | № поз | Обозначение | Наименование | Куда входит | | |
|----------|----------|-------------|-----------------------|---------------------------------------|---------------------|----|
| | | | | Обозначение | Кол. на 1 сб.ед. | |
| 184 | 15 | | Болт М12-6ех30 – 7796 | КЗК 0112400 | 1 | |
| | 16 | | Болт М6-6ех20 – 7798 | КЗК 0112400 | 4 | |
| | 17 | | Болт М6-6ех25 – 7798 | КЗК 0112400 | 2 | |
| | 18 | | Болт М14-6ех35 – 7798 | КЗК 0112400 | 1 | |
| | 19 | | | Гайка М10-6G – 5915 | КЗК 0112400 | 9 |
| | | | | | КЗК 0112030А | 3 |
| | 20 | | | Подшипник 580306 С17 | КЗК 0112030А | 1 |
| | 21 | | | Подшипник 1580209 | КЗК 0112030А | 1 |
| | 22 | | | Ремень А/13-3030Ld (фирма "Optibelt") | КЗК 0112400 | 1 |
| | 23 | | | Шайба 6Т 65Г – 6402 | КЗК 0112400 | 6 |
| | 24 | | | Шайба 10Т 65Г – 6402 | КЗК 0112400 | 5 |
| | | | | | КЗК 0112030А | 3 |
| | 25 | | | Шайба 14Т 65Г – 6402 | КЗК 0112400 | 1 |
| | 26 | | | Шайба А.6.01 – 6958 | КЗК 0112400 | 7 |
| | 27 | | | Шайба А.10.01 – 6958 | КЗК 0112400 | 14 |
| | 28 | | | Шайба А.14.01 – 6958 | КЗК 0112400 | 2 |
| | 29 | | | Шплинт 1,6х12 – 397 | КЗК 0112400 | 2 |

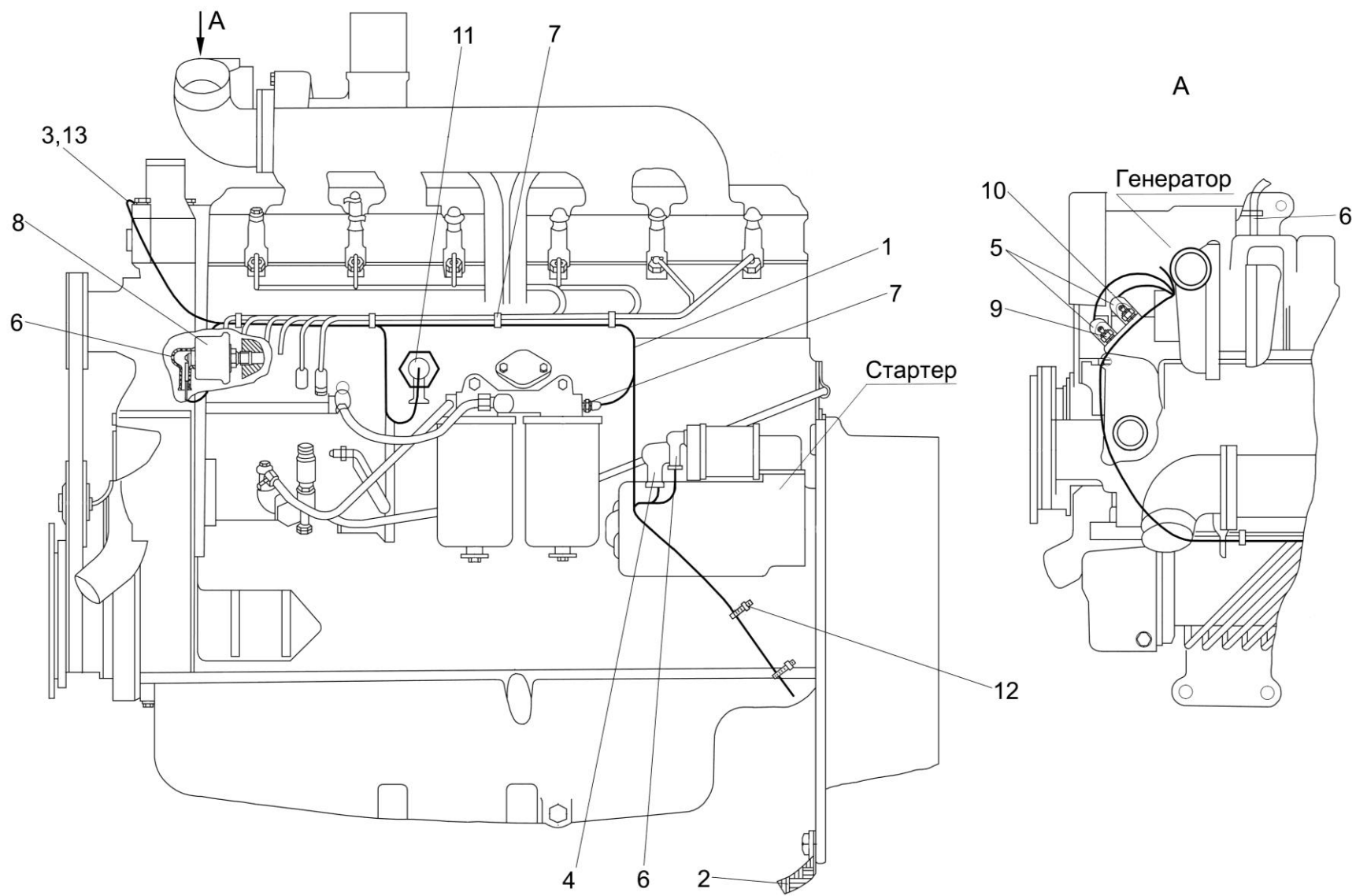


Рисунок 185 – Электрооборудование двигателя КЗК 0106000Р

| № рис | № поз | Обозначение | Наименование | Куда входит | |
|----------|----------|-------------|--------------|-------------|---------------------|
| | | | | Обозначение | Кол. на 1 сб.ед. |

ЭЛЕКТРООБОРУДОВАНИЕ ДВИГАТЕЛЯ КЗК 0106000Р (рисунок 185)

| | | | | | |
|------------|------|-------------------------------|--|---------------|---|
| 185 | 1-13 | КЗК 0106000Р | Электрооборудование двигателя | КЗК-8-0100000 | 1 |
| | 1 | КЗК 0700270 | Жгут моторной установки | КЗК 0106000А | 1 |
| | 2 | УЭС 0700960 | Провод "Массы" | КЗК 0106000А | 1 |
| | 3 | АМ 37.00.404 | Хомут | КЗК 0106000А | 1 |
| | 4 | КИС 0140047 | Колпачок | КЗК 0106000А | 1 |
| | 5 | ТМ-59-6000-38 | Наконечник резиновый | КЗК 0106000А | 2 |
| | 6 | 54-24 445Б | Колпачок | КЗК 0106000А | 5 |
| | 7 | | Датчик ДАДМ | КЗК 0106000А | 1 |
| | 8 | | Датчик давления ДД-10-02 | КЗК 0106000А | 1 |
| | 9 | | Датчик ДУТЖ-01 | КЗК 0106000А | 1 |
| | 10 | | Датчик сигнализатора температуры ТМ111-01 | КЗК 0106000А | 1 |
| | 11 | | Датчик 3702.3829 | КЗК 0106000А | 1 |
| | 12 | | Лента стяжная зубчатая | КЗК 0106000А | 3 |
| 13 | | Уплотнитель ПР-067 (L=700 мм) | КЗК 0106000А | 1 | |

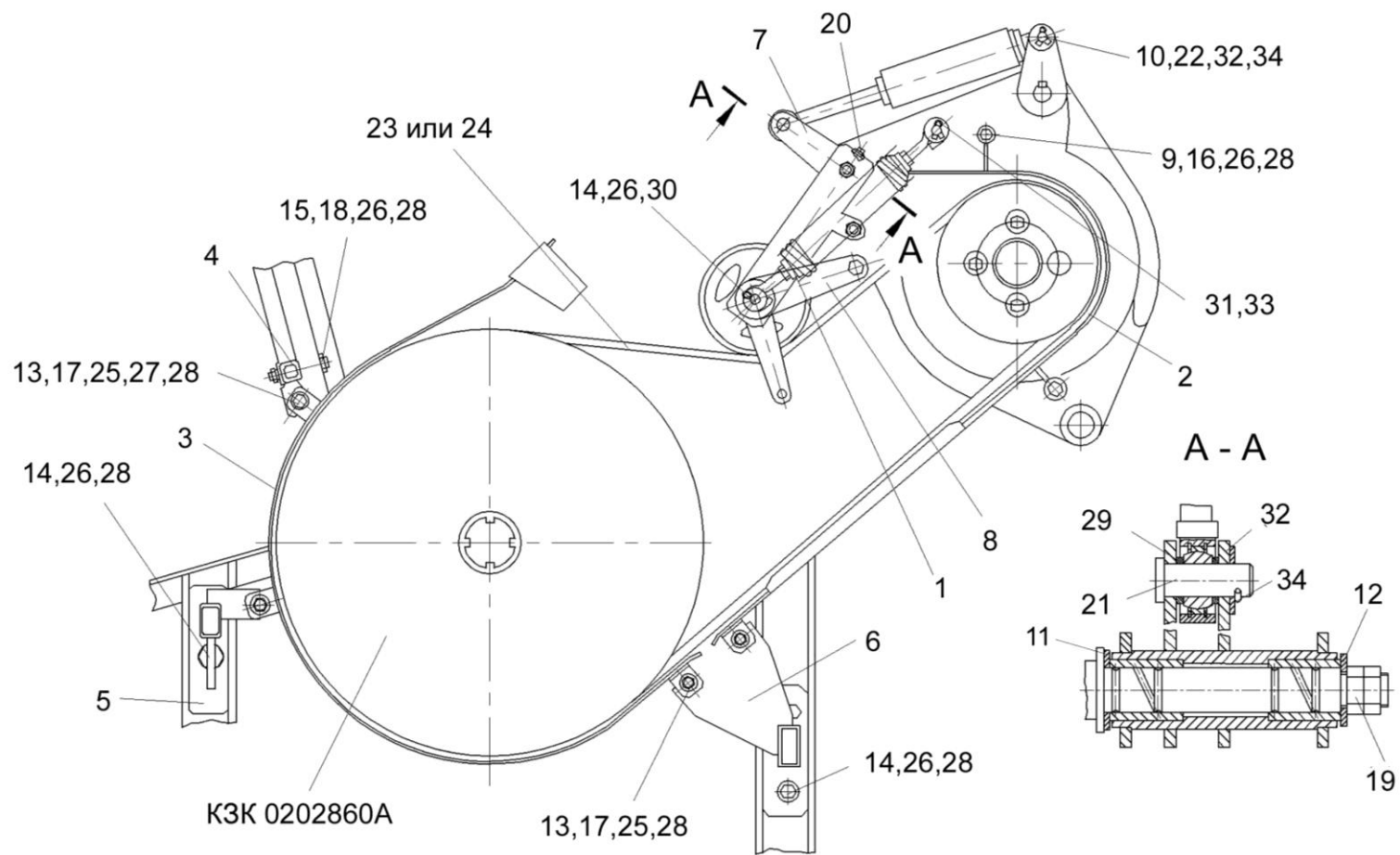


Рисунок 186 – Привод главного контрпривода КЗК 0220000А

| № рис | № поз | Обозначение | Наименование | Куда входит | |
|----------|----------|-------------|--------------|-------------|---------------------|
| | | | | Обозначение | Кол. на 1 сб.ед. |

ПРИВОД ГЛАВНОГО КОНТРПРИВОДА КЗК 0220000А (рисунок 186)

| | | | | | |
|------------|------|-----------------------|------------------------------|---------------|---|
| 186 | 1-34 | КЗК 0220000А | Привод главного контрпривода | КЗК-8-0100000 | 1 |
| | 1 | КЗК 0220040А | Пружина | КЗК 0220000А | 1 |
| | 2 | КЗК 0220050А | Щиток | КЗК 0220000А | 1 |
| | 3 | КЗК 0220070А | Щиток | КЗК 0220000А | 1 |
| | 4 | КЗК 0220110 | Кронштейн | КЗК 0220000А | 1 |
| | 5 | КЗК 0220120А | Кронштейн | КЗК 0220000А | 1 |
| | 6 | КЗК 0220130А | Опора | КЗК 0220000А | 1 |
| | 7 | КЗК 0220170 | Рычаг | КЗК 0220000А | 1 |
| | 8 | КЗК 0220418 | Серьга | КЗК 0220000А | 1 |
| | 9 | КЗР 0221417 | Шайба | КЗК 0220000А | 2 |
| | 10 | КИЛ 0100615 | Втулка | КЗК 0220000А | 2 |
| | 11 | КИС 0102456 | Шайба | КЗК 0220000А | 1 |
| | 12 | КСН 0114402-01 | Шайба | КЗК 0220000А | 1 |
| | 13 | | Болт М8-6х25 – 7796 | КЗК 0220000А | 8 |
| | 14 | | Болт М10-6х25 – 7796 | КЗК 0220000А | 5 |
| | 15 | | Болт М10-6х90 – 7796 | КЗК 0220000А | 2 |
| 16 | | Болт М10-6х100 – 7796 | КЗК 0220000А | 2 | |

| № рис | № поз | Обозначение | Наименование | Куда входит | |
|----------|----------|-------------------|---------------------------------------|--------------|---------------------|
| | | | | Обозначение | Кол. на 1 сб.ед. |
| 186 | 17 | | Гайка М8-6G – 5915 | КЗК 0220000А | 8 |
| | 18 | | Гайка М10-6G – 5915 | КЗК 0220000А | 2 |
| | 19 | | Гайка М20-6G – 5916 | КЗК 0220000А | 2 |
| | 20 | | Масленка 1.2.Ц6 – 19853 | КЗК 0220000А | 1 |
| | 21 | | Ось 6-20b12x55 – 9650 | КЗК 0220000А | 1 |
| | 22 | | Ось 6-20b12x80 – 9650 | КЗК 0220000А | 1 |
| | 23 | | Ремень 4НВ ВР 3612А (фирма “Stomil”) | КЗК 0220000А | 1 |
| | 24 | | Ремень 4НВ 3612 La (фирмы “Optibelt”) | КЗК 0220000А | 1 |
| | 25 | | Шайба 8Т 65Г – 6402 | КЗК 0220000А | 8 |
| | 26 | | Шайба 10Т 65Г – 6402 | КЗК 0220000А | 9 |
| | 27 | | Шайба А.8.01 – 6958 | КЗК 0220000А | 16 |
| | 28 | | Шайба А.10.01 – 6958 | КЗК 0220000А | 14 |
| | 29 | | Шайба 20.01 – 9649 | КЗК 0220000А | 2 |
| | 30 | | Шайба С.10.01 – 11371 | КЗК 0220000А | 1 |
| | 31 | | Шайба С.16.01 – 11371 | КЗК 0220000А | 6 |
| | 32 | | Шайба С.20.01 – 11371 | КЗК 0220000А | 3 |
| | 33 | | Шплинт 4x25 – 397 | КЗК 0220000А | 2 |
| 34 | | Шплинт 5x32 – 397 | КЗК 0220000А | 2 | |

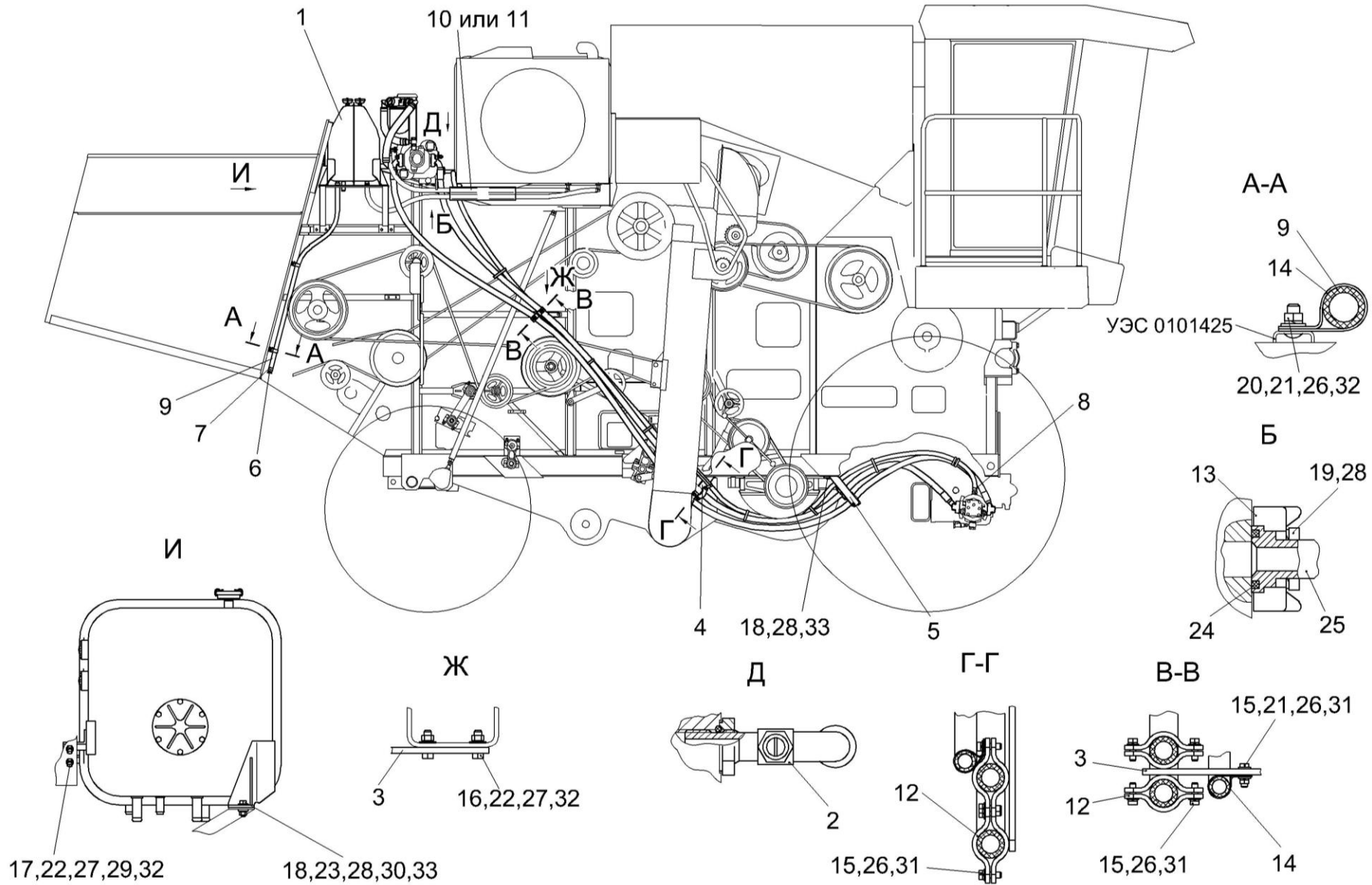


Рисунок 187 – Гидросистема привода ходовой части КЗК-8-0601000Р (вид слева)

| № рис | № поз | Обозначение | Наименование | Куда входит | |
|--|----------|----------------|--|----------------|---------------------|
| | | | | Обозначение | Кол. на 1 сб.ед. |
| ГИДРОСИСТЕМА ПРИВОДА ХОДОВОЙ ЧАСТИ КЗК-8-0601000Р (вид слева) (рисунок 187) | | | | | |
| 187 | 1-33 | КЗК-8-0601000Р | Гидросистема привода ходовой части | КЗК-8-0100000 | 1 |
| | 1 | КЗК 0601010 | Бак масляный | КЗК-8-0601000Р | 1 |
| | 2 | КЗК 0601180 | Тройник | КЗК-8-0601000Р | 1 |
| | 3 | КЗК 0601310Р | Кронштейн | КЗК-8-0601000Р | 1 |
| | 4 | КЗК 0601320Р | Кронштейн | КЗК-8-0601000Р | 1 |
| | 5 | КЗК-10-0601150 | Кронштейн | КЗК-8-0601000Р | 1 |
| | 6 | УЭС 0400130 | Пробка | КЗК-8-0601000Р | 1 |
| | 7 | УЭС 0400590 | Хомут стяжной | КЗК-8-0601000Р | 1 |
| | 8 | A23-02.160 | Хомут стяжной | КЗК-8-0601000Р | 5 |
| | 9 | КЗК 0601004 | Рукав 20x29-1,6 – 10362 (L=1460±12 мм) | КЗК-8-0601000Р | 1 |
| | 10 | КЗК 0601009 | Рукав 56x69-0,98 – 10362 (L=500±5 мм) | КЗК-8-0601000Р | 1 |
| | 11 | КЗК 0601011 | Шланг 57x67 | КЗК-8-0601000Р | 1 |
| | 12 | КЗК-12-0601408 | Прижим | КЗК-8-0601000Р | 6 |
| | 13 | УЭС-7-0601614 | Полуфланец | КЗК-8-0601000Р | 4 |
| | 14 | УЭС-7-0601502 | Прижим | КЗК-8-0601000Р | 5 |
| | 15 | | Болт М8-6x25 – 7796 | КЗК-8-0601000Р | 15 |
| | 16 | | Болт М10-6x30 – 7796 | КЗК-8-0601000Р | 2 |

| № рис | № поз | Обозначение | Наименование | Куда входит | |
|----------|----------|-----------------------|--|----------------|---------------------|
| | | | | Обозначение | Кол. на 1 сб.ед. |
| 187 | 17 | | Болт М10-6ех35 – 7796 | КЗК-8-0601000Р | 2 |
| | 18 | | Болт М12-6ех35 – 7796 | КЗК-8-0601000Р | 3 |
| | 19 | | Болт М12-6ех45 – 7796 | КЗК-8-0601000Р | 8 |
| | 20 | | Болт М8-6ех20 – 7802 | КЗК-8-0601000Р | 2 |
| | 21 | | Гайка М8-6G – 5915 | КЗК-8-0601000Р | 6 |
| | 22 | | Гайка М10-6G – 5915 | КЗК-8-0601000Р | 5 |
| | 23 | | Гайка М12-6G – 5915 | КЗК-8-0601000Р | 5 |
| | 24 | | Кольцо уплотнительное ГСТ 90.00.003 | КЗК-8-0601000Р | 4 |
| | 25 | | Рукав высокого давления РВД 25-4SH-SAEj518-M42x2-24°-5800-90°-90°/90° (Польша, "Stomil") | КЗК-8-0601000Р | 1 |
| | 26 | | Шайба 8Т 65Г – 6402 | КЗК-8-0601000Р | 22 |
| | 27 | | Шайба 10Т 65Г – 6402 | КЗК-8-0601000Р | 5 |
| | 28 | | Шайба 12Т 65Г – 6402 | КЗК-8-0601000Р | 20 |
| | 29 | | Шайба А 10.01 – 6958 | КЗК-8-0601000Р | 4 |
| | 30 | | Шайба А 12.01 – 6958 | КЗК-8-0601000Р | 2 |
| | 31 | | Шайба С.8.01 – 11371 | КЗК-8-0601000Р | 25 |
| | 32 | | Шайба С.10.01 – 11371 | КЗК-8-0601000Р | 6 |
| 33 | | Шайба С.12.01 – 11371 | КЗК-8-0601000Р | 2 | |

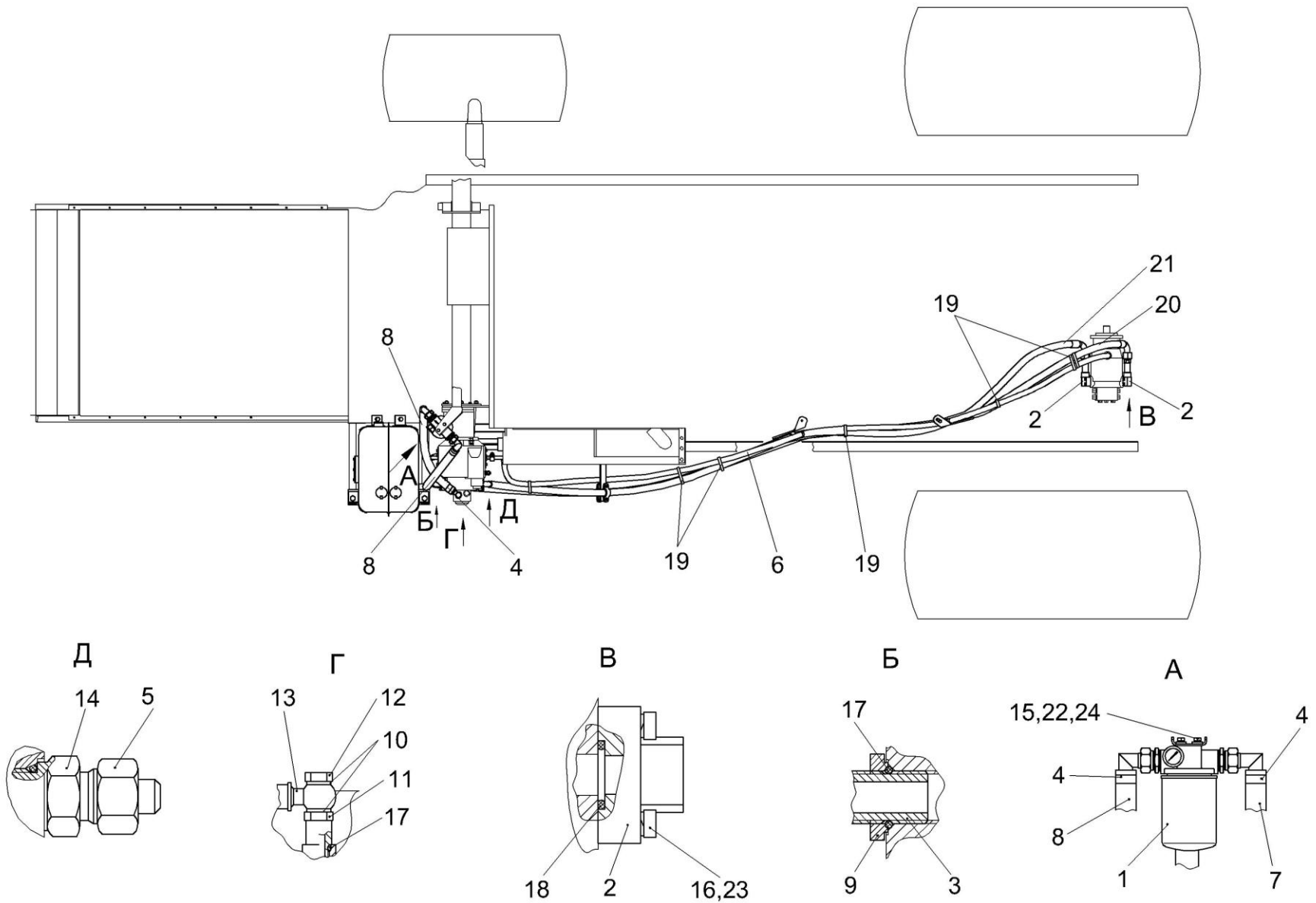


Рисунок 188 – Гидросистема привода ходовой части КЗК-8-0601000Р (вид сверху)

| № рис | № поз | Обозначение | Наименование | Куда входит | |
|---|----------|------------------|--|----------------|---------------------|
| | | | | Обозначение | Кол. на 1 сб.ед. |
| ГИДРОСИСТЕМА ПРИВОДА ХОДОВОЙ ЧАСТИ КЗК-8-0601000Р (вид сверху) (рисунок 188) | | | | | |
| 188 | 1-24 | КЗК-8-0601000Р | Гидросистема привода ходовой части | КЗК-8-0100000 | 1 |
| | 1 | КЗК 0601040 | Фильтр | КЗК-8-0601000Р | 1 |
| | 2 | КВС-1-0601180 | Угольник | КЗК-8-0601000Р | 2 |
| | 3 | УЭС 0601060А | Угольник ввертный | КЗК-8-0601000Р | 1 |
| | 4 | А23-02.170 | Хомут стяжной | КЗК-8-0601000Р | 4 |
| | 5 | Н.036.12.060 | Заглушка | КЗК-8-0601000Р | 1 |
| | 6 | КЗК-8-0601001 | Рукав 20x29-1,6 – 10362 (L=5200±30 мм) | КЗК-8-0601000Р | 1 |
| | 7 | КЗК 0601001 | Рукав | КЗК-8-0601000Р | 1 |
| | 8 | КЗК 0601001-01 | Рукав | КЗК-8-0601000Р | 1 |
| | 9 | КИЛ 0108602 | Контргайка | КЗК-8-0601000Р | 1 |
| | 10 | КИС 0108424А | Шайба | КЗК-8-0601000Р | 2 |
| | 11 | КИС 0108612А | Штуцер | КЗК-8-0601000Р | 1 |
| | 12 | КИС 0108626А | Гайка глухая | КЗК-8-0601000Р | 1 |
| | 13 | УЭС 0601651 | Угольник поворотный | КЗК-8-0601000Р | 1 |
| | 14 | УЭС-2-0605622-01 | Штуцер | КЗК-8-0601000Р | 1 |
| | 15 | | Болт М8-6ех20 – 7796 | КЗК-8-0601000Р | 4 |
| | 16 | | Винт М12-6ех45 – 11738 | КЗК-8-0601000Р | 8 |
| | 17 | | Кольцо 019-023-25-2-2 – 18829/9833 | КЗК-8-0601000Р | 3 |

| № рис | № поз | Обозначение | Наименование | Куда входит | |
|----------|----------|-------------|---|----------------|---------------------|
| | | | | Обозначение | Кол. на 1 сб.ед. |
| 188 | 18 | | Кольцо уплотнительное ГСТ 90.00.003 | КЗК-8-0601000Р | 4 |
| | 19 | | Лента стяжная 2-0160981-2 (Германия, "AMP") | КЗК-8-0601000Р | 10 |
| | 20 | | Рукав высокого давления РВД 25-4SH-SAEj518-M42x2-24°-5800-90°-90°/90° (Польша, "Stomil") | КЗК-8-0601000Р | 1 |
| | 21 | | Рукав высокого давления РВД 25-4SH-SAEj518-M42X2-24°-5200-90°-90°/270° (Польша, "Stomil") | КЗК-8-0601000Р | 1 |
| | 22 | | Шайба 8Т 65Г – 6402 | КЗК-8-0601000Р | 22 |
| | 23 | | Шайба 12Т 65Г – 6402 | КЗК-8-0601000Р | 20 |
| | 24 | | Шайба С.8.01 – 11371 | КЗК-8-0601000Р | 25 |

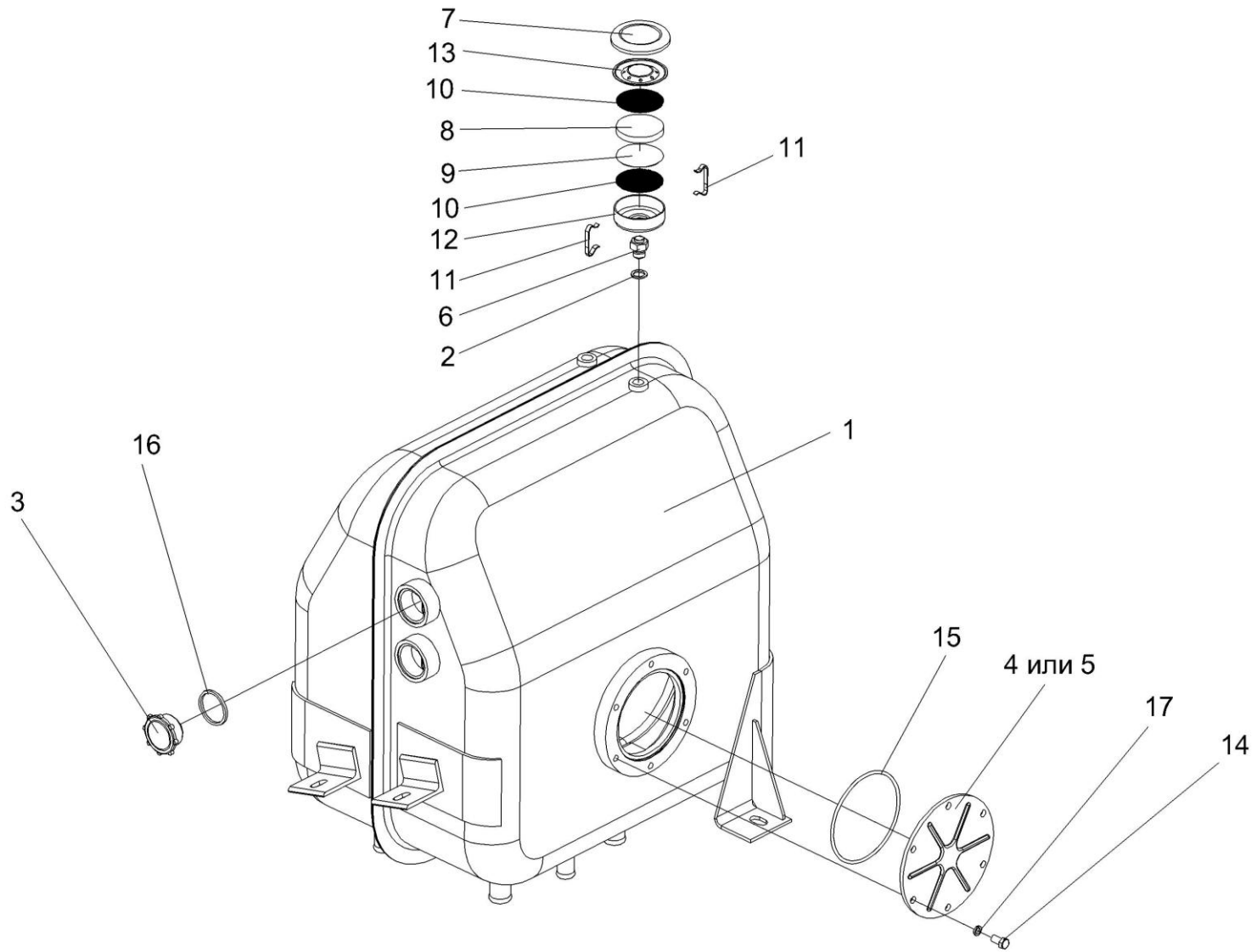


Рисунок 189 – Бак масляный КЗК 0601010

| № рис | № поз | Обозначение | Наименование | Куда входит | |
|---|------------|----------------|-----------------------|----------------|---------------------|
| | | | | Обозначение | Кол. на 1 сб.ед. |
| БАК МАСЛЯНЫЙ КЗК 0601010 (рисунок 189) | | | | | |
| 189 | 1-17 | КЗК 0601010 | Бак масляный | КЗК-8-0601000Р | 1 |
| | 6-13 | 151.57.039 | Сапун | КЗК 0601010 | 2 |
| | 6,12 | 151.57.044 | Корпус сапуна | 151.57.039 | 1 |
| | 7,13 | 151.57.049 | Стакан | 151.57.039 | 1 |
| | 1 | КЗК 0601020 | Бак масляный | КЗК 0601010 | 1 |
| | 2 | КИС 0118008Б | Кольцо | КЗК 0601010 | 2 |
| | 3 | УЭС 0601004 | Корпус | КЗК 0601010 | 2 |
| | 4 | УЭС 0601019 | Фланец | КЗК 0601010 | 1 |
| | 5 | УЭС 0601102 | Фланец | КЗК 0601010 | 1 |
| | 6 | 151.57.104 | Корпус сапуна | 151.57.044 | 1 |
| | 7 | 151.57.105 | Шайба упорная | 151.57.049 | 1 |
| | 8 | 151.57.133 | Фильтр грубой очистки | 151.57.039 | 1 |
| | 9 | 151.57.134 | Фильтр тонкой очистки | 151.57.039 | 1 |
| 10 | 151.57.159 | Сетка сапуна | 151.57.039 | 2 | |
| 11 | 151.57.160 | Защелка | 151.57.039 | 2 | |
| 12 | 151.57.180 | Стакан нижний | 151.57.044 | 1 | |
| 13 | 151.57.181 | Стакан верхний | 151.57.049 | 1 | |

| № рис | № поз | Обозначение | Наименование | Куда входит | |
|----------|----------|-------------|------------------------------------|-------------|---------------------|
| | | | | Обозначение | Кол. на 1 сб.ед. |
| 189 | 14 | | Болт М8-6ex16 – 7796 | КЗК 0601010 | 6 |
| | 15 | | Кольцо 112-118-36-2-2 – 18829/9833 | КЗК 0601010 | 1 |
| | 16 | | Кольцо 38x3x3-16 | КЗК 0601010 | 2 |
| | 17 | | Шайба 8Т 65Г – 6402 | КЗК 0601010 | 6 |

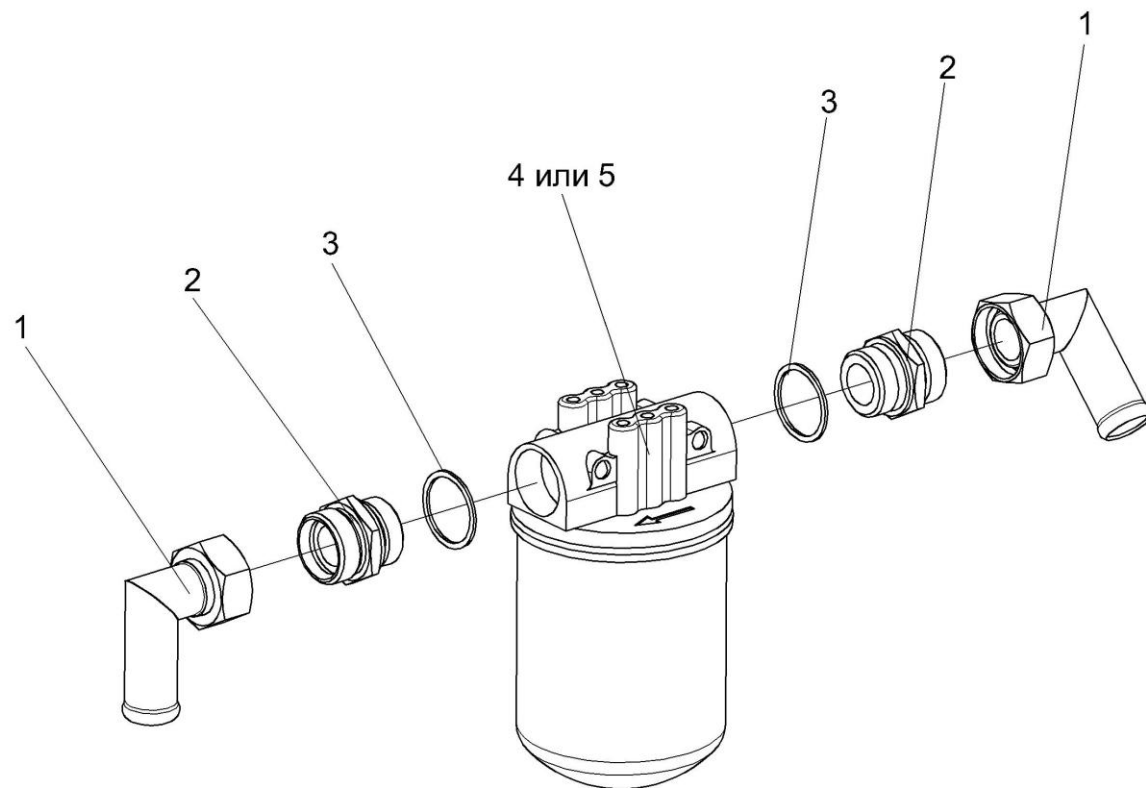


Рисунок 190 – Фильтр КЗК 0601040

| № рис | № поз | Обозначение | Наименование | Куда входит | |
|---|----------|---|---|----------------|---------------------|
| | | | | Обозначение | Кол. на 1 сб.ед. |
| ФИЛЬТР КЗК 0601040 (рисунок 190) | | | | | |
| 190 | 1-5 | КЗК 0601040 | Фильтр | КЗК-8-0601000Р | 1 |
| | 1 | МКС 0108140 | Угольник | КЗК 0601040 | 2 |
| | 2 | КВС-1-0602631 | Штуцер | КЗК 0601040 | 2 |
| | 3 | | Прокладка 42 М3 – 23358 | КЗК 0601040 | 2 |
| | 4 | | Фильтр AMF301ECD1SB610X (фирма "Sofima", Италия) | КЗК 0601040 | 1 |
| 5 | | Фильтр MFP160AGE10UE 3.0/-KB (фирма "Hydac", Германия) | КЗК 0601040 | 1 | |

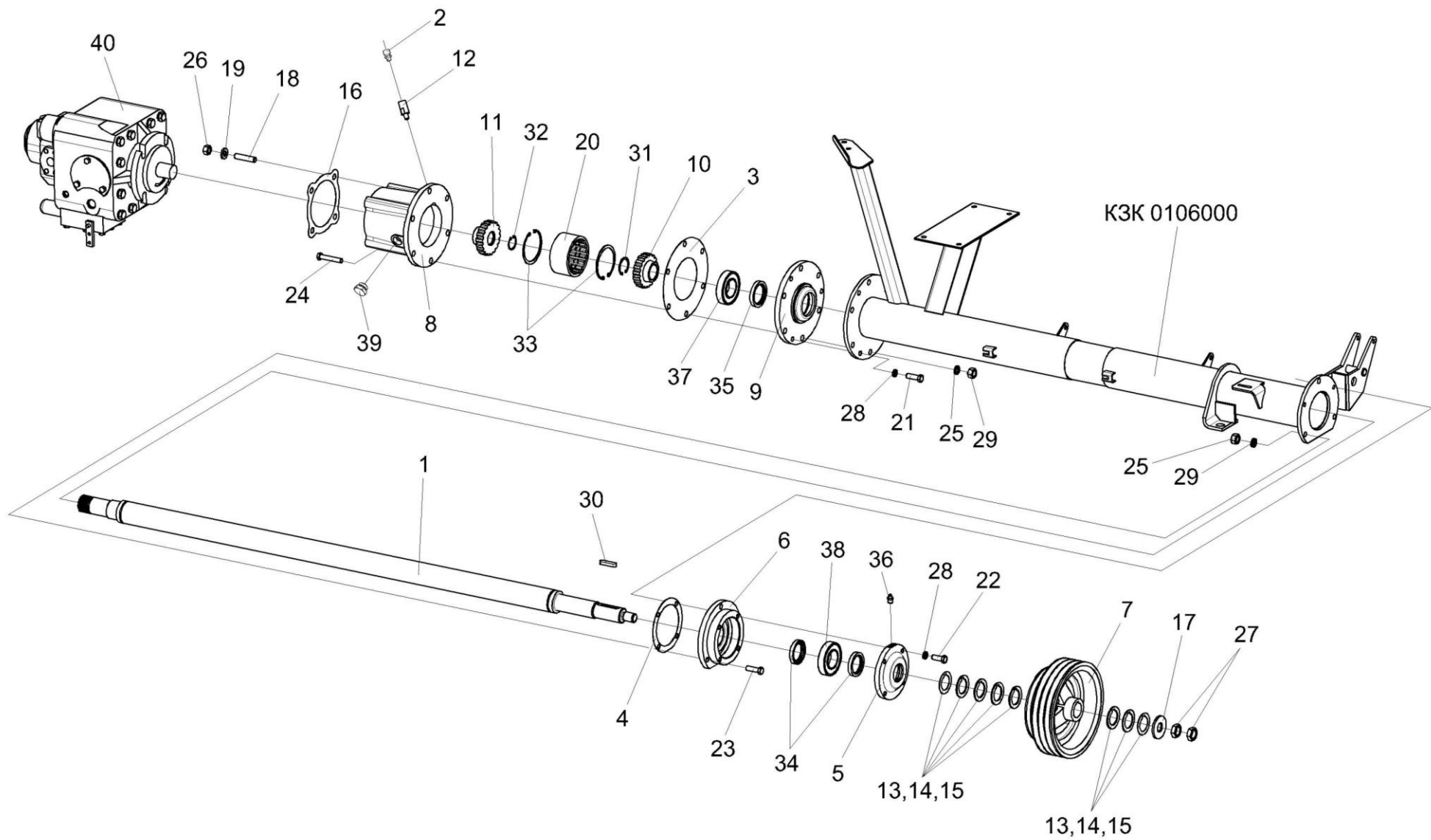


Рисунок 191 – Привод насоса ходовой части КЗК 0222000BP

| № рис | № поз | Обозначение | Наименование | Куда входит | |
|----------|----------|-------------|--------------|-------------|---------------------|
| | | | | Обозначение | Кол. на 1 сб.ед. |

ПРИВОД НАСОСА ХОДОВОЙ ЧАСТИ КЗК 0222000BP (рисунок 191)

| | | | | | |
|------------|----------------|-----------------|-----------------------------|---------------|---|
| 191 | 1-40 | КЗК 0222000BP | Привод насоса ходовой части | КЗК-8-0100000 | 1 |
| | 10,11,20,31-33 | КЗК 0222100 | Муфта | КЗК 0222000BP | 1 |
| | 1 | КЗК 0222010Б-01 | Вал | КЗК 0222000BP | 1 |
| | 2 | 34-4-1-17А | Сапун | КЗК 0222000BP | 1 |
| | 3 | КЗК 0222001 | Прокладка | КЗК 0222000BP | 1 |
| | 4 | КЗК 0222002 | Прокладка | КЗК 0222000BP | 1 |
| | 5 | КЗК 0222101 | Крышка | КЗК 0222000BP | 1 |
| | 6 | КЗК 0222102А | Корпус | КЗК 0222000BP | 1 |
| | 7 | КЗК 0222203 | Шкив | КЗК 0222000BP | 1 |
| | 8 | КЗК 0222205 | Корпус | КЗК 0222000BP | 1 |
| | 9 | КЗК 0222206 | Стакан | КЗК 0222000BP | 1 |
| | 10 | КЗК 0222613 | Полумуфта | КЗК 0222100 | 1 |
| | 11 | КЗК 0222614 | Муфта | КЗК 0222100 | 1 |
| | 12 | КЗК 0222622 | Штуцер | КЗК 0222000BP | 1 |
| | 13 | КЗР 1524401 | Шайба | КЗК 0222000BP | 7 |
| | 14 | КЗР 1524401-01 | Шайба | КЗК 0222000BP | 4 |
| | 15 | КЗР 1524401-02 | Шайба | КЗК 0222000BP | 4 |

| № рис | № поз | Обозначение | Наименование | Куда входит | |
|----------|----------|----------------------------|------------------------|---------------|---------------------|
| | | | | Обозначение | Кол. на 1 сб.ед. |
| 191 | 16 | КИС 0107005 | Прокладка | КЗК 0222000BP | 1 |
| | 17 | ПКК 0100427 | Шайба | КЗК 0222000BP | 1 |
| | 18 | РСМ 10.05.04.612Б | Шпилька | КЗК 0222000BP | 4 |
| | 19 | УЭС 0000493 | Шайба | КЗК 0222000BP | 4 |
| | 20 | УЭС 1200609А | Обойма | КЗК 0222100 | 1 |
| | 21 | | Болт М10-6х30 – 7796 | КЗК 0222000BP | 3 |
| | 22 | | Болт М10-6х35 – 7796 | КЗК 0222000BP | 4 |
| | 23 | | Болт М12-6х40 – 7796 | КЗК 0222000BP | 3 |
| | 24 | | Болт М12-6х65 – 7796 | КЗК 0222000BP | 6 |
| | 25 | | Гайка М12-6G – 5915 | КЗК 0222000BP | 9 |
| | 26 | | Гайка М14-6G – 5915 | КЗК 0222000BP | 4 |
| | 27 | | Гайка М24х2-6G – 2526 | КЗК 0222000BP | 2 |
| | 28 | | Шайба 10Т 65Г – 6402 | КЗК 0222000BP | 7 |
| | 29 | | Шайба 12Т 65Г – 6402 | КЗК 0222000BP | 9 |
| | 30 | | Шпонка 12х8х56 – 23360 | КЗК 0222000BP | 1 |
| | 31 | | Кольцо В37 – 13943 | КЗК 0222100 | 1 |
| | 32 | | Кольцо В45 – 13943 | КЗК 0222100 | 1 |
| 33 | | Кольцо В90 – 13943 | КЗК 0222100 | 1 | |
| 34 | | Манжета 2,2-45х65-1 – 8752 | КЗК 0222000BP | 2 | |

| № рис | № поз | Обозначение | Наименование | Куда входит | |
|----------|----------|-------------|--|---------------|---------------------|
| | | | | Обозначение | Кол. на 1 сб.ед. |
| 191 | 35 | | Манжета 2,2-50x70-1 – 8752 | K3K 0222000BP | 1 |
| | 36 | | Масленка 1.2 – 19853 | K3K 0222000BP | 1 |
| | 37 | | Подшипник 11209 – 28428 | K3K 0222000BP | 1 |
| | 38 | | Подшипник 11309 – 28428 | K3K 0222000BP | 1 |
| | 39 | | Пробка КГ3/4” | K3K 0222000BP | 2 |
| | 40 | | Насос аксиально-поршневой NP112.5 MHL/D2BCB | K3K 0222000BP | 1 |

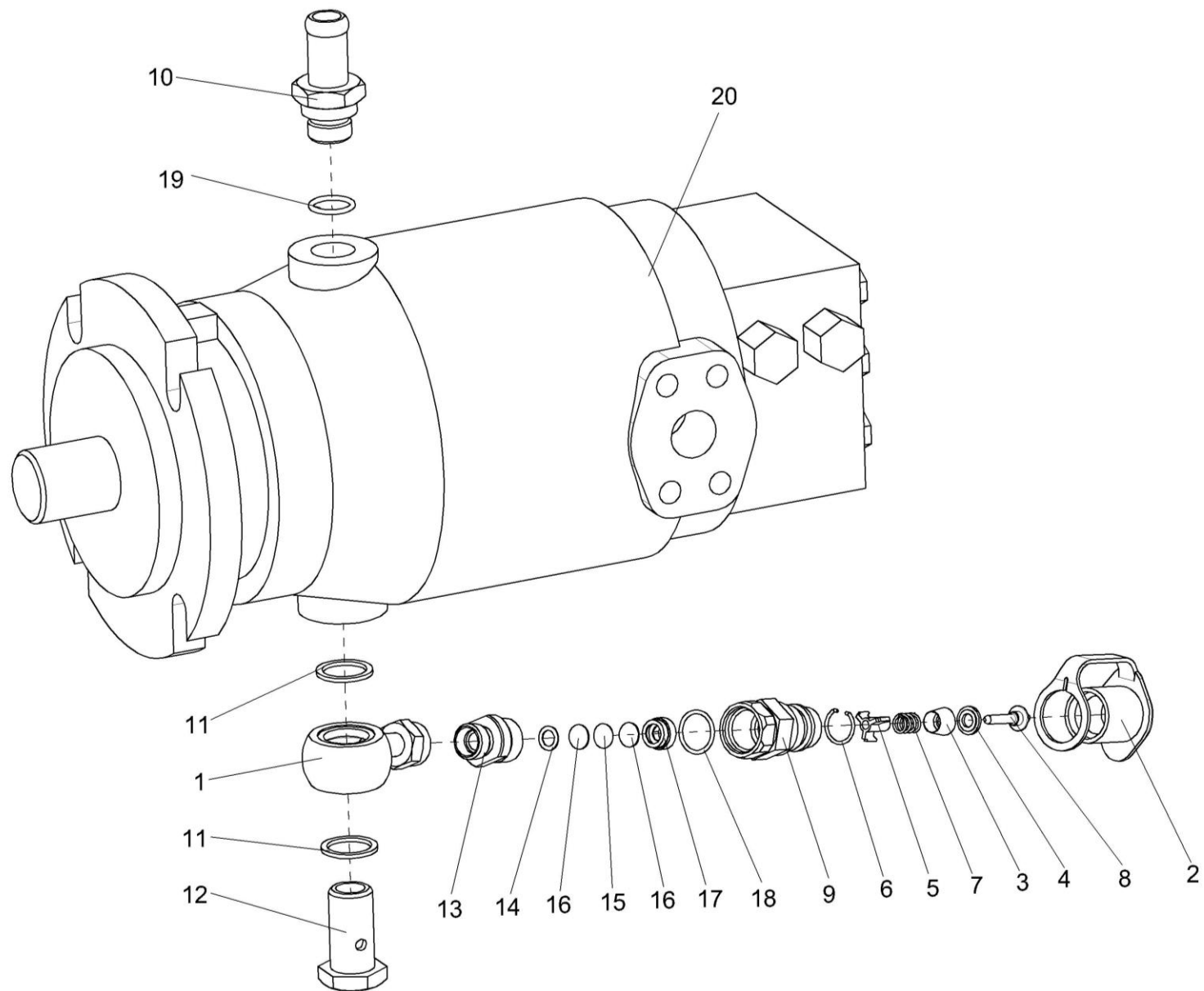


Рисунок 192 – Гидромотор КЗК-12-0601230

| № рис | № поз | Обозначение | Наименование | Куда входит | |
|--|-------------|----------------|----------------------|----------------|---------------------|
| | | | | Обозначение | Кол. на 1 сб.ед. |
| ГИДРОМОТОР КЗК-12-0601230 (рисунок 192) | | | | | |
| 192 | 1-20 | КЗК-12-0601230 | Гидромотор | КЗК-8-0100000 | 1 |
| | 2-9,13-18 | УЭС-7-0601130 | Полумуфта внутренняя | КЗК-12-0601230 | 1 |
| | 2-9 | МС 12-3-020 | Полумуфта внутренняя | УЭС-7-0601130 | 1 |
| | 13-17 | УЭС-7-0603050 | Фильтропатрон | УЭС-7-0601130 | 1 |
| | 14-17 | УЭС-7-0603060 | Фильтропатрон | УЭС-7-0603050 | 1 |
| | 1 | УЭС 0601400 | Угольник поворотный | КЗК-12-0601230 | 1 |
| | 2 | МС 12-3-001 | Заглушка наружная | МС 12-3-020 | 1 |
| | 3 | МС 12-3-002 | Прижим | МС 12-3-020 | 1 |
| | 4 | МС 12-3-003 | Кольцо | МС 12-3-020 | 1 |
| | 5 | МС 12-3-005 | Втулка направляющая | МС 12-3-020 | 1 |
| | 6 | МС 12-3-601 | Кольцо запорное | МС 12-3-020 | 1 |
| | 7 | МС 12-3-602 | Пружина | МС 12-3-020 | 1 |
| 8 | МС 12-3-607 | Клапан | МС 12-3-020 | 1 | |
| 9 | МС 12-3-608 | Корпус | МС 12-3-020 | 1 | |
| 10 | УЭС 0601604 | Штуцер | КЗК-12-0601230 | 1 | |
| 11 | УЭС 0601501 | Шайба | КЗК-12-0601230 | 2 | |
| 12 | УЭС 0601605 | Болт | КЗК-12-0601230 | 1 | |

| № рис | № поз | Обозначение | Наименование | Куда входит | |
|----------|----------|---------------|---|----------------|---------------------|
| | | | | Обозначение | Кол. на 1 сб.ед. |
| 192 | 13 | УЭС-7-0602661 | Штуцер | УЭС-7-0603050 | 1 |
| | 14 | УЭС-7-0602422 | Шайба | УЭС-7-0603060 | 1 |
| | 15 | УЭС-7-0602423 | Фильтроэлемент | УЭС-7-0603060 | 1 |
| | 16 | УЭС-7-0602424 | Сетка защитная | УЭС-7-0603060 | 2 |
| | 17 | УЭС-7-0602662 | Пробка | УЭС-7-0603060 | 1 |
| | 18 | | Кольцо 019-022-19-2-4 – 18829/9833 | УЭС-7-0601130 | 1 |
| | 19 | | Кольцо 019-023-25-2-4 – 18829/9833 | КЗК-12-0601230 | 1 |
| | 20 | | Гидромотор аксиально-поршневой нерегулируемый МР112.2/02842 У1 | КЗК-12-0601230 | 1 |

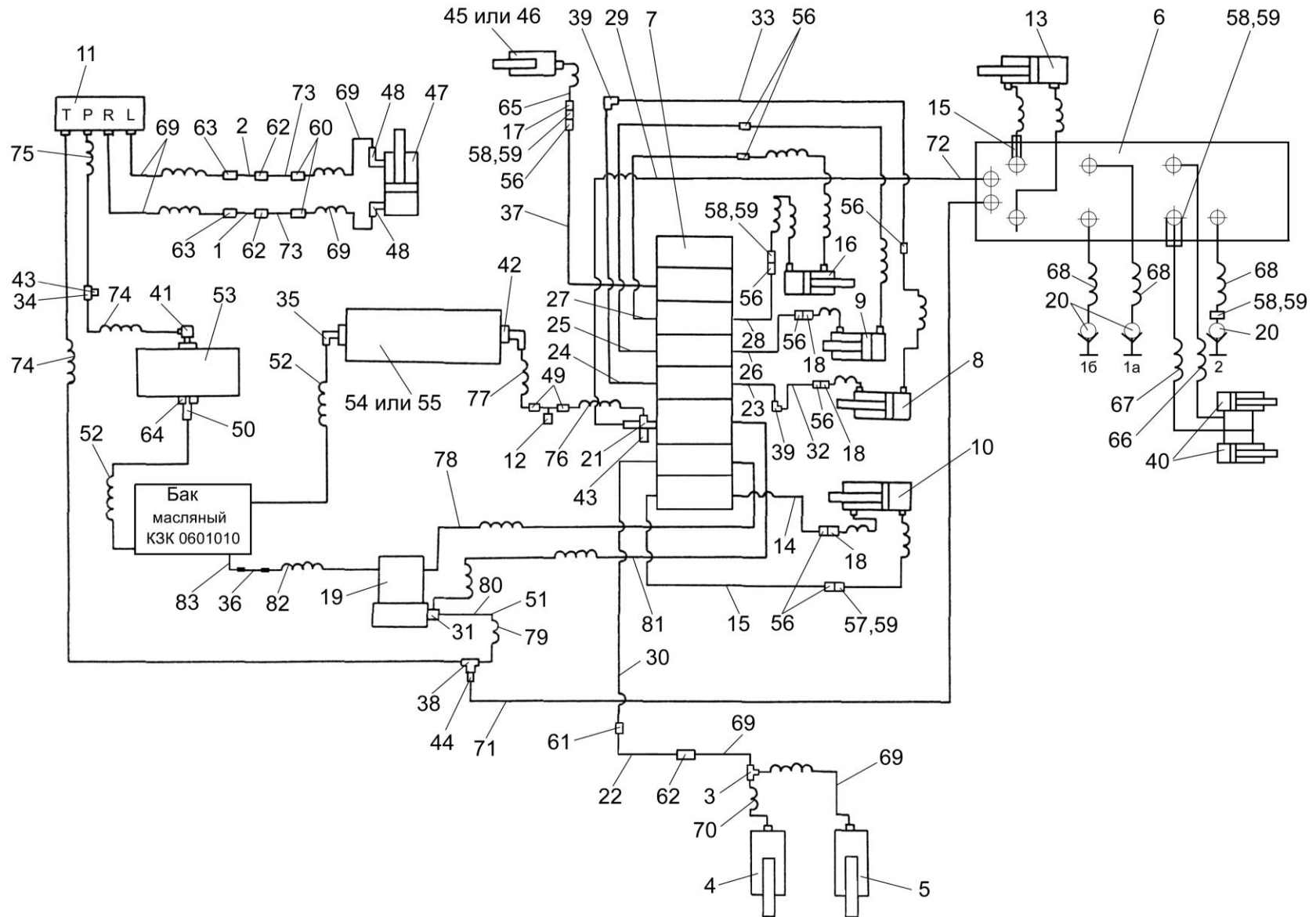


Рисунок 193 – Схема соединений гидросистемы рулевого управления и силовых гидроцилиндров КЗК-8-0602000Р

| № рис | № поз | Обозначение | Наименование | Куда входит | |
|----------|----------|-------------|--------------|-------------|---------------------|
| | | | | Обозначение | Кол. на 1 сб.ед. |

**СХЕМА СОЕДИНЕНИЙ ГИДРОСИСТЕМЫ РУЛЕВОГО УПРАВЛЕНИЯ И СИЛОВЫХ ГИДРОЦИЛИНДРОВ КЗК-8-0602000Р
(рисунок 193)**

| | | | | | |
|------------|----|-------------------|------------------------------|----------------|---|
| 193 | 1 | КЗК-8-0602010Р | Трубопровод | КЗК-8-0602000Р | 1 |
| | 2 | КЗК-8-0602010Р-01 | Трубопровод | КЗК-8-0602000Р | 1 |
| | 3 | КЗК-8-0602040А | Тройник | КЗК 0111000-01 | 1 |
| | 4 | КЗК-8-0602290Р | Гидроцилиндр | КЗК-8-0602000Р | 1 |
| | 5 | КЗК-8-0602290Р-01 | Гидроцилиндр | КЗК-8-0602000Р | 1 |
| | 6 | КЗК 0602010А-8 | Гидроблок управления | КЗК-8-0602000Р | 1 |
| | 7 | КЗК 0602020 | Гидроблок управления | КЗК-8-0602000Р | 1 |
| | 8 | КЗК 0602060 | Гидроцилиндр | КЗК-8-0602000Р | 1 |
| | 9 | КЗК 0602060-01 | Гидроцилиндр | КЗК-8-0602000Р | 1 |
| | 10 | КЗК 0602060-02 | Гидроцилиндр | КЗК-8-0602000Р | 1 |
| | 11 | КЗК 0602070 | Насос-дозатор | КЗС 0119030 | 1 |
| | 12 | КЗК 0602140 | Фильтр напорный | КЗК-8-0602000Р | 1 |
| | 13 | КЗК 0602160Р | Гидроцилиндр | КЗК-8-0602000Р | 1 |
| | 14 | КЗК 0602240 | Трубопровод | КЗК-8-0602000Р | 1 |
| | 15 | КЗК 0602240-01 | Трубопровод | КЗК-8-0602000Р | 1 |
| | 16 | КЗК 0602300 | Гидроцилиндр | КЗК-8-0602000Р | 1 |
| | 17 | КЗК 0602520А | Дроссель с обратным клапаном | КЗК-8-0602000Р | 1 |

| № рис | № поз | Обозначение | Наименование | Куда входит | |
|----------|-------------|-----------------|------------------------------|----------------|---------------------|
| | | | | Обозначение | Кол. на 1 сб.ед. |
| 193 | 18 | КЗК 0602520А-01 | Дроссель с обратным клапаном | КЗК-8-0602000Р | 4 |
| | 19 | КЗК 0602600 | Фильтр | КЗК-8-0602000Р | 1 |
| | 20 | КЗК 0602620 | Полумуфта внутренняя | КЗК-8-0602000Р | 3 |
| | 21 | КЗК 0602630 | Тройник | КЗК-8-0602000Р | 1 |
| | 22 | КЗК 0602690Р | Трубопровод | КЗК-8-0602000Р | 1 |
| | 23 | КЗК 0602700 | Трубопровод | КЗК-8-0602000Р | 1 |
| | 24 | КЗК 0602700-01 | Трубопровод | КЗК-8-0602000Р | 1 |
| | 25 | КЗК 0602710 | Трубопровод | КЗК-8-0602000Р | 1 |
| | 26 | КЗК 0602710-01 | Трубопровод | КЗК-8-0602000Р | 1 |
| | 27 | КЗК 0602720 | Трубопровод | КЗК-8-0602000Р | 1 |
| | 28 | КЗК 0602720-01 | Трубопровод | КЗК-8-0602000Р | 1 |
| | 29 | КЗК 0602790Р | Трубопровод | КЗК-8-0602000Р | 1 |
| | 30 | КЗК 0602810 | Трубопровод | КЗК-8-0602000Р | 1 |
| | 31 | КЗК 0602840 | Тройник | КЗК-8-0602000Р | 1 |
| | 32 | КЗК 0602850 | Трубопровод | КЗК-8-0602000Р | 1 |
| | 33 | КЗК 0602850-01 | Трубопровод | КЗК-8-0602000Р | 1 |
| | 34 | КЗК 0602870Р | Тройник | КЗК-8-0602000Р | 1 |
| | 35 | КЗК 0602900 | Угольник | КЗК-8-0602000Р | 1 |
| 36 | КЗК 0602910 | Трубопровод | КЗК-8-0602000Р | 1 | |

| № рис | № поз | Обозначение | Наименование | Куда входит | |
|----------|----------|--------------------|---------------------|-----------------|---------------------|
| | | | | Обозначение | Кол. на 1 сб.ед. |
| 193 | 37 | КЗК 0602940 | Трубопровод | КЗК-8-0602000Р | 1 |
| | 38 | КЗК-12-0602210 | Тройник | КЗК-8-0602000Р | 1 |
| | 39 | КЗР 0360030А | Угольник | КЗК-8-0602000Р | 2 |
| | 40 | КИЛ 0118380А | Гидроцилиндр | КЗК-7-1770000 | 2 |
| | 41 | КИЛ 0118960-01 | Фланец | КЗК-8-0602000Р | 1 |
| | 42 | КИС 0118520Б | Угольник поворотный | КЗК-8-0602000Р | 1 |
| | 43 | Н.036.12.060 | Заглушка | КЗК-8-0602000Р | 2 |
| | 44 | ПКК 0118070 | Угольник | КЗК-8-0602000Р | 1 |
| | 45 | РСМ 10.09.01.010А | Гидроцилиндр | КЗК-7-0102000 | 1 |
| | 46 | ИПРФ 370.30.238.00 | Гидроцилиндр | КЗК-7-0102000 | 1 |
| | 47 | УЭС 0109040 | Гидроцилиндр | КЗК 0109000 | 1 |
| | 48 | УЭС 0602060 | Угольник | КЗК-8-0602000Р | 2 |
| | 49 | УЭС 0602300 | Угольник | КЗК-8-0602000Р | 2 |
| | 50 | УЭС-4-0602030 | Угольник | КЗК-8-0602000Р | 1 |
| | 51 | КЗК-8-0602801Р | Труба | КЗК-8-0602000Р | 1 |
| | 52 | КЗК 0601001-02 | Рукав | КЗК-8-0602000Р | 2 |
| | 53 | НШ10-3Л | Гидронасос | Комплект дизеля | 1 |
| | 54 | НШ 32М-4 | Гидронасос | КЗК 0106000А | 1 |
| | 55 | НШ 32А-3 | Гидронасос | КЗК 0106000А | 1 |

| № рис | № поз | Обозначение | Наименование | Куда входит | |
|----------|----------|----------------|---------------------------------------|----------------|---------------------|
| | | | | Обозначение | Кол. на 1 сб.ед. |
| 193 | 56 | ПКК 0113629А | Штуцер проходной | КЗК-8-0602000Р | 9 |
| | 57 | ПКК 0113632-02 | Ниппель | КЗК-8-0602000Р | 1 |
| | 58 | ПКК 0113632-03 | Ниппель | КЗК-8-0602000Р | 4 |
| | 59 | ПКК 0113634А | Штуцер | КЗК-8-0602000Р | 5 |
| | 60 | ПКК 0113646 | Штуцер переборочный | КЗК-8-0602000Р | 2 |
| | 61 | УЭС 0602602-01 | Штуцер | КЗК-8-0602000Р | 1 |
| | 62 | УЭС 0602624 | Штуцер | КЗК-8-0602000Р | 3 |
| | 63 | УЭС 0602624-02 | Штуцер | КЗК-8-0602000Р | 2 |
| | 64 | УЭС 0603627 | Полуфланец | КЗК-8-0602000Р | 2 |
| | 65 | | Рукав РВД6-1SN-M16x1,5-60°-850-0°90° | КЗК-8-0602000Р | 1 |
| | 66 | | Рукав РВД6-1SN-M16x1,5-60°-2200-0°90° | КЗК-8-0602000Р | 1 |
| | 67 | | Рукав РВД6-1SN-M16x1,5-60°-2400-0°90° | КЗК-8-0602000Р | 1 |
| | 68 | | Рукав РВД6-1SN-M16x1,5-60°-2700-0°90° | КЗК-8-0602000Р | 3 |
| | 69 | | Рукав РВД8-2SN-M16x1,5-60°-800 | КЗК-8-0602000Р | 6 |
| | 70 | | Рукав РВД8-2SN-M16x1,5-60°-1400 | КЗК-8-0602000Р | 1 |
| | 71 | | Рукав РВД8-2SN-M16x1,5-60°-1360-0°90° | КЗК-8-0602000Р | 1 |
| | 72 | | Рукав РВД8-2SN-M16x1,5-60°-3400-0°90° | КЗК-8-0602000Р | 1 |
| | 73 | | Рукав РВД8-2SN-M16x1,5-60°-3700-0°90° | КЗК-8-0602000Р | 2 |
| | 74 | | Рукав РВД12-2SN-M20x1,5-60°-800 | КЗК-8-0602000Р | 2 |

| № рис | № поз | Обозначение | Наименование | Куда входит | |
|----------|----------|-------------|--------------------------------------|----------------|---------------------|
| | | | | Обозначение | Кол. на 1 сб.ед. |
| 193 | 75 | | Рукав РВД12-2SN-M20x1,5-60°-6700 | K3K-8-0602000P | 1 |
| | 76 | | Рукав РВД16-2SN-M27x1,5-60°-1000 | K3K-8-0602000P | 1 |
| | 77 | | Рукав РВД16-2SN-M27x1,5-60°-2000 | K3K-8-0602000P | 1 |
| | 78 | | Рукав 12x20-1,6 – 10362, (L=580 мм) | K3K-8-0602000P | 1 |
| | 79 | | Рукав 18x27-1,6 – 10362, (L=2900 мм) | K3K-8-0602000P | 1 |
| | 80 | | Рукав 18x27-1,6 – 10362, (L=350 мм) | K3K-8-0602000P | 1 |
| | 81 | | Рукав 20x29-1,6 – 10362, (L=720 мм) | K3K-8-0602000P | 1 |
| | 82 | | Рукав 25x35-1,6 – 10362, (L=850 мм) | K3K-8-0602000P | 1 |
| | 83 | | Рукав 25x35-1,6 – 10362, (L=1330 мм) | K3K-8-0602000P | 1 |

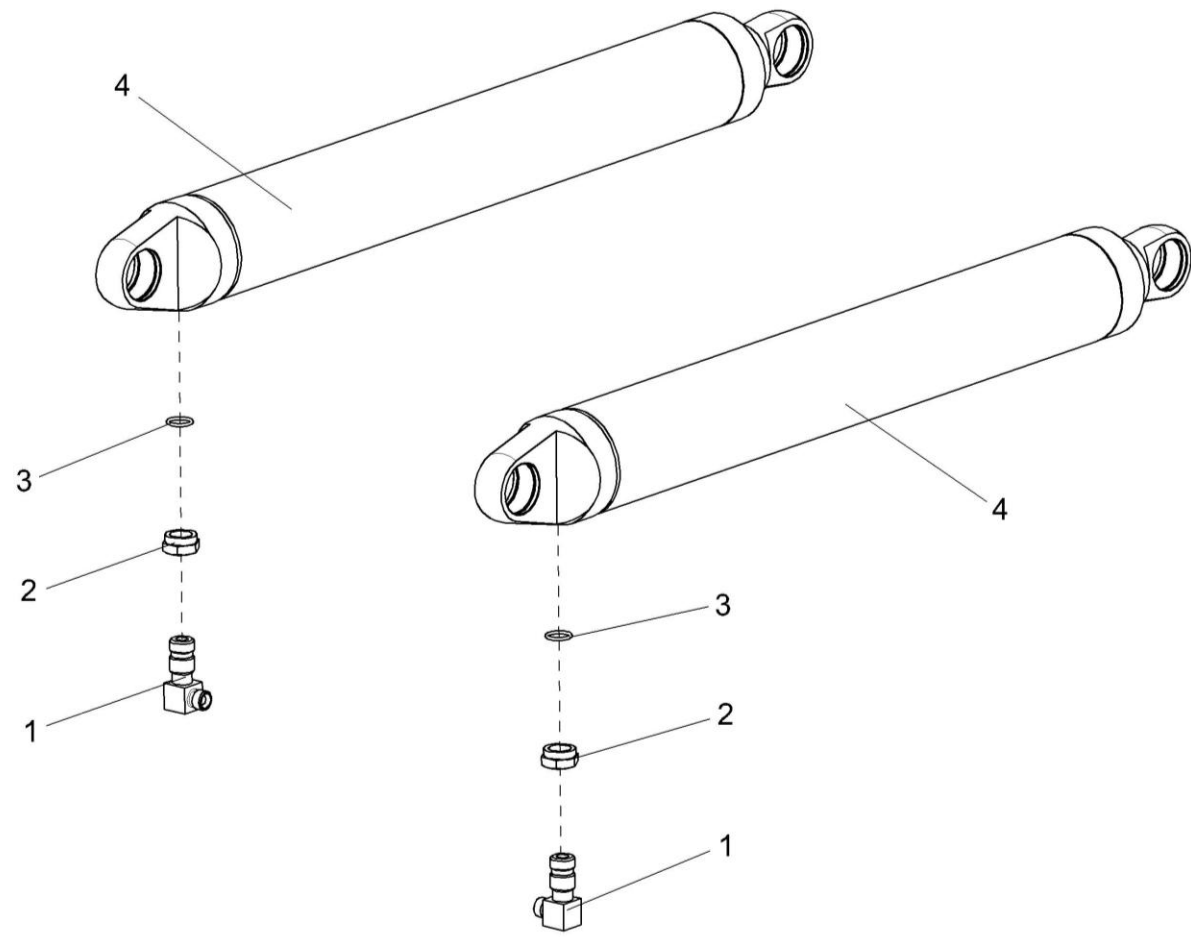


Рисунок 194 – Гидроцилиндры КЗК-8-0602290Р и КЗК-8-0602290Р-01

| № рис | № поз | Обозначение | Наименование | Куда входит | |
|---|----------|-----------------------------|----------------------------------|-------------------|---------------------|
| | | | | Обозначение | Кол. на 1 сб.ед. |
| ГИДРОЦИЛИНДРЫ КЗК-8-0602290Р И КЗК-8-0602290Р-01 (рисунок 194) | | | | | |
| 194 | 1-4 | КЗК-8-0602290Р | Гидроцилиндр | КЗК-8-0602000Р | 1 |
| | 1-4 | КЗК-8-0602290Р-01 | Гидроцилиндр | КЗК-8-0602000Р | 1 |
| | 1 | УЭС 0602040А | Угольник ввертной | КЗК-8-0602290Р | 1 |
| | | | | КЗК-8-0602290Р-01 | 1 |
| | 2 | КЗК 0602676 | Контргайка | КЗК-8-0602290Р | 1 |
| | | | | КЗК-8-0602290Р-01 | 1 |
| | 3 | | Кольцо 017-021-25-2-2-18829/9833 | КЗК-8-0602290Р | 1 |
| | | | | КЗК-8-0602290Р-01 | 1 |
| 4 | | Гидроцилиндр КГЦ 190.00.000 | КЗК-8-0602290Р | 1 | |
| | | | КЗК-8-0602290Р-01 | 1 | |

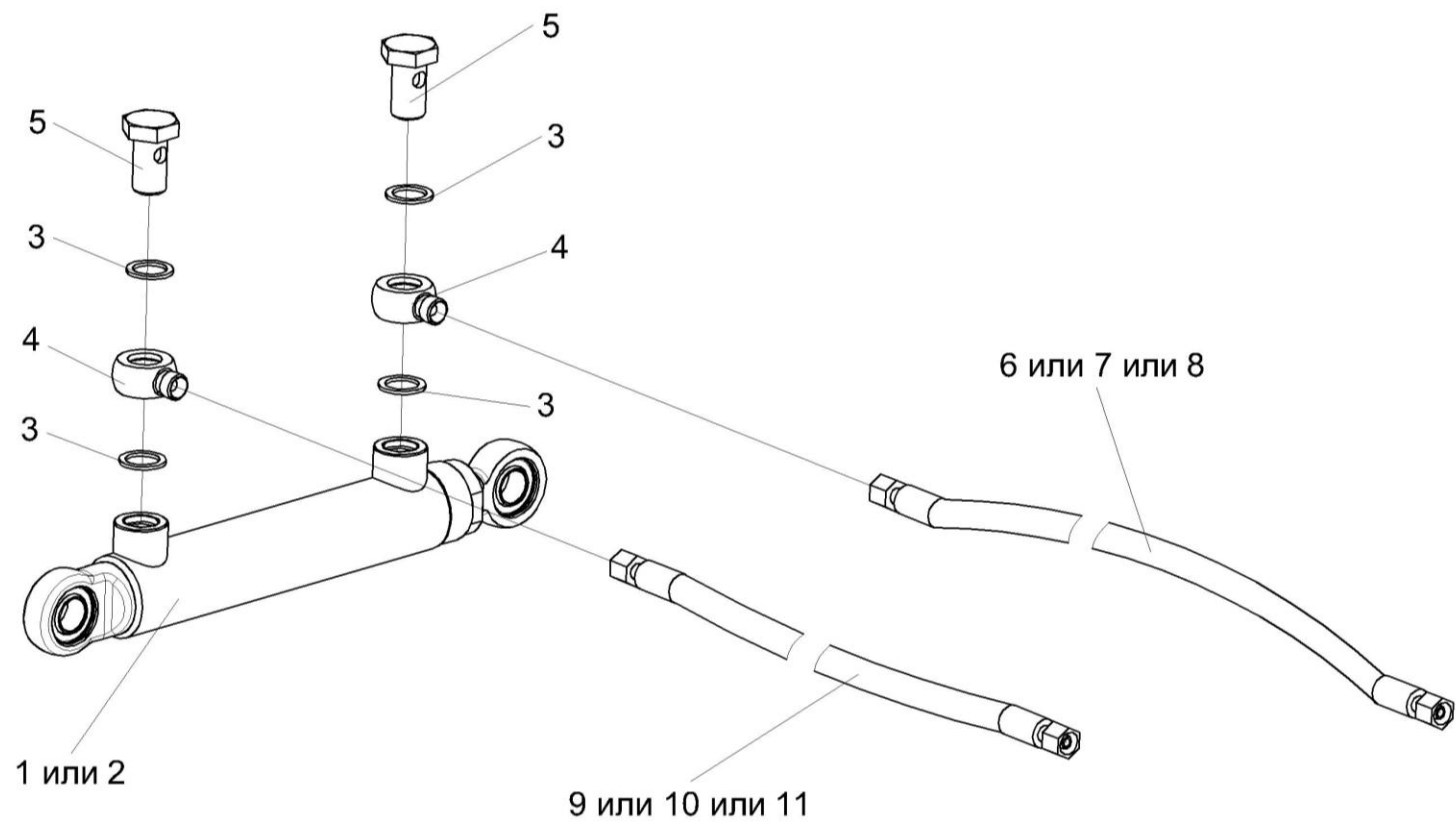


Рисунок 195 – Гидроцилиндр КЗК 0602060
 Рисунок 196 – Гидроцилиндр КЗК 0602060-01
 Рисунок 197 – Гидроцилиндр КЗК 0602060-02

| № рис | № поз | Обозначение | Наименование | Куда входит | |
|---|----------|---|---|----------------|---------------------|
| | | | | Обозначение | Кол. на 1 сб.ед. |
| ГИДРОЦИЛИНДР КЗК 0602060 (рисунок 195) | | | | | |
| 195 | 1-11 | КЗК 0602060 | Гидроцилиндр | КЗК-8-0602000Р | 1 |
| | 1 | КИЛ 0118380А | Гидроцилиндр | КЗК 0602060 | 1 |
| | 2 | КИЛ 0118760 | Гидроцилиндр | КЗК 0602060 | 1 |
| | 3 | КИС 0108424А | Шайба | КЗК 0602060 | 4 |
| | 4 | ПКК 0113602 | Угольник поворотный | КЗК 0602060 | 2 |
| | 5 | ПКК 0113637 | Болт поворотного угольника | КЗК 0602060 | 2 |
| | 6 | | Рукав высокого давления РВД6-1SN-M16x1,5-60°-800 | КЗК 0602060 | 1 |
| | 7 | | Рукав высокого давления РВД8-1SN-M16x1,5-60°-800 | КЗК 0602060 | 1 |
| | 8 | | Рукав высокого давления РВД6,4.90.800.0,1.13/13M16x1,5/ M16x1,5-У1 | КЗК 0602060 | 1 |
| | 9 | | Рукав высокого давления РВД6-1SN-M16x1,5-60°-710 | КЗК 0602060 | 1 |
| | 10 | | Рукав высокого давления РВД8-1SN-M16x1,5-60°-710 | КЗК 0602060 | 1 |
| 11 | | Рукав высокого давления РВД6,4.90.710.0,1.13/13M16x1,5/ M16x1,5-У1 | КЗК 0602060 | 1 | |

| № рис | № поз | Обозначение | Наименование | Куда входит | |
|--|----------|--|--|----------------|---------------------|
| | | | | Обозначение | Кол. на 1 сб.ед. |
| ГИДРОЦИЛИНДР КЗК 0602060-01 (рисунок 196) | | | | | |
| 196 | 1-11 | КЗК 0602060-01 | Гидроцилиндр | КЗК-8-0602000Р | 1 |
| | 1 | КИЛ 0118380А | Гидроцилиндр | КЗК 0602060-01 | 1 |
| | 2 | КИЛ 0118760 | Гидроцилиндр | КЗК 0602060-01 | 1 |
| | 3 | КИС 0108424А | Шайба | КЗК 0602060-01 | 4 |
| | 4 | ПКК 0113602 | Угольник поворотный | КЗК 0602060-01 | 2 |
| | 5 | ПКК 0113637 | Болт поворотного угольника | КЗК 0602060-01 | 2 |
| | 6 | | Рукав высокого давления РВД6-1SN-M16x1,5-60°-710 | КЗК 0602060-01 | 1 |
| | 7 | | Рукав высокого давления РВД8-1SN-M16x1,5-60°-710 | КЗК 0602060-01 | 1 |
| | 8 | | Рукав высокого давления РВД6,4.90.710.0,1.13/13M16x1,5/ M16x1,5-У1 | КЗК 0602060-01 | 1 |
| | 9 | | Рукав высокого давления РВД6-1SN-M16x1,5-60°-650 | КЗК 0602060-01 | 1 |
| | 10 | | Рукав высокого давления РВД8-1SN-M16x1,5-60°-650 | КЗК 0602060-01 | 1 |
| 11 | | Рукав высокого давления РВД6,4.90.650.0,1.13/13M16x1,5/ M16x1,5-У1 | КЗК 0602060-01 | 1 | |

| № рис | № поз | Обозначение | Наименование | Куда входит | |
|--|----------|--|--|----------------|---------------------|
| | | | | Обозначение | Кол. на 1 сб.ед. |
| ГИДРОЦИЛИНДР КЗК 0602060-02 (рисунок 197) | | | | | |
| 197 | 1-11 | КЗК 0602060-02 | Гидроцилиндр | КЗК-8-0602000Р | 1 |
| | 1 | КИЛ 0118380А | Гидроцилиндр | КЗК 0602060-02 | 1 |
| | 2 | КИЛ 0118760 | Гидроцилиндр | КЗК 0602060-02 | 1 |
| | 3 | КИС 0108424А | Шайба | КЗК 0602060-02 | 4 |
| | 4 | ПКК 0113602 | Угольник поворотный | КЗК 0602060-02 | 2 |
| | 5 | ПКК 0113637 | Болт поворотного угольника | КЗК 0602060-02 | 2 |
| | 6 | | Рукав высокого давления РВД6-1SN-M16x1,5-60°-1120 | КЗК 0602060-02 | 1 |
| | 7 | | Рукав высокого давления РВД8-1SN-M16x1,5-60°-1120 | КЗК 0602060-02 | 1 |
| | 8 | | Рукав высокого давления РВД6,4.90.1120.0,1.13/13M16x1,5/ M16x1,5-У1 | КЗК 0602060-02 | 1 |
| | 9 | | Рукав высокого давления РВД6-1SN-M16x1,5-60°-1250 | КЗК 0602060-02 | 1 |
| | 10 | | Рукав высокого давления РВД8-1SN-M16x1,5-60°-1250 | КЗК 0602060-02 | 1 |
| 11 | | Рукав высокого давления РВД6,4.90.1250.0,1.13/13M16x1,5/ M16x1,5-У1 | КЗК 0602060-02 | 1 | |

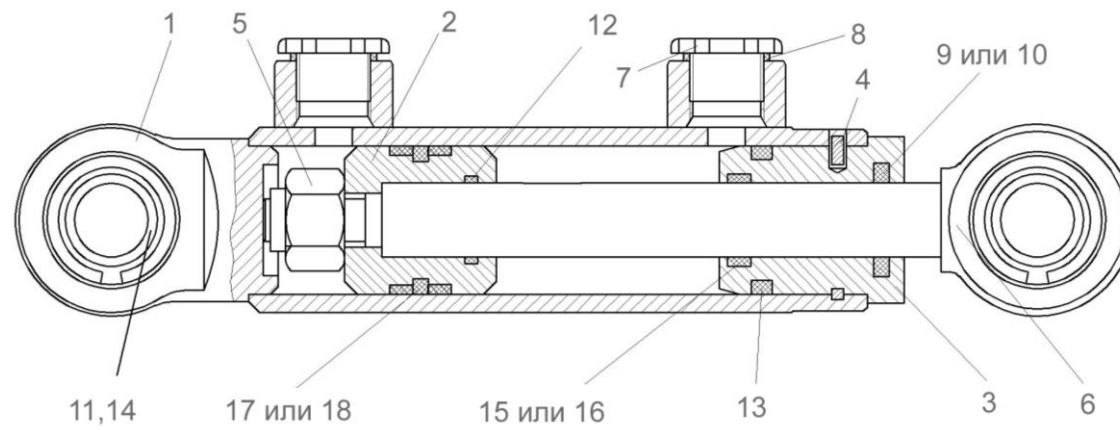


Рисунок 198 – Гидроцилиндр КИЛ 0118380А

| № рис | № поз | Обозначение | Наименование | Куда входит | |
|--|----------|--------------------------|------------------------------------|---|---------------------|
| | | | | Обозначение | Кол. на 1 сб.ед. |
| ГИДРОЦИЛИНДР КИЛ 0118380А (рисунок 198) | | | | | |
| 198 | 1-18 | КИЛ 0118380А | Гидроцилиндр | КЗК-8-0602000Р КЗК 0602060 КЗК 0602060-01 КЗК 0602060-02 | 1 1 1 1 |
| | 1 | КИЛ 0118390 | Корпус цилиндра | КИЛ 0118380А | 1 |
| | 2 | КИЛ 0118122А | Поршень | КИЛ 0118380А | 1 |
| | 3 | КИЛ 0118123А | Втулка | КИЛ 0118380А | 1 |
| | 4 | КИЛ 0118503 | Стопор | КИЛ 0118380А | 1 |
| | 5 | КИЛ 0118621 | Гайка | КИЛ 0118380А | 1 |
| | 6 | КИЛ 0118624 | Шток | КИЛ 0138110А | 1 |
| | 7 | КИС 0118014 | Пробка | КИЛ 0118380А | 2 |
| | 8 | 105.072.12.002 | Шайба | КИЛ 0118380А | 2 |
| | 9 | | Грязесъемник W 1445 Z-20x28x5/7 | КИЛ 0118380А | 1 |
| | 10 | | Грязесъемник А2 20x28 | КИЛ 0118380А | 1 |
| | 11 | | Кольцо В35 – 13941 | КИЛ 0118380А | 4 |
| | 12 | | Кольцо 020-024-25-2-2 – 18829/9833 | КИЛ 0118380А | 1 |
| | 13 | | Кольцо 032-040-46-2-2 – 18829/9833 | КИЛ 0118380А | 1 |
| 14 | | Подшипник 1-ШС 20 – 3635 | КИЛ 0118380А | 2 | |

| № рис | № поз | Обозначение | Наименование | Куда входит | |
|----------|----------|-------------|-------------------------------------|--------------|---------------------|
| | | | | Обозначение | Кол. на 1 сб.ед. |
| 198 | 15 | | Уплотнение штока W 2035 U2-20x32x8 | КИЛ 0118380А | 1 |
| | 16 | | Уплотнение штока S6 20x32x8 | КИЛ 0118380А | 1 |
| | 17 | | Уплотнение поршня W 5208 К-40x30x15 | КИЛ 0118380А | 1 |
| | 18 | | Уплотнение поршня К9 30x40 | КИЛ 0118380А | 1 |

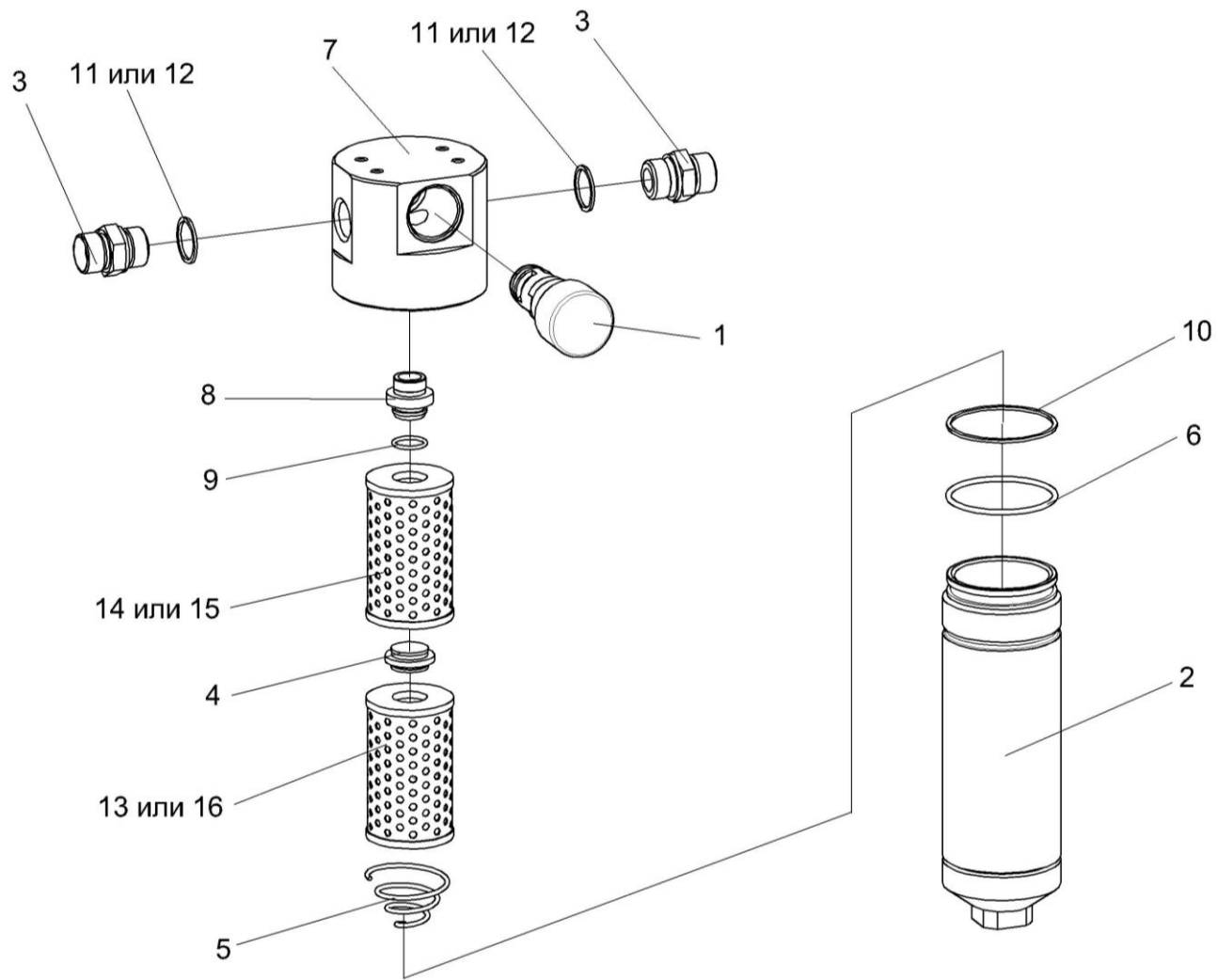


Рисунок 199 – Фильтр напорный КЗК 0602140

| № рис | № поз | Обозначение | Наименование | Куда входит | |
|--|----------------|----------------|------------------------------------|----------------|---------------------|
| | | | | Обозначение | Кол. на 1 сб.ед. |
| ФИЛЬТР НАПОРНЫЙ КЗК 0602140 (рисунок 199) | | | | | |
| 199 | 1-16 | КЗК 0602140 | Фильтр напорный | КЗК-8-0602000Р | 1 |
| | 1,2,3-10,13-16 | ФСК 0000000А | Фильтр напорный ФСК-20-М | КЗК-8-0602000Р | 1 |
| | 2,6,10 | ФСК 0100000 | Стакан фильтра | ФСК 0000000А | 1 |
| | 1,7,8 | ФСК 0300000А | Головка фильтра | ФСК 0000000А | 1 |
| | 7,8 | ФСК 0301000А | Головка фильтра | ФСК 0300000А | 1 |
| | 1 | УЭС 0603660-01 | Клапан-сигнализатор | ФСК 0300000А | 1 |
| | 2 | ФСК 0101000 | Стакан | ФСК 0100000 | 1 |
| | 3 | УЭС-7-0602634 | Штуцер | КЗК 0602140 | 2 |
| | 4 | ФСК 0000001 | Втулка | ФСК 0000000А | 1 |
| | 5 | ФСК 0000601 | Пружина | ФСК 0000000А | 1 |
| | 6 | ФСК 0100001 | Кольцо | ФСК 0100000 | 1 |
| | 7 | ФСК 0301601 | Корпус | ФСК 0301000А | 1 |
| | 8 | ФСК 0301602 | Втулка | ФСК 0301000А | 1 |
| | 9 | | Кольцо 024-028-25-2-2 – 18829/9833 | ФСК 0000000А | 1 |
| | 10 | | Кольцо 070-076-36-2-2 – 18829/9833 | ФСК 0100000 | 1 |
| | 11 | | Прокладка 27МЗ – 23358 | КЗК 0602140 | 2 |
| | 12 | | Прокладка 27АДО – 23358 | КЗК 0602140 | 2 |

| № рис | № поз | Обозначение | Наименование | Куда входит | |
|----------|----------|-------------|--|--------------|---------------------|
| | | | | Обозначение | Кол. на 1 сб.ед. |
| 199 | 13 | | Элемент фильтрующий ЭФОМ 601Т-1-06 | ФСК 0000000А | 1 |
| | 14 | | Элемент фильтрующий ЭФОМ 601Т-1-06Г | ФСК 0000000А | 1 |
| | 15 | | Фильтроэлемент ФЭГ1-25 | ФСК 0000000А | 1 |
| | 16 | | Фильтроэлемент ФЭГ2-25 | ФСК 0000000А | 1 |

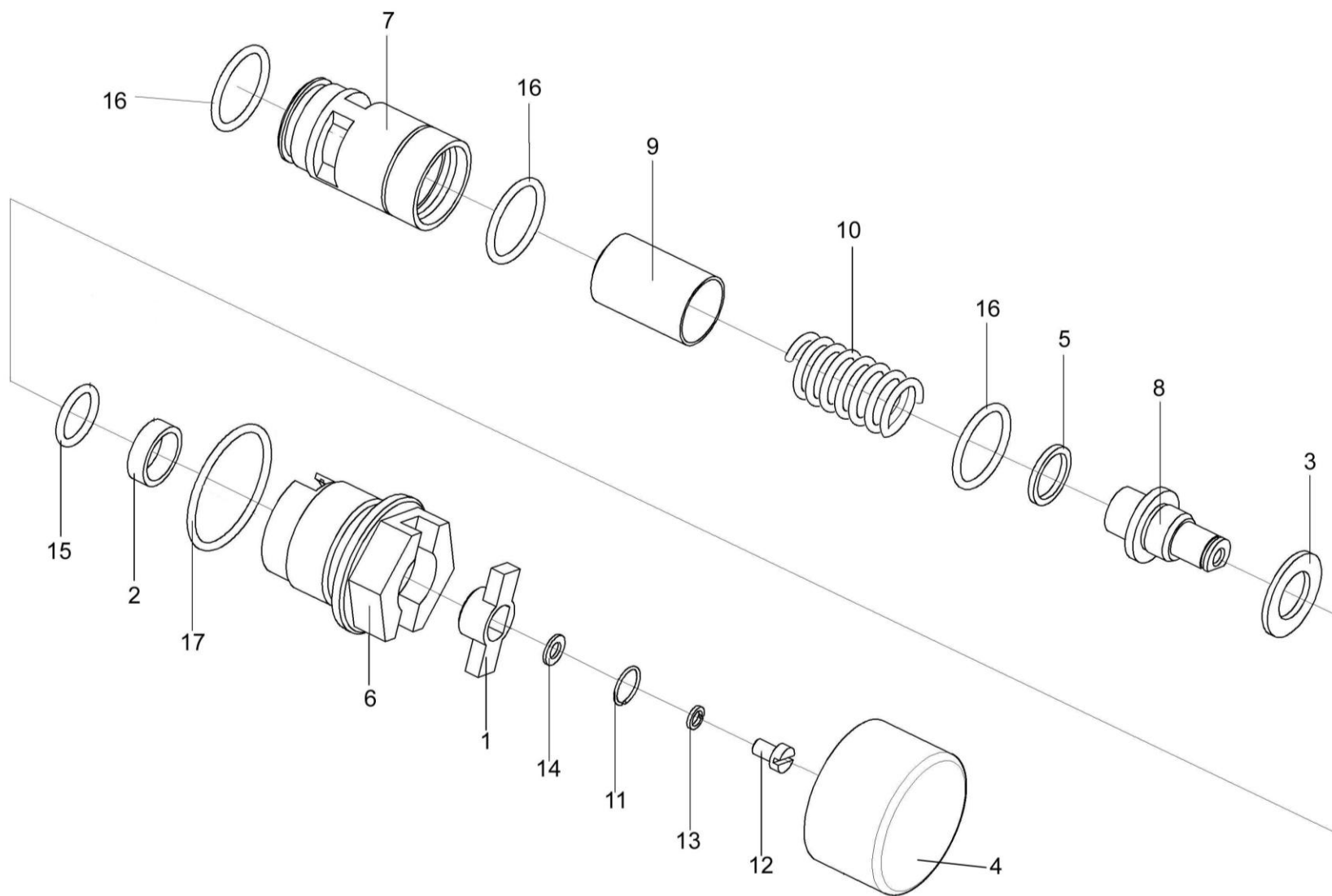


Рисунок 200 – Клапан-сигнализатор УЭС 0603660-01

| № рис | № поз | Обозначение | Наименование | Куда входит | |
|----------|----------|-------------|--------------|-------------|---------------------|
| | | | | Обозначение | Кол. на 1 сб.ед. |

КЛАПАН-СИГНАЛИЗАТОР УЭС 0603660-01 (рисунок 200)

| | | | | | |
|------------|------|----------------|------------------------------|----------------|---|
| 200 | 1-17 | УЭС 0603660-01 | Клапан-сигнализатор | ФСК 0300000А | 1 |
| | 1 | УЭС 0602034 | Втулка | УЭС 0603660-01 | 1 |
| | 2 | УЭС 0602035 | Кольцо | УЭС 0603660-01 | 1 |
| | 3 | УЭС 0602036 | Кольцо | УЭС 0603660-01 | 1 |
| | 4 | УЭС 0602037 | Крышка | УЭС 0603660-01 | 1 |
| | 5 | УЭС 0602509 | Кольцо | УЭС 0603660-01 | 4 |
| | 6 | УЭС 0603644 | Корпус | УЭС 0603660-01 | 1 |
| | 7 | УЭС 0603645 | Седло | УЭС 0603660-01 | 1 |
| | 8 | УЭС 0603646 | Ось | УЭС 0603660-01 | 1 |
| | 9 | УЭС 0603647 | Клапан | УЭС 0603660-01 | 1 |
| | 10 | УЭС 0603648 | Пружина | УЭС 0603660-01 | 1 |
| | 11 | УЭС 0603649 | Кольцо запорное | УЭС 0603660-01 | 1 |
| | 12 | | Винт VM5-6ex10 – 1491 | УЭС 0603660-01 | 1 |
| | 13 | | Шайба 5 65Г – 6402 | УЭС 0603660-01 | 1 |
| | 14 | | Шайба 5.01 – 11371 | УЭС 0603660-01 | 1 |
| | 15 | | Кольцо 016-020-25-2-2 – 9833 | УЭС 0603660-01 | 1 |
| | 16 | | Кольцо 024-028-25-2-2 – 9833 | УЭС 0603660-01 | 3 |
| | 17 | | Кольцо 038-042-25-2-2 – 9833 | УЭС 0603660-01 | 1 |

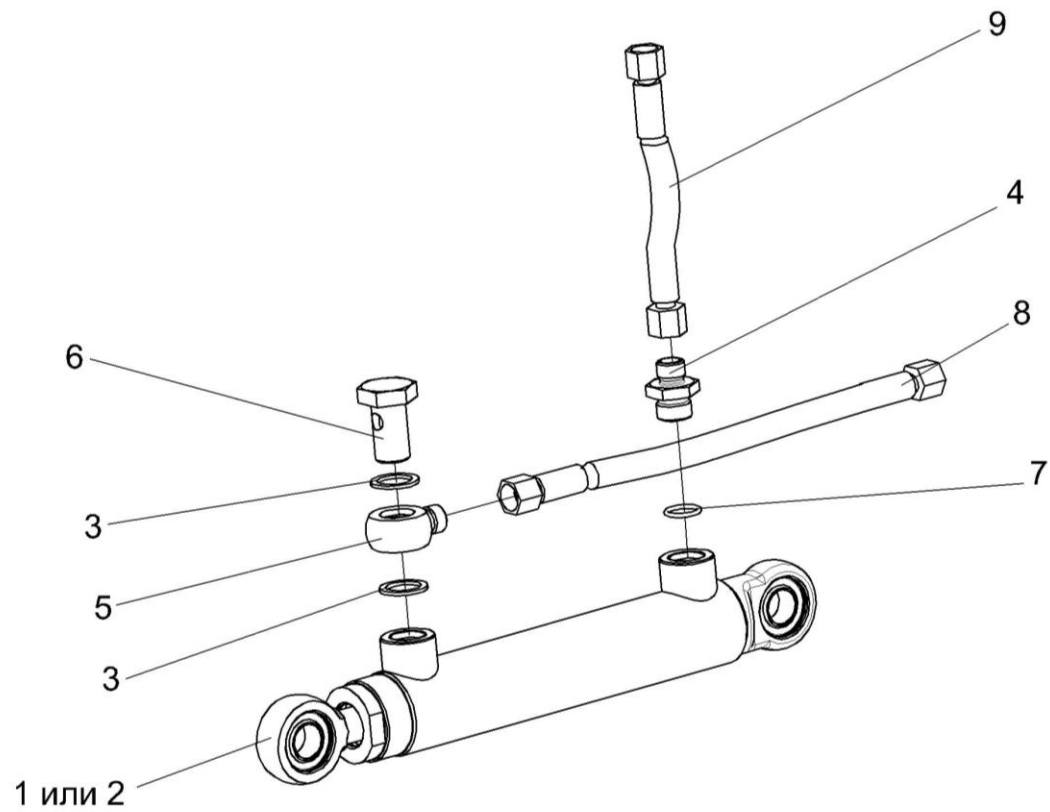


Рисунок 201 – Гидроцилиндр КЗК 0602160Р

| № рис | № поз | Обозначение | Наименование | Куда входит | |
|--|----------|---|---|----------------|---------------------|
| | | | | Обозначение | Кол. на 1 сб.ед. |
| ГИДРОЦИЛИНДР КЗК 0602160Р (рисунок 201) | | | | | |
| 201 | 1-9 | КЗК 0602160Р | Гидроцилиндр | КЗК-8-0602000Р | 1 |
| | 1 | КИЛ 0118380А | Гидроцилиндр | КЗК 0602160Р | 1 |
| | 2 | КИЛ 0118760 | Гидроцилиндр | КЗК 0602160Р | 1 |
| | 3 | КИС 0108424А | Шайба | КЗК 0602160Р | 2 |
| | 4 | МКС 0118641 | Штуцер ввертн0й | КЗК 0602160Р | 1 |
| | 5 | ПКК 0113602 | Угольник поворотный | КЗК 0602160Р | 1 |
| | 6 | ПКК 0113637 | Болт поворотного угольника | КЗК 0602160Р | 1 |
| | 7 | | Кольцо 017-021-25-2-2 – 18829/9833 | КЗК 0602160Р | 1 |
| | 8 | | Рукав высокого давления РВД6-1SN-M16x1,5-60°-1120 (Польша, "Stomil") | КЗК 0602160Р | 1 |
| 9 | | Рукав высокого давления РВД6-1SN-M16x1,5-60°-1250 (Польша, "Stomil") | КЗК 0602160Р | 1 | |

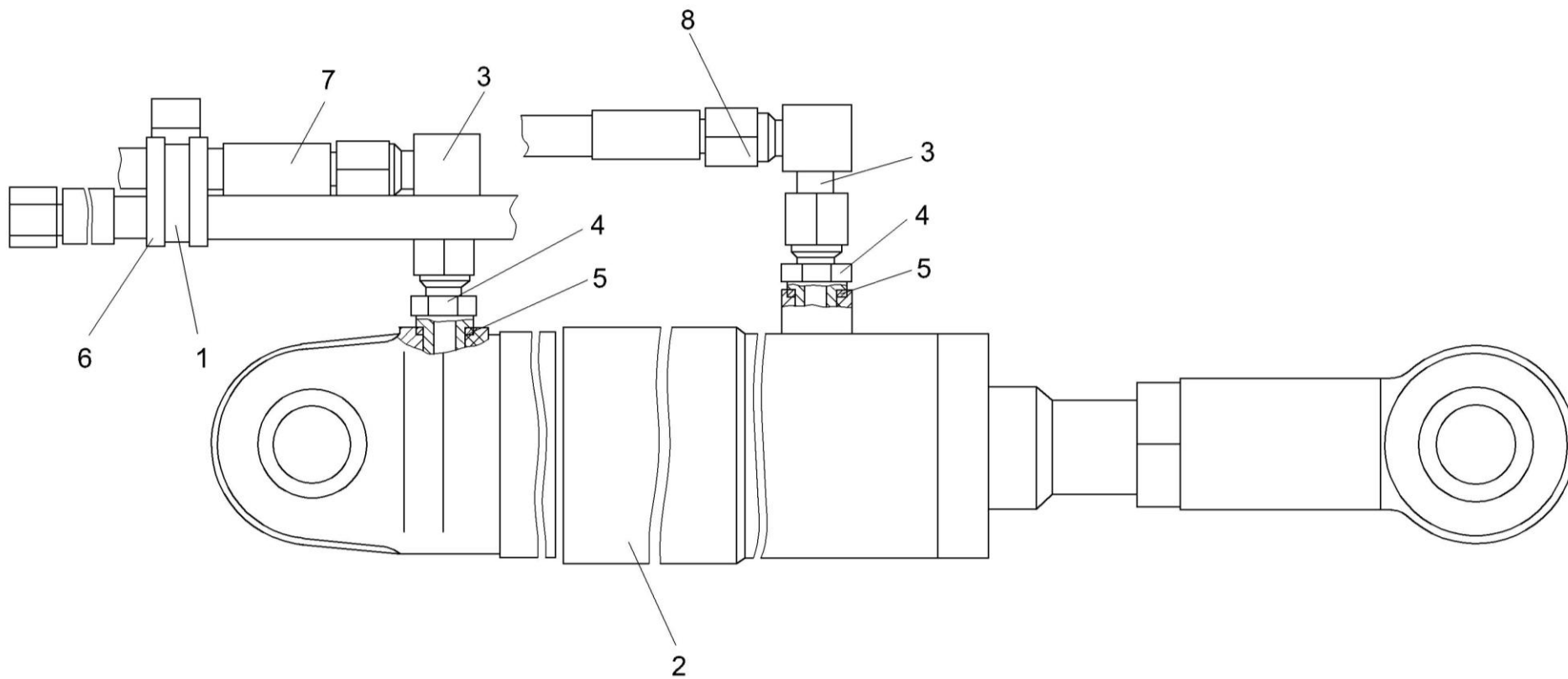


Рисунок 202 – Гидроцилиндр КЗК 0602300

| № рис | № поз | Обозначение | Наименование | Куда входит | |
|---|----------|---|--|----------------|---------------------|
| | | | | Обозначение | Кол. на 1 сб.ед. |
| ГИДРОЦИЛИНДР КЗК 0602300 (рисунок 202) | | | | | |
| 202 | 1-8 | КЗК 0602300 | Гидроцилиндр | КЗК-8-0602000Р | 1 |
| | 1 | A23.02.160 | Хомут стяжной | КЗК 0602300 | 1 |
| | 2 | ГЦ 63.500.16.000 | Гидроцилиндр | КЗК 0602300 | 1 |
| | 3 | ППК 0118070 | Угольник | КЗК 0602300 | 2 |
| | 4 | КЗК 0602604 | Штуцер | КЗК 0602300 | 2 |
| | 5 | КИС 0118008Б | Кольцо | КЗК 0602300 | 2 |
| | 6 | УЭС-7-0602014-02 | Уплотнение Уплотнитель ПР-067 (L=100 мм) | КЗК 0602300 | 1 |
| | 7 | | Рукав высокого давления РВД6-1SN-M16x1,5-60°-800 (Польша, "Stomil") | КЗК 0602300 | 1 |
| 8 | | Рукав высокого давления РВД6-1SN-M16x1,5-60°-1400 (Польша, "Stomil") | КЗК 0602300 | 1 | |

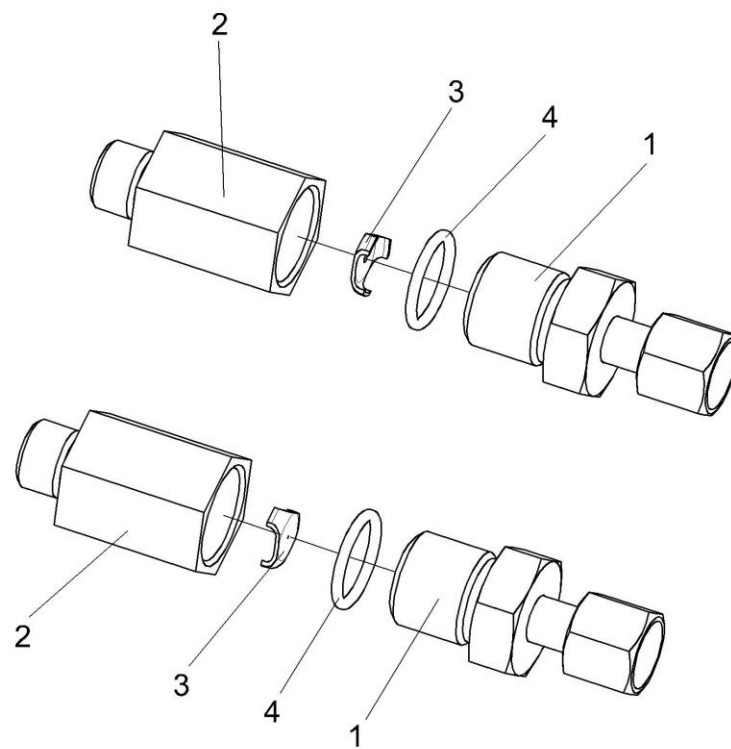


Рисунок 203 – Дроссели с обратным клапаном КЗК 0602520А и КЗК 0602520А-01

| № рис | № поз | Обозначение | Наименование | Куда входит | |
|--|----------|-----------------|------------------------------------|-----------------|---------------------|
| | | | | Обозначение | Кол. на 1 сб.ед. |
| ДРОССЕЛИ С ОБРАТНЫМ КЛАПАНОМ КЗК 0602520А И КЗК 0602520А-01 (рисунок 203) | | | | | |
| 203 | 1-4 | КЗК 0602520А | Дроссель с обратным клапаном | КЗК-8-0602000Р | 1 |
| | 1-4 | КЗК 0602520А-01 | Дроссель с обратным клапаном | КЗК-8-0602000Р | 4 |
| | 1 | КЗК 0602830 | Переходник | КЗК 0602520А | 1 |
| | | | | КЗК 0602520А-01 | 1 |
| | 2 | КЗК 0602677 | Корпус | КЗК 0602520А | 1 |
| | | | | КЗК 0602520А-01 | 1 |
| | 3 | УЭМ 2185401-01 | Шайба дроссельная | КЗК 0602520А | 1 |
| | | | | КЗК 0602520А-01 | 1 |
| 4 | | | Кольцо 019-022-19-2-2 – 18829/9833 | КЗК 0602520А | 1 |
| | | | КЗК 0602520А-01 | 1 | |

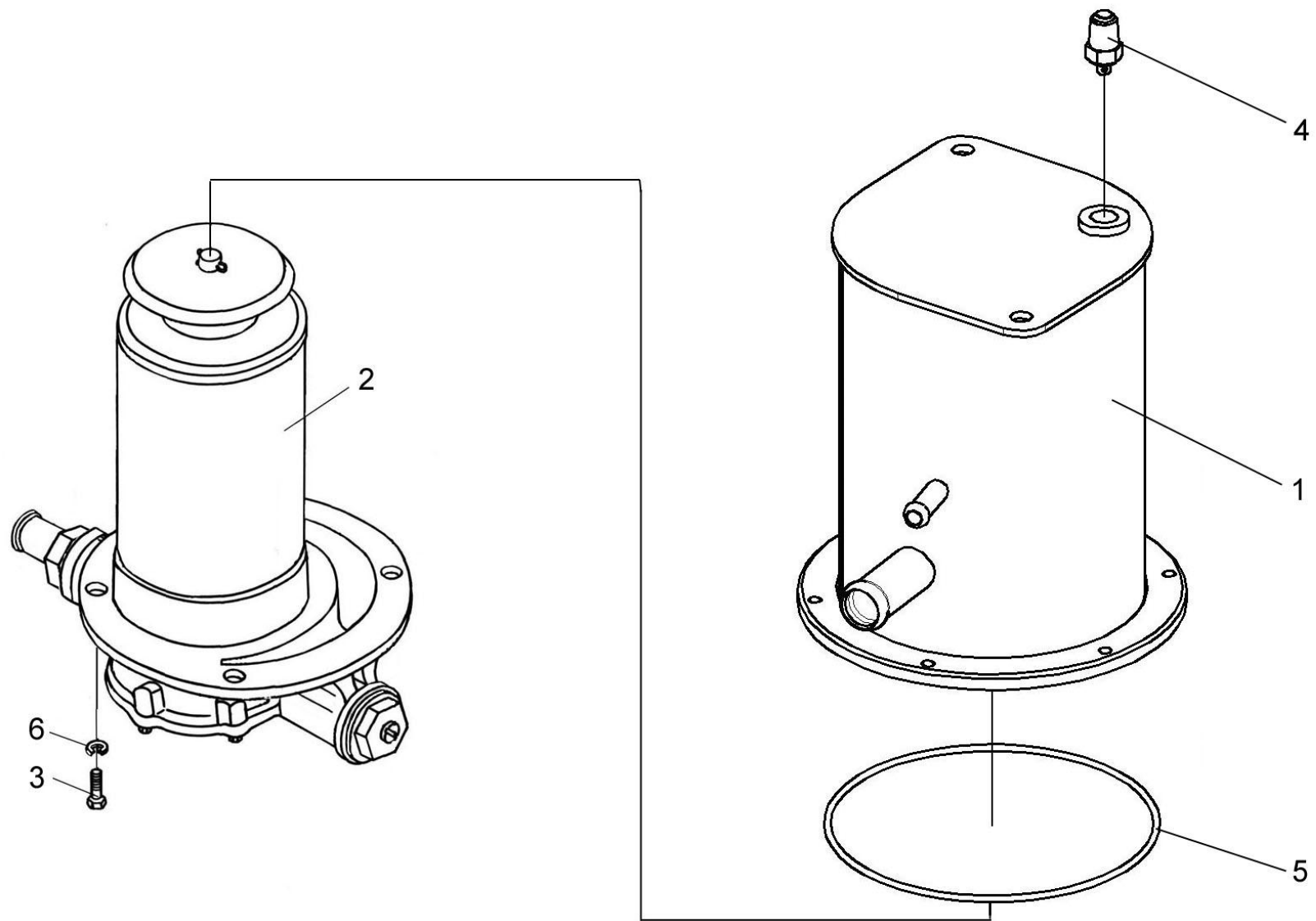


Рисунок 204 – Фильтр КЗК 0602600

| № рис | № поз | Обозначение | Наименование | Куда входит | |
|---|----------|----------------|--|----------------|---------------------|
| | | | | Обозначение | Кол. на 1 сб.ед. |
| ФИЛЬТР КЗК 0602600 (рисунок 204) | | | | | |
| 204 | 1-6 | КЗК 0602600 | Фильтр | КЗК-8-0602000Р | 1 |
| | 1 | КЗК 0602550 | Стакан | КЗК 0602600 | 1 |
| | 2 | УЭС 0603570-02 | Фильтр | КЗК 0602600 | 1 |
| | 3 | | Болт М8-6х20 – 7796 | КЗК 0602600 | 6 |
| | 4 | | Датчик сигнализатора температуры ТМ111-10 | КЗК 0602600 | 1 |
| | 5 | | Кольцо 175-180-36-2-2 – 18829/9833 | КЗК 0602600 | 1 |
| | 6 | | Шайба 8Т 65Г – 6402 | КЗК 0602600 | 6 |