

Заводской номер комбайна
(соответствует номеру молотилки самоходной)

**КОМБАЙН ЗЕРНОУБОРОЧНЫЙ САМОХОДНЫЙ
КЗС-10К “ПАЛЕССЕ GS10”
(Молотилка самоходная КЗК-10-3-0100000)**

Каталог деталей и сборочных единиц

КЗК-10-3-0100000 КДС

2014

1 ПРАВИЛА ПОЛЬЗОВАНИЯ КАТАЛОГОМ

Каталог деталей и сборочных единиц предназначен для составления заявок на запасные части, необходимые при техническом обслуживании и ремонте комбайна зерноуборочного самоходного КЗС-10К.

Каталог деталей и сборочных единиц жатки, входящей в состав комбайна, отдельным документом прилагается к жатке.

Каталог содержит перечень деталей и сборочных единиц комбайна зерноуборочного самоходного КЗС-10К, сведения об их количестве на сборочную единицу. Каталог иллюстрирован.

При составлении заявок на запасные части достаточно в указателе иллюстраций правильно определить номер рисунка, на рисунке номер позиции детали или сборочной единицы и в спецификации напротив соответствующей позиции в графе «Обозначение»- искомую деталь или сборочную единицу.

В спецификациях сборочные единицы и детали расположены следующим образом:

- оригинальные сборочные единицы;
- заимствованные сборочные единицы;
- оригинальные детали;
- заимствованные детали;
- стандартные изделия.

Обозначения сборочных единиц и деталей в группе и подгруппе приведены в возрастающем порядке.

В обозначение стандартных изделий входят параметры изделия и последними цифрами после тире - обозначение ГОСТа на данное изделие.

Настоящий каталог деталей и сборочных единиц соответствует технической документации по состоянию на январь 2014 года.

Изготовитель постоянно проводит работы по совершенствованию конструкции комбайна зерноуборочного самоходного КЗС-10К, в связи с чем возможны отдельные изменения в конструкции, не отраженные в настоящем каталоге.

2 УКАЗАТЕЛЬ РИСУНКОВ

№ рис	Наименование рисунка	Стр.	№ рис	Наименование рисунка	Стр.
1	Молотилка самоходная КЗК-10-3-0100000 (вид справа)	12	14	Муфта предохранительная КЗК 1873100	47
2	Молотилка самоходная КЗК-10-3-0100000 (вид слева)	16	15	Установка трубы КЗК 1770010-01	49
3	Молотилка самоходная КЗК-10-3-0100000 (вид спереди)	19	16	Установка ограждений КЗК-12-1800140 и КЗК-12-1800160	51
4	Электрооборудование молотилки самоходной (вид спереди)	20	17	Установка вала КЗК-12-1800611	54
5	Электрооборудование молотилки самоходной (вид справа)	22	18	Гидрореверс КЗК-12-1804100	57
6	Электрооборудование молотилки самоходной (вид слева)	25	19	Гидроцилиндр КЗК-12-1790200А	60
7	Электрооборудование молотилки самоходной (вид сверху)	28	20	Гидромотор КЗК-12-1790990А	62
8	Электрооборудование шкафа электрического	32	21	Механизм продольного копирования КЗК-12-1805000-01	63
9	Шкаф электрический КЗК-10-3-0116000	34	22	Установка вала нижнего КЗК-12-1816000Б	66
10	Камера наклонная КЗК-12-1810000Б-02	36	23	Камера наклонная. Привод транспортера	69
11	Установка транспортеров КЗК-12-1817000Б	39	24	Установка рамки переходной КЗК-12-1808000А	72
12	Основание КЗК-12-1810250	42	25	Рамка переходная КЗК-12-1808000А	75
13	Установка вала верхнего КЗК-12-1813000А	44	26	Рычаг КЗК-12-1808500	80
			27	Система гидравлическая камеры наклонной КЗК-12-1790000А	82
			28	Привод наклонной камеры КЗК-10-0125000	85
			29	Очистка КЗК-10-3-0202000А-01 (вид слева)	89

№ рис	Наименование рисунка	Стр.	№ рис	Наименование рисунка	Стр.
30	Очистка КЗК-10-3-0202000-01 (вид справа)	93	47	Боковина правая КЗК-10-0202040	139
31	Аппарат молотильный КЗК-10-4-0102000	97	48	Очистка (установка шкивов)	141
32	Аппарат молотильный КЗК-10-4-0102000 (установка битера отбойного)	99	49	Шкив КЗК-10-0202010-01	144
33	Фланец КЗК-10-0102070	102	50	Шкив КЗК-12-0202860А-01	145
34	Шкив КЗК-10-0102430	104	51	Рычаг КЗК-10-0202440	146
35	Вариатор барабана КЗК 0108000	105	52	Очистка (установка шнека КЗК-10-0202770, поддон, шкивы)	148
36	Аппарат молотильный КЗК-10-4-0102000 (установка барабана молотильного)	108	53	Пружина КЗК-10-0202840	151
37	Барабан молотильный КЗК-10-0104100	111	54	Пружина КЗК-10-0202850	152
38	Фланец КЗК-10-0102750	114	55	Очистка (установка стана решетного верхнего КЗК-10-0260000)	153
39	Вариатор барабана КЗК 0123000	116	56	Стан решетный верхний КЗК-10-0260000	156
40	Аппарат молотильный КЗК-10-4-0102000 (установка камнеуловителя и подбарабанья)	119	57	Очистка (установка доски стрясной КЗК-10-0280000)	159
41	Камнеуловитель КЗК-10-0102220	122	58	Доска стрясная КЗК-10-0280000	161
42	Подбарабанье КЗК-10-0103000	124	59	Тяга КЗК 0202040Б	164
43	Аппарат молотильный КЗК-10-4-0102000 (установка механизма подъема подбарабанья)	127	60	Тяга КЗК 0202040Б-01	164
44	Аппарат молотильный КЗК-10-4-0102000 (установка электромеханизма подбарабанья)	131	61	Рычаг КЗК 0202400В	166
45	Тяги КЗК-10-0100560-03 и КЗК-10-0100560-04	134	62	Рычаг КЗК 0202410В	168
46	Боковина левая КЗК-10-0202030-01	136	63	Рычаг КЗК 0202420Б	170
			64	Рычаг КЗК 0202430В	172

№ рис	Наименование рисунка	Стр.	№ рис	Наименование рисунка	Стр.
65	Устройство натяжное КЗК 0202640А	173	82	Рычаг КЗР 0202160Г	212
66	Очистка (установка шкива КЗК-12-0202810)	175	83	Очистка (установка рычагов КЗР 0202190Б-02 и КЗР 0202190Б-03)	214
67	Пружина КЗК 0202840А	177			
68	Пружина КЗК 0202850А-01	178	84	Устройство натяжное КЗР 0202480	217
69	Устройство домолачивающее КЗК 0207000В-02	179	85	Шасси КЗК-10-0111010 (вид слева)	219
70	Элеватор колосовой КЗК 0208000А-01	182	86	Шасси КЗК-10-0111010 (вид сверху)	223
71	Цепь элеватора КЗР 0208080Б	185	87	Мост ведущих колес КЗК-10-3-0107000	226
72	Очистка (установка муфты фрикционной КЗК 0219020Б-01)	187	88	Муфта КЗК-10-0107140	229
			89	Муфта КЗК-10-0107150	231
73	Муфта фрикционная КЗК 0219020Б-01	189	90	Редуктор бортовой КЗК-10-0107200	233
74	Очистка (установка контрпривода вариатора КЗК-12-0202500А и шкива ведомого КЗК-12-0217300)	191	91	Редуктор бортовой КЗК-10-0107200. Корпуса и крышки	236
			92	Редуктор бортовой КЗК-10-0107200. Валы и шестерни	238
75	Контрпривод вариатора КЗК-12-0202500Б	193	93	Редуктор бортовой КЗК-10-0107200-01	242
76	Привод КЗК-12-0202690Б	198	94	Редуктор бортовой КЗК-10-0107200-01. Корпуса и крышки	245
77	Соломотряс КЗК-12-0212040	200			
78	Вал коленчатый ведущий КЗК-12-0212070	202	95	Редуктор бортовой КЗК-10-0107200-01. Валы и шестерни	247
79	Вал коленчатый ведомый КЗК-12-0212080	205			
80	Шкив ведомый КЗК-12-0217400	207	96	Водило КЗК-10-0107210	251
81	Очистка (установка шатуна КЗР0202030Е и шкивов КЗК-12-0202109А и КЗК-12-0202111А)	209	97	Гидроцилиндр тормоза МК-23М.03.220А	253

№ рис	Наименование рисунка	Стр.	№ рис	Наименование рисунка	Стр.
98	Коробка передач КЗК-12-0107530 (валы, шестерни)	255	114	Бункер КЗК-10-3-0203000	298
99	Коробка передач КЗК-12-0107530 (корпус, крышки)	258	115	Бункер КЗК-10-3-0203000 (установка шнека)	303
100	Дифференциал КЗК-12-0107540	262	116	Бункер КЗК-10-3-0203000 (установка шнека наклонного)	305
101	Механизм переключения диапазонов КЗК-12-0107560	264	117	Установка крыши КЗК-10-0204370Б (лист 1)	307
102	Гидроцилиндр блокировки диапазонов 3518020-46330	268	118	Установка крыши КЗК-10-0204370Б (лист 2)	309
103	Мост управляемых колес КЗК-10-0109300 (лист 1)	270	119	Установка крыши КЗК-10-0204370Б (лист 3)	311
104	Мост управляемых колес КЗК-10-0109300 (лист 2)	273	120	Шторы КЗК-10-0204330А и КЗК-10-0204340А	313
105	Гидроцилиндр УЭС-7-0109200	276	121	Редуктор КЗК-12-0209100-01	315
106	Вентилятор КЗК-10-0217000-01	278	122	Стакан КЗК-12-0209020	318
107	Крылач КЗК-10-0217020	281	123	Вибродно КЗК-10-0226000	321
108	Кожух сдвоенный КЗК-10-0217100	283	124	Вибропобудитель КЗК-10-0226100	324
109	Блок шнеков КЗК-10-0218010А	286	125	Звездочка КЗР 0219070Б	326
110	Устройство тяговое КЗР 0232000	289	126	Установка пробоотборника КЗК-10-3-0203350	328
111	Устройство прицепное КИС 0122000А	292	127	Шнек с отводом КЗК-12-0206000А	330
112	Установка колес КЗК-10-0111100	294	128	Отвод с редуктором КЗК-12-0206230А	332
113	Бункер КЗК-10-3-0203000 (общий вид)	296	129	Редуктор КЗК-12-0210000А	334
			130	Стакан КЗК-12-0210010	336
			131	Стакан КЗК-12-0210020	338
			132	Элеватор зерновой КЗК-10-0214000-01 (лист 1)	340
			133	Элеватор зерновой КЗК-10-0214000-01 (лист 2)	342

№ рис	Наименование рисунка	Стр.	№ рис	Наименование рисунка	Стр.
134	Элеватор зерновой КЗК-10-0214000-01 (лист 3)	345	152	Граблины КЗК-10-0290100 и КЗК-10-0290100-01	392
135	Элеватор зерновой КЗК-10-0214000-01 (лист 4)	348	153	Установка двигателя КЗК-10-2-0106000 (лист 1)	395
136	Цепи элеватора КЗК-10-0214140 и КЗК-10-0214160	350	154	Установка двигателя КЗК-10-2-0106000 (лист 2)	397
137	Муфта фрикционная КЗК-10-0219100	353	155	Двигатель КЗК-10-2-0106010	399
138	Шнек загрузной зерновой КЗК-10-0216000	355	156	Установка гидронасосов КЗК-10-2-0106020	403
139	Привод горизонтального шнека КЗК-10-0221100	358	157	Установка главного привода КЗК-10-2-0106030	405
140	Привод вибратора КЗК-10-0223000А	362	158	Мультипликатор КЗК-12-0114000-03	408
141	Установка соломоизмельчителя КЗК-10-0290600 (лист 1)	366	159	Насос двухсекционный КЗК-12-0601400	412
142	Установка соломоизмельчителя КЗК-10-0290600 (лист 2)	369	160	Насос КЗК-12-0602900	414
143	Соломоизмельчитель КЗК-10-0290000А	371	161	Опора КЗК-10-2-0220090	416
144	Опора ножевая КЗК-10-0290030А	374	162	Радиатор КЗК-10-2-0106040	418
145	Ротор измельчителя КЗК-10-0290140А	376	163	Воздухозаборник КЗК-12-3-0112000	420
146	Шкив КЗК-12-0290090А	379	164	Рама КЗК-12-3-0112080	424
147	Заслонка КЗК-10-0290160А	381	165	Пылесъемник КЗК-12-3-0112130А	427
148	Рычаг КЗК-10-0290260	383	166	Установка бачка расширительного КЗК-10-2-0106070	430
149	Пружина КЗК-10-0290660	385	167	Устройство натяжное КЗК-10-0112010	433
150	Дефлектор КЗК-12-0290320 (лист 1)	387	168	Пружина КЗС 0131210	435
151	Дефлектор КЗК-12-0290320 (лист 2)	389	169	Установка сливных рукавов КЗК-12-3-0106490	437
			170	Электрооборудование двигателя КЗК-10-2-0106000	440

№ рис	Наименование рисунка	Стр.	№ рис	Наименование рисунка	Стр.
171	Установка глушителя КЗК-10-2-0106060	443	188	Кабина КЗК-12-0200000 (лист 1)	485
172	Установка воздухоочистителя КЗК-10-2-0106080	446	189	Кабина КЗК-12-0200000 (лист 2)	487
173	Привод главного контрпривода КЗК-10-1-0220000А	448	190	Кабина КЗК-12-0200000 (лист 3)	491
174	Пружина КЗК-12-3-0220050	452	191	Кабина КЗК-12-0200000 (лист 4)	494
175	Рычаг КЗК-12-3-0220210	454	192	Каркас КЗК-12-0200010	497
176	Ограничитель КЗК-12-3-0220260	456	193	Дверь КЗК-12-0120330	500
177	Установка вентилятора КЗК-12-3-0112240	458	194	Дверь КЗК-12-0120360	503
178	Вентилятор КЗК-12-3-0112100	460	195	Электрооборудование кабины КЗК-12-0200000	505
179	Установка капота КЗК-2-12-0228310	463	196	Установка климатическая КЗК-10-3-0113000-01	508
180	Установка фильтра воздушного КЗК-12-3-0126340А	465	197	Установка компрессора КЗК-10-3-0113010-01 (вид сверху)	510
181	Капот КЗК-2-12-0228300	468	198	Установка компрессора КЗК-10-3-0113010-01 (вид слева)	513
182	Крыша КЗК-2-12-022814	471	199	Компрессор КЗК-12-0113160А-01	516
183	Установка ресиверов КЗК-2-12-0800010	473	200	Компрессор КВС-1-0150630-01	518
184	Установка крыши КЗК-12-0124000А	475	201	Установка испарителя КЗК-12-0113040-01	520
185	Установка капотов и ограждений КЗК-10-3-0128000А (лист 1)	477	202	Площадка управления КЗК-10-3-0119000 (лист 1)	524
186	Установка капотов и ограждений КЗК-10-3-0128000А (лист 2)	479	203	Площадка управления КЗК-10-3-0119000 (лист 2)	526
187	Установка капотов и ограждений КЗК-10-3-0128000А (лист 3)	482	204	Площадка управления КЗК-10-3-0119000 (лист 3)	529
			205	Пульт управления КЗК-10-3-0119200	533
			206	Корпус КЗК-10-3-0119350	537

№ рис	Наименование рисунка	Стр.	№ рис	Наименование рисунка	Стр.
207	Привод КЗК-10-3-0119390	538	224	Пружина КЗК-10-0100580	578
208	Установка электрооборудования пульта управления КЗК-10-3-0725000	540	225	Рычаг КЗК-10-0100590	580
209	Кронштейн КЗК-7-0119350А	543	226	Рычаг КЗК-10-0100620	582
210	Рулевая колонка КВС-1-0129230-01	546	227	Рычаг КЗК-10-0100680А	583
211	Установка насоса-дозатора КЗК-10-0602090-01	550	228	Пружина КЗК-10-0100720А	584
212	Привод управления КЗС 0119600	552	229	Пружина КЗК 0202840А-03	585
213	Кардан 50-3401060	554	230	Установка бака топливного КЗК-10-2-0126000А	586
214	Зажим УЭС 0302540	556	231	Ящик аккумуляторный КЗК-12-0129000А	590
215	Колесо рулевое УЭС 0302560	558	232	Гидросистема привода ходовой части КЗК-10-1-0601000Б (лист 1)	592
216	Электрооборудование рулевой колонки КВС-1-0129230-01	560	233	Гидросистема привода ходовой части КЗК-10-1-0601000Б (лист 2)	596
217	Установка колонки привода УЭС 0300710	562	234	Фильтр всасывающий КЗК-12-0601070	599
218	Колонка привода УЭС 0300710	565	235	Бак масляный КЗК-12-0601380	601
219	Установка механизма переключения передач КЗК-10-3-0119290	567	236	Крестовина КЗК-12-601330	603
220	Установка тросов управления стояночным тормозом КЗК-10-0119100	570	237	Гидромотор КЗК-12-0601500	604
221	Установка троса гидростата КЗК-10-3-0119150	572	238	Гидросистема рулевого управления и силовых гидроцилиндров КЗК-10-3-0602000 (лист 1)	606
222	Установка трубопроводов КЗК-10-3-0119140	574	239	Гидросистема рулевого управления и силовых гидроцилиндров КЗК-10-3-0602000 (лист 2)	611
223	Установка тросов управления двигателем КЗК-10-3-0119160	576	240	Гидросистема рулевого управления и силовых гидроцилиндров КЗК-10-3-0602000 (лист 3)	614

№ рис	Наименование рисунка	Стр.	№ рис	Наименование рисунка	Стр.
241	Гидросистема рулевого управления и силовых гидроцилиндров КЗК-10-3-0602000 (лист 4)	618	252	Фильтр напорный КЗК-12-0602570	638
242	Дроссели с обратным клапаном КЗК 0602520А, КЗК 0602520А-01	623	253	Полумуфта внутренняя МС 12-3-020-01	641
243	Гидроцилиндры КЗК-10-1-0602510, КЗК-10-1-0602510-01	624	254	Клапан-сигнализатор УЭС 0603660-01	643
244	Гидроцилиндр КЗК-12-0602310	626	255	Пневмосистема КЗК-10-3-0800000	645
245	Полумуфты молотилки КЗК-12-0602320, КЗК-12-0602320-01, КЗК-12-0602320-02	627	256	Регулятор давления КЗК-10-0800190	648
246	Пневмогидроаккумулятор УЭС-7-0602470	630			
247	Гидроблок двухсекционный КЗК-10-0602760-01	631			
248	Кран КЗК-10-0602380	633			
249	Гидроцилиндр КЗК-10-0602500	634			
250	Гидроблок пятисекционный КЗК-10-1-0602300А	635			
251	Фильтр сливной КЗК-12-0602400	637			

3 СБОРОЧНЫЕ ЕДИНИЦЫ И ДЕТАЛИ

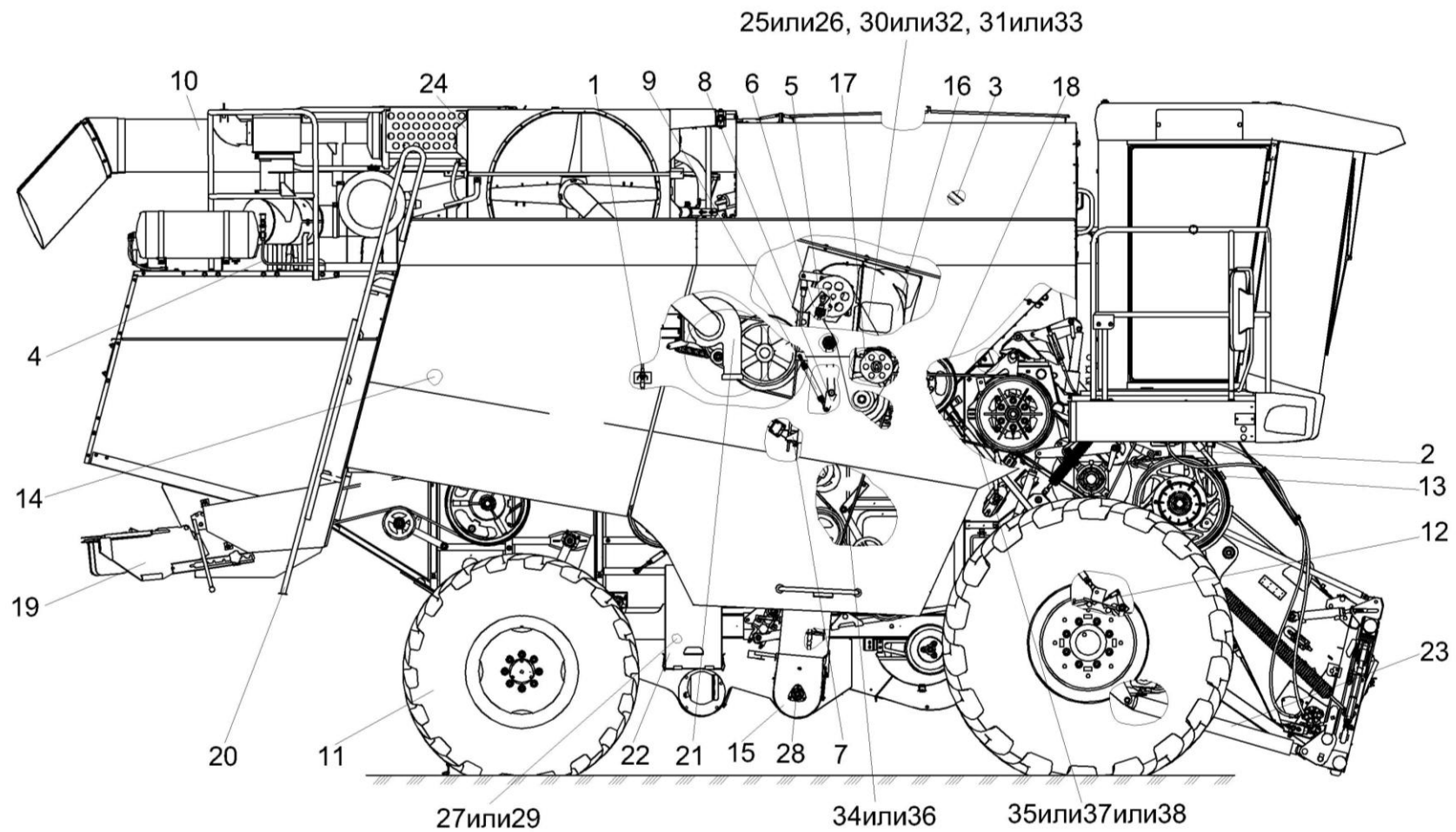


Рисунок 1 – Молотилка самоходная КЗК-10-3-0100000 (вид справа)

№ рис	№ поз	Обозначение	Наименование	Куда входит	
				Обозначение	Кол. на 1 сб. ед.
МОЛОТИЛКА САМОХОДНАЯ КЗК-10-3-0100000 (вид справа) (рисунок 1)					
1	1-38	КЗК-10-3-0100000	Молотилка самоходная	КЗК-10-3-0000000	1
	1	КЗК-10-3-0119150	Установка троса гидростата	КЗК-10-3-0100000	1
	2	КЗК-10-3-0119290	Установка механизма переключения передач	КЗК-10-3-0100000	1
	3	КЗК-10-3-0203350	Установка пробоотборника	КЗК-10-3-0100000	1
	4	КЗК-10-3-0800000	Пневмосистема	КЗК-10-3-0100000	1
	5	КЗК-10-0100580	Пружина	КЗК-10-3-0100000	1
	6	КЗК-10-0100590	Рычаг	КЗК-10-3-0100000	1
	7	КЗК-10-0100620	Рычаг	КЗК-10-3-0100000	1
	8	КЗК-10-0100680А	Рычаг	КЗК-10-3-0100000	1
	9	КЗК-10-0100720А	Пружина	КЗК-10-3-0100000	1
	10	КЗК-10-2-0106060	Установка глушителя	КЗК-10-3-0100000	1
	11	КЗК-10-0111100	Установка колес	КЗК-10-3-0100000	1
	12	КЗК-10-0119100	Установка тросов управления стояночным тормозом	КЗК-10-3-0100000	1
	13	КЗК-10-0125000	Привод наклонной камеры	КЗК-10-3-0100000	1
	14	КЗК-10-2-0126000А	Установка бака топливного	КЗК-10-3-0100000	1
15	КЗК-10-0214000-01	Элеватор зерновой	КЗК-10-3-0100000	1	

№ рис	№ поз	Обозначение	Наименование	Куда входит	
				Обозначение	Кол. на 1 сб. ед.
1	16	КЗК-10-0216000	Шнек грузной зерновой	КЗК-10-3-0100000	1
	17	КЗК-10-0219080А	Звездочка	КЗК-10-3-0100000	1
	18	КЗК-10-0221100	Привод горизонтального шнека	КЗК-10-3-0100000	1
	19	КЗК-10-0290600	Установка соломоизмельчителя	КЗК-10-3-0100000	1
	20	КЗК-12-0100200А	Лестница нижняя	КЗК-10-3-0100000	1
	21	КЗК-12-3-0112240	Установка вентилятора	КЗК-10-3-0100000	1
	22	КЗК-12-0129000А	Ящик аккумуляторный	КЗК-10-3-0100000	1
	23	КЗК-12-0602740	Гидроцилиндр	КЗК-10-3-0100000	2
	24	КЗК-12-1100000	Установка системы пожаротушения	КЗК-10-3-0100000	1
	25	ЦЕП0004045	Цепь Цепь шагом 25,4 мм, открытая. Din-Einfach-Rollenketten, offen DIN 8187/ISO 606 16 В-1Т OOZA L=1955,8 мм (77 зв.)	КЗК-10-3-0100000	1
	26	ЦЕП0000054	Цепь Цепь 16 В-1 ISO 606 L=1955,8 мм (77 зв.)	КЗК-10-3-0100000	1
	27		Батарея 6СТ-190А	КЗК-10-3-0100000	2
	28		Подшипник 1680205С17	КЗК-10-3-0100000	1
	29		Батарея 6СТ-190А3 ПНКБ2М или батарея аккумуляторная с переходниками КЗК 0705190	КЗК-10-3-0100000	2

№ рис	№ поз	Обозначение	Наименование	Куда входит	
				Обозначение	Кол. на 1 сб. ед.
1	30		Звено соединительное к цепи шагом 25,4 мм. V-Glied Verbindungsglied mit Splint 16 B-1T Typ S OOZA DIN 8187/ISO 606	K3K-10-3-0100000	1
	31		Звено переходное к цепи шагом 25,4 мм. V-Glied Gekropftes Glied mit Splint 16 B-1T Typ L OOZA DIN 8187/ISO 606	K3K-10-3-0100000	1
	32		Звено соединительное 16 B-1 ISO 606	K3K-10-3-0100000	1
	33		Звено переходное 16 B-1 ISO 606	K3K-10-3-0100000	1
	34		Ремень 2 НВ 2662 La (Германия "Optibelt")	K3K-10-3-0100000	1
	35		Ремень 4 НВ 4562 La (Германия "Optibelt")	K3K-10-3-0100000	1
	36		Ремень 2 НВ ВР 2662 (Польша "Stomil")	K3K-10-3-0100000	1
	37		Ремень 4 НВ ВР 4562 "К" (Польша "Stomil")	K3K-10-3-0100000	1
	38		Ремень 4 НВ ВР 4562 "К" (AGRI 2825386) (США "Gates")	K3K-10-3-0100000	1

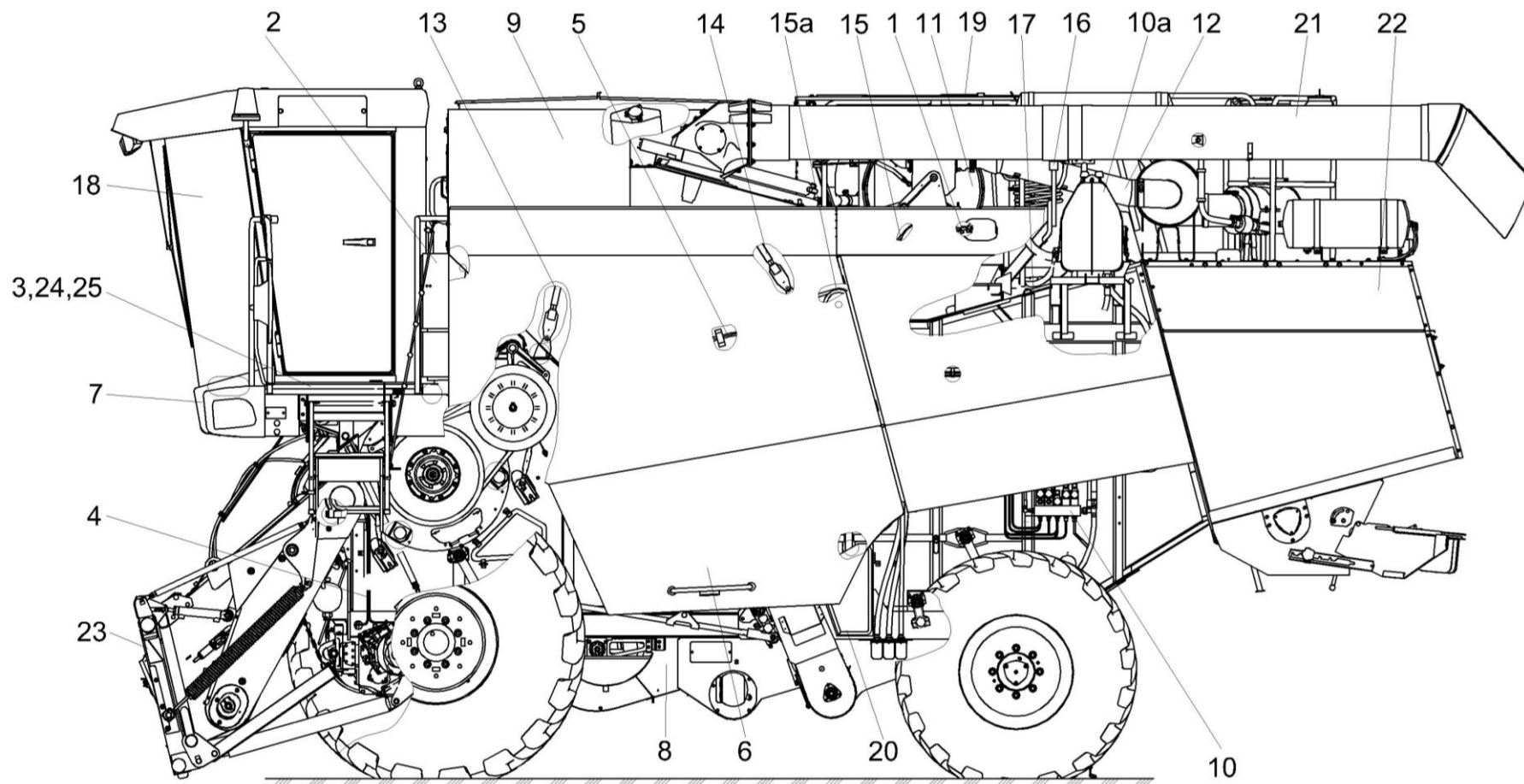


Рисунок 2 – Молотилка самоходная КЗК-10-3-0100000 (вид слева)

№ рис	№ поз	Обозначение	Наименование	Куда входит	
				Обозначение	
МОЛОТИЛКА САМОХОДНАЯ КЗК-10-3-0100000 (вид слева) (рисунок 2)					
2	1-25	КЗК-10-3-0100000	Молотилка самоходная	КЗК-10-3-0000000	1
	1	КЗК-10-3-0113000-01	Установка климатическая	КЗК-10-3-0100000	1
	2	КЗК-10-3-0116000	Шкаф электрический	КЗК-10-3-0100000	1
	3	КЗК-10-3-0119000	Площадка управления	КЗК-10-3-0100000	1
	4	КЗК-10-3-0119140	Установка трубопроводов	КЗК-10-3-0100000	1
	5	КЗК-10-3-0119160	Установка тросов управления двигателем	КЗК-10-3-0100000	1
	6	КЗК-10-3-0128000	Установка капотов и ограждений	КЗК-10-3-0100000	1
	7	КЗК-10-3-0132000	Установка бампера	КЗК-10-3-0100000	1
	8	КЗК-10-3-0202000-01	Очистка	КЗК-10-3-0100000	1
	9	КЗК-10-3-0203000	Бункер	КЗК-10-3-0100000	1
	10	КЗК-10-3-0602000	Гидросистема рулевого управления и силовых гидроцилиндров	КЗК-10-3-0100000	1
	10a	КЗК-10-1-0601000Б	Гидросистема привода ходовой части	КЗК-10-3-0100000	1
	11	КЗК-10-2-0106000	Установка двигателя	КЗК-10-3-0100000	1
	12	КЗК-10-2-0106080	Установка воздухоочистителя	КЗК-10-3-0100000	1
	13	КЗК-10-0216200А	Раскос	КЗК-10-3-0100000	1
	14	КЗК-10-0216200А-01	Раскос	КЗК-10-3-0100000	1
	15	КЗК-10-1-0220000А	Привод главного контрпривода	КЗК-10-3-0100000	1

№ рис	№ поз	Обозначение	Наименование	Куда входит	
				Обозначение	
2	15а	КЗК-10-0223000А	Привод вибратора	КЗК-10-3-0100000	1
	16	КЗК-12-0100090А	Упор	КЗК-10-3-0100000	1
	17	КЗК-12-0100320А	Настил	КЗК-10-3-0100000	1
	18	КЗК-12-0120000	Кабина	КЗК-10-3-0100000	1
	19	КЗК-12-0124000А	Установка крыши	КЗК-10-3-0100000	1
	20	КЗК-12-0130000А	Ящик инструментальный	КЗК-10-3-0100000	1
	21	КЗК-12-0206000А	Шнек с отводом	КЗК-10-3-0100000	1
	22	КЗК-2-12-0228310	Установка капота	КЗК-10-3-0100000	1
	23	КЗК-12-1810000Б-02	Камера наклонная	КЗК-10-3-0100000	1
	24		Виброизолятор 80-6700160	КЗК-10-3-0100000	1
	25		Подушка нижняя 130-5001364-В	КЗК-10-3-0100000	1

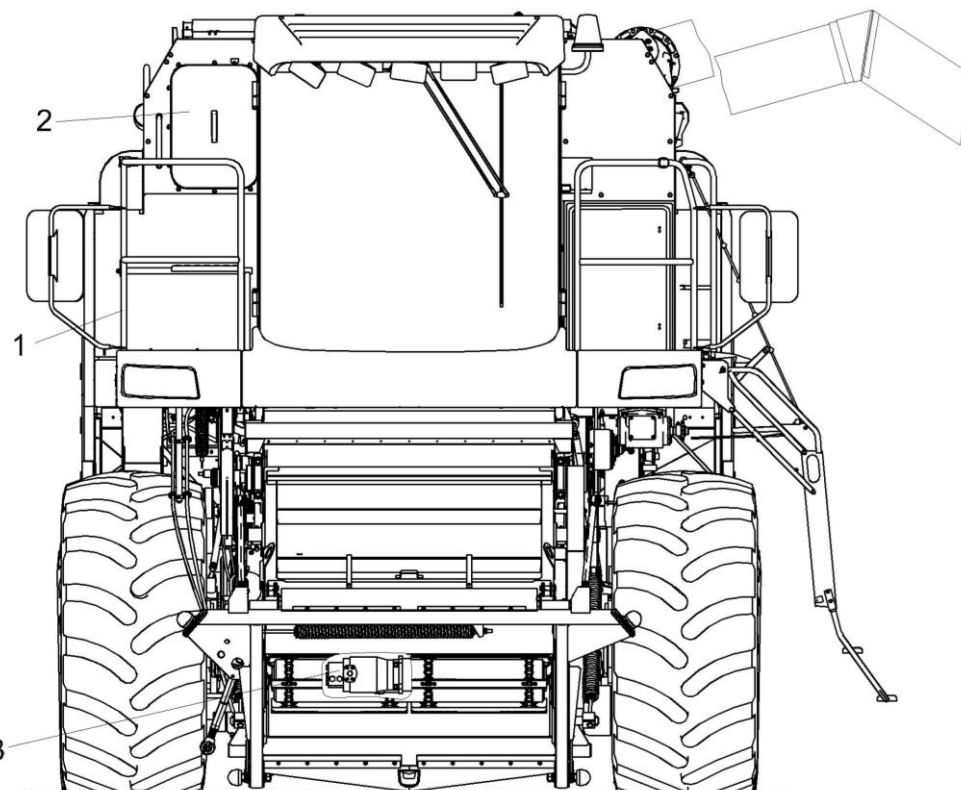


Рисунок 3 – Молотилка самоходная КЗК-10-3-0100000 (вид спереди)

№ рис	№ поз	Обозначение	Наименование	Куда входит	
				Обозначение	

МОЛОТИЛКА САМОХОДНАЯ КЗК-10-3-0100000 (вид спереди) (рисунок 3)

3	1-3	КЗК-10-3-0100000	Молотилка самоходная	КЗК-10-3-0000000	1
	1	КЗК-10-3-0121000	Установка площадок	КЗК-10-3-0100000	1
	2	КЗК-12-0203490А	Крышка	КЗК-10-3-0100000	1
	3	КЗК-12-0601500	Гидромотор	КЗК-10-3-0100000	1

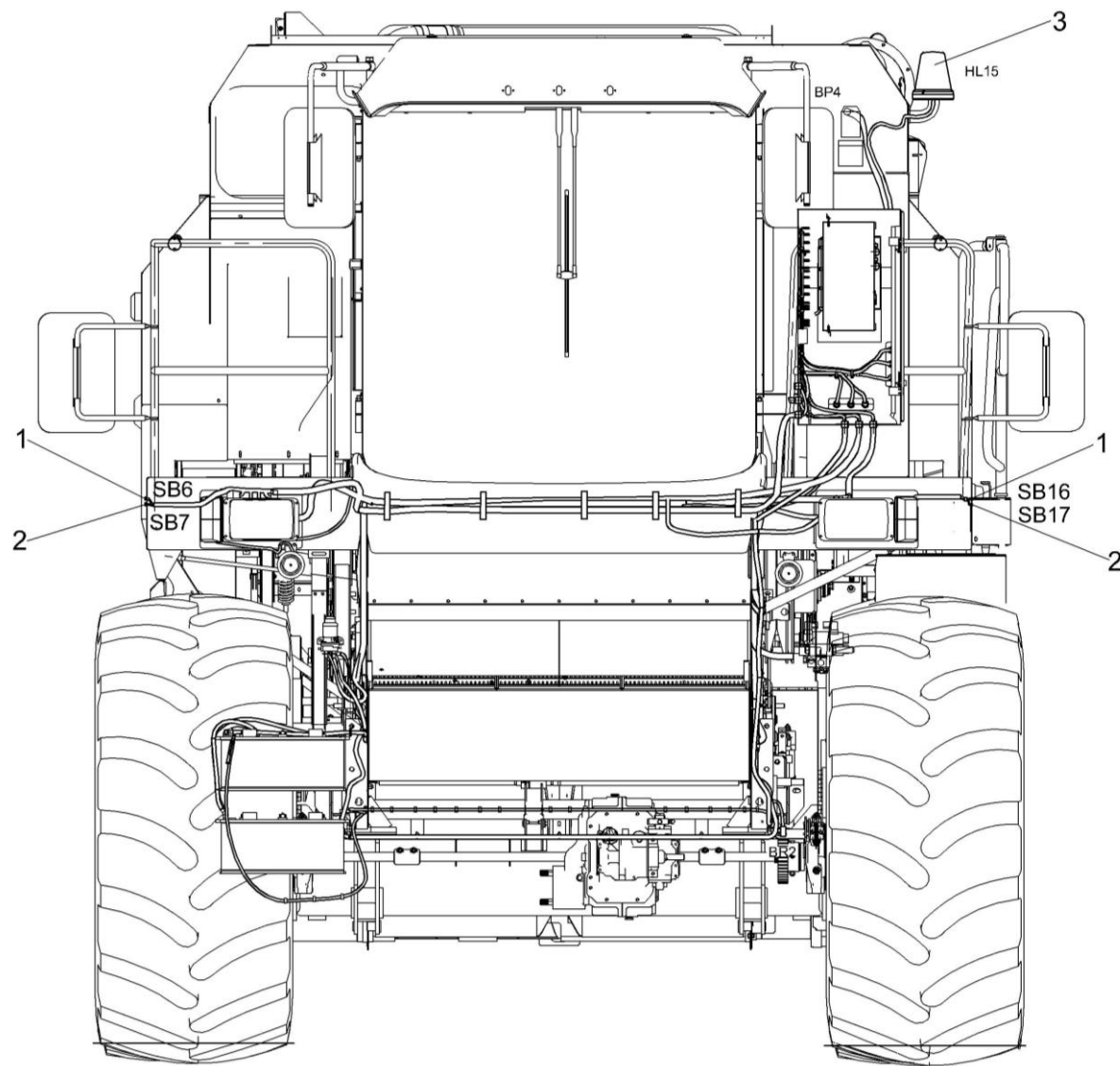


Рисунок 4 – Электрооборудование молотилки самоходной (вид спереди)

№ рис	№ поз	Обозначение	Наименование	Куда входит	
				Обозначение	Кол. на 1 сб. ед.
ЭЛЕКТРООБОРУДОВАНИЕ МОЛОТИЛКИ САМОХОДНОЙ (вид спереди) (рисунок 4)					
4	1-3	КЗК-10-3-0100000	Молотилка самоходная	КЗК-10-3-0000000	1
	1	УЭС 0700210	Кнопка	КЗК-10-3-0100000	2
	2	УЭС 0700210-02	Кнопка	КЗК-10-3-0100000	2
	3		Маяк сигнальный МС-2-24-0 (оранжевый)	КЗК-10-3-0100000	2

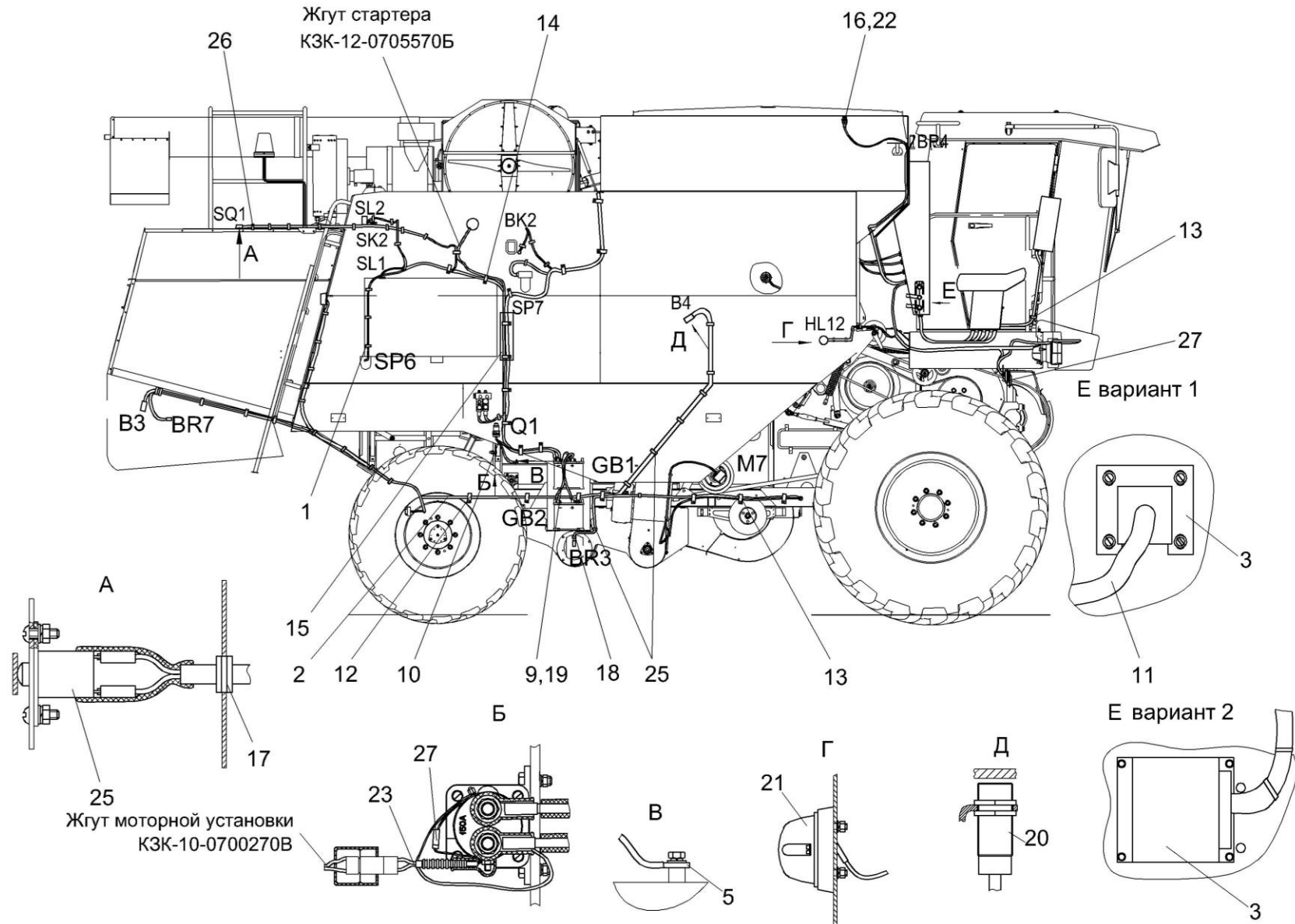


Рисунок 5 – Электрооборудование молотилки самоходной (вид справа)

№ рис	№ поз	Обозначение	Наименование	Куда входит	
				Обозначение	Кол. на 1 сб. ед.
ЭЛЕКТРООБОРУДОВАНИЕ МОЛОТИЛКИ САМОХОДНОЙ (вид справа) (рисунок 5)					
5	1-28	КЗК-10-3-0100000	Молотилка самоходная	КЗК-10-3-0000000	1
	1	КЗК-10-1-0700320	Жгут датчиков	КЗК-10-3-0100000	1
	2	КЗК-12-0700600	Жгут соломоизмельчителя	КЗК-10-3-0100000	1
	3	КЗК-10-0701510	Установка бортового компьютера "Вулкан-04"	КЗК-10-3-0100000	1
	4	КВС-1-0700800	Хомут	КЗК-10-3-0100000	35
	5	КЗК 0700540	Жгут задних фар	КЗК-10-3-0100000	1
	6	КЗК 0700960	Провод "массы"	КЗК-10-3-0100000	1
	7	КЗК-7-0700300	Установка выключателя	КЗК-10-3-0100000	1
	8	КЗК-12-0700170	Датчик	КЗК-10-3-0100000	1
	9	КЗК-12-0705580А	Жгут аккумуляторов промежуточный	КЗК-10-3-0100000	1
	10	КЗК-12-0705590А	Жгут выключателя массы	КЗК-10-3-0100000	1
	11	КЗК-10-0701500	Установка системы информационно- управляющей бортовой БИУС.03	КЗК-10-3-0100000	1
	12	КЗР 0700800-01	Хомут	КЗК-10-3-0100000	13
	13	КЗР 0700800-02	Хомут	КЗК-10-3-0100000	18
	14	КЗР 0700800-04	Хомут	КЗК-10-3-0100000	3
15	КЗК-12-0700402	Кронштейн	КЗК-10-3-0100000	1	

№ рис	№ поз	Обозначение	Наименование	Куда входит	
				Обозначение	Кол. на 1 сб. ед.
5	16	КИЛ 0160002	Колпачок защитный	КЗК-10-3-0100000	2
	17	КИС 0140061	Втулка	КЗК-10-3-0100000	4
	18	КИС 0140061-03	Втулка	КЗК-10-3-0100000	2
	19	УЭС 0700041	Чехол аккумуляторного наконечника	КЗК-10-3-0100000	4
	20		Датчик КЗК-12-0700190	КЗК-10-3-0100000	2
	21		Фонарь знака автопоезда ФА-1,1 ГОСТ 6964-72	КЗК-10-3-0100000	2
	22		Выключатель ВК12-21	КЗК-10-3-0100000	1
	23		Выключатель 1400.3737	КЗК-10-3-0100000	1
	24		Выключатель путевой ВП15К21Б221- 54У2.8	КЗК-10-3-0100000	1
	25		Выключатель ВК2-А2-Ш	КЗК-10-3-0100000	1
	26		Лента стяжная зубчатая	КЗК-10-3-0100000	210
	27		Наконечник резиновый ТМ-59-6000-38	КЗК-10-3-0100000	2
	28		Сигнал звуковой безрупорный С314	КЗК-10-3-0100000	1

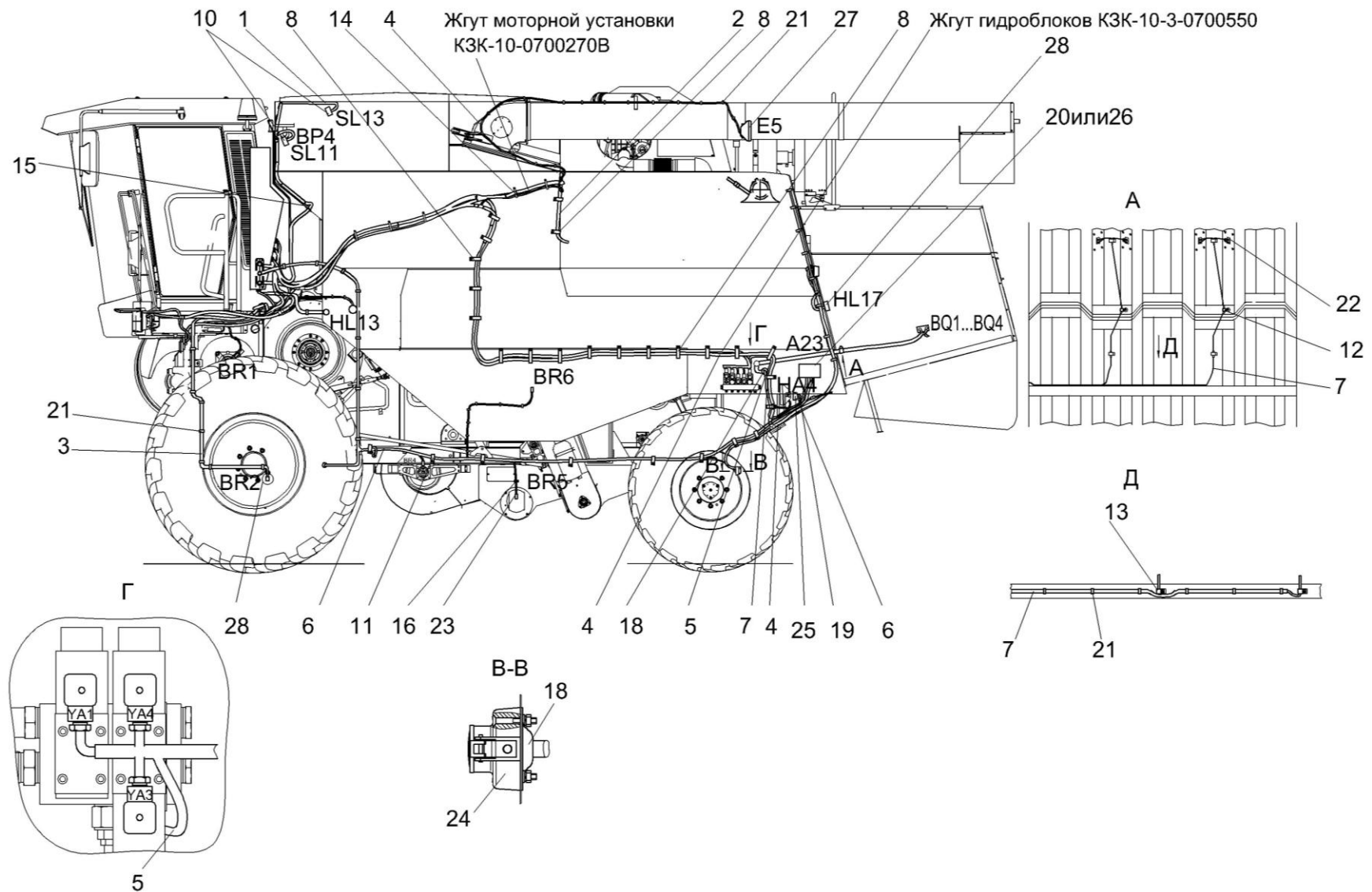


Рисунок 6 – Электрооборудование молотилки самоходной (вид слева)

№ рис	№ поз	Обозначение	Наименование	Куда входит	
				Обозначение	Кол. на 1 сб. ед.
ЭЛЕКТРООБОРУДОВАНИЕ МОЛОТИЛКИ САМОХОДНОЙ (вид слева) (рисунок 6)					
6	1-28	КЗК-10-3-0100000	Молотилка самоходная	КЗК-10-3-0000000	1
	1	КЗК-10-0701310Б	Жгут зернового бункера	КЗК-10-3-0100000	1
	2	КЗК-10-1-0700320	Жгут датчиков	КЗК-10-3-0100000	1
	3	КЗК-10-0700330Г	Жгут площадки управления	КЗК-10-3-0100000	1
	4	КЗК-10-0700530В	Жгут задних фонарей	КЗК-10-3-0100000	1
	5	КЗК-10-0700600	Жгут соломоизмельчителя	КЗК-10-3-0100000	1
	6	КЗК-10-0701030В	Жгут сигнализации очистки	КЗК-10-3-0100000	1
	7	КЗК-10-0701040	Жгут датчиков потерь соломотряса	КЗК-10-3-0100000	1
	8	КВС-1-0700800	Хомут	КЗК-10-3-0100000	35
	9	КЗК-12-0701150	Жгут оборотов соломоизмельчителя	КЗК-10-3-0100000	1
	10	КЗ 0701600	Датчик заполнения бункера	КЗК-10-3-0100000	2
	11	КЗР 0700800-02	Хомут	КЗК-10-3-0100000	18
	12	КЗР 0700800-03	Хомут	КЗК-10-3-0100000	5
	13	КЗР 0700800-06	Хомут	КЗК-10-3-0100000	3
	14	КЗС 0700820	Прижим	КЗК-10-3-0100000	5
	15	КЗК-12-0701401	Пластина	КЗК-10-3-0100000	1
	16	КИС 0140061-03	Втулка	КЗК-10-3-0100000	3
	17	КИС 0140062	Втулка	КЗК-10-3-0100000	2
18	КИС 0140068	Крышка	КЗК-10-3-0100000	1	

№ рис	№ поз	Обозначение	Наименование	Куда входит	
				Обозначение	Кол. на 1 сб. ед.
6	19	5320-3724050	Чехол защитный держателя двухклеммового	КЗК-10-3-0100000	1
	20	КЗК-10-0701510	Установка бортового компьютера "Вулкан-04"	КЗК-10-3-0100000	1
	21		Лента стяжная зубчатая	КЗК-10-3-0100000	210
	22		Маяк сигнальный МС-2-24-0 (оранжевый)	КЗК-10-3-0100000	2
	23		Преобразователь первичный ПрП-1М	КЗК-10-3-0100000	7
	24		Розетка Р7-2	КЗК-10-3-0100000	1
	25		Сигнализатор заднего хода разнотональный СЗХР-01	КЗК-10-3-0100000	1
	26	КЗК-10-0701500	Установка системы информационно- управляющей бортовой БИУС.03	КЗК-10-3-0100000	1
	27		Фара рабочая 8724.304/014	КЗК-10-3-0100000	1
28		Фонарь освещения заднего номерного знака ФП 131 БР О1	КЗК-10-3-0100000	1	

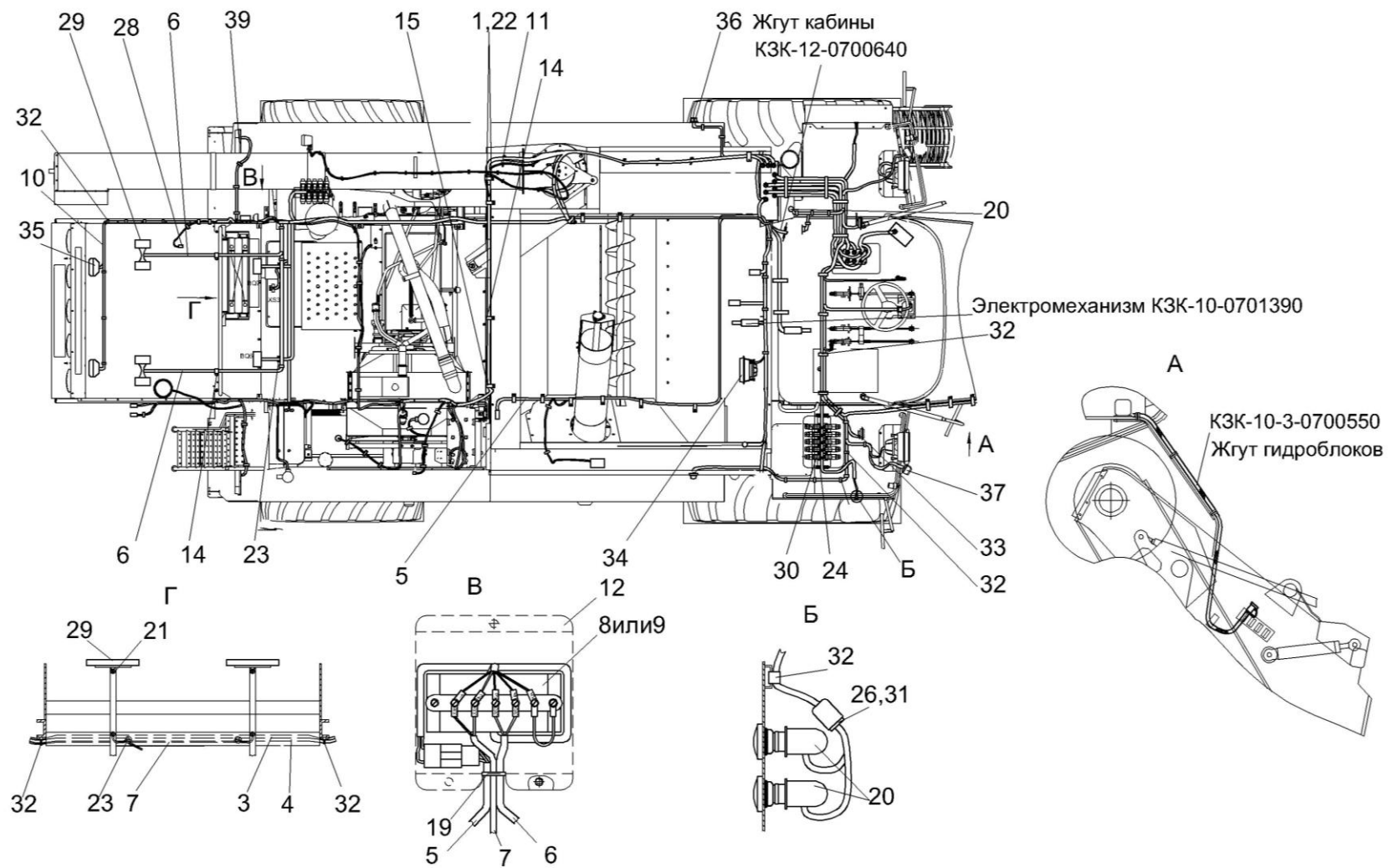


Рисунок 7 – Электрооборудование молотилки самоходной (вид сверху)

№ рис	№ поз	Обозначение	Наименование	Куда входит	
				Обозначение	Кол. на 1 сб. ед.
ЭЛЕКТРООБОРУДОВАНИЕ МОЛОТИЛКИ САМОХОДНОЙ (вид сверху) (рисунок 7)					
7	1-37	КЗК-10-3-0100000	Молотилка самоходная	КЗК-10-3-0000000	1
	1	КЗК-10-1-0700320	Жгут датчиков	КЗК-10-3-0100000	1
	2	КЗК-10-0700330Г	Жгут площадки управления	КЗК-10-3-0100000	1
	3	КЗК-10-0700530В	Жгут задних фонарей	КЗК-10-3-0100000	1
	4	КЗК-10-0700600	Жгут соломоизмельчителя	КЗК-10-3-0100000	1
	5	КЗК-10-0701030В	Жгут сигнализации очистки	КЗК-10-3-0100000	1
	6	КЗК-10-0701040	Жгут датчиков потерь соломотряса	КЗК-10-3-0100000	1
	7	КЗК-10-0701050	Жгут датчиков потерь очистки	КЗК-10-3-0100000	1
	8	КЗК-10-0701500	Установка системы информационно-управляющей бортовой БИУС.03	КЗК-10-3-0100000	1
	9	КЗК-10-0701510	Установка бортового компьютера "ВулКан-04"	КЗК-10-3-0100000	1
	10	КЗК 0700540	Жгут задних фар	КЗК-10-3-0100000	1
	11	КВС-1-0700800	Хомут	КЗК-10-3-0100000	35
	12	КЗР 0700340Б	Крышка	КЗК-10-3-0100000	1
	13	КЗР 0700800-01	Хомут	КЗК-10-3-0100000	13
	14	КЗР 0700800-03	Хомут	КЗК-10-3-0100000	5
	15	КЗР 0700800-04	Хомут	КЗК-10-3-0100000	3
16	УЭС 0700210	Кнопка	КЗК-10-3-0100000	2	

№ рис	№ поз	Обозначение	Наименование	Куда входит	
				Обозначение	Кол. на 1 сб. ед.
7	17	УЭС 0700210-02	Кнопка	КЗК-10-3-0100000	2
	18	КЗР 0700009-02	Крышка	КЗК-10-3-0100000	1
	19	КГС 0115005-01	Уплотнение ПР-067 L=(60±2) мм	КЗК-10-3-0100000	1
	20	КИС 0140046	Колпачок	КЗК-10-3-0100000	6
	21	КИС 0140061	Втулка	КЗК-10-3-0100000	4
	22	УЭС-7-0203037	Уплотнение	КЗК-10-3-0100000	1
	23	УЭС-7-0700015	Втулка	КЗК-10-3-0100000	2
	24	УЭС 0700013-03	Втулка	КЗК-10-3-0100000	2
	25	887А-3724039	Колпак защитный штепсельной вилки	КЗК-10-3-0100000	1
	26	5320-3724052	Чехол защитный держателя внутреннего четырехклеммового	КЗК-10-3-0100000	2
	27		Вилка В7-1	КЗК-10-3-0100000	1
	28		Выключатель ВК2-А2-Ш	КЗК-10-3-0100000	1
	29		Датчик ДПЗП-1	КЗК-10-3-0100000	6
	30		Колодка гидрораспределителя КА132Т57Т9	КЗК-10-3-0100000	24
	31		Колодка штыревая 502604	КЗК-10-3-0100000	2
	32		Лента стяжная зубчатая	КЗК-10-3-0100000	210
33		Сигнал звуковой безрупорный С313	КЗК-10-3-0100000	1	
34		Фара заднего хода 2112.3711-01	КЗК-10-3-0100000	1	

№ рис	№ поз	Обозначение	Наименование	Куда входит	
				Обозначение	Кол. на 1 сб. ед.
7	35		Фара рабочая 8724.304/6	КЗК-10-3-0100000	2
	36		Фонарь знака автопоезда ФА-1,1 – 6964	КЗК-10-3-0100000	2
	37		Фонарь задний многофункциональный 7313.3716	КЗК-10-3-0100000	2

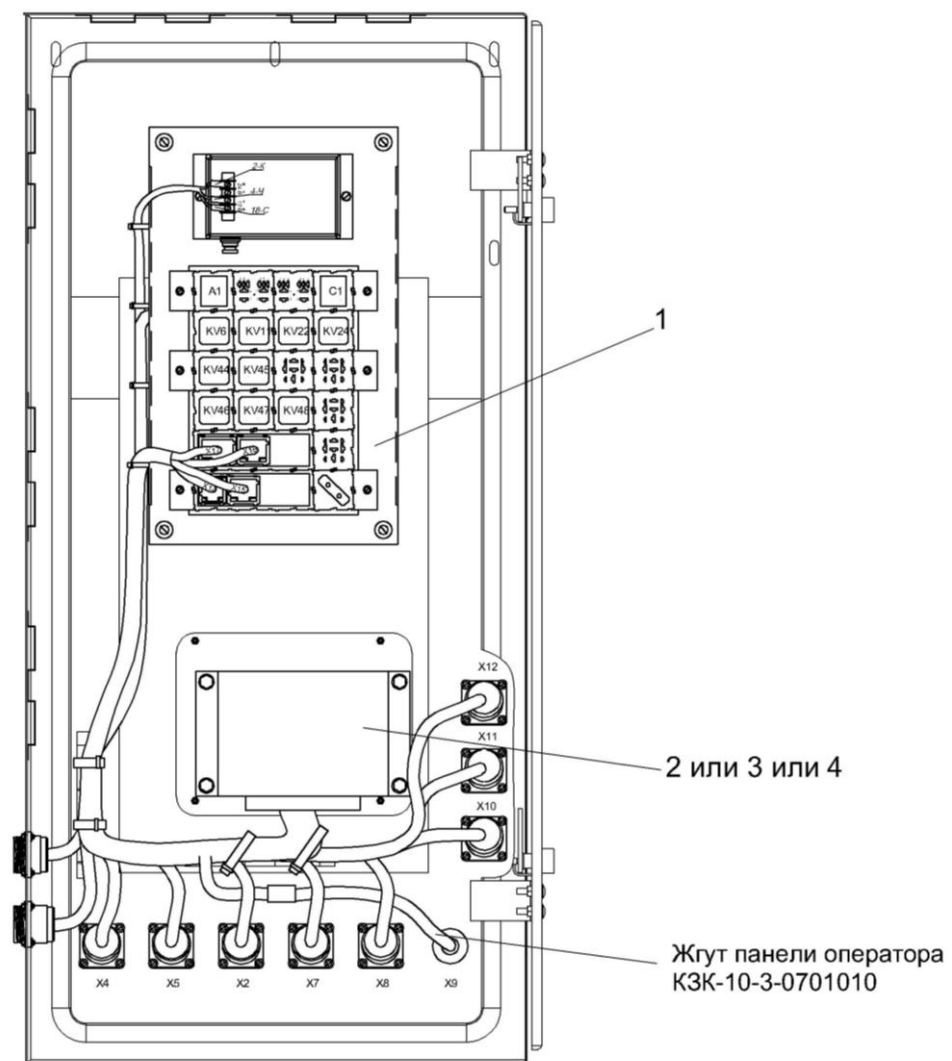


Рисунок 8 – Электрооборудование шкафа электрического

№ рис	№ поз	Обозначение	Наименование	Куда входит	
				Обозначение	Кол. на 1 сб. ед.
ЭЛЕКТРООБОРУДОВАНИЕ ШКАФА ЭЛЕКТРИЧЕСКОГО (рисунок 8)					
8	1	КЗК-10-3-0700900	Электрооборудование шкафа распределительного	КЗК-10-3-0100000	1
	2	КЗК-10-0701500	Установка системы информационно- управляющей бортовой БИУС.03	КЗК-10-3-0100000	1
	3	КЗК-10-0701510	Установка бортового компьютера "ВулКан-04"	КЗК-10-3-0100000	1
	4	КЗК-10-0701520	Установка системы бортовой информационной "БИСК-01"	КЗК-10-3-0100000	1

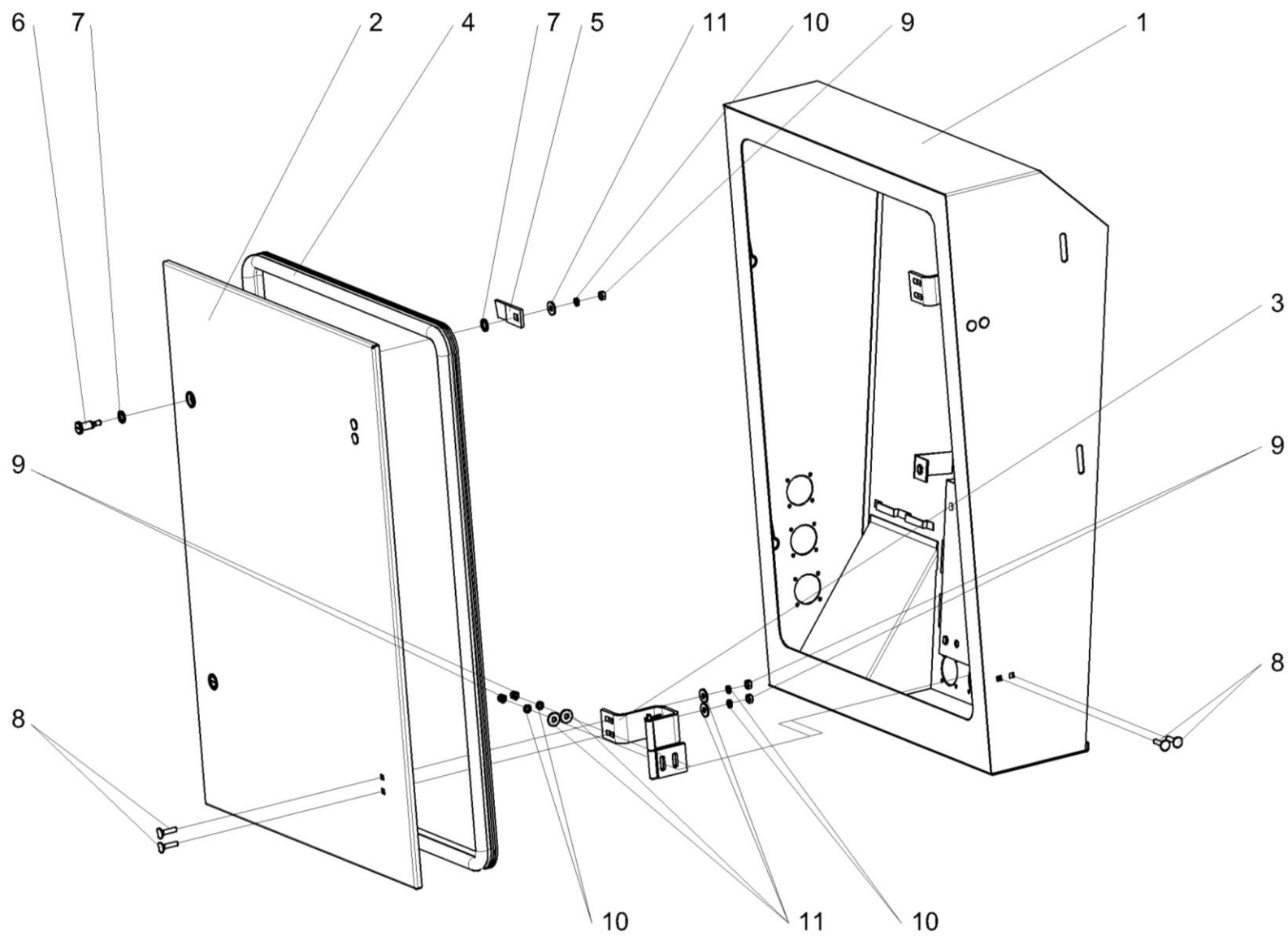


Рисунок 9 – Шкаф электрический КЗК-10-3-0116000

№ рис	№ поз	Обозначение	Наименование	Куда входит	
				Обозначение	Кол. на 1 сб. ед.
ШКАФ ЭЛЕКТРИЧЕСКИЙ КЗК-10-3-0116000 (рисунок 9)					
9	1-11	КЗК-10-3-0116000	Шкаф электрический	КЗК-10-3-0100000	1
	1	КЗК-10-3-0116020	Шкаф	КЗК-10-3-0116000	1
	2	КЗК-10-3-0116040	Дверь	КЗК-10-3-0116000	1
	3	КЗК-10-0116050	Петля	КЗК-10-3-0116000	2
	4	КЗК-10-3-0116001	Уплотнение Уплотнитель 2107-6107018М L=(2500+5) мм	КЗК-10-3-0116000	1
	5	КЗК 0116501	Фиксатор	КЗК-10-3-0116000	2
	6	СЭУ-3-1000608Б	Палец	КЗК-10-3-0116000	2
	7	УЭС 1000001	Шайба	КЗК-10-3-0116000	4
	8		Болт М6-6ех25.88.019 ГОСТ 7802-81	КЗК-10-3-0116000	8
	9		Гайка М6-6G.8.016 ГОСТ 5915-70	КЗК-10-3-0116000	10
	10		Шайба 6Т 65Г 06 ГОСТ 6402-70	КЗК-10-3-0116000	10
11		Шайба С 6.01.019 ГОСТ 6958-78	КЗК-10-3-0116000	10	

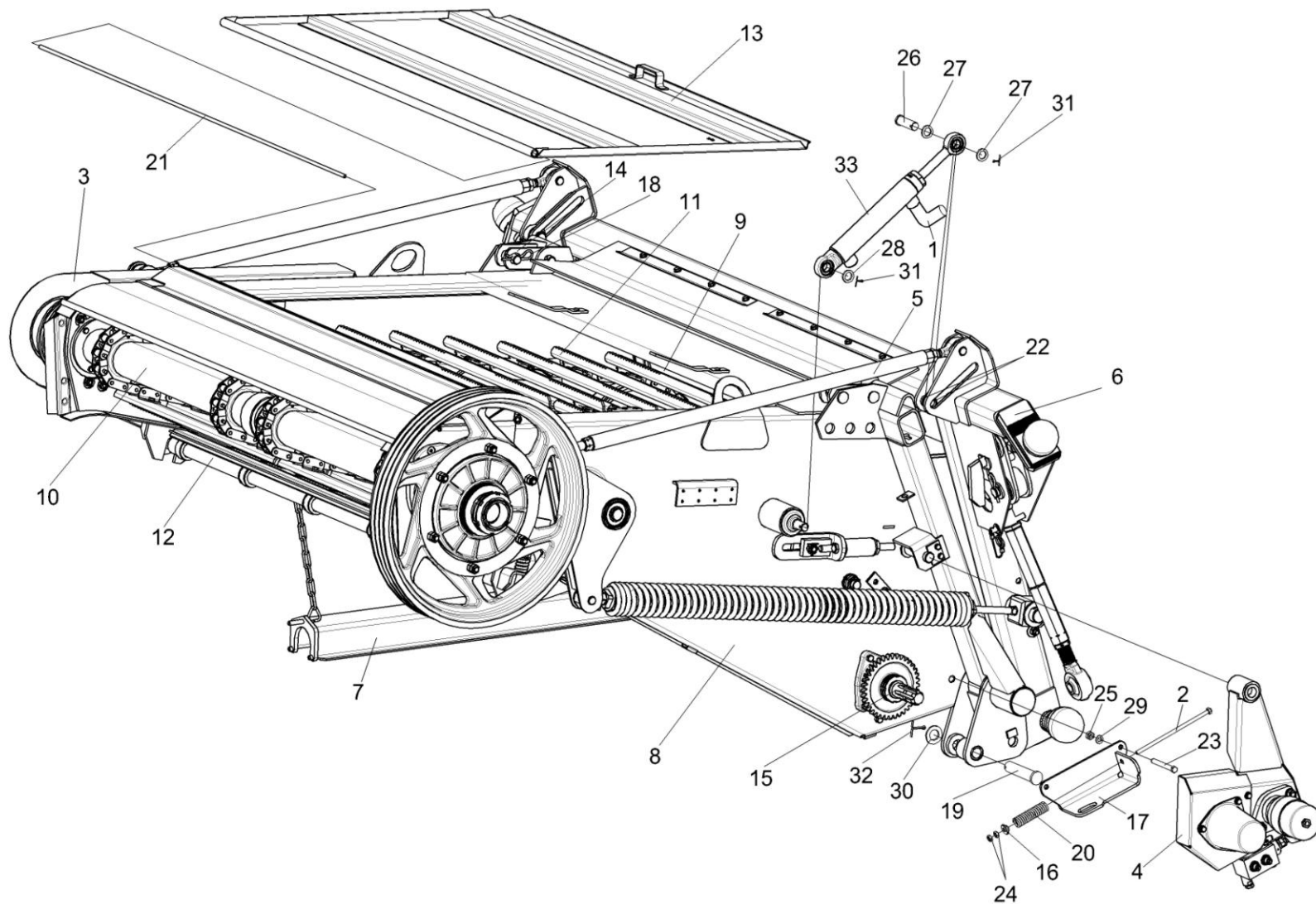


Рисунок 10 – Камера наклонная КЗК-12-1810000Б-02

№ рис	№ поз	Обозначение	Наименование	Куда входит	
				Обозначение	Кол. на 1 сб.ед.
КАМЕРА НАКЛОННАЯ КЗК-12-1810000Б-02 (рисунок 10)					
10	1-33	КЗК-12-1810000Б-02	Камера наклонная	КЗК-10-3-0100000	1
	1	КЗК-12-1790000А	Система гидравлическая камеры наклонной	КЗК-12-1810000Б-02	1
	2	КЗК-12-1800010	Винт	КЗК-12-1810000Б-02	1
	3	КЗК-12-1800160	Ограждение	КЗК-12-1810000Б-02	1
	4	КЗК-12-1804100	Гидрореверс	КЗК-12-1810000Б-02	1
	5	КЗК-12-1805000-01	Механизм продольного копирования	КЗК-12-1810000Б-02	1
	6	КЗК-12-1808000А	Рамка переходная	КЗК-12-1810000Б-02	1
	7	КЗК-12-1810210	Упор	КЗК-12-1810000Б-02	1
	8	КЗК-12-1811000Б-01	Рама	КЗК-12-1810000Б-02	1
	9	КЗК-12-1813000А	Вал верхний	КЗК-12-1810000Б-02	1
	10	КЗК-12-1816000Б	Вал нижний	КЗК-12-1810000Б-02	1
	11	КЗК-12-1817000Б	Транспортер	КЗК-12-1810000Б-02	2
	12	КЗК 1770010-01	Труба	КЗК-12-1810000Б-02	1
	13	КЗК 1772000-01	Крышка	КЗК-12-1810000Б-02	1
	14	КЗК 1787000	Серьга	КЗК-12-1810000Б-02	2
	15	КЗК-12-1800611	Вал	КЗК-12-1810000Б-02	1
16	КЗК-12-1800625	Втулка	КЗК-12-1810000Б-02	1	

№ рис	№ поз	Обозначение	Наименование	Куда входит	
				Обозначение	Кол. на 1 сб.ед.
10	17	КЗК-12-1810414	Упор	КЗК-12-1810000Б-02	1
	18	ЖКЛ 0000609	Шплинт	КЗК-12-1810000Б-02	2
	19	КЗК 1770604-01	Палец	КЗК-12-1810000Б-02	1
	20	КЗК 1770619	Пружина	КЗК-12-1810000Б-02	1
	21	КЗК 1770624-01	Ось	КЗК-12-1810000Б-02	1
	22	КЗК 1770803	Втулка	КЗК-12-1810000Б-02	4
	23		Болт М10-6ех100 – 7802	КЗК-12-1810000Б-02	3
	24		Гайка М8-6G.8 – 5915	КЗК-12-1810000Б-02	39
	25		Гайка М10-6G.8 – 5915	КЗК-12-1810000Б-02	19
	26		Ось 6-20 b12x65 – 9650	КЗК-12-1810000Б-02	2
	27		Шайба 20.01 – 9649	КЗК-12-1810000Б-02	4
	28		Шайба А 10.01 – 6958	КЗК-12-1810000Б-02	7
	29		Шайба С.10.01 – 11371	КЗК-12-1810000Б-02	8
	30		Шайба С.24.01 – 11371	КЗК-12-1810000Б-02	2
	31		Шплинт 5x32 – 397	КЗК-12-1810000Б-02	6
	32		Шплинт 5x40 – 397	КЗК-12-1810000Б-02	2
	33		Гидроцилиндр ВНС 40.20.160-2	КЗК-12-1810000Б-02	2

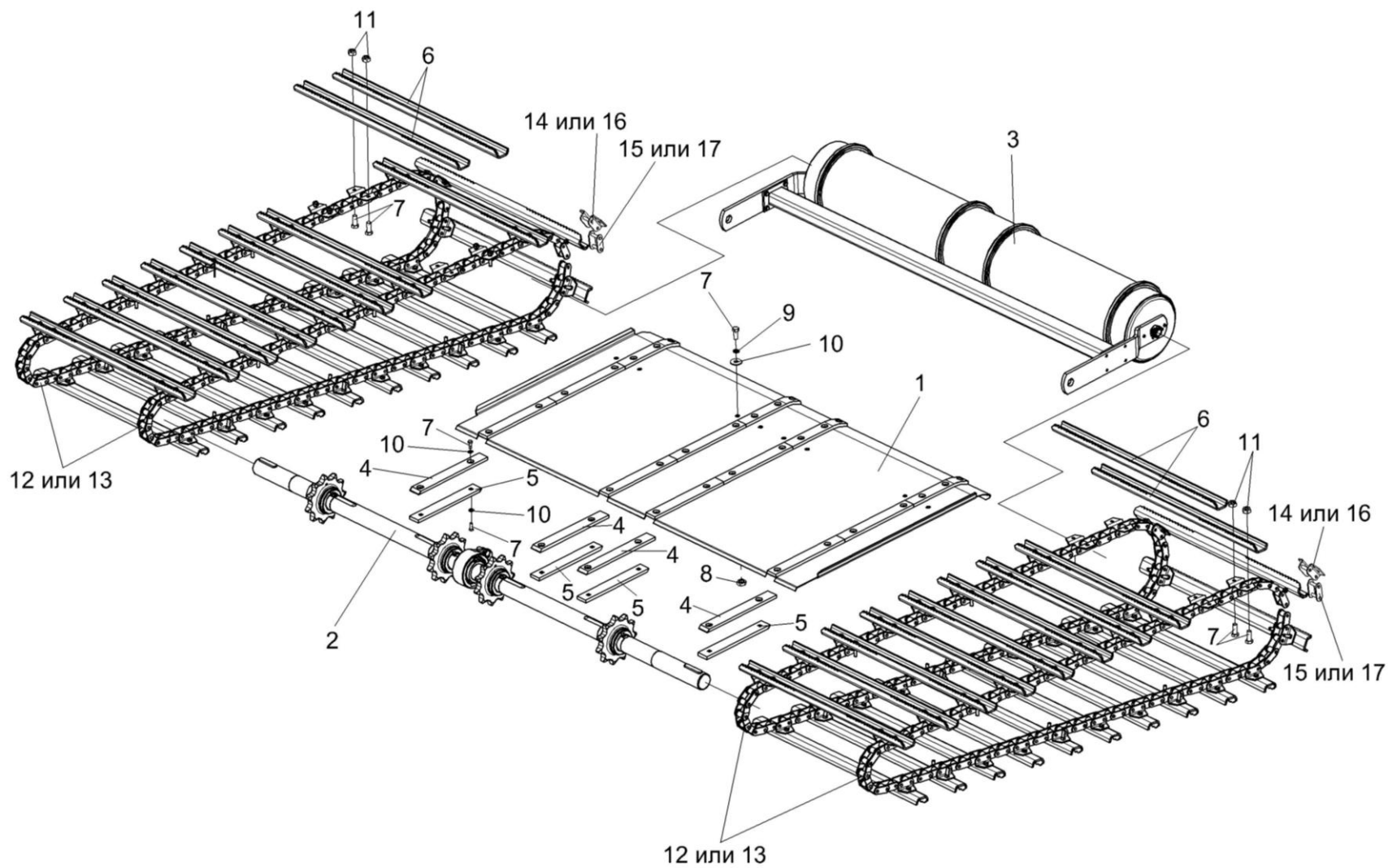


Рисунок 11 – Установка транспортеров КЗК-12-1817000Б

№ рис	№ поз	Обозначение	Наименование	Куда входит	
				Обозначение	Кол. на 1 сб.ед.
УСТАНОВКА ТРАНСПОРТЕРОВ КЗК-12-1817000Б (рисунок 11)					
11	6-7,11-17	КЗК-12-1817000Б	Транспортер	КЗК-12-1810000Б-02	2
	1	КЗК-12-1810250	Основание	КЗК-12-1810000Б-02	1
	2	КЗК-12-1813000А	Вал верхний	КЗК-12-1810000Б-02	1
	3	КЗК-12-1816000Б	Вал нижний	КЗК-12-1810000Б-02	1
	4	КЗК-12-1810003-01	Накладка	КЗК-12-1810000Б-02	4
	5	КЗК-12-1810003-02	Накладка	КЗК-12-1810000Б-02	4
	6	КЗК-12-1817405	Гребенка	КЗК-12-1817000Б	22
	7		Болт М8-6х20 – 7796	КЗК-12-1810000Б-02 КЗК-12-1817000Б	30 92
	8		Гайка М8-6G.8 – 5915	КЗК-12-1810000Б-02	39
	9		Шайба 8Т 65Г – 6402	КЗК-12-1810000Б-02	14
	10		Шайба С.8.01 – 11371	КЗК-12-1810000Б-02	32
	11		Гайка М8-8 DIN 980 арт.0369 8 (Германия, "Würth")	КЗК-12-1817000Б	92
	12	ЦЕП 0004155	Цепь ТРД-38-5600-1-2-8-4 L=3382 мм (89 зв.)	КЗК-12-1817000Б	2
	13	ЦЕП 0004214	Цепь ТРД-38-56-1-2-8-4 L=3382 мм (89 зв.)	КЗК-12-1817000Б	2
	14		Звено П-ТРД-38-56	КЗК-12-1817000Б	4

№ рис	№ поз	Обозначение	Наименование	Куда входит	
				Обозначение	Кол. на 1 сб.ед.
11	15		Звено С-ТРД-38-56	КЗК-12-1817000Б	2
	16		Звено П-ТРД-38-5600	КЗК-12-1817000Б	4
	17		Звено С-ТРД-38-5600	КЗК-12-1817000Б	2

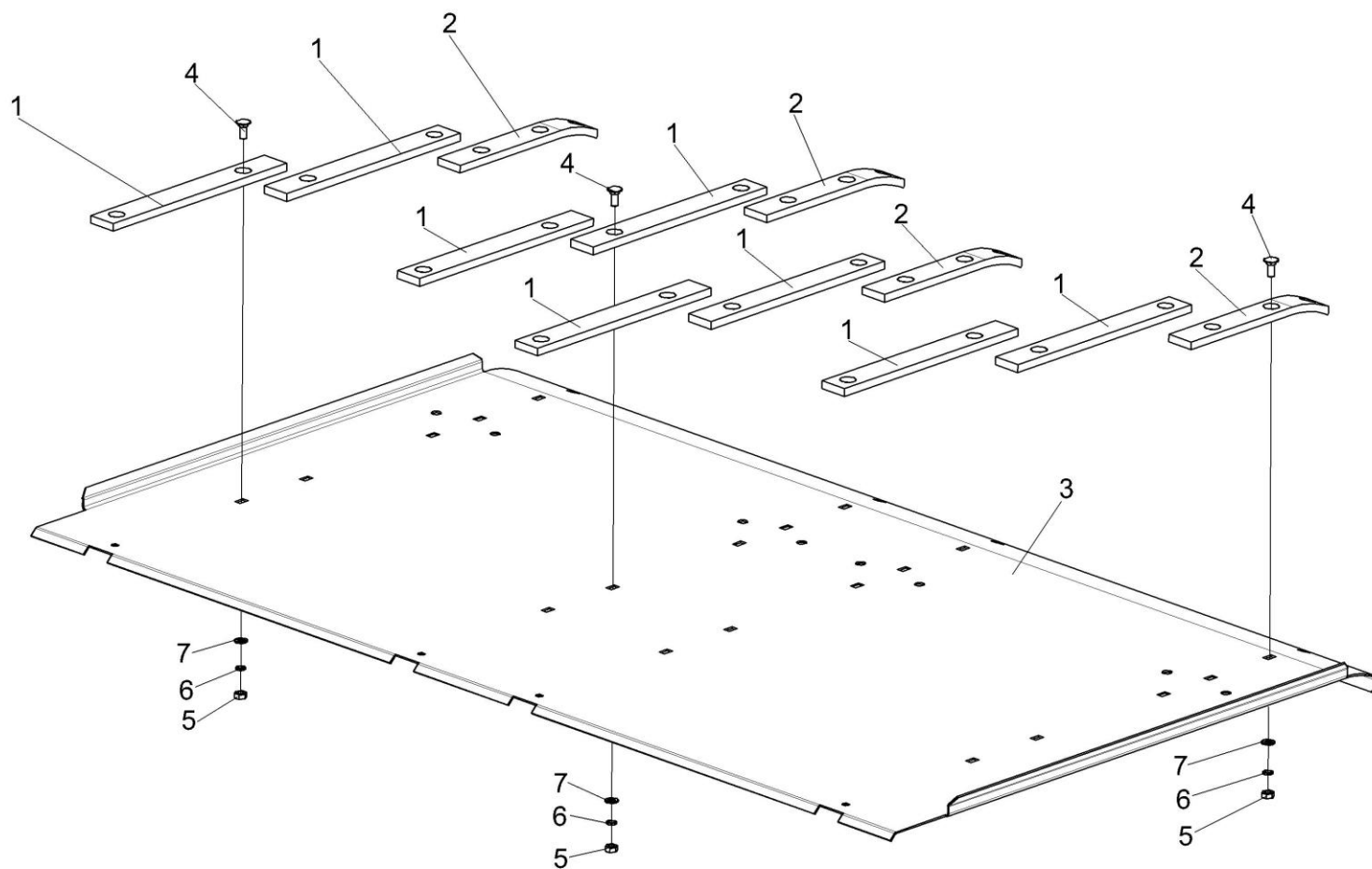


Рисунок 12 – Основание КЗК-12-1810250

№ рис	№ поз	Обозначение	Наименование	Куда входит	
				Обозначение	Кол. на 1 сб.ед.
ОСНОВАНИЕ КЗК-12-1810250 (рисунок 12)					
12	1-7	КЗК-12-1810250	Основание	КЗК-12-1810000Б-02	1
	1	КЗК-12-1810003	Накладка	КЗК-12-1810250	8
	2	КЗК-12-1810004	Накладка	КЗК-12-1810250	4
	3	КЗК-12-1810417	Основание	КЗК-12-1810250	1
	4		Болт М8-6х20 – 7796	КЗК-12-1810250	24
	5		Гайка М8-6G.8 – 5915	КЗК-12-1810250	24
	6		Шайба 8 65Г – 6402	КЗК-12-1810250	24
	7		Шайба С.8.01 – 11371	КЗК-12-1810250	24

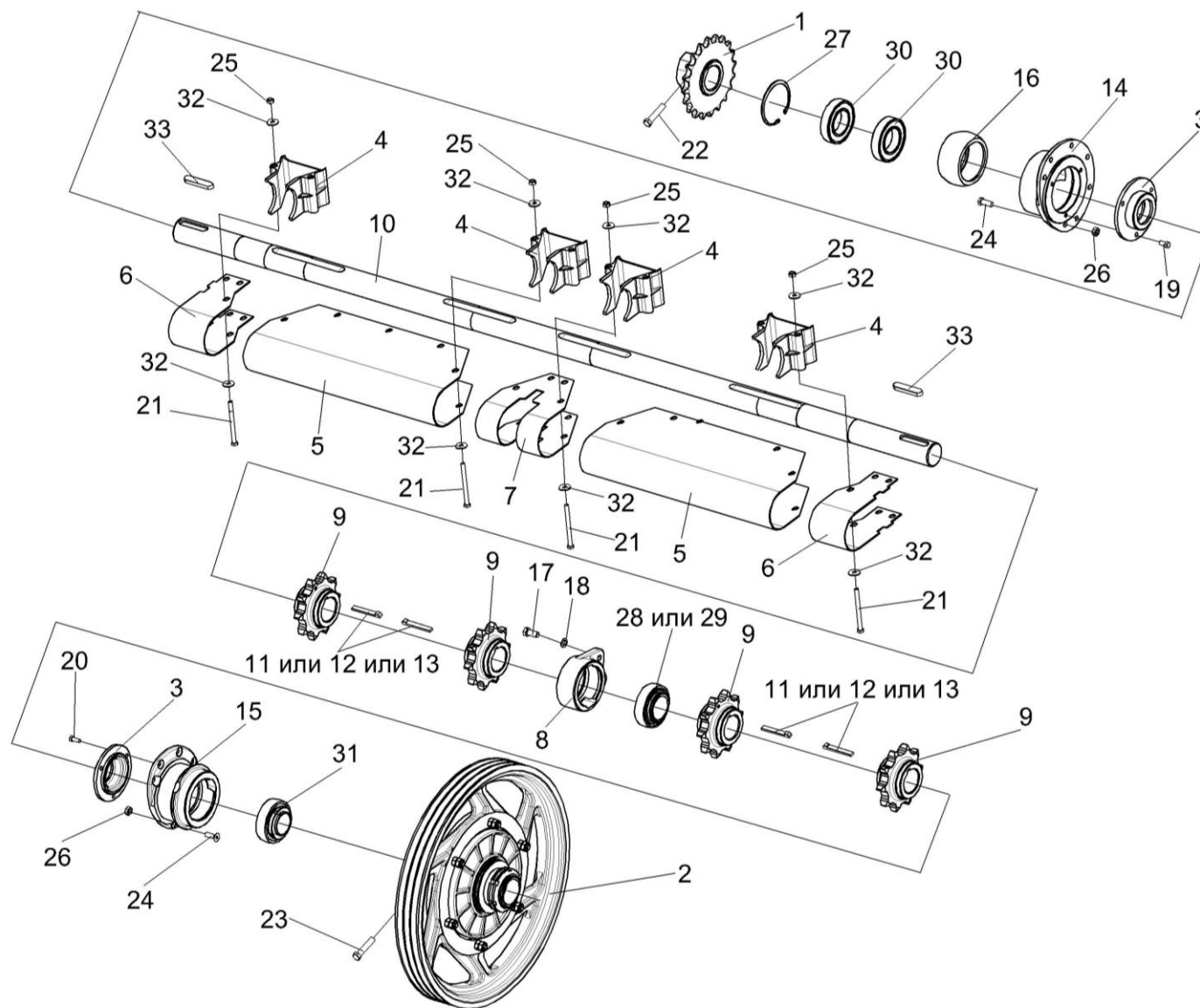


Рисунок 13 – Установка вала верхнего КЗК-12-1813000А

№ рис	№ поз	Обозначение	Наименование	Куда входит	
				Обозначение	Кол. на 1 сб.ед.
УСТАНОВКА ВАЛА ВЕРХНЕГО КЗК-12-1813000А (рисунок 13)					
13	1-33	КЗК-12-1810000Б-02	Камера наклонная	КЗК-10-3-0100000	1
	8-13,28,29	КЗК-12-1813000А	Вал верхний	КЗК-12-1810000Б-02	1
	3,14,16, 19,27,30	КЗК-12-1813010	Корпус	КЗК-12-1810000Б-02	1
	3,15,20,31	КЗК-12-1813020	Корпус	КЗК-12-1810000Б-02	1
	1	КЗК 1870150А-01	Звездочка	КЗК-12-1810000Б-02	1
	2	КЗК 1873100	Муфта предохранительная	КЗК-12-1810000Б-02	1
	3	КЗК-12-1803101	Крышка	КЗК-12-1813010 КЗК-12-1813020	1 1
	4	КЗК-12-1810001	Корпус	КЗК-12-1810000Б-02	4
	5	КЗК-12-1810409	Кожух	КЗК-12-1810000Б-02	2
	6	КЗК-12-1810411	Кожух	КЗК-12-1810000Б-02	2
	7	КЗК-12-1810412	Кожух	КЗК-12-1810000Б-02	1
	8	КЗК-12-1813301	Корпус	КЗК-12-1813000А	1
	9	КЗК-12-1813605А	Звездочка	КЗК-12-1813000А	4
	10	КЗК-12-1813607	Вал	КЗК-12-1813000А	1
11	КЗК 1773603	Шпонка	КЗК-12-1813000А	4 подбор	
12	КЗК 1773603-01	Шпонка	КЗК-12-1813000А	4 подбор	
13	КЗК 1773603-02	Шпонка	КЗК-12-1813000А	4 подбор	
14	КЗК-12-1813202	Корпус	КЗК-12-1813010	1	

№ рис	№ поз	Обозначение	Наименование	Куда входит	
				Обозначение	Кол. на 1 сб.ед.
13	15	КЗК-12-1813203	Корпус	КЗК-12-1813020	1
	16	КЗК 1873614	Втулка	КЗК-12-1813010	1
	17	УЭС 0100603А	Болт	КЗК-12-1810000Б-02	2
	18	УЭС 0100607-01	Шайба	КЗК-12-1810000Б-02	2
	19		Болт М8-6ех16 – 7796	КЗК-12-1813010	3
	20		Болт М8-6ех20 – 7796	КЗК-12-1813020	3
	21		Болт М8х95-8.8 DIN 931 (Германия, "Wurth")	КЗК-12-1810000Б-02	20
	22		Болт М12-6ех55 – 7796	КЗК-12-1810000Б-02	2
	23		Болт М12-6ех60 – 7796	КЗК-12-1810000Б-02	1
	24		Винт М10х30-8.8 DIN 7991 (Германия, "Wurth")	КЗК-12-1810000Б-02	14
	25		Гайка М8-6G – 5915	КЗК-12-1810000Б-02	39
	26		Гайка М10-8 DIN 980(Германия,"Wurth")	КЗК-12-1810000Б-02	14
	27		Кольцо В90 – 13943	КЗК-12-1813010	1
	28		Подшипник YET 210 (Швеция, "SKF")	КЗК-12-1813000А	1
	29		Подшипник ES210G2 (Франция, "SNR")	КЗК-12-1813000А	1
	30		Подшипник 180210 – 8882	КЗК-12-1813010	2
31		Подшипник 680210А2НК7С27	КЗК-12-1813020	1	
32		Шайба А 8.01 – 6958	КЗК-12-1810000Б-02	56	
33		Шпонка 14х9х70 – 23360	КЗК-12-1810000Б-02	3	

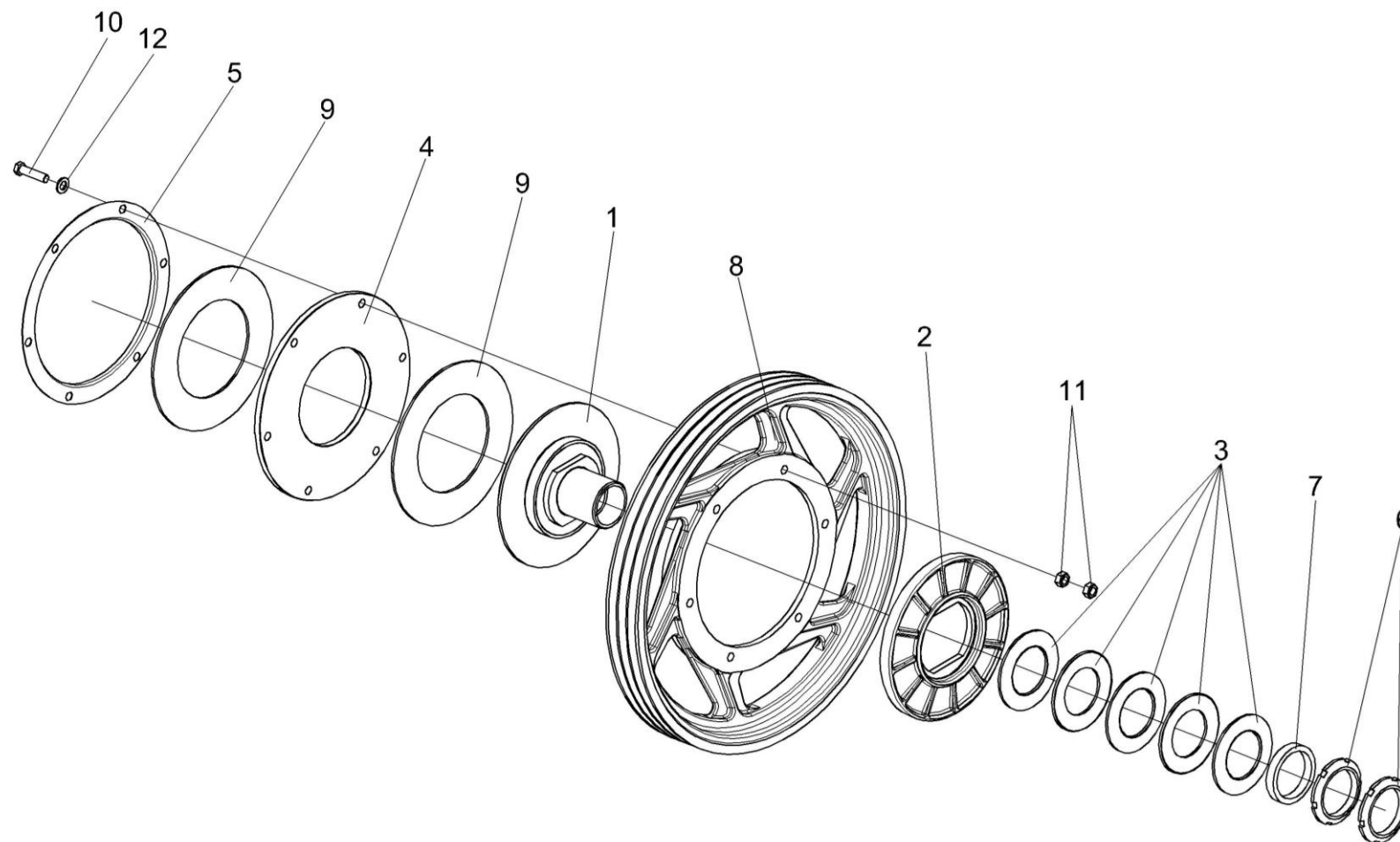


Рисунок 14 – Муфта предохранительная КЗК 1873100

№ рис	№ поз	Обозначение	Наименование	Куда входит	
				Обозначение	Кол. на 1 сб.ед.
МУФТА ПРЕДОХРАНИТЕЛЬНАЯ КЗК 1873100 (рисунок 14)					
14	1-12	КЗК 1873100	Муфта предохранительная	КЗК-12-1810000Б-02	1
	1	КЗК 1873120	Ступица	КЗК 1873100	1
	2	КЗК 1773203	Диск	КЗК 1873100	1
	3	КЗК 1773401	Пружина тарельчатая	КЗК 1873100	5
	4	КЗК 1773403	Диск	КЗК 1873100	1
	5	КЗК 1773407	Кожух	КЗК 1873100	1
	6	КЗК 1773604	Гайка	КЗК 1873100	2
	7	КЗК 1773802	Втулка	КЗК 1873100	1
	8	КЗК 1873101	Шкив	КЗК 1873100	1
	9	КЗР 0313003	Накладка фрикционная	КЗК 1873100	2
	10		Болт М12-6ех50 – 7796	КЗК 1873100	6
	11		Гайка М12-6G – 5915	КЗК 1873100	12
12		Шайба С.12.01 – 11371	КЗК 1873100	6	

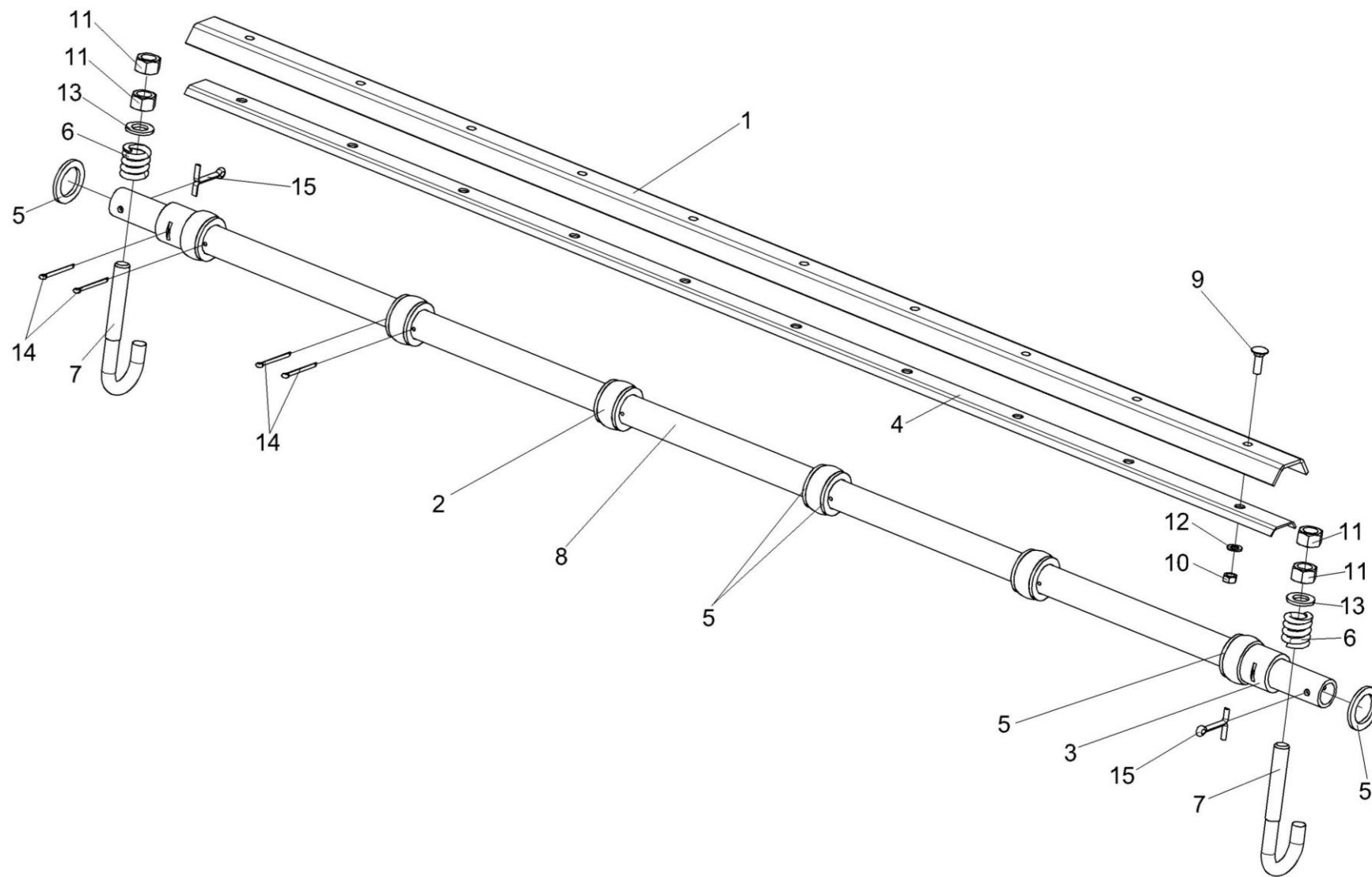


Рисунок 15 – Установка трубы КЗК 1770010-01

№ рис	№ поз	Обозначение	Наименование	Куда входит	
				Обозначение	Кол. на 1 сб.ед.
УСТАНОВКА ТРУБЫ КЗК 1770010-01 (рисунок 15)					
15	2,3,5,8,14	КЗК 1770010-01	Труба	КЗК-12-1810000Б-02	1
	1	КЗК 1770002-01	Уплотнение	КЗК-12-1810000Б-02	1
	2	КЗК 1770004	Ролик	КЗК 1770010-01	6
	3	КЗК 1770005	Втулка	КЗК 1770010-01	2
	4	КЗК 1770403-01	Жесткость	КЗК-12-1810000Б-02	1
	5	КЗК 1770408	Шайба	КЗК-12-1810000Б-02 КЗК 1770010-01	2 10
	6	КЗК 1770603	Пружина	КЗК-12-1810000Б-02	2
	7	КЗК 1770605	Крюк	КЗК-12-1810000Б-02	2
	8	КЗК 1770801-01	Труба	КЗК 1770010-01	1
	9		Болт М8-6х20 – 7802	КЗК-12-1810000Б-02	10
	10		Гайка М8-6G – 5915	КЗК-12-1810000Б-02	39
	11		Гайка М16-6G – 5915	КЗК-12-1810000Б-02	4
	12		Шайба С.8.01 – 11371	КЗК-12-1810000Б-02	32
	13		Шайба С.16.01 – 11371	КЗК-12-1810000Б-02	2
	14		Шплинт 4х50 – 397	КЗК 1770010-01	12
15		Шплинт 6,3х45 – 397	КЗК-12-1810000Б-02	2	

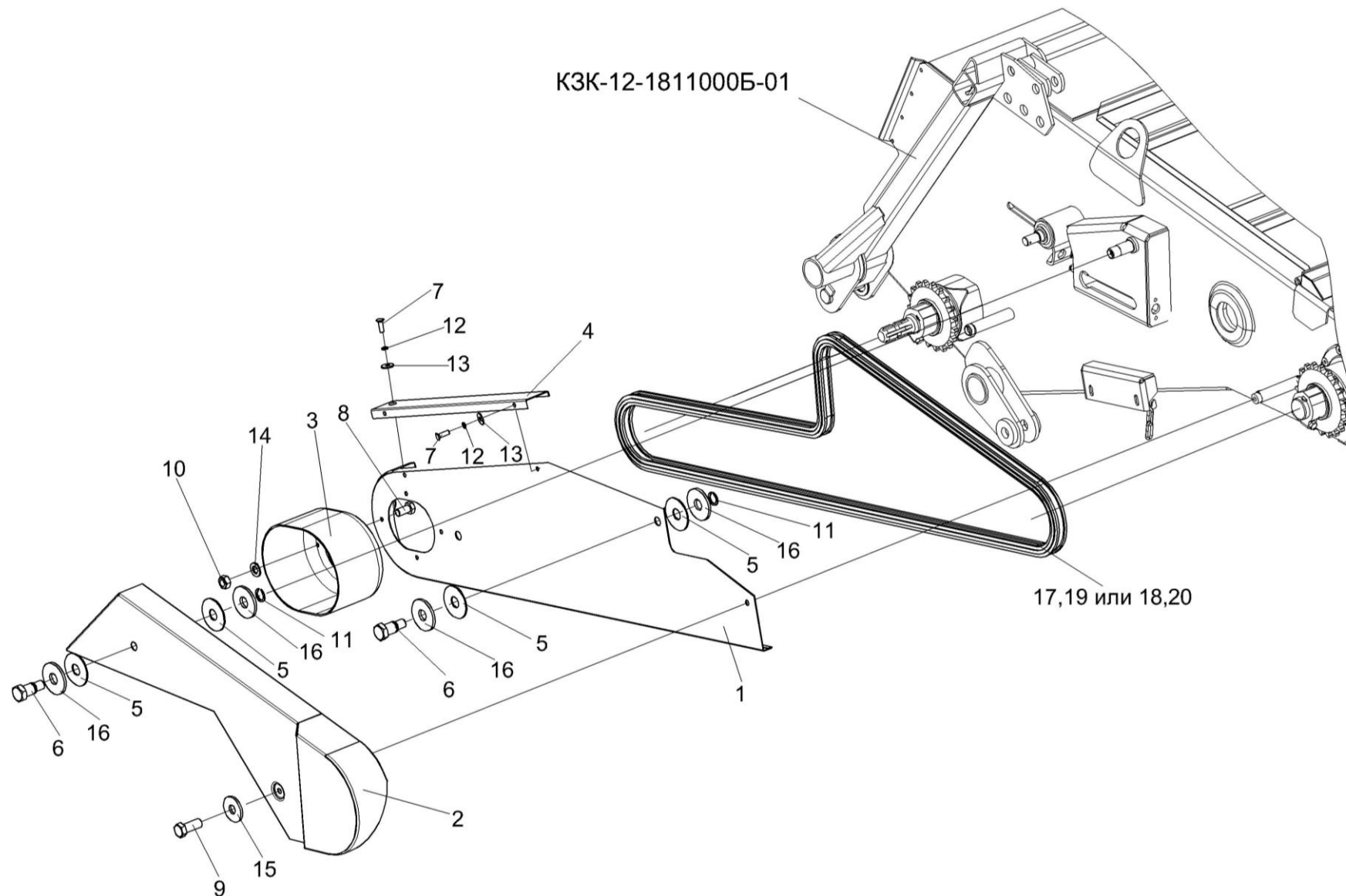


Рисунок 16 – Установка ограждений КЗК-12-1800140 и КЗК-12-1800160

№ рис	№ поз	Обозначение	Наименование	Куда входит	
				Обозначение	Кол. на 1 сб.ед.
УСТАНОВКА ОГРАЖДЕНИЙ КЗК-12-1800140 и КЗК-12-1800160 (рисунок 16)					
16	1,3-8, 10-14,16	КЗК-12-1800140	Ограждение	КЗК-12-1810000Б-02	1
	2,5,6,11,16	КЗК-12-1800160	Ограждение	КЗК-12-1810000Б-02	1
	1	КЗК-12-1800150	Ограждение	КЗК-12-1800140	1
	2	КЗК-12-1800170	Ограждение	КЗК-12-1800160	1
	3	КЗК-12-1800006	Колпак	КЗК-12-1800140	1
	4	КЗК-12-1800476	Крышка	КЗК-12-1800140	1
	5	КЗР 1525002	Прокладка	КЗК-12-1800140	4
				КЗК-12-1800160	2
	6	КЗР 1525606	Винт	КЗК-12-1800140	2
				КЗК-12-1800160	1
	7		Болт М6-6х12 – 7798	КЗК-12-1800140	3
	8		Болт М8-6х16 – 7796	КЗК-12-1800140	4
	9		Болт М10-6х25 – 7796	КЗК-12-1810000Б-02	3
10		Гайка М8-6G – 5915	КЗК-12-1800140	4	
11		Кольцо В12 – 13940	КЗК-12-1800140	2	
			КЗК-12-1800160	1	
12		Шайба 6 65Г – 6402	КЗК-12-1800140	3	
13		Шайба А.6.01 – 6958	КЗК-12-1800140	3	

№ рис	№ поз	Обозначение	Наименование	Куда входит		
				Обозначение	Кол. на 1 сб.ед.	
16	14		Шайба А.8.01 – 6958	КЗК-12-1800140	4	
	15		Шайба А.10.01 – 6958	КЗК-12-1810000Б-02	7	
	16			Шайба А.12.01 – 6958	КЗК-12-1800140	4
					КЗК-12-1800160	2
	17			Звено соединительное к цепи шагом 25,4 мм. V-Glied Verbindungsglied mit Splint 16 В-1Т Тип S OOZA DIN 8187/ISO 606 (Германия, "Optibelt")	КЗК-12-1810000Б-02	1
	18			Звено соединительное 16 В-1 ISO 606 (Латвия, "Ditton")	КЗК-12-1810000Б-02	1
	19	ЦЕП 0004055		Цепь шагом 25,4 мм, открытая. Din- Einfach-Rollenketten offen DIN 8187/ISO 606 16 В-1Т OOZA L=3429 мм (135 зв.) (Германия, "Optibelt")	КЗК-12-1810000Б-02	1
20	ЦЕП 0004074		Цепь 16 В-1 ISO 606(L=3429 мм,135 зв.) (Латвия, "Ditton")	КЗК-12-1810000Б-02	1	

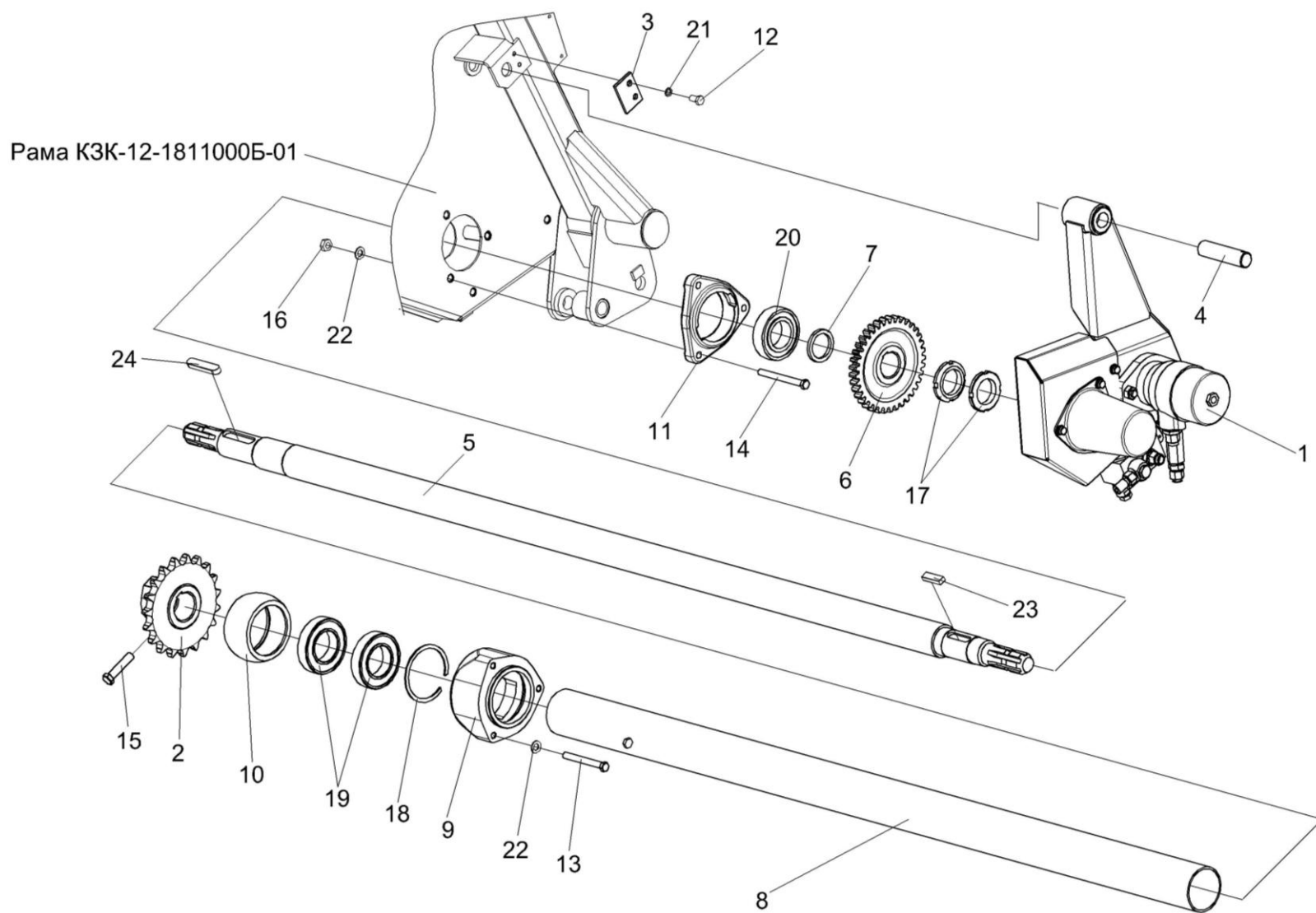


Рисунок 17 – Установка вала КЗК-12-1800611

№ рис	№ поз	Обозначение	Наименование	Куда входит	
				Обозначение	Кол. на 1 сб.ед.
УСТАНОВКА ВАЛА КЗК-12-1800611 (рисунок 17)					
17	9,10,18,19	КЗК 1870210	Опора	КЗК-12-1810000Б-02	1
	1	КЗК-12-1804100	Гидрореверс	КЗК-12-1810000Б-02	1
	2	КЗК 1870150А	Звездочка	КЗК-12-1810000Б-02	1
	3	КЗК-12-1800404	Пластина	КЗК-12-1810000Б-02	1
	4	КЗК-12-1800603А	Ось	КЗК-12-1810000Б-02	1
	5	КЗК-12-1800611	Вал	КЗК-12-1810000Б-02	1
	6	КЗК-12-1800612	Колесо	КЗК-12-1810000Б-02	1
	7	КЗК-12-1800802	Втулка	КЗК-12-1810000Б-02	2
					наиб. кол.
	8	КЗК 1870003А	Кожух	КЗК-12-1810000Б-02	1
	9	КЗК 1870201	Корпус	КЗК 1870210	1
	10	КЗК 1873614	Втулка	КЗК 1870210	1
	11	Н.027.106	Корпус подшипника	КЗК-12-1810000Б-02	1
	12		Болт М8-6gx25 – 7796	КЗК-12-1810000Б-02	2
	13		Болт М10-6ex90 – 7796	КЗК-12-1810000Б-02	5
	14		Болт М10-6ex100 – 7796	КЗК-12-1810000Б-02	3
15		Болт М12-6ex55 – 7796	КЗК-12-1810000Б-02	2	
16		Гайка М10-6G – 5915	КЗК-12-1810000Б-02	19	

№ рис	№ поз	Обозначение	Наименование	Куда входит	
				Обозначение	Кол. на 1 сб.ед.
17	17		Гайка М42х1,5-6Н – 11871	КЗК-12-1810000Б-02	2
	18		Кольцо В90 – 13943	КЗК 1870210	1
	19		Подшипник 180210 – 8882	КЗК 1870210	2
	20		Подшипник 1580209С17	КЗК-12-1810000Б-02	1
	21		Шайба 8Т 65Г – 6402	КЗК-12-1810000Б-02	14
	22		Шайба С.10.01 – 11371	КЗК-12-1810000Б-02	8
	23		Шпонка 14х9х36 – 23360	КЗК-12-1810000Б-02	1
	24		Шпонка 14х9х70 – 23360	КЗК-12-1810000Б-02	3

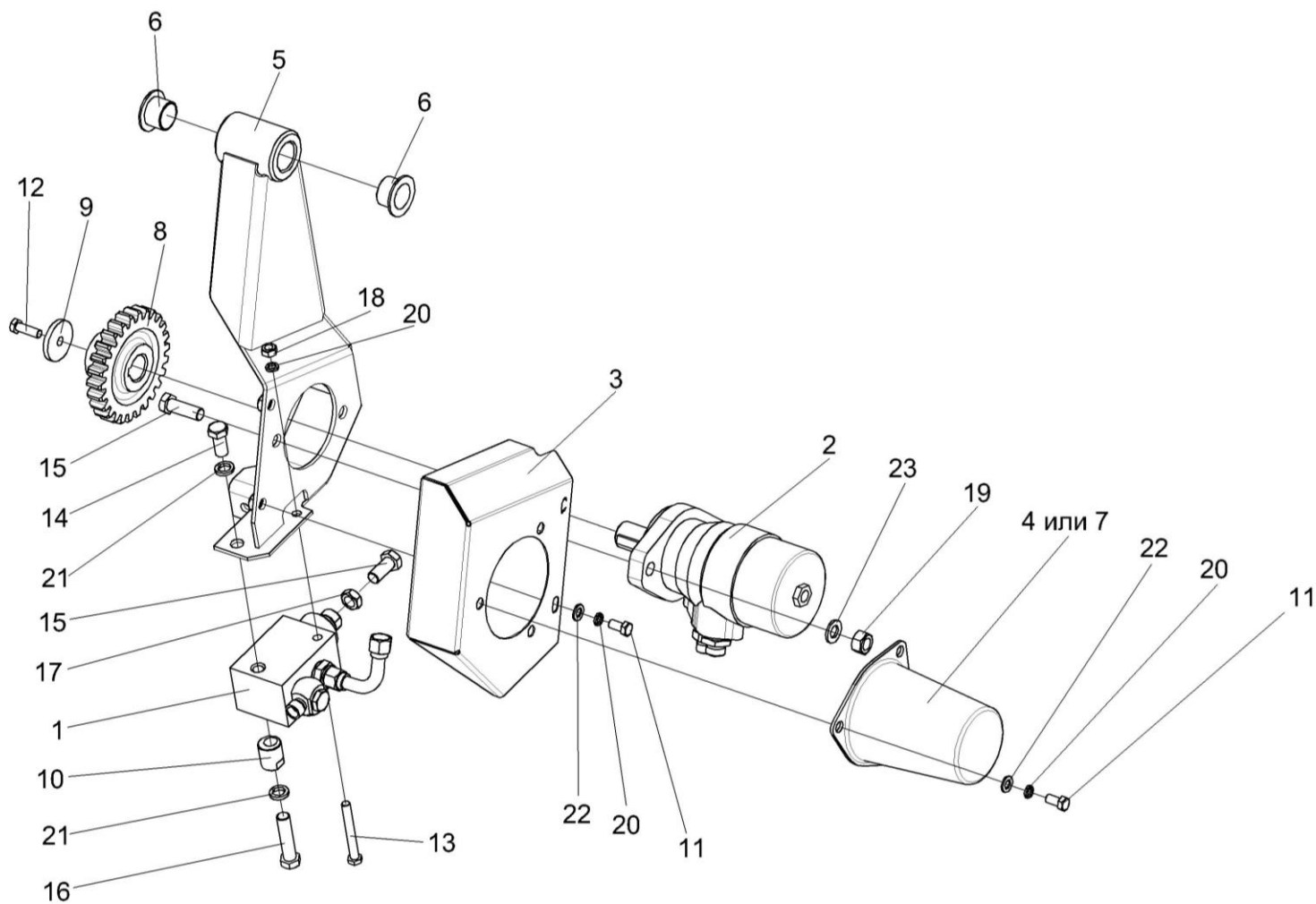


Рисунок 18 – Гидрореверс КЗК-12-1804100

№ рис	№ поз	Обозначение	Наименование	Куда входит	
				Обозначение	Кол. на 1 сб.ед.
ГИДРОРЕВЕРС КЗК-12-1804100 (рисунок 18)					
18	1-23	КЗК-12-1804100	Гидрореверс	КЗК-12-1810000Б-02	1
	1	КЗК-12-1790200А	Гидроцилиндр	КЗК-12-1804100	1
	2	КЗК-12-1790990А	Гидромотор	КЗК-12-1804100	1
	3	КЗК-12-1804020	Ограждение	КЗК-12-1804100	1
	4	КЗК-12-1804030	Колпак	КЗК-12-1804100	1
	5	КЗК-12-1804110	Кронштейн	КЗК-12-1804100	1
	6	КЗК-12-1804001	Втулка	КЗК-12-1804100	2
	7	КЗК-12-1804003	Колпак	КЗК-12-1804100	1
	8	КЗК-12-1804601А	Шестерня	КЗК-12-1804100	1
	9	КЗК-12-1804602А	Шайба	КЗК-12-1804100	1
	10	КЗК-12-1804604	Эксцентрик	КЗК-12-1804100	1
	11		Болт М8-6ех16 – 7796	КЗК-12-1804100	5
	12		Болт М8-6ех20 – 7796	КЗК-12-1804100	1
	13		Болт М8-6ех65 – 7796	КЗК-12-1804100	1
	14		Болт М12-6ех25 – 7796	КЗК-12-1804100	1
	15		Болт М12-6ех35 – 7796	КЗК-12-1804100	3
16		Болт М12-6ех50 – 7796	КЗК-12-1804100	1	

№ рис	№ поз	Обозначение	Наименование	Куда входит	
				Обозначение	Кол. на 1 сб.ед.
18	17		Гайка М12-6G – 2526	КЗК-12-1804100	1
	18		Гайка М8-6G – 5915	КЗК-12-1804100	1
	19		Гайка М12-6G – 5915	КЗК-12-1804100	2
	20		Шайба 8Т 65Г – 6402	КЗК-12-1804100	6
	21		Шайба 12 65Г – 6402	КЗК-12-1804100	2
	22		Шайба С.8.01 – 11371	КЗК-12-1804000А	5
	23		Шайба С.12.01 – 11371	КЗК-12-1804000А	2

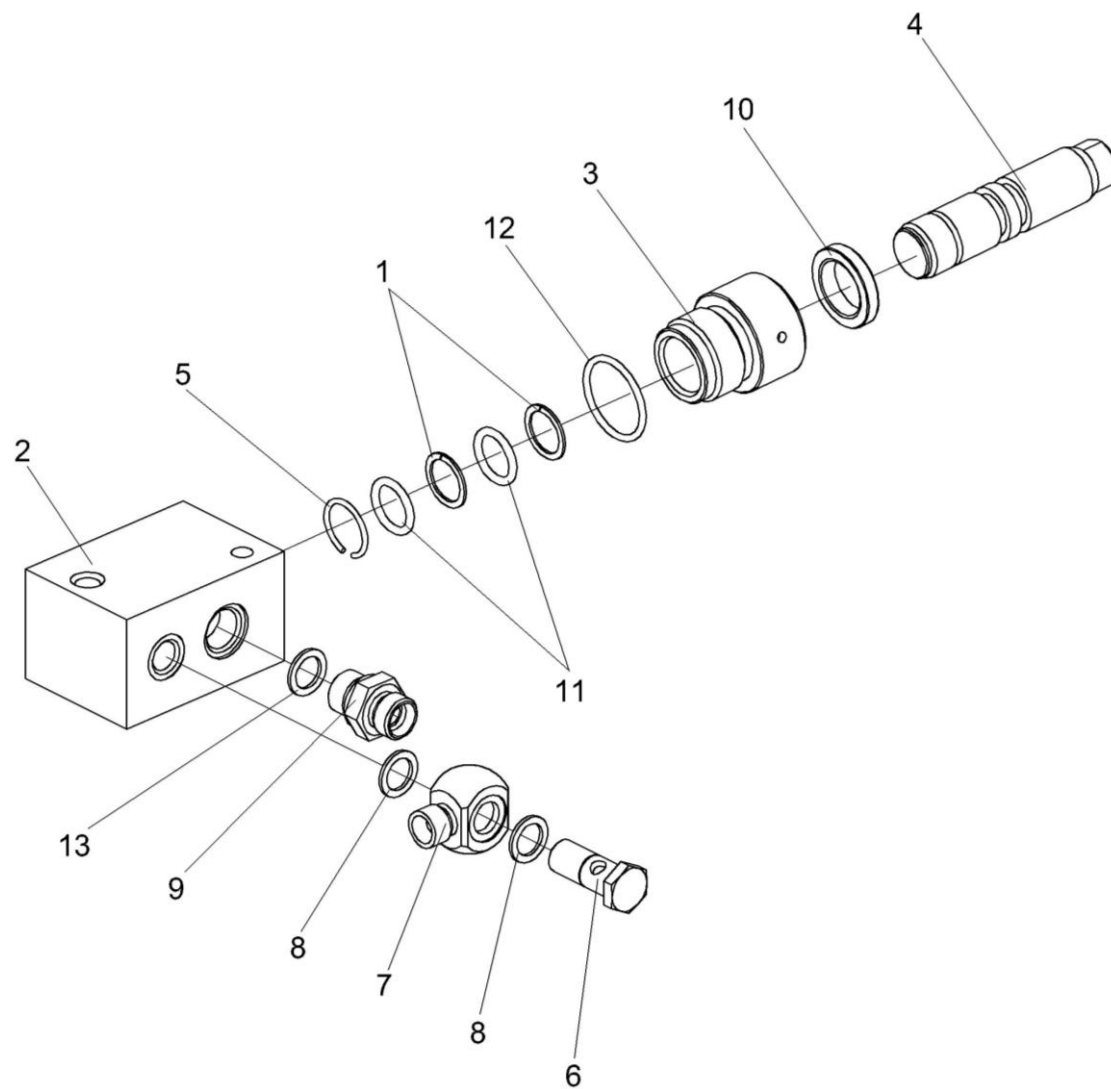


Рисунок 19 – Гидроцилиндр КЗК-12-1790200А

№ рис	№ поз	Обозначение	Наименование	Куда входит	
				Обозначение	Кол. на 1 сб.ед.
ГИДРОЦИЛИНДР КЗК-12-1790200А (рисунок 19)					
19	1-13	КЗК-12-1790200А	Гидроцилиндр	КЗК-12-1804100	1
	1-5,10-12	КЗК-12-1790180А	Гидроцилиндр	КЗК-12-1790200А	1
	1	КЗК-12-1790003	Кольцо защитное	КЗК-12-1790180А	2
	2	КЗК-12-1790601	Корпус	КЗК-12-1790180А	1
	3	КЗК-12-1790612	Крышка	КЗК-12-1790180А	1
	4	КЗК-12-1790613	Плунжер	КЗК-12-1790180А	1
	5	КЗК-12-1790604	Кольцо запорное	КЗК-12-1790180А	1
	6	КЗК-12-1790611	Болт специальный	КЗК-12-1790200А	1
	7	КЗР 1580604А	Угольник поворотный	КЗК-12-1790200А	1
	8	КИС 0118008Б	Кольцо	КЗК-12-1790200А	2
	9	УЭС 0602621	Штуцер	КЗК-12-1790200А	1
	10		Грязесъемник MERKEL PU6 22-30,6-6,5 (Германия, "Фройденберг")	КЗК-12-1790180А	1
	11		Кольцо 017-021-25-2-2 – 18829/9833	КЗК-12-1790180А	2
12		Кольцо 030-034-25-2-2 – 18829/9833	КЗК-12-1790180А	1	
13		Прокладка 18М1 – 23358	КЗК-12-1790200А	1	

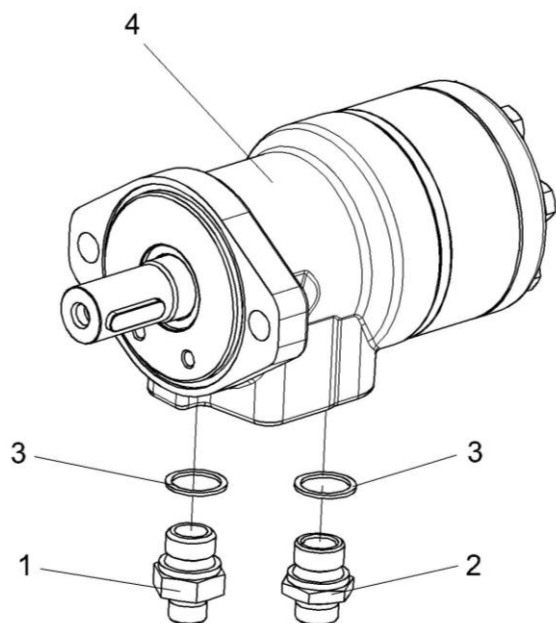


Рисунок 20 – Гидромотор КЗК-12-1790990А

№ рис	№ поз	Обозначение	Наименование	Куда входит	
				Обозначение	Кол. на 1 сб.ед.

ГИДРОМОТОР КЗК-12-1790990А (рисунок 20)

20	1-4	КЗК-12-1790990А	Гидромотор	КЗК-12-1804100	1
	1	КВС-1-0602606-01	Штуцер	КЗК-12-1790990А	1
	2	КВС-1-0602606-02	Штуцер	КЗК-12-1790990А	1
	3		Прокладка G1/2 M1 – 23358	КЗК-12-1790990А	2
	4		Гидромотор МР 200 С (Болгария, "M-S Hydraulic")	КЗК-12-1790990А	1

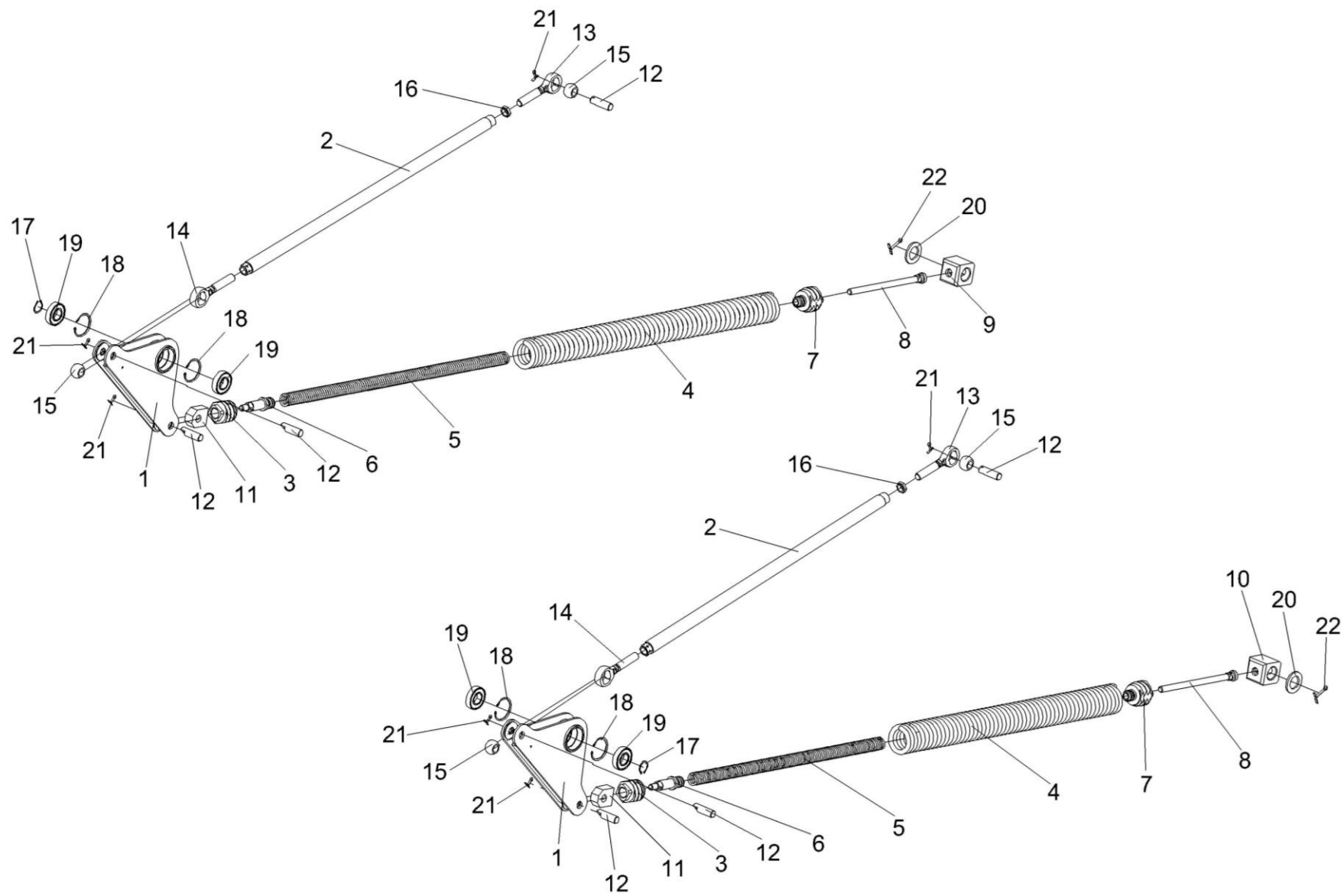


Рисунок 21 – Механизм продольного копирования КЗК-12-1805000-01

№ рис	№ поз	Обозначение	Наименование	Куда входит	
				Обозначение	Кол. на 1 сб.ед.
МЕХАНИЗМ ПРОДОЛЬНОГО КОПИРОВАНИЯ КЗК-12-1805000-01 (рисунок 21)					
21	1-22	КЗК-12-1805000-01	Механизм продольного копирования	КЗК-12-1810000Б-02	1
	1,17,18	КЗК-12-1805010	Рычаг	КЗК-12-1805000-01	2
	3-7,10	КЗК-12-1805030	Блок пружин	КЗК-12-1805000-01	2
	2,12,13,15	КЗК-12-1805040	Тяга	КЗК-12-1805000-01	2
	1	КЗК-12-1805020	Рычаг	КЗК-12-1805010	1
	2	КЗК-12-1805050	Труба	КЗК-12-1805040	1
	3	КЗК-12-1805201	Пробка	КЗК-12-1805030	1
	4	КЗК-12-1805601	Пружина	КЗК-12-1805030	1
	5	КЗК-12-1805602	Пружина	КЗК-12-1805030	1
	6	КЗК-12-1805604	Тяга	КЗК-12-1805030	1
	7	КЗК-12-1805608	Пробка	КЗК-12-1805030	1
	8	КЗК-12-1805611А	Болт	КЗК-12-1805000-01	2
	9	КЗК-12-1805612	Шарнир	КЗК-12-1805000-01	1
10	КЗК-12-1805614	Шарнир	КЗК-12-1805000-01	1	
11	КЗК 1775406	Головка	КЗК-12-1805030	1	
12	КЗК 1775601	Палец	КЗК-12-1805000-01	6	
13	ПКК 0451603	Головка	КЗК-12-1805040	1	

№ рис	№ поз	Обозначение	Наименование	Куда входит	
				Обозначение	Кол. на 1 сб.ед.
21	14	ПКК 0451603-01	Головка	КЗК-12-1805040	1
	15	6-12Ж-26015	Шар	КЗК-12-1805000-01	4
	16		Гайка М20-6G – 5916	КЗК-12-1805040	1
	17		Кольцо В30 – 13942	КЗК-12-1805000-01	2
	18		Кольцо В62 – 13943	КЗК-12-1805010	2
	19		Подшипник 60206 – 7242	КЗК-12-1805010	2
	20		Шайба А 36.01 – 10450	КЗК-12-1805000-01	2
	21		Шплинт 5x32 – 397	КЗК-12-1805000-01	6
	22		Шплинт 6,3x45 – 397	КЗК-12-1805000-01	2

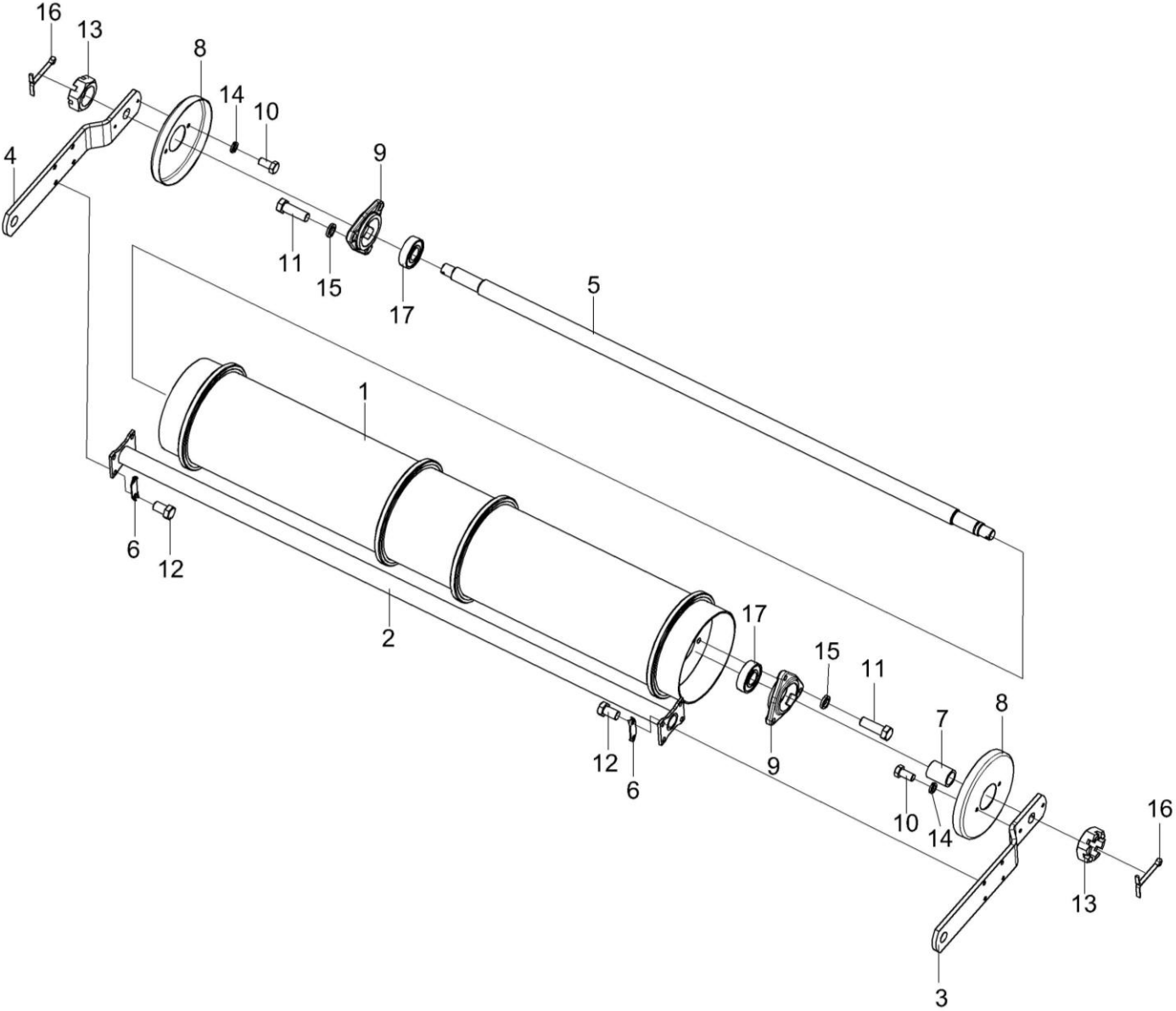


Рисунок 22 – Установка вала нижнего КЗК-12-1816000Б

№ рис	№ поз	Обозначение	Наименование	Куда входит	
				Обозначение	Кол. на 1 сб.ед.
УСТАНОВКА ВАЛА НИЖНЕГО КЗК-12-1816000Б (рисунок 22)					
22	1-17	КЗК-12-1816000Б	Вал нижний	КЗК-12-1810000Б-02	1
	1	КЗК-12-1816110Б	Барабан	КЗК-12-1816000Б	1
	3,8,10,14	КЗК-12-1816120В	Рычаг	КЗК-12-1816000Б	1
	4,8,10,14	КЗК-12-1816120В-01	Рычаг	КЗК-12-1816000Б	1
	2	КЗК-12-1816130А	Поперечина	КЗК-12-1816000Б	1
	3	КЗК-12-1816409А	Рычаг	КЗК-12-1816120В	1
	4	КЗК-12-1816409А-01	Рычаг	КЗК-12-1816120В-01	1
	5	КЗК-12-1816609	Вал	КЗК-12-1816000Б	1
	6	КЗК-12-1816411	Пластина	КЗК-12-1816000Б	4
	7	КЗК-12-1816804	Втулка	КЗК-12-1816000Б	1
	8	КЗК 1776408-01	Донышко	КЗК-12-1816120В	1
				КЗК-12-1816120В-01	1
	9	КЗР 0101106	Корпус подшипника	КЗК-12-1816000Б	2
10			Болт М8-6ех16 – 7796	КЗК-12-1816120В	2
			КЗК-12-1816120В-01	2	
11			Болт М10-6ех30 – 7796	КЗК-12-1816000Б	6
12			Болт М10-6ех20 – 7796	КЗК-12-1816000Б	8
13			Гайка М24х2-6Н – 5935	КЗК-12-1816000Б	2

№ рис	№ поз	Обозначение	Наименование	Куда входит	
				Обозначение	Кол. на 1 сб.ед.
22	14		Шайба 8Т 65Г – 6402	КЗК-12-1816120В	2
				КЗК-12-1816120В-01	2
	15		Шайба 10 65Г – 6402	КЗК-12-1816000Б	6
	16		Шплинт 5х45 – 397	КЗК-12-1816000Б	2
	17		Подшипник 580306С17	КЗК-12-1816000Б	2

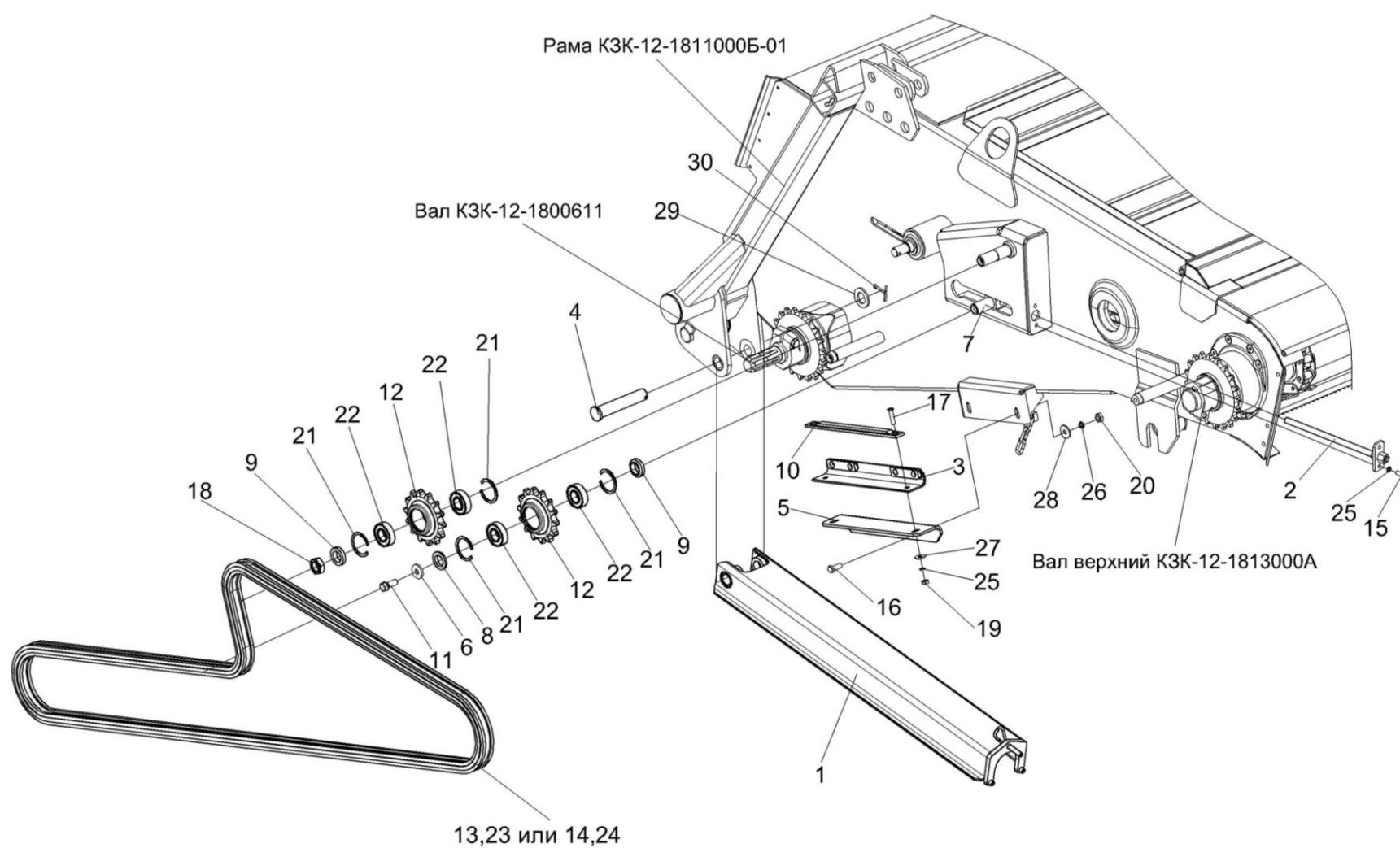


Рисунок 23 – Камера наклонная. Привод транспортера

№ рис	№ поз	Обозначение	Наименование	Куда входит	
				Обозначение	Кол. на 1 сб.ед.
КАМЕРА НАКЛОННАЯ. ПРИВОД ТРАНСПОРТЕРА (рисунок 23)					
23	3,5,10, 17,19,25,27	КЗК 1870160	Успокоитель	КЗК-12-1810000Б-02	1
	12,21,22	МКС 0514010-01	Звездочка	КЗК-12-1810000Б-02	2
	1	КЗК-12-1810210	Упор	КЗК-12-1810000Б-02	1
	2	КЗР 1915000	Болт регулировочный	КЗК-12-1810000Б-02	1
	3	КПК 0114820-01	Успокоитель	КЗК 1870160	1
	4	КЗК 1770604-01	Палец	КЗК-12-1810000Б-02	1
	5	КЗК 1870426	Уголок	КЗК 1870160	1
	6	КЗР 0202682	Шайба	КЗК-12-1810000Б-02	1
	7	КЗР 1907601	Ось	КЗК-12-1810000Б-02	1
	8	КЗР 1907602	Шайба	КЗК-12-1810000Б-02	1
	9	КЗР 1907602-01	Шайба	КЗК-12-1810000Б-02	2
	10	КПК 0100006	Успокоитель	КЗК 1870160	1
	11	КПТ 0100612А-01	Болт	КЗК-12-1810000Б-02	1
12	МКС 0514602-01	Звездочка	МКС 0514010-01	1	
13	ЦЕП 0004055	Цепь шагом 25,4 мм, открытая. Din-Einfach-Rollenketten, offen DIN 8187/ISO 606 16 B-1T OOZA (L=3429 мм, 135 зв.)	КЗК-12-1810000Б-02	1	

№ рис	№ поз	Обозначение	Наименование	Куда входит	
				Обозначение	Кол. на 1 сб.ед.
23	14	ЦЕП 0004074	Цепь 16 В-1 ISO 606 (L=3429мм,135 зв.)	КЗК-12-1810000Б-02	1
	15		Болт М8-6х16 – 7796	КЗК-12-1810000Б-02	4
	16		Болт М10-6х25 – 7796	КЗК-12-1810000Б-02	3
	17		Винт В2.М8-6х35 – 17475	КЗК 1870160	2
	18		Гайка М24х2-6G – 2526	КЗК-12-1810000Б-02	7
	19		Гайка М8-6G – 5915	КЗК 1870160	2
	20		Гайка М10-6G – 5915	КЗК-12-1810000Б-02	19
	21		Кольцо В52 – 13941	МКС 0514010-01	2
	22		Подшипник 180205С17 – 8882	МКС 0514010-01	2
	23		Звено соединительное к цепи шагом 25,4 мм. V-Glied Verbindungsglied mit Splint 16 В-1Т Typ S OOZA DIN 8187/ISO606	КЗК-12-1810000Б-02	1
	24		Звено соединительное С-16 В-1 ISO 606	КЗК-12-1810000Б-02	1
	25		Шайба 8Т 65Г – 6402	КЗК-12-1810000Б-02 КЗК 1870160	10 2
	26		Шайба 10Т 65Г – 6402	КЗК-12-1810000Б-02	7
	27		Шайба А.8.01 – 6958	КЗК 1870160	2
	28		Шайба А 10.01 – 6958	КЗК-12-1810000Б-02	7
	29		Шайба С.24.01 – 11371	КЗК-12-1810000Б-02	2
	30		Шплинт 5х40 – 397	КЗК-12-1810000Б-02	2

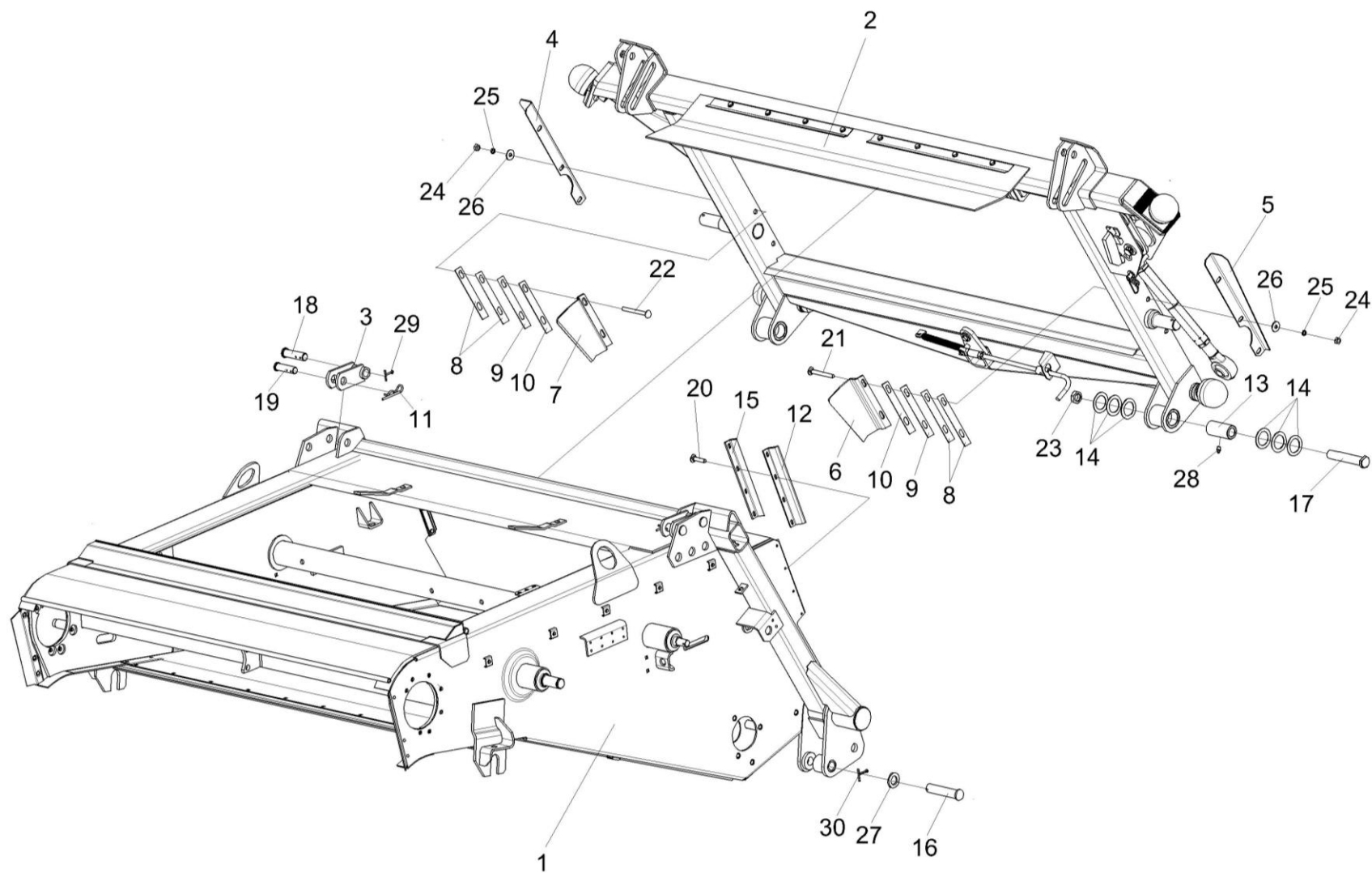


Рисунок 24 – Установка рамки переходной КЗК-12-1808000А

№ рис	№ поз	Обозначение	Наименование	Куда входит	
				Обозначение	Кол. на 1 сб.ед.
УСТАНОВКА РАМКИ ПЕРЕХОДНОЙ КЗК-12-1808000А (рисунок 24)					
24	1-30	КЗК-12-1810000Б-02	Камера наклонная	КЗК-10-3-0100000	1
	1	КЗК-12-1811000Б-01	Рама	КЗК-12-1810000Б-02	1
	2	КЗК-12-1808000А	Рамка переходная	КЗК-12-1810000Б-02	1
	3	КЗК 1787000	Серьга	КЗК-12-1810000Б-02	2
	4	КЗК-12-1808403	Закрылок	КЗК-12-1810000Б-02	1
	5	КЗК-12-1808403-01	Закрылок	КЗК-12-1810000Б-02	1
	6	КЗК-12-1808407	Щиток	КЗК-12-1810000Б-02	1
	7	КЗК-12-1808407-01	Щиток	КЗК-12-1810000Б-02	1
	8	КЗК-12-1808408	Прокладка	КЗК-12-1810000Б-02	4 наиб. кол.
	9	КЗК-12-1808408-01	Прокладка	КЗК-12-1810000Б-02	2 наиб. кол.
	10	КЗК-12-1808408-02	Прокладка	КЗК-12-1810000Б-02	2 наиб. кол.
	11	ЖКЛ 0000609	Шплинт	КЗК-12-1810000Б-02	2
	12	КЗК 1770011	Пластина	КЗК-12-1810000Б-02	2
	13	КЗК 1770202А	Втулка	КЗК-12-1810000Б-02	2
14	КЗК 1770414	Шайба	КЗК-12-1810000Б-02	12 наиб. кол.	

№ рис	№ поз	Обозначение	Наименование	Куда входит	
				Обозначение	Кол. на 1 сб.ед.
24	15	КЗК 1770419	Планка	КЗК-12-1810000Б-02	2
	16	КЗК 1770604-02	Палец	КЗК-12-1810000Б-02	1
	17	КЗК 1770606	Ось	КЗК-12-1810000Б-02	2
	18	КЗК 1770622	Ось	КЗК-12-1810000Б-02	2
	19	КЗК 1770623	Ось	КЗК-12-1810000Б-02	2
	20		Болт М6-6ex14 – 7798	КЗК-12-1810000Б-02	8
	21		Болт М10-6ex90 – 7802	КЗК-12-1810000Б-02	2
	22		Болт М10-6ex100 – 7802	КЗК-12-1810000Б-02	2
	23		Гайка М24x2-6G – 2526	КЗК-12-1810000Б-02	7
	24		Гайка М10-6G – 5915	КЗК-12-1810000Б-02	19
	25		Шайба 10Т 65Г – 6402	КЗК-12-1810000Б-02	7
	26		Шайба А 10.01 – 6958	КЗК-12-1810000Б-02	7
	27		Шайба С.24.01 – 11371	КЗК-12-1810000Б-02	2
	28		Масленка 1.2 – 19853	КЗК-12-1810000Б-02	2
	29		Шплинт 5x32 – 397	КЗК-12-1810000Б-02	6
	30		Шплинт 5x40 – 397	КЗК-12-1810000Б-02	2

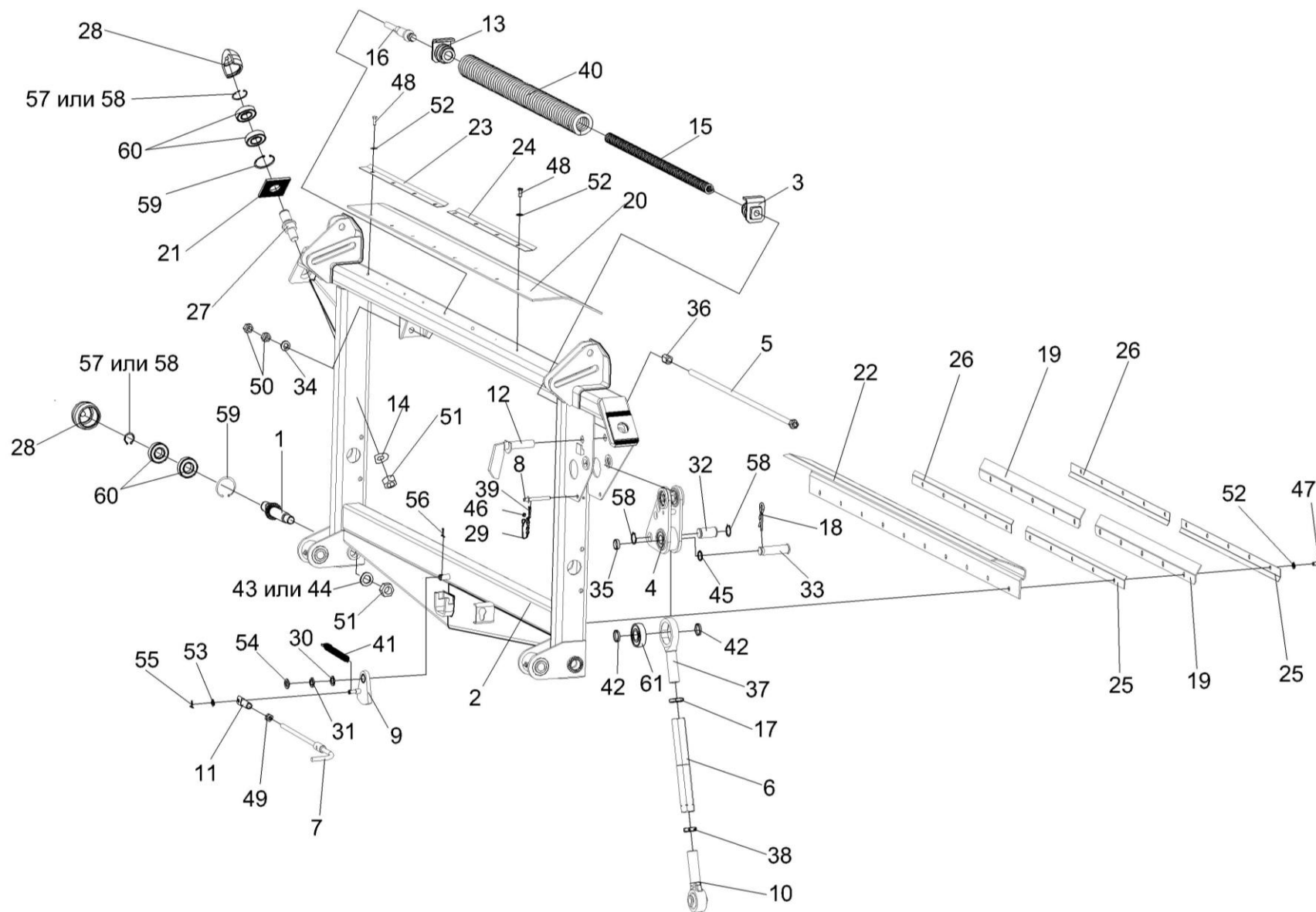


Рисунок 25 – Рамка переходная КЗК-12-1808000А

№ рис	№ поз	Обозначение	Наименование	Куда входит	
				Обозначение	Кол. на 1 сб.ед.
РАМКА ПЕРЕХОДНАЯ КЗК-12-1808000А (рисунок 25)					
25	1-61	КЗК-12-1808000А	Рамка переходная	КЗК-12-1810000Б-02	1
	1,28,57-60	КЗК-12-1808080	Ролик	КЗК-12-1808000А	2
	3,13,15,16,40	КЗК-12-1808200	Пружина сдвоенная	КЗК-12-1808000А	1
	6,10,17,37,38	КЗК-8-1780300-01	Тяга	КЗК-12-1808000А	1
	27,28,57-60	КЗК 1780010	Ролик	КЗК-12-1808000А	2
	7,11,46	КЗК 1780020	Тяга	КЗК-12-1808000А	1
	8,29,39,46	КЗК 1780060	Фиксатор	КЗК-12-1808000А	1
	1	КЗК-12-1808070	Ось-эксцентрик	КЗК-12-1808080	1
	2	КЗК-12-1808100А	Рама	КЗК-12-1808000А	1
	3	КЗК-12-1808210	Пробка	КЗК-12-1808200	1
	4	КЗК-12-1808500	Рычаг	КЗК-12-1808000А	1
5	КЗК-12-1808520	Болт регулировочный	КЗК-12-1808000А	1	
6	КЗК-8-1780310-01	Стяжка	КЗК-8-1780300-01	1	
7	КЗК 1780030	Рукоятка	КЗК 1780020	1	
8	КЗК 1780070	Палец	КЗК 1780060	1	
9	КЗК 1786000	Фиксатор	КЗК-12-1808000А	1	
10	КЗР 1563020	Винт	КЗК-8-1780300-01	1	
11	КЗР 1560040	Гайка	КЗК 1780020	1	

№ рис	№ поз	Обозначение	Наименование	Куда входит		
				Обозначение	Кол. на 1 сб.ед.	
25	12	КЗР 1560050	Палец	КЗК-12-1808000А	1	
	13	КЗР 1567030	Пробка	КЗК-12-1808200	1	
	14	КЗК-12-1808411	Шайба	КЗК-12-1808000А	2	
	15	КЗК-12-1808603	Пружина	КЗК-12-1808200	1	
	16	КЗК-12-1808605	Тяга	КЗК-12-1808200	1	
	17	А.61.02.003	Контргайка	КЗК-8-1780300-01	1	
	18	А.61.07.001	Шплинт	КЗК-12-1808000А	1	
	19	КЗК 1780001-01	Пластина	КЗК-12-1808000А	2	
	20	КЗК 1780002-01	Пластина	КЗК-12-1808000А	1	
	21	КЗК 1780401	Шайба	КЗК-12-1808000А	2	
	22	КЗК 1780402В-01	Поддон	КЗК-12-1808000А	1	
	23	КЗК 1780404	Уголок	КЗК-12-1808000А	1	
	24	КЗК 1780404-01	Уголок	КЗК-12-1808000А	1	
	25	КЗК 1780404-02	Уголок	КЗК-12-1808000А	2	
	26	КЗК 1780404-03	Уголок	КЗК-12-1808000А	2	
	27	КЗК 1780602	Ось	КЗК 1780010	1	
	28			Ролик	КЗК 1780010	1
					КЗК-12-1808080	1
	29	КЗК 1780615	Тросик (Канат 2,2-Г-1-Ж-Н-1770 – 3069 (L=200±2 мм))	КЗК 1780060	1	

№ рис	№ поз	Обозначение	Наименование	Куда входит	
				Обозначение	Кол. на 1 сб.ед.
25	30	КЗР 0350803	Шайба	КЗК-12-1808000А	1 наиб. кол.
	31	КЗР 0350803-01	Шайба	КЗК-12-1808000А	1 наиб. кол.
	32	КЗР 1560604	Ось	КЗК-12-1808000А	1
	33	КЗР 1560605	Палец	КЗК-12-1808000А	1
	34	КЗР 1560606А	Шайба сферическая	КЗК-12-1808000А	1
	35	КЗР 1560804	Втулка	КЗК-12-1808000А	1
	36	КЗР 1560805А	Втулка	КЗК-12-1808000А	1
	37	КЗР 1563601	Винт	КЗК-8-1780300-01	1
	38	КЗР 1563604	Гайка	КЗК-8-1780300-01	1
	39	КЗР 1590611	Шплинт	КЗК 1780060	1
	40	КИЛ 0126625-03	Пружина	КЗК-12-1808200	1
	41	КПП 0000613-01	Пружина	КЗК-12-1808000А	1
	42	КСН 0100647	Шайба	КЗК-12-1808000А	2
	43	КСН-2-0104432	Шайба	КЗК-12-1808000А	2
	44	КСН-2-0104615	Шайба	КЗК-12-1808000А	2
	45	ПДВ 0100807	Кольцо	КЗК-12-1808000А	1
	46	852607-8607054	Втулка тросика	КЗК 1780060	1
47		Болт М8-6х25 – 7796	КЗК-12-1808000А	10	

№ рис	№ поз	Обозначение	Наименование	Куда входит		
				Обозначение	Кол. на 1 сб.ед.	
25	48		Болт М8-6ех20 – 7796	КЗК-12-1808000А	8	
	49		Гайка М 12-6G – 5916	КЗК 1780020	1	
	50		Гайка М16-6G – 2526	КЗК-12-1808000А	2	
	51		Гайка М24х2-6G – 5915	КЗК-12-1808000А	4	
	52		Шайба С.8.01 – 11371	КЗК-12-1808000А	18	
	53		Шайба С.10.01 – 11371	КЗК-12-1808000А	1	
	54		Шайба С.16.01 – 11371	КЗК-12-1808000А	1	
	55		Шплинт 3,2х20 – 397	КЗК-12-1808000А	1	
	56		Шплинт 4х22 – 397	КЗК-12-1808000А	1	
	57			Кольцо В30 – 13940	КЗК-12-1808000А	2
					КЗК-12-1808080	1
					КЗК 1780010	1
	58			Кольцо В30 – 13942	КЗК-12-1808000А	2
					КЗК-12-1808080	1
КЗК 1780010					1	
59			Кольцо В62 – 13943	КЗК-12-1808080	1	
				КЗК 1780010	1	
60			Подшипник 180206С17 – 8882	КЗК-12-1808080	2	
				КЗК 1780010	2	
61			Подшипник 580306С17	КЗК-12-1808000А	1	

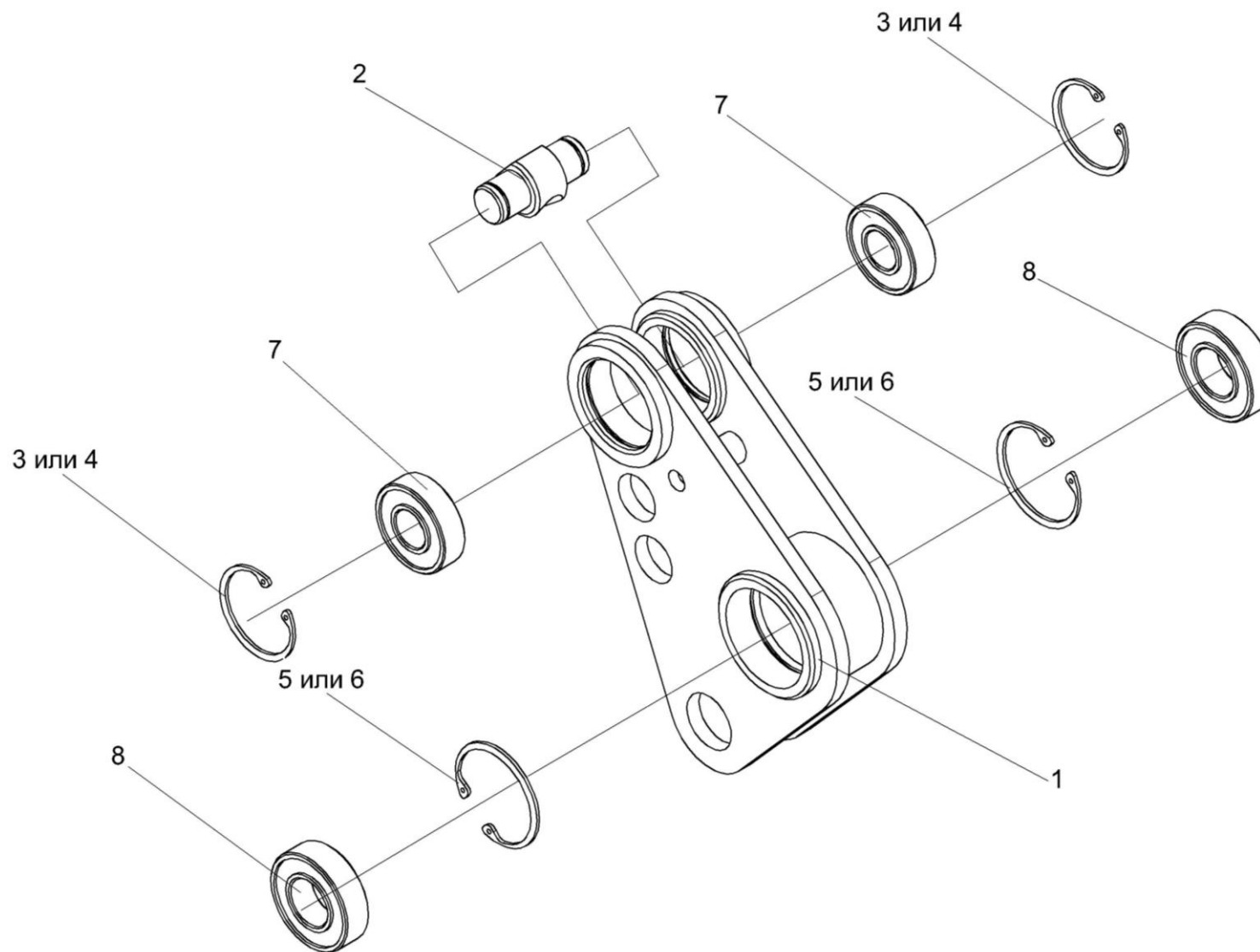


Рисунок 26 – Рычаг КЗК-12-1808500

№ рис	№ поз	Обозначение	Наименование	Куда входит	
				Обозначение	Кол. на 1 сб.ед.
РЫЧАГ КЗК-12-1808500 (рисунок 26)					
26	1-8	КЗК-12-1808500	Рычаг	КЗК-12-1808000А	1
	1	КЗК-12-1808510	Рычаг	КЗК-12-1808500	1
	2	КЗР 1564601А	Ось	КЗК-12-1808500	1
	3		Кольцо В47 – 13941	КЗК-12-1808500	2
	4		Кольцо В47 – 13943	КЗК-12-1808500	2
	5		Кольцо В52 – 13941	КЗК-12-1808500	2
	6		Кольцо В52 – 13943	КЗК-12-1808500	2
	7		Подшипник 180204С17 – 8882	КЗК-12-1808500	2
8		Подшипник 180205С17 – 8882	КЗК-12-1808500	2	

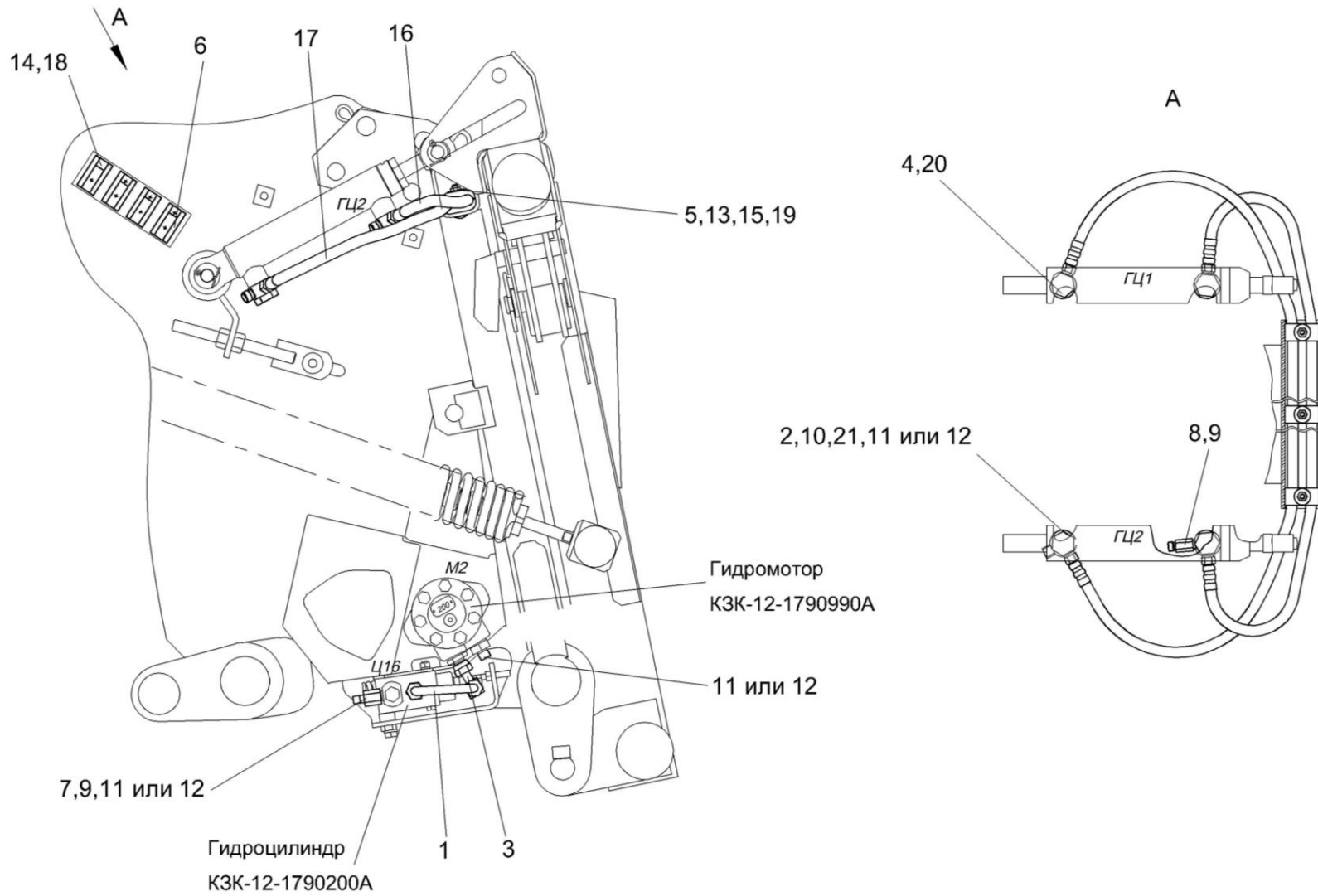


Рисунок 27 – Система гидравлическая камеры наклонной КЗК-12-1790000А

№ рис	№ поз	Обозначение	Наименование	Куда входит	
				Обозначение	Кол. на 1 сб.ед.
СИСТЕМА ГИДРАВЛИЧЕСКАЯ КАМЕРЫ НАКЛОННОЙ КЗК-12-1790000А (рисунок 27)					
27	1-21	КЗК-12-1790000А	Система гидравлическая камеры наклонной	КЗК-12-1810000Б-02	1
	5,13,15-17,19	КЗК-10-1790020	Пакет рукавов	КЗК-12-1790000А	1
	1	КЗК-12-1790100Б	Трубопровод	КЗК-12-1790000А	1
	2	КЗК 1790010	Тройник поворотный	КЗК-12-1790000А	2
	3	УЭС 0603610	Угольник	КЗК-12-1790000А	1
	4	КЗК-12-0602616	Штуцер	КЗК-12-1790000А	2
	5	КЗК 1790001	Брус	КЗК-10-1790020	6
	6	КЗР 0360002	Держатель	КЗК-12-1790000А	4
	7	ПКК 0113632-02	Ниппель	КЗК-12-1790000А	1
	8	ПКК 0113632-03	Ниппель	КЗК-12-1790000А	1
	9	ПКК 0113634А	Штуцер	КЗК-12-1790000А	1
	10	ПКК 0113637	Болт поворотного угольника	КЗК-12-1790000А	2
	11	ЗПГ 0600001-01	Заглушка	КЗК-12-1790000А	3
	12	171-7899-0513	Заглушка	КЗК-12-1790000А	3
	13		Болт М8-6ех45 – 7802	КЗК-10-1790020	3
	14		Винт В.М6-6ех12 – 17473	КЗК-12-1790000А	8
	15		Гайка М8-6G – 5916	КЗК-10-1790020	3

№ рис	№ поз	Обозначение	Наименование	Куда входит	
				Обозначение	Кол. на 1 сб.ед.
27	16		Рукав высокого давления РВД6-1SN-M16x1,5-60 ⁰ -2300-0 ⁰ -90 ⁰ (Польша, "Stomil")	K3K-10-1790020	1
	17		Рукав высокого давления РВД6-1SN-M16x1,5-60 ⁰ -2700-0 ⁰ -90 ⁰ (Польша, "Stomil")	K3K-10-1790020	1
	18		Шайба 6Т 65Г – 6402	K3K-12-1790000А	8
	19		Шайба А 8.01 – 6958	K3K-10-1790020	3
	20		Кольцо 017-021-25-2-2 – 18829/9833	K3K-12-1790000А	2
	21		Прокладка 20 М1 – 23358	K3K-12-1790000А	4

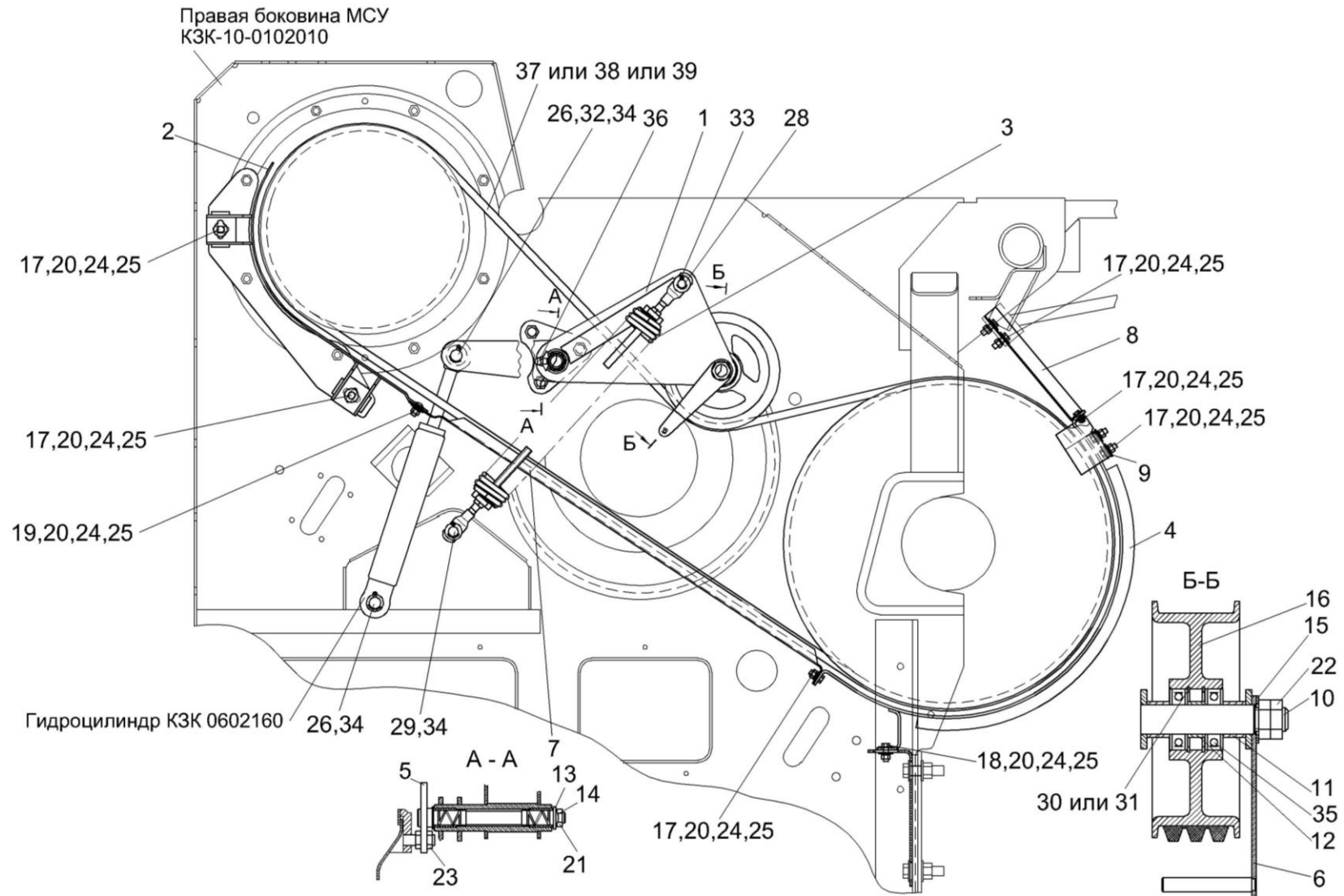


Рисунок 28 – Привод наклонной камеры КЗК-10-0125000

№ рис	№ поз	Обозначение	Наименование	Куда входит	
				Обозначение	Кол. на 1 сб. ед.
ПРИВОД НАКЛОННОЙ КАМЕРЫ КЗК-10-0125000 (рисунок 28)					
28	1-39	КЗК-10-0125000	Привод наклонной камеры	КЗК-10-3-0100000	1
	1	КЗК-10-0125150	Рычаг	КЗК-10-0125000	1
	2	КЗК-10-0125030	Щиток	КЗК-10-0125000	1
	3	КЗК-10-0125050	Пружина	КЗК-10-0125000	1
	4	КЗК-10-0125060	Щиток	КЗК-10-0125000	1
	5	КЗК-10-0125130А	Опора	КЗК-10-0125000	1
	6	КЗК 0125070	Кронштейн	КЗК-10-0125000	1
	7	КЗК-10-0125407	Щиток	КЗК-10-0125000	1
	8	КЗК-10-0125422	Щиток	КЗК-10-0125000	1
	9	КЗК 0125411	Кронштейн	КЗК-10-0125000	1
	10	КЗК 0125601	Ось	КЗК-10-0125000	1
	11	КЗК 0221802А-03	Втулка	КЗК-10-0125000	2
	12	КЗК 0221802А-04	Втулка	КЗК-10-0125000	1
	13	ПКК 0117434	Шайба	КЗК-10-0125000	1
	14	ПКК 0117435	Шайба	КЗК-10-0125000	1
	15	КИС 0105438	Шайба специальная	КЗК-10-0125000	2
	16	КПР 6105101-02	Ролик	КЗК-10-0125000	1

№ рис	№ поз	Обозначение	Наименование	Куда входит	
				Обозначение	Кол. на 1 сб. ед.
28	17		Болт М8-6ех25 – 7796	КЗК-10-0125000	10
	18		Болт М8-6ех30 – 7796	КЗК-10-0125000	2
	19		Болт М8-6ех25 – 7802	КЗК-10-0125000	2
	20		Гайка М8-6G – 5915	КЗК-10-0125000	14
	21		Гайка М18х1,5-6G – 5916	КЗК-10-0125000	1
	22		Гайка М20-6G – 5916	КЗК-10-0125000	2
	23		Гайка М16х1,5-6G – 2526	КЗК-10-0125000	6
	24		Шайба 8Т 65Г – 6402	КЗК-10-0125000	14
	25		Шайба А.8.01 – 6958	КЗК-10-0125000	23
	26		Шайба 20.01 – 9649	КЗК-10-0125000	4
	27		Шайба С.8.01 – 11371	КЗК-10-0125000	4
	28		Шайба С.14.01 – 11371	КЗК-10-0125000	2
	29		Шайба С.16.01 – 11371	КЗК-10-0125000	1
	30		Кольцо В52 – 13941	КЗК-10-0125000	2
	31		Кольцо В52 – 13943	КЗК-10-0125000	2
	32		Ось 6-20 b12х50 – 9650	КЗК-10-0125000	1
	33		Шплинт 4х28 – 397	КЗК-10-0125000	1
34		Шплинт 5х32 – 397	КЗК-10-0125000	3	

№ рис	№ поз	Обозначение	Наименование	Куда входит	
				Обозначение	Кол. на 1 сб. ед.
28	35		Подшипник 180205 – 8882	КЗК-10-0125000	2
	36		Масленка 1.2 – 19853	КЗК-10-0125000	1
	37		Ремень 3 НВ ВР 3812 «К» А (Польша, "Stomil")	КЗК-10-0125000	1
	38		Ремень 3 НВ 3812 La (Германия, "Optibelt")	КЗК-10-0125000	1
	39		Ремень 3 НВ ВР 3812 "К" А(AGRI 1624328) фирма "Gates"	КЗК-10-0125000	1

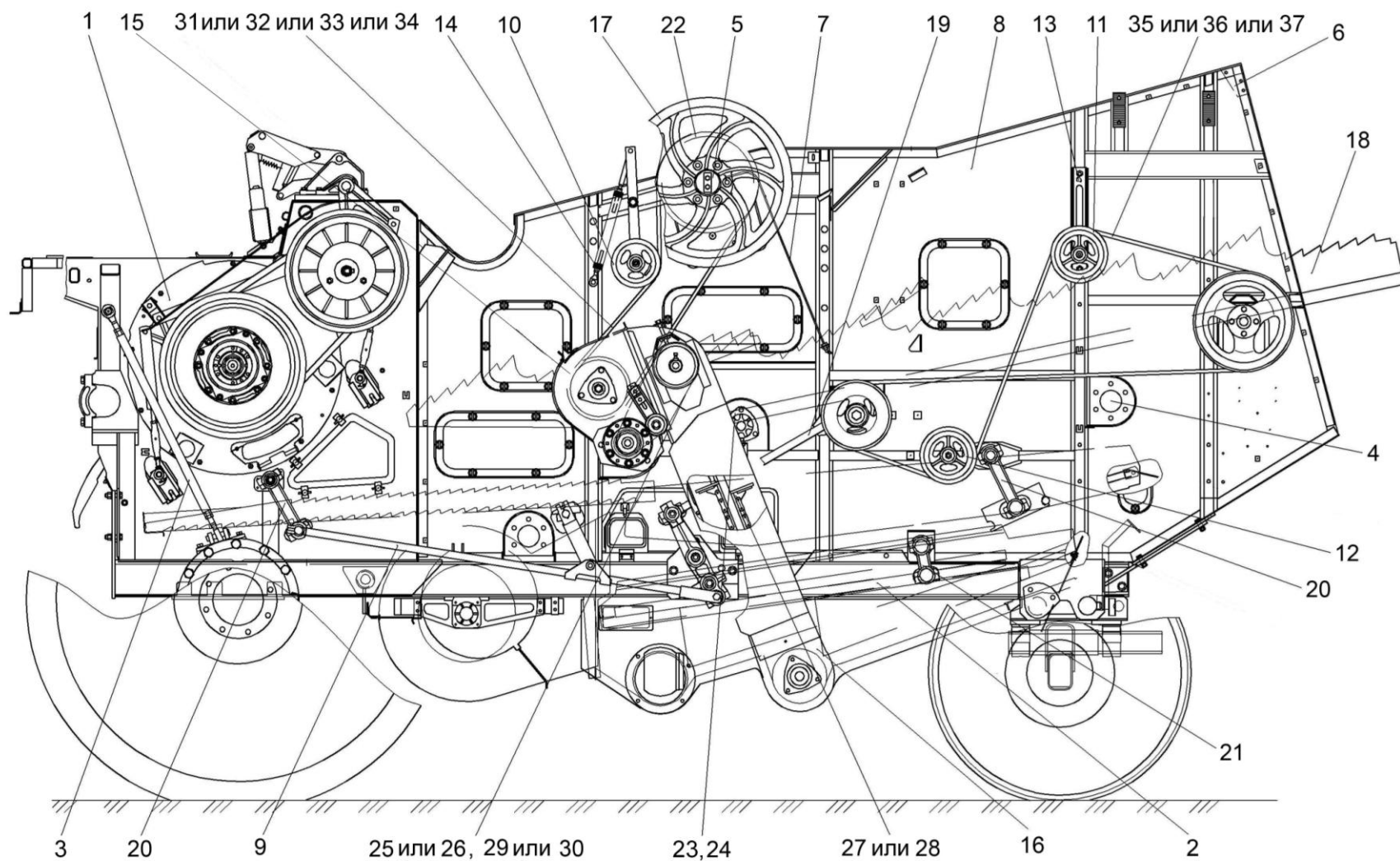


Рисунок 29 – Очистка КЗК-10-3-0202000А-01 (вид слева)

№ рис	№ поз	Обозначение	Наименование	Куда входит	
				Обозначение	Кол. на 1 сб. ед.
ОЧИСТКА КЗК-10-3-0202000-01 (вид слева) (рисунок 29)					
29	1-37	КЗК-10-3-0202000-01	Очистка	КЗК-10-3-0100000	1
	1	КЗК-10-0100560-04	Тяга	КЗК-10-3-0202000-01	1
	2	КЗК-10-3-0102000	Аппарат молотильный	КЗК-10-3-0202000-01	1
	3	КЗК-10-3-0111000	Шасси	КЗК-10-3-0202000-01	1
	4	КЗК-10-0202270А-01	Труба	КЗК-10-3-0202000-01	1
	5	КЗК-10-0202530А	Вал	КЗК-10-3-0202000-01	1
	6	КЗК-10-0202700	Опора	КЗК-10-3-0202000-01	1
	7	КЗК-10-0202870	Маслопровод	КЗК-10-3-0202000-01	1
	8	КЗК-10-0202030-01	Боковина левая	КЗК-10-3-0202000-01	1
	9	КЗК 0202040Б	Тяга	КЗК-10-3-0202000-01	1
	10	КЗК 0202420Б	Рычаг	КЗК-10-3-0202000-01	1
	11	КЗК 0202640А	Устройство натяжное	КЗК-10-3-0202000-01	1
	12	КЗК 0202650	Ролик	КЗК-10-3-0202000-01	1
	13	КЗК 0202680А	Винт	КЗК-10-3-0202000-01	1
	14	КЗК 0202850А-01	Пружина	КЗК-10-3-0202000-01	1
	15	КЗК 0207000В	Устройство домолачивающее	КЗК-10-3-0202000-01	1
16	КЗК 0208000А-01	Элеватор колосовой	КЗК-10-3-0202000-01	1	

№ рис	№ поз	Обозначение	Наименование	Куда входит	
				Обозначение	Кол. на 1 сб. ед.
29	17	КЗК-12-0202860А-01	Шкив	КЗК-10-3-0202000-01	1
	18	КЗК-12-0212040	Соломотряс	КЗК-10-3-0202000-01	1
	19	КЗР 0202030Е	Шатун	КЗК-10-3-0202000-01	2
	20	КЗР 0202190Б-02	Рычаг	КЗК-10-3-0202000-01	4
	21	КЗР 0202190Б-03	Рычаг	КЗК-10-3-0202000-01	2
	22	КЗК 0202105А	Шкив	КЗК-10-3-0202000-01	1
	23	КЗР 0206432А-01	Крышка	КЗК-10-3-0202000-01	3
	24	КСН 0104101-04	Корпус	КЗК-10-3-0202000-01	3
	25	ЦЕП 0004003	Цепь шагом 19,05 мм открытая. ANSI-Einfach-Rollenketten-Amerikanische Bauart, offen ANSI 60-1 DIN 8188/ISO 606 12 А-1 OOZA L=1162.05 мм (61 зв.)	КЗК-10-3-0202000-01	1
	26	ЦЕП 0000007	Цепь 12 А-1 ISO 606 (L=1162,05 мм, 61 зв.)	КЗК-10-3-0202000-01	1
	27		Звено С-ТРД-38-4600	КЗК-10-3-0202000-01	1
	28		Звено С-ТРД-38-46	КЗК-10-3-0202000-01	1
	29		Звено соединительное к цепи шагом 19,05 мм. V-Glied Verbindugsglied mit Splint 12 А-1 Typ S OOZA DIN 8188/ISO 606	КЗК-10-3-0202000-01	1
30		Звено С-12 А-1 с шплинтом ISO 606	КЗК-10-3-0202000-01	1	

№ рис	№ поз	Обозначение	Наименование	Куда входит	
				Обозначение	Кол. на 1 сб. ед.
29	31		Ремень В 2990 Lw (Китай, "Sanlux")	КЗК-10-3-0202000-01	1
	32		Ремень PHG B116 (Швеция, "SKF")	КЗК-10-3-0202000-01	1
	33		Ремень В/17 2950 Li (Германия, "Optibelt")	КЗК-10-3-0202000-01	1
	34		Ремень НВ 2990 (Польша, "Stomil")	КЗК-10-3-0202000-01	1
	35		Ремень С 5000 Lw (Китай, "Sanlux")	КЗК-10-3-0202000-01	1
	36		Ремень НС 5000 (Польша, "Stomil")	КЗК-10-3-0202000-01	1
	37		Ремень PHG C195 (Швеция, "SKF")	КЗК-10-3-0202000-01	1

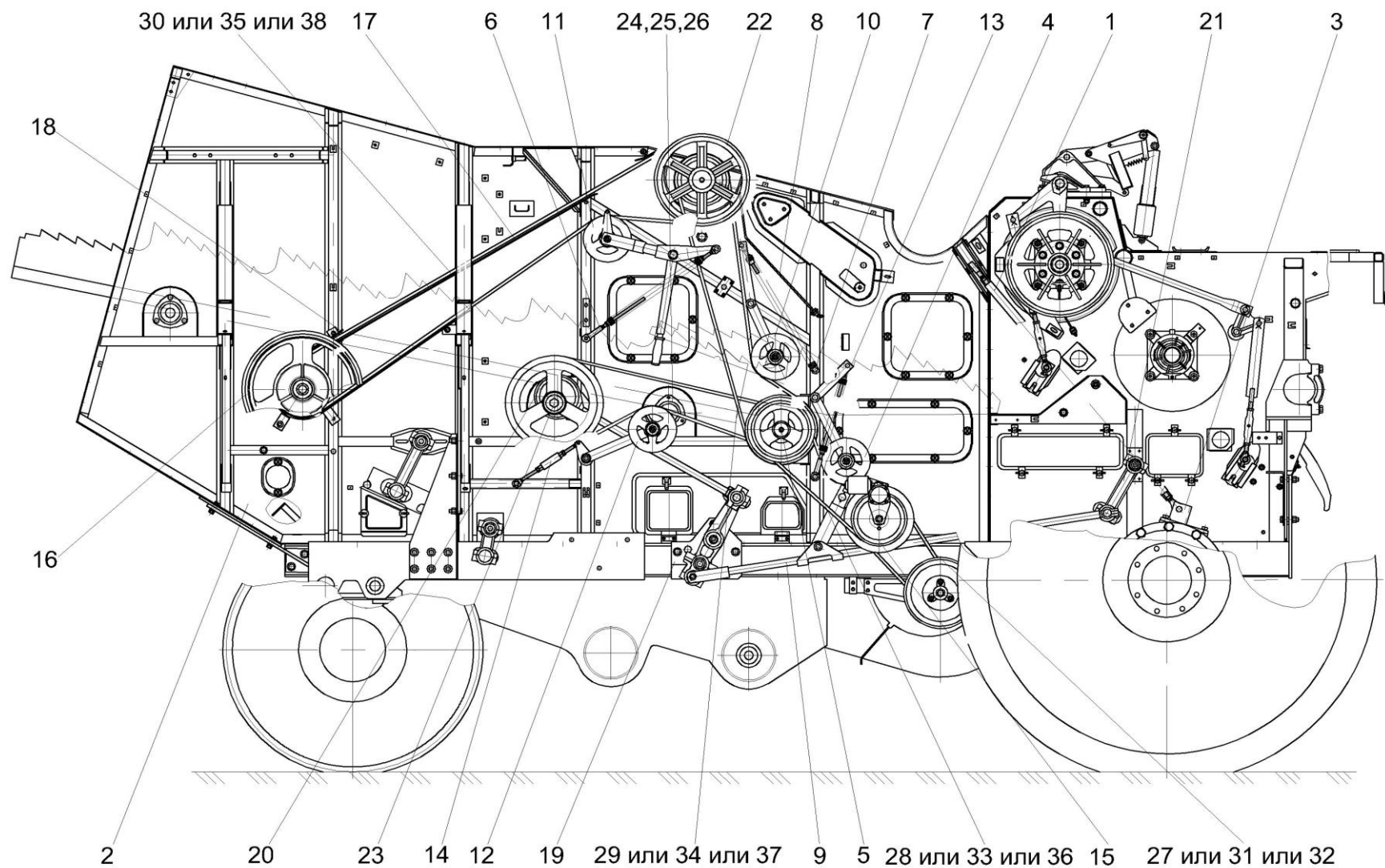


Рисунок 30 – Очистка КЗК-10-3-0202000-01 (вид справа)

№ рис	№ поз	Обозначение	Наименование	Куда входит	
				Обозначение	Кол. на 1 сб. ед.
ОЧИСТКА КЗК-10-3-0202000-01 (вид справа) (рисунок 30)					
30	1-38	КЗК-10-3-0202000-01	Очистка	КЗК-10-3-0100000	1
	1	КЗК-10-0100560-03	Тяга	КЗК-10-3-0202000-01	1
	2	КЗК-10-0202040	Боковина правая	КЗК-10-3-0202000-01	1
	3	КЗК-10-0202200	Кронштейн	КЗК-10-3-0202000-01	1
	4	КЗК-10-0202440	Рычаг	КЗК-10-3-0202000-01	1
	5	КЗК-10-0202770А	Шнек распределительный	КЗК-10-3-0202000-01	1
	6	КЗК-10-0202840	Пружина	КЗК-10-3-0202000-01	1
	7	КЗК-10-0202850	Пружина	КЗК-10-3-0202000-01	1
	8	КЗК-10-0202870-01	Маслопровод	КЗК-10-3-0202000-01	1
	9	КЗК 0202040Б-01	Тяга	КЗК-10-3-0202000-01	1
	10	КЗК 0202400В	Рычаг	КЗК-10-3-0202000-01	1
	11	КЗК 0202410В	Рычаг	КЗК-10-3-0202000-01	1
	12	КЗК 0202430В	Рычаг	КЗК-10-3-0202000-01	1
	13	КЗК 0202840А	Пружина	КЗК-10-3-0202000-01	1
	14	КЗК 0202990А	Стяжка	КЗК-10-3-0202000-01	1
	15	КЗК-12-0202500Б	Контрпривод вариатора	КЗК-10-3-0202000-01	1
16	КЗК-12-0202810	Шкив	КЗК-10-3-0202000-01	1	

№ рис	№ поз	Обозначение	Наименование	Куда входит	
				Обозначение	Кол. на 1 сб. ед.
30	17	КЗК-12-0202960	Кожух	КЗК-10-3-0202000-01	1
	18	КЗК-12-0202980А	Кожух	КЗК-10-3-0202000-01	1
	19	КЗР 0202010В-01	Кронштейн	КЗК-10-3-0202000-01	1
	20	КЗР 0202030Е	Шатун	КЗК-10-3-0202000-01	2
	21	КЗР 0202190Б-02	Рычаг	КЗК-10-3-0202000-01	4
	22	КЗК 0202104Б-01	Шкив	КЗК-10-3-0202000-01	1
	23	КЗК-12-0202109А	Шкив	КЗК-10-3-0202000-01	1
	24	КЗР 0206432А-01	Крышка	КЗК-10-3-0202000-01	3
	25	КСН 0104101-04	Корпус	КЗК-10-3-0202000-01	3
	26		Подшипник 1680208С17	КЗК-10-3-0202000-01	5
	27		Ремень 38x18-1440 Li (Германия, "Optibelt")	КЗК-10-3-0202000-01	1
	28		Ремень 2 НВ 1912 La (Германия, "Optibelt") (Китай, "Sanlux")	КЗК-10-3-0202000-01	1
	29		Ремень 2 НВ 3110 La исполнение 26 (Германия, "Optibelt")	КЗК-10-3-0202000-01	1
	30		Ремень 2 НВ 4812 La исполнение 26 (Германия, "Optibelt")	КЗК-10-3-0202000-01	1
	31		Ремень 38x18-1500 Lp (AGRI 2811136) (США, "Gates")	КЗК-10-3-0202000-01	1

№ рис	№ поз	Обозначение	Наименование	Куда входит	
				Обозначение	Кол. на 1 сб. ед.
30	32		Ремень 38x18x1500 Lp (Польша, "Stomil")	K3K-10-3-0202000-01	1
	33		Ремень 2 НВ ВР 1912 ("Stomil", Польша)	K3K-10-3-0202000-01	1
	34		Ремень 2 НВ ВР 3110 "К" (Польша, "Stomil")	K3K-10-3-0202000-01	1
	35		Ремень 2 НВ ВР 4812 "К" (Польша, "Stomil")	K3K-10-3-0202000-01	1
	36		Ремень 2 НВ 1912 La (Китай, "Sanlux")	K3K-10-3-0202000-01	1
	37		Ремень 2 НВ ВР 3110 "К" А (США, "Gates")	K3K-10-3-0202000-01	1
	38		Ремень 2 НВ ВР 4812 "К" (США, "Gates")	K3K-10-3-0202000-01	1

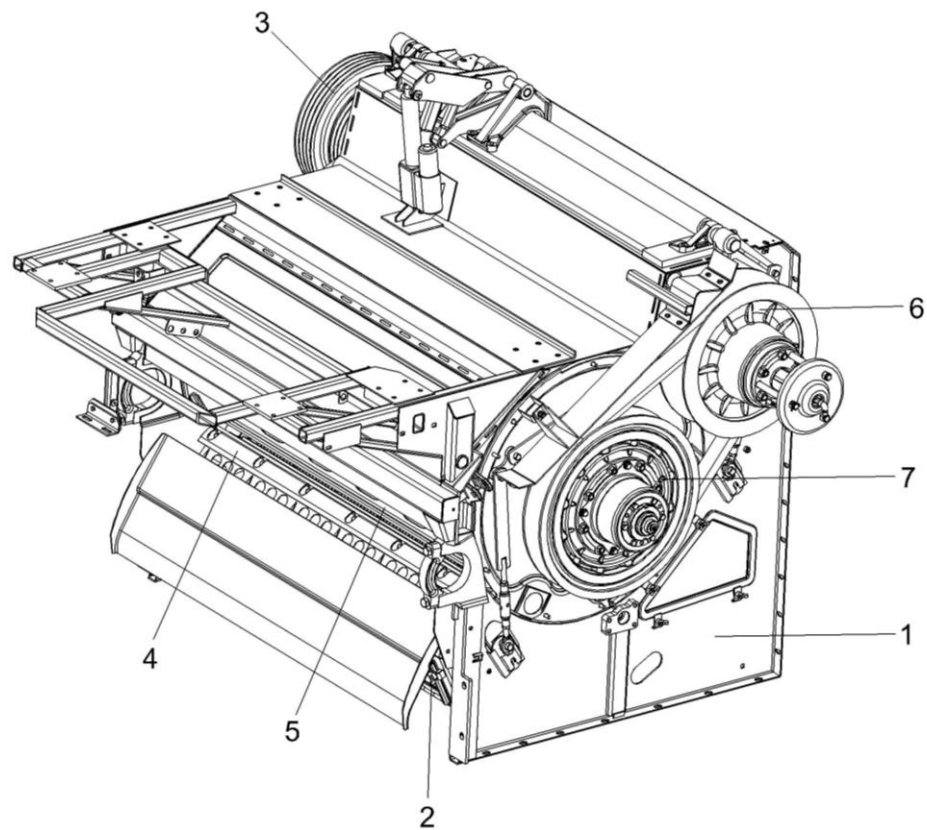


Рисунок 31 – Аппарат молотильный КЗК-10-4-0102000

№ рис	№ поз	Обозначение	Наименование	Куда входит	
				Обозначение	Кол. на 1 сб. ед.
АППАРАТ МОЛОТИЛЬНЫЙ КЗК-10-4-0102000 (рисунок 31)					
31	1-7	КЗК-10-4-0102000	Аппарат молотильный	КЗК-10-3-0202000-01	1
	1	КЗК-10-3-0102040Б	Рама	КЗК-10-4-0102000	1
	2	КЗК-10-0102220	Камнеуловитель	КЗК-10-4-0102000	1
	3	КЗК-10-0102430	Шкив	КЗК-10-4-0102000	1
	4	КЗК-10-0103000	Подбарабанье	КЗК-10-4-0102000	1
	5	КЗК-10-0104100	Барабан молотильный	КЗК-10-4-0102000	1
	6	КЗК 0108000	Вариатор барабана	КЗК-10-4-0102000	1
7	КЗК 0123000	Вариатор барабана	КЗК-10-4-0102000	1	

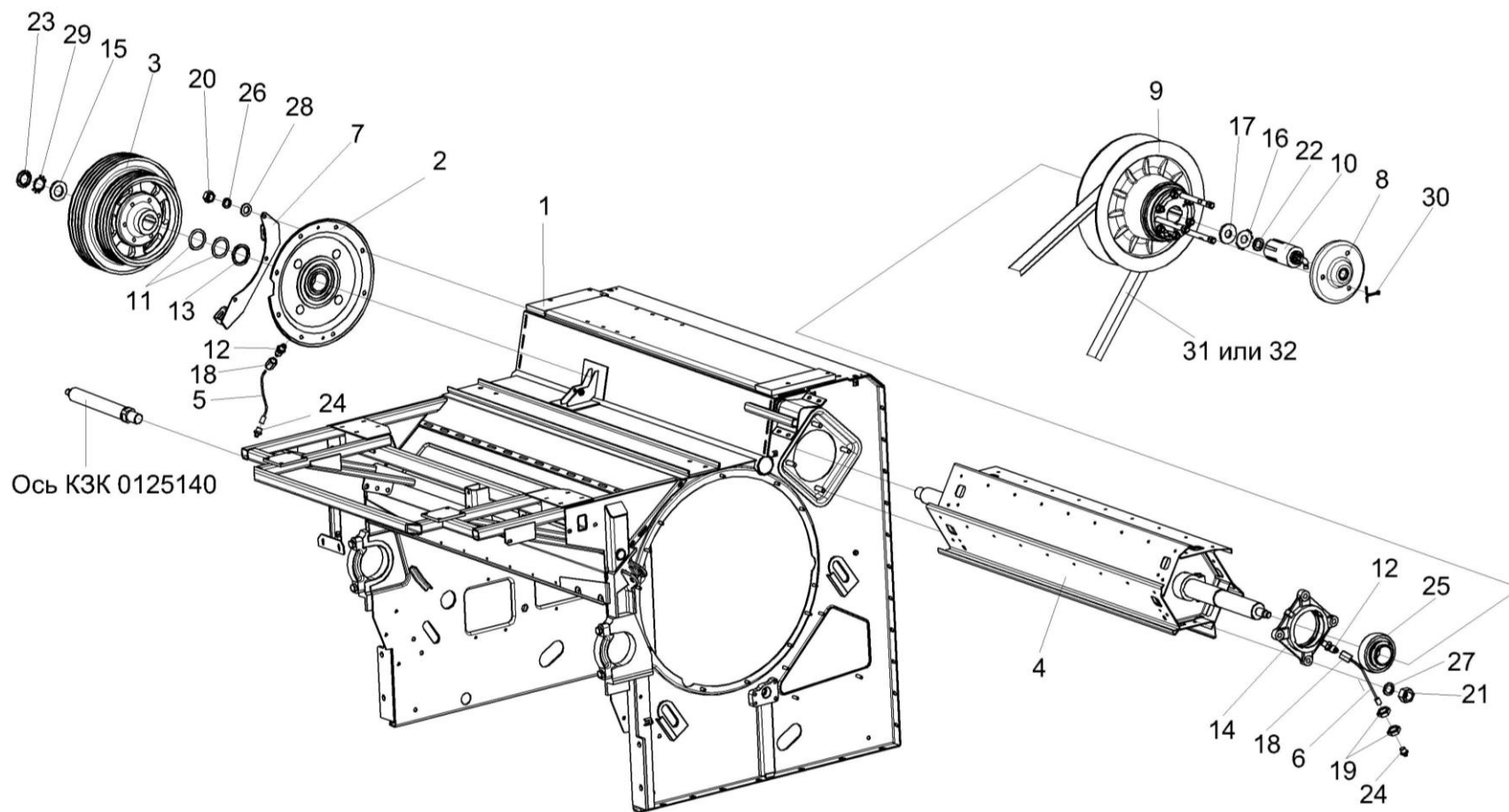


Рисунок 32 – Аппарат молотильный КЗК-10-4-0102000 (установка битера отбойного)

№ рис	№ поз	Обозначение	Наименование	Куда входит	
				Обозначение	Кол. на 1 сб. ед.
АППАРАТ МОЛОТИЛЬНЫЙ КЗК-10-4-0102000 (УСТАНОВКА БИТЕРА ОТБОЙНОГО) (рисунок 32)					
32	1-32	КЗК-10-4-0102000	Аппарат молотильный	КЗК-10-3-0202000-01	1
	5,18,24	КЗК-10-0102360	Маслопровод	КЗК-10-4-0102000	1
	6,18,24	КЗК-10-0102610	Маслопровод	КЗК-10-4-0102000	1
	14,25	КЗК 0102350	Опора	КЗК-10-4-0102000	2
	1	КЗК-10-3-0102040Б	Рама	КЗК-10-4-0102000	1
	2	КЗК-10-0102070	Фланец	КЗК-10-4-0102000	1
	3	КЗК-10-0102430	Шкив	КЗК-10-4-0102000	1
	4	КЗК-10-0105010	Битер отбойный	КЗК-10-4-0102000	1
	5	КЗК-10-0102370	Трубка	КЗК-10-0102360	1
	6	КЗК-10-0102620	Трубка	КЗК-10-0102610	1
	7	КЗК-10-0125080	Опора	КЗК-10-4-0102000	1
	8	КЗК 0102240	Фланец	КЗК-10-4-0102000	1
	9	КЗК 0108000	Вариатор барабана	КЗК-10-4-0102000	1
	10	РСМ.10.09.01.010Б	Гидроцилиндр	КЗК-10-4-0102000	1
	11	КЗК-10-0102412	Прокладка	КЗК-10-4-0102000	3
12	КЗК-10-0102601	Штуцер	КЗК-10-4-0102000	2	
13	КЗК-10-0102818	Втулка	КЗК-10-4-0102000	1	
14	КЗК 0102101	Корпус подшипника	КЗК 0102350	1	
15	КЗК 0102433	Шайба	КЗК-10-4-0102000	2	

№ рис	№ поз	Обозначение	Наименование	Куда входит	
				Обозначение	Кол. на 1 сб. ед.
32	16	КЗК-10-0102445	Шайба стопорная	КЗК-10-4-0102000	1
	17	КИЛ 0149403	Шайба	КЗК-10-4-0102000	1
	18	54-61360	Гайка накидная	КЗК-10-0102360 КЗК-10-0102610	1 1
	19		Гайка М16х1,5-6G – 2526	КЗК-10-4-0102000	5
	20		Гайка М12-6G – 5915	КЗК-10-4-0102000	15
	21		Гайка М16-6G – 5915	КЗК-10-4-0102000	8
	22		Гайка М30х1,5-6G – 11871	КЗК-10-4-0102000	1
	23		Гайка М42х1,5-6G – 11871	КЗК-10-4-0102000	2
	24		Масленка 1.2 – 19853	КЗК-10-0102360 КЗК-10-0102610	1 1
	25		Подшипник 680314НК7С17	КЗК 0102350	1
	26		Шайба 12Т 65Г – 6402	КЗК-10-4-0102000	10
	27		Шайба 16Т 65Г – 6402	КЗК-10-4-0102000	8
	28		Шайба С.12.01 – 11371	КЗК-10-4-0102000	14
	29		Шайба Н 42.01 – 11872	КЗК-10-4-0102000	2
	30		Шплинт 4х36 – 397	КЗК-10-4-0102000	3
	31		Ремень 68х24/2600Lp (aramid) (Германия, "Optibelt")	КЗК-10-4-0102000	1
	32		Ремень 68х24-2600 Кевлар (AGRI 2899385) (США, "Gates")	КЗК-10-4-0102000	1

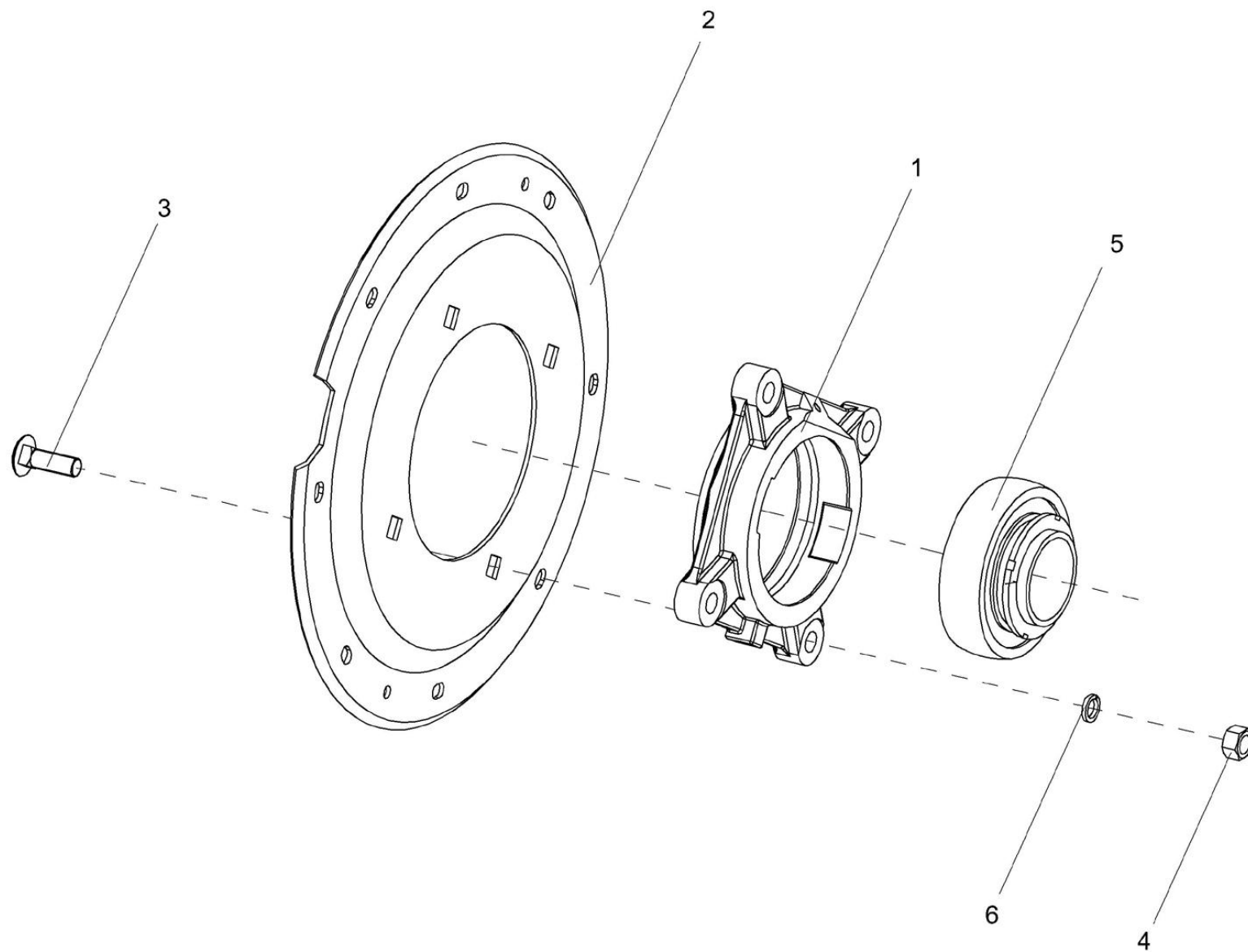


Рисунок 33 – Фланец КЗК-10-0102070

№ рис	№ поз	Обозначение	Наименование	Куда входит	
				Обозначение	Кол. на 1 сб. ед.
ФЛАНЕЦ КЗК-10-0102070 (рисунок 33)					
33	1-6	КЗК-10-0102070	Фланец	КЗК-10-4-0102000	1
	1	КЗК-10-0102350	Опора	КЗК-10-0102070	1
	2	Н.027.01.160	Опора	КЗК-10-0102070	1
	3	КЗК-10-0102425	Фланец	КЗК-10-0102070	1
	4		Болт М16-6ех50 – 7802	КЗК-10-0102070	4
	5		Гайка М16-6G8 – 5915	КЗК-10-0102070	4
	6		Шайба 16 65Г – 6402	КЗК-10-0102070	4

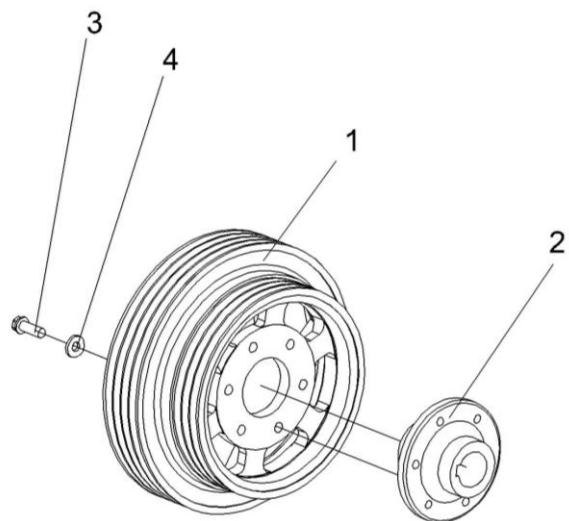


Рисунок 34 – Шкив КЗК-10-0102430

№ рис	№ поз	Обозначение	Наименование	Куда входит	
				Обозначение	Кол. на 1 сб. ед.
ШКИВ КЗК-10-0102430 (рисунок 34)					
34	1-4	КЗК-10-0102430	Шкив	КЗК-10-4-0102000	1
	1	КЗК-10-0102101	Шкив	КЗК-10-0102430	1
	2	КЗК-10-0102607	Ступица	КЗК-10-0102430	1
	3	КЗК 0202641	Болт	КЗК-10-0102430	6
	4	КЗР 0202674А	Шайба	КЗК-10-0102430	6

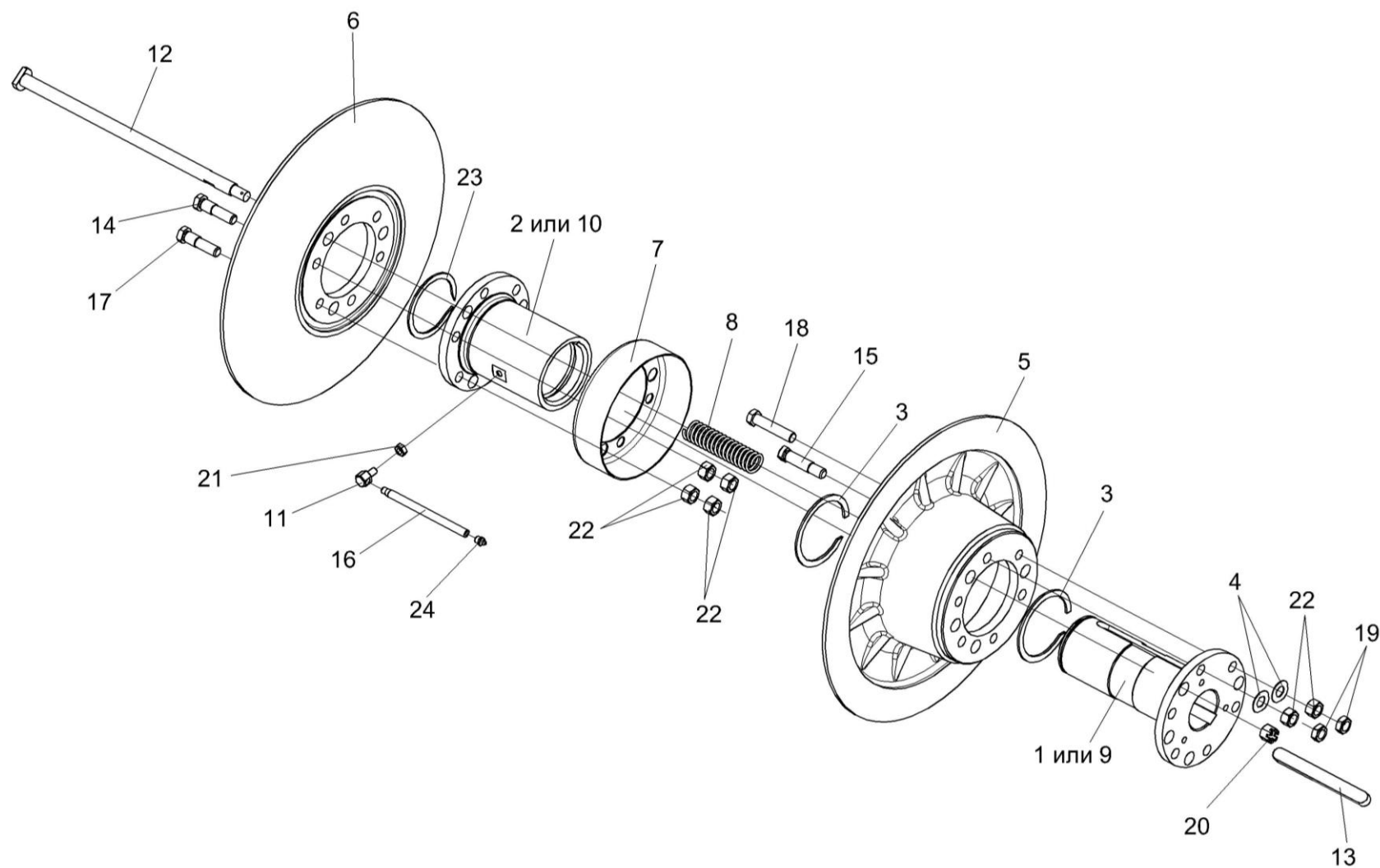


Рисунок 35 – Вариатор барабана КЗК 0108000

№ рис	№ поз	Обозначение	Наименование	Куда входит	
				Обозначение	Кол. на 1 сб. ед.
ВАРИАТОР БАРАБАНА КЗК 0108000 (рисунок 35)					
35	1-24	КЗК 0108000	Вариатор барабана	КЗК-10-4-0102000	1
	1,4,5,9,15, 18,19,22	КЗК 0108010	Блок приводной	КЗК 0108000	1
	2,6,7,10,11,14, 16,17,21,22,24	PCM-10.01.15.150Б	Диск подвижный	КЗК 0108000	1
	1	PCM-10Б.01.15.440	Ступица	КЗК 0108010	1
	2	PCM-10Б.01.15.450	Ступица	PCM-10.01.15.150Б	1
	3	КЗК 0123003-01	Кольцо	КЗК 0108000	2
	4	КСН 0100636-02	Шайба	КЗК 0108010	6
	5	PCM-10.01.15.102В	Диск	КЗК 0108010	1
	6	PCM-10.01.15.103Г	Диск	PCM-10.01.15.150Б	1
	7	PCM-10.01.15.446	Кожух	PCM-10.01.15.150Б	1
	8	PCM-10.01.15.605	Пружина	КЗК 0108000	3
	9	PCM-10.01.15.609А	Ступица	КЗК 0108010	1
	10	PCM-10.01.15.611А	Ступица	PCM-10.01.15.150Б	1
	11	PCM-10.01.15.613	Переходник	PCM-10.01.15.150Б	1
	12	PCM-10Б.01.15.639	Болт	КЗК 0108000	3
13	PCM-10.01.15.637	Шпонка	КЗК 0108000	1	
14	PCM-10.01.15.638	Болт специальный	PCM-10.01.15.150Б	3	
15	PCM-10.01.15.638-02	Болт специальный	КЗК 0108010	3	

№ рис	№ поз	Обозначение	Наименование	Куда входит	
				Обозначение	Кол. на 1 сб. ед.
35	16	44Б-80243	Трубка	PCM-10.01.15.150Б	1
	17		Болт М16х1,5-6ех65 – 7796	PCM-10.01.15.150Б	3
	18		Болт М16х1,5-6ех90 – 7796	КЗК 0108010	3
	19		Гайка М16х1,5-6G – 2526	КЗК 0108010	6
	20		Гайка М16-6G – 2528	КЗК 0108000	3
	21		Гайка М10-6G – 5915	PCM-10.01.15.150Б	1
	22		Гайка М16х1,5-6G – 5915	КЗК 0108010	6
				PCM-10.01.15.150Б	12
	23		Кольцо В95 – 13940	КЗК 0108000	1
24		Масленка 1.3 – 19853	PCM-10.01.15.150Б	1	

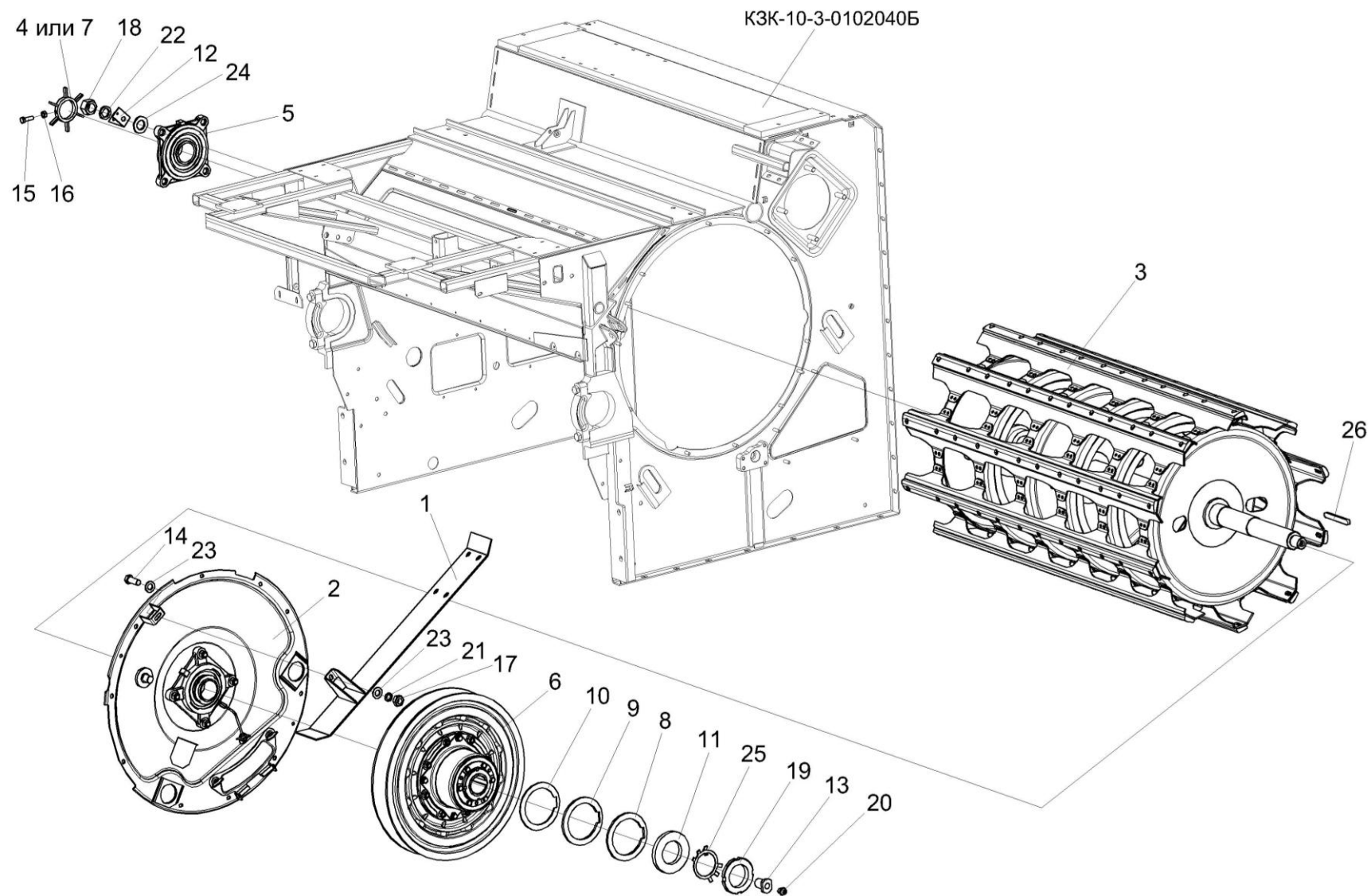


Рисунок 36 – Аппарат молотильный КЗК-10-4-0102000 (установка барабана молотильного)

№ рис	№ поз	Обозначение	Наименование	Куда входит	
				Обозначение	Кол. на 1 сб. ед.
АППАРАТ МОЛОТИЛЬНЫЙ КЗК-10-4-0102000 (УСТАНОВКА БАРАБАНА МОЛОТИЛЬНОГО) (рисунок 36)					
36	1-26	КЗК-10-4-0102000	Аппарат молотильный	КЗК-10-3-0202000-01	1
	1	КЗК-10-0102180	Щиток	КЗК-10-4-0102000	1
	2	КЗК-10-0102750	Фланец	КЗК-10-4-0102000	1
	3	КЗК-10-0104100	Барaban молотильный	КЗК-10-4-0102000	1
	4	КЗК 0102040	Датчик	КЗК-10-4-0102000	1
	5	КЗК 0102350	Опора	КЗК-10-4-0102000	2
	6	КЗК 0123000	Вариатор барабана	КЗК-10-4-0102000	1
	7	КЗК 0102303	Датчик	КЗК-10-4-0102000	1
	8	КЗК 0102407	Прокладка	КЗК-10-4-0102000	2 наиб. кол.
	9	КЗК 0102407-01	Прокладка	КЗК-10-4-0102000	2 наиб. кол.
	10	КЗК 0102407-02	Прокладка	КЗК-10-4-0102000	2 наиб. кол.
	11	КЗК 0102433	Шайба	КЗК-10-4-0102000	2
	12	КЗК 0102451	Кронштейн	КЗК-10-4-0102000	1
	13	КЗК 0102601	Бонка	КЗК-10-4-0102000	1
	14		Болт М10-6ех25 – 7796	КЗК-10-4-0102000	5
15		Болт М6-6ех20 – 7798	КЗК-10-4-0102000	5	

№ рис	№ поз	Обозначение	Наименование	Куда входит	
				Обозначение	Кол. на 1 сб. ед.
36	16		Гайка М6-6G – 5915	КЗК-10-4-0102000	23
	17		Гайка М10-6G – 5915	КЗК-10-4-0102000	27
	18		Гайка М16-6G – 5915	КЗК-10-4-0102000	8
	19		Гайка М42х1,5-6G – 11871	КЗК-10-4-0102000	2
	20		Масленка 1.2 – 19853	КЗК-10-4-0102000	1
	21		Шайба 10Т 65Г – 6402	КЗК-10-4-0102000	10
	22		Шайба 16Т 65Г – 6402	КЗК-10-4-0102000	8
	23		Шайба А 10.01 – 6402	КЗК-10-4-0102000	10
	24		Шайба С.16.01 – 11371	КЗК-10-4-0102000	2
	25		Шайба Н 42.01 – 11872	КЗК-10-4-0102000	2
	26		Шпонка 18х11х200 – 23360	КЗК-10-4-0102000	1

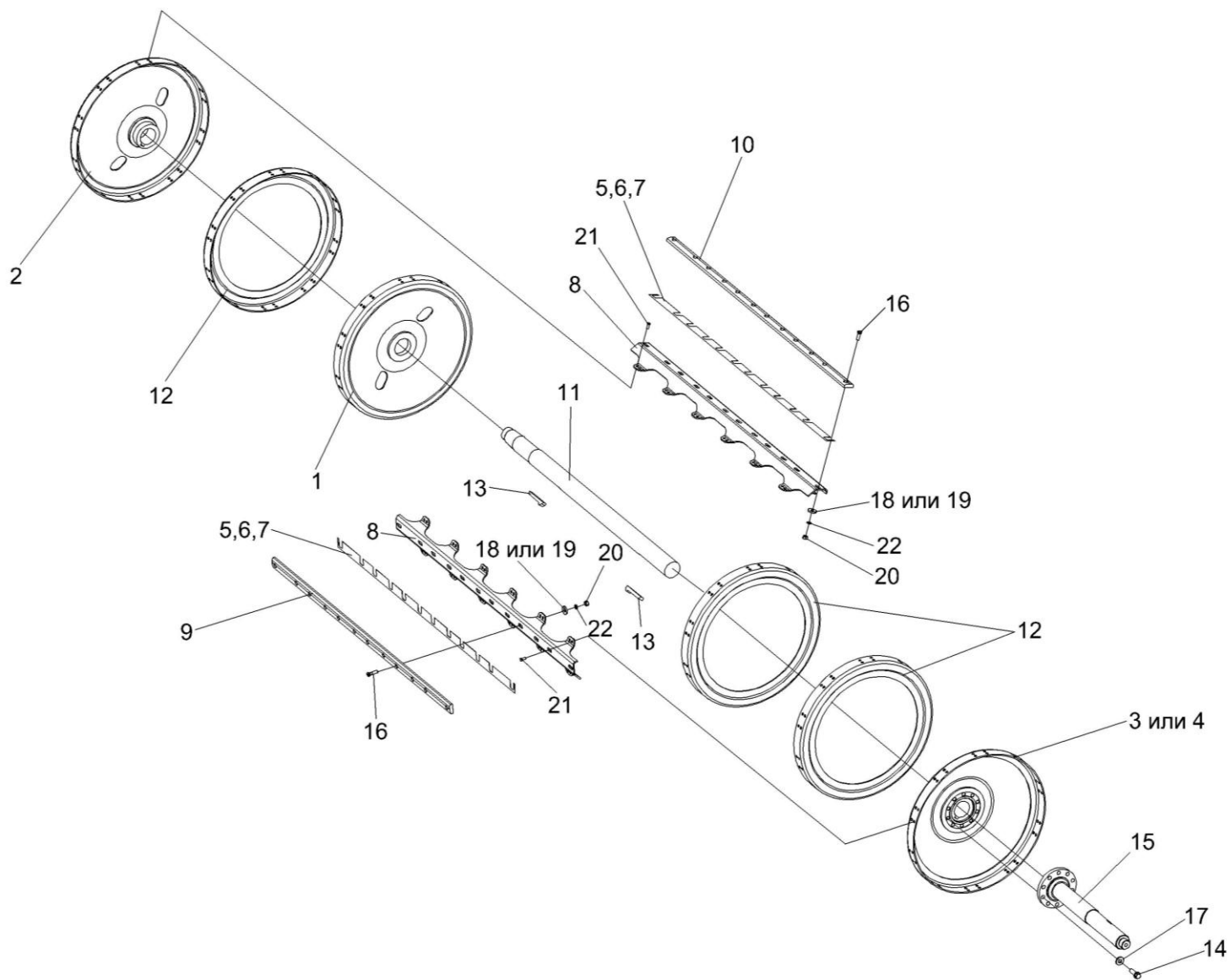


Рисунок 37 – Барабан молотильный КЗК-10-0104100

№ рис	№ поз	Обозначение	Наименование	Куда входит	
				Обозначение	Кол. на 1 сб. ед.
БАРАБАН МОЛОТИЛЬНЫЙ КЗК-10-0104100 (рисунок 37)					
37	1-22	КЗК-10-0104100	Барабан молотильный	КЗК-10-4-0102000	1
	1-4,8,11-13,21	КЗК-10-0104120	Барабан молотильный	КЗК-10-0104100	1
	1	КЗК 0104050	Диск средний	КЗК-10-0104120	1
	2	КЗК 0104060	Диск крайний	КЗК-10-0104120	2
	3	КЗК-12-0104110	Диск	КЗК-10-0104120	1
	4	КЗК-12-0104130	Диск	КЗК-10-0104120	1
	5	КЗК-10-0104405	Прокладка	КЗК-10-0104100	6 наиб. кол.
	6	КЗК-10-0104405-01	Прокладка	КЗК-10-0104100	6 наиб. кол.
	7	КЗК-10-0104405-02	Прокладка	КЗК-10-0104100	6 наиб. кол.
	8	КЗК-10-0104411	Подбичник	КЗК-10-0104120	10
	9	КЗК-10-0104502	Бич	КЗК-10-0104100	5
	10	КЗК-10-0104502-01	Бич	КЗК-10-0104100	5
	11	КЗК-10-0104612	Вал	КЗК-10-0104120	1
	12	КЗК 0104407	Диск	КЗК-10-0104120	3
13	КЗК 0104603	Шпонка	КЗК-10-0104120	2	
14	КЗК 0202641	Болт	КЗК-10-0104100	10	

№ рис	№ поз	Обозначение	Наименование	Куда входит	
				Обозначение	Кол. на 1 сб. ед.
37	15	КЗК-12-0104613-01	Цапфа	КЗК-10-0104100	1
	16	КЗР 0103608А	Болт	КЗК-10-0104100	120
	17	КЗР 0202674А	Шайба	КЗК-10-0104100	10
	18	КИС 0200409А	Шайба	КЗК-10-0104100	120
	19	УЭС 0107512-01	Пластина	КЗК-10-0104100	120
	20		Гайка М12х1,25 – 5915	КЗК-10-0104100	120
	21		Заклепка 10х22 – 10299	КЗК-10-0104120	240
	22		Шайба 12Т 65Г – 6402	КЗК-10-0104100	120

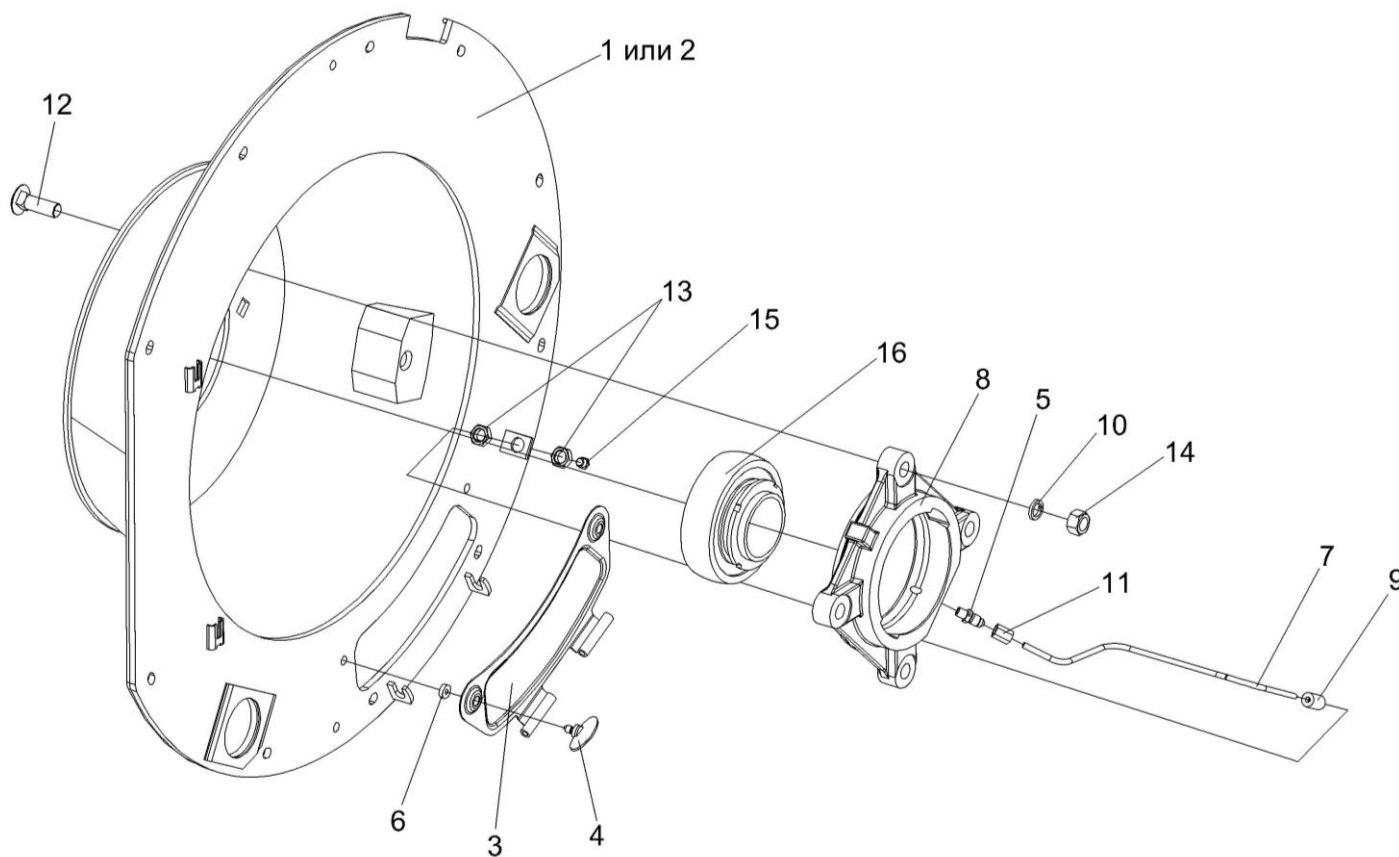


Рисунок 38 – Фланец КЗК-10-0102750

№ рис	№ поз	Обозначение	Наименование	Куда входит	
				Обозначение	Кол. на 1 сб. ед.
ФЛАНЕЦ КЗК-10-0102750 (рисунок 38)					
38	1-16	КЗК-10-0102750	Фланец	КЗК-10-4-0102000	1
	7,9,11	КЗК-12-0102770	Маслопровод	КЗК-10-0102750	1
	8,16	КЗК-12-0102810	Опора	КЗК-10-0102750	1
	3,4,6	КЗК-12-0102830	Крышка	КЗК-10-0102750	1
	1	КЗК-10-0102760	Фланец	КЗК-10-0102750	1
	2	КЗК-10-0102790	Фланец	КЗК-10-0102750	1
	3	КЗК 0102340	Крышка	КЗК-12-0102830	1
	4	КЗК-12-0102820	Винт	КЗК-12-0102830	2
	5	КЗК-10-0102601	Штуцер	КЗК-10-0102750	1
	6	КЗК 0102001	Втулка	КЗК-12-0102830	2
	7	КЗК-12-0102815	Трубка	КЗК-12-0102770	1
	8	КЗК-12-0102105	Корпус подшипника	КЗК-12-0102810	1
	9	КЗР 0103609	Переходник	КЗК-12-0102770	1
	10	КСН 0100636-02	Шайба	КЗК-10-0102750	4
	11	54-61360	Гайка накидная	КЗК-12-0102770	1
	12		Болт М16-6ех55 – 7802	КЗК-10-0102750	4
13		Гайка М16х1,5-6G – 2526	КЗК-10-0102750	2	
14		Гайка М16-6G – 5915	КЗК-10-0102750	4	
15		Масленка 1.2 – 19853	КЗК-10-0102750	1	
16		Подшипник 680314НК7С17	КЗК-12-0102810	1	

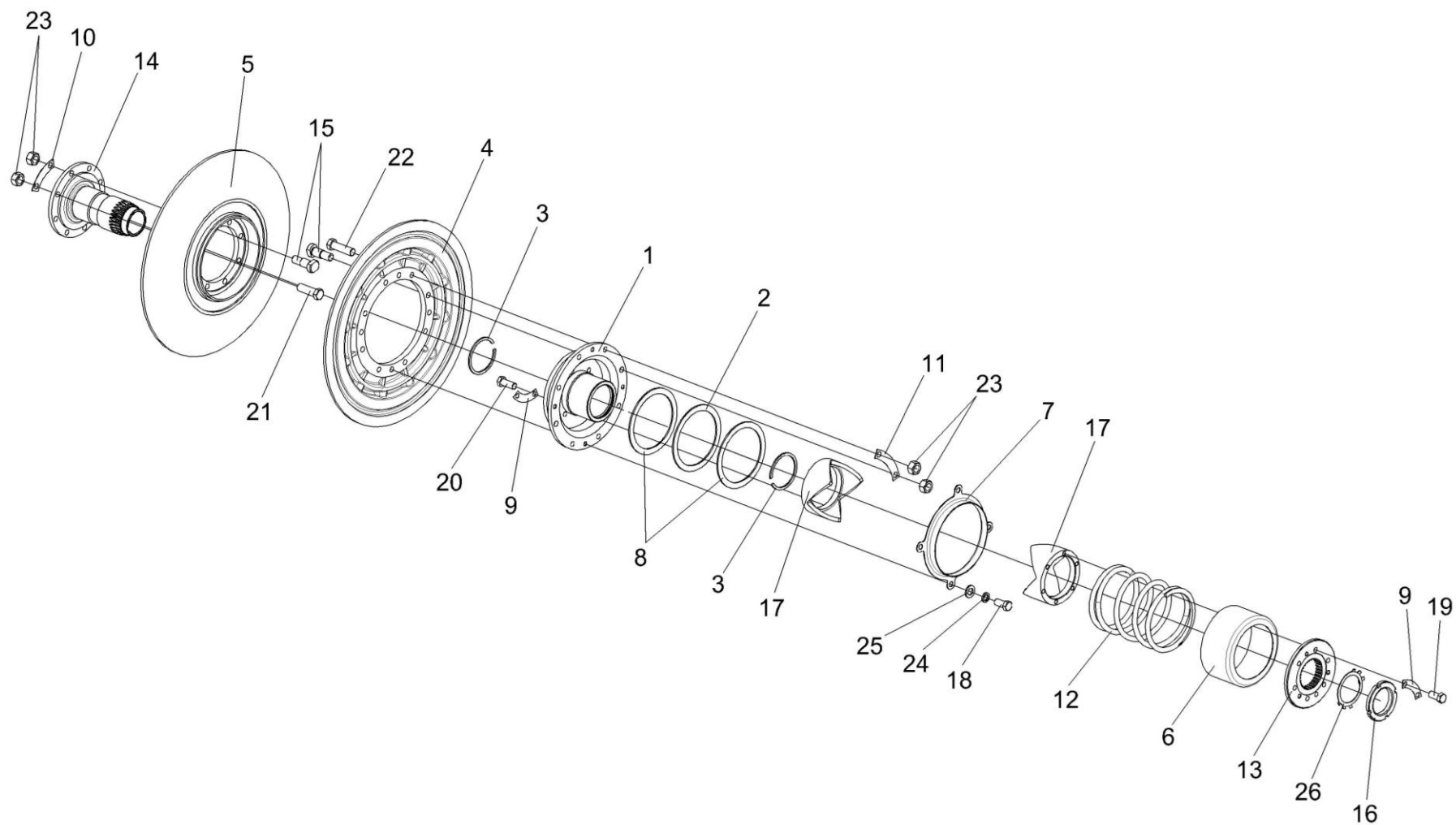


Рисунок 39 – Вариатор барабана КЗК 0123000

№ рис	№ поз	Обозначение	Наименование	Куда входит	
				Обозначение	Кол. на 1 сб. ед.
ВАРИАТОР БАРАБАНА КЗК 0123000 (рисунок 39)					
39	1-26	КЗК 0123000	Вариатор барабана	КЗК-10-4-0102000	1
	1,4,9,11,15, 17,20,22,23	КЗК 0123010	Диск подвижный	КЗК 0123000	1
	9,13,17,19	КЗК 0123030	Упор	КЗК 0123000	1
	5,10,14, 15,21,23	КЗК 0123220	Диск неподвижный	КЗК 0123000	1
	1	КЗК 0123040А	Ступица	КЗК 0123010	1
	2	КЗК 0123002	Шайба	КЗК 0123000	1
	3	КЗК 0123003	Кольцо	КЗК 0123000	2
	4	КЗК 0123101	Диск	КЗК 0123010	1
	5	КЗК 0123105	Диск	КЗК 0123220	1
	6	КЗК 0123401	Кожух	КЗК 0123000	1
	7	КЗК 0123402	Кольцо	КЗК 0123000	1
	8	КЗК 0123404	Кольцо	КЗК 0123000	2
9	КЗК 0123405	Шайба	КЗК 0123010 КЗК 0123030	3 3	
10	КЗК 0123405-01	Шайба стопорная	КЗК 0123220	4	
11	КЗК 0123405-02	Шайба стопорная	КЗК 0123010	4	
12	КЗК 0123601	Пружина	КЗК 0123000	1	

№ рис	№ поз	Обозначение	Наименование	Куда входит	
				Обозначение	Кол. на 1 сб. ед.
39	13	КЗК 0123604	Крышка	КЗК 0123030	1
	14	КЗК 0123605А	Ступица	КЗК 0123220	1
	15	КЗК 0123606	Болт специальный	КЗК 0123010	2
				КЗК 0123220	2
	16	КЗК 0123607	Гайка шлицевая	КЗК 0123000	1
	17	КЗК 0123205 или РСМ 10.01.18.005	Муфта	КЗК 0123010	1
				КЗК 0123030	1
	18		Болт М12-6ех25 – 7796	КЗК 0123000	4
	19		Болт М12х1,25-6ех25 – 7796	КЗК 0123030	6
	20		Болт М12х1,25-6gx30 – 7796	КЗК 0123010	6
	21		Болт М14-6ех45 – 7796	КЗК 0123220	6
	22		Болт М14-6ех50 – 7796	КЗК 0123010	6
	23		Гайка М14-6G – 5915	КЗК 0123010	8
				КЗК 0123220	8
24		Шайба 12Т 65Г – 6402	КЗК 0123000	4	
25		Шайба С.12х2.01 – 11371	КЗК 0123000	4	
26		Шайба Н.80х2.01 – 11872	КЗК 0123000	4	

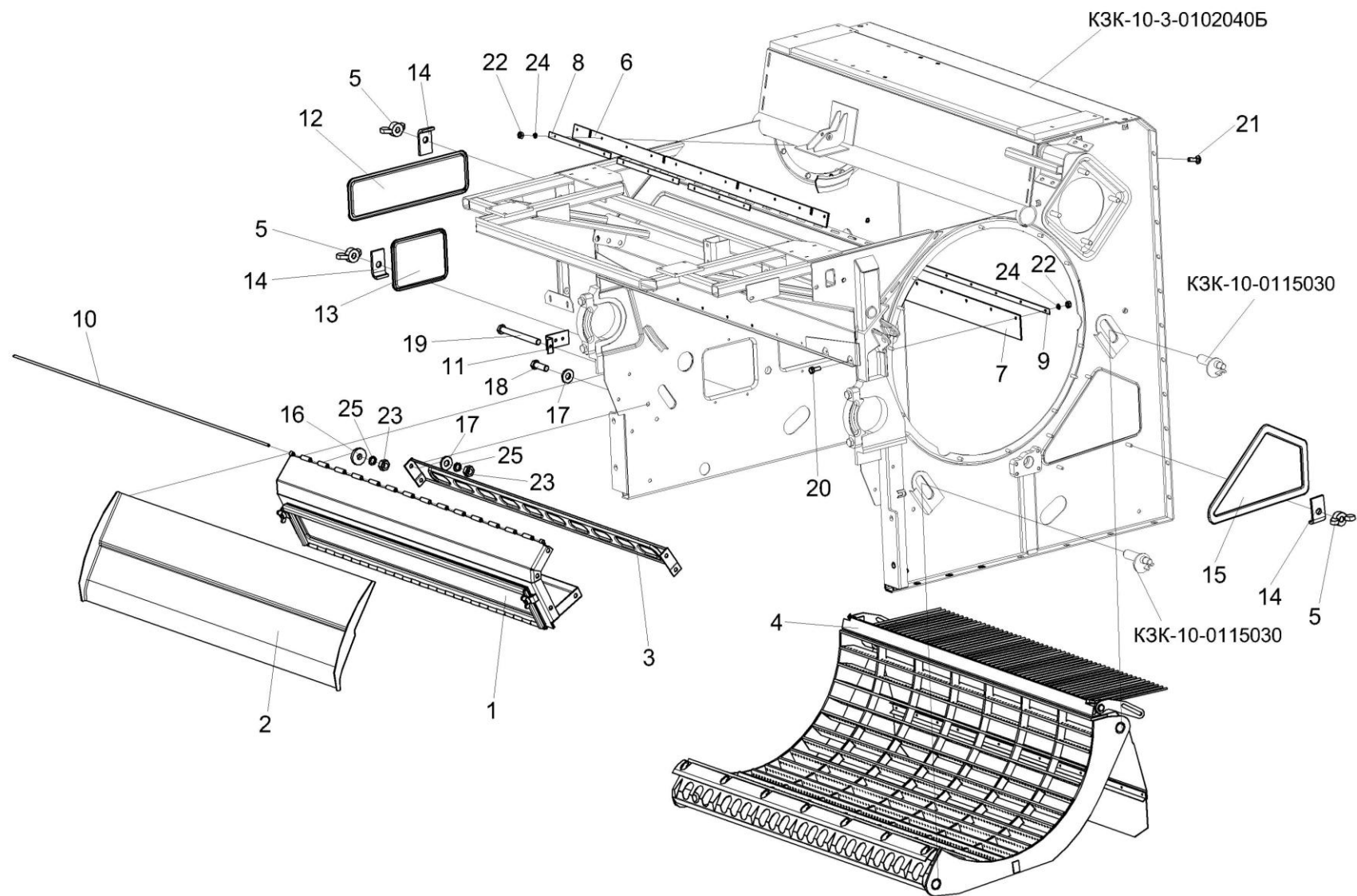


Рисунок 40 – Аппарат молотильный КЗК-10-4-0102000 (установка камнеуловителя и подбарабанья)

№ рис	№ поз	Обозначение	Наименование	Куда входит	
				Обозначение	Кол. на 1 сб. ед.
АППАРАТ МОЛОТИЛЬНЫЙ КЗК-10-0102000 (УСТАНОВКА КАМНЕУЛОВИТЕЛЯ И ПОДБАРАБАБАНЬЯ) (рисунок 40)					
40	1-25	КЗК-10-4-0102000	Аппарат молотильный	КЗК-10-3-0202000-01	1
	1	КЗК-10-0102220	Камнеуловитель	КЗК-10-4-0102000	1
	2	КЗК-10-0102300	Щиток	КЗК-10-4-0102000	1
	3	КЗК-10-0102310	Щит	КЗК-10-4-0102000	1
	4	КЗК-10-0103000	Подбарабанье	КЗК-10-4-0102000	1
	5	КИЛ 0150750	Гайка-барашек	КЗК-10-4-0102000	11
	6	КЗК-10-0102002	Отсекатель	КЗК-10-4-0102000	1
	7	КЗК-10-0102003	Пластина	КЗК-10-4-0102000	1
	8	КЗК-10-0102421	Планка	КЗК-10-4-0102000	3
	9	КЗК-10-0102422	Планка	КЗК-10-4-0102000	1
	10	КЗК-10-0102606	Ось	КЗК-10-4-0102000	1
	11	КЗК 0102405	Кронштейн	КЗК-10-4-0102000	1
	12	КЗК 0102435	Крышка	КЗК-10-4-0102000	1
	13	КЗК 0102437	Крышка	КЗК-10-4-0102000	1
	14	КЗК 0102464	Прижим	КЗК-10-4-0102000	11
	15	КЗК 0102465	Крышка	КЗК-10-4-0102000	1
	16	КЗР 0221417-01	Шайба	КЗК-10-4-0102000	6

№ рис	№ поз	Обозначение	Наименование	Куда входит	
				Обозначение	Кол. на 1 сб. ед.
40	17	КСН 0100665	Шайба	КЗК-10-4-0102000	11
	18		Болт М10-6ех30 – 7796	КЗК-10-4-0102000	2
	19		Болт М10-6ех105 – 7796	КЗК-10-4-0102000	4
	20		Болт М6-6ех16 – 7798	КЗК-10-4-0102000	11
	21		Болт М6-6ех20 – 7802	КЗК-10-4-0102000	11
	22		Гайка М6-6G – 5915	КЗК-10-4-0102000	23
	23		Гайка М10-6G – 5915	КЗК-10-4-0102000	27
	24		Шайба 6 65Г – 6402	КЗК-10-4-0102000	22
	25		Шайба 10 65Г – 6402	КЗК-10-4-0102000	10

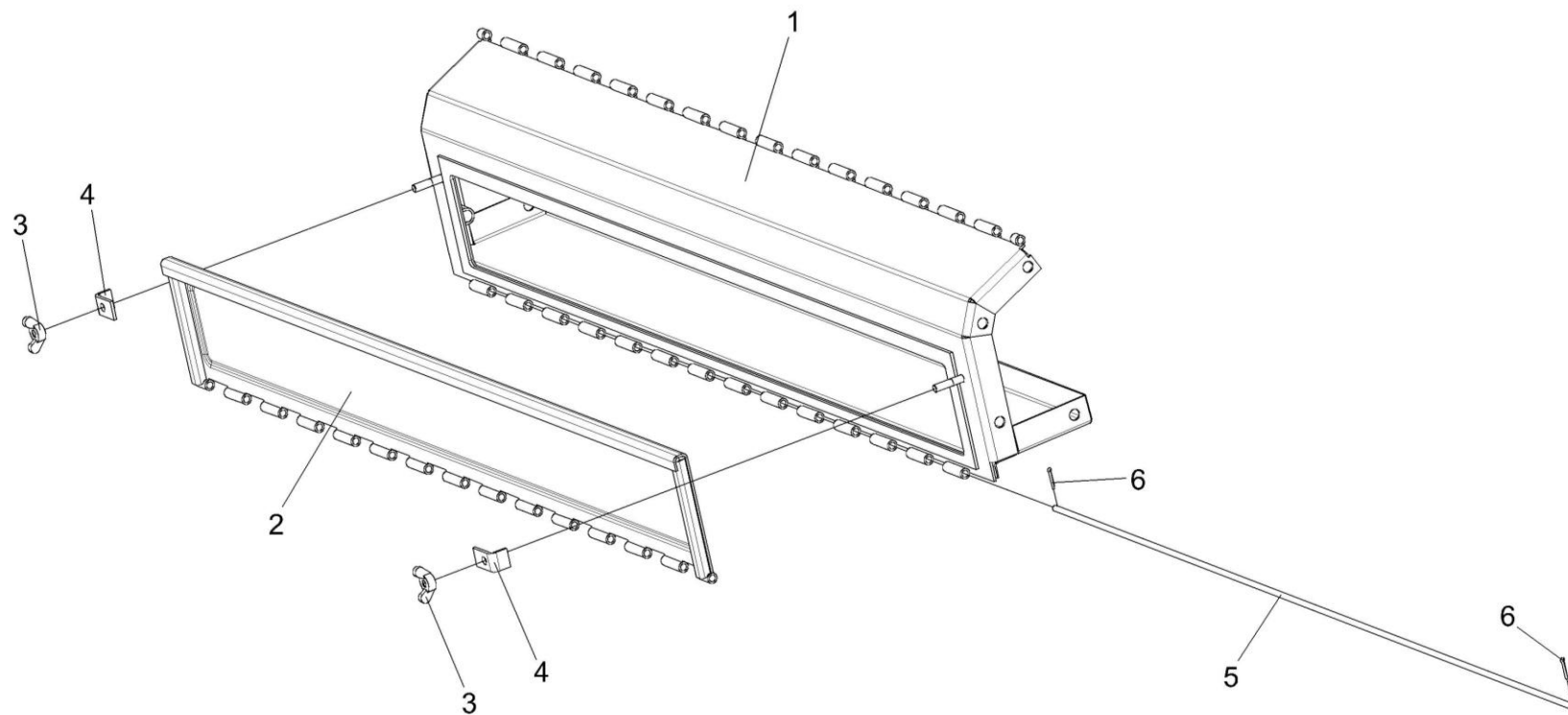


Рисунок 41 – Камнеуловитель КЗК-10-0102220

№ рис	№ поз	Обозначение	Наименование	Куда входит	
				Обозначение	Кол. на 1 сб. ед.
КАМНЕУЛОВИТЕЛЬ КЗК-10-0102220 (рисунок 41)					
41	1-6	КЗК-10-0102220	Камнеуловитель	КЗК-10-4-0102000	1
	1	КЗК-10-0102230	Основание	КЗК-10-0102220	1
	2	КЗК-12-0102690	Крышка	КЗК-10-0102220	1
	3	КИЛ 0150750	Гайка-барашек	КЗК-10-0102220	2
	4	КЗК-12-0102493	Прижим	КЗК-10-0102220	2
	5	КЗК-12-0102619	Ось	КЗК-10-0102220	1
	6		Шплинт 2x12 – 397	КЗК-10-0102220	2

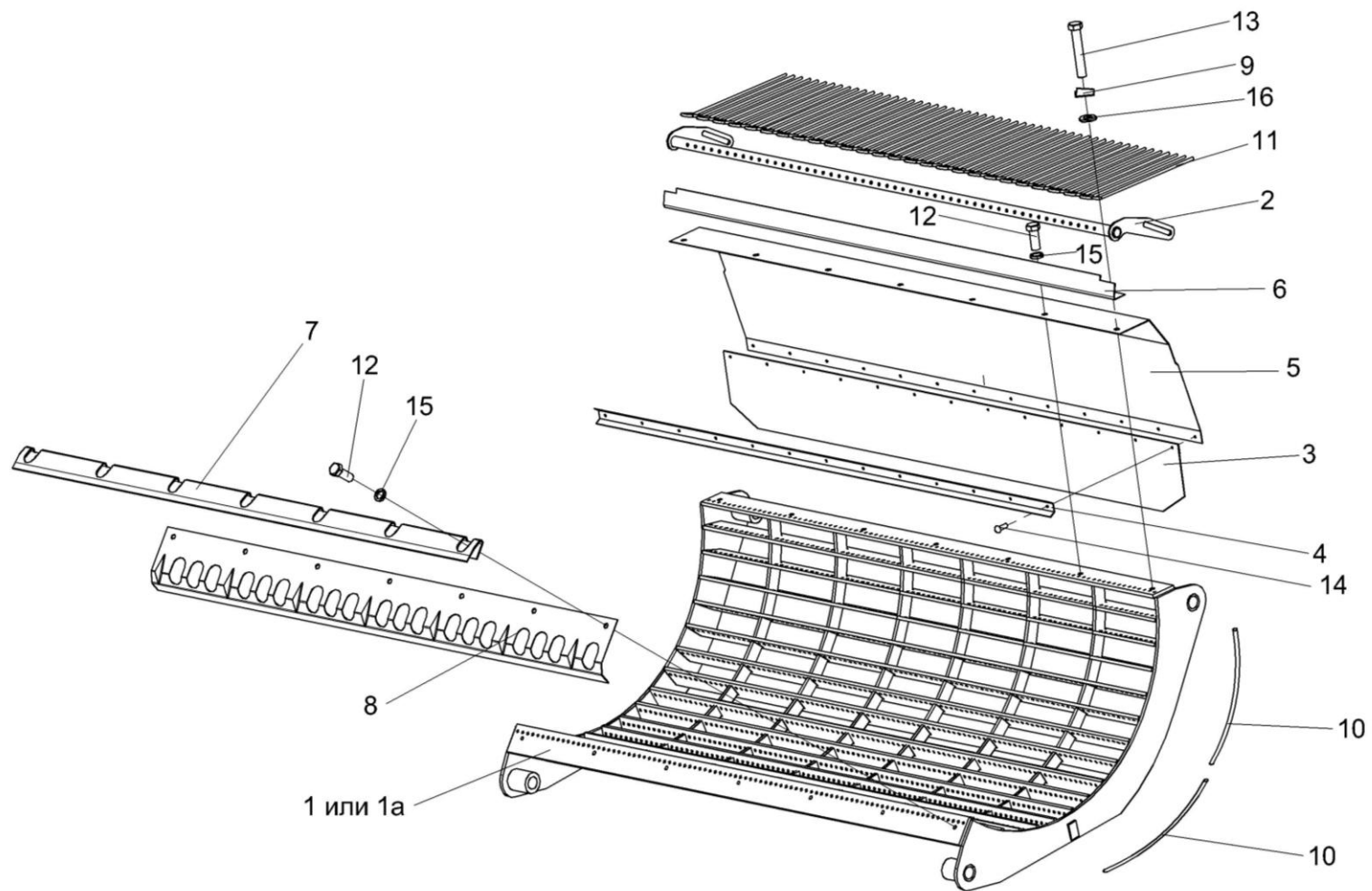


Рисунок 42 – Подбарабанье КЗК-10-0103000

№ рис	№ поз	Обозначение	Наименование	Куда входит		
				Обозначение	Кол. на 1 сб. ед.	
ПОДБАРАБАНЫЕ КЗК-10-0103000 (рисунок 42)						
42	1-16	КЗК-10-0103000	Подбарабанье	КЗК-10-4-0102000	1	
	1,6-8,10,12,15	КЗК-10-0103010	Подбарабанье	КЗК-10-0103000	1	
	1а,6-8,10,12,15	КЗК-10-0103080	Подбарабанье	КЗК-10-0103000	1	
	1а,10	КЗК-10-0103220	Подбарабанье	КЗК-10-0103080	1	
	1а	КЗК-10-0103020	Каркас подбарабанья	КЗК-10-0103220	1	
	3-5,14	КЗК-10-0103030	Щиток	КЗК-10-0103000	1	
	2,11	КЗК-10-0103040	Решетка	КЗК-10-0103000	1	
	1	КЗК-10-0103090	Каркас подбарабанья	КЗК-10-0103010	1	
	2	КЗК-10-0103060	Каркас решетки	КЗК-10-0103040	1	
	3	КЗК-10-0103001	Фартук	КЗК-10-0103030	1	
	4	КЗК-10-0103417	Накладка	КЗК-10-0103030	1	
	5	КЗК-10-0103421	Щиток	КЗК-10-0103030	1	
	6		КЗК-10-0103426	Надставка	КЗК-10-0103010	1
					КЗК-10-0103080	1
	7		КЗК-10-0103427	Щиток	КЗК-10-0103010	1
КЗК-10-0103080					1	
8		КЗК-10-0103428А	Щиток	КЗК-10-0103010	1	
				КЗК-10-0103080	1	
9		КЗК 0103505	Шайба стопорная	КЗК-10-0103000	2	

№ рис	№ поз	Обозначение	Наименование	Куда входит				
				Обозначение	Кол. на 1 сб. ед.			
42	10	КЗК 0103605	Пруток	КЗК-10-0103010	166			
				КЗК-10-0103220	166			
	11	КЗК 0103607	Палец	КЗК-10-0103040	26			
				Болт М10-6ех25 – 7796	КЗК-10-0103010	12		
					КЗК-10-0103080	12		
				Болт М10-6ех60 – 7796	КЗК-10-0103000	2		
					Заклепка 5х14 – 10299	КЗК-10-0103030	13	
				Шайба 10Т 65Г – 6402		КЗК-10-0103010	12	
					КЗК-10-0103080	12		
				16		Шайба С.10.01 – 11371	КЗК-10-0103000	2

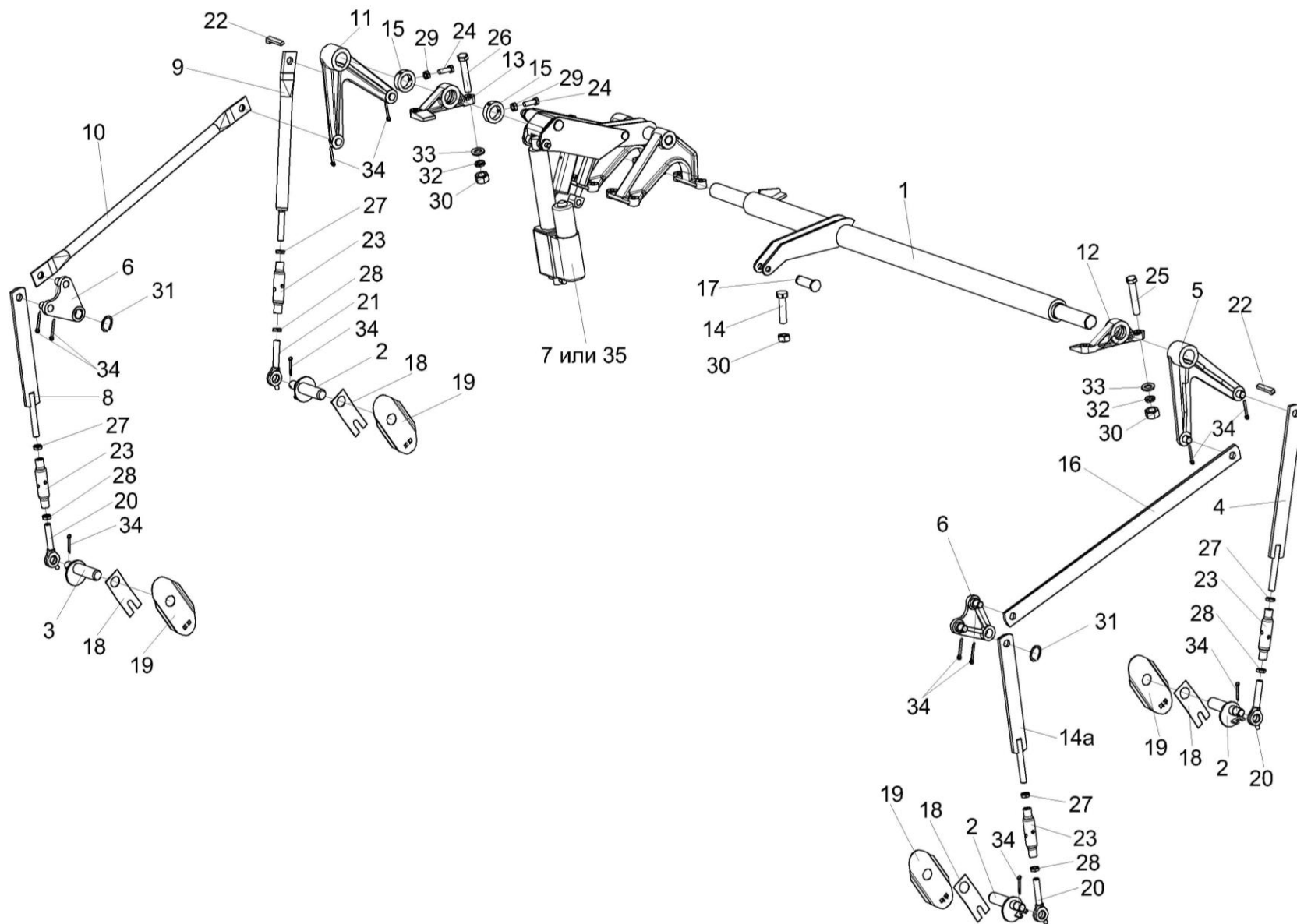


Рисунок 43 – Аппарат молотильный КЗК-10-4-0102000 (установка механизма подъема подбарабанья)

№ рис	№ поз	Обозначение	Наименование	Куда входит	
				Обозначение	Кол. на 1 сб. ед.
АППАРАТ МОЛОТИЛЬНЫЙ КЗК-10-4-0102000 (УСТАНОВКА МЕХАНИЗМА ПОДЪЕМА ПОДБАРАБАНЫЯ) (рисунок 43)					
43	1-35	КЗК-10-4-0102000	Аппарат молотильный	КЗК-10-3-0202000-01	1
	4,20,23,27,28	КЗК-10-0115040	Стяжка	КЗК-10-4-0102000	1
	8,20,23,27,28	КЗК 0115040	Стяжка	КЗК-10-4-0102000	2
	21,23,27,28	КЗК 0115060А-01	Стяжка	КЗК-10-4-0102000	1
	1	КЗК-10-0115020	Вал торсиона	КЗК-10-4-0102000	1
	2	КЗК-10-0115030	Фиксатор	КЗК-10-4-0102000	3
	3	КЗК-10-0115030-01	Фиксатор	КЗК-10-4-0102000	1
	4	КЗК-10-0115050	Тяга	КЗК-10-0115040	1
	5	КЗК-10-0115070	Рычаг	КЗК-10-4-0102000	1
	6	КЗК-10-0115080	Рычаг	КЗК-10-4-0102000	2
	7	КЗК-10-0701400	Электромеханизм подбарабанья	КЗК-10-4-0102000	1
	8	КЗК 0115050	Тяга	КЗК 0115040	1
	9	КЗК 0115070А-01	Тяга	КЗК 0115060А-01	1
	10	КЗК 0115080А	Тяга	КЗК-10-4-0102000	1
	11	КЗК 0115110-01	Рычаг	КЗК-10-4-0102000	1
	12	КЗК-10-0102102	Опора	КЗК-10-4-0102000	1
	13	КЗК-10-0102102-01	Опора	КЗК-10-4-0102000	1
	14	КЗК-10-0102613	Упор	КЗК-10-4-0102000	1

№ рис	№ поз	Обозначение	Наименование	Куда входит		
				Обозначение	Кол. на 1 сб. ед.	
43	14а	КЗК-8А-0115050	Тяга	КЗК-10-4-0102000	1	
	15	КЗК-10-0102625	Кольцо установочное	КЗК-10-4-0102000	2	
	16	КЗК-10-0115407	Тяга	КЗК-10-4-0102000	1	
	17	КЗК-10-0115619	Палец	КЗК-10-4-0102000	2	
	18	КЗК 0115409	Щиток	КЗК-10-4-0102000	4	
	19	КЗК 0115411	Прижим	КЗК-10-4-0102000	4	
	20		КЗК 0115603	Тяга	КЗК-10-0115040	1
					КЗК 0115040	1
	21	КЗК 0115606-01	Тяга	КЗК 0115060А-01	1	
	22	КЗК 0115608	Шпонка	КЗК-10-4-0102000	2	
	23		КЗК 0115802	Втулка	КЗК-10-0115040	1
					КЗК 0115040	1
					КЗК 0115060А-01	1
	24			Болт М8-6ех25 – 7796	КЗК-10-4-0102000	6
	25			Болт М12-6ех65 – 7796	КЗК-10-4-0102000	2
	26			Болт М12-6ех70 – 7796	КЗК-10-4-0102000	2
	27			Гайка М16х1,5-6G – 2526	КЗК-10-0115040	1
					КЗК 0115040	1
					КЗК 0115060А-01	1

№ рис	№ поз	Обозначение	Наименование	Куда входит	
				Обозначение	Кол. на 1 сб. ед.
43	28		Гайка М16х1,5-LH-6G – 2526	КЗК-10-0115040	1
				КЗК 0115040	1
				КЗК 0115060А-01	1
	29		Гайка М8-6G – 5915	КЗК-10-4-0102000	6
	30		Гайка М12-6G – 5915	КЗК-10-4-0102000	15
	31		Кольцо В25 – 13940	КЗК-10-4-0102000	2
	32		Шайба 12 65Г – 6402	КЗК-10-4-0102000	25
	33		Шайба С.12.01 – 11371	КЗК-10-4-0102000	14
	34		Шплинт 4х28 – 397	КЗК-10-4-0102000	12
	35		Электромеханизм МК-150-06	КЗК-10-4-0102000	1

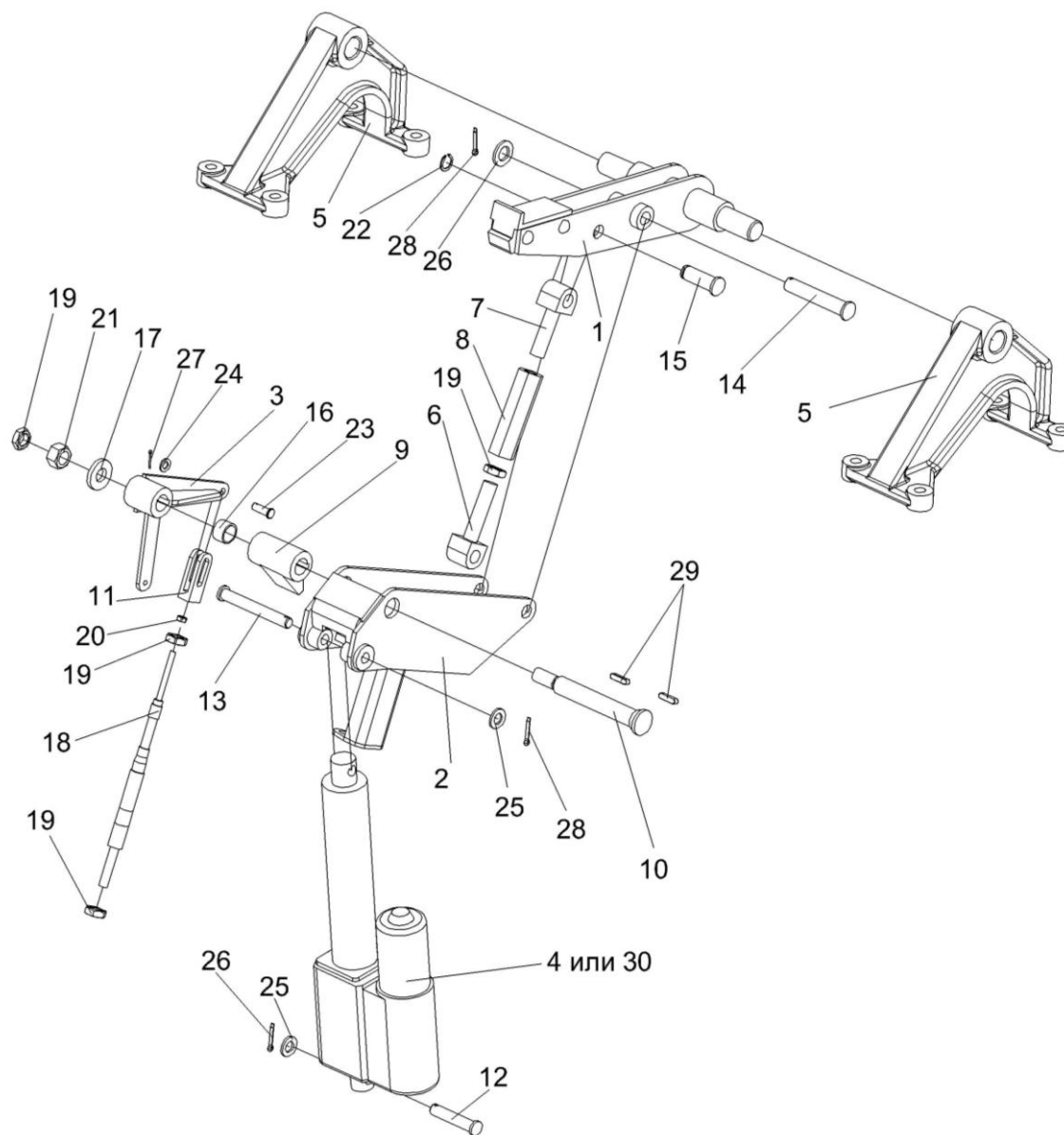


Рисунок 44 – Аппарат молотильный КЗК-10-4-0102000 (установка электромеханизма подбарабанья)

№ рис	№ поз	Обозначение	Наименование	Куда входит	
				Обозначение	Кол. на 1 сб. ед.
АППАРАТ МОЛОТИЛЬНЫЙ КЗК-10-4-0102000 (УСТАНОВКА ЭЛЕКТРОМЕХАНИЗМА ПОДБАРАБАНЯ) (рисунок 44)					
44	1-30	КЗК-10-4-0102000	Аппарат молотильный	КЗК-10-3-0202000-01	1
	6-8,19	КЗК-10-0115110	Тяга	КЗК-10-4-0102000	1
	1	КЗК-10-0115090	Рычаг	КЗК-10-4-0102000	1
	2	КЗК-10-0115130	Рычаг	КЗК-10-4-0102000	1
	3	КЗК-10-0115150	Рычаг	КЗК-10-4-0102000	1
	4	КЗК-10-0701400	Электромеханизм подбарабанья	КЗК-10-4-0102000	1
	5	КЗК-10-0102103	Опора	КЗК-10-4-0102000	2
	6	КЗК-10-0115609	Зацеп	КЗК-10-0115110	1
	7	КЗК-10-0115609-01	Зацеп	КЗК-10-0115110	1
	8	КЗК-10-0115611	Стяжка	КЗК-10-0115110	1
	9	КЗК-10-0115614	Собачка	КЗК-10-4-0102000	1
	10	КЗК-10-0115615	Ось	КЗК-10-4-0102000	1
	11	КЗК-10-0115616	Вилка	КЗК-10-1-0119000	1
	12	КЗК-10-0115617	Ось	КЗК-10-4-0102000	1
	13	КЗК-10-0115617-01	Ось	КЗК-10-4-0102000	1
14	КЗК-10-0115618	Ось	КЗК-10-4-0102000	1	
15	КЗК-10-0115619	Палец	КЗК-10-4-0102000	2	

№ рис	№ поз	Обозначение	Наименование	Куда входит	
				Обозначение	Кол. на 1 сб. ед.
44	16	КЗК-10-0115621	Втулка	КЗК-10-4-0102000	1
	17	КЗР 0202674А	Шайба	КЗК-10-4-0102000	1
	18	112-050-02200	Трос дистанционного управления	КЗК-10-1-0119000	1
	19		Гайка М16х1,5-6G – 2526	КЗК-10-4-0102000 КЗК-10-0115110	1 1
	20		Гайка М8-6G – 5915	КЗК-10-1-0119000	1
	21		Гайка М16х1,5-6G – 5915	КЗК-10-4-0102000	1
	22		Кольцо В16 – 13940	КЗК-10-4-0102000	2
	23		Ось 6-8 b12х30 – 9650	КЗК-10-0100000Б-01	1
	24		Шайба С.8.01 – 11371	КЗК-10-0100000Б-01	1
	25		Шайба С.12.01 – 11371	КЗК-10-4-0102000	14
	26		Шайба С.16.01 – 11371	КЗК-10-4-0102000	2
	27		Шплинт 2х16 – 397	КЗК-10-0100000Б-01	1
	28		Шплинт 4х22 – 397	КЗК-10-4-0102000	3
	29		Шпонка 6х6х25 – 23360	КЗК-10-4-0102000	2
	30		Электромеханизм МК-150-06	КЗК-10-4-0102000	1

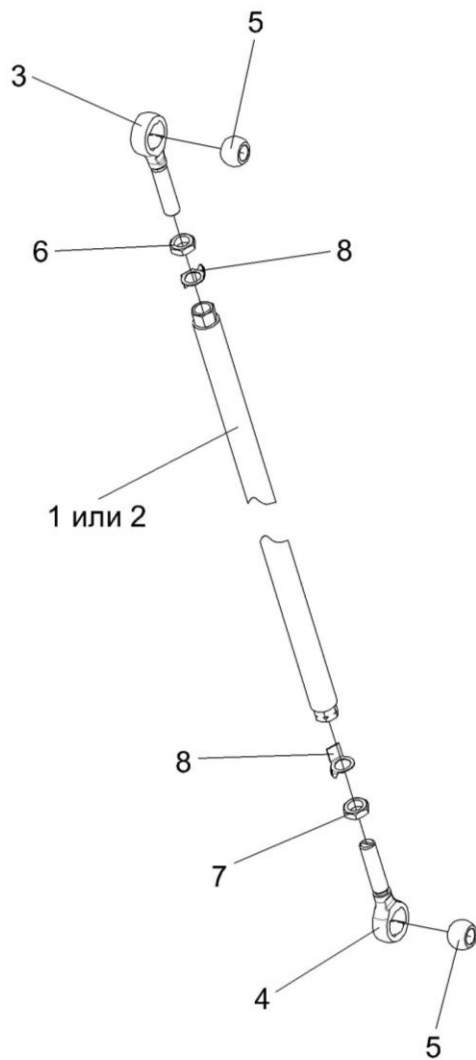


Рисунок 45 – Тяги КЗК-10-0100560-03 и КЗК-10-0100560-04

№ рис	№ поз	Обозначение	Наименование	Куда входит	
				Обозначение	Кол. на 1 сб. ед.
ТЯГИ КЗК-10-0100560-03 И КЗК-10-0100560-04 (рисунок 45)					
45	2,3-8	КЗК-10-0100560-03	Тяга	КЗК-10-3-0202000-01	1
	1,3-8	КЗК-10-0100560-04	Тяга	КЗК-10-3-0202000-01	1
	1	КЗК-10-0100570-02	Труба	КЗК-10-0100560-04	1
	2	КЗР 0202890А-01	Труба	КЗК-10-0100560-03	1
	3	ПКК 0451603	Головка	КЗК-10-0100560-03	1
				КЗК-10-0100560-04	1
	4	ПКК 0451603-01	Головка	КЗК-10-0100560-03	1
				КЗК-10-0100560-04	1
	5	6-12Ж-26015	Шар	КЗК-10-0100560-03	2
				КЗК-10-0100560-04	2
	6		Гайка М20-6G – 5916	КЗК-10-0100560-03	1
				КЗК-10-0100560-04	1
	7		Гайка М20-LH-6G – 5915	КЗК-10-0100560-03	1
				КЗК-10-0100560-04	1
8		Шайба 20.01 – 13463	КЗК-10-0100560-03	2	
			КЗК-10-0100560-04	2	

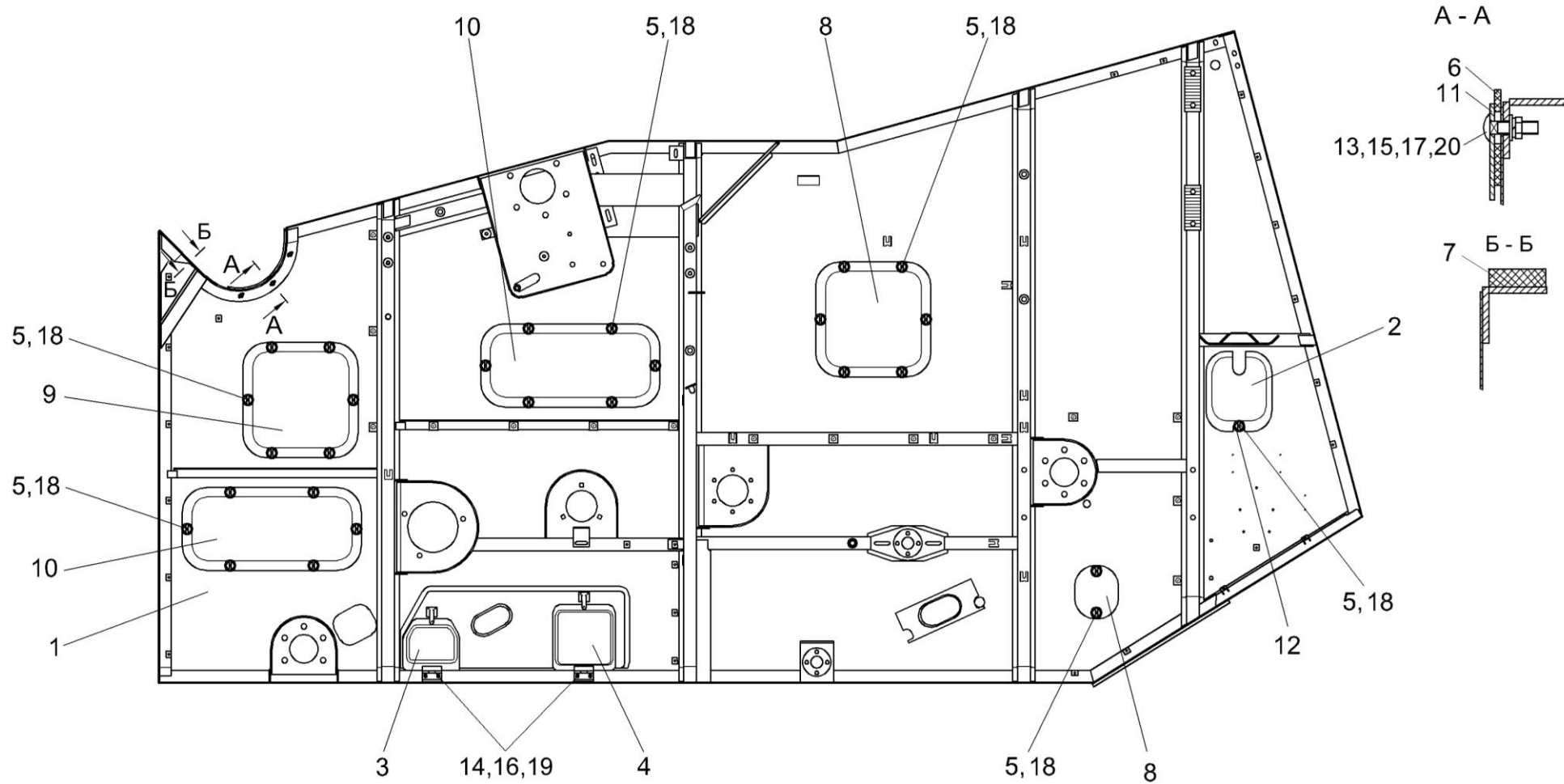


Рисунок 46 – Боковина левая КЗК-10-0202030-01

№ рис	№ поз	Обозначение	Наименование	Куда входит	
				Обозначение	Кол. на 1 сб. ед.
БОКОВИНА ЛЕВАЯ КЗК-10-0202030 (рисунок 46)					
46	1-20	КЗК-10-0202030	Боковина левая	КЗК-10-3-0202000-01	1
	1	КЗК-10-1-0202110	Боковина левая	КЗК-10-0202030	1
	2	КЗК-10-0202900	Крышка	КЗК-10-0202030	1
	3	КЗР 0202760Г	Крышка	КЗК-10-0202030	1
	4	КЗР 0202770Г	Крышка	КЗК-10-0202030	1
	5	КИЛ 0150750	Гайка-барашек	КЗК-10-0202030	27
	6	КЗК 0202031А	Уплотнение	КЗК-10-0202030	1
	7	КЗК 0202032	Уплотнение (пластина II-10, 35x580 мм)	КЗК-10-0202030	1
	8	КЗК 0202454В	Крышка	КЗК-10-0202030	1
	9	КЗК 0202455В	Крышка	КЗК-10-0202030	2
	10	КЗК 0202456В	Крышка	КЗК-10-0202030	2
	11	КЗК 0202492	Планка	КЗК-10-0202030	1
	12	КЗР 0218446Б-01	Шайба	КЗК-10-0202030	1
	13		Болт М8-6ex30 – 7802	КЗК-10-0202030	3
	14		Винт В.М6-6ex10 – 17473	КЗК-10-0202030	4
	15		Гайка М8-6G – 5915	КЗК-10-0202030	3
16		Шайба 6Т 65Г – 6402	КЗК-10-0202030	4	

№ рис	№ поз	Обозначение	Наименование	Куда входит	
				Обозначение	Кол. на 1 сб. ед.
46	17		Шайба 8Т 65Г – 6402	КЗК-10-0202030	3
	18		Шайба А 10.01 – 6958	КЗК-10-0202030	27
	19		Шайба С.6.01 – 11371	КЗК-10-0202030	4
	20		Шайба С.8.01 – 11371	КЗК-10-0202030	3

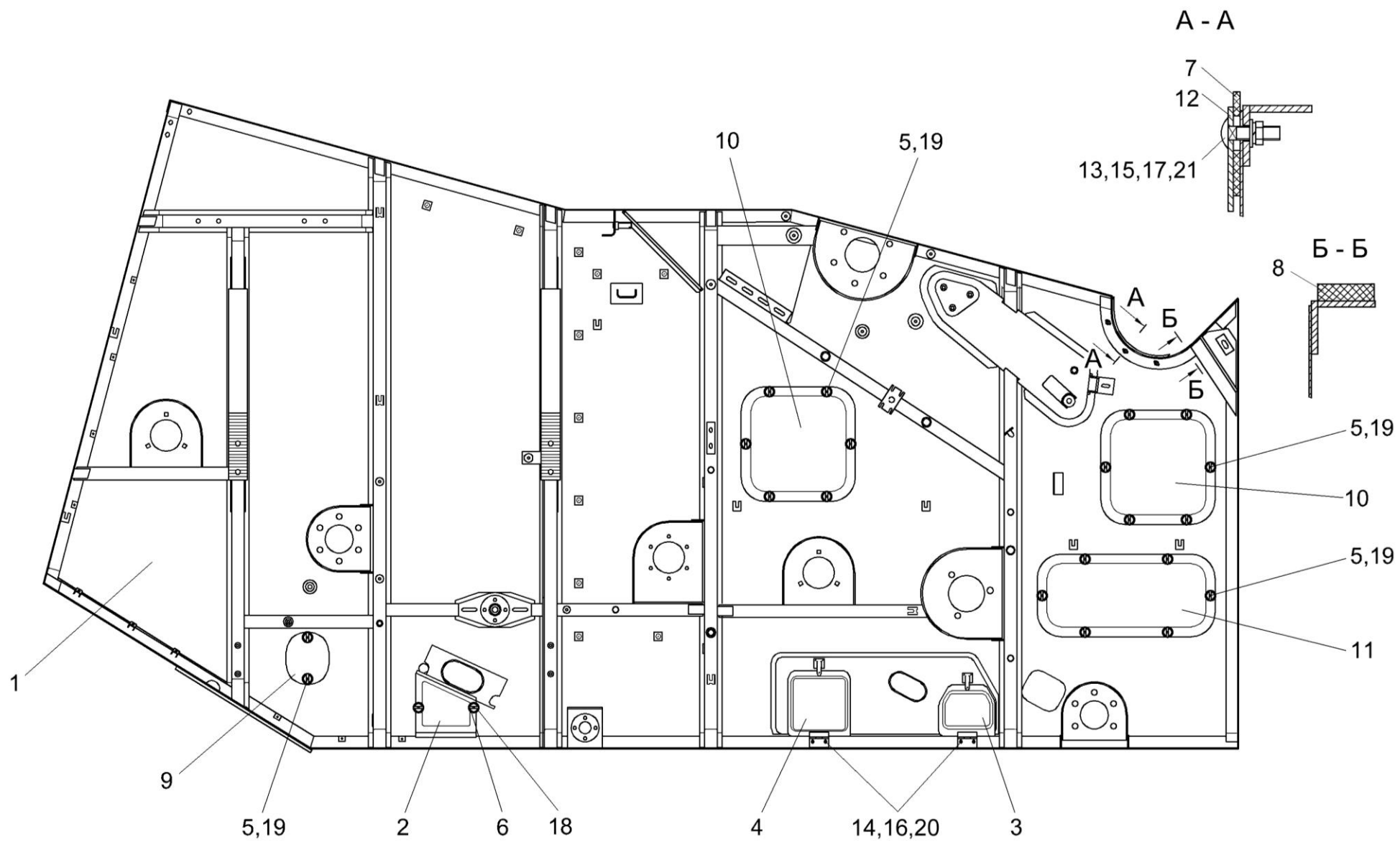


Рисунок 47 – Боковина правая КЗК-10-0202040

№ рис	№ поз	Обозначение	Наименование	Куда входит	
				Обозначение	Кол. на 1 сб. ед.
БОКОВИНА ПРАВАЯ КЗК-10-0202040 (рисунок 47)					
47	1-21	КЗК-10-0202040	Боковина правая	КЗК-10-3-0202000-01	1
	1	КЗК-10-0202120А	Боковина правая	КЗК-10-0202040	1
	2	КЗК 0202280Б	Крышка	КЗК-10-0202040	1
	3	КЗР 0202760Г	Крышка	КЗК-10-0202040	1
	4	КЗР 0202770Г	Крышка	КЗК-10-0202040	1
	5	КИЛ 0150750	Гайка-барашек	КЗК-10-0202040	20
	6	КИС 0120400	Гайка	КЗК-10-0202040	2
	7	КЗК 0202031А	Уплотнение	КЗК-10-0202040	1
	8	КЗК 0202032	Уплотнение (пластина II-10, 35x580 мм)	КЗК-10-0202040	1
	9	КЗК 0202454В	Крышка	КЗК-10-0202040	1
	10	КЗК 0202455В	Крышка	КЗК-10-0202040	2
	11	КЗК 0202456В	Крышка	КЗК-10-0202040	1
	12	КЗК 0202492	Планка	КЗК-10-0202040	1
	13		Болт М8-6ex30 – 7802	КЗК-10-0202040	3
	14		Винт В.М6-6ex10 – 17473	КЗК-10-0202040	4
	15		Гайка М8-6G – 5915	КЗК-10-0202040	3
	16		Шайба 6Т 65Г – 6402	КЗК-10-0202040	4
	17		Шайба 8Т 65Г – 6402	КЗК-10-0202040	3
	18		Шайба А 6.01 – 6958	КЗК-10-0202040	2
	19		Шайба А 10.01 – 6958	КЗК-10-0202040	20
	20		Шайба С.6.01 – 11371	КЗК-10-0202040	4
21		Шайба А.8.01 – 6958	КЗК-10-0202040	3	

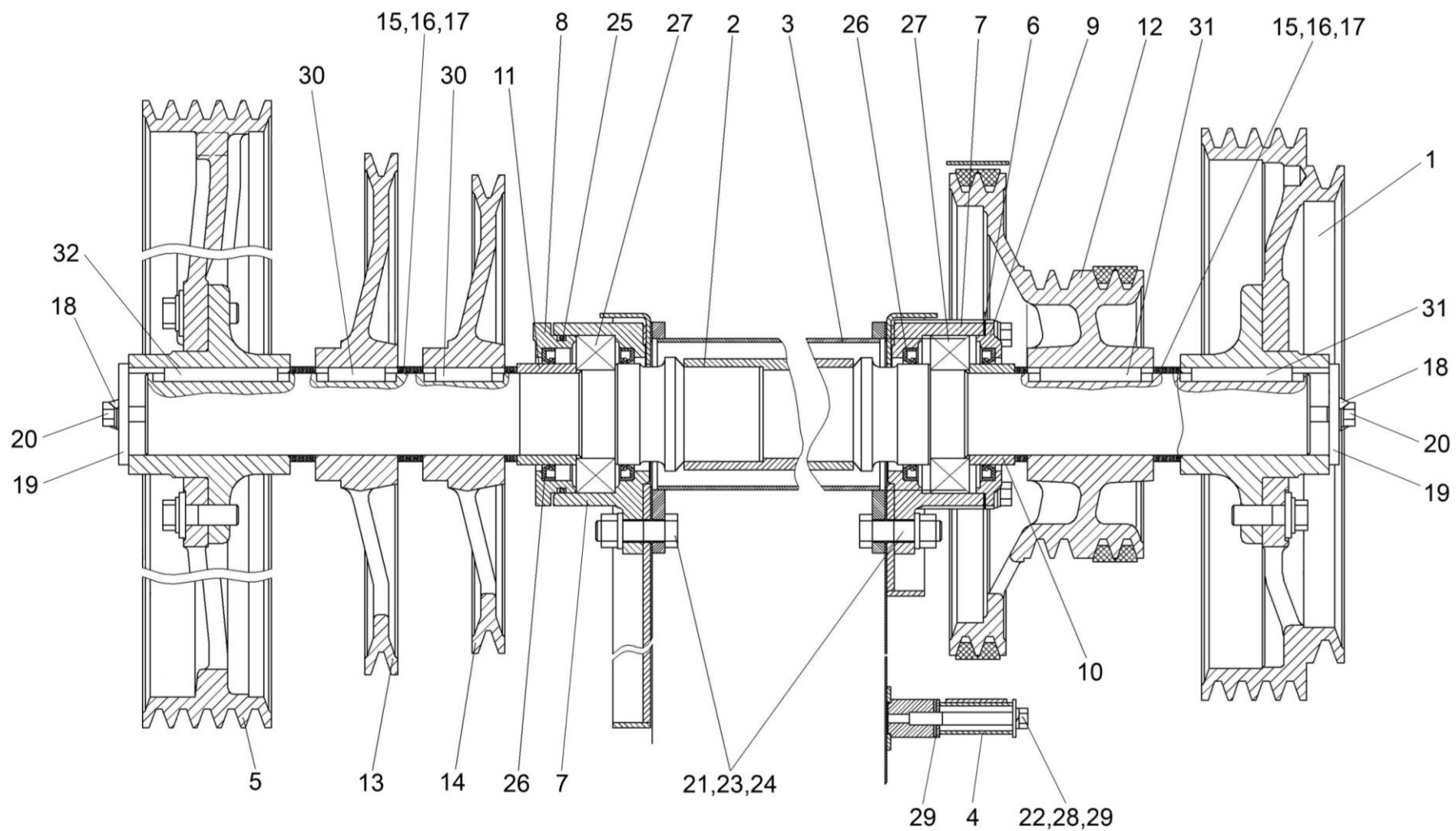


Рисунок 48 – Очистка (установка шкивов)

№ рис	№ поз	Обозначение	Наименование	Куда входит	
				Обозначение	Кол. на 1 сб. ед.
ОЧИСТКА (УСТАНОВКА ШКИВОВ) (рисунок 48)					
48	1	КЗК-10-0202010-01	Шкив	КЗК-10-3-0202000-01	1
	2	КЗК-10-0202530А	Вал	КЗК-10-3-0202000-01	1
	3	КЗК-10-0202540	Труба распорная	КЗК-10-3-0202000-01	1
	4	КЗК 0202970А	Кожух	КЗК-10-3-0202000-01	1
	5	КЗК-12-0202860А-01	Шкив	КЗК-10-3-0202000-01	1
	6	КЗК-10-0202003	Прокладка	КЗК-10-3-0202000-01	1
	7	КЗК-10-0202116	Корпус	КЗК-10-3-0202000-01	2
	8	КЗК-10-0202121	Крышка	КЗК-10-3-0202000-01	1
	9	КЗК-10-0202122	Крышка	КЗК-10-3-0202000-01	1
	10	КЗК-10-0202852	Втулка	КЗК-10-3-0202000-01	1
	11	КЗК-10-0202852-01	Втулка	КЗК-10-3-0202000-01	1
	12	КЗК 0202104Б-01	Шкив	КЗК-10-3-0202000-01	1
	13	КЗК 0202105А-02	Шкив	КЗК-10-3-0202000-01	1
	14	КЗК 0202105А-03	Шкив	КЗК-10-3-0202000-01	1
	15	КЗК-10-0202428	Шайба	КЗК-10-3-0202000-01	20 наиб. кол.
	16	КЗК-10-0202428-01	Шайба	КЗК-10-3-0202000-01	10 наиб. кол.
	17	КЗК-10-0202428-02	Шайба	КЗК-10-3-0202000-01	20 наиб. кол.

№ рис	№ поз	Обозначение	Наименование	Куда входит	
				Обозначение	Кол. на 1 сб. ед.
48	18	КЗК 0202485А	Шайба	КЗК-10-3-0202000-01	2
	19	КЗК 0202653	Шайба	КЗК-10-3-0202000-01	2
	20	КЗР 0202608Б	Болт	КЗК-10-3-0202000-01	8
	21	КСН 0100636-02	Шайба	КЗК-10-3-0202000-01	36
	22		Болт М10-6х90 – 7796	КЗК-10-3-0202000-01	7
	23		Болт М16х1,5-6х55 – 7798	КЗК-10-3-0202000-01	10
	24		Гайка М16х1,5-6G – 5915	КЗК-10-3-0202000-01	22
	25		Кольцо 115-125-58-2-2 – 18829/9833	КЗК-10-3-0202000-01	1
	26		Манжета 1.2-80х105-1 – 8752	КЗК-10-3-0202000-01	4
	27		Подшипник 3514Н – 5721	КЗК-10-3-0202000-01	2
	28		Шайба 10Т 65Г – 6402	КЗК-10-3-0202000-01	22
	29		Шайба А 10.01 – 6958	КЗК-10-3-0202000-01	41
	30		Шпонка 2-18х11х45 – 23360	КЗК-10-3-0202000-01	2
	31		Шпонка 2-18х11х80 – 23360	КЗК-10-3-0202000-01	2
	32		Шпонка 2-18х11х90 – 23360	КЗК-10-3-0202000-01	1

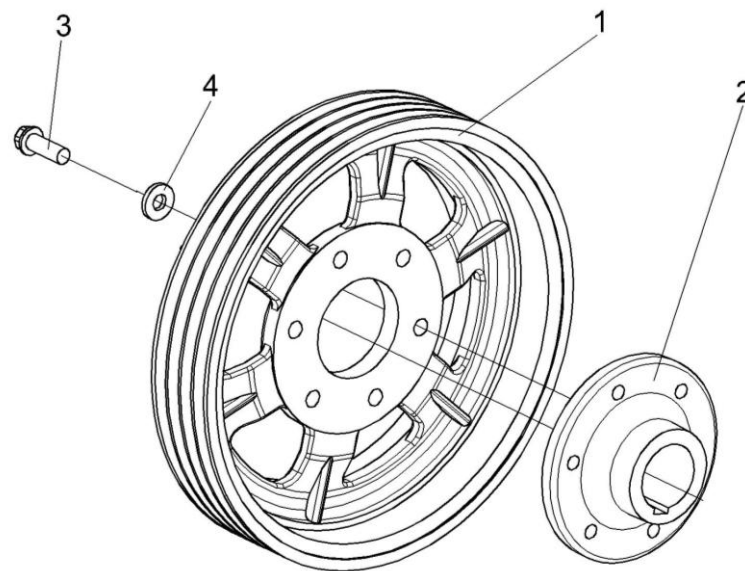


Рисунок 49 – Шкив КЗК-10-0202010-01

№ рис	№ поз	Обозначение	Наименование	Куда входит	
				Обозначение	Кол. на 1 сб. ед.
ШКИВ КЗК-10-0202010-01 (рисунок 49)					
49	1-4	КЗК-10-0202010-01	Шкив	КЗК-10-3-0202000-01	1
	1	КЗК-10-0202108	Шкив	КЗК-10-0202010-01	1
	2	КЗК-10-0202636-01	Ступица	КЗК-10-0202010-01	1
	3	КЗК 0202641	Болт	КЗК-10-0202010-01	6
	4	КЗР 0202674А	Шайба	КЗК-10-0202010-01	6

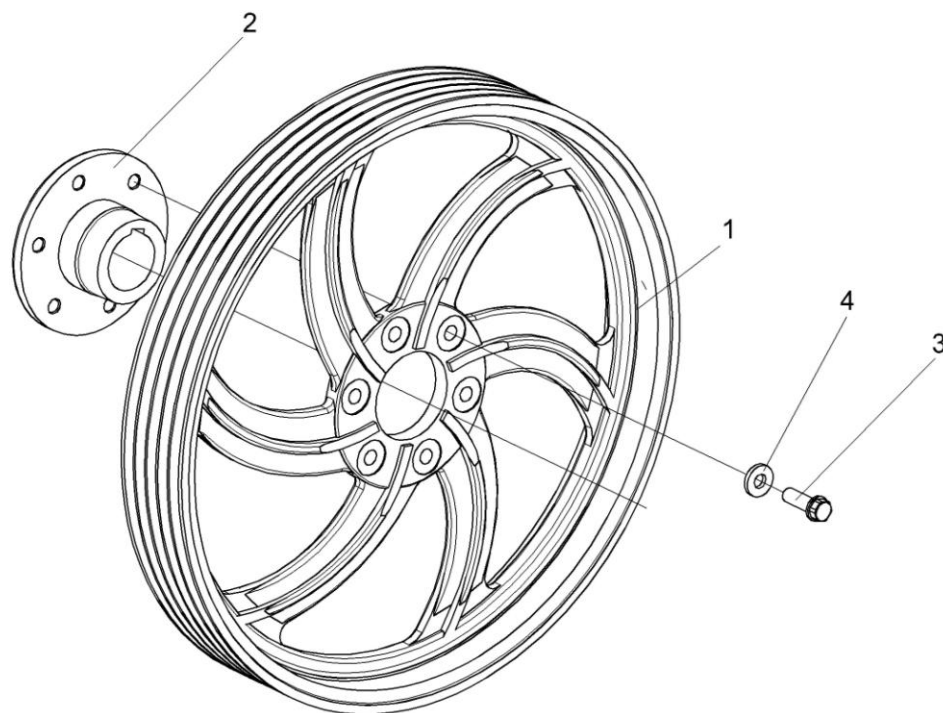


Рисунок 50 – Шкив КЗК-12-0202860А-01

№ рис	№ поз	Обозначение	Наименование	Куда входит	
				Обозначение	Кол. на 1 сб. ед.
ШКИВ КЗК-12-0202860А-01 (рисунок 50)					
50	1-4	КЗК-12-0202860А	Шкив	КЗК-10-3-0202000-01	1
	1	КЗК-12-0202125	Шкив	КЗК-12-0202860А-01	1
	2	КЗК 0202636А-01	Ступица	КЗК-12-0202860А-01	1
	3	КЗК 0202641	Болт	КЗК-12-0202860А-01	6
	4	КЗР 0202674А	Шайба	КЗК-12-0202860А-01	6

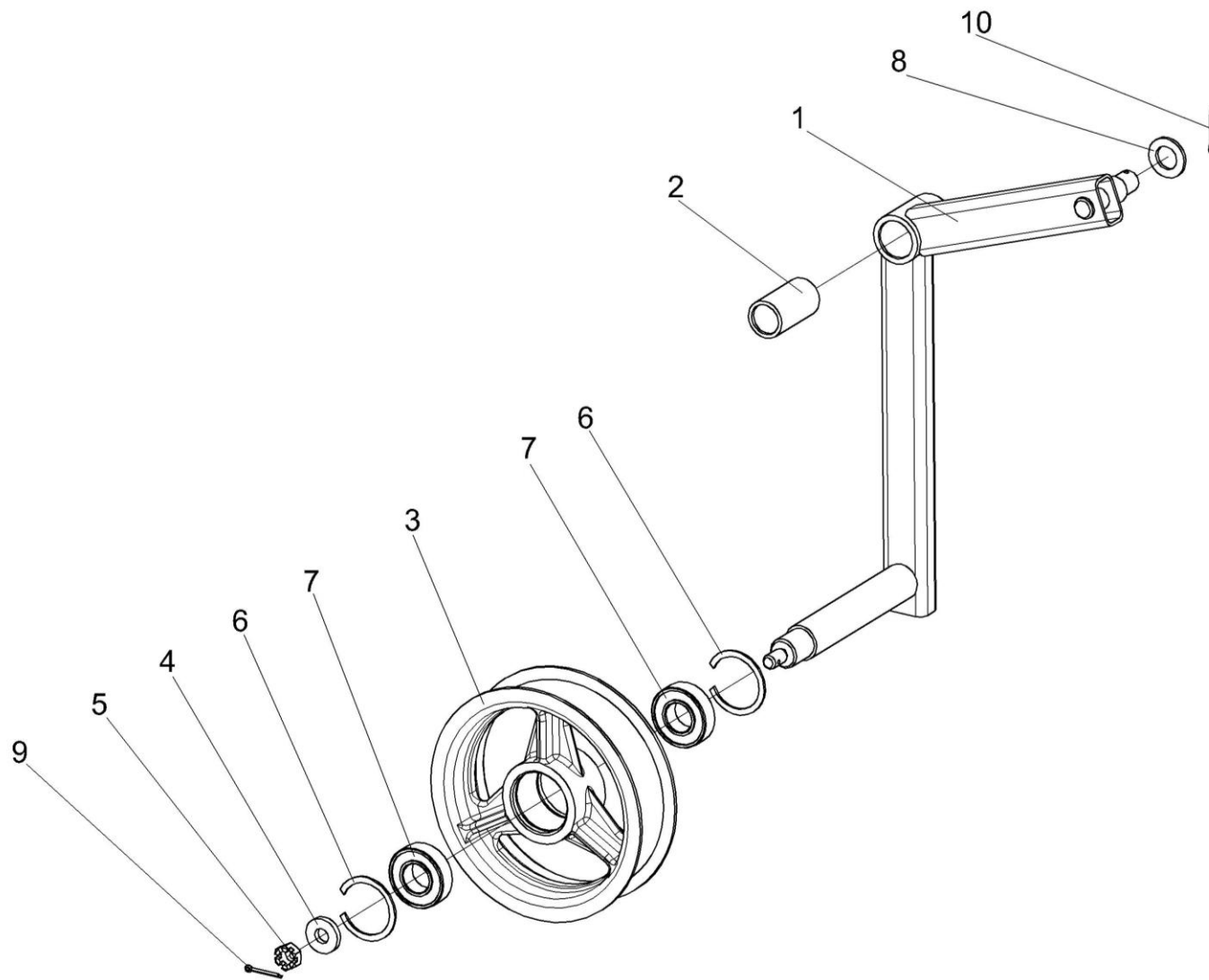


Рисунок 51 – Рычаг КЗК-10-0202440

№ рис	№ поз	Обозначение	Наименование	Куда входит	
				Обозначение	Кол. на 1 сб. ед.
РЫЧАГ КЗК-10-0202440 (рисунок 51)					
51	1-7,9	КЗК-10-0202440	Рычаг	КЗК-10-3-0202000-01	1
	1,2	КЗК-10-0202490	Рычаг	КЗК-10-0202440	1
	1	КЗК-10-0202550	Рычаг	КЗК-10-0202490	1
	2	КЗК 0202127	Втулка	КЗК-10-0202490	1
	3	КПР 6106101	Ролик	КЗК-10-0202440	1
	4	ПКК 0100411А	Шайба	КЗК-10-0202440	1
	5		Гайка М12-6G – 5919	КЗК-10-0202440	1
	6		Кольцо В52 – 13943	КЗК-10-0202440	2
	7		Подшипник 180205С17 – 8882	КЗК-10-0202440	2
	8		Шайба С.18.01 – 11371	КЗК-10-3-0202000-01	1
9		Шплинт 3,2х25 – 397	КЗК-10-0202440	1	
10		Шплинт 4х25 – 397	КЗК-10-3-0202000-01	1	

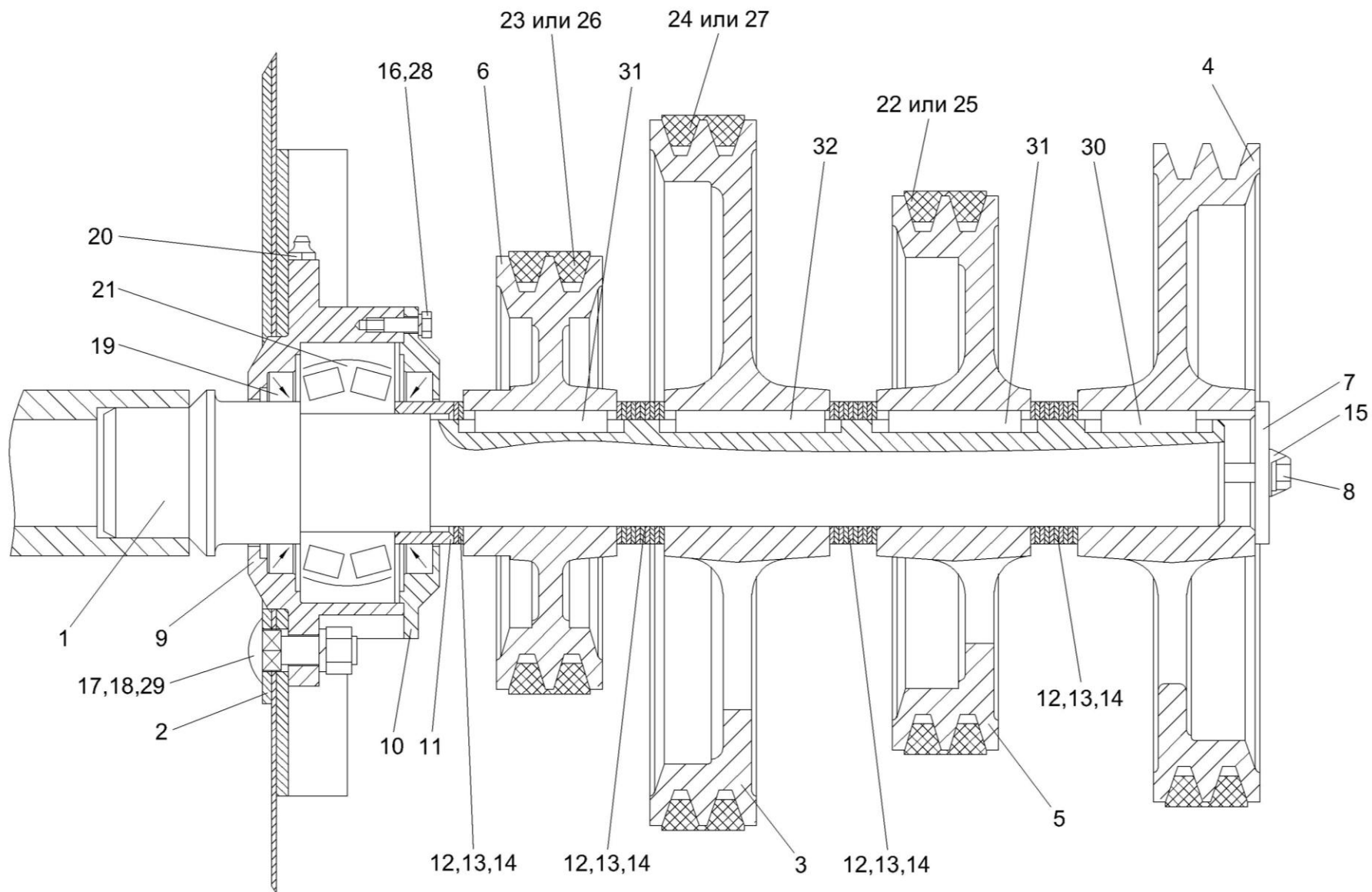


Рисунок 52 – Очистка (установка шнека КЗК-10-0202770, поддон, шкивы)

№ рис	№ поз	Обозначение	Наименование	Куда входит	
				Обозначение	Кол. на 1 сб. ед.
ОЧИСТКА (УСТАНОВКА ШНЕКА КЗК-10-0202770, ПОДДОН, ШКИВЫ) (рисунок 52)					
52	1	КЗК-10-0202770А	Шнек	КЗК-10-3-0202000-01	1
	2	КЗК-10-0202780	Поддон	КЗК-10-3-0202000-01	1
	3	КЗК-10-0202101	Шкив	КЗК-10-3-0202000-01	1
	4	КЗК-10-0202102	Шкив	КЗК-10-3-0202000-01	1
	5	КЗК-10-0202106	Шкив	КЗК-10-3-0202000-01	1
	6	КЗК 0202108А	Шкив	КЗК-10-3-0202000-01	1
	7	КЗК 0202668	Шайба	КЗК-10-3-0202000-01	1
	8	КЗК 0202669	Болт	КЗК-10-3-0202000-01	2
	9	КЗР 0218101	Корпус	КЗК-10-3-0202000-01	1
	10	КЗР 0218102А	Крышка	КЗК-10-3-0202000-01	1
	11	КЗР 0218653Б	Втулка	КЗК-10-3-0202000-01	1
	12	КЗС 0202431А	Шайба	КЗК-10-3-0202000-01	17 наиб. кол.
	13	КЗС 0202431А-01	Шайба	КЗК-10-3-0202000-01	8 наиб. кол.
	14	КЗС 0202431А-02	Шайба	КЗК-10-3-0202000-01	14 наиб. кол.
	15	ПКК 0135404А	Планка	КЗК-10-3-0202000-01	1
	16		Болт М6-6х16 – 7798	КЗК-10-3-0202000-01	6

№ рис	№ поз	Обозначение	Наименование	Куда входит	
				Обозначение	Кол. на 1 сб. ед.
52	17		Болт М12-6ех40 – 7802	КЗК-10-3-0202000-01	3
	18		Гайка М12-6G – 5915	КЗК-10-3-0202000-01	44
	19		Манжета 1.2-60x85-1 – 8752	КЗК-10-3-0202000-01	2
	20		Масленка 1.2 – 19853	КЗК-10-3-0202000-01	4
	21		Подшипник 53610 – 24596	КЗК-10-3-0202000-01	1
	22		Ремень 2НВ 1912La (Германия, "Optibelt")	КЗК-10-3-0202000-01	1
	23		Ремень 2НВ 2907La (Германия, "Optibelt")	КЗК-10-3-0202000-01	1
	24		Ремень 2НВ 3110 La исполнение 26 (Германия "Optibelt")	КЗК-10-3-0202000-01	1
	25		Ремень 2НВ ВР 1912 (Польша, "Stomil")	КЗК-10-3-0202000-01	1
	26		Ремень 2НВ ВР 2907 (Польша, "Stomil")	КЗК-10-3-0202000-01	1
	27		Ремень 2НВ ВР 3110 "К" (Польша, "Stomil")	КЗК-10-3-0202000-01	1
	28		Шайба 6Т 65Г – 6402	КЗК-10-3-0202000-01	10
	29		Шайба 12Т 65Г – 6402	КЗК-10-3-0202000-01	68
	30		Шпонка 2-14x9x40 – 23360	КЗК-10-3-0202000-01	1
	31		Шпонка 2-14x9x56 – 23360	КЗК-10-3-0202000-01	2
	32		Шпонка 2-14x9x63 – 23360	КЗК-10-3-0202000-01	1

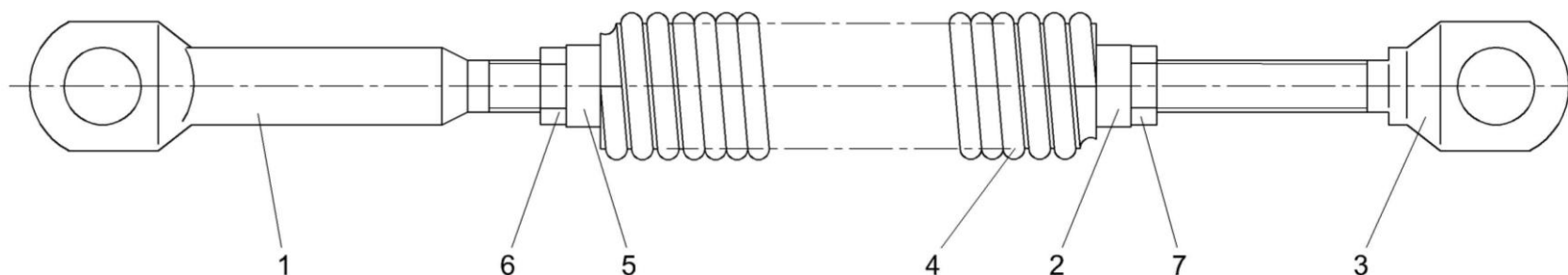


Рисунок 53 – Пружина КЗК-10-0202840

№ рис	№ поз	Обозначение	Наименование	Куда входит	
				Обозначение	Кол. на 1 сб. ед.
ПРУЖИНА КЗК-10-0202840 (рисунок 53)					
53	1-7	КЗК-10-0202840	Пружина	КЗК-10-3-0202000-01	1
	1	КЗК 0202683-02	Зацеп	КЗК-10-0202840	1
	2	КЗР 0202102	Пробка	КЗК-10-0202840	1
	3	КЗР 0202673-01	Зацеп	КЗК-10-0202840	1
	4	КЗР 0222603А	Пружина	КЗК-10-0202840	1
	5	КСН 0100107	Пробка	КЗК-10-0202840	1
	6		Гайка М12-6G – 2526	КЗК-10-0202840	1
	7		Гайка М12-LH-6G – 2526	КЗК-10-0202840	1

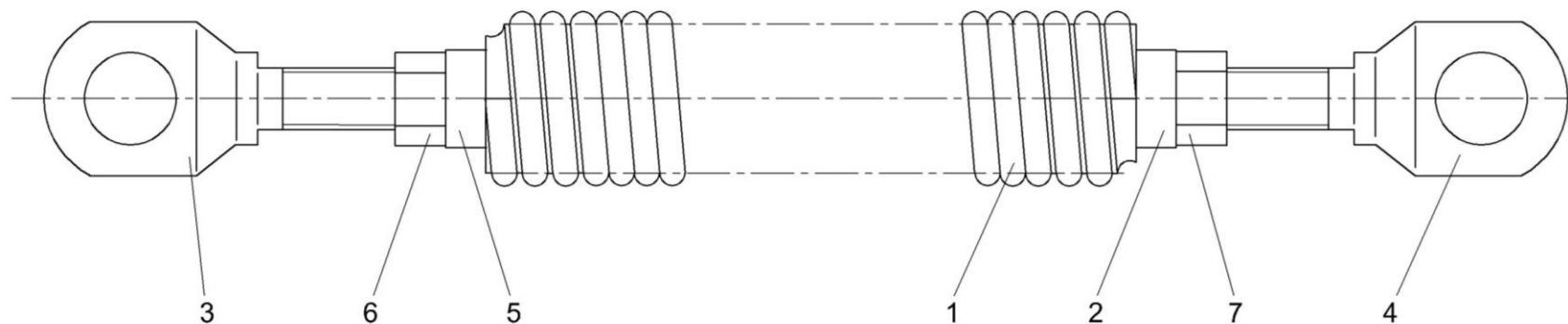


Рисунок 54 – Пружина КЗК-10-0202850

№ рис	№ поз	Обозначение	Наименование	Куда входит	
				Обозначение	Кол. на 1 сб. ед.
ПРУЖИНА КЗК-10-0202850 (рисунок 54)					
54	1-7	КЗК-10-0202850	Пружина	КЗК-10-3-0202000-01	1
	1	КЗК-10-0202699	Пружина	КЗК-10-0202850	1
	2	КЗР 0202102	Пробка	КЗК-10-0202850	1
	3	КЗР 0202673	Зацеп	КЗК-10-0202850	1
	4	КЗР 0202673-01	Зацеп	КЗК-10-0202850	1
	5	КСН 0100107	Пробка	КЗК-10-0202850	1
	6		Гайка М12-6G – 5915	КЗК-10-0202850	1
	7		Гайка М12-LH-6G – 5915	КЗК-10-0202850	1

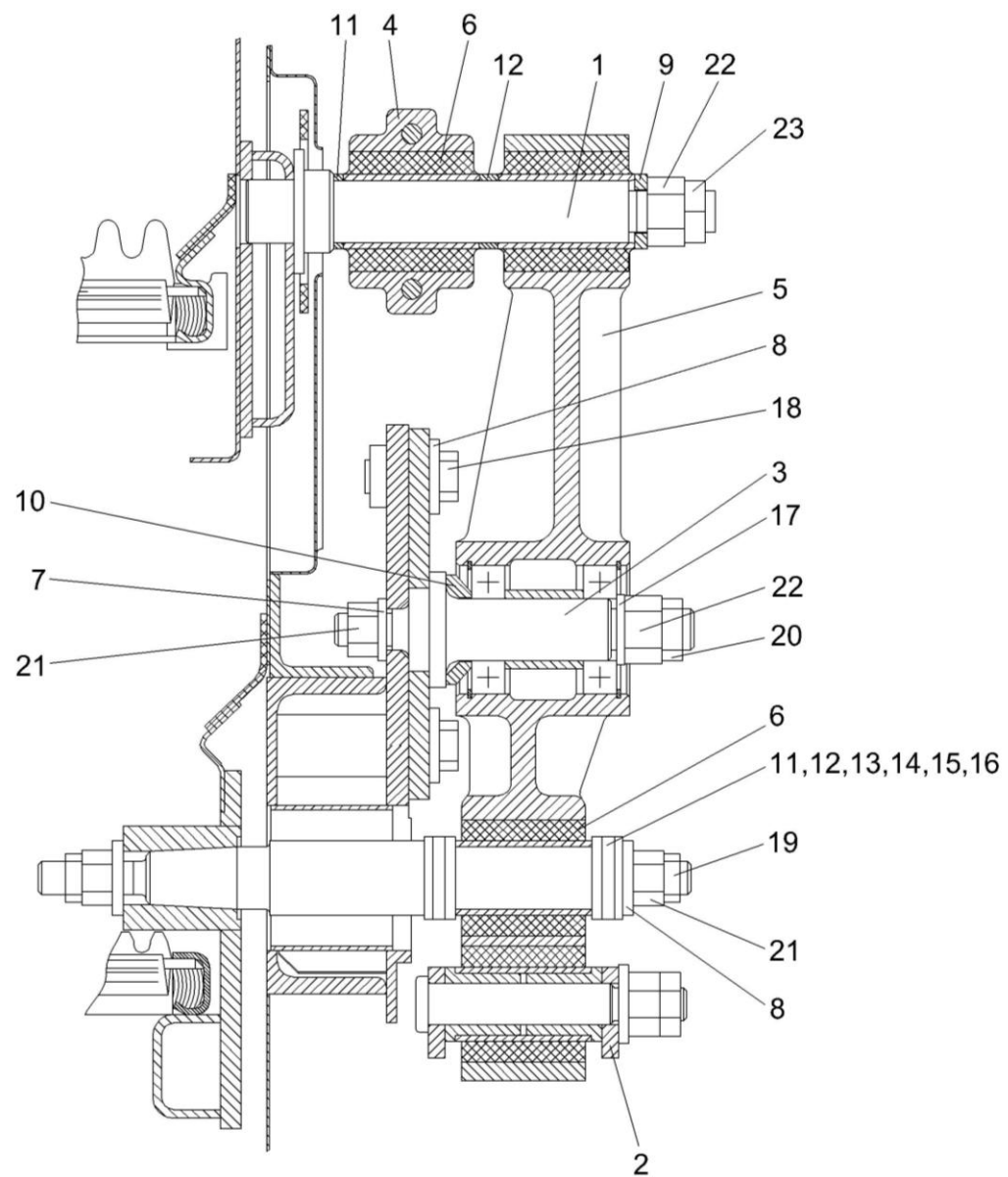


Рисунок 55 – Очистка (установка стана решетного верхнего КЗК-10-0260000)

№ рис	№ поз	Обозначение	Наименование	Куда входит	
				Обозначение	Кол. на 1 сб. ед.
ОЧИСТКА (УСТАНОВКА СТАНА РЕШЕТНОГО ВЕРХНЕГО КЗК-10-0260000) (рисунок 55)					
55	1	КЗК-10-0260000	Стан решетный верхний	КЗК-10-3-0202000-01	1
	2	КЗК 0202040Б	Тяга	КЗК-10-3-0202000-01	1
	3	КЗР 0202010В	Кронштейн	КЗК-10-3-0202000-01	1
	4	КЗР 0202030Е	Шатун	КЗК-10-3-0202000-01	2
	5	КЗР 0202160Г	Рычаг	КЗК-10-3-0202000-01	2
	6	КЗР 0202750	Сайлентблок	КЗК-10-3-0202000-01	16
	7	КЗК 0202477А	Шайба	КЗК-10-3-0202000-01	6
	8	КЗК-10-0202674	Шайба	КЗК-10-3-0202000-01	10
	9	КЗК-10-0202674-01	Шайба	КЗК-10-3-0202000-01	4
	10	КЗР 0202662Б	Втулка	КЗК-10-3-0202000-01	2
	11	КЗР 0202801	Втулка	КЗК-10-3-0202000-01	6 наиб. кол.
	12	КЗР 0202801-01	Втулка	КЗК-10-3-0202000-01	4 наиб. кол.
	13	КЗР 0202801-02	Втулка	КЗК-10-3-0202000-01	2 наиб. кол.
	14	КЗР 0202801-03	Втулка	КЗК-10-3-0202000-01	2 наиб. кол.
	15	КЗР 0202801-04	Втулка	КЗК-10-3-0202000-01	2 наиб. кол.

№ рис	№ поз	Обозначение	Наименование	Куда входит	
				Обозначение	Кол. на 1 сб. ед.
55	16	КЗР 0202801-05	Втулка	КЗК-10-3-0202000-01	4 наиб. кол.
	17	КСН 0100636-03	Шайба	КЗК-10-3-0202000-01	3
	18		Болт М16х1,5х35 – 7798	КЗК-10-3-0202000-01	6
	19		Гайка М16х1,5-6G – 2526	КЗК-10-3-0202000-01	14
	20		Гайка М20х1,5-6G – 2526	КЗК-10-3-0202000-01	3
	21		Гайка М16х1,5-6G – 5915	КЗК-10-3-0202000-01	22
	22		Гайка М20х1,5-6G – 5915	КЗК-10-3-0202000-01	5
	23		Гайка М20х1,5-6G – 5916	КЗК-10-3-0202000-01	4

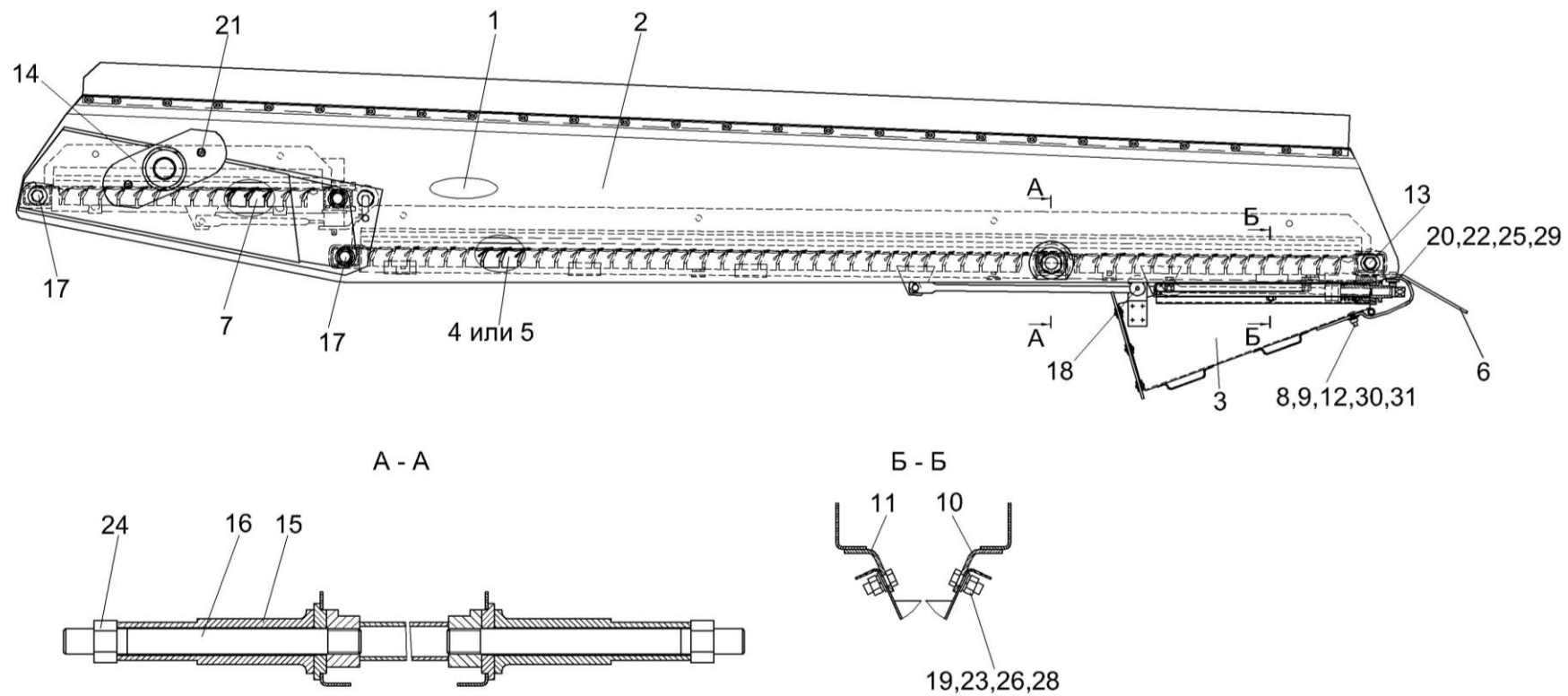


Рисунок 56 – Стан решетный верхний КЗК-10-0260000

№ рис	№ поз	Обозначение	Наименование	Куда входит	
				Обозначение	Кол. на 1 сб. ед.
СТАН РЕШЕТНЫЙ ВЕРХНИЙ КЗК-10-0260000 (рисунок 56)					
56	1-31	КЗК-10-0260000	Стан решетный верхний	КЗК-10-3-0202000-01	1
	1	КЗК-10-0260010А	Борт	КЗК-10-0260000	1
	2	КЗК-10-0260010А-01	Борт	КЗК-10-0260000	1
	3	КЗК-10-0260060	Поддон	КЗК-10-0260000	1
	4	КЗК-10-0260200	Решето	КЗК-10-0260000	1
	5	КЗК-10-0260300	Решето	КЗК-10-0260000	1
	6	КЗР 0202980А	Гребенка	КЗК-10-0260000	2
	7	КЗР 0260100А	Решето	КЗК-10-0260000	1
	8	КИЛ 0150750	Гайка-барашек	КЗК-10-0260000	3
	9	КЗК-10-0260009А	Фартук	КЗК-10-0260000	1
	10	КЗК-10-0260498	Уголок	КЗК-10-0260000	1
	11	КЗК-10-0260498-01	Уголок	КЗК-10-0260000	1
	12	КЗК-10-0260499	Планка	КЗК-10-0260000	1
	13	КЗК-10-0260617	Болт	КЗК-10-0260000	4
	14	КЗР 0260005А	Уплотнение	КЗК-10-0260000	2
	15	КЗР 0260601Б	Втулка	КЗК-10-0260000	2
16	КЗР 0260602Б	Шпилька	КЗК-10-0260000	2	

№ рис	№ поз	Обозначение	Наименование	Куда входит	
				Обозначение	Кол. на 1 сб. ед.
56	17	КЗР 0260617А	Болт	КЗК-10-0260000	6
	18	КЗР 0260628	Болт	КЗК-10-0260000	2
	19		Болт М8-6ех20 – 7796	КЗК-10-0260000	8
	20		Болт М6-6ех20 – 7798	КЗК-10-0260000	4
	21		Винт В2.М6-6ех12 – 17475	КЗК-10-0260000	4
	22		Гайка М6-6G – 5915	КЗК-10-0260000	8
	23		Гайка М8-6G – 5915	КЗК-10-0260000	8
	24		Гайка М20х1,5-6G – 5915	КЗК-10-0260000	2
	25		Шайба 6Т 65Г – 6402	КЗК-10-0260000	8
	26		Шайба 8Т 65Г – 6402	КЗК-10-0260000	8
	27		Шайба С.6.01 – 11371	КЗК-10-0260000	4
	28		Шайба С.8.01 – 11371	КЗК-10-0260000	8
	29		Шайба А 6.01 – 6958	КЗК-10-0260000	8
	30		Шайба 10Т 65Г – 6402	КЗК-10-0260000	3
	31		Шайба А 10.01 – 6958	КЗК-10-0260000	3

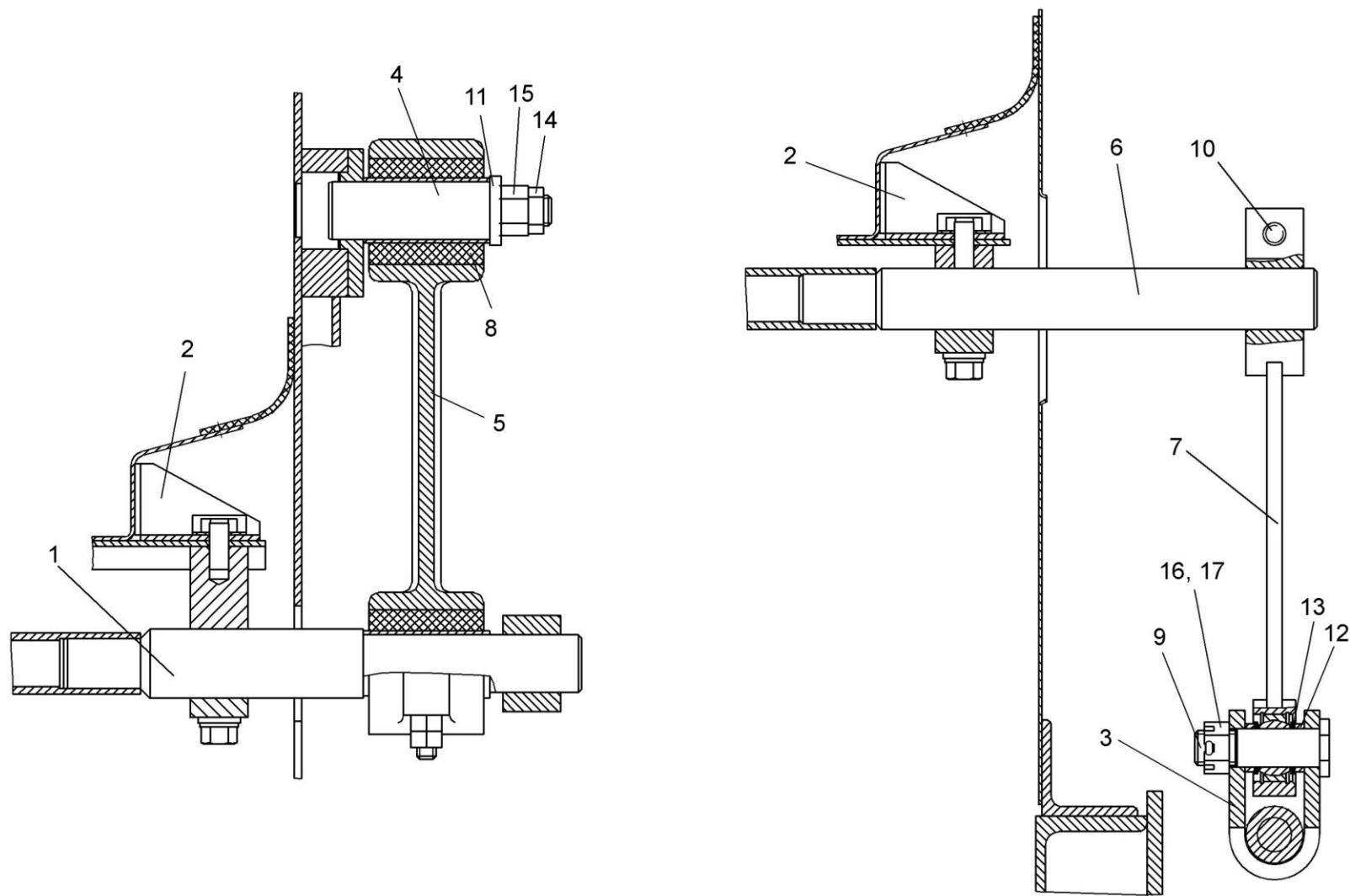


Рисунок 57 – Очистка (установка доски стрясной КЗК-10-0280000)

№ рис	№ поз	Обозначение	Наименование	Куда входит	
				Обозначение	Кол. на 1 сб. ед.
ОЧИСТКА (УСТАНОВКА ДОСКИ СТЯСНОЙ КЗК-10-0280000) (рисунок 57)					
57	1	КЗК-10-0202230	Труба	КЗК-10-3-0202000-01	1
	2	КЗК-10-0280000	Доска стрясная	КЗК-10-3-0202000-01	1
	3	КЗК 0202040Б	Тяга	КЗК-10-3-0202000-01	1
	4	КЗК 0202750	Ось	КЗК-10-3-0202000-01	1
	5	КЗР 0202190Б-02	Рычаг	КЗК-10-3-0202000-01	4
	6	КЗР 0202610Б-01	Труба	КЗК-10-3-0202000-01	1
	7	КЗР 0202650В	Тяга	КЗК-10-3-0202000-01	2
	8	КЗР 0202750	Сайлентблок	КЗК-10-3-0202000-01	10
	9	КЗР 0202606Б	Ось	КЗК-10-3-0202000-01	2
	10	КЗР 0202608Б	Болт	КЗК-10-3-0202000-01	14
	11	КЗК-10-0202674	Шайба	КЗК-10-3-0202000-01	10
	12	КЗР 0202853	Втулка	КЗК-10-3-0202000-01	4
	13	КИС 0614404А	Прокладка	КЗК-10-3-0202000-01	8 наиб. кол.
	14		Гайка М16х1,5-6G – 2526	КЗК-10-3-0202000-01	14
	15		Гайка М16х1,5-6G – 5915	КЗК-10-3-0202000-01	22
	16		Гайка М18х1,5-6G – 5935	КЗК-10-3-0202000-01	2
	17		Шплинт 4х36 – 397	КЗК-10-3-0202000-01	2

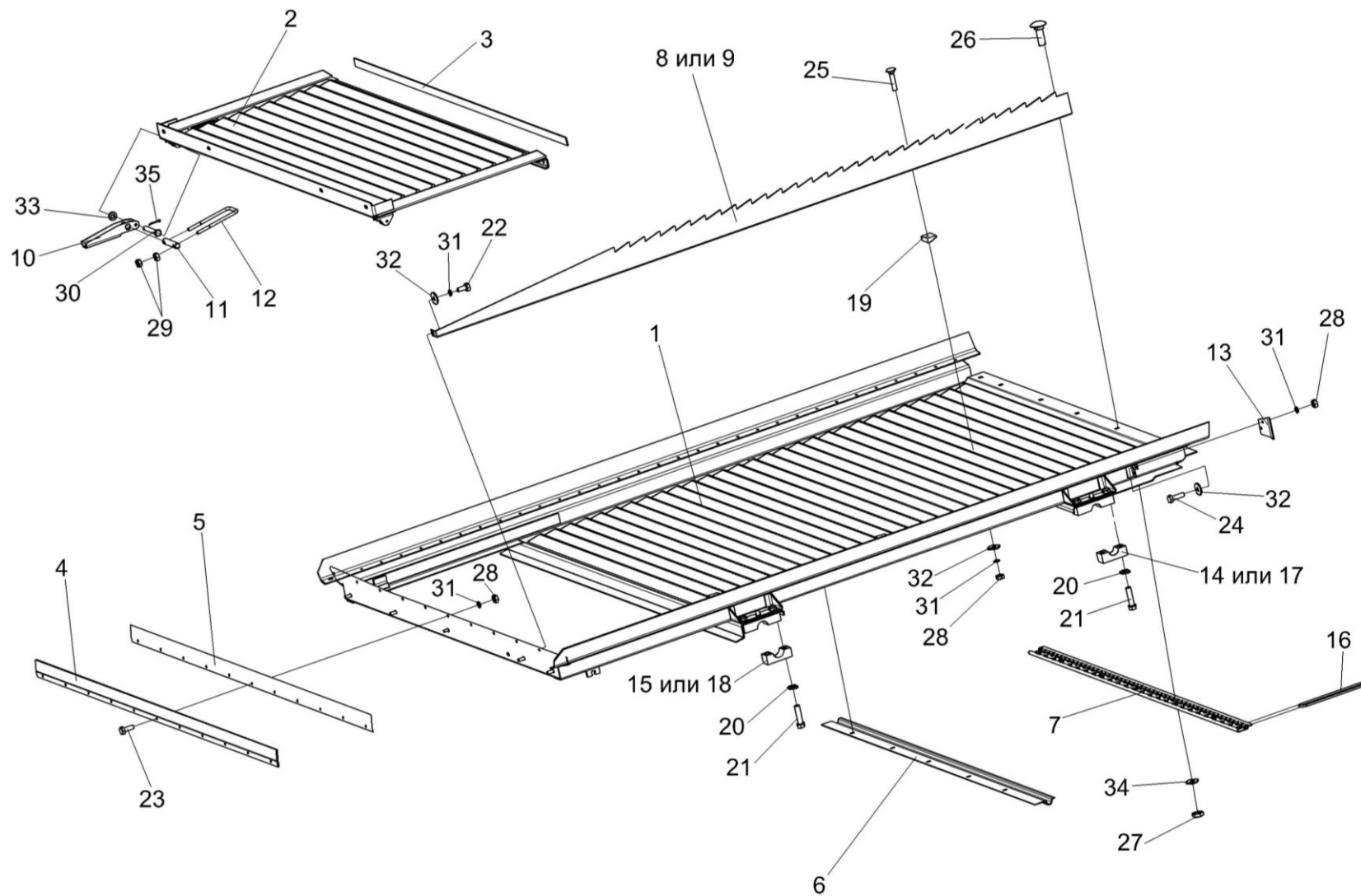


Рисунок 58 – Доска стрясная КЗК-10-0280000

№ рис	№ поз	Обозначение	Наименование	Куда входит	
				Обозначение	Кол. на 1 сб. ед.
ДОСКА СТЯЖНАЯ КЗК-10-0280000 (рисунок 58)					
58	1-35	КЗК-10-0280000	Доска стяжная	КЗК-10-3-0202000-01	1
	7,16	КЗК-10-0280030	Решетка пальцевая	КЗК-10-0280000	1
	1	КЗК-10-0280010	Рама	КЗК-10-0280000	1
	2	КЗК-10-0280020	Надставка	КЗК-10-0280000	1
	3	КЗК-10-0280001	Прокладка	КЗК-10-0280000	1
	4	КЗК-10-0280002	Уплотнение	КЗК-10-0280000	1
	5	КЗК-10-0280401	Прижим	КЗК-10-0280000	1
	6	КЗК-10-0280403	Жесткость	КЗК-10-0280000	3
	7	КЗК-10-0280413	Обойма	КЗК-10-0280030	1
	8	КЗК 0280402	Гребень	КЗК-10-0280000	5
	9	КЗК 0280402-01	Гребень	КЗК-10-0280000	5
	10	КЗК 0280418Б	Рукоятка	КЗК-10-0280000	2
	11	КЗК 0280605А	Ось	КЗК-10-0280000	2
	12	КЗК-12-0280606	Скоба	КЗК-10-0280000	2
	13	КЗР 0280004А	Экран	КЗК-10-0280000	2
	14	КЗР 0280301	Крышка	КЗК-10-0280000	2
15	КЗР 0280301-01	Крышка	КЗК-10-0280000	2	
16	КЗР 0280603	Палец	КЗК-10-0280030	26	

№ рис	№ поз	Обозначение	Наименование	Куда входит	
				Обозначение	Кол. на 1 сб. ед.
58	17	КЗР 0280609А	Крышка	КЗК-10-0280000	2
	18	КЗР 0280609А-01	Крышка	КЗК-10-0280000	2
	19	КЗР 0280901	Клин	КЗК-10-0280000	30
	20	КСН 0101621-01	Шайба	КЗК-10-0280000	8
	21	УЭС 0100603А-05	Болт	КЗК-10-0280000	8
	22		Болт М6-6ех12 – 7798	КЗК-10-0280000	5
	23		Болт М6-6ех16 – 7798	КЗК-10-0280000	9
	24		Болт М6-6ех20 – 7798	КЗК-10-0280000	4
	25		Болт М6-6ех30 – 7802	КЗК-10-0280000	30
	26		Болт М10-6ех25 – 7802	КЗК-10-0280000	7
	27		Гайка М10-6G – 2526	КЗК-10-0280000	14
	28		Гайка М6-6G – 5915	КЗК-10-0280000	45
	29		Гайка М8-6G – 5915	КЗК-10-0280000	8
	30		Ось 6-6 b12x40 – 9650	КЗК-10-0280000	2
	31		Шайба 6Т 65Г – 6402	КЗК-10-0280000	49
	32		Шайба А.6.01 – 6958	КЗК-10-0280000	41
	33		Шайба С.6.01 – 11371	КЗК-10-0280000	2
	34		Шайба С.10.01 – 11371	КЗК-10-0280000	7
	35		Шплинт 1,6x12 – 397	КЗК-10-0280000	2

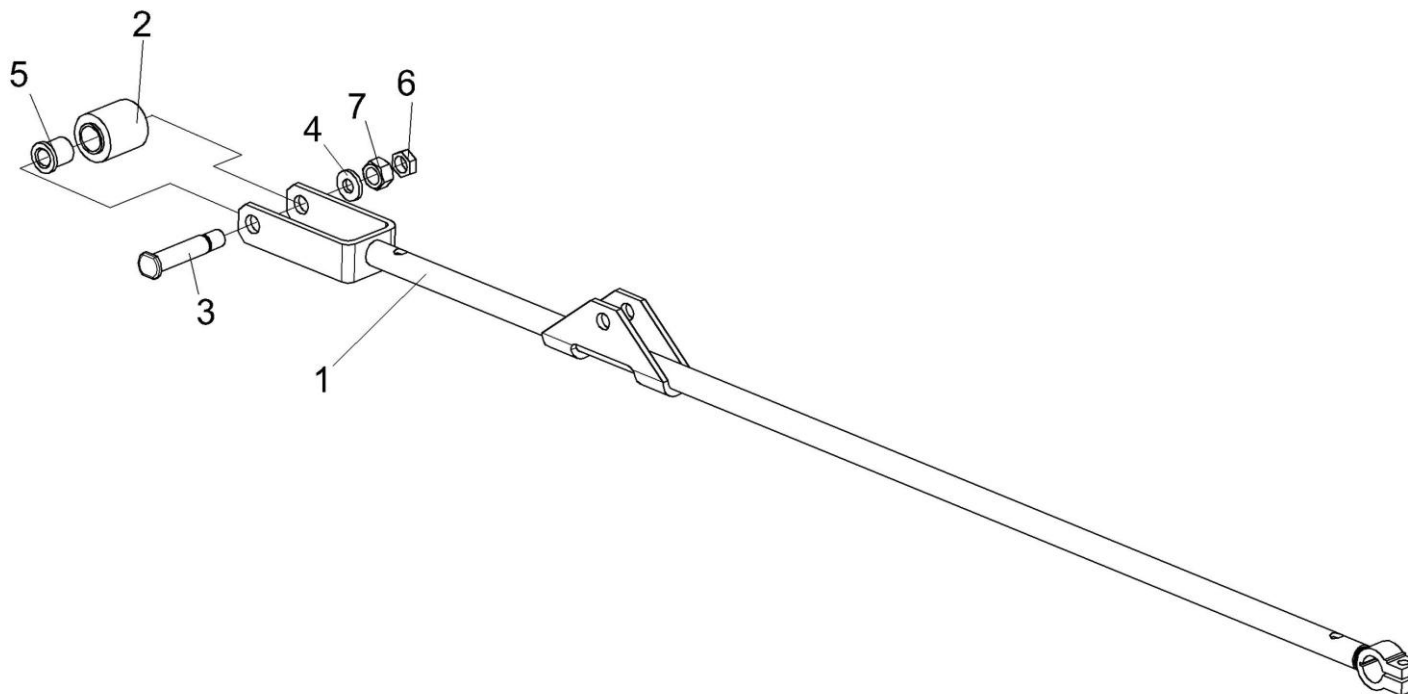


Рисунок 59 – Тяга КЗК 0202040Б
Рисунок 60 – Тяга КЗК 0202040Б-01 (зеркальное отражение)

№ рис	№ поз	Обозначение	Наименование	Куда входит	
				Обозначение	Кол. на 1 сб. ед.
ТЯГА КЗК 0202040Б (рисунок 59)					
59	1-7	КЗК 0202040Б	Тяга	КЗК-10-3-0202000-01	1
	1	КЗК 0202600Б	Тяга	КЗК 0202040Б	1
	2	КЗР 0202750	Сайлентблок	КЗК 0202040Б	1
	3	КЗР 0202659Б	Палец	КЗК 0202040Б	1
	4	КЗР 0202674А	Шайба	КЗК 0202040Б	1
	5	КЗР 0202697	Втулка	КЗК 0202040Б	2
	6		Гайка М16х1,5-6G – 2526	КЗК 0202040Б	1
7		Гайка М16х1,5-6G – 5915	КЗК 0202040Б	1	
ТЯГА КЗК 0202040Б-01 (рисунок 60)					
60	1-7	КЗК 0202040Б-01	Тяга	КЗК-10-3-0202000-01	1
	1	КЗК 0202600Б	Тяга	КЗК 0202040Б-01	1
	2	КЗР 0202750	Сайлентблок	КЗК 0202040Б-01	1
	3	КЗР 0202659Б	Палец	КЗК 0202040Б-01	1
	4	КЗР 0202674А	Шайба	КЗК 0202040Б-01	1
	5	КЗР 0202697	Втулка	КЗК 0202040Б-01	2
	6		Гайка М16х1,5-6G – 2526	КЗК 0202040Б-01	1
7		Гайка М16х1,5-6G – 5915	КЗК 0202040Б-01	1	

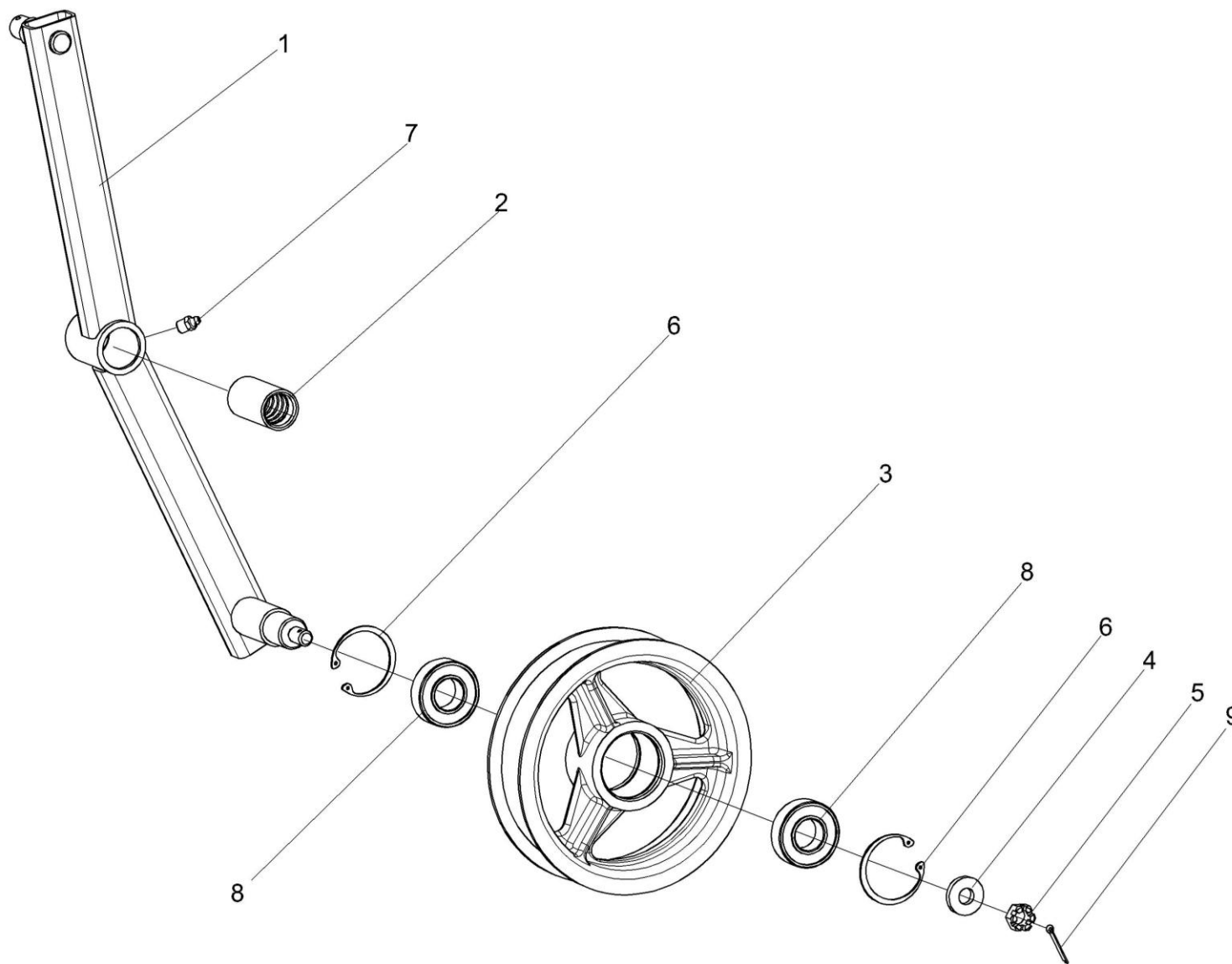


Рисунок 61 – Рычаг КЗК 0202400В

№ рис	№ поз	Обозначение	Наименование	Куда входит	
				Обозначение	Кол. на 1 сб. ед.
РЫЧАГ КЗК 0202400В (рисунок 61)					
61	1-9	КЗК 0202400В	Рычаг	КЗК-10-3-0202000-01	1
	1,2	КЗК 0202730	Рычаг	КЗК 0202400В	1
	1	КЗК 0202740	Рычаг	КЗК 0202730	1
	2	КЗК 0202119А	Втулка	КЗК 0202730	1
	3	КПР 6106101	Ролик	КЗК 0202400В	1
	4	ПКК 0100411А	Шайба	КЗК 0202400В	1
	5		Гайка М12-6G – 5919	КЗК 0202400В	1
	6		Кольцо В52 – 13943	КЗК 0202400В	2
	7		Масленка 1.2 – 19853	КЗК 0202400В	1
8		Подшипник 180205С17 – 8882	КЗК 0202400В	2	
9		Шплинт 3,2x25 – 397	КЗК 0202400В	1	

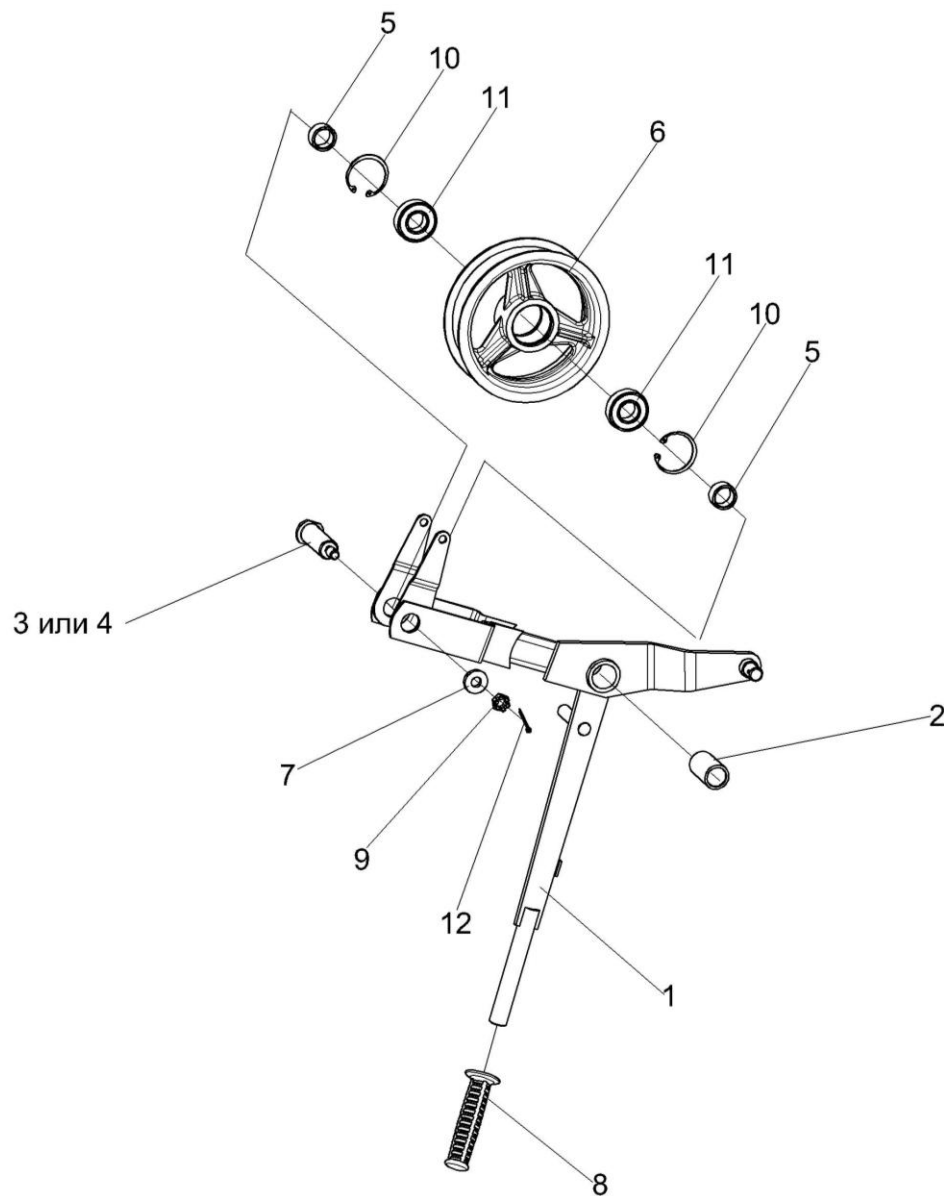


Рисунок 62 – Рычаг КЗК 0202410В

№ рис	№ поз	Обозначение	Наименование	Куда входит	
				Обозначение	Кол. на 1 сб. ед.
РЫЧАГ КЗК 0202410В (рисунок 62)					
62	1-12	КЗК 0202410В	Рычаг	КЗК-10-3-0202000-01	1
	1,2	КЗК 0202940В	Рычаг	КЗК 0202410В	1
	1	КЗК 0202950Б	Рычаг	КЗК 0202940В	1
	2	КЗК 0202127	Втулка	КЗК 0202940В	1
	3	КЗК 0202645А	Ось	КЗК 0202410В	1
	4	КЗК 0202645А-01	Ось	КЗК 0202410В	1
	5	КЗК 0202838	Втулка	КЗК 0202410В	2
	6	КПР 6106101	Ролик	КЗК 0202410В	1
	7	ПКК 0100411А	Шайба	КЗК 0202410В	1
	8	3.115-34120	Рукоятка руля левая А 2042307-017-69	КЗК 0202400В	1
	9		Гайка М12-6G – 5919	КЗК 0202410В	1
	10		Кольцо В52 – 13943	КЗК 0202410В	2
	11		Подшипник 180205С17 – 8882	КЗК 0202410В	2
	12		Шплинт 3.2х25 – 397	КЗК 0202410В	1

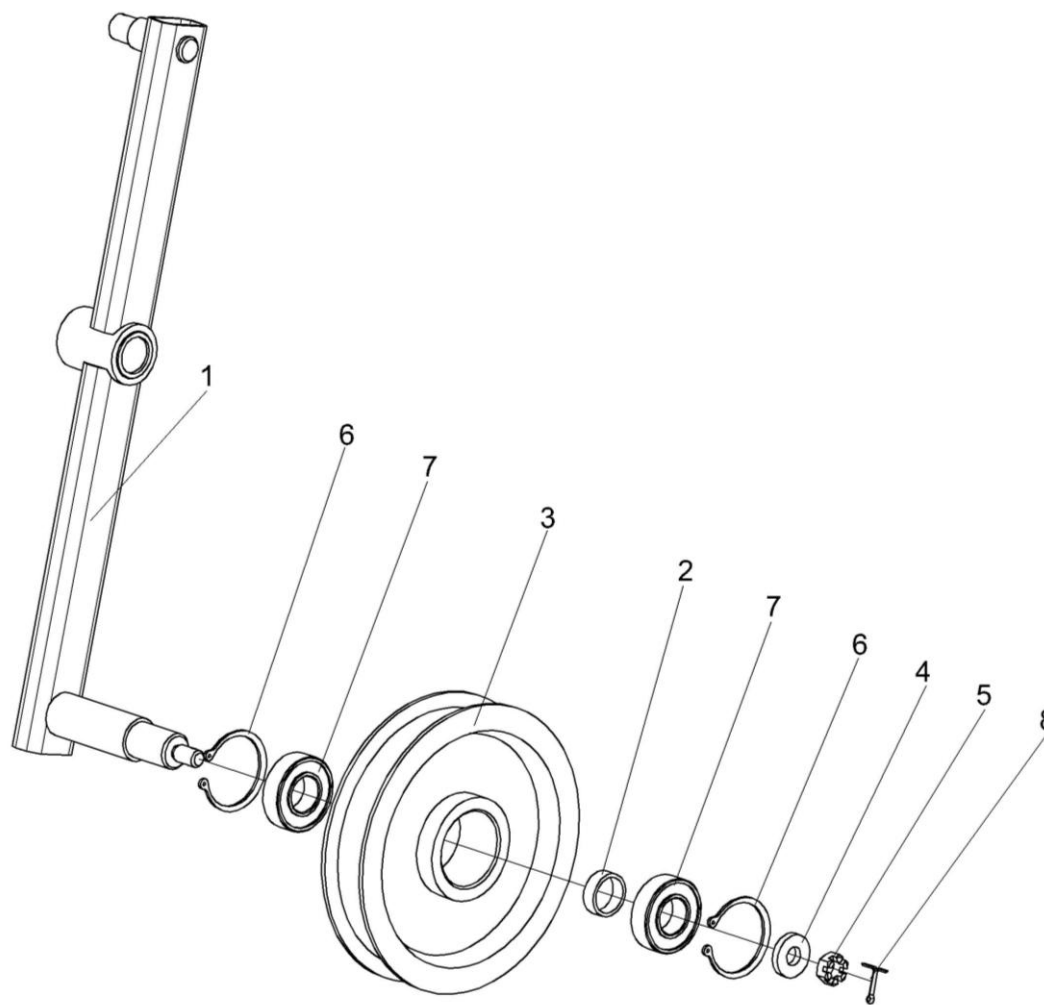


Рисунок 63 – Рычаг КЗК 0202420Б

№ рис	№ поз	Обозначение	Наименование	Куда входит	
				Обозначение	Кол. на 1 сб. ед.
РЫЧАГ КЗК 0202420Б (рисунок 63)					
63	1-8	КЗК 0202420Б	Рычаг	КЗК-10-3-0202000-01	1
	1	КЗК 0202470Б-01	Рычаг	КЗК 0202420Б	1
	2	КЗК 0202825-08	Втулка	КЗК 0202420Б	2
	3	КЗР 0225201Б	Ролик	КЗК 0202420Б	1
	4	ПКК 0100411А	Шайба	КЗК 0202420Б	1
	5		Гайка М12-6G – 5919	КЗК 0202420Б	1
	6		Кольцо В52 – 13943	КЗК 0202420Б	2
	7		Подшипник 180205С17 – 8882	КЗК 0202420Б	2
	8		Шплинт 3,2x25 – 397	КЗК 0202420Б	1

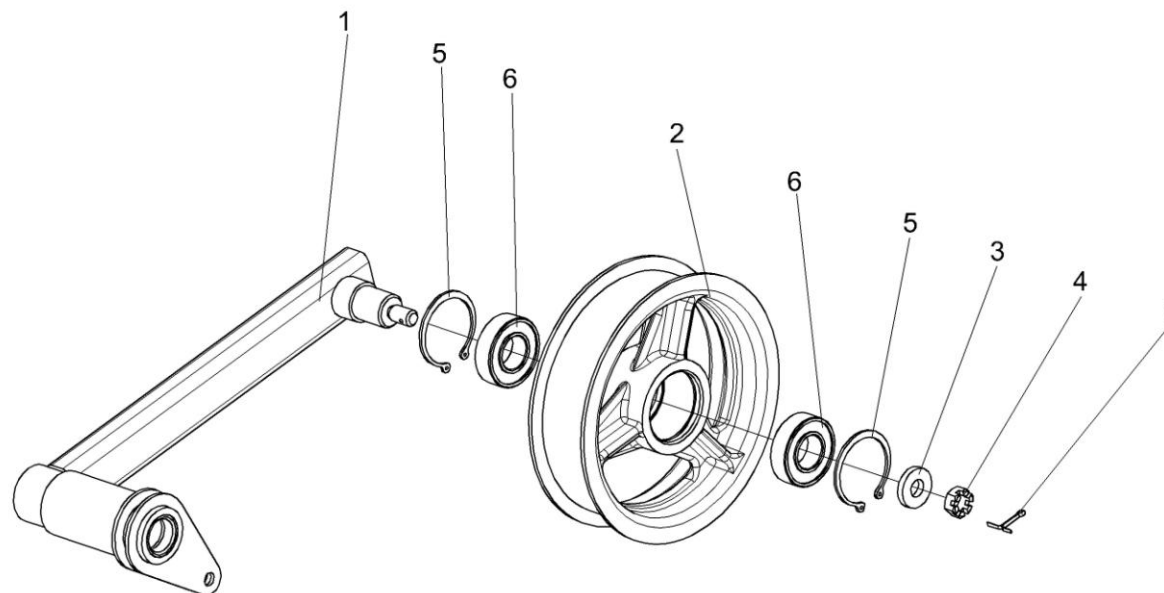


Рисунок 64 – Рычаг КЗК 0202430В

№ рис	№ поз	Обозначение	Наименование	Куда входит	
				Обозначение	Кол. на 1 сб. ед.
РЫЧАГ КЗК 0202430В (рисунок 64)					
64	1-7	КЗК 0202430В	Рычаг	КЗК-10-3-0202000-01	1
	1	КЗК 0202460В	Рычаг	КЗК 0202430В	1
	2	КПР 6106101	Ролик	КЗК 0202430В	1
	3	ПКК 0100411А	Шайба	КЗК 0202430В	1
	4		Гайка М12-6G – 5919	КЗК 0202430В	1
	5		Кольцо В52 – 13943	КЗК 0202430В	2
	6		Подшипник 180205С17 – 8882	КЗК 0202430В	2
	7		Шплинт 3,2x25 – 397	КЗК 0202430В	1

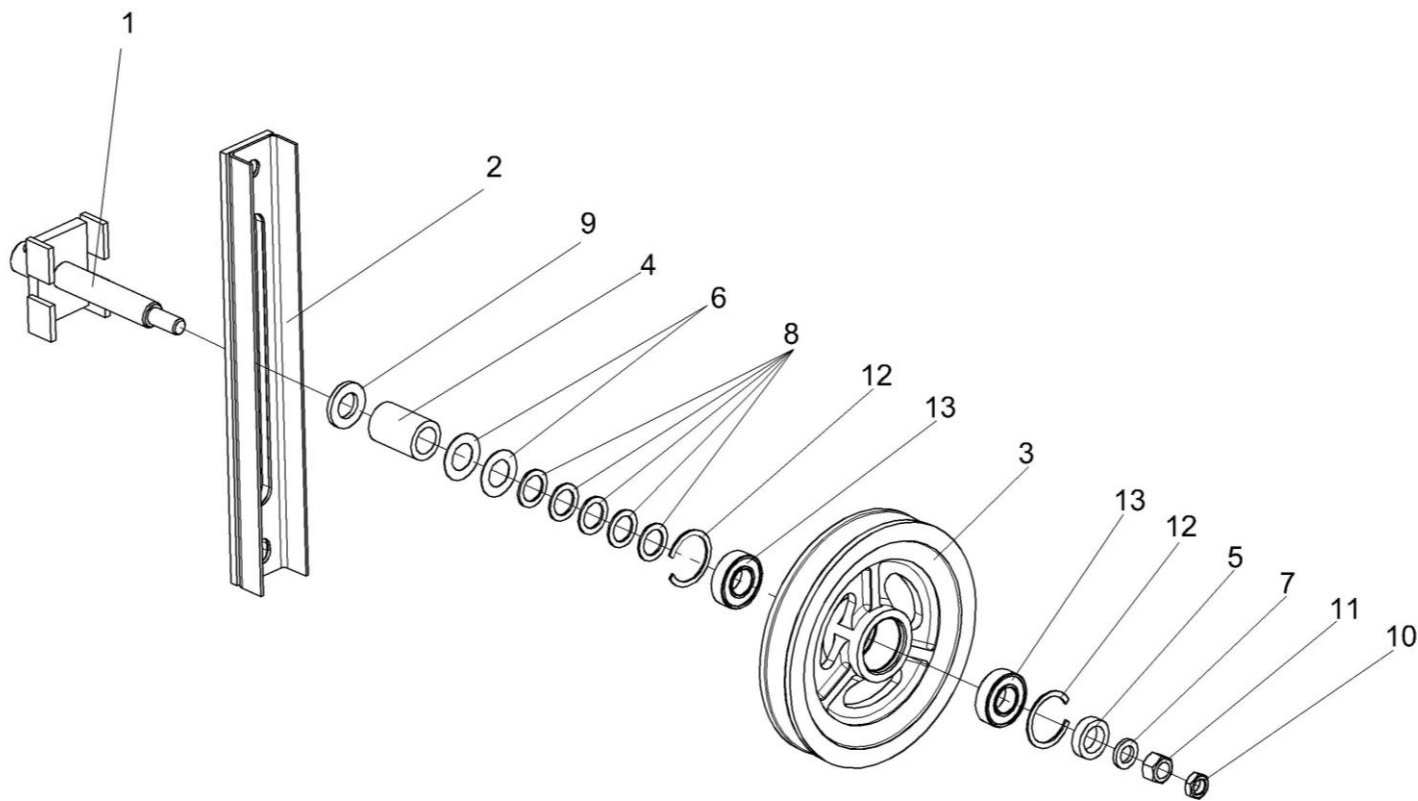


Рисунок 65 – Устройство натяжное КЗК 0202640А

№ рис	№ поз	Обозначение	Наименование	Куда входит	
				Обозначение	Кол. на 1 сб. ед.
УСТРОЙСТВО НАТЯЖНОЕ КЗК 0202640А (рисунок 65)					
65	1-13	КЗК 0202640А	Устройство натяжное	КЗК-10-3-0202000-01	1
	3,12,13	КЗК 0202650	Ролик	КЗК 0202640А	1
	1	КЗК 0202660	Каретка	КЗК 0202640А	1
	2	КЗК 0202670А	Рычаг	КЗК 0202640А	1
	3	КЗК 0202114	Ролик	КЗК 0202650	1
	4	КЗК 0202805	Втулка	КЗК 0202640А	1
	5	КЗК 0202805-01	Втулка	КЗК 0202640А	1
	6	КИС 0100406	Прокладка	КЗК 0202640А	2
	7	КЗР 0202674А	Шайба	КЗК 0202640А	1
	8	ПКК 0135417А	Шайба	КЗК 0202640А	5
	9	УЭС 0100405	Шайба	КЗК 0202640А	1
	10		Гайка М16-6G – 2526	КЗК 0202640А	1
	11		Гайка М16-6G – 5915	КЗК 0202640А	1
12		Кольцо В52 – 13941	КЗК 0202650	2	
13		Подшипник 180205 С17 – 8882	КЗК 0202650	2	

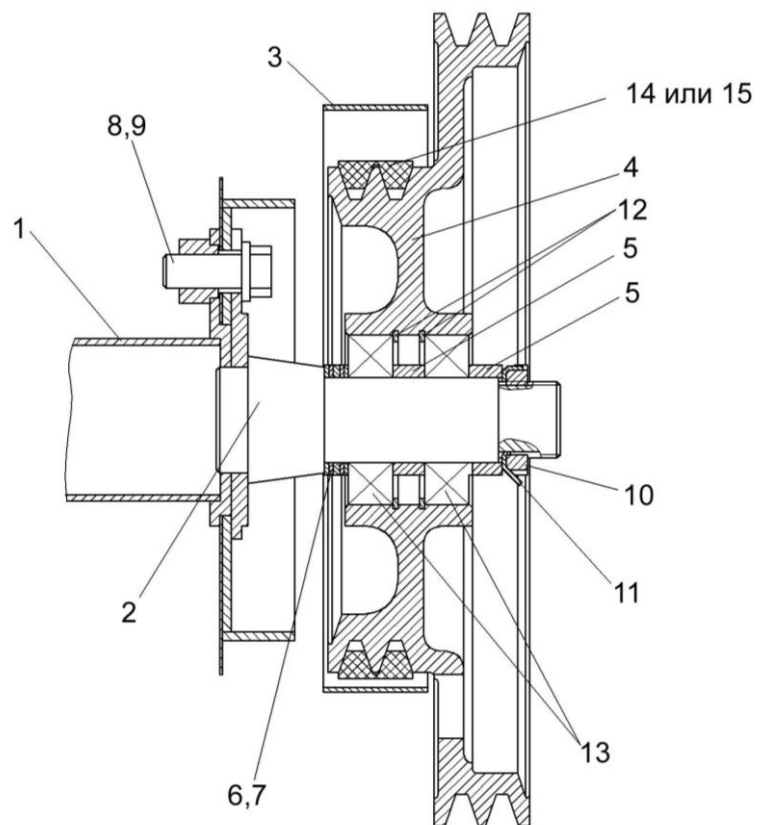


Рисунок 66 – Очистка (установка шкива КЗК-12-0202810)

№ рис	№ поз	Обозначение	Наименование	Куда входит	
				Обозначение	Кол. на 1 сб. ед.
ОЧИСТКА (УСТАНОВКА ШКИВА КЗК-12-0202810) (рисунок 66)					
66	4,5,12,13	КЗК-12-0202810	Шкив	КЗК-10-3-0202000-01	1
	1	КЗК-10-0202270А-01	Труба	КЗК-10-3-0202000-01	1
	2	КЗК 0202790Б	Ось	КЗК-10-3-0202000-01	1
	3	КЗК-12-0202980А	Кожух	КЗК-10-3-0202000-01	1
	4	КЗК-12-0202115А	Шкив	КЗК-12-0202810	1
	5	КЗК 0202818	Втулка	КЗК-10-3-0202000-01 КЗК-12-0202810	1 1
	6	КИС 0124404	Шайба	КЗК-10-3-0202000-01	4 Наиб.кол.
	7	КИС 0143401	Шайба	КЗК-10-3-0202000-01	8 Наиб.кол.
	8	КСН 0100636-02	Шайба	КЗК-10-3-0202000-01	36
	9		Болт М16-6ех40 – 7798	КЗК-10-3-0202000-01	10
	10		Гайка М36х1,5-6Н – 11871	КЗК-10-3-0202000-01	1
	11		Шайба Н 36.01 – 11872	КЗК-10-3-0202000-01	1
	12		Кольцо В80 – 13943	КЗК-12-0202810	2
	13		Подшипник 180508 С17 – 8882	КЗК-12-0202810	2
	14		Ремень 2НВ 4812La (Германия, "Optibelt")	КЗК-10-3-0202000-01	1
15		Ремень 2НВ ВР 4812 "К" (Польша, "Stomil")	КЗК-10-3-0202000-01	1	

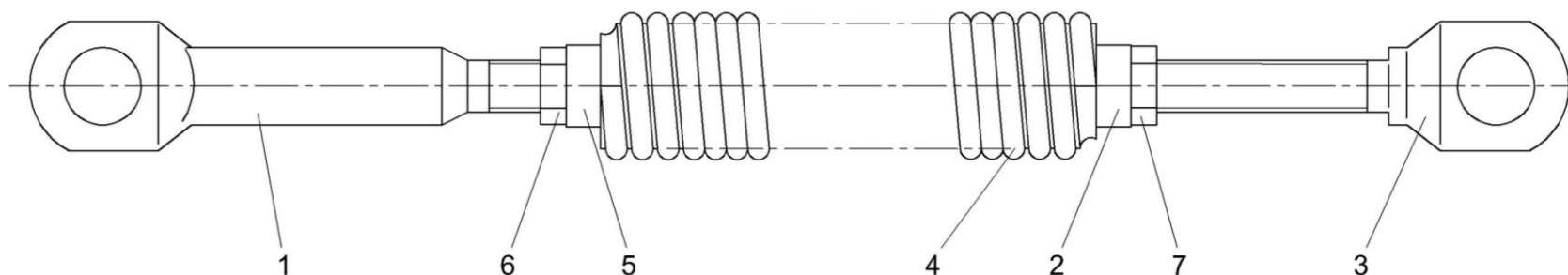


Рисунок 67 – Пружина КЗК 0202840А

№ рис	№ поз	Обозначение	Наименование	Куда входит	
				Обозначение	Кол. на 1 сб. ед.
ПРУЖИНА КЗК 0202840А (рисунок 67)					
67	1-7	КЗК 0202840А	Пружина	КЗК-10-3-0202000-01	1
	1	КЗК 0202683	Зацеп	КЗК 0202840А	1
	2	КЗР 0202102	Пробка	КЗК 0202840А	1
	3	КЗР 0202673-01	Зацеп	КЗК 0202840А	1
	4	КЗР 0222603А	Пружина	КЗК 0202840А	1
	5	КСН 0100107	Пробка	КЗК 0202840А	1
	6		Гайка М12-6G – 2526	КЗК 0202840А	1
	7		Гайка М12-LH-6G – 2526	КЗК 0202840А	1

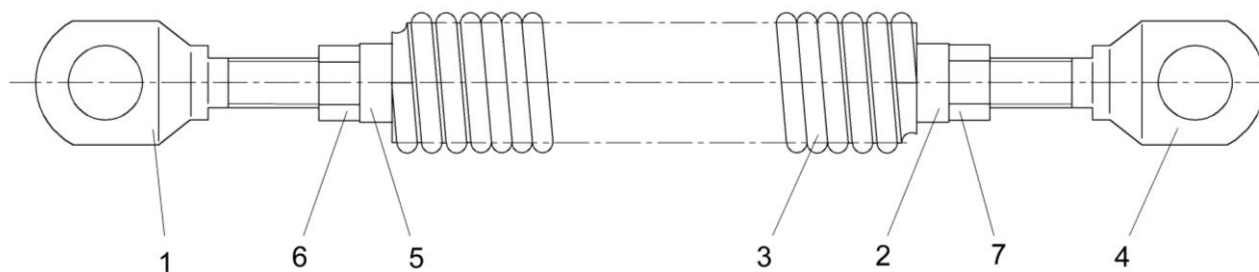


Рисунок 68 – Пружина КЗК 0202850А-01

№ рис	№ поз	Обозначение	Наименование	Куда входит	
				Обозначение	Кол. на 1 сб. ед.
ПРУЖИНА КЗК 0202850А-01 (рисунок 68)					
68	1-7	КЗК 0202850А-01	Пружина	КЗК-10-3-0202000-01	1
	1	КЗК 0202683-01	Зацеп	КЗК 0202850А-01	1
	2	КЗР 0202105	Пробка	КЗК 0202850А-01	1
	3	КЗР 0202621А	Пружина	КЗК 0202850А-01	1
	4	КЗР 0202673-01	Зацеп	КЗК 0202850А-01	1
	5	КПР 6108101	Пробка	КЗК 0202850А-01	1
	6		Гайка М12-6G – 2526	КЗК 0202850А-01	1
	7		Гайка М12-LH-6G – 2526	КЗК 0202850А-01	1

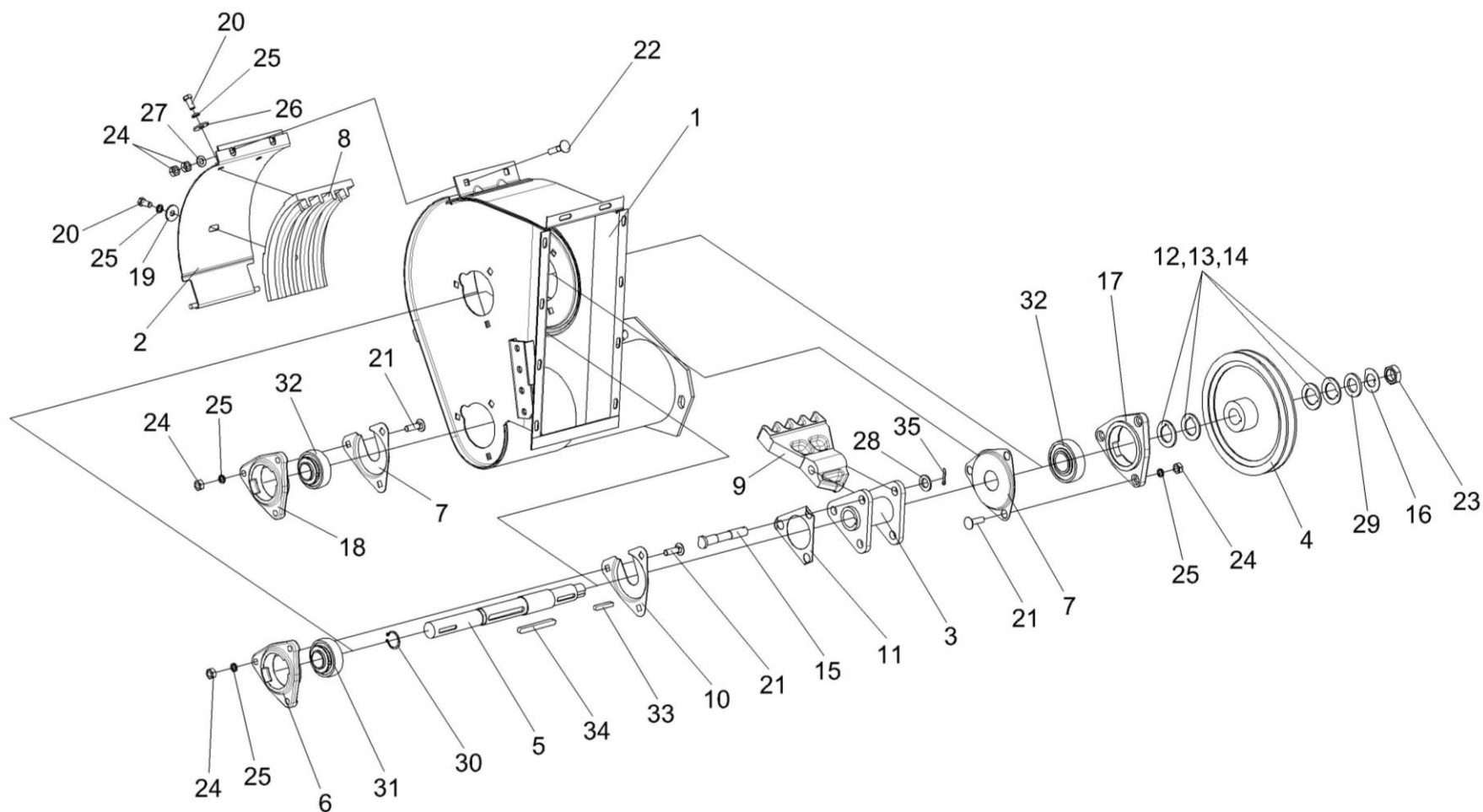


Рисунок 69 – Устройство домолачивающее КЗК 0207000В-02

№ рис	№ поз	Обозначение	Наименование	Куда входит	
				Обозначение	Кол. на 1 сб. ед.
УСТРОЙСТВО ДОМОЛАЧИВАЮЩЕЕ КЗК 0207000В-02 (рисунок 69)					
69	1-35	КЗК 0207000В-02	Устройство домолачивающее	КЗК-10-3-0202000-01	1
	2,8,19,20,25,26	КЗР 0207050А	Поддон	КЗК 0207000В-02	1
	3,9,11,15,28,35	КЗР 0207100А	Ротор	КЗК 0207000В-02	1
	1	КЗК 0207110А-02	Корпус	КЗК 0207000В-02	1
	2	КЗР 0207060А	Обечайка	КЗР 0207050А	1
	3	КЗР 0207110А	Опора	КЗР 0207100А	1
	4	КЗК 0207204Б	Шкив	КЗК 0207000В-02	1
	5	КЗК 0207608А	Вал	КЗК 0207000В-02	1
	6	КЗР 0101106	Корпус подшипника	КЗК 0207000В-02	1
	7	КЗР 0206432А	Крышка	КЗК 0207000В-02	2
	8	КЗР 0207201А	Дека	КЗР 0207050А	1
	9	КЗР 0207228	Лопасть	КЗР 0207100А	3
	10	КЗР 0207422А	Крышка	КЗК 0207000В-02	1
	11	КЗР 0207424А	Пластина стопорная	КЗР 0207100А	1
	12	КЗР 0207426А	Шайба	КЗК 0207000В-02	4
	13	КЗР 0207426А-01	Шайба	КЗК 0207000В-02	5
	14	КЗР 0207426А-02	Шайба	КЗК 0207000В-02	1
	15	КЗР 0207603А	Ось	КЗР 0207100А	3
	16	КИС 0103413	Шайба стопорная	КЗК 0207000В-02	1

№ рис	№ поз	Обозначение	Наименование	Куда входит	
				Обозначение	Кол. на 1 сб. ед.
69	17	КИС 0900101А-03	Корпус подшипника	КЗК 0207000В-02	1
	18	КИС 0900101А-04	Корпус подшипника	КЗК 0207000В-02	1
	19	ПКК 0107457А	Шайба	КЗР 0207050А	1
	20		Болт М10-6ех20 – 7796	КЗР 0207050А	3
	21		Болт М10-6ех35 – 7802	КЗК 0207000В-02	9
	22		Болт М10-6ех45 – 7802	КЗК 0207000В-02	2
	23		Гайка М24х2-6G – 2526	КЗК 0207000В-02	1
	24		Гайка М10-6G – 5915	КЗК 0207000В-02	13
	25		Шайба 10Т 65Г – 6402	КЗК 0207000В-02	9
				КЗР 0207050А	3
	26		Шайба А 10.01 – 6958	КЗР 0207050А	2
	27		Шайба С.10.01 – 11371	КЗК 0207000В-02	2
	28		Шайба С.16.01 – 11371	КЗР 0207100А	3
	29		Шайба С.24.01 – 11371	КЗК 0207000В-02	1
	30		Кольцо В32 – 13942	КЗК 0207000В-02	1
	31		Подшипник 1680206 С17	КЗК 0207000В-02	1
	32		Подшипник 1680207 С17	КЗК 0207000В-02	2
	33		Шпонка 8х7х45 – 23360	КЗК 0207000В-02	1
	34		Шпонка 10х8х90 – 23360	КЗК 0207000В-02	1
	35		Шплинт 4х28 – 397	КЗР 0207100А	3

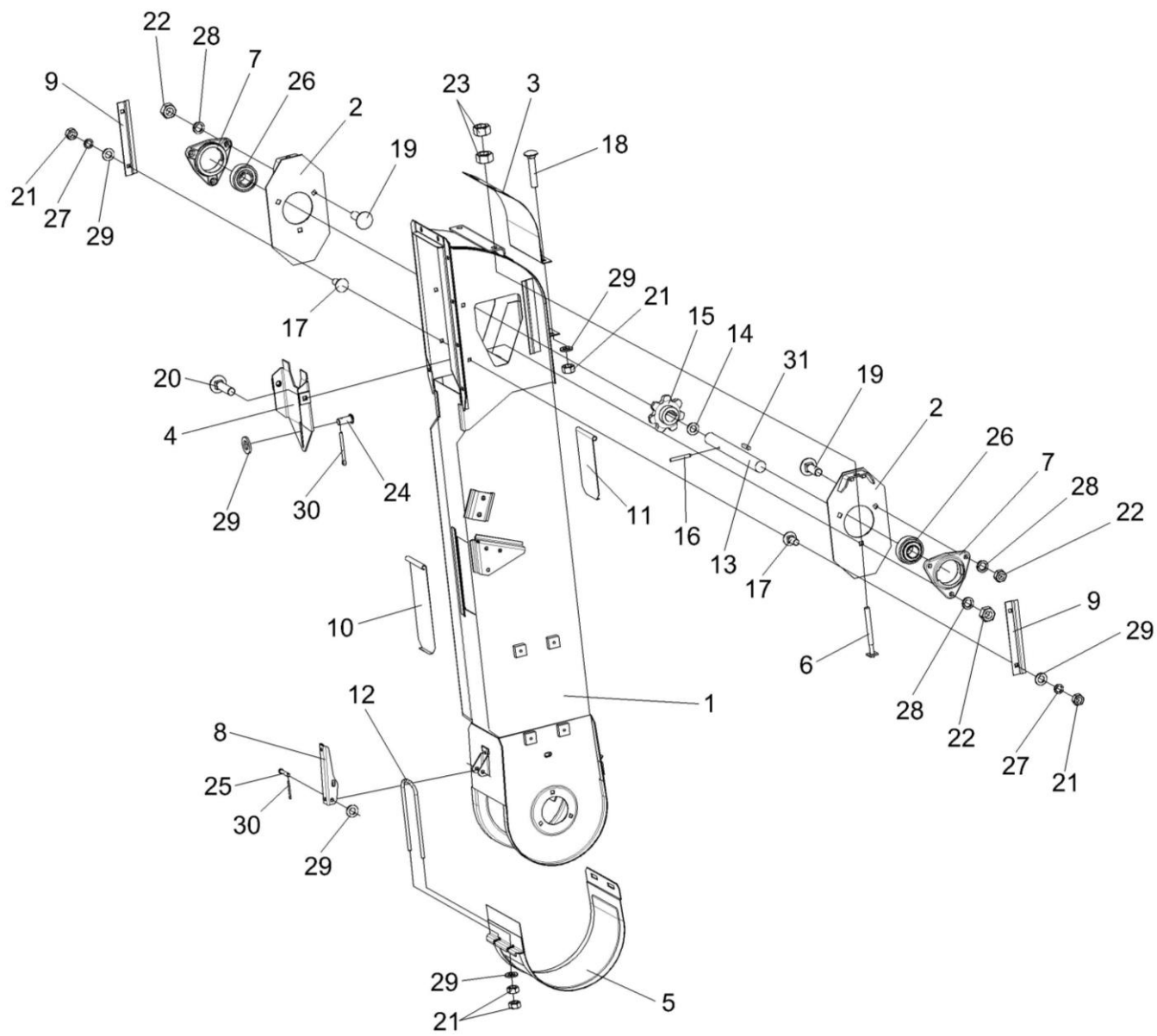


Рисунок 70 – Элеватор колосовой КЗК 0208000А-01

№ рис	№ поз	Обозначение	Наименование	Куда входит	
				Обозначение	Кол. на 1 сб. ед.
ЭЛЕВАТОР КОЛОСОВОЙ КЗК 0208000А-01 (рисунок 70)					
70	1-31	КЗК 0208000А-01	Элеватор колосовой	КЗК-10-3-0202000-01	1
	1	КЗК 0208010А-01	Корпус	КЗК 0208000А-01	1
	2	КЗР 0208070Б	Пластина	КЗК 0208000А-01	2
	3	КЗР 0208090Б	Крышка	КЗК 0208000А-01	1
	4	КЗР 0208120Б	Вставка	КЗК 0208000А-01	1
	5	КЗР 0208200	Крышка	КЗК 0208000А-01	1
	6	КЗР 0208240	Тяга	КЗК 0208000А-01	2
	7	КЗР 0101106	Корпус подшипника	КЗК 0208000А-01	2
	8	КЗР 0208432А	Рычаг защелки	КЗК 0208000А-01	1
	9	КЗР 0208433А	Накладка	КЗК 0208000А-01	2
	10	КЗР 0208441А	Крышка	КЗК 0208000А-01	1
	11	КЗР 0208442	Крышка	КЗК 0208000А-01	1
	12	КЗР 0208601А	Скоба защелки	КЗК 0208000А-01	1
	13	КЗР 0208604Б-01	Вал	КЗК 0208000А-01	1
	14	КЗК-10-0214607	Кольцо	КЗК 0208000А-01	1
	15	КЗК-10-0218611-01	Звездочка	КЗК 0208000А-01	1
	16	ПДВ 0123607-01	Винт	КЗК 0208000А-01	1

№ рис	№ поз	Обозначение	Наименование	Куда входит	
				Обозначение	Кол. на 1 сб. ед.
70	17		Болт М8-6ех20 – 7802	КЗК 0208000А-01	4
	18		Болт М8-6ех35 – 7802	КЗК 0208000А-01	2
	19		Болт М10-6ех30 – 7802	КЗК 0208000А-01	4
	20		Болт М10-6ех40 – 7802	КЗК 0208000А-01	2
	21		Гайка М8-6G – 5915	КЗК 0208000А-01	15
	22		Гайка М10-6G – 5915	КЗК 0208000А-01	6
	23		Гайка М12-6G – 5915	КЗК 0208000А-01	4
	24		Ось 6-8 b12x18 – 9650	КЗК 0208000А-01	1
	25		Ось 6-8 b12x50 – 9650	КЗК 0208000А-01	1
	26		Подшипник 1680206 С17	КЗК 0208000А-01	2
	27		Шайба 8Т 65Г – 6402	КЗК 0208000А-01	7
	28		Шайба 10Т 65Г – 6402	КЗК 0208000А-01	6
	29		Шайба С.8.01 – 11371	КЗК 0208000А-01	10
	30		Шплинт 2x16 – 397	КЗК 0208000А-01	2
	31		Шпонка 8x7x40 – 23360	КЗК 0208000А-01	1

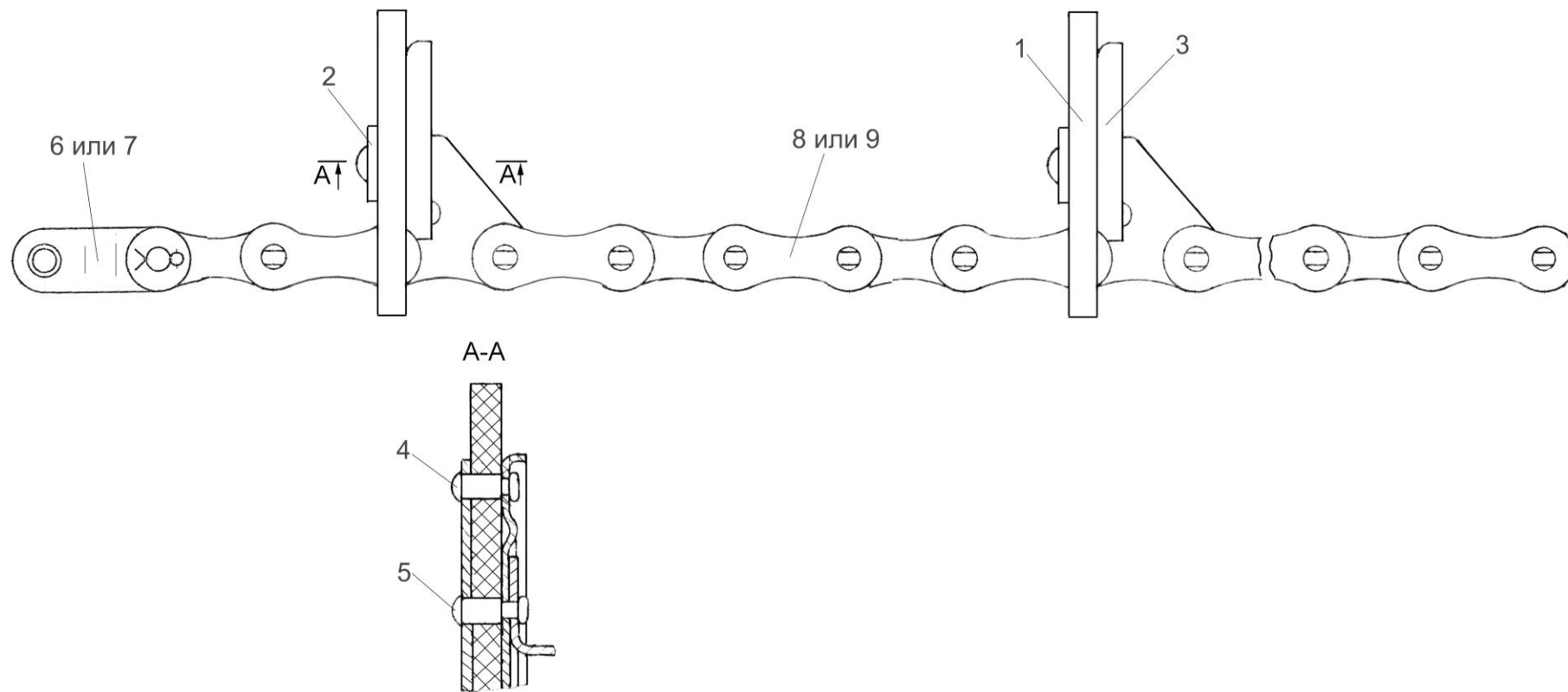


Рисунок 71 – Цепь элеватора КЗР 0208080Б

№ рис	№ поз	Обозначение	Наименование	Куда входит	
				Обозначение	Кол. на 1 сб. ед.
ЦЕПЬ ЭЛЕВАТОРА КЗР 0208080Б (рисунок 71)					
71	1-9	КЗР 0208080Б	Цепь элеватора	КЗК 0208000А-01	1
	1	КЗР 0208001Б-01	Скребок	КЗР 0208080Б	13
	2	КЗР 0208435Б-01	Накладка	КЗР 0208080Б	13
	3	КЗР 0208436Б	Жесткость	КЗР 0208080Б	13
	4	КЗР 0106607Б	Заклепка	КЗР 0208080Б	26
	5	КЗР 0106607Б-01	Заклепка	КЗР 0208080Б	26
	6		Звено П-ТРД-38-4400 – 4267	КЗР 0208080Б	75
	7		Звено П-ТРД-38-46	КЗР 0208080Б	75
	8		Цепь ТРД-38-4400-2-2-6-6 – 4267 (L=2774 мм) (73 зв.)	КЗР 0208080Б	1
9		Цепь ТРД-38-46-II-6-6 (L=2774 мм) (73 зв.)	КЗР 0208080Б	1	

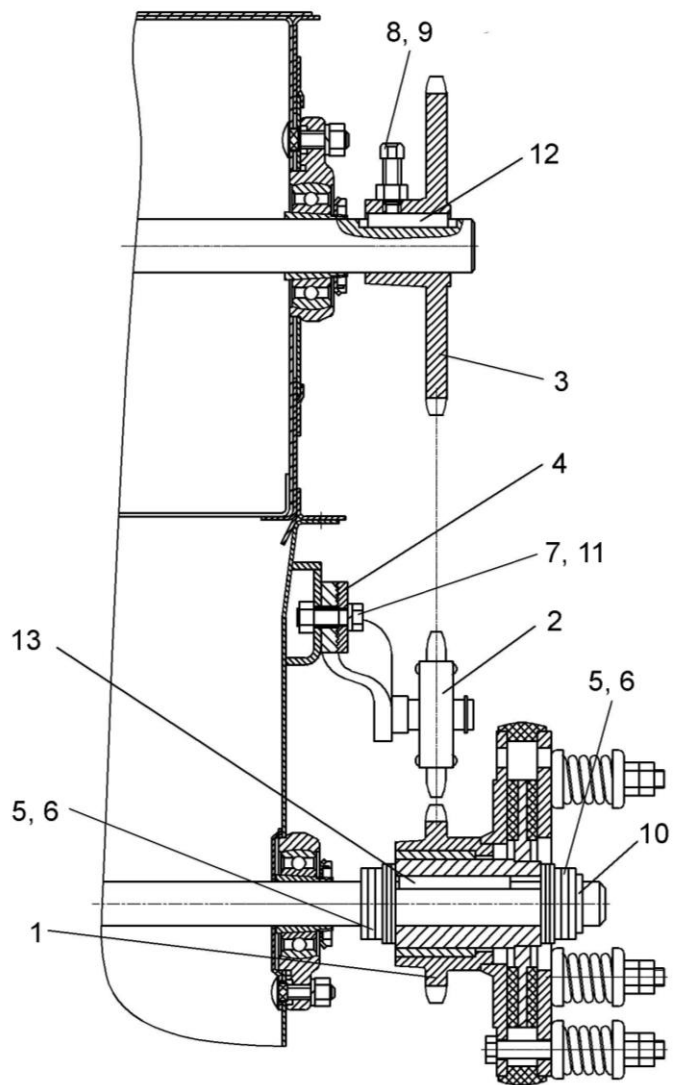


Рисунок 72 – Очистка (установка муфты фрикционной КЗК 0219020Б-01)

№ рис	№ поз	Обозначение	Наименование	Куда входит	
				Обозначение	Кол. на 1 сб. ед.
ОЧИСТКА (УСТАНОВКА МУФТЫ ФРИКЦИОННОЙ КЗК 0219020Б-01) (рисунок 72)					
72	1	КЗК 0219020Б-01	Муфта фрикционная	КЗК-10-3-0202000-01	1
	2	КЗР 0202480	Устройство натяжное	КЗК-10-3-0202000-01	1
	3	КЗР 0202619Б	Звездочка	КЗК-10-3-0202000-01	1
	4	КИЛ 0150442-01	Шайба	КЗК-10-3-0202000-01	2
	5	КИС 0114419	Кольцо	КЗК-10-3-0202000-01	16
	6	ПДВ 1504401	Прокладка	КЗК-10-3-0202000-01	16
	7		Болт М10-6ех30 – 7796	КЗК-10-3-0202000-01	10
	8		Винт В.М10-6ех30 – 1485	КЗК-10-3-0202000-01	1
	9		Гайка М10-6G – 5915	КЗК-10-3-0202000-01	20
	10		Кольцо В35 – 13940	КЗК-10-3-0202000-01	1
	11		Шайба 10Т 65Г – 6402	КЗК-10-3-0202000-01	22
	12		Шпонка 8x7x45 – 23360	КЗК-10-3-0202000-01	1
	13		Шпонка 10x8x63 – 23360	КЗК-10-3-0202000-01	1

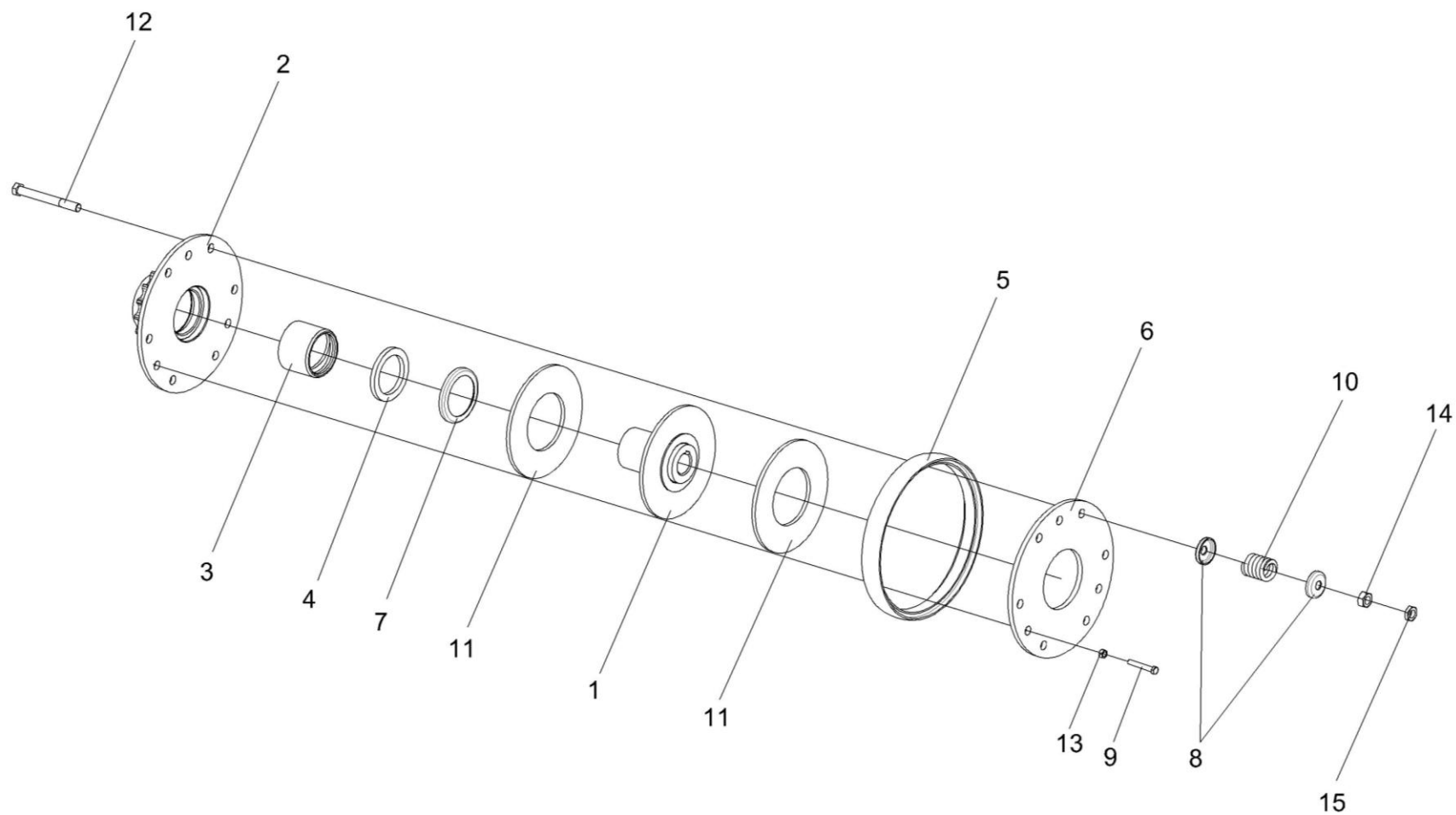


Рисунок 73 – Муфта фрикционная КЗК 0219020Б-01

№ рис	№ поз	Обозначение	Наименование	Куда входит	
				Обозначение	Кол. на 1 сб. ед.
МУФТА ФРИКЦИОННАЯ КЗК 0219020Б-01 (рисунок 73)					
73	1-15	КЗК 0219020Б-01	Муфта фрикционная	КЗК-10-3-0202000-01	1
	2,3	КЗК 0219050	Блок-звездочка	КЗК 0219020Б-01	1
	1	КЗК 0219030-01	Ступица	КЗК 0219020Б-01	1
	2	КЗК 0219040А	Блок-звездочка	КЗК 0219050	1
	3	КЗК 0219103	Втулка	КЗК 0219050	1
	4	КЗР 0219001Б	Кольцо	КЗК 0219020Б-01	1
	5	КЗР 0219005А	Кольцо	КЗК 0219020Б-01	1
	6	КЗР 0219412В-01	Диск нажимной	КЗК 0219020Б-01	1
	7	КЗР 0219413Б	Обойма	КЗК 0219020Б-01	1
	8	КЗР 0219414Б	Шайба специальная	КЗК 0219020Б-01	12
	9	КЗК 0202669-01	Болт	КЗК 0219020Б-01	3
	10	04.140.014	Пружина наружная	КЗК 0219020Б-01	6
	11	04.141.017	Накладка фрикционная	КЗК 0219020Б-01	2
	12		Болт М10-6ех90 – 7796	КЗК 0219020Б-01	6
	13		Гайка М8-6G – 5915	КЗК 0219020Б-01	3
14		Гайка М10-6G – 5915	КЗК 0219020Б-01	6	
15		Гайка М10-6G – 5916	КЗК 0219020Б-01	6	

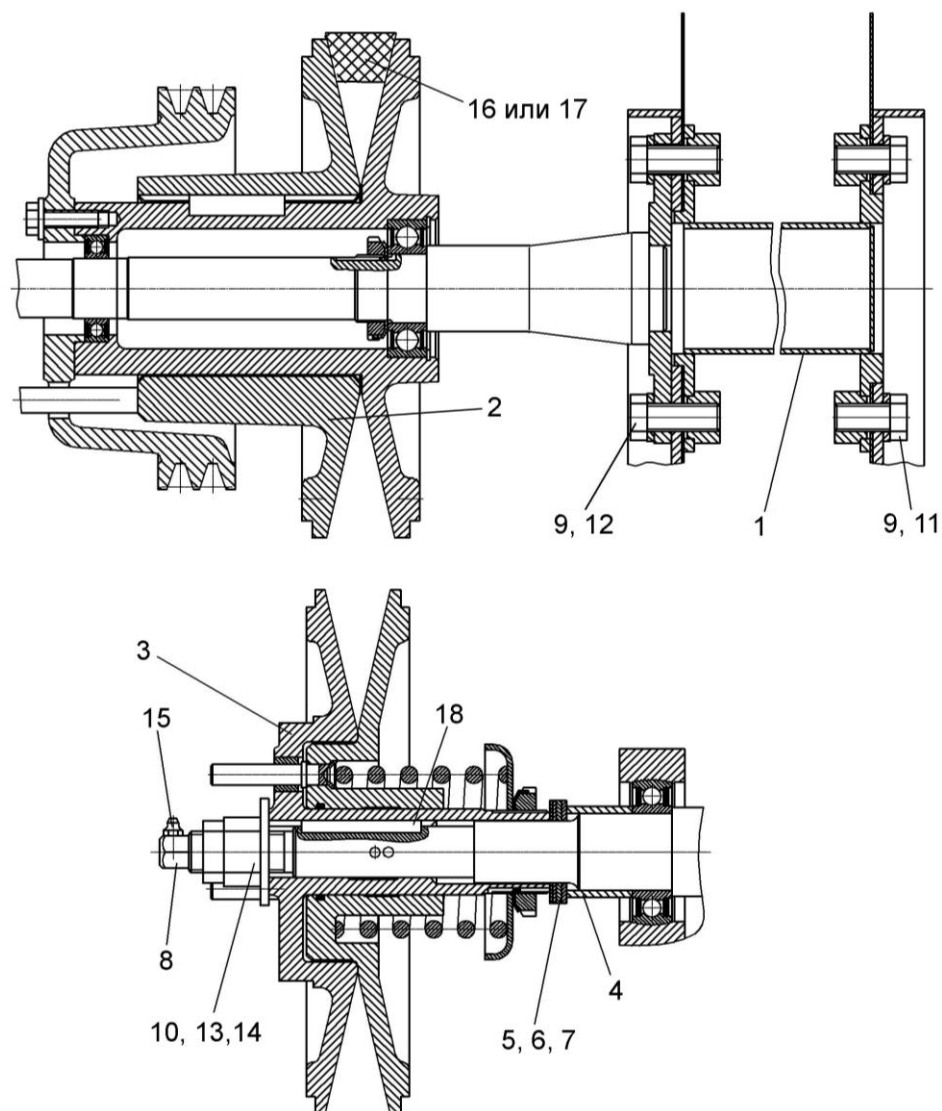


Рисунок 74 – Очистка (установка контрпривода вариатора КЗК-12-0202500А и шкива ведомого КЗК-12-0217300)

№ рис	№ поз	Обозначение	Наименование	Куда входит	
				Обозначение	Кол. на 1 сб. ед.
ОЧИСТКА (УСТАНОВКА КОНТРПРИВОДА ВАРИАТОРА КЗК-12-0202500А И ШКИВА ВЕДОМОГО КЗК-12-0217300) (рисунок 74)					
74	1	КЗК-10-0202270А	Труба	КЗК-10-3-0202000-01	1
	2	КЗК-12-0202500Б	Контрпривод вариатора	КЗК-10-3-0202000-01	1
	3	КЗК-12-0217400	Шкив ведомый	КЗК-10-3-0202000-01	1
	4	КЗК-10-0217801	Втулка	КЗК-10-3-0202000-01	1
	5	КЗР 0217432А	Шайба	КЗК-10-3-0202000-01	4 наиб. кол.
	6	КЗР 0217432А-01	Шайба	КЗК-10-3-0202000-01	2 наиб. кол.
	7	КЗР 0217432А-02	Шайба	КЗК-10-3-0202000-01	4 наиб. кол.
	8	КЗР 0217616	Штуцер переходной	КЗК-10-3-0202000-01	1
	9	КСН 0100636-02	Шайба	КЗК-10-3-0202000-01	36
	10	ПКК 0100427	Шайба	КЗК-10-3-0202000-01	1
	11		Болт М16-6ех30 – 7798	КЗК-10-3-0202000-01	10
	12		Болт М16-6ех40 – 7798	КЗК-10-3-0202000-01	10
	13		Гайка М24х2-6G – 2526	КЗК-10-3-0202000-01	3
	14		Гайка М24х2-6G – 5915	КЗК-10-3-0202000-01	3
	15		Масленка 1.2 – 19853	КЗК-10-3-0202000-01	4
	16		Ремень 38х18-1440Li (Германия, "Optibelt")	КЗК-10-3-0202000-01	1
	17		Ремень 38х18-1500Lp (Польша, "Stomil")	КЗК-10-3-0202000-01	1
	18		Шпонка 8х7х70 – 23360	КЗК-10-3-0202000-01	1

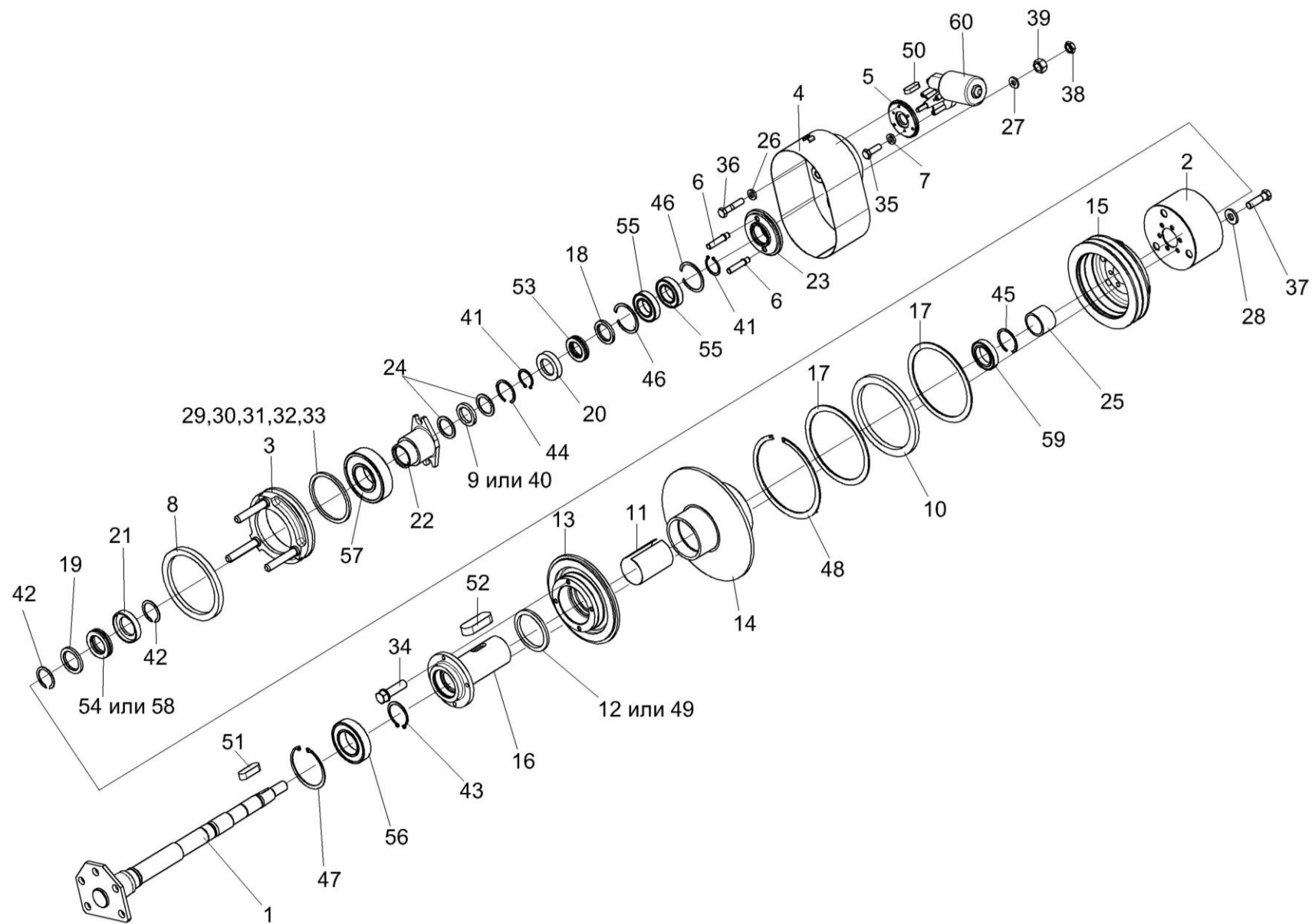


Рисунок 75 – Контрпривод вариатора КЗК-12-0202500Б

№ рис	№ поз	Обозначение	Наименование	Куда входит	
				Обозначение	Кол. на 1 сб. ед.
КОНТРПРИВОД ВАРИАТОРА КЗК-12-0202500Б (рисунок 75)					
75	1-60	КЗК-12-0202500Б	Контрпривод вариатора	КЗК-10-3-0202000-01	1
	11,14	КЗК-12-0202570А	Шкив	КЗК-12-0202500Б	1
	12,13,16,34,49	КЗК-12-0202580	Шкив	КЗК-12-0202500Б	1
	5,7,35,60	КЗК-12-0202700	Привод	КЗК-12-0202500Б	1
	6,23,46,55	КЗК-12-0202720А	Колесо	КЗК-12-0202500Б	1
	6,23	КЗК-12-0202730	Колесо	КЗК-12-0202720А	1
	1	КЗК-12-0202510Б	Ось	КЗК-12-0202500Б	1
	2	КЗК-12-0202520В	Кожух	КЗК-12-0202500Б	1
	3	КЗК-12-0202560В	Упор	КЗК-12-0202500Б	1
	4	КЗК-12-0202690Б	Привод	КЗК-12-0202500Б	1
	5	КЗК-10-0202416	Фланец	КЗК-12-0202700	1
6	КЗК-10-0202665А	Палец	КЗК-12-0202730	2	
7	КИЛ 0116445	Шайба	КЗК-12-0202700	3	
8	КЗК-12-0202001	Уплотнение	КЗК-12-0202500Б	1	
9	КЗК-12-0202003	Кольцо	КЗК-12-0202500Б		
10	КЗК-12-0202004	Кольцо	КЗК-12-0202500Б	1	
11	КЗК-12-0202007	Втулка	КЗК-12-0202570А	1	

№ рис	№ поз	Обозначение	Наименование	Куда входит	
				Обозначение	Кол. на 1 сб. ед.
75	12	КЗК-12-0202008	Кольцо уплотнительное	КЗК-12-0202580	1
	13	КЗК-12-0202102	Шкив	КЗК-12-0202580	2
	14	КЗК-12-0202103Б	Шкив	КЗК-12-0202570А	1
	15	КЗК-12-0202104Б	Шкив	КЗК-12-0202500Б	1
	16	КЗК-12-0202107Б	Ступица	КЗК-12-0202580	1
	17	КЗК-12-0202461	Кольцо	КЗК-12-0202500Б	2
	18	КЗК-12-0202603	Кольцо упорное	КЗК-12-0202500Б	1
	19	КЗК-12-0202603-02	Кольцо упорное	КЗК-12-0202500Б	1
	20	КЗК-12-0202604	Корпус	КЗК-12-0202500Б	1
	21	КЗК-12-0202604-02	Корпус	КЗК-12-0202500Б	1
	22	КЗК-12-0202659В	Втулка	КЗК-12-0202500Б	1
	23	КЗК-12-0202664	Колесо	КЗК-12-0202730	1
	24	КЗК-12-0202805А	Кольцо	КЗК-12-0202500Б	2
	25	КЗК-12-0202806В	Втулка	КЗК-12-0202500Б	1
	26	КИЛ 0116445	Шайба	КЗК-12-0202500Б	3
	27	КЗР 0202674А-01	Шайба	КЗК-12-0202500Б	1
	28	КСН 0100665-01	Шайба	КЗК-12-0202500Б	6
	29	КЗР 0202407	Кольцо	КЗК-12-0202500Б	1

№ рис	№ поз	Обозначение	Наименование	Куда входит	
				Обозначение	Кол. на 1 сб. ед.
75	30	КЗР 0202407-01	Кольцо	КЗК-12-0202500Б	1
	31	КЗР 0202407-06	Кольцо	КЗК-12-0202500Б	1
	32	КЗР 0202407-07	Кольцо	КЗК-12-0202500Б	1
	33	КЗР 0202407-08	Кольцо	КЗК-12-0202500Б	1
	34	КЗР 0202608Б-02	Болт	КЗК-12-0202580	4
	35		Болт М8-6ех25 – 7798	КЗК-12-0202700	3
	36		Болт М8-6ех40 – 7798	КЗК-12-0202500Б	3
	37		Болт М10-6ех35 – 7796	КЗК-12-0202500Б	6
	38		Гайка М24х2-6G – 2526	КЗК-12-0202500Б	1
	39		Гайка М24х2-6G – 5915	КЗК-12-0202500Б	1
	40		Кольцо СП-48-34-6 – 6308	КЗК-12-0202500Б	1
	41		Кольцо В35 – 13940	КЗК-12-0202500Б	2
	42		Кольцо В40 – 13940	КЗК-12-0202500Б	2
	43		Кольцо В50 – 13942	КЗК-12-0202500Б	1
	44		Кольцо В48 – 13941	КЗК-12-0202500Б	1
	45		Кольцо В50 – 13941	КЗК-12-0202500Б	1
	46		Кольцо В62 – 13941	КЗК-12-0202720А	2
	47		Кольцо В90 – 13943	КЗК-12-0202500Б	1
48		Кольцо В175 – 13943	КЗК-12-0202500Б	1	

№ рис	№ поз	Обозначение	Наименование	Куда входит	
				Обозначение	Кол. на 1 сб. ед.
75	49		Кольцо СП-134-109-9,5 – 6308	КЗК-12-0202580	1
	50		Шпонка 5x5x32 – 23360	КЗК-12-0202500Б	1
	51		Шпонка 10x8x32 – 23360	КЗК-12-0202500Б	1
	52		Шпонка 20x12x56 – 23360	КЗК-12-0202500Б	1
	53		Подшипник 8107 – 7872	КЗК-12-0202500Б	1
	54		Подшипник 8108 – 7872	КЗК-12-0202500Б	1
	55		Подшипник 180107 – 8882	КЗК-12-0202720А	2
	56		Подшипник 180210 – 8882	КЗК-12-0202500Б	1
	57		Подшипник 180310 – 8882	КЗК-12-0202500Б	1
	58		Подшипник 51108	КЗК-12-0202500Б	1
	59		Подшипник 61908-2RS1 ,Швеция, "SKF"	КЗК-12-0202500Б	1
	60		Электропривод вариатора вентилятора ЭВВ-1	КЗК-12-0202700	1

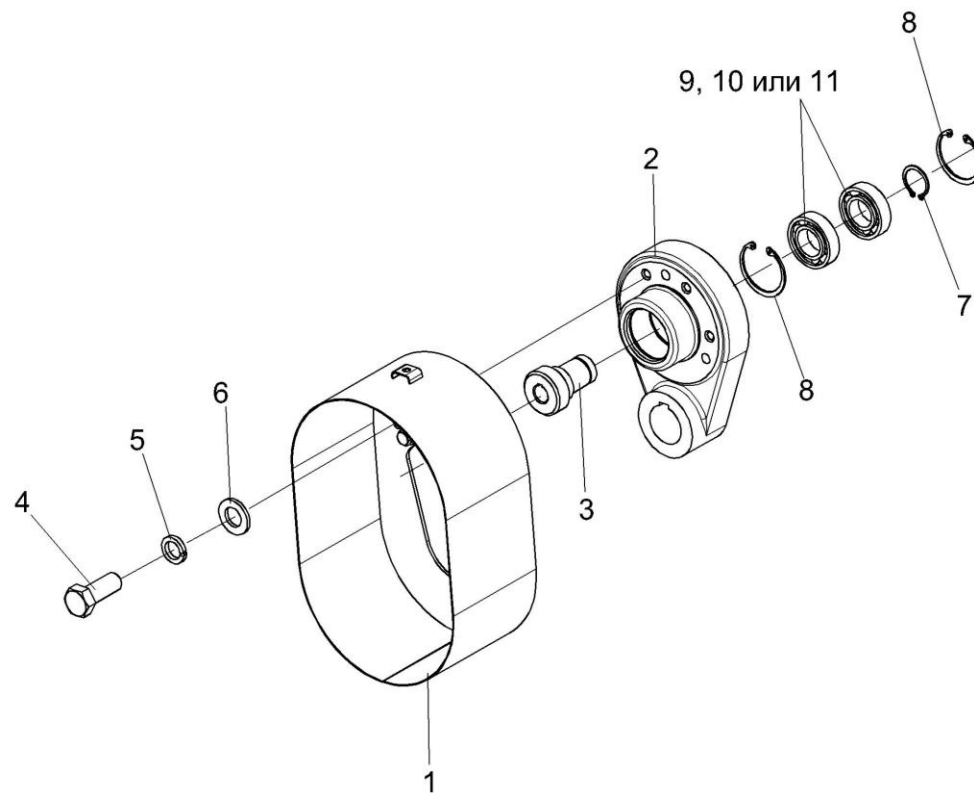


Рисунок 76 – Привод КЗК-12-0202690Б

№ рис	№ поз	Обозначение	Наименование	Куда входит	
				Обозначение	Кол. на 1 сб. ед.
ПРИВОД КЗК-12-0202690Б (рисунок 76)					
76	1-11	КЗК-12-0202690Б	Привод	КЗК-12-0202500Б	1
	1	КЗК-12-0202750А	Кожух	КЗК-12-0202690Б	1
	2	КЗК-12-0202101А	Корпус	КЗК-12-0202690Б	1
	3	КЗК-12-0202661	Шестерня	КЗК-12-0202690Б	1
	4		Болт М8-6х20 – 7798	КЗК-12-0202690Б	4
	5		Шайба 8Т 65Г – 6402	КЗК-12-0202690Б	4
	6		Шайба С.8.01 – 11371	КЗК-12-0202690Б	4
	7		Кольцо В25 – 13942	КЗК-12-0202690Б	1
	8		Кольцо В47 – 13943	КЗК-12-0202690Б	2
	9		Подшипник 180105 – 8882	КЗК-12-0202690Б	2
	10		Подшипник 6005ЕЕ Франция, "SNR"	КЗК-12-0202690Б	2
	11		Подшипник 6005-2RS1 Швеция, "SKF"	КЗК-12-0202690Б	2

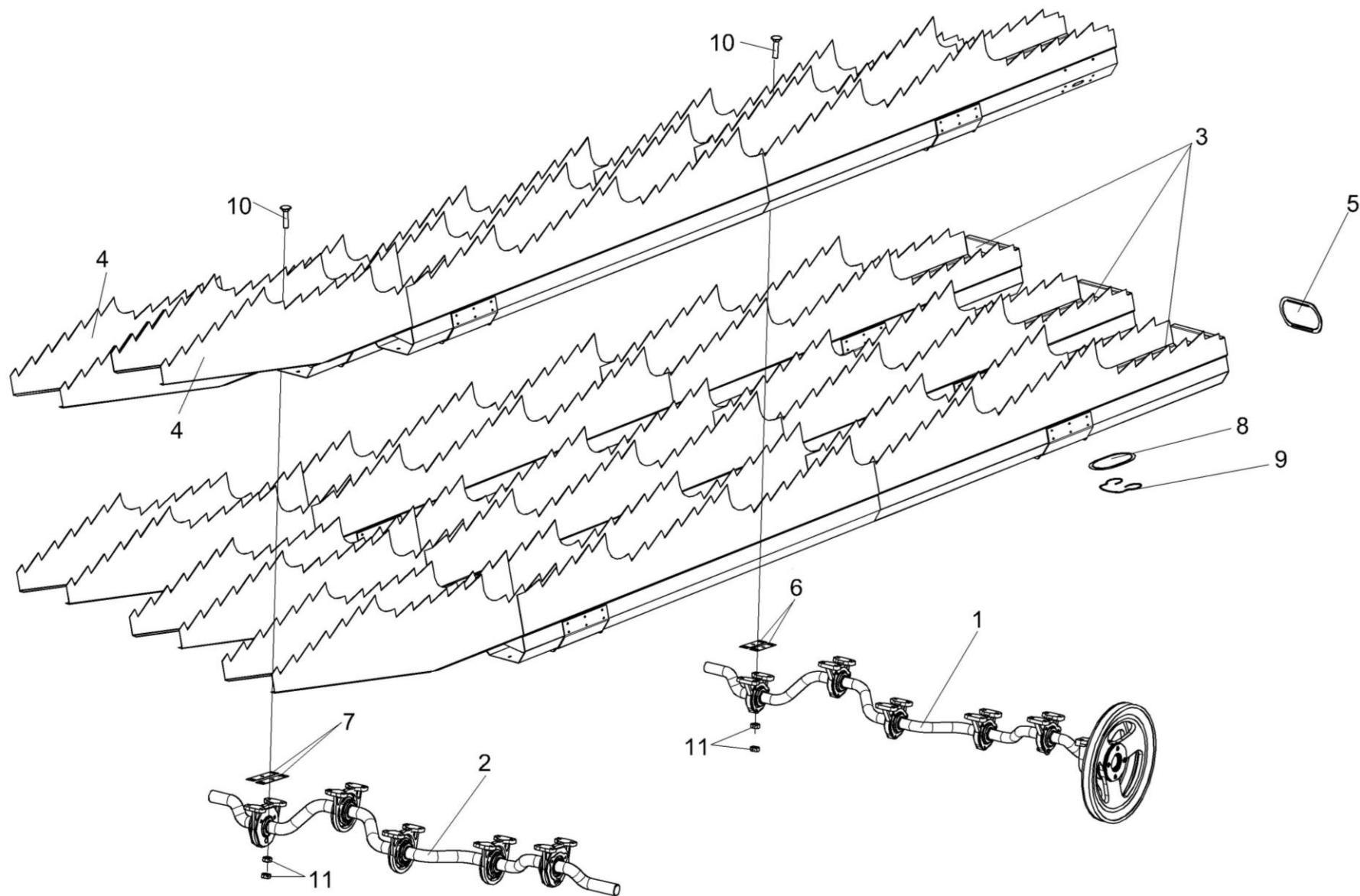


Рисунок 77 – Соломотряс КЗК-12-0212040

№ рис	№ поз	Обозначение	Наименование	Куда входит	
				Обозначение	Кол. на 1 сб. ед.
СОЛОМОТРЯС КЗК-12-0212040 (рисунок 77)					
77	1-11	КЗК-12-0212040	Соломотряс	КЗК-10-3-0202000-01	1
	1	КЗК-12-0212070	Вал коленчатый ведущий	КЗК-12-0212040	1
	2	КЗК-12-0212080	Вал коленчатый ведомый	КЗК-12-0212040	1
	3	КЗК-12-0212030	Клавиша	КЗК-12-0212040	3
	4	КЗК-12-0212030-01	Клавиша	КЗК-12-0212040	2
	5	КЗК-10-0212004	Заглушка	КЗК-12-0212040	5
	6	КЗК 0212402	Прокладка	КЗК-12-0212040	20 наиб. кол.
	7	КЗК 0212402-01	Прокладка	КЗК-12-0212040	20 наиб. кол.
	8	КЗК 0212405	Крышка	КЗК-12-0212040	5
	9	КЗК 0212602	Пружина	КЗК-12-0212040	5
	10		Болт М8-6х35 – 7802	КЗК-12-0212040	40
	11		Гайка М8-6G – 5915	КЗК-12-0212040	80

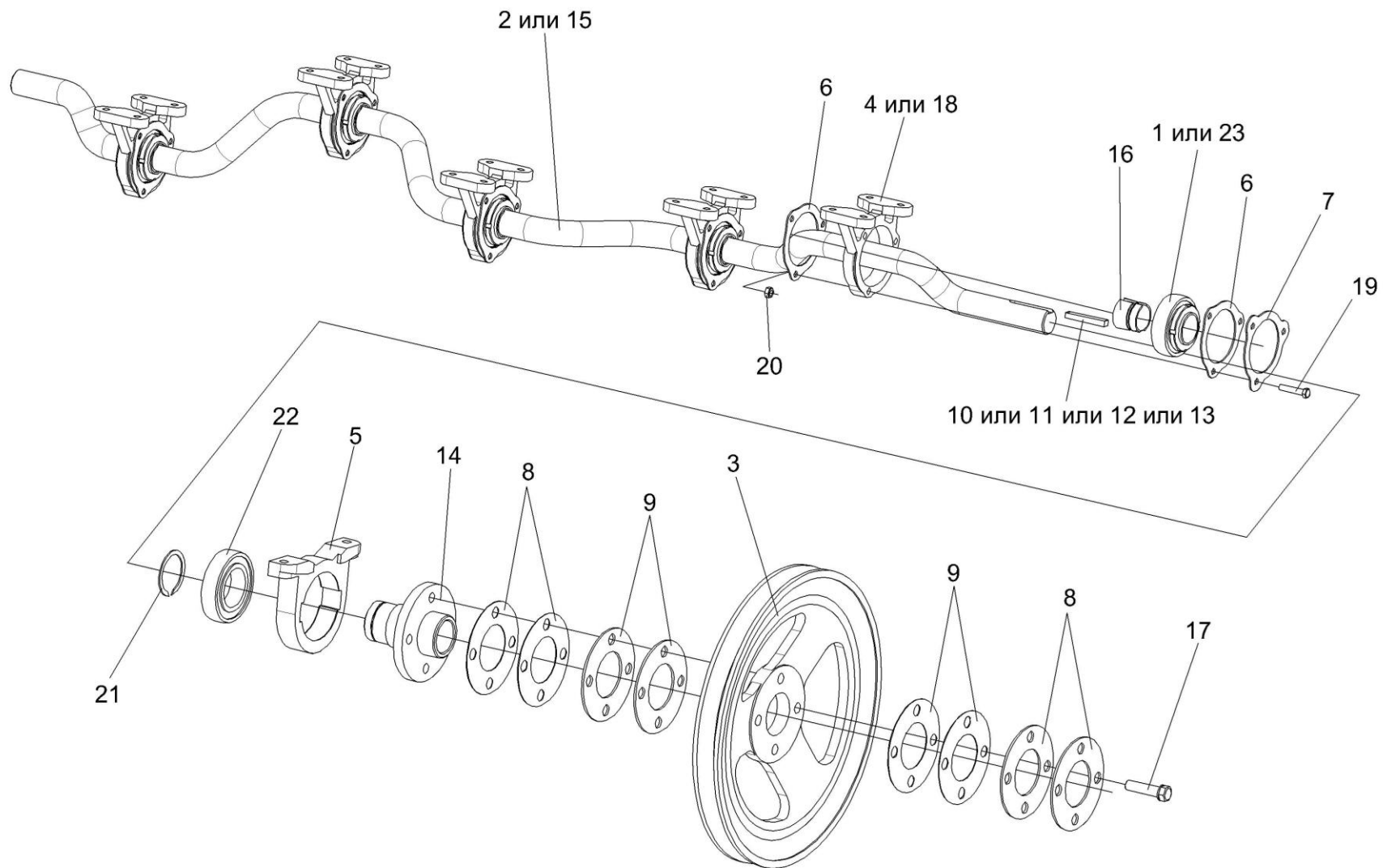


Рисунок 78 – Вал коленчатый ведущий КЗК-12-0212070

№ рис	№ поз	Обозначение	Наименование	Куда входит	
				Обозначение	Кол. на 1 сб. ед.
ВАЛ КОЛЕНЧАТЫЙ ВЕДУЩИЙ КЗК-12-0212070 (рисунок 78)					
78	1-23	КЗК-12-0212070	Вал коленчатый ведущий	КЗК-12-0212040	1
	3,5,8,9, 14,17,21,22	КЗК-10-0212060	Шкив	КЗК-12-0212070	1
	1	КЗК-10-0212110	Подшипник	КЗК-12-0212070	5
	2	КЗК-12-0212601	Вал ведущий	КЗК-12-0212070	1
	3	КЗК 0212102В	Шкив	КЗК-10-0212060	1
	4	КЗК 0212202	Корпус подшипника	КЗК-12-0212070	5
	5	КЗК 0212204	Корпус	КЗК-10-0212060	1
	6	КЗК 0212401	Фланец	КЗК-12-0212070	10
	7	КЗК 0212404	Шайба стопорная	КЗК-12-0212070	10
	8	КЗК 0212406	Прокладка	КЗК-10-0212060	4
	9	КЗК 0212407	Прокладка	КЗК-10-0212060	6
	10	КЗК 0212604	Шпонка клиновая	КЗК-12-0212070	1 подбор
	11	КЗК 0212604-01	Шпонка клиновая	КЗК-12-0212070	1 подбор
12	КЗК 0212604-02	Шпонка клиновая	КЗК-12-0212070	1 подбор	
13	КЗК 0212604-03	Шпонка клиновая	КЗК-12-0212070	1 подбор	

№ рис	№ поз	Обозначение	Наименование	Куда входит	
				Обозначение	Кол. на 1 сб. ед.
78	14	КЗК-10-0212603	Ступица	КЗК-10-0212060	1
	15	РСМ-10Б.01.38.607А	Вал коленчатый ведущий	КЗК-12-0212070	1
	16	РСМ-10Б.01.38.609	Втулка закрепительная	КЗК-12-0212070	5
	17	УЭС 0100603А-05	Болт	КЗК-10-0212060	4
	18	54-20121	Корпус подшипника	КЗК-12-0212070	5
	19		Болт М8-6ех40 – 7796	КЗК-12-0212070	15
	20		Гайка М8-6G – 5915	КЗК-12-0212070	15
	21		Кольцо В55 – 13940	КЗК-10-0212060	1
	22		Подшипник 1580211К10С17	КЗК-10-0212060	1
	23		Подшипник 380708Т2С17	КЗК-12-0212070	5

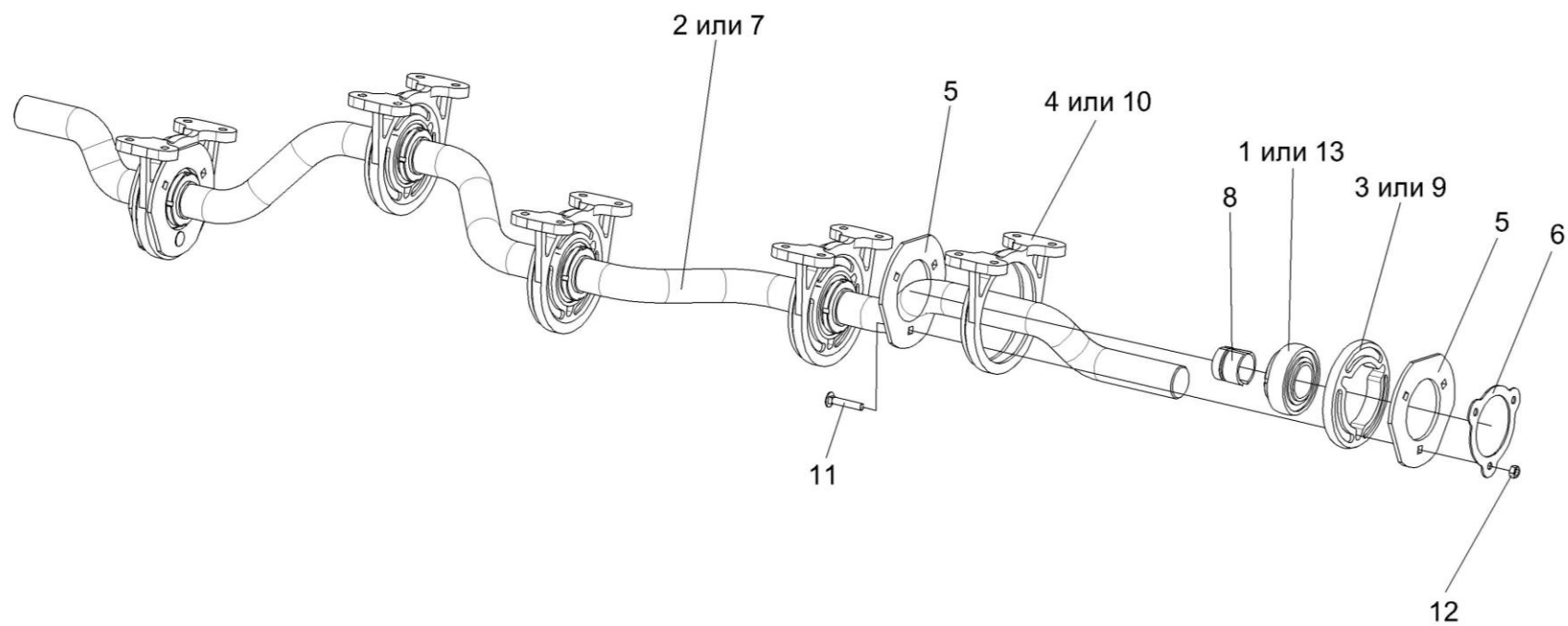


Рисунок 79 – Вал коленчатый ведомый КЗК-12-0212080

№ рис	№ поз	Обозначение	Наименование	Куда входит	
				Обозначение	Кол. на 1 сб. ед.
ВАЛ КОЛЕЧАТЫЙ ВЕДОМЫЙ КЗК-12-0212080 (рисунок 79)					
79	1-13	КЗК-12-0212080	Вал коленчатый ведомый	КЗК-12-0212040	1
	1	КЗК-10-0212110	Подшипник	КЗК-12-0212080	5
	2	КЗК-12-0212602	Вал ведомый	КЗК-12-0212080	1
	3	КЗК 0212001	Амортизатор	КЗК-12-0212080	5
	4	КЗК 0212203А	Корпус подшипника	КЗК-12-0212080	5
	5	КЗК 0212403А	Фланец	КЗК-12-0212080	10
	6	КЗК 0212404	Шайба стопорная	КЗК-12-0212080	5
	7	РСМ-10Б.01.38.608А	Вал коленчатый ведомый	КЗК-12-0212080	1
	8	РСМ-10Б.01.38.609	Втулка закрепительная	КЗК-12-0212080	1
	9	54-00558	Амортизатор	КЗК-12-0212080	5
	10	54-20002А	Корпус подшипника	КЗК-12-0212080	5
	11		Болт М8-6ех45 – 7802	КЗК-12-0212080	15
	12		Гайка М8-6G – 5915	КЗК-12-0212080	15
13		Подшипник 380708Т2 С17	КЗК-12-0212080	5	

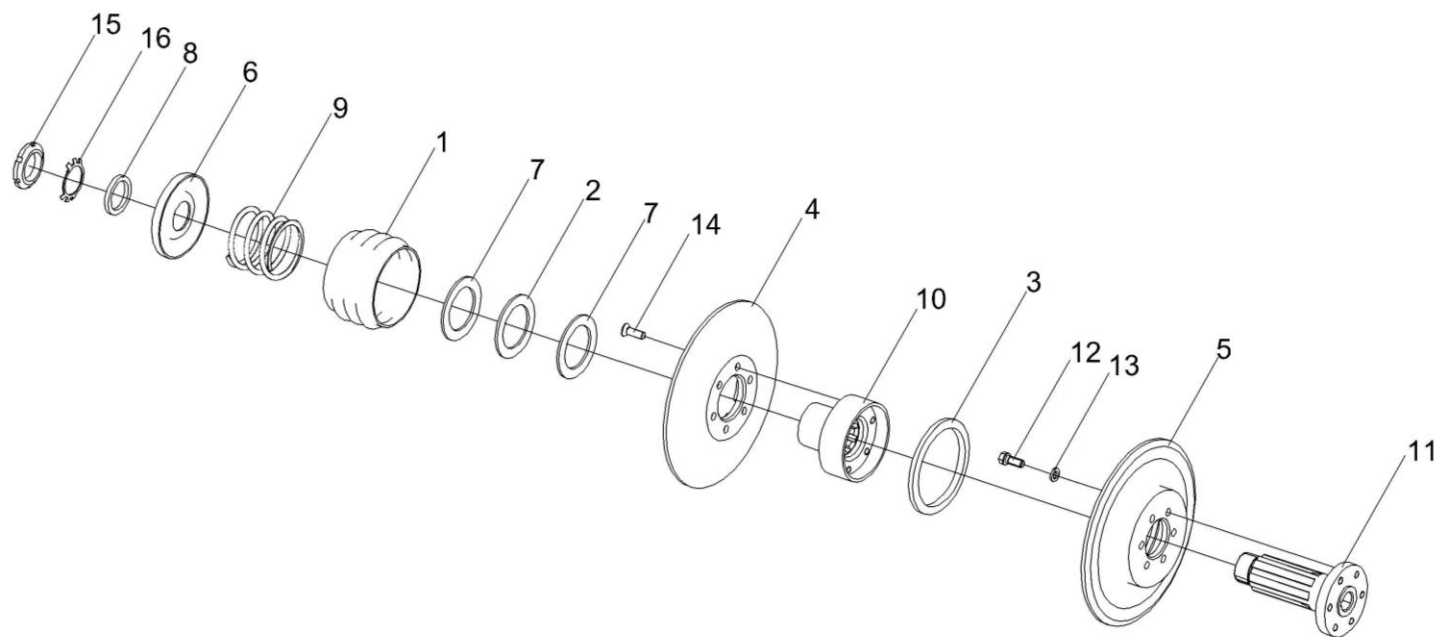


Рисунок 80 – Шкив ведомый КЗК-12-0217400

№ рис	№ поз	Обозначение	Наименование	Куда входит	
				Обозначение	Кол. на 1 сб.ед.
ШКИВ ВЕДОМЫЙ КЗК-12-0217400 (рисунок 80)					
80	1-16	КЗК-12-0217400	Шкив ведомый	КЗК-12-3-0202000-01	1
	3,5,11-13	КЗК-12-0217320	Шкив неподвижный	КЗК-12-0217400	1
	4,10,14	КЗК-12-0217330	Шкив подвижный	КЗК-12-0217400	1
	1	КЗК-12-0217001	Кожух	КЗК-12-0217400	1
	2	КЗК-12-0217002	Шайба	КЗК-12-0217400	1
	3	КЗК-12-0217003	Уплотнение	КЗК-12-0217320	1
	4	КЗК-12-0217102	Шкив неподвижный	КЗК-12-0217330	1
	5	КЗК-12-0217103	Шкив подвижный	КЗК-12-0217320	1
	6	КЗК-12-0217401	Упор	КЗК-12-0217400	1
	7	КЗК-12-0217402	Кольцо	КЗК-12-0217400	2
	8	КЗК-12-0217403	Упор	КЗК-12-0217400	1
	9	КЗК-12-0217602	Пружина	КЗК-12-0217400	1
	10	КЗК-12-0217603	Фланец	КЗК-12-0217330	1
	11	КЗК-12-0217604	Ступица	КЗК-12-0217320	1
	12	КПТ0100612А	Болт	КЗК-12-0217320	6
	13	УЭС0100607	Шайба	КЗК-12-0217320	6
	14		Винт В2.М12-6ех35.58.019 - 17475	КЗК-12-0217330	6
	15		Гайка М48х1,5-6Н.05.016 – 11871-8	КЗК-12-0217400	1
	16		Шайба 48.01.019 – 11871-8	КЗК-12-0217400	1

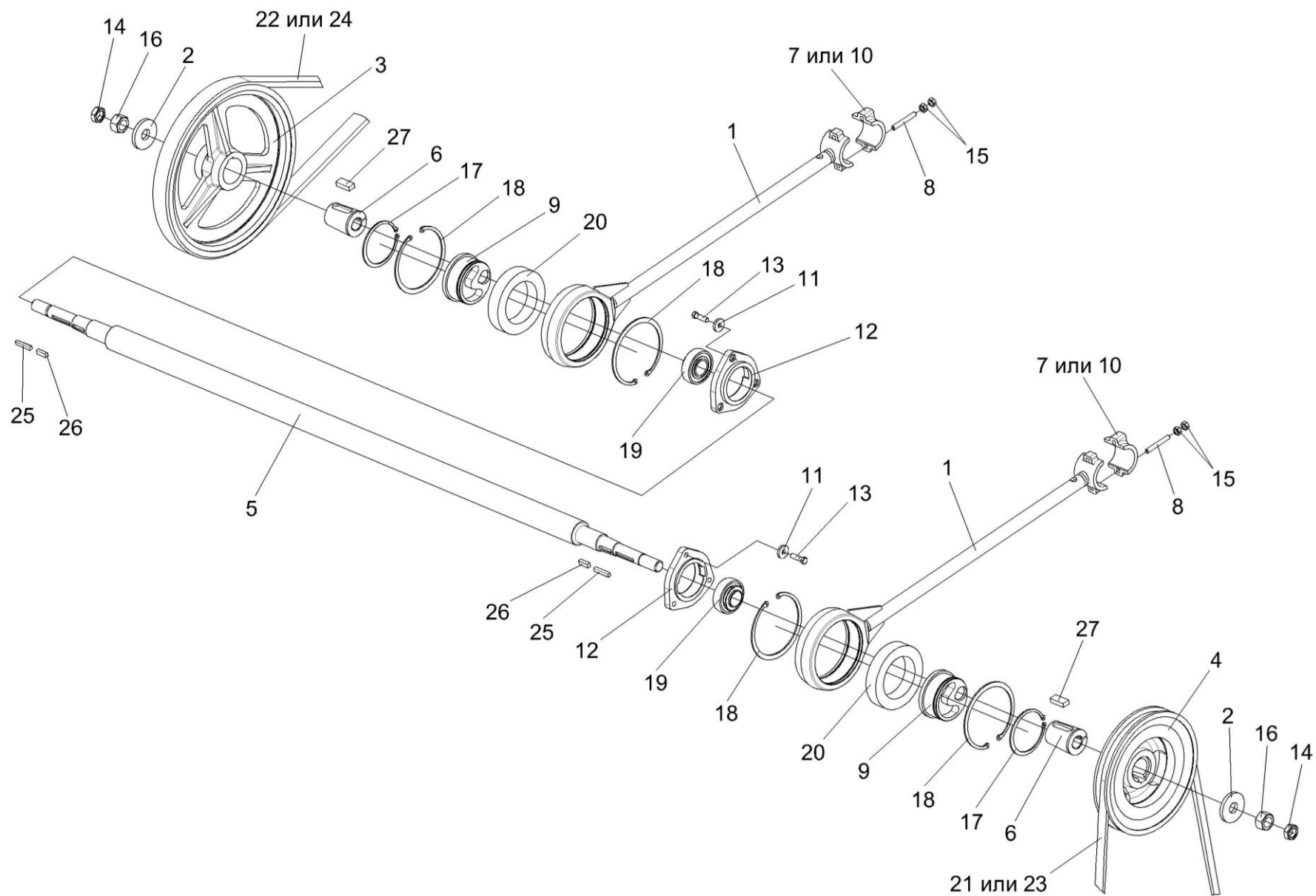


Рисунок 81 – Очистка (установка шатуна КЗР0202030Е и шкивов КЗК-12-0202109А и КЗК-12-0202111А)

№ рис	№ поз	Обозначение	Наименование	Куда входит	
				Обозначение	Кол. на 1 сб. ед.
ОЧИСТКА (УСТАНОВКА ШАТУНА КЗР 0202030Е И ШКИВОВ КЗК-12-0202109А, КЗК-12-0202111А) (рисунок 81)					
81	1,7-10, 15,17,18,20	КЗР 0202030Е	Шатун	КЗК-10-3-0202000-01	2
	7,8,10,15	КЗР 0202710Б	Опора	КЗР 0202170Д	1
	1	КЗР 0202170Д	Шатун	КЗР 0202030Е	1
	2	КЗК-12-0202427	Шайба	КЗК-10-3-0202000-01	2
	3	КЗК-12-0202109А	Шкив	КЗК-10-3-0202000-01	1
	4	КЗК-12-0202111А	Шкив	КЗК-10-3-0202000-01	1
	5	КЗК-12-0202602	Вал	КЗК-10-3-0202000-01	1
	6	КЗК-12-0202683	Втулка	КЗК-10-3-0202000-01	2
	7	КЗР 0202218А	Крышка	КЗР 0202710Б	1
	8	КЗР 0202601А	Шпилька	КЗР 0202710Б	2
	9	КЗР 0202647В	Ступица	КЗР 0202030Е	1
	10	КЗР 0202648В	Крышка	КЗР 0202710Б	1
	11	КЗР 0221417-01	Шайба	КЗК-10-3-0202000-01	15
	12	КСН 0104101-02	Корпус	КЗК-10-3-0202000-01	2
	13		Болт М10-6ех35 – 7798	КЗК-10-3-0202000-01	6
14		Гайка М24х2-6G – 2526	КЗК-10-3-0202000-01	3	
15		Гайка М10х1,25-6G – 5915	КЗР 0202710Б	4	

№ рис	№ поз	Обозначение	Наименование	Куда входит	
				Обозначение	Кол. на 1 сб. ед.
81	16		Гайка М24х2-6G – 5915	КЗК-10-3-0202000-01	3
	17		Кольцо В100 – 13942	КЗР 0202030Е	1
	18		Кольцо В150 – 13943	КЗР 0202030Е	2
	19		Подшипник 1680208С17	КЗК-10-3-0202000-01	5
	20		Подшипник 2180120 КС17	КЗР 0202030Е	1
	21		Ремень РНГ С195 (Швеция, “SKF”)	КЗК-10-3-0202000-01	1
	22		Ремень 2 НВ 2907 La (Германия, “Optibelt”)	КЗК-10-3-0202000-01	1
	23		Ремень НС 5000 (Польша, “Stomil”)	КЗК-10-3-0202000-01	1
	24		Ремень 2 НВ ВР 2907 (Польша, “Stomil”)	КЗК-10-3-0202000-01	1
	25		Шпонка 2-8х7х50 – 23360	КЗК-10-3-0202000-01	2
	26		Шпонка 2-10х8х28 – 23360	КЗК-10-3-0202000-01	2
	27		Шпонка 2-18х11х40 – 23360	КЗК-10-3-0202000-01	2

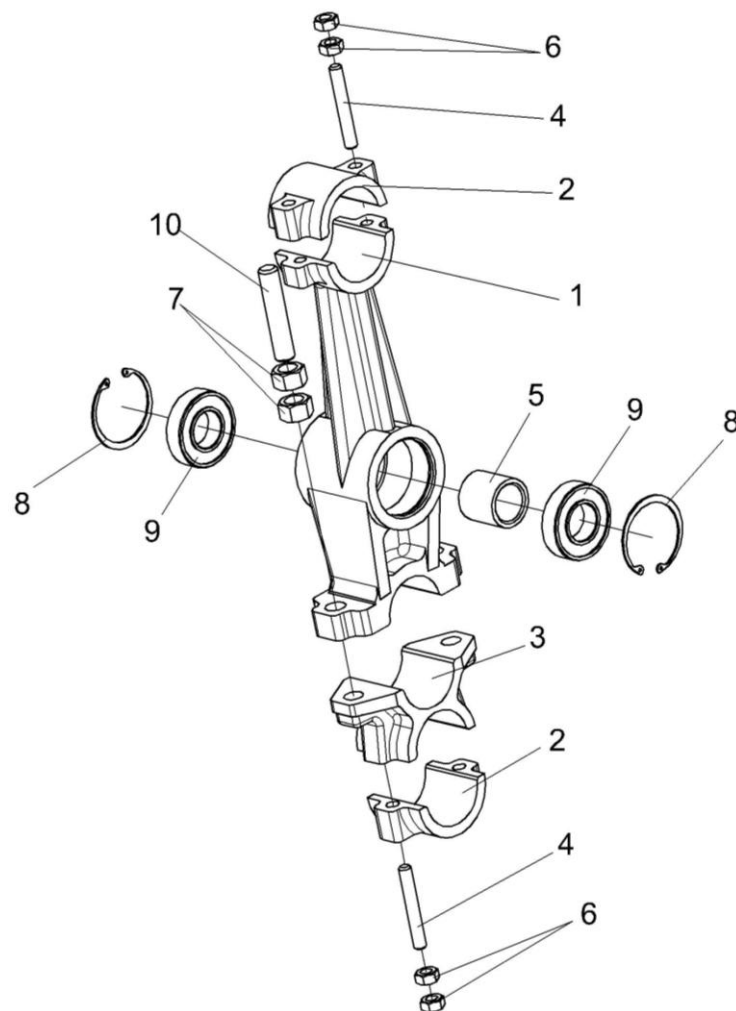


Рисунок 82 – Рычаг КЗР 0202160Г

№ рис	№ поз	Обозначение	Наименование	Куда входит	
				Обозначение	Кол. на 1 сб. ед.
РЫЧАГ КЗР 0202160Г (рисунок 82)					
82	1-10	КЗР 0202160Г	Рычаг	КЗК-10-3-0202000-01	2
	1-4,6,7,10	КЗР 0202740Б	Рычаг	КЗР 0202160Г	1
	1	КЗР 0202204В	Рычаг	КЗР 0202740Б	1
	2	КЗР 0202218А	Крышка	КЗР 0202740Б	2
	3	КЗР 0202301А	Корпус	КЗР 0202740Б	1
	4	КЗР 0202601А	Шпилька	КЗР 0202740Б	4
	5	КЗР 0202813	Втулка	КЗР 0202160Г	1
	6		Гайка М10х1,25-6G – 5915	КЗР 0202740Б	8
	7		Гайка М16-6G – 5915	КЗР 0202740Б	4
	8		Кольцо В62 – 13943	КЗР 0202160Г	2
	9		Подшипник 180206АС17 – 8882	КЗР 0202160Г	2
	10		Шпилька 2 М16-6ех55 – 22036	КЗР 0202740Б	2

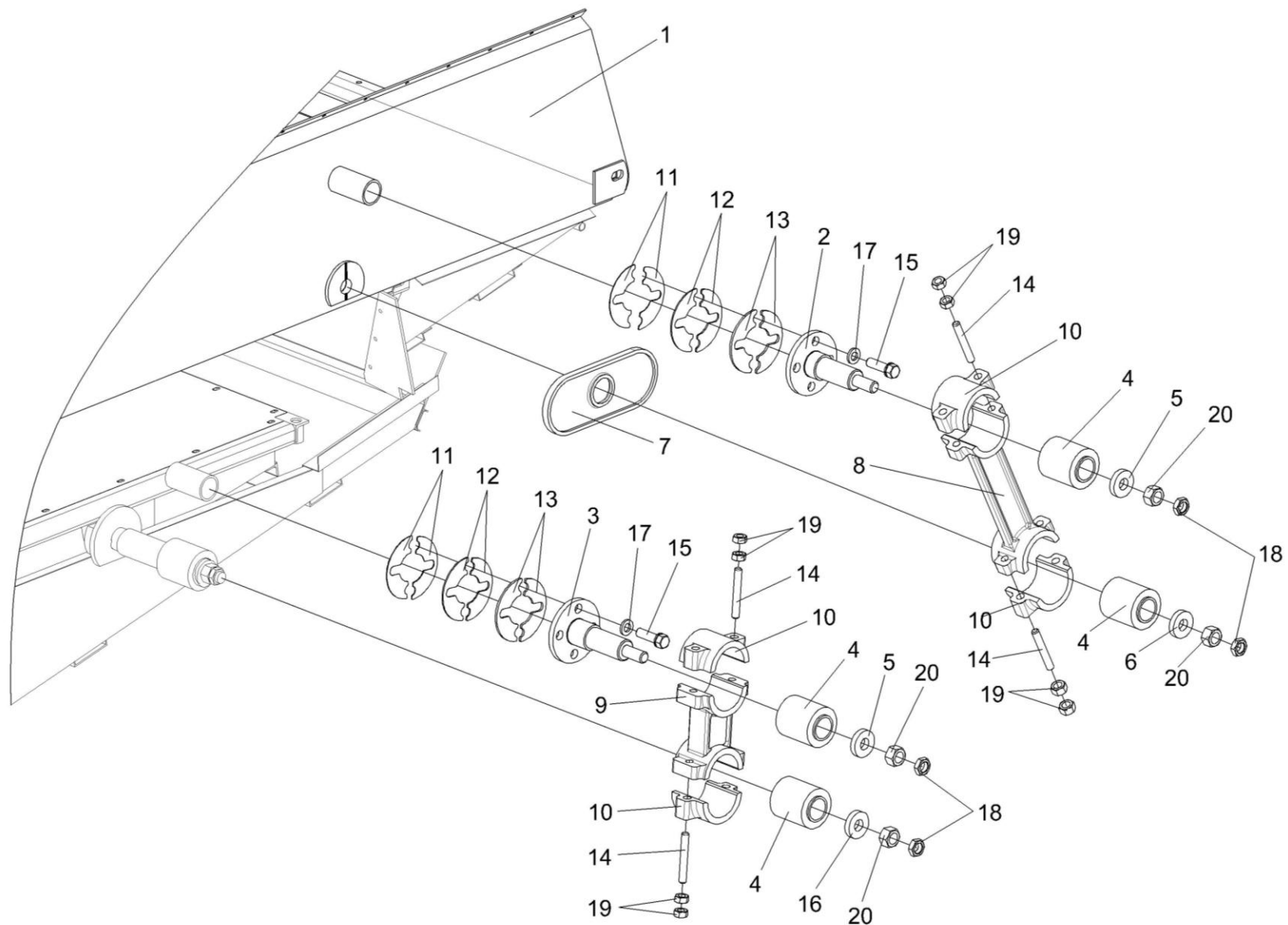


Рисунок 83 – Очистка (установка рычагов КЗР 0202190Б-02 и КЗР 0202190Б-03)

№ рис	№ поз	Обозначение	Наименование	Куда входит	
				Обозначение	Кол. на 1 сб. ед.
ОЧИСТКА (УСТАНОВКА РЫЧАГОВ КЗР 0202190Б-02 И КЗР 0202190Б-03) (рисунок 83)					
83	8,10,14,19	КЗР 0202190Б-02	Рычаг	КЗК-10-3-0202000-01	4
	9,10,14,19	КЗР 0202190Б-03	Рычаг	КЗК-10-3-0202000-01	2
	1	КЗК-10-0260000	Стан решетный верхний	КЗК-10-3-0202000-01	1
	2	КЗР 0202080	Ось	КЗК-10-3-0202000-01	2
	3	КЗР 0202080-01	Ось	КЗК-10-3-0202000-01	2
	4	КЗР 0202750	Сайлентблок	КЗК-10-3-0202000-01	6
	5	КЗК-10-0202674	Шайба	КЗК-10-3-0202000-01	10
	6	КЗК-10-0202674-01	Шайба	КЗК-10-3-0202000-01	4
	7	КЗР 0202016Б	Уплотнение	КЗК-10-3-0202000-01	2
	8	КЗР 0202201А-02	Рычаг	КЗР 0202190Б-02	1
	9	КЗР 0202201А-03	Рычаг	КЗР 0202190Б-03	1
	10	КЗР 0202218А	Крышка	КЗР 0202190Б-02 КЗР 0202190Б-03	2 2
	11	КЗР 0202466	Шайба	КЗК-10-3-0202000-01	8 наиб. кол.
12	КЗР 0202466-01	Шайба	КЗК-10-3-0202000-01	16 наиб. кол.	
13	КЗР 0202466-02	Шайба	КЗК-10-3-0202000-01	16 наиб. кол.	

№ рис	№ поз	Обозначение	Наименование	Куда входит		
				Обозначение	Кол. на 1 сб. ед.	
83	14	КЗР 0202601А	Шпилька	КЗР 0202190Б-02	4	
				КЗР 0202190Б-03	4	
	15	КЗР 0202608Б-01	Болт	КЗК-10-3-0202000-01	16	
	16	КЗР 0202674А	Шайба	КЗК-10-3-0202000-01	15	
	17	УЭС 0100607	Шайба	КЗК-10-3-0202000-01	30	
	18		Гайка М16х1,5-6G – 2526	КЗК-10-3-0202000-01	6	
	19			Гайка М10х1,25-6G – 5915	КЗР 0202190Б-02	8
					КЗР 0202190Б-03	8
	20			Гайка М16х1,5-6G – 5915	КЗК-10-3-0202000-01	6

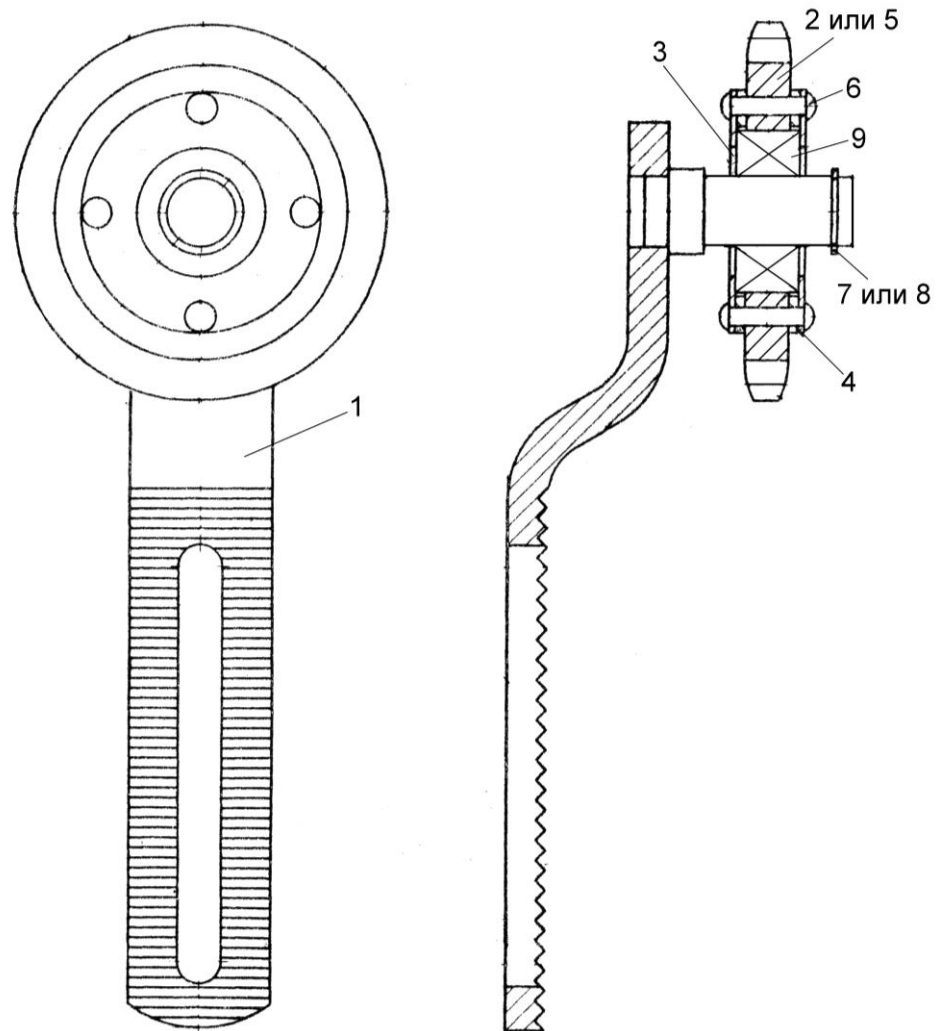


Рисунок 84 – Устройство натяжное КЗР 0202480

№ рис	№ поз	Обозначение	Наименование	Куда входит	
				Обозначение	Кол. на 1 сб. ед.
УСТРОЙСТВО НАТЯЖНОЕ КЗР 0202480 (рисунок 84)					
84	1-9	КЗР 0202480	Устройство натяжное	КЗК-10-3-0202000-01	1
	3-6,9	КУЖ 0122010	Звездочка	КЗР 0202480	1
	1	КЗР 0202620	Кронштейн	КЗР 0202480	1
	2	КУЖ 0122010-01	Звездочка	КЗР 0202480	1
	3	КУЖ 0122401	Крышка	КУЖ 0122010	2
	4	КУЖ 0122403	Шайба	КУЖ 0122010	2
	5	КУЖ 0122402	Звездочка	КУЖ 0122010	1
	6		Заклепка 4x30 – 10299	КУЖ 0122010	4
	7		Кольцо В17 – 13940	КЗР 0202480	1
8		Кольцо В17 – 13942	КЗР 0202480	1	
9		Подшипник 180503С9 – 8882	КУЖ 0122010	1	

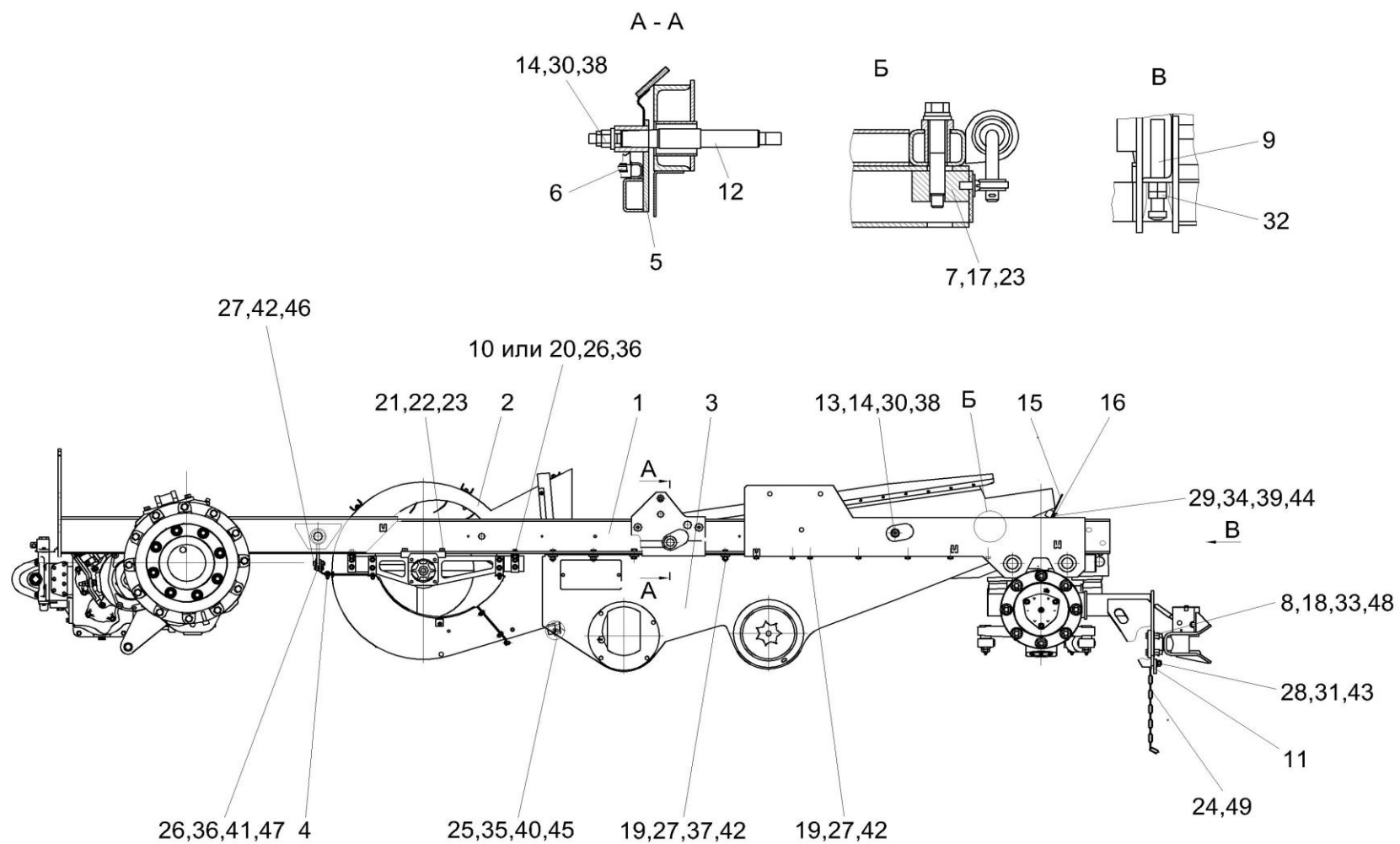


Рисунок 85 – Шасси КЗК-10-3-0111000 (вид слева)

№ рис	№ поз	Обозначение	Наименование	Куда входит	
				Обозначение	Кол. на 1 сб. ед.
ШАССИ КЗК-10-3-0111000 (вид слева) (рисунок 85)					
85	1-49	КЗК-10-3-0111000	Шасси	КЗК-10-3-0202000-01	1
	1	КЗК-10-0101100	Рама	КЗК-10-3-0111000	1
	2	КЗК-10-0217000-01	Вентилятор	КЗК-10-3-0111000	1
	3	КЗК-10-0218010А	Блок шнеков	КЗК-10-3-0111000	1
	4	КЗР 0217040	Пластина	КЗК-10-3-0111000	3
	5	КЗР 0240010В	Рама стана решетного	КЗК-10-3-0111000	1
	6	КЗР 0240020Б	Решето	КЗК-10-3-0111000	1
	7	КЗР 0240320	Гайка	КЗК-10-3-0111000	1
	8	КЗК 0101608	Болт	КЗК-10-3-0111000	4
	9	КЗК 0101613	Болт	КЗК-10-3-0111000	2
	10	КЗР 0119442	Шайба	КЗК-10-3-0111000	4
	11	КЗР 0201495	Пластина	КЗК-10-3-0111000	1
	12	КЗР 0202639В	Ось	КЗК-10-3-0111000	2
	13	КЗР 0202639В-01	Ось	КЗК-10-3-0111000	2
	14	КЗР 0202674А	Шайба	КЗК-10-3-0111000	4
	15	КЗР 0240002А	Щиток	КЗК-10-3-0111000	1
16	КЗР 0240405	Планка	КЗК-10-3-0111000	1	

№ рис	№ поз	Обозначение	Наименование	Куда входит	
				Обозначение	Кол. на 1 сб. ед.
85	17	КЗР 0240619	Болт	КЗК-10-3-0111000	2
	18	КИЛ 0116416	Шайба	КЗК-10-3-0111000	4
	19	КИС 0200409А	Шайба	КЗК-10-3-0111000	24
	20	КСН 0100665-01	Шайба	КЗК-10-3-0111000	4
	21	УЭС 0100601	Болт	КЗК-10-3-0111000	4
	22	УЭС 0100602	Гайка	КЗК-10-3-0111000	4
	23	УЭС 0100607	Шайба	КЗК-10-3-0111000	6
	24	УЭС 0107428	Ушко	КЗК-10-3-0111000	1
	25		Болт М8-6ех20 – 7796	КЗК-10-3-0111000	20
	26		Болт М10-6ех30 – 7796	КЗК-10-3-0111000	7
	27		Болт М12-6ех35 – 7796	КЗК-10-3-0111000	28
	28		Болт М16-6ех35 – 7796	КЗК-10-3-0111000	2
	29		Болт М6-6ех20 – 7798	КЗК-10-3-0111000	9
	30		Гайка М16х1,5-6G – 2526	КЗК-10-3-0111000	4
	31		Гайка М16-6G – 2526	КЗК-10-3-0111000	2
	32		Гайка М24х2-6G – 2526	КЗК-10-3-0111000	12
	33		Гайка М16-6G – 2528	КЗК-10-3-0111000	4
	34		Гайка М6-6G – 5915	КЗК-10-3-0111000	9

№ рис	№ поз	Обозначение	Наименование	Куда входит	
				Обозначение	Кол. на 1 сб. ед.
85	35		Гайка М8-6G – 5915	КЗК-10-3-0111000	22
	36		Гайка М10-6G – 5915	КЗК-10-3-0111000	8
	37		Гайка М12-6G – 5915	КЗК-10-3-0111000	13
	38		Гайка М16х1,5-6G – 5915	КЗК-10-3-0111000	4
	39		Шайба 6Т 65Г – 6402	КЗК-10-3-0111000	9
	40		Шайба 8Т 65Г – 6402	КЗК-10-3-0111000	22
	41		Шайба 10Т 65Г – 6402	КЗК-10-3-0111000	8
	42		Шайба 12Т 65Г – 6402	КЗК-10-3-0111000	30
	43		Шайба 16Т 65Г – 6402	КЗК-10-3-0111000	2
	44		Шайба А 6.01 – 6958	КЗК-10-3-0111000	18
	45		Шайба А 8.01 – 6958	КЗК-10-3-0111000	44
	46		Шайба А 12.01 – 6958	КЗК-10-3-0111000	4
	47		Шайба А10.01 – 6958	КЗК-10-3-0111000	14
	48		Шплинт 4х32 – 397	КЗК-10-3-0111000	4
	49	ЦЕП 000492	Цепь 4-5х35 (L=500 мм, 14 зв.)	КЗК-10-3-0111000	1

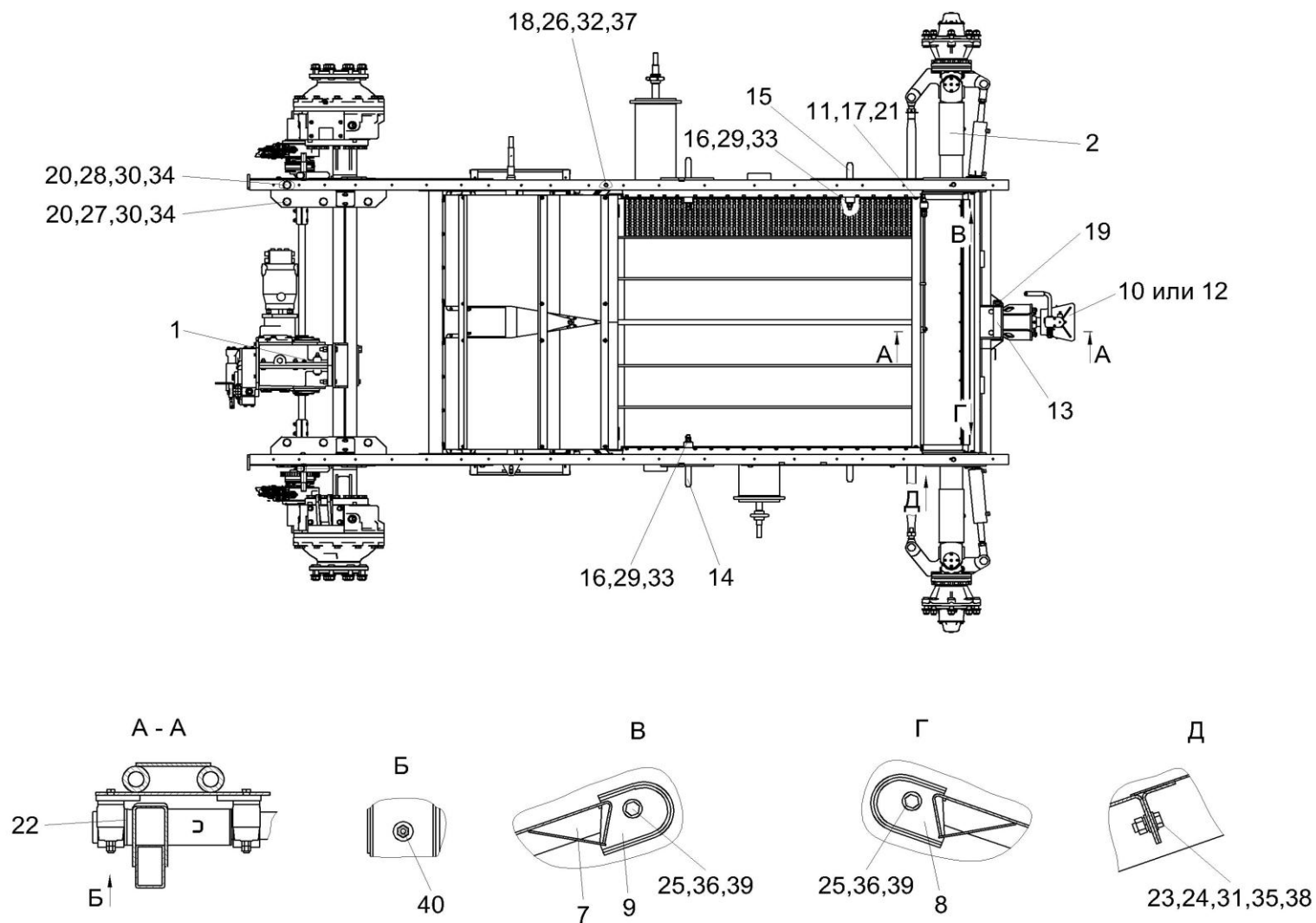


Рисунок 86 – Шасси КЗК-10-3-0111000 (вид сверху)

№ рис	№ поз	Обозначение	Наименование	Куда входит	
				Обозначение	Кол. на 1 сб. ед.
ШАССИ КЗК-10-3-0111000 (вид сверху) (рисунок 86)					
86	1-40	КЗК-10-3-0111000	Шасси	КЗК-10-3-0202000-01	1
	1	КЗК-10-3-0107000	Мост ведущий	КЗК-10-3-0111000	1
	2	КЗК-10-0109300	Мост управляемых колес	КЗК-10-3-0111000	1
	7	КЗК-12-0101180Б	Днище	КЗК-10-3-0111000	1
	8	КЗК-12-0101200	Скоба	КЗК-10-3-0111000	1
	9	КЗК-12-0101200-01	Скоба	КЗК-10-3-0111000	1
	10	КЗР 0232000	Устройство тяговое	КЗК-10-3-0111000	1
	11	КЗР 0240320-01	Гайка	КЗК-10-3-0111000	1
	12	КИС 0122000А	Устройство прицепное	КЗК-10-3-0111000	1
	13	КЗК-12-0101607	Палец	КЗК-10-3-0111000	1
	14	КЗР 0202639В	Ось	КЗК-10-3-0111000	2
	15	КЗР 0202639В-01	Ось	КЗК-10-3-0111000	2
	16	КЗР 0202674А	Шайба	КЗК-10-3-0111000	4
	17	КЗР 0240619	Болт	КЗК-10-3-0111000	2
	18	КИС 0200409А	Шайба	КЗК-10-3-0111000	24
	19	ПЕА 2707224	Шплинт шкворня	КЗК-10-3-0111000	1
	20	УЭС 0100405	Шайба	КЗК-10-3-0111000	20
	21	УЭС 0100607	Шайба	КЗК-10-3-0111000	6
	22	РСМ-10.01.01.418	Шайба	КЗК-10-3-0111000	1
	23		Болт М8-6х20 – 7796	КЗК-10-3-0111000	20

№ рис	№ поз	Обозначение	Наименование	Куда входит	
				Обозначение	Кол. на 1 сб. ед.
86	24		Болт М8-6ех25 – 7796	КЗК-10-3-0111000	2
	25		Болт М10-6ех25 – 7796	КЗК-10-3-0111000	2
	26		Болт М12-6ех45 – 7796	КЗК-10-3-0111000	1
	27		Болт М24х2-6ех100 – 7798	КЗК-10-3-0111000	6
	28		Болт М24х2-6ех105 – 7798	КЗК-10-3-0111000	4
	29		Гайка М16х1,5-6G – 2526	КЗК-10-3-0111000	4
	30		Гайка М24х2-6G – 2526	КЗК-10-3-0111000	12
	31		Гайка М8-6G – 5915	КЗК-10-3-0111000	22
	32		Гайка М12-6G – 5915	КЗК-10-3-0111000	13
	33		Гайка М16х1,5-6G – 5915	КЗК-10-3-0111000	4
	34		Гайка М24х2-6G – 5915	КЗК-10-3-0111000	10
	35		Шайба 8Т 65Г – 6402	КЗК-10-3-0111000	22
	36		Шайба 10Т 65Г – 6402	КЗК-10-3-0111000	8
	37		Шайба 12Т 65Г – 6402	КЗК-10-3-0111000	30
	38		Шайба А 8.01 – 6958	КЗК-10-3-0111000	44
	39		Шайба А 10.01 – 6958	КЗК-10-3-0111000	14
	40		Масленка 1.2 – 19853	КЗК-10-3-0111000	2

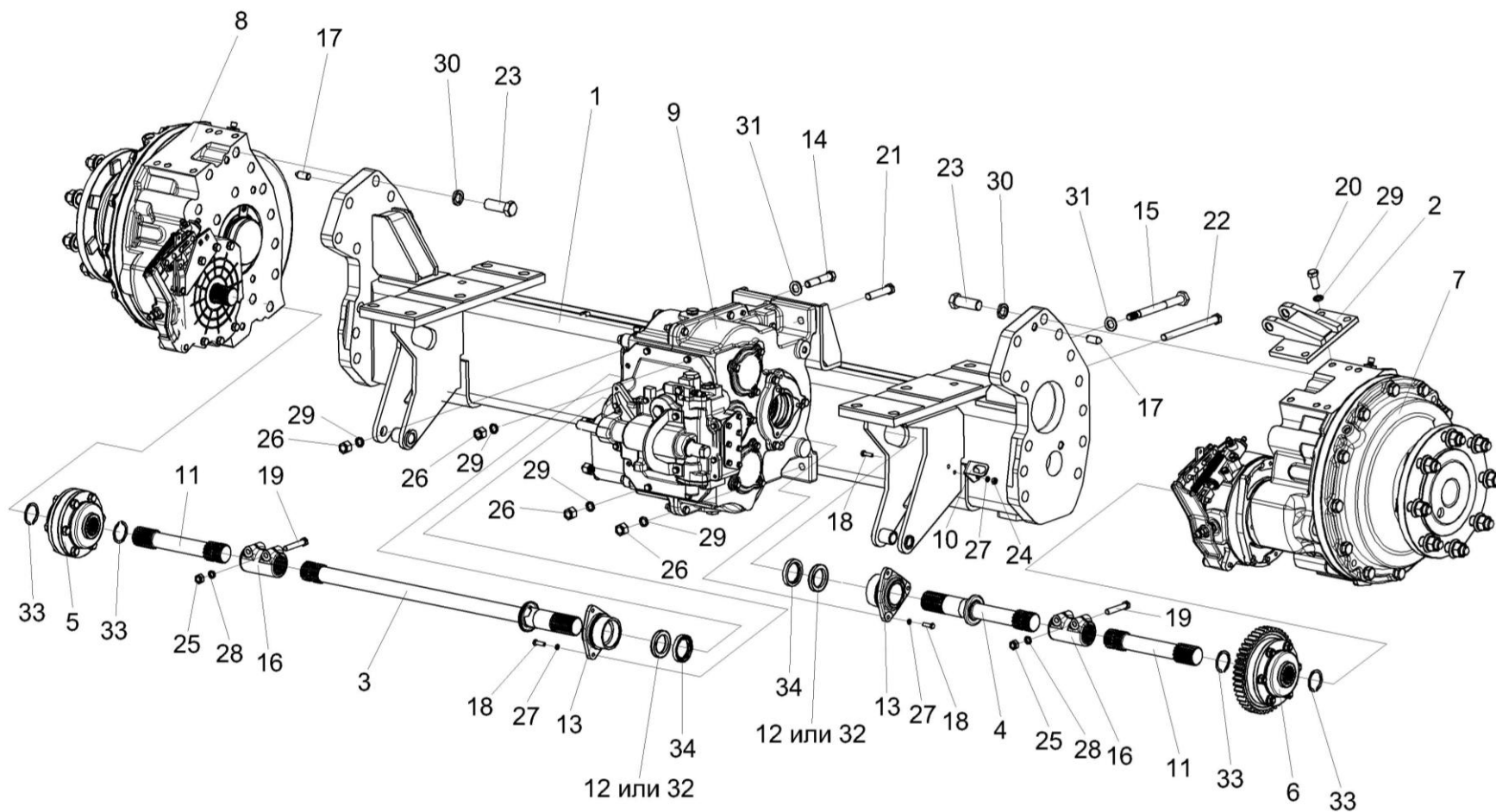


Рисунок 87 – Мост ведущих колес КЗК-10-3-0107000

№ рис	№ поз	Обозначение	Наименование	Куда входит	
				Обозначение	Кол. на 1 сб. ед.
МОСТ ВЕДУЩИХ КОЛЕС КЗК-10-3-0107000 (рисунок 87)					
87	1-34	КЗК-10-3-0107000	Мост ведущий	КЗК-10-3-0111000	1
	1	КЗК-10-3-0107010 или КЗК-10-3-0107010-01	Балка	КЗК-10-3-0107000	1
	2	КЗК-10-0107060	Плита	КЗК-10-3-0107000	1
	3	КЗК-10-0107070	Полуось	КЗК-10-3-0107000	1
	4	КЗК-10-0107070-01	Полуось	КЗК-10-3-0107000	1
	5	КЗК-10-0107140	Муфта	КЗК-10-3-0107000	1
	6	КЗК-10-0107150	Муфта	КЗК-10-3-0107000	1
	7	КЗК-10-0107200	Редуктор бортовой	КЗК-10-3-0107000	1
	8	КЗК-10-0107200-01	Редуктор бортовой	КЗК-10-3-0107000	1
	9	КЗК-12-0107530	Коробка передач	КЗК-10-3-0107000	1
	10	КЗК-10-0107417	Кронштейн	КЗК-10-3-0107000	1
	11	КЗК-10-0107604	Полуось	КЗК-10-3-0107000	2
	12	УЭС 0107011	Кольцо	КЗК-10-3-0107000	2
	13	УЭС 0107105-02	Корпус	КЗК-10-3-0107000	2
	14	УЭС 0107609	Болт специальный	КЗК-10-3-0107000	1
	15	УЭС 0107631	Болт	КЗК-10-3-0107000	1
16	3518020-46075-02	Муфта соединительная	КЗК-10-3-0107000	2	

№ рис	№ поз	Обозначение	Наименование	Куда входит	
				Обозначение	Кол. на 1 сб. ед.
87	17	3518020-46426	Штифт	КЗК-10-3-0107000	4
	18		Болт М8-6ех25 – 7796	КЗК-10-3-0107000	8
	19		Болт М12-6ех70 – 7796	КЗК-10-3-0107000	4
	20		Болт М16-6ех35 – 7796	КЗК-10-3-0107000	4
	21		Болт М16-6ех70 – 7796	КЗК-10-3-0107000	1
	22		Болт М16-6ех200 – 7796	КЗК-10-3-0107000	1
	23		Болт М24-6ех65 – 7796	КЗК-10-3-0107000	26
	24		Гайка М8-6G – 5915	КЗК-10-3-0107000	2
	25		Гайка М12-6G – 5915	КЗК-10-3-0107000	4
	26		Гайка М16-6G – 5915	КЗК-10-3-0107000	4
	27		Шайба 8Т 65Г – 6402	КЗК-10-3-0107000	8
	28		Шайба 12Т 65Г – 6402	КЗК-10-3-0107000	4
	29		Шайба 16Т 65Г – 6402	КЗК-10-3-0107000	8
	30		Шайба 24 65Г – 6402	КЗК-10-3-0107000	26
	31		Шайба С.18.01 – 11371	КЗК-10-3-0107000	2
	32		Кольцо СП-65-45-8 – 6308	КЗК-10-3-0107000	2
33	Кольцо В45 – 13940	КЗК-10-3-0107000	6		
34	Манжета 1.2-45х65 – 8752	КЗК-10-3-0107000	2		

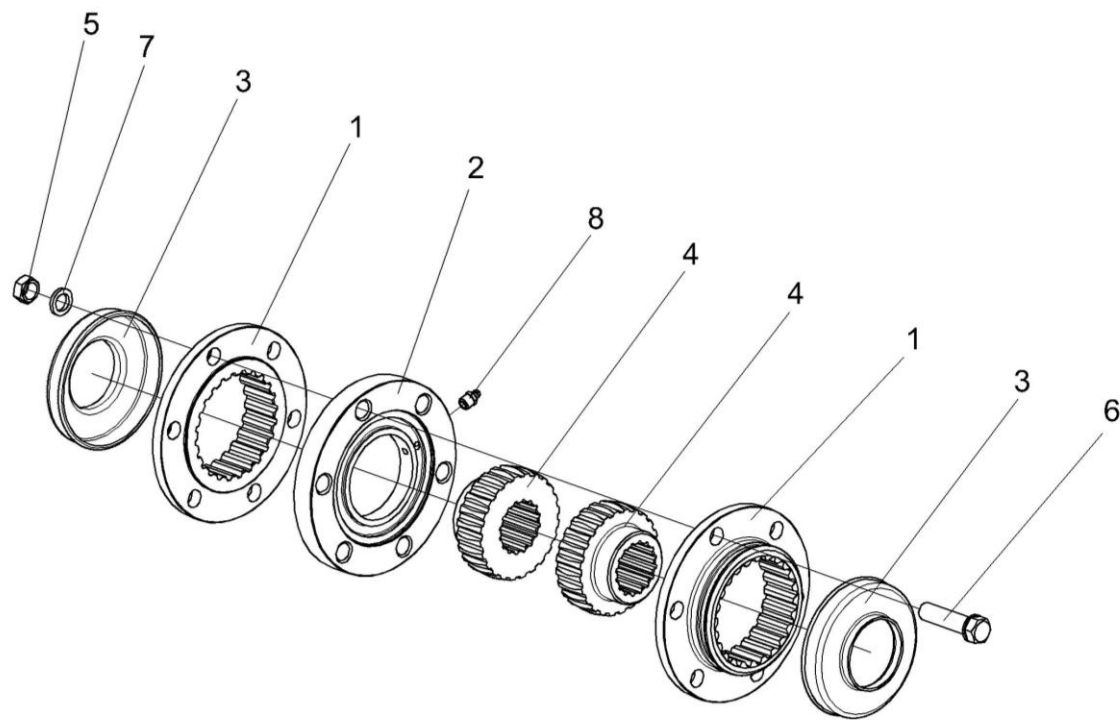


Рисунок 88 – Муфта КЗК-10-0107140

№ рис	№ поз	Обозначение	Наименование	Куда входит	
				Обозначение	Кол. на 1 сб. ед.
МУФТА КЗК-10-0107140 (рисунок 88)					
88	1-8	КЗК-10-0107140	Муфта	КЗК-10-3-0107000	1
	1	КЗК-10-0107601	Муфта	КЗК-10-0107140	2
	2	КЗК-10-0107602	Кольцо	КЗК-10-0107140	1
	3	УЭС 0107001	Чехол	КЗК-10-0107140	2
	4	УЭС 0107622	Полумуфта	КЗК-10-0107140	2
	5	УЭС 0100602-01	Гайка	КЗК-10-0107140	6
	6	УЭС 0100603А-05	Болт	КЗК-10-0107140	6
	7	УЭС 0100607-01	Шайба	КЗК-10-0107140	6
	8		Масленка 1.3 – 19853	КЗК-10-0107140	1

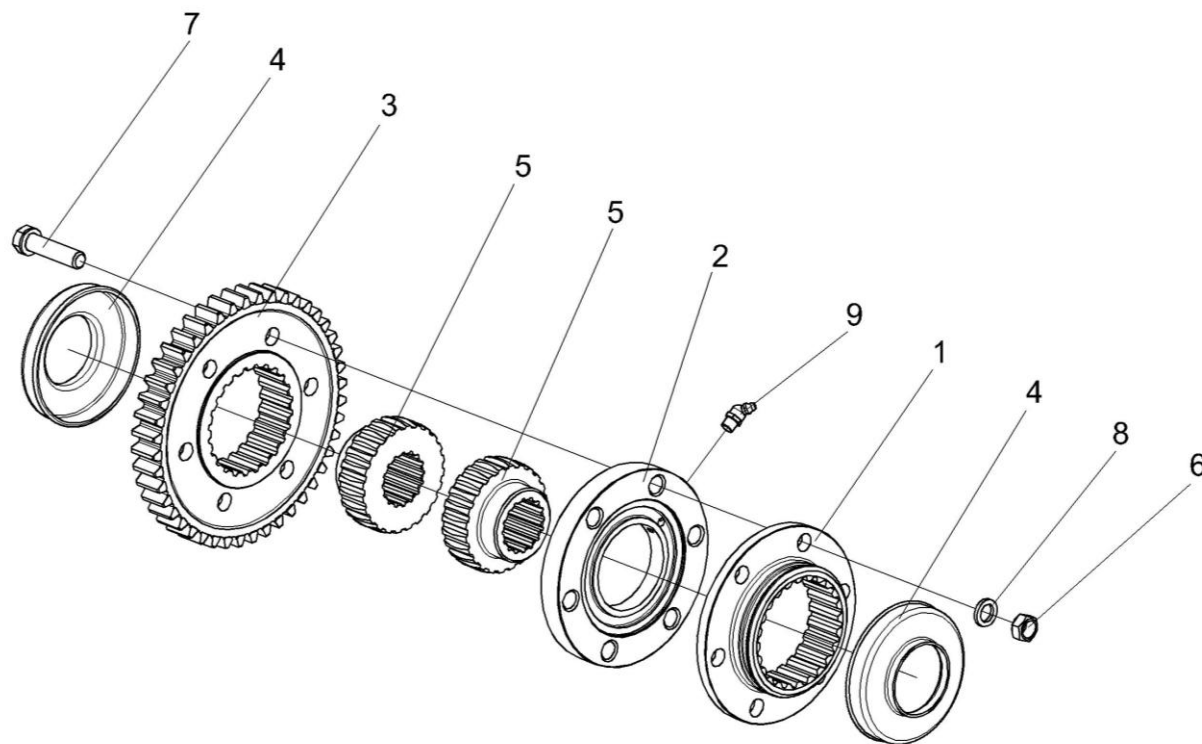


Рисунок 89 – Муфта КЗК-10-0107150

№ рис	№ поз	Обозначение	Наименование	Куда входит	
				Обозначение	Кол. на 1 сб. ед.
МУФТА КЗК-10-0107150 (рисунок 89)					
89	1-9	КЗК-10-0107150	Муфта	КЗК-10-3-0107000	1
	1	КЗК-10-0107601	Муфта	КЗК-10-0107150	1
	2	КЗК-10-0107602	Кольцо	КЗК-10-0107150	1
	3	КЗК-10-0107603	Муфта	КЗК-10-0107150	1
	4	УЭС 0107001	Чехол	КЗК-10-0107150	2
	5	УЭС 0107622	Полумуфта	КЗК-10-0107150	2
	6	УЭС 0100602-01	Гайка	КЗК-10-0107150	6
	7	УЭС 0100603А-05	Болт	КЗК-10-0107150	6
	8	УЭС 0100607-01	Шайба	КЗК-10-0107150	6
9		Масленка 2.2 – 19853	КЗК-10-0107150	1	

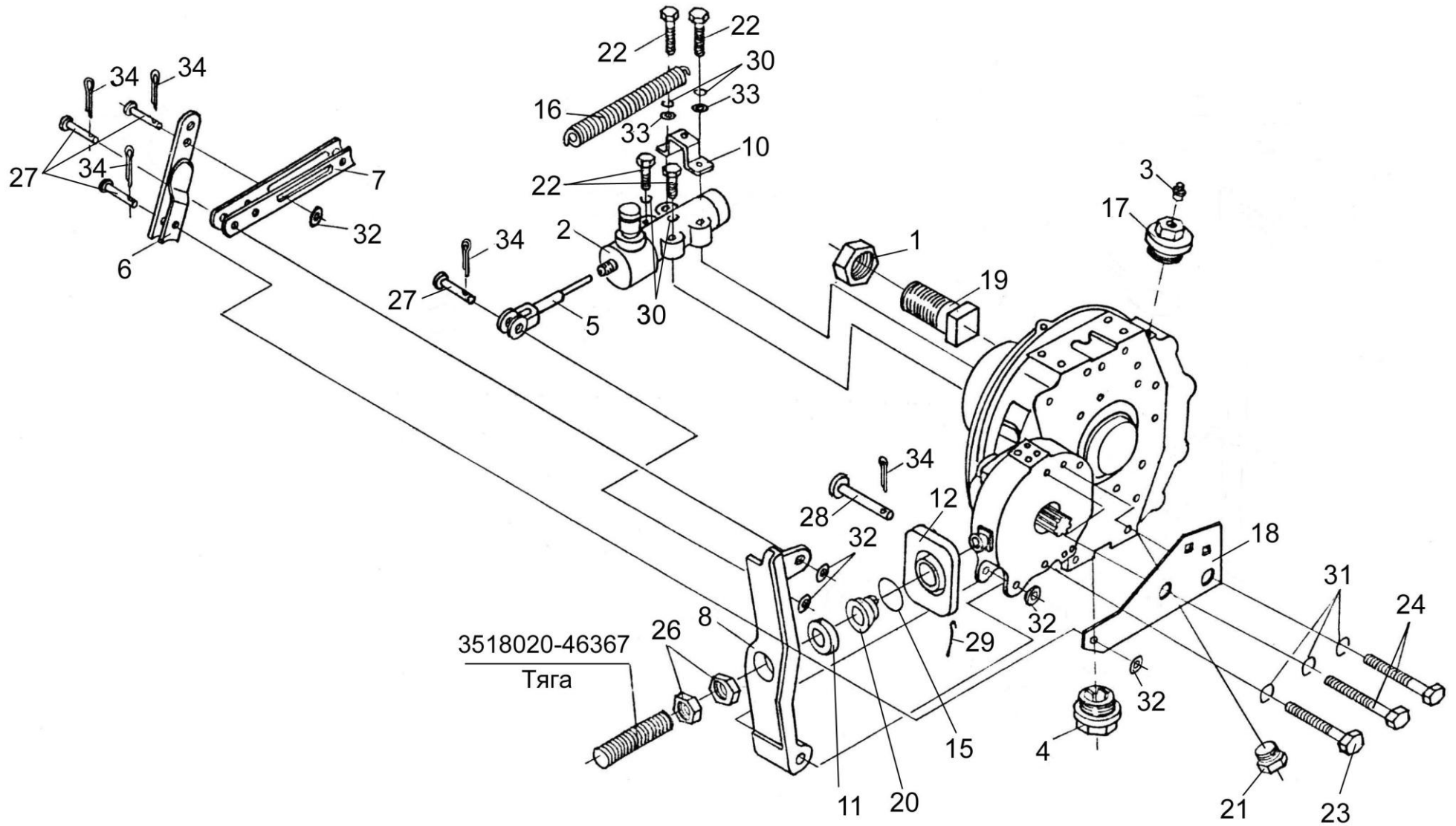


Рисунок 90 – Редуктор бортовой КЗК-10-0107200

№ рис	№ поз	Обозначение	Наименование	Куда входит	
				Обозначение	Кол. на 1 сб. ед.
РЕДУКТОР БОРТОВОЙ КЗК-10-0107200 (рисунок 90)					
90	1-34	КЗК-10-0107200	Редуктор бортовой	КЗК-10-3-0107000	1
	1	УЭС-7-0109090-02	Гайка	КЗК-10-0107200	8
	2	МК-23М.03.220А	Гидроцилиндр тормоза	КЗК-10-0107200	1
	3	34-4-1-17А	Сапун	КЗК-10-0107200	1
	4	УЭС-7-0107110	Пробка	КЗК-10-0107200	1
	5	3518020-43660	Толкатель	КЗК-10-0107200	1
	6	3518020-44460	Тяга	КЗК-10-0107200	1
	7	3518020-45590	Тяга	КЗК-10-0107200	1
	8	УЭС 0107306-01	Рычаг	КЗК-10-0107200	1
	10	УЭС 0107503	Кронштейн	КЗК-10-0107200	1
	11	УЭС 0107615	Упор	КЗК-10-0107200	1
	12	МК-23М.03.003	Чехол	КЗК-10-0107200	1
	15	МК-23М.03.618	Кольцо	КЗК-10-0107200	1
	16	МК-23М.03.645	Пружина	КЗК-10-0107200	1
	17	КЗК 0107102-01	Пробка	КЗК-10-0107200	1
	18	3518020-44218	Кронштейн	КЗК-10-0107200	1
	19	3518020-46237-01	Болт специальный	КЗК-10-0107200	8

№ рис	№ поз	Обозначение	Наименование	Куда входит	
				Обозначение	Кол. на 1 сб. ед.
90	20	3518020-46427	Пружина отжимная	КЗК-10-0107200	1
	21	3518020-46523	Пробка	КЗК-10-0107200	3
	22		Болт М8-6ех40 – 7796	КЗК-10-0107200	4
	23		Болт М12-6ех90 – 7796	КЗК-10-0107200	4
	24		Болт М12-6ех95 – 7796	КЗК-10-0107200	2
	26		Гайка М12х1,25-6Н – 5915	КЗК-10-0107200	2
	27		Ось 6-10 b12х32 – 9650	КЗК-10-0107200	4
	28		Ось 6-10 b12х75 – 9650	КЗК-10-0107200	1
	29		Проволока 1,6-0-Ч – 3282, L=300мм	КЗК-10-0107200	1
	30		Шайба 8Т 65Г – 6402	КЗК-10-0107200	4
	31		Шайба 12Т 65Г – 6402	КЗК-10-0107200	6
	32		Шайба С.10.01 – 11371	КЗК-10-0107200	5
	33		Шайба С.8.01 – 11371	КЗК-10-0107200	2
	34		Шплинт 2,5х16 – 397	КЗК-10-0107200	5

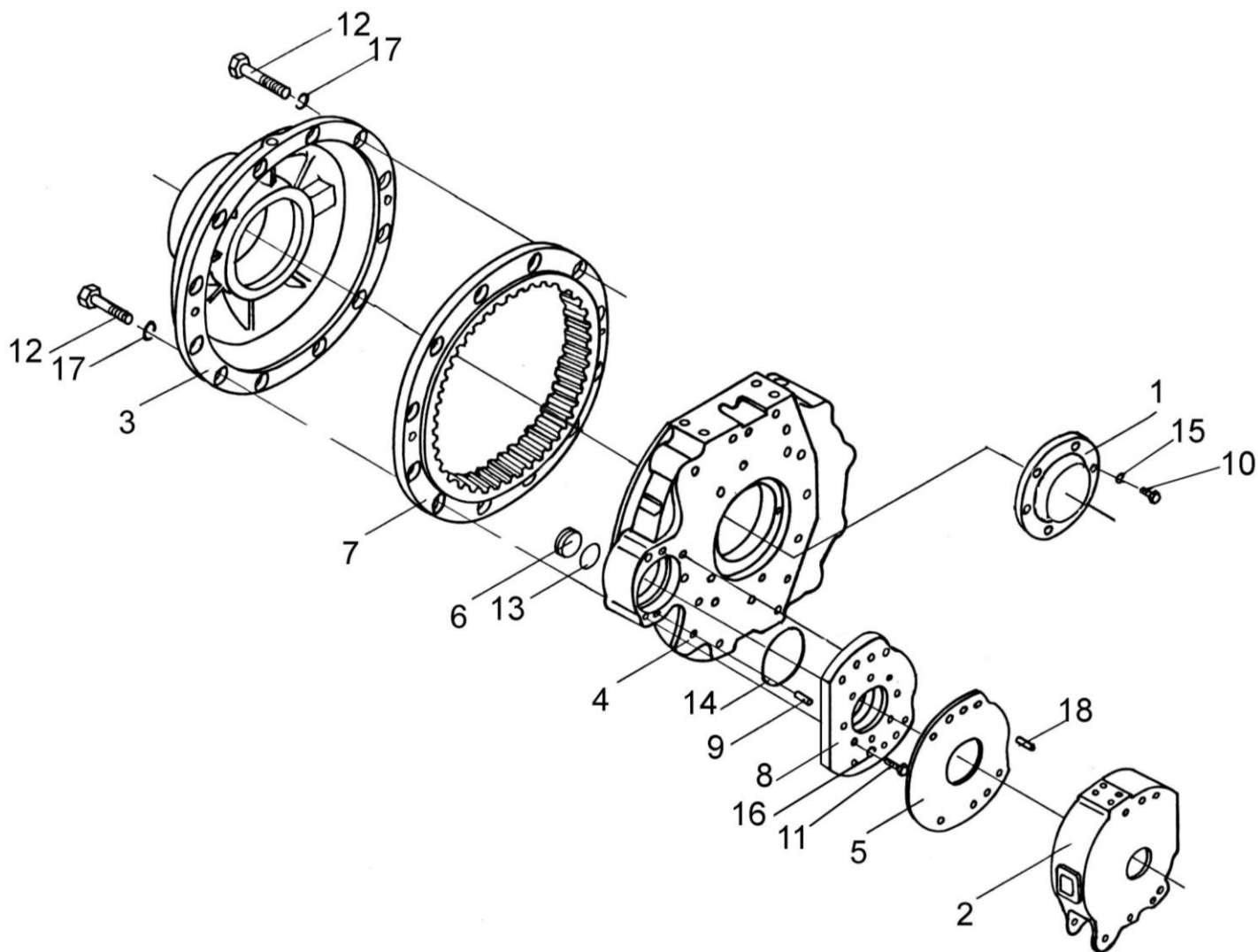


Рисунок 91 – Редуктор бортовой КЗК-10-0107200. Корпуса и крышки

№ рис	№ поз	Обозначение	Наименование	Куда входит	
				Обозначение	Кол. на 1 сб. ед.
РЕДУКТОР БОРТОВОЙ КЗК-10-0107200. КОРПУСА И КРЫШКИ (рисунок 91)					
91	1-18	КЗК-10-0107200	Редуктор бортовой	КЗК-10-3-0107000	1
	1	УЭС-7-0107202	Крышка	КЗК-10-0107200	1
	2	МК-23М.03.113А	Корпус тормоза левый	КЗК-10-0107200	1
	3	КЗК-10-0107201	Крыша	КЗК-10-0107200	1
	4	УЭС-7-0107201	Корпус	КЗК-10-0107200	1
	5	МК-23М.03.423	Проставка	КЗК-10-0107200	1
	6	МК-23М.03.659	Пробка	КЗК-10-0107200	1
	7	МК-23М.03.661	Шестерня эпициклическая	КЗК-10-0107200	1
	8	3518020-41154-01	Фланец	КЗК-10-0107200	1
	9	3518020-46426	Штифт	КЗК-10-0107200	2
	10		Болт М8-6gx16 – 7796	КЗК-10-0107200	6
	11		Болт М12-6ex30 – 7796	КЗК-10-0107200	4
	12		Болт М20-6ex100 – 7796	КЗК-10-0107200	12
	13		Кольцо 034-040-36-2-2 – 18829/9833	КЗК-10-0107200	1
	14		Кольцо 094-100-36-2-2 – 18829/9833	КЗК-10-0107200	1
	15		Шайба 8Т 65Г – 6402	КЗК-10-0107200	6
	16		Шайба 12Т 65Г – 6402	КЗК-10-0107200	4
	17		Шайба 20Т 65Г – 6402	КЗК-10-0107200	12
18		Штифт 12x30 – 3128	КЗК-10-0107200	2	

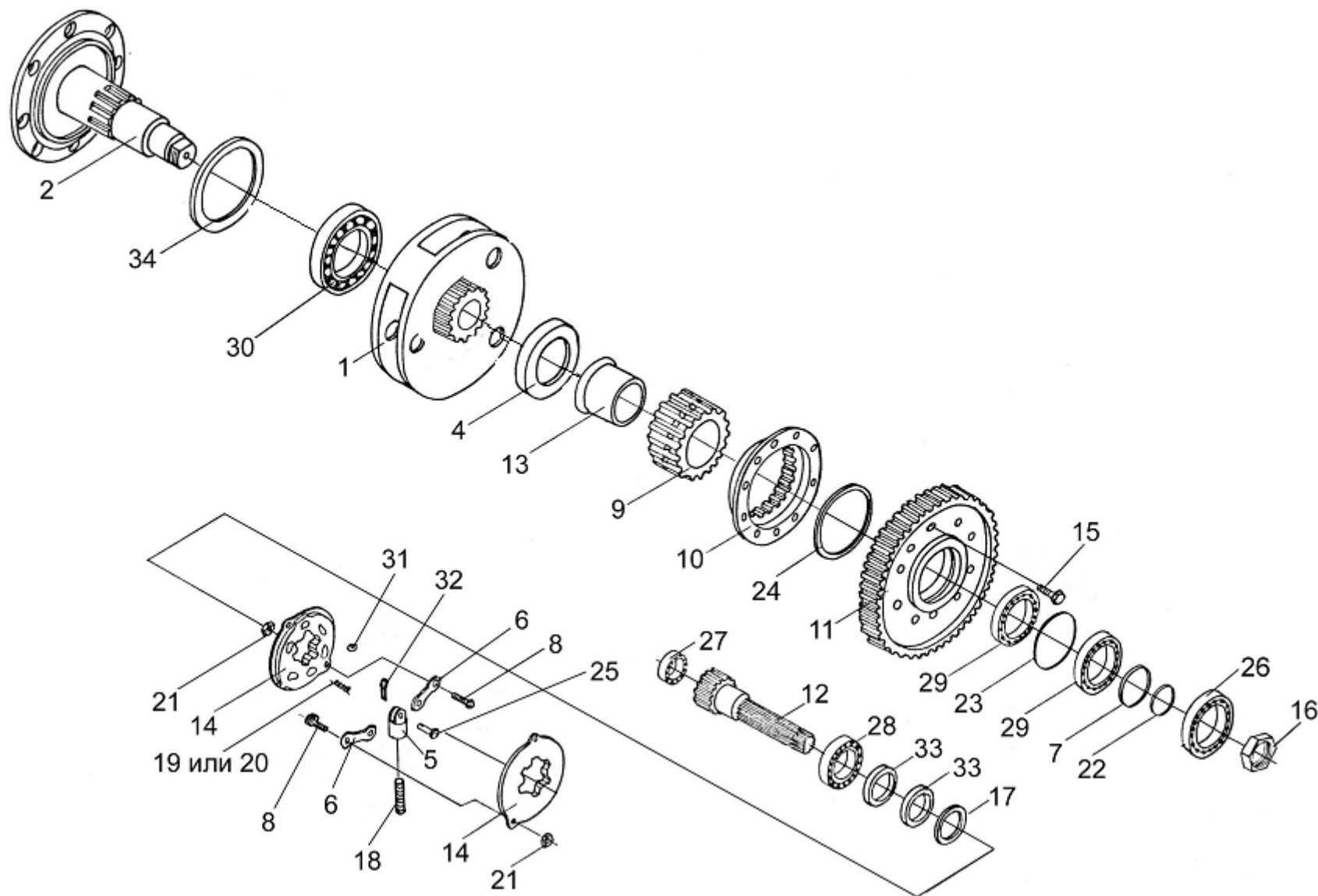


Рисунок 92 – Редуктор бортовой КЗК-10-0107200. Валы и шестерни

№ рис	№ поз	Обозначение	Наименование	Куда входит	
				Обозначение	Кол. на 1 сб. ед.
РЕДУКТОР БОРТОВОЙ КЗК-10-0107200. ВАЛЫ И ШЕСТЕРНИ (рисунок 92)					
92	1-34	КЗК-10-0107200	Редуктор бортовой	КЗК-10-3-0107000	1
	5,6,8,14, 18,19,20, 21,25,31,32	МК-23М.03.030А	Диски нажимные	КЗК-10-0107200	1
	9,10,11, 15,23,24,29	МК-23М.03.210	Колесо зубчатое	КЗК-10-0107200	1
	5,18	3518020-45530	Тяга	МК-23М.03.030А	1
	1	КЗК-10-0107210	Водило	КЗК-10-0107200	1
	2	КЗК-10-0107260	Ось колеса	КЗК-10-0107200	1
	4	КЗК-10-0107614	Проставка	КЗК-10-0107200	1
	5	МК-23М.03.306	Вилка	3518020-45530	1
	6	МК-23М.03.407	Тяга	МК-23М.03.030А	2
	7	МК-23М.03.429	Шайба	КЗК-10-0107200	1
	8	МК-23М.03.616	Палец	МК-23М.03.030А	2
	9	МК-23М.03.646	Шестерня солнечная	МК-23М.03.210	1
	10	МК-23М.03.647	Муфта соединительная	МК-23М.03.210	1
	11	МК-23М.03.651	Колесо зубчатое	МК-23М.03.210	1
12	МК-23М.03.655А	Вал-шестерня	КЗК-10-0107200	1	
13	МК-23М.03.806	Втулка	КЗК-10-0107200	1	
14	3518020-48320 ТИИР-101	Диск	МК-23М.03.030А	2	

№ рис	№ поз	Обозначение	Наименование	Куда входит	
				Обозначение	Кол. на 1 сб. ед.
92	15	УЭС 0100603А	Болт	МК-23М.03.210	16
	16	УЭС-7-0107618	Гайка	КЗК-10-0107200	1
	17	3518020-44304	Кольцо	КЗК-10-0107200	1
	18	3518020-46367	Тяга	3518020-45530	1
	19	3518020-46465	Пружина	МК-23М.03.030А	3
	20	77.38.163	Пружина 2С132.0031	МК-23М.03.030А	3
	21		Гайка М8-6Н – 5915	МК-23М.03.030А	2
	22		Кольцо В75 – 13940	КЗК-10-0107200	1
	23		Кольцо В130 – 13943	МК-23М.03.210	1
	24		Кольцо 26-145 – 13940	МК-23М.03.210	1
	25		Ось 6-12 b12x32 – 9650	МК-23М.03.030А	1
	26		Подшипник 7313А – 27365 или подшипник 30313J2/Q	КЗК-10-0107200	1
	27		Подшипник NJ2207ЕСJ или подшипник NJ2207-Е-М1 или подшипник NJ2207-Е-М	КЗК-10-0107200	1
	28		Подшипник NJ2211ЕСJ или подшипник NJ2211-Е-М1 или подшипник NJ2211-Е-М	КЗК-10-0107200	1
	29		Подшипник 215К5 – 8338	КЗК-10-0107200 МК-23М.03.210	2 1
	30		Подшипник 32028Х	КЗК-10-0107200	1

№ рис	№ поз	Обозначение	Наименование	Куда входит	
				Обозначение	Кол. на 1 сб. ед.
92	31		Шарик 22,225-100 – 3722	МК-23М.03.030А	3
	32		Шплинт 3,2x18 – 397	МК-23М.03.030А	1
	33		Уплотнение CR55x80x10xHMS42R или манжета 1.2-55x80-1 - 8752	КЗК-10-0107200	2
	34		Уплотнение CR190x220x15HMSA7R или манжета BAU6SL 190x220x12	КЗК-10-0107200	1

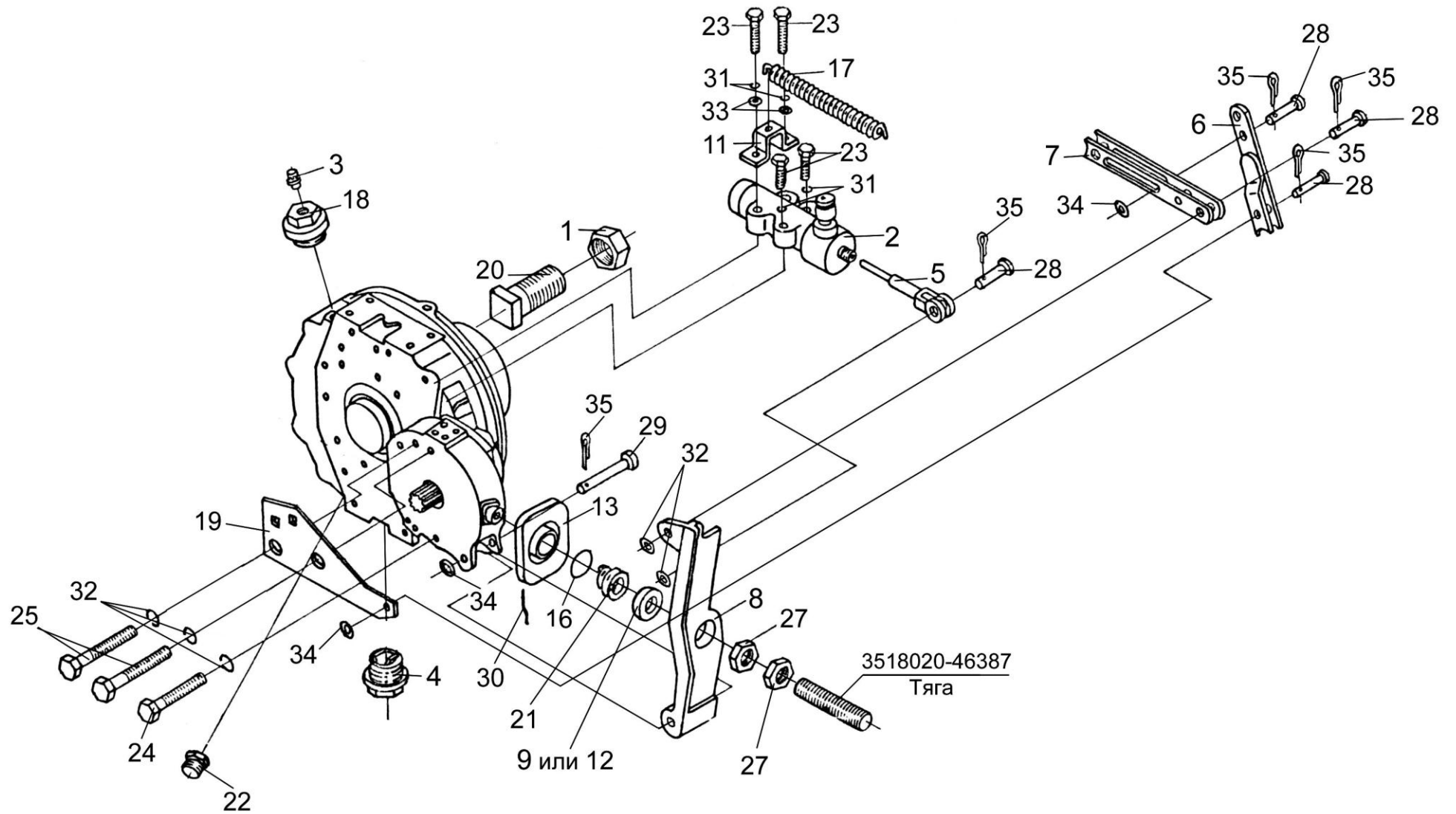


Рисунок 93 – Редуктор бортовой КЗК-10-0107200-01

№ рис	№ поз	Обозначение	Наименование	Куда входит	
				Обозначение	Кол. на 1 сб. ед.
РЕДУКТОР БОРТОВОЙ КЗК-10-0107200-01 (рисунок 93)					
93	1-35	КЗК-10-0107200-01	Редуктор бортовой	КЗК-10-3-0107000	1
	1	УЭС-7-0109090-02	Гайка	КЗК-10-0107200-01	8
	2	МК-23М.03.220А	Гидроцилиндр тормоза	КЗК-10-0107200-01	1
	3	34-4-1-17А	Сапун	КЗК-10-0107200-01	1
	4	УЭС-7-0107110	Пробка магнитная	КЗК-10-0107200-01	1
	5	3518020-43660	Толкатель	КЗК-10-0107200-01	1
	6	3518020-44460	Тяга	КЗК-10-0107200-01	1
	7	3518020-45590	Тяга	КЗК-10-0107200-01	1
	8	УЭС 0107306	Рычаг	КЗК-10-0107200-01	1
	9	УЭС 0107307	Упор	КЗК-10-0107200-01	1
	11	УЭС 0107503	Кронштейн	КЗК-10-0107200-01	1
	12	УЭС 0107615	Упор	КЗК-10-0107200-01	1
	13	МК-23М.03.003	Чехол	КЗК-10-0107200-01	1
	16	МК-23М.03.618	Кольцо	КЗК-10-0107200-01	1
	17	МК-23М.03.645	Пружина	КЗК-10-0107200-01	1
	18	КЗК 0107102-01	Пробка	КЗК-10-0107200-01	1
	19	3518020-44218	Кронштейн	КЗК-10-0107200-01	1

№ рис	№ поз	Обозначение	Наименование	Куда входит	
				Обозначение	Кол. на 1 сб. ед.
93	20	3518020-46237-01	Болт специальный	КЗК-10-0107200-01	8
	21	3518020-46427	Пружина отжимная	КЗК-10-0107200-01	1
	22	3518020-46523	Пробка	КЗК-10-0107200-01	3
	23		Болт М8-6ех40 – 7796	КЗК-10-0107200-01	4
	24		Болт М12-6ех90 – 7796	КЗК-10-0107200-01	4
	25		Болт М12-6ех95 – 7796	КЗК-10-0107200-01	2
	27		Гайка М12х1,25-6Н – 5915	КЗК-10-0107200-01	2
	28		Ось 6-10 b12х32 – 9650	КЗК-10-0107200-01	4
	29		Ось 6-10 b12х75 – 9650	КЗК-10-0107200-01	1
	30		Проволока 1,6-0-4 – 3282, L=300мм	КЗК-10-0107200-01	1
	31		Шайба 8 65Г – 6402	КЗК-10-0107200-01	4
	32		Шайба 12Т 65Г – 6402	КЗК-10-0107200-01	6
	33		Шайба 8.01 – 11371	КЗК-10-0107200-01	2
	34		Шайба 10.01 – 11371	КЗК-10-0107200-01	5
	35		Шплинт 2,5х16 – 397	КЗК-10-0107200-01	5

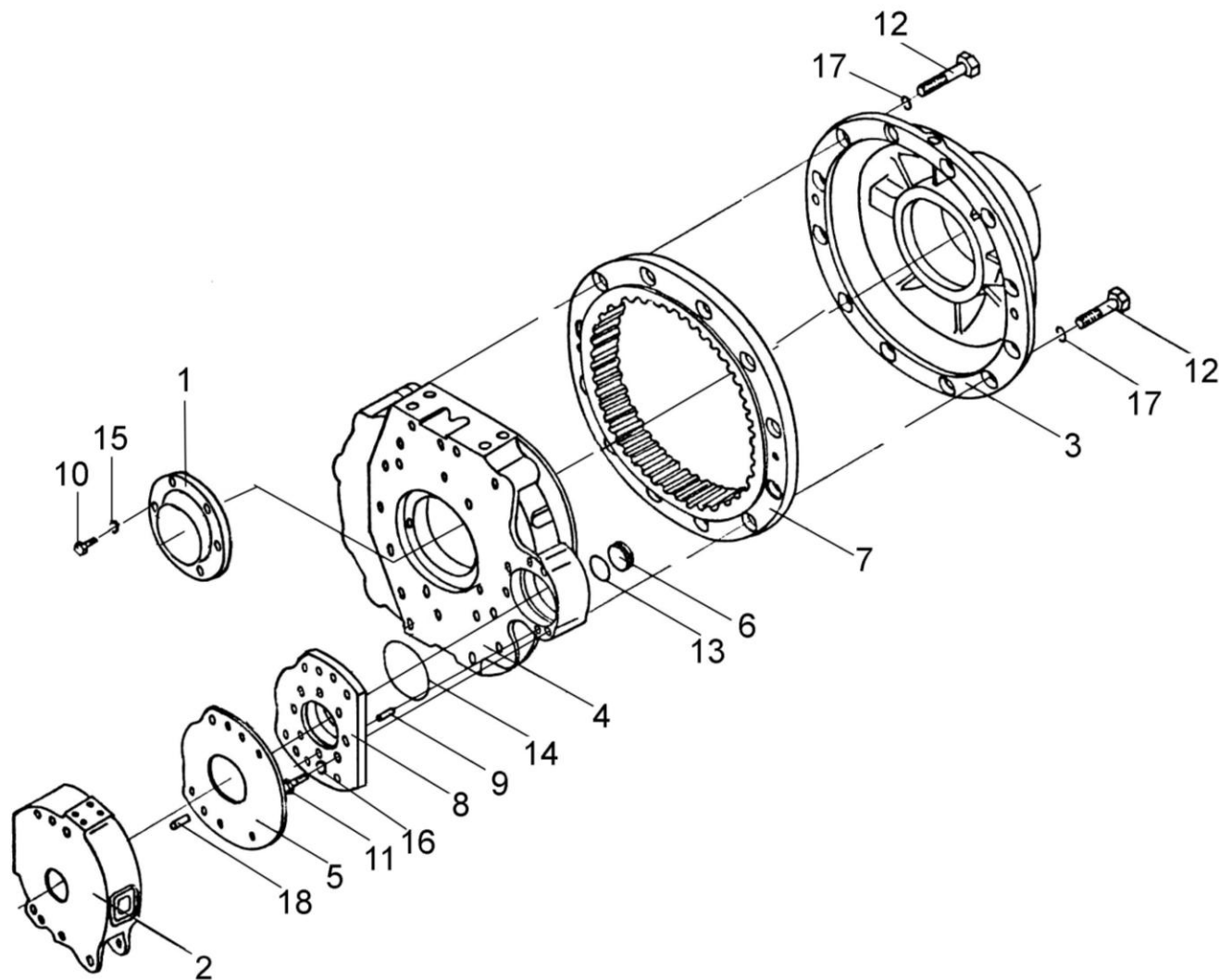


Рисунок 94 – Редуктор бортовой КЗК-10-0107200-01. Корпуса и крышки

№ рис	№ поз	Обозначение	Наименование	Куда входит	
				Обозначение	Кол. на 1 сб. ед.
РЕДУКТОР БОРТОВОЙ КЗК-10-0107200-01. КОРПУСА И КРЫШКИ (рисунок 94)					
94	1-18	КЗК-10-0107200-01	Редуктор бортовой	КЗК-10-3-0107000	1
	1	УЭС-7-0107202	Крышка	КЗК-10-0107200-01	1
	2	МК-23М.03.117	Корпус тормоза правый	КЗК-10-0107200-01	1
	3	КЗК-10-0107201	Крыша	КЗК-10-0107200-01	1
	4	УЭС-7-0107201-01	Корпус	КЗК-10-0107200-01	1
	5	МК-23М.03.423	Проставка	КЗК-10-0107200-01	1
	6	МК-23М.03.659	Пробка	КЗК-10-0107200-01	1
	7	МК-23М.03.661	Шестерня эпициклическая	КЗК-10-0107200-01	1
	8	3518020-41154	Фланец	КЗК-10-0107200-01	1
	9	3518020-46426	Штифт	КЗК-10-0107200-01	2
	10		Болт М8-6gx16 – 7796	КЗК-10-0107200-01	6
	11		Болт М12-6ex30 – 7796	КЗК-10-0107200-01	4
	12		Болт М20-6ex100 – 7796	КЗК-10-0107200-01	12
	13		Кольцо 034-040-36-2-2 – 18829/9833	КЗК-10-0107200-01	1
	14		Кольцо 094-100-36-2-2 – 18829/9833	КЗК-10-0107200-01	1
	15		Шайба 8Т 65Г – 6402	КЗК-10-0107200-01	6
	16		Шайба 12Т 65Г – 6402	КЗК-10-0107200-01	4
	17		Шайба 20Т 65Г – 6402	КЗК-10-0107200-01	12
18		Штифт 12x30 – 3128	КЗК-10-0107200-01	2	

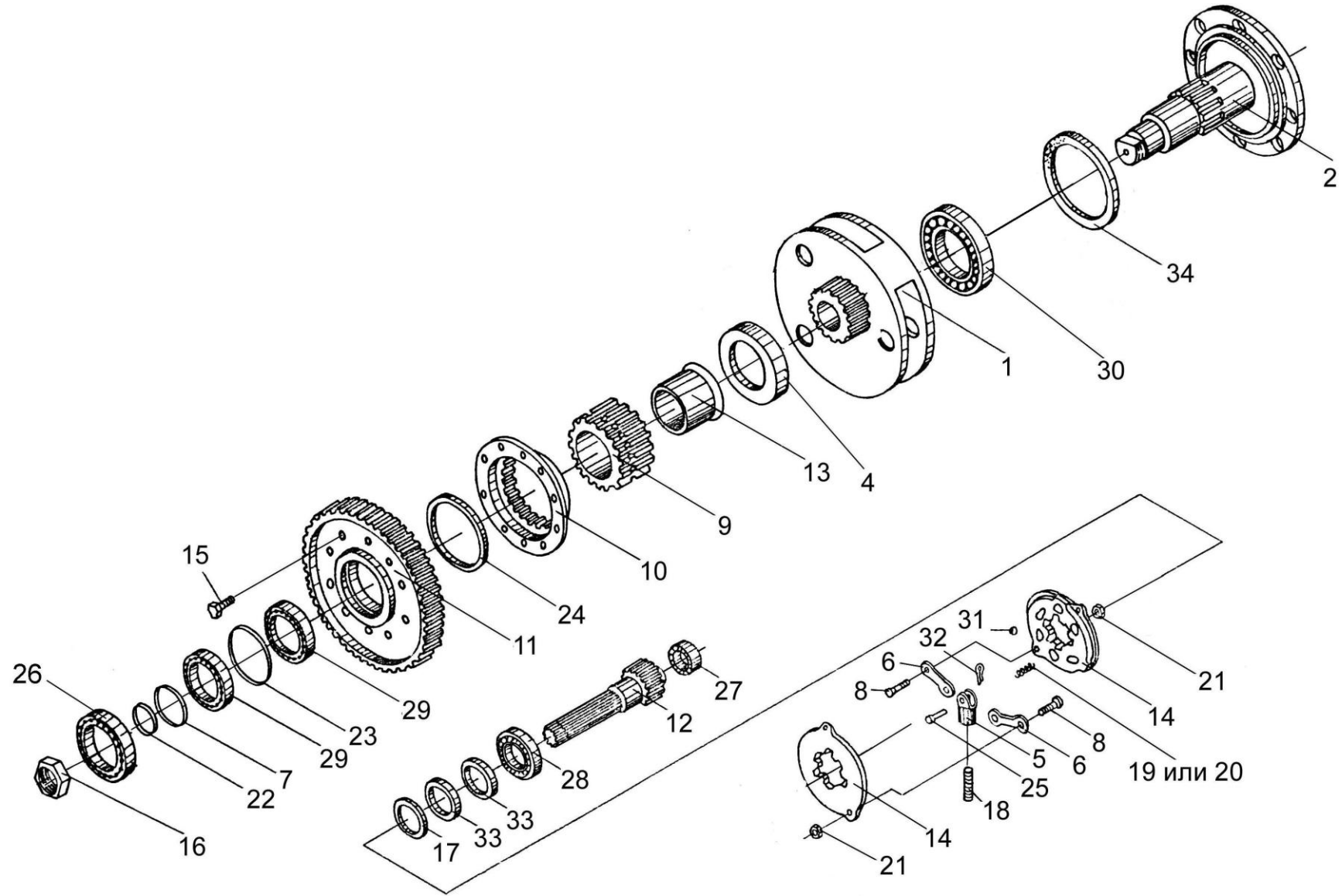


Рисунок 95 – Редуктор бортовой КЗК-10-0107200-01. Валы и шестерни

№ рис	№ поз	Обозначение	Наименование	Куда входит	
				Обозначение	Кол. на 1 сб. ед.
РЕДУКТОР БОРТОВОЙ КЗК-10-0107200-01. ВАЛЫ И ШЕСТЕРНИ (рисунок 95)					
95	1-34	КЗК-10-0107200-01	Редуктор бортовой	КЗК-10-3-0107000	1
	5,6,8,14, 18,19,20, 21,25,31,32	МК-23М.03.030А	Диски нажимные	КЗК-10-0107200-01	1
	9,10,11, 15,23,24,29	МК-23М.03.210	Колесо зубчатое	КЗК-10-0107200-01	1
	5,18	3518020-45530	Тяга	МК-23М.03.030А	1
	1	КЗК-10-0107210	Водило	КЗК-10-0107200-01	1
	2	КЗК-10-0107260	Ось колеса	КЗК-10-0107200-01	1
	4	КЗК-10-0107614	Проставка	КЗК-10-0107200-01	1
	5	МК-23М.03.306	Вилка	3518020-45530	1
	6	МК-23М.03.407	Тяга	МК-23М.03.030А	2
	7	МК-23М.03.429	Шайба	КЗК-10-0107200-01	1
	8	МК-23М.03.616	Палец	МК-23М.03.030А	2
	9	МК-23М.03.646	Шестерня солнечная	МК-23М.03.210	1
	10	МК-23М.03.647	Муфта соединительная	МК-23М.03.210	1
	11	МК-23М.03.651	Колесо зубчатое	МК-23М.03.210	1
12	МК-23М.03.655А	Вал-шестерня	КЗК-10-0107200-01	1	
13	МК-23М.03.806	Втулка	КЗК-10-0107200-01	1	
14	3518020-48320 ТИИР-101	Диск	МК-23М.03.030А	2	

№ рис	№ поз	Обозначение	Наименование	Куда входит	
				Обозначение	Кол. на 1 сб. ед.
95	15	УЭС 0100603А	Болт	МК-23М.03.210	16
	16	УЭС-7-0107618	Гайка	КЗК-10-0107200-01	1
	17	3518020-44304	Кольцо	КЗК-10-0107200-01	1
	18	3518020-46367	Тяга	3518020-45530	1
	19	3518020-46465	Пружина	МК-23М.03.030А	3
	20	77.38.163	Пружина 2С132.0031	МК-23М.03.030А	3
	21		Гайка М8-6Н – 5915	МК-23М.03.030А	2
	22		Кольцо В75 – 13940	КЗК-10-0107200-01	1
	23		Кольцо В130 – 13943	МК-23М.03.210	1
	24		Кольцо 26-145 – 13940	МК-23М.03.210	1
	25		Ось 6-12 b12x32 – 9650	МК-23М.03.030А	1
	26		Подшипник 7313А – 27365 или подшипник 30313J2/Q	КЗК-10-0107200	1
	27		Подшипник NJ2207ЕСJ или подшипник NJ2207-Е-М1 или подшипник NJ2207-Е-М	КЗК-10-0107200	1
	28		Подшипник NJ2211ЕСJ или подшипник NJ2211-Е-М1 или подшипник NJ2211-Е-М	КЗК-10-0107200	1
	29		Подшипник 215К5 – 8338	КЗК-10-0107200-01 МК-23М.03.210	2 1
	30		Подшипник 32028Х	КЗК-10-0107200-01	1

№ рис	№ поз	Обозначение	Наименование	Куда входит	
				Обозначение	Кол. на 1 сб. ед.
95	31		Шарик 22,225-100 – 3722	МК-23М.03.030А	3
	32		Шплинт 3,2x18 – 397	МК-23М.03.030А	1
	33		Уплотнение CR55x80x10xHMS42R или манжета 1.2-55x80-1 - 8752	КЗК-10-0107200	2
	34		Уплотнение CR190x220x15HMSA7R или манжета BAU6SL 190x220x12	КЗК-10-0107200	1

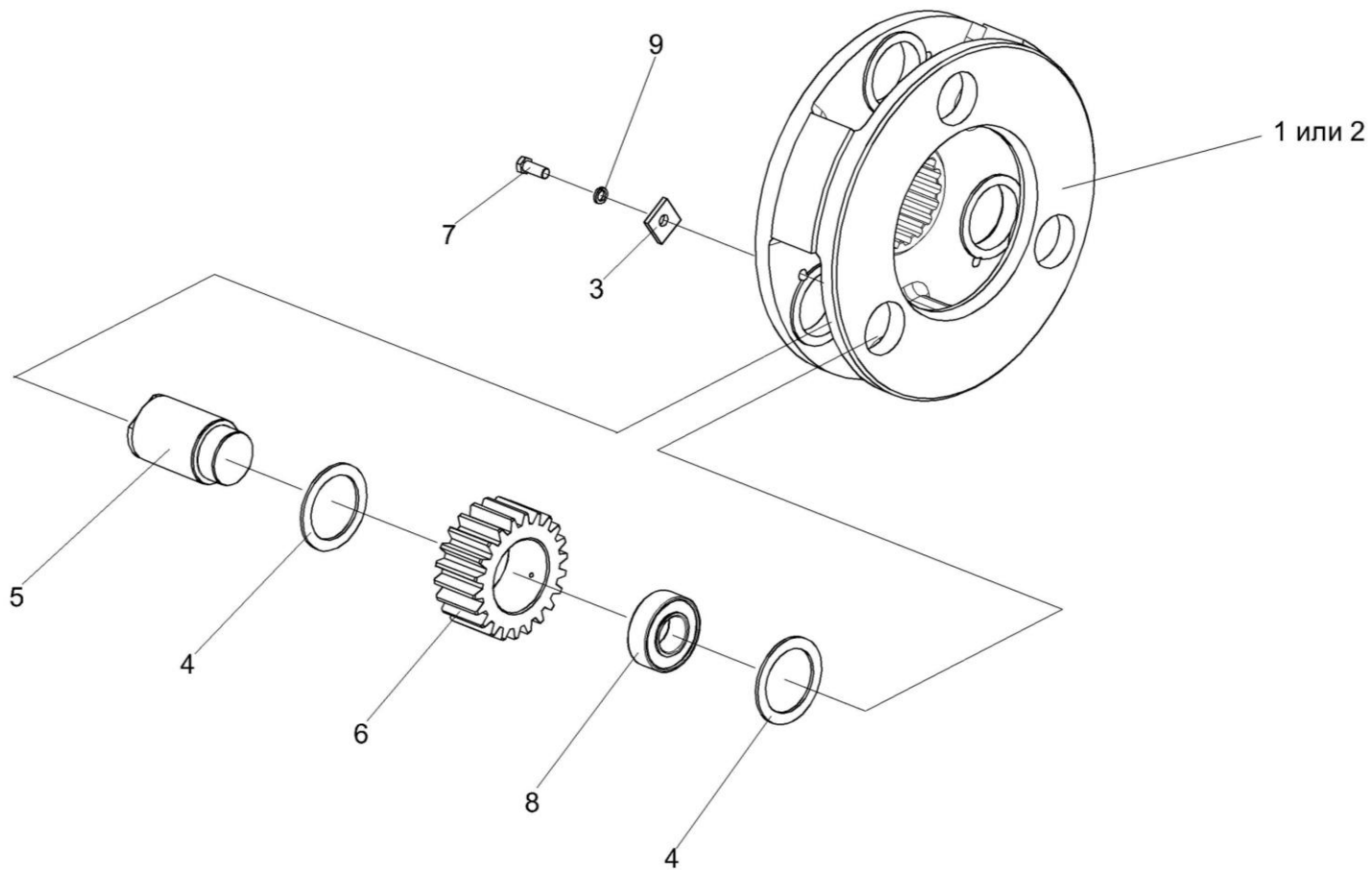


Рисунок 96 – Водило КЗК-10-0107210

№ рис	№ поз	Обозначение	Наименование	Куда входит	
				Обозначение	Кол. на 1 сб. ед.
ВОДИЛО КЗК-10-0107210 (рисунок 96)					
96	1-9	КЗК-10-0107210	Водило	КЗК-10-0107200	1
				КЗК-10-0107200-01	1
	1	КЗК-10-0107240	Водило	КЗК-10-0107210	1
	2	КЗК-10-0107302	Водило	КЗК-10-0107210	1
	3	МК-23М.03.425	Шайба	КЗК-10-0107210	3
	4	МК-23М.03.426	Шайба	КЗК-10-0107210	6
	5	МК-23М.03.648	Ось сателита	КЗК-10-0107210	3
	6	МК-23М.03.649	Сателит	КЗК-10-0107210	3
	7		Болт М10-6х25 – 7796	КЗК-10-0107210	3
8		Подшипник 664713Д	КЗК-10-0107210	3	
9		Шайба 10Т 65Г – 6402	КЗК-10-0107210	3	

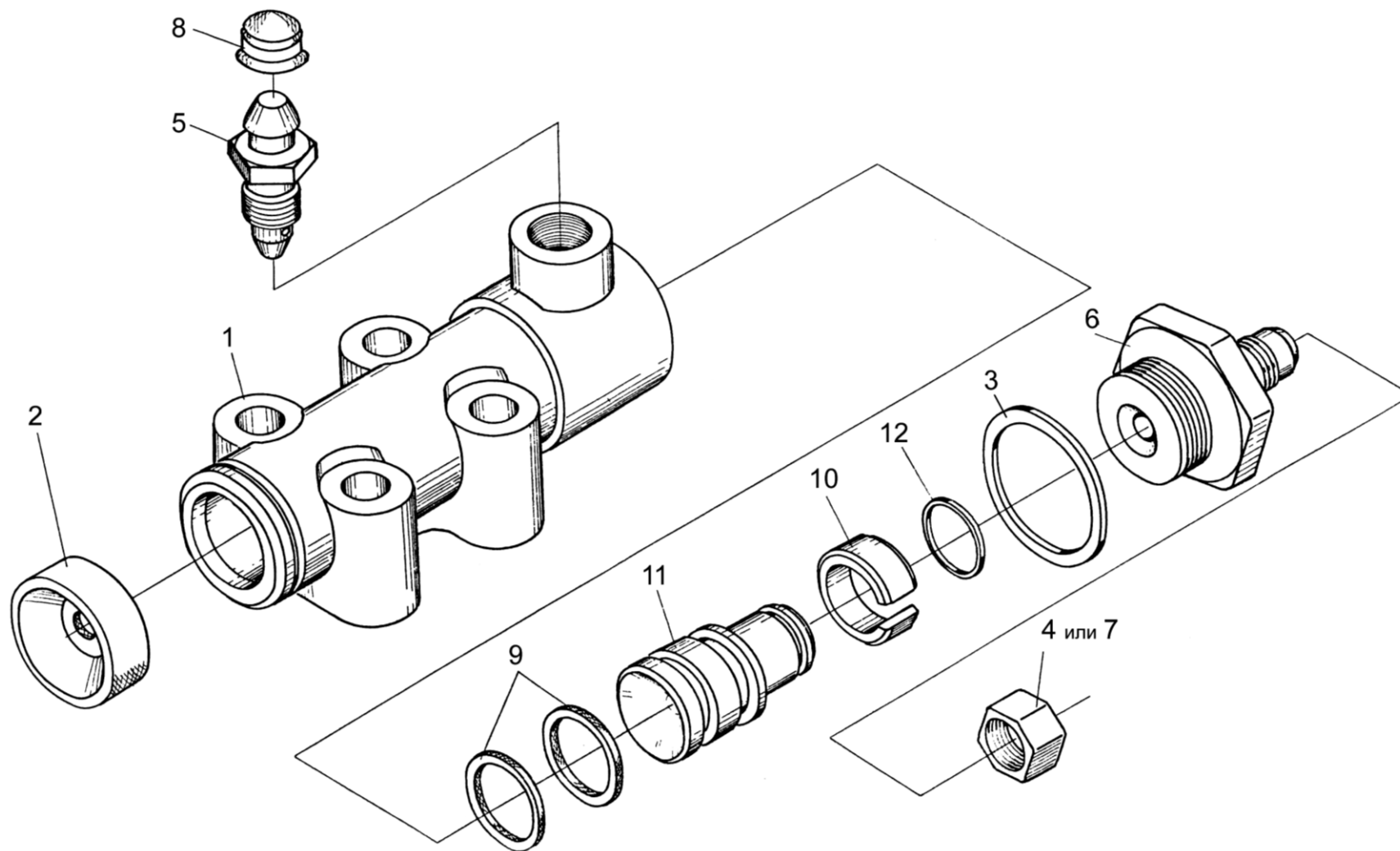


Рисунок 97 – Гидроцилиндр тормоза МК-23М.03.220А

№ рис	№ поз	Обозначение	Наименование	Куда входит	
				Обозначение	Кол. на 1 сб. ед.
ГИДРОЦИЛИНДР ТОРМОЗА МК-23М.03.220А (рисунок 97)					
97	1-12	МК-23М.03.220А	Гидроцилиндр тормоза	КЗК-10-0107200 КЗК-10-0107200-01	1 1
	1	МК-23М.03.116	Корпус гидроцилиндра	МК-23М.03.220А	1
	2	54-00081	Колпак защитный	МК-23М.03.220А	1
	3	54-00113	Прокладка штуцера	МК-23М.03.220А	1
	4	54-00738	Колпачок	МК-23М.03.220А	1
	5	54-60269А	Клапан	МК-23М.03.220А	1
	6	54-60295А	Штуцер	МК-23М.03.220А	1
	7	0127884-8436	Заглушка	МК-23М.03.220А	1
	8	75Ш-10034Б	Колпак	МК-23М.03.220А	1
	9	3518020-40153	Кольцо	МК-23М.03.220А	2
	10	3518020-46368	Кольцо	МК-23М.03.220А	1
	11	3518020-46369	Поршень гидроцилиндра	МК-23М.03.220А	1
12		Кольцо В16 – 13940	МК-23М.03.220А	1	

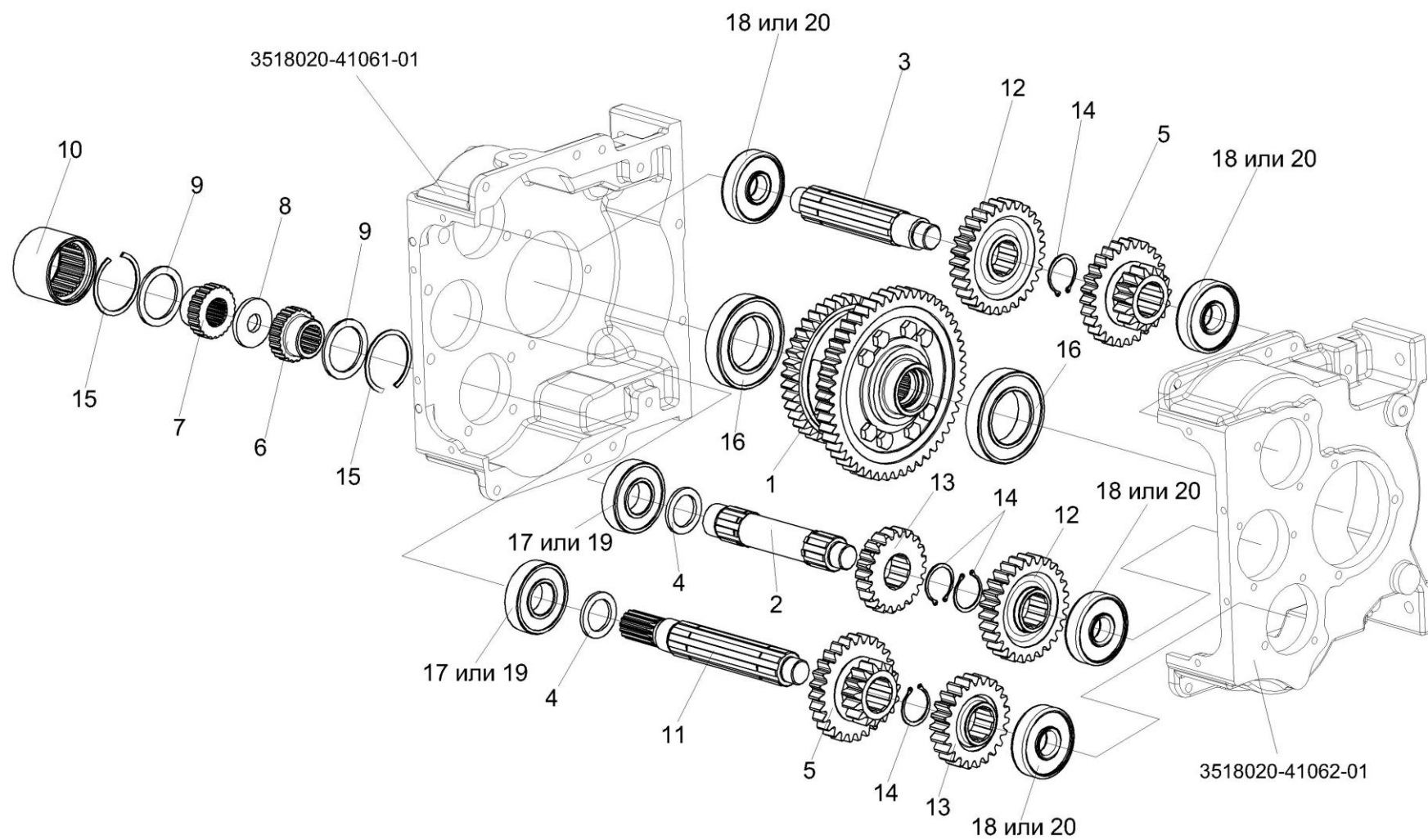


Рисунок 98 – Коробка передач КЗК-12-0107530 (валы, шестерни)

№ рис	№ поз	Обозначение	Наименование	Куда входит	
				Обозначение	Кол. на 1 сб.ед.
КОРОБКА ПЕРЕДАЧ КЗК-12-0107530 (ВАЛЫ, ШЕСТЕРНИ) (рисунок 98)					
98	1-20	КЗК-12-0107530	Коробка передач	КЗК-10-3-0107000	1
	1	КЗК-12-0107540	Дифференциал	КЗК-12-0107530	1
	2	КЗК-812-0107643	Вал	КЗК-12-0107530	1
	3	КЗК-812-0107642	Вал	КЗК-12-0107530	1
	4	3518020-46009	Кольцо распорное	КЗК-12-0107530	2
	5	КЗК-12-0107654	Блок шестерен	КЗК-12-0107530	2
	6	3518020-46132	Полумуфта первичного вала	КЗК-12-0107530	1
	7	3518020-46133	Полумуфта гидромотора	КЗК-12-0107530	1
	8	3518020-46134	Кольцо полумуфты гидромотора	КЗК-12-0107530	1
	9	3518020-46135	Кольцо дистанционное полумуфты	КЗК-12-0107530	2
	10	3518020-46136	Втулка шлицевая полумуфты	КЗК-12-0107530	1
	11	КЗК-812-0107641	Вал	КЗК-12-0107530	1
	12	КЗК-12-0107655	Шестерня	КЗК-12-0107530	2
	13	КЗК-12-0107656	Шестерня	КЗК-12-0107530	2
	14		Кольцо В50 – 13942	КЗК-12-0107530	4
	15		Кольцо В85 – 13943	КЗК-12-0107530	2
16		Подшипник 215К5 – 8338	КЗК-12-0107530	2	

№ рис	№ поз	Обозначение	Наименование	Куда входит	
				Обозначение	Кол. на 1 сб.ед.
98	17		Подшипник 309К – 8338	КЗК-12-0107530	2
	18		Подшипник 407 – 8338	КЗК-12-0107530	4
	19		Подшипник 6309 (Швеция, "SKF")	КЗК-12-0107530	2
	20		Подшипник 6407 (Швеция, "SKF")	КЗК-12-0107530	4

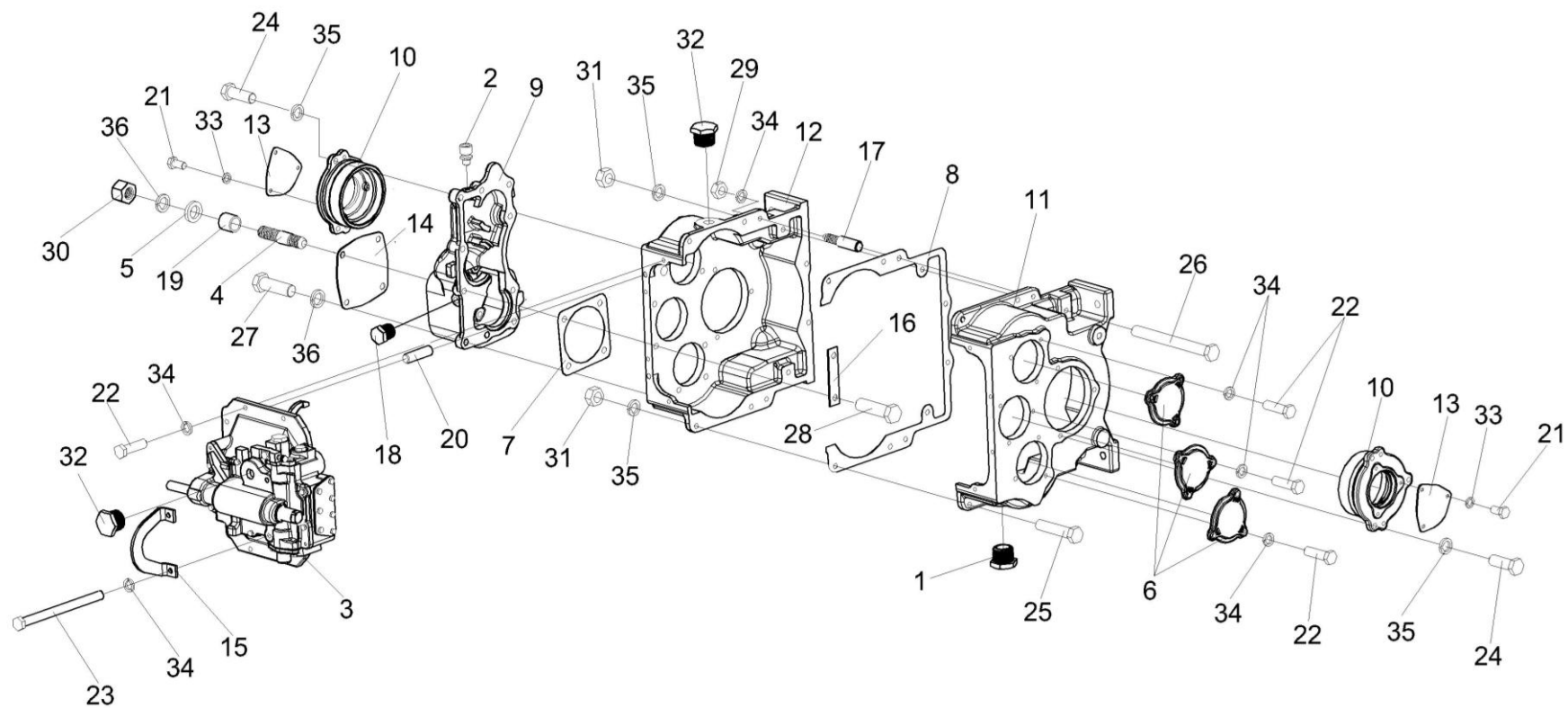


Рисунок 99 – Коробка передач КЗК-12-0107530 (корпус, крышки)

№ рис	№ поз	Обозначение	Наименование	Куда входит	
				Обозначение	Кол. на 1 сб.ед.
КОРОБКА ПЕРЕДАЧ КЗК-12-0107530 (КОРПУС, КРЫШКИ) (рисунок 99)					
99	1-36	КЗК-12-0107530	Коробка диапазонов	КЗК-10-3-0107000	1
	8,11,12, 17,25,26, 29,31,34,35	КЗК-812-0107260	Корпус	КЗК-12-0107530	1
	1	УЭС-7-0107110	Пробка	КЗК-12-0107530	1
	2	34-4-1-17А	Сапун	КЗК-12-0107530	1
	3	КЗК-12-0107560	Механизм переключения передач	КЗК-12-0107530	1
	4	РСМ 10.05.04.612Б	Шпилька	КЗК-12-0107530	4
	5	УЭС 0000493	Шайба	КЗК-12-0107530	4
	6	3518020-40009	Крышка	КЗК-12-0107530	3
	7	3518020-40019	Прокладка гидромотора	КЗК-12-0107530	1
	8	3518020-40095	Прокладка корпуса коробки диапазонов	3518020-46170	1
	9	3518020-40201	Корпус установки гидромотора	КЗК-12-0107530	1
	10	3518020-41001	Стакан установки дифференциала	КЗК-12-0107530	2
	11	3518020-41062-01	Корпус коробки диапазонов правый	3518020-46170	1
	12	3518020-41061-01	Корпус коробки диапазонов левый	3518020-46170	1
13	3518020-44039	Крышка	КЗК-12-0107530	2	
14	3518020-44041	Крышка	КЗК-12-0107530	1	

№ рис	№ поз	Обозначение	Наименование	Куда входит	
				Обозначение	Кол. на 1 сб.ед.
99	15	3518020-44278	Кронштейн	КЗК-12-0107530	1
	16	3518020-45018	Пластина стопорная	КЗК-12-0107530	1
	17	3518020-46183	Штифт корпуса коробки диапазонов	3518020-46170	2
	18	3518020-46523	Пробка	КЗК-12-0107530	1
	19	3518020-48006	Втулка	КЗК-12-0107530	4
	20	3518050-46024	Штифт установочный	КЗК-12-0107530	2
	21		Болт М8-6х16 – 7796	КЗК-12-0107530	6
	22		Болт М10-6х35 – 7796	КЗК-12-0107530	17
	23		Болт М10-6х160 – 7796	КЗК-12-0107530	2
	24		Болт М12-6х35 – 7796	КЗК-12-0107530	6
	25		Болт М12х1,25-6х55 – 7796	3518020-46170	6
	26		Болт М12х1,25-6х120 – 7796	3518020-46170	2
	27		Болт М14-6х45 – 7796	КЗК-12-0107530	6
	28		Болт М14-6х50 – 7796	КЗК-12-0107530	4
	29		Гайка М10-6Н – 5915	3518020-46170	2
	30		Гайка М14-6G – 5915	КЗК-12-0107530	4
	31		Гайка М12х1,25-6G – 15523	3518020-46170	8
	32		Пробка КГ ¾"	КЗК-12-0107530	2

№ рис	№ поз	Обозначение	Наименование	Куда входит	
				Обозначение	Кол. на 1 сб.ед.
99	33		Шайба 8Т 65Г – 6402	КЗК-12-0107530	6
	34		Шайба 10Т 65Г – 6402	КЗК-12-0107530	19
				3518020-46170	2
	35		Шайба 12Т 65Г – 6402	КЗК-12-0107530	6
				3518020-46170	8
36		Шайба 14Т 65Г – 6402	КЗК-12-0107530	12	

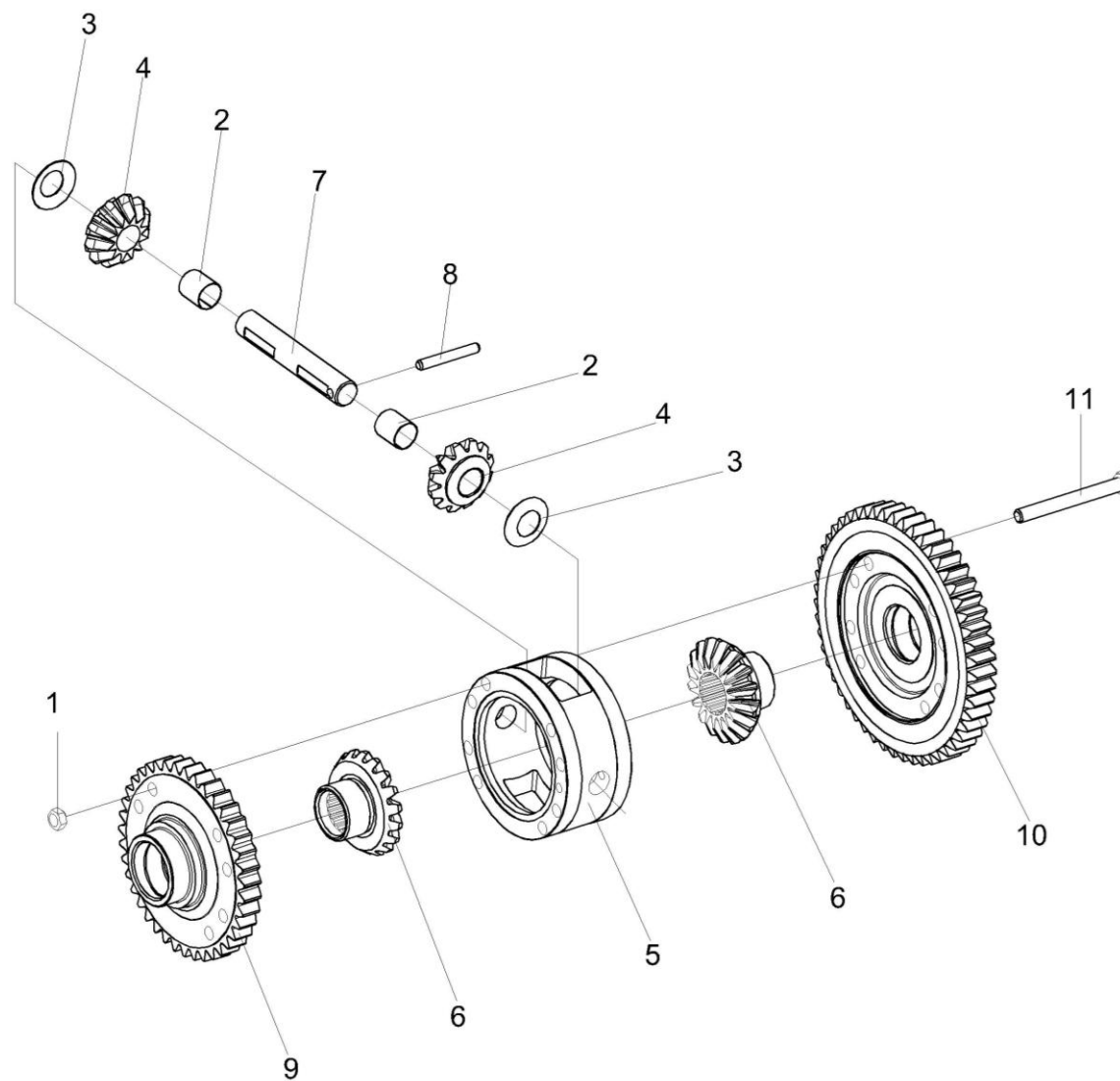


Рисунок 100 – Дифференциал КЗК-12-0107540

№ рис	№ поз	Обозначение	Наименование	Куда входит	
				Обозначение	Кол. на 1 сб.ед.
ДИФФЕРЕНЦИАЛ КЗК-12-0107540 (рисунок 100)					
100	1-11	КЗК-12-0107540	Дифференциал	КЗК-12-0107530	1
	2,4	КЗК-12-0107550	Сателлит	КЗК-12-0107540	2
	1	УЭС 0100602-01	Гайка	КЗК-12-0107540	8
	2	УЭС 0107005	Втулка	КЗК-12-0107550	1
	3	УЭС 0107435	Шайба стопорная	КЗК-12-0107540	2
	4	КЗК-12-0107659	Сателлит	КЗК-12-0107550	1
	5	КЗК-12-0107153	Корпус	КЗК-12-0107540	1
	6	КЗК-12-0107661	Шестерня полуоси	КЗК-12-0107540	2
	7	3518020-46026	Ось	КЗК-12-0107540	1
	8	3518020-46027	Штифт	КЗК-12-0107540	1
	9	КЗК-12-0107657	Шестерня малая дифференциала	КЗК-12-0107540	1
10	КЗК-12-0107658	Шестерня большая дифференциала	КЗК-12-0107540	1	
11	3518020-46199	Болт дифференциала	КЗК-12-0107540	8	

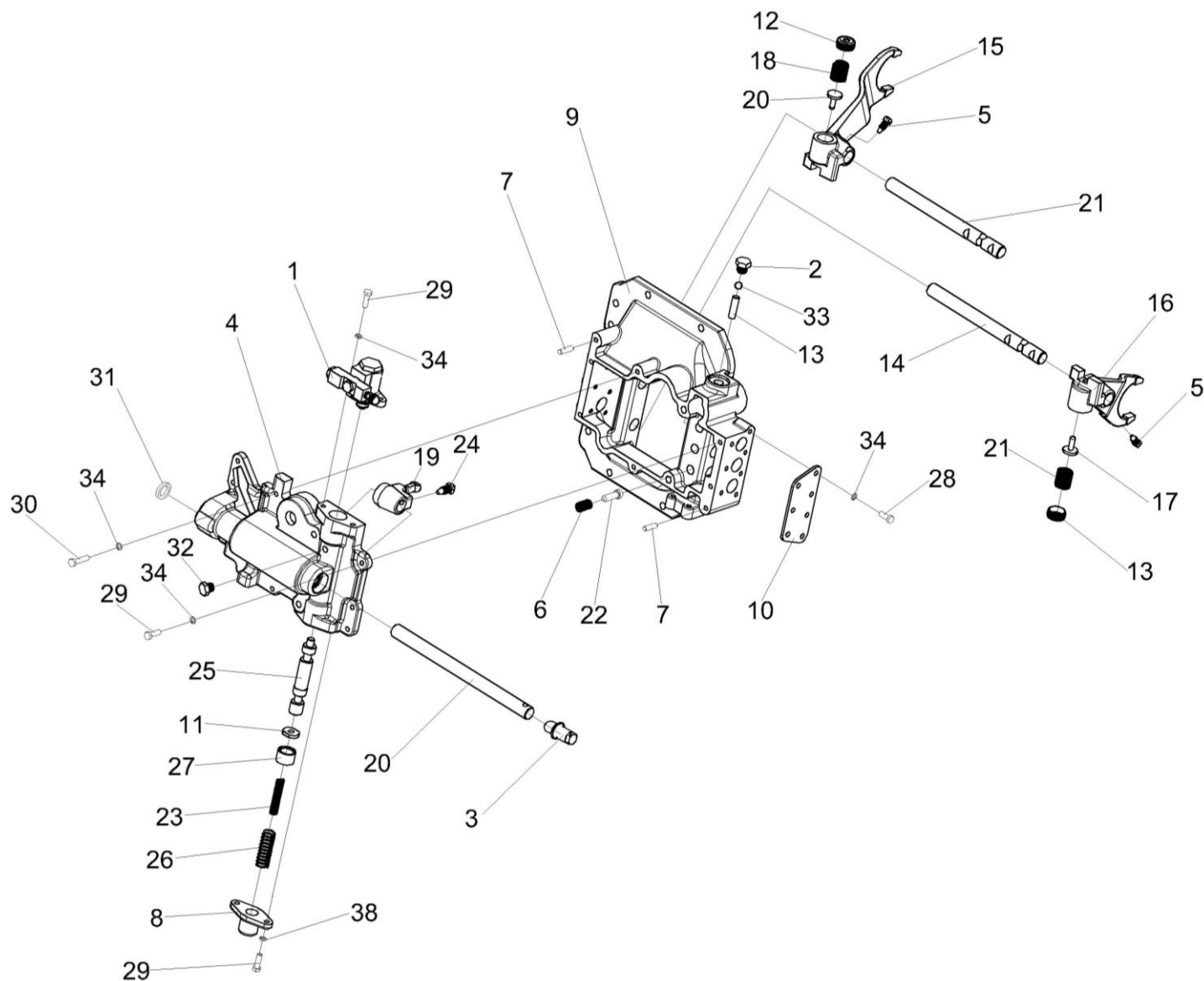


Рисунок 101 – Механизм переключения диапазонов КЗК-12-0107560

№ рис	№ поз	Обозначение	Наименование	Куда входит	
				Обозначение	Кол. на 1 сб. ед.
МЕХАНИЗМ ПЕРЕКЛЮЧЕНИЯ ДИАПАЗОНОВ КЗК-12-0107560 (рисунок 101)					
101	1-34	КЗК-12-0107560	Механизм переключения диапазонов	КЗК-12-0107530	1
	13,18,20,21	3518020-43200	Вилка переключения нижняя	КЗК-12-0107560	1
	13,19-21	3518020-43210	Вилка переключения верхняя	КЗК-12-0107560	1
	1	3518020-46330	Гидроцилиндр блокировки диапазонов	КЗК-12-0107560	1
	2	КУЖ 0110615	Пробка	КЗК-12-0107560	3
	3	КЗК-12-0107653	Пробка	КЗК-12-0107560	1
	4	КЗК-12-0107152	Корпус блокировки	КЗК-12-0107560	1
	5	60671Б	Болт штока	КЗК-12-0107560	2
	6	КЗК-12-0107691	Пружина	КЗК-12-0107560	2
	7	61327	Штифт цилиндрический	КЗК-12-0107560	2
	8	3518020-40208	Крышка корпуса блокировки	КЗК-12-0107560	1
	9	3518020-41058	Корпус механизма переключения диапазонов	КЗК-12-0107560	1
	10	3518020-44004-01	Крышка корпуса механизма переключения	КЗК-12-0107560	2
11	3518020-44035	Шайба валика блокировки	КЗК-12-0107560	1	
12	3518020-44068	Гайка пружин вилок	3518020-43200 3518020-43210	1 1	
13	3518020-46024	Палец блокировки	КЗК-12-0107560	1	

№ рис	№ поз	Обозначение	Наименование	Куда входит		
				Обозначение	Кол. на 1 сб. ед.	
101	14	3518020-46149-01	Шток верхний переключения диапазонов	КЗК-12-0107560	1	
	15	3518020-46154	Вилка переключения нижняя	3518020-43200	1	
	16	3518020-46155	Вилка переключения верхняя	3518020-43210	1	
	17	3518020-46156		Штифт вилки переключения	3518020-43200	1
					3518020-43210	1
	18	3518020-46157		Пружина штифта вилки	3518020-43200	1
					3518020-43210	1
	19	3518020-46162		Рычаг вилок переключения	КЗК-12-0107560	1
	20	КЗК-12-0107651 или КЗК-12-0107652		Шток управления		1
					КЗК-12-0107560	
	21	3518020-46168-01		Шток нижний переключения диапазонов	КЗК-12-0107560	1
	22	3518020-46203		Фиксатор штока диапазонов	КЗК-12-0107560	2
	23	3518020-46221		Пружина внутренняя блокировки	КЗК-12-0107560	1
	24	3518020-46366		Болт штока	КЗК-12-0107560	1
25	3518020-46509		Шток блокировки	КЗК-12-0107560	1	
26	3518050-46041		Пружина возвратная гидроцилиндра блокировки	КЗК-12-0107560	1	
27	3518020-48094		Втулка ограничительная	3518020-46160	1	
28			Болт М8-6gx20 – 7796	КЗК-12-0107560	15	

№ рис	№ поз	Обозначение	Наименование	Куда входит	
				Обозначение	Кол. на 1 сб. ед.
101	29		Болт М8-6gx25 – 7796	КЗК-12-0107560	7
	30		Болт М8-6gx35 – 7796	КЗК-12-0107560	2
	31		Манжета CR 22X32X7 HMSA10 RG или Манжета Corteco NBR BABSL 22X32X7 12011518 или Уплотнение Simmerring BABSL 22X32X6 72 NBR 902 2966	КЗК-12-0107560	1
	32		Пробка КГ 1/8" А2	КЗК-12-0107560	1
	33		Шарик 11-40 – 3722	КЗК-12-0107560	2
	34		Шайба 8Т 65Г – 6402	3518020-46160	27

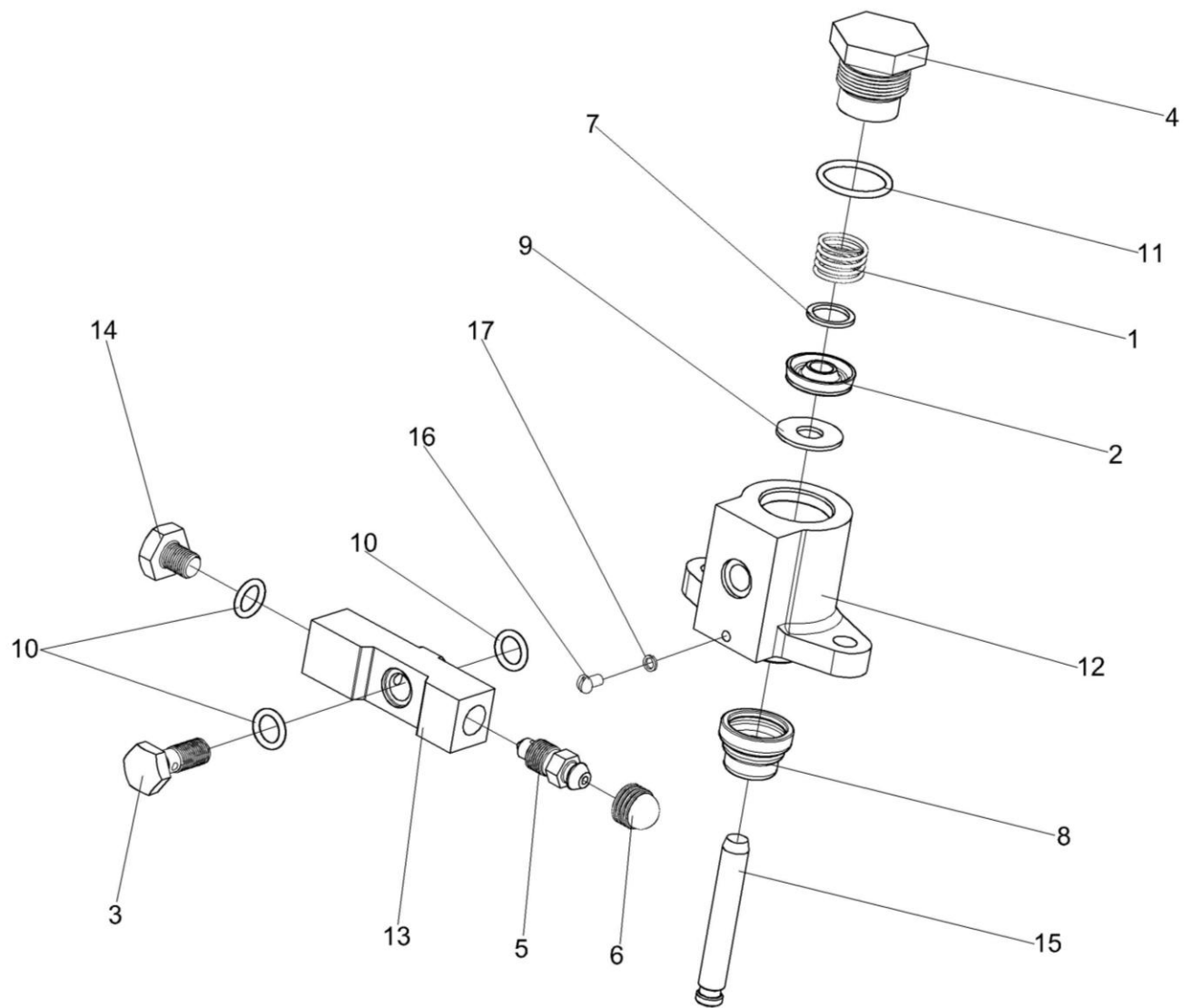


Рисунок 102 – Гидроцилиндр блокировки диапазонов 3518020-46330

№ рис	№ поз	Обозначение	Наименование	Куда входит	
				Обозначение	Кол. на 1 сб. ед.
ГИДРОЦИЛИНДР БЛОКИРОВКИ ДИАПАЗОНОВ 3518020-46330 (рисунок 102)					
102	1-17	3518020-46330	Гидроцилиндр блокировки	КЗК-12-0107560	1
	1	ГА-35602	Пружина	3518020-46330	1
	2	ГАК-49004	Манжета уплотнительная	3518020-46330	1
	3	РСМ 10.04.34.603	Болт поворотного угольника	3518020-46330	1
	4	УЭС 0107618	Штуцер	3518020-46330	1
	5	54-60269А	Клапан	3518020-46330	1
	6	75Ш-10034Б	Колпак	3518020-46330	1
	7	3518020-40148	Шайба	3518020-46330	1
	8	3518050-40024	Чехол защитный гидроцилиндра	3518020-46330	1
	9	3518020-40149	Шайба защитная	3518020-46330	1
	10	3518020-40151	Кольцо	3518020-46330	3
	11	3518020-40158	Кольцо	3518020-46330	1
	12	3518020-41016	Корпус	3518020-46330	1
	13	3518020-43073А	Проставка	3518020-46330	1
	14	3518020-46049	Пробка	3518020-46330	1
	15	3518020-46043	Шток гидроцилиндра блокировки	3518020-46330	1
	16		Винт ВМ4-8gx6 – 17473	3518020-46330	1
17		Шайба 4 65Г – 6402	3518020-46330	1	

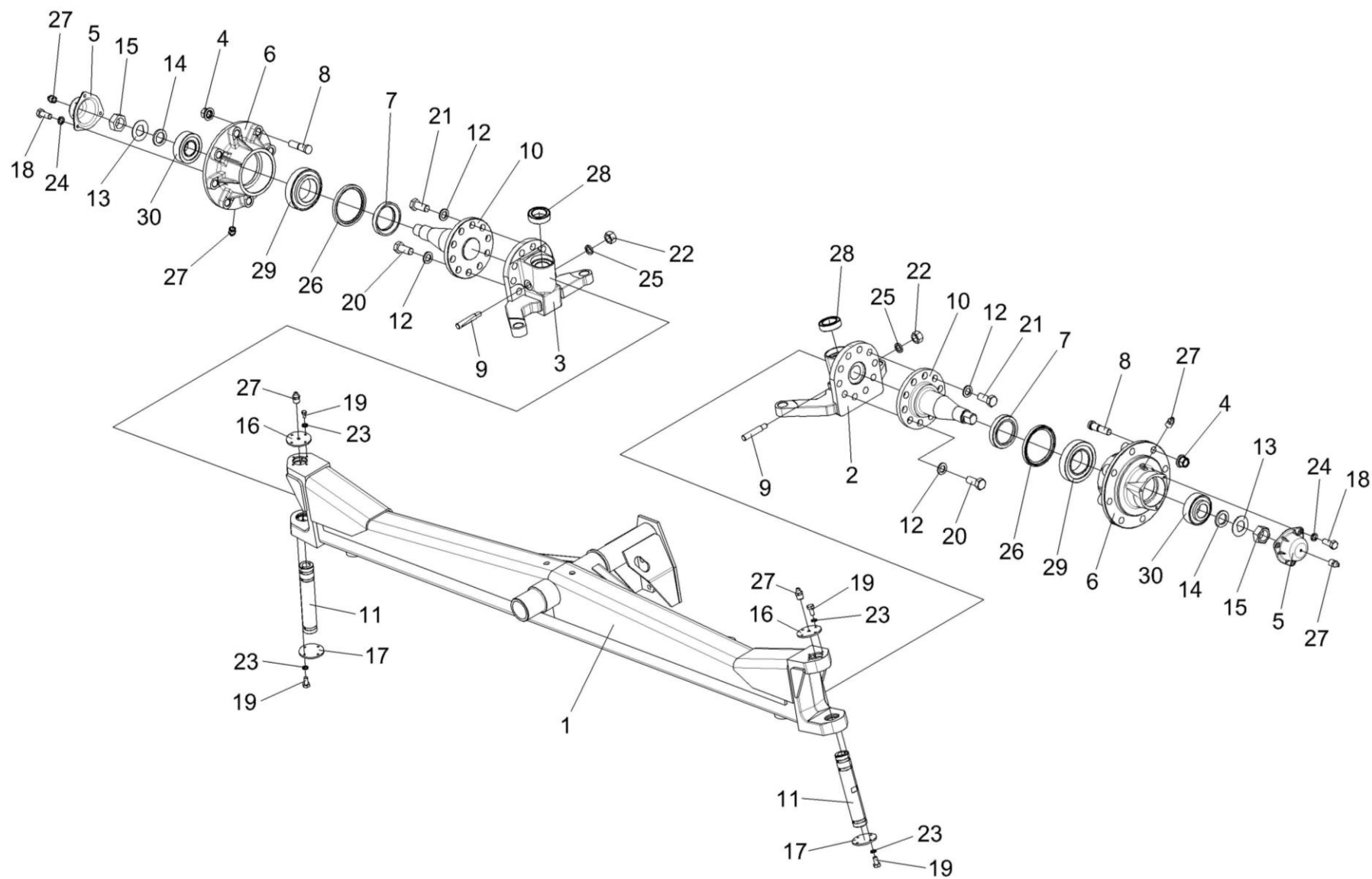


Рисунок 103 – Мост управляемых колес КЗС-10-0109300 (лист 1)

№ рис	№ поз	Обозначение	Наименование	Куда входит	
				Обозначение	Кол. на 1 сб. ед.
МОСТ УПРАВЛЯЕМЫХ КОЛЕС КЗК-10-0109300 (лист 1) (рисунок 103)					
103	1-30	КЗК-10-0109300	Мост управляемых колёс	КЗК-10-3-0111000	1
	1	КЗК-10-0109370	Балка	КЗК-10-0109300	1
	2	КЗК-10-0109450	Кулак поворотный	КЗК-10-0109300	1
	3	КЗК-10-0109350-01	Кулак поворотный	КЗК-10-0109300	1
	4	УЭС-7-0109090-02	Гайка	КЗК-10-0109300	16
	5	РСМ 10.02.02.009А	Колпак ступицы	КЗК-10-0109300	2
	6	КЗК-10-0109101	Ступица	КЗК-10-0109300	2
	7	КЗК-10-0109617	Кольцо	КЗК-10-0109300	2
	8	КЗК-10-0109618	Болт	КЗК-10-0109300	16
	9	КЗК-10-0109619	Клин	КЗК-10-0109300	2
	10	КЗК-10-0109623	Ось	КЗК-10-0109300	2
	11	КЗК-10-0109812	Шкворень	КЗК-10-0109300	2
	12	КСН-2-0104615 или КСН-2-0104432	Шайба	КЗК-10-0109300	20
	13	РСМ 10.02.02.417	Шайба	КЗК-10-0109300	2
	14	РСМ 10.02.02.632Б	Втулка	КЗК-10-0109300	2
	15	РСМ 10.02.02.634А	Гайка	КЗК-10-0109300	2
16	УЭС-7-0109404	Крышка	КЗК-10-0109300	2	

№ рис	№ поз	Обозначение	Наименование	Куда входит	
				Обозначение	Кол. на 1 сб. ед.
103	17	УЭС-7-0109404-01	Крышка	КЗК-10-0109300	2
	18		Болт М8-6ех20 – 7796	КЗК-10-0109300	6
	19		Болт М6-6ех12 – 7798	КЗК-10-0109300	16
	20		Болт М24х2-6ех40 – 7798	КЗК-10-0109300	4
	21		Болт М24х2-6ех55 – 7798	КЗК-10-0109300	16
	22		Гайка М16-6G – 5915	КЗК-10-0109300	2
	23		Шайба 6Т 65Г – 6402	КЗК-10-0109300	16
	24		Шайба 8Т 65Г – 6402	КЗК-10-0109300	6
	25		Шайба 16Т 65Г – 6402	КЗК-10-0109300	2
	26		Манжета 2.2-120х150-1 – 8752	КЗК-10-0109300	2
	27		Масленка 1.2 – 19853	КЗК-10-0109300	10
	28		Подшипник 8210 – 7872	КЗК-10-0109300	2
	29		Подшипник 7517А – 27365	КЗК-10-0109300	2
	30		Подшипник 7610А – 27365	КЗК-10-0109300	2

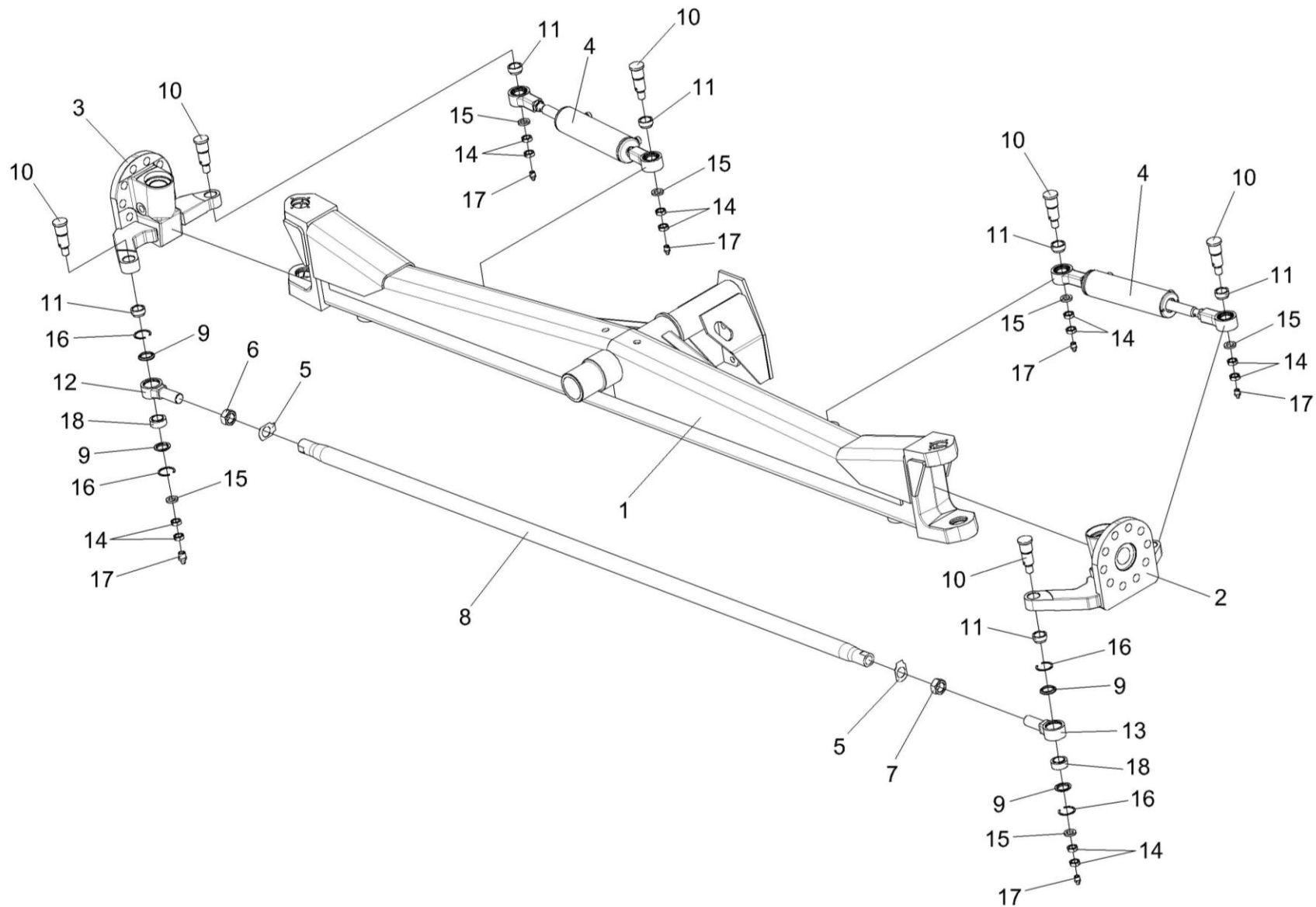


Рисунок 104 – Мост управляемых колес КЗК-10-0109300 (лист 2)

№ рис	№ поз	Обозначение	Наименование	Куда входит	
				Обозначение	Кол. на 1 сб. ед.
МОСТ УПРАВЛЯЕМЫХ КОЛЕС КЗК-10-0109300 (лист 2) (рисунок 104)					
104	1-18	КЗК-10-0109300	Мост управляемых колес	КЗК-10-3-0111000	1
	5-9,12, 13,16,18	КЗК-10-0109320	Тяга рулевая	КЗК-10-0109300	1
	9,12,16,18	УЭС-7-0109070	Шарнир	КЗК-10-0109320	1
	9,13,16,18	УЭС-7-0109070-01	Шарнир	КЗК-10-0109320	1
	1	КЗК-10-0109370	Балка	КЗК-10-0109300	1
	2	КЗК-10-0109450	Кулак поворотный	КЗК-10-0109300	1
	3	КЗК-10-0109350-01	Кулак поворотный	КЗК-10-0109300	1
	4	УЭС-7-0109200	Гидроцилиндр	КЗК-10-0109300	2
	5	КЗК-10-0109414	Шайба	КЗК-10-0109320	2
	6	КЗК-10-0109621	Гайка	КЗК-10-0109320	1
	7	КЗК-10-0109621-01	Гайка	КЗК-10-0109320	1
	8	КЗК-10-0109811	Труба	КЗК-10-0109320	1
9	РСМ 10.02.02.007А	Кольцо	УЭС-7-0109070 УЭС-7-0109070-01	2 2	
10	РСМ 10.02.02.633А	Ось	КЗК-10-0109300	6	
11	РСМ 10.02.02.806А	Втулка	КЗК-10-0109300	6	
12	УЭС-7-0109613	Корпус шарнира	УЭС-7-0109070	1	

№ рис	№ поз	Обозначение	Наименование	Куда входит		
				Обозначение	Кол. на 1 сб. ед.	
104	13	УЭС-7-0109613-01	Корпус шарнира	УЭС-7-0109070-01	1	
	14		Гайка М20х1,5-6G – 2526	КЗК-10-0109300	12	
	15		Шайба С 20х5.01 – 10450	КЗК-10-0109300	6	
	16			Кольцо В47 – 13941	УЭС-7-0109070	2
					УЭС-7-0109070-01	2
	17		Масленка 1.2 – 19853	КЗК-10-0109300	12	
	18			Подшипник ШС30 – 3635	УЭС-7-0109070	1
					УЭС-7-0109070-01	1

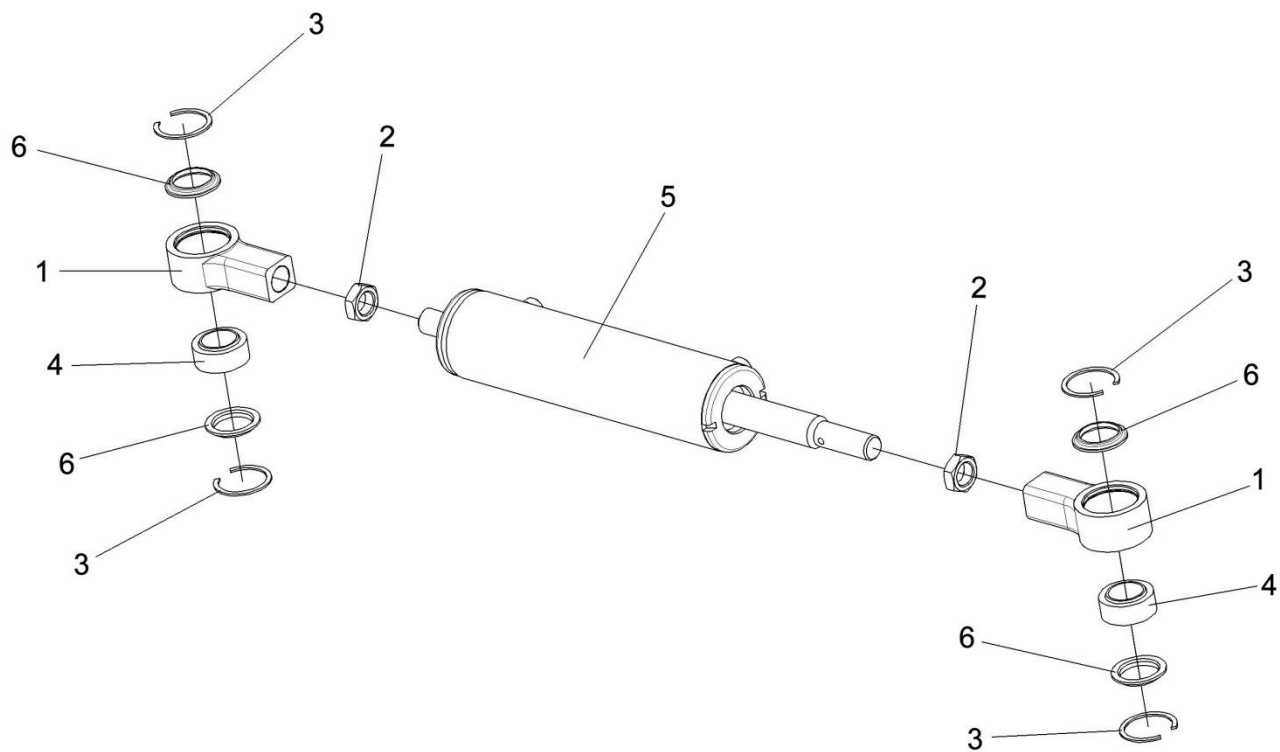


Рисунок 105 – Гидроцилиндр УЭС-7-0109200

№ рис	№ поз	Обозначение	Наименование	Куда входит	
				Обозначение	Кол. на 1 сб. ед.
ГИДРОЦИЛИНДР УЭС-7-0109200 (рисунок 105)					
105	1-6	УЭС-7-0109200	Гидроцилиндр	КЗК-10-0109300	2
	1,3,4,6	УЭС-7-0109210	Шарнир	УЭС-7-0109200	2
	1	УЭС-7-0109601	Шарнир	УЭС-7-0109210	1
	2		Гайка М27Х2-6G - 2526	УЭС-7-0109200	2
	3		Кольцо В47 - 13941	УЭС-7-0109210	2
	4		Подшипник ШС30 - 3635	УЭС-7-0109210	1
	5		Гидроцилиндр МПЦГ 63.32.200-М27 ООО «Мехпрофиль»	УЭС-7-0109200	1
6		Кольцо РСМ-10.02.02.007А	УЭС-7-0109210	2	

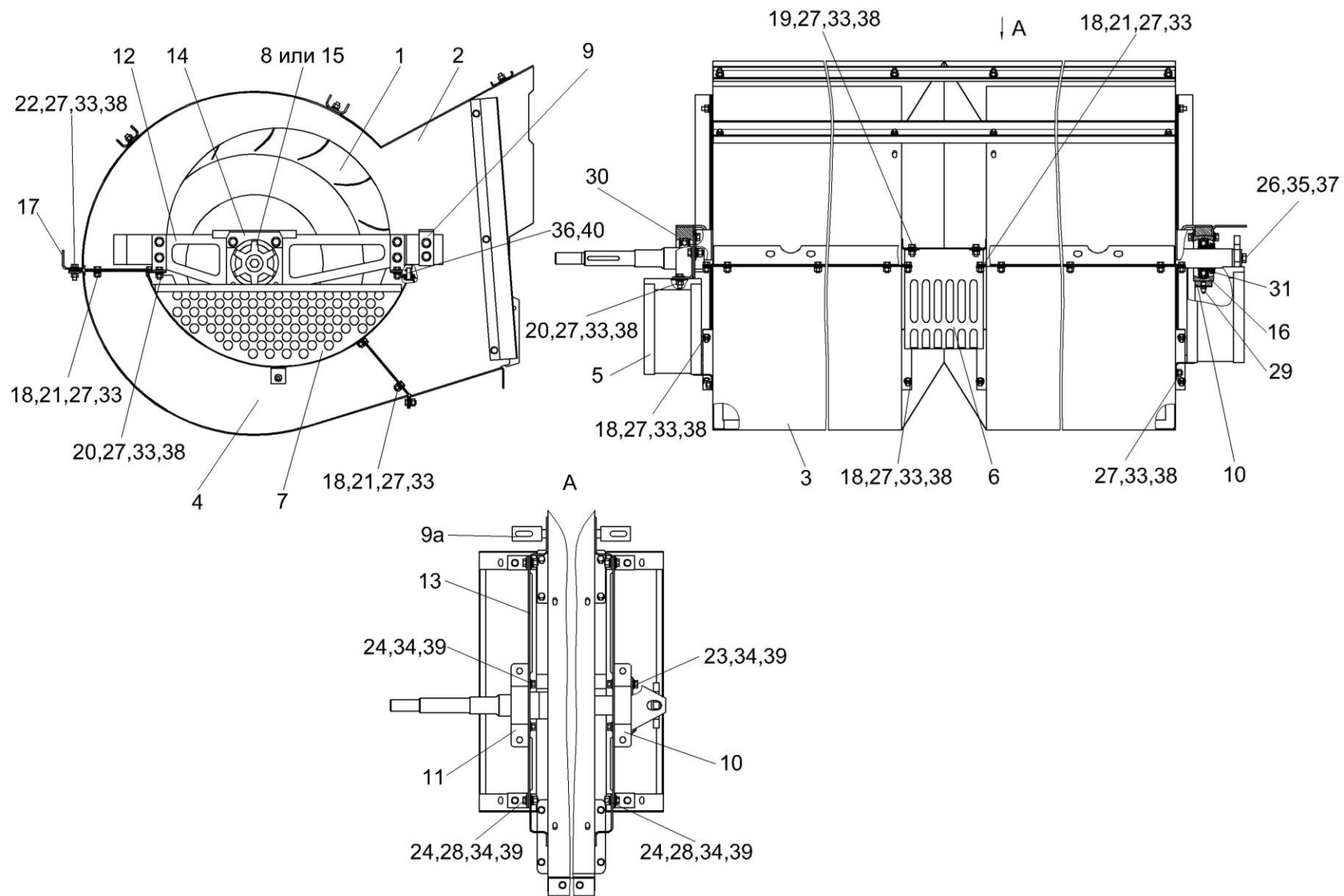


Рисунок 106 – Вентилятор КЗК-10-0217000-01

№ рис	№ поз	Обозначение	Наименование	Куда входит	
				Обозначение	Кол. на 1 сб. ед.
ВЕНТИЛЯТОР КЗК-10-0217000-01 (рисунок 106)					
106	1-40	КЗК-10-0217000-01	Вентилятор	КЗК-10-3-0111000	1
	1	КЗК-10-0217020	Крылач	КЗК-10-0217000-01	2
	2	КЗК-10-0217100	Кожух сдвоенный	КЗК-10-0217000-01	1
	3	КЗК-10-0217160А	Поддон	КЗК-10-0217000-01	1
	4	КЗК-10-0217160А-01	Поддон	КЗК-10-0217000-01	1
	5	КЗР 0217260А	Щиток	КЗК-10-0217000-01	1
	6	КЗР 0217240Б	Щиток	КЗК-10-0217000-01	1
	7	КЗР 0217260А	Щиток	КЗК-10-0217000-01	1
	8	КЗР 0217330	Звездочка	КЗК-10-0217000-01	1
	9	КЗК-10-0217310	Кронштейн	КЗК-10-0217000-01	1
	9а	КЗК-10-0217310-01	Кронштейн	КЗК-10-0217000-01	1
	10	КЗР 0217209Б	Корпус	КЗК-10-0217000-01	1
	11	КЗК-10-0217209	Корпус	КЗК-10-0217000-01	1
	12	КЗР 0217446	Кронштейн	КЗК-10-0217000-01	1
	13	КЗР 0217446-01	Кронштейн	КЗК-10-0217000-01	1
	14	КЗР 0217452А	Кронштейн	КЗК-10-0217000-01	1
	15	КЗР 0217604	Звездочка	КЗК-10-0217000-01	1
	16	КЗР 0217611А	Втулка	КЗК-10-0217000-01	1
17	КЗР 0217706	Уголок	КЗК-10-0217000-01	1	
18	УЭС-7-0400405	Шайба	КЗК-10-0217000-01	54	

№ рис	№ поз	Обозначение	Наименование	Куда входит	
				Обозначение	Кол. на 1 сб. ед.
106	19		Болт М8-6ех16 – 7796	КЗК-10-0217000-01	2
	20		Болт М8-6ех20 – 7796	КЗК-10-0217000-01	4
	21		Болт М8-6ех25 – 7796	КЗК-10-0217000-01	30
	22		Болт М8-6ех30 – 7796	КЗК-10-0217000-01	8
	23		Болт М10-6ех16 – 7796	КЗК-10-0217000-01	6
	24		Болт М10-6ех25 – 7796	КЗК-10-0217000-01	16
	26		Болт М12-6ех30 – 7796	КЗК-10-0217000-01	1
	27		Гайка М8-6G – 5915	КЗК-10-0217000-01	46
	28		Гайка М10-6G – 5915	КЗК-10-0217000-01	8
	29		Масленка 1.2 – 19853	КЗК-10-0217000-01	2
	30		Подшипник 680210А2НК7С17	КЗК-10-0217000-01	1
	31		Подшипник 1680208С17	КЗК-10-0217000-01	1
	33		Шайба 8Т 65Г – 6402	КЗК-10-0217000-01	46
	34		Шайба 10Т 65Г – 6402	КЗК-10-0217000-01	22
	35		Шайба 12Т 65Г – 6402	КЗК-10-0217000-01	1
	36		Шайба А 8.01 – 6958	КЗК-10-0217000-01	23
	37		Шайба А 12.01 – 6958	КЗК-10-0217000-01	1
	38		Шайба С.8.01 – 11371	КЗК-10-0217000-01	14
	39		Шайба С.10.01 – 11371	КЗК-10-0217000-01	30
	40		Шплинт 2х20 – 397	КЗК-10-0217000-01	1

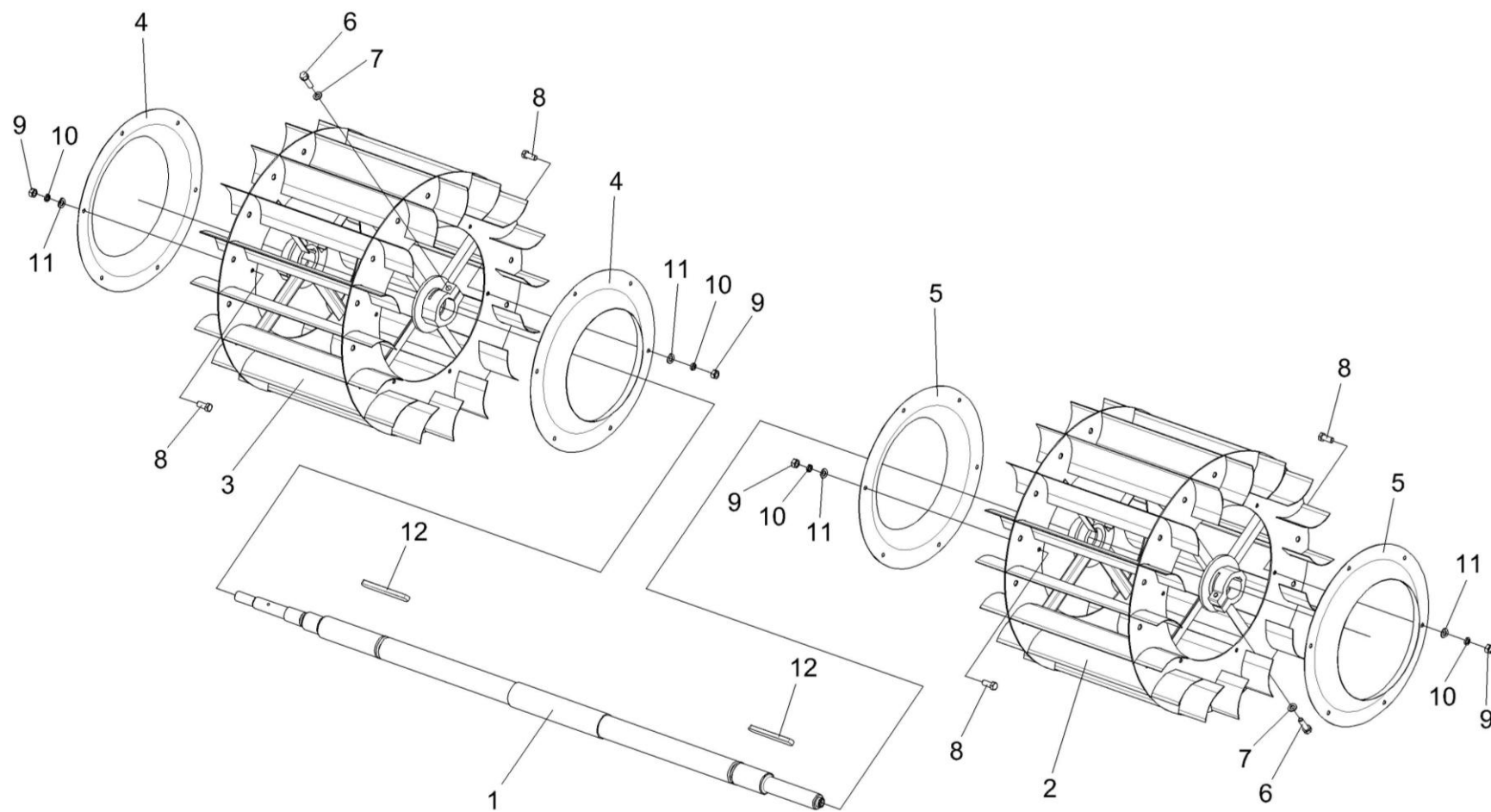


Рисунок 107 – Крылач КЗК-10-0217020

№ рис	№ поз	Обозначение	Наименование	Куда входит	
				Обозначение	Кол. на 1 сб. ед.
КРЫЛАЧ КЗК-10-0217020 (рисунок 107)					
107	1-12	КЗК-10-0217020	Крылач	КЗК-10-0217000-01	1
	1	КЗК-10-0217060А	Вал	КЗК-10-0217020	1
	2	КЗР 0217030	Катушка	КЗК-10-0217020	1
	3	КЗР 0217030-01	Катушка	КЗК-10-0217020	1
	4	КЗР 0217404Б	Дроссель	КЗК-10-0217020	2
	5	КЗР 0217404Б-01	Дроссель	КЗК-10-0217020	2
	6	КЗР 0202608Б	Болт	КЗК-10-0217020	4
	7	УЭС 0100607	Шайба	КЗК-10-0217020	4
	8		Болт М8-6ех20 – 7796	КЗК-10-0217020	24
	9		Гайка М8-6G – 5915	КЗК-10-0217020	24
	10		Шайба 8Т 65Г – 6402	КЗК-10-0217020	24
	11		Шайба С.8.01 – 11371	КЗК-10-0217020	24
12		Шпонка 16х10х70 – 23360	КЗК-10-0217020	2	

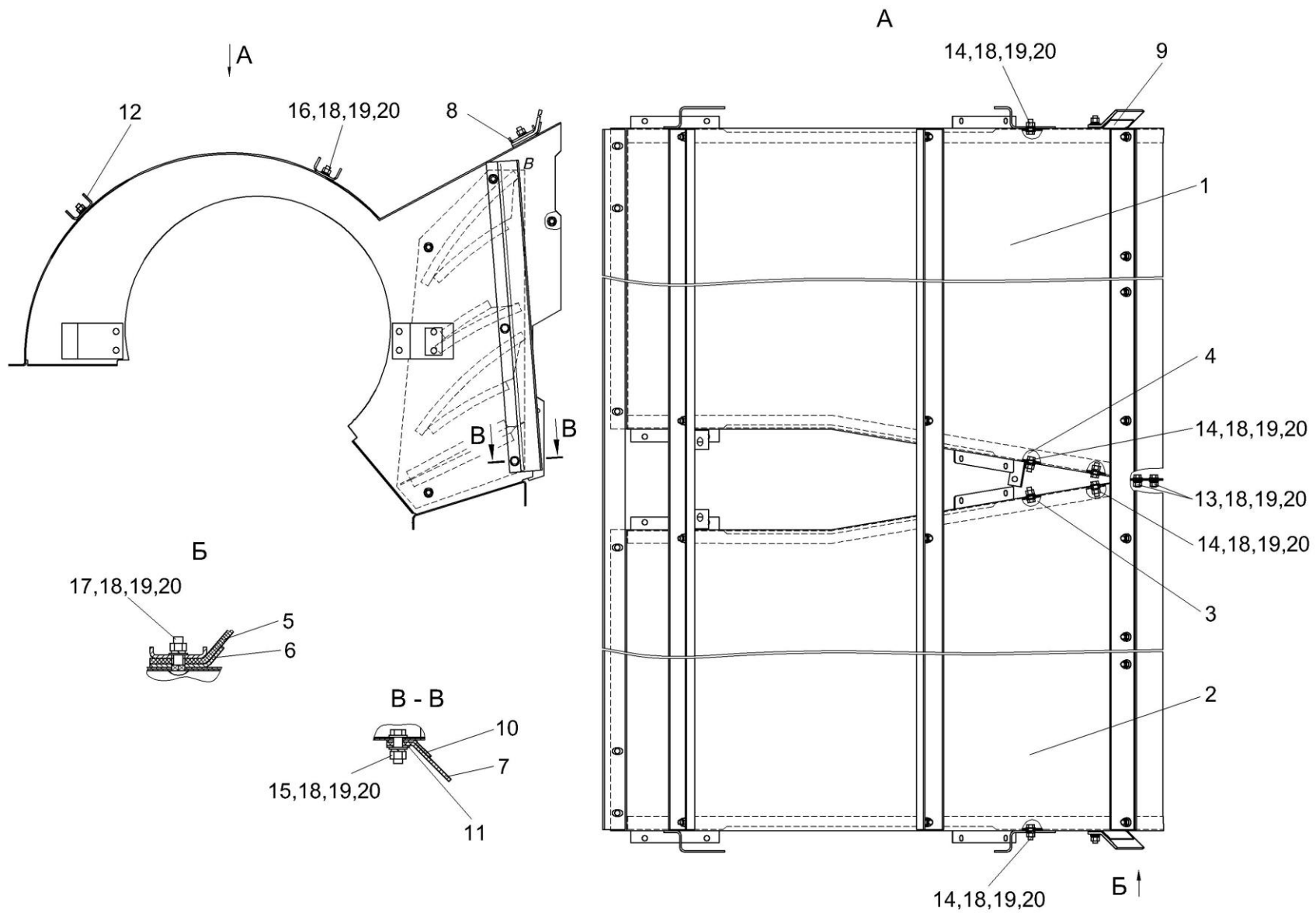


Рисунок 108 – Кожух сдвоенный КЗК-10-0217100

№ рис	№ поз	Обозначение	Наименование	Куда входит	
				Обозначение	Кол. на 1 сб. ед.
КОЖУХ СДВОЕННЫЙ КЗК-10-0217100 (рисунок 108)					
108	1-20	КЗК-10-0217100	Кожух сдвоенный	КЗК-10-0217000-01	1
	1	КЗК-10-0217120	Кожух	КЗК-10-0217100	1
	2	КЗР 0217110Б-01	Кожух	КЗК-10-0217100	1
	3	КЗР 0217150Б	Кассета	КЗК-10-0217100	1
	4	КЗР 0217150Б-01	Кассета	КЗК-10-0217100	1
	5	КЗК-10-0217003	Уплотнение	КЗК-10-0217100	1
	6	КЗК-10-0217455	Прижим	КЗК-10-0217100	1
	7	КЗР 0217001В	Пластина	КЗК-10-0217100	2
	8	КЗР 0217433	Жесткость	КЗК-10-0217100	1
	9	КЗР 0217451В	Уголок	КЗК-10-0217100	1
	10	КЗР 0217451В-01	Уголок	КЗК-10-0217100	1
	11	КЗР 0217453В	Пластина	КЗК-10-0217100	2
	12	КЗР 0217702А	Швеллер	КЗК-10-0217100	2
	13		Болт М8-6ех16 – 7796	КЗК-10-0217100	5
	14		Болт М8-6ех20 – 7796	КЗК-10-0217100	12
	15		Болт М8-6ех25 – 7796	КЗК-10-0217100	6
16		Болт М8-6ех20 – 7802	КЗК-10-0217100	8	

№ рис	№ поз	Обозначение	Наименование	Куда входит	
				Обозначение	Кол. на 1 сб. ед.
108	17		Болт М8-6ех25 – 7802	КЗК-10-0217100	8
	18		Гайка М8-6G – 5915	КЗК-10-0217100	39
	19		Шайба 8Т 65Г – 6402	КЗК-10-0217100	39
	20		Шайба С.8.01 – 11371	КЗК-10-0217100	70

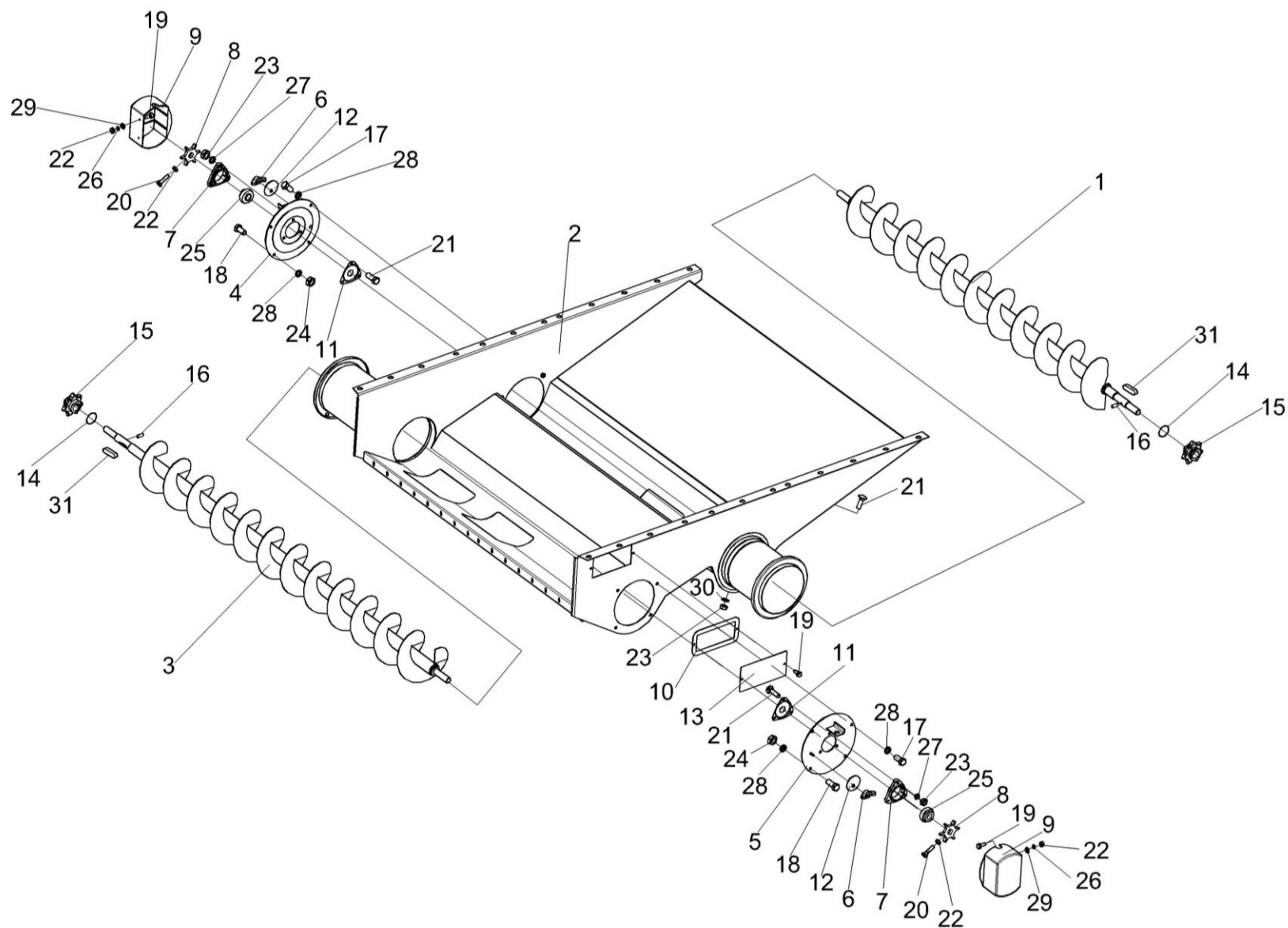


Рисунок 109 – Блок шнеков КЗК-10-0218010А

№ рис	№ поз	Обозначение	Наименование	Куда входит	
				Обозначение	Кол. на 1 сб. ед.
БЛОК ШНЕКОВ КЗК-10-0218010А (рисунок 109)					
109	1-31	КЗК-10-0218010А	Блок шнеков	КЗК-10-3-0111000	1
	1	КЗК-10-0218020	Шнек колосовой	КЗК-10-0218010А	1
	2	КЗК-10-0218030А	Поддон	КЗК-10-0218010А	1
	3	КЗК-10-0218070	Шнек зерновой	КЗК-10-0218010А	1
	4	КЗР 0218110Б	Опора правая	КЗК-10-0218010А	1
	5	КЗР 0218180	Опора левая	КЗК-10-0218010А	1
	6	КИС 0120400	Гайка	КЗК-10-0218010А	2
	7	КЗР 0101105	Корпус подшипника	КЗК-10-0218010А	2
	8	КЗР 0217604-01	Звездочка	КЗК-10-0218010А	2
	9	КЗР 0218001Б	Крышка	КЗК-10-0218010А	2
	10	КЗР 0218003Б	Прокладка	КЗК-10-0218010А	1
	11	КЗР 0218415Б	Крышка	КЗК-10-0218010А	2
	12	КЗР 0218446Б	Шайба	КЗК-10-0218010А	2
	13	КЗР 0218447Б	Крышка	КЗК-10-0218010А	1
	14	КЗК-10-0214607	Кольцо	КЗК-10-0218010А	2
	15	КЗК-10-0218611	Звездочка	КЗК-10-0218010А	2
16	ПДВ 0123607	Винт	КЗК-10-0218010А	2	

№ рис	№ поз	Обозначение	Наименование	Куда входит	
				Обозначение	Кол. на 1 сб. ед.
109	17		Болт М10-6ех20 – 7796	КЗК-10-0218010А	4
	18		Болт М10-6ех25 – 7796	КЗК-10-0218010А	4
	19		Болт М6-6ех14 – 7798	КЗК-10-0218010А	11
	20		Болт М6-6ех25 – 7798	КЗК-10-0218010А	2
	21		Болт М8-6ех30 – 7802	КЗК-10-0218010А	6
	22		Гайка М6-6G – 5915	КЗК-10-0218010А	6
	23		Гайка М8-6G – 5915	КЗК-10-0218010А	22
	24		Гайка М10-6G – 5915	КЗК-10-0218010А	4
	25		Подшипник 1680205С17	КЗК-10-0218010А	2
	26		Шайба 6Т 65Г – 6402	КЗК-10-0218010А	4
	27		Шайба 8Т 65Г – 6402	КЗК-10-0218010А	6
	28		Шайба 10Т 65Г – 6402	КЗК-10-0218010А	8
	29		Шайба С.6.01 – 11371	КЗК-10-0218010А	4
	30		Шайба С.8.01 – 11371	КЗК-10-0218010А	8
	31		Шпонка 10х8х36 – 23360	КЗК-10-0218010А	2

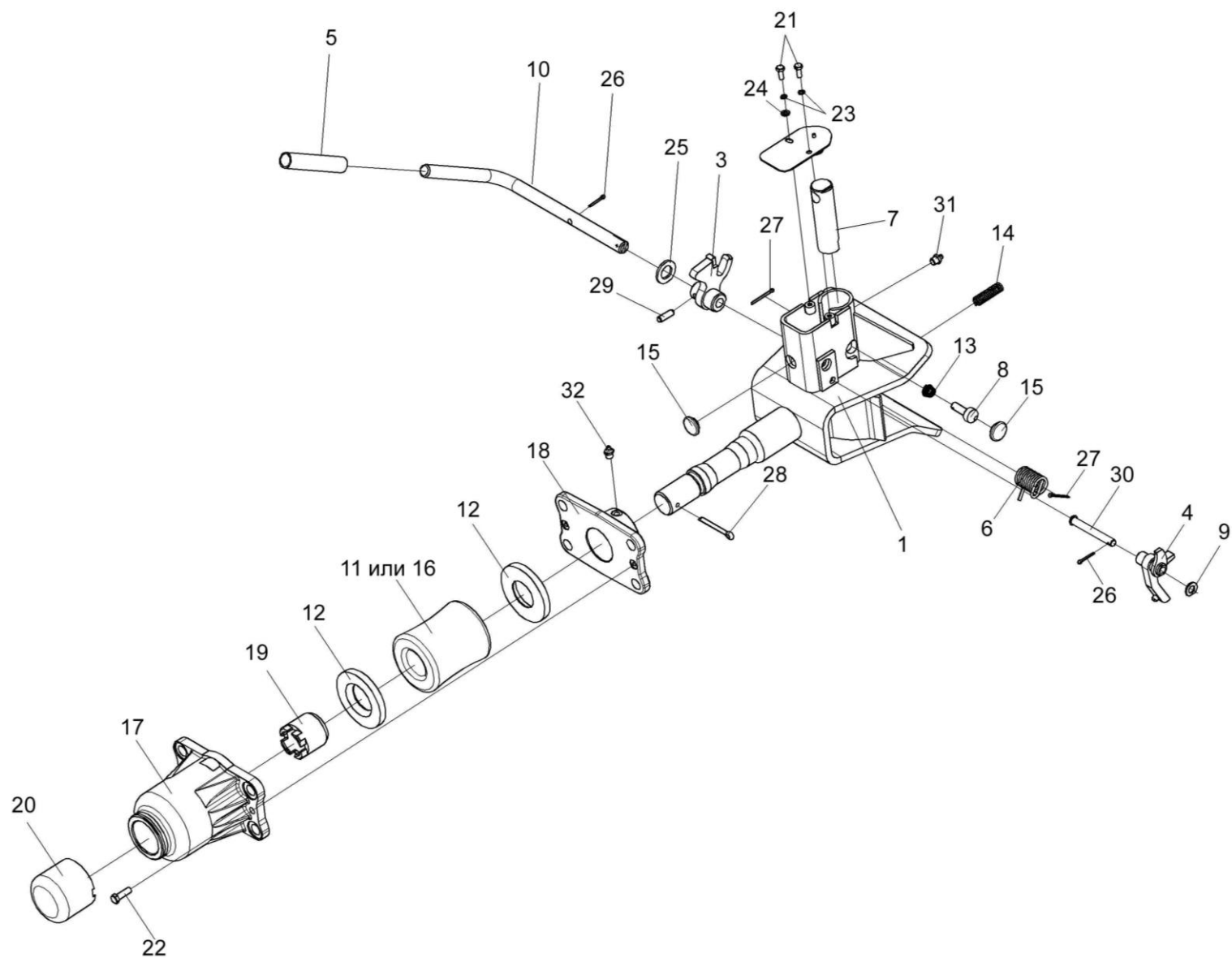


Рисунок 110 – Устройство тяговое КЗР 0232000

№ рис	№ поз	Обозначение	Наименование	Куда входит	
				Обозначение	Кол. на 1 сб. ед.
УСТРОЙСТВО ТЯГОВОЕ КЗР 0232000 (рисунок 110)					
110	1-32	КЗР 0232000	Устройство тяговое	КЗК-10-3-0111000	1
	1-10,13,14, 15,21,23-27, 29,30,31	КЗР 0232010	Устройство тяговое	КЗР 0232000	1
	5,10	КЗР 0232060	Рукоятка	КЗР 0232010	1
	1	КЗР 0232020	Корпус	КЗР 0232010	1
	2	КЗР 0232030	Крышка	КЗР 0232010	1
	3	КЗР 0232040	Рычаг	КЗР 0232010	1
	4	КЗР 0232050	Скоба	КЗР 0232010	1
	5	КЗР 0201002	Трубка 305 ТВ-40 (L=117±5 мм)	КЗР 0232060	1
	6	КЗР 0201638А	Пружина	КЗР 0232010	1
	7	КЗР 0201696	Штырь	КЗР 0232010	1
	8	КЗР 0201697Б	Фиксатор	КЗР 0232010	1
	9	КЗР 0232412	Шайба	КЗР 0232010	4
	10	КЗР 0232606	Рукоятка	КЗР 0232060	1
	11	КИС 0122001	Буфер резиновый	КЗР 0232000	1
	12	КИС 0122403	Шайба упорная	КЗР 0232000	2
13	УЭС 0122603	Пружина	КЗР 0232010	1	
14	УЭС 0122605	Пружина	КЗР 0232010	1	
15	012-7884-4841-01	Заглушка	КЗР 0232010	2	

№ рис	№ поз	Обозначение	Наименование	Куда входит	
				Обозначение	Кол. на 1 сб. ед.
110	16	52-2805025	Буфер резиновый буксирного прибора	КЗР 0232000	1
	17	52-2805031	Корпус буксирного прибора	КЗР 0232000	1
	18	52-2805035А	Кронштейн корпуса буксирного прибора	КЗР 0232000	1
	19	52-2805039А	Гайка упорная буксирного прибора	КЗР 0232000	1
	20	52-2805050	Колпак корпуса буксирного устройства	КЗР 0232000	1
	21		Болт М6-6ех16 – 7798	КЗР 0232010	2
	22		Болт М8-6ех25 – 7796	КЗР 0232000	2
	23		Шайба 6Т 65Г – 6402	КЗР 0232010	2
	24		Шайба С.6.01 – 11371	КЗР 0232010	1
	25		Шайба С.18.01 – 11371	КЗР 0232010	1
	26		Шплинт 3,2х20 – 397	КЗР 0232010	2
	27		Шплинт 3,2х32 – 397	КЗР 0232010	2
	28		Шплинт 6,3х50 – 397	КЗР 0232000	1
	29		Штифт 8х26 – 3128	КЗР 0232010	1
	30		Ось 6-10 b12х80 – 9650	КЗР 0232010	1
	31		Масленка 1.2 – 19853	КЗР 0232010	1
	32		Масленка 1.3 – 19853	КЗР 0232000	1

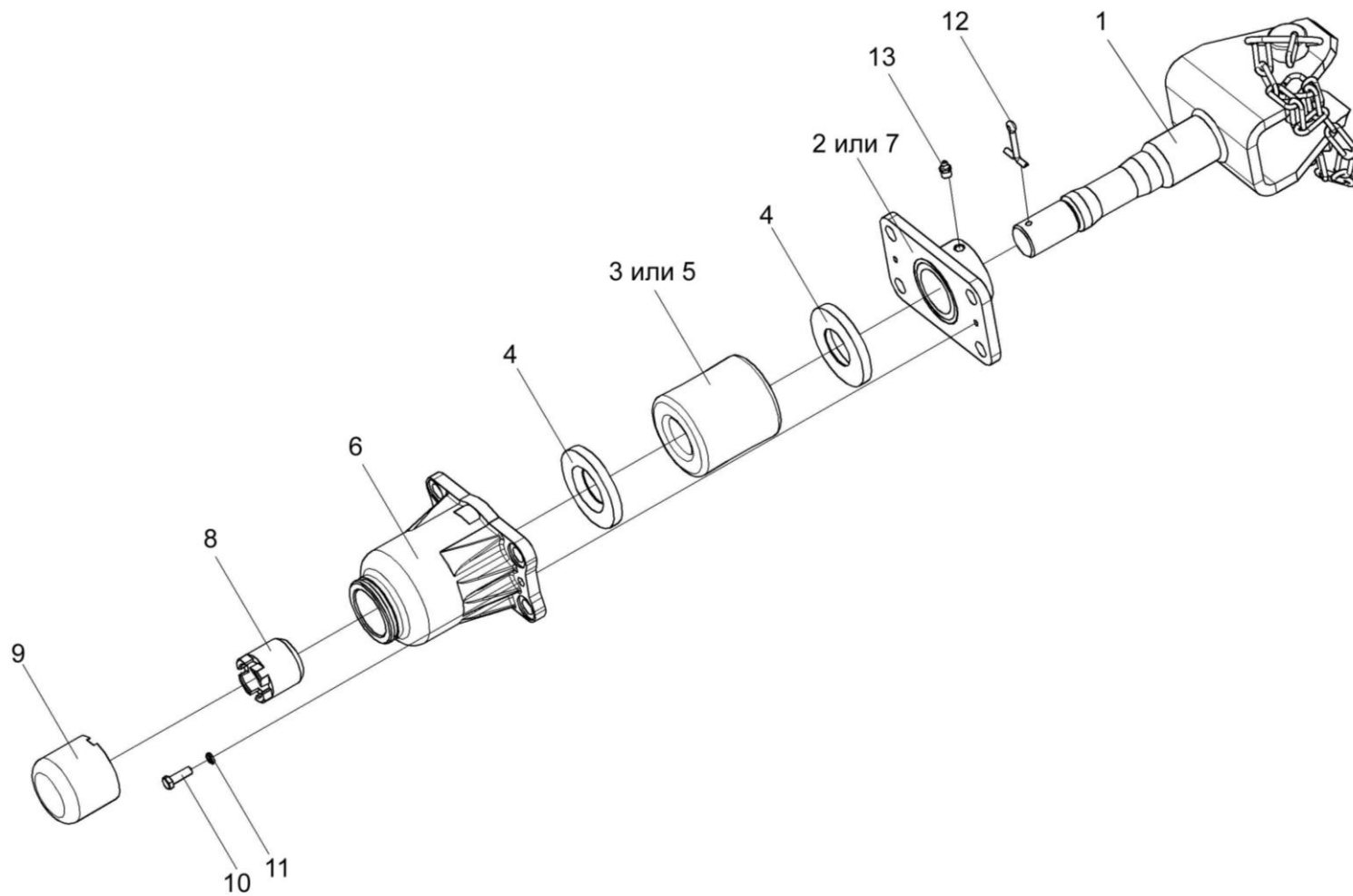


Рисунок 111 – Устройство прицепное КИС 0122000А

№ рис	№ поз	Обозначение	Наименование	Куда входит	
				Обозначение	Кол. на 1 сб. ед.
УСТРОЙСТВО ПРИЦЕПНОЕ КИС 0122000А (рисунок 111)					
111	1-13	КИС 0122000А	Устройство прицепное	КЗК-10-3-0111000	1
	1	КИС 0122010А	Ось устройства прицепного	КИС 0122000А	1
	2	КИС 0122020	Кронштейн корпуса буксирного прибора	КИС 0122000А	1
	3	КИС 0122001	Буфер резиновый	КИС 0122000А	1
	4	КИС 0122403	Шайба упорная	КИС 0122000А	2
	5	52-2805025	Буфер резиновый буксирного прибора	КИС 0122000А	1
	6	52-2805031	Корпус буксирного прибора	КИС 0122000А	1
	7	52-2805035А	Кронштейн корпуса буксирного прибора	КИС 0122000А	1
	8	52-2805039А	Гайка упорная буксирного прибора	КИС 0122000А	1
	9	52-2805050	Колпак корпуса буксирного прибора	КИС 0122000А	1
	10		Болт М8-6ех25 – 7796	КИС 0122000А	2
	11		Шайба 8Т 65Г – 6402	КИС 0122000А	2
	12		Шплинт 6,3х50 – 397	КИС 0122000А	1
13		Масленка 1.2 – 19853	КИС 0122000А	1	

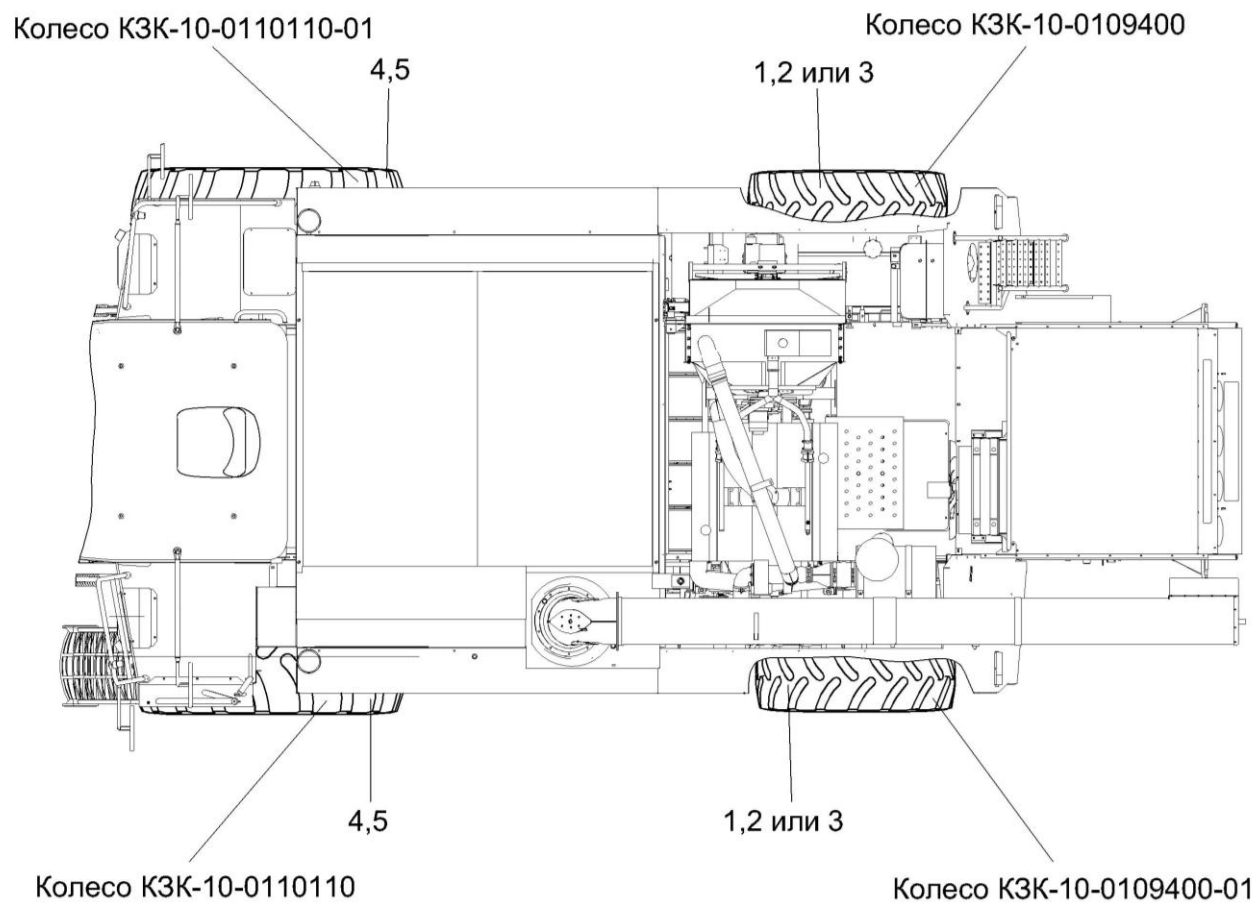


Рисунок 112 – Установка колес КЗК-10-0111100

№ рис	№ поз	Обозначение	Наименование	Куда входит	
				Обозначение	Кол. на 1 сб. ед.
УСТАНОВКА КОЛЕС КЗК-10-0111100 (рисунок 112)					
112	1-5	КЗК-10-0111100	Установка колес	КЗК-10-3-01000000	1
	1,2,3	КЗК-10-0109400	Колесо	КЗК-10-0111100	1
	1,2,3	КЗК-10-0109400-01	Колесо	КЗК-10-0111100	1
	1		Колесо DW 16x24 8838.3107012-20.47	КЗК-10-0109400 КЗК-10-0109400-01	1 1
	2		Шина пневматическая 18,4R24 – 7463	КЗК-10-0109400 КЗК-10-0109400-01	1 1
	3		Шина пневматическая 18,4-24 Ф-148 НС 10	КЗК-10-0109400 КЗК-10-0109400-01	1 1
	4,5	КЗК-10-0110110	Колесо	КЗК-10-0111100	1
	4,5	КЗК-10-0110110-01	Колесо	КЗК-10-0111100	1
	4	КЗК-10-0110130	Обод	КЗК-10-0110110 КЗК-10-0110110-01	1 1
	5		Шина пневматическая 28.1R26 ФД-12 170А6	КЗК-10-0110110 КЗК-10-0110110-01	1 1

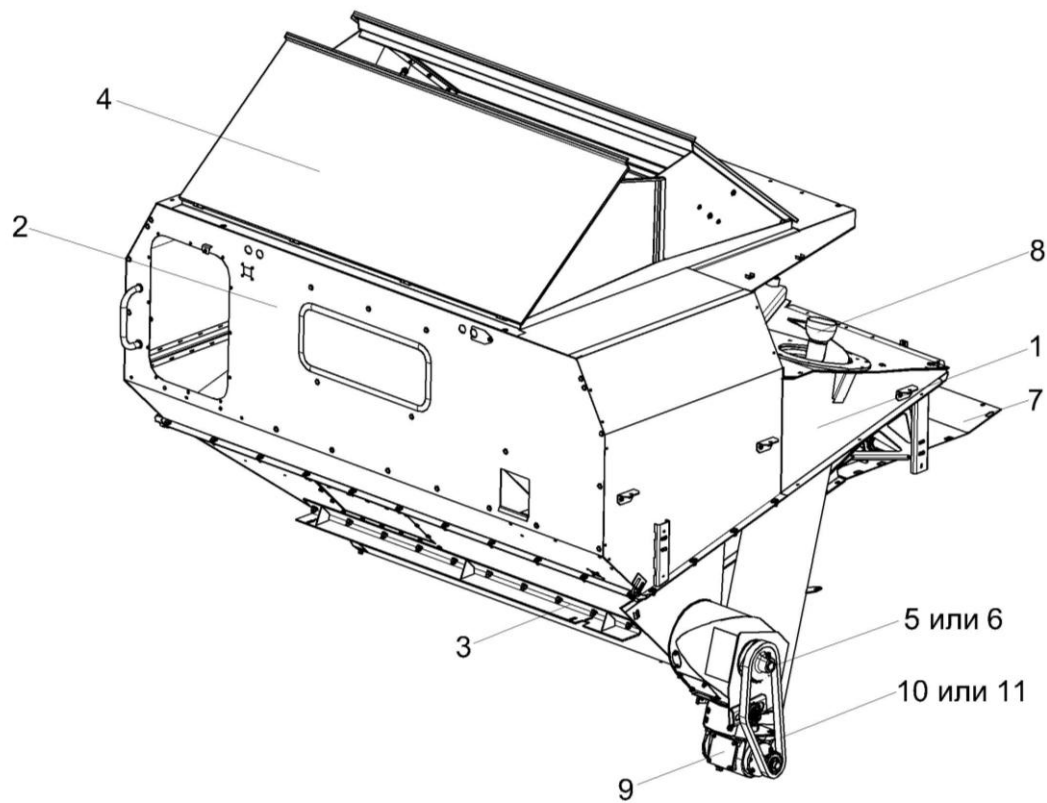


Рисунок 113 – Бункер КЗК-10-3-0203000 (общий вид)

№ рис	№ поз	Обозначение	Наименование	Куда входит	
				Обозначение	Кол. на 1 сб. ед.
БУНКЕР КЗК-10-3-0203000 (ОБЩИЙ ВИД) (рисунок 113)					
113	1-11	КЗК-10-3-0203000	Бункер	КЗК-10-3-0100000	1
	1	КЗК-10-3-0203010	снование	КЗК-10-3-0203000	1
	2	КЗК-10-3-0203020	Проставка	КЗК-10-3-0203000	1
	3	КЗК-10-0203030	Балка	КЗК-10-3-0203000	1
	4	КЗК-10-0204370Б	Установка крыши	КЗК-10-3-0203000	1
	5	КЗК-10-0206040	Шнек	КЗК-10-3-0203000	1
	6	КЗК-10-0206160	Шнек	КЗК-10-3-0203000	1
	7	КЗК-10-0229270	Настил	КЗК-10-3-0203000	1
	8	КЗК-12-0206260	Шнек наклонный	КЗК-10-3-0203000	1
	9	КЗК-12-0209100-01	Редуктор	КЗК-10-3-0203000	1
	10	ЦЕП 0004008	Цепь Цепь шагом 19,05мм, открытая. ANSI-Einfach-Rollenketten- Amerikanische Bauart, offen ANSI 60-1 DIN 8188/ISO 606 12A-1 OOZA L=1352,55мм (71 звено)	КЗК-10-3-0203000	1
11	ЦЕП 0000009	Цепь Цепь 12A-1 ISO 606 L=1352,55мм (71 звено)	КЗК-10-3-0203000	1	

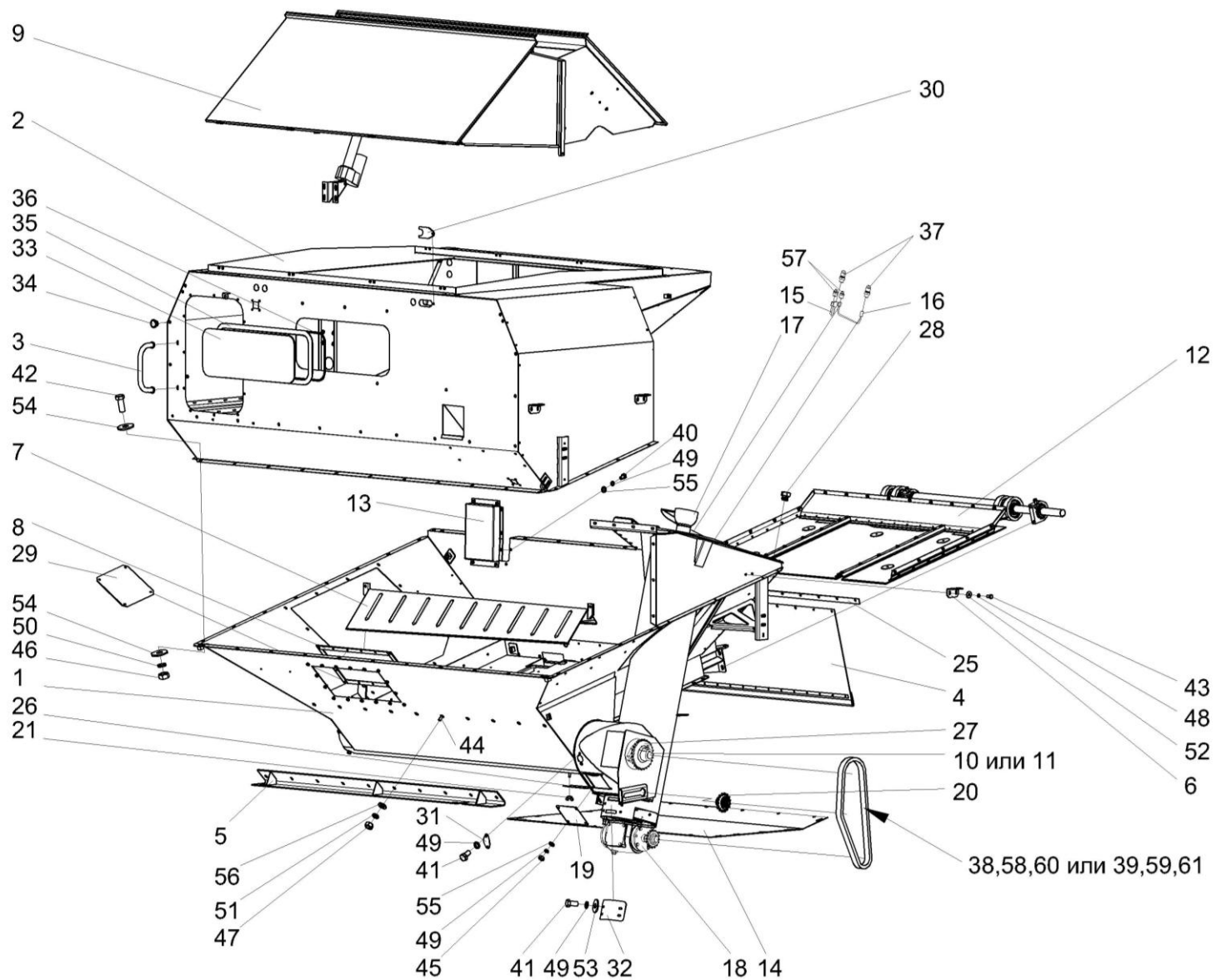


Рисунок 114 – Бункер КЗК-10-3-0203000

№ рис	№ поз	Обозначение	Наименование	Куда входит	
				Обозначение	Кол. на 1 сб. ед.
БУНКЕР КЗК-10-3-0203000 (рисунок 114)					
114	1-61	КЗК-10-3-0203000	Бункер	КЗК-10-3-0100000	1
	1	КЗК-10-3-0203010	Основание	КЗК-10-3-0203000	1
	2	КЗК-10-3-0203020	Проставка	КЗК-10-3-0203000	1
	3	КЗК0204330	Поручень	КЗК-10-3-0203000	1
	4	КЗК-10-0100380А	Фартук	КЗК-10-3-0203000	1
	5	КЗК-10-0203030	Балка	КЗК-10-3-0203000	1
	6	КЗК-10-0203070-01	Опора	КЗК-10-3-0203000	6
	7	КЗК-10-0203200	Ограждение	КЗК-10-3-0203000	1
	8	КЗК-10-0203390	Крышка	КЗК-10-3-0203000	1
	9	КЗК-10-0204370Б	Установка крыши	КЗК-10-3-0203000	1
	10	КЗК-10-0206040	Шнек	КЗК-10-3-0203000	1
	11	КЗК-10-0206160	Шнек	КЗК-10-3-0203000	1
	12	КЗК-10-0226000	Вибродно	КЗК-10-3-0203000	1
	13	КЗК-10-0229230	Крышка	КЗК-10-3-0203000	1
	14	КЗК-10-0229270	Настил	КЗК-10-3-0203000	1
	15	КЗК-12-0203610	Маслопровод	КЗК-10-3-0203000	1
16	КЗК-12-0203610-01	Маслопровод	КЗК-10-3-0203000	1	

№ рис	№ поз	Обозначение	Наименование	Куда входит	
				Обозначение	Кол. на 1 сб. ед.
114	17	КЗК-12-0206260	Шнек наклонный	КЗК-10-3-0203000	1
	18	КЗК-12-0209100-01	Редуктор	КЗК-10-3-0203000	1
	19	КЗР0203410Б	Крышка	КЗК-10-3-0203000	1
	20	КЗР 0219070Б	Звездочка	КЗК-10-3-0203000	1
	21	КИЛ 0150750	Гайка-барашек	КЗК-10-3-0203000	2
	22	КЗК-12-0206260	Шнек наклонный	КЗК-10-3-0203000	1
	23	КЗР 0219070Б	Звездочка	КЗК-10-3-0203000	1
	24	КИЛ 0150750	Гайка-барашек	КЗК-10-3-0203000	2
	25	КЗК-10-0203423	Планка	КЗК-10-3-0203000	1
	26	КЗК-10-0203427	Крышка	КЗК-10-3-0203000	1
	27	КЗК-10-0206617	Звездочка	КЗК-10-3-0203000	1
	28	КЗК-12-0203603	Пробка	КЗК-10-3-0203000	5
	29	КЗК-12-0229449	Крышка	КЗК-10-3-0203000	1
	30	КЗК-12-0229455	Накладка	КЗК-10-3-0203000	3
	31	КЗК-12-0229471	Крышка	КЗК-10-3-0203000	1
	32	КЗК-12-0229472	Крышка	КЗК-10-3-0203000	1
	33	КЗК 0204002	Стекло	КЗК-10-3-0203000	1
	34	КИС 0118012	Заглушка транспортная	КЗК-10-3-0203000	30
	35	КИС 0120003Г-06	Уплотнение	КЗК-10-3-0203000	1

№ рис	№ поз	Обозначение	Наименование	Куда входит	
				Обозначение	Кол. на 1 сб. ед.
114	36	КИС 0120015Д-06	Замок уплотнителя	КЗК-10-3-0203000	1
	37	ПКК 0100614	Штуцер	КЗК-10-3-0203000	2
	38	ЦЕП 0004008	Цепь шагом 19,05 мм, открытая. ANSI-Einfach-Rollenketten Amerikanische Bauart, offen ANSI 60-1 DIN 8188/ISO 606 12 A-1 OOZA (L=1352.55 мм) (71 зв.)	КЗК-10-3-0203000	1
		ЦЕП 0000009		Цепь 12 А-1 ISO 606 (L=1352.55 мм) (71 зв.) (Латвия, "DITTON")	
	40		Болт М8-6еХ12.88.019 - 7796	КЗК-10-3-0203000	10
	41		Болт М8-6еХ16.88.019 - 7796	КЗК-10-3-0203000	12
	42		Болт М10-6еХ25.88.019 - 7796	КЗК-10-3-0203000	44
	43		Болт М6-6еХ12.88.019 - 7798	КЗК-10-3-0203000	15
	44		Болт М12-6еХ35.88.019 - 7802	КЗК-10-3-0203000	10
	45		Гайка М8-6G.8.016 - 5915	КЗК-10-3-0203000	4
	46		Гайка М10-6G.8.016 - 5915	КЗК-10-3-0203000	49
	47		Гайка М12-6G.8.016 - 5915	КЗК-10-3-0203000	16
	48		Шайба 6 65Г 06 - 6402	КЗК-10-3-0203000	31
	49		Шайба 8 65Г 06 - 6402	КЗК-10-3-0203000	39
	50		Шайба 10 65Г 06 - 6402	КЗК-10-3-0203000	56
	51		Шайба 12 65Г 06 - 6402	КЗК-10-3-0203000	16

№ рис	№ поз	Обозначение	Наименование	Куда входит	
				Обозначение	Кол. на 1 сб. ед.
114	52		Шайба С 6.01.019 - 6958	КЗК-10-3-0203000	15
	53		Шайба С 8.01.019 - 6958	КЗК-10-3-0203000	6
	54		Шайба С 10.01.019 - 6958	КЗК-10-3-0203000	82
	55		Шайба С.8.01.019 - 11371	КЗК-10-3-0203000	29
	56		Шайба С.12.01.019 - 11371	КЗК-10-3-0203000	12
	57		Масленка 1.2 – 19853	КЗК-10-3-0203000	2
	58		Звено соединительное к цепи шагом 19,05 мм. V-Glied Verbindugsglied mit Splint 12 A-1 Typ S OOZA DIN 8188/ISO 606 (Германия, "Optibelt")	КЗК-10-3-0203000	1
	59		Звено переходное к цепи шагом 19,05 мм. V-Glied Gekropftes Glied mit Splint 12 A-1 Typ L OOZA DIN 8188/ISO 606 (Германия, "Optibelt")	КЗК-10-3-0203000	1
	60		Звено С-12 А-1 с шплинтом ISO 606 (Латвия, "DITTON")	КЗК-10-3-0203000	1
	61		Звено П-12 А-1 с шплинтом ISO 606 (Латвия, "DITTON")	КЗК-10-3-0203000	1

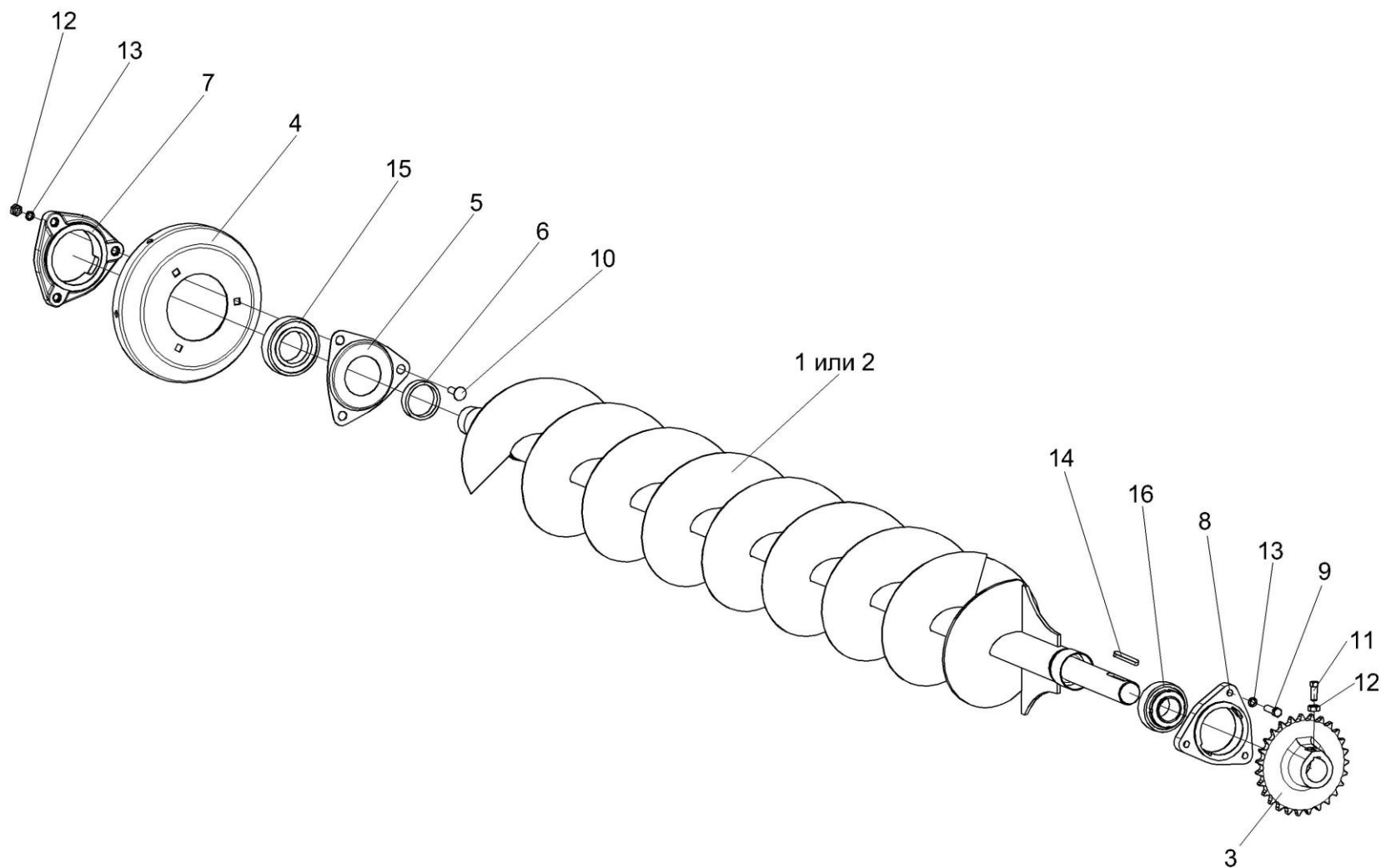


Рисунок 115 – Бункер КЗК-10-3-0203000 (установка шнека)

№ рис	№ поз	Обозначение	Наименование	Куда входит	
				Обозначение	Кол. на 1 сб. ед.
БУНКЕР КЗК-10-3-0203000 (УСТАНОВКА ШНЕКА) (рисунок 115)					
115	1-16	КЗК-10-3-0203000	Бункер	КЗК-10-3-0100000	1
	1	КЗК-10-0206040	Шнек	КЗК-10-3-0203000	1
	2	КЗК-10-0206160	Шнек	КЗК-10-3-0203000	1
	3	КЗК-10-0206617	Звездочка	КЗК-10-3-0203000	1
	4	КЗК-10-0229485	Фланец	КЗК-10-3-0203000	1
	5	КЗК-10-0229492	Крышка	КЗК-10-3-0203000	1
	6	КЗК-10-0229601	Кольцо	КЗК-10-3-0203000	1
	7	КЗР 0550101	Корпус подшипника	КЗК-10-3-0203000	1
	8	КСН 0104101-03	Корпус	КЗК-10-3-0203000	1
	9		Болт М10-6ех35 – 7796	КЗК-10-3-0203000	3
	10		Болт М10-6ех35 – 7802	КЗК-10-3-0203000	3
	11		Винт В.М10-6ех25 – 1485	КЗК-10-3-0203000	2
	12		Гайка М10-6G – 5915	КЗК-10-3-0203000	49
	13		Шайба 10Т 65Г – 6402	КЗК-10-3-0203000	56
	14		Шпонка 12х8х63 – 23360	КЗК-10-3-0203000	1
	15		Подшипник 1580211С17	КЗК-10-3-0203000	1
16		Подшипник 1680208С17	КЗК-10-3-0203000	1	

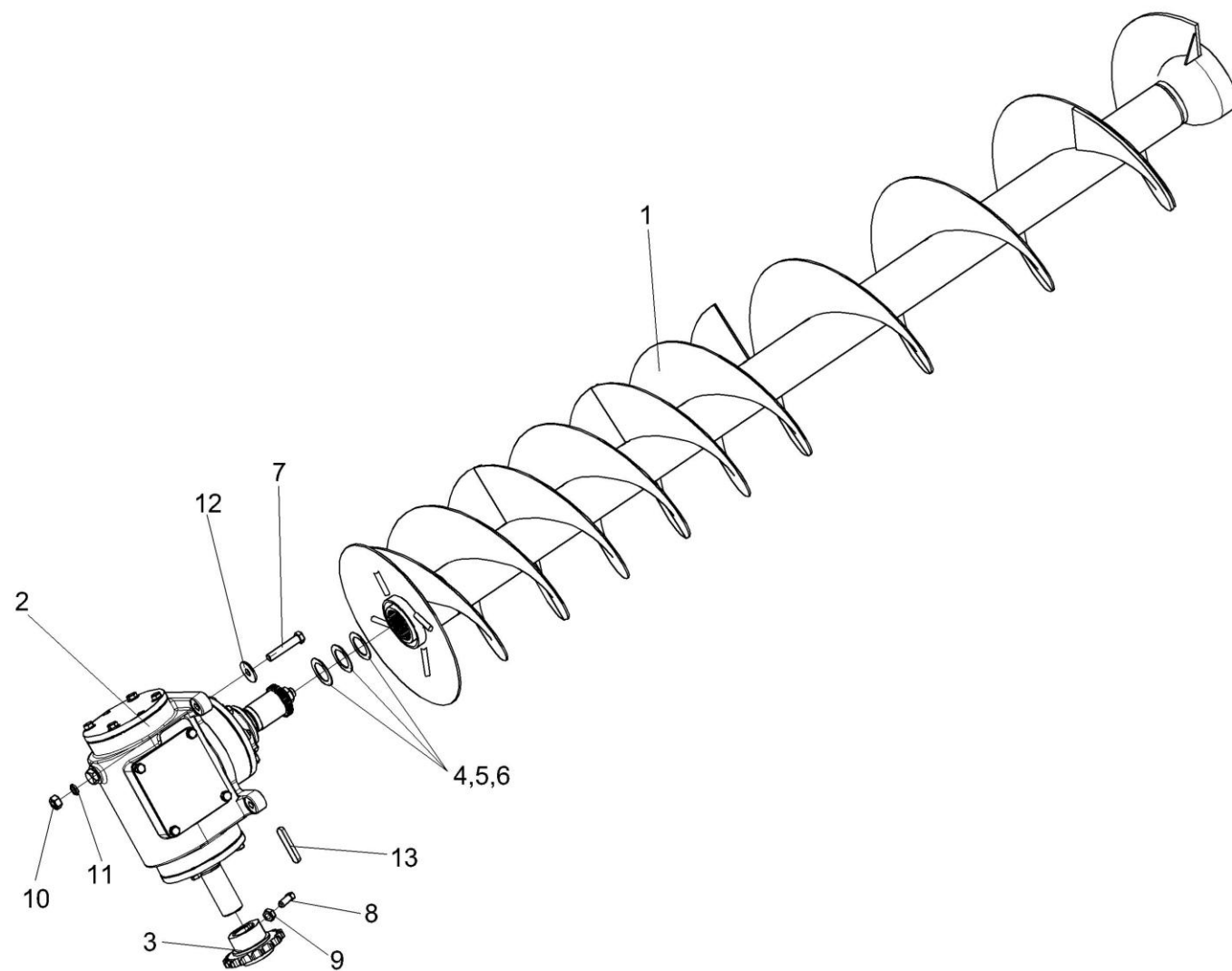


Рисунок 116 – Бункер КЗК-10-3-0203000 (установка шнека наклонного)

№ рис	№ поз	Обозначение	Наименование	Куда входит	
				Обозначение	Кол. на 1 сб. ед.
БУНКЕР КЗК-10-3-0203000 (УСТАНОВКА ШНЕКА НАКЛОННОГО) (рисунок 116)					
116	1-13	КЗК-10-3-0203000	Бункер	КЗК-10-3-0100000	1
	1	КЗК-12-0206260	Шнек наклонный	КЗК-10-3-0203000	1
	2	КЗК-12-0209100-01	Редуктор	КЗК-10-3-0203000	1
	3	КЗР 0200629	Звездочка	КЗК-10-3-0203000	1
	4	КРН 0000413	Шайба	КЗК-10-3-0203000	4 наиб. кол.
	5	КРН 0000413-01	Шайба	КЗК-10-3-0203000	4 наиб. кол.
	6	КРН 0000413-02	Шайба	КЗК-10-3-0203000	4 наиб. кол.
	7		Болт М12-6ех60 – 7796	КЗК-10-3-0203000	4
	8		Винт В.М10-6ех25 – 1485	КЗК-10-3-0203000	2
	9		Гайка М10-6G – 5915	КЗК-10-3-0203000	49
	10		Гайка М12-6G – 5915	КЗК-10-3-0203000	16
	11		Шайба 12Т 65Г – 6402	КЗК-10-3-0203000	16
	12		Шайба А 12.01 – 6958	КЗК-10-3-0203000	4
13		Шпонка 10х8х63 – 23360	КЗК-10-3-0203000	1	

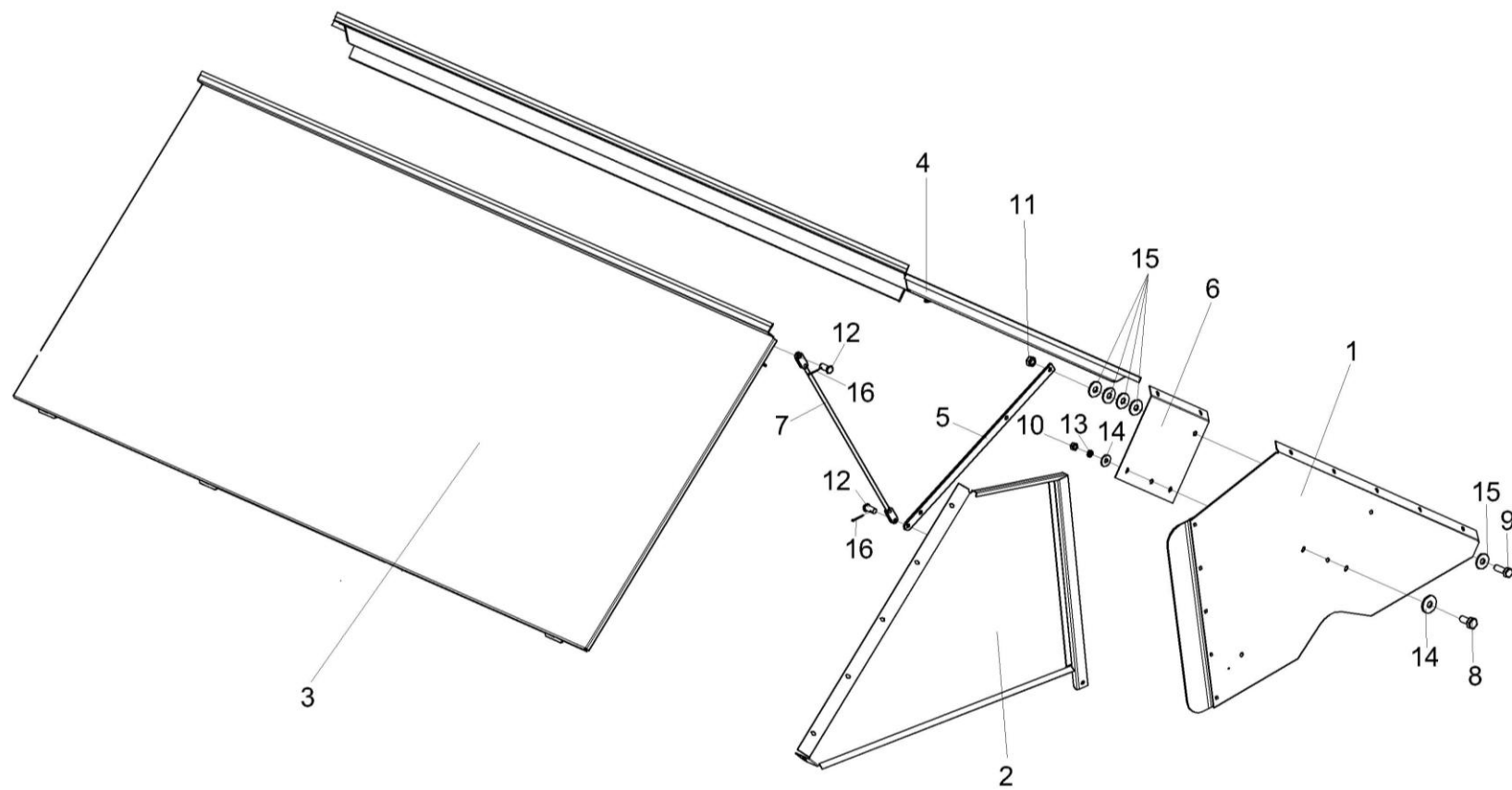


Рисунок 117 – Установка крыши КЗК-10-0204370Б (лист 1)

№ рис	№ поз	Обозначение	Наименование	Куда входит	
				Обозначение	Кол. на 1 сб. ед.
УСТАНОВКА КРЫШИ КЗК-10-0204370Б (лист 1) (рисунок 117)					
117	1-16	КЗК-10-0204370Б	Установка крыши	КЗК-10-3-0203000	1
	1	КЗК-10-0204340А	Штора	КЗК-10-0204370Б	1
	2	КЗК-10-0204360-01	Штора	КЗК-10-0204370Б	1
	3	КЗК-10-0204390Б	Панель	КЗК-10-0204370Б	1
	4	КЗК-10-0204400А	Панель	КЗК-10-0204370Б	1
	5	КЗК-10-0204420	Тяга	КЗК-10-0204370Б	2
	6	КЗК-10-0204462А	Усилитель	КЗК-10-0204370Б	1
	7	КЗК-10-0204472	Рычаг	КЗК-10-0204370Б	2
	8		Болт М6-6х14 – 7798	КЗК-10-0204370Б	28
	9		Болт М8-6х25 – 7798	КЗК-10-0204370Б	6
	10		Гайка М6-6G – 5915	КЗК-10-0204370Б	26
	11		Гайка М8-6G – 5915	КЗК-10-0204370Б	6
	12		Ось 6-8 b12x18 – 9650	КЗК-10-0204370Б	4
	13		Шайба 6Т 65Г – 6402	КЗК-10-0204370Б	33
	14		Шайба С 6.01 – 6958	КЗК-10-0204370Б	52
	15		Шайба С 8.01 – 6958	КЗК-10-0204370Б	32
16		Шплинт 2x16 – 397	КЗК-10-0204370Б	4	

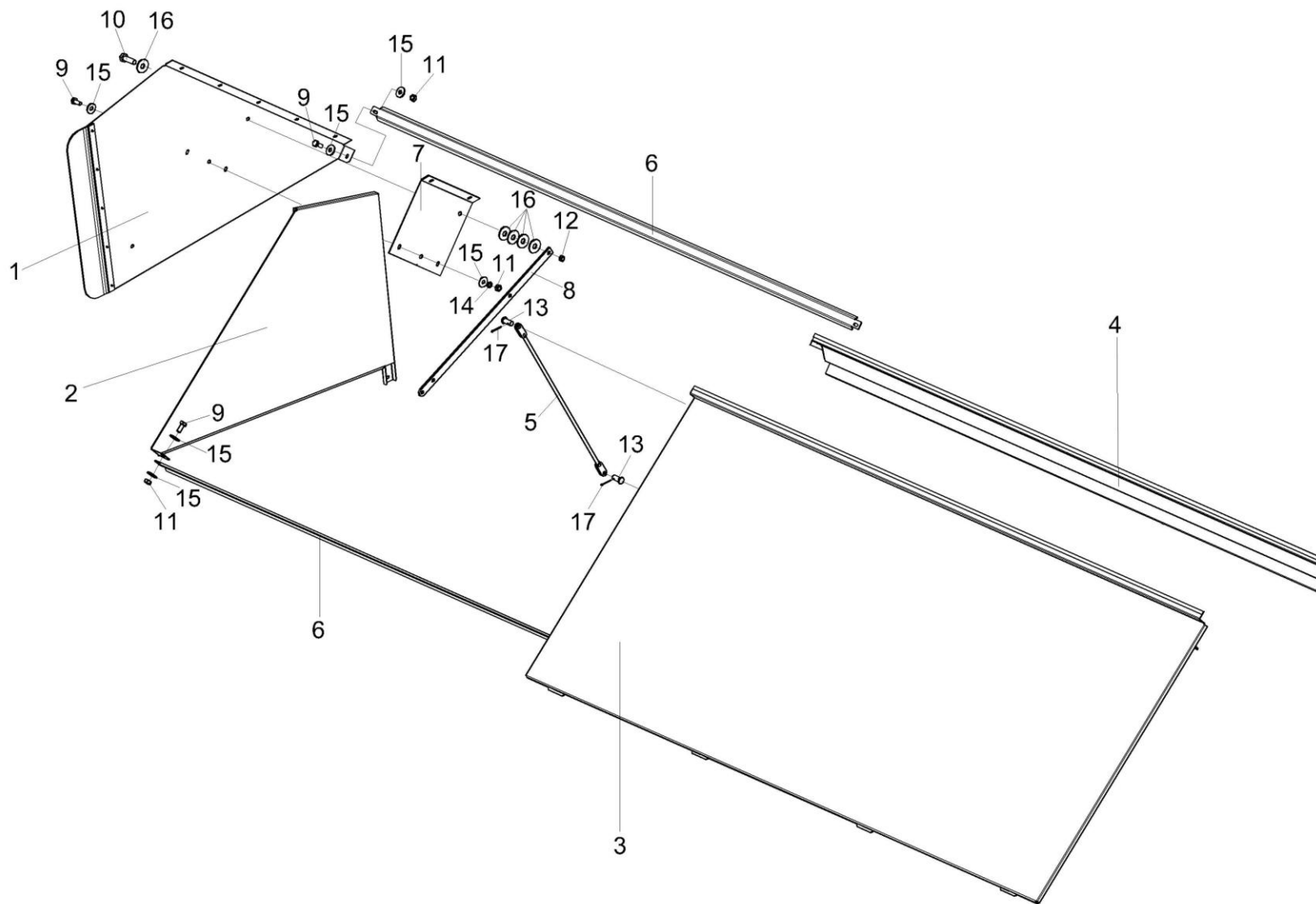


Рисунок 118 – Установка крыши КЗК-10-0204370Б (лист 2)

№ рис	№ поз	Обозначение	Наименование	Куда входит	
				Обозначение	Кол. на 1 сб. ед.
УСТАНОВКА КРЫШИ КЗК-10-0204370Б (лист 2) (рисунок 118)					
118	1-17	КЗК-10-0204370Б	Установка крыши	КЗК-10-3-0203000	1
	1	КЗК-10-0204330А	Штора	КЗК-10-0204370Б	1
	2	КЗК-10-0204360	Штора	КЗК-10-0204370Б	1
	3	КЗК-10-0204390Б	Панель	КЗК-10-0204370Б	1
	4	КЗК-10-0204400А	Панель	КЗК-10-0204370Б	1
	5	КЗК-10-0204420	Тяга	КЗК-10-0204370Б	2
	6	КЗК-10-0204478	Ограждение	КЗК-10-0204370Б	2
	7	КЗК-10-0204462А-01	Усилитель	КЗК-10-0204370Б	1
	8	КЗК-10-0204472	Рычаг	КЗК-10-0204370Б	2
	9		Болт М6-6х14 – 7798	КЗК-10-0204370Б	28
	10		Болт М8-6х25 – 7798	КЗК-10-0204370Б	6
	11		Гайка М6-6G – 5915	КЗК-10-0204370Б	26
	12		Гайка М8-6G – 5915	КЗК-10-0204370Б	6
	13		Ось 6-8 b12x18 – 9650	КЗК-10-0204370Б	4
	14		Шайба 6Т 65Г – 6402	КЗК-10-0204370Б	33
	15		Шайба С 6.01 – 6958	КЗК-10-0204370Б	52
	16		Шайба С 8.01 – 6958	КЗК-10-0204370Б	32
17		Шплинт 2x16 – 397	КЗК-10-0204370Б	4	

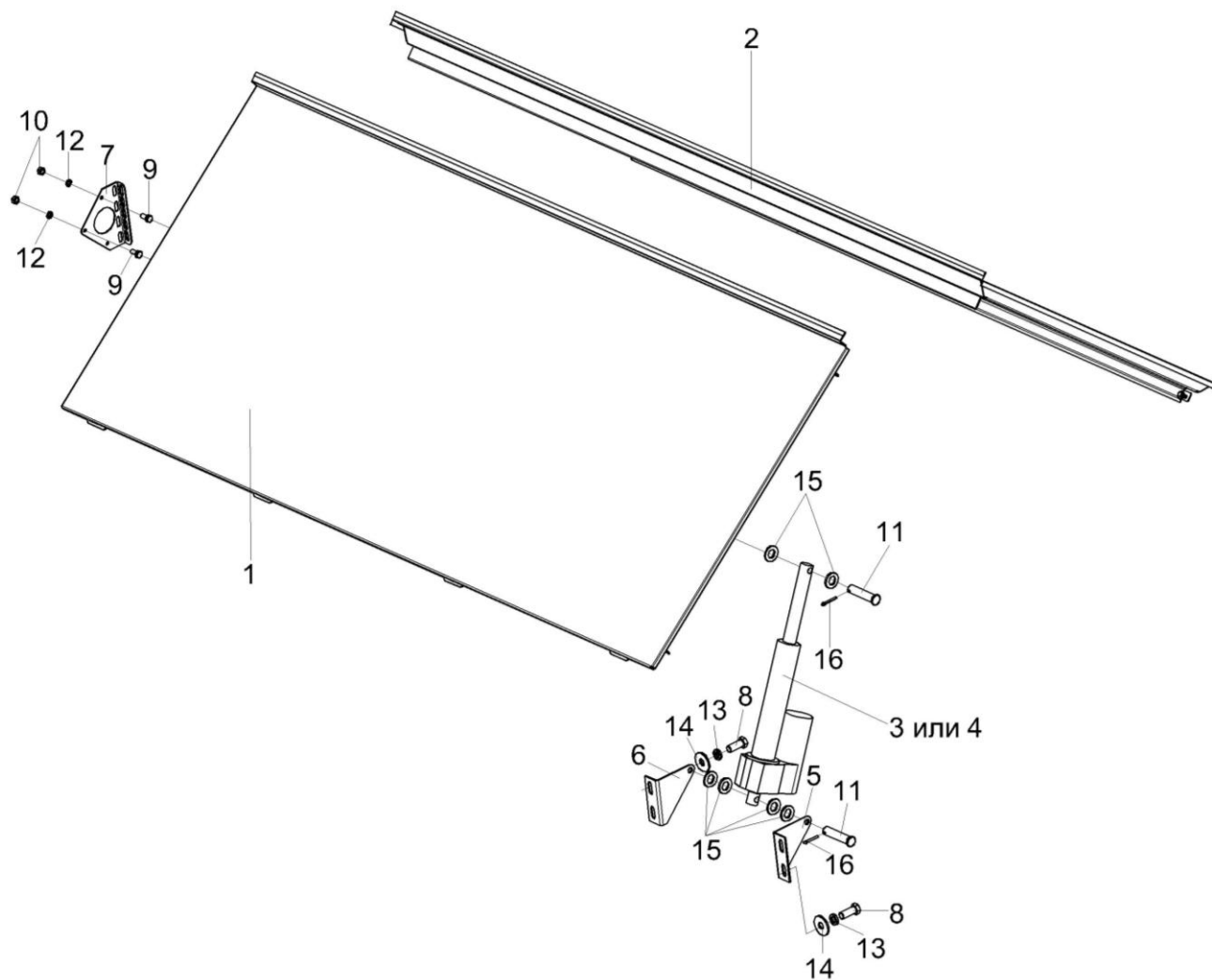


Рисунок 119 – Установка крыши КЗК-10-0204370Б (лист 3)

№ рис	№ поз	Обозначение	Наименование	Куда входит	
				Обозначение	Кол. на 1 сб. ед.
УСТАНОВКА КРЫШИ КЗК-10-0204370Б (лист 3) (рисунок 119)					
119	1-16	КЗК-10-0204370Б	Установка крыши	КЗК-10-3-0203000	
	1	КЗК-10-0204390Б	Панель	КЗК-10-0204370Б	1
	2	КЗК-10-0204400А	Панель	КЗК-10-0204370Б	1
	3	КЗК-10-0701380-02	Электромеханизм бункера	КЗК-10-0204370Б	1
	4	КЗК-10-0701390-02	Электромеханизм бункера	КЗК-10-0204370Б	1
	5	КЗК-10-0204466	Кронштейн	КЗК-10-0204370Б	1
	6	КЗК-10-020466-01	Кронштейн	КЗК-10-0204370Б	1
	7	КЗК-10-0204479	Кронштейн	КЗК-10-0204370Б	1
	8		Болт М10-6ех25 – 7796	КЗК-10-0204370Б	4
	9		Болт М6-6ех14 – 7798	КЗК-10-0204370Б	28
	10		Гайка М6-6G – 5915	КЗК-10-0204370Б	26
	11		Ось 6-12 b12x55 – 9650	КЗК-10-0204370Б	2
	12		Шайба 6Т 65Г – 6402	КЗК-10-0204370Б	33
	13		Шайба 10Т – 6402	КЗК-10-0204370Б	4
	14		Шайба С 10.01 – 6958	КЗК-10-0204370Б	4
	15		Шайба С 12.01 – 11371	КЗК-10-0204370Б	6
	16		Шплинт 3,2x18 – 397	КЗК-10-0204370Б	2

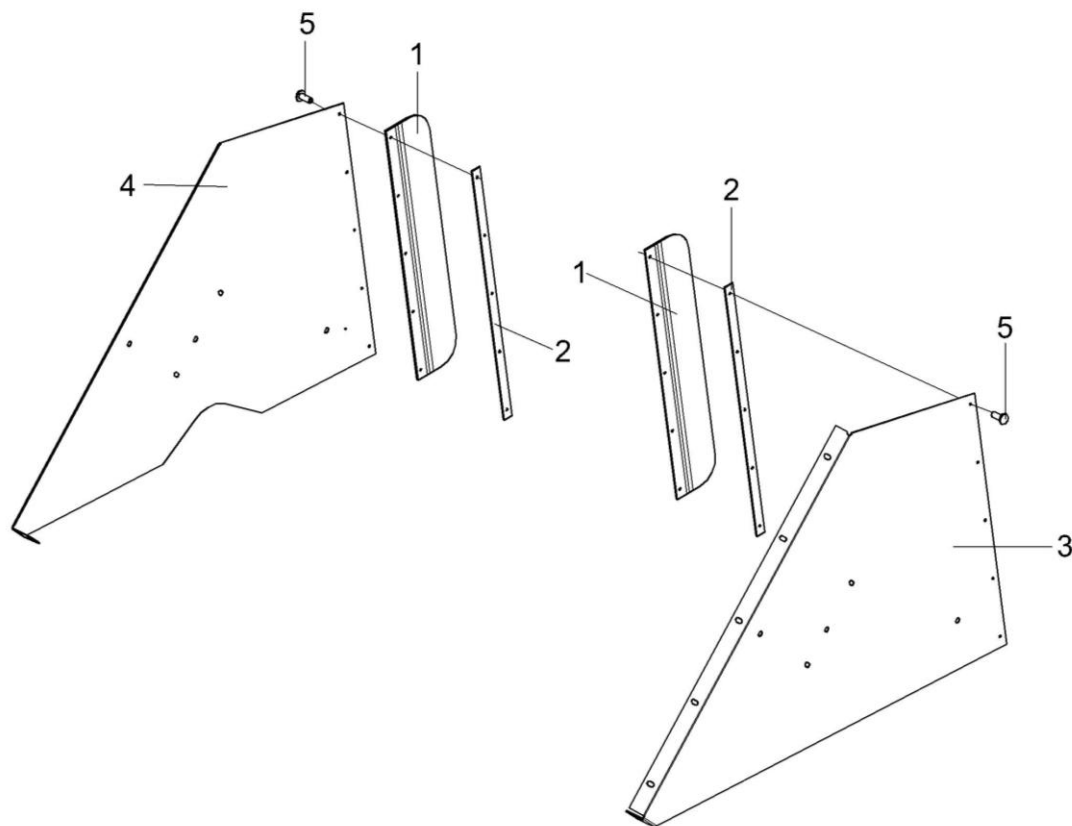


Рисунок 120 – Шторы КЗК-10-0204330А и КЗК-10-0204340А

№ рис	№ поз	Обозначение	Наименование	Куда входит	
				Обозначение	Кол. на 1 сб. ед.
ШТОРЫ КЗК-10-0204330А И КЗК-10-0204340А (рисунок 120)					
120	1-3,5	КЗК-10-0204330А	Штора	КЗК-12-0204370Б	1
	1,2,4,5	КЗК-10-0204340А	Штора	КЗК-10-0204370Б	1
	1	КЗК-10-0204001	Уплотнитель	КЗК-10-0204330А	1
				КЗК-10-0204340А	1
	2	КЗК-10-0204436	Накладка	КЗК-10-0204330А	1
				КЗК-10-0204340А	1
	3	КЗК-10-0204458А	Штора	КЗК-10-0204330А	1
	4	КЗК-10-0204459А	Штора	КЗК-10-0204340А	1
5		Заклепка 2,4x10.01 – 12642	КЗК-10-0204330А	5	
			КЗК-10-0204340А	5	

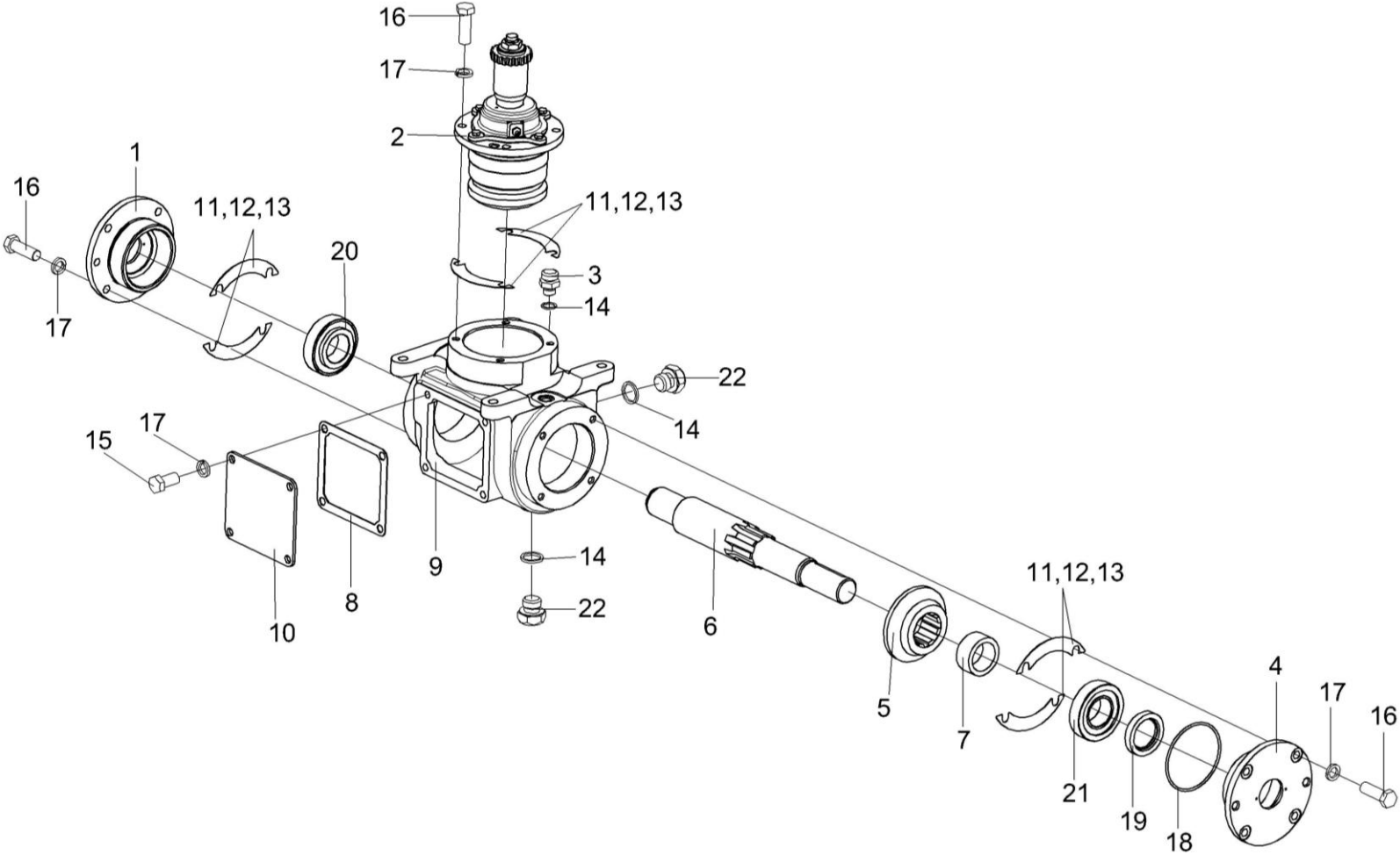


Рисунок 121 – Редуктор КЗК-12-0209100-01

№ рис	№ поз	Обозначение	Наименование	Куда входит	
				Обозначение	Кол. на 1 сб. ед.
РЕДУКТОР КЗК-12-0209100-01 (рисунок 121)					
121	1-22	КЗК-12-0209100-01	Редуктор	КЗК-10-3-0203000	1
	4,18,19	КЗК-12-0209040	Стакан	КЗК-12-0209100-01	1
	1	КЗК-12-0209010	Стакан	КЗК-12-0209100-01	1
	2	КЗК-12-0209020	Стакан	КЗК-12-0209100-01	1
	3	РФ 00.01.000	Сапун	КЗК-12-0209100-01	1
	4	КЗК-12-0209217	Стакан	КЗК-12-0209040	1
	5	КЗК-12-0209602	Шестерня	КЗК-12-0209100-01	1
	6	КЗК-12-0209615-01	Вал	КЗК-12-0209100-01	1
	7	КЗК-12-0209807	Втулка	КЗК-12-0209100-01	1
	8	КЗР 0209002	Прокладка	КЗК-12-0209100-01	1
	9	КЗР 0209221	Корпус	КЗК-12-0209100-01	1
	10	КЗР 0209401	Крышка	КЗК-12-0209100-01	1
	11	КЗР 0209503	Прокладка регулировочная	КЗК-12-0209100-01	12 наиб. кол.
	12	КЗР 0209503-01	Прокладка регулировочная	КЗК-12-0209100-01	18 наиб. кол.
13	КЗР 0209503-02	Прокладка регулировочная	КЗК-12-0209100-01	26 наиб. кол.	
14	КИС 0118005	Прокладка	КЗК-12-0209100-01	3	

№ рис	№ поз	Обозначение	Наименование	Куда входит	
				Обозначение	Кол. на 1 сб. ед.
121	15		Болт М10-6ех20 – 7796	КЗК-12-0209100-01	4
	16		Болт М10-6ех30 – 7796	КЗК-12-0209100-01	12
	17		Шайба 10Т 65Г – 6402	КЗК-12-0209100-01	16
	18		Кольцо 090-095-30-2-2 – 18829/9833	КЗК-12-0209040	1
	19		Манжета 2.2-40х60 – 8752	КЗК-12-0209040	1
	20		Подшипник 7208А – 27365	КЗК-12-0209100-01	1
	21		Подшипник 7508А – 27365	КЗК-12-0209100-01	1
	22		Пробка 2-КГ 1/4"	КЗК-12-0209100-01	2

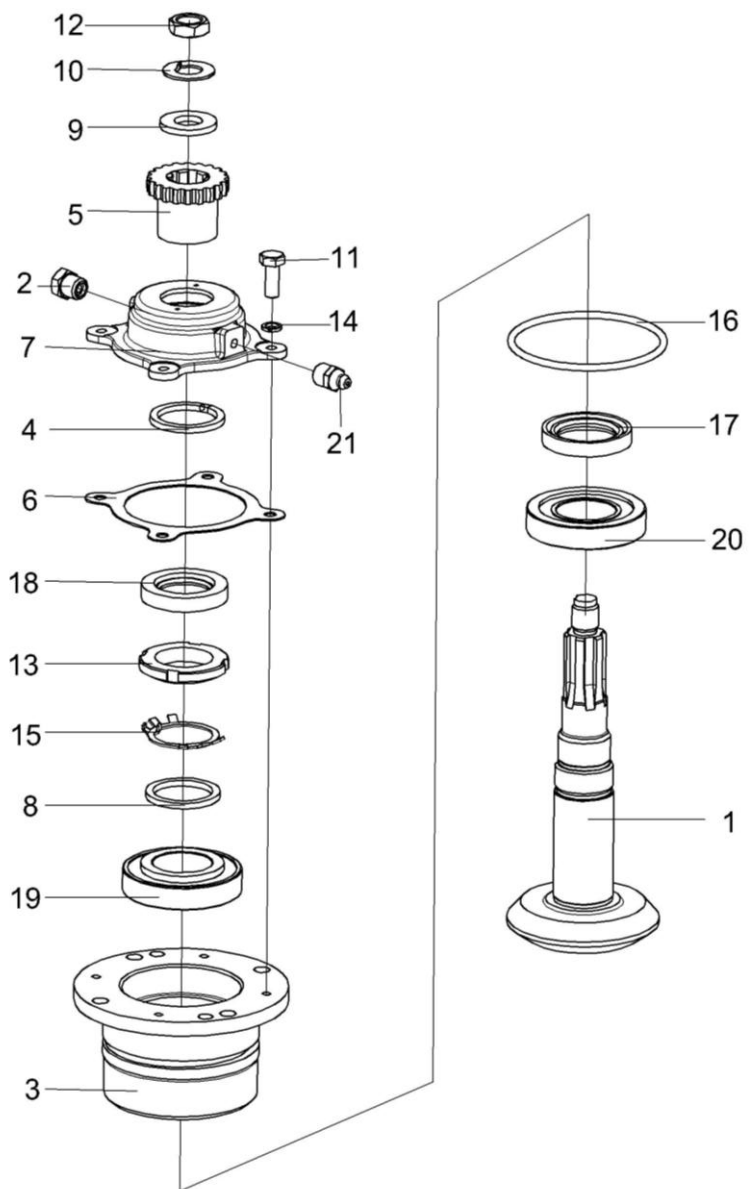


Рисунок 122 – Стакан КЗК-12-0209020

№ рис	№ поз	Обозначение	Наименование	Куда входит	
				Обозначение	Кол. на 1 сб. ед.
СТАКАН КЗК-12-0209020 (рисунок 122)					
122	1-21	КЗК-12-0209020	Стакан	КЗК-12-0209100-01	1
	7,18	КЗР 0209130	Крышка	КЗК-12-0209020	1
	1	КЗК-12-0209070	Вал-шестерня	КЗК-12-0209020	1
	2	КУЖ 0108010	Клапан предохранительный	КЗК-12-0209020	1
	3	КЗК-12-0209101	Стакан	КЗК-12-0209020	1
	4	КЗК-12-0209611	Кольцо	КЗК-12-0209020	1
	5	КЗК-12-0209631	Полумуфта	КЗК-12-0209020	1
	6	КЗР 0209001	Прокладка	КЗК-12-0209020	1
	7	КЗР 0209222	Крышка	КЗР 0209130	1
	8	КЗР 0209801	Шайба	КЗК-12-0209020	1
	9	ПКК 0117434	Шайба	КЗК-12-0209020	1
	10	ПКК 0117435	Шайба	КЗК-12-0209020	1
	11		Болт М6-6ex16 – 7798	КЗК-12-0209020	4
	12		Гайка М18х1,5-6G – 2526	КЗК-12-0209020	1
	13		Гайка М39х1,5-6Н – 11871	КЗК-12-0209020	1
14		Шайба 6 65Г – 6402	КЗК-12-0209020	4	
15		Шайба 39.01 – 11872	КЗК-12-0209020	1	

№ рис	№ поз	Обозначение	Наименование	Куда входит	
				Обозначение	Кол. на 1 сб. ед.
122	16		Кольцо 098-105-46-2-2 – 18829/9833	КЗК-12-0209020	1
	17		Манжета 1.2-40x60-1 – 8752	КЗК-12-0209020	1
	18		Манжета 2.2-35x58-1 – 8752	КЗР 0209130	1
	19		Подшипник 7208А – 27365	КЗК-12-0209020	1
	20		Подшипник 7508А – 27365	КЗК-12-0209020	1
	21		Масленка 1.1 – 19853	КЗК-12-0209020	1

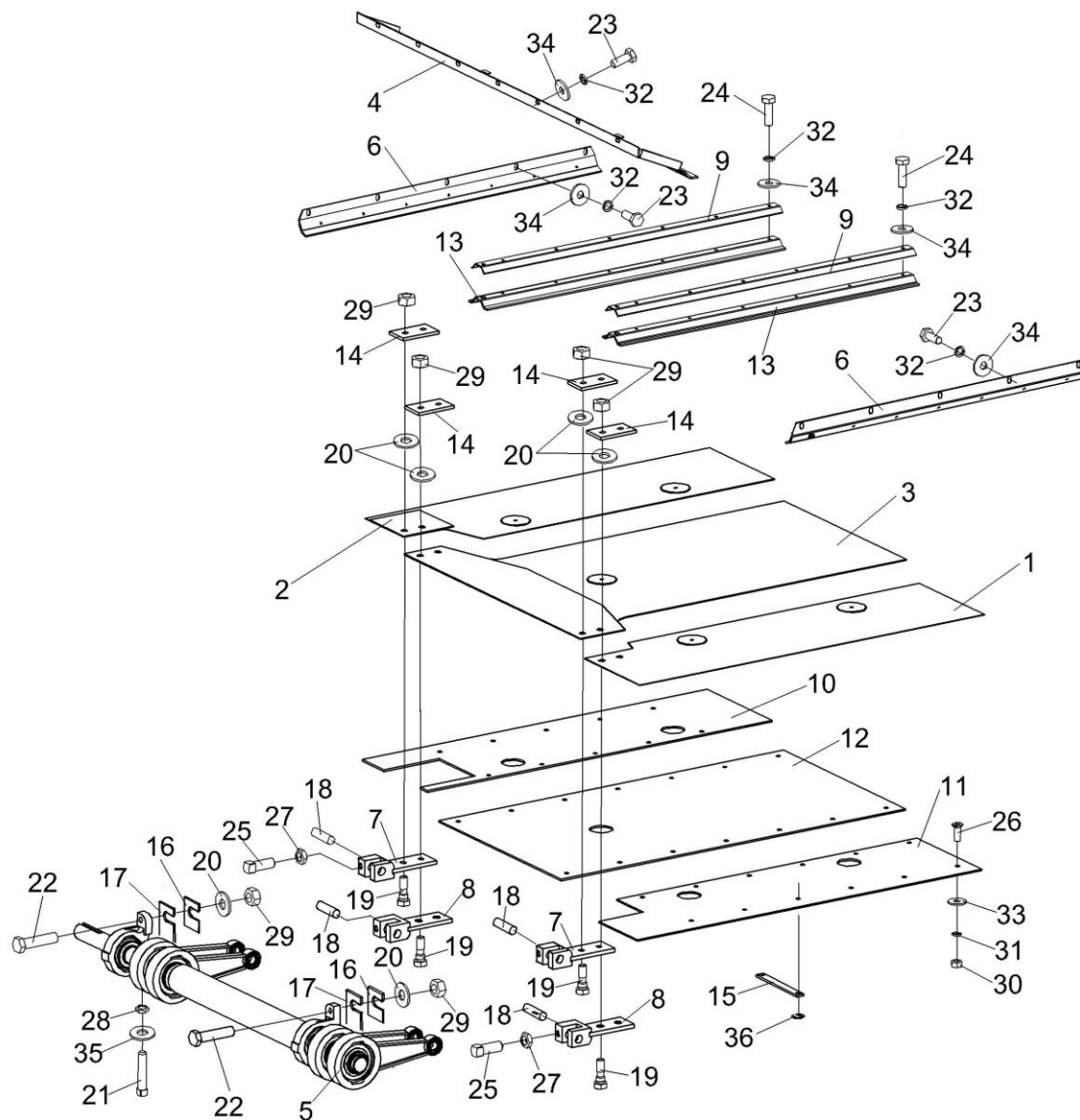


Рисунок 123 – Вибродно КЗК-10-0226000

№ рис	№ поз	Обозначение	Наименование	Куда входит	
				Обозначение	Кол. на 1 сб. ед.
ВИБРОДНО КЗК-10-0226000 (рисунок 123)					
123	1-36	КЗК-10-0226000	Вибродно	КЗК-10-3-0203000	1
	1	КЗК-10-0226030	Вибролист	КЗК-10-0226000	1
	2	КЗК-10-0226040	Вибролист	КЗК-10-0226000	1
	3	КЗК-10-0226050	Вибролист	КЗК-10-0226000	1
	4	КЗК-10-0226070	Уплотнение	КЗК-10-0226000	1
	5	КЗК-10-0226100	Вибропобудитель	КЗК-10-0226000	1
	6	КЗК 0226060А	Уплотнение	КЗК-10-0226000	2
	7	КЗК 0226100А	Захват	КЗК-10-0226000	2
	8	КЗК 0226100А-01	Захват	КЗК-10-0226000	2
	9	КЗК 0226110	Прижим	КЗК-10-0226000	2
	10	КЗК-10-0226004	Антифрикцион	КЗК-10-0226000	1
	11	КЗК-10-0226005	Антифрикцион	КЗК-10-0226000	1
	12	КЗК-10-0226006	Антифрикцион	КЗК-10-0226000	1
	13	КЗК 0226007А	Уплотнитель	КЗК-10-0226000	2
	14	КЗК 0226422А	Накладка	КЗК-10-0226000	4
	15	КЗР 0226416А	Водило	КЗК-10-0226000	5
	18	КЗР 0226607	Ось	КЗК-10-0226000	4

№ рис	№ поз	Обозначение	Наименование	Куда входит	
				Обозначение	Кол. на 1 сб. ед.
123	19	КЗР 0226608А	Болт специальный	КЗК-10-0226000	8
	20	КПР 6204425	Шайба пружинная	КЗК-10-0226000	12
	21	КЗК-10-0226603	Болт	КЗК-10-0226000	2
	22		Болт М12-6ех30 – 7796	КЗК-10-0226000	4
	23		Болт М6-6ех16 – 7798	КЗК-10-0226000	21
	24		Болт М6-6ех20 – 7798	КЗК-10-0226000	12
	25		Винт В.М12-6ех30 – 1485	КЗК-10-0226000	4
	26		Винт В2.М5-6ех14 – 17475	КЗК-10-0226000	36
	27		Гайка М12-6G – 2526	КЗК-10-0226000	4
	28		Гайка М10-6G – 5915	КЗК-10-0226000	2
	29		Гайка М12-6G – 5915	КЗК-10-0226000	8
	30		Гайка М5-6G – 5927	КЗК-10-0226000	36
	31		Шайба 5 65Г – 6402	КЗК-10-0226000	36
	32		Шайба 6Т 65Г – 6402	КЗК-10-0226000	33
	33		Шайба А 5.01 – 6958	КЗК-10-0226000	36
	34		Шайба А 6.01 – 6958	КЗК-10-0226000	33
35	Шайба А 10.01 – 6958		КЗК-10-0226000	2	
36	Кольцо В12 – 13940	КЗК-10-0226000	10		

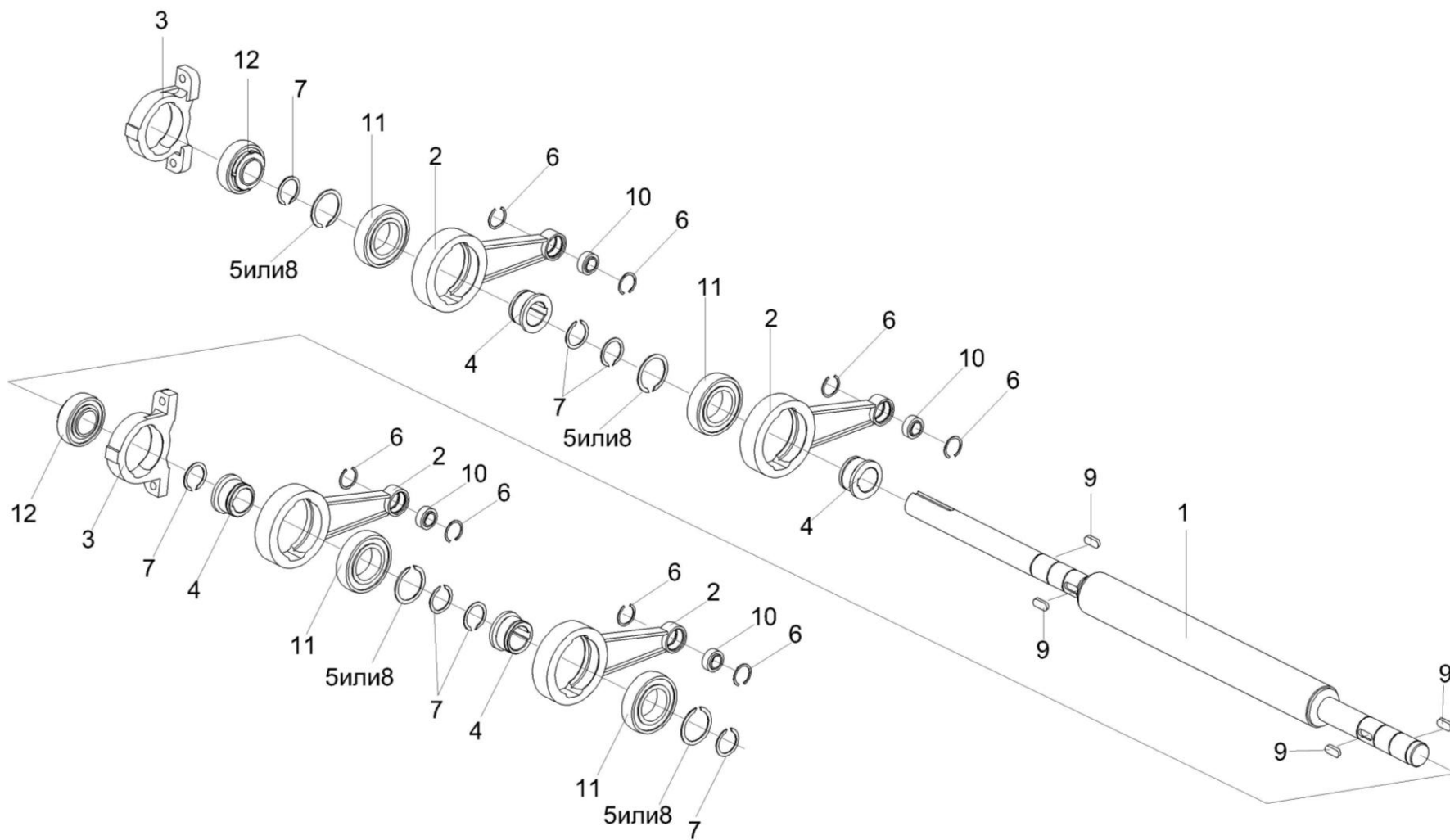


Рисунок 124 – Вибропобудитель КЗК-10-0226100

№ рис	№ поз	Обозначение	Наименование	Куда входит	
				Обозначение	Кол. на 1 сб. ед.
ВИБРОПОБУДИТЕЛЬ КЗК-10-0226100 (рисунок 124)					
124	1-12	КЗК-10-0226100	Вибропобудитель	КЗК-10-0226000	1
	1	КЗК-10-0226020	Вал	КЗК-10-0226100	1
	2	КЗК 0226120	Шатун	КЗК-10-0226100	4
	3	КЗК-10-0226101	Корпус подшипника	КЗК-10-0226100	2
	4	КЗК 0226606А	Втулка	КЗК-10-0226100	4
	5		Кольцо В55 – 13940	КЗК-10-0226100	4
	6		Кольцо В35 – 13941	КЗК-10-0226100	8
	7		Кольцо В40 – 13942	КЗК-10-0226100	7
	8		Кольцо В55 – 13942	КЗК-10-0226100	4
	9		Шпонка 12x8x32 – 23360	КЗК-10-0226100	4
	10		Подшипник 1-ШС20 – 3635	КЗК-10-0226100	4
	11		Подшипник 1580211С17	КЗК-10-0226100	4
12		Подшипник 1680208С17	КЗК-10-0226100	2	

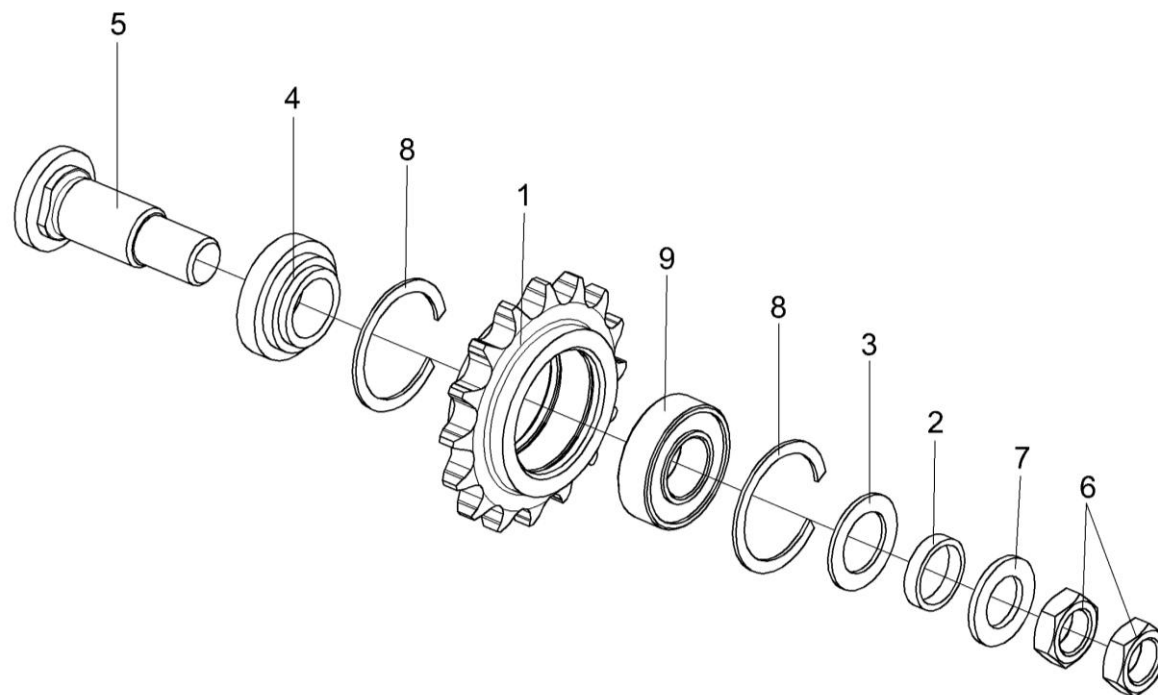


Рисунок 125 – Звездочка КЗР 0219070Б

№ рис	№ поз	Обозначение	Наименование	Куда входит	
				Обозначение	Кол. на 1 сб. ед.
ЗВЕЗДОЧКА КЗР 0219070Б (рисунок 125)					
125	1-9	КЗР 0219070Б	Звездочка	КЗК-10-3-0203000	1
	1	КЗР 0219607А	Звездочка	КЗР 0219070Б	1
	2	КЗР 0202825-07	Втулка	КЗР 0219070Б	1
	3	КИС 0105438	Шайба специальная	КЗР 0219070Б	4
	4	КИС 0114632	Втулка	КЗР 0219070Б	1
	5	КИС 0114647Б-03	Ось	КЗР 0219070Б	1
	6		Гайка М20х1,5-6G – 2526	КЗР 0219070Б	2
	7		Шайба С.20.01 – 11371	КЗР 0219070Б	1
	8		Кольцо В52 – 13941	КЗР 0219070Б	2
9		Подшипник 180205С17 – 8882	КЗР 0219070Б	1	

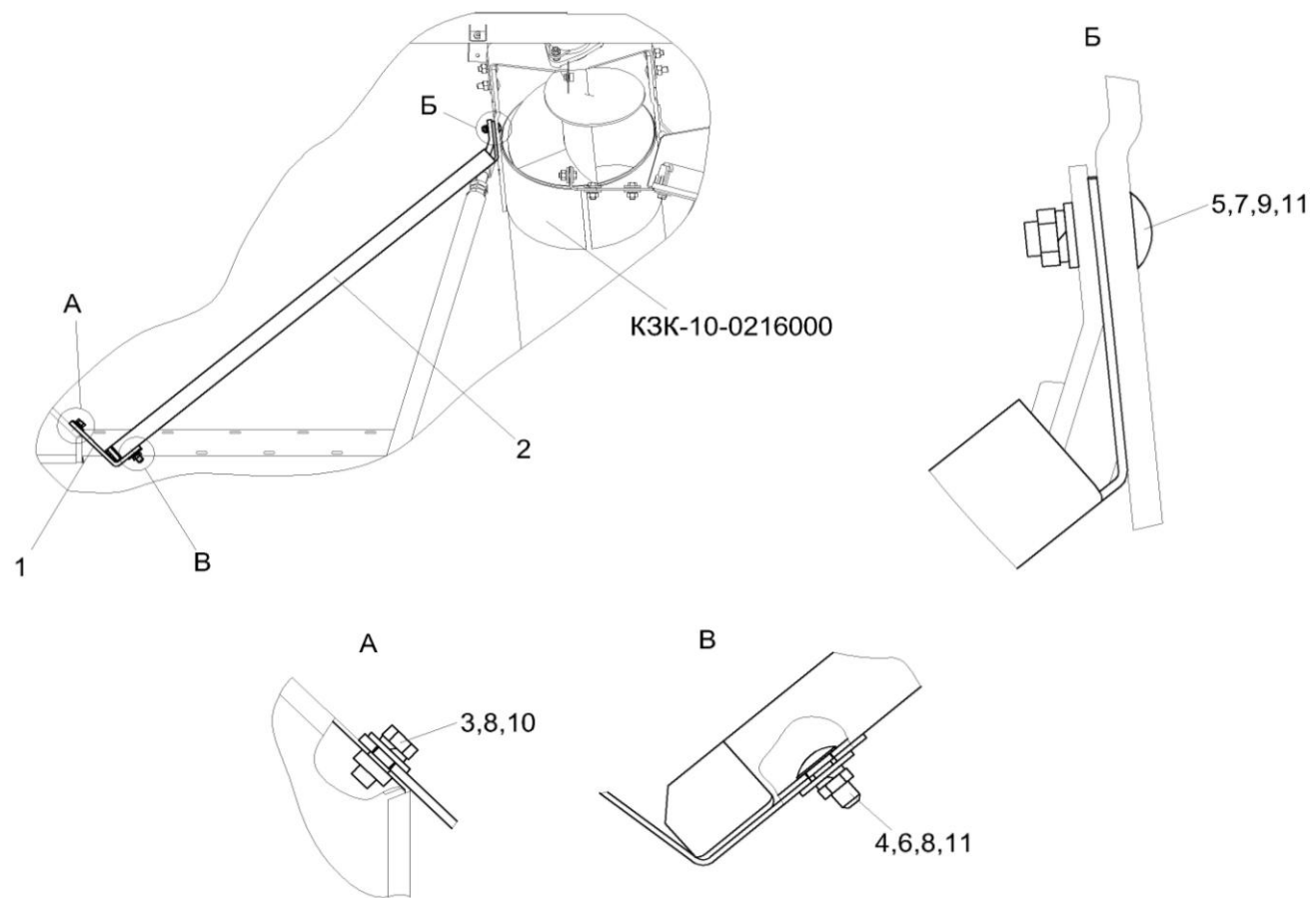


Рисунок 126 – Установка пробоотборника КЗК-10-3-0203350

№ рис	№ поз	Обозначение	Наименование	Куда входит	
				Обозначение	Кол. на 1 сб. ед.
УСТАНОВКА ПРОБООТБОРНИКА КЗК-10-3-0203350 (рисунок 126)					
126	1-11	КЗК-10-3-0203350	Установка пробоотборника	КЗК-10-3-0100000	1
	1	КЗК-10-3-0203418	Опора	КЗК-10-3-0203350	1
	2	КЗК-10-3-0203419	Кронштейн	КЗК-10-3-0203350	1
	3		Болт М8-6ех20 – 7796	КЗК-10-3-0203350	2
	4		Болт М8-6ех20 – 7802	КЗК-10-3-0203350	1
	5		Болт М10-6ех25 – 7802	КЗК-10-3-0203350	2
	6		Гайка М8-6G – 5915	КЗК-10-3-0203350	1
	7		Гайка М10-6G – 5915	КЗК-10-3-0203350	2
	8		Шайба 8Т 65Г – 6402	КЗК-10-3-0203350	3
	9		Шайба 10Т 65Г – 6402	КЗК-10-3-0203350	2
	10		Шайба С 8.01 – 6958	КЗК-10-3-0203350	2
11		Шайба С10.01 – 6958	КЗК-10-3-0203350	3	

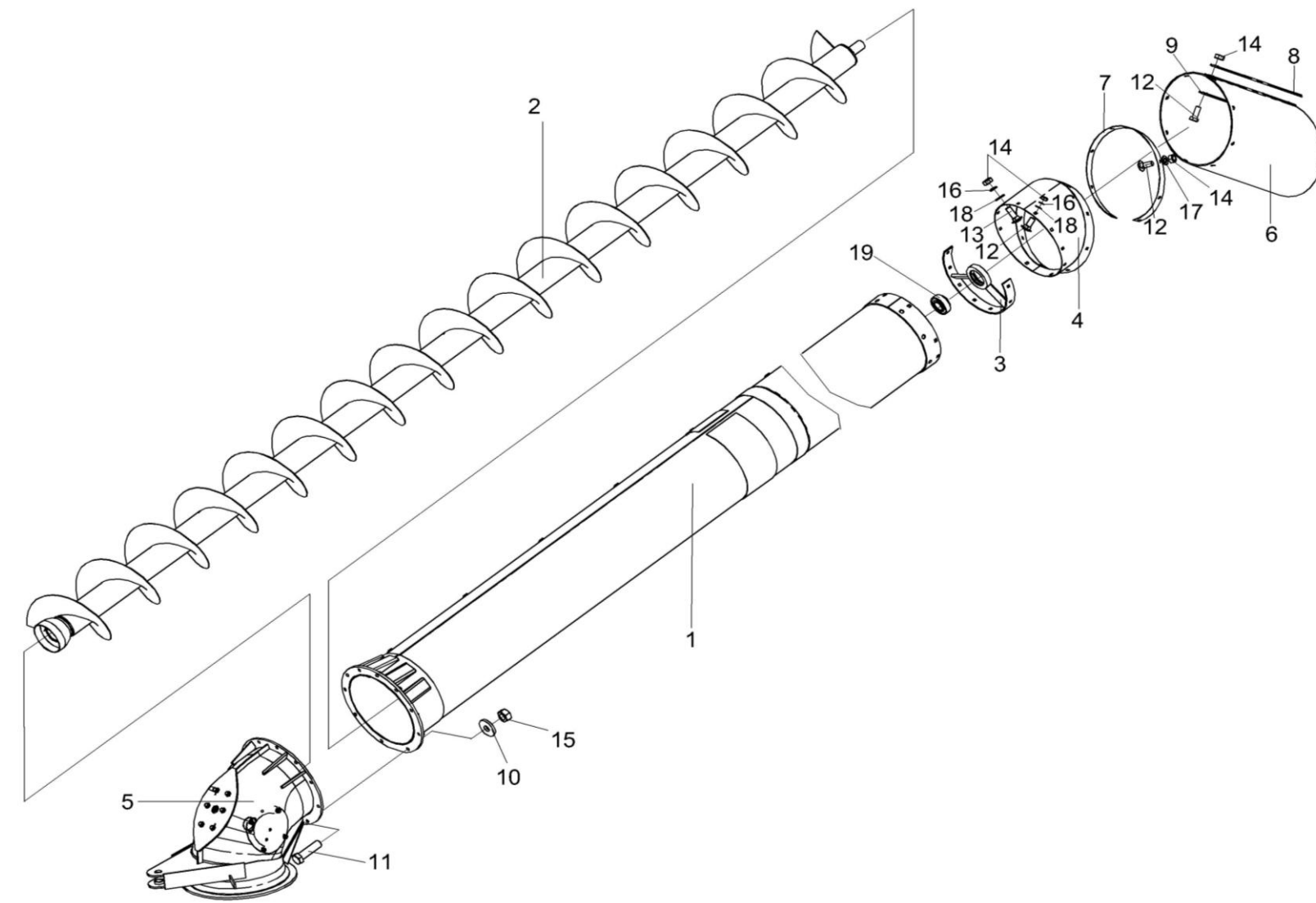


Рисунок 127 – Шнек с отводом КЗК-12-0206000А

№ рис	№ поз	Обозначение	Наименование	Куда входит	
				Обозначение	Кол. на 1 сб. ед.
ШНЕК С ОТВОДОМ КЗК-12-0206000А (рисунок 127)					
127	1-19	КЗК-12-0206000А	Шнек с отводом	КЗК-10-3-0100000	1
	1	КЗК-12-0206040	Кожух	КЗК-12-0206000А	1
	2	КЗК-12-0206180А	Шнек поворотный выгрузной	КЗК-12-0206000А	1
	3	КЗК-12-0206190А	Опора	КЗК-12-0206000А	1
	4	КЗК-12-0206210А	Кожух	КЗК-12-0206000А	1
	5	КЗК-12-0206230А	Отвод с редуктором	КЗК-12-0206000А	1
	6	КЗК-12-0206007А	Фартук	КЗК-12-0206000А	1
	7	КЗК-12-0206428А	Обечайка	КЗК-12-0206000А	1
	8	КЗК-12-0206451А	Планка	КЗК-12-0206000А	1
	9	КЗК-12-0206451А-01	Планка	КЗК-12-0206000А	1
	10	КЗР 0202682	Шайба	КЗК-12-0206000А	10
	11		Болт М12-6ех40 – 7796	КЗК-12-0206000А	10
	12		Болт М8-6ех20 – 7796	КЗК-12-0206000А	14
	13		Болт М8-6ех25 – 7802	КЗК-12-0206000А	8
	14		Гайка М8-6G – 5915	КЗК-12-0206000А	22
	15		Гайка М12-6G – 5915	КЗК-12-0206000А	10
	16		Шайба 8 65Г – 6402	КЗК-12-0206230А	10
	17		Шайба С.8.01 – 11371	КЗК-12-0206000А	8
	18		Шайба А 8.01 – 6958	КЗК-12-0206000А	10
19		Подшипник 1680207С17	КЗК-12-0206000А	1	

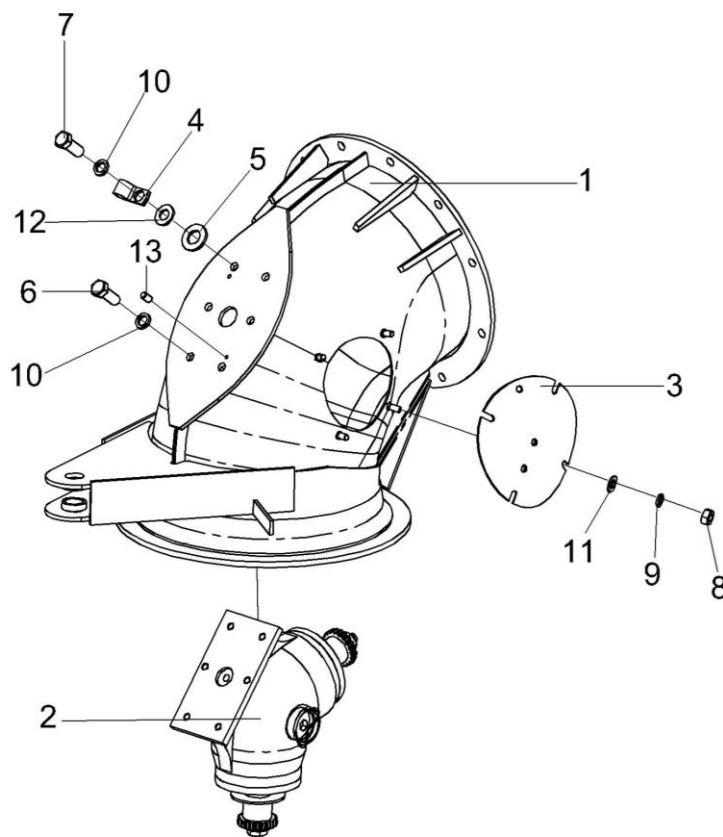


Рисунок 128 – Отвод с редуктором КЗК-12-0206230А

№ рис	№ поз	Обозначение	Наименование	Куда входит	
				Обозначение	Кол. на 1 сб. ед.
ОТВОД С РЕДУКТОРОМ КЗК-12-0206230А (рисунок 128)					
128	1-13	КЗК-12-0206230А	Отвод с редуктором	КЗК-12-0206000А	1
	1	КЗК-12-0206240А	Отвод	КЗК-12-0206230А	1
	2	КЗК-12-0210000А	Редуктор	КЗК-12-0206230А	1
	3	КЗР 0206120В-01	Крышка	КЗК-12-0206230А	1
	4	УЭС 0700800-02	Хомут	КЗК-12-0206230А	1
	5	КЗР 0221417	Шайба	КЗК-12-0206230А	6
	6		Болт М10-6ех25 – 7796	КЗК-12-0206230А	5
	7		Болт М10-6ех30 – 7796	КЗК-12-0206230А	1
	8		Гайка М8-6G – 5915	КЗК-12-0206230А	4
	9		Шайба 8Т 65Г – 6402	КЗК-12-0206230А	4
	10		Шайба 10Т 65Г – 6402	КЗК-12-0206230А	6
	11		Шайба С.8.01 – 11371	КЗК-12-0206230А	4
	12		Шайба А10.01 – 10450	КЗК-12-0206230А	1
13		Штифт 6х12 – 3128	КЗК-12-0206230А	2	

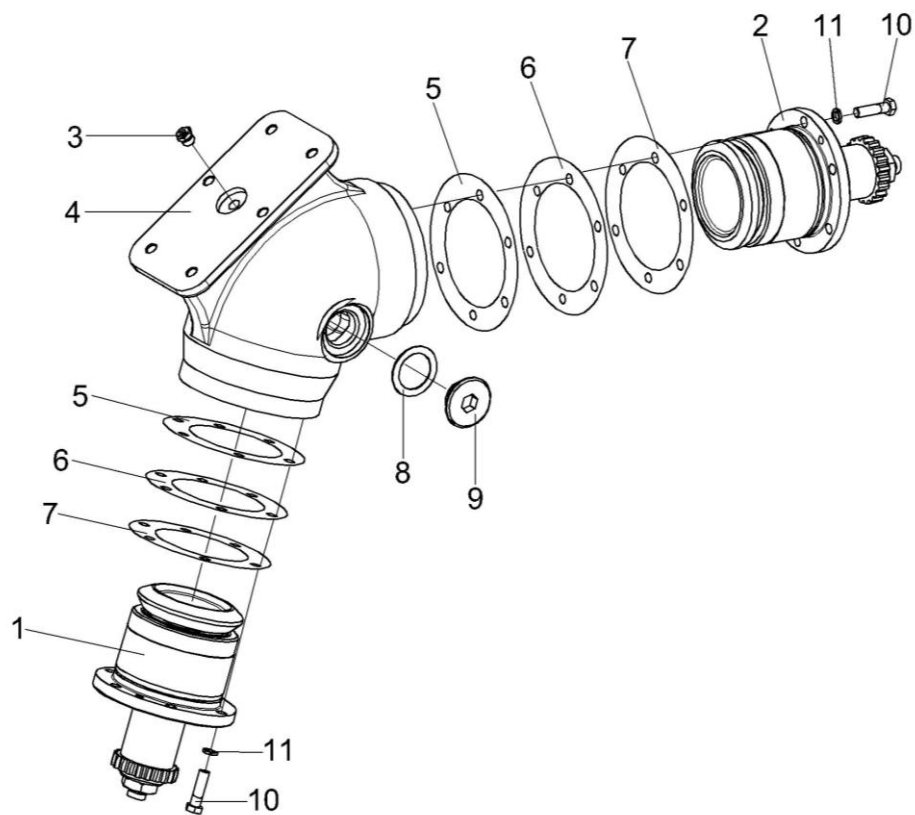


Рисунок 129 – Редуктор КЗК-12-0210000А

№ рис	№ поз	Обозначение	Наименование	Куда входит	
				Обозначение	Кол. на 1 сб. ед.
РЕДУКТОР КЗК-12-0210000А (рисунок 129)					
129	1-11	КЗК-12-0210000А	Редуктор	КЗК-12-0206230А	1
	1	КЗК-12-0210010	Стакан	КЗК-12-0210000А	1
	2	КЗК-12-0210020	Стакан	КЗК-12-0210000А	1
	3	КУЖ 0108010	Клапан предохранительный	КЗК-12-0210000А	1
	4	КЗК-12-0210203	Корпус	КЗК-12-0210000А	1
	5	КЗК-12-0210501	Прокладка	КЗК-12-0210000А	8 наиб. кол.
	6	КЗК-12-0210501-01	Прокладка	КЗК-12-0210000А	12 наиб. кол.
	7	КЗК-12-0210501-02	Прокладка	КЗК-12-0210000А	8 наиб. кол.
	8	КЗР 0210001А	Прокладка	КЗК-12-0210000А	1
	9	КЗР 0210603А	Пробка	КЗК-12-0210000А	1
	10		Болт М8-6ех30 – 7796	КЗК-12-0210000А	12
11		Шайба 8Т 65Г – 6402	КЗК-12-0210000А	12	

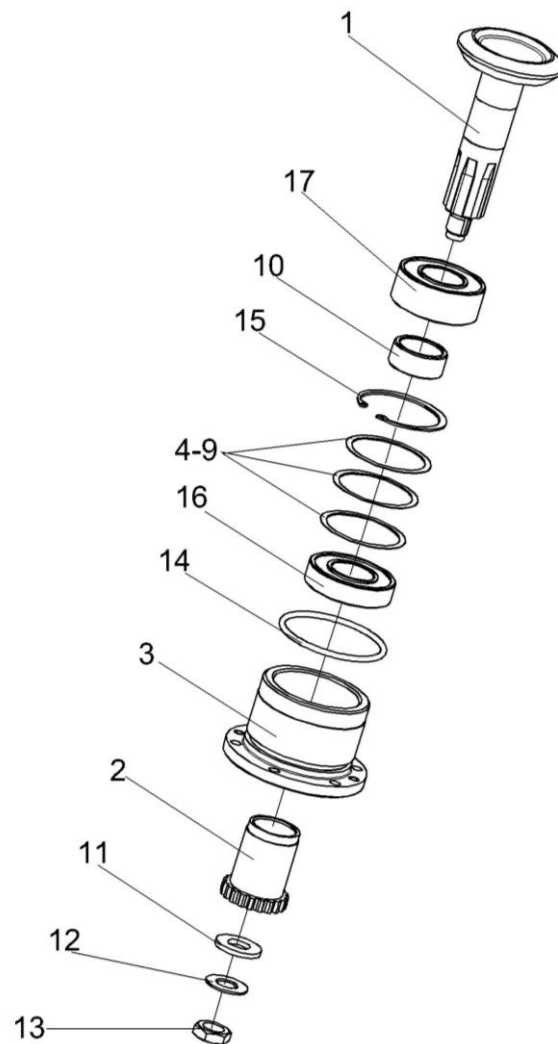


Рисунок 130 – стакан КЗК-12-0210010

№ рис	№ поз	Обозначение	Наименование	Куда входит	
				Обозначение	Кол. на 1 сб. ед.
СТАКАН КЗК-12-0210010 (рисунок 130)					
130	1-17	КЗК-12-0210010	Стакан	КЗК-12-0210000А	1
	1	КЗК-12-0210030	Вал-шестерня	КЗК-12-0210010	1
	2	КЗК-12-0209631	Полумуфта	КЗК-12-0210010	1
	3	КЗК-12-0210202	Стакан	КЗК-12-0210010	1
	4	КЗК-12-0210801	Кольцо	КЗК-12-0210010	1 подбор
	5	КЗК-12-0210801-01	Кольцо	КЗК-12-0210010	1 подбор
	6	КЗК-12-0210801-02	Кольцо	КЗК-12-0210010	1 подбор
	7	КЗК-12-0210801-03	Кольцо	КЗК-12-0210010	1 подбор
	8	КЗК-12-0210801-04	Кольцо	КЗК-12-0210010	1 подбор
	9	КЗК-12-0210801-05	Кольцо	КЗК-12-0210010	1 подбор
	10	КЗК-12-0210802	Втулка	КЗК-12-0210010	1
	11	ПКК 0117434	Шайба	КЗК-12-0210010	1
	12	ПКК 0117435	Шайба	КЗК-12-0210010	1
	13		Гайка М18х1,5-6G – 5916	КЗК-12-0210010	1
	14		Кольцо 082-090-46-2-2 – 18829/9833	КЗК-12-0210010	1
	15		Кольцо В72 – 13943	КЗК-12-0210010	1
	16		Подшипник 180207 – 8882	КЗК-12-0210010	1
17		Подшипник BS2-2207-2CS/VT143 (Швеция, "SKF")	КЗК-12-0210010	1	

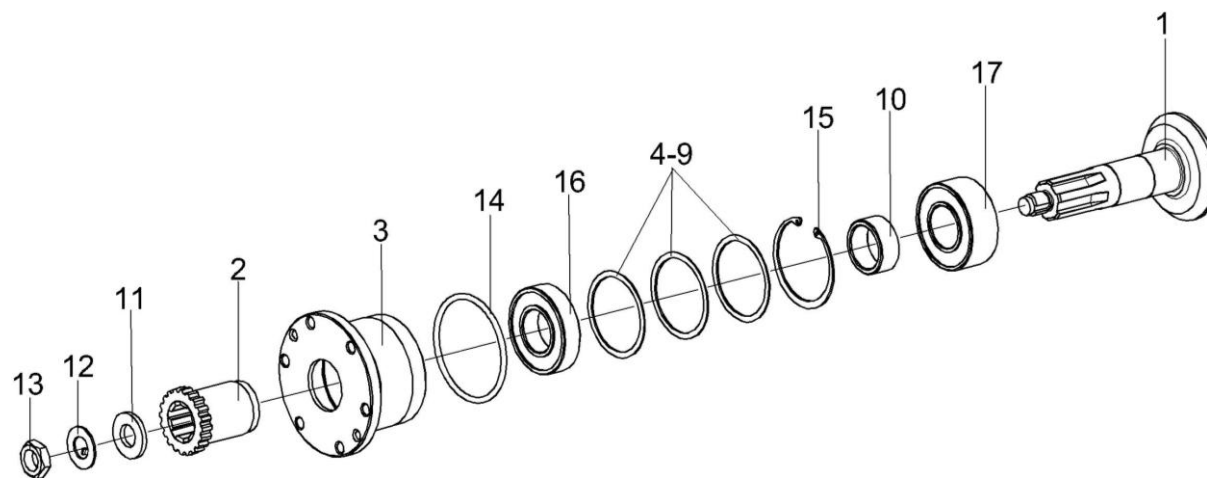


Рисунок 131 – Стакан КЗК-12-0210020

№ рис	№ поз	Обозначение	Наименование	Куда входит	
				Обозначение	Кол. на 1 сб. ед.
СТАКАН КЗК-12-0210020 (рисунок 131)					
131	1-17	КЗК-12-0210020	Стакан	КЗК-12-0210000А	1
	1	КЗК-12-0210040	Вал-шестерня	КЗК-12-0210020	1
	2	КЗК-12-0209631	Полумуфта	КЗК-12-0210020	1
	3	КЗК-12-0210202	Стакан	КЗК-12-0210020	1
	4	КЗК-12-0210801	Кольцо	КЗК-12-0210020	1 подбор
	5	КЗК-12-0210801-01	Кольцо	КЗК-12-0210020	1 подбор
	6	КЗК-12-0210801-02	Кольцо	КЗК-12-0210020	1 подбор
	7	КЗК-12-0210801-03	Кольцо	КЗК-12-0210020	1 подбор
	8	КЗК-12-0210801-04	Кольцо	КЗК-12-0210020	1 подбор
	9	КЗК-12-0210801-05	Кольцо	КЗК-12-0210020	1 подбор
	10	КЗК-12-0210802	Втулка	КЗК-12-0210020	1
	11	ПКК 0117434	Шайба	КЗК-12-0210020	1
	12	ПКК 0117435	Шайба	КЗК-12-0210020	1
	13		Гайка М18х1,5-6G – 5916	КЗК-12-0210020	1
	14		Кольцо 082-090-46-2-2 – 18829/9833	КЗК-12-0210010	1
	15		Кольцо В72 – 13943	КЗК-12-0210020	1
	16		Подшипник 180207 – 8882	КЗК-12-0210020	1
17		Подшипник BS2-2207-2CS/VT143 (Швеция, "SKF")	КЗК-12-0210020	1	

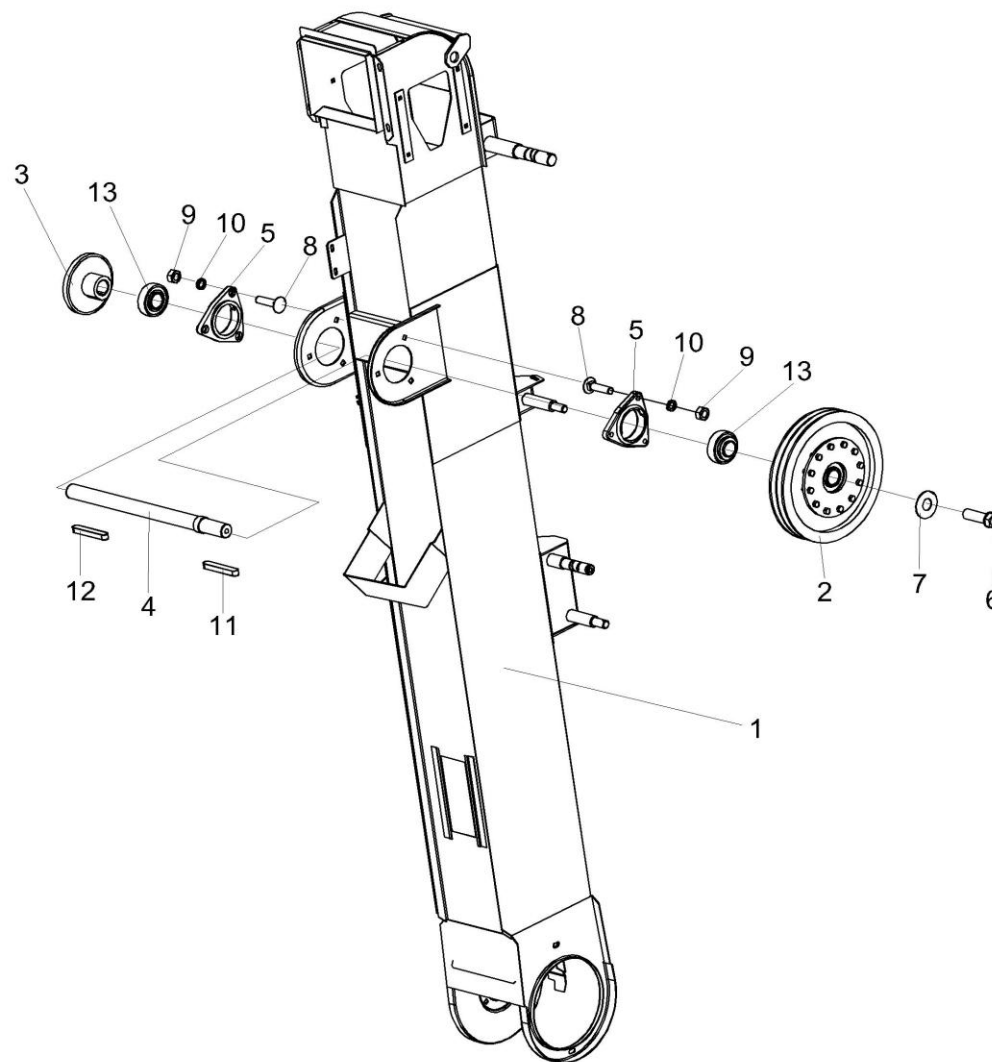


Рисунок 132 – Элеватор зерновой КЗК-10-0214000-01 (лист 1)

№ рис	№ поз	Обозначение	Наименование	Куда входит	
				Обозначение	Кол. на 1 сб. ед.
ЭЛЕВАТОР ЗЕРНОВОЙ КЗК-10-0214000-01 (лист 1) (рисунок 132)					
132	1-13	КЗК-10-0214000-01	Элеватор зерновой	КЗК-10-3-0100000	1
	1	КЗК-10-0214010-01	Корпус	КЗК-10-0214000-01	1
	2	КЗК-10-0219100	Муфта фрикционная	КЗК-10-0214000-01	1
	3	КЗК-10-0219604	Звездочка	КЗК-10-0214000-01	1
	4	КЗК-10-0219605	Вал	КЗК-10-0214000-01	1
	5	КИС 0900101А-03	Корпус подшипника	КЗК-10-0214000-01	2
	6	УЭС 0100603А-01	Болт	КЗК-10-0214000-01	1
	7	04.140.002	Шайба	КЗК-10-0214000-01	1
	8		Болт М10-6ех40 – 7802	КЗК-10-0214000-01	8
	9		Гайка М10-6G – 5915	КЗК-10-0214000-01	14
	10		Шайба 10Т 65Г – 6402	КЗК-10-0214000-01	12
	11		Шпонка 10х8х63 – 23360	КЗК-10-0214000-01	1
	12		Шпонка 10х8х70 – 23360	КЗК-10-0214000-01	1
13		Подшипник 1680207 С17	КЗК-10-0214000-01	2	

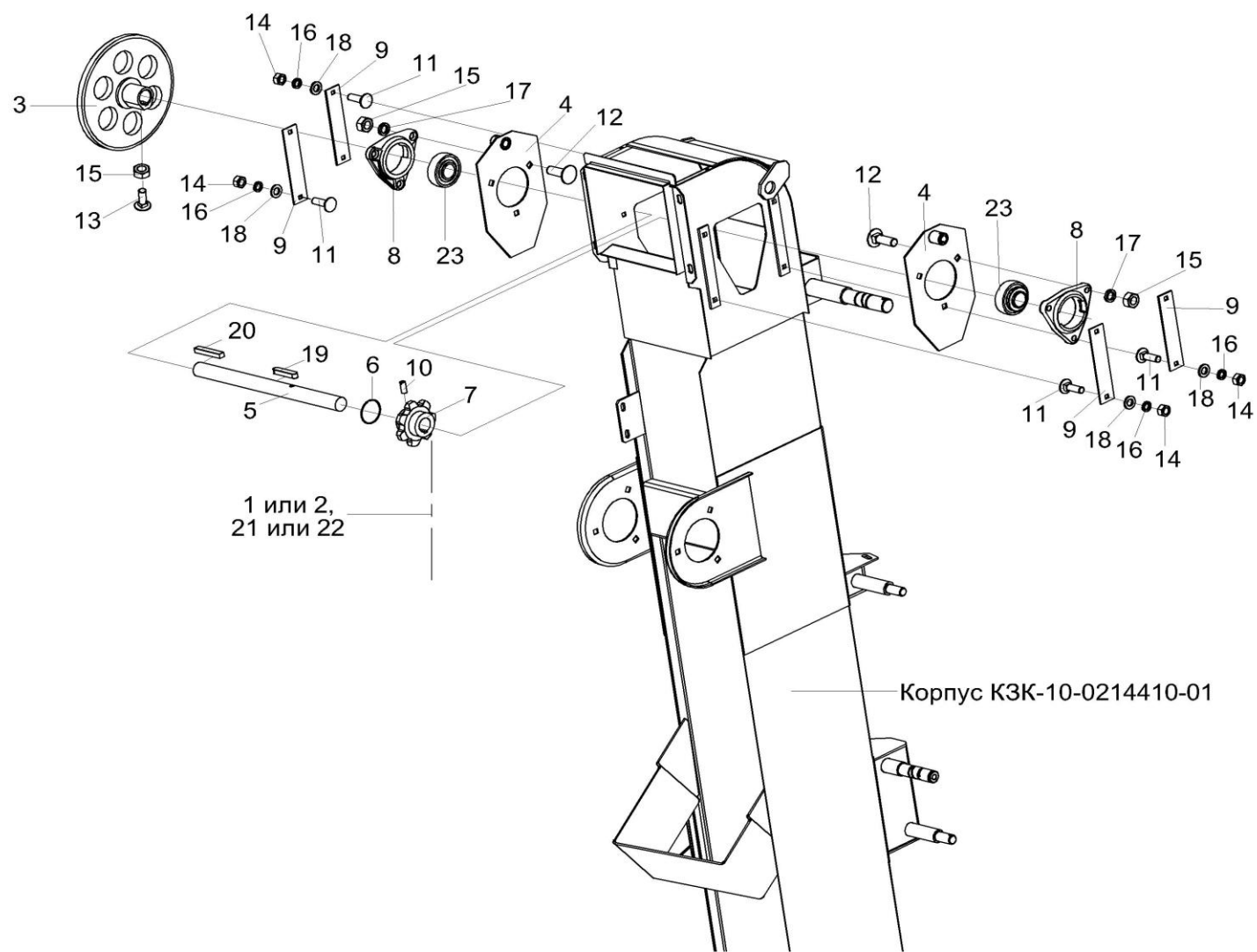


Рисунок 133 – Элеватор зерновой КЗК-10-0214000-01 (лист 2)

№ рис	№ поз	Обозначение	Наименование	Куда входит	
				Обозначение	Кол. на 1 сб. ед.
ЭЛЕВАТОР ЗЕРНОВОЙ КЗК-10-0214000-01 (лист 2) (рисунок 133)					
133	1-23	КЗК-10-0214000-01	Элеватор зерновой	КЗК-10-3-0100000	1
	1	КЗК-10-0214140	Цепь элеватора	КЗК-10-0214000-01	1
	2	КЗК-10-0214160	Цепь элеватора	КЗК-10-0214000-01	1
	3	КЗК-10-0214170	Звездочка	КЗК-10-0214000-01	1
	4	КЗР 0214120А	Ползун	КЗК-10-0214000-01	2
	5	КЗК-10-0214602	Вал	КЗК-10-0214000-01	1
	6	КЗК-10-0214607	Кольцо	КЗК-10-0214000-01	1
	7	КЗК-10-0218611-01	Звездочка	КЗК-10-0214000-01	1
	8	КЗР 0101106	Корпус подшипника	КЗК-10-0214000-01	2
	9	КЗР 0214421А	Накладка	КЗК-10-0214000-01	4
	10	ПДВ 0123607-01	Винт	КЗК-10-0214000-01	1
	11		Болт М8-6ех25 – 7802	КЗК-10-0214000-01	8
	12		Болт М10-6ех30 – 7802	КЗК-10-0214000-01	4
	13		Винт В.М10-6ех30 – 1485	КЗК-10-0214000-01	2
	14		Гайка М8-6G – 5915	КЗК-10-0214000-01	14
	15		Гайка М10-6G – 5915	КЗК-10-0214000-01	14
16		Шайба 8Т 65Г – 6402	КЗК-10-0214000-01	10	

№ рис	№ поз	Обозначение	Наименование	Куда входит	
				Обозначение	Кол. на 1 сб. ед.
133	17		Шайба 10Т 65Г – 6402	КЗК-10-0214000-01	12
	18		Шайба С.8.01 – 11371	КЗК-10-0214000-01	12
	19		Шпонка 8x7x40 – 23360	КЗК-10-0214000-01	1
	20		Шпонка 8x7x80 – 23360	КЗК-10-0214000-01	1
	21		Звено С-ТРД-38-4600	КЗК-10-0214000-01	1
	22		Звено С-ТРД-38-46	КЗК-10-0214000-01	1
	23		Подшипник 1680206 С17	КЗК-10-0214000-01	2

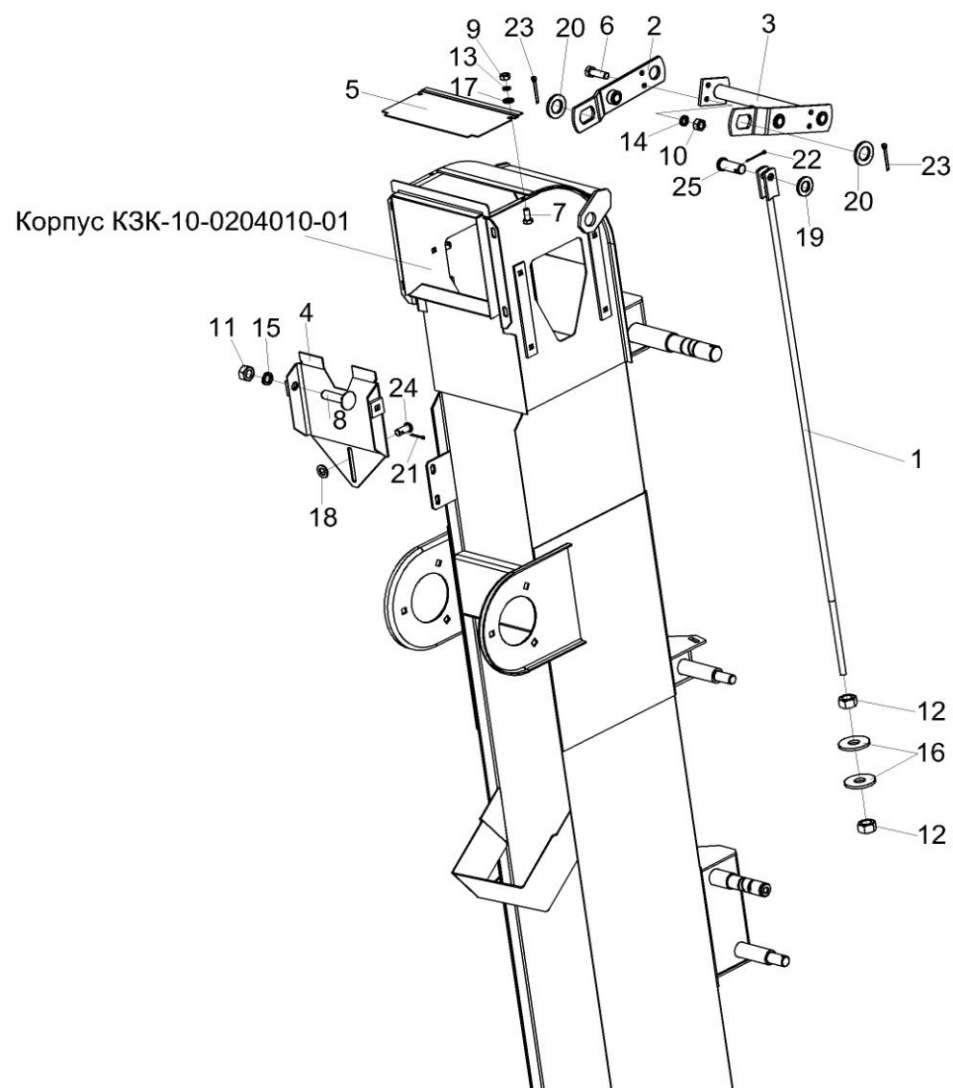


Рисунок 134 – Элеватор зерновой КЗК-10-0214000-01 (лист 3)

№ рис	№ поз	Обозначение	Наименование	Куда входит	
				Обозначение	Кол. на 1 сб. ед.
ЭЛЕВАТОР ЗЕРНОВОЙ КЗК-10-0214000-01 (лист 3) (рисунок 134)					
134	1-25	КЗК-10-0214000-01	Элеватор зерновой	КЗК-10-3-0100000	1
	1	КЗК 0214130Б	Тяга	КЗК-10-0214000-01	1
	2	КЗР 0214100А	Коромысло	КЗК-10-0214000-01	1
	3	КЗР 0214110Б	Коромысло	КЗК-10-0214000-01	1
	4	КЗР 0214150Б	Вставка	КЗК-10-0214000-01	1
	5	КЗР 0214449	Крышка	КЗК-10-0214000-01	1
	6		Болт М8-6ех25 – 7796	КЗК-10-0214000-01	2
	7		Болт М6-6ех14 – 7798	КЗК-10-0214000-01	2
	8		Болт М10-6ех40 – 7802	КЗК-10-0214000-01	8
	9		Гайка М6-6G – 5915	КЗК-10-0214000-01	2
	10		Гайка М8-6G – 5915	КЗК-10-0214000-01	14
	11		Гайка М10-6G – 5915	КЗК-10-0214000-01	14
	12		Гайка М12-6G – 5915	КЗК-10-0214000-01	2
	13		Шайба 6Т 65Г – 6402	КЗК-10-0214000-01	2
	14		Шайба 8Т 65Г – 6402	КЗК-10-0214000-01	10
	15		Шайба 10Т 65Г – 6402	КЗК-10-0214000-01	12
16		Шайба А.12.01 – 6958	КЗК-10-0214000-01	2	

№ рис	№ поз	Обозначение	Наименование	Куда входит	
				Обозначение	Кол. на 1 сб. ед.
134	17		Шайба С.6.01 – 11371	КЗК-10-0214000-01	2
	18		Шайба С.8.01 – 11371	КЗК-10-0214000-01	12
	19		Шайба С.12.01 – 11371	КЗК-10-0214000-01	1
	20		Шайба С.24.01 – 11371	КЗК-10-0214000-01	2
	21		Шплинт 2х16 – 397	КЗК-10-0214000-01	2
	22		Шплинт 3,2х25 – 397	КЗК-10-0214000-01	1
	23		Шплинт 5х40 – 397	КЗК-10-0214000-01	2
	24		Ось 6-8 b12х18 – 9650	КЗК-10-0214000-01	1
	25		Ось 6-12 b12х32 – 9650	КЗК-10-0214000-01	1

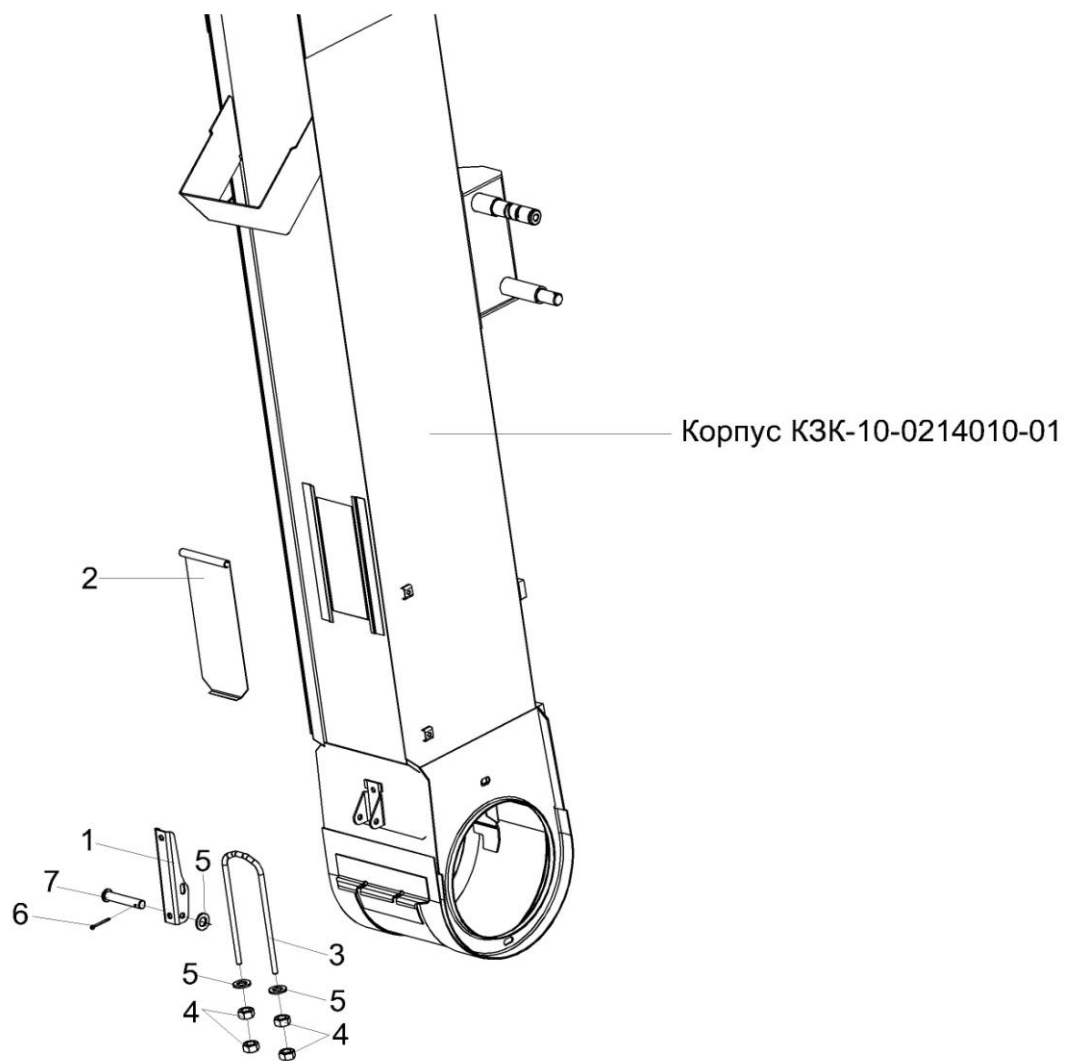


Рисунок 135 – Элеватор зерновой КЗК-10-0214000-01 (лист 4)

№ рис	№ поз	Обозначение	Наименование	Куда входит	
				Обозначение	Кол. на 1 сб. ед.
ЭЛЕВАТОР ЗЕРНОВОЙ КЗК-10-0214000-01 (лист 4) (рисунок 135)					
135	1-7	КЗК-10-0214000-01	Элеватор зерновой	КЗК-10-3-0100000	1
	1	КЗР 0208432А	Рычаг защелки	КЗК-10-0214000-01	1
	2	КЗР 0208441А	Крышка	КЗК-10-0214000-01	1
	3	КЗР 0208601А	Скоба защелки	КЗК-10-0214000-01	1
	4		Гайка М8-6G – 5915	КЗК-10-0214000-01	14
	5		Шайба С.8.01 – 11371	КЗК-10-0214000-01	12
	6		Шплинт 2x16 – 397	КЗК-10-0214000-01	2
	7		Ось 6-8 b12x50 – 9650	КЗК-10-0214000-01	1

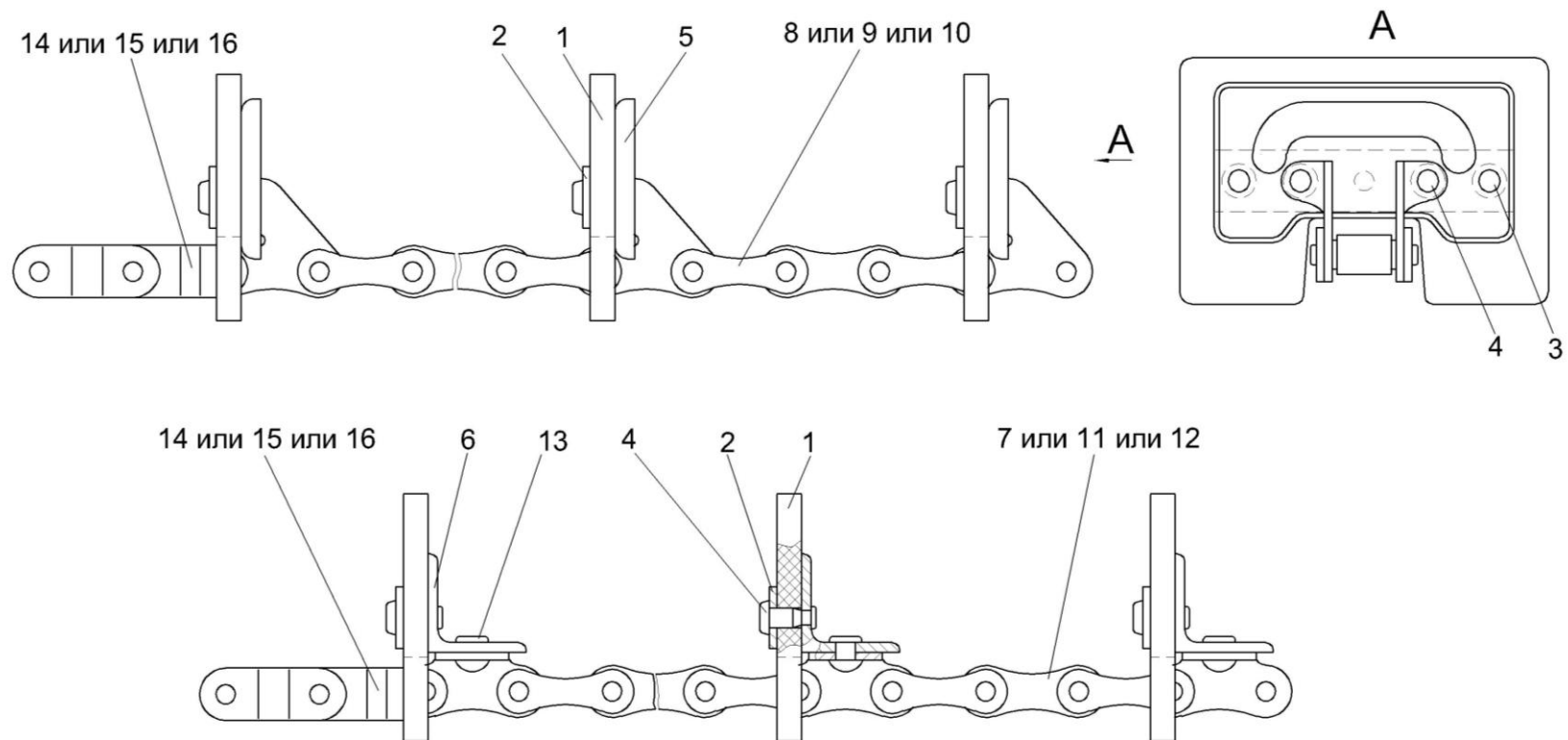


Рисунок 136 – Цепи элеватора КЗК-10-0214140 и КЗК-10-0214160

№ рис	№ поз	Обозначение	Наименование	Куда входит	
				Обозначение	Кол. на 1 сб. ед.
ЦЕПИ ЭЛЕВАТОРА КЗК-10-0214140 и КЗК-10-0214160 (рисунок 136)					
136	1-5,8-10, 14-16	КЗК-10-0214140	Цепь элеватора	КЗК-10-0214000-01	1
	1,2,4,6,7 11-16	КЗК-10-0214160	Цепь элеватора	КЗК-10-0214000-01	1
	1	КЗР 0208001Б	Скребок	КЗК-10-0214140 КЗК-10-0214160	33 33
	2	КЗР 0208435Б	Накладка	КЗК-10-0214140 КЗК-10-0214160	33 33
	3	КЗР 0106607Б	Заклепка	КЗК-10-0214140	66
	4	КЗР 0106607Б-01	Заклепка	КЗК-10-0214140 КЗК-10-0214160	66 99
	5	КЗР 0214436Б	Жесткость	КЗК-10-0214140	33
	6	КЗР 0214702Б	Уголок	КЗК-10-0214160	33
	7	ЦЕП 0003006	Цепь ТРД-38-46-1-2-8-4 (L=4902 мм, 129 зв.)	КЗК-10-0214160	1
	8	ЦЕП 0003009	Цепь ТРД-38-46-2-2-6-4 (L=4902 мм, 129 зв.)	КЗК-10-0214140	1
9	ЦЕП 0003023	Цепь ТРД-38-4600-2-2-6-4 (L=4902 мм, 129 зв.)	КЗК-10-0214140	1	
10	ЦЕП 0004107	Цепь ТРД-38-5600-2-2-6-4 L=4902 мм (129 зв.)	КЗК-10-0214140	1	

№ рис	№ поз	Обозначение	Наименование	Куда входит		
				Обозначение	Кол. на 1 сб. ед.	
136	11	ЦЕП 0004108	Цепь ТРД-38-4600-1-2-8-4 (L=4902 мм, 129 зв.)	КЗК-10-0214160	1	
	12	ЦЕП 0004109	Цепь ТРД-38-5600-1-2-9-4 L=4902 мм (129 зв.)	КЗК-10-0214160	1	
	13		Заклепка 8x18 – 10299	КЗК-10-0214160	66	
	14			Звено П-ТРД-38-4600	КЗК-10-0214140	2
					КЗК-10-0214160	2
	15			Звено П-ТРД-38-46	КЗК-10-0214140	2
					КЗК-10-0214160	2
16			Звено П-ТРД-38-5600	КЗК-10-0214140	2	
				КЗК-10-0214160	2	

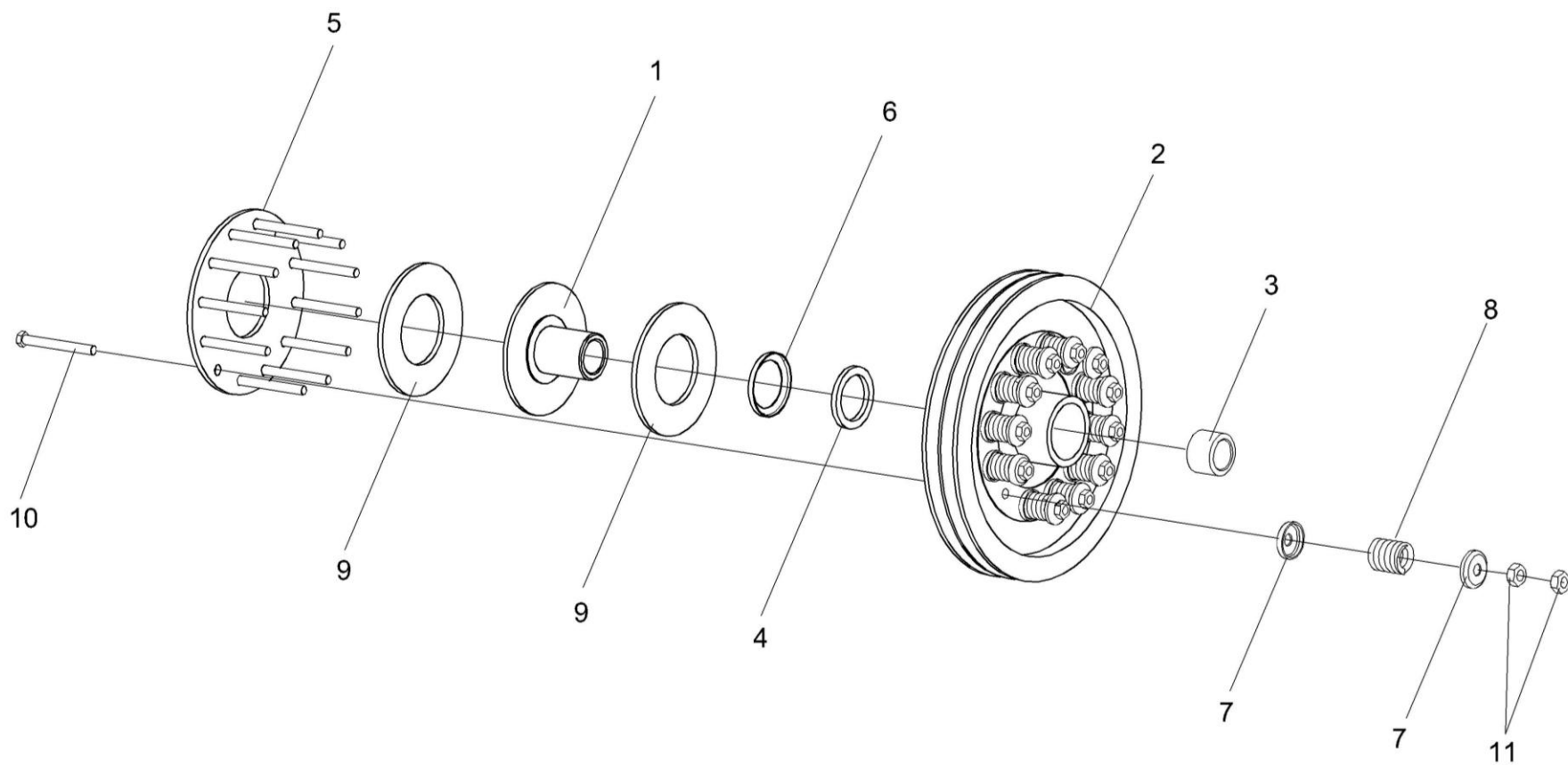


Рисунок 137 – Муфта фрикционная КЗК-10-0219100

№ рис	№ поз	Обозначение	Наименование	Куда входит	
				Обозначение	Кол. на 1 сб. ед.
МУФТА ФРИКЦИОННАЯ КЗК-10-0219100 (рисунок 137)					
137	1-11	КЗК-10-0219100	Муфта фрикционная	КЗК-10-0214000-01	1
	2,3	КЗК-10-0219060	Шкив	КЗК-10-0219100	1
	1	КЗК-10-0219030	Ступица	КЗК-10-0219100	1
	2	КЗК-10-0219102	Шкив	КЗК-10-0219060	1
	3	КЗК 0219103	Втулка	КЗК-10-0219060	1
	4	КЗР 0219001Б	Кольцо	КЗК-10-0219100	1
	5	КЗР 0219412В	Диск нажимной	КЗК-10-0219100	1
	6	КЗР 0219413Б	Обойма	КЗК-10-0219100	1
	7	КЗР 0219414Б	Шайба	КЗК-10-0219100	24
	8	04.140.014	Пружина наружная	КЗК-10-0219100	12
	9	04.141.017	Накладка фрикционная	КЗК-10-0219100	2
10		Болт М10-6х100 – 7796	КЗК-10-0219100	12	
11		Гайка М10-6G – 5915	КЗК-10-0219100	24	

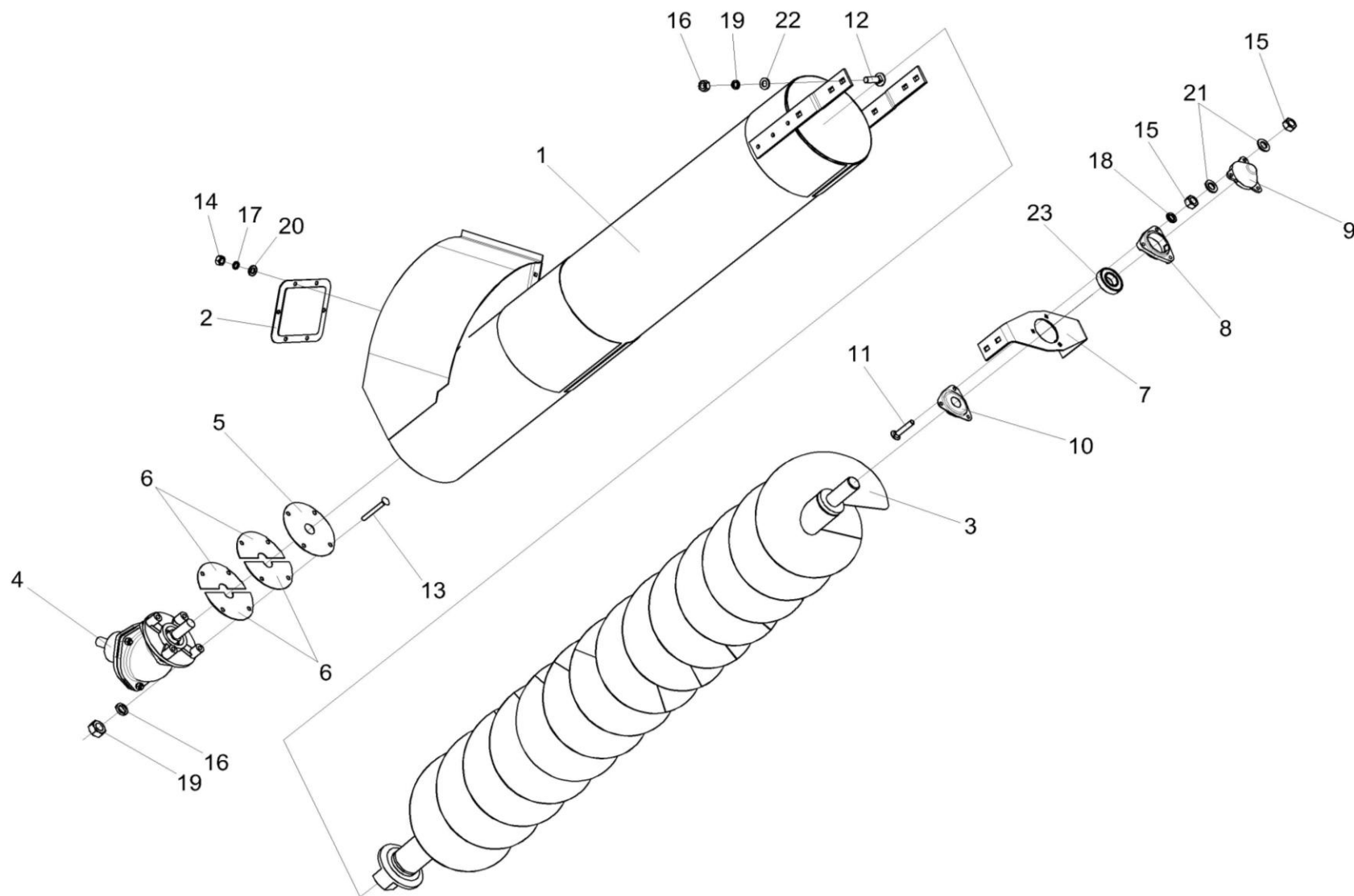


Рисунок 138 – Шнек загрузной зерновой КЗК-10-0216000

№ рис	№ поз	Обозначение	Наименование	Куда входит	
				Обозначение	Кол. на 1 сб. ед.
ШНЕК ЗАГРУЗНОЙ ЗЕРНОВОЙ КЗК-10-0216000 (рисунок 138)					
138	1-23	КЗК-10-0216000	Шнек загрузной зерновой	КЗК-10-3-0100000	1
	1	КЗК-10-0216010	Кожух шнека	КЗК-10-0216000	1
	2	КЗК 0216020А	Крышка	КЗК-10-0216000	1
	3	КЗК 0216030Б	Шнек	КЗК-10-0216000	1
	4	РСМ 10.01.47.100Б	Редуктор конический	КЗК-10-0216000	1
	5	КЗК 0216001А	Прокладка	КЗК-10-0216000	1
	6	КЗК 0216401А	Полудиск	КЗК-10-0216000	4
	7	КЗК 0216402А	Кронштейн	КЗК-10-0216000	1
	8	КЗР 0101105	Корпус подшипника	КЗК-10-0216000	1
	9	КЗР 0216001Б	Крышка	КЗК-10-0216000	1
	10	КЗР 0218415Б	Крышка	КЗК-10-0216000	1
	11		Болт М8-6ех45 – 7802	КЗК-10-0216000	3
	12		Болт М10-6ех30 – 7802	КЗК-10-0216000	2
	13		Болт М10-6ех90 – 7802	КЗК-10-0216000	4
	14		Гайка М6-6G – 5915	КЗК-10-0216000	6
	15		Гайка М8-6G – 5915	КЗК-10-0216000	6
16		Гайка М10-6G – 5915	КЗК-10-0216000	8	

№ рис	№ поз	Обозначение	Наименование	Куда входит	
				Обозначение	Кол. на 1 сб. ед.
138	17		Шайба 6Т 65Г – 6402	КЗК-10-0216000	6
	18		Шайба 8Т 65Г – 6402	КЗК-10-0216000	3
	19		Шайба 10Т 65Г – 6402	КЗК-10-0216000	8
	20		Шайба С.6.01 – 11371	КЗК-10-0216000	6
	21		Шайба С.8.01 – 11371	КЗК-10-0216000	6
	22		Шайба А 10.01 – 6958	КЗК-10-0216000	4
	23		Подшипник 1680205С17	КЗК-10-0216000	1

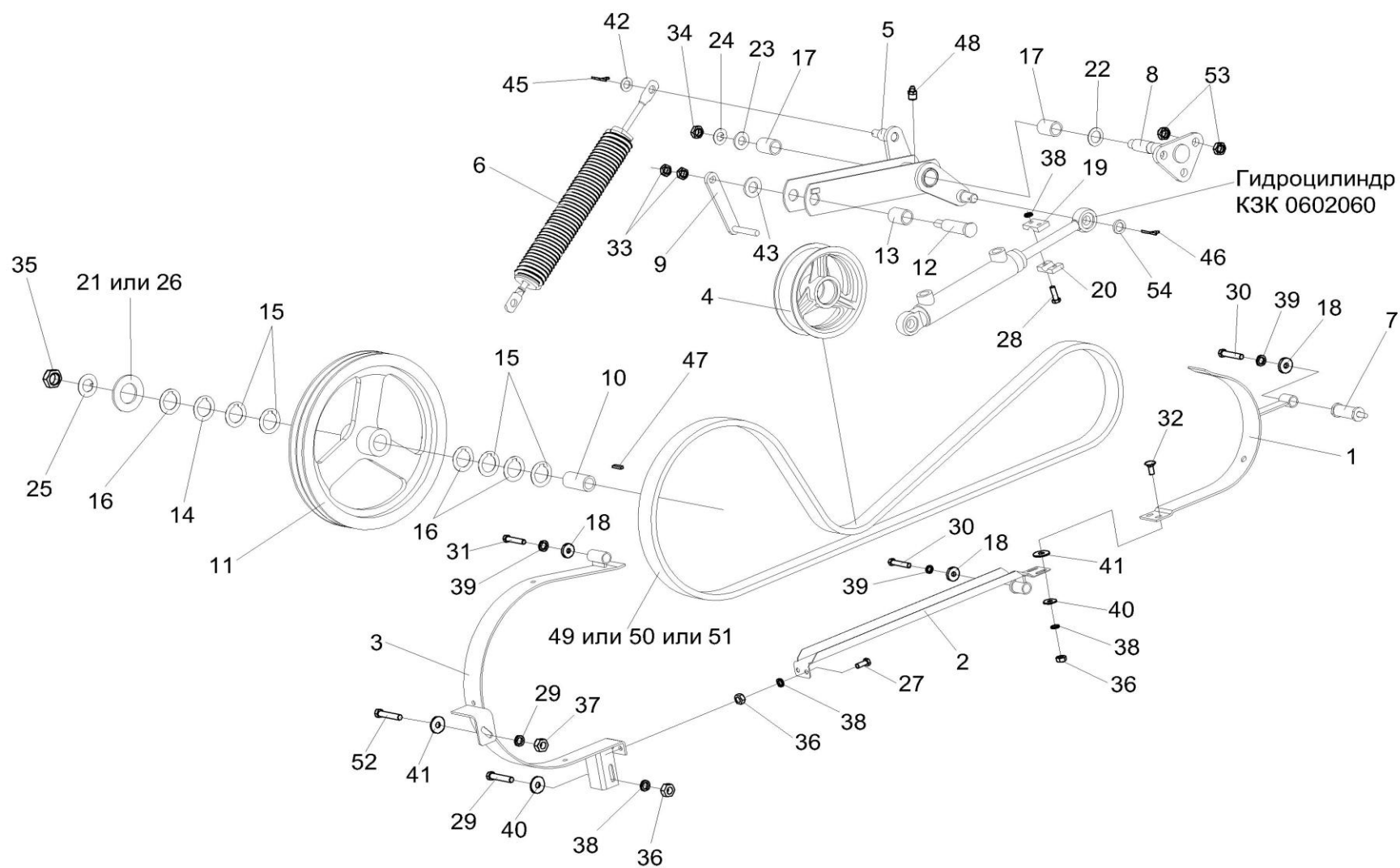


Рисунок 139 – Привод горизонтального шнека КЗК-10-0221100

№ рис	№ поз	Обозначение	Наименование	Куда входит	
				Обозначение	Кол. на 1 сб. ед.
ПРИВОД ГОРИЗОНТАЛЬНОГО ШНЕКА КЗК-10-0221100 (рисунок 139)					
139	1-51	КЗК-10-0221100	Привод горизонтального шнека	КЗК-10-3-0100000	1
	1	КЗК-10-0221060	Щиток	КЗК-10-0221000	1
	2	КЗК-10-0221070	Щиток	КЗК-10-0221000	1
	3	КЗК-10-0221080	Щиток	КЗК-10-0221000	1
	4	КЗК 0221010Б	Ролик	КЗК-10-0221000	1
	5	КЗК 0221160	Рычаг	КЗК-10-0221000	1
	6	КЗК 0221050Б	Пружина	КЗК-10-0221000	1
	7	КЗК 0221120	Переходник	КЗК-10-0221000	2
	8	КЗК 0221140А	Опора	КЗК-10-0221000	1
	9	КЗК 0221150	Подъемник	КЗК-10-0221000	1
	10	КЗК-10-0221601	Ступица	КЗК-10-0221000	1
	11	КЗК-10-0221101	Шкив	КЗК-10-0221000	1
	12	КЗК 0221604А	Палец	КЗК-10-0221000	1
	13	КЗК 0221802А	Втулка	КЗК-10-0221000	2
	14	КЗК-10-0221425	Шайба регулировочная	КЗК-10-0221000	14 наиб. кол.
	15	КЗК-10-0221425-01	Шайба регулировочная	КЗК-10-0221000	4 наиб. кол.
	16	КЗК-10-0221425-02	Шайба регулировочная	КЗК-10-0221000	4 наиб. кол.
17	КЗК-10-0221426	Шайба	КЗК-10-0221000	1	

№ рис	№ поз	Обозначение	Наименование	Куда входит	
				Обозначение	Кол. на 1 сб. ед.
139	18	КЗР 0221417	Шайба	КЗК-10-0221000	3
	19	КЗР 0225421	Ограничитель	КЗК-10-0221000	1
	20	КЗР 0225422	Ограничитель	КЗК-10-0221000	1
	21	КЗК-10-0221602	Кольцо	КЗК-10-0221000	1
	22	КИС 0105438	Шайба специальная	КЗК-10-0221000	1
	23	ПКК 0117434	Шайба	КЗК-10-0221000	1
	24	ПКК 0117435	Шайба	КЗК-10-0221000	1
	25	КЗР0103808	Шайба	КЗК-10-0221000	6
	26		Болт М12-6ех50 – 7796	КЗК-10-0221000	6
	27		Болт М8-6ех20 – 7796	КЗК-10-0221000	2
	28		Болт М8-6ех25 – 7796	КЗК-10-0221000	2
	29		Болт М8-6ех30 – 7796	КЗК-10-0221000	1
	30		Болт М10-6ех50 – 7796	КЗК-10-0221000	2
	31		Болт М10-6ех75 – 7796	КЗК-10-0221000	1
	32		Болт М8-6ех20 – 7802	КЗК-10-0221000	2
	33		Гайка М16-6G – 2526	КЗК-10-0221000	2
	34		Гайка М18х1,5-6G – 2526	КЗК-10-0221000	1
	35		Гайка М48х1,5-6G – 11871	КЗК-10-0221000	1
	36		Гайка М8-6G – 5915	КЗК-10-0221000	5
	37		Гайка М10-6G – 5915	КЗК-10-0221000	2
38		Шайба 8Т 65Г – 6402	КЗК-10-0221000	7	

№ рис	№ поз	Обозначение	Наименование	Куда входит	
				Обозначение	Кол. на 1 сб. ед.
139	39		Шайба 10Т 65Г – 6402	КЗК-10-0221000	4
	40		Шайба А 8.01 – 6958	КЗК-10-0221000	24 наиб. кол.
	41		Шайба А 10.01 – 6958	КЗК-10-0221000	18 наиб. кол.
	42		Шайба С.16.01 – 11371	КЗК-10-0221000	3
	43		Шайба С.24.01 – 11371	КЗК-10-0221000	1
	44		Шайба 20.01 – 9649	КЗК-10-0221000	2
	45		Шплинт 4х22 – 397	КЗК-10-0221000	2
	46		Шплинт 5х32 – 397	КЗК-10-0221000	2
	47		Шпонка 16х10х70 – 23360	КЗК-10-0221000	1
	48		Масленка 1.2 – 19853	КЗК-10-0221000	1
	49		Ремень 2 НВ 2962 La (Германия, "Optibelt")	КЗК-10-0221000	1
	50		Ремень 2 НВ ВР 2962 "К" А (Польша, "Stomil")	КЗК-10-0221000	1
	51		Ремень 2 НВ ВР 2962 "К" А (AGR10723264) (США, "Gates")	КЗК-10-0221000	1
	52		Болт М10-6ех40 – 7796	КЗК-10-0221000	1
53		Гайка М16х1,5-6G – 2526	КЗК-10-0221000	6	
54		Шайба 48.01 – 11872	КЗК-10-0221000	1	

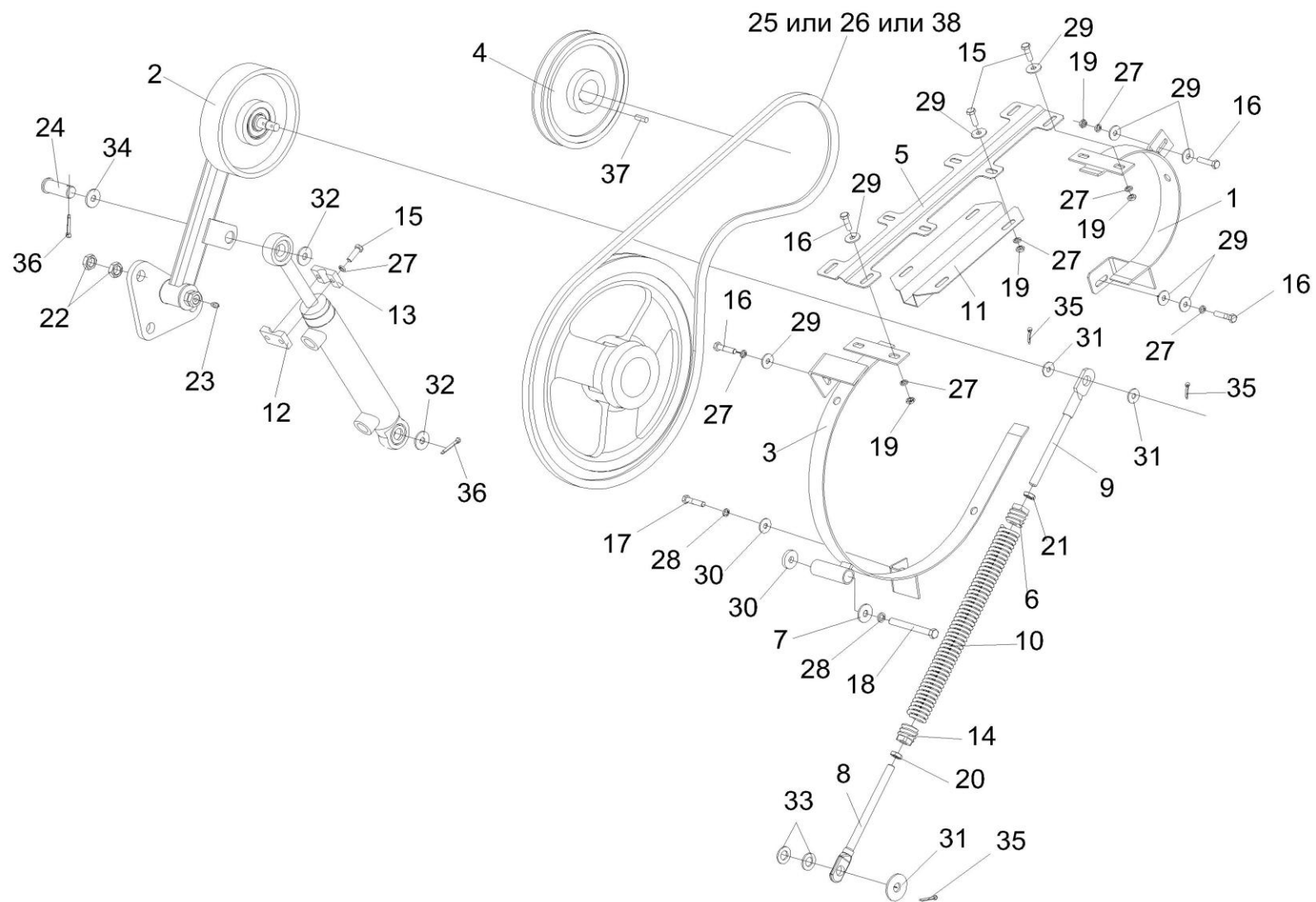


Рисунок 140 – Привод вибратора КЗК-10-0223000А

№ рис	№ поз	Обозначение	Наименование	Куда входит	
				Обозначение	Кол. на 1 сб. ед.
ПРИВОД ВИБРАТОРА КЗК-10-0223000А (рисунок 140)					
140	1-38	КЗК-10-0223000А	Привод вибратора	КЗК-10-3-0100000	1
	6,8-10, 14,20,21	КЗК-10-0223070	Пружина	КЗК-10-0223000А	1
	1	КЗК-10-0223060	Щиток	КЗК-10-0223000А	1
	2	КЗК 0223010	Рычаг	КЗК-10-0223000А	1
	3	КЗК 0223050Б	Щиток	КЗК-10-0223000А	1
	4	КЗК 0223103	Шкив	КЗК-10-0223000А	1
	5	КЗК 0223419	Пластина	КЗК-10-0223000А	1
	6	КЗР 0202102	Пробка	КЗК-10-0223070	1
	7	КЗР 0221417	Шайба	КЗК-10-0223000	1
	8	КЗР 0221606А-06	Зацеп	КЗК-10-0223070	1
	9	КЗР 0221606А-07	Зацеп	КЗК-10-0223070	1
	10	КЗР 0222603А	Пружина	КЗК-10-0223070	1
	11	КЗР 0225414А	Кронштейн	КЗК-10-0223000А	1
	12	КЗР 0225421-01	Ограничитель	КЗК-10-0223000А	1
	13	КЗР 0224422-01	Ограничитель	КЗК-10-0223000А	1
14	КСН 0100107	Пробка	КЗК-10-0223070	1	
15		Болт М8-6ех25 – 7796	КЗК-10-0223000А	10	

№ рис	№ поз	Обозначение	Наименование	Куда входит	
				Обозначение	Кол. на 1 сб. ед.
140	16		Болт М8-6ех35 – 7796	КЗК-10-0223000А	3
	17		Болт М10-6ех30 – 7796	КЗК-10-0223000А	1
	18		Болт М10-6ех90 – 7796	КЗК-10-0223000А	1
	19		Гайка М8-6G – 2526	КЗК-10-0223000А	11
	20		Гайка М12-6G – 2526	КЗК-10-0223070	1
	21		Гайка М12-LH-6G – 2526	КЗК-10-0223070	1
	22		Гайка М16х1,5-6G – 2526	КЗК-10-0223000А	6
	23		Масленка 1.1 – 19853	КЗК-10-0223000А	1
	24		Ось 6-20 b12х45 – 9650	КЗК-10-0223000А	1
	25		Ремень В/17 1850 Li (Германия, «Ortibelt»)	КЗК-10-0223000А	1
	26		Ремень НВ 1890 (Польша, «Stomil»)	КЗК-10-0223000А	1
	27		Шайба 8Т 65Г – 6402	КЗК-10-0223000А	13
	28		Шайба 10Т 65Г – 6402	КЗК-10-0223000А	2
	29		Шайба А.8.01 – 6958	КЗК-10-0223000А	23 наиб. кол.
	30		Шайба А.10.01 – 6958	КЗК-10-0223000А	12
	31		Шайба А.14.01 – 6958	КЗК-10-0223000А	3 наиб. кол.
	32		Шайба 20.01 – 9649	КЗК-10-0223000А	3

№ рис	№ поз	Обозначение	Наименование	Куда входит	
				Обозначение	Кол. на 1 сб. ед.
140	33		Шайба С14.01 – 11371	КЗК-10-0223000А	8
	34		Шайба С.20.01 – 11371	КЗК-10-0223000А	1
	35		Шплинт 4х25 – 397	КЗК-10-0223000А	2
	36		Шплинт 5х32 – 397	КЗК-10-0223000А	2
	37		Шпонка 12х8х50 – 24068	КЗК-10-0223000А	1
	38		Ремень В 1890 Lw (Китай, «Sanlux»)	КЗК-10-0223000А	1

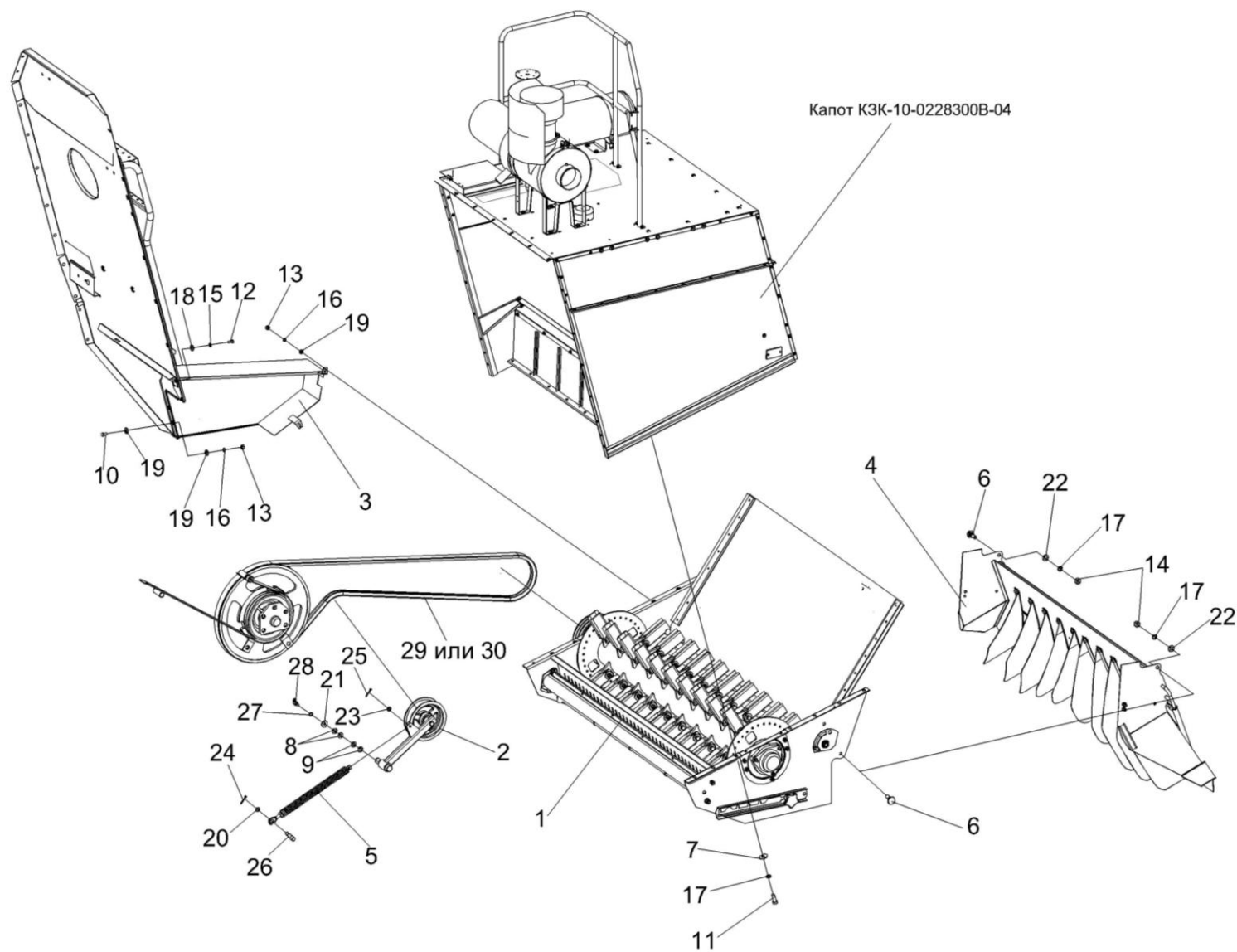


Рисунок 141 – Установка соломоизмельчителя КЗК-10-0290600 (лист 1)

№ рис	№ поз	Обозначение	Наименование	Куда входит	
				Обозначение	Кол. на 1 сб. ед.
УСТАНОВКА СОЛОМОИЗМЕЛЬЧИТЕЛЯ КЗК-10-0290600 (лист 1) (рисунок 141)					
141	1-30	КЗК-10-0290600	Установка соломоизмельчителя	КЗК-10-3-0100000	1
	1	КЗК-10-0290000А	Соломоизмельчитель	КЗК-10-0290600	1
	2	КЗК-10-0290260	Рычаг	КЗК-10-0290600	1
	3	КЗК-10-0290530	Ограждение	КЗК-10-0290600	1
	4	КЗК-12-0290320	Дефлектор	КЗК-10-0290600	1
	5	КЗК-10-0290660	Пружина	КЗК-10-0290600	1
	6	КЗК 0100623	Болт	КЗК-10-0290600	2
	7	КЗР 0119442	Шайба	КЗК-10-0290600	4
	8	КИС 0100406	Прокладка	КЗК-10-0290600	8
	9	ПКК 0100441	Шайба	КЗК-10-0290600	8
	10		Болт М8-6ех20 – 7796	КЗК-10-0290600	2
	11		Болт М10-6ех25 – 7796	КЗК-10-0290600	18
	12		Болт М6-6ех16 – 7798	КЗК-10-0290600	1
	13		Гайка М8-6G – 5915	КЗК-10-0290600	4
	14		Гайка М10-6G – 5915	КЗК-10-0290600	2
	15		Шайба 6 65Г – 6402	КЗК-10-0290600	1
16		Шайба 8Т 65Г – 6402	КЗК-10-0290600	4	

№ рис	№ поз	Обозначение	Наименование	Куда входит	
				Обозначение	Кол. на 1 сб. ед.
141	17		Шайба 10Т 65Г – 6402	КЗК-10-0290600	22
	18		Шайба А 6.01 – 6958	КЗК-10-0290600	1
	19		Шайба А 8.01 – 6958	КЗК-10-0290600	6
	20		Шайба А 10.01 – 6958	КЗК-10-0290600	15
	21		Шайба 20.01 – 9649	КЗК-10-0290600	1
	22		Шайба С.10.01 – 11371	КЗК-10-0290600	2
	23		Шайба С.18.01 – 11371	КЗК-10-0290600	7
	24		Шплинт 3,2x20 – 397	КЗК-10-0290600	1
	25		Шплинт 4x25 – 397	КЗК-10-0290600	1
	26		Ось 6-10 b12x25 – 9650	КЗК-10-0290600	1
	27		Кольцо В25 – 13942	КЗК-10-0290600	1
	28		Масленка 2.2.45 – 19853	КЗК-10-0290600	1
	29		Ремень 2 НВ 4062 La исполнение 26 (Германия, "Optibelt")	КЗК-10-0290600	1
	30		Ремень 2 НВ ВР 4062 «К» (Польша, "Stomil")	КЗК-10-0290600	1

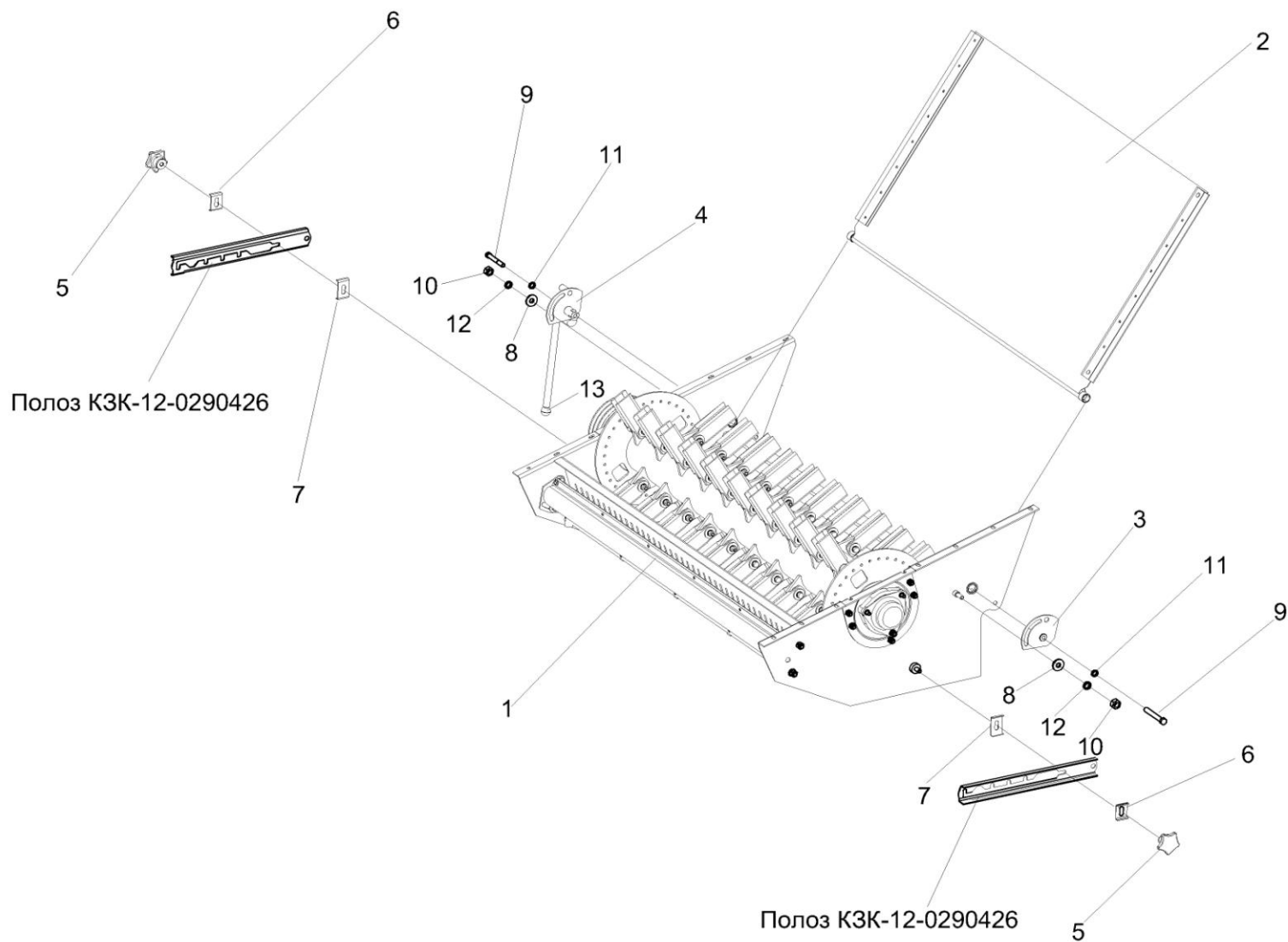


Рисунок 142 – Установка соломоизмельчителя КЗК-10-0290600 (лист 2)

№ рис	№ поз	Обозначение	Наименование	Куда входит	
				Обозначение	Кол. на 1 сб. ед.
УСТАНОВКА СОЛОМОИЗМЕЛЬЧИТЕЛЯ КЗК-10-0290600 (лист 2) (рисунок 142)					
142	1-12	КЗК-10-0290600	Установка соломоизмельчителя	КЗК-10-3-0100000	1
	1	КЗК-10-0290000А	Соломоизмельчитель	КЗК-10-0290600	1
	2	КЗК-10-0290160Б	Заслонка	КЗК-10-0290600	1
	3	КЗК-10-0290180А	Сектор	КЗК-10-0290600	1
	4	КЗК-10-0290190Г	Ручка	КЗК-10-0290600	1
	5	КЗК-12-0290460	Ручка	КЗК-10-0290600	2
	6	КЗК-12-0290451	Кронштейн	КЗК-10-0290600	2
	7	КЗК-12-0290452	Кронштейн	КЗК-10-0290600	2
	8	КЗР 0202682	Шайба	КЗК-10-0290600	2
	9		Болт М10-6ех75 – 7796	КЗК-10-0290600	2
	10		Гайка М12-6G – 5915	КЗК-10-0290600	2
	11		Шайба 10Т 65Г – 6402	КЗК-10-0290600	22
	12		Шайба 12Т 65Г – 6402	КЗК-10-0290600	2
13		Ручка шаровая Н.067.044 (Минск, "Термопласт")	КЗК-10-0290600	1	

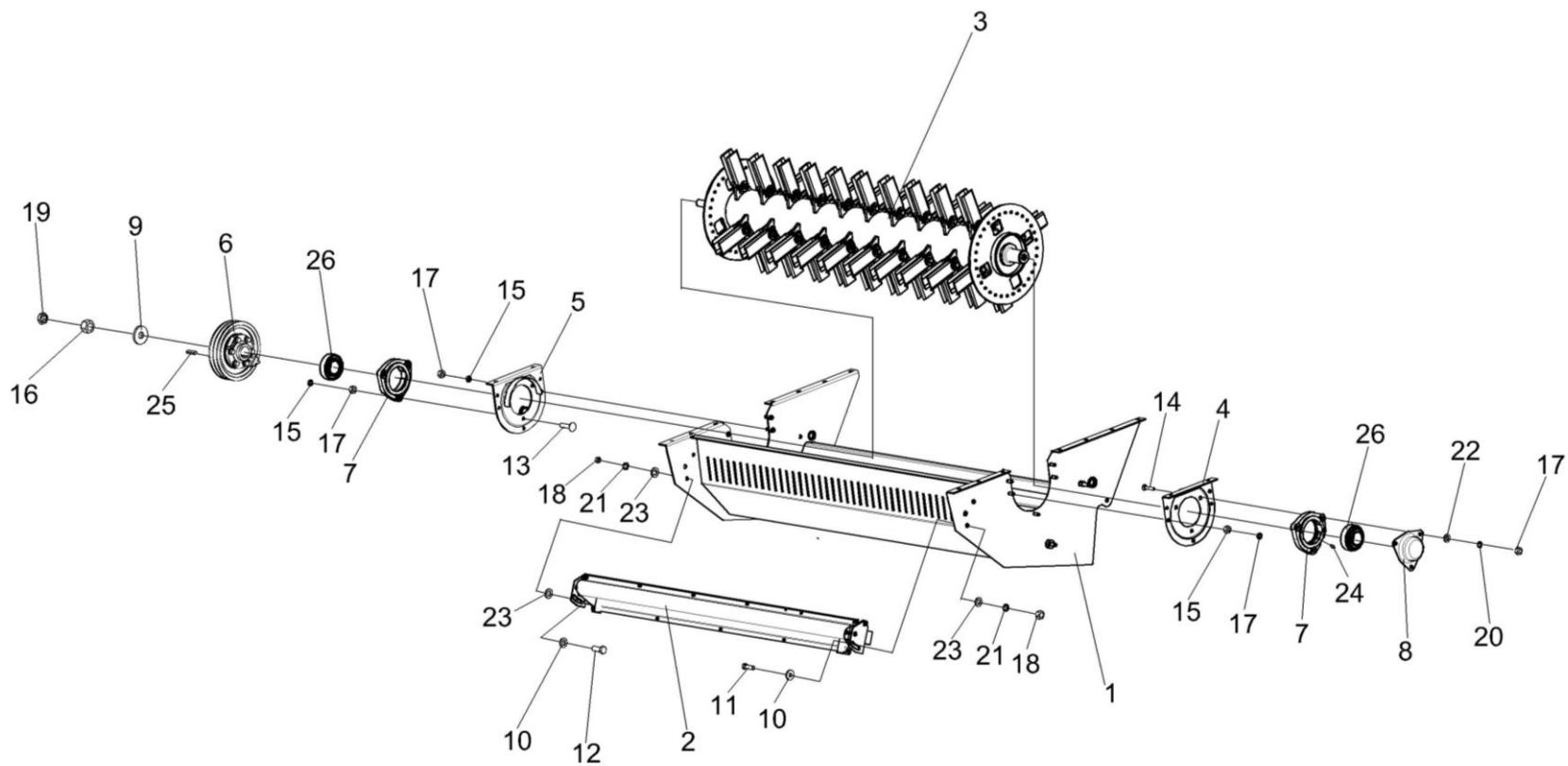


Рисунок 143 – Соломоизмельчитель КЗК-10-0290000А

№ рис	№ поз	Обозначение	Наименование	Куда входит	
				Обозначение	Кол. на 1 сб. ед.
СОЛОМОИЗМЕЛЬЧИТЕЛЬ КЗК-10-0290000А (рисунок 143)					
143	1-26	КЗК-10-0290000А	Соломоизмельчитель	КЗК-10-0290600	1
	1	КЗК-10-0290010Б	Корпус измельчителя	КЗК-10-0290000А	1
	2	КЗК-10-0290030А	Опора ножевая	КЗК-10-0290000А	1
	3	КЗК-10-0290140А	Ротор измельчителя	КЗК-10-0290000А	1
	4	КЗК-10-0290250А	Опора ротора	КЗК-10-0290000А	1
	5	КЗК-10-0290250А-01	Опора ротора	КЗК-10-0290000А	1
	6	КЗК-12-0290090А	Шкив	КЗК-10-0290000А	1
	7	КЗК-10-0290105	Корпус подшипника	КЗК-10-0290000А	2
	8	КЗК-10-0290466А	Крышка	КЗК-10-0290000А	1
	9	КЗК 0105403	Шайба	КЗК-10-0290000А	1
	10	КЗР 0202682	Шайба	КЗК-10-0290000А	2
	11		Болт М12-6ех30 – 7796	КЗК-10-0290000А	2
	12		Болт М12-6ех35 – 7796	КЗК-10-0290000А	2
	13		Болт М10-6gx40 – 7802	КЗК-10-0290000А	3
	14		Болт М10-6gx50 – 7802	КЗК-10-0290000А	3
	15		Гайка М10-6G – 2526	КЗК-10-0290000А	13
16		Гайка М24x2-6G – 2526	КЗК-10-0290000А	1	

№ рис	№ поз	Обозначение	Наименование	Куда входит	
				Обозначение	Кол. на 1 сб. ед.
143	17		Гайка М10-6G – 5915	КЗК-10-0290000А	19
	18		Гайка М12-6G – 5915	КЗК-10-0290000А	4
	19		Гайка М24х2-6G – 5915	КЗК-10-0290000А	1
	20		Шайба 10Т 65Г – 6402	КЗК-10-0290000А	6
	21		Шайба 12Т 65Г – 6402	КЗК-10-0290000А	4
	22		Шайба С.10.01 – 11371	КЗК-10-0290000А	3
	23		Шайба С.12.01 – 11371	КЗК-10-0290000А	6
					наиб. кол.
	24		Масленка 1.2 – 19853	КЗК-10-0290000А	2
	25		Шпонка 2-12х8х45 – 23360	КЗК-10-0290000А	1
26		Подшипник 680210А2НК7С17	КЗК-10-0290000А	2	

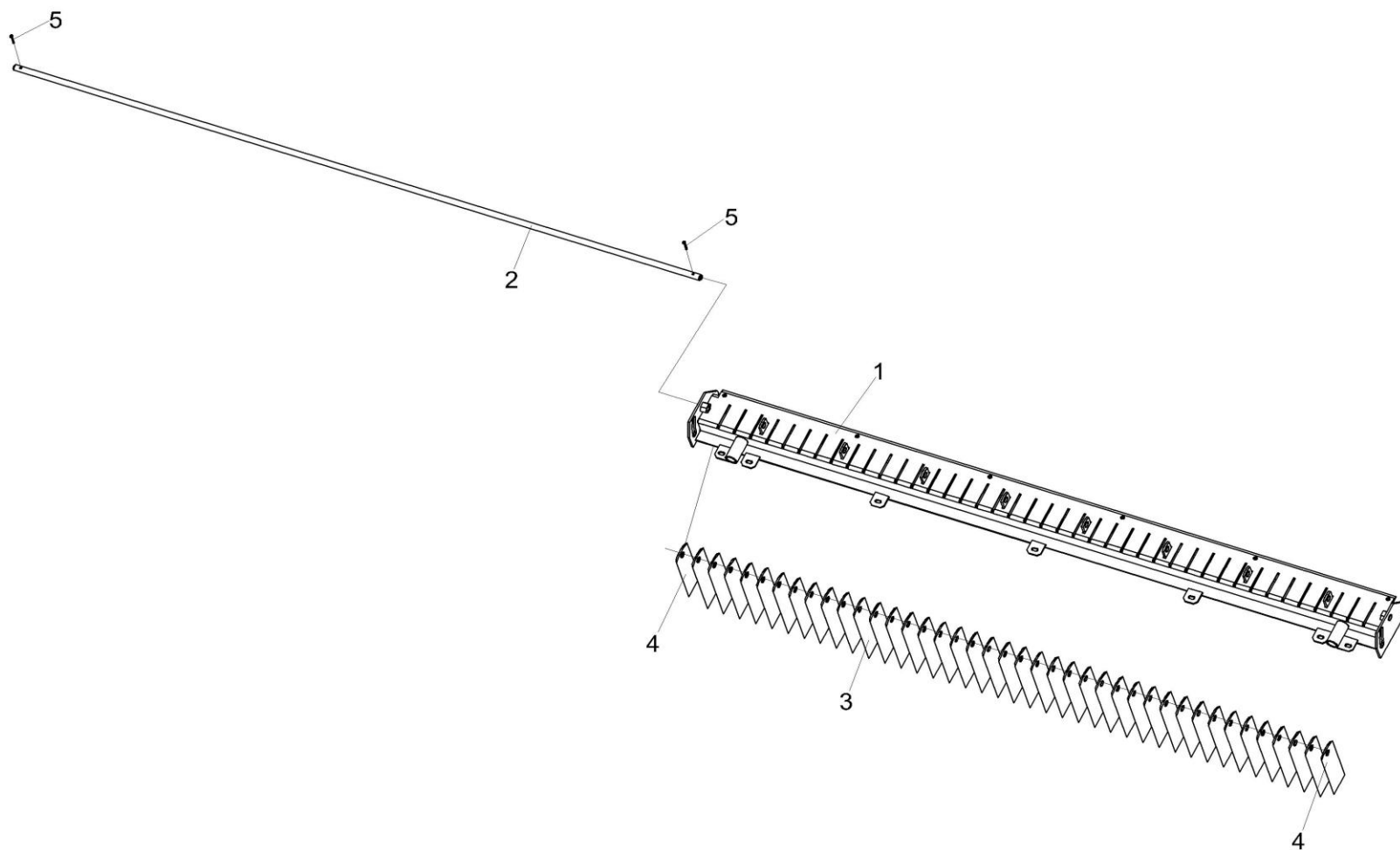


Рисунок 144 – Опора ножевая КЗК-10-0290030А

№ рис	№ поз	Обозначение	Наименование	Куда входит	
				Обозначение	Кол. на 1 сб. ед.
ОПОРА НОЖЕВАЯ КЗК-10-0290030А (рисунок 144)					
144	1-5	КЗК-10-0290030А	Опора ножевая	КЗК-10-0290000А	1
	1	КЗК-10-0290040А	Каркас	КЗК-10-0290030А	1
	2	КЗК-10-0290601	Ось	КЗК-10-0290030А	1
	3	КЗК 0290417	Нож	КЗК-10-0290030А	39
	4	КЗК 0290417-01	Нож	КЗК-10-0290030А	2
	5		Шплинт 3,2х20 – 397	КЗК-10-0290030А	2

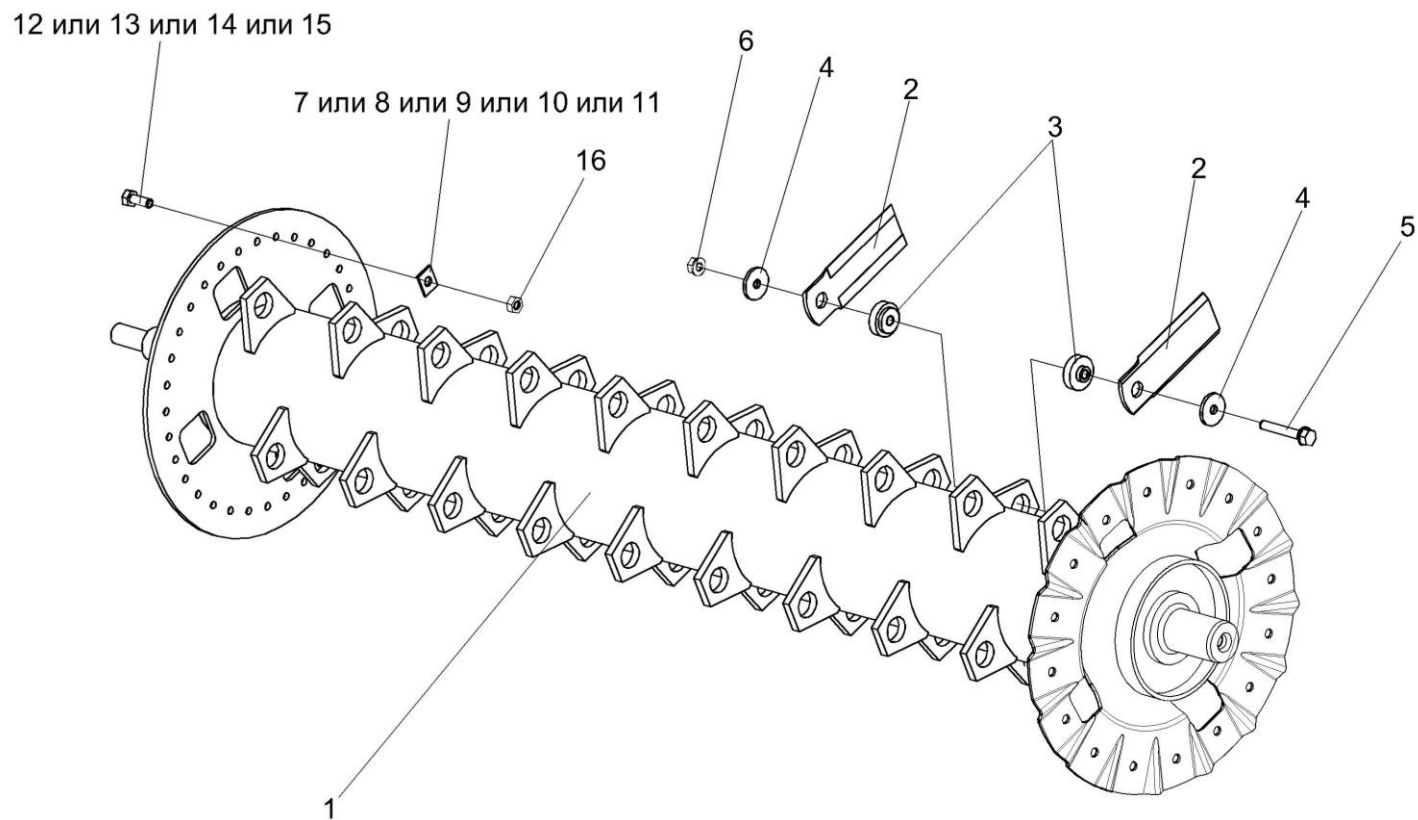


Рисунок 145 – Ротор измельчителя КЗК-10-0290140А

№ рис	№ поз	Обозначение	Наименование	Куда входит	
				Обозначение	Кол. на 1 сб. ед.
РОТОР ИЗМЕЛЬЧИТЕЛЯ КЗК-10-0290140А (рисунок 145)					
145	1-16	КЗК-10-0290140А	Ротор измельчителя	КЗК-12-0290000А	1
	1	КЗК-10-0290150В	Вал ротора	КЗК-10-0290140А	1
	2	КЗК-10-0290416А	Нож	КЗК-10-0290140А	80
	3	КЗК-10-0290608А	Втулка	КЗК-10-0290140А	80
	4	КЗК-10-0290609А	Шайба	КЗК-10-0290140А	80
	5	КЗК-10-0290611	Болт	КЗК-10-0290140А	40
	6	КЗК 0290612	Гайка	КЗК-10-0290140А	40
	7	КЗК-10-0290446А	Грузик балансировочный	КЗК-10-0290140А	4 наиб. кол.
	8	КЗК-10-0290446А-01	Грузик балансировочный	КЗК-10-0290140А	4 наиб. кол.
	9	КЗК-10-0290446А-02	Грузик балансировочный	КЗК-10-0290140А	4 наиб. кол.
	10	КЗК-10-0290446А-03	Грузик балансировочный	КЗК-10-0290140А	5 наиб. кол.
	11	КЗК-10-0290446А-04	Грузик балансировочный	КЗК-10-0290140А	2 наиб. кол.
	12		Болт М8-6х16 – 7796	КЗК-10-0290140А	4 наиб. кол.
13		Болт М8-6х20 – 7796	КЗК-10-0290140А	4 наиб. кол.	

№ рис	№ поз	Обозначение	Наименование	Куда входит	
				Обозначение	Кол. на 1 сб. ед.
145	14		Болт М8-6ех25 – 7796	КЗК-10-0290140А	4 наиб. кол.
	15		Болт М8-6ех30 – 7796	КЗК-10-0290140А	4 наиб. кол.
	16		Гайка М8-6G – 5915	КЗК-10-0290140А	7 наиб. кол.

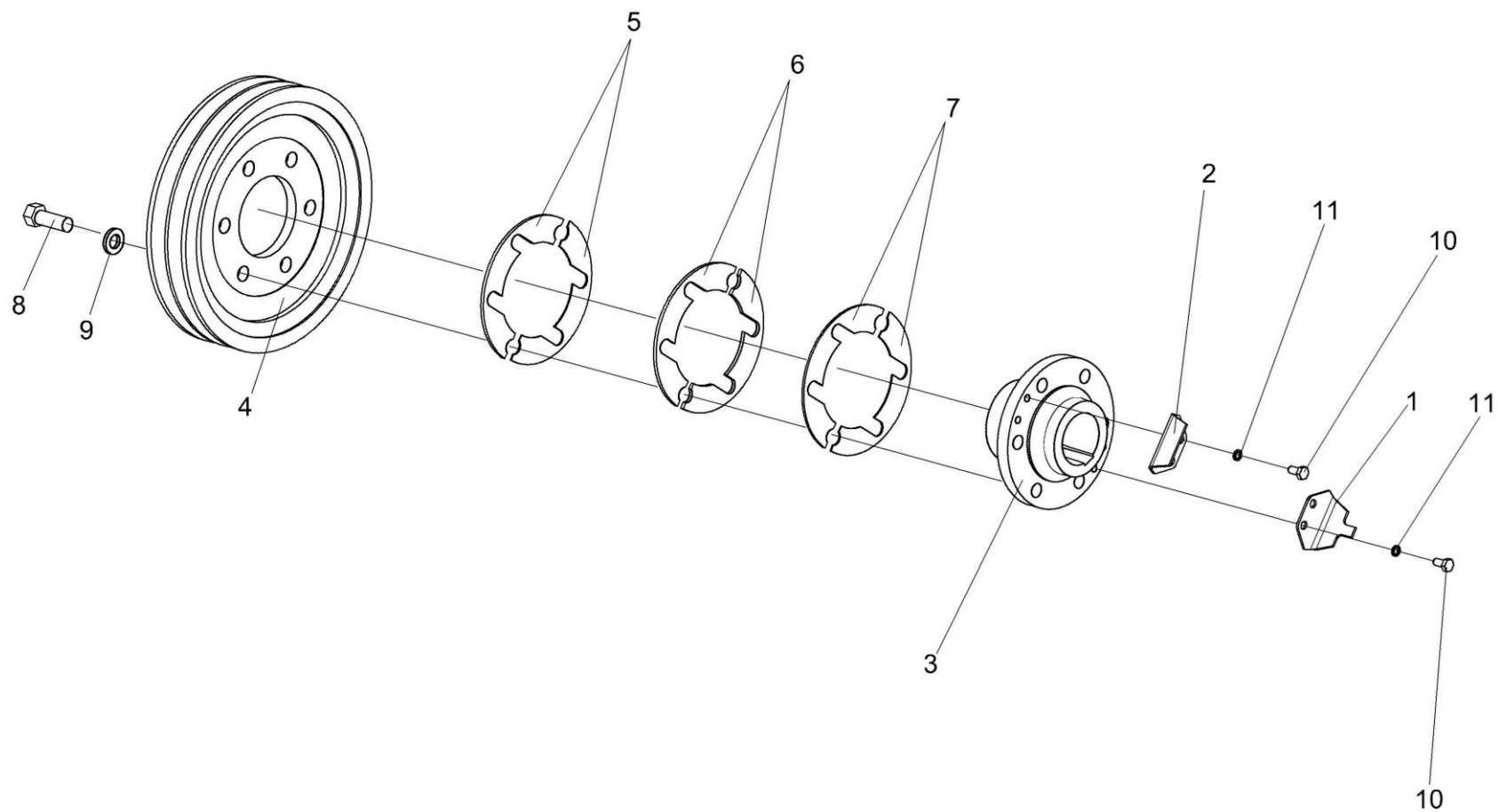


Рисунок 146 – Шкив КЗК-12-0290090А

№ рис	№ поз	Обозначение	Наименование	Куда входит	
				Обозначение	Кол. на 1 сб. ед.
ШКИВ КЗК-12-0290090А (рисунок 146)					
146	1-11	КЗК-12-0290090А	Шкив	КЗК-10-0290000А	1
	1	КЗК-12-0290489	Уголок	КЗК-12-0290090А	1
	2	КЗК-12-0290491	Уголок	КЗК-12-0290090А	1
	3	КЗК-12-0290625	Ступица	КЗК-12-0290090А	1
	4	КЗК 0290101В	Шкив	КЗК-12-0290090А	1
	5	КЗК 0290461	Прокладка	КЗК-12-0290090А	4
	6	КЗК 0290461-01	Прокладка	КЗК-12-0290090А	2
	7	КЗК 0290461-02	Прокладка	КЗК-12-0290090А	4
	8	КЗР 0202608Б-01	Болт	КЗК-12-0290090А	6
	9	УЭС 0100607	Шайба	КЗК-12-0290090А	6
	10		Болт М6-6х12 – 7798	КЗК-12-0290090А	4
11		Шайба 6Т 65Г – 6402	КЗК-12-0290090А	4	

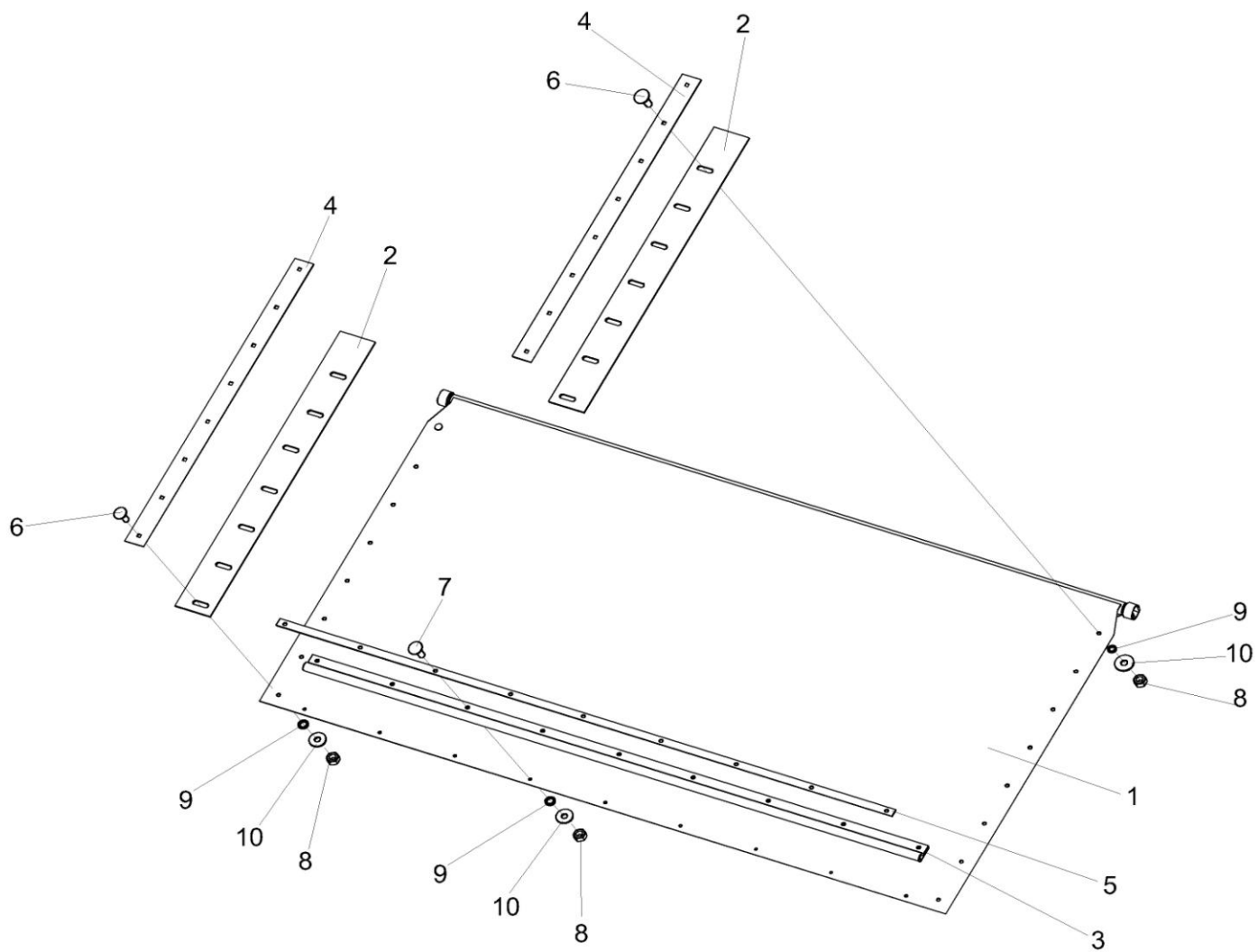


Рисунок 147 – Заслонка КЗК-10-0290160Б

№ рис	№ поз	Обозначение	Наименование	Куда входит	
				Обозначение	Кол. на 1 сб. ед.
ЗАСЛОНКА КЗК-10-0290160Б (рисунок 147)					
147	1-10	КЗК-10-0290160Б	Заслонка	КЗК-10-0290600	1
	1	КЗК-10-0290380В	Стенка	КЗК-10-0290160Б	1
	2	КЗК-10-0290001А	Уплотнение	КЗК-10-0290160Б	2
	3	КЗК-10-0290009	Уплотнение	КЗК-10-0290160Б	1
	4	КЗК-10-0290448А	Прижим	КЗК-10-0290160Б	2
	5	КЗК-10-0290453	Прижим	КЗК-10-0290160Б	1
	6		Болт М6-6ех16 – 7802	КЗК-10-0290160Б	16
	7		Болт М6-6ех20 – 7802	КЗК-10-0290160Б	9
	8		Гайка М6-6G – 5915	КЗК-10-0290160Б	25
	9		Шайба 6Т 65Г – 6402	КЗК-10-0290160Б	25
10		Шайба С.6.01 – 11371	КЗК-10-0290160Б	25	

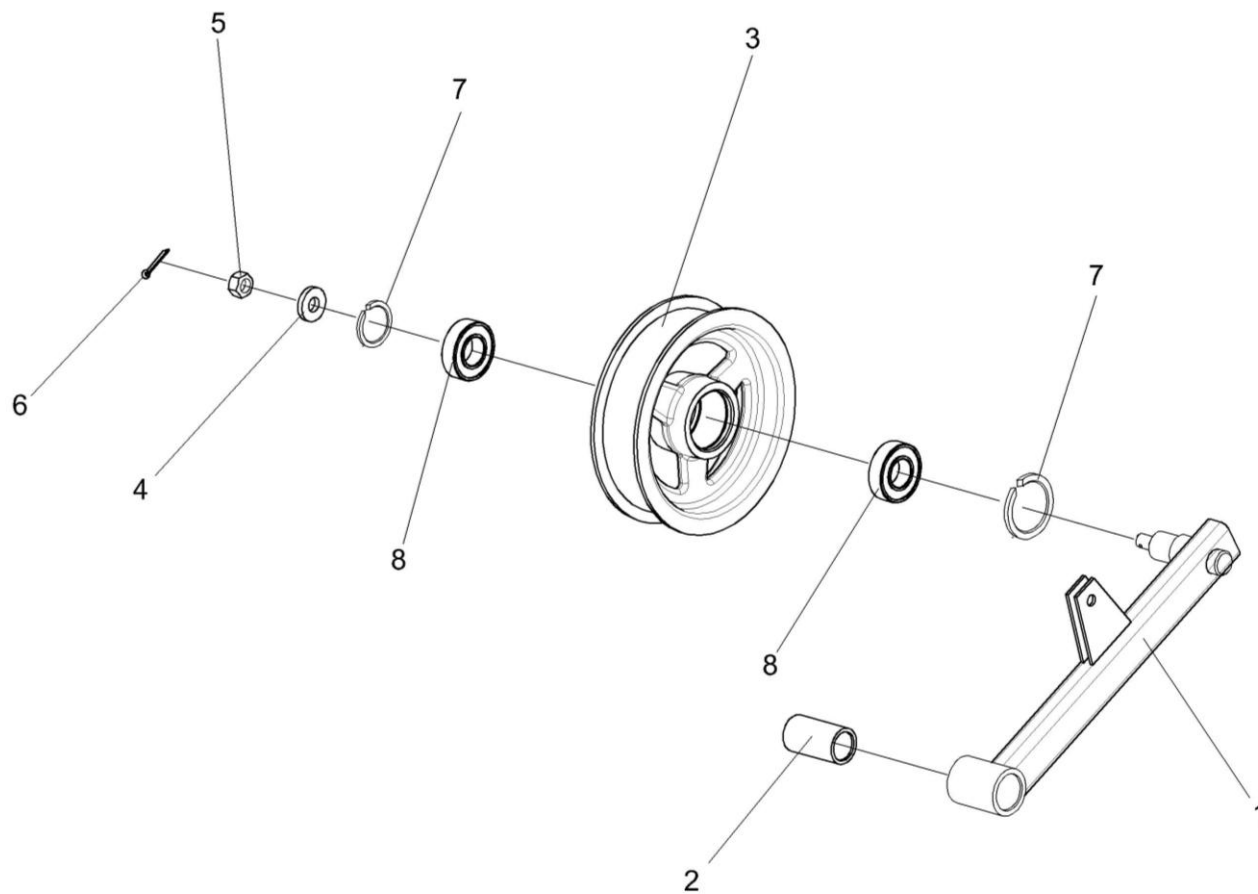


Рисунок 148 – Рычаг КЗК-10-0290260

№ рис	№ поз	Обозначение	Наименование	Куда входит	
				Обозначение	Кол. на 1 сб. ед.
РЫЧАГ КЗК-10-0290260 (рисунок 148)					
148	1-8	КЗК-10-0290260	Рычаг	КЗК-10-0290600	1
	1,2	КЗК-10-0290270	Рычаг	КЗК-10-0290260	1
	1	КЗК-10-0290280	Рычаг	КЗК-10-0290270	1
	2	КЗК 0202127	Втулка	КЗК-10-0290270	1
	3	КПР 6106101-02	Ролик	КЗК-10-0290260	1
	4	ПКК 0100411А	Шайба	КЗК-10-0290260	1
	5		Гайка М12-6G – 5919	КЗК-10-0290260	1
	6		Шплинт 3,2x32 – 397	КЗК-10-0290260	1
7		Кольцо В52 – 13943	КЗК-10-0290260	2	
8		Подшипник 180205 – 8882	КЗК-10-0290260	2	

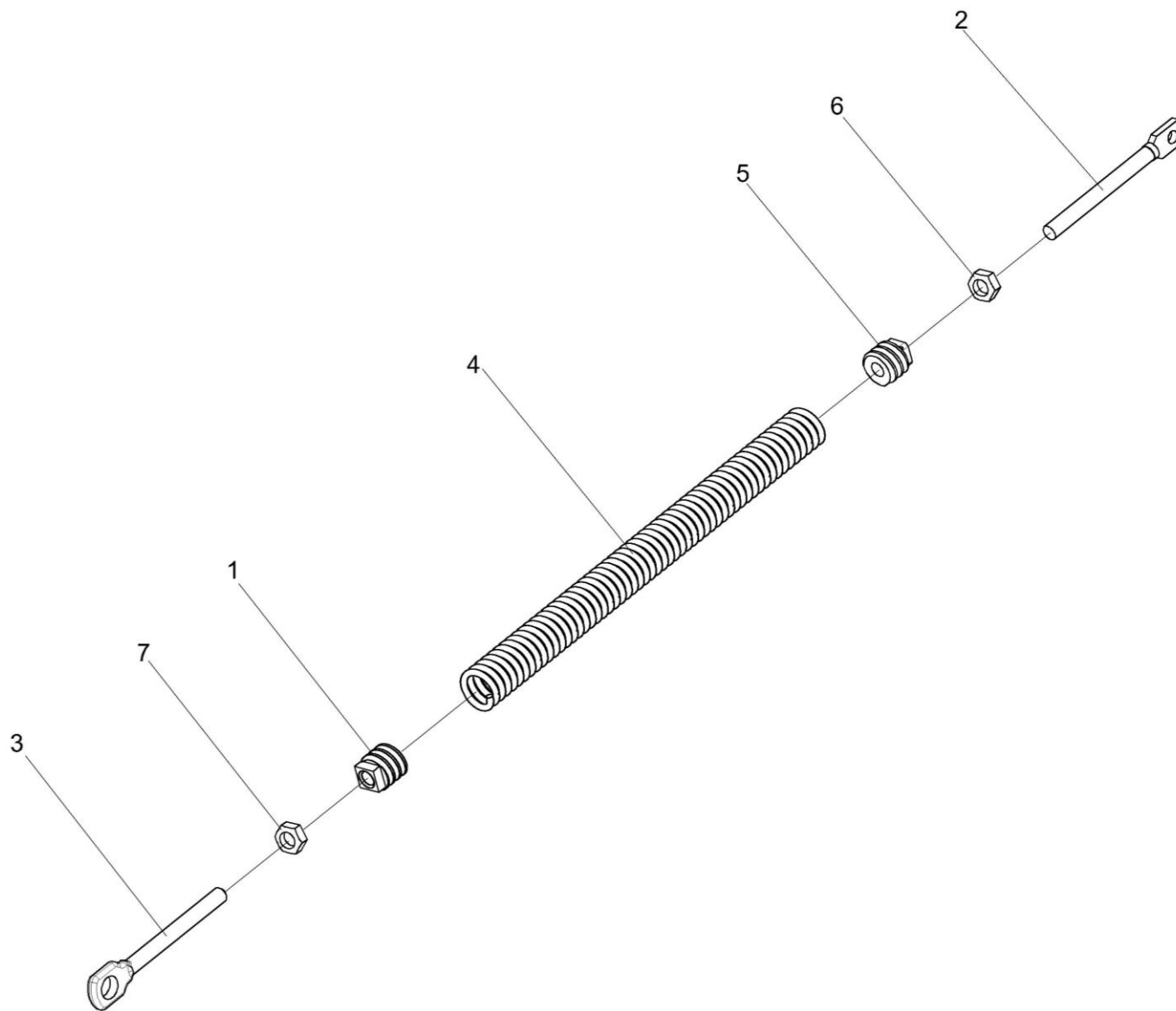


Рисунок 149 – Пружина КЗК-10-0290660

№ рис	№ поз	Обозначение	Наименование	Куда входит	
				Обозначение	Кол. на 1 сб. ед.
ПРУЖИНА КЗК-10-0290660 (рисунок 149)					
149	1-7	КЗК-10-0290660	Пружина	КЗК-10-0290600	1
	1	КЗР 0202102	Пробка	КЗК-10-0290660	1
	2	КЗК 0202683	Зацеп	КЗК-10-0290660	1
	3	КЗР 0202622Б-01	Зацеп	КЗК-10-0290660	1
	4	КЗР 0222603А	Пружина	КЗК-10-0290660	1
	5	КСН 0100107	Пробка	КЗК-10-0290660	1
	6		Гайка М12-6G – 2526	КЗК-10-0290660	1
7		Гайка М12-LH-6G – 2526	КЗК-10-0290660	1	

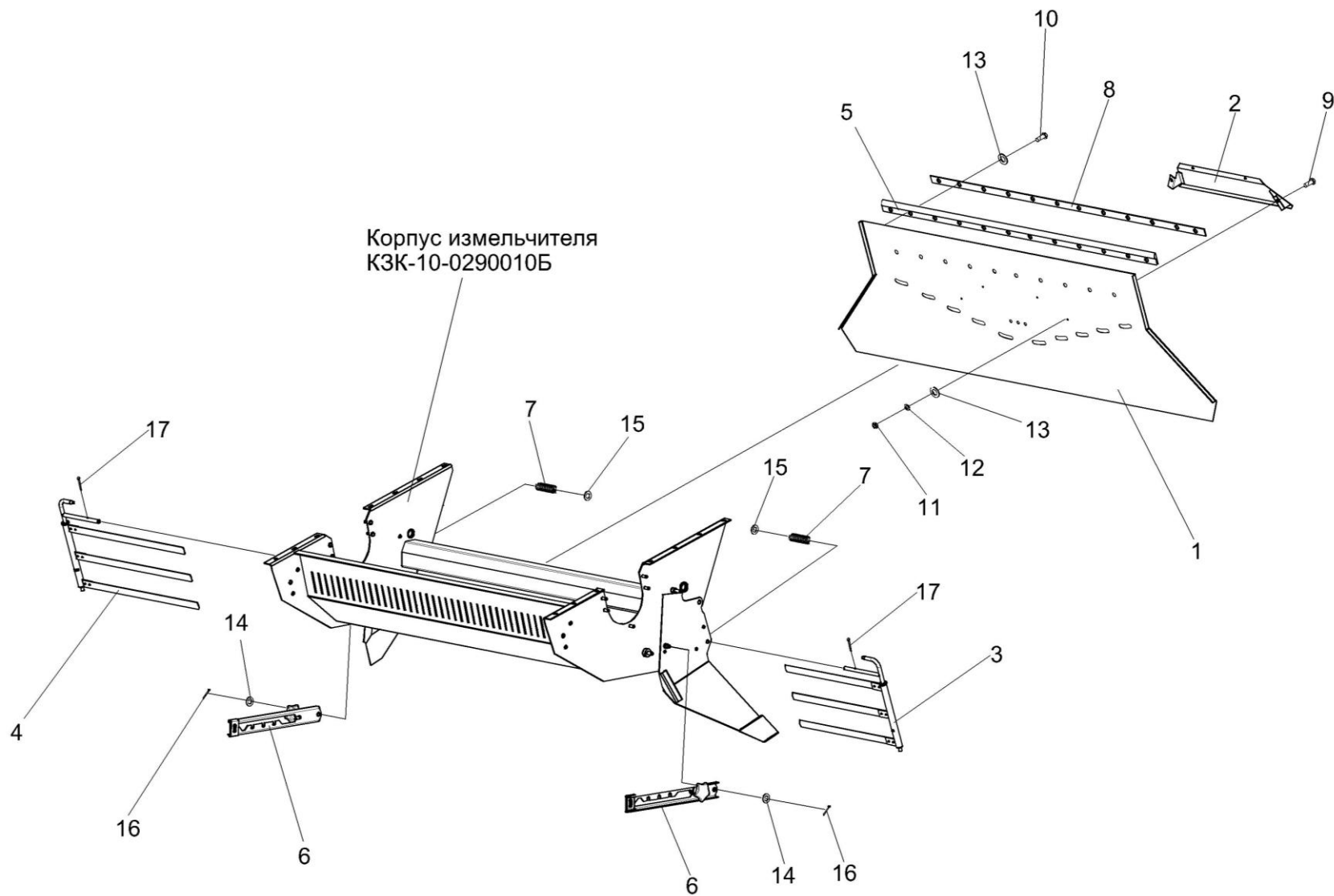


Рисунок 150 – Дефлектор КЗК-12-0290320 (лист 1)

№ рис	№ поз	Обозначение	Наименование	Куда входит	
				Обозначение	Кол. на 1 сб. ед.
ДЕФЛЕКТОР КЗК-12-0290320 (лист 1) (рисунок 150)					
150	1-17	КЗК-12-0290320	Дефлектор	КЗК-10-0290600	1
	1	КЗК-12-0290350	Кожух	КЗК-12-0290320	1
	2	КЗК-10-0290080	Крышка	КЗК-12-0290320	1
	3	КЗК-10-0290100	Граблина	КЗК-12-0290320	1
	4	КЗК-10-0290100-01	Граблина	КЗК-12-0290320	1
	5	КЗК-12-0290005	Уплотнение	КЗК-12-0290320	1
	6	КЗК-12-0290426	Полоз	КЗК-12-0290320	2
	7	КЗК 0290626	Пружина	КЗК-12-0290320	2
	8	КЗК-10-0290493	Планка	КЗК-12-0290320	1
	9		Болт М6-6ех14 – 7798	КЗК-12-0290320	4
	10		Болт М6-6ех20 – 7798	КЗК-12-0290320	13
	11		Гайка М6-6G – 5915	КЗК-12-0290320	4
	12		Шайба 6Т 65Г – 6402	КЗК-12-0290320	4
	13		Шайба С.6х1,4.01 – 11371	КЗК-12-0290320	17
	14		Шайба С.12.01 – 11371	КЗК-12-0290320	2
	15		Шайба С.14.01 – 11371	КЗК-12-0290320	17
	16		Шплинт 3,2х20 – 397	КЗК-12-0290320	2
17		Шплинт 4х22 – 397	КЗК-12-0290320	2	

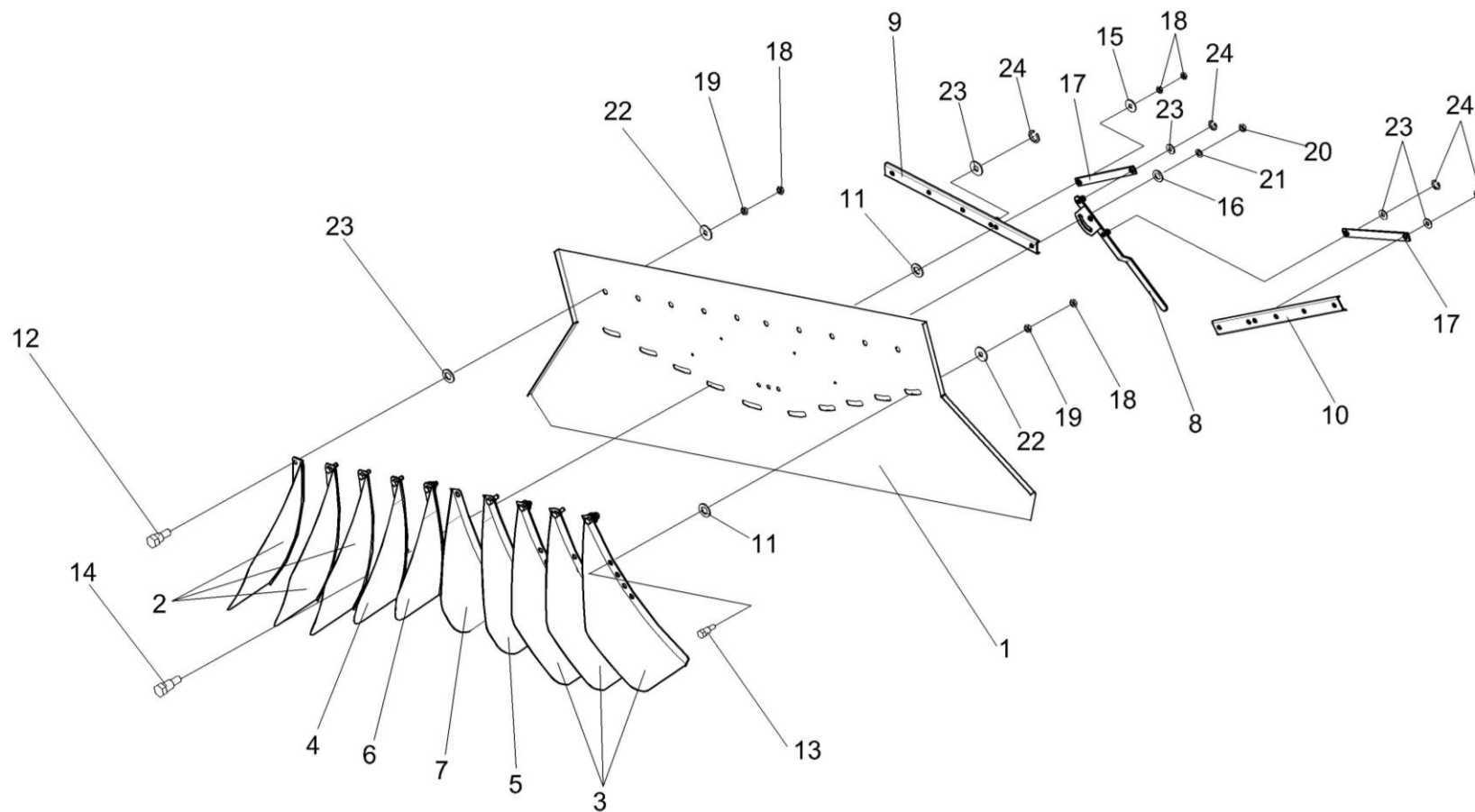


Рисунок 151 – Дефлектор КЗК-12-0290320 (лист 2)

№ рис	№ поз	Обозначение	Наименование	Куда входит	
				Обозначение	Кол. на 1 сб. ед.
ДЕФЛЕКТОР КЗК-12-0290320 (лист 2) (рисунок 151)					
151	1-24	КЗК-12-0290320	Дефлектор	КЗК-10-0290600	1
	1	КЗК-12-0290350	Кожух	КЗК-12-0290320	1
	2	КЗК-12-0290410	Лопатка	КЗК-12-0290320	3
	3	КЗК-12-0290410-01	Лопатка	КЗК-12-0290320	3
	4	КЗК-12-0290470	Лопатка	КЗК-12-0290320	1
	5	КЗК-12-0290470-01	Лопатка	КЗК-12-0290320	1
	6	КЗК-12-0290480	Лопатка	КЗК-12-0290320	1
	7	КЗК-12-0290480-01	Лопатка	КЗК-12-0290320	1
	8	КЗК-10-0290210	Рукоятка	КЗК-12-0290320	1
	9	КЗК-10-0290220	Планка регулировочная	КЗК-12-0290320	1
	10	КЗК-10-0290220-01	Планка регулировочная	КЗК-12-0290320	1
	11	КЗК-12-0290002	Шайба	КЗК-12-0290320	20
	12	КЗК-12-0290616	Болт специальный	КЗК-12-0290320	10
	13	КЗК-12-0290617	Болт специальный	КЗК-12-0290320	8
	14	КЗК-12-0290617-01	Болт специальный	КЗК-12-0290320	2
	15	КЗР 0119442	Шайба	КЗК-12-0290320	1
16	КЗР 0202682	Шайба	КЗК-12-0290320	1	

№ рис	№ поз	Обозначение	Наименование	Куда входит	
				Обозначение	Кол. на 1 сб. ед.
151	17	КЗК-10-0290486	Планка	КЗК-12-0290320	2
	18		Гайка М10-6G – 2526	КЗК-12-0290320	22
	19		Гайка М10-6G – 5915	КЗК-12-0290320	18
	20		Гайка М12-6G – 5915	КЗК-12-0290320	1
	21		Шайба 12Т 65Г – 6402	КЗК-12-0290320	1
	22		Шайба А 10.01 – 6958	КЗК-12-0290320	19
	23		Шайба С.14.01 – 11371	КЗК-12-0290320	17
	24		Кольцо В15 – 13942	КЗК-12-0290320	5

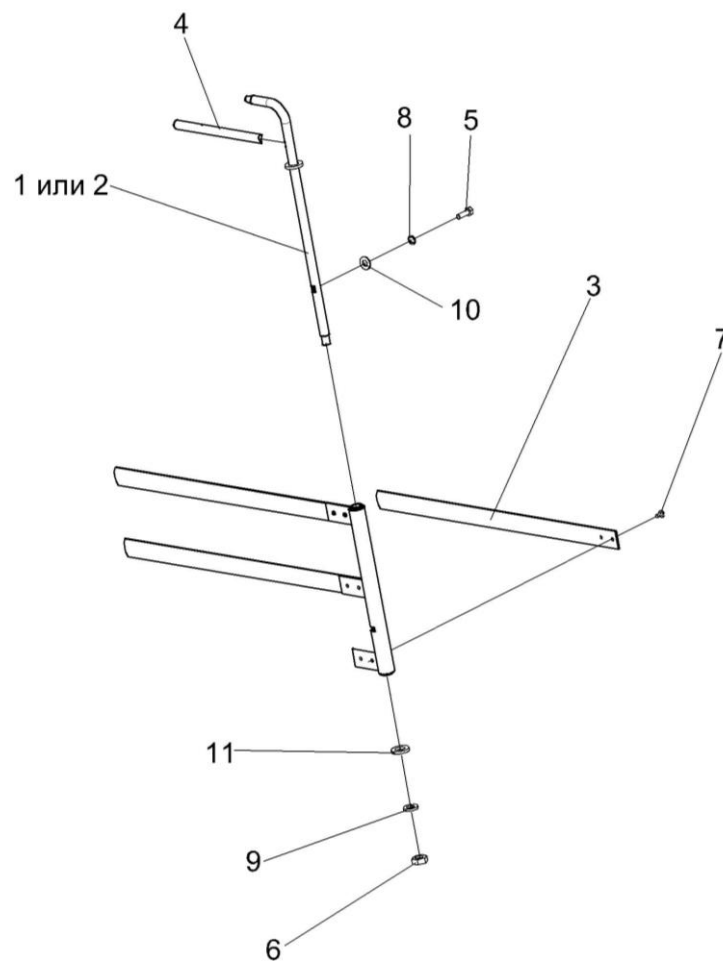


Рисунок 152 – Граблины КЗК-10-0290100 и КЗК-10-0290100-01

№ рис	№ поз	Обозначение	Наименование	Куда входит	
				Обозначение	Кол. на 1 сб. ед.
ГРАБЛИНЫ КЗК-10-0290100 и КЗК-10-0290100-01 (рисунок 152)					
152	1,3-11	КЗК-10-0290100	Граблина	КЗК-12-0290320	1
	2-11	КЗК-10-0290100-01	Граблина	КЗК-12-0290320	1
	1,3,7	КЗК-10-0290120	Вилка	КЗК-10-0290100	1
	2,3,7	КЗК-10-0290120-01	Вилка	КЗК-10-0290100-01	1
	1	КЗК 0290130	Кронштейн	КЗК-10-0290120	1
	2	КЗК 0290130-01	Кронштейн	КЗК-10-0290120-01	1
	3	КЗК-10-0290454	Планка	КЗК-10-0290120 КЗК-10-0290120-01	3 3
	4	КЗК 0290110	Кронштейн	КЗК-10-0290100 КЗК-10-0290100-01	1 1
	5		Болт М6-6х14 – 7798	КЗК-10-0290100 КЗК-10-0290100-01	1 1
	6		Гайка М12-6G – 2526	КЗК-10-0290100 КЗК-10-0290100-01	1 1
	7		Заклепка 5х12 – 10299	КЗК-10-0290120 КЗК-10-0290120-01	6 6
	8		Шайба 6Т 65Г – 6402	КЗК-10-0290100 КЗК-10-0290100-01	1 1

№ рис	№ поз	Обозначение	Наименование	Куда входит	
				Обозначение	Кол. на 1 сб. ед.
152	9		Шайба 12Т 65Г – 6402	КЗК-10-0290100	1
				КЗК-10-0290100-01	1
	10		Шайба А 6.01 – 6958	КЗК-10-0290100	1
				КЗК-10-0290100-01	1
	11		Шайба С.12.01 – 11371	КЗК-10-0290100	1
				КЗК-10-0290100-01	1

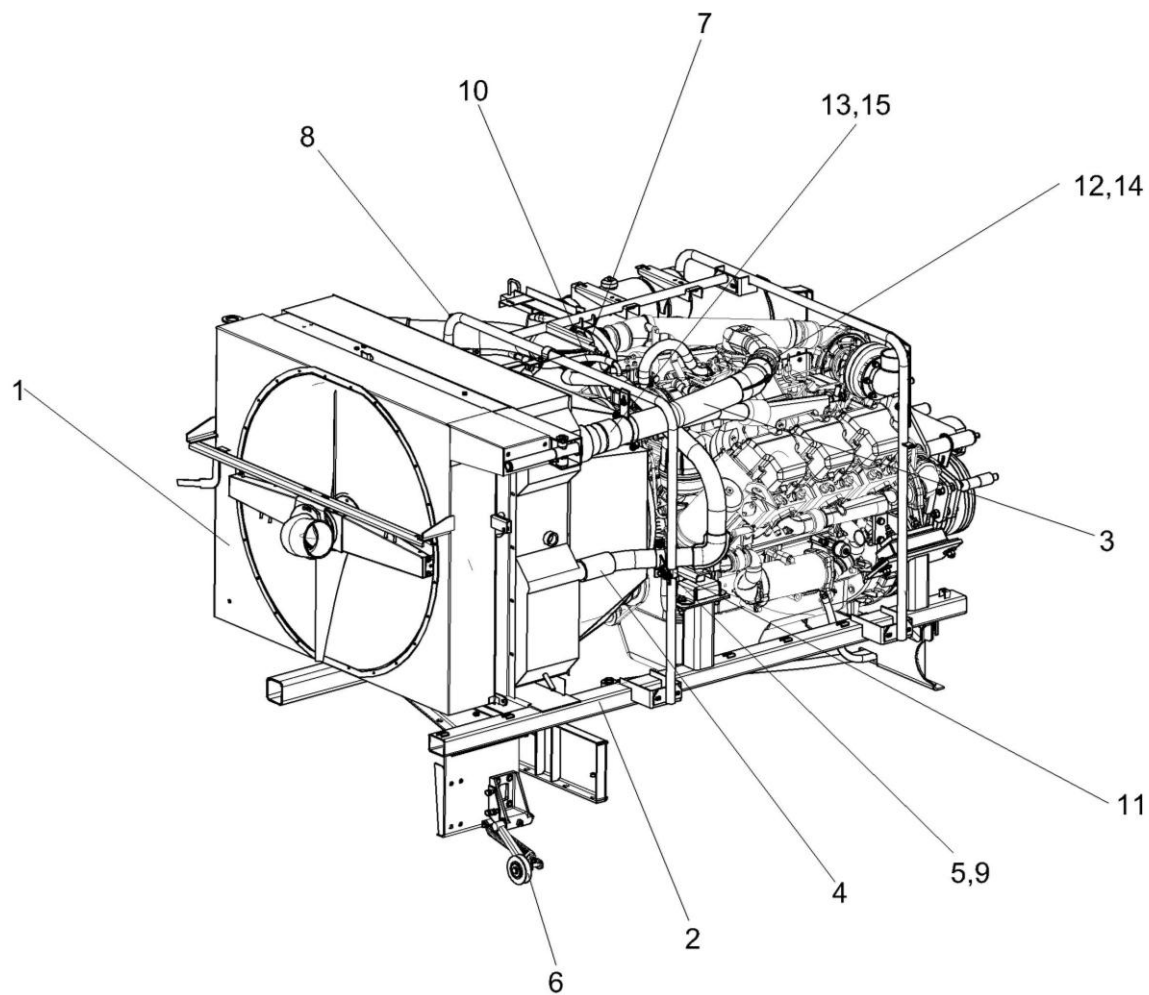


Рисунок 153 – Установка двигателя КЗК-10-2-0106000 (лист 1)

№ рис	№ поз	Обозначение	Наименование	Куда входит	
				Обозначение	Кол. на 1 сб.ед.
УСТАНОВКА ДВИГАТЕЛЯ КЗК-10-2-0106000 (лист 1) (рисунок 153)					
153	1-15	КЗК-10-2-0106000	Установка двигателя	КЗК-10-3-0100000	1
	1	КЗК-10-2-0106040	Радиатор	КЗК-10-2-0106000	1
	2	КЗК-10-2-0106090	Рама подмоторная	КЗК-10-2-0106000	1
	3	КЗК-10-2-0106180	Труба воздушная верхняя	КЗК-10-2-0106000	1
	4	КЗК-10-2-0106200	Труба водяная верхняя	КЗК-10-2-0106000	1
	5	КВС-2-0150470В	Хомут	КЗК-10-2-0106000	1
	6	КЗК-10-0112010	Устройство натяжное	КЗК-10-2-0106000	1
	7	КЗК-12-3-0106360	Хомут	КЗК-10-2-0106000	1
	8	КВС-1-0150433	Хомут	КЗК-10-2-0106000	2
	9	КВС-2-0150404Б-01	Хомут	КЗК-10-2-0106000	1
	10	КГС 0116413	Хомут	КЗК-10-2-0106000	1
	11	КЗК-12-3-0106498	Хомут	КЗК-10-2-0106000	1
	12	РНД 0900004-08	Рукав 90x104-0,29 – 10362 L= 130 мм	КЗК-10-2-0106000	1
	13	РНД 1000004-08	Рукав 100x114-0,29 – 10362 L= 130 мм	КЗК-10-2-0106000	1
	14		Хомут без компенсатора GBS M 101/25 W2 (Германия, "Norma Rasmussen")	КЗК-10-2-0106000	4
15		Хомут без компенсатора GBS M 117/25 W2 (Германия, "Norma Rasmussen")	КЗК-10-2-0106000	2	

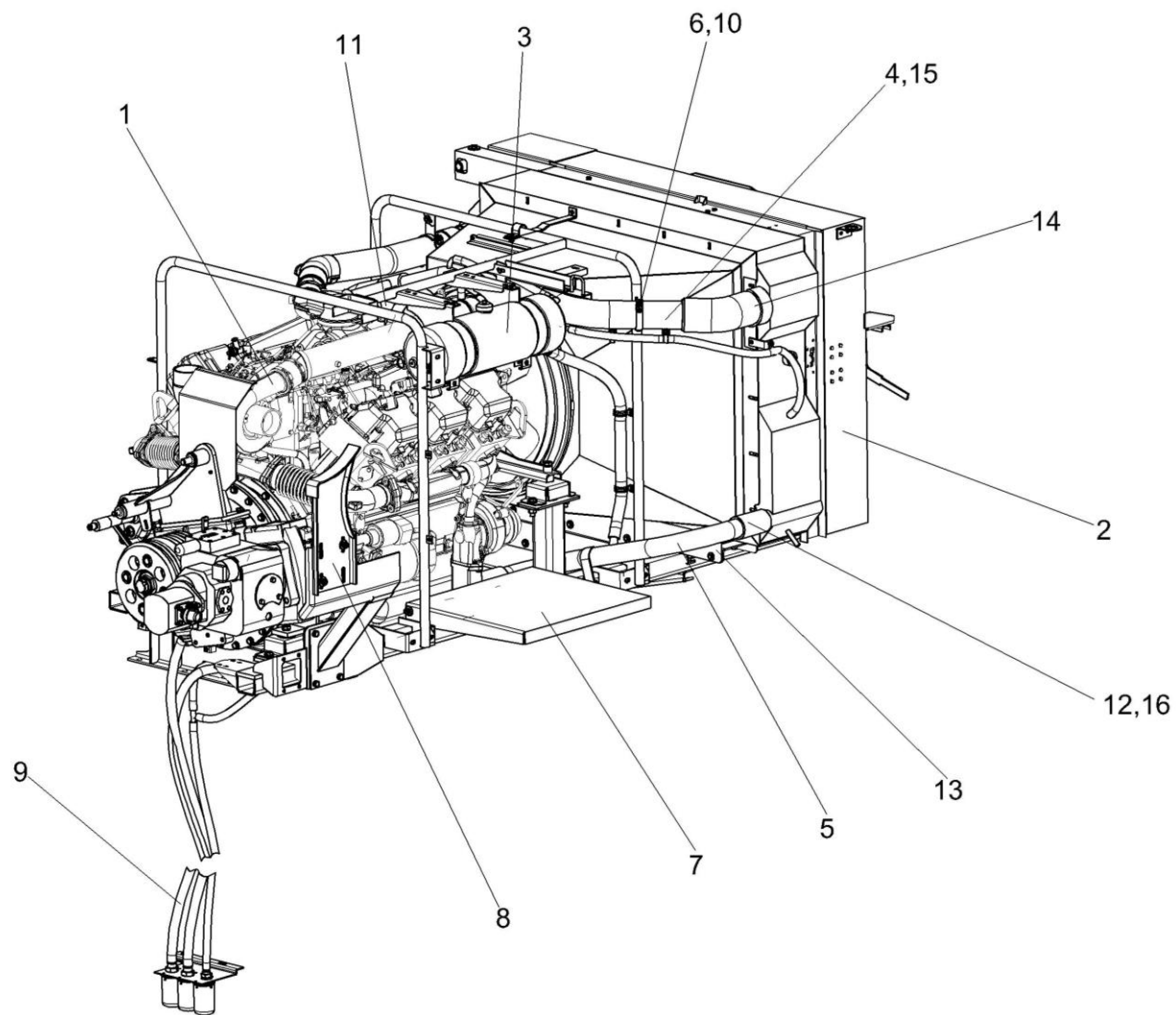


Рисунок 154 – Установка двигателя КЗК-10-2-0106000 (лист 2)

№ рис	№ поз	Обозначение	Наименование	Куда входит	
				Обозначение	Кол. на 1 сб.ед.
УСТАНОВКА ДВИГАТЕЛЯ КЗК-10-2-0106000 (лист 2) (рисунок 154)					
154	1-16	КЗК-10-2-0106000	Установка двигателя	КЗК-10-3-0100000	1
	1	КЗК-10-2-0106010	Двигатель	КЗК-10-2-0106000	1
	2	КЗК-10-2-0106040	Радиатор	КЗК-10-2-0106000	1
	3	КЗК-10-2-0106070	Установка бачка расширительного	КЗК-10-2-0106000	1
	4	КЗК-10-2-0106190	Труба воздушная	КЗК-10-2-0106000	1
	5	КЗК-10-2-0106210	Труба водяная нижняя	КЗК-10-2-0106000	1
	6	КЗК-10-2-0106360	Хомут	КЗК-10-2-0106000	3
	7	КЗК-12-0100810	Ступенька	КЗК-10-2-0106000	1
	8	КЗК-12-3-0106230	Опора	КЗК-10-2-0106000	1
	9	КЗК-12-3-0106490	Установка сливных рукавов	КЗК-10-2-0106000	1
	10	КВС-1-0150433	Хомут	КЗК-10-2-0106000	2
	11	КЗК-12-3-0106014	Рукав 42x55-1,47 – 10362 L=(120±5) мм	КЗК-10-2-0106000	2
	12	КЗК-12-3-0106015	Рукав 60x73-0,49 – 10362 L=(120±10) мм	КЗК-10-2-0106000	3
	13	КЗК-12-3-0106447	Щит	КЗК-10-2-0106000	1
	14		Патрубок VENA SIL TURBO ELBOW 45° Ф100 100x100	КЗК-10-2-0106000	1
	15	РНД 0900031-08	Рукав VENA SIL GLASS Ф90	КЗК-10-2-0106000	1
16		Хомут без компенсатора GBS M 71/25 W2 (Германия, "Norma Rasmussen")	КЗК-10-2-0106000	6	

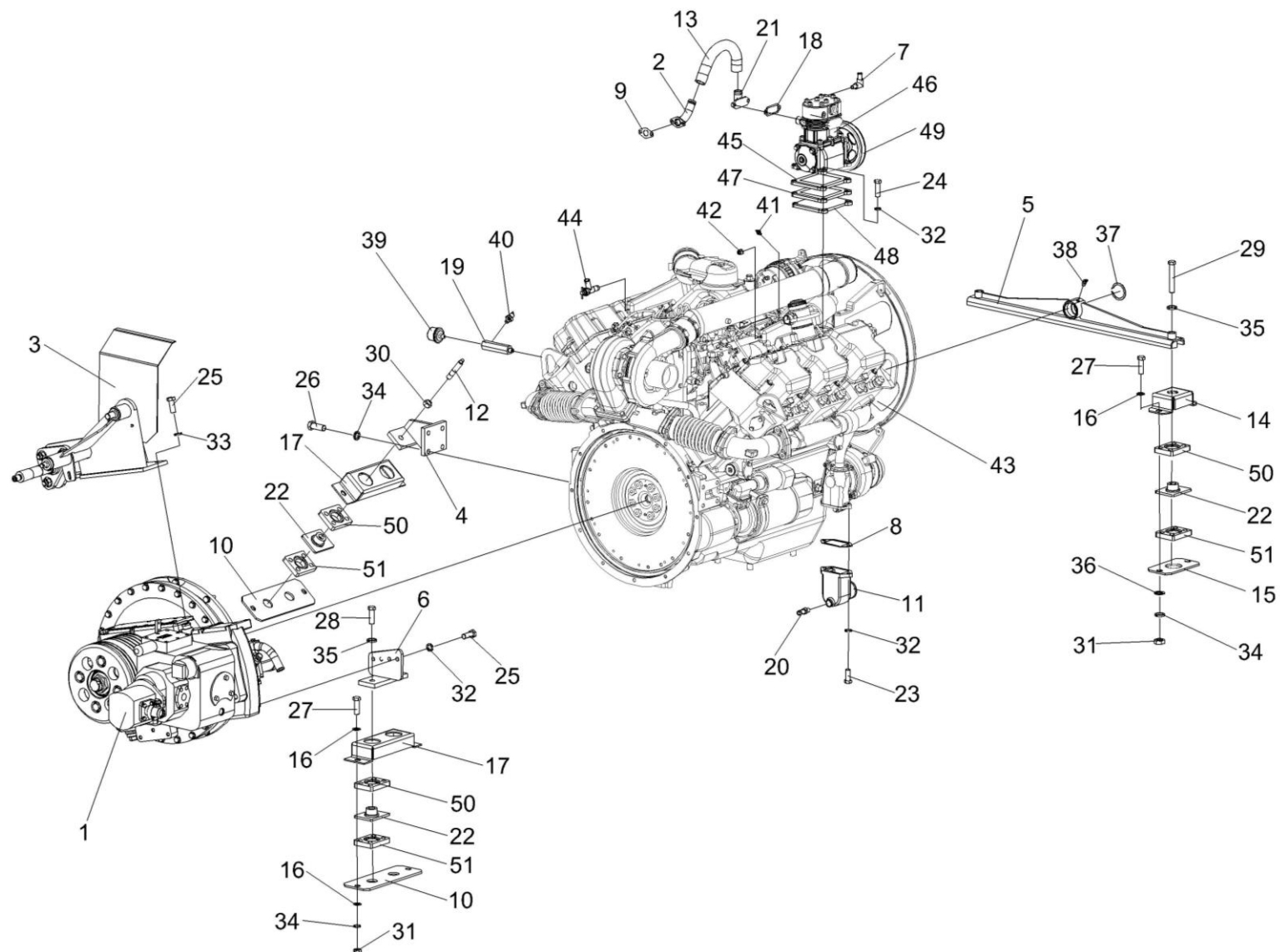


Рисунок 155 – Двигатель КЗК-10-2-0106010

№ рис	№ поз	Обозначение	Наименование	Куда входит	
				Обозначение	Кол. на 1 сб.ед.
ДВИГАТЕЛЬ КЗК-10-2-0106010 (рисунок 155)					
155	1-15,17-30, 32-35,37-51	КЗК-10-2-0106010	Двигатель	КЗК-10-2-0106000	1
	1	КЗК-10-2-0106020	Установка гидронасосов	КЗК-10-2-0106010	1
	2	КЗК-10-2-0106100	Патрубок	КЗК-10-2-0106010	1
	3	КЗК-10-2-0220090	Опора	КЗК-10-2-0106010	1
	4	КВС-1-0150320	Кронштейн	КЗК-10-2-0106010	1
	5	КЗК-8А-2-0106100	Балка	КЗК-10-2-0106010	1
	10,17,22,50,51	КЗК-10-0106160	Амортизатор	КЗК-10-2-0106010	2
	6	КЗК-12-3-0106100	Опора редуктора	КЗК-10-2-0106010	1
	7	КЗК-12-3-0106500	Угольник	КЗК-10-2-0106010	1
	14,15,22,50,51	СЭУ 0400410	Амортизатор	КЗК-10-2-0106010	2
	8	КВС-1-0150001	Прокладка	КЗК-10-2-0106010	1
	9	КГС 0116001	Прокладка	КЗК-10-2-0106010	1
	10	КЗК-10-0106421	Пластина	КЗК-10-0106160	1
	11	КЗК-12-3-0106101	Патрубок	КЗК-10-2-0106010	1
	12	КИЛ 0116635	Шпилька	КЗК-10-2-0106010	2
	13	РНД 0250012-23	Рукав 25x35-1,6 – 10362 L=(360±3) мм	КЗК-10-2-0106010	1
14	СЭУ0400478	Скоба	СЭУ 0400410	1	
15	СЭУ0400483	Пластина	СЭУ 0400410	1	
16	УЭС 0000493	Шайба	КЗК-10-2-0106000	8	

№ рис	№ поз	Обозначение	Наименование	Куда входит		
				Обозначение	Кол. на 1 сб.ед.	
155	17	УЭС0121401	Скоба	КЗК-10-0106160	1	
	18	УЭС 0400029	Прокладка	КЗК-10-2-0106010	1	
	19	УЭС-6-0400614	Штуцер	КЗК-10-2-0106010	1	
	20	УЭС-7-0400694	Штуцер	КЗК-10-2-0106010	1	
	21	255Б-3509245	Патрубок подвода воздуха к компрессору	КЗК-10-2-0106010	1	
	22	54-3-68-1		Гнездо с планкой	КЗК-10-0106160	2
					СЭУ 0400410	1
	23			Болт М10-6х25 – 7796	КЗК-10-2-0106010	2
	24			Болт М10-6х35 – 7796	КЗК-10-2-0106010	4
	25			Болт М12-6х30 – 7796	КЗК-10-2-0106010	12
	26			Болт М14-6х35 – 7796	КЗК-10-2-0106010	4
	27			Болт М14-6х50 – 7796	КЗК-10-2-0106000	8
	28			Болт М16-6х50 – 7796	КЗК-10-2-0106010	2
	29			Болт М16-6х90 – 7796	КЗК-10-2-0106010	2
	30			Гайка М16-6G – 2526	КЗК-10-2-0106010	2
	31			Гайка М14-6G – 5915	КЗК-10-2-0106000	8
	32			Шайба 10Т 65Г – 6402	КЗК-10-2-0106010	12
	33			Шайба 12Т 65Г – 6402	КЗК-10-2-0106010	12
	34			Шайба 14Т 65Г – 6402	КЗК-10-2-0106010	6
					КЗК-10-2-0106000	8
	35			Шайба 16Т 65Г – 6402	КЗК-10-2-0106010	4

№ рис	№ поз	Обозначение	Наименование	Куда входит	
				Обозначение	Кол. на 1 сб.ед.
155	36		Шайба А14.01 – 6958	КЗК-10-2-0106000	8
	37		Кольцо В50 – 13940	КЗК-10-2-0106010	1
	38		Масленка 2.2.45 – 19853	КЗК-10-2-0106010	1
	39		Датчик давления ДД-10-02	КЗК-10-2-0106010	1
	40		Датчик аварийного давления ДАДМ	КЗК-10-2-0106010	1
	41		Датчик указателя температуры жидкости ДУТЖ-01	КЗК-10-2-0106010	1
	42		Датчик аварийной температуры жидкости ДАТЖ-02	КЗК-10-2-0106010	1
	43		Двигатель ЯМЗ-236БЕ2-28	КЗК-10-2-0106010	1
	44		Кран ВС11-О	КЗК-10-2-0106010	1
	45		Прокладка 236-1002284	КЗК-10-2-0106010	1
	46		Компрессор 5336-3509012-05	КЗК-10-2-0106010	1
	47		Прокладка 500-3504103	КЗК-10-2-0106010	1
	48		Крышка предохранительная 500-3509105	КЗК-10-2-0106010	1
	49		Ремень ВХ 943Lw	КЗК-10-2-0106010	1
	50		Подушка верхняя 54-01066	КЗК-10-0106160 СЭУ 0400410	2 1
51		Подушка 54-01107	КЗК-10-0106160 СЭУ 0400410	2 1	

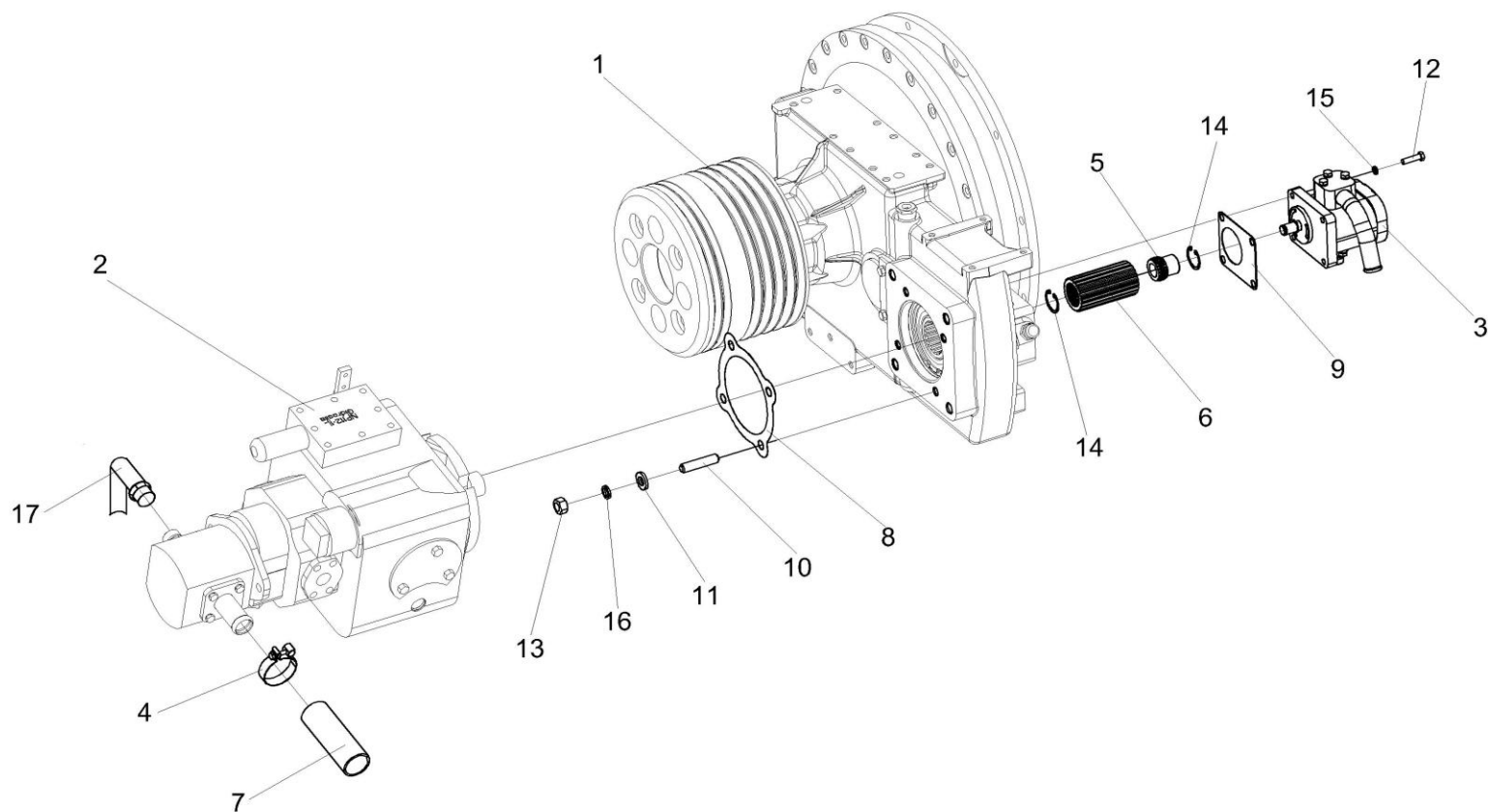


Рисунок 156 – Установка гидронасосов КЗК-10-2-0106020

№ рис	№ поз	Обозначение	Наименование	Куда входит	
				Обозначение	Кол. на 1 сб.ед.
УСТАНОВКА ГИДРОНАСОСОВ КЗК-10-2-0106020 (рисунок 156)					
156	1-17	КЗК-10-2-0106020	Установка гидронасосов	КЗК-10-2-0106010	1
	1	КЗК-10-2-0106030	Установка главного привода	КЗК-10-2-0106020	1
	2	КЗК-12-0601400	Насос двухсекционный	КЗК-10-2-0106020	1
	3	КЗК-12-0602900	Насос	КЗК-10-2-0106020	1
	4	A23.02.170	Хомут стяжной	КЗК-10-2-0106020	1
	5	КЗК-12-3-0106623	Полумуфта	КЗК-10-2-0106020	1
	6	КЗК-12-3-0106624	Обойма	КЗК-10-2-0106020	1
	7	РНД 0320022-65	Рукав всасывающий 17G-20 (SAE 100 R4) DN32 (L=(1200 ±10)мм)	КЗК-10-2-0106020	1
	8	КИС 0107005	Прокладка	КЗК-10-2-0106020	1
	9	КИС 0118022	Прокладка	КЗК-10-2-0106020	1
	10	РСМ 10.05.04.612Б	Шпилька	КЗК-10-2-0106020	4
	11	УЭС 0000493	Шайба	КЗК-10-2-0106020	4
	12		Болт М8-6ех30 – 7796	КЗК-10-2-0106020	4
	13		Гайка М14-6G – 5915	КЗК-10-2-0106020	4
	14		Кольцо В35 – 13941	КЗК-10-2-0106020	2
	15		Шайба 8Т 65Г – 6402	КЗК-10-2-0106020	4
	16		Шайба 14 65Г – 6402	КЗК-10-2-0106020	4
17		Рукав высокого давления РВД 16-2SN-M27x1,5-60°-600-0°-90° (Польша, «Stomil»)	КЗК-10-2-0106020	1	

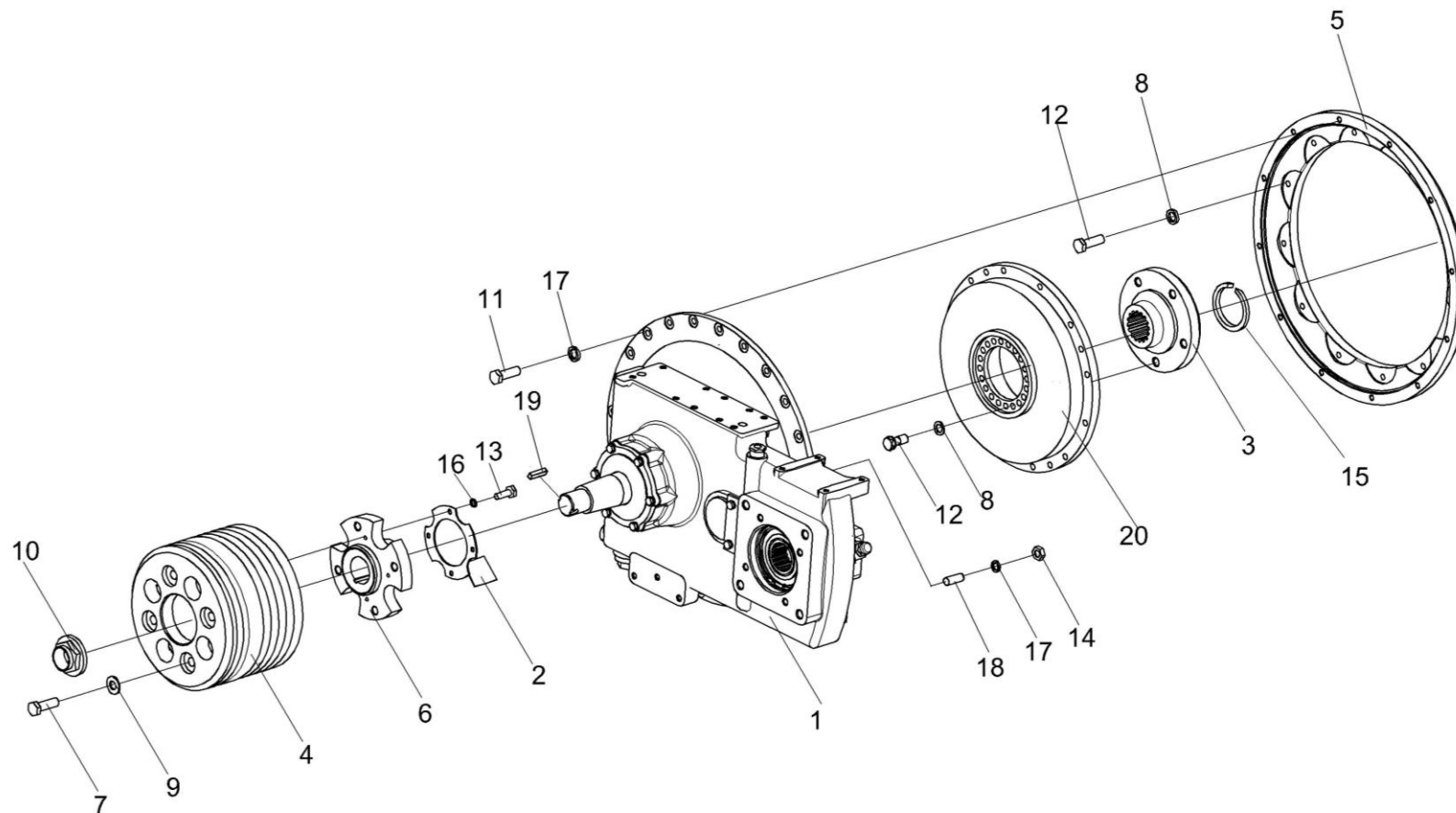


Рисунок 157 – Установка главного привода КЗК-10-2-0106030

№ рис	№ поз	Обозначение	Наименование	Куда входит	
				Обозначение	Кол. на 1 сб.ед.
УСТАНОВКА ГЛАВНОГО ПРИВОДА КЗК-10-2-0106030 (рисунок 157)					
157	1-20	КЗК-10-2-0106030	Установка главного привода	КЗК-10-2-0106020	1
	1	КЗК-12-0114000-03	Мультипликатор	КЗК-10-2-0106030	1
	2	КЗК-12-3-0106480	Вентилятор	КЗК-10-2-0106030	1
	3	КЗК-10-2-0106601	Втулка шлицевая	КЗК-10-2-0106030	1
	4	КЗК-12-3-0106103	Шкив	КЗК-10-2-0106030	1
	5	КЗК-12-3-0106204	Проставка	КЗК-10-2-0106030	1
	6	КЗК-12-3-0106603	Ступица шкива	КЗК-10-2-0106030	1
	7	КЗК-12-3-0106604	Болт	КЗК-10-2-0106030	4
	8	УЭС0100607	Шайба	КЗК-10-2-0106030	34
	9	УЭС0108415	Шайба	КЗК-10-2-0106030	4
	10	УЭС0108611	Гайка	КЗК-10-2-0106030	1
	11	УЭС-6-0400602-01	Болт	КЗК-10-2-0106030	9
	12	УЭС-6-0400618	Болт	КЗК-10-2-0106030	34
	13		Болт М8-6ех20 – 7796	КЗК-10-2-0106030	4
	14		Гайка М10-6G – 5915	КЗК-10-2-0106030	2
	15		Кольцо В60 – 13942	КЗК-10-2-0106030	2
16		Шайба 8Т 65Г – 6402	КЗК-10-2-0106030	4	

№ рис	№ поз	Обозначение	Наименование	Куда входит	
				Обозначение	Кол. на 1 сб.ед.
157	17		Шайба 10Т 65Г – 6402	КЗК-10-2-0106030	11
	18		Шпилька 2 М10-6ех35 – 22038	КЗК-10-2-0106030	2
	19		Шпонка 2-8х7х32 – 23360	КЗК-10-2-0106030	1
	20		Муфта LMD-Y-236-105 ЛМД 0451	КЗК-10-2-0106030	1

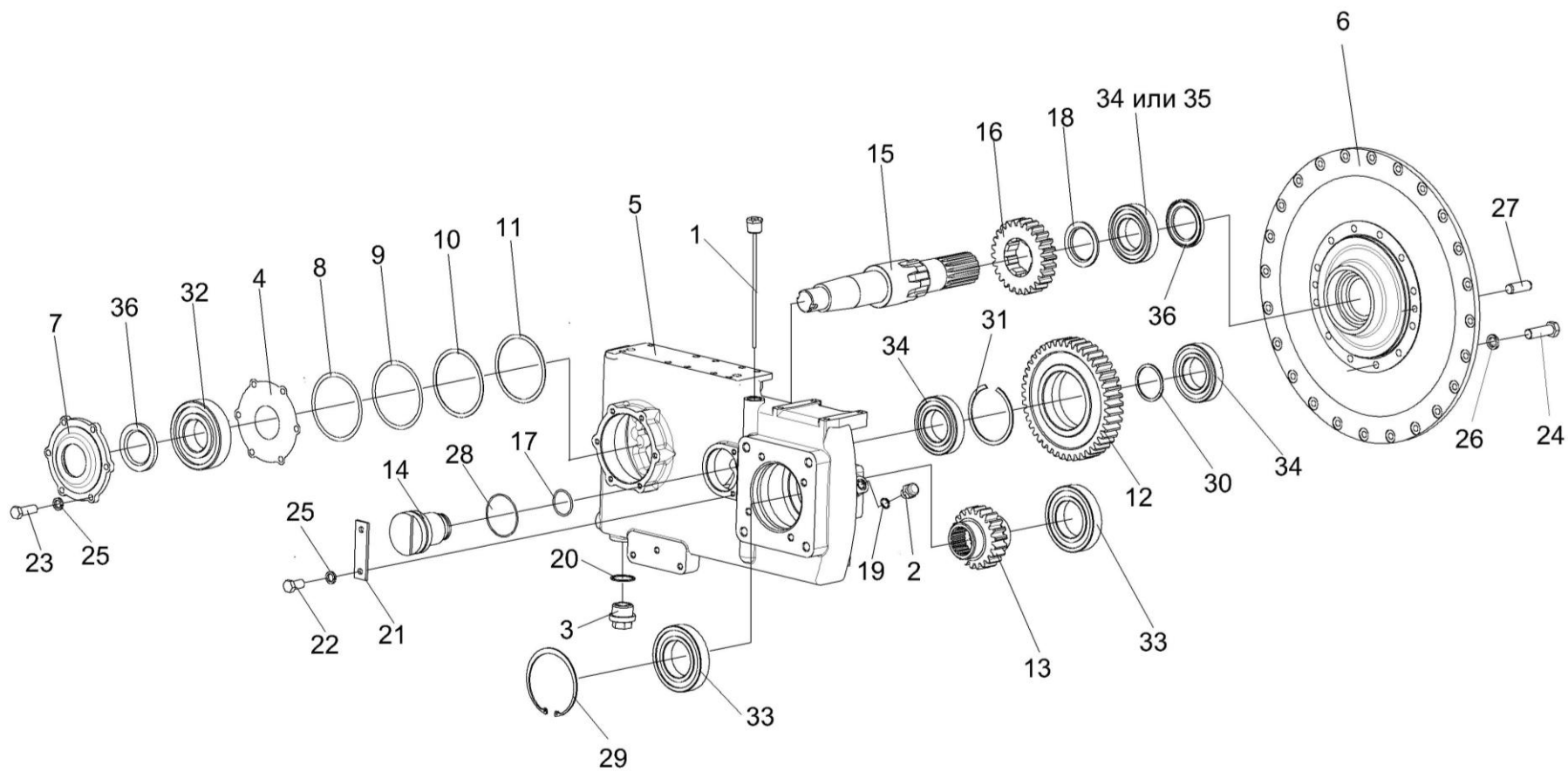


Рисунок 158 – Мультипликатор КЗК-12-0114000-03

№ рис	№ поз	Обозначение	Наименование	Куда входит	
				Обозначение	Кол. на 1 сб.ед.
МУЛЬТИПЛИКАТОР КЗК-12-0114000-03 (рисунок 158)					
158	1-36	КЗК-12-0114000-03	Мультипликатор	КЗК-10-2-0106030	1
	12,17, 28,32,35	КЗК-12-0114010	Шестерня	КЗК-12-0114000-03	1
	14,30,31	КЗК-12-0114040	Ось	КЗК-12-0114000-03	1
	1	КВС-2-0104120	Маслоуказатель	КЗК-12-0114000-03	1
	2	РФ 00.01.000	Сапун	КЗК-12-0114000-03	1
	3	3518020-43450	Пробка магнитная	КЗК-12-0114000-03	1
	4	КЗК-12-0114001	Прокладка	КЗК-12-0114000-03	1
	5	КЗК-12-0114111-01	Корпус	КЗК-12-0114000-03	1
	6	КЗК-12-0114112	Крышка	КЗК-12-0114000-03	1
	7	КЗК-12-0114113	Крышка	КЗК-12-0114000-03	1
	8	КЗК-12-0114501	Прокладка регулировочная	КЗК-12-0114000-03	2
	9	КЗК-12-0114501-01	Прокладка регулировочная	КЗК-12-0114000-03	1
	10	КЗК-12-0114501-02	Прокладка регулировочная	КЗК-12-0114000-03	1
	11	КЗК-12-0114501-03	Прокладка регулировочная	КЗК-12-0114000-03	2
12	КЗК-12-0114601	Шестерня	КЗК-12-0114010	1	
13	КЗК-12-0114603	Шестерня	КЗК-12-0114000-03	1	
14	КЗК-12-0114604	Ось	КЗК-12-0114040	1	

№ рис	№ поз	Обозначение	Наименование	Куда входит	
				Обозначение	Кол. на 1 сб.ед.
158	15	КЗК-12-0114605-01	Вал	КЗК-12-0114000-03	1
	16	КЗК-12-0114607	Шестерня	КЗК-12-0114000-03	1
	17	КЗК-12-0114801	Кольцо	КЗК-12-0114010	1
	18	КЗК-12-0114802	Втулка	КЗК-12-0114000-03	1
	19	КИС 0118005	Прокладка	КЗК-12-0114000-03	1
	20	МК-23М.03.009	Кольцо уплотняющее	КЗК-12-0114000-03	1
	21	ППК 0100507	Накладка	КЗК-12-0114000-03	1
	22		Болт М10-6ех20 – 7796	КЗК-12-0114000-03	2
	23		Болт М10-6ех30 – 7796	КЗК-12-0114000-03	6
	24		Болт М12-6ех40 – 7796	КЗК-12-0114000-03	12
	25		Шайба 10 65Г – 6402	КЗК-12-0114000-03	8
	26		Шайба 12 65Г – 6402	КЗК-12-0114000-03	12
	27		Штифт 12х36 – 3128	КЗК-12-0114000-03	2
	28		Кольцо В110 – 13941	КЗК-12-0114010	1
	29		Кольцо В125 – 13943	КЗК-12-0114000-03	1
	30		Кольцо 045-050-30-2-2 – 18829	КЗК-12-0114040	1
	31		Кольцо 075-080-25-2-2 – 18829	КЗК-12-0114040	1
	32		Подшипник NJ312ЕСР (Швеция, "SKF")	КЗК-12-0114000-03 КЗК-12-0114010	1 2

№ рис	№ поз	Обозначение	Наименование	Куда входит	
				Обозначение	Кол. на 1 сб.ед.
158	33		Подшипник 6214 (Швеция, "SKF")	КЗК-12-0114000-03	2
	34		Подшипник NJ212ECJ (Швеция, "SKF")	КЗК-12-0114000-03	1
	35		Подшипник NJ212EG15 (Франция, "SNR")	КЗК-12-0114000-03	1
				КЗК-12-0114010	2
36		Манжета BAUMX7 60-85-8 (Германия, "Freudenberg Simrit KG")	КЗК-12-0114000-03	2	

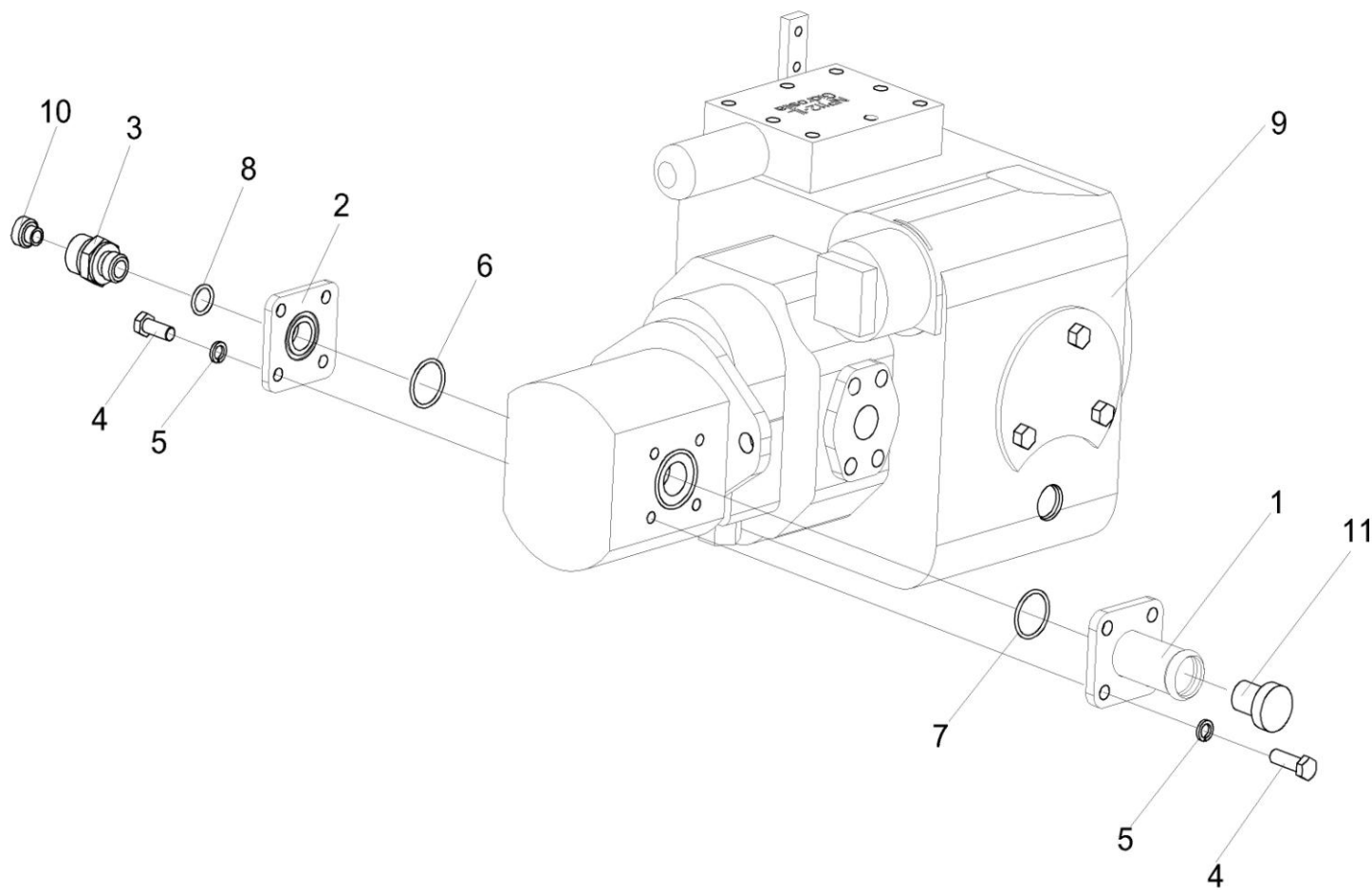


Рисунок 159 – Насос двухсекционный КЗК-12-0601400

№ рис	№ поз	Обозначение	Наименование	Куда входит	
				Обозначение	Кол. на 1 сб.ед.
НАСОС ДВУХСЕКЦИОННЫЙ КЗК-12-0601400 (рисунок 159)					
159	1-11	КЗК-12-0601400	Насос двухсекционный	КЗК-10-2-0106020	1
	1	КПК 0800090	Фланец	КЗК-12-0601400	1
	2	КИЛ 0118661	Фланец	КЗК-12-0601400	1
	3	УЭС-7-0602618	Штуцер	КЗК-12-0601400	1
	4		Болт М8-6х20 – 7796	КЗК-12-0601400	8
	5		Кольцо 030-034-25-2-2 – 18829/9833	КЗК-12-0601400	1
	6		Кольцо 036-042-36-2-2 – 18829/9833	КЗК-12-0601400	1
	7		Кольцо уплотнительное 16,5х2,5 70 NBR (Германия, "Freudenberg Simrit KG")	КЗК-12-0601400	1
	8		Шайба 8 65Г – 6402	КЗК-12-0601400	8
	9		Тандем насосов ТН112-2 (NP112.6MHR/D2BE5B)+ (GP20N -R2.5AA 4A) N (Украина, ОАО "Гидросила")	КЗК-12-0601400	1
	10	ЗПГ 0600001-07	Заглушка	КЗК-12-0601400	1
11	ЗРГ 0600001-05	Заглушка	КЗК-12-0601400	1	

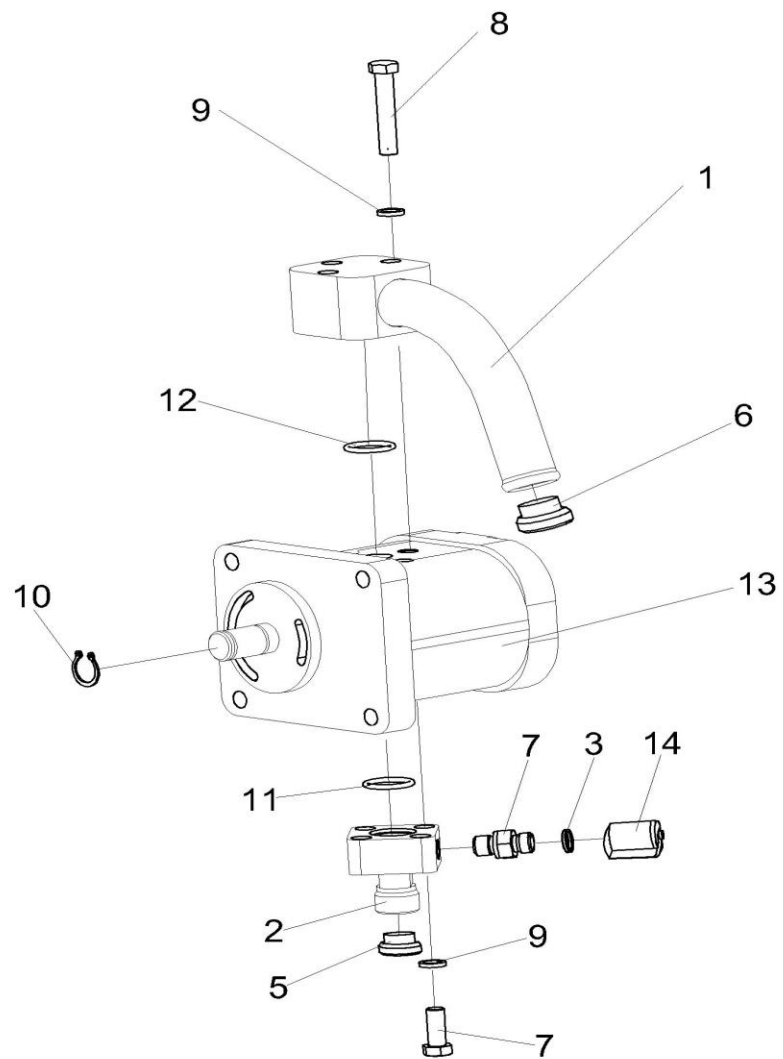


Рисунок 160 – Насос КЗК-12-0602900

№ рис	№ поз	Обозначение	Наименование	Куда входит	
				Обозначение	Кол. на 1 сб.ед.
НАСОС КЗК-12-0602900 (рисунок 160)					
160	1-14	КЗК-12-0602900	Насос	КЗК-10-2-0106020	1
	1	КЗК-12-0602950	Фланец	КЗК-12-0602900	1
	2	КЗК-10-0602631	Корпус	КЗК-12-0602900	1
	3	КИС 0118008Б	Кольцо	КЗК-12-0602900	1
	4	КПК 0800602	Штуцер	КЗК-12-0602900	1
	5	ЗПГ 0600001-03	Заглушка	КЗК-12-0602900	1
	6	ЗПГ 0600003-02	Заглушка	КЗК-12-0602900	1
	7		Болт М8-6х40 – 7796	КЗК-12-0602900	4
	8		Болт М8-6х45 – 7796	КЗК-12-0602900	3
	9		Кольцо В15 – 13942	КЗК-12-0602900	1
	10		Кольцо 017-021-25-2-2 – 18829/9833	КЗК-12-0602900	1
	11		Кольцо 019-023-25-2-2 – 18829/9833	КЗК-12-0602900	1
	12		Шайба 8 65Г – 6402	КЗК-12-0602900	7
	13		Насос шестеренный НШ10Ж-3-04Л (г. Житковичи, ОАО «ЖМЗ»)	КЗК-12-0602900	1
14		Соединение резьбовое с колпачком АВ20-11/В08L (Германия, «Rexroth Bosch»)	КЗК-12-0602900	1	

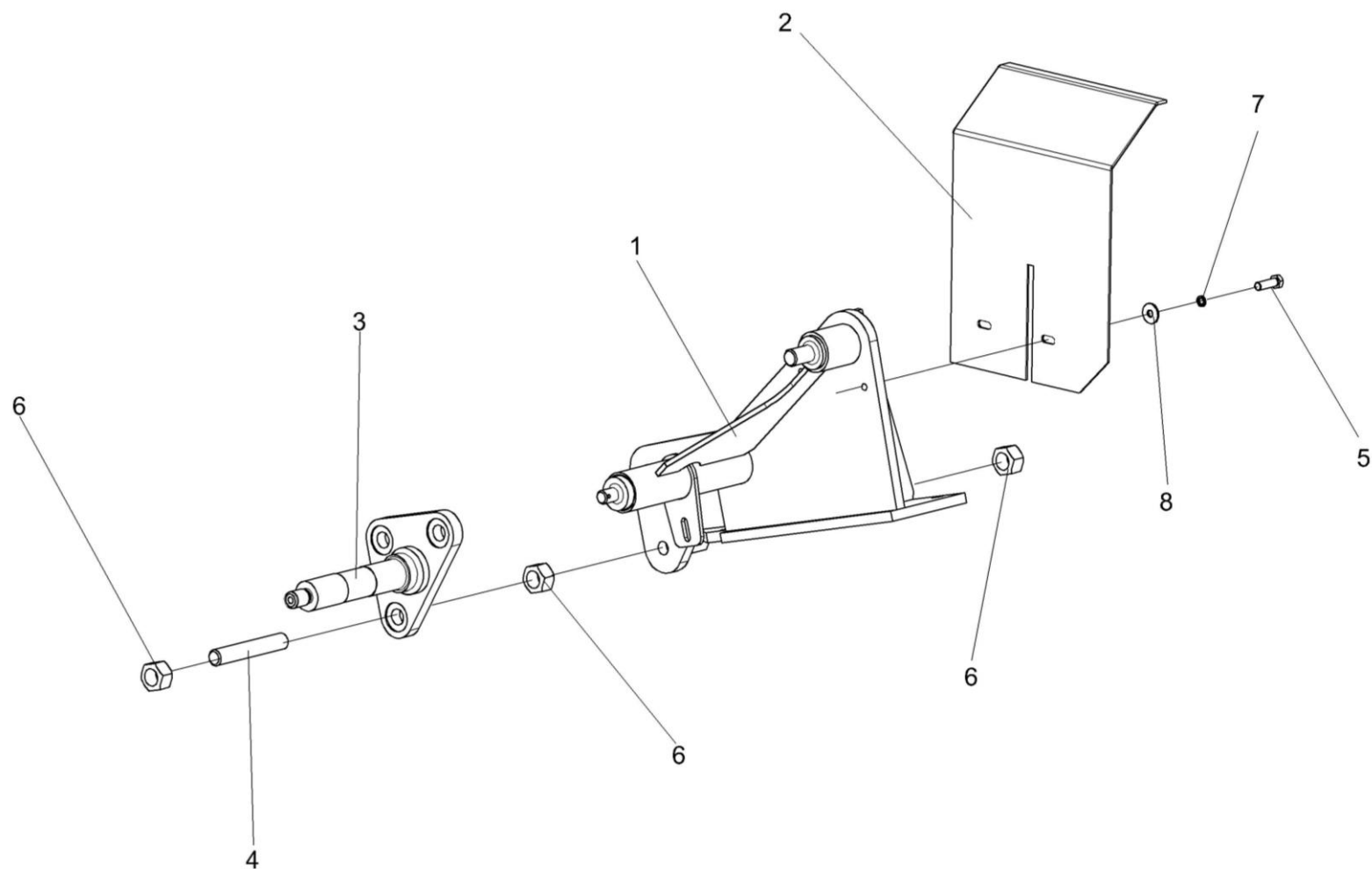


Рисунок 161 – Опора КЗК-10-2-0220090

№ рис	№ поз	Обозначение	Наименование	Куда входит	
				Обозначение	Кол. на 1 сб.ед.
ОПОРА КЗК-10-2-0220090 (рисунок 161)					
161	1-8	КЗК-10-2-0220090	Опора	КЗК-10-2-0106010	1
	1	КЗК-10-2-0220100	Опора	КЗК-10-2-0220090	1
	2	КЗК-10-2-0220110	Ограждение	КЗК-10-2-0220090	1
	3	КЗК-12-3-0220150	Ось	КЗК-10-2-0220090	1
	4	КЗК-12-3-0220603	Шпилька	КЗК-10-2-0220090	3
	5		Болт М8-6ех20 – 7796	КЗК-10-2-0220090	2
	6		Гайка М16х1,5-6G – 5915	КЗК-10-2-0220090	9
	7		Шайба 8Т 65Г – 6402	КЗК-10-2-0220090	2
8		Шайба А 8.01 – 6958	КЗК-10-2-0220090	2	

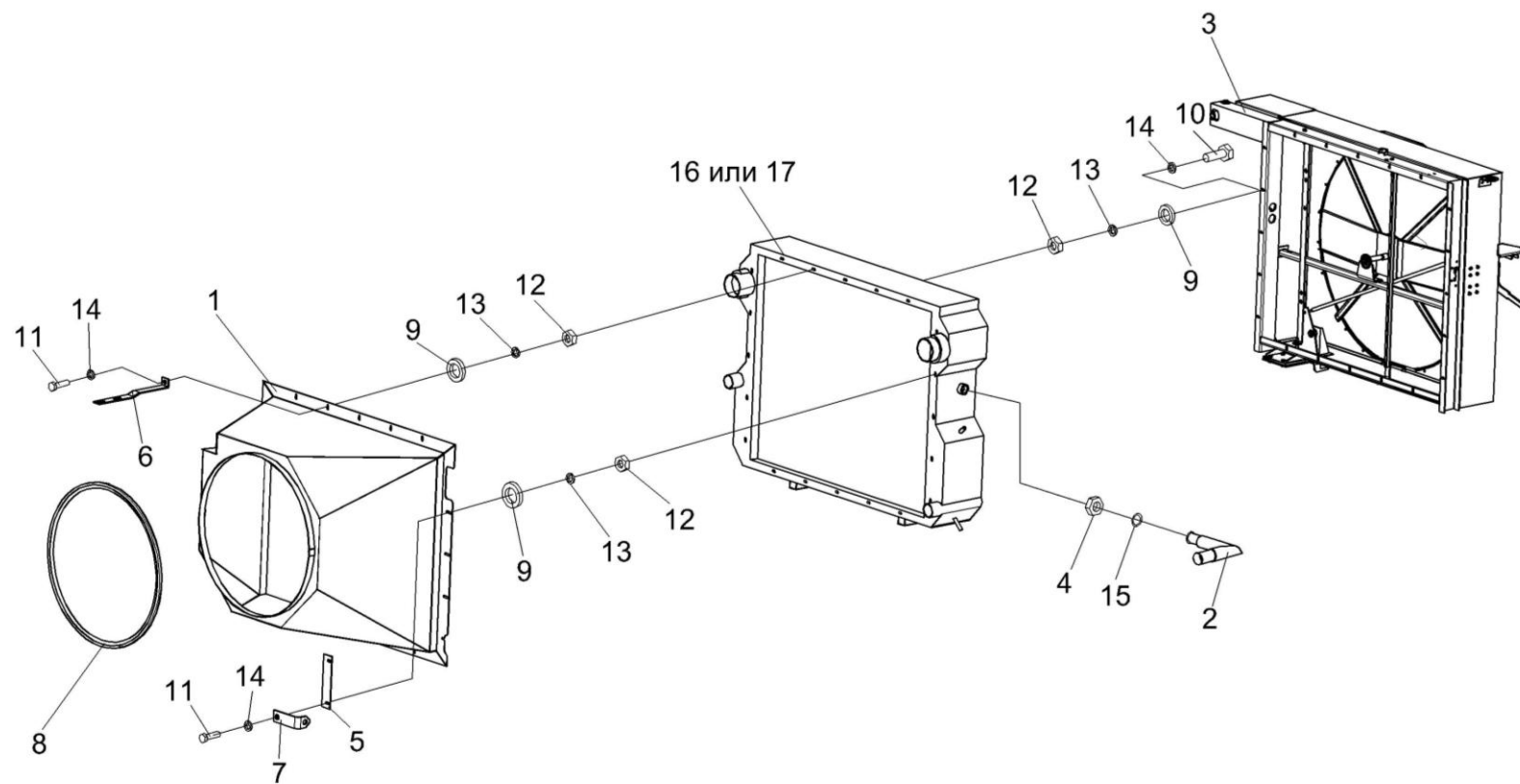


Рисунок 162 – Радиатор КЗК-10-2-0106040

№ рис	№ поз	Обозначение	Наименование	Куда входит	
				Обозначение	Кол. на 1 сб. ед.
РАДИАТОР КЗК-10-2-0106040 (рисунок 162)					
162	1-17	КЗК-10-2-0106040	Радиатор	КЗК-10-2-0106000	1
	1	КЗК-10-2-0106120	Диффузор	КЗК-10-2-0106040	1
	2	КВС-1-0601110	Угольник	КЗК-10-2-0106040	2
	3	КЗК-12-3-0112000	Воздухозаборник	КЗК-10-2-0106040	1
	4	КВС-1-0601604	Контргайка	КЗК-10-2-0106040	2
	5	КЗК-12-3-0106403	Пластина	КЗК-10-2-0106040	2
	6	КЗК-12-3-0106497	Кронштейн	КЗК-10-2-0106040	1
	7	КЗК-12-3-0112433	Кронштейн	КЗК-10-2-0106040	1
	8	КПС-4-0131001	Уплотнитель 2107-6107018М (L=(2200±5) мм)	КЗК-10-2-0106040	1
	9	УЭС-7-0400405	Шайба	КЗК-10-2-0106040	30
	10		Болт М8-6ех25 – 7796	КЗК-10-2-0106040	34
	11		Болт М8-6ех30 – 7796	КЗК-10-2-0106040	2
	12		Гайка М8-6G – 5915	КЗК-10-2-0106040	36
	13		Шайба 8Т 65Г – 6402	КЗК-10-2-0106040	36
	14		Шайба С 8.01 – 6958	КЗК-10-2-0106040	36
	15		Кольцо 030-035-30-2-2 – 18829/9833	КЗК-10-2-0106040	2
	16		Блок радиаторов БР-300.1301.000	КЗК-10-2-0106040	1
17		Блок радиаторов УР300.13.000	КЗК-10-2-0106040	1	

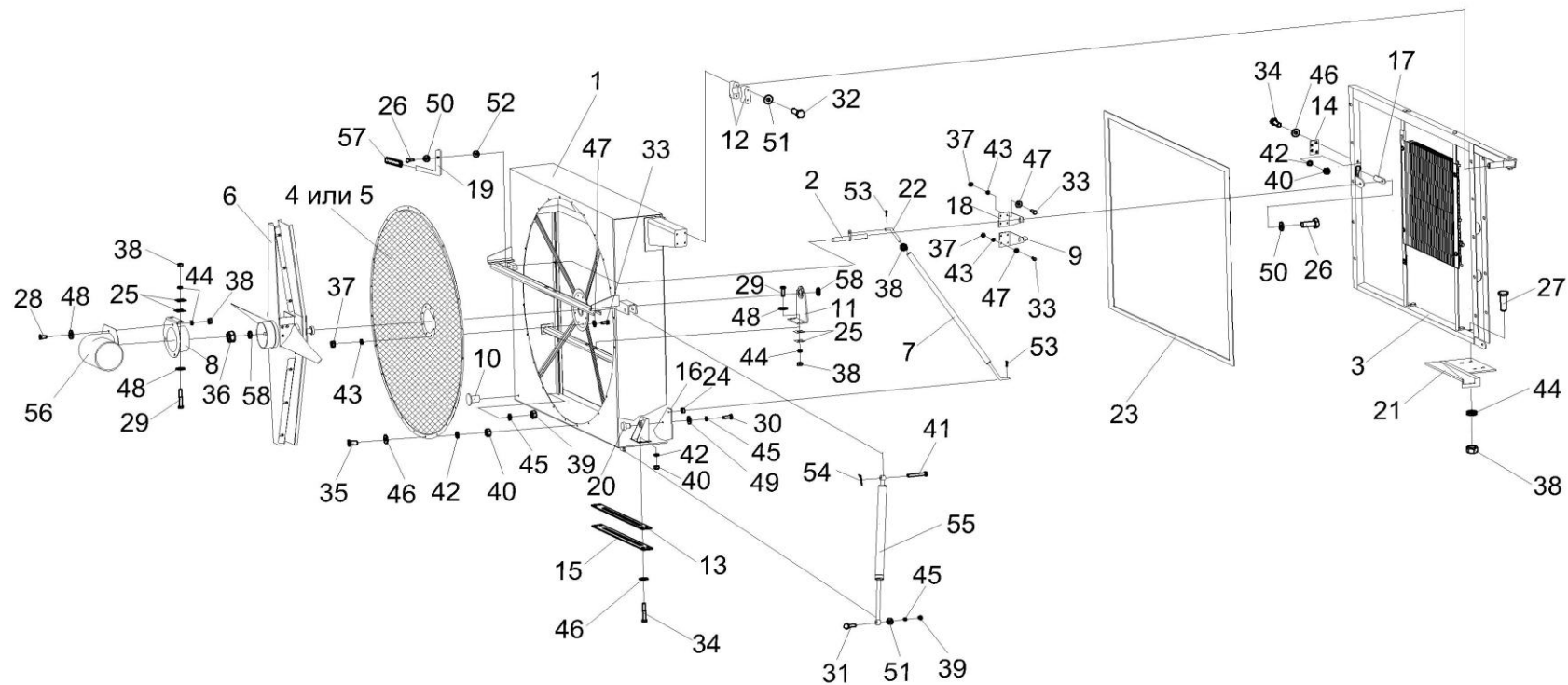


Рисунок 163 – Воздухозаборник КЗК-12-3-0112000

№ рис	№ поз	Обозначение	Наименование	Куда входит	
				Обозначение	Кол. на 1 сб. ед.
ВОЗДУХОЗАБОРНИК КЗК-12-3-0112000 (рисунок 163)					
163	1-58	КЗК-12-3-0112000	Воздухозаборник	КЗК-10-2-0106040	1
	1	КЗК-12-3-0112010	Диффузор	КЗК-12-3-0112000	1
	2	КЗК-12-3-0112070	Рычаг	КЗК-12-3-0112000	1
	3	КЗК-12-3-0112080	Рама	КЗК-12-3-0112000	1
	4	КЗК-12-3-0112120	Сетка	КЗК-12-3-0112000	1
	5	КЗК-12-3-0112120-01	Сетка	КЗК-12-3-0112000	1
	6	КЗК-12-3-0112130А	Пылесъемник	КЗК-12-3-0112000	1
	7	КЗК-12-3-0112140	Тяга	КЗК-12-3-0112000	1
	8	КЗК-10-0112150	Опора	КЗК-12-3-0112000	1
	9	КЗК-10-0112260	Кронштейн	КЗК-12-3-0112000	1
	10	КЗР 0101260	Ручка	КЗК-12-3-0112000	1
	11	УЭС-7-0404050	Опора	КЗК-12-3-0112000	1
	12	КЗК-12-3-0112001	Корпус подшипника	КЗК-12-3-0112000	4
	13	КЗК-12-3-0112002А	Прокладка	КЗК-12-3-0112000	1
	14	КЗК-12-3-0112003	Прокладка	КЗК-12-3-0112000	1
	15	КЗК-12-3-0112431	Пластина	КЗК-12-3-0112000	1
	16	КЗК-10-0112442	Пластина	КЗК-12-3-0112000	1
	17	КЗК-10-0112443	Пластина	КЗК-12-3-0112000	1
	18	КЗК-10-0112444	Кронштейн	КЗК-12-3-0112000	1
19	КЗК-10-0112446	Кронштейн	КЗК-12-3-0112000	1	

№ рис	№ поз	Обозначение	Наименование	Куда входит	
				Обозначение	Кол. на 1 сб. ед.
163	20	КЗК-10-0112617	Бонка	КЗК-12-3-0112000	1
	21	КЗК-10-0112456	Кронштейн	КЗК-12-3-0112000	1
	22	КЗК-10-0112614	Тяга	КЗК-12-3-0112000	1
	23	КГС 0128007	Уплотнитель 2107-6107018М (L=(4400-10) мм)	КЗК-12-3-0112000	1
	24	КЗК-12-3-0112804	Втулка	КЗК-12-3-0112000	1
	25	УЭС-7-0000502	Прокладка	КЗК-12-3-0112000	70
	26		Болт М8-6ех20 – 7796	КЗК-12-3-0112000	2
	27		Болт М8-6ех25 – 7796	КЗК-12-3-0112000	4
	28		Болт М8-6ех35 – 7796	КЗК-12-3-0112000	3
	29		Болт М8-6ех55 – 7796	КЗК-12-3-0112000	4
	30		Болт М10-6ех25 – 7796	КЗК-12-3-0112000	1
	31		Болт М10-6ех45 – 7796	КЗК-12-3-0112000	1
	32		Болт М10-6ех75 – 7796	КЗК-12-3-0112000	4
	33		Болт М6-6ех16 – 7798	КЗК-12-3-0112000	16
	34		Винт В.М5-6ех16 – 17473	КЗК-12-3-0112000	9
	35		Винт В2.М5-6ех14 – 17475	КЗК-12-3-0112000	24
	36		Гайка М12х1,25-6G – 2526	КЗК-12-3-0112000	1
	37		Гайка М6-6G – 5915	КЗК-12-3-0112000	16
	38		Гайка М8-6G – 5915	КЗК-12-3-0112000	11
39		Гайка М10-6G – 5915	КЗК-12-3-0112000	3	

№ рис	№ поз	Обозначение	Наименование	Куда входит		
				Обозначение	Кол. на 1 сб. ед.	
163	40		Гайка М5-6G – 5927	КЗК-12-3-0112000	33	
	41		Ось 6-10 b12x30 – 9650	КЗК-12-3-0112000	1	
	42		Шайба 5 65Г – 6402	КЗК-12-3-0112000	33	
	43		Шайба 6Т 65Г – 6402	КЗК-12-3-0112000	16	
	44		Шайба 8Т 65Г – 6402	КЗК-12-3-0112000	11	
	45		Шайба 10Т 65Г – 6402	КЗК-12-3-0112000	4	
	46		Шайба С 5.01 – 6958	КЗК-12-3-0112000	33	
	47		Шайба С 6.01 – 6958	КЗК-12-3-0112000	16	
	48		Шайба С 8.01 – 6958	КЗК-12-3-0112000	17	
	49		Шайба С 10.01 – 6958	КЗК-12-3-0112000	2	
	50		Шайба С.8.05 – 11371	КЗК-12-3-0112000	6	
	51		Шайба С.10.05 – 11371	КЗК-12-3-0112000	6	
	52		Шайба С.16.05 – 11371	КЗК-12-3-0112000	7	
	53		Шплинт 3,2x16 – 397	КЗК-12-3-0112000	2	
	54		Шплинт 3,2x25 – 397	КЗК-12-3-0112000	1	
	55		Пружина газовая 2109Lx 0700N (Германия, "Stabilus")	КЗК-12-3-0112000	1	
	56	УЭС-7-0000005		Воздуховод	КЗК-12-3-0112000	1
	57	3.115-34120		Рукоятка руля левая (г. Борисов, ОАО «Резинотехника»)	КЗК-12-3-0112000	1
58	УЭС-7-0404608		Втулка	КЗК-12-3-0112000	2	

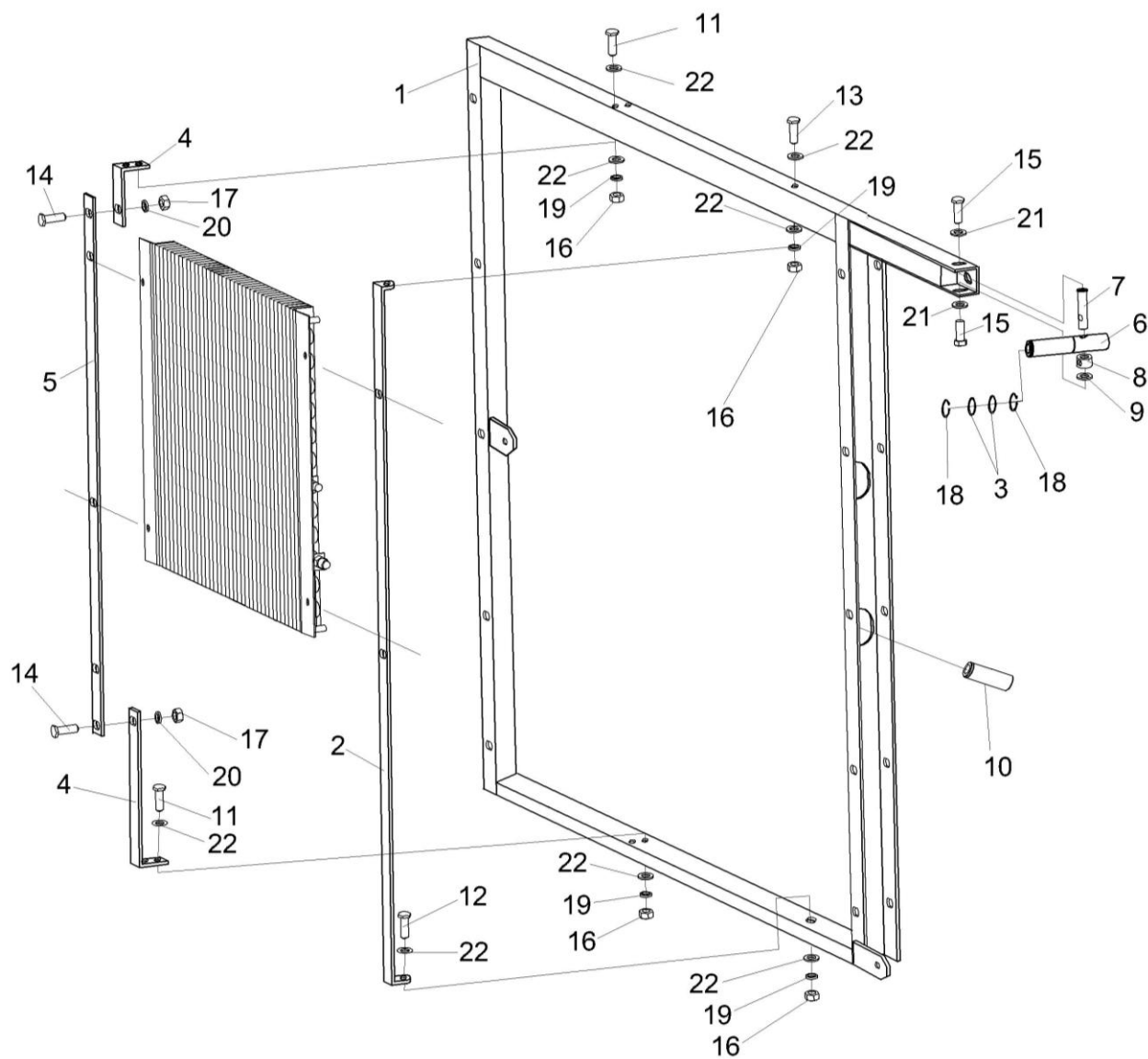


Рисунок 164 – Рама КЗК-12-3-0112080

№ рис	№ поз	Обозначение	Наименование	Куда входит	
				Обозначение	Кол. на 1 сб. ед.
РАМА КЗК-12-3-0112080 (рисунок 164)					
164	1-22	КЗК-12-3-0112080	Рама	КЗК-12-3-0112000	1
	1	КЗК-12-3-0112030	Рама	КЗК-12-3-0112080	1
	2	КЗК-12-3-0112437	Уголок	КЗК-12-3-0112080	1
	3	КЗК-12-3-0112424	Кронштейн	КЗК-12-3-0112080	1
	4	КЗК-12-3-0112426	Шайба	КЗК-12-3-0112080	2
	5	КЗК-12-3-0112433	Кронштейн	КЗК-12-3-0112080	2
	6	КЗК-12-3-0112602А	Ось	КЗК-12-3-0112080	1
	7	КЗК-12-3-0112603А	Ось	КЗК-12-3-0112080	1
	8	КЗК-12-3-0112802	Втулка	КЗК-12-3-0112080	1
	9	КЗК-10-0112462	Шайба	КЗК-12-3-0112080	4
	10	КГС 0120032-01	Втулка	КЗК-12-3-0112080	2
	11		Болт М8-6ех16 – 7796	КЗК-12-3-0112080	2
	12		Болт М8-6ех20 – 7796	КЗК-12-3-0112080	2
	13		Болт М8-6ех55 – 7796	КЗК-12-3-0112080	2
	14		Болт М10-6ех20 – 7796	КЗК-12-3-0112080	2
	15		Болт М12-6ех25 – 7796	КЗК-12-3-0112080	2
16		Гайка М8-6G – 5915	КЗК-12-3-0112080	6	

№ рис	№ поз	Обозначение	Наименование	Куда входит	
				Обозначение	Кол. на 1 сб. ед.
164	17		Гайка М10-6G – 5915	КЗК-12-3-0112080	2
	18		Кольцо В35 – 13942	КЗК-12-3-0112080	2
	19		Шайба 8Т 65Г – 6402	КЗК-12-3-0112080	4
	20		Шайба 10Т 65Г – 6402	КЗК-12-3-0112080	2
	21		Шайба А 12.01 – 6958	КЗК-12-3-0112080	2
	22		Шайба С.8.05 – 11371	КЗК-12-3-0112080	4

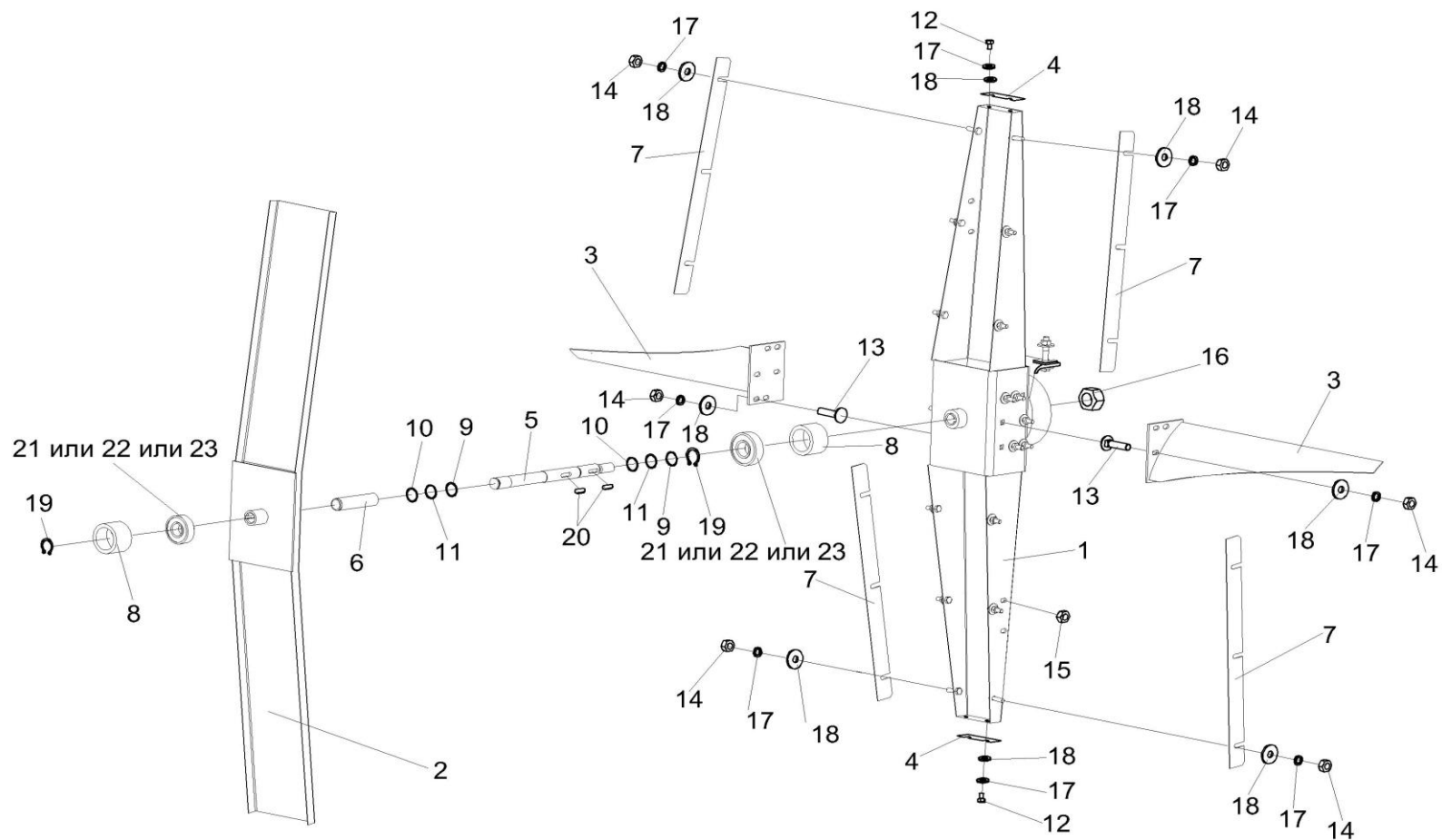


Рисунок 165 – Пылесъемник КЗК-12-3-0112130А

№ рис	№ поз	Обозначение	Наименование	Куда входит	
				Обозначение	Кол. на 1 сб. ед.
ПЫЛЕСЪЕМНИК КЗК-12-3-0112130А (рисунок 165)					
165	1-7,9-23	КЗК-12-3-0112130А	Пылесъемник	КЗК-12-3-0112000	1
	1	КЗК-12-0112090	Пылесъемник	КЗК-12-3-0112130А	1
	2	КЗК-12-0112110	Затенитель	КЗК-12-3-0112130А	1
	3	УЭС-7-0404040А	Лопасть	КЗК-12-3-0112130А	2
	4	КЗК-12-0112447	Щиток	КЗК-12-3-0112130А	2
	5	КЗК-12-0112601	Вал	КЗК-12-3-0112130А	1
	6	КЗК-12-0112801	Труба	КЗК-12-3-0112130А	1
	7	УЭС-7-0404416	Щиток	КЗК-12-3-0112130А	4
	8	УЭС-7-0404608	Втулка	КЗК-12-3-0112000	2
	9	УЭС 0602509	Кольцо	КЗК-12-3-0112130А	8
	10	СТВ 0105501	Кольцо	КЗК-12-3-0112130А	3
	11	СТВ 0105501-01	Кольцо	КЗК-12-3-0112130А	2
	12		Болт М6-6ех16 – 7798	КЗК-12-3-0112130А	4
	13		Болт М6-6ех20 – 7802	КЗК-12-3-0112130А	8
	14		Гайка М6-6G – 5915	КЗК-12-3-0112130А	20
	15		Гайка М8-6G – 5915	КЗК-12-3-0112130А	4
16		Гайка М12х1,25-6G – 5915	КЗК-12-3-0112130А	1	

№ рис	№ поз	Обозначение	Наименование	Куда входит	
				Обозначение	Кол. на 1 сб. ед.
165	17		Шайба 6Т 65Г – 6402	КЗК-12-3-0112130А	24
	18		Шайба С 6.01 – 6958	КЗК-12-3-0112130А	36
	19		Кольцо В15 – 13942	КЗК-12-3-0112130А	2
	20		Шпонка 5x5x16 – 23360	КЗК-12-3-0112130А	2
	21		Подшипник 6202-2RSH (Швеция, "SKF")	КЗК-12-3-0112130А	2
	22		Подшипник 6202-2RSL (Швеция, "SKF")	КЗК-12-3-0112130А	2
	23		Подшипник 6202 2RS ("TIMKEN")	КЗК-12-3-0112130А	2

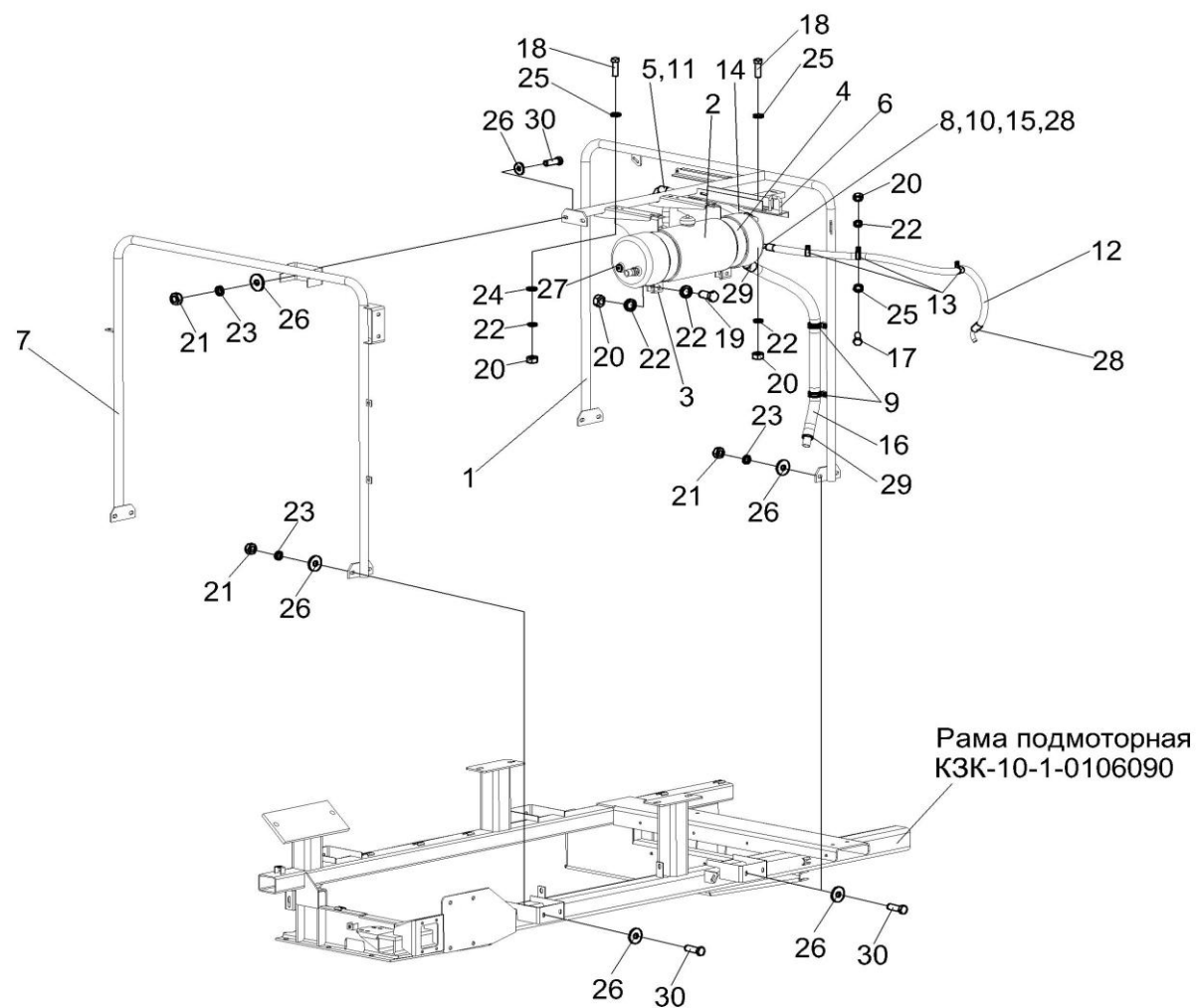


Рисунок 166 – Установка бабка расширительного КЗК-10-2-0106070

№ рис	№ поз	Обозначение	Наименование	Куда входит	
				Обозначение	Кол. на 1 сб.ед.
УСТАНОВКА БАЧКА РАСШИРИТЕЛЬНОГО КЗК-10-2-0106070 (рисунок 166)					
166	1-30	КЗК-10-2-0106070	Установка бачка расширительного	КЗК-10-2-0106000	1
	1	КЗК-10-2-0106280	Труба опорная	КЗК-10-2-0106070	1
	2	КЗК-12-3-0106020	Бачок расширительный (п. Бегосово, «ИНВЕТ»)	КЗК-10-2-0106070	1
	3	КЗК-12-3-0106320А	Хомут	КЗК-10-2-0106070	1
	4	КЗК-12-3-0106320А-01	Хомут	КЗК-10-2-0106070	1
	5	КЗК-12-3-0106500	Угольник	КЗК-10-2-0106070	1
	6	КЗК-12-3-0106710	Скоба	КЗК-10-2-0106070	1
	7	КЗК-12-3-0126910	Опора	КЗК-10-2-0106070	1
	8	КЗК-10-0106280	Тройник	КЗК-10-2-0106070	1
	9	КЗР 0700800-07	Хомут	КЗК-10-2-0106070	2
	10	КЗК-12-1-0106008Б	Рукав 14х23-1,6 – 10362 (L=(80±10)мм)	КЗК-10-2-0106070	1
	11	КЗК-8-1-0106005А	Рукав 14х23-1,6 – 10362 (L=(500-2)мм)	КЗК-10-2-0106070	2
	12	КЗК-812-0106001	Рукав 14х23-1,6 – 10362(L=(1000±5)мм)	КЗК-10-2-0106070	1
	13	КЗР 0700800-03	Хомут	КЗК-10-2-0106070	4
	14	УЭС-3-0400006	Дроссель	КЗК-10-2-0106070	2
	15	УЭС-7-0400694	Штуцер	КЗК-10-2-0106070	1
16	РНД 0250012-49	Рукав 25х35-1,6 – 10362 (L= 880 мм)	КЗК-10-2-0106070	1	

№ рис	№ поз	Обозначение	Наименование	Куда входит	
				Обозначение	Кол. на 1 сб.ед.
166	17		Болт М8-6ех20 – 7796	КЗК-10-2-0106070	6
	18		Болт М8-6ех25 – 7796	КЗК-10-2-0106070	6
	19		Болт М8-6ех40 – 7796	КЗК-10-2-0106070	2
	20		Гайка М8-6G – 2526	КЗК-10-2-0106070	16
	21		Гайка М10-6G – 2526	КЗК-10-2-0106070	10
	22		Шайба 8Т 65Г – 6402	КЗК-10-2-0106070	14
	23		Шайба 10Т 65Г – 6402	КЗК-10-2-0106070	10
	24		Шайба С 8.01 – 6958	КЗК-10-2-0106070	4
	25		Шайба С.8.01 – 11371	КЗК-10-2-0106070	18
	26		Шайба С.10.01 – 11371	КЗК-10-2-0106070	20
	27		Пробка КГ 1/4".10кп.019	КЗК-10-2-0106070	1
	28		Хомут червячный TORRO 16-27/9 С7W2	КЗК-10-2-0106070	8
	29		Хомут червячный TORRO 25-40/9 С7W2	КЗК-10-2-0106070	2
	30		Болт М10-6ех30 – 7796	КЗК-10-2-0106070	10

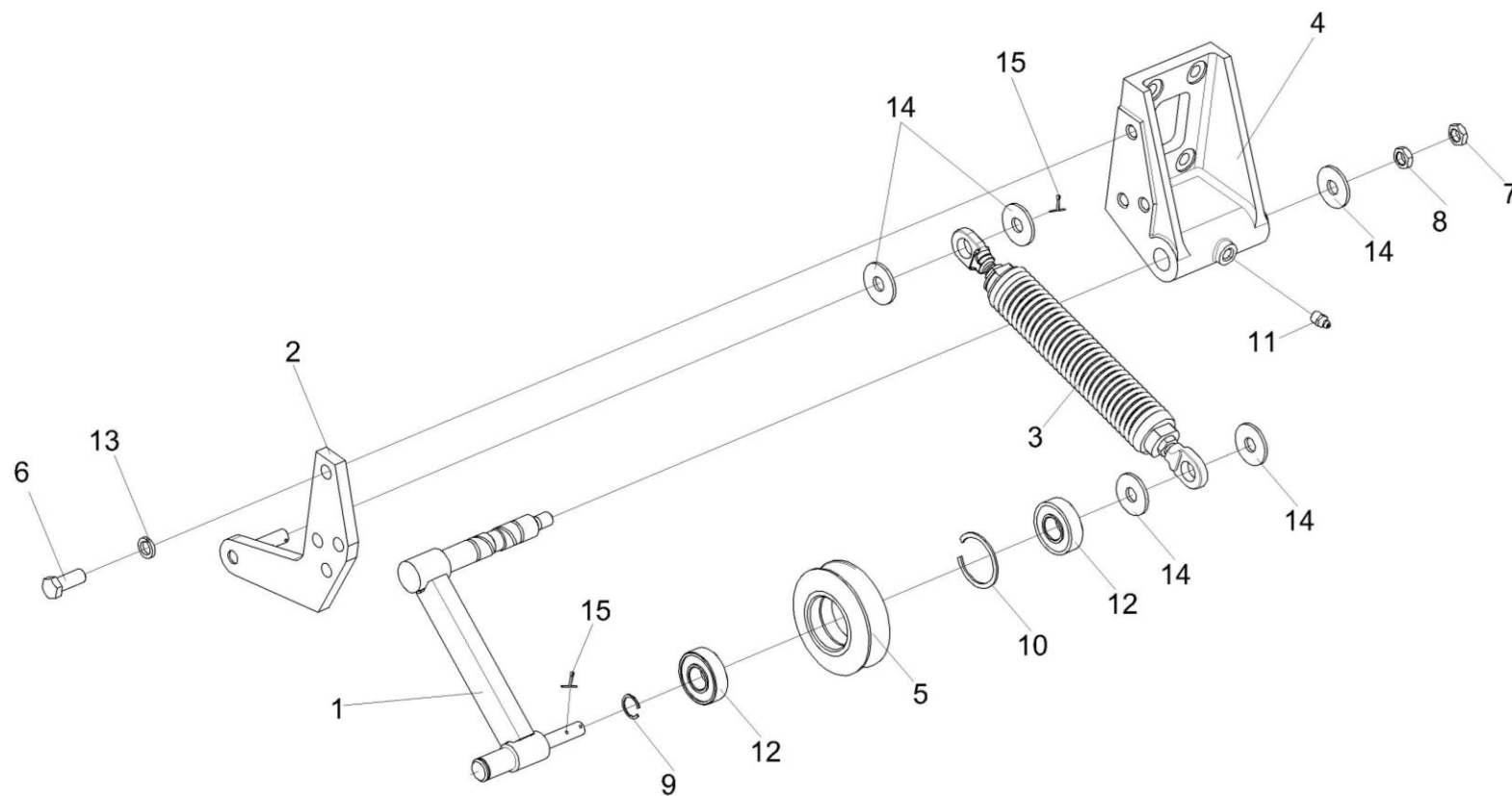


Рисунок 167 – Устройство натяжное КЗК-10-0112010

№ рис	№ поз	Обозначение	Наименование	Куда входит	
				Обозначение	Кол. на 1 сб.ед.
УСТРОЙСТВО НАТЯЖНОЕ КЗК-10-0112010 (рисунок 167)					
167	1-15	КЗК-10-012010	Устройство натяжное	КЗК-10-2-0106000	1
	1	КЗК-10-0112100	Рычаг	КЗК-10-0112010	1
	2	КЗК-10-0112180	Кронштейн	КЗК-10-0112010	1
	3	КЗС 0131210	Пружина	КЗК-10-0112010	1
	4	КЗК-10-0112201	Опора	КЗК-10-0112010	1
	5	КЗК 0112101	Шкив	КЗК-10-0112010	1
	6		Болт М10-6ех30 – 7796	КЗК-10-0112010	3
	7		Гайка М12-6G – 2526	КЗК-10-0112010	1
	8		Гайка М12-6G – 5915	КЗК-10-0112010	1
	9		Кольцо В20 – 13940	КЗК-10-0112010	1
	10		Кольцо В47 – 13941	КЗК-10-0112010	1
	11		Масленка 1.2 – 19853	КЗК-10-0112010	1
	12		Подшипник 180204 – 8882	КЗК-10-0112010	2
	13		Шайба 10Т 65Г – 6402	КЗК-10-0112010	3
	14		Шайба С.12.01 – 11371	КЗК-10-0112010	5
15		Шплинт 2х25 – 397	КЗК-10-0112010	4	

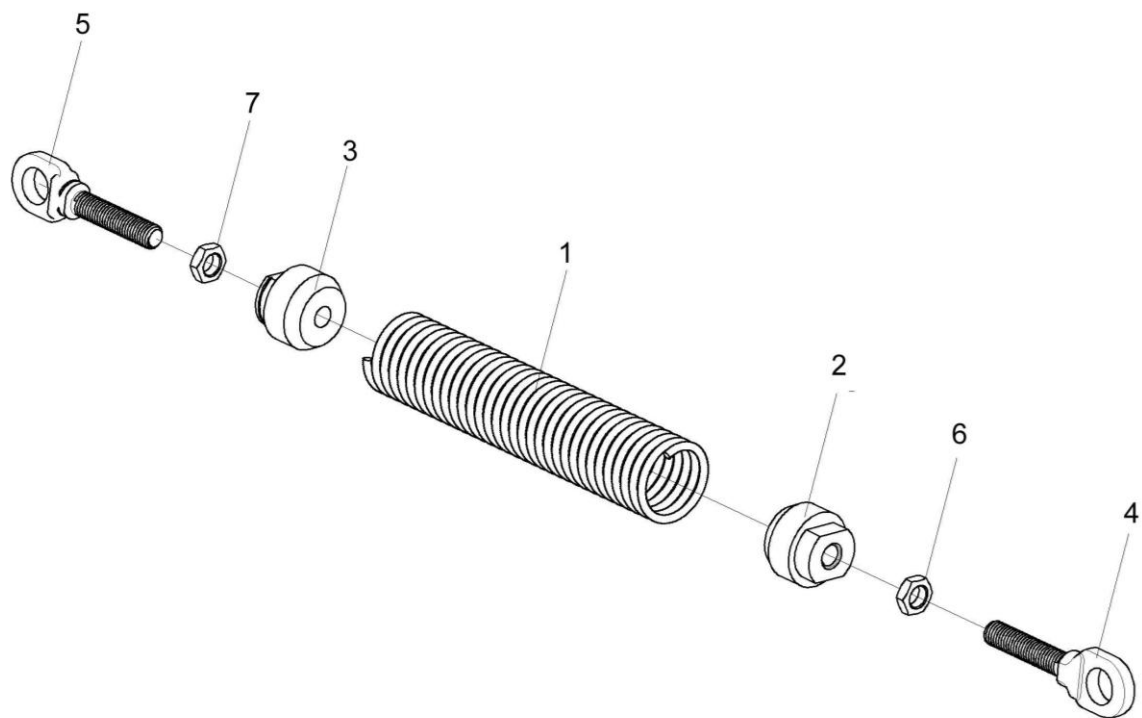


Рисунок 168 – Пружина КЗС 0131210

№ рис	№ поз	Обозначение	Наименование	Куда входит	
				Обозначение	Кол. на 1 сб.ед.
ПРУЖИНА КЗС 0131210 (рисунок 168)					
168	1-7	КЗС 0131210	Пружина	КЗК-10-0112010	1
	1	КЗС 0131619	Пружина	КЗС 0131210	1
	2	КЗС 0131621	Пробка	КЗС 0131210	1
	3	КЗС 0131621-01	Пробка	КЗС 0131210	1
	4	КЗС 0131622	Стяжка	КЗС 0131210	1
	5	КЗС 0131622-01	Стяжка	КЗС 0131210	1
	6		Гайка М12-6G – 2526	КЗС 0131210	1
7		Гайка М12-LH-6G – 2526	КЗС 0131210	1	

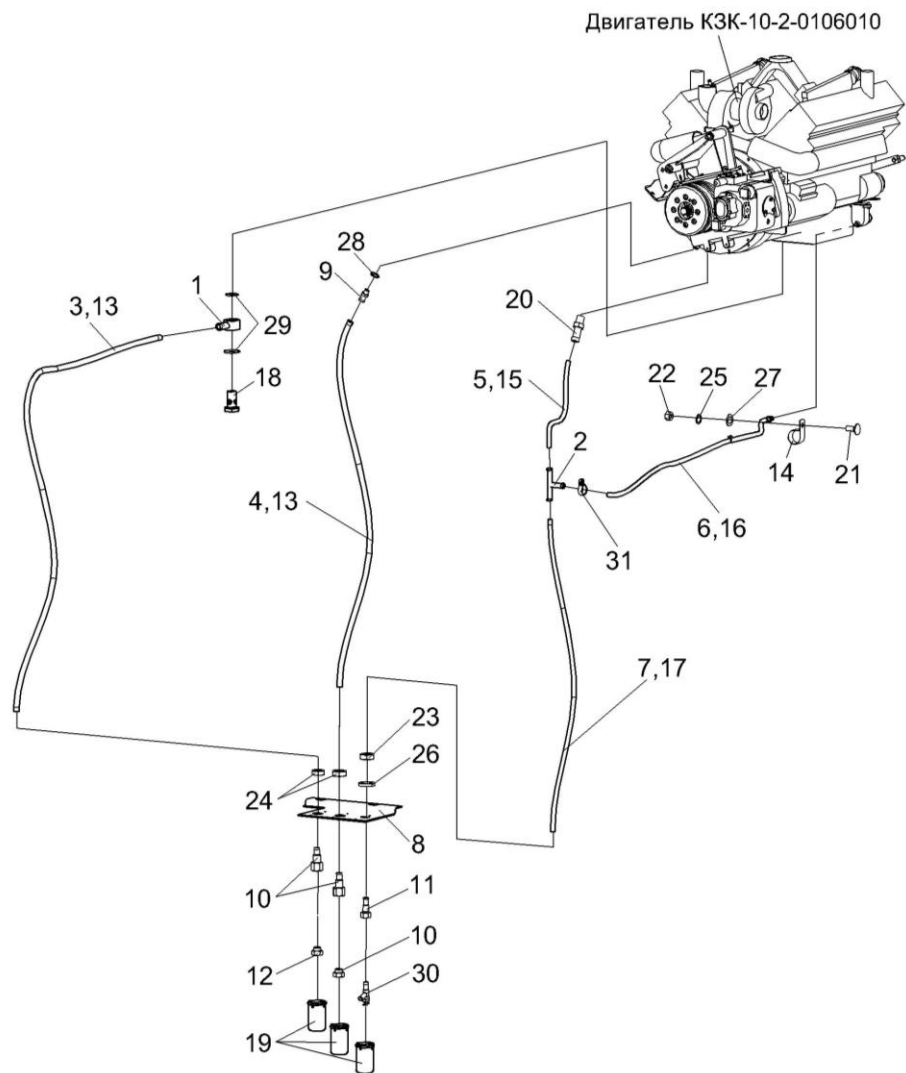


Рисунок 169 – Установка сливных рукавов КЗК-12-3-0106490

№ рис	№ поз	Обозначение	Наименование	Куда входит	
				Обозначение	Кол. на 1 сб.ед.
УСТАНОВКА СЛИВНЫХ РУКАВОВ КЗК-12-3-0106490 (рисунок 169)					
169	1-31	КЗК-12-3-0106490	Установка сливных рукавов	КЗК-10-2-0106000	1
	1	КЗК-12-3-0106300	Угольник поворотный	КЗК-12-3-0106490	1
	2	КЗК-10-0106280	Тройник	КЗК-12-3-0106490	1
	3	КЗК-12-3-0106008	Рукав 20х29-1,6 – 10362(L=3000±10 мм)	КЗК-12-3-0106490	1
	4	КЗК-12-3-0106009	Рукав 20х29-1,6 – 10362 (L=2200±10мм)	КЗК-12-3-0106490	1
	5	КЗК-12-3-0106011	Рукав 14х23-1,6 – 10362 (L=600±10 мм)	КЗК-12-3-0106490	1
	6	КЗК-12-3-0106012	Рукав 14х23-1,6 – 10362 (L=1400±10 мм)	КЗК-12-3-0106490	1
	7	КЗК-12-3-0106013	Рукав 14х23-1,6 – 10362 (L=1800±10 мм)	КЗК-12-3-0106490	1
	8	КЗК-12-3-0106448	Кронштейн	КЗК-12-3-0106490	1
	9	КЗК-12-3-0106605	Штуцер	КЗК-12-3-0106490	1
	10	КЗК-12-3-0106608	Штуцер	КЗК-12-3-0106490	2
	11	КЗК-12-3-0106617	Штуцер	КЗК-12-3-0106490	1
	12	КЗК-10-0106602	Пробка	КЗК-12-3-0106490	2
	13	КЗК-10-0106605	Оплетка	КЗК-12-3-0106490	7
	14	КЗР 0701404-03	Каркас хомута	КЗК-12-3-0106490	2
	15	УЭС-6-0400619-01	Оплетка	КЗК-12-3-0106490	1
16	УЭС-6-0400619-02	Оплетка	КЗК-12-3-0106490	1	

№ рис	№ поз	Обозначение	Наименование	Куда входит	
				Обозначение	Кол. на 1 сб.ед.
169	17	УЭС-6-0400619-03	Оплетка	КЗК-12-3-0106490	1
	18	УЭС-6-0400621	Штуцер	КЗК-12-3-0106490	1
	19	УЭС-7-0010101	Крышка	КЗК-12-3-0106490	3
	20	УЭС-7-0400694	Штуцер	КЗК-12-3-0106490	1
	21		Болт М8-6ех20 – 7802	КЗК-12-3-0106490	2
	22		Гайка М8-6G – 5915	КЗК-12-3-0106490	2
	23		Гайка М22х1,5-6G – 2526	КЗК-12-3-0106490	1
	24		Гайка М27х2-6G – 2526	КЗК-12-3-0106490	2
	25		Шайба 8 65Г – 6402	КЗК-12-3-0106490	2
	26		Шайба 22 65Г – 6402	КЗК-12-3-0106490	1
	27		Шайба С.8.01 – 11371	КЗК-12-3-0106490	2
	28		Прокладка 18 АДО – 23358	КЗК-12-3-0106490	1
	29		Прокладка 24 АДО – 23358	КЗК-12-3-0106490	2
	30		Кран ВС11-0	КЗК-12-3-0106490	1
	31		Хомут червячный TORRO 20-32/9 С7W2 (Германия, "Norma Rasmussen")	КЗК-12-3-0106490	10

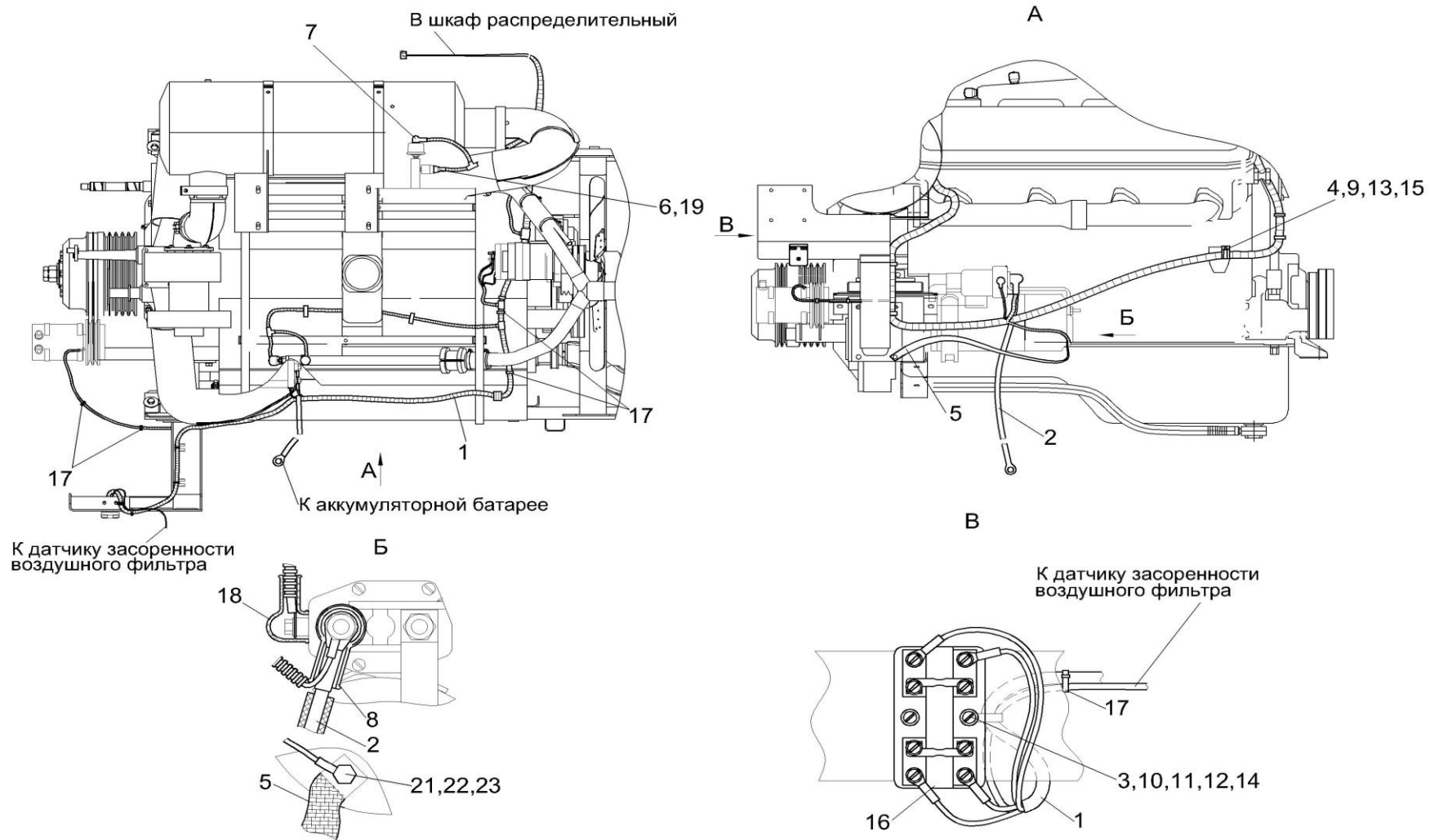


Рисунок 170 – Электрооборудование двигателя КЗК-10-2-0106000

№ рис	№ поз	Обозначение	Наименование	Куда входит	
				Обозначение	Кол. на 1 сб. ед.
ЭЛЕКТРООБОРУДОВАНИЕ ДВИГАТЕЛЯ КЗК-10-2-0106000 (рисунок 170)					
170	1	КЗК-10-2-0700270	Жгут моторной установки	КЗК-10-2-0106000	1
	2	КЗК-12-0705570Б	Жгут стартера	КЗК-10-2-0106000	1
	3	КЗР 0700800-02	Хомут	КЗК-10-2-0106000	1
	4	КЗР 0700800-03	Хомут	КЗК-10-2-0106000	1
	5	УЭС 0700960	Провод "массы"	КЗК-10-2-0106000	1
	6	КИС 0140045А	Колпачок	КЗК-10-2-0106000	1
	7	КИС 0140046	Колпачок	КЗК-10-2-0106000	3
	8	КИС 0140047	Колпачок	КЗК-10-2-0106000	1
	9		Болт М8-6ех12 – 7796	КЗК-10-2-0106000	1
	10		Винт В.М5-6ех20 – 17473	КЗК-10-2-0106000	2
	11		Гайка М5-6G – 5927	КЗК-10-2-0106000	2
	12		Шайба 5Т 65Г – 6402	КЗК-10-2-0106000	2
	13		Шайба 8Т 65Г – 6402	КЗК-10-2-0106000	1
	14		Шайба С.5.01 – 11371	КЗК-10-2-0106000	2
	15		Шайба С.8.01 – 11371	КЗК-10-2-0106000	1
	16		Блок предохранителей 11.3722	КЗК-10-2-0106000	1
	17		Лента стяжная зубчатая	КЗК-10-2-0106000	24

№ рис	№ поз	Обозначение	Наименование	Куда входит	
				Обозначение	Кол. на 1 сб. ед.
170	18		Наконечник 54.24.445Б	КЗК-10-2-0106000	3
	19		Пленка E-PIB-19 (Германия, "IKS")	КЗК-10-2-0106000	0.34
	20		Болт М10-6ех16 – 7796	КЗК-10-2-0106000	1
	21		Гайка М10-6G – 5915	КЗК-10-2-0106000	1
	22		Шайба 10 65Г – 6402	КЗК-10-2-0106000	1
	23		Шайба С.10.01 – 11371	КЗК-10-2-0106000	1

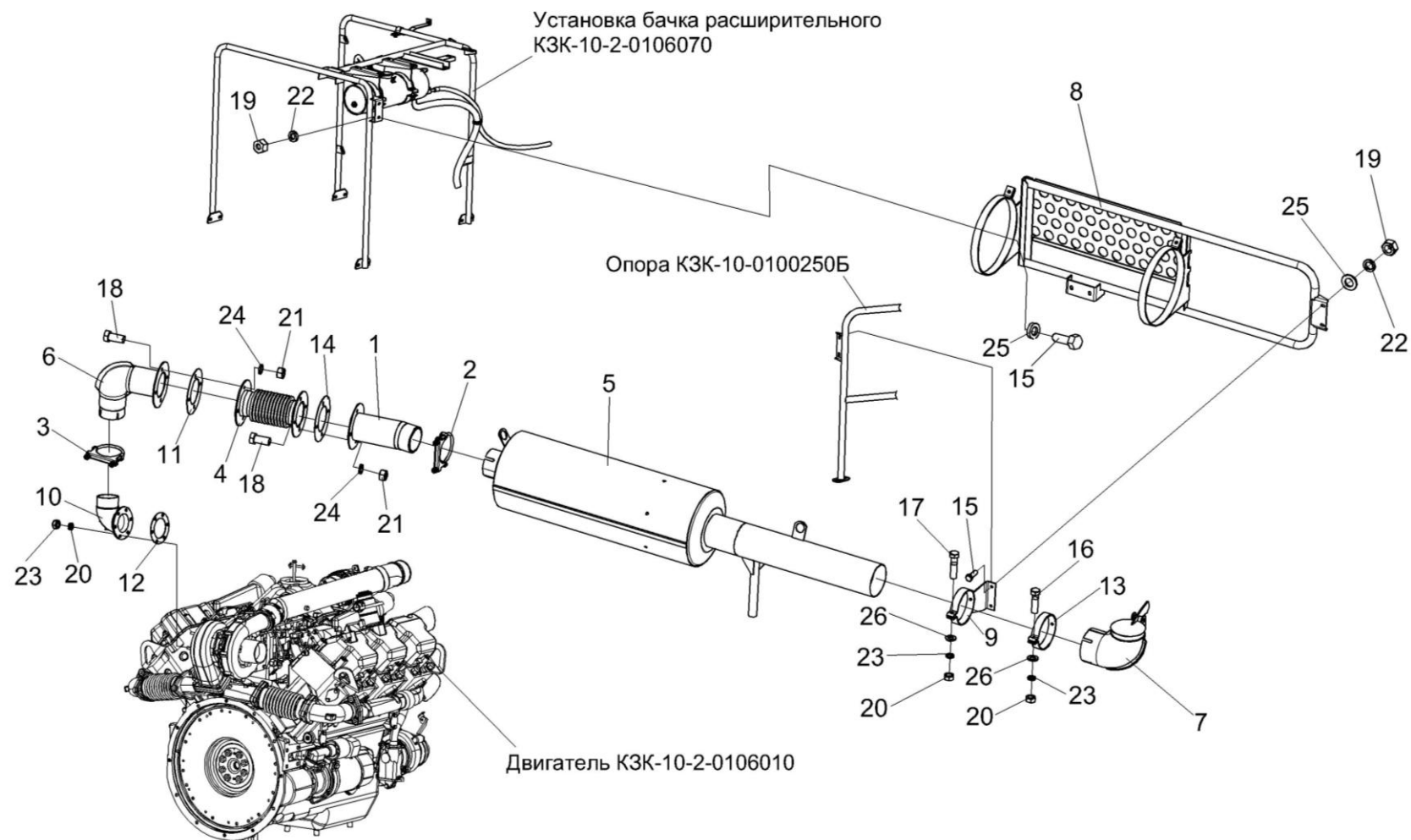


Рисунок 171 – Установка глушителя КЗК-10-2-0106060

№ рис	№ поз	Обозначение	Наименование	Куда входит	
				Обозначение	Кол. на 1 сб. ед.
УСТАНОВКА ГЛУШИТЕЛЯ КЗК-10-2-0106060 (рисунок 171)					
171	1-26	КЗК-10-2-0106060	Установка глушителя	КЗК-10-3-0100000	1
	1	КЗК-10-2-0106160	Труба	КЗК-10-2-0106060	1
	2	КЗК-10-2-0106230	Хомут	КЗК-10-2-0106060	1
	3	КЗК-10-2-0106250	Хомут	КЗК-10-2-0106060	1
	4	КЗК-12-3-0106420	Сильфон	КЗК-10-2-0106060	1
	5	КЗК-12-3-0126530	Глушитель	КЗК-10-2-0106060	1
	6	КЗК-12-3-0126820	Труба выпускная	КЗК-10-2-0106060	1
	7	КЗК-12-3-0126880	Труба	КЗК-10-2-0106060	1
	8	КЗК-12-3-0126900	Ограждение	КЗК-10-2-0106060	1
	9	КЗК-12-3-0126940	Хомут	КЗК-10-2-0106060	1
	10	КЗК-10-2-0106102	Патрубок	КЗК-10-2-0106010	1
	11	КЗК-12-3-0106017	Прокладка	КЗК-10-2-0106060	2
	12	КВС-1-0150003	Прокладка	КЗК-10-2-0106010	1
	13	КВС-1-0157407	Хомут	КЗК-10-2-0106060	1
	14	УЭС-7-0400417	Шайба	КЗК-10-2-0106060	4
	15		Болт М8-6х25 – 7796	КЗК-10-2-0106060	4
	16		Болт М10-6х35 – 7796	КЗК-10-2-0106060	1

№ рис	№ поз	Обозначение	Наименование	Куда входит		
				Обозначение	Кол. на 1 сб. ед.	
171	17		Болт М10-6ех40 – 7796	КЗК-10-2-0106060	3	
	18		Болт М12-6ех30 – 7796	КЗК-10-2-0106060	8	
	19		Гайка М8-6G – 5915	КЗК-10-2-0106060	4	
	20			Гайка М10-6G – 5915	КЗК-10-2-0106060	4
					КЗК-10-2-0106010	6
	21		Гайка М12-6G – 5915	КЗК-10-2-0106060	8	
	22		Шайба 8Т 65Г – 6402	КЗК-10-2-0106060	4	
	23			Шайба 10Т 65Г – 6402	КЗК-10-2-0106060	4
					КЗК-10-2-0106010	12
	24		Шайба 12Т 65Г – 6402	КЗК-10-2-0106060	8	
25		Шайба С.8.01 – 11371	КЗК-10-2-0106060	6		
26		Шайба С.10.01 – 11371	КЗК-10-2-0106060	4		

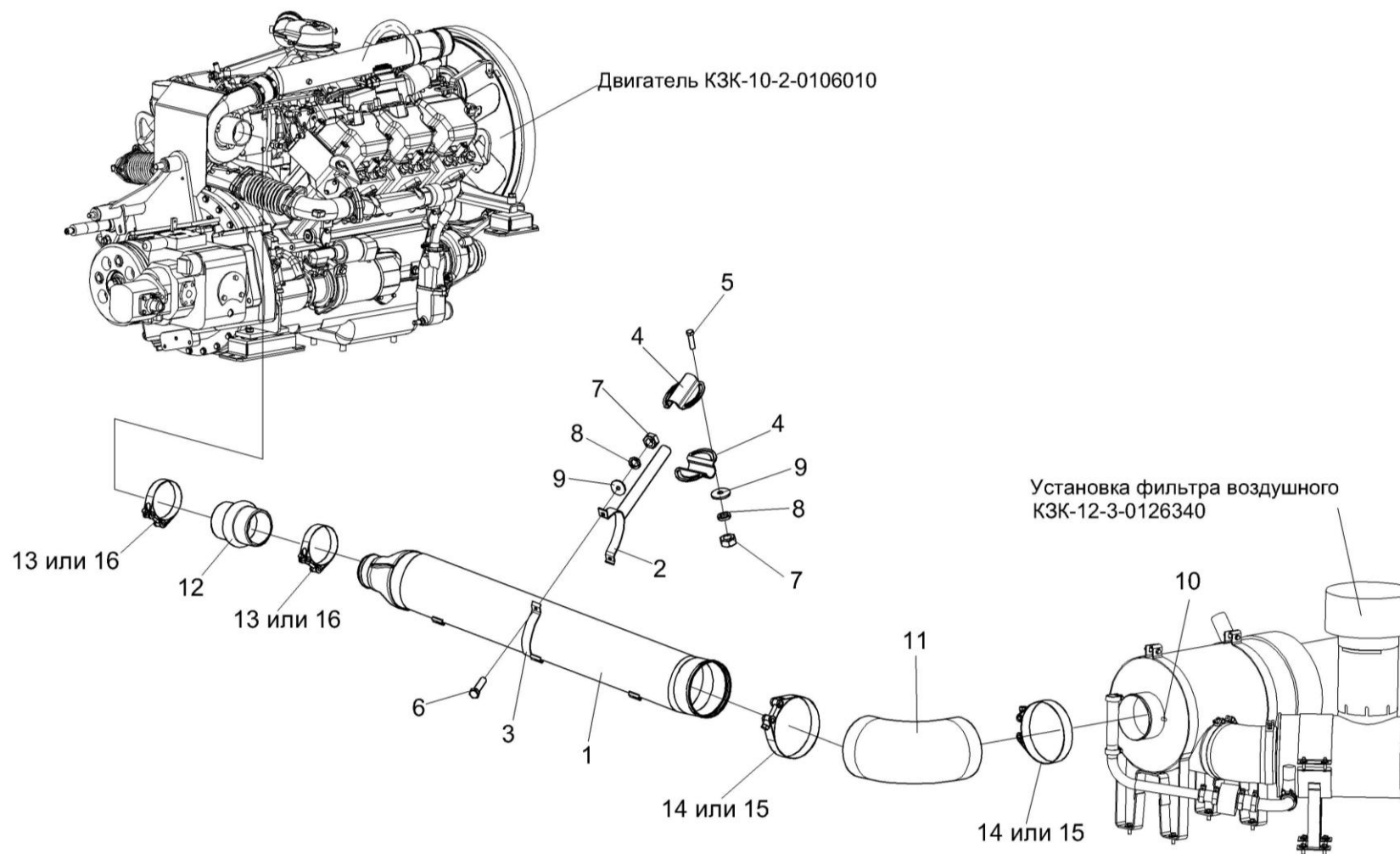


Рисунок 172 – Установка воздухоочистителя КЗК-10-2-0106080

№ рис	№ поз	Обозначение	Наименование	Куда входит	
				Обозначение	Кол. на 1 сб. ед.
УСТАНОВКА ВОЗДУХООЧИСТИТЕЛЯ КЗК-10-2-0106080 (рисунок 172)					
172	1-16	КЗК-10-2-0106080	Установка воздухоочистителя	КЗК-10-3-0100000	1
	1	КЗК-10-2-0106170	Труба воздушная	КЗК-10-2-0106080	1
	2	КЗК-12-3-0126360	Хомут	КЗК-10-2-0106080	1
	3	КЗК-12-3-0106478-01	Хомут	КЗК-10-2-0106080	1
	4	УЭС-16-0400491	Кронштейн	КЗК-10-2-0106080	2
	5		Болт М8-6ех25 – 7796	КЗК-10-2-0106080	4
	6		Болт М8-6ех30 – 7796	КЗК-10-2-0106080	2
	7		Гайка М8-6G – 5915	КЗК-10-2-0106080	6
	8		Шайба 8Т 65Г – 6402	КЗК-10-2-0106080	6
	9		Шайба С 8.01 – 6958	КЗК-10-2-0106080	6
	10		Датчик сигнализатора засоренности воздушного фильтра ДСФ-65	КЗК-10-2-0106080	1
	11		Патрубок Р105535	КЗК-10-2-0106080	1
	12		Патрубок Р114319	КЗК-10-2-0106080	1
	13		Хомут Р148342	КЗК-10-2-0106080	2
	14		Хомут Р148347	КЗК-10-2-0106080	2
	15		Хомут без компенсатора GBS М 168/30 W2	КЗК-10-2-0106080	2
16		Хомут без компенсатора GBS М101/25 W2	КЗК-10-2-0106080	2	

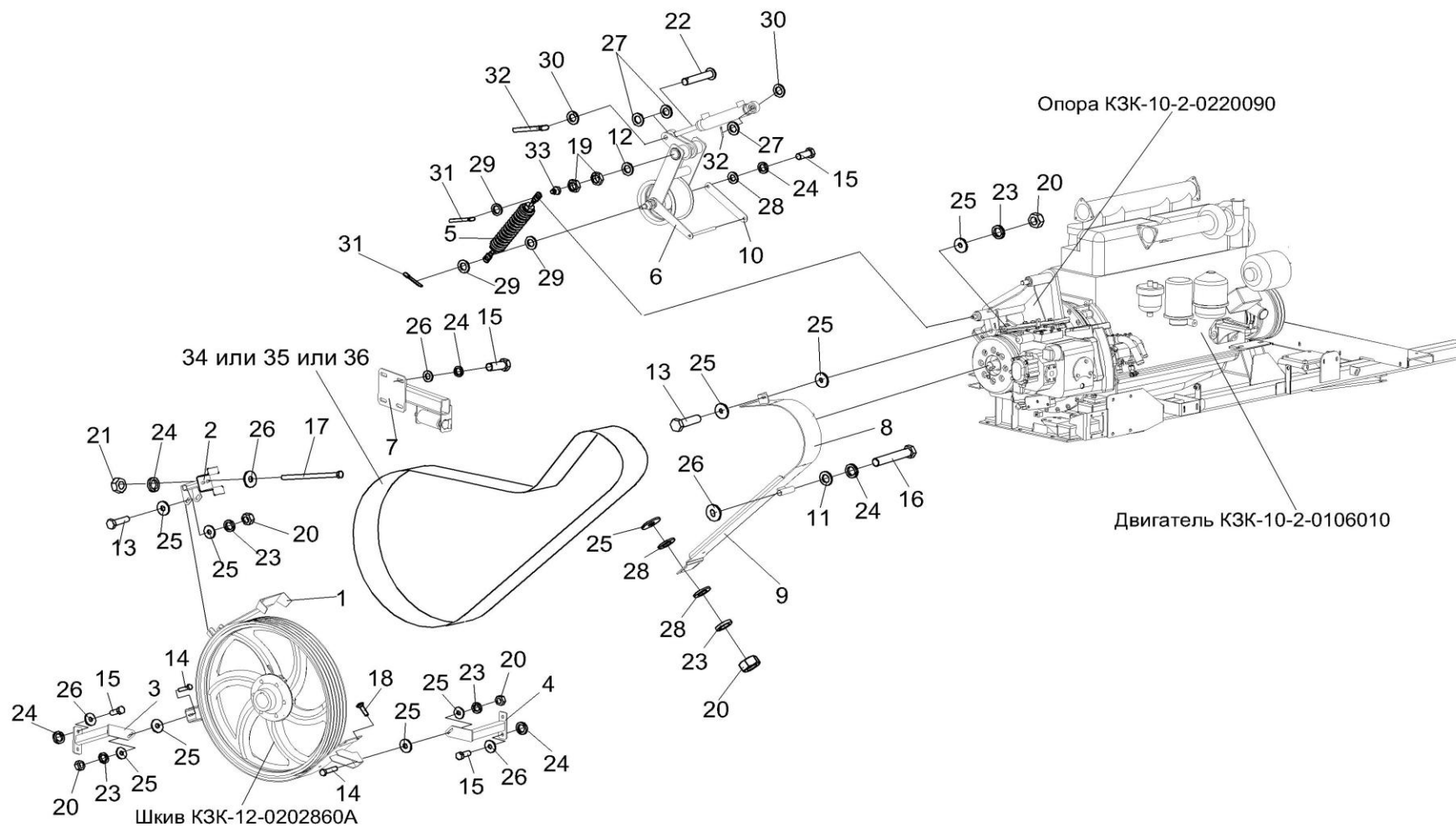


Рисунок 173 – Привод главного контрпривода КЗК-10-1-0220000А

№ рис	№ поз	Обозначение	Наименование	Куда входит	
				Обозначение	Кол. на 1 сб. ед.
ПРИВОД ГЛАВНОГО КОНТРПРИВОДА КЗК-10-1-0220000А (рисунок 173)					
173	1-36	КЗК-10-1-0220000А	Привод главного контрпривода	КЗК-10-3-0100000	1
	1	КЗК-10-1-0220070	Щиток	КЗК-10-1-0220000А	1
	2	КЗК 0220110	Кронштейн	КЗК-10-1-0220000А	1
	3	КЗК-10-0220120	Опора	КЗК-10-1-0220000А	1
	4	КЗК-10-0220120-01	Опора	КЗК-10-1-0220000А	1
	5	КЗК-12-3-0220050	Пружина	КЗК-10-1-0220000А	1
	6	КЗК-12-3-0220210	Рычаг	КЗК-10-1-0220000А	1
	7	КЗК-12-3-0220260	Ограничитель	КЗК-10-1-0220000А	1
	8	КЗК-12-3-0220320	Щиток	КЗК-10-1-0220000А	1
	9	КЗК-12-3-0220426	Щиток	КЗК-10-1-0220000А	1
	10	КЗК-12-3-0220433	Серьга	КЗК-10-1-0220000А	1
	11	КЗР 0221417	Шайба	КЗК-10-1-0220000А	1
	12	КСН 0114402-01	Шайба	КЗК-10-1-0220000А	1
	13		Болт М8-6ех30 – 7796	КЗК-10-1-0220000А	3
	14		Болт М8-6ех35 – 7796	КЗК-10-1-0220000А	2
	15		Болт М10-6ех25 – 7796	КЗК-10-1-0220000А	9
16		Болт М10-6ех110 – 7796	КЗК-10-1-0220000А	1	

№ рис	№ поз	Обозначение	Наименование	Куда входит	
				Обозначение	Кол. на 1 сб. ед.
173	17		Болт М10-6ех170 – 7796	КЗК-10-1-0220000А	2
	18		Болт М8-6ех30 – 7802	КЗК-10-1-0220000А	4
	19		Гайка М20-6G – 2526	КЗК-10-1-0220000А	2
	20		Гайка М8-6G – 5915	КЗК-10-1-0220000А	9
	21		Гайка М10-6G – 5915	КЗК-10-1-0220000А	2
	22		Ось 6-20 b12x55 – 9650	КЗК-10-1-0220000А	1
	23		Шайба 8Т 65Г – 6402	КЗК-10-1-0220000А	9 наиб. кол.
	24		Шайба 10Т 65Г – 6402	КЗК-10-1-0220000А	12 наиб. кол.
	25		Шайба А 8.01 – 6958	КЗК-10-1-0220000А	30 наиб. кол.
	26		Шайба А 10.01 – 6958	КЗК-10-1-0220000А	16 наиб. кол.
	27		Шайба 20.01 – 9649	КЗК-10-1-0220000А	4
	28		Шайба С.10.01 – 11371	КЗК-10-1-0220000А	11 наиб. кол.
	29		Шайба С.16.01 – 11371	КЗК-10-1-0220000А	6 наиб. кол.
	30		Шайба С.20.01 – 11371	КЗК-10-1-0220000А	3 наиб. кол.

№ рис	№ поз	Обозначение	Наименование	Куда входит	
				Обозначение	Кол. на 1 сб. ед.
173	31		Шплинт 4x25 – 397	КЗК-10-1-0220000А	2
	32		Шплинт 5x32 – 397	КЗК-10-1-0220000А	2
	33		Масленка 1.2 – 19853	КЗК-10-1-0220000А	1
	34		Ремень 5 НВ 3812 La (Германия, "Optibelt")	КЗК-10-1-0220000А	1
	35		Ремень 5 НВ ВР 3812 "К" А (Польша, "Stomil")	КЗК-10-1-0220000А	1
	36		Ремень 5 НВ ВР 3812 "К" А (AGRI 1626332) (США, "Gates")	КЗК-10-1-0220000А	1

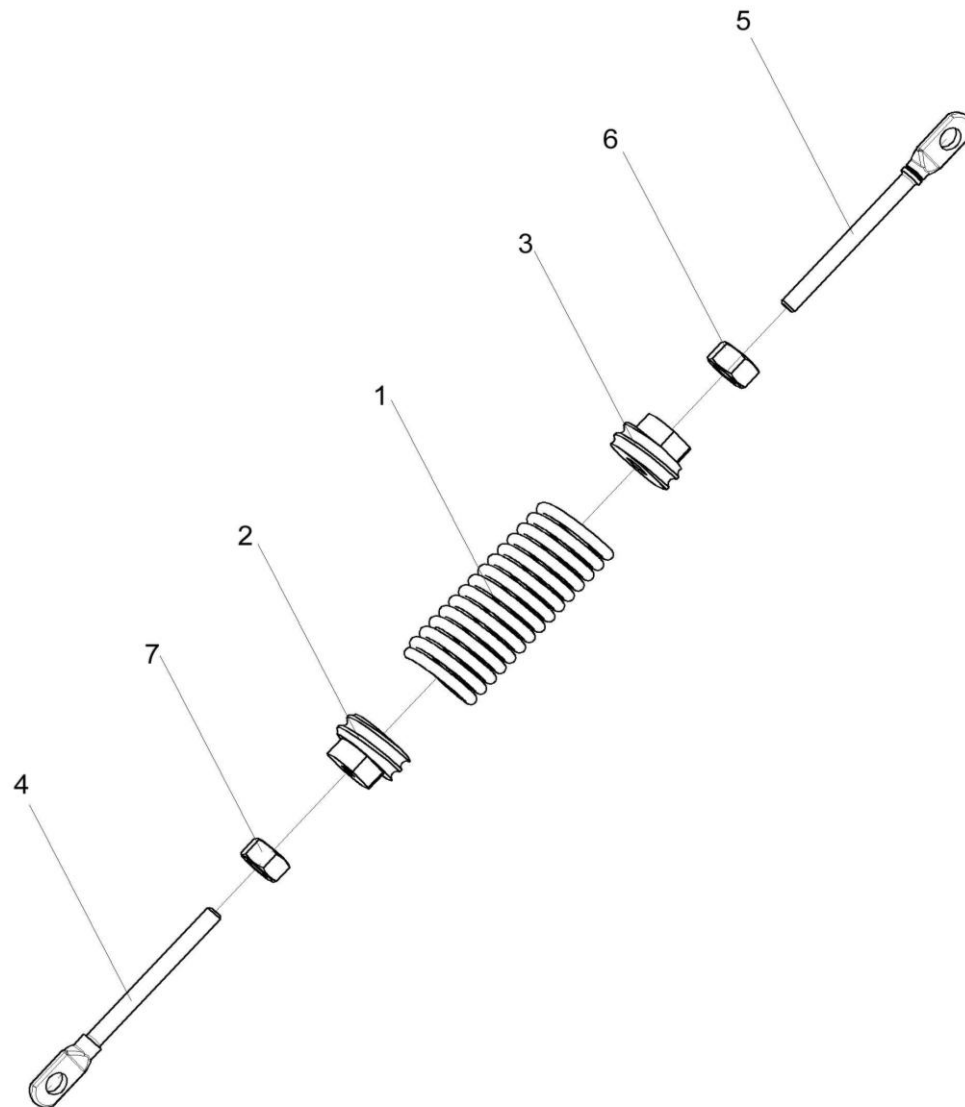


Рисунок 174 – Пружина КЗК-12-3-0220050

№ рис	№ поз	Обозначение	Наименование	Куда входит	
				Обозначение	Кол. на 1 сб. ед.
ПРУЖИНА КЗК-12-3-0220050 (рисунок 174)					
174	1-7	КЗК-12-3-0220050	Пружина	КЗК-10-1-0220000А	1
	1	КЗК-12-3-0220601	Пружина	КЗК-12-3-0220050	1
	2	КЗК 0221111	Пробка	КЗК-12-3-0220050	1
	3	КЗК 0221111-01	Пробка	КЗК-12-3-0220050	1
	4	КЗР 0221606А-08	Зацеп	КЗК-12-3-0220050	1
	5	КЗР 0221606А-09	Зацеп	КЗК-12-3-0220050	1
	6		Гайка М12-6G – 5915	КЗК-12-3-0220050	1
7		Гайка М12-LH-6G – 5915	КЗК-12-3-0220050	1	

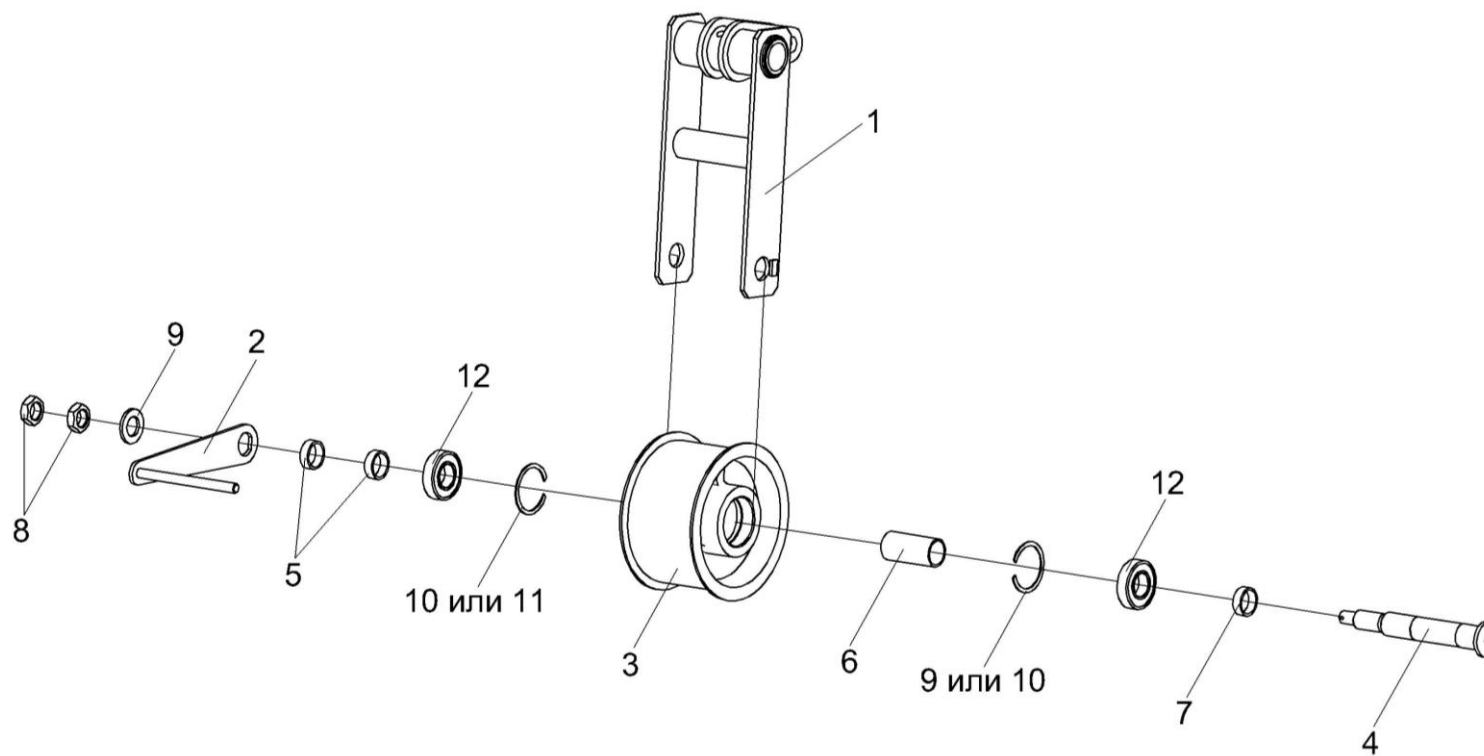


Рисунок 175 – Рычаг КЗК-12-3-0220210

№ рис	№ поз	Обозначение	Наименование	Куда входит	
				Обозначение	Кол. на 1 сб. ед.
РЫЧАГ КЗК-12-3-0220210 (рисунок 175)					
175	1-12	КЗК-12-3-0220210	Рычаг	КЗК-10-1-0220000А	1
	3,6,10-12	КЗК-12-0220080А	Ролик	КЗК-12-3-0220210	1
	1	КЗК-12-3-0220220	Рычаг	КЗК-12-3-0220210	1
	2	КЗК-12-3-0220160	Серьга	КЗК-12-3-0220210	1
	3	КЗК-12-0220101А	Ролик	КЗК-12-0220080А	1
	4	КЗК-12-0220602	Ось	КЗК-12-3-0220210	1
	5	КЗК-12-3-0220605	Втулка	КЗК-12-3-0220210	2
	6	КЗК-12-0220801А	Втулка	КЗК-12-0220080А	1
	7	КЗК 0220803-02	Втулка	КЗК-12-3-0220210	1
	8		Гайка М24х2-6G – 2526	КЗК-12-3-0220210	2
	9		Шайба С.24.01 – 11371	КЗК-12-3-0220210	1
	10		Кольцо В72 – 13941	КЗК-12-0220080А	2
11		Кольцо В72 – 13943	КЗК-12-0220080А	2	
12		Подшипник 180206 – 8882	КЗК-12-0220080А	2	

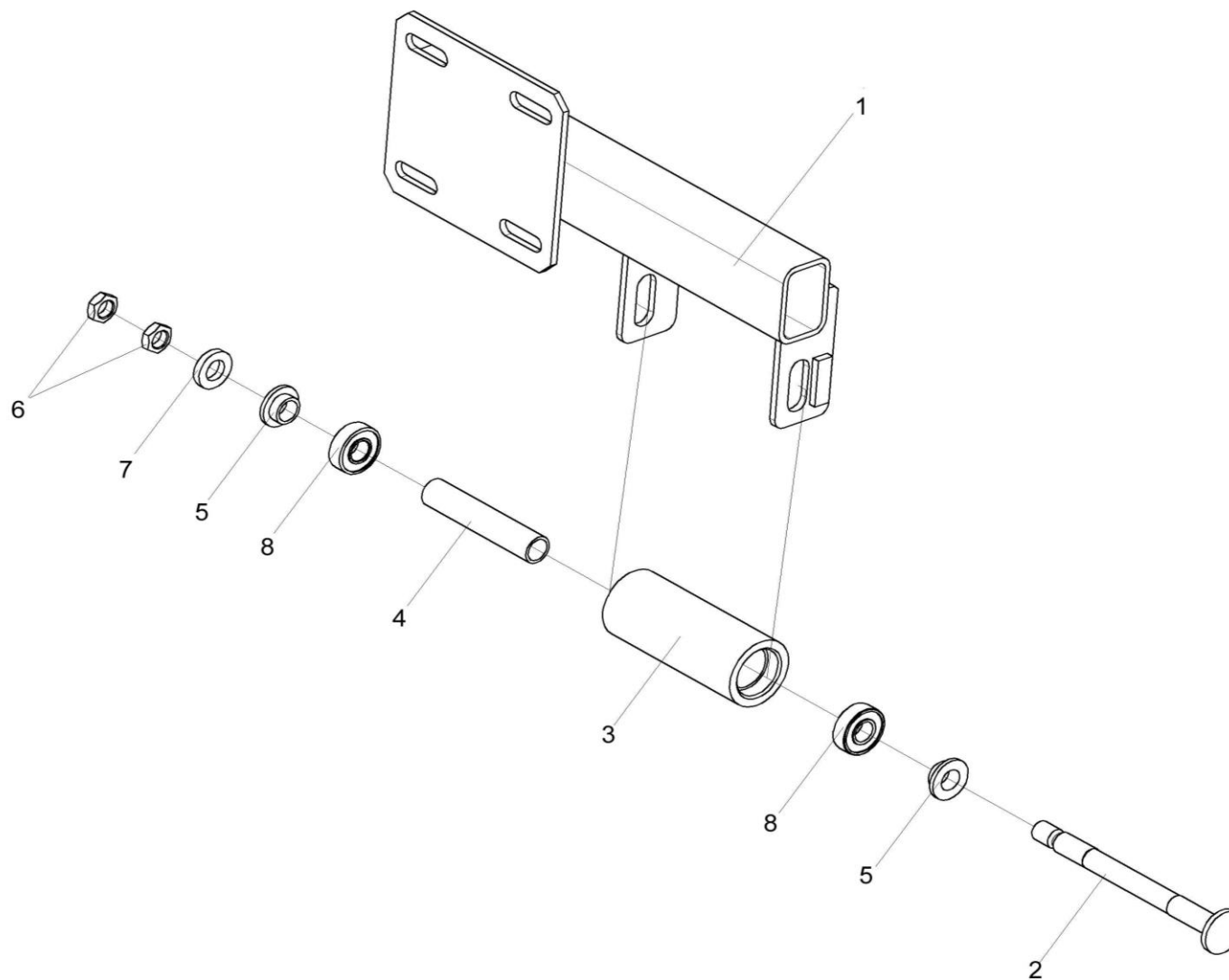


Рисунок 176 – Ограничитель КЗК-12-3-0220260

№ рис	№ поз	Обозначение	Наименование	Куда входит	
				Обозначение	Кол. на 1 сб. ед.
ОГРАНИЧИТЕЛЬ КЗК-12-3-0220260 (рисунок 176)					
176	1-8	КЗК-12-3-0220260	Ограничитель	КЗК-10-1-0220000А	1
	3,4,8	КЗК-12-0220090А	Успокоитель	КЗК-12-3-0220260	1
	1	КЗК-12-3-0220290А	Кронштейн	КЗК-12-3-0220260	1
	2	КЗК-12-0220612	Ось	КЗК-12-3-0220260	1
	3	КЗК-12-0220804Б	Ролик	КЗК-12-0220090А	1
	4	КЗК-12-0220805	Труба	КЗК-12-0220090А	1
	5	КЗК-12-0220614	Втулка	КЗК-12-3-0220260	2
	6		Гайка М14-6G – 2526	КЗК-12-3-0220260	2
7		Шайба С.14х5.01 – 11371	КЗК-12-3-0220260	1	
8		Подшипник 80202 – 7242	КЗК-12-0220090А	2	

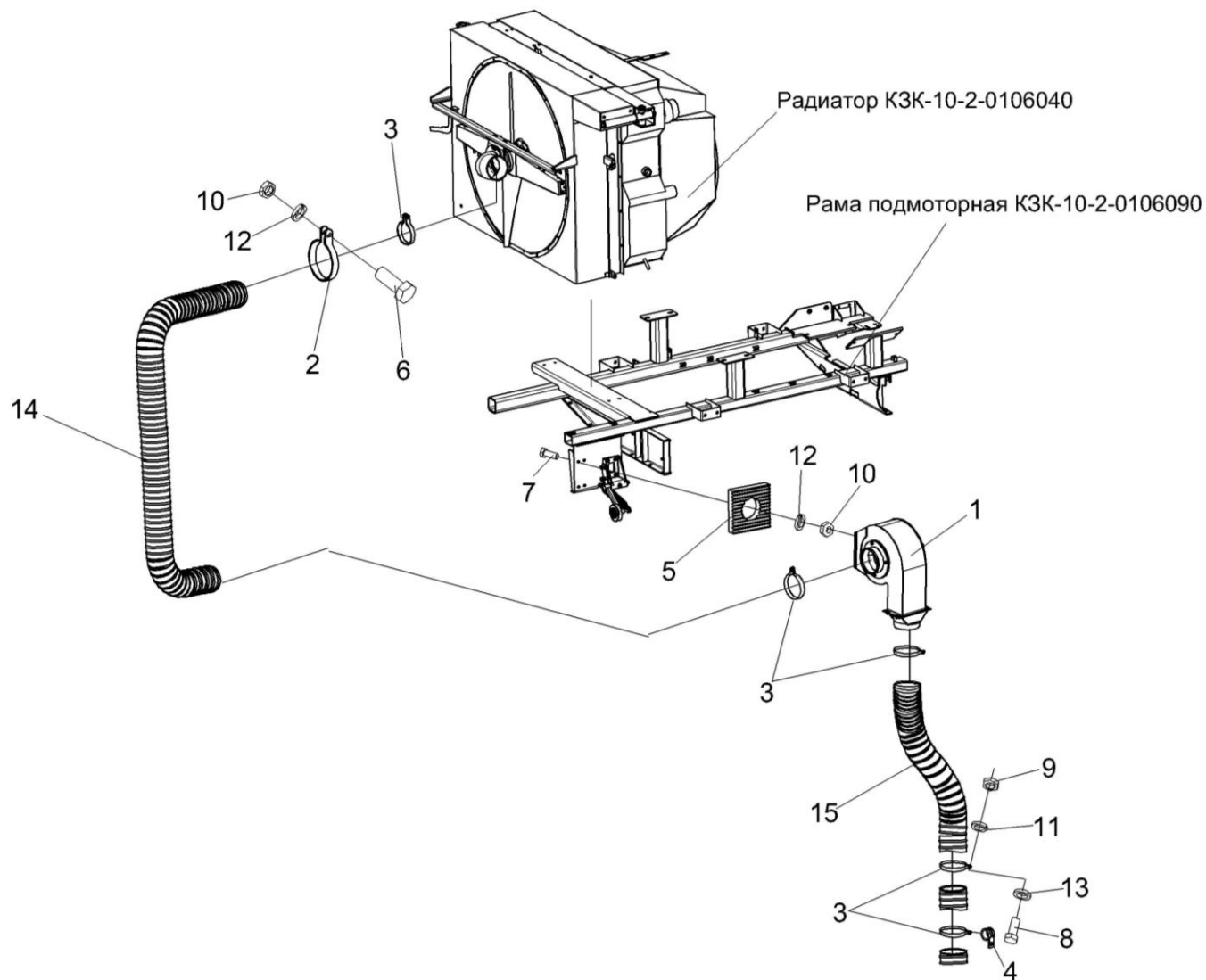


Рисунок 177 – Установка вентилятора КЗК-12-3-0112240

№ рис	№ поз	Обозначение	Наименование	Куда входит	
				Обозначение	Кол. на 1 сб. ед.
УСТАНОВКА ВЕНТИЛЯТОРА КЗК-12-3-0112240 (рисунок 177)					
177	1-15	КЗК-12-3-0112240	Установка вентилятора	КЗК-10-3-0100000	1
	1	КЗК-12-3-0112100	Вентилятор	КЗК-12-3-0112240	1
	2	КЗК-10-0112350	Хомут	КЗК-12-3-0112240	1
	3	А 23.02.230	Хомут стяжной	КЗК-12-3-0112240	5
	4	КЗР 0700800-04	Хомут	КЗК-12-3-0112240	2
	5	КИЛ 0100506-02	Пластина	КЗК-12-3-0112240	4
	6		Болт М10-6ех30 – 7796	КЗК-12-3-0112240	1
	7		Болт М10-6ех40 – 7796	КЗК-12-3-0112240	4
	8		Болт М6-6ех16 – 7798	КЗК-12-3-0112240	1
	9		Гайка М6-6G – 5915	КЗК-12-3-0112240	1
	10		Гайка М10-6G – 5915	КЗК-12-3-0112240	5
	11		Шайба 6Т 65Г – 6402	КЗК-12-3-0112240	1
	12		Шайба 10Т 65Г – 6402	КЗК-12-3-0112240	5
	13		Шайба С 6.01 – 6958	КЗК-12-3-0112240	2
	14		Шланг "Томифлекс" тип "Lignum", Ø127 мм (L=2100мм)	КЗК-12-3-0112240	1
15		Шланг "Томифлекс" тип "Lignum", Ø127 мм (L=1900мм)	КЗК-12-3-0112240	1	

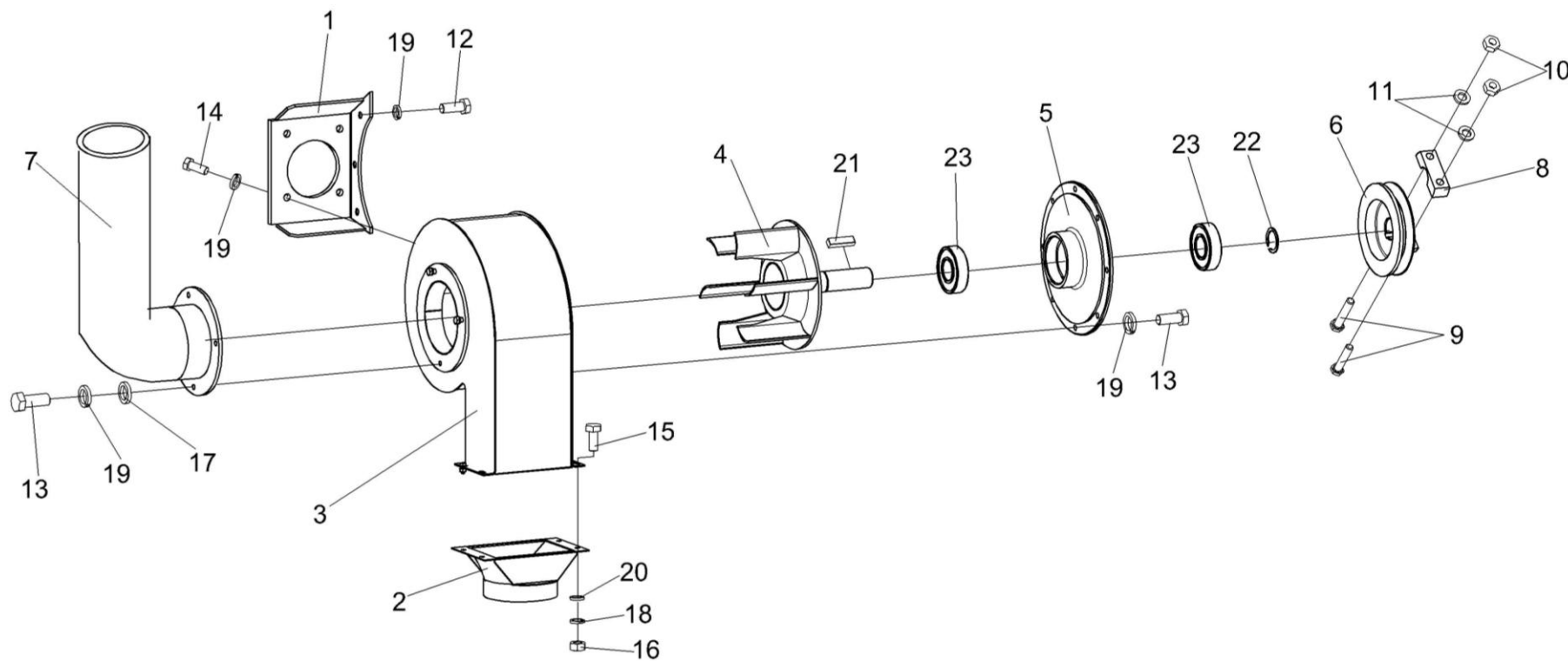


Рисунок 178 – Вентилятор КЗК-12-3-0112100

№ рис	№ поз	Обозначение	Наименование	Куда входит	
				Обозначение	Кол. на 1 сб. ед.
ВЕНТИЛЯТОР КЗК-12-3-0112100 (рисунок 178)					
178	1-21	КЗК-12-3-0112100	Вентилятор	КЗК-12-3-0112240	1
	1	КЗК-12-3-0112110	Кронштейн	КЗК-12-3-0112100	1
	6,8-11	КЗК-12-0112160	Шкив	КЗК-12-3-0112100	1
	2	КЗК 0112480	Патрубок	КЗК-12-3-0112100	1
	3	УЭС-7-0170020	Кожух	КЗК-12-3-0112100	1
	4	УЭС-7-0170030	Вентилятор	КЗК-12-3-0112100	1
	5	КЗК-12-3-0112101	Крышка	КЗК-12-3-0112100	1
	6	КЗК-12-0112604	Шкив	КЗК-12-0112160	1
	7	УЭС-7-0000005	Воздухоотвод (п.Бигасово, ОАО«Инвет»)	КЗК-12-3-0112100	1
	8	УЭС-7-0170616	Прижим	КЗК-12-0112160	1
	9	УЭС-7-0170617	Болт	КЗК-12-0112160	2
	10	УЭС 0100602	Гайка	КЗК-12-0112160	2
	11	УЭС 0100607	Шайба	КЗК-12-0112160	2
	12		Болт М8-6ех16 – 7796	КЗК-12-3-0112100	3
	13		Болт М8-6ех20 – 7796	КЗК-12-3-0112100	5
14		Болт М8-6ех25 – 7796	КЗК-12-3-0112100	6	
15		Болт М6-6ех16 – 7798	КЗК-12-3-0112100	4	

№ рис	№ поз	Обозначение	Наименование	Куда входит	
				Обозначение	Кол. на 1 сб. ед.
178	16		Гайка М6-6G – 5915	КЗК-12-3-0112100	4
	17		Шайба А8.01 – 6958	КЗК-12-3-0112100	3
	18		Шайба 6Т 65Г – 6402	КЗК-12-3-0112100	4
	19		Шайба 8Т 65Г – 6402	КЗК-12-3-0112100	14
	20		Шайба С.6.01 – 11371	КЗК-12-3-0112100	8
	21		Шпонка 10x8x63 – 23360	КЗК-12-3-0112100	1
	22		Кольцо В35 – 13940	КЗК-12-3-0112100	1
	23		Подшипник 180307 – 8882	КЗК-12-3-0112100	2

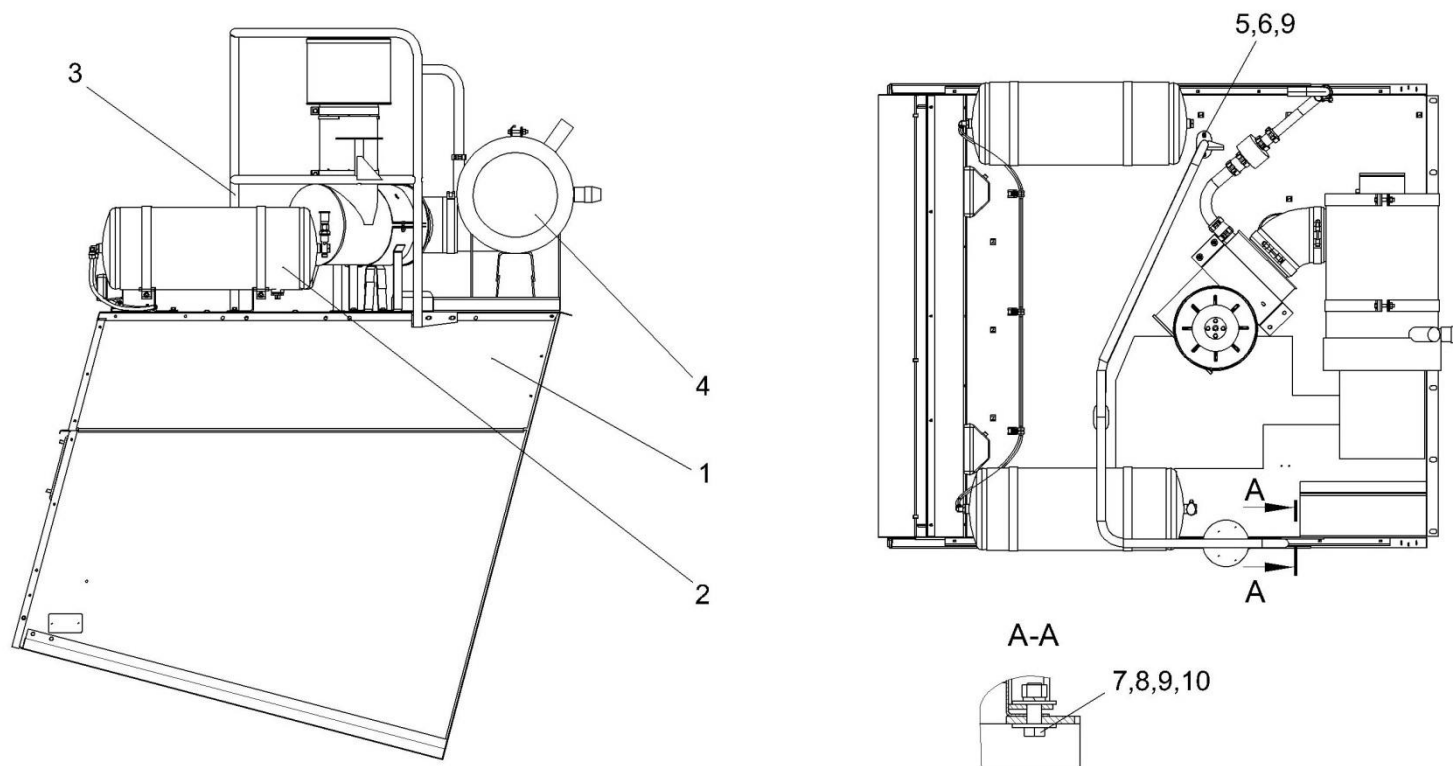


Рисунок 179 – Установка капота КЗК-2-12-0228310

№ рис	№ поз	Обозначение	Наименование	Куда входит	
				Обозначение	Кол. на 1 сб. ед.
УСТАНОВКА КАПОТА КЗК-2-12-0228310 (рисунок 179)					
179	1-10	КЗК-2-12-0228310	Установка капота	КЗК-10-3-0100000	1
	1	КЗК-2-12-0228300	Капот	КЗК-2-12-0228310	1
	2	КЗК-2-12-0800010	Установка ресиверов	КЗК-2-12-0228310	1
	3	КЗК-12-0100250Б	Поручень	КЗК-2-12-0228310	1
	4	КЗК-12-3-0126340А	Установка фильтра воздушного	КЗК-2-12-0228310	1
	5	КИС 0144401	Шайба	КЗК-2-12-0228310	4
	6		Болт М10-6ех25 - 7796	КЗК-2-12-0228310	4
	7		Болт М10-6ех30 - 7796	КЗК-2-12-0228310	2
	8		Гайка М10-6G – 5915	КЗК-2-12-0228310	2
	9		Шайба 10Т 65Г	КЗК-2-12-0228310	6
10		Шайба С 10.01 – 6958	КЗК-2-12-0228310	4	

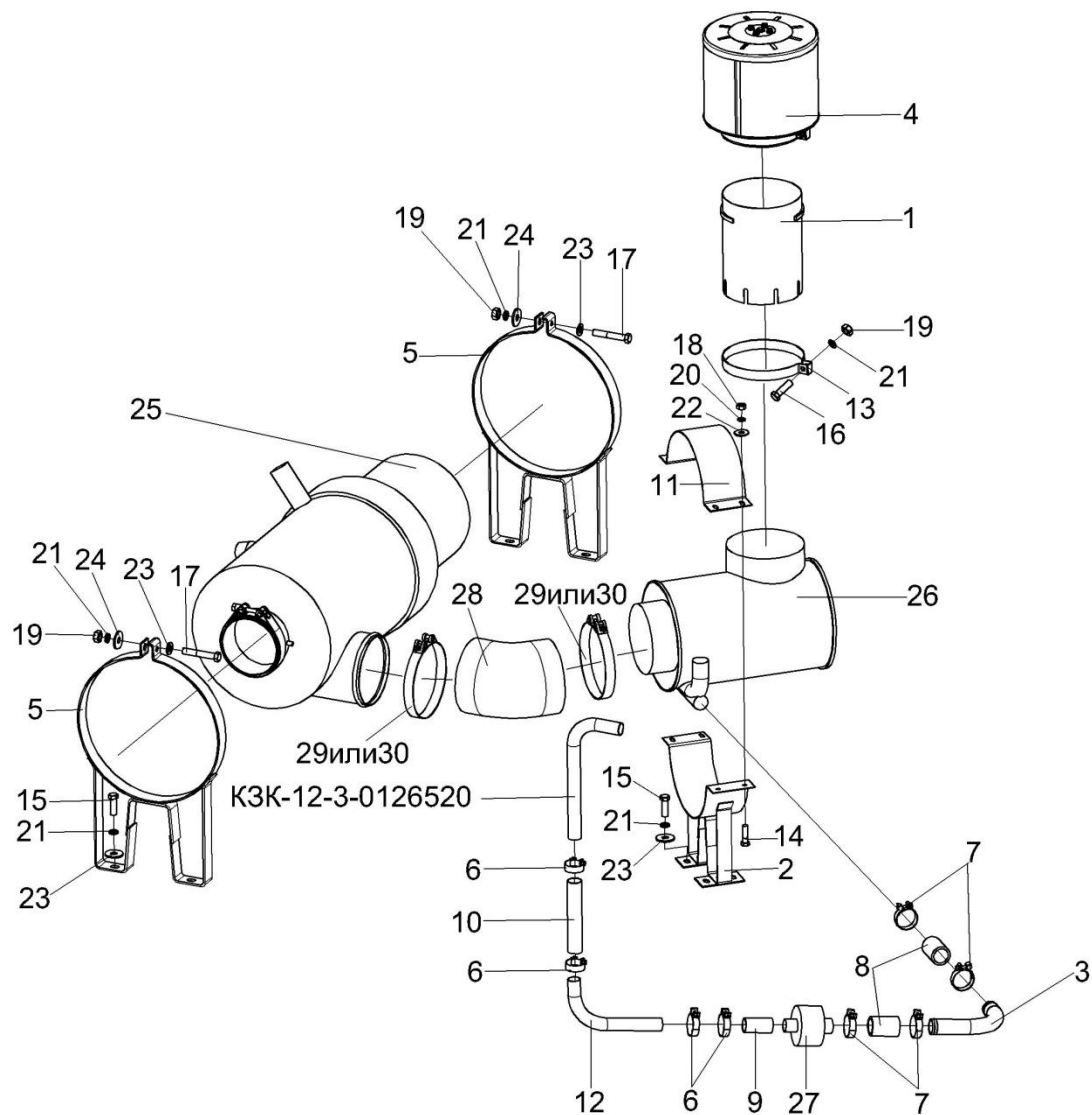


Рисунок 180 – Установка фильтра воздушного КЗК-12-3-0126340А

№ рис	№ поз	Обозначение	Наименование	Куда входит	
				Обозначение	Кол. на 1 сб. ед.
УСТАНОВКА ФИЛЬТРА ВОЗДУШНОГО КЗК-12-3-0126340А (рисунок 180)					
180	1-30	КЗК-12-3-0126340А	Установка фильтра воздушного	КЗК-2-12-0228310	1
	1	КЗК-12-3-0126320	Труба	КЗК-12-3-0126340А	1
	2	КЗК-12-3-0126330А	Хомут	КЗК-12-3-0126340А	1
	3	КЗК-12-3-0126410	Патрубок	КЗК-12-3-0126340А	1
	4	КЗК-12-3-0126420	Воздухозаборник вращающийся	КЗК-12-3-0126340А	1
	5	КЗК-12-3-0106570А	Хомут	КЗК-12-3-0126340А	2
	6	A23.02.170	Хомут стяжной	КЗК-12-3-0126340А	4
	7	A23.02.180	Хомут стяжной	КЗК-12-3-0126340А	4
	8	КЗК-12-3-0126001	Рукав 38x49-1,6 – 10362 L=70	КЗК-12-3-0126340А	2
	9	КЗК-12-3-0126003	Рукав VENA SIL GLASS Φ32 L=70	КЗК-12-3-0126340А	1
	10	PHD0320031-14	Рукав VENA SIL GLASS Φ32 L=190	КЗК-12-3-0126340А	1
	11	КЗК-12-3-0126448А-01	Хомут	КЗК-12-3-0126340А	1
	12	КЗК-12-3-0126843	Патрубок	КЗК-12-3-0126340А	1
	13	31-1234	Хомут	КЗК-12-3-0126340А	1
	14		Болт М8-6ех30 – 7796	КЗК-12-3-0126340А	4
	15		Болт М10-6ех30 – 7796	КЗК-12-3-0126340А	8
16		Болт М10-6ех45 – 7796	КЗК-12-3-0126340А	1	

№ рис	№ поз	Обозначение	Наименование	Куда входит	
				Обозначение	Кол. на 1 сб. ед.
180	17		Болт М10-6ех60 – 7796	КЗК-12-3-0126340А	2
	18		Гайка М8-6G – 5915	КЗК-12-3-0126340А	4
	19		Гайка М10-6G – 5915	КЗК-12-3-0126340А	3
	20		Шайба 8Т 65Г – 6402	КЗК-12-3-0126340А	4
	21		Шайба 10Т 65Г – 6402	КЗК-12-3-0126340А	11
	22		Шайба А 8.01 – 6958	КЗК-12-3-0126340А	4
	23		Шайба А 10.01 – 6958	КЗК-12-3-0126340А	10
	24		Шайба С.10.01 – 11371	КЗК-12-3-0126340А	2
	25		Фильтр воздушный ФВ 725.1109510-20 (г. Ливны, ОАО «Автоагрегат»)	КЗК-12-3-0126340А	1
	26		Предочиститель инерционный ЯМЗ 238-10Б.06.000-30ГЧ (г. Ливны, ОАО «Автоагрегат»)	КЗК-12-3-0126340А	1
	27		Клапан Р786338 (Бельгия, "Donaldson")	КЗК-12-3-0126340А	1
	28		Патрубок Р105548 (Бельгия, "Donaldson")	КЗК-12-3-0126340А	1
	29		Хомут без компенсатора GBS М 194/30W2 (Германия, «Donaldson»)	КЗК-12-3-0126340А	2
30		Хомут Р148348 (Бельгия, "Donaldson")	КЗК-12-3-0126340А	2	

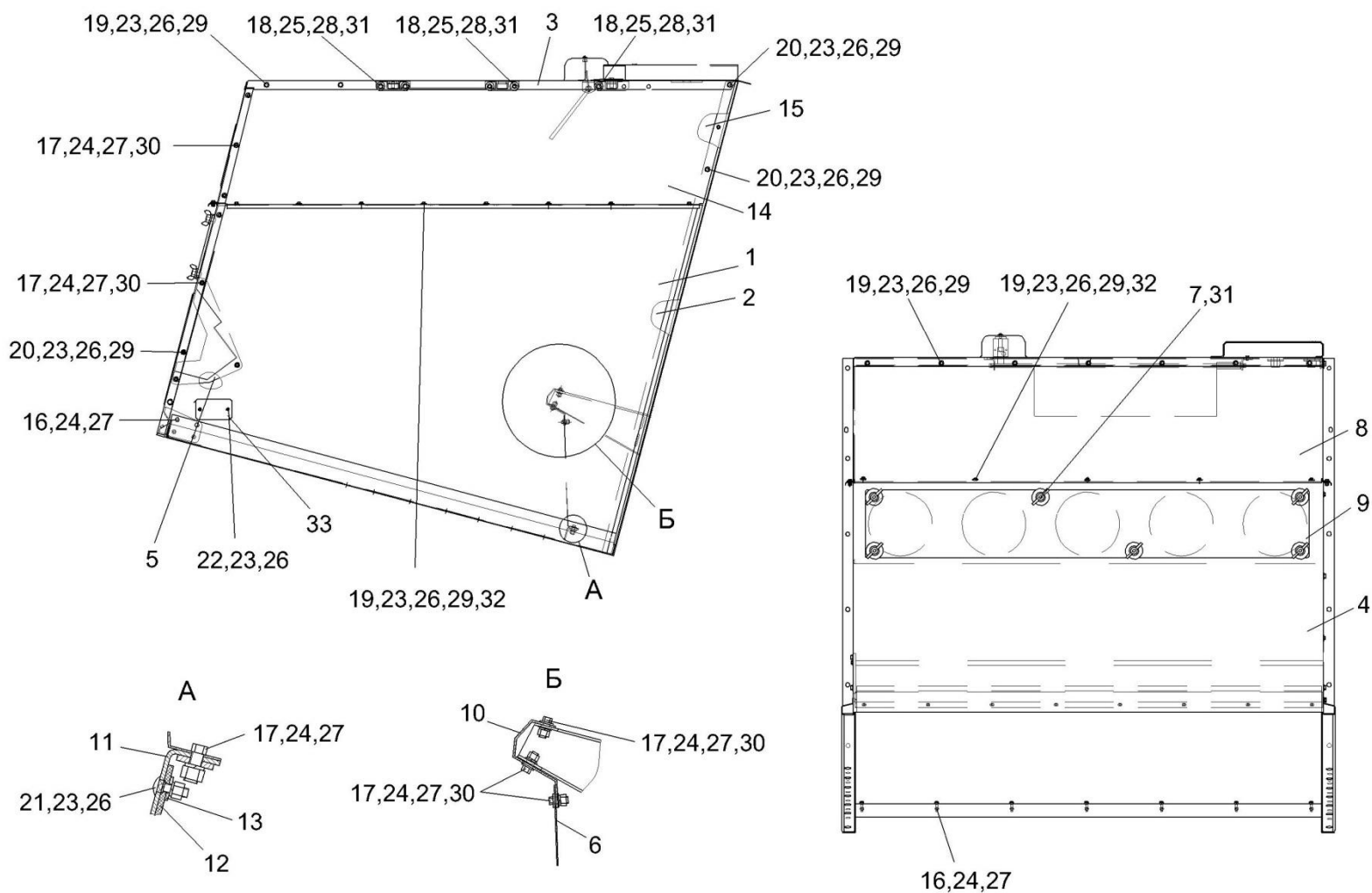


Рисунок 181 – Капот КЗК-2-12-0228300

№ рис	№ поз	Обозначение	Наименование	Куда входит	
				Обозначение	Кол. на 1 сб. ед.
КАПОТ КЗК-2-12-0228300 (рисунок181)					
181	1-33	КЗК-2-12-0228300	Капот	КЗК-2-12-0228310	1
	1	КЗК-2-12-0228010	Боковина	КЗК-2-12-0228300	1
	2	КЗК-2-12-0228010-01	Боковина	КЗК-2-12-0228300	1
	3	КЗК-2-12-0228140	Крыша	КЗК-2-12-0228300	1
	4	КЗК-2-12-0228200	Стенка задняя	КЗК-2-12-0228300	1
	5	КЗК-10-0228030	Опора	КЗК-2-12-0228300	1
	6	КЗК-10-0228040	Стенка	КЗК-2-12-0228300	1
	7	КИЛ 0150750	Гайка-барашек	КЗК-2-12-0228300	6
	8	КЗК-10-0228438А	Стенка задняя	КЗК-2-12-0228300	1
	9	КЗК-10-0228439	Крышка	КЗК-2-12-0228300	1
	10	КЗК-10-0228458	Балка	КЗК-2-12-0228300	1
	11	КЗК-10-0228463А	Уголок	КЗК-2-12-0228300	1
	12	КЗК-12-0228005	Уплотнение	КЗК-2-12-0228300	1
	13	КЗК-12-0228405	Планка	КЗК-2-12-0228300	1
	14	КЗК-12-0228426	Надстройка	КЗК-2-12-0228300	1
	15	КЗК-12-0228426-01	Надстройка	КЗК-2-12-0228300	1
16		Болт М8-6ех20 - 7796	КЗК-2-12-0228300	20	

№ рис	№ поз	Обозначение	Наименование	Куда входит	
				Обозначение	Кол. на 1 сб. ед.
181	17		Болт М8-6ех25 – 7796	КЗК-2-12-0228300	10
	18		Болт М10-6ех25 – 7796	КЗК-2-12-0228300	12
	19		Болт М6-6ех14 – 7798	КЗК-2-12-0228300	34
	20		Болт М6-6ех16 – 7798	КЗК-2-12-0228300	18
	21		Болт М6-6ех16 – 7802	КЗК-2-12-0228300	9
	22		Винт В.М6-6ех16 - 17473	КЗК-2-12-0228300	4
	23		Гайка М6-6G - 5915	КЗК-2-12-0228300	65
	24		Гайка М8-6G - 5915	КЗК-2-12-0228300	26
	25		Гайка М10-6G - 5915	КЗК-2-12-0228300	12
	26		Шайба 6Т 65Г – 6402	КЗК-2-12-0228300	65
	27		Шайба 8Т 65Г - 6402	КЗК-2-12-0228300	30
	28		Шайба 10Т 65Г - 6402	КЗК-2-12-0228300	12
	29		Шайба С 6.01 - 6958	КЗК-2-12-0228300	88
	30		Шайба С 8.01 - 6958	КЗК-2-12-0228300	30
	31		Шайба С 10.01 - 6958	КЗК-2-12-0228300	30
	32		Шайба С 6.01 - 11371	КЗК-2-12-0228300	21
	33		Световозвращатель 3212.3731	КЗК-2-12-0228300	2

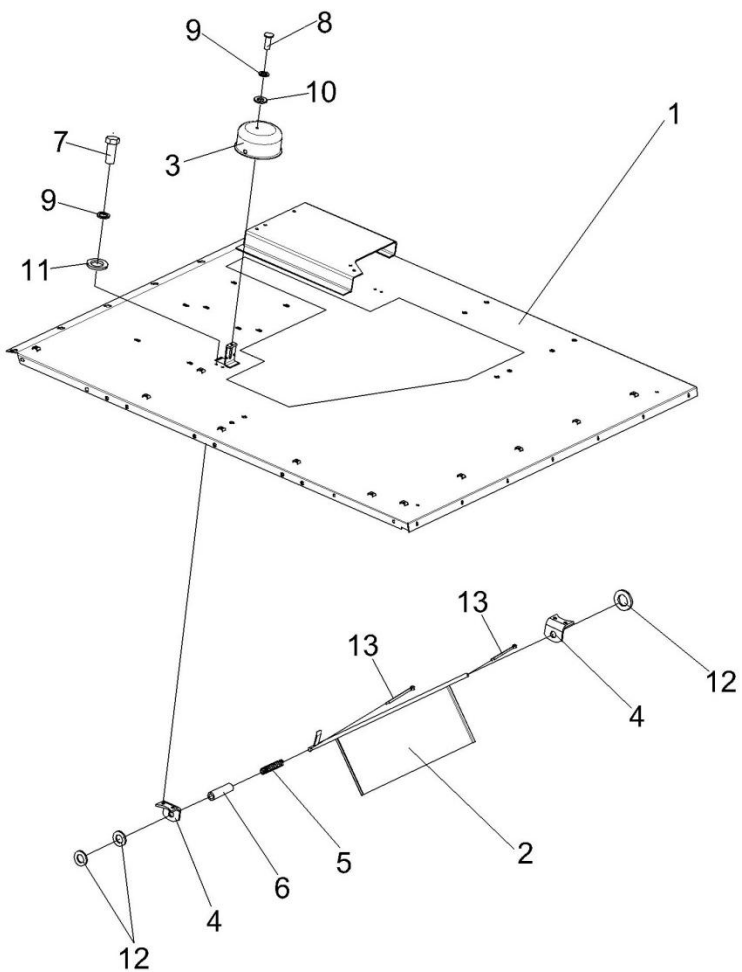


Рисунок 182 – Крыша КЗК-2-12-0228140

№ рис	№ поз	Обозначение	Наименование	Куда входит	
				Обозначение	Кол. на 1 сб. ед.
КРЫША КЗК-12-0228140 (рисунок 182)					
182	1-13	КЗК-12-0228140	Крыша	КЗК-2-12-0228300	1
	1	КЗК-2-12-0228130	Крыша	КЗК-12-0228140	1
	2	КЗК 0100650А	Заслонка	КЗК-12-0228140	1
	3	КЗК 0100467	Крышка	КЗК-12-0228140	1
	4	КЗК 0100513	Уголок	КЗК-12-0228140	2
	5	КЗК 0100621	Пружина	КЗК-12-0228140	1
	6	КЗК 0100828	Втулка	КЗК-12-0228140	1
	7		Болт М6-6ех12 – 7798	КЗК-12-0228140	4
	8		Винт В.М6-6ех12 – 17473	КЗК-12-0228140	1
	9		Шайба 6Т 65Г – 6402	КЗК-12-0228140	5
	10		Шайба С 6.01 – 6958	КЗК-12-0228140	1
	11		Шайба С.6.01 – 11371	КЗК-12-0228140	4
	12		Шайба С.12.01 – 11371	КЗК-12-0228140	3
13		Шплинт 3,2х20 – 397	КЗК-12-0228140	2	

наиб. кол.

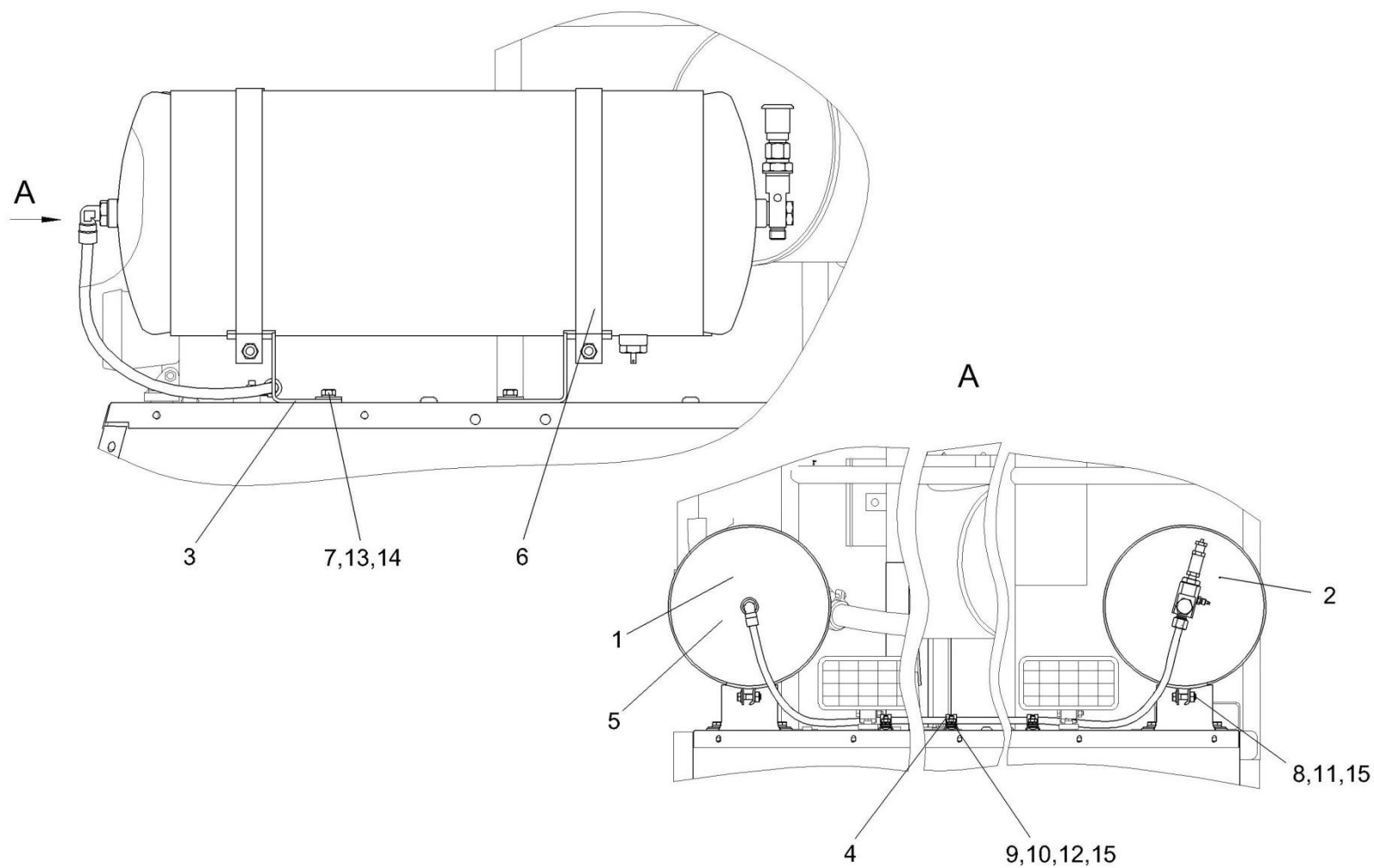


Рисунок 183 – Установка ресиверов КЗК-2-12-0800010

№ рис	№ поз	Обозначение	Наименование	Куда входит	
				Обозначение	Кол. на 1 сб. ед.
УСТАНОВКА РЕСИВЕРОВ КЗК-2-12-0800010 (рисунок 183)					
183	1-15	КЗК-2-12-0800010	Установка ресиверов	КЗК-2-12-0228310	1
	1	КЗК-2-12-0800030	Ресивер	КЗК-2-12-0800010	1
	2	КЗК-2-12-0800050	Ресивер	КЗК-2-12-0800010	1
	3	КЗК-12-0800070	Кронштейн	КЗК-2-12-0800010	4
	4	КГС 0115770	Хомут	КЗК-2-12-0800010	3
	5	ПТР 0800012-70	Пневмотрубка (L=1750 мм)	КЗК-2-12-0800010	1
	6	КЗК-10-0800407	Хомут	КЗК-2-12-0800010	4
	7		Болт М10-6ех30 – 7796	КЗК-2-12-0800010	8
	8		Болт М10-6ех35 – 7796	КЗК-2-12-0800010	4
	9		Болт М8-6ех20 – 7802	КЗК-2-12-0800010	3
	10		Гайка М8-6G – 5915	КЗК-2-12-0800010	3
	11		Гайка М10-6G – 5915	КЗК-2-12-0800010	4
	12		Шайба 8Т 65Г – 6402	КЗК-2-12-0800010	3
	13		Шайба 10Т 65Г – 6402	КЗК-2-12-0800010	8
	14		Шайба С 10.01 – 6958	КЗК-2-12-0800010	8
15		Шайба С.10.01 – 11371	КЗК-2-12-0800010	7	

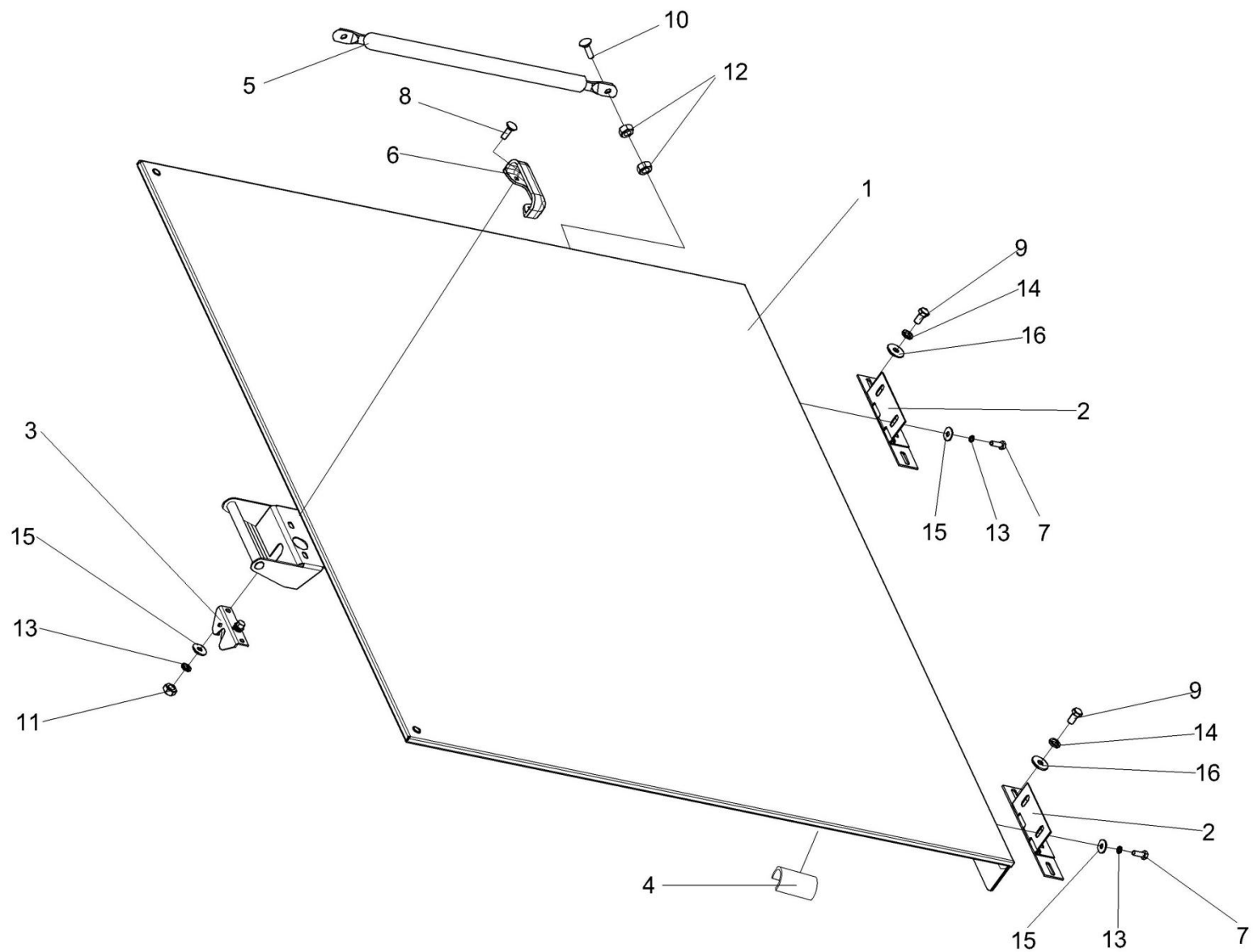


Рисунок 184 – Установка крыши КЗК-12-0124000А

№ рис	№ поз	Обозначение	Наименование	Куда входит	
				Обозначение	Кол. на 1 сб. ед.
УСТАНОВКА КРЫШИ КЗК-12-0124000А (рисунок 184)					
184	1-16	КЗК-12-0124000А	Установка крыши	КЗК-10-3-0100000	1
	1	КЗК-12-0124030А	Крыша	КЗК-12-0124000А	1
	2	КЗК-10-0124030	Петля	КЗК-12-0124000А	2
	3	КВС-1-0160240	Замок	КЗК-12-0124000А	1
	4	КЗК-12-0124002	Рукав	КЗК-12-0124000А	4
	5	КЗК-12-0124801	Упор	КЗК-12-0124000А	1
	6	КВС-1-0160005	Рукоятка	КЗК-12-0124000А	1
	7		Болт М6-6ех16 – 7798	КЗК-12-0124000А	4
	8		Болт М6-6ех25 – 7802	КЗК-12-0124000А	2
	9		Болт М8-6ех16 – 7796	КЗК-12-0124000А	4
	10		Болт М8-6ех35 – 7796	КЗК-12-0124000А	3
	11		Гайка М6-6G – 5915	КЗК-12-0124000А	2
	12		Гайка М8-6G – 5916	КЗК-12-0124000А	6
	13		Шайба 6Т 65Г – 6402	КЗК-12-0124000А	6
	14		Шайба 8Т 65Г – 6402	КЗК-12-0124000А	4
	15		Шайба А6.01 – 6958	КЗК-12-0124000А	8
16		Шайба А8.01 – 6958	КЗК-12-0124000А	4	

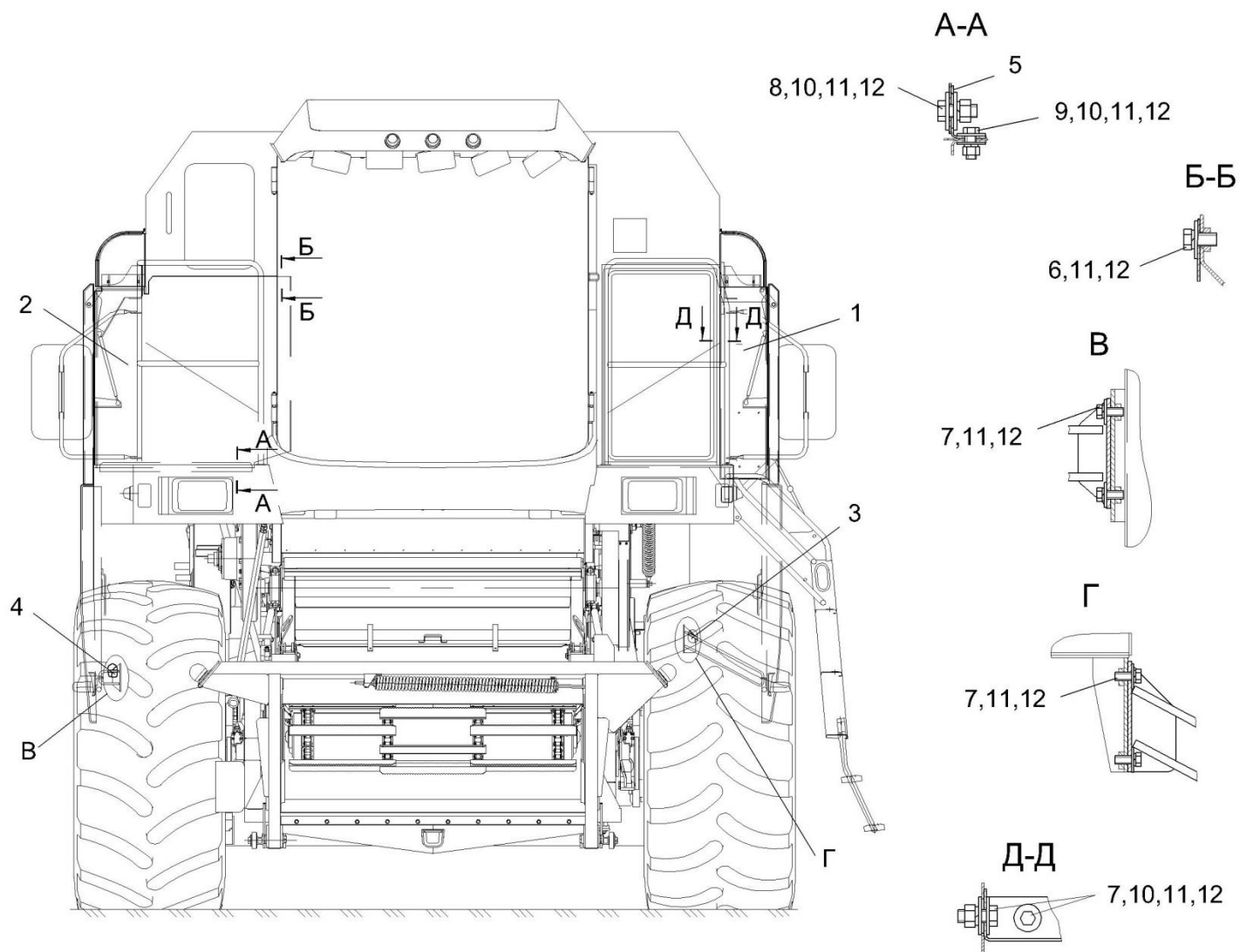


Рисунок 185 – Установка капотов и ограждений КЗК-10-3-0128000 (лист 1)

№ рис	№ поз	Обозначение	Наименование	Куда входит	
				Обозначение	Кол. на 1 сб. ед.
УСТАНОВКА КАПОТОВ И ОГРАЖДЕНИЙ КЗК-10-3-0128000 (лист 1) (рисунок 185)					
185	1-12	КЗК-10-3-0128000	Установка капотов и ограждений	КЗК-10-3-0100000	1
	1	КЗК-10-3-0128190	Панель	КЗК-10-3-0128000	1
	2	КЗК-10-3-0128200	Панель	КЗК-10-3-0128000	1
	3	КЗК-12-0128710	Кронштейн	КЗК-10-3-0128000	1
	4	КЗК-12-0128720	Кронштейн	КЗК-10-3-0128000	1
	5	КЗК-10-3-0128433	Уголок	КЗК-10-3-0128000	1
	6		Болт М8-6х16 - 7796	КЗК-10-3-0128000	15
	7		Болт М8-6х20 - 7796	КЗК-10-3-0128000	44
	8		Болт М8-6х25 - 7796	КЗК-10-3-0128000	71
	9		Болт М8-6х30 - 7796	КЗК-10-3-0128000	26
	10		Гайка М8-6G - 5915	КЗК-10-3-0128000	174
	11		Шайба 8Т 65Г -6402	КЗК-10-3-0128000	200
12		Шайба С 8.01 – 6958	КЗК-10-3-0128000	243	

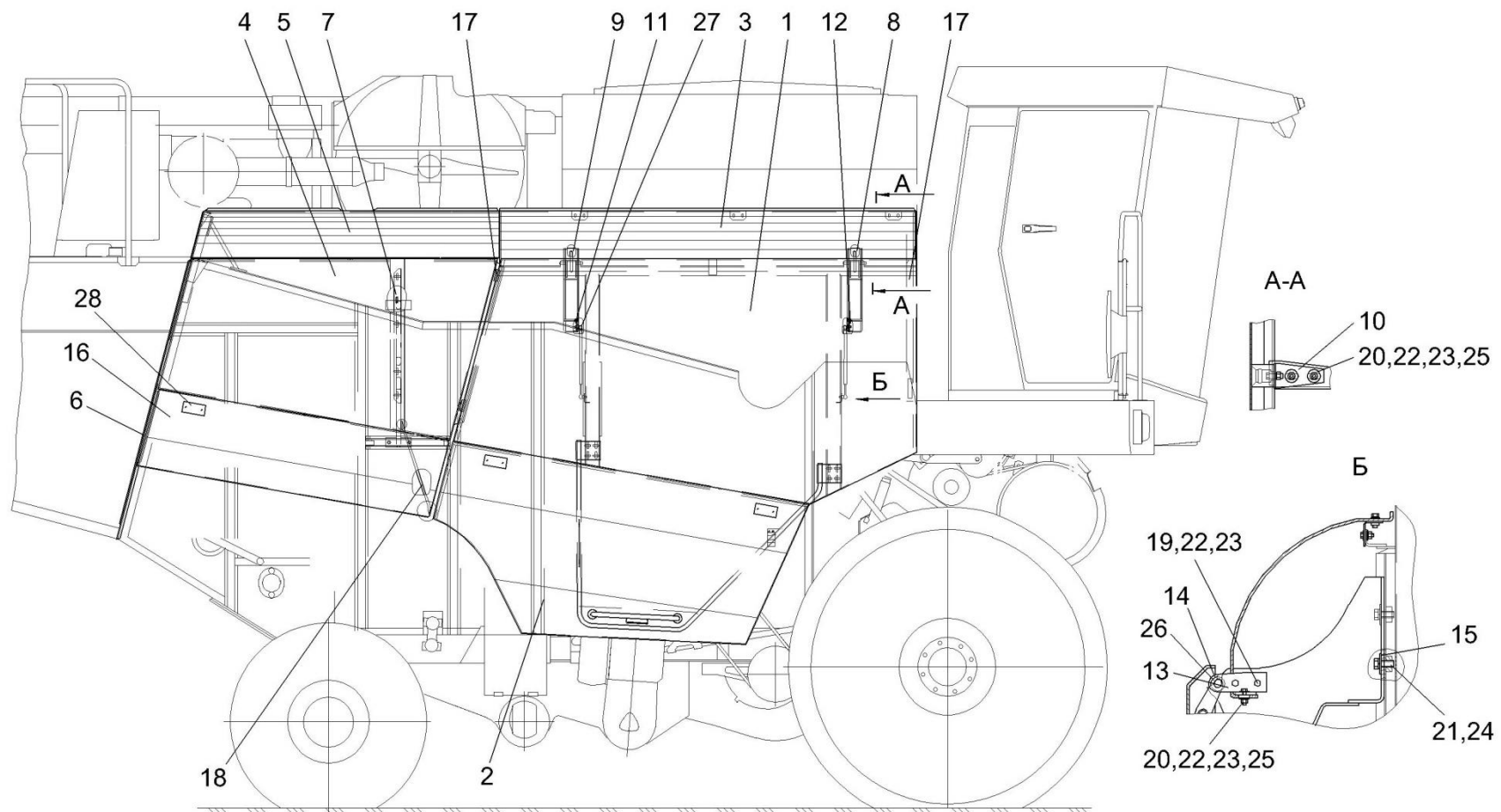


Рисунок 186 – Установка капотов и ограждений КЗК-10-3-0128000 (лист 2)

№ рис	№ поз	Обозначение	Наименование	Куда входит	
				Обозначение	Кол. на 1 сб. ед.
УСТАНОВКА КАПОТОВ И ОГРАЖДЕНИЙ КЗК-10-3-0128000 (лист 2) (рисунок 186)					
186	1-28	КЗК-10-3-0128000	Установка капотов и ограждений	КЗК-10-3-0100000	1
	1	КЗК-10-3-0128010-01	Капот	КЗК-10-3-0128000	1
	2	КЗК-10-3-0128030-01	Капот	КЗК-10-3-0128000	1
	3	КЗК-10-3-0128060	Кожух	КЗК-10-3-0128000	1
	4	КЗК-10-3-0128100	Панель	КЗК-10-3-0128000	1
	5	КЗК-10-3-0128120	Кожух	КЗК-10-3-0128000	1
	6	КЗК-10-3-0128170	Панель	КЗК-10-3-0128000	1
	7	КЗК-10-3-0128220	Рамка	КЗК-10-3-0128000	1
	8	КЗК-10-3-0128280	Кронштейн	КЗК-10-3-0128000	2
	9	КЗК-10-3-0128280-01	Кронштейн	КЗК-10-3-0128000	2
	10	КЗК-12-0128950	Упор	КЗК-10-3-0128000	4
	11	КЗК-10-3-0128445	Кронштейн	КЗК-10-3-0128000	2
	12	КЗК-10-3-0128445-01	Кронштейн	КЗК-10-3-0128000	2
	13	КЗК-12-0128528А	Кронштейн	КЗК-10-3-0128000	4
	14	КЗК-12-0128528А-01	Кронштейн	КЗК-10-3-0128000	4
	15	КЗК-12-0128529А	Платик	КЗК-10-3-0128000	8
16	КЗК-12-0128582-01	Щиток	КЗК-10-3-0128000	1	

№ рис	№ поз	Обозначение	Наименование	Куда входит	
				Обозначение	Кол. на 1 сб. ед.
186	17	AM 84.00.002	Подкладка	КЗК-10-3-0128000	8
	18	КЗК 0128809А-01	Раскос	КЗК-10-3-0128000	2
	19		Болт М8-6х20 - 7796	КЗК-10-3-0128000	44
	20		Болт М8-6х25 - 7796	КЗК-10-3-0128000	71
	21		Болт М12-6х30 - 7796	КЗК-10-3-0128000	8
	22		Гайка М8-6G - 5915	КЗК-10-3-0128000	174
	23		Шайба 8Т 65Г – 6402	КЗК-10-3-0128000	200
	24		Шайба 12Т 65Г – 6402	КЗК-10-3-0128000	20
	25		Шайба С 8.01 – 6958	КЗК-10-3-0128000	243
	26		Шайба С.14.01 – 11371	КЗК-10-3-0128000	8
	27		Пружина газовая 14.6308010-01	КЗК-10-3-0128000	4
	28		Световозвращатель 3212.3731	КЗК-10-3-0128000	6

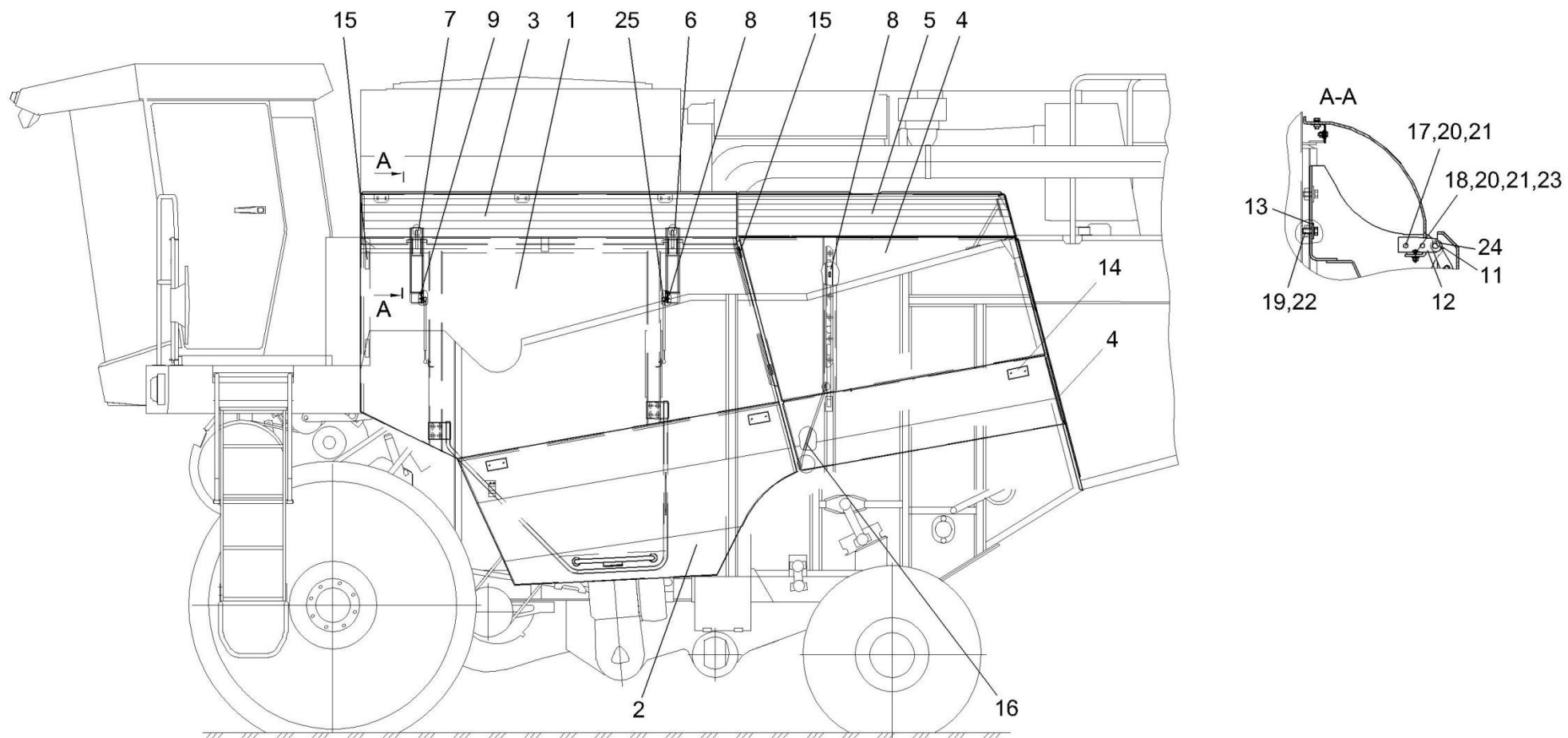


Рисунок 187 – Установка капотов и ограждений КЗК-10-3-0128000 (лист 3)

№ рис	№ поз	Обозначение	Наименование	Куда входит	
				Обозначение	Кол. на 1 сб. ед.
УСТАНОВКА КАПОТОВ И ОГРАЖДЕНИЙ КЗК-10-3-0128000 (лист 3) (рисунок 187)					
187	1-25	КЗК-10-3-0128000	Установка капотов и ограждений	КЗК-10-3-0100000	1
	1	КЗК-10-3-0128010	Капот	КЗК-10-3-0128000	1
	2	КЗК-10-3-0128030	Капот	КЗК-10-3-0128000	1
	3	КЗК-10-3-0128050	Кожух	КЗК-10-3-0128000	1
	4	КЗК-10-3-0128090	Панель	КЗК-10-3-0128000	1
	5	КЗК-10-3-0128110	Кожух	КЗК-10-3-0128000	1
	6	КЗК-10-3-0128280	Кронштейн	КЗК-10-3-0128000	2
	7	КЗК-10-3-0128280-01	Кронштейн	КЗК-10-3-0128000	2
	8	КЗК-12-0128850А	Рамка	КЗК-10-3-0128000	1
	9	КЗК-10-3-0128445	Кронштейн	КЗК-10-3-0128000	2
	10	КЗК-10-3-0128445-01	Кронштейн	КЗК-10-3-0128000	2
	11	КЗК-12-0128528А	Кронштейн	КЗК-10-3-0128000	4
	12	КЗК-12-0128528А-01	Кронштейн	КЗК-10-3-0128000	4
	13	КЗК-12-0128529А	Платик	КЗК-10-3-0128000	8
	14	КЗК-12-0128582	Щиток	КЗК-10-3-0128000	1
	15	АМ 84.00.002	Подкладка	КЗК-10-3-0128000	8
16	КЗК 0128809А-01	Раскос	КЗК-10-3-0128000	2	

№ рис	№ поз	Обозначение	Наименование	Куда входит	
				Обозначение	Кол. на 1 сб. ед.
187	17		Болт М8-6ех20 - 7796	КЗК-10-3-0128000	44
	18		Болт М8-6ех25 - 7796	КЗК-10-3-0128000	71
	19		Болт М12-6ех30 - 7796	КЗК-10-3-0128000	8
	20		Гайка М8-6G - 5915	КЗК-10-3-0128000	174
	21		Шайба 8Т 65Г - 6402	КЗК-10-3-0128000	200
	22		Шайба 12Т 65Г – 6402	КЗК-10-3-0128000	20
	23		Шайба С 8.01 – 6958	КЗК-10-3-0128000	243
	24		Шайба С 14.01 – 11371	КЗК-10-3-0128000	8
	25		Пружина газовая 14.6308010-01	КЗК-10-3-0128000	4

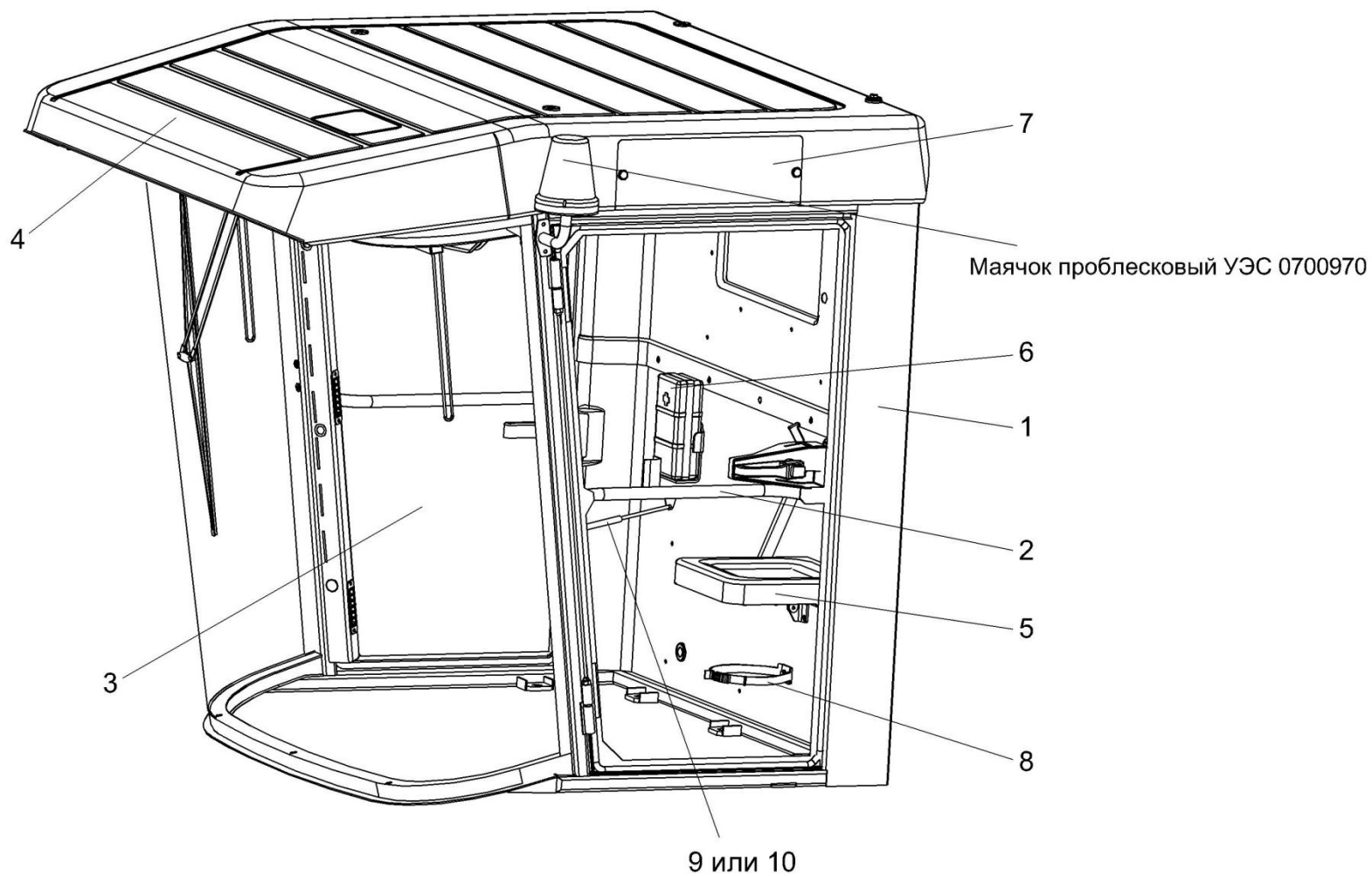


Рисунок 188 – Кабина КЗК-12-0120000 (лист 1)

№ рис	№ поз	Обозначение	Наименование	Куда входит	
				Обозначение	Кол. на 1 сб. ед.
КАБИНА КЗК-12-0120000 (лист 1) (рисунок 188)					
188	1-10	КЗК-12-0120000	Кабина	КЗК-10-3-0100000	1
	1	КЗК-12-0120010	Каркас	КЗК-12-0120000	1
	2	КЗК-12-0120330	Дверь	КЗК-12-0120000	1
	3	КЗК-12-0120360	Дверь	КЗК-12-0120000	1
	4	КЗК-12-0120450	Крыша	КЗК-12-0120000	1
	5	КВС-1-0129660	Сиденье дополнительное	КЗК-12-0120000	1
	6	РСМ 10.04.21.120	Аптечка	КЗК-12-0120000	1
	7	КЗК-12-0120038	Крышка	КЗК-12-0120000	2
	8	54-00630	Хомут крепления термоса	КЗК-12-0120000	1
	9		Пружина газовая 016 25019/150N (г. Минск, ООО "Систехпром")	КЗК-12-0120000	1
10		Пружина газовая LIFT-O-MAT 095621 (г. Минск, ЗАО "Линтера")	КЗК-12-0120000	1	

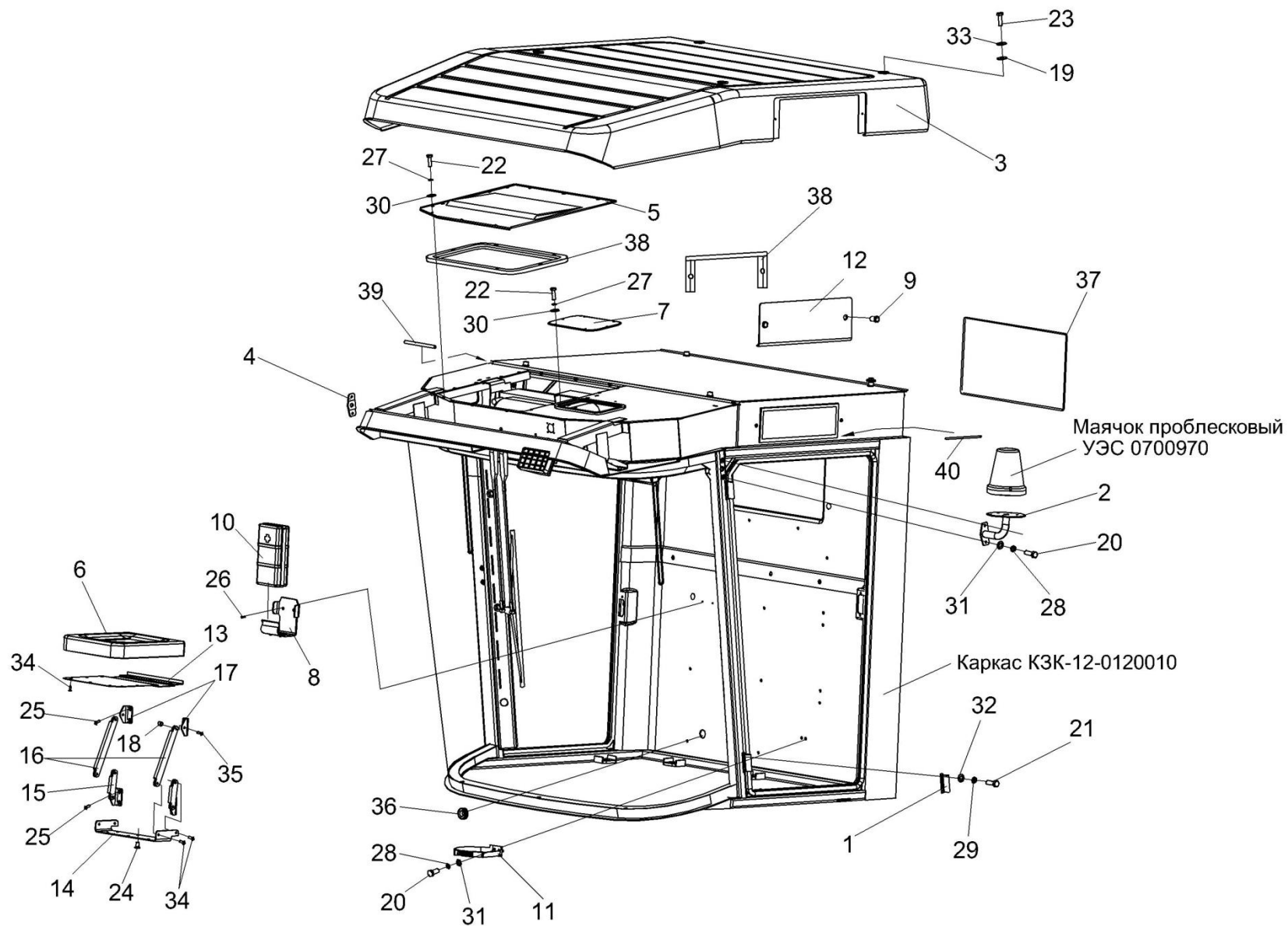


Рисунок 189 – Кабина КЗК-12-0120000 (лист 2)

№ рис	№ поз	Обозначение	Наименование	Куда входит	
				Обозначение	Кол. на 1 сб. ед.
КАБИНА КЗК-12-0120000 (лист 2) (рисунок 189)					
189	1-40	КЗК-12-0120000	Кабина	КЗК-10-3-0100000	1
	6,13-18, 24,34,35	КВС-1-0129660	Сиденье дополнительное	КЗК-12-0120000	1
	14-18,35	КВС-1-0129670	Механизм трансформации	КВС-1-0129660	1
	1	КЗК-12-0120310	Петля	КЗК-12-0120000	4
	2	КЗК-12-0120410	Кронштейн	КЗК-12-0120000	1
	3	КЗК-12-0120450	Крыша	КЗК-12-0120000	1
	4	КЗК-12-0120560	Заглушка	КЗК-12-0120000	1
	5	КЗК-12-0120620	Крышка	КЗК-12-0120000	1
	6	КВС-1-0129680	Подушка сидения	КВС-1-0129660	1
	7	СЭУ 0200380	Люк	КЗК-12-0120000	1
	8	СЭУ 0201170	Держатель аптечки	КЗК-12-0120000	1
	9	УЭС 1100050-01	Рукоятка	КЗК-12-0120000	4
	10	РСМ 10.04.21.120	Аптечка	КЗК-12-0120000	1
	11	54-00630	Хомут крепления термоса	КЗК-12-0120000	1
12	КЗК-12-0120038	Крышка	КЗК-12-0120000	2	
13	КВС-1-0129479	Кожух	КВС-1-0129660	1	
14	КВС-1-0129457	Кронштейн	КВС-1-0129670	1	

№ рис	№ поз	Обозначение	Наименование	Куда входит	
				Обозначение	Кол. на 1 сб. ед.
189	15	КВС-1-0129477	Тяга	КВС-1-0129670	2
	16	КВС-1-0129477-01	Тяга	КВС-1-0129670	2
	17	КВС-1-0129478	Уголок	КВС-1-0129670	4
	18	КВС-1-0129812	Втулка	КВС-1-0129670	8
	19	СЭУ 0200068	Прокладка	КЗК-12-0120000	4
	20		Болт М8-6ех25 – 7796	КЗК-12-0120000	12
	21		Болт М10-6ех20 – 7796	КЗК-12-0120000	8
	22		Болт М6-6ех20 – 7798	КЗК-12-0120000	26
	23		Болт М12-6ех25-7796	КЗК-12-0120000	4
	24		Винт В2.М8-6ех16 – 17475	КВС-1-0129660	6
	25		Винт В2.М8-6ех25 – 17475	КЗК-12-0120000	8
	26		Винт 4,2х25	КЗК-12-0120000	8
	27		Шайба 6 65Г – 6402	КЗК-12-0120000	26
	28		Шайба 8 65Г – 6402	КЗК-12-0120000	20
	29		Шайба 10Т 65Г – 6402	КЗК-12-0120000	8
	30		Шайба А 6.01 – 6958	КЗК-12-0120000	26
	31		Шайба А 8.01 – 6958	КЗК-12-0120000	16
	32		Шайба А 10.01 – 6958	КЗК-12-0120000	8

№ рис	№ поз	Обозначение	Наименование	Куда входит	
				Обозначение	Кол. на 1 сб. ед.
189	33		Шайба А.12.01 – 6958	КЗК-12-0120000	4
	34		Шуруп 3-4x16 – 1145	КВС-1-0129660	12
	35		Заклепка 2,8x16.01 – 12642	КВС-1-0129670	8
	36		Втулка 503-3408020	КЗК-12-0120000	1
	37	КЗК-12-0120085	Уплотнение (профиль КЗ 0120051А) (L=1760мм)	КЗК-12-0120000	1
	38		Уплотнитель SD-40AX/E, коричневый	КЗК-12-0120000	5,1
	39	КЗК-12-0131001	Уплотнение Т-4 L=(225±5) мм, (0,06) кг (Польша, "Stomil")	КЗК-12-0120000	2
	40	КЗК-12-0131001	Уплотнение Т-13 L=(1600±10) мм, (858) кг, (Польша, "Stomil")	КЗК-12-0120000	2

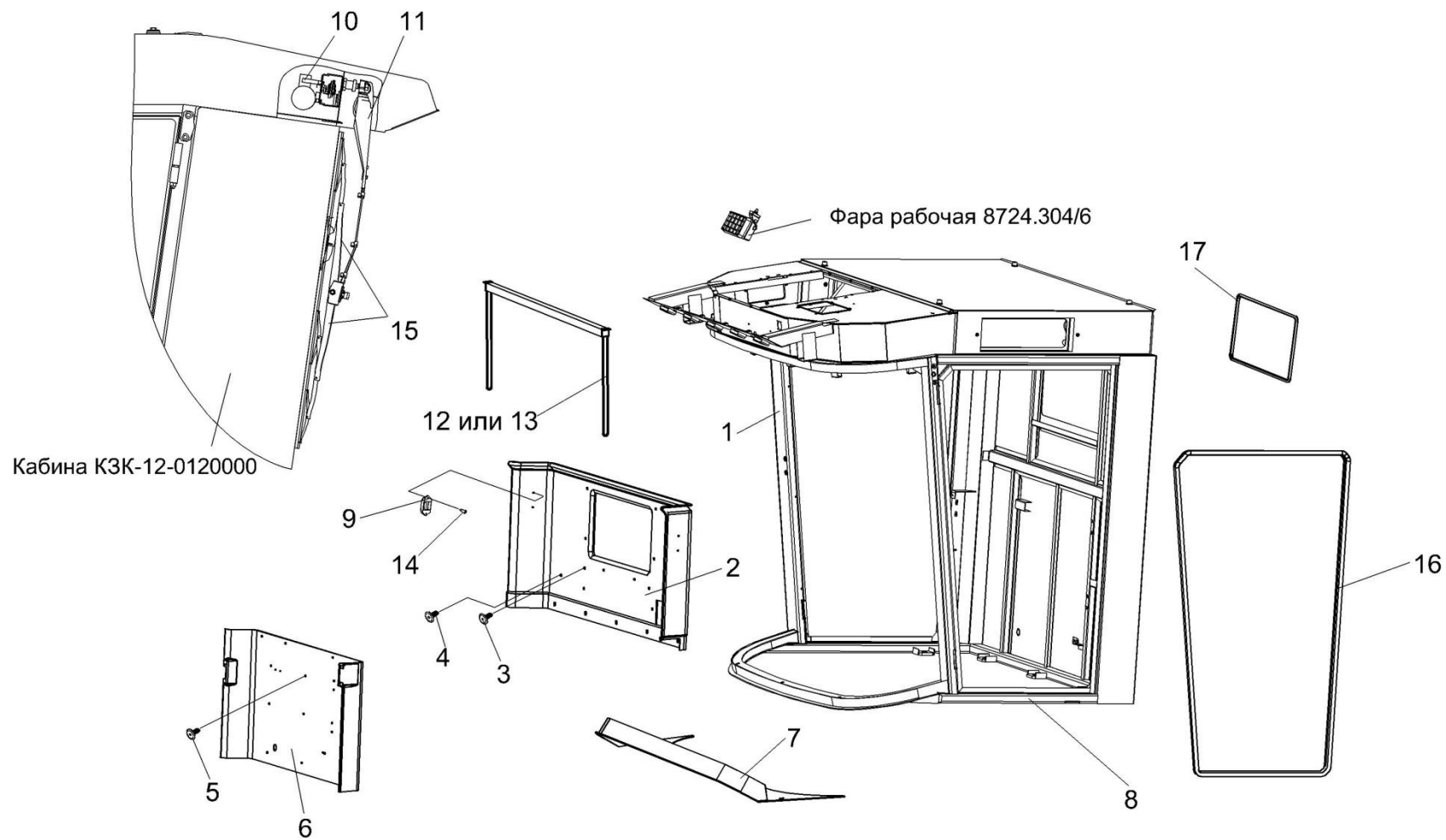


Рисунок 190 – Кабина КЗК-12-0120000 (лист 3)

№ рис	№ поз	Обозначение	Наименование	Куда входит	
				Обозначение	Кол. на 1 сб. ед.
КАБИНА КЗК-12-0120000 (лист 3) (рисунок 190)					
190	1-17	КЗК-12-0120000	Кабина	КЗК-10-3-0100000	1
	10,11,15	КЗК-12-0120810	Установка стеклоочистителя	КЗК-12-0120000	1
	1	КЗК-12-0120010	Каркас	КЗК-12-0120000	1
	2	КЗК-12-0120750	Облицовка стенки	КЗК-12-0120000	1
	3	КЗК-12-0120077	Держатель	КЗК-12-0120000	27
	4	КЗК-12-0120078	Фиксатор	КЗК-12-0120000	17
	5	КЗК-12-0120078-01	Фиксатор	КЗК-12-0120000	10
	6	КЗК-12-0120082-01	Облицовка стенки	КЗК-12-0120000	1
	7	КВС-2-0122004	Молдинг	КЗК-12-0120000	1
	8	СЭУ 0201401	Порог	КЗК-12-0120000	1
	9	А.30.09.011	Крючок для одежды	КЗК-12-0120000	2
	10		Привод А13-120.00.300.900	КЗК-12-0120810	1
	11		Рычаги щетки А13-120.00.100.000	КЗК-12-0120810	1
	12		Шторка солнцезащитная 20-2720-5 (Нидерланды, G&S SYSTEMS B.V.)	КЗК-12-0120000	1
	13		Шторка солнцезащитная ХНВ.016-00	КЗК-12-0120000	1
14		Шуруп саморез 3,5x25 (531 035 025)	КЗК-12-0120000	14	
15		Щетка А10-120.00	КЗК-12-0120810	1	

№ рис	№ поз	Обозначение	Наименование	Куда входит	
				Обозначение	Кол. на 1 сб. ед.
190	16	KЗК-12-0131003	Уплотнение Т-70 L=(4500±10) мм 2,573 кг (Польша, "Stomil")	KЗК-12-0120000	2
	17	KЗК-12-0120085	Уплотнение (профиль КЗ 0120051А) (L=1760мм)	KЗК-12-0120000	1

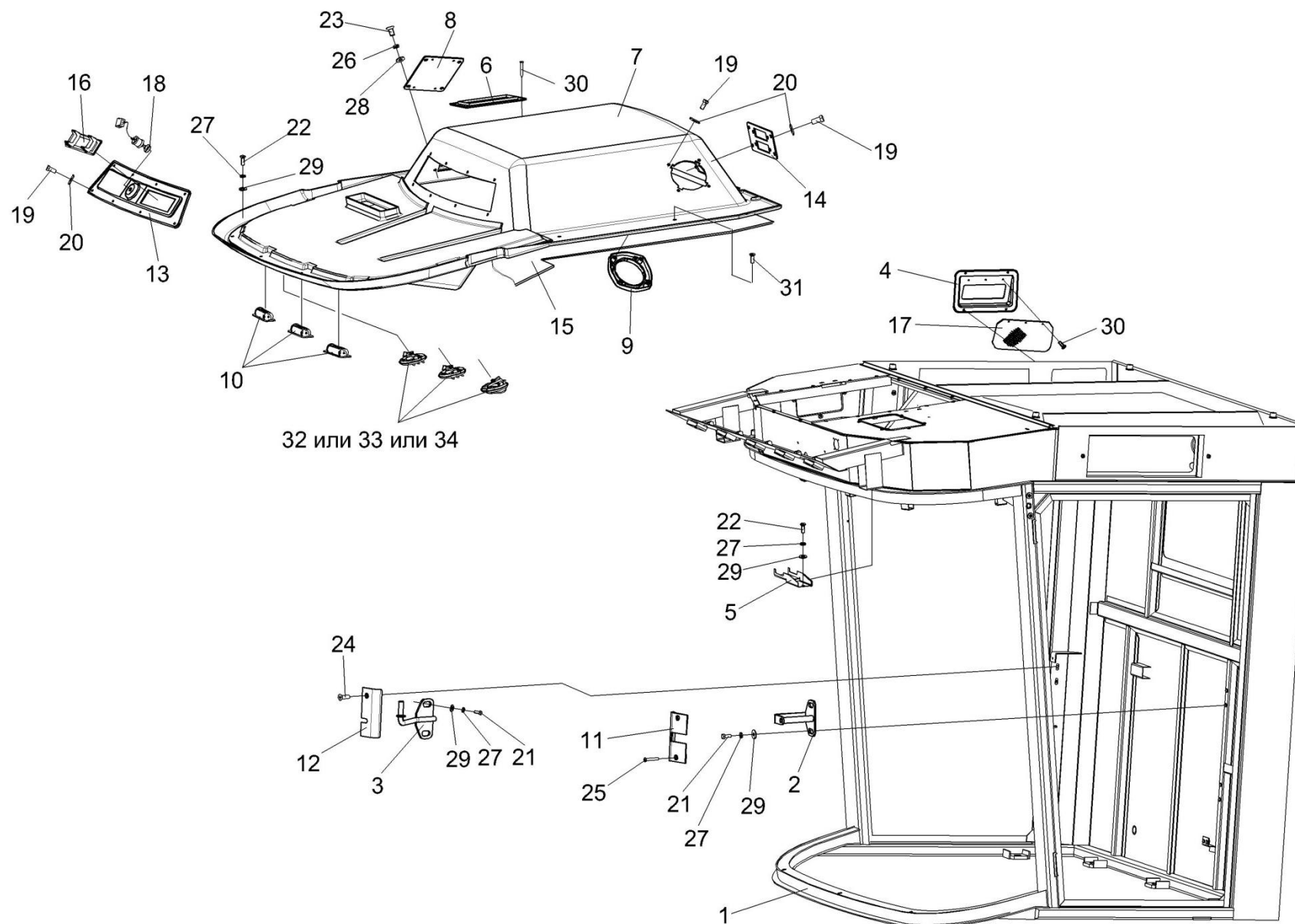


Рисунок 191 – Кабина КЗК-12-0120000 (лист 4)

№ рис	№ поз	Обозначение	Наименование	Куда входит	
				Обозначение	Кол. на 1 сб. ед.
КАБИНА КЗК-12-0120000 (лист 4) (рисунок 191)					
191	1-34	КЗК-12-0120000	Кабина	КЗК-10-3-0100000	1
	7,10,15,31-34	КЗК-12-0120730	Потолок	КЗК-12-0120000	1
	1	КЗК-12-0120010	Каркас	КЗК-12-0120000	1
	2	КЗК-12-0120320	Кронштейн	КЗК-12-0120000	1
	3	КЗК-12-0120380	Кронштейн	КЗК-12-0120000	1
	4	КЗК-12-0120400	Клапан	КЗК-12-0120000	1
	5	КЗК-12-0120420	Кронштейн	КЗК-12-0120000	2
	6	КЗК-12-0120440	Фильтр	КЗК-12-0120000	1
	7	КЗК-12-0120740	Облицовка потолка	КЗК-12-0120730	1
	8	КГС 0120920	Крышка	КЗК-12-0120000	1
	9	СЭУ 0200670	Крышка	КЗК-12-0120000	2
	10	СЭУ 0200690	Дефлектор	КЗК-12-0120730	3
	11	КЗК-12-0120008	Крышка	КЗК-12-0120000	1
	12	КЗК-12-0120009	Крышка	КЗК-12-0120000	1
	13	КЗК-12-0120011	Панель	КЗК-12-0120000	1
	14	КЗК-12-0120019	Панель	КЗК-12-0120000	1
	15	КЗК-12-0120043	Настил	КЗК-12-0120730	1
16	КЗК-12-0120045	Крышка	КЗК-12-0120000	1	
17	КЗК-12-0120489	Решетка	КЗК-12-0120000	1	

№ рис	№ поз	Обозначение	Наименование	Куда входит	
				Обозначение	Кол. на 1 сб. ед.
191	18	УЭС 0200017А	Кнопка	КЗК-12-0120000	1
	19	373762	Винт 2-5x2x25 – 10620	КЗК-12-0120000	20
	20	6430-5325264	Держатель	КЗК-12-0120000	20
	21		Болт М8-6ex20 – 7796	КЗК-12-0120000	4
	22		Болт М8-6ex25 – 7796	КЗК-12-0120000	12
	23		Болт М6-6ex20 – 7798	КЗК-12-0120000	26
	24		Винт В2.М5-6ex30 – 17475	КЗК-12-0120000	1
	25		Винт В2.М5-6ex40 – 17475	КЗК-12-0120000	2
	26		Шайба 6 65Г – 6402	КЗК-12-0120000	26
	27		Шайба А 8.01 – 6958	КЗК-12-0120000	16
	28		Шайба А 6.01 – 6958	КЗК-12-0120000	26
	29		Шайба А 8.01 – 6958	КЗК-12-0120000	16
	30		Шуруп саморез 3,5x25 (531 035 025)	КЗК-12-0120000	14
	31		Шуруп 3,5x12 (г.Речица, РУП "Речицкий метизный завод")	КЗК-12-0120730	6
32		Распределитель воздуха 35-3004 (Голландия, G&S SYSTEMS B.V.)	КЗК-12-0120730	3	
33		Распределитель воздуха Н14-001-329 (Германия, "KONVEKTA")	КЗК-12-0120730	3	
34		Дефлектор 06-240803-10	КЗК-12-0120730	3	

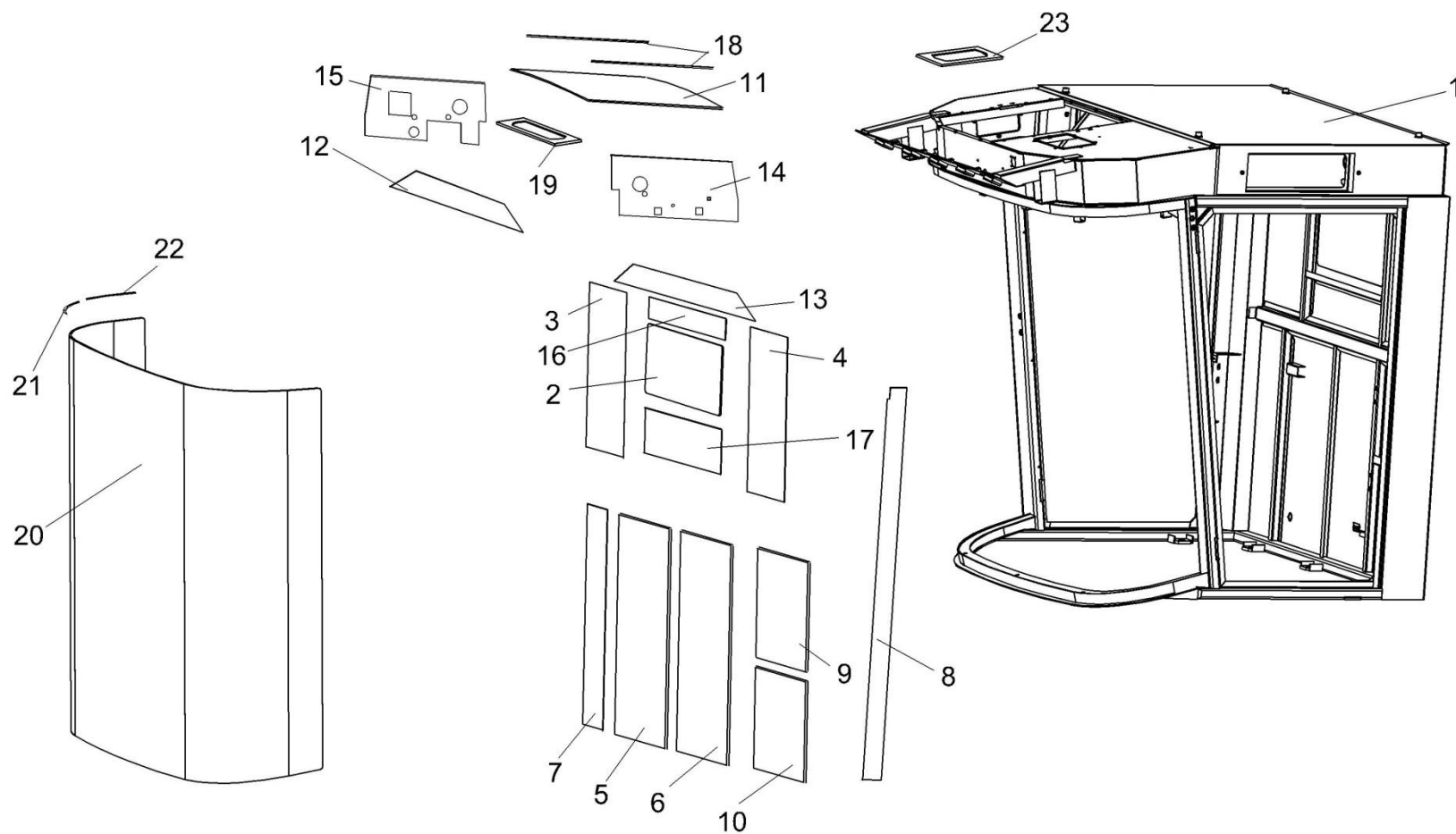


Рисунок 192 – Каркас КЗК-12-0120010

№ рис	№ поз	Обозначение	Наименование	Куда входит	
				Обозначение	Кол. на 1 сб. ед.
КАРКАС КЗК-12-0120010 (рисунок 192)					
192	1-23	КЗК-12-0120010	Каркас	КЗК-12-0120000	1
	1	КЗК-12-0120020	Каркас кабины	КЗК-12-0120010	1
	2	КЗК-12-0120001	Стекло	КЗК-12-0120010	1
	3	КЗК-12-0120024	Обивка	КЗК-12-0120010	1
	4	КЗК-12-0120024-01	Обивка	КЗК-12-0120010	1
	5	КЗК-12-0120025	Обивка	КЗК-12-0120010	1
	6	КЗК-12-0120026	Обивка	КЗК-12-0120010	1
	7	КЗК-12-0120027	Обивка	КЗК-12-0120010	1
	8	КЗК-12-0120028	Обивка	КЗК-12-0120010	1
	9	КЗК-12-0120029	Обивка	КЗК-12-0120010	1
	10	КЗК-12-0120029-01	Обивка	КЗК-12-0120010	1
	11	КЗК-12-0120031	Обивка крыши	КЗК-12-0120010	1
	12	КЗК-12-0120032	Обивка	КЗК-12-0120010	1
	13	КЗК-12-0120033	Обивка	КЗК-12-0120010	1
	14	КЗК-12-0120034	Обивка	КЗК-12-0120010	1
	15	КЗК-12-0120035	Обивка	КЗК-12-0120010	1
16	КЗК-12-0120036	Обивка	КЗК-12-0120010	1	

№ рис	№ поз	Обозначение	Наименование	Куда входит	
				Обозначение	Кол. на 1 сб. ед.
192	17	КЗК-12-0120036-01	Обивка	КЗК-12-0120010	1
	18	КЗК-12-0120052	Полоса. Пластина II-10Б, (0,2) кг	КЗК-12-0120010	4
	19	КЗК-12-0120053	Уплотнение	КЗК-12-0120010	1
	20	СЭУ 0200012	Стекло лобовое	КЗК-12-0120010	1
	21	СЭУ 0200021	Подкладка	КЗК-12-0120010	16
	22	СЭУ 0200022	Прокладка	КЗК-12-0120010	15
	23	КЗК-12-0120069	Уплотнение	КЗК-12-0120010	1

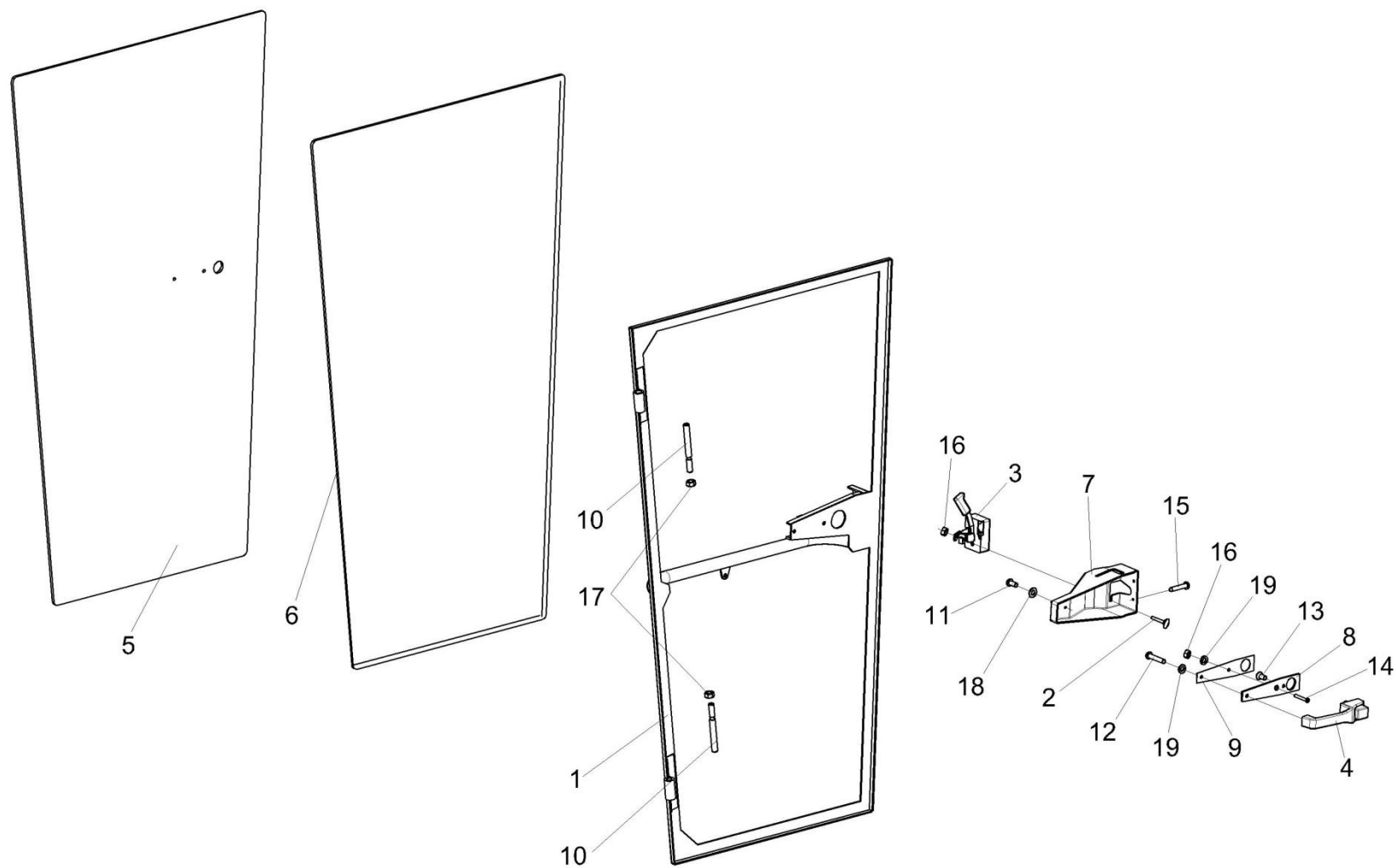


Рисунок 193 – Дверь КЗК-12-0120330

№ рис	№ поз	Обозначение	Наименование	Куда входит	
				Обозначение	Кол. на 1 сб. ед.
ДВЕРЬ КЗК-12-0120330 (рисунок 193)					
193	1-19	КЗК-12-0120330	Дверь	КЗК-12-0120000	1
	1,5,6	КЗК-12-0120340	Дверь	КЗК-12-0120330	1
	1	КЗК-12-0120350	Каркас	КЗК-12-0120340	1
	2	СЭУ 0200840	Упор	КЗК-12-0120330	1
	3	80-6105050-01	Замок	КЗК-12-0120330	1
	4	80-6105300А1	Ручка	КЗК-12-0120330	1
	5	КЗК-12-0120003	Стекло	КЗК-12-0120340	1
	6	СЭУ 0200022	Подкладка	КЗК-12-0120340	1
	7	СЭУ 0200041-01	Крышка	КЗК-12-0120330	1
	8	СЭУ 0200072	Прокладка	КЗК-12-0120330	1
	9	СЭУ 0200497	Пластина	КЗК-12-0120330	1
	10	СЭУ 0200618	Ось	КЗК-12-0120330	2
	11		Винт В.М4-6ex8 – 17473	КЗК-12-0120330	3
	12		Винт В.М6-6ex30 – 17473	КЗК-12-0120330	1
	13		Винт В2.М6-6ex12 – 17475	КЗК-12-0120330	1
14		Винт В2.М6-6ex25 – 17475	КЗК-12-0120330	1	
15		Винт В2.М8-6ex16 – 17475	КЗК-12-0120330	2	

№ рис	№ поз	Обозначение	Наименование	Куда входит	
				Обозначение	Кол. на 1 сб. ед.
193	16		Гайка М6-6G – 5915	КЗК-12-0120330	2
	17		Гайка М12-6G – 5915	КЗК-12-0120330	2
	18		Шайба С.4.01 – 11371	КЗК-12-0120330	3
	19		Шайба С.6.01 – 11371	КЗК-12-0120330	2

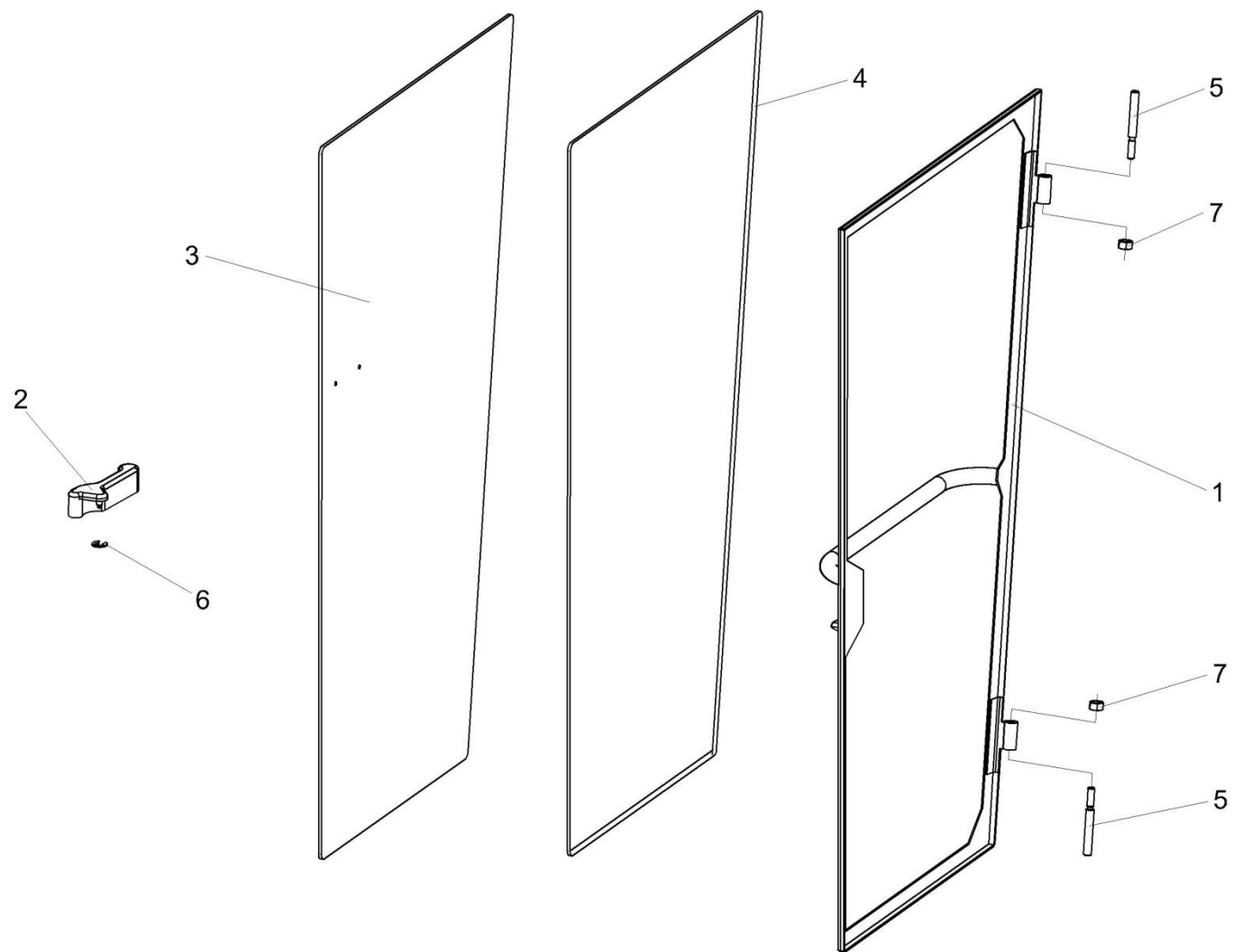


Рисунок 194 – Дверь КЗК-12-0120360

№ рис	№ поз	Обозначение	Наименование	Куда входит	
				Обозначение	Кол. на 1 сб. ед.
ДВЕРЬ КЗК-12-0120360 (рисунок 194)					
194	1-7	КЗК-12-0120360	Дверь	КЗК-12-0120000	1
	1	КЗК-12-0120370	Каркас	КЗК-12-0120360	1
	2	822-6708160-01	Рукоятка	КЗК-12-0120360	1
	3	КЗК-12-0120004	Стекло	КЗК-12-0120360	1
	4	СЭУ 0200022	Подкладка	КЗК-12-0120360	1
	5	СЭУ 0200618	Ось	КЗК-12-0120360	2
	6	СЭУ 0201453	Шайба упорная	КЗК-12-0120360	1
	7		Гайка М12-6G – 5915	КЗК-12-0120360	2

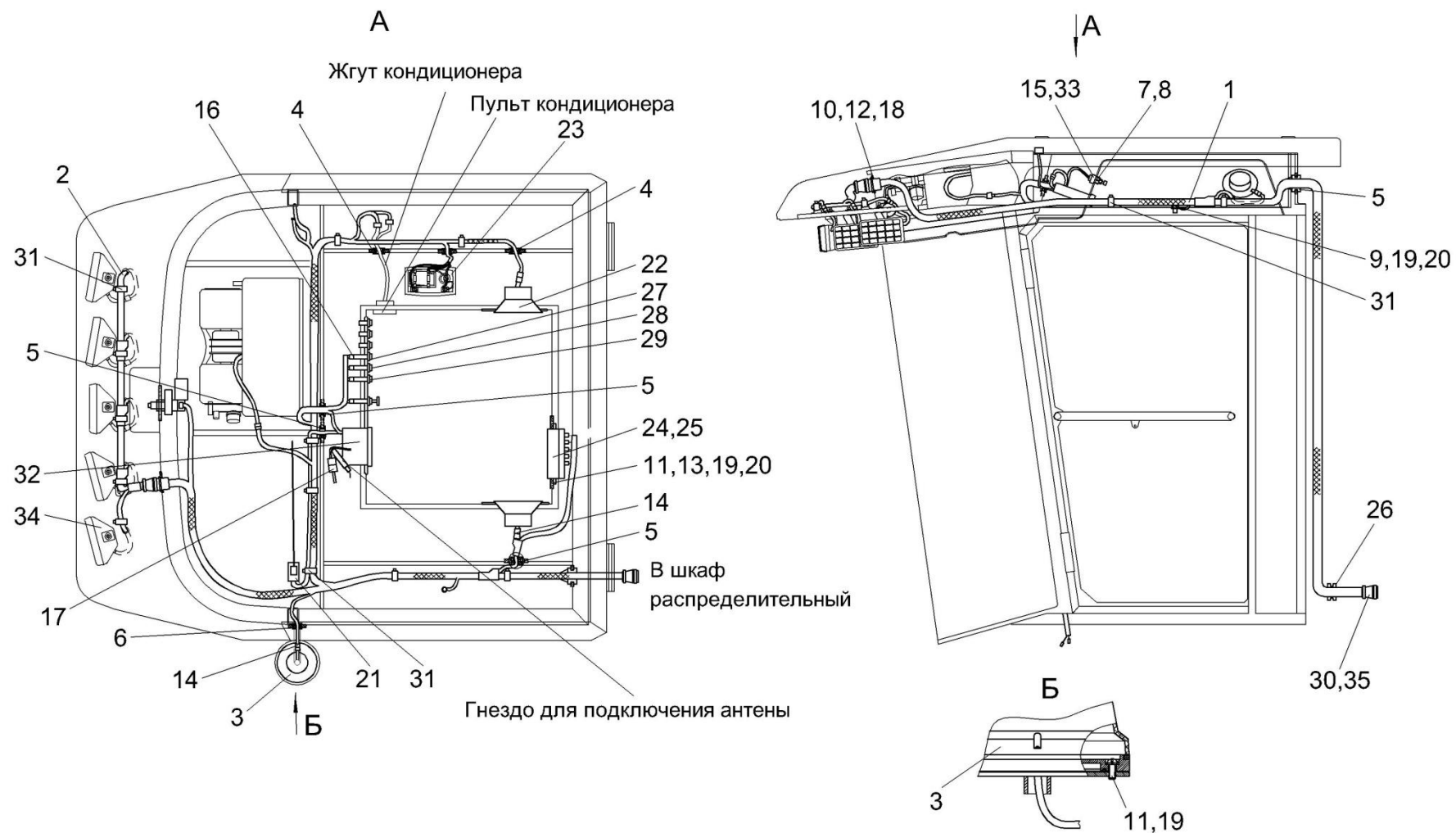


Рисунок 195 – Электрооборудование кабины КЗК-12-0120000

№ рис	№ поз	Обозначение	Наименование	Куда входит	
				Обозначение	Кол. на 1 сб. ед.
ЭЛЕКТРООБОРУДОВАНИЕ КАБИНЫ КЗК-12-0120000 (рисунок 195)					
195	1-35	КЗК-12-0120000	Электрооборудование кабины	КЗК-12-0120000	1
	1	КЗК-12-0700640	Жгут кабины	КЗК-12-0120000	1
	2	КЗК-12-0700650	Жгут кабины дополнительный	КЗК-12-0120000	1
	3	УЭС 0700970	Маячок проблесковый	КЗК-12-0120000	1
	4	КГС 0120032	Втулка	КЗК-12-0120000	3
	5	КГС 0120032-01	Втулка	КЗК-12-0120000	2
	6	КИС 0140035А	Втулка	КЗК-12-0120000	1
	7	УЭС 0200624А	Втулка	КЗК-12-0120000	1
	8	УЭС 0700605	Гайка	КЗК-12-0120000	1
	9		Болт М6-6gx14 – 7798	КЗК-12-0120000	1
	10		Винт В.М3-6ex14 – 17473	КЗК-12-0120000	4
	11		Винт В.М6-6ex20 – 17473	КЗК-12-0120000	7
	12		Гайка М3-6G – 5927	КЗК-12-0120000	4
	13		Гайка М6-6G – 5915	КЗК-12-0120000	4
	14		Колодка гнездовая 602602	КЗК-12-0120000	4
	15		Колодка гнездовая 602606	КЗК-12-0120000	1
	16		Колодка гнездовая 612110	КЗК-12-0120000	3
	17		Колодка штыревая 502604	КЗК-12-0120000	1

№ рис	№ поз	Обозначение	Наименование	Куда входит	
				Обозначение	Кол. на 1 сб. ед.
195	18		Шайба 3 65Г – 6402	КЗК-12-0120000	4
	19		Шайба 6Т 65Г – 6402	КЗК-12-0120000	8
	20		Шайба С.6.01 – 11371	КЗК-12-0120000	5
	21		Антенна штыревая 2102.7903	КЗК-12-0120000	1
	22		Акустическая система URAL AS-U1301	КЗК-12-0120000	1
	23		Плафон ПО-3	КЗК-12-0120000	1
	24		Блок предохранителей БП-2	КЗК-12-0120000	1
	25		Блок предохранителей БП-8	КЗК-12-0120000	1
	26		Ввод кабельный 9806001	КЗК-12-0120000	1
	27		Переключатель 0974-03.04	КЗК-12-0120000	1
	28		Переключатель 0974-03.05	КЗК-12-0120000	1
	29		Переключатель 0974-03.43	КЗК-12-0120000	1
	30		Колодка гнездовая 0-0211824-1	КЗК-12-0120000	1
	31		Лента стяжная зубчатая	КЗК-12-0120000	30
	32		Магнитола автомобильная URAL RM-252САБ, «Гомсельмаш»	КЗК-12-0120000	1
	33		Переключатель 671.3709	КЗК-12-0120000	1
	34		Фара рабочая 8724.304/6	КЗК-12-0120000	5
35		Хомут кабельный 0-0182930-1 (Германия, “Тусо”)	КЗК-12-0120000	1	

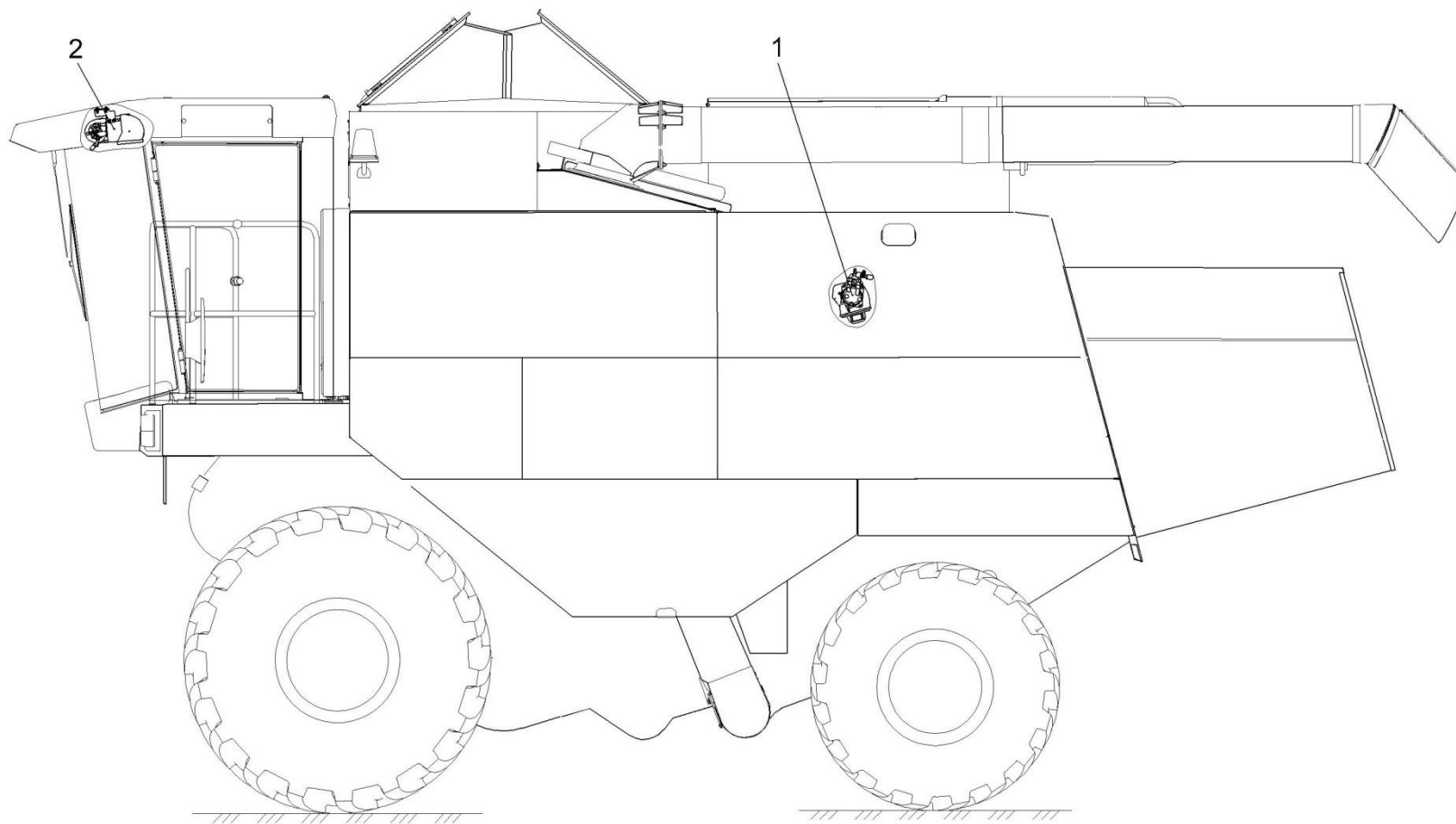


Рисунок 196 – Установка климатическая КЗК-10-3-0113000-01

№ рис	№ поз	Обозначение	Наименование	Куда входит	
				Обозначение	Кол. на 1 сб. ед.
УСТАНОВКА КЛИМАТИЧЕСКАЯ КЗК-10-3-0113000-01 (рисунок 196)					
196	1-2	КЗК-10-3-0113000-01	Установка климатическая	КЗК-10-3-0100000	1
	1	КЗК-10-3-0113010-01	Установка компрессора	КЗК-10-3-0113000-01	1
	2	КЗК-10-0113040-01	Установка испарителя	КЗК-10-3-0113000-01	1

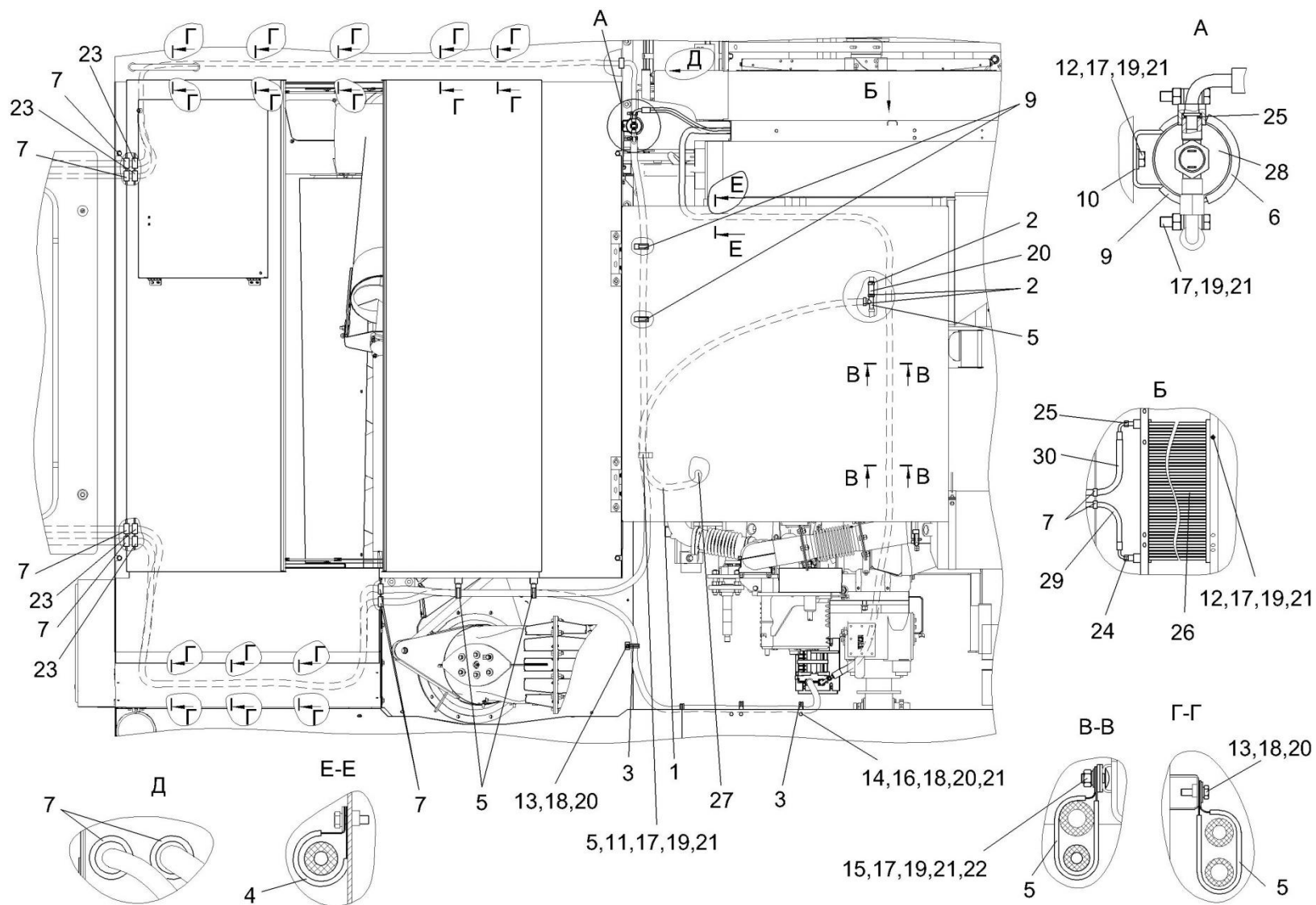


Рисунок 197 – Установка компрессора КЗК-10-3-0113010-01 (вид сверху)

№ рис	№ поз	Обозначение	Наименование	Куда входит	
				Обозначение	Кол. на 1 сб. ед.
УСТАНОВКА КОМПРЕССОРА КЗК-10-3-0113010-01 (вид сверху) (рисунок 197)					
197	1-30	КЗК-10-3-0113010-01	Установка компрессора	КЗК-10-3-0113000-01	1
	1	А 23.02.260	Хомут стяжной	КЗК-10-3-0113010-01	4
	2	КЗК-12-3-0106260	Тройник	КЗК-10-3-0113010-01	1
	3	КЗР 0700800-04	Хомут	КЗК-10-3-0113010-01	3
	4	КЗР 0700800-07	Хомут	КЗК-10-3-0113010-01	5
	5	УЭС-7-0203150А	Скоба	КЗК-10-3-0113010-01	14
	6	УЭС-7-0203190	Хомут	КЗК-10-3-0113010-01	1
	7	КГС 0120032-01	Втулка	КЗК-10-3-0113010-01	10
	8	КЗК-12-0113024	Шланг Рукав 14Х23-1,6 – 10362 (L=90±5) мм)	КЗК-10-3-0113010-01	1
	9	УЭС-7-0203036	Уплотнитель	КЗК-10-3-0113010-01	2
	10	УЭС-7-0203505	Скоба	КЗК-10-3-0113010-01	1
	11		Болт М8-6ех20 – 7796	КЗК-10-3-0113010-01	1
	12		Болт М8-6ех25 – 7796	КЗК-10-3-0113010-01	5
	13		Болт М6-6ех16 – 7798	КЗК-10-3-0113010-01	12
	14		Болт М6-6ех16 – 7802	КЗК-10-3-0113010-01	3
	15		Болт М6-6ех20 – 7802	КЗК-10-3-0113010-01	3
	16		Гайка М6-6G – 5915	КЗК-10-3-0113010-01	4
	17		Гайка М8-6G – 5915	КЗК-10-3-0113010-01	11

№ рис	№ поз	Обозначение	Наименование	Куда входит	
				Обозначение	Кол. на 1 сб. ед.
197	18		Шайба 6Т 65Г – 6402	КЗК-10-3-0113010-01	15
	19		Шайба 8Т 65Г – 6402	КЗК-10-3-0113010-01	11
	20		Шайба С.6.01 – 11371	КЗК-10-3-0113010-01	16
	21		Шайба С.8.01 – 11371	КЗК-10-3-0113010-01	23
	22		Шайба С.12.01 – 11371	КЗК-10-3-0113010-01	9
	23		Втулка 503-3408020	КЗК-10-3-0113010-01	4
	24		Кольцо уплотнительное 3/4 08-003502-00 (г. Тольятти ООО «Завод кондиционеров «Август»)	КЗК-10-3-0113010-01	2
	25		Кольцо уплотнительное 9/16 08-002562-00 (г. Тольятти ООО «Завод кондиционеров «Август»)	КЗК-10-3-0113010-01	3
	26		Конденсатор 99-000503-00 (г. Тольятти ООО «Завод кондиционеров «Август»)	КЗК-10-3-0113010-01	1
	27		Кран ВС11-О	КЗК-10-3-0113010-01	1
	28		Ресивер 04-003977-02 (г. Тольятти ООО «Завод кондиционеров «Август»)	КЗК-10-3-0113010-01	1
	29		Хладопровод 05-070041-03 (г. Тольятти ООО «Завод кондиционеров «Август»)	КЗК-10-3-0113010-01	1
	30		Хладопровод 05-070200-00 (г. Тольятти ООО «Завод кондиционеров «Август»)	КЗК-10-3-0113010-01	1

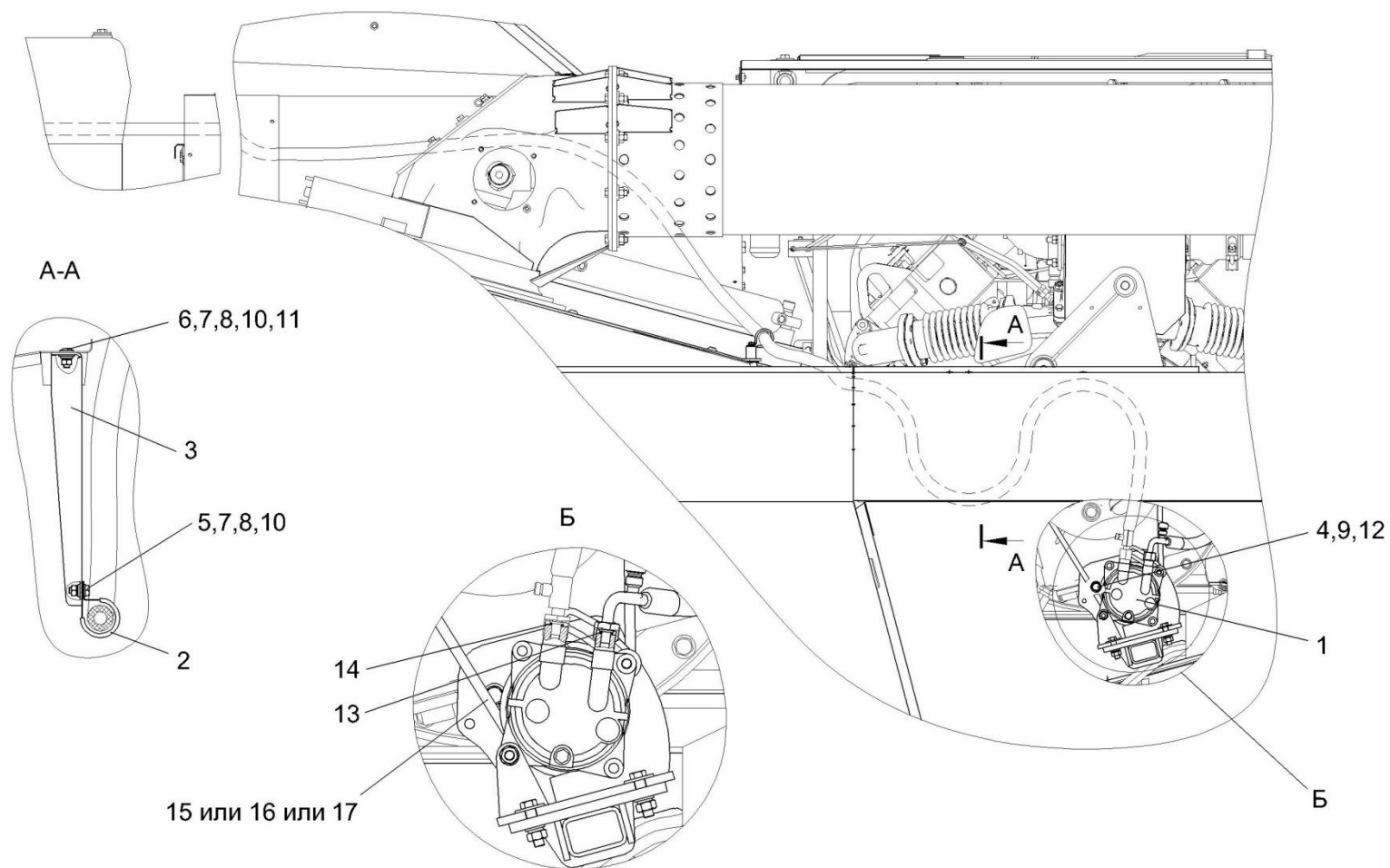


Рисунок 198 – Установка компрессора КЗК-10-3-0113010-01 (вид слева)

№ рис	№ поз	Обозначение	Наименование	Куда входит	
				Обозначение	Кол. на 1 сб. ед.
УСТАНОВКА КОМПРЕССОРА КЗК-10-3-0113010-01 (вид слева) (рисунок 198)					
198	1-17	КЗК-10-3-0113010-01	Установка компрессора	КЗК-10-3-0113000-01	1
	1	КЗК-12-0113160А-01	Компрессор	КЗК-10-3-0113010-01	1
	2	КЗР 0700800-04	Хомут	КЗК-10-3-0113010-01	3
	3	КЗК-10-3-0113401	Кронштейн	КЗК-10-3-0113010-01	1
	4		Болт М12-6ех40 – 7796	КЗК-10-3-0113010-01	3
	5		Болт М6-6ех16 – 7798	КЗК-10-3-0113010-01	12
	6		Болт М6-6ех16 – 7802	КЗК-10-3-0113010-01	3
	7		Гайка М6-6G – 5915	КЗК-10-3-0113010-01	4
	8		Шайба 6Т 65Г – 6402	КЗК-10-3-0113010-01	15
	9		Шайба 12Т 65Г – 6402	КЗК-10-3-0113010-01	3
	10		Шайба С.6.01 – 11371	КЗК-10-3-0113010-01	16
	11		Шайба С.8.01 – 11371	КЗК-10-3-0113010-01	23
	12		Шайба С.12.01 – 11371	КЗК-10-3-0113010-01	9
	13		Кольцо уплотнительное 3/4 08-003502-00 (г. Тольятти ООО «Завод кондиционеров «Август»)	КЗК-10-3-0113010-01	2
	14		Кольцо уплотнительное 7/8 08-003503-00 (г. Тольятти ООО «Завод кондиционеров «Август»)	КЗК-10-3-0113010-01	1

№ рис	№ поз	Обозначение	Наименование	Куда входит	
				Обозначение	Кол. на 1 сб. ед.
198	15		Ремень PHG SPA 1120 (Швеция, «SKF Eurotrade AB»)	КЗК-10-3-0113010-01	1
	16		Ремень SPA 1120 Ld	КЗК-10-3-0113010-01	1
	17		Ремень SPA(11-10)-1120 Lw (Китай, «Sanlux»)	КЗК-10-3-0113010-01	1

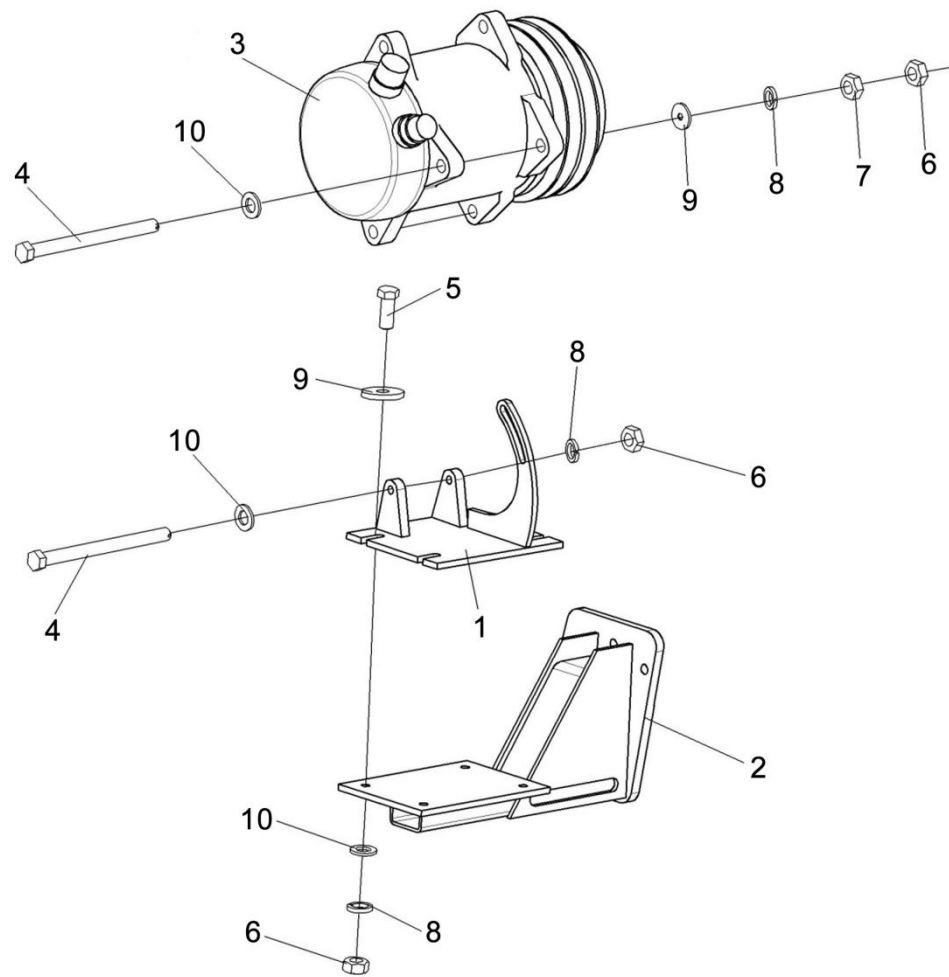


Рисунок 199 – Компрессор КЗК-12-0113160А-01

№ рис	№ поз	Обозначение	Наименование	Куда входит	
				Обозначение	Кол. на 1 сб. ед.
КОМПРЕССОР КЗК-12-0113160А-01 (рисунок 199)					
199	1-10	КЗК-12-0113160А-01	Компрессор	КЗК-10-3-0113010-01	1
	1	КЗК-12-0113170	Кронштейн	КЗК-12-0113160А-01	1
	2	КЗК-12-0113180	Кронштейн	КЗК-12-0113160А-01	1
	3	КВС-1-0150630-01	Компрессор	КЗК-12-0113160А-01	1
	4	КЗК-12-0113601	Болт специальный	КЗК-12-0113160А-01	3
	5		Болт М10-6ех40 – 7796	КЗК-12-0113160А-01	4
	6		Гайка М10-6G – 2526	КЗК-12-0113160А-01	1
	7		Гайка М10-6G – 5915	КЗК-12-0113160А-01	7
	8		Шайба 10 65Г – 6402	КЗК-12-0113160А-01	7
	9		Шайба А 10.01 – 6958	КЗК-12-0113160А-01	5
10		Шайба С.10.01 – 11371	КЗК-12-0113160А-01	9	

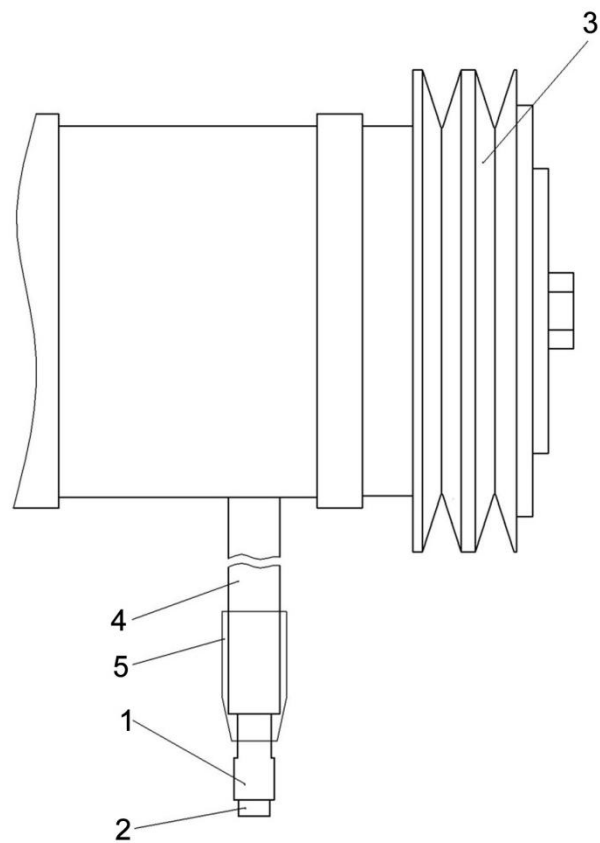


Рисунок 200 – Компрессор КВС-1-0150630-01

№ рис	№ поз	Обозначение	Наименование	Куда входит	
				Обозначение	Кол. на 1 сб. ед.
КОМПРЕССОР КВС-1-0150630-01 (рисунок 200)					
200	1-5	КВС-1-0150630-01	Компрессор	КЗК-12-0113160А-01	1
	1		Колодка штыревая 502601	КВС-1-0150630-01	1
	2		Штырь 103612	КВС-1-0150630-01	1
	3		Компрессор 01-001100-00 (г. Тольятти ООО «Завод кондиционеров «Август»)	КВС-1-0150630-01	1
	4		Трубка гофрированная ППмод.1-10	КВС-1-0150630-01	0,12м
5	Трубка термоусаживаемая W-1-SB (3x) 12,7	КВС-1-0150630-01	0,04м		

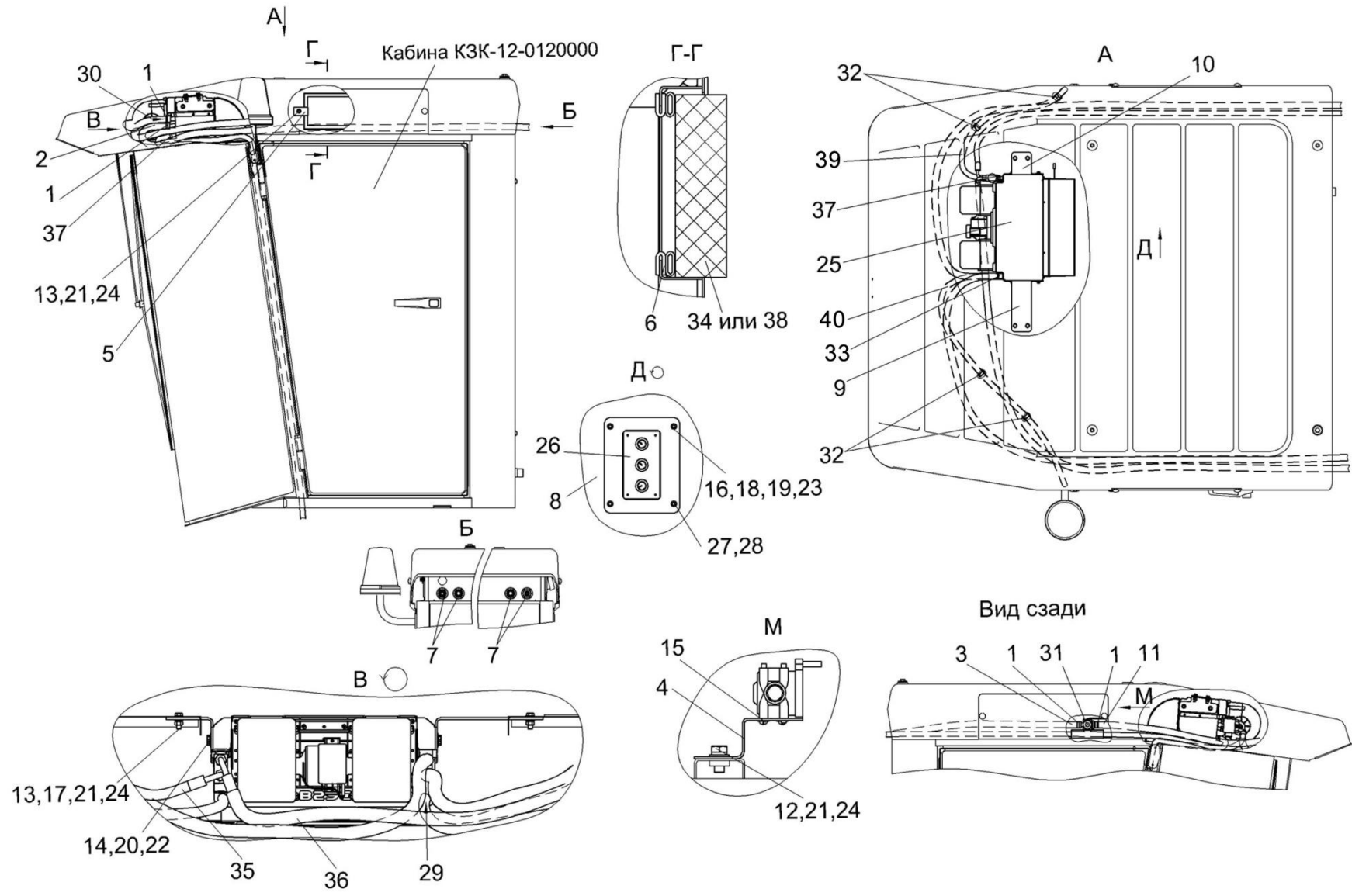


Рисунок 201 – Установка испарителя КЗК-12-0113040-01

№ рис	№ поз	Обозначение	Наименование	Куда входит	
				Обозначение	Кол. на 1 сб. ед.
УСТАНОВКА ИСПАРИТЕЛЯ КЗК-12-0113040-01 (рисунок 201)					
201	1-40	КЗК-12-0113040-01	Установка испарителя	КЗК-10-3-0113000-01	1
	1	A 23.02.260	Хомут стяжной	КЗК-12-0113040-01	4
	2	КЗК-12-0113021	Шланг Рукав 16x25-1,6 – 10362 L=(7800±10) мм, (2,71) кг	КЗК-12-0113040-01	1
	3	КЗК-12-0113022	Шланг Рукав 16x25-1,6 – 10362 L=(6550±10) мм, (2,36) кг	КЗК-12-0113040-01	1
	4	КЗК-12-0113421	Кронштейн	КЗК-12-0113040-01	1
	5	КЗК-12-0113422	Прижим	КЗК-12-0113040-01	4
	6	КВК 0121009	Уплотнитель Профиль 2107-6107018 L=(1200±10) мм (0,030) кг	КЗК-12-0113040-01	2
	7	КГС 0120032-01	Втулка	КЗК-12-0113040-01	4
	8	КЗК-12-0120012	Панель	КЗК-12-0113040-01	1
	9	КЗК-12-0113418А	Кронштейн	КЗК-12-0113040-01	1
	10	КЗК-12-0113419А	Кронштейн	КЗК-12-0113040-01	1
	11	РНД 0160012-91	Рукав 16x25-1,6 – 10362 L=(1720±5) мм, (0,619) кг	КЗК-12-0113040-01	1
	12		Болт М8-6ex16 – 7796	КЗК-12-0113040-01	2
	13		Болт М8-6ex25 – 7796	КЗК-12-0113040-01	8
	14		Болт М6-6ex16 – 7798	КЗК-12-0113040-01	4
	15		Винт 4x10 – 10621	КЗК-12-0113040-01	2

№ рис	№ поз	Обозначение	Наименование	Куда входит	
				Обозначение	Кол. на 1 сб. ед.
201	16		Винт В.М3-6ex18 – 17473	КЗК-12-0113040-01	4
	17		Гайка М8-6G – 5915	КЗК-12-0113040-01	4
	18		Гайка М3-6G – 5927	КЗК-12-0113040-01	4
	19		Шайба 3 65Г – 6402	КЗК-12-0113040-01	4
	20		Шайба 6Т 65Г – 6402	КЗК-12-0113040-01	4
	21		Шайба 8Т 65Г – 6402	КЗК-12-0113040-01	10
	22		Шайба С 6.01 – 6958	КЗК-12-0113040-01	4
	23		Шайба С.3.01 – 11371	КЗК-12-0113040-01	4
	24		Шайба С.8.01 – 11371	КЗК-12-0113040-01	14
	25		Испарительно-отопительный блок с воздухопроводом в сборе 03-132000-00 (г. Тольятти, ООО "Завод кондиционеров "Август")	КЗК-12-0113040-01	1
	26		Блок управления 99-078600-00 (г. Тольятти, ООО "Завод кондиционеров "Август")	КЗК-12-0113040-01	1
	27		Винт 2-5x2x25.10-10620	КЗК-12-0113040-01	4
	28		Держатель 6430-5325264	КЗК-12-0113040-01	4
29		Кольцо уплотнительное 9/16 08-002562-00 (г. Тольятти, ООО "Завод кондиционеров "Август")	КЗК-12-0113040-01	1	

№ рис	№ поз	Обозначение	Наименование	Куда входит	
				Обозначение	Кол. на 1 сб. ед.
201	30		Кольцо уплотнительное 7/8 08-003603-00 (г. Тольятти, ООО "Завод кондиционеров "Август")	КЗК-12-0113040-01	1
	31		Кран отопителя 10-100671-10 (г. Тольятти, ООО "Завод кондиционеров "Август")	КЗК-12-0113040-01	1
	32		Лента стяжная зубчатая	КЗК-12-0113040-01	5
	33		Уплотнение 08-000011-10	КЗК-12-0113040-01	2
	34		Фильтр приточного воздуха ПВ-470 (г. Гомель, ОДО "Полидрев")	КЗК-12-0113040-01	2
	35		Хладопровод 05-070300-10 (г. Тольятти, ООО "Завод кондиционеров "Август")	КЗК-12-0113040-01	1
	36		Хладопровод 05-070400-10 (г. Тольятти, ООО "Завод кондиционеров "Август")	КЗК-12-0113040-01	1
	37		Хомут червячный TORRO 16-27/9 C7W2 (Германия, "Norma Rasmussen")	КЗК-12-0113040-01	2
	38		Элемент фильтрующий В4704	КЗК-12-0113040-01	2
	39		Трубка 08-070025-00	КЗК-12-0113040-01	1
	40		Трубка 08-070028-00	КЗК-12-0113040-01	1

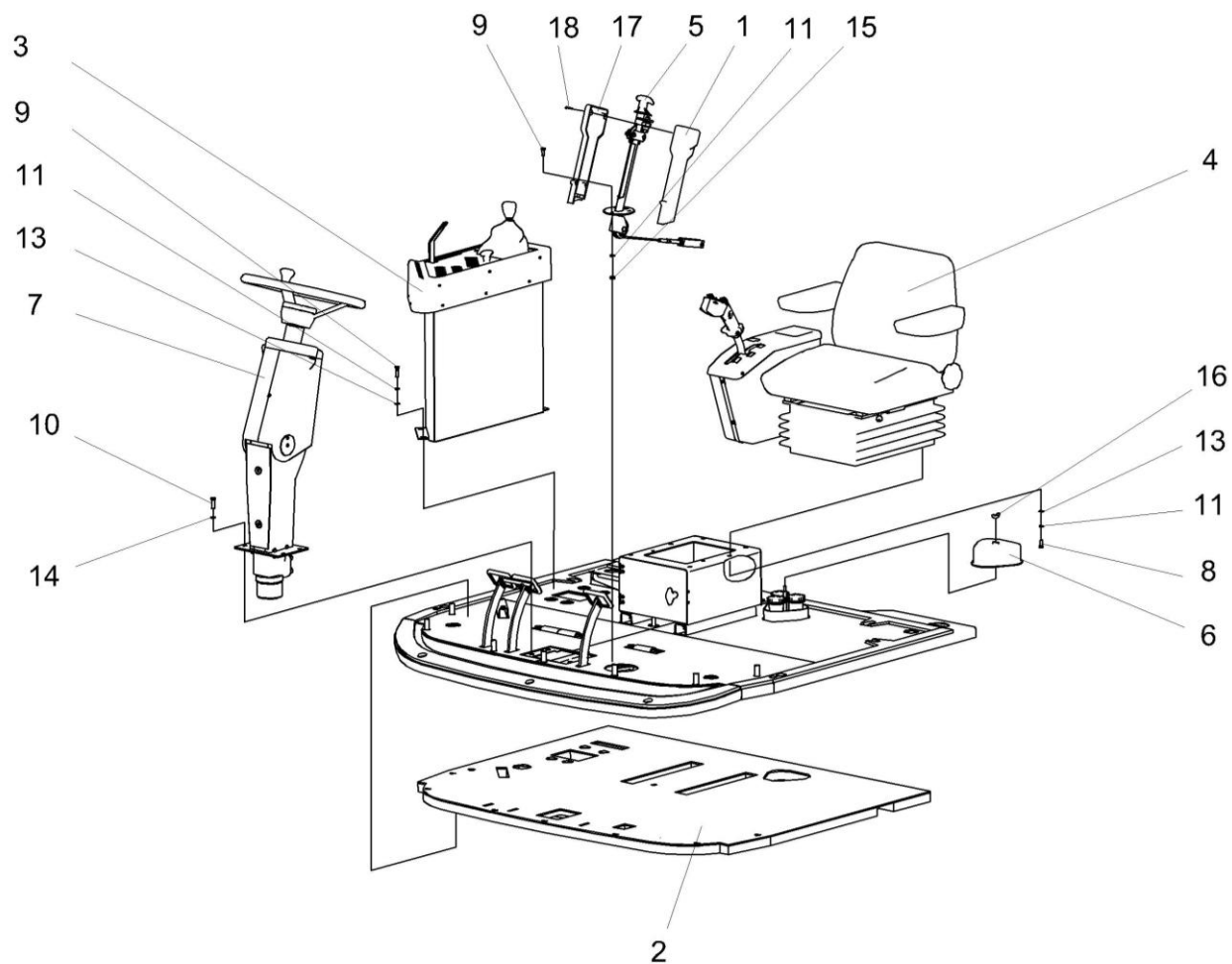


Рисунок 202 – Площадка управления КЗК-10-3-0119000 (лист 1)

№ рис	№ поз	Обозначение	Наименование	Куда входит	
				Обозначение	Кол. на 1 сб. ед.
ПЛОЩАДКА УПРАВЛЕНИЯ КЗК-10-3-0119000 (лист 1) (рисунок 202)					
202	1-7	КЗК-10-3-0119000	Площадка управления	КЗК-10-3-0100000	1
	1	УЭС0300270	Крышка	КЗК-10-3-0119000	1
	2	КЗК-10-3-0119090	Коврик	КЗК-10-3-0119000	1
	3	КЗК-10-3-0119200	Пульт управления	КЗК-10-3-0119000	1
	4	КЗК-12-0119290Б	Сиденье	КЗК-10-3-0119000	1
	5	УЭС0300710	Колонка привода	КЗК-10-3-0119000	1
	6	КВС-1-0129001	Крышка	КЗК-10-3-0119000	1
	7	КВС-1-0129230-01	Рулевая колонка	КЗК-10-3-0119000	1
	8		Болт М8-6еХ25.88.019 ГОСТ 7796-70	КЗК-10-3-0119000	4
	9		Болт М8-6еХ30.88.019 ГОСТ 7796-70	КЗК-10-3-0119000	7
	10		Болт М10-6еХ30.88.019 ГОСТ 7796-70	КЗК-10-3-0119000	4
	11		Шайба 8Т 65Г 06 ГОСТ 6402-70	КЗК-10-3-0119000	11
	12		Шайба 10Т 65Г 06 ГОСТ 6402-70	КЗК-10-3-0119000	4
	13		Шайба С.8.01.019 ГОСТ 11371-78	КЗК-10-3-0119000	11
	14		Шайба С.10.01.019 ГОСТ 11371-78	КЗК-10-3-0119000	4
	15		Гайка М8-6G.8.016 ГОСТ 5915-70	КЗК-10-3-0119000	3
	16	КИС0120400	Гайка	КЗК-10-3-0119000	1
17	УЭС0300087	Крышка	КЗК-10-3-0119000	1	

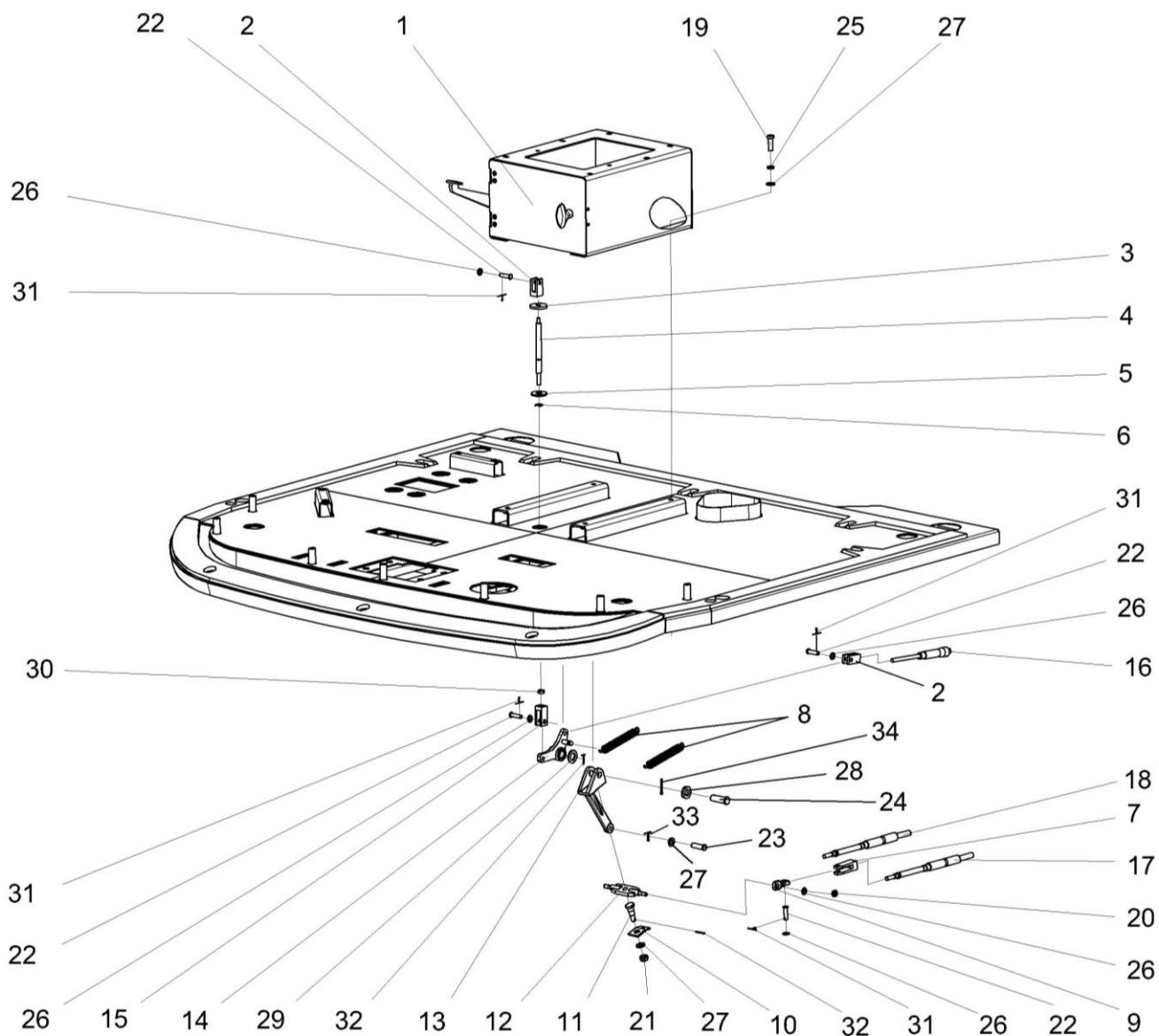


Рисунок 203 – Площадка управления КЗК-10-3-0119000 (лист 2)

№ рис	№ поз	Обозначение	Наименование	Куда входит	
				Обозначение	Кол. на 1 сб. ед.
ПЛОЩАДКА УПРАВЛЕНИЯ КЗК-10-3-0119000 (лист 2) (рисунок 203)					
203	1-34	КЗК-10-3-0119000	Площадка управления	КЗК-10-3-0100000	1
	1	КЗК-7-0119350А	Кронштейн	КЗК-10-3-0119000	1
	2	КИЛ0144611	Вилка	КЗК-10-3-0119000	2
	3	КЗК-10-0119016	Шайба	КЗК-10-3-0119000	1
	4	КЗК-10-3-0119602	Тяга	КЗК-10-3-0119000	1
	5		Шайба С 12.01.019 - 6958	КЗК-10-3-0119000	1
	6		Шайба 9.65Г.019 - 11648	КЗК-10-3-0119000	1
	7	УЭС0300686	Вилка	КЗК-10-3-0119000	3
	8	РСМ10.04.13.606Б	Пружина	КЗК-10-3-0119000	2
	9	УЭС0302611	Сухарик	КЗК-10-3-0119000	2
	10	УЭС0300522	Пластина	КЗК-10-3-0119000	1
	11	УЭС0300626	Ось	КЗК-10-3-0119000	1
	12	РСМ10.04.15.130	Качалка	КЗК-10-3-0119000	1
	13	УЭС0300205	Рычаг	КЗК-10-3-0119000	1
	14	КЗК-7-0119330А	Рычаг	КЗК-10-3-0119000	
	15	УЭС0300684	Вилка	КЗК-10-3-0119000	1
16		Трос дистанционного управления 112-050-02200	КЗК-10-3-0119000	1	

№ рис	№ поз	Обозначение	Наименование	Куда входит	
				Обозначение	Кол. на 1 сб. ед.
203	17		Трос дистанционного управления 113-075-03500	КЗК-10-3-0119000	
	18		Трос дистанционного управления 113-075-04000	КЗК-10-3-0119000	
	19		Болт М10-6еХ30.88.019 - 7796	КЗК-10-3-0119000	4
	20		Гайка М8-6G.05.016 - 5919	КЗК-10-3-0119000	2
	21		Гайка М10-6G.05.016 - 5919	КЗК-10-3-0119000	1
	22		Ось 6-8 b12X30.10кп.Ц9.хр - 9650	КЗК-10-3-0119000	5
	23		Ось 6-10 b12X36.10кп.Ц9.хр - 9650	КЗК-10-3-0119000	1
	24		Ось 6-14 b12X45.10кп.Ц9.хр - 9650	КЗК-10-3-0119000	1
	25		Шайба 10Т 65Г 06 - 6402	КЗК-10-3-0119000	4
	26		Шайба С.8.01.019 - 11371	КЗК-10-3-0119000	7
	27		Шайба С.10.01.019 - 11371	КЗК-10-3-0119000	6
	28		Шайба С.14.01.019 - 11371	КЗК-10-3-0119000	1
	29		Шайба С.16.01.019 - 11371	КЗК-10-3-0119000	1
	30		Гайка М8-6G.8.016 - 5915	КЗК-10-3-0119000	1
	31		Шплинт 2X20.019 - 397	КЗК-10-3-0119000	7
	32		Шплинт 2,5X20.019 - 397	КЗК-10-3-0119000	2
	33		Шплинт 3,2X20.019 - 397	КЗК-10-3-0119000	1
34		Шплинт 4X25.019 - 397	КЗК-10-3-0119000	1	

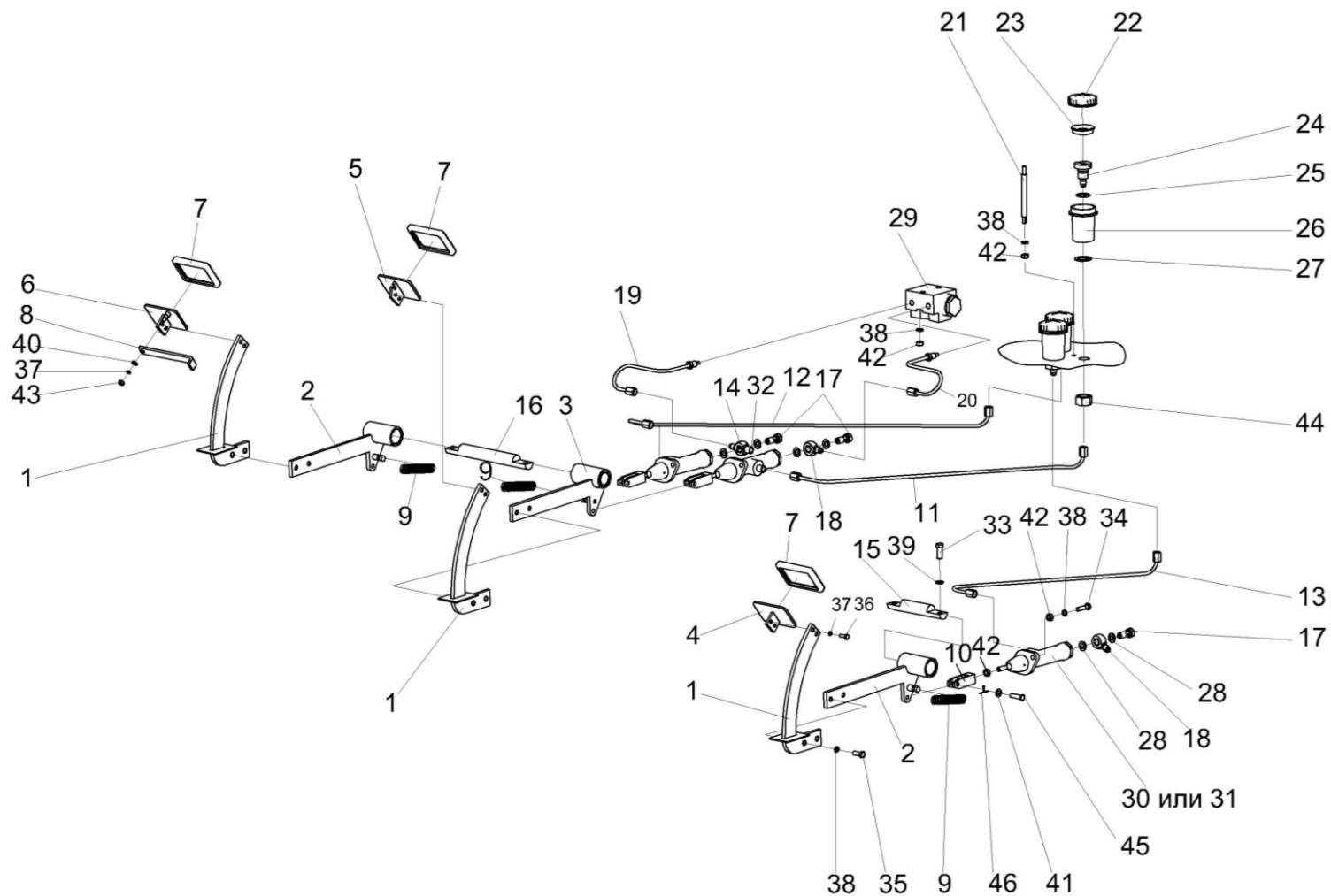


Рисунок 204 – Площадка управления КЗК-10-3-0119000 (лист 3)

№ рис	№ поз	Обозначение	Наименование	Куда входит	
				Обозначение	Кол. на 1 сб. ед.
ПЛОЩАДКА УПРАВЛЕНИЯ КЗК-10-3-0119000 (лист 3) (рисунок 204)					
204	1-46	КЗК-10-3-0119000	Площадка управления	КЗК-10-3-0100000	1
	1	КЗК-10-3-0119470	Рычаг	КЗК-10-3-0119000	3
	2	КЗК-10-3-0119450	Рычаг	КЗК-10-3-0119000	2
	3	КЗК-10-3-0119450-01	Рычаг	КЗК-10-3-0119000	1
	4	КЗК-10-3-0119480	Педадь	КЗК-10-3-0119000	1
	5	КЗК-10-3-0119490	Педадь	КЗК-10-3-0119000	1
	6	КЗК-10-3-0119510	Педадь	КЗК-10-3-0119000	1
	7	КВС-1-0129042	Подушка	КЗК-10-3-0119000	3
	8	УЭС0300526	Пластина	КЗК-10-3-0119000	1
	9	УЭС0300609А	Пружина	КЗК-10-3-0119000	3
	10	УЭС0300686	Вилка	КЗК-10-3-0119000	3
	11	КЗК-10-3-0119110	Трубка	КЗК-10-3-0119000	1
	12	КЗК-10-3-0119120	Трубка	КЗК-10-3-0119000	1
	13	КЗК-10-3-0119130	Трубка	КЗК-10-3-0119000	1
	14	КЗК-10-3-0119570	Угольник	КЗК-10-3-0119000	1
	15	КЗС0119605	Ось	КЗК-10-3-0119000	1
16	КЗС0119606	Ось	КЗК-10-3-0119000	1	

№ рис	№ поз	Обозначение	Наименование	Куда входит	
				Обозначение	Кол. на 1 сб. ед.
204	17	54-60303	Болт	КЗК-10-3-0119000	3
	18	УЭС0302612	Угольник	КЗК-10-3-0119000	2
	19	КЗК-12-0122190	Трубопровод	КЗК-10-3-0119000	1
	20	КЗК-12-0122190-01	Трубопровод	КЗК-10-3-0119000	1
	21	КВС-1-0129615	Шпилька	КЗК-10-3-0119000	1
	22	54-00135	Крышка бачка	КЗК-10-3-0119000	3
	23	403-3505119	Отражатель крышки бачка главного цилиндра тормоза	КЗК-10-3-0119000	3
	24	УЭС0300639	Штуцер бачка	КЗК-10-3-0119000	3
	25		Кольцо 024-028-25-2-2 – 18829/9833	КЗК-10-3-0119000	3
	26	54-00104	Корпус бачка главного цилиндра тормоза	КЗК-10-3-0119000	3
	27	УЭС0302413	Шайба	КЗК-10-3-0119000	3
	28	75Ш-00005	Прокладка	КЗК-10-3-0119000	6
	29		Регулятор давления 3518090-51050	КЗК-10-3-0119000	1
	30		Главный цилиндр ЕДЦГ 073.000-03	КЗК-10-3-0119000	3
	31		Цилиндр главный привода тормозов Т 22 160	КЗК-10-3-0119000	3
	32		Выключатель света "стоп" гидравлический ВК12Б-Э	КЗК-10-3-0119000	1
33		Болт М10-6еХ30.88.019 - 7796	КЗК-10-3-0119000	4	
34		Болт М8-6еХ30.88.019 - 7796	КЗК-10-3-0119000	6	

№ рис	№ поз	Обозначение	Наименование	Куда входит	
				Обозначение	Кол. на 1 сб. ед.
204	35		Болт М8-6еХ20.88.019.ч - 7796	КЗК-10-3-0119000	6
	36		Болт М6-6еХ16.88.019.ч - 7798	КЗК-10-3-0119000	6
	37		Шайба 6Т 65Г 06 - 6402	КЗК-10-3-0119000	7
	38		Шайба 8Т 65Г 06 - 6402	КЗК-10-3-0119000	15
	39		Шайба 10Т 65Г 06 - 6402	КЗК-10-3-0119000	4
	40		Шайба С.6.01.019 - 11371	КЗК-10-3-0119000	1
	41		Шайба С.8.01.019 - 11371	КЗК-10-3-0119000	3
	42		Гайка М8-6G.8.016 - 5915	КЗК-10-3-0119000	12
	43		Гайка М6-6G.8.016 - 5915	КЗК-10-3-0119000	1
	44		Гайка М20Х1,5-6G.8.016 - 5915	КЗК-10-3-0119000	3
	45		Ось 6-8 b12Х30.10кп.Ц9.хр - 9650	КЗК-10-3-0119000	3
	46		Шплинт 2Х20.019 ГОСТ 397-79	КЗК-10-3-0119000	3

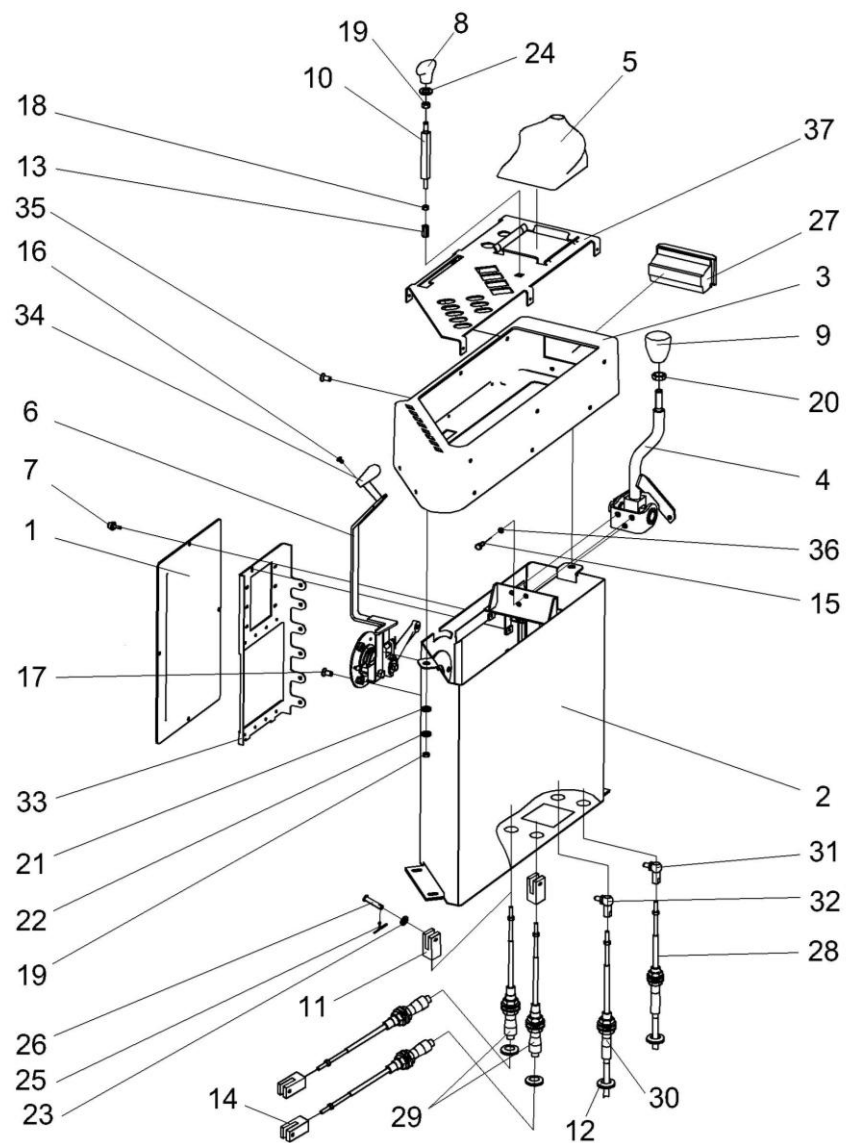


Рисунок 205 – Пульт управления КЗК-10-3-0119200

№ рис	№ поз	Обозначение	Наименование	Куда входит	
				Обозначение	Кол. на 1 сб. ед.
ПУЛЬТ УПРАВЛЕНИЯ КЗК-10-3-0119200 (рисунок 205)					
205	1-37	КЗК-10-3-0119200	Пульт управления	КЗК-10-3-0119000	1
	1	КЗК-10-3-0119210	Крышка	КЗК-10-3-0119200	1
	2	КЗК-10-3-0119300	Корпус	КЗК-10-3-0119200	1
	3	КЗК-10-3-0119350	Корпус	КЗК-10-3-0119200	1
	4	КЗК-10-3-0119390	Привод	КЗК-10-3-0119200	1
	5	КЗК-10-3-0119440	Чехол	КЗК-10-3-0119200	1
	6	КЗК-12-0119440А	Рычаг	КЗК-10-3-0119200	1
	7	РСМ10.04.20.630	Ручка	КЗК-10-3-0119200	1
	8	УЭС0302310	Ручка	КЗК-10-3-0119200	1
	9	КЗК-10-3-0119031	Рукоятка	КЗК-10-3-0119200	1
	10	КВС-1-0129613	Ось	КЗК-10-3-0119200	1
	11	УЭС0301601	Вилка	КЗК-10-3-0119200	1
	12	УЭС0700013	Втулка	КЗК-10-3-0119200	4
	13	УЭС-4-0300602	Муфта	КЗК-10-3-0119200	1
	14	УЭС-4-0300603	Вилка	КЗК-10-3-0119200	2
	15		Болт М6-6ех16 – 7798	КЗК-10-3-0119200	3
	17		Винт В2.М8-6ех16 – 17475	КЗК-10-3-0119200	3

№ рис	№ поз	Обозначение	Наименование	Куда входит	
				Обозначение	Кол. на 1 сб. ед.
205	18		Гайка М6-6G.8 – 5915	КЗК-10-3-0119200	2
	19		Гайка М8-6G.8 – 5915	КЗК-10-3-0119200	3
	20		Гайка М12-6G – 5916	КЗК-10-3-0119200	1
	21		Шайба 8Т 65Г – 6402	КЗК-10-3-0119200	2
	22		Шайба С 8.01 – 6958	КЗК-10-3-0119200	2
	23		Шайба С.6.01 – 11371	КЗК-10-3-0119200	1
	24		Шайба С.8.01 – 11371	КЗК-10-3-0119200	1
	25		Ось 6-6 b12x30 – 9650	КЗК-10-3-0119200	1
	26		Шплинт 1,6x16 – 397	КЗК-10-3-0119200	1
	27		Пепельница 80-8203010	КЗК-10-3-0119200	1
	28		Трос дистанционного управления 112-025-03800	КЗК-10-3-0119200	1
	29		Трос дистанционного управления 112-075-07500	КЗК-10-3-0119200	2
	30		Трос дистанционного управления 113-075-03500	КЗК-10-3-0119200	1
	31		Шарнир угловой DIN 71802 Арт. 0268 20612	КЗК-10-3-0119200	1
32		Шарнир угловой DIN 71802 Арт. 0268 20816	КЗК-10-3-0119200	1	

№ рис	№ поз	Обозначение	Наименование	Куда входит	
				Обозначение	Кол. на 1 сб. ед.
205	33	КЗК-10-3-0119449	Кронштейн	КЗК-10-3-0119200	1
	34	УЭС0301055	Рукоятка	КЗК-10-3-0119200	1
	35		Винт 4,8x13	КЗК-10-3-0119200	6
	36		Шайба 6Т 65Г – 6402	КЗК-10-3-0119200	3
	37	КЗК-10-3-0119250	Панель	КЗК-10-3-0119200	1

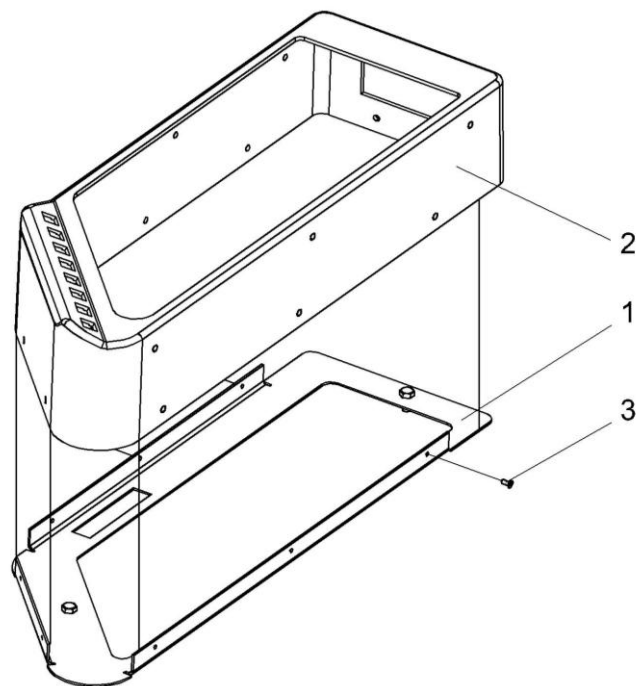


Рисунок 206 – Корпус КЗК-10-3-0119350

№ рис	№ поз	Обозначение	Наименование	Куда входит	
				Обозначение	Кол. на 1 сб. ед.
КОРПУС КЗК-10-3-0119350 (рисунок 206)					
206	1-3	КЗК-10-3-0119350	Корпус	КЗК-10-3-0119200	1
	1	КЗК-10-3-0119520	Основание	КЗК-10-3-0119350	1
	2	КЗК-10-3-0119006	Крышка пульта	КЗК-10-3-0119350	1
	3		Винт 4,8x13	КЗК-10-3-0119350	6

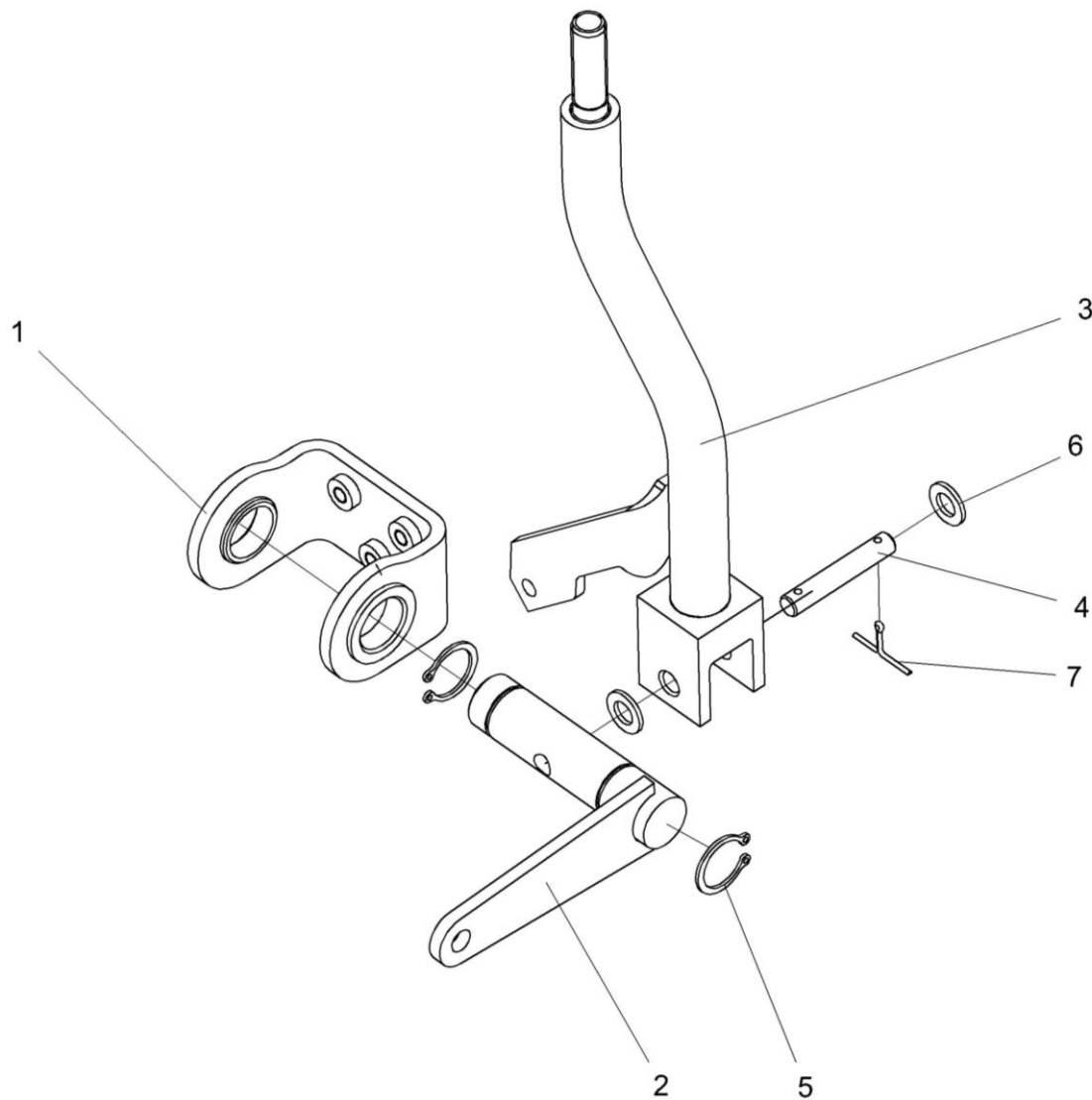


Рисунок 207 – Привод КЗК-10-3-0119390

№ рис	№ поз	Обозначение	Наименование	Куда входит	
				Обозначение	Кол. на 1 сб. ед.
ПРИВОД КЗК-10-3-0119390 (рисунок 207)					
207	1-7	КЗК-10-3-0119390	Привод	КЗК-10-3-0119200	1
	1	КЗК-10-3-0119400	Кронштейн	КЗК-10-3-0119390	1
	2	КЗК-10-3-0119410	Рычаг	КЗК-10-3-0119390	1
	3	КЗК-10-3-0119420	Рычаг	КЗК-10-3-0119390	1
	4	КЗК-10-3-0119605	Ось	КЗК-10-3-0119390	1
	5		Кольцо В20 – 13942	КЗК-10-3-0119390	2
	6		Шайба С.8.01 – 11371	КЗК-10-3-0119390	2
	7		Шплинт 2х12 – 397	КЗК-10-3-0119390	2

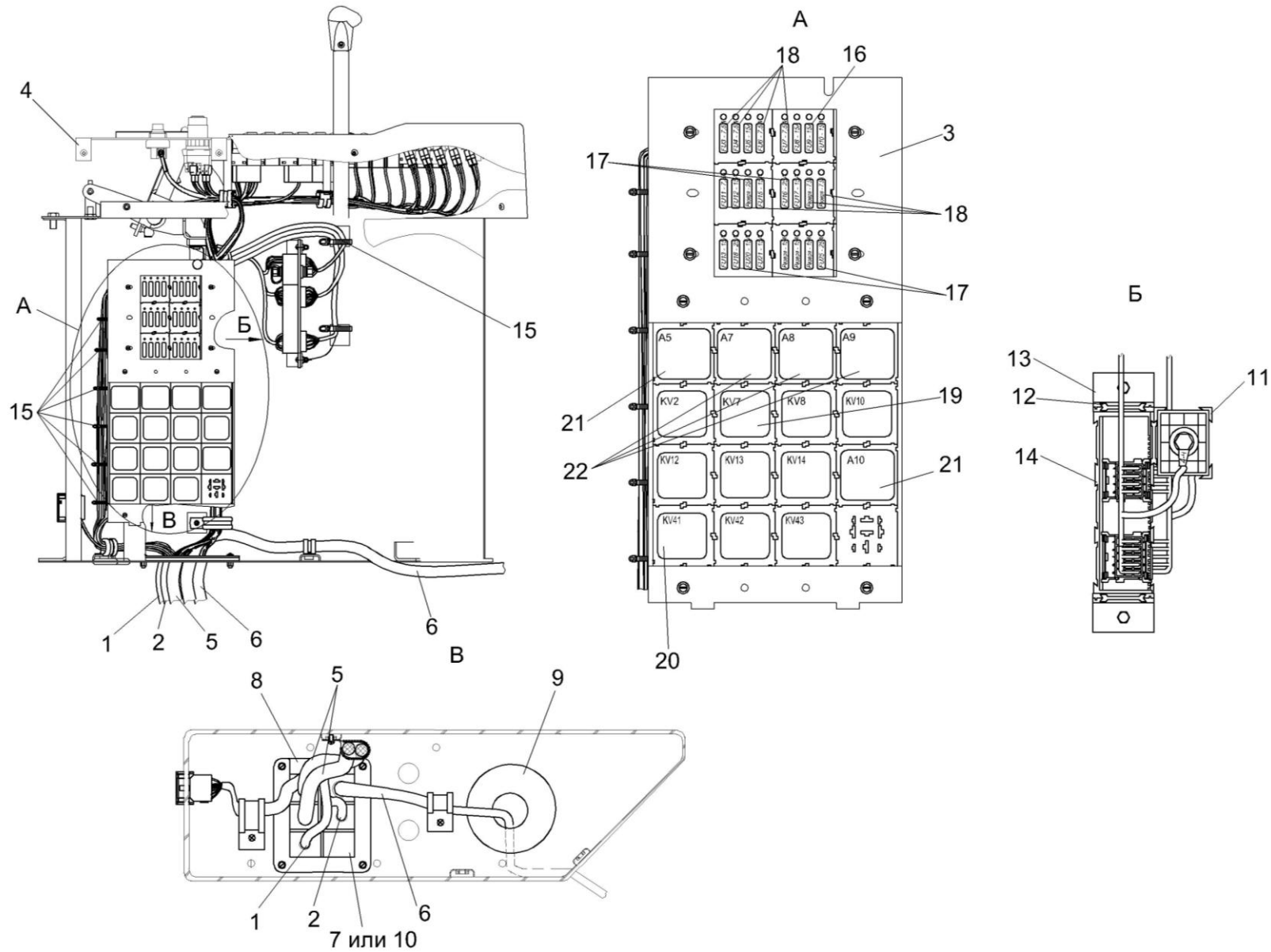


Рисунок 208 – Установка электрооборудования пульта управления КЗК-10-3-0725000

№ рис	№ поз	Обозначение	Наименование	Куда входит	
				Обозначение	Кол. на 1 сб. ед.
УСТАНОВКА ЭЛЕКТРООБОРУДОВАНИЯ ПУЛЬТА УПРАВЛЕНИЯ КЗК-10-3-0725000 (рисунок 208)					
208	1-22	КЗК-10-3-0725000	Установка электрооборудования пульта управления	КЗК-10-3-0119200	1
	1	КЗК-10-3-0700050	Жгут пультa управления	КЗК-10-3-0725000	1
	2	КЗК-10-3-0700150	Жгут дополнительный пультa управления	КЗК-10-3-0725000	1
	3	КЗК-10-3-0700440	Панель колодок	КЗК-10-3-0725000	1
	4	КЗК-10-3-0700450	Панель выключателей	КЗК-10-3-0725000	1
	5	КЗК-10-3-0700550	Жгут гидроблоков	КЗК-10-3-0725000	1
	6	КЗК-10-3-0701010	Жгут панели оператора	КЗК-10-3-0725000	1
	7	КГС 0170002	Заглушка	КЗК-10-3-0725000	1
	8	КЗК-12-0700404	Кронштейн	КЗК-10-3-0725000	1
	9	УЭС 0700013-03	Втулка	КЗК-10-3-0725000	1
	10		Заглушка 9806005 Германия, "Schlemmer"	КЗК-10-3-0725000	1
	11		Колодка электромонтажная К-230	КЗК-10-3-0725000	1
	12		Колодка электромонтажная К-250	КЗК-10-3-0725000	3
	13		Колодка электромонтажная К-260	КЗК-10-3-0725000	2
	14		Колодка электромонтажная К-300	КЗК-10-3-0725000	1
15		Лента стяжная зубчатая	КЗК-10-3-0725000	24	

№ рис	№ поз	Обозначение	Наименование	Куда входит	
				Обозначение	Кол. на 1 сб. ед.
208	16		Предохранитель 15 А 353.3722 (2110-3722115)	КЗК-10-3-0725000	13
	17		Предохранитель 25 А 355.3722 (2110-3722125)	КЗК-10-3-0725000	4
	18		Предохранитель 7,5 А 351.3722 (2110-3722107)	КЗК-10-3-0725000	7
	19		Реле 738.3747-20	КЗК-10-3-0725000	1
	20		Реле 903.3747-01	КЗК-10-3-0725000	9
	21		Сборка диодная СД 5	КЗК-10-3-0725000	2
	22		Сборка диодная СД 9 ОК	КЗК-10-3-0725000	3

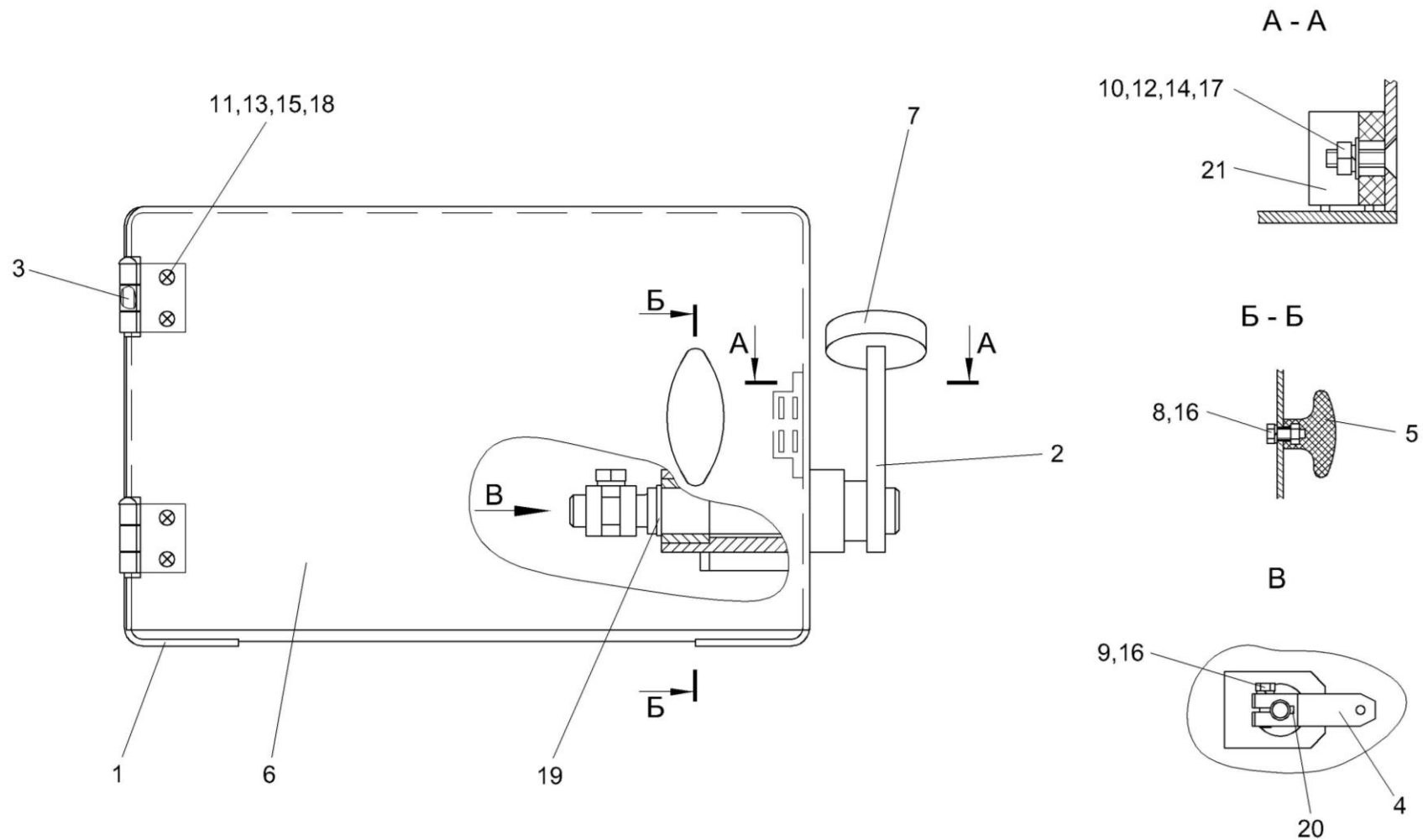


Рисунок 209 – Кронштейн КЗК-7-0119350А

№ рис	№ поз	Обозначение	Наименование	Куда входит	
				Обозначение	Кол. на 1 сб. ед.
КРОНШТЕЙН КЗК-7-0119350А (рисунок 209)					
209	1-21	КЗК-7-0119350А	Кронштейн	КЗК-10-3-0119000	1
	1	КЗК-7-0119360А	Кронштейн	КЗК-7-0119350А	1
	2	КЗК-7-0119380А	Педадь	КЗК-7-0119350А	1
	3	КЗК-12-0119320	Петля	КЗК-7-0119350А	2
	4	КЗК-10-0119490	Рычаг	КЗК-7-0119350А	1
	5	УЭС 0302310	Ручка	КЗК-7-0119350А	1
	6	КЗК-12-0119419	Дверь	КЗК-7-0119350А	1
	7	АМ 01.14.001	Накладка педали	КЗК-7-0119350А	1
	8		Болт М8-6ех20 – 7796	КЗК-7-0119350А	1
	9		Болт М8-6ех25 – 7796	КЗК-7-0119350А	1
	10		Винт В2.М3-6ех12 – 17475	КЗК-7-0119350А	2
	11		Винт В2.М5-6ех12 – 17475	КЗК-7-0119350А	8
	12		Гайка М3-6G – 5927	КЗК-7-0119350А	2
	13		Гайка М5-6G – 5927	КЗК-7-0119350А	8
	14		Шайба 3 65Г – 6402	КЗК-7-0119350А	2
	15		Шайба 6 65Г – 6402	КЗК-7-0119350А	8
16		Шайба 8 65Г – 6402	КЗК-7-0119350А	2	

№ рис	№ поз	Обозначение	Наименование	Куда входит	
				Обозначение	Кол. на 1 сб. ед.
209	17		Шайба С.4.01 – 11371	КЗК-7-0119350А	2
	18		Шайба С.5.01 – 11371	КЗК-7-0119350А	8
	19		Кольцо В20 – 13942	КЗК-7-0119350А	1
	20		Шпонка 5x5x16 – 23360	КЗК-7-0119350А	1
	21		Защелка магнитная ЗМ-01.000	КЗК-7-0119350А	1

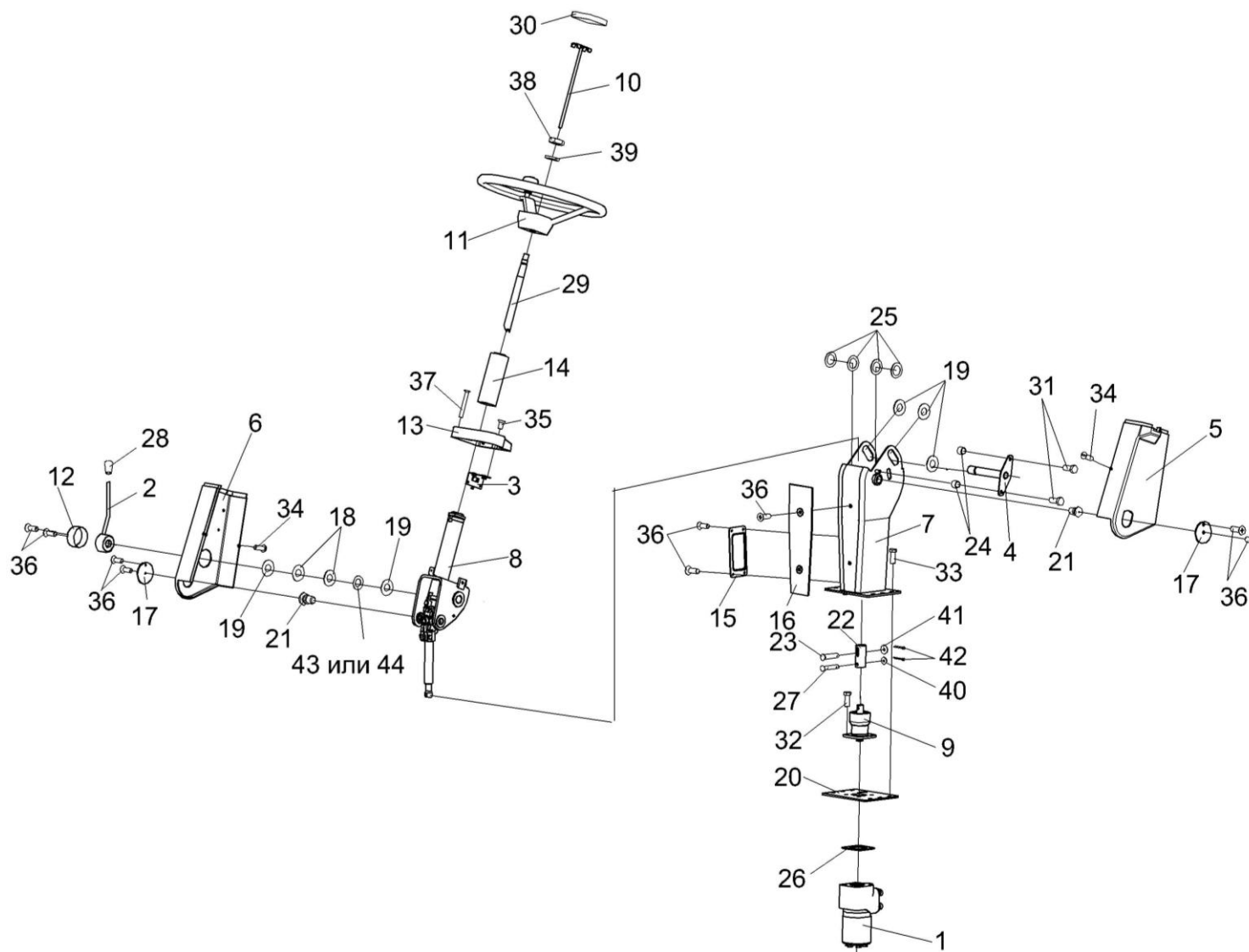


Рисунок 210 – Рулевая колонка КВС-1-0129230-01

№ рис	№ поз	Обозначение	Наименование	Куда входит	
				Обозначение	Кол. на 1 сб. ед.
РУЛЕВАЯ КОЛОНКА КВС-1-0129230-01 (рисунок 210)					
210	1-44	КВС-1-0129230-01	Рулевая колонка	КЗК-10-3-0119000	1
	1	КЗК-10-0602090-01	Насос-дозатор	КВС-1-0129230-01	1
	2	КЗС 0119370	Рычаг	КВС-1-0129230-01	1
	3	КЗС 0119510	Кронштейн	КВС-1-0129230-01	1
	4	КЗС 0119550	Ось	КВС-1-0129230-01	1
	5	КЗС 0119560	Кожух	КВС-1-0129230-01	1
	6	КЗС 0119570	Кожух	КВС-1-0129230-01	1
	7	КЗС 0119590	Стойка	КВС-1-0129230-01	1
	8	КЗС 0119600	Привод управления	КВС-1-0129230-01	1
	9	КИЛ 0119860	Опора	КВС-1-0129230-01	1
	10	УЭС 0302540	Зажим	КВС-1-0129230-01	1
	11	УЭС 0302560	Колесо рулевое	КВС-1-0129230-01	1
	12	КЗС 0119464	Кронштейн	КВС-1-0129230-01	1
	13	КЗС 0119004	Крышка	КВС-1-0129230-01	1
	14	КЗС 0119005	Крышка	КВС-1-0129230-01	1
	15	КЗС 0119006	Колпак	КВС-1-0129230-01	1
	16	КЗС 0119015	Крышка	КВС-1-0129230-01	1

№ рис	№ поз	Обозначение	Наименование	Куда входит	
				Обозначение	Кол. на 1 сб. ед.
210	17	КЗС 0119024	Крышка	KBC-1-0129230-01	1
	18	КЗС 0119429	Шайба	KBC-1-0129230-01	2
	19	КЗС 0119434	Шайба	KBC-1-0129230-01	2
	20	КЗС 0119434-01	Шайба	KBC-1-0129230-01	6
	21	КЗС 0119621	Ось	KBC-1-0129230-01	2
	22	КЗС 0119639	Втулка	KBC-1-0129230-01	1
	23	КЗС 0119641	Ось	KBC-1-0129230-01	1
	24	КЗС 0119809	Втулка	KBC-1-0129230-01	2
	25	КИС 0102468	Шайба	KBC-1-0129230-01	4
	26	КИС 0144406	Прокладка	KBC-1-0129230-01	1
	27	КИС 0144608	Ось	KBC-1-0129230-01	1
	28	УЭС 0300053	Ручка	KBC-1-0129230-01	1
	29	70-3401074Б	Вал рулевой	KBC-1-0129230-01	1
	30	80-3401082	Крышка	KBC-1-0129230-01	1
	31		Болт М8-6ех20 – 7796	KBC-1-0129230-01	2
	32		Болт 3М10-6ех25 – 7796	KBC-1-0129230-01	4
	33		Винт М8-6ех20 – 11738	KBC-1-0129230-01	2
	34		Винт В.М5-6ех14 – 17473	KBC-1-0129230-01	2

№ рис	№ поз	Обозначение	Наименование	Куда входит	
				Обозначение	Кол. на 1 сб. ед.
210	35		Винт В2.М5-6ex10 – 17475	КВС-1-0129230-01	3
	36		Винт В2.М5-6ex14 – 17475	КВС-1-0129230-01	12
	37		Винт В2.М5-6ex40 – 17475	КВС-1-0129230-01	4
	38		Гайка М16х1,5-6G – 2526	КВС-1-0129230-01	1
	39		Шайба 16Т 65Г – 6402	КВС-1-0129230-01	1
	40		Шайба А8.01 – 6958	КВС-1-0129230-01	1
	41		Шайба А10.01 – 6958	КВС-1-0129230-01	1
	42		Шплинты 2,5х18 – 379	КВС-1-0129230-01	2
	43		Пружина тарельчатая 1-1-3-45х25х1,5х1,5 – 3057	КВС-1-0129230-01	1
	44		Пружина тарельчатая 1-3-3-45х25х1,5х1,5 – 3057	КВС-1-0129230-01	1

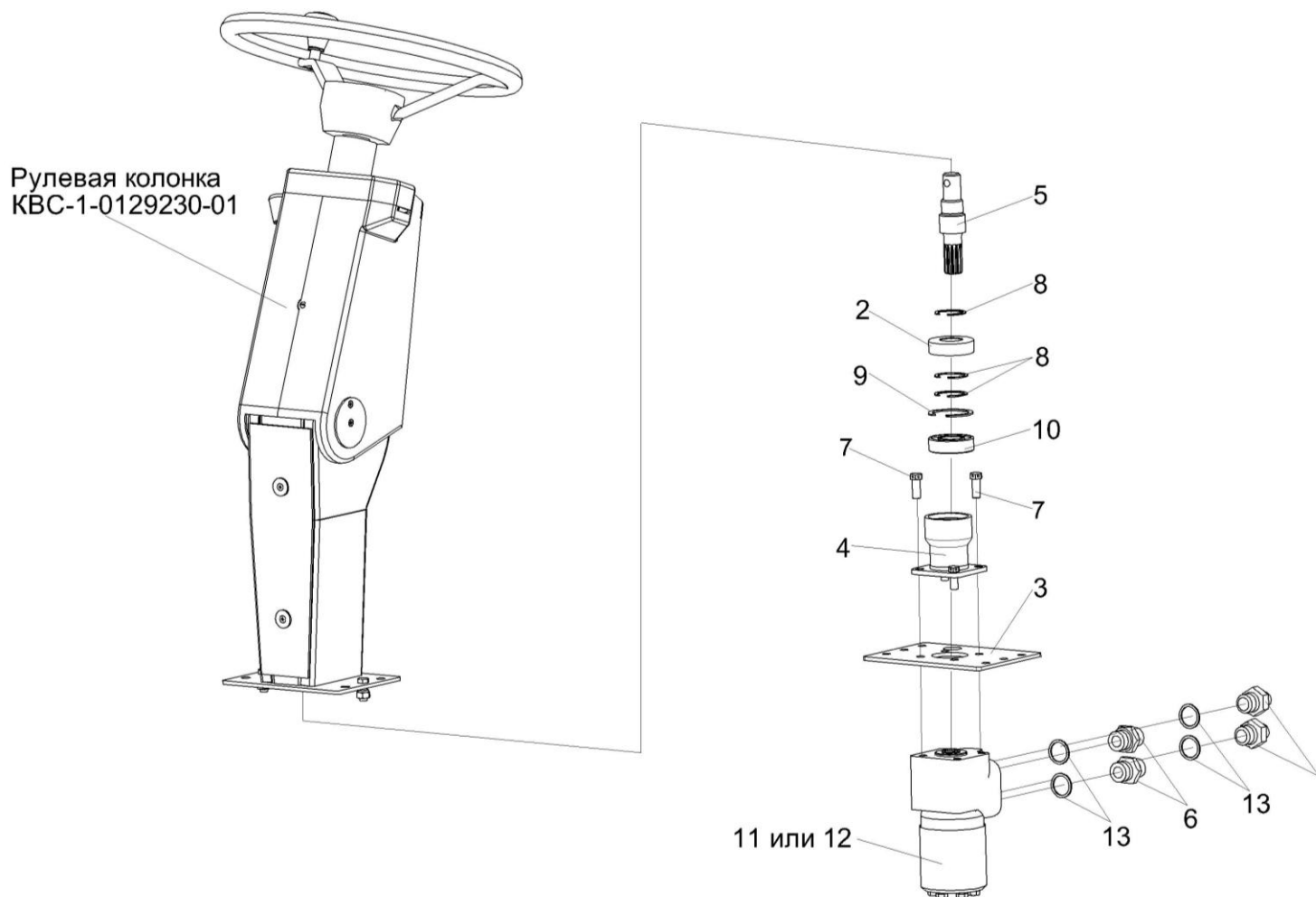


Рисунок 211 – Установка насоса-дозатора КЗК-10-0602090-01

№ рис	№ поз	Обозначение	Наименование	Куда входит	
				Обозначение	Кол. на 1 сб. ед.
УСТАНОВКА НАСОСА-ДОЗАТОРА КЗК-10-0602090-01 (рисунок 211)					
211	1,6,11-13	КЗК-10-0602090-01	Насос-дозатор	КВС-1-0129230-01	1
	2,4,5,8-10	КЗС 0119620	Опора	КВС-1-0129230-01	1
	1	КВС-1-0602606-01	Штуцер	КЗК-10-0602090-01	2
	2	КЗС 0119007	Крышка	КЗС 0119620	1
	3	КЗС 0119464	Кронштейн	КВС-1-0129230-01	1
	4	КЗС 0119203	Стакан	КЗС 0119620	1
	5	КЗС 0119603	Вал	КЗС 0119620	1
	6	УЭС-7-0602665	Штуцер	КЗК-10-0602090-01	2
	7		Болт 3М10-6ех25 – 7796	КВС-1-0129230-01	4
	8		Кольцо В20 – 13940	КЗС 0119620	3
	9		Кольцо В35 – 13941	КЗС 0119620	1
	10		Подшипник ШС20 – 3635	КЗС 0119620	1
	11		Насос-дозатор Д250-16.21-02	КЗК-10-0602090-01	1
12		Насос-дозатор STA ON 250 G 3 905100171 (Италия, "Ognibene")	КЗК-10-0602090-01	1	
13		Прокладка G1/2M1 – 23358	КЗК-10-0602090-01	4	

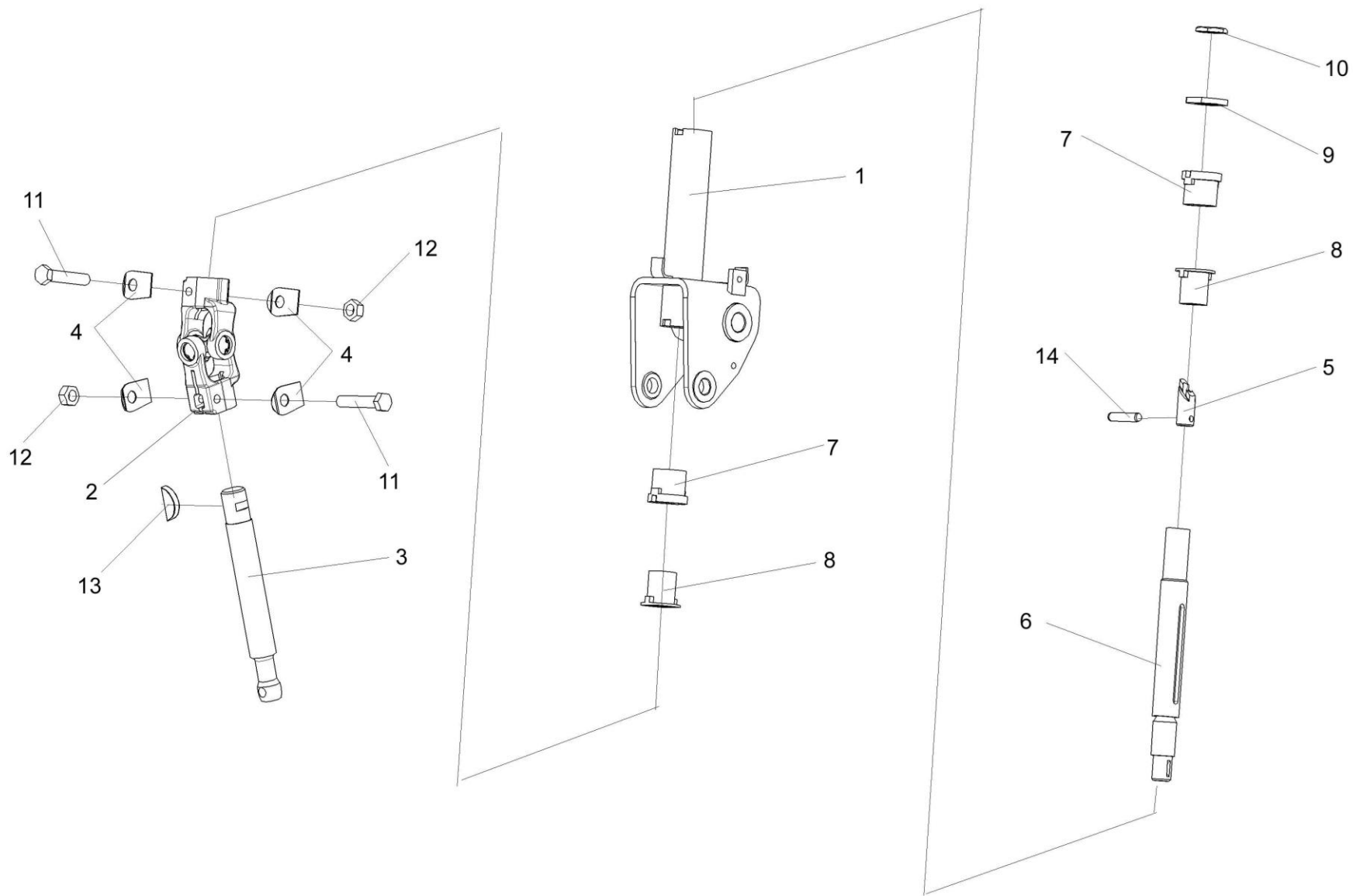


Рисунок 212 – Привод управления КЗС 0119600

№ рис	№ поз	Обозначение	Наименование	Куда входит	
				Обозначение	Кол. на 1 сб. ед.
ПРИВОД УПРАВЛЕНИЯ КЗС 0119600 (рисунок 212)					
212	1-14	КЗС 0119600	Привод управления	КВС-1-0129230-01	1
	1	КЗС 0119530	Вилка рулевого управления	КЗС 0119600	1
	2	50-3401060	Кардан	КЗС 0119600	1
	5,6,14	70-3401050Б	Вал	КЗС 0119600	1
	3	КЗС 0119638	Вал	КЗС 0119600	1
	4	50-3401092	Шайба	КЗС 0119600	4
	5	70-3401054Б	Хвостовик	70-3401050Б	1
	6	70-3401055	Вал	70-3401050Б	1
	7	70-3401076	Втулка	КЗС 0119600	2
	8	70-3401077-Б	Амортизатор	КЗС 0119600	2
	9	70-3401078	Гайка	КЗС 0119600	1
	10	70-3401079	Контргайка	КЗС 0119600	1
	11		Болт М8-6ех4 – 7796	КЗС 0119600	2
	12		Гайка М8-6G – 5915	КЗС 0119600	2
13		Шпонка 5x9 – 24071	КЗС 0119600	1	
14		Штифт цилиндрический 8Пр2 _{2в} х36-3128	70-3401050Б	1	

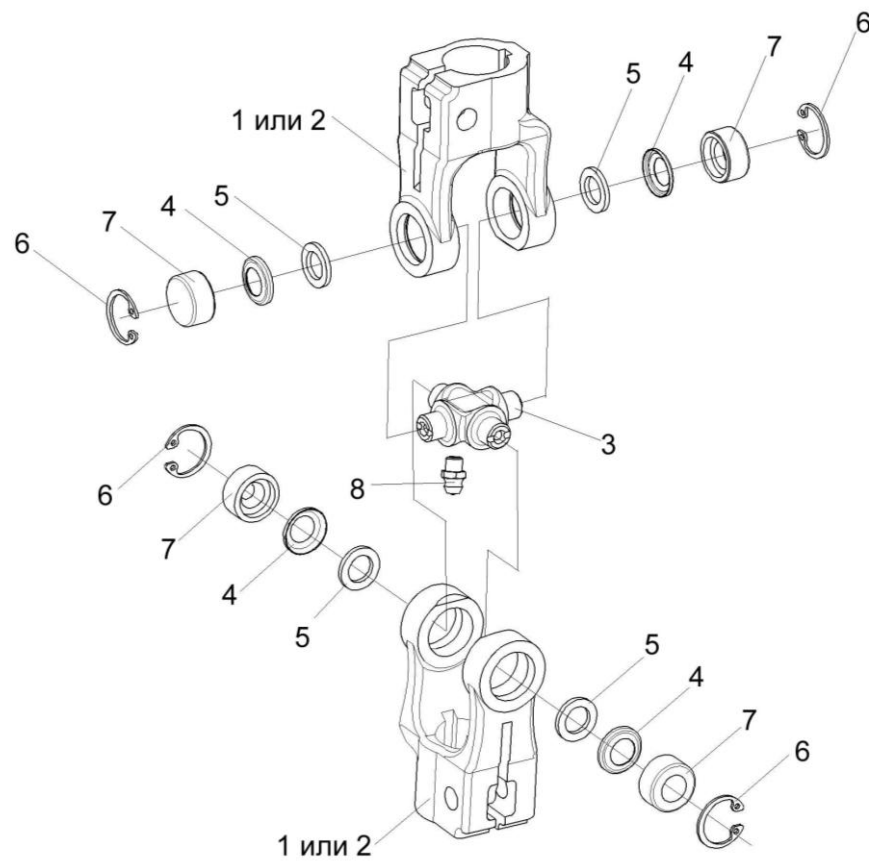


Рисунок 213 – Кардан 50-3401060

№ рис	№ поз	Обозначение	Наименование	Куда входит	
				Обозначение	Кол. на 1 сб. ед.
КАРДАН 50-3401060 (рисунок 213)					
213	1-8	50-3401060	Кардан	КЗС 0119600	1
	1	КИЛ 0119638	Вилка	50-3401060	2
	2	50-34001061А	Вилка	50-3401060	2
	3	50-3401062	Крестовина	50-3401060	1
	4	50-3401063	Обойма сальника	50-3401060	4
	5	50-3401064	Сальник	50-3401060	4
	6		Кольцо В19 – 13943	50-3401060	4
	7		Подшипник 904700 УС17	50-3401060	4
8		Масленка I-61 1.1 – 19853	50-3401060	1	

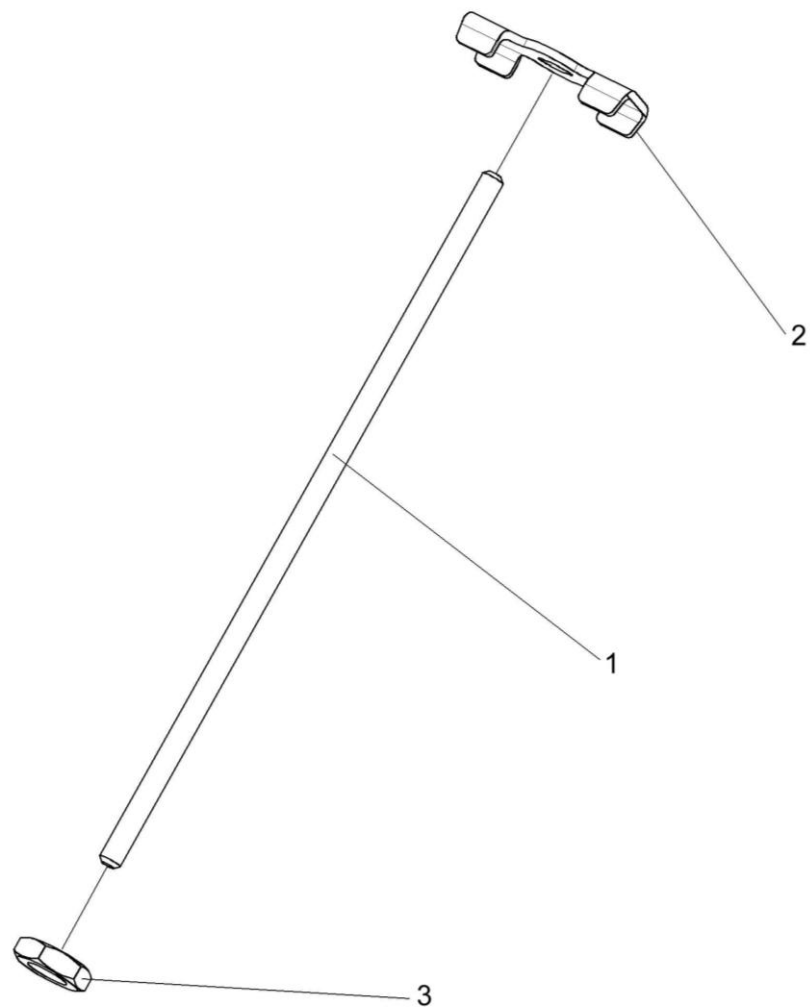


Рисунок 214 – Зажим УЭС 0302540

№ рис	№ поз	Обозначение	Наименование	Куда входит	
				Обозначение	Кол. на 1 сб. ед.
ЗАЖИМ УЭС 0302540 (рисунок 214)					
214	1-3	УЭС 0302540	Зажим	КВС-1-0129230-01	1
	1	КИС 0144617	Шпилька	УЭС 0302540	1
	2	80-3401041	Пластина	УЭС 0302540	1
	3		Гайка М8-6Н – 5916	УЭС 0302540	1

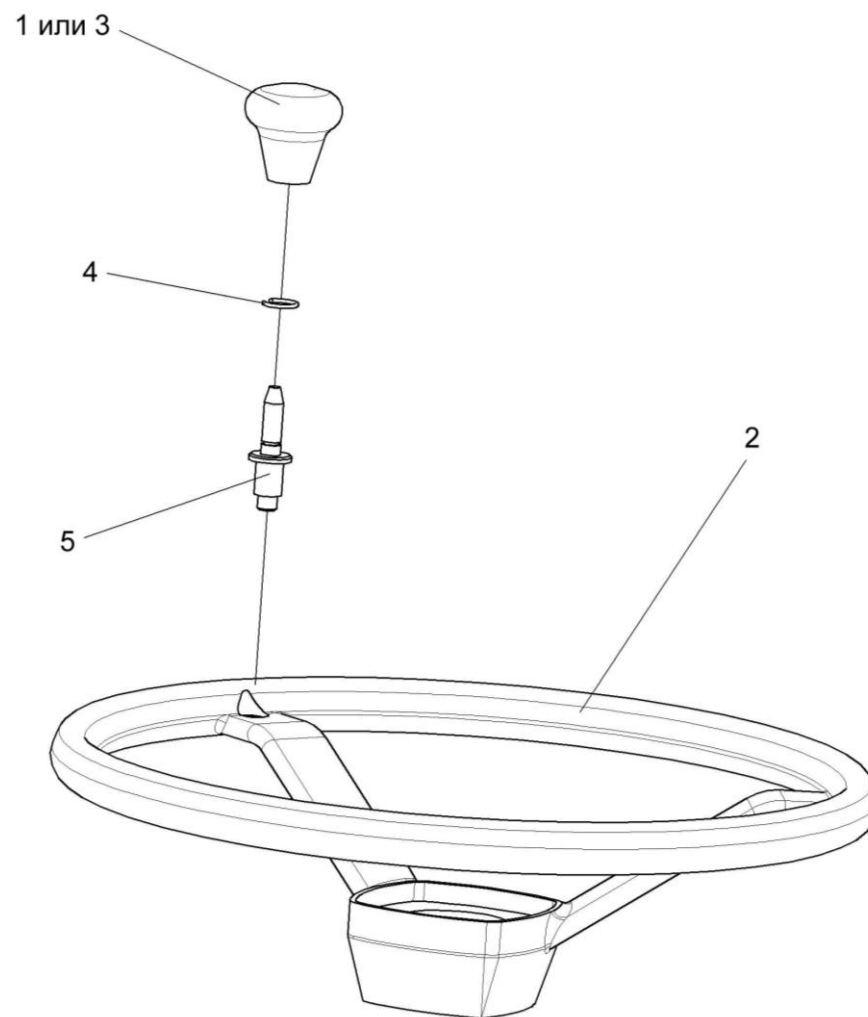


Рисунок 215 – Колесо рулевое УЭС 0302560

№ рис	№ поз	Обозначение	Наименование	Куда входит	
				Обозначение	Кол. на 1 сб. ед.
КОЛЕСО РУЛЕВОЕ УЭС 0302560 (рисунок 215)					
215	1-5	УЭС 0302560	Колесо рулевое	КВС-1-0129230-01	1
	1	УЭС 0300980	Ручка	УЭС 0302560	1
	2	УЭС 0302570	Колесо рулевое	УЭС 0302560	1
	3	УЭС 0300056	Ручка	УЭС 0302560	1
	4	УЭС 0300652	Кольцо	УЭС 0302560	1
	5	УЭС 0302626	Ось	УЭС 0302560	1

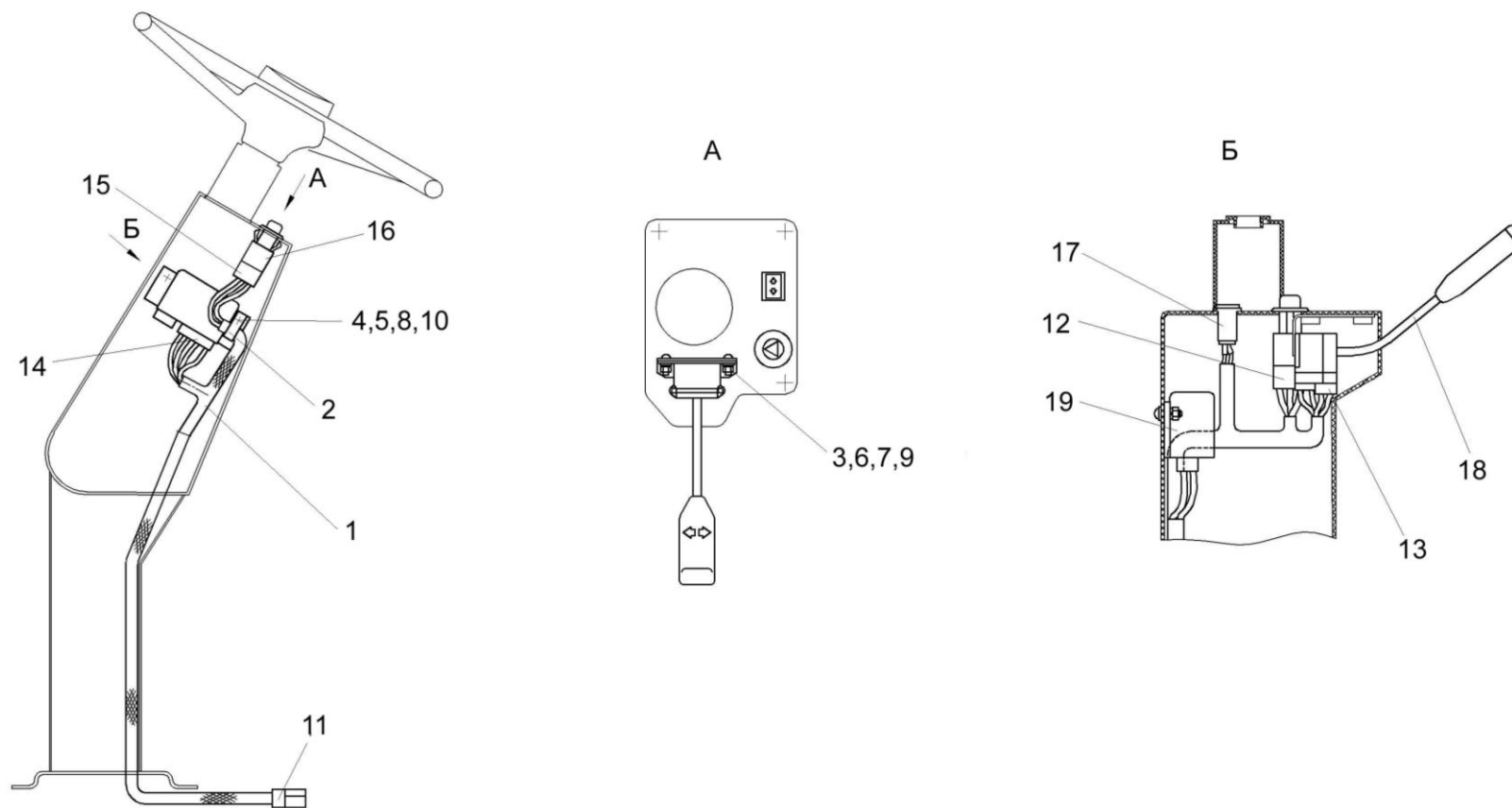


Рисунок 216 – Электрооборудование рулевой колонки КВС-1-0129230-01

№ рис	№ поз	Обозначение	Наименование	Куда входит	
				Обозначение	Кол. на 1 сб. ед.
ЭЛЕКТРООБОРУДОВАНИЕ РУЛЕВОЙ КОЛОНКИ КВС-1-0129230-01 (рисунок 216)					
216	1-19	КВС-1-0129230-01	Рулевая колонка	КЗК-10-3-0119000	1
	1	КВС-1-0700710	Жгут рулевой колонки	КВС-1-0129230-01	1
	2	УЭС 0700800-01	Хомут	КВС-1-0129230-01	1
	3		Винт В.М5-6х14 – 17473	КВС-1-0129230-01	2
	4		Винт В.М6-6х14 – 17473	КВС-1-0129230-01	2
	5		Гайка М6-6G – 5915	КВС-1-0129230-01	2
	6		Гайка М5-6G – 5927	КВС-1-0129230-01	2
	7		Шайба 5 65Г – 6402	КВС-1-0129230-01	2
	8		Шайба 6Т 65Г – 6402	КВС-1-0129230-01	2
	9		Шайба С.5.01 – 11371	КВС-1-0129230-01	2
	10		Шайба С.6.01 – 11371	КВС-1-0129230-01	2
	11		Колодка штыревая 502608-ХХ-10	КВС-1-0129230-01	1
	12		Колодка гнездовая 602604	КВС-1-0129230-01	1
	13		Колодка гнездовая 602606-ХХ-10	КВС-1-0129230-01	1
	14		Колодка гнездовая 602608	КВС-1-0129230-01	1
	15		Колодка гнездовая 610608	КВС-1-0129230-01	1
	16		Выключатель аварийной сигнализации 32.3710М	КВС-1-0129230-01	1
	17		Лампа контрольная 2212.3803-07	КВС-1-0129230-01	1
	18		Переключатель подрулевой ПКП-1	КВС-1-0129230-01	1
	19		Прерыватель ПЭУП-4	КВС-1-0129230-01	1

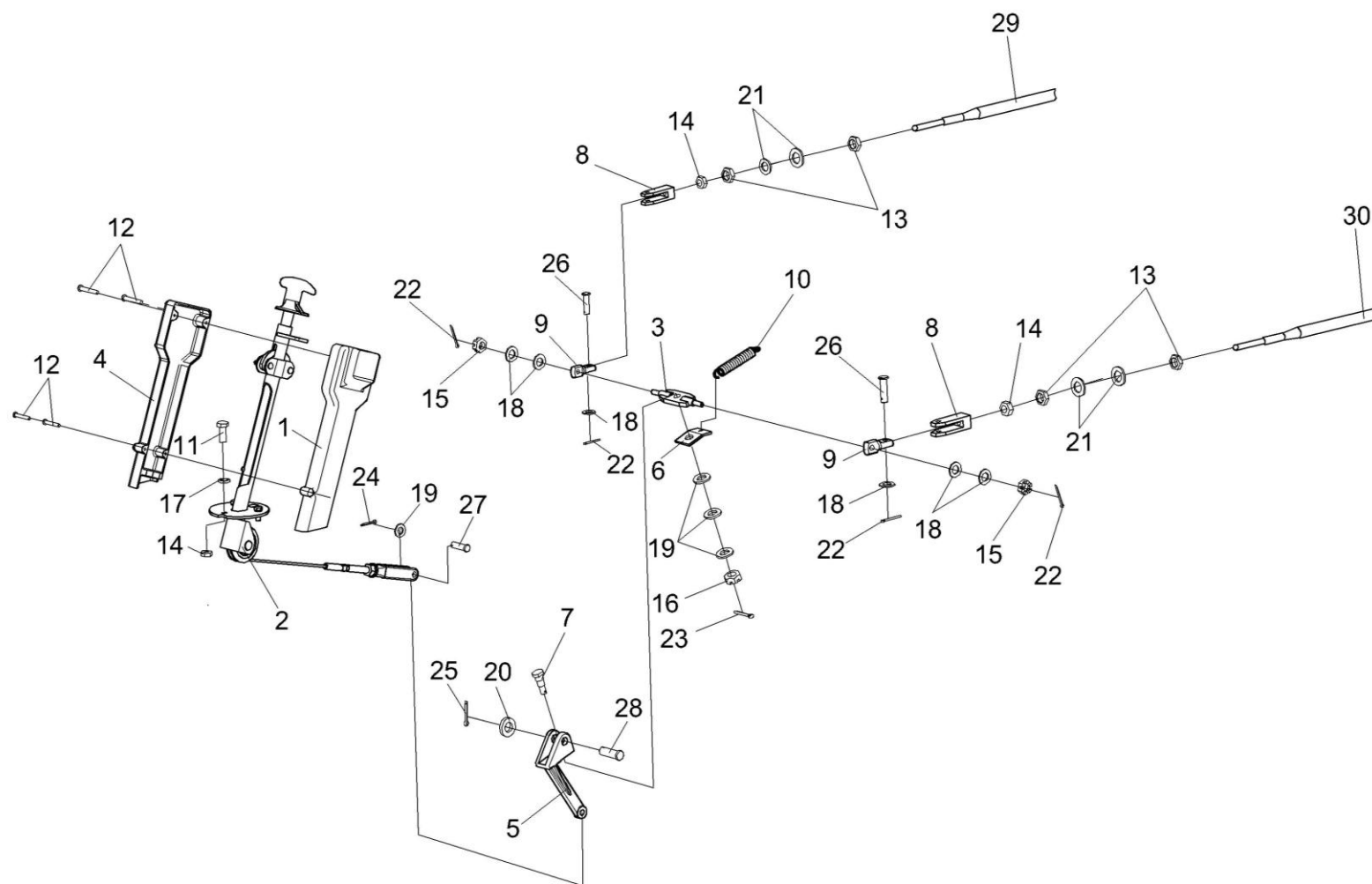


Рисунок 217 – Установка колонки привода УЭС 0300710

№ рис	№ поз	Обозначение	Наименование	Куда входит	
				Обозначение	Кол. на 1 сб. ед.
УСТАНОВКА КОЛОНКИ ПРИВОДА УЭС 0300710 (рисунок 217)					
217	1-30	КЗК-10-3-0119000	Площадка управления	КЗК-10-3-0100000	1
	1	УЭС 0300270	Крышка	КЗК-10-3-0119000	1
	2	УЭС 0300710	Колонка привода	КЗК-10-3-0119000	1
	3	РСМ 10.04.15.130	Качалка	КЗК-10-3-0119000	1
	4	УЭС 0300087	Крышка	КЗК-10-3-0119000	1
	5	УЭС 0300205	Рычаг	КЗК-10-3-0119000	1
	6	УЭС 0300522	Пластина	КЗК-10-3-0119000	1
	7	УЭС 0300626	Ось	КЗК-10-3-0119000	1
	8	УЭС 0300686	Вилка	КЗК-10-3-0119000	4
	9	УЭС 0302611	Сухарик	КЗК-10-3-0119000	2
	10	РСМ 10.04.13.606Б	Пружина	КЗК-10-3-0119000	1
	11		Болт М8-6ех30 – 7796	КЗК-10-3-0119000	16
	12		Винт В.М4-6ех25 – 17473	КЗК-10-3-0119000	4
	13		Гайка М18х1,5-6G – 2526	КЗК-10-3-0119000	8
	14		Гайка М8-6G – 5915	КЗК-10-3-0119000	19
	15		Гайка М8-6G – 5919	КЗК-10-3-0119000	6
	16		Гайка М10-6G – 5919	КЗК-10-3-0119000	6

№ рис	№ поз	Обозначение	Наименование	Куда входит	
				Обозначение	Кол. на 1 сб. ед.
217	17		Шайба 8Т 65Г – 6402	КЗК-10-3-0119000	24
	18		Шайба С.8.01 – 11371	КЗК-10-3-0119000	21
	19		Шайба С.10.01 – 11371	КЗК-10-3-0119000	9
	20		Шайба С.14.01 – 11371	КЗК-10-3-0119000	1
	21		Шайба С.18.01 – 11371	КЗК-10-3-0119000	8
	22		Шплинт 2х20 – 397	КЗК-10-3-0119000	9
	23		Шплинт 2,5х20 – 397	КЗК-10-3-0119000	1
	24		Шплинт 3,2х20 – 397	КЗК-10-3-0119000	2
	25		Шплинт 4х25 – 397	КЗК-10-3-0119000	1
	26		Ось 6-8 b12х30 – 9650	КЗК-10-3-0119000	7
	27		Ось 6-10 b12х36 – 9650	КЗК-10-3-0119000	1
	28		Ось 6-14 b12х45 – 9650	КЗК-10-3-0119000	1
	29		Трос дистанционного управления 113-075-03500	КЗК-10-3-0119000	1
	30		Трос дистанционного управления 113-075-04000	КЗК-10-3-0119000	1

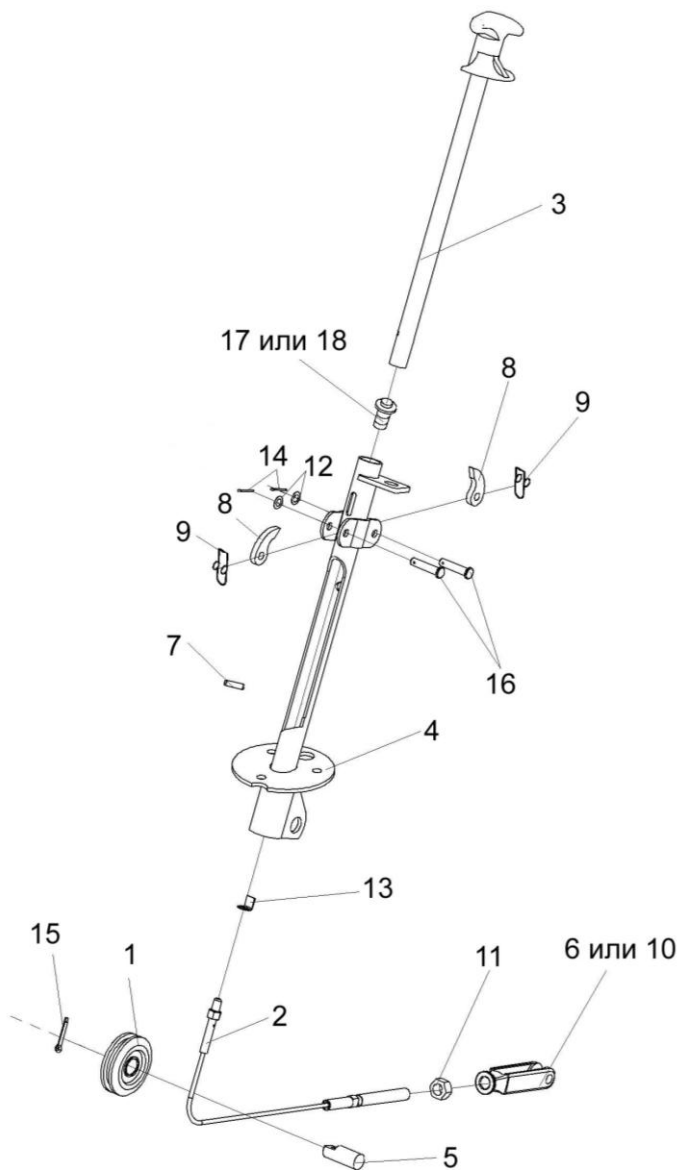


Рисунок 218 – Колонка привода УЭС 0300710

№ рис	№ поз	Обозначение	Наименование	Куда входит	
				Обозначение	Кол. на 1 сб. ед.
КОЛОНКА ПРИВОДА УЭС 0300710 (рисунок 218)					
218	1-18	УЭС 0300710	Колонка привода	КЗК-10-3-0119000	1
	1	УЭС 0300720	Ролик	УЭС0300710	1
	2	УЭС 0300730	Трос	УЭС0300710	1
	3	УЭС 0300740	Ручка	УЭС0300710	1
	4	УЭС 0300760	Корпус	УЭС0300710	1
	5	УЭС 0300619	Ось	УЭС0300710	1
	6	КИС 0119318Б-01	Вилка	УЭС0300710	1
	7	УЭС 0300692	Штифт	УЭС0300710	1
	8	54-40752	Собачка	УЭС0300710	2
	9	54-60311	Пружина	УЭС0300710	2
	10	КИЛ 0119652	Вилка	УЭС0300710	1
	11		Гайка М12-6G – 5915	УЭС0300710	1
	12		Шайба С.8.01 – 11371	УЭС0300710	2
	13		Шайба 8.01 – 13463	УЭС0300710	1
	14		Шплинт 2x20 – 397	УЭС0300710	2
	15		Шплинт 4x25 – 397	УЭС0300710	1
	16		Ось 6-8 b12x36 – 9650	УЭС0300710	2
	17		Выключатель света заднего хода ВК 415	УЭС0300710	1
18		Выключатель ВК12-2	УЭС0300710	1	

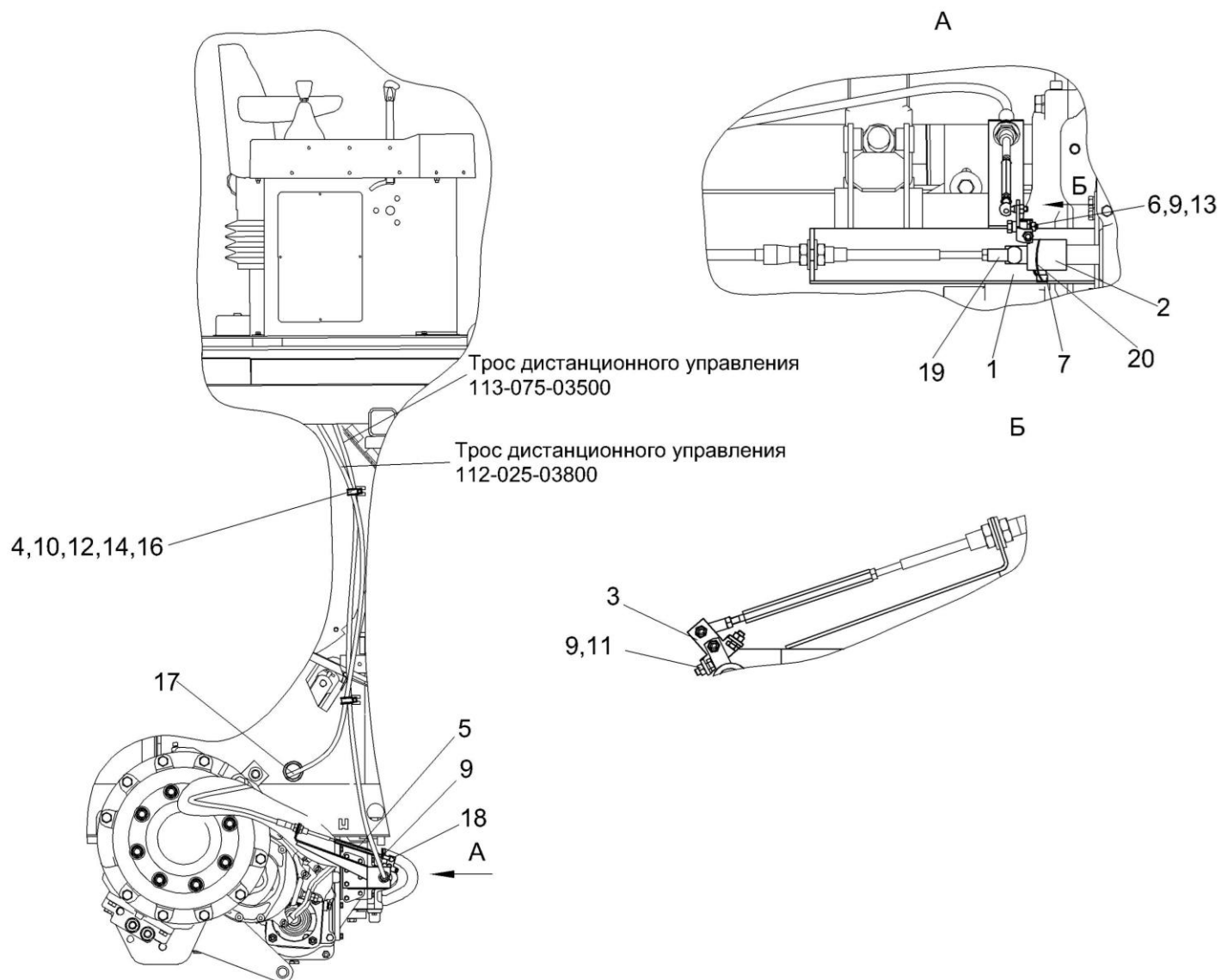


Рисунок 219 – Установка механизма переключения передач КЗК-10-3-0119290

№ рис	№ поз	Обозначение	Наименование	Куда входит	
				Обозначение	Кол. на 1 сб. ед.
УСТАНОВКА МЕХАНИЗМА ПЕРЕКЛЮЧЕНИЯ ПЕРЕДАЧ КЗК-10-3-0119290 (рисунок 219)					
219	1-20	КЗК-10-3-0119290	Установка механизма переключения передач	КЗК-10-3-0100000	1
	1	КЗК-10-3-0119360	Кронштейн	КЗК-10-3-0119290	1
	2	КЗК-10-3-0119370	Поводок	КЗК-10-3-0119290	1
	3	КЗК-10-3-0119380	Кулиса	КЗК-10-3-0119290	1
	4	КЗР 0700800-03	Хомут	КЗК-10-3-0119290	2
	5	КЗК-10-3-0119609	Тяга	КЗК-10-3-0119290	1
	6	КЗК-10-3-0119611	Болт	КЗК-10-3-0119290	1
	7	3518020-46366	Болт штока	КЗК-10-3-0119290	1
	8		Болт М6-6ех12 – 7798	КЗК-10-3-0119290	2
	9		Болт М6-6ех14 – 7798	КЗК-10-3-0119290	6
	10		Болт М8-6ех20 – 7802	КЗК-10-3-0119290	2
	11		Гайка М6-6G – 5915	КЗК-10-3-0119290	8
	12		Гайка М8-6G – 5915	КЗК-10-3-0119290	2
	13		Шайба 6Т 65Г – 6402	КЗК-10-3-0119290	7
	14		Шайба 8Т 65Г – 6402	КЗК-10-3-0119290	2
	15		Шайба С.6.01 – 11371	КЗК-10-3-0119290	6
	16		Шайба С.8.01 – 11371	КЗК-10-3-0119290	4

№ рис	№ поз	Обозначение	Наименование	Куда входит	
				Обозначение	Кол. на 1 сб. ед.
219	17		Втулка 500-1015079	КЗК-10-3-0119290	1
	18		Шарнир угловой DIN 71802 Арт. 0268 20612	КЗК-10-3-0119290	1
	19		Шарнир угловой DIN 71802 Арт. 0268 20816	КЗК-10-3-0119290	1
	20		Проволока 1,6-О-Ч – 3282	КЗК-10-3-0119290	0,2

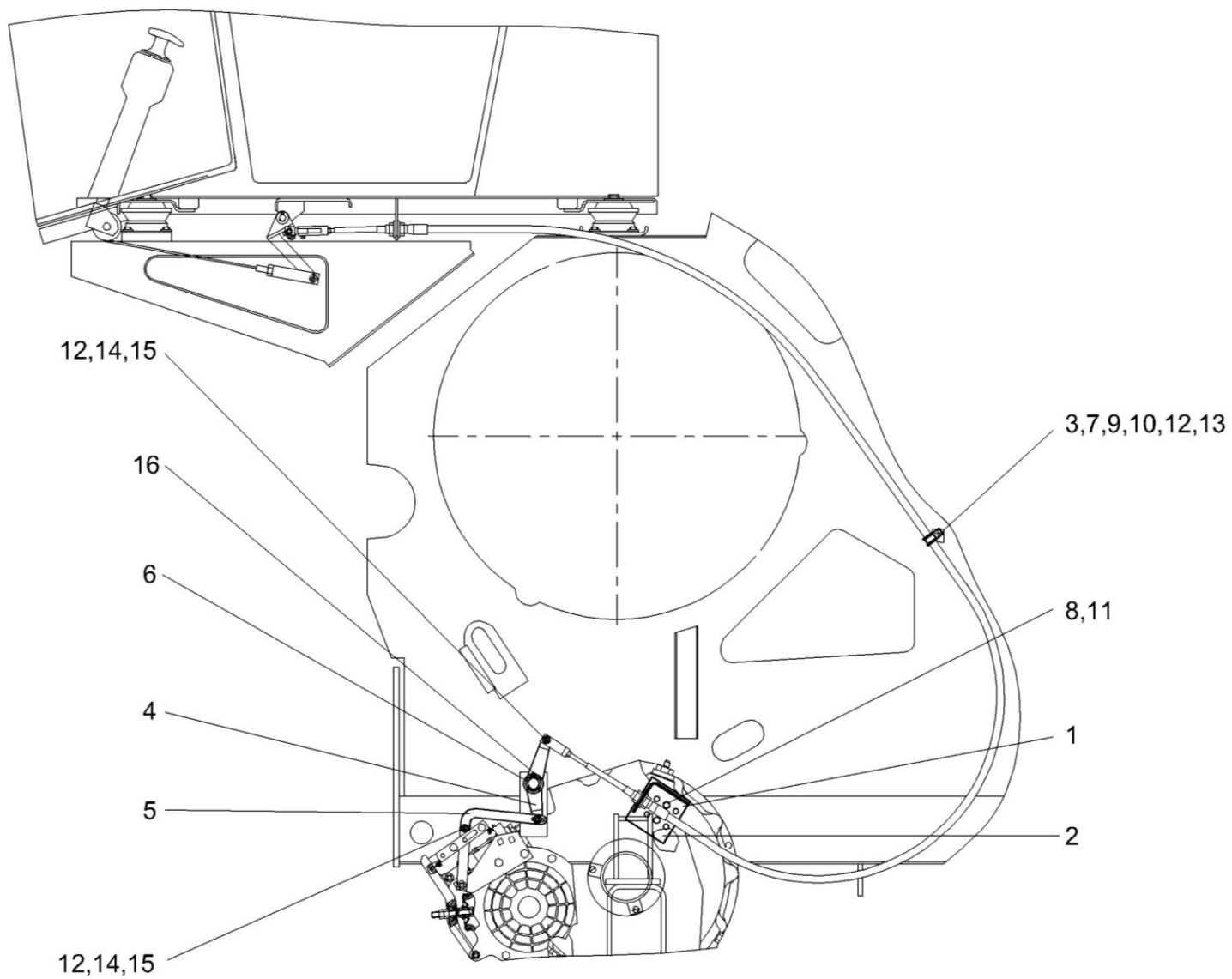


Рисунок 220 – Установка тросов управления стояночным тормозом КЗК-10-0119100

№ рис	№ поз	Обозначение	Наименование	Куда входит	
				Обозначение	Кол. на 1 сб. ед.
УСТАНОВКА ТРОСОВ УПРАВЛЕНИЯ СТОЯНОЧНЫМ ТОРМОЗОМ КЗК-10-0119100 (рисунок 220)					
220	1-16	КЗК-10-0119100	Установка тросов управления стояночным тормозом	КЗК-10-3-0100000	1
	1	КЗК-10-0119110	Опора	КЗК-10-0119100	1
	2	КЗК-10-0119110-01	Опора	КЗК-10-0119100	1
	3	КЗР 0700800-05	Хомут	КЗК-10-0119100	2
	4	КЗК-10-0119201	Рычаг	КЗК-10-0119100	2
	5	КЗК-10-0119406	Тяга	КЗК-10-0119100	4
	6	КИЛ 0106482	Шайба	КЗК-10-0119100	12
	7		Болт М8-6ех25 – 7802	КЗК-10-0119100	1
	8		Болт М10-6ех16 – 7796	КЗК-10-0119100	4
	9		Гайка М8-6G – 5915	КЗК-10-0119100	7
	10		Шайба 8Т 65Г – 6402	КЗК-10-0119100	1
	11		Шайба 10 65Г – 6402	КЗК-10-0119100	4
	12		Шайба С.8.01 – 11371	КЗК-10-0119100	7
	13		Шайба С.12.01 – 11371	КЗК-10-0119100	2
	14		Ось 6-8 b12x30 – 9650	КЗК-10-0119100	6
	15		Шплинт 2x20 – 397	КЗК-10-0119100	6
	16		Шплинт 4x36 – 397	КЗК-10-0119100	2

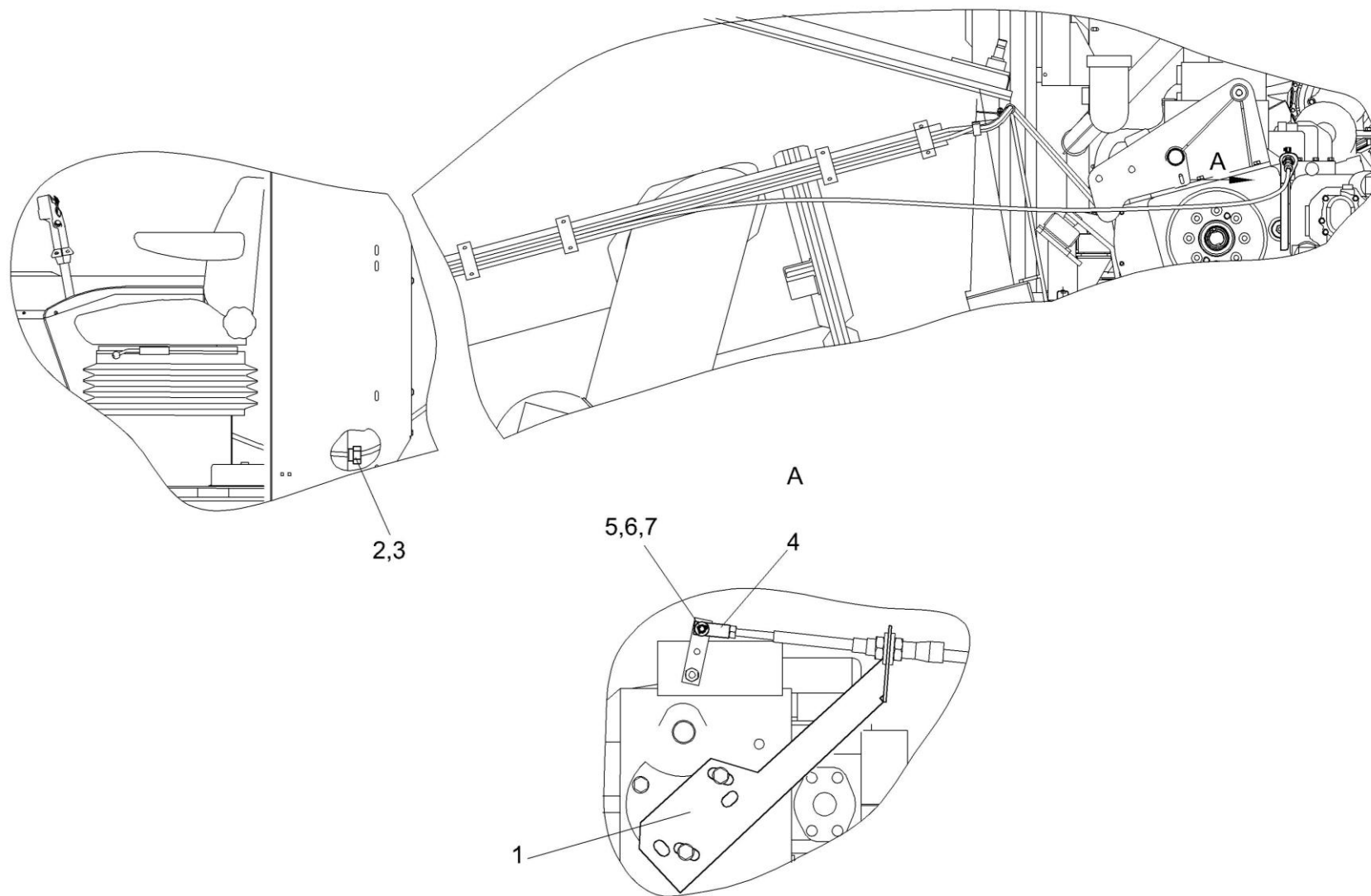


Рисунок 221 – Установка троса гидростата КЗК-10-3-0119150

№ рис	№ поз	Обозначение	Наименование	Куда входит	
				Обозначение	Кол. на 1 сб. ед.
УСТАНОВКА ТРОСА ГИДРОСТАТА КЗК-10-3-0119150 (рисунок 221)					
221	1-7	КЗК-10-3-0119150	Установка троса гидростата	КЗК-10-3-0100000	1
	1	КВС-1-0129510А	Кронштейн	КЗК-10-3-0119150	1
	2	КЗК-12-0119026	Втулка	КЗК-10-3-0119150	1
	3	КЗК-12-0119624	Гайка	КЗК-10-3-0119150	1
	4	УЭС 0301601-01	Вилка	КЗК-10-3-0119150	1
	5		Ось 6-6 b12x25 – 9650	КЗК-10-3-0119150	1
	6		Шайба С.6.01 – 11371	КЗК-10-3-0119150	1
	7		Шплинт 1,6x12 – 397	КЗК-10-3-0119150	1

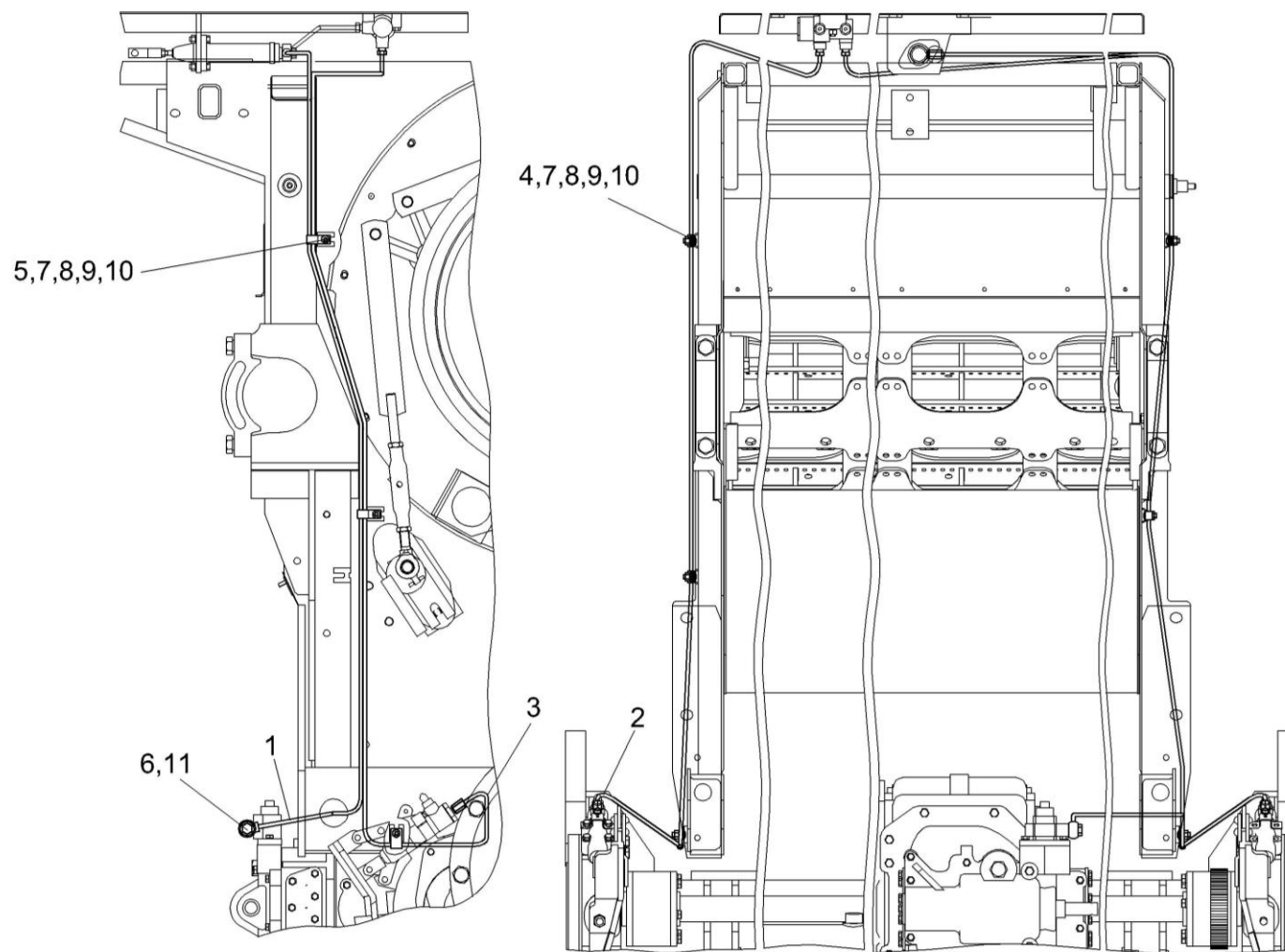


Рисунок 222 – Установка трубопроводов КЗК-10-3-0119140

№ рис	№ поз	Обозначение	Наименование	Куда входит	
				Обозначение	Кол. на 1 сб. ед.
УСТАНОВКА ТРУБОПРОВОДОВ КЗК-10-3-0119140 (рисунок 222)					
222	1-11	КЗК-10-3-0119140	Установка трубопроводов моста ведущих колес	КЗК-10-3-0100000	1
	1	КЗК-10-3-0119540	Трубопровод	КЗК-10-3-0119140	1
	2	КЗК-10-3-0119550	Трубопровод	КЗК-10-3-0119140	1
	3	КЗК-10-3-01195560	Трубопровод	КЗК-10-3-0119140	1
	4	УЭС 0300427	Скоба	КЗК-10-3-0119140	4
	5	УЭС 0302405	Скоба	КЗК-10-3-0119140	2
	6	РСМ 10.04.34.603	Болт поворотного угольника	КЗК-10-3-0119140	1
	7		Болт М8-6х20 – 7802	КЗК-10-3-0119140	5
	8		Гайка М8-6G – 5915	КЗК-10-3-0119140	5
	9		Шайба 8Т 65Г – 6402	КЗК-10-3-0119140	5
	10		Шайба С.12.01 – 11371	КЗК-10-3-0119140	10
	11		Кольцо 011-015-25-2 2 – 18829/9833	КЗК-10-3-0119140	2

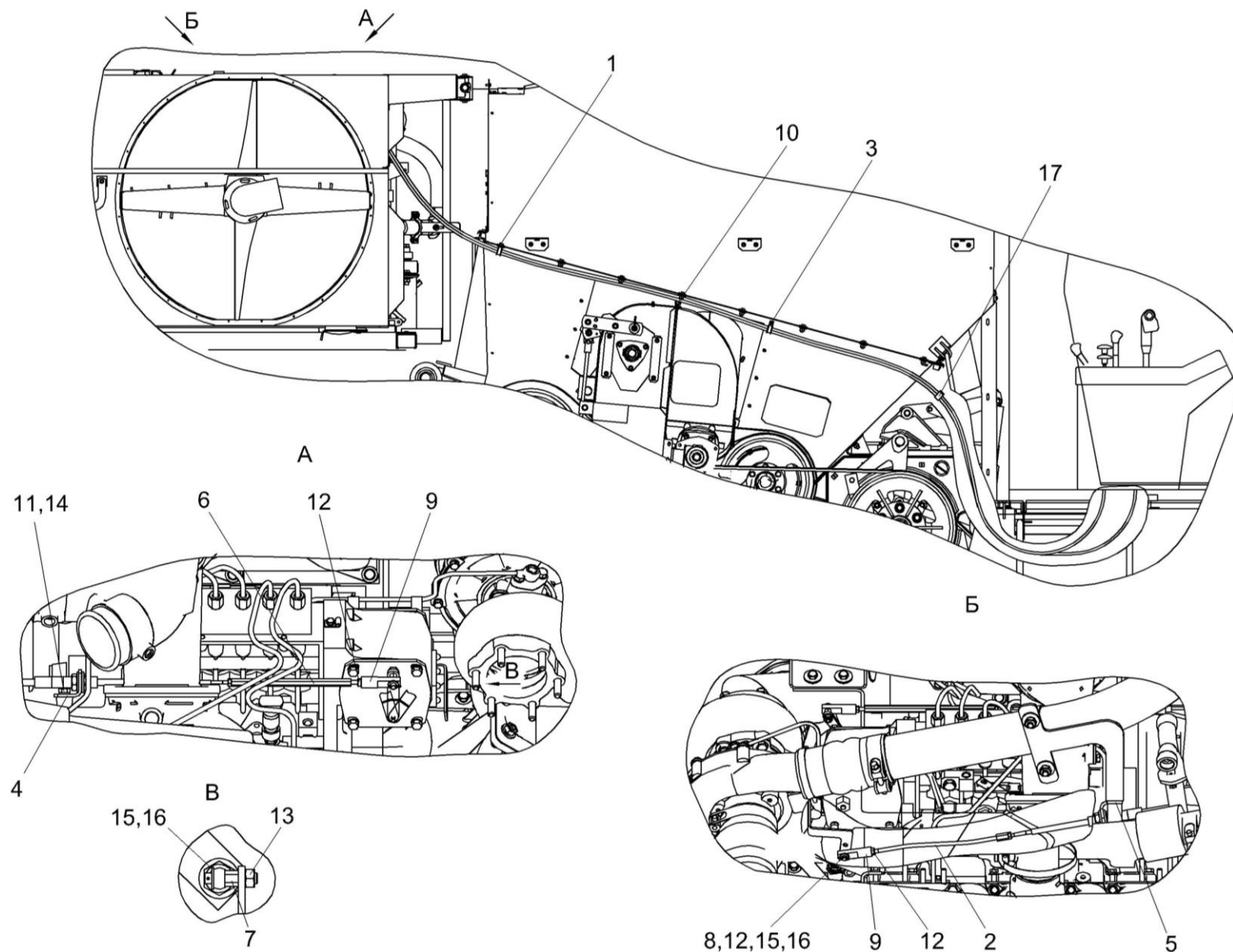


Рисунок 223 – Установка тросов управления двигателем КЗК-10-3-0119160

№ рис	№ поз	Обозначение	Наименование	Куда входит	
				Обозначение	Кол. на 1 сб. ед.
УСТАНОВКА ТРОСОВ УПРАВЛЕНИЯ ДВИГАТЕЛЕМ КЗК-10-3-0119160 (рисунок 223)					
223	1-17	КЗК-10-3-0119160	Установка тросов управления двигателем	КЗК-10-3-0100000	1
	1	КГС 0115770-02	Хомут	КЗК-10-3-0119160	1
	2	КЗК-8А-2-0119070	Тяга	КЗК-10-3-0119160	1
	3	КЗР 0700800-03	Хомут	КЗК-10-3-0119160	1
	4	КЗК-8А-2-0119402	Кронштейн	КЗК-10-3-0119160	1
	5	КЗК-8А-2-0119403	Кронштейн	КЗК-10-3-0119160	2
	6	КЗК-8А-2-0119601	Тяга	КЗК-10-3-0119160	1
	7	КЗК-8А-2-0119602	Ось	КЗК-10-3-0119160	1
	8	КЗК-8А-2-0119603	Ось	КЗК-10-3-0119160	1
	9	КЗК-12-0119641	Вилка	КЗК-10-3-0119160	2
	10	УЭС-7-0203037	Уплотнение	КЗК-10-3-0119160	1
	11		Болт М10-6ех20 – 7796	КЗК-10-3-0119160	2
	12		Гайка М6-6G – 5915	КЗК-10-3-0119160	3
	13		Гайка М8-6G – 5915	КЗК-10-3-0119160	1
	14		Шайба 10Т 65Г – 6402	КЗК-10-3-0119160	2
	15		Шайба С.8.01 – 11371	КЗК-10-3-0119160	2
	16		Шплинт 2х12 – 397	КЗК-10-3-0119160	2
17		Лента стяжная зубчатая	КЗК-10-3-0119160	1	

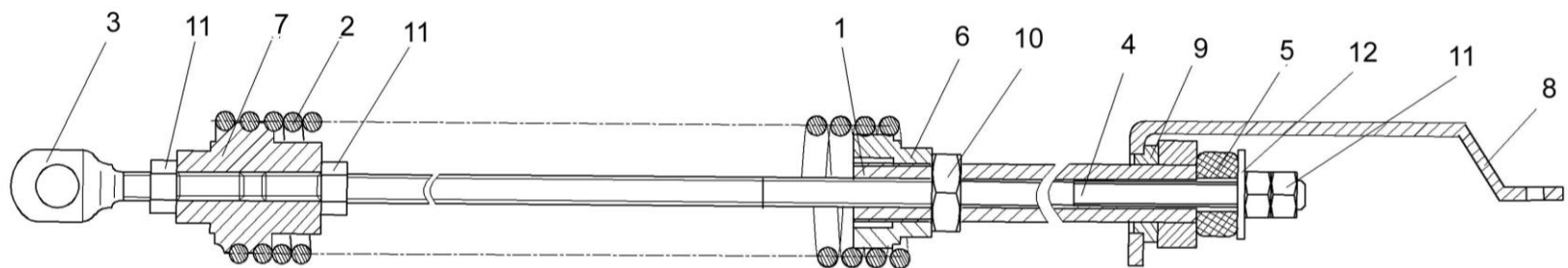


Рисунок 224 – Пружина КЗК-10-0100580

№ рис	№ поз	Обозначение	Наименование	Куда входит	
				Обозначение	Кол. на 1 сб. ед.
ПРУЖИНА КЗК-10-0100580 (рисунок 224)					
224	1-12	КЗК-10-0100580	Пружина	КЗК-10-3-0100000	1
	1	КЗК-10-0100800	Винт	КЗК-10-0100580	1
	2	КЗК-10-0100601	Пружина	КЗК-10-0100580	1
	3	КЗК-10-0100602	Зацеп	КЗК-10-0100580	1
	4	КЗК-10-0100628	Шпилька	КЗК-10-0100580	1
	5	КЗС 0100002	Амортизатор	КЗК-10-0100580	1
	6	КЗС 0100102	Пробка	КЗК-10-0100580	1
	7	КЗК 0100103А	Пробка	КЗК-10-0100580	1
	8	КЗК 0100521	Зацеп	КЗК-10-0100580	1
	9	КЗК 0100627	Шайба	КЗК-10-0100580	1
	10		Гайка М24х2-6G – 2526	КЗК-10-0100580	1
	11		Гайка М12-6G – 5915	КЗК-10-0100580	4
12		Шайба А.12.01 – 6958	КЗК-10-0100580	1	

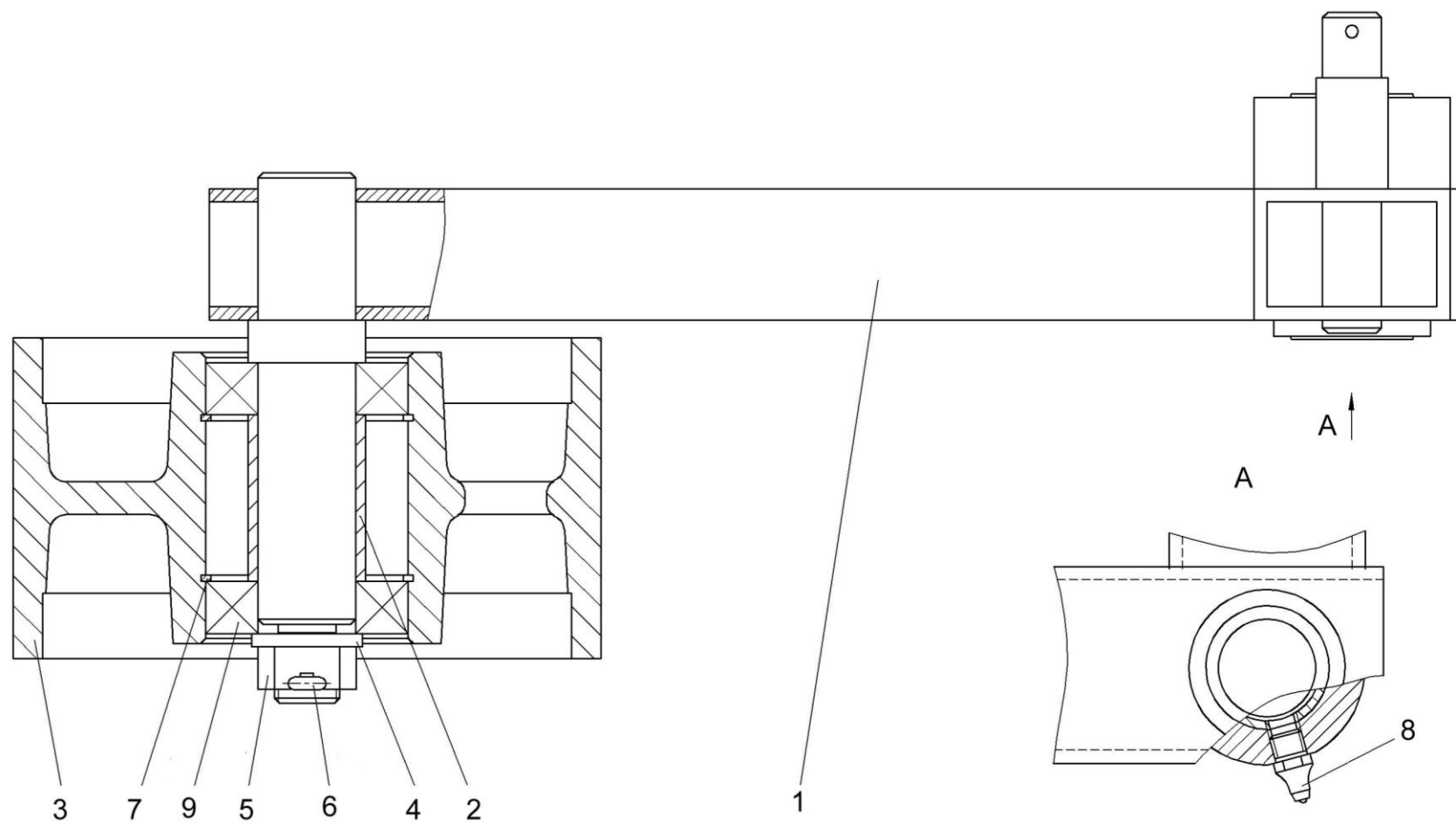


Рисунок 225 – Рычаг КЗК-10-0100590

№ рис	№ поз	Обозначение	Наименование	Куда входит	
				Обозначение	Кол. на 1 сб. ед.
РЫЧАГ КЗК-10-0100590 (рисунок 225)					
225	1-9	КЗК-10-0100590	Рычаг	КЗК-10-3-0100000	1
	1	КЗК-10-0100600	Рычаг	КЗК-10-0100590	1
	2	КЗК 0100834	Втулка	КЗК-10-0100590	1
	3	КЗР 0101204А	Шкив	КЗК-10-0100590	1
	4	КСН 0100636-01	Шайба	КЗК-10-0100590	1
	5		Гайка М20х1,5-6G – 5935	КЗК-10-0100590	1
	6		Шплинт 4х36 – 397	КЗК-10-0100590	1
	7		Кольцо В62 – 13943	КЗК-10-0100590	2
	8		Масленка 1.2 – 19853	КЗК-10-0100590	1
9		Подшипник 180206 – 8882	КЗК-10-0100590	2	

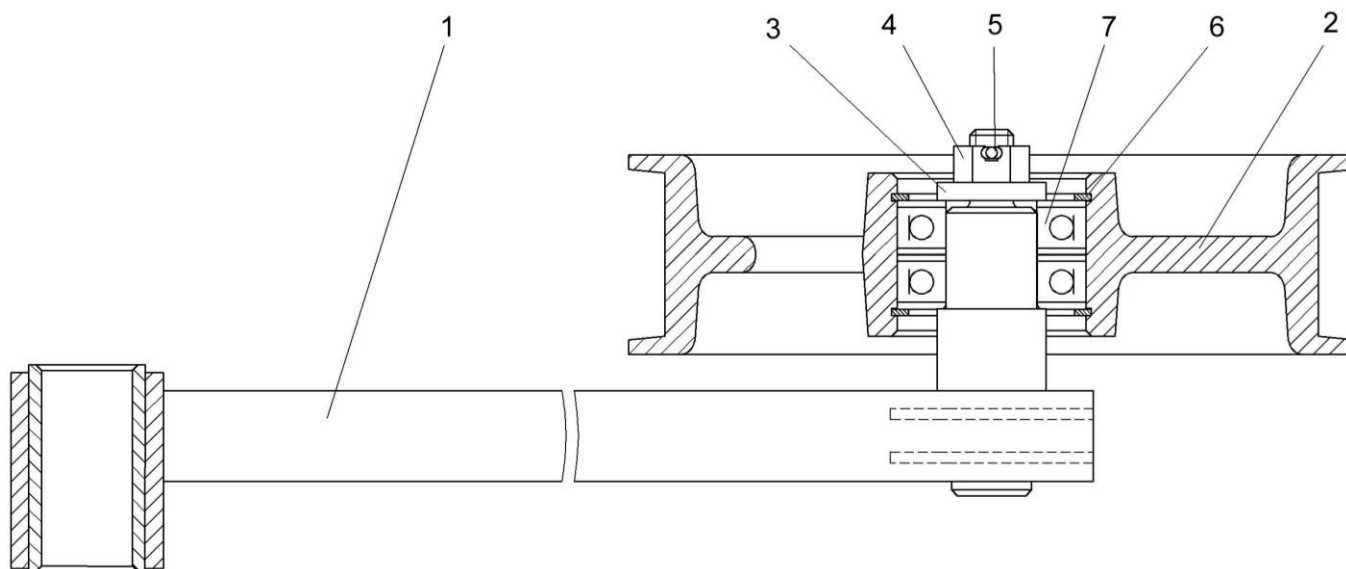


Рисунок 226 – Рычаг КЗК-10-0100620

№ рис	№ поз	Обозначение	Наименование	Куда входит	
				Обозначение	Кол. на 1 сб. ед.

РЫЧАГ КЗК-10-0100620 (рисунок 226)

226	1-7	КЗК-10-0100620	Рычаг	КЗК-10-3-0100000	1
	1	КЗК-10-0100630	Рычаг	КЗК-10-0100620	1
	2	КПР 6106101	Ролик	КЗК-10-0100620	1
	3	ПКК 0100411А	Шайба	КЗК-10-0100620	1
	4		Гайка М12-6G – 5919	КЗК-10-0100620	1
	5		Шплинт 3,2x32 – 397	КЗК-10-0100620	1
	6		Кольцо В52 – 13943	КЗК-10-0100620	2
	7		Подшипник 180205 – 8882	КЗК-10-0100620	2

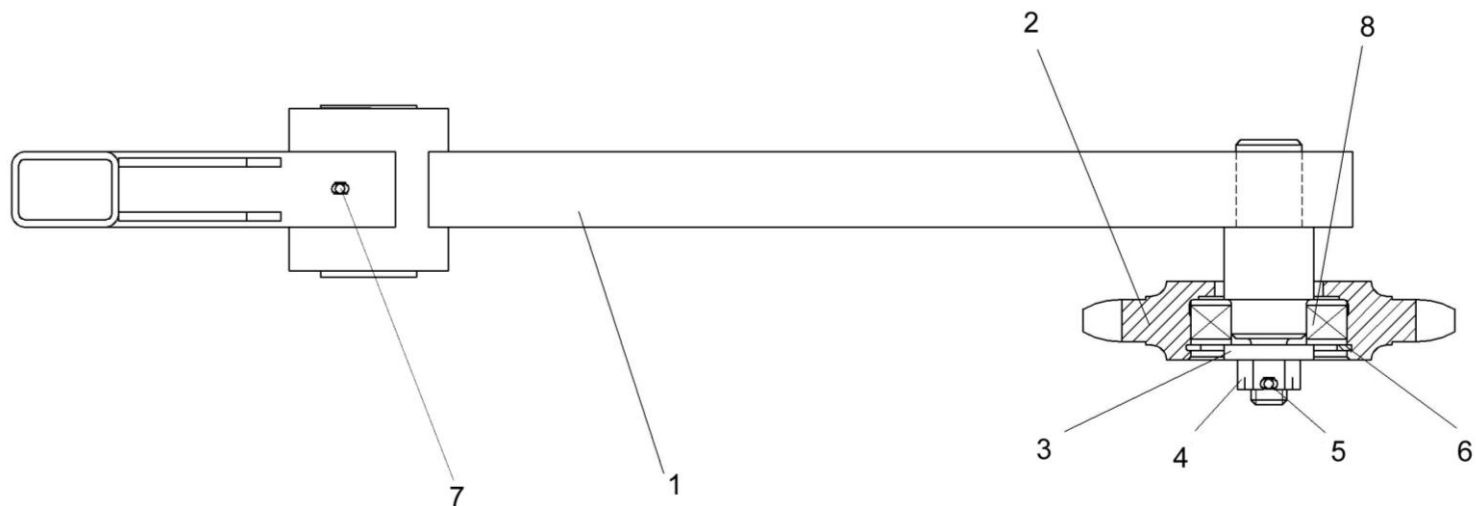


Рисунок 227 – Рычаг КЗК-10-0100680А

№ рис	№ поз	Обозначение	Наименование	Куда входит	
				Обозначение	Кол. на 1 сб. ед.
РЫЧАГ КЗК-10-0100680А (рисунок 227)					
227	1-8	КЗК-10-0100680А	Рычаг	КЗК-10-3-0100000	1
	1	КЗК-10-0100690А	Рычаг	КЗК-10-0100680А	1
	2	КУЖ 0119601-01	Звездочка	КЗК-10-0100680А	1
	3	ПКК 0100411А	Шайба	КЗК-10-0100680А	1
	4		Гайка М12-6G – 5919	КЗК-10-0100680А	1
	5		Шплинт 3,2х32 – 397	КЗК-10-0100680А	1
	6		Кольцо В52 – 13941	КЗК-10-0100680А	1
	7		Масленка 1.2 – 19853	КЗК-10-0100680А	1
	8		Подшипник 180205 – 8882	КЗК-10-0100680А	1

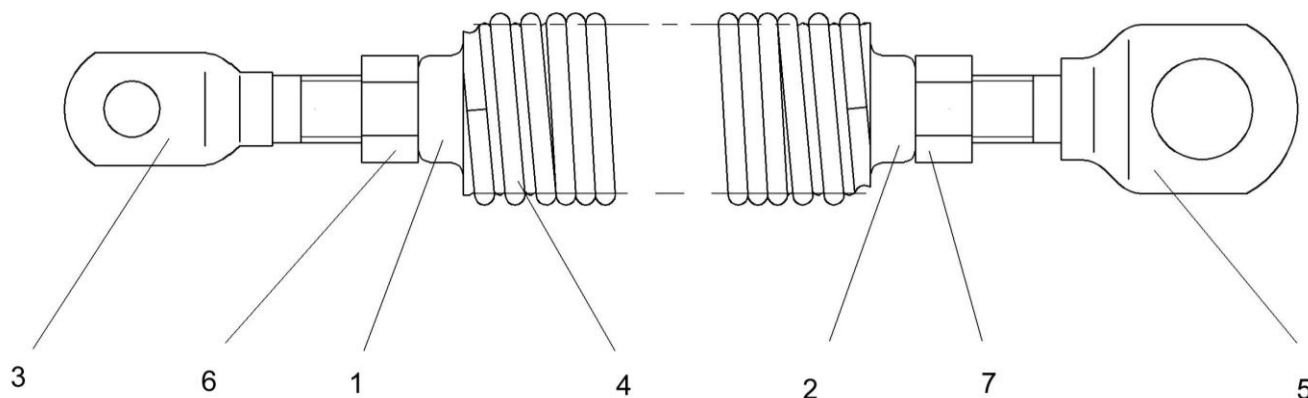


Рисунок 228 – Пружина КЗК-10-0100720А

№ рис	№ поз	Обозначение	Наименование	Куда входит	
				Обозначение	Кол. на 1 сб. ед.
ПРУЖИНА КЗК-10-0100720А (рисунок 228)					
228	1-7	КЗК-10-0100720А	Пружина	КЗК-10-0100000Б-01	1
	1	КЗК-10-0100104А	Пробка	КЗК-10-0100720А	1
	2	КЗК-10-0100104А-01	Пробка	КЗК-10-0100720А	1
	3	КЗК-10-0100604	Зацеп	КЗК-10-0100720А	1
	4	КЗК-10-0100622А	Пружина	КЗК-10-0100720А	1
	5	КЗР 0202673-01	Зацеп	КЗК-10-0100720А	1
	6		Гайка М12-6G – 5915	КЗК-10-0100720А	1
	7		Гайка М12-LH-6G – 5915	КЗК-10-0100720А	1

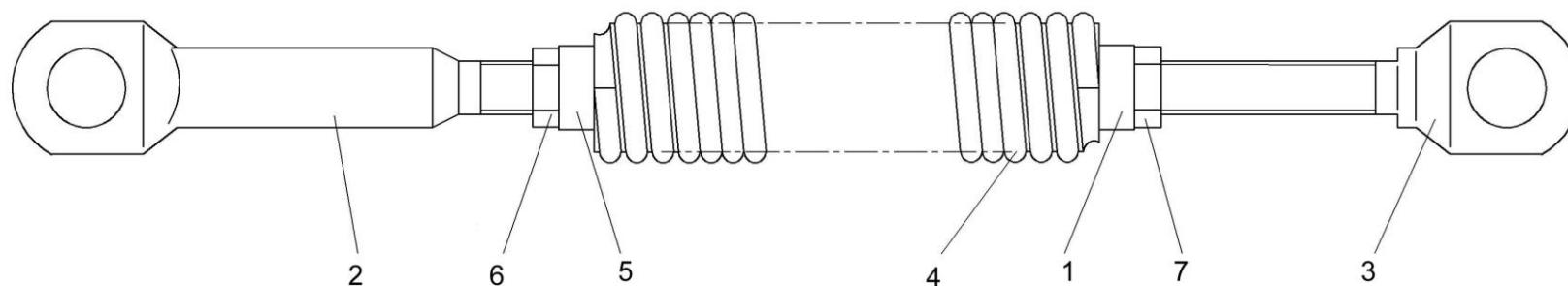


Рисунок 229 – Пружина КЗК 0202840А-03

№ рис	№ поз	Обозначение	Наименование	Куда входит	
				Обозначение	Кол. на 1 сб. ед.
ПРУЖИНА КЗК 0202840А-03 (рисунок 229)					
229	1-7	КЗК 0202840А-03	Пружина	КЗК-10-3-0100000	1
	1	КЗР 0202102	Пробка	КЗК 0202840А-03	1
	2	КЗР 0202622Б	Зацеп	КЗК 0202840А-03	1
	3	КЗР 0202673-01	Зацеп	КЗК 0202840А-03	1
	4	КЗР 0222603А	Пружина	КЗК 0202840А-03	1
	5	КСН 0100107	Пробка	КЗК 0202840А-03	1
	6		Гайка М12-6G – 2526	КЗК 0202840А-03	1
	7		Гайка М12-LH-6G – 2526	КЗК 0202840А-03	1

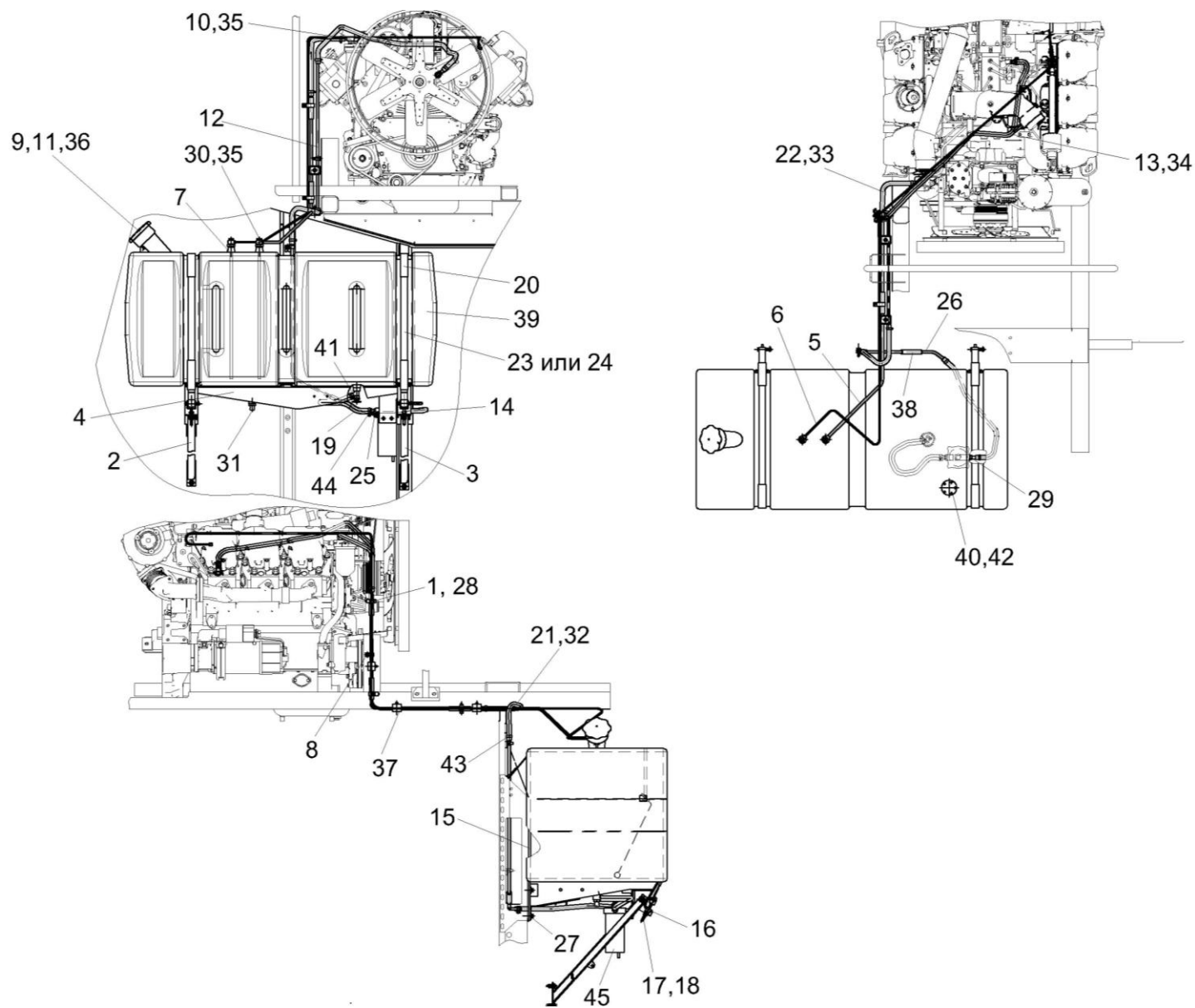


Рисунок 230 – Установка бака топливного КЗК-10-2-0126000А

№ рис	№ поз	Обозначение	Наименование	Куда входит	
				Обозначение	Кол. на 1 сб. ед.
УСТАНОВКА БАКА ТОПЛИВНОГО КЗК-10-2-0126000А (рисунок 230)					
230	1-45	КЗК-10-2-0126000А	Установка бака топливного	КЗК-10-3-0100000	1
	1	А 23.02.160	Хомут стяжной	КЗК-10-2-0126000А	3
	2	КЗК-12-0126160	Раскос	КЗК-10-2-0126000А	1
	3	КЗК-12-0126170	Раскос	КЗК-10-2-0126000А	1
	4	КЗК-12-0126270	Опора	КЗК-10-2-0126000А	1
	5	КЗК-12-0126310А	Топливопровод сливной	КЗК-10-2-0126000А	1
	6	КЗК-12-0126330А	Топливопровод сливной	КЗК-10-2-0126000А	1
	7	КЗК-12-0126400	Трубка	КЗК-10-2-0126000А	2
	8	КЗР 0700800-05	Хомут	КЗК-10-2-0126000А	3
	9	КИС 0108610	Крышка	КЗК-10-2-0126000А	1
	10	УЭС 500200	Штуцер	КЗК-10-2-0126000А	2
	11	150.50.026	Фильтр 160Б	КЗК-10-2-0126000А	1
	12	КЗК-10-2-0126806	Топливопровод заборный	КЗК-10-2-0126000А	1
	13	КВС-5-0103004	Рукав 12х20-1,6 – 10362 (L=1200+5 мм)	КЗК-10-2-0126000А	1
	14	КЗК 0126006	Рукав 12х20-1,6 – 10362 (L=670+5 мм)	КЗК-10-2-0126000А	1
	15	КЗК 0126007	Прокладка	КЗК-10-2-0126000А	4
16	КЗК 0126421А	Кронштейн	КЗК-10-2-0126000А	2	

№ рис	№ поз	Обозначение	Наименование	Куда входит	
				Обозначение	Кол. на 1 сб. ед.
230	17	КЗК 0126605	Болт	КЗК-10-2-0126000А	2
	18	КЗК 0126606	Шайба сферическая	КЗК-10-2-0126000А	2
	19	КЗК-8-1-0126004	Рукав 16х25-1,6 – 10362 (L=400+5 мм)	КЗК-10-2-0126000А	1
	20	КЗК-10-0126002	Уплотнитель	КЗК-10-2-0126000А	6
	21	КЗК-12-0126005	Рукав12х20-1,6 – 10362 (L=340+5 мм)	КЗК-10-2-0126000А	1
	22	КЗК-12-0126006	Рукав12х20-1,6 – 10362 (L=440+5 мм)	КЗК-10-2-0126000А	1
	23	КЗК-12-0126503	Хомут	КЗК-10-2-0126000А	2
	24	КЗК-12-0126503-01	Хомут	КЗК-10-2-0126000А	2
	25	КЗК-12-0126601	Штуцер	КЗК-10-2-0126000А	1
	26	КЗК-12-0126817	Топливопровод	КЗК-10-2-0126000А	1
	27	КЗР 0202682	Шайба	КЗК-10-2-0126000А	4
	28	КЗР 0600009	Прокладка	КЗК-10-2-0126000А	3
	29	КИЛ 0138612А	Штуцер	КЗК-10-2-0126000А	1
	30	КИС 0118623А	Болт специальный	КЗК-10-2-0126000А	2
	31	МКС 0108612	Штуцер	КЗК-10-2-0126000А	1
	32	ОПЛ 0600016-04	Оплетка лента спиральная черная 20х16х20 (L=300+10 мм)	КЗК-10-2-0126000А	1
	33	ОПЛ 0600016-06	Оплетка лента спиральная черная 20х16х20 (L=400+10 мм)	КЗК-10-2-0126000А	1

№ рис	№ поз	Обозначение	Наименование	Куда входит	
				Обозначение	Кол. на 1 сб. ед.
230	34	ОПЛ 0600016-14	Оплетка лента спиральная черная 20x16x20 (L=1100+20 мм)	КЗК-10-2-0126000А	1
	35	УЭС 0500003-01	Шайба	КЗК-10-2-0126000А	8
	36	УЭС 0500602	Пружина	КЗК-10-2-0126000А	1
	37	УЭС 0602012А	Брус	КЗК-10-2-0126000А	6
	38	УЭС-7-0602017	Рукав	КЗК-10-2-0126000А	4
	39		Бак топливный КЗК-12-0126010	КЗК-10-2-0126000А	1
	40		Датчик ДУМП-03	КЗК-10-2-0126000А	1
	41		Кран ВС11-О	КЗК-10-2-0126000А	1
	42		Прокладка 200 3806026	КЗК-10-2-0126000А	1
	43		Хомут червячный TORRO 12-22/9 С7W1	КЗК-10-2-0126000А	8
	44		Хомут червячный TORRO 16-27/9 С7W1	КЗК-10-2-0126000А	2
	45		Фильтр грубой очистки топлива 204А-1115010	КЗК-10-2-0126000А	1

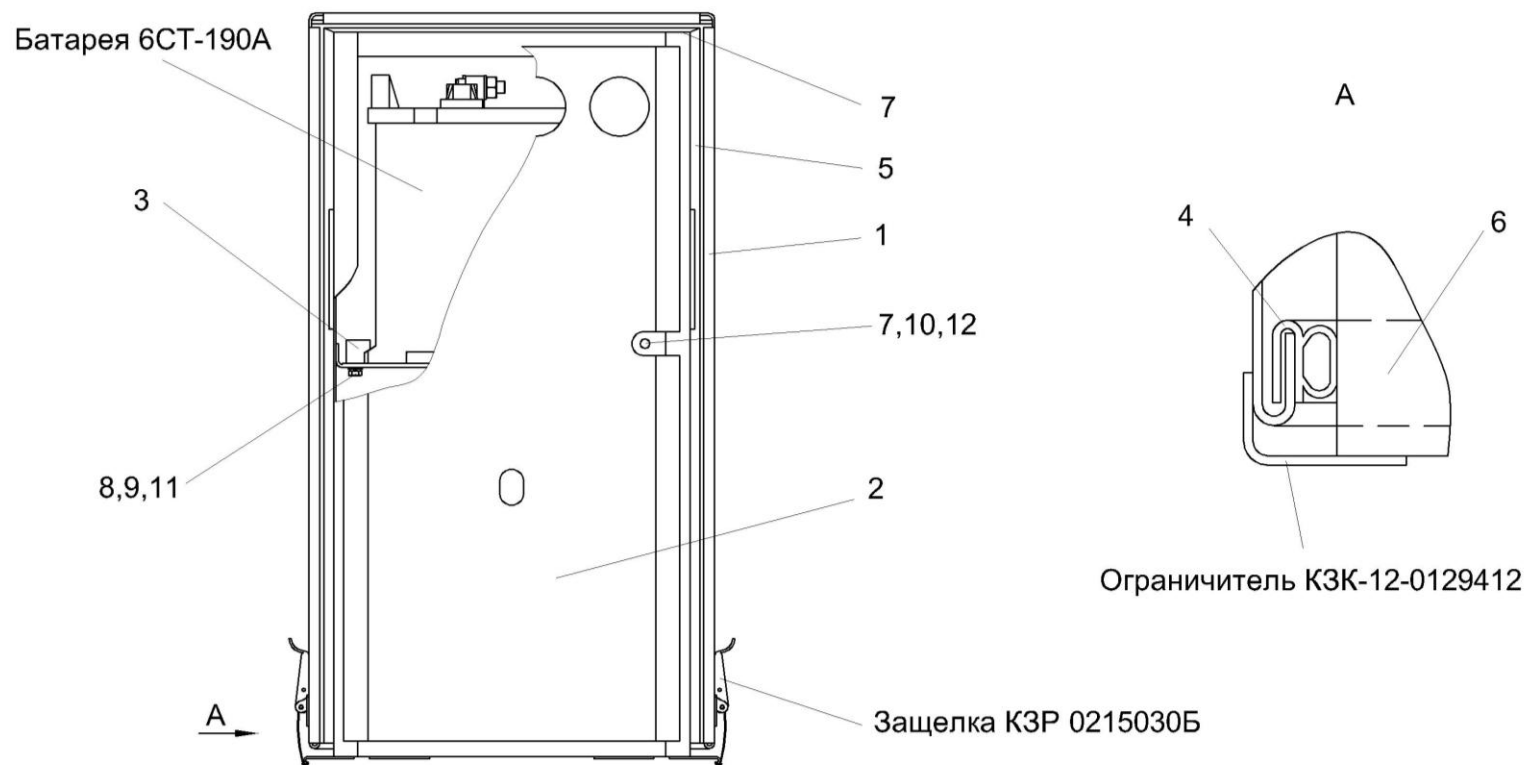


Рисунок 231 – Ящик аккумуляторный КЗК-12-0129000А

№ рис	№ поз	Обозначение	Наименование	Куда входит	
				Обозначение	Кол. на 1 сб. ед.
ЯЩИК АККУМУЛЯТОРНЫЙ КЗК-12-0129000А (рисунок 231)					
231	1-12	КЗК-12-0129000А	Ящик аккумуляторный	КЗК-10-3-0100000	1
	1	КЗК-12-0129110А	Крышка	КЗК-12-0129000А	1
	2	КЗК-12-0129210А	Корпус	КЗК-12-0129000А	1
	3	КЗК-12-0129701	Прижим	КЗК-12-0129000А	4
	4	КЗК-12-0129001	Уплотнение Профиль 2107-6107018 (L=337 мм)	КЗК-12-0129000А	2
	5	КЗК-12-0129002	Уплотнение Профиль 2107-6107018 (L=530 мм)	КЗК-12-0129000А	2
	6	КЗК-12-0129003	Уплотнение Профиль 2107-6107018 (L=598 мм)	КЗК-12-0129000А	2
	7		Болт М16-6ех35 – 7796	КЗК-12-0129000А	3
	8		Болт М6-6ех20 – 7798	КЗК-12-0129000А	8
	9		Шайба 6Т 65Г – 6402	КЗК-12-0129000А	8
	10		Шайба 16Т 65Г – 6402	КЗК-12-0129000А	3
	11		Шайба А 6.01 – 6958	КЗК-12-0129000А	8
12		Шайба С.16.01 – 11371	КЗК-12-0129000А	3	

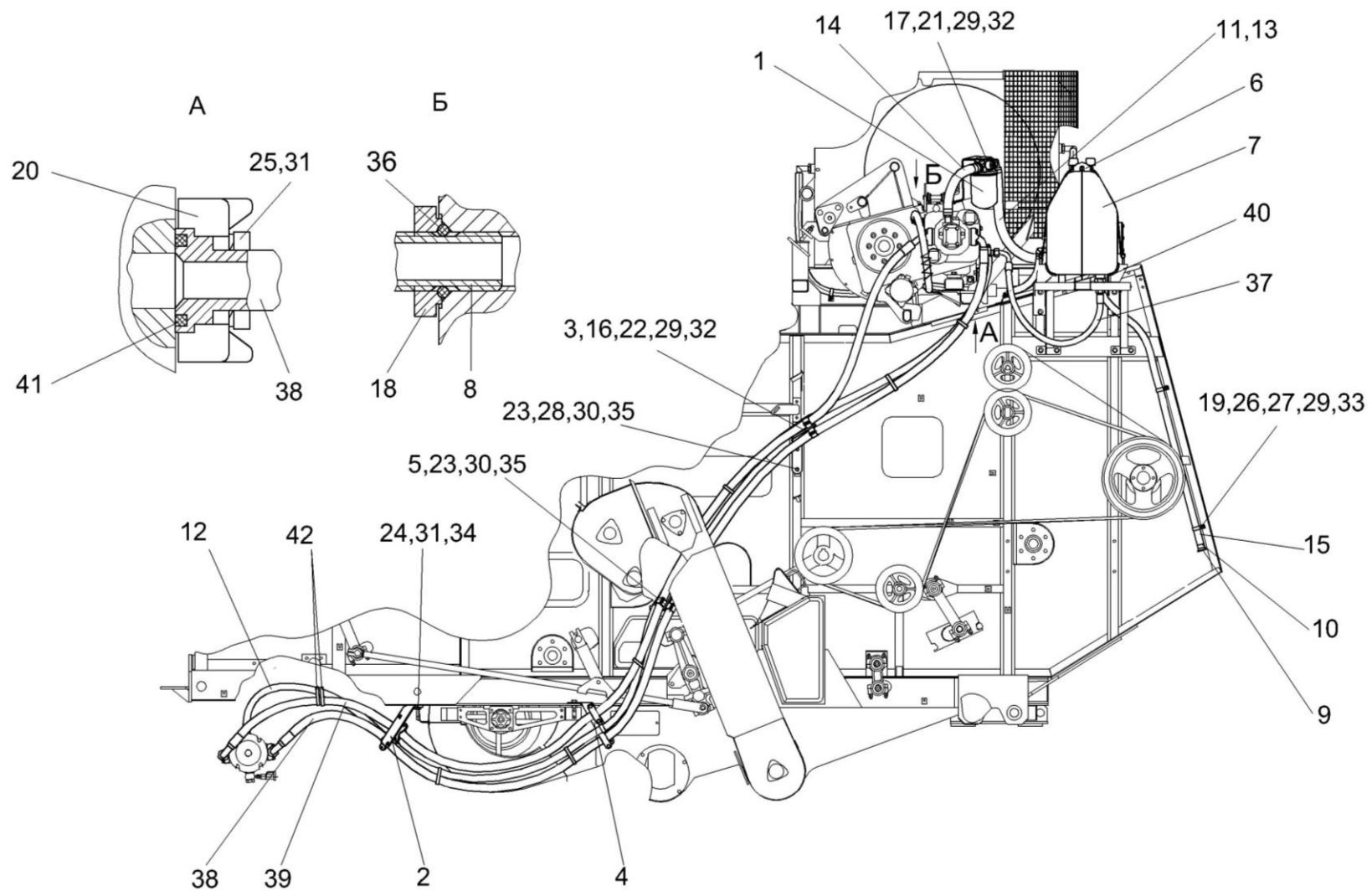


Рисунок 232 – Гидросистема привода ходовой части КЗК-10-1-0601000Б (лист 1)

№ рис	№ поз	Обозначение	Наименование	Куда входит	
				Обозначение	Кол. на 1 сб. ед.
ГИДРОСИСТЕМА ПРИВОДА ХОДОВОЙ ЧАСТИ КЗК-10-1-0601000Б (лист 1) (рисунок 232)					
232	1-42	КЗК-10-1-0601000Б	Гидросистема привода ходовой части	КЗК-10-3-0100000	1
	1	КЗК-12-0601070	Фильтр всасывающий	КЗК-10-1-0601000Б	1
	2	КЗК-12-0601130	Кронштейн	КЗК-10-1-0601000Б	1
	3	КЗК-12-0601160	Кронштейн	КЗК-10-1-0601000Б	1
	4	КЗК-12-0601250	Кронштейн	КЗК-10-1-0601000Б	1
	5	КЗК-12-0601260	Кронштейн	КЗК-10-1-0601000Б	1
	6	КЗК-12-0601360	Кронштейн	КЗК-10-1-0601000Б	2
	7	КЗК-12-0601380	Бак масляный	КЗК-10-1-0601000Б	1
	8	УЭС 0601060А	Угольник ввертный	КЗК-10-1-0601000Б	1
	9	УЭС 0400130	Пробка	КЗК-10-1-0601000Б	1
	10	УЭС 0400590	Хомут стяжной	КЗК-10-1-0601000Б	1
	11	А 23.02.170	Хомут стяжной	КЗК-10-1-0601000Б	4
	12	КЗК-10-1-0601002	Рукав 20X29-1,6 – 10362 L=(5800±30) мм	КЗК-10-1-0601000Б	1
	13	КЗК-12-0601015	Рукав всасывающий 17 G-20(SAE 100 R4) DN32 L=(640±5)мм	КЗК-10-1-0601000Б	1
	14	КЗК-12-0601016	Рукав всасывающий 17 G-20(SAE 100 R4) DN32 L=(470±5)мм	КЗК-10-1-0601000Б	1
	15	КЗК-12-0601021	Рукав 20x29-1,6 – 10362 L=(1550±10)мм	КЗК-10-1-0601000Б	1

№ рис	№ поз	Обозначение	Наименование	Куда входит	
				Обозначение	Кол. на 1 сб. ед.
232	16	КЗК-12-0601408	Прижим	КЗК-10-1-0601000Б	8
	17	КЗК-12-0601424А	Кронштейн	КЗК-10-1-0601000Б	1
	18	КИЛ 0108602	Контргайка	КЗК-10-1-0601000Б	1
	19	УЭС-7-0601502	Прижим	КЗК-10-1-0601000Б	12
	20	УЭС-7-0601614	Полуфланец	КЗК-10-1-0601000Б	4
	21		Болт М8-6ех20 – 7796	КЗК-10-1-0601000Б	4
	22		Болт М8-6ех25 – 7796	КЗК-10-1-0601000Б	20
	23		Болт М10-6ех30 – 7796	КЗК-10-1-0601000Б	4
	24		Болт М12-6ех30 – 7796	КЗК-10-1-0601000Б	1
	25		Болт М12-6ех45 – 7796	КЗК-10-1-0601000Б	8
	26		Болт М8-6ех20 – 7802	КЗК-10-1-0601000Б	10
	27		Гайка М8-6G – 5915	КЗК-10-1-0601000Б	15
	28		Гайка М10-6G – 5915	КЗК-10-1-0601000Б	10
	29		Шайба 8Т 65Г – 6402	КЗК-10-1-0601000Б	35
	30		Шайба 10Т 65Г – 6402	КЗК-10-1-0601000Б	7
	31		Шайба 12Т 65Г – 6402	КЗК-10-1-0601000Б	18
	32		Шайба С.8.01 – 11371	КЗК-10-1-0601000Б	31
	33		Шайба С.10.01 – 11371	КЗК-10-1-0601000Б	12

№ рис	№ поз	Обозначение	Наименование	Куда входит	
				Обозначение	Кол. на 1 сб. ед.
232	34		Шайба С.12.01 – 11371	КЗК-10-1-0601000Б	2
	35		Шайба А 10.01 – 6958	КЗК-10-1-0601000Б	4
	36		Кольцо 019-023-25-2-2 – 18829/9833	КЗК-10-1-0601000Б	2
	37		Рукав высокого давления РВД 20-1SC-M30X2-24°-1050-0°-90° (Польша, "Stomil")	КЗК-10-1-0601000Б	1
	38		Рукав высокого давления РВД 25-4SH-SAEj518-M42X2-24°-5900- 90°-90°/90° (Польша, "Stomil")	КЗК-10-1-0601000Б	1
	39		Рукав высокого давления РВД 25-4SH-SAEj518-M42X2-24°-5900- 45°-90°/270° (Польша, "Stomil")	КЗК-10-1-0601000Б	1
	40		Гидроклапан обратный 2КО20/ЗТВЛГ2-000 (г.Гомель, ЗАО "ЭЛГА")	КЗК-10-1-0601000Б	1
	41		Кольцо уплотнительное ГСТ 90.00.003	КЗК-10-1-0601000Б	4
	42		Лента стяжная 2-0160981-2 (Германия, "Тусо")	КЗК-10-1-0601000Б	12

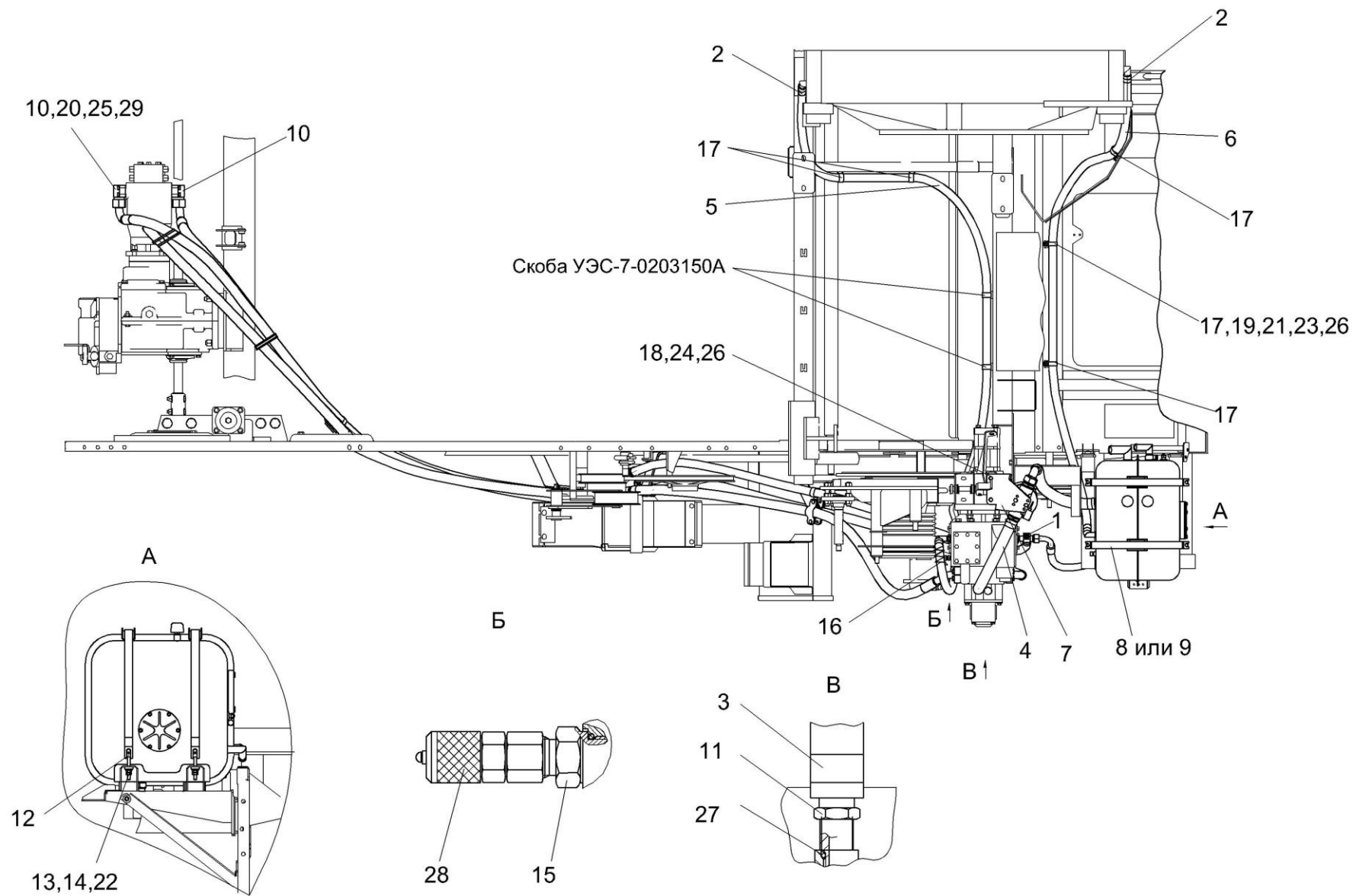


Рисунок 233 – Гидросистема привода ходовой части КЗК-10-1-0601000Б (лист 2)

№ рис	№ поз	Обозначение	Наименование	Куда входит	
				Обозначение	Кол. на 1 сб. ед.
ГИДРОСИСТЕМА ПРИВОДА ХОДОВОЙ ЧАСТИ КЗК-10-1-0601000Б (лист 2) (рисунок 233)					
233	1-29	КЗК-10-1-0601000Б	Гидросистема привода ходовой части	КЗК-10-3-0100000	1
	1	КЗК-12-0601330	Крестовина	КЗК-10-1-0601000Б	1
	2	А 23.02.160	Хомут стяжной	КЗК-10-1-0601000Б	7
	3	А 23.02.170	Хомут стяжной	КЗК-10-1-0601000Б	4
	4	КЗК-12-0601016	Рукав всасывающий 17 G-20(SAE 100 R4) DN32 L=(470±5)мм	КЗК-10-1-0601000Б	1
	5	КЗК-12-0601017	Рукав 20x29-1,6 – 10362 L=(3400±20)мм	КЗК-10-1-0601000Б	1
	6	КЗК-12-0601018	Рукав 20x29-1,6 – 10362 L=(2500±20)мм	КЗК-10-1-0601000Б	1
	7	КЗК-12-0601424	Кронштейн	КЗК-10-1-0601000Б	1
	8	КЗК-12-0601501	Хомут	КЗК-10-1-0601000Б	2
	9	КЗК-12-0601501-01	Хомут	КЗК-10-1-0601000Б	2
	10	КЗК-12-0601609	Фланец	КЗК-10-1-0601000Б	2
	11	КЗК-12-0601615	Штуцер	КЗК-10-1-0601000Б	1
	12	КЗК-12-0601632	Сухарь	КЗК-10-1-0601000Б	4
	13	КЗК 0126605	Болт	КЗК-10-1-0601000Б	4
	14	КЗК 0126606	Шайба сферическая	КЗК-10-1-0601000Б	4
	15	КГС 0108607	Штуцер	КЗК-10-1-0601000Б	1
	16	УЭС 0602662-03	Оплетка	КЗК-10-1-0601000Б	2

№ рис	№ поз	Обозначение	Наименование	Куда входит	
				Обозначение	Кол. на 1 сб. ед.
233	17	УЭС-7-0601502	Прижим	КЗК-10-1-0601000Б	12
	18		Болт М10-6ех25 – 7796	КЗК-10-1-0601000Б	2
	19		Болт М8-6ех20 – 7802	КЗК-10-1-0601000Б	10
	20		Винт М12-6ех45 – 11738	КЗК-10-1-0601000Б	8
	21		Гайка М8-6G – 5915	КЗК-10-1-0601000Б	15
	22		Гайка М10-6G – 5915	КЗК-10-1-0601000Б	10
	23		Шайба 8Т 65Г – 6402	КЗК-10-1-0601000Б	35
	24		Шайба 10Т 65Г – 6402	КЗК-10-1-0601000Б	7
	25		Шайба 12Т 65Г – 6402	КЗК-10-1-0601000Б	18
	26		Шайба С.10.01 – 11371	КЗК-10-1-0601000Б	12
	27		Кольцо 019-023-25-2-2 – 18829/9833	КЗК-10-1-0601000Б	2
	28		Соединение резьбовое с колпачком АВ20-11/ВО8L (Германия, "Bosh-Rexroth")	КЗК-10-1-0601000Б	1
	29		Кольцо уплотнительное ГСТ 90.00.003	КЗК-10-1-0601000Б	4

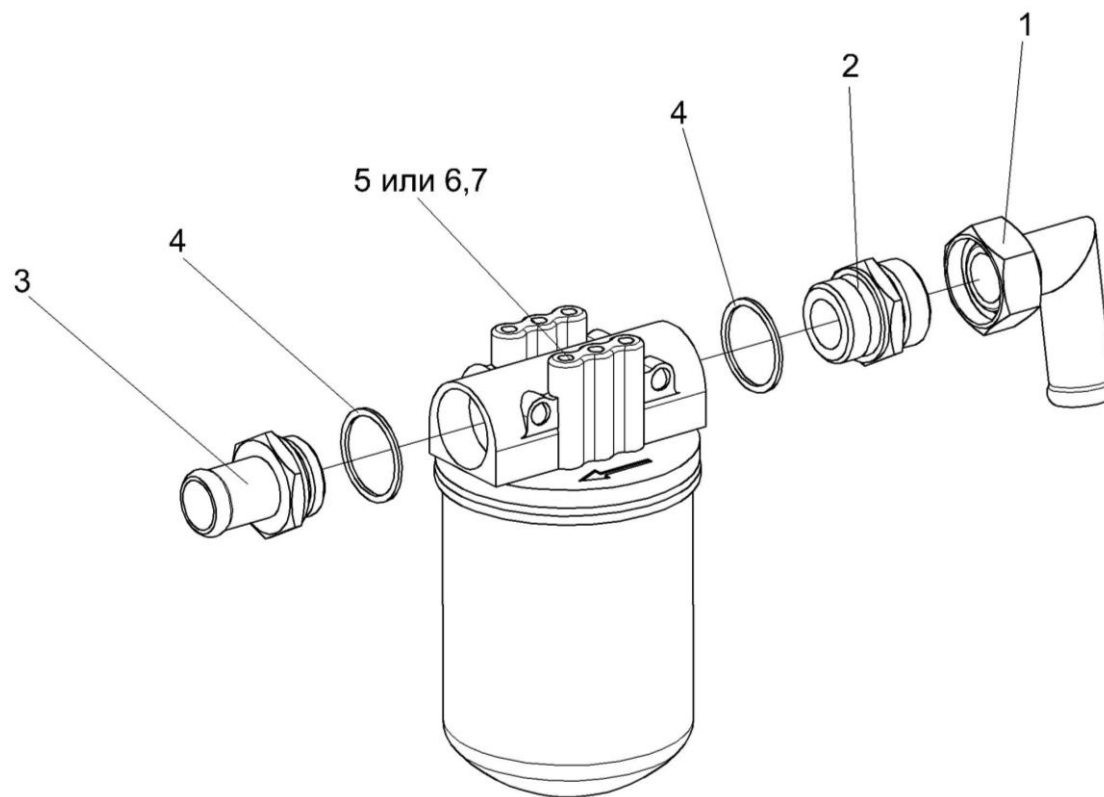


Рисунок 234 – Фильтр всасывающий КЗК-12-0601070

№ рис	№ поз	Обозначение	Наименование	Куда входит	
				Обозначение	Кол. на 1 сб. ед.
ФИЛЬТР ВСАСЫВАЮЩИЙ КЗК-12-0601070 (рисунок 234)					
234	1-7	КЗК-12-0601070	Фильтр всасывающий	КЗК-10-1-0601000Б	1
	1	МКС 0108140	Угольник	КЗК-12-0601070	1
	2	КВС-1-0602631	Штуцер	КЗК-12-0601070	1
	3	КЗК-10-0602614	Штуцер	КЗК-12-0601070	1
	4		Прокладка 42 М1-23358	КЗК-12-0601070	2
	5		Фильтр MFP 160 AGE 10 UE 3,0/-KB (Германия, "Hydac")	КЗК-12-0601070	1
	6		Фильтр всасывающий AMF 301ECD1SB606X (Италия, "Sofima")	КЗК-12-0601070	1
7		Вакуумметр 10 (Италия, "Sofima")	КЗК-12-0601070	1	

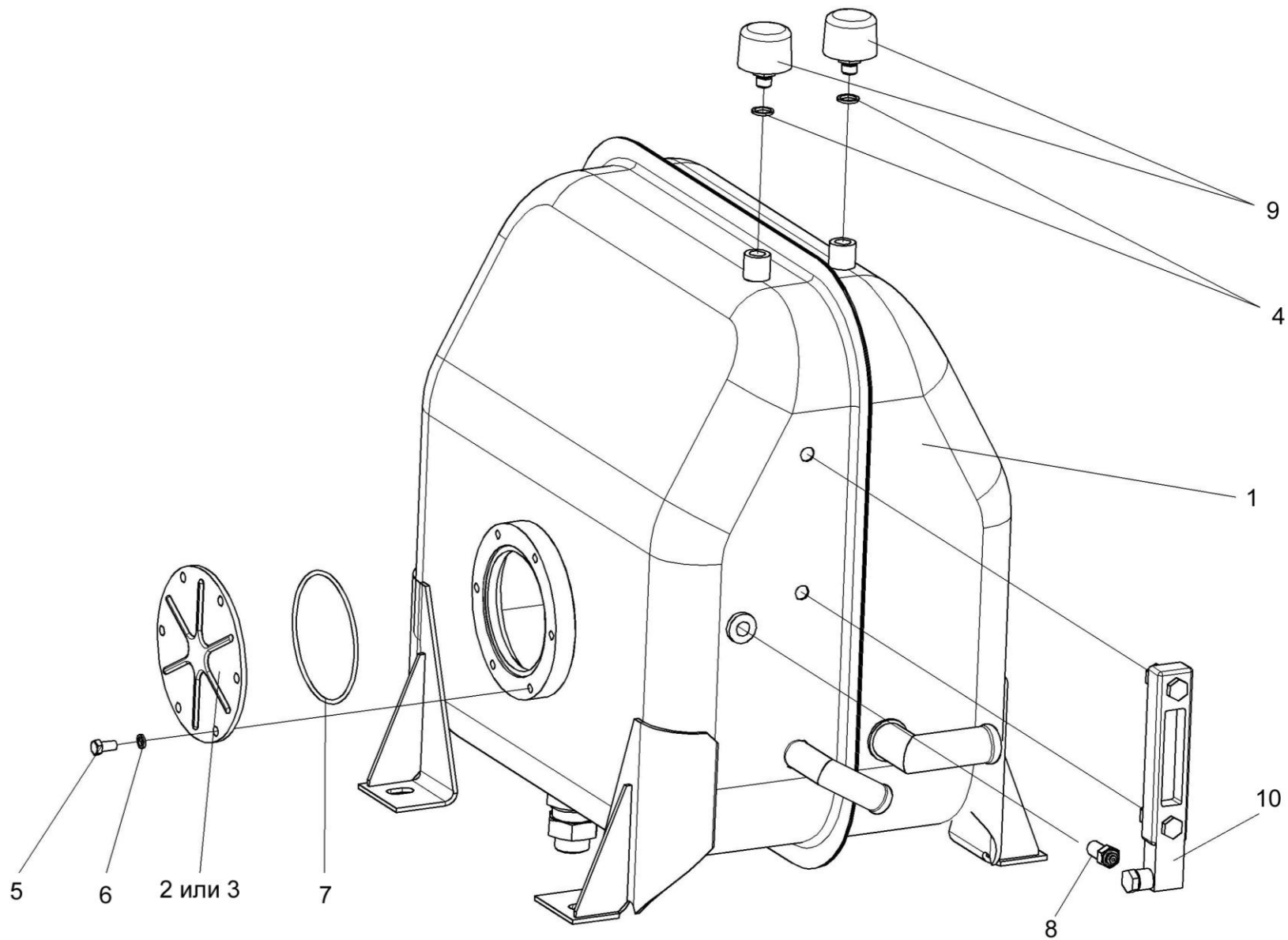


Рисунок 235 – Бак масляный КЗК-12-0601380

№ рис	№ поз	Обозначение	Наименование	Куда входит	
				Обозначение	Кол. на 1 сб. ед.
БАК МАСЛЯНЫЙ КЗК-12-0601380 (рисунок 235)					
235	1-10	КЗК-12-0601380	Бак масляный	КЗК-10-1-0601000Б	1
	1	КЗК-12-0601390	Бак масляный	КЗК-12-0601380	1
	2	УЭС 0601019	Фланец	КЗК-12-0601380	1
	3	УЭС 0601102	Фланец	КЗК-12-0601380	1
	4	КИС 0118008Б	Кольцо	КЗК-12-0601380	2
	5		Болт М8-6х16 – 7796	КЗК-12-0601380	6
	6		Шайба 8Т 65Г – 6402	КЗК-12-0601380	6
	7		Кольцо 112-118-36-2-2 – 11829/9833	КЗК-12-0601380	1
	8		Датчик сигнализатора температуры ТМ 111-10	КЗК-12-0601380	1
	9		Сапун BFS 7 P10-F 0 0 (Германия, "EPE")	КЗК-12-0601380	2
10		Указатель уровня масла FSK-127-2.X/C/-/12 (Германия, "Hydac")	КЗК-12-0601380	1	

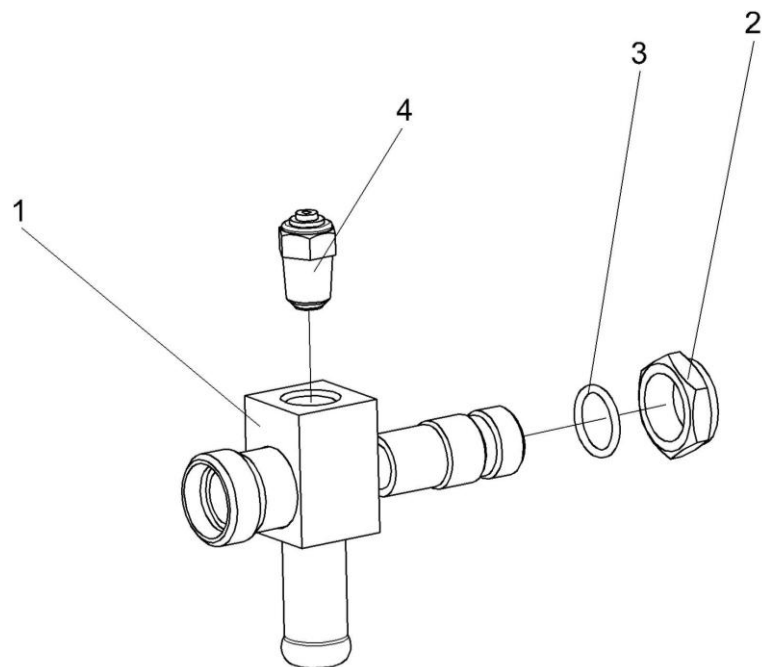


Рисунок 236 – Крестовина КЗК-12-601330

№ рис	№ поз	Обозначение	Наименование	Куда входит	
				Обозначение	Кол. на 1 сб. ед.
КРЕСТОВИНА КЗК-12-0601330 (рисунок 236)					
236	1-4	КЗК-12-0601330	Крестовина	КЗК-10-1-0601000Б	1
	1	КЗК-12-0601340	Крестовина	КЗК-12-0601330	1
	2	КИЛ 0108602	Контргайка	КЗК-12-0601330	1
	3		Кольцо 019-023-25-2-2 – 18829/9833	КЗК-12-0601330	1
	4		Датчик ДУТЖ-01	КЗК-12-0601330	1

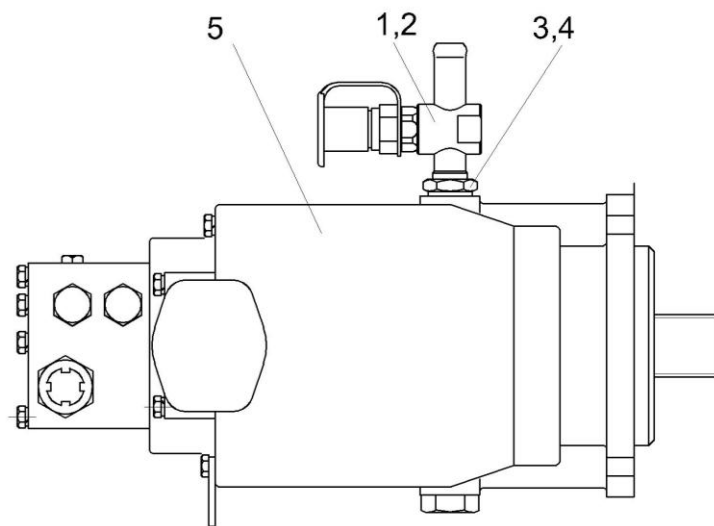


Рисунок 237 – Гидромотор КЗК-12-0601500

№ рис	№ поз	Обозначение	Наименование	Куда входит	
				Обозначение	Кол. на 1 сб. ед.
ГИДРОМОТОР КЗК-12-0601500 (рисунок 237)					
237	1-5	КЗК-12-0601500	Гидромотор	КЗК-10-3-0100000	1
		КЗК-12-0601560	Тройник	КЗК-12-0601500	1
		ЗРГ 0600001-03	Заглушка	КЗК-12-0601500	1
		КИЛ 0108602	Контргайка	КЗК-12-0601500	1
	5		Кольцо 019-023-25-2-2 – 18829/9833	КЗК-12-0601500	
		Гидромотор аксиально-поршневой нерегулируемый MFH112/1D11A1C42 N (Украина «Гидросила»)	КЗК-12-0601230	1	

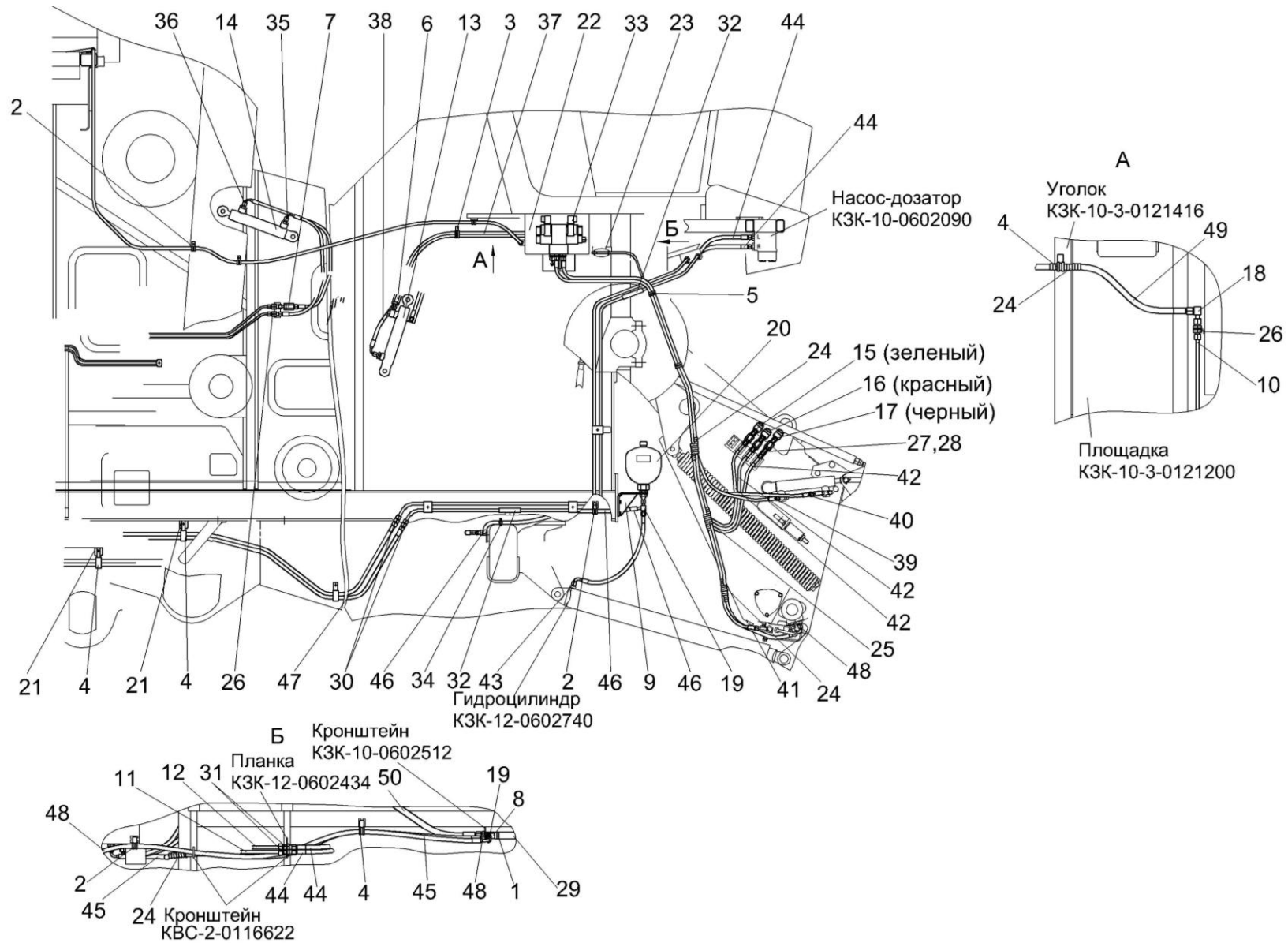


Рисунок 238 – Гидросистема рулевого управления и силовых гидроцилиндров КЗК-10-3-0602000 (лист 1)

№ рис	№ поз	Обозначение	Наименование	Куда входит	
				Обозначение	Кол. на 1 сб. ед.
ГИДРОСИСТЕМА РУЛЕВОГО УПРАВЛЕНИЯ И СИЛОВЫХ ГИДРОЦИЛИНДРОВ КЗК-10-3-0602000 (лист 1) (рисунок 238)					
238	1-50	КЗК-10-3-0602000	Гидросистема рулевого управления силовых гидроцилиндров	КЗК-10-3-0100000	1
	1	А 23.02.160	Хомут стяжной	КЗК-10-3-0602000	4
	2	КГС 0115770-01	Хомут	КЗК-10-3-0602000	5
	3	КГС 0115770-03	Хомут	КЗК-10-3-0602000	2
	4	КГС 0115770-04	Хомут	КЗК-10-3-0602000	12
	5	КГС 0115770-05	Хомут	КЗК-10-3-0602000	2
	6	КЗК 0602520А	Дроссель с обратным клапаном	КЗК-10-3-0602000	2
	7	КЗК 0602520А-01	Дроссель с обратным клапаном	КЗК-10-3-0602000	2
	8	КЗК 0602540	Тройник	КЗК-10-3-0602000	1
	9	КЗК-10-0101210	Кронштейн	КЗК-10-3-0602000	1
	10	КЗК-10-0602290	Трубопровод	КЗК-10-3-0602000	1
	11	КЗК-10-0602630	Трубопровод	КЗК-10-3-0602000	1
	12	КЗК-10-0602640	Трубопровод	КЗК-10-3-0602000	1
	13	КЗК-10-1-0602510	Гидроцилиндр	КЗК-10-3-0602000	1
	14	КЗК-12-0602310	Гидроцилиндр	КЗК-10-3-0602000	2
	15	КЗК-12-0602320	Полумуфта молотилки	КЗК-10-3-0602000	1
	16	КЗК-12-0602320-01	Полумуфта молотилки	КЗК-10-3-0602000	1

№ рис	№ поз	Обозначение	Наименование	Куда входит	
				Обозначение	Кол. на 1 сб. ед.
238	17	КЗК-12-0602320-02	Полумуфта молотилки	КЗК-10-3-0602000	1
	18	ППК 0118070	Угольник	КЗК-10-3-0602000	1
	19	УЭС-7-0602140	Тройник	КЗК-10-3-0602000	2
	20	УЭС-7-0602470	Пневмогидроаккумулятор	КЗК-10-3-0602000	1
	21	КЗК 0602507	Кронштейн	КЗК-10-3-0602000	2
	22	КЗК-10-0602417	Щиток	КЗК-10-3-0602000	1
	23	КЗК-12-0602418	Кронштейн	КЗК-10-3-0602000	1
	24	ОПЛ 0600016-02	Лента спиральная черная20x16x20 L=(200±10) мм	КЗК-10-3-0602000	7
	25	ОПЛ 0600016-06	Лента спиральная черная20x16x20 L=(400±10) мм	КЗК-10-3-0602000	2
	26	ПКК 0113629А	Штуцер проходной	КЗК-10-3-0602000	7
	27	ПКК 0113632-03	Ниппель	КЗК-10-3-0602000	2
	28	ПКК 0113634А	Штуцер	КЗК-10-3-0602000	4
	29	РНД 0180012-114	Рукав 18x27-1,6 – 10362 L=(2450±10) мм	КЗК-10-3-0602000	1
	30	УЭС 0602624	Штуцер	КЗК-10-3-0602000	2
	31	УЭС 0602624-02	Штуцер	КЗК-10-3-0602000	2
	32	УЭС-7-0602017	Рукав	КЗК-10-3-0602000	2
33		Гидроблок GB3-01-KZK12-24V-5K-BY11	КЗК-10-3-0602000	1	

№ рис	№ поз	Обозначение	Наименование	Куда входит	
				Обозначение	Кол. на 1 сб. ед.
238	34		Лента стяжная зубчатая	КЗК-10-3-0602000	18
	35		Рукав высокого давления РВД 6-1SN-M16x1,5-60°-800-0°-90°	КЗК-10-3-0602000	1
	36		Рукав высокого давления РВД 6-1SN-M16x1,5-60°-850-0°-90°	КЗК-10-3-0602000	1
	37		Рукав высокого давления РВД 6-1SN-M16x1,5-60°-1160-0°-90°	КЗК-10-3-0602000	1
	38		Рукав высокого давления РВД 6-1SN-M16x1,5-60°-1400-90°- 90°/180°	КЗК-10-3-0602000	1
	39		Рукав высокого давления РВД 6-1SN-M16x1,5-60°-2100	КЗК-10-3-0602000	1
	40		Рукав высокого давления РВД 6-1SN-M16x1,5-60°-2300	КЗК-10-3-0602000	1
	41		Рукав высокого давления РВД 6-1SN-M16x1,5-60°-2500	КЗК-10-3-0602000	1
	42		Рукав высокого давления РВД 6-1SN-M16x1,5-60°-2700	КЗК-10-3-0602000	3
	43		Рукав высокого давления РВД 8-2SC-M16x1,5-60°-580-0°-90°	КЗК-10-3-0602000	1
	44		Рукав высокого давления РВД 8-2SN-M16x1,5-60°-710	КЗК-10-3-0602000	2
	45		Рукав высокого давления РВД 8-2SN-M16x1,5-60°-1620-90°- 90°/270°	КЗК-10-3-0602000	1

№ рис	№ поз	Обозначение	Наименование	Куда входит	
				Обозначение	Кол. на 1 сб. ед.
238	46		Рукав высокого давления РВД 8-2SN-M16x1,5-60°-1900-0°-90°	K3K-10-3-0602000	2
	47		Рукав высокого давления РВД 8-2SN-M16x1,5-60°-3100	K3K-10-3-0602000	2
	48		Рукав высокого давления РВД 8-2SN-M16x1,5-60°-3700-0°-90°	K3K-10-3-0602000	1
	49		Рукав высокого давления РВД 8-2SN-M16x1,5-60°-6000-0°-90°	K3K-10-3-0602000	1
	50		Рукав высокого давления РВД 12-2SN-M20x1,5-60°-800	K3K-10-3-0602000	1

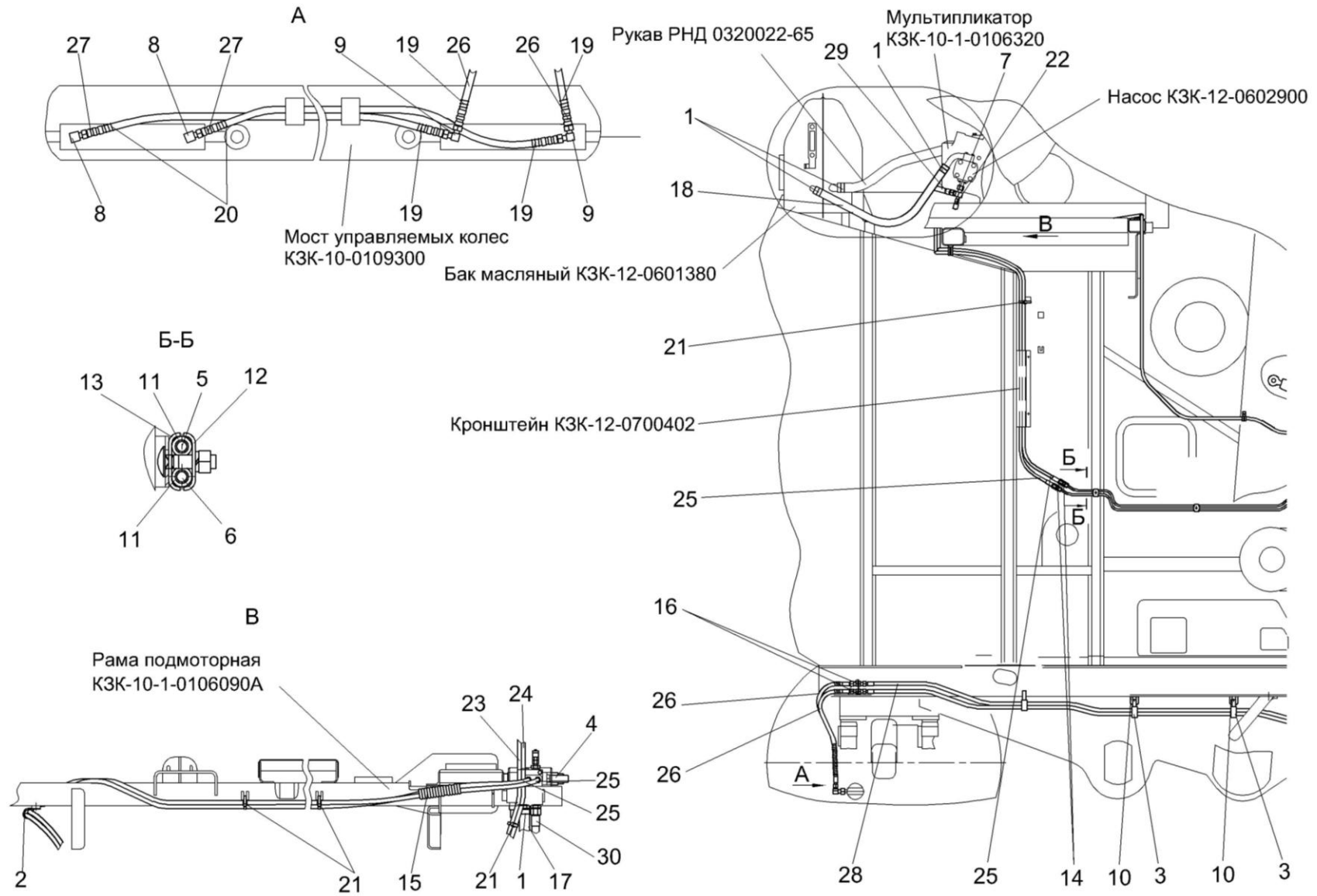


Рисунок 239 – Гидросистема рулевого управления и силовых гидроцилиндров КЗК-10-3-0602000 (лист 2)

№ рис	№ поз	Обозначение	Наименование	Куда входит	
				Обозначение	Кол. на 1 сб. ед.
ГИДРОСИСТЕМА РУЛЕВОГО УПРАВЛЕНИЯ И СИЛОВЫХ ГИДРОЦИЛИНДРОВ КЗК-10-3-0602000 (лист 2) (рисунок 239)					
239	1-30	КЗК-10-3-0602000	Гидросистема рулевого управления силовых гидроцилиндров	КЗК-10-3-0100000	1
	1	А 23.02.170	Хомут стяжной	КЗК-10-3-0602000	7
	2	КГС 0115770-03	Хомут	КЗК-10-3-0602000	2
	3	КГС 0115770-04	Хомут	КЗК-10-3-0602000	12
	4	КЗК-10-0602760-01	Гидроблок двухсекционный	КЗК-10-3-0602000	1
	5	КЗК-10-1-0602800	Трубопровод	КЗК-10-3-0602000	1
	6	КЗК-10-1-0602800-01	Трубопровод	КЗК-10-3-0602000	1
	7	КЗК-12-0602460-01	Тройник	КЗК-10-3-0602000	1
	8	УЭС 0602060	Угольник	КЗК-10-3-0602000	2
	9	УЭС-7-0602070	Тройник	КЗК-10-3-0602000	2
	10	КЗК 0602507	Кронштейн	КЗК-10-3-0602000	2
	11	КЗР 0600009	Прокладка	КЗК-10-3-0602000	17
	12	КЗР 0600501	Прижим	КЗК-10-3-0602000	13
	13	КЗР 0600501-01	Прижим	КЗК-10-3-0602000	7
	14	КЗР 1580603	Штуцер	КЗК-10-3-0602000	3
	15	ОПЛ 0600016-02	Лента спиральная черная 20x16x20 L=(200±10) мм	КЗК-10-3-0602000	7
	16	ПКК 0113646	Штуцер переборочный	КЗК-10-3-0602000	2
	17	РНД 0250021-38	Рукав Б-1-25 – 5398 L=(660±5) мм	КЗК-10-3-0602000	1

№ рис	№ поз	Обозначение	Наименование	Куда входит	
				Обозначение	Кол. на 1 сб. ед.
239	18	РНД 0250022-44	Рукав всасывающий 17 G-16 (SAE 100 R4) DN25 L=(780±5) мм	K3K-10-3-0602000	1
	19	УЭС 0602628-01	Оплетка	K3K-10-3-0602000	4
	20	УЭС 0602628-02	Оплетка	K3K-10-3-0602000	2
	21		Лента стяжная зубчатая	K3K-10-3-0602000	18
	22		Соединение резьбовое с колпачком AB20-11/BO8L Германия, "Rexroth Bosch Group"	K3K-10-3-0602000	2
	23		Рукав высокого давления РВД 6-1SN-M16x1,5-60°-1750-0°-90°	K3K-10-3-0602000	1
	24		Рукав высокого давления РВД 6-1SN-M16x1,5-60°-1900-0°-90°	K3K-10-3-0602000	2
	25		Рукав высокого давления РВД 6-1SN-M16x1,5-60°-4000	K3K-10-3-0602000	2
	26		Рукав высокого давления РВД 8-2SN-M16x1,5-60°-800	K3K-10-3-0602000	2
	27		Рукав высокого давления РВД 8-2SN-M16x1,5-60°-2000	K3K-10-3-0602000	2
	28		Рукав высокого давления РВД 8-2SN-M16x1,5-60°-3100	K3K-10-3-0602000	2
	29		Рукав высокого давления РВД 12-2SN-M20x1,5-60°-6700	K3K-10-3-0602000	1
	30		Рукав высокого давления РВД 16-2SN-M27x1,5-60°-630	K3K-10-3-0602000	1

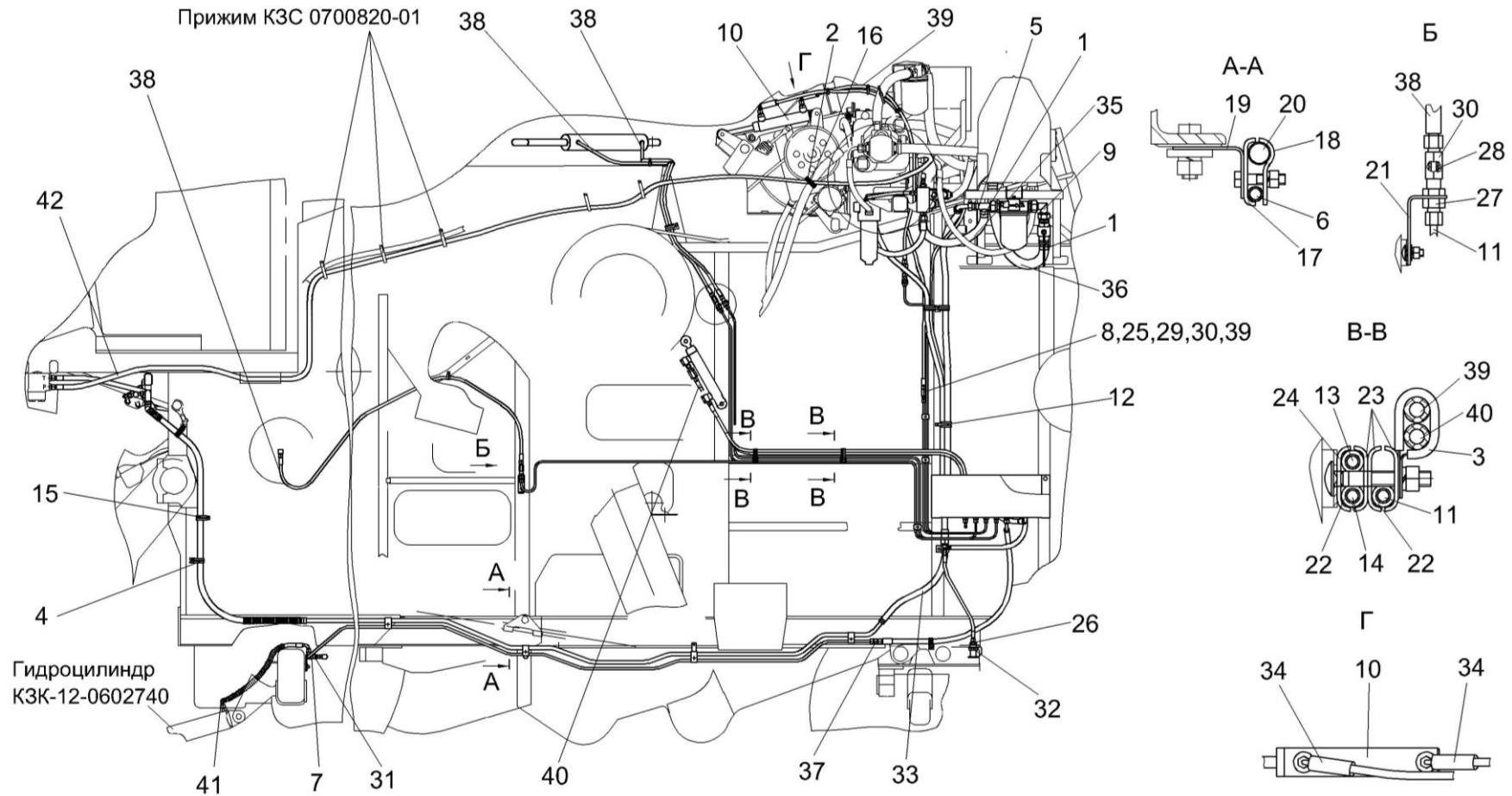


Рисунок 240 – Гидросистема рулевого управления и силовых гидроцилиндров КЗК-10-3-0602000 (лист 3)

№ рис	№ поз	Обозначение	Наименование	Куда входит	
				Обозначение	Кол. на 1 сб. ед.
ГИДРОСИСТЕМА РУЛЕВОГО УПРАВЛЕНИЯ И СИЛОВЫХ ГИДРОЦИЛИНДРОВ КЗК-10-3-0602000 (лист 3) (рисунок 240)					
240	1-42	КЗК-10-3-0602000	Гидросистема рулевого управления силовых гидроцилиндров	КЗК-10-3-0100000	1
	1	А 23.02.170	Хомут стяжной	КЗК-10-3-0602000	7
	2	А 23.02.180	Хомут стяжной	КЗК-10-3-0602000	1
	3	КГС 0115770-02	Хомут	КЗК-10-3-0602000	5
	4	КГС 0115770-04	Хомут	КЗК-10-3-0602000	12
	5	КЗК-10-0602190	Тройник	КЗК-10-3-0602000	1
	6	КЗК-10-0602350	Трубопровод	КЗК-10-3-0602000	1
	7	КЗК-10-0602370	Крестовина	КЗК-10-3-0602000	1
	8	КЗК-10-0602710	Трубопровод	КЗК-10-3-0602000	1
	9	КЗК-12-0602200	Угольник	КЗК-10-3-0602000	1
	10	КЗК-12-0602310	Гидроцилиндр	КЗК-10-3-0602000	2
	11	КЗК-12-0602380	Трубопровод	КЗК-10-3-0602000	1
	12	КЗК-12-0602590	Хомут	КЗК-10-3-0602000	1
	13	КЗК-12-0602820	Трубопровод	КЗК-10-3-0602000	1
	14	КЗК-12-0602820-01	Трубопровод	КЗК-10-3-0602000	1
	15	КЗР 0700800-07	Хомут	КЗК-10-3-0602000	1
	16	КГС 0115005-09	Уплотнение Уплотнитель ПР-067 L=(130±2) мм	КЗК-10-3-0602000	1

№ рис	№ поз	Обозначение	Наименование	Куда входит	
				Обозначение	Кол. на 1 сб. ед.
240	17	КЗК 0602509	Прижим	КЗК-10-3-0602000	4
	18	КЗК 0602511	Прижим	КЗК-10-3-0602000	4
	19	КЗК-10-0602413	Кронштейн	КЗК-10-3-0602000	1
	20	КЗК-10-0602824	Труба	КЗК-10-3-0602000	1
	21	КЗК-12-0602435	Кронштейн	КЗК-10-3-0602000	1
	22	КЗР 0600009	Прокладка	КЗК-10-3-0602000	17
	23	КЗР 0600501	Прижим	КЗК-10-3-0602000	13
	24	КЗР 0600501-01	Прижим	КЗК-10-3-0602000	7
	25	КЗР 1580603	Штуцер	КЗК-10-3-0602000	3
	26	ПКК 0113626А	Штуцер	КЗК-10-3-0602000	1
	27	ПКК 0113629А	Штуцер проходной	КЗК-10-3-0602000	7
	28	ПКК 0113632	Ниппель	КЗК-10-3-0602000	1
	29	ПКК 0113632-02	Ниппель	КЗК-10-3-0602000	1
	30	ПКК 0113634А	Штуцер	КЗК-10-3-0602000	4
	31	ПКК 0113655	Штуцер	КЗК-10-3-0602000	1
	32	ПКК 0135665	Гайка специальная	КЗК-10-3-0602000	1
	33	РНД 0180012-33	Рукав 18х27-1,6 – 10362 L=(560±5) мм	КЗК-10-3-0602000	1
34	РНД 0200012-08	Рукав 20х29-1,6 – 10362 L=(130±3) мм	КЗК-10-3-0602000	2	

№ рис	№ поз	Обозначение	Наименование	Куда входит	
				Обозначение	Кол. на 1 сб. ед.
240	35	РНД 0250021-38	Рукав Б-1-25 – 5398 L=(660±5) мм	КЗК-10-3-0602000	1
	36	РНД 0320022-44	Рукав всасывающий 17 G-20 (SAE 100 R4) DN32 L=(780±5) мм	КЗК-10-3-0602000	1
	37	УЭС 0602624-01	Штуцер	КЗК-10-3-0602000	1
	38		Рукав высокого давления РВД 6-1SN-M16x1,5-60°-1700	КЗК-10-3-0602000	3
	39		Рукав высокого давления РВД 6-1SN-M16x1,5-60°-1900-0°-90°	КЗК-10-3-0602000	2
	40		Рукав высокого давления РВД 6-1SN-M16x1,5-60°-2200-0°-90°	КЗК-10-3-0602000	1
	41		Рукав высокого давления РВД 8-2SN-M16x1,5-60°-700-90°-90°	КЗК-10-3-0602000	1
	42		Рукав высокого давления РВД 12-2SN-M20x1,5-60°-6700	КЗК-10-3-0602000	1

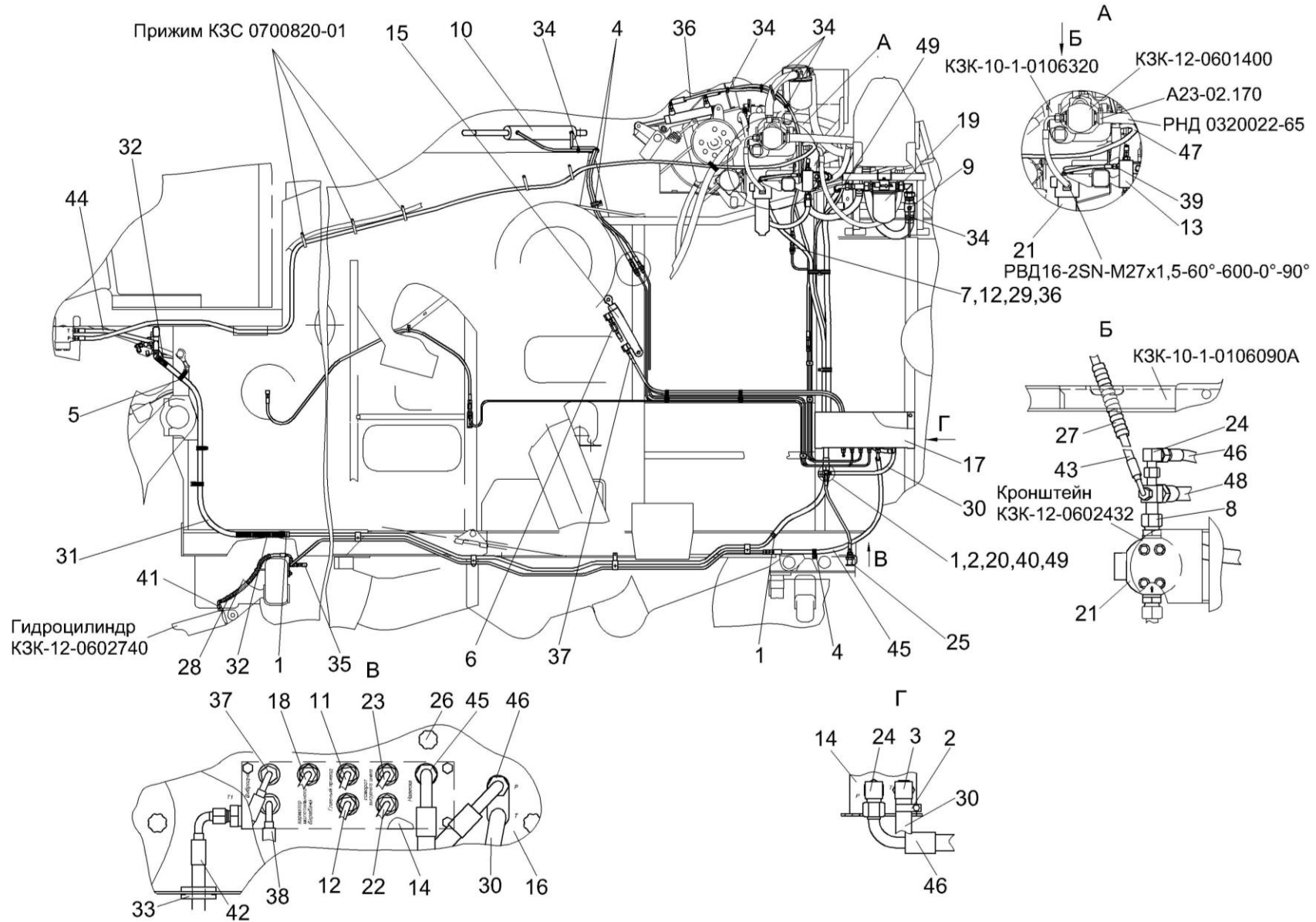


Рисунок 241 – Гидросистема рулевого управления и силовых гидроцилиндров КЗК-10-3-0602000 (лист 4)

№ рис	№ поз	Обозначение	Наименование	Куда входит	
				Обозначение	Кол. на 1 сб. ед.
ГИДРОСИСТЕМА РУЛЕВОГО УПРАВЛЕНИЯ И СИЛОВЫХ ГИДРОЦИЛИНДРОВ КЗК-10-3-0602000 (лист 4) (рисунок 241)					
241	1-49	КЗК-10-3-0602000	Гидросистема рулевого управления силовых гидроцилиндров	КЗК-10-3-0100000	1
	1	А 23.02.160	Хомут стяжной	КЗК-10-3-0602000	4
	2	А 23.02.260	Хомут стяжной	КЗК-10-3-0602000	2
	3	КВС-1-0602720	Угольник	КЗК-10-3-0602000	1
	4	КГС 0115770-02	Хомут	КЗК-10-3-0602000	5
	5	КГС 0115770-04	Хомут	КЗК-10-3-0602000	12
	6	КЗК 0602520А	Дроссель с обратным клапаном	КЗК-10-3-0602000	2
	7	КЗК 0602520А-01	Дроссель с обратным клапаном	КЗК-10-3-0602000	2
	8	КЗК-10-0602270	Крестовина	КЗК-10-3-0602000	1
	9	КЗК-10-0602380	Кран	КЗК-10-3-0602000	1
	10	КЗК-10-0602500	Гидроцилиндр	КЗК-10-3-0602000	1
	11	КЗК-10-0602710	Трубопровод	КЗК-10-3-0602000	1
	12	КЗК-10-0602720	Трубопровод	КЗК-10-3-0602000	1
	13	КЗК-10-0602760-01	Гидроблок двухсекционный	КЗК-10-3-0602000	1
	14	КЗК-10-1-0602300А	Гидроблок пятисекционный	КЗК-10-3-0602000	1
	15	КЗК-10-1-0602510-01	Гидроцилиндр	КЗК-10-3-0602000	1
	16	КЗК-10-1-0602600	Кронштейн	КЗК-10-3-0602000	1

№ рис	№ поз	Обозначение	Наименование	Куда входит	
				Обозначение	Кол. на 1 сб. ед.
241	17	КЗК-10-1-0602610	Кожух	КЗК-10-3-0602000	1
	18	КЗК-12-0602310	Гидроцилиндр	КЗК-10-3-0602000	2
	19	КЗК-12-0602400	Фильтр сливной	КЗК-10-3-0602000	1
	20	КЗК-12-0602540	Крестовина	КЗК-10-3-0602000	1
	21	КЗК-12-0602570	Фильтр напорный	КЗК-10-3-0602000	1
	22	КЗК-12-0602820	Трубопровод	КЗК-10-3-0602000	1
	23	КЗК-12-0602820-01	Трубопровод	КЗК-10-3-0602000	1
	24	КИС 0118820А	Угольник	КЗК-10-3-0602000	2
	25	МС 12-3-020-01	Полумуфта внутренняя	КЗК-10-3-0602000	1
	26	УЭС 1100050-01	Рукоятка	КЗК-10-3-0602000	3
	27	ОПЛ 0600016-06	Лента спиральная черная20x16x20 L=(400±10) мм	КЗК-10-3-0602000	2
	28	ОПЛ 0600016-10	Лента спиральная черная20x16x20 L=(700±10) мм	КЗК-10-3-0602000	1
	29	ПКК 0113629А	Штуцер проходной	КЗК-10-3-0602000	7
	30	РНД 0120012-33	Рукав 12x20-1,6 – 10362 L=(560±5) мм	КЗК-10-3-0602000	1
	31	РНД 0180012-114	Рукав 18x27-1,6 – 10362 L=(2450±10) мм	КЗК-10-3-0602000	1
	32	УЭС 0602662-07	Оплетка	КЗК-10-3-0602000	2
	33		Втулка 547А-3506046	КЗК-10-3-0602000	1

№ рис	№ поз	Обозначение	Наименование	Куда входит	
				Обозначение	Кол. на 1 сб. ед.
241	34		Лента стяжная зубчатая	КЗК-10-3-0602000	18
	35		Соединение резьбовое с колпачком AB20-11/BO8L Германия, "Rexroth Bosch Group"	КЗК-10-3-0602000	2
	36		Рукав высокого давления РВД 6-1SN-M16x1,5-60°-1750-0°-90°	КЗК-10-3-0602000	1
	37		Рукав высокого давления РВД 6-1SN-M16x1,5-60°-1900-0°-90°	КЗК-10-3-0602000	2
	38		Рукав высокого давления РВД 6-1SN-M16x1,5-60°-2200-0°-90°	КЗК-10-3-0602000	1
	39		Рукав высокого давления РВД 6-1SN-M16x1,5-60°-4000	КЗК-10-3-0602000	2
	40		Рукав высокого давления РВД 8-2SN-M16x1,5-60°-500-0°-90°	КЗК-10-3-0602000	1
	41		Рукав высокого давления РВД 8-2SN-M16x1,5-60°-700-90°-90°	КЗК-10-3-0602000	1
	42		Рукав высокого давления РВД 8-2SN-M16x1,5-60°-1900-0°-90°	КЗК-10-3-0602000	2
	43		Рукав высокого давления РВД 8-2SN-M16x1,5-60°-6000-0°-90°	КЗК-10-3-0602000	1
	44		Рукав высокого давления РВД 12-2SN-M20x1,5-60°-800	КЗК-10-3-0602000	1
	45		Рукав высокого давления РВД 12-2SN-M20x1,5-60°-1000-0°-90°	КЗК-10-3-0602000	1

№ рис	№ поз	Обозначение	Наименование	Куда входит	
				Обозначение	Кол. на 1 сб. ед.
241	46		Рукав высокого давления РВД 12-2SN-M20x1,5-60°-1900-0°-90°	K3K-10-3-0602000	1
	47		Рукав высокого давления РВД 12-2SN-M20x1,5-60°-6700	K3K-10-3-0602000	1
	48		Рукав высокого давления РВД 16-2SN-M27x1,5-60°-630	K3K-10-3-0602000	1
	49		Рукав высокого давления РВД 20-1SN-M30x2-24°-2000-0°-90°	K3K-10-3-0602000	1

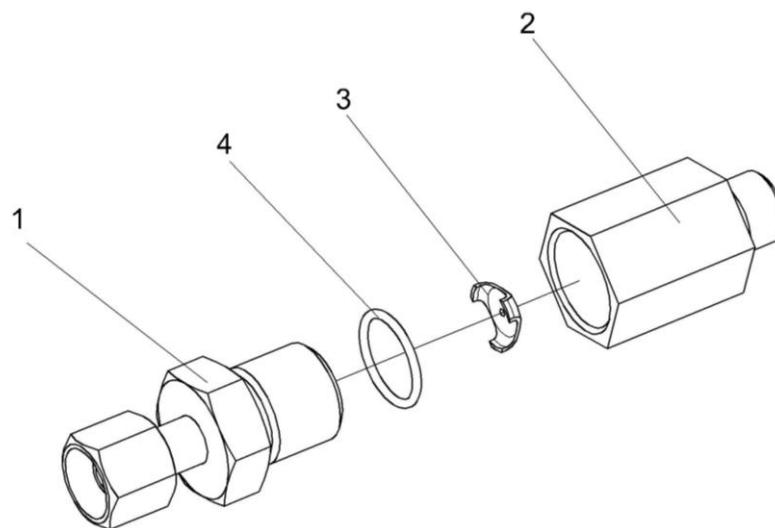


Рисунок 242 – Дроссели с обратным клапаном КЗК 0602520А, КЗК 0602520А-01

№ рис	№ поз	Обозначение	Наименование	Куда входит	
				Обозначение	Кол. на 1 сб. ед.
ДРОССЕЛИ С ОБРАТНЫМ КЛАПАНОМ КЗК 0602520А, КЗК 0602520А-01 (рисунок 242)					
242	1-4	КЗК 0602520А	Дроссель с обратным клапаном	КЗК-10-3-0602000	1
	1-4	КЗК 0602520А-01	Дроссель с обратным клапаном	КЗК-10-3-0602000	1
	1	КЗК 0602830	Переходник	КЗК 0602520А КЗК 0602520А-01	1 1
	2	КЗК 0602677	Корпус	КЗК 0602520А КЗК 0602520А-01	1 1
	3	УЭМ 2185401-01	Шайба дроссельная	КЗК 0602520А КЗК 0602520А-01	1 1
	4		Кольцо 019-022-19-2-2 – 18829/9833	КЗК 0602520А КЗК 0602520А-01	1 1

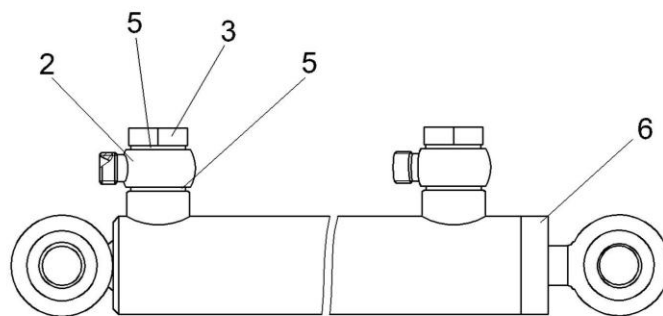
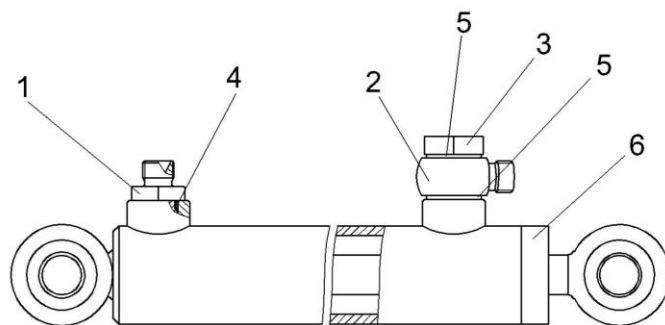


Рисунок 243 – Гидроцилиндры КЗК-10-1-0602510, КЗК-10-1-0602510-01

№ рис	№ поз	Обозначение	Наименование	Куда входит	
				Обозначение	Кол. на 1 сб. ед.
ГИДРОЦИЛИНДРЫ КЗК-10-1-0602510, КЗК-10-1-0602510-01 (рисунок 243)					
243	1-6	КЗК-10-1-0602510	Гидроцилиндр	КЗК-10-3-0602000	1
	2,3,5,6	КЗК-10-1-0602510-01	Гидроцилиндр	КЗК-10-3-0602000	1
	1	МКС 0118641	Штуцер ввертный	КЗК-10-1-0602510	1
	2	ПКК 0113602	Угольник поворотный	КЗК-10-1-0602510 КЗК-10-1-0602510-01	1 2
	3	ПКК 0113637	Болт поворотного угольника	КЗК-10-1-0602510 КЗК-10-1-0602510-01	1 2
	4		Кольцо 017-021-25-2-2 – 18829/9833	КЗК-10-1-0602510	1
	5		Прокладка 20 М1 – 23358	КЗК-10-1-0602510 КЗК-10-1-0602510-01	2 4
	6		Гидроцилиндр ВНС 40.20.160	КЗК-10-1-0602510 КЗК-10-1-0602510-01	1 1

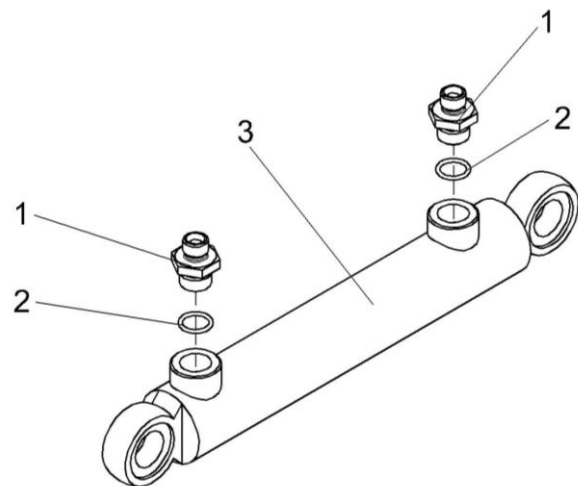


Рисунок 244 – Гидроцилиндр КЗК-12-0602310

№ рис	№ поз	Обозначение	Наименование	Куда входит	
				Обозначение	Кол. на 1 сб. ед.
ГИДРОЦИЛИНДР КЗК-12-0602310 (рисунок 244)					
244	1-3	КЗК-12-0602310	Гидроцилиндр	КЗК-10-3-0602000	2
	1	МКС 0118641	Штуцер ввертный	КЗК-12-0602310	2
	2		Кольцо 017-021-25-2-2 – 18829/9833	КЗК-12-0602310	2
	3		Гидроцилиндр ВСН-40.20.160	КЗК-12-0602310	1

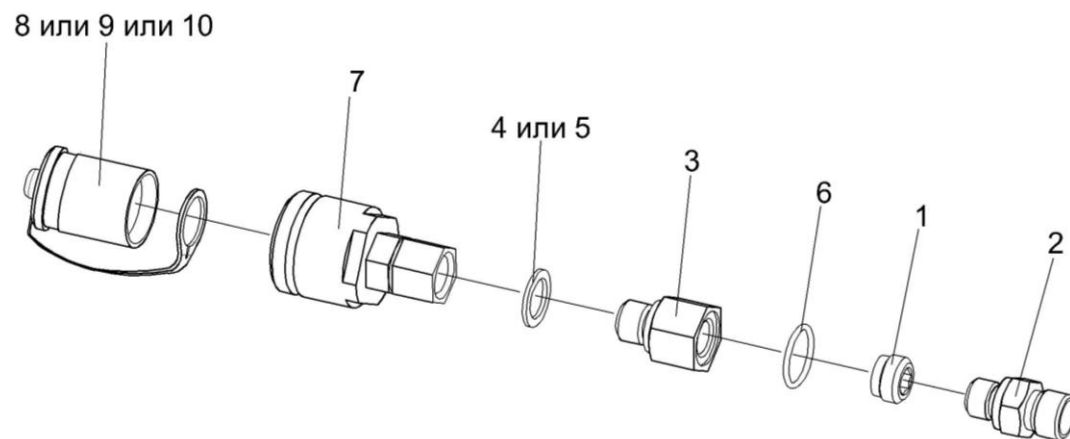


Рисунок 245 – Полумуфты молотилки КЗК-12-0602320, КЗК-12-0602320-01, КЗК-12-0602320-02

№ рис	№ поз	Обозначение	Наименование	Куда входит	
				Обозначение	Кол. на 1 сб. ед.
ПОЛУМУФТЫ МОЛОТИЛКИ КЗК-12-0602320, КЗК-12-0602320-01, КЗК-12-0602320-02 (рисунок 245)					
245	1-8	КЗК-12-0602320	Полумуфта молотилки	КЗК-10-3-0602000	1
	1-6,9	КЗК-12-0602320-01	Полумуфта молотилки	КЗК-10-3-0602000	1
	1-6,10	КЗК-12-0602320-02	Полумуфта молотилки	КЗК-10-3-0602000	1
	1,2	КЗК 0602610	Фильтропатрон	КЗК-12-0602320	1
				КЗК-12-0602320-01	1
				КЗК-12-0602320-02	1
	1	УЭС-7-0603060-01	Фильтровставка	КЗК 0602610	1
	2	КЗК 0602629	Штуцер	КЗК 0602610	1
	3	КЗК-12-0602602	Корпус	КЗК-12-0602320	1
				КЗК-12-0602320-01	1
				КЗК-12-0602320-02	1
	4		Прокладка G1/4 M3 – 23358	КЗК-12-0602320	1
				КЗК-12-0602320-01	1
				КЗК-12-0602320-02	1
	5		Прокладка G1/4 M1 – 23358	КЗК-12-0602320	1
				КЗК-12-0602320-01	1
				КЗК-12-0602320-02	1
	6		Кольцо 019-022-19-2-2 – 18829/9833	КЗК-12-0602320	1
				КЗК-12-0602320-01	1
				КЗК-12-0602320-02	1
	7		Штекер HS04-2-IGF04 (Германия, "Voswinkel")	КЗК-12-0602320	1
КЗК-12-0602320-01				1	
КЗК-12-0602320-02				1	

№ рис	№ поз	Обозначение	Наименование	Куда входит	
				Обозначение	Кол. на 1 сб. ед.
245	8		Заглушка HS04-9-GN001 (Германия, "Voswinkel")	K3K-12-0602320	1
	9		Заглушка HS04-9-RT001 (Германия, "Voswinkel")	K3K-12-0602320-01	1
	10		Заглушка HS04-9-SW001 (Германия, "Voswinkel")	K3K-12-0602320-02	1

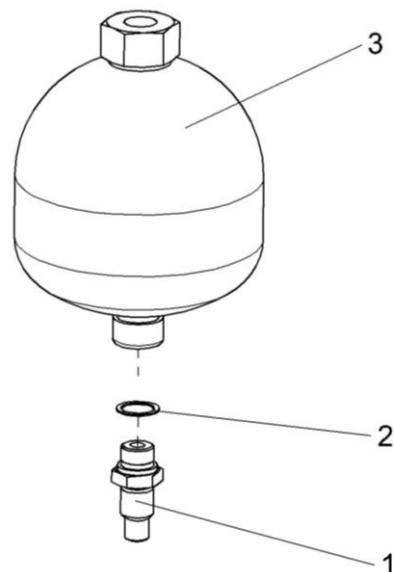


Рисунок 246 – Пневмогидроаккумулятор УЭС-7-0602470

№ рис	№ поз	Обозначение	Наименование	Куда входит	
				Обозначение	Кол. на 1 сб. ед.
ПНЕВМОГИДРОАККУМУЛЯТОР УЭС-7-0602470 (рисунок 246)					
246	1-3	УЭС-7-0602470	Пневмогидроаккумулятор	КЗК-10-3-0602000	1
	1	УЭС-7-0602658	Штуцер	УЭС-7-0602470	1
	2	105.069.00.101-01	Прокладка 2У1	УЭС-7-0602470	1
	3		Пневмогидроаккумулятор SBO210-2E1/112U-210 ME 025 P=25 бар (Германия, "HYDAC")	УЭС-7-0602470	1

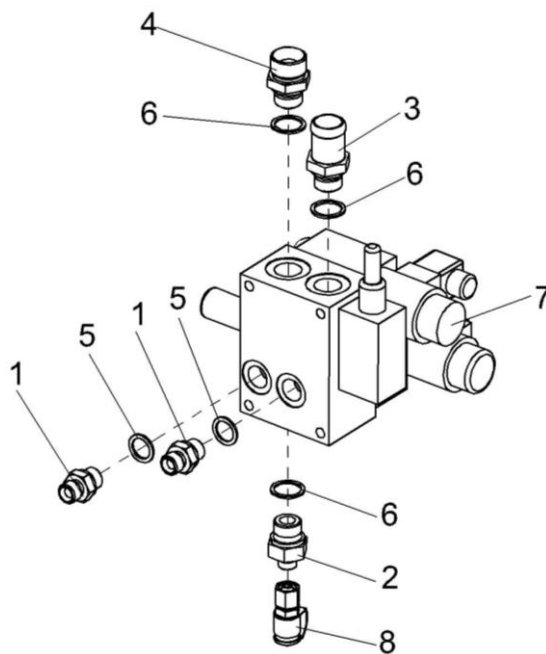


Рисунок 247 – Гидроблок двухсекционный КЗК-10-0602760-01

№ рис	№ поз	Обозначение	Наименование	Куда входит	
				Обозначение	Кол. на 1 сб. ед.
ГИДРОБЛОК ДВУХСЕКЦИОННЫЙ КЗК-10-0602760-01 (рисунок 247)					
247	1-8	КЗК-10-0602760-01	Гидроблок двухсекционный	КЗК-10-3-0602000	1
	1	КВС-1-0602605-01	Штуцер	КЗК-10-0602760-01	2
	2	КВС-1-0602606	Штуцер	КЗК-10-0602760-01	1
	3	КВС-1-0602607	Штуцер	КЗК-10-0602760-01	1
	4	УЭС-7-0602666	Штуцер	КЗК-10-0602760-01	1
	5		Прокладка G3/8 M1 – 23358	КЗК-10-0602760-01	2
	6		Прокладка G1/2 M1 – 23358	КЗК-10-0602760-01	3
	7		Гидроблок GB1-01-KZK10-24V-2K-BY17	КЗК-10-0602760-01	1
	8		Соединение резьбовое с колпачком AB20-11/BO8L (Германия, "Rexroth Bosch Group")	КЗК-10-0602760-01	1

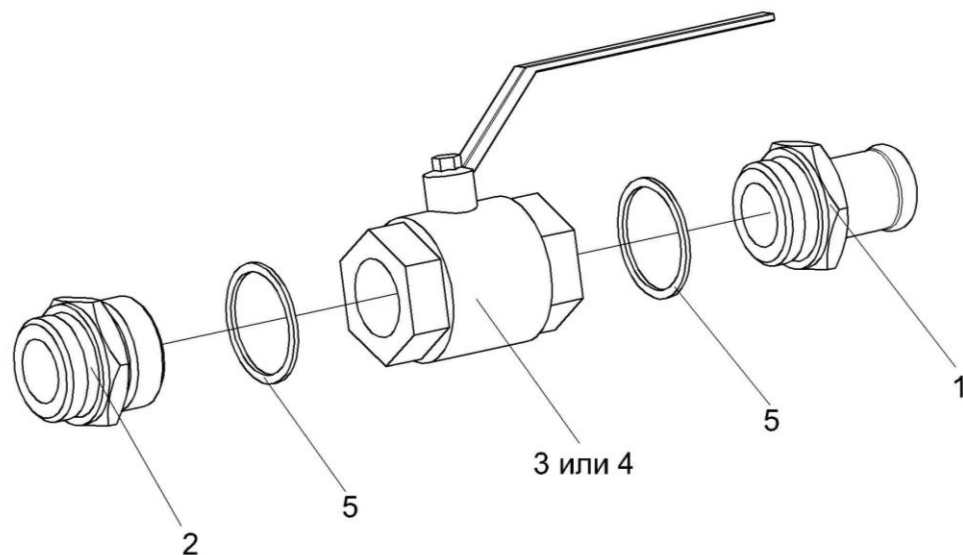


Рисунок 248 – Кран КЗК-10-0602380

№ рис	№ поз	Обозначение	Наименование	Куда входит	
				Обозначение	Кол. на 1 сб. ед.
КРАН КЗК-10-0602380 (рисунок 248)					
248	1-5	КЗК-10-0602380	Кран	КЗК-10-3-0602000	1
	1	КЗК-10-0602614	Штуцер	КЗК-10-0602380	1
	2	КЗК-10-0602616	Штуцер	КЗК-10-0602380	1
	3		Кран KHNV N-G1 1/4-2233 (702155) (Германия, "HYDAC")	КЗК-10-0602380	1
	4		Кран шаровой ММ рычажный Ду32	КЗК-10-0602380	1
	5		Прокладка 42 М3 – 23358	КЗК-10-0602380	2

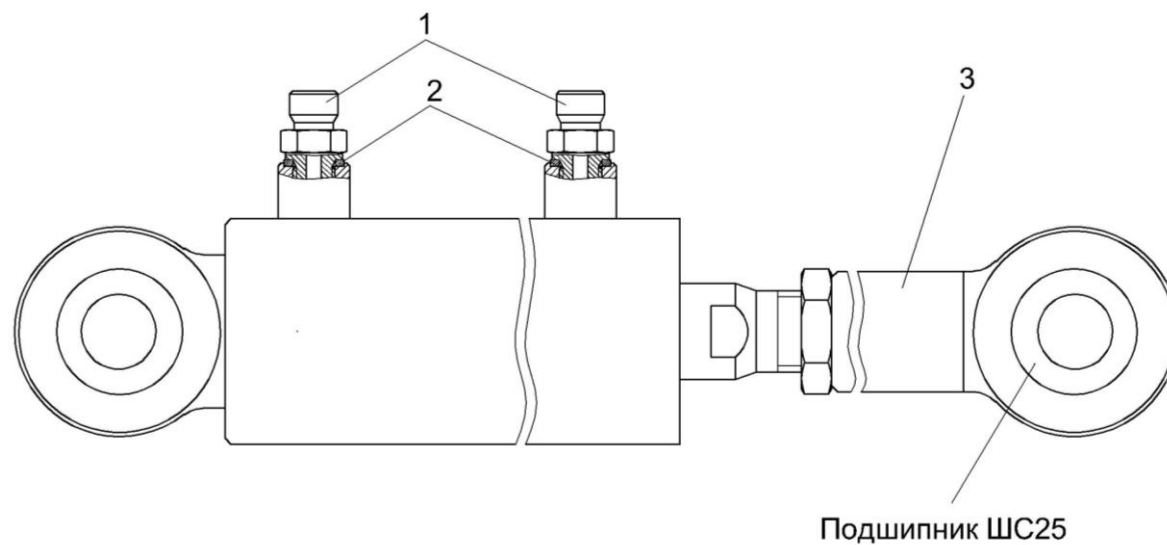


Рисунок 249 – Гидроцилиндр КЗК-10-0602500

№ рис	№ поз	Обозначение	Наименование	Куда входит	
				Обозначение	Кол. на 1 сб. ед.
ГИДРОЦИЛИНДР КЗК-10-0602500 (рисунок 249)					
249	1-3	КЗК-10-0602500	Гидроцилиндр	КЗК-10-3-0602000	1
	1	КЗК 0602604	Штуцер	КЗК-10-0602500	2
	2	КИС 0118008Б	Кольцо	КЗК-10-0602500	2
	3		Гидроцилиндр ВНС 63.32.500	КЗК-10-0602500	1

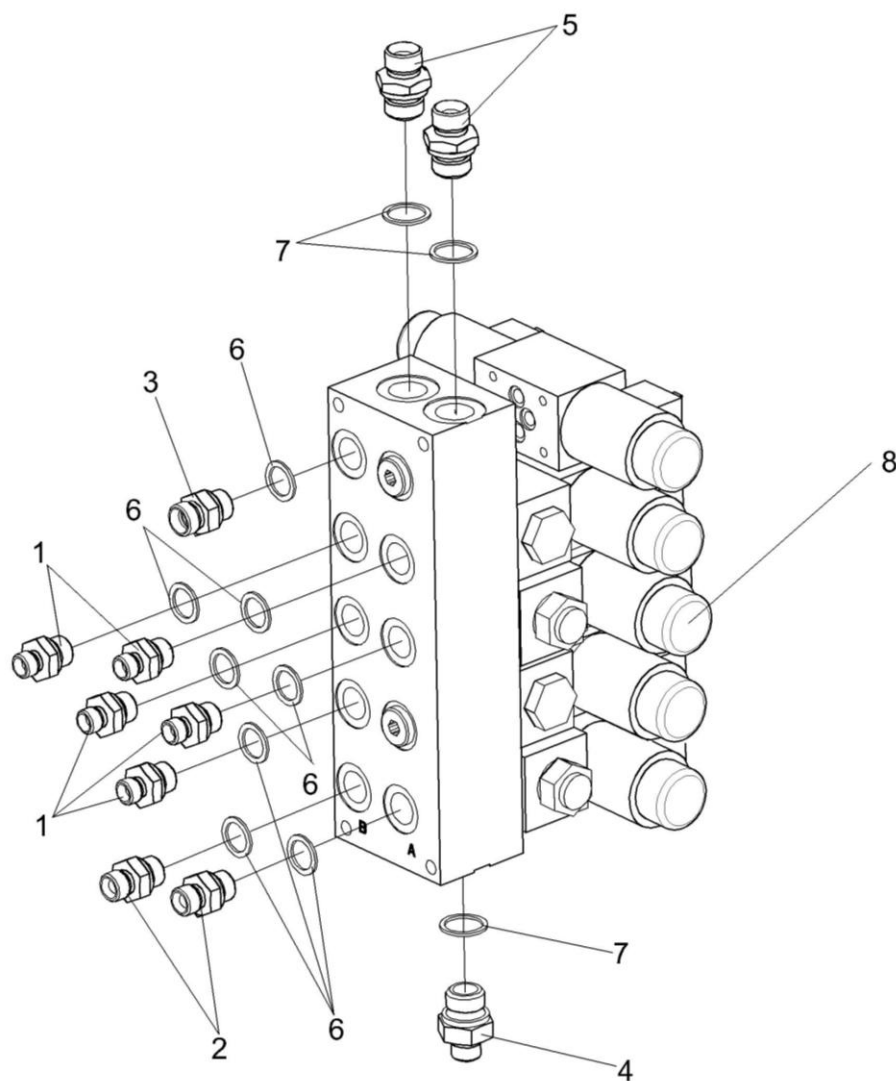


Рисунок 250 – Гидроблок пятисекционный КЗК-10-1-0602300А

№ рис	№ поз	Обозначение	Наименование	Куда входит	
				Обозначение	Кол. на 1 сб. ед.
ГИДРОБЛОК ПЯТИСЕКЦИОННЫЙ КЗК-10-1-0602300А (рисунок 250)					
250	1-8	КЗК-10-1-0602300А	Гидроблок пятисекционный	КЗК-10-3-0602000	1
	1	КВС-1-0602605	Штуцер	КЗК-10-1-0602300А	5
	2	КВС-1-0602605-01	Штуцер	КЗК-10-1-0602300А	2
	3	КВС-1-0602605-03	Штуцер	КЗК-10-1-0602300А	1
	4	КВС-1-0602606-01	Штуцер	КЗК-10-1-0602300А	1
	5	УЭС-7-0602665	Штуцер	КЗК-10-1-0602300А	2
	6		Прокладка G3/8 M1 – 23358	КЗК-10-1-0602300А	8
	7		Прокладка G1/2 M1 – 23358	КЗК-10-1-0602300А	3
8		Гидроблок GB2-05-KZK10-24V-5K-BY11	КЗК-10-1-0602300А	1	

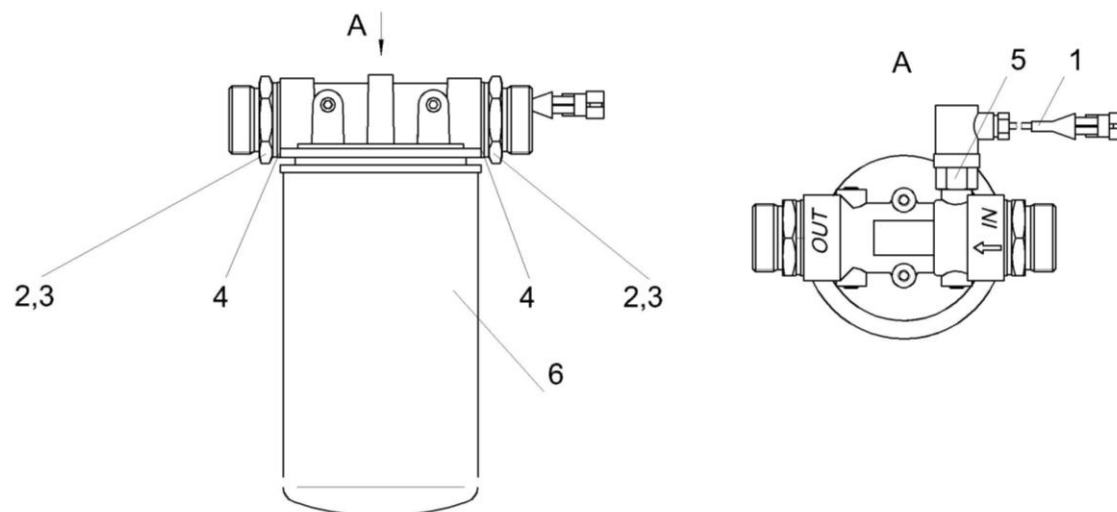


Рисунок 251 – Фильтр сливной КЗК-12-0602400

№ рис	№ поз	Обозначение	Наименование	Куда входит	
				Обозначение	Кол. на 1 сб. ед.
ФИЛЬТР СЛИВНОЙ КЗК-12-0602400 (рисунок 251)					
251	1-6	КЗК-12-0602400	Фильтр сливной	КЗК-10-3-0602000	1
	1	КЗК-12-0700340-01	Жгут сливного фильтра	КЗК-12-0602400	1
	2	КВС-1-0602631	Штуцер	КЗК-12-0602400	2
	3	ЗПГ 0600001-11	Заглушка	КЗК-12-0602400	2
	4		Прокладка 42 М1 - 23358	КЗК-12-0602400	2
	5		Датчик давления 80 (Италия, "Sofima")	КЗК-12-0602400	1
6		Фильтр AMF302ECD1BB606X (Италия, "Sofima")	КЗК-12-0602400	1	

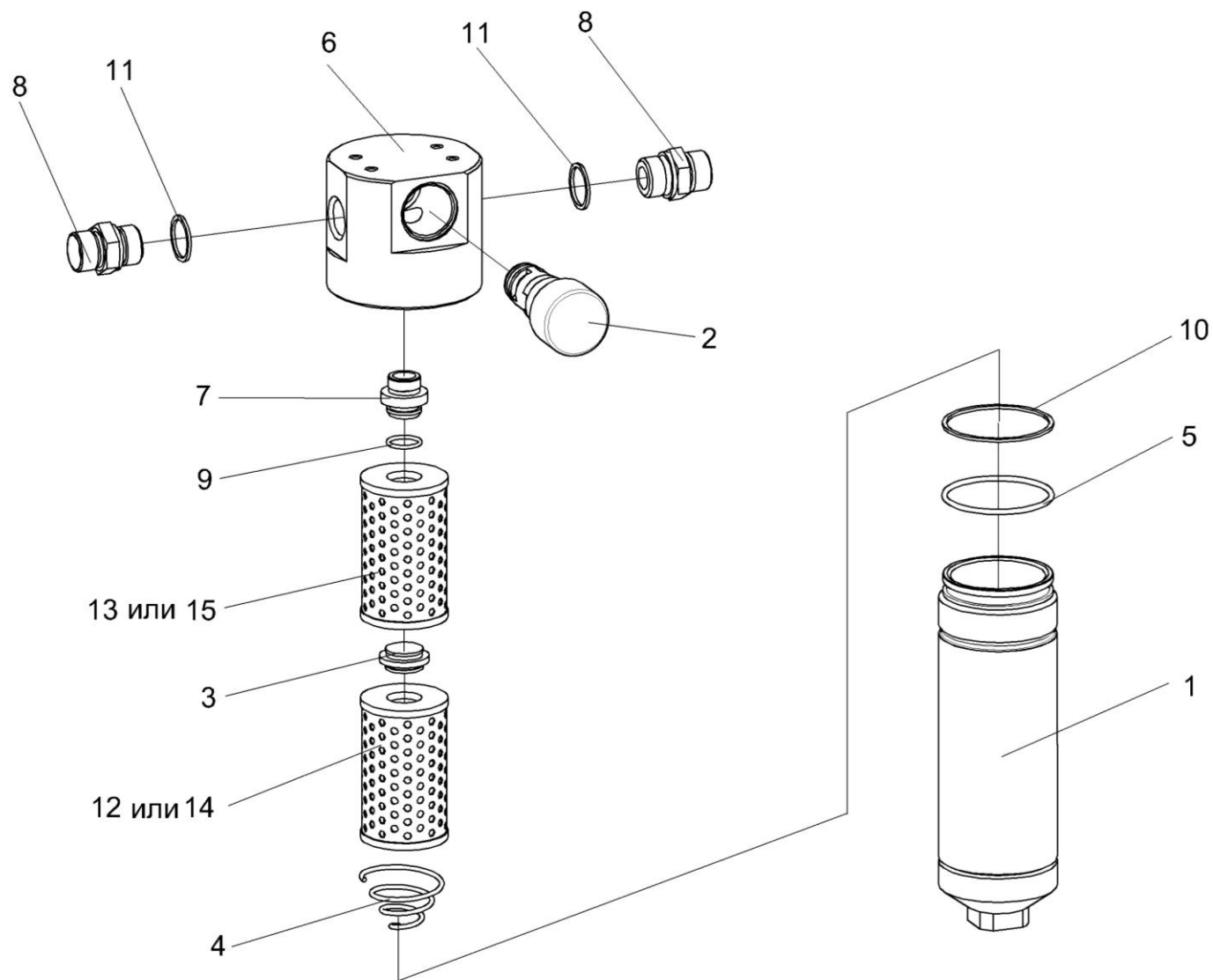


Рисунок 252 – Фильтр напорный КЗК-12-0602570

№ рис	№ поз	Обозначение	Наименование	Куда входит	
				Обозначение	Кол. на 1 сб. ед.
ФИЛЬТР НАПОРНЫЙ КЗК-12-0602570 (рисунок 252)					
252	1-15	КЗК-12-0602570	Фильтр напорный	КЗК-10-3-0602000	1
	1-7,9,10,12-15	ФСК 0000000А	Фильтр напорный ФСК-20-М	КЗК-12-0602570	1
	1,5,10	ФСК 0100000	Стакан фильтра	ФСК 0000000	1
	2,6,7	ФСК 0300000А	Головка фильтра	ФСК 0000000А	1
	6,7	ФСК 0301000А	Головка фильтра	ФСК 0300000А	1
	1	ФСК 0101000	Стакан	ФСК 0100000	1
	2	УЭС 0603660-01	Клапан-сигнализатор	ФСК 0300000А	1
	3	ФСК 0000001	Втулка	ФСК 0000000А	1
	4	ФСК 0000601	Пружина	ФСК 0000000А	1
	5	ФСК 0100001	Кольцо	ФСК 0100000	1
	6	ФСК 0301601	Корпус	ФСК 0301000А	1
	7	ФСК 0301602	Втулка	ФСК 0301000А	1
	8	УЭС-7-0602634	Штуцер	КЗК-12-0602570	2
	9		Кольцо 024-028-25-2-2 – 18829/9833	ФСК 0000000А	1
	10		Кольцо 070-076-36-2-2 – 18829/9833	ФСК 0100000	1
	11		Прокладка 27 М3 – 23358	КЗК-12-0602570	2
	12		Элемент фильтрующий ЭФОМ 601Т-1-06	ФСК 0000000А	1

№ рис	№ поз	Обозначение	Наименование	Куда входит	
				Обозначение	Кол. на 1 сб. ед.
252	13		Элемент фильтрующий ЭФОМ 601Т-1-06Г	ФСК 0000000А	1
	14		Фильтроэлемент ФЭГ2-25 ФЭГ-00.00-53	ФСК 0000000А	1
	15		Фильтроэлемент ФЭГ1-25 ФЭГ-00.00-05	ФСК 0000000А	1

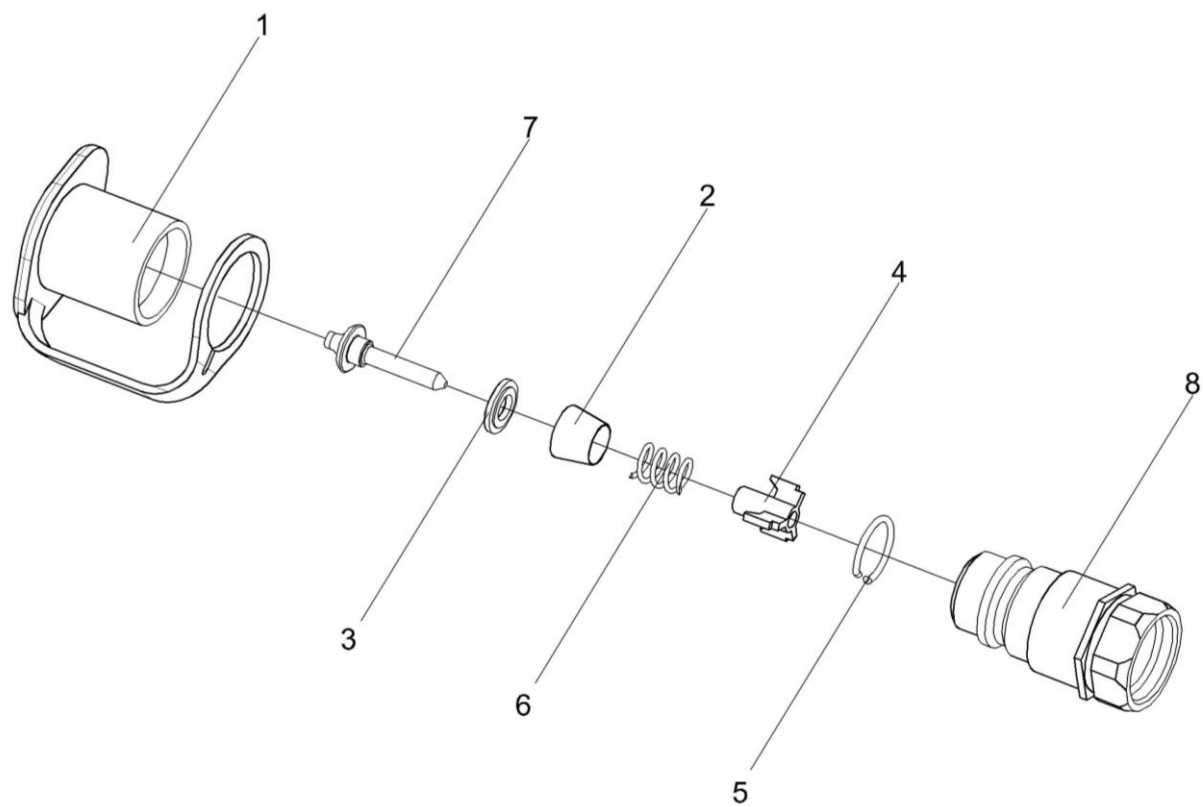


Рисунок 253 – Полумуфта внутренняя МС 12-3-020-01

№ рис	№ поз	Обозначение	Наименование	Куда входит	
				Обозначение	Кол. на 1 сб. ед.
ПОЛУМУФТА ВНУТРЕННЯЯ МС 12-3-020-01 (рисунок 253)					
253	1-8	МС 12-3-020-01	Полумуфта внутренняя	КЗК-10-3-0602000	1
	1	МС 12-3-001	Заглушка наружная	МС 12-3-020-01	1
	2	МС 12-3-002	Прижим	МС 12-3-020-01	1
	3	МС 12-3-003	Кольцо	МС 12-3-020-01	1
	4	МС 12-3-005	Втулка направляющая	МС 12-3-020-01	1
	5	МС 12-3-601	Кольцо запорное	МС 12-3-020-01	1
	6	МС 12-3-602	Пружина	МС 12-3-020-01	1
	7	МС 12-3-607	Клапан	МС 12-3-020-01	1
	8	МС 12-3-608-01	Корпус	МС 12-3-020-01	1

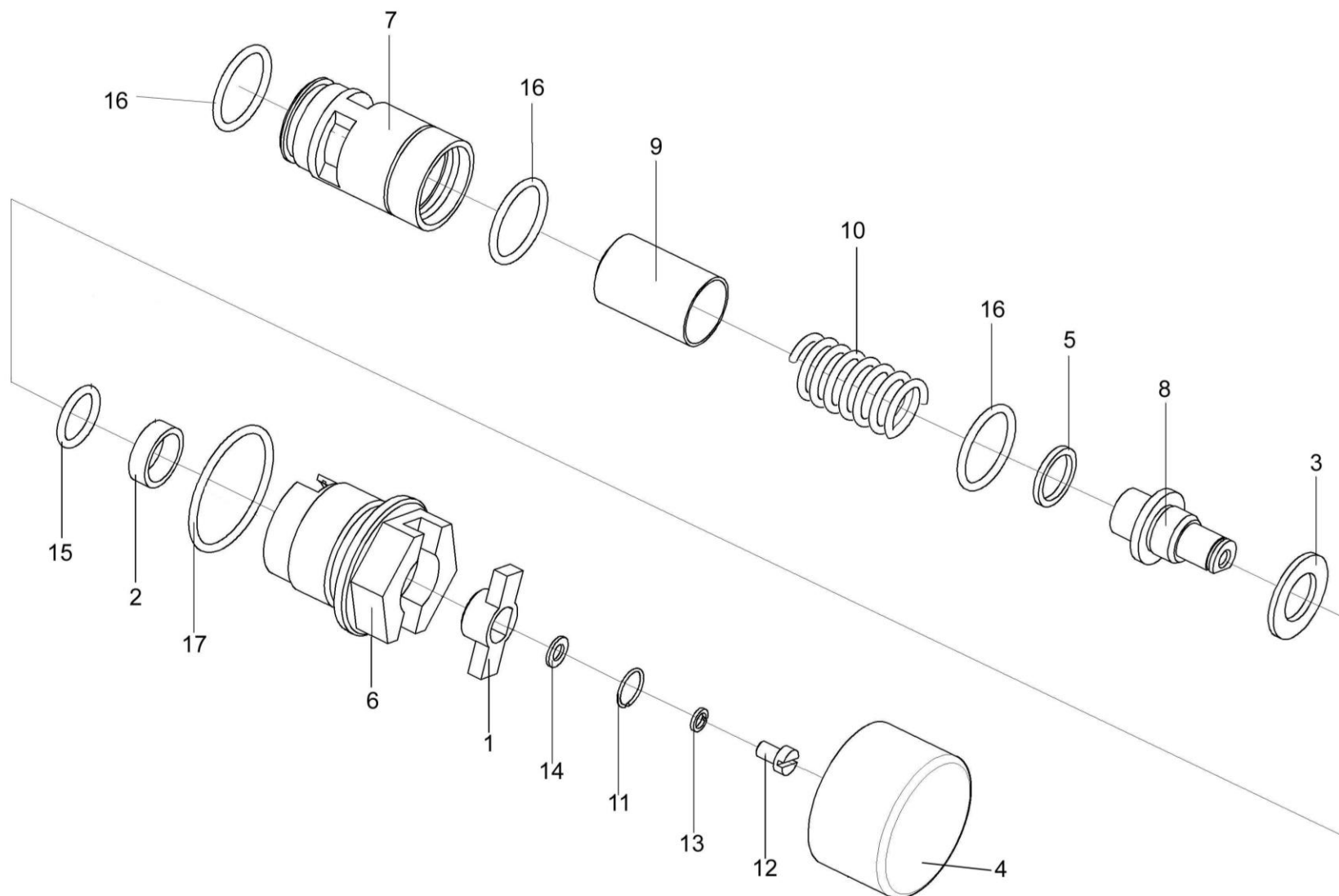


Рисунок 254 – Клапан-сигнализатор УЭС 0603660-01

№ рис	№ поз	Обозначение	Наименование	Куда входит	
				Обозначение	Кол. на 1 сб. ед.
КЛАПАН-СИГНАЛИЗАТОР УЭС 0603660-01 (рисунок 254)					
254	1-17	УЭС 0603660-01	Клапан-сигнализатор	ФСК 0300000А	1
	1	УЭС 0602034	Втулка	УЭС 0603660-01	1
	2	УЭС 0602035	Кольцо	УЭС 0603660-01	1
	3	УЭС 0602036	Кольцо	УЭС 0603660-01	1
	4	УЭС 0602037	Крышка	УЭС 0603660-01	1
	5	УЭС 0602509	Кольцо	УЭС 0603660-01	4
	6	УЭС 0603644	Корпус	УЭС 0603660-01	1
	7	УЭС 0603645	Седло	УЭС 0603660-01	1
	8	УЭС 0603646	Ось	УЭС 0603660-01	1
	9	УЭС 0603647	Клапан	УЭС 0603660-01	1
	10	УЭС 0603648	Пружина	УЭС 0603660-01	1
	11	УЭС 0603649	Кольцо запорное	УЭС 0603660-01	1
	12		Винт В.М5-6x10 – 1491	УЭС 0603660-01	1
	13		Шайба 5 65Г – 6402	УЭС 0603660-01	1
	14		Шайба С.5.01 – 11371	УЭС 0603660-01	1
	15		Кольцо 016-020-25-2-2 – 9833	УЭС 0603660-01	1
	16		Кольцо 024-028-25-2-2 – 9833	УЭС 0603660-01	3
	17		Кольцо 038-042-25-2-2 – 9833	УЭС 0603660-01	1

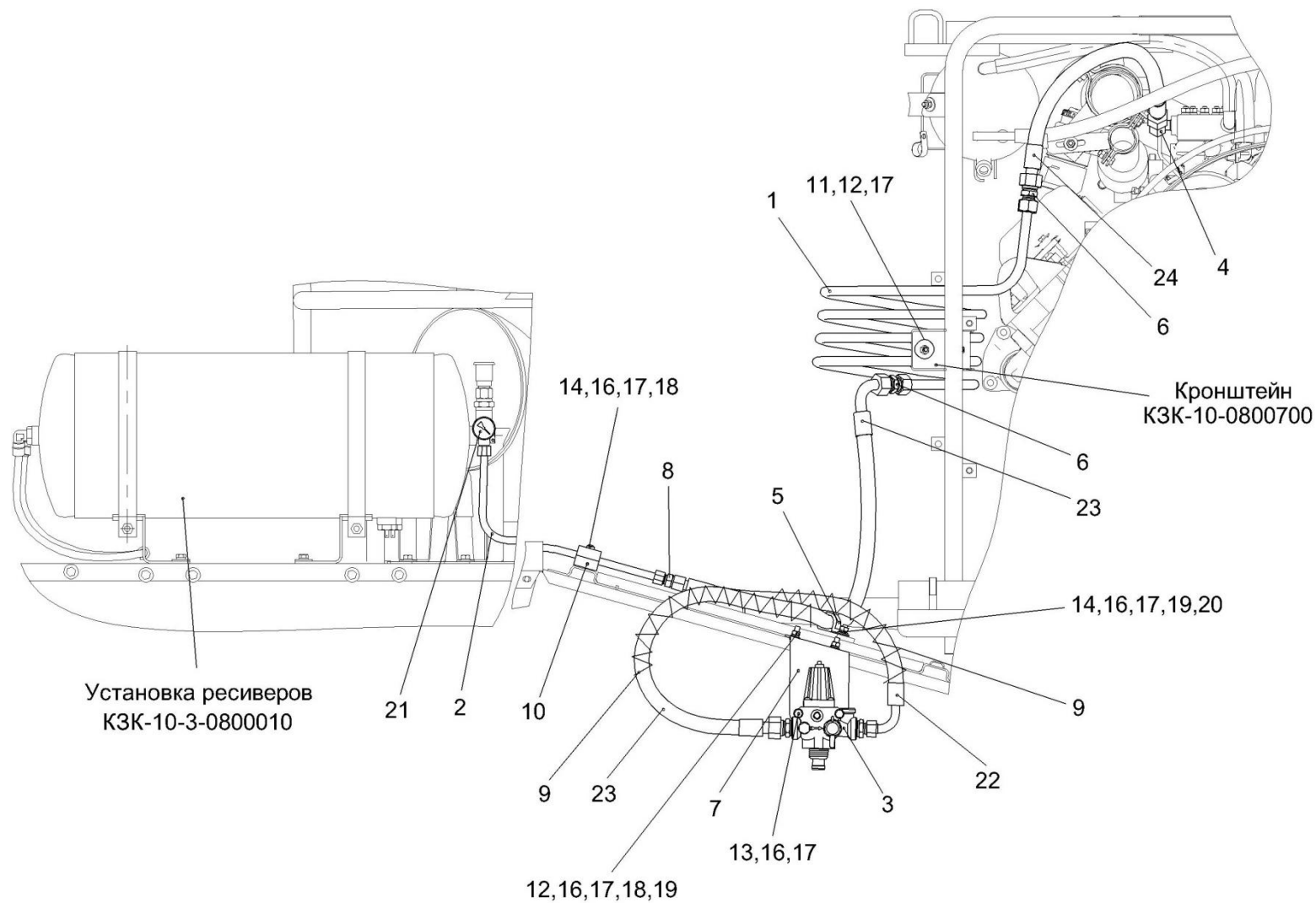


Рисунок 255 – Пневмосистема КЗК-10-3-0800000

№ рис	№ поз	Обозначение	Наименование	Куда входит	
				Обозначение	Кол. на 1 сб. ед.
ПНЕВМОСИСТЕМА КЗК-10-3-0800000 (рисунок 255)					
255	1-24	КЗК-10-3-0800000	Пневмосистема	КЗК-10-3-0100000	1
	1	КЗК-10-3-0800080	Трубопровод	КЗК-10-3-0800000	1
	2	КЗК-2-12-0800160	Трубопровод	КЗК-10-3-0800000	1
	3	КЗК-10-0800190	Регулятор давления	КЗК-10-3-0800000	1
	4	КЗК-10-0800310	Угольник	КЗК-10-3-0800000	1
	5	КГС 0115770-03	Хомут	КЗК-10-3-0800000	1
	6	КЗК-2-12-0800601	Штуцер	КЗК-10-3-0800000	2
	7	КЗК-12-0800411	Кронштейн	КЗК-10-3-0800000	1
	8	КЗК-12-0800603	Штуцер	КЗК-10-3-0800000	1
	9	ОПЛ 0600016-08	Оплетка лента спиральная черная 20x16x20 (г.Щучин, ПЧУП «Вектор»)	КЗК-10-3-0800000	2
	10	УЭС 0602012А	Брус	КЗК-10-3-0800000	2
	11	УЭС-16-0800403	Скоба	КЗК-10-3-0800000	4
	12		Болт М8-6ех30 – 7796	КЗК-10-3-0800000	4
	13		Болт М8-6ех80 – 7796	КЗК-10-3-0800000	2
	14		Болт М8-6ех20 – 7802	КЗК-10-3-0800000	1
	15		Болт М8-6ех35 – 7802	КЗК-10-3-0800000	1
	16		Гайка М8-6G – 5915	КЗК-10-3-0800000	6

№ рис	№ поз	Обозначение	Наименование	Куда входит	
				Обозначение	Кол. на 1 сб. ед.
255	17		Шайба 8Т 65Г – 6402	КЗК-10-3-0800000	8
	18		Шайба С 8.01 – 6958	КЗК-10-3-0800000	3
	19		Шайба С.8.01 – 11371	КЗК-10-3-0800000	3
	20		Шайба С.10.01 – 11371	КЗК-10-3-0800000	1
	21		Манометр МП50М/Т-1,6 МПа-К1/8 (Минск, СООО «Завод теплотехнических приборов»)	КЗК-10-3-0800000	1
	22		Рукав высокого давления РВД 12-2SN-M20x1,5-60 ⁰ -600-0 ⁰ -90 ⁰ (Польша, "Stomil East")	КЗК-10-3-0800000	1
	23		Рукав высокого давления РВД 16-2SC-M26x1,5-24 ⁰ -1300-0 ⁰ -90 ⁰ (Польша, "Stomil East")	КЗК-10-3-0800000	1
	24		Рукав высокого давления РВД 16-PTFE-M26x1,5-24 ⁰ -600 (Беларусь, "НИК-АГРО")	КЗК-10-3-0800000	1

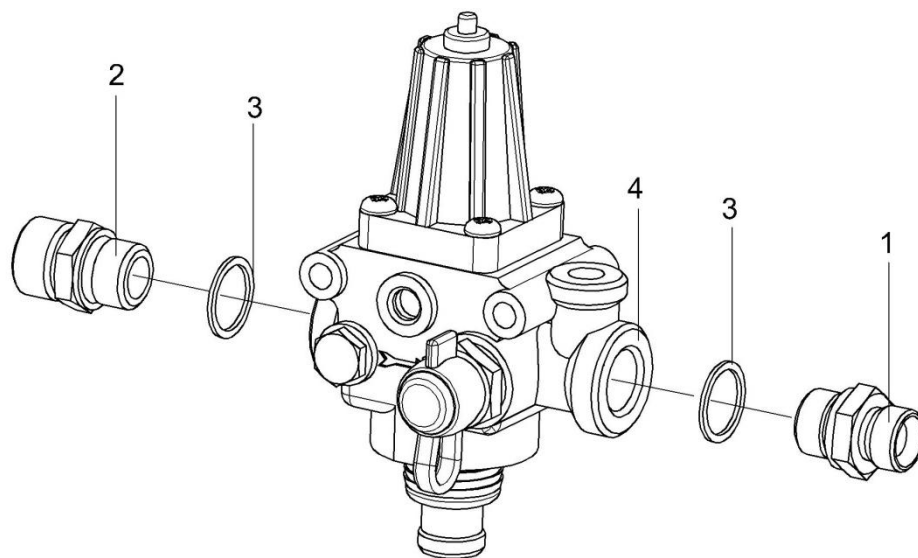


Рисунок 256 – Регулятор давления КЗК-10-0800190

№ рис	№ поз	Обозначение	Наименование	Куда входит	
				Обозначение	Кол. на 1 сб. ед.
РЕГУЛЯТОР ДАВЛЕНИЯ КЗК-10-0800190 (рисунок 256)					
256	1-4	КЗК-10-0800190	Регулятор давления	КЗК-10-3-0800000	1
	1	КВС-1-0602627-01	Штуцер	КЗК-10-0800190	1
	2	СКС 0800609	Штуцер	КЗК-10-0800190	1
	3		Прокладка 22 М1 - 23358	КЗК-10-0800190	2
	4		Регулятор давления 975 303 473 0 (Германия, "WABCO")	КЗК-10-0800190	1

СОДЕРЖАНИЕ

1 Правила пользования каталогом	3
2 Указатель рисунков	4
3 Сборочные единицы и детали	12