

Заводской номер комбайна  
(соответствует номеру молотилки самоходной)

---

**КОМБАЙН ЗЕРНОУБОРОЧНЫЙ САМОХОДНЫЙ**  
**КЗС-1218 “ПАЛЕССЕ GS12”**  
**(Молотилка самоходная КЗК-12-0100000Б-11)**

**Каталог деталей и сборочных единиц**

**КЗК-12-0100000Б-11 КДС**

2013



## **1 ПРАВИЛА ПОЛЬЗОВАНИЯ КАТАЛОГОМ**

Каталог деталей и сборочных единиц предназначен для составления заявок на запасные части, необходимые при техническом обслуживании и ремонте комбайна зерноуборочного КЗС-1218.

Каталоги деталей и сборочных единиц адаптеров, входящих в состав комбайна, отдельными документами прикладываются к адаптерам.

Каталог содержит перечень деталей и сборочных единиц комбайна зерноуборочного КЗС-1218, сведения об их количестве на сборочную единицу. Каталог иллюстрирован.

При составлении заявок на запасные части достаточно в указателе иллюстраций правильно определить номер рисунка, на рисунке номер позиции детали или сборочной единицы и в спецификации напротив соответствующей позиции в графе «Обозначение»- искомую деталь или сборочную единицу.

В спецификациях сборочные единицы и детали расположены следующим образом:

- оригинальные сборочные единицы;
- заимствованные сборочные единицы;
- оригинальные детали;
- заимствованные детали;
- стандартные изделия;

Обозначения сборочных единиц и деталей в группе и подгруппе приведены в возрастающем порядке.

В обозначение стандартных изделий входят параметры изделия и последними цифрами после тире - обозначение ГОСТа на данное изделие.

Настоящий каталог деталей и сборочных единиц соответствует технической документации по состоянию на октябрь 2013 года.

Изготовитель постоянно проводит работы по совершенствованию конструкции комбайна КЗС-1218, в связи с чем возможны отдельные изменения в конструкции, не отраженные в настоящем каталоге.

**2 УКАЗАТЕЛЬ РИСУНКОВ**

<b>№ рис</b>	<b>Наименование рисунка</b>	<b>Стр.</b>	<b>№ рис</b>	<b>Наименование рисунка</b>	<b>Стр.</b>
1	Молотилка самоходная КЗК-12-0100000Б-11 (лист 1)	<b>14</b>	12	Установка транспортеров КЗК-12-1817000Б	<b>49</b>
2	Молотилка самоходная КЗК-12-0100000Б-11 (лист 2)	<b>18</b>	13	Основание КЗК-12-1810250	<b>51</b>
3	Молотилка самоходная КЗК-12-0100000Б-11 (лист 3)	<b>21</b>	14	Установка вала верхнего КЗК-12-1813000А	<b>53</b>
4	Молотилка самоходная КЗК-12-0100000Б-11 (лист 4)	<b>24</b>	15	Муфта предохранительная КЗК 1873100	<b>56</b>
5	Молотилка самоходная КЗК-12-0100000Б-11 (лист 5)	<b>27</b>	16	Установка трубы КЗК 1770010-01	<b>58</b>
6	Электрооборудование молотилки самоходной КЗК-12-0100000Б-11 (лист 1)	<b>30</b>	17	Установка ограждений КЗК-12-1800140 и КЗК-12-1800160	<b>60</b>
7	Электрооборудование молотилки самоходной КЗК-12-0100000Б-11 (лист 2)	<b>34</b>	18	Установка вала КЗК-12-1800611	<b>63</b>
8	Электрооборудование молотилки самоходной КЗК-12-0100000Б-11 (лист 3)	<b>38</b>	19	Гидрореверс КЗК-12-1804100	<b>66</b>
9	Электрооборудование молотилки самоходной КЗК-12-0100000Б-11 (лист 4)	<b>42</b>	20	Гидроцилиндр КЗК-12-1790200А	<b>69</b>
10	Электрооборудование шкафа электрического КЗК-12-0116000А	<b>44</b>	21	Гидромотор КЗК-12-1790990А	<b>71</b>
11	Камера наклонная КЗК-12-1810000Б	<b>46</b>	22	Механизм продольного копирования КЗК-12-1805000	<b>73</b>
			23	Установка вала нижнего КЗК-12-1816000Б	<b>76</b>
			24	Камера наклонная. Привод транспортера	<b>79</b>

<b>№ рис</b>	<b>Наименование рисунка</b>	<b>Стр.</b>	<b>№ рис</b>	<b>Наименование рисунка</b>	<b>Стр.</b>
25	Установка рамки переходной КЗК-12-1808000А	<b>82</b>	39	Установка привода соломотряса	<b>127</b>
26	Рамка переходная КЗК-12-1808000А	<b>85</b>	40	Установка шкива КЗК-12-0202810	<b>130</b>
27	Рычаг КЗК-12-1808500	<b>90</b>	41	Установка привода доски стрясной КЗК-12-0280000А (вид слева)	<b>132</b>
28	Система гидравлическая камеры наклонной КЗК-12-1790000А	<b>92</b>	42	Установка привода доски стрясной КЗК-12-0280000А (вид справа)	<b>136</b>
29	Привод наклонной камеры КЗК-12-0125000А	<b>95</b>	43	Доска стрясная КЗК-12-0280000А	<b>140</b>
30	Пружина КЗК-12-0125050	<b>99</b>	44	Рычаг КЗР 0202160Г	<b>143</b>
31	Ролик натяжной КЗК-12-0125090	<b>101</b>	45	Установка привода стана решетного верхнего КЗК-10-0260000	<b>145</b>
32	Очистка КЗК-12-0202000Б-03 (вид слева)	<b>103</b>	46	Стан решетный верхний КЗК-10-0260000	<b>148</b>
33	Очистка КЗК-12-0202000Б-03 (вид справа)	<b>107</b>	47	Установка контрпривода вариатора КЗК-12-0202500Б	<b>151</b>
34	Установка шкивов КЗК-12-0202860А-01 и КЗК-10-0202010-01	<b>111</b>	48	Контрпривод вариатора КЗК-12-0202500Б	<b>154</b>
35	Установка шкивов на шнек распределительный КЗК-10-0202770А	<b>115</b>	49	Приводы КЗК-12-0202690Б и КЗК-12-0202700	<b>159</b>
36	Установка цепного привода элеватора колосового	<b>119</b>	50	Шкив ведомый КЗК-12-0217400	<b>161</b>
37	Муфта фрикционная КЗК 0219020Б-01	<b>122</b>	51	Установка рычага КЗК 0202430В	<b>163</b>
38	Установка шатуна КЗР 0202030Е и шкивов КЗК-12-0202109А, КЗК-12-0202111А	<b>124</b>	52	Установка привода устройства домолачивающего	<b>165</b>

<b>№ рис</b>	<b>Наименование рисунка</b>	<b>Стр.</b>	<b>№ рис</b>	<b>Наименование рисунка</b>	<b>Стр.</b>
53	Устройство домолачивающее КЗК 0207000В-01	<b>168</b>	66	Вариатор барабана КЗК 0123000	<b>207</b>
54	Аппарат молотильный КЗК-12-1-0102000 (установка битера отбойного)	<b>171</b>	67	Фланец КЗК-10-0102070	<b>210</b>
55	Аппарат молотильный КЗК-12-1-0102000 (установка барабана молотильного)	<b>175</b>	68	Соломотряс КЗК-12-0212040	<b>211</b>
56	Аппарат молотильный КЗК-12-1-0102000 (установка барабана ускоряющего)	<b>178</b>	69	Вал коленчатый ведущий КЗК-12-0212070	<b>213</b>
57	Аппарат молотильный КЗК-12-1-0102000 (привод отбойного битера)	<b>182</b>	70	Вал коленчатый ведомый КЗК-12-0212080	<b>216</b>
58	Аппарат молотильный КЗК-12-1-0102000 Камнеуловитель, подбарабанья	<b>185</b>	71	Рычаг КЗК 0202400В	<b>218</b>
59	Вариатор барабана КЗК 0108000	<b>189</b>	72	Рычаг КЗК 0202410В	<b>220</b>
60	Фланец КЗК-12-0102200	<b>192</b>	73	Элеватор колосовой КЗК 0208000А-01	<b>222</b>
61	Фланец КЗК-12-0102750	<b>194</b>	74	Рычаг КЗК-10-0202440	<b>226</b>
62	Подбарабанье КЗК-12-0103000	<b>196</b>	75	Шасси КЗК-12-0111000В	<b>228</b>
63	Подбарабанье КЗК-12-0103030	<b>198</b>	76	Мост ведущих колес КЗК-12-0107500	<b>233</b>
64	Барабан молотильный КЗК-12-0104100	<b>200</b>	77	Редуктор бортовой КЗК-10-0107200 (лист 1)	<b>236</b>
65	Установка механизма подъема подбарабаний КЗК-12-0115000	<b>203</b>	78	Редуктор бортовой КЗК-10-0107200 (лист 2)	<b>239</b>
			79	Редуктор бортовой КЗК-10-0107200-04 (лист 1)	<b>243</b>
			80	Редуктор бортовой КЗК-10-0107200-04 (лист 2)	<b>246</b>

<b>№ рис</b>	<b>Наименование рисунка</b>	<b>Стр.</b>	<b>№ рис</b>	<b>Наименование рисунка</b>	<b>Стр.</b>
81	Диски нажимные МК-23М.03.030А	<b>250</b>	94	Гидроцилиндр УЭС-7-0109200	<b>282</b>
82	Водило КЗК-10-0107210	<b>252</b>	95	Вентилятор КЗК-10-0217000	<b>284</b>
83	Колесо зубчатое МК-23М.03.210	<b>254</b>	96	Крылач КЗК-10-0217020	<b>287</b>
84	Гидроцилиндр тормоза МК-23М.03.220А	<b>256</b>	97	Кожух сдвоенный КЗК-10-0217100	<b>289</b>
85	Коробка передач КЗК-12-0107530 (корпус, крышки)	<b>258</b>	98	Блок шнеков КЗК-10-0218010А	<b>292</b>
86	Коробка передач КЗК-12-0107530 (валы, шестерни)	<b>262</b>	99	Установка рамы стана решетного и решета	<b>295</b>
87	Дифференциал КЗК-12-0107540	<b>264</b>	100	Устройство тяговое КЗР 0232000	<b>297</b>
88	Механизм переключения передач КЗК-12-0107560	<b>266</b>	101	Устройство прицепное КИС 0122000А	<b>300</b>
89	Гидроцилиндр блокировки диапазонов 3518020-46330	<b>270</b>	102	Бункер КЗК-12-0203000В (лист 1)	<b>302</b>
90	Муфта КВС-1-0107050	<b>272</b>	103	Бункер КЗК-12-0203000В (лист 2)	<b>304</b>
91	Муфта КВС-1-0107060	<b>274</b>	104	Бункер КЗК-12-0203000В (лист 3)	<b>307</b>
92	Мост управляемых колёс КЗК-10-0109300 (лист 1)	<b>276</b>	105	Бункер КЗК-12-0203000В (лист 4)	<b>310</b>
93	Мост управляемых колёс КЗК-10-0109300 (лист 2)	<b>279</b>	106	Установка пробоотборника и раскосов КЗК-12-0203600А	<b>313</b>
			107	Установка крыши КЗК-12-0204100	<b>315</b>
			108	Электромеханизм бункера КЗК-10-0701380-02	<b>318</b>

<b>№ рис</b>	<b>Наименование рисунка</b>	<b>Стр.</b>	<b>№ рис</b>	<b>Наименование рисунка</b>	<b>Стр.</b>
109	Электромеханизм бункера КЗК-10-0701390-02	<b>319</b>	124	Муфта фрикционная КЗК-10-0219100	<b>355</b>
110	Редуктор КЗК-12-0209100-02	<b>321</b>	125	Привод выгрузки КЗК-12-0221100А (лист 1)	<b>357</b>
111	Стакан КЗК-12-0209020	<b>324</b>	126	Привод выгрузки КЗК-12-0221100А (лист 2)	<b>360</b>
112	Звездочка КЗР 0219070Б	<b>327</b>	127	Рычаг КЗК-12-0221110	<b>363</b>
113	Шнек загрузной зерновой КЗК-10-0216000	<b>329</b>	128	Пружина КЗК-12-0221140А	<b>365</b>
114	Шнек с отводом КЗК-12-0206000А	<b>332</b>	129	Установка соломоизмельчителя КЗК-10-0290600 (лист 1)	<b>367</b>
115	Отвод с редуктором КЗК-12-0206230А	<b>334</b>	130	Установка соломоизмельчителя КЗК-10-0290600 (лист 2)	<b>370</b>
116	Редуктор КЗК-12-0210000А	<b>336</b>	131	Соломоизмельчитель КЗК-10-0290000А	<b>372</b>
117	Стакан КЗК-12-0210010	<b>338</b>	132	Опора ножевая КЗК-10-0290030А	<b>375</b>
118	Стакан КЗК-12-0210020	<b>340</b>	133	Ротор измельчителя КЗК-10-0290140А	<b>376</b>
119	Элеватор зерновой КЗК-10-0214000-01 (лист 1)	<b>342</b>	134	Шкив КЗК-12-0290090А	<b>379</b>
120	Элеватор зерновой КЗК-10-0214000-01 (лист 2)	<b>344</b>	135	Заслонка КЗК-10-0290160Б	<b>381</b>
121	Элеватор зерновой КЗК-10-0214000-01 (лист 3)	<b>347</b>	136	Рычаг КЗК-10-0290260	<b>383</b>
122	Элеватор зерновой КЗК-10-0214000-01 (лист 4)	<b>350</b>	137	Пружина КЗК-10-0290660	<b>385</b>
123	Цепи элеватора КЗК-10-0214140 и КЗК-10-0214160	<b>352</b>			



<b>№ рис</b>	<b>Наименование рисунка</b>	<b>Стр.</b>	<b>№ рис</b>	<b>Наименование рисунка</b>	<b>Стр.</b>
138	Дефлектор КЗК-12-0290320 (лист 1)	<b>387</b>	152	Установка компрессора КЗК-12-0113030-03, КЗК-12-0113030-04 (лист 3)	<b>426</b>
139	Дефлектор КЗК-12-0290320 (лист 2)	<b>389</b>	153	Компрессоры КЗК-12-0113160А и КЗК-12-0113160А-01	<b>430</b>
140	Граблины КЗК-10-0290100 и КЗК-10-0290100-01	<b>392</b>	154	Компрессоры КВС-1-0150630 и КВС-1-0150630-01	<b>432</b>
141	Кабина КЗК-12-0120000 (лист 1)	<b>395</b>	155	Установка испарителя КЗК-12-0113040-01	<b>435</b>
142	Кабина КЗК-12-0120000 (лист 2)	<b>397</b>	156	Установка испарителя КЗК-12-0113040-02	<b>439</b>
143	Кабина КЗК-12-0120000 (лист 3)	<b>401</b>	157	Площадка управления КЗК-12-2-0119000 (лист 1)	<b>444</b>
144	Кабина КЗК-12-0120000 (лист 4)	<b>404</b>	158	Площадка управления КЗК-12-2-0119000 (лист 2)	<b>446</b>
145	Каркас КЗК-12-0120010	<b>407</b>	159	Площадка управления КЗК-12-2-0119000 (лист 3)	<b>450</b>
146	Дверь КЗК-12-0120330	<b>410</b>	160	Установка сиденья КЗК-12-0119290Б	<b>453</b>
147	Дверь КЗК-12-0120360	<b>413</b>	161	Сиденье КЗК-12-0119290Б	<b>455</b>
148	Электрооборудование кабины КЗК-12-0120000	<b>415</b>	162	Рычаг КЗК-12-0119920Б	<b>458</b>
149	Установки климатические КЗК-12-0113000В-03, КЗК-12-0113000В-04	<b>418</b>	163	Электрооборудование блока управления КЗК-12-0119890А	<b>461</b>
150	Установка компрессора КЗК-12-0113030-03, КЗК-12-0113030-04 (лист 1)	<b>420</b>	164	Кронштейн КЗК-12-0119300	<b>463</b>
151	Установка компрессора КЗК-12-0113030-03, КЗК-12-0113030-04 (лист 2)	<b>424</b>	165	Пульт управления КЗК-12-2-0119500Б	<b>465</b>

<b>№ рис</b>	<b>Наименование рисунка</b>	<b>Стр.</b>	<b>№ рис</b>	<b>Наименование рисунка</b>	<b>Стр.</b>
166	Привод КЗК-10-3-0119390	<b>468</b>	180	Установка тросов управления стояночным тормозом КЗК-12-0119610	<b>500</b>
167	Электрооборудование пульта управления КЗК-12-2-0119500Б (лист 1)	<b>470</b>	181	Установка троса ГСТ КЗК-12-0119620В	<b>502</b>
168	Электрооборудование пульта управления КЗК-12-2-0119500Б (лист 2)	<b>473</b>	182	Установка трубопроводов моста ведущих колес КЗК-12-0119630	<b>504</b>
169	Рулевая колонка КВС-1-0129230-01	<b>475</b>	183	Установка трапа КЗК-12-0117000А	<b>506</b>
170	Привод управления КЗС 0119600	<b>479</b>	184	Рама КЗК-12-0117010Б	<b>510</b>
171	Кардан 50-3401060	<b>481</b>	185	Трап КЗК-12-0117030А	<b>513</b>
172	Установка насоса-дозатора КЗК-10-0602090	<b>483</b>	186	Установка капотов и ограждения КЗК-12-0128500А (вид слева)	<b>515</b>
173	Установка рулевого колеса КЗК-12-0122600 и КЗК-12-0122600-01	<b>485</b>	187	Установка капотов и ограждения КЗК-12-0128500А (вид справа)	<b>518</b>
174	Колесо рулевое КЗК-12-0122300	<b>487</b>	188	Установка капотов и ограждения КЗК-12-0128500А (вид спереди)	<b>521</b>
175	Колесо рулевое УЭС 0302560	<b>489</b>	189	Кожух боковой КЗК-12-0128530А	<b>523</b>
176	Зажим УЭС 0302540	<b>491</b>	190	Кожух боковой КЗК-12-0128530А-01	<b>526</b>
177	Электрооборудование рулевой колонки КВС-1-0129230-01	<b>493</b>	191	Замок КВС-1-0160240	<b>529</b>
178	Колонка привода УЭС 0300710	<b>496</b>	192	Панель КЗК-12-0128660А	<b>530</b>
179	Установка механизма КПП КЗК-12-0122500	<b>498</b>	193	Упор КЗК-12-0128950	<b>531</b>

<b>№ рис</b>	<b>Наименование рисунка</b>	<b>Стр.</b>	<b>№ рис</b>	<b>Наименование рисунка</b>	<b>Стр.</b>
194	Настил КЗК-12-0100320А	<b>532</b>	209	Мультипликатор КЗК-12-0114000-01	<b>573</b>
195	Установка бака топливного КЗК-12-2-0126000	<b>533</b>	210	Опора КЗК-12-3-0220090А	<b>577</b>
196	Установка стеклоомывателя КЗК-12-0120460	<b>538</b>	211	Установка бачка расширительного КЗК-12-2-0106070	<b>579</b>
197	Установка двигателя КЗК-12-2-0106000 (лист 1)	<b>540</b>	212	Установка сливных рукавов КЗК-12-2-0106490	<b>582</b>
198	Установка двигателя КЗК-12-2-0106000 (лист 2)	<b>544</b>	213	Радиаторы КЗК-12-2-0106040, КЗК-12-2-0106040-03 и КЗК-12-2-0106040-06	<b>585</b>
199	Двигатель КЗК-12-2-0106010	<b>547</b>	214	Установка вентилятора КЗК-12-2-0106520	<b>588</b>
200	Установка гидронасосов КЗК-12-3-0106730-01	<b>550</b>	215	Рычаг КЗК-12-2-0106470	<b>591</b>
201	Гидронасос двухсекционный КЗК-12-0602910А	<b>552</b>	216	Привод вентилятора КЗК-12-2-0106530	<b>593</b>
202	Установка гидронасосов КЗК-12-3-0106740-01	<b>554</b>	217	Воздухозаборник КЗК-12-3-0112000	<b>594</b>
203	Гидронасос двухсекционный КЗК-12-0602940А	<b>557</b>	218	Рама КЗК-12-3-0112080	<b>599</b>
204	Установка гидронасосов КЗК-12-3-0106750-01	<b>559</b>	219	Пылесъемник КЗК-12-3-0112130А	<b>602</b>
205	Насос двухсекционный КЗК-12-0601400	<b>561</b>	220	Установка ограждения КЗК-12-3-0106330Г-01	<b>605</b>
206	Насос КЗК-12-0602900	<b>563</b>	221	Устройство натяжное КЗК-10-0112010	<b>607</b>
207	Установка главного привода	<b>565</b>	222	Пружина КЗС 0131210	<b>609</b>
208	Мультипликатор КЗК-12-0114000	<b>569</b>			

<b>№ рис</b>	<b>Наименование рисунка</b>	<b>Стр.</b>	<b>№ рис</b>	<b>Наименование рисунка</b>	<b>Стр.</b>
223	Электрооборудование установки двигателя КЗК-12-2-0106000	<b>611</b>	237	Привод главного контрпривода КЗК-12-3-0220000	<b>643</b>
224	Установка трубы воздушной КЗК-12-2-0106400	<b>613</b>	238	Пружина КЗК-12-3-0220050	<b>646</b>
225	Установка глушителя КЗК-12-2-0106410	<b>616</b>	239	Рычаг КЗК-12-3-0220210	<b>648</b>
226	Труба КЗК-12-3-0126880	<b>619</b>	240	Ограничитель КЗК-12-3-0220260	<b>650</b>
227	Установка капота КЗК-2-12-0228310-01	<b>621</b>	241	Пружина КЗК 0202840А-03	<b>652</b>
228	Капот КЗК-2-12-0228300	<b>623</b>	242	Пружина КЗК-10-0100580	<b>653</b>
229	Крыша КЗК-2-12-0228140	<b>626</b>	243	Рычаг КЗК-10-0100590	<b>654</b>
230	Установка ресиверов КЗК-2-12-0800010-01	<b>628</b>	244	Рычаг КЗК-10-0100620	<b>656</b>
231	Ресивер КЗК-2-12-0800030	<b>630</b>	245	Рычаг КЗК-10-0100680А	<b>657</b>
232	Ресивер КЗК-2-12-0801050	<b>631</b>	246	Пружина КЗК-10-0100720А	<b>658</b>
233	Установка фильтра воздушного КЗК-12-3-0126340А	<b>633</b>	247	Гидросистема привода ходовой части КЗК-12-0601000Б (вид слева)	<b>659</b>
234	Воздухозаборник вращающийся КЗК-12-3-0126420	<b>636</b>	248	Гидросистема привода ходовой части КЗК-12-0601000Б (вид сверху)	<b>663</b>
235	Установка вентилятора КЗК-12-3-0112240	<b>638</b>	249	Фильтр всасывающий КЗК-12-0601070	<b>666</b>
236	Вентилятор КЗК-12-3-0112100	<b>640</b>	250	Бак масляный КЗК-12-0601410	<b>667</b>

<b>№ рис</b>	<b>Наименование рисунка</b>	<b>Стр.</b>	<b>№ рис</b>	<b>Наименование рисунка</b>	<b>Стр.</b>
251	Крестовина КЗК-12-0601330	<b>670</b>	264	Гидроцилиндр КЗК-12-0602700	<b>706</b>
252	Гидромотор КЗК-12-0601500-01	<b>671</b>	265	Гидроцилиндр КЗК-12-0602730-01	<b>707</b>
253	Гидросистема рабочих органов и рулевого управления КЗК-12-0602000Б (лист 1)	<b>674</b>	266	Гидроцилиндр КЗК-12-0602740	<b>708</b>
254	Гидросистема рабочих органов и рулевого управления КЗК-12-0602000Б (лист 2)	<b>678</b>	267	Гидроцилиндр КЗК-12-0602740-01	<b>709</b>
255	Гидросистема рабочих органов и рулевого управления КЗК-12-0602000Б (лист 3)	<b>682</b>	268	Дроссели с обратным клапаном КЗК 0602520А, КЗК 0602520А-01	<b>710</b>
256	Гидросистема рабочих органов и рулевого управления КЗК-12-0602000Б (лист 4)	<b>687</b>	269	Кран КЗК-10-0602380	<b>711</b>
257	Гидроцилиндр КЗК-12-0602310	<b>693</b>	270	Гидроцилиндр КЗК-10-0602500	<b>712</b>
258	Полумуфты молотилки КЗК-12-0602320, КЗК-12-0602320-01, КЗК-12-0602320-02	<b>694</b>	271	Полумуфта внутренняя МС 12-3-020-01	<b>713</b>
259	Фильтр сливной КЗК-12-0602400	<b>697</b>	272	Пневмогидроаккумулятор УЭС-7-0602470	<b>714</b>
260	Фильтр напорный КЗК-12-0602570	<b>698</b>	273	Пневмосистема КЗК-12-2-0800000	<b>715</b>
261	Клапан-сигнализатор УЭС 0603660-01	<b>700</b>	274	Установка понижающего редуктора КЗК-12-0102700	<b>718</b>
262	Гидроблок четырехсекционный КЗК-12-0602490	<b>702</b>	275	Редуктор КЗК-12-0123000	<b>721</b>
263	Гидроблок односекционный КЗК-12-0602670	<b>704</b>	276	Водило КЗК-12-0123020	<b>724</b>

### 3 СБОРОЧНЫЕ ЕДИНИЦЫ И ДЕТАЛИ

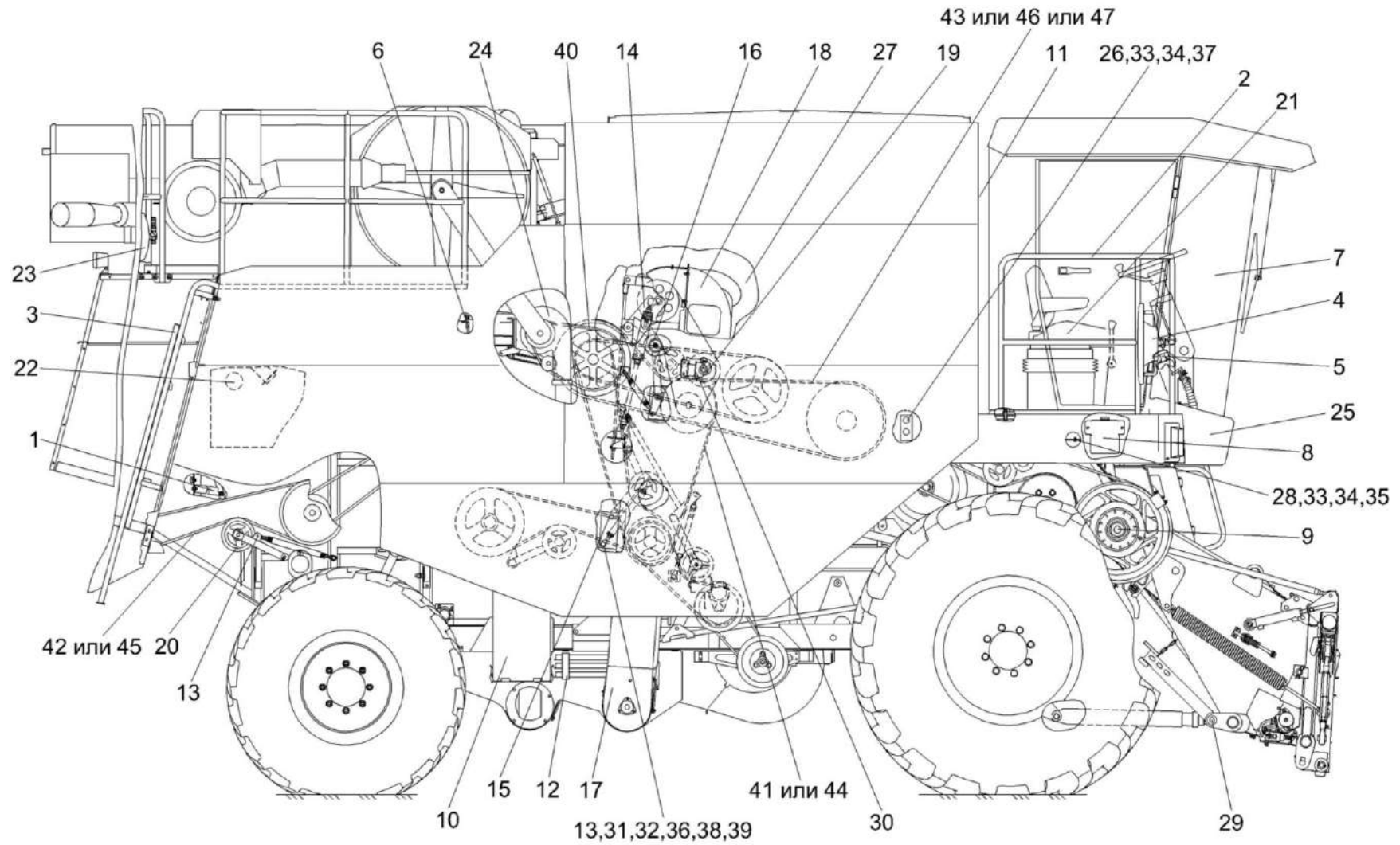


Рисунок 1 – Молотилка самоходная КЗК-12-0100000Б-11 (лист 1)

№ рис	№ поз	Обозначение	Наименование	Куда входит	
				Обозначение	Кол. на 1 сб. ед.
<b>МОЛОТИЛКА САМОХОДНАЯ КЗК-12-0100000Б-11 (лист 1) (рисунок 1)</b>					
<b>1</b>	1-47	КЗК-12-0100000Б-11	Молотилка самоходная	КЗК-12-0000000Б	1
	1	КЗК-12-0100060	Упор	КЗК-12-0100000Б-11	1
	2	КЗК-12-0100110А	Поручень правый	КЗК-12-0100000Б-11	1
	3	КЗК-12-0100200А	Лестница нижняя	КЗК-12-0100000Б-11	1
	4	КЗК-12-0100520Б	Установка зеркала	КЗК-12-0100000Б-11	2
	5	КЗК-12-0119610	Установка тросов управления стояночным тормозом	КЗК-12-0100000Б-11	1
	6	КЗК-12-0119620В	Установка троса ГСТ	КЗК-12-0100000Б-11	1
	7	КЗК-12-0120000	Кабина	КЗК-12-0100000Б-11	1
	8	КЗК-12-0120460	Установка стеклоомывателя	КЗК-12-0100000Б-11	1
	9	КЗК-12-0125000А	Привод наклонной камеры	КЗК-12-0100000Б-11	1
	10	КЗК-12-0129000А	Ящик аккумуляторный	КЗК-12-0100000Б-11	1
	11	КЗК-12-0203490А	Крышка	КЗК-12-0100000Б-11	1
	12	КЗК-12-0601000Б	Гидросистема привода ходовой части	КЗК-12-0100000Б-11	1
	13	КЗК 0202840А-03	Пружина	КЗК-12-0100000Б-11 КЗК-12-0203000В	1 1
	14	КЗК-10-0100590	Рычаг	КЗК-12-0100000Б-11	1
15	КЗК-10-0100620	Рычаг	КЗК-12-0100000Б-11	1	

№ рис	№ поз	Обозначение	Наименование	Куда входит	
				Обозначение	Кол. на 1 сб. ед.
1	16	КЗК-10-0100680А	Рычаг	КЗК-12-0100000Б-11	1
	17	КЗК-10-0214000-01	Элеватор зерновой	КЗК-12-0100000Б-11	1
	18	КЗК-10-0216000	Шнек загрузной зерновой	КЗК-12-0203000В	1
	19	КЗК-10-0219080А	Звездочка	КЗК-12-0100000Б-11	1
	20	КЗК-10-0290260	Рычаг	КЗК-10-0290600	1
	21	КЗК-12-2-0119000	Площадка управления	КЗК-12-0100000Б-11	1
	22	КЗК-12-2-0126000	Установка бака топливного	КЗК-12-0100000Б-11	1
	23	КЗК-12-2-0800000	Пневмосистема	КЗК-12-0100000Б-11	1
	24	КЗК-12-3-0112240	Установка вентилятора	КЗК-12-0100000Б-11	1
	25	СЭУ 1000500	Бампер	КЗК-12-0100000Б-11	1
	26	КЗК-12-0102453А	Планка	КЗК-12-0100000Б-11	1
	27	КЗК-12-0229456А	Колпак	КЗК-12-0203000В	1
	28	КЗК 0100451-01	Крышка	КЗК-12-0100000Б-11	1
	29	КЗК 0100833-01	Шайба	КЗК-12-0100000Б-11	4
	30	КЗК 0219402	Кронштейн	КЗК-12-0100000Б-11	1
	31	КИС 0100406	Прокладка	КЗК-12-0100000Б-11	19
	32	ПКК 0100441	Шайба	КЗК-12-0100000Б-11	12
	33		Болт М8-6ех20 – 7796	КЗК-12-0100000Б-11	48



№ рис	№ поз	Обозначение	Наименование	Куда входит	
				Обозначение	Кол. на 1 сб. ед.
1	34		Шайба 8Т 65Г – 6402	КЗК-12-0100000Б-11	100
	35		Шайба А 8.01 – 6958	КЗК-12-0100000Б-11	98
	36		Шайба 25.01 – 9649	КЗК-12-0100000Б-11	7
	37		Шайба С.8.01 – 11371	КЗК-12-0100000Б-11	13
	38		Кольцо В25 – 13942	КЗК-12-0100000Б-11	2
	39		Масленка 2.2.45 – 19853	КЗК-12-0100000Б-11	3
	40		Ремень 2 кл. II-16x11-1650 – 5813	КЗК-12-0100000Б-11	1
	41		Ремень 2 НВ 2662 La (Германия, "Optibelt")	КЗК-12-0100000Б-11	1
	42		Ремень 2 НВ 3812 La (Германия, "Optibelt")	КЗК-10-0290600	1
	43		Ремень 4 НВ 4562 La исполнение 26 (Германия, "Optibelt")	КЗК-12-0100000Б-11	1
	44		Ремень 2 НВ ВР 2662 (Польша, "Stomil")	КЗК-12-0100000Б-11	1
	45		Ремень 2 НВ ВР 3812 "К" (Польша, "Stomil")	КЗК-10-0290600	1
	46		Ремень 4 НВ ВР 4562 "К" (Польша, "Stomil")	КЗК-12-0100000Б-11	1
	47		Ремень 4 НВ ВР 4562 "К" (AGRI 2825386) (США, "Gates")	КЗК-12-0100000Б-11	1

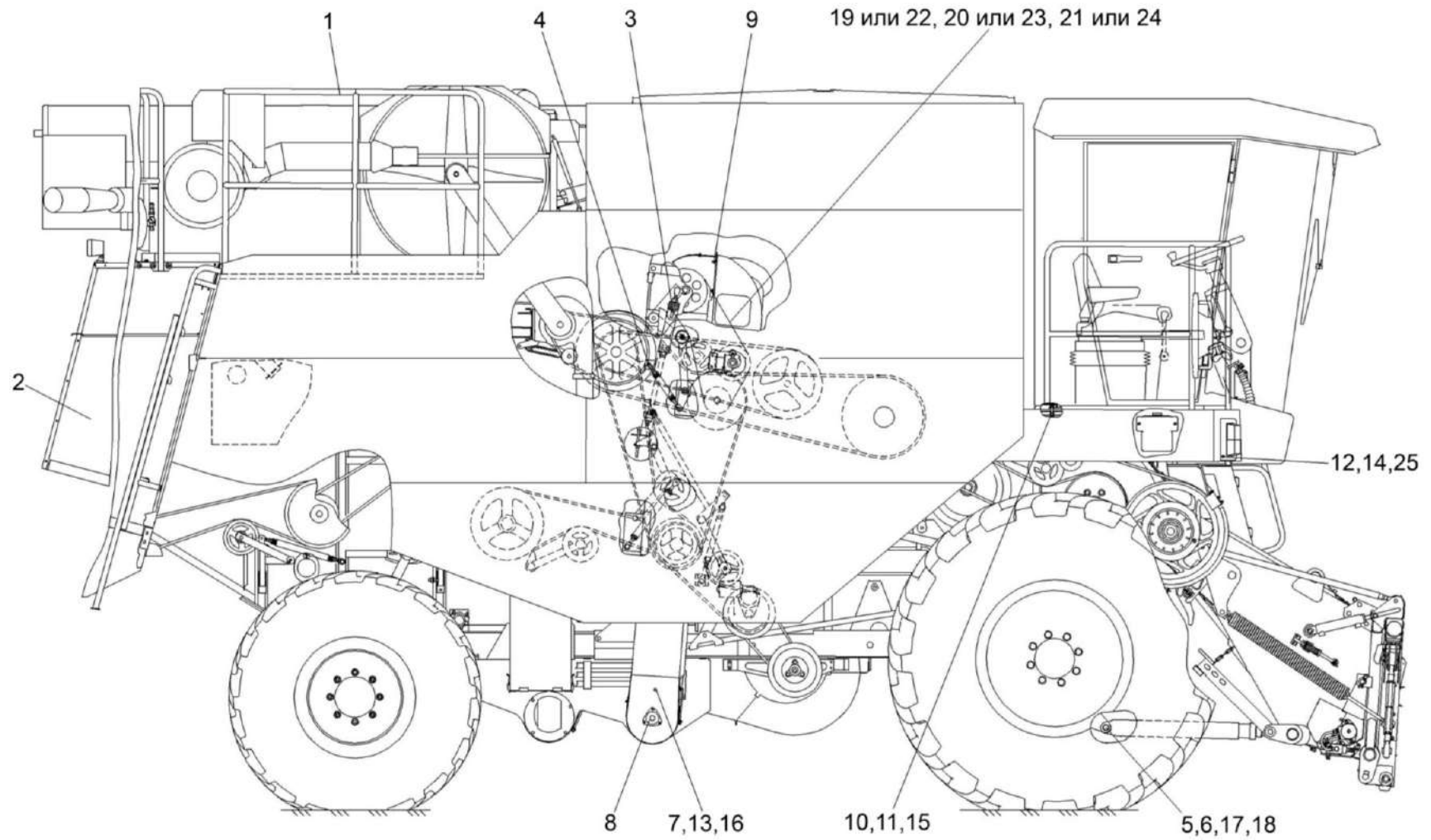


Рисунок 2 – Молотилка самоходная КЗК-12-010000Б-11 (лист 2)

№ рис	№ поз	Обозначение	Наименование	Куда входит	
				Обозначение	Кол. на 1 сб. ед.
<b>МОЛОТИЛКА САМОХОДНАЯ КЗК-12-0100000Б-11 (лист 2) (рисунок 2)</b>					
<b>2</b>	1-25	КЗК-12-0100000Б-11	Молотилка самоходная	КЗК-12-0000000Б	1
	1	КЗК-12-0100130	Установка площадки	КЗК-12-0100000Б-11	1
	2	КЗК-2-12-0228310-01	Установка капота	КЗК-12-0100000Б-11	1
	3	КЗК-10-0100580	Пружина	КЗК-12-0100000Б-11	1
	4	КЗК-10-0100720А	Пружина	КЗК-12-0100000Б-11	1
	5	КЗК 0100833	Шайба	КЗК-12-0100000Б-11	2
	6	КЗК-10-0100633	Ось	КЗК-12-0100000Б-11	2
	7	КЗР 0214603А-01	Захват	КЗК-12-0100000Б-11	1
	8	КЗР 0216001Б	Крышка	КЗК-12-0100000Б-11	2
	9	КЗР 0219002А	Прокладка	КЗК-12-0100000Б-11	1
	10	КСН 0105614	Шайба	КЗК-12-0100000Б-11	7
	11		Болт М12х1,25-6ех50 – 7796	КЗК-12-0100000Б-11	7
	12		Винт В.М6-6ех12 – 17473	КЗК-12-0100000Б-11	4
	13		Гайка М10-6G – 5915	КЗК-12-0100000Б-11	34
	14		Шайба 6Т 65Г – 6402	КЗК-12-0100000Б-11	94
	15		Шайба 12Т 65Г – 6402	КЗК-12-0100000Б-11	69
16		Шайба А 10.01 – 6958	КЗК-12-0100000Б-11	36	

№ рис	№ поз	Обозначение	Наименование	Куда входит	
				Обозначение	Кол. на 1 сб. ед.
2	17		Шайба 25.01 – 9649	КЗК-12-0100000Б-11	7
	18		Шплинт 5x45 – 397	КЗК-12-0100000Б-11	3
	19		Цепь шагом 25,4 мм, открытая. Din-Einfach-Rollenketten, offen DIN 8187/ISO 606 16 B-1T OOZA L=1955,8 мм (77 зв.) (Германия, "Optibelt")	КЗК-12-0100000Б-11	1
	20		Звено соединительное к цепи шагом 25,4 мм. V-Glied Verbindugsglied mit Splint 16 B-1T Тип S OOZA DIN 8187/ISO606 (Германия, "Optibelt")	КЗК-12-0100000Б-11	1
	21		Звено переходное к цепи шагом 25,4 мм. V-Glied Gekropftes Glied mit Splint 16 B-1T Тип L OOZA DIN 8187/ISO 606 (Германия, "Optibelt")	КЗК-12-0100000Б-11	1
	22		Цепь 16 B-1 ISO 606 L=1955,80 мм (77 зв.) (Латвия, "Ditton")	КЗК-12-0100000Б-11	1
	23		Звено соединительное 16 B-1 ISO 606 (Латвия, "Ditton")	КЗК-12-0100000Б-11	1
	24		Звено переходное 16 B-1 ISO 606 (Латвия, "Ditton")	КЗК-12-0100000Б-11	1
	25		Световозвращатель 3222.3731	КЗК-12-0100000Б-11	2

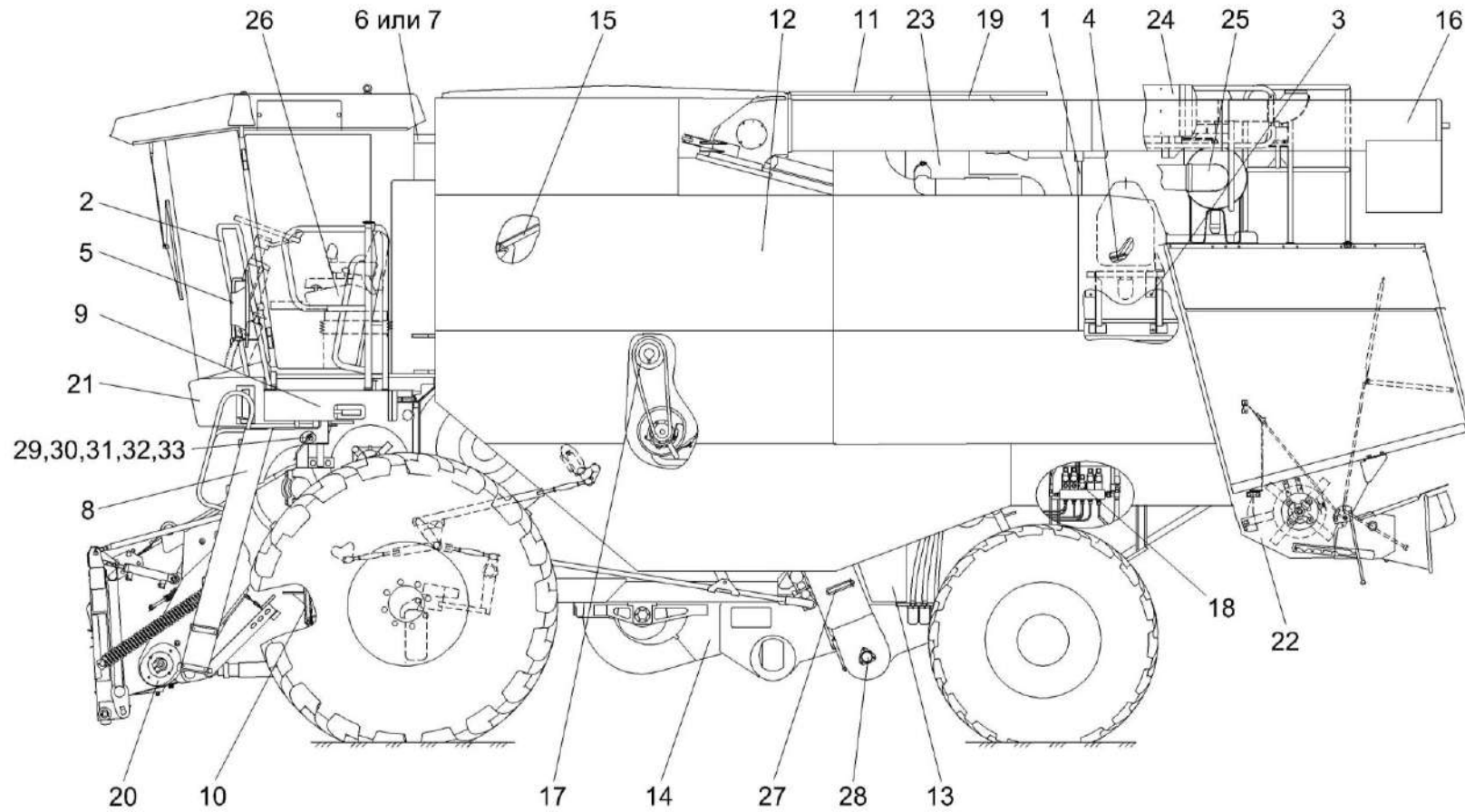


Рисунок 3 – Молотилка самоходная КЗК-12-0100000Б-11 (лист 3)

№ рис	№ поз	Обозначение	Наименование	Куда входит	
				Обозначение	Кол. на 1 сб. ед.
<b>МОЛОТИЛКА САМОХОДНАЯ КЗК-12-0100000Б-11 (лист 3) (рисунок 3)</b>					
<b>3</b>	1-33	КЗК-12-0100000Б-11	Молотилка самоходная	КЗК-12-0000000Б	1
	1	КЗК-12-0100090А	Упор	КЗК-12-0100000Б-11	1
	2	КЗК-12-0100100А	Поручень левый	КЗК-12-0100000Б-11	1
	3	КЗК-12-0100150А	Опора	КЗК-12-0100000Б-11	1
	4	КЗК-12-0100320А	Настил	КЗК-12-0100000Б-11	1
	5	КЗК-12-0100520Б	Установка зеркала	КЗК-12-0100000Б-11	2
	6	КЗК-12-0113000В-03	Установка климатическая	КЗК-12-0100000Б-11	1
	7	КЗК-12-0113000В-04	Установка климатическая	КЗК-12-0100000Б-11	1
	8	КЗК-12-0117000А	Установка трапа	КЗК-12-0100000Б-11	1
	9	КЗК-12-0121200	Подрамник	КЗК-12-0100000Б-11	1
	10	КЗК-12-0122500	Установка механизма КПП	КЗК-12-0100000Б-11	1
	11	КЗК-12-0124000А	Установка крыши	КЗК-12-0100000Б-11	1
	12	КЗК-12-0128500А	Установка капотов и ограждения	КЗК-12-0100000Б-11	1
	13	КЗК-12-0130000А	Ящик инструментальный	КЗК-12-0100000Б-11	1
	14	КЗК-12-0202000Б-03	Очистка	КЗК-12-0100000Б-11	1
	15	КЗК-12-0203600А	Установка пробоотборника и раскосов	КЗК-12-0203000В	1
16	КЗК-12-0206000А	Шнек с отводом	КЗК-12-0100000Б-11	1	

№ рис	№ поз	Обозначение	Наименование	Куда входит	
				Обозначение	Кол. на 1 сб. ед.
3	17	КЗК-12-0221100А	Привод выгрузки	КЗК-12-0100000Б-11	1
	18	КЗК-12-0602000Б	Гидросистема рабочих органов и рулевого управления	КЗК-12-0100000Б-11	1
	19	КЗК-12-1100000	Установка системы пожаротушения	КЗК-12-0100000Б-11	1
	20	КЗК-12-1810000Б	Камера наклонная	КЗК-12-0100000Б-11	1
	21	КЗК 0100260-01	Маска	КЗК-12-0100000Б-11	2
	22	КЗК-10-0290600	Установка соломоизмельчителя	КЗК-12-0100000Б-11	1
	23	КЗК-12-2-0106000	Установка двигателя	КЗК-12-0100000Б-11	1
	24	КЗК-12-2-0106410	Установка глушителя	КЗК-12-0100000Б-11	1
	25	КЗК-12-2-0106400	Установка трубы воздушной	КЗК-12-0100000Б-11	1
	26	КЗК-12-2-0119000	Площадка управления	КЗК-12-0100000Б-11	1
	27	КЗР 0200260	Хомут	КЗК-12-0100000Б-11	2
	28	КЗР 0216001Б	Крышка	КЗК-12-0100000Б-11	2
	29	ПКК 0100449А-01	Шайба	КЗК-12-0100000Б-11	8
	30		Болт М12-6ех40 – 7796	КЗК-12-0100000Б-11	8
	31		Гайка М12-6G – 5915	КЗК-12-0100000Б-11	29
	32		Шайба 12Т 65Г – 6402	КЗК-12-0100000Б-11	69
	33		Шайба А 12.01 – 6958	КЗК-12-0100000Б-11	28

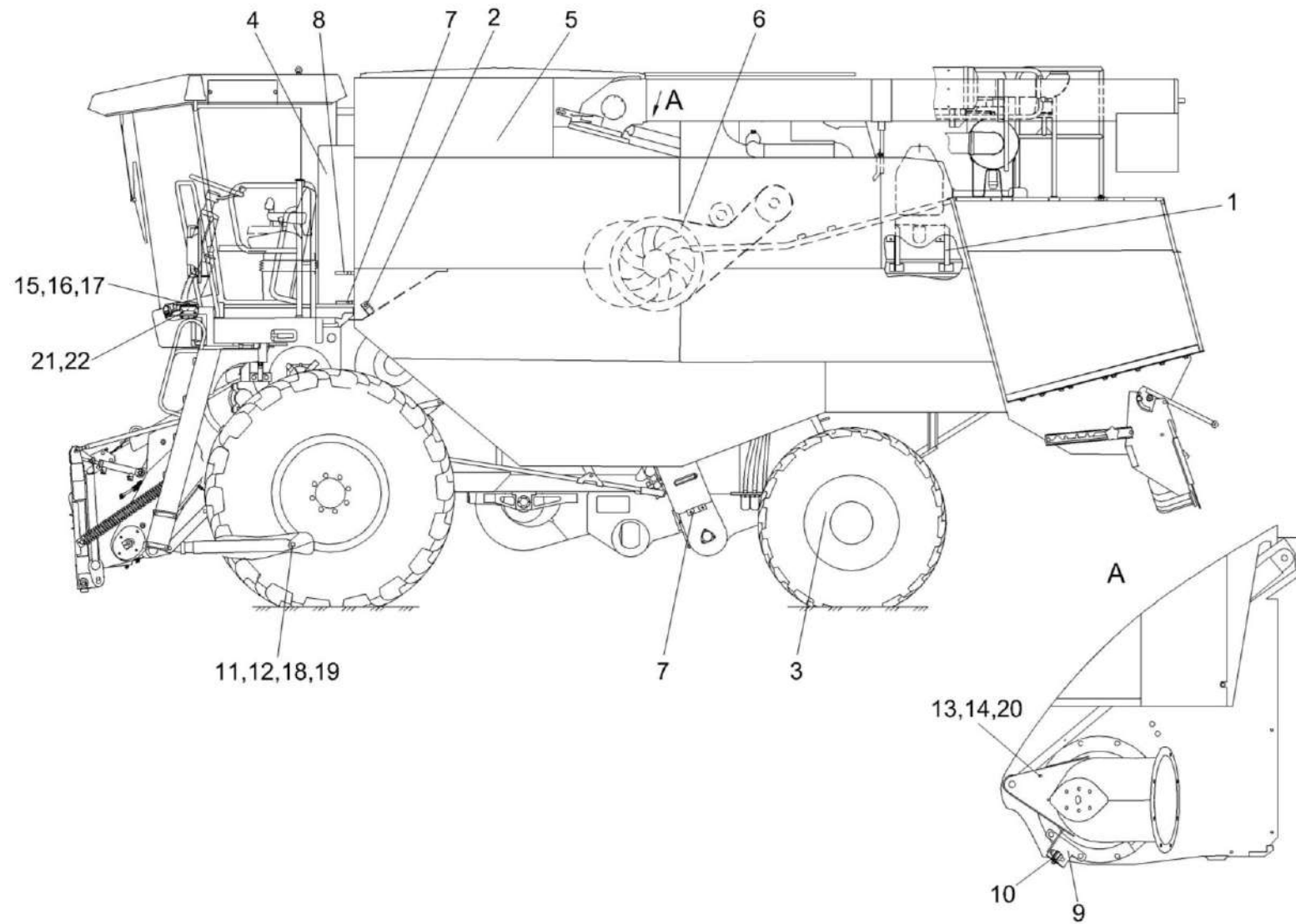


Рисунок 4 – Молотилка самоходная КЗК-12-010000Б-11 (лист 4)



№ рис	№ поз	Обозначение	Наименование	Куда входит	
				Обозначение	Кол. на 1 сб. ед.
<b>МОЛОТИЛКА САМОХОДНАЯ КЗК-12-0100000Б-11 (лист 4) (рисунок 4)</b>					
4	1-22	КЗК-12-0100000Б-11	Молотилка самоходная	КЗК-12-0000000Б	1
	1	КЗК-12-0100170	Упор	КЗК-12-0100000Б-11	2
	2	КЗК-12-0102190	Щиток	КЗК-12-0100000Б-11	1
	3	КЗК-12-0111100	Установка колес	КЗК-12-0100000Б-11	1
	4	КЗК-12-0116000А	Шкаф электрический	КЗК-12-0100000Б-11	1
	5	КЗК-12-0203000В	Бункер	КЗК-12-0100000Б-11	1
	6	КЗК-12-3-0220000	Привод главного контрпривода	КЗК-12-0100000Б-11	1
	7	КЗР 0200250	Обод	КЗК-12-0100000Б-11	2
	8	КЗР 0200260	Хомут	КЗК-12-0100000Б-11	2
	9	КЗК-12-0229436А	Опора	КЗК-12-0100000Б-11	1
	10	КЗК-12-0229437	Кронштейн	КЗК-12-0100000Б-11	1
	11	КЗК 0100833	Шайба	КЗК-12-0100000Б-11	2
	12	КЗК-10-0100633	Ось	КЗК-12-0100000Б-11	2
	13	КЗР 0206443А	Переходник	КЗК-12-0100000Б-11	2
	14	КЗР 0206444Б	Переходник	КЗК-12-0100000Б-11	1
	15	КСН 0114402	Шайба	КЗК-12-0100000Б-11	8
16		Болт М16-6ех130 – 7796	КЗК-12-0100000Б-11	4	

№ рис	№ поз	Обозначение	Наименование	Куда входит	
				Обозначение	Кол. на 1 сб. ед.
4	17		Гайка М16-6G – 5915	КЗК-12-0100000Б-11	8
	18		Шайба 25.01 – 9649	КЗК-12-0100000Б-11	7
	19		Шплинт 5x45 – 397	КЗК-12-0100000Б-11	3
	20		Масленка 2.2.45 – 19853	КЗК-12-0100000Б-11	3
	21		Виброизолятор 80-6700160	КЗК-12-0100000Б-11	4
	22		Подушка нижняя 130-5001364-В	КЗК-12-0100000Б-11	4

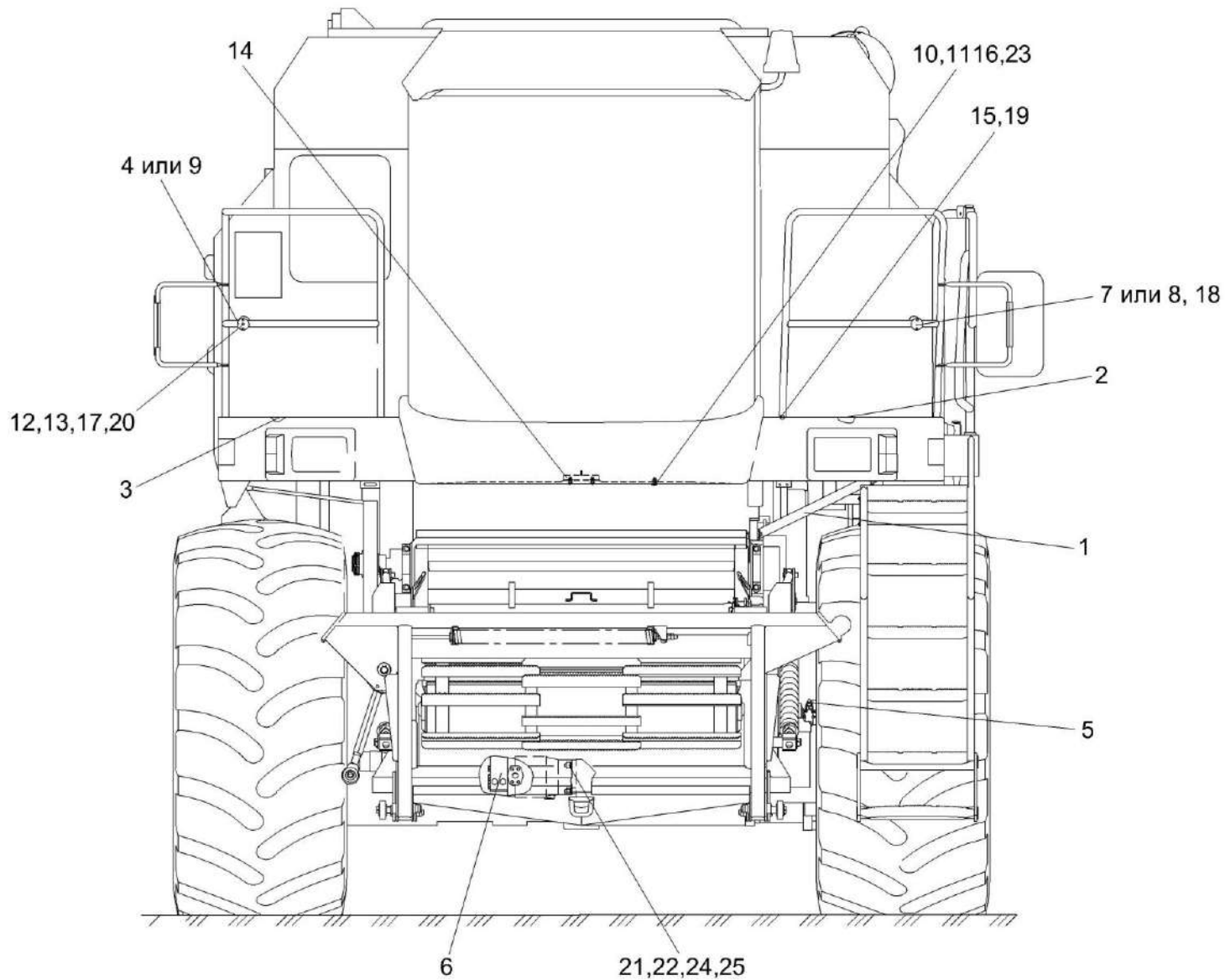


Рисунок 5 – Молотилка самоходная КЗК-12-010000Б-11 (лист 5)

№ рис	№ поз	Обозначение	Наименование	Куда входит	
				Обозначение	Кол. на 1 сб. ед.
<b>МОЛОТИЛКА САМОХОДНАЯ КЗК-12-0100000Б-11 (лист 5) (рисунок 5)</b>					
5	1-24	КЗК-12-0100000Б-11	Молотилка самоходная	КЗК-12-0000000Б	1
	1	КЗК-12-0100040	Упор	КЗК-12-0100000Б-11	1
	2	КЗК-12-0100050	Кожух	КЗК-12-0100000Б-11	1
	3	КЗК-12-0100050-01	Кожух	КЗК-12-0100000Б-11	1
	4	КЗК-12-0100080А	Прижим	КЗК-12-0100000Б-11	2
	5	КЗК-12-0119630	Установка трубопроводов моста ведущих колес	КЗК-12-0100000Б-11	1
	6	КЗК-12-0601500-01	Гидромотор	КЗК-12-0100000Б-11	1
	7	КЗК-12-0100003А	Прижим	КЗК-12-0100000Б-11	2
	8	КЗК-12-0100602	Прижим	КЗК-12-0100000Б-11	2
	9	КЗК-12-0100603	Прижим	КЗК-12-0100000Б-11	2
	10	КЗК-12-0119022В	Молдинг	КЗК-12-0100000Б-11	1
	11	А 30.04.017	Колпачок	КЗК-12-0100000Б-11	7
	12	АМ 84.00.013	Обойма	КЗК-12-0100000Б-11	2
	13	АМ 84.00.605-01	Втулка	КЗК-12-0100000Б-11	2
	14	КЗК-10-0102489	Уголок	КЗК-12-0100000Б-11	1
	15	КЗР 0202674А-01	Шайба	КЗК-12-0100000Б-11	4
16		Болт М6-6ех16 – 7798	КЗК-12-0100000Б-11	20	

№ рис	№ поз	Обозначение	Наименование	Куда входит	
				Обозначение	Кол. на 1 сб. ед.
5	17		Болт М8-6ex25 – 7796	КЗК-12-0100000Б-11	29
	18		Болт М6-6ex35 – 7798	КЗК-12-0100000Б-11	4
	19		Гайка М24x2-6G – 2526	КЗК-12-0100000Б-11	8
	20		Гайка М8-6G – 5915	КЗК-12-0100000Б-11	47
	21		Гайка М14x1,5-6G – 15524	КЗК-12-0100000Б-11	4
	22		Шайба 14Т 65Г – 6402	КЗК-12-0100000Б-11	4
	23		Шайба А 6.01 – 6958	КЗК-12-0100000Б-11	162
	24		Шайба 14x4.01 – 10450	КЗК-12-0100000Б-11	4
	25		Шпилька М14x2r/1,5-6ex50-109 – 22038	КЗК-12-0100000Б-11	4

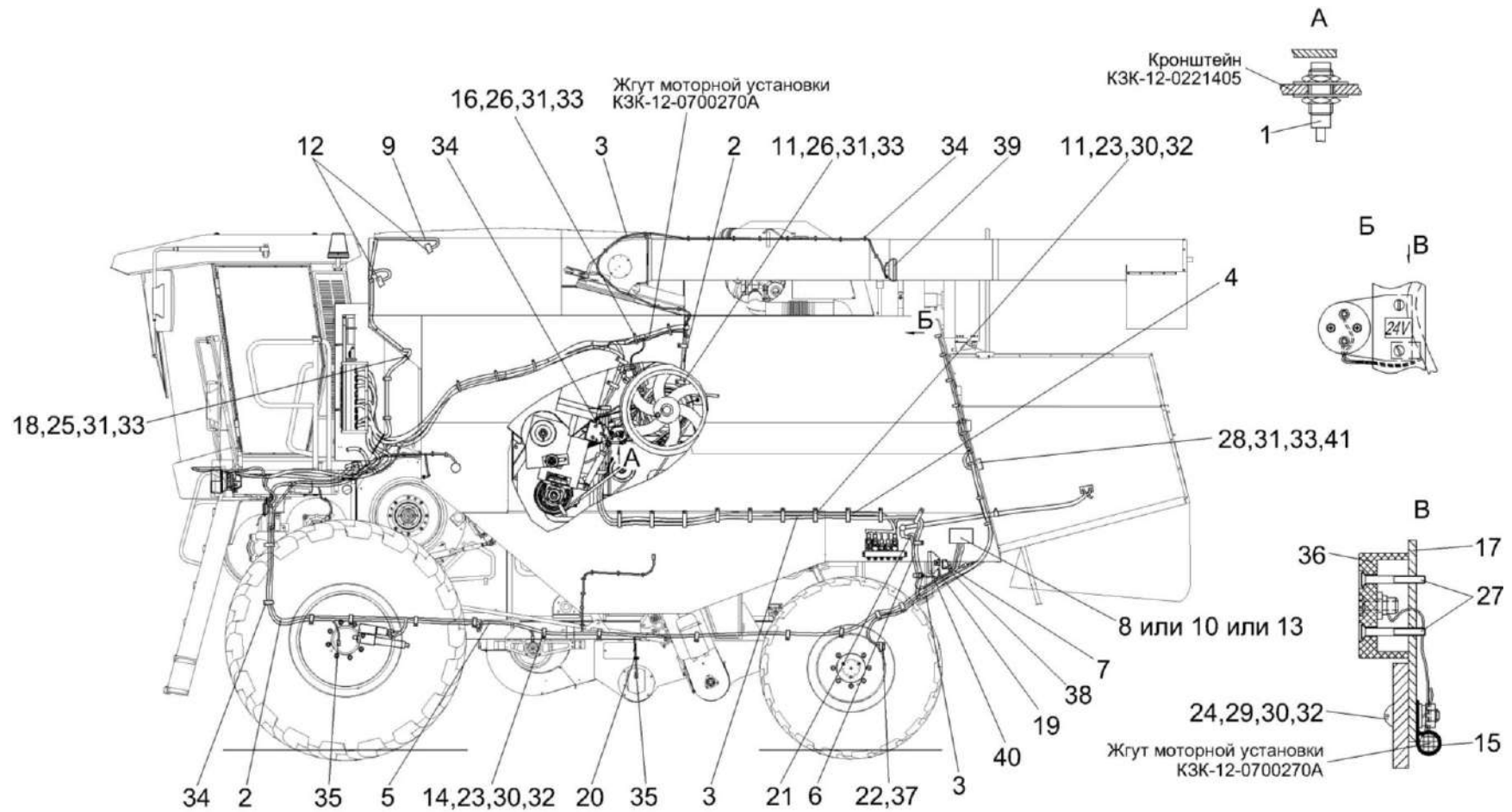


Рисунок 6 – Электрооборудование молотилки самоходной КЗК-12-0100000Б-11 (лист 1)

№ рис	№ поз	Обозначение	Наименование	Куда входит	
				Обозначение	Кол. на 1 сб. ед.
<b>ЭЛЕКТРООБОРУДОВАНИЕ МОЛОТИЛКИ САМОХОДНОЙ КЗК-12-0100000Б-11 (лист 1) (рисунок 6)</b>					
6	1	КЗК-12-0700170	Датчик	КЗК-12-0100000Б-11	2
	2	КЗК-12-0700320Г	Жгут датчиков	КЗК-12-0100000Б-11	1
	3	КЗК-12-0700530А	Жгут задних фонарей	КЗК-12-0100000Б-11	1
	4	КЗК-12-0700550В	Жгут гидроблоков	КЗК-12-0100000Б-11	1
	5	КЗК-12-0701030	Жгут сигнализации очистки	КЗК-12-0100000Б-11	1
	6	КЗК-12-0701040	Жгут датчиков потерь соломотряса	КЗК-12-0100000Б-11	1
	7	КЗК-12-0701050	Жгут датчиков потерь очистки	КЗК-12-0100000Б-11	1
	8	КЗК-12-0701210	Установка бортового компьютера "ВулКан-04"	КЗК-12-0100000Б-11	1
	9	КЗК-12-0701310	Жгут зернового бункера	КЗК-12-0100000Б-11	1
	10	КЗК-12-0701200	Установка системы информационно- управляющей бортовой БИУС.03	КЗК-12-0100000Б-11	1
	11	КВС-1-0700800	Хомут	КЗК-12-0100000Б-11	31
	12	КЗ 0701600	Датчик заполнения бункера	КЗК-12-0100000Б-11	2
	13	КЗК-12-0701220	Установка системы бортовой информационной "БИСК-01"	КЗК-12-0100000Б-11	1
	14	КЗР 0700800	Хомут	КЗК-12-0100000Б-11	18
	15	КЗР 0700800-06	Хомут	КЗК-12-0100000Б-11	4
	16	КЗС 0700820-01	Прижим	КЗК-12-0100000Б-11	5

№ рис	№ поз	Обозначение	Наименование	Куда входит	
				Обозначение	Кол. на 1 сб. ед.
6	17	КЗК-12-0700411	Кронштейн	КЗК-12-0100000Б-11	1
	18	КЗК-12-0701401	Пластина	КЗК-12-0100000Б-11	2
	19	КИС 0140061-01	Втулка	КЗК-12-0100000Б-11	1
	20	КИС 0140061-03	Втулка	КЗК-12-0100000Б-11	2
	21	КИС 0140062	Втулка	КЗК-12-0100000Б-11	2
	22	КИС 0140068	Крышка	КЗК-12-0100000Б-11	1
	23		Винт В.М5- 6ех10 – 17473	КЗК-12-0100000Б-11	76
	24		Винт В.М5-6ех20 – 17473	КЗК-12-0100000Б-11	2
	25		Винт В.М6-6ех12 – 17473	КЗК-12-0100000Б-11	15
	26		Винт В.М6-6ех18 – 17473	КЗК-12-0100000Б-11	30
	27		Винт В2.М3-6ех25 – 17475	КЗК-12-0100000Б-11	2
	28		Гайка М6-6G – 5915	КЗК-12-0100000Б-11	13
	29		Гайка М5-6G – 5927	КЗК-12-0100000Б-11	9
	30		Шайба 5 65Г – 6402	КЗК-12-0100000Б-11	74
	31		Шайба 6Т 65Г – 6402	КЗК-12-0100000Б-11	73
	32		Шайба С.5.01 – 11371	КЗК-12-0100000Б-11	98
	33		Шайба С.6.01 – 11371	КЗК-12-0100000Б-11	73
	34		Лента стяжная зубчатая	КЗК-12-0100000Б-11	215



№ рис	№ поз	Обозначение	Наименование	Куда входит	
				Обозначение	Кол. на 1 сб. ед.
6	35		Преобразователь первичный ПрП-1М	КЗК-12-0100000Б-11	7
	36		Розетка электрическая автомобильная АР-93 УХЛ2	КЗК-12-0100000Б-11	1
	37		Розетка Р7-2	КЗК-12-0100000Б-11	1
	38		Сигнализатор заднего хода разнотональный СЗХР-01	КЗК-12-0100000Б-11	1
	39		Фара рабочая РАУС 14.3711010-16	КЗК-12-0100000Б-11	3
	40		Фара рабочая РАУС 14.3711010-26	КЗК-12-0100000Б-11	1
	41		Фонарь освещения заднего номерного знака ФП 131 БР О1	КЗК-12-0100000Б-11	1

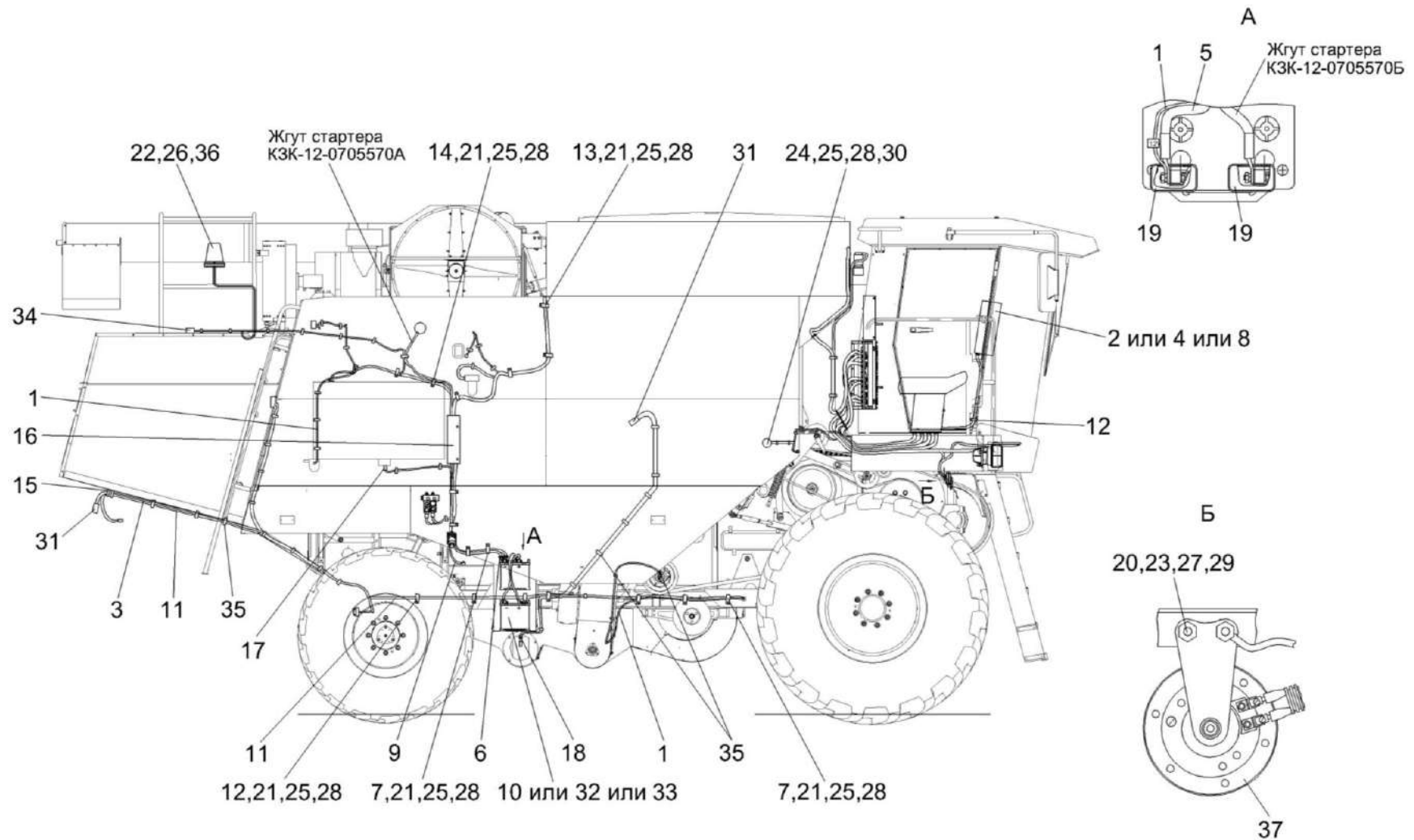
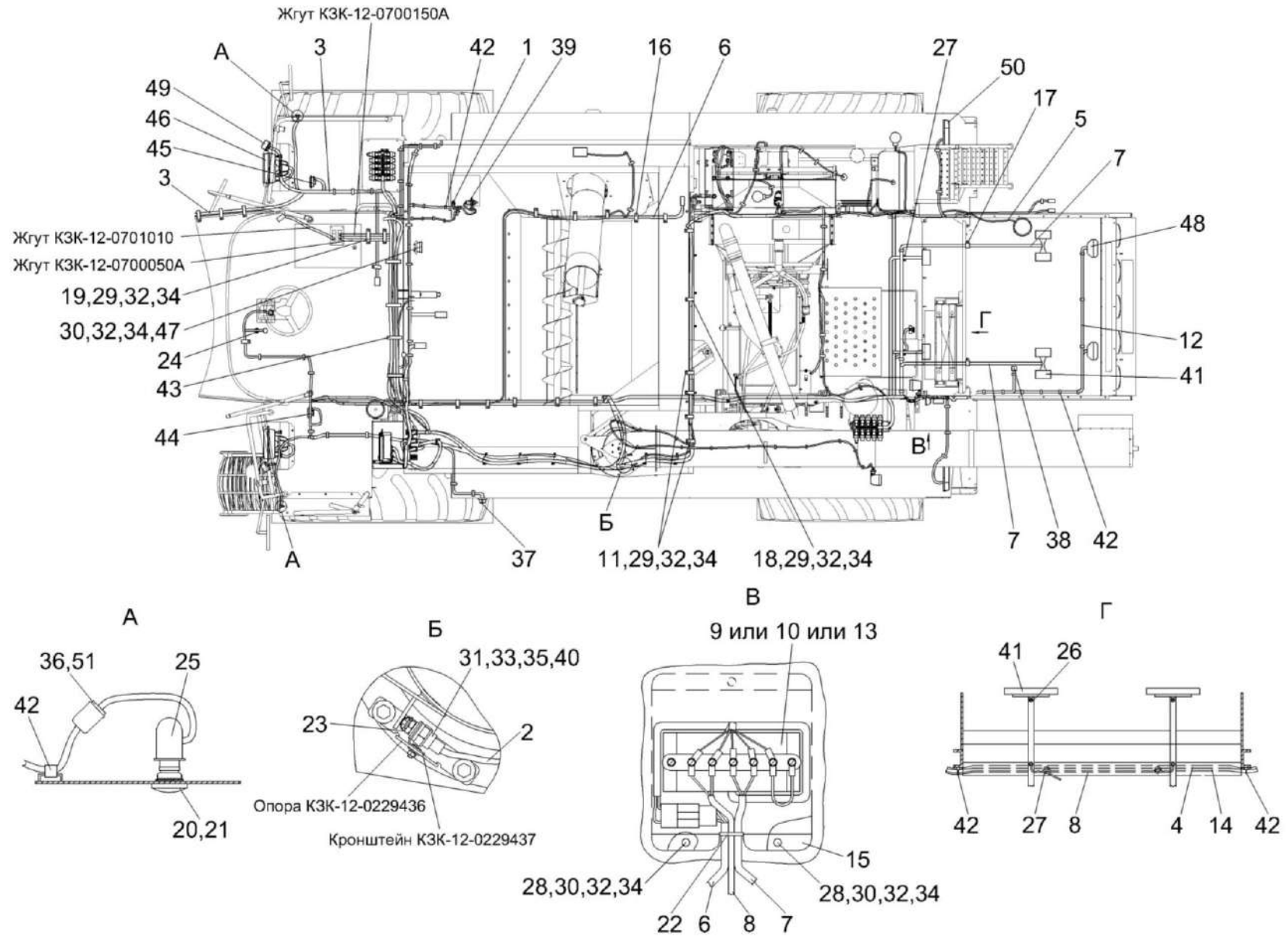


Рисунок 7 – Электрооборудование молотилки самоходной КЗК-12-010000Б-11 (лист 2)

№ рис	№ поз	Обозначение	Наименование	Куда входит	
				Обозначение	Кол. на 1 сб. ед.
<b>ЭЛЕКТРООБОРУДОВАНИЕ МОЛОТИЛКИ САМОХОДНОЙ КЗК-12-0100000Б-11 (лист 2) (рисунок 7)</b>					
7	1	КЗК-12-0700320Г	Жгут датчиков	КЗК-12-0100000Б-11	1
	2	КЗК-12-0701210	Установка бортового компьютера "ВулКан-04"	КЗК-12-0100000Б-11	1
	3	КЗК-12-0701150А	Жгут датчика оборотов соломоизмельчителя	КЗК-12-0100000Б-11	1
	4	КЗК-12-0701200	Установка системы информационно- управляющей бортовой БИУС.03	КЗК-12-0100000Б-11	1
	5	КЗК-12-0705580А	Жгут аккумуляторов промежуточный	КЗК-12-0100000Б-11	1
	6	КЗК-12-0705590Б	Жгут выключателя "массы"	КЗК-12-0100000Б-11	1
	7	КВС-1-0700800	Хомут	КЗК-12-0100000Б-11	31
	8	КЗК-12-0701220	Установка системы бортовой информационной "БИСК-01"	КЗК-12-0100000Б-11	1
	9	КЗК 0700960	Провод "массы"	КЗК-12-0100000Б-11	1
	10	КЗК 0705190	Батарея аккумуляторная с переходниками	КЗК-12-0100000Б-11	2
	11	КЗК-12-0700600А	Жгут соломоизмельчителя	КЗК-12-0100000Б-11	1
	12	КЗР 0700800	Хомут	КЗК-12-0100000Б-11	18
	13	КЗР 0700800-02	Хомут	КЗК-12-0100000Б-11	10
	14	КЗР 0700800-04	Хомут	КЗК-12-0100000Б-11	8

№ рис	№ поз	Обозначение	Наименование	Куда входит	
				Обозначение	Кол. на 1 сб. ед.
7	15	КЗР 0700800-05	Хомут	КЗК-12-0100000Б-11	1
	16	КЗК-12-0700402	Кронштейн	КЗК-12-0100000Б-11	1
	17	КИС 0140046	Колпачок	КЗК-12-0100000Б-11	8
	18	КИС 0140061-03	Втулка	КЗК-12-0100000Б-11	2
	19	УЭС 0700041	Чехол аккумуляторного наконечника	КЗК-12-0100000Б-11	4
	20		Болт М8-6ех20 – 7796	КЗК-12-0100000Б-11	4
	21		Винт В.М5-6ех10 – 17473	КЗК-12-0100000Б-11	76
	22		Винт В.М6-6ех18 – 17473	КЗК-12-0100000Б-11	30
	23		Гайка М8-6G – 5915	КЗК-12-0100000Б-11	4
	24		Гайка М5-6G – 5927	КЗК-12-0100000Б-11	9
	25		Шайба 5 65Г – 6402	КЗК-12-0100000Б-11	74
	26		Шайба 6Т 65Г – 6402	КЗК-12-0100000Б-11	73
	27		Шайба 8Т 65Г – 6402	КЗК-12-0100000Б-11	4
	28		Шайба С.5.01 – 11371	КЗК-12-0100000Б-11	98
	29		Шайба С.8.01 – 11371	КЗК-12-0100000Б-11	4
	30		Фонарь знака автопоезда ФА-1,1 – 6964	КЗК-12-0100000Б-11	2
	31		Датчик КЗК-12-0700190	КЗК-12-0100000Б-11	2
	32		Батарея 6СТ-190А3 ПНКБ2М	КЗК-12-0100000Б-11	2

№ рис	№ поз	Обозначение	Наименование	Куда входит	
				Обозначение	Кол. на 1 сб. ед.
7	33		Батарея 6СТ-190А	КЗК-12-0100000Б-11	2
	34		Выключатель ВК2-А2-Ш	КЗК-12-0100000Б-11	1
	35		Лента стяжная зубчатая	КЗК-12-0100000Б-11	215
	36		Маяк сигнальный МС-2-24-0 (оранжевый)	КЗК-12-0100000Б-11	1
	37		Сигнал звуковой безрупорный С314	КЗК-12-0100000Б-11	1



№ рис	№ поз	Обозначение	Наименование	Куда входит	
				Обозначение	Кол. на 1 сб. ед.
<b>ЭЛЕКТРООБОРУДОВАНИЕ МОЛОТИЛКИ САМОХОДНОЙ КЗК-12-0100000Б-11 (лист 3) (рисунок 8)</b>					
8	1	КЗК-12-0700170	Датчик	КЗК-12-0100000Б-11	2
	2	КЗК-12-0700320Г	Жгут датчиков	КЗК-12-0100000Б-11	1
	3	КЗК-12-0700330А	Жгут площадки управления	КЗК-12-0100000Б-11	1
	4	КЗК-12-0700530А	Жгут задних фонарей	КЗК-12-0100000Б-11	1
	5	КЗК-12-0700540	Жгут маяка	КЗК-12-0100000Б-11	1
	6	КЗК-12-0701030	Жгут сигнализации очистки	КЗК-12-0100000Б-11	1
	7	КЗК-12-0701040	Жгут датчиков потерь соломотряса	КЗК-12-0100000Б-11	1
	8	КЗК-12-0701050	Жгут датчиков потерь очистки	КЗК-12-0100000Б-11	1
	9	КЗК-12-0701210	Установка бортового компьютера "ВулКан-04"	КЗК-12-0100000Б-11	1
	10	КЗК-12-0701200	Установка системы информационно- управляющей бортовой БИУС.03	КЗК-12-0100000Б-11	1
	11	КВС-1-0700800	Хомут	КЗК-12-0100000Б-11	31
	12	КЗК 0700540	Жгут задних фар	КЗК-12-0100000Б-11	1
	13	КЗК-12-0701220	Установка системы бортовой информационной "БИСК-01"	КЗК-12-0100000Б-11	1
	14	КЗК-12-0700600А	Жгут соломоизмельчителя	КЗК-12-0100000Б-11	1
	15	КЗР 0700340Б	Крышка	КЗК-12-0100000Б-11	1
	16	КЗР 0700800-01	Хомут	КЗК-12-0100000Б-11	5

№ рис	№ поз	Обозначение	Наименование	Куда входит	
				Обозначение	Кол. на 1 сб. ед.
8	17	КЗР 0700800-03	Хомут	КЗК-12-0100000Б-11	4
	18	КЗР 0700800-04	Хомут	КЗК-12-0100000Б-11	8
	19	КЗС 0700820	Прижим	КЗК-12-0100000Б-11	2
	20	УЭС 0700210	Кнопка	КЗК-12-0100000Б-11	2
	21	УЭС 0700210-02	Кнопка	КЗК-12-0100000Б-11	2
	22	КГС 0115005-01	Уплотнение Уплотнитель ПР-067 L=(60±2) мм	КЗК-12-0100000Б-11	1
	23	КИЛ 0160002	Колпачок защитный	КЗК-12-0100000Б-11	2
	24	КИС 0140035А	Втулка	КЗК-12-0100000Б-11	1
	25	КИС 0140046	Колпачок	КЗК-12-0100000Б-11	8
	26	КИС 0140061	Втулка	КЗК-12-0100000Б-11	4
	27	УЭС-7-0700015	Втулка	КЗК-12-0100000Б-11	2
	28		Винт В.М6-6ex12 – 17473	КЗК-12-0100000Б-11	15
	29		Винт В.М6-6ex18 – 17473	КЗК-12-0100000Б-11	30
	30		Гайка М6-6G – 5915	КЗК-12-0100000Б-11	13
	31		Гайка М14х1,5-6G – 2526	КЗК-12-0100000Б-11	2
	32		Шайба 6Т 65Г – 6402	КЗК-12-0100000Б-11	73
	33		Шайба 14Т 65Г – 6402	КЗК-12-0100000Б-11	2
	34		Шайба С.6.01 – 11371	КЗК-12-0100000Б-11	73
	35		Шайба С.14.01 – 11371	КЗК-12-0100000Б-11	2



№ рис	№ поз	Обозначение	Наименование	Куда входит	
				Обозначение	Кол. на 1 сб. ед.
8	36		Колодка штыревая 502604	КЗК-12-0100000Б-11	2
	37		Фонарь знака автопоезда ФА-1,1 – 6964	КЗК-12-0100000Б-11	2
	38		Выключатель ВК2-А2-Ш	КЗК-12-0100000Б-11	1
	39		Выключатель ВК12-21	КЗК-12-0100000Б-11	1
	40		Выключатель ВК12-71	КЗК-12-0100000Б-11	1
	41		Датчик ДПЗП-1	КЗК-12-0100000Б-11	6
	42		Лента стяжная зубчатая	КЗК-12-0100000Б-11	215
	43		Лента стяжная 2-0160986-2 (Германия, "Тусо")	КЗК-12-0100000Б-11	12
	44		Сигнал звуковой безрупорный С313	КЗК-12-0100000Б-11	1
	45		Сигнал звуковой безрупорный С314	КЗК-12-0100000Б-11	1
	46		Фара 112.03.29-02	КЗК-12-0100000Б-11	2
	47		Плафон ПО-2	КЗК-12-0100000Б-11	1
	48		Фара рабочая РАУС 14.3711010-16	КЗК-12-0100000Б-11	3
	49		Фонарь передний многофункциональный 3723.3712	КЗК-12-0100000Б-11	2
	50		Фонарь задний многофункциональный 7313.3716	КЗК-12-0100000Б-11	2
	51		Чехол защитный держателя внутреннего четырехклеммового 5320-3724052	КЗК-12-0100000Б-11	2

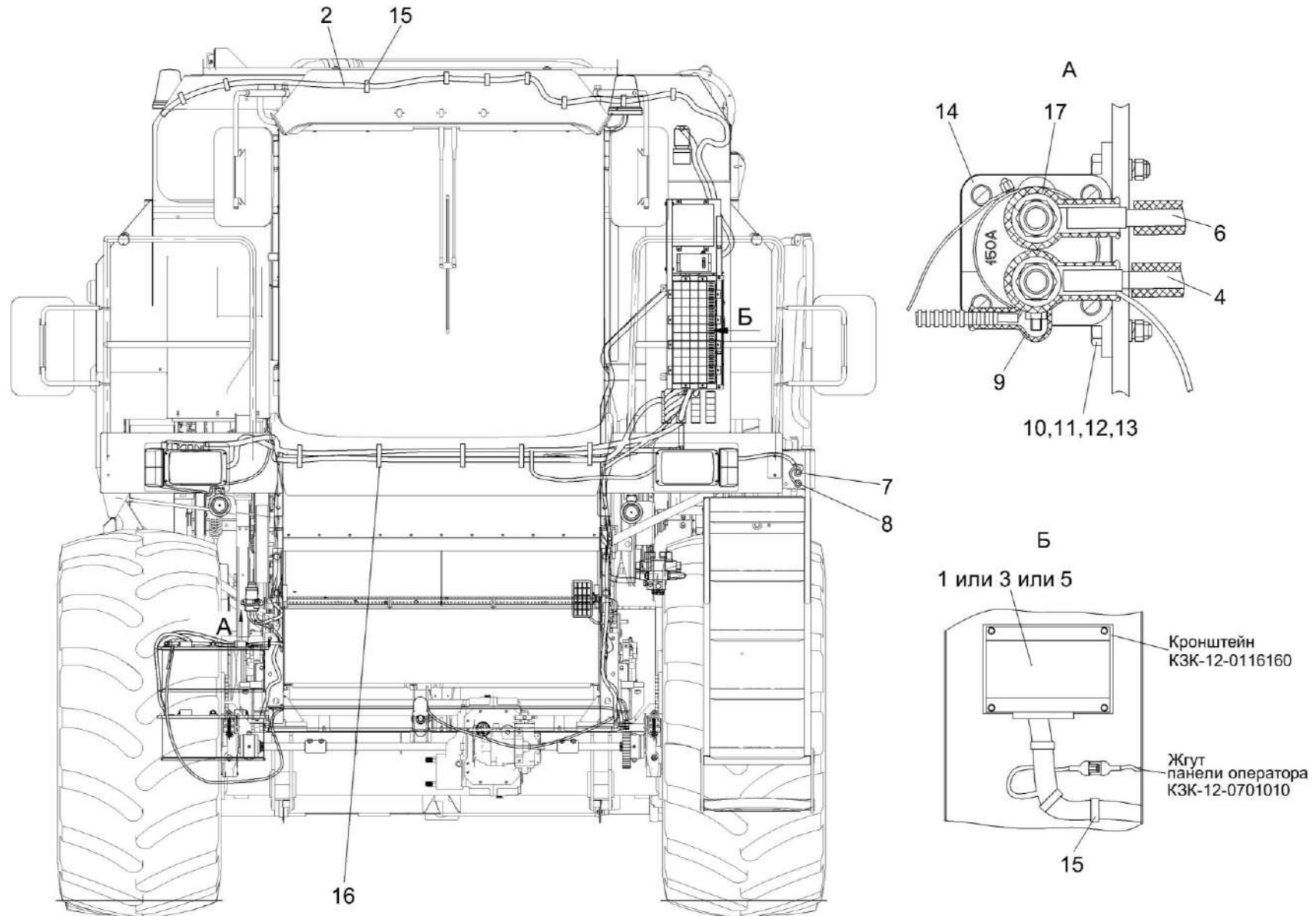


Рисунок 9 – Электрооборудование молотилки самоходной КЗК-12-0100000Б-11 (лист 4)

№ рис	№ поз	Обозначение	Наименование	Куда входит	
				Обозначение	Кол. на 1 сб. ед.
<b>ЭЛЕКТРООБОРУДОВАНИЕ МОЛОТИЛКИ САМОХОДНОЙ КЗК-12-0100000Б-11 (лист 4) (рисунок 9)</b>					
<b>9</b>	1	КЗК-12-0701210	Установка бортового компьютера "Вулкан-04"	КЗК-12-0100000Б-11	1
	2	КЗК-12-0701310	Жгут зернового бункера	КЗК-12-0100000Б-11	1
	3	КЗК-12-0701200	Установка системы информационно-управляющей бортовой БИУС.03	КЗК-12-0100000Б-11	1
	4	КЗК-12-0705590Б	Жгут выключателя "массы"	КЗК-12-0100000Б-11	1
	5	КЗК-12-0701220	Установка системы бортовой информационной "БИСК-01"	КЗК-12-0100000Б-11	1
	6	КЗК 0700960	Провод "массы"	КЗК-12-0100000Б-11	1
	7	УЭС 0700210	Кнопка	КЗК-12-0100000Б-11	2
	8	УЭС 0700210-02	Кнопка	КЗК-12-0100000Б-11	2
	9	КИС 0140046	Колпачок	КЗК-12-0100000Б-11	8
	10		Болт М6-6ех25 – 7798	КЗК-12-0100000Б-11	2
	11		Гайка М6-6G – 5915	КЗК-12-0100000Б-11	13
	12		Шайба 6Т 65Г – 6402	КЗК-12-0100000Б-11	73
	13		Шайба С.6.01 – 11371	КЗК-12-0100000Б-11	73
	14		Выключатель 1212.3737-07	КЗК-12-0100000Б-11	1
	15		Лента стяжная зубчатая	КЗК-12-0100000Б-11	215
	16		Лента стяжная 2-0160986-2 (Германия, "Тусо")	КЗК-12-0100000Б-11	12
	17		Наконечник резиновый ТМ-59-6000-38	КЗК-12-0100000Б-11	2

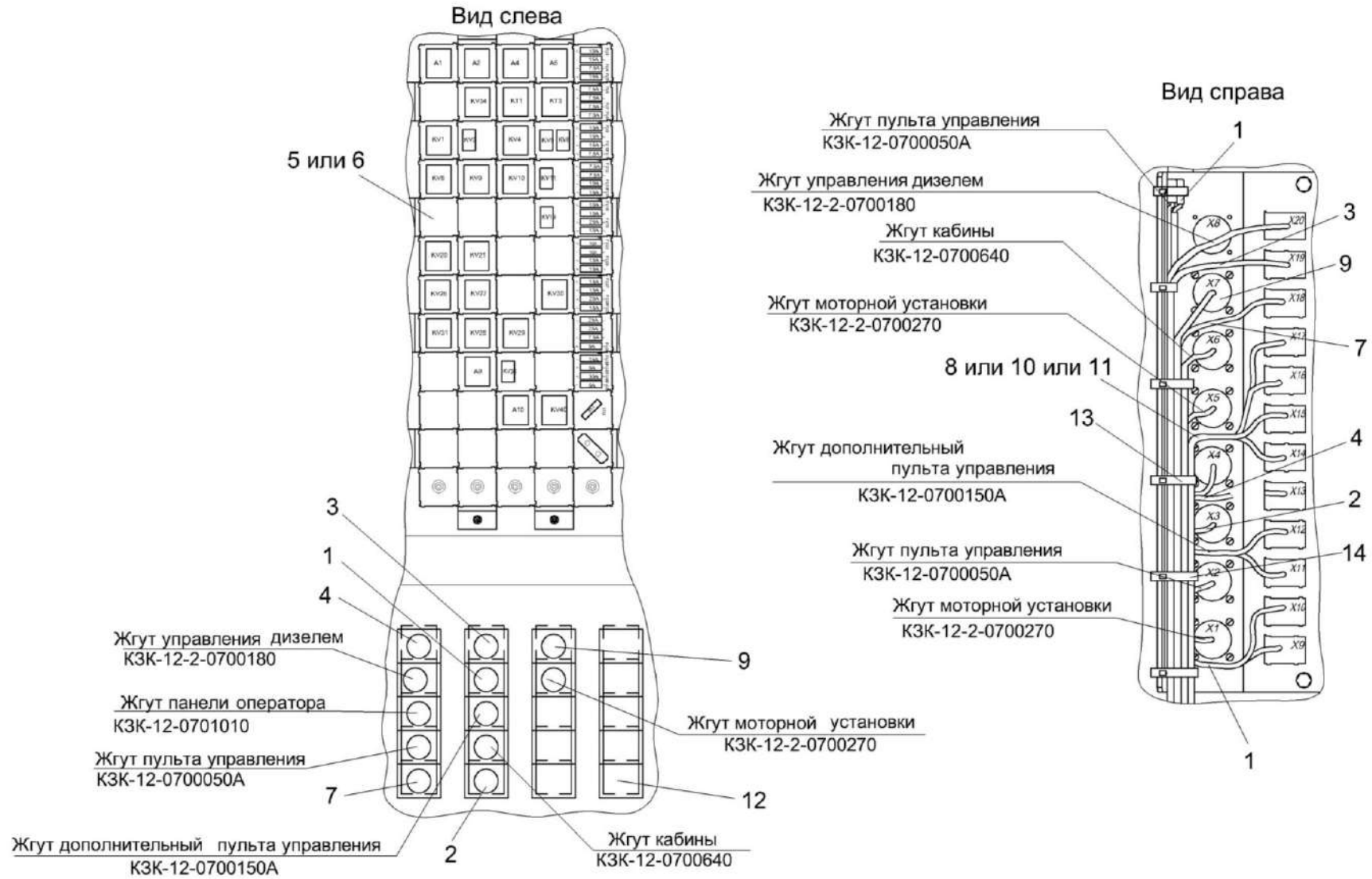


Рисунок 10 – Электрооборудование шкафа электрического КЗК-12-0116000А

№ рис	№ поз	Обозначение	Наименование	Куда входит	
				Обозначение	Кол. на 1 сб. ед.
<b>ЭЛЕКТРООБОРУДОВАНИЕ ШКАФА ЭЛЕКТРИЧЕСКОГО КЗК-12-0116000А (рисунок 10)</b>					
<b>10</b>	1	КЗК-12-0700320Г	Жгут датчиков	КЗК-12-0100000Б-11	1
	2	КЗК-12-0700330А	Жгут площадки управления	КЗК-12-0100000Б-11	1
	3	КЗК-12-0700530А	Жгут задних фонарей	КЗК-12-0100000Б-11	1
	4	КЗК-12-0700550В	Жгут гидроблоков	КЗК-12-0100000Б-11	1
	5	КЗК-12-0722020	Установка шкафа электрического	КЗК-12-0100000Б-11	1
	6	КЗК-12-0722040	Установка шкафа электрического	КЗК-12-0100000Б-11	1
	7	КЗК-12-0701030	Жгут сигнализации очистки	КЗК-12-0100000Б-11	1
	8	КЗК-12-0701210	Установка бортового компьютера "ВулКан-04"	КЗК-12-0100000Б-11	1
	9	КЗК-12-0701310	Жгут зернового бункера	КЗК-12-0100000Б-11	1
	10	КЗК-12-0701200	Установка системы информационно- управляющей бортовой БИУС.03	КЗК-12-0100000Б-11	1
	11	КЗК-12-0701220	Установка системы бортовой информационной "БИСК-01"	КЗК-12-0100000Б-11	1
	12	КГС 0170002	Заглушка	КЗК-12-0100000Б-11	9
	13		Лента стяжная зубчатая	КЗК-12-0100000Б-11	215
	14		Лента стяжная 2-0160986-2 (Германия, "Тусо")	КЗК-12-0100000Б-11	12

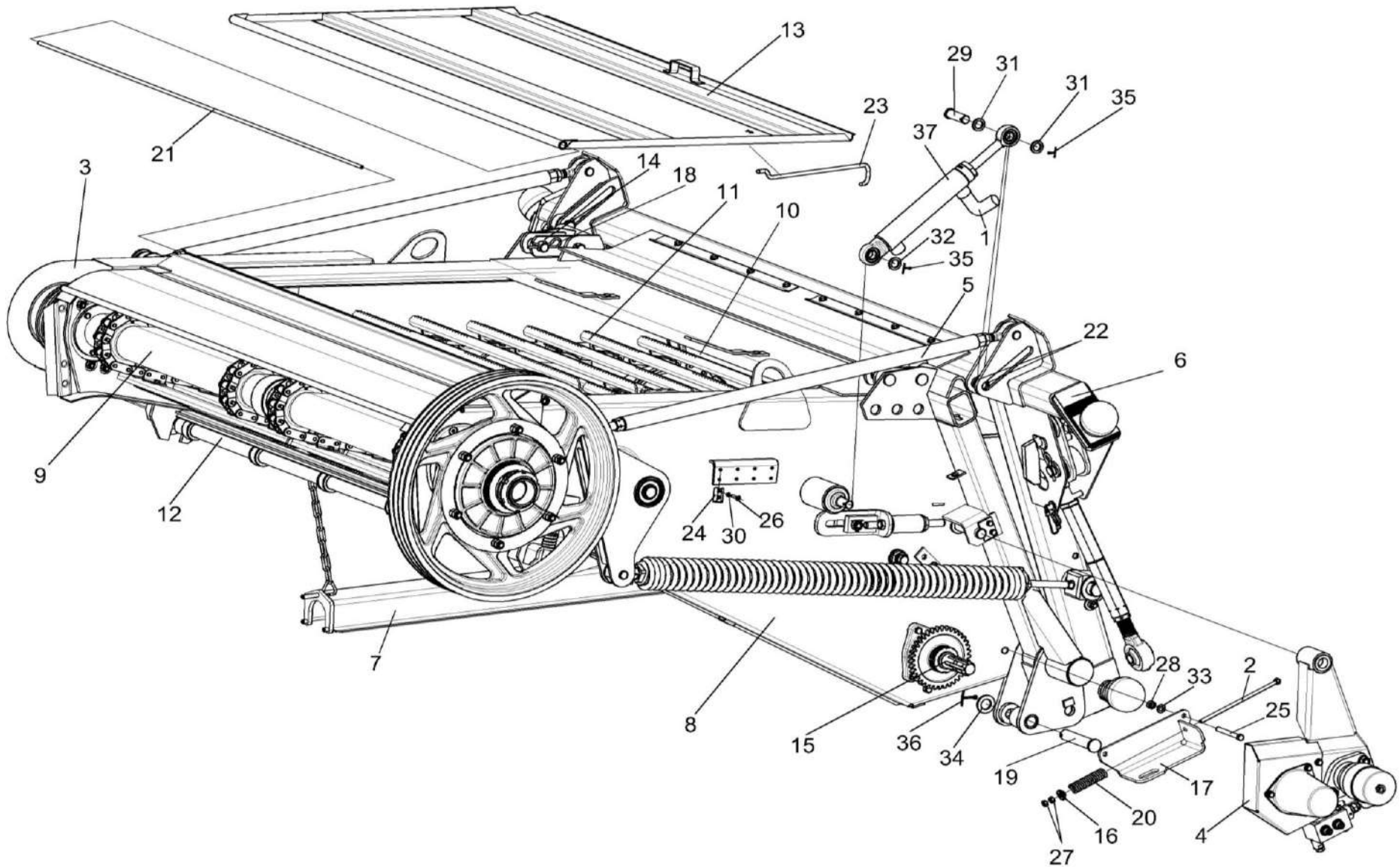


Рисунок 11 – Камера наклонная КЗК-12-181000Б

№ рис	№ поз	Обозначение	Наименование	Куда входит	
				Обозначение	Кол. на 1 сб. ед.
<b>КАМЕРА НАКЛОННАЯ КЗК-12-1810000Б (рисунок 11)</b>					
11	1-23,25 27-29,31-37	КЗК-12-1810000Б	Камера наклонная	КЗК-12-0100000Б-11	1
	1	КЗК-12-1790000А	Система гидравлическая камеры наклонной	КЗК-12-1810000Б	1
	2	КЗК-12-1800010	Винт	КЗК-12-1810000Б	1
	3	КЗК-12-1800160	Ограждение	КЗК-12-1810000Б	1
	4	КЗК-12-1804100	Гидрореверс	КЗК-12-1810000Б	1
	5	КЗК-12-1805000	Механизм продольного копирования	КЗК-12-1810000Б	1
	6	КЗК-12-1808000А	Рамка переходная	КЗК-12-1810000Б	1
	7	КЗК-12-1810210	Упор	КЗК-12-1810000Б	1
	8	КЗК-12-1811000Б	Рама	КЗК-12-1810000Б	1
	9	КЗК-12-1813000А	Вал верхний	КЗК-12-1810000Б	1
	10	КЗК-12-1816000Б	Вал нижний	КЗК-12-1810000Б	1
	11	КЗК-12-1817000Б	Транспортер	КЗК-12-1810000Б	2
	12	КЗК 1770010-01	Труба	КЗК-12-1810000Б	1
	13	КЗК 1772000-01	Крышка	КЗК-12-1810000Б	1
	14	КЗК 1787000	Серьга	КЗК-12-1810000Б	2
	15	КЗК-12-1800611	Вал	КЗК-12-1810000Б	1
	16	КЗК-12-1800625	Втулка	КЗК-12-1810000Б	1
17	КЗК-12-1810414	Упор	КЗК-12-1810000Б	1	

№ рис	№ поз	Обозначение	Наименование	Куда входит	
				Обозначение	Кол. на 1 сб. ед.
11	18	ЖКЛ 0000609	Шплинт	КЗК-12-1810000Б	2
	19	КЗК 1770604-01	Палец	КЗК-12-1810000Б	1
	20	КЗК 1770619	Пружина	КЗК-12-1810000Б	1
	21	КЗК 1770624-01	Ось	КЗК-12-1810000Б	1
	22	КЗК 1770803	Втулка	КЗК-12-1810000Б	4
	23	КЗК 1772601	Упор	КЗК-12-1810000Б	1
	24	КЗР 0360002	Держатель	КЗК-12-1790000А	4
	25		Болт М10-6ех90 – 7796	КЗК-12-1810000Б	5
	26		Винт В.М6-6ех12 – 17473	КЗК-12-1790000А	8
	27		Гайка М8-6G – 5915	КЗК-12-1810000Б	39
	28		Гайка М10-6G – 5915	КЗК-12-1810000Б	19
	29		Ось 6-20 b12x65 – 9650	КЗК-12-1810000Б	2
	30		Шайба 6Т 65Г – 6402	КЗК-12-1790000А	8
	31		Шайба 20.01 – 9649	КЗК-12-1810000Б	6
	32		Шайба С 10.01 – 6958	КЗК-12-1810000Б	7
	33		Шайба С.10.01 – 11371	КЗК-12-1810000Б	8
	34		Шайба С.24.01 – 11371	КЗК-12-1810000Б	2
35		Шплинт 5x32 – 397	КЗК-12-1810000Б	6	
36		Шплинт 5x40 – 397	КЗК-12-1810000Б	2	
37		Гидроцилиндр ВНС 40.20.160-2 (г. Жодино, ОДО «Белавтозапчасть»)	КЗК-12-1810000Б	2	



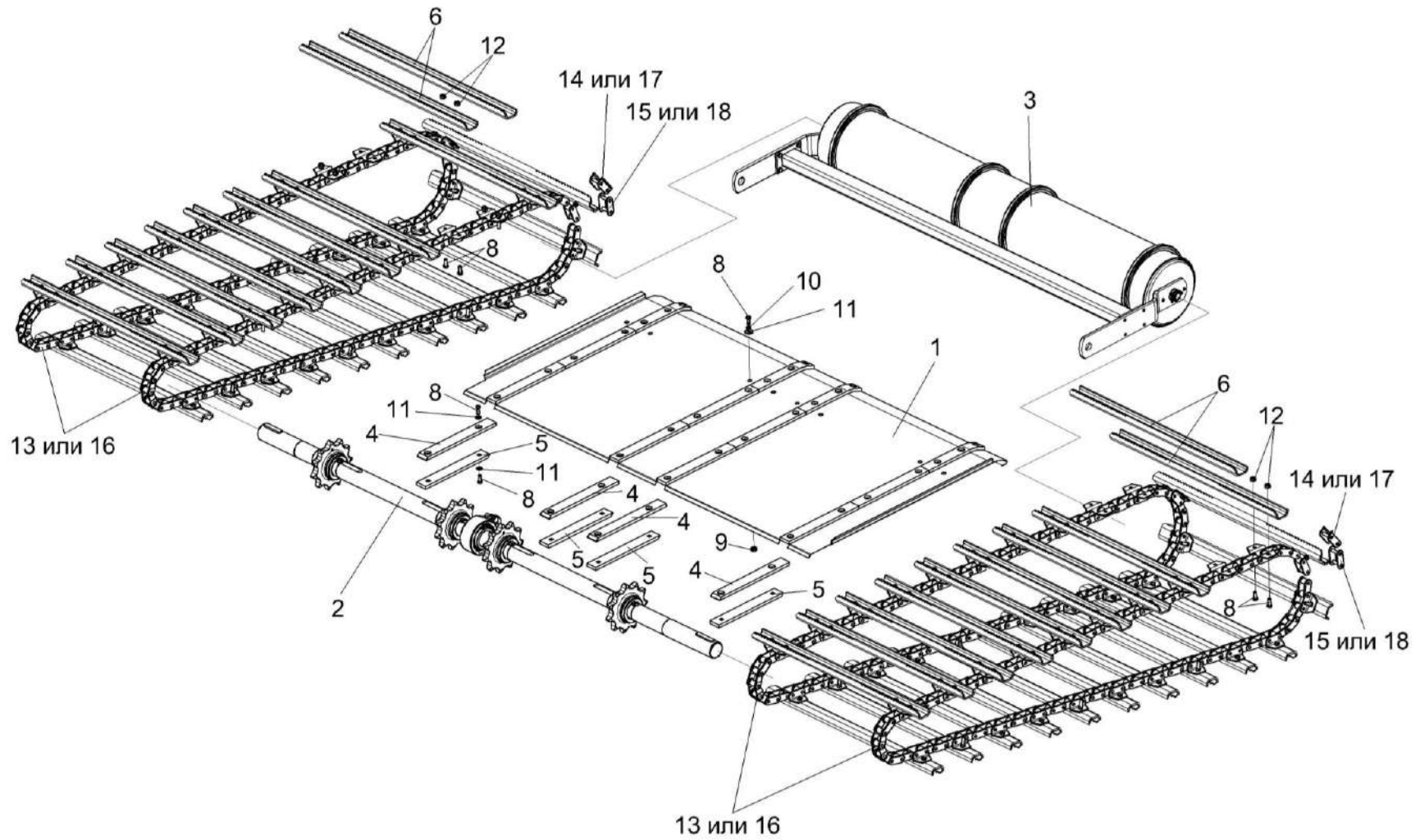


Рисунок 12 – Установка транспортов КЗК-12-1817000Б

№ рис	№ поз	Обозначение	Наименование	Куда входит	
				Обозначение	Кол. на 1 сб. ед.
<b>УСТАНОВКА ТРАНСПОРТЕРОВ КЗК-12-1817000Б (рисунок 12)</b>					
12	6-8,12-18	КЗК-12-1817000Б	Транспортер	КЗК-12-1810000Б	2
	1	КЗК-12-1810250	Основание	КЗК-12-1810000Б	1
	2	КЗК-12-1813000А	Вал верхний	КЗК-12-1810000Б	1
	3	КЗК-12-1816000Б	Вал нижний	КЗК-12-1810000Б	1
	4	КЗК-12-1810003-01	Накладка	КЗК-12-1810000Б	4
	5	КЗК-12-1810003-02	Накладка	КЗК-12-1810000Б	4
	6	КЗК-12-1817405	Гребенка	КЗК-12-1817000Б	22
	8		Болт М8-6ех20 – 7796	КЗК-12-1810000Б КЗК-12-1817000Б	28 92
	9		Гайка М8-6G – 5915	КЗК-12-1810000Б	39
	10		Шайба 8Т 65Г – 6402	КЗК-12-1810000Б	14
	11		Шайба С.8.01 – 11371	КЗК-12-1810000Б	30
	12		Гайка М8-8 DIN 980 арт.0369 8	КЗК-12-1817000Б	92
	13	ЦЕП 0004214	Цепь ТРД-38-56-1-2-8-4 (L=3382 мм, 89 зв.)	КЗК-12-1817000Б	2
	14		Звено П-ТРД-38-56	КЗК-12-1817000Б	4
	15		Звено С-ТРД-38-56	КЗК-12-1817000Б	2
	16	ЦЕП 0004155	Цепь ТРД-38-5600-1-2-8-4 (L=3382 мм, 89 зв.)	КЗК-12-1817000Б	2
	17		Звено П-ТРД-38-5600	КЗК-12-1817000Б	4
	18		Звено С-ТРД-38-5600	КЗК-12-1817000Б	2

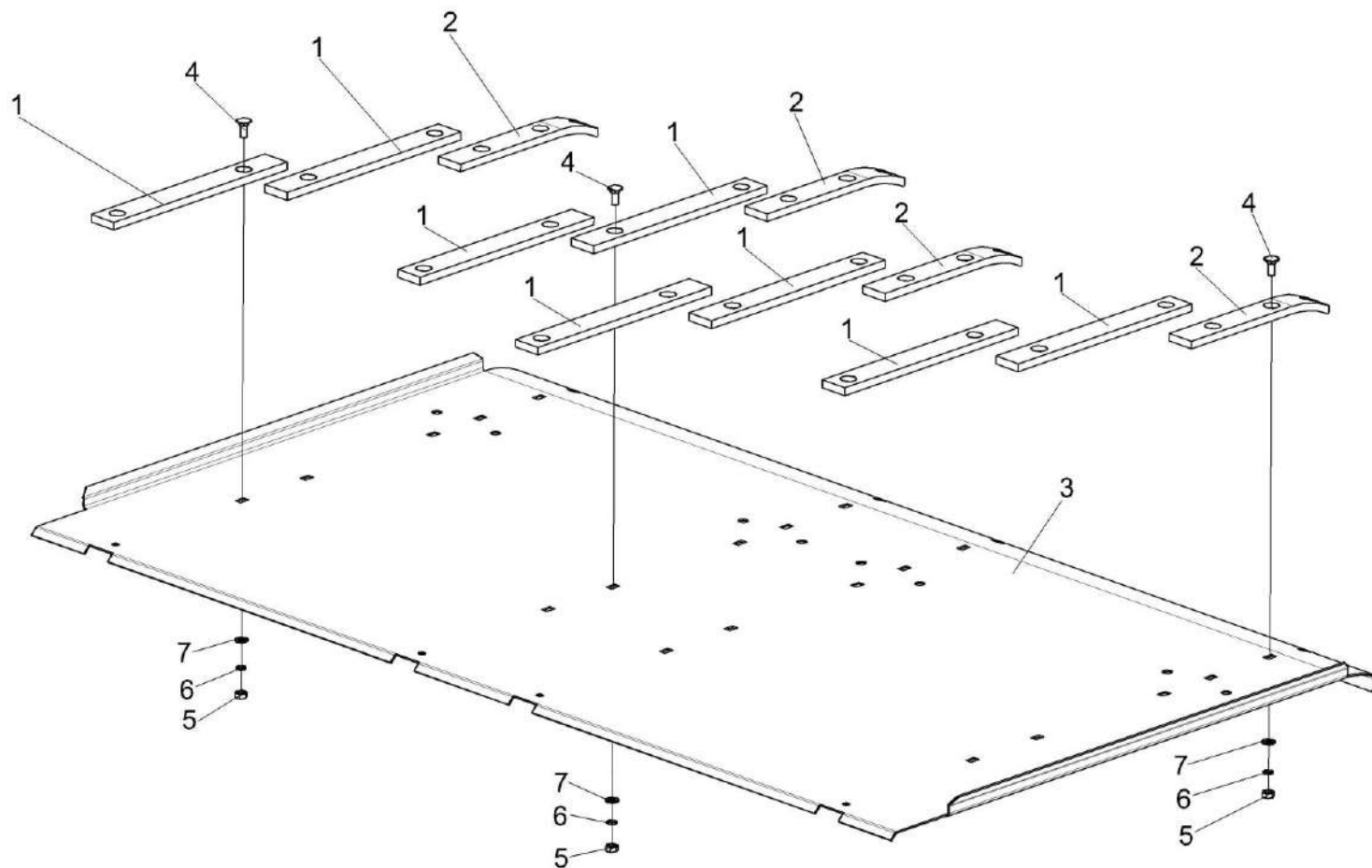


Рисунок 13 – Основание КЗК-12-1810250

№ рис	№ поз	Обозначение	Наименование	Куда входит	
				Обозначение	Кол. на 1 сб. ед.
<b>ОСНОВАНИЕ КЗК-12-1810250 (рисунок 13)</b>					
13	1-7	КЗК-12-1810250	Основание	КЗК-12-1810000Б	1
	1	КЗК-12-1810003	Накладка	КЗК-12-1810250	8
	2	КЗК-12-1810004	Накладка	КЗК-12-1810250	4
	3	КЗК-12-1810417	Основание	КЗК-12-1810250	1
	4		Болт М8-6х20 – 7796	КЗК-12-1810250	24
	5		Гайка М8-6G – 5915	КЗК-12-1810250	24
	6		Шайба 8 65Г – 6402	КЗК-12-1810250	24
	7		Шайба С.8.01 – 11371	КЗК-12-1810250	24

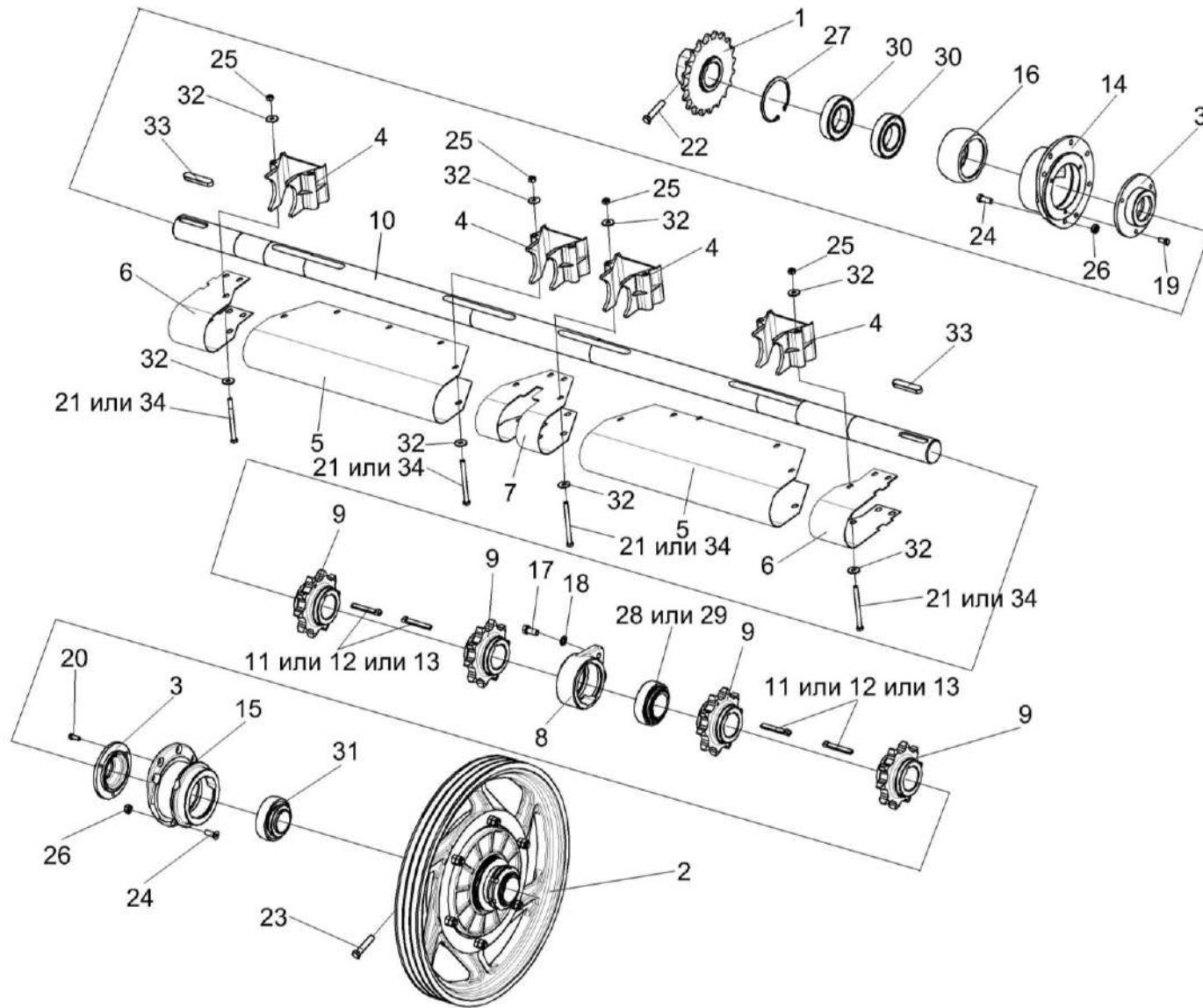


Рисунок 14 – Установка вала верхнего КЗК-12-1813000А

№ рис	№ поз	Обозначение	Наименование	Куда входит	
				Обозначение	Кол. на 1 сб. ед.
<b>УСТАНОВКА ВАЛА ВЕРХНЕГО КЗК-12-1813000А (рисунок 14)</b>					
<b>14</b>	1-34	КЗК-12-1810000Б	Камера наклонная	КЗК-12-0100000Б-11	1
	8-13,28,29	КЗК-12-1813000А	Вал верхний	КЗК-12-1810000Б	1
	3,14,16, 19,27,30	КЗК-12-1813010	Корпус	КЗК-12-1810000Б	1
	3,15,20,31	КЗК-12-1813020	Корпус	КЗК-12-1810000Б	1
	1	КЗК 1870150А-01	Звездочка	КЗК-12-1810000Б	1
	2	КЗК 1873100	Муфта предохранительная	КЗК-12-1810000Б	1
	3	КЗК-12-1803101	Крышка	КЗК-12-1813010 КЗК-12-1813020	1 1
	4	КЗК-12-1810001	Корпус	КЗК-12-1810000Б	4
	5	КЗК-12-1810409	Кожух	КЗК-12-1810000Б	2
	6	КЗК-12-1810411	Кожух	КЗК-12-1810000Б	2
	7	КЗК-12-1810412	Кожух	КЗК-12-1810000Б	1
	8	КЗК-12-1813301	Корпус	КЗК-12-1813000А	1
	9	КЗК-12-1813605А	Звездочка	КЗК-12-1813000А	4
	10	КЗК-12-1813607	Вал	КЗК-12-1813000А	1
11	КЗК 1773603	Шпонка	КЗК-12-1813000А	4 подбор	
12	КЗК 1773603-01	Шпонка	КЗК-12-1813000А	4 подбор	
13	КЗК 1773603-02	Шпонка	КЗК-12-1813000А	4 подбор	
14	КЗК-12-1813202	Корпус	КЗК-12-1813010	1	

№ рис	№ поз	Обозначение	Наименование	Куда входит	
				Обозначение	Кол. на 1 сб. ед.
14	15	КЗК-12-1813203	Корпус	КЗК-12-1813020	1
	16	КЗК 1873614	Втулка	КЗК-12-1813010	1
	17	УЭС 0100603А	Болт	КЗК-12-1810000Б	2
	18	УЭС 0100607-01	Шайба	КЗК-12-1810000Б	2
	19		Болт М8-6ех16 – 7796	КЗК-12-1813010	3
	20		Болт М8-6ех20 – 7796	КЗК-12-1813020	3
	21		Болт DIN 931 М8х95-8.8 (Германия, "Wurth")	КЗК-12-1810000Б	20
	22		Болт М12-6ех55 – 7796	КЗК-12-1810000Б	2
	23		Болт М12-6ех60 – 7796	КЗК-12-1810000Б	1
	24		Винт М10х30-8.8 DIN 7991 (Германия, "Wurth")	КЗК-12-1810000Б	14
	25		Гайка М8-6G – 5915	КЗК-12-1810000Б	39
	26		Гайка М10-8 DIN 980(Германия, "Wurth")	КЗК-12-1810000Б	14
	27		Кольцо В90 – 13943	КЗК-12-1813010	1
	28		Подшипник YET 210 (Швеция, "SKF")	КЗК-12-1813000А	1
	29		Подшипник ES210G2 (Франция, "SNR")	КЗК-12-1813000А	1
	30		Подшипник 180210 – 8882	КЗК-12-1813010	2
	31		Подшипник 680210А2НК7С27	КЗК-12-1813020	1
	32		Шайба С.8.01 – 6958	КЗК-12-1810000Б	56
33		Шпонка 14х9х70 – 23360	КЗК-12-1810000Б	3	
34		КЗК-12-18-00210	Болт	КЗК-12-1810000Б	20

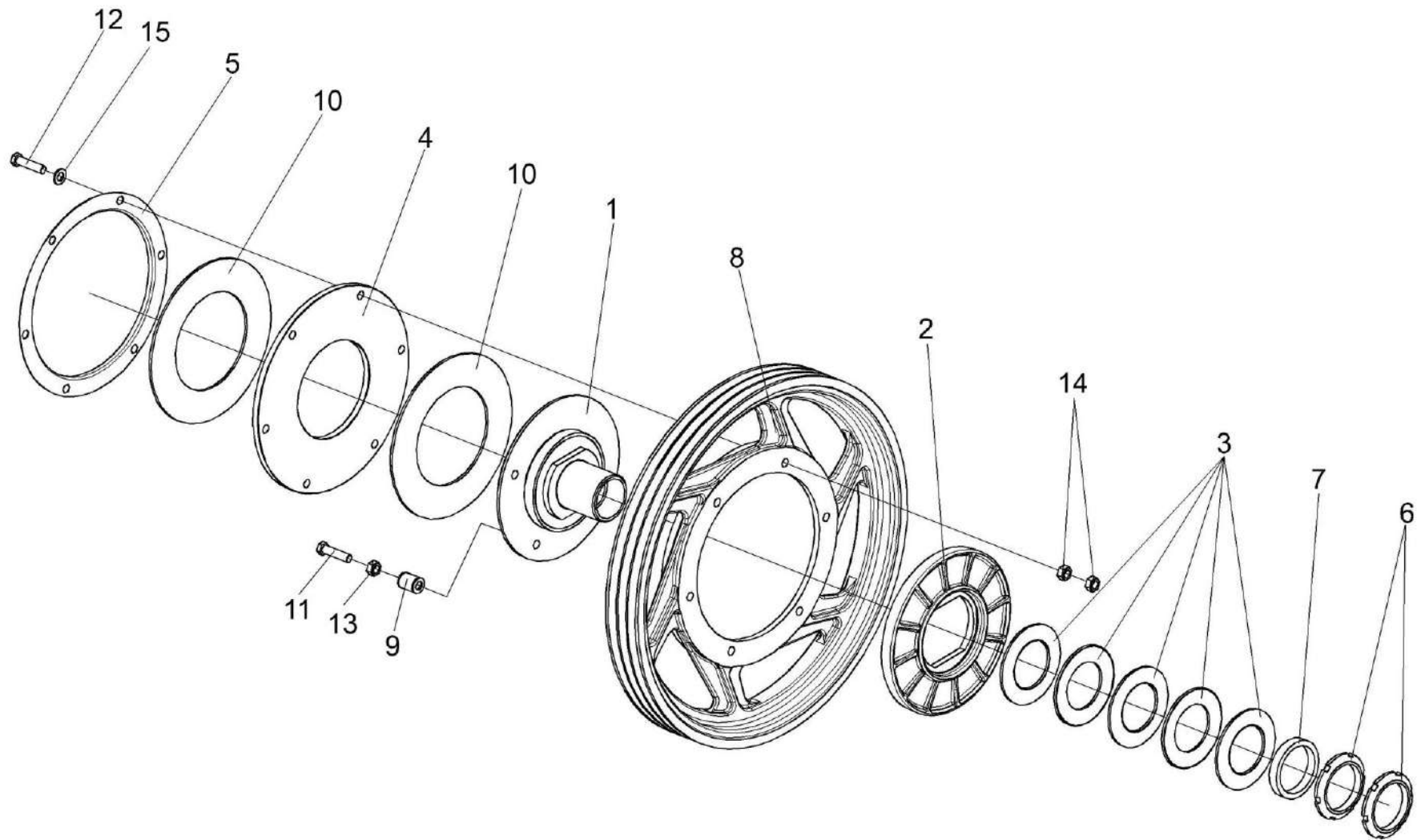


Рисунок 15 – Муфта предохранительная КЗК 1873100



№ рис	№ поз	Обозначение	Наименование	Куда входит	
				Обозначение	Кол. на 1 сб. ед.
<b>МУФТА ПРЕДОХРАНИТЕЛЬНАЯ КЗК 1873100 (рисунок 15)</b>					
<b>15</b>	1-15	КЗК 1873100	Муфта предохранительная	КЗК-12-1810000Б	1
	1	КЗК 1873120	Ступица	КЗК 1873100	1
	2	КЗК 1773203	Диск	КЗК 1873100	1
	3	КЗК 1773401	Пружина тарельчатая	КЗК 1873100	5
	4	КЗК 1773403	Диск	КЗК 1873100	1
	5	КЗК 1773407	Кожух	КЗК 1873100	1
	6	КЗК 1773604	Гайка	КЗК 1873100	2
	7	КЗК 1773802	Втулка	КЗК 1873100	1
	8	КЗК 1873101	Шкив	КЗК 1873100	1
	9	КЗК 1873801	Втулка	КЗК 1873100	3
	10	КЗР 0313003	Накладка фрикционная	КЗК 1873100	2
	11	КЗР 0313603А	Болт	КЗК 1873100	3
	12		Болт М12-6ех50 – 7796	КЗК 1873100	6
	13		Гайка М8-6G – 2526	КЗК 1873100	3
	14		Гайка М12-6G – 5915	КЗК 1873100	12
15		Шайба С.12.01 – 11371	КЗК 1873100	6	

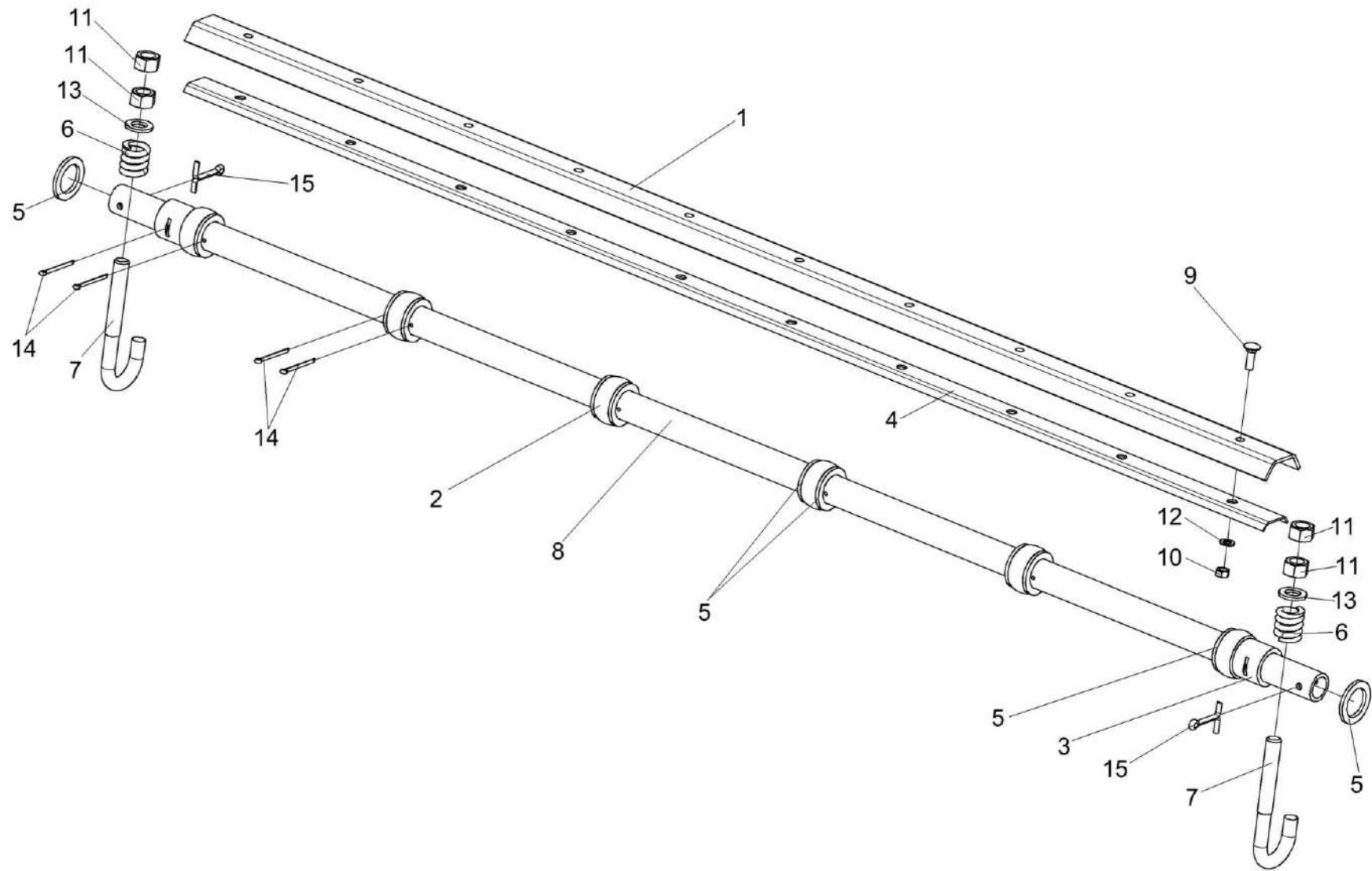


Рисунок 16 – Установка трубы КЗК 1770010-01

№ рис	№ поз	Обозначение	Наименование	Куда входит	
				Обозначение	Кол. на 1 сб. ед.
<b>УСТАНОВКА ТРУБЫ КЗК 1770010-01 (рисунок 16)</b>					
16	2,3,5,8,14	КЗК 1770010-01	Труба	КЗК-12-1810000Б	1
	1	КЗК 1770002-01	Уплотнение	КЗК-12-1810000Б	1
	2	КЗК 1770004	Ролик	КЗК 1770010-01	6
	3	КЗК 1770005	Втулка	КЗК 1770010-01	2
	4	КЗК 1770403-01	Жесткость	КЗК-12-1810000Б	1
	5	КЗК 1770408	Шайба	КЗК-12-1810000Б КЗК 1770010-01	2 10
	6	КЗК 1770603	Пружина	КЗК-12-1810000Б	2
	7	КЗК 1770605	Крюк	КЗК-12-1810000Б	2
	8	КЗК 1770801-01	Труба	КЗК 1770010-01	1
	9		Болт М8-6х20 – 7802	КЗК-12-1810000Б	10
	10		Гайка М8-6G – 5915	КЗК-12-1810000Б	39
	11		Гайка М16-6G – 5915	КЗК-12-1810000Б	6
	12		Шайба С.8.01 – 11371	КЗК-12-1810000Б	30
	13		Шайба С.16.01 – 11371	КЗК-12-1810000Б	2
	14		Шплинт 4х50 – 397	КЗК 1770010-01	12
15		Шплинт 6,3х45 – 397	КЗК-12-1810000Б	2	

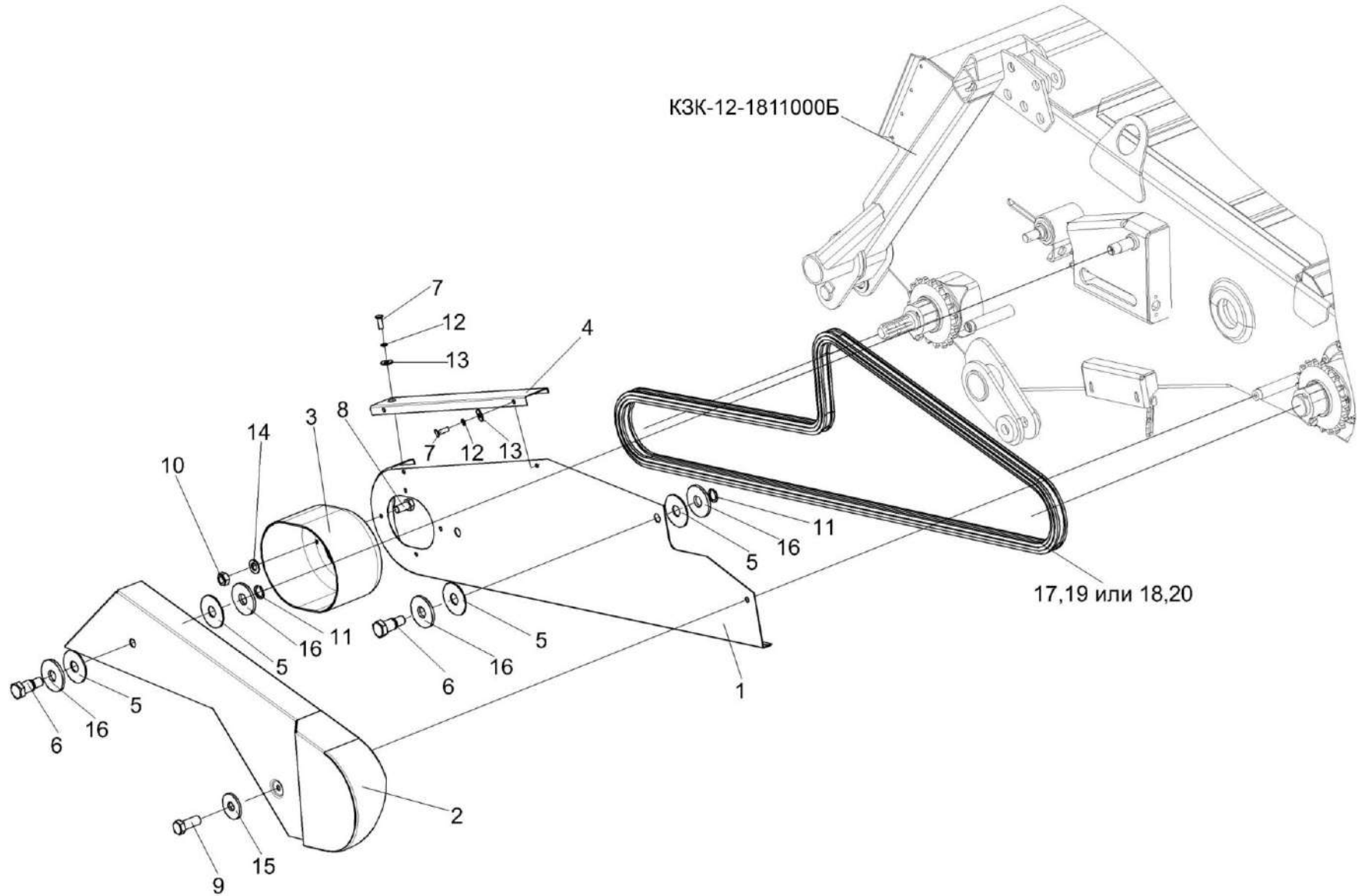


Рисунок 17 – Установка ограждений КЗК-12-1800140 и КЗК-12-1800160

№ рис	№ поз	Обозначение	Наименование	Куда входит	
				Обозначение	Кол. на 1 сб. ед.
<b>УСТАНОВКА ОГРАЖДЕНИЙ КЗК-12-1800140 и КЗК-12-1800160 (рисунок 17)</b>					
17	1,3-8, 10-14,16	КЗК-12-1800140	Ограждение	КЗК-12-1810000Б	1
	2,5,6,11,16	КЗК-12-1800160	Ограждение	КЗК-12-1810000Б	1
	1	КЗК-12-1800150	Ограждение	КЗК-12-1800140	1
	2	КЗК-12-1800170	Ограждение	КЗК-12-1800160	1
	3	КЗК-12-1800006	Колпак	КЗК-12-1800140	1
	4	КЗК-12-1800476	Крышка	КЗК-12-1800140	1
	5	КЗР 1525002	Прокладка	КЗК-12-1800140 КЗК-12-1800160	4 2
	6	КЗР 1525606	Винт	КЗК-12-1800140 КЗК-12-1800160	2 1
	7		Болт М6-6ex12 – 7798	КЗК-12-1800140	3
	8		Болт М8-6ex16 – 7796	КЗК-12-1800140	4
	9		Болт М10-6ex25 – 7796	КЗК-12-1810000Б	3
	10		Гайка М8-6G – 5915	КЗК-12-1800140	4
	11		Кольцо В12 – 13940	КЗК-12-1800140 КЗК-12-1800160	2 1
12		Шайба 6 65Г – 6402	КЗК-12-1800140	3	
13		Шайба А.6.01 – 6958	КЗК-12-1800140	3	

№ рис	№ поз	Обозначение	Наименование	Куда входит		
				Обозначение	Кол. на 1 сб. ед.	
17	14		Шайба А.8.01 – 6958	КЗК-12-1800140	4	
	15		Шайба С.10.01 – 6958	КЗК-12-1810000Б	7	
	16			Шайба А.12.01 – 6958	КЗК-12-1800140	4
					КЗК-12-1800160	2
	17			Звено соединительное к цепи шагом 25,4 мм. V-Glied Verbindungsglied mit Splint 16 В-1Т Тип S OOZA DIN 8187/ISO 606 (Германия, "Optibelt")	КЗК-12-1810000Б	1
	18			Звено соединительное С-16 В-1 ISO 606 (Латвия, "Ditton")	КЗК-12-1810000Б	1
	19	ЦЕП 0004055		Цепь шагом 25,4 мм, открытая. Din- Einfach-Rollenketten offen DIN 8187/ISO 606 16 В-1Т OOZA L=3429 мм (135 зв.) (Германия, "Optibelt")	КЗК-12-1810000Б	1
20	ЦЕП 0004074		Цепь 16 В-1 ISO 606(L=3429 мм,135 зв.) (Латвия, "Ditton")	КЗК-12-1810000Б	1	

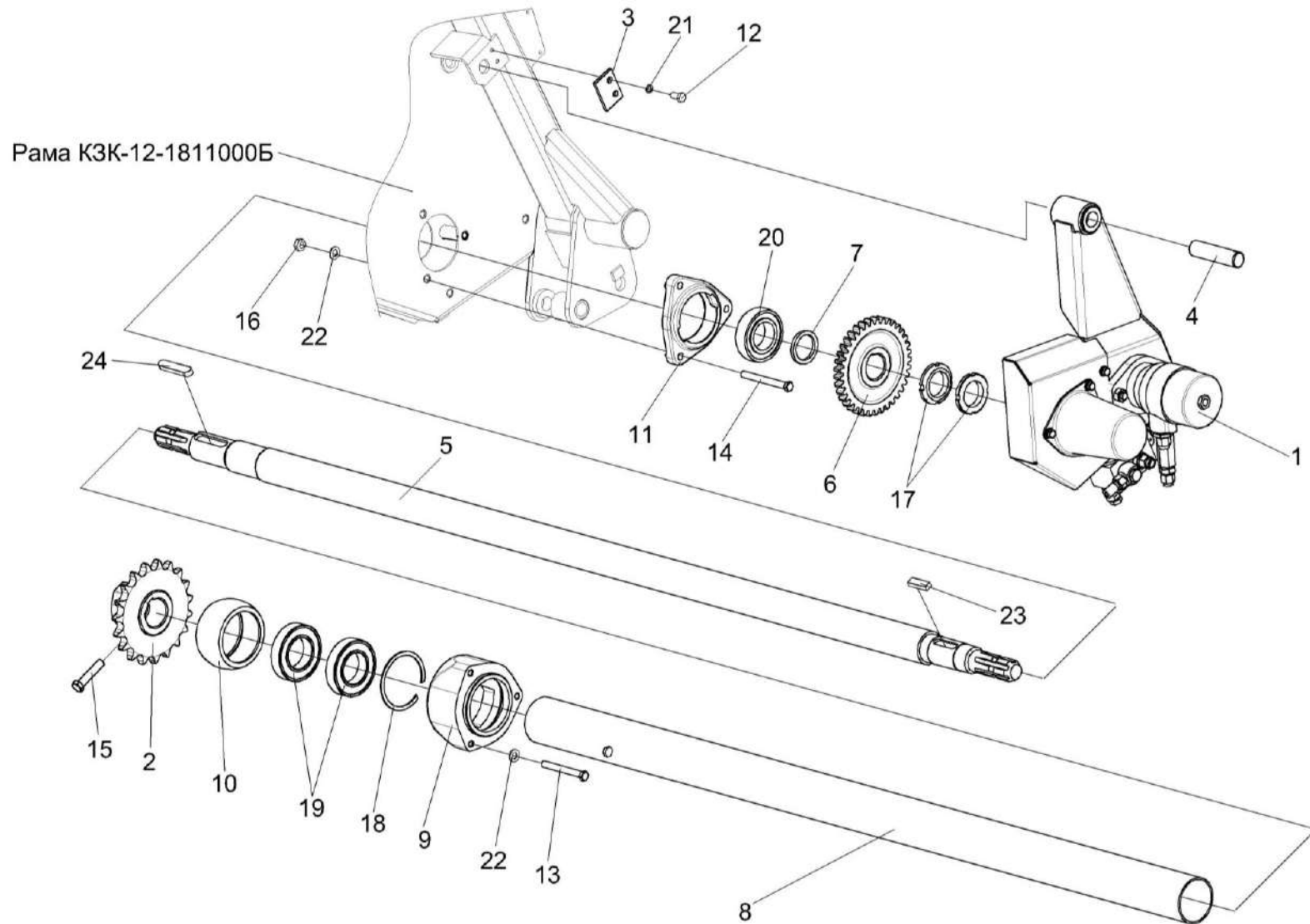


Рисунок 18 – Установка вала КЗК-12-1800611

№ рис	№ поз	Обозначение	Наименование	Куда входит	
				Обозначение	Кол. на 1 сб. ед.
<b>УСТАНОВКА ВАЛА КЗК-12-1800611 (рисунок 18)</b>					
<b>18</b>	9,10,18,19	КЗК 1870210	Опора	КЗК-12-1810000Б	1
	1	КЗК-12-1804100	Гидрореверс	КЗК-12-1810000Б	1
	2	КЗК 1870150А	Звездочка	КЗК-12-1810000Б	1
	3	КЗК-12-1800404	Пластина	КЗК-12-1810000Б	1
	4	КЗК-12-1800603А	Ось	КЗК-12-1810000Б	1
	5	КЗК-12-1800611	Вал	КЗК-12-1810000Б	1
	6	КЗК-12-1800612	Колесо	КЗК-12-1810000Б	1
	7	КЗК-12-1800802	Втулка	КЗК-12-1810000Б	2
					наиб. кол.
	8	КЗК 1870003А	Кожух	КЗК-12-1810000Б	1
	9	КЗК 1870201	Корпус	КЗК 1870210	1
	10	КЗК 1873614	Втулка	КЗК 1870210	1
	11	Н.027.106	Корпус подшипника	КЗК-12-1810000Б	1
	12		Болт М8-6gx25 – 7796	КЗК-12-1810000Б	2
	13		Болт М10-6ex90 – 7796	КЗК-12-1810000Б	5
	14		Болт М10-6ex100 – 7796	КЗК-12-1810000Б	3
15		Болт М12-6ex55 – 7796	КЗК-12-1810000Б	2	
16		Гайка М10-6G – 5915	КЗК-12-1810000Б	19	



№ рис	№ поз	Обозначение	Наименование	Куда входит	
				Обозначение	Кол. на 1 сб. ед.
18	17		Гайка М42х1,5-6Н – 11871	КЗК-12-1810000Б	2
	18		Кольцо В90 – 13943	КЗК 1870210	1
	19		Подшипник 180210 – 8882	КЗК 1870210	2
	20		Подшипник 1580209С17	КЗК-12-1810000Б	1
	21		Шайба 8Т 65Г – 6402	КЗК-12-1810000Б	14
	22		Шайба С.10.01 – 11371	КЗК-12-1810000Б	8
	23		Шпонка 14х9х36 – 23360	КЗК-12-1810000Б	1
	24		Шпонка 14х9х70 – 23360	КЗК-12-1810000Б	3

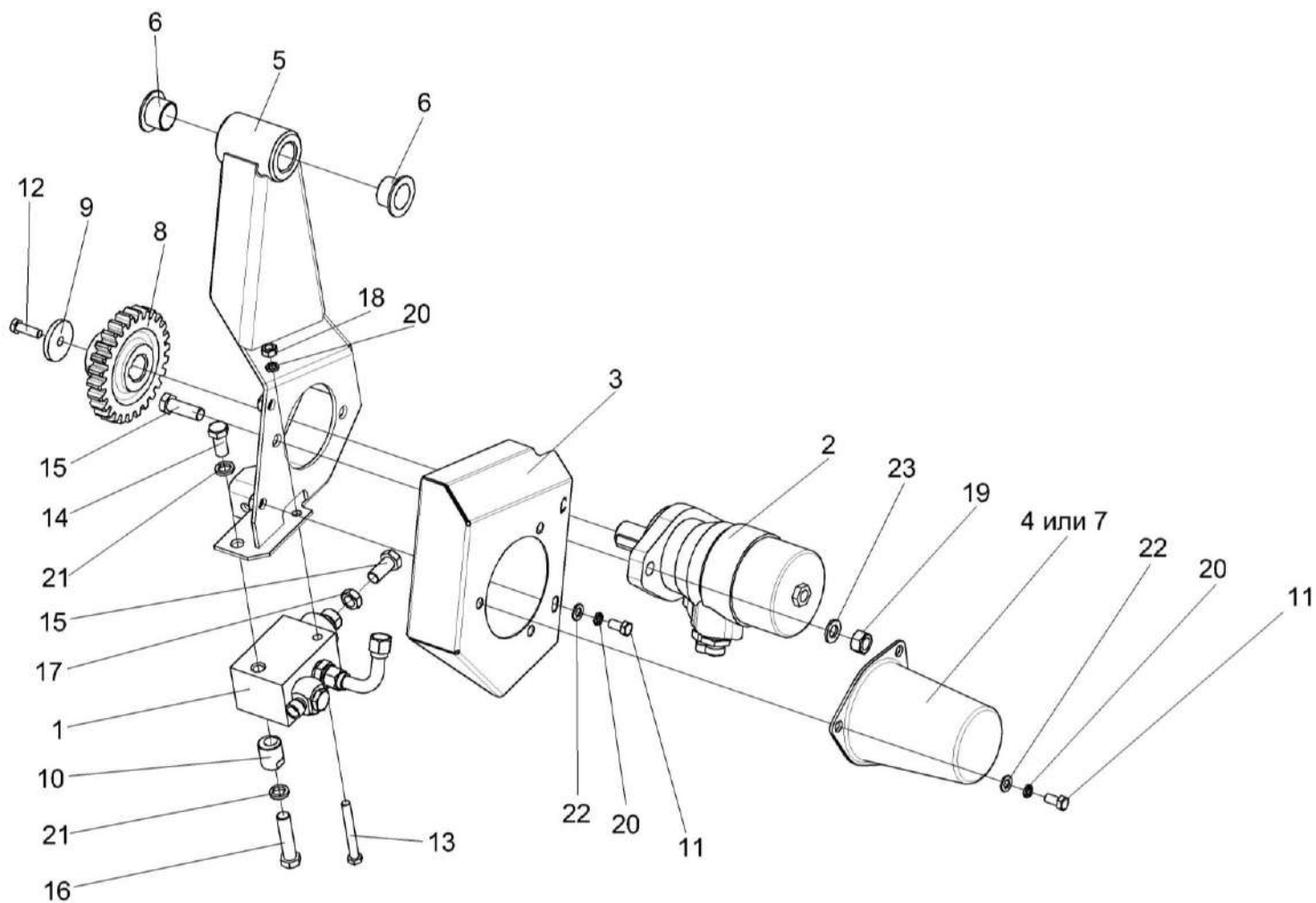


Рисунок 19 – Гидрореверс КЗК-12-1804100

№ рис	№ поз	Обозначение	Наименование	Куда входит	
				Обозначение	Кол. на 1 сб. ед.
<b>ГИДРОРЕВЕРС КЗК-12-1804100 (рисунок 19)</b>					
19	1-23	КЗК-12-1804100	Гидрореверс	КЗК-12-1810000Б	1
	1	КЗК-12-1790200А	Гидроцилиндр	КЗК-12-1804100	1
	2	КЗК-12-1790990А	Гидромотор	КЗК-12-1804100	1
	3	КЗК-12-1804020	Ограждение	КЗК-12-1804100	1
	4	КЗК-12-1804030	Колпак	КЗК-12-1804100	1
	5	КЗК-12-1804110	Кронштейн	КЗК-12-1804100	1
	6	КЗК-12-1804001	Втулка	КЗК-12-1804100	2
	7	КЗК-12-1804003	Колпак	КЗК-12-1804100	1
	8	КЗК-12-1804601А	Шестерня	КЗК-12-1804100	1
	9	КЗК-12-1804602А	Шайба	КЗК-12-1804100	1
	10	КЗК-12-1804604	Эксцентрик	КЗК-12-1804100	1
	11		Болт М8-6ех16 – 7796	КЗК-12-1804100	5
	12		Болт М8-6ех20 – 7796	КЗК-12-1804100	1
	13		Болт М8-6ех65 – 7796	КЗК-12-1804100	1
	14		Болт М12-6ех25 – 7796	КЗК-12-1804100	1
	15		Болт М12-6ех35 – 7796	КЗК-12-1804100	3
16		Болт М12-6ех50 – 7796	КЗК-12-1804100	1	

№ рис	№ поз	Обозначение	Наименование	Куда входит	
				Обозначение	Кол. на 1 сб. ед.
19	17		Гайка М12-6G – 2526	КЗК-12-1804100	1
	18		Гайка М8-6G – 5915	КЗК-12-1804100	1
	19		Гайка М12-6G – 5915	КЗК-12-1804100	2
	20		Шайба 8Т 65Г – 6402	КЗК-12-1804100	6
	21		Шайба 12 65Г – 6402	КЗК-12-1804100	2
	22		Шайба С.8.01 – 11371	КЗК-12-1804100	5
	23		Шайба С.12.01 – 11371	КЗК-12-1804100	2

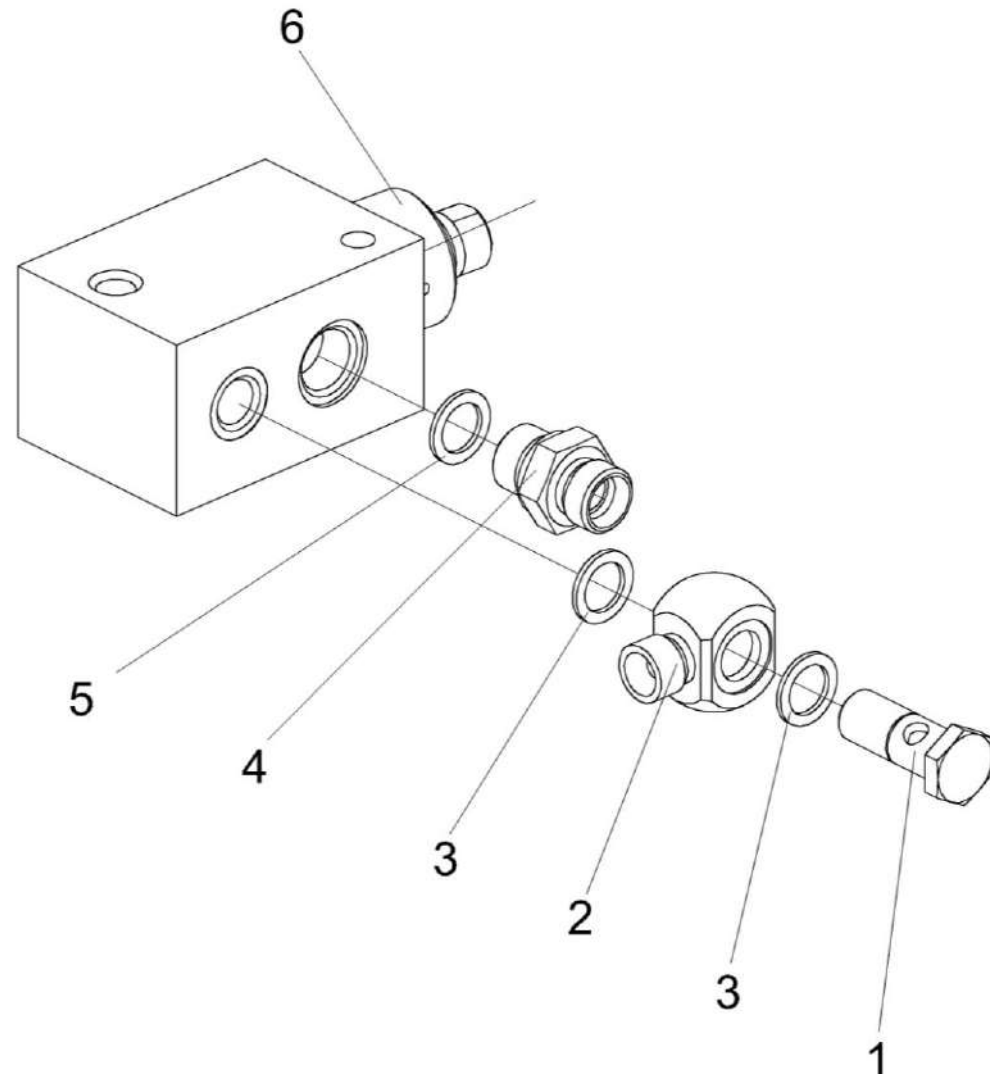


Рисунок 20 – Гидроцилиндр КЗК-12-1790200А

№ рис	№ поз	Обозначение	Наименование	Куда входит	
				Обозначение	Кол. на 1 сб. ед.
<b>ГИДРОЦИЛИНДР КЗК-12-1790200А (рисунок 20)</b>					
<b>20</b>	1-6	КЗК-12-1790200А	Гидроцилиндр	КЗК-12-1804100	1
	1	КЗК-12-1790611	Болт специальный	КЗК-12-1790200А	1
	2	КЗР 1580604А	Угольник поворотный	КЗК-12-1790200А	1
	3	КИС 0118008Б	Кольцо	КЗК-12-1790200А	2
	4	УЭС 0602621	Штуцер	КЗК-12-1790200А	1
	5		Прокладка 18М1 – 23358	КЗК-12-1790200А	1
	6		Гидроцилиндр КЗК-12-1790180А	КЗК-12-1790200А	1

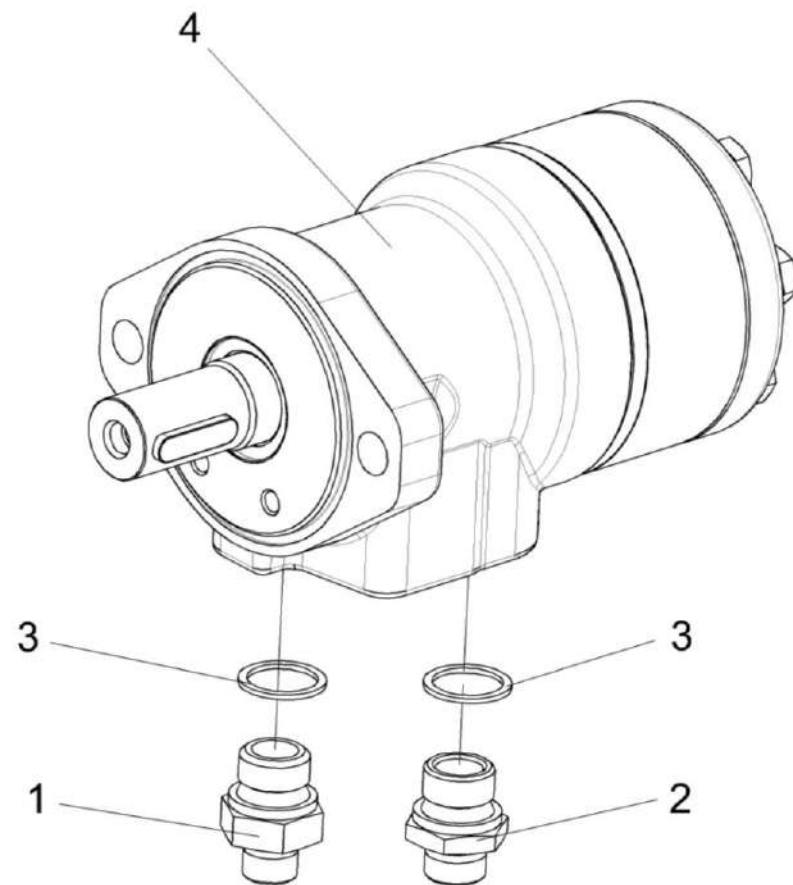


Рисунок 21 – Гидромотор КЗК-12-1790990А

№ рис	№ поз	Обозначение	Наименование	Куда входит	
				Обозначение	Кол. на 1 сб. ед.
<b>ГИДРОМОТОР КЗК-12-1790990А (рисунок 21)</b>					
21	1-4	КЗК-12-1790990А	Гидромотор	КЗК-12-1804100	1
	2,3	ГШТ 6012240-03	Штуцер	КЗК-12-1804100	1
	1,3	ГШТ 6012600	Штуцер	КЗК-12-1804100	1
	1	ГШТ 6012606	Штуцер	ГШТ 6012240-03	1
	2	ГШТ 6012624-03	Штуцер	ГШТ 6012600	1
	3		Кольцо КВГ 1/2	ГШТ 6012240-03 ГШТ 6012600	1 1
	4		Гидромотор МР 200 С (Болгария, "M-S Hydraulic")	КЗК-12-1790990А	1





№ рис	№ поз	Обозначение	Наименование	Куда входит	
				Обозначение	Кол. на 1 сб. ед.
<b>МЕХАНИЗМ ПРОДОЛЬНОГО КОПИРОВАНИЯ КЗК-12-1805000 (рисунок 22)</b>					
<b>22</b>	1-22	КЗК-12-1805000	Механизм продольного копирования	КЗК-12-1810000Б	1
	1,18,19	КЗК-12-1805010	Рычаг	КЗК-12-1805000	2
	3-7,11	КЗК-12-1805030	Блок пружин	КЗК-12-1805000	2
	2,13,14,16	КЗК-12-1805040	Тяга	КЗК-12-1805000	2
	1	КЗК-12-1805020	Рычаг	КЗК-12-1805010	1
	2	КЗК-12-1805050	Труба	КЗК-12-1805040	1
	3	КЗК-12-1805201	Пробка	КЗК-12-1805030	1
	4	КЗК-12-1805601	Пружина	КЗК-12-1805030	1
	5	КЗК-12-1805602	Пружина	КЗК-12-1805030	1
	6	КЗК-12-1805604	Тяга	КЗК-12-1805030	1
	7	КЗК-12-1805608	Пробка	КЗК-12-1805030	1
	8	КЗК-12-1805611А	Болт	КЗК-12-1805000	2
	9	КЗК-12-1805612	Шарнир	КЗК-12-1805000	1
10	КЗК-12-1805614	Шарнир	КЗК-12-1805000	1	
11	КЗК 1775406	Головка	КЗК-12-1805030	1	
12	КЗК 1775601	Палец	КЗК-12-1805000	6	
13	ПКК 0451603	Головка	КЗК-12-1805040	1	

№ рис	№ поз	Обозначение	Наименование	Куда входит	
				Обозначение	Кол. на 1 сб. ед.
22	14	ПКК 0451603-01	Головка	КЗК-12-1805040	1
	15	6-12Ж-26015	Шар	КЗК-12-1805000	4
	16		Гайка М20-6G – 5916	КЗК-12-1805040	1
	17		Кольцо В30 – 13942	КЗК-12-1805000	2
	18		Кольцо В62 – 13943	КЗК-12-1805010	2
	19		Подшипник 60206 – 7242	КЗК-12-1805010	2
	20		Шайба А 36.01 – 10450	КЗК-12-1805000	2
	21		Шплинт 5x32 – 397	КЗК-12-1805000	6
	22		Шплинт 6,3x45 – 397	КЗК-12-1805000	2

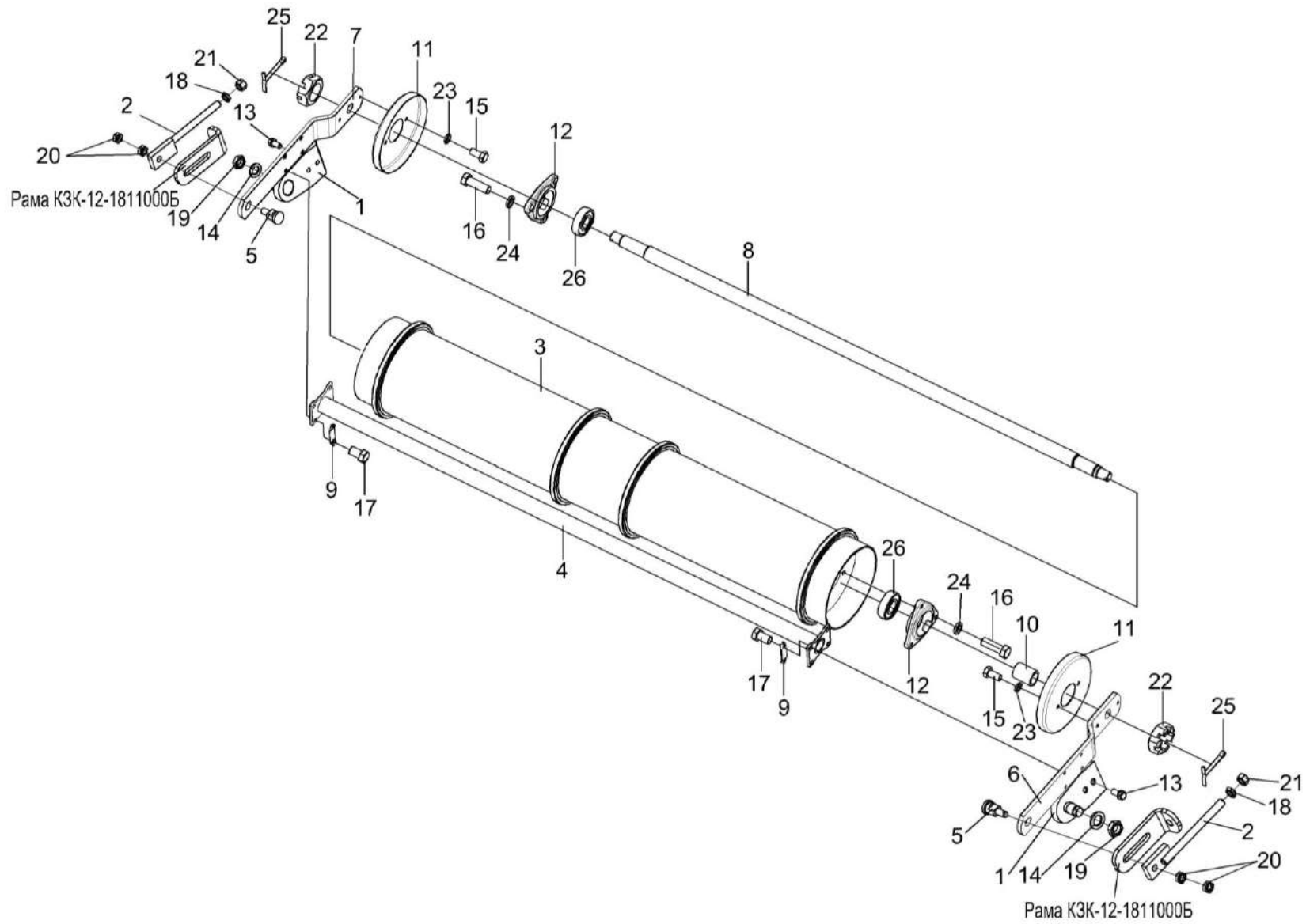


Рисунок 23 – Установка вала нижнего КЗК-12-1816000Б

№ рис	№ поз	Обозначение	Наименование	Куда входит	
				Обозначение	Кол. на 1 сб. ед.
<b>УСТАНОВКА ВАЛА НИЖНЕГО КЗК-12-1816000Б (рисунок 23)</b>					
<b>23</b>	3,4,6-12, 15-17,22-26	КЗК-12-1816000Б	Вал нижний	КЗК-12-1810000Б	1
	1	КЗК-12-1810010	Упор	КЗК-12-1810000Б	2
	2	КЗК-12-1810020-01	Тяга	КЗК-12-1810000Б	2
	3	КЗК-12-1816110Б	Барабан	КЗК-12-1816000Б	1
	6,11,15,23	КЗК-12-186120В	Рычаг	КЗК-12-1816000Б	1
	7,11,15,23	КЗК-12-1816120В-01	Рычаг	КЗК-12-1816000Б	1
	4	КЗК-12-1816130А	Поперечина	КЗК-12-1816000Б	1
	5	КЗК-12-1810605-01	Ось	КЗК-12-1810000Б	2
	6	КЗК-12-1816409А	Рычаг	КЗК-12-1816120В	1
	7	КЗК-12-1816409А-01	Рычаг	КЗК-12-1816120В-01	1
	8	КЗК-12-1816609	Вал	КЗК-12-1816000Б	1
	9	КЗК-12-1816411	Пластина	КЗК-12-1816000Б	4
	10	КЗК-12-1816804	Втулка	КЗК-12-1816000Б	1
11	КЗК 1776408-01	Донышко	КЗК-12-1816120В КЗК-12-1816120В-01	1 1	
12	КЗР 0101106	Корпус подшипника	КЗК-12-1816000Б	2	
13	КПТ 0100612А-02	Болт	КЗК-12-1810000Б	2	

№ рис	№ поз	Обозначение	Наименование	Куда входит	
				Обозначение	Кол. на 1 сб. ед.
23	14	КСН-2-0104615	Шайба	КЗК-12-1810000Б	2
	15		Болт М8-6ех16 – 7796	КЗК-12-1816120В	2
				КЗК-12-1816120В-01	2
	16		Болт М10-6ех30 – 7796	КЗК-12-1816000Б	6
	17		Болт М10-6ех20 – 7796	КЗК-12-1816000Б	8
	18		Гайка М16-6G – 2526	КЗК-12-1810000Б	2
	19		Гайка М24х1,5-6G – 2526	КЗК-12-1810000Б	7
	20		Гайка М14-6G – 5915	КЗК-12-1810000Б	4
	21		Гайка М16-6G – 5915	КЗК-12-1810000Б	6
	22		Гайка М24х2-6Н – 5935	КЗК-12-1816000Б	2
	23		Шайба 8Т 65Г – 6402	КЗК-12-1816120В	2
				КЗК-12-1816120В-01	2
	24		Шайба 10 65Г – 6402	КЗК-12-1816000Б	6
25	Шплинт 5х45 – 397	КЗК-12-1816000Б	2		
26	Подшипник 580306С17	КЗК-12-1816000Б	2		

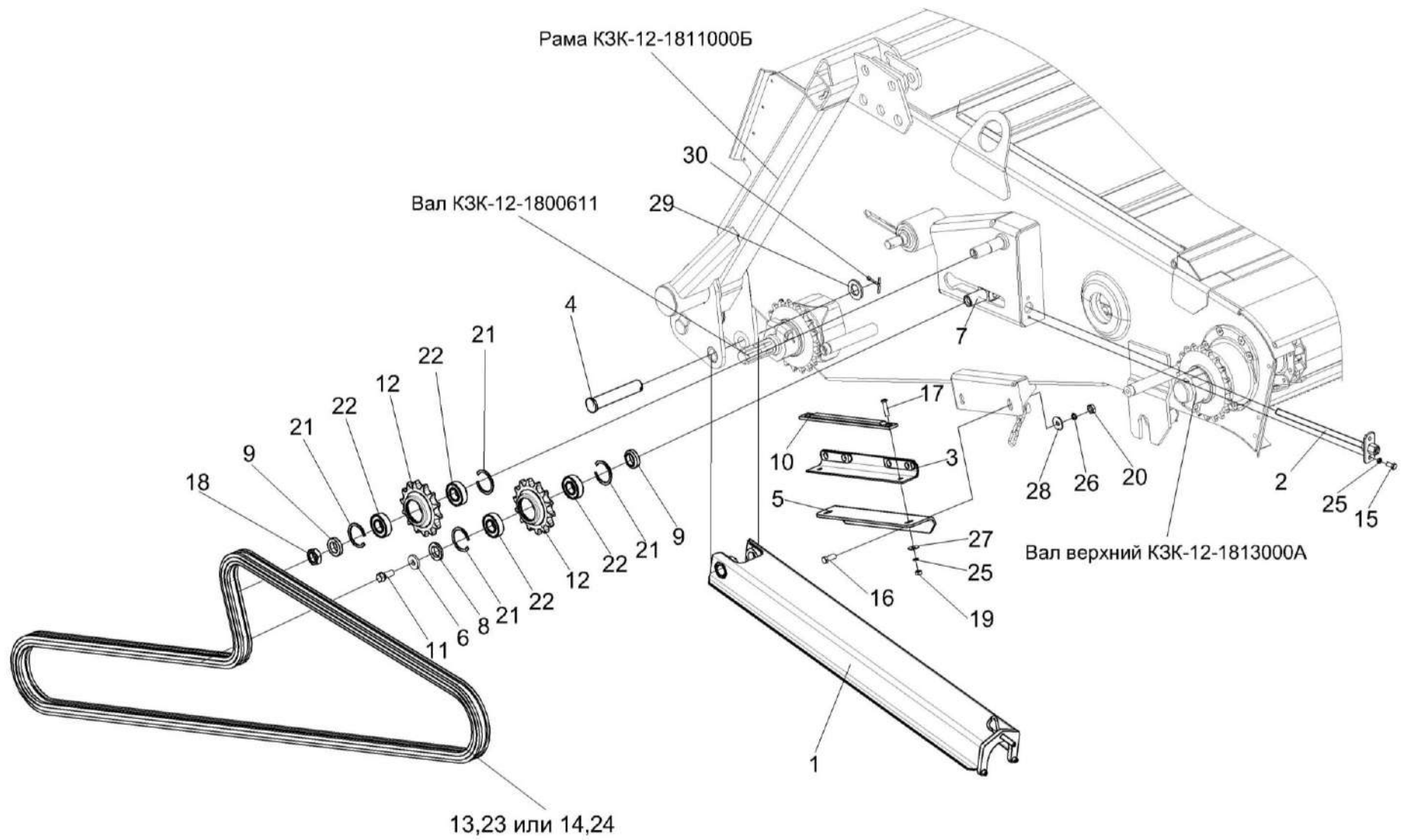


Рисунок 24 – Камера наклонная. Привод транспортера

№ рис	№ поз	Обозначение	Наименование	Куда входит	
				Обозначение	Кол. на 1 сб. ед.
<b>КАМЕРА НАКЛОННАЯ. ПРИВОД ТРАНСПОРТЕРА (рисунок 24)</b>					
24	3,5,10, 17,19,25,27	КЗК 1870160	Успокоитель	КЗК-12-1810000Б	1
	12,21,22	МКС 0514010-01	Звездочка	КЗК-12-1810000Б	2
	1	КЗК-12-1810210	Упор	КЗК-12-1810000Б	1
	2	КЗР 1915000	Болт регулировочный	КЗК-12-1810000Б	1
	3	КПК 0114820-01	Успокоитель	КЗК 1870160	1
	4	КЗК 1770604-02	Палец	КЗК-12-1810000Б	1
	5	КЗК 1870426	Уголок	КЗК 1870160	1
	6	КЗР 0202682	Шайба	КЗК-12-1810000Б	1
	7	КЗР 1907601	Ось	КЗК-12-1810000Б	1
	8	КЗР 1907602	Шайба	КЗК-12-1810000Б	1
	9	КЗР 1907602-01	Шайба	КЗК-12-1810000Б	2
	10	КПК 0100006	Успокоитель	КЗК 1870160	1
	11	КПТ 0100612А-01	Болт	КЗК-12-1810000Б	1
12	МКС 0514602-01	Звездочка	МКС 0514010-01	1	
13	ЦЕП 0004055	Цепь шагом 25,4 мм, открытая. Din-Einfach-Rollenketten, offen DIN 8187/ISO 606 16 B-1T OOZA (L=3429 мм, 135 зв.)	КЗК-12-1810000Б	1	



№ рис	№ поз	Обозначение	Наименование	Куда входит	
				Обозначение	Кол. на 1 сб. ед.
24	14	ЦЕП 0004074	Цепь 16 В-1 ISO 606 (L=3429мм,135 зв.)	КЗК-12-1810000Б	1
	15		Болт М8-6х16 – 7796	КЗК-12-1810000Б	4
	16		Болт М10-6х25 – 7796	КЗК-12-1810000Б	3
	17		Винт В2.М8-6х35 – 17475	КЗК 1870160	2
	18		Гайка М24х2-6G – 2526	КЗК-12-1810000Б	7
	19		Гайка М8-6G – 5915	КЗК 1870160	2
	20		Гайка М10-6G – 5915	КЗК-12-1810000Б	19
	21		Кольцо В52 – 13941	МКС 0514010-01	2
	22		Подшипник 180205С17 – 8882	МКС 0514010-01	2
	23		Звено соединительное к цепи шагом 25,4 мм. V-Glied Verbindugsglied mit Splint 16 В-1Т Typ S OOZA DIN 8187/ISO606	КЗК-12-1810000Б	1
	24		Звено соединительное С-16 В-1 ISO 606	КЗК-12-1810000Б	1
	25		Шайба 8Т 65Г – 6402	КЗК-12-1810000Б КЗК 1870160	14 2
	26		Шайба 10Т 65Г – 6402	КЗК-12-1810000Б	7
	27		Шайба А.8.01 – 6958	КЗК 1870160	2
	28		Шайба С 10.01 – 6958	КЗК-12-1810000Б	7
	29		Шайба С.24.01 – 11371	КЗК-12-1810000Б	2
	30		Шплинт 5х40 – 397	КЗК-12-1810000Б	2

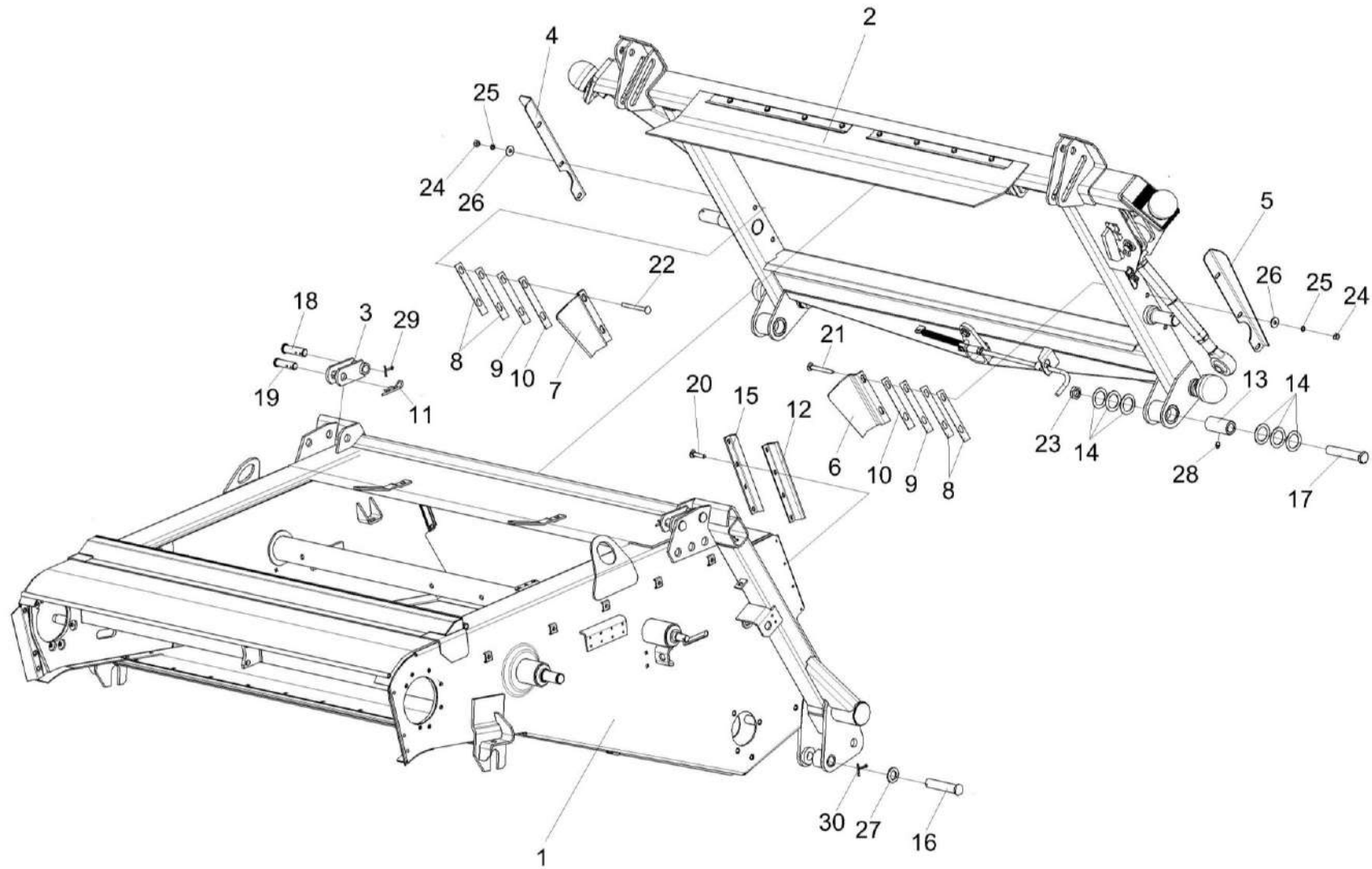


Рисунок 25 – Установка рамки переходной КЗК-12-1808000А

№ рис	№ поз	Обозначение	Наименование	Куда входит	
				Обозначение	Кол. на 1 сб. ед.
<b>УСТАНОВКА РАМКИ ПЕРЕХОДНОЙ КЗК-12-1808000А (рисунок 25)</b>					
<b>25</b>	1-30	КЗК-12-1810000Б	Камера наклонная	КЗК-12-0100000Б-11	1
	1	КЗК-12-1811000Б	Рама	КЗК-12-1810000Б	1
	2	КЗК-12-1808000А	Рамка переходная	КЗК-12-1810000Б	1
	3	КЗК 1787000	Серьга	КЗК-12-1810000Б	2
	4	КЗК-12-1808403	Закрылок	КЗК-12-1810000Б	1
	5	КЗК-12-1808403-01	Закрылок	КЗК-12-1810000Б	1
	6	КЗК-12-1808407	Щиток	КЗК-12-1810000Б	1
	7	КЗК-12-1808407-01	Щиток	КЗК-12-1810000Б	1
	8	КЗК-12-1808408	Прокладка	КЗК-12-1810000Б	4 наиб. кол.
	9	КЗК-12-1808408-01	Прокладка	КЗК-12-1810000Б	2 наиб. кол.
	10	КЗК-12-1808408-02	Прокладка	КЗК-12-1810000Б	2 наиб. кол.
	11	ЖКЛ 0000609	Шплинт	КЗК-12-1810000Б	2
	12	КЗК 1770011	Пластина	КЗК-12-1810000Б	2
	13	КЗК 1770202А	Втулка	КЗК-12-1810000Б	2
14	КЗК 1770414	Шайба	КЗК-12-1810000Б	12 наиб. кол.	

№ рис	№ поз	Обозначение	Наименование	Куда входит	
				Обозначение	Кол. на 1 сб. ед.
25	15	КЗК 1770419	Планка	КЗК-12-1810000Б	2
	16	КЗК 1770604-01	Палец	КЗК-12-1810000Б	1
	17	КЗК 1770606	Ось	КЗК-12-1810000Б	2
	18	КЗК 1770622	Ось	КЗК-12-1810000Б	2
	19	КЗК 1770623	Ось	КЗК-12-1810000Б	2
	20		Болт М6-6еx14 – 7798	КЗК-12-1810000Б	8
	21		Болт М10-6еx90 – 7802	КЗК-12-1810000Б	2
	22		Болт М10-6еx100 – 7802	КЗК-12-1810000Б	2
	23		Гайка М24x2-6G – 2526	КЗК-12-1810000Б	7
	24		Гайка М10-6G – 5915	КЗК-12-1810000Б	19
	25		Шайба 10Т 65Г – 6402	КЗК-12-1810000Б	7
	26		Шайба С 10.01 – 6958	КЗК-12-1810000Б	7
	27		Шайба С.24.01 – 11371	КЗК-12-1810000Б	2
	28		Масленка 1.2 – 19853	КЗК-12-1810000Б	2
	29		Шплинт 5x32 – 397	КЗК-12-1810000Б	6
	30		Шплинт 5x40 – 397	КЗК-12-1810000Б	2

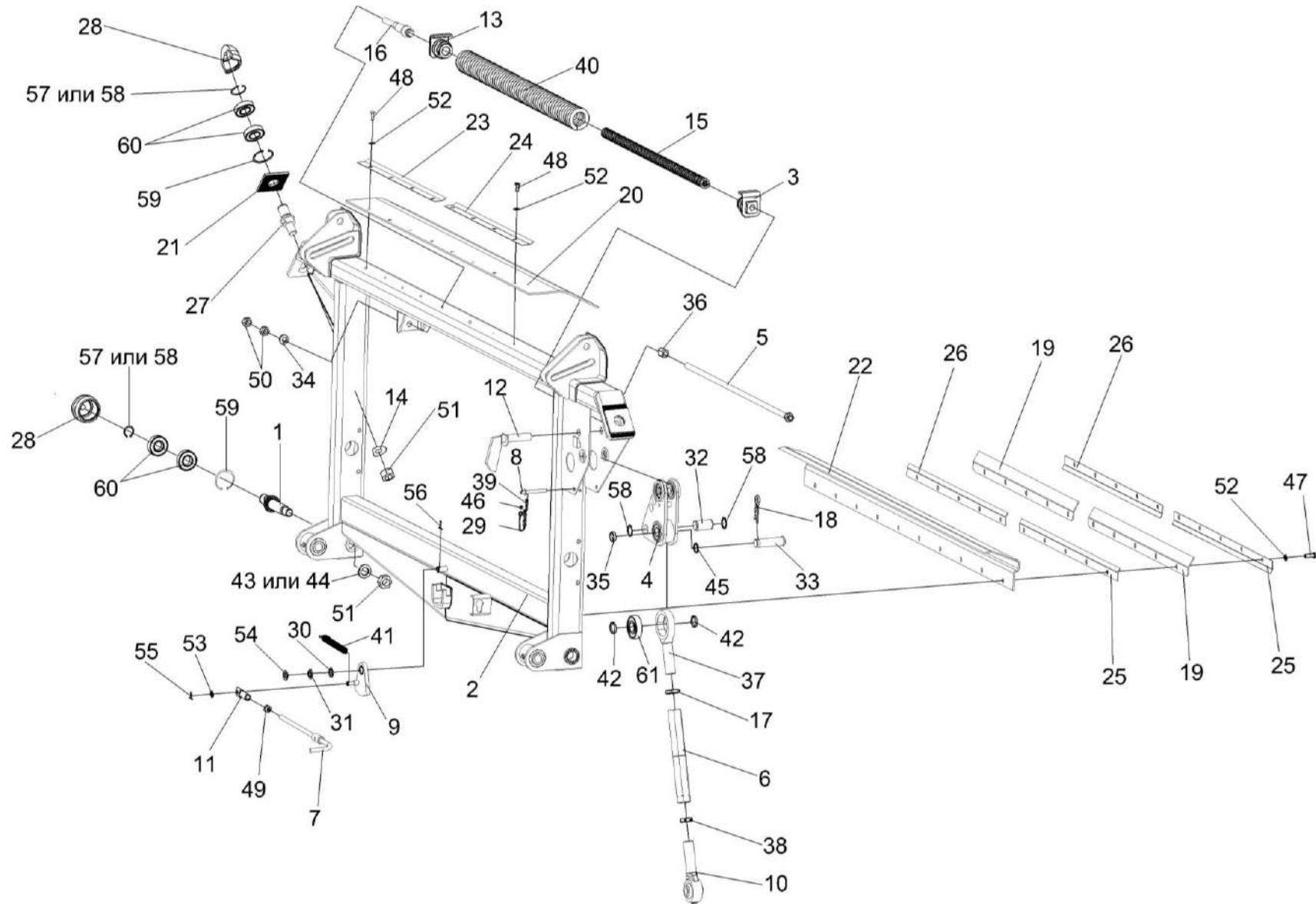


Рисунок 26 – Рамка переходная КЗК-12-1808000А

№ рис	№ поз	Обозначение	Наименование	Куда входит	
				Обозначение	Кол. на 1 сб. ед.
<b>РАМКА ПЕРЕХОДНАЯ КЗК-12-1808000А (рисунок 26)</b>					
<b>26</b>	1-61	КЗК-12-1808000А	Рамка переходная	КЗК-12-1810000Б	1
	1,28,57-60	КЗК-12-1808080	Ролик	КЗК-12-1808000А	2
	3,13,15,16,40	КЗК-12-1808200	Пружина сдвоенная	КЗК-12-1808000А	1
	6,10,17,37,38	КЗК-8-1780300-01	Тяга	КЗК-12-1808000А	1
	27,28,57-60	КЗК 1780010	Ролик	КЗК-12-1808000А	2
	7,11,49	КЗК 1780020	Тяга	КЗК-12-1808000А	1
	8,29,39,46	КЗК 1780060	Фиксатор	КЗК-12-1808000А	1
	1	КЗК-12-1808070	Ось-эксцентрик	КЗК-12-1808080	1
	2	КЗК-12-1808100А	Рама	КЗК-12-1808000А	1
	3	КЗК-12-1808210	Пробка	КЗК-12-1808200	1
	4	КЗК-12-1808500	Рычаг	КЗК-12-1808000А	1
5	КЗК-12-1808520	Болт регулировочный	КЗК-12-1808000А	1	
6	КЗК-8-1780310-01	Стяжка	КЗК-8-1780300-01	1	
7	КЗК 1780030	Рукоятка	КЗК 1780020	1	
8	КЗК 1780070	Палец	КЗК 1780060	1	
9	КЗК 1786000	Фиксатор	КЗК-12-1808000А	1	
10	КЗР 1563020	Винт	КЗК-8-1780300-01	1	
11	КЗР 1560040	Гайка	КЗК 1780020	1	

№ рис	№ поз	Обозначение	Наименование	Куда входит		
				Обозначение	Кол. на 1 сб. ед.	
26	12	КЗР 1560050	Палец	КЗК-12-1808000А	1	
	13	КЗР 1567030	Пробка	КЗК-12-1808200	1	
	14	КЗК-12-1808411	Шайба	КЗК-12-1808000А	2	
	15	КЗК-12-1808603	Пружина	КЗК-12-1808200	1	
	16	КЗК-12-1808605	Тяга	КЗК-12-1808200	1	
	17	А.61.02.003	Контргайка	КЗК-8-1780300-01	1	
	18	А.61.07.001	Шплинт	КЗК-12-1808000А	1	
	19	КЗК 1780001-01	Пластина	КЗК-12-1808000А	2	
	20	КЗК 1780002-01	Пластина	КЗК-12-1808000А	1	
	21	КЗК 1780401	Шайба	КЗК-12-1808000А	2	
	22	КЗК 1780402В-01	Поддон	КЗК-12-1808000А	1	
	23	КЗК 1780404	Уголок	КЗК-12-1808000А	1	
	24	КЗК 1780404-01	Уголок	КЗК-12-1808000А	1	
	25	КЗК 1780404-02	Уголок	КЗК-12-1808000А	2	
	26	КЗК 1780404-03	Уголок	КЗК-12-1808000А	2	
	27	КЗК 1780602	Ось	КЗК 1780010	1	
	28			Ролик	КЗК 1780010	1
					КЗК-12-1808080	1
	29	КЗК 1780615	Тросик (Канат 2,2-Г-1-Ж-Н-1770 – 3069 (L=200±2 мм))	КЗК 1780060	1	

№ рис	№ поз	Обозначение	Наименование	Куда входит	
				Обозначение	Кол. на 1 сб. ед.
26	30	КЗР 0350803	Шайба	КЗК-12-1808000А	1 наиб. кол.
	31	КЗР 0350803-01	Шайба	КЗК-12-1808000А	1 наиб. кол.
	32	КЗР 1560604	Ось	КЗК-12-1808000А	1
	33	КЗР 1560605	Палец	КЗК-12-1808000А	1
	34	КЗР 1560606А	Шайба сферическая	КЗК-12-1808000А	1
	35	КЗР 1560804	Втулка	КЗК-12-1808000А	1
	36	КЗР 1560805А	Втулка	КЗК-12-1808000А	1
	37	КЗР 1563601	Винт	КЗК-8-1780300-01	1
	38	КЗР 1563604	Гайка	КЗК-8-1780300-01	1
	39	КЗР 1590611	Шплинт	КЗК 1780060	1
	40	КИЛ 0126625-03	Пружина	КЗК-12-1808200	1
	41	КПП 0000613-01	Пружина	КЗК-12-1808000А	1
	42	КСН 0100647	Шайба	КЗК-12-1808000А	2
	43	КСН-2-0104432	Шайба	КЗК-12-1808000А	2
	44	КСН-2-0104615	Шайба	КЗК-12-1808000А	2
	45	ПДВ 0100807	Кольцо	КЗК-12-1808000А	1
	46	852607-8607054	Втулка тросика	КЗК 1780060	1



№ рис	№ поз	Обозначение	Наименование	Куда входит	
				Обозначение	Кол. на 1 сб. ед.
26	47		Болт М8-6ех25 – 7796	КЗК-12-1808000А	10
	48		Болт М8-6ех20 – 7796	КЗК-12-1808000А	8
	49		Гайка М 12-6G – 5916	КЗК 1780020	1
			Гайка М16-6G – 2526	КЗК-12-1808000А	2
	51		Гайка М24х2-6G – 5915	КЗК-12-1808000А	4
	52		Шайба С.8.01 – 11371	КЗК-12-1808000А	18
	53		Шайба С.10.01 – 11371	КЗК-12-1808000А	1
	54		Шайба С.16.01 – 11371	КЗК-12-1808000А	1
	55		Шплинт 3,2х20 – 397	КЗК-12-1808000А	1
	56		Шплинт 4х22 – 397	КЗК-12-1808000А	1
	57		Кольцо В30 – 13940	КЗК-12-1808000А	2
				КЗК-12-1808080	1
				КЗК 1780010	1
	58		Кольцо В30 – 13942	КЗК-12-1808000А	2
				КЗК-12-1808080	1
				КЗК 1780010	1
	59		Кольцо В62 – 13943	КЗК-12-1808080	1
				КЗК 1780010	1
	60		Подшипник 180206 – 8882	КЗК-12-1808080	2
		КЗК 1780010		2	
61		Подшипник 580306С17	КЗК-12-1808000А	1	

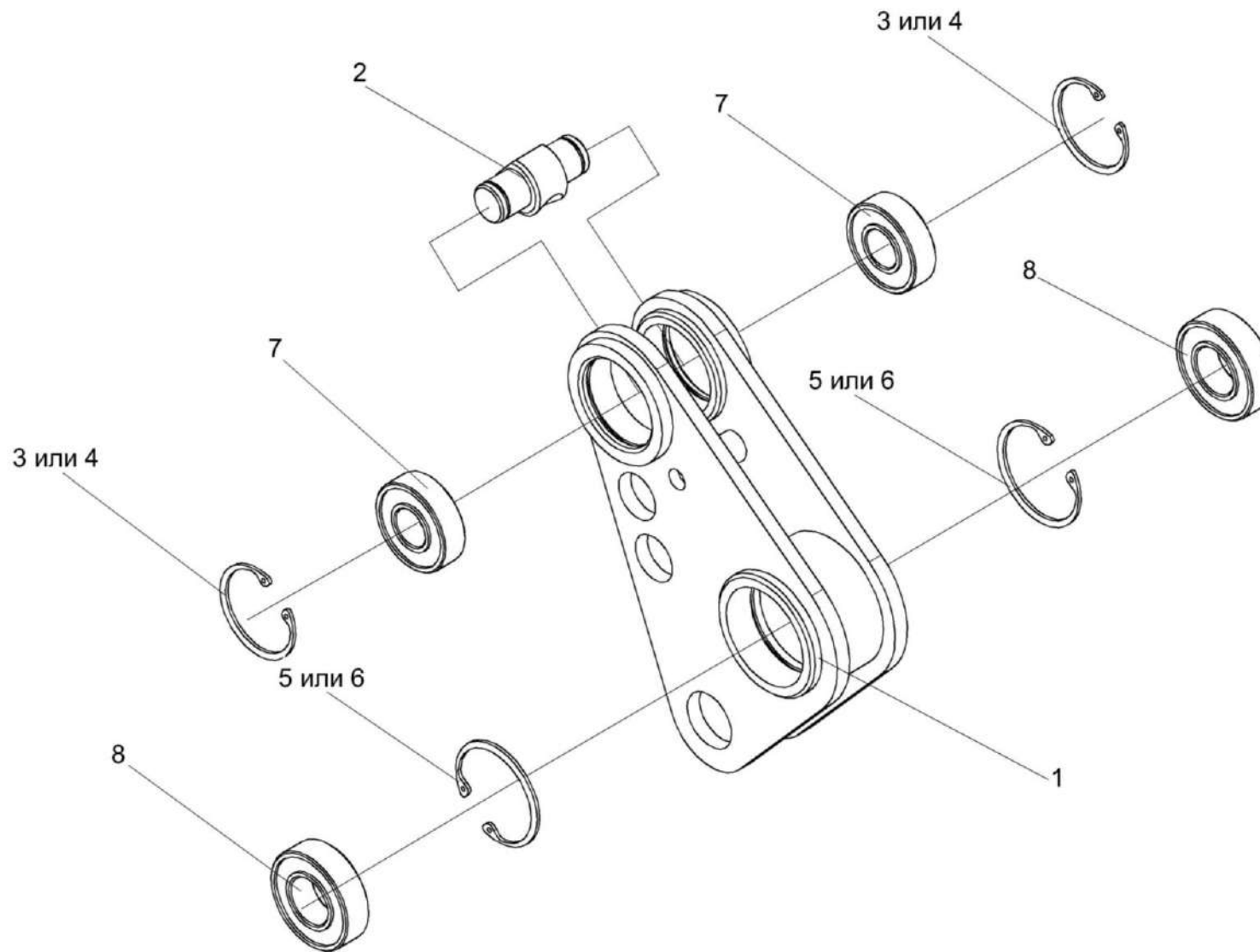


Рисунок 27 – Рычаг КЗК-12-1808500

№ рис	№ поз	Обозначение	Наименование	Куда входит	
				Обозначение	Кол. на 1 сб. ед.
<b>РЫЧАГ КЗК-12-1808500 (рисунок 27)</b>					
<b>27</b>	1-8	КЗК-12-1808500	Рычаг	КЗК-12-1808000А	1
	1	КЗК-12-1808510	Рычаг	КЗК-12-1808500	1
	2	КЗР 1564601А	Ось	КЗК-12-1808500	1
	3		Кольцо В47 – 13941	КЗК-12-1808500	2
	4		Кольцо В47 – 13943	КЗК-12-1808500	2
	5		Кольцо В52 – 13941	КЗК-12-1808500	2
	6		Кольцо В52 – 13943	КЗК-12-1808500	2
	7		Подшипник 180204 – 8882	КЗК-12-1808500	2
	8		Подшипник 180205 – 8882	КЗК-12-1808500	2

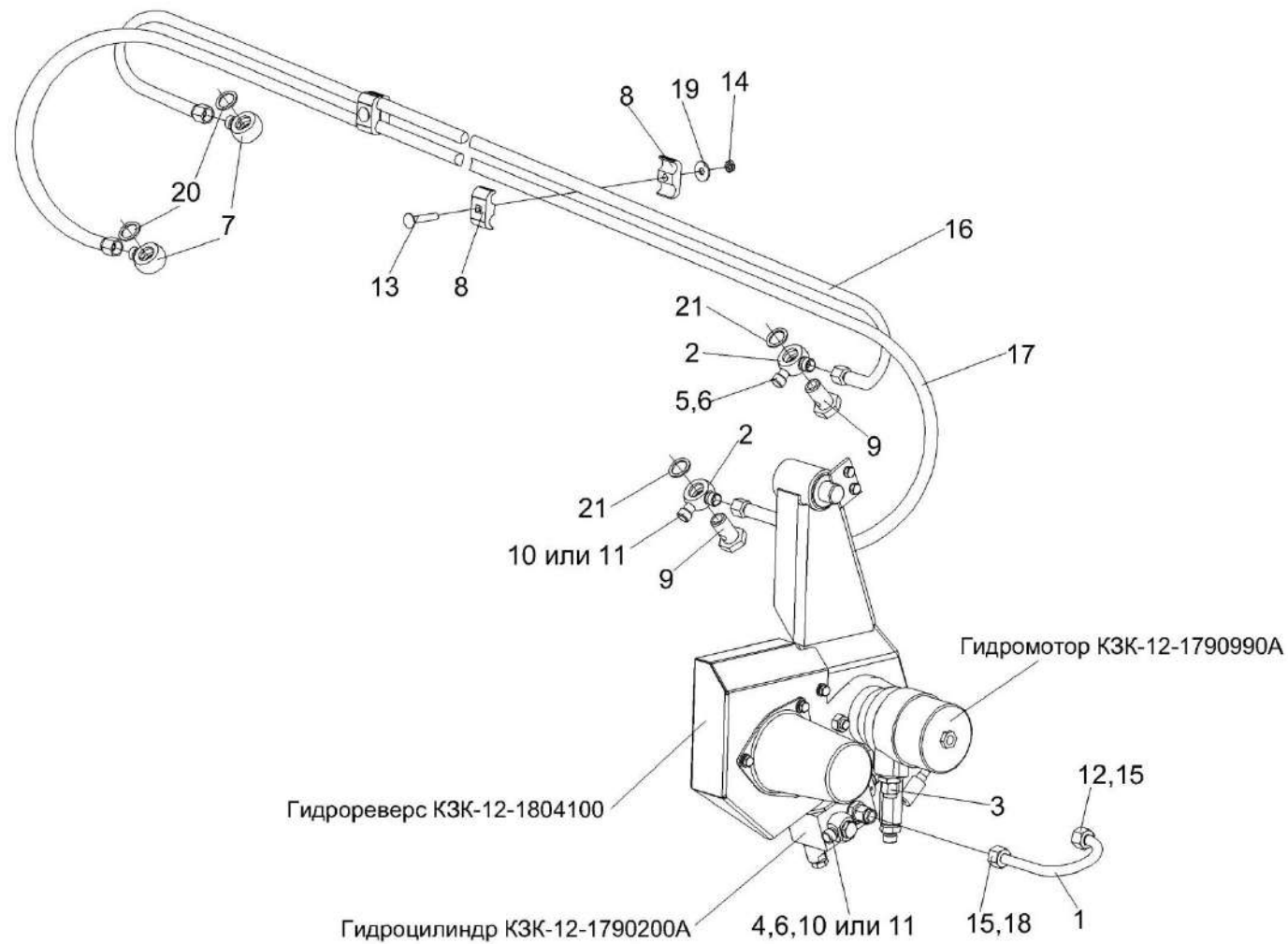


Рисунок 28 – Система гидравлическая камеры наклонной КЗК-12-1790000А

№ рис	№ поз	Обозначение	Наименование	Куда входит	
				Обозначение	Кол. на 1 сб. ед.
<b>СИСТЕМА ГИДРАВЛИЧЕСКАЯ КАМЕРЫ НАКЛОННОЙ КЗК-12-1790000А (рисунок 28)</b>					
28	1-21	КЗК-12-1790000А	Система гидравлическая камеры наклонной	КЗК-12-1810000Б	1
	1,12,15,18	КЗК-12-1790100Б	Трубопровод	КЗК-12-1790000А	1
	8,13,14, 16,17,19	КЗК-10-1790020	Пакет рукавов	КЗК-12-1790000А	1
	1	КЗК-12-1790802	Труба Труба R12x1,5CF St 37.4 оцинкованная L=(225±5) мм (Германия, "Parker")	КЗК-12-1790100Б	1
	2	КЗК 1790010	Тройник поворотный	КЗК-12-1790000А	2
	3	УЭС 0603610	Угольник	КЗК-12-1790000А	1
	4	ПКК 0113632-02	Ниппель	КЗК-12-1790000А	1
	5	ПКК 0113632-03	Ниппель	КЗК-12-1790000А	1
	6	ПКК 0113634А	Штуцер	КЗК-12-1790000А	2
	7	КЗК-12-0602616	Штуцер	КЗК-12-1790000А	2
	8	КЗК 1790001	Брус	КЗК-10-1790020	6
	9	ПКК 0113637	Болт поворотного угольника	КЗК-12-1790000А	2
10	ЗПГ 0600001-01	Заглушка	КЗК-12-1790000А	3	
11	171-7899-0513	Заглушка	КЗК-12-1790000А	3	
12	012-7884-4822	Заглушка	КЗК-12-1790100Б	2	

№ рис	№ поз	Обозначение	Наименование	Куда входит	
				Обозначение	Кол. на 1 сб. ед.
28	13		Болт М8-6ех45 – 7802	КЗК-10-1790020	3
	14		Гайка М8-6G – 5916	КЗК-10-1790020	3
	15		Гайка накидная М12LCFX (Германия, "Parker")	КЗК-12-1790100Б	2
	16		Рукав высокого давления РВД6-1SN-M16x1,5-60 <sup>0</sup> -2300-0 <sup>0</sup> -90 <sup>0</sup> (Польша, "Stomil")	КЗК-10-1790020	1
	17		Рукав высокого давления РВД6-1SN-M16x1,5-60 <sup>0</sup> -2700-0 <sup>0</sup> -90 <sup>0</sup> (Польша, "Stomil")	КЗК-10-1790020	1
	18		Кольцо профильное PSR12LX (Германия, "Parker")	КЗК-12-1790100Б	2
	19		Шайба А 8.01 – 6958	КЗК-10-1790020	3
	20		Кольцо 017-021-25-2-2 – 18829/9833 (г.Бобруйск, ОАО "Беларусьрезинотехника")	КЗК-12-1790000А	2
	21		Прокладка 20 М1 – 23358	КЗК-12-1790000А	4

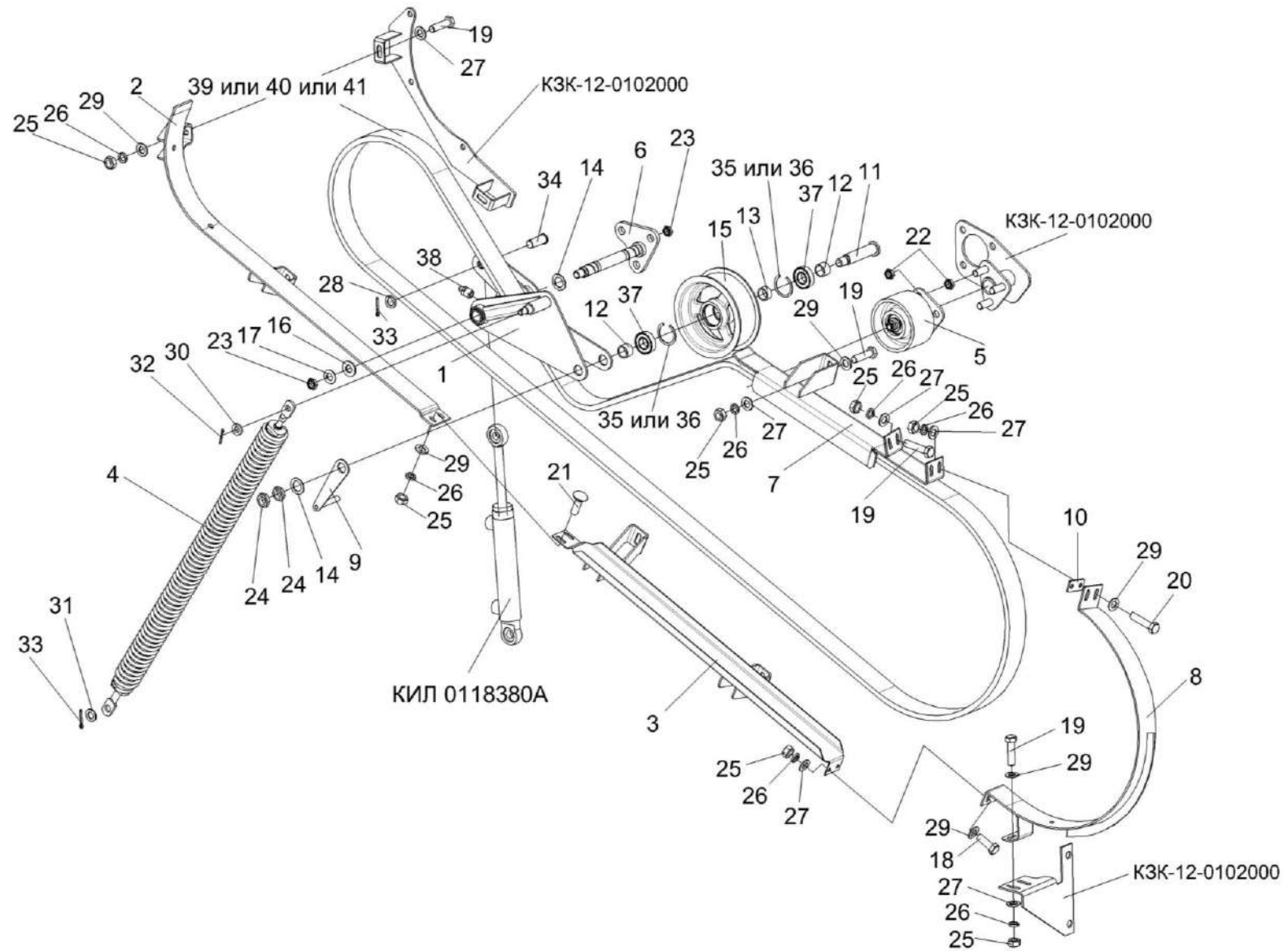


Рисунок 29 – Привод наклонной камеры КЗК-12-0125000А

№ рис	№ поз	Обозначение	Наименование	Куда входит	
				Обозначение	Кол. на 1 сб. ед.
<b>ПРИВОД НАКЛОННОЙ КАМЕРЫ КЗК-12-0125000А (рисунок 29)</b>					
<b>29</b>	1-41	КЗК-12-0125000А	Привод наклонной камеры	КЗК-12-0100000Б-11	1
	1	КЗК-12-0125060	Рычаг	КЗК-12-0125000А	1
	2	КЗК-12-0125030	Щиток	КЗК-12-0125000А	1
	3	КЗК-12-0125040А	Щиток	КЗК-12-0125000А	1
	4	КЗК-12-0125050	Пружина	КЗК-12-0125000А	1
	5	КЗК-12-0125090	Ролик натяжной	КЗК-12-0125000А	1
	6	КЗК-12-0125130А	Опора	КЗК-12-0125000А	1
	7	КЗК-12-0125210В	Щиток	КЗК-12-0125000А	1
	8	КЗК-12-0125220А	Щиток	КЗК-12-0125000А	1
	9	КЗК 0125070	Кронштейн	КЗК-12-0125000А	1
	10	КЗК-12-0125422	Пластина	КЗК-12-0125000А	5 наиб. кол
	11	КЗК 0125601	Ось	КЗК-12-0125000А	1
	12	КЗК 0221802А-03	Втулка	КЗК-12-0125000А	2
	13	КЗК 0221802А-04	Втулка	КЗК-12-0125000А	1
	14	КИС 0105438	Шайба специальная	КЗК-12-0125000А	1 наиб. кол
15	КПР 6105101-02	Ролик	КЗК-12-0125000А	1	



№ рис	№ поз	Обозначение	Наименование	Куда входит	
				Обозначение	Кол. на 1 сб. ед.
29	16	ПКК 0117434	Шайба	КЗК-12-0125000А	1
	17	ПКК 0117435	Шайба	КЗК-12-0125000А	1
	18		Болт М8-6ех25 – 7796	КЗК-12-0125000А	2
	19		Болт М8-6ех30 – 7796	КЗК-12-0125000А	9
	20		Болт М8-6ех35 – 7796	КЗК-12-0125000А	2
	21		Болт М8-6ех25 – 7802	КЗК-12-0125000А	2
	22		Гайка М16х1,5-6G – 2526	КЗК-12-0125000А	12
	23		Гайка М18х1,5-6G – 2526	КЗК-12-0125000А	1
	24		Гайка М20-6G – 2526	КЗК-12-0125000А	2
	25		Гайка М8-6G – 5915	КЗК-12-0125000А	15
	26		Шайба 8Т 65Г – 6402	КЗК-12-0125000А	15
	27		Шайба А 8.01 – 6958	КЗК-12-0125000А	28 наиб. кол
	28		Шайба 20.01 – 9649	КЗК-12-0125000А	4
	29		Шайба С.8.01 – 11371	КЗК-12-0125000А	4
30		Шайба С.14.01 – 11371	КЗК-12-0125000А	2 наиб. кол	
31		Шайба С.16.01 – 11371	КЗК-12-0125000А	2 наиб. кол	
32		Шплинт 4х28 – 397	КЗК-12-0125000А	1	

№ рис	№ поз	Обозначение	Наименование	Куда входит	
				Обозначение	Кол. на 1 сб. ед.
29	33		Шплинт 5x32 – 397	КЗК-12-0125000А	3
	34		Ось 6-20 b12x50 – 9650	КЗК-12-0125000А	1
	35		Кольцо В52 – 13941	КЗК-12-0125000А	2
	36		Кольцо В52 – 13943	КЗК-12-0125000А	2
	37		Подшипник 180205 – 8882	КЗК-12-0125000А	2
	38		Масленка 1.2 – 19853	КЗК-12-0125000А	1
	39		Ремень 3НВ 4985 La (Германия, "Optibelt")	КЗК-12-0125000А	1
	40		Ремень 3 НВ ВР 4985 "К" А (Польша, "Stomil")	КЗК-12-0125000А	1
	41		Ремень 3 НВ ВР 4985 "К" А (“Gates”)	КЗК-12-0125000А	1

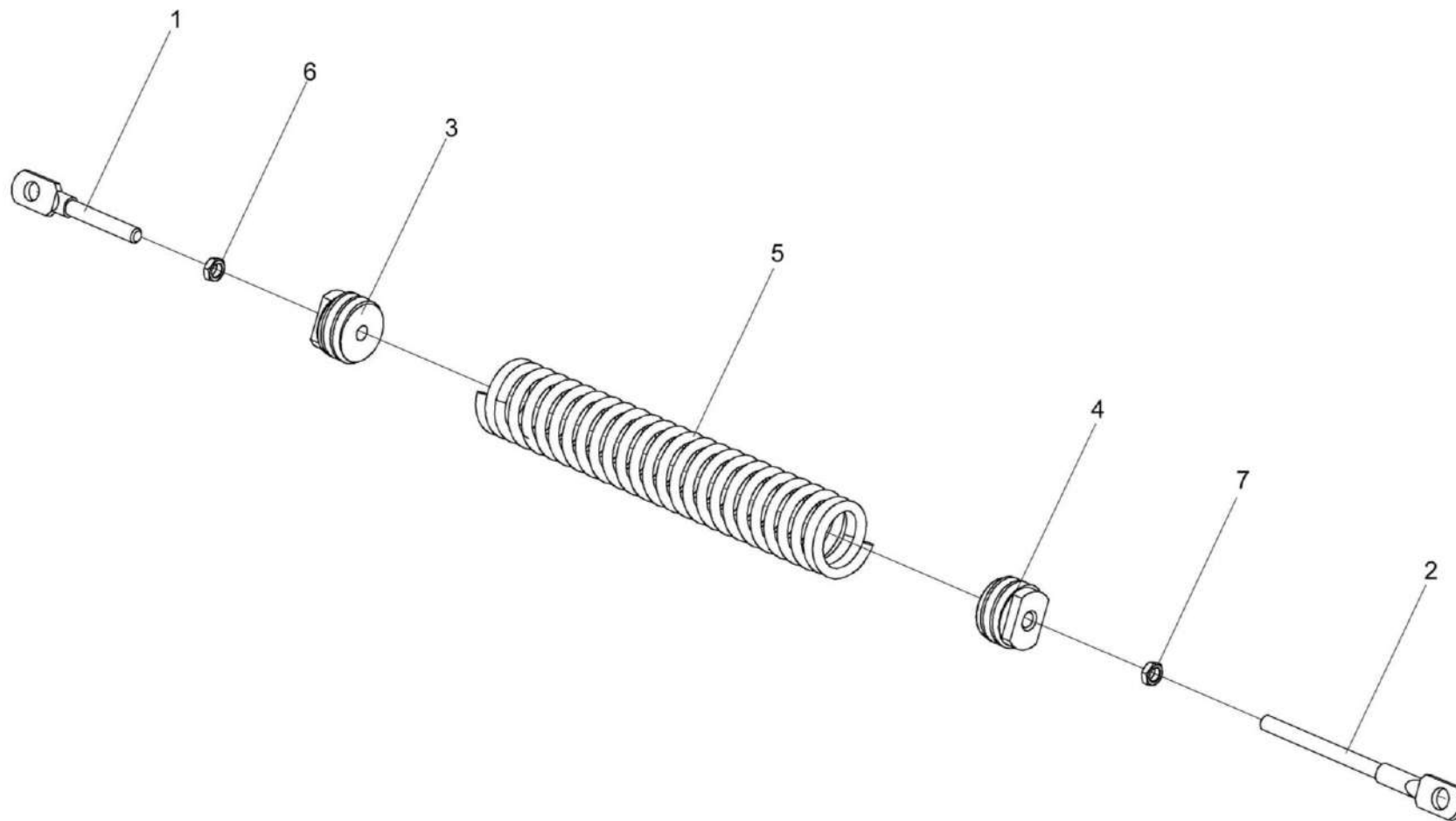


Рисунок 30 – Пружина КЗК-12-0125050

№ рис	№ поз	Обозначение	Наименование	Куда входит	
				Обозначение	Кол. на 1 сб. ед.
<b>ПРУЖИНА КЗК-12-0125050 (рисунок 30)</b>					
<b>30</b>	1-7	КЗК-12-0125050	Пружина	КЗК-12-0125000А	1
	1	КЗК-12-0125611	Зацеп	КЗК-12-0125050	1
	2	КЗК-12-0125611-01	Зацеп	КЗК-12-0125050	1
	3	КЗК 0221111	Пробка	КЗК-12-0125050	1
	4	КЗК 0221111-01	Пробка	КЗК-12-0125050	1
	5	ПКК 0108602-03	Пружина	КЗК-12-0125050	1
	6		Гайка М12-6G – 2526	КЗК-12-0125050	1
	7		Гайка М12LH-6G – 2526	КЗК-12-0125050	1

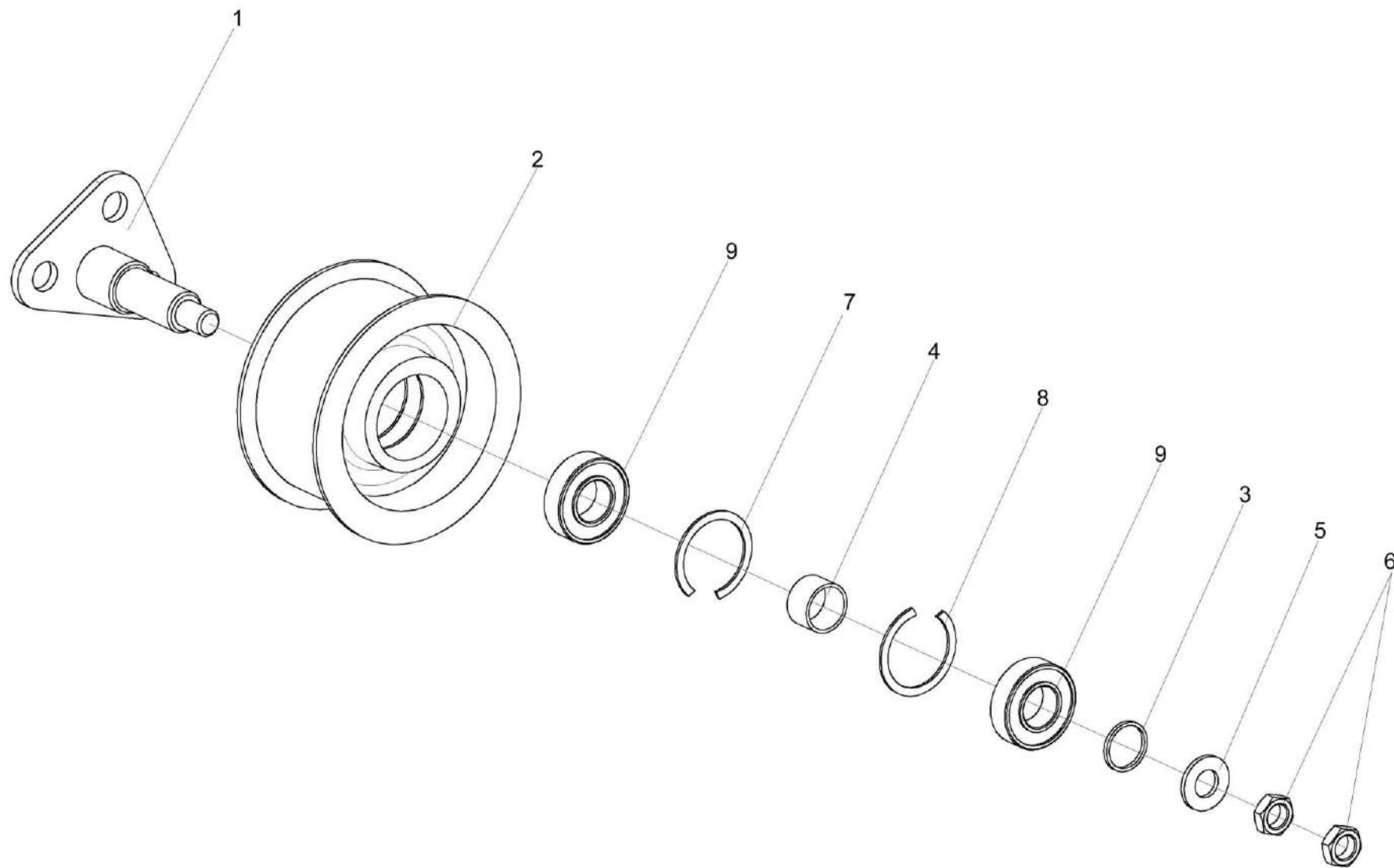


Рисунок 31 – Ролик натяжной КЗК-12-0125090

№ рис	№ поз	Обозначение	Наименование	Куда входит	
				Обозначение	Кол. на 1 сб. ед.
<b>РОЛИК НАТЯЖНОЙ КЗК-12-0125090 (рисунок 31)</b>					
<b>31</b>	1-9	КЗК-12-0125090	Ролик натяжной	КЗК-12-0125000А	1
	1	КЗК-12-0125180	Опора	КЗК-12-0125090	1
	2	КЗК-12-0125101	Ролик натяжной	КЗК-12-0125090	1
	3	ПДВ 0100807	Кольцо	КЗК-12-0125090	1
	4	ПКК 0100839	Втулка	КЗК-12-0125090	1
	5	УЭС 0108415	Шайба	КЗК-12-0125090	1
	6		Гайка М16х1,5-6G – 2526	КЗК-12-0125090	2
	7		Кольцо В52 – 13941	КЗК-12-0125090	1
	8		Кольцо В52 – 13943	КЗК-12-0125090	2
9		Подшипник 180205С17 – 8882	КЗК-12-0125090	2	

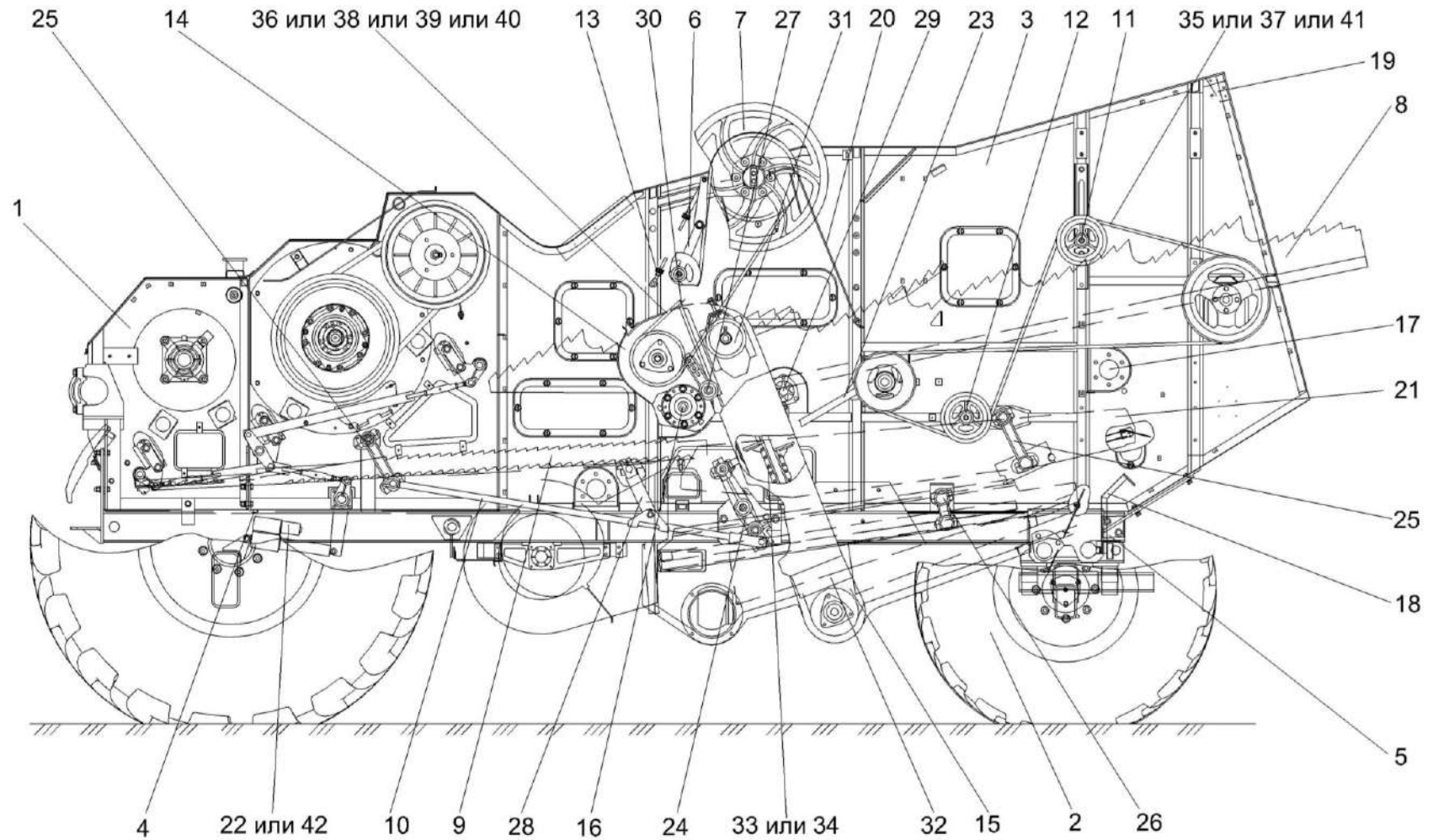


Рисунок 32 – Очистка КЗК-12-0202000Б-03 (вид слева)

№ рис	№ поз	Обозначение	Наименование	Куда входит	
				Обозначение	Кол. на 1 сб. ед.
<b>ОЧИСТКА КЗК-12-0202000Б-03 (вид слева) (рисунок 32)</b>					
<b>32</b>	1-42	КЗК-12-0202000Б-03	Очистка	КЗК-12-0100000Б-11	1
	1	КЗК-12-1-0102000	Аппарат молотильный	КЗК-12-0202000Б-03	1
	2	КЗК-12-0111000В	Шасси	КЗК-12-0202000Б-03	1
	3	КЗК-12-0202250	Боковина левая	КЗК-12-0202000Б-03	1
	4	КЗК-12-0202370	Опора	КЗК-12-0202000Б-03	1
	5	КЗК-12-0202310	Кронштейн	КЗК-12-0202000Б-03	1
	6	КЗК-12-0202600	Рычаг	КЗК-12-0202000Б-03	1
	7	КЗК-12-0202860А-01	Шкив	КЗК-12-0202000Б-03	1
	8	КЗК-12-0212040	Соломотряс	КЗК-12-0202000Б-03	1
	9	КЗК-12-0280000А	Доска стрясная	КЗК-12-0202000Б-03	1
	10	КЗК 0202040Б	Тяга	КЗК-12-0202000Б-03	1
	11	КЗК 0202640А	Устройство натяжное	КЗК-12-0202000Б-03	1
	12	КЗК 0202650	Ролик	КЗК-12-0202000Б-03	1
	13	КЗК 0202850А-01	Пружина	КЗК-12-0202000Б-03	1
	14	КЗК 0207000В-01	Устройство домолачивающее	КЗК-12-0202000Б-03	1
	15	КЗК 0208000А-01	Элеватор колосовой	КЗК-12-0202000Б-03	1
16	КЗК 0219020Б-01	Муфта фрикционная	КЗК-12-0100000Б-11	1	



№ рис	№ поз	Обозначение	Наименование	Куда входит	
				Обозначение	Кол. на 1 сб. ед.
32	17	КЗК-10-0202270А-01	Труба	КЗК-12-0202000Б-03	1
	18	КЗК-10-0202360	Кронштейн	КЗК-12-0202000Б-03	2
	19	КЗК-10-0202700	Опора	КЗК-12-0202000Б-03	1
	20	КЗК-10-0202870	Маслопровод	КЗК-12-0202000Б-03	1
	21	КЗК-10-0260000	Стан решетный верхний	КЗК-12-0202000Б-03	1
	22	КЗК-10-0701400	Электромеханизм подбарабанья	КЗК-12-0202000Б-03	1
	23	КЗР 0202030Е	Шатун	КЗК-12-0202000Б-03	2
	24	КЗР 0202160Г	Рычаг	КЗК-12-0202000Б-03	2
	25	КЗР 0202190Б-02	Рычаг	КЗК-12-0202000Б-03	4
	26	КЗР 0202190Б-03	Рычаг	КЗК-12-0202000Б-03	2
	27	КЗР 0202480	Устройство натяжное	КЗК-12-0202000Б-03	1
	28	КЗР 0202650В	Тяга	КЗК-12-0202000Б-03	2
	29	КЗК-10-0212416	Звездочка	КЗК-12-0202000Б-03	1
	30	КЗР 0202004	Прокладка	КЗК-12-0202000Б-03	1
	31	КЗР 0202619Б	Звездочка	КЗК-12-0202000Б-03	1
	32	КЗР 0214603А-02	Захват	КЗК-12-0202000Б-03	1
	33		Звено С-ТРД-38-4600	КЗК-12-0202000Б-03	1
34		Звено С-ТРД-38-46	КЗК-12-0202000Б-03	1	

№ рис	№ поз	Обозначение	Наименование	Куда входит	
				Обозначение	Кол. на 1 сб. ед.
32	35		Ремень PHG C195 (Швеция, "SKF")	КЗК-12-0202000Б-03	1
	36		Ремень В/17 2950 Li (Германия, "Optibelt")	КЗК-12-0202000Б-03	1
	37		Ремень HC 5000 (Польша, "Stomil")	КЗК-12-0202000Б-03	1
	38		Ремень HB 2990 (Польша, "Stomil")	КЗК-12-0202000Б-03	1
	39		Ремень В 2990Lw (Китай, "Sanlux")	КЗК-12-0202000Б-03	1
	40		Ремень PHG B116 (Швеция, "SKF")	КЗК-12-0202000Б-03	1
	41		Ремень С 5000 Lw (Китай, "Sanlux")	КЗК-12-0202000Б-03	1
	42		Электромеханизм МК-150-06	КЗК-12-0202000Б-03	1

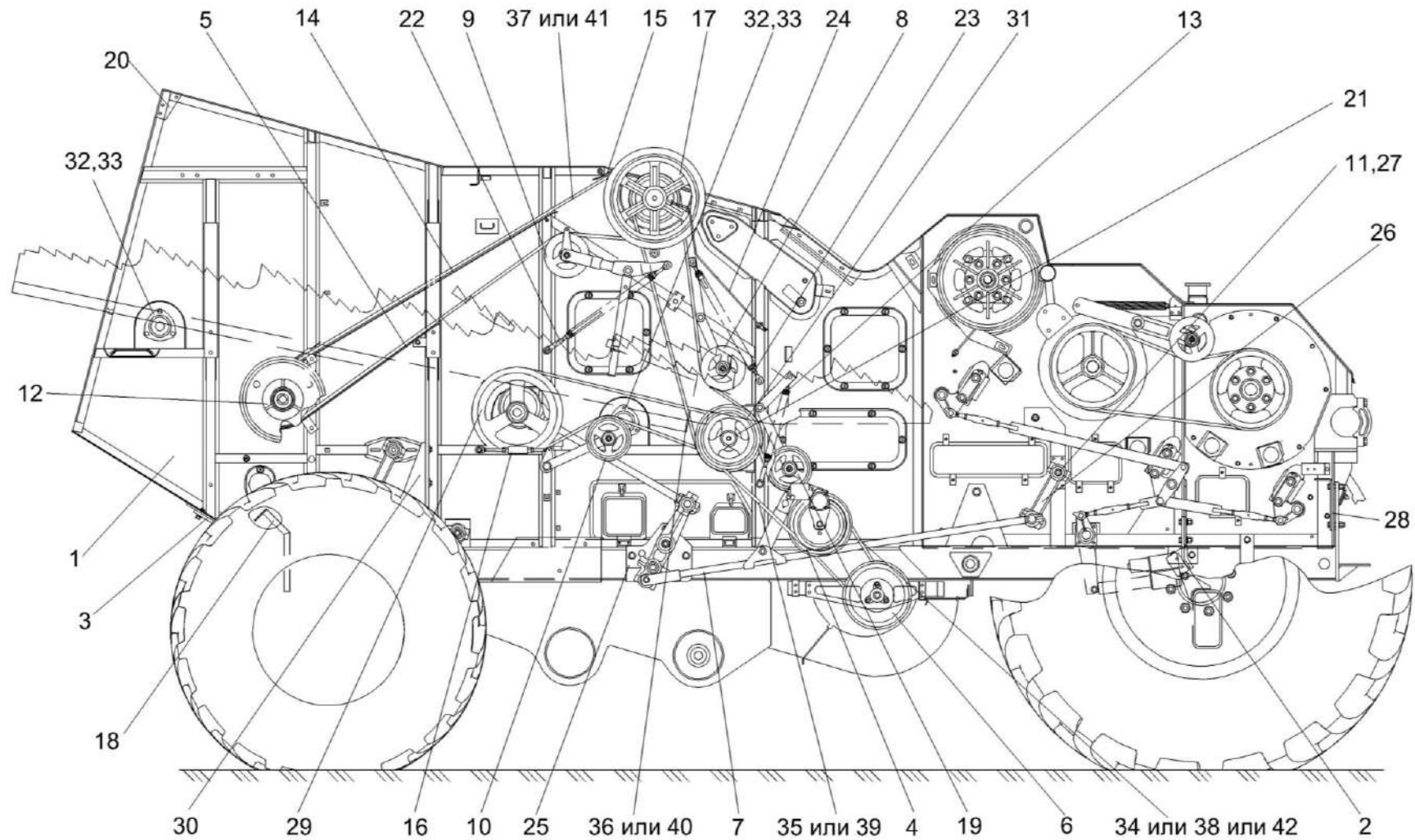


Рисунок 33 – Очистка КЗК-12-0202000Б-03 (вид справа)

№ рис	№ поз	Обозначение	Наименование	Куда входит	
				Обозначение	Кол. на 1 сб. ед.
<b>ОЧИСТКА КЗК-12-0202000Б-03 (вид справа) (рисунок 33)</b>					
<b>33</b>	1-42	КЗК-12-0202000Б-03	Очистка	КЗК-12-0100000Б-11	1
	1	КЗК-12-0202260	Боковина правая	КЗК-12-0202000Б-03	1
	2	КЗК-12-0202300-01	Кронштейн	КЗК-12-0202000Б-03	1
	3	КЗК-12-0202310-01	Кронштейн	КЗК-12-0202000Б-03	1
	4	КЗК-12-0202500Б	Контрпривод вариатора	КЗК-12-0202000Б-03	1
	5	КЗК-12-0202980А	Кожух	КЗК-12-0202000Б-03	1
	6	КЗК-12-0217400	Шкив ведомый	КЗК-12-0202000Б-03	1
	7	КЗК 0202040Б-01	Тяга	КЗК-12-0202000Б-03	1
	8	КЗК 0202400В	Рычаг	КЗК-12-0202000Б-03	1
	9	КЗК 0202410В	Рычаг	КЗК-12-0100000Б-11	1
	10	КЗК 0202430В	Рычаг	КЗК-12-0202000Б-03	1
	11	КЗК 0202760	Ось	КЗК-12-0202000Б-03	1
	12	КЗК-12-0202810	Шкив	КЗК-12-0202000Б-03	1
	13	КЗК 0202840А	Пружина	КЗК-12-0202000Б-03	1
	14	КЗК-12-0202960	Кожух	КЗК-12-0202000Б-03	1
	15	КЗК 0202970А	Кожух	КЗК-12-0202000Б-03	1
	16	КЗК 0202990А	Стяжка	КЗК-12-0202000Б-03	1

№ рис	№ поз	Обозначение	Наименование	Куда входит	
				Обозначение	Кол. на 1 сб. ед.
33	17	КЗК-10-0202010-01	Шкив	КЗК-12-0202000Б-03	1
	18	КЗК-10-0202360	Кронштейн	КЗК-12-0202000Б-03	2
	19	КЗК-10-0202440	Рычаг	КЗК-12-0202000Б-03	1
	20	КЗК-10-0202700	Опора	КЗК-12-0202000Б-03	1
	21	КЗК-10-0202770А	Шнек распределительный	КЗК-12-0202000Б-03	1
	22	КЗК-10-0202840	Пружина	КЗК-12-0202000Б-03	1
	23	КЗК-10-0202850	Пружина	КЗК-12-0202000Б-03	1
	24	КЗК-10-0202870-01	Маслопровод	КЗК-12-0202000Б-03	1
	25	КЗР 0202010В-01	Кронштейн	КЗК-12-0202000Б-03	1
	26	КЗР 0202190Б-02	Рычаг	КЗК-12-0202000Б-03	4
	27	КЗР 0202750	Сайлентблок	КЗК-12-0202000Б-03	16
	28	КЗК-12-0125453	Щиток	КЗК-12-0202000Б-03	1
	29	КЗК-12-0202109А	Шкив	КЗК-12-0202000Б-03	1
	30	КЗК-12-0202429А	Опора	КЗК-12-0202000Б-03	1
	31	КЗК-10-0202102	Шкив	КЗК-12-0202000Б-03	1
	32	КЗР 0206432А-01	Крышка	КЗК-12-0202000Б-03	3
	33	КСН 0104101-04	Корпус	КЗК-12-0202000Б-03	3
34		Ремень 38x18-1440 Li (Германия, "Optibelt")	КЗК-12-0202000Б-03	1	

№ рис	№ поз	Обозначение	Наименование	Куда входит	
				Обозначение	Кол. на 1 сб. ед.
33	35		Ремень 2 НВ 1912 La (Германия, "Optibelt") (Китай, "Sanlux")	КЗК-12-0100000Б-11	1
	36		Ремень 2 НВ 3110 La (исполнение 26) (Германия, "Optibelt")	КЗК-12-0202000Б-03	1
	37		Ремень 2 НВ 4812 La (исполнение 26) (Германия, "Optibelt")	КЗК-12-0202000Б-03	1
	38		Ремень 38x18x1500 Lp (Польша, "Stomil")	КЗК-12-0202000Б-03	1
	39		Ремень 2 НВ ВР 1912 (Польша, "Stomil")	КЗК-12-0202000Б-03	1
	40		Ремень 2 НВ ВР 3110 "К"А (Польша, "Stomil") или Ремень 2 НВ 3110 «К» А (AGRI 1423274)	КЗК-12-0202000Б-03	1
	41		Ремень 2 НВ ВР 4812 "К" (Польша, "Stomil") или Ремень 2 НВ ВР 4812 "К" (AGRI 1623401)	КЗК-12-0202000Б-03	1
	42		Ремень 38x18x1500 Lp (AGRI 2811136) (США, "Gates")	КЗК-12-0202000Б-03	1



№ рис	№ поз	Обозначение	Наименование	Куда входит	
				Обозначение	Кол. на 1 сб. ед.
<b>УСТАНОВКА ШКИВОВ КЗК-12-0202860А-01 И КЗК-10-0202010-01 (рисунок 34)</b>					
<b>34</b>	1-41	КЗК-12-0202000Б-03	Очистка	КЗК-12-0100000Б-11	1
	7,12,13,25	КЗК-12-0202860А-01	Шкив	КЗК-12-0202000Б-03	1
	13,16,20,25	КЗК-10-0202010-01	Шкив	КЗК-12-0202000Б-03	1
	1	КЗК 0202970А	Кожух	КЗК-12-0202000Б-03	1
	2	КЗК-10-0202530А	Вал	КЗК-12-0202000Б-03	1
	3	КЗК-10-0202540	Труба распорная	КЗК-12-0202000Б-03	1
	4	КЗК-12-0202105-01	Шкив	КЗК-12-0202000Б-03	1
	5	КЗК-12-0202106-01	Шкив	КЗК-12-0202000Б-03	1
	6	КЗК-12-0202108-01	Шкив	КЗК-12-0202000Б-03	1
	7	КЗК-12-0202125	Шкив	КЗК-12-0202860А-01	1
	8	КЗК-10-0202428	Шайба	КЗК-12-0202000Б-03	20
	9	КЗК-10-0202428-01	Шайба	КЗК-12-0202000Б-03	10
	10	КЗК-10-0202428-02	Шайба	КЗК-12-0202000Б-03	20
	11	КЗК 0202485А	Шайба	КЗК-12-0202000Б-03	2
12	КЗК 0202636А-01	Ступица	КЗК-12-0202860А-01	1	
13	КЗК 0202641	Болт	КЗК-12-0202860А-01 КЗК-10-0202010-01	6 6	
14	КЗК 0202653	Шайба	КЗК-12-0202000Б-03	2	



№ рис	№ поз	Обозначение	Наименование	Куда входит	
				Обозначение	Кол. на 1 сб. ед.
34	15	КЗК-10-0202003	Прокладка	КЗК-12-0202000Б-03	1
	16	КЗК-10-0202108	Шкив	КЗК-10-0202010-01	1
	17	КЗК-10-0202116	Корпус	КЗК-12-0202000Б-03	2
	18	КЗК-10-0202121	Крышка	КЗК-12-0202000Б-03	1
	19	КЗК-10-0202122	Крышка	КЗК-12-0202000Б-03	1
	20	КЗК-10-0202636-01	Ступица	КЗК-10-0202010-01	1
	21	КЗК-10-0202852	Втулка	КЗК-12-0202000Б-03	1
	22	КЗК-10-0202852-01	Втулка	КЗК-12-0202000Б-03	1
	23	КЗР 0202608Б	Болт	КЗК-12-0202000Б-03	8
	24	КЗР 0202608Б-02	Болт	КЗК-12-0202000Б-03	5
	25	КЗР 0202674А	Шайба	КЗК-12-0202860А-01 КЗК-10-0202010-01	6 6
	26	КПТ 0100612А-01	Болт	КЗК-12-0202000Б-03	11
	27	КСН 0100636-02	Шайба	КЗК-12-0202000Б-03	36
	28	ПКК 0100614	Штуцер	КЗК-12-0202000Б-03	2
	29	УЭС 0100607	Шайба	КЗК-12-0202000Б-03	30
	30		Болт М10-6ех90 – 7796	КЗК-12-0202000Б-03	7
31		Болт М16х1,5-6ех55 – 7798	КЗК-12-0202000Б-03	2	
32		Гайка М16х1,5-6G – 5915	КЗК-12-0202000Б-03	22	

№ рис	№ поз	Обозначение	Наименование	Куда входит	
				Обозначение	Кол. на 1 сб. ед.
34	33		Кольцо 120-125-30-2-2 – 18829/9833	КЗК-12-0202000Б-03	1
	34		Манжета 1.2-80x105-1 – 8752	КЗК-12-0202000Б-03	2
	35		Манжета 1.2-85x110-3 – 8752	КЗК-12-0202000Б-03	2
	36		Подшипник 3514Н – 5721	КЗК-12-0202000Б-03	2
	37		Шайба 10Т 65Г – 6402	КЗК-12-0202000Б-03	22
	38		Шайба А 10.01 – 6958	КЗК-12-0202000Б-03	41
	39		Шпонка 2-20x12x45 – 23360	КЗК-12-0202000Б-03	2
	40		Шпонка 2-20x12x80 – 23360	КЗК-12-0202000Б-03	2
	41		Шпонка 2-20x12x90 – 23360	КЗК-12-0202000Б-03	1

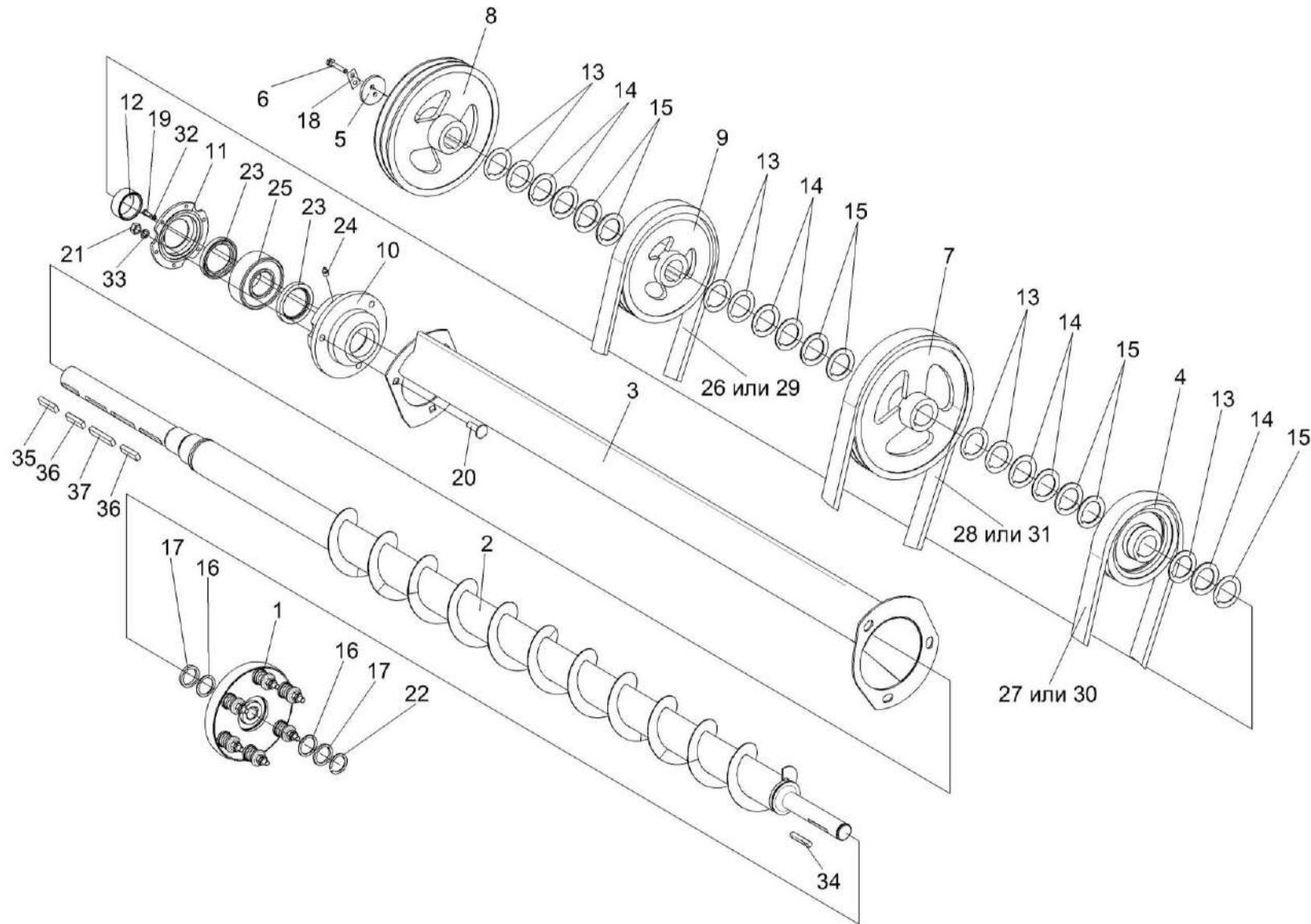


Рисунок 35 – Установка шкивов на шнек распределительный КЗК-10-0202770А

№ рис	№ поз	Обозначение	Наименование	Куда входит	
				Обозначение	Кол. на 1 сб. ед.
<b>УСТАНОВКА ШКИВОВ НА ШНЕК РАСПРЕДЕЛИТЕЛЬНЫЙ КЗК-10-0202770А (рисунок 35)</b>					
<b>35</b>	1-37	КЗК-12-0202000Б-03	Очистка	КЗК-12-0100000Б-11	1
	1	КЗК 0219020Б-01	Муфта фрикционная	КЗК-12-0202000Б-03	1
	2	КЗК-10-0202770А	Шнек распределительный	КЗК-12-0202000Б-03	1
	3	КЗК-10-0202780	Поддон	КЗК-12-0202000Б-03	1
	4	КЗК 0202108А	Шкив	КЗК-12-0202000Б-03	1
	5	КЗК 0202668	Шайба	КЗК-12-0202000Б-03	1
	6	КЗК 0202669	Болт	КЗК-12-0202000Б-03	2
	7	КЗК-10-0202101	Шкив	КЗК-12-0202000Б-03	1
	8	КЗК-10-0202102	Шкив	КЗК-12-0202000Б-03	1
	9	КЗК-10-0202106	Шкив	КЗК-12-0202000Б-03	1
	10	КЗР 0218101	Корпус	КЗК-12-0202000Б-03	1
	11	КЗР 0218102А	Крышка	КЗК-12-0202000Б-03	1
	12	КЗР 0218653Б	Втулка	КЗК-12-0202000Б-03	1
	13	КЗС 0202431А	Шайба	КЗК-12-0202000Б-03	17
	14	КЗС 0202431А-01	Шайба	КЗК-12-0202000Б-03	8
	15	КЗС 0202431А-02	Шайба	КЗК-12-0202000Б-03	14
16	КИС 0114419	Кольцо	КЗК-12-0202000Б-03	16	

наиб. кол.

№ рис	№ поз	Обозначение	Наименование	Куда входит	
				Обозначение	Кол. на 1 сб. ед.
35	17	ПДВ 1504401	Прокладка	КЗК-12-0202000Б-03	16 наиб. кол.
	18	ПКК 0135404А	Планка	КЗК-12-0202000Б-03	1
	19		Болт М6-6ех16 – 7798	КЗК-12-0202000Б-03	6
	20		Болт М12-6ех40 – 7802	КЗК-12-0202000Б-03	3
	21		Гайка М12-6G – 5915	КЗК-12-0202000Б-03	39
	22		Кольцо В35 – 13940	КЗК-12-0202000Б-03	1
	23		Манжета 1.2-60х85-1 – 8752	КЗК-12-0202000Б-03	2
	24		Масленка 1.2 – 19853	КЗК-12-0202000Б-03	3
	25		Подшипник 53610 – 24696	КЗК-12-0202000Б-03	1
	26		Ремень 2 НВ 1912 La (Германия, "Optibelt") (Китай, "Sanlux")	КЗК-12-0202000Б-03	1
	27		Ремень 2 НВ 2907 La (Германия, "Optibelt") (Китай, "Sanlux")	КЗК-12-0202000Б-03	1
	28		Ремень 2 НВ 3110 La (исполнение 26) (Германия, "Optibelt")	КЗК-12-0202000Б-03	1
	29		Ремень 2 НВ ВР 1912 (Польша, "Stomil")	КЗК-12-0202000Б-03	1
	30		Ремень 2 НВ ВР 2907 (Польша, "Stomil")	КЗК-12-0202000Б-03	1
31	Ремень 2 НВ ВР 3110 "К" А (Польша, "Stomil")	КЗК-12-0202000Б-03	1		

№ рис	№ поз	Обозначение	Наименование	Куда входит	
				Обозначение	Кол. на 1 сб. ед.
35	32		Шайба 6Т 65Г – 6402	КЗК-12-0202000Б-03	6
	33		Шайба 12Т 65Г – 6402	КЗК-12-0202000Б-03	74
	34		Шпонка 10x8x63 – 23360	КЗК-12-0202000Б-03	1
	35		Шпонка 2-14x9x40 – 23360	КЗК-12-0202000Б-03	1
	36		Шпонка 2-14x9x56 – 23360	КЗК-12-0202000Б-03	2
	37		Шпонка 2-14x9x63 – 23360	КЗК-12-0202000Б-03	1

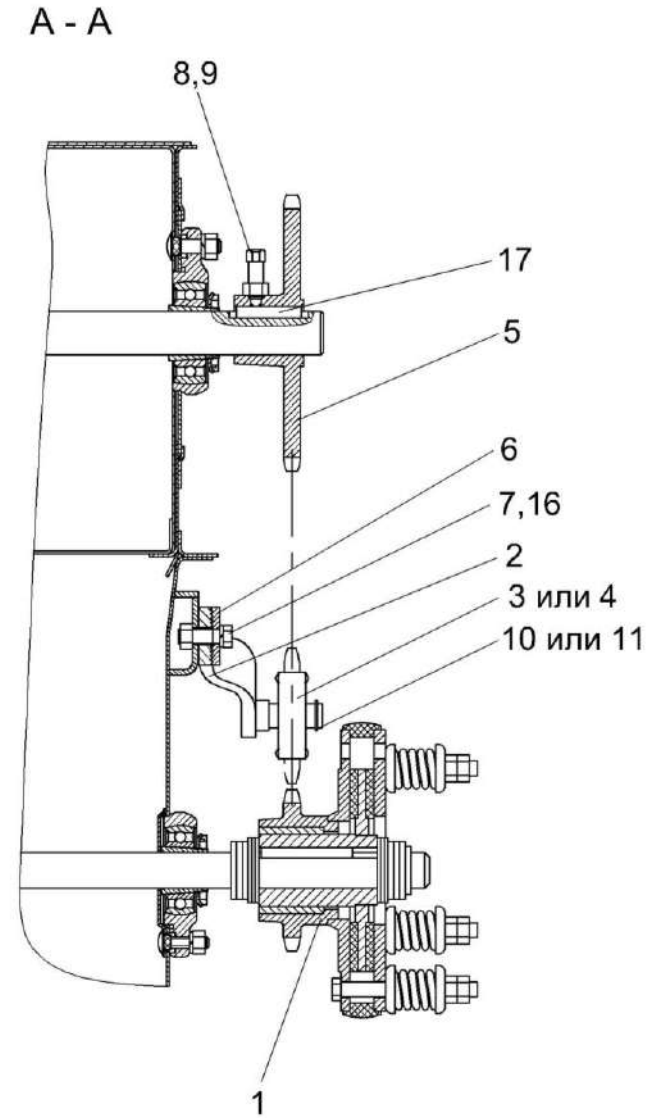
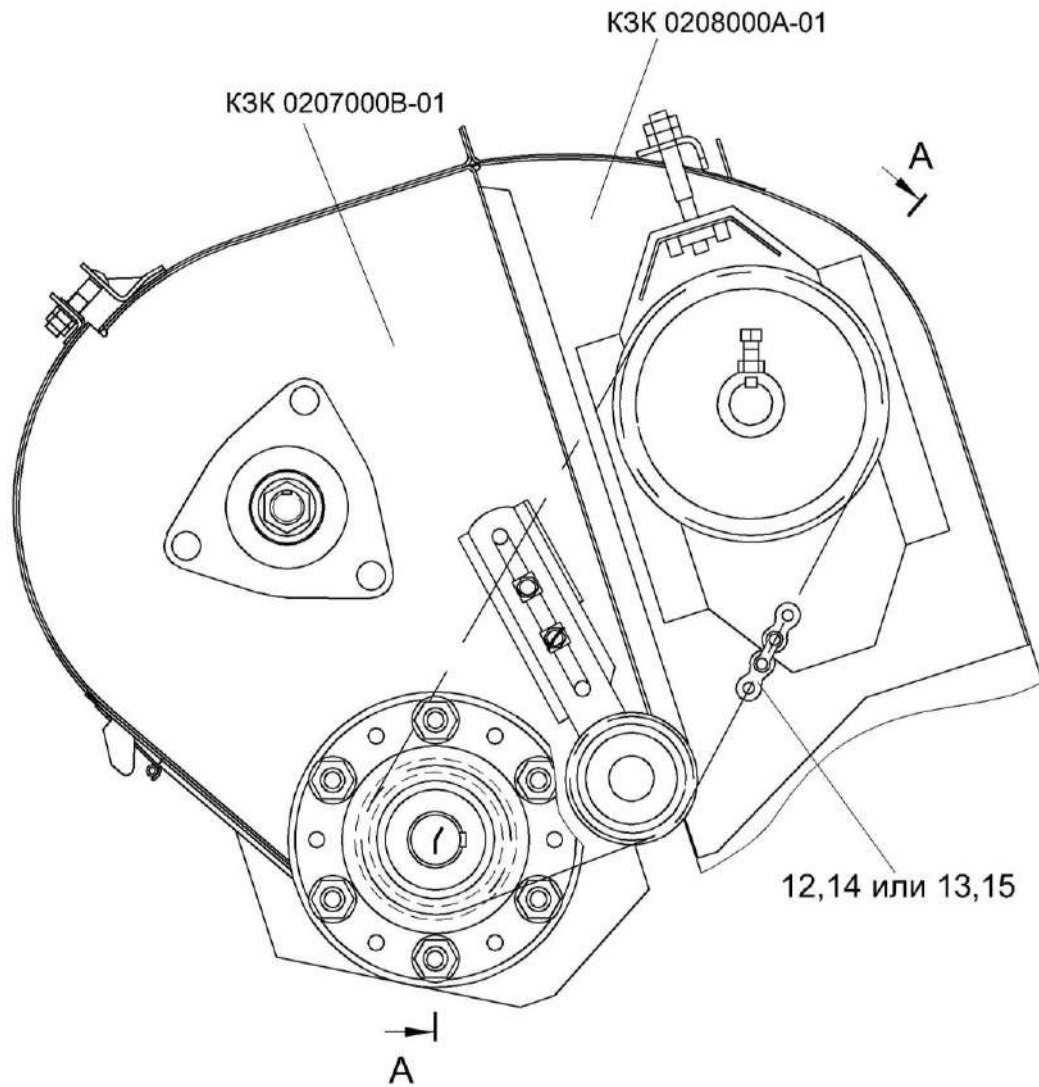


Рисунок 36 – Установка цепного привода элеватора колосового

№ рис	№ поз	Обозначение	Наименование	Куда входит	
				Обозначение	Кол. на 1 сб. ед.
<b>УСТАНОВКА ЦЕПНОГО ПРИВОДА ЭЛЕВАТОРА КОЛОСОВОГО (рисунок 36)</b>					
<b>36</b>	1-17	КЗК-12-0202000Б-03	Очистка	КЗК-12-0100000Б-11	1
	2-4,10,11	КЗР 0202480	Устройство натяжное	КЗК-12-0202000Б-03	1
	1	КЗК 0219020Б-01	Муфта фрикционная	КЗК-12-0202000Б-03	1
	2	КЗР 0202620	Кронштейн	КЗР 0202480	1
	3	КУЖ 0122010	Звездочка	КЗР 0202480	1
	4	КУЖ 0122010-01	Звездочка	КЗР 0202480	1
	5	КЗР 0202619Б	Звездочка	КЗК-12-0202000Б-03	1
	6	КИЛ 0150422-01	Шайба	КЗК-12-0202000Б-03	2
	7		Болт М10-6х30 – 7796	КЗК-12-0202000Б-03	10
	8		Винт В.М10-6х30.22Н – 1485	КЗК-12-0202000Б-03	1
	9		Гайка М10-6G – 5915	КЗК-12-0202000Б-03	20
	10		Кольцо В17 – 13940	КЗР 0202480	1
	11		Кольцо В17 – 13942	КЗР 0202480	1
12		Звено соединительное к цепи шагом 19,05 мм. V-Glied Verbindugsglied mit Splint 12 A-1 Typ S OOZA DIN 8188/ISO 606 (Германия, "Optibelt")	КЗК-12-0202000Б-03	1	
13		Звено соединительное 12 А-1 ISO-606 (Латвия, "Ditton")	КЗК-12-0202000Б-03	1	



№ рис	№ поз	Обозначение	Наименование	Куда входит	
				Обозначение	Кол. на 1 сб. ед.
36	14	ЦЕП 0004003	Цепь шагом 19,05 мм, открытая ANSI-Einfach-Rollenketten Amerikanische Bauart, offen ANSI 60-1 DIN 8188/ISO 606 12 A-1 OOZA (L=1162,05 мм, 61 зв.) (Германия, "Optibelt")	КЗК-12-0202000Б-03	1
	15	ЦЕП 0000007	Цепь 12 А-1 ISO 606 (L=1162,05 мм, 61 зв.) (Латвия, "Ditton")	КЗК-12-0202000Б-03	1
	16		Шайба 10Т 65Г – 6402	КЗК-12-0202000Б-03	22
	17		Шпонка 8x7x45 – 23360	КЗК-12-0202000Б-03	1

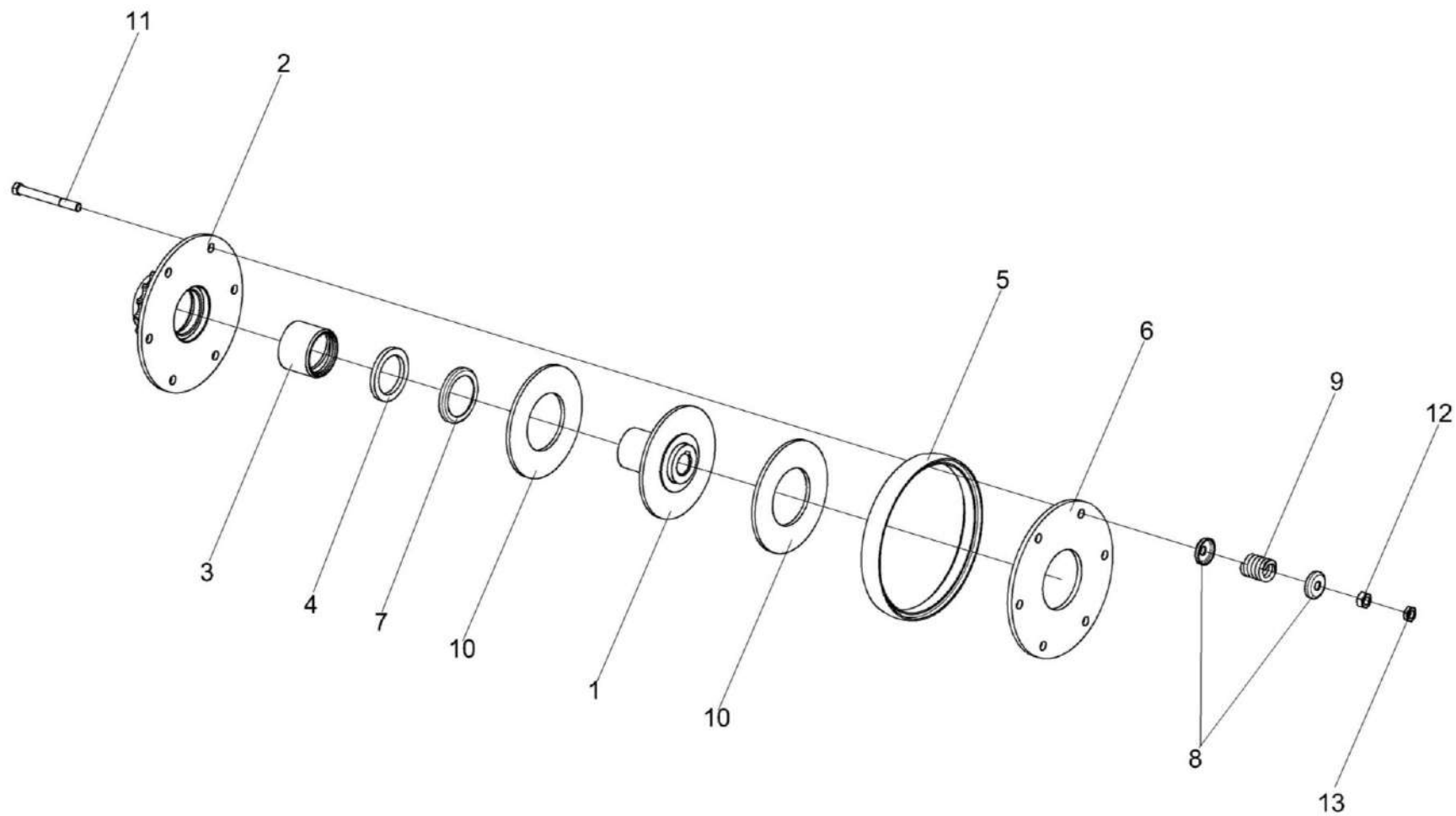


Рисунок 37 – Муфта фрикционная КЗК 0219020Б-01

№ рис	№ поз	Обозначение	Наименование	Куда входит	
				Обозначение	Кол. на 1 сб. ед.
<b>МУФТА ФРИКЦИОННАЯ КЗК 0219020Б-01 (рисунок 37)</b>					
<b>37</b>	1-13	КЗК 0219020Б-01	Муфта фрикционная	КЗК-12-0202000Б-03	1
	2,3	КЗК 0219050	Блок-звездочка	КЗК 0219020Б-01	1
	1	КЗК 0219030-01	Ступица	КЗК 0219020Б-01	1
	2	КЗК 0219040А	Блок-звездочка	КЗК 0219050	1
	3	КЗК 0219103	Втулка	КЗК 0219050	1
	4	КЗР 0219001Б	Кольцо	КЗК 0219020Б-01	1
	5	КЗК 0219005А	Кольцо	КЗК 0219020Б-01	1
	6	КЗР 0219412В-01	Диск нажимной	КЗК 0219020Б-01	1
	7	КЗР 0219413Б	Обойма	КЗК 0219020Б-01	1
	8	КЗР 0219414Б	Шайба	КЗК 0219020Б-01	12
	9	04.140.014	Пружина	КЗК 0219020Б-01	6
	10	04.141.017	Накладка фрикционная	КЗК 0219020Б-01	2
	11		Болт М10-6ех90 – 7796	КЗК 0219020Б-01	6
12		Гайка М10-6G – 5915	КЗК 0219020Б-01	6	
13		Гайка М10-6G – 5916	КЗК 0219020Б-01	6	

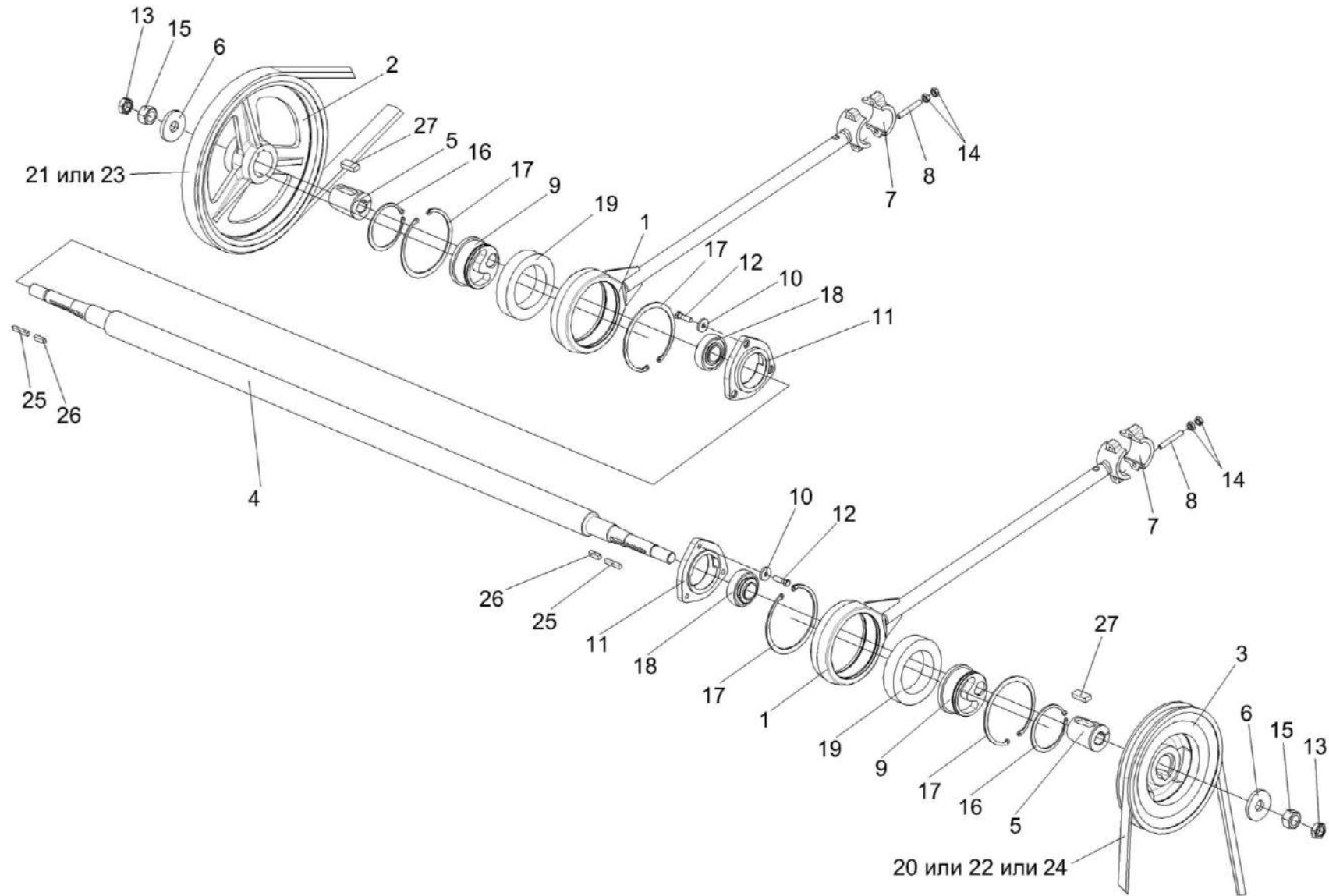


Рисунок 38 – Установка шатуна КЗР 0202030Е и шкивов КЗК-12-0202109А, КЗК-12-0202111А

№ рис	№ поз	Обозначение	Наименование	Куда входит	
				Обозначение	Кол. на 1 сб. ед.
<b>УСТАНОВКА ШАТУНА КЗР 0202030Е И ШКИВОВ КЗК-12-0202109А, КЗК-12-0202111А (рисунок 38)</b>					
<b>38</b>	1-27	КЗК-12-0202000Б-03	Очистка	КЗК-12-0100000Б-11	1
	1,7-9,14, 16,17,19	КЗР 0202030Е	Шатун	КЗК-12-0202000Б-03	2
	1	КЗР 0202170Д	Шатун	КЗР 0202030Е	1
	2	КЗК-12-0202109А	Шкив	КЗК-12-0202000Б-03	1
	3	КЗК-12-0202111А	Шкив	КЗК-12-0202000Б-03	1
	4	КЗК-12-0202602	Вал	КЗК-12-0202000Б-03	1
	5	КЗК-12-0202683	Втулка	КЗК-12-0202000Б-03	2
	6	КЗК-10-0202427	Шайба	КЗК-12-0202000Б-03	2
	7	КЗР 0202218А	Крышка	КЗР 0202170Д	1
	8	КЗР 0202601А	Шпилька	КЗР 0202170Д	2
	9	КЗР 0202647В	Ступица	КЗР 0202030Е	1
	10	КЗР 0221417-01	Шайба	КЗК-12-0202000Б-03	15
	11	КСН 0104101-02	Корпус	КЗК-12-0202000Б-03	2
	12		Болт М10-6ех35 – 7798	КЗК-12-0202000Б-03	6
	13		Гайка М24х2-6G – 2526	КЗК-12-0202000Б-03	4
14		Гайка М10х1,25-6G – 5915	КЗР 0202170Д	4	
15		Гайка М24х2-6G – 5915	КЗК-12-0202000Б-03	3	

№ рис	№ поз	Обозначение	Наименование	Куда входит	
				Обозначение	Кол. на 1 сб. ед.
38	16		Кольцо В100 – 13942	КЗР 0202030Е	1
	17		Кольцо В150 – 13943	КЗР 0202030Е	2
	18		Подшипник 1680208 С17	КЗК-12-0202000Б-03	5
	19		Подшипник 2180120К С17	КЗР 0202030Е	1
	20		Ремень НС 5000 (Польша, "Stomil")	КЗК-12-0202000Б-03	1
	21		Ремень 2 НВ 2907 La (Германия, "Optibelt") (Китай, "Sanlux")	КЗК-12-0202000Б-03	1
	22		Ремень РНГ С195 (Швеция, "SKF")	КЗК-12-0202000Б-03	1
	23		Ремень 2 НВ ВР 2907 (Польша, "Stomil")	КЗК-12-0202000Б-03	1
	24		Ремень С 5000 Lw (Китай, "Sanlux")	КЗК-12-0202000Б-03	1
	25		Шпонка 2-8x7x50 – 23360	КЗК-12-0202000Б-03	2
	26		Шпонка 2-10x8x28 – 23360	КЗК-12-0202000Б-03	2
	27		Шпонка 2-18x11x40 – 23360	КЗК-12-0202000Б-03	2

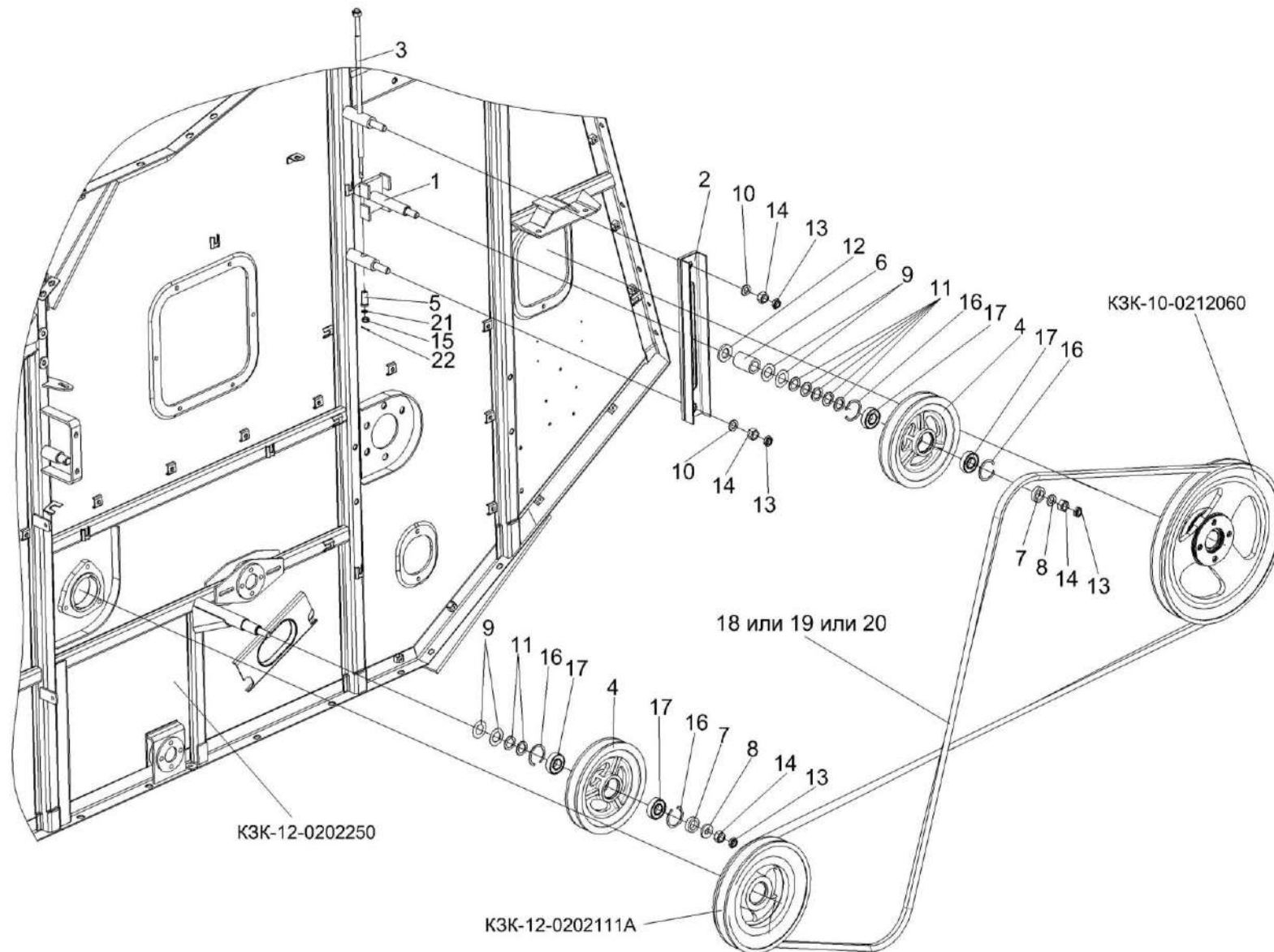


Рисунок 39 – Установка привода соломотряса

№ рис	№ поз	Обозначение	Наименование	Куда входит	
				Обозначение	Кол. на 1 сб. ед.
<b>УСТАНОВКА ПРИВОДА СОЛОМОТРЕСА (рисунок 39)</b>					
<b>39</b>	1-22	КЗК-12-0202000Б-03	Очистка	КЗК-12-0100000Б-11	1
	1,2,4,6-9, 11-14,16,17	КЗК 0202640А	Устройство натяжное	КЗК-12-0202000Б-03	1
	4,16,17	КЗК 0202650	Ролик	КЗК-12-0202000Б-03 КЗК 0202640А	1 1
	1	КЗК 0202660	Каретка	КЗК 0202640А	1
	2	КЗК 0202670А	Рычаг	КЗК 0202640А	1
	3	КЗК 0202680А	Винт	КЗК-12-0202000Б-03	1
	4	КЗК 0202114	Ролик	КЗК 0202650	1
	5	КЗК 0202684	Втулка	КЗК-12-0202000Б-03	1
	6	КЗК 0202805	Втулка	КЗК 0202640А	1
	7	КЗК 0202805-01	Втулка	КЗК-12-0202000Б-03 КЗК 0202640А	1 1
	8	КЗР 0202674А	Шайба	КЗК-12-0202000Б-03 КЗК 0202640А	21 1
9	КИС 0100406	Прокладка	КЗК-12-0202000Б-03 КЗК 0202640А	50 2	
10	КСН 0100636-02	Шайба	КЗК-12-0202000Б-03	36	
11	ПКК 0135417А	Шайба	КЗК-12-0202000Б-03 КЗК 0202650	5 5	



№ рис	№ поз	Обозначение	Наименование	Куда входит	
				Обозначение	Кол. на 1 сб. ед.
39	12	УЭС 0100405	Шайба	КЗК 0202640А	1
	13		Гайка М16-6G – 2526	КЗК-12-0202000Б-03	3
				КЗК 0202640А	1
	14		Гайка М16-6G – 5915	КЗК-12-0202000Б-03	15
				КЗК 0202640А	1
	15		Гайка М8-6G – 5919	КЗК-12-0202000Б-03	1
	16		Кольцо В52 – 13941	КЗК 0202650	2
	17		Подшипник 180205 – 8882	КЗК 0202650	2
	18		Ремень НС 5000 (Польша, "Stomil")	КЗК-12-0202000Б-03	1
	19		Ремень PHG C195 (Швеция, "SKF")	КЗК-12-0202000Б-03	1
	20		Ремень С 5000 Lw (Китай, "Sanlux")	КЗК-12-0202000Б-03	1
	21		Шайба А 8.01 – 10450	КЗК-12-0202000Б-03	7
22		Шплинт 2x20 – 397	КЗК-12-0202000Б-03	1	

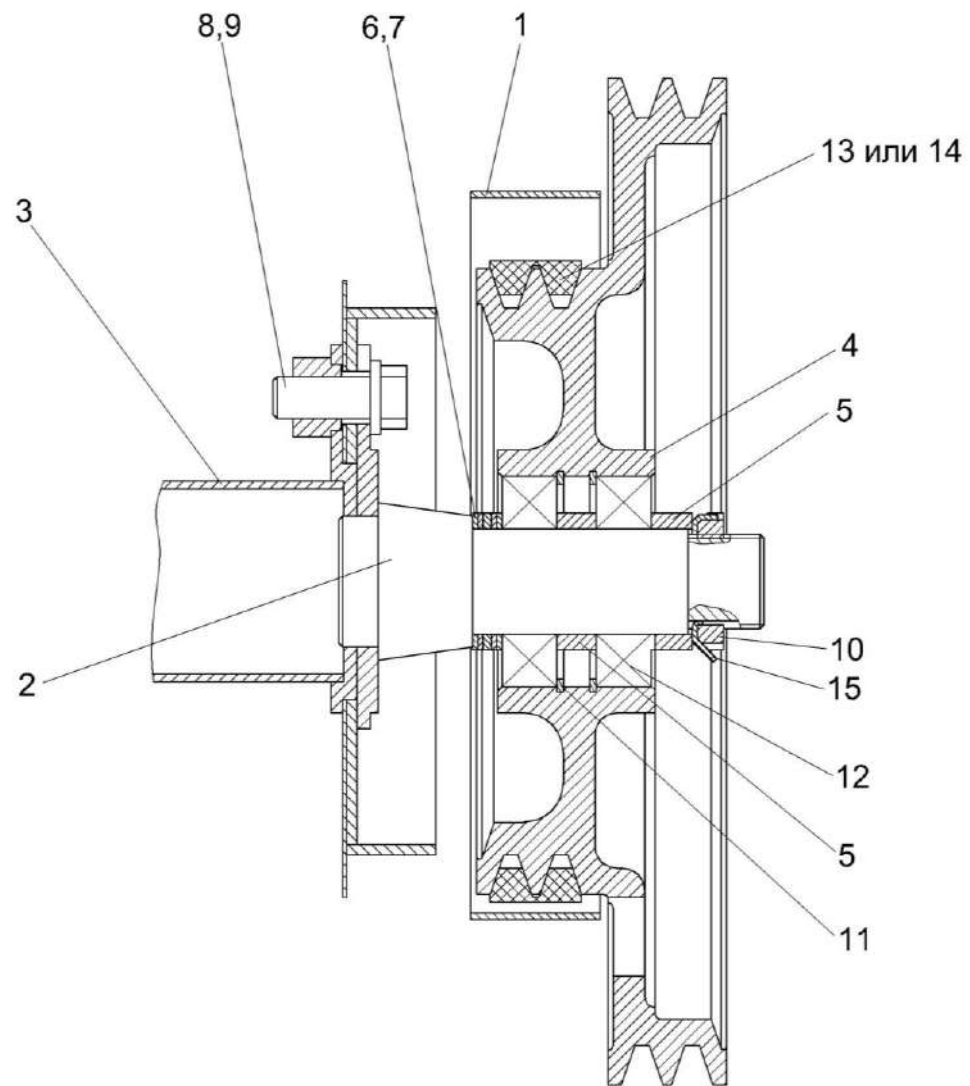


Рисунок 40 – Установка шкива КЗК-12-0202810

№ рис	№ поз	Обозначение	Наименование	Куда входит	
				Обозначение	Кол. на 1 сб. ед.
<b>УСТАНОВКА ШКИВА КЗК-12-0202810 (рисунок 40)</b>					
<b>40</b>	1-15	КЗК-12-0202000Б-03	Очистка	КЗК-12-0100000Б-11	1
	4,5,11,12	КЗК-12-0202810	Шкив	КЗК-12-0202000Б-03	1
	1	КЗК-12-0202980А	Кожух	КЗК-12-0202000Б-03	1
	2	КЗК 0202790Б	Ось	КЗК-12-0202000Б-03	1
	3	КЗК-10-0202270А-01	Труба	КЗК-12-0202000Б-03	1
	4	КЗК-12-0202115	Шкив	КЗК-12-0202810	1
	5	КЗК 0202818	Втулка	КЗК-12-0202000Б-03 КЗК-12-0202810	1 1
	6	КИС 0124404	Шайба	КЗК-12-0202000Б-03	4 наиб. кол.
	7	КИС 0143401	Шайба	КЗК-12-0202000Б-03	8 наиб. кол.
	8	КСН 0100636-02	Шайба	КЗК-12-0202000Б-03	36
	9		Болт М16-6ех40 – 7798	КЗК-12-0202000Б-03	10
	10		Гайка М36х1,5-6Н – 11871	КЗК-12-0202000Б-03	1
	11		Кольцо В80 – 13943	КЗК-12-0202810	2
	12		Подшипник 180508 – 8882	КЗК-12-0202810	2
	13		Ремень 2 НВ 4812 La исполнение 26 (Германия, "Optibelt")	КЗК-12-0202000Б-03	1
14		Ремень 2 НВ ВР 4812 "К" (Польша, "Stomil")	КЗК-12-0202000Б-03	1	
15		Шайба Н.36.01 – 11872	КЗК-12-0202000Б-03	1	



№ рис	№ поз	Обозначение	Наименование	Куда входит	
				Обозначение	Кол. на 1 сб. ед.
<b>УСТАНОВКА ПРИВОДА ДОСКИ СТЯСНОЙ КЗК-12-0280000А (вид слева) (рисунок 41)</b>					
41	1-42	КЗК-12-0202000Б-03	Очистка	КЗК-12-0100000Б-11	1
	3,10,12,18, 21,34,37	КЗК 0202040Б	Тяга	КЗК-12-0202000Б-03	1
	4,10	КЗК-10-0202230	Труба	КЗК-12-0202000Б-03	1
	13-15,36	КЗР 0202190Б-02	Рычаг	КЗК-12-0202000Б-03	4
	9,40,41	КЗР 0202650В	Тяга	КЗК-12-0202000Б-03	1
	1	КЗК-12-0280000А	Доска стрясная	КЗК-12-0202000Б-03	1
	2	КЗК 0202750	Ось	КЗК-12-0202000Б-03	1
	3	КЗК 0202600Б	Тяга	КЗК 0202040Б	1
	4	КЗК-10-0202630	Труба	КЗК-10-0202230	1
	5	КЗР 0202010В	Кронштейн	КЗК-12-0202000Б-03	1
	6	КЗР 0202030Е	Шатун	КЗК-12-0202000Б-03	2
7	КЗР 0202160Г	Рычаг	КЗК-12-0202000Б-03	1	
8	КЗР 0202610Б-01	Труба	КЗК-12-0202000Б-03	1	
9	КЗР 0202660В	Тяга	КЗР 0202650В	1	
10	КЗР 0202750	Сайлентблок	КЗК-12-0202000Б-03 КЗК 0202040Б КЗК-10-0202230	16 1 2	
11	КЗК 0202477А	Шайба	КЗК-12-0202000Б-03	6	

№ рис	№ поз	Обозначение	Наименование	Куда входит	
				Обозначение	Кол. на 1 сб. ед.
41	12	КЗК-10-0202674	Шайба	КЗК-12-0202000Б-03 КЗК 0202040Б	10 1
	13	КЗР 0202201А-02	Рычаг	КЗР 0202190Б-02	1
	14	КЗР 0202218А	Крышка	КЗР 0202190Б-02	2
	15	КЗР 0202601А	Шпилька	КЗР 0202190Б-02	4
	16	КЗР 0202606Б	Ось	КЗК-12-0202000Б-03	2
	17	КЗР 0202608Б	Болт	КЗК-12-0202000Б-03	10
	18	КЗР 0202659Б	Палец	КЗК 0202040Б	1
	19	КЗР 0202662Б	Втулка	КЗК-12-0202000Б-03	2
	20	КЗР 0202674А	Шайба	КЗК-12-0202000Б-03	21
	21	КЗР 0202697	Втулка	КЗК 0202040Б	2
	22	КЗР 0202801	Втулка	КЗК-12-0202000Б-03	6 наиб. кол.
	23	КЗР 0202801-01	Втулка	КЗК-12-0202000Б-03	4 наиб. кол.
	24	КЗР 0202801-02	Втулка	КЗК-12-0202000Б-03	2 наиб. кол.
	25	КЗР 0202801-03	Втулка	КЗК-12-0202000Б-03	2 наиб. кол.
	26	КЗР 0202801-04	Втулка	КЗК-12-0202000Б-03	2 наиб. кол.

№ рис	№ поз	Обозначение	Наименование	Куда входит	
				Обозначение	Кол. на 1 сб. ед.
41	27	КЗР 0202801-05	Втулка	КЗК-12-0202000Б-03	4 наиб. кол.
	28	КЗР 0202853	Втулка	КЗК-12-0202000Б-03	4
	29	КИС 0614404А	Прокладка	КЗК-12-0202000Б-03	16
	30	КПТ 0100612А-01	Болт	КЗК-12-0202000Б-03	11
	31	КСН 0100636-03	Шайба	КЗК-12-0202000Б-03	3
	32	УЭС 0100607	Шайба	КЗК-12-0202000Б-03	30
	33		Болт М16х1,5-6ех35 – 7798	КЗК-12-0202000Б-03	6
	34		Гайка М16х1,5-6G – 2526	КЗК-12-0202000Б-03 КЗК 0202040Б	14 1
	35		Гайка М20х1,5-6G – 2526	КЗК-12-0202000Б-03	10
	36		Гайка М10х1,25-6G – 5915	КЗР 0202190Б-02	8
	37		Гайка М16х1,5-6G – 5915	КЗК-12-0202000Б-03 КЗК 0202040Б	22 1
	38		Гайка М20х1,5-6G – 5915	КЗК-12-0202000Б-03	12
	39		Гайка М18х1,5-6G – 5935	КЗК-12-0202000Б-03	2
	40		Кольцо В35 – 13941	КЗР 0202650В	2
41		Подшипник ШМ20 – 3635	КЗР 0202650В	1	
42		Шплинт 4х36 – 397	КЗК-12-0202000Б-03	2	

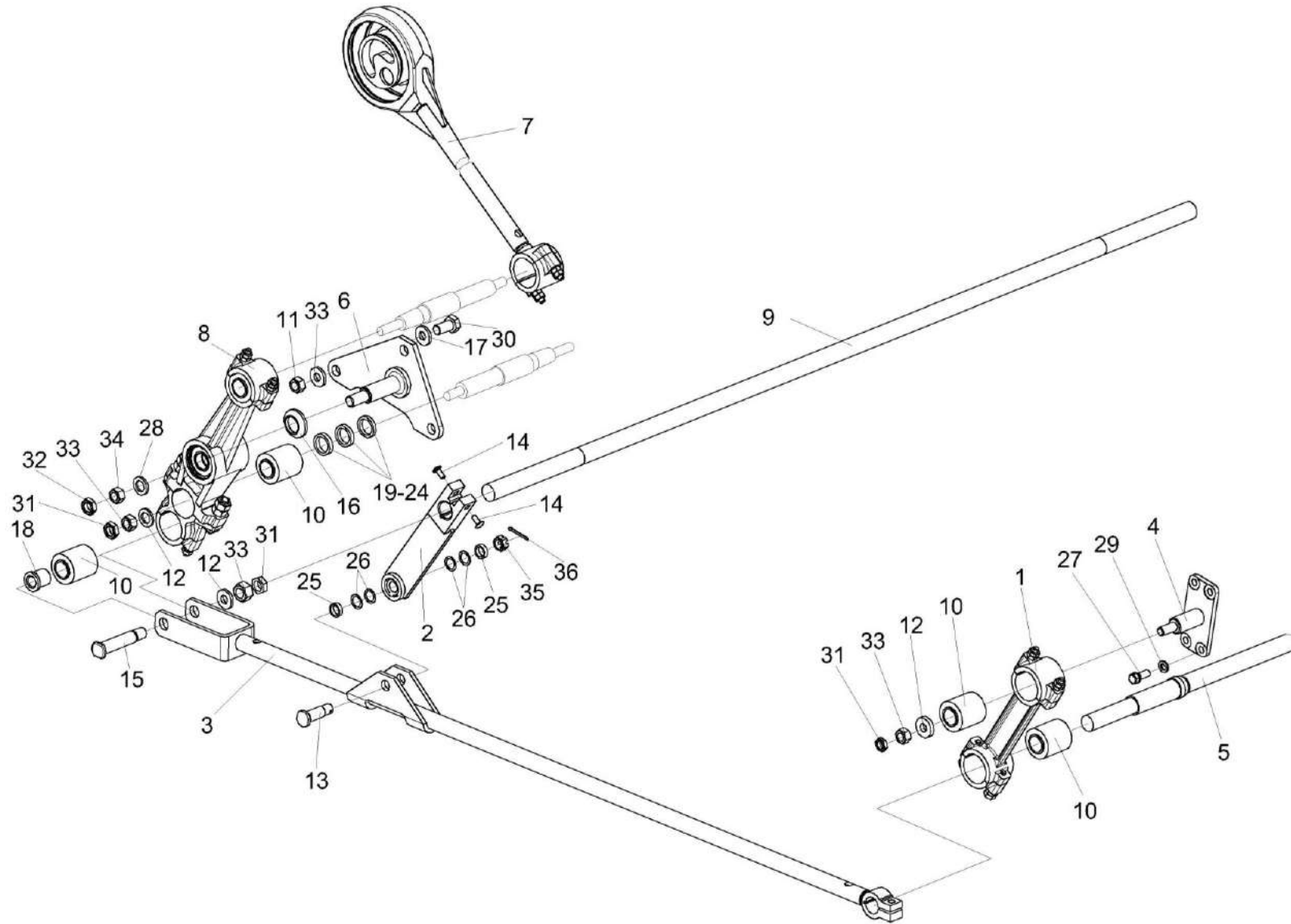


Рисунок 42 – Установка привода доски стрясной КЗК-12-0280000А (вид справа)



№ рис	№ поз	Обозначение	Наименование	Куда входит	
				Обозначение	Кол. на 1 сб. ед.
<b>УСТАНОВКА ПРИВОДА ДОСКИ СТЯСНОЙ КЗК-12-0280000А (вид справа) (рисунок 42)</b>					
42	1-36	КЗК-12-0202000Б-03	Очистка	КЗК-12-0100000Б-11	1
	3,10,12, 15,18,31,33	КЗК 0202040Б-01	Тяга	КЗК-12-0202000Б-03	1
	5,10	КЗК-10-0202230	Труба	КЗК-12-0202000Б-03	1
	1	КЗР 0202190Б-02	Рычаг	КЗК-12-0202000Б-03	4
	2	КЗР 0202650В	Тяга	КЗК-12-0202000Б-03	2
	3	КЗК 0202600Б	Тяга	КЗК 0202040Б-01	1
	4	КЗК 0202760	Ось	КЗК-12-0202000Б-03	1
	5	КЗК-10-0202630	Труба	КЗК-10-0202230	1
	6	КЗР 0202010В-01	Кронштейн	КЗК-12-0202000Б-03	1
	7	КЗР 0202030Е	Шатун	КЗК-12-0202000Б-03	2
	8	КЗР 0202160Г	Рычаг	КЗК-12-0202000Б-03	2
	9	КЗР 0202610Б-01	Труба	КЗК-12-0202000Б-03	1
10		КЗР 0202750	Сайлентблок	КЗК-12-0202000Б-03	16
				КЗК 0202040Б-01	1
				КЗК-10-0202230	2
11		КЗК 0202477А	Шайба	КЗК-12-0202000Б-03	6
12		КЗК-10-0202674	Шайба	КЗК-12-0202000Б-03	10
				КЗК 0202040Б-01	1

№ рис	№ поз	Обозначение	Наименование	Куда входит	
				Обозначение	Кол. на 1 сб. ед.
42	13	КЗР 0202606Б	Ось	КЗК-12-0202000Б-03	2
	14	КЗР 0202608Б	Болт	КЗК-12-0202000Б-03	8
	15	КЗР 0202659Б	Палец	КЗК 0202040Б-01	1
	16	КЗР 0202662Б	Втулка	КЗК-12-0202000Б-03	2
	17	КЗР 0202674А	Шайба	КЗК-12-0202000Б-03	21
	18	КЗР 0202697	Втулка	КЗК 0202040Б-01	2
	19	КЗР 0202801	Втулка	КЗК-12-0202000Б-03	2 наиб. кол.
	20	КЗР 0202801-01	Втулка	КЗК-12-0202000Б-03	6 наиб. кол.
	21	КЗР 0202801-02	Втулка	КЗК-12-0202000Б-03	4 наиб. кол.
	22	КЗР 0202801-03	Втулка	КЗК-12-0202000Б-03	2 наиб. кол.
	23	КЗР 0202801-04	Втулка	КЗК-12-0202000Б-03	2 наиб. кол.
	24	КЗР 0202801-05	Втулка	КЗК-12-0202000Б-03	4 наиб. кол.
	25	КЗР 0202853	Втулка	КЗК-12-0202000Б-03	4
	26	КИС 0614404А	Прокладка	КЗК-12-0202000Б-03	8
	27	КПТ 0100612А-01	Болт	КЗК-12-0202000Б-03	11

№ рис	№ поз	Обозначение	Наименование	Куда входит	
				Обозначение	Кол. на 1 сб. ед.
42	28	КСН 0100636-03	Шайба	КЗК-12-0202000Б-03	3
	29	УЭС 0100607	Шайба	КЗК-12-0202000Б-03	30
	30		Болт М16х1,5-6х35 – 7798	КЗК-12-0202000Б-03	6
	31		Гайка М16х1,5-6G – 2526	КЗК-12-0202000Б-03 КЗК 0202040Б-01	14 1
	32		Гайка М20х1,5-6G – 2526	КЗК-12-0202000Б-03	10
	33		Гайка М16х1,5-6G – 5915	КЗК-12-0202000Б-03 КЗК 0202040Б-01	22 1
	34		Гайка М20х1,5-6G – 5915	КЗК-12-0202000Б-03	12
	35		Гайка М18х1,5-6G – 5935	КЗК-12-0202000Б-03	2
	36		Шплинт 4х36 – 397	КЗК-12-0202000Б-03	2

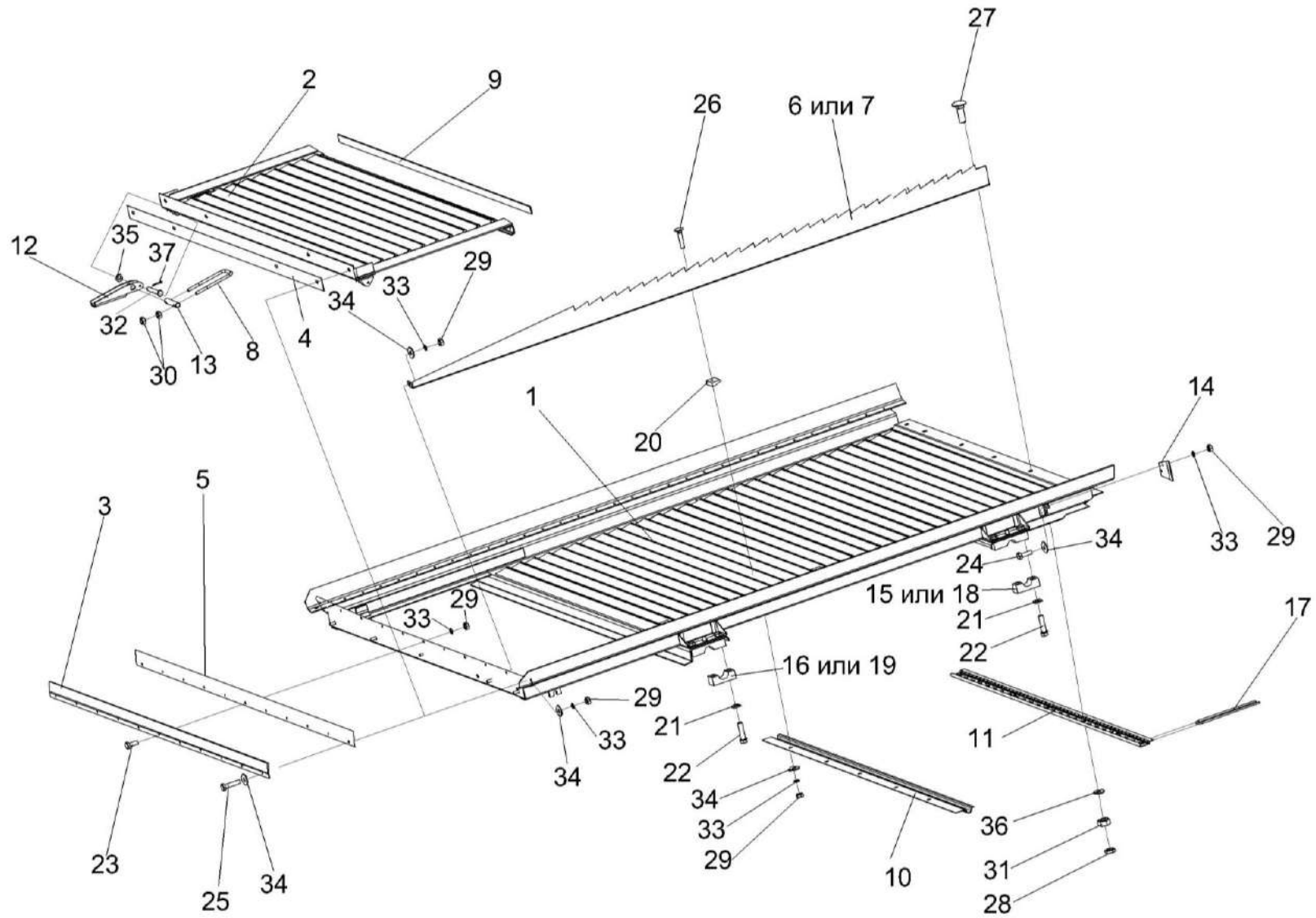


Рисунок 43 – Доска стрясная КЗК-12-0280000А

№ рис	№ поз	Обозначение	Наименование	Куда входит	
				Обозначение	Кол. на 1 сб. ед.
<b>ДОСКА СТЯСНАЯ КЗК-12-0280000А (рисунок 43)</b>					
43	1-37	КЗК-12-0280000А	Доска стяжная	КЗК-12-0202000Б-03	1
	11,17	КЗК-10-0280030	Решетка пальцевая	КЗК-12-0280000А	1
	1	КЗК-12-0128010А	Рама	КЗК-12-0280000А	1
	2	КЗК-12-0280020	Поддон	КЗК-12-0280000А	1
	3	КЗК-12-0280002Б	Уплотнение	КЗК-12-0280000А	1
	4	КЗК-12-0280011	Уплотнение	КЗК-12-0280000А	1
	5	КЗК-12-0280401	Прижим	КЗК-12-0280000А	1
	6	КЗК-12-0280402А	Гребень	КЗК-12-0280000А	5
	7	КЗК-12-0280402А-01 или КЗК-12-0280402А-02	Гребень Гребень	КЗК-12-0280000А КЗК-12-0280000А	5 5
	8	КЗК-12-0280606	Скоба	КЗК-12-0280000А	2
	9	КЗК-10-0280001	Прокладка	КЗК-12-0280000А	1
	10	КЗК-10-0280403	Жесткость	КЗК-12-0280000А	3
	11	КЗК-10-0280413	Обойма	КЗК-10-0280030	1
	12	КЗК 0280418Б	Рукоятка	КЗК-12-0280000А	2
	13	КЗК 0280605А	Ось	КЗК-12-0280000А	2
	14	КЗР 0280004А	Экран	КЗК-12-0280000А	2
	15	КЗР 0280301	Крышка	КЗК-12-0280000А	2
16	КЗР 0280301-01	Крышка	КЗК-12-0280000А	2	
17	КЗР 0280603	Палец	КЗК-10-0280030	26	

№ рис	№ поз	Обозначение	Наименование	Куда входит	
				Обозначение	Кол. на 1 сб. ед.
43	18	КЗР 0280609А	Крышка	КЗК-12-0280000А	2
	19	КЗР 0280609А-01	Крышка	КЗК-12-0280000А	2
	20	КЗР 0280901	Клин	КЗК-12-0280000А	30
	21	КСН 0101621-01	Шайба	КЗК-12-0280000А	8
	22	УЭС 0100603А-05	Болт	КЗК-12-0280000А	8
	23		Болт М6-6х16 – 7798	КЗК-12-0280000А	15
	24		Болт М6-6х20 – 7798	КЗК-12-0280000А	4
	25		Болт М6-6х25 – 7798	КЗК-12-0280000А	4
	26		Болт М6-6х30 – 7802	КЗК-12-0280000А	30
	27		Болт М10-6х30 – 7802	КЗК-12-0280000А	7
	28		Гайка М10-6G – 2526	КЗК-12-0280000А	7
	29		Гайка М6-6G – 5915	КЗК-12-0280000А	53
	30		Гайка М8-6G – 5915	КЗК-12-0280000А	8
	31		Гайка М10-6G – 5915	КЗК-12-0280000А	7
	32		Ось 6-6 b12x40 – 9650	КЗК-12-0280000А	2
	33		Шайба 6Т 65Г – 6402	КЗК-12-0280000А	53
	34		Шайба А.6.01 – 6958	КЗК-12-0280000А	49
35		Шайба С.6.01 – 11371	КЗК-12-0280000А	2	
36		Шайба С.10.01 – 11371	КЗК-12-0280000А	7	
37		Шплинт 1,6x12 – 397	КЗК-12-0280000А	2	

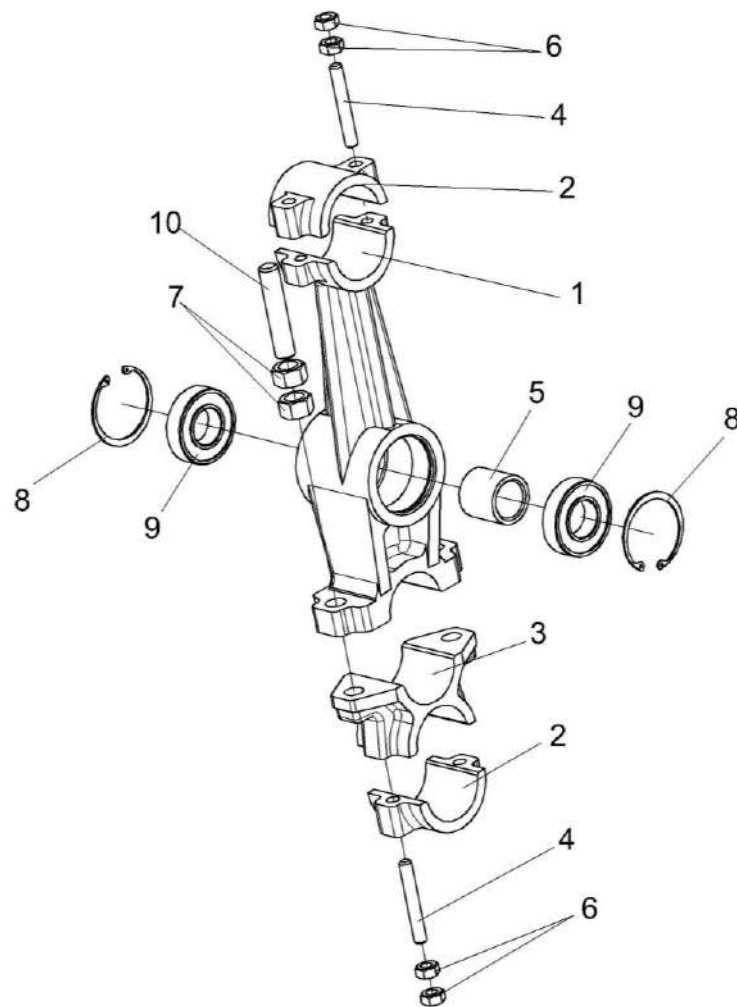


Рисунок 44 – Рычаг КЗР 0202160Г

№ рис	№ поз	Обозначение	Наименование	Куда входит	
				Обозначение	Кол. на 1 сб. ед.
<b>РЫЧАГ КЗР 0202160Г (рисунок 44)</b>					
<b>44</b>	1-10	КЗР 0202160Г	Рычаг	КЗК-12-0202000Б-03	2
	1-4,6,7,10	КЗР 0202740Б	Рычаг	КЗР 0202160Г	1
	1	КЗР 0202204В	Рычаг	КЗР 0202740Б	1
	2	КЗР 0202218А	Крышка	КЗР 0202740Б	2
	3	КЗР 0202301А	Корпус	КЗР 0202740Б	1
	4	КЗР 0202601А	Шпилька	КЗР 0202740Б	4
	5	КЗР 0202813	Втулка	КЗР 0202160Г	1
	6		Гайка М10х1,25-6G – 5915	КЗР 0202740Б	8
	7		Гайка М16-6G – 5915	КЗР 0202740Б	4
	8		Кольцо В62 – 13943	КЗР 0202160Г	2
9		Подшипник 180206А – 8882	КЗР 0202160Г	2	
10		Шпилька 2М16-6ех55 – 22036	КЗР 0202740Б	2	



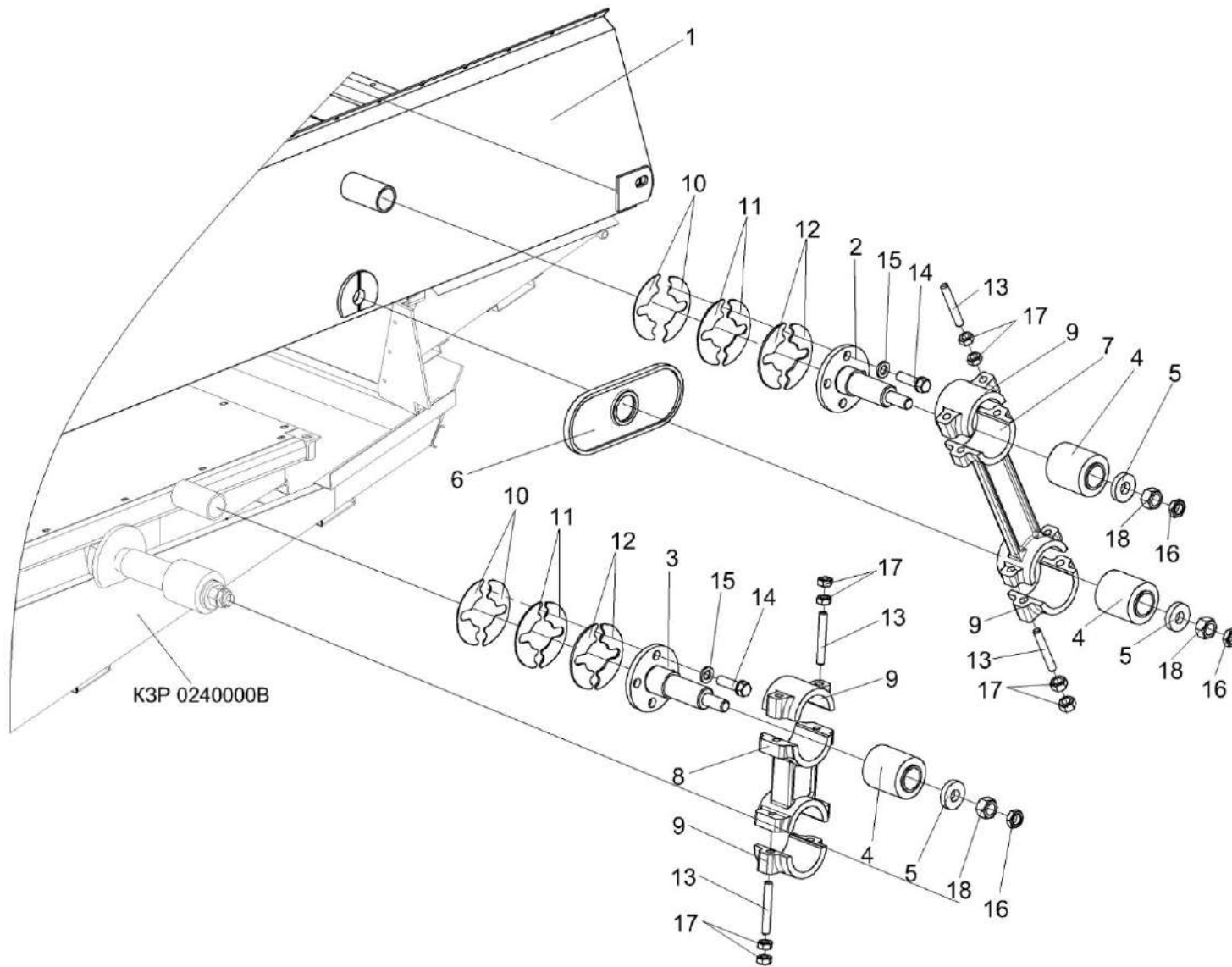


Рисунок 45 – Установка привода стана решетного верхнего КЗК-10-0260000

№ рис	№ поз	Обозначение	Наименование	Куда входит	
				Обозначение	Кол. на 1 сб. ед.
<b>УСТАНОВКА ПРИВОДА СТАНА РЕШЕТНОГО ВЕРХНЕГО КЗК-10-0260000 (рисунок 45)</b>					
<b>45</b>	1-18	КЗК-12-0202000Б-03	Очистка	КЗК-12-0100000Б-11	1
	7,9,13,17	КЗР 0202190Б-02	Рычаг	КЗК-12-0202000Б-03	4
	8,9,13,17	КЗР 0202190Б-03	Рычаг	КЗК-12-0202000Б-03	2
	1	КЗК-10-0260000	Стан решетный верхний	КЗК-12-0202000Б-03	1
	2	КЗР 0202080	Ось	КЗК-12-0202000Б-03	2
	3	КЗР 0202080-01	Ось	КЗК-12-0202000Б-03	2
	4	КЗР 0202750	Сайлентблок	КЗК-12-0202000Б-03	16
	5	КЗК-10-0202674	Шайба	КЗК-12-0202000Б-03	10
	6	КЗР 0202016Б	Уплотнение	КЗК-12-0202000Б-03	2
	7	КЗР 0202201А-02	Рычаг	КЗР 0202190Б-02	1
	8	КЗР 0202201А-03	Рычаг	КЗР 0202190Б-03	1
	9	КЗР 0202218А	Крышка	КЗР 0202190Б-02 КЗР 0202190Б-03	2 2
10	КЗР 0202466	Шайба	КЗК-12-0202000Б-03	8 наиб. кол.	
11	КЗР 0202466-01	Шайба	КЗК-12-0202000Б-03	16 наиб. кол.	
12	КЗР 0202466-02	Шайба	КЗК-12-0202000Б-03	16 наиб. кол.	

№ рис	№ поз	Обозначение	Наименование	Куда входит	
				Обозначение	Кол. на 1 сб. ед.
45	13	КЗР 0202601А	Шпилька	КЗР 0202190Б-02	4
				КЗР 0202190Б-03	4
	14	КЗР 0202608Б-01	Болт	КЗК-12-0202000Б-03	16
	15	УЭС 0100607	Шайба	КЗК-12-0202000Б-03	32
	16		Гайка М16х1,5-6G – 2526	КЗК-12-0202000Б-03	14
	17		Гайка М10х1,25-6G – 5915	КЗР 0202190Б-02	8
				КЗР 0202190Б-03	8
	18		Гайка М16х1,5-6G – 5915	КЗК-12-0202000Б-03	22

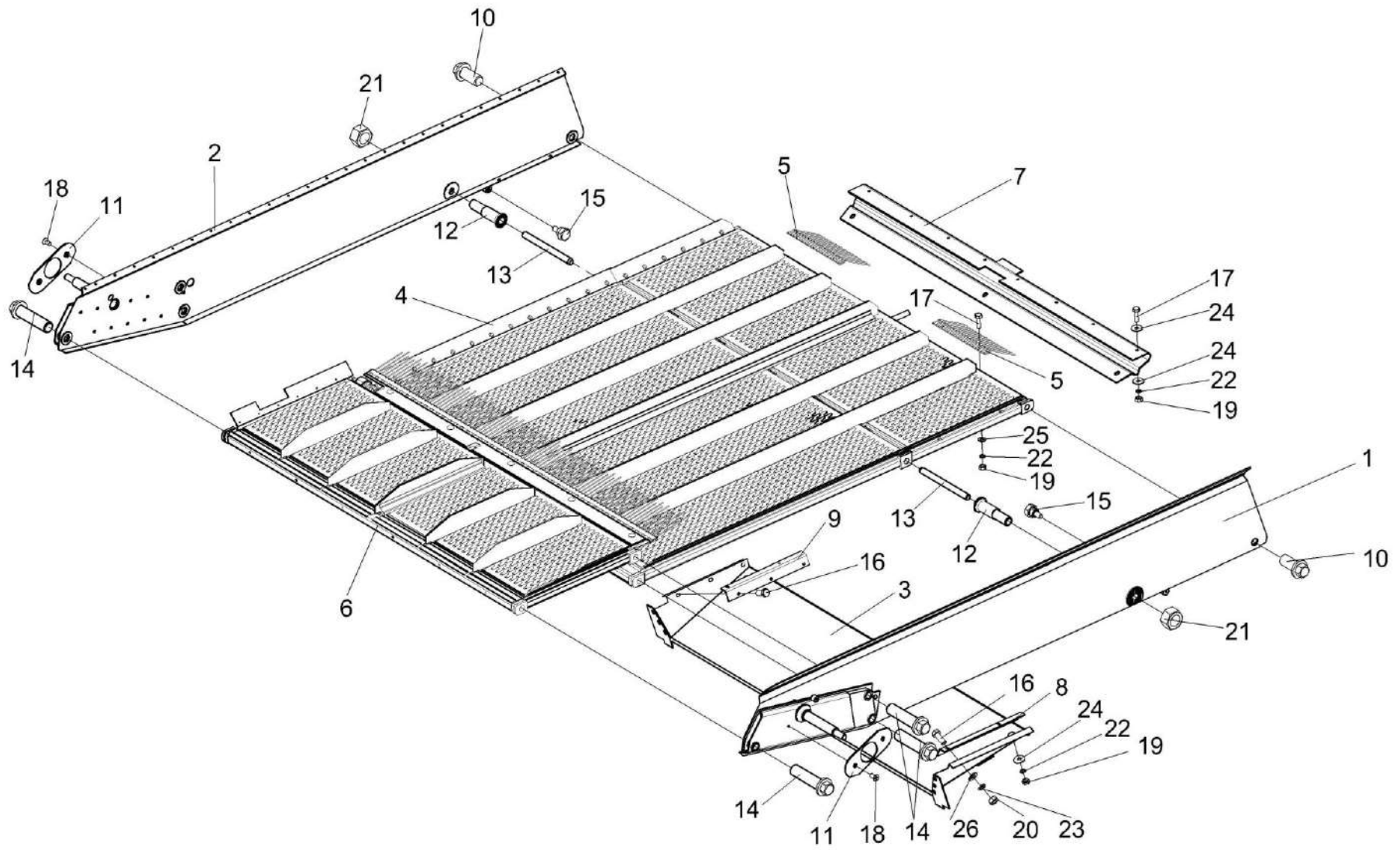


Рисунок 46 – Стан решетный верхний КЗК-10-0260000

№ рис	№ поз	Обозначение	Наименование	Куда входит	
				Обозначение	Кол. на 1 сб. ед.
<b>СТАН РЕШЕТНЫЙ ВЕРХНИЙ КЗК-10-0260000 (рисунок 46)</b>					
<b>46</b>	1-26	КЗК-10-0260000	Стан решетный верхний	КЗК-12-0202000Б-03	1
	1	КЗК-10-0260010А	Борт	КЗК-10-0260000	1
	2	КЗК-10-0260010А-01	Борт	КЗК-10-0260000	1
	3	КЗК-10-0260060	Поддон	КЗК-10-0260000	1
	4	КЗК-10-0260200 или КЗК-10-0260300	Решето	КЗК-10-0260000	1 1
	5	КЗР 0202980А	Гребенка	КЗК-10-0260000	2
	6	КЗР 0260100А	Решето	КЗК-10-0260000	1
	7	КЗК-10-0260009А	Фартук	КЗК-10-0260000	1
	8	КЗК-10-0260498	Уголок	КЗК-10-0260000	1
	9	КЗК-10-0260498-01	Уголок	КЗК-10-0260000	1
	10	КЗК-10-0202617	Болт	КЗК-10-0260000	2
	11	КЗР 0260005А	Уплотнение	КЗК-10-0260000	2
	12	КЗР 0260601Б	Втулка	КЗК-10-0260000	2
	13	КЗР 0260602Б	Шпилька	КЗК-10-0260000	2
	14	КЗР 0260617А	Болт	КЗК-10-0260000	6
	15	КЗР 0260628	Болт	КЗК-10-0260000	2
	16		Болт М8-6х20 – 7796	КЗК-10-0260000	8

№ рис	№ поз	Обозначение	Наименование	Куда входит	
				Обозначение	Кол. на 1 сб. ед.
46	17		Болт М6-6ех20 – 7798	КЗК-10-0260000	8
	18		Винт В2.М6-6ех12 – 17475	КЗК-10-0260000	4
	19		Гайка М6-6G – 5915	КЗК-10-0260000	16
	20		Гайка М8-6G – 5915	КЗК-10-0260000	8
	21		Гайка М20х1,5-6G – 5915	КЗК-10-0260000	4
	22		Шайба 6Т 65Г – 6402	КЗК-10-0260000	16
	23		Шайба 8Т 65Г – 6402	КЗК-10-0260000	8
	24		Шайба А 6.01 – 6958	КЗК-10-0260000	16
	25		Шайба С.6.01 – 11371	КЗК-10-0260000	4
	26		Шайба С.8.01 – 11371	КЗК-10-0260000	8

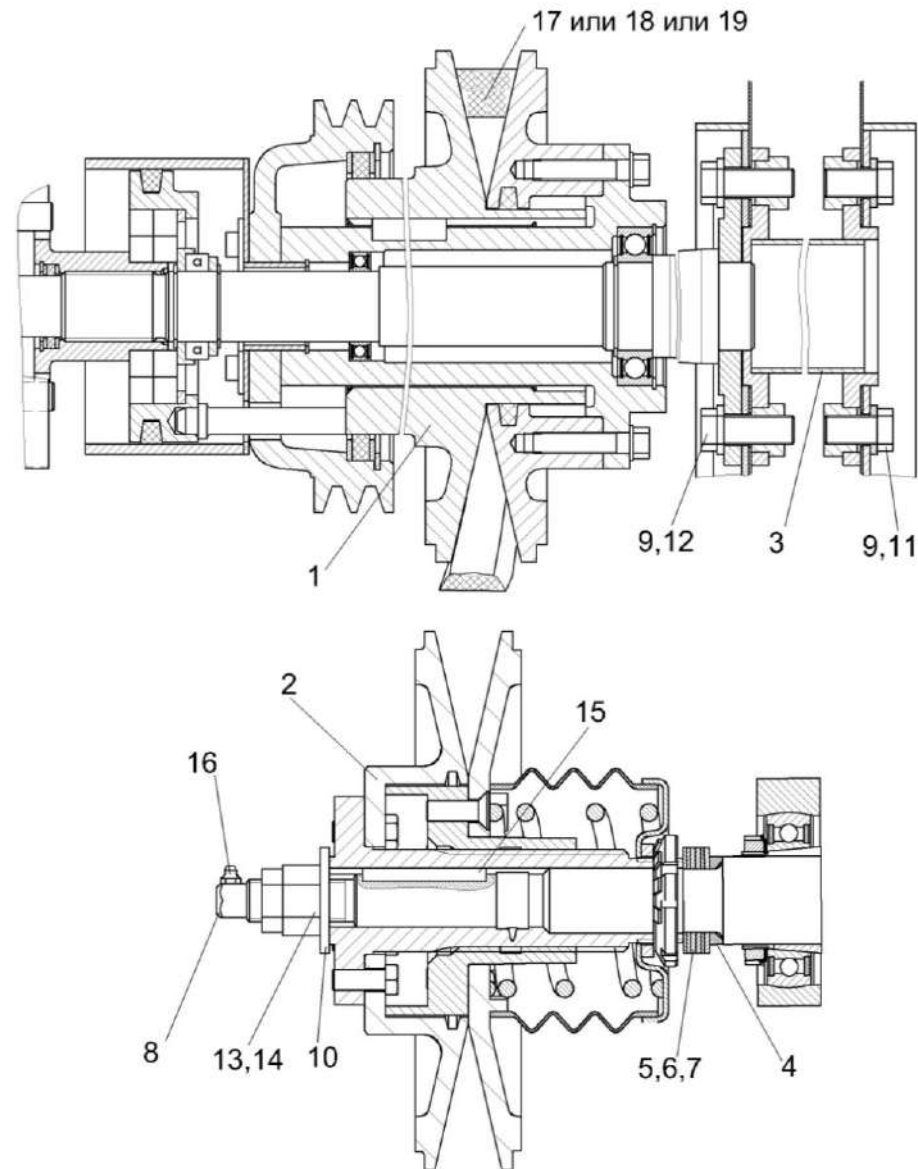


Рисунок 47 – Установка контрпривода вариатора КЗК-12-0202500Б

№ рис	№ поз	Обозначение	Наименование	Куда входит	
				Обозначение	Кол. на 1 сб. ед.
<b>УСТАНОВКА КОНТРПРИВОДА ВАРИАТОРА КЗК-12-0202500Б (рисунок 47)</b>					
<b>47</b>	1-19	КЗК-12-0202000Б-03	Очистка	КЗК-12-0100000Б-11	1
	1	КЗК-12-0202500Б	Контрпривод вариатора	КЗК-12-0202000Б-03	1
	2	КЗК-12-0217400	Шкив ведомый	КЗК-12-0202000Б-03	1
	3	КЗК-10-0202270А	Труба	КЗК-12-0202000Б-03	1
	4	КЗК-10-0217606	Втулка	КЗК-12-0202000Б-03	1
	5	КЗР 0217432А	Шайба	КЗК-12-0202000Б-03	4 наиб. кол
	6	КЗР 0217432А-01	Шайба	КЗК-12-0202000Б-03	3 наиб. кол
	7	КЗР 0217432А-02	Шайба	КЗК-12-0202000Б-03	43 наиб. кол
	8	КЗР 0217616	Штуцер переходной	КЗК-12-0202000Б-03	1
	9	КСН 0100636-02	Шайба	КЗК-12-0202000Б-03	36
	10	ПКК 0100427	Шайба	КЗК-12-0202000Б-03	1
	11		Болт М16-6х30 – 7798	КЗК-12-0202000Б-03	5
	12		Болт М16-6х40 – 7798	КЗК-12-0202000Б-03	20
	13		Гайка М24х2-6G – 2526	КЗК-12-0202000Б-03	1
	14		Гайка М24х2-6G – 5915	КЗК-12-0202000Б-03	5
15		Шпонка 8х7х70 – 23360	КЗК-12-0202000Б-03	1	



№ рис	№ поз	Обозначение	Наименование	Куда входит	
				Обозначение	Кол. на 1 сб. ед.
47	16		Масленка 1.2 – 19853	КЗК-12-0202000Б-03	3
	17		Ремень 38x18-1440 Li (Германия, "Optibelt")	КЗК-12-0202000Б-03	1
	18		Ремень 38x18x1500 Lp (Польша, "Stomil")	КЗК-12-0202000Б-03	1
	19		Ремень 38x18x1500 Lp (AGRI 2811136) (США, "Gates")	КЗК-12-0202000Б-03	1

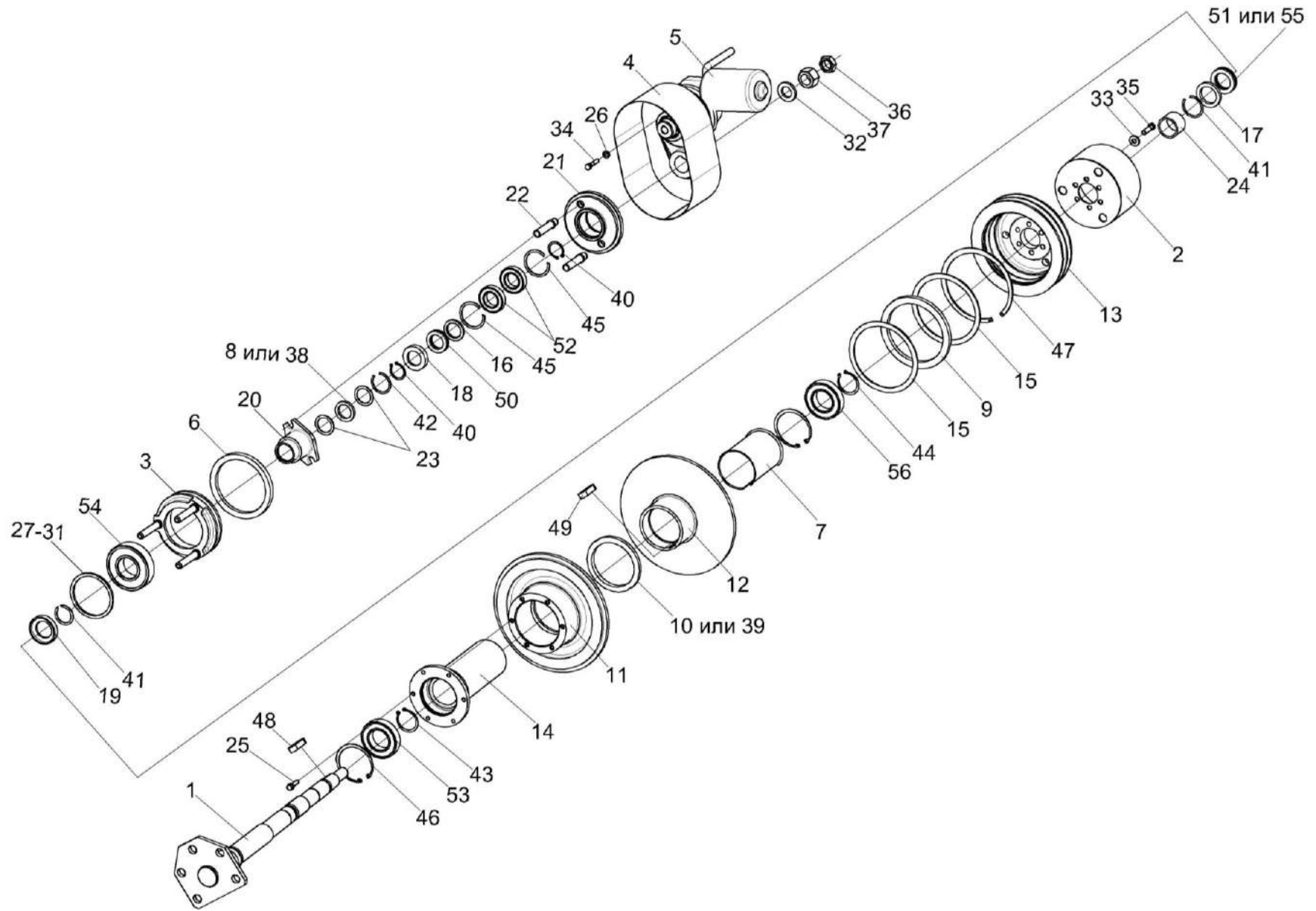


Рисунок 48 – Контрпривод вариатора КЗК-12-0202500Б

№ рис	№ поз	Обозначение	Наименование	Куда входит	
				Обозначение	Кол. на 1 сб. ед.
<b>КОНТРПРИВОД ВАРИАТОРА КЗК-12-0202500Б (рисунок 48)</b>					
<b>48</b>	1-56	КЗК-12-0202500Б	Контрпривод вариатора	КЗК-12-0202000Б-03	1
	7,12	КЗК-12-0202570А	Шкив	КЗК-12-0202500Б	1
	10,11,14, 25,39,49	КЗК-12-0202580А	Шкив	КЗК-12-0202500Б	1
	21,22,45,53	КЗК-12-0202720А	Колесо	КЗК-12-0202500Б	1
	21,22	КЗК-12-0202730	Колесо	КЗК-12-0202720А	1
	1	КЗК-12-0202510Б	Ось	КЗК-12-0202500Б	1
	2	КЗК-12-0202520Б	Кожух	КЗК-12-0202500Б	1
	3	КЗК-12-0202560Б	Упор	КЗК-12-0202500Б	1
	4	КЗК-12-0202690Б	Привод	КЗК-12-0202500Б	1
	5	КЗК-12-0202700	Привод	КЗК-12-0202500Б	1
	6	КЗК-12-0202001	Уплотнение	КЗК-12-0202500Б	1
	7	КЗК-12-0202007	Втулка	КЗК-12-0202570А	1
8	КЗК-12-0202003	Кольцо	КЗК-12-0202500Б	1	
9	КЗК-12-0202004	Кольцо	КЗК-12-0202500Б	1	
10	КЗК-12-0202008	Кольцо	КЗК-12-0202580А	1	
11	КЗК-12-0202102А	Шкив	КЗК-12-0202580А	1	
12	КЗК-12-0202103Б	Шкив	КЗК-12-0202570А	1	

№ рис	№ поз	Обозначение	Наименование	Куда входит	
				Обозначение	Кол. на 1 сб. ед.
48	13	КЗК-12-0202104Б	Шкив	КЗК-12-0202500Б	1
	14	КЗК-12-0202107В	Ступица	КЗК-12-0202580А	1
	15	КЗК-12-0202461	Кольцо	КЗК-12-0202500Б	2
	16	КЗК-12-0202603	Кольцо упорное	КЗК-12-0202500Б	1
	17	КЗК-12-0202603-02	Кольцо упорное	КЗК-12-0202500Б	1
	18	КЗК-12-0202604	Корпус	КЗК-12-0202500Б	1
	19	КЗК-12-0202604-02	Корпус	КЗК-12-0202500Б	1
	20	КЗК-12-0202659В	Втулка	КЗК-12-0202500Б	1
	21	КЗК-12-0202664	Колесо	КЗК-12-0202730	1
	22	КЗК-12-0202665А	Палец	КЗК-12-0202730	2
	23	КЗК-12-0202805А	Кольцо	КЗК-12-0202500Б	2
	24	КЗК-12-0202806Б	Втулка	КЗК-12-0202500Б	1
	25	КЗК 0202669-02	Болт	КЗК-12-0202580А	6
	26	КИЛ 0116445	Шайба	КЗК-12-0202500Б	3
	27	КЗР 0202407	Кольцо	КЗК-12-0202500Б	1 подбор
	28	КЗР 0202407-01	Кольцо	КЗК-12-0202500Б	1 подбор
	29	КЗР 0202407-06	Кольцо	КЗК-12-0202500Б	1 подбор
	30	КЗР 0202407-07	Кольцо	КЗК-12-0202500Б	1 подбор

№ рис	№ поз	Обозначение	Наименование	Куда входит	
				Обозначение	Кол. на 1 сб. ед.
48	31	КЗР 0202407-08	Кольцо	КЗК-12-0202500Б	1 подбор
	32	КЗР 0202674А-01	Шайба	КЗК-12-0202500Б	1
	33	КСН 0100665-01	Шайба	КЗК-12-0202500Б	6
	34		Болт М8-6ех40 – 7798	КЗК-12-0202500Б	3
	35		Болт М10-6ех35 – 7796	КЗК-12-0202500Б	6
	36		Гайка М24х2-6G – 2526	КЗК-12-0202500Б	1
	37		Гайка М24х2-6G – 5915	КЗК-12-0202500Б	1
	38		Кольцо СП-48-34-6 – 6308	КЗК-12-0202500Б	1
	39		Кольцо СП-134-109-9,5 – 6308	КЗК-12-0202580А	1
	40		Кольцо В35 – 13940	КЗК-12-0202500Б	2
	41		Кольцо В40 – 13940	КЗК-12-0202500Б	2
	42		Кольцо В48 – 13941	КЗК-12-0202500Б	1
	43		Кольцо В50 – 13942	КЗК-12-0202500Б	1
	44		Кольцо В50 – 13941	КЗК-12-0202500Б	1
	45		Кольцо В62 – 13941	КЗК-12-0202720А	2
	46		Кольцо В90 – 13943	КЗК-12-0202500Б	1
	47		Кольцо В175 – 13943	КЗК-12-0202500Б	1
	48		Шпонка 10х8х32 – 23360	КЗК-12-0202500Б	1

№ рис	№ поз	Обозначение	Наименование	Куда входит	
				Обозначение	Кол. на 1 сб. ед.
48	49		Шпонка 20x12x56 – 23360	КЗК-12-0202580А	1
	50		Подшипник 8107 – 7872	КЗК-12-0202500Б	1
	51		Подшипник 8108 – 7872	КЗК-12-0202500Б	1
	52		Подшипник 180107 – 8882	КЗК-12-0202720А	2
	53		Подшипник 180210 – 8882	КЗК-12-0202500Б	1
	54		Подшипник 180310 – 8882	КЗК-12-0202500Б	1
	55		Подшипник 51108	КЗК-12-0202500Б	1
	56		Подшипник 61908-2RS1 (Швеция, "SKF")	КЗК-12-0202500Б	1

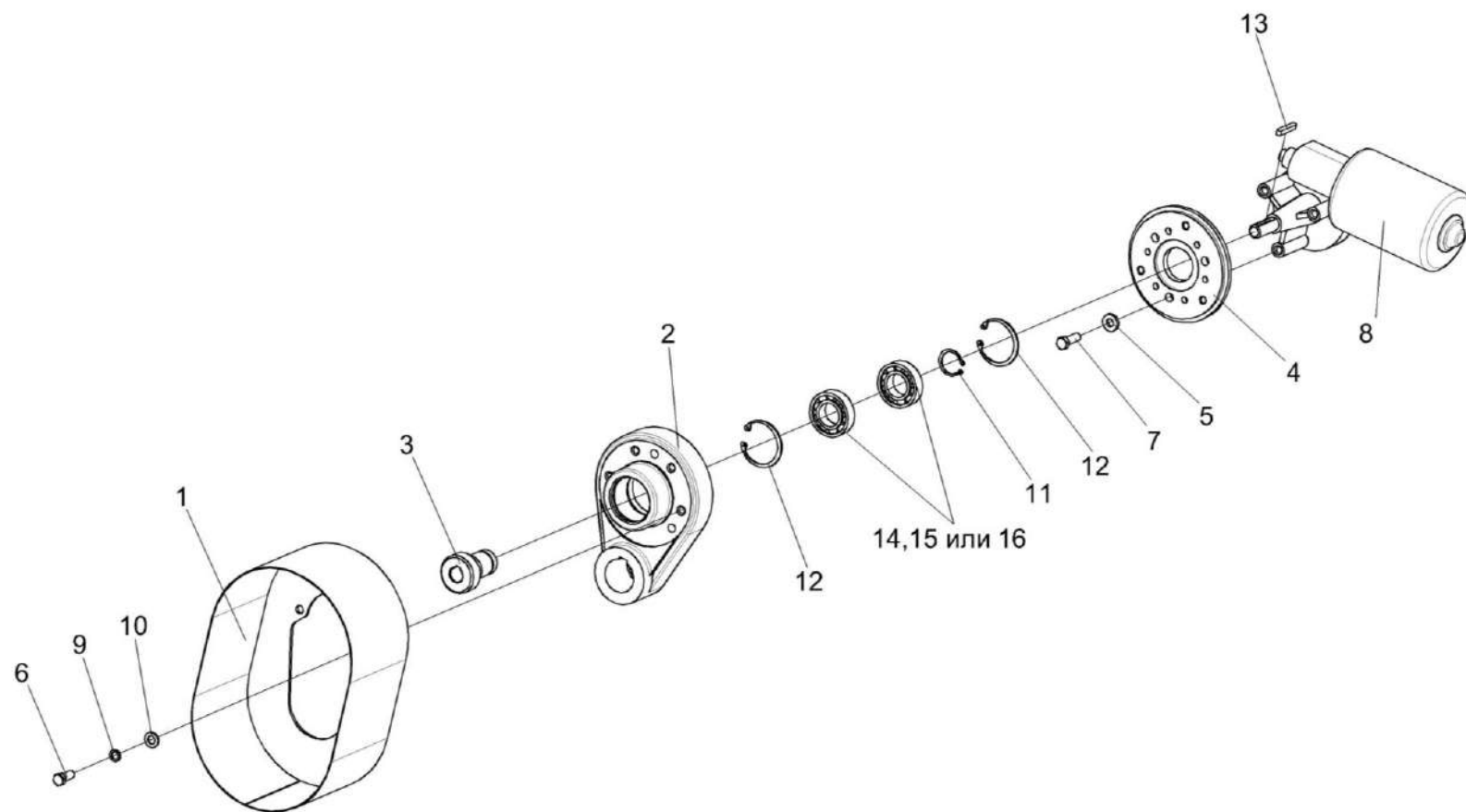


Рисунок 49 – Приводы КЗК-12-0202690Б и КЗК-12-0202700

№ рис	№ поз	Обозначение	Наименование	Куда входит	
				Обозначение	Кол. на 1 сб. ед.
<b>ПРИВОДЫ КЗК-12-0202690Б И КЗК-12-0202700 (рисунок 49)</b>					
49	1-3,5,6, 9-12,14-16	КЗК-12-0202690Б	Привод	КЗК-12-0202500Б	1
	4,5,7,8	КЗК-12-0202700	Привод	КЗК-12-0202500Б	1
	1	КЗК-12-0202750А	Кожух	КЗК-12-0202690Б	1
	2	КЗК-12-0202101А	Корпус	КЗК-12-0202690Б	1
	3	КЗК-12-0202661	Шестерня	КЗК-12-0202690Б	1
	4	КЗК-10-0202416	Фланец	КЗК-12-0202700	1
	5	КИЛ 0116445	Шайба	КЗК-12-0202700	3
	6		Болт М8-6ех20 – 7798	КЗК-12-0202690Б	4
	7		Болт М8-6ех25 – 7798	КЗК-12-0202700	3
	8		Электропривод вариатора вентилятора ЭВВ-1 (г. Витебск)	КЗК-12-0202700	1
	9		Шайба 8Т 65Г – 6402	КЗК-12-0202690Б	4
	10		Шайба С.8.01 – 11371	КЗК-12-0202690Б	4
	11		Кольцо В25 – 13942	КЗК-12-0202690Б	1
	12		Кольцо В47 – 13943	КЗК-12-0202690Б	2
	13		Шпонка 5х5х32 – 23360	КЗК-12-0202500Б	1
	14		Подшипник 180105С17 – 8882	КЗК-12-0202690Б	2
15		Подшипник 6005ЕЕ (Франция, "SNR")	КЗК-12-0202690Б	2	
16		Подшипник 6005-2RS1 (Швеция, "SKF")	КЗК-12-0202690Б	2	



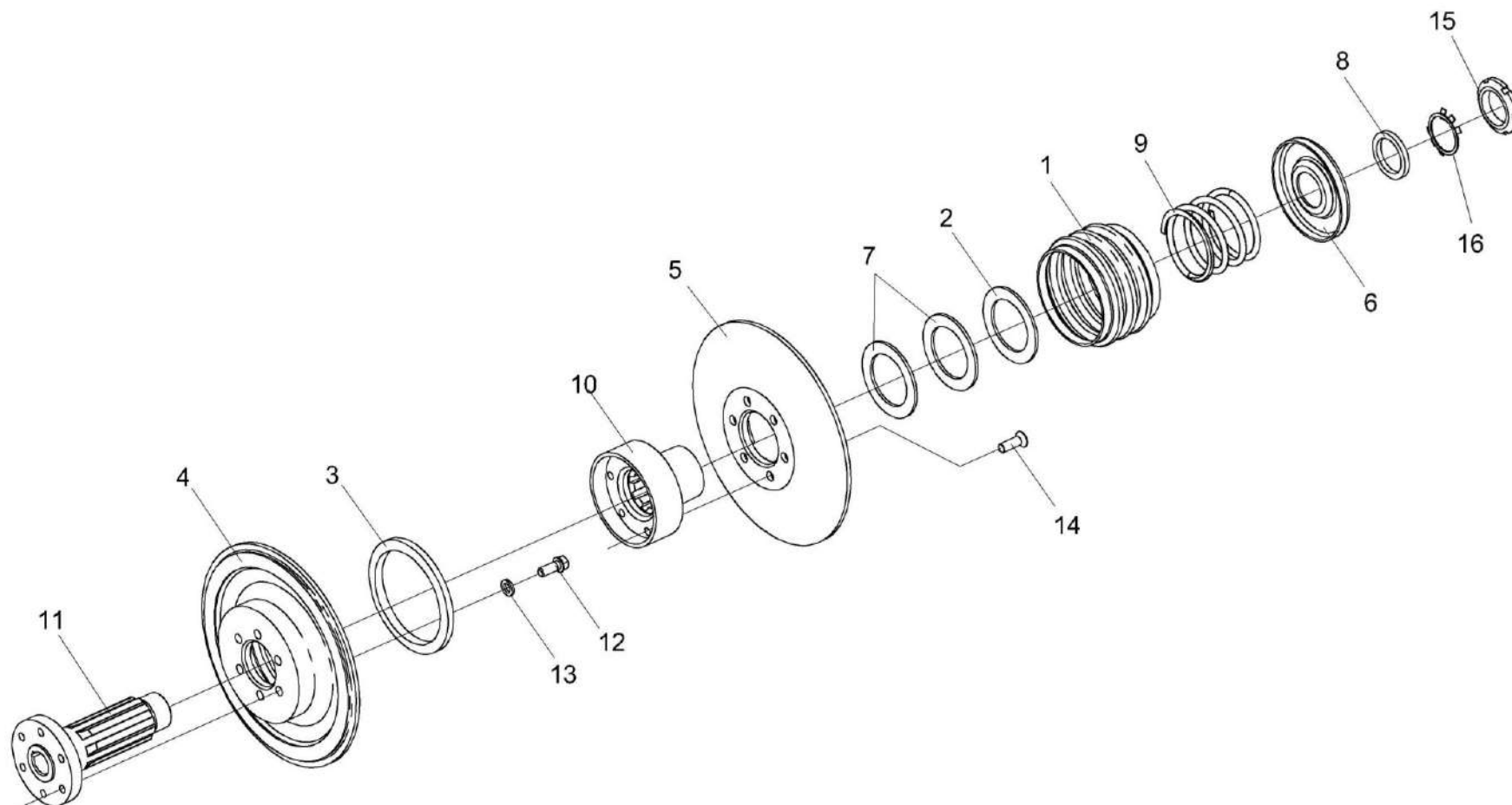


Рисунок 50 – Шкив ведомый КЗК-12-0217400

№ рис	№ поз	Обозначение	Наименование	Куда входит	
				Обозначение	Кол. на 1 сб. ед.
<b>ШКИВ ВЕДОМЫЙ КЗК-12-0217400 (рисунок 50)</b>					
<b>50</b>	1-16	КЗК-12-0217400	Шкив ведомый	КЗК-12-0202000Б-03	1
	3,4,11-13	КЗК-12-0217320	Шкив неподвижный	КЗК-12-0217400	1
	5,10,14	КЗК-12-0217330	Шкив подвижный	КЗК-12-0217400	1
	1	КЗК-12-0217001	Кожух	КЗК-12-0217400	1
	2	КЗК-12-0217002	Шайба	КЗК-12-0217400	1
	3	КЗК-12-0217003	Уплотнение	КЗК-12-0217320	1
	4	КЗК-12-0217102	Шкив неподвижный	КЗК-12-0217320	1
	5	КЗК-12-0217103	Шкив подвижный	КЗК-12-0217330	1
	6	КЗК-12-0217401	Упор	КЗК-12-0217400	1
	7	КЗК-12-0217402	Кольцо	КЗК-12-0217400	2
	8	КЗК-12-0217403	Кольцо	КЗК-12-0217400	1
	9	КЗК-12-0217602	Пружина	КЗК-12-0217400	1
	10	КЗК-12-0217603	Фланец	КЗК-12-0217330	1
	11	КЗК-12-0217604	Ступица	КЗК-12-0217320	1
	12	КПТ 0100612А	Болт	КЗК-12-0217320	6
	13	УЭС 0100607	Шайба	КЗК-12-0217320	6
14		Винт В2.М12-6ех35 – 17475	КЗК-12-0217330	6	
15		Гайка М48х1,5-6Н – 11871	КЗК-12-0217400	1	
16		Шайба 48.01 – 11872	КЗК-12-0217400	1	

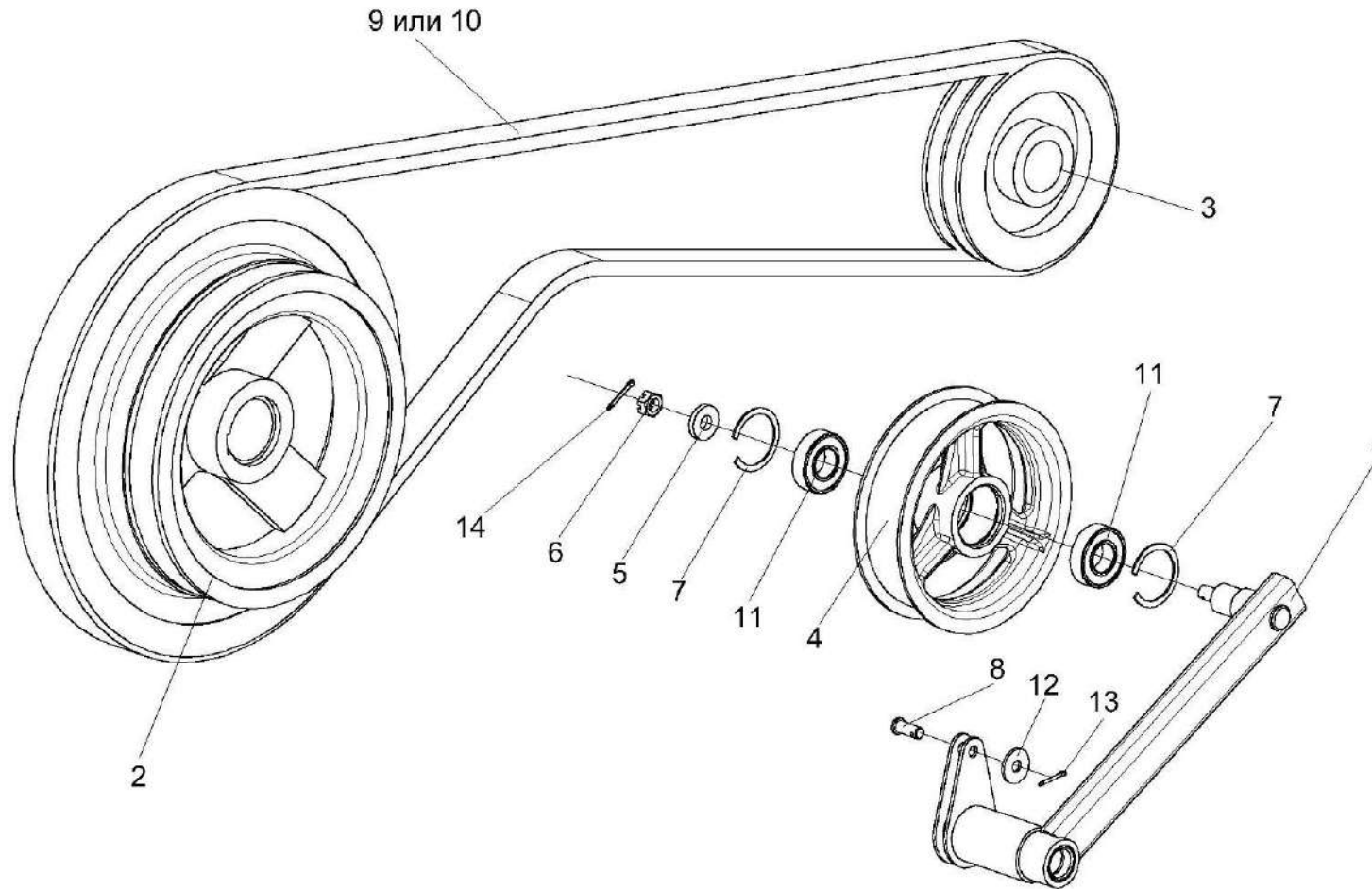


Рисунок 51 – Установка рычага КЗК 0202430В

№ рис	№ поз	Обозначение	Наименование	Куда входит	
				Обозначение	Кол. на 1 сб. ед.
<b>УСТАНОВКА РЫЧАГА КЗК 0202430В (рисунок 51)</b>					
<b>51</b>	1-14	КЗК-12-0202000Б-03	Очистка	КЗК-12-0100000Б-11	1
	1,4-7,11,14	КЗК 0202430В	Рычаг	КЗК-12-0202000Б-03	1
	1	КЗК 0202460В	Рычаг	КЗК 0202430В	1
	2	КЗК-12-0202109А	Шкив	КЗК-12-0202000Б-03	1
	3	КЗК 0202108А	Шкив	КЗК-12-0202000Б-03	1
	4	КПР 6106101-02	Ролик	КЗК 0202430В	1
	5	ПКК 0100411А	Шайба	КЗК 0202430В	1
	6		Гайка М12-6G – 5919	КЗК 0202430В	1
	7		Кольцо В52 – 13943	КЗК 0202430В	2
	8		Ось 6-10 b12x25 – 9650	КЗК-12-0202000Б-03	1
	9		Ремень 2 НВ 2907 La (Германия, "Optibelt") (Китай, "Sanlux")	КЗК-12-0202000Б-03	1
	10		Ремень 2 НВ ВР 2907 (Польша, "Stomil")	КЗК-12-0202000Б-03	1
	11		Подшипник 180205 – 8882	КЗК 0202430В	2
	12		Шайба А10.01 – 6958	КЗК-12-0202000Б-03	41
13		Шплинт 3,2x20 – 397	КЗК-12-0202000Б-03	1	
14		Шплинт 3,2x25 – 397	КЗК 0202430В	1	

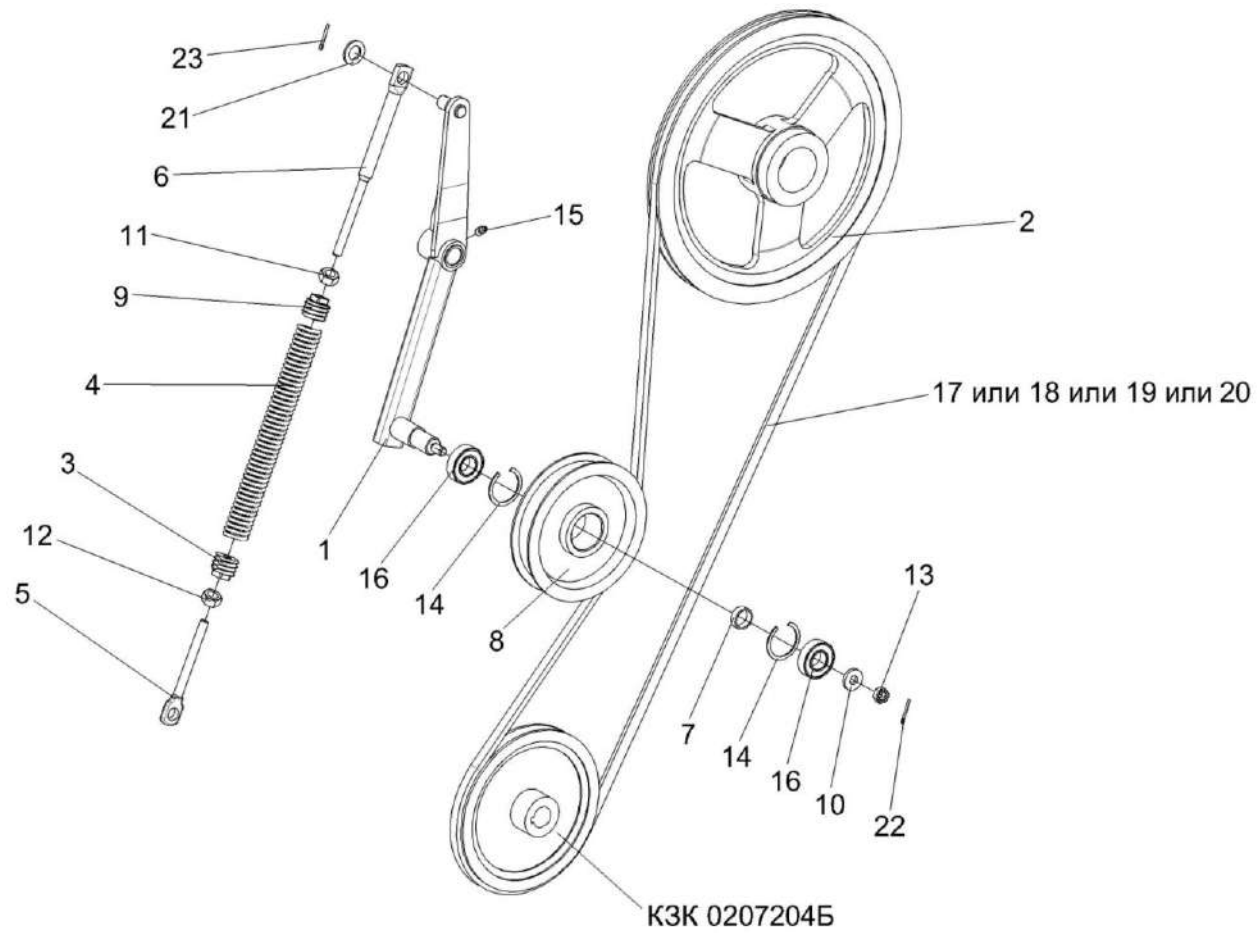


Рисунок 52 – Установка привода устройства домолачивающего

№ рис	№ поз	Обозначение	Наименование	Куда входит	
				Обозначение	Кол. на 1 сб. ед.
<b>УСТАНОВКА ПРИВОДА УСТРОЙСТВА ДОМОЛАЧИВАЮЩЕГО (рисунок 52)</b>					
<b>52</b>	1-23	КЗК-12-0202000Б-03	Очистка	КЗК-12-0100000Б-11	1
	1,7,8, 10,13-16,22	КЗК-12-0202600	Рычаг	КЗК-12-0202000Б-03	1
	3-6,9,11,12	КЗК 0202850А-01	Пружина	КЗК-12-0202000Б-03	1
	1	КЗК-12-0202610	Рычаг	КЗК-12-0202600	1
	2	КЗК-12-0202105-01	Шкив	КЗК-12-0202000Б-03	1
	3	КЗК 0202683-01	Зацеп	КЗК 0202850-01	1
	4	КЗР 0202105	Пробка	КЗК 0202850-01	1
	5	КЗР 0202621А	Пружина	КЗК 0202850-01	1
	6	КЗР 0202673-01	Зацеп	КЗК 0202850-01	1
	7	КЗР 0202825-08	Втулка	КЗК-12-0202600	1
	8	КЗР 0225201Б	Ролик	КЗК-12-0202600	1
	9	КПР 6108101	Пробка	КЗК 0202850-01	1
	10	ПКК 0100411А	Шайба	КЗК-12-0202600	1
	11		Гайка М12-6G – 2526	КЗК 0202850-01	1
12		Гайка М12LN-6G – 2526	КЗК 0202850-01	1	
13		Гайка М12-6G – 5919	КЗК-12-0202600	1	
14		Кольцо В52 – 13943	КЗК-12-0202600	2	

№ рис	№ поз	Обозначение	Наименование	Куда входит	
				Обозначение	Кол. на 1 сб. ед.
52	15		Масленка 1.2 – 19853	КЗК-12-0202600	1
	16		Подшипник 180205 – 8882	КЗК-12-0202600	2
	17		Ремень В/17 2950 Li (Германия, "Optibelt")	КЗК-12-0202000Б-03	1
	18		Ремень В 2990 Lw (Китай, "Sanlux")	КЗК-12-0202000Б-03	1
	19		Ремень НВ 2990 (Польша, "Stomil")	КЗК-12-0202000Б-03	1
	20		Ремень РНГ В116 (Швеция, "SKF")	КЗК-12-0202000Б-03	1
	21		Шайба С.18.01 – 11371	КЗК-12-0202000Б-03	60
	22		Шплинт 3,2x25 – 397	КЗК-12-0202600	1
	23		Шплинт 4x25 – 397	КЗК-12-0202000Б-03	9





№ рис	№ поз	Обозначение	Наименование	Куда входит	
				Обозначение	Кол. на 1 сб. ед.
<b>УСТРОЙСТВО ДОМОЛАЧИВАЮЩЕЕ КЗК 0207000В-01 (рисунок 53)</b>					
<b>53</b>	1-35	КЗК 0207000В-01	Устройство домолачивающее	КЗК-12-0202000Б-03	1
	2,8,19,20,28,29	КЗР 0207050А	Поддон	КЗК 0207000В-01	1
	3,9,11, 15,31,35	КЗР 0207100А	Ротор	КЗК 0207000В-01	1
	1	КЗК 0207110А-01	Корпус	КЗК 0207000В-01	1
	2	КЗР 0207060А	Обечайка	КЗР 0207050А	1
	3	КЗР 0207110А	Опора	КЗР 0207100А	1
	4	КЗК 0207204Б	Шкив	КЗК 0207000В-01	1
	5	КЗК 0207608А-01	Вал	КЗК 0207000В-01	1
	6	КЗР 0101106	Корпус подшипника	КЗК 0207000В-01	1
	7	КЗР 0206432А	Крышка	КЗК 0207000В-01	2
	8	КЗР 0207201А	Дека	КЗР 0207050А	1
	9	КЗР 0207228	Лопасть	КЗР 0207100А	3
	10	КЗР 0207422А	Крышка	КЗК 0207000В-01	1
	11	КЗР 0207424А	Пластина стопорная	КЗР 0207100А	1
	12	КЗР 0207426А	Шайба	КЗК 0207000В-01	4
13	КЗР 0207426А-01	Шайба	КЗК 0207000В-01	5	
14	КЗР 0207426А-02	Шайба	КЗК 0207000В-01	1	
15	КЗР 0207603А	Ось	КЗР 0207100А	3	

№ рис	№ поз	Обозначение	Наименование	Куда входит	
				Обозначение	Кол. на 1 сб. ед.
53	16	КИС 0103413	Шайба стопорная	КЗК 0207000В-01	1
	17	КИС 0900101А-03	Корпус подшипника	КЗК 0207000В-01	1
	18	КИС 0900101А-04	Корпус подшипника	КЗК 0207000В-01	1
	19	ПКК 0107457А	Шайба	КЗР 0207050А	1
	20		Болт М10-6х20 – 7796	КЗР 0207050А	3
	21		Болт М10-6х35 – 7802	КЗК 0207000В-01	9
	22		Болт М10-6х45 – 7802	КЗК 0207000В-01	2
	23		Гайка М24х2-6G – 2526	КЗК 0207000В-01	1
	24		Гайка М10-6G – 5915	КЗК 0207000В-01	13
	25		Кольцо В32 – 13942	КЗК 0207000В-01	1
	26		Подшипник 1680206 С17	КЗК 0207000В-01	1
	27		Подшипник 1680207 С17	КЗК 0207000В-01	2
	28		Шайба 10Т 65Г – 6402	КЗК 0207000В-01 КЗР 0207050А	9 3
	29		Шайба А10.01 – 6958	КЗР 0207050А	2
	30		Шайба С.10.01 – 11371	КЗК 0207000В-01	2
	31		Шайба С.16.01 – 11371	КЗР 0207100А	3
	32		Шайба С.24.01 – 11371	КЗК 0207000В-01	1
33		Шпонка 8х7х45 – 23360	КЗК 0207000В-01	1	
34		Шпонка 10х8х90 – 23360	КЗК 0207000В-01	1	
35		Шплинт 4х28 – 397	КЗР 0207100А	3	

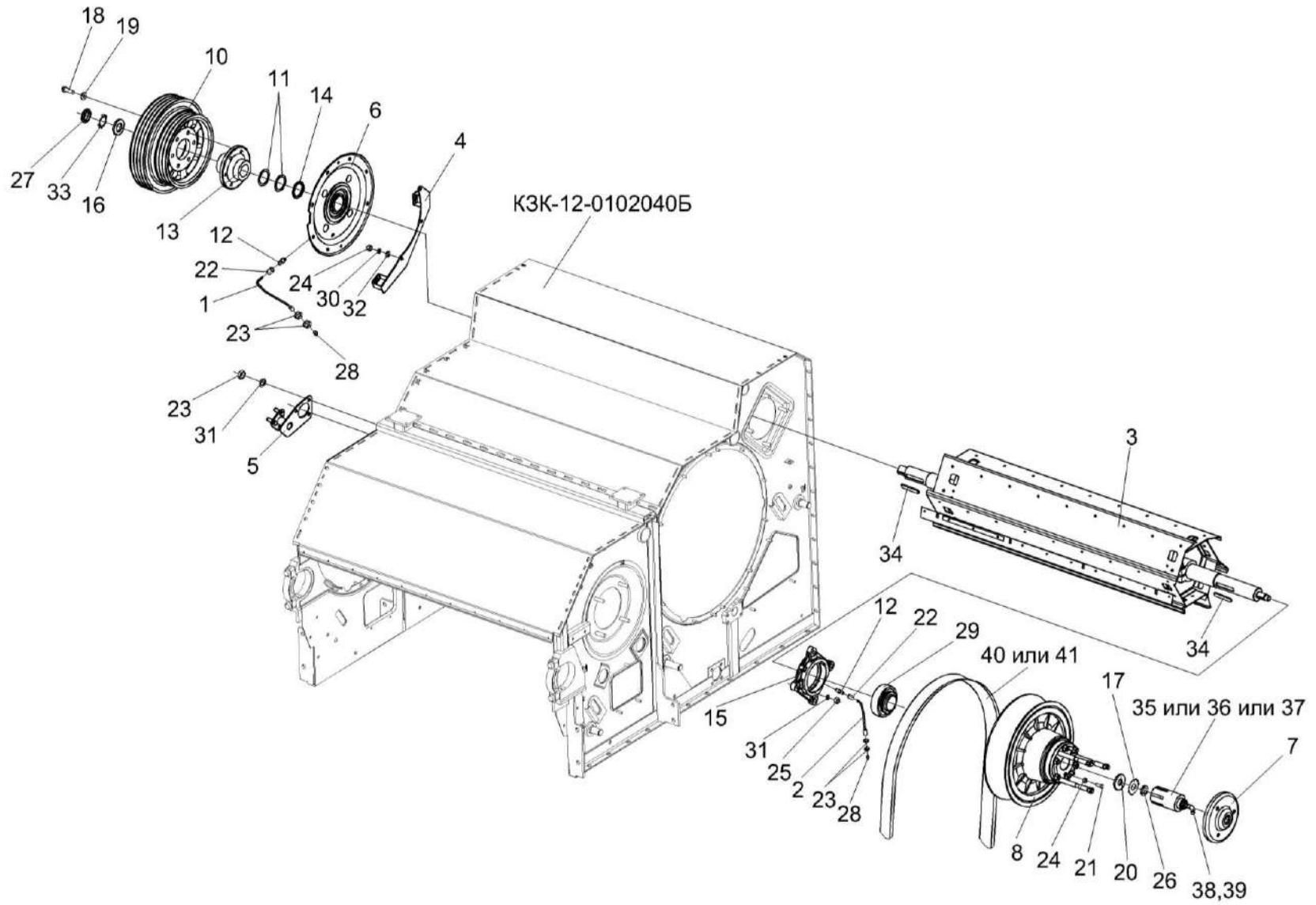


Рисунок 54 – Аппарат молотильный КЗК-12-1-0102000 (установка битера отбойного)

№ рис	№ поз	Обозначение	Наименование	Куда входит	
				Обозначение	Кол. на 1 сб. ед.
<b>АППАРАТ МОЛОТИЛЬНЫЙ КЗК-12-1-0102000 (УСТАНОВКА БИТЕРА ОТБОЙНОГО) (рисунок 54)</b>					
<b>54</b>	1-41	КЗК-12-1-0102000	Аппарат молотильный	КЗК-12-0202000Б-03	1
	1,22,28	КЗК-12-0102410	Труба	КЗК-12-1-0102000	1
	2,22,28	КЗК-12-0102470	Труба	КЗК-12-1-0102000	1
	10,13,18,19	КЗК-10-0102430	Шкив	КЗК-12-1-0102000	1
	15,29	КЗК 0102350	Опора	КЗК-12-1-0102000	3
	1	КЗК-12-0102420	Труба	КЗК-12-0102410	1
	2	КЗК-12-0102480	Труба	КЗК-12-0102470	1
	3	КЗК-12-0105000	Битер отбойный	КЗК-12-1-0102000	1
	4	КЗК-12-0125260	Опора	КЗК-12-1-0102000	1
	5	КЗК-12-0125230	Опора	КЗК-12-1-0102000	1
	6	КЗК-10-0102070	Фланец	КЗК-12-1-0102000	1
	7	КЗК 0102240	Фланец	КЗК-12-1-0102000	1
	8	КЗК 0108000	Вариатор барабана	КЗК-12-1-0102000	1
10	КЗК-10-0102101	Шкив	КЗК-10-0102430	1	
11	КЗК-10-0102412	Прокладка	КЗК-12-1-0102000	3	
12	КЗК-10-0102601	Штуцер	КЗК-12-1-0102000	3	
13	КЗК-10-0102607	Ступица	КЗК-10-0102430	1	

№ рис	№ поз	Обозначение	Наименование	Куда входит	
				Обозначение	Кол. на 1 сб. ед.
54	14	КЗК-10-0102818	Втулка	КЗК-12-1-0102000	1
	15	КЗК 0102101	Корпус подшипника	КЗК 0102350	2
	16	КЗК 0102433	Шайба	КЗК-12-1-0102000	2
	17	КЗК-10-0102445	Шайба стопорная	КЗК-12-1-0102000	1
	18	КЗК 0202641	Болт	КЗК-10-0102430	6
	19	КЗР 0202674А	Шайба	КЗК-10-0102430	6
	20	КИЛ 0149403	Шайба	КЗК-12-1-0102000	1
	21	КИС 0150664-01	Болт	КЗК-12-1-0102000	3
	22	54-61360	Гайка накидная	КЗК-12-0102410 КЗК-12-0102470	1 1
	23		Гайка М16х1,5-6G – 2526	КЗК-12-1-0102000	6
	24		Гайка М12-6G – 5915	КЗК-12-1-0102000	13
	25		Гайка М16-6G – 5915	КЗК-12-1-0102000	12
	26		Гайка М30х1,5-6Н – 11871	КЗК-12-1-0102000	1
	27		Гайка М42х1,5-6Н – 11871	КЗК-12-1-0102000	2
	28		Масленка 1.2 – 19853	КЗК-12-0102410 КЗК-12-0102470	1 1
	29		Подшипник 680314НК7С17	КЗК 0102350	2
	30		Шайба 12Т 65Г – 6402	КЗК-12-1-0102000	8
	31		Шайба 16Т 65Г – 6402	КЗК-12-1-0102000	15

№ рис	№ поз	Обозначение	Наименование	Куда входит	
				Обозначение	Кол. на 1 сб. ед.
54	32		Шайба С.12.01 – 11371	КЗК-12-1-0102000	8
	33		Шайба Н.42.01 – 11872	КЗК-12-1-0102000	2
	34		Шпонка 2-18x11x90 – 23360	КЗК-12-1-0102000	2
	35		Гидроцилиндр ЕДЦГ 118.000-07	КЗК-12-1-0102000	1
	36		Гидроцилиндр ИПРФ 370.30.278.00	КЗК-12-1-0102000	1
	37		Гидроцилиндр РСМ 10.09.01.010В	КЗК-12-1-0102000	1
	38		Прокладка 20М1 – 23358	КЗК-12-1-0102000	1
	39		Устройство для подвода масла 040-03093 (Германия, "Stromag AG")	КЗК-12-1-0102000	1
	40		Ремень 68x24/2600 Lp (aramid) ("Optibelt", Германия)	КЗК-12-1-0102000	1
	41		Ремень 68x24-2600 Кевлар (США, "Gates")	КЗК-12-1-0102000	1

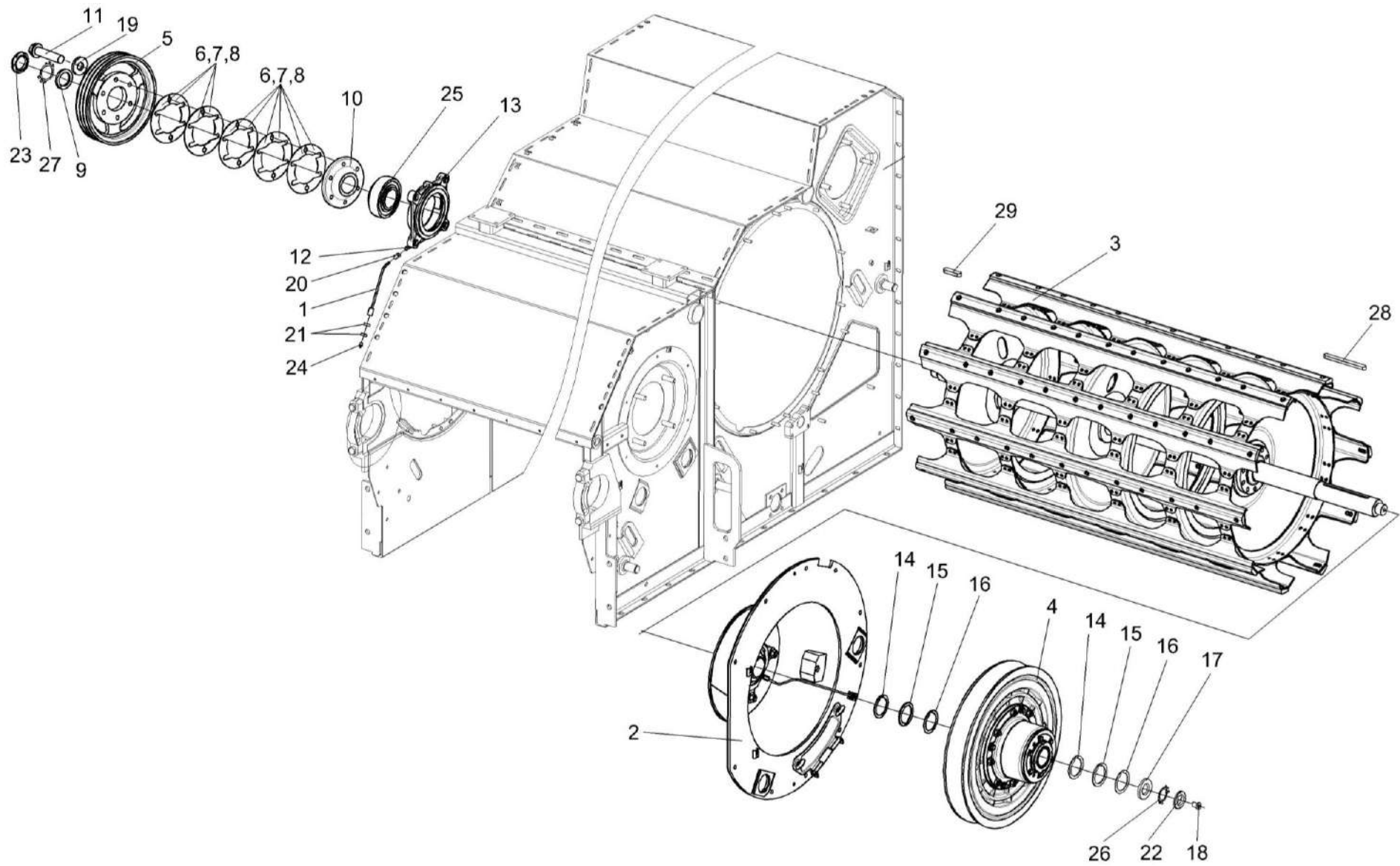


Рисунок 55 – Аппарат молотильный КЗК-12-1-0102000 (установка барабана молотильного)

№ рис	№ поз	Обозначение	Наименование	Куда входит	
				Обозначение	Кол. на 1 сб. ед.
<b>АППАРАТ МОЛОТИЛЬНЫЙ КЗК-12-1-0102000 (УСТАНОВКА БАРАБАНА МОЛОТИЛЬНОГО) (рисунок 55)</b>					
55	1-29	КЗК-12-1-0102000	Аппарат молотильный	КЗК-12-0202000Б-03	1
	1,20,24	КЗК-12-0102250	Труба	КЗК-12-1-0102000	1
	5-8,10,11,19	КЗК-12-0102400	Шкив	КЗК-12-1-0102000	1
	13,25	КЗК 0102350	Опора	КЗК-12-1-0102000	3
	1	КЗК-12-0102260	Труба	КЗК-12-0102250	1
	2	КЗК-12-0102750	Фланец	КЗК-12-1-0102000	1
	3	КЗК-12-0104100	Барaban молотильный	КЗК-12-1-0102000	1
	4	КЗК 0123000	Вариатор барабана	КЗК-12-1-0102000	1
	5	КЗК-12-0102104	Шкив	КЗК-12-0102400	1
	6	КЗК-12-0102408А	Прокладка	КЗК-12-0102400 КЗК-12-1-0102000	4 8 наиб. кол.
	7	КЗК-12-0102408А-01	Прокладка	КЗК-12-0102400 КЗК-12-1-0102000	2 4 наиб. кол.
8	КЗК-12-0102408А-02	Прокладка	КЗК-12-0102400 КЗК-12-1-0102000	4 8 наиб. кол.	
9	КЗК-12-0102432	Шайба	КЗК-12-1-0102000	2	
10	КЗК-12-0102601	Ступица	КЗК-12-0102400	1	
11	КЗК-12-0102602	Болт	КЗК-12-0102400	6	



№ рис	№ поз	Обозначение	Наименование	Куда входит	
				Обозначение	Кол. на 1 сб. ед.
55	12	КЗК-10-0102601	Штуцер	КЗК-12-1-0102000	3
	13	КЗК 0102101	Корпус подшипника	КЗК 0102350	2
	14	КЗК 0102407	Прокладка	КЗК-12-1-0102000	2 наиб. кол.
	15	КЗК 0102407-01	Прокладка	КЗК-12-1-0102000	2 наиб. кол.
	16	КЗК 0102407-02	Прокладка	КЗК-12-1-0102000	2 наиб. кол.
	17	КЗК 0102433	Шайба	КЗК-12-1-0102000	2
	18	КЗК 0102601	Бонка	КЗК-12-1-0102000	1
	19	КЗР 0202674А	Шайба	КЗК-12-0102400	6
	20	54-61360	Гайка накидная	КЗК-12-0102250	1
	21		Гайка М16х1,5-6G – 2526	КЗК-12-1-0102000	8
	22		Гайка М42х1,5-6Н – 11871	КЗК-12-1-0102000	2
	23		Гайка М56х2-6Н – 11871	КЗК-12-1-0102000	2
	24		Масленка 1.2 – 19853	КЗК-12-1-0102000 КЗК-12-0102250	1 1
	25		Подшипник 680314НК7С17	КЗК 0102350	2
	26		Шайба Н.42.01 – 11872	КЗК-12-1-0102000	2
	27		Шайба Н.56.01 – 11872	КЗК-12-1-0102000	2
	28		Шпонка 18х11х200 – 23360	КЗК-12-1-0102000	1
	29		Шпонка 20х12х63 – 23360	КЗК-12-1-0102000	1

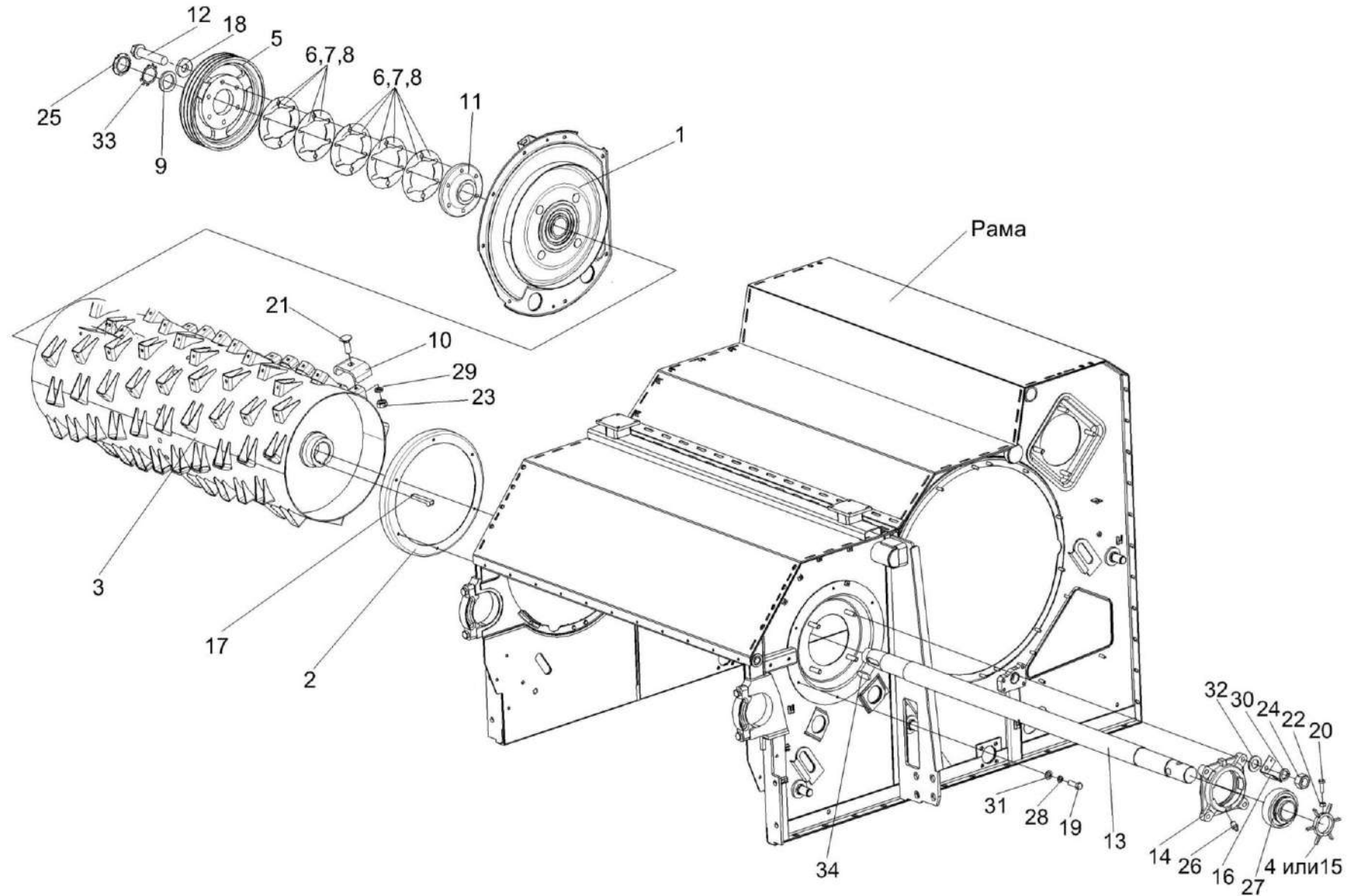


Рисунок 56 – Аппарат молотильный КЗК-12-1-0102000 (установка барабана ускоряющего)

№ рис	№ поз	Обозначение	Наименование	Куда входит	
				Обозначение	Кол. на 1 сб. ед.
<b>АППАРАТ МОЛОТИЛЬНЫЙ КЗК-12-1-0102000 (УСТАНОВКА БАРАБАНА УСКОРЯЮЩЕГО) (рисунок 56)</b>					
<b>56</b>	1-34	КЗК-12-1-0102000	Аппарат молотильный	КЗК-12-0202000Б-03	1
	5-8,11,12,18	КЗК-12-0102340	Шкив	КЗК-12-1-0102000	1
	3,10,13,17, 21,23,29	КЗК-12-0102600	Барaban ускоряющий	КЗК-12-1-0102000	1
	14,26,27	КЗК 0102350	Опора	КЗК-12-1-0102000	3
	1	КЗК-12-0102200	Фланец	КЗК-12-1-0102000	1
	2	КЗК-12-0102390	Чашка	КЗК-12-1-0102000	1
	3	КЗК-12-0102610Б	Катушка барабана	КЗК-12-0102600	1
	4	КЗК 0102040	Датчик	КЗК-12-1-0102000	1
	5	КЗК-12-0102102	Шкив	КЗК-12-0102340	1
	6	КЗК-12-0102408А	Прокладка	КЗК-12-0102340 КЗК-12-1-0102000	8 3 наиб. кол.
	7	КЗК-12-0102408А-01	Прокладка	КЗК-12-0102340 КЗК-12-1-0102000	4 3 наиб. кол.
	8	КЗК-12-0102408А-02	Прокладка	КЗК-12-0102340 КЗК-12-1-0102000	8 3 наиб. кол.
	9	КЗК-12-0102432	Шайба	КЗК-12-1-0102000	2

№ рис	№ поз	Обозначение	Наименование	Куда входит	
				Обозначение	Кол. на 1 сб. ед.
56	10	КЗК-12-0102474	Колпак	КЗК-12-0102600	93
	11	КЗК-12-0102601	Ступица	КЗК-12-0102340	1
	12	КЗК-12-0102602	Болт	КЗК-12-0102340	6
	13	КЗК-12-0102607	Вал	КЗК-12-0102600	1
	14	КЗК 0102101	Корпус подшипника	КЗК 0102350	2
	15	КЗК 0102303	Датчик	КЗК-12-1-0102000	1
	16	КЗК 0102451	Кронштейн	КЗК-12-1-0102000	1
	17	КЗК 0104603	Шпонка	КЗК-12-0102600	2
	18	КЗР 0202674А	Шайба	КЗК-12-0102340	6
	19		Болт М8-6ех25 – 7796	КЗК-12-1-0102000	6
	20		Болт М6-6ех20 – 7798	КЗК-12-1-0102000	1
	21		Болт М10-6ех30 – 7802	КЗК-12-0102600	93
	22		Гайка М6-6G – 5915	КЗК-12-1-0102000	23
	23		Гайка М10-6G – 5915	КЗК-12-0102600	93
	24		Гайка М16-6G – 5915	КЗК-12-1-0102000	12
	25		Гайка М56х2-6Н – 11871	КЗК-12-1-0102000	2
	26		Масленка 1.3 – 19853	КЗК 0102350	1
	27		Подшипник 680314НК7С17	КЗК 0102350	2

№ рис	№ поз	Обозначение	Наименование	Куда входит	
				Обозначение	Кол. на 1 сб. ед.
56	28		Шайба 8Т 65Г – 6402	КЗК-12-1-0102000	6
	29		Шайба 10Т 65Г – 6402	КЗК-12-0102600	93
	30		Шайба 16Т 65Г – 6402	КЗК-12-1-0102000	15
	31		Шайба С.8.01 – 11371	КЗК-12-1-0102000	6
	32		Шайба С.16.01 – 11371	КЗК-12-1-0102000	1
	33		Шайба Н.56.01 – 11872	КЗК-12-1-0102000	2
	34		Шпонка 20x12x70 – 23360	КЗК-12-1-0102000	2

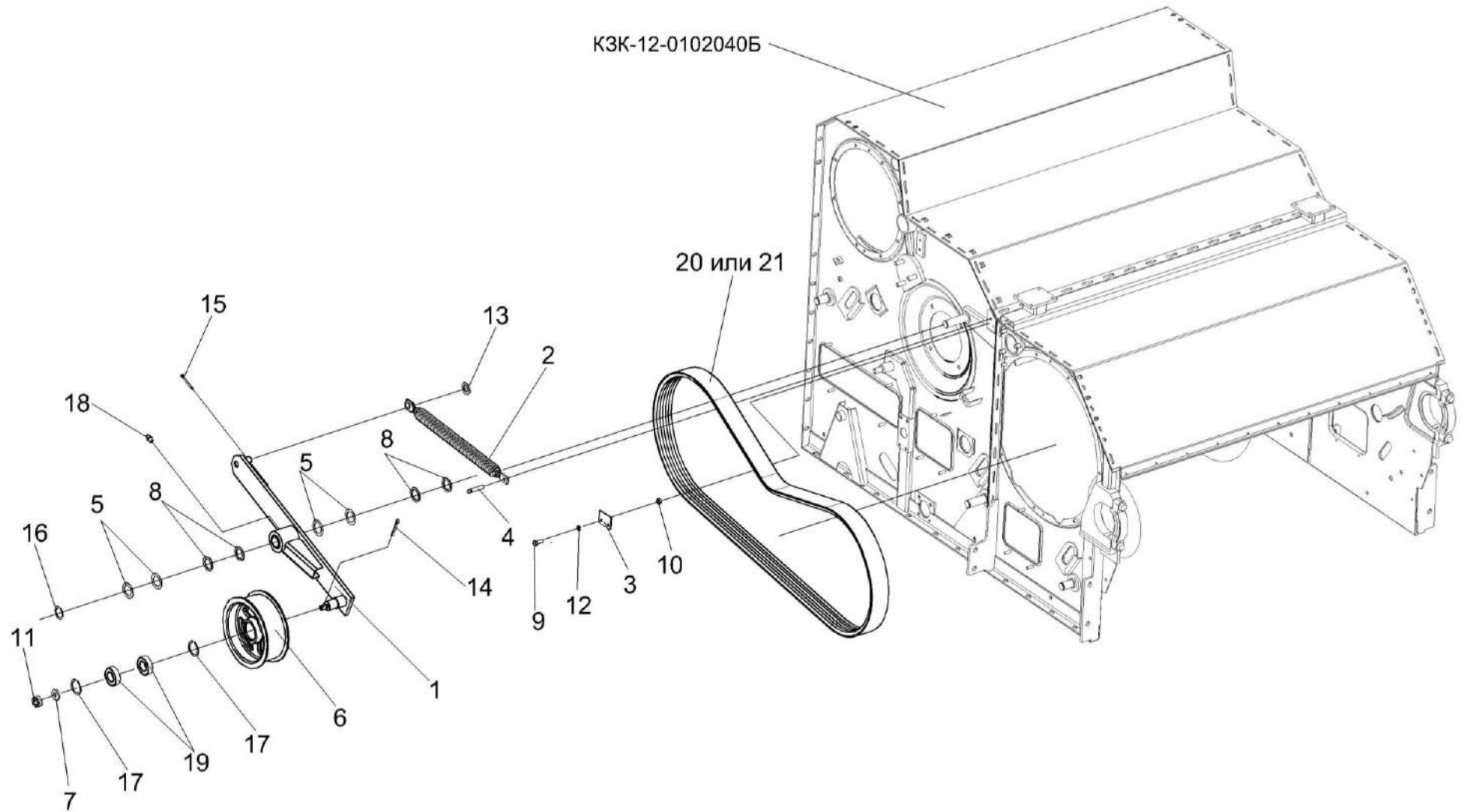


Рисунок 57 – Аппарат молотильный КЗК-12-1-0102000 (привод отбойного битера)

№ рис	№ поз	Обозначение	Наименование	Куда входит	
				Обозначение	Кол. на 1 сб. ед.
<b>АППАРАТ МОЛОТИЛЬНЫЙ КЗК-12-1-0102000 (ПРИВОД ОТБОЙНОГО БИТЕРА) (рисунок 57)</b>					
<b>57</b>	1-21	КЗК-12-1-0102000	Аппарат молотильный	КЗК-12-0202000Б-03	1
	1,6,7,11, 14,17-19	КЗК-12-0102150	Рычаг	КЗК-12-1-0102000	1
	1	КЗК-12-0102160	Рычаг	КЗК-12-0102150	1
	2	КЗР 0202780А-01	Пружина	КЗК-12-1-0102000	1
	3	КЗК-12-0102438А	Пластина	КЗК-12-1-0102000	1
	4	КЗК-12-0102614	Ось	КЗК-12-1-0102000	1
	5	КИС 0103431	Шайба регулировочная	КЗК-12-1-0102000	8
	6	КПР 6105101-03	Ролик	КЗК-12-0102150	1
	7	ПКК 0100411А	Шайба	КЗК-12-0102150	1
	8	ПКК 0117442	Шайба	КЗК-12-1-0102000	4
	9		Болт М6-6ех16 – 7798	КЗК-12-1-0102000	2
	10		Гайка М6-6G – 5915	КЗК-12-1-0102000	2
	11		Гайка М12-6G – 5919	КЗК-12-0102150	1
	12		Шайба 6Т 65Г – 6402	КЗК-12-1-0102000	35
	13		Шайба С.18.01 – 11371	КЗК-12-1-0102000	1
14		Шплинт 3,2х25 – 397	КЗК-12-0102150	1	
15		Шплинт 4х28 – 397	КЗК-12-1-0102000	1	

№ рис	№ поз	Обозначение	Наименование	Куда входит	
				Обозначение	Кол. на 1 сб. ед.
57	16		Кольцо В30 – 13942	КЗК-12-1-0102000	1
	17		Кольцо В52 – 13943	КЗК-12-0102150	2
	18		Масленка 1.2 – 19853	КЗК-12-0102150	1
	19		Подшипник 180205 – 8882	КЗК-12-0102150	2
	20		Ремень ЗНВ 2662 La исполнение 26 (Германия, "Optibelt")	КЗК-12-1-0102000	1
	21		Ремень ЗНВ ВР 2662 (Польша, "Stomil")	КЗК-12-1-0102000	1



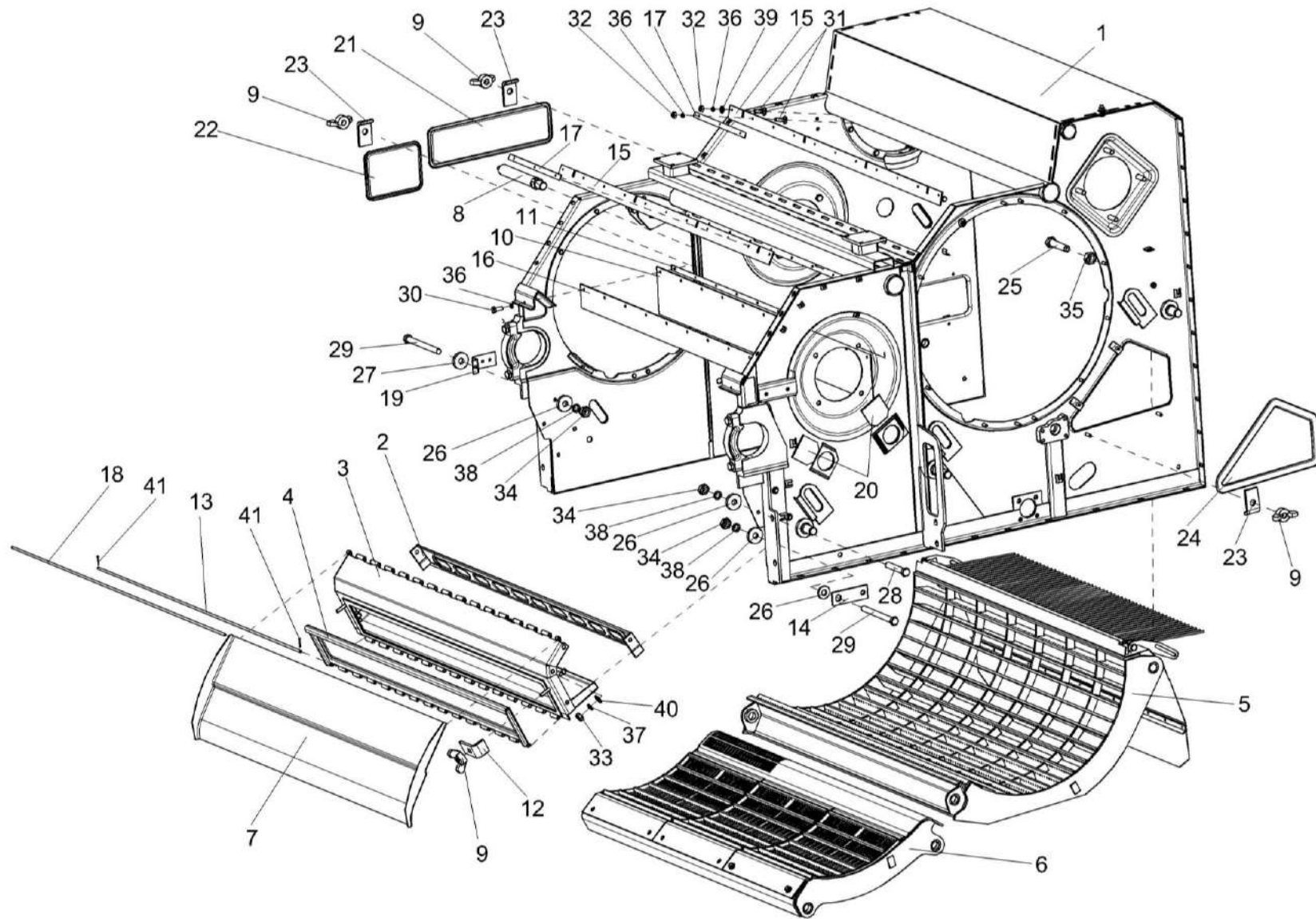


Рисунок 58 – Аппарат молотильный КЗК-12-1-0102000. Камнеуловитель, подбарабанья

№ рис	№ поз	Обозначение	Наименование	Куда входит	
				Обозначение	Кол. на 1 сб. ед.
<b>АППАРАТ МОЛОТИЛЬНЫЙ КЗК-12-1-0102000.КАМНЕУЛОВИТЕЛЬ, ПОДБАРАБАНЫЯ (рисунок 58)</b>					
<b>58</b>	1-41	КЗК-12-1-0102000	Аппарат молотильный	КЗК-12-0202000Б-03	1
	2-4,9,12,13, 33,37,40,41	КЗК-12-0102670	Камнеуловитель	КЗК-12-1-0102000	1
	1	КЗК-12-0102040Б	Рама	КЗК-12-1-0102000	1
	2	КЗК-12-0102310	Щит	КЗК-12-0102670	1
	3	КЗК-12-0102680	Основание	КЗК-12-0102670	1
	4	КЗК-12-0102690	Крышка	КЗК-12-0102670	1
	5	КЗК-12-0103000	Подбарабанье	КЗК-12-1-0102000	1
	6	КЗК-12-0103030	Подбарабанье	КЗК-12-1-0102000	1
	7	КЗК-10-0102300	Щиток	КЗК-12-1-0102000	1
	8	КЗК 0125140	Ось	КЗК-12-1-0102000	1
	9	КИЛ 0150750	Гайка-барашек	КЗК-12-1-0102000 КЗК-12-0102670	11 2
	10	КЗК-12-0102007	Уплотнение	КЗК-12-1-0102000	1
	11	КЗК-12-0102458	Планка	КЗК-12-1-0102000	1
	12	КЗК-12-0102493	Прижим	КЗК-12-0102670	2
13	КЗК-12-0102619	Ось	КЗК-12-0102670	1	
14	КЗК-12-0119478	Пластина	КЗК-12-1-0102000	1	

№ рис	№ поз	Обозначение	Наименование	Куда входит	
				Обозначение	Кол. на 1 сб. ед.
58	15	КЗК-10-0102002	Отсекатель	КЗК-12-1-0102000	2
	16	КЗК-10-0102003	Пластина	КЗК-12-1-0102000	1
	17	КЗК-10-0102421	Планка	КЗК-12-1-0102000	6
	18	КЗК-10-0102606	Ось	КЗК-12-1-0102000	1
	19	КЗК 0102405	Кронштейн	КЗК-12-1-0102000	1
	20	КЗК 0102421	Крышка	КЗК-12-1-0102000	8
	21	КЗК 0102435	Крышка	КЗК-12-1-0102000	1
	22	КЗК 0102437	Крышка	КЗК-12-1-0102000	1
	23	КЗК 0102464	Прижим	КЗК-12-1-0102000	11
	24	КЗК 0102465	Крышка	КЗК-12-1-0102000	1
	25	КЗК 0102615	Болт	КЗК-12-1-0102000	2
	26	КЗР 0221417-01	Шайба	КЗК-12-1-0102000	6
	27	КСН 0100665	Шайба	КЗК-12-1-0102000	4
	28		Болт М10-6ех60 – 7796	КЗК-12-1-0102000	2
	29		Болт М10-6ех105 – 7796	КЗК-12-1-0102000	4
	30		Болт М6-6ех25 – 7798	КЗК-12-1-0102000	11
31		Болт М6-6ех20 – 7802	КЗК-12-1-0102000	22	
32		Гайка М6-6G – 5915	КЗК-12-1-0102000	23	

№ рис	№ поз	Обозначение	Наименование	Куда входит	
				Обозначение	Кол. на 1 сб. ед.
58	33		Гайка М8-6G – 5915	КЗК-12-0102670	3
	34		Гайка М10-6G – 5915	КЗК-12-1-0102000	26
	35		Гайка М12-6G – 5915	КЗК-12-1-0102000	13
	36		Шайба 6Т 65Г – 6402	КЗК-12-1-0102000	35
	37		Шайба 8Т 65Г – 6402	КЗК-12-0102670	3
	38		Шайба 10Т 65Г – 6402	КЗК-12-1-0102000	26
	39		Шайба С.6.01 – 11371	КЗК-12-1-0102000	4
	40		Шайба С.8.01 – 11371	КЗК-12-0102670	3
	41		Шплинт 2x12 – 397	КЗК-12-0102670	2

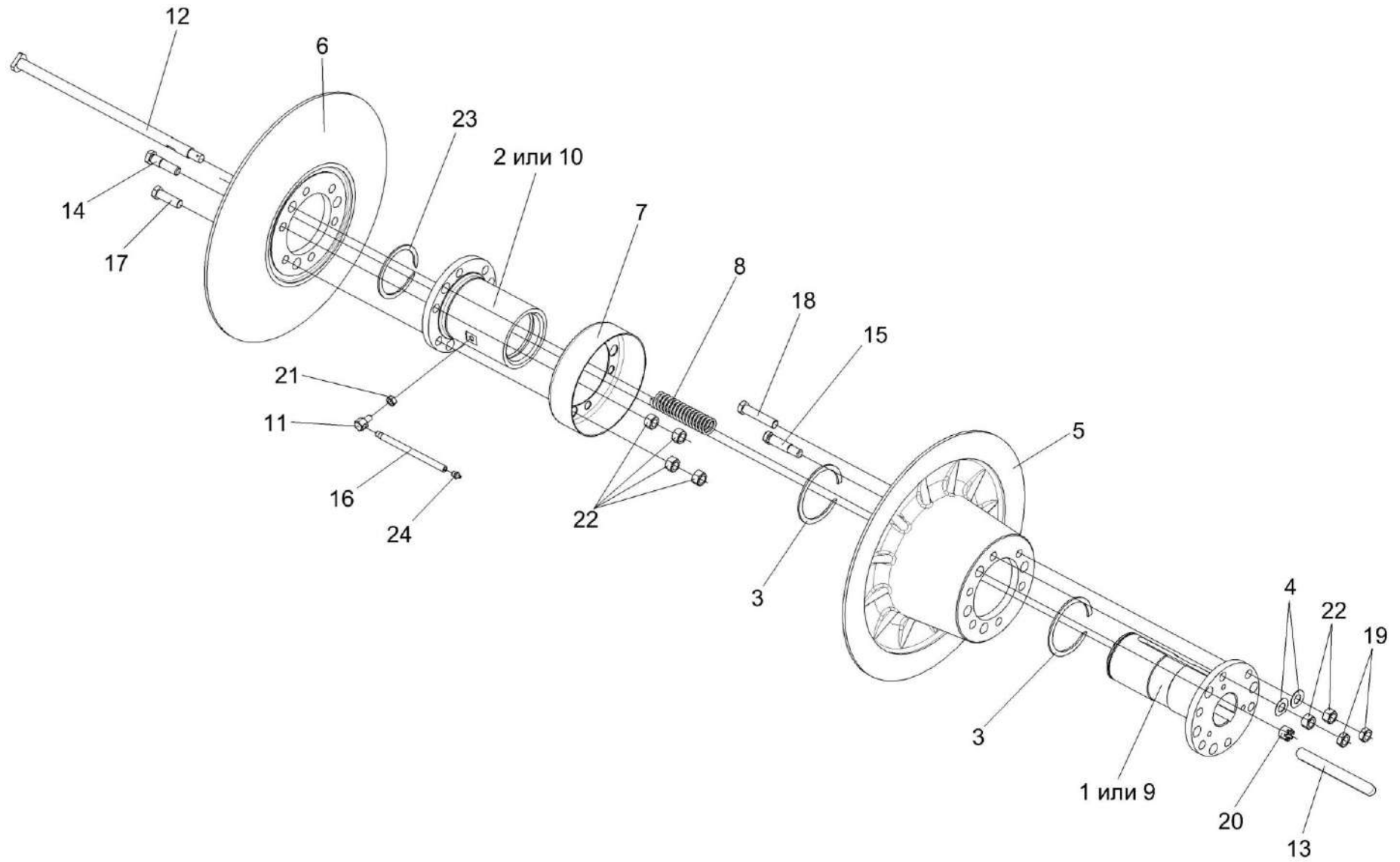


Рисунок 59 – Вариатор барабана КЗК 0108000

№ рис	№ поз	Обозначение	Наименование	Куда входит	
				Обозначение	Кол. на 1 сб. ед.
<b>ВАРИАТОР БАРАБАНА КЗК 0108000 (рисунок 59)</b>					
59	1-24	КЗК 0108000	Вариатор барабана	КЗК-12-1-0102000	1
	1,4,5,9, 15,18,19,22	КЗК 0108010	Блок приводной	КЗК 0108000	1
	2,6,7,10,11,14, 16,17,21,22,24	РСМ 10.01.15.150Б	Диск подвижный	КЗК 0108000	1
	1	РСМ 10Б.01.15.440	Ступица	КЗК 0108010	1
	2	РСМ 10Б.01.15.450	Ступица	РСМ 10.01.15.150Б	1
	3	КЗК 0123003-01	Кольцо	КЗК 0108000	2
	4	КСН 0100636-02	Шайба	КЗК 0108010	6
	5	РСМ 10.01.15.102В	Диск	КЗК 0108010	1
	6	РСМ 10.01.15.103Г	Диск	РСМ 10.01.15.150Б	1
	7	РСМ 10.01.15.446	Кожух	РСМ 10.01.15.150Б	1
	8	РСМ 10.01.15.605	Пружина	КЗК 0108000	3
	9	РСМ 10.01.15.609А	Ступица	КЗК 0108010	1
	10	РСМ 10.01.15.611А	Ступица	РСМ 10.01.15.150Б	1
11	РСМ 10.01.15.613	Переходник	РСМ 10.01.15.150Б	1	
12	РСМ 10Б.01.15.639	Болт	КЗК 0108000	3	
13	РСМ 10.01.15.637	Шпонка	КЗК 0108000	1	

№ рис	№ поз	Обозначение	Наименование	Куда входит	
				Обозначение	Кол. на 1 сб. ед.
59	14	PCM 10.01.15.638	Болт специальный	PCM 10.01.15.150Б	3
	15	PCM 10.01.15.638-02	Болт специальный	КЗК 0108010	3
	16	44Б-80243	Трубка	PCM 10.01.15.150Б	1
	17		Болт М16х1,5-6х65 – 7796	PCM 10.01.15.150Б	3
	18		Болт М16х1,5-6х90 – 7796	КЗК 0108010	3
	19		Гайка М16х1,5-6G – 2526	КЗК 0108010	6
	20		Гайка М16-6G – 2528	КЗК 0108000	3
	21		Гайка М10-6G – 5915	PCM 10.01.15.150Б	1
	22		Гайка М16х1,5-6G – 5915	КЗК 0108010 PCM 10.01.15.150Б	6 12
	23		Кольцо В95 – 13940	КЗК 0108000	1
	24		Масленка 1.3 – 19853	PCM 10.01.15.150Б	1

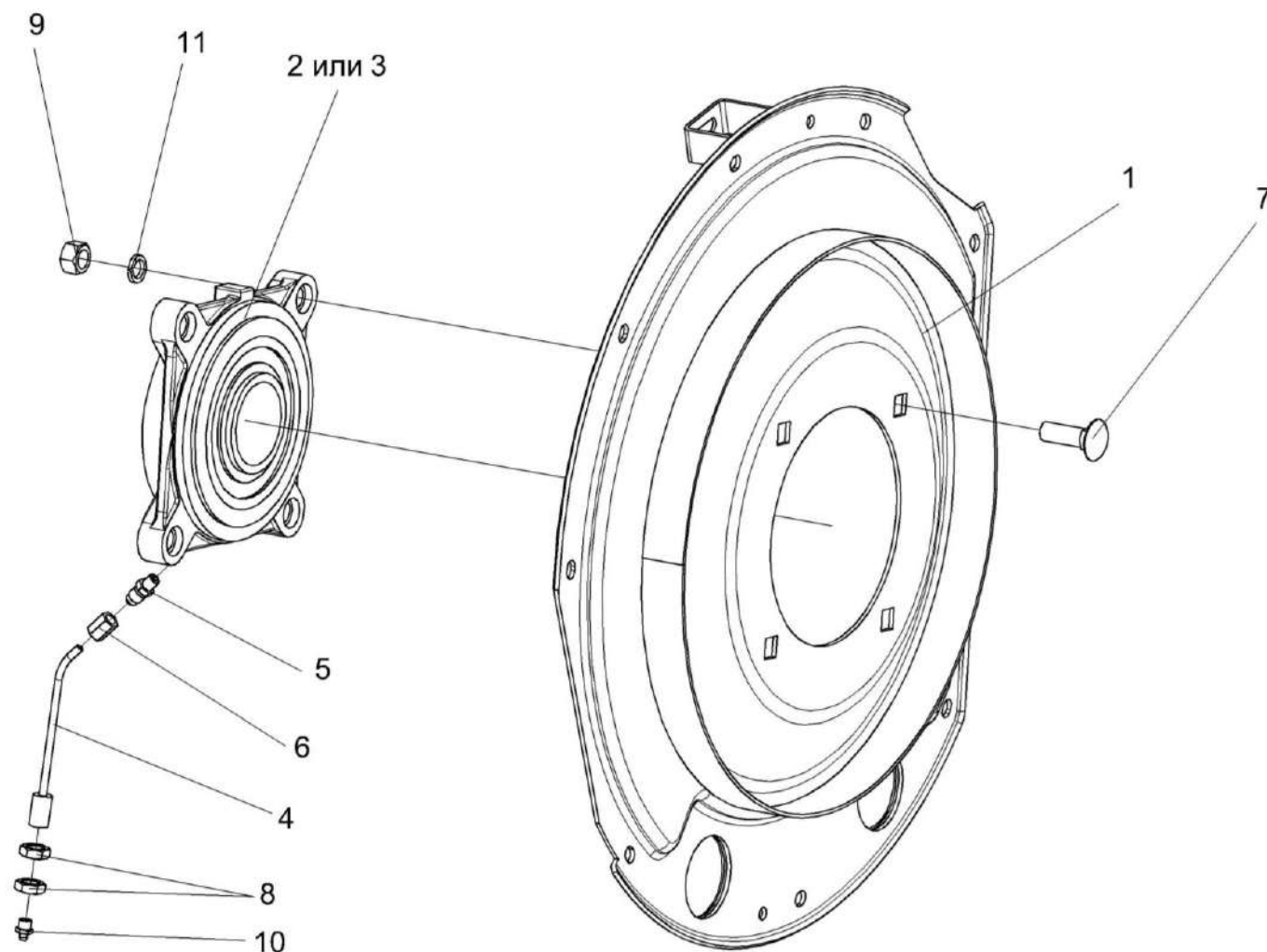


Рисунок 60 – Фланец КЗК-12-0102200



№ рис	№ поз	Обозначение	Наименование	Куда входит	
				Обозначение	Кол. на 1 сб. ед.
<b>ФЛАНЕЦ КЗК-12-0102200 (рисунок 60)</b>					
<b>60</b>	1-3,7,9,11	КЗК-12-0102200	Фланец	КЗК-12-1-0102000	1
	4,6,10	КЗК 0102550	Трубка	КЗК-12-0202000Б-03	1
	1	КЗК-12-0102230	Фланец	КЗК-12-0102200	1
	2	КЗК 0102350	Опора	КЗК-12-0102200	1
	3	Н.027.01.160	Опора	КЗК-12-0102200	1
	4	КЗК 0102560	Трубка	КЗК 0102550	1
	5	КЗК-10-0102601	Штуцер	КЗК-12-0202000Б-03	1
	6	54-61360	Гайка накидная	КЗК 0102550	1
	7		Болт М16-6ех55 – 7802	КЗК-12-0102200	4
	8		Гайка М16х1,5-6G – 2526	КЗК-12-0202000Б-03	2
	9		Гайка М16-6G – 5915	КЗК-12-0102200	4
10		Масленка 1.2 – 19853	КЗК 0102550	1	
11		Шайба 16 65Г – 6402	КЗК-12-0102200	4	

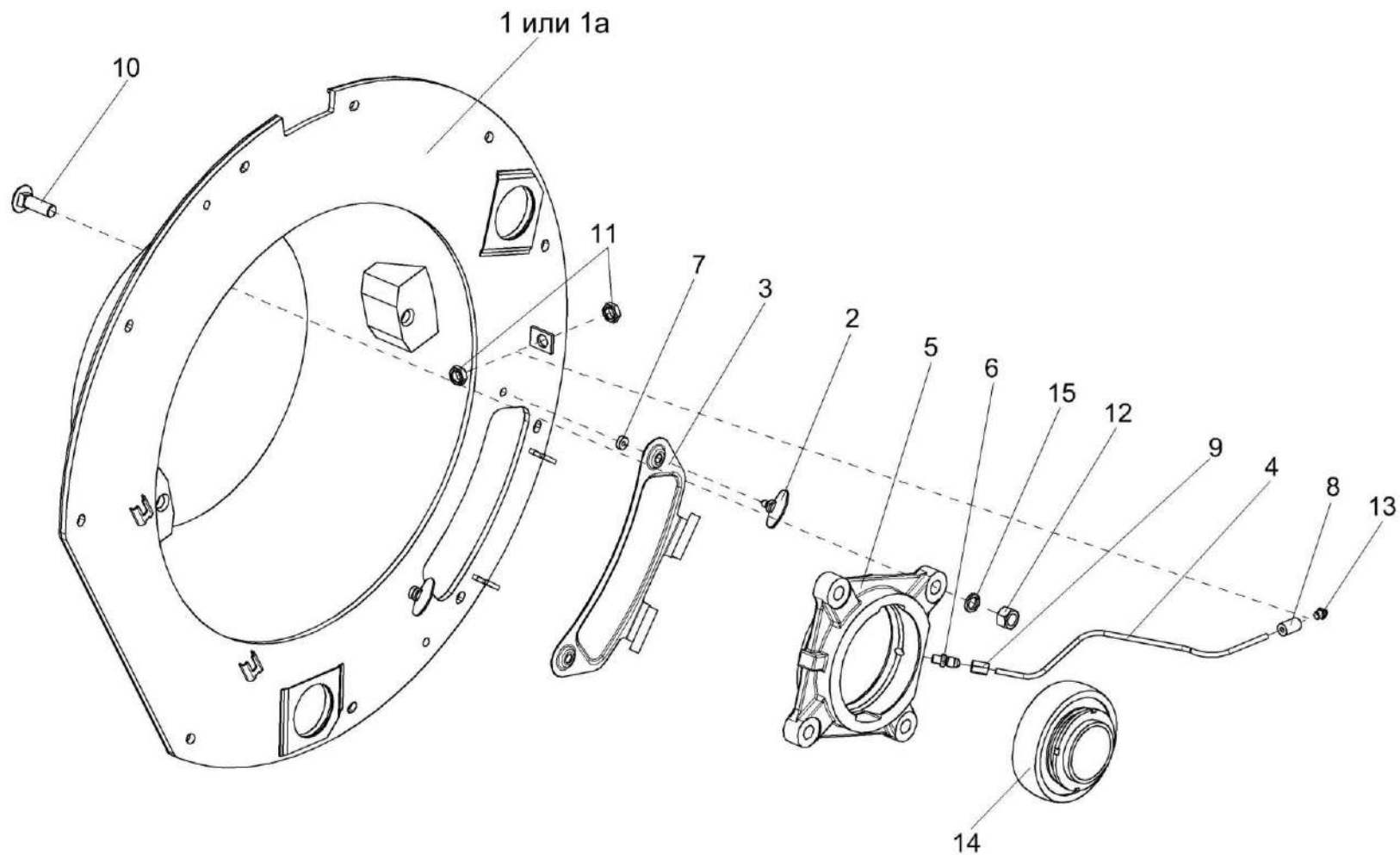


Рисунок 61 – Фланец КЗК-12-0102750

№ рис	№ поз	Обозначение	Наименование	Куда входит	
				Обозначение	Кол. на 1 сб. ед.
<b>ФЛАНЕЦ КЗК-12-0102750 (рисунок 61)</b>					
<b>61</b>	1-15	КЗК-12-0102750	Фланец	КЗК-12-1-0102000	1
	4,8,9	КЗК-12-0102770	Маслопровод	КЗК-12-0102750	1
	5,14	КЗК-12-0102810	Опора	КЗК-12-0102750	1
	2,3,7	КЗК-12-0102830	Крышка	КЗК-12-0102750	1
	1	КЗК-12-0102760	Фланец	КЗК-12-0102750	1
	1а	КЗК-12-0102790	Фланец	КЗК-12-0102750	1
	2	КЗК-12-0102820	Винт	КЗК-12-0102830	2
	3	КЗК 0102340	Крышка	КЗК-12-0102830	1
	4	КЗК-12-0102815	Трубка	КЗК-12-0102770	1
	5	КЗК-12-0102105	Корпус подшипника	КЗК-12-0102810	1
	6	КЗК-10-0102601	Штуцер	КЗК-12-0102750	1
	7	КЗК 0102001А	Втулка	КЗК-12-0102830	2
	8	КЗР 0103609	Переходник	КЗК-12-0102770	1
	9	54-61360	Гайка накидная	КЗК-12-0102770	1
	10		Болт М16-6ех55 – 7802	КЗК-12-0102750	4
11		Гайка М16х1,5-6G – 2526	КЗК-12-0102750	2	
12		Гайка М16-6G – 5915	КЗК-12-0102750	4	
13		Масленка 1.2 – 19853	КЗК-12-0102750	1	
14		Подшипник 680314НК7С17	КЗК-12-0102810	1	
15		Шайба 16 65Г – 6402	КЗК-12-0102750	4	

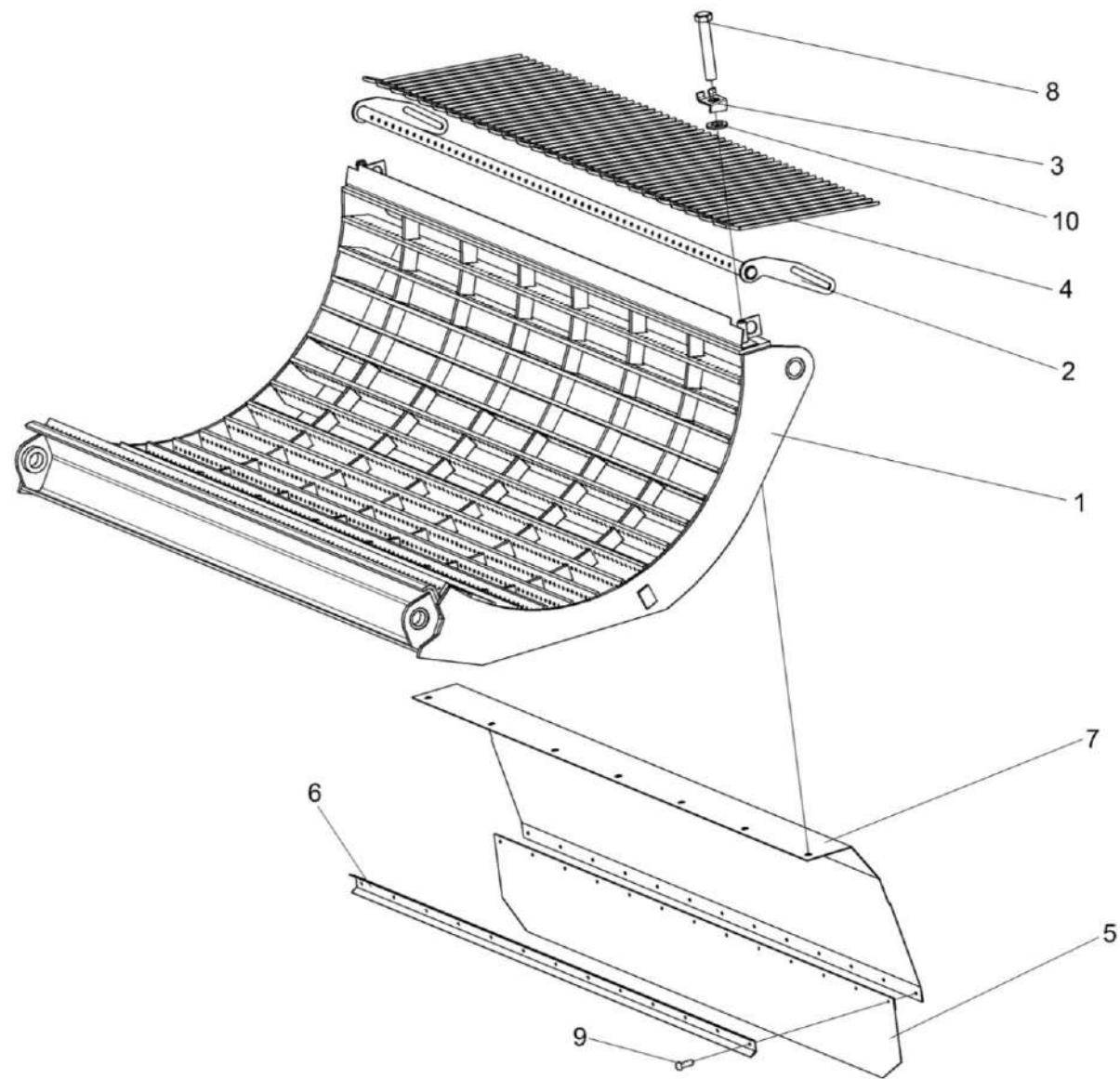


Рисунок 62 – Подбарабанье КЗК-12-0103000

№ рис	№ поз	Обозначение	Наименование	Куда входит	
				Обозначение	Кол. на 1 сб. ед.
<b>ПОДБАРАБАНЬЕ КЗК-12-0103000 (рисунок 62)</b>					
<b>62</b>	1-10	КЗК-12-0103000	Подбарабанье	КЗК-12-1-0102000	1
	5-7,9	КЗК-10-0103030	Щиток	КЗК-12-0103000	1
	2,4	КЗК-10-0103040	Решетка	КЗК-12-0103000	1
	1	КЗК-12-0103010	Подбарабанье	КЗК-12-0103000	1
	2	КЗК-10-0103060	Каркас решетки	КЗК-10-0103040	1
	3	КЗК 0103505	Шайба стопорная	КЗК-12-0103000	2
	4	КЗК 0103607	Палец	КЗК-10-0103040	26
	5	КЗК-10-0103001	Фартук	КЗК-10-0103030	1
	6	КЗК-10-0103417	Накладка	КЗК-10-0103030	1
	7	КЗК-10-0103421	Щиток	КЗК-10-0103030	1
8		Болт М10-6ех60 – 7796	КЗК-12-0103000	2	
9		Заклепка 5х14 – 10299	КЗК-10-0103030	13	
10		Шайба С.10.01 – 11371	КЗК-12-0103000	2	

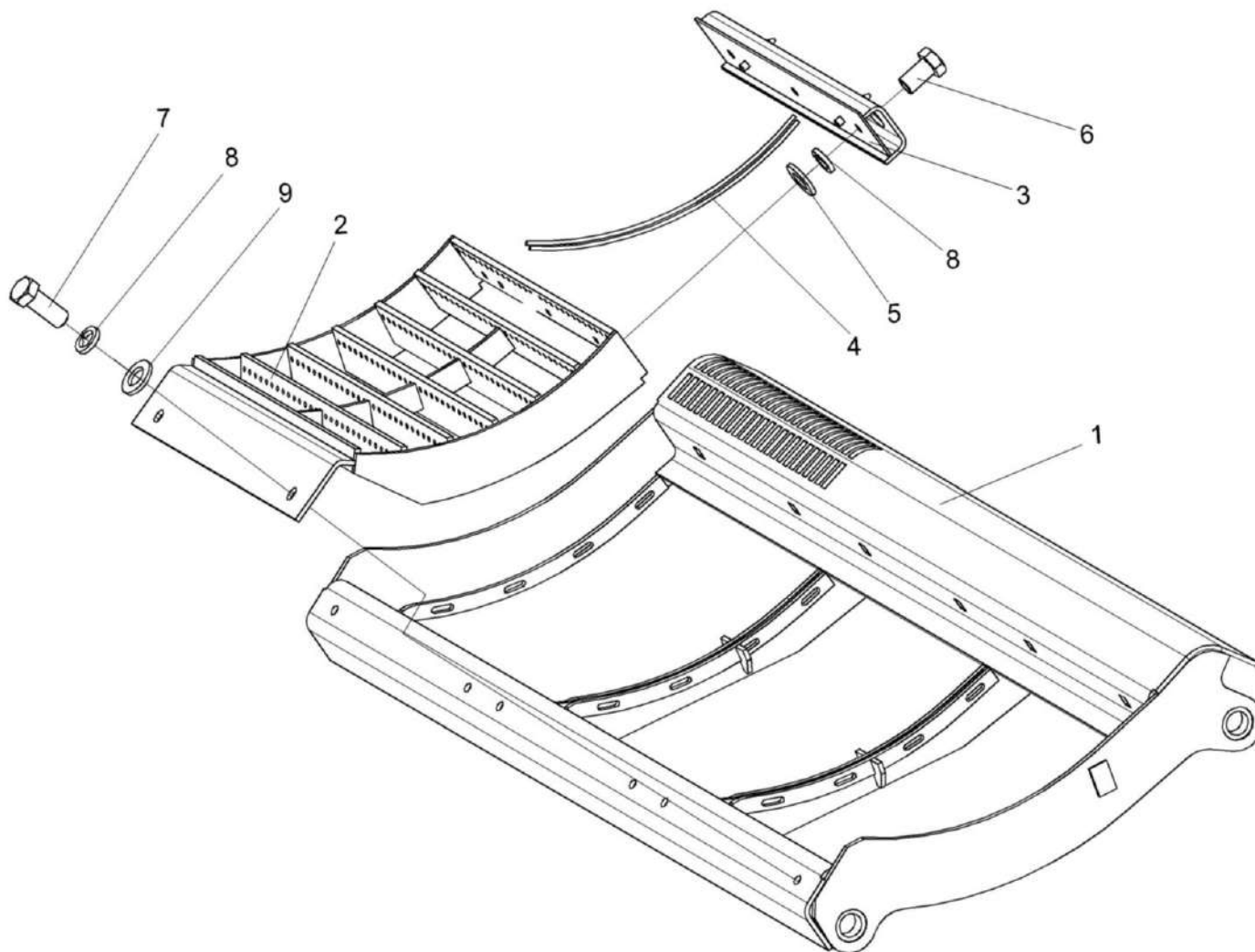


Рисунок 63 – Подбарабанье КЗК-12-0103030

№ рис	№ поз	Обозначение	Наименование	Куда входит	
				Обозначение	Кол. на 1 сб. ед.
<b>ПОДБАРАБАНЬЕ КЗК-12-0103030 (рисунок 63)</b>					
<b>63</b>	1-9	КЗК-12-0103030	Подбарабанье	КЗК-12-1-0102000	1
	2-4,6,8,9	КЗК-12-0103100	Дека	КЗК-12-0103030	1
	1	КЗК-12-0103040А	Каркас подбарабанья	КЗК-12-0103030	1
	2	КЗК-12-0103110	Каркас	КЗК-12-0103100	1
	3	КЗК-12-0103120А	Проставка	КЗК-12-0103100	1
	4	КЗК-12-0103612А	Пруток	КЗК-12-0103100	28
	5		Шайба С.12.01 – 11371	КЗК-12-0103100	3
	6		Болт М12-6ех25 – 7796	КЗК-12-0103100	3
	7		Болт М12-6ех35 – 7796	КЗК-12-0103030	6
8		Шайба 12Т 65Г – 6402	КЗК-12-0103030 КЗК-12-0103100	6 3	
9	КЗК 0202682	Шайба	КЗК-12-0103030	6	

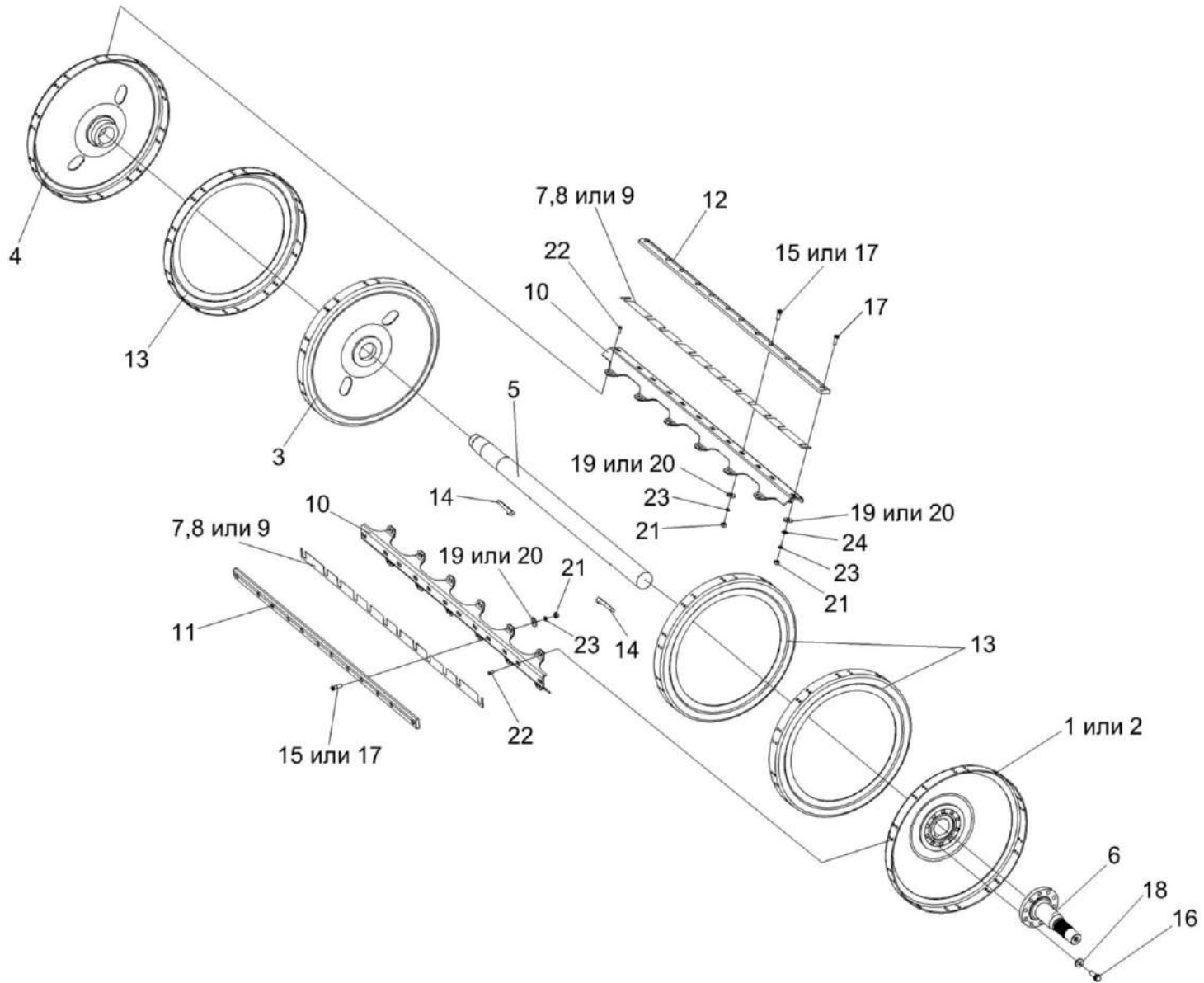


Рисунок 64 – Барабан молотильный КЗК-12-0104100



№ рис	№ поз	Обозначение	Наименование	Куда входит	
				Обозначение	Кол. на 1 сб. ед.
<b>БАРАБАН МОЛОТИЛЬНЫЙ КЗК-12-0104100 (рисунок 64)</b>					
<b>64</b>	1-24	КЗК-12-0104100	Барабан молотильный	КЗК-12-1-0102000	1
	1-5,10, 13,14,22	КЗК-12-0104120	Барабан молотильный	КЗК-12-0104100	1
	1	КЗК-12-0104110	Диск	КЗК-12-0104120	1
	2	КЗК-12-0104130	Диск	КЗК-12-0104120	1
	3	КЗК 0104050	Диск средний	КЗК-12-0104120	1
	4	КЗК 0104060	Диск крайний	КЗК-12-0104120	2
	5	КЗК-12-0104612	Вал	КЗК-12-0104120	1
	6	КЗК-12-0104613	Цапфа	КЗК-12-0104100	1
	7	КЗК-10-0104405	Прокладка	КЗК-12-0104100	6 наиб. кол.
	8	КЗК-10-0104405-01	Прокладка	КЗК-12-0104100	6 наиб. кол.
	9	КЗК-10-0104405-02	Прокладка	КЗК-12-0104100	6 наиб. кол.
	10	КЗК-10-0104411	Подбичник	КЗК-12-0104120	10
	11	КЗК-10-0104502	Бич	КЗК-12-0104100	5
12	КЗК-10-0104502-01	Бич	КЗК-12-0104100	5	
13	КЗК 0104407	Диск	КЗК-12-0104120	3	

№ рис	№ поз	Обозначение	Наименование	Куда входит	
				Обозначение	Кол. на 1 сб. ед.
64	14	КЗК 0104603	Шпонка	КЗК-12-0104120	2
	15	КЗК 0104608	Болт	КЗК-12-0104100	10
	16	КЗК 0202641	Болт	КЗК-12-0104100	10
	17	КЗР 0103608А	Болт	КЗК-12-0104100	120
	18	КЗР 0202674А	Шайба	КЗК-12-0104100	10
	19	КИС 0200409А	Шайба	КЗК-12-0104100	120
	20	УЭС 0107512-01	Пластина	КЗК-12-0104100	120
	21		Гайка М12х1,25 – 5915	КЗК-12-0104100	120
	22		Заклепка 10х22 – 10299	КЗК-12-0104120	240
	23		Шайба 12Т 65Г – 6402	КЗК-12-0104100	120
	24		Шайба С.12.01 – 11371	КЗК-12-0104100	6

наиб. кол.

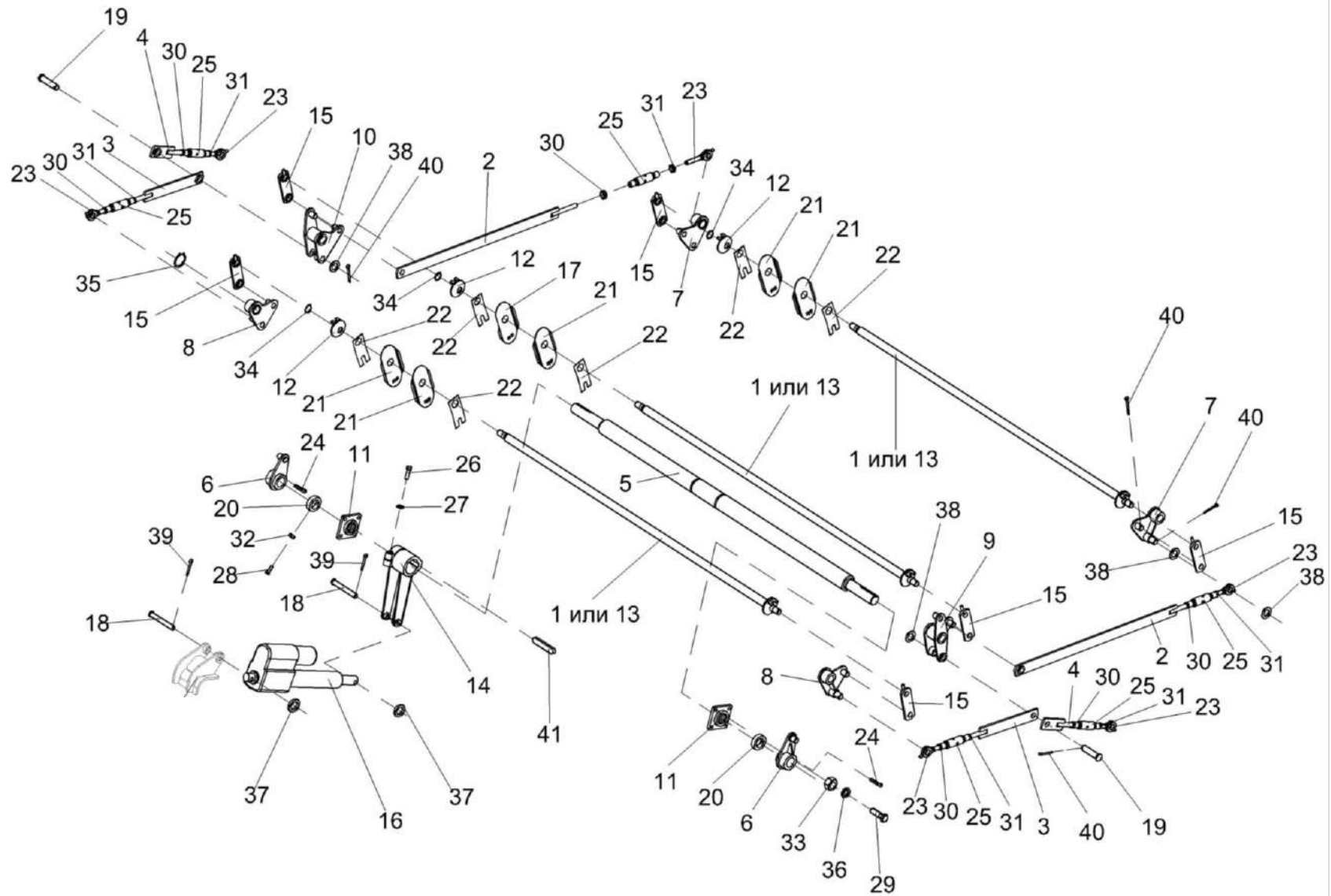


Рисунок 65 – Установка механизма подъема подбарабаний КЗК-12-0115000

№ рис	№ поз	Обозначение	Наименование	Куда входит	
				Обозначение	Кол. на 1 сб. ед.
<b>УСТАНОВКА МЕХАНИЗМА ПОДЪЕМА ПОДБАРАБАНИЙ КЗК-12-0115000 (рисунок 65)</b>					
<b>65</b>	1-41	КЗК-12-0115000	Установка механизма подъема подбарабаний	КЗК-12-1-0102000	1
	2,23,25,30,31	КЗК-12-0115040	Стяжка	КЗК-12-0115000	2
	3,23,25,30,31	КЗК-12-0115040-01	Стяжка	КЗК-12-0115000	2
	4,23,25,30,31	КЗК-12-0115040-02	Стяжка	КЗК-12-0115000	2
	1	КЗК-12-0115030	Фиксатор	КЗК-12-0115000	3
	2	КЗК-12-0115050	Тяга	КЗК-12-0115040	1
	3	КЗК-12-0115050-01	Тяга	КЗК-12-0115040-01	1
	4	КЗК-12-0115050-02	Тяга	КЗК-12-0115040-02	1
	5	КЗК-12-0115060	Вал	КЗК-12-0115000	1
	6	КЗК-12-0115070	Рычаг	КЗК-12-0115000	2
	7	КЗК-12-0115080	Рычаг	КЗК-12-0115000	2
	8	КЗК-12-0115080-01	Рычаг	КЗК-12-0115000	2
	9	КЗК-12-0115090	Рычаг	КЗК-12-0115000	1
	10	КЗК-12-0115090-01	Рычаг	КЗК-12-0115000	1
	11	КЗК-12-0115120	Опора	КЗК-12-0115000	2
	12	КЗК-12-0115130	Опора	КЗК-12-0115000	3
	13	КЗК-12-0115140	Фиксатор	КЗК-12-0115000	3

№ рис	№ поз	Обозначение	Наименование	Куда входит	
				Обозначение	Кол. на 1 сб. ед.
65	14	КЗК-12-0115160	Рычаг	КЗК-12-0115000	1
	15	КЗК-12-0115170	Тяга	КЗК-12-0115000	6
	16	КЗК-10-0701400	Электромеханизм подбарабанья	КЗК-12-0202000Б-03	1
	17	КЗК-12-0115421	Щиток	КЗК-12-0115000	1
	18	КЗК-12-0115611	Палец	КЗК-12-0202000Б-03	2
	19	КЗК-12-0115612	Палец	КЗК-12-0115000	2
	20	КЗК-10-0102625	Кольцо установочное	КЗК-12-0115000	2
	21	КЗК 0115409	Щиток	КЗК-12-0115000	5
	22	КЗК 0115411	Прижим	КЗК-12-0115000	6
	23	КЗК-12-0115619	Тяга	КЗК-12-0115040	1
				КЗК-12-0115040-01	1
				КЗК-12-0115040-02	1
	24	КЗК 0115608	Шпонка	КЗК-12-0115000	2
	25	КЗК 0115802	Втулка	КЗК-12-0115040	1
				КЗК-12-0115040-01	1
				КЗК-12-0115040-02	1
	26	КЗР 0202608Б	Болт	КЗК-12-0115000	1
	27	УЭС 0100607	Шайба	КЗК-12-0115000	1
	28		Болт М8-6х25 – 7796	КЗК-12-0115000	4
	29		Болт М12-6х40 – 7796	КЗК-12-0115000	8

№ рис	№ поз	Обозначение	Наименование	Куда входит	
				Обозначение	Кол. на 1 сб. ед.
65	30		Гайка М16х1,5-6G – 2526	КЗК-12-0115040	1
				КЗК-12-0115040-01	1
				КЗК-12-0115040-02	1
	31		Гайка М16х1,5-LH-6G – 2526	КЗК-12-0115040	1
				КЗК-12-0115040-01	1
				КЗК-12-0115040-02	1
	32		Гайка М8-6G – 5915	КЗК-12-0115000	4
	33		Гайка М12-6G – 5915	КЗК-12-0115000	8
	34		Кольцо В25 – 13942	КЗК-12-0115000	3
	35		Кольцо В30 – 13942	КЗК-12-0115000	6
	36		Шайба 12Т 65Г – 6402	КЗК-12-0115000	8
	37		Шайба С.12.01 – 11371	КЗК-12-0115000	8
38		Шайба С.22.01 – 11371	КЗК-12-0115000	22	
39		Шплинт 4х22 – 397	КЗК-12-0202000Б-03	2	
40		Шплинт 4х32 – 397	КЗК-12-0115000	22	
41		Шпонка 18х11х100 – 23360	КЗК-12-0115000	1	

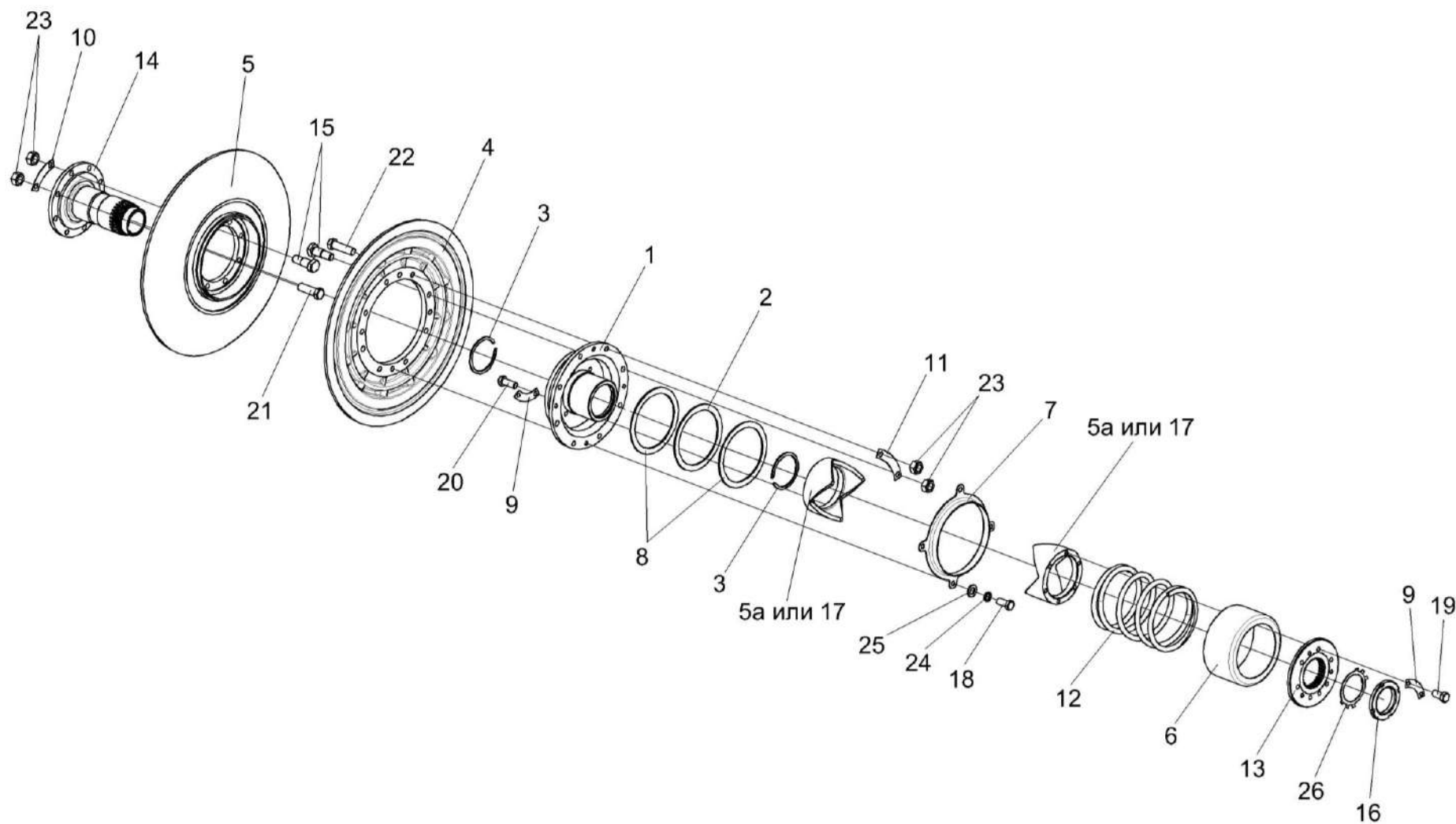


Рисунок 66 – Вариатор барабана КЗК 0123000

№ рис	№ поз	Обозначение	Наименование	Куда входит	
				Обозначение	Кол. на 1 сб. ед.
<b>ВАРИАТОР БАРАБАНА КЗК 0123000 (рисунок 66)</b>					
<b>66</b>	1-26	КЗК 0123000	Вариатор барабана	КЗК-12-1-0102000	1
	1,4,5а,9,11,15, 17,20,22,23	КЗК 0123010	Диск подвижный	КЗК 0123000	1
	5а,9,13,17,19	КЗК 0123030	Упор	КЗК 0123000	1
	5,10,14, 15,21,23	КЗК 0123220	Диск неподвижный	КЗК 0123000	1
	1	КЗК 0123040А	Ступица	КЗК 0123010	1
	2	КЗК 0123002	Шайба	КЗК 0123000	1
	3	КЗК 0123003	Кольцо	КЗК 0123000	2
	4	КЗК 0123101	Диск	КЗК 0123010	1
	5	КЗК 0123105	Диск	КЗК 0123220	1
	5а	КЗК 0123205	Муфта	КЗК 0123010 КЗК 0123030	1 1
6	КЗК 0123401	Кожух	КЗК 0123000	1	
7	КЗК 0123402	Кольцо	КЗК 0123000	1	
8	КЗК 0123404	Кольцо	КЗК 0123000	2	
9	КЗК 0123405	Шайба стопорная	КЗК 0102010 КЗК 0123030	3 3	
10	КЗК 0123405-01	Шайба стопорная	КЗК 0123220	4	



№ рис	№ поз	Обозначение	Наименование	Куда входит		
				Обозначение	Кол. на 1 сб. ед.	
66	11	КЗК 0123405-02	Шайба стопорная	КЗК 0123010	4	
	12	КЗК 0123601	Пружина	КЗК 0123000	1	
	13	КЗК 0123604	Крышка	КЗК 0123030	1	
	14	КЗК 0123605А	Ступица	КЗК 0123220	1	
	15	КЗК 0123606		Болт специальный	КЗК 0123010	2
					КЗК 0123220	2
	16	КЗК 0123607	Гайка шлицевая	КЗК 0123000	1	
	17	РСМ 10.01.18.005		Муфта	КЗК 0123010	1
					КЗК 0123030	1
	18			Болт М12-6ех25 – 7796	КЗК 0123000	4
	19			Болт М12х1,25-6ех25 – 7796	КЗК 0123030	6
	20			Болт М12х1,25-6ех30 – 7796	КЗК 0123010	6
	21			Болт М14-6ех45 – 7796	КЗК 0123220	6
	22			Болт М14-6ех50 – 7796	КЗК 0123010	6
	23			Гайка М14-6G – 5915	КЗК 0123010	8
					КЗК 0123220	6
	24			Шайба 12Т 65Г – 6402	КЗК 0123000	4
	25			Шайба С.12х2.01 – 11371	КЗК 0123000	4
	26			Шайба Н 80х2.01 – 11872	КЗК 0123000	4

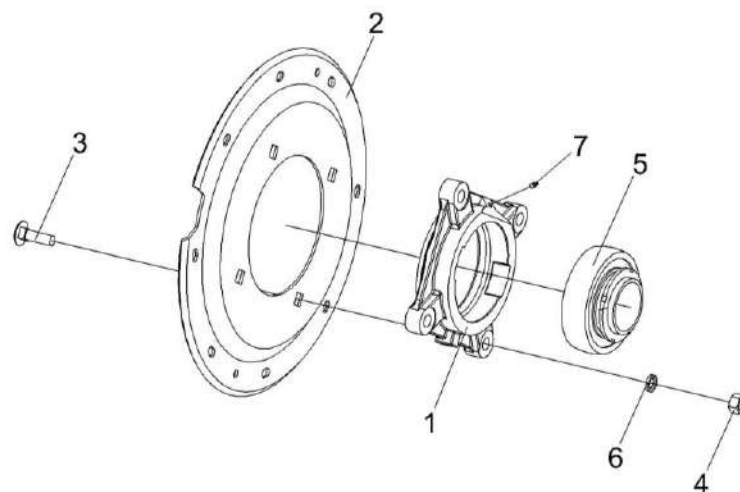


Рисунок 67 – Фланец КЗК-10-0102070

№ рис	№ поз	Обозначение	Наименование	Куда входит	
				Обозначение	Кол. на 1 сб. ед.
<b>ФЛАНЕЦ КЗК-10-0102070 (рисунок 67)</b>					
<b>67</b>	1-7	КЗК-10-0102070	Фланец	КЗК-12-1-0102000	1
	1,5,7	КЗК 0102350	Опора	КЗК-10-0102070	1
	1	КЗК 0102101	Корпус подшипника	КЗК 0102350	1
	2	КЗК-10-0102425	Фланец	КЗК-10-0102070	1
	3		Болт М16-6х50 – 7802	КЗК-10-0102070	4
	4		Гайка М16-6G – 5915	КЗК-10-0102070	4
	5		Подшипник 680314НК7С17	КЗК 0102350	1
	6		Шайба 16 65Г – 6402	КЗК-10-0102070	4
	7		Масленка 1.3 – 19853	КЗК 0102350	1

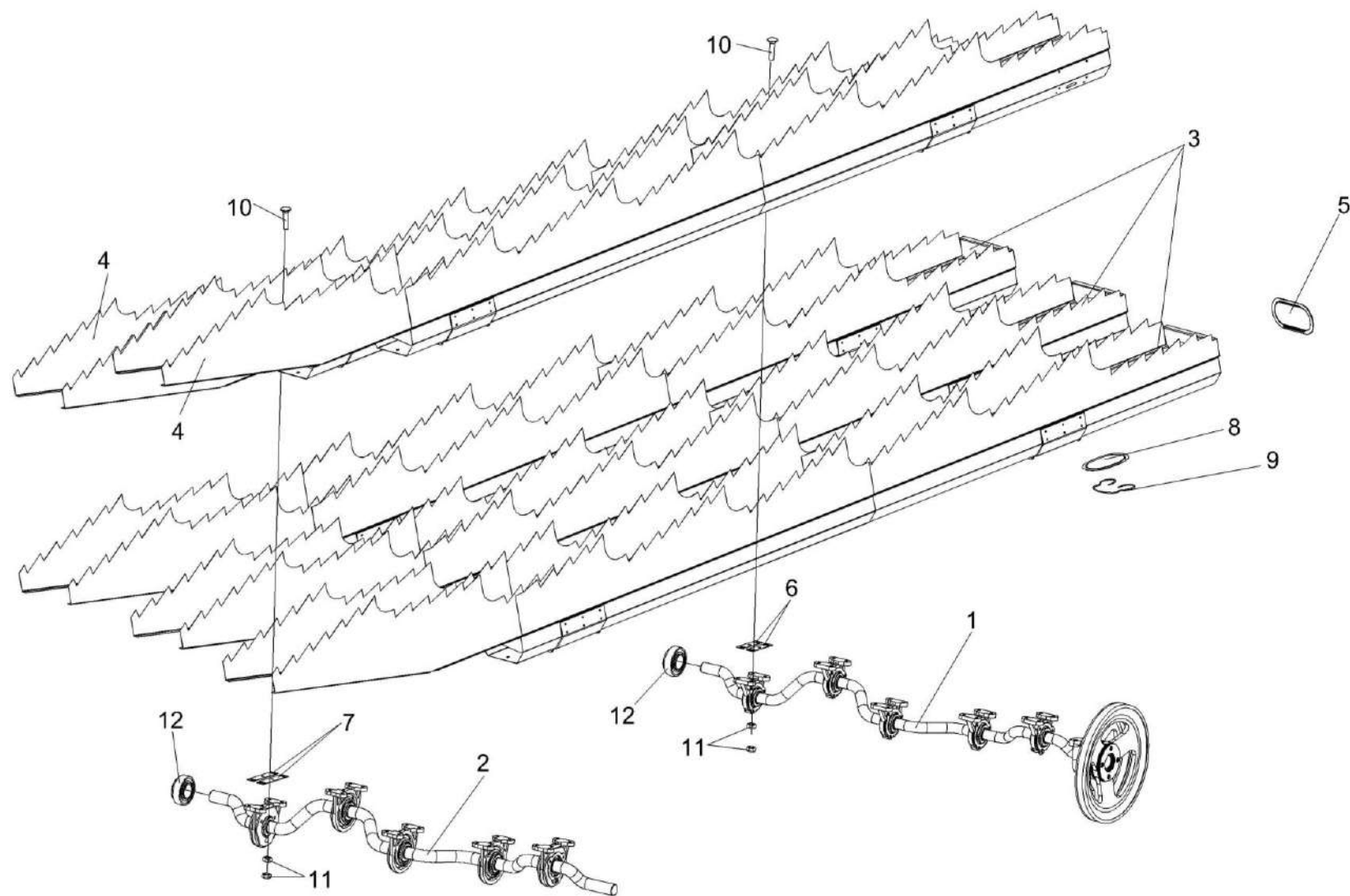


Рисунок 68 – Соломотряс КЗК-12-0212040

№ рис	№ поз	Обозначение	Наименование	Куда входит	
				Обозначение	Кол. на 1 сб. ед.
<b>СОЛОМОТРЯС КЗК-12-0212040 (рисунок 68)</b>					
<b>68</b>	1-11	КЗК-12-0212040	Соломотряс	КЗК-12-0202000Б-03	1
	1	КЗК-12-0212070	Вал коленчатый ведущий	КЗК-12-0212040	1
	2	КЗК-12-0212080	Вал коленчатый ведомый	КЗК-12-0212040	1
	3	КЗК-12-0212030	Клавиша	КЗК-12-0212040	3
	4	КЗК-12-0212030-01	Клавиша	КЗК-12-0212040	2
	5	КЗК-10-0212004	Заглушка	КЗК-12-0212040	5
	6	КЗК 0212402	Прокладка	КЗК-12-0212040	20 наиб. кол.
	7	КЗК 0212402-01	Прокладка	КЗК-12-0212040	20 наиб. кол.
	8	КЗК 0212405	Крышка	КЗК-12-0212040	5
	9	КЗК 0212602	Пружина	КЗК-12-0212040	5
	10		Болт М8-6ех35 – 7802	КЗК-12-0212040	40
	11		Гайка М8-6G – 5915	КЗК-12-0212040	80
12		Подшипник 1680208С17	КЗК-12-0202000Б-03	2	

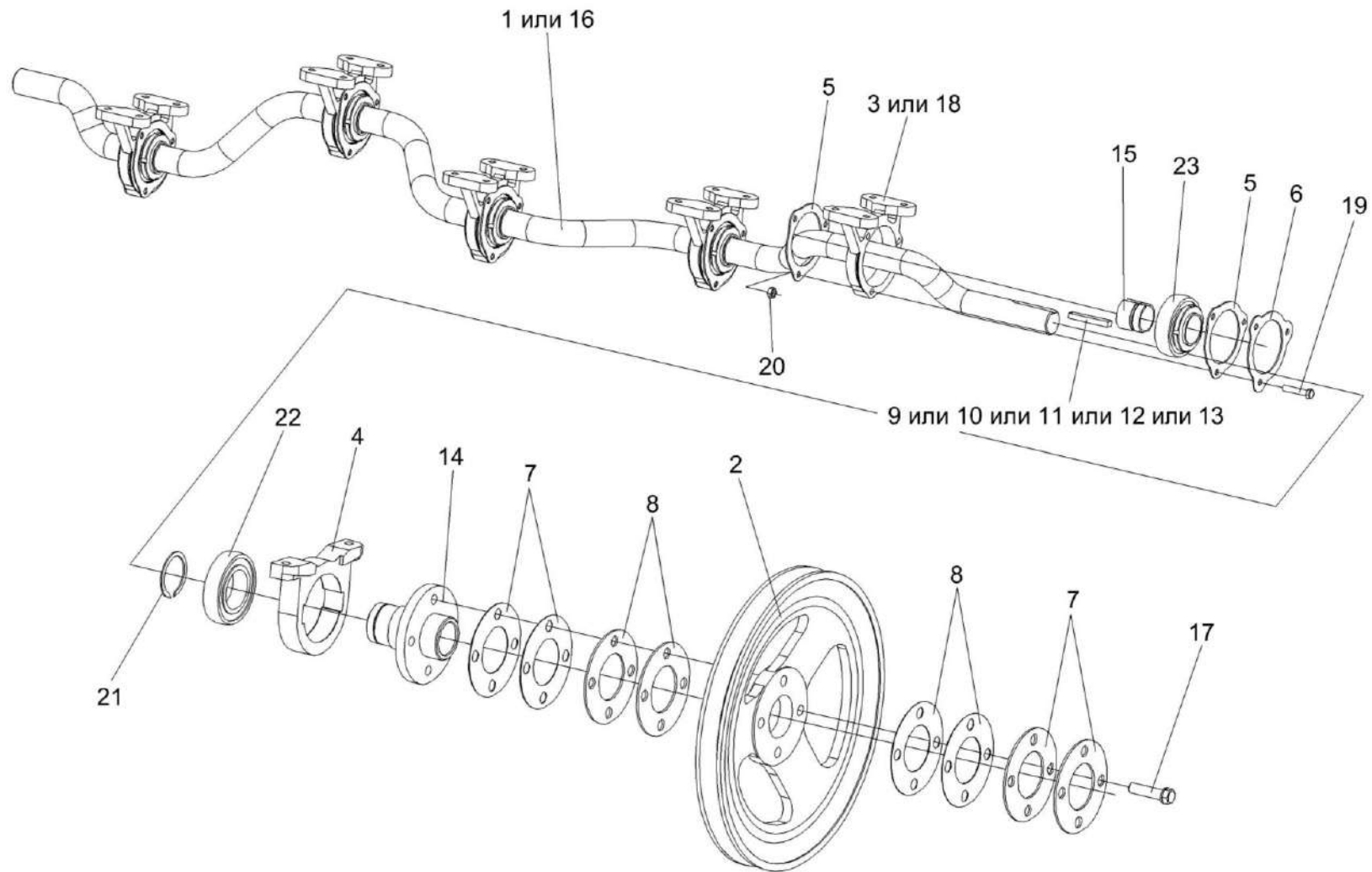


Рисунок 69 – Вал коленчатый ведущий КЗК-12-0212070

№ рис	№ поз	Обозначение	Наименование	Куда входит	
				Обозначение	Кол. на 1 сб. ед.
<b>ВАЛ КОЛЕНЧАТЫЙ ВЕДУЩИЙ КЗК-12-0212070 (рисунок 69)</b>					
<b>69</b>	1-23	КЗК-12-0212070	Вал коленчатый ведущий	КЗК-12-0212040	1
	2,4,7,8, 14,17,21,22	КЗК-10-0212060	Шкив	КЗК-12-0212070	1
	15,23	КЗК-10-0212110	Подшипник	КЗК-12-0212070	5
	1	КЗК-12-0212601	Вал ведущий	КЗК-10-0212070	1
	2	КЗК 0212102Г	Шкив	КЗК-10-0212060	1
	3	КЗК 0212202	Корпус подшипника	КЗК-12-0212070	5
	4	КЗК 0212204	Корпус	КЗК-10-0212060	1
	5	КЗК 0212401	Фланец	КЗК-12-0212070	10
	6	КЗК 0212404	Шайба стопорная	КЗК-12-0212070	10
	7	КЗК 0212406	Прокладка	КЗК-10-0212060	4 наиб. кол.
	8	КЗК 0212407	Прокладка	КЗК-10-0212060	6 наиб. кол.
	9	КЗК 0212604	Шпонка клиновья	КЗК-12-0212070	1 подбор
	10	КЗК 0212604-01	Шпонка клиновья	КЗК-12-0212070	1 подбор
11	КЗК 0212604-02	Шпонка клиновья	КЗК-12-0212070	1 подбор	
12	КЗК 0212604-03	Шпонка клиновья	КЗК-12-0212070	1 подбор	
13	КЗК 0212604-04	Шпонка клиновья	КЗК-12-0212070	1 подбор	

№ рис	№ поз	Обозначение	Наименование	Куда входит	
				Обозначение	Кол. на 1 сб. ед.
69	14	КЗК-10-0212603	Ступица	КЗК-10-0212060	1
	15	КЗК-10-0212609	Втулка закрепительная	КЗК-10-0212110	1
	16	РСМ 10Б.01.38.607А	Вал коленчатый ведущий	КЗК-12-0212070	1
	17	УЭС 0100603А-05	Болт	КЗК-10-0212060	4
	18	54-20121	Корпус подшипника	КЗК-12-0212070	5
	19		Болт М8-6ех40 – 7796	КЗК-12-0212070	15
	20		Гайка М8-6G – 5915	КЗК-12-0212070	15
	21		Кольцо В55 – 13940	КЗК-10-0212060	1
	22		Подшипник 1580211 С17	КЗК-10-0212060	1
	23		Подшипник 380708К10Т2 С17 нестандартный (г. Вологда, ЗАО "ВПЗ")	КЗК-10-0212110	1

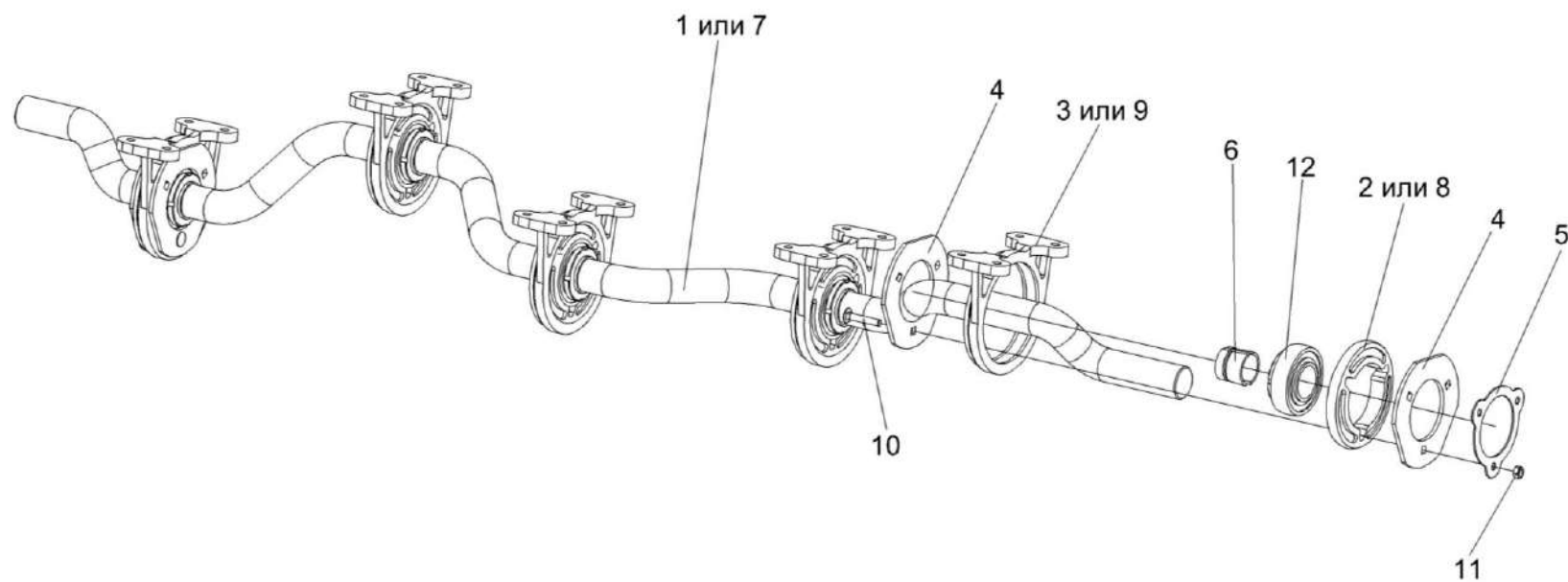


Рисунок 70 – Вал коленчатый ведомый КЗК-12-0212080



№ рис	№ поз	Обозначение	Наименование	Куда входит	
				Обозначение	Кол. на 1 сб. ед.
<b>ВАЛ КОЛЕЧАТЫЙ ВЕДОМЫЙ КЗК-12-0212080 (рисунок 70)</b>					
<b>70</b>	1-12	КЗК-12-0212080	Вал коленчатый ведомый	КЗК-12-0212040	1
	6,12	КЗК-10-0212110	Подшипник	КЗК-12-0212080	5
	1	КЗК-12-0212602	Вал ведомый	КЗК-12-0212080	1
	2	КЗК 0212001	Амортизатор	КЗК-12-0212080	5
	3	КЗК 0212203А	Корпус подшипника	КЗК-12-0212080	5
	4	КЗК 0212403А	Фланец	КЗК-12-0212080	10
	5	КЗК 0212404	Шайба стопорная	КЗК-12-0212080	5
	6	КЗК-10-0212609	Втулка крепежная	КЗК-10-0212110	1
	7	РСМ 10Б.01.38.608А	Вал коленчатый ведомый	КЗК-12-0212080	1
	8	54-00558	Амортизатор	КЗК-12-0212080	5
	9	54-20002А	Корпус подшипника	КЗК-12-0212080	5
	10	КЗК 0212605	Болт	КЗК-12-0212080	15
11		Гайка М8-6G – 5915	КЗК-12-0212080	15	
12		Подшипник 380708К10Т2 С17 нестандартный (г. Вологда, ЗАО "ВПЗ")	КЗК-10-0212110	1	

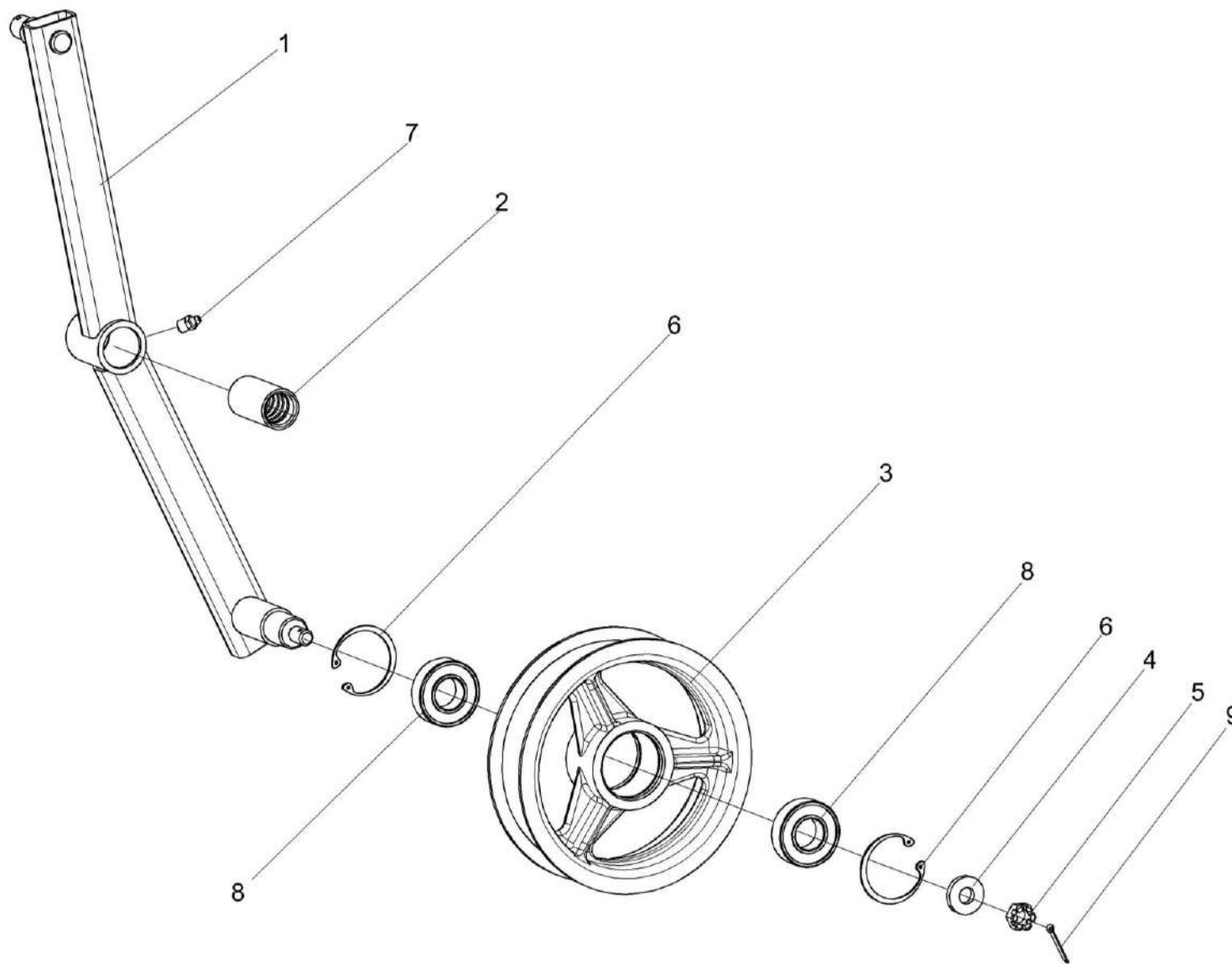


Рисунок 71 – Рычаг КЗК 0202400В

№ рис	№ поз	Обозначение	Наименование	Куда входит	
				Обозначение	Кол. на 1 сб. ед.
<b>РЫЧАГ КЗК 0202400В (рисунок 71)</b>					
<b>71</b>	1-9	КЗК 0202400В	Рычаг	КЗК-12-0202000Б-03	1
	1,2	КЗК 0202730	Рычаг	КЗК 0202400В	1
	1	КЗК 0202740	Рычаг	КЗК 0202730	1
	2	КЗК 0202119А	Втулка	КЗК 0202730	1
	3	КПР 6106101-02	Ролик	КЗК 0202400В	1
	4	ПКК 0100411А	Шайба	КЗК 0202400В	1
	5		Гайка М12-6G – 5919	КЗК 0202400В	1
	6		Кольцо В52 – 13943	КЗК 0202400В	2
	7		Масленка 1.2 – 19853	КЗК 0202400В	1
8		Подшипник 180205 – 8882	КЗК 0202400В	2	
9		Шплинт 3,2х25 – 397	КЗК 0202400В	1	

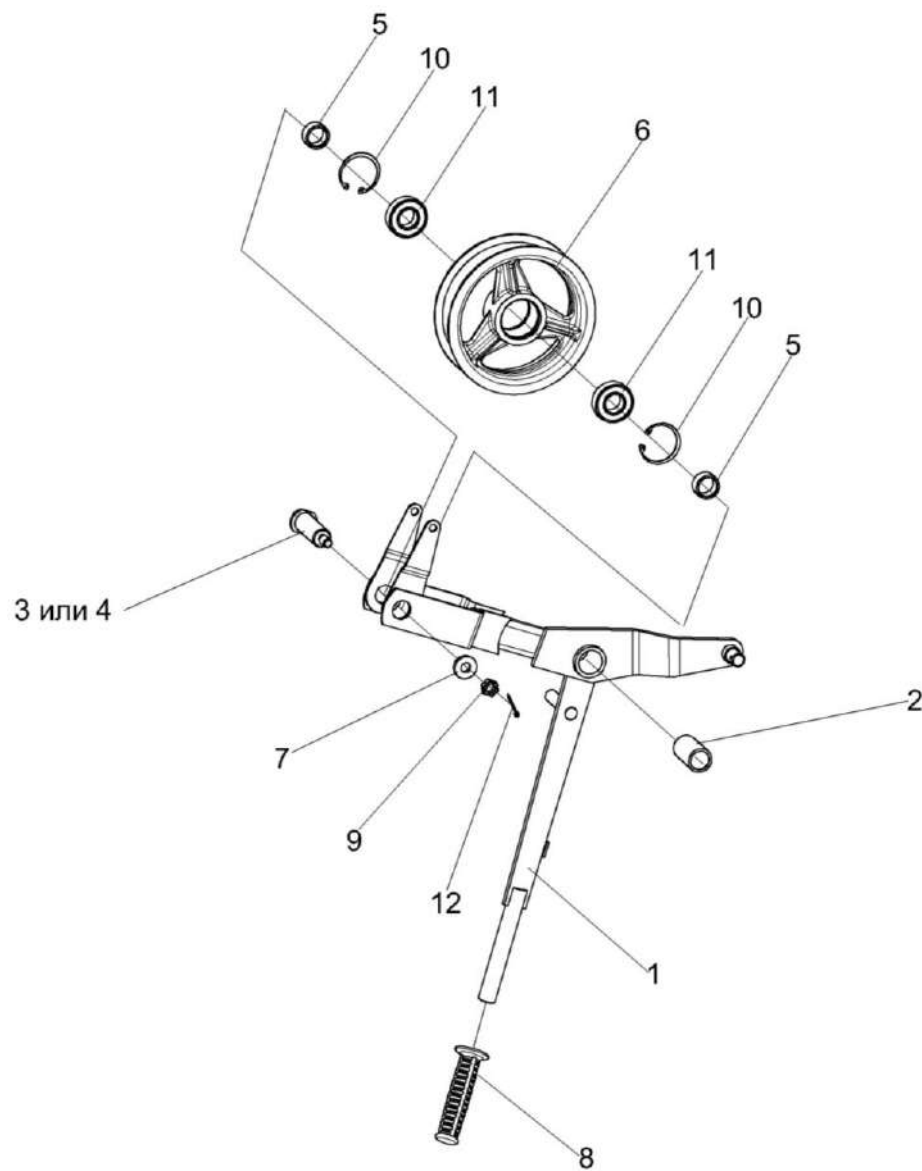


Рисунок 72 – Рычаг КЗК 0202410В

№ рис	№ поз	Обозначение	Наименование	Куда входит	
				Обозначение	Кол. на 1 сб. ед.
<b>РЫЧАГ КЗК 0202410В (рисунок 72)</b>					
<b>72</b>	1-12	КЗК 0202410В	Рычаг	КЗК-12-0202000Б-03	1
	1,2	КЗК 0202940В	Рычаг	КЗК 0202410В	1
	1	КЗК 0202950В	Рычаг	КЗК 0202940В	1
	2	КЗК 0202127	Втулка	КЗК 0202940В	1
	3	КЗК 0202645А	Ось	КЗК 0202410В	1
	4	КЗК 0202645А-01	Ось	КЗК 0202410В	1
	5	КЗК 0202838 или	Втулка	КЗК 0202410В	2
		КЗК 0202838-01 или	Втулка	КЗК 0202410В	2
		КЗК 0202838-02 или	Втулка	КЗК 0202410В	2
		КЗК 0202838-03	Втулка	КЗК 0202410В	2
	6	КПР 6106101-02	Ролик	КЗК 0202410В	1
	7	ПКК 0100411А	Шайба	КЗК 0202410В	1
	8		Рукоятка руля левая 3.115-34120 (г. Борисов, ОАО "Резинотехника")	КЗК 0202410В	1
	9		Гайка М12-6G – 5919	КЗК 0202410В	1
	10		Кольцо В52 – 13943	КЗК 0202410В	2
	11		Подшипник 180205 – 8882	КЗК 0202410В	2
	12		Шплинт 3,2х25 – 397	КЗК 0202410В	1

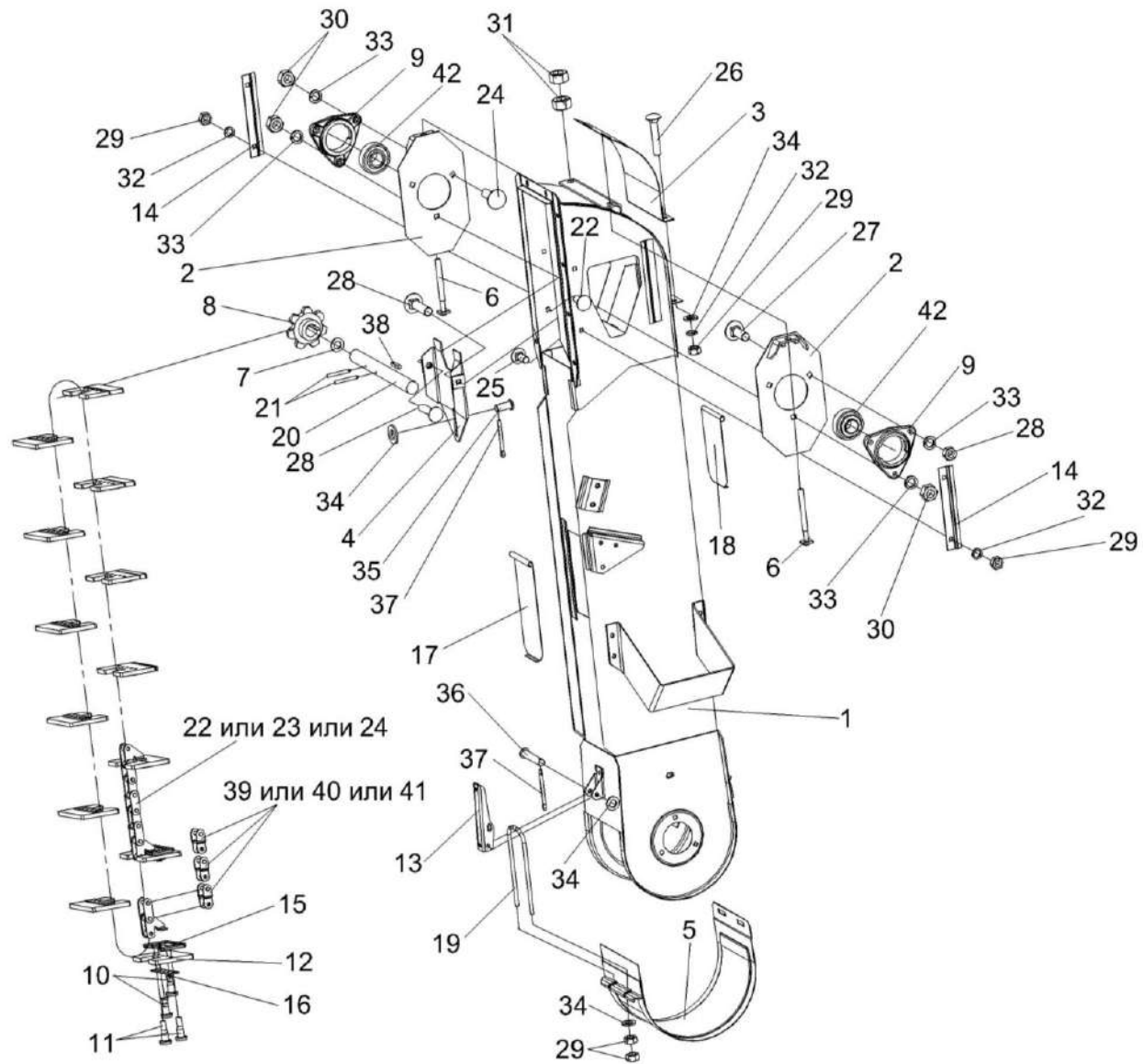


Рисунок 73 – Элеватор колосовой КЗК 0208000А-01

№ рис	№ поз	Обозначение	Наименование	Куда входит	
				Обозначение	Кол. на 1 сб. ед.
<b>ЭЛЕВАТОР КОЛОСОВОЙ КЗК 0208000А-01 (рисунок 73)</b>					
<b>73</b>	1-42	КЗК 0208000А-01	Элеватор колосовой	КЗК-12-0202000Б-03	1
	10-12,15,16, 22-24,39-41	КЗР 0208080Б	Цепь элеватора	КЗК 0208000А-01	1
	1	КЗК 0208010А-01	Корпус	КЗК 0208000А-01	1
	2	КЗР 0208070Б	Пластина	КЗК 0208000А-01	2
	3	КЗР 0208090Б	Крышка	КЗК 0208000А-01	1
	4	КЗР 0208120Б	Вставка	КЗК 0208000А-01	1
	5	КЗР 0214060	Крышка	КЗК 0208010А-01	1
	6	КЗР 0208240	Тяга	КЗК 0208000А-01	2
	7	КЗК-10-0214607	Кольцо	КЗК 0208000А-01	1
	8	КЗК-10-0218611-01	Звездочка	КЗК 0208000А-01	1
	9	КЗР 0101106	Корпус подшипника	КЗК 0208000А-01	2
	10	КЗР 0106607Б	Заклепка	КЗР 0208080Б	26
	11	КЗР 0106607Б-01	Заклепка	КЗР 0208080Б	26
	12	КЗР 0208001Б-01	Скребок	КЗР 0208080Б	13
	13	КЗР 0208432А	Рычаг защелки	КЗК 0208000А-01	1
14	КЗР 0208433А	Накладка	КЗК 0208000А-01	2	
15	КЗР 0208435Б-01	Накладка	КЗР 0208080Б	13	

№ рис	№ поз	Обозначение	Наименование	Куда входит	
				Обозначение	Кол. на 1 сб. ед.
73	16	КЗР 0208436Б	Жесткость	КЗР 0208080Б	13
	17	КЗР 0208441А	Крышка	КЗК 0208000А-01	1
	18	КЗР 0208442	Крышка	КЗК 0208000А-01	1
	19	КЗР 0208601А	Скоба защелки	КЗК 0208000А-01	1
	20	КЗР 0208604Б-01	Вал	КЗК 0208000А-01	1
	21	ПДВ 0123607-01	Винт	КЗК 0208000А-01	1
	22	ЦЕП 0003012	Цепь ТРД-38-46-2-2-6-6 (L=2774 мм, 73 зв.)	КЗР 0208080Б	1
	23	ЦЕП 0004105	Цепь ТРД-38-4600-2-2-6-6 (L=2774 мм, 73 зв.)	КЗР 0208080Б	1
	24	ЦЕП 0004106	Цепь ТРД-38-5600-2-2-6-6	КЗР 0208080Б	1
	25		Болт М8-6х20 – 7802	КЗК 0208000А-01	4
	26		Болт М8-6х35 – 7802	КЗК 0208000А-01	2
	27		Болт М10-6х30 – 7802	КЗК 0208000А-01	4
	28		Болт М10-6х40 – 7802	КЗК 0208000А-01	2
	29		Гайка М8-6G – 5915	КЗК 0208000А-01	12
	30		Гайка М10-6G – 5915	КЗК 0208000А-01	6
	31		Гайка М12-6G – 5915	КЗК 0208000А-01	4
32		Шайба 8Т 65Г – 6402	КЗК 0208000А-01	4	



№ рис	№ поз	Обозначение	Наименование	Куда входит	
				Обозначение	Кол. на 1 сб. ед.
73	33		Шайба 10Т 65Г – 6402	КЗК 0208000А-01	6
	34		Шайба С.8.01 – 11371	КЗК 0208000А-01	10
	35		Ось 6-8 b12x18 – 9650	КЗК 0208000А-01	1
	36		Ось 6-8 b12x50 – 9650	КЗК 0208000А-01	1
	37		Шплинт 2x16 – 397	КЗК 0208000А-01	2
	38		Шпонка 8x7x40 – 23360	КЗК 0208000А-01	1
	39		Звено П-ТРД-38-46	КЗР 0208080Б	2
	40		Звено П-ТРД-38-4600	КЗР 0208080Б	2
	41		Звено П-ТРД-38-5600	КЗР 0208080Б	2
	42		Подшипник 1680206 С17	КЗК 0208000А-01	2

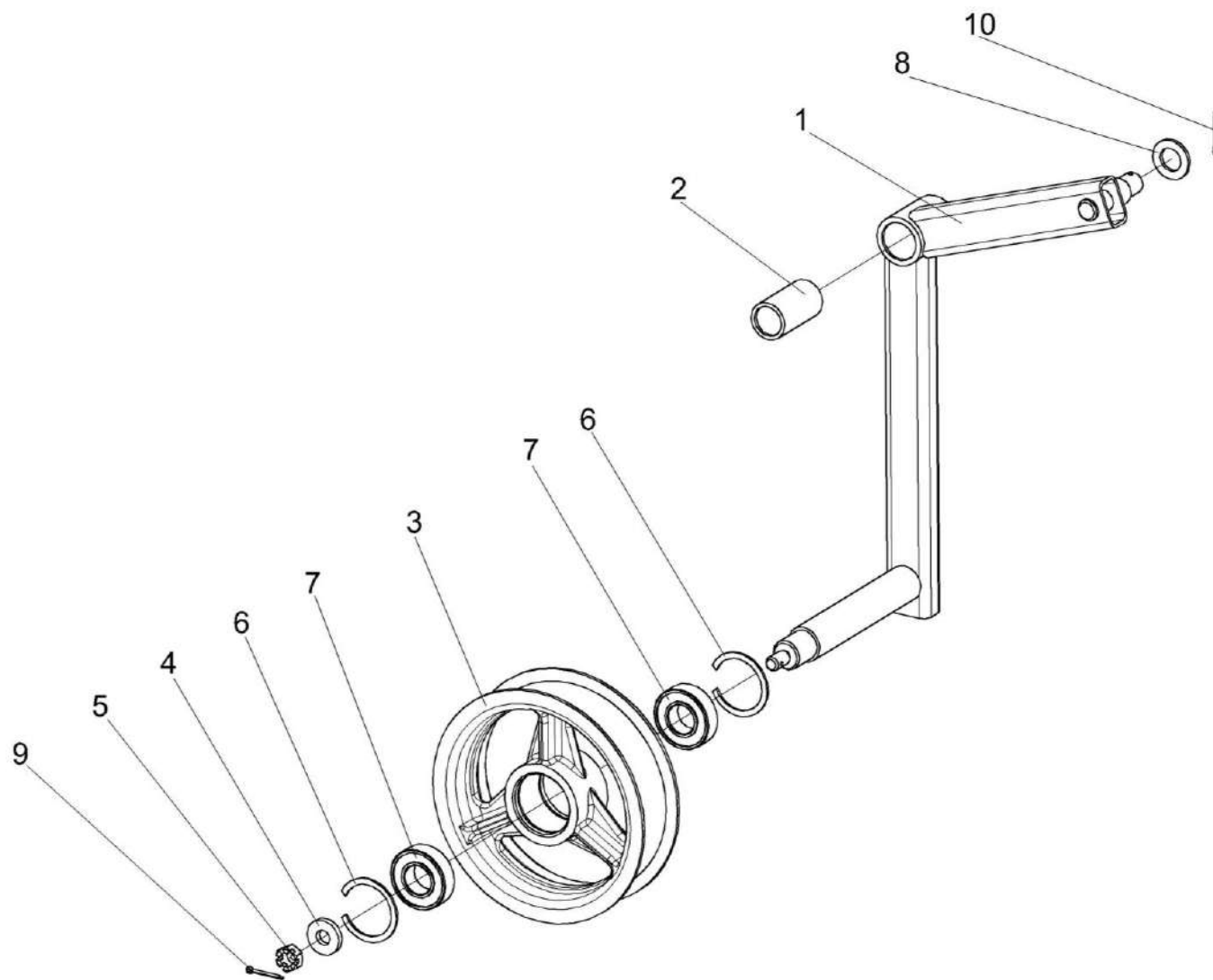


Рисунок 74 – Рычаг КЗК-10-0202440

№ рис	№ поз	Обозначение	Наименование	Куда входит	
				Обозначение	Кол. на 1 сб. ед.
<b>РЫЧАГ КЗК-10-0202440 (рисунок 74)</b>					
<b>74</b>	1-7,9	КЗК-10-0202440	Рычаг	КЗК-12-0202000Б-03	1
	1,2	КЗК-10-0202490	Рычаг	КЗК-10-0202440	1
	1	КЗК-10-0202550	Рычаг	КЗК-10-0202490	1
	2	КЗК 0202127	Втулка	КЗК-10-0202490	1
	3	КПР 6106101-02	Ролик	КЗК-10-0202440	1
	4	ПКК 0100411А	Шайба	КЗК-10-0202440	1
	5		Гайка М12-6G – 5919	КЗК-10-0202440	1
	6		Кольцо В52 – 13943	КЗК-10-0202440	2
	7		Подшипник 180205 – 8882	КЗК-10-0202440	2
	8		Шайба С.18.01 – 11371	КЗК-12-0202000Б-03	1
9		Шплинт 3,2x25 – 397	КЗК-10-0202440	1	
10		Шплинт 4x25 – 397	КЗК-12-0202000Б-03	1	

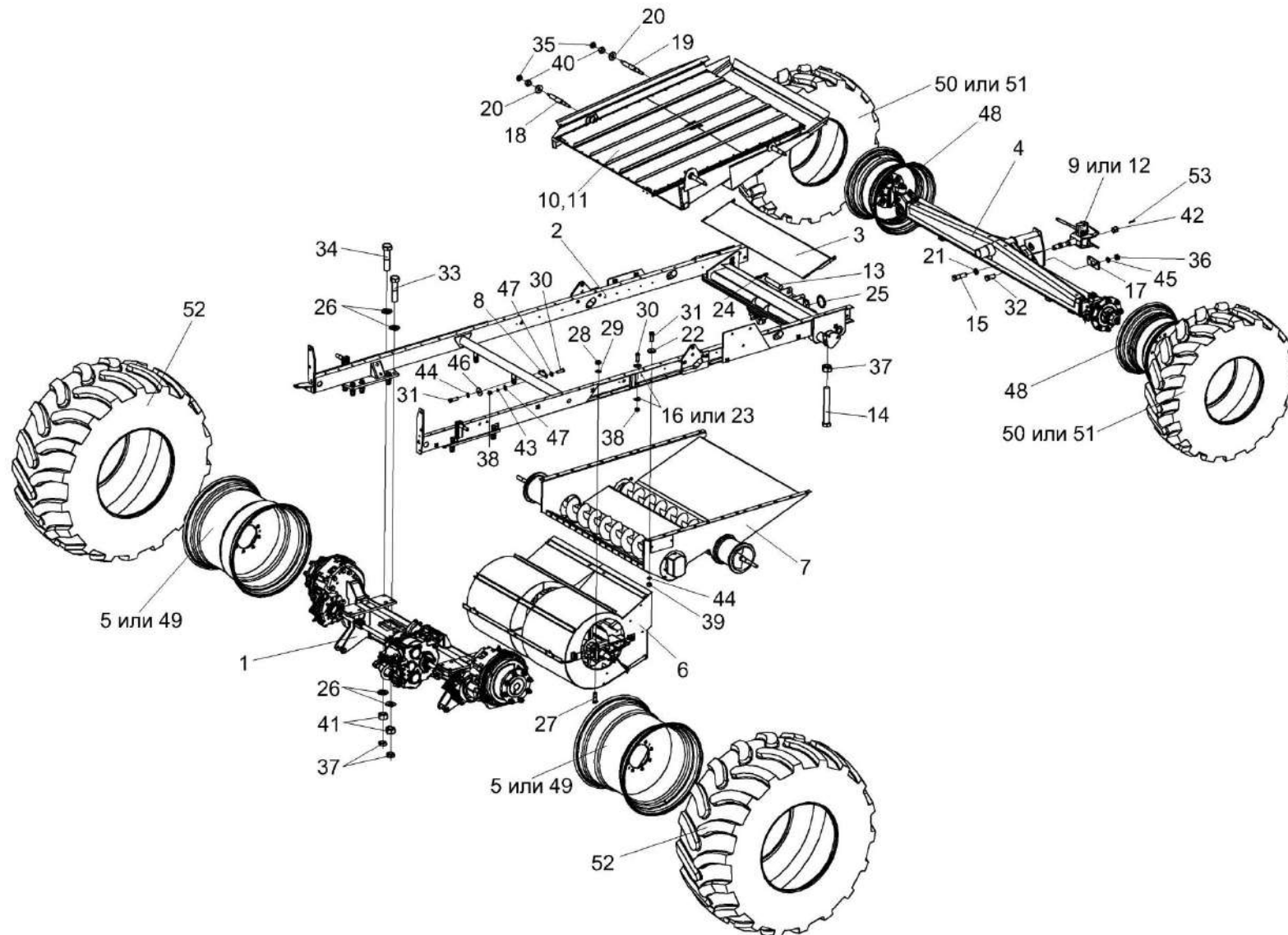


Рисунок 75 – Шасси КЗК-12-0111000В

№ рис	№ поз	Обозначение	Наименование	Куда входит	
				Обозначение	Кол. на 1 сб. ед.
<b>ШАССИ КЗК-12-0111000В (рисунок 75)</b>					
<b>75</b>	1-53	КЗК-12-0111000В	Шасси	КЗК-12-0202000Б-03	1
	5,48-52	КЗК-12-0111100	Установка колес	КЗК-12-0100000Б-11	1
	48,50,51	КЗК-10-0109400	Колесо	КЗК-12-0111100	1
	48,50,51	КЗК-10-0109400-01	Колесо	КЗК-12-0111100	1
	5,49,52	КЗК-12-0110000	Колесо	КЗК-12-0111100	1
	5,49,52	КЗК-12-0110000-01	Колесо	КЗК-12-0111100	1
	1	КЗК-12-0107500	Мост ведущих колес	КЗК-12-0111000В	1
	2	КЗК-12-0101000Б	Рама	КЗК-12-0111000В	1
	3	КЗК-12-0101180Б	Днище	КЗК-12-0111000В	1
	4	КЗК-10-0109300	Мост управляемых колес	КЗК-12-0111000В	1
	5	КЗК-12-0110010	Обод	КЗК-12-0110000 КЗК-12-0110000-01	1 1
6	КЗК-10-0217000	Вентилятор	КЗК-12-0111000В	1	
7	КЗК-10-0218010А	Блок шнеков	КЗК-12-0111000В	1	
8	КЗР 0217040	Пластина	КЗК-12-0111000В	3	
9	КЗР 0232000	Устройство тяговое	КЗК-12-0111000В	1	
10	КЗР 0240010В	Рама стана решетного	КЗК-12-0111000В	1	
11	КЗР 0240020Б	Решето	КЗК-12-0111000В	1	

№ рис	№ поз	Обозначение	Наименование	Куда входит	
				Обозначение	Кол. на 1 сб. ед.
75	12	КИС 0122000А	Устройство прицепное	КЗК-12-0111000В	1
	13	КЗК-12-0101607	Палец	КЗК-12-0111000В	1
	14	КЗК 0101613	Болт	КЗК-12-0111000В	2
	15	КЗК 0101608	Болт	КЗК-12-0111000В	4
	16	КЗР 0119442	Шайба	КЗК-12-0111000В	4
	17	КЗР 0201495	Пластина	КЗК-12-0111000В	1
	18	КЗР 0202639В	Ось	КЗК-12-0111000В	2
	19	КЗР 0202639В-01	Ось	КЗК-12-0111000В	2
	20	КЗР 0202674А	Шайба	КЗК-12-0111000В	4
	21	КИЛ 0116416	Шайба	КЗК-12-0111000В	4
	22	КИС 0200409А	Шайба	КЗК-12-0111000В	24
	23	КСН 0100665-01	Шайба	КЗК-12-0111000В	4
	24	ПЕА 2707224	Шплинт шкворня	КЗК-12-0111000В	1
	25	РСМ 10.01.01.418	Шайба	КЗК-12-0111000В	1
	26	УЭС 0100405	Шайба	КЗК-12-0111000В	20
	27	УЭС 0100601	Болт	КЗК-12-0111000В	4
	28	УЭС 0100602	Гайка	КЗК-12-0111000В	4
	29	УЭС 0100607	Шайба	КЗК-12-0111000В	4

№ рис	№ поз	Обозначение	Наименование	Куда входит	
				Обозначение	Кол. на 1 сб. ед.
75	30		Болт М10-6ех30 – 7796	КЗК-12-0111000В	7
	31		Болт М12-6ех35 – 7796	КЗК-12-0111000В	28
	32		Болт М16-6ех35 – 7796	КЗК-12-0111000В	2
	33		Болт М24х2-6ех100 – 7798	КЗК-12-0111000В	6
	34		Болт М24х2-6ех105 – 7798	КЗК-12-0111000В	4
	35		Гайка М16х1,5-6G – 2526	КЗК-12-0111000В	4
	36		Гайка М16-6G – 2526	КЗК-12-0111000В	2
	37		Гайка М24х2-6G – 2526	КЗК-12-0111000В	12
	38		Гайка М10-6G – 5915	КЗК-12-0111000В	8
	39		Гайка М12-6G – 5915	КЗК-12-0111000В	13
	40		Гайка М16х1,5-6G – 5915	КЗК-12-0111000В	4
	41		Гайка М24х2-6G – 5915	КЗК-12-0111000В	10
	42		Гайка М16-6G – 2528	КЗК-12-0111000В	4
	43		Шайба 10Т 65Г – 6402	КЗК-12-0111000В	10
	44		Шайба 12Т 65Г – 6402	КЗК-12-0111000В	30
	45		Шайба 16Т 65Г – 6402	КЗК-12-0111000В	2
	46		Шайба С.12.01 – 6958	КЗК-12-0111000В	4
47		Шайба С.10.01 – 11371	КЗК-12-0111000В	14	

№ рис	№ поз	Обозначение	Наименование	Куда входит	
				Обозначение	Кол. на 1 сб. ед.
75	48		Колесо DW 16x24 8838.3107012-20.47 (г. Кременчуг, ОАО "КрКЗ")	КЗК-10-0109400	1
				КЗК-10-0109400-01	1
	49		Колесо DW 27Вх32 8006.3101012 (г. Кременчуг, ОАО "КрКЗ")	КЗК-12-0110000	1
				КЗК-12-0110000-01	1
	50		Шина пневматическая 18,4R24 – 7463 (г.Днепропетровск, ОАО "Днепрошина")	КЗК-10-0109400	1
				КЗК-10-0109400-01	1
	51		Шина пневматическая 18,4-24 Ф-148 НС 10 (г. Бобруйск, ОАО "Белшина")	КЗК-10-0109400	1
				КЗК-10-0109400-01	1
	52		Шина пневматическая 30,5L-32 ФБел-179М НС-16 (ОАО "Белшина")	КЗК-12-0110000	1
				КЗК-12-0110000-01	1
	53		Шплинт 4x32 – 397	КЗК-12-0111000В	4



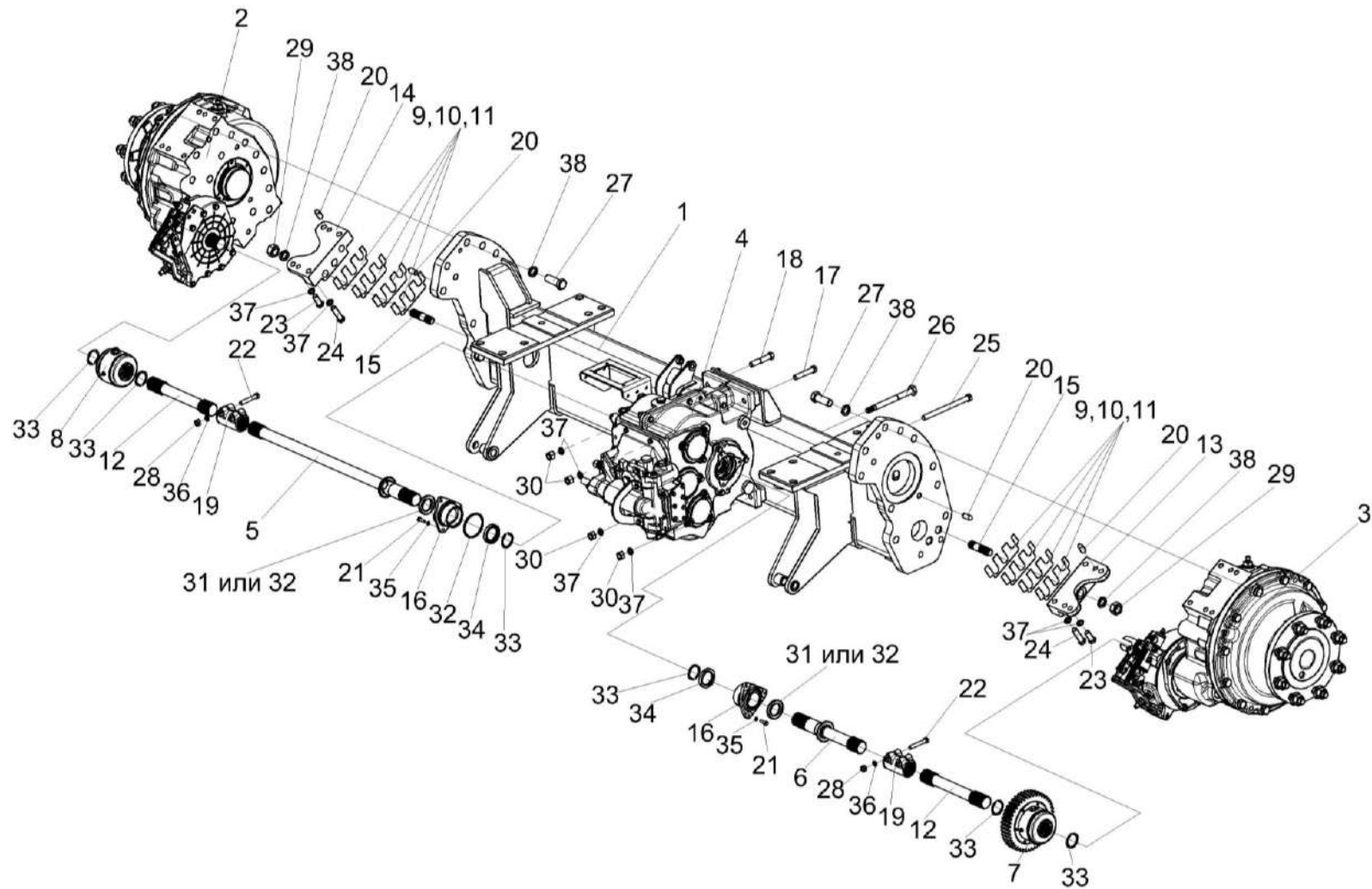


Рисунок 76 – Мост ведущих колес КЗК-12-0107500

№ рис	№ поз	Обозначение	Наименование	Куда входит	
				Обозначение	Кол. на 1 сб. ед.
<b>МОСТ ВЕДУЩИХ КОЛЕСИЙ КЗК-12-0107500 (рисунок 76)</b>					
<b>76</b>	1-38	КЗК-12-0107500	Мост ведущих колес	КЗК-12-0111000В	1
	1	КЗК-12-0107510	Балка	КЗК-12-0107500	1
	2	КЗК-10-0107200	Редуктор бортовой	КЗК-12-0107500	1
	3	КЗК-10-0107200-04	Редуктор бортовой	КЗК-12-0107500	1
	4	КЗК-12-0107530	Коробка передач	КЗК-12-0107500	1
	5	КЗК-10-0107070	Полуось	КЗК-12-0107500	1
	6	КЗК-10-0107070-01	Полуось	КЗК-12-0107500	1
	7	КВС-1-0107050	Муфта	КЗК-12-0107500	1
	8	КВС-1-0107060	Муфта	КЗК-12-0107500	1
	9	КЗК-12-0107501	Пластина	КЗК-12-0107500	4 наиб. кол.
	10	КЗК-12-0107501-01	Пластина	КЗК-12-0107500	4 наиб. кол.
	11	КЗК-12-0107501-02	Пластина	КЗК-12-0107500	2 наиб. кол.
	12	КЗК-12-0107606	Полуось	КЗК-12-0107500	2
	13	КЗК-12-0107608А	Кронштейн	КЗК-12-0107500	1
	14	КЗК-12-0107608А-01	Кронштейн	КЗК-12-0107500	1
	15	КЗК-12-0107609	Шпилька	КЗК-12-0107500	4
	16	УЭС 0107105	Корпус	КЗК-12-0107500	2
17	УЭС 0107609	Болт специальный	КЗК-12-0107500	1	

№ рис	№ поз	Обозначение	Наименование	Куда входит	
				Обозначение	Кол. на 1 сб. ед.
76	18	УЭС 0107631	Болт	КЗК-12-0107500	1
	19	3518020-46075	Муфта соединительная	КЗК-12-0107500	2
	20	3518020-46426	Штифт	КЗК-12-0107500	6
	21		Болт М8-6ex25 – 7796	КЗК-12-0107500	6
	22		Болт М12-6ex70 – 7796	КЗК-12-0107500	4
	23		Болт М16-6ex40 – 7796	КЗК-12-0107500	4
	24		Болт М16-6ex65 – 7796	КЗК-12-0107500	4
	25		Болт М16-6ex80 – 7796	КЗК-12-0107500	1
	26		Болт М16-6ex200 – 7796	КЗК-12-0107500	1
	27		Болт М24-6ex65 – 7796	КЗК-12-0107500	20
	28		Гайка М12-6G – 5915	КЗК-12-0107500	4
	29		Гайка М24-6G – 5915	КЗК-12-0107500	4
	30		Гайка М16-6G – 5915	КЗК-12-0107500	4
	31		Кольцо СП 65-45-8 – 6308	КЗК-12-0107500	2
	32	УЭС 0107011	Кольцо	КЗК-12-0107500	2
	33		Кольцо В45 – 13940	КЗК-12-0107500	6
	34		Манжета 1.2-45x65-1 – 8752	КЗК-12-0107500	2
	35		Шайба 8Т 65Г – 6402	КЗК-12-0107500	6
	36		Шайба 12Т 65Г – 6402	КЗК-12-0107500	4
	37		Шайба 16Т 65Г – 6402	КЗК-12-0107500	12
	38		Шайба 24 65Г – 6402	КЗК-12-0107500	24

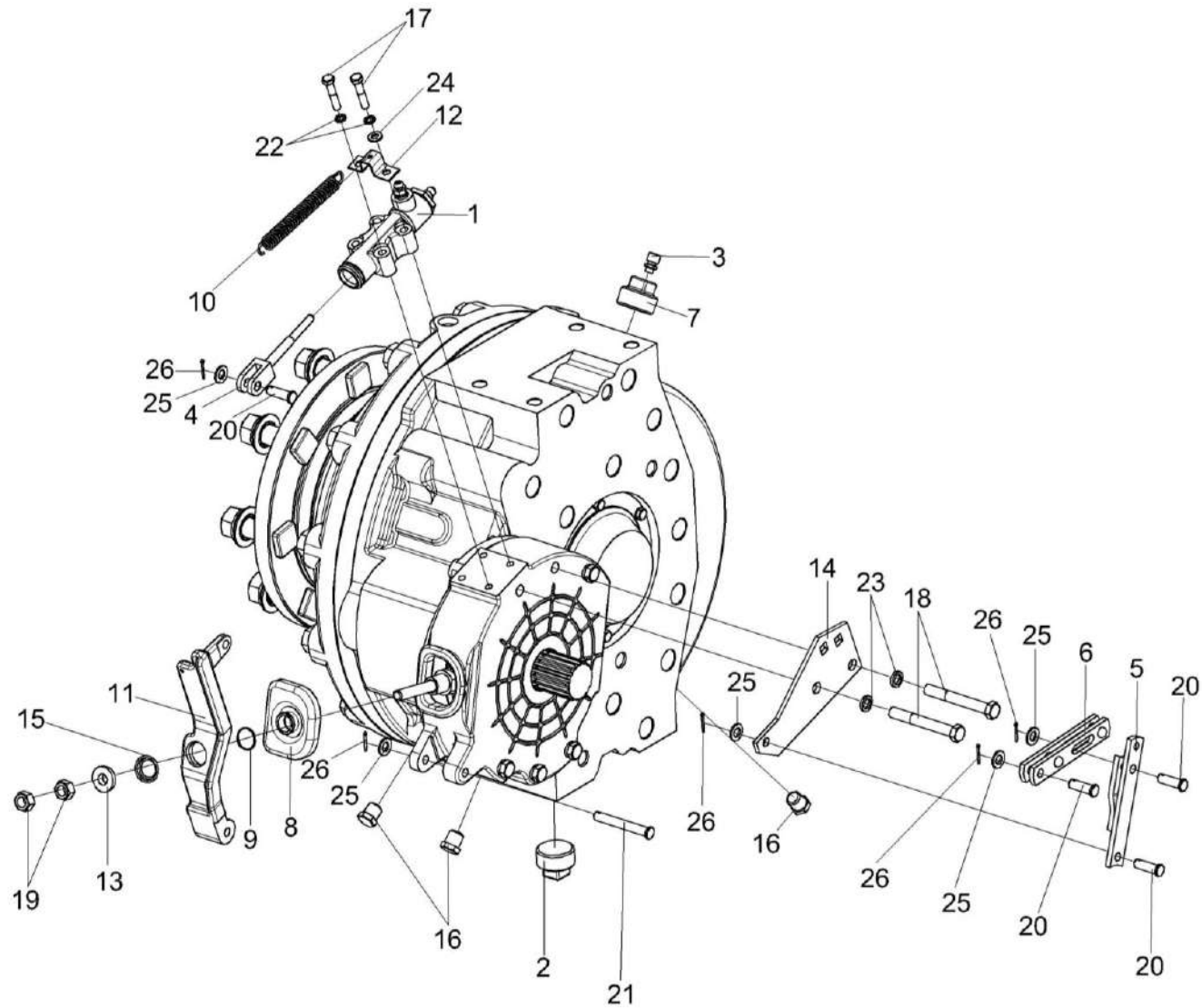


Рисунок 77 – Редуктор бортовой КЗК-10-0107200 (лист 1)

№ рис	№ поз	Обозначение	Наименование	Куда входит	
				Обозначение	Кол. на 1 сб. ед.
<b>РЕДУКТОР БОРТОВОЙ КЗК-10-0107200 (лист 1) (рисунок 77)</b>					
<b>77</b>	1-26	КЗК-10-0107200	Редуктор бортовой	КЗК-12-0107500	1
	1	МК-23М.03.220А	Гидроцилиндр тормоза	КЗК-10-0107200	1
	2	УЭС-7-0107110	Пробка	КЗК-10-0107200	1
	3	34-4-1-17А	Сапун	КЗК-10-0107200	1
	4	3518020-43660	Толкатель	КЗК-10-0107200	1
	5	3518020-44460	Тяга	КЗК-10-0107200	1
	6	3518020-45590	Тяга	КЗК-10-0107200	1
	7	КЗК 0107102-01	Пробка	КЗК-10-0107200	1
	8	МК-23М.03.003	Чехол	КЗК-10-0107200	1
	9	МК-23М.03.618	Кольцо	КЗК-10-0107200	1
	10	МК-23М.03.645	Пружина	КЗК-10-0107200	1
	11	УЭС 0107306-01	Рычаг	КЗК-10-0107200	1
	12	УЭС 0107503	Кронштейн	КЗК-10-0107200	1
	13	УЭС 0107615	Упор	КЗК-10-0107200	1
	14	3518020-44218	Кронштейн	КЗК-10-0107200	1
	15	3518020-46427	Пружина отжимная	КЗК-10-0107200	1
	16	3518020-46523	Пробка	КЗК-10-0107200	3

№ рис	№ поз	Обозначение	Наименование	Куда входит	
				Обозначение	Кол. на 1 сб. ед.
77	17		Болт М8-6ех40 – 7796	КЗК-10-0107200	4
	18		Болт М12-6ех95 – 7796	КЗК-10-0107200	2
	19		Гайка М12х1,25-6G – 5915	КЗК-10-0107200	2
	20		Ось 6-10 b12x32 – 9650	КЗК-10-0107200	4
	21		Ось 6-10 b12x75 – 9650	КЗК-10-0107200	1
	22		Шайба 8Т 65Г – 6402	КЗК-10-0107200	2
	23		Шайба 12Т 65Г – 6402	КЗК-10-0107200	10
	24		Шайба С.8.01 – 11371	КЗК-10-0107200	2
	25		Шайба С.10.01 – 11371	КЗК-10-0107200	5
	26		Шплинт 2,5х16 – 397	КЗК-10-0107200	5

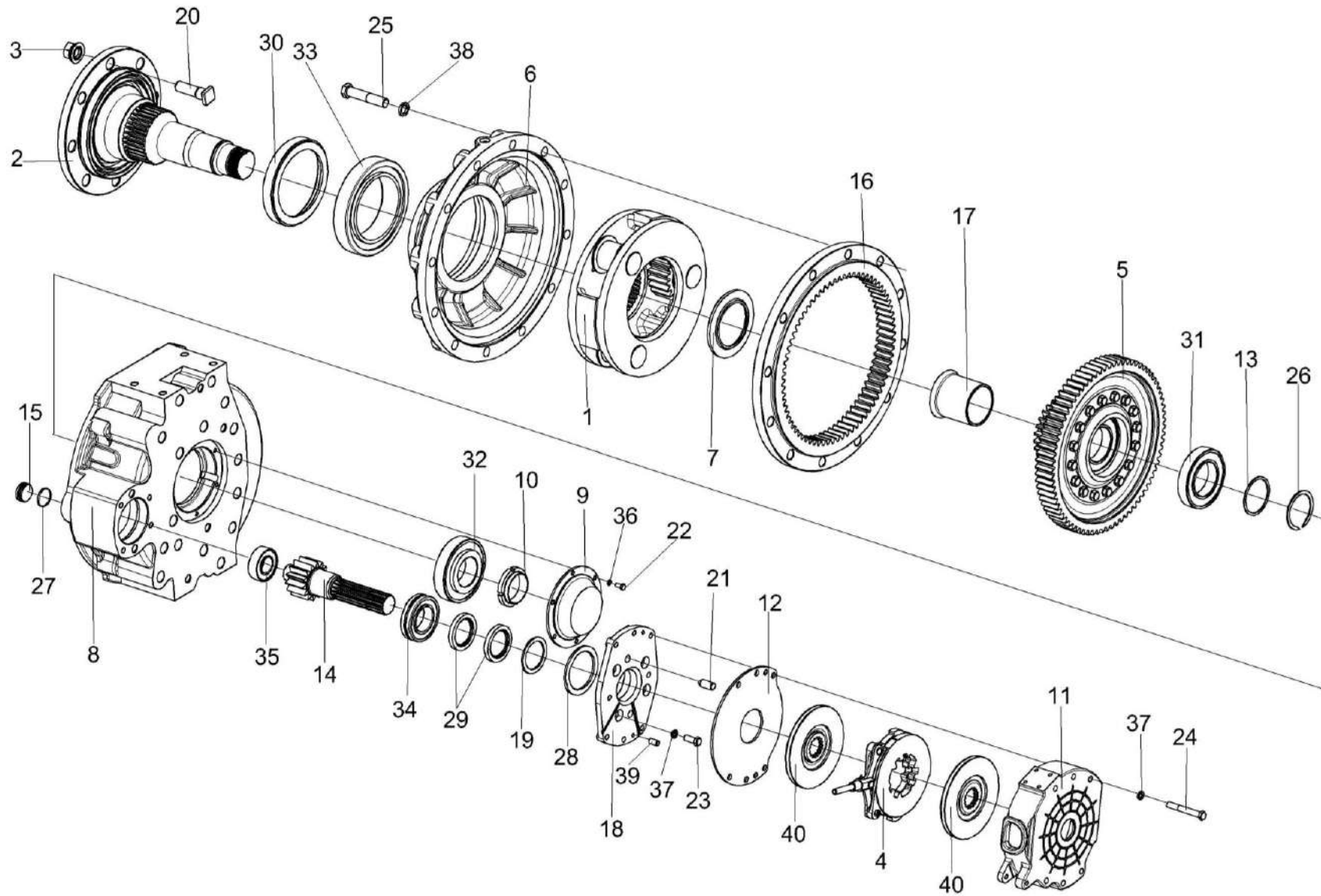


Рисунок 78 – Редуктор бортовой КЗК-10-0107200 (лист 2)

№ рис	№ поз	Обозначение	Наименование	Куда входит	
				Обозначение	Кол. на 1 сб. ед.
<b>РЕДУКТОР БОРТОВОЙ КЗК-10-0107200 (лист 2) (рисунок 78)</b>					
<b>78</b>	1-40	КЗК-10-0107200	Редуктор бортовой	КЗК-12-0107500	1
	1	КЗК-10-0107210	Водило	КЗК-10-0107200	1
	2	КЗК-10-0107260	Ось колеса	КЗК-10-0107200	1
	3	УЭС-7-0109090-02	Гайка	КЗК-10-0107200	8
	4	МК-23М.03.030А	Диски нажимные	КЗК-10-0107200	1
	5	МК-23М.03.210	Колесо зубчатое	КЗК-10-0107200	1
	6	КЗК-10-0107201	Крышка	КЗК-10-0107200	1
	7	КЗК-10-0107614	Проставка	КЗК-10-0107200	1
	8	УЭС-7-0107201	Корпус	КЗК-10-0107200	1
	9	УЭС-7-0107202	Крышка	КЗК-10-0107200	1
	10	УЭС-7-0107618	Гайка	КЗК-10-0107200	1
	11	МК-23М.03.113А	Корпус тормоза левый	КЗК-10-0107200	1
	12	МК-23М.03.423	Проставка	КЗК-10-0107200	1
	13	МК-23М.03.429	Шайба	КЗК-10-0107200	1
	14	МК-23М.03.655А	Вал-шестерня	КЗК-10-0107200	1
	15	МК-23М.03.659	Пробка	КЗК-10-0107200	1
	16	МК-23М.03.661	Шестерня эпициклическая	КЗК-10-0107200	1



№ рис	№ поз	Обозначение	Наименование	Куда входит	
				Обозначение	Кол. на 1 сб. ед.
78	17	МК-23М.03.806	Втулка	КЗК-10-0107200	1
	18	3518020-41154-01	Фланец	КЗК-10-0107200	1
	19	3518020-44304	Кольцо	КЗК-10-0107200	1
	20	3518020-46237-01	Болт специальный	КЗК-10-0107200	8
	21	3518020-46426	Штифт	КЗК-10-0107200	2
	22		Болт М8-6gx16 – 7796	КЗК-10-0107200	6
	23		Болт М12-6ex30 – 7796	КЗК-10-0107200	4
	24		Болт М12-6ex90 – 7796	КЗК-10-0107200	4
	25		Болт М20-6ex100 – 7796	КЗК-10-0107200	12
	26		Кольцо В75 – 13940	КЗК-10-0107200	1
	27		Кольцо 034-040-36-2-2 – 18829/9833	КЗК-10-0107200	1
	28		Кольцо 094-100-36-2-2 – 18829/9833	КЗК-10-0107200	1
	29		Манжета 1.2-55x80-1 – 8752 или Уплотнение CR 55x80x10 HMS42 R	КЗК-10-0107200	2
	30		Уплотнение CR 190x220x15 HMSF7 R или манжета ВАU6SL 190x220x12 72NBR 902 артикул №9561	КЗК-10-0107200	1
	31		Подшипник 215 – 8338	КЗК-10-0107200	1
	32		Подшипник 7313А – 27365 или Подшипник 30313J2/Q (Швеция, "SKF")	КЗК-10-0107200	1

№ рис	№ поз	Обозначение	Наименование	Куда входит	
				Обозначение	Кол. на 1 сб. ед.
78	33		Подшипник 2007128А – 27365 или Подшипник 32028Х (Швеция, "SKF")	КЗК-10-0107200	1
	34		Подшипник NJ2211ЕСJ (Швеция, "SKF") или Подшипник NJ2211-Е-М1 (Германия, "FAG") или Подшипник NJ2211-Е-М (Франция, "SNR")	КЗК-10-0107200	1
	35		Подшипник NJ2207ЕСJ (Швеция, "SKF") или Подшипник NJ2207-Е-М1 (Германия, "FAG") или Подшипник NJ2207-Е-М (Франция, "SNR")	КЗК-10-0107200	1
	36		Шайба 8 65Г – 6402	КЗК-10-0107200	8
	37		Шайба 12Т 65Г – 6402	КЗК-10-0107200	10
	38		Шайба 20Т 65Г – 6402	КЗК-10-0107200	12
	39		Штифт 12х30 – 3128	КЗК-10-0107200	2
	40		Диск тормоза фрикционный 3518020-48320 ТИИР-101	КЗК-10-0107200	2



№ рис	№ поз	Обозначение	Наименование	Куда входит	
				Обозначение	Кол. на 1 сб. ед.
<b>РЕДУКТОР БОРТОВОЙ КЗК-10-0107200-04 (лист 1) (рисунок 79)</b>					
<b>79</b>	1-27	КЗК-10-0107200-04	Редуктор бортовой	КЗК-12-0107500	1
	1	МК-23М.03.220А	Гидроцилиндр тормоза	КЗК-10-0107200-04	1
	2	УЭС-7-0107110	Пробка	КЗК-10-0107200-04	1
	3	34-4-1-17А	Сапун	КЗК-10-0107200-04	1
	4	3518020-43660	Толкатель	КЗК-10-0107200-04	1
	5	3518020-44460	Тяга	КЗК-10-0107200-04	1
	6	3518020-45590	Тяга	КЗК-10-0107200-04	1
	7	КЗК 0107102-01	Пробка	КЗК-10-0107200-04	1
	8	МК-23М.03.003	Чехол	КЗК-10-0107200-04	1
	9	МК-23М.03.618	Кольцо	КЗК-10-0107200-04	1
	10	МК-23М.03.645	Пружина	КЗК-10-0107200-04	1
	11	УЭС 0107306	Рычаг	КЗК-10-0107200-04	1
	12	УЭС 0107408	Кронштейн	КЗК-10-0107200-04	1
	13	УЭС 0107503	Кронштейн	КЗК-10-0107200-04	1
	14	УЭС 0107615	Упор	КЗК-10-0107200-04	1
	15	3518020-44218	Кронштейн	КЗК-10-0107200-04	1
	16	3518020-46427	Пружина отжимная	КЗК-10-0107200-04	1

№ рис	№ поз	Обозначение	Наименование	Куда входит	
				Обозначение	Кол. на 1 сб. ед.
79	17	3518020-46523	Пробка	КЗК-10-0107200-04	3
	18		Болт М8-6ех40 – 7796	КЗК-10-0107200-04	4
	19		Болт М12-6ех95 – 7796	КЗК-10-0107200-04	2
	20		Гайка М12х1,25-6G – 5915	КЗК-10-0107200-04	2
	21		Ось 6-10 b12х32 – 9650	КЗК-10-0107200-04	4
	22		Ось 6-10 b12х75 – 9650	КЗК-10-0107200-04	1
	23		Шайба 8Т 65Г – 6402	КЗК-10-0107200-04	10
	24		Шайба 12Т 65Г – 6402	КЗК-10-0107200-04	10
	25		Шайба С.8.01 – 11371	КЗК-10-0107200-04	2
	26		Шайба С.10.01 – 11371	КЗК-10-0107200-04	5
	27		Шплинт 2,5х16 – 397	КЗК-10-0107200-04	5

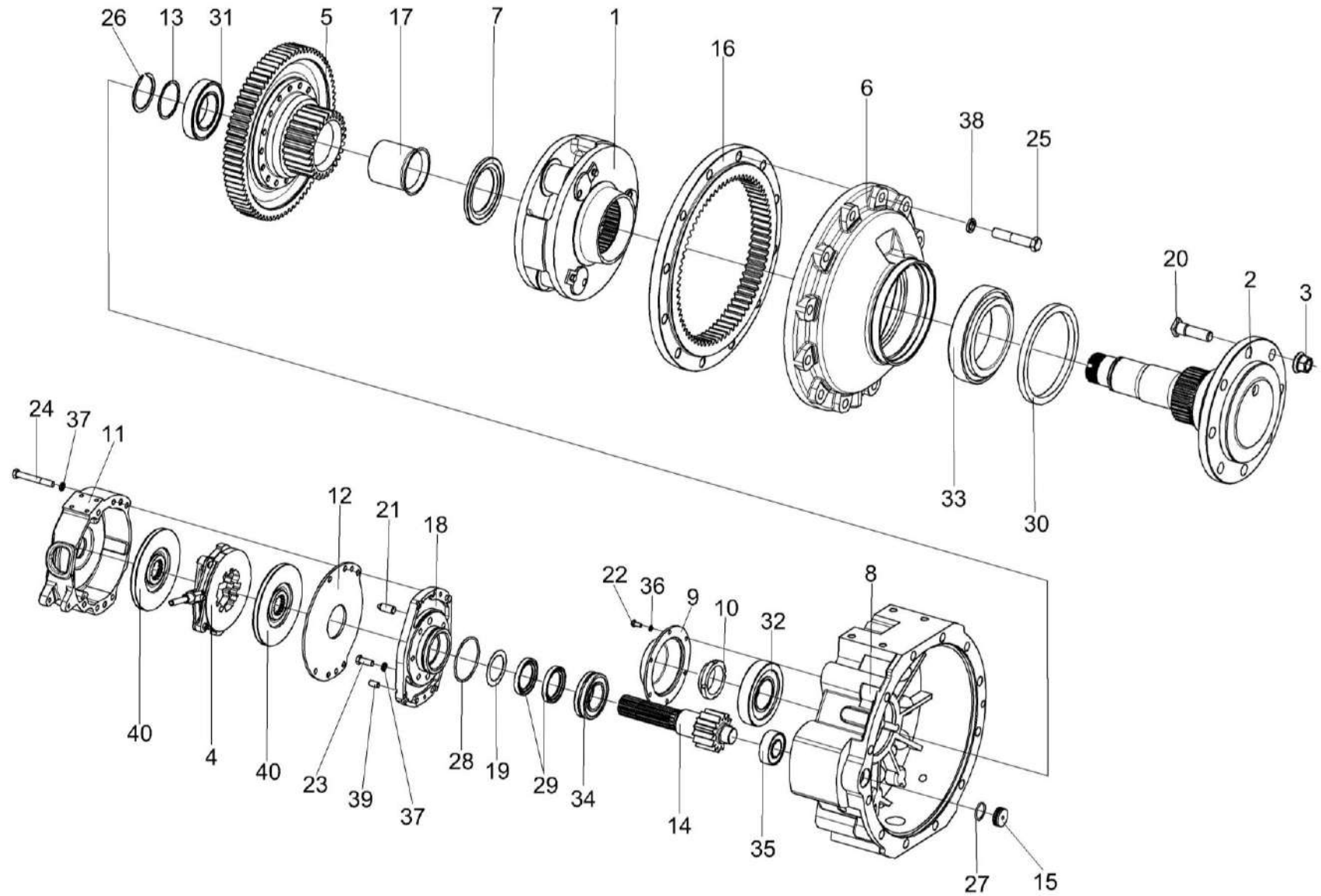


Рисунок 80 – Редуктор бортовой КЗК-10-0107200-04 (лист 2)

№ рис	№ поз	Обозначение	Наименование	Куда входит	
				Обозначение	Кол. на 1 сб. ед.
<b>РЕДУКТОР БОРТОВОЙ КЗК-10-0107200-04 (лист 2) (рисунок 80)</b>					
<b>80</b>	1-40	КЗК-10-0107200-04	Редуктор бортовой	КЗК-12-0107500	1
	1	КЗК-10-0107210	Водило	КЗК-10-0107200-04	1
	2	КЗК-10-0107260	Ось колеса	КЗК-10-0107200-04	1
	3	УЭС-7-0109090-02	Гайка	КЗК-10-0107200-04	8
	4	МК-23М.03.030А	Диски нажимные	КЗК-10-0107200-04	1
	5	МК-23М.03.210	Колесо зубчатое	КЗК-10-0107200-04	1
	6	КЗК-10-0107201	Крышка	КЗК-10-0107200-04	1
	7	КЗК-10-0107614	Проставка	КЗК-10-0107200-04	1
	8	УЭС-7-0107201-01	Корпус	КЗК-10-0107200-04	1
	9	УЭС-7-0107202	Крышка	КЗК-10-0107200-04	1
	10	УЭС-7-0107618	Гайка	КЗК-10-0107200-04	1
	11	МК-23М.03.117	Корпус тормоза правый	КЗК-10-0107200-04	1
	12	МК-23М.03.423	Проставка	КЗК-10-0107200-04	1
	13	МК-23М.03.429	Шайба	КЗК-10-0107200-04	1
	14	МК-23М.03.655А	Вал-шестерня	КЗК-10-0107200-04	1
	15	МК-23М.03.659	Пробка	КЗК-10-0107200-04	1
	16	МК-23М.03.661	Шестерня эпициклическая	КЗК-10-0107200-04	1

№ рис	№ поз	Обозначение	Наименование	Куда входит	
				Обозначение	Кол. на 1 сб. ед.
80	17	МК-23М.03.806	Втулка	КЗК-10-0107200-04	1
	18	3518020-41154	Фланец	КЗК-10-0107200-04	1
	19	3518020-44304	Кольцо	КЗК-10-0107200-04	1
	20	3518020-46237-01	Болт специальный	КЗК-10-0107200-04	8
	21	3518020-46426	Штифт	КЗК-10-0107200-04	2
	22		Болт М8-6gx16 – 7796	КЗК-10-0107200-04	6
	23		Болт М12-6ex30 – 7796	КЗК-10-0107200-04	4
	24		Болт М12-6ex90 – 7796	КЗК-10-0107200-04	4
	25		Болт М20-6ex100 – 7796	КЗК-10-0107200-04	12
	26		Кольцо В75 – 13940	КЗК-10-0107200-04	1
	27		Кольцо 034-040-36-2-2 – 18829/9833	КЗК-10-0107200-04	1
	28		Кольцо 094-100-36-2-2 – 18829/9833	КЗК-10-0107200-04	1
	29		Манжета 1.2-55x80-1 – 8752 или Уплотнение CR 55x80x10 HMS42 R	КЗК-10-0107200-04	2
	30		Уплотнение CR 190x220x15 HMSF7 R или манжета ВАU6SL 190x220x12 72NBR 902 артикул №9561	КЗК-10-0107200-04	1
	31		Подшипник 215 – 8338	КЗК-10-0107200-04	1
	32		Подшипник 7313А – 27365 или Подшипник 30313J2/Q (Швеция, "SKF")	КЗК-10-0107200-04	1



№ рис	№ поз	Обозначение	Наименование	Куда входит	
				Обозначение	Кол. на 1 сб. ед.
80	33		Подшипник 2007128А – 27365 или Подшипник 32028Х (Швеция, "SKF")	КЗК-10-0107200-04	1
	34		Подшипник NJ2211ЕСJ (Швеция, "SKF") или Подшипник NJ2211-Е-М1 (Германия, "FAG") или Подшипник NJ2211-Е-М (Франция, "SNR")	КЗК-10-0107200-04	1
	35		Подшипник NJ2207ЕСJ (Швеция, "SKF") или Подшипник NJ2207-Е-М1 (Германия, "FAG") или Подшипник NJ2207-Е-М (Франция, "SNR")	КЗК-10-0107200-04	1
	36		Шайба 8Т 65Г – 6402	КЗК-10-0107200-04	10
	37		Шайба 12Т 65Г – 6402	КЗК-10-0107200-04	10
	38		Шайба 20Т 65Г – 6402	КЗК-10-0107200-04	12
	39		Штифт 12х30 – 3128	КЗК-10-0107200-04	2
	40		Диск тормоза фрикционный 3518020-48320 ТИИР-101	КЗК-10-0107200-04	2

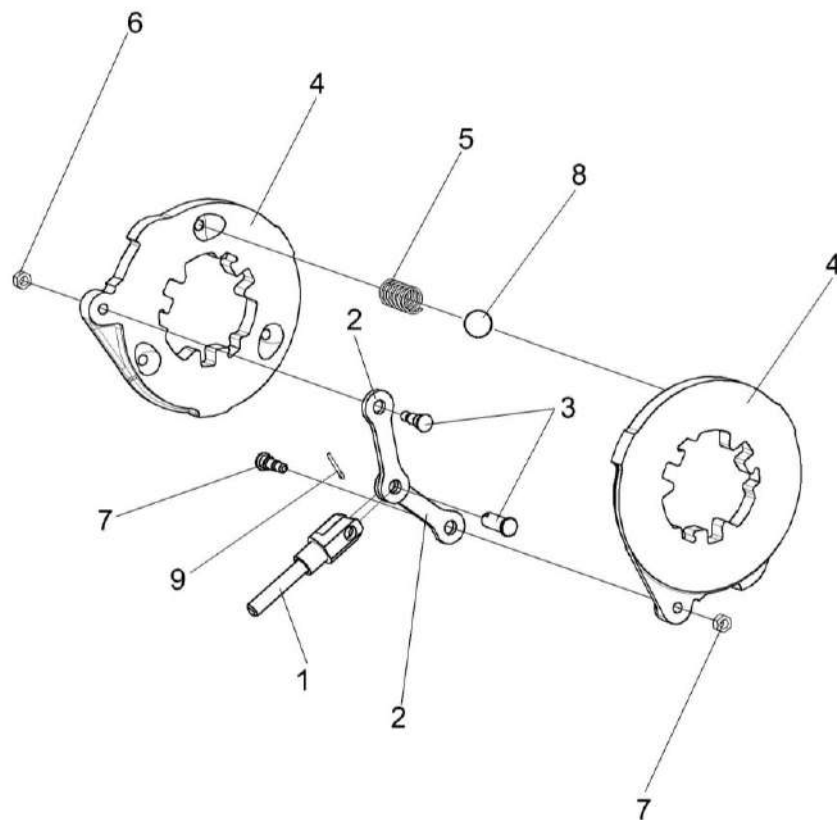


Рисунок 81 – Диски нажимные МК-23М.03.030А

№ рис	№ поз	Обозначение	Наименование	Куда входит	
				Обозначение	Кол. на 1 сб. ед.
<b>ДИСКИ НАЖИМНЫЕ МК-23М.03.030А (рисунок 81)</b>					
<b>81</b>	1-9	МК-23М.03.030А	Диск нажимной	КЗК-10-0107200	1
				КЗК-10-0107200-04	1
	1	3518020-45530	Тяга	МК-23М.03.030А	1
	2	МК-23М.03.407	Тяга	МК-23М.03.030А	2
	3	МК-23М.03.616	Палец	МК-23М.03.030А	2
	4	3518020-41128	Диск	МК-23М.03.030А	2
	5	3518020-46465	Пружина	МК-23М.03.030А	3
	6		Гайка М8-6G – 5915	МК-23М.03.030А	2
	7		Ось 6-12 b12x32 – 9650	МК-23М.03.030А	1
8		Шарик 22,225-100 – 3722	МК-23М.03.030А	3	
9		Шплинт 3,2x18 – 397	МК-23М.03.030А	1	

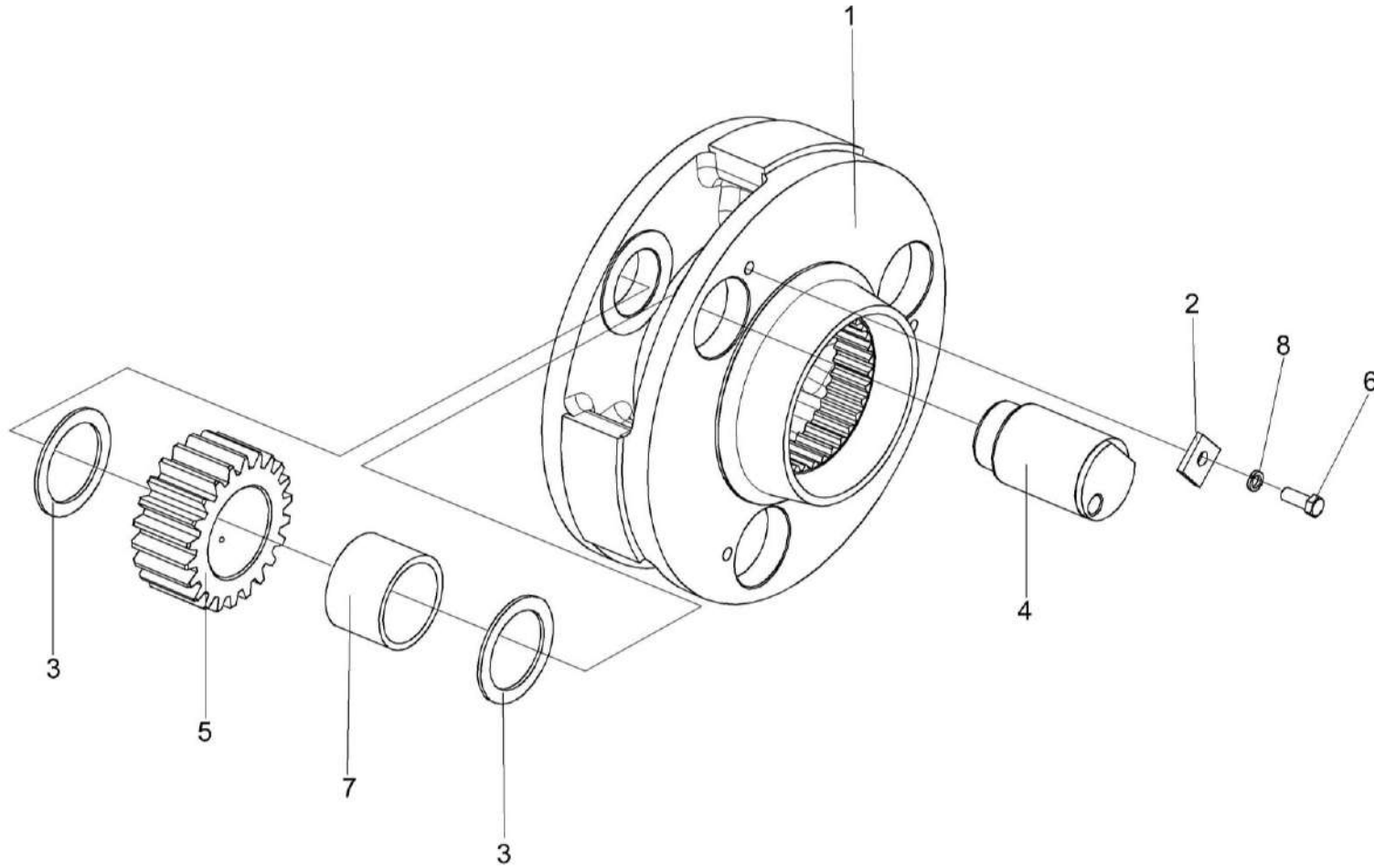


Рисунок 82 – Водило КЗК-10-0107210

№ рис	№ поз	Обозначение	Наименование	Куда входит	
				Обозначение	Кол. на 1 сб. ед.
<b>ВОДИЛО КЗК-10-0107210 (рисунок 82)</b>					
<b>82</b>	1-8	КЗК-10-0107210	Водило	КЗК-10-0107200	1
				КЗК-10-0107200-04	1
	1	КЗК-10-0107240 или КЗК-10-0107302А	Водило	КЗК-10-0107210	1
	2	МК-23М.03.425	Шайба	КЗК-10-0107210	3
	3	МК-23М.03.426	Шайба	КЗК-10-0107210	6
	4	МК-23М.03.648	Ось сателлита	КЗК-10-0107210	3
	5	МК-23М.03.649	Сателлит	КЗК-10-0107210	3
	6		Болт М10х25 – 7796	КЗК-10-0107210	3
7		Подшипник 664713Д	КЗК-10-0107210	3	
8		Шайба 10Т 65Г – 6402	КЗК-10-0107210	3	

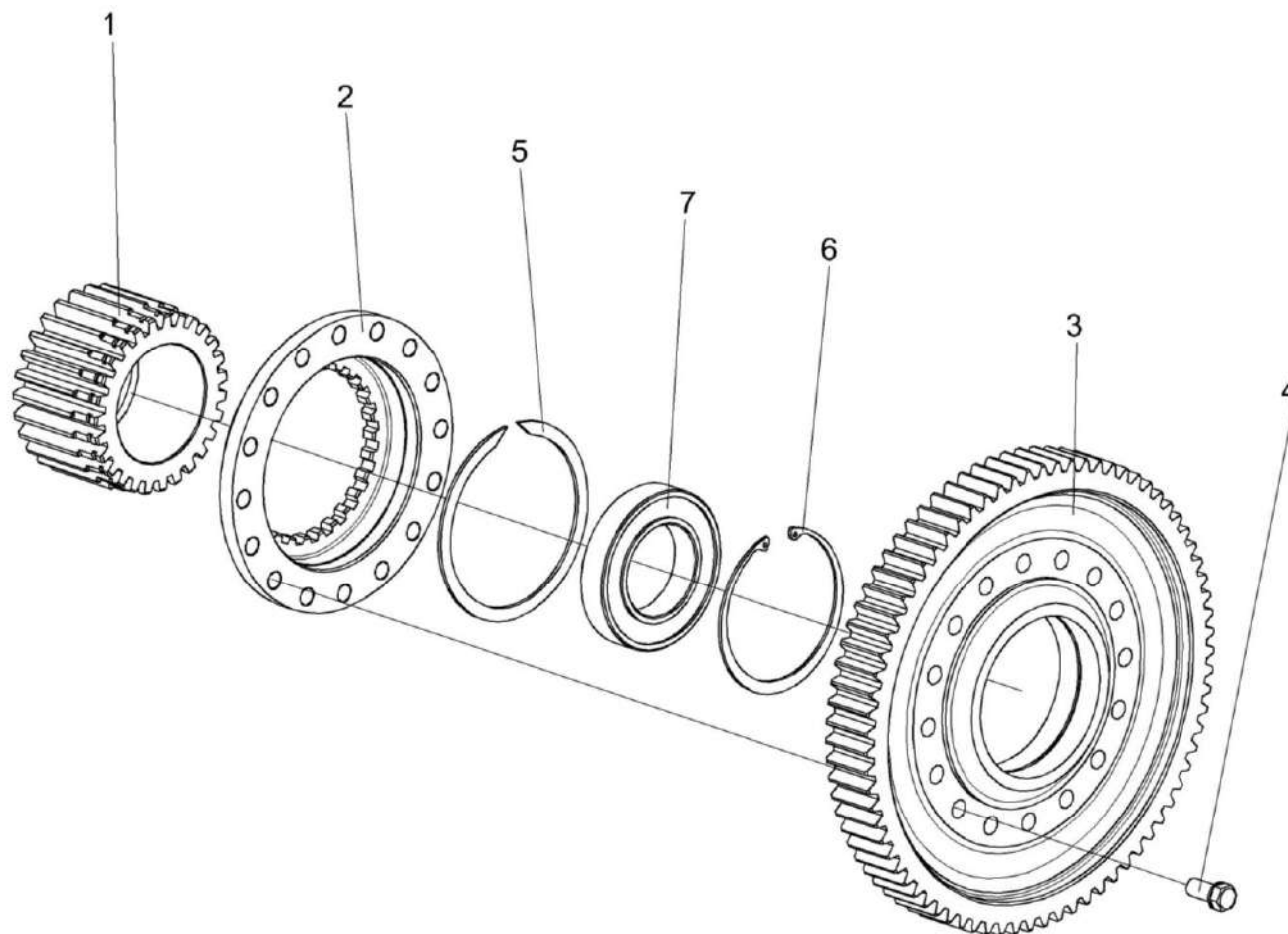


Рисунок 83 – Колесо зубчатое МК-23М.03.210

№ рис	№ поз	Обозначение	Наименование	Куда входит	
				Обозначение	Кол. на 1 сб. ед.
<b>КОЛЕСО ЗУБЧАТОЕ МК-23М.03.210 (рисунок 83)</b>					
<b>83</b>	1-7	МК-23М.03.210	Колесо зубчатое	КЗК-10-0107200	1
				КЗК-10-0107200-04	1
	1	МК-23М.03.646	Шестерня солнечная	МК-23М.03.210	1
	2	МК-23М.03.647	Муфта соединительная	МК-23М.03.210	1
	3	МК-23М.03.651	Колесо зубчатое	МК-23М.03.210	1
	4	УЭС 0100603А	Болт	МК-23М.03.210	16
	5		Кольцо В145 – 13940	МК-23М.03.210	1
	6		Кольцо В130 – 13943	МК-23М.03.210	1
7		Подшипник 215К5 – 8338	МК-23М.03.210	1	

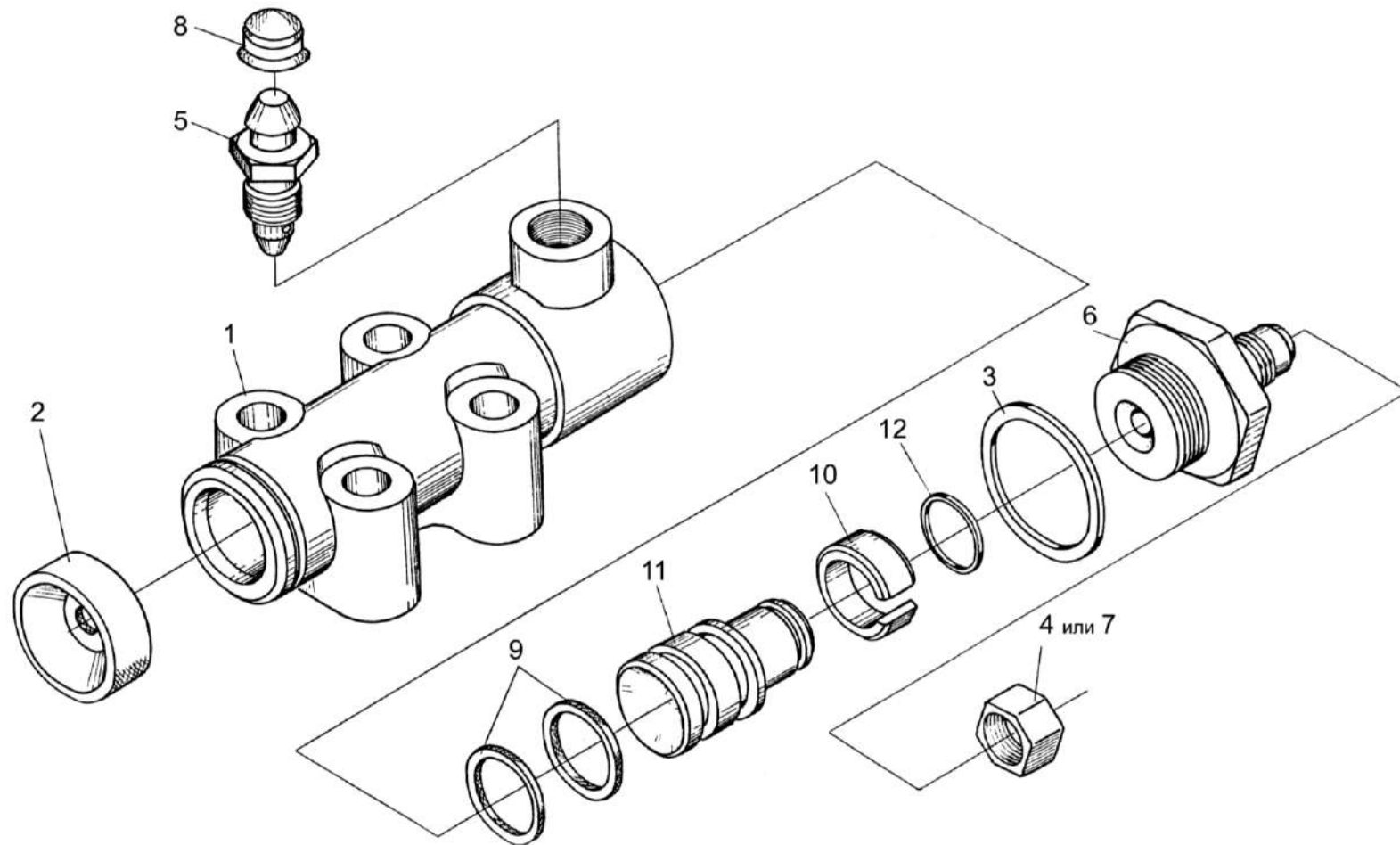


Рисунок 84 – Гидроцилиндр тормоза МК-23М.03.220А



№ рис	№ поз	Обозначение	Наименование	Куда входит	
				Обозначение	Кол. на 1 сб. ед.
<b>ГИДРОЦИЛИНДР ТОРМОЗА МК-23М.03.220А (рисунок 84)</b>					
<b>84</b>	1-12	МК-23М.03.220А	Гидроцилиндр тормоза	КЗК-10-0107200 КЗК-10-0107200-04	1 1
	1	МК-23М.03.116	Корпус гидроцилиндра	МК-23М.03.220А	1
	2	54-00081	Колпак защитный	МК-23М.03.220А	1
	3	54-00113	Прокладка штуцера	МК-23М.03.220А	1
	4	54-00738	Колпачок	МК-23М.03.220А	1
	5	54-60269А	Клапан	МК-23М.03.220А	1
	6	54-60295А	Штуцер главного цилиндра тормоза	МК-23М.03.220А	1
	7	0127884-8436	Заглушка	МК-23М.03.220А	1
	8	75Ш-10034Б	Колпак	МК-23М.03.220А	1
	9	3518020-40153	Кольцо	МК-23М.03.220А	2
	10	3518020-46368	Кольцо	МК-23М.03.220А	1
	11	3518020-46369	Поршень гидроцилиндра	МК-23М.03.220А	1
12		Кольцо В16 – 13940	МК-23М.03.220А	1	

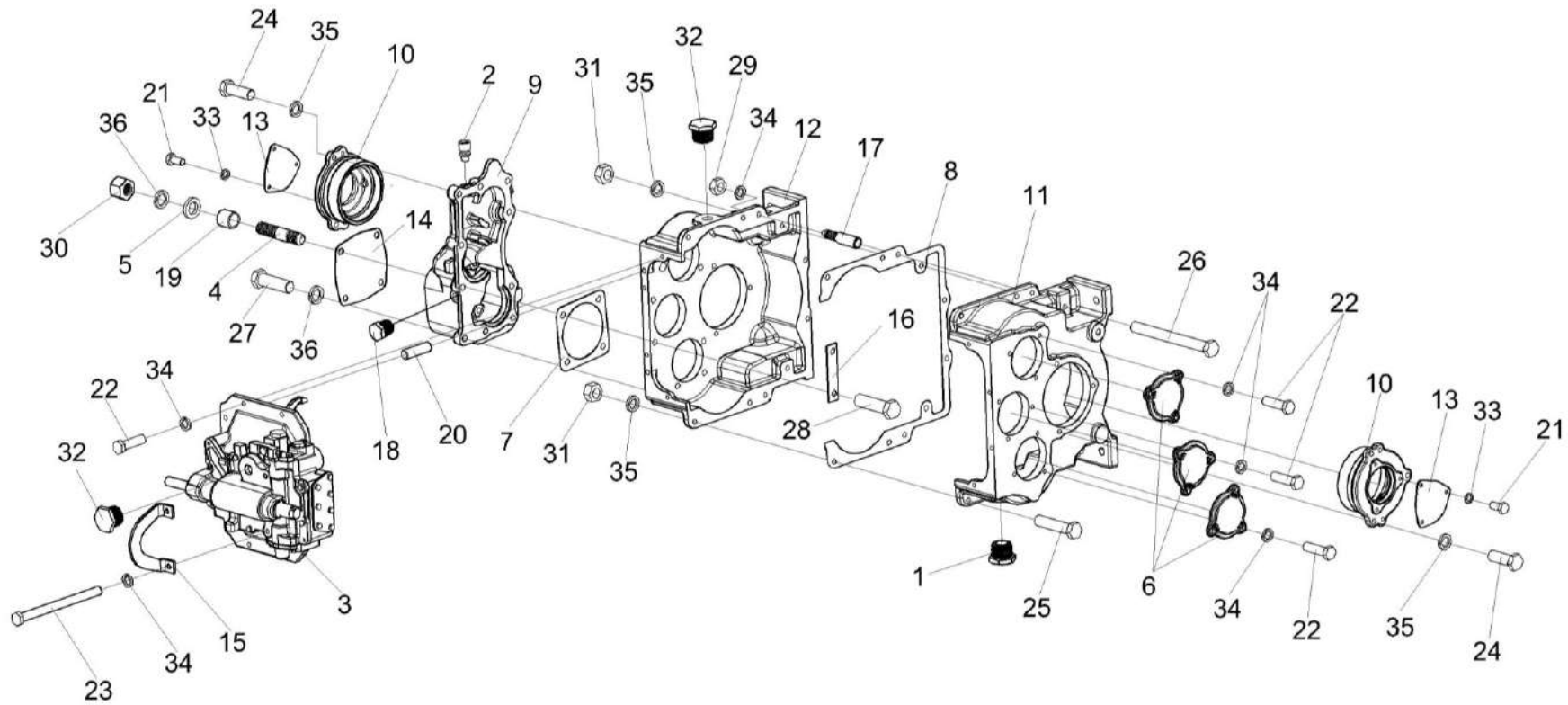


Рисунок 85 – Коробка передач КЗК-12-0107530 (корпус, крышки)

№ рис	№ поз	Обозначение	Наименование	Куда входит	
				Обозначение	Кол. на 1 сб. ед.
<b>КОРОБКА ПЕРЕДАЧ КЗК-12-0107530 (КОРПУС, КРЫШКИ) (рисунок 85)</b>					
<b>85</b>	1-36	КЗК-12-0107530	Коробка передач	КЗК-10-3-0107000	1
	8,11,12, 17,25,26, 29,31,34,35	КЗК-812-0107260	Корпус	КЗК-12-0107530	1
	1	УЭС-7-0107110	Пробка	КЗК-12-0107530	1
	2	34-4-1-17А	Сапун	КЗК-12-0107530	1
	3	КЗК-12-0107560	Механизм переключения передач	КЗК-12-0107530	1
	4	РСМ 10.05.04.612Б	Шпилька	КЗК-12-0107530	4
	5	УЭС 0000493	Шайба	КЗК-12-0107530	4
	6	3518020-40009	Крышка	КЗК-12-0107530	3
	7	3518020-40019	Прокладка гидромотора	КЗК-12-0107530	1
	8	3518020-40095	Прокладка корпуса коробки диапазонов	КЗК-812-0107260	1
	9	3518020-40201	Корпус установки гидромотора	КЗК-12-0107530	1
	10	3518020-41001	Стакан установки дифференциала	КЗК-12-0107530	2
	11	3518020-41062-01	Корпус коробки диапазонов правый	КЗК-812-0107260	1
	12	3518020-41061-01	Корпус коробки диапазонов левый	КЗК-812-0107260	1
13	3518020-44039	Крышка	КЗК-12-0107530	2	
14	3518020-44041	Крышка	КЗК-12-0107530	1	

№ рис	№ поз	Обозначение	Наименование	Куда входит	
				Обозначение	Кол. на 1 сб. ед.
85	15	3518020-44278	Кронштейн	КЗК-12-0107530	1
	16	3518020-45018	Пластина стопорная	КЗК-12-0107530	1
	17	3518020-46183	Штифт корпуса коробки диапазонов	КЗК-812-0107260	2
	18	3518020-46523	Пробка	КЗК-12-0107530	1
	19	3518020-48006	Втулка	КЗК-12-0107530	4
	20	3518050-46024	Штифт установочный	КЗК-12-0107530	2
	21		Болт М8-6х16 – 7796	КЗК-12-0107530	6
	22		Болт М10-6х35 – 7796	КЗК-12-0107530	17
	23		Болт М10-6х160 – 7796	КЗК-12-0107530	2
	24		Болт М12-6х35 – 7796	КЗК-12-0107530	6
	25		Болт М12х1,25-6х55 – 7796	КЗК-812-0107260	6
	26		Болт М12х1,25-6х120 – 7796	КЗК-812-0107260	2
	27		Болт М14-6х45 – 7796	КЗК-12-0107530	6
	28		Болт М14-6х50 – 7796	КЗК-12-0107530	4
	29		Гайка М10-6Н – 5915	КЗК-812-0107260	2
	30		Гайка М14-6G – 5915	КЗК-12-0107530	4
	31		Гайка М12х1,25-6G – 15523	КЗК-812-0107260	8
	32		Пробка КГ ¾"	КЗК-12-0107530	2

№ рис	№ поз	Обозначение	Наименование	Куда входит	
				Обозначение	Кол. на 1 сб. ед.
85	33		Шайба 8Т 65Г – 6402	КЗК-12-0107530	6
	34		Шайба 10Т 65Г – 6402	КЗК-12-0107530	19
				КЗК-812-0107260	2
	35		Шайба 12Т 65Г – 6402	КЗК-12-0107530	6
		КЗК-812-0107260		8	
36		Шайба 14Т 65Г – 6402	КЗК-12-0107530	12	

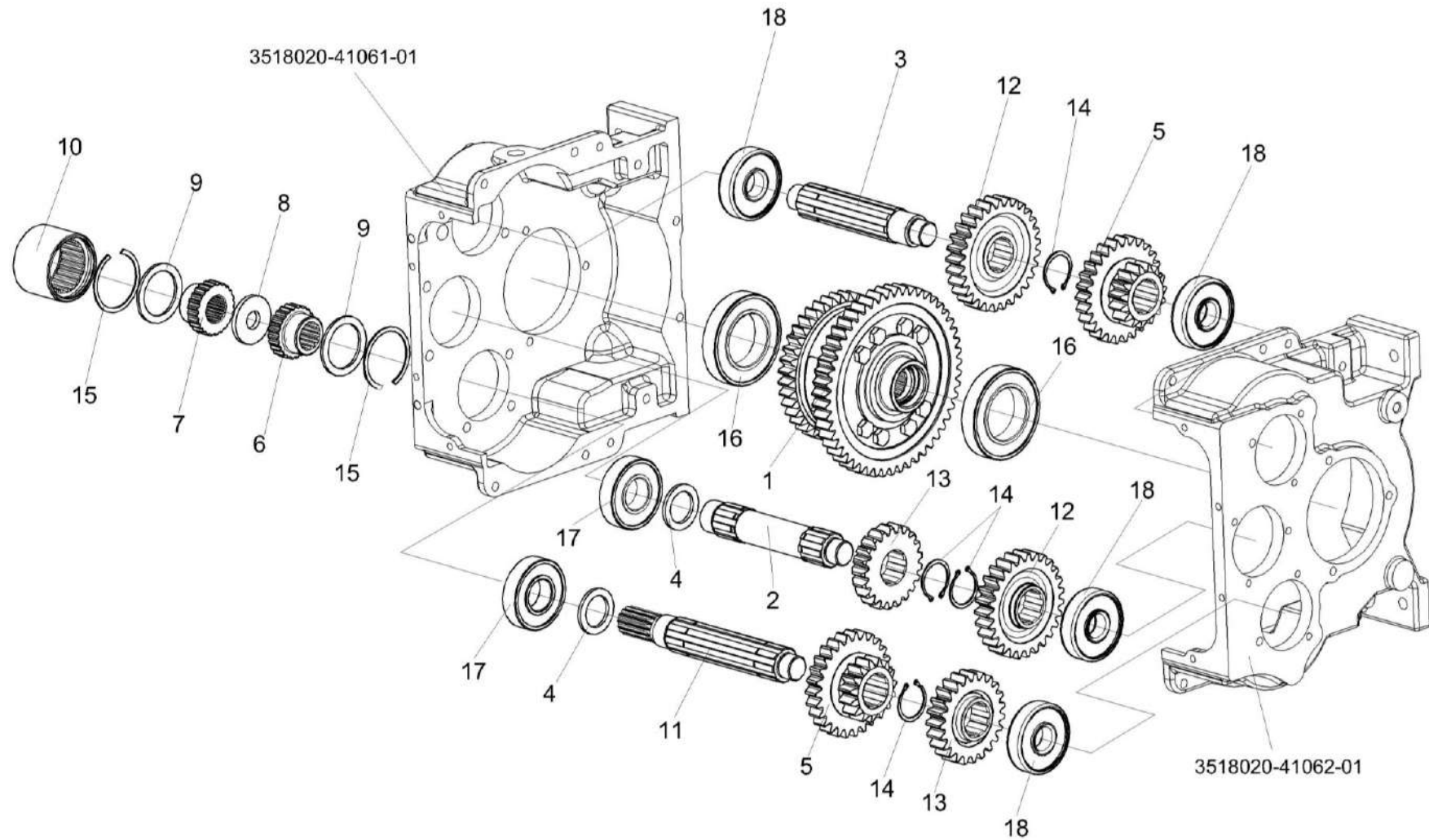


Рисунок 86 – Коробка передач КЗК-12-0107530 (валы, шестерни)

№ рис	№ поз	Обозначение	Наименование	Куда входит	
				Обозначение	Кол. на 1 сб. ед.
<b>КОРОБКА ПЕРЕДАЧ КЗК-12-0107530 (ВАЛЫ, ШЕСТЕРНИ) (рисунок 86)</b>					
86	1-18	КЗК-12-0107530	Коробка передач	КЗК-12-0107500	1
	1	КЗК-12-0107540	Дифференциал	КЗК-12-0107530	1
	2	КЗК-812-0107643	Вал	КЗК-12-0107530	1
	3	КЗК-812-0107642	Вал	КЗК-12-0107530	1
	4	3518020-46009	Кольцо распорное	КЗК-12-0107530	2
	5	КЗК-12-0107654	Блок шестерен	КЗК-12-0107530	2
	6	3518020-46132	Полумуфта первичного вала	КЗК-12-0107530	1
	7	3518020-46133	Полумуфта гидромотора	КЗК-12-0107530	1
	8	3518020-46134	Кольцо полумуфты гидромотора	КЗК-12-0107530	1
	9	3518020-46135	Кольцо дистанционное полумуфты	КЗК-12-0107530	2
	10	3518020-46136	Втулка шлицевая полумуфты	КЗК-12-0107530	1
	11	КЗК-812-0107641	Вал	КЗК-12-0107530	1
	12	КЗК-12-0107655	Шестерня	КЗК-12-0107530	2
	13	КЗК-12-0107656	Шестерня	КЗК-12-0107530	2
	14		Кольцо В50 – 13942	КЗК-12-0107530	4
	15		Кольцо В85 – 13943	КЗК-12-0107530	2
	16		Подшипник 215 – 8338	КЗК-12-0107530	2
	17		Подшипник 6309 (Швеция, "SKF")	КЗК-12-0107530	2
18		Подшипник 6407 (Швеция, "SKF")	КЗК-12-0107530	4	

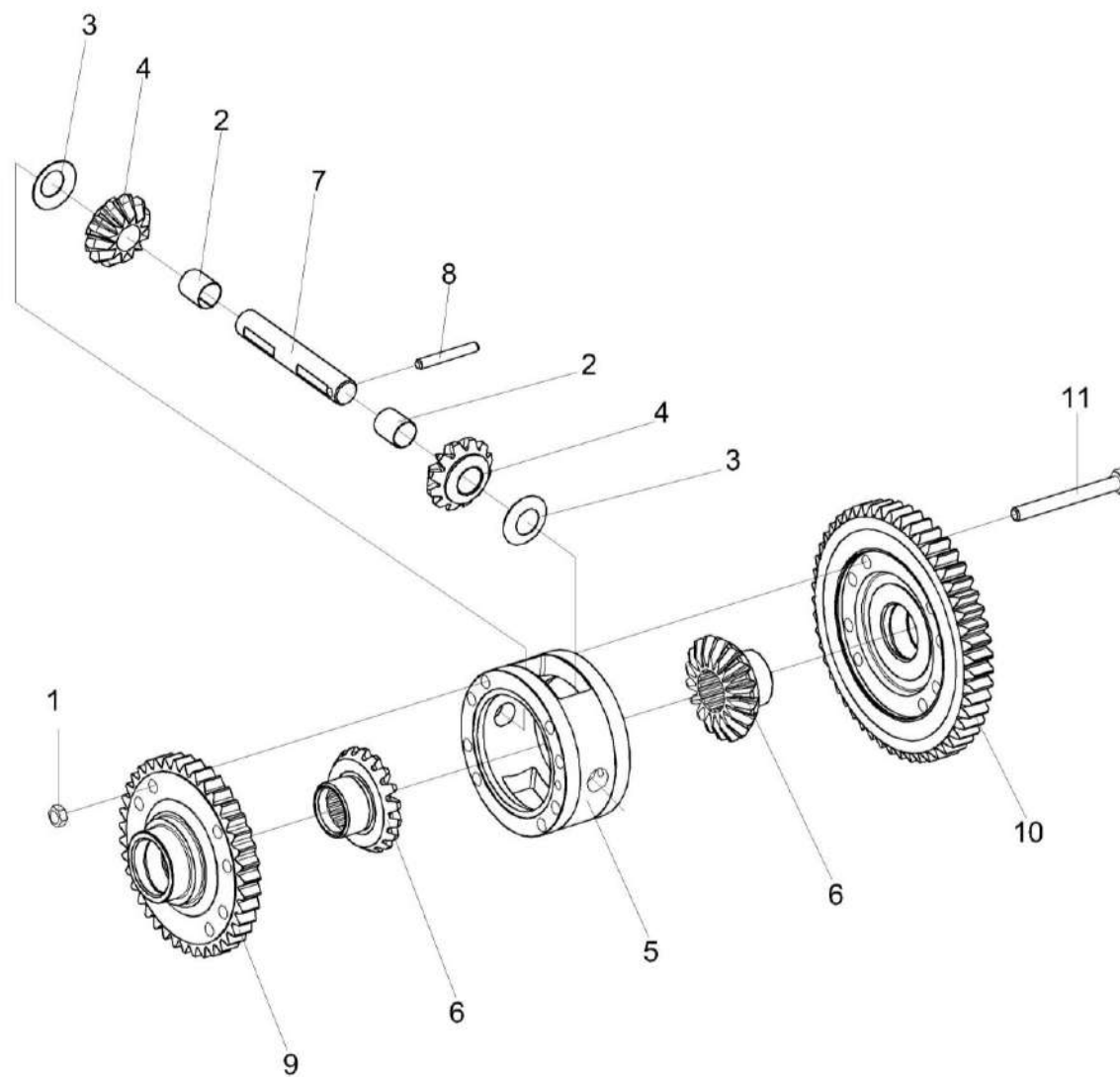


Рисунок 87 – Дифференциал КЗК-12-0107540



№ рис	№ поз	Обозначение	Наименование	Куда входит	
				Обозначение	Кол. на 1 сб. ед.
<b>ДИФФЕРЕНЦИАЛ КЗК-12-0107540 (рисунок 87)</b>					
<b>87</b>	1-11	КЗК-12-0107540	Дифференциал	КЗК-12-0107530	1
	2,4	КЗК-12-0107550	Сателлит	КЗК-12-0107540	2
	1	УЭС 0100602-01	Гайка	КЗК-12-0107540	8
	2	УЭС 0107005	Втулка	КЗК-12-0107550	1
	3	УЭС 0107435	Шайба стопорная	КЗК-12-0107540	2
	4	КЗК-12-0107659	Сателлит	КЗК-12-0107550	1
	5	КЗК-12-0107153	Корпус	КЗК-12-0107540	1
	6	КЗК-12-0107661	Шестерня полуоси	КЗК-12-0107540	2
	7	3518020-46026	Ось	КЗК-12-0107540	1
	8	3518020-46027	Штифт	КЗК-12-0107540	1
	9	КЗК-12-0107657	Шестерня малая дифференциала	КЗК-12-0107540	1
10	КЗК-12-0107658	Шестерня большая дифференциала	КЗК-12-0107540	1	
11	3518020-46199	Болт дифференциала	КЗК-12-0107540	8	

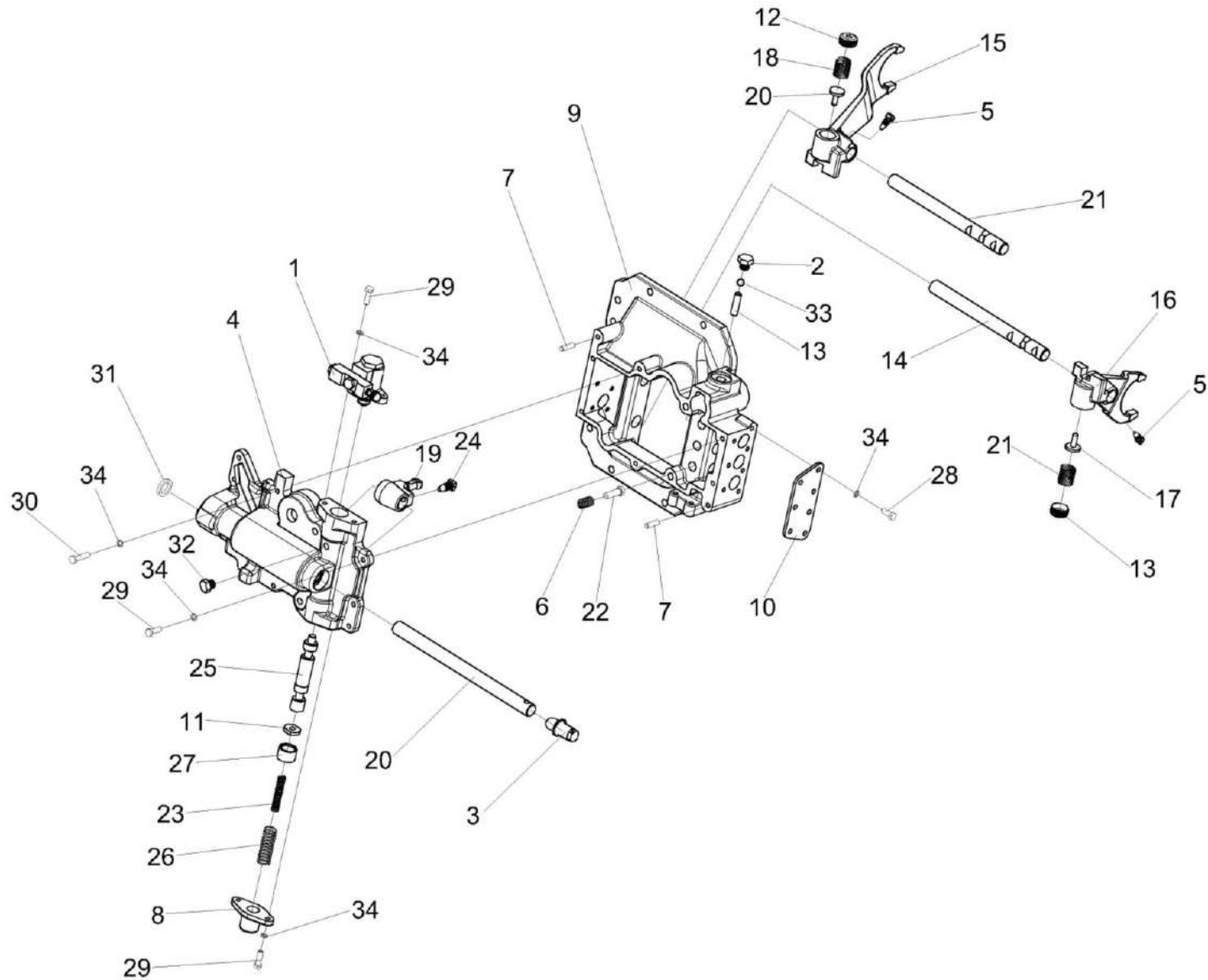


Рисунок 88 – Механизм переключения передач КЗК-12-0107560

№ рис	№ поз	Обозначение	Наименование	Куда входит	
				Обозначение	Кол. на 1 сб. ед.
<b>МЕХАНИЗМ ПЕРЕКЛЮЧЕНИЯ ПЕРЕДАЧ КЗК-12-0107560 (рисунок 88)</b>					
<b>88</b>	1-34	КЗК-12-0107560	Механизм переключения передач	КЗК-12-0107530	1
	12,15,17,18	3518020-43200	Вилка переключения нижняя	КЗК-12-0107560	1
	12,16-18	3518020-43210	Вилка переключения верхняя	КЗК-12-0107560	1
	1	3518020-46330	Гидроцилиндр блокировки диапазонов	КЗК-12-0107560	1
	2	КУЖ 0110615	Пробка	КЗК-12-0107560	3
	3	КЗК-12-0107653	Пробка	КЗК-12-0107560	1
	4	КЗК-12-0107152	Корпус блокировки	КЗК-12-0107560	1
	5	60671Б	Болт штока	КЗК-12-0107560	2
	6	КЗК-12-0107691	Пружина	КЗК-12-0107560	2
	7	61327	Штифт цилиндрический	КЗК-12-0107560	2
	8	3518020-40208	Крышка корпуса блокировки	КЗК-12-0107560	1
	9	3518020-41058	Корпус механизма переключения диапазонов	КЗК-12-0107560	1
	10	3518020-44004-01	Крышка корпуса механизма переключения	КЗК-12-0107560	2
11	3518020-44035	Шайба валика блокировки	КЗК-12-0107560	1	
12	3518020-44068	Гайка пружин вилок	3518020-43200 3518020-43210	1 1	
13	3518020-46024	Палец блокировки	КЗК-12-0107560	1	

№ рис	№ поз	Обозначение	Наименование	Куда входит		
				Обозначение	Кол. на 1 сб. ед.	
88	14	3518020-46149-01	Шток верхний переключения диапазонов	КЗК-12-0107560	1	
	15	3518020-46154	Вилка переключения нижняя	3518020-43200	1	
	16	3518020-46155	Вилка переключения верхняя	3518020-43210	1	
	17	3518020-46156		Штифт вилки переключения	3518020-43200	1
					3518020-43210	1
	18	3518020-46157		Пружина штифта вилки	3518020-43200	1
					3518020-43210	1
	19	3518020-46162		Рычаг вилок переключения	КЗК-12-0107560	1
	20	КЗК-12-0107651 или КЗК-12-0107652		Шток управления	КЗК-12-0107560	1
	21	3518020-46168-01		Шток нижний переключения диапазонов	КЗК-12-0107560	1
	22	3518020-46203		Фиксатор штока диапазонов	КЗК-12-0107560	2
	23	3518020-46221		Пружина внутренняя блокировки	КЗК-12-0107560	1
	24	3518020-46366		Болт штока	КЗК-12-0107560	1
	25	3518020-46509		Шток блокировки	КЗК-12-0107560	1
	26	3518050-46041		Пружина возвратная гидроцилиндра блокировки	КЗК-12-0107560	1
	27	3518020-48094		Втулка ограничительная	3518020-46160	1
	28			Болт М8-6gx20 – 7796	КЗК-12-0107560	15

№ рис	№ поз	Обозначение	Наименование	Куда входит	
				Обозначение	Кол. на 1 сб. ед.
88	29		Болт М8-6gx25 – 7796	КЗК-12-0107560	7
	30		Болт М8-6gx35 – 7796	КЗК-12-0107560	2
	31		Манжета CR 22x32x7 HMSA10 RG или Манжета Corteco NBR BABSL 22x32x7 12011518 или Уплотнение Simmerring BABSL 22x32x6 72 NBR 902 2966	КЗК-12-0107560	1
	32		Пробка КГ 1/8" А2	КЗК-12-0107560	1
	33		Шарик 11-40 – 3722	КЗК-12-0107560	2
	34		Шайба 8Т 65Г – 6402	3518020-46160	27

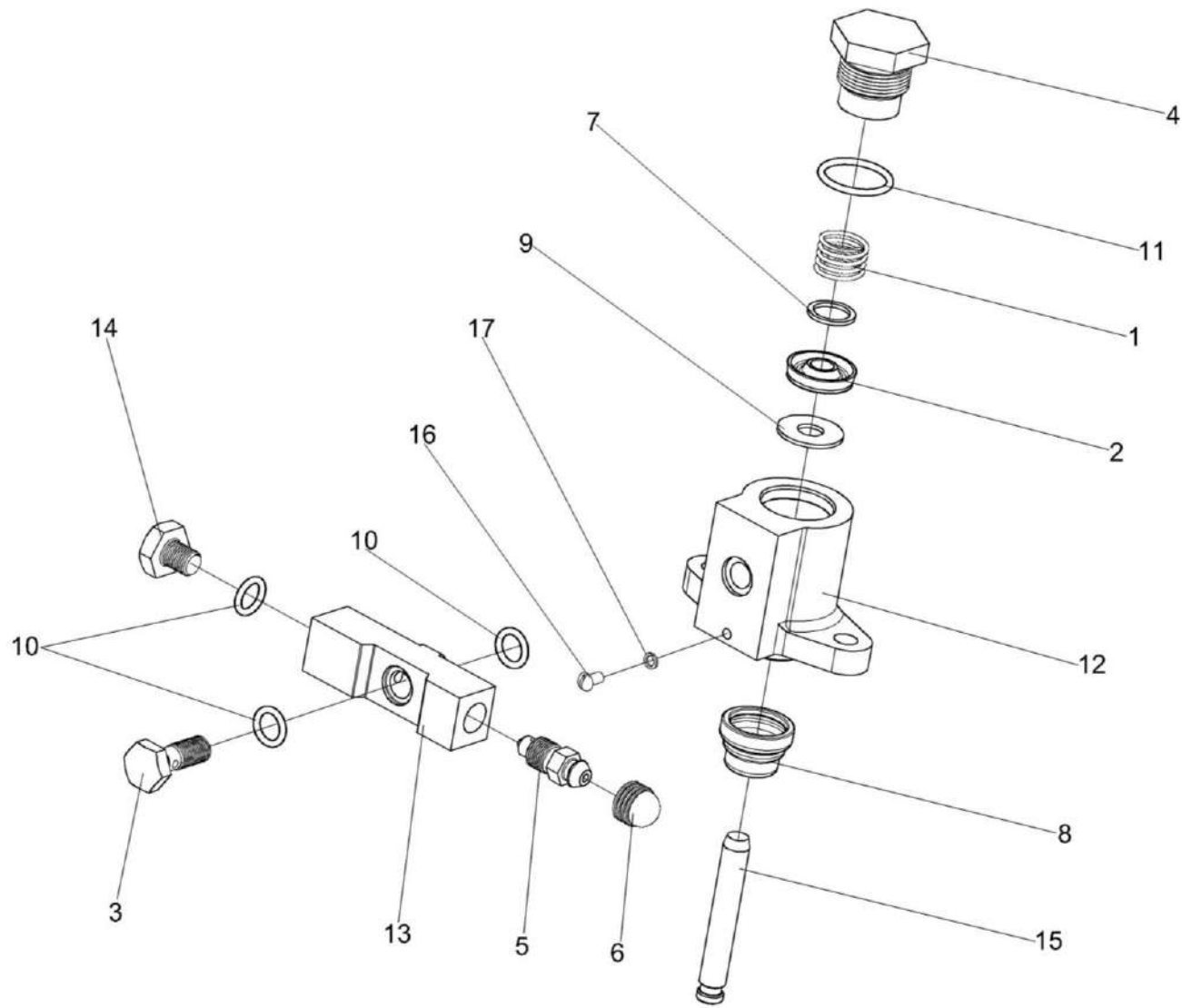


Рисунок 89 – Гидроцилиндр блокировки диапазонов 3518020-46330

№ рис	№ поз	Обозначение	Наименование	Куда входит	
				Обозначение	Кол. на 1 сб. ед.
<b>ГИДРОЦИЛИНДР БЛОКИРОВКИ ДИАПАЗОНОВ 3518020-46330 (рисунок 89)</b>					
<b>89</b>	1-17	3518020-46330	Гидроцилиндр блокировки	КЗК-12-0107560	1
	1	ГА-35602	Пружина	3518020-46330	1
	2	ГАК-49004	Манжета уплотнительная	3518020-46330	1
	3	РСМ 10.04.34.603	Болт поворотного угольника	3518020-46330	1
	4	УЭС 0107618	Штуцер	3518020-46330	1
	5	54-60269А	Клапан	3518020-46330	1
	6	75Ш-10034Б	Колпак	3518020-46330	1
	7	3518020-40148	Шайба	3518020-46330	1
	8	3518050-40024	Чехол защитный гидроцилиндра	3518020-46330	1
	9	3518020-40149	Шайба защитная	3518020-46330	1
	10	3518020-40151	Кольцо	3518020-46330	3
	11	3518020-40158	Кольцо	3518020-46330	1
	12	3518020-41016	Корпус	3518020-46330	1
	13	3518020-43073А	Проставка	3518020-46330	1
	14	3518020-46049	Пробка	3518020-46330	1
	15	3518020-46043	Шток гидроцилиндра блокировки	3518020-46330	1
	16		Винт ВМ4-8gx6 – 17473	3518020-46330	1
	17		Шайба 4 65Г – 6402	3518020-46330	1

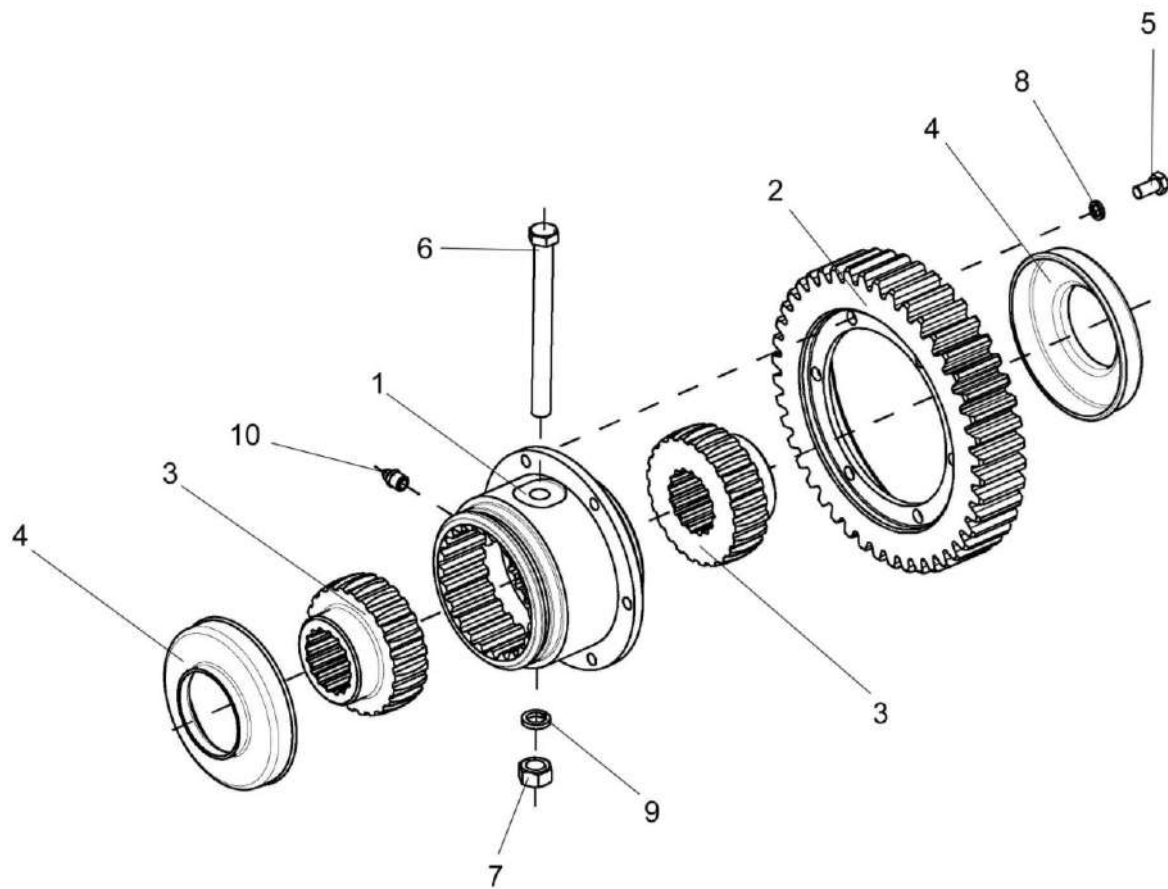


Рисунок 90 – Муфта КВС-1-0107050



№ рис	№ поз	Обозначение	Наименование	Куда входит	
				Обозначение	Кол. на 1 сб. ед.
<b>МУФТА КВС-1-0107050 (рисунок 90)</b>					
<b>90</b>	1-10	КВС-1-0107050	Муфта	КЗК-12-0107500	1
	1	КВС-1-0107601	Муфта	КВС-1-0107050	1
	2	КВС-1-0107422	Счетчик	КВС-1-0107050	1
	3	УЭС 0107622	Полумуфта	КВС-1-0107050	2
	4	УЭС 0107001	Чехол	КВС-1-0107050	2
	5		Болт М8-6х16 – 7796	КВС-1-0107050	6
	6		Болт М12-6х130 – 7796	КВС-1-0107050	1
	7		Гайка М12-6G – 5915	КВС-1-0107050	1
	8		Шайба 8Т 65Г – 6402	КВС-1-0107050	6
	9		Шайба 12Т 65Г – 6402	КВС-1-0107050	1
	10		Масленка 1.3 – 19853	КВС-1-0107050	1

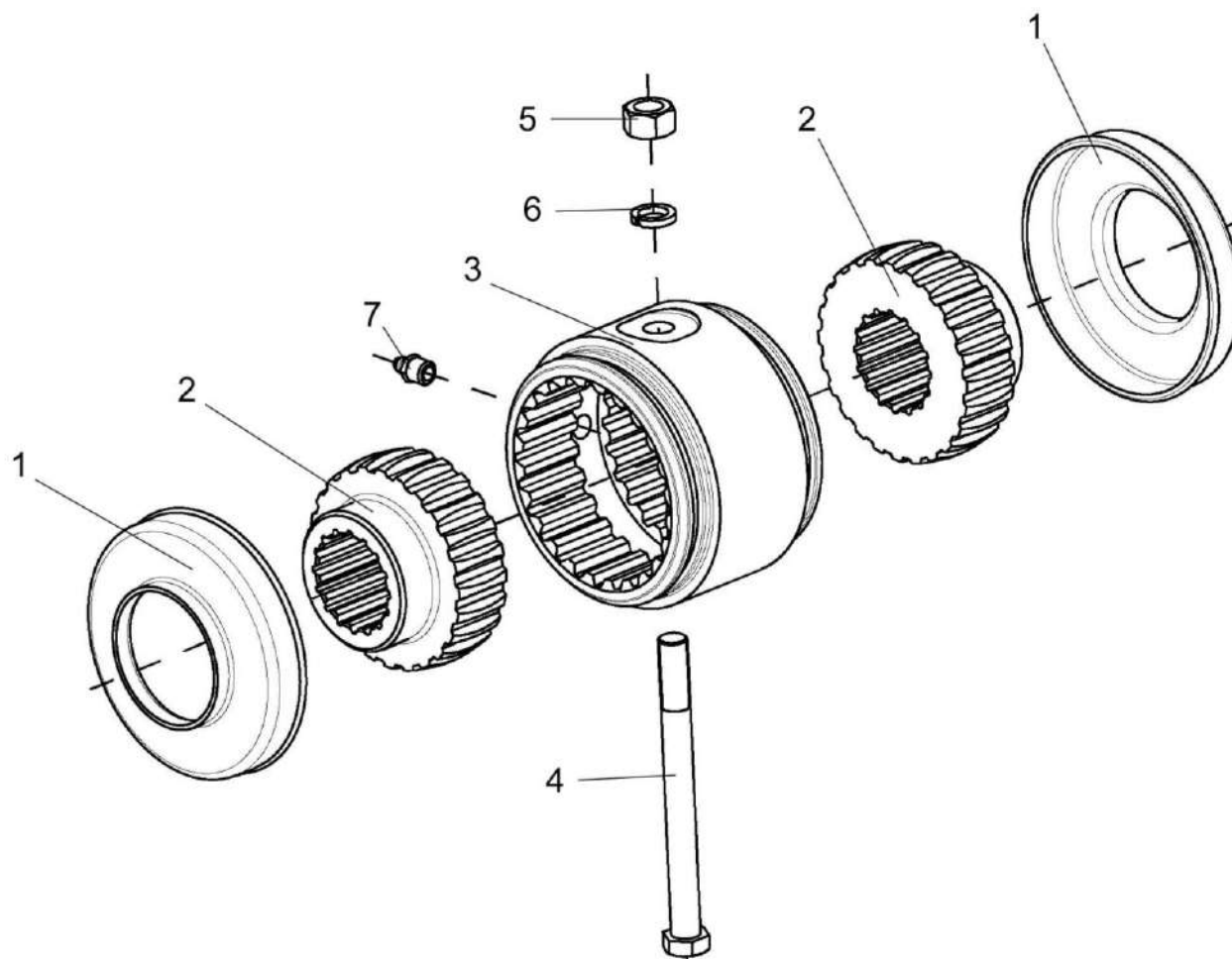


Рисунок 91 – Муфта КВС-1-0107060

№ рис	№ поз	Обозначение	Наименование	Куда входит	
				Обозначение	Кол. на 1 сб. ед.
<b>МУФТА КВС-1-0107060 (рисунок 91)</b>					
<b>91</b>	1-7	КВС-1-0107060	Муфта	КЗК-12-0107500	1
	1	УЭС 0107001	Чехол	КВС-1-0107060	2
	2	УЭС 0107622	Полумуфта	КВС-1-0107060	2
	3	УЭС 0107629	Втулка	КВС-1-0107060	1
	4		Болт М12-6х130 – 7796	КВС-1-0107060	1
	5		Гайка М12-6G – 5915	КВС-1-0107060	1
	6		Шайба 12Т 65Г – 6402	КВС-1-0107060	1
7		Масленка 1.3 – 19853	КВС-1-0107060	1	



№ рис	№ поз	Обозначение	Наименование	Куда входит	
				Обозначение	Кол. на 1 сб. ед.
<b>МОСТ УПРАВЛЯЕМЫХ КОЛЕС КЗК-10-0109300 (лист 1) (рисунок 92)</b>					
<b>92</b>	1-31	КЗК-10-0109300	Мост управляемых колёс	КЗК-12-0111000В	1
	1	КЗК-10-0109370	Балка	КЗК-10-0109300	1
	2	КЗК-10-0109450	Кулак поворотный	КЗК-10-0109300	1
	3	КЗК-10-0109450-01	Кулак поворотный	КЗК-10-0109300	1
	4	УЭС-7-0109090-02	Гайка	КЗК-10-0109300	16
	5	РСМ 10.02.02.009А	Колпак ступицы	КЗК-10-0109300	2
	6	КЗК-10-0109101	Ступица	КЗК-10-0109300	2
	7	КЗК-10-0109617	Кольцо	КЗК-10-0109300	2
	8	КЗК-10-0109618	Болт	КЗК-10-0109300	16
	9	КЗК-10-0109619А	Клин	КЗК-10-0109300	2
	10	КЗК-10-0109623	Ось	КЗК-10-0109300	2
	11	КЗК-10-0109812	Шкворень	КЗК-10-0109300	2
	12	КСН-2-0104615	Шайба	КЗК-10-0109300	20
	13	РСМ 10.02.02.417	Шайба	КЗК-10-0109300	2
	14	КСН-2-0104432	Шайба	КЗК-10-0109300	20
	15	РСМ 10.02.02.632Б	Втулка	КЗК-10-0109300	2
	16	РСМ 10.02.02.634А	Гайка	КЗК-10-0109300	2

№ рис	№ поз	Обозначение	Наименование	Куда входит	
				Обозначение	Кол. на 1 сб. ед.
92	17	КЗК-10-1-0109404	Крышка	КЗК-10-0109300	2
	18	КЗК-10-0109422	Крышка	КЗК-10-0109300	2
	19		Болт М8-6ех20 – 7796	КЗК-10-0109300	6
	20		Болт М6-6ех16 – 7798	КЗК-10-0109300	16
	21		Болт М24Х2-6ех40 – 7798	КЗК-10-0109300	4
	22		Болт М24Х2-6ех55 – 7798	КЗК-10-0109300	16
	23		Гайка М16-6G – 5915	КЗК-10-0109300	2
	24		Шайба 6Т 65Г – 6402	КЗК-10-0109300	16
	25		Шайба 8Т 65Г – 6402	КЗК-10-0109300	6
	26		Шайба 16Т 65Г – 6402	КЗК-10-0109300	2
	27		Манжета 2.2-120х150-1 – 8752	КЗК-10-0109300	2
	28		Масленка 1.2 – 19853	КЗК-10-0109300	12
	29		Подшипник 129710Е	КЗК-10-0109300	2
	30		Подшипник 7517А – 27365	КЗК-10-0109300	2
	31		Подшипник 7610А – 27365	КЗК-10-0109300	2

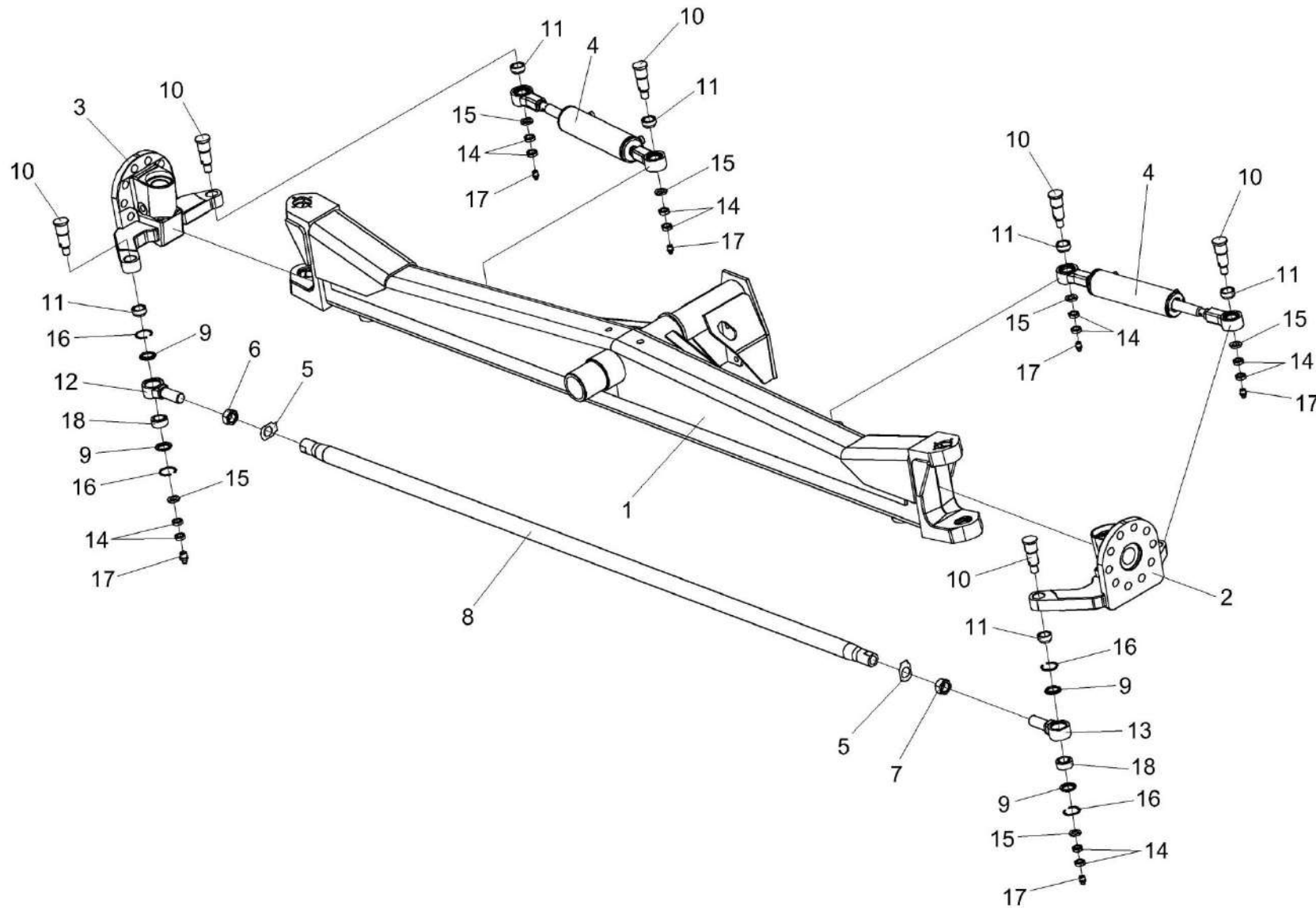


Рисунок 93 – Мост управляемых колёс КЗК-10-0109300 (лист 2)

№ рис	№ поз	Обозначение	Наименование	Куда входит	
				Обозначение	Кол. на 1 сб. ед.
<b>МОСТ УПРАВЛЯЕМЫХ КОЛЕС КЗК-10-0109300 (лист 2) (рисунок 93)</b>					
<b>93</b>	1-18	КЗК-10-0109300	Мост управляемых колес	КЗК-12-0111000В	1
	5-9,12, 13,16,18	КЗК-10-0109320	Тяга рулевая	КЗК-10-0109300	1
	9,12,16,18	УЭС-7-0109070	Шарнир	КЗК-10-0109320	1
	9,13,16,18	УЭС-7-0109070-01	Шарнир	КЗК-10-0109320	1
	1	КЗК-10-0109370	Балка	КЗК-10-0109300	1
	2	КЗК-10-0109450	Кулак поворотный	КЗК-10-0109300	1
	3	КЗК-10-0109450-01	Кулак поворотный	КЗК-10-0109300	1
	4	УЭС-7-0109200	Гидроцилиндр	КЗК-10-0109300	2
	5	КЗК-10-0109414	Шайба	КЗК-10-0109320	2
	6	КЗК-10-0109621	Гайка	КЗК-10-0109320	1
	7	КЗК-10-0109621-01	Гайка	КЗК-10-0109320	1
	8	КЗК-10-0109811	Труба	КЗК-10-0109320	1
9	РСМ 10.02.02.007А	Кольцо	УЭС-7-0109070 УЭС-7-0109070-01	2 2	
10	РСМ 10.02.02.633А	Ось	КЗК-10-0109300	6	
11	РСМ 10.02.02.806А	Втулка	КЗК-10-0109300	6	
12	УЭС-7-0109613	Корпус шарнира	УЭС-7-0109070	1	



№ рис	№ поз	Обозначение	Наименование	Куда входит	
				Обозначение	Кол. на 1 сб. ед.
93	13	УЭС-7-0109613-01	Корпус шарнира	УЭС-7-0109070-01	1
	14		Гайка М20х1,5-6G – 2526	КЗК-10-0109300	12
	15		Шайба С 20х5.01 – 10450	КЗК-10-0109300	6
	16		Кольцо В47 – 13941	УЭС-7-0109070	2
				УЭС-7-0109070-01	2
	17		Масленка 1.2 – 19853	КЗК-10-0109300	12
	18		Подшипник ШСП30 – 3635	УЭС-7-0109070	1
				УЭС-7-0109070-01	1

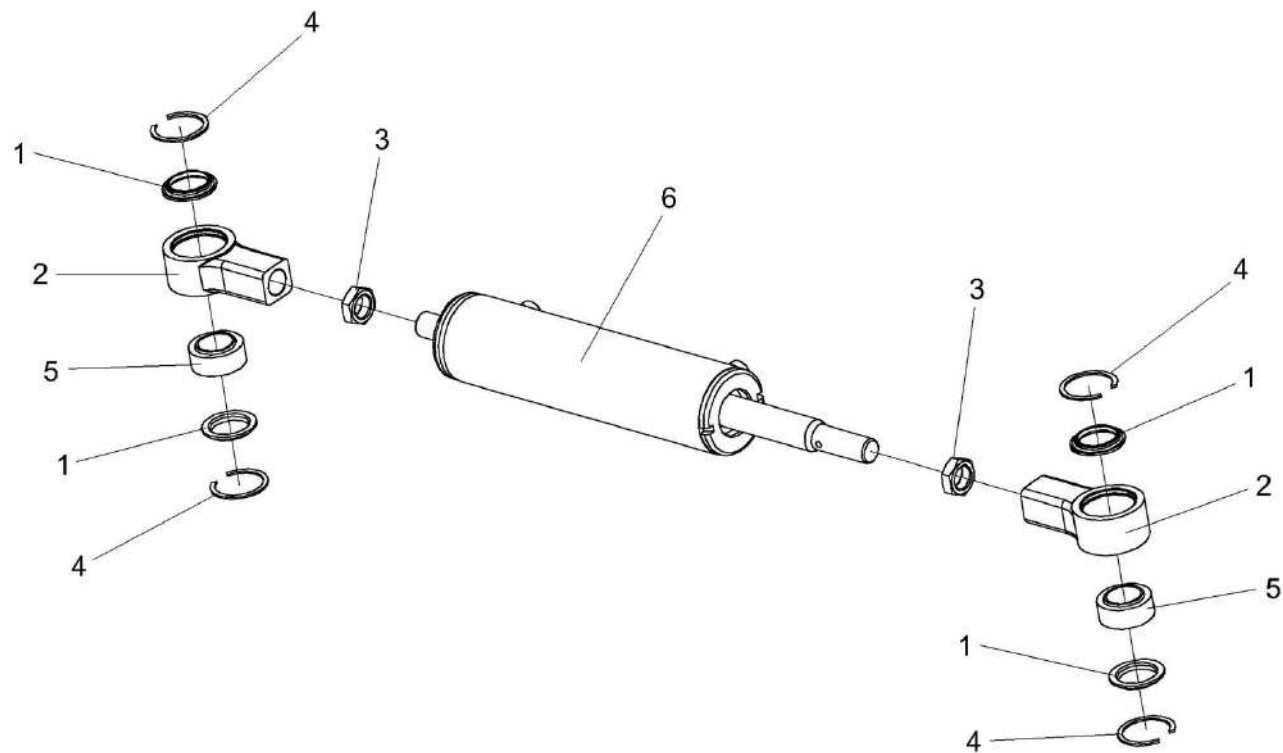


Рисунок 94 – Гидроцилиндр УЭС-7-0109200

№ рис	№ поз	Обозначение	Наименование	Куда входит	
				Обозначение	Кол. на 1 сб. ед.
<b>ГИДРОЦИЛИНДР УЭС-7-0109200 (рисунок 94)</b>					
<b>94</b>	1-6	УЭС-7-0109200	Гидроцилиндр	КЗК-10-0109300	2
	1,2,4,5	УЭС-7-0109210	Шарнир	УЭС-7-0109200	2
	1	РСМ 10.02.02.007А	Кольцо	УЭС-7-0109210	2
	2	УЭС-7-0109601	Шарнир	УЭС-7-0109210	1
	3		Гайка М27х2-6G – 2526	УЭС-7-0109200	2
	4		Кольцо В47 – 13941	УЭС-7-0109210	2
	5		Подшипник ШС30 – 3635	УЭС-7-0109210	1
	6		Гидроцилиндр МПЦГ-63.32.200-М27 (ООО "Мехпрофиль")	УЭС-7-0109200	1

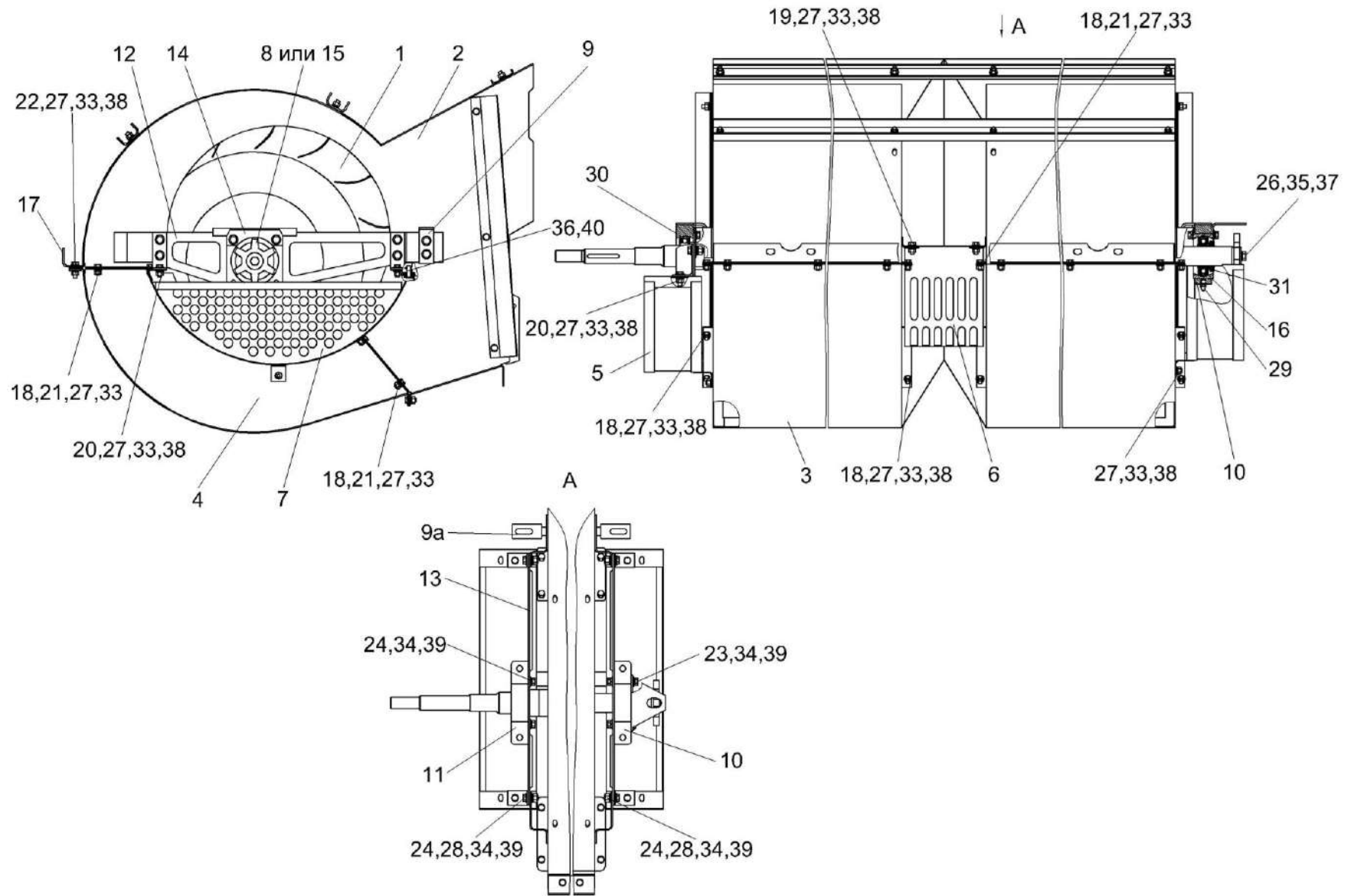


Рисунок 95 – Вентилятор КЗК-10-0217000

№ рис	№ поз	Обозначение	Наименование	Куда входит	
				Обозначение	Кол. на 1 сб. ед.
<b>ВЕНТИЛЯТОР КЗК-10-0217000 (рисунок 95)</b>					
<b>95</b>	1-40	КЗК-10-0217000	Вентилятор	КЗК-12-0111000В	1
	1	КЗК-10-0217020	Крылач	КЗК-10-0217000	2
	2	КЗК-10-0217100	Кожух сдвоенный	КЗК-10-0217000	1
	3	КЗК-10-0217160А	Поддон	КЗК-10-0217000	1
	4	КЗК-10-0217160А-01	Поддон	КЗК-10-0217000	1
	5	КЗК-10-0217260А	Щиток	КЗК-10-0217000	1
	6	КЗР 0217240Б	Щиток	КЗК-10-0217000	1
	7	КЗР 0217260А	Щиток	КЗК-10-0217000	2
	8	КЗР 0217330	Звездочка	КЗК-10-0217000	1
	9	КЗК-10-0217310	Кронштейн	КЗК-10-0217000	1
	9а	КЗК-10-0217310-01	Кронштейн	КЗК-10-0217000	1
	10	КЗР 0217209Б	Корпус	КЗК-10-0217000	1
	11	КЗР-10-0217209	Корпус	КЗК-10-0217000	1
	12	КЗР 0217446	Кронштейн	КЗК-10-0217000	1
	13	КЗР 0217446-01	Кронштейн	КЗК-10-0217000	1
	14	КЗР 0217452А	Кронштейн	КЗК-10-0217000	1
	15	КЗР 0217604	Звездочка	КЗК-10-0217000	1
	16	КЗР 0217611А	Втулка	КЗК-10-0217000	1
17	КЗР 0217706	Уголок	КЗК-10-0217000	1	
18	УЭС-7-0400405	Шайба	КЗК-10-0217000	54	

№ рис	№ поз	Обозначение	Наименование	Куда входит	
				Обозначение	Кол. на 1 сб. ед.
95	19		Болт М8-6ех16 – 7796	КЗК-10-0217000	2
	20		Болт М8-6ех20 – 7796	КЗК-10-0217000	4
	21		Болт М8-6ех25 – 7796	КЗК-10-0217000	30
	22		Болт М8-6ех30 – 7796	КЗК-10-0217000	8
	23		Болт М10-6ех16 – 7796	КЗК-10-0217000	6
	24		Болт М10-6ех25 – 7796	КЗК-10-0217000	16
	26		Болт М12-6ех30 – 7796	КЗК-10-0217000	1
	27		Гайка М8-6G – 5915	КЗК-10-0217000	46
	28		Гайка М10-6G – 5915	КЗК-10-0217000	8
	29		Масленка 1.2 – 19853	КЗК-10-0217000	2
	30		Подшипник 680210А2НК7С17	КЗК-10-0217000	1
	31		Подшипник 1680208С17	КЗК-10-0217000	1
	33		Шайба 8Т 65Г – 6402	КЗК-10-0217000	46
	34		Шайба 10Т 65Г – 6402	КЗК-10-0217000	22
	35		Шайба 12Т 65Г – 6402	КЗК-10-0217000	1
	36		Шайба С 8.01 – 6958	КЗК-10-0217000	23
	37		Шайба С 12.01 – 6958	КЗК-10-0217000	1
	38		Шайба С.8.01 – 11371	КЗК-10-0217000	14
	39		Шайба С.10.01 – 11371	КЗК-10-0217000	30
	40		Шплинт 2х20 – 397	КЗК-10-0217000	1

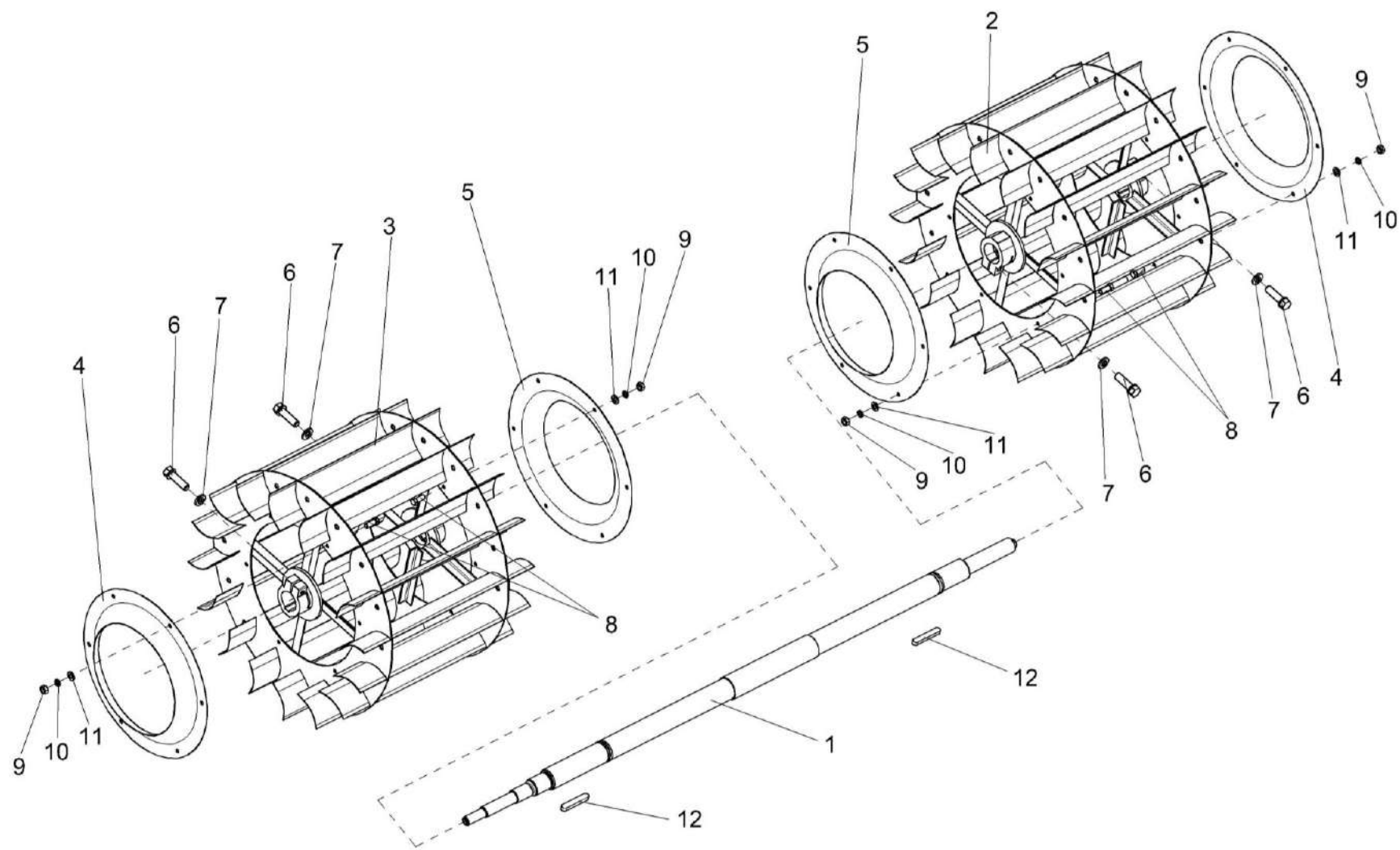


Рисунок 96 – Крылач КЗК-10-0217020

№ рис	№ поз	Обозначение	Наименование	Куда входит	
				Обозначение	Кол. на 1 сб. ед.
<b>КРЫЛАЧ КЗК-10-0217020 (рисунок 96)</b>					
<b>96</b>	1-12	КЗК-10-0217020	Крылач	КЗК-10-0217000	1
	1	КЗК-10-0217060А	Вал	КЗК-10-0217020	1
	2	КЗР 0217030	Катушка	КЗК-10-0217020	1
	3	КЗР 0217030-01	Катушка	КЗК-10-0217020	1
	4	КЗР 0217404Б	Дроссель	КЗК-10-0217020	2
	5	КЗР 0217404Б-01	Дроссель	КЗК-10-0217020	2
	6	КЗР 0202608Б	Болт	КЗК-10-0217020	4
	7	УЭС 0100607	Шайба	КЗК-10-0217020	4
	8		Болт М8-6ех20 – 7796	КЗК-10-0217020	24
	9		Гайка М8-6G – 5915	КЗК-10-0217020	24
	10		Шайба 8Т 65Г – 6402	КЗК-10-0217020	24
	11		Шайба С.8.01 – 11371	КЗК-10-0217020	24
12		Шпонка 16x10x70 – 23360	КЗК-10-0217020	2	



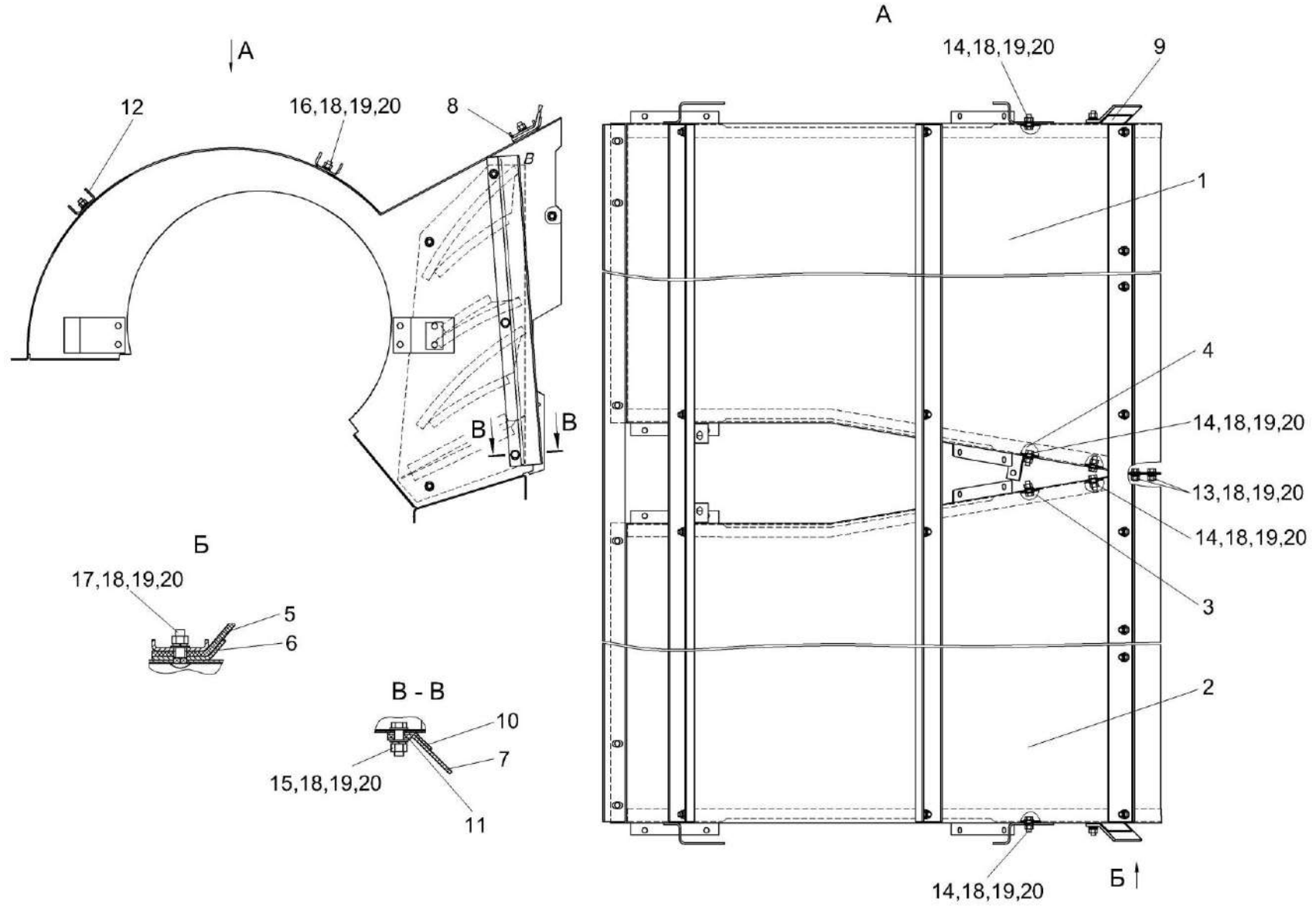


Рисунок 97 – Кожух сдвоенный КЗК-10-0217100

№ рис	№ поз	Обозначение	Наименование	Куда входит	
				Обозначение	Кол. на 1 сб. ед.
<b>КОЖУХ СДВОЕННЫЙ КЗК-10-0217100 (рисунок 97)</b>					
<b>97</b>	1-20	КЗК-10-0217100	Кожух сдвоенный	КЗК-10-0217000	1
	1	КЗК-10-0217120	Кожух	КЗК-10-0217100	1
	2	КЗР 0217110Б-01	Кожух	КЗК-10-0217100	1
	3	КЗР 0217150Б	Кассета	КЗК-10-0217100	1
	4	КЗР 0217150Б-01	Кассета	КЗК-10-0217100	1
	5	КЗК-10-0217003	Уплотнение	КЗК-10-0217100	1
	6	КЗК-10-0217455	Прижим	КЗК-10-0217100	1
	7	КЗР 0217001В	Пластина	КЗК-10-0217100	2
	8	КЗР 0217433	Жесткость	КЗК-10-0217100	1
	9	КЗР 0217451В	Уголок	КЗК-10-0217100	1
	10	КЗР 0217451В-01	Уголок	КЗК-10-0217100	1
	11	КЗР 0217453В	Пластина	КЗК-10-0217100	2
	12	КЗР 0217702А	Швеллер	КЗК-10-0217100	2
	13		Болт М8-6ех16 – 7796	КЗК-10-0217100	5
	14		Болт М8-6ех20 – 7796	КЗК-10-0217100	12
	15		Болт М8-6ех25 – 7796	КЗК-10-0217100	6
16		Болт М8-6ех20 – 7802	КЗК-10-0217100	8	

№ рис	№ поз	Обозначение	Наименование	Куда входит	
				Обозначение	Кол. на 1 сб. ед.
97	17		Болт М8-6ех25 – 7802	КЗК-10-0217100	8
	18		Гайка М8-6G – 5915	КЗК-10-0217100	39
	19		Шайба 8Т 65Г – 6402	КЗК-10-0217100	39
	20		Шайба С.8.01 – 11371	КЗК-10-0217100	70

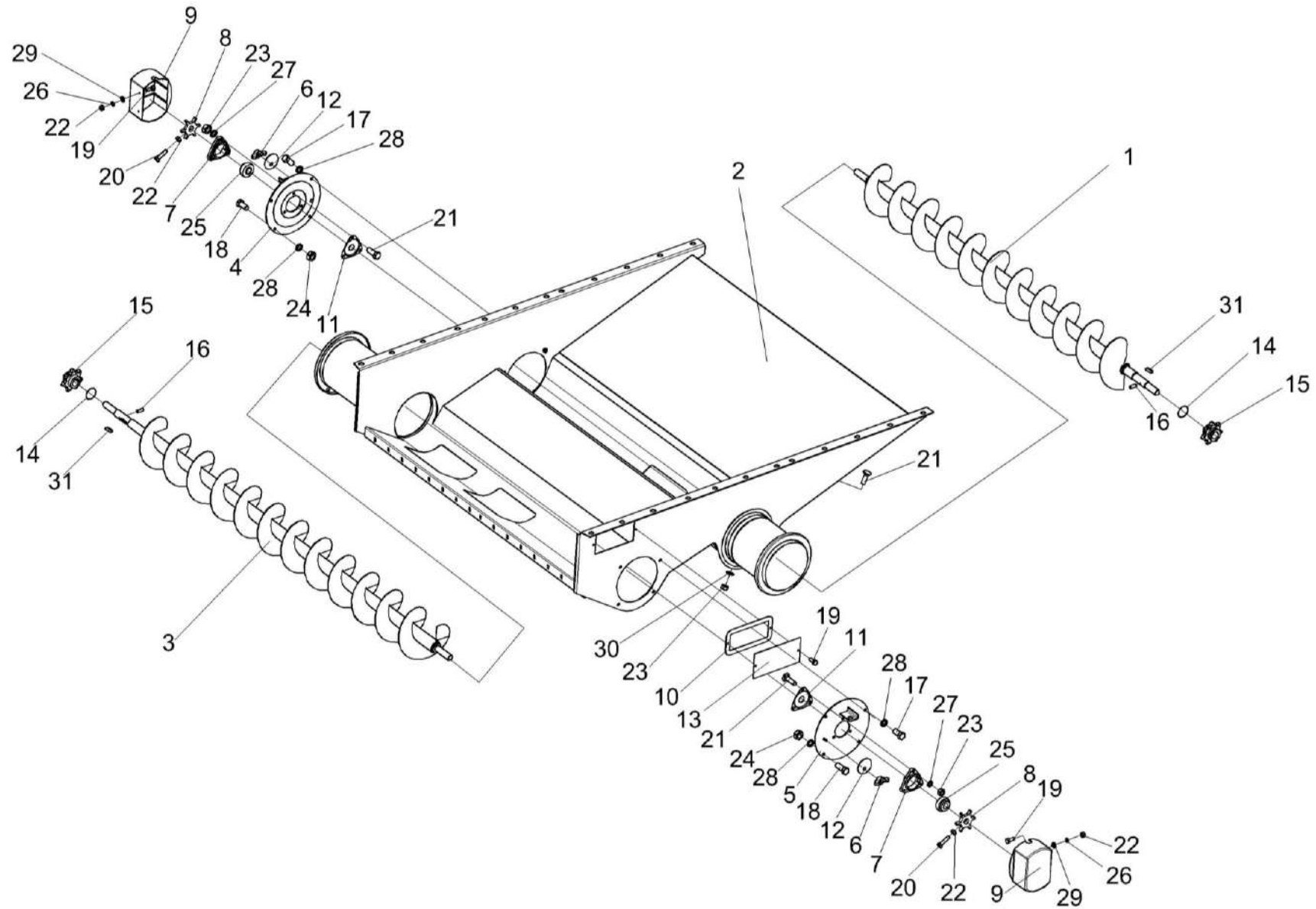


Рисунок 98 – Блок шнеков КЗК-10-0218010А

№ рис	№ поз	Обозначение	Наименование	Куда входит	
				Обозначение	Кол. на 1 сб. ед.
<b>БЛОК ШНЕКОВ КЗК-10-0218010А (рисунок 98)</b>					
<b>98</b>	1-31	КЗК-10-0218010А	Блок шнеков	КЗК-12-0111000В	1
	1	КЗК-10-0218020	Шнек колосовой	КЗК-10-0218010А	1
	2	КЗК-10-0218030А	Поддон	КЗК-10-0218010А	1
	3	КЗК-10-0218070	Шнек зерновой	КЗК-10-0218010А	1
	4	КЗР 0218110Б	Опора правая	КЗК-10-0218010А	1
	5	КЗР 0218180	Опора левая	КЗК-10-0218010А	1
	6	КИС 0120400	Гайка	КЗК-10-0218010А	2
	7	КЗР 0101105	Корпус подшипника	КЗК-10-0218010А	1
	8	КЗР 0217604-01	Звездочка	КЗК-10-0218010А	2
	9	КЗР 0218001Б	Крышка	КЗК-10-0218010А	2
	10	КЗР 0218003Б	Прокладка	КЗК-10-0218010А	1
	11	КЗР 0218415Б	Крышка	КЗК-10-0218010А	2
	12	КЗР 0218446Б	Шайба	КЗК-10-0218010А	2
	13	КЗР 0218447Б	Крышка	КЗК-10-0218010А	1
	14	КЗК-10-0214607	Кольцо	КЗК-10-0218010А	2
	15	КЗК-10-0218611	Звездочка	КЗК-10-0218010А	2
16	ПДВ 0123607	Винт	КЗК-10-0218010А	2	

№ рис	№ поз	Обозначение	Наименование	Куда входит	
				Обозначение	Кол. на 1 сб. ед.
98	17		Болт М10-6ех20 – 7796	КЗК-10-0218010А	4
	18		Болт М10-6ех25 – 7796	КЗК-10-0218010А	4
	19		Болт М6-6ех14 – 7798	КЗК-10-0218010А	11
	20		Болт М6-6ех25 – 7798	КЗК-10-0218010А	2
	21		Болт М8-6ех30 – 7802	КЗК-10-0218010А	6
	22		Гайка М6-6G – 5915	КЗК-10-0218010А	6
	23		Гайка М8-6G – 5915	КЗК-10-0218010А	22
	24		Гайка М10-6G – 5915	КЗК-10-0218010А	4
	25		Подшипник 1680205С17	КЗК-10-0218010А	2
	26		Шайба 6Т 65Г – 6402	КЗК-10-0218010А	4
	27		Шайба 8Т 65Г – 6402	КЗК-10-0218010А	6
	28		Шайба 10Т 65Г – 6402	КЗК-10-0218010А	8
	29		Шайба С.6.01 – 11371	КЗК-10-0218010А	4
	30		Шайба С.8.01 – 11371	КЗК-10-0218010А	8
	31		Шпонка 10х8х36 – 23360	КЗК-10-0218010А	2

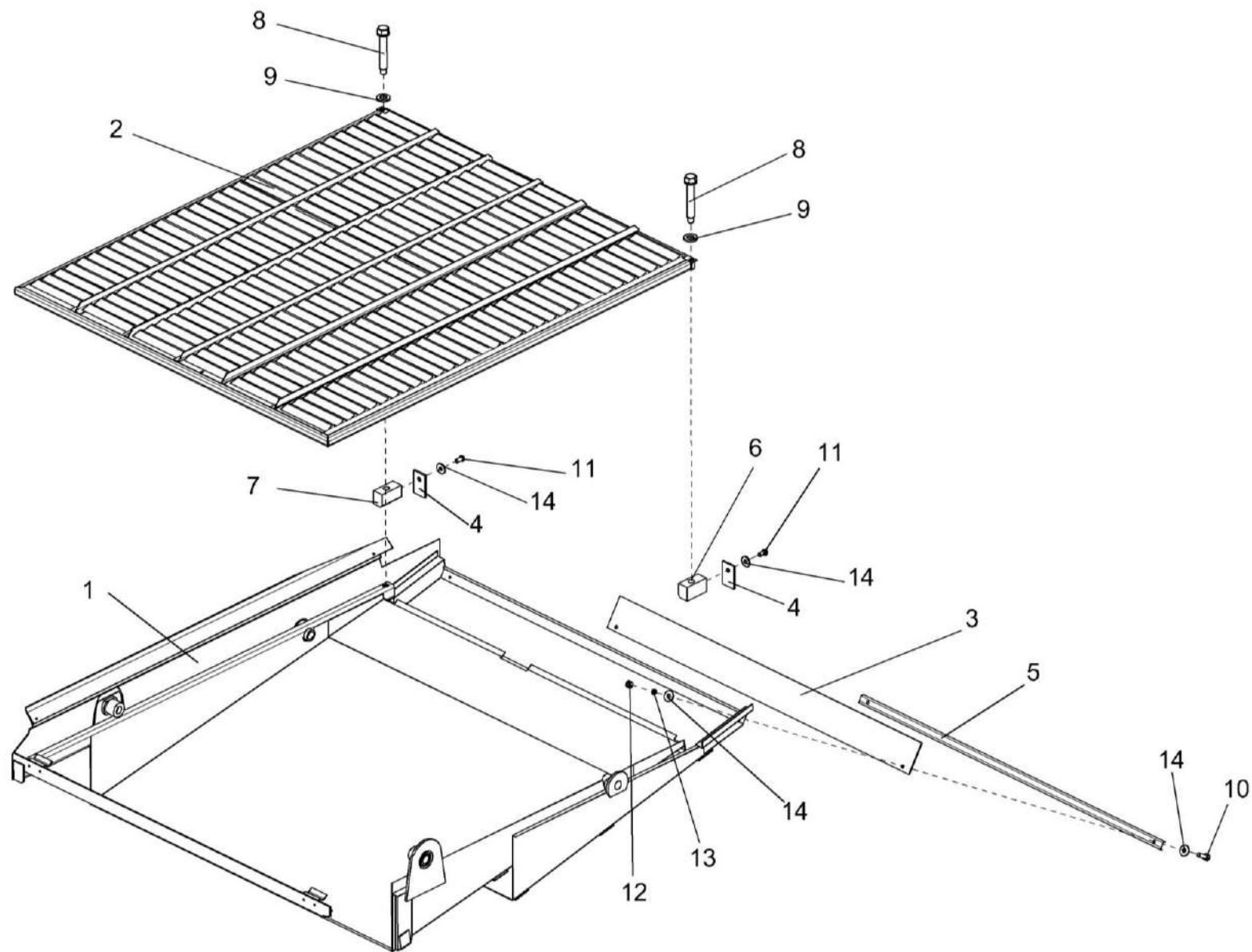


Рисунок 99 – Установка рамы стана решетного и решета

№ рис	№ поз	Обозначение	Наименование	Куда входит	
				Обозначение	Кол. на 1 сб. ед.
<b>УСТАНОВКА РАМЫ СТАНА РЕШЕТНОГО И РЕШЕТА (рисунок 99)</b>					
<b>99</b>	4,6,11,14	КЗР 0240320	Гайка	КЗК-12-0111000В	1
	4,7,11,14	КЗР 0240320-01	Гайка	КЗК-12-0111000В	1
	1	КЗР 0240010В	Рама стана решетного	КЗК-12-0111000В	1
	2	КЗР 0240020Б	Решето	КЗК-12-0111000В	1
	3	КЗР 0240002	Щиток	КЗК-12-0111000В	1
	4	КЗР 0240007	Заглушка	КЗР 0240320 КЗР 0240320-01	1 1
	5	КЗР 0240405	Планка	КЗК-12-0111000В	1
	6	КЗР 0240504	Гайка	КЗР 0240320	1
	7	КЗР 0240504-01	Гайка	КЗР 0240320-01	1
	8	КЗР 0240619	Болт	КЗК-12-0111000В	2
	9	УЭС 0100607	Шайба	КЗК-12-0111000В	2
	10		Болт М6-6ех20 – 7798	КЗК-12-0111000В	9
	11		Винт В.М6-6ех12 – 17473	КЗР 0240320 КЗР 0240320-01	1 1
	12		Гайка М6-6G – 5915	КЗК-12-0111000В	9
13		Шайба 6Т 65Г – 6402	КЗК-12-0111000В	9	
14		Шайба С 6.01 – 6958	КЗК-12-0111000В КЗР 0240320 КЗР 0240320-01	18 1 1	



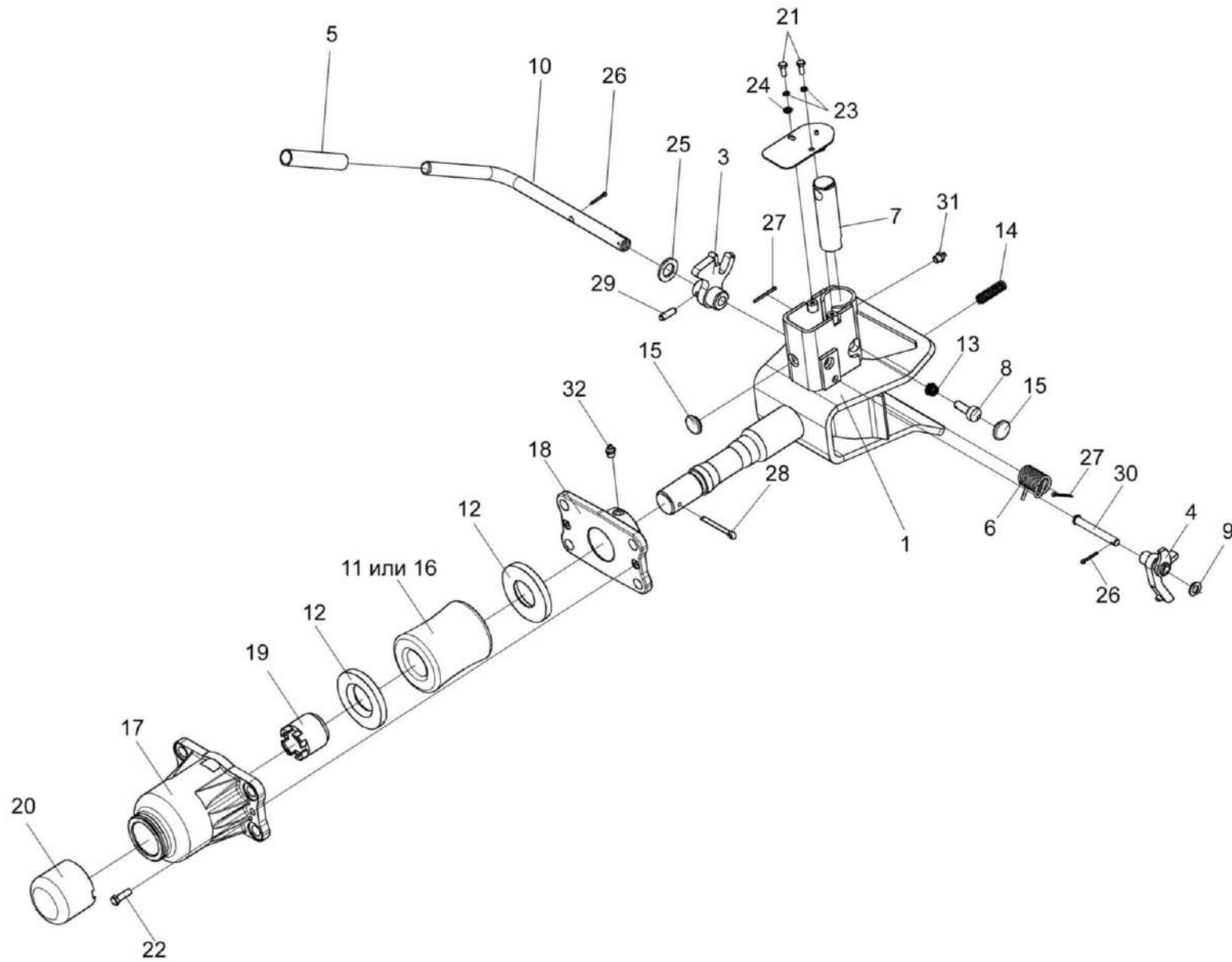


Рисунок 100 – Устройство тяговое КЗР 0232000

№ рис	№ поз	Обозначение	Наименование	Куда входит	
				Обозначение	Кол. на 1 сб. ед.
<b>УСТРОЙСТВО ТЯГОВОЕ КЗР 0232000 (рисунок 100)</b>					
<b>100</b>	1-32	КЗР 0232000	Устройство тяговое	КЗК-12-0111000В	1
	1-10,13,14, 15,21,23-27, 29,30,31	КЗР 0232010	Устройство тяговое	КЗР 0232000	1
	5,10	КЗР 0232060	Рукоятка	КЗР 0232010	1
	1	КЗР 0232020	Корпус	КЗР 0232010	1
	2	КЗР 0232030	Крышка	КЗР 0232010	1
	3	КЗР 0232040	Рычаг	КЗР 0232010	1
	4	КЗР 0232050	Скоба	КЗР 0232010	1
	5		Трубка 305 ТВ-40, 16 черная, высшего сорта – 19034 (L=117±5 мм)	КЗР 0232060	1
	6	КЗР 0201638А	Пружина	КЗР 0232010	1
	7	КЗР 0201696	Штырь	КЗР 0232010	1
	8	КЗР 0201697Б	Фиксатор	КЗР 0232010	1
	9	КЗР 0232412	Шайба	КЗР 0232010	4 наиб. кол.
	10	КЗР 0232606	Рукоятка	КЗР 0232060	1
11	КИС 0122001	Буфер резиновый	КЗР 0232000	1	
12	КИС 0122403	Шайба упорная	КЗР 0232000	2	
13	УЭС 0122603	Пружина	КЗР 0232010	1	

№ рис	№ поз	Обозначение	Наименование	Куда входит	
				Обозначение	Кол. на 1 сб. ед.
100	14	УЭС 0122605	Пружина	КЗР 0232010	1
	15	012-7884-4841-01	Заглушка	КЗР 0232010	2
	16	52-2805025	Буфер резиновый буксирного прибора	КЗР 0232000	1
	17	52-2805031	Корпус буксирного прибора	КЗР 0232000	1
	18	52-2805035-А	Кронштейн корпуса буксирного прибора	КЗР 0232000	1
	19	52-2805039-А	Гайка упорная буксирного прибора	КЗР 0232000	1
	20	52-2805050	Колпак корпуса буксирного устройства	КЗР 0232000	1
	21		Болт М6-6ех16 – 7798	КЗР 0232010	2
	22		Болт М8-6ех25 – 7796	КЗР 0232000	2
	23		Шайба 6Т 65Г – 6402	КЗР 0232010	2
	24		Шайба С.6.01 – 11371	КЗР 0232010	1
	25		Шайба С.18.01 – 11371	КЗР 0232010	1
	26		Шплинт 3,2х20 – 397	КЗР 0232010	2
	27		Шплинт 3,2х32 – 397	КЗР 0232010	2
	28		Шплинт 6,3х50 – 397	КЗР 0232000	1
	29		Штифт 8х26 – 3128	КЗР 0232010	1
	30		Ось 6-10 b12х80 – 9650	КЗР 0232010	1
	31		Масленка 1.2 – 19853	КЗР 0232010	1
	32		Масленка 1.3 – 19853	КЗР 0232000	1

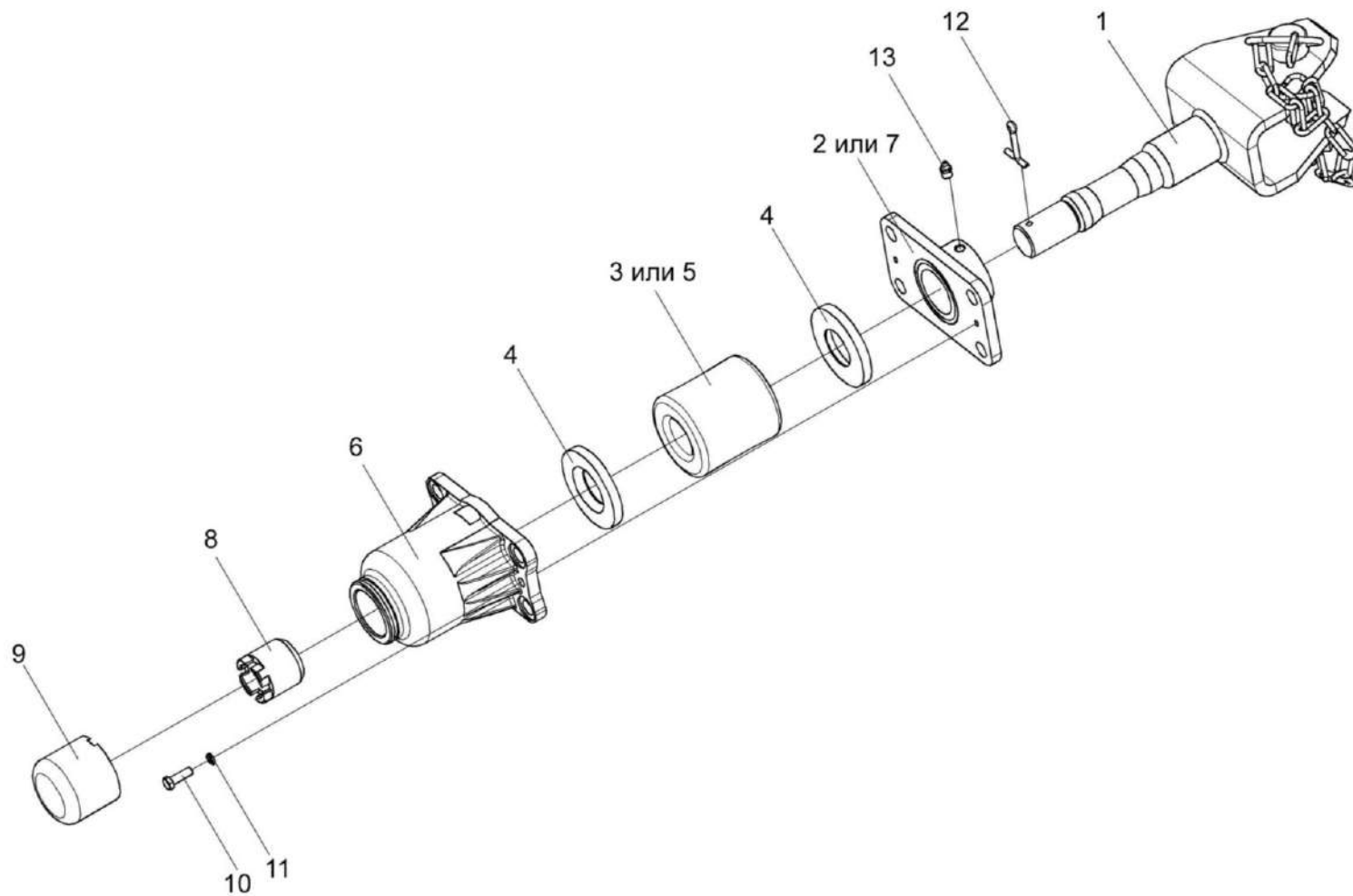


Рисунок 101 – Устройство прицепное КИС 0122000А

№ рис	№ поз	Обозначение	Наименование	Куда входит	
				Обозначение	Кол. на 1 сб. ед.
<b>УСТРОЙСТВО ПРИЦЕПНОЕ КИС 0122000А (рисунок 101)</b>					
<b>101</b>	1-13	КИС 0122000А	Устройство прицепное	КЗК-12-0111000В	1
	1	КИС 0122010А	Ось устройства прицепного	КИС 0122000А	1
	2	КИС 0122020	Кронштейн корпуса	КИС 0122000А	1
	3	КИС 0122001	Буфер резиновый	КИС 0122000А	1
	4	КИС 0122403	Шайба упорная	КИС 0122000А	2
	5	52-2805025	Буфер резиновый буксирного прибора	КИС 0122000А	1
	6	52-2805031	Корпус буксирного прибора	КИС 0122000А	1
	7	52-2805035-А	Кронштейн корпуса буксирного прибора	КИС 0122000А	1
	8	52-2805039-А	Гайка упорная буксирного прибора	КИС 0122000А	1
	9	52-2805050	Колпак корпуса буксирного прибора	КИС 0122000А	1
	10		Болт М8-6ех25 – 7796	КИС 0122000А	2
	11		Шайба 8Т 65Г – 6402	КИС 0122000А	2
	12		Шплинт 6,3х50 – 397	КИС 0122000А	1
	13		Масленка 1.3 – 19853	КИС 0122000А	1

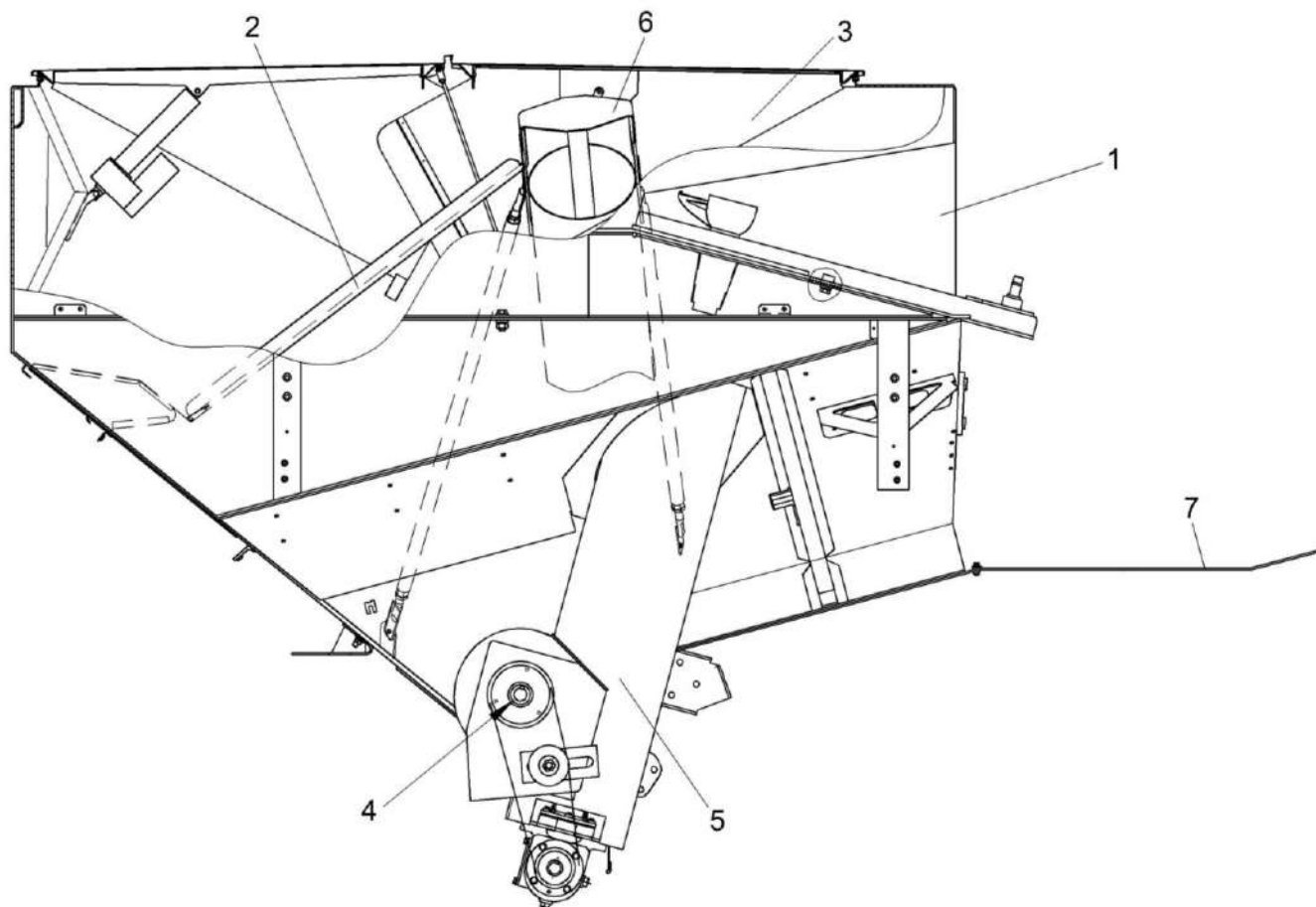


Рисунок 102 – Бункер КЗК-12-0203000В (лист 1)

№ рис	№ поз	Обозначение	Наименование	Куда входит	
				Обозначение	Кол. на 1 сб. ед.
<b>БУНКЕР КЗК-12-0203000В (лист 1) (рисунок 102)</b>					
<b>102</b>	1-7	КЗК-12-0203000В	Бункер	КЗК-12-0100000Б-11	1
	1	КЗК-12-0203020А	Проставка	КЗК-12-0203000В	1
	2	КЗК-12-0203600А	Установка пробоотборника и раскосов	КЗК-12-0203000В	1
	3	КЗК-12-0204100	Установка крыши	КЗК-12-0203000В	1
	4	КЗК-12-0206020	Шнек	КЗК-12-0203000В	1
	5	КЗК-12-0206260	Шнек наклонный	КЗК-12-0203000В	1
	6	КЗК-10-0216000	Шнек грузной зерновой	КЗК-12-0203000В	1
	7	КЗК-12-3-0203500	Настил	КЗК-12-0203000В	1

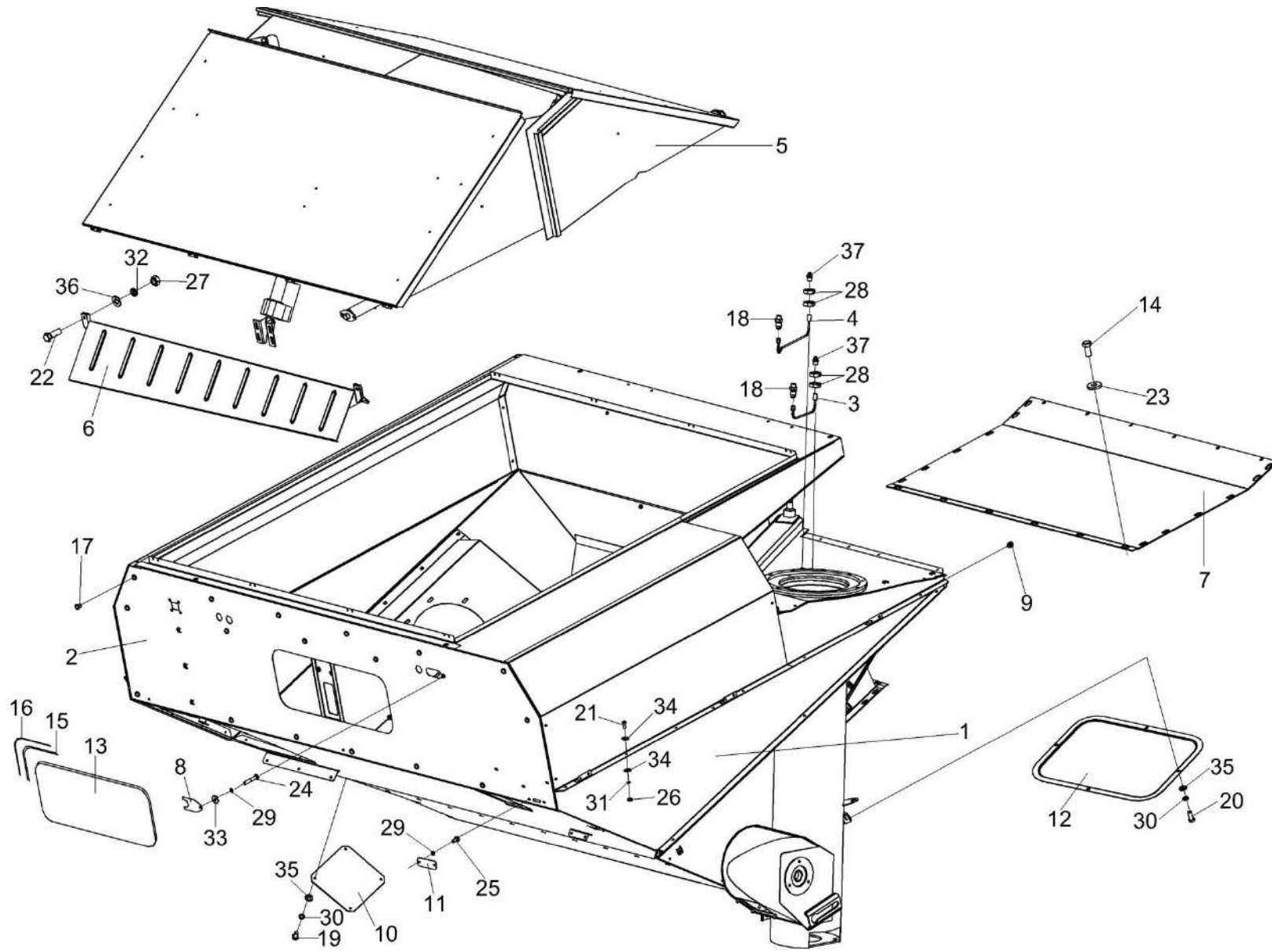


Рисунок 103 – Бункер КЗК-12-0203000В (лист 2)



№ рис	№ поз	Обозначение	Наименование	Куда входит	
				Обозначение	Кол. на 1 сб. ед.
<b>БУНКЕР КЗК-12-0203000В (лист 2) (рисунок 103)</b>					
<b>103</b>	1-37	КЗК-12-0203000В	Бункер	КЗК-12-0100000Б-11	1
	1	КЗК-12-0203010В	Основание	КЗК-12-0203000В	1
	2	КЗК-12-0203020А	Проставка	КЗК-12-0203000В	1
	3	КЗК-12-0203610	Маслопровод	КЗК-12-0203000В	1
	4	КЗК-12-0203610-01	Маслопровод	КЗК-12-0203000В	1
	5	КЗК-12-0204100	Установка крыши	КЗК-12-0203000В	1
	6	КЗК-10-0203200	Ограждение	КЗК-12-0203000В	1
	7	КЗК-12-3-0203500	Настил	КЗК-12-0203000В	1
	8	КЗК-12-0229455	Накладка	КЗК-12-0203000В	2
	9	КЗК-12-0203603	Пробка	КЗК-12-0203000В	5
	10	КЗК-12-0229449	Крышка	КЗК-12-0203000В	1
	11	КЗК-12-0229473	Крышка	КЗК-12-0203000В	8
	12	КЗК-12-0229475	Крышка	КЗК-12-0203000В	1
	13	КЗК 0204002	Стекло	КЗК-12-0203000В	1
	14	КЗР 0202682	Шайба	КЗК-12-0203000В	6
	15	КИС 0120003Г-06	Уплотнитель	КЗК-12-0203000В	1
	16	КИС 0120015Д	Замок уплотнителя	КЗК-12-0203000В	1
17	КИС 0118012	Заглушка транспортная	КЗК-12-0203000В	39	

№ рис	№ поз	Обозначение	Наименование	Куда входит	
				Обозначение	Кол. на 1 сб. ед.
<b>103</b>	18	ПКК 0100614	Штуцер	КЗК-12-0203000В	2
	19		Болт М8-6ех16 – 7796	КЗК-12-0203000В	10
	20		Болт М8-6ех20 – 7796	КЗК-12-0203000В	15
	21		Болт М10-6ех25 – 7796	КЗК-12-0203000В	49
	22		Болт М12-6ех35 – 7796	КЗК-12-0203000В	2
	23		Болт М12-6ех25 – 7796	КЗК-12-0203000В	6
	24		Болт М6-6ех12 – 7798	КЗК-12-0203000В	2
	25		Болт М6-6ех14 – 7798	КЗК-12-0203000В	16
	26		Гайка М10-6G – 5915	КЗК-12-0203000В	68
	27		Гайка М12-6G – 5915	КЗК-12-0203000В	16
	28		Гайка М16х1,5-6G – 2526	КЗК-12-0203000В	4
	29		Шайба 6Т 65Г – 6402	КЗК-12-0203000В	20
	30		Шайба 8Т 65Г – 6402	КЗК-12-0203000В	42
	31		Шайба 10Т 65Г – 6402	КЗК-12-0203000В	66
	32		Шайба 12Т 65Г – 6402	КЗК-12-0203000В	16
	33		Шайба С 6.01 – 6958	КЗК-12-0203000В	2
	34		Шайба А 10.01 – 6958	КЗК-12-0203000В	100
35	Шайба С.8.01 – 11371	КЗК-12-0203000В	23		
36	Шайба С.12.01 – 11371	КЗК-12-0203000В	12		
37	Масленка 1.2 – 19853	КЗК-12-0203000В	2		

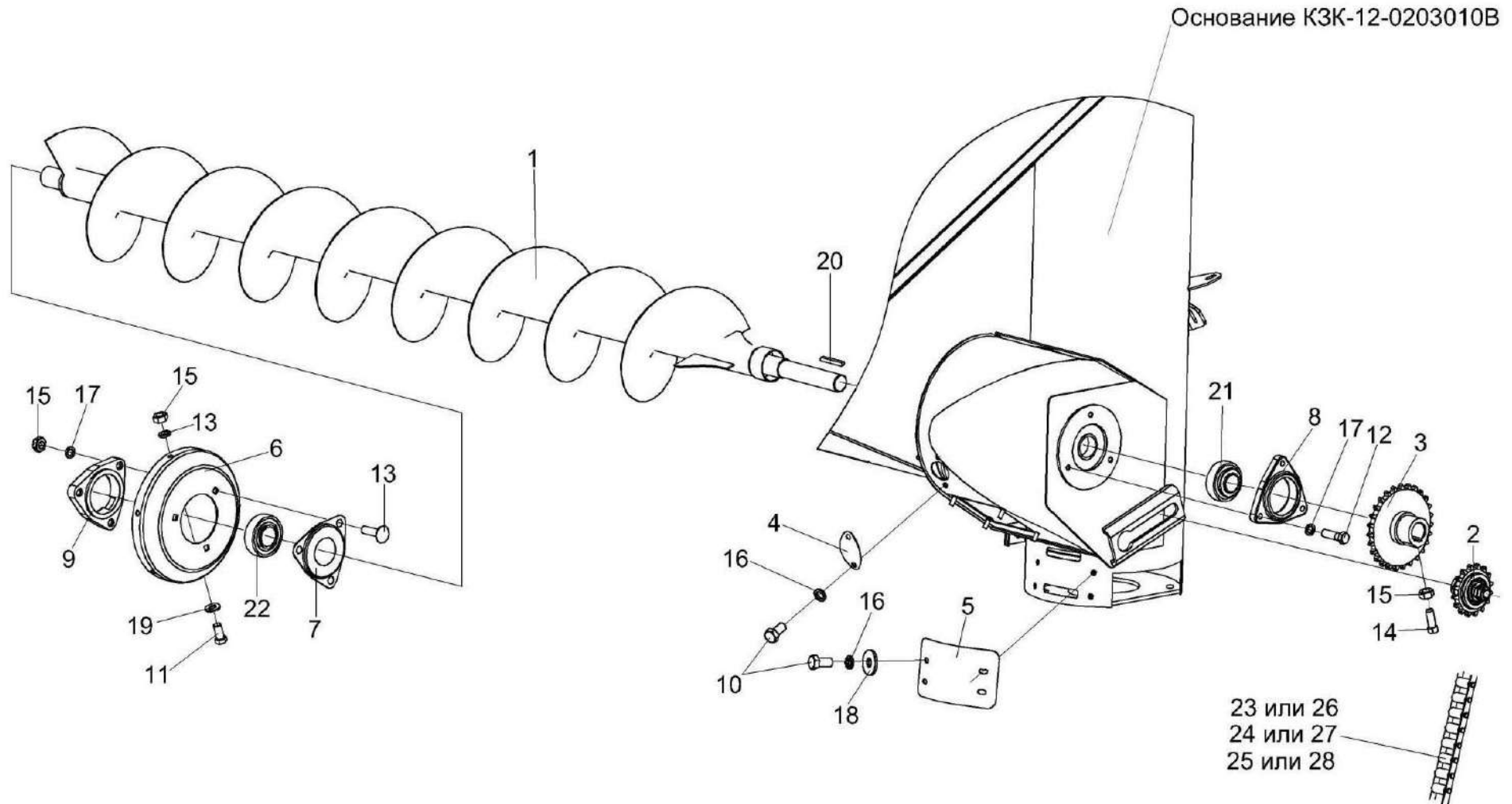


Рисунок 104 – Бункер КЗК-12-0203000В (лист 3)

№ рис	№ поз	Обозначение	Наименование	Куда входит	
				Обозначение	Кол. на 1 сб. ед.
<b>БУНКЕР КЗК-12-0203000В (лист 3) (рисунок 104)</b>					
<b>104</b>	1-28	КЗК-12-0203000В	Бункер	КЗК-12-0100000Б-11	1
	1	КЗК-12-0206020	Шнек	КЗК-12-0203000В	1
	2	КЗР 0219070Б	Звездочка	КЗК-12-0203000В	1
	3	КЗК-12-0203606	Звездочка	КЗК-12-0203000В	1
	4	КЗК-12-0229471	Крышка	КЗК-12-0203000В	1
	5	КЗК-12-0229472	Крышка	КЗК-12-0203000В	1
	6	КЗК 0206409	Фланец	КЗК-12-0203000В	1
	7	КЗК 0206491	Крышка	КЗК-12-0203000В	1
	8	КИС 0900101А	Корпус подшипника	КЗК-12-0203000В	1
	9	КСН 0104101-03	Корпус	КЗК-12-0203000В	1
	10		Болт М8-6х16 – 7796	КЗК-12-0203000В	10
	11		Болт М10-6х20 – 7796	КЗК-12-0203000В	6
	12		Болт М10-6х35 – 7796	КЗК-12-0203000В	3
	13		Болт М10-6х35 – 7802	КЗК-12-0203000В	3
	14		Винт В.М10-6х25 – 1485	КЗК-12-0203000В	2
	15		Гайка М10-6G – 5915	КЗК-12-0203000В	68
16		Шайба 8Т 65Г – 6402	КЗК-12-0203000В	42	

№ рис	№ поз	Обозначение	Наименование	Куда входит	
				Обозначение	Кол. на 1 сб. ед.
104	17		Шайба 10Т 65Г – 6402	КЗК-12-0203000В	66
	18		Шайба С 8.01 – 6958	КЗК-12-0203000В	30
	19		Шайба С.10.01 – 11371	КЗК-12-0203000В	6
	20		Шпонка 10x8x63 – 23360	КЗК-12-0203000В	2
	21		Подшипник 1680207С17	КЗК-12-0203000В	1
	22		Подшипник 1680208С17	КЗК-12-0203000В	1
	23	ЦЕП0004007	Цепь шагом 19,05 мм, открытая. ANSI-Einfach-Rollenketten-Amerikanische Bauart, offen ANSI 60-1 DIN 8188/ISO 606 12 A-1 OOZA L=1314.45 мм (69 зв.)	КЗК-12-0203000В	1
	24		Звено соединительное к цепи шагом 19,05 мм. V-Glied Verbindungsglied mit Splint 12 A-1 Typ S OOZA DIN 8188/ISO606	КЗК-12-0203000В	1
	25		Звено переходное к цепи шагом 19,05 мм. V-Glied Gekropftes Glied mit Splint 12 A-1 Typ L OOZA DIN 8188/ISO 606	КЗК-12-0203000В	1
	26	ЦЕП0000073	Цепь 12 A-1 ISO 606 L=1314.45 мм (69 зв.)	КЗК-12-0203000В	1
	27		Звено соединительное 12 A-1 ISO606	КЗК-12-0203000В	1
	28		Звено переходное 12 A-1 ISO606	КЗК-12-0203000В	1



№ рис	№ поз	Обозначение	Наименование	Куда входит	
				Обозначение	Кол. на 1 сб. ед.
<b>БУНКЕР КЗК-12-0203000В (лист 4) (рисунок 105)</b>					
<b>105</b>	1-25	КЗК-12-0203000В	Бункер	КЗК-12-0100000Б-11	1
	1	КЗК-12-0100380А	Фартук	КЗК-12-0203000В	1
	2	КЗК-12-0203590	Опора	КЗК-12-0203000В	1
	3	КЗК-12-0209100-02	Редуктор	КЗК-12-0203000В	1
	4	КИЛ 0150750	Гайка-барашек	КЗК-12-0203000В	2
	5	КЗР 0203410Б	Крышка	КЗК-12-0203000В	1
	6	КЗК-12-0206260	Шнек наклонный	КЗК-12-0203000В	1
	7	КЗК-10-0203423	Планка	КЗК-12-0203000В	1
	8	КЗК-10-0203427	Крышка	КЗК-12-0203000В	1
	9	КЗР 0200629	Звездочка	КЗК-12-0203000В	1
	10	КРН 0000413	Шайба	КЗК-12-0203000В	4
	11	КРН 0000413-01	Шайба	КЗК-12-0203000В	4
	12	КРН 0000413-02	Шайба	КЗК-12-0203000В	4
	13		Болт М8-6ех20 – 7796	КЗК-12-0203000В	15
	14		Болт М12-6ех60 – 7796	КЗК-12-0203000В	4
	15		Болт М12-6ех35 – 7802	КЗК-12-0203000В	10
16		Винт В.М10-6ех25 – 1485	КЗК-12-0203000В	2	

№ рис	№ поз	Обозначение	Наименование	Куда входит	
				Обозначение	Кол. на 1 сб. ед.
105	17		Гайка М8-6G – 5915	КЗК-12-0203000В	17
	18		Гайка М10-6G – 5915	КЗК-12-0203000В	68
	19		Гайка М12-6G – 5915	КЗК-12-0203000В	16
	20		Шайба 8Т 65Г – 6402	КЗК-12-0203000В	42
	21		Шайба 12Т 65Г – 6402	КЗК-12-0203000В	16
	22		Шайба С 12.01 – 6958	КЗК-12-0203000В	4
	23		Шайба С.8.01 – 11371	КЗК-12-0203000В	23
	24		Шайба С.12.01 – 11371	КЗК-12-0203000В	12
	25		Шпонка 10x8x63 – 23360	КЗК-12-0203000В	2



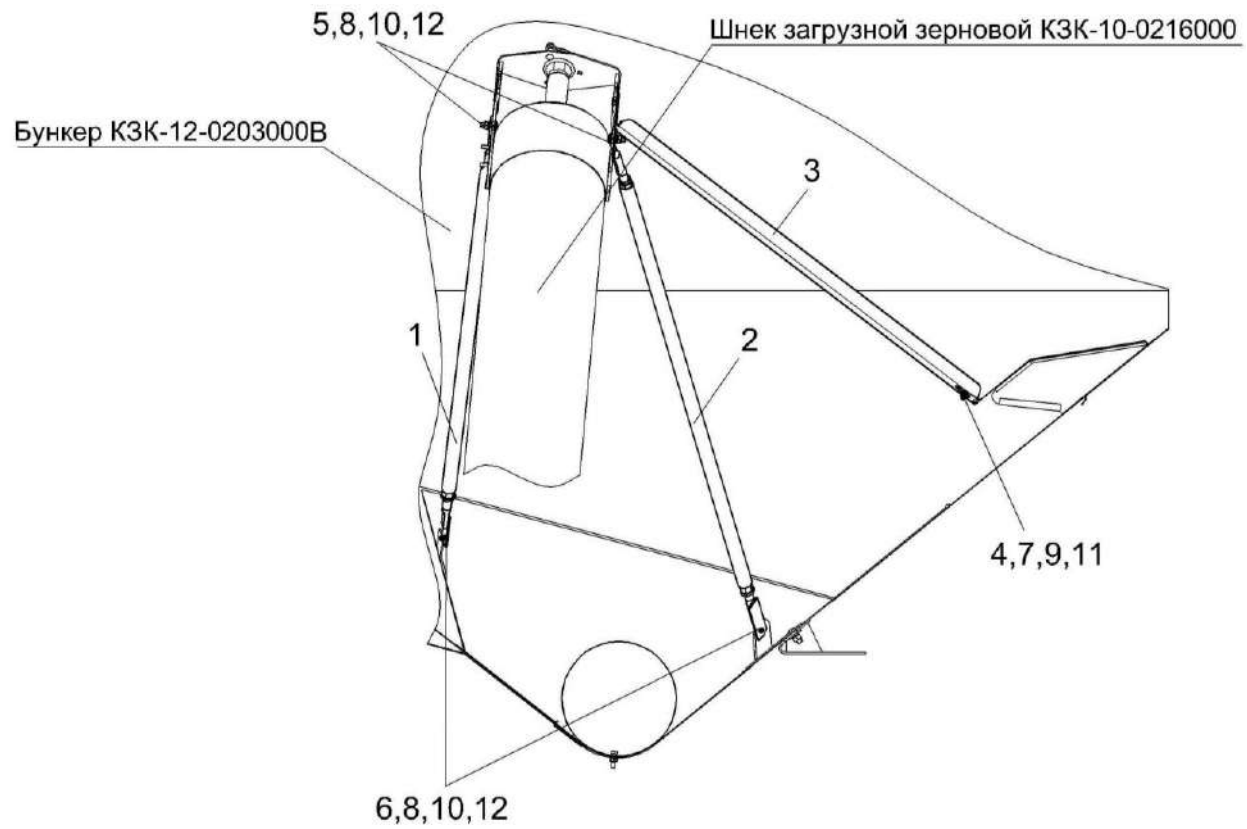


Рисунок 106 – Установка пробоотборника и раскосов КЗК-12-0203600А

№ рис	№ поз	Обозначение	Наименование	Куда входит	
				Обозначение	Кол. на 1 сб. ед.
<b>УСТАНОВКА ПРОБООТБОРНИКА И РАСКОСОВ КЗК-12-0203600А (рисунок 106)</b>					
<b>106</b>	1-12	КЗК-12-0203600А	Установка пробоотборника и раскосов	КЗК-12-0203000В	1
	1	КЗК-12-0203650	Раскос	КЗК-12-0203600А	1
	2	КЗК-12-0203650-01	Раскос	КЗК-12-0203600А	1
	3	КЗК-12-0203489Б	Желоб	КЗК-12-0203600А	1
	4		Болт М8-6х20 – 7802	КЗК-12-0203600А	1
	5		Болт М10-6х25 – 7802	КЗК-12-0203600А	2
	6		Болт М10-6х30 – 7796	КЗК-12-0203600А	2
	7		Гайка М8-6G – 5915	КЗК-12-0203600А	1
	8		Гайка М10-6G – 5915	КЗК-12-0203600А	4
	9		Шайба 8Т 65Г – 6402	КЗК-12-0203600А	1
	10		Шайба 10Т 65Г – 6402	КЗК-12-0203600А	4
	11		Шайба А 8.01 – 6958	КЗК-12-0203600А	1
12		Шайба А 10.01 – 6958	КЗК-12-0203600А	4	

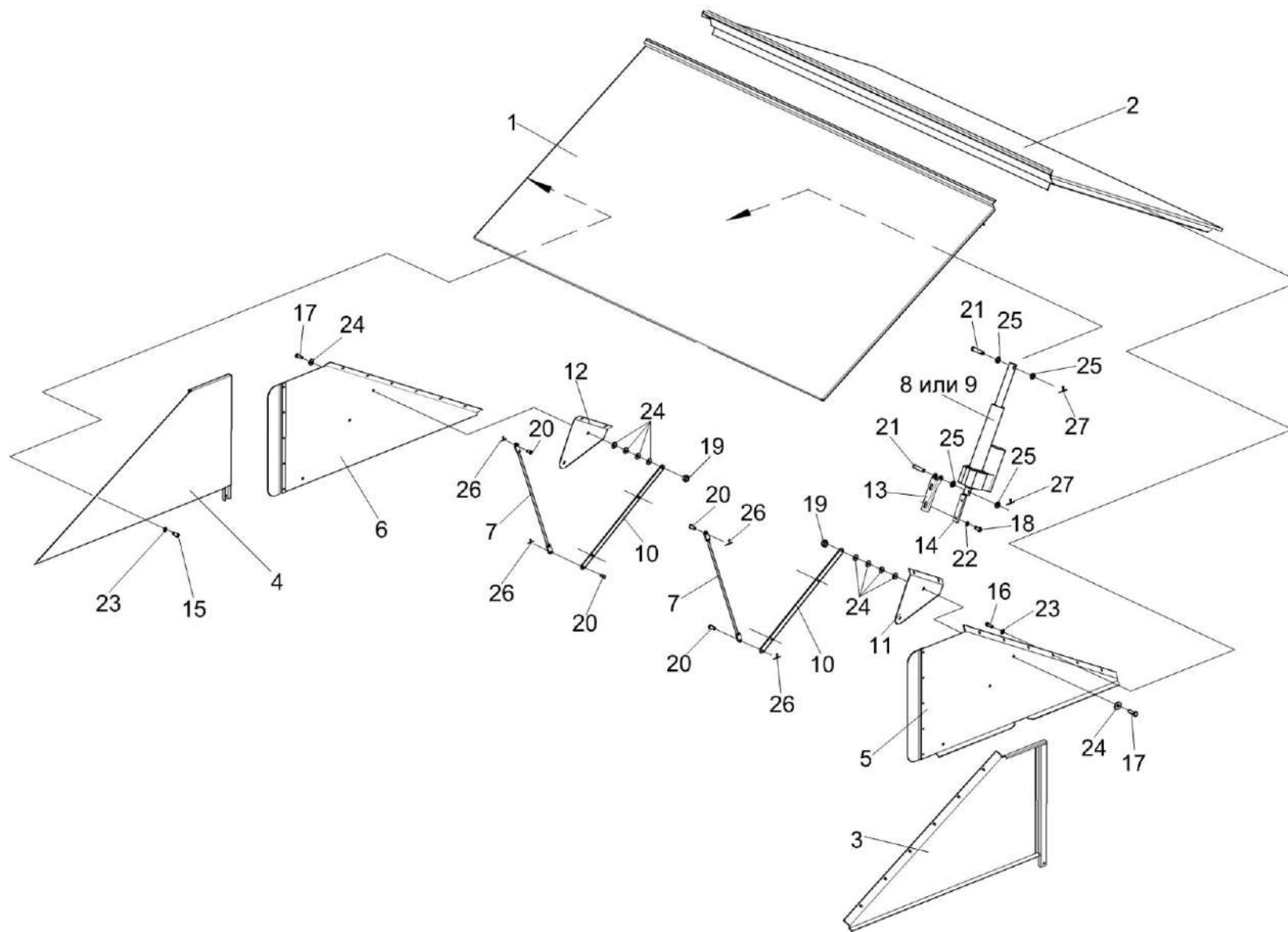


Рисунок 107 – Установка крыши КЗК-12-0204100

№ рис	№ поз	Обозначение	Наименование	Куда входит	
				Обозначение	Кол. на 1 сб. ед.
<b>УСТАНОВКА КРЫШИ КЗК-12-0204100 (рисунок 107)</b>					
<b>107</b>	1-27	КЗК-12-0204100	Установка крыши	КЗК-12-0203000В	1
	1	КЗК-12-0204110	Панель	КЗК-12-0204100	1
	2	КЗК-12-0204120	Панель	КЗК-12-0204100	1
	3	КЗК-12-0204140	Штора	КЗК-12-0204100	1
	4	КЗК-12-0204150	Штора	КЗК-12-0204100	1
	5	КЗК-12-0204160	Штора	КЗК-12-0204100	1
	6	КЗК-12-0204170	Штора	КЗК-12-0204100	1
	7	КЗК-10-0204420	Тяга	КЗК-12-0204100	2
	8	КЗК-10-0701380-02	Электромеханизм бункера	КЗК-12-0204100	1
	9	КЗК-10-0701390-02	Электромеханизм бункера	КЗК-12-0204100	1
	10	КЗК-12-0204429	Рычаг	КЗК-12-0204100	2
	11	КЗК-12-0204431	Усилитель	КЗК-12-0204100	1
	12	КЗК-12-0204431-01	Усилитель	КЗК-12-0204100	1
	13	КЗК-12-0204446	Кронштейн	КЗК-12-0204100	1
	14	КЗК-12-0204447	Накладка	КЗК-12-0204100	1
	15		Болт М6-6х12 – 7798	КЗК-12-0204100	40
16		Болт М6-6х14 – 7798	КЗК-12-0204100	4	

№ рис	№ поз	Обозначение	Наименование	Куда входит	
				Обозначение	Кол. на 1 сб. ед.
107	17		Болт М8-6ех25 – 7798	КЗК-12-0204100	6
	18		Болт М10-6ех25 – 7796	КЗК-12-0204100	2
	19		Гайка М8-6G – 5915	КЗК-12-0204100	6
	20		Ось 6-8 b12x18 – 9650	КЗК-12-0204100	4
	21		Ось 6-12 b12x55 – 9650	КЗК-12-0204100	2
	22		Шайба 10Т 65Г – 6402	КЗК-12-0204100	2
	23		Шайба А 6.01 – 6958	КЗК-12-0204100	40
	24		Шайба А 8.01 – 6958	КЗК-12-0204100	32
	25		Шайба С.12.01 – 11371	КЗК-12-0204100	6
	26		Шплинт 2x20 – 397	КЗК-12-0204100	4
	27		Шплинт 3,2x18 – 397	КЗК-12-0204100	2

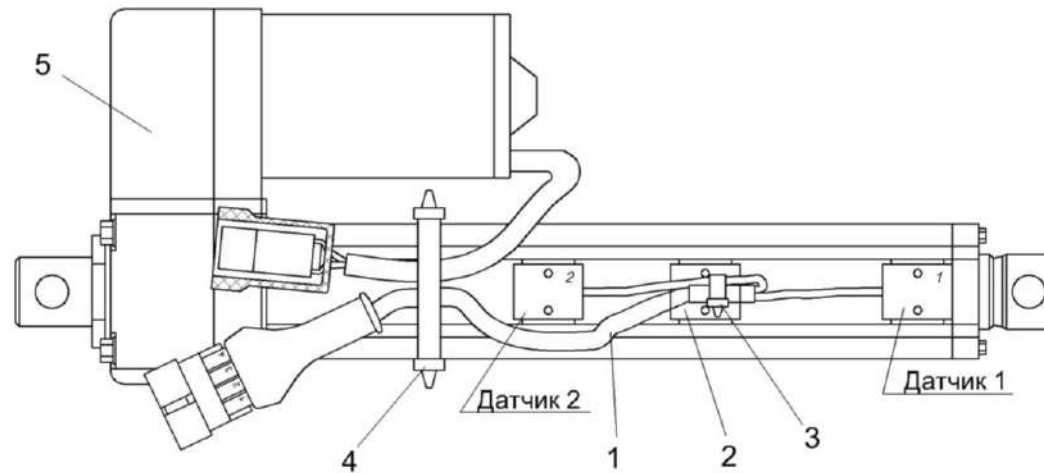


Рисунок 108 – Электромеханизм бункера КЗК-10-0701380-02

№ рис	№ поз	Обозначение	Наименование	Куда входит	
				Обозначение	Кол. на 1 сб. ед.
<b>ЭЛЕКТРОМЕХАНИЗМ БУНКЕРА КЗК-10-0701380-02 (рисунок 108)</b>					
<b>108</b>	1-5	КЗК-10-0701380-02	Электромеханизм бункера	КЗК-12-0204100	1
	1	КЗК-10-0701090	Датчик	КЗК-10-0701380-02	1
	2	ГПТ 647.60.06	Корпус	КЗК-10-0701380-02	1
	3		Лента стяжная 4-0160967-2 (Германия, "Тусо")	КЗК-10-0701380-02	1
	4		Лента стяжная зубчатая	КЗК-10-0701380-02	2
	5		Электромеханизм МК-150	КЗК-10-0701380-02	1

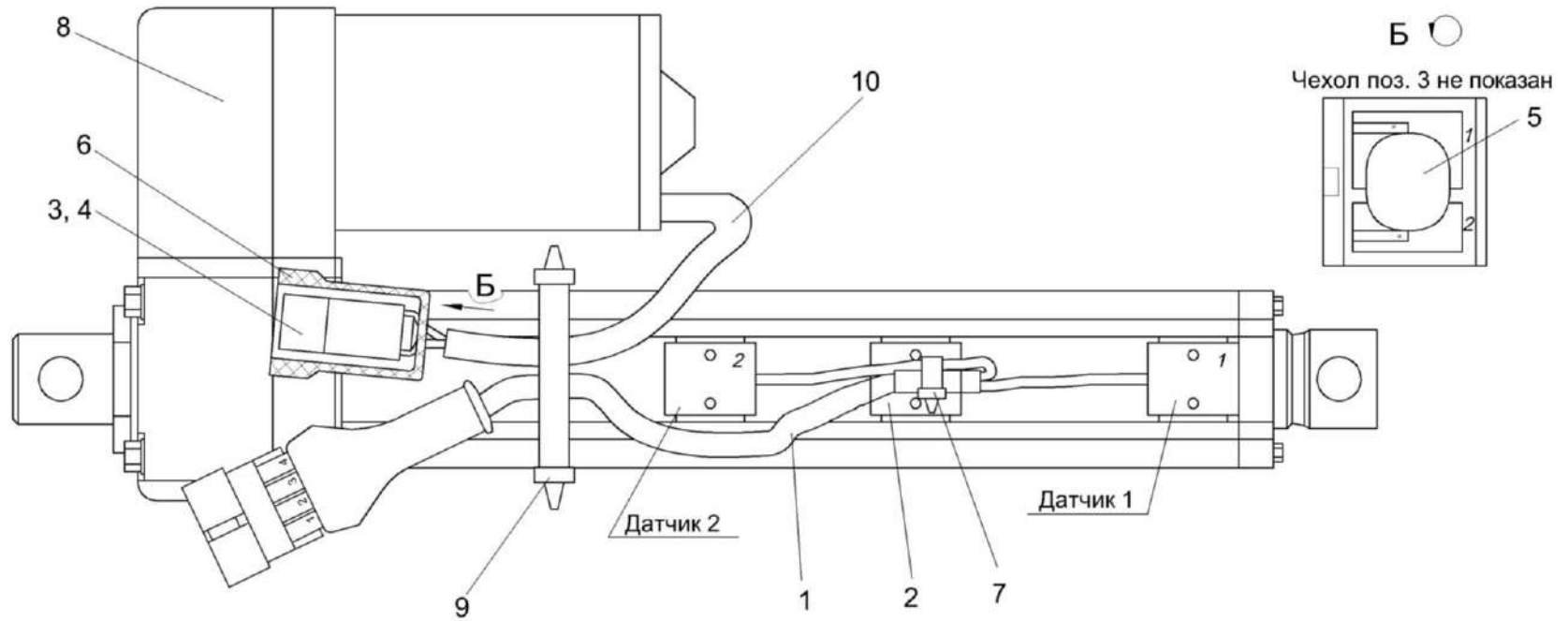


Рисунок 109 – Электромеханизм бункера КЗК-10-0701390-02

№ рис	№ поз	Обозначение	Наименование	Куда входит	
				Обозначение	Кол. на 1 сб. ед.
<b>ЭЛЕКТРОМЕХАНИЗМ БУНКЕРА КЗК-10-0701390-02 (рисунок 109)</b>					
<b>109</b>	1-10	КЗК-10-0701390-02	Электромеханизм бункера	КЗК-12-0204100	1
	1	КЗК-10-0701090	Датчик	КЗК-10-0701390-02	1
	2	ГПТ 647.60.06	Корпус	КЗК-10-0701390-02	1
	3		Колодка штыревая 502602	КЗК-10-0701390-02	1
	4		Штырь 103612	КЗК-10-0701390-02	2
	5		Варистор МОВН 1153 25 В±10% 4000А	КЗК-10-0701390-02	1
	6		Чехол 64221-3724050	КЗК-10-0701390-02	1
	7		Лента стяжная 4-0160967-2	КЗК-10-0701390-02	1
	8		Электромеханизм DA24-21B65 M 15 MON	КЗК-10-0701390-02	1
	9		Лента стяжная зубчатая	КЗК-10-0701390-02	2
10		Трубка 305 ТВ-40, 6, черная, высшего сорта – 19034 (0,15 м)	КЗК-10-0701390-02	1	



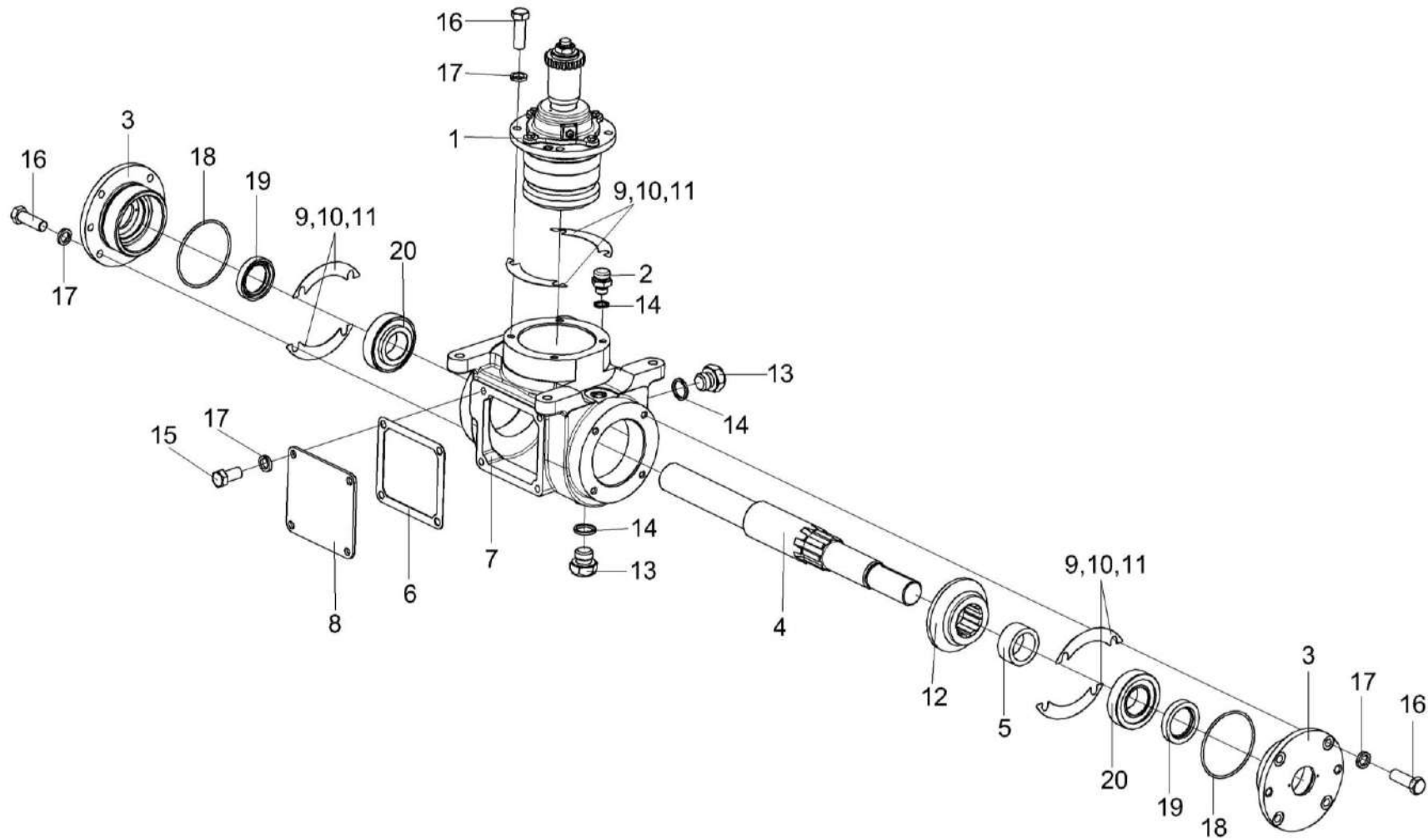


Рисунок 110 – Редуктор КЗК-12-0209100-02

№ рис	№ поз	Обозначение	Наименование	Куда входит	
				Обозначение	Кол. на 1 сб. ед.
<b>РЕДУКТОР КЗК-12-0209100-02 (рисунок 110)</b>					
<b>110</b>	1-20	КЗК-12-0209100-02	Редуктор	КЗК-12-0203000В	1
	3,18,19	КЗК-12-0209040	Стакан	КЗК-12-0209100-02	2
	1	КЗК-12-0209020	Стакан	КЗК-12-0209100-02	1
	2	РФ 00.01.000	Сапун	КЗК-12-0209100-02	1
	3	КЗК-12-0209217	Стакан	КЗК-12-0209040	1
	4	КЗК-12-0209616	Вал	КЗК-12-0209100-02	1
	5	КЗК-12-0209807	Втулка	КЗК-12-0209100-02	1
	6	КЗР 0209002	Прокладка	КЗК-12-0209100-02	1
	7	КЗР 0209221	Корпус	КЗК-12-0209100-02	1
	8	КЗР 0209401	Крышка	КЗК-12-0209100-02	1
	9	КЗР 0209503	Прокладка регулировочная	КЗК-12-0209100-02	12 наиб. кол.
	10	КЗР 0209503-01	Прокладка регулировочная	КЗК-12-0209100-02	18 наиб. кол.
	11	КЗР 0209503-02	Прокладка регулировочная	КЗК-12-0209100-02	26 наиб. кол.
	12	КЗК-12-0209602	Шестерня	КЗК-12-0209100-02	1
13		Пробка 2-КГ ¼"	КЗК-12-0209100-02	2	
14	КИС 0118005	Прокладка	КЗК-12-0209100-02	3	

№ рис	№ поз	Обозначение	Наименование	Куда входит	
				Обозначение	Кол. на 1 сб. ед.
<b>110</b>	15		Болт М10-6х20 – 7796	КЗК-12-0209100-02	4
	16		Болт М10-6х30 – 7796	КЗК-12-0209100-02	12
	17		Шайба 10Т 65Г – 6402	КЗК-12-0209100-02	16
	18		Кольцо 090-095-30-2-2 – 18829/9833	КЗК-12-0209040	1
	19		Манжета 2.2-40х60-1 – 8752	КЗК-12-0209040	1
	20		Подшипник 7508А – 27365	КЗК-12-0209100-02	2

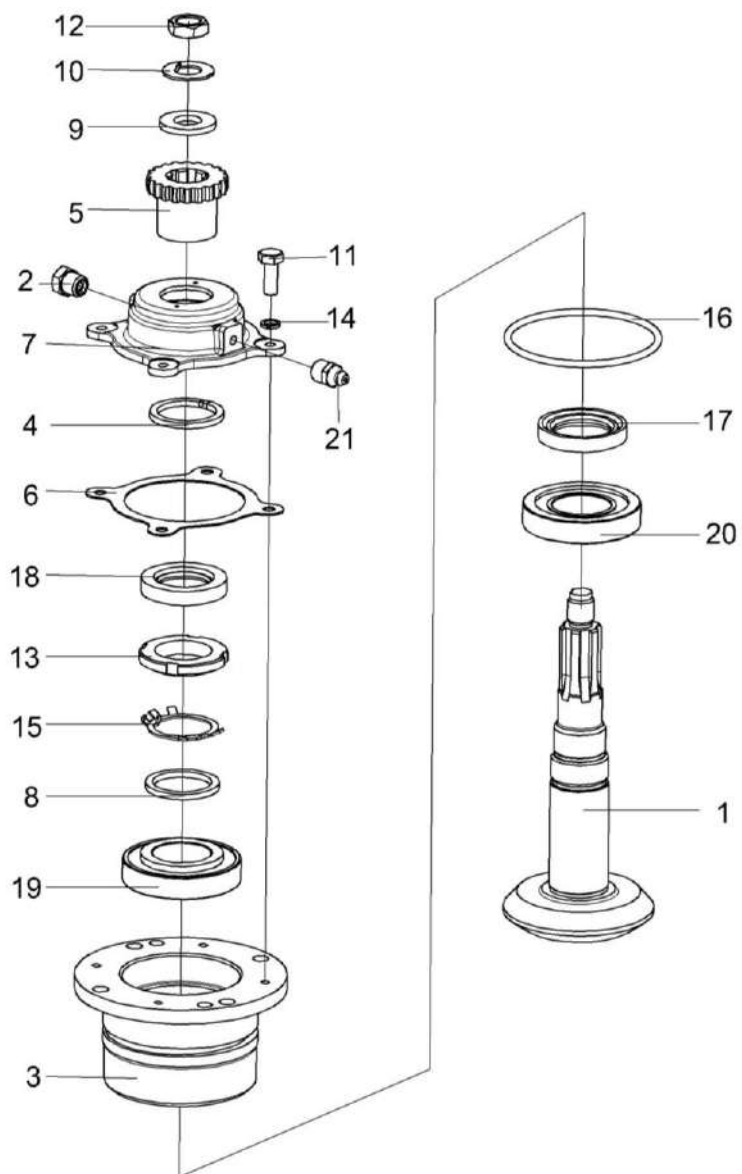


Рисунок 111 – Стакан КЗК-12-0209020

№ рис	№ поз	Обозначение	Наименование	Куда входит	
				Обозначение	Кол. на 1 сб. ед.
<b>СТАКАН КЗК-12-0209020 (рисунок 111)</b>					
<b>111</b>	1-21	КЗК-12-0209020	Стакан	КЗК-12-0209100-02	1
	7,18	КЗР 0209130	Крышка	КЗК-12-0209020	1
	1	КЗК-12-0209070	Вал-шестерня	КЗК-12-0209020	1
	2	КУЖ 0108010	Клапан предохранительный	КЗК-12-0209020	1
	3	КЗК-12-0209101	Стакан	КЗК-12-0209020	1
	4	КЗК-12-0209611	Кольцо	КЗК-12-0209020	1
	5	КЗК-12-0209631	Полумуфта	КЗК-12-0209020	1
	6	КЗР 0209001	Прокладка	КЗК-12-0209020	1
	7	КЗР 0209222	Крышка	КЗР 0209130	1
	8	КЗР 0209801	Шайба	КЗК-12-0209020	1
	9	ПКК 0117434	Шайба	КЗК-12-0209020	1
	10	ПКК 0117435	Шайба	КЗК-12-0209020	1
	11		Болт М6-6ех16 – 7798	КЗК-12-0209020	4
	12		Гайка М18х1,5-6G – 2526	КЗК-12-0209020	1
	13		Гайка М39х1,5-6Н – 11871	КЗК-12-0209020	1
14		Шайба 6.65Г – 6402	КЗК-12-0209020	4	
15		Шайба 39.01 – 11872	КЗК-12-0209020	1	

№ рис	№ поз	Обозначение	Наименование	Куда входит	
				Обозначение	Кол. на 1 сб. ед.
111	16		Кольцо 098-105-46-2-2 – 18829/9833	КЗК-12-0209020	1
	17		Манжета 1.2-40x60-1 – 8752	КЗК-12-0209020	1
	18		Манжета 2.2-35x58-1 – 8752	КЗР 0209130	1
	19		Подшипник 7208А – 27365	КЗК-12-0209020	1
	20		Подшипник 7508А – 27365	КЗК-12-0209020	1
	21		Масленка 1.1 – 19853	КЗК-12-0209020	1

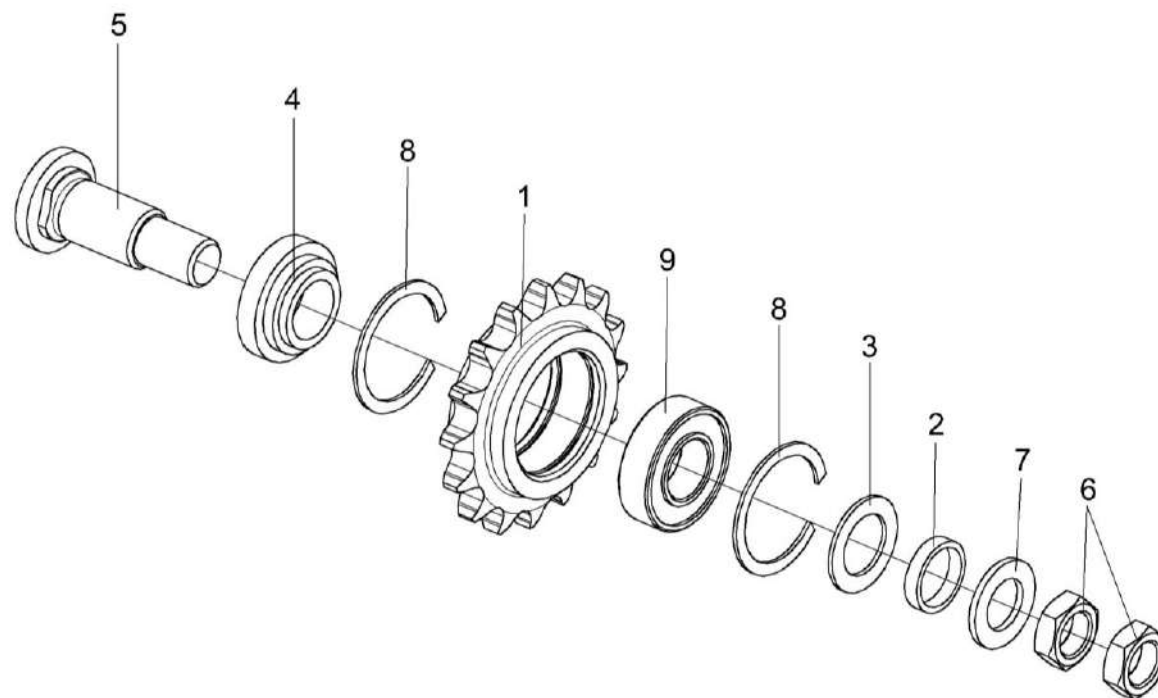


Рисунок 112 – Звездочка КЗР 0219070Б

№ рис	№ поз	Обозначение	Наименование	Куда входит	
				Обозначение	Кол. на 1 сб. ед.
<b>ЗВЕЗДОЧКА КЗР 0219070Б (рисунок 112)</b>					
<b>112</b>	1-9	КЗР 0219070Б	Звездочка	КЗК-12-0203000В	1
	1	КЗР 0219607А	Звездочка	КЗР 0219070Б	1
	2	КЗР 0202825-07	Втулка	КЗР 0219070Б	1
	3	КИС 0105438	Шайба специальная	КЗР 0219070Б	4
	4	КИС 0114632	Втулка	КЗР 0219070Б	1
	5	КИС 0114647Б-03	Ось	КЗР 0219070Б	1
	6		Гайка М20х1,5-6G – 2526	КЗР 0219070Б	2
	7		Шайба С.20.01 – 11371	КЗР 0219070Б	1
	8		Кольцо В52 – 13941	КЗР 0219070Б	2
9		Подшипник 180205С17 – 8882	КЗР 0219070Б	1	



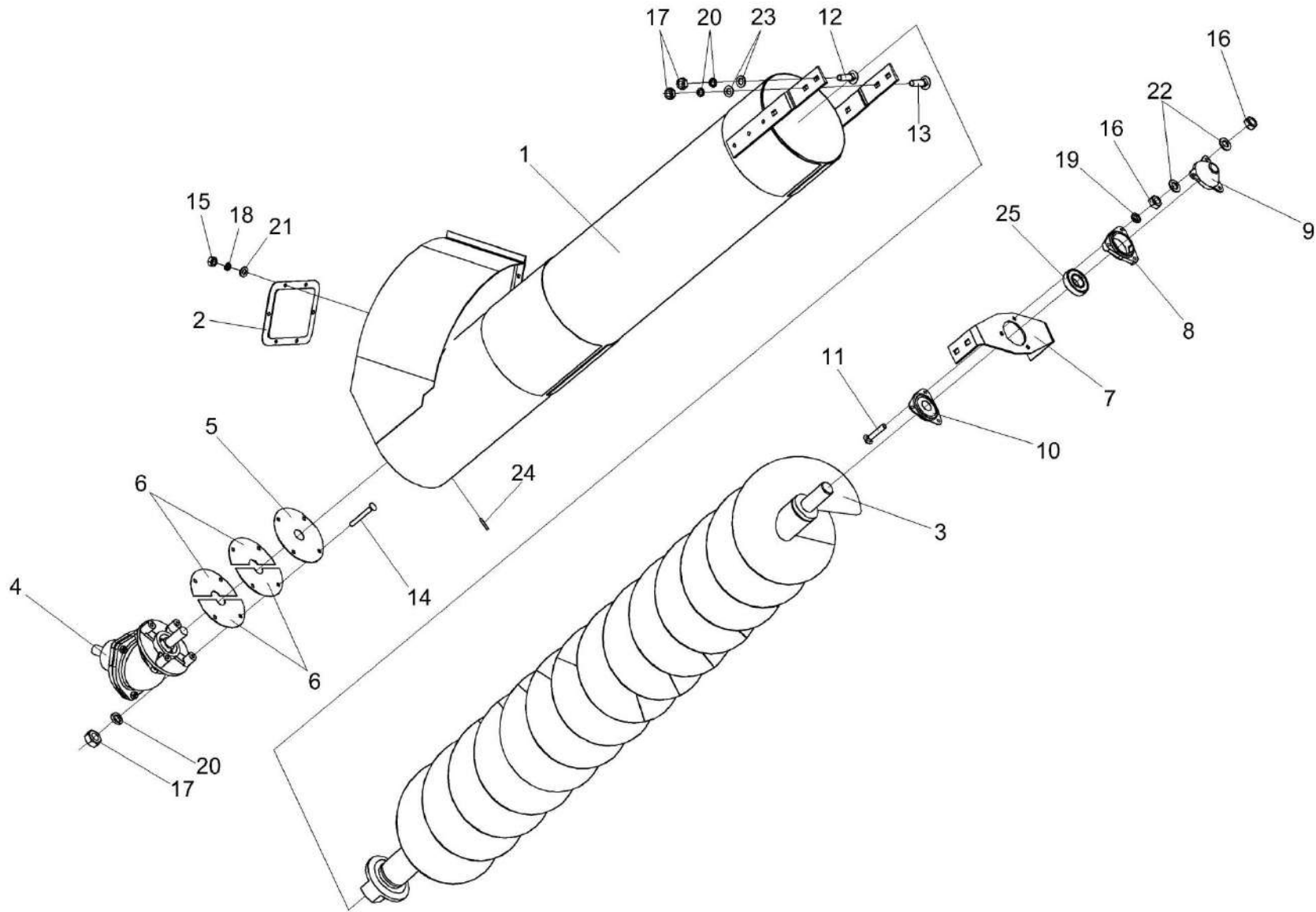


Рисунок 113 – Шнек загрузной зерновой КЗК-10-0216000

№ рис	№ поз	Обозначение	Наименование	Куда входит	
				Обозначение	Кол. на 1 сб. ед.
<b>ШНЕК ЗАГРУЗНОЙ ЗЕРНОВОЙ КЗК-10-0216000 (рисунок 113)</b>					
113	1-25	КЗК-10-0216000	Шнек загрузной зерновой	КЗК-12-0203000В	1
	1	КЗК-10-0216010	Кожух шнека	КЗК-10-0216000	1
	2	КЗК 0216020А	Крышка	КЗК-10-0216000	1
	3	КЗК 0216030Б	Шнек	КЗК-10-0216000	1
	4	РСМ 10.01.47.100Б	Редуктор конический	КЗК-10-0216000	1
	5	КЗК 0216001А	Прокладка	КЗК-10-0216000	1
	6	КЗК 0216401А	Полудиск	КЗК-10-0216000	4
	7	КЗК 0216402А	Кронштейн	КЗК-10-0216000	1
	8	КЗР 0101105	Корпус подшипника	КЗК-10-0216000	1
	9	КЗР 0216001Б	Крышка	КЗК-10-0216000	1
	10	КЗР 0218415Б	Крышка	КЗК-10-0216000	1
	11		Болт М8-6ех45 – 7802	КЗК-10-0216000	3
	12		Болт М10-6ех30 – 7802	КЗК-10-0216000	2
	13		Болт М10-6ех35 – 7802	КЗК-10-0216000	2
	14		Болт М10-6ех90 – 7802	КЗК-10-0216000	4
	15		Гайка М6-6G – 5915	КЗК-10-0216000	6
16		Гайка М8-6G – 5915	КЗК-10-0216000	6	

№ рис	№ поз	Обозначение	Наименование	Куда входит	
				Обозначение	Кол. на 1 сб. ед.
113	17		Гайка М10-6G – 5915	КЗК-10-0216000	8
	18		Шайба 6Т 65Г – 6402	КЗК-10-0216000	6
	19		Шайба 8Т 65Г – 6402	КЗК-10-0216000	3
	20		Шайба 10Т 65Г – 6402	КЗК-10-0216000	8
	21		Шайба С.6.01 – 11371	КЗК-10-0216000	6
	22		Шайба С.8.01 – 11371	КЗК-10-0216000	6
	23		Шайба А.10.01 – 6958	КЗК-10-0216000	4
	24		Шплинт 4х22 – 397	КЗК-10-0216000	1
	25		Подшипник 1680205С17	КЗК-10-0216000	1

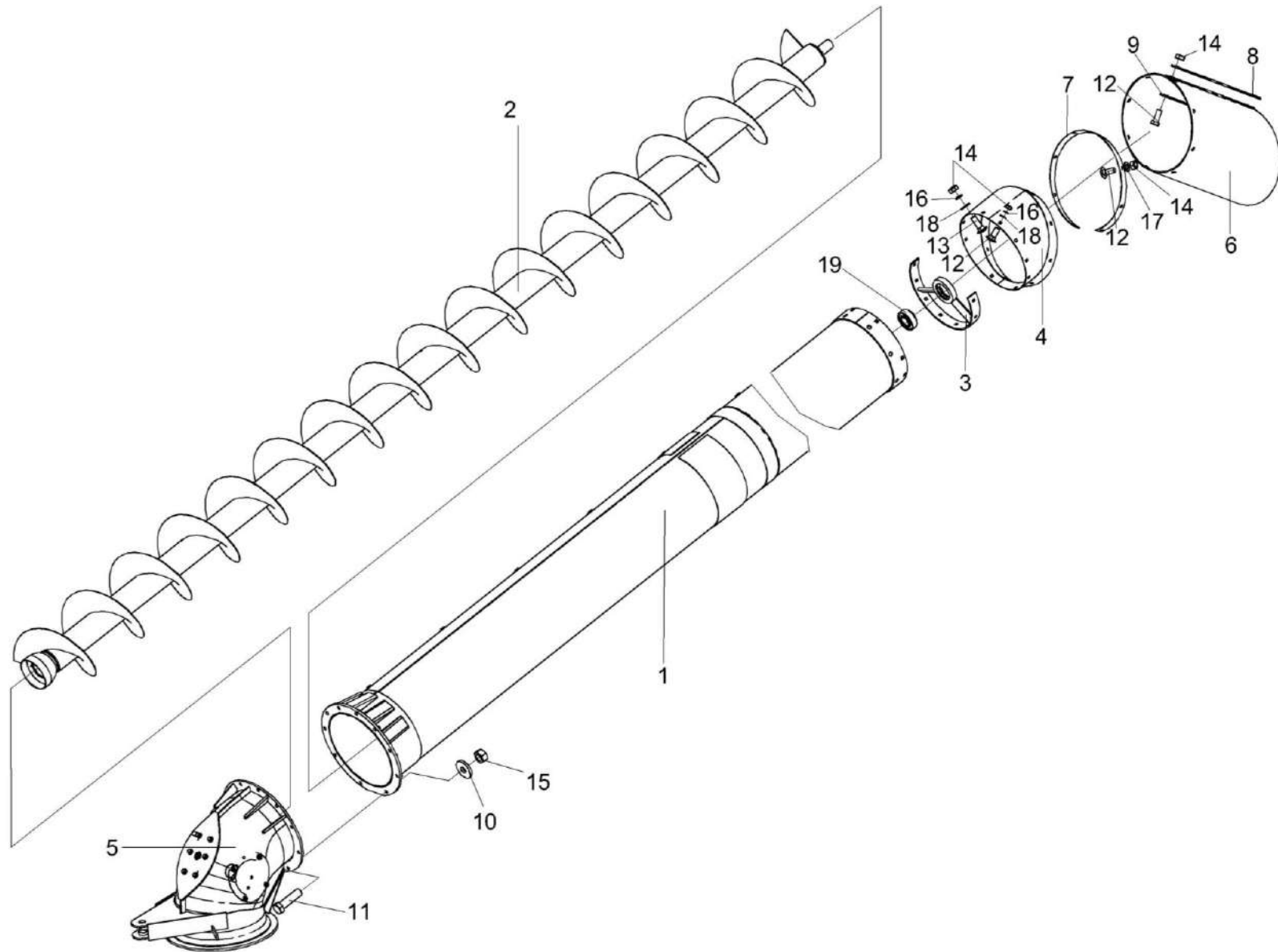


Рисунок 114 – Шнек с отводом КЗК-12-0206000А

№ рис	№ поз	Обозначение	Наименование	Куда входит	
				Обозначение	Кол. на 1 сб. ед.
<b>ШНЕК С ОТВОДОМ КЗК-12-0206000А (рисунок 114)</b>					
<b>114</b>	1-19	КЗК-12-0206000А	Шнек с отводом	КЗК-12-0100000Б-11	1
	1	КЗК-12-0206040	Кожух	КЗК-12-0206000А	1
	2	КЗК-12-0206180А	Шнек поворотный выгрузной	КЗК-12-0206000А	1
	3	КЗК-12-0206190А	Опора	КЗК-12-0206000А	1
	4	КЗК-12-0206210А	Кожух	КЗК-12-0206000А	1
	5	КЗК-12-0206230А	Отвод с редуктором	КЗК-12-0206000А	1
	6	КЗК-12-0206007А	Фартук	КЗК-12-0206000А	1
	7	КЗР 0206428А	Обечайка	КЗК-12-0206000А	1
	8	КЗР 0206451А	Планка	КЗК-12-0206000А	1
	9	КЗР 0206451А-01	Планка	КЗК-12-0206000А	1
	10	КЗР 0202682	Шайба	КЗК-12-0206000А	10
	11		Болт М12-6ех40 – 7796	КЗК-12-0206000А	10
	12		Болт М8-6ех20 – 7796	КЗК-12-0206000А	14
	13		Болт М8-6ех25 – 7802	КЗК-12-0206000А	8
	14		Гайка М8-6G – 5915	КЗК-12-0206000А	22
	15		Гайка М12-6G – 5915	КЗК-12-0206000А	10
	16		Шайба 8 65Г – 6402	КЗК-12-0206230А	10
	17		Шайба С.8.01 – 11371	КЗК-12-0206000А	8
	18		Шайба С 8.01 – 6958	КЗК-12-0206000А	10
19		Подшипник 1680207С17	КЗК-12-0206000А	1	

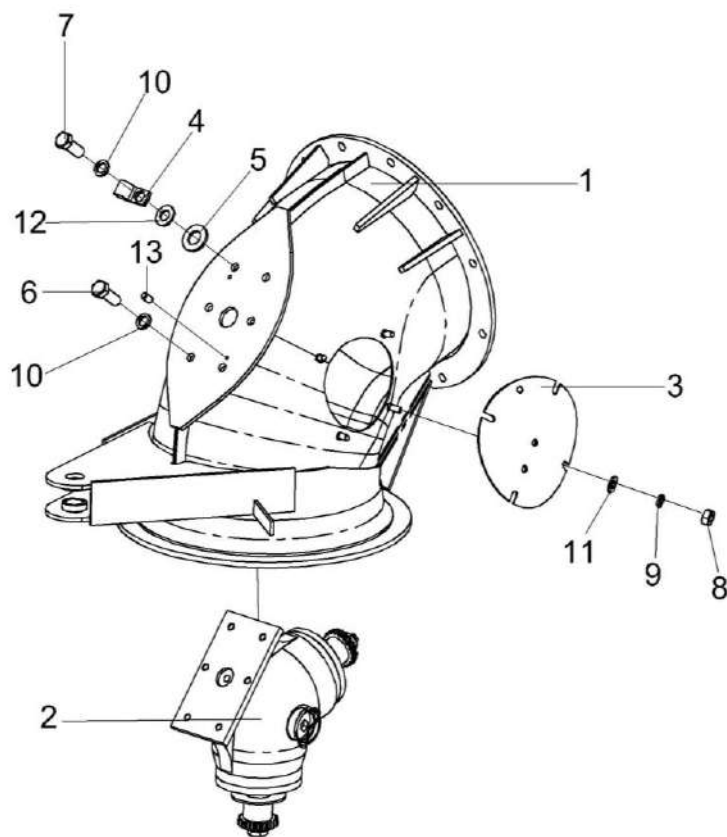


Рисунок 115 – Отвод с редуктором КЗК-12-0206230А

№ рис	№ поз	Обозначение	Наименование	Куда входит	
				Обозначение	Кол. на 1 сб. ед.
<b>ОТВОД С РЕДУКТОРОМ КЗК-12-0206230А (рисунок 115)</b>					
<b>115</b>	1-13	КЗК-12-0206230А	Отвод с редуктором	КЗК-12-0206000А	1
	1	КЗК-12-0206240А	Отвод	КЗК-12-0206230А	1
	2	КЗК-12-0210000А	Редуктор	КЗК-12-0206230А	1
	3	КЗР 0206120В-01	Крышка	КЗК-12-0206230А	1
	4	УЭС 0700800-02	Хомут	КЗК-12-0206230А	1
	5	КЗР 0221417	Шайба	КЗК-12-0206230А	8
	6		Болт М10-6ех25 – 7796	КЗК-12-0206230А	5
	7		Болт М10-6ех30 – 7796	КЗК-12-0206230А	1
	8		Гайка М8-6G – 5915	КЗК-12-0206230А	4
	9		Шайба 8Т 65Г – 6402	КЗК-12-0206230А	4
	10		Шайба 10Т 65Г – 6402	КЗК-12-0206230А	6
	11		Шайба С.8.01 – 11371	КЗК-12-0206230А	4
	12		Шайба А10.01 – 10450	КЗК-12-0206230А	1
13		Штифт 6х12 – 3128	КЗК-12-0206230А	2	

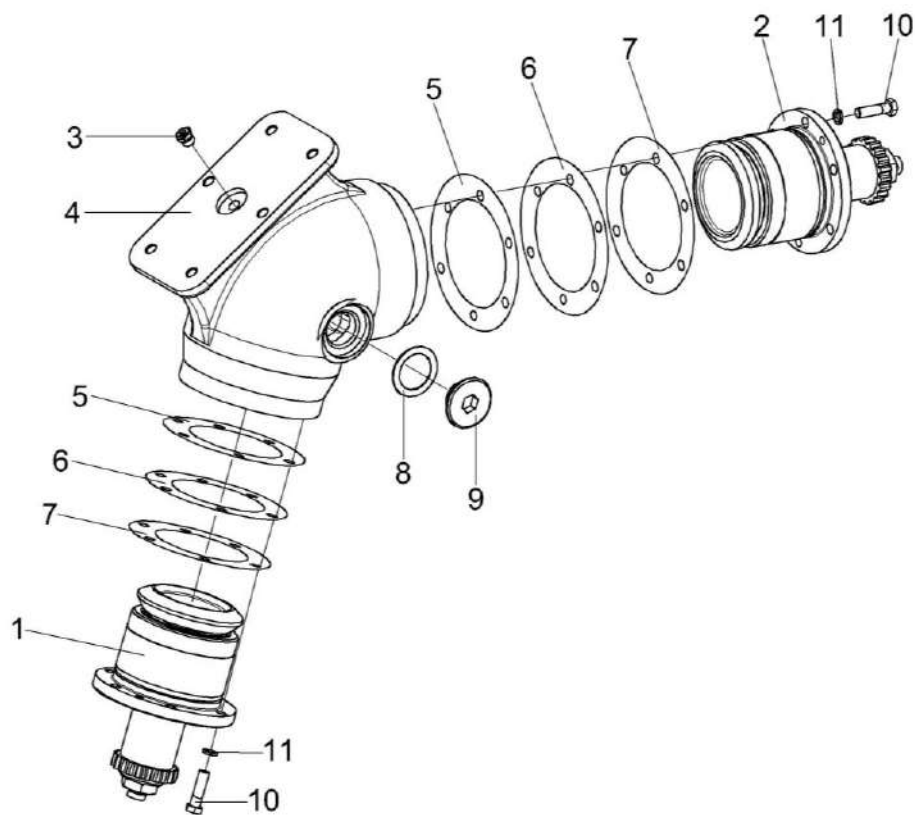


Рисунок 116 – Редуктор КЗК-12-0210000А



№ рис	№ поз	Обозначение	Наименование	Куда входит	
				Обозначение	Кол. на 1 сб. ед.
<b>РЕДУКТОР КЗК-12-0210000А (рисунок 116)</b>					
<b>116</b>	1-11	КЗК-12-0210000А	Редуктор	КЗК-12-0206230А	1
	1	КЗК-12-0210010	Стакан	КЗК-12-0210000А	1
	2	КЗК-12-0210020	Стакан	КЗК-12-0210000А	1
	3	КУЖ 0108010	Клапан предохранительный	КЗК-12-0210000А	1
	4	КЗК-12-0210203	Корпус	КЗК-12-0210000А	1
	5	КЗК-12-0210501	Прокладка	КЗК-12-0210000А	8 наиб. кол.
	6	КЗК-12-0210501-01	Прокладка	КЗК-12-0210000А	12 наиб. кол.
	7	КЗК-12-0210501-02	Прокладка	КЗК-12-0210000А	8 наиб. кол.
	8	КЗР 0210001А	Прокладка	КЗК-12-0210000А	1
	9	КЗР 0210603А	Пробка	КЗК-12-0210000А	1
	10		Болт М8-6ех30 – 7796	КЗК-12-0210000А	12
11		Шайба 8Т 65Г – 6402	КЗК-12-0210000А	12	

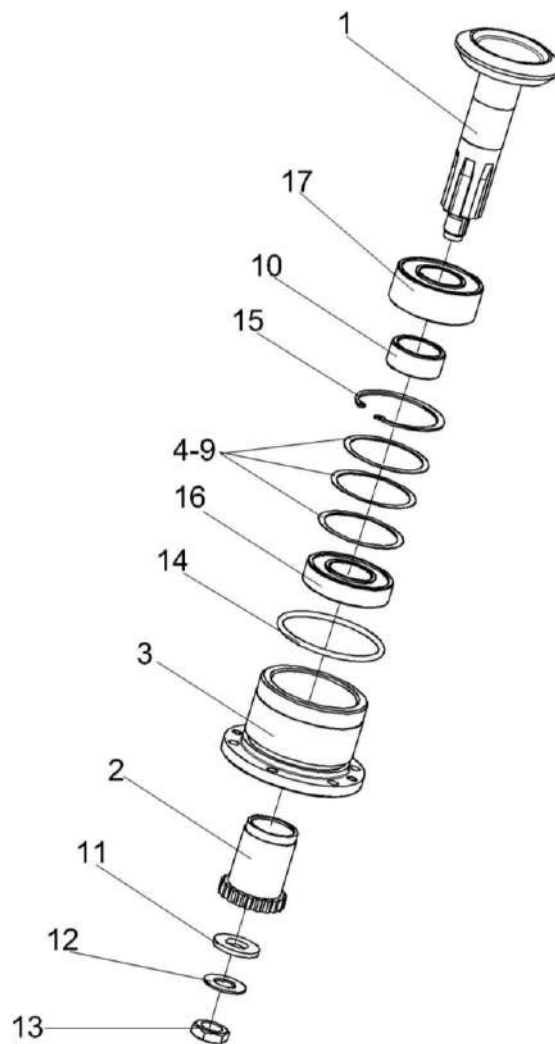


Рисунок 117 – Стакан КЗК-12-0210010

№ рис	№ поз	Обозначение	Наименование	Куда входит	
				Обозначение	Кол. на 1 сб. ед.
<b>СТАКАН КЗК-12-0210010 (рисунок 117)</b>					
<b>117</b>	1-17	КЗК-12-0210010	Стакан	КЗК-12-0210000А	1
	1	КЗК-12-0210030	Вал-шестерня	КЗК-12-0210010	1
	2	КЗК-12-0209631	Полумуфта	КЗК-12-0210010	1
	3	КЗК-12-0210202	Стакан	КЗК-12-0210010	1
	4	КЗК-12-0210801	Кольцо	КЗК-12-0210010	1 подбор
	5	КЗК-12-0210801-01	Кольцо	КЗК-12-0210010	1 подбор
	6	КЗК-12-0210801-02	Кольцо	КЗК-12-0210010	1 подбор
	7	КЗК-12-0210801-03	Кольцо	КЗК-12-0210010	1 подбор
	8	КЗК-12-0210801-04	Кольцо	КЗК-12-0210010	1 подбор
	9	КЗК-12-0210801-05	Кольцо	КЗК-12-0210010	1 подбор
	10	КЗК-12-0210802	Втулка	КЗК-12-0210010	1
	11	ПКК 0117434	Шайба	КЗК-12-0210010	1
	12	ПКК 0117435	Шайба	КЗК-12-0210010	1
	13		Гайка М18х1,5-6G – 5916	КЗК-12-0210010	1
	14		Кольцо 082-090-46-2-2 – 18829/9833	КЗК-12-0210010	1
	15		Кольцо В72 – 13943	КЗК-12-0210010	1
	16		Подшипник 180207 – 8882	КЗК-12-0210010	1
17		Подшипник BS2-2207-2CS/VT143 (Швеция, "SKF")	КЗК-12-0210010	1	

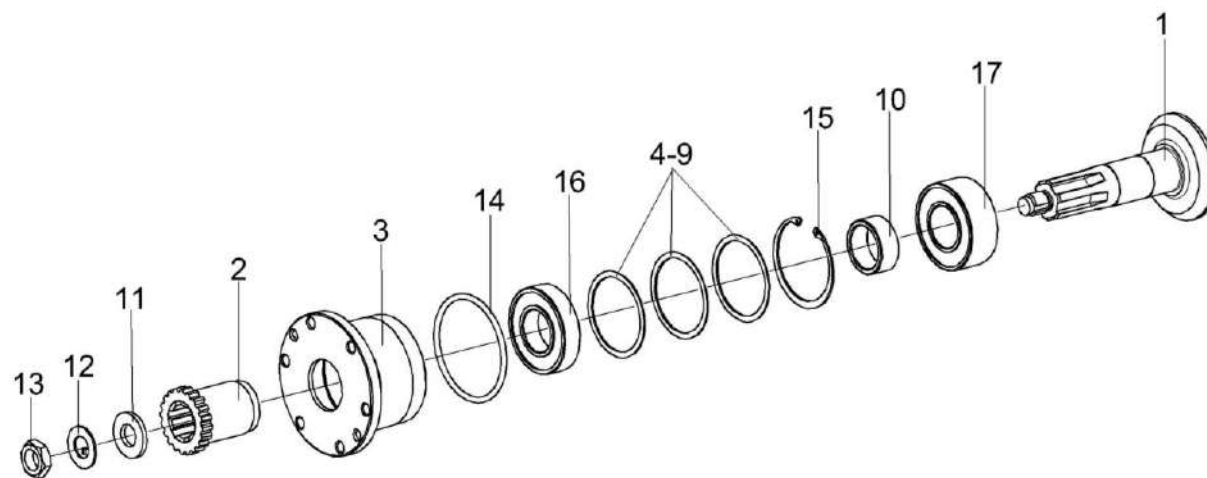


Рисунок 118 – Стакан КЗК-12-0210020

№ рис	№ поз	Обозначение	Наименование	Куда входит	
				Обозначение	Кол. на 1 сб. ед.
<b>СТАКАН КЗК-12-0210020 (рисунок 118)</b>					
<b>118</b>	1-17	КЗК-12-0210020	Стакан	КЗК-12-0210000А	1
	1	КЗК-12-0210040	Вал-шестерня	КЗК-12-0210020	1
	2	КЗК-12-0209631	Полумуфта	КЗК-12-0210020	1
	3	КЗК-12-0210202	Стакан	КЗК-12-0210020	1
	4	КЗК-12-0210801	Кольцо	КЗК-12-0210020	1 подбор
	5	КЗК-12-0210801-01	Кольцо	КЗК-12-0210020	1 подбор
	6	КЗК-12-0210801-02	Кольцо	КЗК-12-0210020	1 подбор
	7	КЗК-12-0210801-03	Кольцо	КЗК-12-0210020	1 подбор
	8	КЗК-12-0210801-04	Кольцо	КЗК-12-0210020	1 подбор
	9	КЗК-12-0210801-05	Кольцо	КЗК-12-0210020	1 подбор
	10	КЗК-12-0210802	Втулка	КЗК-12-0210020	1
	11	ПКК 0117434	Шайба	КЗК-12-0210020	1
	12	ПКК 0117435	Шайба	КЗК-12-0210020	1
	13		Гайка М18х1,5-6G – 5916	КЗК-12-0210020	1
	14		Кольцо 082-090-46-2-2 – 18829/9833	КЗК-12-0210010	1
	15		Кольцо В72 – 13943	КЗК-12-0210020	1
	16		Подшипник 180207 – 8882	КЗК-12-0210020	1
17		Подшипник BS2-2207-2CS/VT143 (Швеция, “SKF”)	КЗК-12-0210020	1	

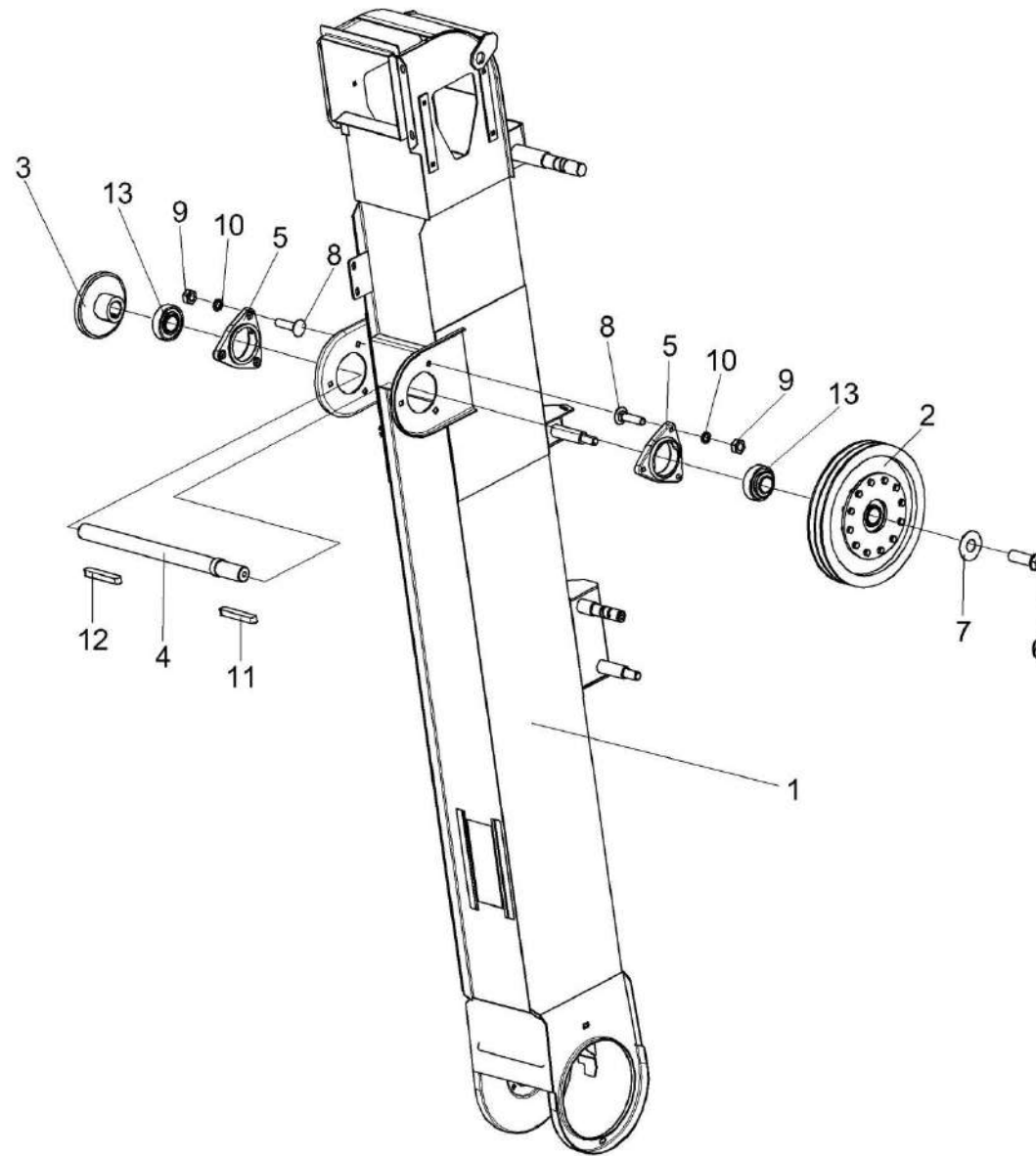


Рисунок 119 – Элеватор зерновой КЗК-10-0214000-01 (лист 1)

№ рис	№ поз	Обозначение	Наименование	Куда входит	
				Обозначение	Кол. на 1 сб. ед.
<b>ЭЛЕВАТОР ЗЕРНОВОЙ КЗК-10-0214000-01 (лист 1) (рисунок 119)</b>					
<b>119</b>	1-13	КЗК-10-0214000-01	Элеватор зерновой	КЗК-12-0100000Б-11	1
	1	КЗК-10-0214010-01	Корпус	КЗК-10-0214000-01	1
	2	КЗК-10-0219100	Муфта фрикционная	КЗК-10-0214000-01	1
	3	КЗК-10-0219604	Звездочка	КЗК-10-0214000-01	1
	4	КЗК-10-0219605	Вал	КЗК-10-0214000-01	1
	5	КИС 0900101А-03	Корпус подшипника	КЗК-10-0214000-01	2
	6	УЭС 0100603А-01	Болт	КЗК-10-0214000-01	1
	7	04.140.002	Шайба	КЗК-10-0214000-01	1
	8		Болт М10-6ех40 – 7802	КЗК-10-0214000-01	8
	9		Гайка М10-6G – 5915	КЗК-10-0214000-01	14
	10		Шайба 10Т 65Г – 6402	КЗК-10-0214000-01	12
	11		Шпонка 10х8х63 – 23360	КЗК-10-0214000-01	1
	12		Шпонка 10х8х70 – 23360	КЗК-10-0214000-01	1
13		Подшипник 1680207 С17	КЗК-10-0214000-01	2	

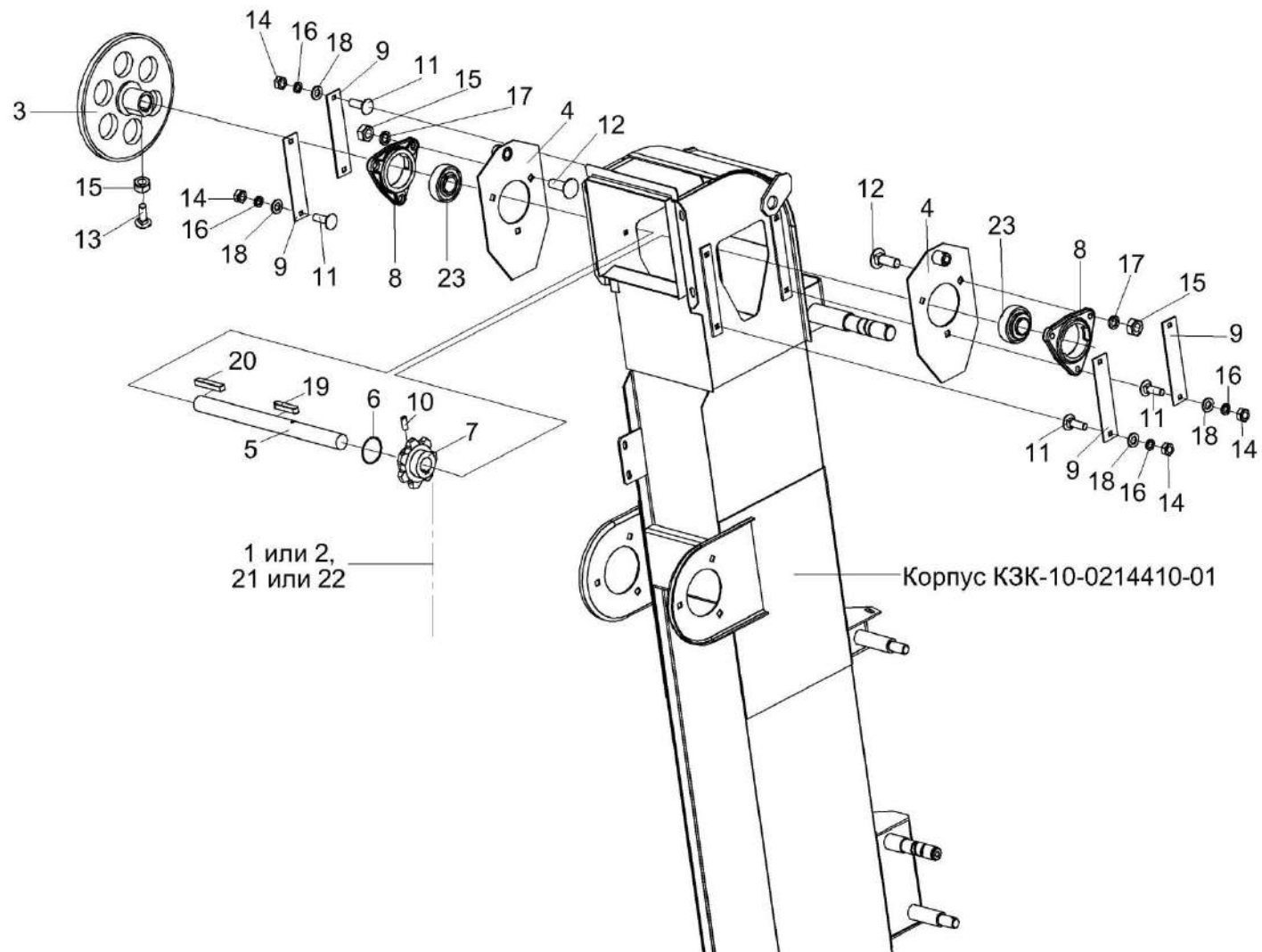


Рисунок 120 – Элеватор зерновой КЗК-10-0214000-01 (лист 2)



№ рис	№ поз	Обозначение	Наименование	Куда входит	
				Обозначение	Кол. на 1 сб. ед.
<b>ЭЛЕВАТОР ЗЕРНОВОЙ КЗК-10-0214000-01 (лист 2) (рисунок 120)</b>					
<b>120</b>	1-23	КЗК-10-0214000-01	Элеватор зерновой	КЗК-12-0100000Б-11	1
	1	КЗК-10-0214140	Цепь элеватора	КЗК-10-0214000-01	1
	2	КЗК-10-0214160	Цепь элеватора	КЗК-10-0214000-01	1
	3	КЗК-10-0214170	Звездочка	КЗК-10-0214000-01	1
	4	КЗР 0214120А	Ползун	КЗК-10-0214000-01	2
	5	КЗК-10-0214602	Вал	КЗК-10-0214000-01	1
	6	КЗК-10-0214607	Кольцо	КЗК-10-0214000-01	1
	7	КЗК-10-0218611-01	Звездочка	КЗК-10-0214000-01	1
	8	КЗР 0101106	Корпус подшипника	КЗК-10-0214000-01	2
	9	КЗР 0214421А	Накладка	КЗК-10-0214000-01	4
	10	ПДВ 0123607-01	Винт	КЗК-10-0214000-01	1
	11		Болт М8-6ех25 – 7802	КЗК-10-0214000-01	8
	12		Болт М10-6ех30 – 7802	КЗК-10-0214000-01	4
	13		Винт В.М10-6ех30 – 1485	КЗК-10-0214000-01	2
	14		Гайка М8-6G – 5915	КЗК-10-0214000-01	14
	15		Гайка М10-6G – 5915	КЗК-10-0214000-01	14
16		Шайба 8Т 65Г – 6402	КЗК-10-0214000-01	10	

№ рис	№ поз	Обозначение	Наименование	Куда входит	
				Обозначение	Кол. на 1 сб. ед.
120	17		Шайба 10Т 65Г – 6402	КЗК-10-0214000-01	12
	18		Шайба С.8.01 – 11371	КЗК-10-0214000-01	12
	19		Шпонка 8x7x40 – 23360	КЗК-10-0214000-01	1
	20		Шпонка 8x7x80 – 23360	КЗК-10-0214000-01	1
	21		Звено С-ТРД-38-4600	КЗК-10-0214000-01	1
	22		Звено С-ТРД-38-46	КЗК-10-0214000-01	1
	23		Подшипник 1680206 С17	КЗК-10-0214000-01	2

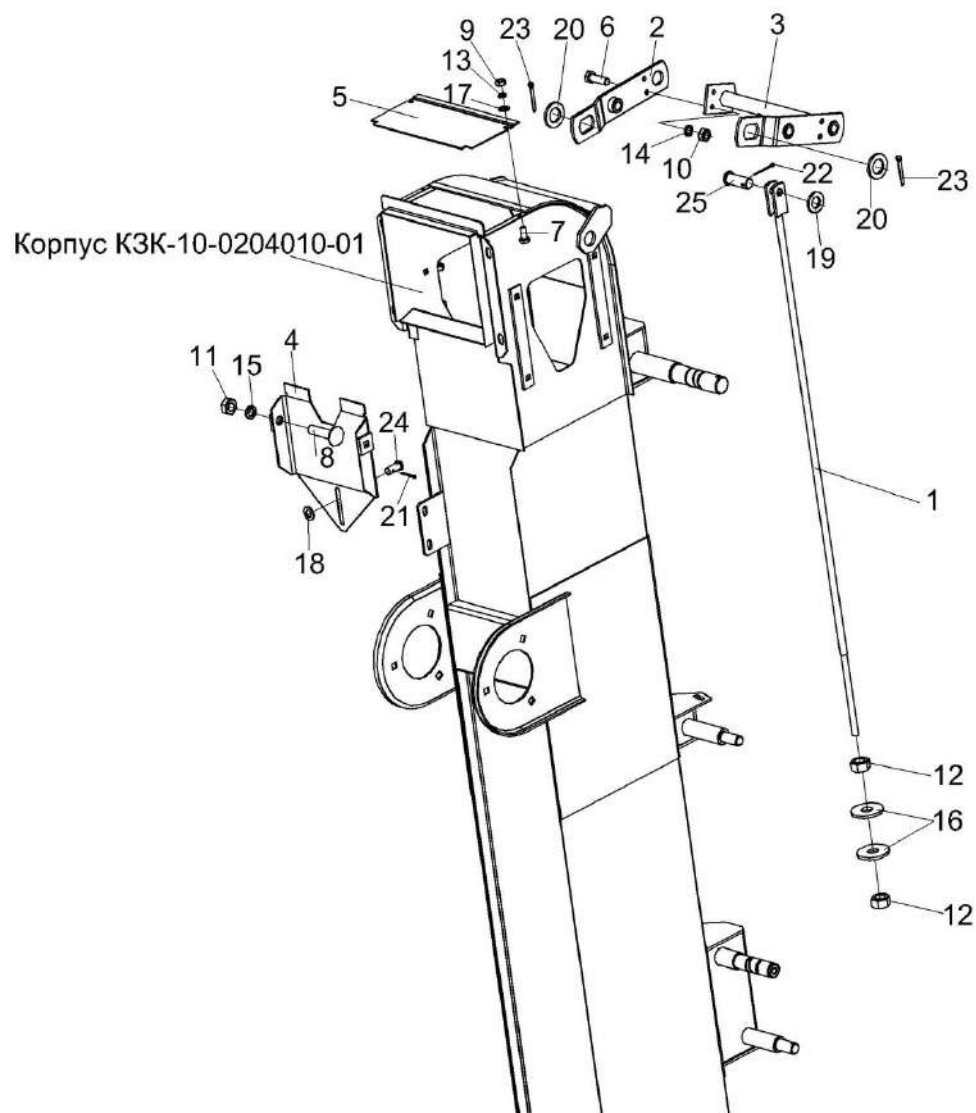


Рисунок 121 – Элеватор зерновой КЗК-10-0214000-01 (лист 3)

№ рис	№ поз	Обозначение	Наименование	Куда входит	
				Обозначение	Кол. на 1 сб. ед.
<b>ЭЛЕВАТОР ЗЕРНОВОЙ КЗК-10-0214000-01 (лист 3) (рисунок 121)</b>					
<b>121</b>	1-25	КЗК-10-0214000-01	Элеватор зерновой	КЗК-12-0100000Б-11	1
	1	КЗК 0214130Б	Тяга	КЗК-10-0214000-01	1
	2	КЗР 0214100А	Коромысло	КЗК-10-0214000-01	1
	3	КЗР 0214110Б	Коромысло	КЗК-10-0214000-01	1
	4	КЗР 0214150Б	Вставка	КЗК-10-0214000-01	1
	5	КЗР 0214449	Крышка	КЗК-10-0214000-01	1
	6		Болт М8-6х25 – 7796	КЗК-10-0214000-01	2
	7		Болт М6-6х14 – 7798	КЗК-10-0214000-01	2
	8		Болт М10-6х40 – 7802	КЗК-10-0214000-01	8
	9		Гайка М6-6G – 5915	КЗК-10-0214000-01	2
	10		Гайка М8-6G – 5915	КЗК-10-0214000-01	14
	11		Гайка М10-6G – 5915	КЗК-10-0214000-01	14
	12		Гайка М12-6G – 5915	КЗК-10-0214000-01	2
	13		Шайба 6Т 65Г – 6402	КЗК-10-0214000-01	2
	14		Шайба 8Т 65Г – 6402	КЗК-10-0214000-01	10
	15		Шайба 10Т 65Г – 6402	КЗК-10-0214000-01	12
16		Шайба А.12.01 – 6958	КЗК-10-0214000-01	2	

№ рис	№ поз	Обозначение	Наименование	Куда входит	
				Обозначение	Кол. на 1 сб. ед.
121	17		Шайба С.6.01 – 11371	КЗК-10-0214000-01	2
	18		Шайба С.8.01 – 11371	КЗК-10-0214000-01	12
	19		Шайба С.12.01 – 11371	КЗК-10-0214000-01	1
	20		Шайба С.24.01 – 11371	КЗК-10-0214000-01	2
	21		Шплинт 2x16 – 397	КЗК-10-0214000-01	2
	22		Шплинт 3,2x25 – 397	КЗК-10-0214000-01	1
	23		Шплинт 5x40 – 397	КЗК-10-0214000-01	2
	24		Ось 6-8 b12x18 – 9650	КЗК-10-0214000-01	1
	25		Ось 6-12 b12x32 – 9650	КЗК-10-0214000-01	1

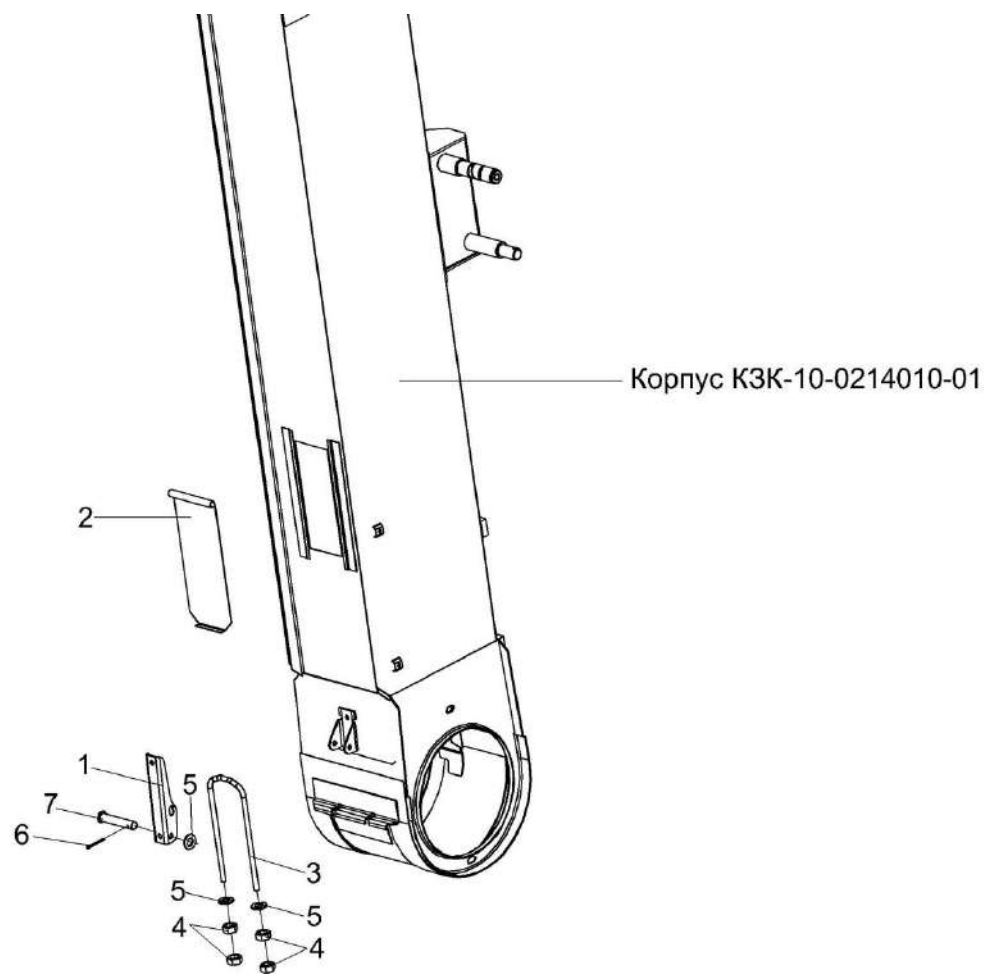


Рисунок 122 – Элеватор зерновой КЗК-10-0214000-01 (лист 4)

№ рис	№ поз	Обозначение	Наименование	Куда входит	
				Обозначение	Кол. на 1 сб. ед.
<b>ЭЛЕВАТОР ЗЕРНОВОЙ КЗК-10-0214000-01 (лист 4) (рисунок 122)</b>					
<b>122</b>	1-7	КЗК-10-0214000-01	Элеватор зерновой	КЗК-12-0100000Б-11	1
	1	КЗР 0208432А	Рычаг защелки	КЗК-10-0214000-01	1
	2	КЗР 0208441А	Крышка	КЗК-10-0214000-01	1
	3	КЗР 0208601А	Скоба защелки	КЗК-10-0214000-01	1
	4		Гайка М8-6G – 5915	КЗК-10-0214000-01	14
	5		Шайба С.8.01 – 11371	КЗК-10-0214000-01	12
	6		Шплинт 2x16 – 397	КЗК-10-0214000-01	2
	7		Ось 6-8 b12x50 – 9650	КЗК-10-0214000-01	1

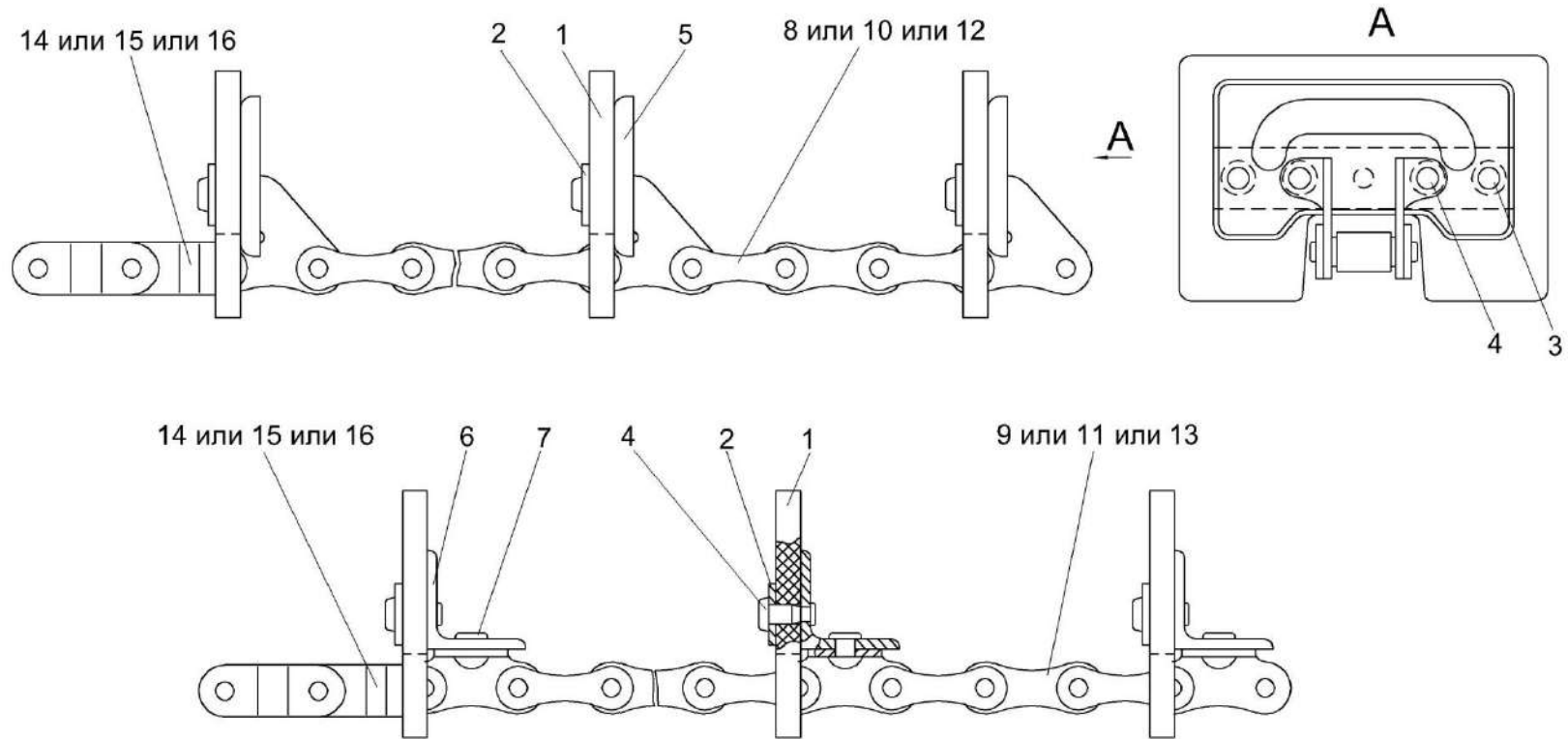


Рисунок 123 – Цепи элеватора КЗК-10-0214140 и КЗК-10-0214160



№ рис	№ поз	Обозначение	Наименование	Куда входит	
				Обозначение	Кол. на 1 сб. ед.
<b>ЦЕПИ ЭЛЕВАТОРА КЗК-10-0214140 и КЗК-10-0214160 (рисунок 123)</b>					
<b>123</b>	1-5,8, 10,12,14-16	КЗК-10-0214140	Цепь элеватора	КЗК-10-0214000-01	1
	1,2,4,6, 7,9,11,13-16	КЗК-10-0214160	Цепь элеватора	КЗК-10-0214000-01	1
	1	КЗР 0208001Б	Скребок	КЗК-10-0214140 КЗК-10-0214160	33 33
	2	КЗР 0208435Б	Накладка	КЗК-10-0214140 КЗК-10-0214160	33 33
	3	КЗР 0106607Б	Заклепка	КЗК-10-0214140	66
	4	КЗР 0106607Б-01	Заклепка	КЗК-10-0214140 КЗК-10-0214160	66 99
	5	КЗР 0214436Б	Жесткость	КЗК-10-0214140	33
	6	КЗР 0214702Б	Уголок	КЗК-10-0214160	33
	7		Заклепка 8x18 – 10299	КЗК-10-0214160	66
8		Цепь Цепь ТРД-38-46-2-2-6-4 L=4902 мм (129 зв.)	КЗК-10-0214140	1	
9		Цепь Цепь ТРД-38-4600-1-2-8-4 L=4902 мм (129 зв.)	КЗК-10-0214160	1	

№ рис	№ поз	Обозначение	Наименование	Куда входит	
				Обозначение	Кол. на 1 сб. ед.
123	10		Цепь Цепь ТРД-38-4600-2-2-6-4 L=4902 мм (129 зв.)	K3K-10-0214140	1
	11		Цепь Цепь ТРД-38-46-1-2-8-4 L=4902 мм (129 зв.)	K3K-10-0214160	1
	12		Цепь Цепь ТРД-38-5600-2-2-6-4 L=4902 мм (129 зв.)	K3K-10-0214140	1
	13		Цепь Цепь ТРД-38-5600-1-2-8-4 L=4902 мм (129 зв.)	K3K-10-0214160	1
	14		Звено П-ТРД-38-46	K3K-10-0214140 K3K-10-0214160	2 2
	15		Звено П-ТРД-38-4600	K3K-10-0214140 K3K-10-0214160	2 2
	16		Звено П-ТРД-38-5600	K3K-10-0214140 K3K-10-0214160	2 2

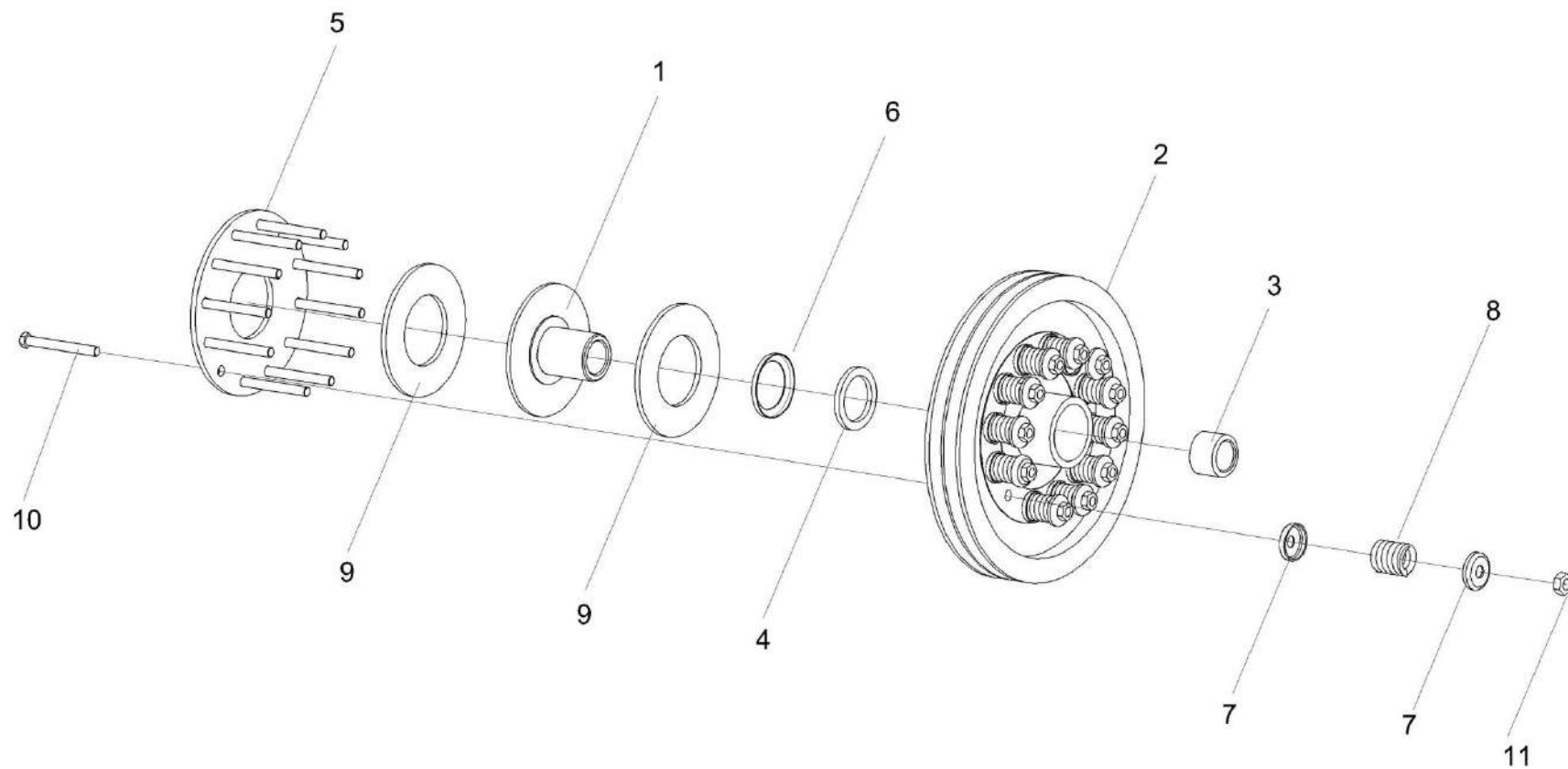


Рисунок 124 – Муфта фрикционная КЗК-10-0219100

№ рис	№ поз	Обозначение	Наименование	Куда входит	
				Обозначение	Кол. на 1 сб. ед.
<b>МУФТА ФРИКЦИОННАЯ КЗК-10-0219100 (рисунок 124)</b>					
<b>124</b>	1-11	КЗК-10-0219100	Муфта фрикционная	КЗК-10-0214000-01	1
	2,3	КЗК-10-0219060	Шкив	КЗК-10-0219100	1
	1	КЗК-10-0219030	Ступица	КЗК-10-0219100	1
	2	КЗК-10-0219102	Шкив	КЗК-10-0219060	1
	3	КЗК 0219103	Втулка	КЗК-10-0219060	1
	4	КЗР 0219001Б	Кольцо	КЗК-10-0219100	1
	5	КЗР 0219412В	Диск нажимной	КЗК-10-0219100	1
	6	КЗР 0219413Б	Обойма	КЗК-10-0219100	1
	7	КЗР 0219414Б	Шайба	КЗК-10-0219100	24
	8	04.140.014	Пружина наружная	КЗК-10-0219100	12
	9	04.141.017	Накладка фрикционная	КЗК-10-0219100	2
10		Болт М10-6х100 – 7796	КЗК-10-0219100	12	
11		Гайка М10-6G – 5915	КЗК-10-0219100	24	

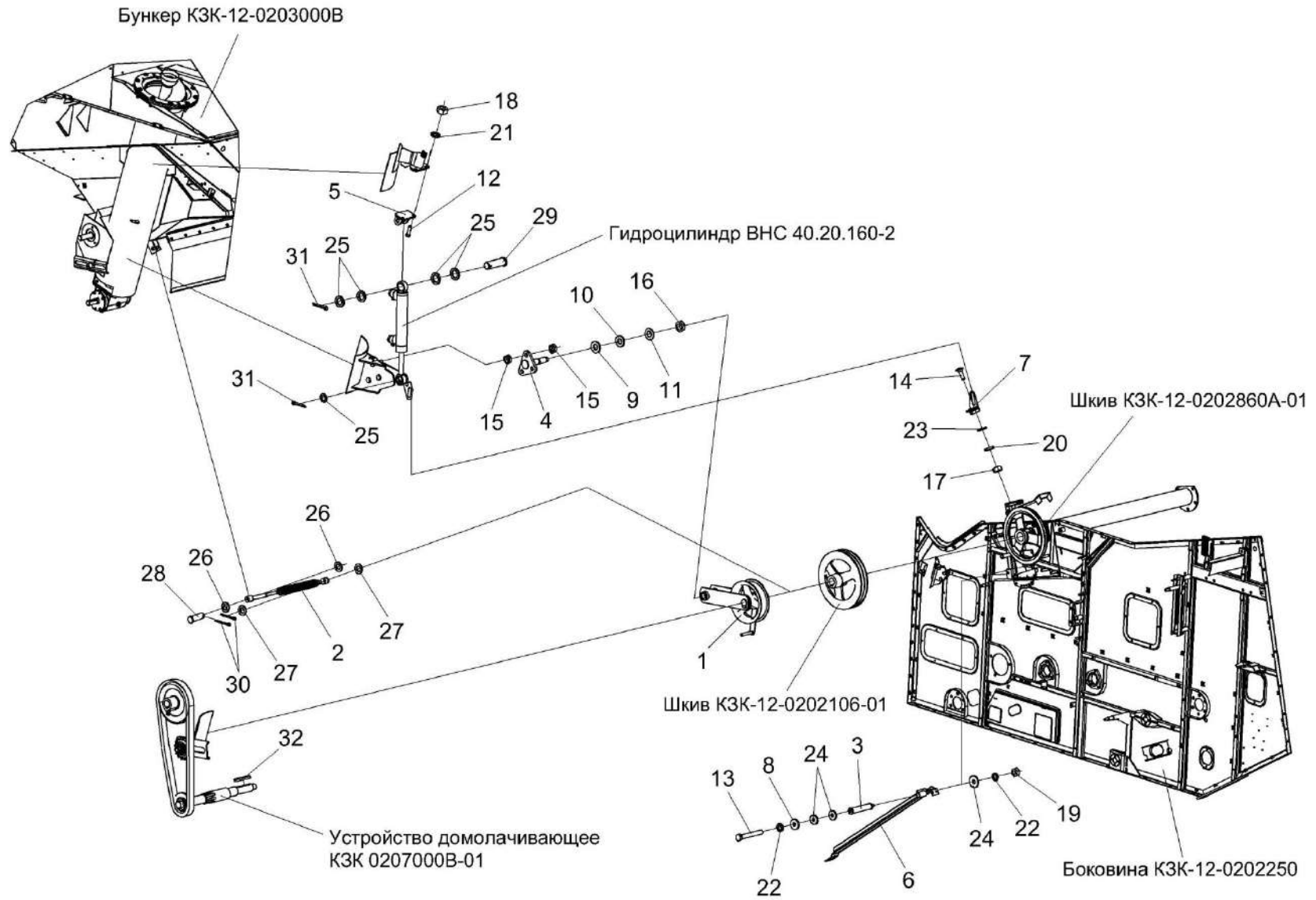


Рисунок 125 – Привод выгрузки КЗК-12-0221100А (лист 1)

№ рис	№ поз	Обозначение	Наименование	Куда входит	
				Обозначение	Кол. на 1 сб. ед.
<b>ПРИВОД ВЫГРУЗКИ КЗК-12-0221100А (лист 1) (рисунок 125)</b>					
<b>125</b>	1-32	КЗК-12-0221100А	Привод выгрузки	КЗК-12-0100000Б-11	1
	1	КЗК-12-0221110	Рычаг	КЗК-12-0221100А	1
	2	КЗК-12-0221140А	Пружина	КЗК-12-0221100А	1
	3	КЗК-12-0221190	Переходник	КЗК-12-0221100А	1
	4	КЗК-12-0221200	Опора	КЗК-12-0221100А	1
	5	КЗК-12-0221210	Кронштейн	КЗК-12-0221100А	1
	6	КЗК-12-0221403	Направляющая	КЗК-12-0221100А	1
	7	КЗК-12-0221409	Кронштейн	КЗК-12-0221100А	1
	8	КЗР 0221417	Шайба	КЗК-12-0221100А	3
	9	КИС 0105438	Шайба специальная	КЗК-12-0221100А	1
	10	ПКК 0117434	Шайба	КЗК-12-0221100А	1
	11	ПКК 0117435	Шайба	КЗК-12-0221100А	1
	12		Болт М8-6ех25 – 7796	КЗК-12-0221100А	2
	13		Болт М10-6ех75 – 7796	КЗК-12-0221100А	3
	14		Болт М6-6ех20 – 7802	КЗК-12-0221100А	2
	15		Гайка М16х1,5-6G – 2526	КЗК-12-0221100А	12
16		Гайка М18х1,5-6G – 2526	КЗК-12-0221100А	1	

№ рис	№ поз	Обозначение	Наименование	Куда входит	
				Обозначение	Кол. на 1 сб. ед.
125	17		Гайка М6-6G – 5915	КЗК-12-0221100А	2
	18		Гайка М8-6G – 5915	КЗК-12-0221100А	9
	19		Гайка М10-6G – 5915	КЗК-12-0221100А	1
	20		Шайба 6Т 65Г – 6402	КЗК-12-0221100А	2
	21		Шайба 8Т 65Г – 6402	КЗК-12-0221100А	9
	22		Шайба 10Т 65Г – 6402	КЗК-12-0221100А	4
	23		Шайба А 6.01 – 6958	КЗК-12-0221100А	2
	24		Шайба А 10.01 – 6958	КЗК-12-0221100А	18
	25		Шайба 20.01 – 6949	КЗК-12-0221100А	5
	26		Шайба С.14х4.01 – 11371	КЗК-12-0221100А	4
	27		Шайба С.16.01 – 11371	КЗК-12-0221100А	5
	28		Ось 6-14 b12x45 – 9650	КЗК-12-0221100А	1
	29		Ось 6-20 b12x65 – 9650	КЗК-12-0221100А	1
	30		Шплинт 4x22 – 397	КЗК-12-0221100А	2
	31		Шплинт 5x32 – 397	КЗК-12-0221100А	2
	32		Шпонка 12x8x90 – 23360	КЗК-12-0221100А	1

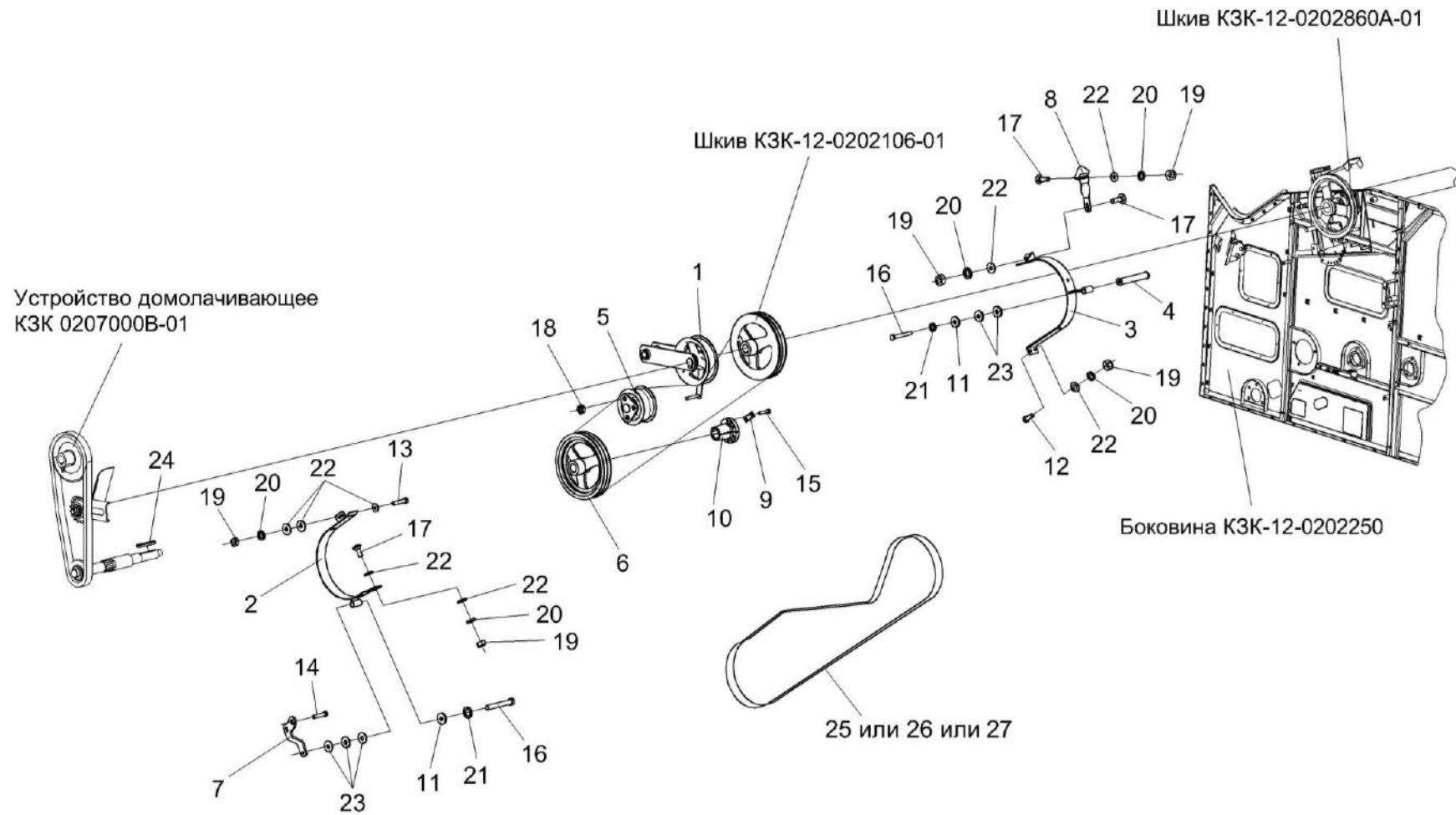


Рисунок 126 – Привод выгрузки КЗК-12-0221100А (лист 2)



№ рис	№ поз	Обозначение	Наименование	Куда входит	
				Обозначение	Кол. на 1 сб. ед.
<b>ПРИВОД ВЫГРУЗКИ КЗК-12-0221100А (лист 2) (рисунок 126)</b>					
<b>126</b>	1-27	КЗК-12-0221100А	Привод выгрузки	КЗК-12-0100000Б-11	1
	1	КЗК-12-0221110	Рычаг	КЗК-12-0221100А	1
	2	КЗК-12-0221160	Щиток	КЗК-12-0221100А	1
	3	КЗК-12-0221170	Щиток	КЗК-12-0221100А	1
	4	КЗК-12-0221190-01	Переходник	КЗК-12-0221100А	1
	5	КЗК-12-0125110А-01	Ролик	КЗК-12-0221100А	1
	6	КЗК-12-0221102	Шкив	КЗК-12-0221100А	1
	7	КЗК-12-0221402	Кронштейн	КЗК-12-0221100А	1
	8	КЗК-12-0221416	Пластина	КЗК-12-0221100А	1
	9	КЗК-12-0221425	Пластина	КЗК-12-0221100А	3 наиб. кол.
	10	КЗК-12-0221604	Ступица	КЗК-12-0221100А	1 наиб. кол.
	11	КЗР 0221417	Шайба	КЗК-12-0221100А	3
	12		Болт М8-6х20 – 7796	КЗК-12-0221100А	2
	13		Болт М8-6х35 – 7796	КЗК-12-0221100А	2
	14		Болт М10-6х20 – 7796	КЗК-12-0221100А	1
15		Болт М10-6х40 – 7796	КЗК-12-0221100А	6	

№ рис	№ поз	Обозначение	Наименование	Куда входит	
				Обозначение	Кол. на 1 сб. ед.
126	16		Болт М10-6ех75 – 7796	КЗК-12-0221100А	3
	17		Болт М8-6ех25 – 7802	КЗК-12-0221100А	4
	18		Гайка М16х1,5-6G – 2526	КЗК-12-0221100А	12
	19		Гайка М8-6G – 5915	КЗК-12-0221100А	9
	20		Шайба 8Т 65Г – 6402	КЗК-12-0221100А	9
	21		Шайба 10Т 65Г – 6402	КЗК-12-0221100А	4
	22		Шайба С 8.01 – 6958	КЗК-12-0221100А	16
	23		Шайба С 10.01 – 6958	КЗК-12-0221100А	18
	24		Шпонка 12х8х90 – 23360	КЗК-12-0221100А	1
	25		Ремень 2 НВ 3110 La исполнение 26 (Германия, "Optibelt")	КЗК-12-0221100А	1
	26		Ремень 2 НВ ВР 3110 "К" А (Польша, "Stomil")	КЗК-12-0221100А	1
	27		Ремень 2 НВ ВР 3110 "К" А (Фирма "Gates")	КЗК-12-0221100А	1

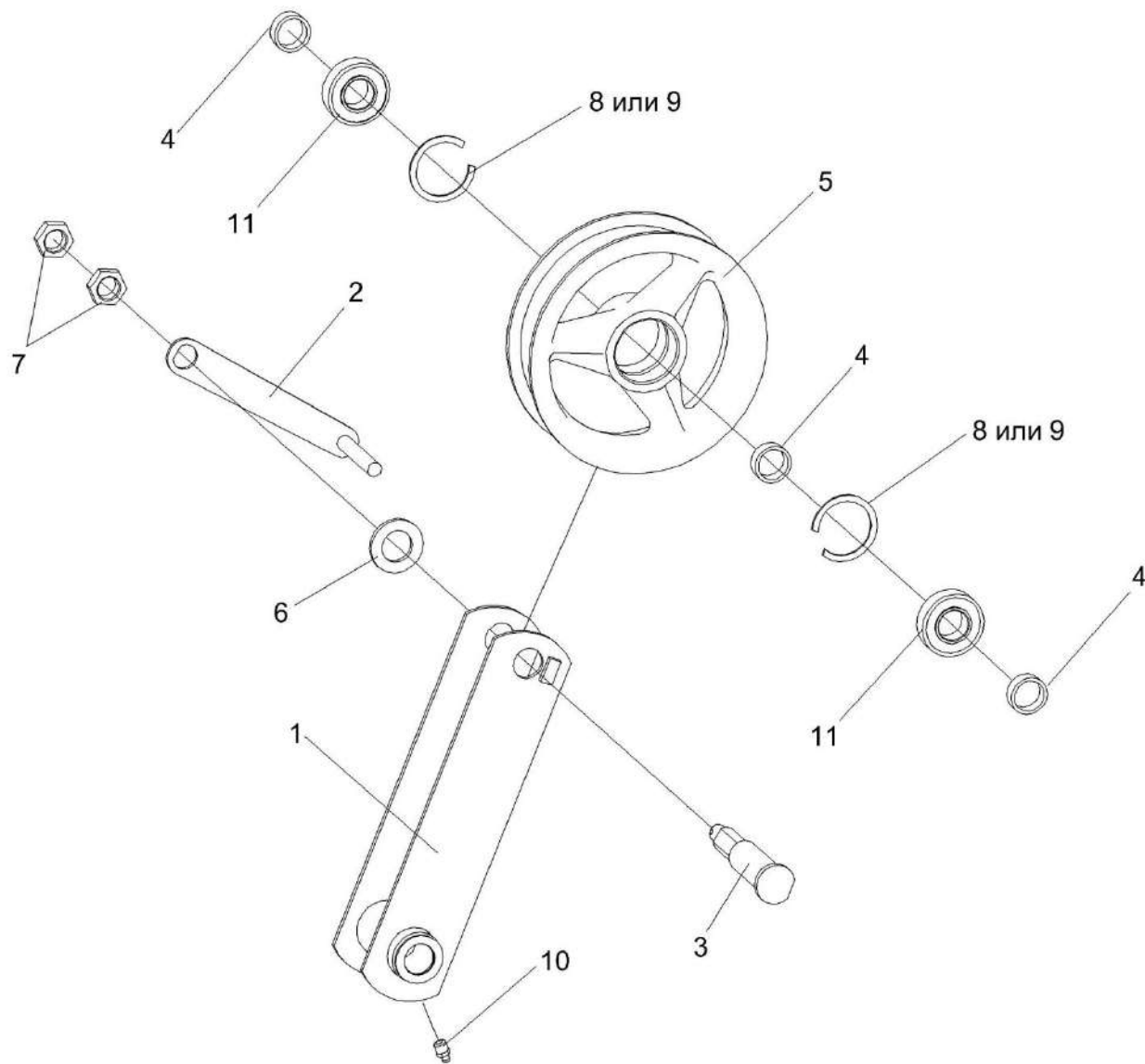


Рисунок 127 – Рычаг КЗК-12-0221110

№ рис	№ поз	Обозначение	Наименование	Куда входит	
				Обозначение	Кол. на 1 сб. ед.
<b>РЫЧАГ КЗК-12-0221110 (рисунок 127)</b>					
<b>127</b>	1-11	КЗК-12-0221110	Рычаг	КЗК-12-0221100А	1
	4,5,8,9,11	КЗК 0221010Б	Ролик	КЗК-12-0221110	1
	1	КЗК-12-0221120	Рычаг	КЗК-12-0221110	1
	2	КЗР 0221230	Подъемник	КЗК-12-0221110	1
	3	КЗК-12-0221602	Ось	КЗК-12-0221110	1
	4	КЗК 0221802А	Втулка	КЗК-12-0221110 КЗК 0221010Б	2 1
	5	КПР 6106101-03	Ролик	КЗК 0221010Б	1
	6		Шайба С.24.01 – 11371	КЗК-12-0221110	1
	7		Гайка М20х1,5-6G – 2526	КЗК-12-0221110	2
	8		Кольцо В52 – 13941	КЗК 0221010Б	2
	9		Кольцо В52 – 13943	КЗК 0221010Б	2
10		Масленка 1.2 – 19853	КЗК-12-0221110	1	
11		Подшипник 180205 – 8882	КЗК 0221010Б	2	

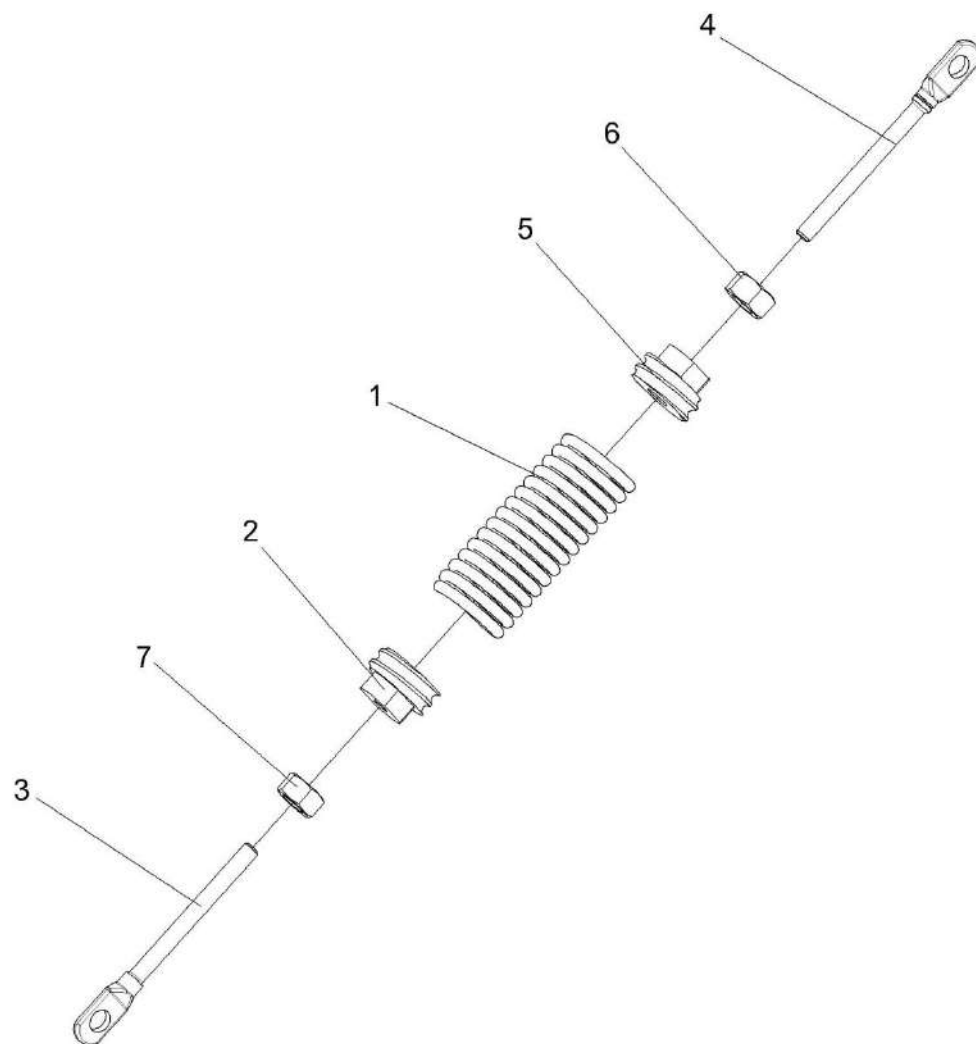


Рисунок 128 – Пружина КЗК-12-0221140А

№ рис	№ поз	Обозначение	Наименование	Куда входит	
				Обозначение	Кол. на 1 сб. ед.
<b>ПРУЖИНА КЗК-12-0221140А (рисунок 128)</b>					
<b>128</b>	1-7	КЗК-12-0221140А	Пружина	КЗК-12-0221100А	1
	1	КЗК-12-0221601	Пружина	КЗК-12-0221140А	1
	2	КЗР 0202102	Пробка	КЗК-12-0221140А	1
	3	КЗР 0221606А	Зацеп	КЗК-12-0221140А	1
	4	КЗР 0221618Б	Зацеп	КЗК-12-0221140А	1
	5	КСН 0100107	Пробка	КЗК-12-0221140А	1
	6		Гайка М12-6G – 2526	КЗК-12-0221140А	1
7		Гайка М12-LH-6G – 2526	КЗК-12-0221140А	1	

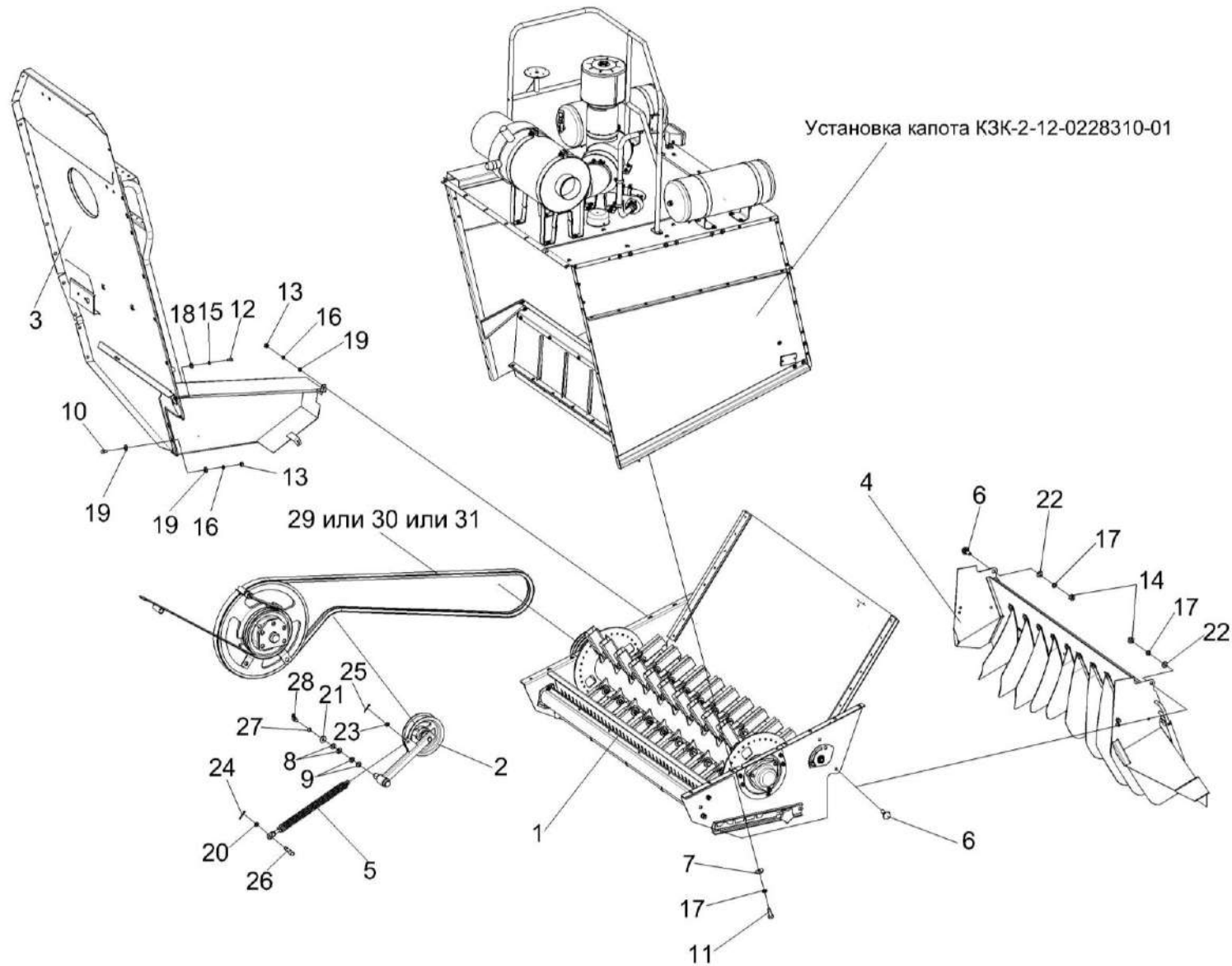


Рисунок 129 – Установка соломоизмельчителя КЗК-10-0290600 (лист 1)

№ рис	№ поз	Обозначение	Наименование	Куда входит	
				Обозначение	Кол. на 1 сб. ед.
<b>УСТАНОВКА СОЛОМОИЗМЕЛЬЧИТЕЛЯ КЗК-10-0290600 (лист 1) (рисунок 129)</b>					
<b>129</b>	1-31	КЗК-10-0290600	Установка соломоизмельчителя	КЗК-12-0100000Б-11	1
	1	КЗК-10-0290000А	Соломоизмельчитель	КЗК-10-0290600	1
	2	КЗК-10-0290260	Рычаг	КЗК-10-0290600	1
	3	КЗК-10-0290530	Ограждение	КЗК-10-0290600	1
	4	КЗК-12-0290320	Дефлектор	КЗК-10-0290600	1
	5	КЗК-10-0290660	Пружина	КЗК-10-0290600	1
	6	КЗК 0100623	Болт	КЗК-10-0290600	2
	7	КЗР 0119442	Шайба	КЗК-10-0290600	4
	8	КИС 0100406	Прокладка	КЗК-10-0290600	8
	9	ПКК 0100441	Шайба	КЗК-10-0290600	8
	10		Болт М8-6ех20 – 7796	КЗК-10-0290600	2
	11		Болт М10-6ех25 – 7796	КЗК-10-0290600	18
	12		Болт М6-6ех16 – 7798	КЗК-10-0290600	1
	13		Гайка М8-6G – 5915	КЗК-10-0290600	4
	14		Гайка М10-6G – 5915	КЗК-10-0290600	2
	15		Шайба 6 65Г – 6402	КЗК-10-0290600	1
16		Шайба 8Т 65Г – 6402	КЗК-10-0290600	4	



№ рис	№ поз	Обозначение	Наименование	Куда входит	
				Обозначение	Кол. на 1 сб. ед.
129	17		Шайба 10Т 65Г – 6402	КЗК-10-0290600	22
	18		Шайба С 6.01 – 6958	КЗК-10-0290600	1
	19		Шайба С 8.01 – 6958	КЗК-10-0290600	6
	20		Шайба С 10.01 – 6958	КЗК-10-0290600	15
	21		Шайба 20.01 – 9649	КЗК-10-0290600	1
	22		Шайба С.10.01 – 11371	КЗК-10-0290600	2
	23		Шайба С.18.01 – 11371	КЗК-10-0290600	7
	24		Шплинт 3,2x20 – 397	КЗК-10-0290600	1
	25		Шплинт 4x25 – 397	КЗК-10-0290600	1
	26		Ось 6-10 b12x25 – 9650	КЗК-10-0290600	1
	27		Кольцо В25 – 13942	КЗК-10-0290600	1
	28		Масленка 2.2.45 – 19853	КЗК-10-0290600	1
	29		Ремень 2 НВ 4062 La исполнение 26 (Германия, "Optibelt")	КЗК-10-0290600	1
	30		Ремень 2 НВ ВР 4062 «К» (Польша, "Stomil East")	КЗК-10-0290600	1
	31		Ремень 2 НВ ВР 4062 "К"(AGRI2823345) США, "Gater"	КЗК-10-0290600	1

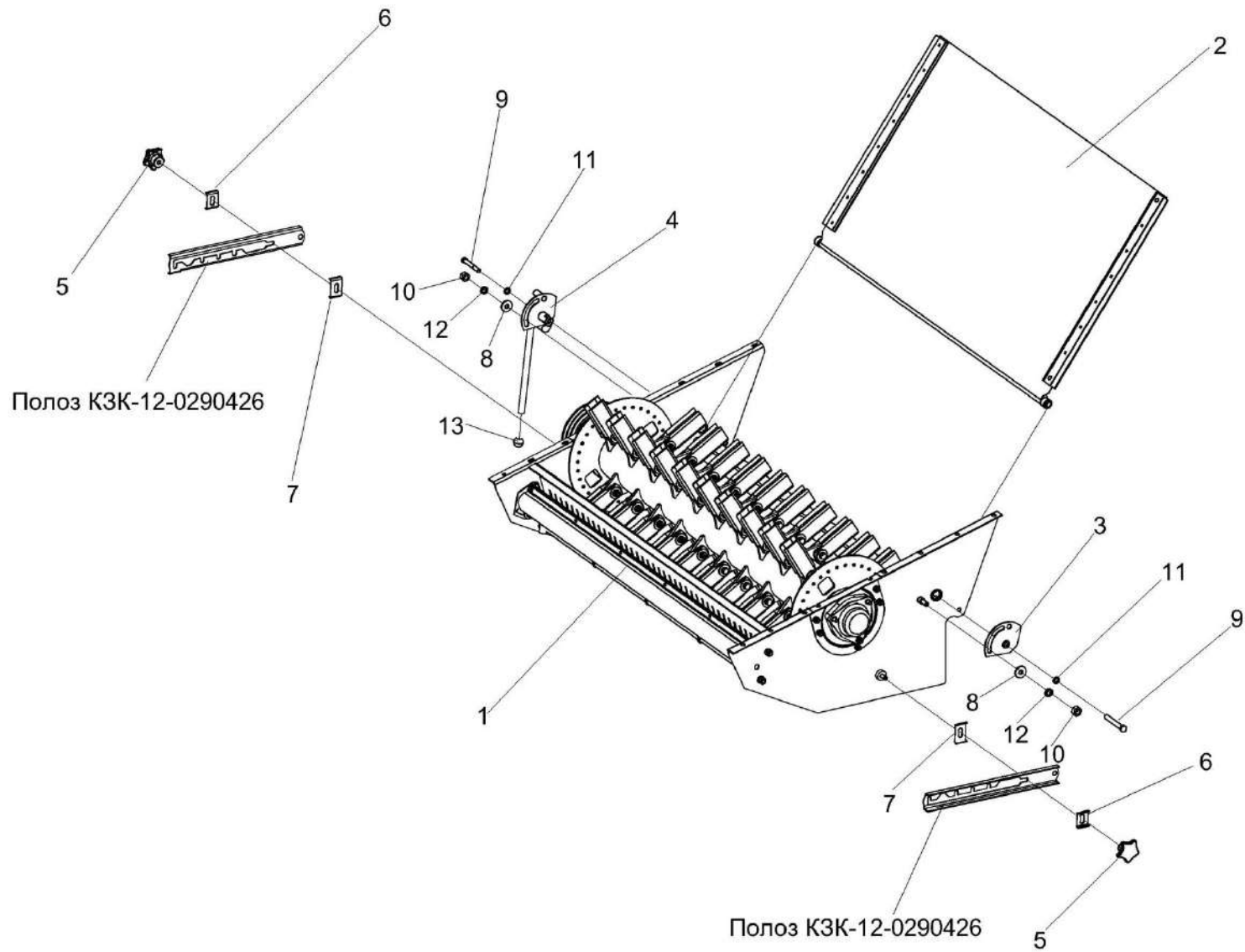


Рисунок 130 – Установка соломоизмельчителя КЗК-10-0290600 (лист 2)

№ рис	№ поз	Обозначение	Наименование	Куда входит	
				Обозначение	Кол. на 1 сб. ед.
<b>УСТАНОВКА СОЛОМОИЗМЕЛЬЧИТЕЛЯ КЗК-10-0290600 (лист 2) (рисунок 130)</b>					
<b>130</b>	1-13	КЗК-10-0290600	Установка соломоизмельчителя	КЗК-12-0100000Б-11	1
	1	КЗК-10-0290000А	Соломоизмельчитель	КЗК-10-0290600	1
	2	КЗК-10-0290160Б	Заслонка	КЗК-10-0290600	1
	3	КЗК-10-0290180А	Сектор	КЗК-10-0290600	1
	4	КЗК-10-0290190В	Ручка	КЗК-10-0290600	1
	5	КЗК-12-0290460	Ручка	КЗК-10-0290600	2
	6	КЗК-12-0290451	Кронштейн	КЗК-10-0290600	2
	7	КЗК-12-0290452	Кронштейн	КЗК-10-0290600	2
	8	КЗР0202682	Шайба	КЗК-10-0290600	2
	9		Болт М10-6ех75 – 7796	КЗК-10-0290600	2
	10		Гайка М12-6G – 5915	КЗК-10-0290600	2
	11		Шайба 10Т 65Г – 6402	КЗК-10-0290600	22
	12		Шайба 12Т 65Г – 6402	КЗК-10-0290600	2
13		Ручка шаровая Н.067.044 (г. Минск, "Термопласт")	КЗК-10-0290600	1	

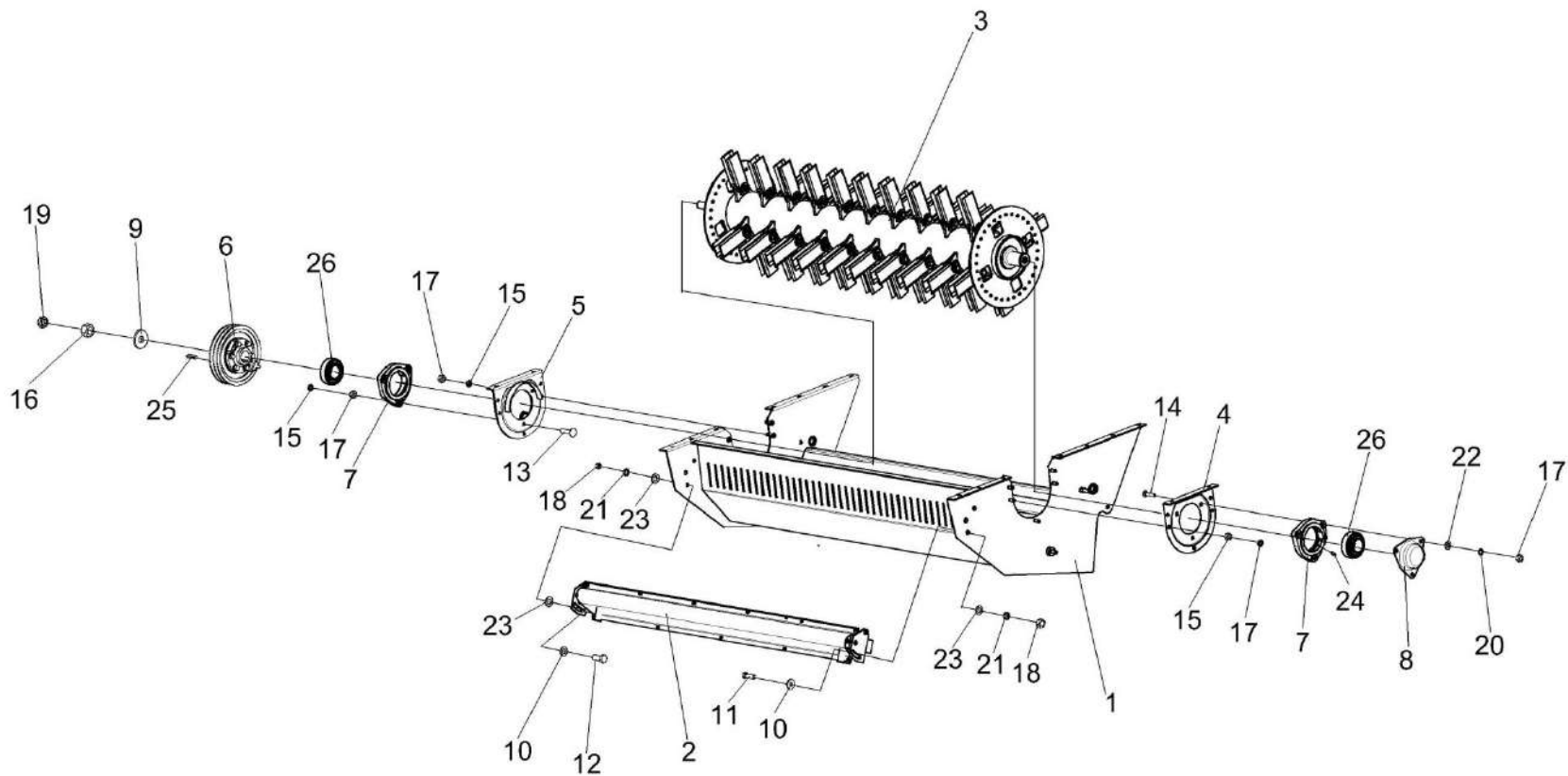


Рисунок 131 – Соломоизмельчитель КЗК-10-0290000А

№ рис	№ поз	Обозначение	Наименование	Куда входит	
				Обозначение	Кол. на 1 сб. ед.
<b>СОЛОМОИЗМЕЛЬЧИТЕЛЬ КЗК-10-0290000А (рисунок 131)</b>					
<b>131</b>	1-26	КЗК-10-0290000А	Соломоизмельчитель	КЗК-10-0290600	1
	1	КЗК-10-0290010Б	Корпус измельчителя	КЗК-10-0290000А	1
	2	КЗК-10-0290030А	Опора ножевая	КЗК-10-0290000А	1
	3	КЗК-10-0290140А	Ротор измельчителя	КЗК-10-0290000А	1
	4	КЗК-10-0290250А	Опора ротора	КЗК-10-0290000А	1
	5	КЗК-10-0290250А-01	Опора ротора	КЗК-10-0290000А	1
	6	КЗК-12-0290090А	Шкив	КЗК-10-0290000А	1
	7	КЗК-10-0290105	Корпус подшипника	КЗК-10-0290000А	2
	8	КЗК-10-0290466А	Крышка	КЗК-10-0290000А	1
	9	КЗК 0105403	Шайба	КЗК-10-0290000А	1
	10	КЗР 0202682	Шайба	КЗК-10-0290000А	2
	11		Болт М12-6ех30 – 7796	КЗК-10-0290000А	2
	12		Болт М12-6ех35 – 7796	КЗК-10-0290000А	2
	13		Болт М10-6gx40 – 7802	КЗК-10-0290000А	3
	14		Болт М10-6gx50 – 7802	КЗК-10-0290000А	3
	15		Гайка М10-6G – 2526	КЗК-10-0290000А	13
16		Гайка М24x2-6G – 2526	КЗК-10-0290000А	1	

№ рис	№ поз	Обозначение	Наименование	Куда входит	
				Обозначение	Кол. на 1 сб. ед.
131	17		Гайка М10-6G – 5915	КЗК-10-0290000А	19
	18		Гайка М12-6G – 5915	КЗК-10-0290000А	4
	19		Гайка М24х2-6G – 5915	КЗК-10-0290000А	1
	20		Шайба 10Т 65Г – 6402	КЗК-10-0290000А	6
	21		Шайба 12Т 65Г – 6402	КЗК-10-0290000А	4
	22		Шайба С.10.01 – 11371	КЗК-10-0290000А	3
	23		Шайба С.12.01 – 11371	КЗК-10-0290000А	6
					наиб. кол.
	24		Масленка 1.2 – 19853	КЗК-10-0290000А	2
	25		Шпонка 2-12х8х45 – 23360	КЗК-10-0290000А	1
26		Подшипник 680210А2НК7С27	КЗК-10-0290000А	2	

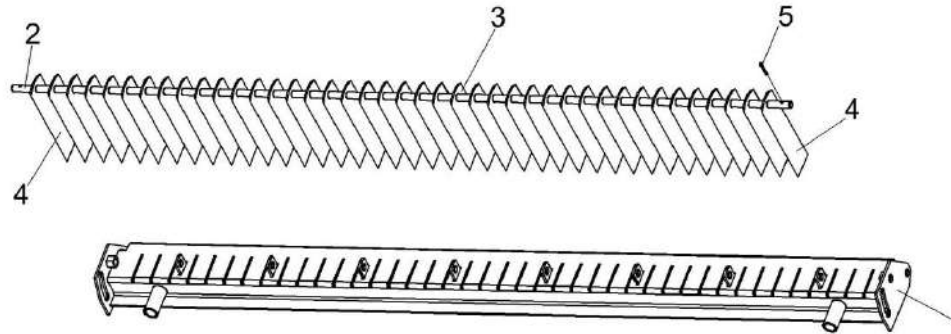


Рисунок 132 – Опора ножевая КЗК-10-0290030А

№ рис	№ поз	Обозначение	Наименование	Куда входит	
				Обозначение	Кол. на 1 сб. ед.
<b>ОПОРА НОЖЕВАЯ КЗК-10-0290030А (рисунок 132)</b>					
<b>132</b>	1-5	КЗК-10-0290030А	Опора ножевая	КЗК-10-0290000А	1
	1	КЗК-10-0290040А	Каркас	КЗК-10-0290030А	1
	2	КЗК-10-0290601	Ось	КЗК-10-0290030А	1
	3	КЗК 0290417	Нож	КЗК-10-0290030А	39
	4	КЗК 0290417-01	Нож	КЗК-10-0290030А	2
	5		Шплинт 3,2x20 – 397	КЗК-10-0290030А	2

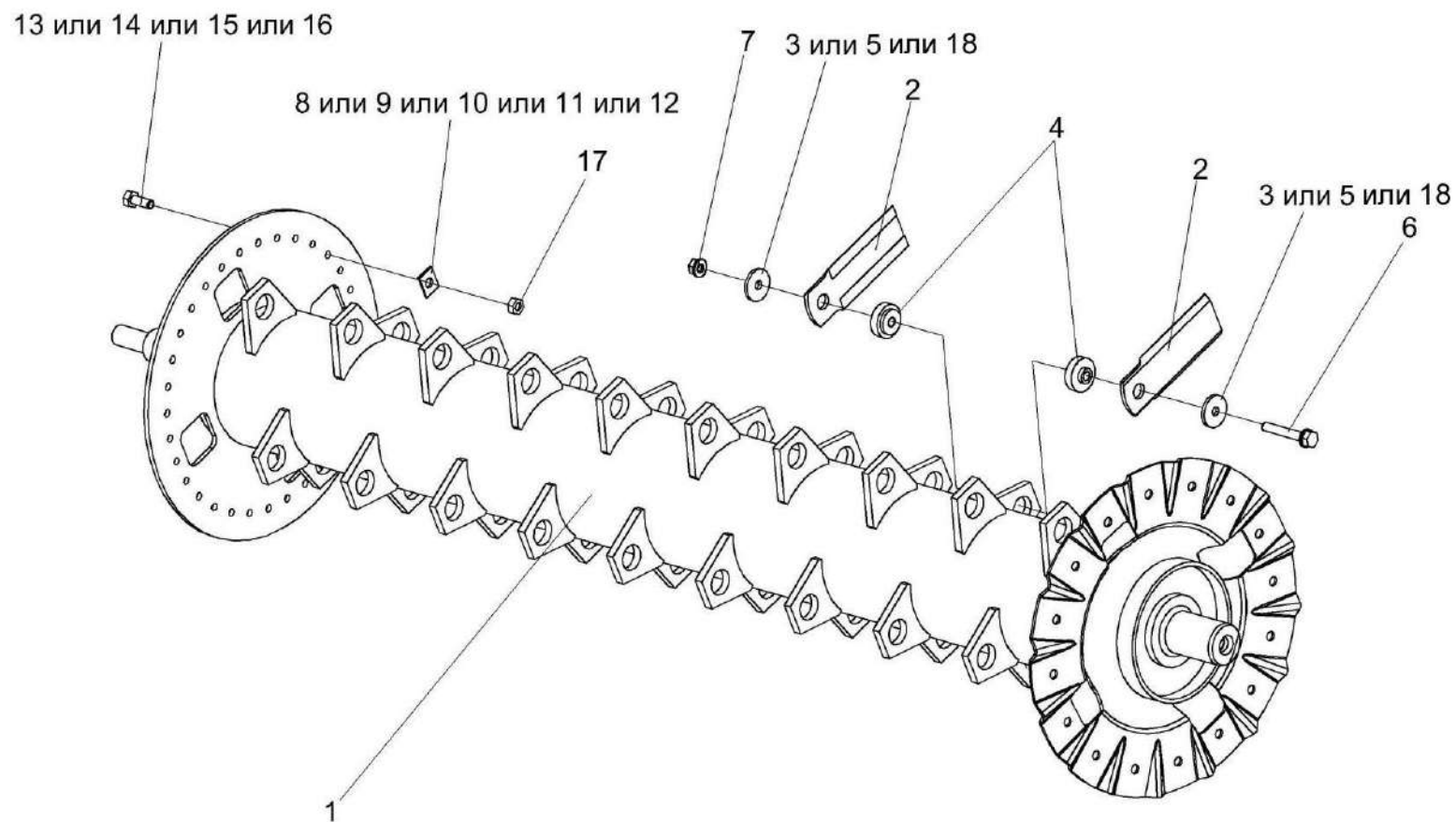


Рисунок 133 – Ротор измельчителя КЗК-10-0290140А



№ рис	№ поз	Обозначение	Наименование	Куда входит	
				Обозначение	Кол. на 1 сб. ед.
<b>РОТОР ИЗМЕЛЬЧИТЕЛЯ КЗК-10-0290140А (рисунок 133)</b>					
<b>133</b>	1-18	КЗК-10-0290140А	Ротор измельчителя	КЗК-12-0290000А	1
	1	КЗК-10-0290150В	Вал ротора	КЗК-10-0290140А	1
	2	КЗК-10-0290416А	Нож	КЗК-10-0290140А	80
	3	КЗК-10-0290438	Шайба	КЗК-10-0290140А	80
	4	КЗК-10-0290608А	Втулка	КЗК-10-0290140А	80
	5	КЗК-10-0290609А	Шайба	КЗК-10-0290140А	80
	6	КЗК-10-0290611	Болт	КЗК-10-0290140А	40
	7	КЗК 0290612	Гайка	КЗК-10-0290140А	40
	8	КЗК-10-0290446А	Грузик балансировочный	КЗК-10-0290140А	4 наиб. кол.
	9	КЗК-10-0290446А-01	Грузик балансировочный	КЗК-10-0290140А	4 наиб. кол.
	10	КЗК-10-0290446А-02	Грузик балансировочный	КЗК-10-0290140А	4 наиб. кол.
	11	КЗК-10-0290446А-03	Грузик балансировочный	КЗК-10-0290140А	5 наиб. кол.
12	КЗК-10-0290446А-04	Грузик балансировочный	КЗК-10-0290140А	2 наиб. кол.	

№ рис	№ поз	Обозначение	Наименование	Куда входит	
				Обозначение	Кол. на 1 сб. ед.
133	13		Болт М8-6ех16 – 7796	КЗК-10-0290140А	4 наиб. кол.
	14		Болт М8-6ех20 – 7796	КЗК-10-0290140А	4 наиб. кол.
	15		Болт М8-6ех25 – 7796	КЗК-10-0290140А	4 наиб. кол.
	16		Болт М8-6ех30 – 7796	КЗК-10-0290140А	4 наиб. кол.
	17		Гайка М8-6G – 5915	КЗК-10-0290140А	7 наиб. кол.
	18		Шайба КЗК-10-0290609А.ПЗ	КЗК-10-0290140А	80

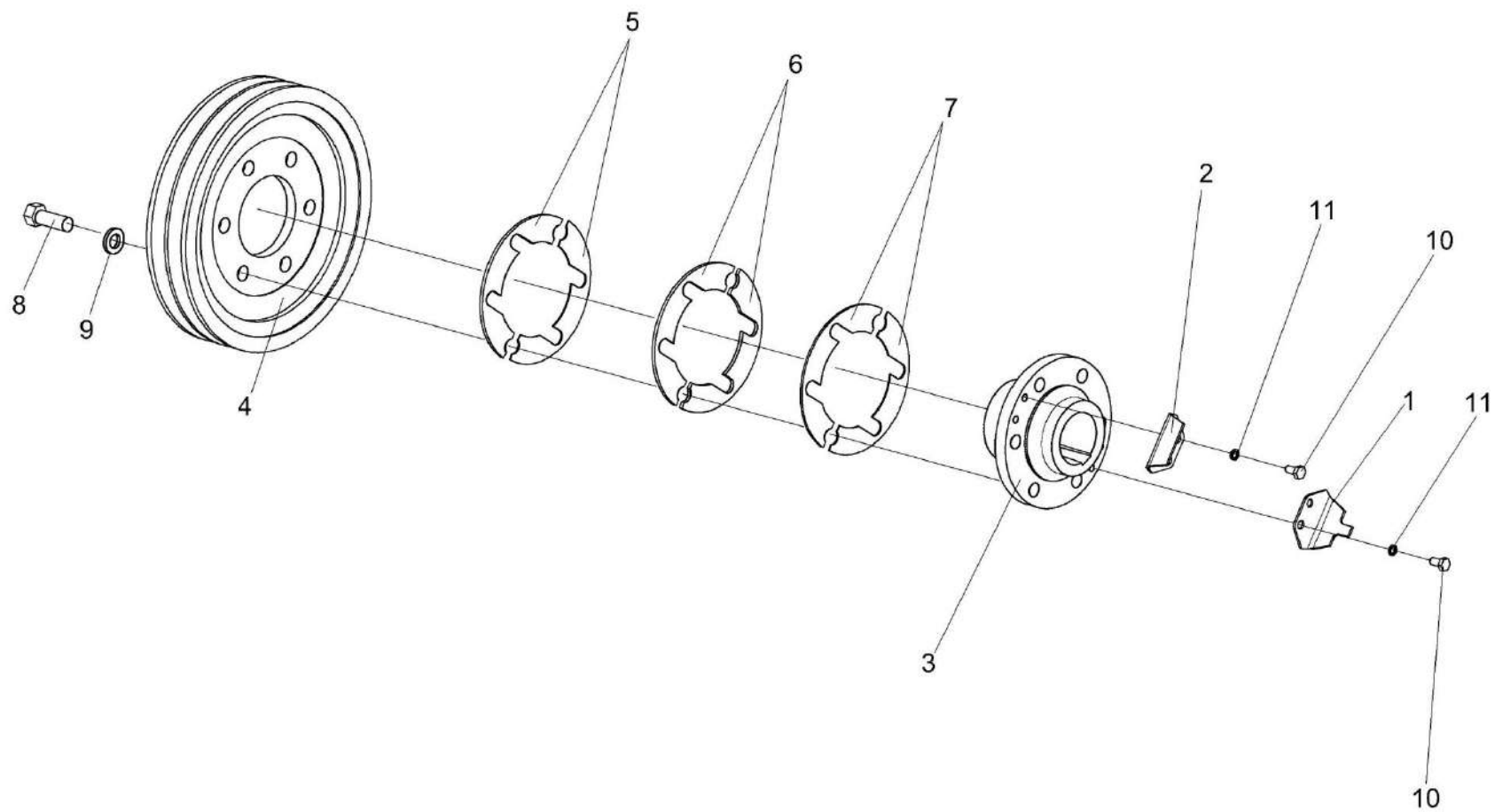


Рисунок 134 – Шкив КЗК-12-0290090А

№ рис	№ поз	Обозначение	Наименование	Куда входит	
				Обозначение	Кол. на 1 сб. ед.
<b>ШКИВ КЗК-12-0290090А (рисунок 134)</b>					
<b>134</b>	1-11	КЗК-12-0290090А	Шкив	КЗК-10-0290000А	1
	1	КЗК-12-0290489	Уголок	КЗК-12-0290090А	1
	2	КЗК-12-0290491	Уголок	КЗК-12-0290090А	1
	3	КЗК-12-0290625	Ступица	КЗК-12-0290090А	1
	4	КЗК 0290101В	Шкив	КЗК-12-0290090А	1
	5	КЗК 0290461	Прокладка	КЗК-12-0290090А КЗК-10-0290600	4 8 наиб. кол
	6	КЗК 0290461-01	Прокладка	КЗК-12-0290090А КЗК-10-0290600	2 4 наиб. кол
	7	КЗК 0290461-02	Прокладка	КЗК-12-0290090А КЗК-10-0290600	4 8 наиб. кол
	8	КЗР 0202608Б-01	Болт	КЗК-12-0290090А	6
	9	УЭС 0100607	Шайба	КЗК-12-0290090А	6
	10		Болт М6-6х12 – 7798	КЗК-12-0290090А	4
11		Шайба 6Т 65Г – 6402	КЗК-12-0290090А	4	

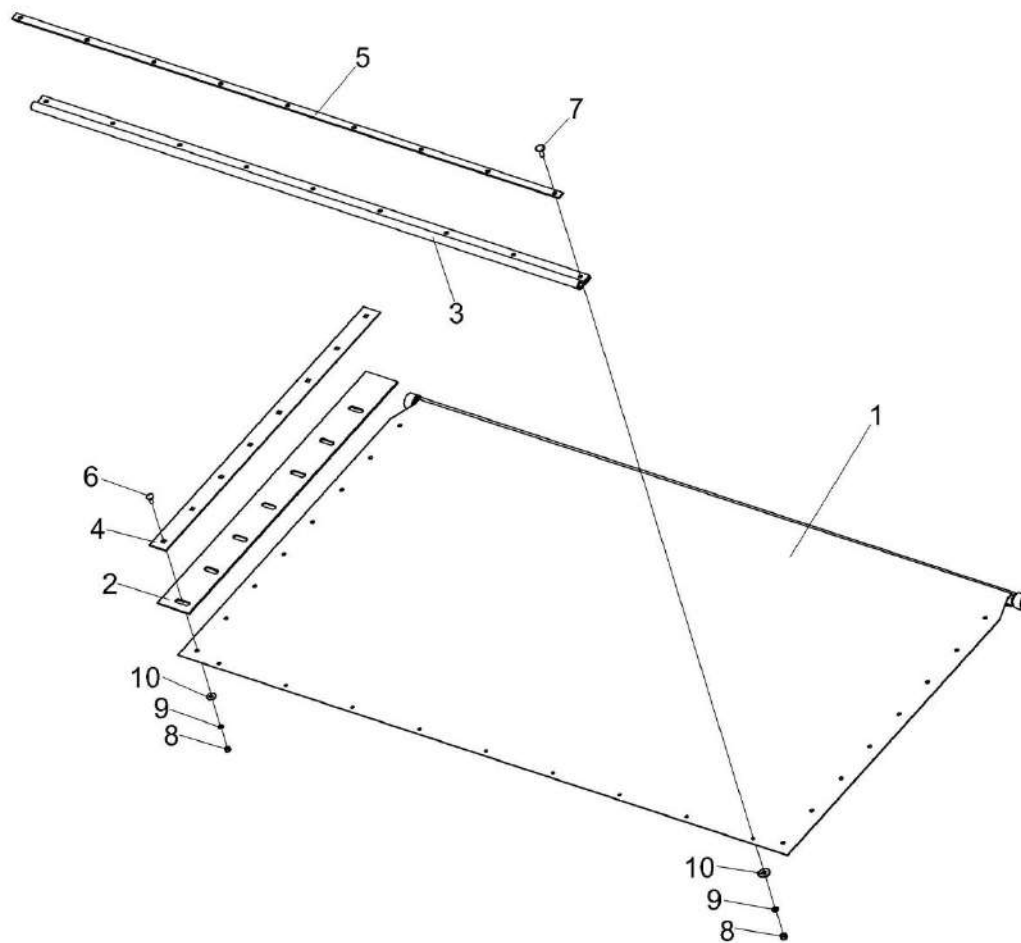


Рисунок 135 – Заслонка КЗК-10-0290160Б

№ рис	№ поз	Обозначение	Наименование	Куда входит	
				Обозначение	Кол. на 1 сб. ед.
<b>ЗАСЛОНКА КЗК-10-0290160Б (рисунок 135)</b>					
<b>135</b>	1-10	КЗК-10-0290160Б	Заслонка	КЗК-10-0290600	1
	1	КЗК-10-0290380В	Стенка	КЗК-10-0290160Б	1
	2	КЗК-10-0290001А	Уплотнение	КЗК-10-0290160Б	2
	3	КЗК-10-0290009	Уплотнение	КЗК-10-0290160Б	1
	4	КЗК-10-0290448А	Прижим	КЗК-10-0290160Б	2
	5	КЗК-10-0290453	Прижим	КЗК-10-0290160Б	1
	6		Болт М6-6ех16 – 7802	КЗК-10-0290160Б	16
	7		Болт М6-6ех20 – 7802	КЗК-10-0290160Б	9
	8		Гайка М6-6G – 5915	КЗК-10-0290160Б	25
	9		Шайба 6Т 65Г – 6402	КЗК-10-0290160Б	25
10		Шайба С 6.01 – 11371	КЗК-10-0290160Б	25	

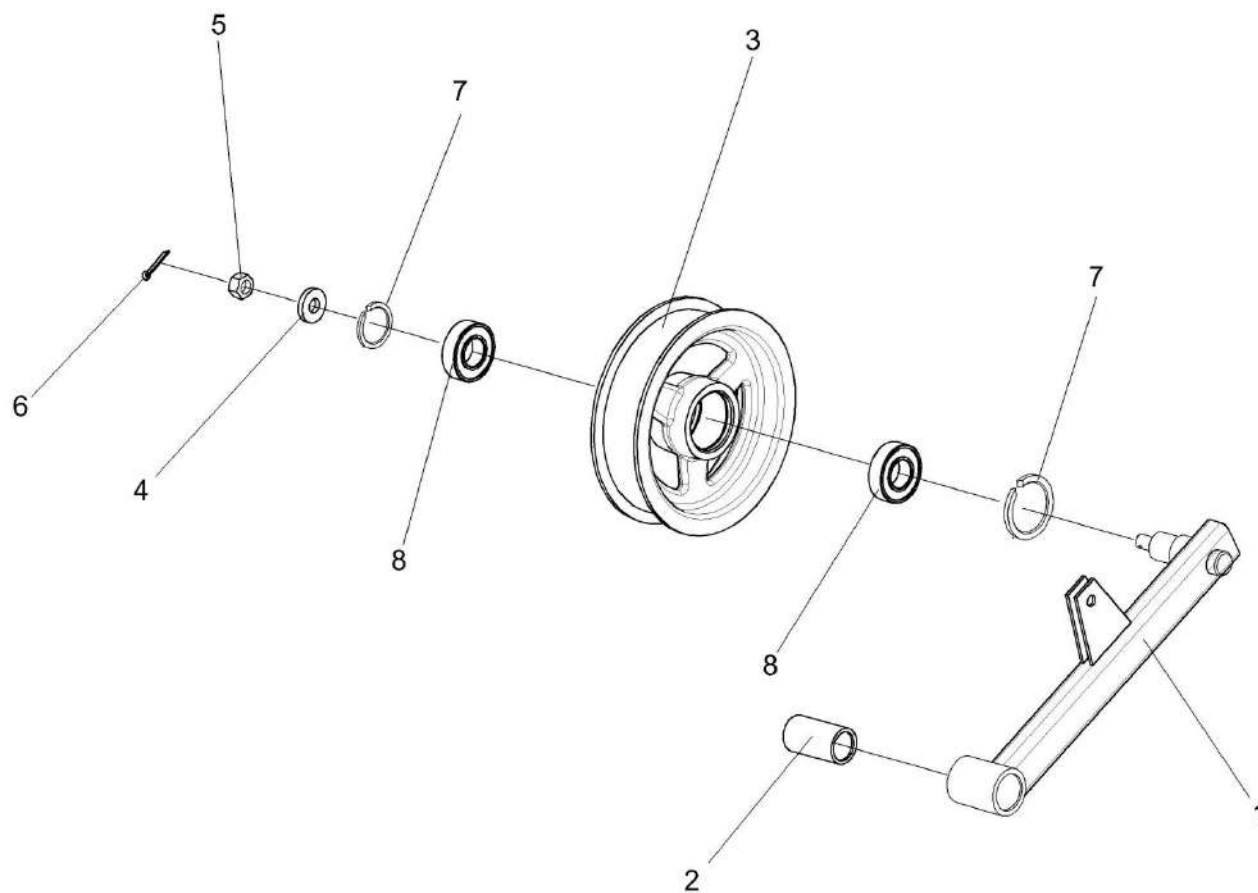


Рисунок 136 – Рычаг КЗК-10-0290260

№ рис	№ поз	Обозначение	Наименование	Куда входит	
				Обозначение	Кол. на 1 сб. ед.
<b>РЫЧАГ КЗК-10-0290260 (рисунок 136)</b>					
<b>136</b>	1-8	КЗК-10-0290260	Рычаг	КЗК-10-0290600	1
	1,2	КЗК-10-0290270	Рычаг	КЗК-10-0290260	1
	1	КЗК-10-0290280	Рычаг	КЗК-10-0290270	1
	2	КЗК 0202127	Втулка	КЗК-10-0290270	1
	3	КПР 6106101-02	Ролик	КЗК-10-0290260	1
	4	ПКК 0100411А	Шайба	КЗК-10-0290260	1
	5		Гайка М12-6G – 5919	КЗК-10-0290260	1
	6		Шплинт 3,2x32 – 397	КЗК-10-0290260	1
7		Кольцо В52 – 13943	КЗК-10-0290260	2	
8		Подшипник 180205 – 8882	КЗК-10-0290260	2	



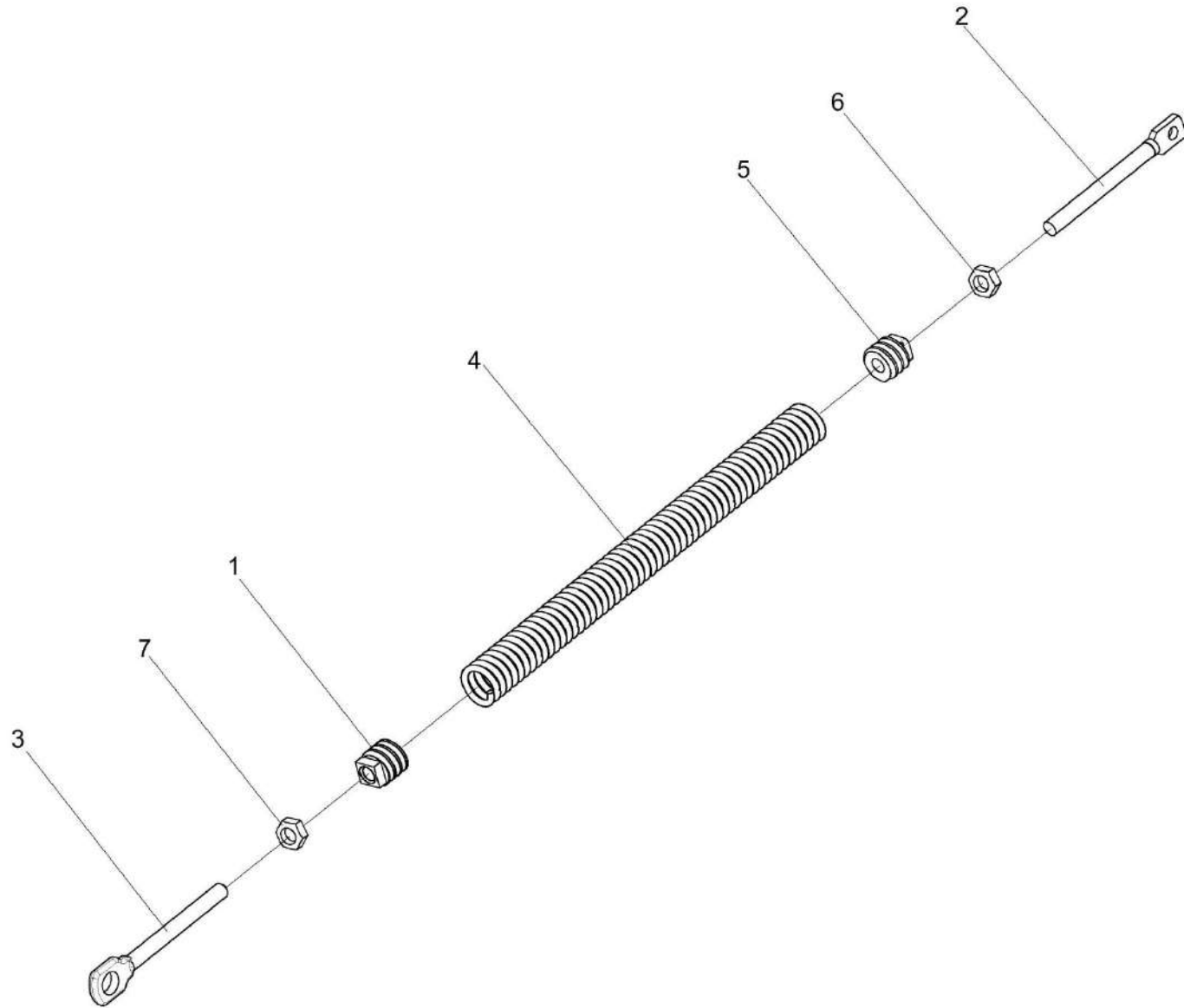


Рисунок 137 – Пружина КЗК-10-0290660

№ рис	№ поз	Обозначение	Наименование	Куда входит	
				Обозначение	Кол. на 1 сб. ед.
<b>ПРУЖИНА КЗК-10-0290660 (рисунок 137)</b>					
<b>137</b>	1-7	КЗК-10-0290660	Пружина	КЗК-10-0290600	1
	1	КЗР 0202102	Пробка	КЗК-10-0290660	1
	2	КЗР 0202683	Зацеп	КЗК-10-0290660	1
	3	КЗР 0202622Б-01	Зацеп	КЗК-10-0290660	1
	4	КЗР 0222603А	Пружина	КЗК-10-0290660	1
	5	КСН 0100107	Пробка	КЗК-10-0290660	1
	6		Гайка М12-6G – 2526	КЗК-10-0290660	1
7		Гайка М12-LH-6G – 2526	КЗК-10-0290660	1	

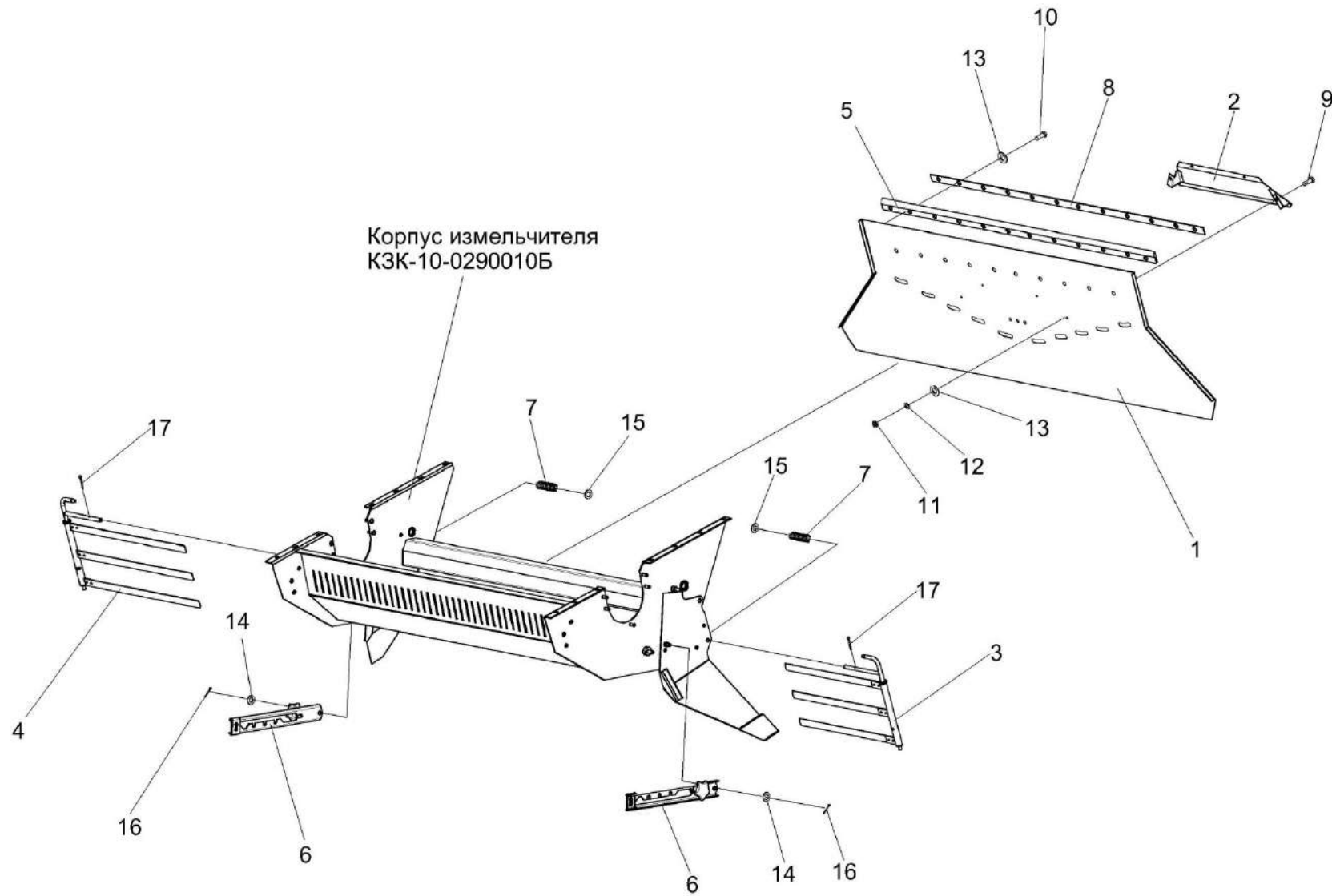


Рисунок 138 – Дефлектор КЗК-12-0290320 (лист 1)

№ рис	№ поз	Обозначение	Наименование	Куда входит	
				Обозначение	Кол. на 1 сб. ед.
<b>ДЕФЛЕКТОР КЗК-12-0290320 (лист 1) (рисунок 138)</b>					
<b>138</b>	1-17	КЗК-12-0290320	Дефлектор	КЗК-10-0290600	1
	1	КЗК-12-0290350	Кожух	КЗК-12-0290320	1
	2	КЗК-10-0290080	Крышка	КЗК-12-0290320	1
	3	КЗК-10-0290100	Граблина	КЗК-12-0290320	1
	4	КЗК-10-0290100-01	Граблина	КЗК-12-0290320	1
	5	КЗК-12-0290005	Уплотнение	КЗК-12-0290320	1
	6	КЗК-12-0290426	Полоз	КЗК-12-0290320	2
	7	КЗК 0290626	Пружина	КЗК-12-0290320	2
	8	КЗК-10-0290493	Планка	КЗК-12-0290320	1
	9		Болт М6-6ех14 – 7798	КЗК-12-0290320	4
	10		Болт М6-6ех20 – 7798	КЗК-12-0290320	13
	11		Гайка М6-6G – 5915	КЗК-12-0290320	4
	12		Шайба 6Т 65Г – 6402	КЗК-12-0290320	4
	13		Шайба С.6х1,4.01 – 11371	КЗК-12-0290320	17
	14		Шайба С.12.01 – 11371	КЗК-12-0290320	2
	15		Шайба С.14.01 – 11371	КЗК-12-0290320	17
	16		Шплинт 3,2х20 – 397	КЗК-12-0290320	2
17		Шплинт 4х22 – 397	КЗК-12-0290320	2	

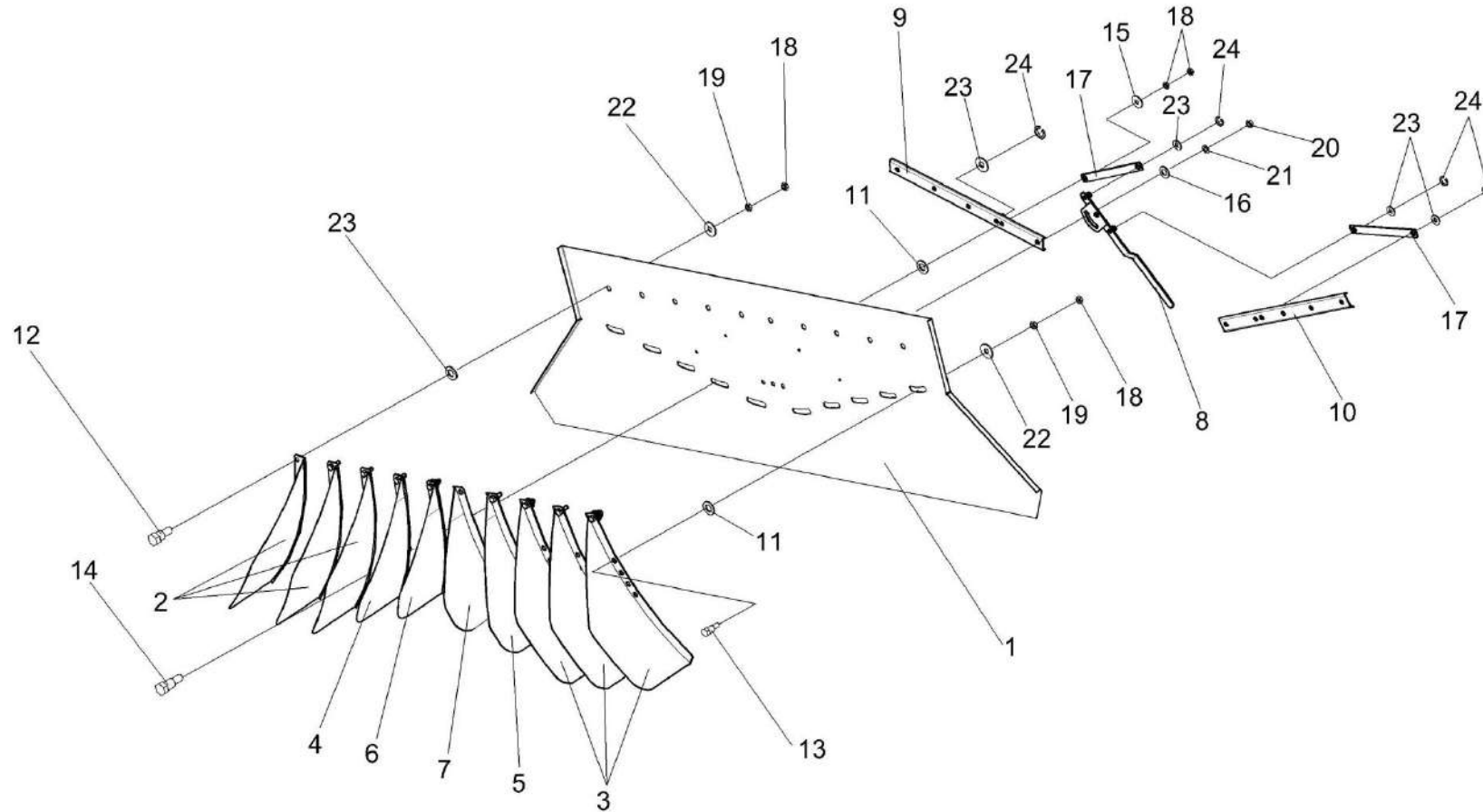


Рисунок 139 – Дефлектор КЗК-12-0290320 (лист 2)

№ рис	№ поз	Обозначение	Наименование	Куда входит	
				Обозначение	Кол. на 1 сб. ед.
<b>ДЕФЛЕКТОР КЗК-12-0290320 (лист 2) (рисунок 139)</b>					
<b>139</b>	1-24	КЗК-12-0290320	Дефлектор	КЗК-10-0290600	1
	1	КЗК-12-0290350	Кожух	КЗК-12-0290320	1
	2	КЗК-12-0290410	Лопатка	КЗК-12-0290320	3
	3	КЗК-12-0290410-01	Лопатка	КЗК-12-0290320	3
	4	КЗК-12-0290470	Лопатка	КЗК-12-0290320	1
	5	КЗК-12-0290470-01	Лопатка	КЗК-12-0290320	1
	6	КЗК-12-0290480	Лопатка	КЗК-12-0290320	1
	7	КЗК-12-0290480-01	Лопатка	КЗК-12-0290320	1
	8	КЗК-10-0290210	Рукоятка	КЗК-12-0290320	1
	9	КЗК-10-0290220	Планка регулировочная	КЗК-12-0290320	1
	10	КЗК-10-0290220-01	Планка регулировочная	КЗК-12-0290320	1
	11	КЗК-12-0290002	Шайба	КЗК-12-0290320	20
	12	КЗК-12-0290616	Болт специальный	КЗК-12-0290320	10
	13	КЗК-12-0290617	Болт специальный	КЗК-12-0290320	8
	14	КЗК-12-0290617-01	Болт специальный	КЗК-12-0290320	2
	15	КЗР 0119442	Шайба	КЗК-12-0290320	1
16	КЗР 0202682	Шайба	КЗК-12-0290320	1	

№ рис	№ поз	Обозначение	Наименование	Куда входит	
				Обозначение	Кол. на 1 сб. ед.
139	17	КЗК-10-0290486	Планка	КЗК-12-0290320	2
	18		Гайка М10-6G – 2526	КЗК-12-0290320	22
	19		Гайка М10-6G – 5915	КЗК-12-0290320	18
	20		Гайка М12-6G – 5915	КЗК-12-0290320	1
	21		Шайба 12Т 65Г – 6402	КЗК-12-0290320	1
	22		Шайба А 10.01 – 6958	КЗК-12-0290320	19
	23		Шайба С.14.01 – 11371	КЗК-12-0290320	17
	24		Кольцо В15 – 13942	КЗК-12-0290320	5

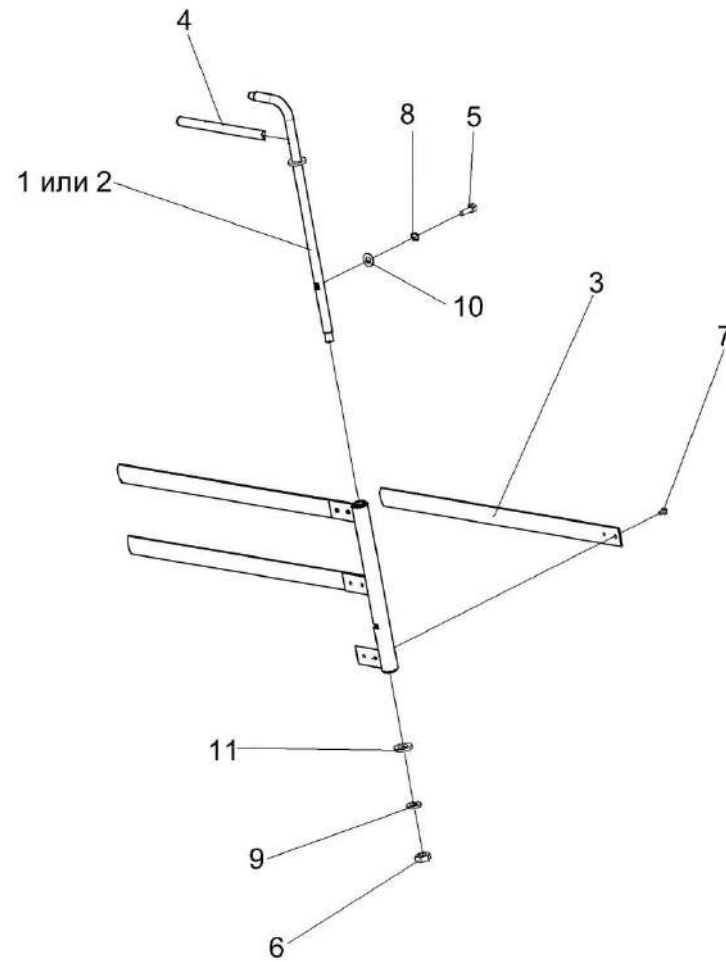


Рисунок 140 – Граблины КЗК-10-0290100 и КЗК-10-0290100-01



№ рис	№ поз	Обозначение	Наименование	Куда входит	
				Обозначение	Кол. на 1 сб. ед.
<b>ГРАБЛИНЫ КЗК-10-0290100 и КЗК-10-0290100-01 (рисунок 140)</b>					
<b>140</b>	1,3-11	КЗК-10-0290100	Граблина	КЗК-12-0290320	1
	2-11	КЗК-10-0290100-01	Граблина	КЗК-12-0290320	1
	1,3,7	КЗК-10-0290120	Вилка	КЗК-10-0290100	1
	2,3,7	КЗК-10-0290120-01	Вилка	КЗК-10-0290100-01	1
	1	КЗК 0290130	Кронштейн	КЗК-10-0290120	1
	2	КЗК 0290130-01	Кронштейн	КЗК-10-0290120-01	1
	3	КЗК-10-0290454	Планка	КЗК-10-0290120	3
				КЗК-10-0290120-01	3
	4	КЗК 0290110	Кронштейн	КЗК-10-0290100	1
				КЗК-10-0290100-01	1
	5		Болт М6-6х14 – 7798	КЗК-10-0290100	1
				КЗК-10-0290100-01	1
	6		Гайка М12-6G – 2526	КЗК-10-0290100	1
				КЗК-10-0290100-01	1
	7		Заклепка 5х12 – 10299	КЗК-10-0290120	6
				КЗК-10-0290120-01	6
	8		Шайба 6Т 65Г – 6402	КЗК-10-0290100	1
				КЗК-10-0290100-01	1
9		Шайба 12Т 65Г – 6402	КЗК-10-0290100	1	
			КЗК-10-0290100-01	1	

№ рис	№ поз	Обозначение	Наименование	Куда входит	
				Обозначение	Кол. на 1 сб. ед.
140	10		Шайба С 6.01 – 6958	КЗК-10-0290100	1
				КЗК-10-0290100-01	1
	11		Шайба С.12.01 – 11371	КЗК-10-0290100	1
				КЗК-10-0290100-01	1

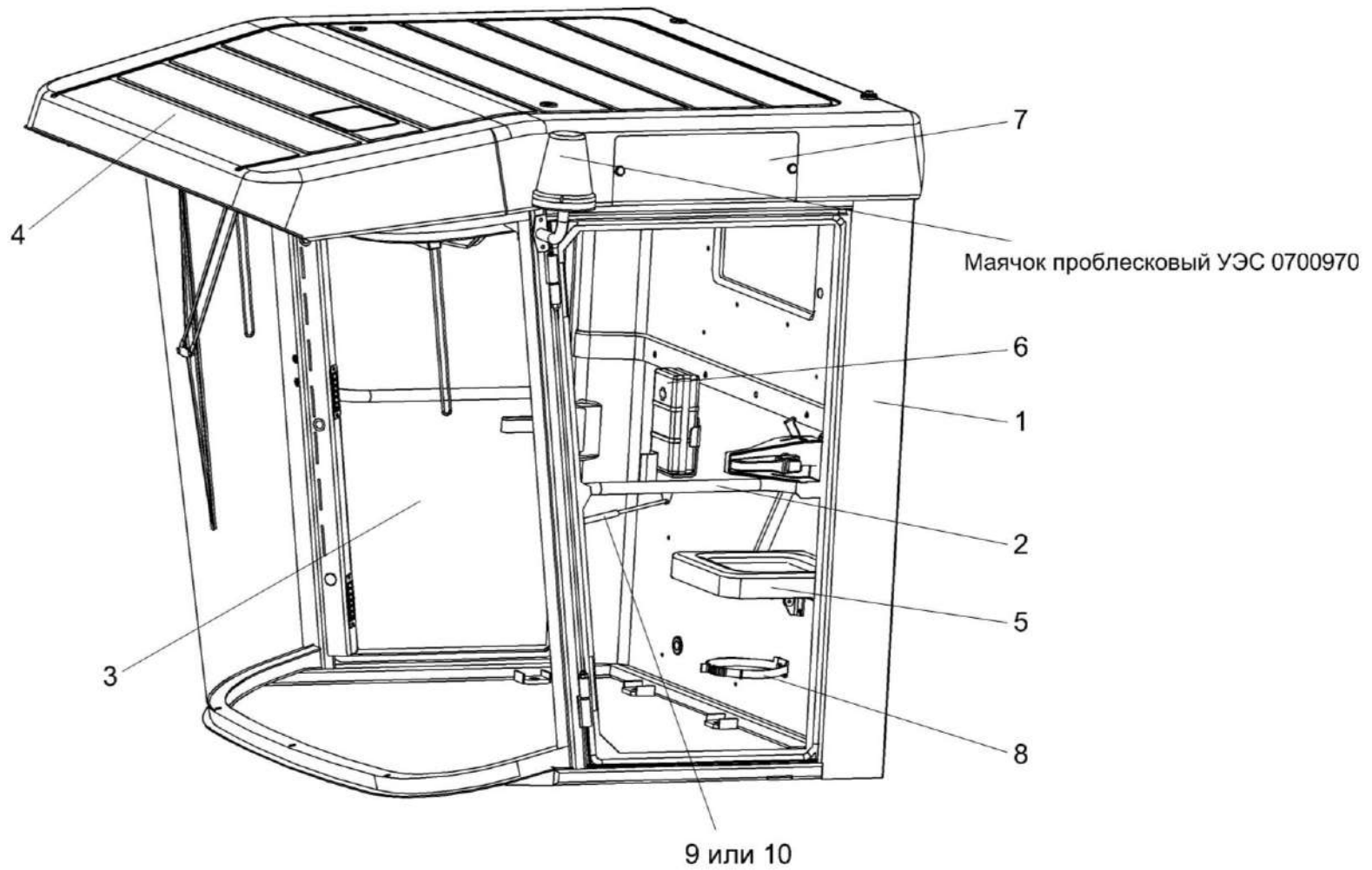


Рисунок 141 – Кабина КЗК-12-0120000 (лист 1)

№ рис	№ поз	Обозначение	Наименование	Куда входит	
				Обозначение	Кол. на 1 сб. ед.
<b>КАБИНА КЗК-12-0120000 (лист 1) (рисунок 141)</b>					
<b>141</b>	1-10	КЗК-12-0120000	Кабина	КЗК-12-0100000Б-11	1
	1	КЗК-12-0120010	Каркас	КЗК-12-0120000	1
	2	КЗК-12-0120330	Дверь	КЗК-12-0120000	1
	3	КЗК-12-0120360	Дверь	КЗК-12-0120000	1
	4	КЗК-12-0120450	Крыша	КЗК-12-0120000	1
	5	КВС-1-0129660	Сиденье дополнительное	КЗК-12-0120000	1
	6	РСМ 10.04.21.120	Аптечка	КЗК-12-0120000	1
	7	КЗК-12-0120038	Крышка	КЗК-12-0120000	2
	8	54-00630	Хомут крепления термоса	КЗК-12-0120000	1
	9		Пружина газовая 16-2-203-164-A246- B246-150N №S01624019B (г. Минск, ООО "Систехпром")	КЗК-12-0120000	1
10		Пружина газовая LIFT-O-MAT 095621 (г. Минск, ЗАО "Линтера")	КЗК-12-0120000	1	

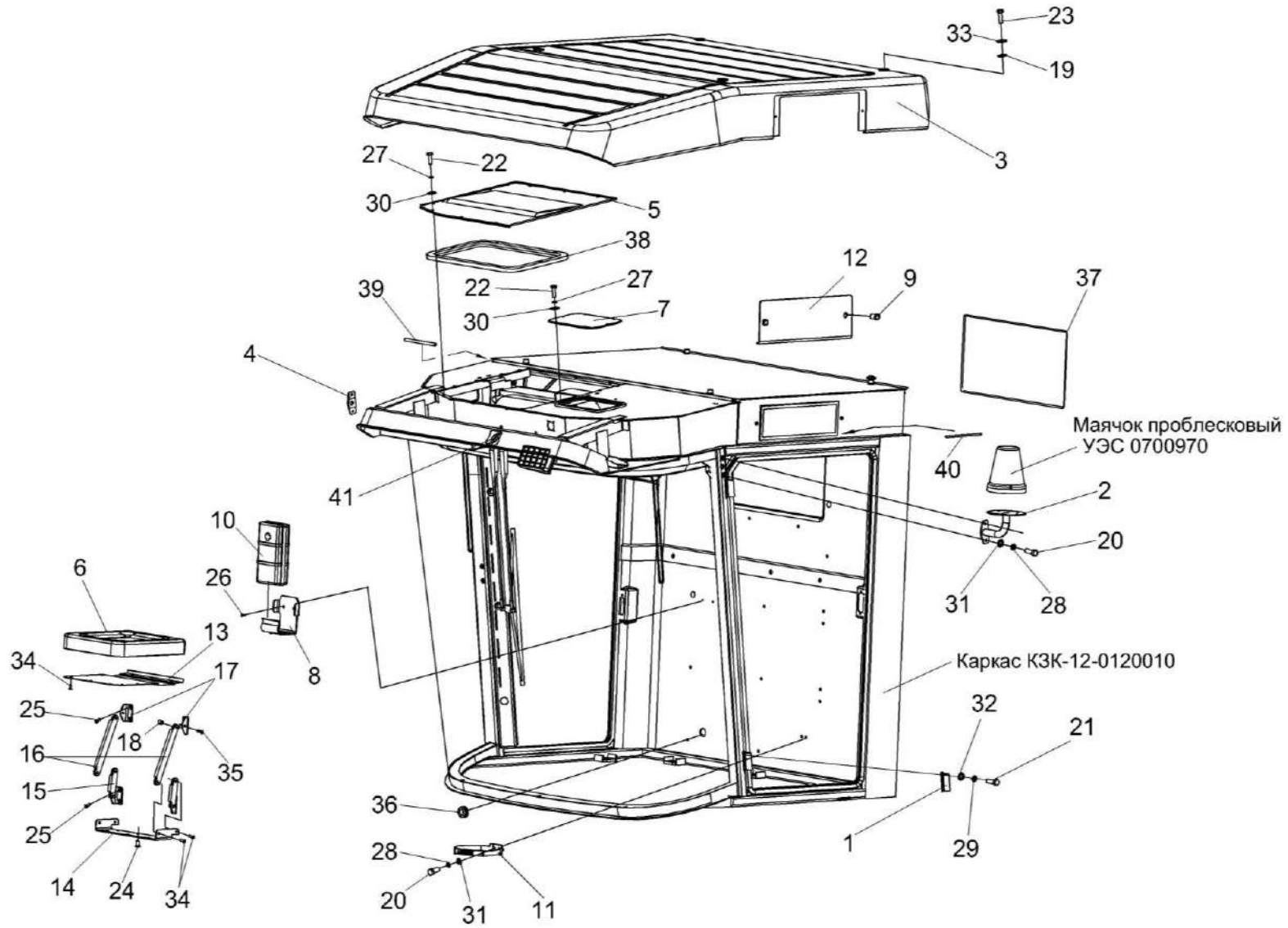


Рисунок 142 – Кабина КЗК-12-0120000 (лист 2)

№ рис	№ поз	Обозначение	Наименование	Куда входит	
				Обозначение	Кол. на 1 сб. ед.
<b>КАБИНА КЗК-12-0120000 (лист 2) (рисунок 142)</b>					
<b>142</b>	1-41	КЗК-12-0120000	Кабина	КЗК-12-0100000Б-11	1
	6,13-18, 24,34,35	КВС-1-0129660	Сиденье дополнительное	КЗК-12-0120000	1
	14-18,35	КВС-1-0129670	Механизм трансформации	КВС-1-0129660	1
	1	КЗК-12-0120310	Петля	КЗК-12-0120000	4
	2	КЗК-12-0120410	Кронштейн	КЗК-12-0120000	1
	3	КЗК-12-0120450	Крыша	КЗК-12-0120000	1
	4	КЗК-12-0120560	Заглушка	КЗК-12-0120000	1
	5	КЗК-12-0120620	Крышка	КЗК-12-0120000	1
	6	КВС-1-0129680	Подушка сидения	КВС-1-0129660	1
	7	СЭУ 0200380	Люк	КЗК-12-0120000	1
	8	СЭУ 0201170	Держатель аптечки	КЗК-12-0120000	1
	9	УЭС 1100050-01	Рукоятка	КЗК-12-0120000	4
	10	РСМ 10.04.21.120	Аптечка	КЗК-12-0120000	1
	11	54-00630	Хомут крепления термоса	КЗК-12-0120000	1
12	КЗК-12-0120038	Крышка	КЗК-12-0120000	2	
13	КВС-1-0129479	Кожух	КВС-1-0129660	1	
14	КВС-1-0129457	Кронштейн	КВС-1-0129670	1	

№ рис	№ поз	Обозначение	Наименование	Куда входит	
				Обозначение	Кол. на 1 сб. ед.
142	15	КВС-1-0129477	Тяга	КВС-1-0129670	2
	16	КВС-1-0129477-01	Тяга	КВС-1-0129670	2
	17	КВС-1-0129478	Уголок	КВС-1-0129670	4
	18	КВС-1-0129812	Втулка	КВС-1-0129670	8
	19	СЭУ 0200068	Прокладка	КЗК-12-0120000	4
	20		Болт М8-6ех25 – 7796	КЗК-12-0120000	12
	21		Болт М10-6ех20 – 7796	КЗК-12-0120000	8
	22		Болт М6-6ех20 – 7798	КЗК-12-0120000	26
	23		Болт М12-6ех25-7796	КЗК-12-0120000	4
	24		Винт В2.М8-6ех16 – 17475	КВС-1-0129660	6
	25		Винт В2.М8-6ех25 – 17475	КЗК-12-0120000	8
	26		Винт 4,2х256 (РУП "Речицкий метизный завод")	КЗК-12-0120000	8
	27		Шайба 6 65Г – 6402	КЗК-12-0120000	26
	28		Шайба 8 65Г – 6402	КЗК-12-0120000	20
	29		Шайба 10Т 65Г – 6402	КЗК-12-0120000	8
	30		Шайба С 6.01 – 6958	КЗК-12-0120000	26
	31		Шайба С 8.01 – 6958	КЗК-12-0120000	16
	32		Шайба С 10.01 – 6958	КЗК-12-0120000	8

№ рис	№ поз	Обозначение	Наименование	Куда входит	
				Обозначение	Кол. на 1 сб. ед.
142	33		Шайба С.12.01 – 6958	КЗК-12-0120000	4
	34		Шуруп 3-4x16 – 1145	КВС-1-0129660	12
	35		Заклепка 2,8x16 – 12642	КВС-1-0129670	8
	36		Втулка 503-3408020	КЗК-12-0120000	1
	37	КЗК-12-0120089	Уплотнение (профиль КЗ 0120051А) (L=1760±5) мм	КЗК-12-0120000	1
	38		Уплотнитель SD-40АХ/Е, коричневый (г. Минск, ОДО "СтомиБел")	КЗК-12-0120000	5,1
	39	КЗК-12-0131001	Уплотнение Т-4 L=(225±5) мм, (0,06) кг (Польша, "Stomil")	КЗК-12-0120000	2
	40	КЗК-12-0131002	Уплотнение Т-13 L=(1600±10) мм, (858) кг, (Польша, "Stomil")	КЗК-12-0120000	2
	41		Клапан АДЮИ.306131.001 (изд. СЭАТ) (г. Борисов, ОАО «Экран»)	КЗК-12-0120000	1



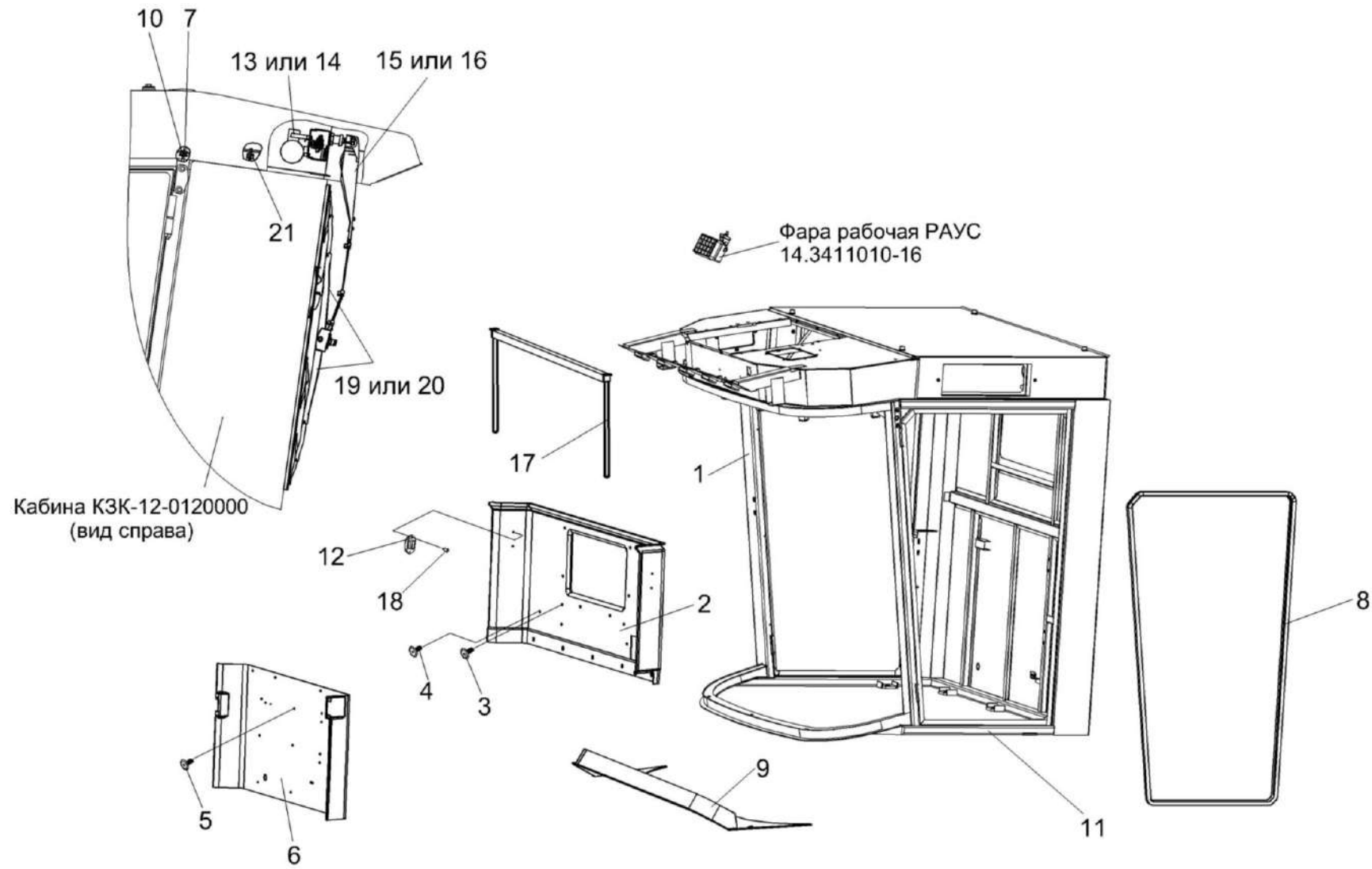


Рисунок 143 – Кабина КЗК-12-0120000 (лист 3)

№ рис	№ поз	Обозначение	Наименование	Куда входит	
				Обозначение	Кол. на 1 сб. ед.
<b>КАБИНА КЗК-12-0120000 (лист 3) (рисунок 143)</b>					
<b>143</b>	1-21	КЗК-12-0120000	Кабина	КЗК-12-0100000Б-11	1
	10,12,16	КЗК-12-0120810	Установка стеклоочистителя	КЗК-12-0120000	1
	11,13,17	КЗК-12-0120810-01	Установка стеклоочистителя	КЗК-12-0120000	1
	1	КЗК-12-0120010	Каркас	КЗК-12-0120000	1
	2	КЗК-12-0120750	Облицовка стенки	КЗК-12-0120000	1
	3	КЗК-12-0120077	Держатель	КЗК-12-0120000	24
	4	КЗК-12-0120078	Фиксатор	КЗК-12-0120000	18
	5	КЗК-12-0120078-01	Фиксатор	КЗК-12-0120000	6
	6	КЗК-12-0120082-01	Облицовка стенки	КЗК-12-0120000	1
	7	КЗК-12-0120093	Трубопровод Трубка А, И40-13 "А"-4,5x1, черный, L=(2700±10) мм	КЗК-12-0120000	1
	8	КЗК-12-0131003	Уплотнение Т-70 L=(4500±10) мм 2,573 кг (Польша, "Stomil")	КЗК-12-0120000	2
	9	КВС-2-0122004	Молдинг	КЗК-12-0120000	1
	10	КИС 0140061	Втулка	КЗК-12-0120000	1
11	СЭУ 0201401	Порог	КЗК-12-0120000	1	
12	А.30.09.011	Крючок для одежды	КЗК-12-0120000	2	
13		Привод А13-120.00.300.900	КЗК-12-0120810	1	

№ рис	№ поз	Обозначение	Наименование	Куда входит	
				Обозначение	Кол. на 1 сб. ед.
143	14		Моторедуктор 175 090 025 (Польша, F.H.U. "GAL-POL")	K3K-12-0120810-01	1
	15		Рычаги щетки A13-120.00.100.000	K3K-12-0120810	1
	16		Рычаг 25005.01.00025 (Польша, F.H.U. "GAL-POL")	K3K-12-0120810-01	1
	17		Шторка солнцезащитная 20-УС1-2 (г.Брест, ИООО "ЛАМСИСТЕМБРЕСТ")	K3K-12-0120000	1
	18		Шуруп саморез 3,5x25 (531 035 025)	K3K-12-0120000	14
	19		Щетка A10-120.00	K3K-12-0120810	1
	20		Щетка 118.01.0000025 (Польша, F.H.U. "GAL-POL")	K3K-12-0120810-01	1
	21		Лента стяжная зубчатая	K3K-12-0120000	3

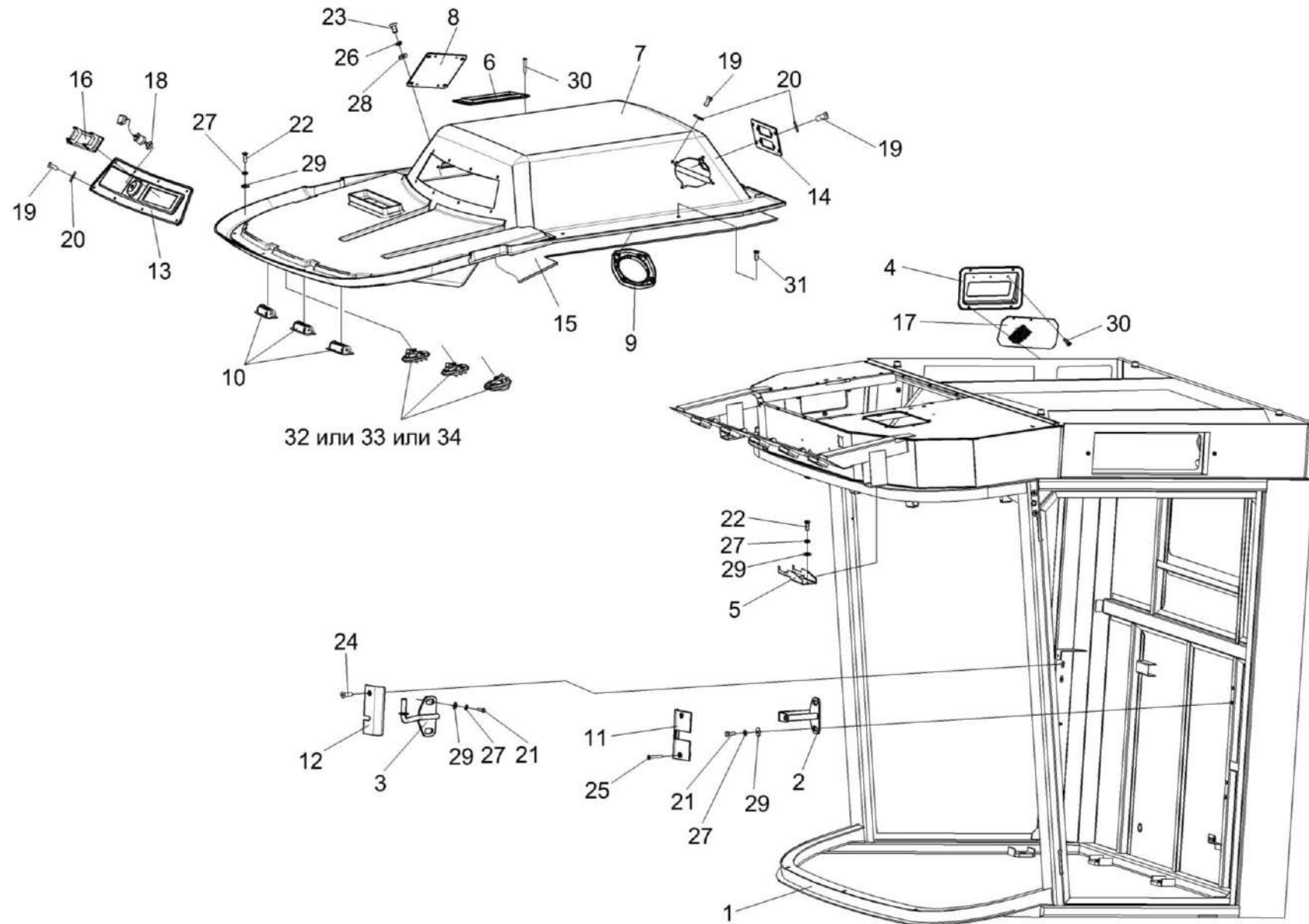


Рисунок 144 – Кабина КЗК-12-0120000 (лист 4)

№ рис	№ поз	Обозначение	Наименование	Куда входит	
				Обозначение	Кол. на 1 сб. ед.
<b>КАБИНА КЗК-12-0120000 (лист 4) (рисунок 144)</b>					
<b>144</b>	1-34	КЗК-12-0120000	Кабина	КЗК-12-0100000Б-11	1
	7,10,15,31-34	КЗК-12-0120730	Потолок	КЗК-12-0120000	1
	1	КЗК-12-0120010	Каркас	КЗК-12-0120000	1
	2	КЗК-12-0120320	Кронштейн	КЗК-12-0120000	1
	3	КЗК-12-0120380	Кронштейн	КЗК-12-0120000	1
	4	КЗК-12-0120400	Клапан	КЗК-12-0120000	1
	5	КЗК-12-0120420	Кронштейн	КЗК-12-0120000	2
	6	КЗК-12-0120440	Фильтр	КЗК-12-0120000	1
	7	КЗК-12-0120740	Облицовка потолка	КЗК-12-0120730	1
	8	КГС 0120920	Крышка	КЗК-12-0120000	1
	9	СЭУ 0200670	Крышка	КЗК-12-0120000	2
	10	СЭУ 0200690	Дефлектор	КЗК-12-0120730	3
	11	КЗК-12-0120008	Крышка	КЗК-12-0120000	1
	12	КЗК-12-0120009	Крышка	КЗК-12-0120000	1
	13	КЗК-12-0120011	Панель	КЗК-12-0120000	1
	14	КЗК-12-0120019	Панель	КЗК-12-0120000	1
	15	КЗК-12-0120091	Настил	КЗК-12-0120730	1
16	КЗК-12-0120045	Крышка	КЗК-12-0120000	1	
17	КЗК-12-0120489	Решетка	КЗК-12-0120000	1	

№ рис	№ поз	Обозначение	Наименование	Куда входит	
				Обозначение	Кол. на 1 сб. ед.
144	18	УЭС 0200017А	Кнопка	КЗК-12-0120000	1
	19		Винт 2-5x2x25 – 10620 373762	КЗК-12-0120000	20
	20		Держатель 6430-5325264	КЗК-12-0120000	20
	21		Болт М8-6ex20 – 7796	КЗК-12-0120000	4
	22		Болт М8-6ex25 – 7796	КЗК-12-0120000	12
	23		Болт М6-6ex20 – 7798	КЗК-12-0120000	26
	24		Винт В2.М5-6ex30 – 17475	КЗК-12-0120000	1
	25		Винт В2.М5-6ex40 – 17475	КЗК-12-0120000	2
	26		Шайба 6 65Г – 6402	КЗК-12-0120000	26
	27		Шайба 8 65Г – 6402	КЗК-12-0120000	20
	28		Шайба С 8.01 – 6958	КЗК-12-0120000	16
	29		Шайба С 6.01 – 6958	КЗК-12-0120000	26
	30		Шуруп саморез 3,5x25 (531 035 025) (г. Минск, Херман)	КЗК-12-0120000	14
	31		Шуруп 3,5x12 (г. Речица, РУП "Речицкий метизный завод")	КЗК-12-0120730	6
	32		Распределитель воздуха 35-3004 (Голландия, G&S SYSTEMS B.V.)	КЗК-12-0120730	3
	33		Распределитель воздуха Н14-001-329 (Германия, "KONVEKTA")	КЗК-12-0120730	3
	34		Дефлектор 06-240803-10	КЗК-12-0120730	3

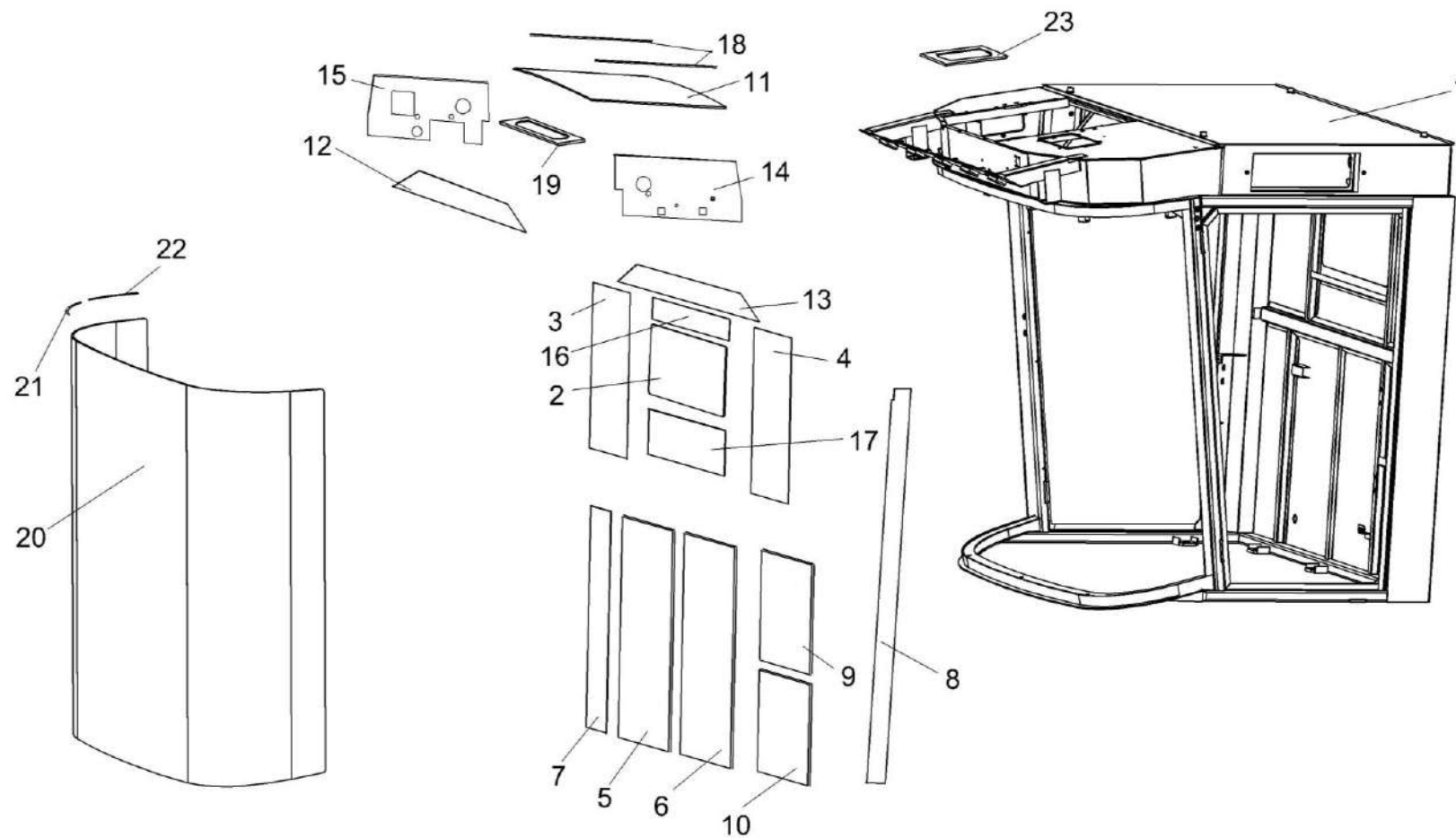


Рисунок 145 – Каркас КЗК-12-0120010

№ рис	№ поз	Обозначение	Наименование	Куда входит	
				Обозначение	Кол. на 1 сб. ед.
<b>КАРКАС КЗК-12-0120010 (рисунок 145)</b>					
<b>145</b>	1-23	КЗК-12-0120010	Каркас	КЗК-12-0120000	1
	1	КЗК-12-0120020	Каркас кабины	КЗК-12-0120010	1
	2	КЗК-12-0120001	Стекло	КЗК-12-0120010	1
	3	КЗК-12-0120024	Обивка	КЗК-12-0120010	1
	4	КЗК-12-0120024-01	Обивка	КЗК-12-0120010	1
	5	КЗК-12-0120025	Обивка	КЗК-12-0120010	1
	6	КЗК-12-0120026	Обивка	КЗК-12-0120010	1
	7	КЗК-12-0120027	Обивка	КЗК-12-0120010	1
	8	КЗК-12-0120028	Обивка	КЗК-12-0120010	1
	9	КЗК-12-0120029	Обивка	КЗК-12-0120010	1
	10	КЗК-12-0120029-01	Обивка	КЗК-12-0120010	1
	11	КЗК-12-0120031	Обивка крыши	КЗК-12-0120010	1
	12	КЗК-12-0120032	Обивка	КЗК-12-0120010	1
	13	КЗК-12-0120033	Обивка	КЗК-12-0120010	1
	14	КЗК-12-0120034	Обивка	КЗК-12-0120010	1
	15	КЗК-12-0120035	Обивка	КЗК-12-0120010	1
16	КЗК-12-0120036	Обивка	КЗК-12-0120010	1	



№ рис	№ поз	Обозначение	Наименование	Куда входит	
				Обозначение	Кол. на 1 сб. ед.
145	17	КЗК-12-0120036-01	Обивка	КЗК-12-0120010	1
	18	КЗК-12-0120052	Полоса. Пластина II-10, (0,2) кг (20±2x450±5) мм	КЗК-12-0120010	4
	19	КЗК-12-0120053	Уплотнение	КЗК-12-0120010	1
	20	СЭУ 0200012	Стекло лобовое	КЗК-12-0120010	1
	21	СЭУ 0200021	Подкладка	КЗК-12-0120010	16
	22	СЭУ 0200022	Прокладка	КЗК-12-0120010	15
	23	КЗК-12-0120069	Уплотнение	КЗК-12-0120010	1

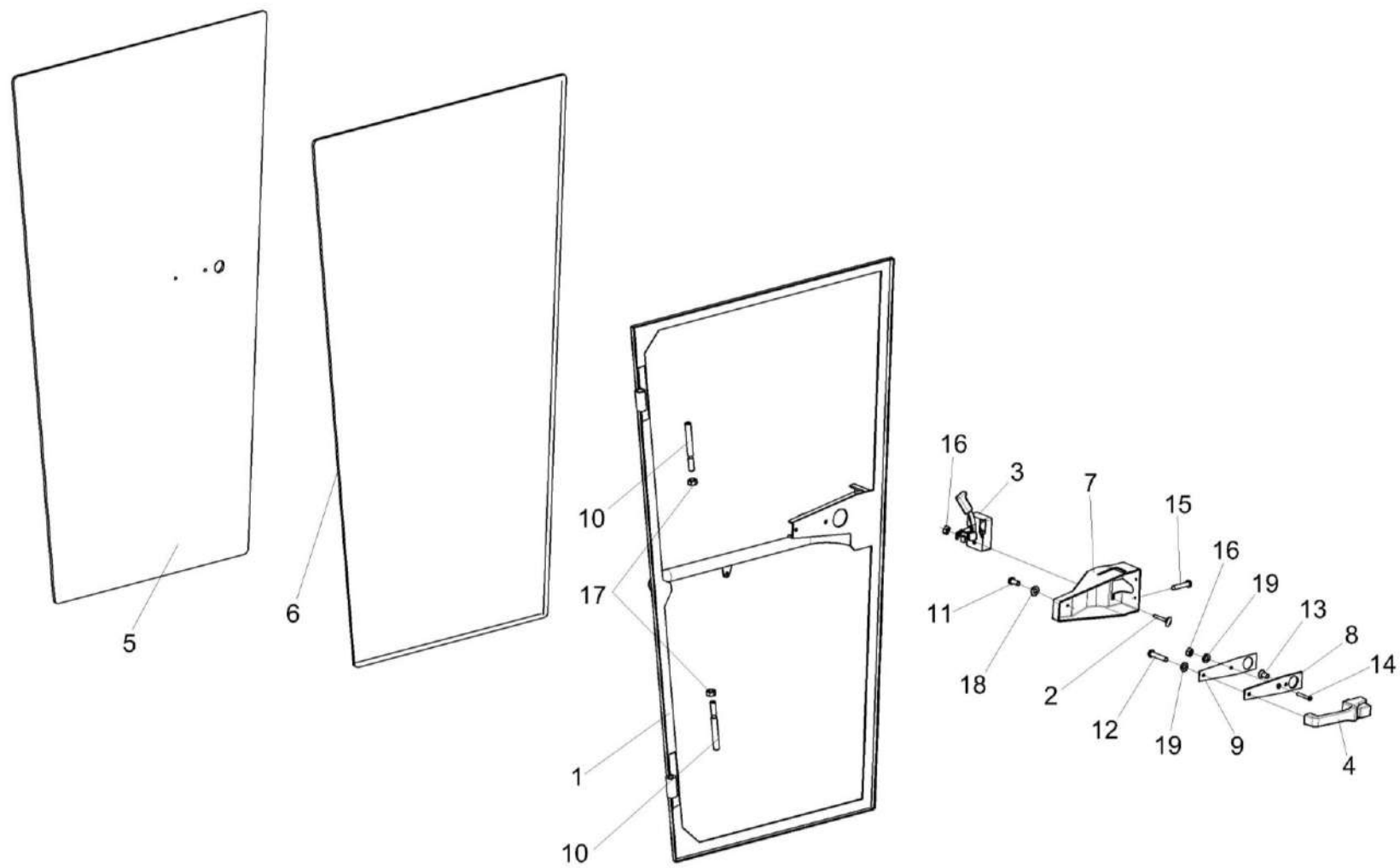


Рисунок 146 – Дверь КЗК-12-0120330

№ рис	№ поз	Обозначение	Наименование	Куда входит	
				Обозначение	Кол. на 1 сб. ед.
<b>ДВЕРЬ КЗК-12-0120330 (рисунок 146)</b>					
<b>146</b>	1-19	КЗК-12-0120330	Дверь	КЗК-12-0120000	1
	1,5,6	КЗК-12-0120340	Дверь	КЗК-12-0120330	1
	1	КЗК-12-0120350	Каркас	КЗК-12-0120340	1
	2	СЭУ 0200840	Упор	КЗК-12-0120330	1
	3	80-6105050-01	Замок	КЗК-12-0120330	1
	4	80-6105300А1	Ручка	КЗК-12-0120330	1
	5	КЗК-12-0120003	Стекло	КЗК-12-0120340	1
	6	СЭУ 0200022	Подкладка	КЗК-12-0120340	1
	7	СЭУ 0200041-01	Крышка	КЗК-12-0120330	1
	8	СЭУ 0200072	Прокладка	КЗК-12-0120330	1
	9	СЭУ 0200497	Пластина	КЗК-12-0120330	1
	10	СЭУ 0200618	Ось	КЗК-12-0120330	2
	11		Винт В.М4-6ex8 – 17473	КЗК-12-0120330	3
	12		Винт В.М6-6ex30 – 17473	КЗК-12-0120330	1
	13		Винт В2.М6-6ex12 – 17475	КЗК-12-0120330	1
14		Винт В2.М6-6ex25 – 17475	КЗК-12-0120330	1	
15		Винт В2.М8-6ex16 – 17475	КЗК-12-0120330	2	

№ рис	№ поз	Обозначение	Наименование	Куда входит	
				Обозначение	Кол. на 1 сб. ед.
146	16		Гайка М6-6G – 5915	КЗК-12-0120330	2
	17		Гайка М12-6G – 5915	КЗК-12-0120330	2
	18		Шайба С.4.01 – 11371	КЗК-12-0120330	3
	19		Шайба С.6.01 – 11371	КЗК-12-0120330	2

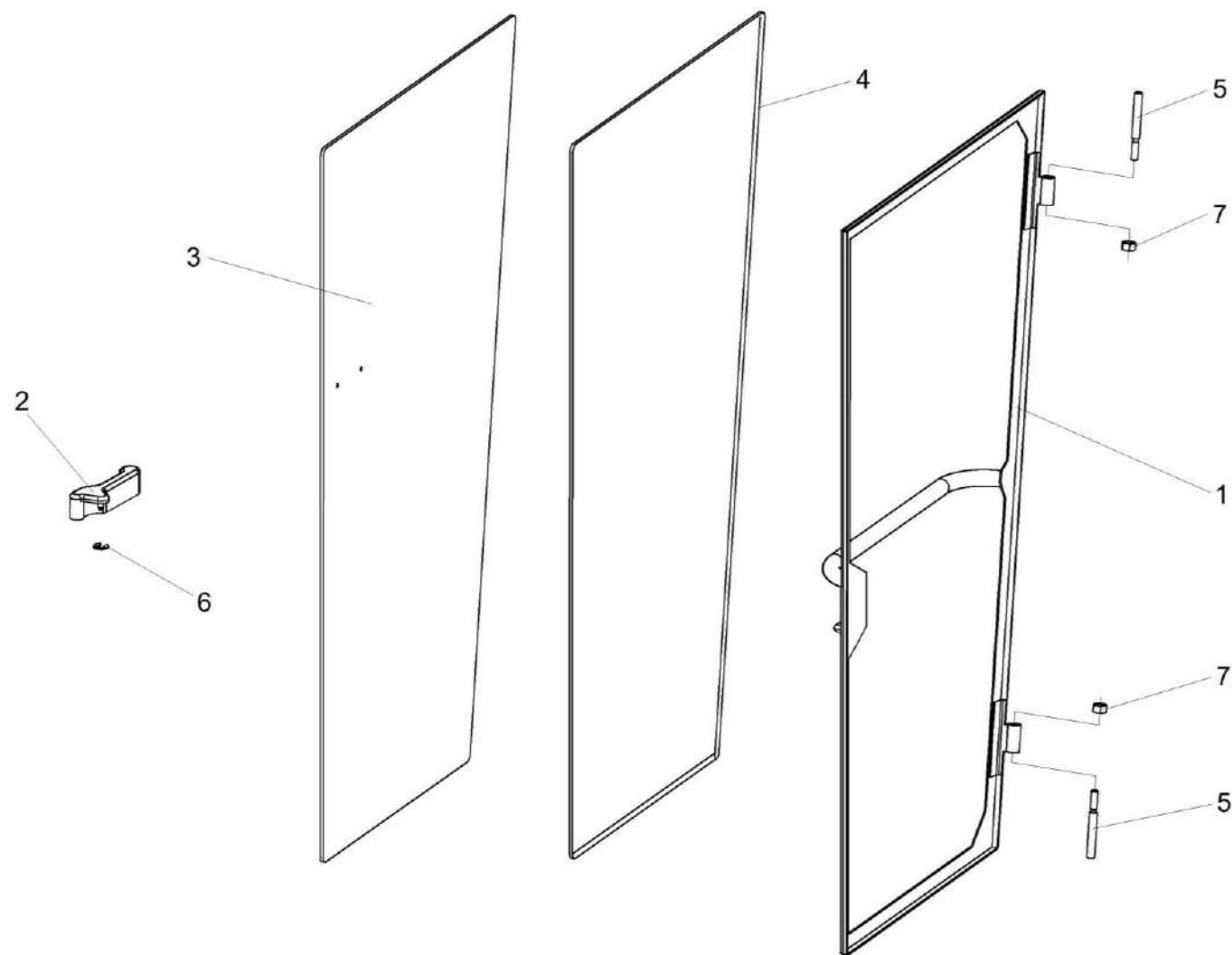


Рисунок 147 – Дверь КЗК-12-0120360

№ рис	№ поз	Обозначение	Наименование	Куда входит	
				Обозначение	Кол. на 1 сб. ед.
<b>ДВЕРЬ КЗК-12-0120360 (рисунок 147)</b>					
<b>147</b>	1-7	КЗК-12-0120360	Дверь	КЗК-12-0120000	1
	1	КЗК-12-0120370	Каркас	КЗК-12-0120360	1
	2	822-6708160-01	Рукоятка	КЗК-12-0120360	1
	3	КЗК-12-0120004	Стекло	КЗК-12-0120360	1
	4	СЭУ 0200022	Подкладка	КЗК-12-0120360	1
	5	СЭУ 0200618	Ось	КЗК-12-0120360	2
	6	СЭУ 0201453	Шайба упорная	КЗК-12-0120360	1
	7		Гайка М12-6G – 5915	КЗК-12-0120360	2

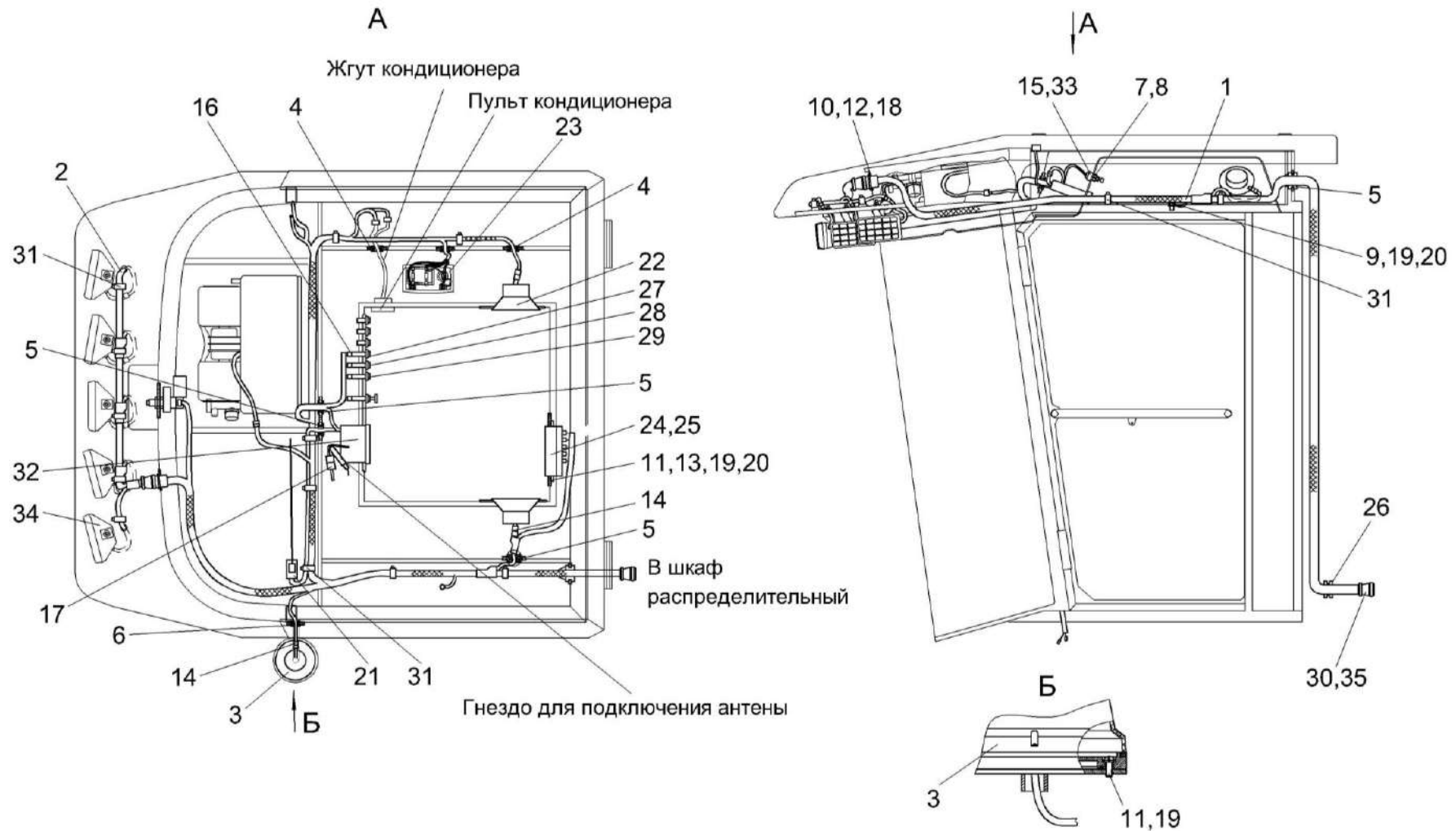


Рисунок 148 – Электрооборудование кабины КЗК-12-0120000

№ рис	№ поз	Обозначение	Наименование	Куда входит	
				Обозначение	Кол. на 1 сб. ед.
<b>ЭЛЕКТРООБОРУДОВАНИЕ КАБИНЫ КЗК-12-0120000 (рисунок 148)</b>					
<b>148</b>	1-35	КЗК-12-0120000	Электрооборудование кабины	КЗК-12-0100000Б-11	1
	1	КЗК-12-0700640	Жгут кабины	КЗК-12-0120000	1
	2	КЗК-12-0700650	Жгут кабины дополнительный	КЗК-12-0120000	1
	3	УЭС 0700970	Маячок проблесковый	КЗК-12-0120000	1
	4	КГС 0120032	Втулка	КЗК-12-0120000	3
	5	КГС 0120032-01	Втулка	КЗК-12-0120000	2
	6	КИС 0140035А	Втулка	КЗК-12-0120000	1
	7	УЭС 0200624А	Втулка	КЗК-12-0120000	1
	8	УЭС 0700605	Гайка	КЗК-12-0120000	1
	9		Болт М6-6gx14 – 7798	КЗК-12-0120000	1
	10		Винт В.М3-6ex14 – 17473	КЗК-12-0120000	4
	11		Винт В.М6-6ex20 – 17473	КЗК-12-0120000	7
	12		Гайка М3-6G – 5927	КЗК-12-0120000	4
	13		Гайка М6-6G – 5915	КЗК-12-0120000	4
	14		Колодка гнездовая 602602	КЗК-12-0120000	4
	15		Колодка гнездовая 602606	КЗК-12-0120000	1
	16		Колодка гнездовая 612110	КЗК-12-0120000	3
	17		Колодка штыревая 502604	КЗК-12-0120000	1



№ рис	№ поз	Обозначение	Наименование	Куда входит	
				Обозначение	Кол. на 1 сб. ед.
148	18		Шайба 3 65Г – 6402	КЗК-12-0120000	4
	19		Шайба 6Т 65Г – 6402	КЗК-12-0120000	8
	20		Шайба С.6.01 – 11371	КЗК-12-0120000	5
	21		Антенна штыревая 2102.7903	КЗК-12-0120000	1
	22		Акустическая система URAL AS-U1301	КЗК-12-0120000	1
	23		Плафон ПО-3	КЗК-12-0120000	1
	24		Блок предохранителей БП-2	КЗК-12-0120000	1
	25		Блок предохранителей БП-8	КЗК-12-0120000	1
	26		Ввод кабельный 9806001	КЗК-12-0120000	1
	27		Переключатель 0974-03.04	КЗК-12-0120000	1
	28		Переключатель 0974-03.05	КЗК-12-0120000	1
	29		Переключатель 0974-03.43	КЗК-12-0120000	1
	30		Колодка гнездовая 0-0211824-1	КЗК-12-0120000	1
	31		Лента стяжная зубчатая	КЗК-12-0120000	30
	32		Магнитола автомобильная URAL RM-252САБ для Гомсельмаш	КЗК-12-0120000	1
	33		Переключатель 671.3709	КЗК-12-0120000	1
	34		Фара рабочая РАУС 14.3711010-16	КЗК-12-0120000	5
35		Хомут кабельный 0-0182930-1 (Германия, “Тусо”)	КЗК-12-0120000	1	

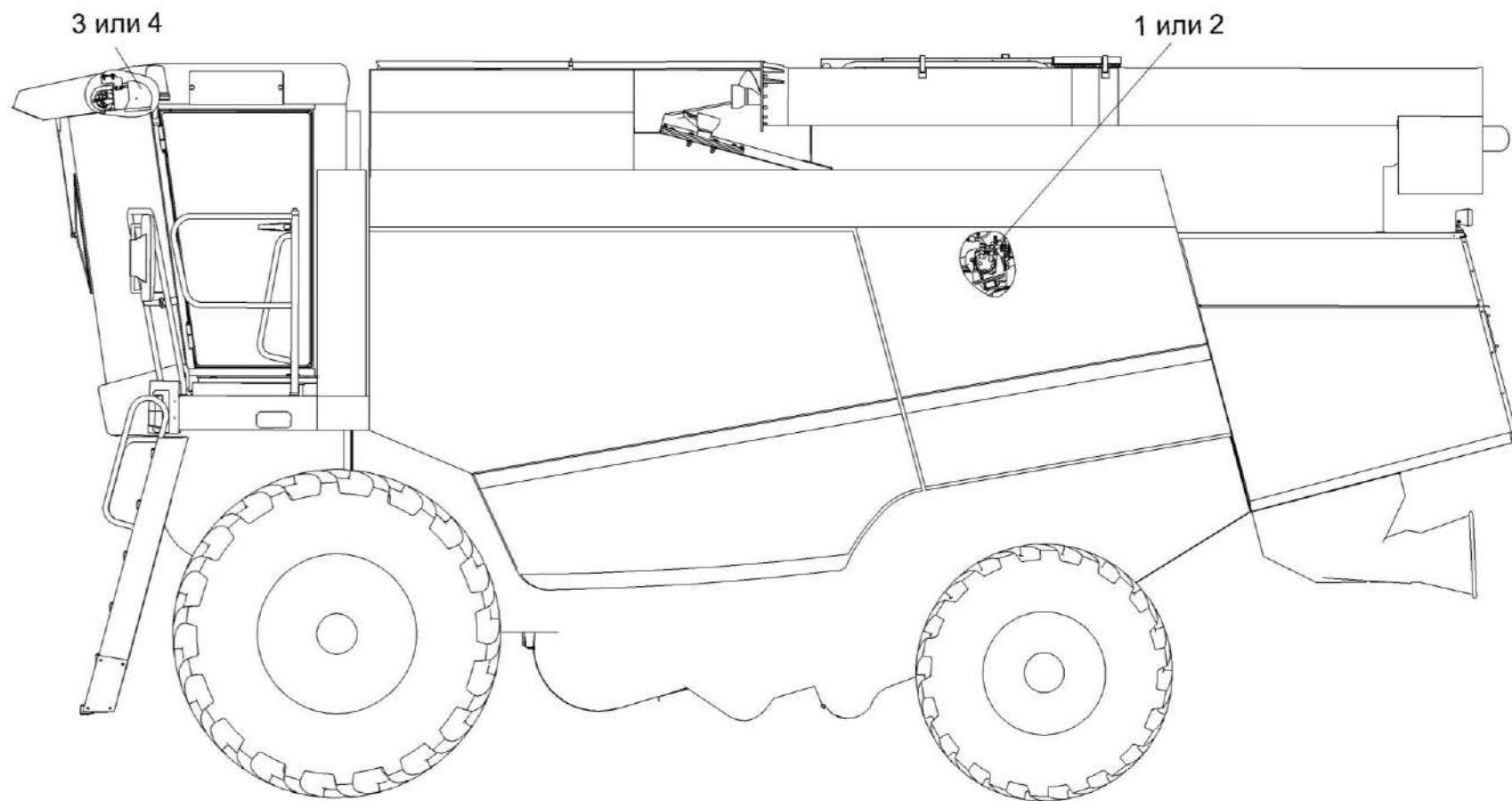


Рисунок 149 – Установки климатические КЗК-12-0113000В-03, КЗК-12-0113000В-04

№ рис	№ поз	Обозначение	Наименование	Куда входит	
				Обозначение	Кол. на 1 сб. ед.
<b>УСТАНОВКИ КЛИМАТИЧЕСКИЕ КЗК-12-0113000В-03, КЗК-12-0113000В-04 (рисунок 149)</b>					
<b>149</b>	1,3	КЗК-12-0113000В-03	Установка климатическая	КЗК-12-0100000Б-11	1
	2,4	КЗК-12-0113000В-04	Установка климатическая	КЗК-12-0100000Б-11	1
	1	КЗК-12-0113030-03	Установка компрессора	КЗК-12-0113000В-03	1
	2	КЗК-12-0113030-04	Установка компрессора	КЗК-12-0113000В-04	1
	3	КЗК-12-0113040-01	Установка испарителя	КЗК-12-0113000В-03	1
	4	КЗК-12-0113040-02	Установка испарителя	КЗК-12-0113000В-04	1

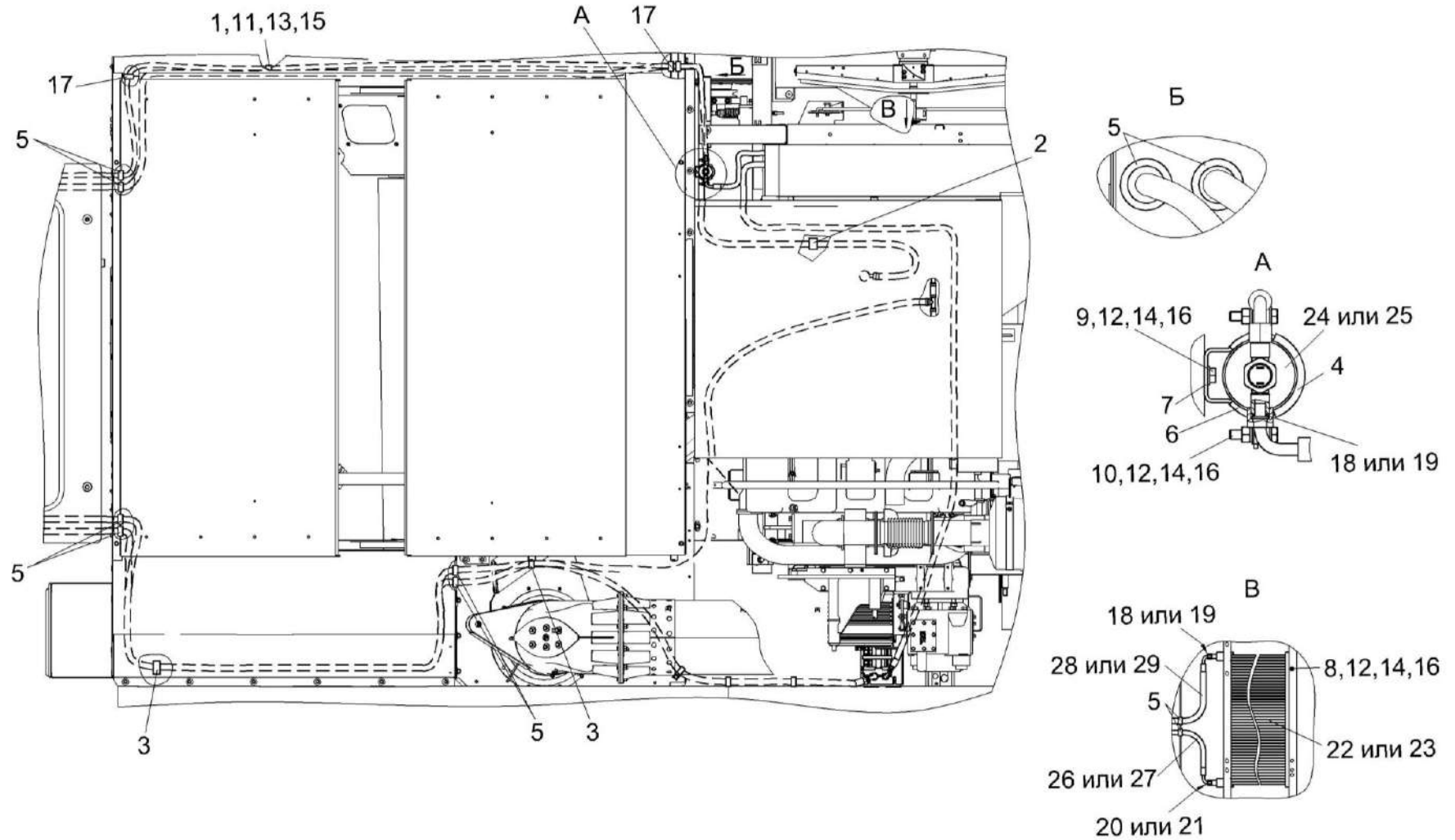


Рисунок 150 – Установка компрессора КЗК-12-0113030-03, КЗК-12-0113030-04 (лист 1)

№ рис	№ поз	Обозначение	Наименование	Куда входит	
				Обозначение	Кол. на 1 сб. ед.
<b>УСТАНОВКА КОМПРЕССОРА КЗК-12-0113030-03, КЗК-12-0113030-04 (лист 1) (рисунок 150)</b>					
<b>150</b>	1-18,20, 22,24,26,28	КЗК-12-0113030-03	Установка компрессора	КЗК-12-0113000В-03	1
	1-17,19,21, 23,25,27,29	КЗК-12-0113030-04	Установка компрессора	КЗК-12-0113000В-04	1
	1	КЗР 0700800-04	Хомут	КЗК-12-0113030-03	5
				КЗК-12-0113030-04	5
	2	КЗР 0700800-07	Хомут	КЗК-12-0113030-03	10
				КЗК-12-0113030-04	10
	3	УЭС-7-0203150А	Скоба	КЗК-12-0113030-03	6
				КЗК-12-0113030-04	6
	4	УЭС-7-0203190	Хомут	КЗК-12-0113030-03	1
				КЗК-12-0113030-04	1
	5	КГС 0120032-01	Втулка	КЗК-12-0113030-03	10
				КЗК-12-0113030-04	10
	6	УЭС-7-0203036	Уплотнитель	КЗК-12-0113030-03	2
				КЗК-12-0113030-04	2
	7	УЭС-7-0203505	Скоба	КЗК-12-0113030-03	1
				КЗК-12-0113030-04	1
8		Болт М8-6ех20 – 7796	КЗК-12-0113030-03	5	
			КЗК-12-0113030-04	5	
9		Болт М8-6ех25 – 7796	КЗК-12-0113030-03	3	
			КЗК-12-0113030-04	3	

№ рис	№ поз	Обозначение	Наименование	Куда входит	
				Обозначение	Кол. на 1 сб. ед.
150	10		Болт М8-6ех35 – 7796	КЗК-12-0113030-03	1
				КЗК-12-0113030-04	1
	11		Болт М6-6ех20 – 7798	КЗК-12-0113030-03	11
				КЗК-12-0113030-04	11
	12		Гайка М8-6G – 5915	КЗК-12-0113030-03	10
				КЗК-12-0113030-04	10
	13		Шайба 6Т 65Г – 6402	КЗК-12-0113030-03	11
				КЗК-12-0113030-04	11
	14		Шайба 8Т 65Г – 6402	КЗК-12-0113030-03	10
				КЗК-12-0113030-04	10
	15		Шайба С 6.01 – 6958	КЗК-12-0113030-03	11
				КЗК-12-0113030-04	11
	16		Шайба С.8.01 – 11371	КЗК-12-0113030-03	20
				КЗК-12-0113030-04	20
	17		Втулка 503-3408020	КЗК-12-0113030-03	2
				КЗК-12-0113030-04	2
	18		Кольцо уплотнительное 9/16 08-002562-00 (Россия, г. Тольятти, ООО "Завод кондиционеров "Август")	КЗК-12-0113030-03	3
	19		Кольцо уплотнительное Н 12-000-715 (Германия, "Konvekta AG")	КЗК-12-0113030-04	3

№ рис	№ поз	Обозначение	Наименование	Куда входит	
				Обозначение	Кол. на 1 сб. ед.
150	20		Кольцо уплотнительное 3/4 08-003502-00 (Россия, г. Тольятти, ООО "Завод кондиционеров "Август")	КЗК-12-0113030-03	2
	21		Кольцо уплотнительное Н 12-000-716 (Германия, "Konvekta AG")	КЗК-12-0113030-04	2
	22		Конденсатор 99-000503-00 (Россия, г. Тольятти, ООО "Завод кондиционеров "Август")	КЗК-12-0113030-03	1
	23		Конденсатор В76-110000-224 (Германия, "Konvekta AG")	КЗК-12-0113030-04	1
	24		Ресивер 04-003977-02 (Россия, г. Тольятти, ООО "Завод кондиционеров "Август")	КЗК-12-0113030-03	1
	25		Фильтр-ресивер-осушитель Н14-003-057 (Германия, "Konvekta AG")	КЗК-12-0113030-04	1
	26		Хладопровод 05-070100-00 (Россия, г. Тольятти, ООО "Завод кондиционеров "Август")	КЗК-12-0113030-03	1
	27		Хладопровод В12-10Q-100	КЗК-12-0113030-04	1
	28		Хладопровод 05-070200-00 (Россия, г. Тольятти, ООО "Завод кондиционеров "Август")	КЗК-12-0113030-03	1
29		Хладопровод В12-08Q-119	КЗК-12-0113030-04	1	

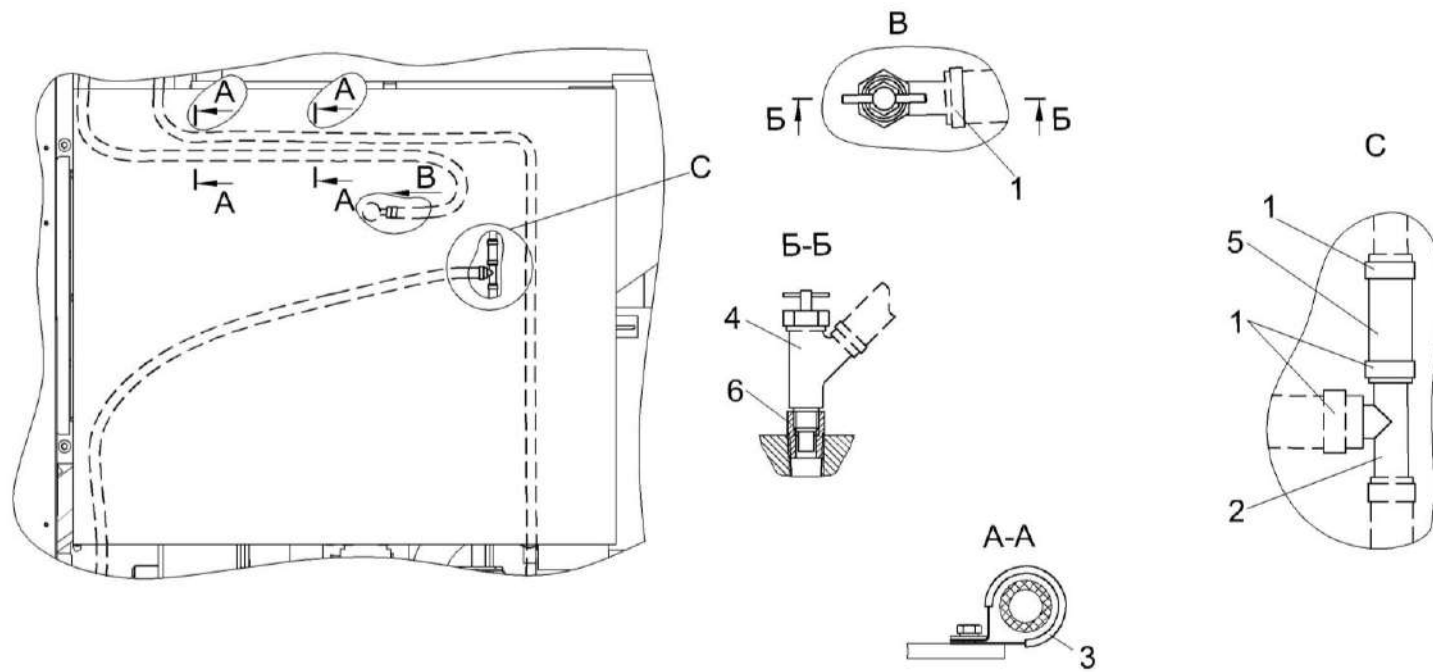


Рисунок 151 – Установка компрессора КЗК-12-0113030-03, КЗК-12-0113030-04 (лист 2)



№ рис	№ поз	Обозначение	Наименование	Куда входит	
				Обозначение	Кол. на 1 сб. ед.
<b>УСТАНОВКА КОМПРЕССОРА КЗК-12-0113030-03, КЗК-12-0113030-04 (лист 2) (рисунок 151)</b>					
<b>151</b>	1-6	КЗК-12-0113030-03	Установка компрессора	КЗК-12-0113000В-03	1
	1-6	КЗК-12-0113030-04	Установка компрессора	КЗК-12-0113000В-04	1
	1	А 23.02.260	Хомут	КЗК-12-0113030-03	4
				КЗК-12-0113030-04	4
	2	КЗК-12-3-0106260	Тройник	КЗК-12-0113030-03	1
				КЗК-12-0113030-04	1
	3	КЗР 0700800-07	Хомут	КЗК-12-0113030-03	10
				КЗК-12-0113030-04	10
	4	УЭС-7-0400770	Кран сливной	КЗК-12-0113030-03	1
				КЗК-12-0113030-04	1
	5	КЗК-12-0113024	Шланг Рукав 14x23-1,6 – 10362 L=(90±5) мм	КЗК-12-0113030-03	1
				КЗК-12-0113030-04	1
	6	УЭС-7-0400613-04	Переходник	КЗК-12-0113030-03	1
				КЗК-12-0113030-04	1

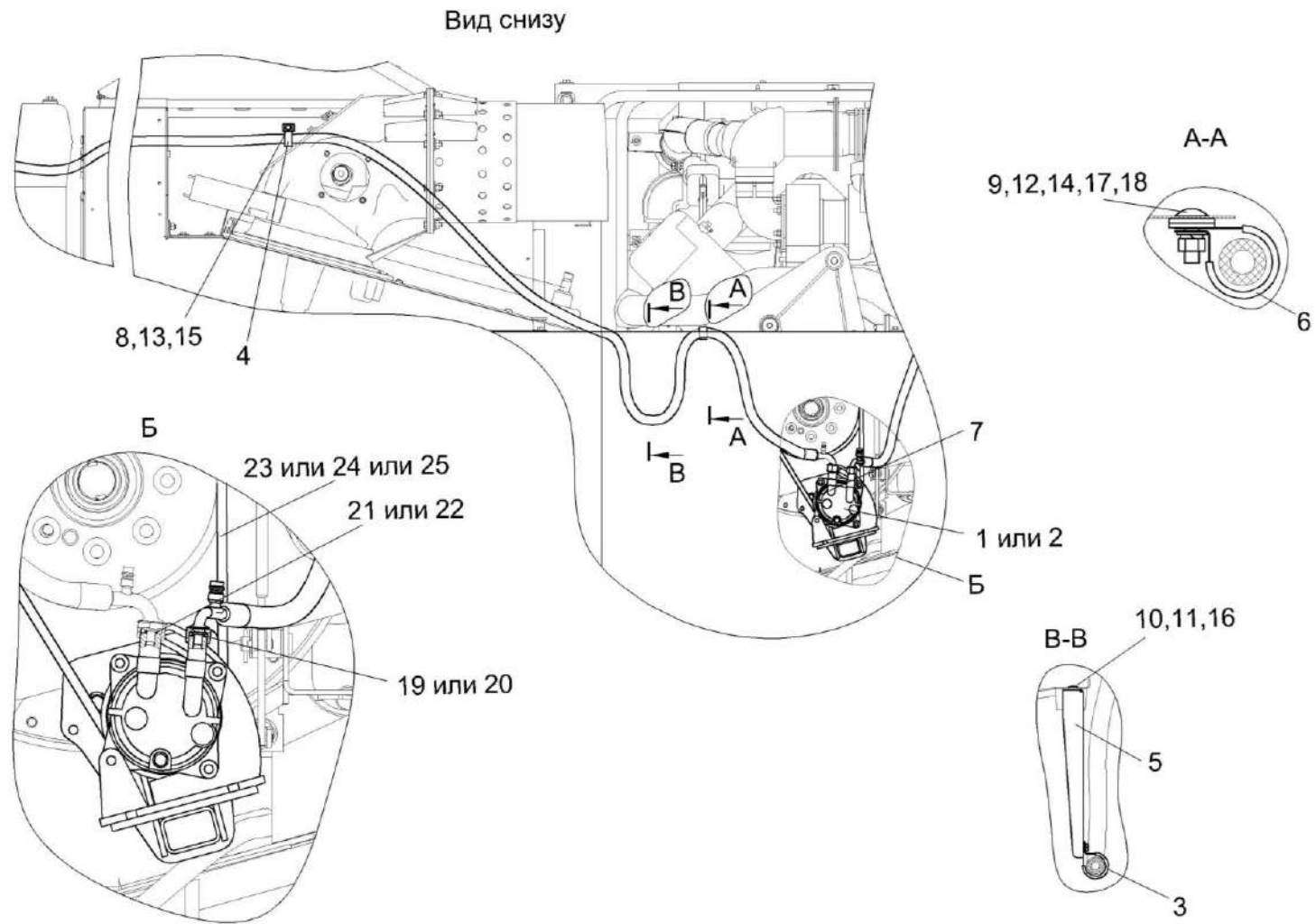


Рисунок 152 – Установка компрессора КЗК-12-0113030-03, КЗК-12-0113030-04 (лист 3)

№ рис	№ поз	Обозначение	Наименование	Куда входит	
				Обозначение	Кол. на 1 сб. ед.
<b>УСТАНОВКА КОМПРЕССОРА КЗК-12-0113030-03, КЗК-12-0113030-04 (лист 3) (рисунок 152)</b>					
<b>152</b>	2-19, 21,23-25	КЗК-12-0113030-03	Установка компрессора	КЗК-12-0113000В-03	1
	1,3-18, 20,22-25	КЗК-12-0113030-04	Установка компрессора	КЗК-12-0113000В-04	1
	3,5,10, 11,16,17	КЗК-12-0113190	Установка кронштейна	КЗК-12-0113030-03	1
				КЗК-12-0113030-04	1
	1	КЗК-12-0113160А	Компрессор	КЗК-12-0113030-04	1
	2	КЗК-12-0113160А-01	Компрессор	КЗК-12-0113030-03	1
	3	КЗК-12-0113210	Установка хомута	КЗК-12-0113190	1
	4	КЗР 0700800-04	Хомут	КЗК-12-0113030-03	5
				КЗК-12-0113030-04	5
	5	КЗК-10-3-0113401	Кронштейн	КЗК-12-0113190	1
	6	КЗР 0700800-07	Хомут	КЗК-12-0113030-03	10
				КЗК-12-0113030-04	10
	7		Болт М12-6ех40 – 7796	КЗК-12-0113030-03	3
КЗК-12-0113030-04				3	
8		Болт М6-6ех20 – 7798	КЗК-12-0113030-03	11	
			КЗК-12-0113030-04	11	
9		Болт М8-6ех25 – 7796	КЗК-12-0113030-03	3	
			КЗК-12-0113030-04	3	

№ рис	№ поз	Обозначение	Наименование	Куда входит		
				Обозначение	Кол. на 1 сб. ед.	
152	10		Болт М6-6ех16 – 7802	КЗК-12-0113190	2	
	11		Гайка М6-6G	КЗК-12-0113190	2	
	12			Гайка М8-6G – 5915	КЗК-12-0113030-03	10
					КЗК-12-0113030-04	10
	13			Шайба 6Т 65Г – 6402	КЗК-12-0113030-03	11
					КЗК-12-0113030-04	11
					КЗК-12-0113190	2
	14			Шайба 8Т 65Г – 6402	КЗК-12-0113030-03	10
					КЗК-12-0113030-04	10
	15			Шайба С 6.01 – 6958	КЗК-12-0113030-03	11
					КЗК-12-0113030-04	11
	16			Шайба С.6.01 – 11371	КЗК-12-0113190	2
	17			Шайба С.8.01 – 11371	КЗК-12-0113030-03	20
					КЗК-12-0113030-04	20
					КЗК-12-0113190	2
	18			Шайба С.12.01 – 11371	КЗК-12-0113030-03	3
					КЗК-12-0113030-04	3
	19			Кольцо уплотнительное 3/4 08-003502-00 (Россия, г. Тольятти, ООО "Завод кондиционеров "Август")	КЗК-12-0113030-03	2
	20			Кольцо уплотнительное Н 12-000-716 (Германия, "Konvekta AG")	КЗК-12-0113030-04	2

№ рис	№ поз	Обозначение	Наименование	Куда входит	
				Обозначение	Кол. на 1 сб. ед.
152	21		Кольцо уплотнительное 7/8 08-003503-00 (Россия, г. Тольятти, ООО "Завод кондиционеров "Август")	КЗК-12-0113030-03	1
	22		Кольцо уплотнительное Н 12-000-717 (Германия, "Konvekta AG")	КЗК-12-0113030-04	1
	23		Ремень PHG SPA 1120 (Швеция, "SKF Eurotrade AB")	КЗК-12-0113030-03	1
				КЗК-12-0113030-04	1
	24		Ремень SPA 1120 (Польша, "Stomil East")	КЗК-12-0113030-03	1
КЗК-12-0113030-04				1	
25		Ремень SHA(11-10)-1120 Lw (Китай, "Sanlux")	КЗК-12-0113030-03	1	
			КЗК-12-0113030-04	1	

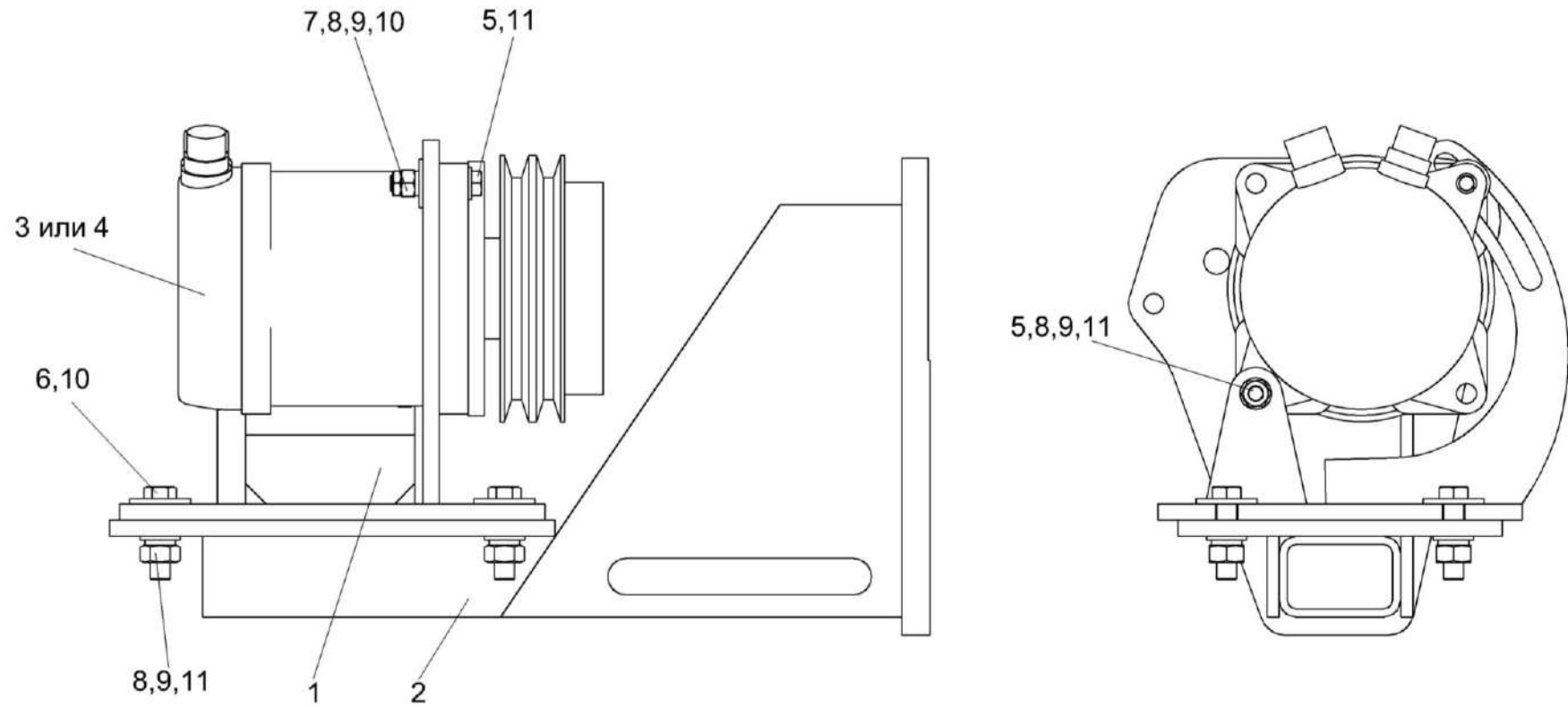


Рисунок 153 – Компрессоры КЗК-12-0113160А и КЗК-12-0113160А-01

№ рис	№ поз	Обозначение	Наименование	Куда входит	
				Обозначение	Кол. на 1 сб. ед.
<b>КОМПРЕССОРЫ КЗК-12-0113160А И КЗК-12-0113160А-01 (рисунок 153)</b>					
<b>153</b>	1-3,5-11	КЗК-12-0113160А	Компрессор	КЗК-12-0113030-04	1
	1,2,4-11	КЗК-12-0113160А-01	Компрессор	КЗК-12-0113030-03	1
	1	КЗК-12-0113170А	Кронштейн	КЗК-12-0113160А КЗК-12-0113160А-01	1 1
	2	КЗК-12-0113180А	Кронштейн	КЗК-12-0113160А КЗК-12-0113160А-01	1 1
	3	КВС-1-0150630	Компрессор	КЗК-12-0113160А	1
	4	КВС-1-0150630-01	Компрессор	КЗК-12-0113160А-01	1
	5	КЗК-12-0113601	Болт специальный	КЗК-12-0113160А КЗК-12-0113160А-01	3 3
	6		Болт М10-6ех40 – 7796	КЗК-12-0113160А КЗК-12-0113160А-01	4 4
	7		Гайка М10-6G – 2526	КЗК-12-0113160А КЗК-12-0113160А-01	1 1
	8		Гайка М10-6G – 5915	КЗК-12-0113160А КЗК-12-0113160А-01	7 7
	9		Шайба 10 65Г – 6402	КЗК-12-0113160А КЗК-12-0113160А-01	7 7
10		Шайба А 10.01 – 6958	КЗК-12-0113160А КЗК-12-0113160А-01	5 5	
11		Шайба С.10.01 – 11371	КЗК-12-0113160А КЗК-12-0113160А-01	9 9	

КВС-1-0150630

КВС-1-0150630-01

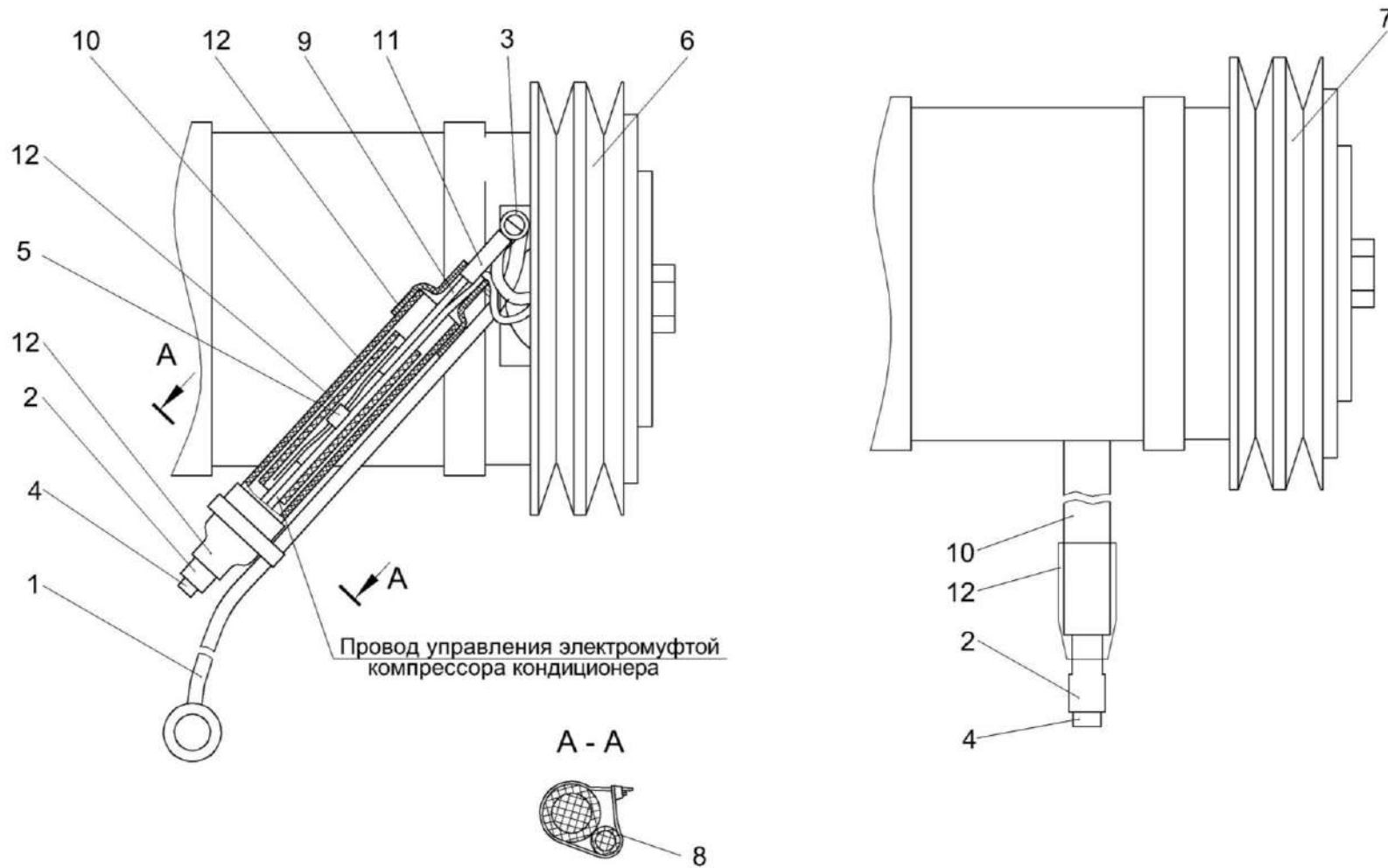


Рисунок 154 – Компрессоры КВС-1-0150630 и КВС-1-0150630-01



№ рис	№ поз	Обозначение	Наименование	Куда входит	
				Обозначение	Кол. на 1 сб. ед.
<b>КОМПРЕССОРЫ КВС-1-0150630 и КВС-1-0150630-01 (рисунок 154)</b>					
<b>154</b>	1-6,8-12	КВС-1-0150630	Компрессор	КЗК-12-0113160А	1
	2,3,7,10,12	КВС-1-0150630-01	Компрессор	КЗК-12-0113160А-01	1
	1	КВС-1-0700960	Провод "массы"	КВС-1-0150630	1
	2		Колодка штыревая 502601	КВС-1-0150630 КВС-1-0150630-01	1 1
	3		Наконечник 45 7373 8526	КВС-1-0150630	1
	4		Штырь 103612	КВС-1-0150630 КВС-1-0150630-01	1 1
	5		Диод ДЧ 607-2-1	КВС-1-0150630	1
	6		Компрессор Н13-001-204 "KONVEKTA"	КВС-1-0150630	1
	7		Компрессор 01-001100-00 (Россия, "Август")	КВС-1-0150630-01	1
	8		Лента стяжная 4-0160967-2 (Германия, "Тусо")	КВС-1-0150630	1
9		Провод ПГВА-1,0-Ч, (0,32) м	КВС-1-0150630	1	
10		Трубка гофрированная ППмод.1-10 (0,3) м	КВС-1-0150630	1	
10		Трубка гофрированная ППмод.1-10 (0,12) м	КВС-1-0150630-01	1	

№ рис	№ поз	Обозначение	Наименование	Куда входит	
				Обозначение	Кол. на 1 сб. ед.
154	11		Трубка термоусаживаемая W-1-SB (3x) 6,4, (0,02) м	KBC-1-0150630	1
	12		Трубка термоусаживаемая W-1-SB (3x) 12,7, (0,13) м	KBC-1-0150630	1
	12		Трубка термоусаживаемая W-1-SB (3x) 12,7, (0,04) м	KBC-1-0150630-01	1



№ рис	№ поз	Обозначение	Наименование	Куда входит	
				Обозначение	Кол. на 1 сб. ед.
<b>УСТАНОВКА ИСПАРИТЕЛЯ КЗК-12-0113040-01 (рисунок 155)</b>					
<b>155</b>	1-39	КЗК-12-0113040-01	Установка испарителя	КЗК-12-0113000В-03	1
	1	А 23.02.260	Хомут стяжной	КЗК-12-0113040-01	4
	2	КЗК-12-0113021	Шланг Рукав 16х25-1,6 – 10362 L=(7800±10) мм, (2,71) кг	КЗК-12-0113040-01	1
	3	КЗК-12-0113022	Шланг Рукав 16х25-1,6 – 10362 L=(6550±10) мм, (2,36) кг	КЗК-12-0113040-01	1
	4	КЗК-12-0113421	Кронштейн	КЗК-12-0113040-01	1
	5	КЗК-12-0113422	Прижим	КЗК-12-0113040-01	4
	6	КВК 0121009	Уплотнитель Профиль 2107-6107018 L=(1200±10) мм (0,030) кг	КЗК-12-0113040-01	2
	7	КГС 0120032-01	Втулка	КЗК-12-0113040-01	4
	8	КЗК-12-0120012	Панель	КЗК-12-0113040-01	1
	9	КЗК-12-0113418А	Кронштейн	КЗК-12-0113040-01	1
	10	КЗК-12-0113419А	Кронштейн	КЗК-12-0113040-01	1
	11	УЭС-2-0605002	Рукав 16х25-1,6 – 10362 L=(1720±5) мм, (0,619) кг	КЗК-12-0113040-01	1
	12		Болт М8-6ех16 – 7796	КЗК-12-0113040-01	2
	13		Болт М8-6ех25 – 7796	КЗК-12-0113040-01	8
14		Болт М6-6ех20 – 7798	КЗК-12-0113040-01	4	

№ рис	№ поз	Обозначение	Наименование	Куда входит	
				Обозначение	Кол. на 1 сб. ед.
155	15		Винт 4x10 – 10621	КЗК-12-0113040-01	2
	16		Винт В.МЗ-6ex18 – 17473	КЗК-12-0113040-01	4
	17		Гайка М8-6G – 5915	КЗК-12-0113040-01	4
	18		Гайка МЗ-6G – 5927	КЗК-12-0113040-01	4
	19		Шайба 3 65Г – 6402	КЗК-12-0113040-01	4
	20		Шайба 6Т 65Г – 6402	КЗК-12-0113040-01	4
	21		Шайба 8Т 65Г – 6402	КЗК-12-0113040-01	10
	22		Шайба С 6.01 – 6958	КЗК-12-0113040-01	4
	23		Шайба С.3.01 – 11371	КЗК-12-0113040-01	4
	24		Шайба С.8.01 – 11371	КЗК-12-0113040-01	14
	25		Испарительно-отопительный блок с воздуховодом в сборе 03-132000-00 (г. Тольятти, ООО "Завод кондиционеров "Август")	КЗК-12-0113040-01	1
	26		Блок управления 99-078600-00 (г. Тольятти, ООО "Завод кондиционеров "Август")	КЗК-12-0113040-01	1
	27		Винт 2-5x2x25.10-10620	КЗК-12-0113040-01	4
	28		Держатель 6430-5325264	КЗК-12-0113040-01	4
	29		Кольцо уплотнительное 9/16 08-002562-00 (г. Тольятти, ООО "Завод кондиционеров "Август")	КЗК-12-0113040-01	1

№ рис	№ поз	Обозначение	Наименование	Куда входит	
				Обозначение	Кол. на 1 сб. ед.
155	30		Кольцо уплотнительное 7/8 08-003603-00 (г. Тольятти, ООО "Завод кондиционеров "Август")	КЗК-12-0113040-01	1
	31		Кран отопителя 10-100671-10 (г. Тольятти, ООО "Завод кондиционеров "Август")	КЗК-12-0113040-01	1
	32		Лента стяжная зубчатая	КЗК-12-0113040-01	5
	33		Трубка 08-000011-10	КЗК-12-0113040-01	2
	34		Фильтр приточного воздуха ПВ-470 (г. Гомель, ОДО "Полидрев")	КЗК-12-0113040-01	2
	35		Хладопровод 05-070300-10 (г. Тольятти, ООО "Завод кондиционеров "Август")	КЗК-12-0113040-01	1
	36		Хладопровод 05-070400-10 (г. Тольятти, ООО "Завод кондиционеров "Август")	КЗК-12-0113040-01	1
	37		Хомут червячный TORRO 16-27/9 C7W2 (Германия, "Norma Rasmussen")	КЗК-12-0113040-01	2
	38		Элемент фильтрующий В4704	КЗК-12-0113040-01	2
	39		Уплотнение 08-000010-00 (г. Тольятти, ООО "Завод кондиционеров "Август")	КЗК-12-0113040-01	2

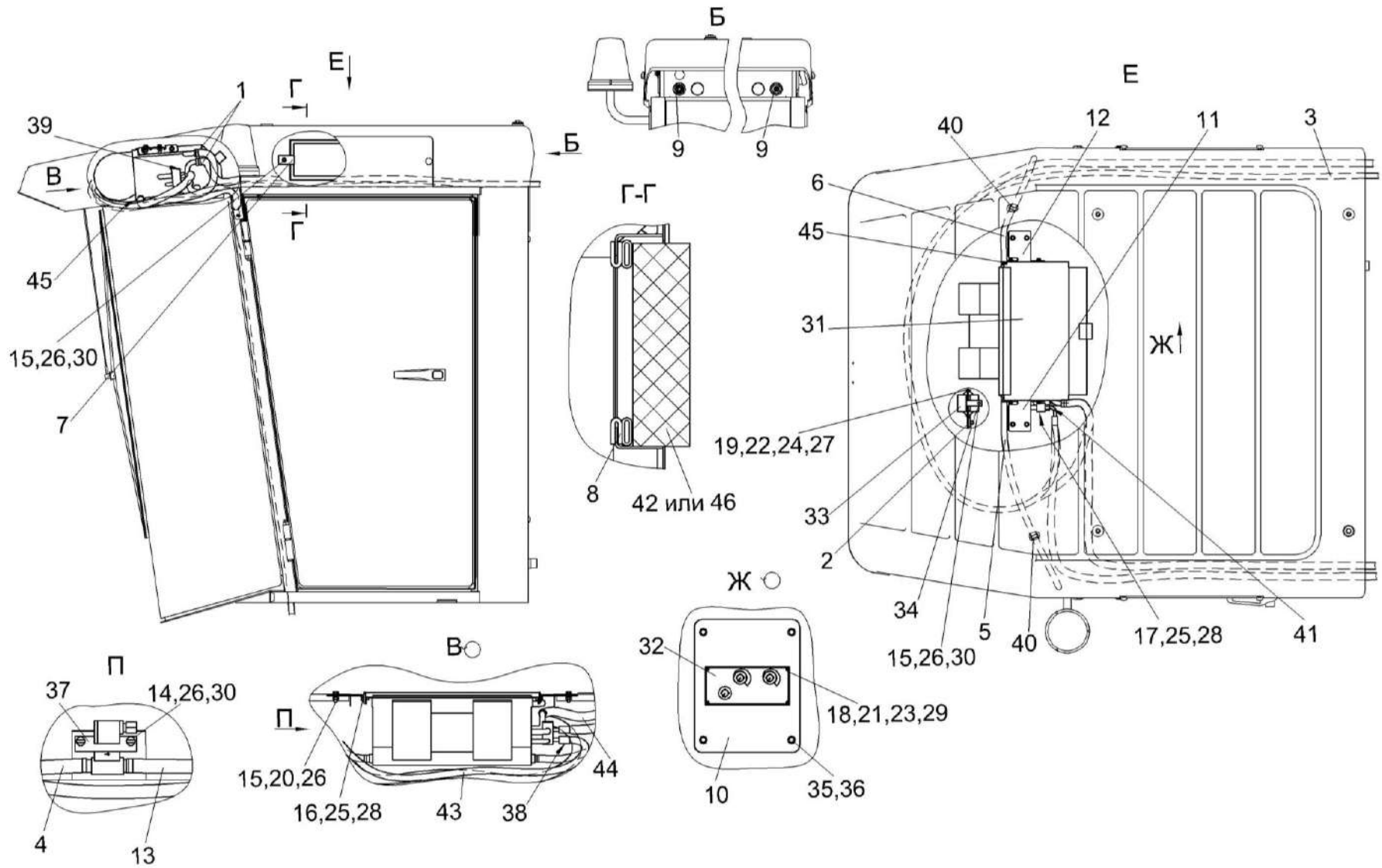


Рисунок 156 – Установка испарителя КЗК-12-0113040-02

№ рис	№ поз	Обозначение	Наименование	Куда входит	
				Обозначение	Кол. на 1 сб. ед.
<b>УСТАНОВКА ИСПАРИТЕЛЯ КЗК-12-0113040-02 (рисунок 156)</b>					
<b>156</b>	1-46	КЗК-12-0113040-02	Установка испарителя	КЗК-12-0113000В-04	1
	1	А 23.02.260	Хомут стяжной	КЗК-12-0113040-02	4
	2	КЗК-7-0113010	Кронштейн	КЗК-12-0113040-02	1
	3	КЗК-12-0113021	Шланг Рукав 16х25-1,6 – 10362 L=(7800±10) мм, (2,71) кг	КЗК-12-0113040-02	1
	4	КЗК-12-0113022	Шланг Рукав 16х25-1,6 – 10362 L=(6550±10) мм, (2,36) кг	КЗК-12-0113040-02	1
	5	КЗК-12-0113025	Шланг Рукав 12х20-1,6 – 10362 L=(2800±10) мм	КЗК-12-0113040-02	1
	6	КЗК-12-0113027	Шланг Рукав 12х20-1,6 – 10362 L=(2800±10) мм	КЗК-12-0113040-02	1
	7	КЗК-12-0113422	Прижим	КЗК-12-0113040-02	4
	8	КВК 0121009	Уплотнитель Профиль 2107-6107018 L=(1200±10) мм (0,030) кг	КЗК-12-0113040-02	2
	9	КГС 0120032-01	Втулка	КЗК-12-0113040-02	4
	10	КЗК-12-0120012-01	Панель	КЗК-12-0113040-02	1
	11	КЗК-7-0113403-01	Кронштейн	КЗК-12-0113040-02	1



№ рис	№ поз	Обозначение	Наименование	Куда входит	
				Обозначение	Кол. на 1 сб. ед.
156	12	КЗК-7-0113403	Кронштейн	КЗК-12-0113040-02	1
	13	УЭС-2-0605002	Рукав 16x25-1,6 – 10362 L=(1720±5) мм, (0,619) кг	КЗК-12-0113040-02	1
	14		Болт М8-6ex20 – 7796	КЗК-12-0113040-02	2
	15		Болт М8-6ex25 – 7796	КЗК-12-0113040-02	9
	16		Болт М6-6ex20 – 7798	КЗК-12-0113040-02	4
	17		Болт М6-6ex25 – 7798	КЗК-12-0113040-02	1
	18		Винт В.М3-6ex18 – 17473	КЗК-12-0113040-02	4
	19		Винт В.М5-6ex25 – 17473	КЗК-12-0113040-02	2
	20		Гайка М8-6G – 5915	КЗК-12-0113040-02	4
	21		Гайка М3-6G – 5927	КЗК-12-0113040-02	4
	22		Гайка М5-6G – 5927	КЗК-12-0113040-02	4
	23		Шайба 3 65Г – 6402	КЗК-12-0113040-02	4
	24		Шайба 5Т 65Г – 6402	КЗК-12-0113040-02	10
	25		Шайба 6Т 65Г – 6402	КЗК-12-0113040-02	5
	26		Шайба 8Т 65Г – 6402	КЗК-12-0113040-02	11
	27		Шайба С 5.01 – 6958	КЗК-12-0113040-02	2
	28		Шайба С 6.01 – 6958	КЗК-12-0113040-02	5
	29		Шайба С.3.01 – 11371	КЗК-12-0113040-02	4

№ рис	№ поз	Обозначение	Наименование	Куда входит	
				Обозначение	Кол. на 1 сб. ед.
156	30		Шайба С.8.01 – 11371	КЗК-12-0113040-02	15
	31		Блок испарительный В78-050024А298	КЗК-12-0113040-02	1
	32		Панель управления Н11-004-477 (Германия, "Konvekta AG")	КЗК-12-0113040-02	1
	33		Блок электронный Н11-003-416 (Германия, "Konvekta AG")	КЗК-12-0113040-02	1
	34		Блок электронный Н11-004-417 (Германия, "Konvekta AG")	КЗК-12-0113040-02	1
	35		Винт 2-5х2х25.10 – 10620	КЗК-12-0113040-02	4
	36		Держатель 6430-5325264	КЗК-12-0113040-02	4
	37		Клапан электромагнитный В11-АС1-387 (Германия, "Konvekta AG")	КЗК-12-0113040-02	1
	38		Кольцо уплотнительное Н 12-000-715 (Германия, "Konvekta AG")	КЗК-12-0113040-02	1
	39		Кольцо уплотнительное Н 12-000-717 (Германия, "Konvekta AG")	КЗК-12-0113040-02	1
	40		Лента стяжная зубчатая	КЗК-12-0113040-02	5
	41		Лента изоляционная Н14-000-415 (Германия, "Konvekta AG")	КЗК-12-0113040-02	1
	42		Фильтр приточного воздуха ПВ-470 (г. Гомель, ОДО "Полидрев")	КЗК-12-0113040-02	2

№ рис	№ поз	Обозначение	Наименование	Куда входит	
				Обозначение	Кол. на 1 сб. ед.
156	43		Хладопровод В12-08Q-120 (г. Тольятти, ООО "Завод кондиционеров "Август")	КЗК-12-0113040-02	1
	44		Хладопровод В12-13Q-091 (г. Тольятти, ООО "Завод кондиционеров "Август")	КЗК-12-0113040-02	1
	45		Хомут червячный TORRO 16-27/9 C7W2 (Германия, "Norma Rasmussen")	КЗК-12-0113040-02	2
	46		Элемент фильтрующий В4704	КЗК-12-0113040-02	2

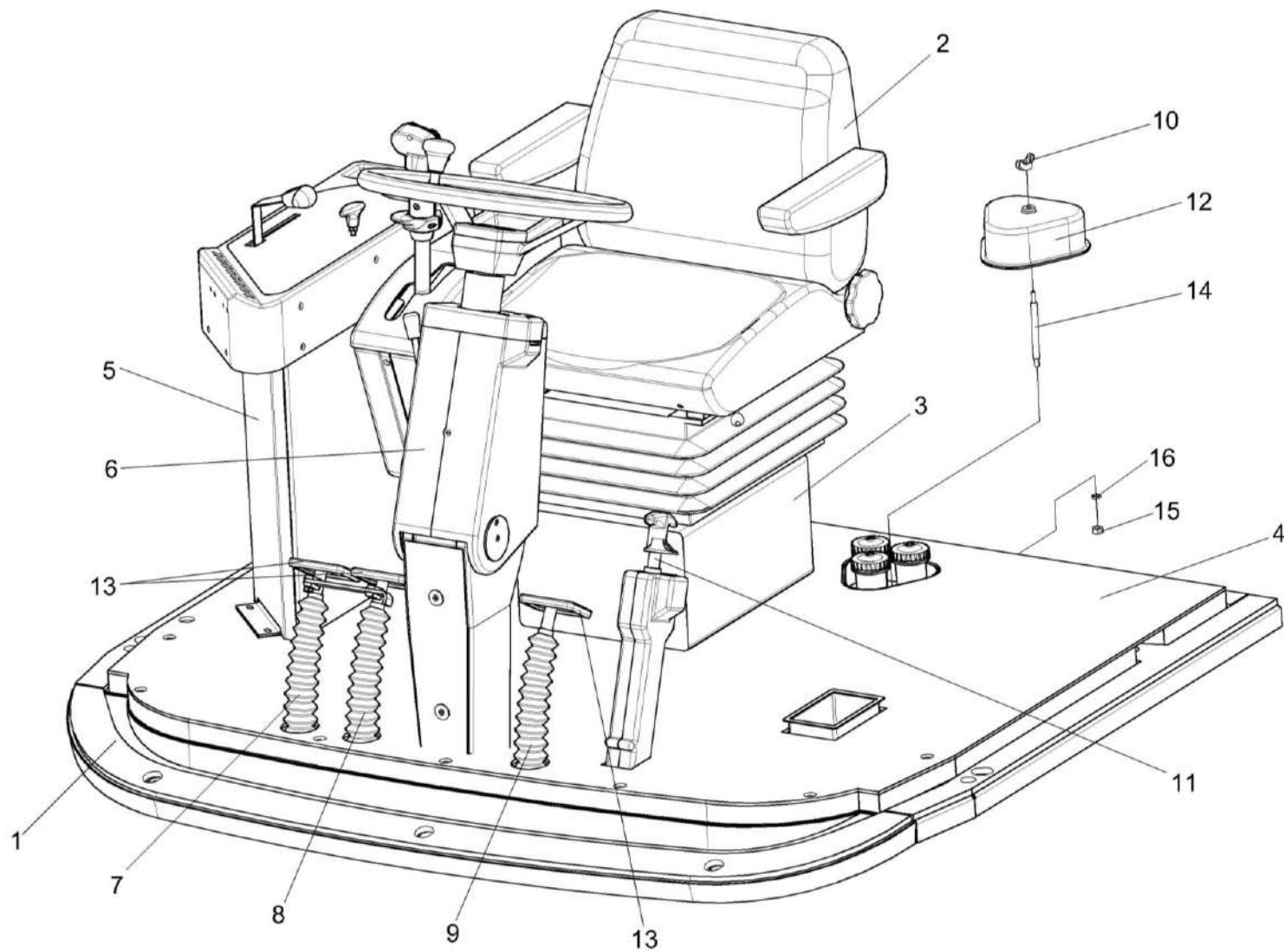


Рисунок 157 – Площадка управления КЗК-12-2-0119000 (лист 1)

№ рис	№ поз	Обозначение	Наименование	Куда входит	
				Обозначение	Кол. на 1 сб. ед.
<b>ПЛОЩАДКА УПРАВЛЕНИЯ КЗК-12-2-0119000 (рисунок 157)</b>					
<b>157</b>	1-16	КЗК-12-2-0119000	Площадка управления	КЗК-12-0100000Б-11	1
	1	КЗК-12-0119010А	Площадка	КЗК-12-2-0119000	1
	2	КЗК-12-0119290Б	Сиденье	КЗК-12-2-0119000	1
	3	КЗК-12-0119300	Кронштейн	КЗК-12-2-0119000	1
	4	КЗК-12-0122230	Коврик	КЗК-12-2-0119000	1
	5	КЗК-12-2-0119500Б	Пульт управления	КЗК-12-2-0119000	1
	6	КВС-1-0129230-01	Рулевая колонка	КЗК-12-2-0119000	1
	7	КВС-1-0129560	Рычаг	КЗК-12-2-0119000	1
	8	КВС-1-0129570	Рычаг	КЗК-12-2-0119000	1
	9	КВС-1-0129580	Рычаг	КЗК-12-2-0119000	1
	10	КИС 0120400	Гайка	КЗК-12-2-0119000	1
	11	УЭС 0300710	Колонка привода	КЗК-12-2-0119000	1
	12	КВС-1-0129001	Крышка	КЗК-12-2-0119000	1
	13	КВС-1-0129042	Подушка	КЗК-12-2-0119000	3
	14	КВС-1-0129615	Шпилька	КЗК-12-2-0119000	1
	15		Гайка М8-6G – 5915	КЗК-12-2-0119000	11
16		Шайба 8Т 65Г – 6402	КЗК-12-2-0119000	23	

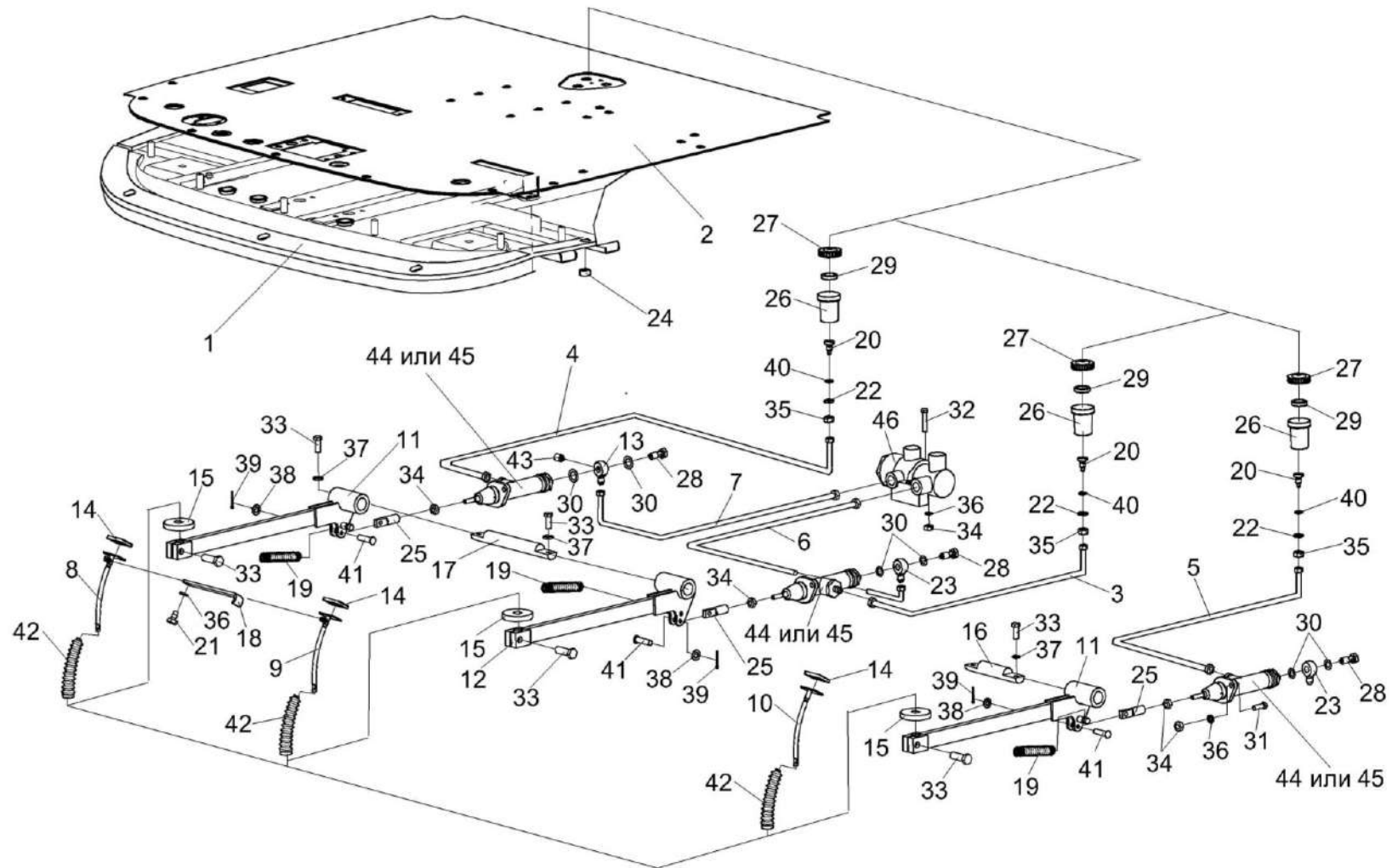


Рисунок 158 – Площадка управления КЗК-12-2-0119000 (лист 2)

№ рис	№ поз	Обозначение	Наименование	Куда входит	
				Обозначение	Кол. на 1 сб. ед.
<b>ПЛОЩАДКА УПРАВЛЕНИЯ КЗК-12-2-0119000 (лист 2) (рисунок 158)</b>					
<b>158</b>	1-47	КЗК-12-2-0119000	Площадка управления	КЗК-12-0100000Б-11	1
	1	КЗК-12-0119010А	Площадка	КЗК-12-2-0119000	1
	2	КЗК-12-0122230	Коврик	КЗК-12-2-0119000	1
	3	КЗК-12-0119690А	Трубопровод	КЗК-12-2-0119000	1
	4	КЗК-12-0119700А	Трубопровод	КЗК-12-2-0119000	1
	5	КЗК-12-0119710А	Трубопровод	КЗК-12-2-0119000	1
	6	КЗК-12-0122190	Трубопровод	КЗК-12-2-0119000	1
	7	КЗК-12-0122190-01	Трубопровод	КЗК-12-2-0119000	1
	8	КВС-1-0129560	Рычаг	КЗК-12-2-0119000	1
	9	КВС-1-0129570	Рычаг	КЗК-12-2-0119000	1
	10	КВС-1-0129580	Рычаг	КЗК-12-2-0119000	1
	11	КЗС 0119090	Рычаг	КЗК-12-2-0119000	2
	12	КЗС 0119090-01	Рычаг	КЗК-12-2-0119000	1
	13	УЭС 0302450	Угольник	КЗК-12-2-0119000	1
	14	КВС-1-0129042	Подушка	КЗК-12-2-0119000	3
	15	КЗС 0119002	Шайба	КЗК-12-2-0119000	3
16	КЗС 0119605	Ось	КЗК-12-2-0119000	1	

№ рис	№ поз	Обозначение	Наименование	Куда входит	
				Обозначение	Кол. на 1 сб. ед.
158	17	КЗС 0119606	Ось	КЗК-12-2-0119000	1
	18	УЭС 0300526	Пластина	КЗК-12-2-0119000	1
	19	УЭС 0300609А	Пружина	КЗК-12-2-0119000	3
	20	УЭС 0300639	Штуцер бачка	КЗК-12-2-0119000	3
	21	УЭС 0300641	Винт	КЗК-12-2-0119000	1
	22	УЭС 0302413	Шайба	КЗК-12-2-0119000	3
	23	УЭС 0302612	Угольник	КЗК-12-2-0119000	2
	24	УЭС 0700013	Втулка	КЗК-12-2-0119000	2
	25	РСМ-10.04.14.612	Вилка	КЗК-12-2-0119000	3
	26	54-00104	Корпус бачка главного цилиндра тормоза	КЗК-12-2-0119000	3
	27	54-00135	Крышка бачка	КЗК-12-2-0119000	3
	28	54-60303	Болт	КЗК-12-2-0119000	1
	29	403-3505119	Отражатель крышки бачка главного цилиндра тормоза	КЗК-12-2-0119000	3
	30	75Ш-00005	Прокладка	КЗК-12-2-0119000	6
	31		Болт М8-6ех25 – 7796	КЗК-12-2-0119000	10
	32		Болт М8-6ех50 – 7796	КЗК-12-2-0119000	2
33		Болт М10-6ех30 – 7796	КЗК-12-2-0119000	15	



№ рис	№ поз	Обозначение	Наименование	Куда входит	
				Обозначение	Кол. на 1 сб. ед.
158	34		Гайка М8-6G – 5915	КЗК-12-2-0119000	11
	35		Гайка М20х1,5-6G – 5915	КЗК-12-2-0119000	3
	36		Шайба 8Т 65Г – 6402	КЗК-12-2-0119000	23
	37		Шайба 10Т 65Г – 6402	КЗК-12-2-0119000	14
	38		Шайба С.8.01 – 11371	КЗК-12-2-0119000	16
	39		Шплинт 2х20 – 397	КЗК-12-2-0119000	7
	40		Кольцо 024-028-25-2-2 – 18829/9833	КЗК-12-2-0119000	3
	41		Ось 6-8 b12х30 – 9650	КЗК-12-2-0119000	5
	42		Чехол V6-404	КЗК-12-2-0119000	3
	43		Выключатель света «стоп» гидравлический ВК 12Б-Э	КЗК-12-2-0119000	1
	44		Главный цилиндр ЕДЦГ 073.000-03	КЗК-12-2-0119000	3
	45		Цилиндр главный привода тормозов Т 22 160	КЗК-12-2-0119000	3
	46		Регулятор давления 35180-90-51050	КЗК-12-2-0119000	1

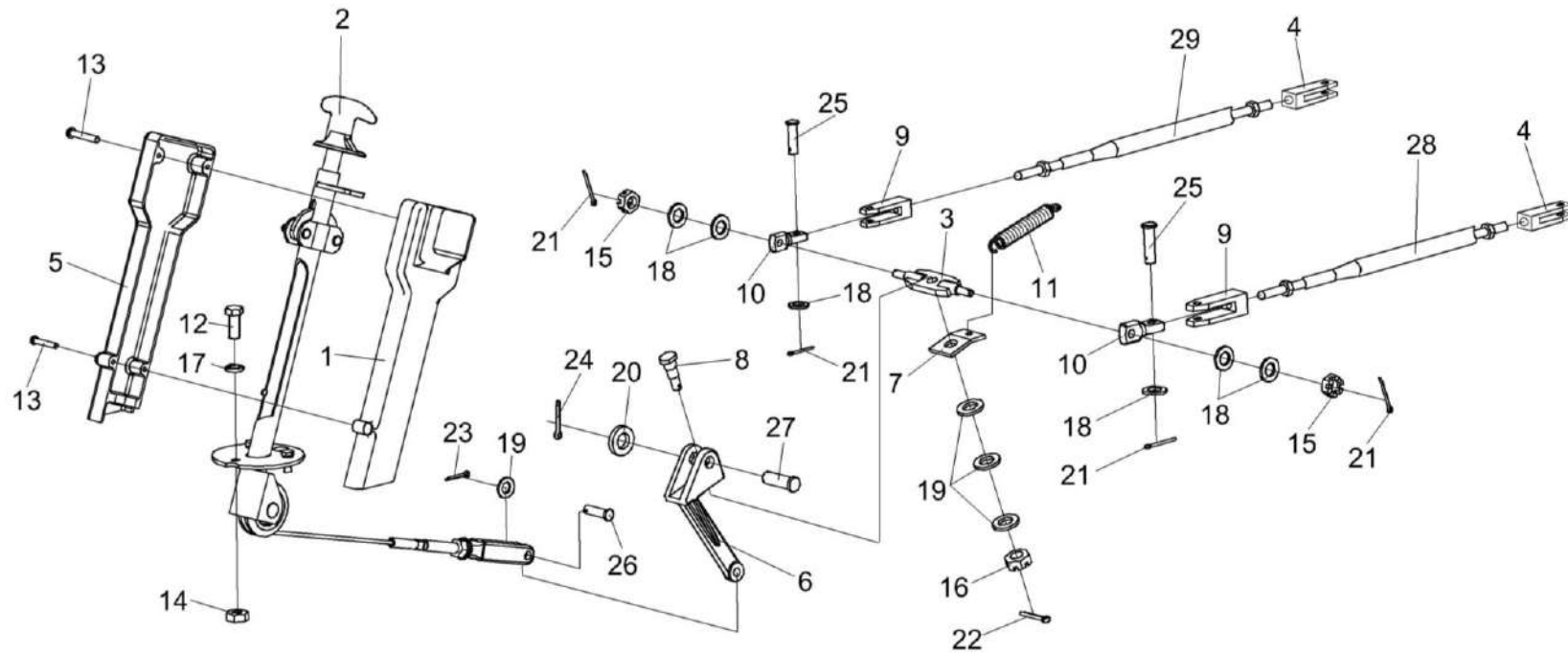


Рисунок 159 – Площадка управления КЗК-12-2-0119000 (лист 3)

№ рис	№ поз	Обозначение	Наименование	Куда входит	
				Обозначение	Кол. на 1 сб. ед.
<b>ПЛОЩАДКА УПРАВЛЕНИЯ КЗК-12-2-0119000 (лист 3) (рисунок 159)</b>					
<b>159</b>	1-29	КЗК-12-2-0119000	Площадка управления	КЗК-12-0100000Б-11	1
	1	УЭС 0300270	Крышка	КЗК-12-2-0119000	1
	2	УЭС 0300710	Колонка привода	КЗК-12-2-0119000	1
	3	РСМ-10.04.15.130	Качалка	КЗК-12-2-0119000	1
	4	КЗК-12-0119645	Вилка	КЗК-12-2-0119000	2
	5	УЭС 0300087	Крышка	КЗК-12-2-0119000	1
	6	УЭС 0300205	Рычаг	КЗК-12-2-0119000	1
	7	УЭС 0300522	Пластина	КЗК-12-2-0119000	1
	8	УЭС 0300626	Ось	КЗК-12-2-0119000	1
	9	УЭС 0300686	Вилка	КЗК-12-2-0119000	4
	10	УЭС 0302611	Сухарик	КЗК-12-2-0119000	2
	11	РСМ-10.04.13.606Б	Пружина	КЗК-12-2-0119000	1
	12		Болт М8-6ех30 – 7796	КЗК-12-2-0119000	7
	13		Винт В.М4-6ех25 – 17473	КЗК-12-2-0119000	4
	14		Гайка М8-6G – 5915	КЗК-12-2-0119000	11
	15		Гайка М8-6G – 5919	КЗК-12-2-0119000	2
16		Гайка М10-6G – 5919	КЗК-12-2-0119000	1	

№ рис	№ поз	Обозначение	Наименование	Куда входит	
				Обозначение	Кол. на 1 сб. ед.
159	17		Шайба 8Т 65Г – 6402	КЗК-12-2-0119000	23
	18		Шайба С.8.01 – 11371	КЗК-12-2-0119000	16
	19		Шайба С.10.01 – 11371	КЗК-12-2-0119000	9
	20		Шайба С.14.01 – 11371	КЗК-12-2-0119000	1
	21		Шплинт 2х20 – 397	КЗК-12-2-0119000	7
	22		Шплинт 2,5х20 – 397	КЗК-12-2-0119000	1
	23		Шплинт 3,2х20 – 397	КЗК-12-2-0119000	2
	24		Шплинт 4х25 – 397	КЗК-12-2-0119000	1
	25		Ось 6-8 b12х30 – 9650	КЗК-12-2-0119000	5
	26		Ось 6-10 b12х36 – 9650	КЗК-12-2-0119000	1
	27		Ось 6-14 b12х45 – 9650	КЗК-12-2-0119000	1
	28		Трос дистанционного управления 113-075-03500	КЗК-12-2-0119000	1
	29		Трос дистанционного управления 113-075-04000	КЗК-12-2-0119000	1

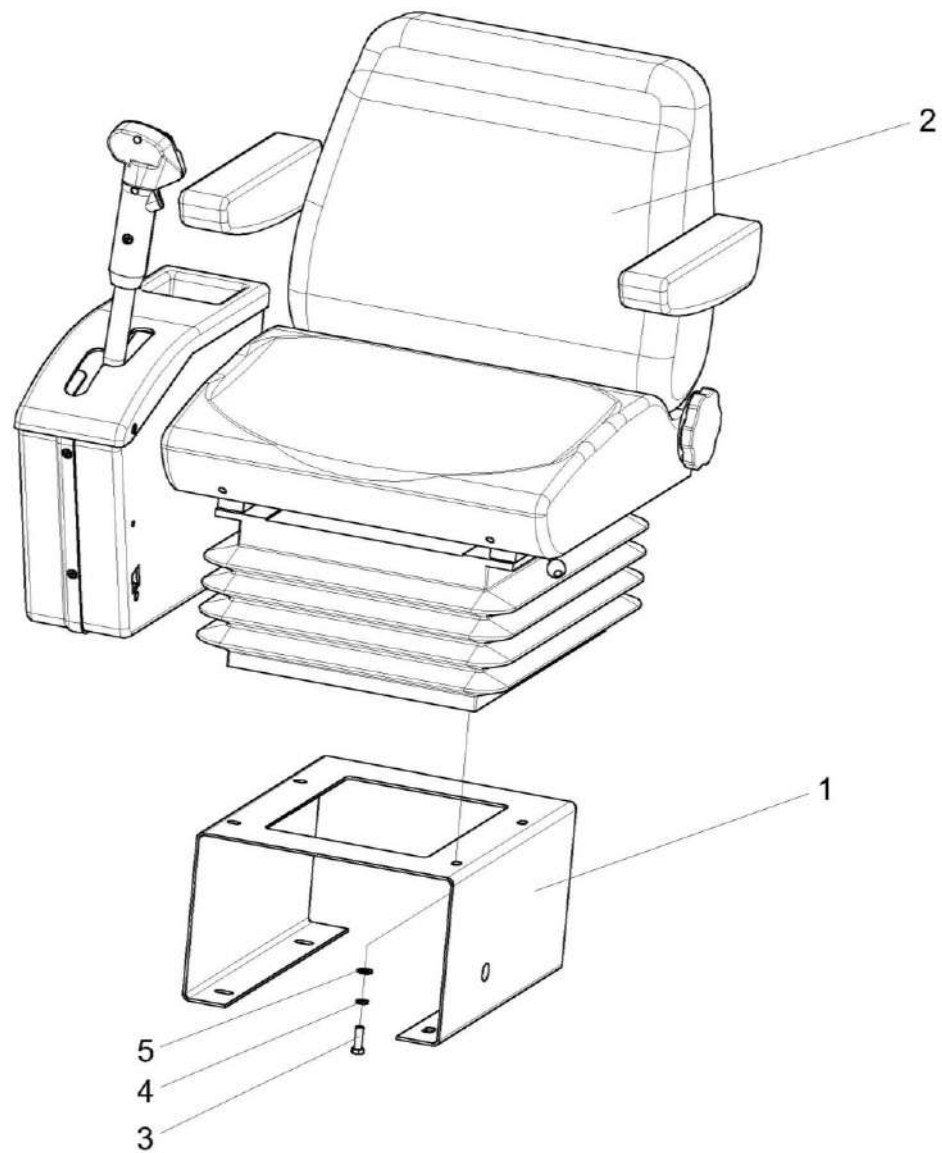


Рисунок 160 – Установка сиденья КЗК-12-0119290Б

№ рис	№ поз	Обозначение	Наименование	Куда входит	
				Обозначение	Кол. на 1 сб. ед.
<b>УСТАНОВКА СИДЕНЬЯ КЗК-12-0119290Б (рисунок 160)</b>					
<b>160</b>	1	КЗК-12-0119310	Кронштейн	КЗК-12-0119300	1
	2	КЗК-12-0119290Б	Сиденье	КЗК-12-2-0119000	1
	3		Болт М10-6ех30 – 7796	КЗК-12-2-0119000	4
	4		Шайба 10Т 65Г – 6402	КЗК-12-2-0119000	4
	5		Шайба С.10.01 – 11371	КЗК-12-2-0119000	4

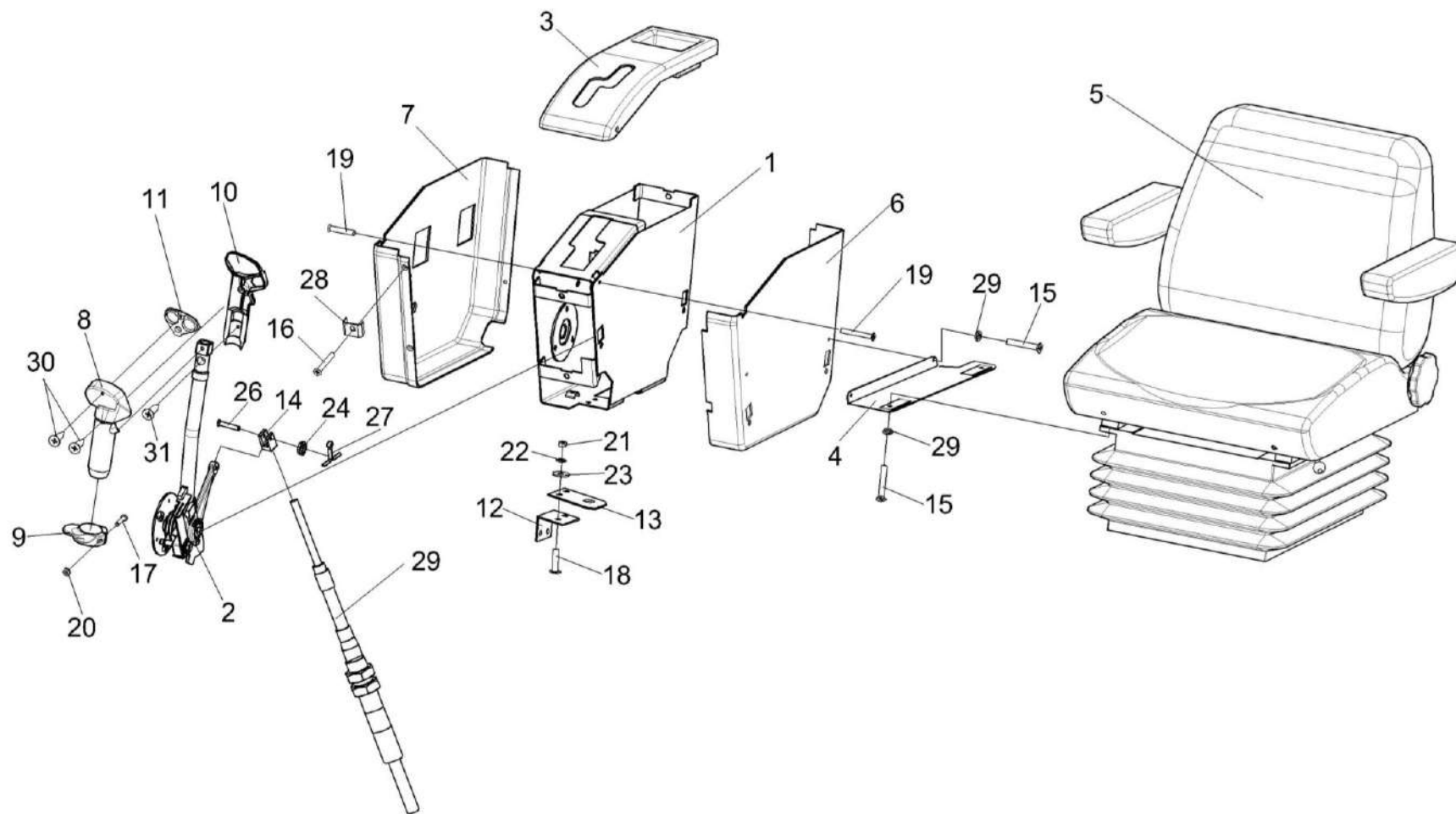


Рисунок 161 – Сиденье КЗК-12-0119290Б

№ рис	№ поз	Обозначение	Наименование	Куда входит	
				Обозначение	Кол. на 1 сб. ед.
<b>СИДЕНЬЕ КЗК-12-0119290Б (рисунок 161)</b>					
<b>161</b>	1-31	КЗК-12-0119290Б	Сиденье	КЗК-12-2-0119000	1
	1-3,6-14, 16-24,26-31	КЗК-12-0119890А	Блок управления	КЗК-12-0119290Б	1
	1	КЗК-12-0119900А	Корпус	КЗК-12-0119890А	1
	2	КЗК-12-0119920Б	Рычаг	КЗК-12-0119890А	1
	3	КЗК-12-0122040	Крышка	КЗК-12-0119890А	1
	4	КЗК-12-0122100А	Кронштейн	КЗК-12-0119290Б	1
	5	80-6800010-01	Сиденье	КЗК-12-0119290Б	1
	6	КЗК-12-0119049	Кожух	КЗК-12-0119890А	1
	7	КЗК-12-0119051	Кожух	КЗК-12-0119890А	1
	8	КЗК-12-0119053А	Корпус	КЗК-12-0119890А	1
	9	КЗК-12-0119054	Упор	КЗК-12-0119890А	1
	10	КЗК-12-0119065	Корпус	КЗК-12-0119890А	1
	11	КЗК-12-0119066	Панель	КЗК-12-0119890А	1
	12	КЗК-12-0122415	Уголок	КЗК-12-0119890А	1
	13	КЗК-12-0122418	Пластина	КЗК-12-0119890А	1
14	УЭС 0301601-01	Вилка	КЗК-12-0119890А	1	
15		Болт М8-6х20 – 7796	КЗК-12-0119290Б	2	



№ рис	№ поз	Обозначение	Наименование	Куда входит	
				Обозначение	Кол. на 1 сб. ед.
161	16		Винт 2-5x2x25 – 10620	КЗК-12-0119890А	6
	17		Винт В.М3-6ex20 – 17473	КЗК-12-0119890А	1
	18		Винт В.М5-6ex14 – 17473	КЗК-12-0119890А	4
	19		Винт В2.М8-6ex16 – 17475	КЗК-12-0119890А	3
	20		Гайка М3-6G – 5927	КЗК-12-0119890А	1
	21		Гайка М5-6G – 5927	КЗК-12-0119890А	4
	22		Шайба 5 65Г – 6402	КЗК-12-0119890А	5
	23		Шайба С 5.01 – 6958	КЗК-12-0119890А	4
	24		Шайба С.6.01 – 11371	КЗК-12-0119890А	1
	25		Шайба 8Т 65Г – 6402	КЗК-12-0119290Б	2
	26		Ось 6-6b12x30 – 9650	КЗК-12-0119890А	1
	27		Шплинт 1,6x16 – 397	КЗК-12-0119890А	1
	28		Держатель 6430-5325264	КЗК-12-0119890А	6
	29		Трос дистанционного управления 113-075-08000	КЗК-12-0119890А	1
	30		Шуруп 3,0x12	КЗК-12-0119890А	6
	31		Шуруп 3,5x12	КЗК-12-0119890А	3

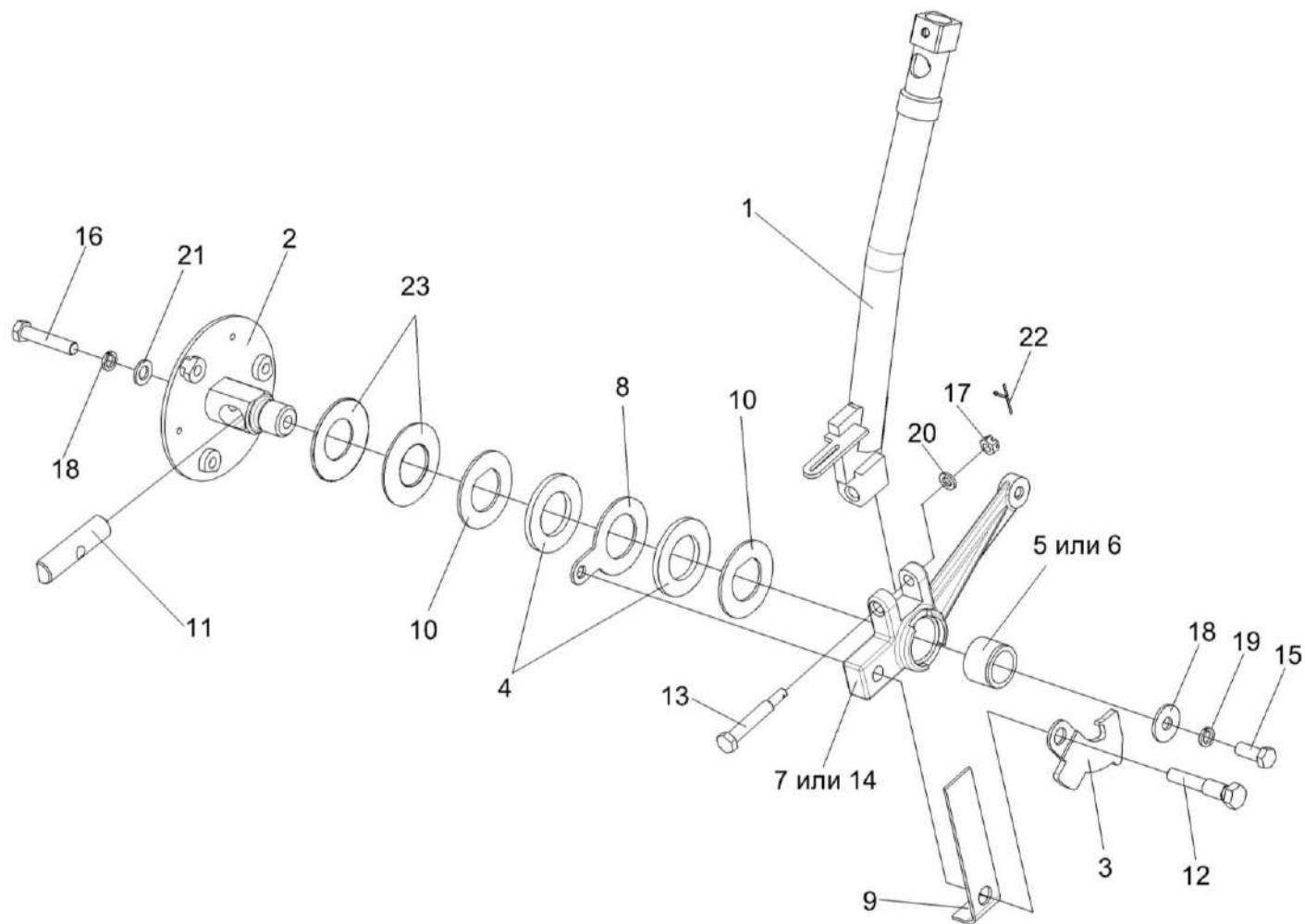


Рисунок 162 – Рычаг КЗК-12-0119920Б

№ рис	№ поз	Обозначение	Наименование	Куда входит	
				Обозначение	Кол. на 1 сб. ед.
<b>РЫЧАГ КЗК-12-0119920Б (рисунок 162)</b>					
<b>162</b>	1-23	КЗК-12-0119920Б	Рычаг	КЗК-12-0119890А	1
	2,4,8,10,11, 16,18,21,23	УЭС 0300910	Ось	КЗК-12-0119920Б	1
	5-7,14	УЭС 0300950	Рычаг	КЗК-12-0119920Б	1
	1	КЗК-12-0119930В	Рычаг	КЗК-12-0119920Б	1
	2	УЭС 0300920	Ось	УЭС 0300910	1
	3	КЗК-12-0122408А	Сектор	КЗК-12-0119920Б	1
	4	УЭС 0300001	Накладка сцепления	УЭС 0300910	2
	5	УЭС 0300002А	Втулка	УЭС 0300950	1
	6	УЭС 0300208	Втулка	УЭС 0300950	1
	7	УЭС 0300301	Рычаг	УЭС 0300950	1
	8	УЭС 0300401	Шайба	УЭС 0300910	1
	9	УЭС 0300405	Пружина	КЗК-12-0119920Б	1
	10	УЭС 0300407	Шайба	УЭС 0300910	2
	11	УЭС 0300623	Вороток	УЭС 0300910	1
12	УЭС 0300624	Болт	КЗК-12-0119920Б	1	
13	УЭС 0300659	Болт	КЗК-12-0119920Б	1	
14	УЭС 0301301	Рычаг	УЭС 0300950	1	

№ рис	№ поз	Обозначение	Наименование	Куда входит		
				Обозначение	Кол. на 1 сб. ед.	
162	15		Болт М8-6ех20 – 7796	КЗК-12-0119920Б	1	
	16		Болт М8-6ех40 – 7796	УЭС 0300910	1	
	17		Гайка М6-6G – 5919	КЗК-12-0119920Б	1	
	18			Шайба 8Т 65Г – 6402	КЗК-12-0119920Б	1
					УЭС 0300910	1
	19			Шайба С 8.01 – 6958	КЗК-12-0119920Б	1
	20			Шайба С.6.01 – 11371	КЗК-12-0119920Б	1
	21			Шайба С.8.01 – 11371	УЭС 0300910	1
	22			Шплинт 1,6х12 – 397	КЗК-12-0119920Б	1
23			Пружина тарельчатая I-1-3-60х30х1,5х2,0 – 3057	УЭС 0300910	2	

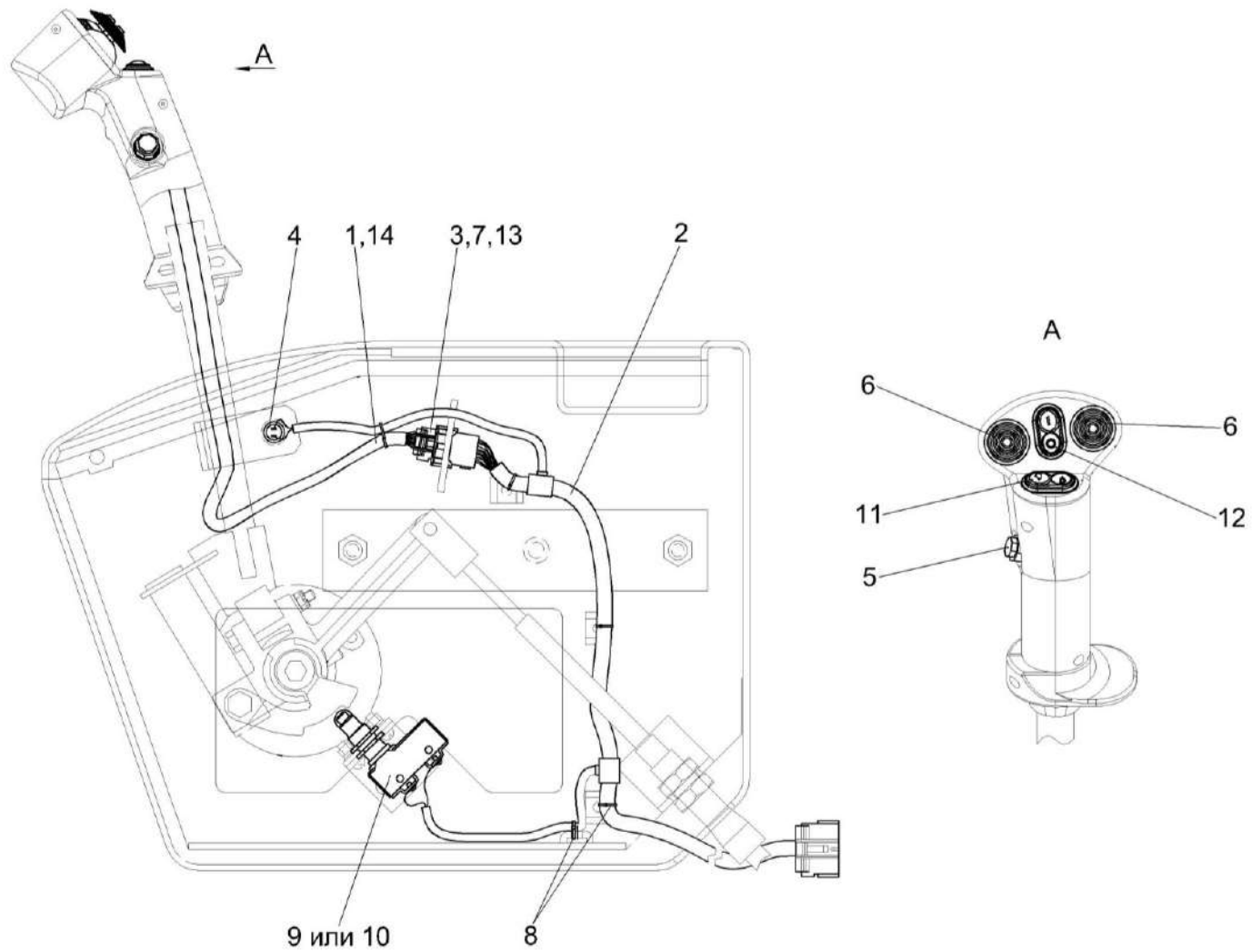


Рисунок 163 – Электрооборудование блока управления КЗК-12-0119890А

№ рис	№ поз	Обозначение	Наименование	Куда входит	
				Обозначение	Кол. на 1 сб. ед.
<b>ЭЛЕКТРООБОРУДОВАНИЕ БЛОКА УПРАВЛЕНИЯ КЗК-12-0119890А (рисунок 163)</b>					
<b>163</b>	1	КЗК-12-0700210Б	Жгут рукоятки ГСТ	КЗК-12-0119890А	1
	2	КЗК-12-0700230Б	Жгут блока управления	КЗК-12-0119890А	1
	3		Гнездо 0-0927771-3	КЗК-12-0119890А	14
	4		Выключатель ВК12-3	КЗК-12-0119890А	1
	5		Кнопка восьмиугольная б/ф красная BSW-6А	КЗК-12-0119890А	1
	6		Кнопка четырехпозиционная с нормально разомкнутыми контактами типа 4КНР	КЗК-12-0119890А	2
	7		Колодка гнездовая 1-0967623-1	КЗК-12-0119890А	1
	8		Лента стяжная зубчатая	КЗК-12-0119890А	8
	9		Микропереключатель МП2105Л	КЗК-12-0119890А	1
	10		Выключатель ВКМ04	КЗК-12-0119890А	1
	11		Переключатель стеклоподъемников 92.3709-04.73	КЗК-12-0119890А	1
	12		Переключатель управления 92.3709-04.109	КЗК-12-0119890А	1
	13		Фиксатор 0-0967633-1	КЗК-12-0119890А	1
	14		Трубка 305 ТВ-40, 16, черная, высшего сорта – 19034	КЗК-12-0119890А	0,6

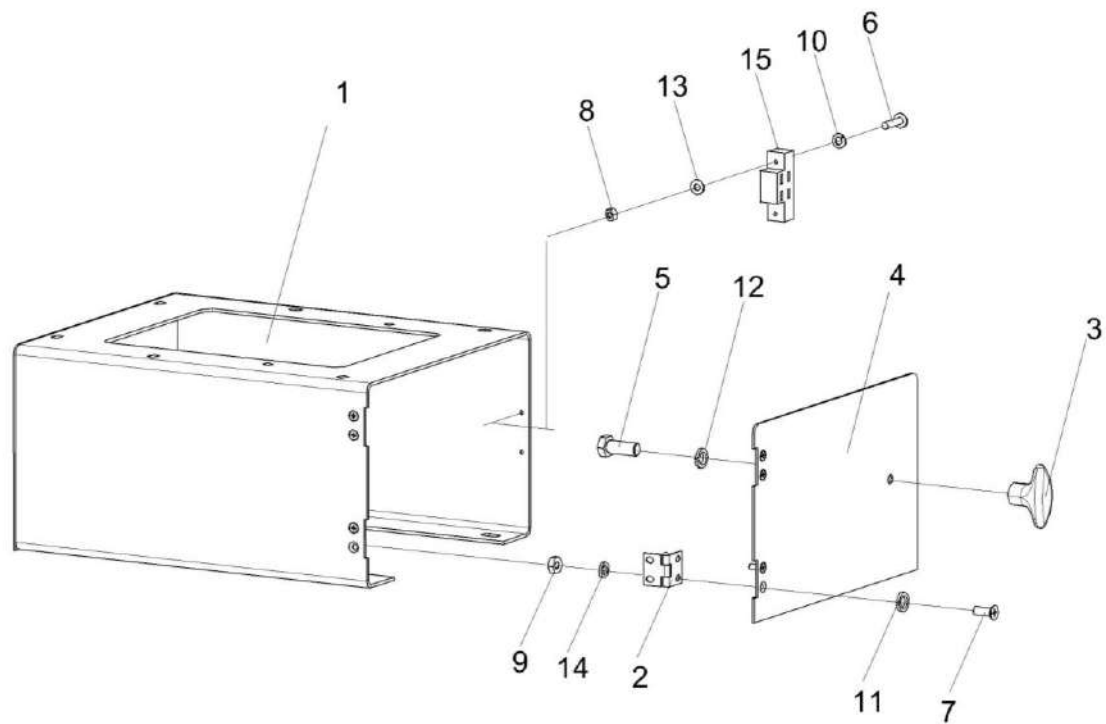


Рисунок 164 – Кронштейн КЗК-12-0119300

№ рис	№ поз	Обозначение	Наименование	Куда входит	
				Обозначение	Кол. на 1 сб. ед.
<b>КРОНШТЕЙН КЗК-12-0119300 (рисунок 164)</b>					
<b>164</b>	1-15	КЗК-12-0119300	Кронштейн	КЗК-12-2-0119000	1
	1	КЗК-12-0119310	Кронштейн	КЗК-12-0119300	1
	2	КЗК-12-0119320	Петля	КЗК-12-0119300	2
	3	УЭС 0302310	Ручка	КЗК-12-0119300	1
	4	КЗК-12-0119419	Дверь	КЗК-12-0119300	1
	5		Болт М8-6ех20 – 7796	КЗК-12-0119300	1
	6		Винт В2.М3-6ех12 – 17475	КЗК-12-0119300	2
	7		Винт В2.М5-6ех12 – 17475	КЗК-12-0119300	8
	8		Гайка М3-6G – 5927	КЗК-12-0119300	2
	9		Гайка М5-6G – 5927	КЗК-12-0119300	8
	10		Шайба 3 65Г – 6402	КЗК-12-0119300	2
	11		Шайба 5 65Г – 6402	КЗК-12-0119300	8
	12		Шайба 8 65Г – 6402	КЗК-12-0119300	1
	13		Шайба С.4.01 – 11371	КЗК-12-0119300	2
	14		Шайба С.5.01 – 11371	КЗК-12-0119300	8
15		Защелка магнитная ЗМ-01.000	КЗК-12-0119300	1	



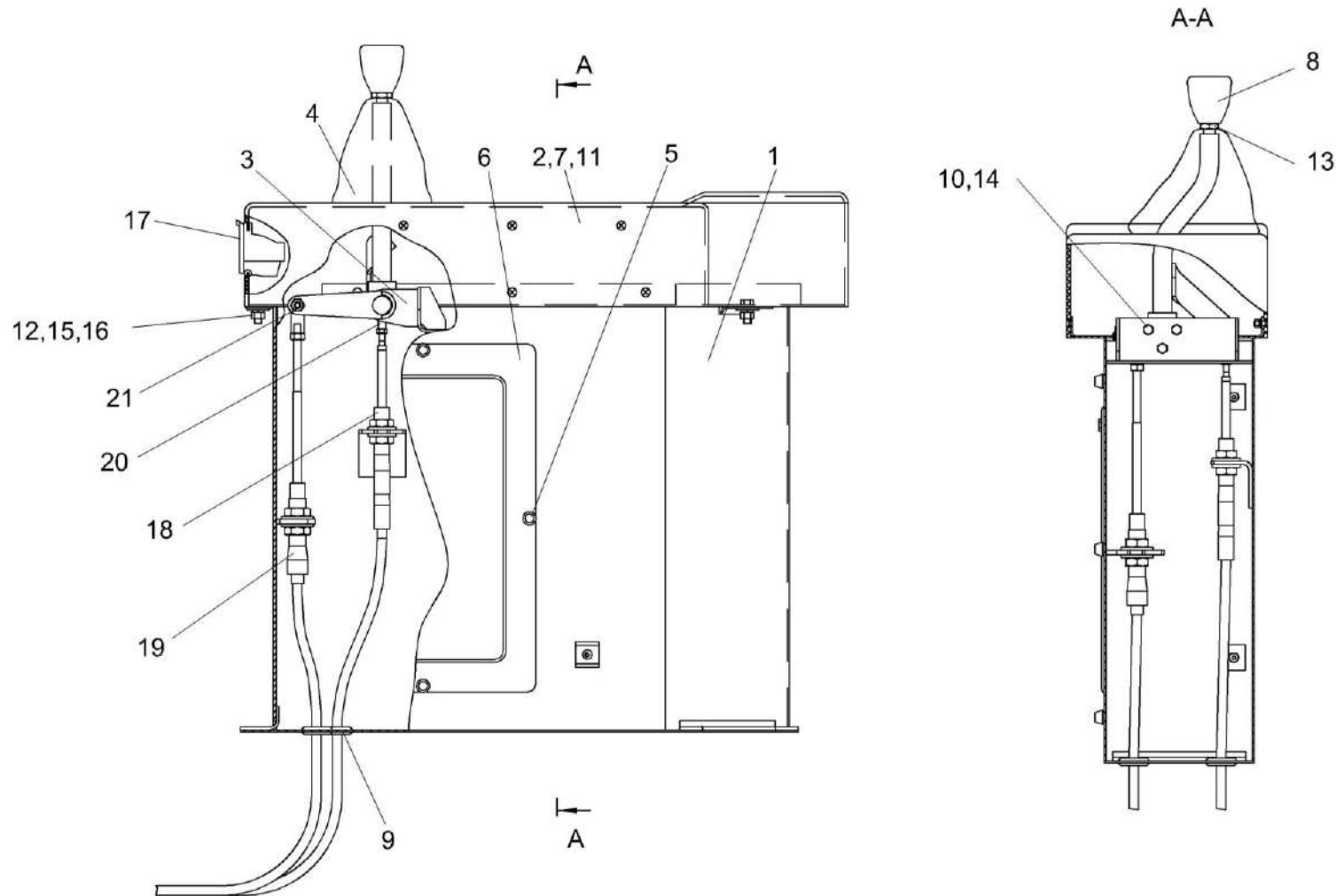


Рисунок 165 – Пульт управления КЗК-12-2-0119500Б

№ рис	№ поз	Обозначение	Наименование	Куда входит	
				Обозначение	Кол. на 1 сб. ед.
<b>ПУЛЬТ УПРАВЛЕНИЯ КЗК-12-2-0119500Б (рисунок 165)</b>					
<b>165</b>	1-21	КЗК-12-2-0119500Б	Пульт управления	КЗК-12-2-0119000	1
	1	КЗК-12-2-0119570А	Корпус	КЗК-12-2-0119500Б	1
	2	КЗК-12-0122060А	Основание	КЗК-12-0122070А	1
	2,7,11	КЗК-12-0122070А	Корпус	КЗК-12-2-0119500Б	1
	3	КЗК-10-3-0119390	Привод	КЗК-12-2-0119500Б	1
	4	КЗК-10-3-0119440	Чехол	КЗК-12-2-0119500Б	1
	5	РСМ 10.04.20.630	Ручка	КЗК-12-2-0119500Б	4
	6	КЗК-12-0119018	Крышка	КЗК-12-2-0119500Б	1
	7	КЗК-12-0119052А	Крышка пульта	КЗК-12-0122070А	1
	8	КЗК-10-0119031	Рукоятка	КЗК-12-2-0119500Б	1
	9	КИС 0140061-03	Втулка	КЗК-12-2-0119500Б	2
	10		Болт М6-6ех16 – 7798	КЗК-12-2-0119500Б	3
	11		Винт 4,2х14	КЗК-12-0122070А	10
	12		Гайка М8-6G – 5915	КЗК-12-2-0119500Б	2
	13		Гайка М12-6G – 5916	КЗК-12-2-0119500Б	1
14		Шайба 6Т 65Г – 6402	КЗК-12-2-0119500Б	3	
15		Шайба 8 65Г – 6402	КЗК-12-2-0119500Б	2	

№ рис	№ поз	Обозначение	Наименование	Куда входит	
				Обозначение	Кол. на 1 сб. ед.
165	16		Шайба С 8.01 – 6958	КЗК-12-2-0119500Б	2
	17		Пепельница 80-8203010	КЗК-12-2-0119500Б	1
	18		Трос дистанционного управления 112-025-03800	КЗК-12-2-0119500Б	1
	19		Трос дистанционного управления 113-075-03500	КЗК-12-2-0119500Б	1
	20		Шарнир угловой DIN 71802 0268 20612	КЗК-12-2-0119500Б	1
	21		Шарнир угловой DIN 71802 0268 20816	КЗК-12-2-0119500Б	1

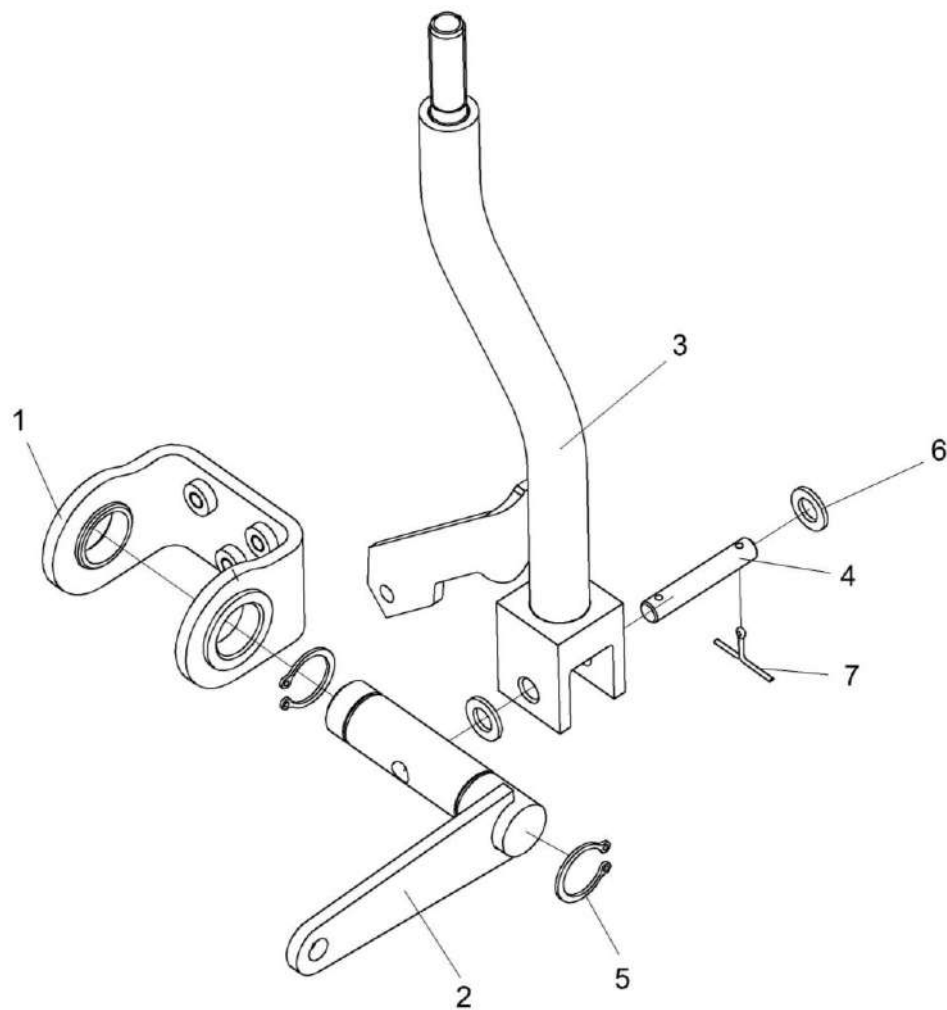


Рисунок 166 – Привод КЗК-10-3-0119390

№ рис	№ поз	Обозначение	Наименование	Куда входит	
				Обозначение	Кол. на 1 сб. ед.
<b>ПРИВОД КЗК-10-3-0119390 (рисунок 166)</b>					
<b>166</b>	1-7	КЗК-10-3-0119390	Привод	КЗК-12-2-0119500Б	1
	1	КЗК-10-3-0119400	Кронштейн	КЗК-10-3-0119390	1
	2	КЗК-10-3-0119410	Рычаг	КЗК-10-3-0119390	1
	3	КЗК-10-3-0119420	Рычаг	КЗК-10-3-0119390	1
	4	КЗК-10-3-0119605	Ось	КЗК-10-3-0119390	1
	5		Кольцо В20 – 13942	КЗК-10-3-0119390	2
	6		Шайба С.8.01 – 11371	КЗК-10-3-0119390	2
	7		Шплинт 2Х12 – 397	КЗК-10-3-0119390	2

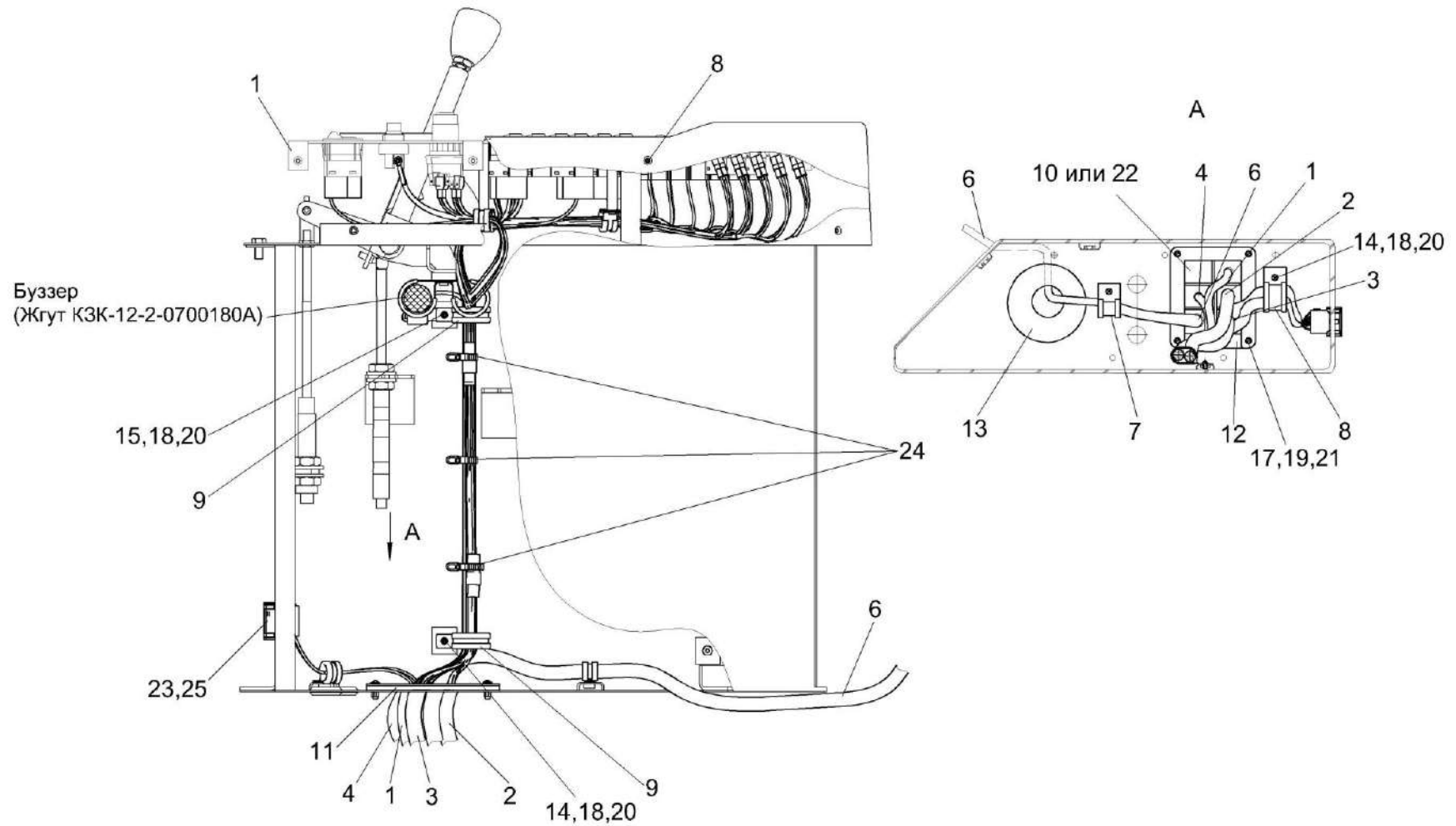


Рисунок 167 – Электрооборудование пульта управления КЗК-12-2-0119500Б (лист 1)

№ рис	№ поз	Обозначение	Наименование	Куда входит	
				Обозначение	Кол. на 1 сб. ед.
<b>ЭЛЕКТРООБОРУДОВАНИЕ ПУЛЬТА УПРАВЛЕНИЯ КЗК-12-2-0119500Б (лист 1) (рисунок 167)</b>					
<b>167</b>	1	КЗК-12-0700030А	Жгут системы смазки	КЗК-12-2-0119500Б	1
	2	КЗК-12-0700040	Жгут пульта управления	КЗК-12-2-0119500Б	1
	3	КЗК-12-0700140А	Жгут дополнительный пульта управления	КЗК-12-2-0119500Б	1
	4	КЗК-12-2-0700180А	Жгут управления дизелем	КЗК-12-2-0119500Б	1
	5	КЗК-12-2-0700450Г	Панель выключателей	КЗК-12-2-0119500Б	1
	6	КЗК-12-0701010	Жгут панели оператора	КЗК-12-2-0119500Б	1
	7	КЗР 0700800-01	Хомут	КЗК-12-2-0119500Б	2
	8	КЗР 0700800-02	Хомут	КЗК-12-2-0119500Б	3
	9	КЗР 0700800-04	Хомут	КЗК-12-2-0119500Б	4
	10	КГС 0170002	Заглушка	КЗК-12-2-0119500Б	1
	11	КЗК-12-0700004	Прокладка	КЗК-12-2-0119500Б	1
	12	КЗК-12-0700404	Кронштейн	КЗК-12-2-0119500Б	2
	13	УЭС 0700013-03	Втулка	КЗК-12-2-0119500Б	1
	14		Винт В.М5-6х10 – 17473	КЗК-12-2-0119500Б	4
	15		Винт В.М5-6х12 – 17473	КЗК-12-2-0119500Б	3
	16		Винт 4,2х14	КЗК-12-2-0119500Б	6
	17		Винт В.М6-6х18 – 17473	КЗК-12-2-0119500Б	4

№ рис	№ поз	Обозначение	Наименование	Куда входит	
				Обозначение	Кол. на 1 сб. ед.
167	18		Шайба 5 65Г – 6402	КЗК-12-2-0119500Б	7
	19		Шайба 6Т 65Г – 6402	КЗК-12-2-0119500Б	4
	20		Шайба С.5.01 – 11371	КЗК-12-2-0119500Б	7
	21		Шайба С.6.01 – 11371	КЗК-12-2-0119500Б	4
	22		Заглушка 9806005 (Германия, "Schlemmer")	КЗК-12-2-0119500Б	1
	23		Колодка штыревая 1-0967629-1 (Германия, "Тусо")	КЗК-12-2-0119500Б	1
	24		Лента стяжная зубчатая	КЗК-12-2-0119500Б	5
	25		Фиксатор 0-0967634-1 (Германия, "Тусо")	КЗК-12-2-0119500Б	1



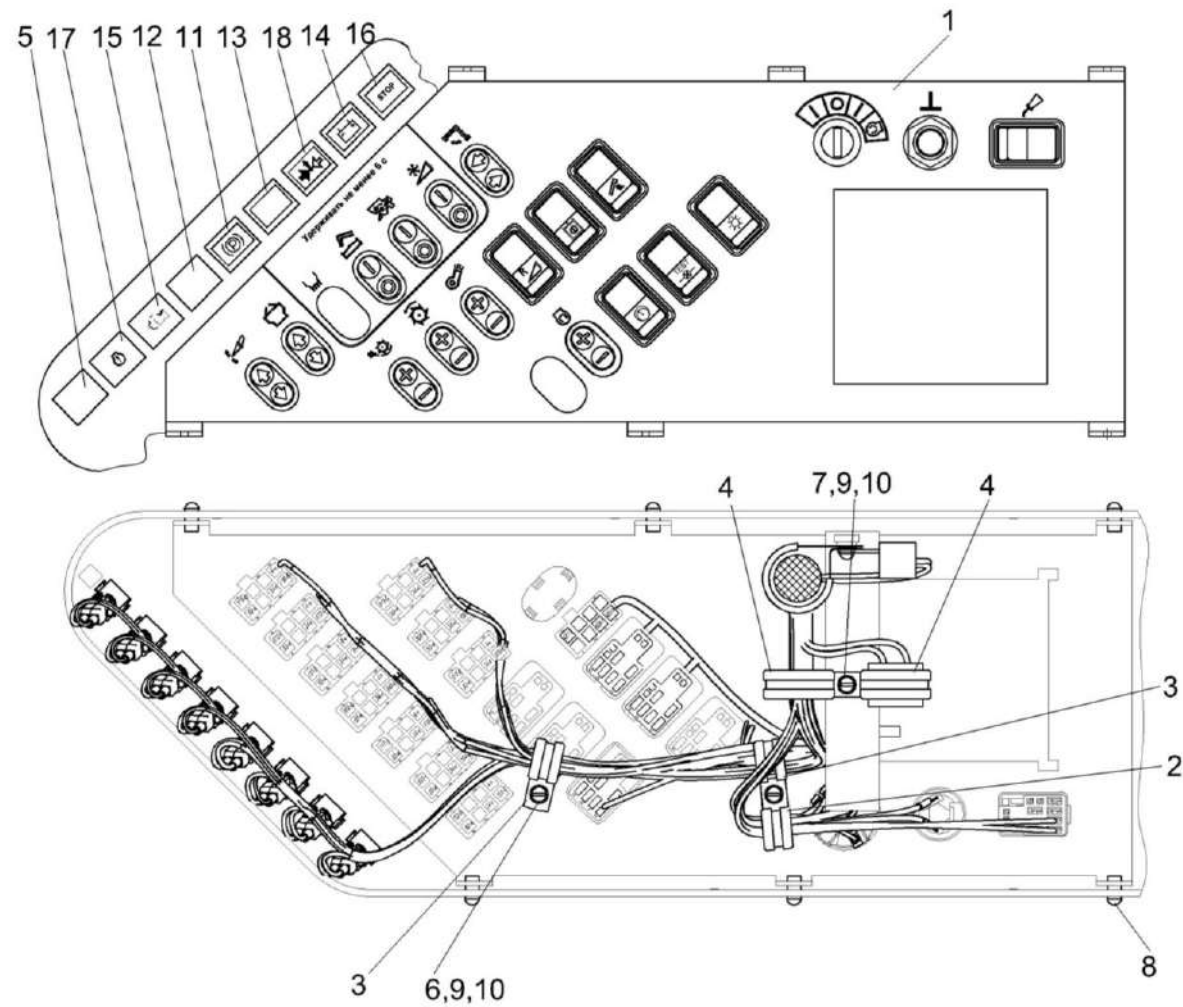


Рисунок 168 – Электрооборудование пульта управления КЗК-12-2-0119500Б (лист 2)

№ рис	№ поз	Обозначение	Наименование	Куда входит	
				Обозначение	Кол. на 1 сб. ед.
<b>ЭЛЕКТРООБОРУДОВАНИЕ ПУЛЬТА УПРАВЛЕНИЯ КЗК-12-2-0119500Б (лист 2) (рисунок 168)</b>					
<b>168</b>	1	КЗК-12-2-0700450Г	Панель выключателей	КЗК-12-2-0119500Б	1
	2	КЗР 0700800-01	Хомут	КЗК-12-2-0119500Б	2
	3	КЗР 0700800-02	Хомут	КЗК-12-2-0119500Б	3
	4	КЗР 0700800-04	Хомут	КЗК-12-2-0119500Б	4
	5	УЭС-7-0300001	Заглушка	КЗК-12-2-0119500Б	1
	6		Винт В.М5-6х10 – 17473	КЗК-12-2-0119500Б	4
	7		Винт В.М5-6х12 – 17473	КЗК-12-2-0119500Б	3
	8		Винт 4,2х14	КЗК-12-2-0119500Б	6
	9		Шайба 5 65Г – 6402	КЗК-12-2-0119500Б	7
	10		Шайба С.5.01 – 11371	КЗК-12-2-0119500Б	7
	11		Лампа контрольная 24.3803-05	КЗК-12-2-0119500Б	1
	12		Лампа контрольная 24.3803-31	КЗК-12-2-0119500Б	1
	13		Лампа контрольная 24.3803-32	КЗК-12-2-0119500Б	1
	14		Лампа контрольная 24.3803-47	КЗК-12-2-0119500Б	1
	15		Лампа контрольная 24.3803-91	КЗК-12-2-0119500Б	1
	16		Лампа контрольная 24.3803-98	КЗК-12-2-0119500Б	1
	17		Лампа контрольная 24.3803-124	КЗК-12-2-0119500Б	1
	18		Лампа контрольная 24.3803-196	КЗК-12-2-0119500Б	1

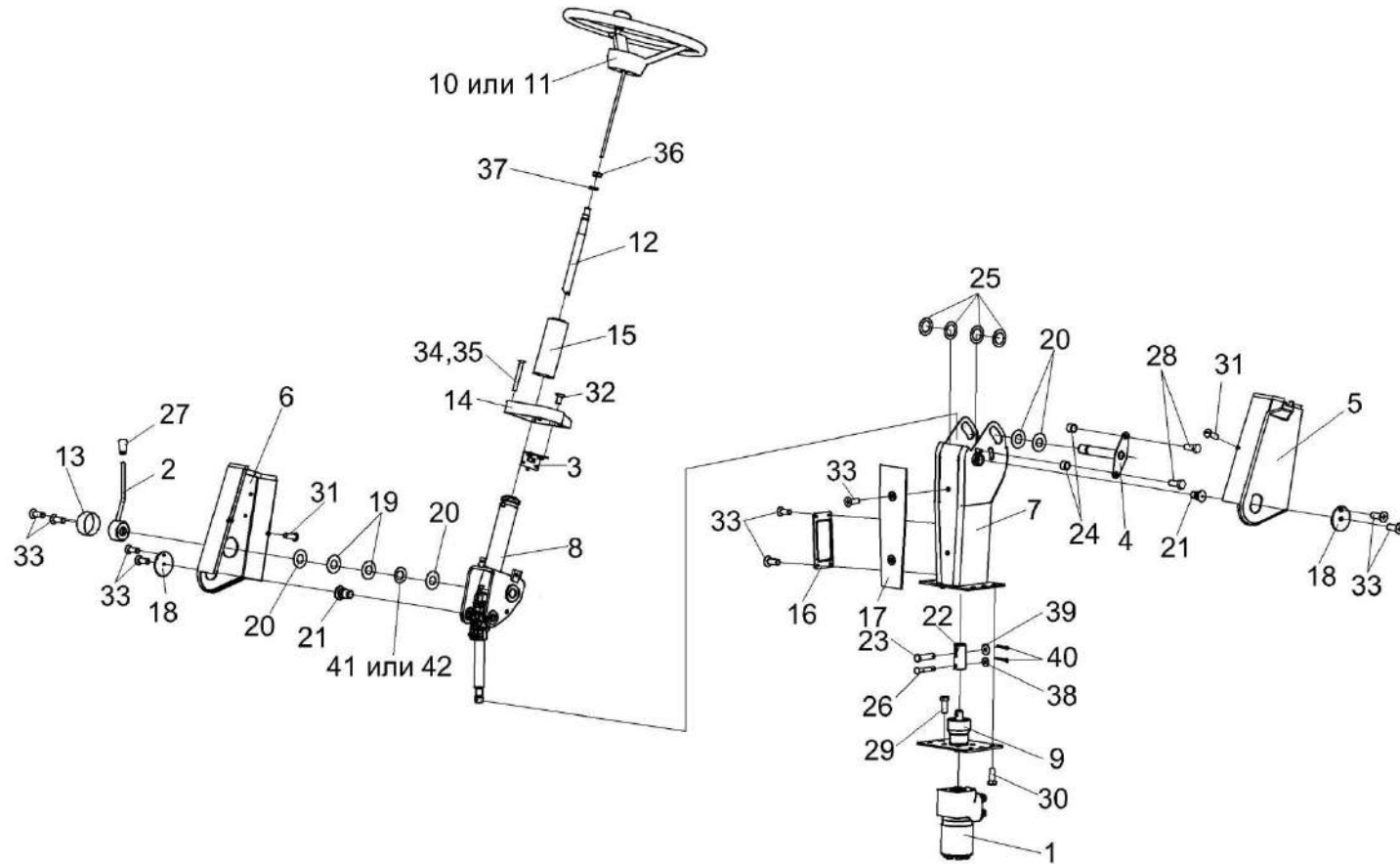


Рисунок 169 – Рулевая колонка КВС-1-0129230-01

№ рис	№ поз	Обозначение	Наименование	Куда входит	
				Обозначение	Кол. на 1 сб. ед.
<b>РУЛЕВАЯ КОЛОНКА КВС-1-0129230-01 (рисунок 169)</b>					
<b>169</b>	1-42	КВС-1-0129230-01	Рулевая колонка	КЗК-12-2-0119000	1
	1	КЗК-10-0602090	Насос-дозатор	КВС-1-0129230-01	1
	2	КЗС 0119370	Рычаг	КВС-1-0129230-01	1
	3	КЗС 0119510	Кронштейн	КВС-1-0129230-01	1
	4	КЗС 0119550	Ось	КВС-1-0129230-01	1
	5	КЗС 0119560	Кожух	КВС-1-0129230-01	1
	6	КЗС 0119570	Кожух	КВС-1-0129230-01	1
	7	КЗС 0119590	Стойка	КВС-1-0129230-01	1
	8	КЗС 0119600	Привод управления	КВС-1-0129230-01	1
	9	КЗС 0119620	Опора	КВС-1-0129230-01	1
	10	КЗК-12-0122600	Установка колеса рулевого	КВС-1-0129230-01	1
	11	КЗК-12-0122600-01	Установка колеса рулевого	КВС-1-0129230-01	1
	12	70-3401074Б	Вал рулевой	КВС-1-0129230-01	1
	13	КЗС 0119004	Крышка	КВС-1-0129230-01	1
	14	КЗС 0119005	Крышка	КВС-1-0129230-01	1
	15	КЗС 0119006	Колпак	КВС-1-0129230-01	1
16	КЗС 0119015	Крышка	КВС-1-0129230-01	1	

№ рис	№ поз	Обозначение	Наименование	Куда входит	
				Обозначение	Кол. на 1 сб. ед.
169	17	КЗС 0119024	Крышка	КВС-1-0129230-01	1
	18	КЗС 0119429	Шайба	КВС-1-0129230-01	2
	19	КЗС 0119434	Шайба	КВС-1-0129230-01	2
	20	КЗС 0119434-01	Шайба	КВС-1-0129230-01	6
	21	КЗС 0119621	Ось	КВС-1-0129230-01	2
	22	КЗС 0119639	Втулка	КВС-1-0129230-01	1
	23	КЗС 0119641	Ось	КВС-1-0129230-01	1
	24	КЗС 0119809	Втулка	КВС-1-0129230-01	2
	25	КИС 0102468	Шайба	КВС-1-0129230-01	4
	26	КИС 0144608	Ось	КВС-1-0129230-01	1
	27	УЭС 0300053	Ручка	КВС-1-0129230-01	1
	28		Болт М8-6ех20 – 7796	КВС-1-0129230-01	2
	29		Болт 3М10-6ех25 – 7796	КВС-1-0129230-01	4
	30		Винт М8-6ех20 – 11738	КВС-1-0129230-01	4
	31		Винт В.М5-6ех14 – 17473	КВС-1-0129230-01	2
	32		Винт В2.М5-6ех10 – 17475	КВС-1-0129230-01	3
	33		Винт В2.М5-6ех14 – 17475	КВС-1-0129230-01	12
	34		Винт В2.М5-6ех30 – 17475	КВС-1-0129230-01	242

№ рис	№ поз	Обозначение	Наименование	Куда входит	
				Обозначение	Кол. на 1 сб. ед.
169	35		Винт В2.М5-6ех40 – 17475	КВС-1-0129230-01	2
	36		Гайка М16х1,5-6G – 2526	КВС-1-0129230-01	1
	37		Шайба 16Т 65Г – 6402	КВС-1-0129230-01	1
	38		Шайба А8.01 – 6958	КВС-1-0129230-01	1
	39		Шайба А10.01 – 6958	КВС-1-0129230-01	1
	40		Шплинты 2,5х18 – 379	КВС-1-0129230-01	2
	41		Пружина тарельчатая 1-1-3-45х25х1,5х1,5 – 3057	КВС-1-0129230-01	1
	42		Пружина тарельчатая 1-3-3-45х25х1,5х1,5 – 3057	КВС-1-0129230-01	1

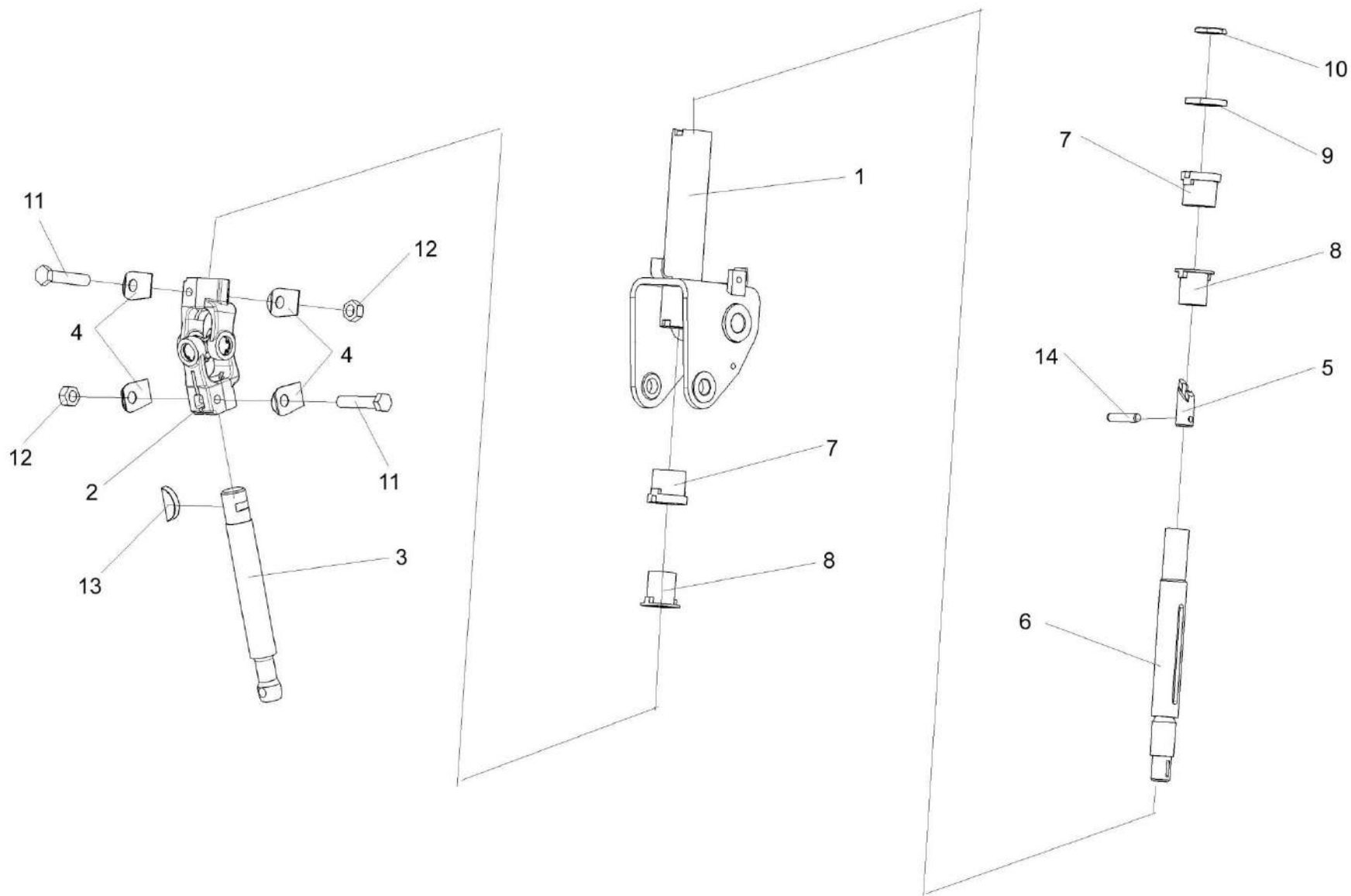


Рисунок 170 – Привод управления КЗС 0119600

№ рис	№ поз	Обозначение	Наименование	Куда входит	
				Обозначение	Кол. на 1 сб. ед.
<b>ПРИВОД УПРАВЛЕНИЯ КЗС 0119600 (рисунок 170)</b>					
<b>170</b>	1-14	КЗС 0119600	Привод управления	КВС-1-0129230-01	1
	1	КЗС 0119530	Вилка рулевого управления	КЗС 0119600	1
	2	50-3401060	Кардан	КЗС 0119600	1
	5,6,14	70-3401050Б	Вал	КЗС 0119600	1
	3	КЗС 0119638	Вал	КЗС 0119600	1
	4	50-3401092	Шайба	КЗС 0119600	4
	5	70-3401054Б	Хвостовик	70-3401050Б	1
	6	70-3401055	Вал промежуточный	70-3401050Б	1
	7	70-3401076	Втулка	КЗС 0119600	2
	8	70-3401077Б	Амортизатор	КЗС 0119600	2
	9	70-3401078	Гайка	КЗС 0119600	1
	10	70-3401079	Контргайка	КЗС 0119600	1
	11		Болт М8-6ех45 – 7796	КЗС 0119600	2
	12		Гайка М8-6G – 5915	КЗС 0119600	2
13		Шпонка 5х9 – 24071	КЗС 0119600	2	
14		Штифт 8х36-3128	70-3401050Б	1	



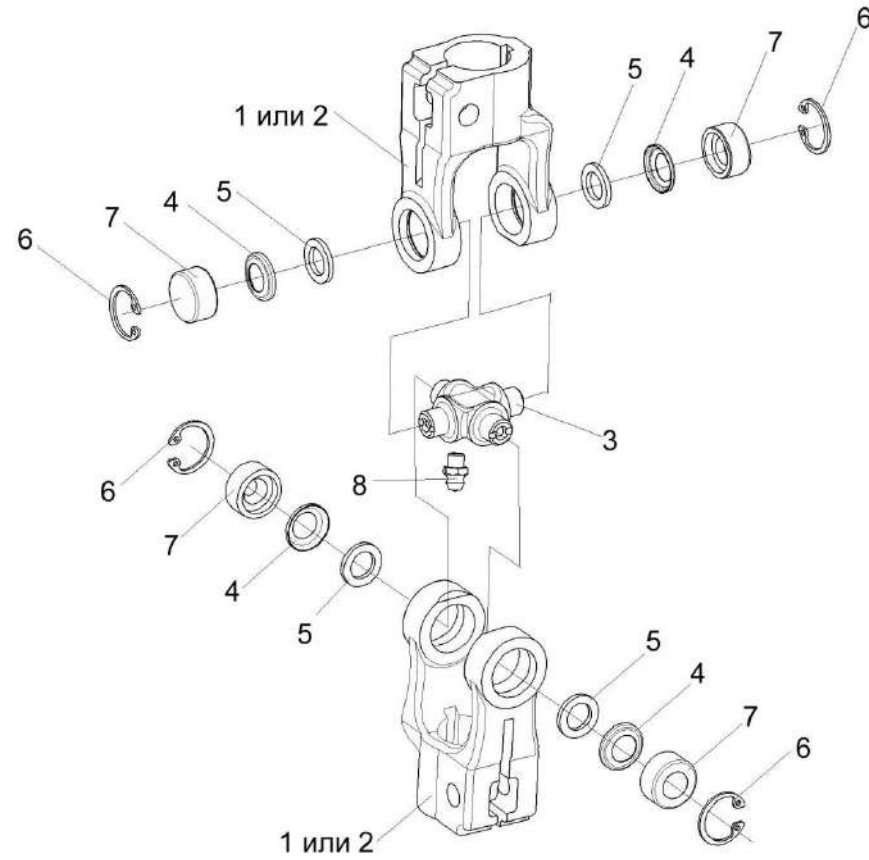


Рисунок 171 – Кардан 50-3401060

№ рис	№ поз	Обозначение	Наименование	Куда входит	
				Обозначение	Кол. на 1 сб. ед.
<b>КАРДАН 50-3401060 (рисунок 171)</b>					
<b>171</b>	1-8	50-3401060	Кардан	КЗС 0119600	1
	1	КИЛ 0119638	Вилка	50-3401060	2
	2	50-34001061А	Вилка	50-3401060	2
	3	50-3401062	Крестовина	50-3401060	1
	4	50-3401063	Обойма	50-3401060	4
	5	50-3401064	Сальник	50-3401060	4
	7		Подшипник 904700 УС17	50-3401060	4
	6		Кольцо В19 – 13943	50-3401060	4
	8		Масленка 1.1 – 19853	50-3401060	1

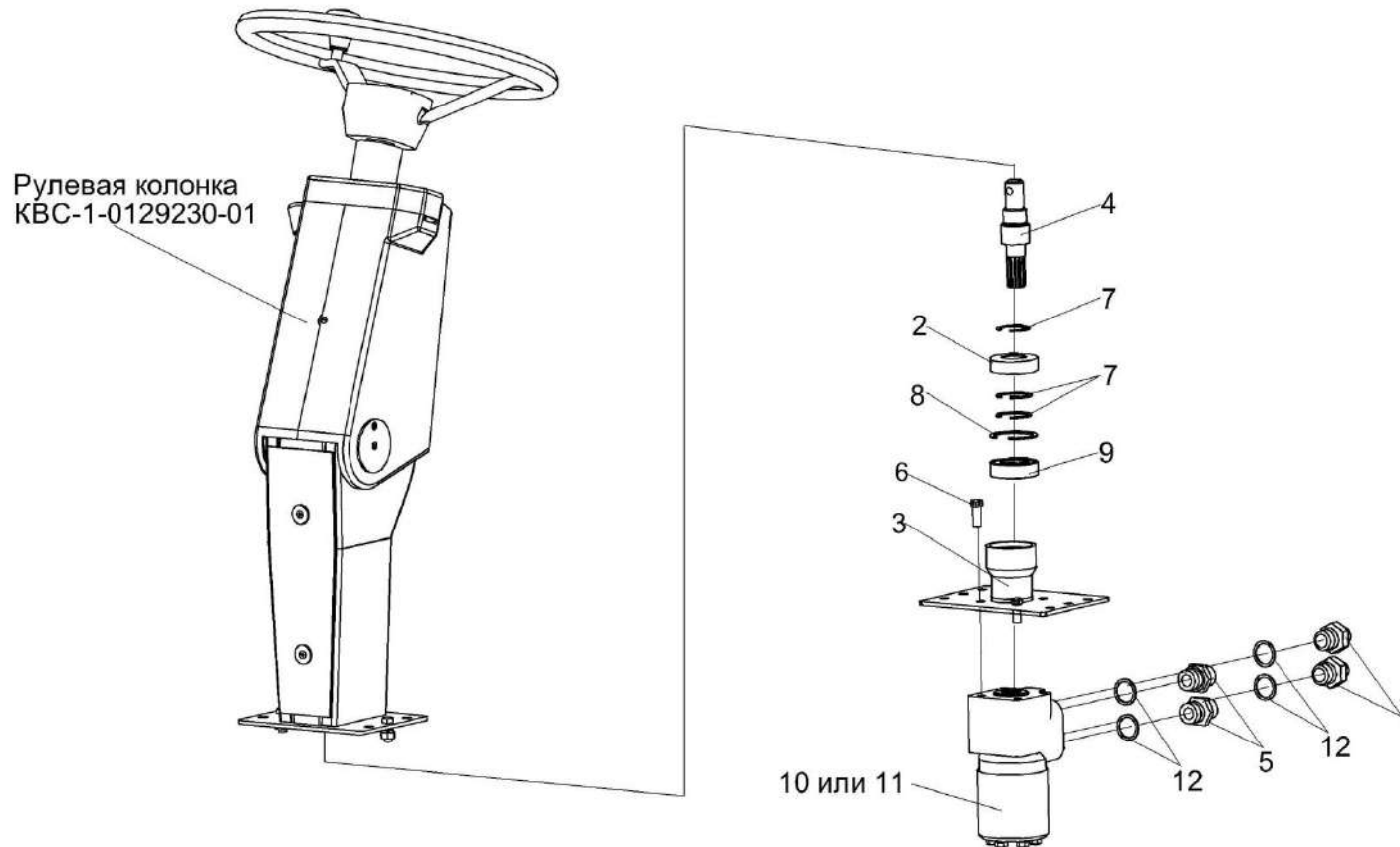


Рисунок 172 – Установка насоса-дозатора КЗК-10-0602090

№ рис	№ поз	Обозначение	Наименование	Куда входит	
				Обозначение	Кол. на 1 сб. ед.
<b>УСТАНОВКА НАСОСА-ДОЗАТОРА КВС-10-0602990 (рисунок 172)</b>					
<b>172</b>	1,6,11-12	КЗК-10-0602090	Насос-дозатор	КВС-1-0129230-01	1
	2,4,5,8-10	КЗС 0119620	Опора	КВС-1-0129230-01	1
	1	КВС-1-0602606-01	Штуцер	КЗК-10-0602090	2
	2	КЗС 0119007	Крышка	КЗС 0119620	1
	3	КЗС 0119203	Стакан	КЗС 0119620	1
	4	КЗС 0119603	Вал	КЗС 0119620	1
	5	УЭС-7-0602665	Штуцер	КЗК-10-0602090	2
	6		Болт 3М10-6ех25 – 7796	КВС-1-0129230-01	4
	7		Кольцо В20 – 13940	КЗС 0119620	3
	8		Кольцо В35 – 13941	КЗС 0119620	1
	9		Подшипник ШСП20 – 3635	КЗС 0119620	1
	10		Насос-дозатор Д250-14.20-02	КЗК-10-0602090	1
11		Насос-дозатор STA ON 250 G 3 905100171 (Италия, "Ognibene")	КЗК-10-0602090	1	
12		Прокладка G1/2M3 – 23358	КЗК-10-0602090	4	

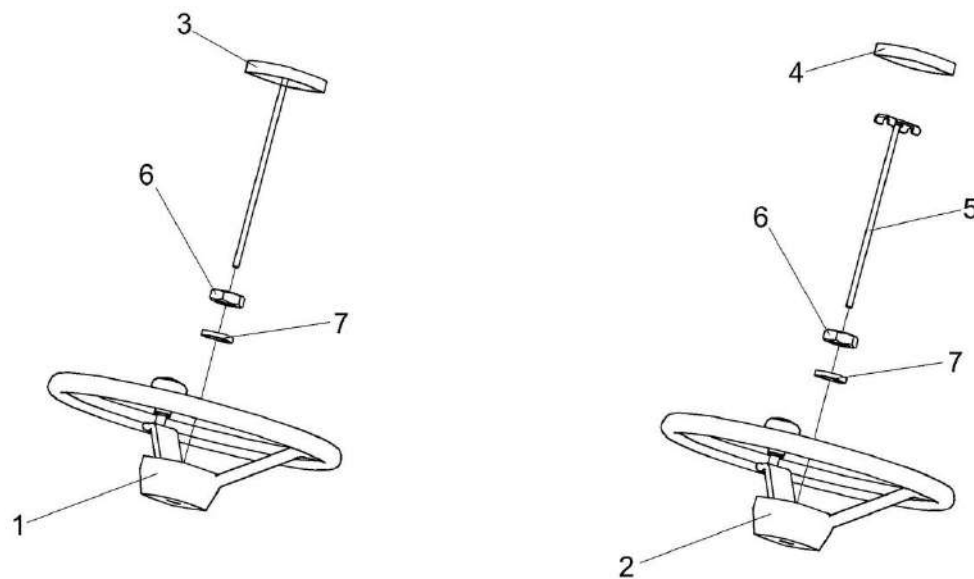


Рисунок 173 – Установка рулевого колеса КЗК-12-0122600 и КЗК-12-0122600-01

№ рис	№ поз	Обозначение	Наименование	Куда входит	
				Обозначение	Кол. на 1 сб. ед.
<b>УСТАНОВКА РУЛЕВОГО КОЛЕСА КЗК-12-0122600 и КЗК-12-0122600-01 (рисунок 173)</b>					
<b>173</b>	1,3,6,7	КЗК-12-0122600	Установка рулевого колеса	КВС-1-0129230-01	1
	2,4,5-7	КЗК-12-0122600-01	Установка рулевого колеса	КВС-1-0129230-01	1
	1	КЗК-12-0122300	Колесо рулевое	КЗК-12-0122600	1
	2	УЭС 0302560	Колесо рулевое	КЗК-12-0122600-01	1
	3	КЗК-12-0122330-01	Крышка	КЗК-12-0122600	1
	4	80-3401082	Крышка	КЗК-12-0122600-01	1
	5	УЭС 0302540	Зажим	КЗК-12-0122600-01	1
6		Гайка М16х1,5-6G – 2526	КЗК-12-0122600 КЗК-12-0122600-01	1 1	
7		Шайба 16 65Г – 6402	КЗК-12-0122600 КЗК-12-0122600-01	1 1	

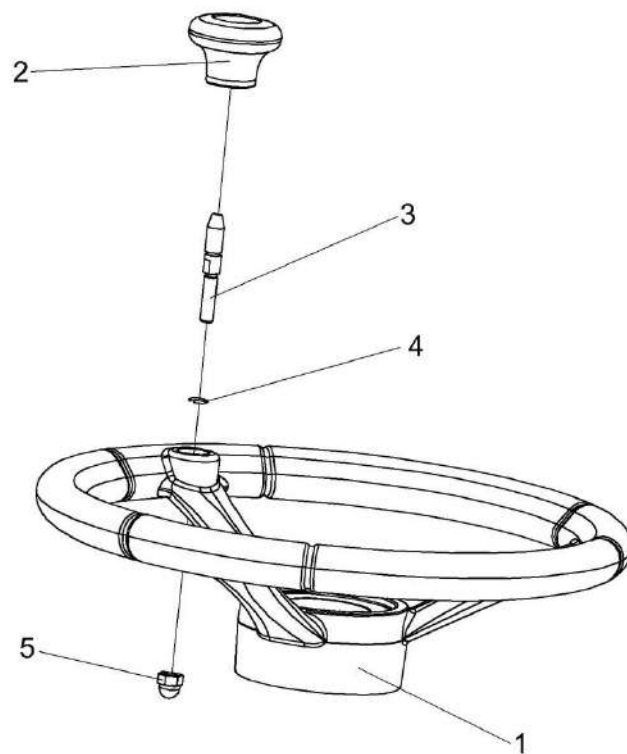


Рисунок 174 – Колесо рулевое КЗК-12-0122300

№ рис	№ поз	Обозначение	Наименование	Куда входит	
				Обозначение	Кол. на 1 сб. ед.
<b>КОЛЕСО РУЛЕВОЕ КЗК-12-0122300 (рисунок 174)</b>					
<b>174</b>	1-5	КЗК-12-0122300	Колесо рулевое	КЗК-12-0122600	1
	1	КЗК-12-0122310	Колесо рулевое	КЗК-12-0122300	1
	2	КЗК-12-0122350	Рукоятка	КЗК-12-0122300	1
	3	КЗК-12-0119652	Ось	КЗК-12-0122300	1
	4	УЭС 0300652	Кольцо	КЗК-12-0122300	1
	5		Гайка М8-6G – 11860	КЗК-12-0122300	1



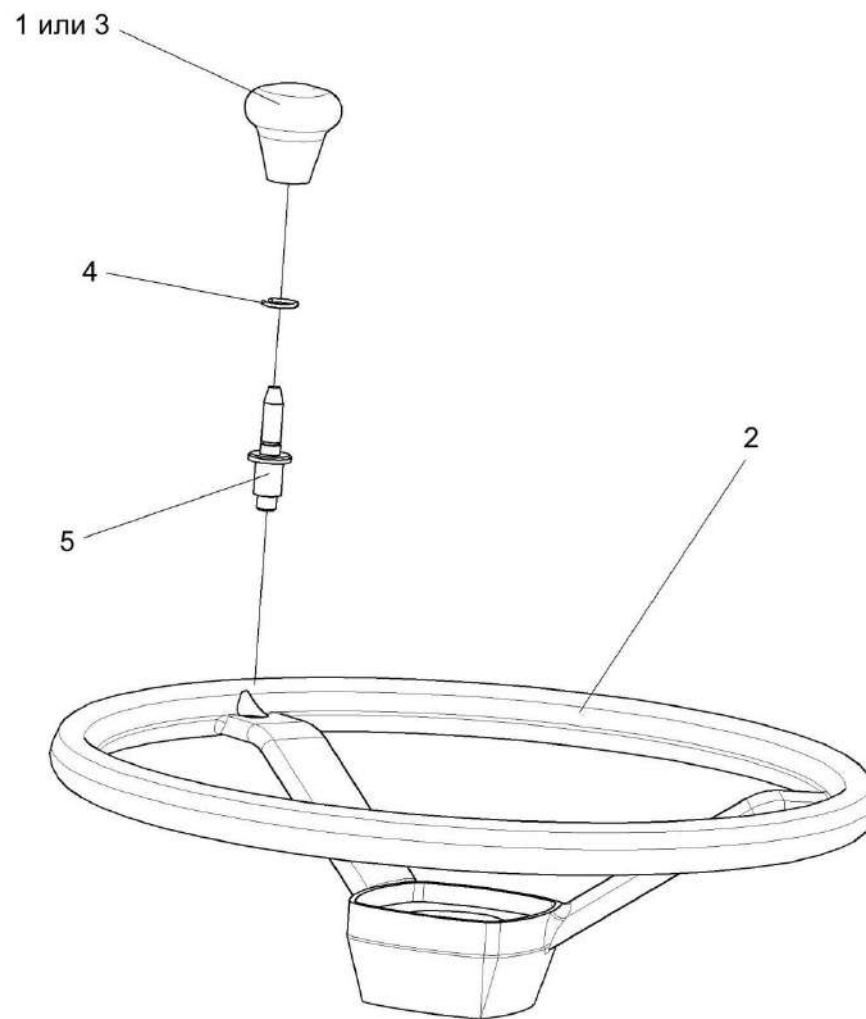


Рисунок 175 – Колесо рулевое УЭС 0302560

№ рис	№ поз	Обозначение	Наименование	Куда входит	
				Обозначение	Кол. на 1 сб. ед.
<b>КОЛЕСО РУЛЕВОЕ УЭС 0302560 (рисунок 175)</b>					
<b>175</b>	1-5	УЭС 0302560	Колесо рулевое	КЗК-12-0122600-01	1
	1	УЭС 0300980	Ручка	УЭС 0302560	1
	2	УЭС 0302570	Колесо рулевое	УЭС 0302560	1
	3	УЭС 0300056	Ручка	УЭС 0302560	1
	4	УЭС 0300652	Кольцо	УЭС 0302560	1
	5	УЭС 0302626	Ось	УЭС 0302560	1

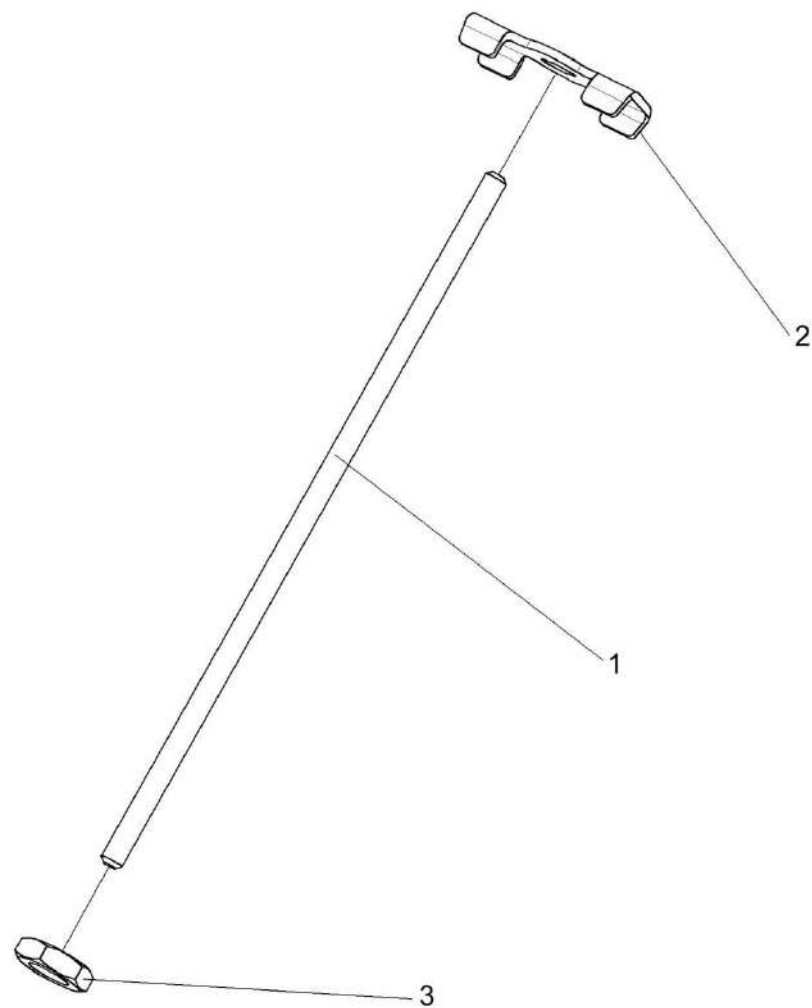


Рисунок 176 – Зажим УЭС 0302540

№ рис	№ поз	Обозначение	Наименование	Куда входит	
				Обозначение	Кол. на 1 сб. ед.
<b>ЗАЖИМ УЭС 0302540 (рисунок 176)</b>					
<b>176</b>	1-3	УЭС 0302540	Зажим	КЗК-12-0122600-01	1
	1	КИС 0144617	Шпилька	УЭС 0302540	1
	2	80-3401041	Пластина	УЭС 0302540	1
	3		Гайка М8-6Н – 5916	УЭС 0302540	1

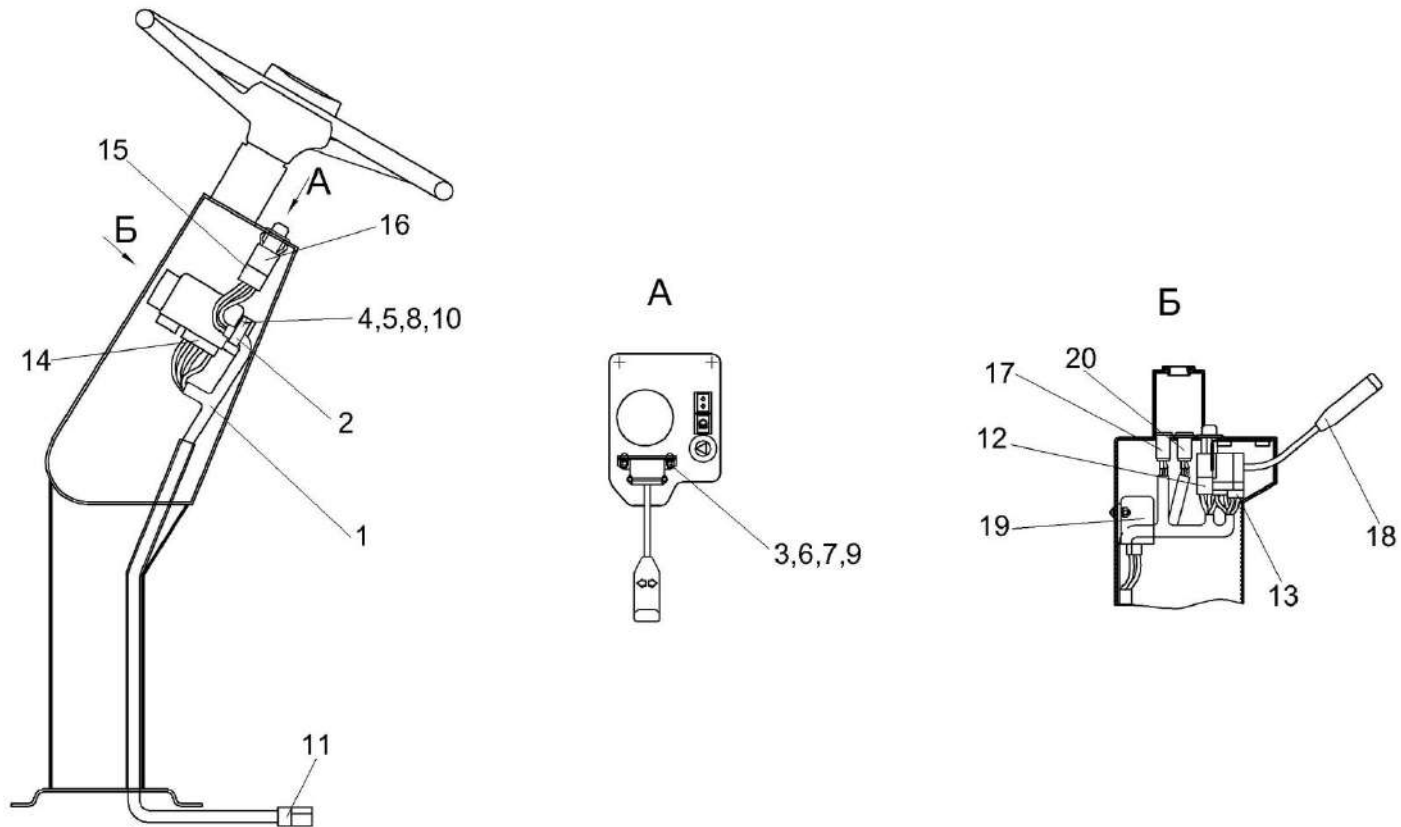


Рисунок 177 – Электрооборудование рулевой колонки КВС-1-0129230-01

№ рис	№ поз	Обозначение	Наименование	Куда входит	
				Обозначение	Кол. на 1 сб. ед.
<b>ЭЛЕКТРООБОРУДОВАНИЕ РУЛЕВОЙ КОЛОНКИ КВС-1-0129230-01 (рисунок 177)</b>					
<b>177</b>	1-20	КВС-1-0129230-01	Рулевая колонка	КЗК-12-2-0119000	1
	1	КВС-1-0700710	Жгут рулевой колонки	КВС-1-0129230-01	1
	2	УЭС 0700800-01	Хомут	КВС-1-0129230-01	1
	3		Винт В.М5-6х14 – 17473	КВС-1-0129230-01	2
	4		Винт В.М6-6х14 – 17473	КВС-1-0129230-01	2
	5		Гайка М6-6G – 5915	КВС-1-0129230-01	2
	6		Гайка М5-6G – 5927	КВС-1-0129230-01	2
	7		Шайба 5 65Г – 6402	КВС-1-0129230-01	2
	8		Шайба 6Т 65Г – 6402	КВС-1-0129230-01	2
	9		Шайба С.5.01 – 11371	КВС-1-0129230-01	2
	10		Шайба С.6.01 – 11371	КВС-1-0129230-01	2
	11		Колодка штыревая 502608-XX-10	КВС-1-0129230-01	1
	12		Колодка гнездовая 602604	КВС-1-0129230-01	1
	13		Колодка гнездовая 602606-XX-10	КВС-1-0129230-01	1
	14		Колодка гнездовая 602608	КВС-1-0129230-01	1
	15		Колодка гнездовая 610608	КВС-1-0129230-01	1
	16		Выключатель аварийной сигнализации 32.3710М	КВС-1-0129230-01	1

№ рис	№ поз	Обозначение	Наименование	Куда входит	
				Обозначение	Кол. на 1 сб. ед.
177	17		Лампа контрольная 2212.3803-07	КВС-1-0129230-01	1
	18		Переключатель подрулевой ПКП-1	КВС-1-0129230-01	1
	19		Прерыватель ПЭУП-4	КВС-1-0129230-01	1
	20		Лампа контрольная 24.3803-28	КВС-1-0129230-01	1

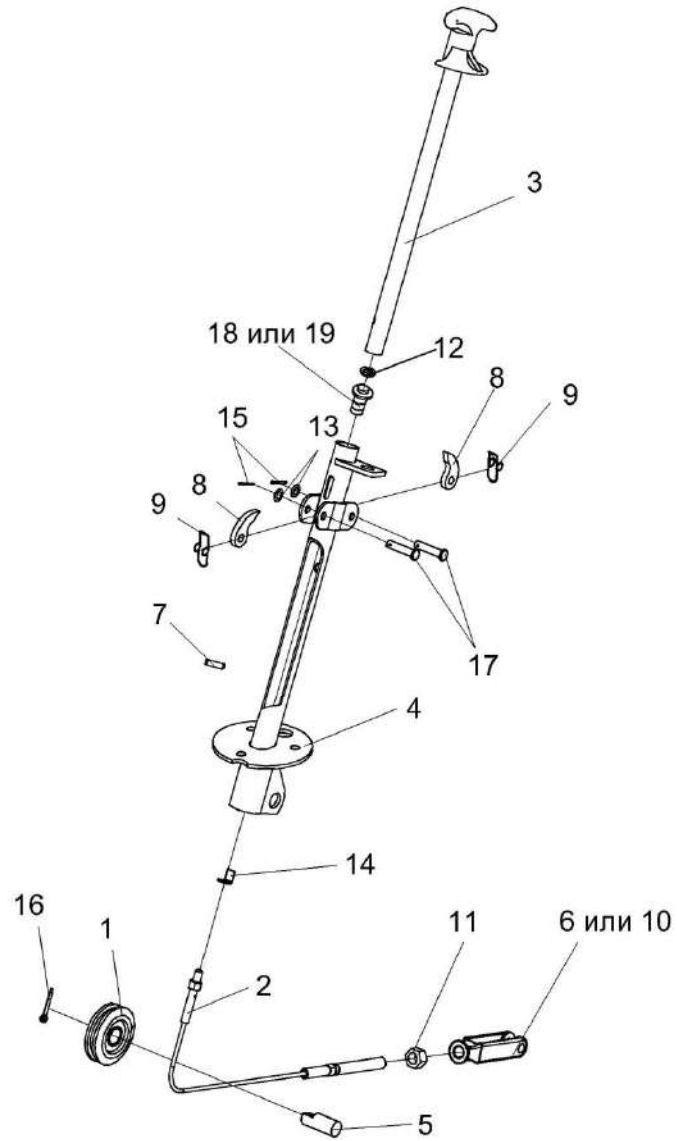


Рисунок 178 – Колонка привода УЭС 0300710



№ рис	№ поз	Обозначение	Наименование	Куда входит	
				Обозначение	Кол. на 1 сб. ед.
<b>КОЛОНКА ПРИВОДА УЭС 0300710 (рисунок 178)</b>					
<b>178</b>	1-19	УЭС 0300710	Колонка привода	КЗК-12-2-0119000	1
	1	УЭС 0300720	Ролик	УЭС 0300710	1
	2	УЭС 0300730	Трос	УЭС 0300710	1
	3	УЭС 0300740	Ручка	УЭС 0300710	1
	4	УЭС 0300760	Корпус	УЭС 0300710	1
	5	УЭС 0300619	Ось	УЭС 0300710	1
	6	КИС 0119318Б-01	Вилка	УЭС 0300710	1
	7	УЭС 0300692	Штифт	УЭС 0300710	1
	8	54-40752	Собачка	УЭС 0300710	2
	9	54-60311	Пружина	УЭС 0300710	2
	10	КИЛ 0119652	Вилка	УЭС 0300710	1
	11		Гайка М12-6G – 5915	УЭС 0300710	1
	12		Шайба 14Т 65Г – 6402	УЭС 0300710	1
	13		Шайба С.8.01 – 11371	УЭС 0300710	2
	14		Шайба 8.01 – 13463	УЭС 0300710	1
	15		Шплинт 2x20 – 397	УЭС 0300710	2
	16		Шплинт 4x25 – 397	УЭС 0300710	1
	17		Ось 6-86 12x36 – 9650	УЭС 0300710	2
	18		Выключатель света заднего хода ВК-415	УЭС 0300710	1
19		Выключатель ВК12-2	УЭС 0300710	1	

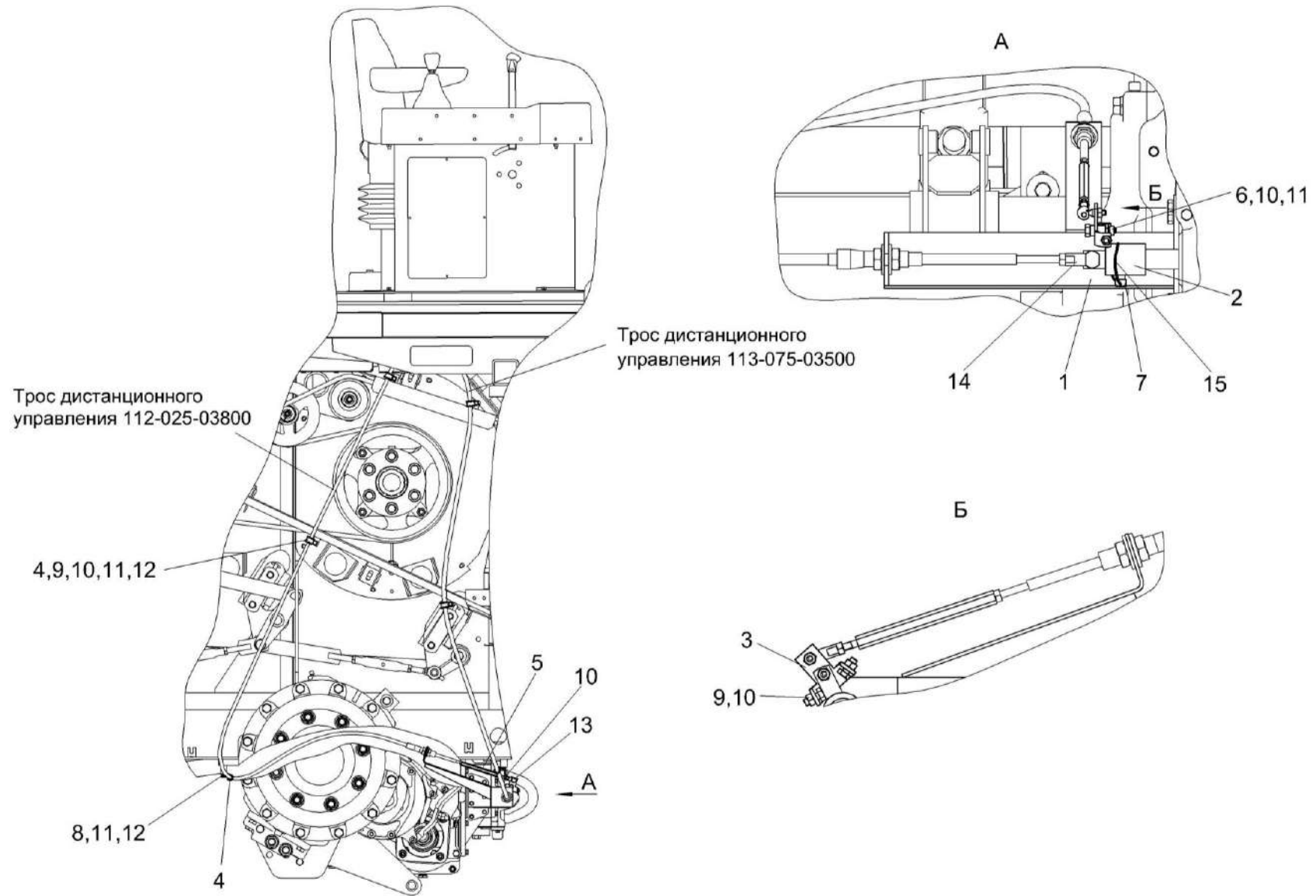


Рисунок 179 – Установка механизма КПП КЗК-12-0122500

№ рис	№ поз	Обозначение	Наименование	Куда входит	
				Обозначение	Кол. на 1 сб. ед.
<b>УСТАНОВКА МЕХАНИЗМА КПП КЗК-12-0122500 (рисунок 179)</b>					
<b>179</b>	1-15	КЗК-12-0122500	Установка механизма КПП	КЗК-12-0100000Б-11	1
	1	КЗК-10-3-0119360	Кронштейн	КЗК-12-0122500	1
	2	КЗК-10-3-0119370	Поводок	КЗК-12-0122500	1
	3	КЗК-10-3-0119380	Кулиса	КЗК-12-0122500	1
	4	КЗР 0700800-01	Хомут	КЗК-12-0122500	6
	5	КЗК-10-3-0119609	Тяга	КЗК-12-0122500	1
	6	КЗК-10-3-0119611	Болт	КЗК-12-0122500	1
	7	3518020-46366	Болт штока	КЗК-12-0122500	1
	8		Болт М6-6ех12 – 7798	КЗК-12-0122500	2
	9		Болт М6-6ех14 – 7798	КЗК-12-0122500	6
	10		Гайка М6-6G – 5915	КЗК-12-0122500	8
	11		Шайба 6Т 65Г – 6402	КЗК-12-0122500	7
	12		Шайба С.6.01 – 11371	КЗК-12-0122500	6
	13		Шарнир угловой DIN 71802 Арт 0268 20612	КЗК-12-0122500	1
	14		Шарнир угловой DIN 71802 Арт. 0268 20816	КЗК-12-0122500	1
	15		Проволока 1,6-О-Ч – 3282	КЗК-12-0122500	0,2

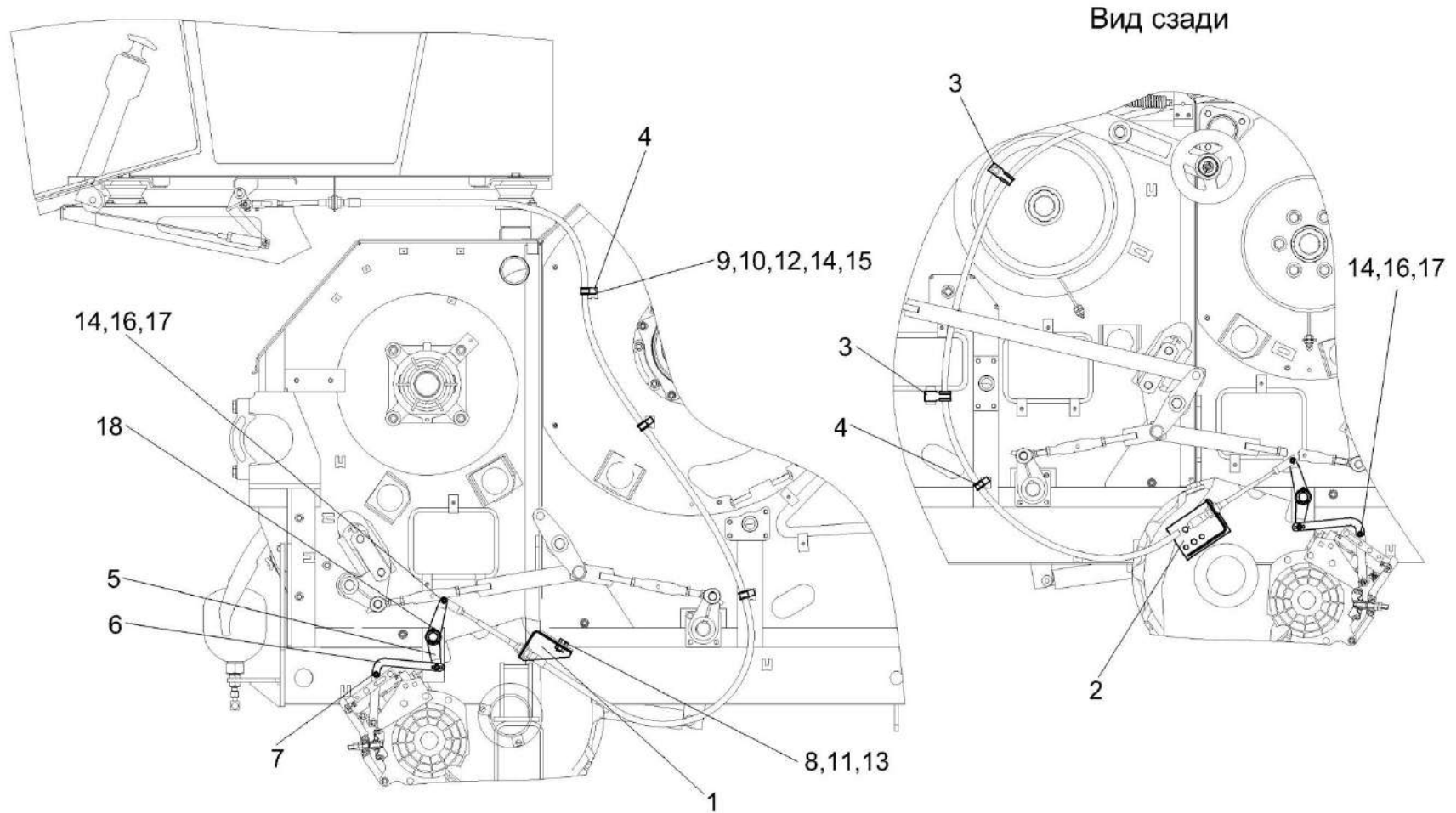


Рисунок 180 – Установка тросов управления стояночным тормозом КЗК-12-0119610

№ рис	№ поз	Обозначение	Наименование	Куда входит	
				Обозначение	Кол. на 1 сб. ед.
<b>УСТАНОВКА ТРОСОВ УПРАВЛЕНИЯ СТОЯНОЧНЫМ ТОРМОЗОМ КЗК-12-0119610 (рисунок 180)</b>					
<b>180</b>	1-18	КЗК-12-0119610	Установка тросов управления стояночным тормозом	КЗК-12-0100000Б-11	1
	1	КЗК-12-0122260	Кронштейн	КЗК-12-0119610	1
	2	КЗК-12-0119680А-01	Кронштейн	КЗК-12-0119610	1
	3	КЗК-12-0119910	Скоба	КЗК-12-0119610	2
	4	КЗР 0700800-05	Хомут	КЗК-12-0119610	5
	5	КЗК-10-0119201	Рычаг	КЗК-12-0119610	2
	6	КЗК-12-0119499	Тяга	КЗК-12-0119610	4
	7	КИЛ 0106482	Шайба	КЗК-12-0119610	12
	8		Болт М10-6ех25 – 7796	КЗК-12-0119610	4
	9		Болт М8-6ех25 – 7802	КЗК-12-0119610	4
	10		Гайка М8-6G – 5915	КЗК-12-0119610	4
	11		Гайка М10-6G – 5915	КЗК-12-0119610	4
	12		Шайба 8Т 65Г – 6402	КЗК-12-0119610	4
	13		Шайба 10Т 65Г – 6402	КЗК-12-0119610	4
	14		Шайба С.8.01 – 11371	КЗК-12-0119610	10
	15		Шайба С.12.01 – 11371	КЗК-12-0119610	8
	16		Ось 6-8 b12x30 – 9650	КЗК-12-0119610	6
	17		Шплинт 2x20 – 397	КЗК-12-0119610	6
	18		Шплинт 4x36 – 397	КЗК-12-0119610	2

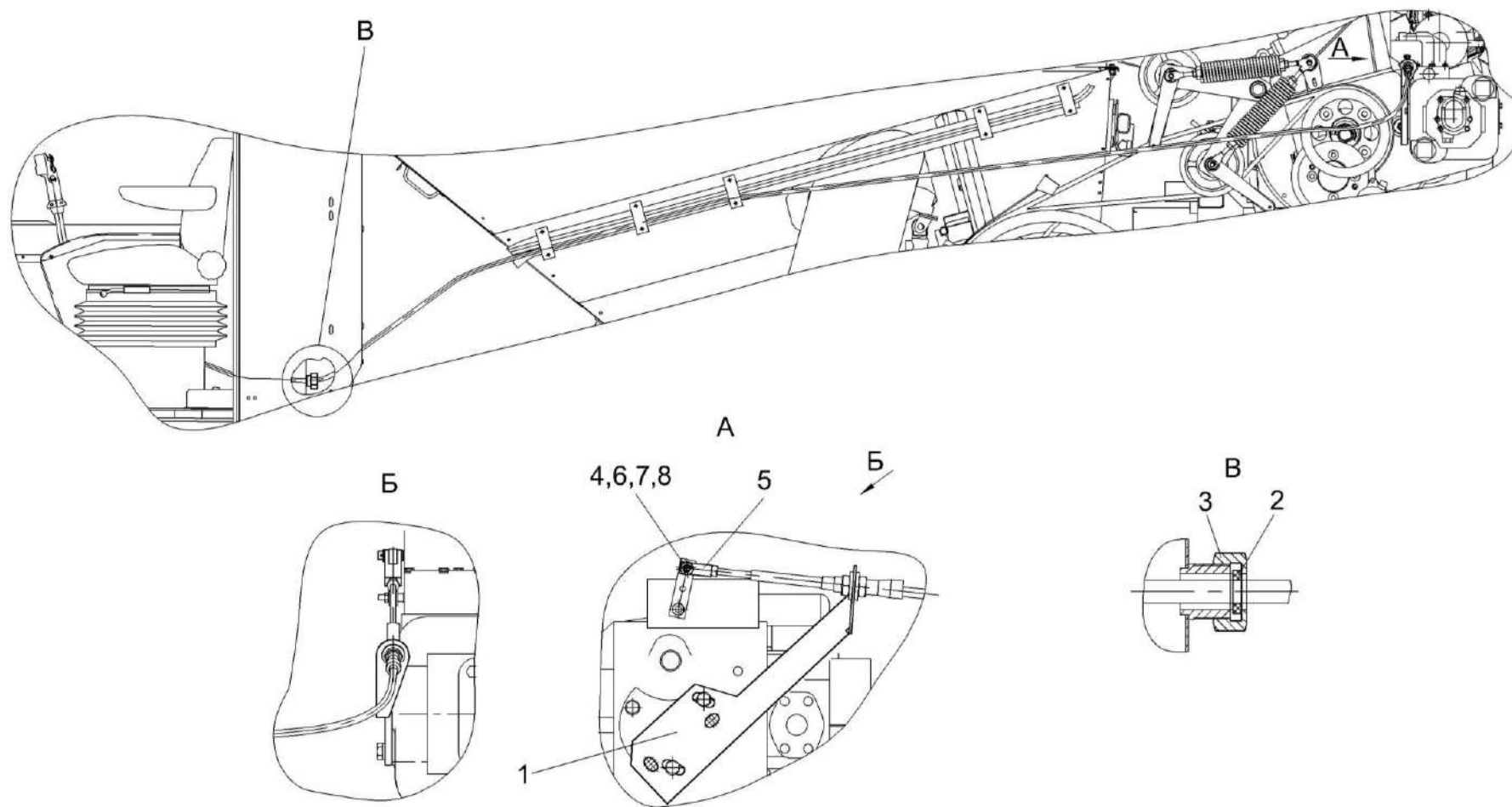


Рисунок 181 – Установка троса ГСТ КЗК-12-0119620В

№ рис	№ поз	Обозначение	Наименование	Куда входит	
				Обозначение	Кол. на 1 сб. ед.
<b>УСТАНОВКА ТРОСА ГСТ КЗК-12-0119620В (рисунок 181)</b>					
<b>181</b>	1-8	КЗК-12-0119620В	Установка троса ГСТ	КЗК-12-0100000Б-11	1
	1	КВС-1-0129510А	Кронштейн	КЗК-12-0119620В	1
	2	КЗК-12-0119026	Втулка	КЗК-12-0119620В	1
	3	КЗК-12-0119624	Гайка	КЗК-12-0119620В	1
	4	КЗК-12-0119643А	Ось	КЗК-12-0119620В	1
	5	КЗК-12-0119658	Ось	КЗК-12-0119620В	1
	6		Гайка М6-6G – 5915	КЗК-12-0119620В	1
	7		Шайба С.8.01 – 11371	КЗК-12-0119620В	1
8		Шплинт 2х12 – 397	КЗК-12-0119620В	1	

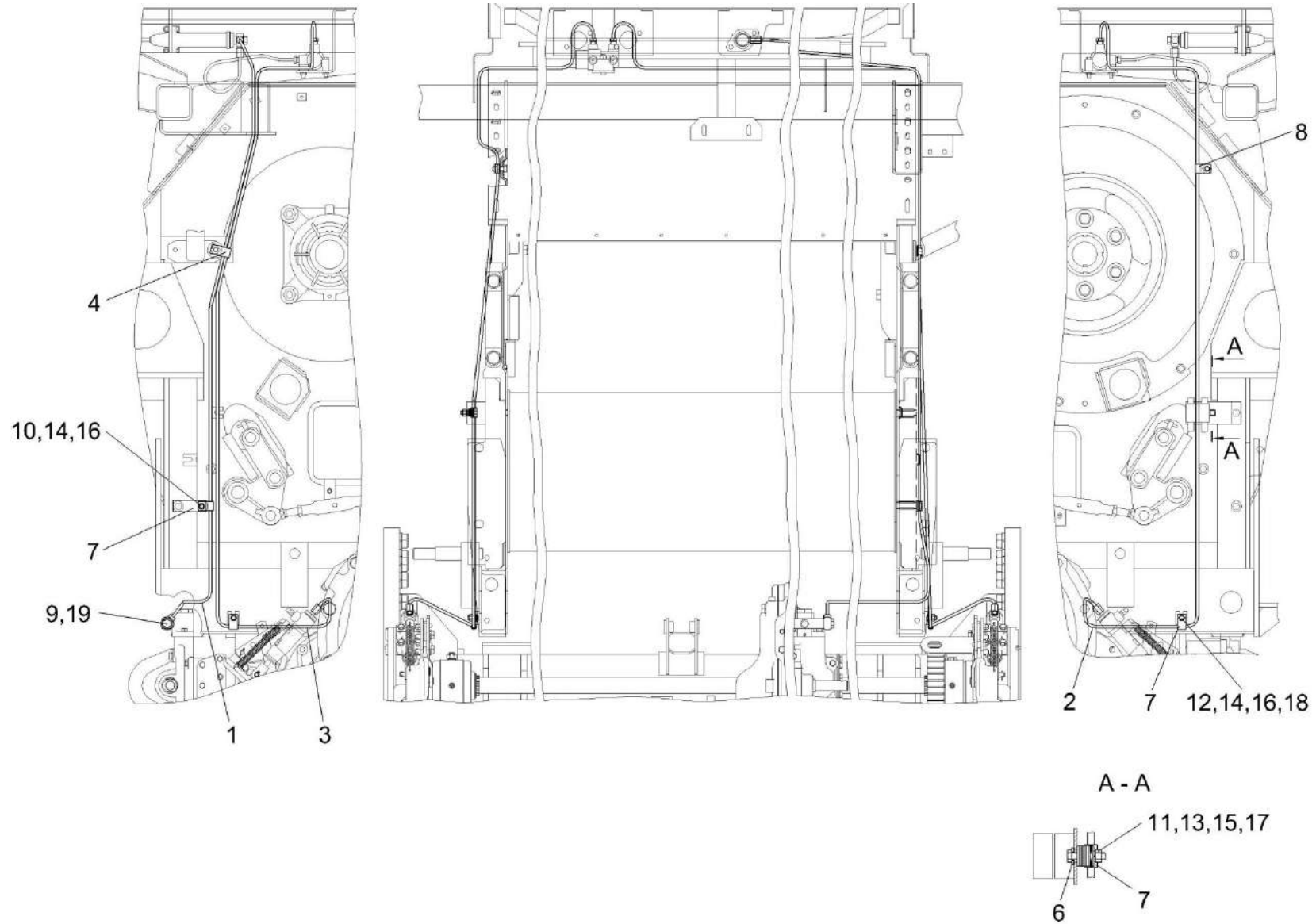


Рисунок 182 – Установка трубопроводов моста ведущих колес КЗК-12-0119630



№ рис	№ поз	Обозначение	Наименование	Куда входит	
				Обозначение	Кол. на 1 сб. ед.
<b>УСТАНОВКА ТРУБОПРОВОДОВ МОСТА ВЕДУЩИХ КОЛЕС КЗК-12-0119630 (рисунок 182)</b>					
<b>182</b>	1-19	КЗК-12-0119630	Установка трубопроводов моста ведущих колес	КЗК-12-0100000Б-11	1
	1	КЗК-12-0119750	Трубопровод	КЗК-12-0119630	1
	2	КЗК-12-0119760	Трубопровод	КЗК-12-0119630	1
	3	КЗК-12-0119770	Трубопровод	КЗК-12-0119630	1
	4	КЗК-12-0119477	Скоба	КЗК-12-0119630	1
	6	КЗК-12-0119479	Шайба	КЗК-12-0119630	1
	7	УЭС 0300427	Скоба	КЗК-12-0119630	4
	8	УЭС 0300427-01	Скоба	КЗК-12-0119630	1
	9	РСМ 10.04.34.603	Болт поворотного угольника	КЗК-12-0119630	1
	10		Болт М8-6ех16 – 7796	КЗК-12-0119630	1
	11		Болт М6-6ех30 – 7798	КЗК-12-0119630	1
	12		Болт М8-6ех20 – 7802	КЗК-12-0119630	2
	13		Гайка М6-6G – 5915	КЗК-12-0119630	1
	14		Гайка М8-6G – 5915	КЗК-12-0119630	3
	15		Шайба 6Т 65Г – 6402	КЗК-12-0119630	1
	16		Шайба 8Т 65Г – 6402	КЗК-12-0119630	3
	17		Шайба А 6.01 – 6958	КЗК-12-0119630	8
	18		Шайба С.12.01 – 11371	КЗК-12-0119630	4
	19		Кольцо 011-015-25-2-2 – 18829/9833	КЗК-12-0119630	2

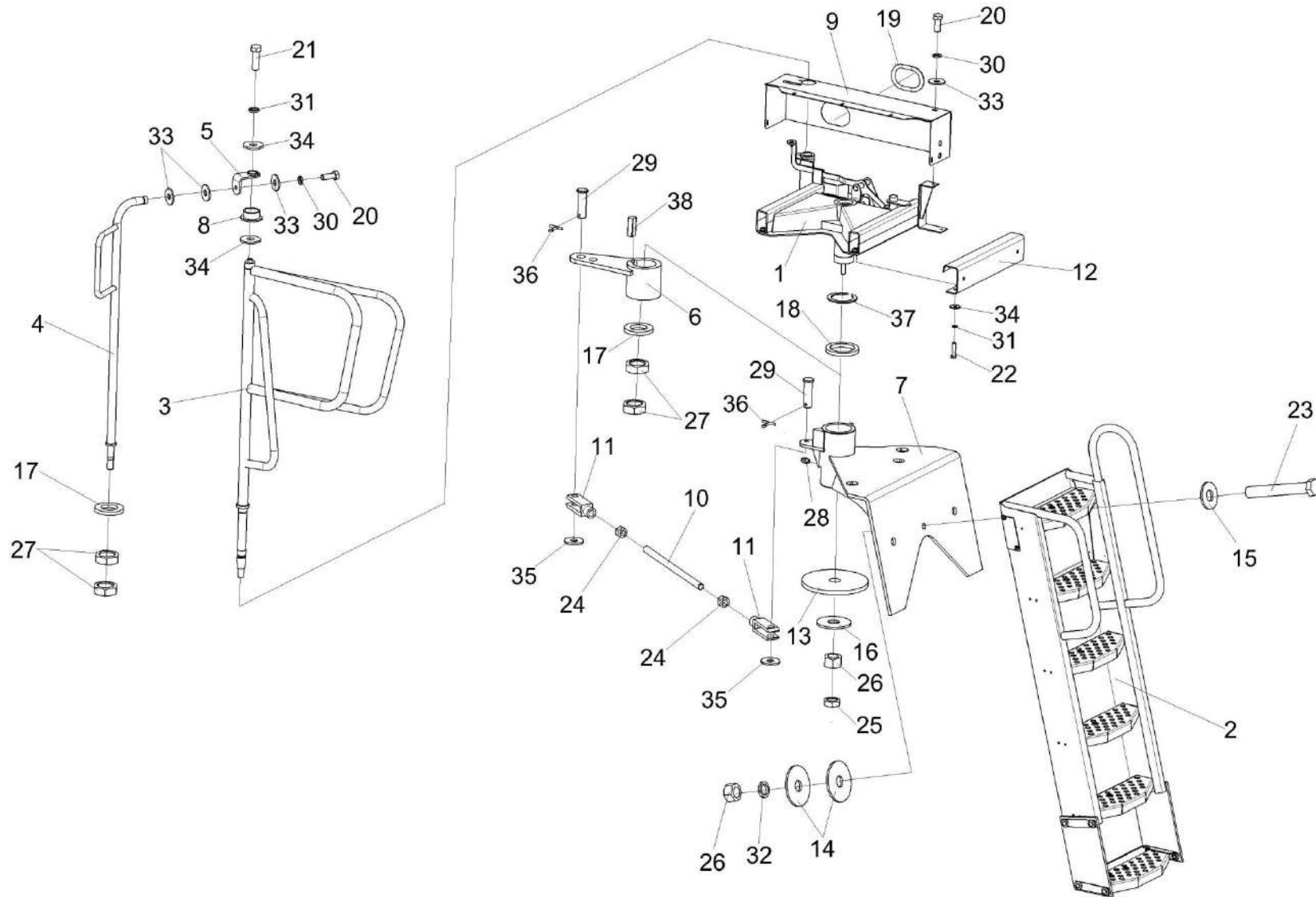


Рисунок 183 – Установка трапа КЗК-12-0117000А

№ рис	№ поз	Обозначение	Наименование	Куда входит	
				Обозначение	Кол. на 1 сб. ед.
<b>УСТАНОВКА ТРАПА КЗК-12-0117000А (рисунок 183)</b>					
<b>183</b>	1-38	КЗК-12-0117000А	Установка трапа	КЗК-12-0100000Б-11	1
	7,28	КЗК-12-0117020А	Кронштейн	КЗК-12-0117000А	1
	10,11,26	КЗК-12-0117090А	Тяга	КЗК-12-0117000А	1
	1	КЗК-12-0117010Б	Рама	КЗК-12-0117000А	1
	2	КЗК-12-0117030А	Трап	КЗК-12-0117000А	1
	3	КЗК-12-0117060Б	Поручень	КЗК-12-0117000А	1
	4	КЗК-12-0117070	Опора	КЗК-12-0117000А	1
	5	КЗК-12-0117080	Кронштейн	КЗК-12-0117000А	1
	6	КЗК-12-0117180	Кронштейн	КЗК-12-0117000А	1
	7	КЗК-12-0117200Б	Кронштейн	КЗК-12-0117020А	1
	8	КЗК-12-0117011	Втулка	КЗК-12-0117000А	1
	9	КЗК-12-0117461Б	Щиток	КЗК-12-0117000А	1
	10	КЗК-12-0117614А	Шпилька	КЗК-12-0117090А	1
	11	КЗК-12-0117615	Вилка	КЗК-12-0117090А	2
12	КЗ 0125403А	Профиль	КЗК-12-0117000А	2	
13	КЗ 0125419	Шайба	КЗК-12-0117000А	1	
14	КЗ 0125608	Шайба	КЗК-12-0117000А	2	

№ рис	№ поз	Обозначение	Наименование	Куда входит	
				Обозначение	Кол. на 1 сб. ед.
183	15	КЗ 0125609	Шайба	КЗК-12-0117000А	1
	16	КЗ 0125611	Шайба	КЗК-12-0117000А	1
	17	КЗР 0202674А-01	Шайба	КЗК-12-0117000А	2
	18	ПКК 0202809	Шайба	КЗК-12-0117000А	1
	19	УЭС 1000005	Уплотнение	КЗК-12-0117000А	1
	20		Болт М8-6ех20 – 7796	КЗК-12-0117000А	8
	21		Болт М10-6ех30 – 7796	КЗК-12-0117000А	1
	22		Болт М10-6ех40 – 7796	КЗК-12-0117000А	4
	23		Болт М16-6ех110 – 7796	КЗК-12-0117000А	1
	24		Гайка М12-6G – 5915	КЗК-12-0117090А	2
	25		Гайка М16-6G – 2526	КЗК-12-0117000А	1
	26		Гайка М16-6G – 5915	КЗК-12-0117000А	2
	27		Гайка М24х2-6G – 2526	КЗК-12-0117000А	4
	28		Масленка 1.1 – 19853	КЗК-12-0117020А	1
	29		Ось 6-12 b12х40 – 9650	КЗК-12-0117000А	2
	30		Шайба 8Т 65Г – 6402	КЗК-12-0117000А	8
	31		Шайба 10Т 65Г – 6402	КЗК-12-0117000А	5
	32		Шайба 16Т 65Г – 6402	КЗК-12-0117000А	1

№ рис	№ поз	Обозначение	Наименование	Куда входит	
				Обозначение	Кол. на 1 сб. ед.
183	33		Шайба А 8.01 – 6958	КЗК-12-0117000А	10
	34		Шайба А 10.01 – 6958	КЗК-12-0117000А	6 наиб. кол.
	35		Шайба А 12.01 – 6958	КЗК-12-0117000А	2
	36		Шплинт 3,2x20 – 397	КЗК-12-0117000А	2
	37		Кольцо В35 – 13940	КЗК-12-0117000А	1
	38		Шпонка 2-10x8x28 – 23360	КЗК-12-0117000А	1

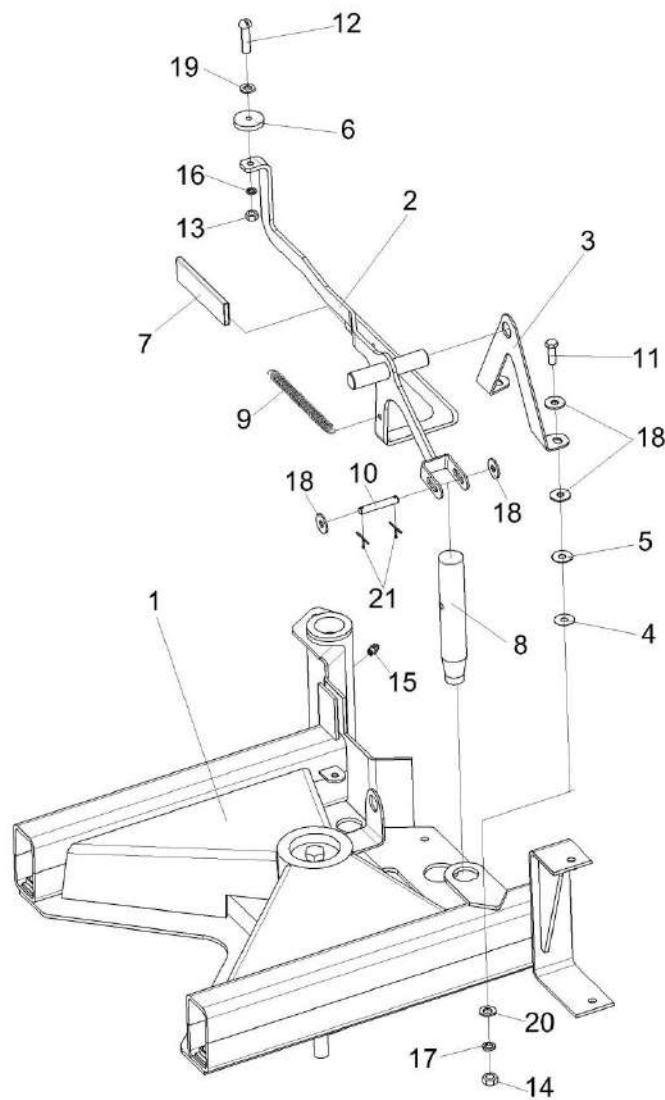


Рисунок 184 – Рама КЗК-12-0117010Б

№ рис	№ поз	Обозначение	Наименование	Куда входит	
				Обозначение	Кол. на 1 сб. ед.
<b>РАМА КЗК-12-0117010Б (рисунок 184)</b>					
<b>184</b>	1-21	КЗК-12-0117010Б	Рама	КЗК-12-0117000А	1
	2,6,7, 12,13,16,19	КЗК-12-0117160	Рукоятка	КЗК-12-0117010Б	1
	1	КЗК-12-0117100Б	Рама	КЗК-12-0117010Б	1
	2	КЗК-12-0117130	Ручка	КЗК-12-0117160	1
	3	КЗК-12-0117408	Кронштейн	КЗК-12-0117010Б	1
	4	КЗК-12-0117425	Шайба	КЗК-12-0117010Б	2
	5	КЗК-12-0117425-01	Шайба	КЗК-12-0117010Б	2
	6	КЗ 0125002	Педадь	КЗК-12-0117160	1
	7	КЗ 0125003	Чехол	КЗК-12-0117160	1
	8	КЗ 0125602	Палец	КЗК-12-0117010Б	1
	9	КЗ 0125604	Пружина	КЗК-12-0117010Б	1
	10	КЗ 0125605	Ось	КЗК-12-0117010Б	1
	11		Болт М8-6ех25 – 7796	КЗК-12-0117010Б	2
	12		Винт В.М6-6ех25 – 17473	КЗК-12-0117160	1
	13		Гайка М6-6G – 5915	КЗК-12-0117160	1
14		Гайка М8-6G – 5915	КЗК-12-0117010Б	2	
15		Масленка 1.1 – 19853	КЗК-12-0117010Б	1	

№ рис	№ поз	Обозначение	Наименование	Куда входит	
				Обозначение	Кол. на 1 сб. ед.
184	16		Шайба 6 65Г – 6402	КЗК-12-0117160	1
	17		Шайба 8Т 65Г – 6402	КЗК-12-0117010Б	2
	18		Шайба А.8.01 – 6958	КЗК-12-0117010Б	6 наиб. кол.
	19		Шайба С.6.01 – 11371	КЗК-12-0117160	1
	20		Шайба С.8.01 – 11371	КЗК-12-0117010Б	2
	21		Шплинт 2х18 – 397	КЗК-12-0117010Б	2



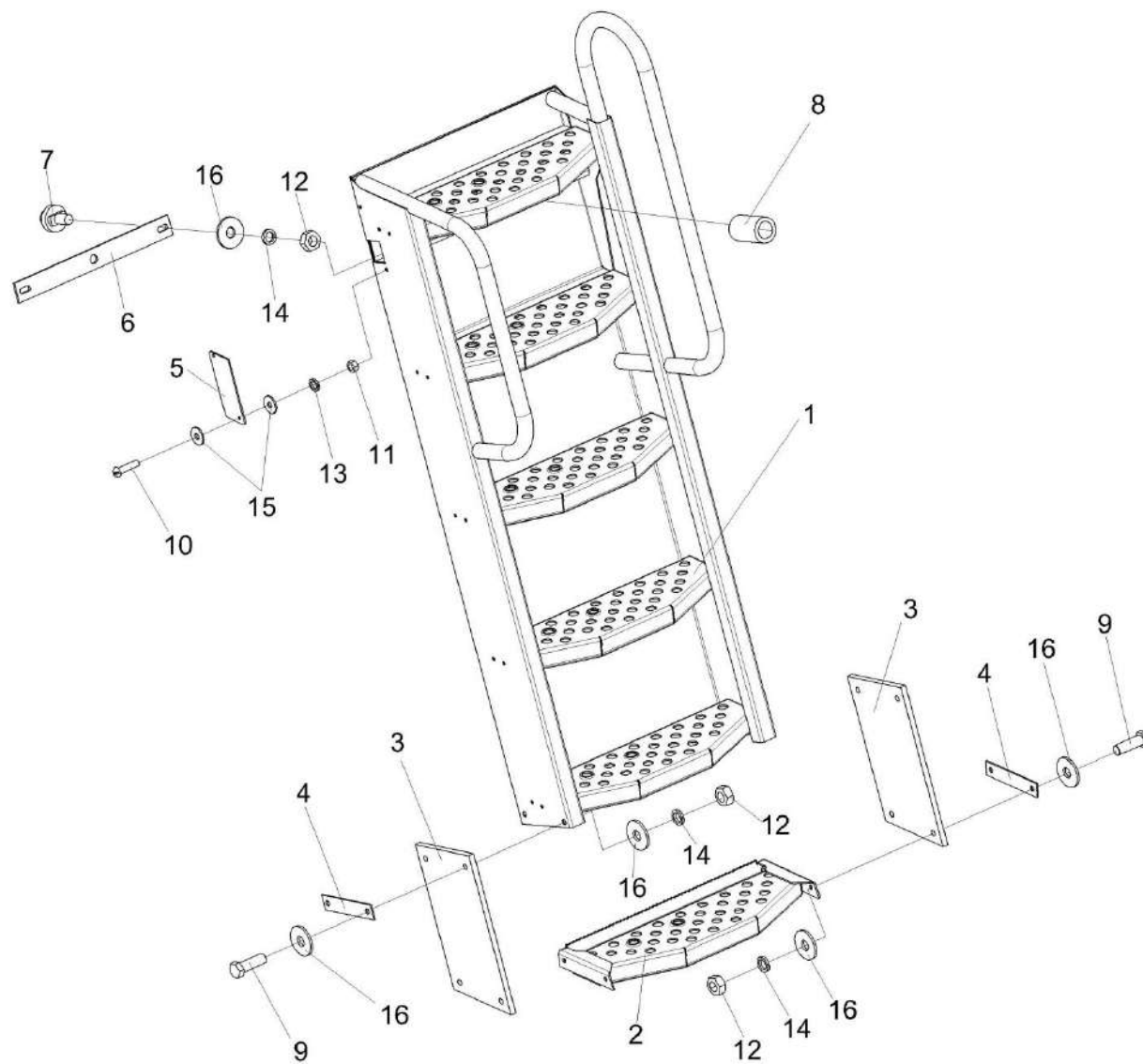


Рисунок 185 – Трап КЗК-12-0117030А

№ рис	№ поз	Обозначение	Наименование	Куда входит	
				Обозначение	Кол. на 1 сб. ед.
<b>ТРАП КЗК-12-0117030А (рисунок 185)</b>					
<b>185</b>	1-16	КЗК-12-0117030А	Трап	КЗК-12-0117000А	1
	6,7,12,14,16	КЗ 0125320	Планка	КЗК-12-0117030А	1
	1	КЗК-12-0117300А	Трап	КЗК-12-0117030А	1
	2	КЗК-12-0117310	Подножка	КЗК-12-0117030А	1
	3	КЗ 0125004А	Пластина	КЗК-12-0117030А	2
	4	КЗ 0125432А	Планка	КЗК-12-0117030А	4
	5	КЗ 0125438А	Накладка	КЗК-12-0117030А	1
	6	КЗ 0125444	Планка	КЗ 0125320	1
	7	КЗ 0125606	Фиксатор	КЗ 0125320	2
	8	КЗ 0125607	Втулка	КЗК-12-0117030А	1
	9		Болт М10-6ех30 – 7796	КЗК-12-0117030А	8
	10		Винт В.М6-6ех25 – 17473	КЗК-12-0117030А	2
	11		Гайка М6-6G – 5915	КЗК-12-0117030А	2
	12		Гайка М10-6G – 5915	КЗК-12-0117030А КЗК 0125320	8 2
	13		Шайба 6Т 65Г – 6402	КЗК-12-0117030А	2
	14		Шайба 10Т 65Г – 6402	КЗ 0125320 КЗК-12-0117030А	2 8
15		Шайба А 6.01 – 6958	КЗК-12-0117030А	4	
16		Шайба А 10.01 – 6958	КЗ 0125320 КЗК-12-0117030А	2 8	

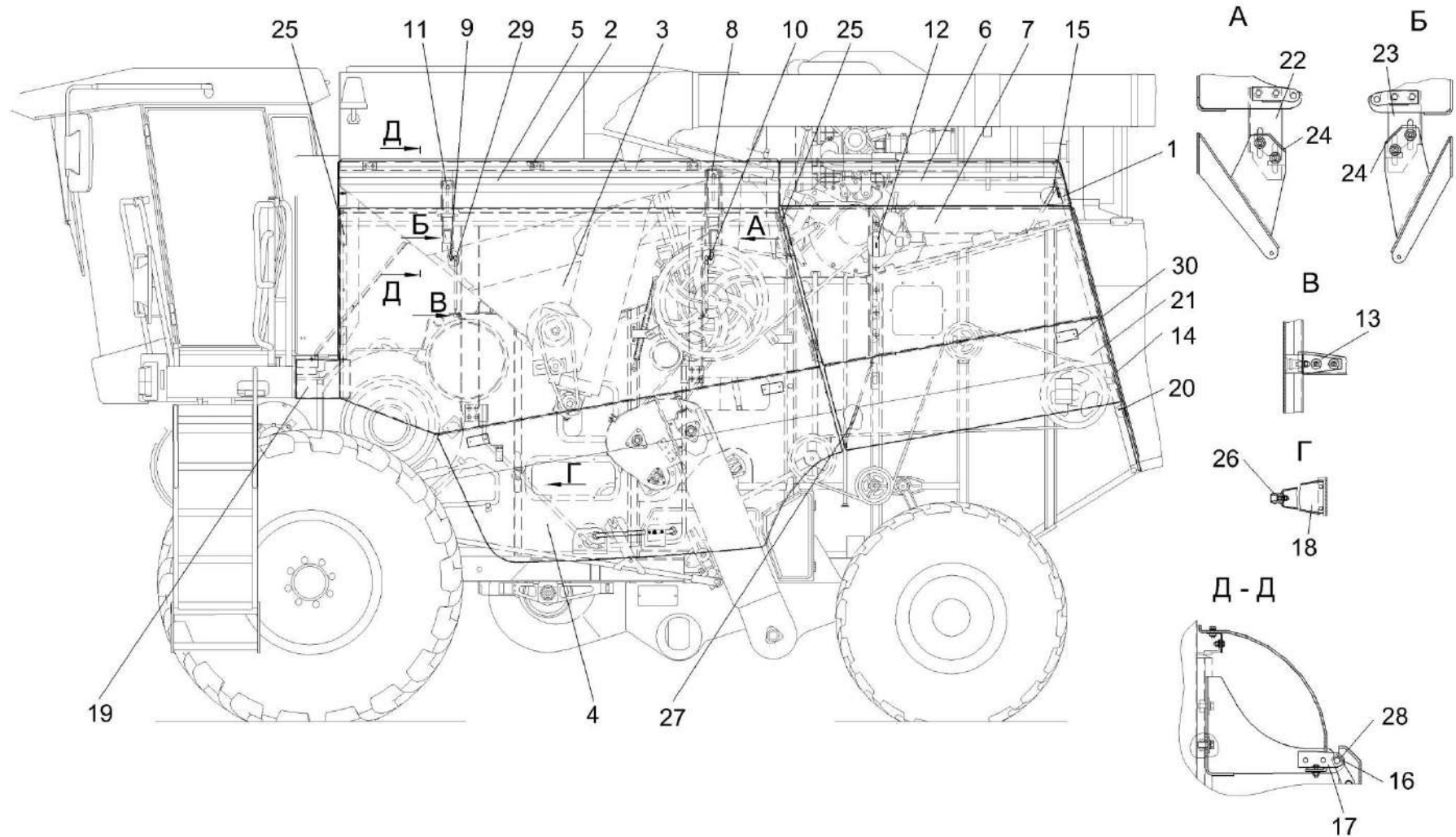


Рисунок 186 – Установка капотов и ограждения КЗК-12-0128500А (вид слева)

№ рис	№ поз	Обозначение	Наименование	Куда входит	
				Обозначение	Кол. на 1 сб. ед.
<b>УСТАНОВКА КАПОТОВ И ОГРАЖДЕНИЯ КЗК-12-0128500А (вид слева) (рисунок 186)</b>					
<b>186</b>	1-30	КЗК-12-0128500А	Установка капотов и ограждения	КЗК-12-0100000Б-11	1
	1	КЗК-12-0128020А-01	Рамка	КЗК-12-0128500А	1
	2	КЗК-12-0128230	Кронштейн	КЗК-12-0128500А	9
	3	КЗК-12-0128510А	Панель	КЗК-12-0128500А	1
	4	КЗК-12-0128530А	Кожух боковой	КЗК-12-0128500А	1
	5	КЗК-12-0128550А	Кожух	КЗК-12-0128500А	1
	6	КЗК-12-0128570А	Кожух	КЗК-12-0128500А	1
	7	КЗК-12-0128590А	Панель	КЗК-12-0128500А	1
	8	КЗК-12-0128680А	Кронштейн	КЗК-12-0128500А	2
	9	КЗК-12-0128730Б	Кронштейн	КЗК-12-0128500А	1
	10	КЗК-12-0128750А-01	Кронштейн	КЗК-12-0128500А	1
	11	КЗК-12-0128780А	Кронштейн	КЗК-12-0128500А	2
	12	КЗК-12-0128850А	Рамка	КЗК-12-0128500А	1
	13	КЗК-12-0128950	Упор	КЗК-12-0128500А	4
	14	КЗК-12-0128970А	Панель	КЗК-12-0128500А	1
	15	КЗК 0100040А	Упор	КЗК-12-0128500А	1
16	КЗК-12-0128528А	Кронштейн	КЗК-12-0128500А	4	

№ рис	№ поз	Обозначение	Наименование	Куда входит	
				Обозначение	Кол. на 1 сб. ед.
186	17	КЗК-12-0128528А-01	Кронштейн	КЗК-12-0128500А	4
	18	КЗК-12-0128531А	Кронштейн	КЗК-12-0128500А	1
	19	КЗК-12-0128533А	Щиток	КЗК-12-0128500А	1
	20	КЗК-12-0128534	Уголок	КЗК-12-0128500А	1
	21	КЗК-12-0128582	Щиток	КЗК-12-0128500А	1
	22	КЗК-12-0128588	Кронштейн	КЗК-12-0128500А	2
	23	КЗК 0128591	Кронштейн	КЗК-12-0128500А	2
	24	КЗК-12-0128593	Пластина	КЗК-12-0128500А	24
					наиб. кол.
	25	АМ 84.00.002	Подкладка	КЗК-12-0128500А	8
	26	АМ 84.00.008	Фиксатор	КЗК-12-0128500А	2
	27	КЗК 0128809А-01	Раскос	КЗК-12-0128500А	1
	28		Шайба С.14х2,5 – 11371	КЗК-12-0128500А	8
	29		Пружина газовая 14.6308010-01	КЗК-12-0128500А	4
30		Световозвращатель 3212.3731	КЗК-12-0128500А	6	

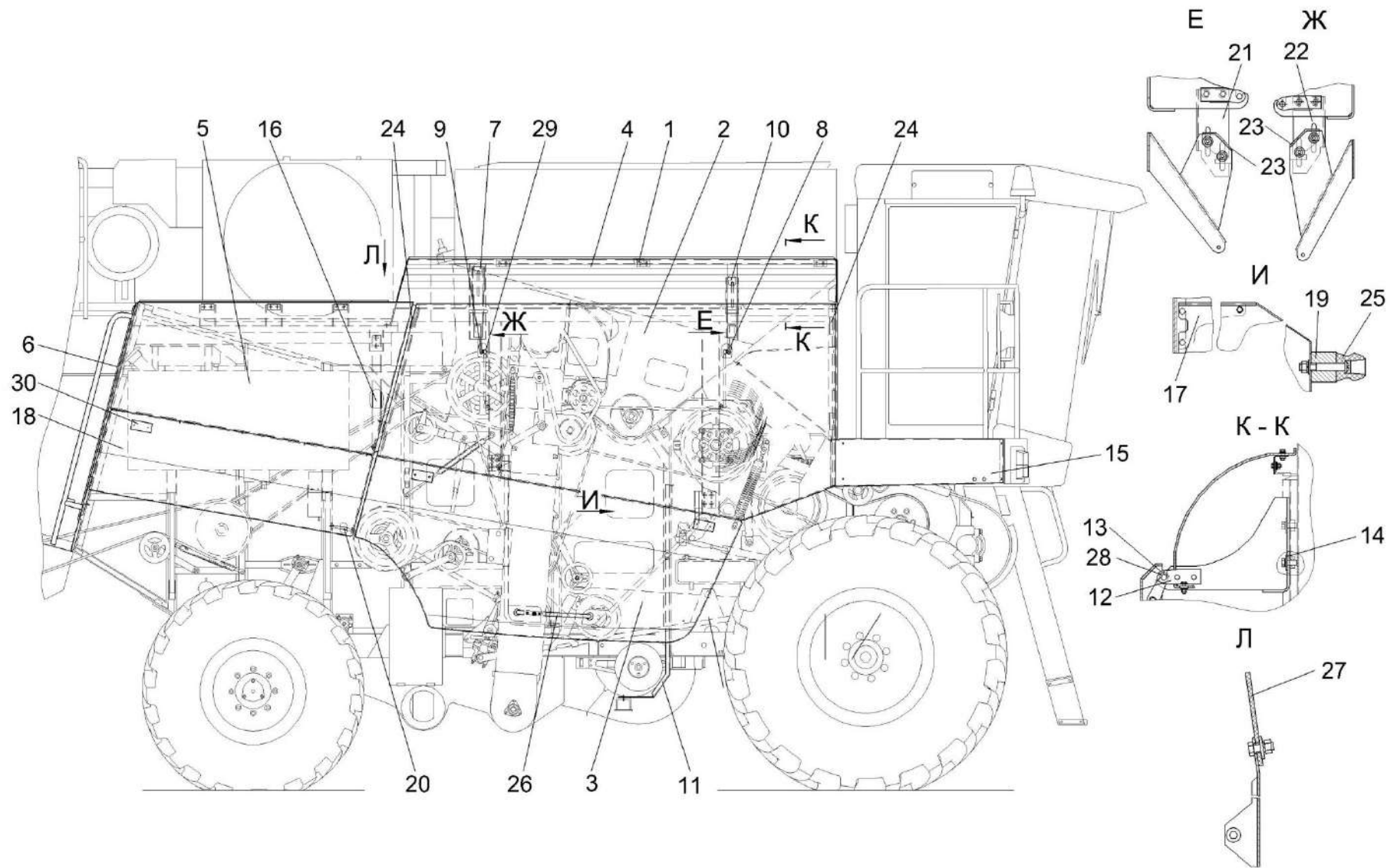


Рисунок 187 – Установка капотов и ограждения КЗК-12-0128500А (вид справа)

№ рис	№ поз	Обозначение	Наименование	Куда входит	
				Обозначение	Кол. на 1 сб. ед.
<b>УСТАНОВКА КАПОТОВ И ОГРАЖДЕНИЯ КЗК-12-0128500А (вид справа) (рисунок 187)</b>					
<b>187</b>	1-30	КЗК-12-0128500А	Установка капотов и ограждения	КЗК-12-0100000Б-11	1
	1	КЗК-12-0128230	Кронштейн	КЗК-12-0128500А	9
	2	КЗК-12-0128510А-01	Панель	КЗК-12-0128500А	1
	3	КЗК-12-0128530А-01	Кожух боковой	КЗК-12-0128500А	1
	4	КЗК-12-0128560А	Кожух	КЗК-12-0128500А	1
	5	КЗК-12-0128580А	Панель	КЗК-12-0128500А	1
	6	КЗК-12-0128660А	Панель	КЗК-12-0128500А	1
	7	КЗК-12-0128680А	Кронштейн	КЗК-12-0128500А	2
	8	КЗК-12-0128730А-01	Кронштейн	КЗК-12-0128500А	1
	9	КЗК-12-0128750Б	Кронштейн	КЗК-12-0128500А	1
	10	КЗК-12-0128780А	Кронштейн	КЗК-12-0128500А	2
	11	КЗК-12-0128478	Щиток	КЗК-12-0128500А	1
	12	КЗК-12-0128528А	Кронштейн	КЗК-12-0128500А	4
	13	КЗК-12-0128528А-01	Кронштейн	КЗК-12-0128500А	4
	14	КЗК-12-0128529А	Платик	КЗК-12-0128500А	8
	15	КЗК-12-0128536А	Панель	КЗК-12-0128500А	1
16	КЗК-12-0128538	Упор	КЗК-12-0128500А	1	

№ рис	№ поз	Обозначение	Наименование	Куда входит	
				Обозначение	Кол. на 1 сб. ед.
<b>187</b>	17	КЗК-12-0128556	Кронштейн	КЗК-12-0128500А	1
	18	КЗК-12-0128582-01	Щиток	КЗК-12-0128500А	1
	19	КЗК-12-0128616	Втулка	КЗК-12-0128500А	1
	20	КЗК-12-0128812	Раскос	КЗК-12-0128500А	1
	21	КЗК-12-0128588	Кронштейн	КЗК-12-0128500А	2
	22	КЗК 0128591	Кронштейн	КЗК-12-0128500А	2
	23	КЗК-12-0128593	Пластина	КЗК-12-0128500А	24 наиб. кол.
	24	АМ 84.00.002	Подкладка	КЗК-12-0128500А	8
	25	АМ 84.00.008	Фиксатор	КЗК-12-0128500А	2
	26	КЗК 0128808А	Раскос	КЗК-12-0128500А	1
	27	КЗК-12-0100023	Уплотнение	КЗК-12-0128500А	1
	28		Шайба С.14.01 – 11371	КЗК-12-0128500А	8
	29		Пружина газовая 14.6308010-01	КЗК-12-0128500А	4
	30		Световозвращатель 3212.3731	КЗК-12-0128500А	6



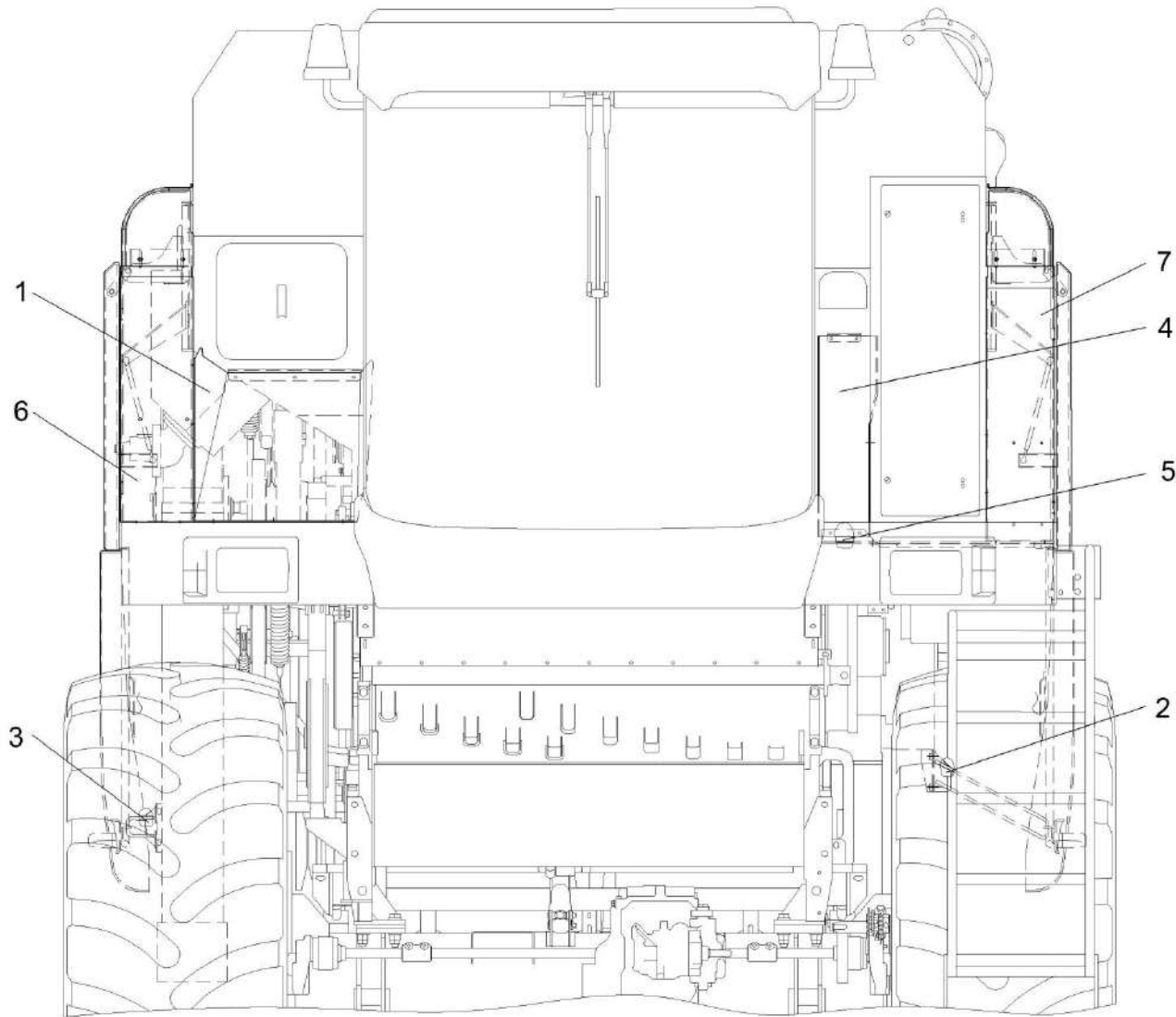


Рисунок 188 – Установка капотов и ограждения КЗК-12-0128500А (вид спереди)

№ рис	№ поз	Обозначение	Наименование	Куда входит	
				Обозначение	Кол. на 1 сб. ед.
<b>УСТАНОВКА КАПОТОВ И ОГРАЖДЕНИЯ КЗК-12-0128500А (вид спереди) (рисунок 188)</b>					
<b>188</b>	1-7	КЗК-12-0128500А	Установка капотов и ограждения	КЗК-12-0100000Б-11	1
	1	КЗК-12-0128180А	Ограждение	КЗК-12-0128500А	1
	2	КЗК-12-0128710	Кронштейн	КЗК-12-0128500А	1
	3	КЗК-12-0128720	Кронштейн	КЗК-12-0128500А	1
	4	КЗК-12-0128451А	Щиток	КЗК-12-0128500А	1
	5	КЗК-12-0128461А	Кронштейн	КЗК-12-0128500А	1
	6	КЗК-12-0128532А	Панель	КЗК-12-0128500А	1
	7	КЗК-12-0128535А	Панель	КЗК-12-0128500А	1

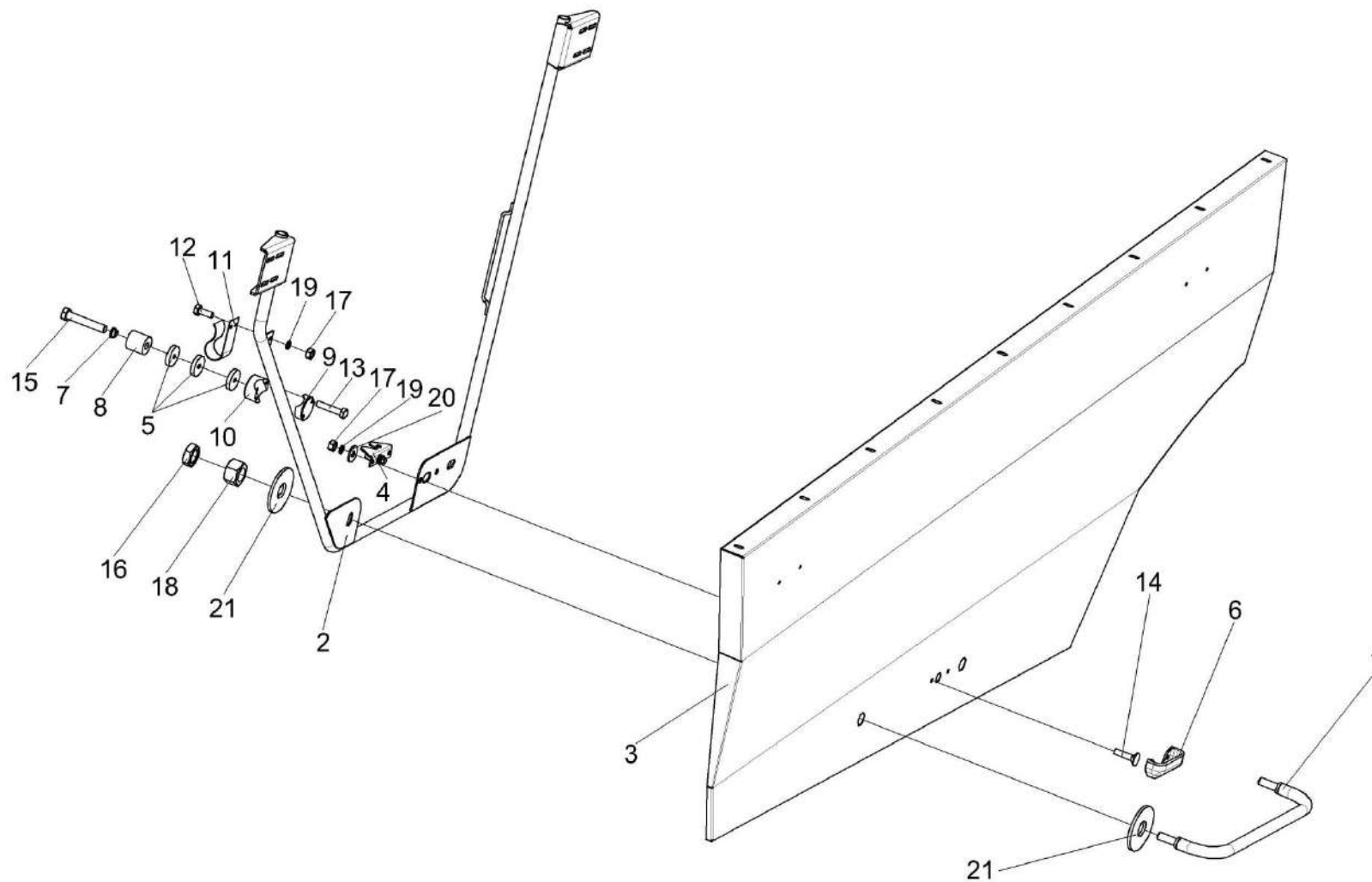


Рисунок 189 – Кожух боковой КЗК-12-0128530А

№ рис	№ поз	Обозначение	Наименование	Куда входит	
				Обозначение	Кол. на 1 сб. ед.
<b>КОЖУХ БОКОВОЙ КЗК-12-0128530А (рисунок 189)</b>					
<b>189</b>	1-21	КЗК-12-0128530А	Кожух боковой	КЗК-12-0128500А	1
	1	КЗК-12-0128700	Ручка	КЗК-12-0128530А	1
	2	КЗК-12-0128830	Каркас	КЗК-12-0128530А	1
	3	КЗК-12-0128870	Капот	КЗК-12-0128530А	1
	4	КВС-1-0160240	Замок	КЗК-12-0128530А	1
	5	КЗК-12-0128584	Шайба	КЗК-12-0128530А	3
	6	КВС-1-0160005	Рукоятка	КЗК-12-0128530А	1
	7	АМ 84.00.013	Обойма	КЗК-12-0128530А	1
	8	АМ 84.00.605-01	Втулка	КЗК-12-0128530А	1
	9	КЗК 0100629	Прижим	КЗК-12-0128530А	1
	10	КЗК 0100631	Прижим	КЗК-12-0128530А	1
	11	КИС 0134406	Зажим	КЗК-12-0128530А	1
	12		Болт М6-6ех25 – 7798	КЗК-12-0128530А	2
	13		Болт М6-6ех30 – 7798	КЗК-12-0128530А	2
	14		Болт М6-6ех25 – 7802	КЗК-12-0128530А	2
	15		Болт М8-6ех45 – 7796	КЗК-12-0128530А	1
16		Гайка М16-6G – 2526	КЗК-12-0128530А	2	

№ рис	№ поз	Обозначение	Наименование	Куда входит	
				Обозначение	Кол. на 1 сб. ед.
189	17		Гайка М6-6G – 5915	КЗК-12-0128530А	4
	18		Гайка М16-6G – 5915	КЗК-12-0128530А	2
	19		Шайба 6Т 65Г – 6402	КЗК-12-0128530А	4
	20		Шайба А 6.01 – 6958	КЗК-12-0128530А	2
	21		Шайба А 16.01 – 6958	КЗК-12-0128530А	4

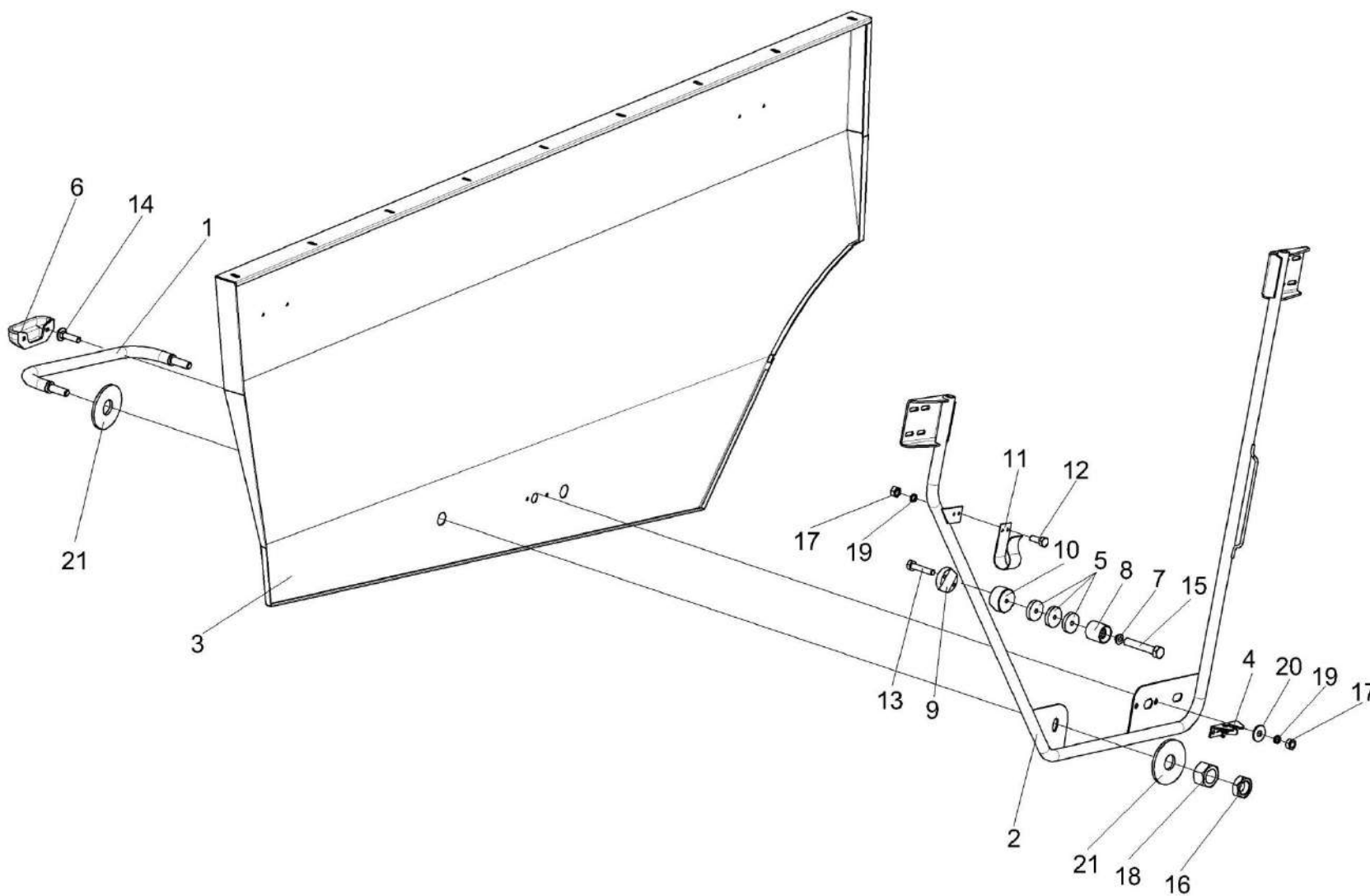


Рисунок 190 – Кожух боковой КЗК-12-0128530А-01

№ рис	№ поз	Обозначение	Наименование	Куда входит	
				Обозначение	Кол. на 1 сб. ед.
<b>КОЖУХ БОКОВОЙ КЗК-12-0128530А-01 (рисунок 190)</b>					
<b>190</b>	1-21	КЗК-12-0128530А-01	Кожух боковой	КЗК-12-0128500А	1
	1	КЗК-12-0128700	Ручка	КЗК-12-0128530А-01	1
	2	КЗК-12-0128840	Каркас	КЗК-12-0128530А-01	1
	3	КЗК-12-0128870-01	Капот	КЗК-12-0128530А-01	1
	4	КВС-1-0160240	Замок	КЗК-12-0128530А-01	1
	5	КЗК-12-0128584	Шайба	КЗК-12-0128530А-01	3
	6	КВС-1-0160005	Рукоятка	КЗК-12-0128530А-01	1
	7	АМ 84.00.013	Обойма	КЗК-12-0128530А-01	1
	8	АМ 84.00.605-01	Втулка	КЗК-12-0128530А-01	1
	9	КЗК 0100629	Прижим	КЗК-12-0128530А-01	1
	10	КЗК 0100631	Прижим	КЗК-12-0128530А-01	1
	11	КИС 0134406	Зажим	КЗК-12-0128530А-01	1
	12		Болт М6-6ех25 – 7798	КЗК-12-0128530А-01	2
	13		Болт М6-6ех30 – 7798	КЗК-12-0128530А-01	2
	14		Болт М6-6ех25 – 7802	КЗК-12-0128530А-01	2
	15		Болт М8-6ех45 – 7796	КЗК-12-0128530А-01	1
16		Гайка М16-6G – 2526	КЗК-12-0128530А-01	2	

№ рис	№ поз	Обозначение	Наименование	Куда входит	
				Обозначение	Кол. на 1 сб. ед.
<b>190</b>	17		Гайка М6-6G – 5915	КЗК-12-0128530А-01	4
	18		Гайка М16-6G – 5915	КЗК-12-0128530А-01	2
	19		Шайба 6Т 65Г – 6402	КЗК-12-0128530А-01	4
	20		Шайба А 6.01 – 6958	КЗК-12-0128530А-01	2
	21		Шайба А 16.01 – 6958	КЗК-12-0128530А-01	4



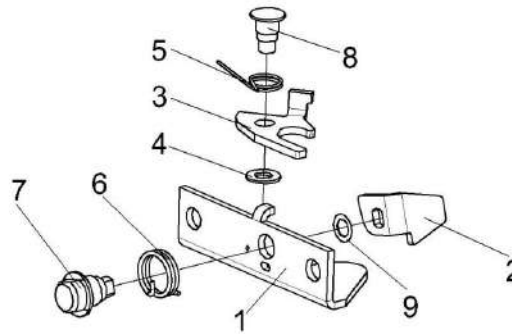


Рисунок 191 – Замок КВС-1-0160240

№ рис	№ поз	Обозначение	Наименование	Куда входит	
				Обозначение	Кол. на 1 сб. ед.
<b>ЗАМОК КВС-1-0160240 (рисунок 191)</b>					
191	1-9	КВС-1-0160240	Замок	КЗК-12-0128530А КЗК-12-0128530А-01	1 1
	1	КВС-1-0160491	Кронштейн	КВС-1-0160240	1
	2	КВС-1-0160492	Фиксатор	КВС-1-0160240	1
	3	КВС-1-0160493А	Защелка	КВС-1-0160240	1
	4	КВС-1-0160494	Шайба	КВС-1-0160240	1
	5	КВС-1-0160616	Пружина	КВС-1-0160240	1
	6	КВС-1-0160617А	Пружина	КВС-1-0160240	1
	7	КВС-1-0160618А	Ось	КВС-1-0160240	1
	8	КВС-1-0160619	Ось	КВС-1-0160240	1
9		Шайба А 8.01 – 10450	КВС-1-0160240	1	

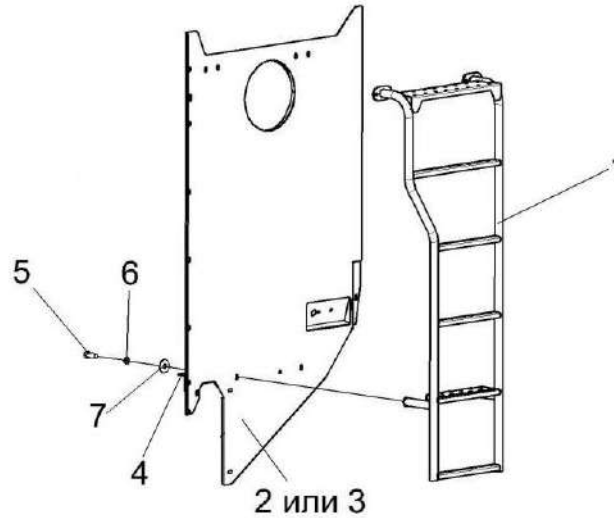


Рисунок 192 – Панель КЗК-12-0128660А

№ рис	№ поз	Обозначение	Наименование	Куда входит	
				Обозначение	Кол. на 1 сб. ед.
<b>ПАНЕЛЬ КЗК-12-0128660А (рисунок 192)</b>					
192	1-7	КЗК-12-0128660А	Панель	КЗК-12-0128500А	1
	1	КЗК-12-0100190	Лестница	КЗК-12-0128660А	1
	2	КЗК-12-0128960А	Панель	КЗК-12-0128660А	1
	3	КЗК-12-0128980	Панель	КЗК-12-0128660А	1
	4	КЗК-12-0128464	Уголок	КЗК-12-0128660А	1
	5		Болт М8-6х20 – 7796	КЗК-12-0128660А	2
	6		Шайба 8Т 65Г – 6402	КЗК-12-0128660А	2
	7		Шайба А 8.01 – 6958	КЗК-12-0128660А	2

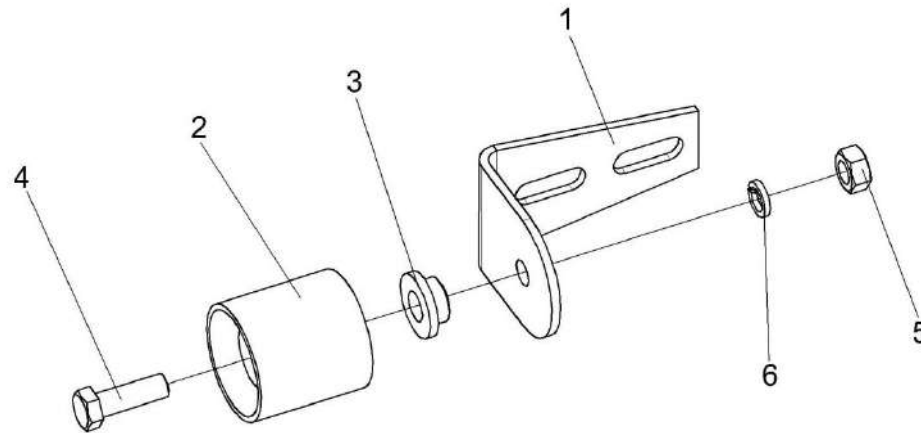


Рисунок 193 – Упор КЗК-12-0128950

№ рис	№ поз	Обозначение	Наименование	Куда входит	
				Обозначение	Кол. на 1 сб. ед.
<b>УПОР КЗК-12-0128950 (рисунок 193)</b>					
<b>193</b>	1-6	КЗК-12-0128950	Упор	КЗК-12-0128500А	4
	1	КЗК-12-0128586	Уголок	КЗК-12-0128950	1
	2	АМ 84.00.013	Обойма	КЗК-12-0128950	1
	3	АМ 84.00.605-01	Втулка	КЗК-12-0128950	1
	4		Болт М8-6х25 – 7796	КЗК-12-0128950	1
	5		Гайка М8-6G – 5915	КЗК-12-0128950	1
	6		Шайба 6Т 65Г – 6402	КЗК-12-0128950	1

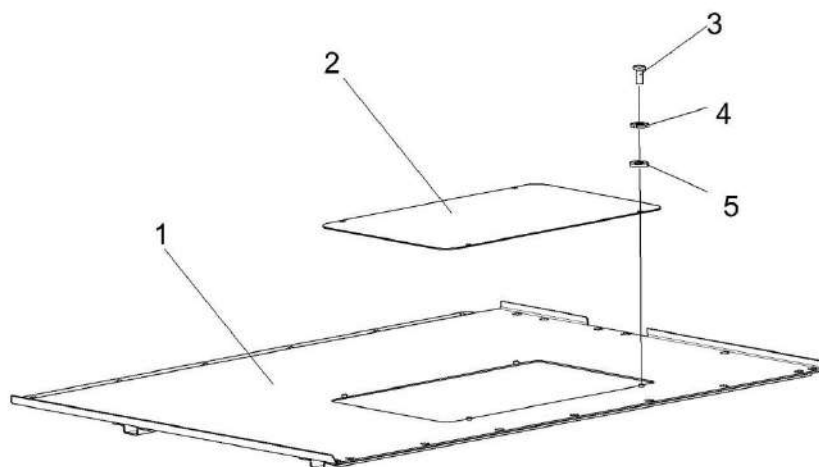


Рисунок 194 – Настил КЗК-12-0100320А

№ рис	№ поз	Обозначение	Наименование	Куда входит	
				Обозначение	Кол. на 1 сб. ед.
<b>НАСТИЛ КЗК-12-0100320А (рисунок 194)</b>					
<b>194</b>	1-5	КЗК-12-0100320А	Настил	КЗК-12-0100000Б-11	1
	1	КЗК-12-0100660А	Настил	КЗК-12-0100320А	1
	2	КЗК-12-0100431	Крышка	КЗК-12-0100320А	1
	3		Винт В.М6-6х20 – 17473	КЗК-12-0100320А	4
	4		Шайба 6Т 65Г – 6402	КЗК-12-0100320А	4
	5		Шайба А 6.01 – 6958	КЗК-12-0100320А	4

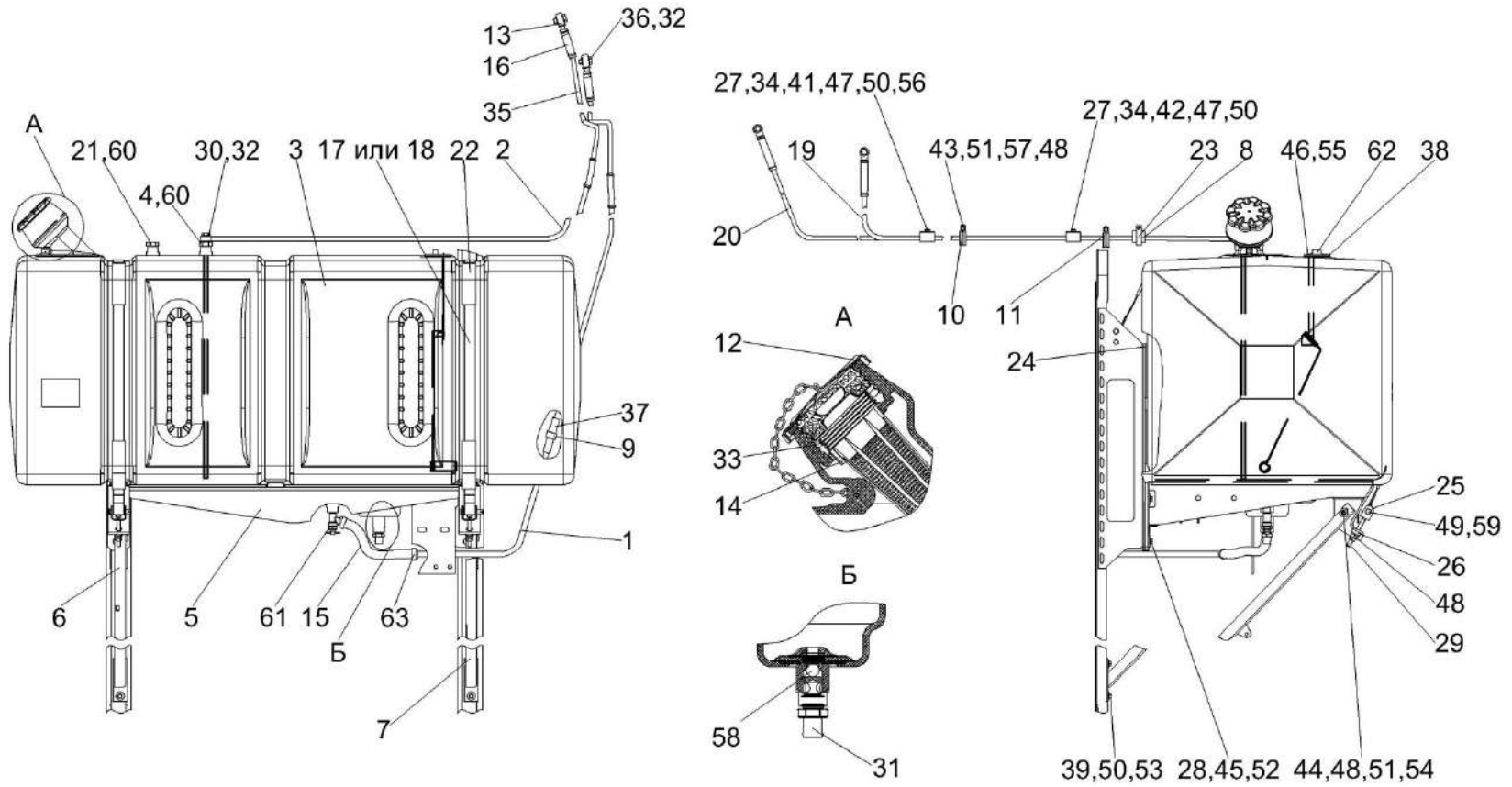


Рисунок 195 – Установка бака топливного КЗК-12-2-0126000

№ рис	№ поз	Обозначение	Наименование	Куда входит	
				Обозначение	Кол. на 1 сб. ед.
<b>УСТАНОВКА БАКА ТОПЛИВНОГО КЗК-12-2-0126000 (рисунок 195)</b>					
<b>195</b>	1-63	КЗК-12-2-0126000	Установка бака топливного	КЗК-12-0100000Б-11	1
	1	КЗК-12-2-0126010	Топливопровод заборный	КЗК-12-2-0126000	1
	2	КЗК-12-2-0126020	Топливопровод сливной	КЗК-12-2-0126000	1
	3	КЗК-12-0126070	Бак топливный	КЗК-12-2-0126000	1
	4	КЗК-12-0126410	Трубка	КЗК-12-2-0126000	1
	5	КЗК-12-0126610	Опора	КЗК-12-2-0126000	1
	6	КЗК-12-0126630	Раскос	КЗК-12-2-0126000	1
	7	КЗК-12-0126640	Раскос	КЗК-12-2-0126000	1
	8	А 23.02.160	Хомут стяжной	КЗК-12-2-0126000	4
	9	А 23.02.260	Хомут стяжной	КЗК-12-2-0126000	1
	10	КЗР 0700800-05	Хомут	КЗК-12-2-0126000	2
	11	КЗР 0700800-07	Хомут	КЗК-12-2-0126000	3
	12	КИС 0108610	Крышка	КЗК-12-2-0126000	1
	13	УЭС 0500200	Штуцер	КЗК-12-2-0126000	2
	14	150.50.026	Фильтр 160Б	КЗК-12-2-0126000	1
	15	КЗК-12-2-0126001	Рукав 16х25 – 10362 L=(670±5) мм	КЗК-12-2-0126000	1
16	КЗК-12-2-0126002	Рукав 12х20 – 10362 L=(150±5) мм	КЗК-12-2-0126000	4	

№ рис	№ поз	Обозначение	Наименование	Куда входит	
				Обозначение	Кол. на 1 сб. ед.
195	17	КЗК-12-0126504	Хомут	КЗК-12-2-0126000	2
	18	КЗК-12-0126504-01	Хомут	КЗК-12-2-0126000	2
	19	КЗК-12-2-0126802	Топливопровод	КЗК-12-2-0126000	1
	20	КЗК-12-2-0126804	Топливопровод	КЗК-12-2-0126000	1
	21	КЗК-12-0126608	Заглушка	КЗК-12-2-0126000	1
	22	КЗК-10-0126002	Уплотнитель	КЗК-12-2-0126000	6
	23	КЗК 0126003	Уплотнение	КЗК-12-2-0126000	4
	24	КЗК 0126007	Прокладка	КЗК-12-2-0126000	4
	25	КЗК 0126421А	Кронштейн	КЗК-12-2-0126000	2
	26	КЗК 0126606	Шайба сферическая	КЗК-12-2-0126000	2
	27	КЗР 0600009	Прокладка	КЗК-12-2-0126000	8
	28	КЗР 0202682	Шайба	КЗК-12-2-0126000	4
	29	КЗК 0126605	Болт	КЗК-12-2-0126000	2
	30	КИС 0118623А	Болт специальный	КЗК-12-2-0126000	1
	31	МКС 0108612	Штуцер	КЗК-12-2-0126000	1
	32	УЭС 0500003-01	Шайба	КЗК-12-2-0126000	8
	33	УЭС 0500602	Пружина	КЗК-12-2-0126000	1
34	УЭС 0602012А	Брус	КЗК-12-2-0126000	8	

№ рис	№ поз	Обозначение	Наименование	Куда входит	
				Обозначение	Кол. на 1 сб. ед.
195	35	УЭС-6-0400619	Оплетка	КЗК-12-2-0126000	2
	36	УЭС-7-0500609	Болт специальный	КЗК-12-2-0126000	1
	37	УЭС-7-0602017	Рукав	КЗК-12-2-0126000	1
	38	200-3806026	Прокладка (г. Бобруйск)	КЗК-12-2-0126000	1
	39		Болт М8-6ех25 – 7796	КЗК-12-2-0126000	4
	40		Болт М8-6ех30 – 7796	КЗК-12-2-0126000	2
	41		Болт М8-6ех35 – 7802	КЗК-12-2-0126000	2
	42		Болт М8-6ех40 – 7796	КЗК-12-2-0126000	4
	43		Болт М10-6ех20 – 7796	КЗК-12-2-0126000	2
	44		Болт М10-6ех30 – 7796	КЗК-12-2-0126000	12
	45		Болт М12-6ех30 – 7796	КЗК-12-2-0126000	4
	46		Винт В.М5-6ех14 – 17473	КЗК-12-2-0126000	5
	47		Гайка М8-6G – 5915	КЗК-12-2-0126000	8
	48		Гайка М10-6G – 5915	КЗК-12-2-0126000	8
	49		Ось 6-12 b12x60 – 9650	КЗК-12-2-0126000	4
	50		Шайба 8Т 65Г – 6402	КЗК-12-2-0126000	12
	51		Шайба 10Т 65Г – 6402	КЗК-12-2-0126000	4
	52		Шайба 12Т 65Г – 6402	КЗК-12-2-0126000	4



№ рис	№ поз	Обозначение	Наименование	Куда входит	
				Обозначение	Кол. на 1 сб. ед.
195	53		Шайба С 8.01 – 6958	КЗК-12-2-0126000	4
	54		Шайба С 10.01 – 6958	КЗК-12-2-0126000	2
	55		Шайба С.5.01 – 11371	КЗК-12-2-0126000	5
	56		Шайба С.8.01 – 11371	КЗК-12-2-0126000	16
	57		Шайба С.10.01 – 11371	КЗК-12-2-0126000	2
	58		Шарик 14,288-60 – 3722	КЗК-12-2-0126000	1
	59		Шплинт 3,2x18 – 397	КЗК-12-2-0126000	4
	60		Прокладка 24 АДО – 23358	КЗК-12-2-0126000	2
	61		Кран ВС11 – О	КЗК-12-2-0126000	1
	62		Датчик ДУМП-03	КЗК-12-2-0126000	1
	63		Хомут червячный TORRO 16-27/9 С7W2	КЗК-12-2-0126000	10

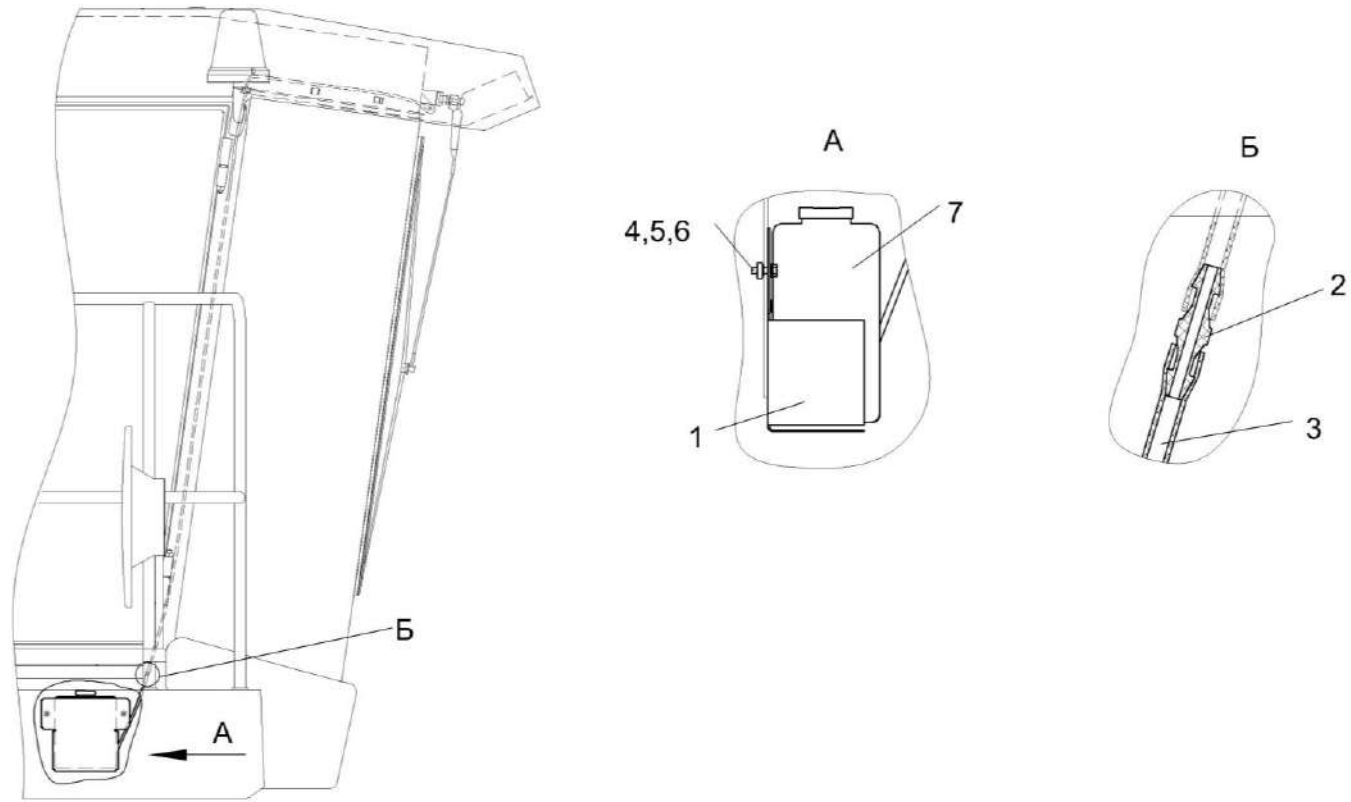


Рисунок 196 – Установка стеклоомывателя КЗК-12-0120460

№ рис	№ поз	Обозначение	Наименование	Куда входит	
				Обозначение	Кол. на 1 сб. ед.

**УСТАНОВКА СТЕКЛОМЫВАТЕЛЯ КЗК-12-0120460 (рисунок 196)**

<b>196</b>	1-7	КЗК-12-0120460	Установка стеклоомывателя	КЗК-12-0100000Б-11	1
	1	КЗК-12-0120520	Кронштейн	КЗК-12-0120460	1
	2	КЗК-12-0120092	Соединитель	КЗК-12-0120460	1
	3	КЗК-12-0120094	Трубопровод Трубка А, И40-13 "А"-4,5х1, черный, L=(1300±10) мм	КЗК-12-0120460	1
	4		Болт М8-6ех20 – 7796	КЗК-12-0120460	2
	5		Шайба 8Т 65Г – 6402	КЗК-12-0120460	2
	6		Шайба С 8.01 – 6958	КЗК-12-0120460	2
	7		Стеклоомыватель СЭАТ-34 (г. Борисов, ОАО "Экран")	КЗК-12-0120460	1

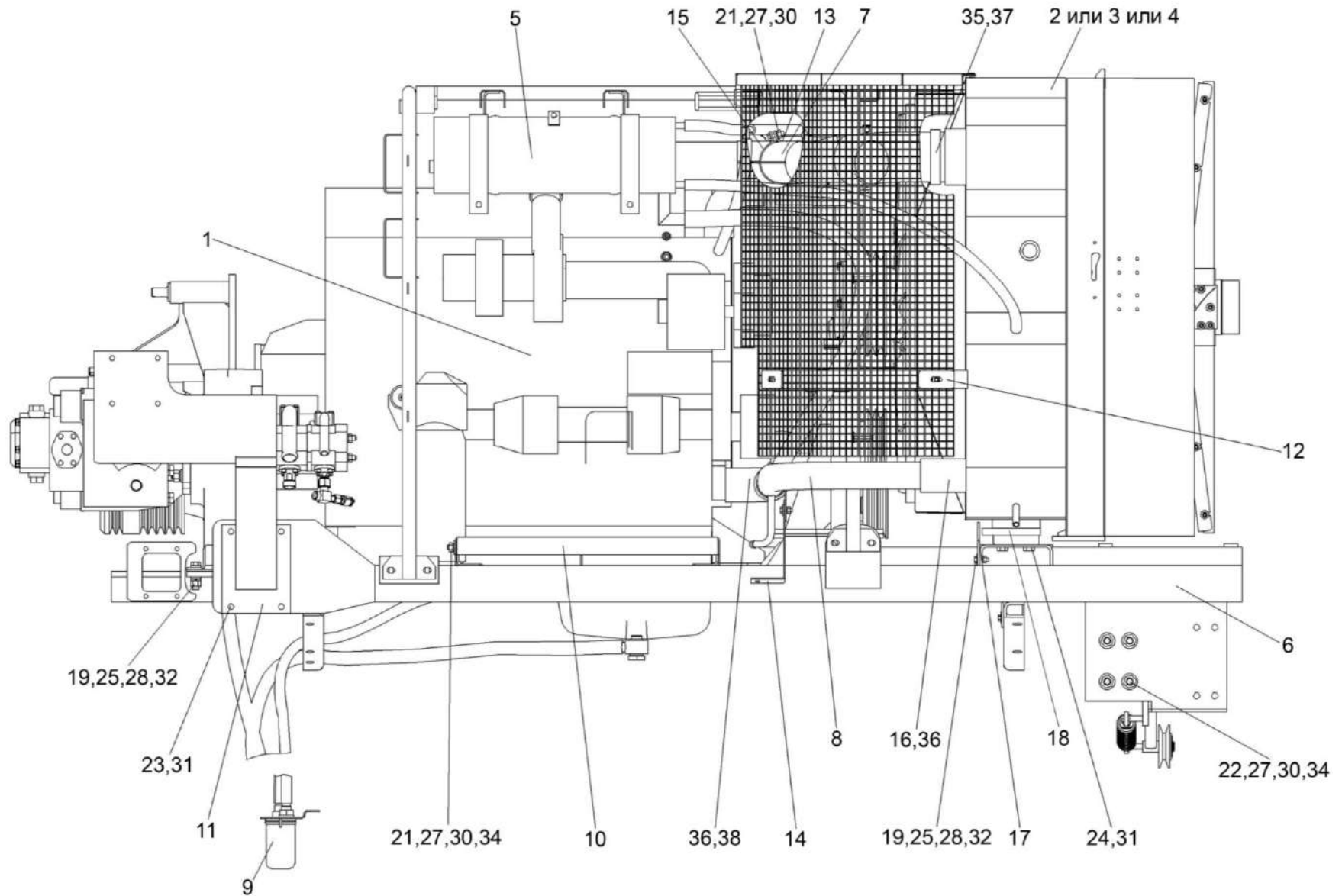


Рисунок 197 – Установка двигателя КЗК-12-2-0106000 (лист 1)

№ рис	№ поз	Обозначение	Наименование	Куда входит	
				Обозначение	Кол. на 1 сб. ед.
<b>УСТАНОВКА ДВИГАТЕЛЯ КЗК-12-2-0106000 (лист 1) (рисунок 197)</b>					
<b>197</b>	1-38	КЗК-12-2-0106000	Установка двигателя	КЗК-12-0100000Б-11	1
	1	КЗК-12-2-0106010	Двигатель	КЗК-12-2-0106000	1
	2	КЗК-12-2-0106040	Радиатор	КЗК-12-2-0106000	1
	3	КЗК-12-2-0106040-03	Радиатор	КЗК-12-2-0106000	1
	4	КЗК-12-2-0106040-06	Радиатор	КЗК-12-2-0106000	1
	5	КЗК-12-2-0106070	Установка бачка расширительного	КЗК-12-2-0106000	1
	6	КЗК-12-2-0106090	Рама подмоторная	КЗК-12-2-0106000	1
	7	КЗК-12-2-0106190А	Труба воздушная нижняя	КЗК-12-2-0106000	1
	8	КЗК-12-2-0106210	Труба водяная нижняя	КЗК-12-2-0106000	1
	9	КЗК-12-2-0106490	Установка сливных рукавов	КЗК-12-2-0106000	1
	10	КЗК-12-0100810	Ступенька	КЗК-12-2-0106000	1
	11	КЗК-12-3-0106230	Опора	КЗК-12-2-0106000	1
	12	КЗК-12-3-0106330Г-01	Установка ограждения	КЗК-12-2-0106000	1
	13	КЗК-12-3-0106360	Хомут	КЗК-12-2-0106000	1
	14	КЗК-12-2-0106401	Кронштейн	КЗК-12-2-0106000	1
	15	КВС-1-0150433	Хомут	КЗК-12-2-0106000	2
	16	КЗК-12-3-0106015	Рукав Рукав 60x73-0,49 – 10362 L=(120±10) мм	КЗК-12-2-0106000	2

№ рис	№ поз	Обозначение	Наименование	Куда входит	
				Обозначение	Кол. на 1 сб. ед.
197	17	КЗК-12-3-0106447	Щит	КЗК-12-2-0106000	1
	18	КЗК-12-3-0106496	Пластина	КЗК-12-2-0106000	2
	19	УЭС 0000493	Шайба	КЗК-12-2-0106000	12
	20		Болт М8-6х25 – 7796	КЗК-12-2-0106000	15
	21		Болт М10-6х25 – 7796	КЗК-12-2-0106000	6
	22		Болт М10-6х35 – 7796	КЗК-12-2-0106000	4
	23		Болт М12-6х25 – 7796	КЗК-12-2-0106000	4
	24		Болт М12-6х80 – 7796	КЗК-12-2-0106000	4
	25		Болт М14-6х50 – 7796	КЗК-12-2-0106000	6
	26		Гайка М8-6G – 5915	КЗК-12-2-0106000	15
	27		Гайка М10-6G – 5915	КЗК-12-2-0106000	10
	28		Гайка М14-6G – 5915	КЗК-12-2-0106000	8
	29		Шайба 8Т 65Г – 6402	КЗК-12-2-0106000	16
	30		Шайба 10Т 65Г – 6402	КЗК-12-2-0106000	10
	31		Шайба 12Т 65Г – 6402	КЗК-12-2-0106000	12
	32		Шайба 14Т 65Г – 6402	КЗК-12-2-0106000	6
	33		Шайба С 8.01 – 6958	КЗК-12-2-0106000	19
34		Шайба С 10.01 – 6958	КЗК-12-2-0106000	6	

№ рис	№ поз	Обозначение	Наименование	Куда входит	
				Обозначение	Кол. на 1 сб. ед.
197	35		Патрубок VENA SIL TURBO ELBOW 45° Ø100 100x100 (г. Минск, "Проммединвест")	КЗК-12-2-0106000	1
	36		Хомут 3557854С1	КЗК-12-2-0106000	10
	37		Хомут 3557858С1	КЗК-12-2-0106000	2
	38		Угловой патрубок нижний водяной 3558668С1	КЗК-12-2-0106000	1

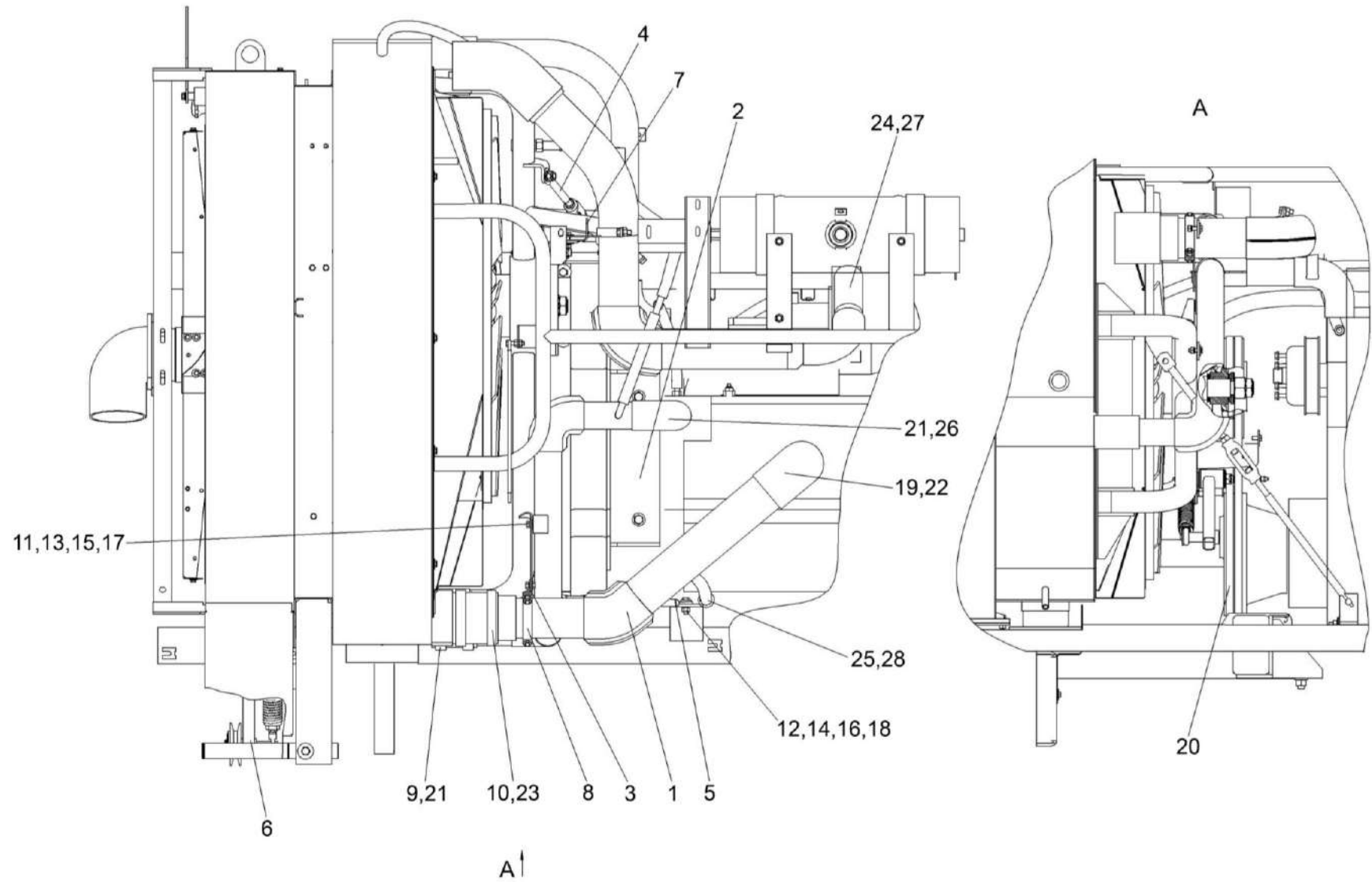


Рисунок 198 – Установка двигателя КЗК-12-2-0106000 (лист 2)



№ рис	№ поз	Обозначение	Наименование	Куда входит	
				Обозначение	Кол. на 1 сб. ед.
<b>УСТАНОВКА ДВИГАТЕЛЯ КЗК-12-2-0106000 (лист 2) (рисунок 198)</b>					
<b>198</b>	1-28	КЗК-12-2-0106000	Установка двигателя	КЗК-12-0100000Б-11	1
	1	КЗК-12-2-0106180	Труба воздушная верхняя	КЗК-12-2-0106000	1
	2	КЗК-12-2-0106200	Труба водяная	КЗК-12-2-0106000	1
	3	КЗК-12-2-0106460	Хомут	КЗК-12-2-0106000	1
	4	КЗК 0106330А-02	Растяжка	КЗК-12-2-0106000	1
	5	КЗК 0106330А-03	Растяжка	КЗК-12-2-0106000	1
	6	КЗК-10-0112010	Устройство натяжное	КЗК-12-2-0106000	1
	7	КЗК-12-2-0106425	Кронштейн	КЗК-12-2-0106000	1
	9	КЗК-12-3-0106015	Рукав Рукав 60x73-0,49 – 10362 L=(120±10) мм	КЗК-12-2-0106000	2
	8	КВС-1-0150433	Хомут	КЗК-12-2-0106000	2
	10	РНД 1000007-08	Рукав Рукав 100x113-0,63 – 10362 L=(130±3) мм	КЗК-12-2-0106000	1
	11		Болт М8-6ex25 – 7796	КЗК-12-2-0106000	15
	12		Болт М12-6ex30 – 7796	КЗК-12-2-0106000	4
	13		Гайка М8-6G – 5915	КЗК-12-2-0106000	15
	14		Гайка М12-6G – 5915	КЗК-12-2-0106000	4
15		Шайба 8Т 65Г – 6402	КЗК-12-2-0106000	16	

№ рис	№ поз	Обозначение	Наименование	Куда входит	
				Обозначение	Кол. на 1 сб. ед.
198	16		Шайба 12Т 65Г – 6402	КЗК-12-2-0106000	12
	17		Шайба С 8.01 – 6958	КЗК-12-2-0106000	19
	18		Шайба С.12.01 – 11371	КЗК-12-2-0106000	4
	19		Патрубок VENA SIL TURBO ELBOW 90° Ø90 100x100 (г. Минск, "Проммединвест")	КЗК-12-2-0106000	1
	20		Ремень SPB 1800 (Польша, "Stomil")	КЗК-12-2-0106000	2
	21		Хомут 3557854С1	КЗК-12-2-0106000	10
	22		Хомут 3557857С1	КЗК-12-2-0106000	2
	23		Хомут 3557858С1	КЗК-12-2-0106000	2
	24		Хомут без компенсатора GBS M 117/25 W2 (Германия, "Norma Rasmussen")	КЗК-12-2-0106000	2
	25		Хомут червячный TORRO 25-40/9 С7W2	КЗК-12-2-0106000	2
	26		Угловой патрубок верхний водяной 2022952С1	КЗК-12-2-0106000	1
	27		Рукав VENA SIL GLASS Ø63 (г. Минск, "Проммединвест")	КЗК-12-2-0106000	0,11м
	28		Рукав 25x35-1,6 – 10362	КЗК-12-2-0106000	0,65м

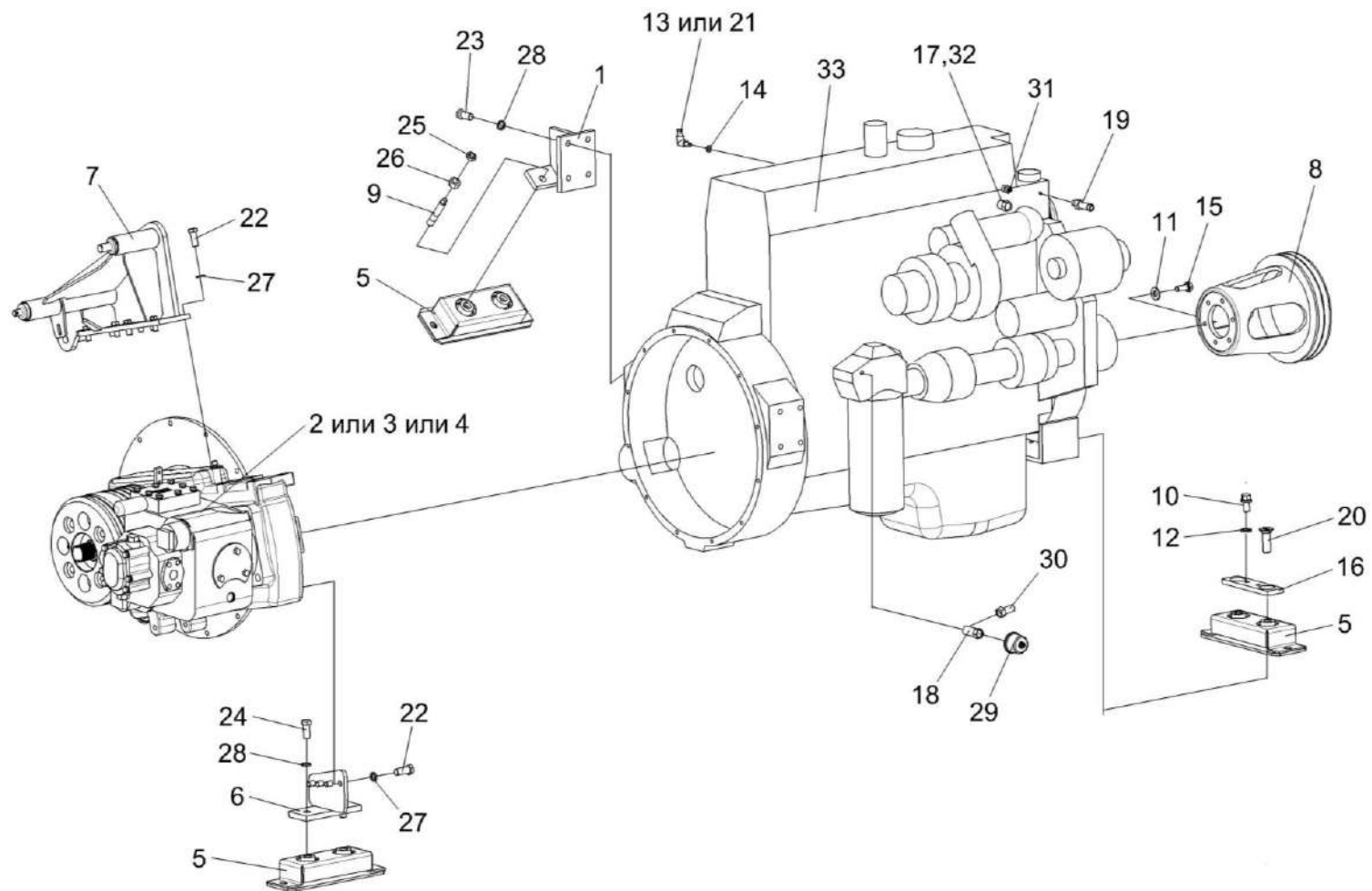


Рисунок 199 – Двигатель КЗК-12-2-0106010

№ рис	№ поз	Обозначение	Наименование	Куда входит	
				Обозначение	Кол. на 1 сб. ед.
<b>ДВИГАТЕЛЬ КЗК-12-2-0106010 (рисунок 199)</b>					
<b>199</b>	1-33	КЗК-12-2-0106010	Двигатель	КЗК-12-2-0106000	1
	1	КЗК-12-2-0106110	Опора задняя	КЗК-12-2-0106010	1
	2	КЗК-12-3-0106730-01	Установка гидронасосов	КЗК-12-2-0106010	1
	3	КЗК-12-3-0106740-01	Установка гидронасосов	КЗК-12-2-0106010	1
	4	КЗК-12-3-0106750-01	Установка гидронасосов	КЗК-12-2-0106010	1
	5	КЗК-10-0106160	Амортизатор	КЗК-12-2-0106010	3
	6	КЗК-12-3-0106100	Опора редуктора	КЗК-12-2-0106010	1
	7	КЗК-12-3-0220090А	Опора	КЗК-12-2-0106010	1
	8	КЗК-12-2-0106106	Шкив	КЗК-12-2-0106010	1
	9	КИЛ 0116635	Шпилька	КЗК-12-2-0106010	2
	10	КПТ 0100612А-02	Болт	КЗК-12-2-0106010	2
	11	КСН 0100665-01	Шайба	КЗК-12-2-0106010	6
	12	УЭС 0100607	Шайба	КЗК-12-2-0106010	2
	13	УЭС 0400001	Фланец	КЗК-12-2-0106010	1
	14	УЭС 0400029	Прокладка	КЗК-12-2-0106010	1
	15	УЭС-6-0400602-01	Болт	КЗК-12-2-0106010	6
	16	УЭС-7-0400467	Пластина	КЗК-12-2-0106010	1
17	УЭС-7-0400613	Переходник	КЗК-12-2-0106010	2	

№ рис	№ поз	Обозначение	Наименование	Куда входит	
				Обозначение	Кол. на 1 сб. ед.
199	18	УЭС-7-0400659	Штуцер	КЗК-12-2-0106010	1
	19	УЭС-7-0400661	Штуцер	КЗК-12-2-0106010	1
	20	УЭС-7-0400678	Винт	КЗК-12-2-0106010	2
	21	255Б-3509245	Патрубок подвода воздуха к компрессору	КЗК-12-2-0106010	1
	22		Болт М12-6х30 – 7796	КЗК-12-2-0106010	12
	23		Болт М16-6х35 – 7796	КЗК-12-2-0106010	4
	24		Болт М16-6х50 – 7796	КЗК-12-2-0106010	2
	25		Гайка М16-6G – 2526	КЗК-12-2-0106010	2
	26		Гайка М16-6G – 5915	КЗК-12-2-0106010	2
	27		Шайба 12Т 65Г – 6402	КЗК-12-2-0106010	12
	28		Шайба 16Т 65Г – 6402	КЗК-12-2-0106010	6
	29		Датчик давления ДД-10-02	КЗК-12-2-0106010	1
	30		Датчик 3702.3829	КЗК-12-2-0106010	1
	31		Датчик указателя температуры жидкости ДУТЖ-01	КЗК-12-2-0106010	1
	32		Датчик аварийной температуры жидкости ДАТЖ-02	КЗК-12-2-0106010	1
33		Двигатель International DTA 530E (I-308) в комплектации WS5486 (США)	КЗК-12-2-0106010	1	

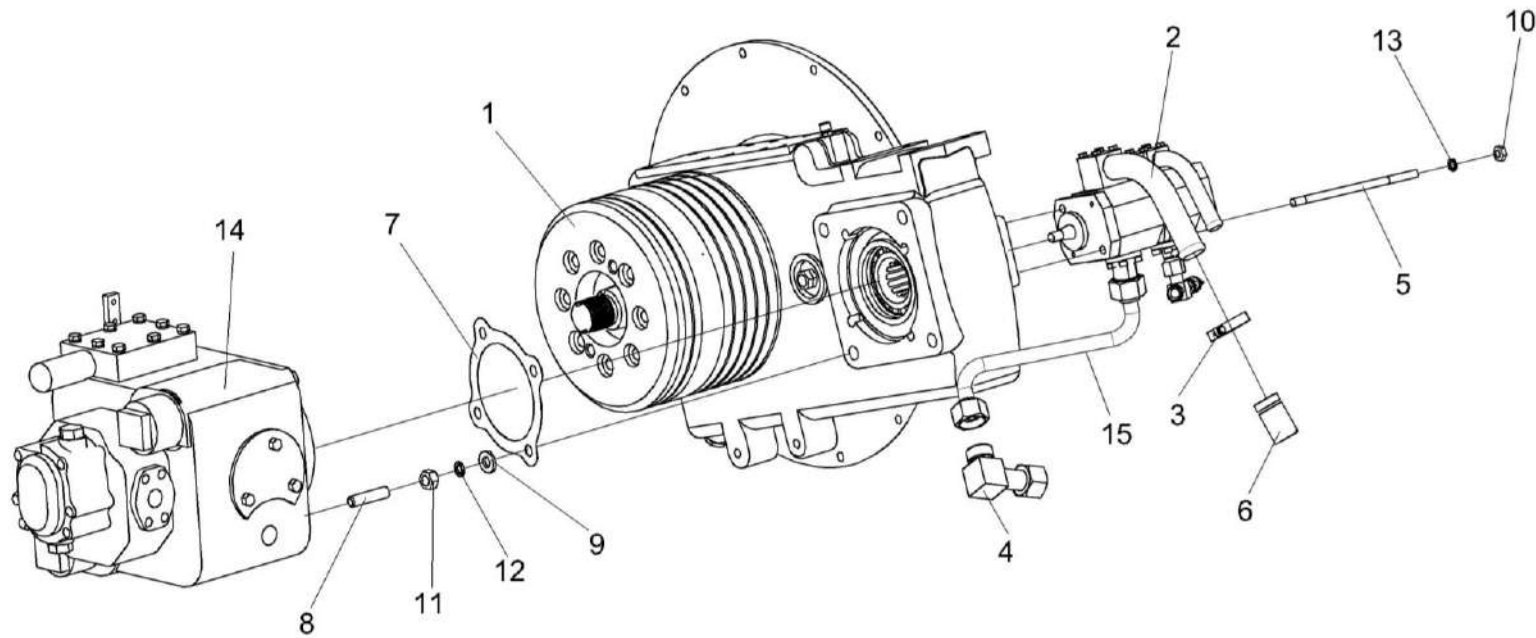


Рисунок 200 – Установка гидронасосов КЗК-12-3-0106730-01

№ рис	№ поз	Обозначение	Наименование	Куда входит	
				Обозначение	Кол. на 1 сб. ед.
<b>УСТАНОВКА ГИДРОНАСОСОВ КЗК-12-3-0106730-01 (рисунок 200)</b>					
<b>200</b>	1-15	КЗК-12-3-0106730-01	Установка гидронасосов	КЗК-12-2-0106010	1
	1	КЗК-12-2-0106030	Установка главного привода	КЗК-12-3-0106730-01	1
	2	КЗК-12-0602910А	Гидронасос двухсекционный	КЗК-12-3-0106730-01	1
	3	А 23.02.170	Хомут стяжной	КЗК-12-3-0106730-01	1
	4	УЭС 0602300	Угольник	КЗК-12-3-0106730-01	1
	5	КЗК-12-3-0106606	Шпилька	КЗК-12-3-0106730-01	2
	6	РНД 0320022-33	Рукав всасывающий 17 G-20 (SAE 100 R4) DN32 L=(560±5) мм (Германия, "Diet zel Hydraulik")	КЗК-12-3-0106730-01	1
	7	КИС 0107005	Прокладка	КЗК-12-3-0106730-01	1
	8	РСМ 10.05.04.612Б	Шпилька	КЗК-12-3-0106730-01	4
	9	УЭС 0000493	Шайба	КЗК-12-3-0106730-01	4
	10		Гайка М10-6G – 5915	КЗК-12-3-0106730-01	2
	11		Гайка М14-6G – 5915	КЗК-12-3-0106730-01	4
	12		Шайба 10Т 65Г – 6402	КЗК-12-3-0106730-01	2
	13		Шайба 14Т 65Г – 6402	КЗК-12-3-0106730-01	4
	14		Насос аксиально-поршневой регулируемый PVH112/МН1 R1D1А А1А1 АВ N (Украина, "Гидросила")	КЗК-12-3-0106730-01	1
15		Рукав высокого давления РВД 16-2SN-M27X1,5-60°-800-0°-90°	КЗК-12-3-0106730-01	1	

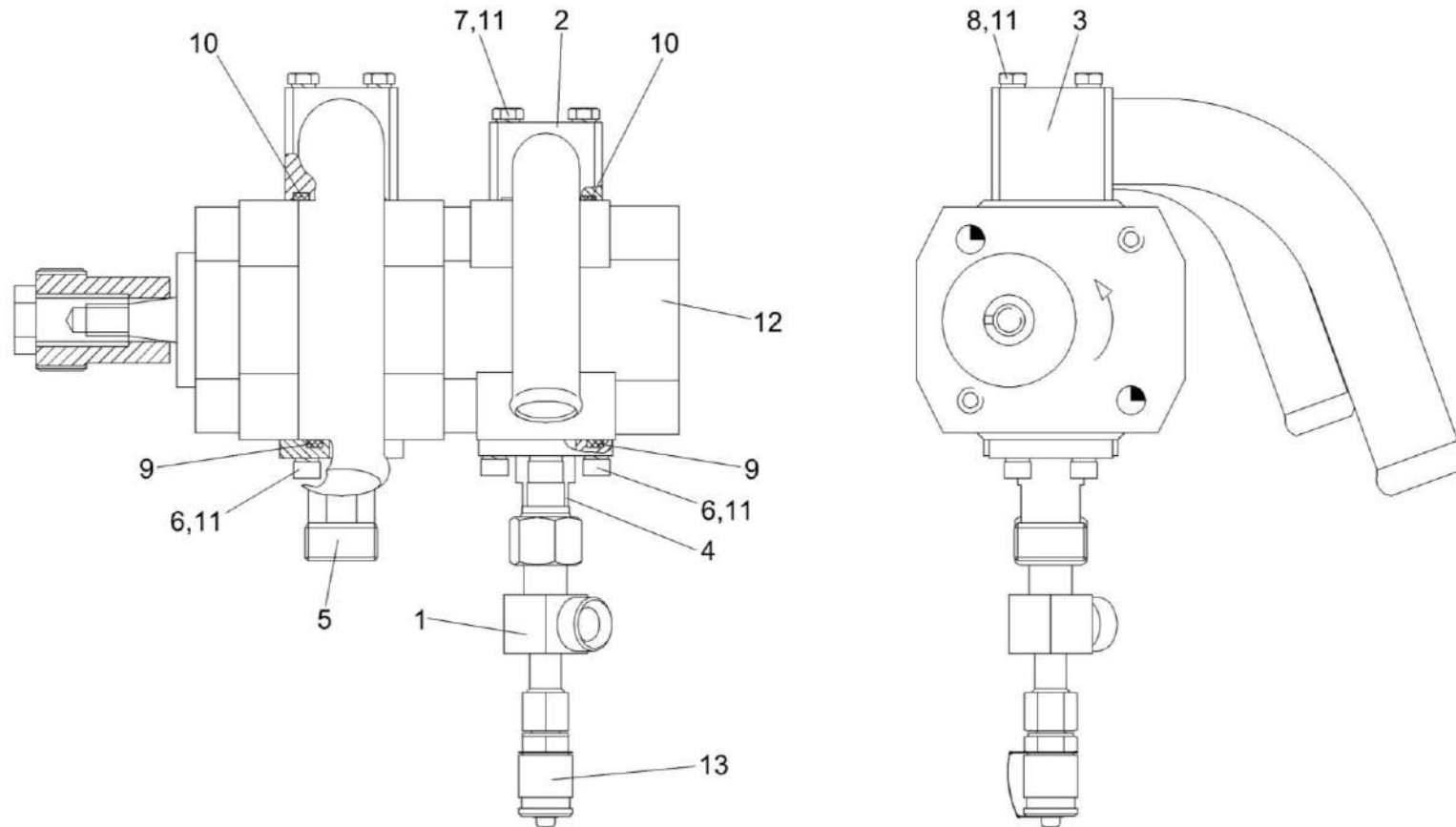


Рисунок 201 – Гидронасос двухсекционный КЗК-12-0602910А



№ рис	№ поз	Обозначение	Наименование	Куда входит	
				Обозначение	Кол. на 1 сб. ед.
<b>ГИДРОНАСОС ДВУХСЕКЦИОННЫЙ КЗК-12-0602910А (рисунок 201)</b>					
<b>201</b>	1-13	КЗК-12-0602910А	Гидронасос двухсекционный	КЗК-12-3-0106730-01	1
	1	КЗК-12-0602460-01	Тройник	КЗК-12-0602910А	1
	2	КЗК-12-0602920А	Фланец	КЗК-12-0602910А	1
	3	КЗК-12-0602930	Фланец	КЗК-12-0602910А	1
	4	КЗК-12-0602625	Фланец	КЗК-12-0602910А	1
	5	КЗК-12-0602626	Фланец	КЗК-12-0602910А	1
	6		Болт М6-6ех20 – 7798	КЗК-12-0602910А	8
	7		Болт М6-6ех45 – 7798	КЗК-12-0602910А	4
	8		Болт М6-6ех55 – 7798	КЗК-12-0602910А	4
	9		Кольцо 019-023-25-2-2 – 18829/9833	КЗК-12-0602910А	2
	10		Кольцо 024-028-25-2-2 – 18829/9833	КЗК-12-0602910А	2
	11		Шайба 6Т 65Г – 6402	КЗК-12-0602910А	16
	12		Насос двухсекционный HPLPB220SPMX6X4B208X5X4T (Италия, "Bondioli -Pavessi")	КЗК-12-0602910А	1
13		Соединение резьбовое с колпачком AB20-11/BO8L (Германия, "Rexroth Bosch Group")	КЗК-12-0602910А	1	

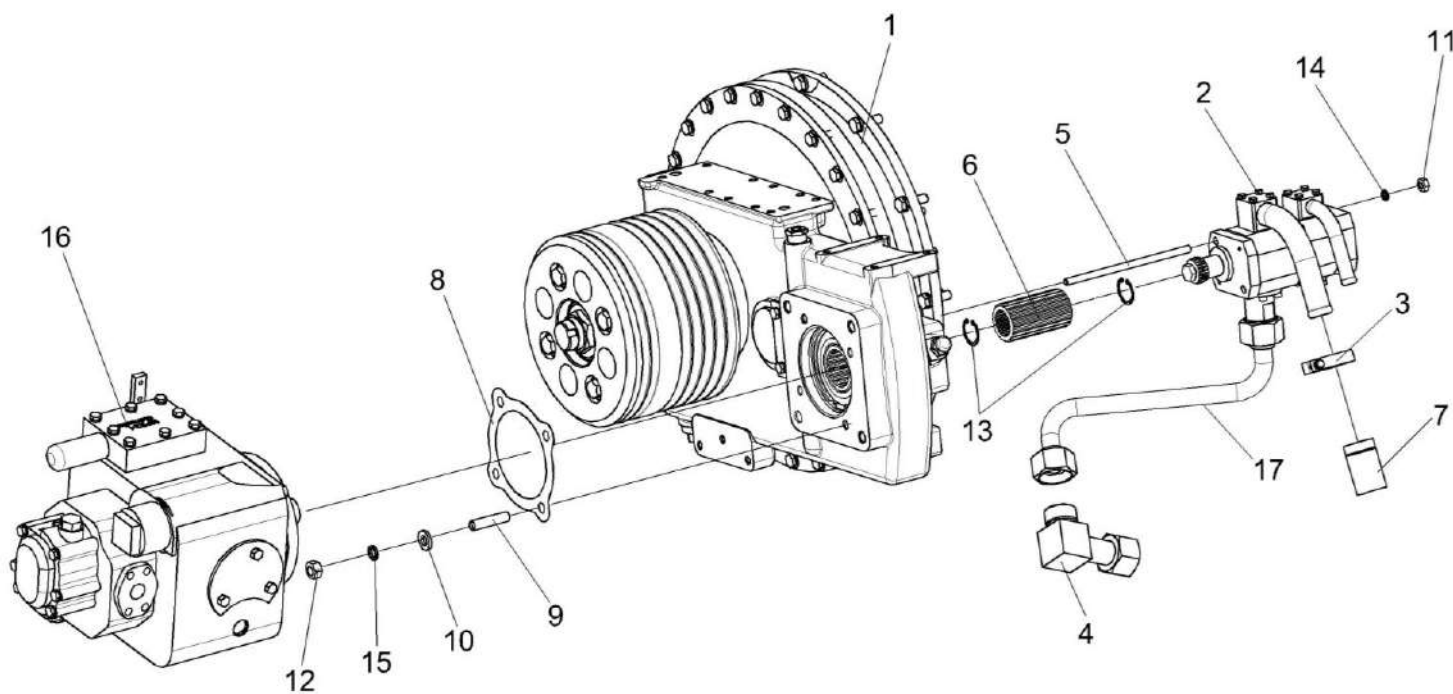


Рисунок 202 – Установка гидронасосов КЗК-12-3-0106740-01

№ рис	№ поз	Обозначение	Наименование	Куда входит	
				Обозначение	Кол. на 1 сб. ед.
<b>УСТАНОВКА ГИДРОНАСОСОВ КЗК-12-3-0106740-01 (рисунок 202)</b>					
<b>202</b>	1-17	КЗК-12-3-0106740-01	Установка гидронасосов	КЗК-12-2-0106010	1
	1	КЗК-12-2-0106030-01	Установка главного привода	КЗК-12-3-0106740-01	1
	2	КЗК-12-0602940А	Гидронасос двухсекционный	КЗК-12-3-0106740-01	1
	3	А 23.02.170	Хомут стяжной	КЗК-12-3-0106740-01	1
	4	УЭС 0602300	Угольник	КЗК-12-3-0106740-01	1
	5	КЗК-12-3-0106606	Шпилька	КЗК-12-3-0106740-01	2
	6	КЗК-12-3-0106624	Обойма	КЗК-12-3-0106740-01	1
	7	РНД 0320022-33	Рукав всасывающий 17 G-20 (SAE 100 R4)DN32 L=(560±5)мм (Германия, "Diet zel Hydraulik")	КЗК-12-3-0106740-01	1
	8	КИС 0107005	Прокладка	КЗК-12-3-0106740-01	1
	9	РСМ 10.05.04.612Б	Шпилька	КЗК-12-3-0106740-01	4
	10	УЭС 0000493	Шайба	КЗК-12-3-0106740-01	4
	11		Гайка М10-6G – 5915	КЗК-12-3-0106740-01	2
	12		Гайка М14-6G – 5915	КЗК-12-3-0106740-01	4
	13		Кольцо В35 – 13941	КЗК-12-3-0106740-01	2
	14		Шайба 10Т 65Г – 6402	КЗК-12-3-0106740-01	2
15		Шайба 14Т 65Г – 6402	КЗК-12-3-0106740-01	4	

№ рис	№ поз	Обозначение	Наименование	Куда входит	
				Обозначение	Кол. на 1 сб. ед.
202	16		Насос аксиально-поршневой регулируемый PVH112/MH1 R1D1A A1A1 AB N (Украина, "Гидросила")	KЗК-12-3-0106740-01	1
	17		Рукав высокого давления РВД 16-2SN-M27x1,5-60°-800-0°-90°	KЗК-12-3-0106740-01	1

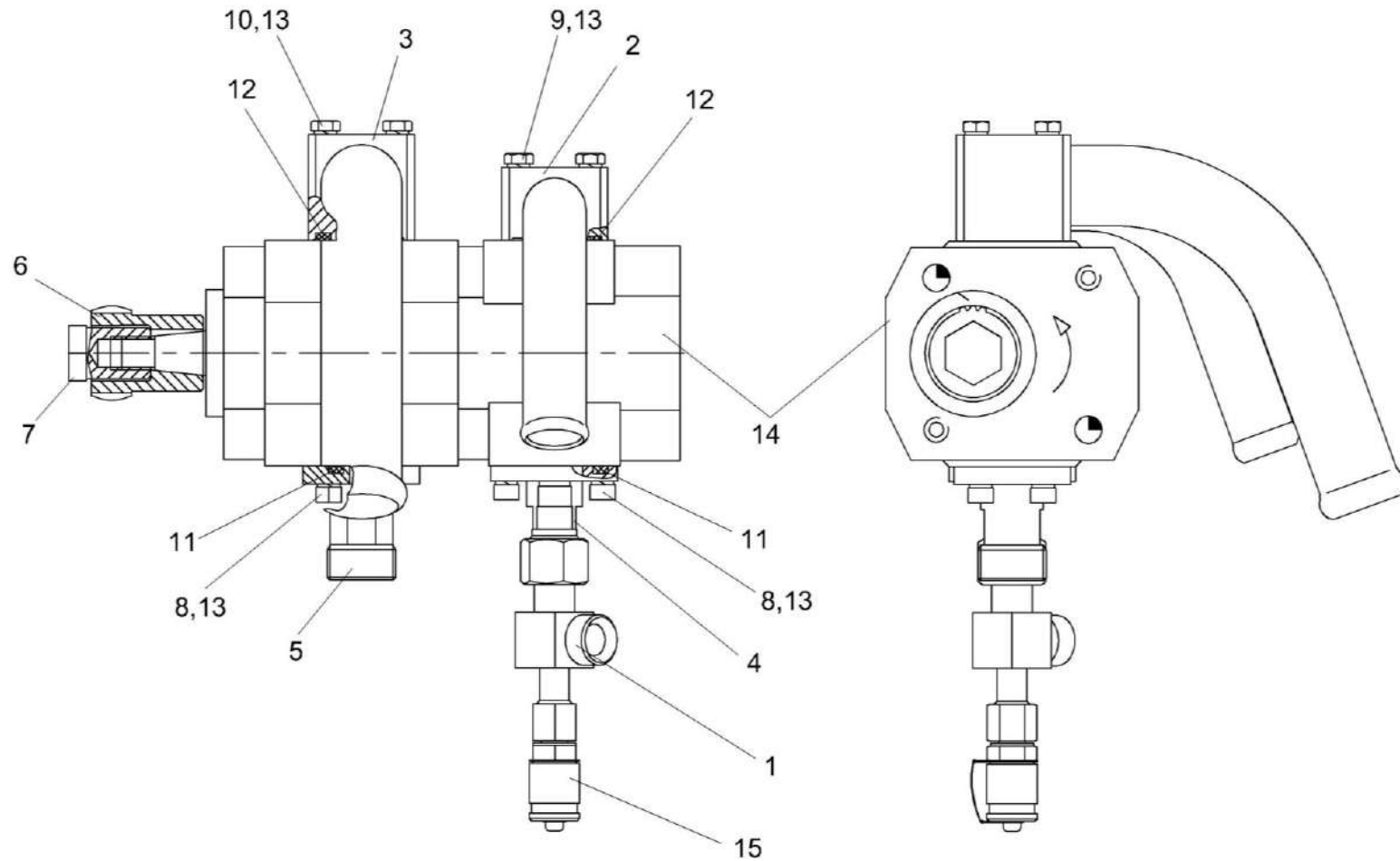


Рисунок 203 – Гидронасос двухсекционный КЗК-12-0602940А

№ рис	№ поз	Обозначение	Наименование	Куда входит	
				Обозначение	Кол. на 1 сб. ед.
<b>ГИДРОНАСОС ДВУХСЕКЦИОННЫЙ КЗК-12-0602940А (рисунок 203)</b>					
<b>203</b>	1-15	КЗК-12-0602940А	Гидронасос двухсекционный	КЗК-12-3-0106740-01	1
	1	КЗК-12-0602460-01	Тройник	КЗК-12-0602940А	1
	2	КЗК-12-0602920А	Фланец	КЗК-12-0602940А	1
	3	КЗК-12-0602930	Фланец	КЗК-12-0602940А	1
	4	КЗК-12-0602625	Фланец	КЗК-12-0602940А	1
	5	КЗК-12-0602626	Фланец	КЗК-12-0602940А	1
	6	КЗК-12-0602629	Полумуфта	КЗК-12-0602940А	1
	7	КЗК-12-0602631	Гайка	КЗК-12-0602940А	1
	8		Болт М6-6ех20 – 7798	КЗК-12-0602940А	8
	9		Болт М6-6ех45 – 7798	КЗК-12-0602940А	4
	10		Болт М6-6ех55 – 7798	КЗК-12-0602940А	4
	11		Кольцо 019-023-25-2-2 – 18829/9833	КЗК-12-0602940А	2
	12		Кольцо 024-028-25-2-2 – 18829/9833	КЗК-12-0602940А	2
	13		Шайба 6Т 65Г – 6402	КЗК-12-0602940А	16
	14		Насос двухсекционный HPLPB220SPMX6X4B208X5X4S T (Италия, "Bondioli -Pavessi")	КЗК-12-0602940А	1
15		Соединение резьбовое с колпачком AB20-11/BO8L (Германия, "Rexroth Bosch Group")	КЗК-12-0602940А	1	

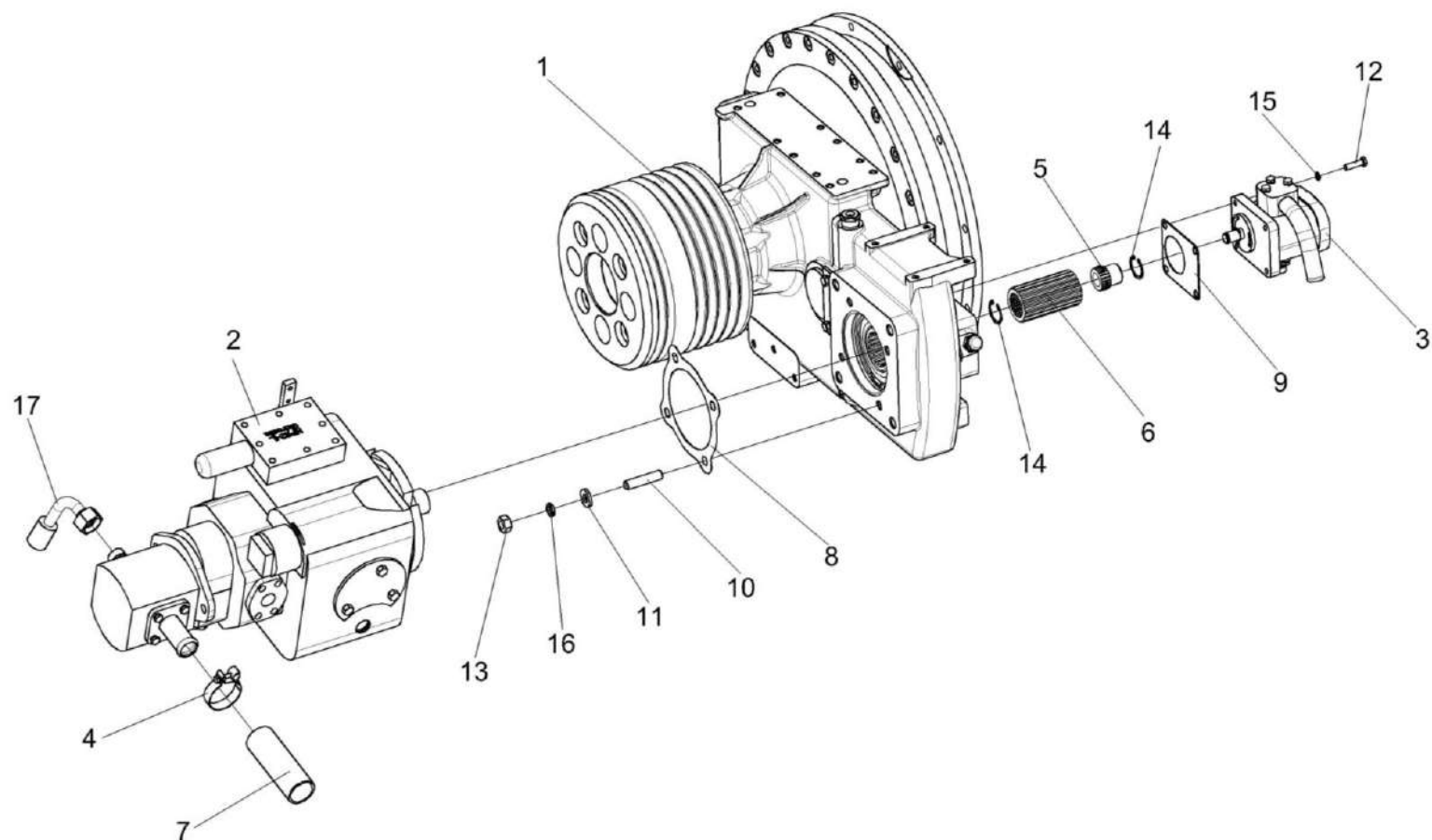


Рисунок 204 – Установка гидронасосов КЗК-12-3-0106750-01

№ рис	№ поз	Обозначение	Наименование	Куда входит	
				Обозначение	Кол. на 1 сб. ед.
<b>УСТАНОВКА ГИДРОНАСОСОВ КЗК-12-3-0106750-01 (рисунок 204)</b>					
<b>204</b>	1-17	КЗК-12-3-0106750-01	Установка гидронасосов	КЗК-12-2-0106010	1
	1	КЗК-12-2-0106030-02	Установка главного привода	КЗК-12-3-0106750-01	1
	2	КЗК-12-0601400	Насос двухсекционный	КЗК-12-3-0106750-01	1
	3	КЗК-12-0602900	Насос	КЗК-12-3-0106750-01	1
	4	А 23.02.170	Хомут стяжной	КЗК-12-3-0106750-01	1
	5	КЗК-12-3-0106623	Полумуфта	КЗК-12-3-0106750-01	1
	6	КЗК-12-3-0106624	Обойма	КЗК-12-3-0106750-01	1
	7	РНД 0320022-65	Рукав всасывающий 17 G-20(SAE 100 R4) DN32 L=(1200±10) мм (Германия, "Diet zel Hydraulik")	КЗК-12-3-0106750-01	1
	8	КИС 0107005	Прокладка	КЗК-12-3-0106750-01	1
	9	КИС 0118022	Прокладка	КЗК-12-3-0106750-01	1
	10	РСМ 10.05.04.612Б	Шпилька	КЗК-12-3-0106750-01	4
	11	УЭС 0000493	Шайба	КЗК-12-3-0106750-01	4
	12		Болт М8-6ех30 – 7796	КЗК-12-3-0106750-01	4
	13		Гайка М14-6G – 5915	КЗК-12-3-0106750-01	4
	14		Кольцо В35 – 13941	КЗК-12-3-0106750-01	2
	15		Шайба 8Т 65Г – 6402	КЗК-12-3-0106750-01	4
	16		Шайба 14 65Г – 6402	КЗК-12-3-0106750-01	4
17		Рукав высокого давления РВД 16- 2SN-M27x1,5-60°-600-0°-90°	КЗК-12-3-0106750-01	1	



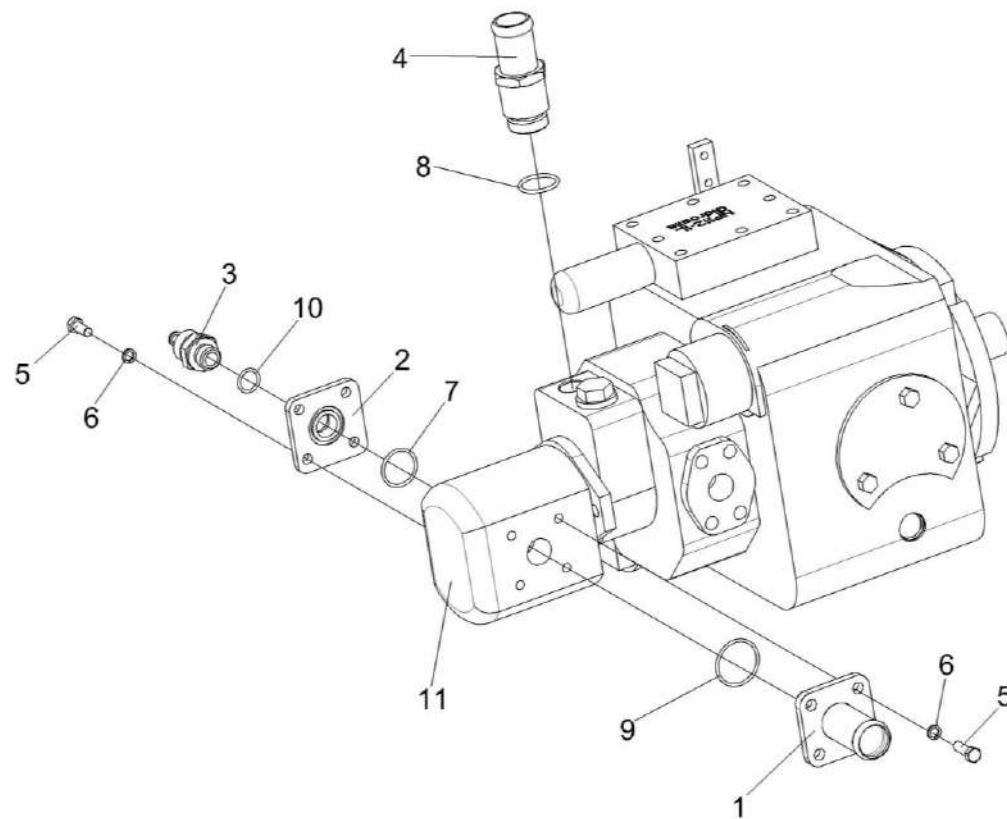


Рисунок 205 – Насос двухсекционный КЗК-12-0601400

№ рис	№ поз	Обозначение	Наименование	Куда входит	
				Обозначение	Кол. на 1 сб. ед.
<b>НАСОС ДВУХСЕКЦИОННЫЙ КЗК-12-0601400 (рисунок 205)</b>					
<b>205</b>	1-11	КЗК-12-0601400	Насос двухсекционный	КЗК-12-3-0106750-01	1
	1	КПК 0800090	Фланец	КЗК-12-0601400	1
	2	КИЛ 0118661	Фланец	КЗК-12-0601400	1
	3	УЭС-7-0602618	Штуцер	КЗК-12-0601400	1
	4	КЗК-12-0601619	Штуцер	КЗК-12-0601400	1
	5		Болт М8-6х20 – 7796	КЗК-12-0601400	8
	6		Шайба 8 65Г – 6402	КЗК-12-0601400	8
	7		Кольцо 030-034-25-2-2 – 18829/9833	КЗК-12-0601400	1
	8		Кольцо 030-035-30-2-2 – 18829/9833	КЗК-12-0601400	1
	9		Кольцо 036-042-36-2-2 – 18829/9833	КЗК-12-0601400	1
	10		Кольцо уплотнительное 16,5х2,5 70 NBR (Германия, "Freudenberg Simrit KG")	КЗК-12-0601400	1
	11		Тандем насосов (PVH112/MH1 R1D1A A1F16AB)+(GP20N-R2.5AA4A) N (Украина, "Гидросила")	КЗК-12-0601400	1

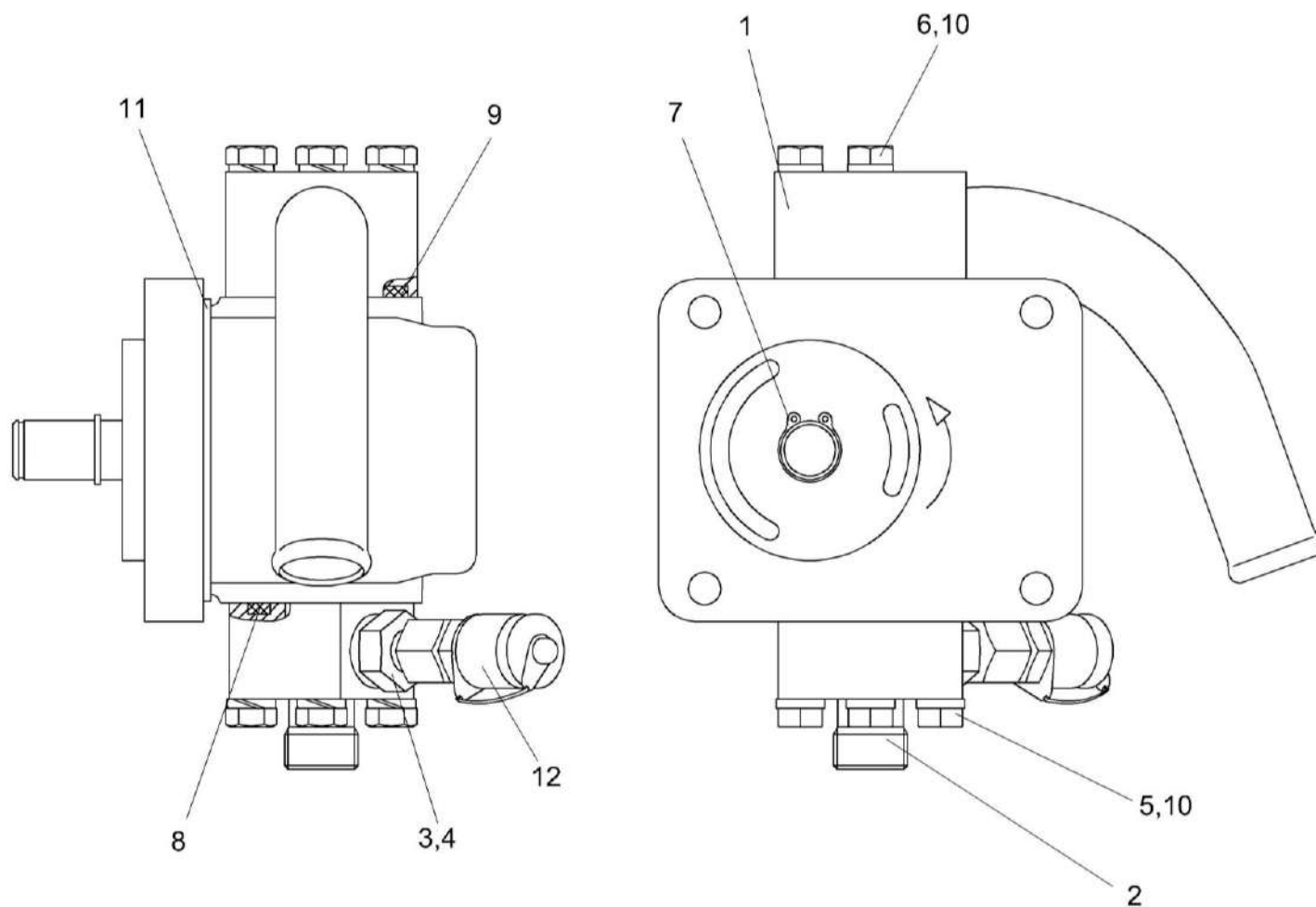


Рисунок 206 – Насос КЗК-12-0602900

№ рис	№ поз	Обозначение	Наименование	Куда входит	
				Обозначение	Кол. на 1 сб. ед.
<b>НАСОС КЗК-12-0602900 (рисунок 206)</b>					
<b>206</b>	1-12	КЗК-12-0602900	Насос	КЗК-12-3-0106750	1
	1	КЗК-12-0602950	Фланец	КЗК-12-0602900	1
	2	КЗК-10-0602631	Корпус	КЗК-12-0602900	1
	3	КИС 0118008Б	Кольцо	КЗК-12-0602900	1
	4	КПК 0800602	Штуцер	КЗК-12-0602900	1
	5		Болт М8-6ех40 – 7796	КЗК-12-0602900	4
	6		Болт М8-6ех45 – 7796	КЗК-12-0602900	3
	7		Кольцо В15 – 13942	КЗК-12-0602900	1
	8		Кольцо 017-021-25-2-2 – 18829/9833	КЗК-12-0602900	1
	9		Кольцо 019-023-25-2-2 – 18829/9833	КЗК-12-0602900	1
	10		Шайба 8 65Г – 6402	КЗК-12-0602900	7
	11		Насос шестеренный НШ10Ж-3-04Л (г. Житковичи, ОАО "ЖМЗ")	КЗК-12-0602900	1
12		Соединение резьбовое с колпачком АВ20-11/ВО8L (Германия, "Rexroth Bosch")	КЗК-12-0602900	1	

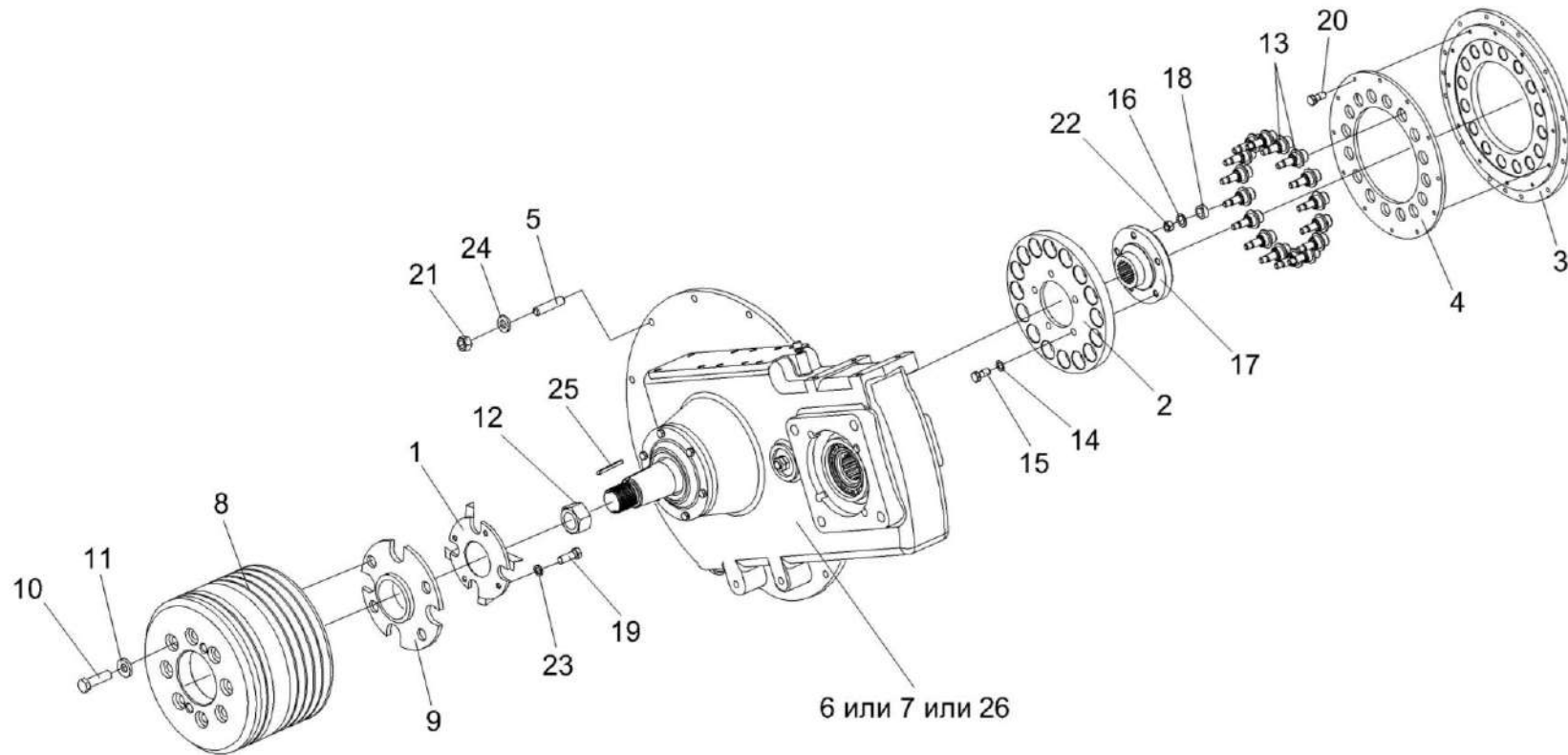


Рисунок 207 – Установка главного привода

№ рис	№ поз	Обозначение	Наименование	Куда входит	
				Обозначение	Кол. на 1 сб. ед.
<b>УСТАНОВКА ГЛАВНОГО ПРИВОДА (рисунок 207)</b>					
<b>207</b>	1-5,8-26	КЗК-12-2-0106030	Установка главного привода	КЗК-12-3-0106730-01	1
	1-6,8-25	КЗК-12-2-0106030-01	Установка главного привода	КЗК-12-3-0106740-01	1
	1-5,7-25	КЗК-12-2-0106030-02	Установка главного привода	КЗК-12-3-0106750-01	1
	2,14,15,17	КЗК-12-2-0106050	Диск ведомый	КЗК-12-2-0106030	1
				КЗК-12-2-0106030-01	1
				КЗК-12-2-0106030-02	1
	3,4,13,20	КЗК-12-2-0106270	Маховик	КЗК-12-2-0106030	1
				КЗК-12-2-0106030-01	1
				КЗК-12-2-0106030-02	1
	1	КЗК-12-3-0106480	Вентилятор	КЗК-12-2-0106030	1
				КЗК-12-2-0106030-01	1
				КЗК-12-2-0106030-02	1
	2	КЗК-12-2-0106102	Диск ведомый	КЗК-12-2-0106050	1
	3	КЗК-12-2-0106103	Маховик	КЗК-12-2-0106270	1
	4	КЗК-12-2-0106402	Диск	КЗК-12-2-0106270	1
	5	КЗК-12-2-0106606	Шпилька	КЗК-12-2-0106030	12
				КЗК-12-2-0106030-01	12
КЗК-12-2-0106030-02				12	
6	КЗК-12-0114000	Мультипликатор	КЗК-12-2-0106030-01	1	
7	КЗК-12-0114000-01	Мультипликатор	КЗК-12-2-0106030-02	1	

№ рис	№ поз	Обозначение	Наименование	Куда входит	
				Обозначение	Кол. на 1 сб. ед.
207	8	КЗК-12-3-0106103	Шкив	КЗК-12-2-0106030	1
				КЗК-12-2-0106030-01	1
				КЗК-12-2-0106030-02	1
	9	КЗК-12-3-0106603	Ступица шкива	КЗК-12-2-0106030	1
				КЗК-12-2-0106030-01	1
				КЗК-12-2-0106030-02	1
	10	КЗК-12-3-0106604	Болт	КЗК-12-2-0106030	4
				КЗК-12-2-0106030-01	4
				КЗК-12-2-0106030-02	4
	11	УЭС 0108415	Шайба	КЗК-12-2-0106030	4
				КЗК-12-2-0106030-01	4
				КЗК-12-2-0106030-02	4
	12	УЭС 0108611	Гайка	КЗК-12-2-0106030	1
				КЗК-12-2-0106030-01	1
				КЗК-12-2-0106030-02	1
	13	УЭС-6-0400601	Палец	КЗК-12-2-0106270	20
	14	14-0150	Шайба	КЗК-12-2-0106050	10
	15	31-0414	Болт крепления маховика	КЗК-12-2-0106050	10
16	31. 01-2165	Шайба	КЗК-12-2-0106030	20	
			КЗК-12-2-0106030-01	20	
			КЗК-12-2-0106030-02	20	
17	31. 01-2196	Втулка шлицевая	КЗК-12-2-0106050	1	
18	31. 01-2199	Амортизатор	КЗК-12-2-0106030	20	
			КЗК-12-2-0106030-01	20	
			КЗК-12-2-0106030-02	20	

№ рис	№ поз	Обозначение	Наименование	Куда входит	
				Обозначение	Кол. на 1 сб. ед.
207	19		Болт М8-6ех20 – 7796	КЗК-12-2-0106030	4
				КЗК-12-2-0106030-01	4
				КЗК-12-2-0106030-02	4
	20		Винт В2.М8-6ех16 – 17475	КЗК-12-2-0106270	12
	21		Гайка М10-6G – 5915	КЗК-12-2-0106030	11
КЗК-12-2-0106030-01				11	
КЗК-12-2-0106030-02				11	
	22		Гайка М14-6G – 2526	КЗК-12-2-0106030	40
КЗК-12-2-0106030-01				40	
КЗК-12-2-0106030-02				40	
	23		Шайба 8Т 65Г – 6402	КЗК-12-2-0106030	4
КЗК-12-2-0106030-01				4	
КЗК-12-2-0106030-02				4	
	24		Шайба 10Т 65Г – 6402	КЗК-12-2-0106030	11
КЗК-12-2-0106030-01				11	
КЗК-12-2-0106030-02				11	
	25		Шпонка 2-8x7x32 – 23360	КЗК-12-2-0106030	1
КЗК-12-2-0106030-01				1	
КЗК-12-2-0106030-02				1	
	26		Редуктор S8118124003 (Италия, "Bondioli-Pavessi")	КЗК-12-2-0106030	1



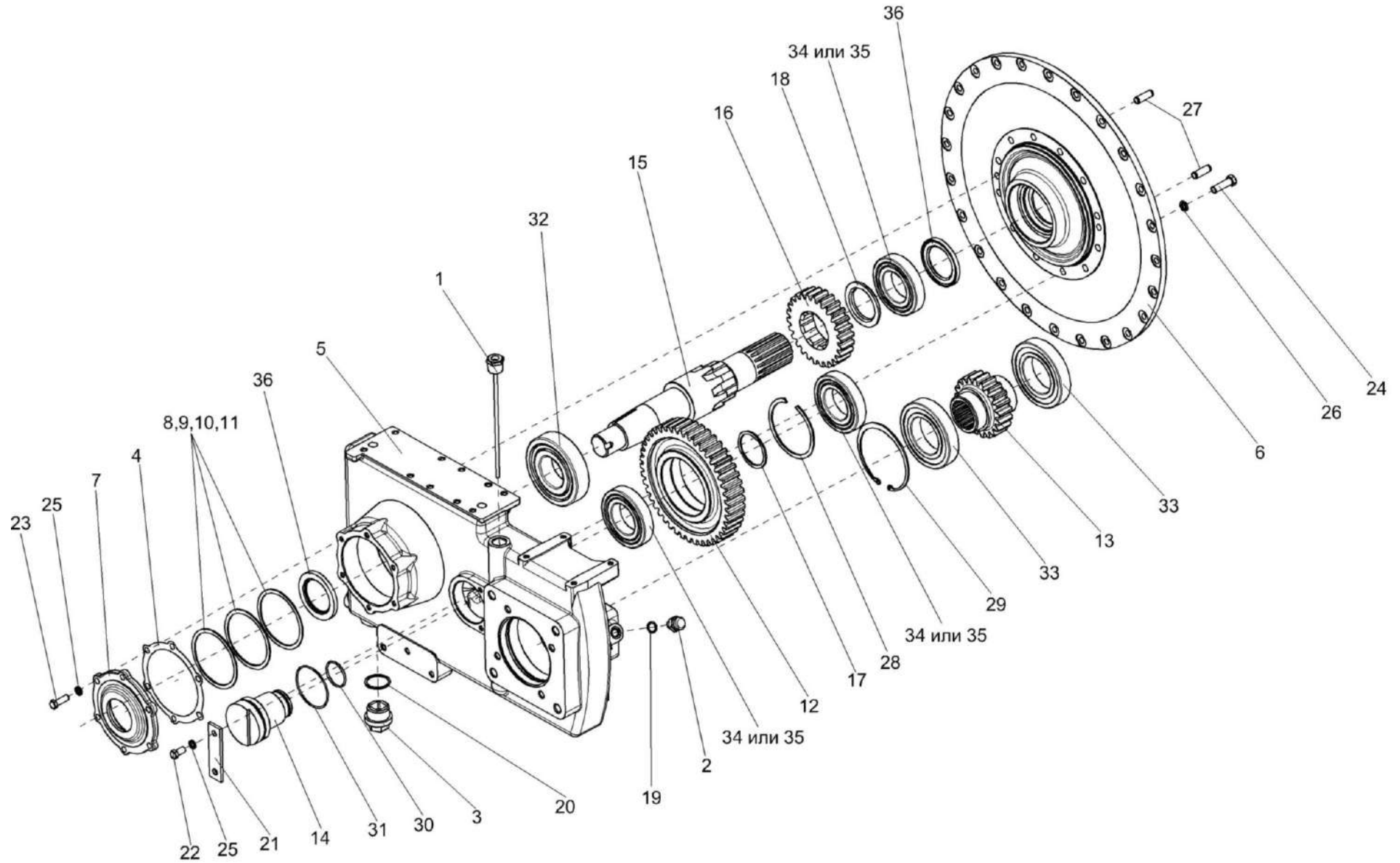


Рисунок 208 – Мультипликатор КЗК-12-0114000

№ рис	№ поз	Обозначение	Наименование	Куда входит	
				Обозначение	Кол. на 1 сб. ед.
<b>МУЛЬТИПЛИКАТОР КЗК-12-0114000 (рисунок 208)</b>					
<b>208</b>	1-36	КЗК-12-0114000	Мультипликатор	КЗК-12-2-0106030-01	1
	12,17,28,34,35	КЗК-12-0114010	Шестерня	КЗК-12-0114000	1
	14,30,31	КЗК-12-0114040	Ось	КЗК-12-0114000	1
	1	КВС-2-0104120	Маслоуказатель	КЗК-12-0114000	1
	2	РФ 00.01.000	Сапун	КЗК-12-0114000	1
	3	3518020-43450	Пробка магнитная	КЗК-12-0114000	1
	4	КЗК-12-0114001	Прокладка	КЗК-12-0114000	1
	5	КЗК-12-0114111	Корпус	КЗК-12-0114000	
	6	КЗК-12-0114112	Крышка	КЗК-12-0114000	1
	7	КЗК-12-0114113	Крышка	КЗК-12-0114000	1
	8	КЗК-12-0114501	Прокладка регулировочная	КЗК-12-0114000	2
	9	КЗК-12-0114501-01	Прокладка регулировочная	КЗК-12-0114000	1
	10	КЗК-12-0114501-02	Прокладка регулировочная	КЗК-12-0114000	1
	11	КЗК-12-0114501-03	Прокладка регулировочная	КЗК-12-0114000	2
	12	КЗК-12-0114601	Шестерня	КЗК-12-0114010	1
	13	КЗК-12-0114603	Шестерня	КЗК-12-0114000	1
	14	КЗК-12-0114604	Ось	КЗК-12-0114040	1

№ рис	№ поз	Обозначение	Наименование	Куда входит	
				Обозначение	Кол. на 1 сб. ед.
208	15	КЗК-12-0114605	Вал	КЗК-12-0114000	1
	16	КЗК-12-0114607	Шестерня	КЗК-12-0114000	1
	17	КЗК-12-0114801	Кольцо	КЗК-12-0114010	1
	18	КЗК-12-0114802	Втулка	КЗК-12-0114000	1
	19	КИС 0118005	Прокладка	КЗК-12-0114000	1
	20	МК-23М.03.009	Кольцо уплотняющее	КЗК-12-0114000	1
	21	ППК 0100507-01	Накладка	КЗК-12-0114000	1
	22		Болт М10-6ех20 – 7796	КЗК-12-0114000	2
	23		Болт М10-6ех30 – 7796	КЗК-12-0114000	6
	24		Болт М12-6ех40 – 7796	КЗК-12-0114000	12
	25		Шайба 10 65Г – 6402	КЗК-12-0114000	8
	26		Шайба 12 65Г – 6402	КЗК-12-0114000	12
	27		Штифт 12х36 – 3128	КЗК-12-0114000	2
	28		Кольцо В110 – 13941	КЗК-12-0114010	1
	29		Кольцо В125 – 13943	КЗК-12-0114000	1
	30		Кольцо 045-050-30-2-2 – 18829/9833	КЗК-12-0114040	1
	31		Кольцо 075-080-25-2-2 – 18829/9833	КЗК-12-0114040	1
	32		Подшипник NJ312ЕСР (Швеция, "SKF")	КЗК-12-0114000	1

№ рис	№ поз	Обозначение	Наименование	Куда входит	
				Обозначение	Кол. на 1 сб. ед.
208	33		Подшипник 6214 (Швеция, "SKF")	КЗК-12-0114000	2
	34		Подшипник NJ212ECJ (Швеция, "SKF")	КЗК-12-0114000	1
				КЗК-12-0114010	2
	35		Подшипник NJ212EG15 (Франция, "SNR")	КЗК-12-0114000	1
				КЗК-12-0114010	2
	36		Манжета BAUMX7 60-85-8 Артикул №389828 (Германия, "Freudenberg Simrit KG")	КЗК-12-0114000	2

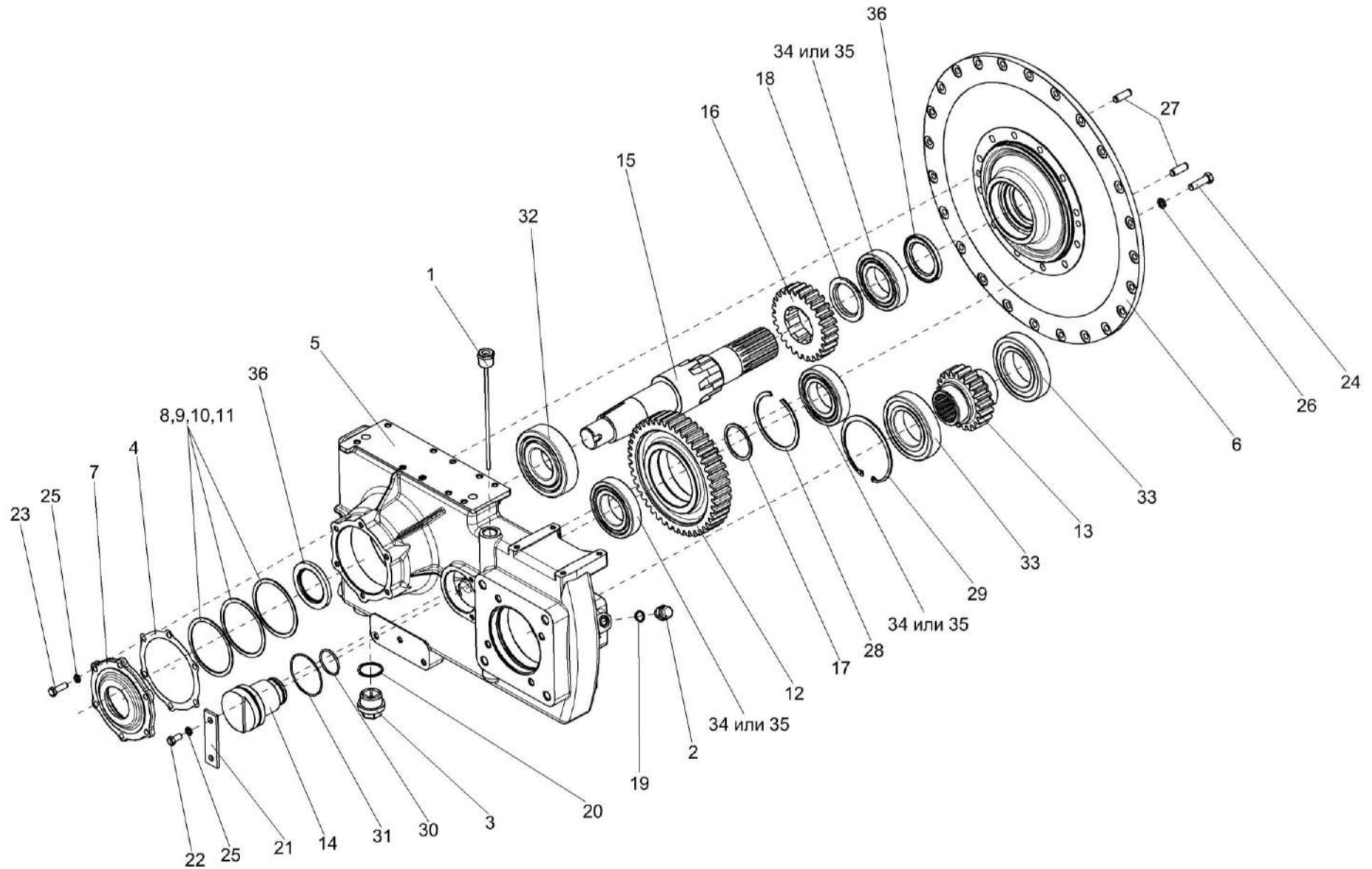


Рисунок 209 – Мультипликатор КЗК-12-0114000-01

№ рис	№ поз	Обозначение	Наименование	Куда входит	
				Обозначение	Кол. на 1 сб. ед.
<b>МУЛЬТИПЛИКАТОР КЗК-12-0114000-01 (рисунок 209)</b>					
<b>209</b>	1-36	КЗК-12-0114000-01	Мультипликатор	КЗК-12-2-0106030-02	1
	12,17,28,34,35	КЗК-12-0114010	Шестерня	КЗК-12-0114000-01	1
	14,30,31	КЗК-12-0114040	Ось	КЗК-12-0114000-01	1
	1	КВС-2-0104120	Маслоуказатель	КЗК-12-0114000-01	1
	2	РФ 00.01.000	Сапун	КЗК-12-0114000-01	1
	3	3518020-43450	Пробка магнитная	КЗК-12-0114000-01	1
	4	КЗК-12-0114001	Прокладка	КЗК-12-0114000-01	1
	5	КЗК-12-0114111-01	Корпус	КЗК-12-0114000-01	
	6	КЗК-12-0114112	Крышка	КЗК-12-0114000-01	1
	7	КЗК-12-0114113	Крышка	КЗК-12-0114000-01	1
	8	КЗК-12-0114501	Прокладка регулировочная	КЗК-12-0114000-01	2
	9	КЗК-12-0114501-01	Прокладка регулировочная	КЗК-12-0114000-01	1
	10	КЗК-12-0114501-02	Прокладка регулировочная	КЗК-12-0114000-01	1
	11	КЗК-12-0114501-03	Прокладка регулировочная	КЗК-12-0114000-01	2
	12	КЗК-12-0114601	Шестерня	КЗК-12-0114010	1
	13	КЗК-12-0114603	Шестерня	КЗК-12-0114000-01	1
	14	КЗК-12-0114604	Ось	КЗК-12-0114040	1

№ рис	№ поз	Обозначение	Наименование	Куда входит	
				Обозначение	Кол. на 1 сб. ед.
209	15	КЗК-12-0114605	Вал	КЗК-12-0114000-01	1
	16	КЗК-12-0114607	Шестерня	КЗК-12-0114000-01	1
	17	КЗК-12-0114801	Кольцо	КЗК-12-0114010	1
	18	КЗК-12-0114802	Втулка	КЗК-12-0114000-01	1
	19	КИС 0118005	Прокладка	КЗК-12-0114000-01	1
	20	МК-23М.03.009	Кольцо уплотняющее	КЗК-12-0114000-01	1
	21	ППК 0100507-01	Накладка	КЗК-12-0114000-01	1
	22		Болт М10-6ех20 – 7796	КЗК-12-0114000-01	2
	23		Болт М10-6ех30 – 7796	КЗК-12-0114000-01	6
	24		Болт М12-6ех40 – 7796	КЗК-12-0114000-01	12
	25		Шайба 10 65Г – 6402	КЗК-12-0114000-01	8
	26		Шайба 12 65Г – 6402	КЗК-12-0114000-01	12
	27		Штифт 12х36 – 3128	КЗК-12-0114000-01	2
	28		Кольцо В110 – 13941	КЗК-12-0114010	1
	29		Кольцо В125 – 13943	КЗК-12-0114000-01	1
	30		Кольцо 045-050-30-2-2 – 18829/9833	КЗК-12-0114040	1
	31		Кольцо 075-080-25-2-2 – 18829/9833	КЗК-12-0114040	1
	32		Подшипник NJ312ЕСР (Швеция, "SKF")	КЗК-12-011400-01	1

№ рис	№ поз	Обозначение	Наименование	Куда входит	
				Обозначение	Кол. на 1 сб. ед.
209	33		Подшипник 6214 (Швеция, "SKF")	КЗК-12-0114000-01	2
	34		Подшипник NJ212ECJ (Швеция, "SKF")	КЗК-12-0114000-01	1
				КЗК-12-0114010	2
	35		Подшипник NJ212EG15 (Франция, "SNR")	КЗК-12-0114000-01	1
				КЗК-12-0114010	2
36		Манжета BAUMX7 60-85-8 Артикул №389828 (Германия, "Freudenberg Simrit KG")	КЗК-12-0114000-01	2	



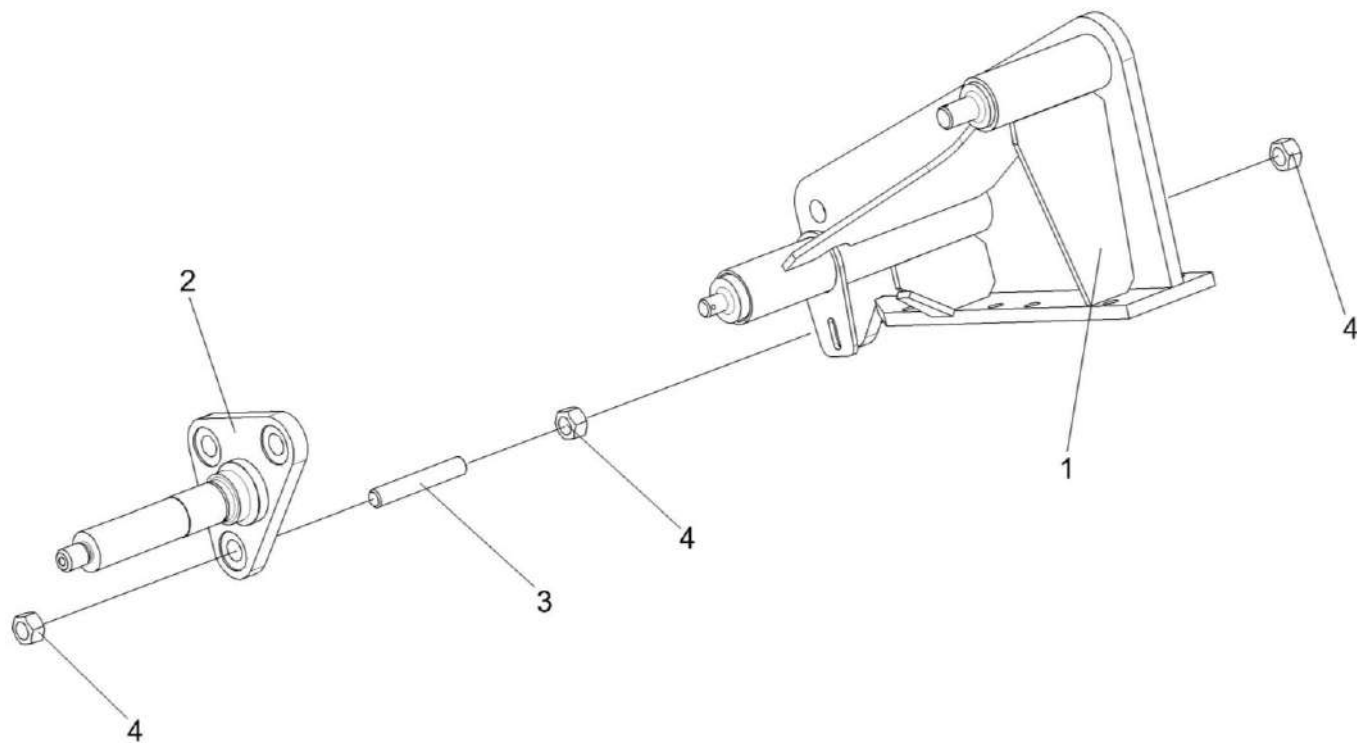


Рисунок 210 – Опора КЗК-12-3-0220090А

№ рис	№ поз	Обозначение	Наименование	Куда входит	
				Обозначение	Кол. на 1 сб. ед.
<b>ОПОРА КЗК-12-3-0220090А (рисунок 210)</b>					
<b>210</b>	1-4	КЗК-12-3-0220090А	Опора	КЗК-12-2-0106010	1
	1	КЗК-12-3-0220100	Опора	КЗК-12-3-0220090А	1
	2	КЗК-12-3-0220150	Ось	КЗК-12-3-0220090А	1
	3	КЗК-12-3-0220603	Шпилька	КЗК-12-3-0220090А	3
	4		Гайка М16х1,5-6G – 5915	КЗК-12-3-0220090А	9

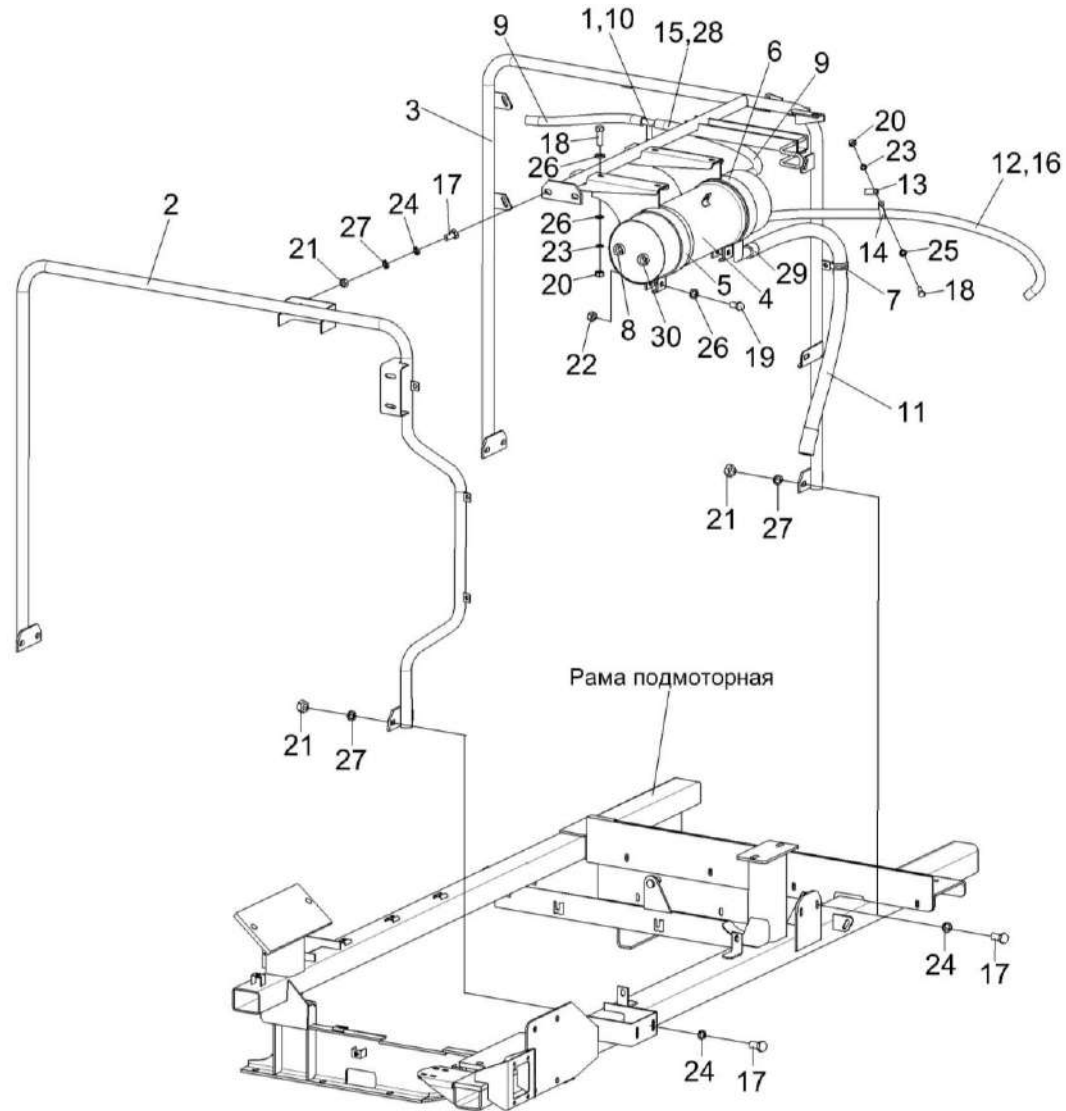


Рисунок 211 – Установка бабка расширительного КЗК-12-2-0106070

№ рис	№ поз	Обозначение	Наименование	Куда входит	
				Обозначение	Кол. на 1 сб. ед.
<b>УСТАНОВКА БАЧКА РАСШИРИТЕЛЬНОГО КЗК-12-2-0106070 (рисунок 211)</b>					
<b>211</b>	1-30	КЗК-12-2-0106070	Установка бачка расширительного	КЗК-12-2-0106000	1
	1	КЗК-10-0106280	Тройник	КЗК-12-2-0106070	1
	2	КЗК-12-2-0106370	Опора	КЗК-12-2-0106070	1
	3	КЗК-12-2-0106440	Труба опорная	КЗК-12-2-0106070	1
	4	КЗК-12-3-0106020	Бачок расширительный	КЗК-12-2-0106070	1
	5	КЗК-12-3-0106320А	Хомут	КЗК-12-2-0106070	1
	6	КЗК-12-3-0106320А-01	Хомут	КЗК-12-2-0106070	1
	7	КЗР 0700800-07	Хомут	КЗК-12-2-0106070	1
	8	КЗК-12-3-0106628	Пробка	КЗК-12-2-0106070	1
	9	КЛС 0106005	Удлинитель L=(250±2) мм	КЗК-12-2-0106070	2
	10	КЗК-12-2-0106003	Рукав 14x23-1,6 – 10362, L=400±10 мм	КЗК-12-2-0106070	1
	11	КЗК-12-2-0106004	Рукав 25x35-1,6 – 10362, L=950±10 мм	КЗК-12-2-0106070	1
	12	КЗК-12-3-0106003	Рукав 14x23-1,6 – 10362, L=1160±10 мм	КЗК-12-2-0106070	1
	13	КЗК-12-3-0112433	Кронштейн	КЗК-12-2-0106070	1
	14	КЗР 0701404-03	Каркас хомута	КЗК-12-2-0106070	2
	15	УЭС-3-0400006	Дроссель	КЗК-12-2-0106070	2
16	УЭС-7-0400694	Штуцер	КЗК-12-2-0106070	2	

№ рис	№ поз	Обозначение	Наименование	Куда входит	
				Обозначение	Кол. на 1 сб. ед.
211	17		Болт М10-6ех30 – 7796	КЗК-12-2-0106070	6
	18		Болт М8-6ех25 – 7796	КЗК-12-2-0106070	7
	19		Болт М8-6ех40 – 7796	КЗК-12-2-0106070	2
	20		Гайка М8-6G – 5915	КЗК-12-2-0106070	7
	21		Гайка М10-6G – 5915	КЗК-12-2-0106070	4
	22		Гайка М8-6G – 2526	КЗК-12-2-0106070	2
	23		Шайба 8Т 65Г – 6402	КЗК-12-2-0106070	7
	24		Шайба 10Т 65Г – 6402	КЗК-12-2-0106070	6
	25		Шайба С 8.01 – 6958	КЗК-12-2-0106070	5
	26		Шайба С.8.01 – 11371	КЗК-12-2-0106070	10
	27		Шайба С.10.05 – 11371	КЗК-12-2-0106070	12
	28		Хомут червячный TORRO 16-27/9 С7W2 (Германия, "Norma Rasmussen")	КЗК-12-2-0106070	8
	29		Хомут червячный TORRO 25-40/9 С7W2 (Германия, "Norma Rasmussen")	КЗК-12-2-0106070	2
	30		Датчик уровня охлаждающей жидкости 2005190С1 (США, "Detroit Diesel")	КЗК-12-2-0106070	1

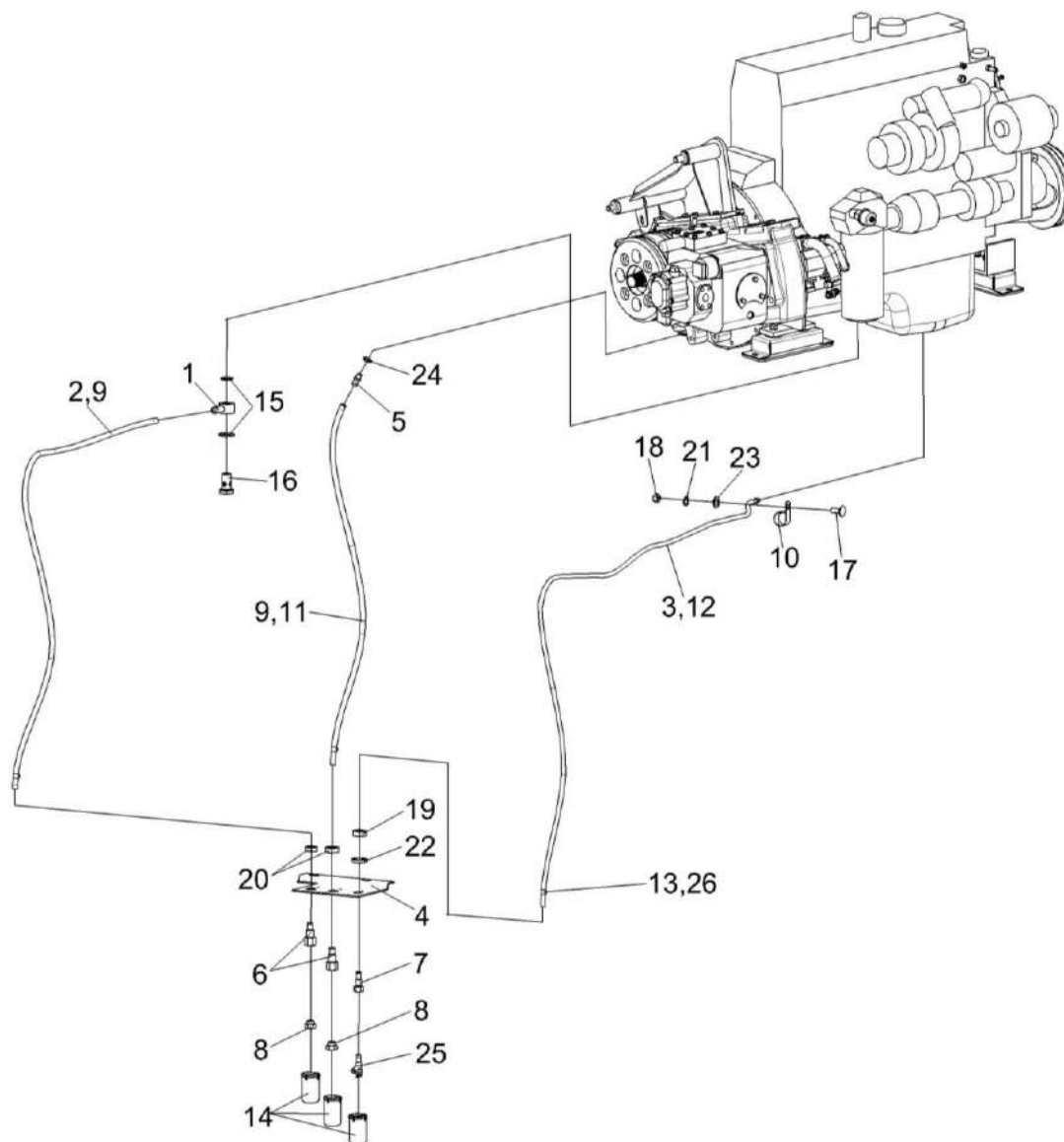


Рисунок 212 – Установка сливных рукавов КЗК-12-2-0106490

№ рис	№ поз	Обозначение	Наименование	Куда входит	
				Обозначение	Кол. на 1 сб. ед.
<b>УСТАНОВКА СЛИВНЫХ РУКАВОВ КЗК-12-2-0106490 (рисунок 212)</b>					
<b>212</b>	1-26	КЗК-12-2-0106490	Установка сливных рукавов	КЗК-12-2-0106000	1
	1	КЗК-12-2-0106300	Угольник поворотный	КЗК-12-2-0106490	1
	2	КЗК-12-2-0106005	Рукав 20x29-1,6 – 10362, L=(3000±10)мм	КЗК-12-2-0106490	1
	3	КЗК-12-2-0106007	Рукав 14x23-1,6 – 10362, L=(3300±10)мм	КЗК-12-2-0106490	1
	4	КЗК-12-3-0106448	Кронштейн	КЗК-12-2-0106490	1
	5	КЗК-12-3-0106605	Штуцер	КЗК-12-2-0106490	1
	6	КЗК-12-3-0106608	Штуцер	КЗК-12-2-0106490	1
	7	КЗК-12-3-0106617	Штуцер	КЗК-12-2-0106490	1
	8	КЗК-10-0106602	Пробка	КЗК-12-2-0106490	2
	9	КЗК-10-0106605	Оплетка	КЗК-12-2-0106490	7
	10	КЗР 0701404-03	Каркас хомута	КЗК-12-2-0106490	2
	11	РНД 0200012-109	Рукав 20x29-1,6 – 10362, L=(2200±10)мм	КЗК-12-2-0106490	1
	12	УЭС-6-0400619-02	Оплетка	КЗК-12-2-0106490	1
	13	УЭС-6-0400619-03	Оплетка	КЗК-12-2-0106490	1
	14	УЭС-7-0010101	Крышка	КЗК-12-2-0106490	3
	15	УЭС-7-0400013	Шайба	КЗК-12-2-0106490	2
16	УЭС-7-0400626	Штуцер	КЗК-12-2-0106490	1	

№ рис	№ поз	Обозначение	Наименование	Куда входит	
				Обозначение	Кол. на 1 сб. ед.
212	17		Болт М6-6ех20 – 7802	КЗК-12-2-0106490	2
	18		Гайка М6-6G – 5915	КЗК-12-2-0106490	2
	19		Гайка М22х1,5-6G – 2526	КЗК-12-2-0106490	1
	20		Гайка М27х2-6G – 2526	КЗК-12-2-0106490	2
	21		Шайба 6 65Г – 6402	КЗК-12-2-0106490	2
	22		Шайба 22 65Г – 6402	КЗК-12-2-0106490	1
	23		Шайба С.6.01 – 11371	КЗК-12-2-0106490	2
	24		Прокладка 18 АДО – 23358	КЗК-12-2-0106490	1
	25		Кран ВС11-0	КЗК-12-2-0106490	1
	26		Хомут червячный TORRO 20-32/9 С7W2	КЗК-12-2-0106490	10



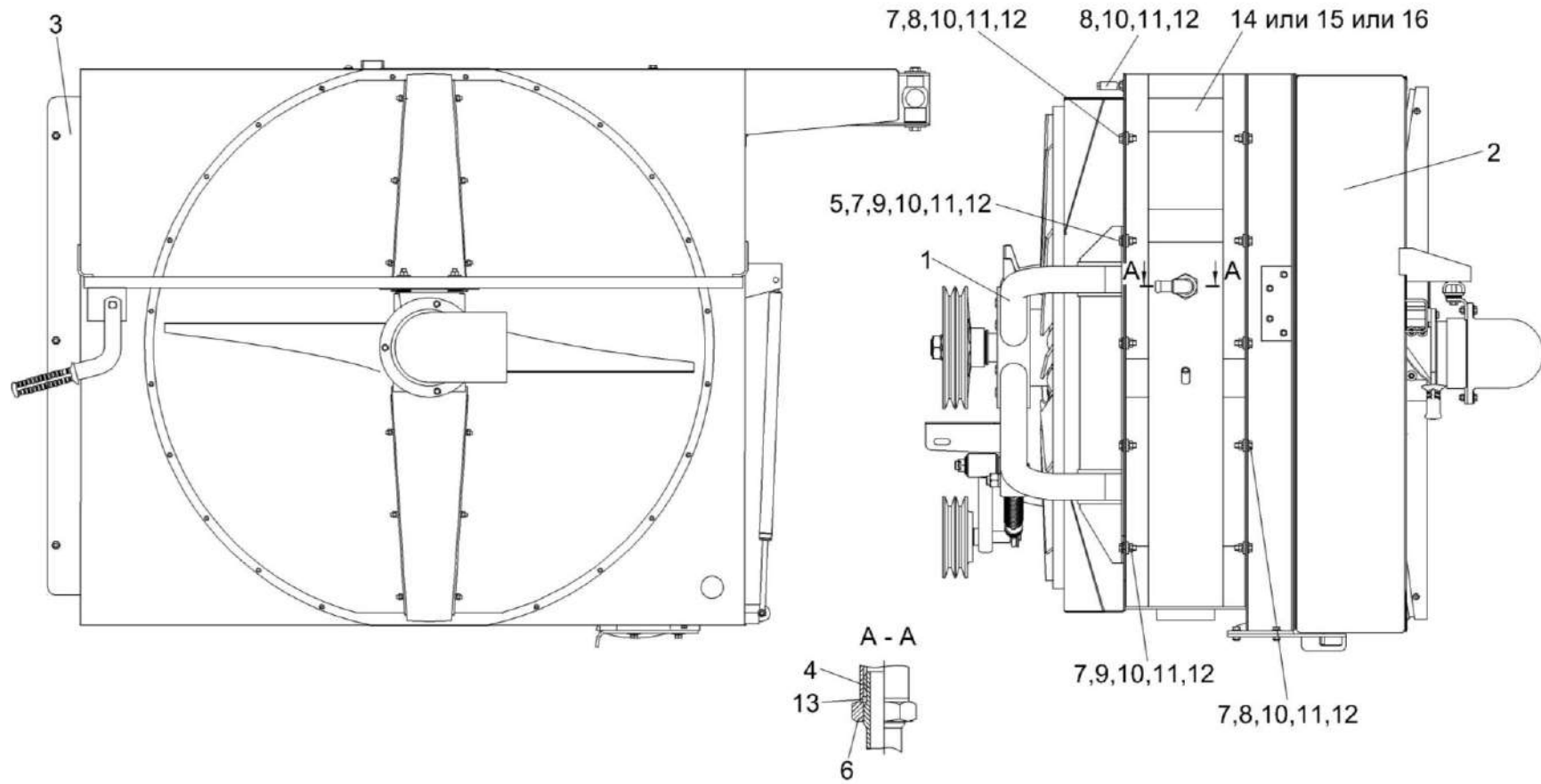


Рисунок 213 – Радиаторы КЗК-12-2-0106040, КЗК-12-2-0106040-03 и КЗК-12-2-0106040-06

№ рис	№ поз	Обозначение	Наименование	Куда входит	
				Обозначение	Кол. на 1 сб. ед.
<b>РАДИАТОРЫ КЗК-12-2-0106040, КЗК-12-2-0106040-03 И КЗК-12-2-0106040-06 (рисунок 213)</b>					
<b>213</b>	1-14	КЗК-12-2-0106040	Радиатор	КЗК-12-2-0106000	1
	1-13,15	КЗК-12-2-0106040-03	Радиатор	КЗК-12-2-0106000	1
	1-6,8, 9,11-13,16	КЗК-12-2-0106040-06	Радиатор	КЗК-12-2-0106000	1
	1	КЗК-12-2-0106520	Установка вентилятора	КЗК-12-2-0106040	1
				КЗК-12-2-0106040-03	1
				КЗК-12-2-0106040-06	1
	2	КЗК-12-3-0112000	Воздухозаборник	КЗК-12-2-0106040	1
				КЗК-12-2-0106040-03	1
				КЗК-12-2-0106040-06	1
	3	КЗК-12-3-0126290	Стенка	КЗК-12-2-0106040	1
				КЗК-12-2-0106040-03	1
				КЗК-12-2-0106040-06	1
	4	КВС-1-0601110	Угольник	КЗК-12-2-0106040	2
				КЗК-12-2-0106040-03	2
				КЗК-12-2-0106040-06	2
	5	КЗК-12-3-0106403	Пластина	КЗК-12-2-0106040	2
				КЗК-12-2-0106040-03	2
				КЗК-12-2-0106040-06	2
	6	КВС-1-0601604	Контргайка	КЗК-12-2-0106040	2
				КЗК-12-2-0106040-03	2
				КЗК-12-2-0106040-06	2
7	УЭС-7-0400405	Шайба	КЗК-12-2-0106040	20	
			КЗК-12-2-0106040-03	20	

№ рис	№ поз	Обозначение	Наименование	Куда входит	
				Обозначение	Кол. на 1 сб. ед.
213	8		Болт М8-6ех25 – 7796	КЗК-12-2-0106040	24
				КЗК-12-2-0106040-03	24
				КЗК-12-2-0106040-06	24
	9		Болт М8-6ех30 – 7796	КЗК-12-2-0106040	7
				КЗК-12-2-0106040-03	7
				КЗК-12-2-0106040-06	7
	10		Гайка М8-6G – 5915	КЗК-12-2-0106040	35
				КЗК-12-2-0106040-03	35
	11		Шайба 8Т 65Г – 6402	КЗК-12-2-0106040	35
				КЗК-12-2-0106040-03	35
				КЗК-12-2-0106040-06	35
	12		Шайба С 8.01 – 6958	КЗК-12-2-0106040	50
				КЗК-12-2-0106040-03	50
				КЗК-12-2-0106040-06	50
	13		Кольцо 030-035-30-2-2 – 18829/9833	КЗК-12-2-0106040	2
				КЗК-12-2-0106040-03	2
КЗК-12-2-0106040-06				2	
14		Блок радиаторов БР-300.1301.000	КЗК-12-2-0106040	1	
15		Блок радиаторов УР300.13.000	КЗК-12-2-0106040-03	1	
16		Радиатор Б 1218К.004.0000	КЗК-12-2-0106040-06	1	

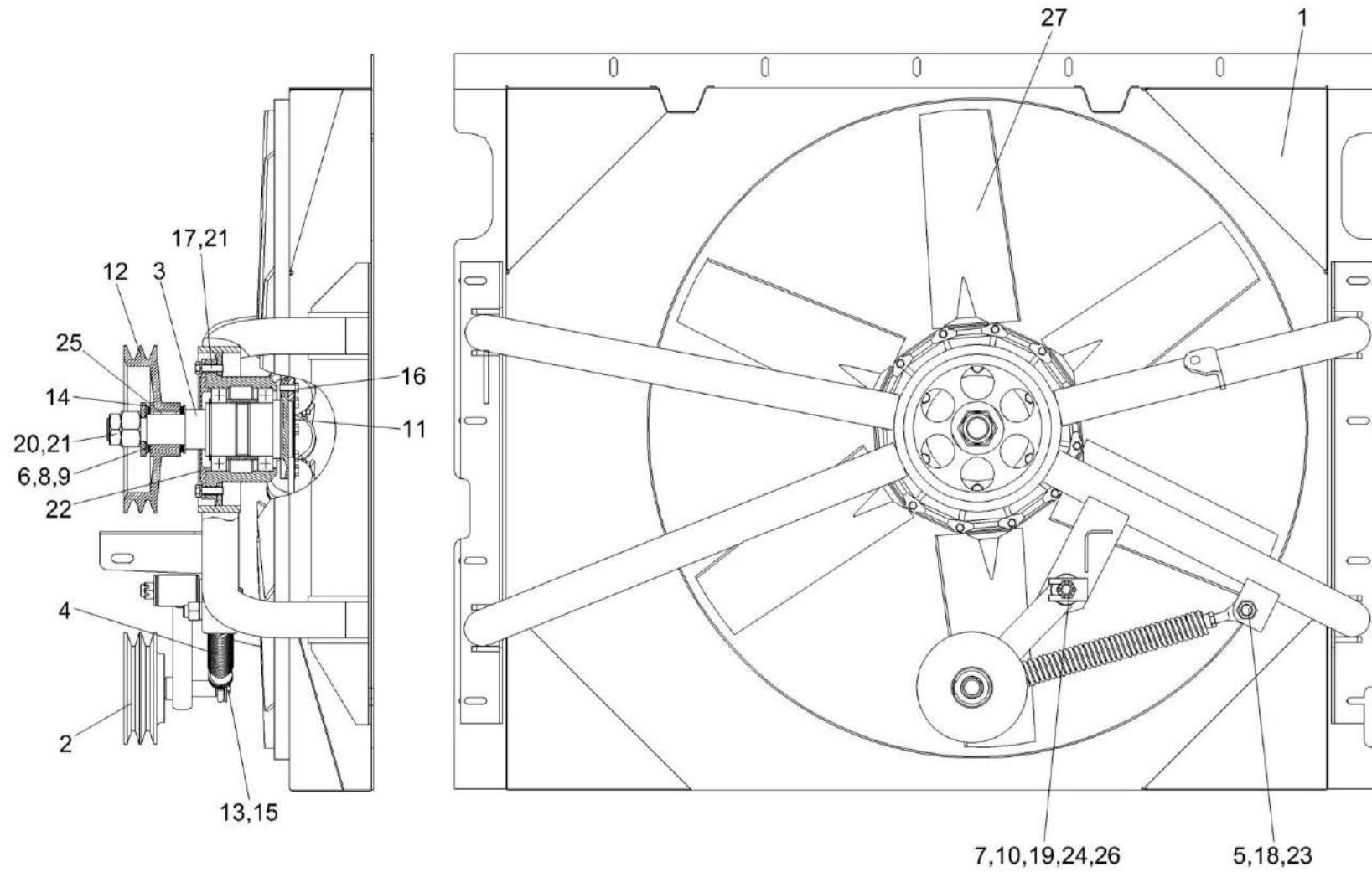


Рисунок 214 – Установка вентилятора КЗК-12-2-0106520

№ рис	№ поз	Обозначение	Наименование	Куда входит	
				Обозначение	Кол. на 1 сб. ед.
<b>УСТАНОВКА ВЕНТИЛЯТОРА КЗК-12-2-0106520 (рисунок 214)</b>					
<b>214</b>	1-28	КЗК-12-2-0106520	Установка вентилятора	КЗК-12-2-0106040	1
	1	КЗК-12-2-0106420	Диффузор	КЗК-12-2-0106520	1
	2	КЗК-12-2-0106470	Рычаг	КЗК-12-2-0106520	1
	3	КЗК-12-2-0106550	Привод вентилятора	КЗК-12-2-0106520	1
	4	КЗР 0202780А-02	Пружина	КЗК-12-2-0106520	1
	5	КЗК-12-2-0106612	Ось	КЗК-12-2-0106520	1
	6	КИС 0103464	Шайба защитная	КЗК-12-2-0106520	2 наиб. кол.
	7	КИС 0105438	Шайба специальная	КЗК-12-2-0106520	1
	8	КИС 0114519-02	Кольцо регулировочное	КЗК-12-2-0106520	4 наиб. кол.
	9	КИС 0143401	Шайба	КЗК-12-2-0106520	6 наиб. кол.
	10	КСН 0114402	Шайба	КЗК-12-2-0106520	1
	11	УЭС-8-0400404	Крышка	КЗК-12-2-0106520	1
	12	УЭС-16-0400104А	Шкив	КЗК-12-2-0106520	1
	13	УЭС-16-0400105	Крышка		1
	14	31.01-1369	Шайба	КЗК-12-2-0106520	1
15	31.01-2171	Шайба	КЗК-12-2-0106520	1	

№ рис	№ поз	Обозначение	Наименование	Куда входит	
				Обозначение	Кол. на 1 сб. ед.
214	16		Болт М8-6ех16 – 7796	КЗК-12-2-0106520	1
	17		Болт М8-6ех20 – 7796	КЗК-12-2-0106520	9
	18		Болт М10-6ех30 – 7796	КЗК-12-2-0106520	6
	19		Гайка М16-6G – 5915	КЗК-12-2-0106520	1
	20		Гайка М16х1,5-6G – 5935	КЗК-12-2-0106520	1
	21		Гайка М30х2-6G – 2526	КЗК-12-2-0106520	1
	22		Гайка М30х2-6G – 5915	КЗК-12-2-0106520	1
	23		Шайба 10Т 65Г – 6402	КЗК-12-2-0106520	6
	24		Шайба 16Т 65Г – 6402	КЗК-12-2-0106520	1
	25		Масленка 1.2 – 19853	КЗК-12-2-0106520	1
	26		Шпонка 12х8х36 – 23360	КЗК-12-2-0106520	1
	27		Шплинт 4х25 – 397	КЗК-12-2-0106520	1
	28		Вентилятор 842/12-12/P5ZL/32,5/PAG/74,75 (Германия, "Wing Fan")	КЗК-12-2-0106520	1

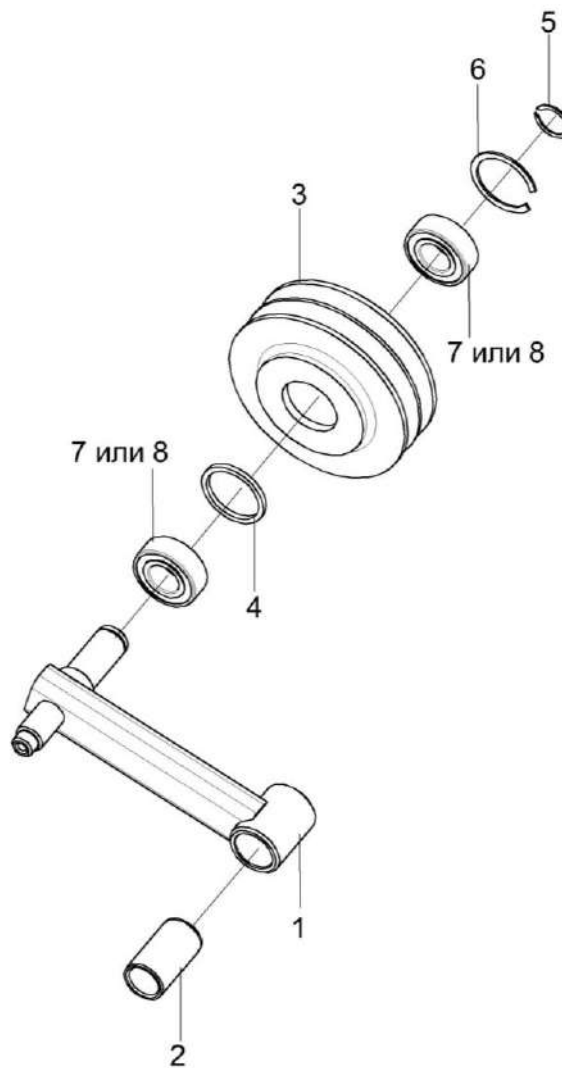


Рисунок 215 – Рычаг КЗК-12-2-0106470

№ рис	№ поз	Обозначение	Наименование	Куда входит	
				Обозначение	Кол. на 1 сб. ед.
<b>РЫЧАГ КЗК-12-2-0106470 (рисунок 215)</b>					
<b>215</b>	1-8	КЗК-12-2-0106470	Рычаг	КЗК-12-2-0106520	1
	1,2	КЗК-12-2-0106540	Рычаг	КЗК-12-2-0106470	1
	3,4,6-8	КЗК-12-3-0106650	Ролик натяжной	КЗК-12-2-0106470	1
	1	КЗК-12-2-0106450	Рычаг	КЗК-12-2-0106540	1
	2	КЗР 0221207-01	Втулка	КЗК-12-2-0106540	1
	3	КВС-1-0150104	Ролик натяжной	КЗК-12-3-0106650	1
	4	60-131.25.10	Кольцо распорное	КЗК-12-3-0106650	1
	5		Кольцо В25 – 13940	КЗК-12-2-0106470	1
6		Кольцо В52 ГОСТ 13941-86	КЗК-12-3-0106650	1	
7		Подшипник 62205-2RS1 (Швеция, "SKF")	КЗК-12-3-0106650	2	
8		Подшипник 62205 2RS (США, "Timken")	КЗК-12-3-0106650	2	



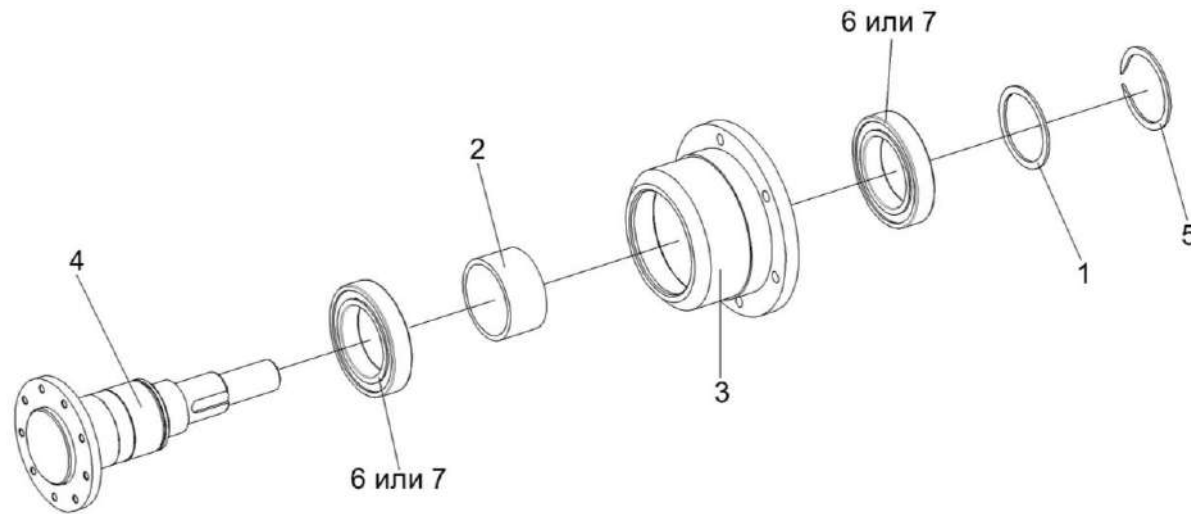


Рисунок 216 – Привод вентилятора КЗК-12-2-0106530

№ рис	№ поз	Обозначение	Наименование	Куда входит	
				Обозначение	Кол. на 1 сб. ед.

**ПРИВОД ВЕНТИЛЯТОРА КЗК-12-2-0106530 (рисунок 216)**

<b>216</b>	1-7	КЗК-12-2-0106550	Привод вентилятора	КЗК-12-2-0106520	
	1	КЗК-12-2-0106449	Шайба	КЗК-12-2-0106550	1
	2	УЭС-7-0400811	Втулка	КЗК-12-2-0106550	1
	3	УЭС-16-0400201	Корпус	КЗК-12-2-0106550	1
	4	УЭС-16-0400618	Вал	КЗК-12-2-0106550	1
	5		Кольцо В70 – 13940	КЗК-12-2-0106550	1
	6		Подшипник 6014-2RS1/С3 (Швеция, "SKF")	КЗК-12-2-0106550	2
	7		Подшипник 6014 2RS С3 (США, "Timken")	КЗК-12-2-0106550	2

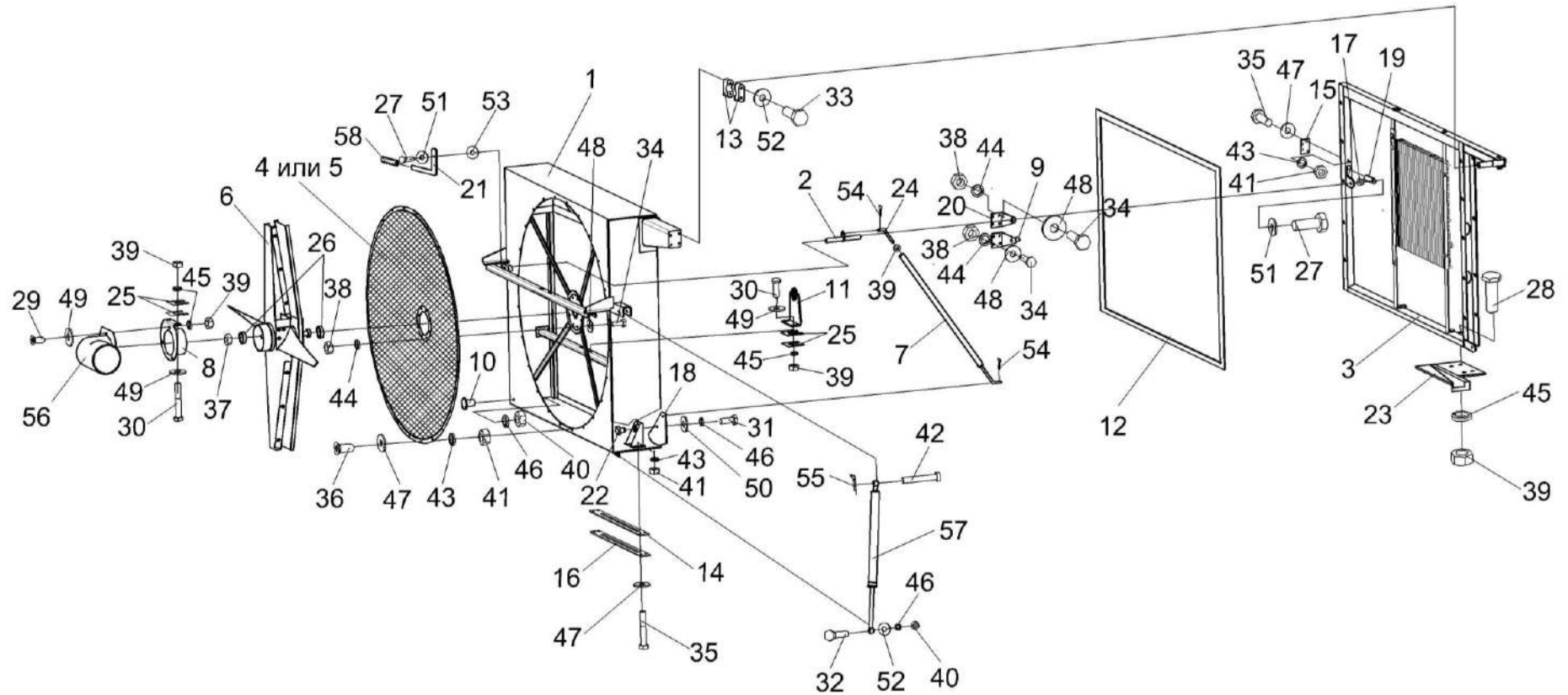


Рисунок 217 – Воздухозаборник КЗК-12-3-0112000

№ рис	№ поз	Обозначение	Наименование	Куда входит	
				Обозначение	Кол. на 1 сб. ед.
<b>ВОЗДУХОЗАБОРНИК КЗК-12-3-0112000 (рисунок 217)</b>					
<b>217</b>	1-54	КЗК-12-3-0112000	Воздухозаборник	КЗК-12-2-0106040	1
	1	КЗК-12-3-0112010	Диффузор	КЗК-12-3-0112000	1
	2	КЗК-12-3-0112070	Рычаг	КЗК-12-3-0112000	1
	3	КЗК-12-3-0112080	Рама	КЗК-12-3-0112000	1
	4	КЗК-12-3-0112120	Сетка	КЗК-12-3-0112000	1
	5	КЗК-12-3-0112120-01	Сетка	КЗК-12-3-0112000	1
	6	КЗК-12-3-0112130А	Пылесъемник	КЗК-12-3-0112000	1
	7	КЗК-12-3-0112140	Тяга	КЗК-12-3-0112000	1
	8	КЗК-10-0112150	Опора	КЗК-12-3-0112000	1
	9	КЗК-10-0112260	Кронштейн	КЗК-12-3-0112000	1
	10	КЗР 0101260	Ручка	КЗК-12-3-0112000	1
	11	УЭС-7-0404050	Опора	КЗК-12-3-0112000	1
	12	КГС 0128007	Уплотнение (Профиль 2107-6107018) (L=4400±5 мм)	КЗК-12-3-0112000	2
	13	КЗК-12-3-0112001	Корпус подшипника	КЗК-12-3-0112000	4
	14	КЗК-12-3-0112002А	Прокладка	КЗК-12-3-0112000	1
	15	КЗК-12-3-0112003	Прокладка	КЗК-12-3-0112000	1
16	КЗК-12-3-0112431	Пластина	КЗК-12-3-0112000	1	

№ рис	№ поз	Обозначение	Наименование	Куда входит	
				Обозначение	Кол. на 1 сб. ед.
217	17	КЗК-12-3-0112804	Втулка	КЗК-12-3-0112000	1
	18	КЗК-10-0112442	Пластина	КЗК-12-3-0112000	1
	19	КЗК-10-0112443	Пластина	КЗК-12-3-0112000	1
	20	КЗК-10-0112444	Кронштейн	КЗК-12-3-0112000	1
	21	КЗК-10-0112446	Кронштейн	КЗК-12-3-0112000	1
	22	КЗК-10-0112617	Бонка	КЗК-12-3-0112000	1
	23	КЗК-10-0112456	Кронштейн	КЗК-12-3-0112000	1
	24	КЗК-10-0112614	Тяга	КЗК-12-3-0112000	1
	25	УЭС-7-0000502	Прокладка	КЗК-12-3-0112000	70 наиб. кол.
	26	УЭС-7-0404608	Втулка	КЗК-12-3-0112000	2
	27		Болт М8-6ех20 – 7796	КЗК-12-3-0112000	2
	28		Болт М8-6ех25 – 7796	КЗК-12-3-0112000	4
	29		Болт М8-6ех35 – 7796	КЗК-12-3-0112000	3
	30		Болт М8-6ех55 – 7796	КЗК-12-3-0112000	4
	31		Болт М10-6ех25 – 7796	КЗК-12-3-0112000	1
	32		Болт М10-6ех45 – 7796	КЗК-12-3-0112000	1
	33		Болт М10-6ех75 – 7796	КЗК-12-3-0112000	4
	34		Болт М6-6ех16 – 7798	КЗК-12-3-0112000	16

№ рис	№ поз	Обозначение	Наименование	Куда входит	
				Обозначение	Кол. на 1 сб. ед.
217	35		Винт В.М5-6ex16 – 17473	КЗК-12-3-0112000	9
	36		Винт В2.М5-6ex14 – 17475	КЗК-12-3-0112000	24
	37		Гайка М12х1,25-6G – 2526	КЗК-12-3-0112000	1
	38		Гайка М6-6G – 5915	КЗК-12-3-0112000	16
	39		Гайка М8-6G – 5915	КЗК-12-3-0112000	11
	40		Гайка М10-6G – 5915	КЗК-12-3-0112000	3
	41		Гайка М5-6G – 5927	КЗК-12-3-0112000	33
	42		Ось 6-10 b12x30 – 9650	КЗК-12-3-0112000	1
	43		Шайба 5 65Г – 6402	КЗК-12-3-0112000	33
	44		Шайба 6Т 65Г – 6402	КЗК-12-3-0112000	16
	45		Шайба 8Т 65Г – 6402	КЗК-12-3-0112000	11
	46		Шайба 10Т 65Г – 6402	КЗК-12-3-0112000	4
	47		Шайба С 5.01 – 6958	КЗК-12-3-0112000	33
	48		Шайба С 6.01 – 6958	КЗК-12-3-0112000	16
	49		Шайба С 8.01 – 6958	КЗК-12-3-0112000	17
	50		Шайба С 10.01 – 6958	КЗК-12-3-0112000	2
	51		Шайба С.8.05 – 11371	КЗК-12-3-0112000	6
	52		Шайба С.10.05 – 11371	КЗК-12-3-0112000	6

№ рис	№ поз	Обозначение	Наименование	Куда входит	
				Обозначение	Кол. на 1 сб. ед.
217	53		Шайба С.16.05 – 11371	КЗК-12-3-0112000	7 наиб. кол.
	54		Шплинт 3,2x16 – 397	КЗК-12-3-0112000	2
	55		Шплинт 3,2x25 – 397	КЗК-12-3-0112000	1
	56		Воздуховод УЭС-7-0000005	КЗК-12-3-0112000	1
	57		Пружина газовая 2109Lx 0700N (Германия, "Stabilus")	КЗК-12-3-0112000	1
	58		Рукоятка руля левая 3.115-34120 (г. Борисов, ОАО "Резинотехника")	КЗК-12-3-0112000	1

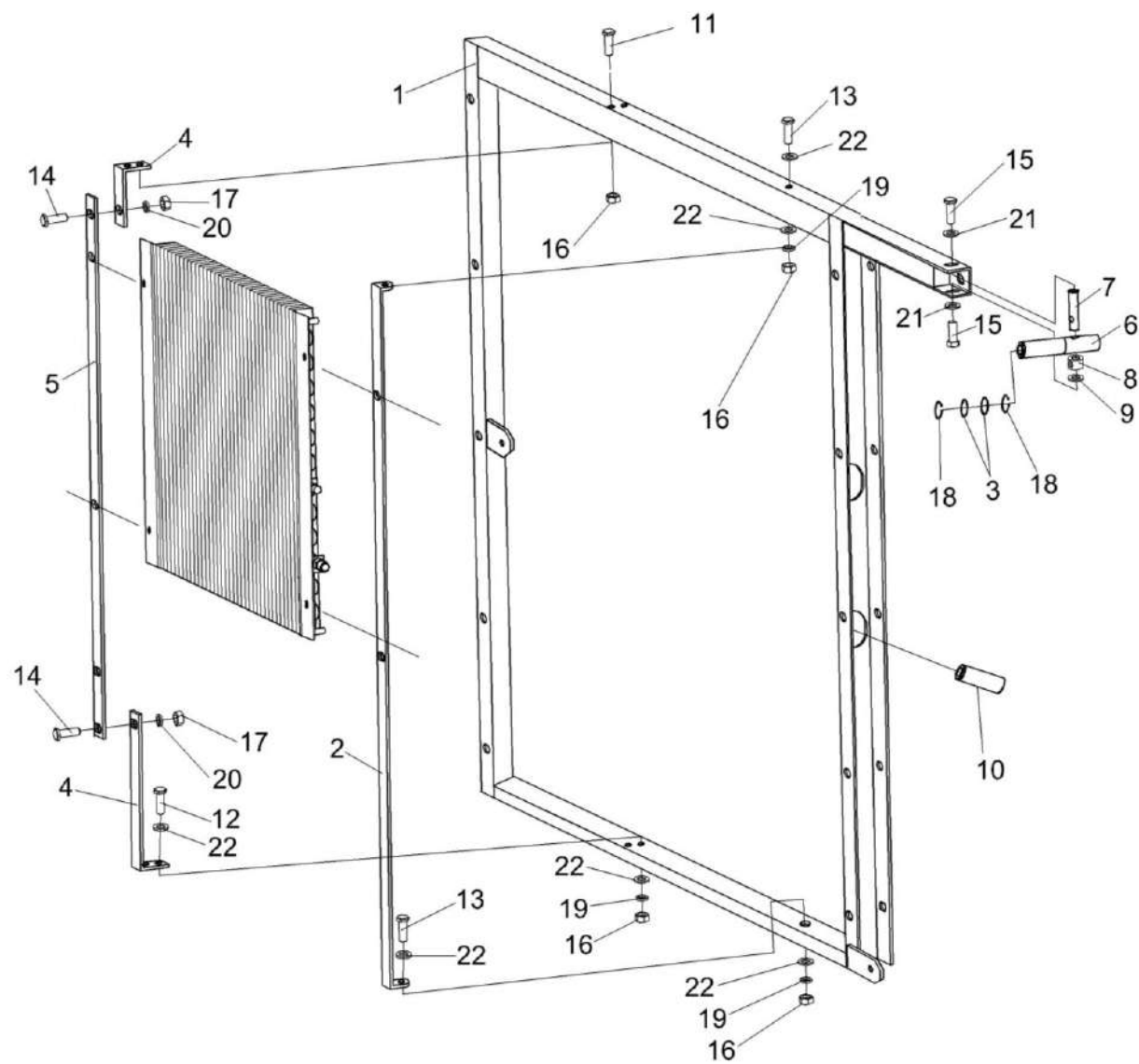


Рисунок 218 – Рама КЗК-12-3-0112080

№ рис	№ поз	Обозначение	Наименование	Куда входит	
				Обозначение	Кол. на 1 сб. ед.
<b>РАМА КЗК-12-3-0112080 (рисунок 218)</b>					
<b>218</b>	1-22	КЗК-12-3-0112080	Рама	КЗК-12-3-0112000	1
	1	КЗК-12-3-0112030	Рама	КЗК-12-3-0112080	1
	2	КЗК-12-3-0112424	Кронштейн	КЗК-12-3-0112080	1
	3	КЗК-12-3-0112426	Шайба	КЗК-12-3-0112080	2
	4	КЗК-12-3-0112433	Кронштейн	КЗК-12-3-0112080	2
	5	КЗК-12-3-0112437	Уголок	КЗК-12-3-0112080	1
	6	КЗК-12-3-0112602А	Ось	КЗК-12-3-0112080	1
	7	КЗК-12-3-0112603А	Ось	КЗК-12-3-0112080	1
	8	КЗК-12-3-0112802	Втулка	КЗК-12-3-0112080	1
	9	КЗК-10-0112462	Шайба	КЗК-12-3-0112080	4
	10	КГС 0120032-01	Втулка	КЗК-12-3-0112080	2
	11		Болт М8-6ех16 – 7796	КЗК-12-3-0112080	2
	12		Болт М8-6ех20 – 7796	КЗК-12-3-0112080	2
	13		Болт М8-6ех55 – 7796	КЗК-12-3-0112080	2
	14		Болт М10-6ех20 – 7796	КЗК-12-3-0112080	2
	15		Болт М12-6ех25 – 7796	КЗК-12-3-0112080	2
16		Гайка М8-6G – 5915	КЗК-12-3-0112080	6	



№ рис	№ поз	Обозначение	Наименование	Куда входит	
				Обозначение	Кол. на 1 сб. ед.
218	17		Гайка М10-6G – 5915	КЗК-12-3-0112080	2
	18		Кольцо В35 – 13942	КЗК-12-3-0112080	2
	19		Шайба 8Т 65Г – 6402	КЗК-12-3-0112080	4
	20		Шайба 10Т 65Г – 6402	КЗК-12-3-0112080	2
	21		Шайба А 12.01 – 6958	КЗК-12-3-0112080	2
	22		Шайба С.8.05 – 11371	КЗК-12-3-0112080	4

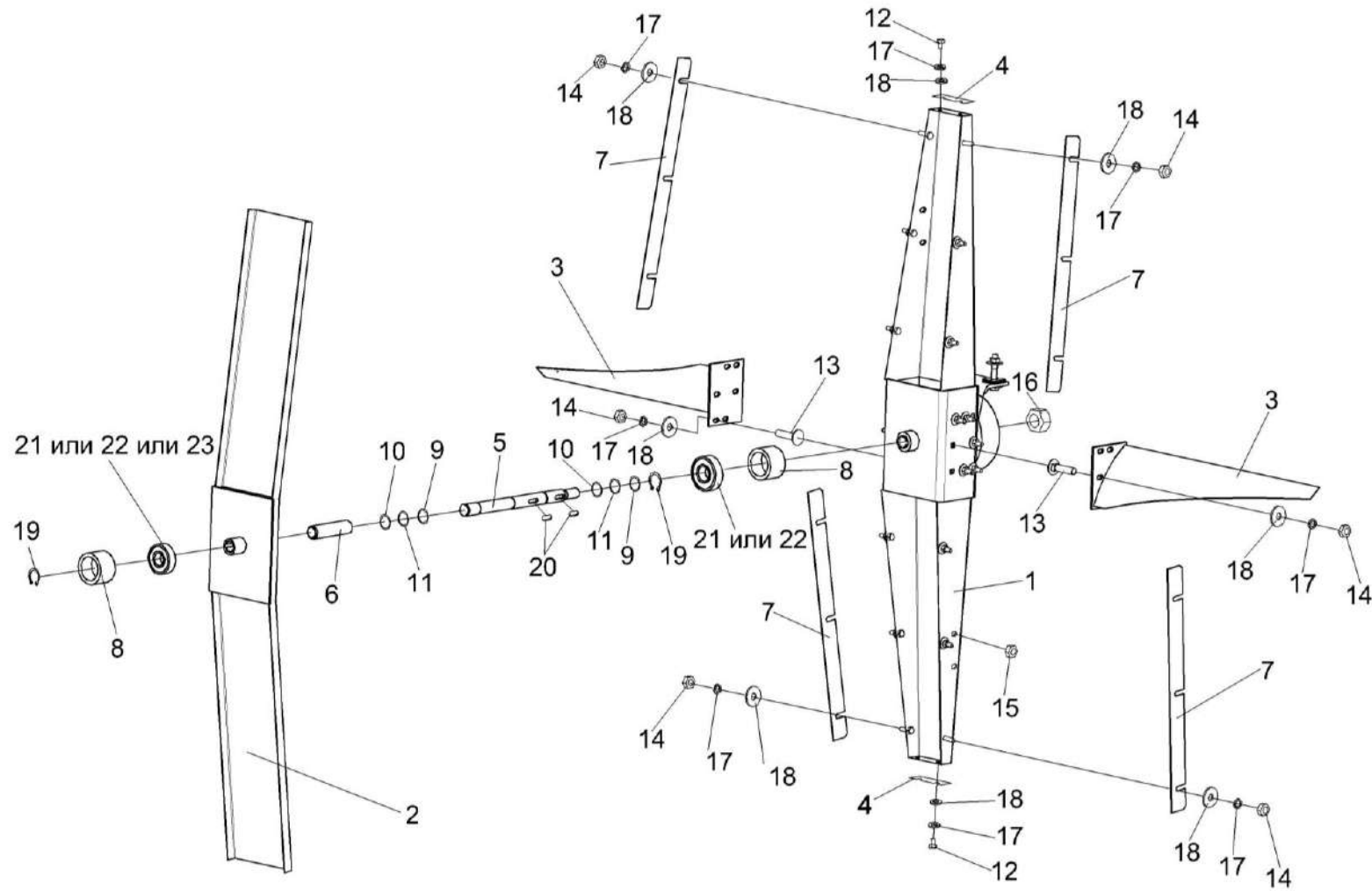


Рисунок 219 – Пылесъемник КЗК-12-3-0112130А

№ рис	№ поз	Обозначение	Наименование	Куда входит	
				Обозначение	Кол. на 1 сб. ед.
<b>ПЫЛЕСЪЕМНИК КЗК-12-3-0112130А (рисунок 219)</b>					
<b>219</b>	1-23	КЗК-12-3-0112130А	Пылесъемник	КЗК-12-3-0112000	1
	1	КЗК-12-0112090	Пылесъемник	КЗК-12-3-0112130А	2
	2	КЗК-12-0112110	Затенитель	КЗК-12-3-0112130А	1
	3	УЭС-7-0404040А	Лопасть	КЗК-12-3-0112130А	2
	4	КЗК-12-0112447	Щиток	КЗК-12-3-0112130А	2
	5	КЗК-12-0112601	Вал	КЗК-12-3-0112130А	1
	6	КЗК-12-0112801	Труба	КЗК-12-3-0112130А	1
	7	УЭС-7-0404416	Щиток	КЗК-12-3-0112130А	4
	8	УЭС-7-0404608	Втулка	КЗК-12-3-0112000	2
	9	УЭС 0602509	Кольцо	КЗК-12-3-0112130А	7
	10	СТВ 0105501	Кольцо	КЗК-12-3-0112130А	3
	11	СТВ 0105501-01	Кольцо	КЗК-12-3-0112130А	2
	12		Болт М6-6ех16 – 7798	КЗК-12-3-0112130А	4
	13		Болт М6-6ех20 – 7802	КЗК-12-3-0112130А	8
	14		Гайка М6-6G – 5915	КЗК-12-3-0112130А	20
	15		Гайка М8-6G – 5915	КЗК-12-3-0112130А	4
				наиб. кол.	
16		Гайка М12х1,25-6G – 2526	КЗК-12-3-0112130А	1	
			КЗК-12-3-0112000	1	

№ рис	№ поз	Обозначение	Наименование	Куда входит	
				Обозначение	Кол. на 1 сб. ед.
219	17		Шайба 6Т 65Г – 6402	КЗК-12-3-0112130А	24
	18		Шайба С 6.01 – 6958	КЗК-12-3-0112130А	36
	19		Кольцо В15 – 13942	КЗК-12-3-0112130А	2
	20		Шпонка 5x5x16 – 23360	КЗК-12-3-0112130А	2
	21		Подшипник 6202-2RSL (Швеция, "SKF")	КЗК-12-3-0112130А	2
	22		Подшипник 6202-2RSH (Швеция, "SKF")	КЗК-12-3-0112130А	2
	23		Подшипник 6202 2RS (США, "Timken")	КЗК-12-3-0112130А	2

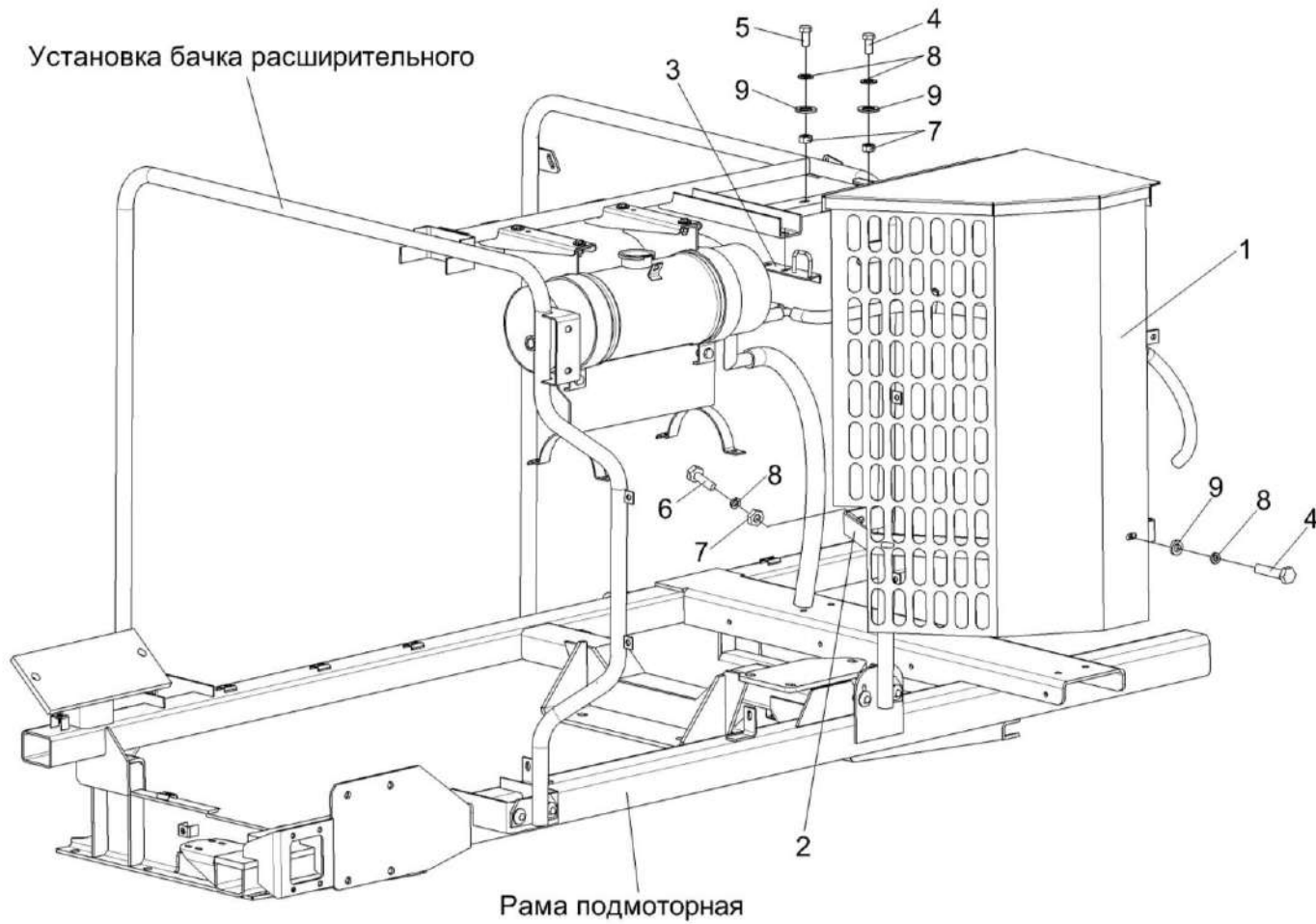


Рисунок 220 – Установка ограждения КЗК-12-3-0106330Г-01

№ рис	№ поз	Обозначение	Наименование	Куда входит	
				Обозначение	Кол. на 1 сб. ед.
<b>УСТАНОВКА ОГРАЖДЕНИЯ КЗК-12-3-0106330Г-01 (рисунок 220)</b>					
<b>220</b>	1-9	КЗК-12-3-0106330Г-01	Установка ограждения	КЗК-12-2-0106000	1
	1	КЗК-12-3-0106340Г-01	Ограждение	КЗК-12-3-0106330Г-01	1
	2	КЗК-12-3-0106350А	Кронштейн	КЗК-12-3-0106330Г-01	1
	3	КЗК-12-3-0106710	Скоба	КЗК-12-3-0106330Г-01	1
	4		Болт М8-6ех30 – 7796	КЗК-12-3-0106330Г-01	3
	5		Болт М8-6ех40 – 7796	КЗК-12-3-0106330Г-01	3
	6		Болт М8-6ех35 – 7796	КЗК-12-3-0106330Г-01	1
	7		Гайка М8-6G – 5915	КЗК-12-3-0106330Г-01	5
	8		Шайба 8Т 65Г – 6402	КЗК-12-3-0106330Г-01	10
9		Шайба А 8.01 – 6958	КЗК-12-3-0106330Г-01	27	

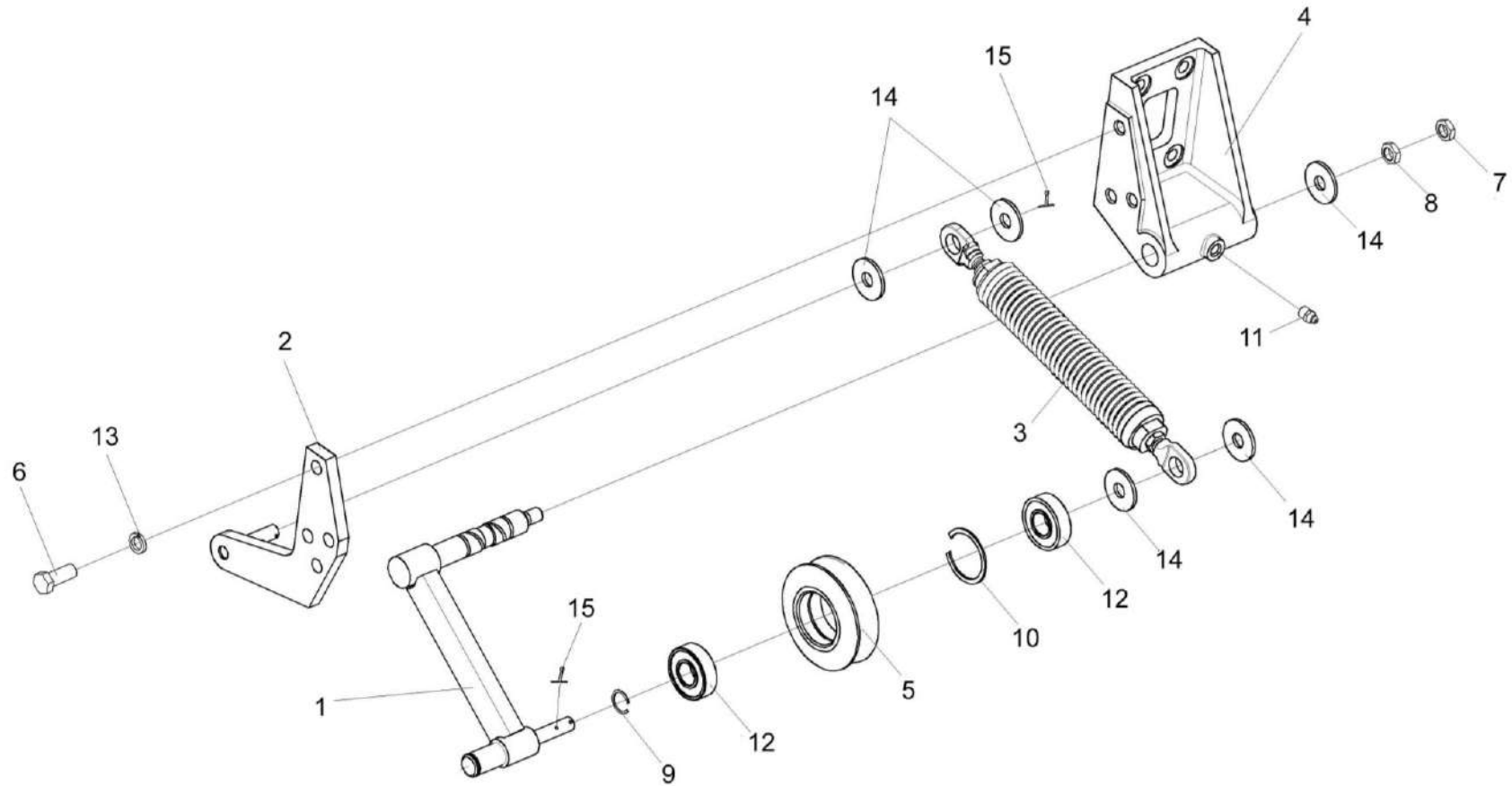


Рисунок 221 – Устройство натяжное КЗК-10-0112010

№ рис	№ поз	Обозначение	Наименование	Куда входит	
				Обозначение	Кол. на 1 сб. ед.
<b>УСТРОЙСТВО НАТЯЖНОЕ КЗК-10-0112010 (рисунок 221)</b>					
<b>221</b>	1-15	КЗК-10-0112010	Устройство натяжное	КЗК-12-2-0106000	1
	1	КЗК-10-0112100	Рычаг	КЗК-10-0112010	1
	2	КЗК-10-0112180	Кронштейн	КЗК-10-0112010	1
	3	КЗС 0131210	Пружина	КЗК-10-0112010	1
	4	КЗК-10-0112201	Опора	КЗК-10-0112010	1
	5	КЗК 0112101	Шкив	КЗК-10-0112010	1
	6		Болт М10-6х30 – 7796	КЗК-10-0112010	3
	7		Гайка М12-6G – 2526	КЗК-10-0112010	1
	8		Гайка М12-6G – 5915	КЗК-10-0112010	1
	9		Кольцо В20 – 13940	КЗК-10-0112010	1
	10		Кольцо В47 – 13941	КЗК-10-0112010	1
	11		Масленка 1.2 – 19853	КЗК-10-0112010	1
	12		Подшипник 180204 – 8882	КЗК-10-0112010	2
	13		Шайба 10Т 65Г – 6402	КЗК-10-0112010	3
	14		Шайба С.12.01 – 11371	КЗК-10-0112010	5
	15		Шплинт 2х25 – 397	КЗК-10-0112010	4



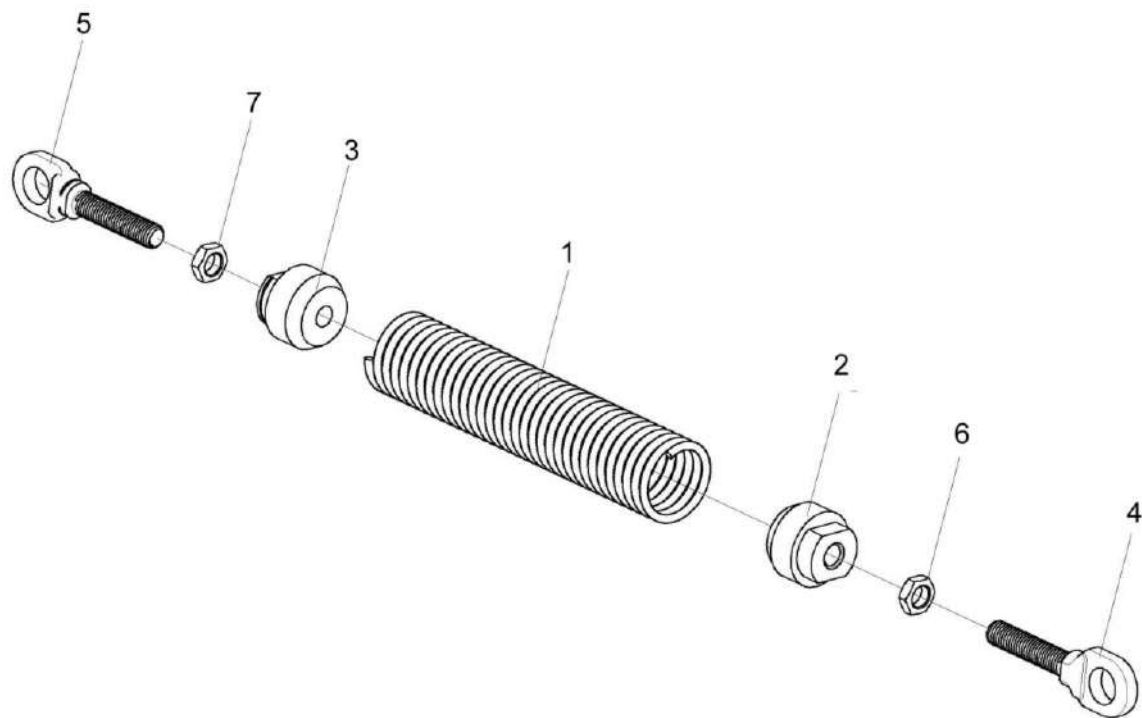


Рисунок 222 – Пружина КЗС 0131210

№ рис	№ поз	Обозначение	Наименование	Куда входит	
				Обозначение	Кол. на 1 сб. ед.
<b>ПРУЖИНА КЗС 0131210 (рисунок 222)</b>					
<b>222</b>	1-7	КЗС 0131210	Пружина	КЗК-10-0112010	1
	1	КЗС 0131619	Пружина	КЗС 0131210	1
	2	КЗС 0131621	Пробка	КЗС 0131210	1
	3	КЗС 0131621-01	Пробка	КЗС 0131210	1
	4	КЗС 0131622	Стяжка	КЗС 0131210	1
	5	КЗС 0131622-01	Стяжка	КЗС 0131210	1
	6		Гайка М12-6G – 2526	КЗС 0131210	1
	7		Гайка М12-LH-6G – 2526	КЗС 0131210	1

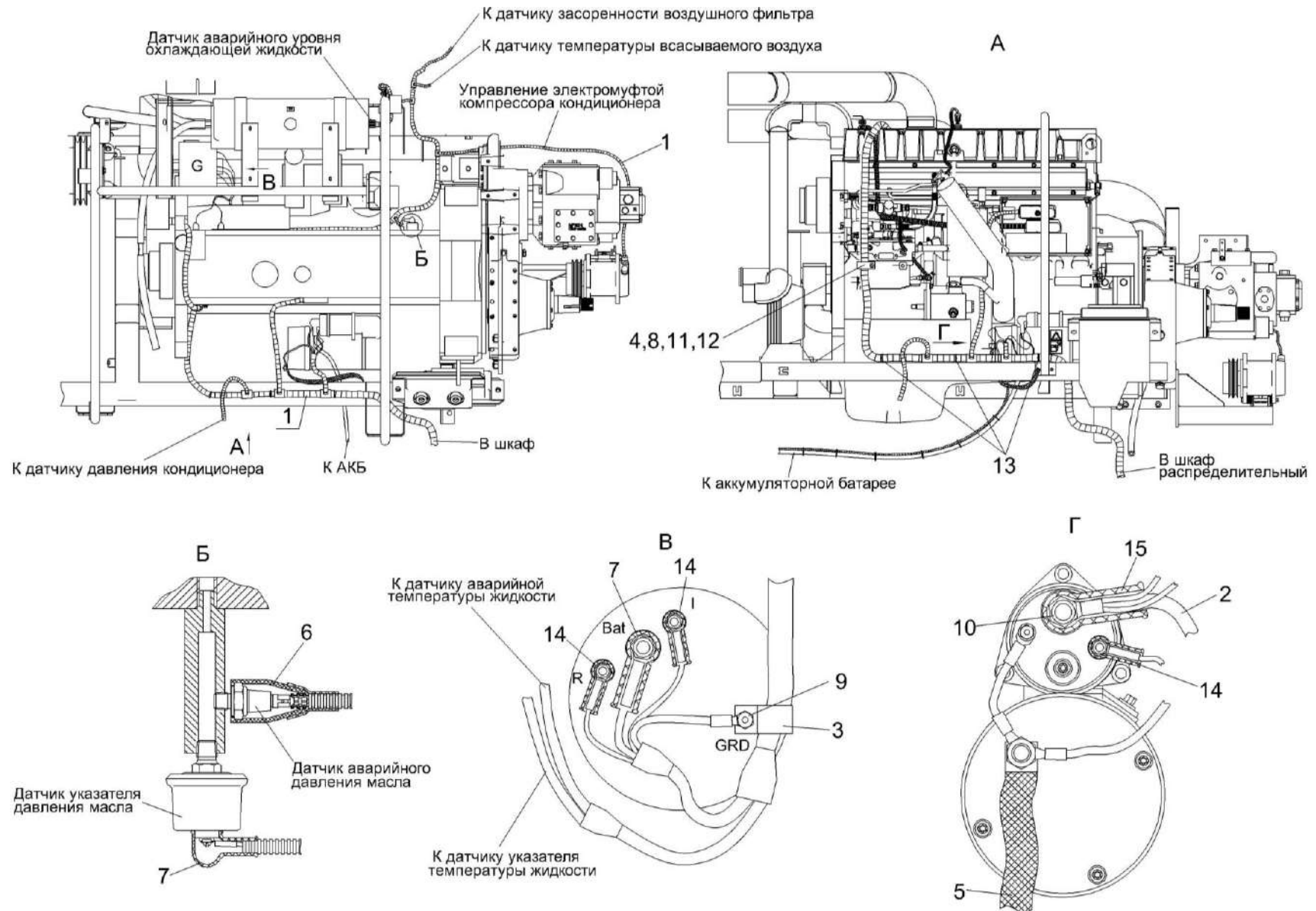


Рисунок 223 – Электрооборудование установки двигателя КЗК-12-2-0106000

№ рис	№ поз	Обозначение	Наименование	Куда входит	
				Обозначение	Кол. на 1 сб. ед.
<b>ЭЛЕКТРООБОРУДОВАНИЕ УСТАНОВКИ ДВИГАТЕЛЯ КЗК-12-2-0106000 (рисунок 223)</b>					
<b>223</b>	1	КЗК-12-2-0700270А	Жгут моторной установки	КЗК-12-2-0106000	1
	2	КЗК-12-0705570Б	Жгут стартера	КЗК-12-2-0106000	1
	3	КЗР 0700800-01	Хомут	КЗК-12-2-0106000	1
	4	КГС 0115770-02	Хомут	КЗК-12-2-0106000	1
	5	УЭС 0700940	Провод "массы"	КЗК-12-2-0106000	1
	6	КИС 0140045А	Колпачок	КЗК-12-2-0106000	1
	7	КИС 0140046	Колпачок	КЗК-12-2-0106000	2
	8		Гайка М10-6G.8.016 ГОСТ 5915-70	КЗК-12-2-0106000	1
	9		Шайба 6Т 65Г 06 ГОСТ 6402-70	КЗК-12-2-0106000	1
	10		Гайка М12-6G.8.016 ГОСТ 5915-70	КЗК-12-2-0106000	1
	11		Шайба 10Т 65Г 06 ГОСТ 6402-70	КЗК-12-2-0106000	1
	12		Шайба С.10.01.019 ГОСТ 11371-78	КЗК-12-2-0106000	1
	13		Лента стяжная зубчатая	КЗК-12-2-0106000	25
	14		Наконечник 54.24.445Б	КЗК-12-2-0106000	3
	15		Наконечник резиновый ТМ-59-6000-38	КЗК-12-2-0106000	1

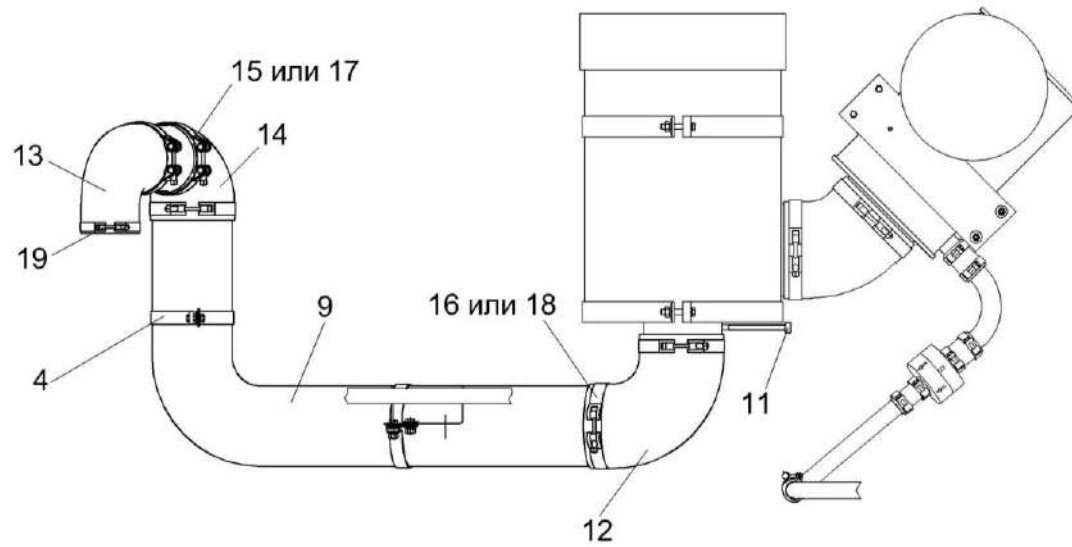
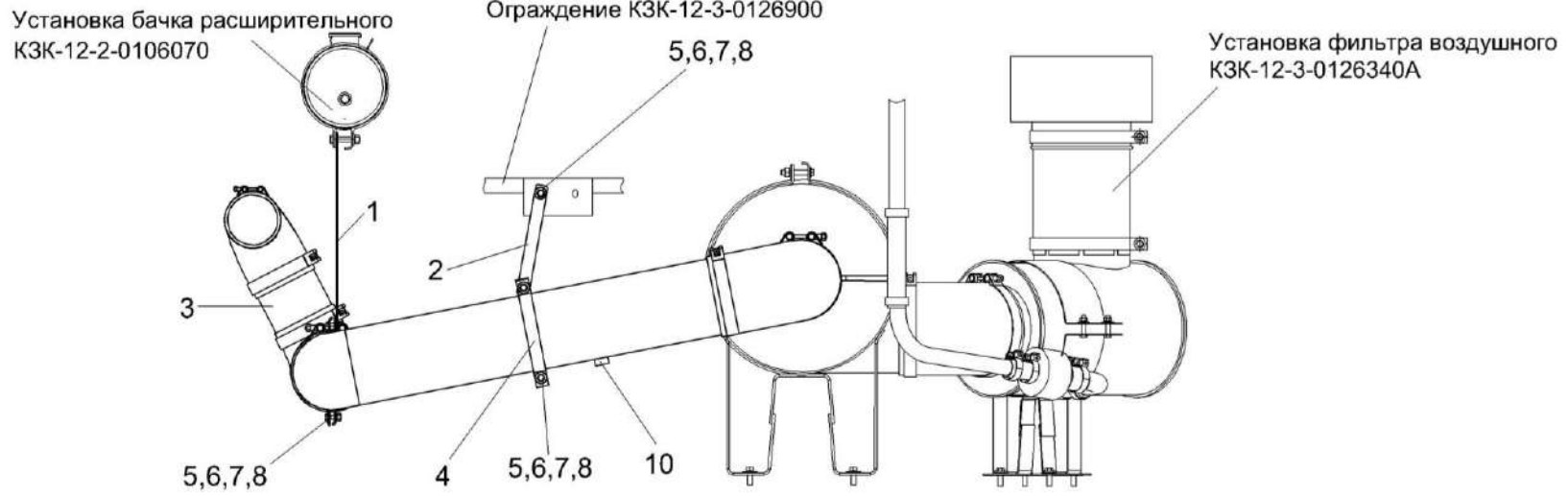


Рисунок 224 – Установка трубы воздушной КЗК-12-2-0106400

№ рис	№ поз	Обозначение	Наименование	Куда входит	
				Обозначение	Кол. на 1 сб. ед.
<b>УСТАНОВКА ТРУБЫ ВОЗДУШНОЙ КЗК-12-2-0106400 (рисунок 224)</b>					
<b>224</b>	1-19	КЗК-12-2-0106400	Установка трубы воздушной	КЗК-12-0100000-11	1
	1	КЗК-12-2-0106409Б	Пластина	КЗК-12-2-0106400	1
	2	КЗК-12-2-0106412	Пластина	КЗК-12-2-0106400	1
	3	КЗК-12-2-0106817А	Труба	КЗК-12-2-0106400	1
	4	КЗК-12-3-0106478-01	Хомут	КЗК-12-2-0106400	4
	5		Болт М8-6х35 – 7796	КЗК-12-2-0106400	5
	6		Гайка М8-6G – 5915	КЗК-12-2-0106400	5
	7		Шайба 8Т 65Г – 6402	КЗК-12-2-0106400	5
	8		Шайба А 8.01 – 6958	КЗК-12-2-0106400	6
	9		Воздуховод комбинированный ВК-00.000	КЗК-12-2-0106400	1
	10		Датчик температуры воздуха 1889511С1	КЗК-12-2-0106400	1
	11		Датчик сигнализатора засоренности воздушного фильтра ДСФ-65	КЗК-12-2-0106400	1
	12		Патрубок Р105535 (Бельгия, "Donaldson")	КЗК-12-2-0106400	1
	13		Патрубок Р121482 (Бельгия, "Donaldson")	КЗК-12-2-0106400	1

№ рис	№ поз	Обозначение	Наименование	Куда входит	
				Обозначение	Кол. на 1 сб. ед.
224	14		Патрубок P537468 (Бельгия, "Donaldson")	K3K-12-2-0106400	1
	15		Хомут P148345 (Бельгия, "Donaldson")	K3K-12-2-0106400	2
	16		Хомут P148347 (Бельгия, "Donaldson")	K3K-12-2-0106400	3
	17		Хомут без компенсатора GBS M 135/30 W2 (Германия, "Norma Rasmussen")	K3K-12-2-0106400	2
	18		Хомут без компенсатора GBS M 168/30 W2	K3K-12-2-0106400	2
	19		Хомут 3557858C1	K3K-12-2-0106400	1

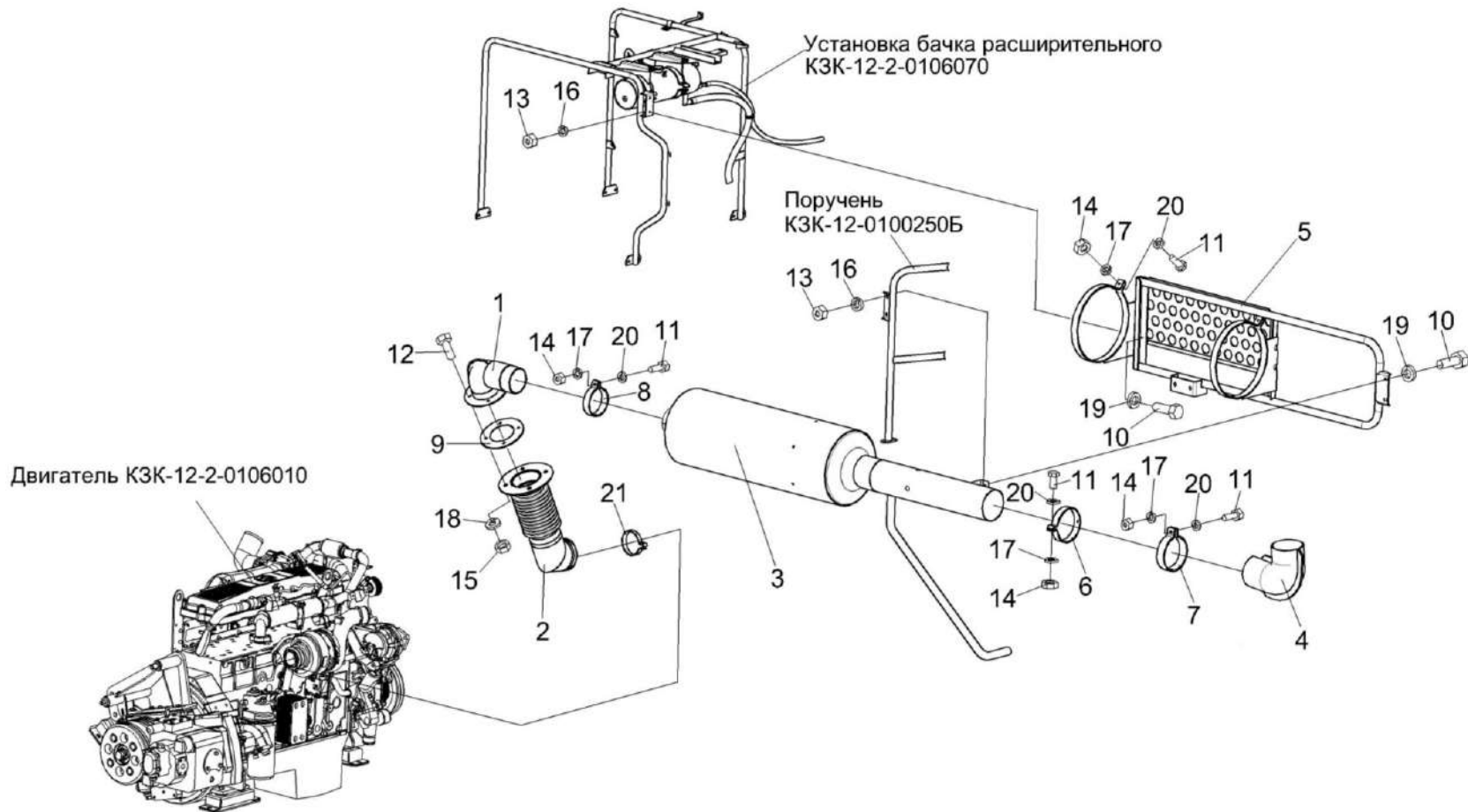


Рисунок 225 – Установка глушителя КЗК-12-2-0106410



№ рис	№ поз	Обозначение	Наименование	Куда входит	
				Обозначение	Кол. на 1 сб. ед.
<b>УСТАНОВКА ГЛУШИТЕЛЯ КЗК-12-2-0106410 (рисунок 225)</b>					
<b>225</b>	1-21	КЗК-12-2-0106410	Установка глушителя	КЗК-12-0100000-11	1
	1	КЗК-12-2-0106330	Труба выпускная	КЗК-12-2-0106410	1
	2	КЗК-12-2-0106380	Труба выпускная	КЗК-12-2-0106410	1
	3	КЗК-12-3-0126530	Глушитель	КЗК-12-2-0106410	1
	4	КЗК-12-3-0126880	Труба	КЗК-12-2-0106410	1
	5	КЗК-12-3-0126900	Ограждение	КЗК-12-2-0106410	1
	6	КЗК-12-3-0126940	Хомут	КЗК-12-2-0106410	1
	7	КВС-1-0157407	Хомут	КЗК-12-2-0106410	1
	8	КВС-1-0157407-01	Хомут	КЗК-12-2-0106410	1
	9	КЗК-12-3-0106017	Прокладка	КЗК-12-2-0106410	1
	10		Болт М8-6ех25 – 7796	КЗК-12-2-0106410	4
	11		Болт М10-6ех40 – 7796	КЗК-12-2-0106410	5
	12		Болт М12-6ех25 – 7796	КЗК-12-2-0106410	4
	13		Гайка М8-6G – 5915	КЗК-12-2-0106410	4
	14		Гайка М10-6G – 5915	КЗК-12-2-0106410	5
	15		Гайка М12-6G – 5915	КЗК-12-2-0106410	4
	16		Шайба 8Т 65Г – 6402	КЗК-12-2-0106410	4

№ рис	№ поз	Обозначение	Наименование	Куда входит	
				Обозначение	Кол. на 1 сб. ед.
223	17		Шайба 10Т 65Г – 6402	КЗК-12-2-0106410	5
	18		Шайба 12Т 65Г – 6402	КЗК-12-2-0106410	4
	19		Шайба С.8.01 – 11371	КЗК-12-2-0106410	6
	20		Шайба С.10.01 – 11371	КЗК-12-2-0106410	5
	21		Хомут выпускной трубы PL 01	КЗК-12-2-0106410	1

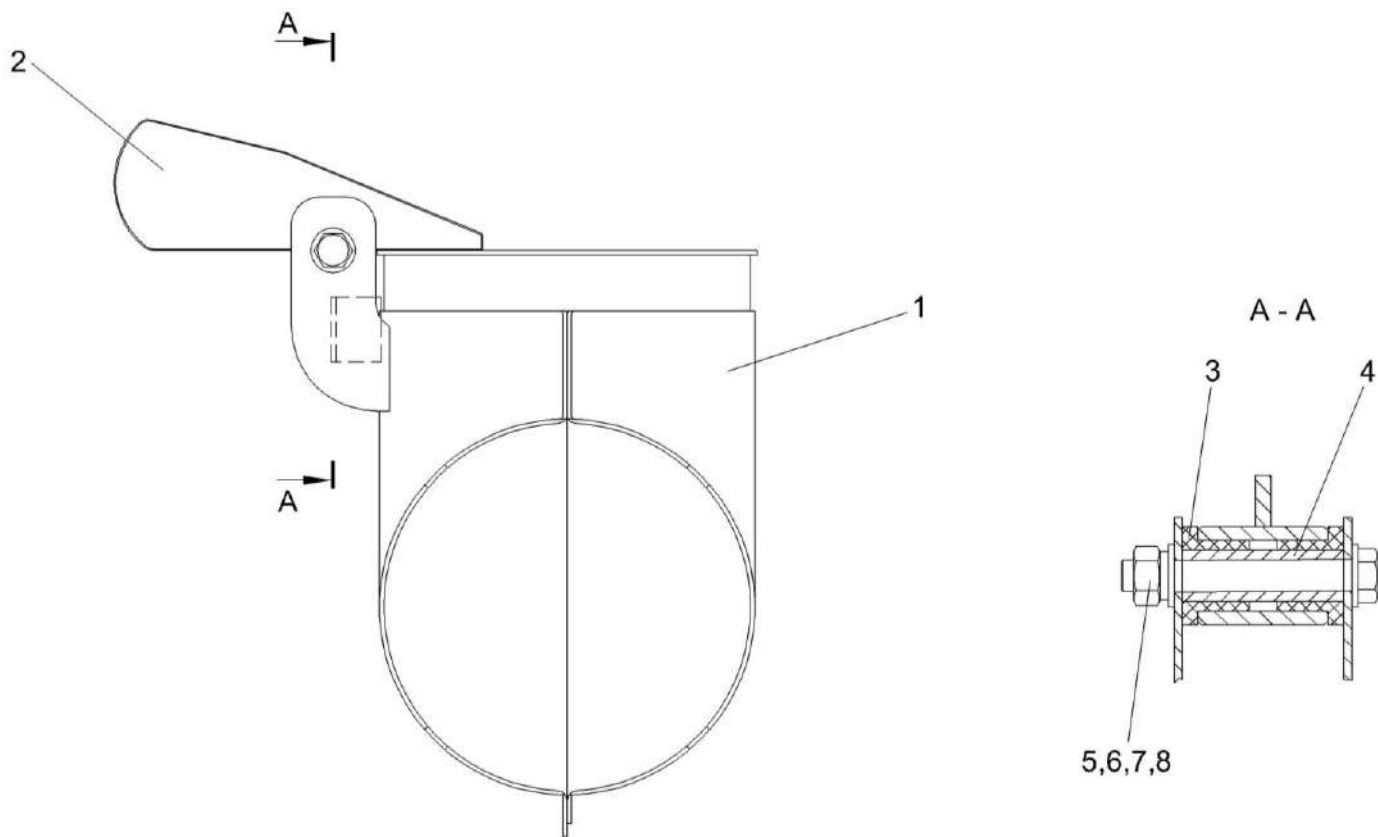


Рисунок 226 – Труба КЗК-12-3-0126880

№ рис	№ поз	Обозначение	Наименование	Куда входит	
				Обозначение	Кол. на 1 сб. ед.
<b>ТРУБА КЗК-12-3-0126880 (рисунок 226)</b>					
<b>226</b>	1-8	КЗК-12-3-0126880	Труба	КЗК-12-2-0106410	1
	1	КЗК-12-3-0126870	Труба	КЗК-12-3-0126880	1
	2	КЗК-12-0106360	Крышка	КЗК-12-3-0126880	1
	3	УЭС-4-0400008	Втулка	КЗК-12-3-0126880	2
	4	УЭС-4-0400826	Трубка внутренняя	КЗК-12-3-0126880	1
	5		Болт М8-6ех60 – 7796	КЗК-12-3-0126880	1
	6		Гайка М8-6G – 5915	КЗК-12-3-0126880	1
	7		Шайба 8Т 65Г – 6402	КЗК-12-3-0126880	1
8		Шайба С.8.01 – 11371	КЗК-12-3-0126880	2	

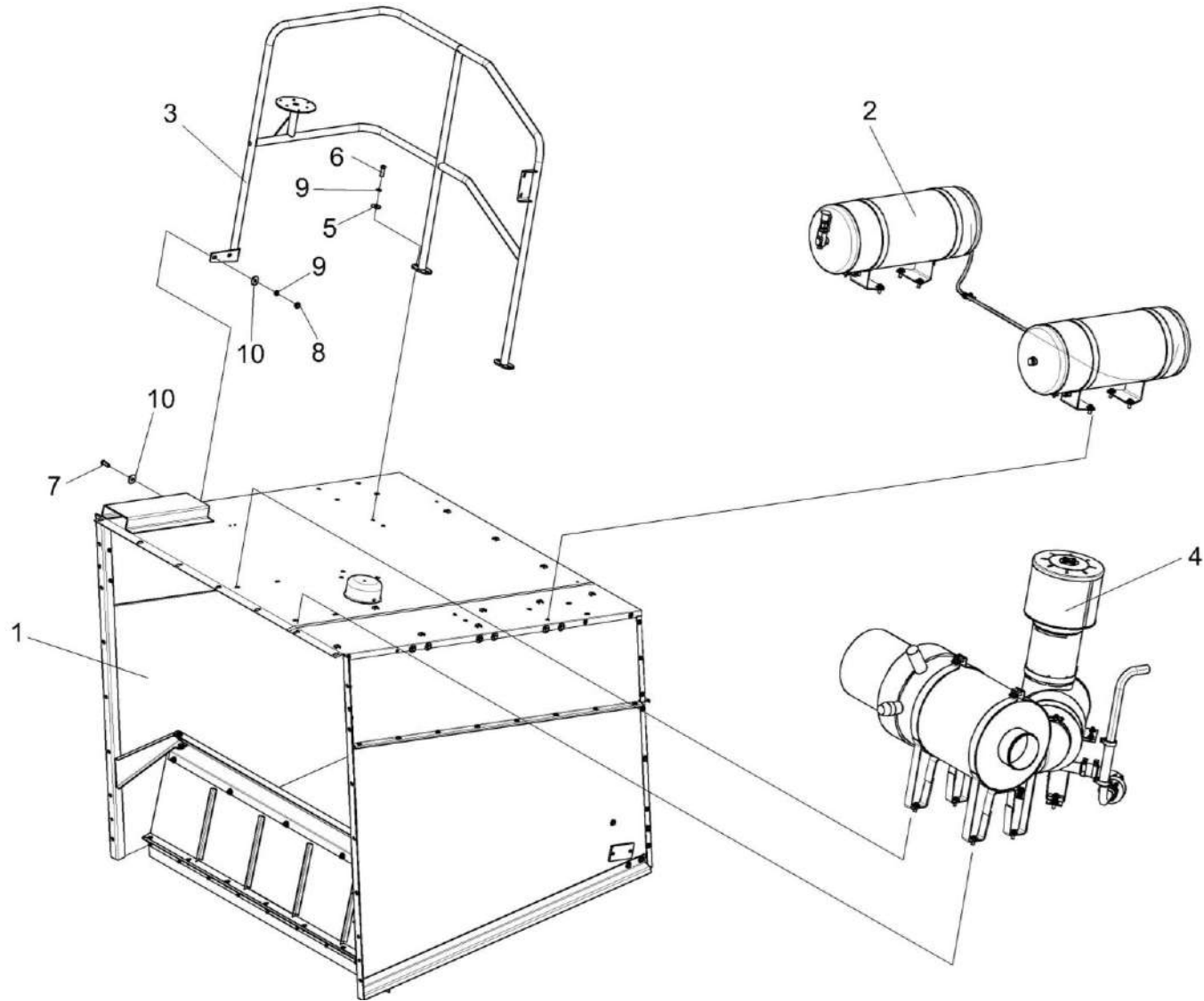


Рисунок 227 – Установка капота КЗК-2-12-0228310-01

№ рис	№ поз	Обозначение	Наименование	Куда входит	
				Обозначение	Кол. на 1 сб. ед.
<b>УСТАНОВКА КАПОТА КЗК-2-12-0228310-01 (рисунок 227)</b>					
<b>227</b>	1-10	КЗК-2-12-0228310-01	Установка капота	КЗК-12-0100000Б-11	1
	1	КЗК-2-12-0228300	Капот	КЗК-2-12-0228310-01	1
	2	КЗК-2-12-0800010-01	Установка ресиверов	КЗК-2-12-0228310-01	1
	3	КЗК-12-0100250Б	Поручень	КЗК-2-12-0228310-01	1
	4	КЗК-12-3-0126340А	Установка фильтра воздушного	КЗК-2-12-0228310-01	1
	5	КИС 0144401	Шайба	КЗК-2-12-0228310-01	4
	6		Болт М10-6ех25 – 7796	КЗК-2-12-0228310-01	4
	7		Болт М10-6ех30 – 7796	КЗК-2-12-0228310-01	2
	8		Гайка М10-6G – 5915	КЗК-2-12-0228310-01	2
	9		Шайба 10Т 65Г – 6402	КЗК-2-12-0228310-01	6
	10		Шайба С 10.01 – 6958	КЗК-2-12-0228310-01	4

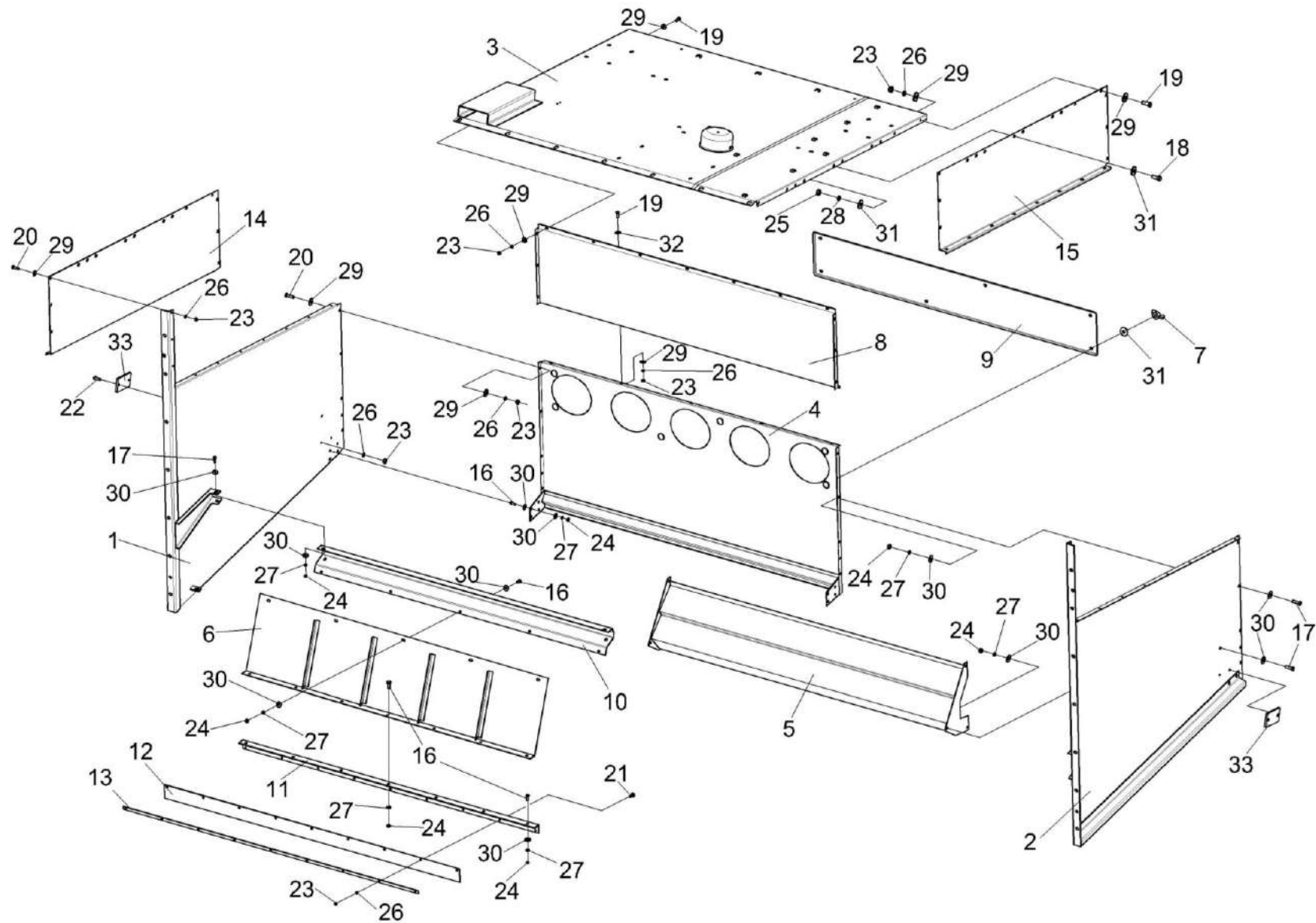


Рисунок 228 – Капот КЗК-2-12-0228300

№ рис	№ поз	Обозначение	Наименование	Куда входит	
				Обозначение	Кол. на 1 сб. ед.
<b>КАПОТ КЗК-2-12-0228300 (рисунок 228)</b>					
<b>228</b>	1-33	КЗК-2-12-0228300	Капот	КЗК-2-12-0228310-01	1
	1	КЗК-2-12-0228010	Боковина	КЗК-2-12-0228300	1
	2	КЗК-2-12-0228010-01	Боковина	КЗК-2-12-0228300	1
	3	КЗК-2-12-0228140	Крыша	КЗК-2-12-0228300	1
	4	КЗК-2-12-0228200	Стенка задняя	КЗК-2-12-0228300	1
	5	КЗК-10-0228030	Опора	КЗК-2-12-0228300	1
	6	КЗК-10-0228040	Стенка	КЗК-2-12-0228300	1
	7	КИЛ 0150750	Гайка-барашек	КЗК-2-12-0228300	6
	8	КЗК-10-0228438А	Стенка задняя	КЗК-2-12-0228300	1
	9	КЗК-10-0228439	Крышка	КЗК-2-12-0228300	1
	10	КЗК-10-0228458	Балка	КЗК-2-12-0228300	1
	11	КЗК-10-0228463А	Уголок	КЗК-2-12-0228300	1
	12	КЗК-12-0228005	Уплотнение	КЗК-2-12-0228300	1
	13	КЗК-12-0228405	Планка	КЗК-2-12-0228300	1
	14	КЗК-12-0228426	Надстройка	КЗК-2-12-0228300	1
	15	КЗК-12-0228426-01	Надстройка	КЗК-2-12-0228300	1
16		Болт М8-6ех20 – 7796	КЗК-2-12-0228300	20	



№ рис	№ поз	Обозначение	Наименование	Куда входит	
				Обозначение	Кол. на 1 сб. ед.
228	17		Болт М8-6ex25 – 7796	КЗК-2-12-0228300	10
	18		Болт М10-6ex25 – 7796	КЗК-2-12-0228300	12
	19		Болт М6-6ex14 – 7798	КЗК-2-12-0228300	34
	20		Болт М6-6ex16 – 7796	КЗК-2-12-0228300	18
	21		Болт М6-6ex16 – 7802	КЗК-2-12-0228300	9
	22		Винт В.М6-6ex16 – 17473	КЗК-2-12-0228300	4
	23		Гайка М6-6G – 5915	КЗК-2-12-0228300	65
	24		Гайка М8-6G – 5915	КЗК-2-12-0228300	26
	25		Гайка М10-6G – 5915	КЗК-2-12-0228300	12
	26		Шайба 6Т 65Г – 6402	КЗК-2-12-0228300	65
	27		Шайба 8Т 65Г – 6402	КЗК-2-12-0228300	30
	28		Шайба 10Т 65Г – 6402	КЗК-2-12-0228300	12
	29		Шайба С 6.01 – 6958	КЗК-2-12-0228300	88
	30		Шайба С 8.01 – 6958	КЗК-2-12-0228300	34
	31		Шайба С 10.01 – 6958	КЗК-2-12-0228300	30
	32		Шайба С.6.01 – 11371	КЗК-2-12-0228300	21
	33		Световозвращатель 3212.3731	КЗК-2-12-0228300	2

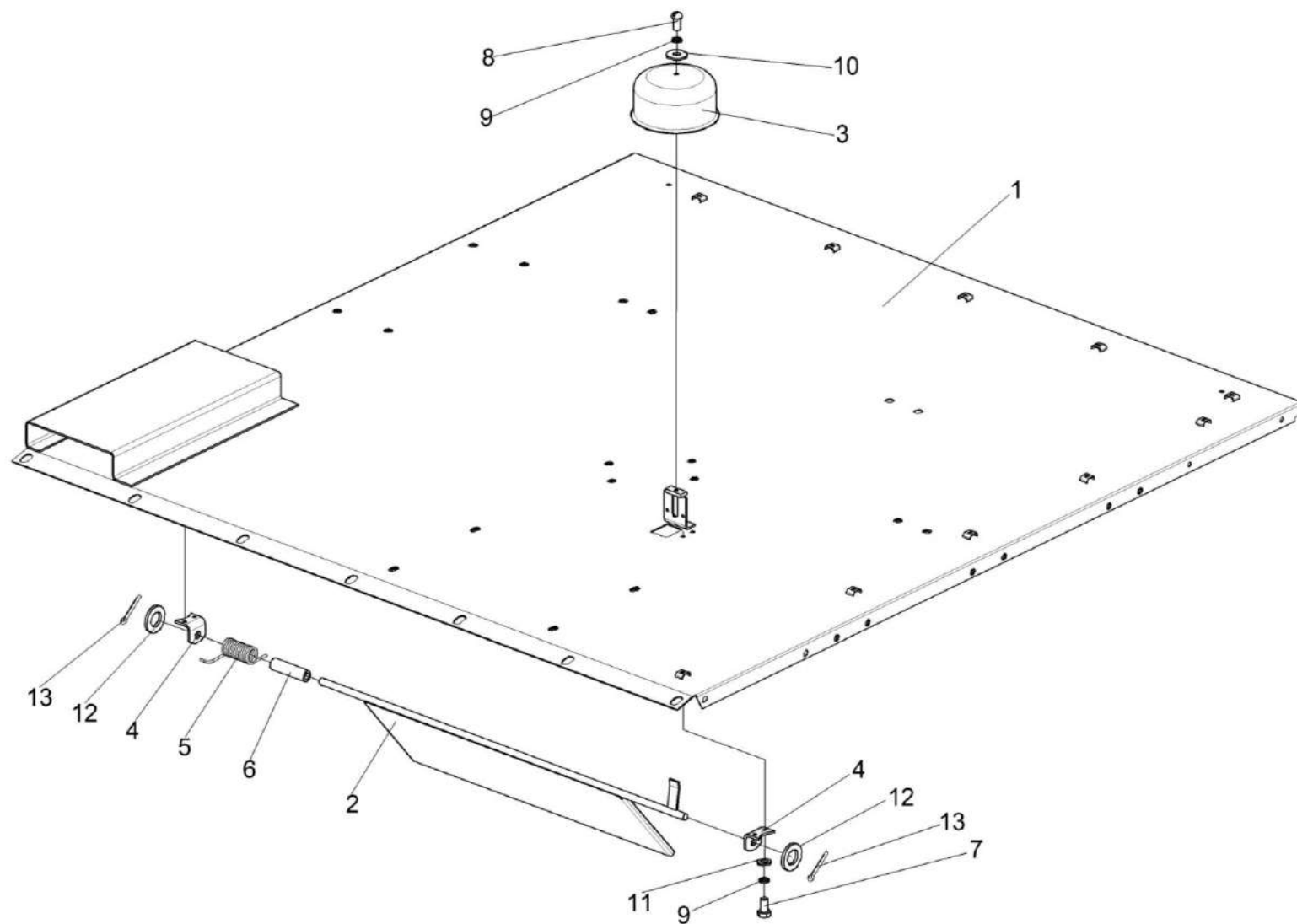


Рисунок 229 – Крыша КЗК-2-12-0228140

№ рис	№ поз	Обозначение	Наименование	Куда входит	
				Обозначение	Кол. на 1 сб. ед.
<b>КРЫША КЗК-2-12-0228140 (рисунок 229)</b>					
<b>229</b>	1-13	КЗК-2-12-0228140	Крыша	КЗК-2-12-0228300	1
	1	КЗК-2-12-0228130	Крыша	КЗК-2-12-0228140	1
	2	КЗК 0100650А	Заслонка	КЗК-2-12-0228140	1
	3	КЗК 0100467	Крышка	КЗК-2-12-0228140	1
	4	КЗК 0100513	Уголок	КЗК-2-12-0228140	2
	5	КЗК 0100621	Пружина	КЗК-2-12-0228140	1
	6	КЗК 0100828	Втулка	КЗК-2-12-0228140	1
	7		Болт М6-6ех12 – 7798	КЗК-2-12-0228140	4
	8		Винт В.М6-6ех12 – 17473	КЗК-2-12-0228140	1
	9		Шайба 6Т 65Г – 6402	КЗК-2-12-0228140	5
	10		Шайба С 6.01 – 6958	КЗК-2-12-0228140	1
	11		Шайба С.6.01 – 11371	КЗК-2-12-0228140	4
	12		Шайба С.12.01 – 11371	КЗК-2-12-0228140	3
13		Шплинт 3,2х20 – 397	КЗК-2-12-0228140	2	

наиб. кол.

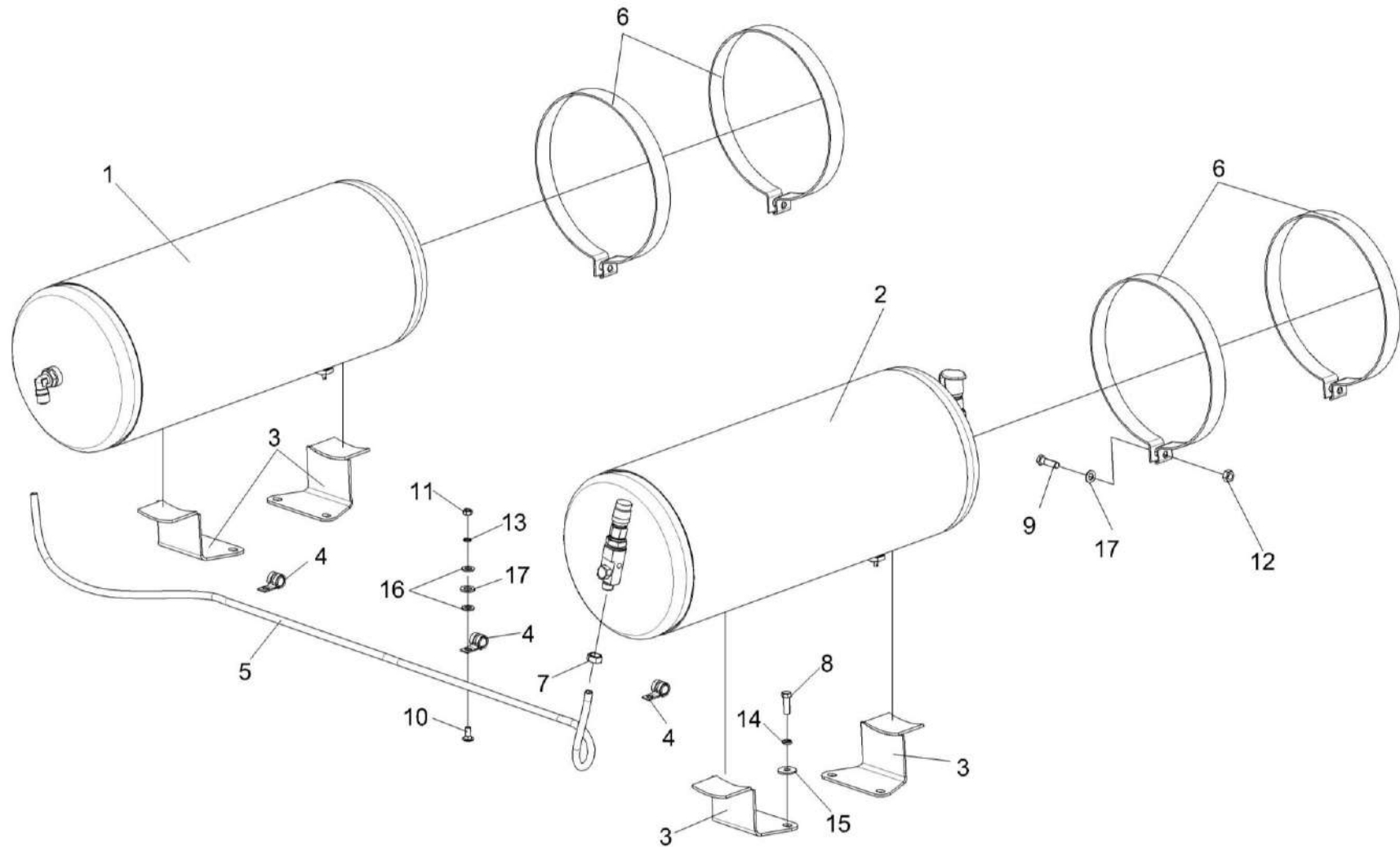


Рисунок 230 – Установка ресиверов КЗК-2-12-0800010-01

№ рис	№ поз	Обозначение	Наименование	Куда входит	
				Обозначение	Кол. на 1 сб. ед.
<b>УСТАНОВКА РЕСИВЕРОВ КЗК-2-12-0800010-01 (рисунок 230)</b>					
<b>230</b>	1-17	КЗК-2-12-0800010-01	Установка ресиверов	КЗК-2-12-0228310-01	1
	1	КЗК-2-12-0800030	Ресивер	КЗК-2-12-0800010-01	1
	2	КЗК-2-12-0801050	Ресивер	КЗК-2-12-0800010-01	1
	3	КЗК-12-0800070	Кронштейн	КЗК-2-12-0800010-01	4
	4	КГС 0115770	Хомут	КЗК-2-12-0800010-01	3
	5	ПТР 0800012-70	Пневмотрубка	КЗК-2-12-0800010-01	1
	6	КЗК-10-0800407	Хомут	КЗК-2-12-0800010-01	4
	7	УЭС-7-0800624-01	Гайка	КЗК-2-12-0800010-01	1
	8		Болт М10-6еХ30 – 7796	КЗК-2-12-0800010-01	8
	9		Болт М10-6еХ35 – 7796	КЗК-2-12-0800010-01	4
	10		Болт М8-6еХ20 – 7802	КЗК-2-12-0800010-01	3
	11		Гайка М8-6G – 5915	КЗК-2-12-0800010-01	3
	12		Гайка М10-6G – 5915	КЗК-2-12-0800010-01	4
	13		Шайба 8Т 65Г – 6402	КЗК-2-12-0800010-01	3
	14		Шайба 10Т 65Г – 6402	КЗК-2-12-0800010-01	8
	15		Шайба С 10.01 – 6958	КЗК-2-12-0800010-01	8
	16		Шайба С.8.01 – 11371	КЗК-2-12-0800010-01	3
17		Шайба С.10.01 – 11371	КЗК-2-12-0800010-01	7	

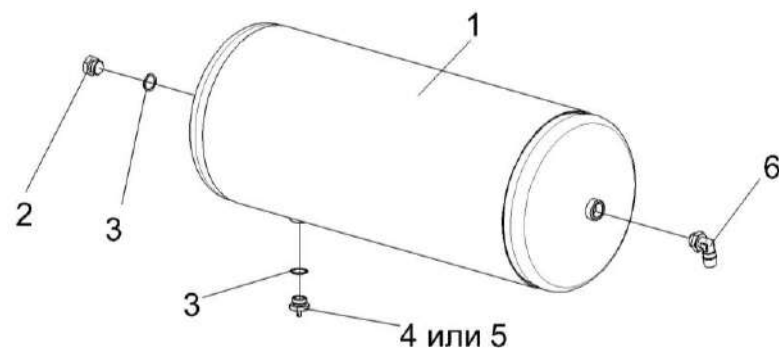


Рисунок 231 – Ресивер КЗК-2-12-0800030

№ рис	№ поз	Обозначение	Наименование	Куда входит	
				Обозначение	Кол. на 1 сб. ед.
<b>РЕСИВЕР КЗК-2-12-0800030 (рисунок 231)</b>					
<b>231</b>	1-6	КЗК-2-12-0800030	Установка ресивера	КЗК-2-12-0800010-01	1
	1	105.069.17.000-33	Ресивер	КЗК-2-12-0800030	1
	2	УЭС-16-0800615	Заглушка	КЗК-2-12-0800030	1
	3		Прокладка 22 М1 – 23358	КЗК-2-12-0800030	2
	4		Клапан слива конденсата 105.069.03.000 (г. Бобруйск, ОАО "ТАИМ")	КЗК-2-12-0800030	1
	5		Кран слива конденсата 100-3513110 (Россия, ЗАО "РАЗ")	КЗК-2-12-0800030	1
	6		Фитинг 9502 12-М22х1,5	КЗК-2-12-0800030	1

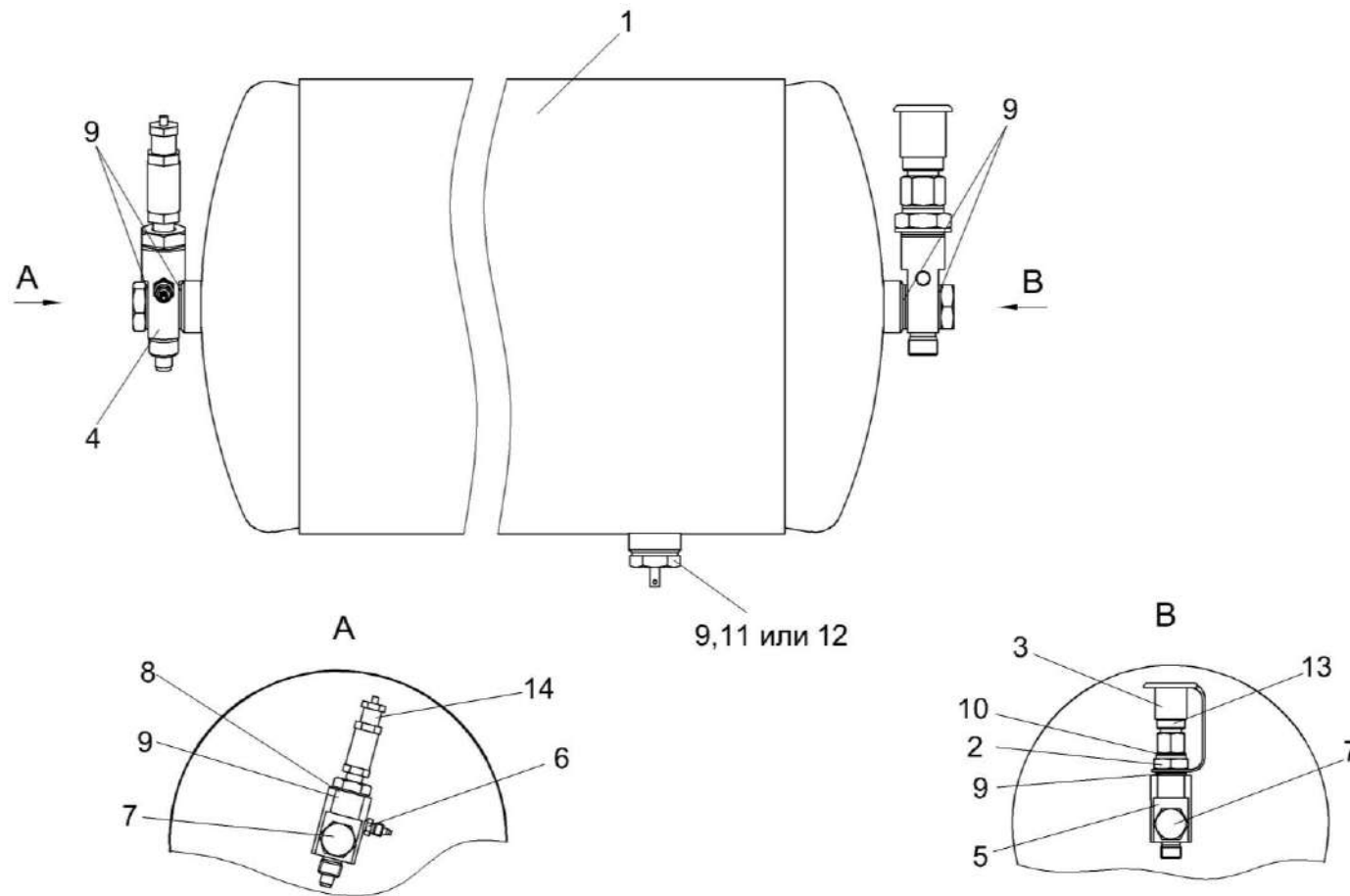


Рисунок 232 – Ресивер КЗК-2-12-0801050

№ рис	№ поз	Обозначение	Наименование	Куда входит	
				Обозначение	Кол. на 1 сб. ед.
<b>РЕСИВЕР КЗК-2-12-0801050 (рисунок 232)</b>					
<b>232</b>	1-14	КЗК-2-12-0801050	Ресивер	КЗК-2-12-0800010-01	1
	1	105.069.17.000-33	Ресивер	КЗК-2-12-0801050	1
	2	КЗК-2-12-0800602	Штуцер	КЗК-2-12-0801050	1
	3	КЗК-12-0800001	Заглушка наружная	КЗК-2-12-0801050	1
	4	КВС-5-0800605	Угольник поворотный	КЗК-2-12-0801050	1
	5	УЭС-7-0800613	Угольник поворотный	КЗК-2-12-0801050	1
	6	УЭС-7-0800622	Штуцер	КЗК-2-12-0801050	1
	7	887Б-3506492-10	Болт перекидки воздухораспределителя	КЗК-2-12-0801050	2
	8	105.069.00.023	Штуцер	КЗК-2-12-0801050	1
	9		Прокладка 22 М1 – 23358	КЗК-2-12-0801050	8
	10		Прокладка G1/2 М1 – 23358	КЗК-2-12-0801050	1
	11		Клапан слива конденсата 105.069.03.000 (г. Бобруйск, ОАО "ТАИМ")	КЗК-2-12-0801050	1
	12		Кран слива конденсата 100-3513110 (Россия, ЗАО "РАЗ")	КЗК-2-12-0801050	1
	13		Фитинг 5083 1/2	КЗК-2-12-0801050	1
14		Клапан предохранительный 200-3515050-01	КЗК-2-12-0801050	1	



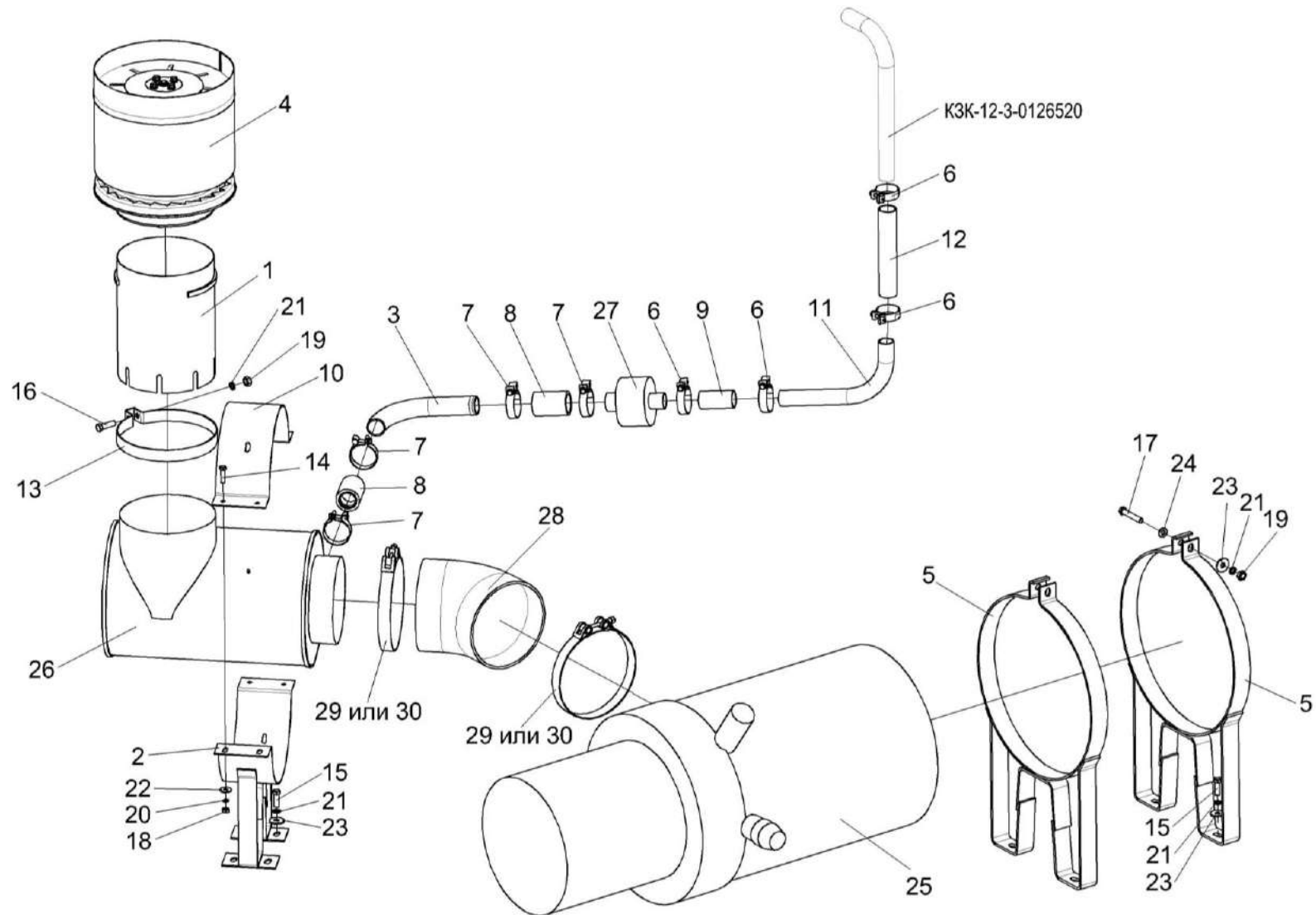


Рисунок 233 – Установка фильтра воздушного КЗК-12-3-0126340А

№ рис	№ поз	Обозначение	Наименование	Куда входит	
				Обозначение	Кол. на 1 сб. ед.
<b>УСТАНОВКА ФИЛЬТРА ВОЗДУШНОГО КЗК-12-3-0126340А (рисунок 233)</b>					
<b>233</b>	1-30	КЗК-12-3-0126340А	Установка фильтра воздушного	КЗК-2-12-0228310-01	1
	1	КЗК-12-3-0126320	Труба	КЗК-12-3-0126340А	1
	2	КЗК-12-3-0126330А	Хомут	КЗК-12-3-0126340А	1
	3	КЗК-12-3-0126410	Патрубок	КЗК-12-3-0126340А	1
	4	КЗК-12-3-0126420	Воздухозаборник вращающийся	КЗК-12-3-0126340А	1
	5	КЗК-12-3-0106570А	Хомут	КЗК-12-3-0126340А	2
	6	А 23.02.170	Хомут стяжной	КЗК-12-3-0126340А	4
	7	А 23.02.180	Хомут стяжной	КЗК-12-3-0126340А	4
	8	КЗК-12-3-0126001	Рукав 38x49-1,6 – 10362 (L=70-5 мм)	КЗК-12-3-0126340А	2
	9	КЗК-12-3-0126003	Рукав VENA SIL GLASS Ø32 (L=70±5мм)	КЗК-12-3-0126340А	1
	10	КЗК-12-3-0126448А-01	Хомут	КЗК-12-3-0126340А	1
	11	КЗК-12-3-0126843	Патрубок	КЗК-12-3-0126340А	1
	12	РНД 0320031-14	Рукав VENA SIL GLASSØ32(L=190±3мм)	КЗК-12-3-0126340А	1
	13	31-1234	Хомут	КЗК-12-3-0126340А	1
	14		Болт М8-6ех30 – 7796	КЗК-12-3-0126340А	4
	15		Болт М10-6ех30 – 7796	КЗК-12-3-0126340А	8
	16		Болт М10-6ех35 – 7796	КЗК-12-3-0126340А	1

№ рис	№ поз	Обозначение	Наименование	Куда входит	
				Обозначение	Кол. на 1 сб. ед.
233	17		Болт М10-6ех60 – 7796	КЗК-12-3-0126340А	2
	18		Гайка М8-6G – 5915	КЗК-12-3-0126340А	4
	19		Гайка М10-6G – 5915	КЗК-12-3-0126340А	3
	20		Шайба 8Т 65Г – 6402	КЗК-12-3-0126340А	4
	21		Шайба 10Т 65Г – 6402	КЗК-12-3-0126340А	11
	22		Шайба С 8.01 – 6958	КЗК-12-3-0126340А	4
	23		Шайба С 10.01 – 6958	КЗК-12-3-0126340А	10
	24		Шайба С.10.01 – 11371	КЗК-12-3-0126340А	2
	25		Фильтр воздушный ФВ 725.1109510-20 (г. Ливны)	КЗК-12-3-0126340А	1
	26		Предочиститель инерционный ЯМЗ 238-10Б.06.000-30ГЧ (г. Ливны)	КЗК-12-3-0126340А	1
	27		Клапан Р786338 (Бельгия, "Donaldson")	КЗК-12-3-0126340А	1
	28		Патрубок Р105548 (Бельгия, "Donaldson")	КЗК-12-3-0126340А	1
	29		Хомут без компенсатора GBS М 194/30 W2 (Германия, "Norma Rasmussen")	КЗК-12-3-0126340А	2
	30		Хомут Р148348	КЗК-12-3-0126340А	2

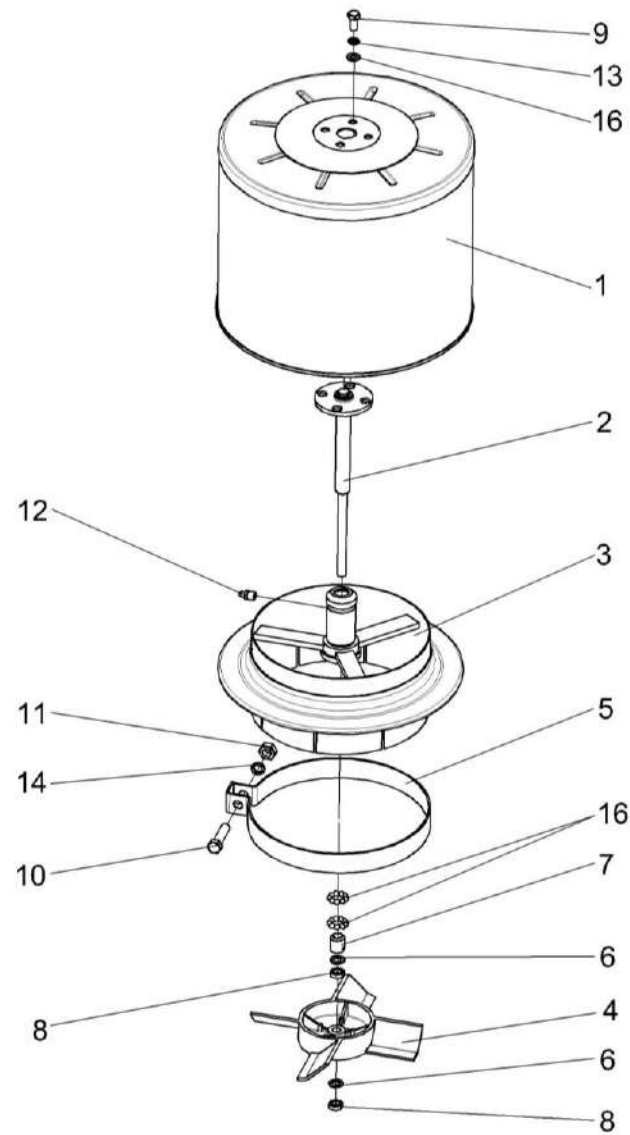


Рисунок 234 – Воздухозаборник вращающийся КЗК-12-3-0126420

№ рис	№ поз	Обозначение	Наименование	Куда входит	
				Обозначение	Кол. на 1 сб. ед.
<b>ВОЗДУХОЗАБОРНИК ВРАЩАЮЩИЙСЯ КЗК-12-3-01263420 (рисунок 234)</b>					
<b>234</b>	1-16	КЗК-12-3-0126420	Воздухозаборник вращающийся	КЗК-12-3-0126340А	1
	2-4,6-8,12,16	КЗК-12-3-0126430	Ступица	КЗК-12-3-0126420	1
	1	КЗК-12-3-0126440	Воздухозаборник	КЗК-12-3-0126420	1
	2	КЗК-12-3-0126450	Ось	КЗК-12-3-0126430	1
	3	КЗК-12-3-0126510	Корпус	КЗК-12-3-0126430	1
	4	КЗК-12-3-0126019	Турбина воздушная	КЗК-12-3-0126430	1
	5	31-1234	Хомут	КЗК-12-3-0126420	1
	6	72-1211800	Прокладка	КЗК-12-3-0126430	2
	7	72-1212100	Конус	КЗК-12-3-0126430	1
	8	72-1216300	Контргайка	КЗК-12-3-0126430	2
	9		Болт М8-6ех16 – 7796	КЗК-12-3-0126420	4
	10		Болт М10-6ех40 – 7796	КЗК-12-3-0126420	1
	11		Гайка М10-6G – 5915	КЗК-12-3-0126420	1
	12		Масленка 1.2 – 19853	КЗК-12-3-0126430	1
	13		Шайба 8Т 65Г – 6402	КЗК-12-3-0126420	4
	14		Шайба 10Т 65Г – 6402	КЗК-12-3-0126420	1
15		Шайба С 8.01 – 10450	КЗК-12-3-0126420	4	
16		Шарик 6-40 – 3722	КЗК-12-3-0126430	18	

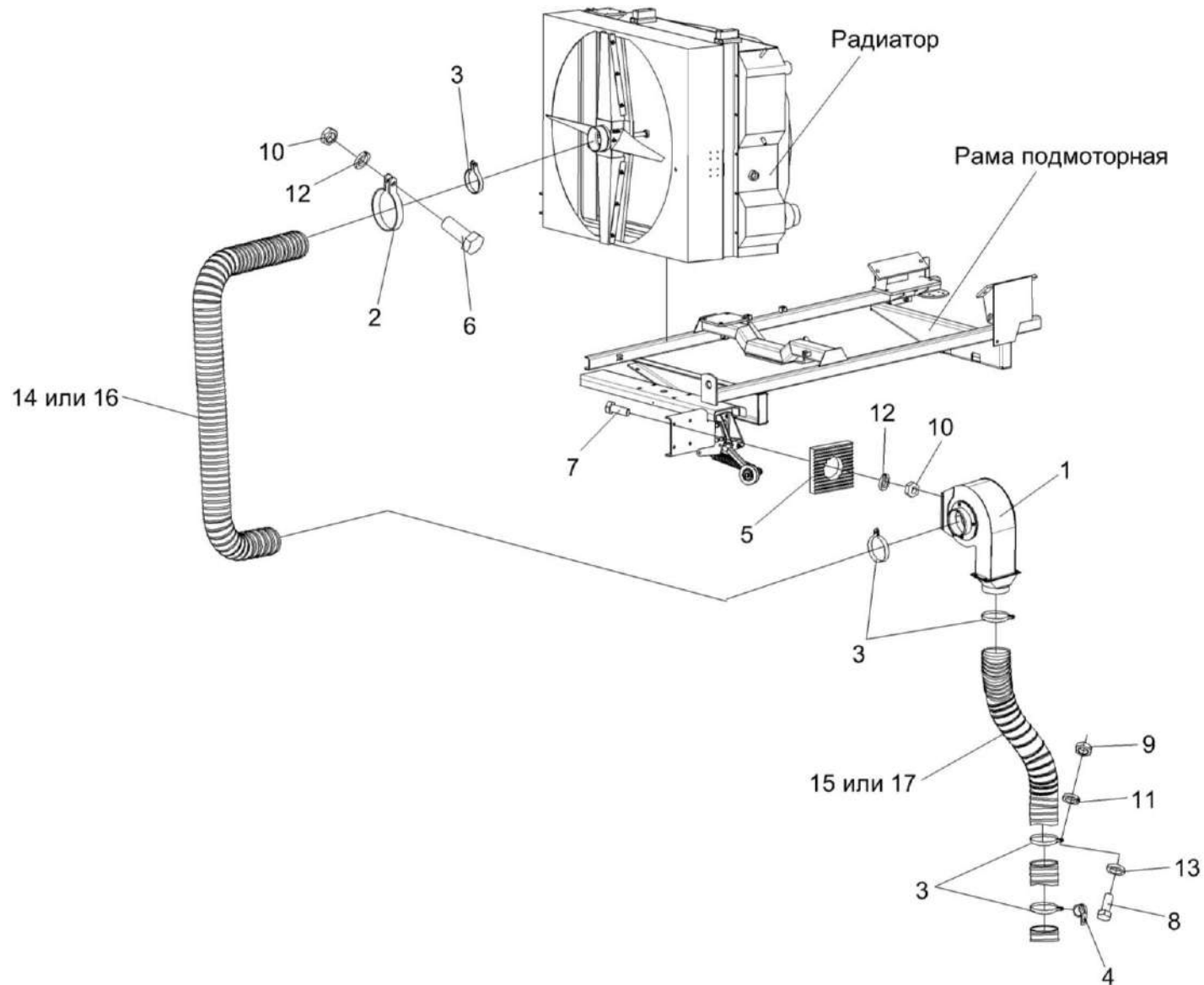


Рисунок 235 – Установка вентилятора КЗК-12-3-0112240

№ рис	№ поз	Обозначение	Наименование	Куда входит	
				Обозначение	Кол. на 1 сб. ед.
<b>УСТАНОВКА ВЕНТИЛЯТОРА КЗК-12-3-0112240 (рисунок 235)</b>					
<b>235</b>	1-17	КЗК-12-3-0112240	Установка вентилятора	КЗК-12-0100000Б-12	1
	1	КЗК-12-3-0112100	Вентилятор	КЗК-12-3-0112240	1
	2	КЗК-10-0112350	Хомут	КЗК-12-3-0112240	1
	3	А 23.02.230	Хомут стяжной	КЗК-12-3-0112240	5
	4	КЗР 0700800-04	Хомут	КЗК-12-3-0112240	2
	5	КИЛ 0100506-02	Пластина	КЗК-12-3-0112240	4
	6		Болт М10-6ех30 – 7796	КЗК-12-3-0112240	1
	7		Болт М10-6ех40 – 7796	КЗК-12-3-0112240	4
	8		Болт М6-6ех16 – 7798	КЗК-12-3-0112240	1
	9		Гайка М6-6G – 5915	КЗК-12-3-0112240	1
	10		Гайка М10-6G – 5915	КЗК-12-3-0112240	5
	11		Шайба 6Т 65Г – 6402	КЗК-12-3-0112240	1
	12		Шайба 10Т 65Г – 6402	КЗК-12-3-0112240	5
	13		Шайба С 6.01 – 6958	КЗК-12-3-0112240	2
	14 или 16		Шланг "Томифлекс" тип "Lignum", Ø127 мм (L=2100±10 мм) или Шланг гибкий армированный ПВХ тип "AIRWAY STANDART", Ø127 мм	КЗК-12-3-0112240	1
	15 или 17		Шланг "Томифлекс" тип "Lignum", Ø127 мм (L=1900±10 мм) или Шланг гибкий армированный ПВХ тип "AIRWAY STANDART", Ø127 мм	КЗК-12-3-0112240	1

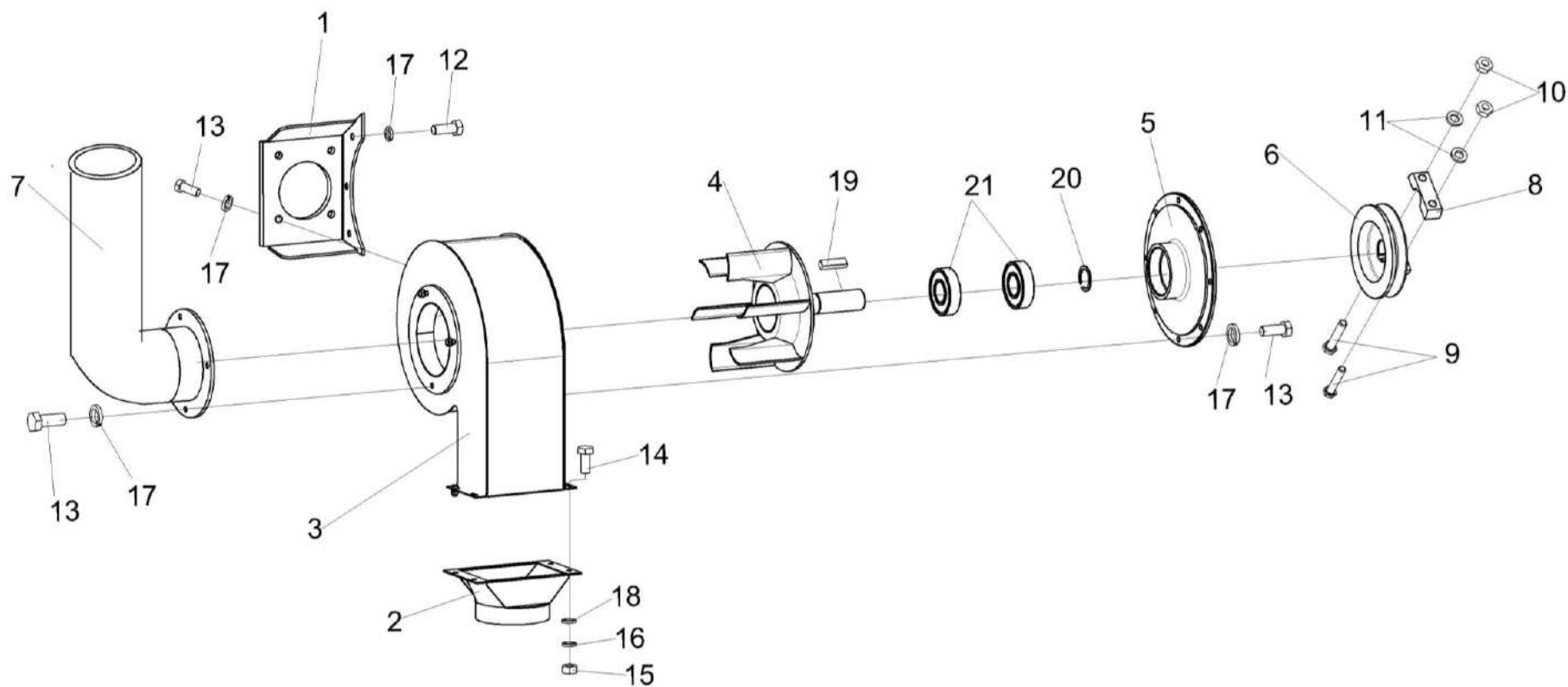


Рисунок 236 – Вентилятор КЗК-12-3-0112100



№ рис	№ поз	Обозначение	Наименование	Куда входит	
				Обозначение	Кол. на 1 сб. ед.
<b>ВЕНТИЛЯТОР КЗК-12-3-0112100 (рисунок 236)</b>					
<b>236</b>	1-21	КЗК-12-3-0112100	Вентилятор	КЗК-12-3-0112240	1
	6,8-11	КЗК-12-0112160	Шкив	КЗК-12-3-0112100	1
	1	КЗК-12-3-0112110	Кронштейн	КЗК-12-3-0112100	1
	2	КЗК 0112480	Патрубок	КЗК-12-3-0112100	1
	3	УЭС-7-0170020	Кожух	КЗК-12-3-0112100	1
	4	УЭС-7-0170030	Вентилятор	КЗК-12-3-0112100	1
	5	КЗК-12-3-0112101	Крышка	КЗК-12-3-0112100	1
	6	КЗК-10-0112604	Шкив	КЗК-10-0112060	1
	7	УЭС-7-0000005	Воздуховод (п. Бигосово, ОАО "Инвет")	КЗК-12-3-0112100	1
	8	УЭС-7-0170616	Прижим	КЗК-10-0112060	1
	9	УЭС-7-0170617	Болт	КЗК-10-0112060	2
	10	УЭС 0100602	Гайка	КЗК-10-0112060	2
	11	УЭС 0100607	Шайба	КЗК-10-0112060	2
	12		Болт М8-6ех16 – 7796	КЗК-12-3-0112100	3
	13		Болт М8-6ех20 – 7796	КЗК-12-3-0112100	11
14		Болт М6-6ех16 – 7798	КЗК-12-3-0112100	4	
15		Гайка М6-6G – 5915	КЗК-12-3-0112100	4	

№ рис	№ поз	Обозначение	Наименование	Куда входит	
				Обозначение	Кол. на 1 сб. ед.
236	16		Шайба 6Т 65Г – 6402	КЗК-12-3-0112100	4
	17		Шайба 8Т 65Г – 6402	КЗК-12-3-0112100	14
	18		Шайба С.6.01 – 11371	КЗК-12-3-0112100	8
	19		Шпонка 10x8x63 – 23360	КЗК-12-3-0112100	1
	20		Кольцо В35 – 13940	КЗК-12-3-0112100	1
	21		Подшипник 180307 – 8882	КЗК-12-3-0112100	2

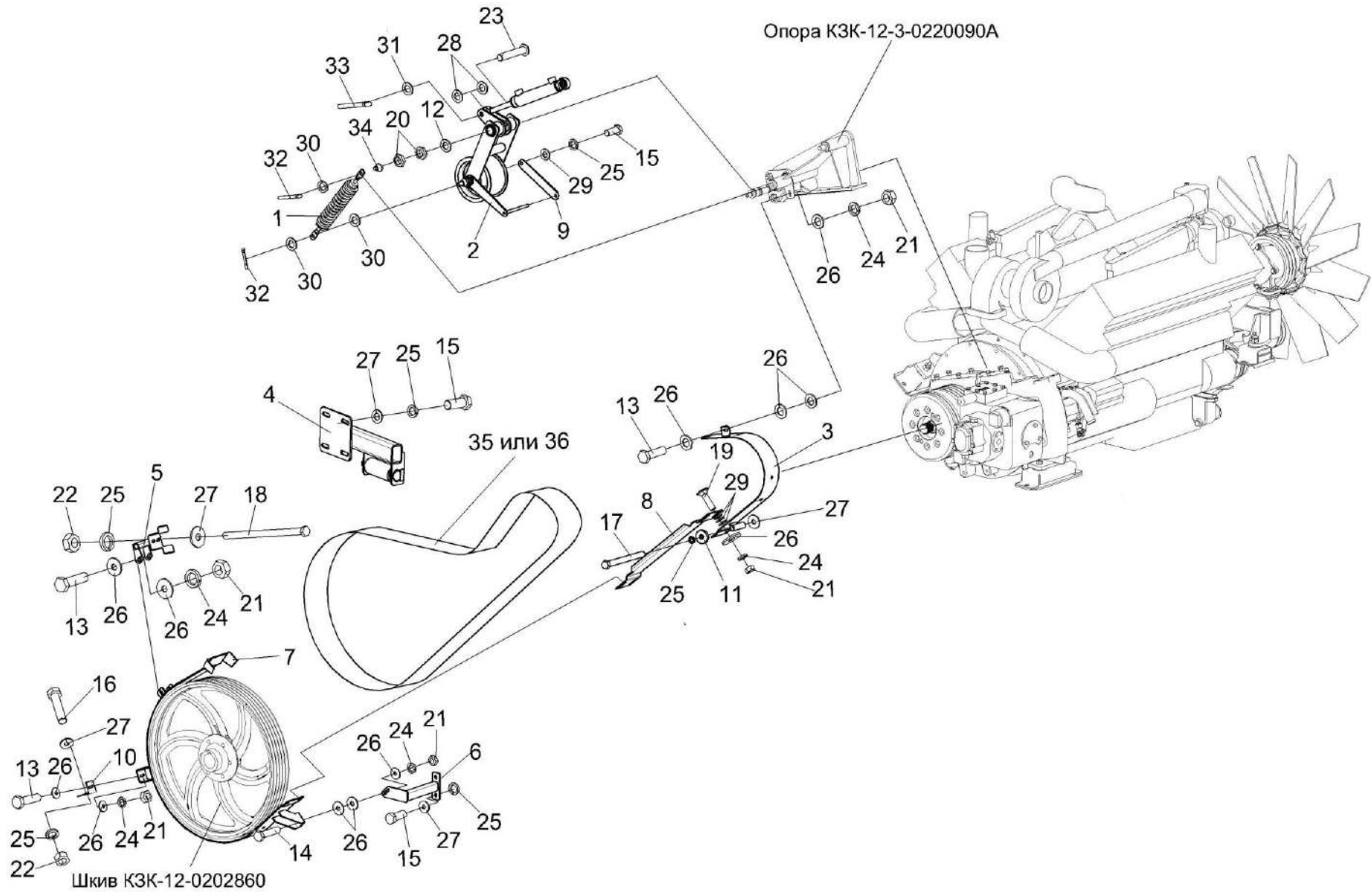


Рисунок 237 – Привод главного контрпривода КЗК-12-3-0220000

№ рис	№ поз	Обозначение	Наименование	Куда входит	
				Обозначение	Кол. на 1 сб. ед.
<b>ПРИВОД ГЛАВНОГО КОНТРПРИВОДА КЗК-12-3-0220000 (рисунок 237)</b>					
<b>237</b>	1-36	КЗК-12-3-0220000	Провод главного контрпривода	КЗК-12-0100000Б-12	1
	1	КЗК-12-3-0220050	Пружина	КЗК-12-3-0220000	1
	2	КЗК-12-3-0220210	Рычаг	КЗК-12-3-0220000	1
	3	КЗК-12-3-0220320	Щиток	КЗК-12-3-0220000	1
	4	КЗК-12-3-0220260	Ограничитель	КЗК-12-3-0220000	1
	5	КЗК 0220110	Кронштейн	КЗК-12-3-0220000	1
	6	КЗК-10-0220120-01	Опора	КЗК-12-3-0220000	1
	7	КЗК-12-0220270А	Щиток	КЗК-12-3-0220000	1
	8	КЗК-12-3-0220426	Щиток	КЗК-12-3-0220000	1
	9	КЗК-12-3-0220433	Серьга	КЗК-12-3-0220000	1
	10	КЗК-12-3-0220434	Уголок	КЗК-12-3-0220000	1
	11	КЗР 0221417	Шайба	КЗК-12-3-0220000	1
	12	КСН 0114402-01	Шайба	КЗК-12-3-0220000	1
	13		Болт М8-6ех30 – 7796	КЗК-12-3-0220000	4
	14		Болт М8-6ех35 – 7796	КЗК-12-3-0220000	1
	15		Болт М10-6ех25 – 7796	КЗК-12-3-0220000	7
	16		Болт М10-6ех30 – 7796	КЗК-12-3-0220000	1
	17		Болт М10-6ех110 – 7796	КЗК-12-3-0220000	1
	18		Болт М10-6ех170 – 7796	КЗК-12-3-0220000	2
19		Болт М8-6ех30 – 7802	КЗК-12-3-0220000	4	

№ рис	№ поз	Обозначение	Наименование	Куда входит	
				Обозначение	Кол. на 1 сб. ед.
<b>237</b>	20		Гайка М20-6G – 2526	КЗК-12-3-0220000	2
	21		Гайка М8-6G – 5915	КЗК-12-3-0220000	9
	22		Гайка М10-6G – 5915	КЗК-12-3-0220000	3
	23		Ось 6-20 b12x55 – 9650	КЗК-12-3-0220000	1
	24		Шайба 8Т 65Г – 6402	КЗК-12-3-0220000	9
	25		Шайба 10Т 65Г – 6402	КЗК-12-3-0220000	11
	26		Шайба С 8.01 – 6958	КЗК-12-3-0220000	22
	27		Шайба С 10.01 – 6958	КЗК-12-3-0220000	14
	28		Шайба 20.01 – 9649	КЗК-12-3-0220000	4
	29		Шайба С.10.01 – 11371	КЗК-12-3-0220000	18 наиб. кол.
	30		Шайба С.16.01 – 11371	КЗК-12-3-0220000	6 наиб. кол.
	31		Шайба С.20.01 – 11371	КЗК-12-3-0220000	3 наиб. кол.
	32		Шплинт 4x25 – 397	КЗК-12-3-0220000	2
	33		Шплинт 5x32 – 397	КЗК-12-3-0220000	2
	34		Масленка 1.2 – 19853	КЗК-12-3-0220000	1
	35		Ремень 5 НВ 3812 La исполнение 26 (Германия, "Optibelt")	КЗК-12-3-0220000	1
	36		Ремень 5 НВ ВР 3812 "К" А (Польша, "Stomil") или Ремень 5 НВ ВР 3812 "К" А (AGRI 1626332) (США, "Gates")	КЗК-12-3-0220000	1

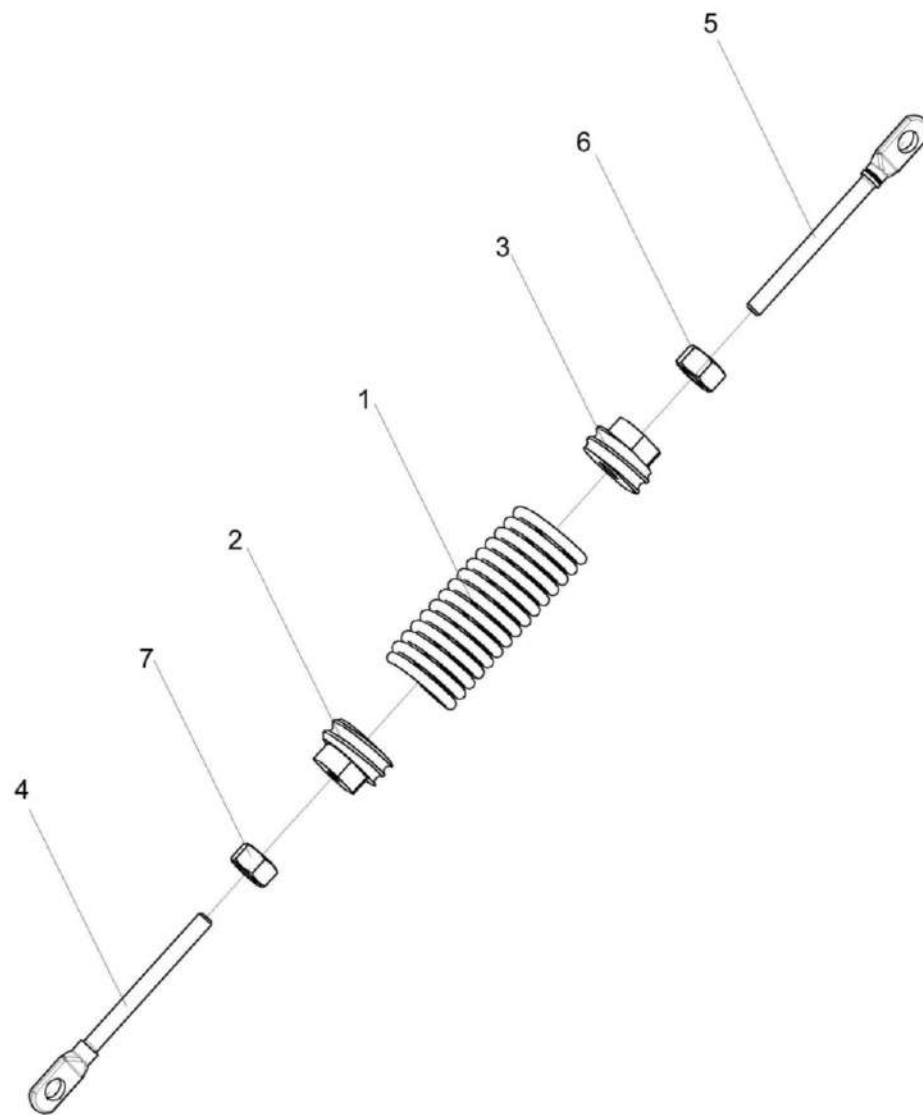


Рисунок 238 – Пружина КЗК-12-3-0220050

№ рис	№ поз	Обозначение	Наименование	Куда входит	
				Обозначение	Кол. на 1 сб. ед.
<b>ПРУЖИНА КЗК-12-3-0220050 (рисунок 238)</b>					
<b>238</b>	1-7	КЗК-12-3-0220050	Пружина	КЗК-12-3-0220000	1
	1	КЗК-12-3-0220601	Пружина	КЗК-12-3-0220050	1
	2	КЗК 0221111	Пробка	КЗК-12-3-0220050	1
	3	КЗК 0221111-01	Пробка	КЗК-12-3-0220050	1
	4	КЗР 0221606А-08	Зацеп	КЗК-12-3-0220050	1
	5	КЗР 0221606А-09	Зацеп	КЗК-12-3-0220050	1
	6		Гайка М12-6G – 5915	КЗК-12-3-0220050	1
7		Гайка М12-LH-6G – 5915	КЗК-12-3-0220050	1	

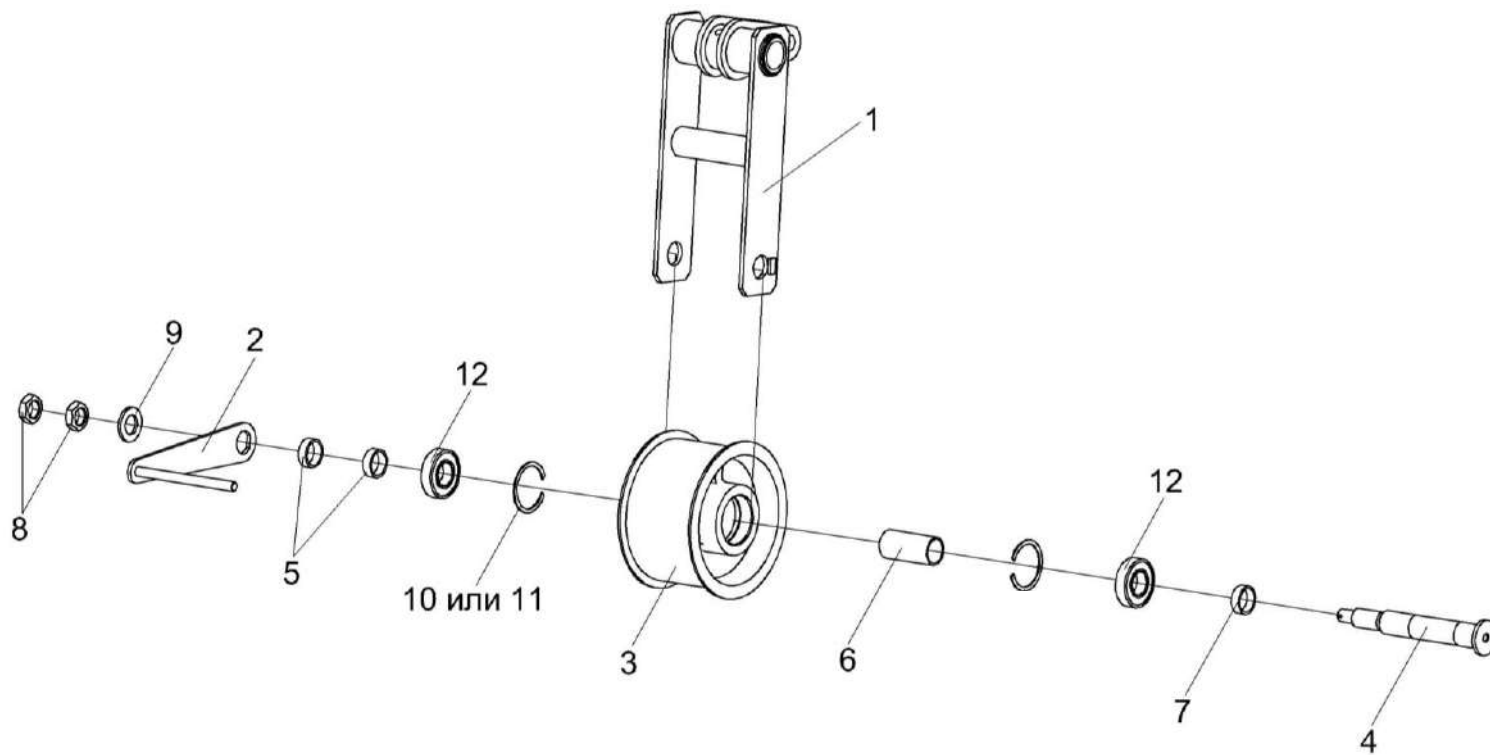


Рисунок 239 – Рычаг КЗК-12-3-0220210



№ рис	№ поз	Обозначение	Наименование	Куда входит	
				Обозначение	Кол. на 1 сб. ед.
<b>РЫЧАГ КЗК-12-3-0220210 (рисунок 239)</b>					
<b>239</b>	1-12	КЗК-12-3-0220210	Рычаг	КЗК-12-3-0220000	1
	3,6,10-12	КЗК-12-0220080А	Ролик	КЗК-12-3-0220210	1
	1	КЗК-12-3-0220220	Рычаг	КЗК-12-3-0220210	1
	2	КЗК-12-3-0220160	Серьга	КЗК-12-3-0220210	1
	3	КЗК-12-0220101А	Ролик	КЗК-12-0220080А	1
	4	КЗК-12-0220602	Ось	КЗК-12-3-0220210	1
	5	КЗК-12-3-0220605	Втулка	КЗК-12-3-0220210	2
	6	КЗК-12-0220801А	Втулка	КЗК-12-0220080А	1
	7	КЗК 0220803-02	Втулка	КЗК-12-3-0220210	1
	8		Гайка М24х2-6G – 2526	КЗК-12-3-0220210	2
	9		Шайба С.24.01 – 11371	КЗК-12-3-0220210	1
	10		Кольцо В72 – 13941	КЗК-12-0220080А	2
11		Кольцо В72 – 13943	КЗК-12-0220080А	2	
12		Подшипник 180306 – 8882	КЗК-12-0220080А	2	

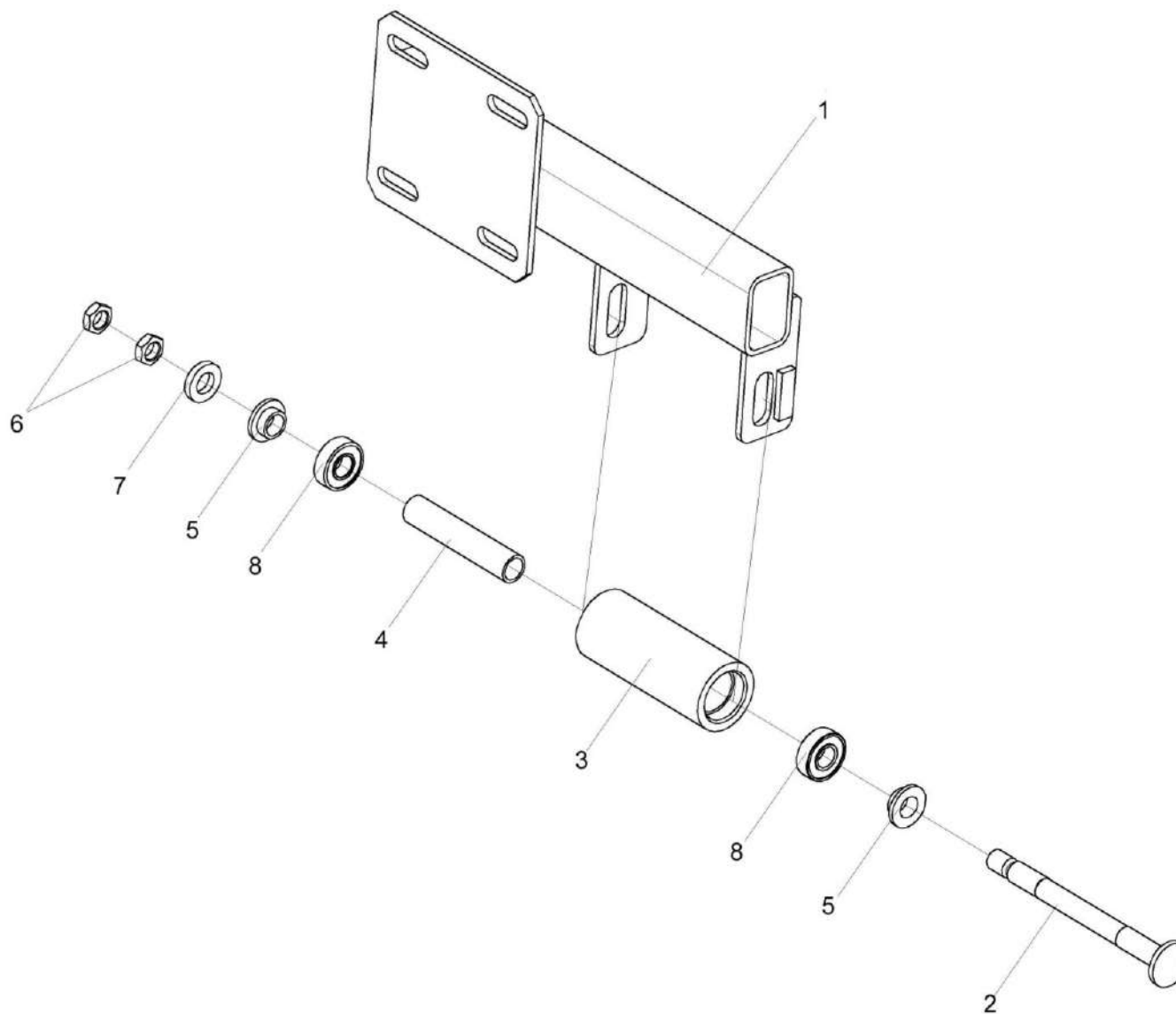


Рисунок 240 – Ограничитель КЗК-12-3-0220260

№ рис	№ поз	Обозначение	Наименование	Куда входит	
				Обозначение	Кол. на 1 сб. ед.
<b>ОГРАНИЧИТЕЛЬ КЗК-12-3-0220260 (рисунок 240)</b>					
<b>240</b>	1-8	КЗК-12-3-0220260	Ограничитель	КЗК-12-3-0220000	1
	3,4,8	КЗК-12-0220090А	Успокоитель	КЗК-12-3-0220260	1
	1	КЗК-12-3-0220290А	Кронштейн	КЗК-12-3-0220260	1
	2	КЗК-12-0220612	Ось	КЗК-12-3-0220260	1
	3	КЗК-12-0220804Б	Ролик	КЗК-12-0220090А	1
	4	КЗК-12-0220805	Труба	КЗК-12-0220090А	1
	5	КЗК-12-0220614	Втулка	КЗК-12-3-0220260	2
	6		Гайка М14-6G – 2526	КЗК-12-3-0220260	2
7		Шайба С.14х5.01 – 11371	КЗК-12-3-0220260	1	
8		Подшипник 80202 – 7242	КЗК-12-0220090А	2	

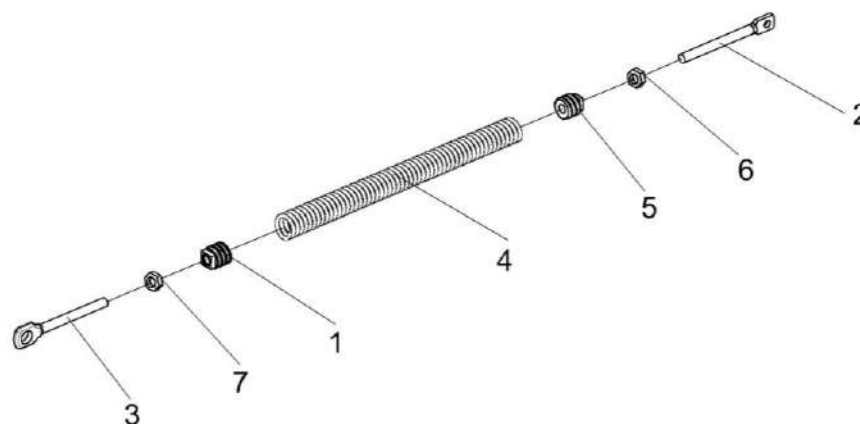


Рисунок 241 – Пружина КЗК 0202840А-03

№ рис	№ поз	Обозначение	Наименование	Куда входит	
				Обозначение	Кол. на 1 сб. ед.
<b>ПРУЖИНА КЗК 0202840А-03 (рисунок 241)</b>					
<b>241</b>	1-7	КЗК 0202840А-03	Пружина	КЗК-12-0100000Б-11	1
	1	КЗР 0202102	Пробка	КЗК 0202840А-03	1
	2	КЗР 0202622Б	Зацеп	КЗК 0202840А-03	1
	3	КЗР 0202673-01	Зацеп	КЗК 0202840А-03	1
	4	КЗР 0222603А	Пружина	КЗК 0202840А-03	1
	5	КСН 0100107-03	Пробка	КЗК 0202840А-03	1
	6		Гайка М12-6G – 2526	КЗК 0202840А-03	1
	7		Гайка М12-LH-6G – 2526	КЗК 0202840А-03	1

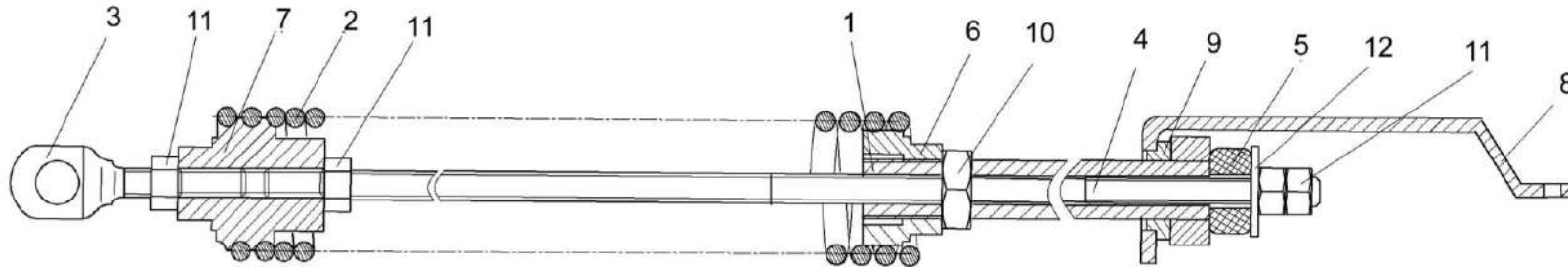


Рисунок 242 – Пружина КЗК-10-0100580

№ рис	№ поз	Обозначение	Наименование	Куда входит	
				Обозначение	Кол. на 1 сб. ед.
<b>ПРУЖИНА КЗК-10-0100580 (рисунок 242)</b>					
242	1-12	КЗК-10-0100580	Пружина	КЗК-12-0100000Б-11	1
	1	КЗК-10-0100800	Винт	КЗК-10-0100580	1
	2	КЗК-10-0100601	Пружина	КЗК-10-0100580	1
	3	КЗК-10-0100602	Зацеп	КЗК-10-0100580	1
	4	КЗК-10-0100628	Шпилька	КЗК-10-0100580	1
	5	КЗС 0100002	Амортизатор	КЗК-10-0100580	1
	6	КЗС 0100102	Пробка	КЗК-10-0100580	1
	7	КЗК 0100103А	Пробка	КЗК-10-0100580	1
	8	КЗК 0100521	Зацеп	КЗК-10-0100580	1
	9	КЗК 0100627	Шайба	КЗК-10-0100580	1
	10		Гайка М24х2-6G – 2526	КЗК-10-0100580	1
	11		Гайка М12-6G – 5915	КЗК-10-0100580	4
	12		Шайба А.12.01 – 6958	КЗК-10-0100580	1

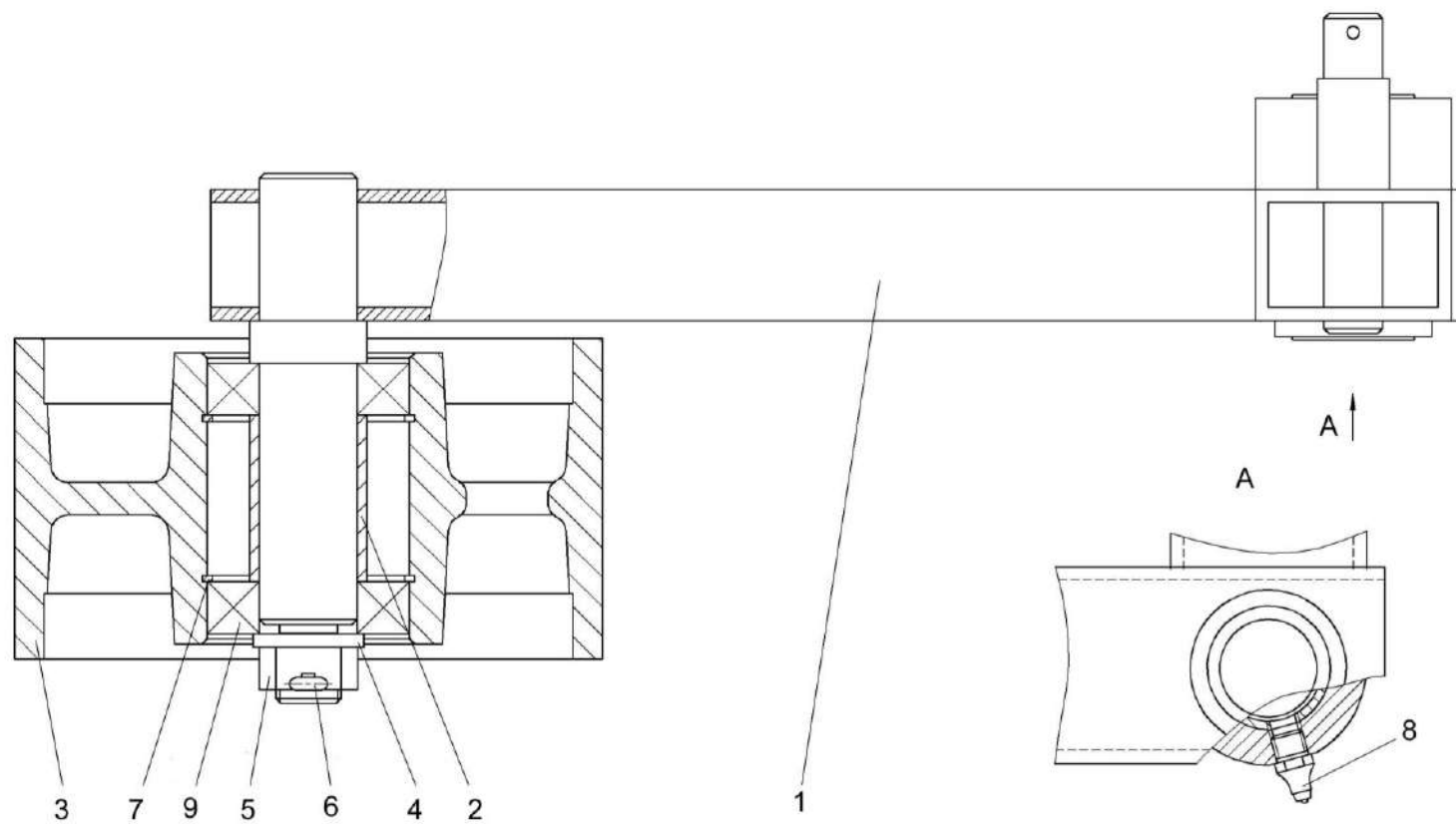


Рисунок 243 – Рычаг КЗК-10-0100590

№ рис	№ поз	Обозначение	Наименование	Куда входит	
				Обозначение	Кол. на 1 сб. ед.
<b>РЫЧАГ КЗК-10-0100590 (рисунок 243)</b>					
<b>243</b>	1-9	КЗК-10-0100590	Рычаг	КЗК-12-0100000Б-11	1
	1	КЗК-10-0100600	Рычаг	КЗК-10-0100590	1
	2	КЗК 0100834	Втулка	КЗК-10-0100590	1
	3	КЗР 0101204А	Шкив	КЗК-10-0100590	1
	4	КСН 0100636-01	Шайба	КЗК-10-0100590	1
	5		Гайка М20х1,5-6G – 5935	КЗК-10-0100590	1
	6		Шплинт 4х36 – 397	КЗК-10-0100590	1
	7		Кольцо В62 – 13943	КЗК-10-0100590	2
	8		Масленка 1.2 – 19853	КЗК-10-0100590	1
	9		Подшипник 180206 – 8882	КЗК-10-0100590	2

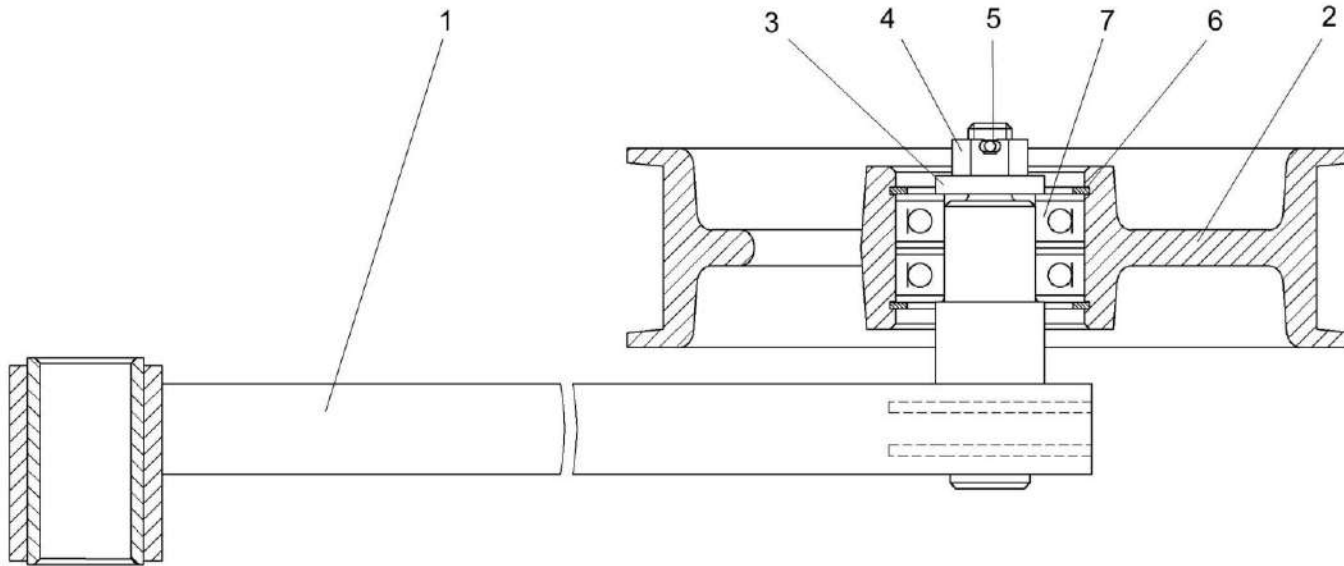


Рисунок 244 – Рычаг КЗК-10-0100620

№ рис	№ поз	Обозначение	Наименование	Куда входит	
				Обозначение	Кол. на 1 сб. ед.

**РЫЧАГ КЗК-10-0100620 (рисунок 244)**

<b>244</b>	1-7	КЗК-10-0100620	Рычаг	КЗК-12-0100000Б-11	1
	1	КЗК-10-0100630	Рычаг	КЗК-10-0100620	1
	2	КПР 6106101-02	Ролик	КЗК-10-0100620	1
	3	ПКК 0100411А	Шайба	КЗК-10-0100620	1
	4		Гайка М12-6G – 5919	КЗК-10-0100620	1
	5		Шплинт 3,2x32 – 397	КЗК-10-0100620	1
	6		Кольцо В52 – 13943	КЗК-10-0100620	2
	7		Подшипник 180205 – 8882	КЗК-10-0100620	2



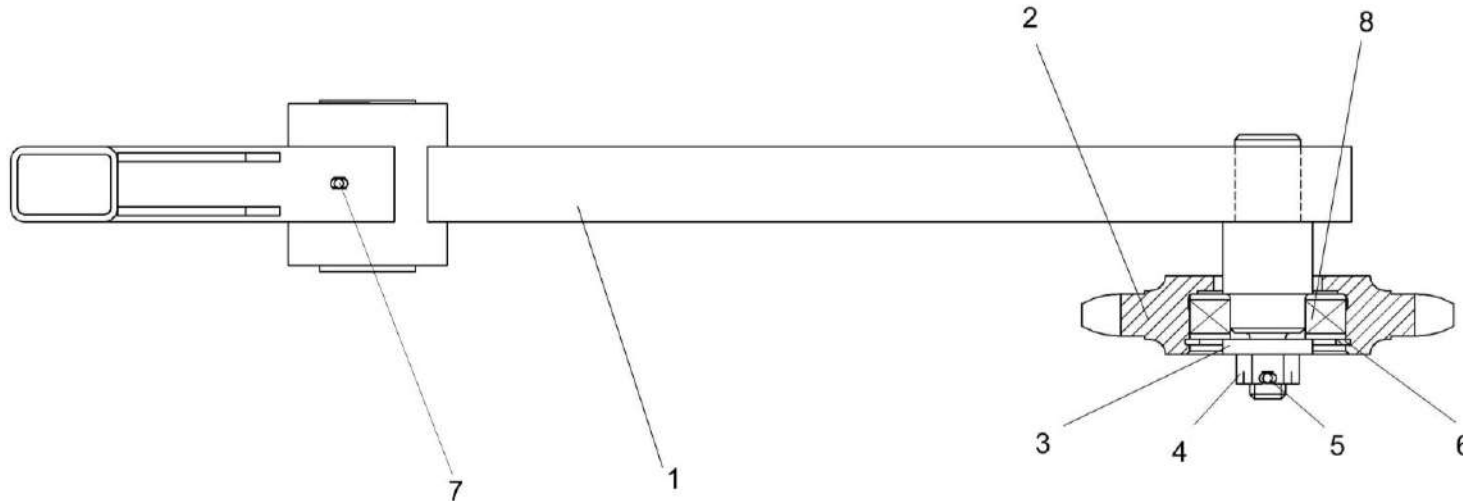


Рисунок 245 – Рычаг КЗК-10-0100680А

№ рис	№ поз	Обозначение	Наименование	Куда входит	
				Обозначение	Кол. на 1 сб. ед.
<b>РЫЧАГ КЗК-10-0100680А (рисунок 245)</b>					
<b>245</b>	1-8	КЗК-10-0100680А	Рычаг	КЗК-12-0100000Б-11	1
	1	КЗК-10-0100690А	Рычаг	КЗК-10-0100680А	1
	2	КУЖ 0119601-01	Звездочка	КЗК-10-0100680А	1
	3	ПКК 0100411А	Шайба	КЗК-10-0100680А	1
	4		Гайка М12-6G – 5919	КЗК-10-0100680А	1
	5		Шплинт 3,2x32 – 397	КЗК-10-0100680А	1
	6		Кольцо В52 – 13941	КЗК-10-0100680А	1
	7		Масленка 1.2 – 19853	КЗК-10-0100680А	1
	8		Подшипник 180205 – 8882	КЗК-10-0100680А	1

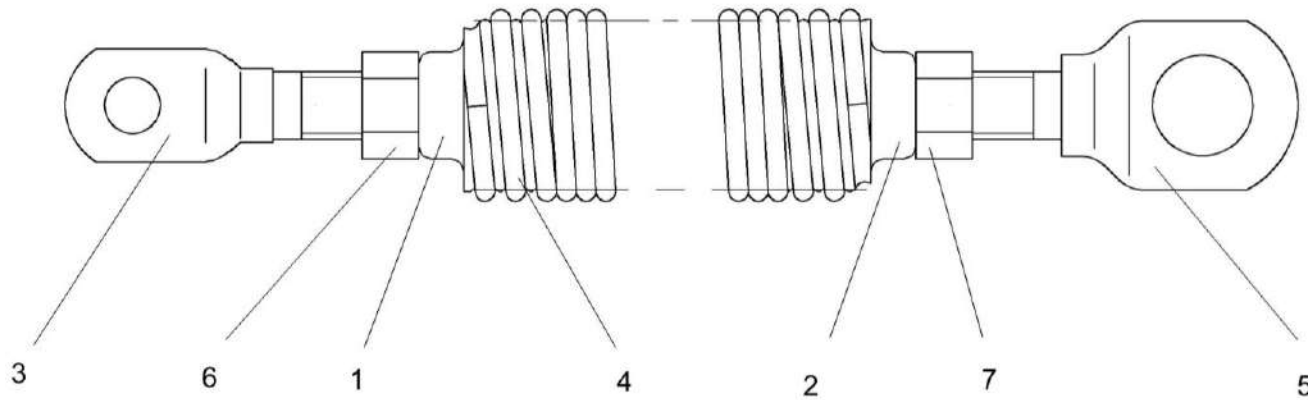


Рисунок 246 – Пружина КЗК-10-0100720А

№ рис	№ поз	Обозначение	Наименование	Куда входит	
				Обозначение	Кол. на 1 сб. ед.
<b>ПРУЖИНА КЗК-10-0100720А (рисунок 246)</b>					
<b>246</b>	1-7	КЗК-10-0100720А	Пружина	КЗК-12-0100000Б-11	1
	1	КЗК-10-0100104А	Пробка	КЗК-10-0100720А	1
	2	КЗК-10-0100104А-01	Пробка	КЗК-10-0100720А	1
	3	КЗК-10-0100604	Зацеп	КЗК-10-0100720А	1
	4	КЗК-10-0100622А	Пружина	КЗК-10-0100720А	1
	5	КЗР 0202673-01	Зацеп	КЗК-10-0100720А	1
	6		Гайка М12-6G – 5915	КЗК-10-0100720А	1
	7		Гайка М12-LH-6G – 5915	КЗК-10-0100720А	1

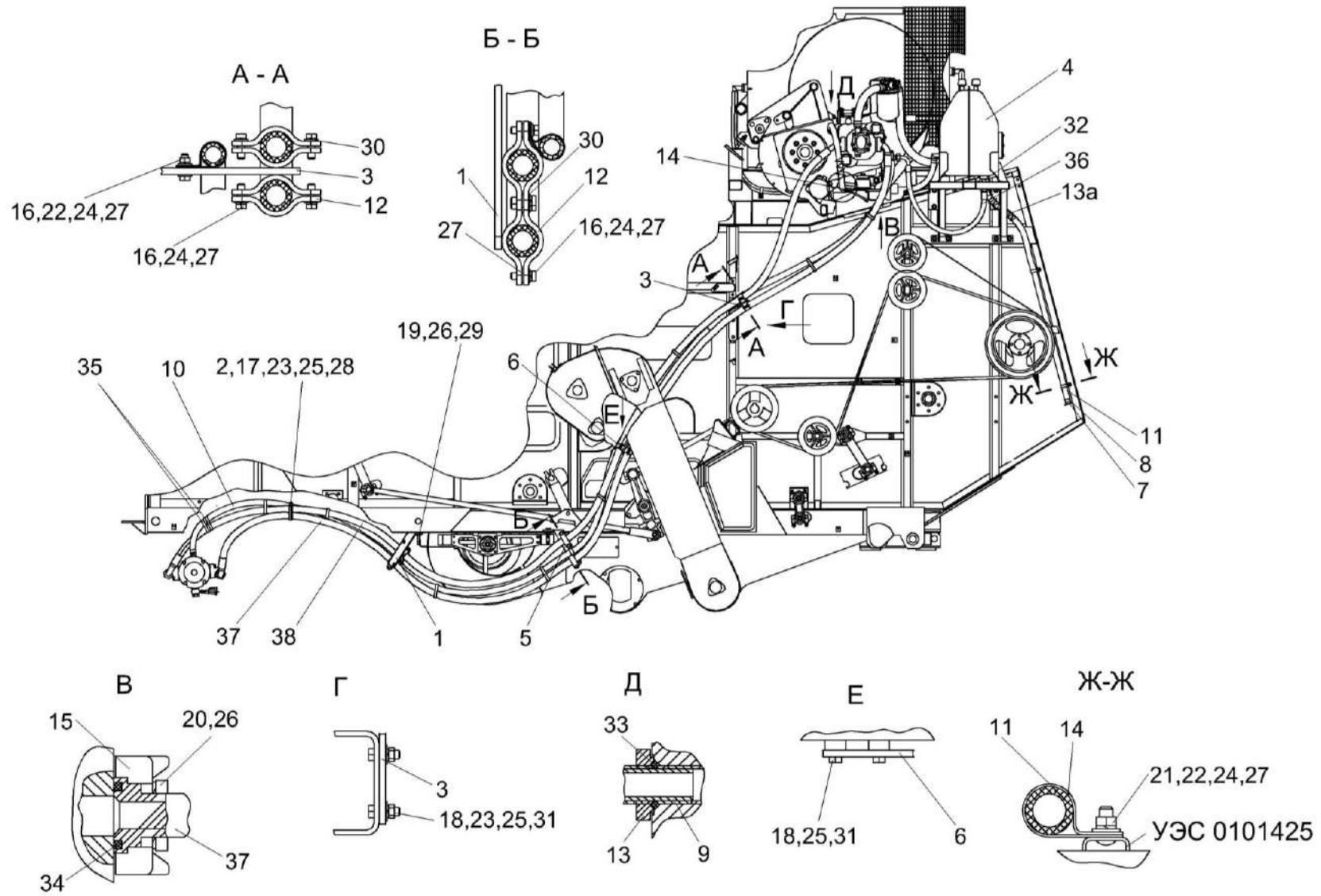


Рисунок 247 – Гидросистема привода ходовой части КЗК-12-0601000Б (вид слева)

№ рис	№ поз	Обозначение	Наименование	Куда входит	
				Обозначение	Кол. на 1 сб. ед.
<b>ГИДРОСИСТЕМА ПРИВОДА ХОДОВОЙ ЧАСТИ КЗК-12-0601000Б (вид слева) (рисунок 247)</b>					
<b>247</b>	1-38	КЗК-12-0601000Б	Гидросистема привода ходовой части	КЗК-12-0100000Б-11	1
	1	КЗК-12-0601130	Кронштейн	КЗК-12-0601000Б	1
	2	КЗК-12-0601150А-01	Хомут	КЗК-12-0601000Б	1
	3	КЗК-12-0601160	Кронштейн	КЗК-12-0601000Б	1
	4	КЗК-12-0601410	Бак масляный	КЗК-12-0601000Б	1
	5	КЗК-12-0601250	Кронштейн	КЗК-12-0601000Б	1
	6	КЗК-12-0601260	Кронштейн	КЗК-12-0601000Б	1
	7	УЭС 0400130	Пробка	КЗК-12-0601000Б	1
	8	УЭС 0400590	Хомут стяжной	КЗК-12-0601000Б	1
	9	УЭС 0601060А	Угольник ввертный	КЗК-12-0601000Б	1
	10	КЗК-12-0601600-02 или РНД0200012-156	Рукав сборный Рукав 20х29-1,6 – 10362 (L=(6200±30)мм)	КЗК-12-0601000Б	1
	11	РНД0200012-83	Рукав 20х29-1,6 – 10362 (L=(1550±10)мм)	КЗК-12-0601000Б	1
	12	КЗК-12-0601408	Прижим	КЗК-12-0601000Б	8
	13	КИЛ 0108602	Контргайка	КЗК-12-0601000Б	1
	13а	ОПЛ 0600016-04	Оплетка Лента спиральная черная 20х16х20 (L=(300±10)мм)	КЗК-12-0601000Б	1

№ рис	№ поз	Обозначение	Наименование	Куда входит	
				Обозначение	Кол. на 1 сб. ед.
247	14	УЭС-7-0601502	Прижим	КЗК-12-0601000Б	14
	15	УЭС-7-0601614	Полуфланец	КЗК-12-0601000Б	4
	16		Болт М8-6ех25 – 7796	КЗК-12-0601000Б	20
	17		Болт М10-6ех20 – 7796	КЗК-12-0601000Б	1
	18		Болт М10-6ех30 – 7796	КЗК-12-0601000Б	4
	19		Болт М12-6ех30 – 7796	КЗК-12-0601000Б	1
	20		Болт М12-6ех45 – 7796	КЗК-12-0601000Б	8
	21		Болт М8-6ех20 – 7802	КЗК-12-0601000Б	10
	22		Гайка М8-6G – 5915	КЗК-12-0601000Б	14
	23		Гайка М10-6G – 5915	КЗК-12-0601000Б	10
	24		Шайба 8Т 65Г – 6402	КЗК-12-0601000Б	34
	25		Шайба 10Т 65Г – 6402	КЗК-12-0601000Б	7
	26		Шайба 12Т 65Г – 6402	КЗК-12-0601000Б	17
	27		Шайба С.8.01 – 11371	КЗК-12-0601000Б	24
	28		Шайба С.10.01 – 11371	КЗК-12-0601000Б	13
	29		Шайба С.12.01 – 11371	КЗК-12-0601000Б	1
	30		Шайба С 8.01 – 6958	КЗК-12-0601000Б	8
	31		Шайба С 10.01 – 6958	КЗК-12-0601000Б	4

№ рис	№ поз	Обозначение	Наименование	Куда входит	
				Обозначение	Кол. на 1 сб. ед.
247	32		Гидроклапан обратный 2КО20/3ТВЛГ2-000	КЗК-12-0601000Б	1
	33		Кольцо 019-023-25-2-2 – 11829/9833	КЗК-12-0601000Б	1
	34		Кольцо уплотнительное ГСТ 90-00.003	КЗК-12-0601000Б	4
	35		Лента стяжная 2-160981-2 (Германия, "Тусо")	КЗК-12-0601000Б	12
	36		Рукав высокого давления РВД 20-1SC-M30x2-24 <sup>0</sup> -1050-0 <sup>0</sup> -90 <sup>0</sup> (Польша, "Stomil")	КЗК-12-0601000Б	1
	37		Рукав высокого давления РВД 25-4SH-SAEj518-M42x2-24 <sup>0</sup> -6200- 90 <sup>0</sup> -90 <sup>0</sup> /90 <sup>0</sup> (Польша, "Stomil")	КЗК-12-0601000Б	1
	38		Рукав высокого давления РВД 25-4SH-SAEj518-M42x2-24 <sup>0</sup> -6200- 45 <sup>0</sup> -90 <sup>0</sup> /270 <sup>0</sup> (Польша, "Stomil")	КЗК-12-0601000Б	1

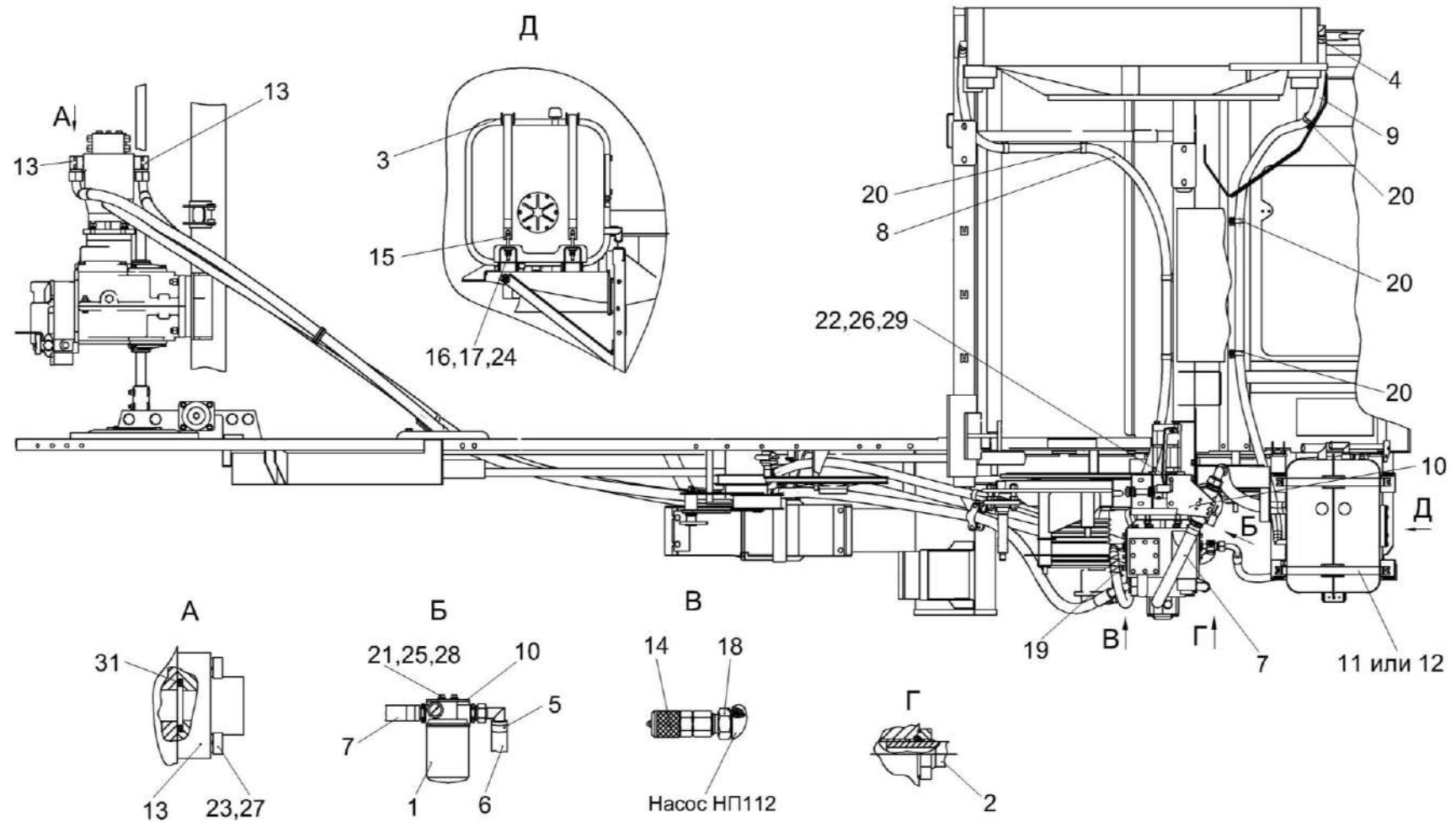


Рисунок 248 – Гидросистема привода ходовой части КЗК-12-0601000Б (вид сверху)

№ рис	№ поз	Обозначение	Наименование	Куда входит	
				Обозначение	Кол. на 1 сб. ед.
<b>ГИДРОСИСТЕМА ПРИВОДА ХОДОВОЙ ЧАСТИ КЗК-12-0601000Б (вид сверху) (рисунок 248)</b>					
<b>248</b>	1-31	КЗК-12-0601000Б	Гидросистема привода ходовой части	КЗК-12-0100000Б-11	1
	1	КЗК-12-0601070	Фильтр всасывающий	КЗК-12-0601000Б	1
	2	КЗК-12-0601330	Крестовина	КЗК-12-0601000Б	1
	3	КЗК-12-0601360	Кронштейн	КЗК-12-0601000Б	2
	4	А 23.02.160	Хомут стяжной	КЗК-12-0601000Б	7
	5	А 23.02.170	Хомут стяжной	КЗК-12-0601000Б	4
	6	РНД0320022-37	Рукав всасывающий 17 G-20 (SAE 100R4) DN32 (L=640±5 мм)	КЗК-12-0601000Б	1
	7	РНД0320022-29	Рукав всасывающий 17 G-20 (SAE 100R4) DN32 (L=470±5 мм)	КЗК-12-0601000Б	1
	8	РНД0200012-131	Рукав 20x29-1,6 – 10362(L=3400±20 мм)	КЗК-12-0601000Б	1
	9	РНД0200012-115	Рукав 20x29-1,6 – 10362(L=2500±20 мм)	КЗК-12-0601000Б	1
	10	КЗК-12-0601424А	Кронштейн	КЗК-12-0601000Б	1
	11	КЗК-12-0601501	Хомут	КЗК-12-0601000Б	2
	12	КЗК-12-0601501-01	Хомут	КЗК-12-0601000Б	2
	13	КЗК-12-0601609	Фланец	КЗК-12-0601000Б	2
14		Соединение резьбовое с колпачком АВ20-11/В08L (Германия, "Bosh-Rexroth")	КЗК-12-0601000Б	4	



№ рис	№ поз	Обозначение	Наименование	Куда входит	
				Обозначение	Кол. на 1 сб. ед.
248	15	КЗК-12-0601632	Сухарь	КЗК-12-0601000Б	4
	16	КЗК 0126605	Болт	КЗК-12-0601000Б	4
	17	КЗК 0126606	Шайба сферическая	КЗК-12-0601000Б	4
	18	КГС 0108607	Штуцер	КЗК-12-0601000Б	1
	19	УЭС 0602662-03	Оплетка	КЗК-12-0601000Б	2
	20	УЭС-7-0601502	Прижим	КЗК-12-0601000Б	14
	21		Болт М8-6ех20 – 7796	КЗК-12-0601000Б	4
	22		Болт М10-6ех25 – 7796	КЗК-12-0601000Б	2
	23		Винт М12-6ех45 – 11738	КЗК-12-0601000Б	8
	24		Гайка М10-6G – 5915	КЗК-12-0601000Б	10
	25		Шайба 8Т 65Г – 6402	КЗК-12-0601000Б	34
	26		Шайба 10Т 65Г – 6402	КЗК-12-0601000Б	7
	27		Шайба 12Т 65Г – 6402	КЗК-12-0601000Б	17
	28		Шайба С.8.01 – 11371	КЗК-12-0601000Б	24
	29		Шайба С.10.01 – 11371	КЗК-12-0601000Б	13
	30		Кольцо 019-023-25-2-2 – 11829/9833	КЗК-12-0601000Б	1
	31		Кольцо уплотнительное ГСТ 90-00.003	КЗК-12-0601000Б	4

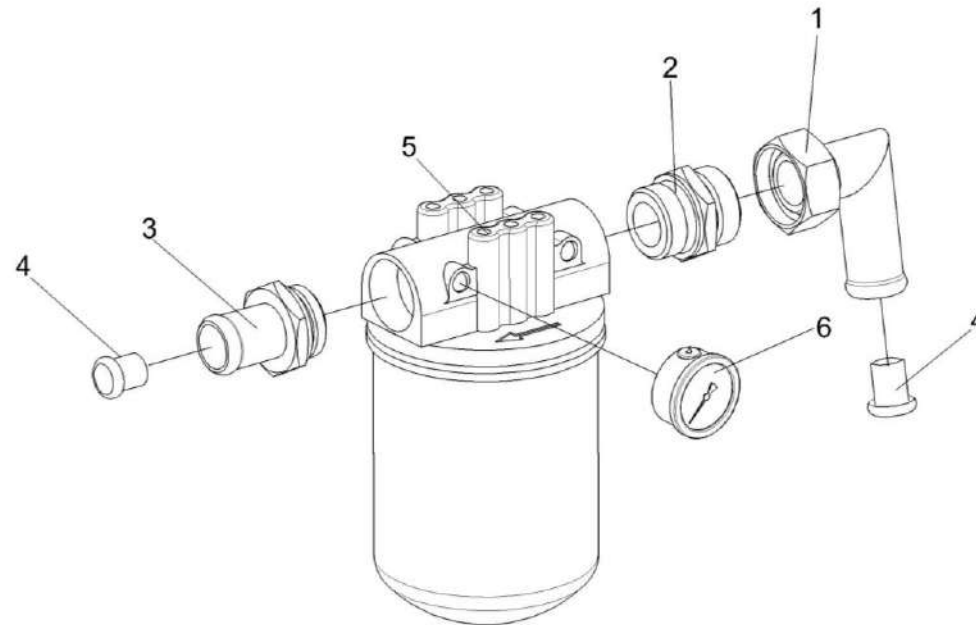


Рисунок 249 – Фильтр всасывающий КЗК-12-0601070

№ рис	№ поз	Обозначение	Наименование	Куда входит	
				Обозначение	Кол. на 1 сб. ед.

**ФИЛЬТР ВСАСЫВАЮЩИЙ КЗК-12-0601070 (рисунок 249)**

<b>249</b>	1-6	КЗК-12-0601070	Фильтр всасывающий	КЗК-12-0601000Б	1
	1	МКС 0108140	Угольник	КЗК-12-0601070	1
	2	ГШТ6114240-08	Штуцер	КЗК-12-0601070	1
	3	ГШТ6114000-01	Штуцер	КЗК-12-0601070	1
	4	ЗРГ0600001-05	Заглушка	КЗК-12-0601070	2
	5		Фильтр всасывающий AMF 301ECD1SB606X (Италия, "Sofima")	КЗК-12-0601070	1
	6		Вакуумметр 10 (Италия, "Sofima")	КЗК-12-0601070	1

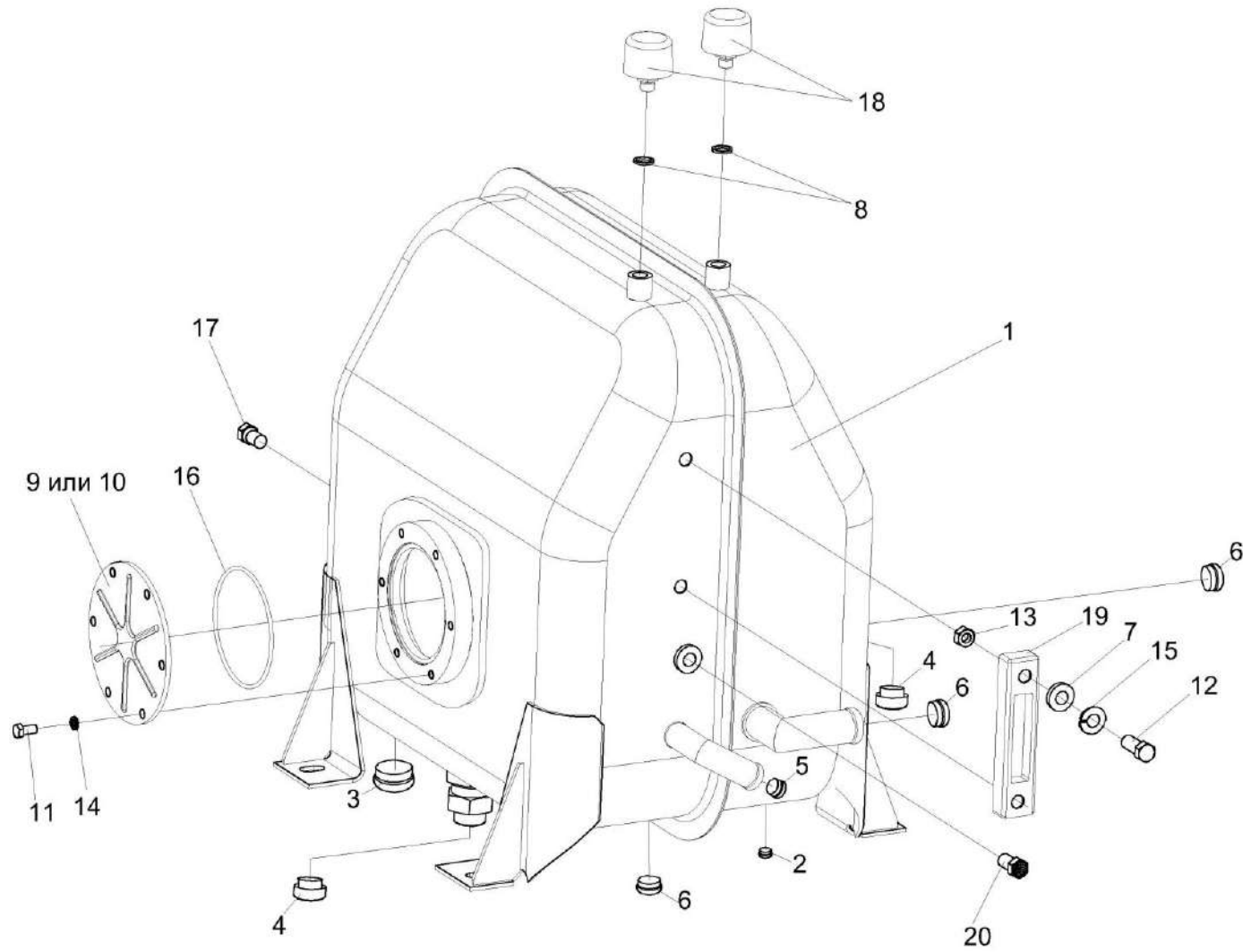


Рисунок 250 – Бак масляный КЗК-12-0601410

№ рис	№ поз	Обозначение	Наименование	Куда входит	
				Обозначение	Кол. на 1 сб. ед.
<b>БАК МАСЛЯНЫЙ КЗК-12-0601410 (рисунок 250)</b>					
<b>250</b>	1-20	КЗК-12-0601410	Бак масляный	КЗК-12-0601000Б	1
	1	КЗК-12-0601420	Бак масляный	КЗК-12-0601410	1
	2	ЗПГ0600001-01	Заглушка	КЗК-12-0601410	1
	3	ЗПГ0600002-17	Заглушка	КЗК-12-0601410	1
	4	ЗРГ0600001-03	Заглушка	КЗК-12-0601410	2
	5	ЗРГ0600001-04	Заглушка	КЗК-12-0601410	1
	6	ЗРГ0600001-05	Заглушка	КЗК-12-0601410	3
	7	КЗК 0601014	Прокладка	КЗК-12-0601420	2
	8	КИС 0118008Б	Кольцо	КЗК-12-0601410	2
	9	УЭС 0601019	Фланец	КЗК-12-0601420	1
	10	УЭС 0601102	Фланец	КЗК-12-0601420	1
	11		Болт М8-6х16 – 7796	КЗК-12-0601420	6
	12		Болт М12-6х20 – 7796	КЗК-12-0601420	2
	13		Гайка М12-6G – 5915	КЗК-12-0601420	2
	14		Шайба 8Т 65Г – 6402	КЗК-12-0601420	6
	15		Шайба С.12.01 – 11371	КЗК-12-0601420	2
16		Кольцо 112-118-36-2-2 – 11829/9833	КЗК-12-0601420	1	

№ рис	№ поз	Обозначение	Наименование	Куда входит	
				Обозначение	Кол. на 1 сб. ед.
250	17		Датчик аварийной температуры жидкости ДАТЖ-04	КЗК-12-0601410	1
	18		Указатель уровня масла FSK-127-2.X/C/-/12 (Германия, "Hydac")	КЗК-12-0601410	1
	19		Датчик-гидросигнализатор ДГС-М-00-24-01-К ЦИКС.407722.001	КЗК-12-0601410	1
	20		Фильтр воздушный гидравлический. ФВГ50-1/4-01	КЗК-12-0601410	2

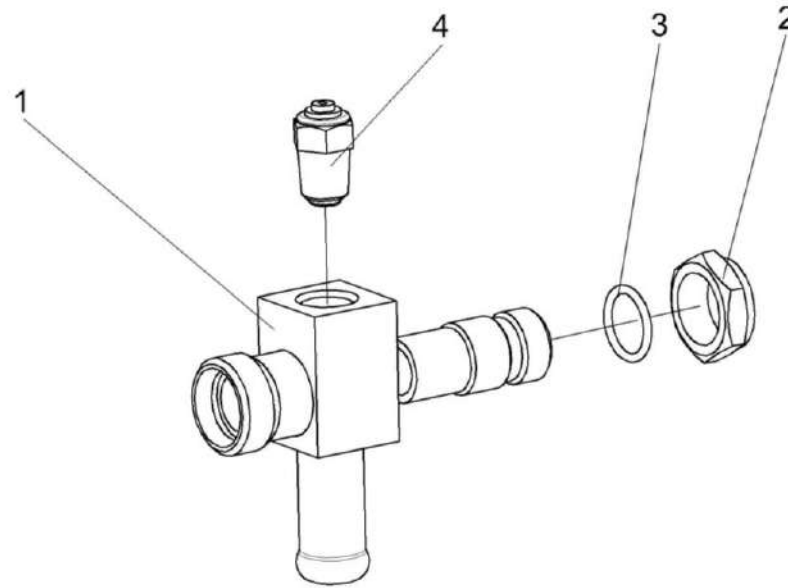


Рисунок 251 – Крестовина КЗК-12-0601330

№ рис	№ поз	Обозначение	Наименование	Куда входит	
				Обозначение	Кол. на 1 сб. ед.
<b>КРЕСТОВИНА КЗК-12-0601330 (рисунок 251)</b>					
<b>251</b>	1-4	КЗК-12-0601330	Крестовина	КЗК-12-0601000Б	1
	1	КЗК-12-0601340	Крестовина	КЗК-12-0601330	1
	2	КИЛ 0108602	Контргайка	КЗК-12-0601330	1
	3		Кольцо 019-023-25-2-2 – 18829/9833	КЗК-12-0601330	1
	4		Датчик указателя температуры жидкости ДУТЖ-01	КЗК-12-0601330	1

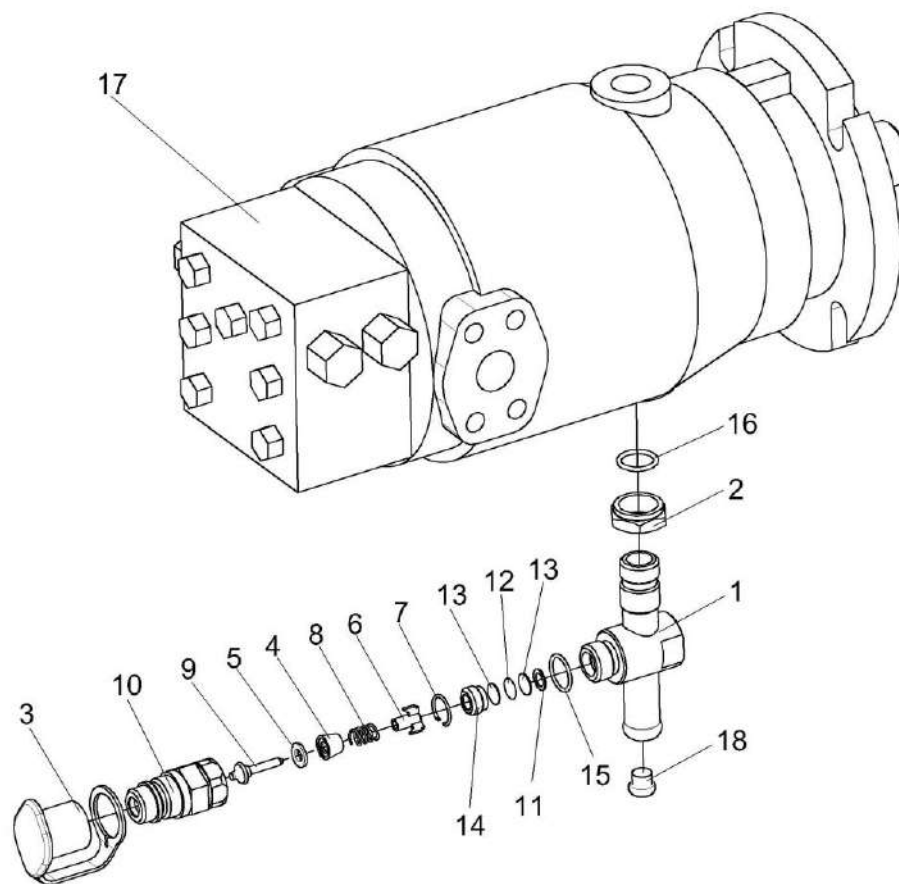


Рисунок 252 – Гидромотор КЗК-12-0601500-01

№ рис	№ поз	Обозначение	Наименование	Куда входит	
				Обозначение	Кол. на 1 сб. ед.
<b>ГИДРОМОТОР КЗК-12-0601500-01 (рисунок 252)</b>					
<b>252</b>	1-18	КЗК-12-0601500-01	Гидромотор	КЗК-12-0100000Б-12	1
	1,3-14	КЗК-12-0601560	Тройник	КЗК-12-0601500-01	1
	3-10	МС 12-3-020	Полумуфта внутренняя	КЗК-12-0601560	1
	11-15	УЭС-7-0603060	Фильтровставка	КЗК-12-0601560	1
	1	КЗК-12-0601570	Тройник	КЗК-12-0601560	1
	2	КИЛ 0108602	Контргайка	КЗК-12-0601500-01	1
	3	МС 12-3-001	Заглушка наружная	МС 12-3-020	1
	4	МС 12-3-002	Прижим	МС 12-3-020	1
	5	МС 12-3-003	Кольцо	МС 12-3-020	1
	6	МС 12-3-005	Втулка направляющая	МС 12-3-020	1
	7	МС 12-3-601	Кольцо запорное	МС 12-3-020	1
	8	МС 12-3-602	Пружина	МС 12-3-020	1
	9	МС 12-3-607	Клапан	МС 12-3-020	1
	10	МС 12-3-608	Корпус	МС 12-3-020	1
	11	УЭС-7-0602422	Шайба	УЭС-7-0603060	1
	12	УЭС-7-0602423	Фильтроэлемент	УЭС-7-0603060	1
	13	УЭС-7-0602424	Сетка защитная	УЭС-7-0603060	2



№ рис	№ поз	Обозначение	Наименование	Куда входит	
				Обозначение	Кол. на 1 сб. ед.
252	14	УЭС-7-0602662	Пробка	УЭС-7-0603060	1
	15		Кольцо 019-022-19-2-2 – 18829/9833	КЗК-12-0601560	1
	16		Кольцо 019-023-25-2-2 – 18829/9833	КЗК-12-0601500-01	1
	17		Гидромотор аксиально-поршневой нерегулируемый MFH112/1D11A1C42 N	КЗК-12-0601500-01	1
	18	ЗРГ0600001-03	Заглушка	КЗК-12-0601500-01	1

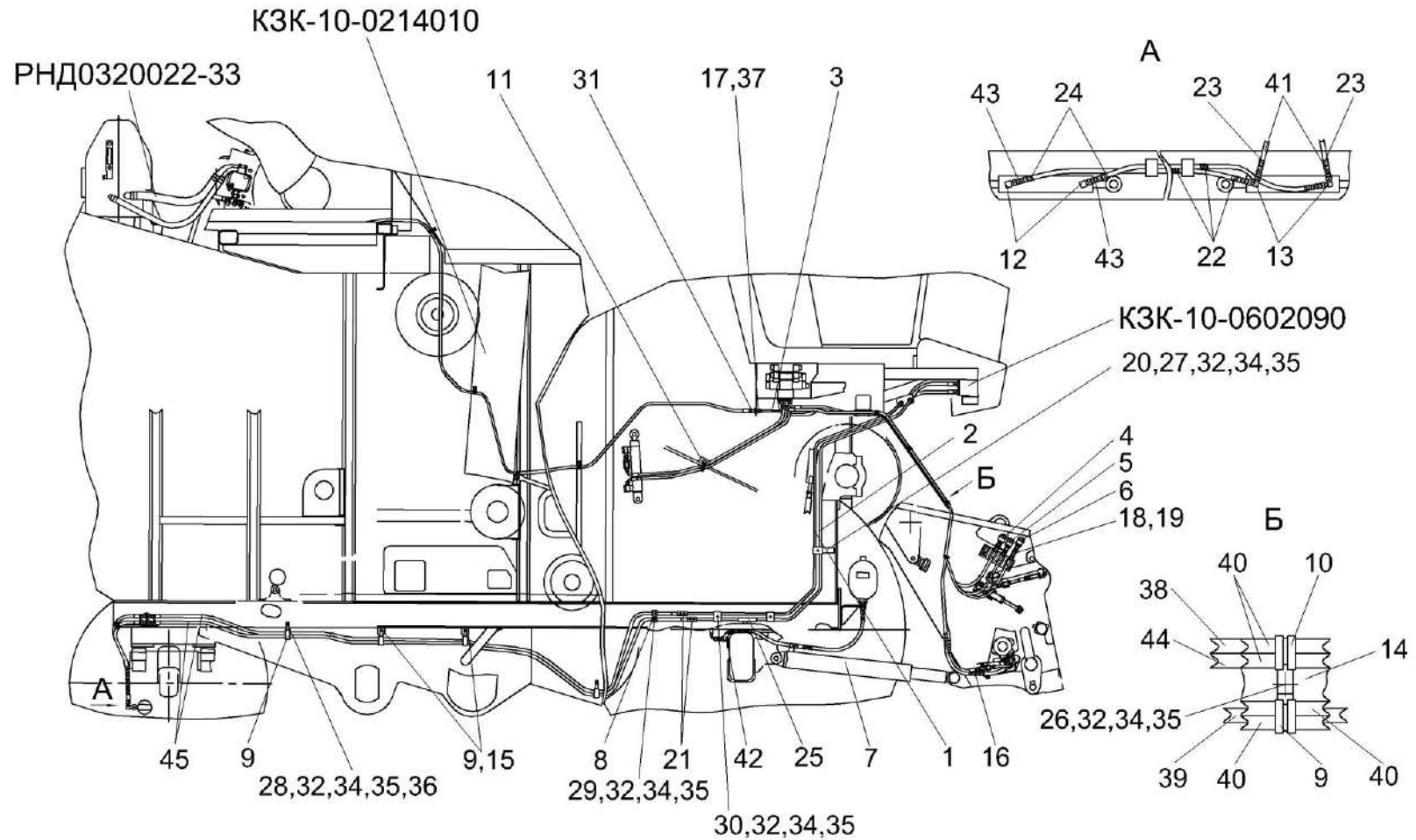


Рисунок 253 – Гидросистема рабочих органов и рулевого управления КЗК-12-0602000Б (лист 1)

№ рис	№ поз	Обозначение	Наименование	Куда входит	
				Обозначение	Кол. на 1 сб. ед.
<b>ГИДРОСИСТЕМА РАБОЧИХ ОРГАНОВ И РУЛЕВОГО УПРАВЛЕНИЯ КЗК-12-0602000Б (лист 1) (рисунок 253)</b>					
<b>253</b>	1-45	КЗК-12-0602000Б	Гидросистема рабочих органов и рулевого управления	КЗК-12-0100000Б-11	1
	1	КЗК-12-0602110А	Трубопровод	КЗК-12-0602000Б	1
	2	КЗК-12-0602110А-01	Трубопровод	КЗК-12-0602000Б	1
	3	КЗК-12-0602130А	Трубопровод	КЗК-12-0602000Б	1
	4	КЗК-12-0602320	Полумуфта молотилки	КЗК-12-0602000Б	1
	5	КЗК-12-0602320-01	Полумуфта молотилки	КЗК-12-0602000Б	1
	6	КЗК-12-0602320-02	Полумуфта молотилки	КЗК-12-0602000Б	1
	7	КЗК-12-0602740-01	Гидроцилиндр	КЗК-12-0602000Б	1
	8	КГС 0115770-01	Хомут	КЗК-12-0602000Б	7
	9	КГС 0115770-04	Хомут	КЗК-12-0602000Б	14
	10	КГС 0115770-05	Хомут	КЗК-12-0602000Б	2
	11	УЭС 0301190	Скоба	КЗК-12-0602000Б	1
	12	УЭС 0602060	Угольник	КЗК-12-0602000Б	2
	13	УЭС-7-0602070	Тройник	КЗК-12-0602000Б	2
	14	КЗК-12-0602418	Кронштейн	КЗК-12-0602000Б	1
	15	КЗК 0602507	Кронштейн	КЗК-12-0602000Б	2
	16	ОПЛ0600016-02	Оплетка Лента 20X16X20 L=(200±10)мм)	КЗК-12-0602000Б	4
17	ПКК 0113629А	Штуцер проходной	КЗК-12-0602000Б	5	

№ рис	№ поз	Обозначение	Наименование	Куда входит	
				Обозначение	Кол. на 1 сб. ед.
253	18	ПКК 0113632-03	Ниппель	КЗК-12-0602000Б	2
	19	ПКК 0113634А	Штуцер	КЗК-12-0602000Б	6
	20	УЭС 0602012А	Брус	КЗК-12-0602000Б	6
	21	УЭС 0602624	Штуцер	КЗК-12-0602000Б	2
	22	УЭС 0602628	Оплетка	КЗК-12-0602000Б	7
	23	УЭС 0602628-01	Оплетка	КЗК-12-0602000Б	2
	24	УЭС 0602628-02	Оплетка	КЗК-12-0602000Б	2
	25	УЭС-7-0602017	Рукав	КЗК-12-0602000Б	5
	26		Болт М8-6ех25 – 7796	КЗК-12-0602000Б	5
	27		Болт М8-6ех45 – 7796	КЗК-12-0602000Б	1
	28		Болт М8-6ех20 – 7802	КЗК-12-0602000Б	13
	29		Болт М8-6ех25 – 7802	КЗК-12-0602000Б	4
	30		Болт М8-6ех30 – 7802	КЗК-12-0602000Б	2
	31		Гайка М16х1,5-6G – 2526	КЗК-12-0602000Б	11
	32		Гайка М8-6G – 5915	КЗК-12-0602000Б	41
	33		Шайба 6Т 65Г – 6402	КЗК-12-0602000Б	2
	34		Шайба 8Т 65Г – 6402	КЗК-12-0602000Б	60
	35		Шайба С.8.01 – 11371	КЗК-12-0602000Б	37
36		Шайба С.10.01 – 11371	КЗК-12-0602000Б	13	

№ рис	№ поз	Обозначение	Наименование	Куда входит	
				Обозначение	Кол. на 1 сб. ед.
253	37		Шайба С.16.01 – 11371	КЗК-12-0602000Б	4
	38		Рукав высокого давления РВД 6-1SN-M16x1,5-60°-2200-0°-90° (Польша, "Stomil")	КЗК-12-0602000Б	1
	39		Рукав высокого давления РВД 6-1SN-M16x1,5-60°-2400-0°-90° (Польша, "Stomil")	КЗК-12-0602000Б	2
	40		Рукав высокого давления РВД 6-1SN-M16x1,5-60°-2700-0°-90° (Польша, "Stomil")	КЗК-12-0602000Б	5
	41		Рукав высокого давления РВД 8-2SN-M16x1,5-60°-800 (Польша, "Stomil")	КЗК-12-0602000Б	2
	42		Рукав высокого давления РВД 8-2SN-M16x1,5-60°-1500 (Польша, "Stomil")	КЗК-12-0602000Б	1
	43		Рукав высокого давления РВД 8-2SN-M16X1,5-60°-2000 (Польша, "Stomil")	КЗК-12-0602000Б	2
	44		Рукав высокого давления РВД 8-2SN-M16X1,5-60°-2200-0°-90° (Польша, "Stomil")	КЗК-12-0602000Б	1
	45		Рукав высокого давления РВД 8-2SN-M16x1,5-60°-3500 (Польша, "Stomil")	КЗК-12-0602000Б	2



№ рис	№ поз	Обозначение	Наименование	Куда входит	
				Обозначение	Кол. на 1 сб. ед.
<b>ГИДРОСИСТЕМА РАБОЧИХ ОРГАНОВ И РУЛЕВОГО УПРАВЛЕНИЯ КЗК-12-0602000Б (лист 2) (рисунок 254)</b>					
<b>254</b>	1-43	КЗК-12-0602000Б	Гидросистема рабочих органов и рулевого управления	КЗК-12-0100000Б-11	1
	1	КЗК-12-0602110А	Трубопровод	КЗК-12-0602000Б	1
	2	КЗК-12-0602110А-01	Трубопровод	КЗК-12-0602000Б	1
	3	КЗК-12-0602130А	Трубопровод	КЗК-12-0602000Б	1
	4	КЗК-12-0602700	Гидроцилиндр	КЗК-12-0602000Б	1
	5	А 23.02.170	Хомут стяжной	КЗК-12-0602000Б	7
	6	КГС 0115770-01	Хомут	КЗК-12-0602000Б	7
	7	КГС 0115770-04	Хомут	КЗК-12-0602000Б	14
	8	КЗК 0602520А	Дроссель с обратным клапаном	КЗК-12-0602000Б	2
	9	КЗК-10-0602370-01	Крестовина	КЗК-12-0602000Б	1
	10	УЭС-7-0602140	Тройник	КЗК-12-0602000Б	1
	11	ОПЛ0600016-02	Оплетка (Лента 20x16x20, L=(200±10)мм)	КЗК-12-0602000Б	4
	12	УЭС-7-0602470	Пневмогидроаккумулятор	КЗК-12-0602000Б	1
	13	РНД 250022-44	Рукав Рукав всасывающий 17G-16 (SAE 100 R4) DN25(L=780±5 мм)	КЗК-12-0602000Б	1
	14	КЗК-12-0602418	Кронштейн	КЗК-12-0602000Б	1
	15	ПКК 0113632-01	Ниппель	КЗК-12-0602000Б	2
	16	ПКК 0113634А	Штуцер	КЗК-12-0602000Б	6

№ рис	№ поз	Обозначение	Наименование	Куда входит	
				Обозначение	Кол. на 1 сб. ед.
254	17	ПКК 0113646	Штуцер переборочный	КЗК-12-0602000Б	3
	18	ПКК 0113655-01	Штуцер	КЗК-12-0602000Б	1
	19	УЭС 0602624-02	Штуцер	КЗК-12-0602000Б	2
	20	УЭС 0602628	Оплетка	КЗК-12-0602000Б	7
	21		Болт М8-6х16 – 7796	КЗК-12-0602000Б	10
	22		Болт М10-6х25 – 7796	КЗК-12-0602000Б	2
	23		Болт М8-6х20 – 7802	КЗК-12-0602000Б	13
	24		Гайка М16х1,5-6G – 2526	КЗК-12-0602000Б	11
	25		Гайка М22х1,5-6G – 2526	КЗК-12-0602000Б	1
	26		Гайка М8-6G – 5915	КЗК-12-0602000Б	41
	27		Гайка М10-6G – 5915	КЗК-12-0602000Б	2
	28		Шайба 8Т 65Г – 6402	КЗК-12-0602000Б	60
	29		Шайба 10Т 65Г – 6402	КЗК-12-0602000Б	2
	30		Шайба С.8.01 – 11371-78	КЗК-12-0602000Б	37
31		Шайба С.10.01 – 11371	КЗК-12-0602000Б	13	
32		Шайба С.16.01 – 11371	КЗК-12-0602000Б	4	
33		Гидроблок GB3-01-KZK12-24V-5K-BY11	КЗК-12-0602000Б	1	
34		Рукав высокого давления РВД 6-1SN-M16х1,5-60°-1100-0°-90° (Польша, "Stomil")	КЗК-12-0602000Б	2	



№ рис	№ поз	Обозначение	Наименование	Куда входит	
				Обозначение	Кол. на 1 сб. ед.
254	35		Рукав высокого давления РВД 6-1SN-M16x1,5-60°-2200-0°-90° (Польша, "Stomil")	КЗК-12-0602000Б	1
	36		Рукав высокого давления РВД 6-1SN-M16x1,5-60°-2400-0°-90° (Польша, "Stomil")	КЗК-12-0602000Б	2
	37		Рукав высокого давления РВД 6-1SN-M16x1,5-60°-2700-0°-90° (Польша, "Stomil")	КЗК-12-0602000Б	5
	38		Рукав высокого давления РВД 8-2SN-M16x1,5-60°-710 (Польша, "Stomil")	КЗК-12-0602000Б	4
	39		Рукав высокого давления РВД 8-2SN-M16x1,5-60°-1500 (Польша, "Stomil")	КЗК-12-0602000Б	1
	40		Рукав высокого давления РВД 8-1SN-M16x1,5-60°-1500-0°-90° (Польша, "Stomil")	КЗК-12-0602000Б	1
	41		Рукав высокого давления РВД 8-2SN-M16x1,5-60°-2200-0°-90° (Польша, "Stomil")	КЗК-12-0602000Б	1
	42		Рукав высокого давления РВД 8-2SN-M16x1,5-60°-3500 (Польша, "Stomil")	КЗК-12-0602000Б	2
	43		Рукав высокого давления РВД 12-2SN-M20x1,5-60°-7000-0°-90° (Польша, "Stomil")	КЗК-12-0602000Б	1

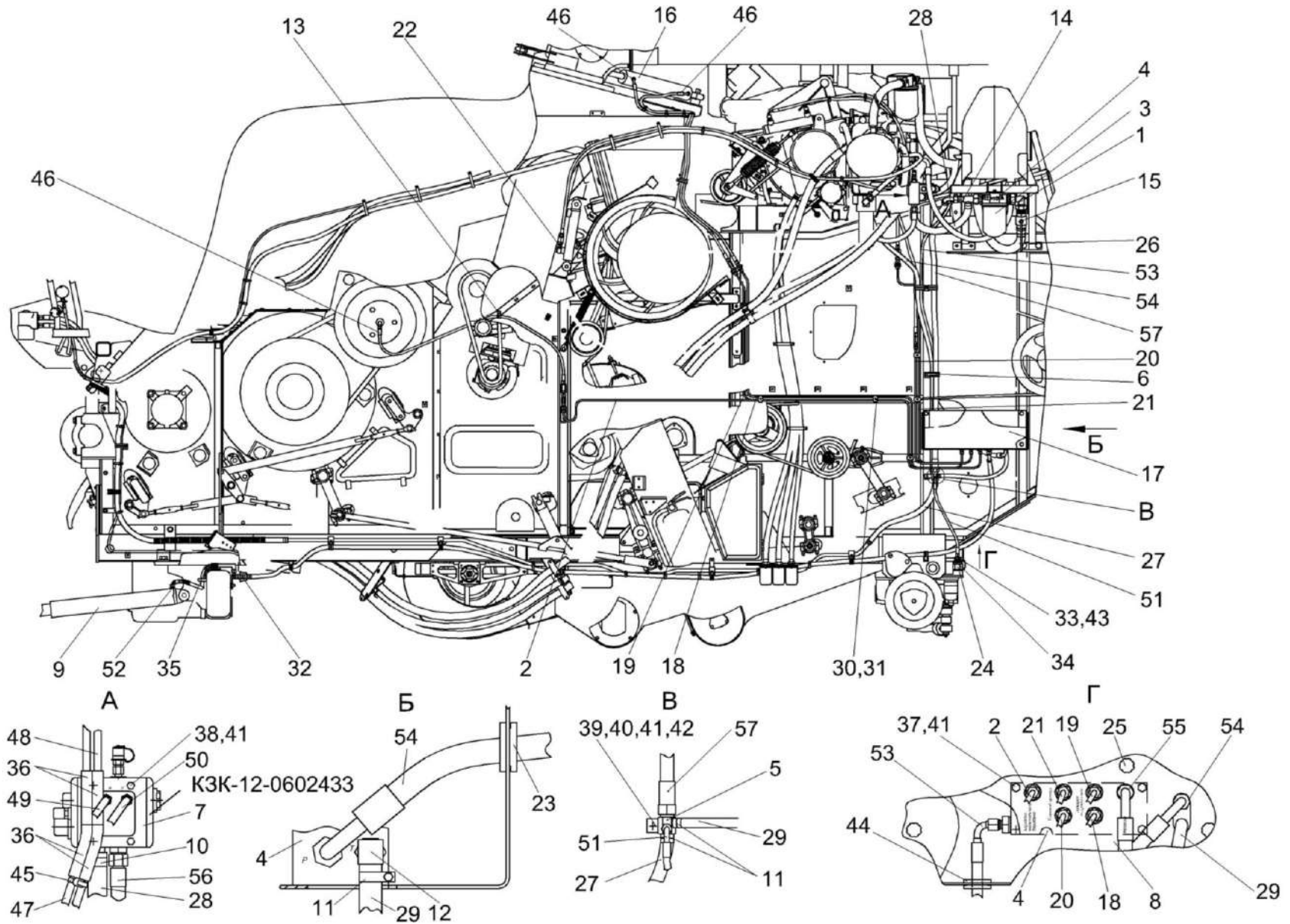


Рисунок 255 – Гидросистема рабочих органов и рулевого управления КЗК-12-0602000Б (лист 3)

№ рис	№ поз	Обозначение	Наименование	Куда входит	
				Обозначение	Кол. на 1 сб. ед.
<b>ГИДРОСИСТЕМА РАБОЧИХ ОРГАНОВ И РУЛЕВОГО УПРАВЛЕНИЯ КЗК-12-0602000Б (лист 3) (рисунок 255)</b>					
255	1-57	КЗК-12-0602000Б	Гидросистема рабочих органов и рулевого управления	КЗК-12-0100000Б-11	1
	1	КЗК-12-0602200	Угольник	КЗК-12-0602000Б	1
	2	КЗК-12-0602380	Трубопровод	КЗК-12-0602000Б	1
	3	КЗК-12-0602400	Фильтр сливной	КЗК-12-0602000Б	1
	4	КЗК-12-0602490	Гидроблок четырехсекционный	КЗК-12-0602000Б	1
	5	КЗК-12-0602540	Крестовина	КЗК-12-0602000Б	1
	6	КЗК-12-0602590	Хомут	КЗК-12-0602000Б	1
	7	КЗК-12-0602670	Гидроблок односекционный	КЗК-12-0602000Б	1
	8	КЗК-12-0602680	Кронштейн	КЗК-12-0602000Б	1
	9	КЗК-12-0602740	Гидроцилиндр	КЗК-12-0602000Б	1
	10	А 23.02.170	Хомут стяжной	КЗК-12-0602000Б	7
	11	А 23.02.260	Хомут стяжной	КЗК-12-0602000Б	6
	12	КВС-1-0602720	Угольник	КЗК-12-0602000Б	1
	13	КГС 0115770	Хомут	КЗК-12-0602000Б	2
	14	КЗК-10-0602190	Тройник	КЗК-12-0602000Б	1
	15	КЗК-10-0602380	Кран	КЗК-12-0602000Б	1
	16	КЗК-10-0602500	Гидроцилиндр	КЗК-12-0602000Б	1
17	КЗК-10-0602550	Кожух	КЗК-12-0602000Б	1	

№ рис	№ поз	Обозначение	Наименование	Куда входит	
				Обозначение	Кол. на 1 сб. ед.
255	18	КЗК-12-0602820	Трубопровод	КЗК-12-0602000Б	1
	19	КЗК-12-0602820-01	Трубопровод	КЗК-12-0602000Б	1
	20	КЗК-10-0602710	Трубопровод	КЗК-12-0602000Б	1
	21	КЗК-10-0602720	Трубопровод	КЗК-12-0602000Б	1
	22	КЗК 0602520А	Дроссель с обратным клапаном	КЗК-12-0602000Б	2
	23		Втулка 503-3408020	КЗК-12-0602000Б	1
	24	МС 12-3-020-01	Полумуфта внутренняя	КЗК-12-0602000Б	1
	25	УЭС 1100050-01	Рукоятка	КЗК-12-0602000Б	3
	26	РНД 0320022-44	Рукав всасывающий 17G-20 (SAE 100 R4) DN32 (L=780±5 мм)	КЗК-12-0602000Б	1
	27	РНД 0180012-33	Рукав 18x27-1,6 – 10362 (L=(560±5)мм)	КЗК-12-0602000Б	1
	28	РНД 0250021-38	Рукав Б-1-25 – 5398 (L=(660±5)мм)	КЗК-12-0602000Б	1
	29	РНД 0120012-33	Рукав 12x20-1,6 – 10362 (L=(560±5)мм)	КЗК-12-0602000Б	1
	30	КЗР 0600501	Прижим	КЗК-12-0602000Б	11
	31	КЗР 0600501-01	Прижим	КЗК-12-0602000Б	5
	32	ОПЛ 0600016-02	Лента спиральная черная 20x16x20 (L=200+10 мм)	КЗК-12-0602000Б	4
	33	ПКК 0113626А	Штуцер	КЗК-12-0602000Б	1
	34	ПКК 0135665	Гайка специальная	КЗК-12-0602000Б	1
	35	УЭС 0602628	Оплетка	КЗК-12-0602000Б	7

№ рис	№ поз	Обозначение	Наименование	Куда входит	
				Обозначение	Кол. на 1 сб. ед.
255	36	УЭС-7-0602017	Рукав	КЗК-12-0602000Б	5
	37		Болт М8-6х16 – 7796	КЗК-12-0602000Б	10
	38		Болт М8-6х20 – 7796	КЗК-12-0602000Б	16
	39		Болт М8-6х20 – 7802	КЗК-12-0602000Б	13
	40		Гайка М8-6G – 5915	КЗК-12-0602000Б	41
	41		Шайба 8Т 65Г – 6402	КЗК-12-0602000Б	60
	42		Шайба С.8.01 – 11371	КЗК-12-0602000Б	37
	43		Кольцо 019-022-19-2-2 – 18829/9833	КЗК-12-0602000Б	1
	44		Втулка 547А-3506046	КЗК-12-0602000Б	1
	45		Лента стяжная зубчатая	КЗК-12-0602000Б	39
	46		Рукав высокого давления РВД 6-1SN-M16x1,5-60°-1700	КЗК-12-0602000Б	3
	47		Рукав высокого давления РВД 6-1SN-M16x1,5-60°-1750-0°-90° (Польша, "Stomil")	КЗК-12-0602000Б	1
	48		Рукав высокого давления РВД 6-1SN-M16x1,5-60°-1900-0°-90° (Польша, "Stomil")	КЗК-12-0602000Б	1
49		Рукав высокого давления РВД 6-1SN-M16x1,5-60°-2400-0°-90° (Польша, "Stomil")	КЗК-12-0602000Б	2	

№ рис	№ поз	Обозначение	Наименование	Куда входит	
				Обозначение	Кол. на 1 сб. ед.
255	50		Рукав высокого давления РВД 6-1SN-M16x1,5-60°-2500 (Польша, "Stomil")	K3K-12-0602000Б	1
	51		Рукав высокого давления РВД 8-2SC-M16x1,5-60°-580-0°-90° (Польша, "Stomil")	K3K-12-0602000Б	1
	52		Рукав высокого давления РВД 8-2SN-M16x1,5-60°-800-0°-90° (Польша, "Stomil")	K3K-12-0602000Б	1
	53		Рукав высокого давления РВД 8-2SN-M16x1,5-60°-1900-0°-90° (Польша, "Stomil")	K3K-12-0602000Б	1
	54		Рукав высокого давления РВД 12-2SN-M20x1,5-60°-1900-0°-90° (Польша, "Stomil")	K3K-12-0602000Б	1
	55		Рукав высокого давления РВД 12-2SN-M20x1,5-60°-4800-0°-90° (Польша, "Stomil")	K3K-12-0602000Б	1
	56		Рукав высокого давления РВД 16-2SN-M27x1,5-60°-700-0°-90° (Польша, "Stomil")	K3K-12-0602000Б	1
	57		Рукав высокого давления РВД 20-1SN-M30x2-24°-2000-0°-90° (Польша, "Stomil")	K3K-12-0602000Б	1



№ рис	№ поз	Обозначение	Наименование	Куда входит	
				Обозначение	Кол. на 1 сб. ед.
<b>ГИДРОСИСТЕМА РАБОЧИХ ОРГАНОВ И РУЛЕВОГО УПРАВЛЕНИЯ КЗК-12-0602000Б (лист 4) (рисунок 256)</b>					
<b>256</b>	1-64	КЗК-12-0602000Б	Гидросистема рабочих органов и рулевого управления	КЗК-12-0100000Б-11	1
	1	КЗК-12-0602210	Тройник	КЗК-12-0602000Б	1
	2	КЗК-12-0602310	Гидроцилиндр	КЗК-12-0602000Б	1
	3	КЗК-12-0602570	Фильтр напорный	КЗК-12-0602000Б	1
	4	КЗК-12-0602590	Хомут	КЗК-12-0602000Б	1
	5	КЗК-12-0602730-01	Гидроцилиндр	КЗК-12-0602000Б	1
	6	КЗК-12-0602740	Гидроцилиндр	КЗК-12-0602000Б	1
	7	КЗК-12-0602810	Манометр	КЗК-12-0602000Б	1
	8	А 23.02.180	Хомут стяжной	КЗК-12-0602000Б	1
	9	А 23.02.260	Хомут стяжной	КЗК-12-0602000Б	6
	10	КГС 0115770-02	Хомут	КЗК-12-0602000Б	11
	11	КГС 0115770-04	Хомут	КЗК-12-0602000Б	14
	12	КЗК 0602520А	Дроссель с обратным клапаном	КЗК-12-0602000Б	2
	13	КЗК 0602520А-01	Дроссель с обратным клапаном	КЗК-12-0602000Б	1
	14	КЗК-10-0602500	Гидроцилиндр	КЗК-12-0602000Б	1
	15	КЗК-10-0602550	Кожух	КЗК-12-0602000Б	1
	16	КЗК-10-0602710	Трубопровод	КЗК-12-0602000Б	1



№ рис	№ поз	Обозначение	Наименование	Куда входит	
				Обозначение	Кол. на 1 сб. ед.
256	17	КЗК-10-0602710	Трубопровод	КЗК-12-0602000Б	1
	18	КЗК-10-0602720	Трубопровод	КЗК-12-0602000Б	1
	19	УЭС 0602300	Угольник	КЗК-12-0602000Б	1
	20	КЗК-12-0100003А	Прижим	КЗК-12-0602000Б	2
	21	РНД 0180012-119	Рукав 18х27-1,6 – 10362(L=2700±10мм)	КЗК-12-0602000Б	1
	22	КЗК-12-0602023	Профиль 2107-6107018 (L=150±5 мм)	КЗК-12-0602000Б	1
	23	РНД 0250021-38	Рукав Б-1-25 – 5398 (L=(660±5)мм)	КЗК-12-0602000Б	1
	24	КЗК-12-0602435	Кронштейн	КЗК-12-0602000Б	1
	25	КЗК-12-0602437	Кронштейн	КЗК-12-0602000Б	1
	26	КЗК-12-0602817	Труба	КЗК-12-0602000Б	1
	27	КЗК-12-0602826	Труба	КЗК-12-0602000Б	5
	28	КГС 0115005-09	Уплотнение Уплотнитель ПР-067 (L=(130±2)мм)	КЗК-12-0602000Б	1
	29	КЗК-10-0602414	Планка	КЗК-12-0602000Б	1
	30	КЗК 0602509	Прижим	КЗК-12-0602000Б	5
	31	КЗК 0602511	Прижим	КЗК-12-0602000Б	5
	32	КЗР 1580603	Штуцер	КЗК-12-0602000Б	1
	33	ОПЛ 0600016-06	Лента спиральная черная 20х16х20 (L=400+10 мм)	КЗК-12-0602000Б	4

№ рис	№ поз	Обозначение	Наименование	Куда входит	
				Обозначение	Кол. на 1 сб. ед.
256	34	ПКК 0113629А	Штуцер проходной	КЗК-12-0602000Б	5
	35	ПКК 0113632	Ниппель	КЗК-12-0602000Б	1
	36	ПКК 0113632-02	Ниппель	КЗК-12-0602000Б	1
	37	ПКК0113634А	Штуцер	КЗК-12-0602000Б	6
	38	УЭС 0602662-07	Оплетка	КЗК-12-0602000Б	3
	39		Болт М8-6ех20 – 7796	КЗК-12-0602000Б	16
	40		Болт М6-6ех55 – 7798	КЗК-12-0602000Б	2
	41		Гайка М16х1,5-6G – 2526	КЗК-12-0602000Б	11
	42		Гайка М20х1,5-6G – 2526	КЗК-12-0602000Б	1
	43		Гайка М6-6G – 5915	КЗК-12-0602000Б	2
	44		Шайба 6Т 65Г – 6402	КЗК-12-0602000Б	2
	45		Шайба 8Т 65Г – 6402	КЗК-12-0602000Б	60
	46		Шайба С.8.01 – 11371	КЗК-12-0602000Б	37
	47		Шайба С.16.01 – 11371	КЗК-12-0602000Б	4
	48		Лента стяжная зубчатая	КЗК-12-0602000Б	39
	49		Рукав высокого давления РВД 6-1SN-M16х1,5-60°-1750-0°-90° (Польша, "Stomil")	КЗК-12-0602000Б	1
	50		Рукав высокого давления РВД 6-1SN-M16х1,5-60°-1900-0°-90° (Польша, "Stomil")	КЗК-12-0602000Б	1

№ рис	№ поз	Обозначение	Наименование	Куда входит	
				Обозначение	Кол. на 1 сб. ед.
256	51		Рукав высокого давления РВД 6-1SN-M16x1,5-60°-2400-0°-90° (Польша, "Stomil")	КЗК-12-0602000Б	2
	52		Рукав высокого давления РВД 6-1SN-M16x1,5-60°-2500 (Польша, "Stomil")	КЗК-12-0602000Б	1
	53		Рукав высокого давления РВД 6-1SN-M16x1,5-60°-2700-0°-90° (Польша, "Stomil")	КЗК-12-0602000Б	5
	54		Рукав высокого давления РВД 8-2SC-M16x1,5-60°-580-0°-90° (Польша, "Stomil")	КЗК-12-0602000Б	1
	55		Рукав высокого давления РВД 8-2SN-M16x1,5-60°-6000-0°-90° (Польша, "Stomil")	КЗК-12-0602000Б	1
	56		Рукав высокого давления РВД 8-1SN-M16x1,5-60°-1500-0°-90° (Польша, "Stomil")	КЗК-12-0602000Б	1
	57		Рукав высокого давления РВД 8-2SN-M16x1,5-60°-1900-0°-90° (Польша, "Stomil")	КЗК-12-0602000Б	1
	58		Рукав высокого давления РВД 12-2SN-M20x1,5-60°-800 (Польша, "Stomil")	КЗК-12-0602000Б	1

№ рис	№ поз	Обозначение	Наименование	Куда входит	
				Обозначение	Кол. на 1 сб. ед.
256	59		Рукав высокого давления РВД 12-2SN-M20x1,5-60°-1900-0°-90° (Польша, "Stomil")	K3K-12-0602000Б	1
	60		Рукав высокого давления РВД 12-2SN-M20x1,5-60°-4800-0°-90° (Польша, "Stomil")	K3K-12-0602000Б	1
	61		Рукав высокого давления РВД 12-2SN-M20x1,5-60°-7000-0°-90° (Польша, "Stomil")	K3K-12-0602000Б	1
	62		Рукав высокого давления РВД 16-2SN-M27x1,5-60°-700 (Польша, "Stomil")	K3K-12-0602000Б	1
	63		Рукав высокого давления РВД 16-2SN-M27x1,5-60°-800-0°-90° (Польша, "Stomil")	K3K-12-0602000Б	1
	64		Рукав высокого давления РВД 20-1SN-M30x2-24°-2000-0°-90° (Польша, "Stomil")	K3K-12-0602000Б	1

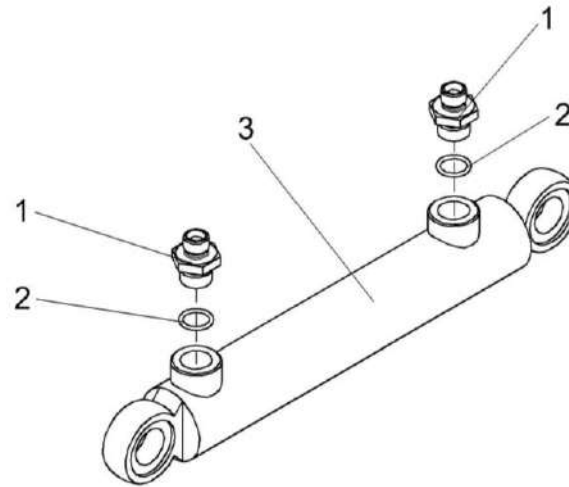


Рисунок 257 – Гидроцилиндр КЗК-12-0602310

№ рис	№ поз	Обозначение	Наименование	Куда входит	
				Обозначение	Кол. на 1 сб. ед.
<b>ГИДРОЦИЛИНДР КЗК-12-0602310 (рисунок 257)</b>					
<b>257</b>	1-3	КЗК-12-0602310	Гидроцилиндр	КЗК-12-0602000Б	1
	1	МКС 0118641	Штуцер ввертный	КЗК-12-0602310	2
	2		Кольцо 017-021-25-2-2 – 18829/9833	КЗК-12-0602310	2
	3		Гидроцилиндр ВНС 40.20.160	КЗК-12-0602310	1

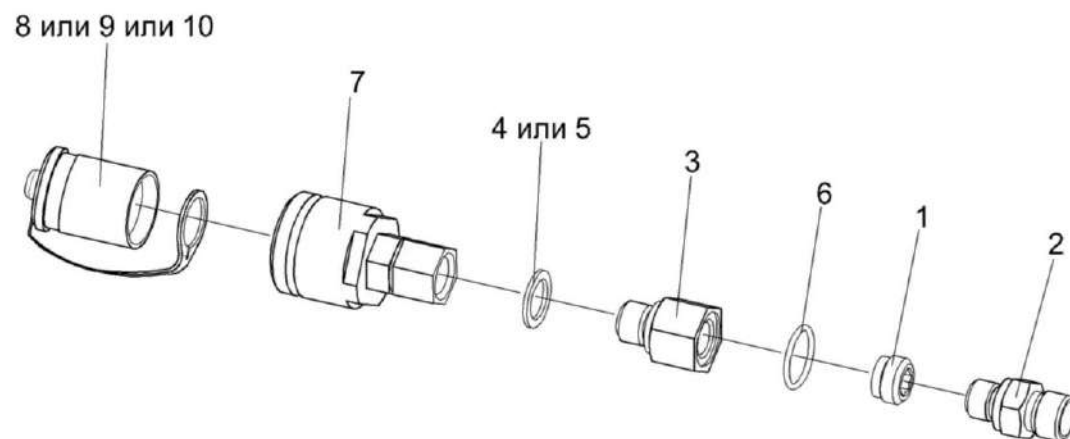


Рисунок 258 – Полумуфты молотилки КЗК-12-0602320, КЗК-12-0602320-01, КЗК-12-0602320-02

№ рис	№ поз	Обозначение	Наименование	Куда входит	
				Обозначение	Кол. на 1 сб. ед.
<b>ПОЛУМУФТЫ МОЛОТИЛКИ КЗК-12-0602320, КЗК-12-0602320-01, КЗК-12-0602320-02 (рисунок 258)</b>					
<b>258</b>	1-8	КЗК-12-0602320	Полумуфта молотилки	КЗК-12-0602000Б	1
	1-7,9	КЗК-12-0602320-01	Полумуфта молотилки	КЗК-12-0602000Б	1
	1-7,10	КЗК-12-0602320-02	Полумуфта молотилки	КЗК-12-0602000Б	1
	1,2	КЗК 0602610	Фильтропатрон	КЗК-12-0602320	1
				КЗК-12-0602320-01	1
				КЗК-12-0602320-02	1
	1	УЭС-7-0603060-01	Фильтровставка	КЗК 0602610	1
	2	КЗК 0602629	Штуцер	КЗК 0602610	1
	3	КЗК-12-0602602	Корпус	КЗК-12-0602320	1
				КЗК-12-0602320-01	1
				КЗК-12-0602320-02	1
	4		Прокладка G1/4 M3 – 23358	КЗК-12-0602320	1
				КЗК-12-0602320-01	1
				КЗК-12-0602320-02	1
	5		Прокладка G1/4 M1 – 23358	КЗК-12-0602320	1
				КЗК-12-0602320-01	1
				КЗК-12-0602320-02	1
	6		Кольцо 019-022-19-2-2 – 18829/9833	КЗК-12-0602320	1
				КЗК-12-0602320-01	1
				КЗК-12-0602320-02	1
	7		Штекер HS04-2-IGF04 (Германия, "Voswinkel")	КЗК-12-0602320	1
КЗК-12-0602320-01				1	
КЗК-12-0602320-02				1	

№ рис	№ поз	Обозначение	Наименование	Куда входит	
				Обозначение	Кол. на 1 сб. ед.
258	8		Заглушка HS04-9-GN001 (Германия, "Voswinkel")	K3K-12-0602320	1
	9		Заглушка HS04-9-RT001 (Германия, "Voswinkel")	K3K-12-0602320-01	1
	10		Заглушка HS04-9-SW001 (Германия, "Voswinkel")	K3K-12-0602320-02	1



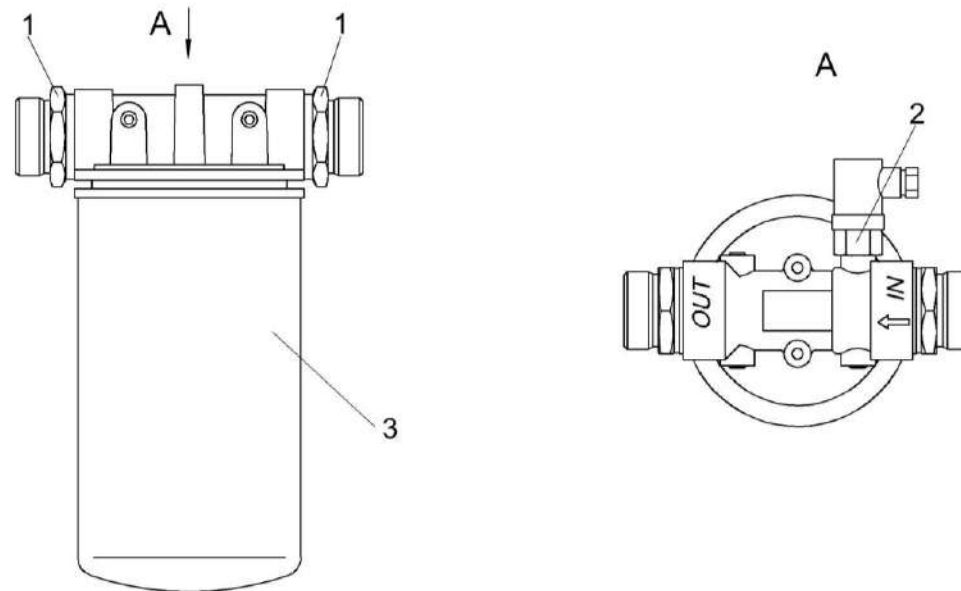


Рисунок 259 – Фильтр сливной КЗК-12-0602400

№ рис	№ поз	Обозначение	Наименование	Куда входит	
				Обозначение	Кол. на 1 сб. ед.
<b>ФИЛЬТР СЛИВНОЙ КЗК-12-0602400 (рисунок 259)</b>					
<b>259</b>	1-3	КЗК-12-0602400	Фильтр сливной	КЗК-12-0602000Б	1
	1	ГШТ6114240-08	Штуцер	КЗК-12-0602400	2
	2		Датчик загрязненности P1 (Италия, "Sofima")	КЗК-12-0602400	1
	3		Фильтр AMF302ECD1BB606X (Италия, "Sofima")	КЗК-12-0602400	1

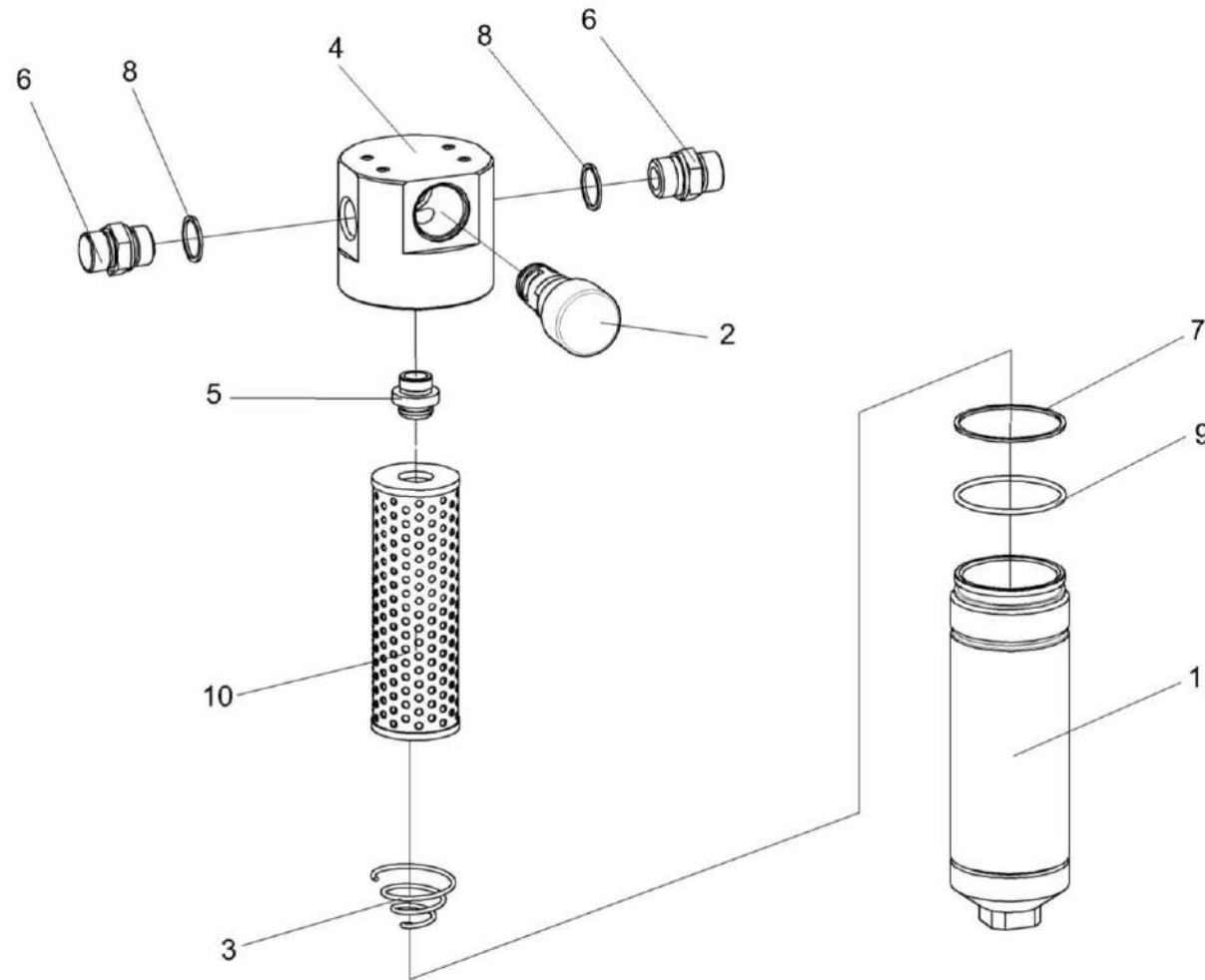


Рисунок 260 – Фильтр напорный КЗК-12-0602570

№ рис	№ поз	Обозначение	Наименование	Куда входит	
				Обозначение	Кол. на 1 сб. ед.
<b>ФИЛЬТР НАПОРНЫЙ КЗК-12-0602570 (рисунок 260)</b>					
<b>260</b>	1-10	КЗК-12-0602570	Фильтр напорный	КЗК-12-0602000Б	1
	1-5,7,9,10	ФСК 0000010	Фильтр напорный ФСК-20-МА	КЗК-12-0602570	1
	1,7,9	ФСК 0400000	Стакан фильтра	ФСК 0000010	1
	2,4,5	ФСК 0500000	Головка фильтра	ФСК 0000010	1
	4,5	ФСК 0501000	Головка фильтра	ФСК 0500000	1
	1	ФСК 0401000	Стакан	ФСК 0400000	1
	2	УЭС 0603660-01	Клапан-сигнализатор	ФСК 0500000	1
	3	ФСК 0000601	Пружина	ФСК 0000010	1
	4	ФСК 0301601-01	Корпус	ФСК 0501000	1
	5	ФСК 0301602А	Втулка	ФСК 0501000	1
6	УЭС-7-0602634	Штуцер	КЗК-12-0602570	2	
7		Кольцо 075-080-25-2-2 – 18829/9833	ФСК 0400000	1	
8		Прокладка 27 М3 – 23358	КЗК-12-0602570	2	
9		Кольцо защитное ФГИ 12/3.00.00.01	ФСК 0400000	1	
10		Фильтроэлемент ССН302FV1	ФСК 0000010	1	

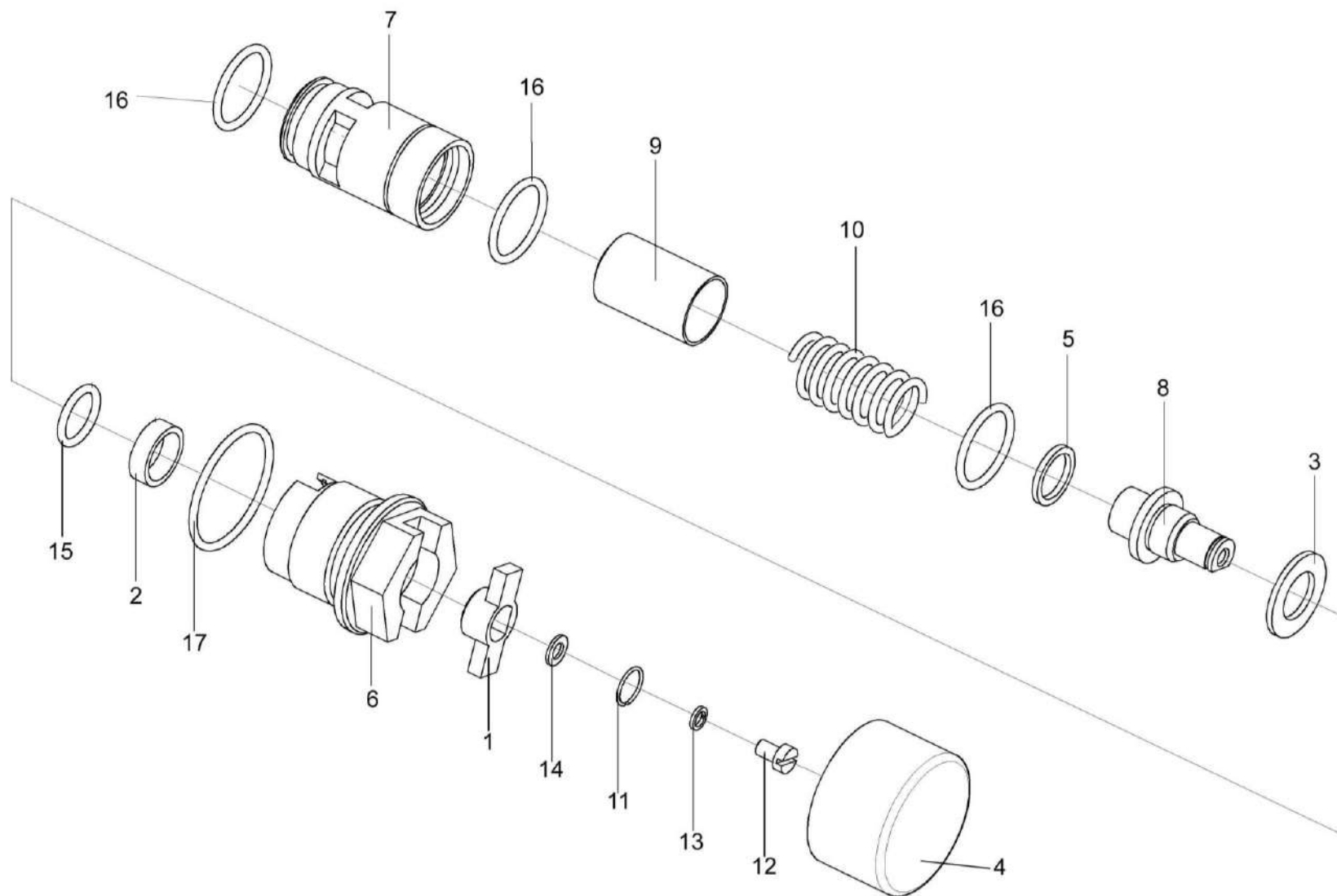


Рисунок 261 – Клапан-сигнализатор УЭС 0603660-01

№ рис	№ поз	Обозначение	Наименование	Куда входит	
				Обозначение	Кол. на 1 сб. ед.
<b>КЛАПАН-СИГНАЛИЗАТОР УЭС 0603660-01 (рисунок 261)</b>					
<b>261</b>	1-17	УЭС 0603660-01	Клапан-сигнализатор	ФСК 0500000	1
	1	УЭС 0602034	Втулка	УЭС 0603660-01	1
	2	УЭС 0602035	Кольцо	УЭС 0603660-01	1
	3	УЭС 0602036	Кольцо	УЭС 0603660-01	1
	4	УЭС 0602037	Крышка	УЭС 0603660-01	1
	5	УЭС 0602509	Кольцо	УЭС 0603660-01	4
	6	УЭС 0603644	Корпус	УЭС 0603660-01	1
	7	УЭС 0603645	Седло	УЭС 0603660-01	1
	8	УЭС 0603646	Ось	УЭС 0603660-01	1
	9	УЭС 0603647	Клапан	УЭС 0603660-01	1
	10	УЭС 0603648	Пружина	УЭС 0603660-01	1
	11	УЭС 0603649	Кольцо запорное	УЭС 0603660-01	1
	12		Винт В.М5-6ех8 – 1491	УЭС 0603660-01	1
	13		Шайба 5 65Г – 6402	УЭС 0603660-01	1
	14		Шайба С.5.01 – 11371	УЭС 0603660-01	1
	15		Кольцо 016-020-25-2-2 – 9833	УЭС 0603660-01	1
	16		Кольцо 024-028-25-2-2 – 9833	УЭС 0603660-01	3
	17		Кольцо 038-042-25-2-2 – 9833	УЭС 0603660-01	1

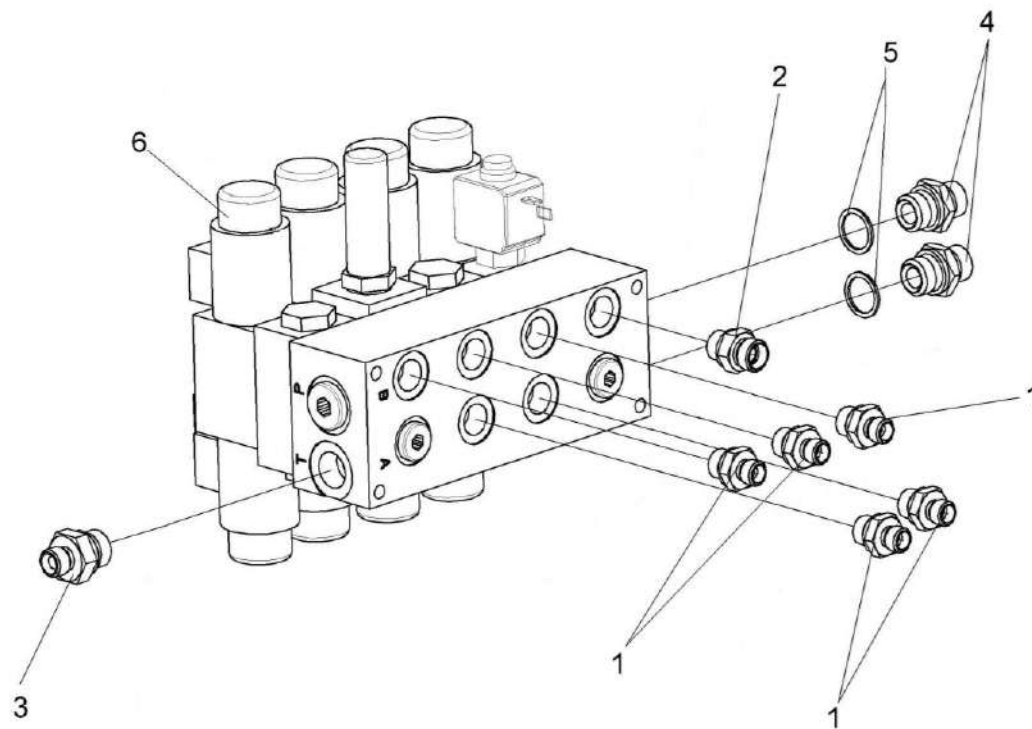


Рисунок 262 – Гидроблок четырехсекционный КЗК-12-0602490

№ рис	№ поз	Обозначение	Наименование	Куда входит	
				Обозначение	Кол. на 1 сб. ед.
<b>ГИДРОБЛОК ЧЕТЫРЕХСЕКЦИОННЫЙ КЗК-12-0602490 (рисунок 262)</b>					
<b>262</b>	1-6	КЗК-12-0602490	Гидроблок четырехсекционный	КЗК-12-0602000Б	1
	1	ГШТ6038240-01	Штуцер	КЗК-12-0602490	5
	2	ГШТ6038600-01	Штуцер	КЗК-12-0602490	1
	3	ГШТ6012600	Штуцер	КЗК-12-0602490	1
	4	УЭС-7-0602665	Штуцер	КЗК-12-0602490	2
	5		Прокладка G1/2 M1 – 23358	КЗК-12-0602490	2
	6		Гидроблок GB2-01-KZK12-24V-4K-BY11 (г. Гомель”)	КЗК-12-0602490	1

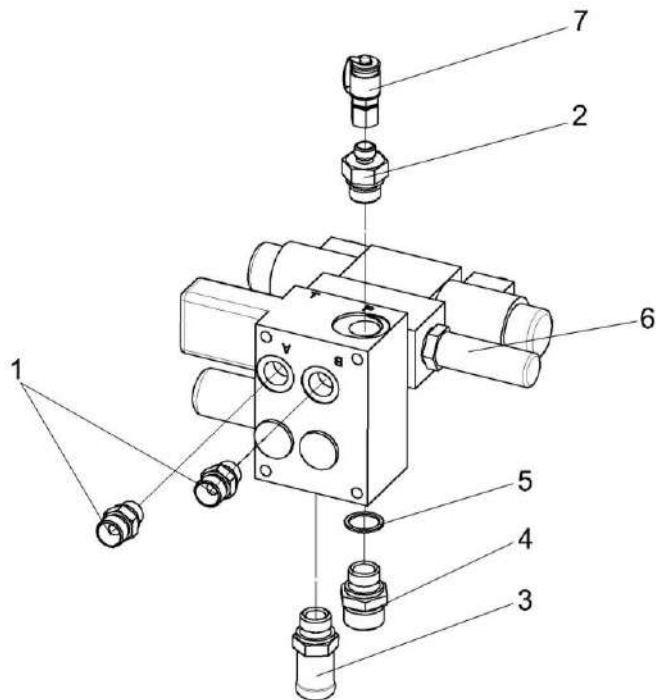


Рисунок 263 – Гидроблок односекционный КЗК-12-0602670



№ рис	№ поз	Обозначение	Наименование	Куда входит	
				Обозначение	Кол. на 1 сб. ед.
<b>ГИДРОБЛОК ОДНОСЕКЦИОННЫЙ КЗК-12-0602670 (рисунок 263)</b>					
<b>263</b>	1-7	КЗК-12-0602670	Гидроблок односекционный	КЗК-12-0602000Б	1
	1	ГШТ6038600	Штуцер	КЗК-12-0602670	2
	2	ГШТ6012240-01	Штуцер	КЗК-12-0602670	1
	3	ГШТ6012000-02	Штуцер	КЗК-12-0602670	1
	4	УЭС-7-0602666	Штуцер	КЗК-12-0602670	1
	5		Прокладка G1/2 M1 – 23358	КЗК-12-0602670	1
	6		Гидроблок GB1-01-KZK10-24V-2K-IT1 (Италия, "Aidro")	КЗК-12-0602670	1
	7		Соединение резьбовое с колпачком AB20-11/BO8L (Германия, "Rexroth Bosch Group")	КЗК-12-0602670	1

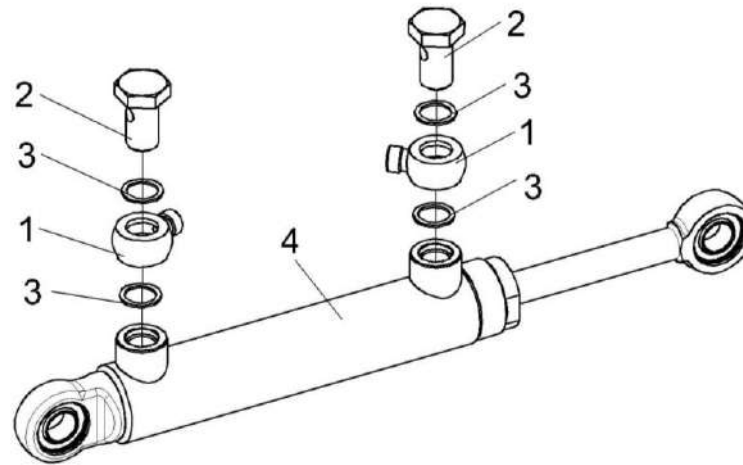


Рисунок 264 – Гидроцилиндр КЗК-12-0602700

№ рис	№ поз	Обозначение	Наименование	Куда входит	
				Обозначение	Кол. на 1 сб. ед.
<b>ГИДРОЦИЛИНДР КЗК-12-0602700 (рисунок 264)</b>					
<b>264</b>	1-4	КЗК-12-0602700	Гидроцилиндр	КЗК-12-0602000Б	1
	1	ПКК 0113602	Угольник поворотный	КЗК-12-0602700	2
	2	ПКК 0113637	Болт поворотного угольника	КЗК-12-0602700	2
	3		Прокладка 20 М1 – 23358	КЗК-12-0602700	4
	4		Гидроцилиндр ВНС 40.20.160	КЗК-12-0602700	1

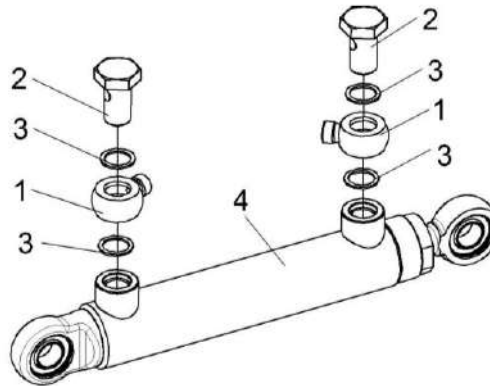


Рисунок 265 – Гидроцилиндр КЗК-12-0602730-01

№ рис	№ поз	Обозначение	Наименование	Куда входит	
				Обозначение	Кол. на 1 сб. ед.
<b>ГИДРОЦИЛИНДР КЗК-12-0602730-01 (рисунок 265)</b>					
<b>265</b>	1-4	КЗК-12-0602730-01	Гидроцилиндр	КЗК-12-0602000Б	1
	1	ПКК 0113602	Угольник поворотный	КЗК-12-0602730-01	2
	2	ПКК 0113637	Болт поворотного угольника	КЗК-12-0602730-01	2
	3		Прокладка 20 М1 – 23358	КЗК-12-0602730-01	4
	4		Гидроцилиндр ВНС 40.20.160	КЗК-12-0602730-01	1

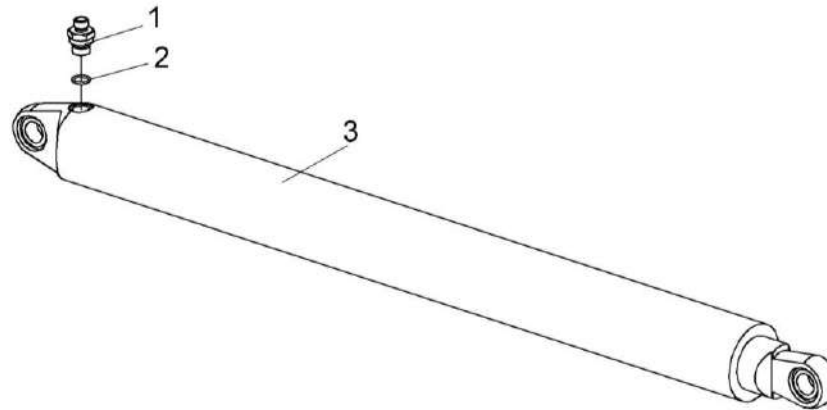


Рисунок 266 – Гидроцилиндр КЗК-12-0602740

№ рис	№ поз	Обозначение	Наименование	Куда входит	
				Обозначение	Кол. на 1 сб. ед.
<b>ГИДРОЦИЛИНДР КЗК-12-0602740 (рисунок 266)</b>					
<b>266</b>	1-3	КЗК-12-0602740	Гидроцилиндр	КЗК-12-0602000Б	1
	1	КЗК-12-0602616	Штуцер	КЗК-12-0602740	1
	2		Кольцо 017-021-25-2-2 – 18829/9833	КЗК-12-0602740	1
	3		Гидроцилиндр КГЦ 190.72-63-800	КЗК-12-0602740	1

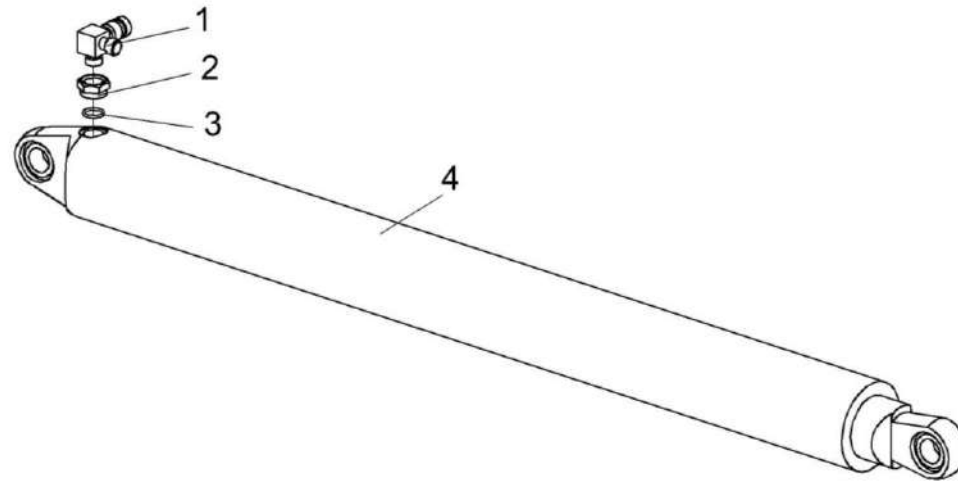


Рисунок 267 – Гидроцилиндр КЗК-12-0602740-01

№ рис	№ поз	Обозначение	Наименование	Куда входит	
				Обозначение	Кол. на 1 сб. ед.
<b>ГИДРОЦИЛИНДР КЗК-12-0602740-01 (рисунок 267)</b>					
<b>267</b>	1-4	КЗК-12-0602740-01	Гидроцилиндр	КЗК-12-0602000Б	1
	1	КЗК-10-0602160	Тройник	КЗК-12-0602740-01	1
	2	КЗК 0602676	Контргайка	КЗК-12-0602740-01	1
	3		Кольцо 017-021-25-2-2 – 18829/9833	КЗК-12-0602740-01	1
	4		Гидроцилиндр КГЦ 190.72-63-800	КЗК-12-0602740-01	1

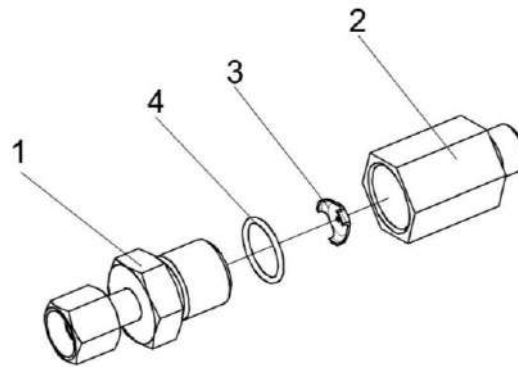


Рисунок 268 – Дроссели с обратным клапаном КЗК 0602520А, КЗК 0602520А-01

№ рис	№ поз	Обозначение	Наименование	Куда входит	
				Обозначение	Кол. на 1 сб. ед.
<b>ДРОССЕЛИ С ОБРАТНЫМ КЛАПАНОМ КЗК 0602520А, КЗК 0602520А-01 (рисунок 268)</b>					
<b>268</b>	1-4	КЗК 0602520А	Дроссель с обратным клапаном	КЗК-12-0602000Б	2
	1-4	КЗК 0602520А-01	Дроссель с обратным клапаном	КЗК-12-0602000Б	1
	1	КЗК 0602830	Переходник	КЗК 0602520А КЗК 0602520А-01	1 1
	2	КЗК 0602677	Корпус	КЗК 0602520А КЗК 0602520А-01	1 1
	3	УЭМ 2185401-01	Шайба дроссельная	КЗК 0602520А КЗК 0602520А-01	1 1
	4		Кольцо 019-022-19-2-2 – 18829/9833	КЗК 0602520А КЗК 0602520А-01	1 1

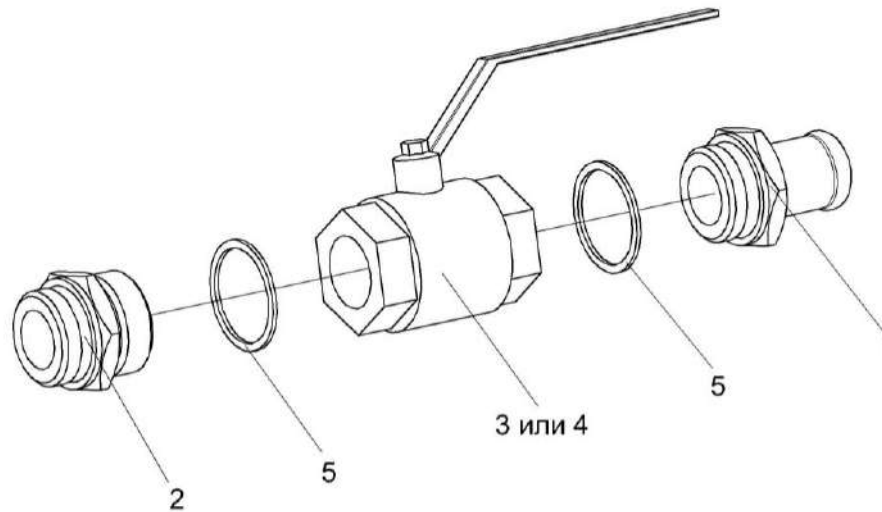


Рисунок 269 – Кран КЗК-10-0602380

№ рис	№ поз	Обозначение	Наименование	Куда входит	
				Обозначение	Кол. на 1 сб. ед.
<b>КРАН КЗК-10-0602380 (рисунок 269)</b>					
<b>269</b>	1-5	КЗК-10-0602380	Кран	КЗК-12-0602000Б	1
	1	КЗК-10-0602614	Штуцер	КЗК-10-0602380	1
	2	КЗК-10-0602616	Штуцер	КЗК-10-0602380	1
	3		Кран KHNV N-G1¼-2233 (Германия, "HYDAC")	КЗК-10-0602380	1
	4		Кран шаровой ММ рычажный Ду32	КЗК-10-0602380	1
	5		Прокладка 42 М3 – 23358	КЗК-10-0602380	2

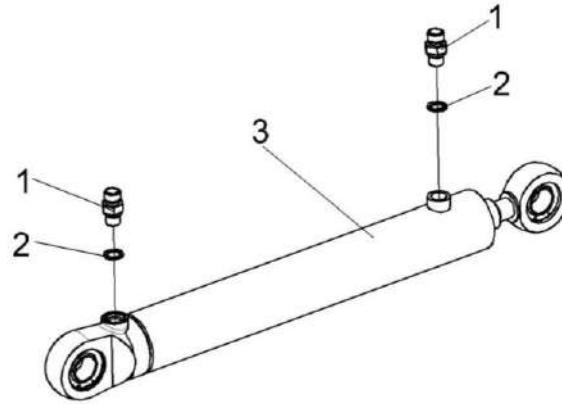


Рисунок 270 – Гидроцилиндр КЗК-10-0602500

№ рис	№ поз	Обозначение	Наименование	Куда входит	
				Обозначение	Кол. на 1 сб. ед.
<b>ГИДРОЦИЛИНДР КЗК-10-0602500 (рисунок 270)</b>					
<b>270</b>	1-3	КЗК-10-0602500	Гидроцилиндр	КЗК-12-0602000Б	1
	1	КЗК 0602604	Штуцер	КЗК-10-0602500	2
	2	КИС 0118008Б	Кольцо	КЗК-10-0602500	2
	3		Гидроцилиндр ВНС 63.32.500	КЗК-10-0602500	1



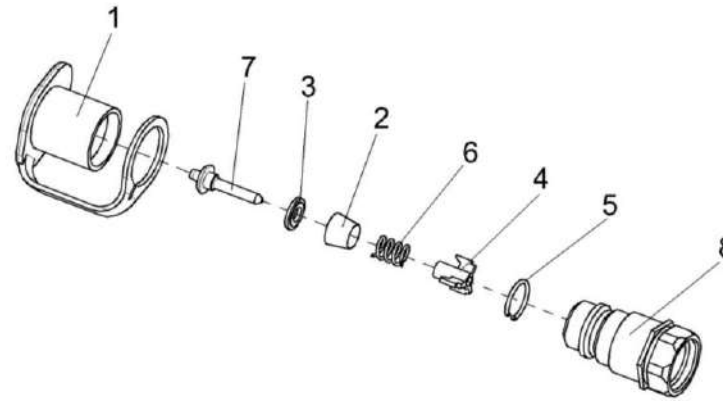


Рисунок 271 – Полумуфта внутренняя МС 12-3-020-01

№ рис	№ поз	Обозначение	Наименование	Куда входит	
				Обозначение	Кол. на 1 сб. ед.
<b>ПОЛУМУФТА ВНУТРЕННЯЯ МС 12-3-020-01 (рисунок 271)</b>					
<b>271</b>	1-8	МС 12-3-020-01	Полумуфта внутренняя	КЗК-12-0602000Б	1
	1	МС 12-3-001	Заглушка наружная	МС 12-3-020-01	1
	2	МС 12-3-002	Прижим	МС 12-3-020-01	1
	3	МС 12-3-003	Кольцо	МС 12-3-020-01	1
	4	МС 12-3-005	Втулка направляющая	МС 12-3-020-01	1
	5	МС 12-3-601	Кольцо запорное	МС 12-3-020-01	1
	6	МС 12-3-602	Пружина	МС 12-3-020-01	1
	7	МС 12-3-607	Клапан	МС 12-3-020-01	1
	8	МС 12-3-608-01	Корпус	МС 12-3-020-01	1

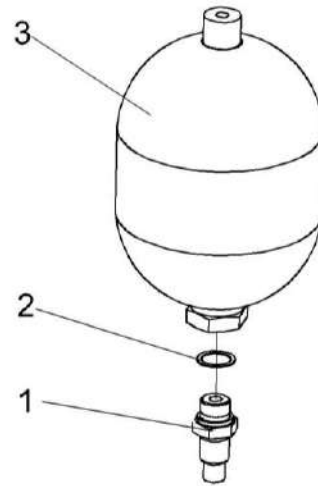


Рисунок 272 – Пневмогидроаккумулятор УЭС-7-0602470

№ рис	№ поз	Обозначение	Наименование	Куда входит	
				Обозначение	Кол. на 1 сб. ед.
<b>ПНЕВМОГИДРОАККУМУЛЯТОР УЭС-7-0602470 (рисунок 272)</b>					
<b>272</b>	1-3	УЭС-7-0602470	Пневмогидроаккумулятор	КЗК-12-0602000Б	1
	1	УЭС-7-0602658	Штуцер	УЭС-7-0602470	1
	2	105.069.00.101-01	Прокладка 2У1	УЭС-7-0602470	1
	3		Пневмогидроаккумулятор SBO210-2E1/112U-210 ME025 P=25 бар (Германия, "Hydac")	УЭС-7-0602470	1

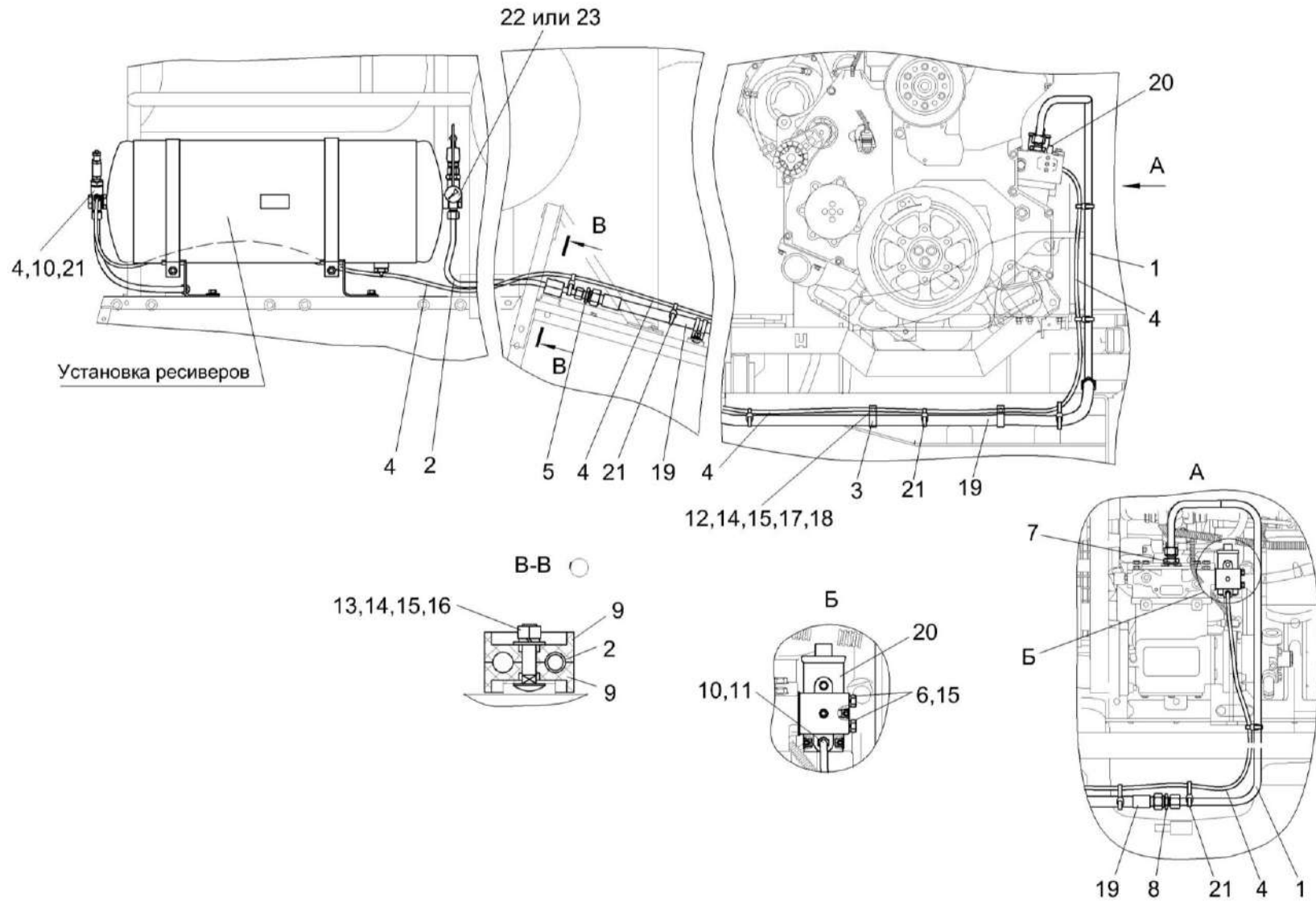


Рисунок 273 – Пневмосистема КЗК-12-2-0800000

№ рис	№ поз	Обозначение	Наименование	Куда входит	
				Обозначение	Кол. на 1 сб. ед.
<b>ПНЕВМОСИСТЕМА КЗК-12-2-0800000 (рисунок 273)</b>					
<b>273</b>	1-23	КЗК-12-2-0800000	Пневмосистема	КЗК-12-0100000Б-11	1
	1	КЗК-12-2-0800040	Трубопровод	КЗК-12-2-0800000	1
	2	КЗК-2-12-0800160	Трубопровод	КЗК-12-2-0800000	1
	3	КГС 0115770-03	Хомут	КЗК-12-2-0800000	2
	4	КЗК-12-2-0800001	Пневмотрубка	КЗК-12-2-0800000	1
	5	КЗК-12-2-0800605	Штуцер	КЗК-12-2-0800000	1
	6	КЗК-12-2-0800606	Болт	КЗК-12-2-0800000	2
	7	КЗК-12-2-0800607	Штуцер	КЗК-12-2-0800000	1
	8	КЗК-12-0800604	Штуцер	КЗК-12-2-0800000	1
	9	УЭС 0602012А	Брус	КЗК-12-2-0800000	2
	10	УЭС-7-0800619	Гайка	КЗК-12-2-0800000	2
	11	УЭС-7-0800622	Штуцер	КЗК-12-2-0800000	1
	12		Болт М8-6ех20 – 7802	КЗК-12-2-0800000	2
	13		Болт М8-6ех35 – 7802	КЗК-12-2-0800000	1
	14		Гайка М8-6G – 5915	КЗК-12-2-0800000	3
	15		Шайба 8Т 65Г – 6402	КЗК-12-2-0800000	5
	16		Шайба С 8.01 – 6958	КЗК-12-2-0800000	1

№ рис	№ поз	Обозначение	Наименование	Куда входит	
				Обозначение	Кол. на 1 сб. ед.
273	17		Шайба С.8.01 – 11371	КЗК-12-2-0800000	2
	18		Шайба С.10.01 – 11371	КЗК-12-2-0800000	2
	19		Рукав высокого давления РВД 16-2SN-M27x1,5-60°-2000 (Польша, "Stomil")	КЗК-12-2-0800000	1
	20		Регулятор давления 275491 D-2 (США, "Bendix")	КЗК-12-2-0800000	1
	21		Лента стяжная зубчатая	КЗК-12-2-0800000	15
	22		Манометр МП50М/Т-1,6 МПа-К1/8 (г. Минск, ЗТП)	КЗК-12-2-0800000	1
	23		Манометр МА-40-10-1/8-DB (Германия, "Festo")	КЗК-12-2-0800000	1

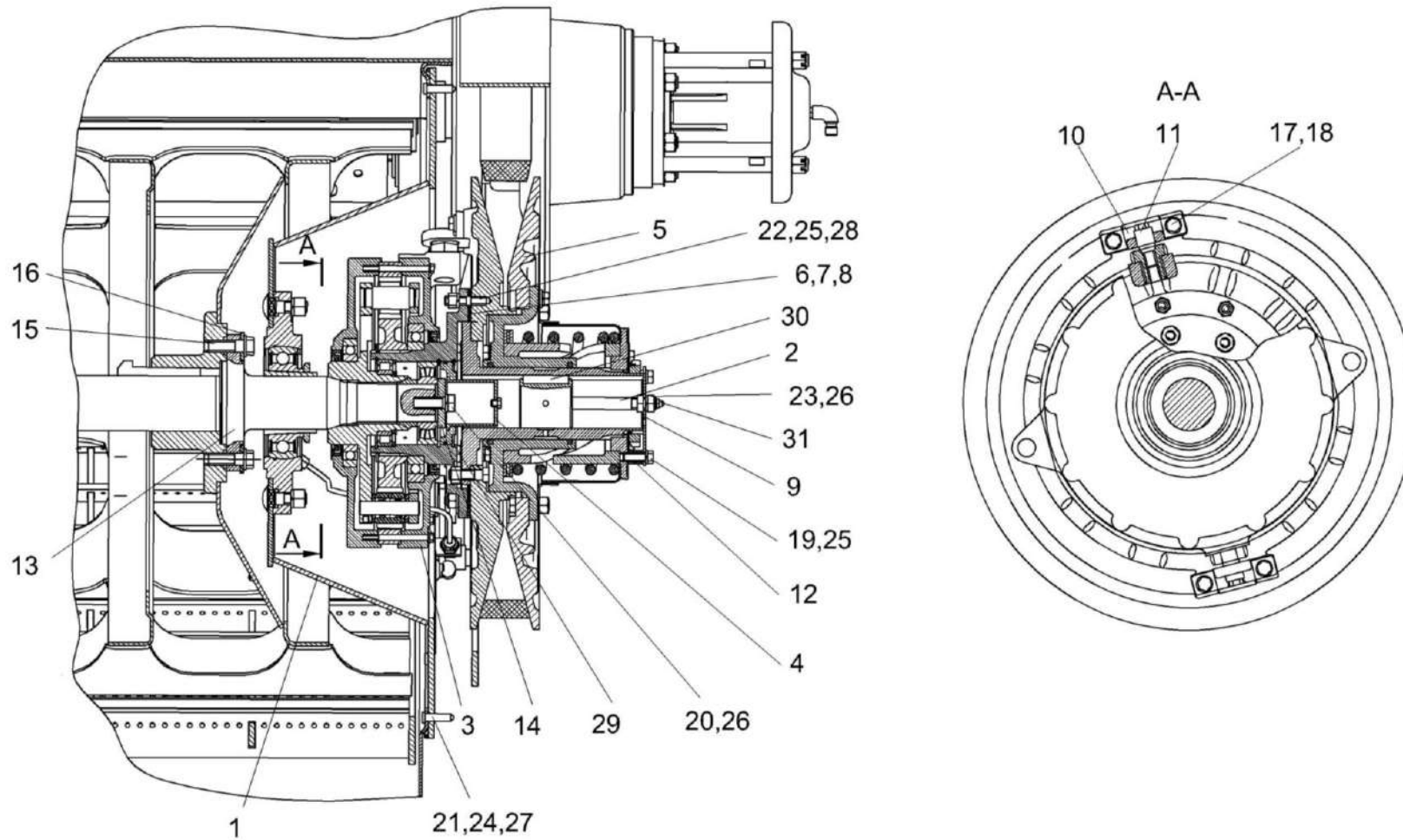


Рисунок 274 – Установка понижающего редуктора КЗК-12-0102700

№ рис	№ поз	Обозначение	Наименование	Куда входит	
				Обозначение	Кол. на 1 сб. ед.
<b>УСТАНОВКА Понижающего редуктора КЗК-12-0102700 (рисунок 274)</b>					
<b>274</b>	1-31	КЗК-12-0102700	Установка понижающего редуктор	КЗК-12-1-0102000	1
	1	КЗК-12-0102750	Фланец	КЗК-12-0102700	1
	2	КЗК-12-0102800	Вставка	КЗК-12-0102700	1
	3	КЗК-12-0123000	Редуктор	КЗК-12-0102700	1
	4	КЗК-12-0123040	Крышка	КЗК-12-0102700	1
	5	КЗК 0123000	Вариатор барабана	КЗК-12-0102700	1
	6	КЗК-12-0102479	Прокладка	КЗК-12-0102700	3
	7	КЗК-12-0102479-01	Прокладка	КЗК-12-0102700	1
	8	КЗК-12-0102479-02	Прокладка	КЗК-12-0102700	2
	9	КЗК-12-0102486	Упор	КЗК-12-0102700	1
	10	КЗК-12-0102628	Кронштейн	КЗК-12-0102700	2
	11	КЗК-12-0102629	Винт фиксирующий	КЗК-12-0102700	2
	12	КЗК-12-0102816	Втулка	КЗК-12-0102700	3
	13	КЗК-12-0104615	Цапфа	КЗК-12-0102700	1
	14	КЗК-12-0104616	Шайба	КЗК-12-0102700	1
	15	КЗК 0202641	Болт	КЗК-12-0102700	10
	16	КЗР 0202674А	Шайба	КЗК-12-0102700	10

№ рис	№ поз	Обозначение	Наименование	Куда входит	
				Обозначение	Кол. на 1 сб. ед.
274	17	КПТ 0100612А-01	Болт	КЗК-12-0102700	4
	18	УЭС 0100607	Шайба	КЗК-12-0102700	4
	19		Болт М12-6ех30 – 7796	КЗК-12-0102700	3
	20		Болт М16-6ех45 – 7796	КЗК-12-0102700	1
	21		Гайка М10-6G – 5915	КЗК-12-0102700	10
	22		Гайка М12-6G – 5915	КЗК-12-0102700	10
	23		Гайка М16-6G – 2526	КЗК-12-0102700	1
	24		Шайба 10 65Г – 6402	КЗК-12-0102700	10
	25		Шайба 12 65Г – 6402	КЗК-12-0102700	13
	26		Шайба 16 65Г – 6402	КЗК-12-0102700	2
	27		Шайба С.10.01 – 11371	КЗК-12-0102700	10
	28		Шпилька 2 М12-6ех40 – 22036	КЗК-12-0102700	10
	29		Кольцо В110 – 13943	КЗК-12-0102700	1
	30		Шпонка 18х11х70 – 23360	КЗК-12-0102700	1
	31		Масленка 1.2 – 19853	КЗК-12-0102700	1



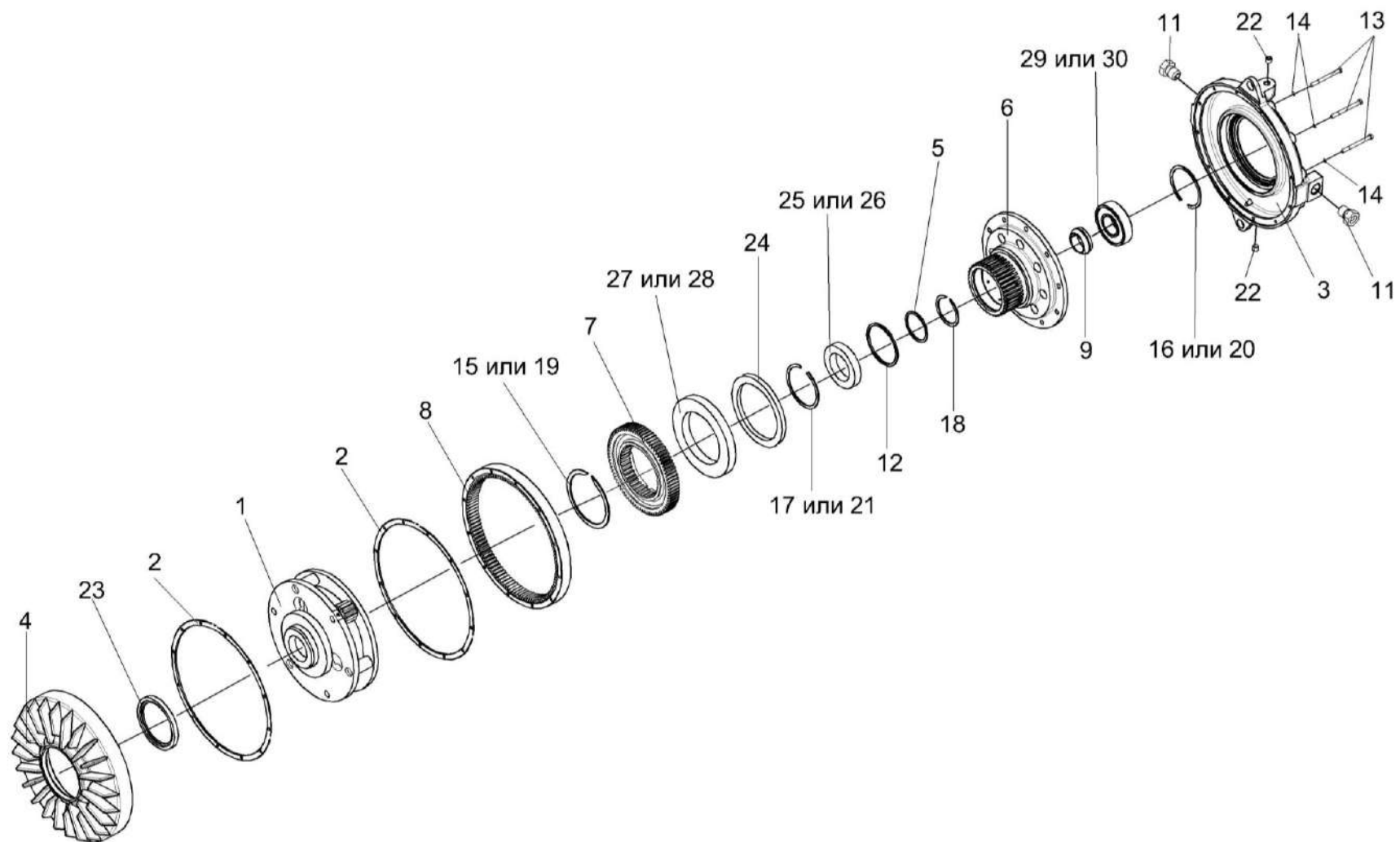


Рисунок 275 – Редуктор КЗК-12-0123000

№ рис	№ поз	Обозначение	Наименование	Куда входит	
				Обозначение	Кол. на 1 сб. ед.
<b>РЕДУКТОР КЗК-12-0123000 (рисунок 275)</b>					
<b>275</b>	1-30	КЗК-12-0123000	Редуктор	КЗК-12-0102700	1
	1	КЗК-12-0123020	Водило	КЗК-12-0123000	1
	2	КЗК-12-0123001	Прокладка	КЗК-12-0123000	2
	3	КЗК-12-0123201	Корпус	КЗК-12-0123000	1
	4	КЗК-12-0123202А	Корпус	КЗК-12-0123000	1
	6	КЗК-12-0123601	Ступица	КЗК-12-0123000	1
	7	КЗК-12-0123605	Шестерня	КЗК-12-0123000	1
	8	КЗК-12-0123609А	Шестерня	КЗК-12-0123000	1
	9	КЗК-12-0123611	Втулка	КЗК-12-0123000	1
	10	КЗК-12-0123413	Шайба	КЗК-12-0123000	1
	11	КЗК-12-0123614	Пробка	КЗК-12-0123000	2
	12	КЗК-12-0123814	Шайба	КЗК-12-0123000	1
	13		Болт М8-6ех90 – 7796	КЗК-12-0123000	12
	14		Шайба 8Т 65Г – 6402	КЗК-12-0123000	12
	15		Кольцо В140 – 13940	КЗК-12-0123000	1
	16		Кольцо В110 – 13941	КЗК-12-0123000	1
	17		Кольцо В115 – 13941	КЗК-12-0123000	1

№ рис	№ поз	Обозначение	Наименование	Куда входит	
				Обозначение	Кол. на 1 сб. ед.
275	18		Кольцо В72 – 13942	КЗК-12-0123000	1
	19		Кольцо В140 – 13942	КЗК-12-0123000	1
	20		Кольцо В110 – 13943	КЗК-12-0123000	1
	21		Кольцо В115 – 13943	КЗК-12-0123000	1
	22		Пробка 2-3МК16	КЗК-12-0123000	2
	23		Манжета BAUMSLX7 110-140-12 Артикул №521013 (Германия, "Simrit")	КЗК-12-0123000	1
	24		Манжета BAUMSLX7 162-190-12 Артикул №520229 (Германия, "Simrit")	КЗК-12-0123000	1
	25		Подшипник NU1015ML (Швеция, "SKF")	КЗК-12-0123000	1
	26		Подшипник NU1015-M1 (Германия, "FAG")	КЗК-12-0123000	1
	27		Подшипник 16028/С3 (Швеция, "SKF")	КЗК-12-0123000	1
	28		Подшипник 16028-С3 (Германия, "FAG")	КЗК-12-0123000	1
	29		Подшипник 21310Е "EXPLORER" (Швеция, "SKF")	КЗК-12-0123000	1
	30		Подшипник 21310-Е1 (Германия, "FAG")	КЗК-12-0123000	1

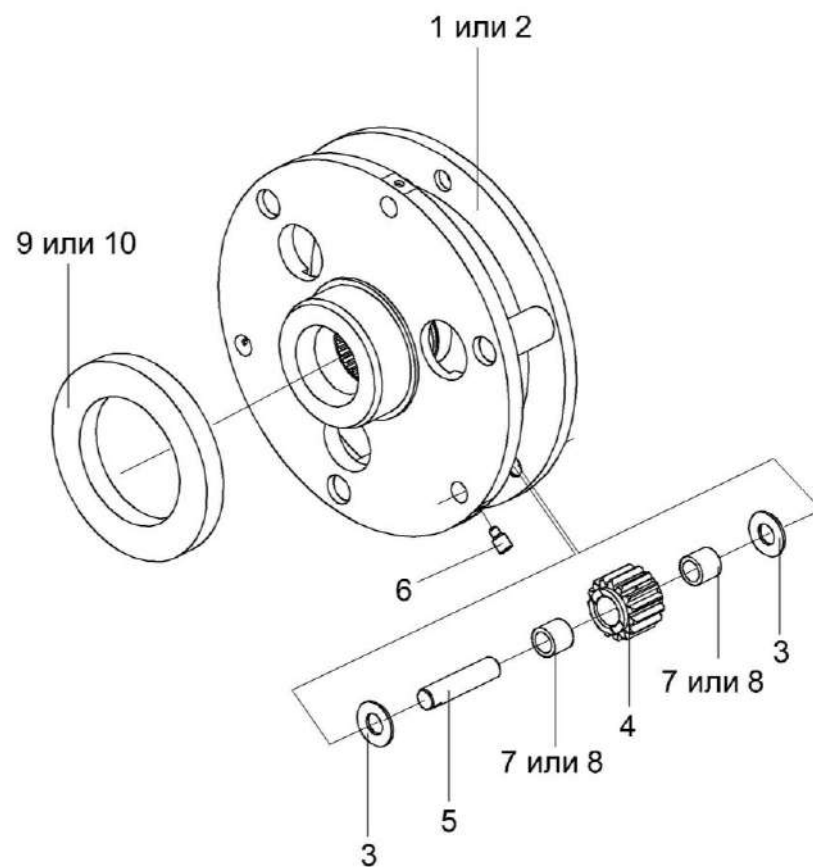


Рисунок 276 – Водило КЗК-12-0123020

№ рис	№ поз	Обозначение	Наименование	Куда входит	
				Обозначение	Кол. на 1 сб. ед.
<b>ВОДИЛО КЗК-12-0123020 (рисунок 276)</b>					
<b>276</b>	1-10	КЗК-12-0123020	Водило	КЗК-12-0123000	1
	1	КЗК-12-0123010	Водило	КЗК-12-0123020	1
	2	КЗК-12-0123030	Водило	КЗК-12-0123020	1
	3	КЗК-12-0123401	Шайба	КЗК-12-0123020	6
	4	КЗК-12-0123606	Сателлит	КЗК-12-0123020	3
	5	КЗК-12-0123607А	Ось	КЗК-12-0123020	3
	6	КЗК-12-0123608	Винт	КЗК-12-0123020	3
	7		Подшипник К18х25х22 (Германия, "FAG")	КЗК-12-0123020	6
	8		Подшипник КТ 182522 (Япония, "IKO")	КЗК-12-0123020	6
	9		Подшипник 16022/С3 (Швеция, "SKF")	КЗК-12-0123020	1
10		Подшипник 16022-С3 (Германия, "FAG")	КЗК-12-0123020	1	

## СОДЕРЖАНИЕ

1 Правила пользования каталогом	3
2 Указатель рисунков	4
3 Сборочные единицы и детали	14