

**КОМПЛЕКС КОРМОУБОРОЧНЫЙ ВЫСОКОПРОИЗВОДИТЕЛЬНЫЙ**

**FS80-2 «PALESSE FS80-2»**

**(Измельчитель самоходный КВС-2-0100000-01)**

**Каталог деталей и сборочных единиц**

ПО «Гомсельмаш» 2011



## 1 ПРАВИЛА ПОЛЬЗОВАНИЯ КАТАЛОГОМ

Каталог деталей и сборочных единиц предназначен для составления заявок на запасные части, необходимые при техническом обслуживании и ремонте комплекса кормоуборочного высокопроизводительного FS80-2.

Каталоги деталей и сборочных единиц адаптеров, входящих в состав комплекса, отдельными документами прикладываются к адаптерам.

Каталог содержит перечень деталей и сборочных единиц комплекса кормоуборочного высокопроизводительного FS80-2, сведения об их количестве на сборочную единицу. Каталог иллюстрирован.

При составлении заявок на запасные части достаточно в указателе иллюстраций правильно определить номер рисунка, на рисунке номер позиции детали или сборочной единицы и в спецификации напротив соответствующей позиции в графе «Обозначение» - искомую деталь или сборочную единицу.

В спецификациях сборочные единицы и детали расположены следующим образом:

- оригинальные сборочные единицы;
- заимствованные сборочные единицы;
- оригинальные детали;
- заимствованные детали;
- стандартные изделия;

Обозначения сборочных единиц и деталей в группе и подгруппе приведены в возрастающем порядке.

В обозначение стандартных изделий входят параметры изделия и последними цифрами после тире - обозначение ГОСТа на данное изделие.

Настоящий каталог деталей и сборочных единиц соответствует технической документации по состоянию на октябрь 2011 года.

Изготовитель постоянно проводит работы по совершенствованию конструкции комплекса кормоуборочного высокопроизводительного FS80-2, в связи с чем возможны отдельные изменения в конструкции, не отраженные в настоящем каталоге.

**2 УКАЗАТЕЛЬ РИСУНКОВ**

<b>№ рис</b>	<b>Обозначение рисунка</b>	<b>Стр.</b>	<b>№ рис</b>	<b>Обозначение рисунка</b>	<b>Стр.</b>
1	Измельчитель самоходный КВС-2-0100000-01 (лист 1)	<b>12</b>	14	Датчик металлодетектора КВС-2-0701300	<b>49</b>
2	Измельчитель самоходный КВС-2-0100000-01 (лист 2)	<b>15</b>	15	Редуктор нижних валцов КВС-2-0113000	<b>51</b>
3	Аппарат питающе-измельчающий КВС-2-0110000А-01	<b>18</b>	16	Пружины аппарата питающего	<b>54</b>
4	Аппарат питающий КВС-2-0111000Б	<b>20</b>	17	Установка гидромотора привода питающего аппарата КВС-2-0604210	<b>56</b>
5	Установка рамы верхней КВС-2-0111300А аппарата питающего	<b>22</b>	18	Коробка передач КВС-2-0114100А. Корпуса и крышки	<b>58</b>
6	Датчик камнедетектора КВС-1-0111070-01	<b>26</b>	19	Коробка передач КВС-2-0114100А. Валы и шестерни	<b>61</b>
7	Установка карданного вала КВС-1-0119000-01	<b>29</b>	20	Установка рычага КВС-2-0114020А	<b>63</b>
8	Контрпривод КВС-1-0111170	<b>32</b>	21	Муфта КГС 0100120	<b>65</b>
9	Вальцы верхние КВС-2-0111100	<b>34</b>	22	Аппарат измельчающий КВС-2-0115000Б-01	<b>66</b>
10	Корпус КВС-2-0111180	<b>37</b>	23	Установка поддона КВС-2-0115050	<b>71</b>
11	Редуктор верхних валцов КВС-2-0112000	<b>39</b>	24	Установка барабана КВС-2-0115430	<b>73</b>
12	Вальцы нижние КВС-2-0111200Б	<b>43</b>	25	Установка рычагов КВС-2-0117020 и КВС-2-0117020-01	<b>79</b>
13	Валец нижний передний КВС-2-0111800	<b>46</b>	26	Подбрусник КВС-2-0117050А	<b>83</b>

№ рис	Обозначение рисунка	Стр.	№ рис	Обозначение рисунка	Стр.
27	Датчик положения КВС-1-0701500-01	<b>85</b>	41	Привод доизмельчающего устройства КВС-1-0132100	<b>125</b>
28	Устройство заточное КВС-2-0116000	<b>87</b>	42	Рычаг КВС-1-0132010	<b>128</b>
29	Каретка КВС-1-0116010	<b>91</b>	43	Пружина КВС-1-0132090	<b>131</b>
30	Привод каретки КВС-1-0116010	<b>95</b>	44	Устройство доизмельчающее КВС-1-0148310	<b>133</b>
31	Установка опоры КВС-1-0116050	<b>98</b>	45	Устройство доизмельчающее КВС-1-0148310 (установка кожухов)	<b>135</b>
32	Установка звезды КВС-2-0100460 на барабан измельчающего аппарата	<b>100</b>	46	Устройство доизмельчающее КВС-1-0148310 (установка верхнего вальца)	<b>138</b>
33	Привод измельчающего барабана КВС-2-0130000	<b>102</b>	47	Устройство доизмельчающее КВС-1-0148310 (установка нижнего вальца)	<b>140</b>
34	Рычаг КВС-2-0130070А	<b>107</b>	48	Валец верхний КВС-1-0148600	<b>143</b>
35	Привод гидронасоса КВС-2-0131000	<b>110</b>	49	Валец нижний КВС-1-0148610	<b>146</b>
36	Редуктор КВС-2-0104100	<b>112</b>	50	Валец КВС-1-0148900	<b>149</b>
37	Шестерня КВС-2-0104110	<b>116</b>	51	Гидросистема регулировки зазора КВС-1-0603000	<b>151</b>
38	Муфта КГС 0100140	<b>118</b>	52	Цилиндр КВС-1-0603110	<b>153</b>
39	Гидронасос двухсекционный КВС-5-0604330В	<b>120</b>	53	Толкатели КВС-1-0603020 и КВС-1-0603020-01	<b>155</b>
40	Устройство доизмельчающее КВС-1-0148000	<b>123</b>	54	Механизм перемещения КВС-1-0148170	<b>157</b>

<b>№ рис</b>	<b>Обозначение рисунка</b>	<b>Стр.</b>	<b>№ рис</b>	<b>Обозначение рисунка</b>	<b>Стр.</b>
55	Установка ускорителя выброса, камеры приемной и основания силосопровода КВС-1-0140000	<b>159</b>	69	Муфта КВС-1-0107050	<b>203</b>
56	Камера приемная КВС-1-0147000	<b>163</b>	70	Муфта КВС-1-0107060	<b>205</b>
57	Ускоритель выброса КВС-1-0142000 (лист 1)	<b>167</b>	71	Редуктор бортовой КЗК-10-0107200-02	<b>207</b>
58	Ускоритель выброса КВС-1-0142000 (лист 2)	<b>169</b>	72	Редуктор бортовой КЗК-10-0107200-02. Корпуса и крышки	<b>210</b>
59	Вал ускорителя выброса КВС-1-0142800	<b>172</b>	73	Редуктор бортовой КЗК-10-0107200-02. Валы и шестерни	<b>212</b>
60	Вал ускорителя выброса КВС-1-0142810	<b>175</b>	74	Редуктор бортовой КЗК-10-0107200-03	<b>216</b>
61	Поддон КВС-1-0142320	<b>177</b>	75	Редуктор бортовой КЗК-10-0107200-03. Корпуса и крышки	<b>219</b>
62	Основание силосопровода и механизм поворота КВС-1-0143000	<b>179</b>	76	Редуктор бортовой КЗК-10-0107200-03. Валы и шестерни	<b>221</b>
63	Проставка КВС-1-0147500	<b>185</b>	77	Диски нажимные МК-23М.03.030А	<b>225</b>
64	Силосопровод КВС-2-0144000	<b>188</b>	78	Гидроцилиндр тормоза МК-23М.03.220А	<b>227</b>
65	Гидроцилиндр КВС-2-0602500	<b>191</b>	79	Коробка диапазонов 3518020-46150 (корпус, крышки)	<b>229</b>
66	Шасси КВС-2-0101000 (лист 1)	<b>193</b>	80	Коробка диапазонов 3518020-46150 (валы, шестерни)	<b>232</b>
67	Шасси КВС-2-0101000 (лист 2)	<b>196</b>	81	Механизм переключения диапазонов 3518020-46160	<b>235</b>
68	Мост ведущий КВС-2-0107000	<b>200</b>			

№ рис	Обозначение рисунка	Стр.	№ рис	Обозначение рисунка	Стр.
82	Гидроцилиндр блокировки диапазонов 3518020-46330	<b>239</b>	95	Установка дизеля OM 502LA KBC-2-0150000B (лист 2)	<b>270</b>
83	Дифференциал 3518020-43190	<b>241</b>	96	Установка дизеля OM 502LA KBC-2-0150000B (лист 3)	<b>274</b>
84	Мост управляемых колес KBC-2-0109000	<b>243</b>	97	Установка дизеля OM 502LA KBC-2-0150000B (лист 4)	<b>278</b>
85	Мост управляемых колес KBC-2-0109000 (установка ступиц)	<b>246</b>	98	Электрооборудование дизеля OM 502LA KBC-2-0100000-01	<b>282</b>
86	Гидроцилиндр УЭС-7-0109100	<b>248</b>	99	Привод вентилятора KBC-2-0150090A	<b>285</b>
87	Устройство тягово-сцепное УЭС 0003150	<b>250</b>	100	Механизм натяжения KBC-2-0150120	<b>288</b>
88	Установка колес KBC-2-0108000 и KBC-2-0108000-01	<b>252</b>	101	Установка главного привода KBC-2-0151000A	<b>290</b>
89	Установка колес КЗК-10-0110000 и КЗК-10-0110000-01	<b>254</b>	102	Главный привод KBC-2-0151000A	<b>292</b>
90	Механизм вывешивания KBC-1-0105000A	<b>256</b>	103	Корпус KBC-2-0151010A	<b>296</b>
91	Установка топливного оборудования KBC-2-0103000 (лист 1)	<b>258</b>	104	Механизм нажимной KBC-1-0151020	<b>298</b>
92	Установка топливного оборудования KBC-2-0103000 (лист 2)	<b>260</b>	105	Стакан KBC-1-0151070	<b>300</b>
93	Установка топливного оборудования KBC-2-0103000 (лист 3)	<b>263</b>	106	Установка щитов KBC-2-0156000Б	<b>302</b>
94	Установка дизеля OM 502LA KBC-2-0150000B (лист 1)	<b>266</b>	107	Установка блока радиаторов KBC-2-0152000A (лист 1)	<b>304</b>

<b>№ рис</b>	<b>Обозначение рисунка</b>	<b>Стр.</b>	<b>№ рис</b>	<b>Обозначение рисунка</b>	<b>Стр.</b>
108	Установка блока радиаторов КВС-2-0152000А (лист 2)	<b>307</b>	123	Установка капотов КВС-2-0160000 (лист 3)	<b>346</b>
109	Редуктор КВС-2-0135000	<b>310</b>	124	Капот верхний КВС-2-0162000 (лист 1)	<b>349</b>
110	Стакан КВС-2-0135020	<b>314</b>	125	Капот верхний КВС-2-0162000 (лист 2)	<b>352</b>
111	Воздухозаборник КВС-5-0155000 (лист 1)	<b>317</b>	126	Капот верхний КВС-2-0162000 (лист 3)	<b>355</b>
112	Воздухозаборник КВС-5-0155000 (лист 2)	<b>320</b>	127	Воздухозаборник вращающийся КВС-1-0153000	<b>358</b>
113	Гидромотор воздухозаборника КВС-5-0602100	<b>323</b>	128	Установка настилов и ограждений КВС-2-0169000	<b>360</b>
114	Привод компрессора кондиционера КВС-1-0150100А	<b>325</b>	129	Ящик инструментальный КВС-1-0172000	<b>363</b>
115	Компрессор КВС-1-0150630	<b>327</b>	130	Ящик КВС-2-0173000	<b>366</b>
116	Привод гидростата КВС-2-0133000	<b>329</b>	131	Установка площадки входа КВС-2-0124000 (лист 1)	<b>369</b>
117	Рычаг КВС-2-0133020	<b>332</b>	132	Установка площадки входа КВС-2-0124000 (лист 2)	<b>372</b>
118	Вал КВС-1-0133050	<b>334</b>	133	Кабина КВС-2-0122000	<b>375</b>
119	Муфта КЗК 0222100	<b>336</b>	134	Каркас КВС-2-0122010	<b>377</b>
120	Пружина КЗС 0100650	<b>338</b>	135	Электрооборудование кабины КВС-2-0122000	<b>379</b>
121	Установка капотов КВС-2-0160000 (лист 1)	<b>340</b>	136	Установка климатическая КВС-2-0121000А (вид справа)	<b>382</b>
122	Установка капотов КВС-2-0160000 (лист 2)	<b>343</b>			



<b>№ рис</b>	<b>Обозначение рисунка</b>	<b>Стр.</b>	<b>№ рис</b>	<b>Обозначение рисунка</b>	<b>Стр.</b>
137	Установка климатическая КВС-2-0121000А (вид слева)	<b>384</b>	150	Кардан 50-3401060	<b>418</b>
138	Установка климатическая КВС-2-0121000А (вид сверху)	<b>386</b>	151	Установка насоса-дозатора КВС-1-0602990	<b>420</b>
139	Площадка управления КВС-2-0129000А-01(лист 1)	<b>390</b>	152	Зажим УЭС 0302540	<b>422</b>
140	Площадка управления КВС-2-0129000А-01(лист 2)	<b>393</b>	153	Колесо рулевое УЭС 0302560	<b>424</b>
141	Рычаги и трубопроводы площадки управления	<b>396</b>	154	Электрооборудование рулевой колонки КВС-1-0129230	<b>426</b>
142	Пульт управления КВС-2-0129050Б-01	<b>398</b>	155	Установка колонки привода УЭС 0300710	<b>429</b>
143	Привод КВС-1-0129550А	<b>401</b>	156	Колонка привода УЭС 0300710	<b>432</b>
144	Электрооборудование привода КВС-1-0129550А	<b>403</b>	157	Установка механизма управления коробкой диапазонов КВС-2-0129040	<b>434</b>
145	Электрооборудование пульта управления КВС-2-0129050Б-01 (лист 1)	<b>405</b>	158	Блок переключения КВС-2-0129070	<b>437</b>
146	Электрооборудование пульта управления КВС-2-0129050Б-01 (лист 2)	<b>408</b>	159	Опора КВС-1-0129070	<b>440</b>
147	Блок регулировки питающим аппаратом КВС-2-0701800	<b>410</b>	160	Шток КВС-1-0129180	<b>442</b>
148	Рулевая колонка КВС-1-0129230	<b>412</b>	161	Пульт контроля КВС-2-0129090А	<b>444</b>
149	Привод управления КЗС 0119600	<b>416</b>	162	Электрооборудование пульта контроля КВС-2-0129090А	<b>446</b>
			163	Установка трубопроводов и стояночных тормозов КВС-1-0129100	<b>449</b>

<b>№ рис</b>	<b>Обозначение рисунка</b>	<b>Стр.</b>	<b>№ рис</b>	<b>Обозначение рисунка</b>	<b>Стр.</b>
164	Привод управления КВС-1-0129530А	<b>451</b>	177	Гидроблок воздухозаборника КВС-5-602310	<b>485</b>
165	Гидросистема привода ходовой части КВС-2-0601000Б (вид слева)	<b>453</b>	178	Гидроцилиндр КВС-1-0602120	<b>487</b>
166	Гидросистема привода ходовой части КВС-2-0601000Б (вид сверху)	<b>455</b>	179	Фильтр напорный КВС-1-0602150	<b>489</b>
167	Бак масляный КВС-2-0601010В	<b>458</b>	180	Клапан-сигнализатор УЭС 0603660-01	<b>492</b>
168	Фильтр всасывающий КВС-2-0601090Б	<b>460</b>	181	Клапан приоритетный КВС-5-602340	<b>494</b>
169	Гидроблок включения главного привода КВС-1-0601220А	<b>462</b>	182	Блок пневмогидроаккумуляторов КВС-1-0602540	<b>496</b>
170	Насос трехсекционный КВС-2-0601200	<b>464</b>	183	Гидромотор заточного устройства КВС-1-0602650-01	<b>498</b>
171	Гидромотор КВС-1-0601210	<b>466</b>	184	Гидромотор силосопровода КВС-1-0602970	<b>500</b>
172	Гидросистема рабочих органов и рулевого управления КВС-2-0602000 (лист 1)	<b>468</b>	185	Гидросистема привода питающего аппарата и адаптеров КВС-2-0604000Б (вид слева)	<b>502</b>
173	Гидросистема рабочих органов и рулевого управления КВС-2-0602000 (лист 2)	<b>475</b>	186	Гидросистема привода питающего аппарата и адаптеров КВС-2-0604000Б (вид сверху)	<b>508</b>
174	Фильтр сливной КВС-2-0602020	<b>480</b>	187	Гидроблок адаптеров КВС-2-0604110Б	<b>513</b>
175	Гидроблок навески КВС-5-602300	<b>481</b>	188	Гидроблок управления КГС 0115120А-01	<b>515</b>
176	Гидроблок четырехсекционный КВС-2-602310	<b>483</b>	189	Гидромотор привода адаптеров КГС 0115380	<b>517</b>

<b>№ рис</b>	<b>Обозначение рисунка</b>	<b>Стр.</b>
190	Пневмосистема КВС-2-0800000	<b>519</b>
191	Ресиверы КВС-2-0800030 и КВС-2-0800050	<b>522</b>
192	Регулятор давления КГС 0180190	<b>524</b>
193	Электрооборудование измельчителя самоходного КВС-2-0100000-01 (лист 1)	<b>526</b>
194	Электрооборудование измельчителя самоходного КВС-2-0100000-01 (лист 2)	<b>529</b>
195	Электрооборудование измельчителя самоходного КВС-2-0100000-01 (лист 3)	<b>533</b>
196	Электрошкаф КВС-2-0702010А	<b>535</b>
197	Электрооборудование электрошкафа КВС-2-0702010А	<b>538</b>
198	Установка аккумуляторов КВС-1-0100020	<b>541</b>
199	Установка централизованной системы смазки КВС-2-0900500	<b>544</b>

### 3 СБОРОЧНЫЕ ЕДИНИЦЫ И ДЕТАЛИ

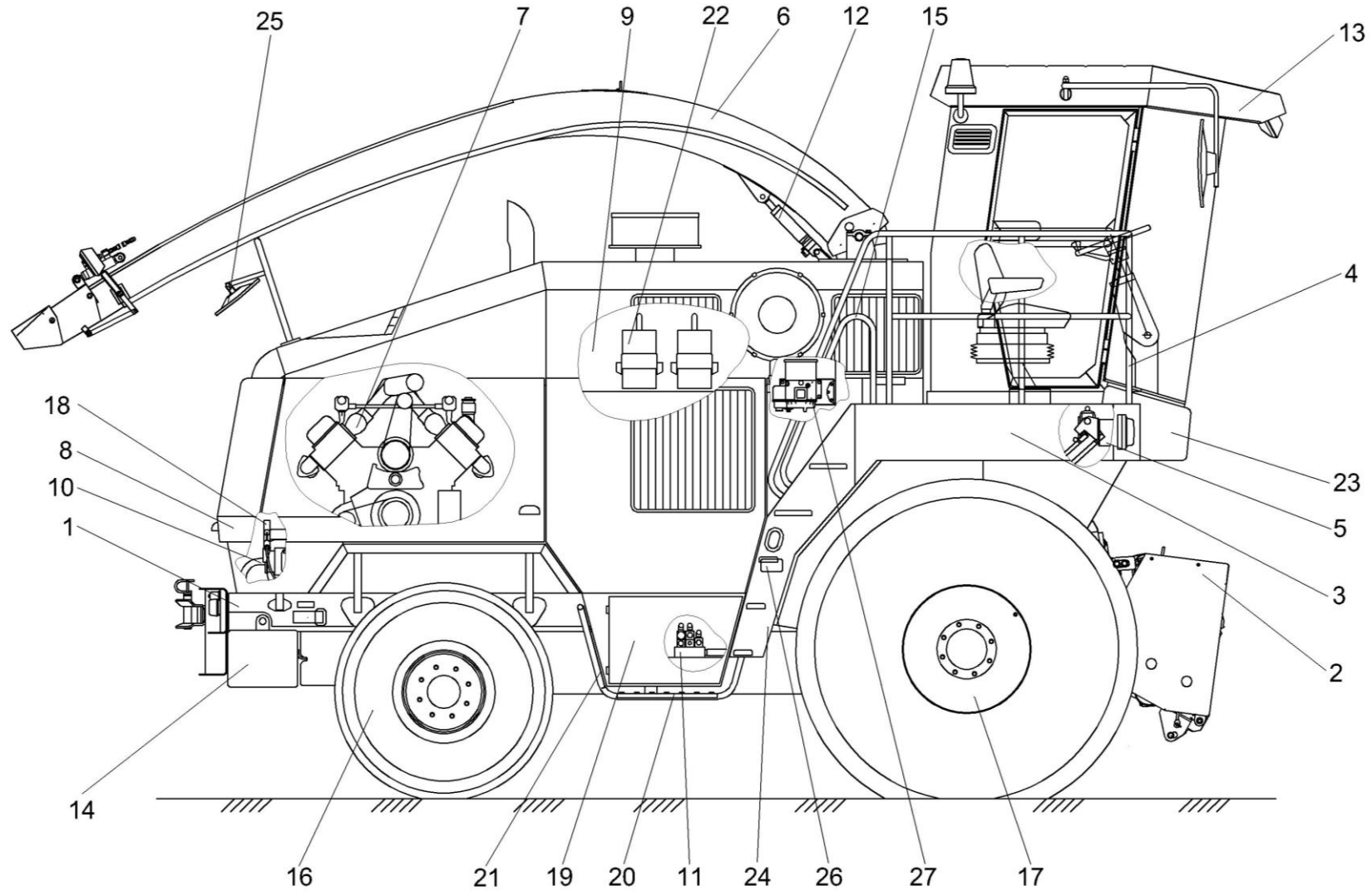


Рисунок 1 – Измельчитель самоходный КВС-2-0100000-01 (лист 1)

№ рис	№ поз	Обозначение	Наименование	Куда входит	
				Обозначение	Кол. на 1 сб.ед.
<b>ИЗМЕЛЬЧИТЕЛЬ САМОХОДНЫЙ КВС-2-0100000-01 (лист 1) (рисунок 1)</b>					
1	1-27	КВС-2-0100000-01	Измельчитель самоходный	КВС-2-0000000	1
	1	КВС-2-0101000	Шасси	КВС-2-0100000-01	1
	2	КВС-2-0110000А-01	Аппарат питающе-измельчающий	КВС-2-0100000-01	1
	3	КВС-2-0124000	Площадка входа	КВС-2-0100000-01	1
	4	КВС-2-0125010	Поручень	КВС-2-0100000-01	1
	5	КВС-2-0129040	Установка механизма управления коробкой диапазонов	КВС-2-0100000-01	1
	6	КВС-2-0144000	Силосопровод	КВС-2-0100000-01	1
	7	КВС-2-0150000В	Установка дизеля OM 502LA	КВС-2-0100000-01	1
	8	КВС-2-0160000	Установка капотов	КВС-2-0100000-01	1
	9	КВС-2-0169000	Установка настилов и ограждений	КВС-2-0100000-01	1
	10	КВС-2-0601000Б	Гидросистема привода ходовой части	КВС-2-0100000-01	1
	11	КВС-2-0602000	Гидросистема рабочих органов и рулевого управления	КВС-2-0100000-01	1
	12	КВС-2-0602500	Гидроцилиндр	КВС-2-0100000-01	1
	13	КВС-2-0122000	Кабина	КВС-2-0100000-01	1
	14	КВС-1-0100020	Установка аккумуляторов	КВС-2-0100000-01	1
	15	КВС-1-0100200	Поручень	КВС-2-0100000-01	1

№ рис	№ поз	Обозначение	Наименование	Куда входит	
				Обозначение	Кол. на 1 сб.ед.
1	16	КВС-2-0108000-01	Колесо	КВС-2-0100000-01	1
	17	КЗК-10-0110000-01	Колесо	КВС-2-0100000-01	1
	18	КВС-1-0129530А	Привод управления	КВС-2-0100000-01	1
	19	КВС-2-0173000	Ящик	КВС-2-0100000-01	1
	20	КВС-1-0175010ВИ	Подножка	КВС-2-0100000-01	1
	21	КВС-1-0175030ВИ	Опора	КВС-2-0100000-01	1
	22	КЗР 0201780Б	Противооткатный упор	КВС-2-0100000-01	2
	23	СЭУ 1000500	Бампер	КВС-2-0100000-01	1
	24	СЭУ-3-1000320А-01	Трап	КВС-2-0100000-01	1
	25		Зеркало наружное ВРЕИ.203621.009	КВС-2-0100000-01	1
	26		Световозвращатель 3212.3731	КВС-2-0100000-01	2
	27	КВС-2-0900500	Установка централизованной системы смазки	КВС-2-0100000-01	1

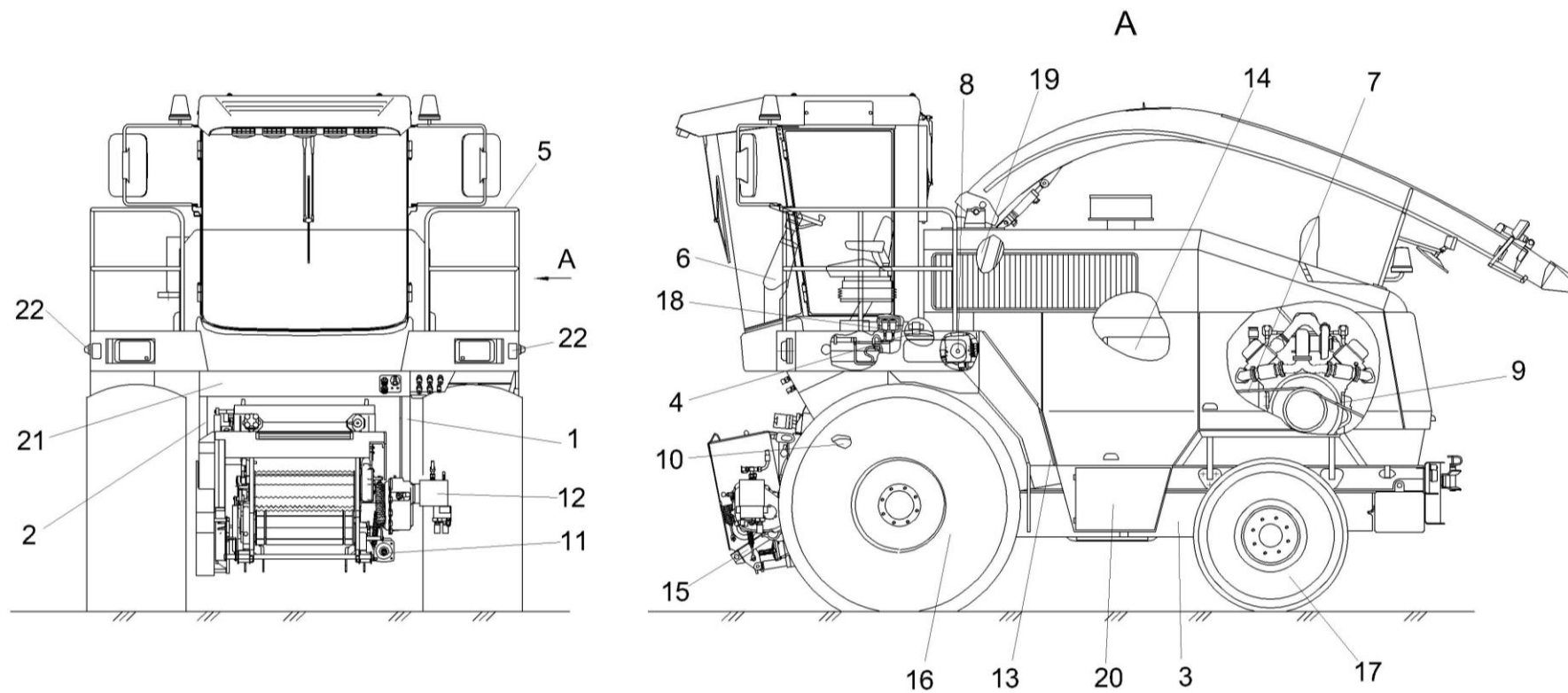


Рисунок 2 – Измельчитель самоходный КВС-2-0100000-01 (лист 2)

№ рис	№ поз	Обозначение	Наименование	Куда входит	
				Обозначение	Кол. на 1 сб.ед.
<b>ИЗМЕЛЬЧИТЕЛЬ САМОХОДНЫЙ КВС-2-0100000-01 (лист 2) (рисунок 2)</b>					
<b>2</b>	1-22	КВС-2-0100000-01	Измельчитель самоходный	КВС-2-0000000	1
	1	КВС-2-0100160	Стойка	КВС-2-0100000-01	1
	2	КВС-2-0100160-01	Стойка	КВС-2-0100000-01	1
	3	КВС-2-0103000	Установка топливного оборудования	КВС-2-0100000-01	1
	4	КВС-2-0121000А	Установка климатическая	КВС-2-0100000-01	1
	5	КВС-1-0125020	Поручень	КВС-2-0100000-01	1
	6	КВС-2-0129000А-01	Площадка управления	КВС-2-0100000-01	1
	7	КВС-2-0130000	Привод измельчающего барабана	КВС-2-0100000-01	1
	8	КВС-2-0131000	Привод гидронасоса	КВС-2-0100000-01	1
	9	КВС-2-0133000	Привод гидростата	КВС-2-0100000-01	1
	10	КВС-1-0148000	Устройство доизмельчающее	КВС-2-0100000-01	1
	11	КВС-2-0604000Б	Гидросистема привода питающего аппарата и адаптеров	КВС-2-0100000-01	1
	12	КВС-2-0604210	Гидромотор привода питающего аппарата	КВС-2-0100000-01	1
	13	КВС-2-0702010А	Электрошкаф	КВС-2-0100000-01	1
	14	КВС-2-0800000	Пневмосистема	КВС-2-0100000-01	1



№ рис	№ поз	Обозначение	Наименование	Куда входит	
				Обозначение	Кол. на 1 сб.ед.
2	15	КВС-1-0105000А	Механизм вывешивания	КВС-2-0100000-01	1
	16	КЗК-10-0110000	Колесо	КВС-2-0100000-01	1
	17	КВС-2-0108000	Колесо	КВС-2-0100000-01	1
	18	КВС-1-0129100	Установка трубопроводов и стояночных тормозов	КВС-2-0100000-01	1
	19	КВС-1-0140000	Установка ускорителя выброса, камеры и основания силосопровода	КВС-2-0100000-01	1
	20	КВС-1-0172000	Ящик инструментальный	КВС-2-0100000-01	1
	21	КВС-2-0100403	Панель	КВС-2-0100000-01	1
	22		Световозвращатели 3222.3731	КВС-2-0100000-01	2

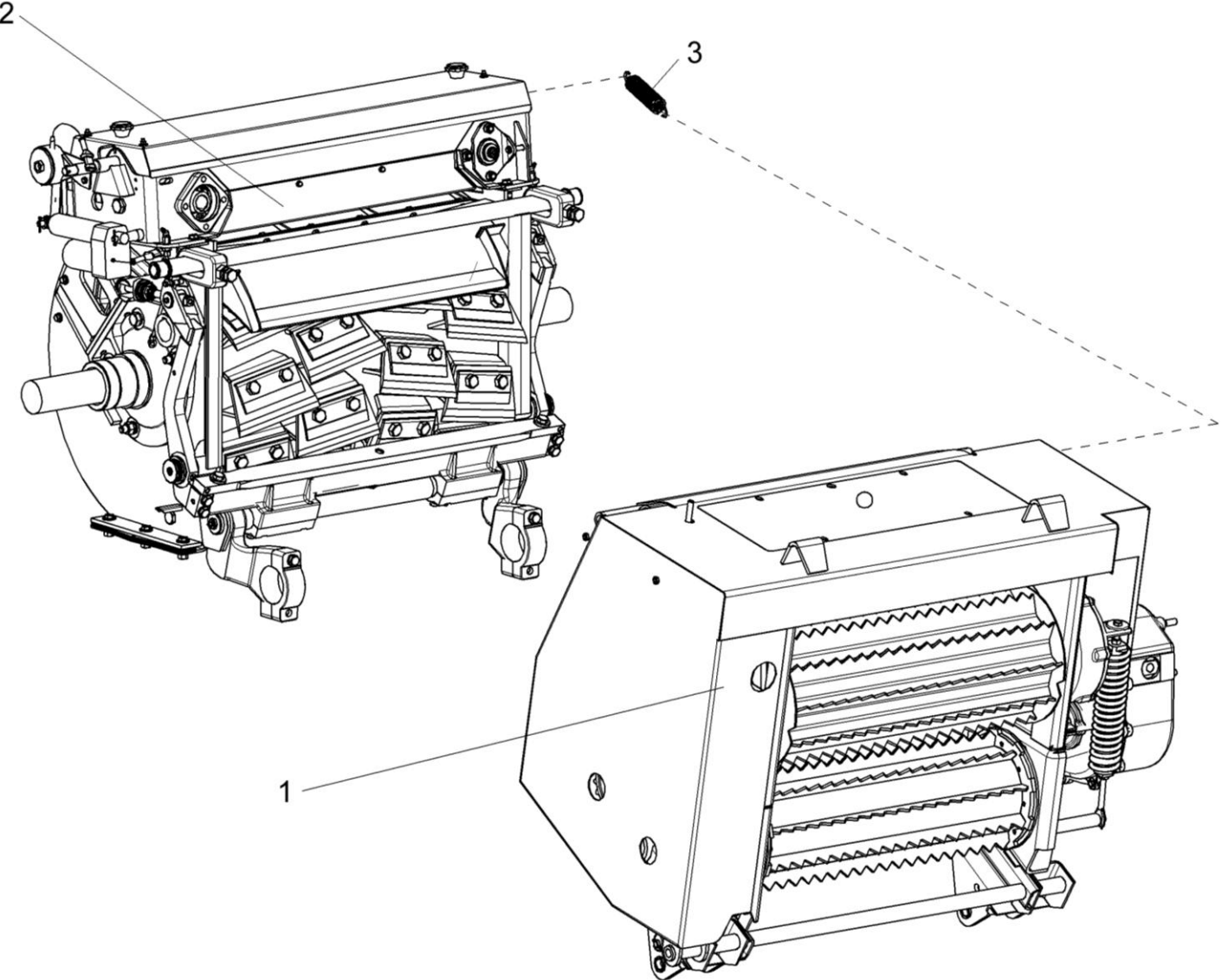


Рисунок 3 – Аппарат питающе-измельчающий КВС-2-0110000А-01

№ рис	№ поз	Обозначение	Наименование	Куда входит	
				Обозначение	Кол. на 1 сб.ед.
<b>АППАРАТ ПИТАЮЩЕ-ИЗМЕЛЬЧАЮЩИЙ КВС-2-0110000А-01 (рисунок 3)</b>					
<b>3</b>	1-3	КВС-2-0110000А-01	Аппарат питающе-измельчающий	КВС-2-0100000-01	1
	1	КВС-2-0111000Б	Аппарат питающий	КВС-2-0110000А-01	1
	2	КВС-2-0115000Б-01	Аппарат измельчающий	КВС-2-0110000А-01	1
	3	КВС-2-0110602	Пружина	КВС-2-0110000А-01	4

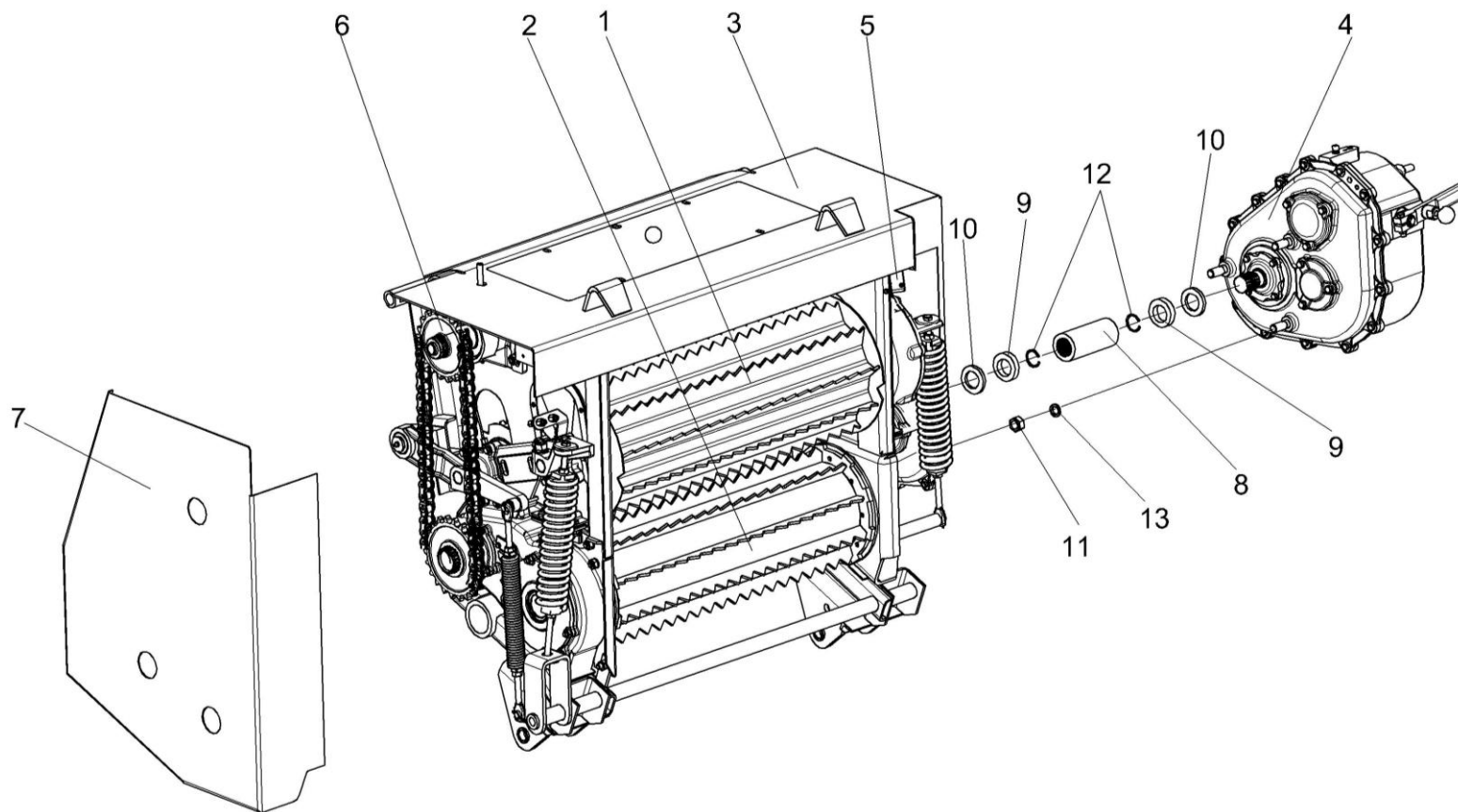


Рисунок 4 – Аппарат питающий КВС-2-0111000Б

№ рис	№ поз	Обозначение	Наименование	Куда входит	
				Обозначение	Кол. на 1 сб.ед.
<b>АППАРАТ ПИТАЮЩИЙ КВС-2-0111000Б (рисунок 4)</b>					
<b>4</b>	1-13	КВС-2-0111000Б	Аппарат питающий	КВС-2-0110000А-01	1
	8,12	КВС-2-0111700	Втулка	КВС-2-0111000Б	1
	1	КВС-2-0111100	Вальцы верхние	КВС-2-0111000Б	1
	2	КВС-2-0111200Б	Вальцы нижние	КВС-2-0111000Б	1
	3	КВС-2-0111300А	Рама верхняя	КВС-2-0111000Б	1
	4	КВС-2-0114100А	Коробка передач	КВС-2-0111000Б	1
	5	КВС-1-0111070-01	Датчик камнедетектора	КВС-2-0111000Б	1
	6	КВС-1-0111170	Контрпривод	КВС-2-0111000Б	1
	7	КВС-2-0120422	Щиток	КВС-2-0111000Б	1
	8	КВС-2-0111644	Втулка	КВС-2-0111700	1
	9	КВС-1-0111012	Прокладка	КВС-2-0111000Б	2
	10	КВС-1-0111481	Шайба	КВС-2-0111000Б	2
	11		Гайка М18х1,5-6G - 5915	КВС-2-0111000Б	3
12		Кольцо В36 - 13941	КВС-2-0111700	2	
13		Шайба 18 65Г - 6402	КВС-2-0111000Б	3	

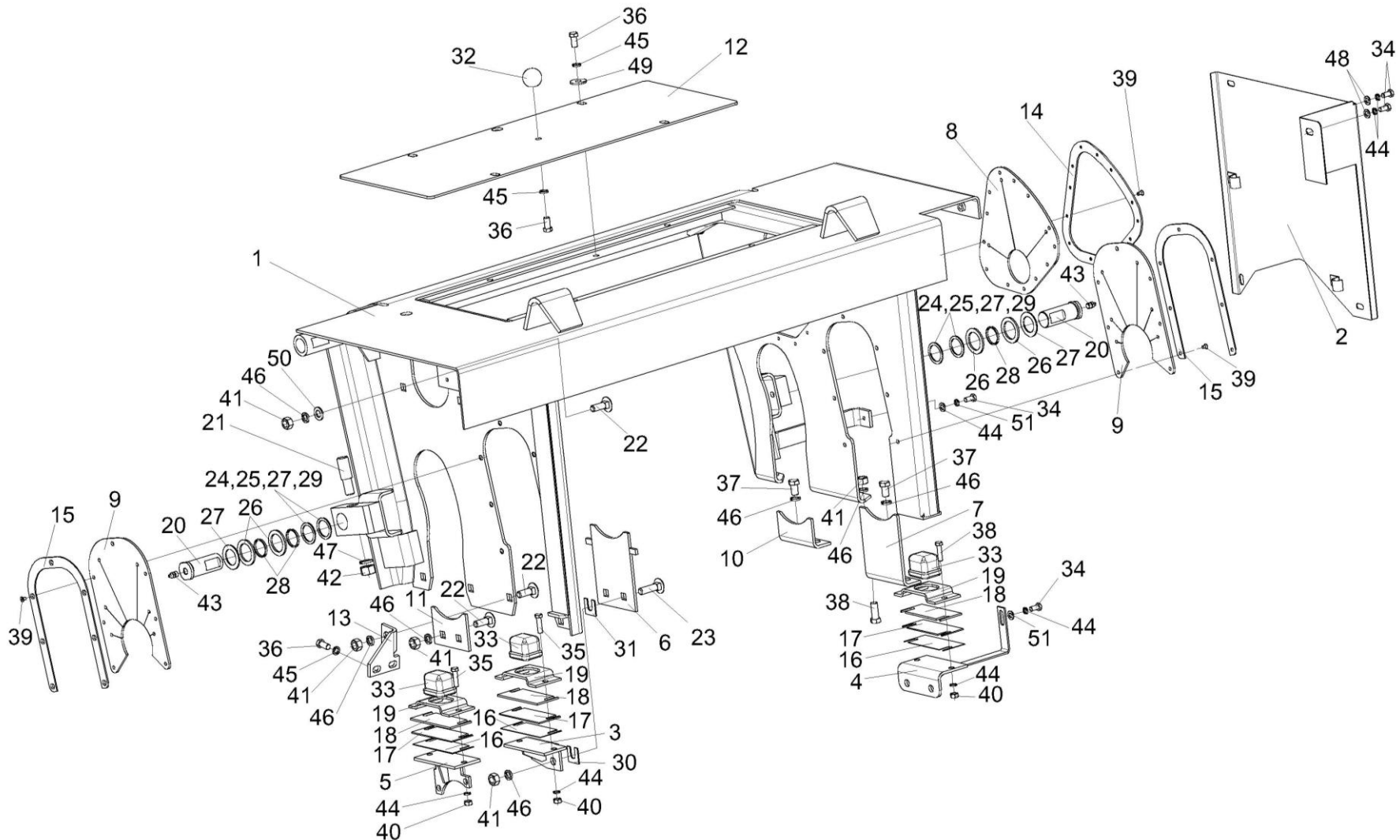


Рисунок 5 – Установка рамы верхней КВС-2-0111300А аппарата питающего

№ рис	№ поз	Обозначение	Наименование	Куда входит	
				Обозначение	Кол. на 1 сб.ед.
<b>УСТАНОВКА РАМЫ ВЕРХНЕЙ КВС-2-0111300А АППАРАТА ПИТАЮЩЕГО (рисунок 5)</b>					
<b>5</b>	12,32,36,45	КВС-1-0111040	Крышка	КВС-2-0111000Б	1
	1	КВС-2-0111300А	Рама верхняя	КВС-2-0111000Б	1
	2	КВС-2-0111410А	Щиток	КВС-2-0111000Б	1
	3	КВС-1-0111010	Кронштейн	КВС-2-0111000Б	1
	4	КВС-1-0111030-01	Кронштейн	КВС-2-0111000Б	1
	5	КВС-1-0111050	Кронштейн	КВС-2-0111000Б	1
	6	КВС-1-0111490	Ограничитель	КВС-2-0111000Б	1
	7	КВС-1-0111500	Ограничитель	КВС-2-0111000Б	1
	8	КВС-1-0111005	Накладка	КВС-2-0111000Б	1
	9	КВС-1-0111006	Накладка	КВС-2-0111000Б	2
	10	КВС-1-0111416	Ограничитель	КВС-2-0111000Б	1
	11	КВС-1-0111432	Ограничитель	КВС-2-0111000Б	1
	12	КВС-1-0111434	Крышка	КВС-1-0111040	1
	13	КВС-1-0111458А	Кронштейн	КВС-2-0111000Б	1
	14	КВС-1-0111476	Накладка	КВС-2-0111000Б	1
	15	КВС-1-0111478	Накладка	КВС-2-0111000Б	2
16	КВС-1-0111488	Прокладка	КВС-2-0111000Б	4	

№ рис	№ поз	Обозначение	Наименование	Куда входит	
				Обозначение	Кол. на 1 сб.ед.
5	17	КВС-1-0111488-01	Прокладка	КВС-2-0111000Б	4
	18	КВС-1-0111488-02	Прокладка	КВС-2-0111000Б	4
	19	КВС-1-0111489	Обойма	КВС-2-0111000Б	3
	20	КВС-1-0111616	Ось	КВС-2-0111000Б	2
	21	КВС-1-0111627	Штифт	КВС-2-0111000Б	2
	22	КВС-1-0111629-01	Болт	КВС-2-0111000Б	6
	23	КВС-1-0111629-02	Болт	КВС-2-0111000Б	2
	24	КИС 0602434	Шайба регулировочная	КВС-2-0111000Б	4
	25	КСН 0100647	Шайба	КВС-2-0111000Б	2
	26	МКС 0103025	Кольцо	КВС-2-0111000Б	4
	27	МКС 0103431	Шайба	КВС-2-0111000Б	4
	28	МКС 0103822	Втулка	КВС-2-0111000Б	4
	29	ПКК 0117442	Шайба	КВС-2-0111000Б	2
	30	ПКК 0202449-01	Прокладка	КВС-2-0111000Б	4
	31	ПКК 0202449-02	Прокладка	КВС-2-0111000Б	4
	32		Ручка шаровая Н.067.044	КВС-1-0111040	1
	33	887-2902420	Буфер передней рессоры	КВС-2-0111000Б	3
34		Болт М8-6х16 – 7796	КВС-2-0111000Б	5	
35		Болт М8-6х30 – 7796	КВС-2-0111000Б	6	



№ рис	№ поз	Обозначение	Наименование	Куда входит	
				Обозначение	Кол. на 1 сб.ед.
5	36		Болт М10-6ех20 – 7796	КВС-2-0111000Б	8
				КВС-1-0111040	1
	37		Болт М12-6ех20 – 7796	КВС-2-0111000Б	6
	38		Болт М12-6ех30 – 7796	КВС-2-0111000Б	2
	39		Винт В2.М5-6ех10 – 17475	КВС-2-0111000Б	27
	40		Гайка М8-6G – 5915	КВС-2-0111000Б	7
	41		Гайка М12-6G – 5915	КВС-2-0111000Б	13
	42		Гайка М16-6G – 5915	КВС-2-0111000Б	2
	43		Масленка 1.2 – 19853	КВС-2-0111000Б	2
	44		Шайба 8Т 65Г – 6402	КВС-2-0111000Б	14
	45		Шайба 10Т 65Г – 6402	КВС-2-0111000Б	6
				КВС-1-0111040	1
	46		Шайба 12Т 65Г – 6402	КВС-2-0111000Б	20
	47		Шайба 16Т 65Г – 6402	КВС-2-0111000Б	2
	48		Шайба А.8.01 – 6958	КВС-2-0111000Б	5
	49		Шайба А.10.01 – 6958	КВС-2-0111000Б	6
	50		Шайба А.12.01 – 6958	КВС-2-0111000Б	1

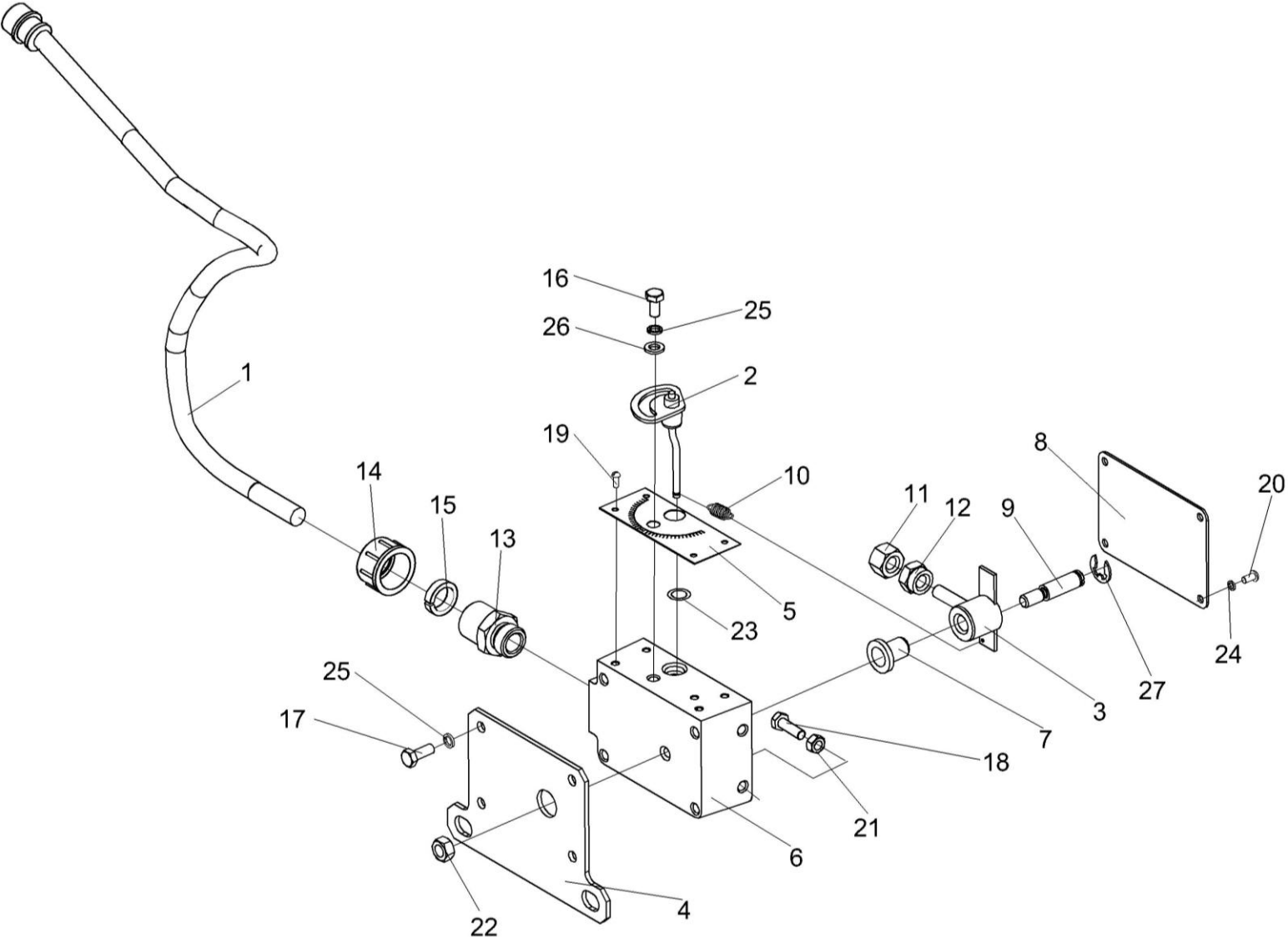


Рисунок 6 – Датчик камнедетектора КВС-1-0111070-01

№ рис	№ поз	Обозначение	Наименование	Куда входит	
				Обозначение	Кол. на 1 сб.ед.
<b>ДАТЧИК КАМНЕДЕТЕКТОРА КВС-1-0111070-01 (рисунок б)</b>					
6	1-27	КВС-1-0111070-01	Датчик камнедетектора	КВС-2-0111000Б	1
	1-3, 5-16,18-27	КВС-1-0111440-01	Датчик камнедетектора	КВС-1-0111070-01	1
	3,7,11,12	ПКК 0108350	Маятник	КВС-1-0111440-01	1
	1	КВС-1-0701370-01	Выключатель	КВС-1-0111440-01	1
	2	ПКК 0108360	Эксцентрик	КВС-1-0111440-01	1
	3	ПКК 0108390	Маятник	ПКК 0108350	1
	4	КВС-1-0111457	Кронштейн	КВС-1-0111070-01	1
	5	ПКК 0108005	Табличка	КВС-1-0111440-01	1
	6	ПКК 0108008	Корпус	КВС-1-0111440-01	1
	7	ПКК 0108009	Втулка	ПКК 0108350	1
	8	ПКК 0108403	Крышка	КВС-1-0111440-01	1
	9	ПКК 0108603	Ось	КВС-1-0111440-01	1
	10	ПКК 0108604	Пружина	КВС-1-0111440-01	1
11	ПКК 0108605	Гайка	ПКК 0108350	1	
12	ПКК 0108605-01	Гайка	ПКК 0108350	1	
13	ПКК 0108611	Штуцер	КВС-1-0111440-01	1	

№ рис	№ поз	Обозначение	Наименование	Куда входит	
				Обозначение	Кол. на 1 сб.ед.
6	14	УЭС 0700009-01	Гайка	KBC-1-0111440-01	1
	15	УЭС 0700011-01	Муфта	KBC-1-0111440-01	1
	16		Болт М6-6ех12 – 7798	KBC-1-0111440-01	1
	17		Болт М6-6ех16 – 7798	KBC-1-0111070-01	4
	18		Болт М6-6ех20 – 7798	KBC-1-0111440-01	2
	19		Винт В.М3-6ех8 – 17473	KBC-1-0111440-01	4
	20		Винт В.М4-6ех8 – 17473	KBC-1-0111440-01	4
	21		Гайка М6-6G – 5915	KBC-1-0111440-01	2
	22		Гайка М8-6G – 5915	KBC-1-0111440-01	1
	23		Кольцо 012-016-25-2-2 – 18829/9833	KBC-1-0111440-01	1
	24		Шайба 4 65Г – 6402	KBC-1-0111440-01	4
	25		Шайба 6Т 65Г – 6402	KBC-1-0111440-01 KBC-1-0111070-01	1 4
	26		Шайба С.6.01 – 11371	KBC-1-0111440-01	1
	27		Шайба 9.01 – 11648	KBC-1-0111440-01	1

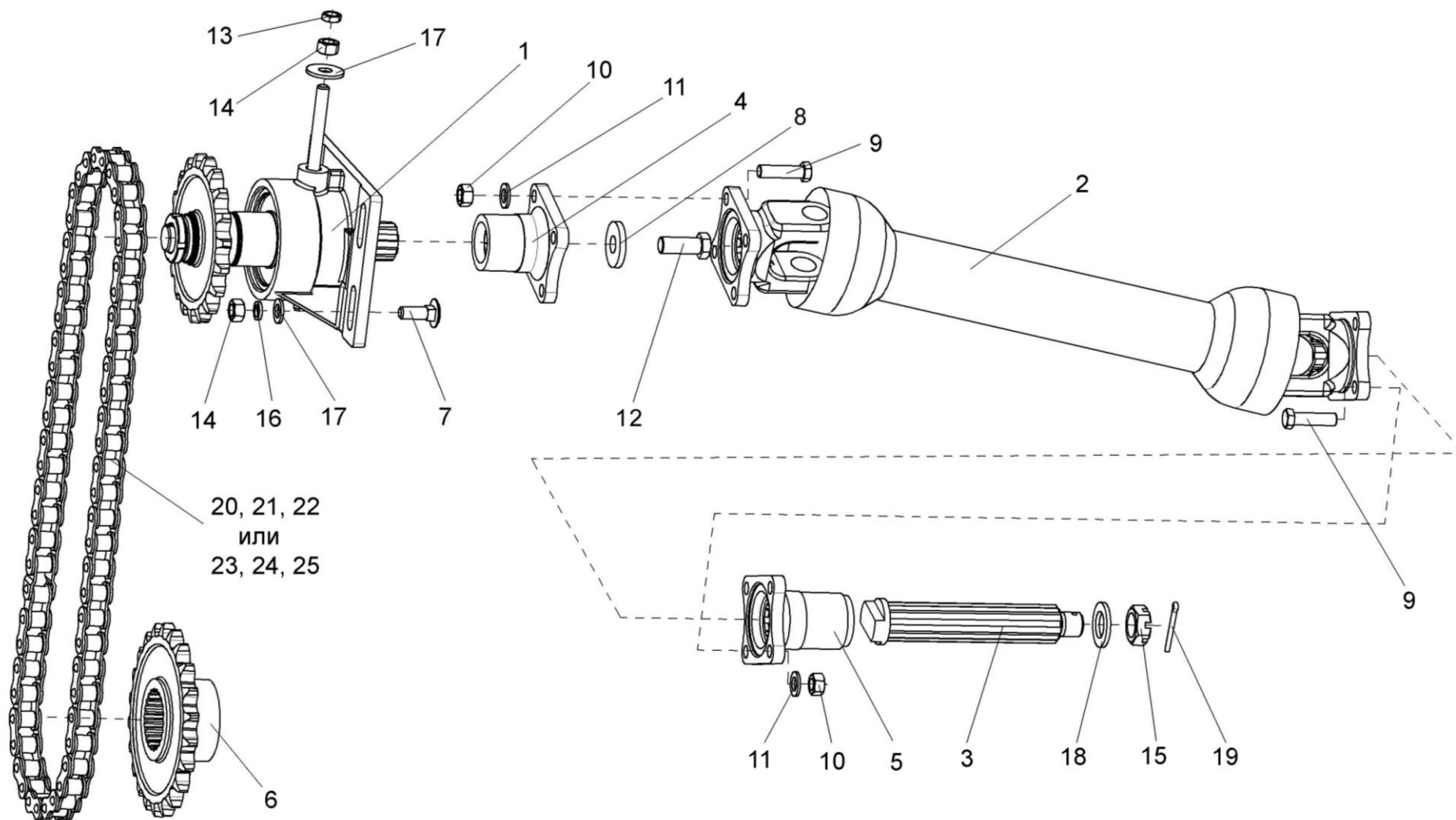


Рисунок 7 – Установка карданного вала КВС-1-0119000-01

№ рис	№ поз	Обозначение	Наименование	Куда входит	
				Обозначение	Кол. на 1 сб.ед.
<b>УСТАНОВКА КАРДАННОГО ВАЛА КВС-1-0119000-01 (рисунок 7)</b>					
7	1	КВС-1-0111170	Контрпривод	КВС-2-0111000Б	1
	2	КВС-1-0119000-01	Вал карданный	КВС-2-0111000Б	1
	3	КВС-1-0111621	Вал	КВС-2-0111000Б	1
	4	КВС-1-0111622	Фланец	КВС-2-0111000Б	1
	5	КВС-1-0111623	Фланец	КВС-2-0111000Б	1
	6	КВС-1-0111624	Звездочка	КВС-2-0111000Б	1
	7	КВС-1-0111629-01	Болт	КВС-2-0111000Б	6
	8	ПКК 0100426	Шайба	КВС-2-0111000Б	1
	9	УЭС 0100601	Болт	КВС-2-0111000Б	8
	10	УЭС 0100602	Гайка	КВС-2-0111000Б	8
	11	УЭС 0100607	Шайба	КВС-2-0111000Б	8
	12		Болт М16-ЛН-6ех40 – 7796	КВС-2-0111000Б	1
	13		Гайка М12-6G – 2526	КВС-2-0111000Б	4
	14		Гайка М12-6G – 5915	КВС-2-0111000Б	5
	15		Гайка М24х2-6G – 5935	КВС-2-0111000Б	1
	16		Шайба 12Т 65Г – 6402	КВС-2-0111000Б	4
	17		Шайба А12.01 – 6958	КВС-2-0111000Б	5

№ рис	№ поз	Обозначение	Наименование	Куда входит	
				Обозначение	Кол. на 1 сб.ед.
7	18		Шайба С.24.01 – 11371	КВС-2-0111000Б	4
	19		Шплинт 5x40 – 397	КВС-2-0111000Б	1
	20	ЦЕП 0004034	Цепь шагом 25,4 мм открытая Din Einfach Rollenketten, Offen Din 8187/ISO 606 16B-1T 00ZA (L=1447,8 мм (57 зв.))	КВС-2-0111000Б	1
	21		Звено соединительное к цепи шагом 25,4 мм V-Glied Verbindugsglied mit splint 16B-1T Typ S 00ZA Din 8187/ISO 606	КВС-2-0111000Б	1
	22		Звено переходное к цепи шагом 25,4 мм V-Glied Gekropftes Glied mit splint 16B-1T Typ L 00ZA Din 8187/ISO 606	КВС-2-0111000Б	1
	23	ЦЕП 0004073	Цепь 16B-1 ISO 606 (L=1447,8 мм (57 зв))	КВС-2-0111000Б	1
	24		Звено соединительное 16 B-1 ISO 606	КВС-2-0111000Б	1
	25		Звено переходное 16 B-1 ISO 606	КВС-2-0111000Б	1

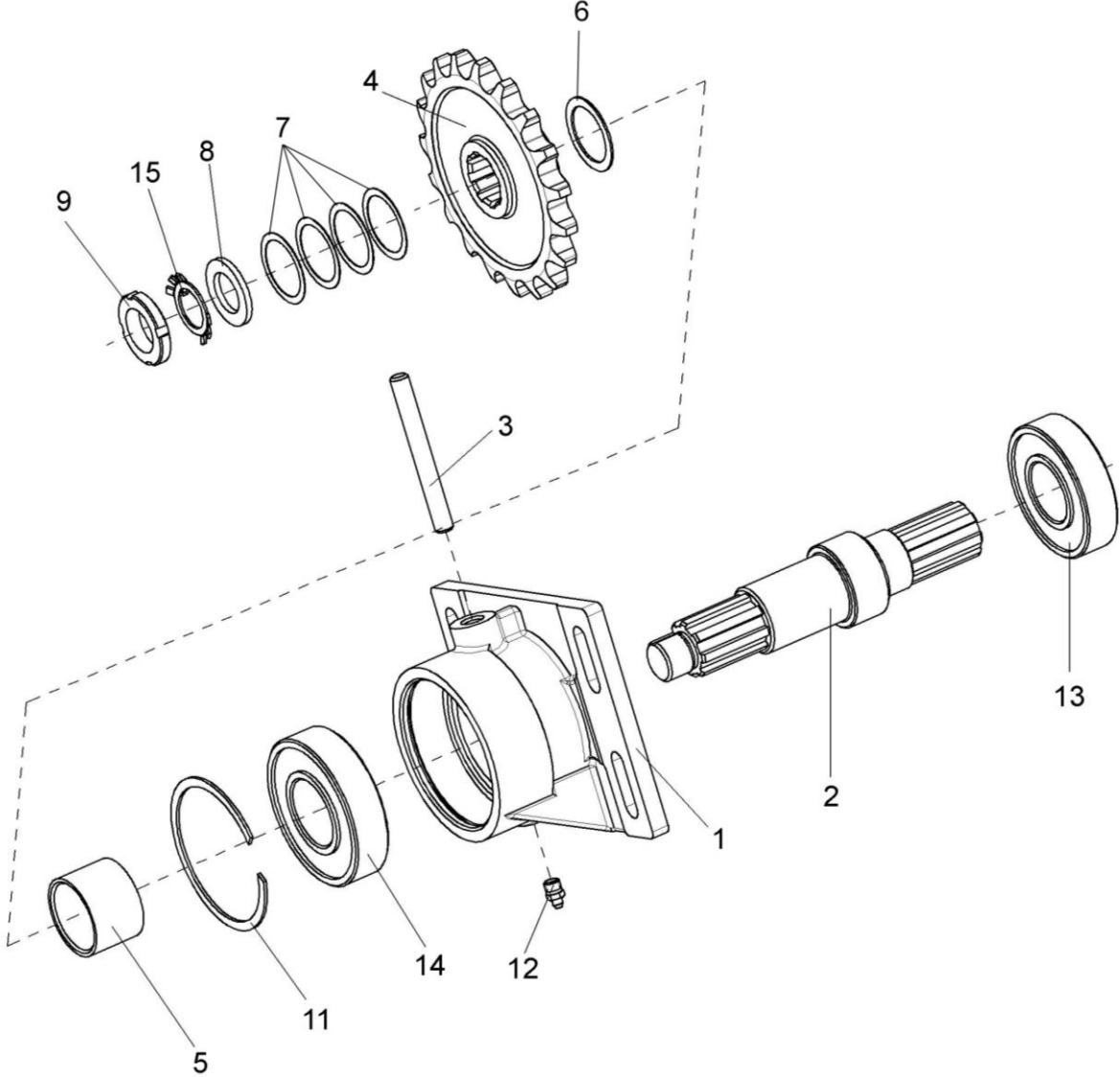


Рисунок 8 – Контрпривод КВС-1-0111170



№ рис	№ поз	Обозначение	Наименование	Куда входит	
				Обозначение	Кол. на 1 сб.ед.
<b>КОНТРПРИВОД КВС-1-0111170 (рисунок 8)</b>					
<b>8</b>	1-15	КВС-1-0111170	Контрпривод	КВС-2-0111000Б	1
	1	КВС-1-0111201	Корпус	КВС-1-0111170	1
	2	КВС-1-0111604	Вал	КВС-1-0111170	1
	3	КВС-1-0111605	Шпилька	КВС-1-0111170	1
	4	КВС-1-0111606	Звездочка	КВС-1-0111170	1
	5	КВС-1-0111804	Втулка	КВС-1-0111170	1
	6	КЗР 0209801	Шайба	КВС-1-0111170	1
	7	КИС 0600419	Шайба регулировочная	КВС-1-0111170	4
	8	КВС-1-0111499	Шайба	КВС-1-0111170	1
	9		Гайка М27х1,5-6Н – 11871	КВС-1-0111170	1
	11		Кольцо В100 – 13943	КВС-1-0111170	1
	12		Масленка 1.2 – 19853	КВС-1-0111170	1
	13		Подшипник 60308 – 7242	КВС-1-0111170	1
	14		Подшипник 60309 – 7242	КВС-1-0111170	1
	15		Шайба Н 27.01 – 11872	КВС-1-0111170	1

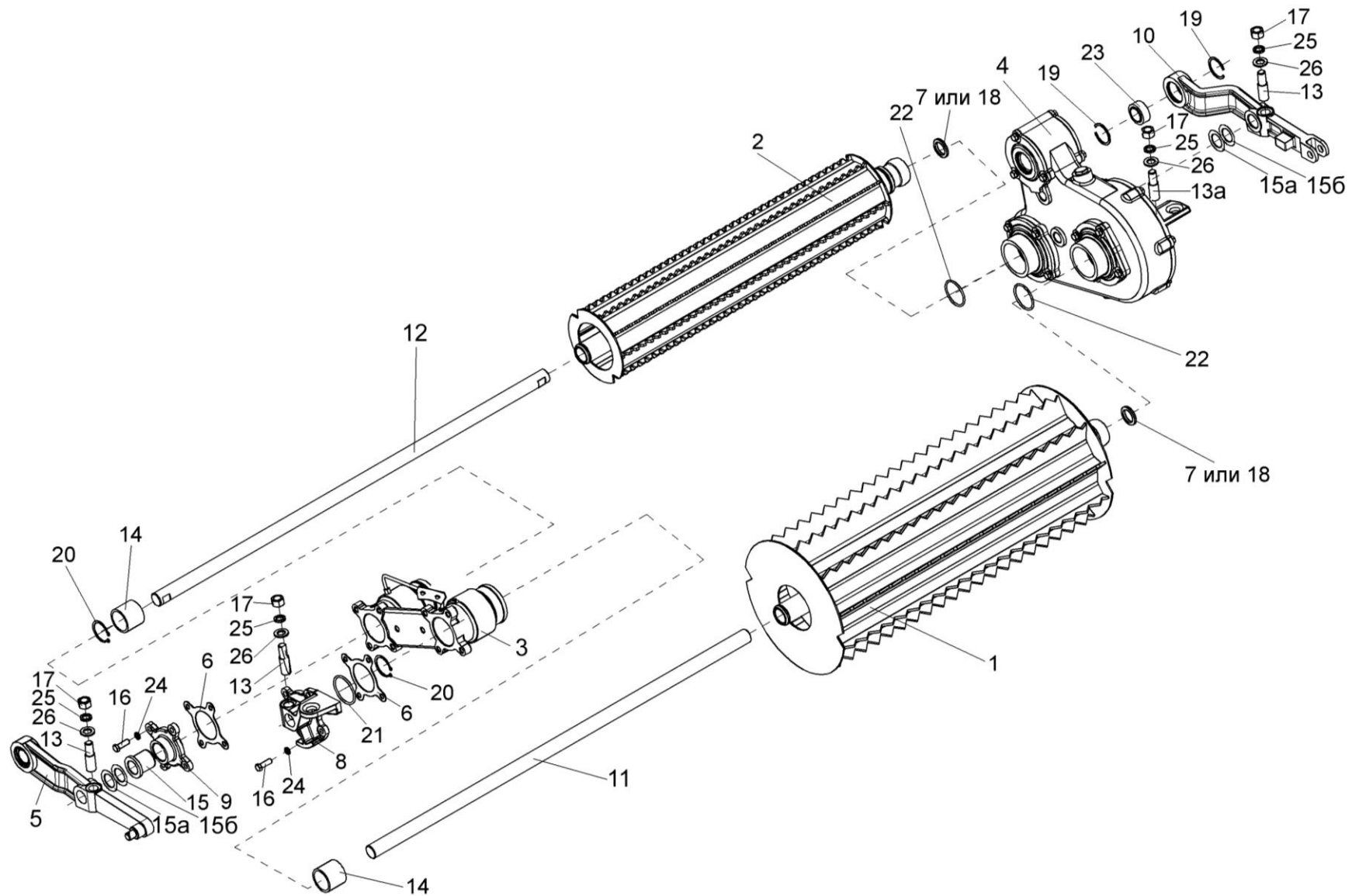


Рисунок 9 – Вальцы верхние КВС-2-0111100

№ рис	№ поз	Обозначение	Наименование	Куда входит	
				Обозначение	Кол. на 1 сб.ед.
<b>ВАЛЬЦЫ ВЕРХНИЕ КВС-2-0111100 (рисунок 9)</b>					
<b>9</b>	1-26	КВС-2-0111100	Вальцы верхние	КВС-2-0111000Б	1
	10,19,23	КВС-1-0111140	Рычаг	КВС-2-0111100	1
	9,15	КВС-1-0111190	Крышка	КВС-2-0111100	1
	1	КВС-2-0111110	Валец верхний передний	КВС-2-0111100	1
	2	КВС-2-0111120	Валец верхний задний	КВС-2-0111100	1
	3	КВС-2-0111180	Корпус	КВС-2-0111100	1
	4	КВС-2-0112000	Редуктор верхних валцов	КВС-2-0111100	1
	5	КВС-1-0111130	Рычаг	КВС-2-0111100	1
	6	КВС-1-0111004	Прокладка	КВС-2-0111100	2
	7	КВС-1-0111008	Лента	КВС-2-0111100	2
	8	КВС-1-0111303	Крышка	КВС-2-0111100	1
	9	КВС-1-0111206	Крышка	КВС-1-0111190	1
	10	КВС-1-0111302А	Рычаг	КВС-1-0111140	1
	11	КВС-1-0111602	Вал	КВС-2-0111100	1
	12	КВС-1-0111602-01	Вал	КВС-2-0111100	1
	13	КВС-1-0111627	Штифт	КВС-2-0111100	3
	13а	КВС-1-0111627-01	Штифт	КВС-2-0111100	1

№ рис	№ поз	Обозначение	Наименование	Куда входит	
				Обозначение	Кол. на 1 сб.ед.
9	14	КВС-1-0111807	Втулка	КВС-2-0111100	2
	15	КВС-1-0112106	Втулка	КВС-1-0111190	1
	15a	AM 16.16.401	Шайба	КВС-2-0111100	2
	15б	КСН 0118419	Шайба регулировочная	КВС-2-0111100	2
	16		Болт М10-6х30 – 7796	КВС-2-0111100	8
	17		Гайка М16-6G – 5915	КВС-2-0111100	4
	18		Кольцо СП-40-29-5 – 6308	КВС-2-0111100	2
	19		Кольцо В47 – 13941	КВС-1-0111140	2
	20		Кольцо В45 – 13942	КВС-2-0111100	8
	21		Кольцо 030-034-25-2-2 – 18829/9833	КВС-2-0111100	1
	22		Кольцо 055-061-36-2-2 – 18829/9833	КВС-2-0111100	2
	23		Подшипник ШС30 – 3635	КВС-1-0111140	1
	24		Шайба 10Т 65Г – 6402	КВС-2-0111100	8
	25		Гайка М16-6G – 2526	КВС-2-0111100	4
	26		Шайба С.16.01 – 11371	КВС-2-0111100	4

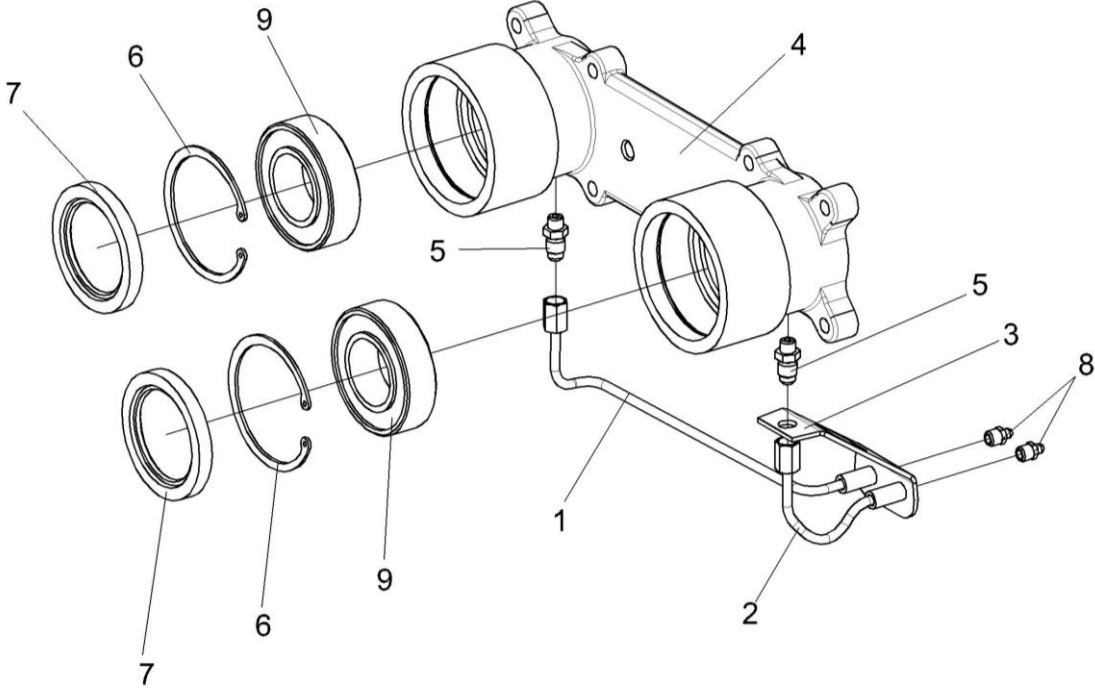


Рисунок 10 – Корпус KBC-2-0111180

№ рис	№ поз	Обозначение	Наименование	Куда входит	
				Обозначение	Кол. на 1 сб.ед.
<b>КОРПУС КВС-2-0111180 (рисунок 10)</b>					
<b>10</b>	1-9	КВС-2-0111180	Корпус	КВС-2-0111100	1
	1	КВС-2-0111310	Маслопровод	КВС-2-0111180	1
	2	КВС-2-0111320	Маслопровод	КВС-2-0111180	1
	3	КВС-2-0111475	Кронштейн	КВС-2-0111180	1
	4	КВС-1-0111203	Корпус	КВС-2-0111180	1
	5	ПКК 0100614	Штуцер	КВС-2-0111180	2
	6		Кольцо В 85 – 13943	КВС-2-0111180	2
	7		Манжета 2.2-60x85-1 – 8752	КВС-2-0111180	2
	8		Масленка 1.2 – 19853	КВС-2-0111180	2
	9		Подшипник 1509 – 28428	КВС-2-0111180	2

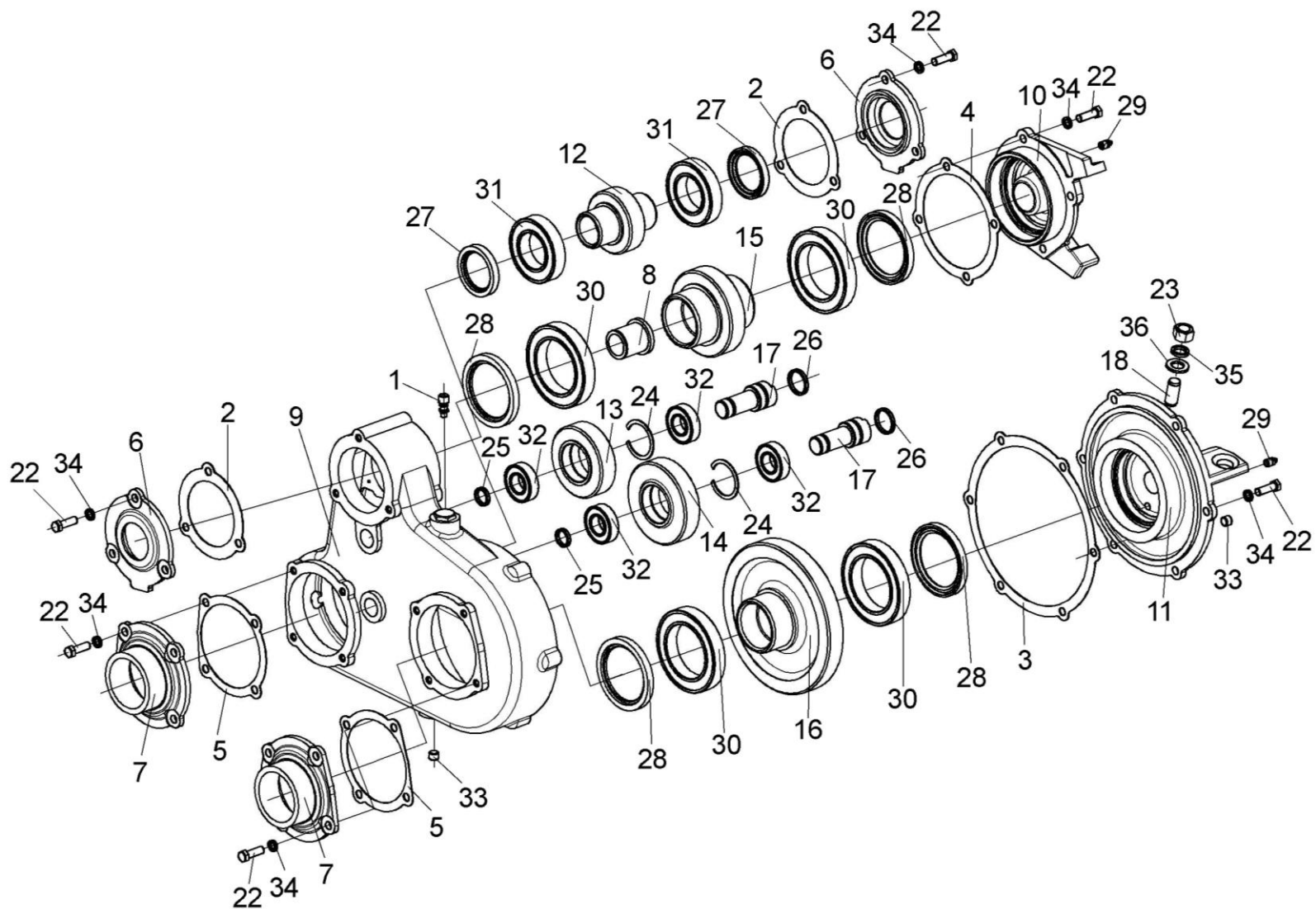


Рисунок 11 – Редуктор верхних вальцев КВС-2-0112000

№ рис	№ поз	Обозначение	Наименование	Куда входит	
				Обозначение	Кол. на 1 сб.ед.
<b>РЕДУКТОР ВЕРХНИХ ВАЛЬЦЕВ КВС-2-0112000 (рисунок 11)</b>					
11	1-36	КВС-2-0112000	Редуктор верхних валцов	КВС-2-0111100	1
	7,28	КВС-2-0112090	Фланец	КВС-2-0112000	2
	12,31	КВС-1-0112010	Вал-шестерня	КВС-2-0112000	1
	13,24,32	КВС-1-0112020	Шестерня	КВС-2-0112000	1
	14,24,32	КВС-1-0112030	Шестерня	КВС-2-0112000	1
	15,30	КВС-1-0112040	Вал-шестерня	КВС-2-0112000	1
	16,30	КВС-1-0112050	Колесо	КВС-2-0112000	1
	6,27	КВС-1-0112060	Крышка	КВС-2-0112000	2
	11,28	КВС-1-0112070	Крышка	КВС-2-0112000	1
	8,10,28	КВС-1-0112080	Крышка	КВС-2-0112000	1
	17,25,26	КВС-1-0112100	Ось	КВС-2-0112000	2
	1	УЭС 0108350	Сапун	КВС-2-0112000	1
	2	КВС-1-0112001	Прокладка	КВС-2-0112000	2
	3	КВС-1-0112002	Прокладка	КВС-2-0112000	1
	4	КВС-1-0112003	Прокладка	КВС-2-0112000	1
	5	КВС-1-0112004	Прокладка	КВС-2-0112000	2
	6	КВС-1-0112101	Крышка	КВС-1-0112060	2



№ рис	№ поз	Обозначение	Наименование	Куда входит	
				Обозначение	Кол. на 1 сб.ед.
11	7	KBC-2-0112104	Фланец	KBC-2-0112090	1
	8	KBC-1-0112106	Втулка	KBC-1-0112080	1
	9	KBC-1-0112107	Корпус	KBC-2-0112000	1
	10	KBC-1-0112108	Крышка	KBC-1-0112080	1
	11	KBC-1-0112109	Крышка	KBC-1-0112070	1
	12	KBC-1-0112601	Вал-шестерня	KBC-1-0112010	1
	13	KBC-1-0112602	Шестерня	KBC-1-0112020	1
	14	KBC-1-0112603	Шестерня	KBC-1-0112030	1
	15	KBC-1-0112604	Вал-шестерня	KBC-1-0112040	1
	16	KBC-1-0112605	Колесо	KBC-1-0112050	1
	17	KBC-1-0112607	Ось	KBC-1-0112100	1
	18	KBC-1-0111627-01	Штифт	KBC-2-0111100	1
	19	KCH 0116502	Прокладка регулировочная	KBC-2-0112000	4 наиб.кол
	20	KCH 0116502-01	Прокладка регулировочная	KBC-2-0112000	2 наиб.кол
	21	KCH 0116502-02	Прокладка регулировочная	KBC-2-0112000	1 наиб.кол
	22		Болт М10-6ех30 – 7796	KBC-2-0112000	24

№ рис	№ поз	Обозначение	Наименование	Куда входит	
				Обозначение	Кол. на 1 сб.ед.
11	23		Гайка М16-6G – 5915	КВС-2-0111100	1
	24		Кольцо В52 – 13941	КВС-1-0112020	1
				КВС-1-0112030	1
	25		Кольцо 020-025-30-2-2 – 18829/9833	КВС-1-0112100	1
	26		Кольцо 029-035-36-2-2 – 18829/9833	КВС-1-0112100	1
	27		Манжета 1.2-50x70-1 – 8752	КВС-1-0112060	1
	28		Манжета 1.2-75x100-1 – 8752	КВС-1-0112070	1
				КВС-1-0112080	1
				КВС-2-0112090	1
	29		Масленка 1.2 – 19853	КВС-2-0112000	2
	30		Подшипник 115 – 8338	КВС-1-0112040	2
				КВС-1-0112050	2
	31		Подшипник 210 – 8338	КВС-1-0112010	2
	32		Подшипник 42205KM – 8328	КВС-1-0112020	2
				КВС-1-0112030	2
	33		Пробка 2-КГ 1/4"	КВС-2-0112000	2
34		Шайба 10Т 65Г – 6402	КВС-2-0112000	24	
35		Шайба 16Т 65Г – 6402	КВС-2-0111100	1	
36		Шайба С.16.01 – 11371	КВС-2-0111100	1	

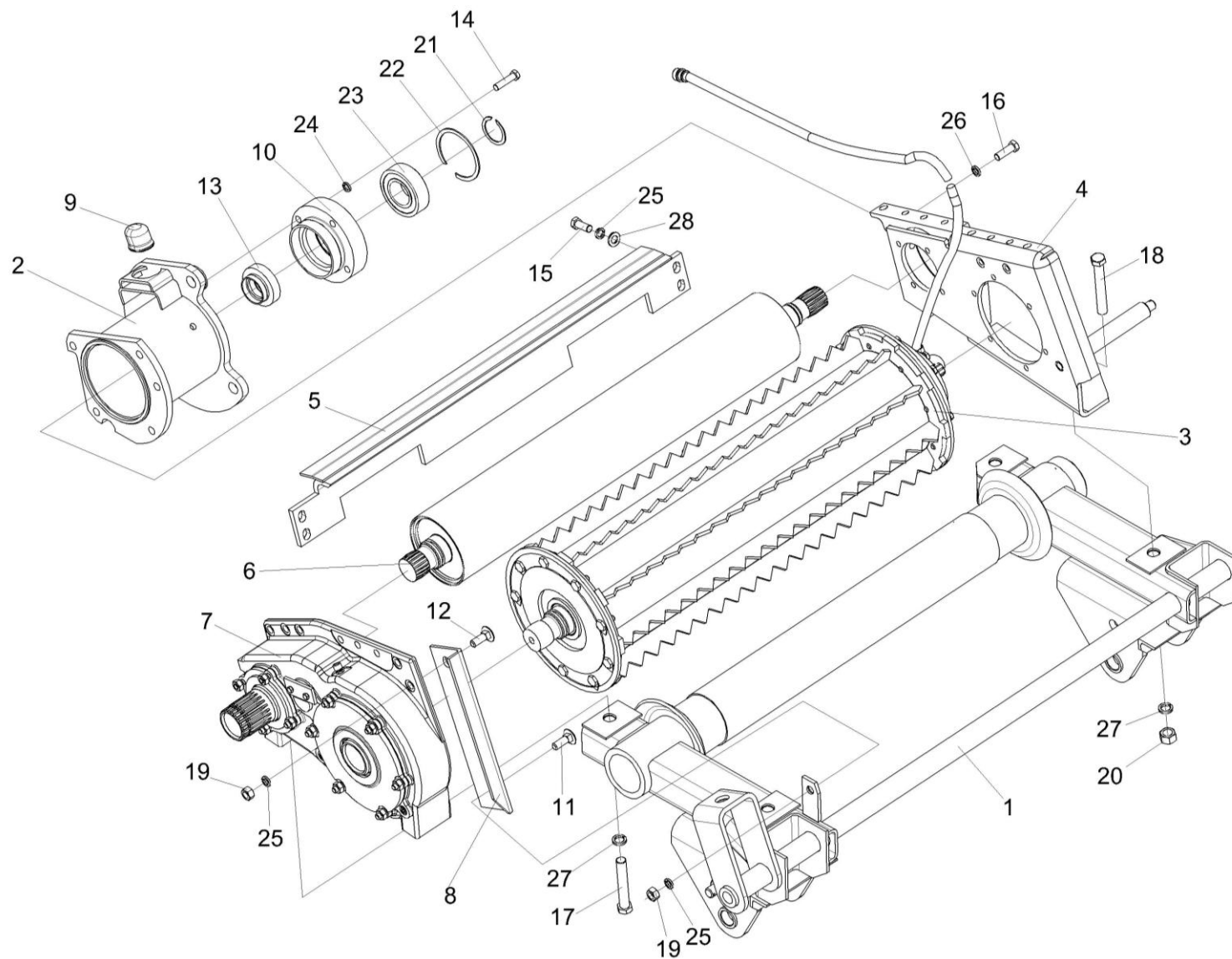


Рисунок 12 – Вальцы нижние КВС-2-0111200Б

№ рис	№ поз	Обозначение	Наименование	Куда входит	
				Обозначение	Кол. на 1 сб.ед.
<b>ВАЛЬЦЫ НИЖНИЕ КВС-2-0111200Б (рисунок 12)</b>					
12	1-28	КВС-2-0111200Б	Вальцы нижние	КВС-2-0111000Б	1
	10,22,23	КВС-1-0111230	Корпус	КВС-2-0111200Б	1
	1	КВС-2-0111400Б	Рама нижняя	КВС-2-0111200Б	1
	2	КВС-2-0111480	Кронштейн	КВС-2-0111200Б	1
	3	КВС-2-0111800	Валец нижний передний	КВС-2-0111200Б	1
	4	КВС-1-0111280-01	Опора	КВС-2-0111200Б	1
	5	КВС-1-0111290	Чистик	КВС-2-0111200Б	1
	6	КВС-1-0111520	Валец гладкий	КВС-2-0111200Б	1
	7	КВС-2-01113000	Редуктор нижних вальцев	КВС-2-0111200Б	1
	8	КВС-2-0111454А	Уголок	КВС-2-0111200Б	1
	9	КВС-1-0111014	Буфер передней рессоры	КВС-2-0111200Б	1
	10	КВС-1-0111603	Корпус	КВС-1-0111230	1
	11	КВС-1-0111629	Болт	КВС-2-0111200Б	1
	12	КВС-1-0111629-01	Болт	КВС-2-0111200Б	1
	13	КВС-1-0111827	Втулка	КВС-2-0111200Б	1
14		Болт М10-6ех40 – 7796	КВС-2-0111200Б	4	
15		Болт М12-6ех30 – 7796	КВС-2-0111200Б	4	

№ рис	№ поз	Обозначение	Наименование	Куда входит	
				Обозначение	Кол. на 1 сб.ед.
12	16		Болт М14-6ех35 – 7796	КВС-2-0111200Б	5
	17		Болт М16-6ех90 – 7796	КВС-2-0111200Б	1
	18		Болт М16-6ех110 – 7796	КВС-2-0111200Б	2
	19		Гайка М12-6G – 5915	КВС-2-0111200Б	2
	20		Гайка М16-6G – 5915	КВС-2-0111200Б	3
	21		Кольцо В40 – 13942	КВС-2-0111200Б	1
	22		Кольцо В85 – 13943	КВС-1-0111230	1
	23		Подшипник 2208Е-2RS1 (Швеция, “SKF”)	КВС-1-0111230	1
	24		Шайба 10Т 65Г – 6402	КВС-2-0111200Б	10
	25		Шайба 12Т 65Г – 6402	КВС-2-0111200Б	4
	26		Шайба 14Т 65Г – 6402	КВС-2-0111200Б	5
	27		Шайба 16Т 65Г – 6402	КВС-2-0111200Б	4
	28		Шайба С.12.01 – 11371	КВС-2-0111200Б	4

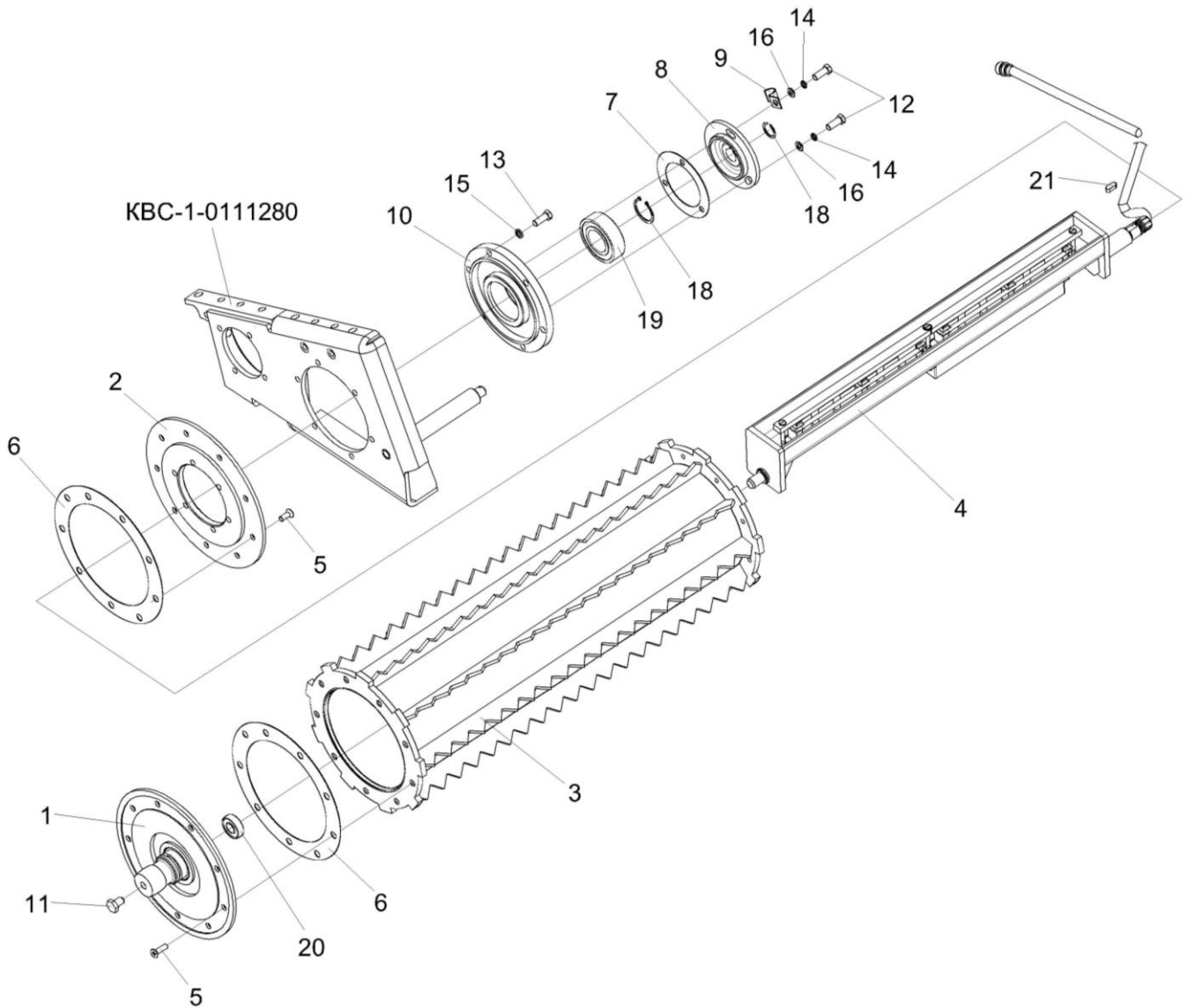


Рисунок 13 – Валец нижний передний КВС-2-0111800

№ рис	№ поз	Обозначение	Наименование	Куда входит	
				Обозначение	Кол. на 1 сб.ед.
<b>ВАЛЕЦ НИЖНИЙ ПЕРЕДНИЙ КВС-2-0111800 (рисунок 13)</b>					
13	1-21	КВС-2-0111800	Валец нижний передний	КВС-2-0111200Б	1
	1,20	КВС-2-0111810	Цапфа	КВС-2-0111800	1
	1	КВС-2-0111820	Цапфа	КВС-2-0111810	1
	2	КВС-2-0111830	Цапфа	КВС-2-0111800	1
	3	КВС-2-0111840	Валец детекторный	КВС-2-0111800	1
	4	КВС-2-0701300	Датчик металлодетектора	КВС-2-0111800	1
	5	КВС-2-0111615	Винт	КВС-2-0111800	24
	6	КВС-2-0111001	Прокладка	КВС-2-0111800	2
	7	КВС-1-0111007	Прокладка	КВС-2-0111200Б	1
	8	КВС-1-0111209	Крышка	КВС-2-0111200Б	1
	9	КВС-1-0111461	Скоба	КВС-2-0111200Б	1
	10	КВС-2-0111659	Корпус	КВС-2-0111200Б	1
	11	КУЖ 0110615	Пробка	КВС-2-0111200Б	1
	12		Болт М8-6ех25 – 7796	КВС-2-0111200Б	3
	13		Болт М10-6ех20 – 7796	КВС-2-0111200Б	6
14		Шайба 8Т 65Г – 6402	КВС-2-0111200Б	3	
15		Шайба 10Т 65Г – 6402	КВС-2-0111200Б	6	

№ рис	№ поз	Обозначение	Наименование	Куда входит	
				Обозначение	Кол. на 1 сб.ед.
13	16		Шайба С.8.01 – 11371	КВС-2-0111200Б	3
	17		Кольцо В23 – 13942	КВС-2-0111200Б	1
	18		Кольцо В40 – 13942	КВС-2-0111200Б	2
	19		Подшипник 2208Е-2RS1 (Швеция, “SKF”)	КВС-2-0111200Б	2
	20		Подшипник 1726203-2RS1 (Швеция, “SKF”)	КВС-2-0111810	1
	21		Шпонка 8x7x20 – 23360	КВС-2-0111200Б	1



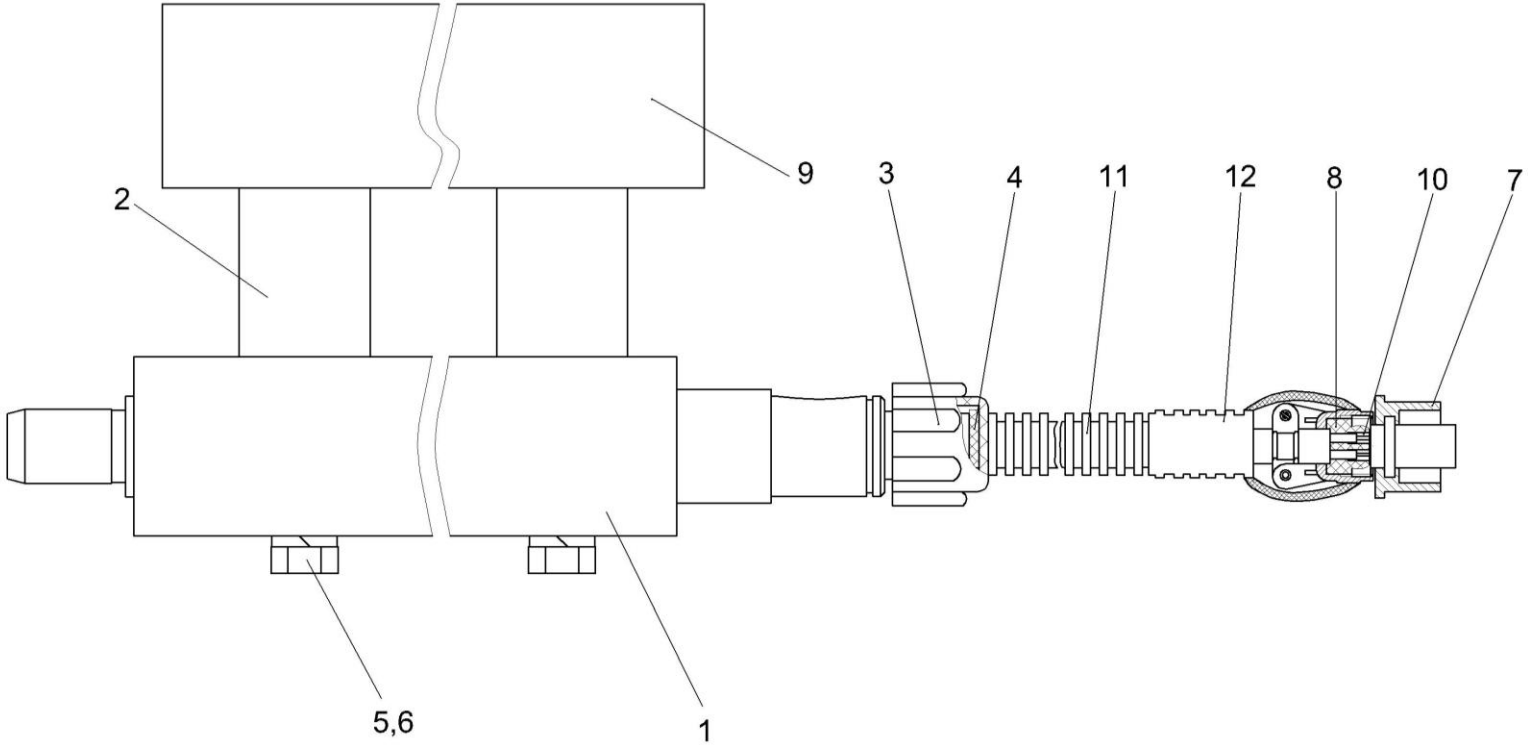


Рисунок 14 – Датчик металлодетектора КВС-2-0701300

№ рис	№ поз	Обозначение	Наименование	Куда входит	
				Обозначение	Кол. на 1 сб.ед.
<b>ДАТЧИК МЕТАЛЛОДЕТЕКТОРА КВС-2-00701300 (рисунок 14)</b>					
14	1-12	КВС-2-0701300	Датчик металлодетектора	КВС-2-0111800	1
	1,2,5,5,9	КВС-2-0111900	Металлодетектор	КВС-2-0701300	1
	1	КВС-2-0111681	Брус	КВС-2-0111900	1
	2	КВС-2-0111682	Втулка	КВС-2-0111900	4
	3	КВС-1-0701011	Гайка	КВС-2-0701300	1
	4	КВС-1-0701023	Муфта	КВС-2-0701300	1
	5		Болт М10-6х100 – 7796	КВС-2-0111900	4
	6		Шайба 10Т 65Г – 6402	КВС-2-0111900	4
	7		Вилка КР2 14-J4Р	КВС-2-0701300	1
	8		Герметик силиконовый нейтральный “Момент»	КВС-2-0701300	0,05 кг
	9		Металлодетектор 494С0000 (Германия, “WTK-Elektronik GmbH”)	КВС-2-0111900	1
	10		Трубка 305 ТВ-40, 3, серая	КВС-2-0701300	0,015 м
	11		Трубка гофрированная полиэтиленовая ПЭПС 2 черная 12,5	КВС-2-0701300	1,7 м
	12		Трубка термоусаживаемая, черная, 506745043 (ATUM-19/6-0-SP)	КВС-2-0701300	0,05 м

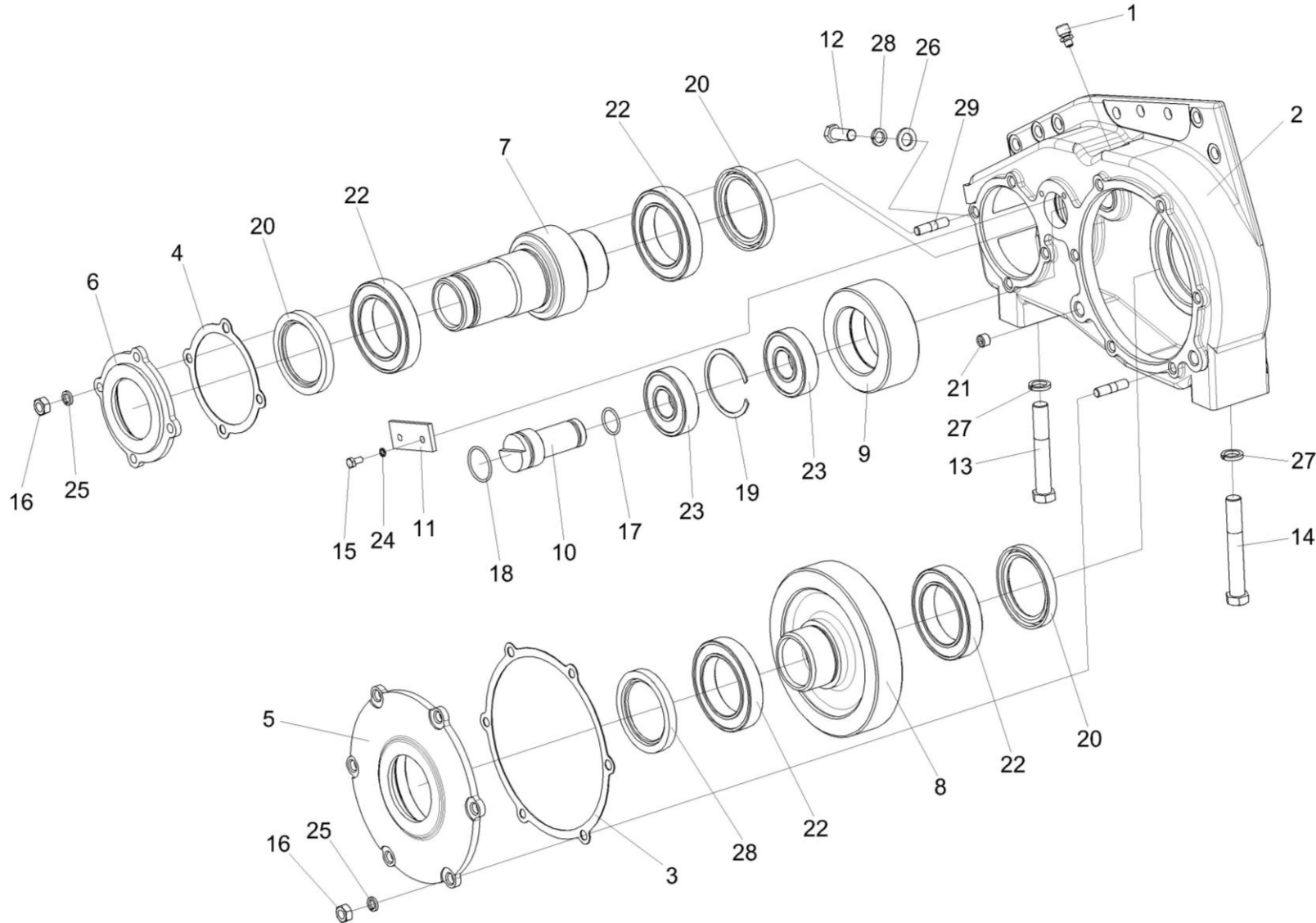


Рисунок 15 – Редуктор нижних вальцев КВС-2-0113000

№ рис	№ поз	Обозначение	Наименование	Куда входит	
				Обозначение	Кол. на 1 сб.ед.
<b>РЕДУКТОР НИЖНИХ ВАЛЬЦЕВ КВС-2-0113000 (рисунок 15)</b>					
15	1-29	КВС-2-0113000	Редуктор нижних вальцев	КВС-2-0111200Б	1
	7,22	КВС-1-0113020	Шестерня	КВС-2-0113000	1
	8,22	КВС-1-0113030	Шестерня	КВС-2-0113000	1
	9,19,23	КВС-1-0113040	Шестерня	КВС-2-0113000	1
	4,20	КВС-1-0113050	Крышка	КВС-2-0113000	1
	5,20	КВС-1-0113060	Крышка	КВС-2-0113000	1
	1	34-4-1-17А	Сапун	КВС-2-0113000	1
	2	КВС-1-0113001	Прокладка	КВС-2-0113000	2
	3	КВС-1-0113002	Прокладка	КВС-2-0113000	2
	4	КВС-1-0113102	Крышка	КВС-1-0113050	1
	5	КВС-1-0113103	Крышка	КВС-1-0113060	1
	6	КВС-2-0113204	Корпус	КВС-2-0113000	1
7	КВС-1-0113601	Шестерня	КВС-1-0113020	1	
8	КВС-1-0113602	Шестерня	КВС-1-0113030	1	
9	КВС-1-0113603	Шестерня	КВС-1-0113040	1	
10	КВС-1-0113604	Ось	КВС-2-0113000	1	
11	ПКК 0135401А	Упор	КВС-2-0113000	1	
12		Болт М12-6ех30 – 7796	КВС-2-0111200Б	2	

№ рис	№ поз	Обозначение	Наименование	Куда входит	
				Обозначение	Кол. на 1 сб.ед.
15	13		Болт М16-6ех100 – 7796	КВС-2-0111200Б	1
	14		Болт М16-6ех110 – 7796	КВС-2-0111200Б	1
	15		Болт М6-6ех14 – 7798	КВС-2-0113000	2
	16		Гайка М10-6G – 5915	КВС-2-0113000	10
	17		Кольцо 025-030-30-2-2 – 18829/9833	КВС-2-0113000	1
	18		Кольцо 035-040-30-2-2 – 18829/9833	КВС-2-0113000	1
	19		Кольцо В72 – 13941	КВС-1-0113040	1
	20		Манжета 1.2-65х90-1 – 8752	КВС-2-0113000	2
				КВС-1-0113050	1
				КВС-1-0113060	1
	21		Пробка 2-КГ 1/4"	КВС-2-0113000	2
	22		Подшипник 113 – 8338	КВС-1-0113020	2
				КВС-1-0113030	2
	23		Подшипник 23306 – 30633	КВС-1-0113040	2
	24		Шайба 6Т 65Г – 6402	КВС-2-0113000	2
	25		Шайба 10Т 65Г – 6402	КВС-2-0113000	10
	26		Шайба 12Т 65Г – 6402	КВС-2-0111200Б	2
	27		Шайба 16Т 65Г – 6402	КВС-2-0111200Б	2
	28		Шайба С.12.01 – 11371	КВС-2-0111200Б	2
	29		Шпилька 2М10-6ех25 – 22036	КВС-2-0113000	10

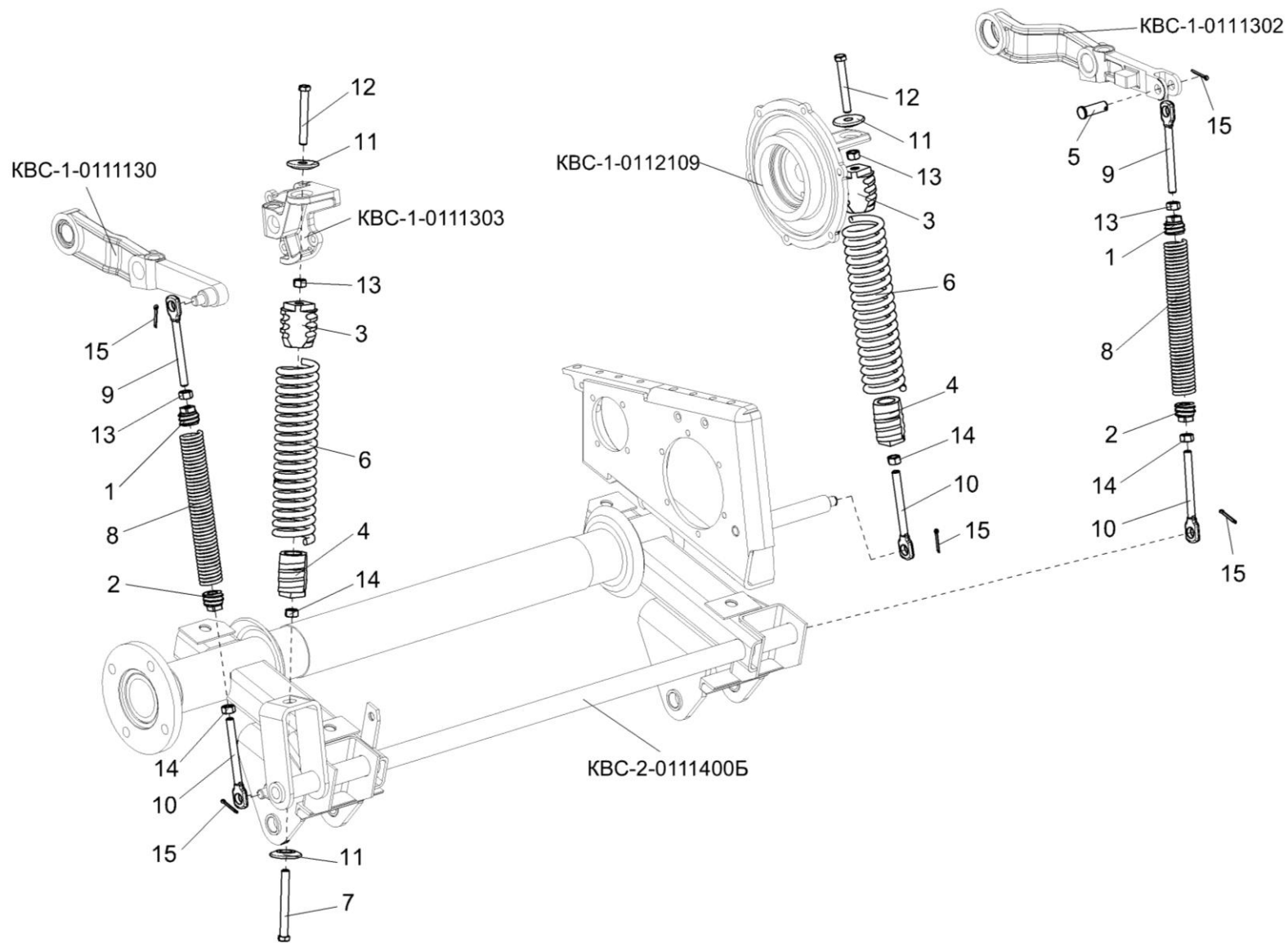


Рисунок 16 – Пружины аппарата питающего

№ рис	№ поз	Обозначение	Наименование	Куда входит	
				Обозначение	Кол. на 1 сб.ед.
<b>ПРУЖИНЫ АППАРАТА ПИТАЮЩЕГО (рисунок 16)</b>					
<b>16</b>	1,2, 8-10,13,14	КВС-1-0111020	Пружина	КВС-2-0111000Б	2
	3,4,6	КВС-1-0111060	Пружина	КВС-2-0111000Б	2
	1	КВС-1-0111205	Пробка	КВС-1-0111020	1
	2	КВС-1-0111205-01	Пробка	КВС-1-0111020	1
	3	КВС-1-0111208	Пробка	КВС-1-0111060	1
	4	КВС-1-0111208-01	Пробка	КВС-1-0111060	1
	5	КВС-1-0111611	Ось	КВС-2-0111000Б	1
	6	КВС-1-0111625	Пружина	КВС-1-0111060	1
	7	КВС-1-0111626	Болт	КВС-2-0111000Б	1
	8	КВС-1-0111635	Пружина	КВС-1-0111020	1
	9	КЗР 0202673	Зацеп	КВС-1-0111020	1
	10	КЗР 0202673-01	Зацеп	КВС-2-0111000Б КВС-1-0111020	1 1
	11	КИС 0125103	Шайба сферическая	КВС-2-0111000Б	2
	12	ПКК 0108673	Болт	КВС-2-0111000Б	2
	13		Гайка М12-6G – 5915	КВС-2-0111000Б КВС-1-0111020	1 1
14		Гайка М12LN-6G – 5915	КВС-2-0111000Б КВС-1-0111020	2 1	
15		Шплинт 4x28 – 397	КВС-2-0111000Б	5	

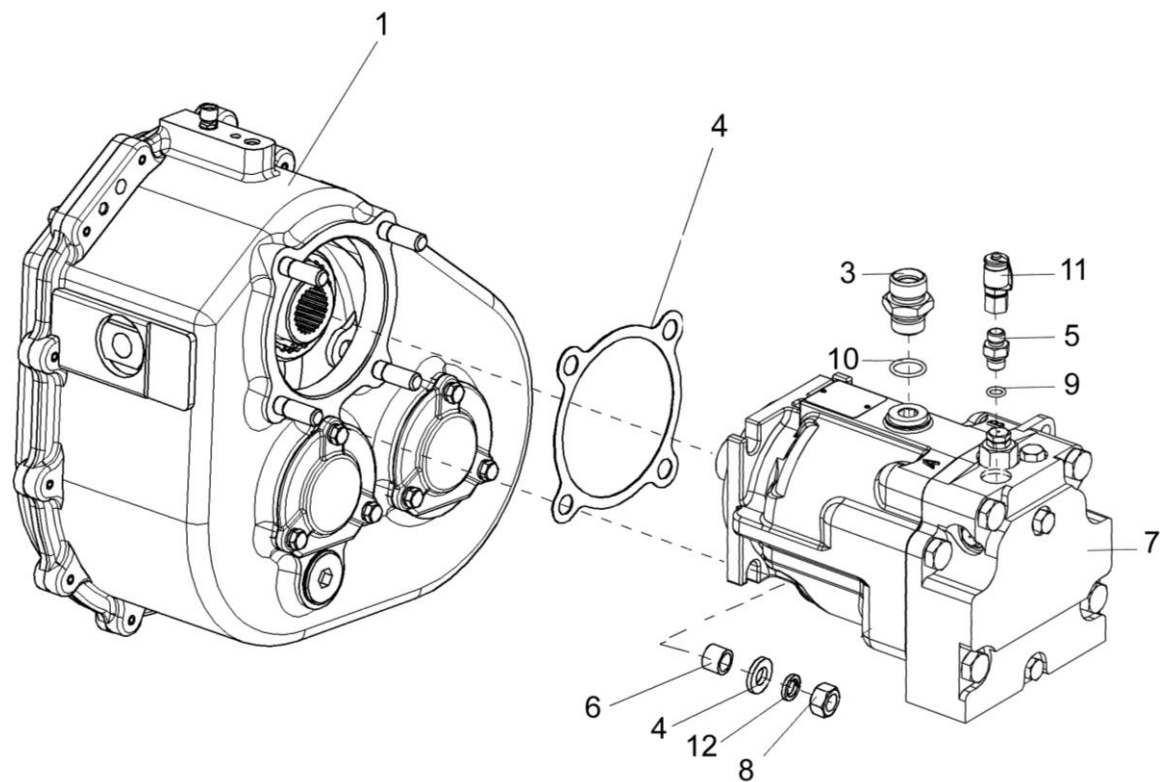


Рисунок 17 – Установка гидромотора привода питающего аппарата КВС-2-0604210



№ рис	№ поз	Обозначение	Наименование	Куда входит	
				Обозначение	Кол. на 1 сб.ед.
<b>УСТАНОВКА ГИДРОМОТОРА ПРИВОДА ПИТАЮЩЕГО АППАРАТА КВС-2-0604210 (рисунок 17)</b>					
17	3,5,7,9-11	КВС-2-0604210	Гидромотор привода питающего аппарата	КВС-2-0100000-01	1
	1	КВС-2-0114100А	Коробка передач	КВС-2-0111000Б	1
	2	КГС 0114003	Прокладка	КВС-2-0114100А	1
	3	КГС 0115642	Штуцер	КВС-2-0604210	1
	4	УЭС 0000493	Шайба	КВС-2-0114100А	4
	5	КЛ 0601634	Штуцер	КВС-2-0604210	1
	6	3518020-48006	Втулка	КВС-2-0114100А	4
	7		Гидромотор 90M100-NC-O-N-8-N-0-C7-W-00-NNN-00-00-F3 (Германия, "Sauer-Danfoss")	КВС-2-0604210	1
	8		Гайка М14-6G – 5915	КВС-2-0114100А	4
	9		Кольцо 011-015-25-2-2 – 18829/9833	КВС-2-0604210	1
	10		Кольцо 024-029-30-2-2 – 18829/9833	КВС-2-0604210	2
	11		Соединение резьбовое с колпачком AB20-11/BO8L (Германия, "Rexroth Bosch Group")	КВС-2-0604210	1
	12		Шайба 14Т 65Г – 6402	КВС-2-0114100А	4

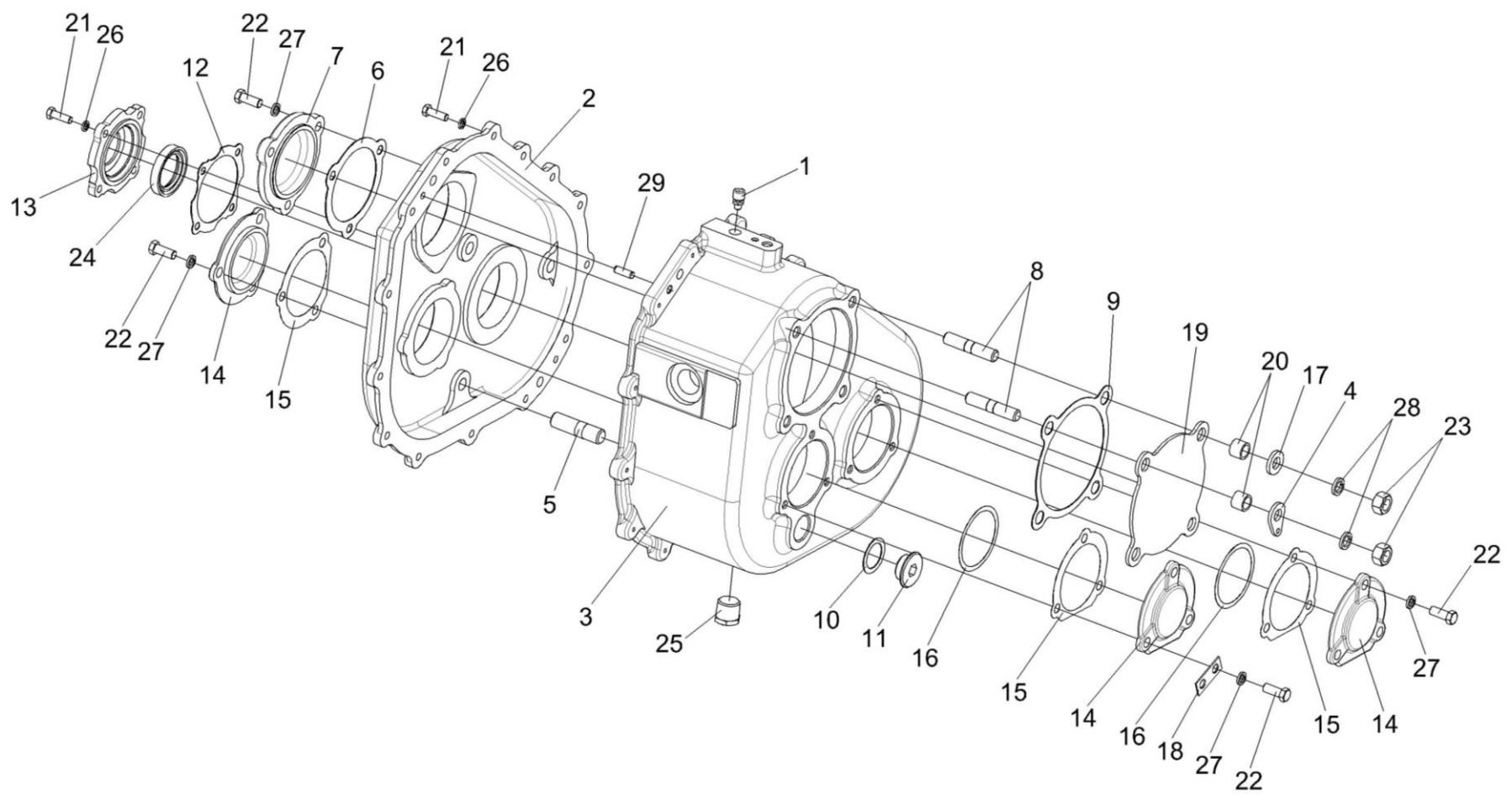


Рисунок 18 – Коробка передач КВС-2-0114100А. Корпуса и крышки

№ рис	№ поз	Обозначение	Наименование	Куда входит	
				Обозначение	Кол. на 1 сб.ед.
<b>КОРОБКА ПЕРЕДАЧ КВС-2-0114100А. КОРПУСА И КРЫШКИ (рисунок 18)</b>					
<b>18</b>	1-29	КВС-2-0114100А	Коробка передач	КВС-2-0111000Б	1
	13,24	КЗР 0245030	Крышка	КВС-2-0114100А	1
	1	34-4-1-17А	Сапун	КВС-2-0114100А	1
	2	КВС-2-0114111	Корпус	КВС-2-0114100А	1
	3	КВС-2-0114112	Корпус	КВС-2-0114100А	1
	4	КВС-2-0114414	Шайба	КВС-2-0114100А	2
	5	КВС-1-0114639	Шпилька	КВС-2-0114100А	3
	6	ЖКЛ 1200001	Прокладка	КВС-2-0114100А	1
	7	ЖКЛ 1200103	Крышка	КВС-2-0114100А	1
	8	КГС 0104639	Шпилька	КВС-2-0114100А	4
	9	КГС 0114003	Прокладка	КВС-2-0114100А	1
	10	КЗР 0210001А	Прокладка	КВС-2-0114100А	1
	11	КЗР 0210603А	Пробка	КВС-2-0114100А	1
	12	КЗР 0245001	Прокладка	КВС-2-0114100А	1
	13	КЗР 0245202	Крышка	КЗР 0245030	1
14	КИЛ 0114028	Крышка	КВС-2-0114100А	3	
15	КИС 0114015	Прокладка	КВС-2-0114100А	3	

№ рис	№ поз	Обозначение	Наименование	Куда входит	
				Обозначение	Кол. на 1 сб.ед.
18	16	ППК 0107502-01	Прокладка	КВС-2-0114100А	15
	17	УЭС 0000493	Шайба	КВС-2-0114100А	4
	18	УЭС 0108501	Пластина стопорная	КВС-2-0114100А	1
	19	3518020-44041	Крышка	КВС-2-0114100А	1
	20	3518020-48006	Втулка	КВС-2-0114100А	4
	21		Болт М8-6ех25 – 7796	КВС-2-0114100А	18
	22		Болт М10-6ех25 – 7796	КВС-2-0114100А	12
	23		Гайка М14-6G – 5915	КВС-2-0114100А	4
	24		Манжета 2.2-40х60-1 – 8752	КЗР 0245030	1
	25		Пробка КГ 3/4"	КВС-2-0114100А	1
	26		Шайба 8Т 65Г – 6402	КВС-2-0114100А	18
	27		Шайба 10Т 65Г – 6402	КВС-2-0114100А	12
	28		Шайба 14Т 65Г – 6402	КВС-2-0114100А	4
	29		Штифт 8х24 – 3128	КВС-2-0114100А	2

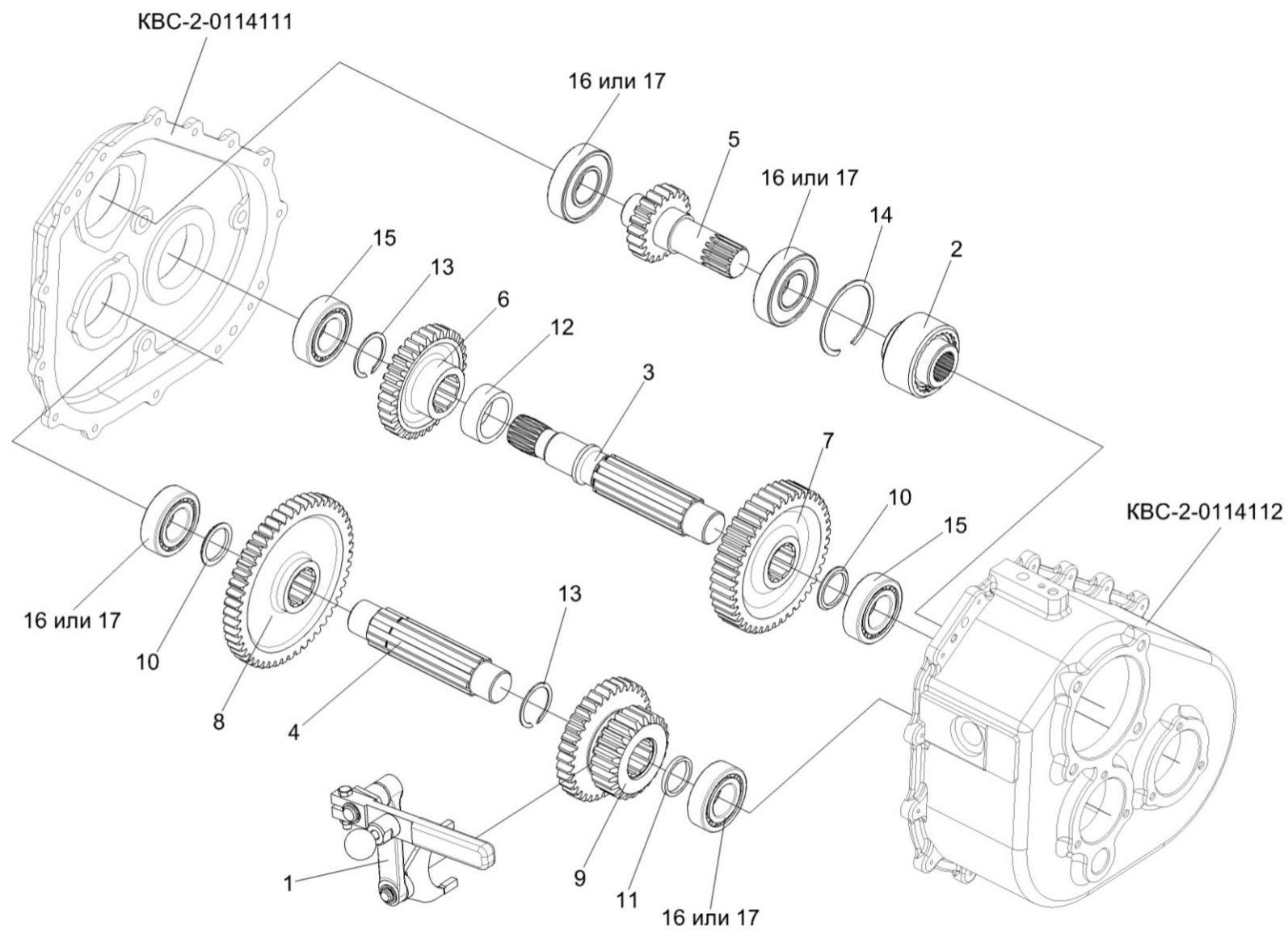


Рисунок 19 – Коробка передач КВС-2-0114100А. Валы и шестерни

№ рис	№ поз	Обозначение	Наименование	Куда входит	
				Обозначение	Кол. на 1 сб.ед.
<b>КОРОБКА ПЕРЕДАЧ КВС-2-0114100А. ВАЛЫ И ШЕСТЕРНИ (рисунок 19)</b>					
<b>19</b>	1-17	КВС-2-0114100А	Коробка передач	КВС-2-0111000Б	1
	1	КВС-2-0114020А	Рычаг	КВС-2-0114100А	1
	2	КГС 0100120	Муфта	КВС-2-0114100А	1
	3	КВС-2-0114611	Вал	КВС-2-0114100А	1
	4	КВС-2-0114612	Вал	КВС-2-0114100А	1
	5	КВС-2-0114603	Вал-шестерня	КВС-2-0114100А	1
	6	КВС-2-0114604	Шестерня	КВС-2-0114100А	1
	7	КВС-2-0114615	Шестерня	КВС-2-0114100А	1
	8	КВС-2-0114606	Шестерня	КВС-2-0114100А	1
	9	КВС-2-0114607	Шестерня	КВС-2-0114100А	1
	10	КВС-2-0114811	Втулка	КВС-2-0114100А	2
	11	КИЛ 0116814	Кольцо	КВС-2-0114100А	1
	12	КИС 0107804	Втулка распорная	КВС-2-0114100А	1
	13		Кольцо В48 – 13940	КВС-2-0114100А	2
	14		Кольцо В90 – 13941	КВС-2-0114100А	1
	15		Подшипник 308 – 8338	КВС-2-0114100А	2
	16		Подшипник 553508 – 5721	КВС-2-0114100А	4
17		Подшипник 22208Е (Швеция, “SKF”)	КВС-2-0114100А	4	

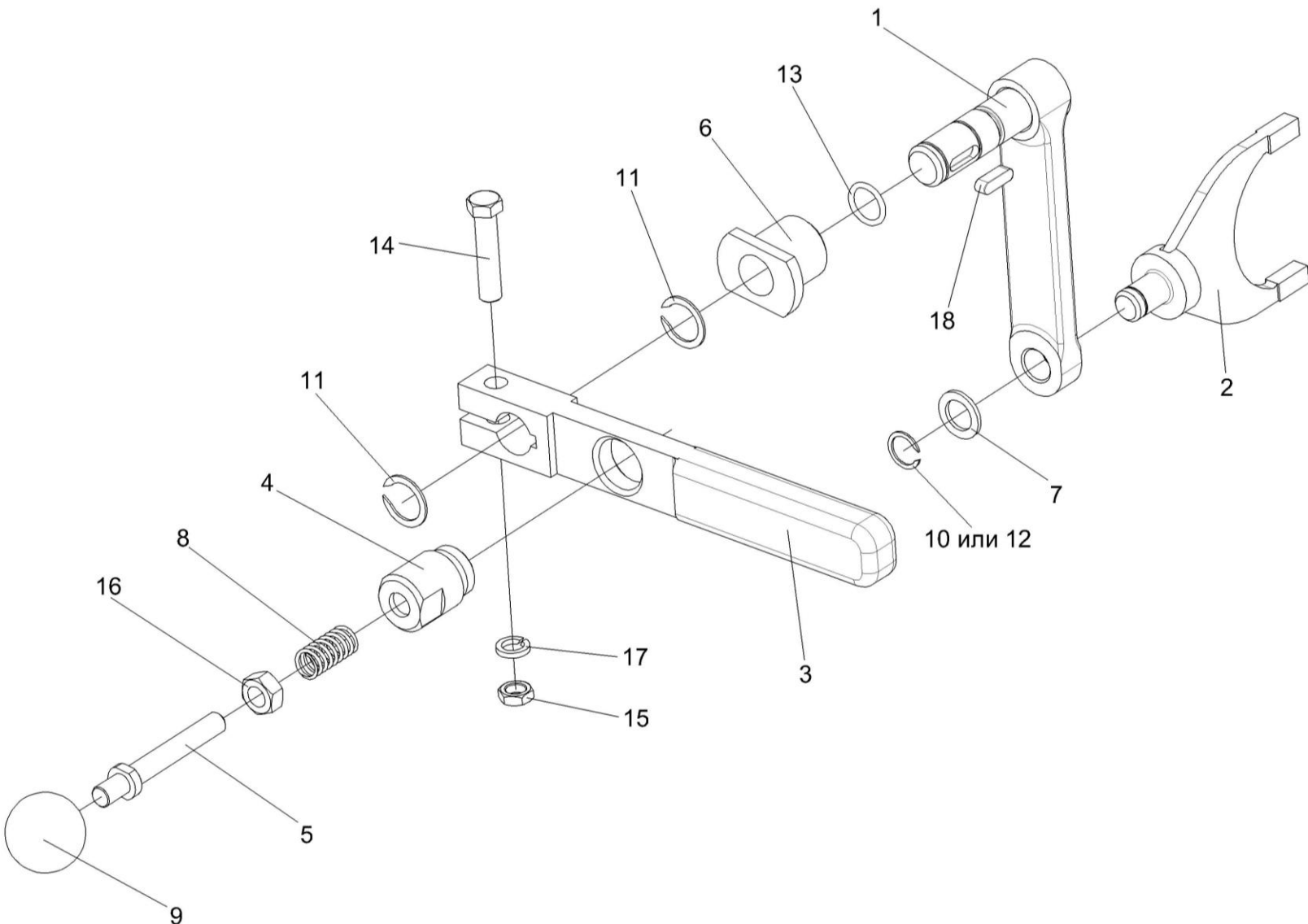


Рисунок 20 – Установка рычага КВС-2-0114020А

№ рис	№ поз	Обозначение	Наименование	Куда входит	
				Обозначение	Кол. на 1 сб.ед.
<b>УСТАНОВКА РЫЧАГА КВС-2-0114020А (рисунок 20)</b>					
<b>20</b>	1,2,7,10,12,13	КВС-2-0114020А	Рычаг	КВС-2-0114100А	1
	1	КВС-2-0114030А	Рычаг	КВС-2-0114020А	1
	2	КВС-2-0114040	Вилка	КВС-2-0114020А	1
	3	КВС-2-0114413	Рычаг	КВС-2-0114100А	1
	4	КВС-2-0114623	Опора	КВС-2-0114100А	1
	5	КВС-2-0114624	Фиксатор	КВС-2-0114100А	1
	6	КВС-2-0114628А	Пробка	КВС-2-0114100А	1
	7	ПКК 0135428	Шайба	КВС-2-0114020А	1
	8	ПКК 0201634	Пружина	КВС-2-0114100А	1
	9		Ручка шаровая Н.067.044	КВС-2-0114100А	1
	10		Кольцо В15 – 13940	КВС-2-0114020А	1
	11		Кольцо В20 – 13940	КВС-2-0114100А	2
	12		Кольцо В15 – 13942	КВС-2-0114020А	1
	13		Кольцо 016-020-25-2-2 – 18829/9833	КВС-2-0114020А	1
	14		Болт М10-6ех45 – 7796	КВС-2-0114100А	1
	15		Гайка М10-6G – 2526	КВС-2-0114100А	1
	16		Гайка М10-6G – 5915	КВС-2-0114100А	1
	17		Шайба 10Т 65Г – 6402	КВС-2-0114100А	1
	18		Шпонка 6х6х20 – 23360	КВС-2-0114100А	1



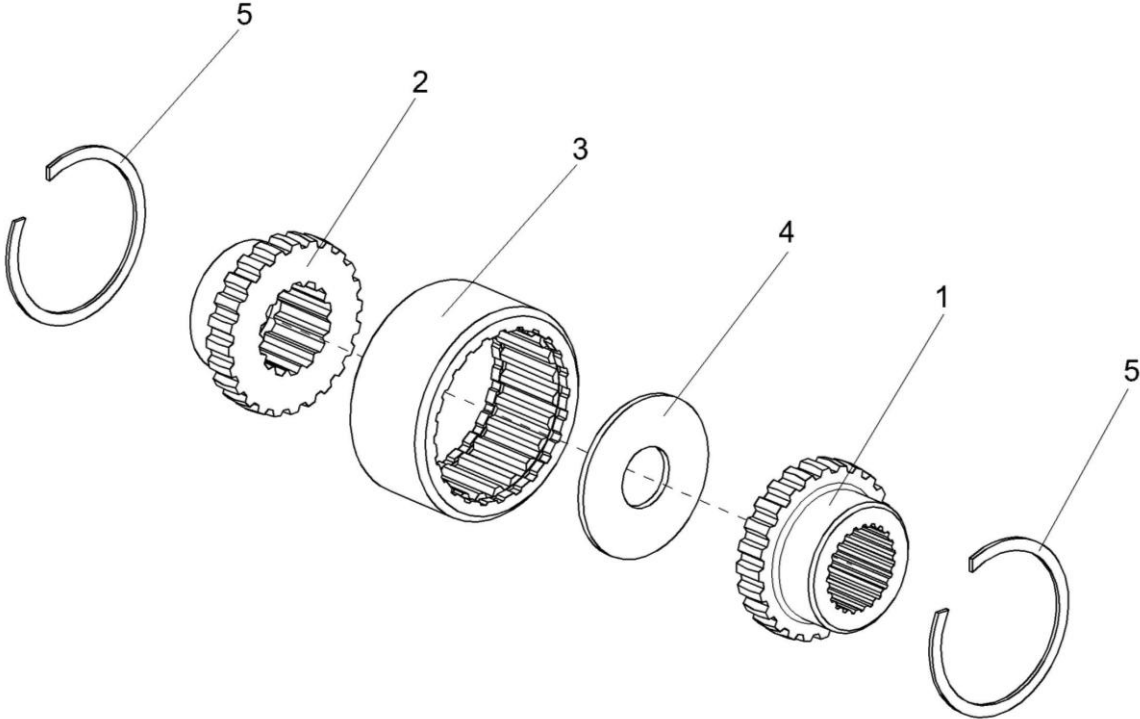


Рисунок 21 – Муфта КГС 0100120

№ рис	№ поз	Обозначение	Наименование	Куда входит	
				Обозначение	Кол. на 1 сб.ед.
<b>МУФТА КГС 0100120 (рисунок 21)</b>					
<b>21</b>	1-5	КГС 0100120	Муфта	КВС-2-0114100А	1
	1	КГС 0114621	Полумуфта	КГС 0100120	1
	2	КГС 0114622	Полумуфта	КГС 0100120	1
	3	КГС 0114623	Полумуфта	КГС 0100120	1
	4	КГС 0114624	Шайба	КГС 0100120	1
	5		Кольцо В72 – 13943	КГС 0100120	2

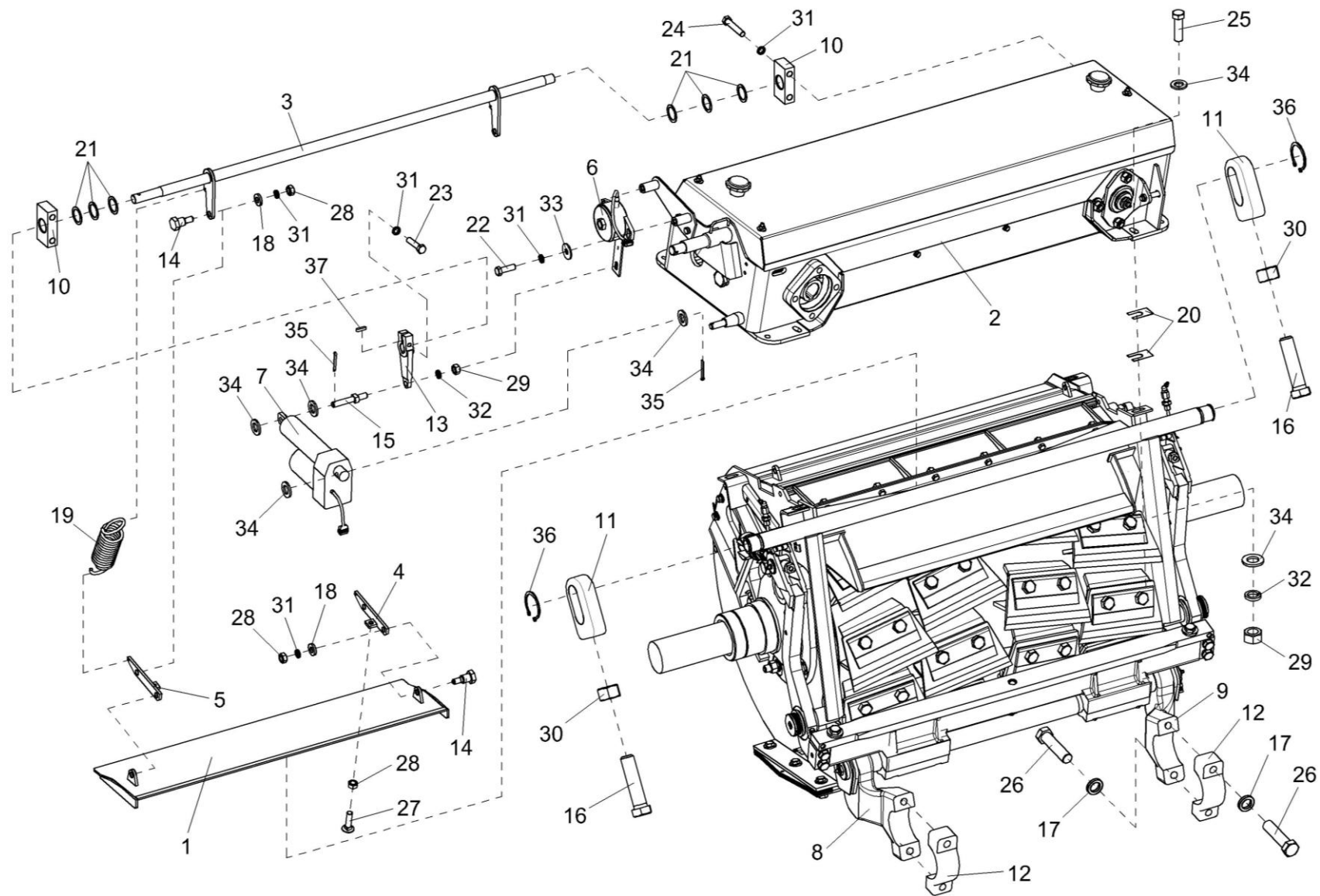


Рисунок 22 – Аппарат измельчающий КВС-2-0115000Б-01

№ рис	№ поз	Обозначение	Наименование	Куда входит	
				Обозначение	Кол. на 1 сб.ед.
<b>АППАРАТ ИЗМЕЛЬЧАЮЩИЙ КВС-2-0115000Б-01 (рисунок 22)</b>					
<b>22</b>	1-37	КВС-2-0115000Б-01	Аппарат измельчающий	КВС-2-0110000А-01	1
	8,12,17,26	КВС-2-0115190	Рычаг	КВС-2-0115020А	1
	9,12,17,26	КВС-2-0115190-01	Рычаг	КВС-2-0115020А	1
	1	КВС-2-0115100А	Крышка	КВС-2-0115000Б-01	1
	2	КВС-2-0116000	Устройство заточное	КВС-2-0115000Б-01	1
	3	КВС-1-0115140А	Привод	КВС-2-0115000Б-01	1
	4	КВС-1-0115160	Тяга	КВС-2-0115000Б-01	1
	5	КВС-1-0115160-01	Тяга	КВС-2-0115000Б-01	1
	6	КВС-1-0701500-01	Датчик положения	КВС-2-0115000Б-01	1
	7	КВС-1-0701590	Электромеханизм крышки	КВС-2-0115000Б-01	1
	8	КВС-2-0115603А	Рычаг	КВС-2-0115190	1
	9	КВС-2-0115603А-01	Рычаг	КВС-2-0115190-01	1
	10	КВС-1-0115451	Опора	КВС-2-0115000Б-01	2
	11	КВС-1-0115604	Скоба	КВС-2-0115000Б-01	2
	12	КВС-1-0115609	Крышка	КВС-2-0115190 КВС-2-0115190-01	1 1
	13	КВС-1-0115614	Рычаг	КВС-2-0115000Б-01	1

№ рис	№ поз	Обозначение	Наименование	Куда входит	
				Обозначение	Кол. на 1 сб.ед.
22	14	КВС-1-0115615	Болт специальный	КВС-2-0115000Б-01	4
	15	КВС-1-0115616	Ось	КВС-2-0115000Б-01	1
	16	КВС-1-0115621	Болт	КВС-2-0115000Б-01	2
	17	КИЛ 0116416	Шайба	КВС-2-0115190	2
				КВС-2-0115190-01	2
	18	КИЛ 0116445	Шайба	КВС-2-0115000Б-01	4
	19	КИС 0119617В	Пружина	КВС-2-0115000Б-01	2
	20	КИС 0135501Б	Шайба регулировочная	КВС-2-0115000Б-01	20
	21	КИС 0614404А	Прокладка	КВС-2-0115000Б-01	6
	22		Болт М8-6ех25 – 7796	КВС-2-0115000Б-01	2
	23		Болт М8-6ех35 – 7796	КВС-2-0115000Б-01	1
	24		Болт М8-6ех45 – 7796	КВС-2-0115000Б-01	4
	25		Болт М12-6ех35 – 7796	КВС-2-0115000Б-01	4
	26		Болт М16-6ех65 – 7796	КВС-2-0115190	2
				КВС-2-0115190-01	2
	27		Болт М8-6ех30 – 7802	КВС-2-0115000Б-01	2
	28		Гайка М8-6G – 5915	КВС-2-0115000Б-01	6
	29		Гайка М12-6G – 5915	КВС-2-0115000Б-01	11
	30		Гайка М20-6G – 5915	КВС-2-0115000Б-01	2

№ рис	№ поз	Обозначение	Наименование	Куда входит	
				Обозначение	Кол. на 1 сб.ед.
22	31		Шайба 8Т 65Г – 6402	КВС-2-0115000Б-01	11
	32		Шайба 12Т 65Г – 6402	КВС-2-0115000Б-01	11
	33		Шайба А 8.01 – 6958	КВС-2-0115000Б-01	2
	34		Шайба С.12.01 – 11371	КВС-2-0115000Б-01	18
	35		Шплинт 3,2х25 – 397	КВС-2-0115000Б-01	2
	36		Кольцо В38 – 13942	КВС-2-0115000Б-01	2
	37		Шпонка 2-6х6х18 – 23360	КВС-2-0115000Б-01	1

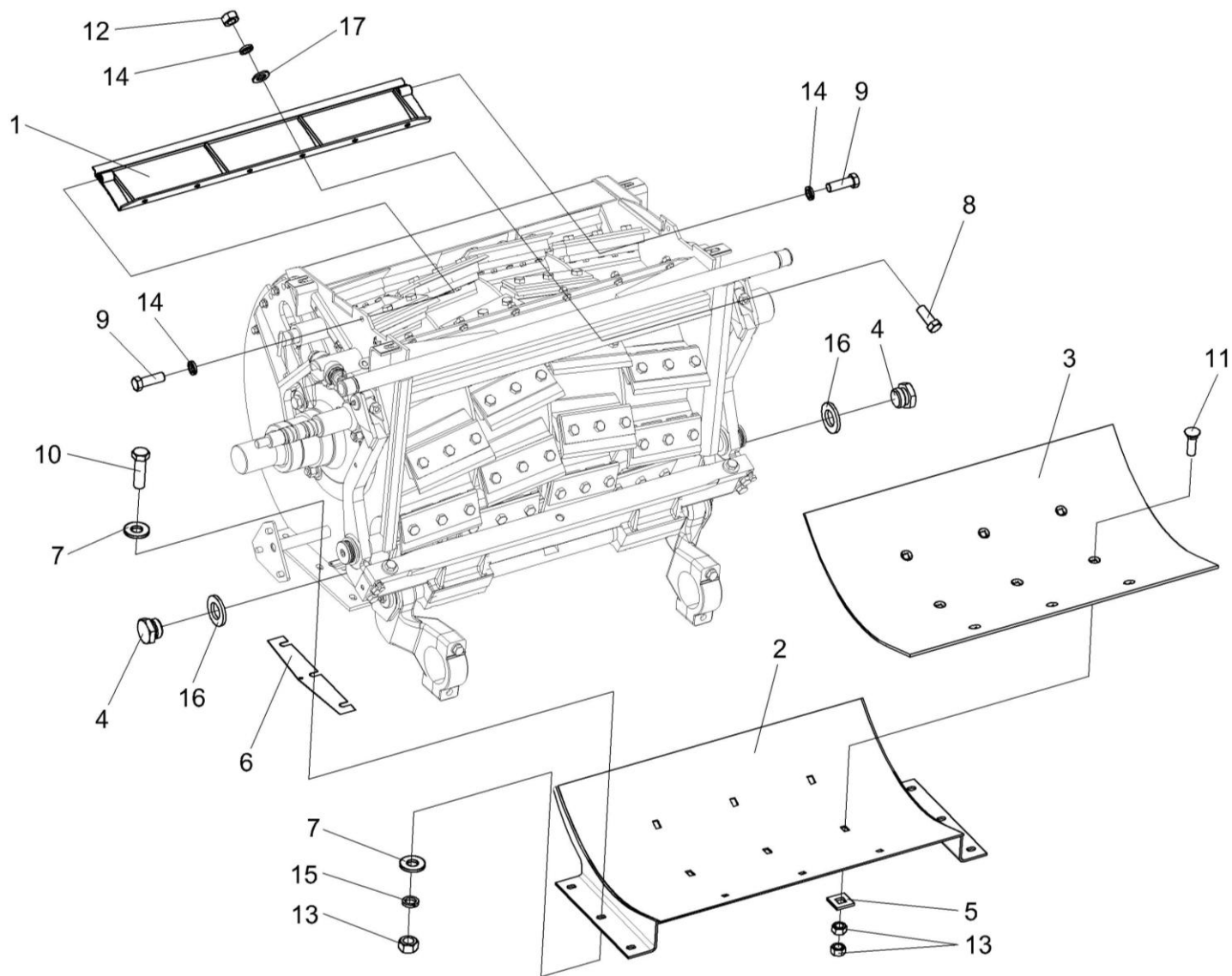


Рисунок 23 – Установка поддона КВС-2-0115050

№ рис	№ поз	Обозначение	Наименование	Куда входит	
				Обозначение	Кол. на 1 сб.ед.
<b>УСТАНОВКА ПОДДОНА КВС-2-0115050 (рисунок 23)</b>					
<b>23</b>	1-17	КВС-2-0115000Б-01	Аппарат измельчающий	КВС-2-0100000-01	1
	2,3,5,11,13	КВС-2-0115050	Поддон	КВС-2-0115000Б-01	1
	1	КВС-2-0115260	Крыша	КВС-2-0115000Б-01	1
	2	КВС-2-0115560	Поддон	КВС-2-0115050	1
	3	КВС-2-0115421	Лист	КВС-2-0115050	1
	4	КВС-1-0103607	Пробка	КВС-2-0115000Б-01	2
	5	КВС-1-0115422	Шайба	КВС-2-0115050	6
	6	КВС-1-0115438	Прокладка	КВС-2-0115000Б-01	20
	7	ПКК 0100449А	Шайба	КВС-2-0115000Б-01	9
	8		Болт М10-6х25 – 7796	КВС-2-0115000Б-01	6
	9		Болт М10-6х35 – 7796	КВС-2-0115000Б-01	6
	10		Болт М12-6х45 – 7796	КВС-2-0115000Б-01	6
	11		Болт М12-6х40 – 7786	КВС-2-0115050	6
	12		Гайка М10-6G – 5915	КВС-2-0115000Б-01	6
	13		Гайка М12-6G – 5915	КВС-2-0115000Б-01 КВС-2-0115050	11 12
	14		Шайба 10Т 65Г – 6402	КВС-2-0115000Б-01	12
	15		Шайба 12Т 65Г – 6402	КВС-2-0115000Б-01	11
16		Шайба 22 65Г – 6402	КВС-2-0115000Б-01	2	
17		Шайба С.10.01 – 11371	КВС-2-0115000Б-01	6	



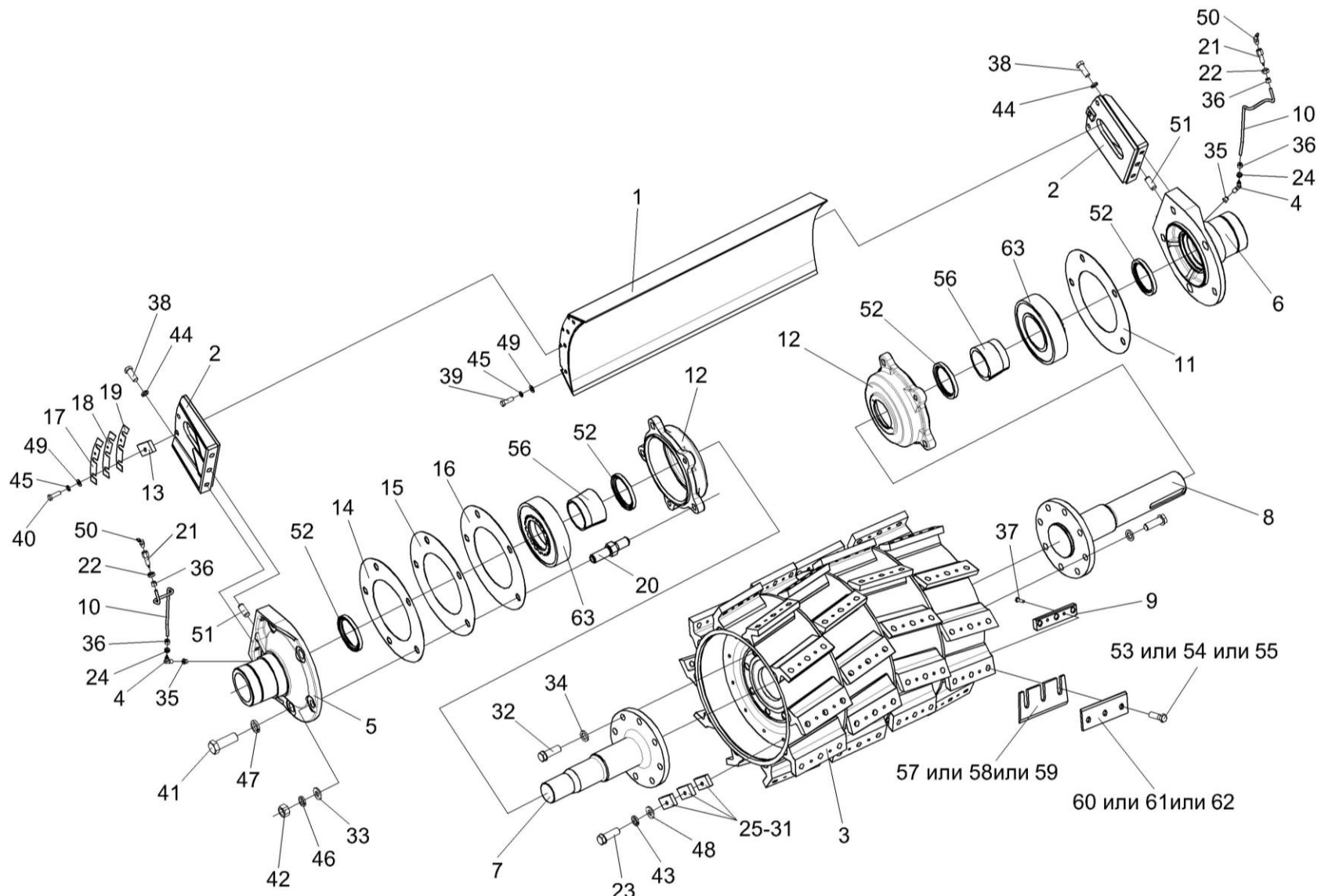


Рисунок 24 – Установка барабана КВС-2-0115430

№ рис	№ поз	Обозначение	Наименование	Куда входит	
				Обозначение	Кол. на 1 сб.ед.
<b>УСТАНОВКА БАРАБАНА КВС-2-0115430 (рисунок 24)</b>					
<b>24</b>	2,5,35, 38,44,51,52	КВС-2-0115290А	Крышка	КВС-2-0115000Б-01	1
	2,6,35, 38,44,51,52	КВС-2-0115290А-01	Крышка	КВС-2-0115000Б-01	1
	3,7-9,23,25,-32, 34,37,43,48, 53-55,57-62	КВС-2-0115430	Барабан	КВС-2-0115000Б-01	1
	3,7,8,23, 25-32,34,43,	КВС-2-0115440	Катушка	КВС-2-0115430	1
	12,52,56,63	КВС-1-0115310	Корпус	КВС-2-0115000Б-01	1
	1	КВС-2-0115040	Крыша	КВС-2-0115000Б-01	1
	2	КВС-2-0115120	Жесткость	КВС-2-0115290А КВС-2-0115290А-01	1 1
	3	КВС-2-0115450	Катушка	КВС-2-0115440	1
	4	КВС-1-0115130А	Угольник	КВС-2-0115000Б-01	2
	5	КВС-2-0115302А	Крышка	КВС-2-0115290А	1
	6	КВС-2-0115302А-01	Крышка	КВС-2-0115290А-01	1
	7	КВС-2-0115628А	Цапфа	КВС-2-0115440	1
	8	КВС-2-0115628А-01	Цапфа	КВС-2-0115440	1
9	КВС-2-0115504	Планка	КВС-2-0115430	40	

№ рис	№ поз	Обозначение	Наименование	Куда входит	
				Обозначение	Кол. на 1 сб.ед.
24	10	KBC-1-0115001-02	Трубка	KBC-2-0115000Б-01	2
	11	KBC-1-0115003	Прокладка	KBC-2-0115000Б-01	1
	12	KBC-1-0115201	Корпус	KBC-1-0115310	1
	13	KBC-1-0115446	Пластина	KBC-2-0115000Б-01	2
	14	KBC-1-0115462	Прокладка	KBC-2-0115000Б-01	2 наиб.кол
	15	KBC-1-0115462-01	Прокладка	KBC-2-0115000Б-01	2 наиб.кол
	16	KBC-1-0115462-02	Прокладка	KBC-2-0115000Б-01	2 наиб.кол
	17	KBC-1-0115463	Прокладка	KBC-2-0115000Б-01	2 наиб.кол
	18	KBC-1-0115463-01	Прокладка	KBC-2-0115000Б-01	2 наиб.кол
	19	KBC-1-0115463-02	Прокладка	KBC-2-0115000Б-01	2 наиб.кол
	20	KBC-1-0115617	Шпилька	KBC-2-0115000Б-01	4
	21	KBC-1-0115619	Штуцер	KBC-2-0115000Б-01	2
	22	KBC-1-0115624	Гайка	KBC-2-0115000Б-01	2
	23	KBC-1-0115642	Болт	KBC-2-0115430	10
				KBC-2-0115440	12

№ рис	№ поз	Обозначение	Наименование	Куда входит	
				Обозначение	Кол. на 1 сб.ед.
24	24	КИС 0140061	Втулка	KBC-2-0115000Б-01	2
	25	КИС 0150533А	Груз балансировочный	KBC-2-0115430	3
				KBC-2-0115440	3
	26	КИС 0150533А-01	Груз балансировочный	KBC-2-0115430	2
				KBC-2-0115440	2
	27	КИС 0150533А-02	Груз балансировочный	KBC-2-0115430	2
				KBC-2-0115440	2
	28	КИС 0150533А-03	Груз балансировочный	KBC-2-0115430	2
				KBC-2-0115440	2
	29	КИС 0150533А-04	Груз балансировочный	KBC-2-0115430	3
				KBC-2-0115440	3
	30	КИС 0150533А-05	Груз балансировочный	KBC-2-0115430	5
				KBC-2-0115440	5
	31	КИС 0150533А-06	Груз балансировочный	KBC-2-0115430	3
				KBC-2-0115440	3
	32	КЗР 0103604	Болт	KBC-2-0115440	16
	33		Шайба 16 65Г – 6402	KBC-2-0115000Б-01	4
	34	КСН 0100636-01	Шайба	KBC-2-0115440	16
	35	КУЖ 0108010	Клапан предохранительный	KBC-2-0115290А	1
				KBC-2-0115290А-01	1
	36	УЭС-7-0800619	Гайка	KBC-2-0115000Б-01	4
	37		Болт М8-6х25 – 7796	KBC-2-0115430	80

№ рис	№ поз	Обозначение	Наименование	Куда входит	
				Обозначение	Кол. на 1 сб.ед.
24	38		Болт М12-6ех35 – 7796	КВС-2-0115290А	2
				КВС-2-0115290А-01	2
	39		Болт М14-6ех40 – 7796	КВС-2-0115000Б-01	2
	40		Болт М14-6ех45 – 7796	КВС-2-0115000Б-01	6
	41		Болт М20-6ех55 – 7796	КВС-2-0115000Б-01	6
	42		Гайка М16-6G – 5915	КВС-2-0115000Б-01	4
	43		Шайба 10Т 65Г – 6402	КВС-2-0115430	10
				КВС-2-0115440	12
	44		Шайба 12Т 65Г – 6402	КВС-2-0115290А	2
				КВС-2-0115290А-01	2
	45		Шайба 14Т 65Г – 6402	КВС-2-0115000Б-01	8
	46		Шайба 16 65Г – 6402	КВС-2-0115000Б-01	4
	47		Шайба 20 65Г – 6402	КВС-2-0115000Б-01	6
	48		Шайба С.10х3 – 11371	КВС-2-0115430	10
	49		Шайба С.14.01 – 11371	КВС-2-0115000Б-01	8
	50		Масленка 2.2.45 – 19853	КВС-2-0115000Б-01	2
	51		Штифт 16х25 – 3128	КВС-2-0115290А	1
				КВС-2-0115290А-01	1
	52		Манжета 2.2-90х120-1 – 8752	КВС-2-0115290А	1
				КВС-2-0115290А-01	1
КВС-1-0115310				1	

№ рис	№ поз	Обозначение	Наименование	Куда входит	
				Обозначение	Кол. на 1 сб.ед.
24	53		Болт 0067 16 50 (Германия, "WURTH")	KBC-2-0115430	120
	54		Болт 214 213.0 (Германия, "SBE")	KBC-2-0115430	120
	55		Болт 215 212.0 (Германия, "PEINER")	KBC-2-0115430	120
	56		Втулка закрепительная Н 320 (Швеция, "SKF")	KBC-1-0115310	1
	57		Нож z81123 (Германия, "John Deere")	KBC-2-0115430	40
	58		Нож K81123 (США, "KOOIMA")	KBC-2-0115430	40
	59		Нож Z81.123 (Германия "MWS GmbH & CO")	KBC-2-0115430	40
	60		Прижим Z76801 (Германия, "John Deere")	KBC-2-0115430	40
	61		Прижим ножа K76801 (США, "KOOIMA")	KBC-2-0115430	40
	62		Прижим ножа K76.801 (Германия "MWS GmbH & CO")	KBC-2-0115430	40
	63		Подшипник 22220ЕК (Швеция, "SKF")	KBC-1-0115310	1

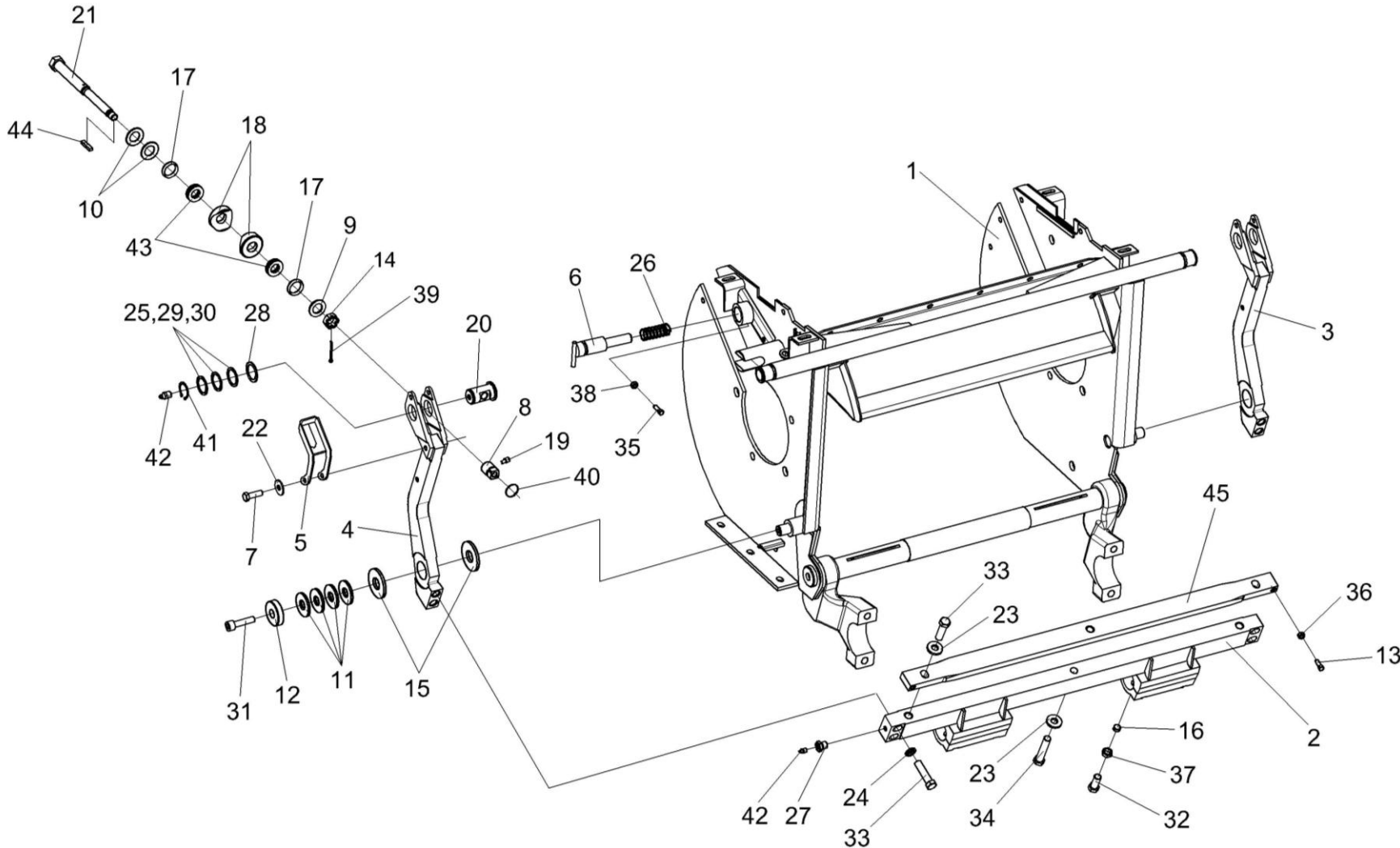


Рисунок 25 – Установка рычагов КВС-2-0117020 и КВС-2-0117020-01

№ рис	№ поз	Обозначение	Наименование	Куда входит	
				Обозначение	Кол. на 1 сб.ед.
<b>УСТАНОВКА РЫЧАГОВ КВС-2-0117020 И КВС-2-0117020-01 (рисунок 25)</b>					
<b>25</b>	1	КВС-2-0115020А	Рама	КВС-2-0115000Б-01	1
	2	КВС-2-0117050А	Подбрусник	КВС-2-0115000Б-01	1
	3	КВС-2-0117020	Рычаг	КВС-2-0115000Б-01	1
	4	КВС-2-0117020-01	Рычаг	КВС-2-0115000Б-01	1
	5	КВС-2-0117120	Скоба	КВС-2-0115000Б-01	2
	6	КВС-1-0115090	Фиксатор	КВС-2-0115000Б-01	1
	7	КВС-2-0117606	Болт	КВС-2-0115000Б-01	2
	8	КВС-2-0117627	Втулка	КВС-2-0115000Б-01	2
	9	КВС-1-0100471	Шайба	КВС-2-0115000Б-01	2
	10	КВС-1-0115452	Пружина тарельчатая	КВС-2-0115000Б-01	4
	11	КВС-1-0115475	Пружина тарельчатая	КВС-2-0115000Б-01	12
	12	КВС-1-0115476	Шайба	КВС-2-0115000Б-01	2
	13	КВС-1-0115629	Болт	КВС-2-0115000Б-01	2
	14	КВС-1-0115631	Гайка	КВС-2-0115000Б-01	2
	15	КВС-1-0115637	Шайба	КВС-2-0115000Б-01	4
	16	КВС-1-0115638	Вкладыш	КВС-2-0115000Б-01	4
	17	КВС-1-0117001	Кольцо	КВС-2-0115000Б-01	4



№ рис	№ поз	Обозначение	Наименование	Куда входит	
				Обозначение	Кол. на 1 сб.ед.
25	18	KBC-1-0117606	Шайба	KBC-2-0115000Б-01	4
	19	KBC-1-0117613	Винт	KBC-2-0115000Б-01	2
	20	KBC-1-0117623	Ось	KBC-2-0115000Б-01	2
	21	KBC-1-0117624	Винт	KBC-2-0115000Б-01	2
	22	ЖГР-2-0210415	Шайба	KBC-2-0115000Б-01	2
	23	КЗР 0202674А	Шайба	KBC-2-0115000Б-01	7
	24	КИЛ 0116416	Шайба	KBC-2-0115000Б-01	4
	25	КИС 0114419	Кольцо	KBC-2-0115000Б-01	8 наиб.кол
	26	МКС 0150603	Пружина	KBC-2-0115000Б-01	1
	27	ПКК 0144608	Штуцер	KBC-2-0115000Б-01	2
	28	ПКК 0190408	Шайба	KBC-2-0115000Б-01	2 наиб.кол
	29	ПКК-1-0111447	Шайба	KBC-2-0115000Б-01	3 наиб.кол
	30	ПКК-1-0111447-03	Шайба	KBC-2-0115000Б-01	3 наиб.кол
	31		Болт М12-6ех35 – 7796	KBC-2-0115000Б-01	6
32		Болт М16х1,5-6ех30 – 7796	KBC-2-0115000Б-01	4	

№ рис	№ поз	Обозначение	Наименование	Куда входит	
				Обозначение	Кол. на 1 сб.ед.
25	33		Болт М16х1,5-6ех65 – 7796	КВС-2-0115000Б-01	6
	34	КВС-2-0115604	Болт	КВС-2-0115000Б-01	1
	35		Винт В.М6-6ех20 – 1483	КВС-2-0115000Б-01	1
	36		Гайка М10-6G – 2526	КВС-2-0115000Б-01	2
	37		Гайка М16х1,5-6G – 2526	КВС-2-0115000Б-01	4
	38		Гайка М6-6G – 5915	КВС-2-0115000Б-01	1
	39		Шплинт 3,2х32 – 397	КВС-2-0115000Б-01	2
	40		Кольцо 24 II 06 – 2833	КВС-2-0115000Б-01	2
	41		Кольцо В35 – 13942	КВС-2-0115000Б-01	2
	42		Масленка 1.2 – 19853	КВС-2-0115000Б-01	4
	43		Подшипник 8104 – 7872	КВС-2-0115000Б-01	4
	44		Шпонка 2-5х5х16 – 23360	КВС-2-0115000Б-01	2
	45		Брус противорежущий КВС-1-0117150.3 ("Ri.Ma", Италия или Германия "MWS GmbH & CO")	КВС-2-0115000Б-01	1

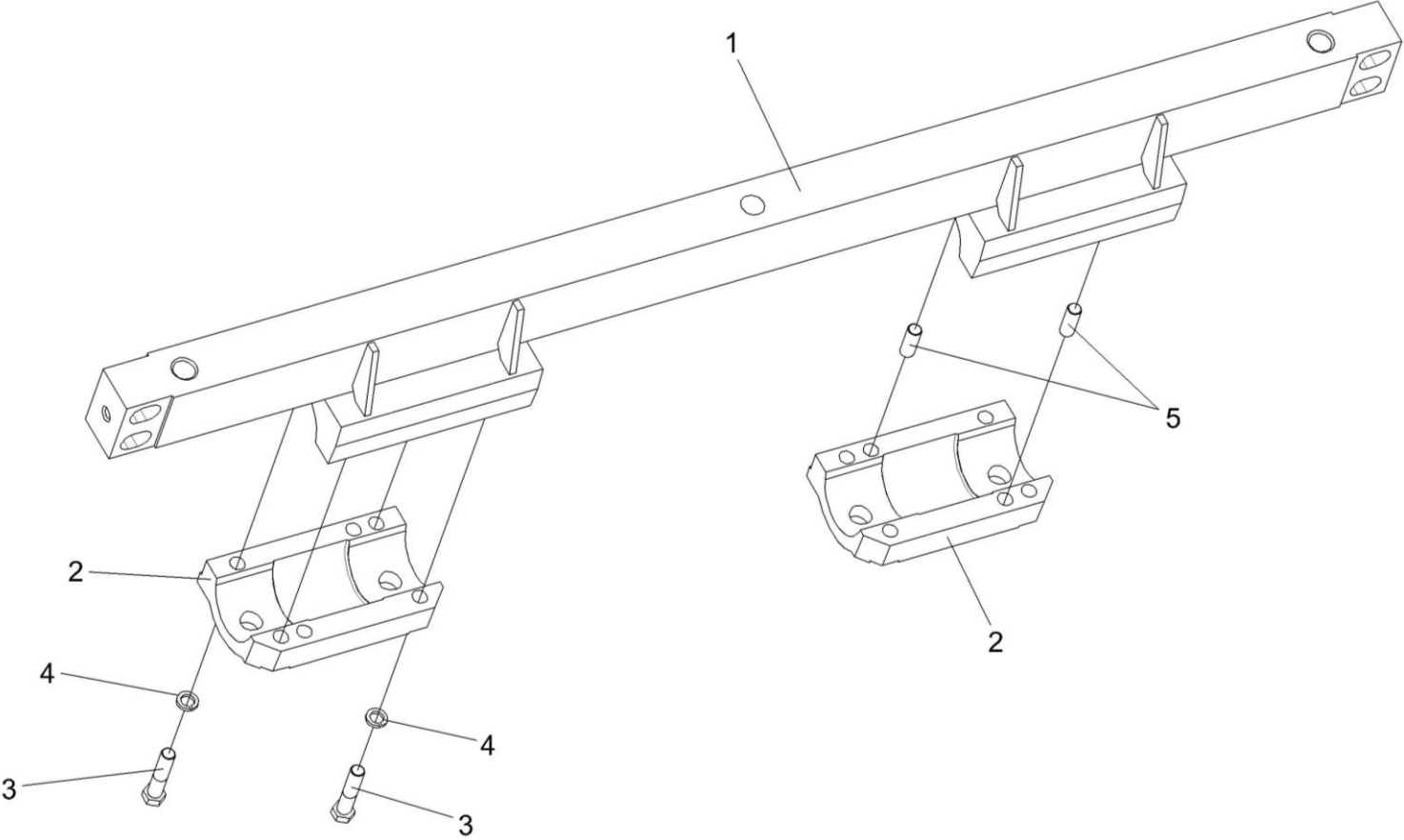


Рисунок 26 – Подбрусник КВС-2-0117050А

№ рис	№ поз	Обозначение	Наименование	Куда входит	
				Обозначение	Кол. на 1 сб.ед.
<b>ПОДБРУСНИК КВС-2-0117050 (рисунок 26)</b>					
<b>26</b>	1-5	КВС-2-0117050А	Подбрусник	КВС-2-0115000Б-01	1
	1,5	КВС-2-0117100А	Подбрусник	КВС-2-0117050А	1
	1	КВС-2-0117301	Подбрусник	КВС-2-0117100А	1
	2	КВС-2-0117605А	Крышка	КВС-2-0117050А	2
	3		Болт М10-6ех45 – 7796	КВС-2-0117050А	8
	4		Шайба 10Т 65Г – 6402	КВС-2-0117050А	8
	5		Штифт 8х36 – 3128	КВС-2-0117100А	4

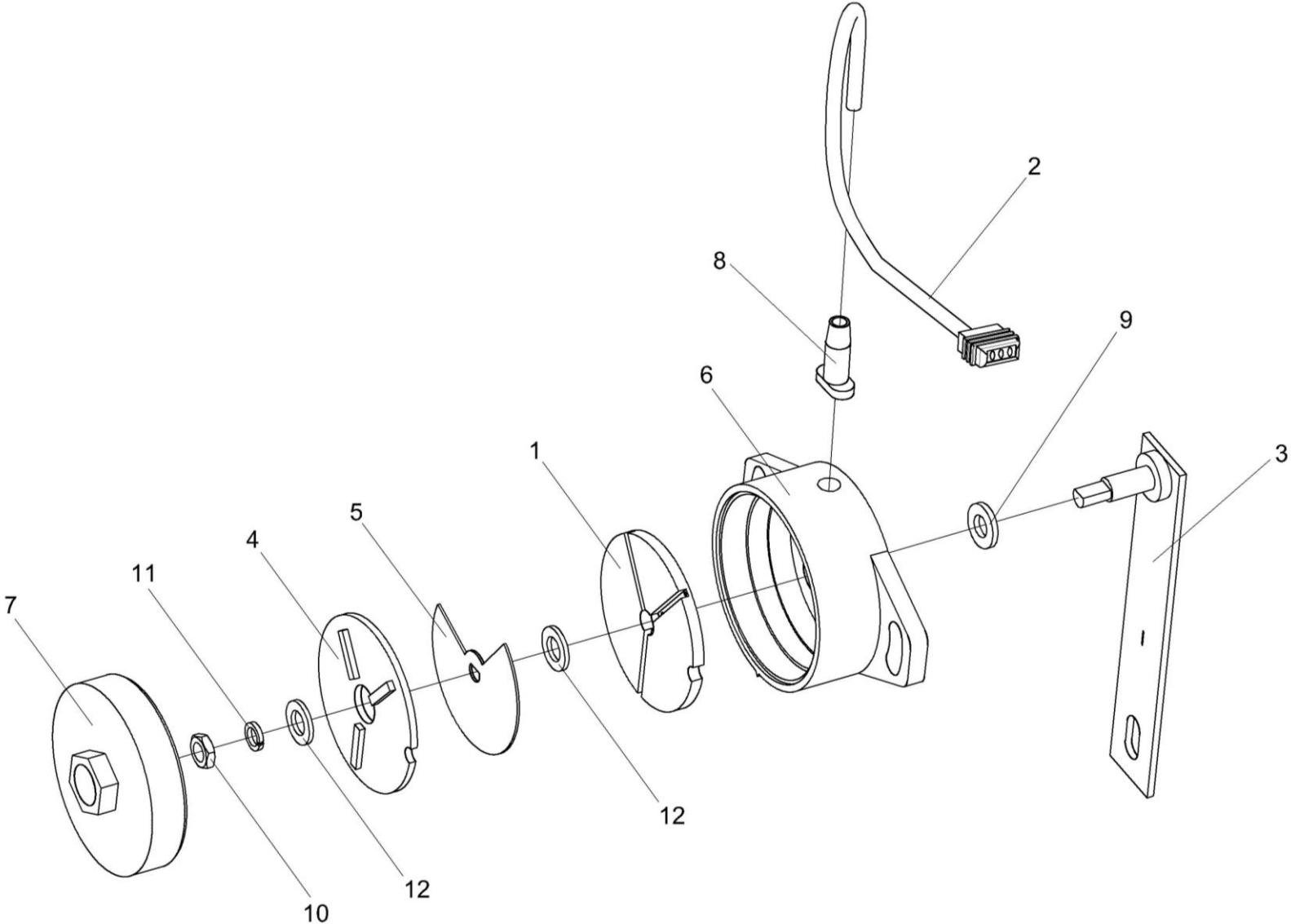


Рисунок 27 – Датчик положения КВС-1-0701500-01

№ рис	№ поз	Обозначение	Наименование	Куда входит	
				Обозначение	Кол. на 1 сб.ед.
<b>ДАТЧИК ПОЛОЖЕНИЯ КВС-1-0701500-01 (рисунок 27)</b>					
<b>27</b>	1-12	КВС-1-0701500-01	Датчик положения	КВС-2-0115000Б-01	1
	1	КВС-1-0701530	Плата герконов	КВС-1-0701500-01	1
	2	КВС-1-0701520	Жгут проводов	КВС-1-0701500-01	1
	3	КВС-1-0701540	Рычаг	КВС-1-0701500-01	1
	4	ПКК 0152050	Плата магнитов	КВС-1-0701500-01	1
	5	КВС-1-0701444	Шунт магнитный	КВС-1-0701500-01	1
	6	ПКК 0152001	Корпус	КВС-1-0701500-01	1
	7	ПКК 0152002	Крышка	КВС-1-0701500-01	1
	8	ПКК 0152004	Втулка	КВС-1-0701500-01	1
	9	ПКК 0152005	Прокладка	КВС-1-0701500-01	1
	10		Гайка М8х1,25 – 5915	КВС-1-0701500-01	1
	11		Шайба 8Т 65Г – 6402	КВС-1-0701500-01	1
	12		Шайба А8.01 – 10450	КВС-1-0701500-01	2

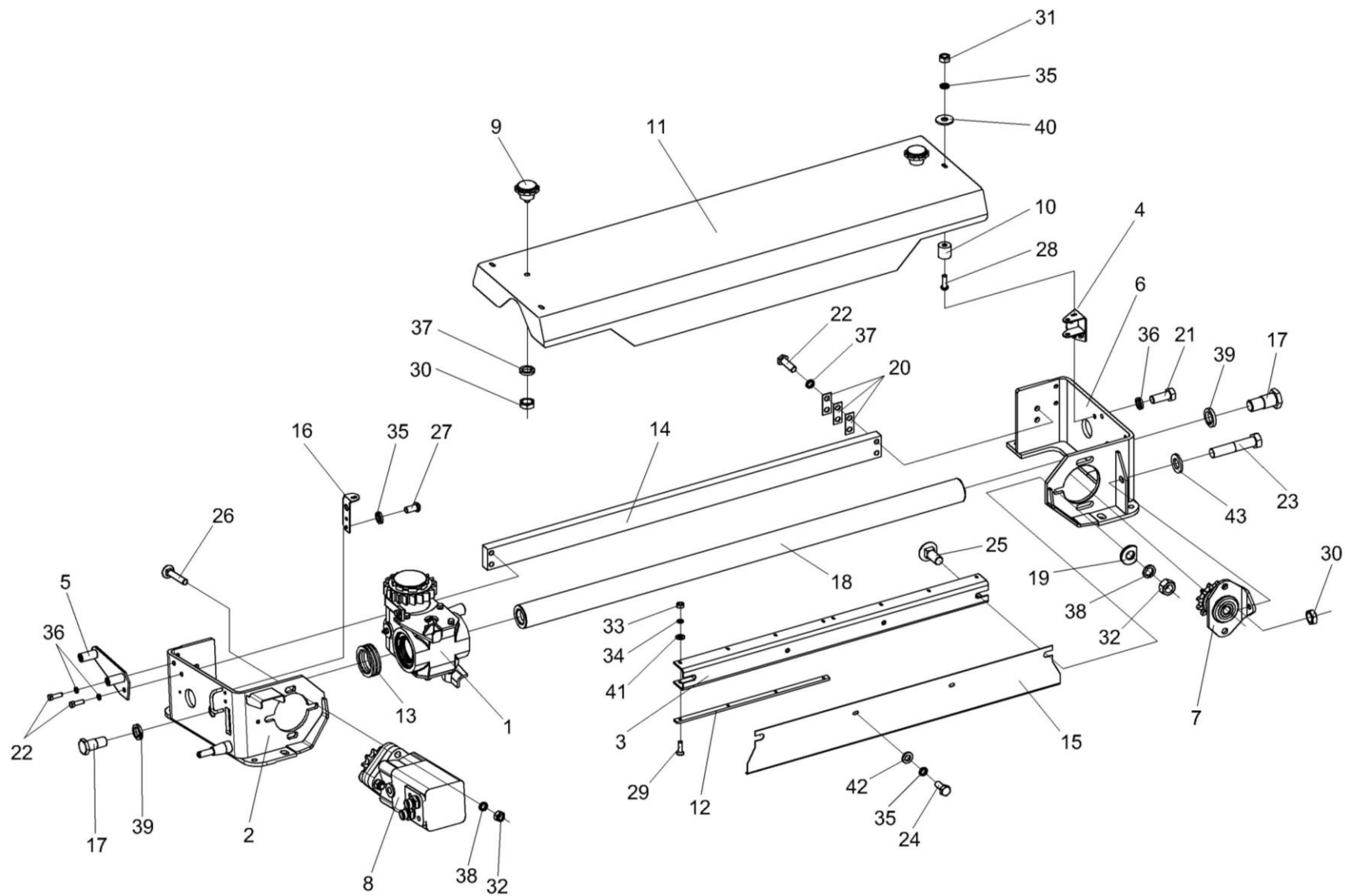


Рисунок 28 – Устройство заточное КВС-2-0116000

№ рис	№ поз	Обозначение	Наименование	Куда входит	
				Обозначение	Кол. на 1 сб.ед.
<b>УСТРОЙСТВО ЗАТОЧНОЕ КВС-2-0116000 (рисунок 28)</b>					
<b>28</b>	1-43	КВС-2-0116000	Устройство заточное	КВС-2-0115000Б-01	1
	9,11,30,37	КВС-2-0116210	Крышка	КВС-2-0116000	1
	1	КВС-1-0116010	Каретка	КВС-2-0116000	1
	2	КВС-2-0116130	Кронштейн	КВС-2-0116000	1
	3	КВС-1-0116040	Кронштейн	КВС-2-0116000	1
	4	КВС-1-0116050	Опора	КВС-2-0116000	2
	5	КВС-1-0116070	Кронштейн	КВС-2-0116000	1
	6	КВС-1-0116080	Кронштейн	КВС-2-0116000	1
	7	КВС-1-0116090	Звездочка	КВС-2-0116000	1
	8	КВС-1-0602650-01	Гидромотор заточного устройства	КВС-2-0116000	1
	9	КЗР 0101260	Ручка	КВС-2-0116210	2
	10	КЗР 1525030	Обойма	КВС-2-0116000	3
	11	КВС-2-0116427	Крышка	КВС-2-0116210	1
	12	КВС-1-0116001	Направляющая	КВС-2-0116000	4
	13	КВС-1-0116005	Отбойник	КВС-2-0116000	1
	14	КВС-1-0116417	Направляющая	КВС-2-0116000	1
	15	КВС-1-0116425	Ограждение	КВС-2-0116000	1



№ рис	№ поз	Обозначение	Наименование	Куда входит	
				Обозначение	Кол. на 1 сб.ед.
28	16	КВС-1-0116428	Кронштейн	КВС-2-0116000	1
	17	КВС-1-0116615	Болт специальный	КВС-2-0116000	2
	18	КВС-1-0116621	Направляющая	КВС-2-0116000	1
	19	ПКК 0100449А-01	Шайба	КВС-2-0116000	1
	20	УЭС 0108501	Пластина стопорная	КВС-2-0116000	8
	21		Болт М8-6х20 – 7796	КВС-2-0116000	3
	22		Болт М8-6х25 – 7796	КВС-2-0116000	2
	23		Болт М10-6х50 – 7796	КВС-2-0116000	1
	24		Болт М6-6х14 – 7798	КВС-2-0116000	5
	25		Болт М12-6х30 – 7802	КВС-2-0116000	3
	26		Болт М12-6х70 – 7802	КВС-2-0116000	3
	27		Винт В.М6-6х12 – 17473	КВС-2-0116000	2
	28		Винт В.М6-6х18 – 17473	КВС-2-0116000	3
	29		Винт В2.М4-6х14 – 17475	КВС-2-0116000	16
	30		Гайка М10-6G – 2526	КВС-2-0116000 КВС-2-0116210	1 2
	31		Гайка М6-6G – 5915	КВС-2-0116000	3
32		Гайка М12-6G – 5915	КВС-2-0116000	6	

№ рис	№ поз	Обозначение	Наименование	Куда входит		
				Обозначение	Кол. на 1 сб.ед.	
28	33		Гайка М4-6G – 5927	KBC-2-0116000	16	
	34		Шайба 4 65Г – 6402	KBC-2-0116000	16	
	35		Шайба 6Т 65Г – 6402	KBC-2-0116000	10	
	36		Шайба 8Т 65Г – 6402	KBC-2-0116000	6	
	37			Шайба 10Т 65Г – 6402	KBC-2-0116000	4
					KBC-2-0116210	2
	38			Шайба 12Т 65Г – 6402	KBC-2-0116000	6
	39			Шайба 22 65Г – 6402	KBC-2-0116000	2
	40			Шайба А 6.01 – 6958	KBC-2-0116000	3
	41			Шайба С.4.01 – 11371	KBC-2-0116000	16
	42			Шайба С.6.01 – 11371	KBC-2-0116000	5
	43			Шайба С.10.01 – 11371	KBC-2-0116000	1

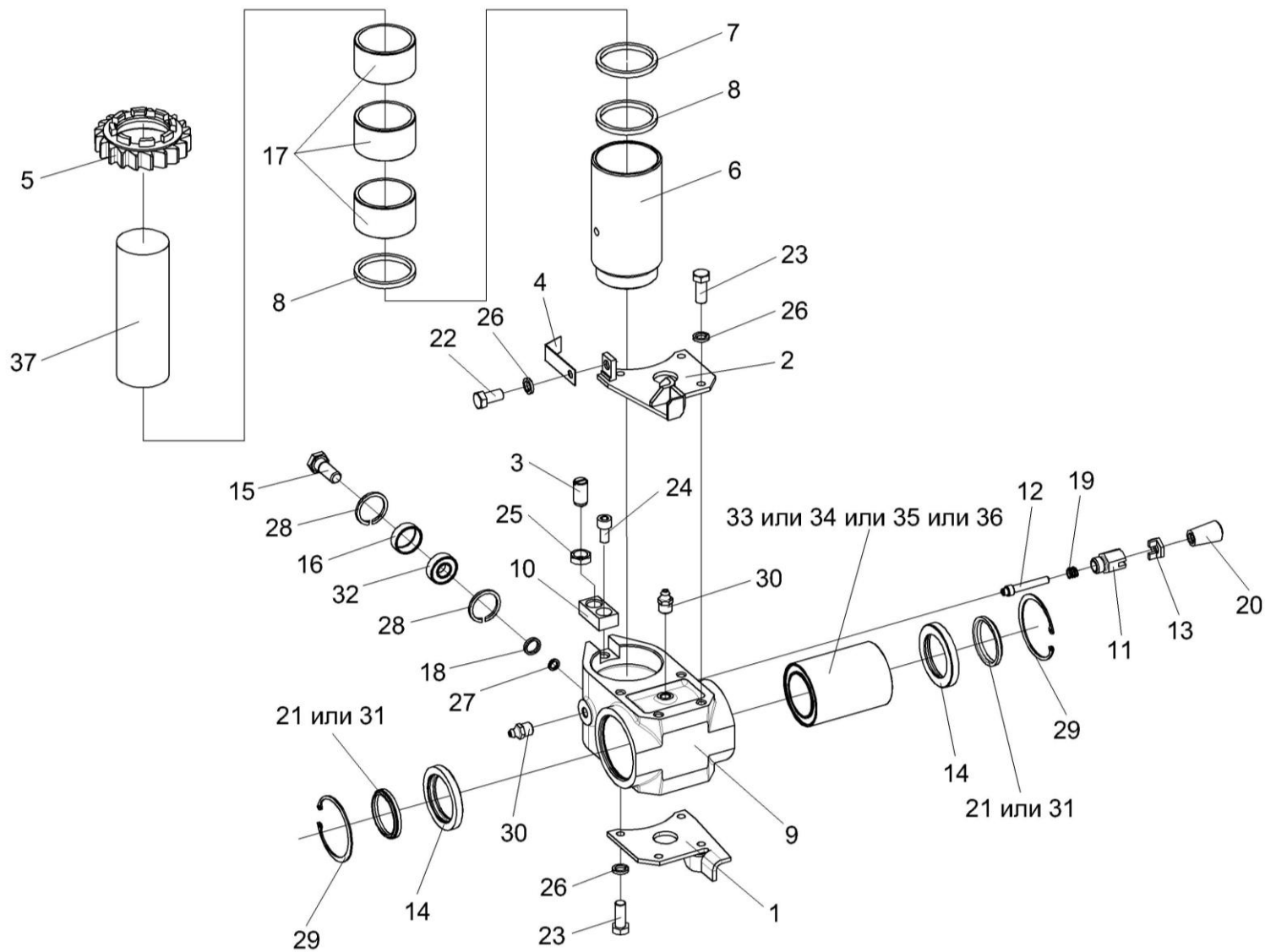


Рисунок 29 – Каретка КВС-1-0116010

№ рис	№ поз	Обозначение	Наименование	Куда входит	
				Обозначение	Кол. на 1 сб.ед.
<b>КАРЕТКА КВС-1-0116010 (рисунок 29)</b>					
<b>29</b>	1,2,9, 11-16,18-21, 23,27-33	КВС-1-0116010	Каретка	КВС-2-0116000	1
	11-13,19,20	КВС-1-0116160	Фиксатор	КВС-1-0116010	1
	1	КВС-1-0116170	Кронштейн	КВС-1-0116010	1
	2	КВС-1-0116170-01	Кронштейн	КВС-1-0116010	1
	3	КВС-1-0116150	Устройство стопорное	КВС-2-0116000	1
	4	КВС-2-0116415А	Прижим	КВС-2-0116000	1
	5	КВС-1-0116625	Колесо храповое	КВС-2-0116000	1
	6	КВС-1-0116805	Втулка резьбовая	КВС-2-0116000	1
	7	КВС-1-0116433	Кольцо	КВС-2-0116000	1
	8	КВС-1-0116003	Кольцо	КВС-2-0116000	2
	9	КВС-1-0116101	Каретка	КВС-1-0116010	1
	10	КВС-1-0116416	Планка	КВС-2-0116000	1
	11	КВС-1-0116604	Корпус	КВС-1-0116160	1
	12	КВС-1-0116605	Фиксатор	КВС-1-0116160	1
	13	КВС-1-0116606	Гайка	КВС-1-0116160	1
14	КВС-1-0116613	Обойма	КВС-1-0116010	2	
15	КВС-1-0116614	Болт	КВС-1-0116010	1	

№ рис	№ поз	Обозначение	Наименование	Куда входит	
				Обозначение	Кол. на 1 сб.ед.
29	16	КВС-1-0116624	Обойма	КВС-1-0116010	1
	17	КВС-1-0116804	Втулка	КВС-2-0116000	3
	18	КВС-1-0116806	Втулка	КВС-1-0116010	1
	19	РСМ-10.09.09.637	Пружина	КВС-1-0116160	1
	20	УЭС 0300053	Ручка	КВС-1-0116160	1
	21		Грязесъемник 2-50 105.072.12.025-01	КВС-1-0116010	2
	22		Болт М8-6х16 – 7796	КВС-2-0116000	1
	23		Болт М8-6х20 – 7796	КВС-1-0116010	8
	24		Винт М10-6х20 – 11738	КВС-2-0116000	1
	25		Гайка М16х1,5-6G – 2526	КВС-2-0116000	1
	26		Шайба 8Т 65Г – 6402	КВС-2-0116000 КВС-1-0116010	6 8
	27		Шайба 14Т 65Г – 6402	КВС-1-0116010	1
	28		Кольцо В35 – 13941	КВС-1-0116010	2
	29		Кольцо В75 – 13943	КВС-1-0116010	2
	30		Масленка 1.2 – 19853	КВС-1-0116010	2
	31		Грязесъемник 2-50 – 24811	КВС-1-0116010	2
	32		Подшипник 80202С17 – 7242	КВС-1-0116010	1
	33		Подшипник 6-510810Л2С17	КВС-1-0116010	1

№ рис	№ поз	Обозначение	Наименование	Куда входит	
				Обозначение	Кол. на 1 сб.ед.
29	34		Подшипник 6-510810EC17	KBC-1-0116010	1
	35		Подшипник LBCR 50 A-2LS (Швеция, "SKF Eurotrade AB")	KBC-1-0116010	1
	36		Подшипник KB50-PP-AS (Германия, "Schaeffle Technologies GmbH&Co.KG")	KBC-1-0116010	1
	37		Брусок шлифовальный БКр 59x215 1.И.БКр.146.000 (Россия, ОАО"Лужский абразивный з-д")	KBC-2-0116000	1

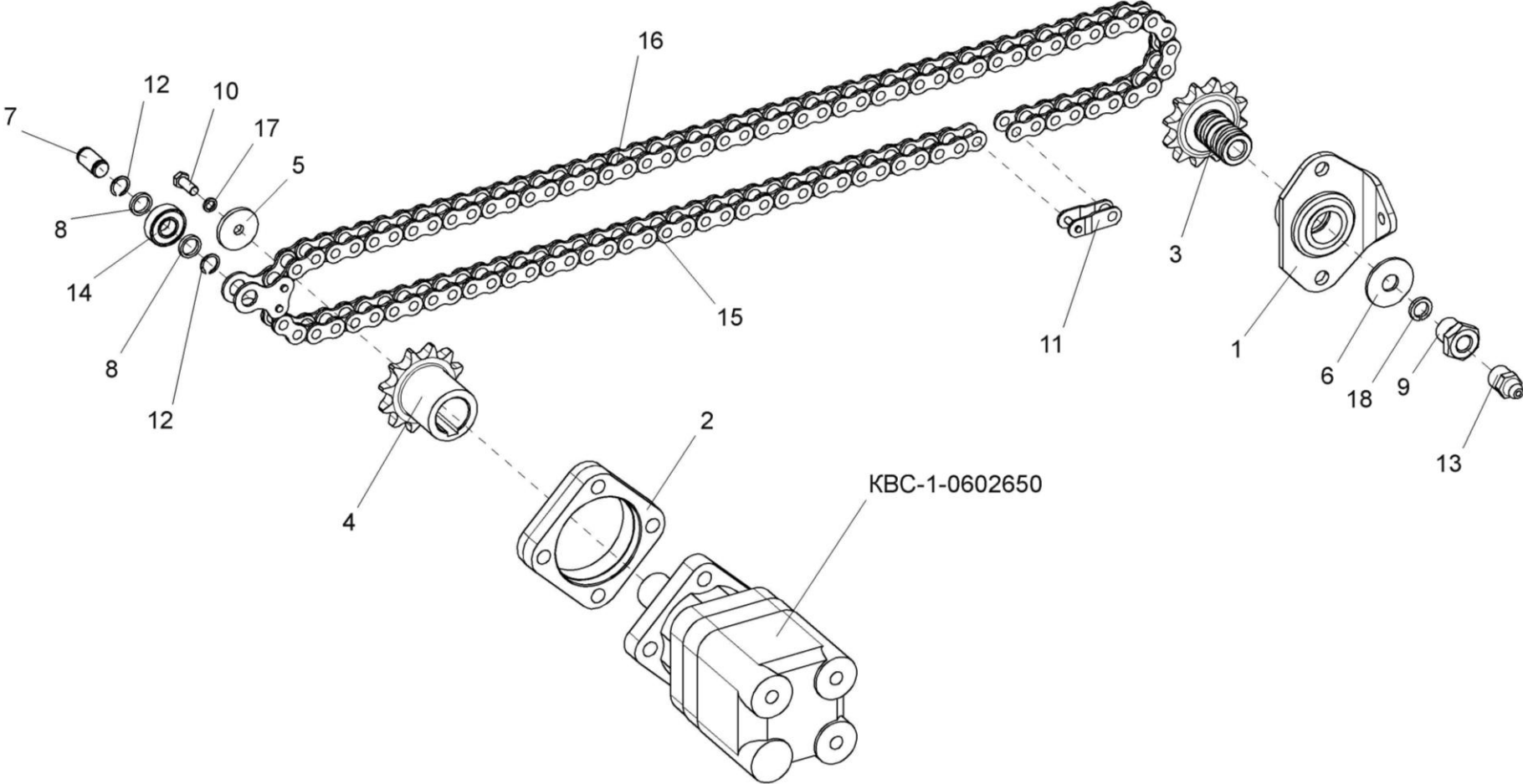


Рисунок 30 – Привод каретки KBC-1-0116010

№ рис	№ поз	Обозначение	Наименование	Куда входит	
				Обозначение	Кол. на 1 сб.ед.
<b>ПРИВОД КАРЕТКИ КВС-1-0116010 (рисунок 30)</b>					
<b>30</b>	7,8,12, 14,15,16	КВС-1-0116030	Цепь	КВС-2-0116000	1
	1,3,6, 9,13,18	КВС-1-0116090	Звездочка	КВС-2-0116000	1
	1	КВС-1-0116100	Втулка	КВС-1-0116090	1
	2	КВС-1-0116102	Фланец	КВС-2-0116000	1
	3	КВС-1-0116601-01	Звездочка	КВС-1-0116090	1
	4	КВС-1-0116602	Звездочка	КВС-2-0116000	1
	5	КВС-1-0116608	Шайба	КВС-2-0116000	1
	6	КВС-1-0116608-01	Шайба	КВС-1-0116090	1
	7	КВС-1-0116611	Ось	КВС-1-0116030	1
	8	КВС-1-0116806	Втулка	КВС-1-0116030	2
	9	ПКК 0114608-02	Штуцер	КВС-1-0116090	1
	10		Болт М8-6ех20 – 7796	КВС-2-0116000	1
	11		Звено С-ПР-19.05-31.8 – 13568	КВС-2-0116000	1
12		Кольцо В15 – 13940	КВС-1-0116030	2	
13		Масленка 1.2 – 19853	КВС-1-0116090	1	



№ рис	№ поз	Обозначение	Наименование	Куда входит	
				Обозначение	Кол. на 1 сб.ед.
30	14		Подшипник 80202 – 7242	KBC-1-0116030	1
	15	ЦЕП 0001043	Цепь ПР-19.05-31.8 – 13568 (37 зв. L=704,85 мм)	KBC-1-0116030	1
	16	ЦЕП 0001025	Цепь ПР-19.05-31.8 – 13568 (57 зв. L=1085.85 мм)	KBC-1-0116030	1
	17		Шайба 8Т 65Г – 6402	KBC-2-0116000	1
	18		Шайба 16Т 65Г – 6402	KBC-1-0116090	1

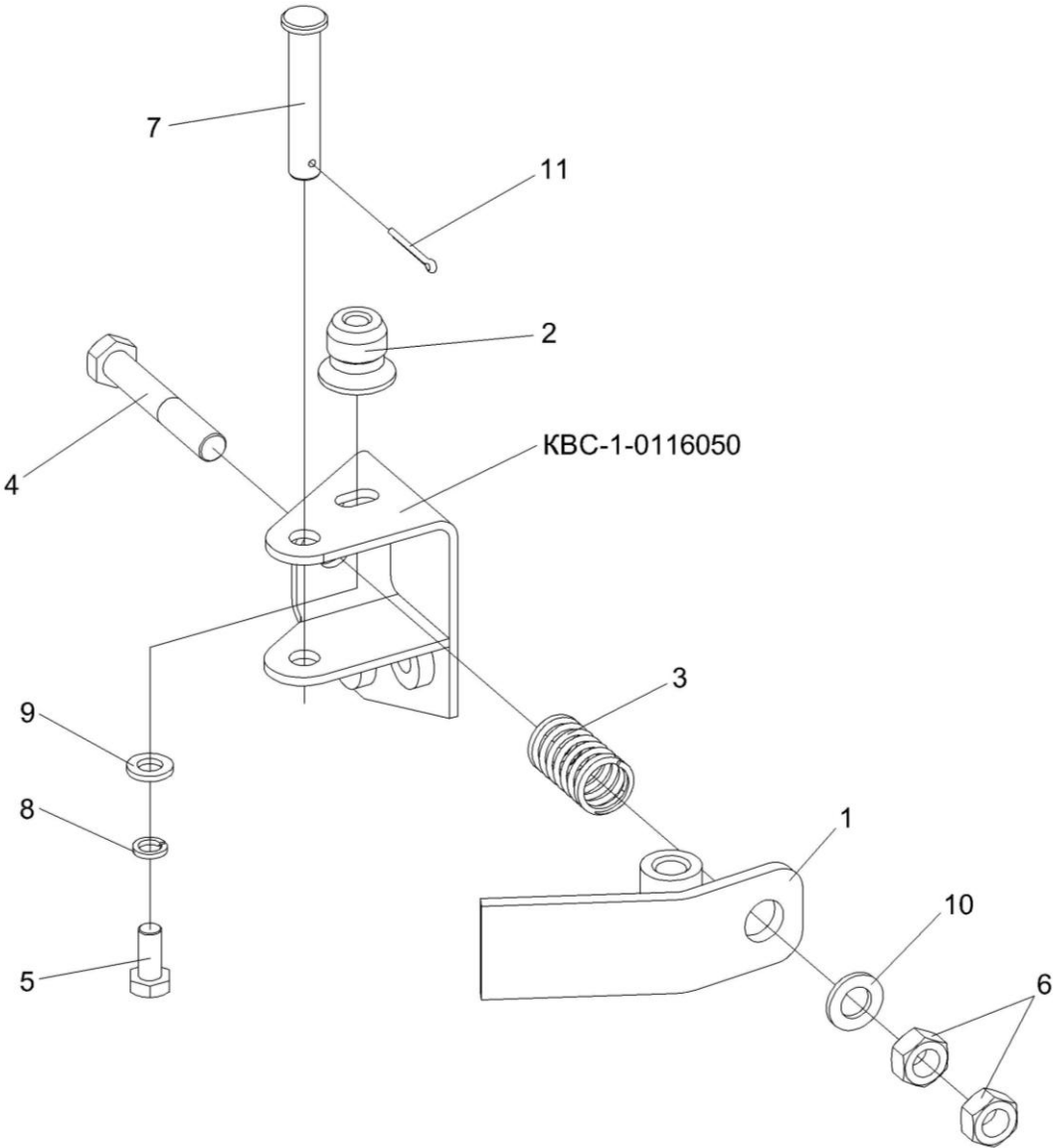


Рисунок 31 – Установка опоры KBC-1-0116050

№ рис	№ поз	Обозначение	Наименование	Куда входит	
				Обозначение	Кол. на 1 сб.ед.
<b>УСТАНОВКА ОПОРЫ КВС-1-0116050 (рисунок 31)</b>					
<b>31</b>	1	KBC-1-0116060A	Упор	KBC-2-0116000	2
	2	KBC-1-0116006	Фиксатор	KBC-2-0116000	3
	3	AM 46.53.602	Пружина	KBC-2-0116000	2
	4		Болт М8-6ех55 – 7796	KBC-2-0116000	2
	5		Болт М6-6ех14 – 7798	KBC-2-0116000	3
	6		Гайка М8-6G – 5915	KBC-2-0116000	2
	7		Ось 6-8 b12x45 – 9650	KBC-2-0116000	2
	8		Шайба 6Т 65Г – 6402	KBC-2-0116000	3
	9		Шайба С.6.01 – 11371	KBC-2-0116000	3
	10		Шайба С.8.01 – 11371	KBC-2-0116000	2
	11		Шплинт 2x16 – 397	KBC-2-0116000	2

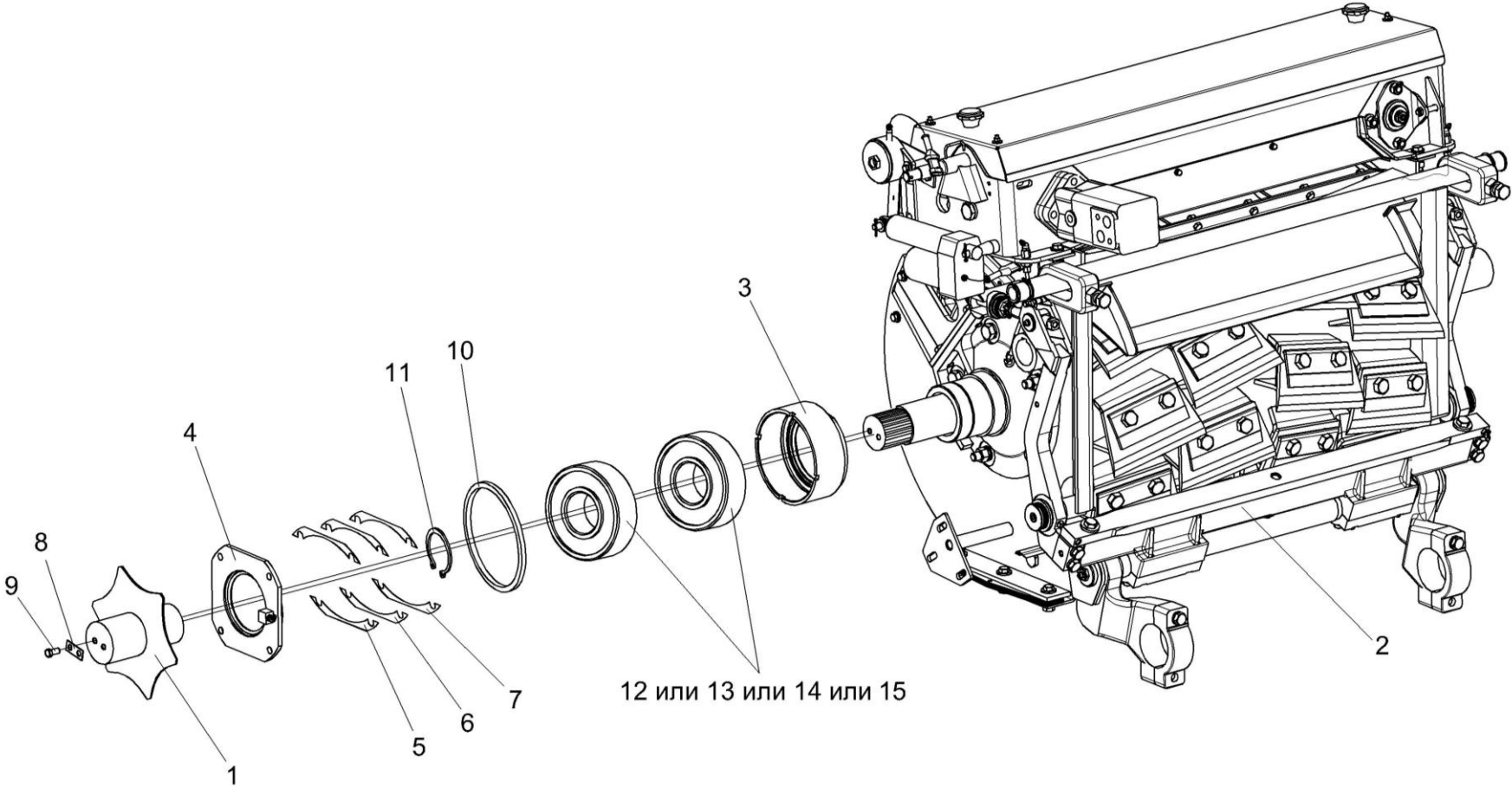


Рисунок 32 – Установка звезды КВС-2-0100460 на барабан измельчающего аппарата

№ рис	№ поз	Обозначение	Наименование	Куда входит	
				Обозначение	Кол. на 1 сб.ед.
<b>УСТАНОВКА ЗВЕЗДЫ КВС-2-0100460 НА БАРАБАН ИЗМЕЛЬЧАЮЩЕГО АППАРАТА (рисунок 32)</b>					
32	1	КВС-2-0100460	Звезда	КВС-2-0100000-01	1
	2	КВС-2-0115000Б-01	Аппарат измельчающий	КВС-2-0110000А-01	1
	3	КВС-1-0100120-01	Стакан	КВС-2-0100000-01	1
	4	КВС-1-0100130-01	Крышка	КВС-2-0100000-01	1
	5	КВС-1-0100501	Прокладка	КВС-2-0100000-01	8
	6	КВС-1-0100501-01	Прокладка	КВС-2-0100000-01	12
	7	КВС-1-0100501-02	Прокладка	КВС-2-0100000-01	4
	8	УЭС 0108501	Пластина стопорная	КВС-2-0100000-01	1
	9		Болт М10-6х20 – 7796	КВС-2-0100000-01	2
	10		Кольцо В170 – 13941	КВС-2-0100000-01	1
	11		Кольцо В110 – 13942	КВС-2-0100000-01	2
	12		Подшипник 23022СС (Швеция, "SKF")	КВС-2-0100000-01	2
	13		Подшипник 23022-Е1-TVPB (Германия, "FAG")	КВС-2-0100000-01	2
	14		Подшипник 23022EAW33 (Франция, "SNR")	КВС-2-0100000-01	2
	15		Подшипник 23022СJW33 (США, "Timken")	КВС-2-0100000-01	2

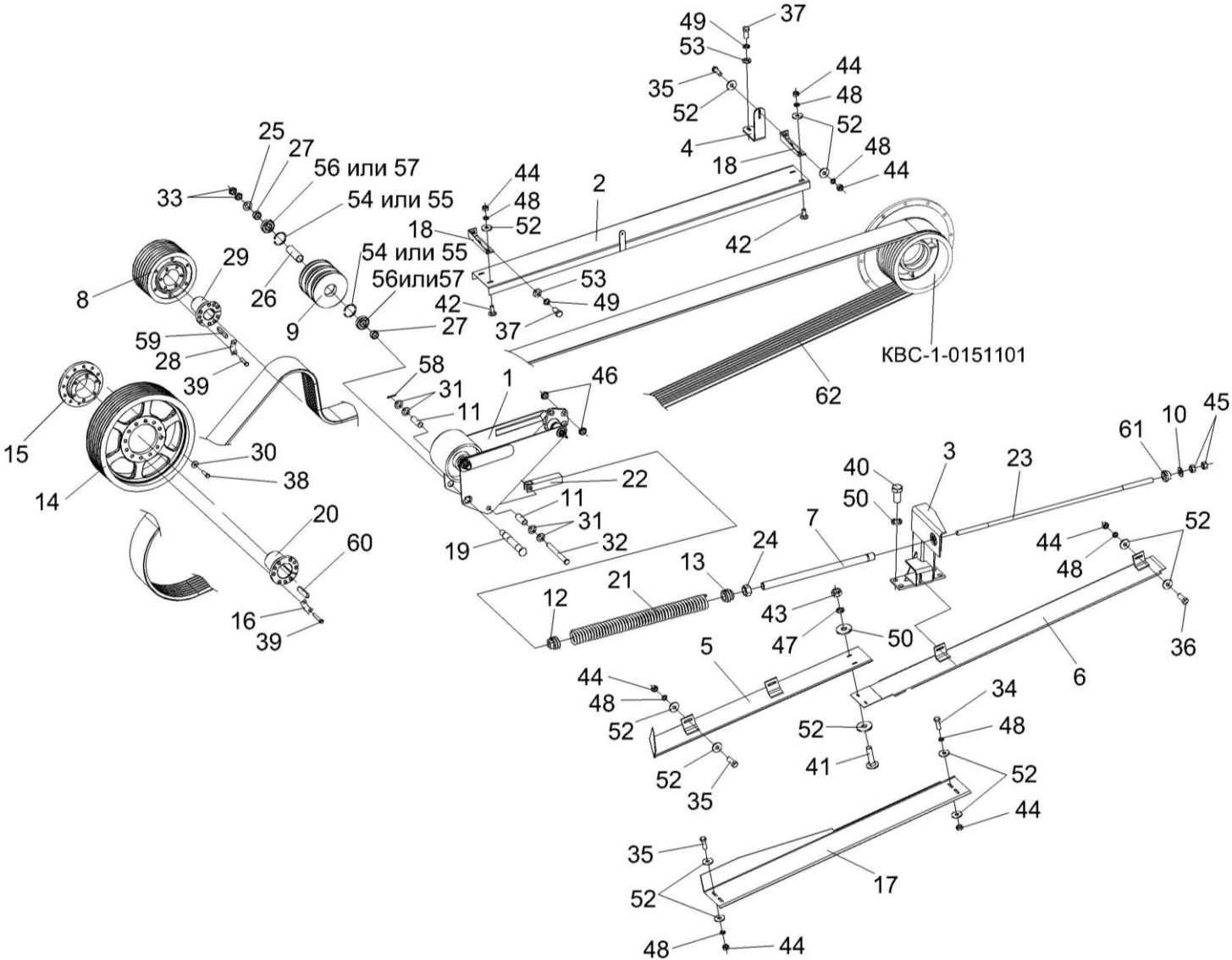


Рисунок 33 – Привод измельчающего барабана КВС-2-0130000

№ рис	№ поз	Обозначение	Наименование	Куда входит	
				Обозначение	Кол. на 1 сб.ед.
<b>ПРИВОД ИЗМЕЛЬЧАЮЩЕГО БАРАБАНА КВС-2-0130000 (рисунок 33)</b>					
<b>33</b>	1-62	КВС-2-0130000	Привод измельчающего барабана	КВС-2-0100000-01	1
	9,26,54-57	КВС-2-0130010	Ролик	КВС-2-0130000	1
	2,18,42, 44,48,52	КВС-2-0130160	Щиток	КВС-2-0130000	1
	14,15,30,38	КВС-1-0130030	Шкив	КВС-2-0130000	1
	12,13,21-23	КВС-1-0130190	Пружина	КВС-2-0130000	1
	1	КВС-2-0130070А	Рычаг	КВС-2-0130000	1
	2	КВС-2-0130170	Щиток	КВС-2-0130160	1
	3	КВС-1-0130110А	Стойка	КВС-2-0130000	1
	4	КВС-1-0130130	Стойка	КВС-2-0130000	1
	5	КВС-1-0130140А	Щиток	КВС-2-0130000	1
	6	КВС-1-0130150	Щиток	КВС-2-0130000	1
	7	КВС-1-0130180	Винт	КВС-2-0130000	1
	8	КВС-2-0130201	Шкив	КВС-2-0130000	1
	9	КВС-1-0130106	Ролик	КВС-2-0130010	1
	10	КВС-1-0100471-01	Шайба	КВС-2-0130000	1
	11	КВС-1-0130001	Втулка	КВС-2-0130000	2

№ рис	№ поз	Обозначение	Наименование	Куда входит	
				Обозначение	Кол. на 1 сб.ед.
33	12	КВС-1-0130109	Пробка	КВС-1-0130190	1
	13	КВС-1-0130109-01	Пробка	КВС-1-0130190	1
	14	КВС-1-0130115	Шкив	КВС-2-0130030	1
	15	КВС-1-0130304	Фланец	КВС-2-0130030	1
	16	КВС-1-0130407	Пластина	КВС-2-0130000	3
	17	КВС-1-0130411	Щиток	КВС-2-0130000	1
	18	КВС-1-0130421А	Кронштейн	КВС-2-0130160	2
	19	КВС-1-0130605	Ось	КВС-2-0130000	1
	20	КВС-1-0130606	Ступица	КВС-2-0130000	1
	21	КВС-1-0130608	Пружина	КВС-1-0130190	1
	22	КВС-1-0130614	Вилка	КВС-1-0130190	1
	23	КВС-1-0130617	Шпилька	КВС-1-0130190	1
	24	КВС-1-0130619	Гайка	КВС-2-0130000	1
	25	КВС-1-0111499	Шайба	КВС-2-0130000	1
	26	КВС-1-0130806	Втулка	КВС-2-0130010	1
	27	КВС-1-0130806-01	Втулка	КВС-2-0130000	2
	28	КВС-1-0133408А	Пластина	КВС-2-0130000	3
	29	КВС-1-0133609	Ступица	КВС-2-0130000	1



№ рис	№ поз	Обозначение	Наименование	Куда входит	
				Обозначение	Кол. на 1 сб.ед.
33	30	КЗР 0202682	Шайба	KBC-2-0130030	12
	31	КСН 0106003	Шайба	KBC-2-0130000	4
	32	КСН 0106601	Ось	KBC-2-0130000	1
	33	ПКК 0135665	Гайка специальная	KBC-2-0130000	2
	34		Болт М8-6х16 – 7796	KBC-2-0130000	2
	35		Болт М8-6х25 – 7796	KBC-2-0130000	5
	36		Болт М8-6х30 – 7796	KBC-2-0130000	2
	37		Болт М10-6х20 – 7796	KBC-2-0130000	3
	38		Болт М12-6х45 – 7796	KBC-2-0130030	12
	39		Болт М12-6х50 – 7796	KBC-2-0130000	12
	40		Болт М16-6х30 – 7796	KBC-2-0130000	4
	41		Болт М6-6х16 – 7802	KBC-2-0130000	2
	42		Болт М8-6х20 – 7802	KBC-2-0130160	4
	43		Гайка М6-6G – 5915	KBC-2-0130000	2
	44		Гайка М8-6G – 5915	KBC-2-0130000 KBC-2-0130160	9 4
	45		Гайка М20х1,5-6G – 5915	KBC-2-0130000	2
	46		Гайка М24х2-6G – 5915	KBC-2-0130000	6

№ рис	№ поз	Обозначение	Наименование	Куда входит	
				Обозначение	Кол. на 1 сб.ед.
33	47		Шайба 6Т 65Г – 6402	KBC-2-0130000	2
	48		Шайба 8Т 65Г – 6402	KBC-2-0130000	9
				KBC-2-0130160	4
	49		Шайба 10Т 65Г – 6402	KBC-2-0130000	3
	50		Шайба 16 65Г – 6402	KBC-2-0130000	4
	51		Шайба А 6.01 – 6958	KBC-2-0130000	2
	52		Шайба А 8.01 – 6958	KBC-2-0130000	30
				KBC-2-0130160	4
	53		Шайба С.10.01 – 11371	KBC-2-0130000	3
	54		Кольцо В80 – 13941	KBC-2-0130010	2
	55		Кольцо В80 – 13943	KBC-2-0130010	2
	56		Подшипник 6307-2RS1-С3 (Швеция, "SKF")	KBC-2-0130010	2
	57		Подшипник 6307-2RS-С3 (США, "Timken")	KBC-2-0130010	2
	58		Шплинт 5x32 – 397	KBC-2-0130000	2
	59		Шпонка 16x10x140 – 23360	KBC-2-0130000	1
	60		Шпонка 20x12x140 – 23360	KBC-2-0130000	1
61		Буфер 70С 6702024	KBC-2-0130000	1	
62		Ремень 7 НВ 9100 La исполнение 26 (Германия, "Optibelt")	KBC-2-0130000	1	

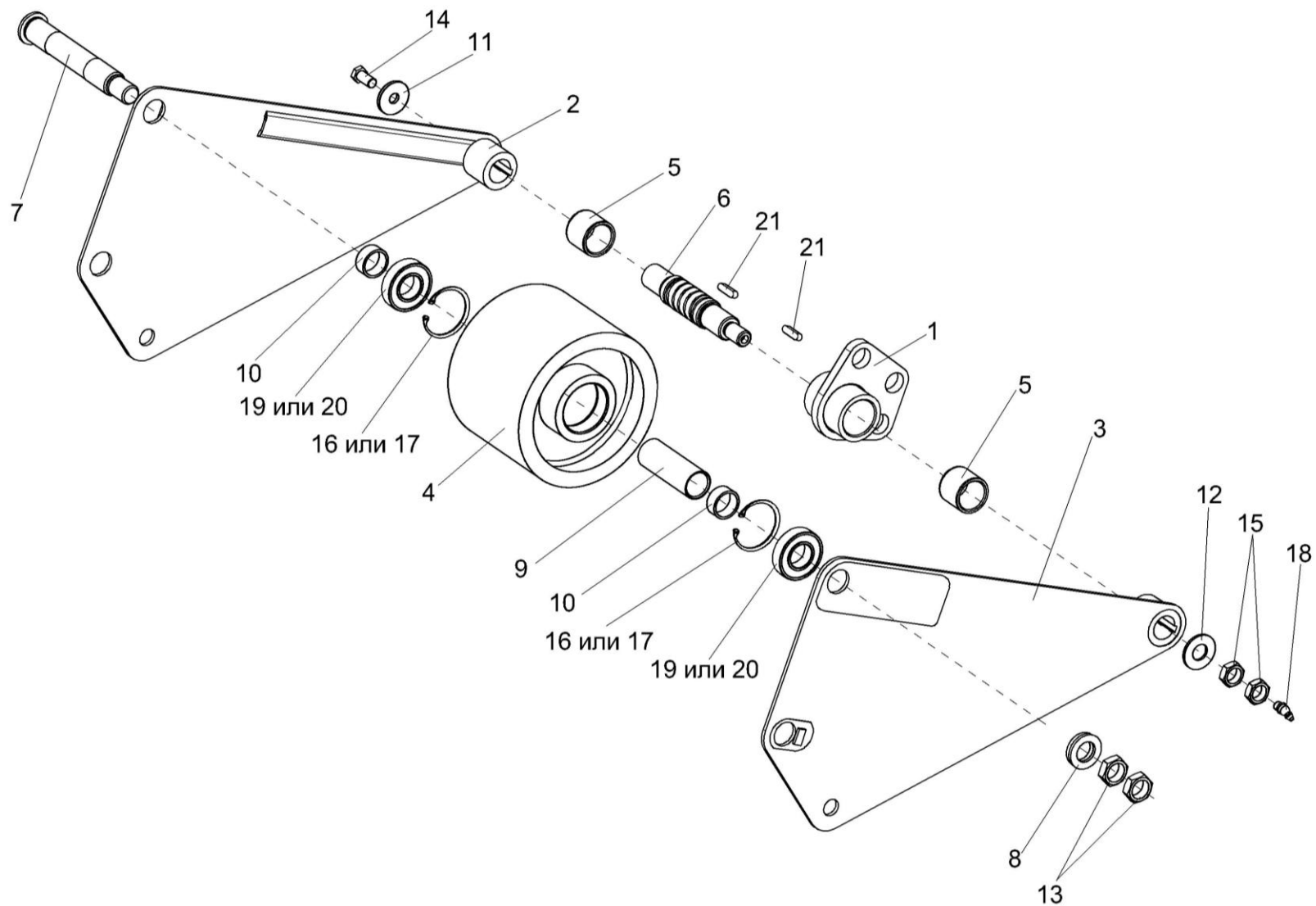


Рисунок 34 – Рычаг КВС-2-0130070А

№ рис	№ поз	Обозначение	Наименование	Куда входит	
				Обозначение	Кол. на 1 сб.ед.
<b>РЫЧАГ КВС-2-0130070А (рисунок 34)</b>					
<b>34</b>	1-21	КВС-2-0130070А	Рычаг	КВС-2-0130000	1
	4,9,16, 17,19,20	КВС-2-0130020	Ролик	КВС-2-0130070А	1
	1,5	КВС-1-0130050	Опора	КВС-1-0130100	1
	1-3,5,6,11, 12,14,15,21	КВС-1-0130100	Рычаг	КВС-2-0130070А	1
	1	КВС-1-0130080	Опора	КВС-1-0130050	1
	2	КВС-1-0130090А	Рычаг	КВС-1-0130100	1
	3	КВС-1-0130090А-01	Рычаг	КВС-1-0130100	1
	4	КВС-1-0130103	Ролик	КВС-2-0130020	1
	5	КВС-1-0130204	Втулка	КВС-1-0130050	2
	6	КВС-1-0130601	Ось	КВС-1-0130100	1
	7	КВС-1-0130605	Ось	КВС-2-0130070А	1
8	КВС-1-0111499	Шайба	КВС-2-0130070А	1	
9	КВС-1-0130806	Втулка	КВС-2-0130020	1	
10	КВС-1-0130806-01	Втулка	КВС-2-0130070А	2	
11	КСН 0105614	Шайба	КВС-1-0130100	1	

№ рис	№ поз	Обозначение	Наименование	Куда входит	
				Обозначение	Кол. на 1 сб.ед.
34	12	KCH 0114402-01	Шайба	KBC-1-0130100	1
	13	ПКК 0135665	Гайка специальная	KBC-2-0130070A	2
	14		Болт M12-6ex25 – 7796	KBC-1-0130100	1
	15		Гайка M20x1,5-6G – 2526	KBC-1-0130100	2
	16		Кольцо B80 – 13941	KBC-2-0130020	2
	17		Кольцо B80 – 13943	KBC-2-0130020	2
	18		Масленка 2.2 – 19853	KBC-2-0130070A	1
	19		Подшипник 6307 2RC C3 (США, "Timken")	KBC-2-0130020	2
	20		Подшипник 6307-2R S1/C3 (Швеция, "SKF")	KBC-2-0130020	2
	21		Шпонка 8x7x32 – 23360	KBC-1-0130100	2

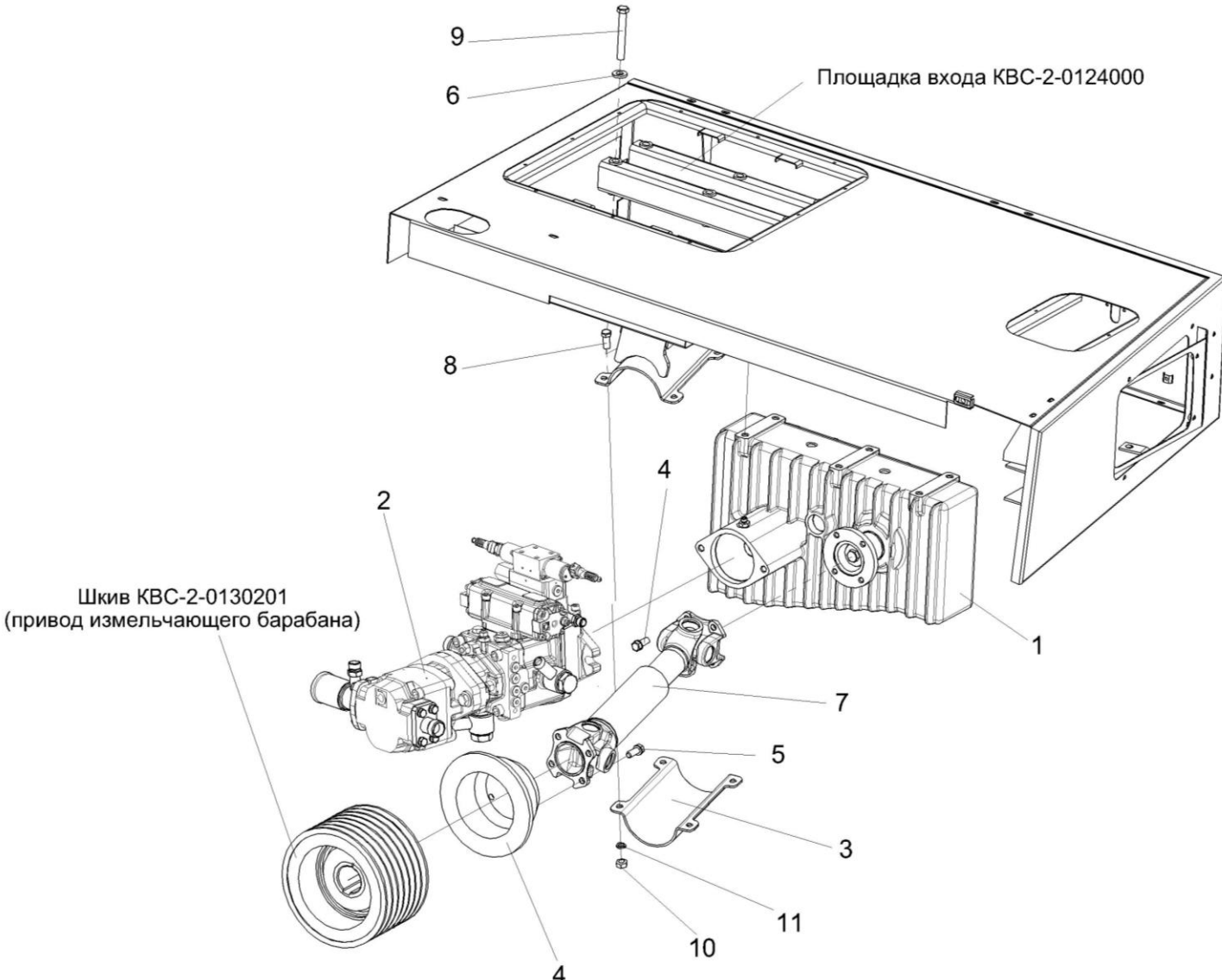


Рисунок 35 – Привод гидронасоса КВС-2-0131000

№ рис	№ поз	Обозначение	Наименование	Куда входит	
				Обозначение	Кол. на 1 сб.ед.
<b>ПРИВОД ГИДРОНАСОСА КВС-2-0131000 (рисунок 35)</b>					
<b>35</b>	1-11	КВС-2-0131000	Привод гидронасоса	КВС-2-0100000-01	1
	1	КВС-2-0104100	Редуктор	КВС-2-0131000	1
	2	КВС-5-0604330	Гидронасос двухсекционный	КВС-2-0131000	1
	3	КВС-2-0124494	Кожух	КВС-2-0131000	1
	4	КВС-2-0131201	Фланец	КВС-2-0131000	1
	5	КПТ 0100612А	Болт	КВС-2-0131000	14
	6	УЭС 0000493	Шайба	КВС-2-0131000	6
	7		Вал карданный 41735-4201010-11	КВС-2-0131000	1
	8		Болт М12-6х30 – 7796	КВС-2-0131000	4
	9		Болт М14-6х100 – 7796	КВС-2-0131000	6
	10		Гайка М12-6G – 5915	КВС-2-0131000	4
	11		Шайба 12Т 65Г – 6402	КВС-2-0131000	4

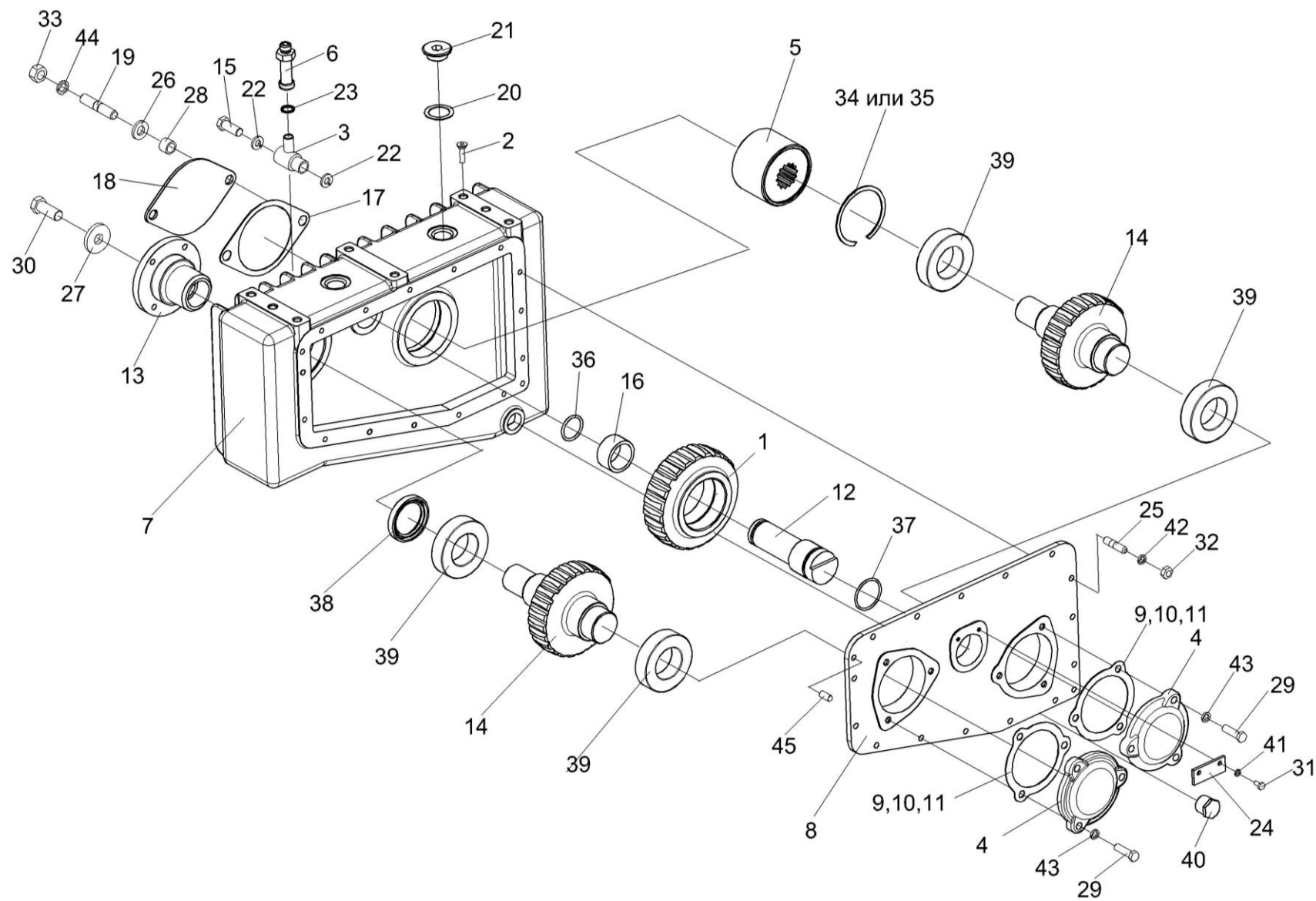


Рисунок 36 – Редуктор КВС-2-0104100



№ рис	№ поз	Обозначение	Наименование	Куда входит	
				Обозначение	Кол. на 1 сб.ед.
<b>РЕДУКТОР КВС-2-0104100 (рисунок 36)</b>					
<b>36</b>	1-45	КВС-2-0104100	Редуктор	КВС-2-0131000	1
	1	КВС-2-0104110	Шестерня	КВС-2-0104100	1
	2	КВС-2-0104120	Маслоуказатель	КВС-2-0104100	1
	3	КВС-2-0104130	Угольник	КВС-2-0104100	1
	4	КВС-2-0104140	Крышка	КВС-2-0104100	2
	5	КГС 0100140	Муфта	КВС-2-0104100	1
	6	КЗР 0114230	Сапун	КВС-2-0104100	1
	7	КВС-2-0104111А	Корпус	КВС-2-0104100	1
	8	КВС-2-0104112	Крышка	КВС-2-0104100	1
	9	КВС-2-0104501	Прокладка	КВС-2-0104100	4 наиб.кол.
	10	КВС-2-0104501-01	Прокладка	КВС-2-0104100	6 наиб.кол.
	11	КВС-2-0104501-02	Прокладка	КВС-2-0104100	8 наиб.кол.
	12	КВС-2-0104603	Ось	КВС-2-0104100	1
	13	КВС-2-0104604	Фланец	КВС-2-0104100	1
14	КВС-2-0104605	Вал-шестерня	КВС-2-0104100	2	

№ рис	№ поз	Обозначение	Наименование	Куда входит	
				Обозначение	Кол. на 1 сб.ед.
36	15	КВС-2-0104621	Болт	КВС-2-0104100	1
	16	КВС-2-0104801	Втулка	КВС-2-0104100	1
	17	КГС 0104032	Прокладка	КВС-2-0104100	1
	18	КГС 0104432	Крышка	КВС-2-0104100	1
	19	КГС 0104639	Шпилька	КВС-2-0104100	2
	20	КЗР 0210001А	Прокладка	КВС-2-0104100	2
	21	КЗР 0210603А	Пробка	КВС-2-0104100	2
	22	КИС 0108424А	Шайба	КВС-2-0104100	2
	23	КИС 0118005	Прокладка	КВС-2-0104100	1
	24	ПКК 0135401А	Упор	КВС-2-0104100	1
	25	ПКК 0135641А	Шпилька	КВС-2-0104100	15
	26	УЭС 0000493	Шайба	КВС-2-0104100	2
	27	04.140.002	Шайба	КВС-2-0104100	1
	28	3518020-48006	Втулка	КВС-2-0104100	2
	29		Болт М10-6ех25 – 7796	КВС-2-0104100	6
	30		Болт М16-6ех40 – 7796	КВС-2-0104100	1
	31		Болт М6-6ех12 – 7798	КВС-2-0104100	2
	32		Гайка М8-6G – 5915	КВС-2-0104100	15

№ рис	№ поз	Обозначение	Наименование	Куда входит	
				Обозначение	Кол. на 1 сб.ед.
36	33		Гайка М14-6G – 5915	КВС-2-0104100	2
	34		Кольцо В90 – 13941	КВС-2-0104100	1
	35		Кольцо В90 – 13943	КВС-2-0104100	1
	36		Кольцо 034-040-36-2-2 – 18829/9833	КВС-2-0104100	1
	37		Кольцо 045-050-30-2-2 – 18829/9833	КВС-2-0104100	1
	38		Манжета 2.3-50x70-1 –8752	КВС-2-0104100	1
	39		Подшипник 7210А - 27365	КВС-2-0104100	4
	40		Пробка КГ 3/4"	КВС-2-0104100	1
	41		Шайба 6Т 65Г – 6402	КВС-2-0104100	2
	42		Шайба 8Т 65Г – 6402	КВС-2-0104100	15
	43		Шайба 10Т 65Г – 6402	КВС-2-0104100	6
	44		Шайба 14Т 65Г – 6402	КВС-2-0104100	2
	45		Штифт 8x24 –3128	КВС-2-0104100	2

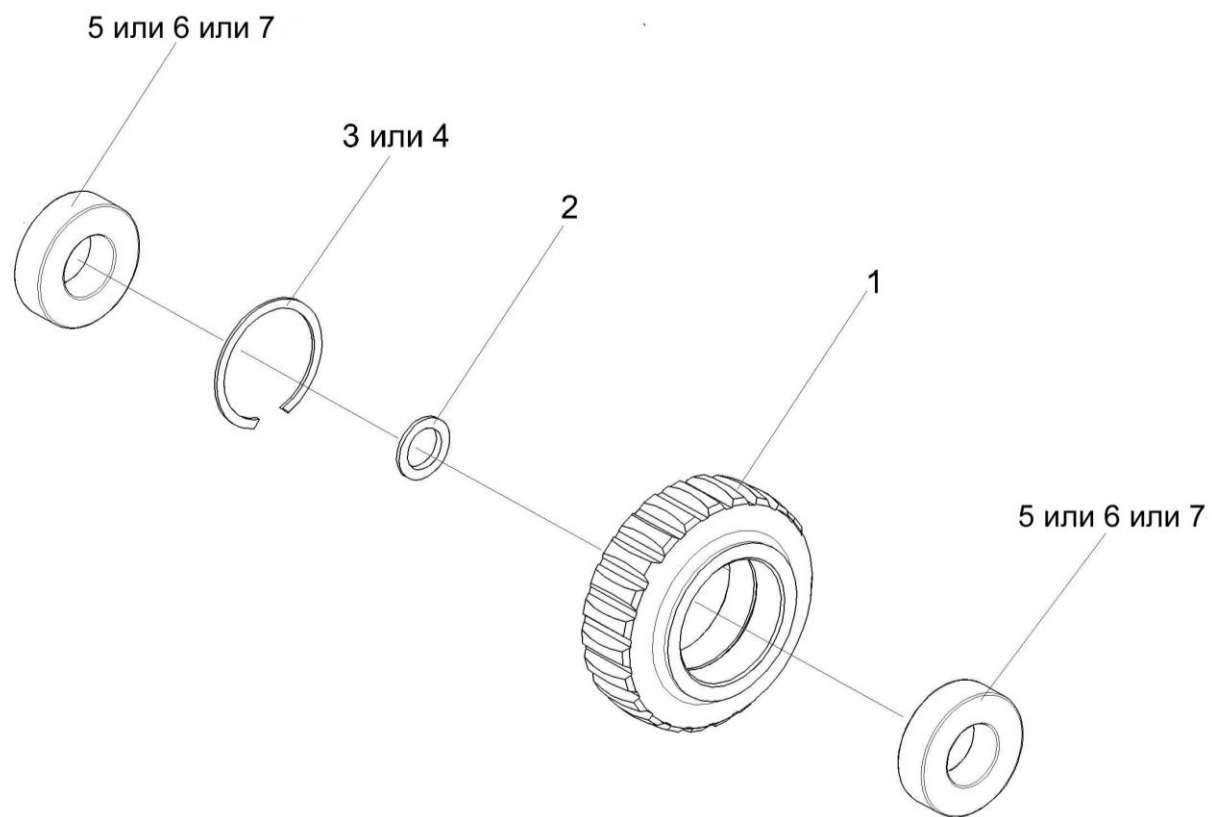


Рисунок 37 – Шестерня КВС-2-0104110

№ рис	№ поз	Обозначение	Наименование	Куда входит	
				Обозначение	Кол. на 1 сб.ед.
<b>ШЕСТЕРНЯ КВС-2-0104110 (рисунок 37)</b>					
<b>37</b>	1-7	КВС-2-0104110	Шестерня	КВС-2-0104100	1
	1	КВС-2-0104612	Шестерня	КВС-2-0104110	1
	2	КВС-2-0104812	Шайба	КВС-2-0104110	1
	3		Кольцо В80 – 13941	КВС-2-0104110	1
	4		Кольцо В80 – 13943	КВС-2-0104110	1
	5		Подшипник 22208Е (Швеция, "SKF")	КВС-2-0104110	2
	6		Подшипник 22208ЕAW33 (Франция, "SNR")	КВС-2-0104110	2
7		Подшипник 22208CJW33 (США, "Timken")	КВС-2-0104110	2	

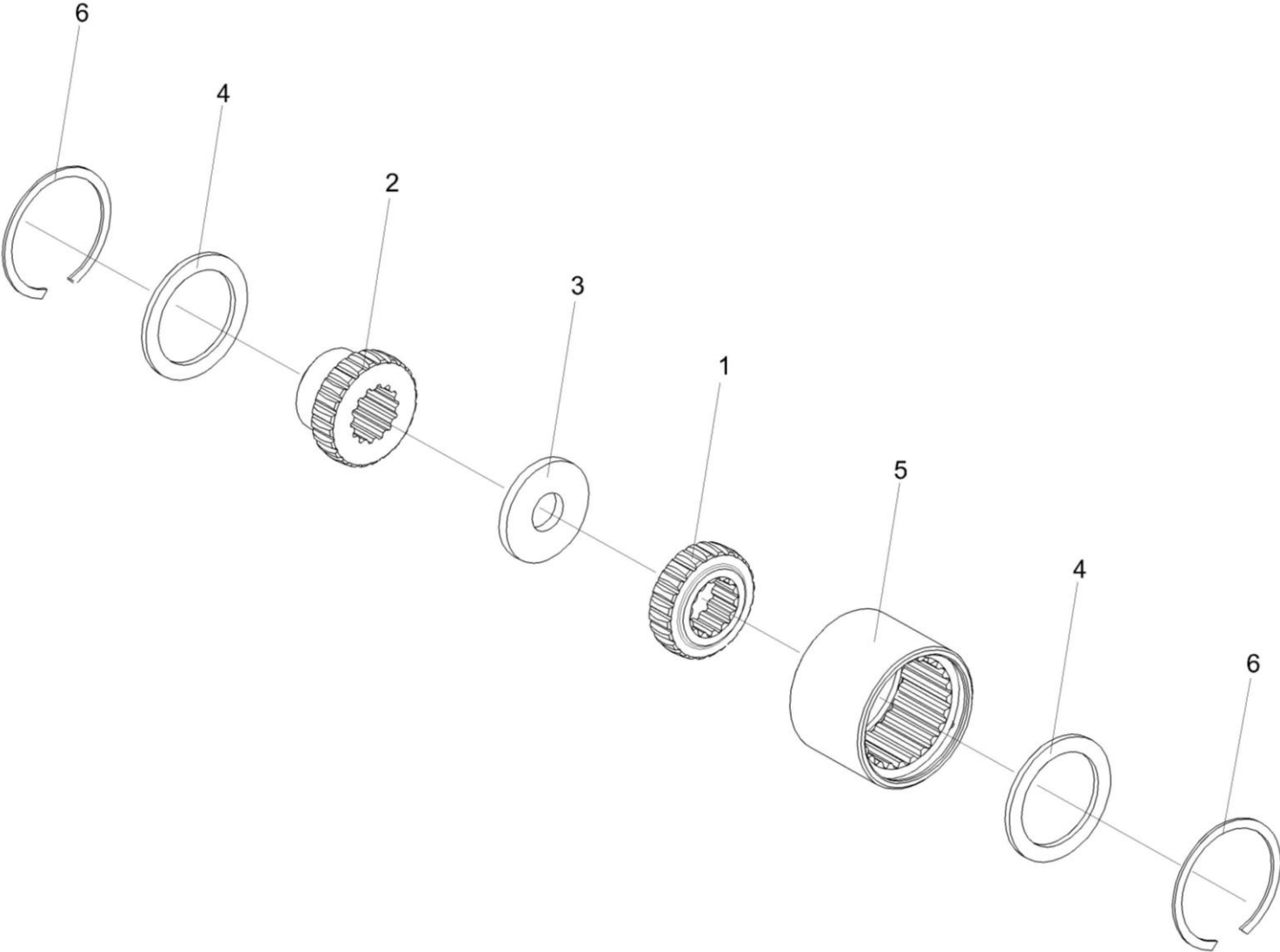


Рисунок 38 – Муфта КГС 0100140

№ рис	№ поз	Обозначение	Наименование	Куда входит	
				Обозначение	Кол. на 1 сб.ед.
<b>МУФТА КГС 0100140 (рисунок 38)</b>					
<b>38</b>	1-6	КГС 0100140	Муфта	КВС-2-0104100	1
	1	КГС 0104636	Полумуфта	КГС 0100140	1
	2	КГС 0104638	Полумуфта	КГС 0100140	1
	3	3518020-46134	Кольцо полумуфты гидромотора	КГС 0100140	1
	4	3518020-46135	Кольцо дистанционное полумуфты	КГС 0100140	2
	5	3518020-46136	Втулка шлицевая полумуфты	КГС 0100140	1
	6		Кольцо В85 – 13943	КГС 0100140	2

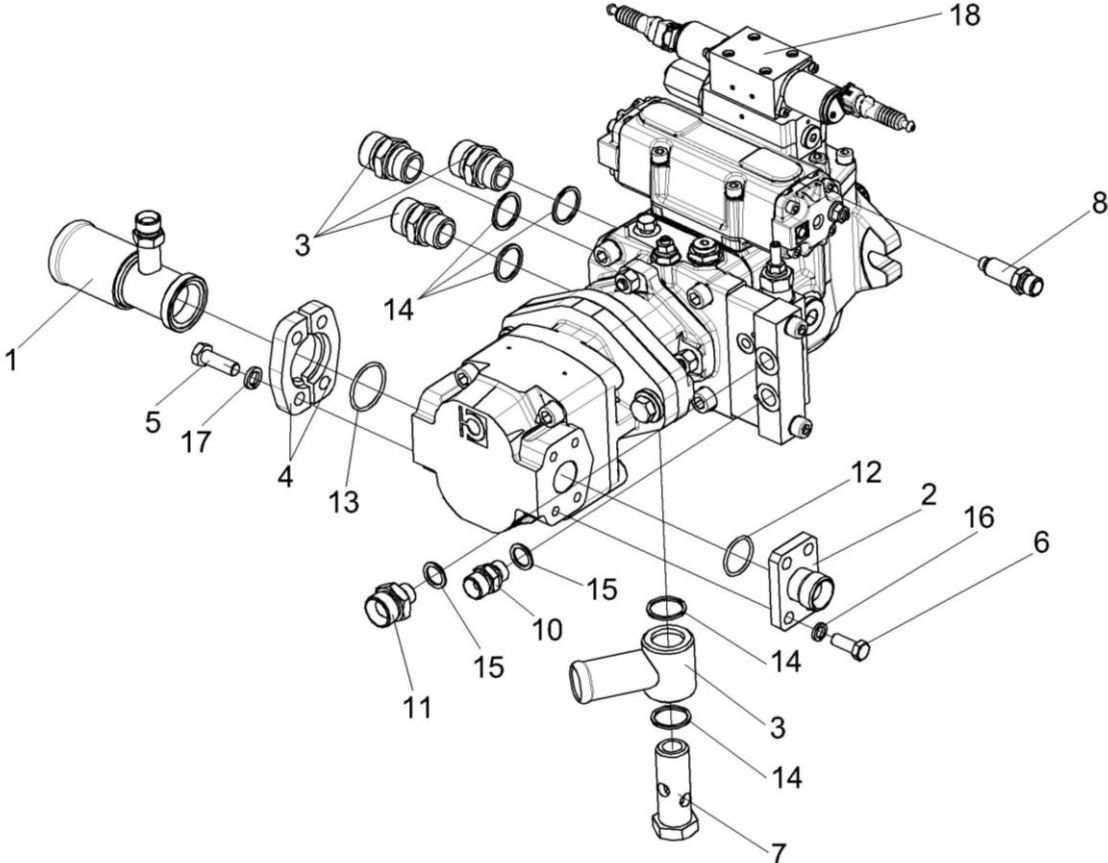


Рисунок 39 – Гидронасос двухсекционный KBC-5-0604330



№ рис	№ поз	Обозначение	Наименование	Куда входит	
				Обозначение	Кол. на 1 сб.ед.
<b>ГИДРОНАСОС ДВУХСЕКЦИОННЫЙ КВС-5-0604330 (рисунок 39)</b>					
<b>39</b>	1-18	КВС-5-0604330	Гидронасос двухсекционный	КВС-2-0131000	1
	1	КВС-2-0604620	Фланец	КВС-5-0604330	1
	2	КВС-2-0604630	Фланец	КВС-5-0604330	1
	3	КГС 0115350-01	Угольник поворотный	КВС-5-0604330	1
	4	КВС-2-0604634	Полуфланец	КВС-5-0604330	2
	5	КВС-2-0604635	Болт	КВС-5-0604330	4
	6	КГС 0115606	Болт	КВС-5-0604330	4
	7	КГС 0115609А	Болт поворотного угольника	КВС-5-0604330	2
	8	КГС 0115622	Штуцер	КВС-5-0604330	1
	9	КГС 0115623	Штуцер	КВС-5-0604330	3
	10	КВС-1-0602605-03	Штуцер	КВС-5-0604330	1
	11	КВС-5-0602644	Штуцер	КВС-5-0604330	1
	12		Кольцо 030-034-25-2-2 – 18829/9833	КВС-5-0604330	1
	13		Кольцо 038-042-25-2-2 – 18829/9833	КВС-5-0604330	1
	14		Прокладка 27 М1 – 23358	КВС-5-0604330	5

№ рис	№ поз	Обозначение	Наименование	Куда входит	
				Обозначение	Кол. на 1 сб.ед.
39	15		Прокладка G3/8 M1 – 23358	KBC-5-0604330	2
	16		Шайба 10Т 65Г – 6402	KBC-5-0604330	4
	17		Шайба 12Т 65Г – 6402	KBC-5-0604330	4
	18		Гидронасос двухсекционный M4PV50-45O330AL3BJR-235 +HPGRA356S29N8N7BST (Италия, "Bondioli & Pavesi")	KBC-5-0604330	1

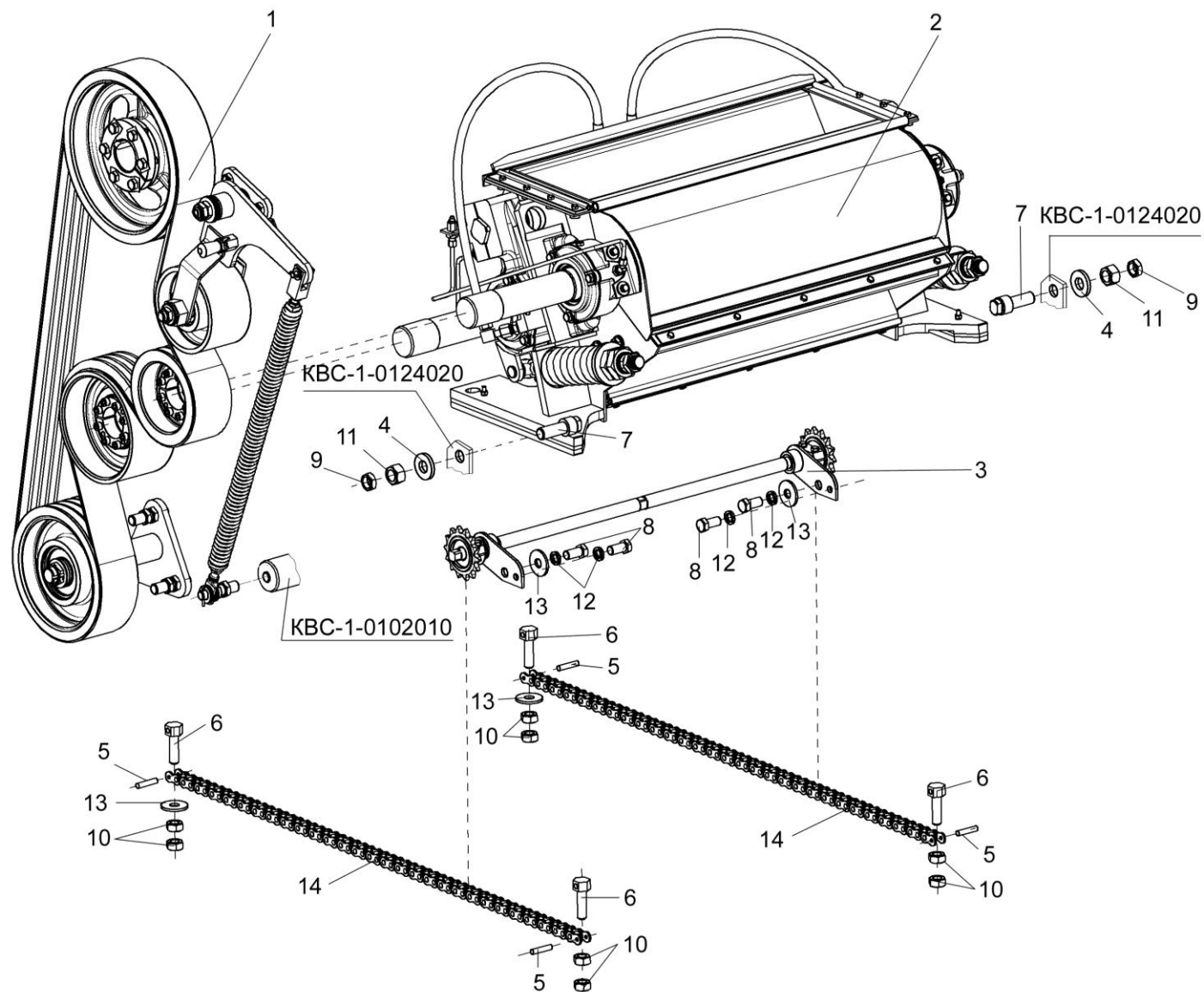


Рисунок 40 – Устройство доизмельчающее KVC-1-0148000

№ рис	№ поз	Обозначение	Наименование	Куда входит	
				Обозначение	Кол. на 1 сб.ед.
<b>УСТРОЙСТВО ДОИЗМЕЛЬЧАЮЩЕЕ КВС-1-0148000 (рисунок 40)</b>					
<b>40</b>	1-14	КВС-1-0148000	Устройство доизмельчающее	КВС-2-0100000-01	1
	5,6,14	КВС-1-0148160	Цепь	КВС-1-0148000	2
	1	КВС-1-0132100	Привод доизмельчающего устройства	КВС-1-0148000	1
	2	КВС-1-0148310	Устройство доизмельчающее	КВС-1-0148000	1
	3	КВС-1-0148170	Механизм перемещения	КВС-1-0148000	1
	4	КВС-1-0100471	Шайба	КВС-1-0148000	2
	5	КВС-1-0116612	Заклепка	КВС-1-0148160	2
	6	КВС-1-0148607	Болт	КВС-1-0148160	2
	7	КВС-1-0148619А	Упор	КВС-1-0148000	2
	8		Болт М10-6х20 – 7796	КВС-1-0148000	4
	9		Гайка М20х1,5-6G – 2526	КВС-1-0148000	2
	10		Гайка М10-6G – 5915	КВС-1-0148000	8
	11		Гайка М20х1,5-6G – 5915	КВС-1-0148000	2
	12		Шайба 10Т 65Г – 6402	КВС-1-0148000	4
	13		Шайба А10.01 – 6958	КВС-1-0148000	4
	14	ЦЕП 001024	Цепь ПР-19,05-31,8 – 13568 (L=1047,75 мм; 55 зв.)	КВС-1-0148160	1

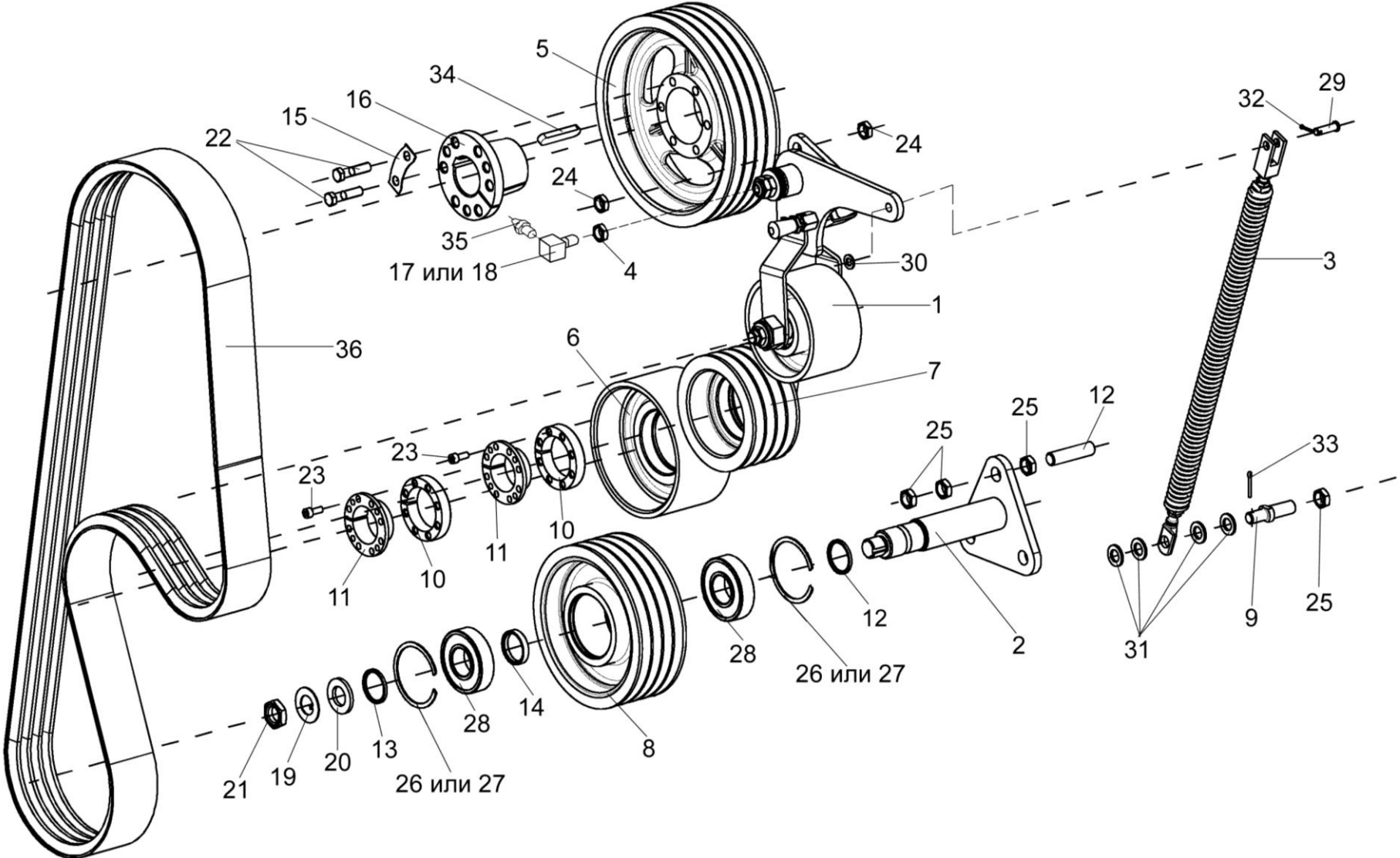


Рисунок 41 – Привод доизмельчающего устройства KBC-1-0132100

№ рис	№ поз	Обозначение	Наименование	Куда входит	
				Обозначение	Кол. на 1 сб.ед.
<b>ПРИВОД ДОИЗМЕЛЬЧАЮЩЕГО УСТРОЙСТВА КВС-1-0132100 (рисунок 41)</b>					
41	1-36	КВС-1-0132100	Привод доизмельчающего устройства	КВС-1-0148000	1
	8,14,26-28	КВС-1-0132180	Ролик	КВС-1-0132100	1
	1	КВС-1-0132010	Рычаг	КВС-1-0132100	1
	2	КВС-2-0132060	Опора	КВС-1-0132100	1
	3	КВС-1-0132090	Пружина	КВС-1-0132100	1
	4	КВС-1-0115624	Гайка	КВС-1-0132100	1
	5	КВС-1-0132111	Шкив	КВС-1-0132100	1
	6	КВС-1-0132112	Ролик	КВС-1-0132100	1
	7	КВС-1-0132113	Шкив	КВС-1-0132100	1
	8	КВС-1-0132115	Ролик	КВС-1-0132180	1
	9	КВС-1-0132602	Палец	КВС-1-0132100	1
	10	КВС-1-0132604	Втулка	КВС-1-0132100	2
	11	КВС-1-0132605	Ступица	КВС-1-0132100	2
	12	КВС-1-0132607	Шпилька	КВС-1-0132100	3
	13	КВС-1-0132801	Втулка	КВС-1-0132100	2
	14	КВС-1-0132801-01	Втулка	КВС-1-0132180	1
	15	КВС-1-0133408А	Пластина	КВС-1-0132100	3
16	КВС-1-0133609-01	Ступица	КВС-1-0132100	1	
17	КВС-1-0100606	Штуцер	КВС-1-0132100	1	

№ рис	№ поз	Обозначение	Наименование	Куда входит	
				Обозначение	Кол. на 1 сб.ед.
41	18	КВС-1-0100607	Штуцер	КВС-1-0132100	1
	19	ПКК 0135431	Шайба специальная	КВС-1-0132100	1
	20	ПКК 0135432А	Шайба	КВС-1-0132100	1
	21	ПКК 0135665	Гайка специальная	КВС-1-0132100	1
	22		Болт М12-6Gx50 – 7796	КВС-1-0132100	6
	23		Винт М8-6ex20 – 11738	КВС-1-0132100	16
	24		Гайка М16x1,5-6G – 2526	КВС-1-0132100	6
	25		Гайка М18x1,5-6G – 2526	КВС-1-0132100	10
	26		Кольцо В90 – 13941	КВС-1-0132180	2
	27		Кольцо В90 – 13943	КВС-1-0132180	2
	28		Подшипник 180308С17 – 8882	КВС-1-0132180	2
	29		Ось 6-10 b12x35 – 9650	КВС-1-0132100	1
	30		Шайба С.10.01 – 11371	КВС-1-0132100	2
	31		Шайба С.16.01 – 11371	КВС-1-0132100	4
	32		Шплинт 3,2x20 – 397	КВС-1-0132100	1
	33		Шплинт 4x25 – 397	КВС-1-0132100	1
	34		Шпонка 16x10x110 – 23360	КВС-1-0132100	1
35		Масленка 1.2 – 19853	КВС-1-0132100	1	
36		Ремень 4 НА 2886 La исполнение 26 (Германия, "Optibelt")	КВС-1-0132100	1	

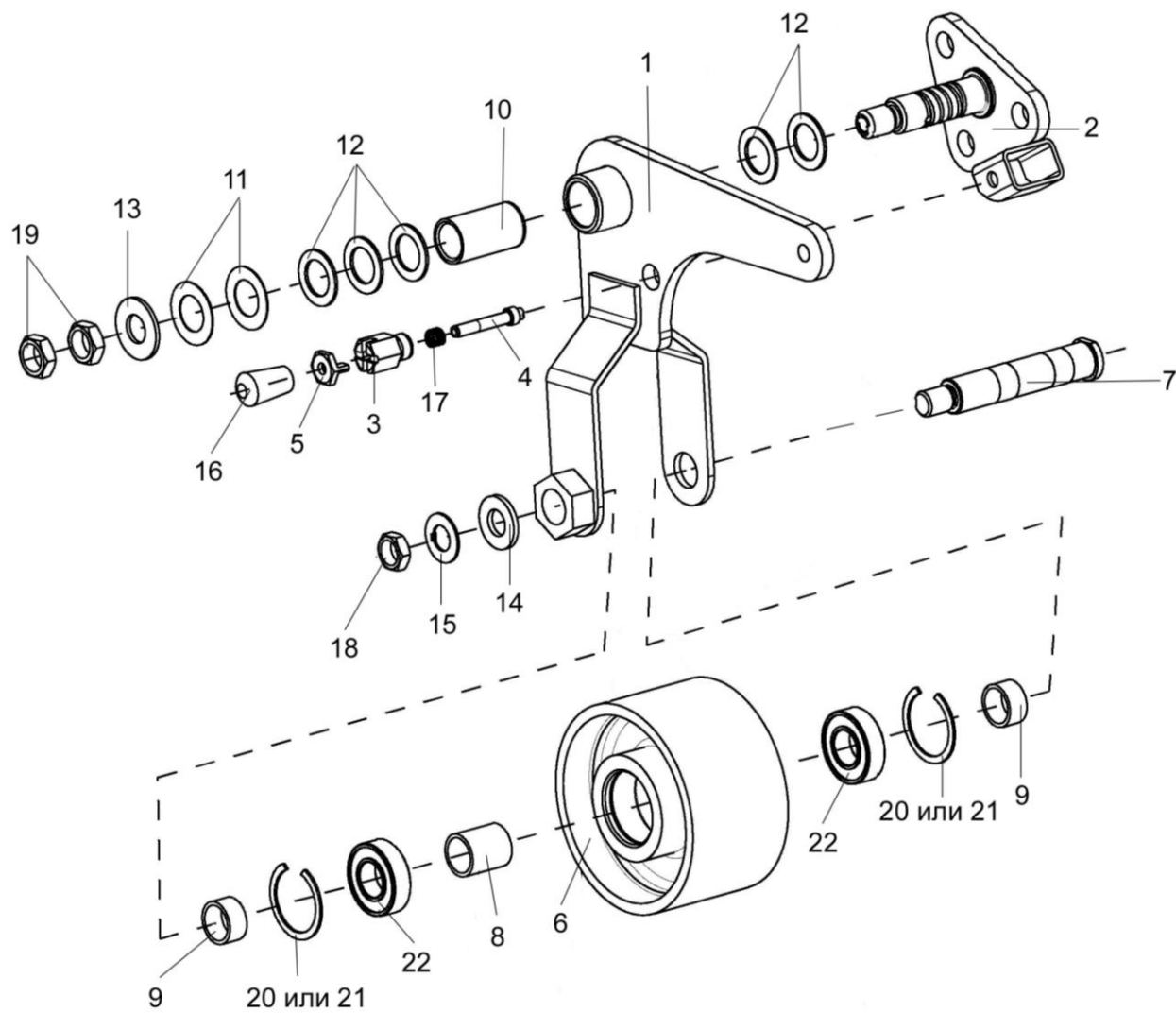


Рисунок 42 – Рычаг КВС-1-0132010



№ рис	№ поз	Обозначение	Наименование	Куда входит	
				Обозначение	Кол. на 1 сб.ед.
<b>РЫЧАГ КВС-1-0132010 (рисунок 42)</b>					
<b>42</b>	1-22	КВС-1-0132010	Рычаг	КВС-1-0132100	1
	3-5,16-17	КВС-1-0116160	Фиксатор	КВС-1-0132010	1
	6,8,20-22	КВС-1-0132020	Ролик	КВС-1-0132010	1
	1,10	КВС-1-0132030	Рычаг	КВС-1-0132010	1
	1	КВС-1-0132040	Рычаг	КВС-1-0132030	1
	2	КВС-1-0132070	Опора	КВС-1-0132010	1
	3	КВС-1-0116604	Корпус	КВС-1-0116160	1
	4	КВС-1-0116605	Фиксатор	КВС-1-0116160	1
	5	КВС-1-0116606	Гайка	КВС-1-0116160	1
	6	КВС-1-0132104	Ролик	КВС-1-0132020	1
	7	КВС-1-0132606	Ось	КВС-1-0132010	1
	8	КЗК 0221802А-02	Втулка	КВС-1-0132020	1
	9	КЗК 0221802А-04	Втулка	КВС-1-0132010	2
	10	КЗР 0221207-01	Втулка	КВС-1-0132030	1
	11	КИС 0100406	Прокладка	КВС-1-0132010	2
					наиб.кол

№ рис	№ поз	Обозначение	Наименование	Куда входит	
				Обозначение	Кол. на 1 сб.ед.
42	12	ПКК 0135417А	Шайба	КВС-1-0132010	4 наиб.кол
	13	КСН 0114402-01	Шайба	КВС-1-0132010	1
	14	ПКК 0117434	Шайба	КВС-1-0132010	1
	15	ПКК 0117435	Шайба	КВС-1-0132010	1
	16	УЭС 0300053	Ручка	КВС-1-0116160	1
	17	РСМ-10.09.09.637	Пружина	КВС-1-0116160	1
	18		Гайка М18х1,5-6G – 2526	КВС-1-0132010	1
	19		Гайка М20-6G – 2526	КВС-1-0132010	2
	20		Кольцо В52 – 13941	КВС-1-0132020	2
	21		Кольцо В52 – 13943	КВС-1-0132020	2
	22		Подшипник 180205С17 – 8882	КВС-1-0132020	2

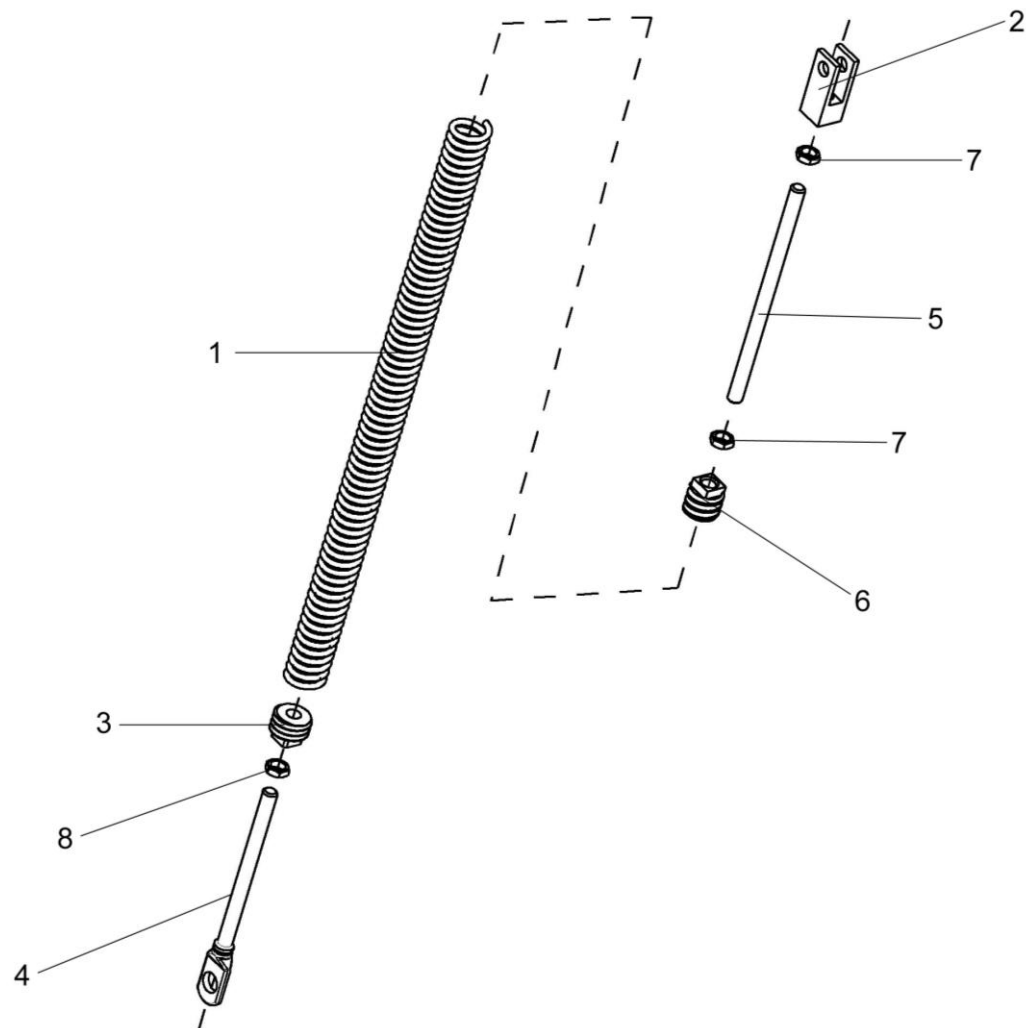


Рисунок 43 – Пружина КВС-1-0132090

№ рис	№ поз	Обозначение	Наименование	Куда входит	
				Обозначение	Кол. на 1 сб.ед.
<b>ПРУЖИНА КВС-1-0132090 (рисунок 43)</b>					
<b>43</b>	1-8	КВС-1-0132090	Пружина	КВС-1-0132100	1
	1	КВС-1-0132615	Пружина	КВС-1-0132090	1
	2	КВС-1-0132616	Вилка	КВС-1-0132090	1
	3	КЗР 0202102	Пробка	КВС-1-0132090	1
	4	КЗР 0221606А-07	Зацеп	КВС-1-0132090	1
	5	КИС 0150627-01	Шпилька	КВС-1-0132090	1
	6	КСН 0100107	Пробка	КВС-1-0132090	1
	7		Гайка М12-6G – 2526	КВС-1-0132090	2
	8		Гайка М12-LH-6G – 2526	КВС-1-0132090	1

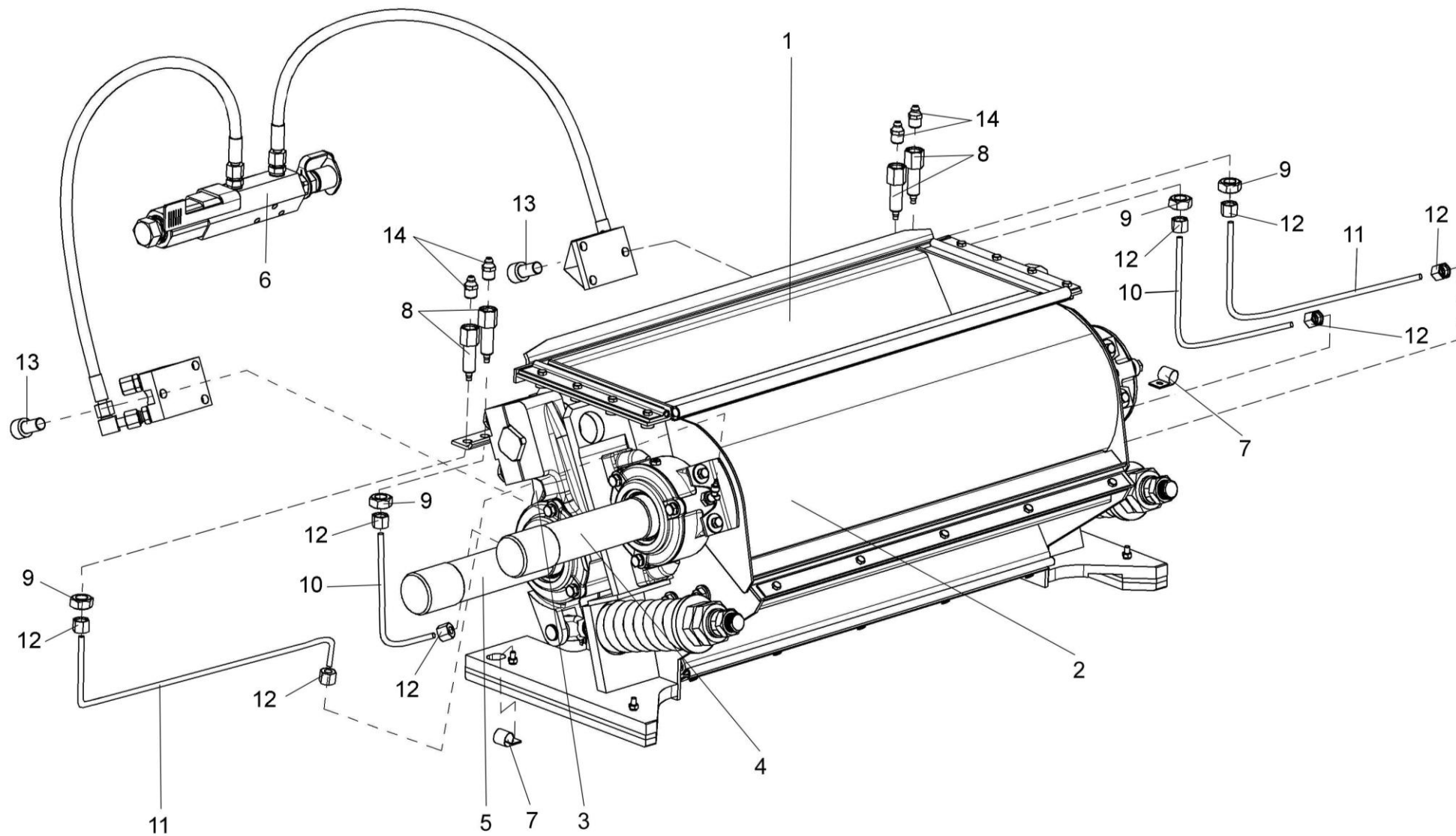


Рисунок 44 – Устройство доизмельчающее КВС-1-0148310

№ рис	№ поз	Обозначение	Наименование	Куда входит	
				Обозначение	Кол. на 1 сб.ед.
<b>УСТРОЙСТВО ДОИЗМЕЛЬЧАЮЩЕЕ КВС-1-0148310 (рисунок 44)</b>					
<b>44</b>	1-14	КВС-1-0148310	Устройство доизмельчающее	КВС-1-0148000	1
	1	КВС-1-0148320	Корпус	КВС-1-0148310	1
	2	КВС-1-0148380	Кожух верхний	КВС-1-0148310	1
	3	КВС-1-0148140	Кожух нижний	КВС-1-0148310	1
	4	КВС-1-0148600	Валец верхний	КВС-1-0148310	1
	5	КВС-1-0148610	Валец нижний	КВС-1-0148310	1
	6	КВС-1-0603000	Гидросистема регулировки зазора	КВС-1-0148310	1
	7	УЭС 0700800-01	Хомут	КВС-1-0148310	2
	8	КВС-1-0115619	Штуцер	КВС-1-0148310	4
	9	КВС-1-0115624	Гайка	КВС-1-0148310	4
	10	КВС-1-0148001	Трубка	КВС-1-0148310	2
	11	КВС-1-0148001-01	Трубка	КВС-1-0148310	2
	12	УЭС-7-0800619	Гайка	КВС-1-0148310	8
	13		Винт М10-6х20 – 11738	КВС-1-0148310	6
	14		Масленка 1.2 – 19853	КВС-1-0148310	4

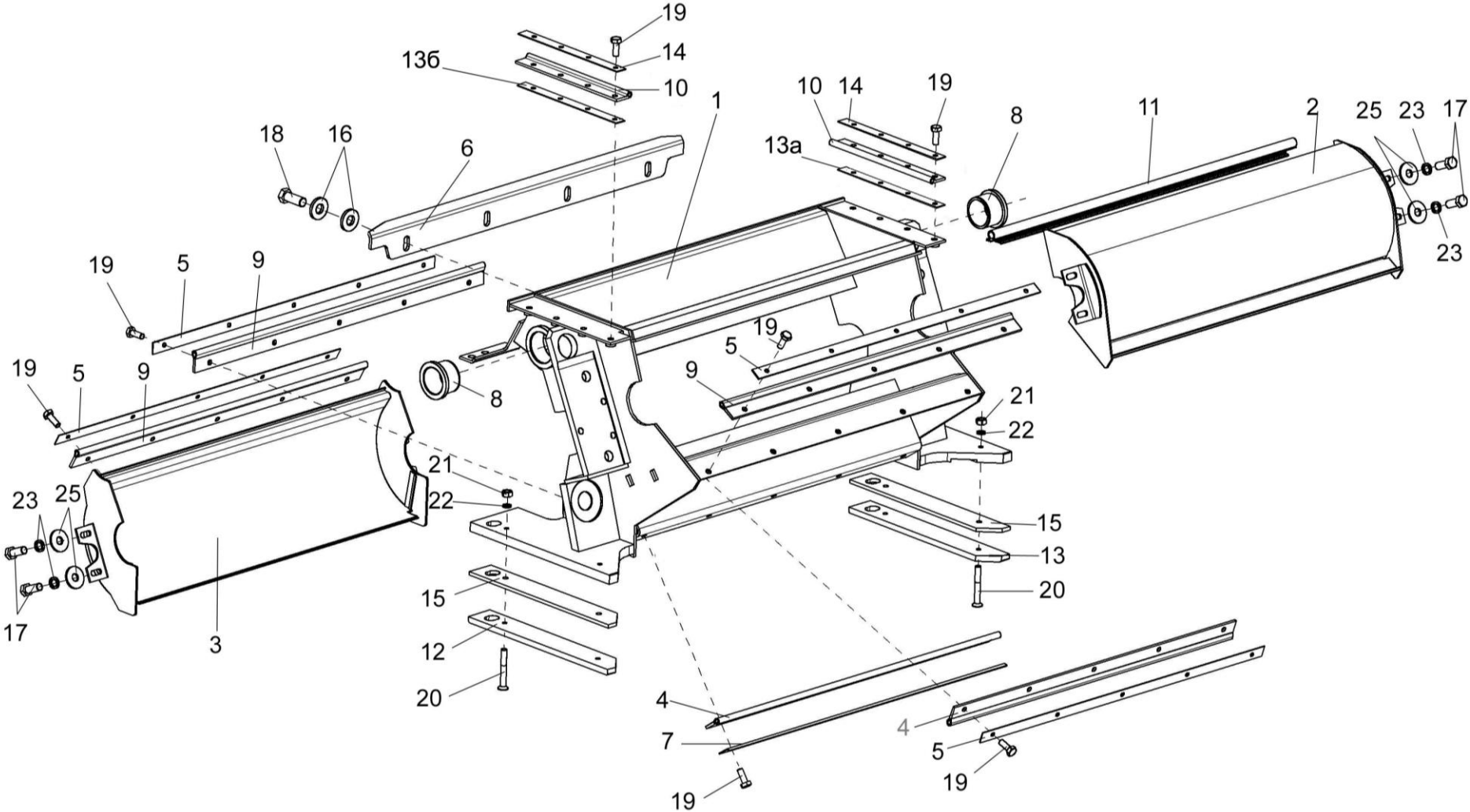


Рисунок 45 – Устройство доизмельчающее КВС-1-0148310 (установка кожухов)

№ рис	№ поз	Обозначение	Наименование	Куда входит	
				Обозначение	Кол. на 1 сб.ед.
<b>УСТРОЙСТВО ДОИЗМЕЛЬЧАЮЩЕЕ КВС-1-0148310 (УСТАНОВКА КОЖУХОВ) (рисунок 45)</b>					
<b>45</b>	1-25	КВС-1-0148310	Устройство доизмельчающее	КВС-1-0148000	1
	3,5,9,19	КВС-1-0148140	Кожух нижний	КВС-1-0148310	1
	1,8	КВС-1-0148320	Корпус	КВС-1-0148310	1
	2,11	КВС-1-0148380	Кожух верхний	КВС-1-0148310	1
	1	КВС-1-0148330	Корпус	КВС-1-0148320	1
	2	КВС-1-0148390	Кожух верхний	КВС-1-0148380	1
	3	КВС-1-0148150	Кожух нижний	КВС-1-0148140	1
	4	КВС-1-0141004-01	Уплотнение	КВС-1-0148310	2
	5	КВС-1-0141412-02	Накладка	КВС-1-0148310 КВС-1-0148140	3 1
	6	КВС-1-0141417	Кронштейн	КВС-1-0148310	1
	7	КВС-1-0141427-01	Накладка	КВС-1-0148310	1
	8	КВС-1-0148003	Втулка	КВС-1-0148320	2
	9	КВС-1-0148004	Уплотнение	КВС-1-0148310 КВС-1-0148140	2 1
	10	КВС-1-0148005	Уплотнение	КВС-1-0148310	2
	11	КВС-1-0148008	Уплотнение	КВС-1-0148380	1



№ рис	№ поз	Обозначение	Наименование	Куда входит	
				Обозначение	Кол. на 1 сб.ед.
45	12	KBC-1-0148011	Накладка	KBC-1-0148310	1
	13	KBC-1-0148011-01	Накладка	KBC-1-0148310	1
	13a	KBC-1-0148421	Подкладка	KBC-1-0148310	1
	13б	KBC-1-0148421-01	Подкладка	KBC-1-0148310	1
	14	KBC-1-0148431	Накладка	KBC-1-0148310	2
	15	KBC-1-0148432	Прокладка	KBC-1-0148310	2
	16	KCH 0100665	Шайба	KBC-1-0148310	8
	17		Болт М8-6х20 – 7796	KBC-1-0148310	8
	18		Болт М10-6х25 – 7796	KBC-1-0148310	4
	19		Болт М6-6х16 – 7798	KBC-1-0148310	28
				KBC-1-0148140	5
	20		Винт В2 М6-6х45 – 17475	KBC-1-0148310	4
	21		Гайка М6-6G – 5915	KBC-1-0148310	4
	22		Шайба 6Т 65Г – 6402	KBC-1-0148310	4
	23		Шайба 8Т 65Г – 6402	KBC-1-0148310	11
	25		Шайба А8.01 – 6958	KBC-1-0148310	11

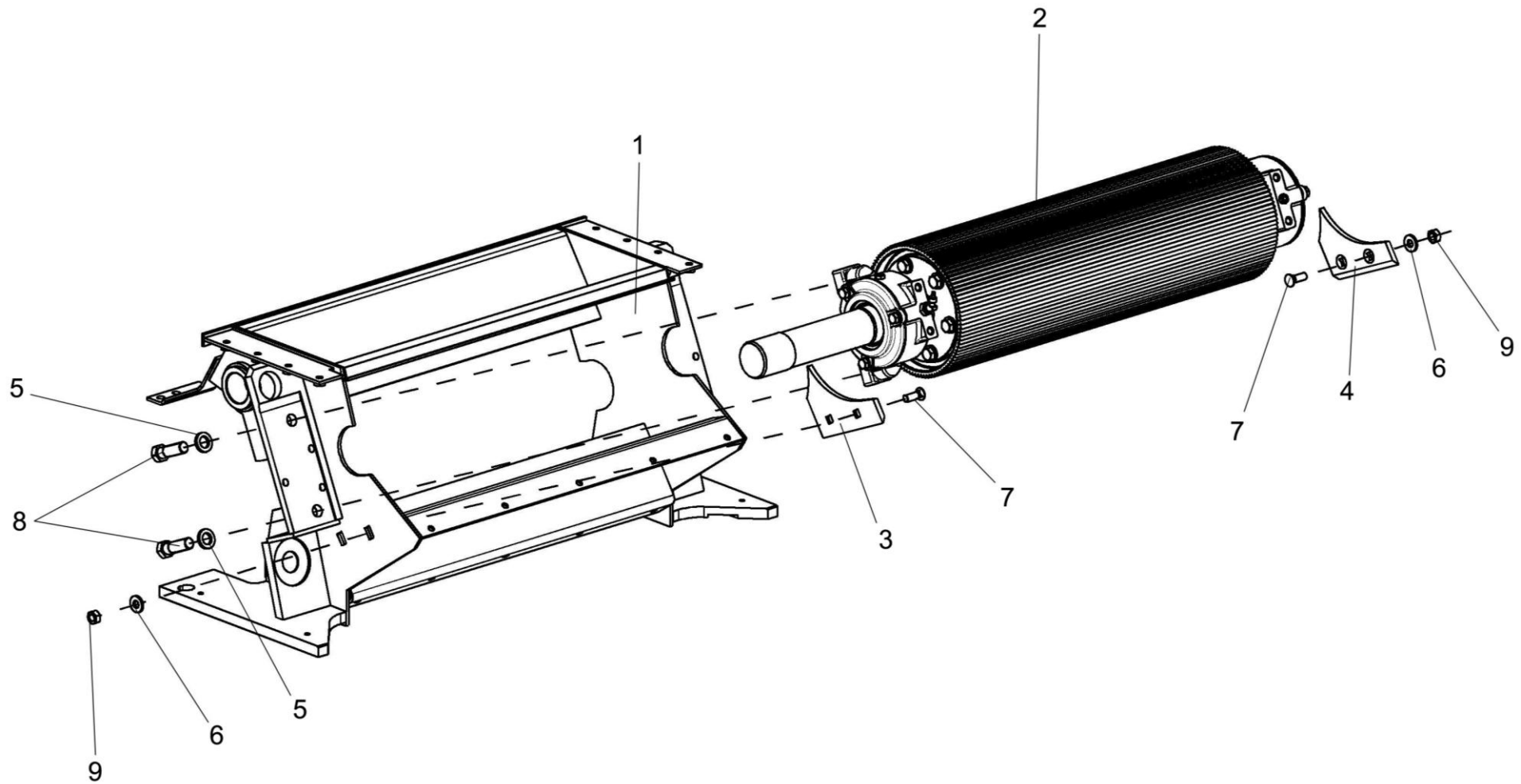


Рисунок 46 – Устройство доизмельчающее КВС-1-0148310 (установка верхнего вальца)

№ рис	№ поз	Обозначение	Наименование	Куда входит	
				Обозначение	Кол. на 1 сб.ед.
<b>УСТРОЙСТВО ДОИЗМЕЛЬЧАЮЩЕЕ КВС-1-0148310 (УСТАНОВКА ВЕРХНЕГО ВАЛЬЦА) (рисунок 46)</b>					
<b>46</b>	1-9	КВС-1-0148310	Устройство доизмельчающее	КВС-1-0148000	1
	1	КВС-1-0148320	Корпус	КВС-1-0148310	1
	2	КВС-1-0148600	Валец верхний	КВС-1-0148310	1
	3	КВС-1-0148429	Вставка	КВС-1-0148310	1
	4	КВС-1-0148429-01	Вставка	КВС-1-0148310	1
	5	КВС-1-0148627	Шайба	КВС-1-0148310	4
	6	КСН 0100665	Шайба	КВС-1-0148310	8
	7		Болт М10-6ех25 – 7786	КВС-1-0148310	4
	8		Болт М16х1,5-6ех50 – 7796	КВС-1-0148310	4
	9		Гайка М10-6G – 5915	КВС-1-0148310	4

КВС-1-0148320

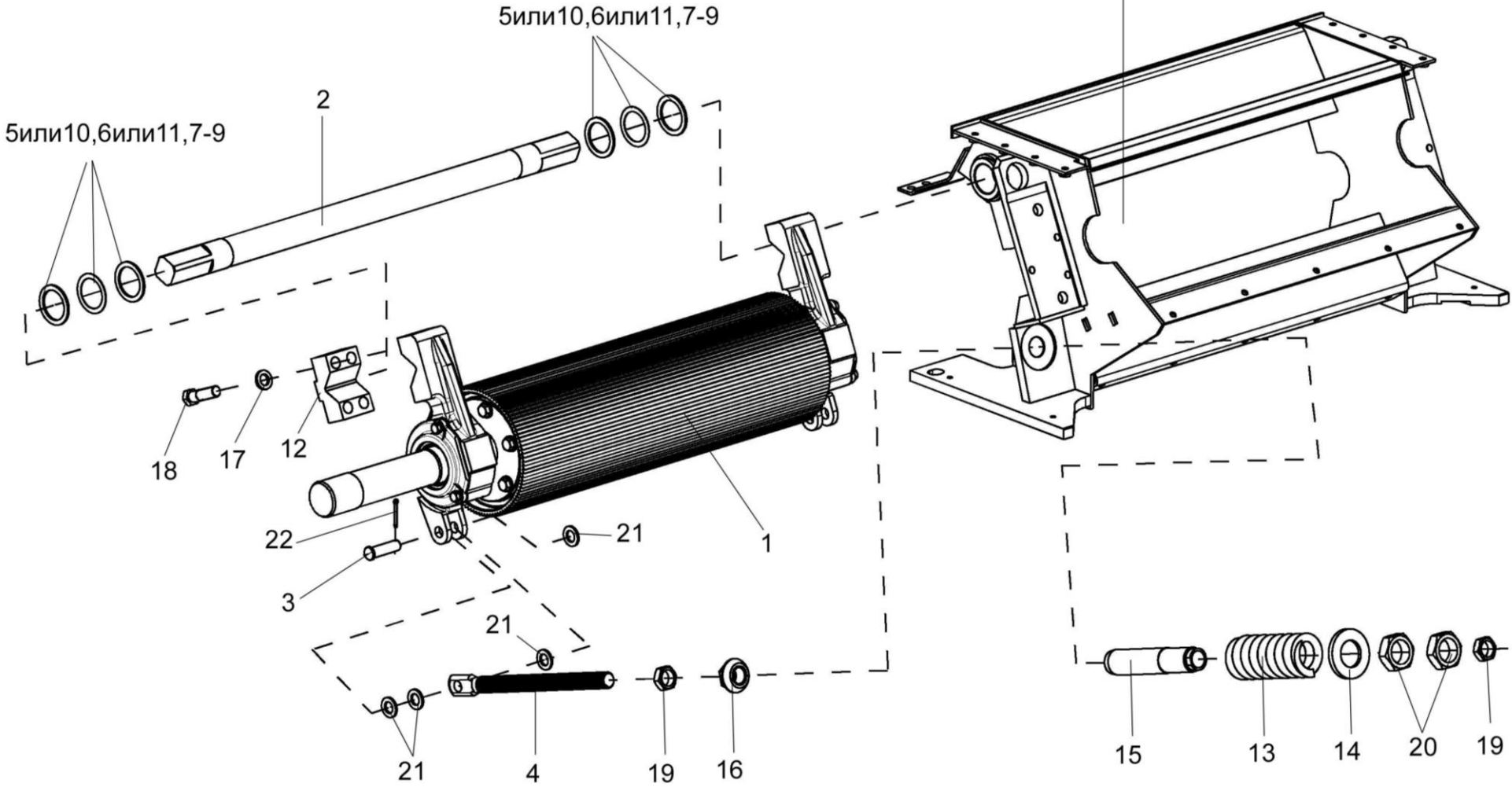


Рисунок 47 – Устройство доизмельчающее КВС-1-0148310 (установка нижнего вальца)

№ рис	№ поз	Обозначение	Наименование	Куда входит	
				Обозначение	Кол. на 1 сб.ед.
<b>УСТРОЙСТВО ДОИЗМЕЛЬЧАЮЩЕЕ КВС-1-0148310 (УСТАНОВКА НИЖНЕГО ВАЛЬЦА) (рисунок 47)</b>					
<b>47</b>	1-22	КВС-1-0148310	Устройство доизмельчающее	КВС-1-0148000	1
	1	КВС-1-0148610	Валец нижний	КВС-1-0148310	1
	2	КВС-1-0148622	Вал	КВС-1-0148310	1
	3	КВС-1-0148604	Ось	КВС-1-0148310	2
	4	КВС-1-0148605	Тяга	КВС-1-0148310	2
	5	КВС-1-0148611	Шайба регулировочная	КВС-1-0148310	1 наиб.кол
	6	КВС-1-0148611-01	Шайба регулировочная	КВС-1-0148310	1 наиб.кол
	7	КВС-1-0148611-02	Шайба регулировочная	КВС-1-0148310	2 наиб.кол
	8	КВС-1-0148611-03	Шайба регулировочная	КВС-1-0148310	4 наиб.кол
	9	КВС-1-0148611-04	Шайба регулировочная	КВС-1-0148310	4 наиб.кол
	10	КВС-1-0148611-05	Шайба регулировочная	КВС-1-0148310	1 наиб.кол
	11	КВС-1-0148611-06	Шайба регулировочная	КВС-1-0148310	1 наиб.кол

№ рис	№ поз	Обозначение	Наименование	Куда входит	
				Обозначение	Кол. на 1 сб.ед.
47	12	KBC-1-0148612	Прижим	KBC-1-0148310	2
	13	KBC-1-0148614	Пружина	KBC-1-0148310	2
	14	KBC-1-0148615	Шайба	KBC-1-0148310	2
	15	KBC-1-0148617	Гильза	KBC-1-0148310	2
	16	KBC-1-0148621	Упор	KBC-1-0148310	2
	17	KCH 0100636-02	Шайба	KBC-1-0148310	8
	18		Болт M16x1,5-6ex55 – 7796	KBC-1-0148310	8
	19		Гайка M24x2-6G – 2526	KBC-1-0148310	4
	20		Гайка M36x3-6G – 2526	KBC-1-0148310	4
	21		Шайба C.16.01 – 11371	KBC-1-0148310	8
	22		Шплинт 4x32 – 397	KBC-1-0148310	2

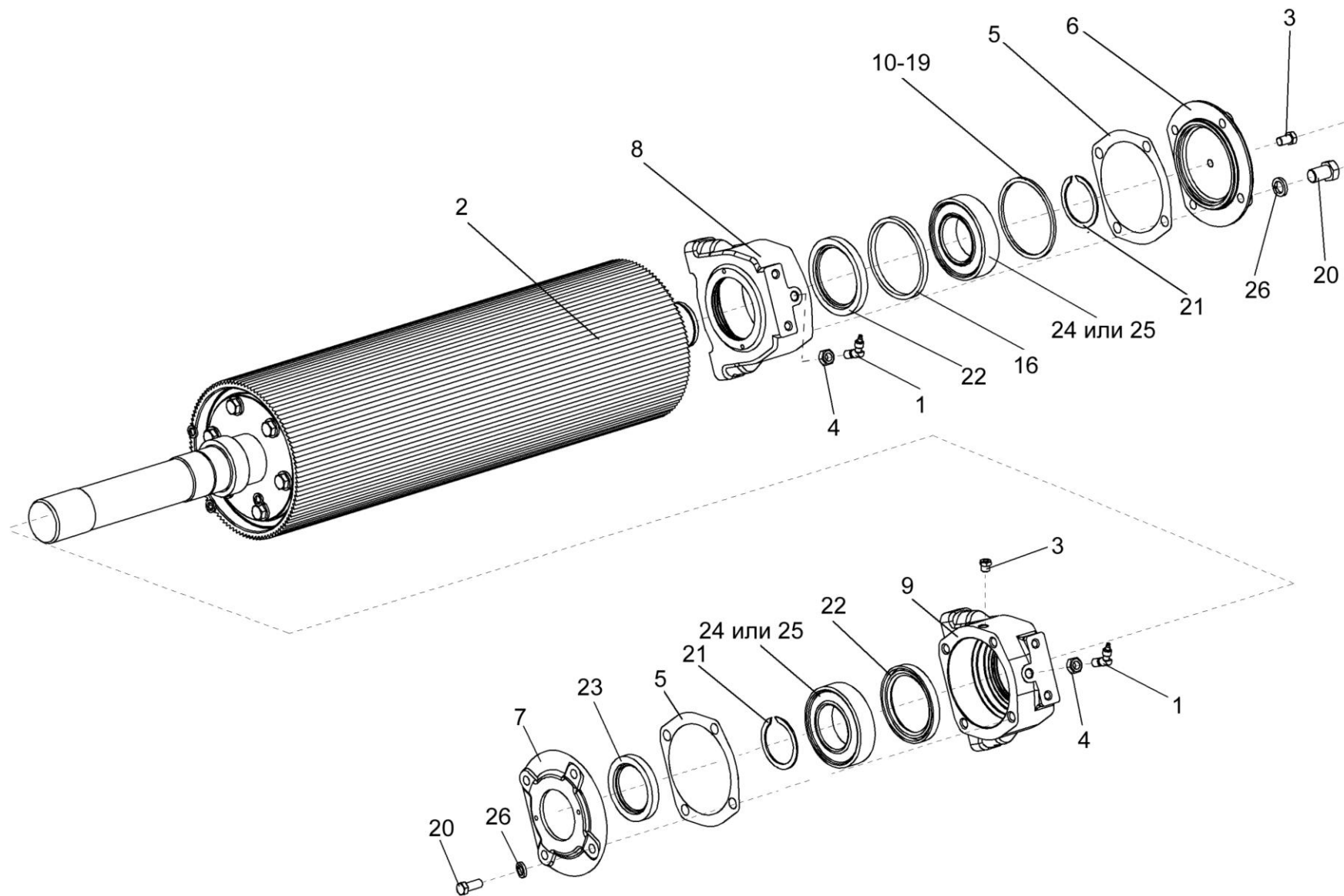


Рисунок 48 – Валец верхний КВС-1-0148600

№ рис	№ поз	Обозначение	Наименование	Куда входит	
				Обозначение	Кол. на 1 сб.ед.
<b>ВАЛЕЦ ВЕРХНИЙ КВС-1-0148600 (рисунок 48)</b>					
<b>48</b>	1-26	КВС-1-0148600	Валец верхний	КВС-1-0148310	1
	8,22	КВС-1-0148620	Корпус	КВС-1-0148600	1
	9,22	КВС-1-0148620-01	Корпус	КВС-1-0148600	1
	7,23	КВС-1-0148640	Крышка	КВС-1-0148600	1
	1	КВС-1-0115130А	Угольник	КВС-1-0148600	1
	2	КВС-1-0148900	Валец	КВС-1-0148600	1
	3	КУЖ 0108010	Клапан предохранительный	КВС-1-0148600	2
	4	КВС-1-0115624	Гайка	КВС-1-0148600	2
	5	КВС-1-0148002	Прокладка	КВС-1-0148600	2
	6	КВС-1-0148103	Крышка	КВС-1-0148600	1
	7	КВС-1-0148104	Крышка	КВС-1-0148640	1
	8	КВС-1-0148202	Корпус	КВС-1-0148620	1
	9	КВС-1-0148202-01	Корпус	КВС-1-0148620-01	1
	10	КВС-1-0148448	Кольцо регулировочное	КВС-1-0148600	1 подбор
	11	КВС-1-0148448-01	Кольцо регулировочное	КВС-1-0148600	1 подбор
	12	КВС-1-0148448-02	Кольцо регулировочное	КВС-1-0148600	1 подбор
	13	КВС-1-0148448-03	Кольцо регулировочное	КВС-1-0148600	1 подбор



№ рис	№ поз	Обозначение	Наименование	Куда входит	
				Обозначение	Кол. на 1 сб.ед.
48	14	KBC-1-0148448-04	Кольцо регулировочное	KBC-1-0148600	1 подбор
	15	KBC-1-0148448-05	Кольцо регулировочное	KBC-1-0148600	1 подбор
	16	KBC-1-0148448-06	Кольцо регулировочное	KBC-1-0148600	2 подбор
	17	KBC-1-0148448-07	Кольцо регулировочное	KBC-1-0148600	1 подбор
	18	KBC-1-0148448-08	Кольцо регулировочное	KBC-1-0148600	1 подбор
	19	KBC-1-0148448-09	Кольцо регулировочное	KBC-1-0148600	1 подбор
	20		Болт М10-6х25 – 7796	KBC-1-0148600	8
	21		Кольцо В60 – 13940	KBC-1-0148600	2
	22		Манжета BAUMSLX7 75-100-10 Артикул № 407279 (Германия, "Simrit")	KBC-1-0148620 KBC-1-0148620-01	1 1
	23		Манжета BAUMSLX7 60-90-8 Артикул № 407448 (Германия, "Simrit")	KBC-1-0148640	1
	24		Подшипник 22212Е (Швеция, "SKF")	KBC-1-0148600	2
	25		Подшипник 22212-Е1 (Германия, "FAG")	KBC-1-0148600	2
	26		Шайба 10Т 65Г – 6402	KBC-1-0148600	8

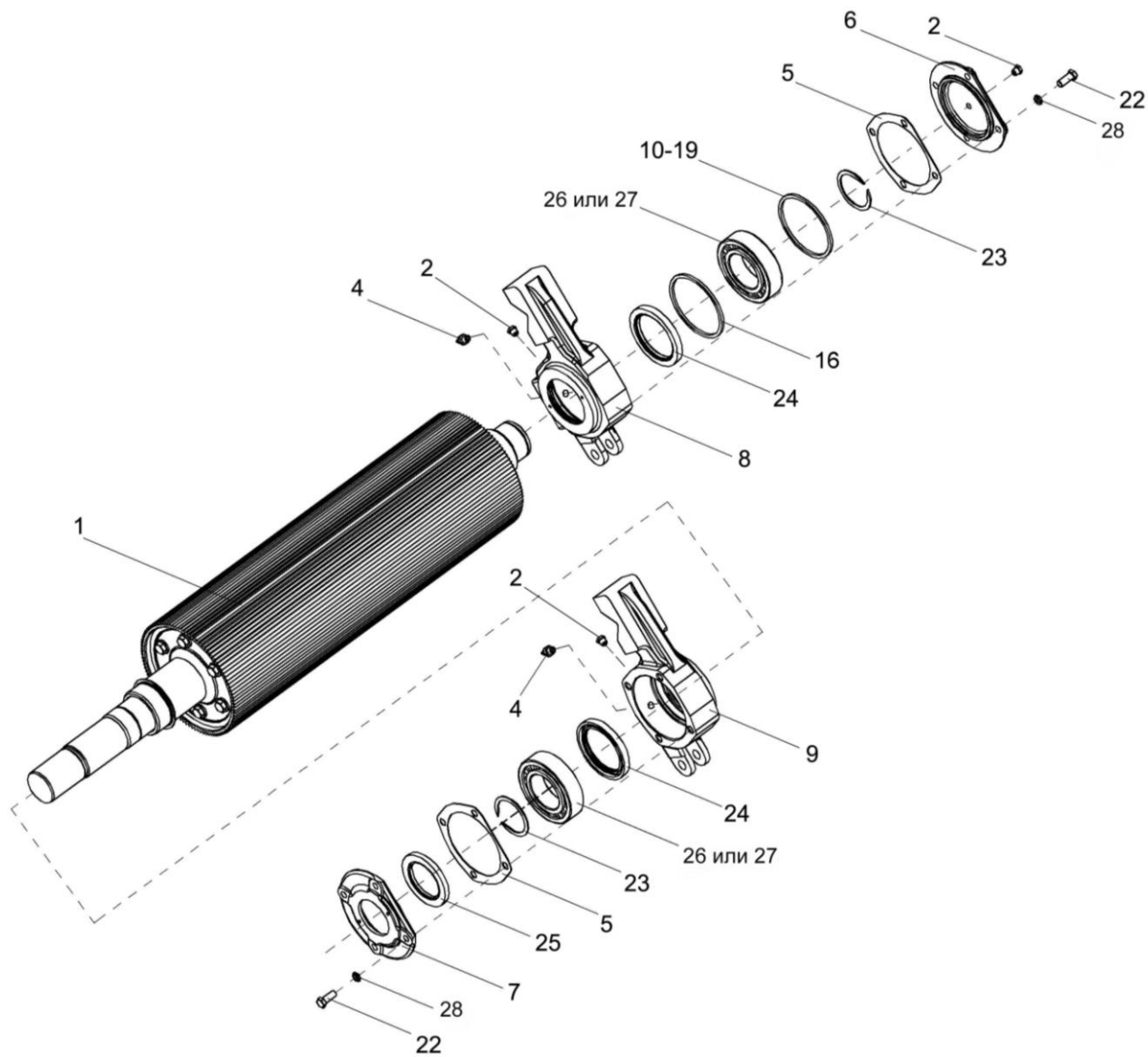


Рисунок 49 – Валец нижний КВС-1-0148610

№ рис	№ поз	Обозначение	Наименование	Куда входит	
				Обозначение	Кол. на 1 сб.ед.
<b>ВАЛЕЦ НИЖНИЙ КВС-1-0148610 (рисунок 49)</b>					
<b>49</b>	1-28	КВС-1-0148610	Валец нижний	КВС-1-0148310	1
	8,24	КВС-1-0148630	Корпус	КВС-1-0148610	1
	9,24	КВС-1-0148630-01	Корпус	КВС-1-0148610	1
	7,25	КВС-1-0148640	Крышка	КВС-1-0148610	1
	1	КВС-1-0148900	Валец	КВС-1-0148610	1
	2	КУЖ 0108010	Клапан предохранительный	КВС-1-0148610	2
	4	КВС-1-0111643	Штуцер	КВС-1-0148610	2
	5	КВС-1-0148002	Прокладка	КВС-1-0148610	2
	6	КВС-1-0148103	Крышка	КВС-1-0148610	1
	7	КВС-1-0148104	Крышка	КВС-1-0148640	1
	8	КВС-1-0148302	Корпус	КВС-1-0148630	1
	9	КВС-1-0148302-01	Корпус	КВС-1-0148630-01	1
	10	КВС-1-0148448	Кольцо регулировочное	КВС-1-0148610	1 подбор
	11	КВС-1-0148448-01	Кольцо регулировочное	КВС-1-0148610	1 подбор
12	КВС-1-0148448-02	Кольцо регулировочное	КВС-1-0148610	1 подбор	
13	КВС-1-0148448-03	Кольцо регулировочное	КВС-1-0148610	1 подбор	
14	КВС-1-0148448-04	Кольцо регулировочное	КВС-1-0148610	1 подбор	

№ рис	№ поз	Обозначение	Наименование	Куда входит	
				Обозначение	Кол. на 1 сб.ед.
49	15	KBC-1-0148448-05	Кольцо регулировочное	KBC-1-0148610	1 подбор
	16	KBC-1-0148448-06	Кольцо регулировочное	KBC-1-0148610	2 подбор
	17	KBC-1-0148448-07	Кольцо регулировочное	KBC-1-0148610	1 подбор
	18	KBC-1-0148448-08	Кольцо регулировочное	KBC-1-0148610	1 подбор
	19	KBC-1-0148448-09	Кольцо регулировочное	KBC-1-0148610	1 подбор
	22		Болт M10-6x25 – 7796	KBC-1-0148610	8
	23		Кольцо B60 – 13940	KBC-1-0148610	2
	24		Манжета BAUMSLX7 75-100-10 артикул № 407279 (Германия, "Simrit")	KBC-1-0148630 KBC-1-0148630-01	1 1
	25		Манжета BAUMSLX7 60-90-8 артикул № 407448 (Германия, "Simrit")	KBC-1-0148640	1
	26		Подшипник 22212E (Швеция, "SKF")	KBC-1-0148610	2
	27		Подшипник 22212E1 (Германия, "FAG")	KBC-1-0148610	2
	28		Шайба 10T 65Г – 6402	KBC-1-0148610	8

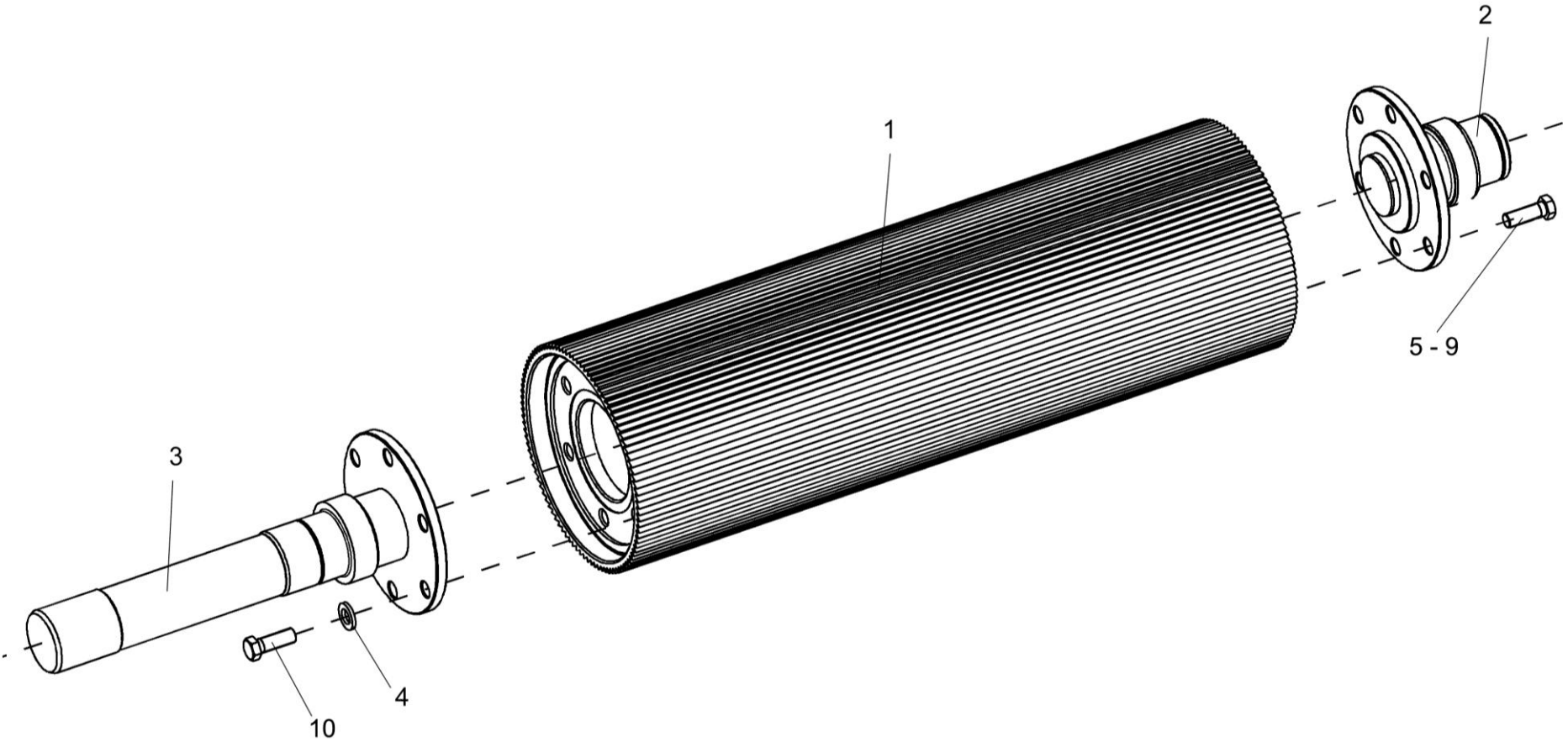


Рисунок 50 – Валец КВС-1-0148900

№ рис	№ поз	Обозначение	Наименование	Куда входит	
				Обозначение	Кол. на 1 сб.ед.
<b>ВАЛЕЦ КВС-1-0148900 (рисунок 50)</b>					
<b>50</b>	1-10	КВС-1-0148900	Валец	КВС-1-0148600 КВС-1-0148610	1 1
	1	КВС-1-0148910	Валец	КВС-1-0148900	1
	2	КВС-1-0148940	Цапфа	КВС-1-0148900	1
	3	КВС-1-0148950	Цапфа	КВС-1-0148900	1
	4	КЗР 0103808	Шайба	КВС-1-0148900	20
	5	КВС-1-0148625	Болт	КВС-1-0148900	6 наиб. кол.
	6	КВС-1-0148625-01	Болт	КВС-1-0148900	4 наиб. кол.
	7	КВС-1-0148625-02	Болт	КВС-1-0148900	4 наиб. кол.
	8	КВС-1-0148625-03	Болт	КВС-1-0148900	3 наиб. кол.
	9	КВС-1-0148625-04	Болт	КВС-1-0148900	3 наиб. кол.
10		Болт М12-6х35 – 7796	КВС-1-0148800	20 наиб. кол.	

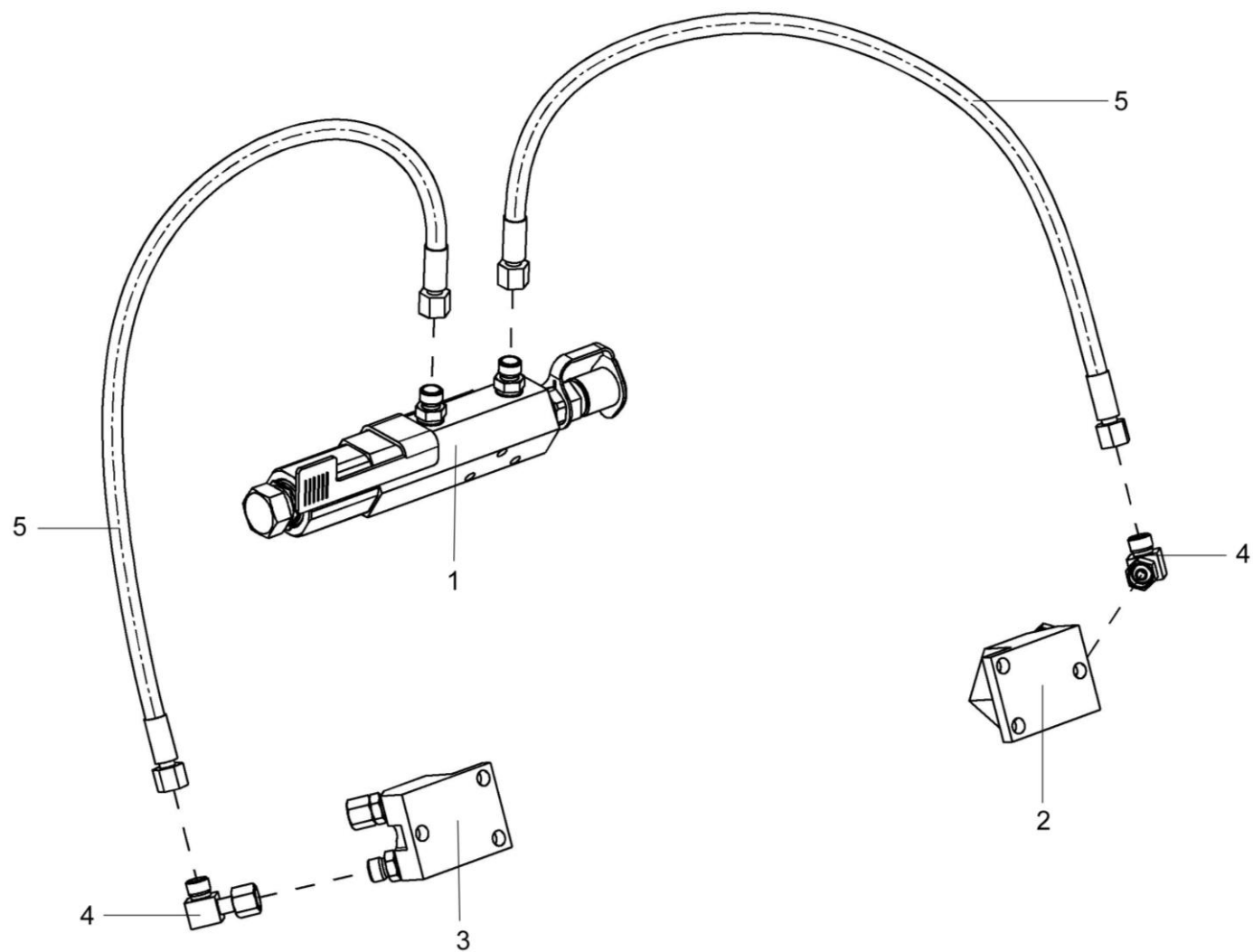


Рисунок 51 – Гидросистема регулировки зазора КВС-1-0603000

№ рис	№ поз	Обозначение	Наименование	Куда входит	
				Обозначение	Кол. на 1 сб.ед.
<b>ГИДРОСИСТЕМА РЕГУЛИРОВКИ ЗАЗОРА КВС-1-0603000 (рисунок 51)</b>					
<b>51</b>	1-5	КВС-1-0603000	Гидросистема регулировки зазора	КВС-1-0148310	1
	1	КВС-1-0603110	Цилиндр	КВС-1-0603000	1
	2	КВС-1-0603020	Толкатель	КВС-1-0603000	1
	3	КВС-1-0603020-01	Толкатель	КВС-1-0603000	1
	4	ППК 0118070	Угольник	КВС-1-0603000	4
	5		Рукав высокого давления РВД 6-1SN-M16x1,5-60 <sup>0</sup> -710-0 <sup>0</sup> -90 <sup>0</sup>	КВС-1-0603000	2



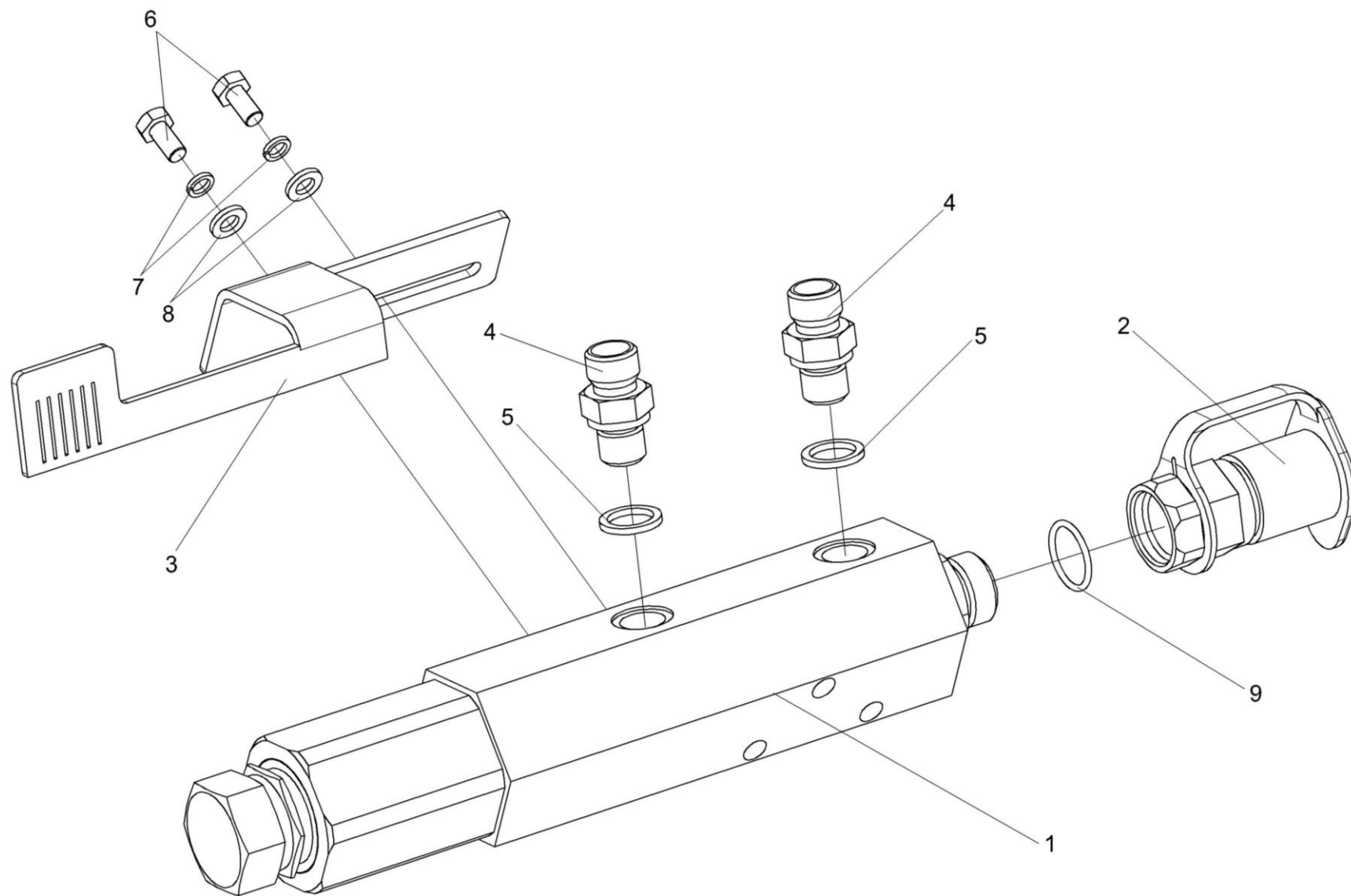


Рисунок 52 – Цилиндр КВС-1-0603110

№ рис	№ поз	Обозначение	Наименование	Куда входит	
				Обозначение	Кол. на 1 сб.ед.
<b>ЦИЛИНДР КВС-1-0603110 (рисунок 52)</b>					
<b>52</b>	1-9	КВС-1-0603110	Цилиндр	КВС-1-0603000	1
	1	КВС-1-0603010А	Цилиндр	КВС-1-0603110	1
	2	МС 12-3-020	Полумуфта внутренняя	КВС-1-0603110	1
	3	КВС-1-0603401	Линейка	КВС-1-0603110	1
	4	КВС-1-0603604	Штуцер	КВС-1-0603110	2
	5	КИС 0118008Б	Кольцо	КВС-1-0603110	2
	6		Болт М6-6ех12 – 7798	КВС-1-0603110	2
	7		Шайба 6Т 65Г – 6402	КВС-1-0603110	2
	8		Шайба С.6.01 – 11371	КВС-1-0603110	2
9		Кольцо 019-022-19-2-2 - 18829/9833	КВС-1-0603110	1	

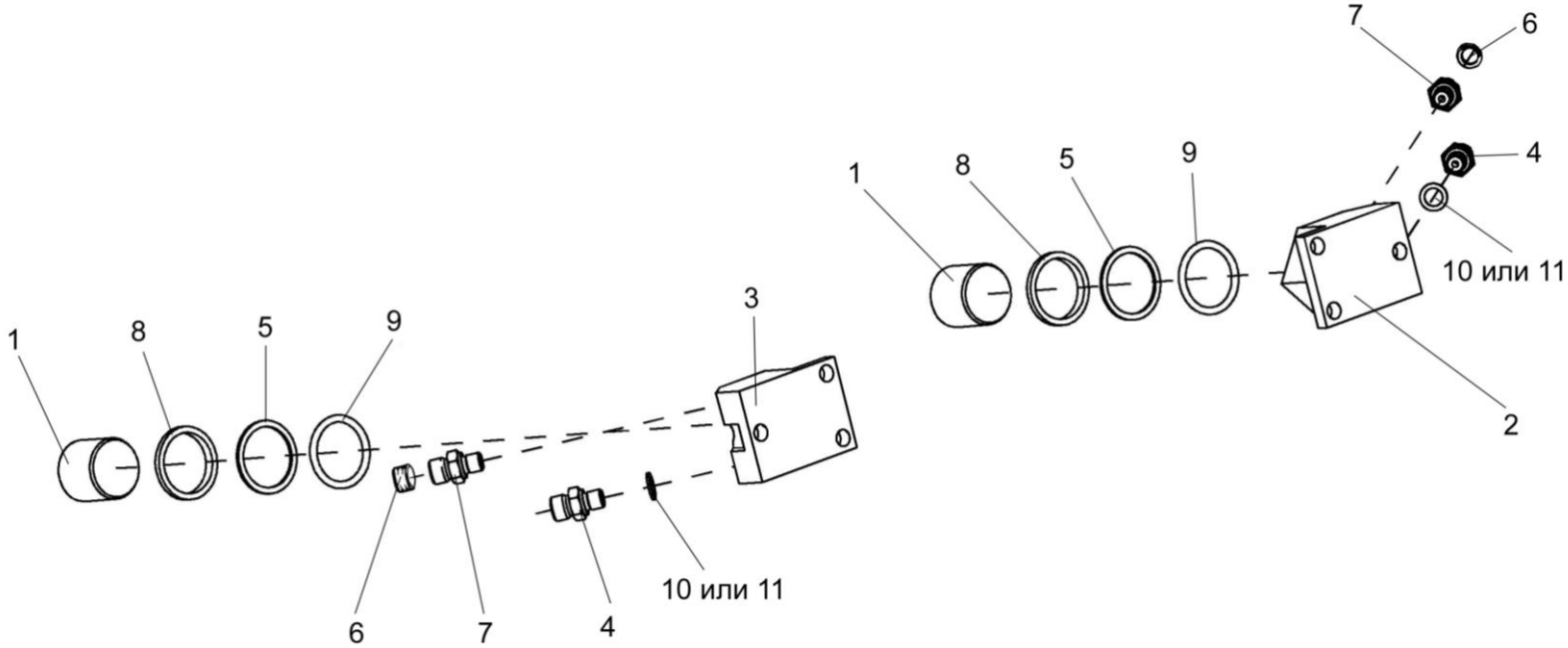


Рисунок 53 – Толкатели КВС-1-0603020 и КВС-1-0603020-01

№ рис	№ поз	Обозначение	Наименование	Куда входит	
				Обозначение	Кол. на 1 сб.ед.
<b>ТОЛКАТЕЛИ КВС-1-0603020 и КВС-1-0603020-01 (рисунок 53)</b>					
<b>53</b>	1,2,4-11	КВС-1-0603020	Толкатель	КВС-1-0603000	1
	1,3-11	КВС-1-0603020-01	Толкатель	КВС-1-0603000	1
	1	КВС-1-0603605	Плунжер	КВС-1-0603020	1
				КВС-1-0603020-01	1
	2	КВС-1-0603606	Корпус	КВС-1-0603020	1
	3	КВС-1-0603606-01	Корпус	КВС-1-0603020-01	1
	4	КЗР 1580602	Штуцер	КВС-1-0603020	1
				КВС-1-0603020-01	1
	5	Н 20.10.007	Шайба защитная	КВС-1-0603020	1
				КВС-1-0603020-01	1
	6	75Ш-10034Б	Колпак	КВС-1-0603020	1
КВС-1-0603020-01				1	
7	75Ш-16151	Клапан перепускной колесного цилиндра тормоза	КВС-1-0603020	1	
			КВС-1-0603020-01	1	
8		Грязесъемник 2-40-4-24811	КВС-1-0603020	1	
			КВС-1-0603020-01	1	
9		Кольцо 040-048-46-2-2 – 18829/9833	КВС-1-0603020	1	
			КВС-1-0603020-01	1	
10		Прокладка 12 М1 – 23358	КВС-1-0603020	1	
			КВС-1-0603020-01	1	
11		Прокладка 12 АДО – 23358	КВС-1-0603020	1	

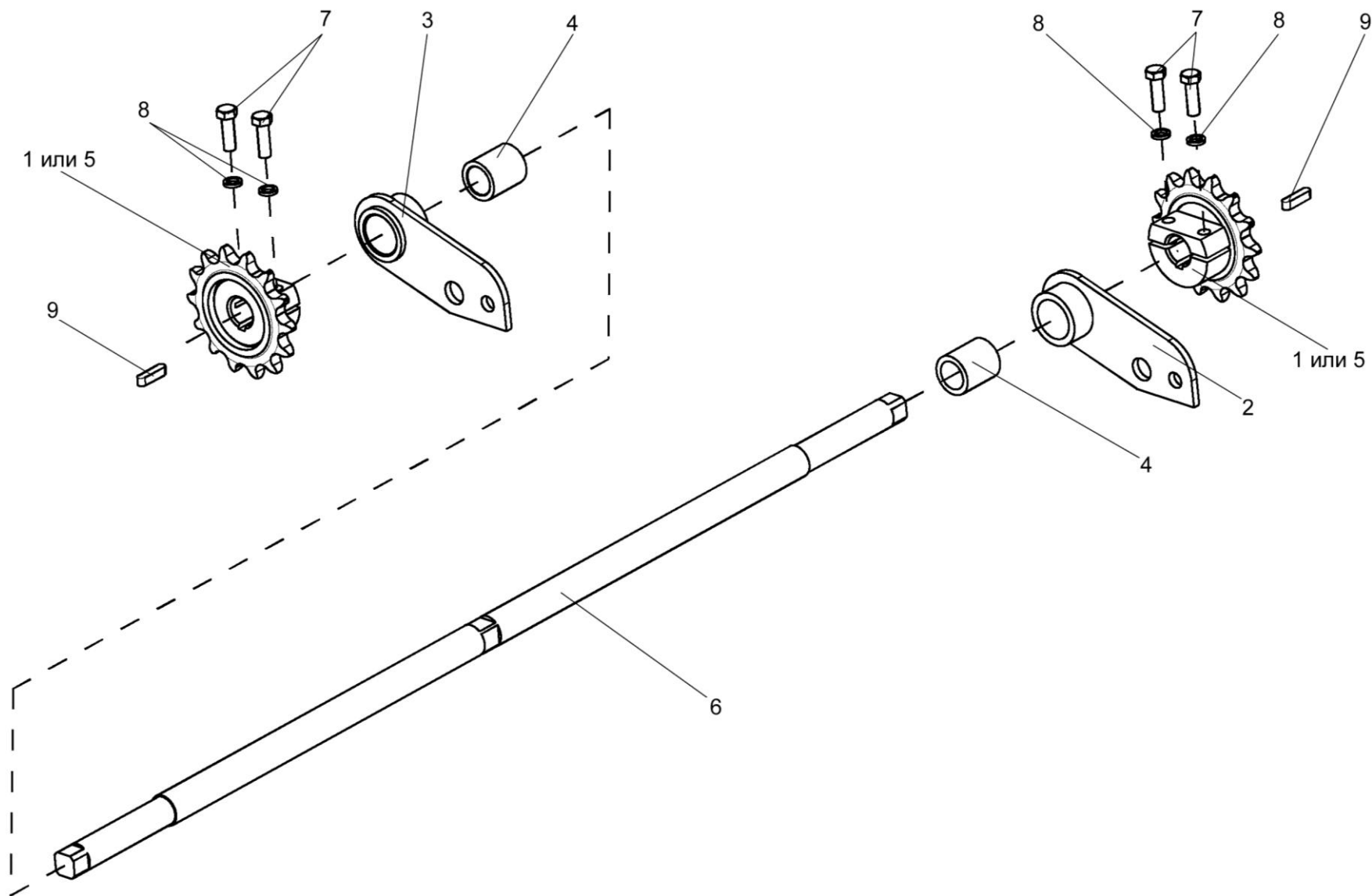


Рисунок 54 – Механизм перемещения КВС-1-0148170

№ рис	№ поз	Обозначение	Наименование	Куда входит	
				Обозначение	Кол. на 1 сб.ед.
<b>МЕХАНИЗМ ПЕРЕМЕЩЕНИЯ КВС-1-0148170 (рисунок 54)</b>					
<b>54</b>	1-9	КВС-1-0148170	Механизм перемещения	КВС-2-0148000	1
	2,4	КВС-1-0148190	Кронштейн	КВС-1-0148170	1
	3,4	КВС-1-0148190-01	Кронштейн	КВС-1-0148170	1
	1	КВС-1-0148180	Звездочка	КВС-1-0148170	2
	2	КВС-1-0148200	Кронштейн	КВС-1-0148190	1
	3	КВС-1-0148200-01	Кронштейн	КВС-1-0148190-01	1
	4	КВС-1-0148009	Втулка	КВС-1-0148190	1
				КВС-1-0148190-01	1
	5	КВС-1-0148303	Звездочка	КВС-1-0148170	2
6	КВС-1-0148609	Вал	КВС-1-0148170	1	
7		Болт М8-6ех25 – 7796	КВС-1-0148170	4	
8		Шайба 8Т 65Г – 6402	КВС-1-0148170	4	
9		Шпонка 6х6х25 – 23360	КВС-1-0148170	2	

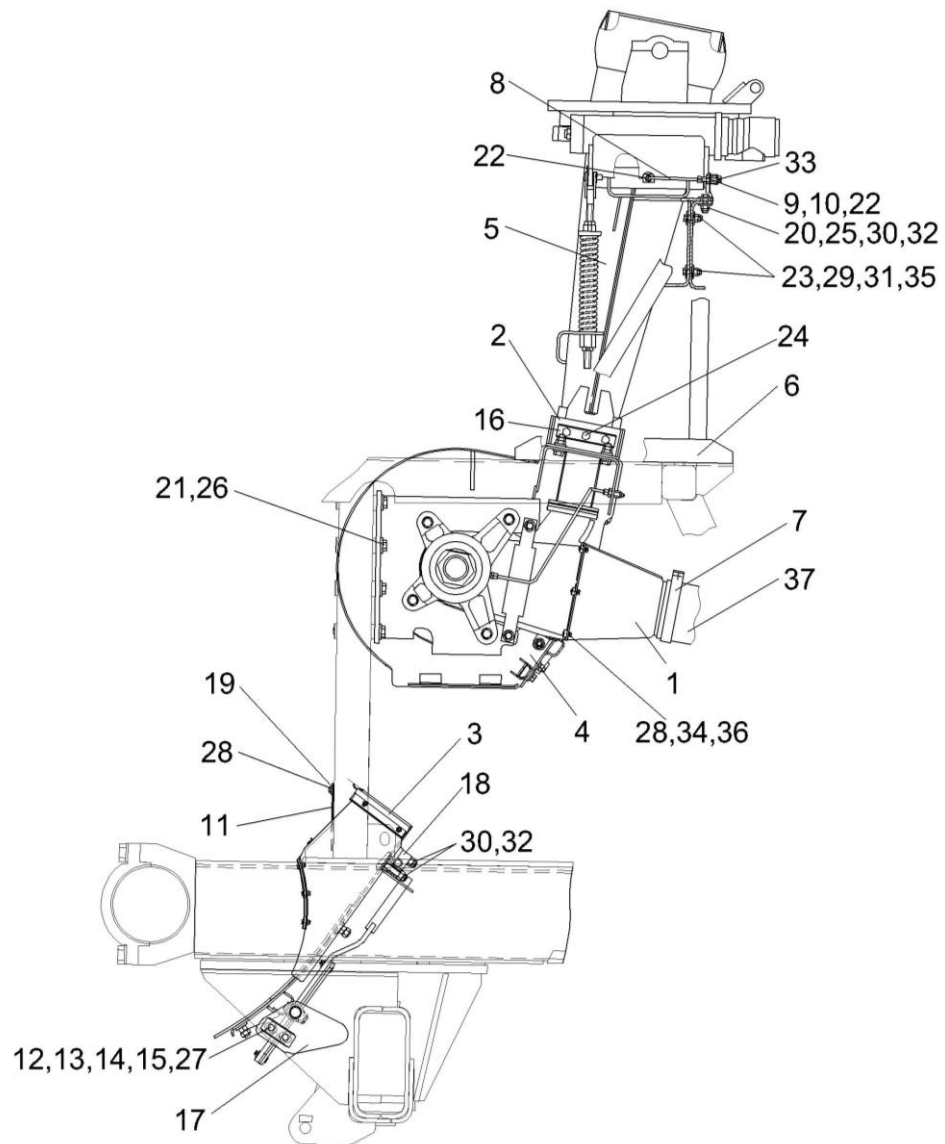


Рисунок 55 – Установка ускорителя выброса, камеры приемной и основания силосопровода КВС-1-0140000

№ рис	№ поз	Обозначение	Наименование	Куда входит	
				Обозначение	Кол. на 1 сб.ед.
<b>УСТАНОВКА УСКОРИТЕЛЯ ВЫБРОСА, КАМЕРЫ ПРИЕМНОЙ И ОСНОВАНИЯ СИЛОСОПРОВОДА КВС-1-0140000 (рисунок 55)</b>					
<b>55</b>	1-37	КВС-1-0140000	Установка ускорителя выброса, камеры приемной и основания силосопровода	КВС-2-0100000-01	1
	1	КВС-1-0140020	Переходник	КВС-1-0140000	1
	2	КВС-1-0140030	Кронштейн	КВС-1-0140000	2
	3	КВС-1-0147000	Камера приемная	КВС-1-0140000	1
	4	КВС-1-0142000	Ускоритель выброса	КВС-1-0140000	1
	5	КВС-1-0143000	Основание силосопровода и механизм поворота	КВС-1-0140000	1
	6	КВС-1-0146000	Опора основания силосопровода и	КВС-1-0140000	1
	7	A23.02.230	Хомут стяжной	КВС-1-0140000	2
	8	КВС-1-0115001-01	Трубка	КВС-1-0140000	1
	9	КВС-1-0115619	Штуцер	КВС-1-0140000	1
	10	КВС-1-0115624	Гайка	КВС-1-0140000	1
	11	КВС-1-0140001	Уплотнение	КВС-1-0140000	1
	12	КВС-1-0140402	Пластина	КВС-1-0140000	5
					наиб.кол



№ рис	№ поз	Обозначение	Наименование	Куда входит	
				Обозначение	Кол. на 1 сб.ед.
55	13	КВС-1-0140402-01	Пластина	КВС-1-0140000	4 наиб.кол
	14	КВС-1-0140402-02	Пластина	КВС-1-0140000	4 наиб.кол
	15	КВС-1-0140405-05	Накладка	КВС-1-0140000	2 наиб.кол
	16	КВС-1-0140409	Пластина	КВС-1-0140000	2
	17	КВС-1-0140421	Ловитель	КВС-1-0140000	2
	18	КВС-1-0140422	Зажим	КВС-1-0140000	2
	19	КВС-1-0141412	Накладка	КВС-1-0140000	1
	20	КВС-1-0142625	Шайба	КВС-1-0140000	34
	21	КЗР 0202674А	Шайба	КВС-1-0140000	8
	22	УЭС-7-0800619	Гайка	КВС-1-0140000	2
	23		Болт М10-6х35 – 7796	КВС-1-0140000	4
	24		Болт М12-6х30 – 7796	КВС-1-0140000	6
	25		Болт М12-6х45 – 7796	КВС-1-0140000	17
	26		Болт М16х1,5-6х50 – 7796	КВС-1-0140000	8
27		Болт М16-6х50 – 7796	КВС-1-0140000	2	
28		Болт М6-6х16 – 7798	КВС-1-0140000	14	

№ рис	№ поз	Обозначение	Наименование	Куда входит	
				Обозначение	Кол. на 1 сб.ед.
55	29		Гайка М10-6G – 2526	КВС-1-0140000	4
	30		Гайка М12-6G – 2526	КВС-1-0140000	17
	31		Гайка М10-6G – 5915	КВС-1-0140000	4
	32		Гайка М12-6G – 5915	КВС-1-0140000	17
	33		Масленка 1.2 – 19853	КВС-1-0140000	1
	34		Шайба 6Т 65Г – 6402	КВС-1-0140000	6
	35		Шайба А 10.01 – 6958	КВС-1-0140000	8
	36		Шайба С.6.01 – 11371	КВС-1-0140000	6
	37		Шланг «Томифлекс» тип «LIGNUM» Ø127 ("Lignum" L= 1330±10 мм)	КВС-1-0140000	1

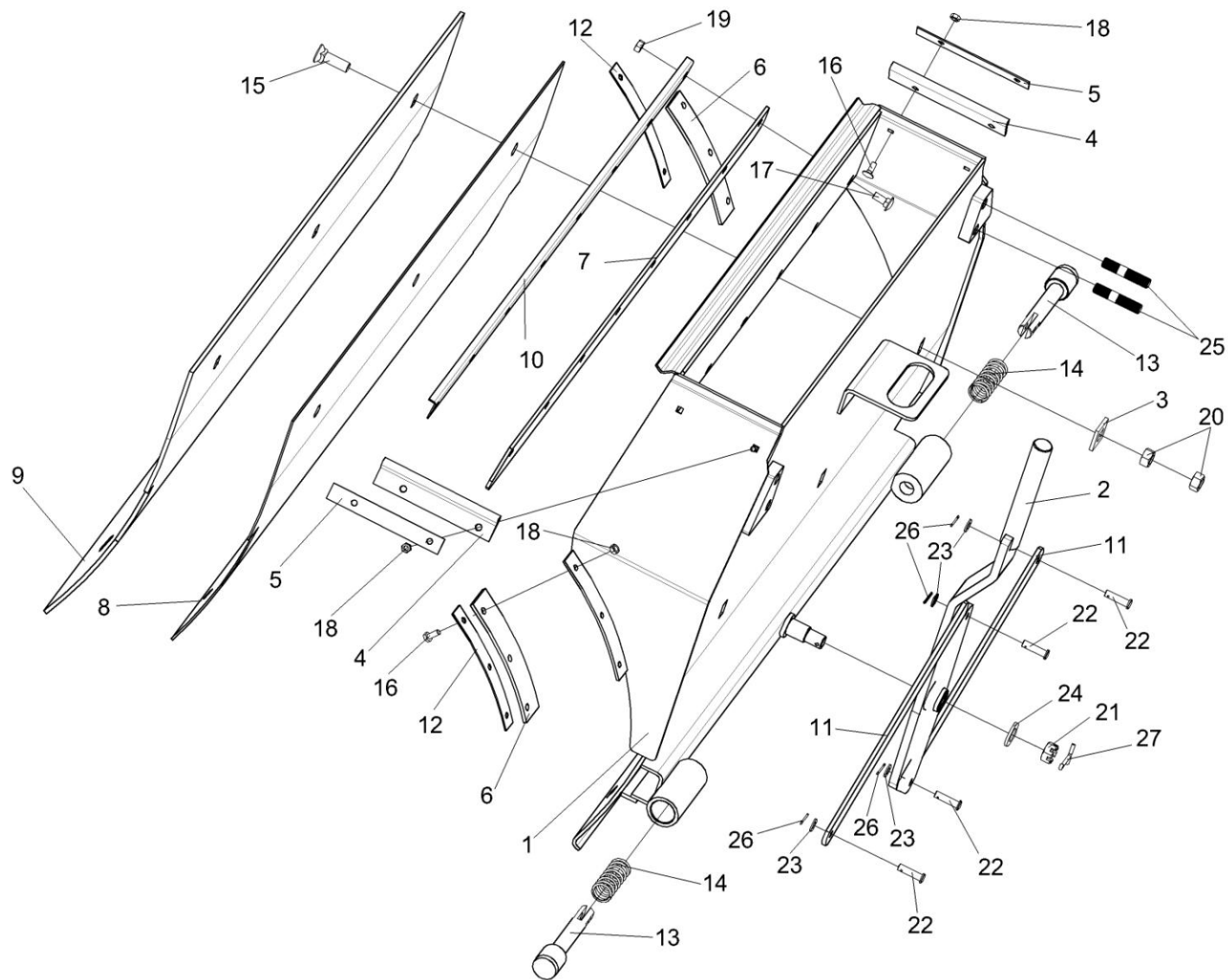


Рисунок 56 – Камера приемная КВС-1-0147000

№ рис	№ поз	Обозначение	Наименование	Куда входит	
				Обозначение	Кол. на 1 сб.ед.
<b>КАМЕРА ПРИЕМНАЯ КВС-1-0147000 (рисунок 56)</b>					
<b>56</b>	1-27	КВС-1-0147000	Камера приемная	КВС-1-0140000	1
	1	КВС-1-0147010	Камера приемная	КВС-1-0147000	1
	2	КВС-1-0147050	Рукоятка	КВС-1-0147000	1
	3	КВС-1-0115422	Шайба	КВС-1-0147000	6
	4	КВС-1-0141003	Уплотнение	КВС-1-0147000	2
	5	КВС-1-0141411	Накладка	КВС-1-0147000	2
	6	КВС-1-0147001	Уплотнение	КВС-1-0147000	2
	7	КВС-1-0147002	Уплотнение	КВС-1-0147000	1
	8	КВС-1-0147003	Прокладка	КВС-1-0147000	1
	9	КВС-1-0147404	Лист	КВС-1-0147000	1
	10	КВС-1-0147406	Уголок	КВС-1-0147000	1
	11	КВС-1-0147447	Тяга	КВС-1-0147000	2
	12	КВС-1-0147448	Накладка	КВС-1-0147000	2
	13	КВС-1-0147608	Фиксатор	КВС-1-0147000	2
	14	КВС-1-0147615	Пружина	КВС-1-0147000	2
	15		Болт М12-6ех40 – 7786	КВС-1-0147000	6
16		Болт М6-6ех16 – 7798	КВС-1-0147000	6	

№ рис	№ поз	Обозначение	Наименование	Куда входит	
				Обозначение	Кол. на 1 сб.ед.
56	17		Болт М8-6ех20 – 7802	КВС-1-0147000	8
	18		Гайка М6-6G – 5915	КВС-1-0147000	10
	19		Гайка М8-6G – 5915	КВС-1-0147000	8
	20		Гайка М12-6G – 5915	КВС-1-0147000	12
	21		Гайка М16х1,5-6G – 5935	КВС-1-0147000	1
	22		Ось 6-8 b12х30 – 9650	КВС-1-0147000	4
	23		Шайба С.8.01 – 11371	КВС-1-0147000	4
	24		Шайба С.16.01 – 11371	КВС-1-0147000	1
	25		Шпилька 2 М12-6ех40 – 22036	КВС-1-0147000	4
	26		Шплинт 2х16 – 397	КВС-1-0147000	4
	27		Шплинт 4х32 – 397	КВС-1-0147000	1

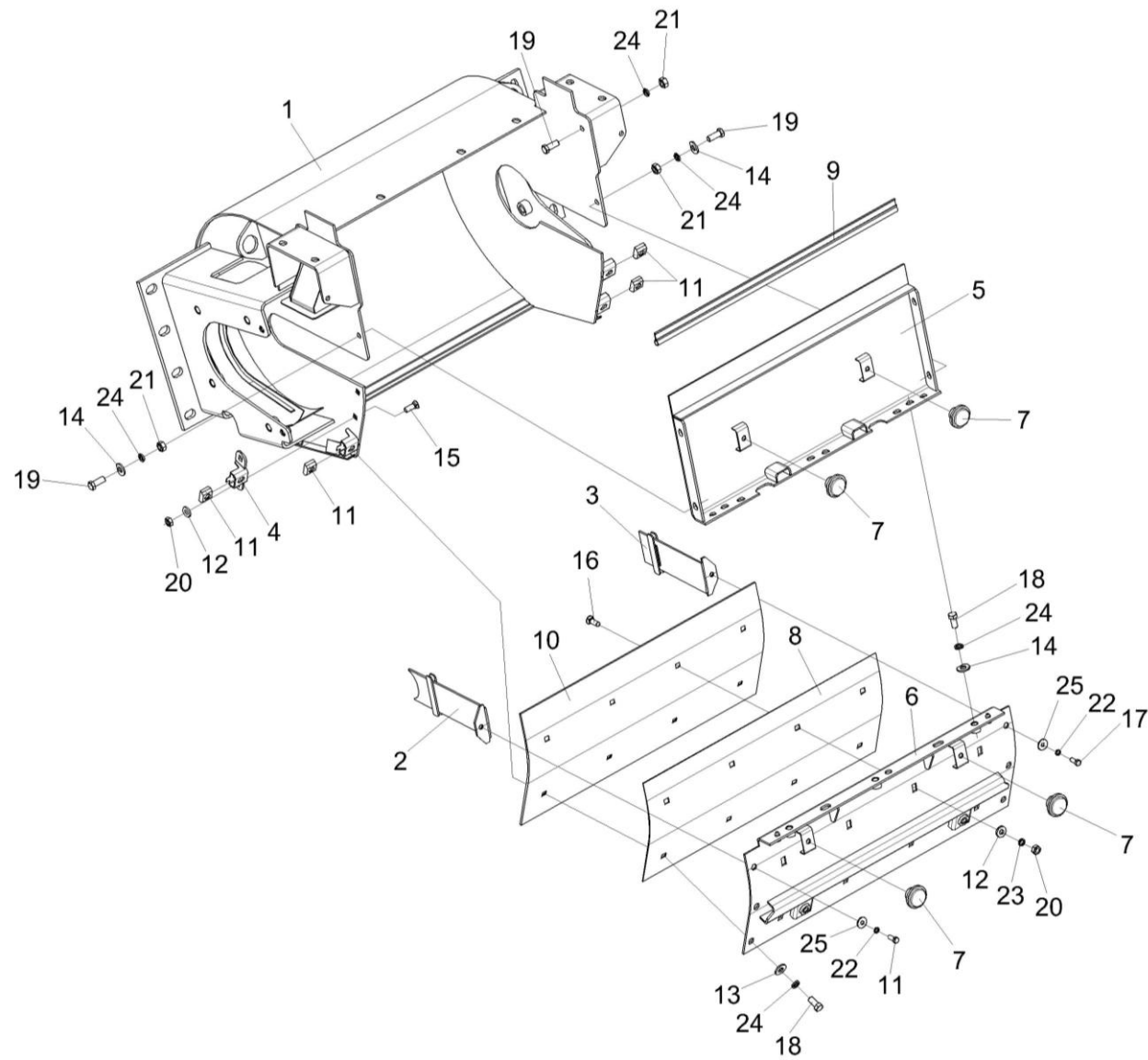


Рисунок 57 – Ускоритель выброса КВС-1-0142000 (лист 1)

№ рис	№ поз	Обозначение	Наименование	Куда входит	
				Обозначение	Кол. на 1 сб.ед.
<b>УСКОРИТЕЛЬ ВЫБРОСА КВС-1-0142000 (лист 1) (рисунок 57)</b>					
<b>57</b>	1-25	КВС-1-0142000	Ускоритель выброса	КВС-1-0140000	1
	5,7,9	КВС-1-0142170А	Стенка задняя	КВС-1-0142000	1
	6-8,10, 12,16,20,23	КВС-1-0142300	Поддон	КВС-1-0142000	1
	1	КВС-1-0142020	Корпус ускорителя	КВС-1-0142000	1
	2	КВС-1-0142110	Шторка	КВС-1-0142000	1
	3	КВС-1-0142110-01	Шторка	КВС-1-0142000	1
	4	КВС-1-0142120-01	Упор	КВС-1-0142000	1
	5	КВС-1-0142180А	Стенка задняя	КВС-1-0142170А	1
	6	КВС-1-0142310	Поддон	КВС-1-0142300	1
	7	КЗР 0101260	Ручка	КВС-1-0142170А КВС-1-0142300	2 2
	8	КВС-1-0142003	Прокладка	КВС-1-0142300	1
	9	КВС-1-0142009	Уплотнение	КВС-1-0142170А	1
10	КВС-1-0142414	Лист	КВС-1-0142300	1	
11	КВС-1-0142482	Гайка	КВС-1-0142000	4	
12	КСН 0100665	Шайба	КВС-1-0142000 КВС-1-0142300	2 9	

№ рис	№ поз	Обозначение	Наименование	Куда входит	
				Обозначение	Кол. на 1 сб.ед.
57	13	ПКК 0100449А	Шайба	КВС-1-0142000	6
	14	ПКК 0100449А-01	Шайба	КВС-1-0142000	7
	15		Болт М10-6ех25 – 7786	КВС-1-0142000	2
	16		Болт М10-6ех30 – 7786	КВС-1-0142300	8
	17		Болт М8-6ех20 – 7796	КВС-1-0142000	2
	18		Болт М12-6ех25 – 7796	КВС-1-0142000	13
	19		Болт М12-6ех30 – 7796	КВС-1-0142000	4
	20		Гайка М10-6G – 5915	КВС-1-0142000 КВС-1-0142300	2 8
	21		Гайка М12-6G – 5915	КВС-1-0142000	2
	22		Шайба 8Т 65Г – 6402	КВС-1-0142000	2
	23		Шайба 10Т 65Г – 6402	КВС-1-0142300	8
	24		Шайба 12Т 65Г – 6402	КВС-1-0142000	13
	25		Шайба А 8.01 – 6958	КВС-1-0142000	2



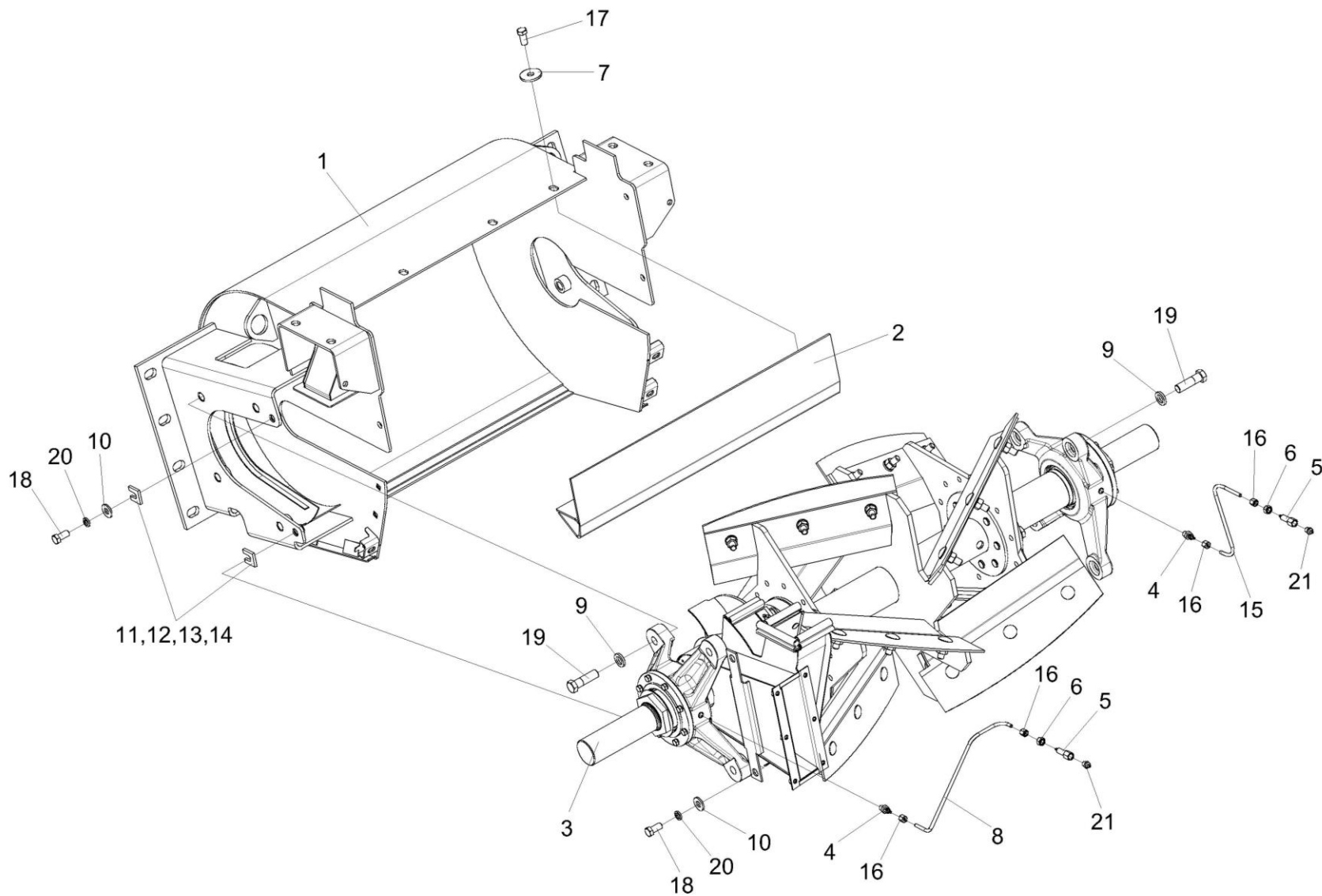


Рисунок 58 – Ускоритель выброса КВС-1-0142000 (лист 2)

№ рис	№ поз	Обозначение	Наименование	Куда входит	
				Обозначение	Кол. на 1 сб.ед.
<b>УСКОРИТЕЛЬ ВЫБРОСА КВС-1-0142000 (лист 2) (рисунок 58)</b>					
<b>58</b>	1-21	КВС-1-0142000	Ускоритель выброса	КВС-1-0140000	1
	1	КВС-1-0142020	Корпус ускорителя	КВС-1-0142000	1
	2	КВС-1-0142400	Отсекатель	КВС-1-0142000	1
	3	КВС-1-0142800	Вал ускорителя выброса	КВС-1-0142000	1
	4	КВС-1-0111643	Штуцер	КВС-1-0142000	2
	5	КВС-1-0115619	Штуцер	КВС-1-0142000	2
	6	КВС-1-0115624	Гайка	КВС-1-0142000	2
	7	КВС-1-0142625	Шайба	КВС-1-0142000	4
	8	КВС-1-0148001-02	Трубка	КВС-1-0142000	1
	9	КСН 0100636-02	Шайба	КВС-1-0142000	8
	10	ПКК 0100449А	Шайба	КВС-1-0142000	6
	11	ПКК 0202449	Прокладка	КВС-1-0142000	4 наиб.кол
	12	ПКК 0202449-01	Прокладка	КВС-1-0142000	4 наиб.кол
	13	ПКК 0202449-02	Прокладка	КВС-1-0142000	2 наиб.кол

№ рис	№ поз	Обозначение	Наименование	Куда входит	
				Обозначение	Кол. на 1 сб.ед.
58	14	ПКК 0202449-03	Прокладка	КВС-1-0142000	2 наиб.кол
	15	УЭС-7-0800001	Пневмотрубка	КВС-1-0142000	1
	16	УЭС-7-0800619	Гайка	КВС-1-0142000	4
	17		Болт М12-6ех25 – 7796	КВС-1-0142000	13
	18		Болт М12-6ех30 – 7796	КВС-1-0142000	4
	19		Болт М16х1,5-6ех55 – 7796	КВС-1-0142000	8
	20		Шайба 12Т 65Г – 6402	КВС-1-0142000	13
	21		Масленка 1.2 – 19853	КВС-1-0142000	2

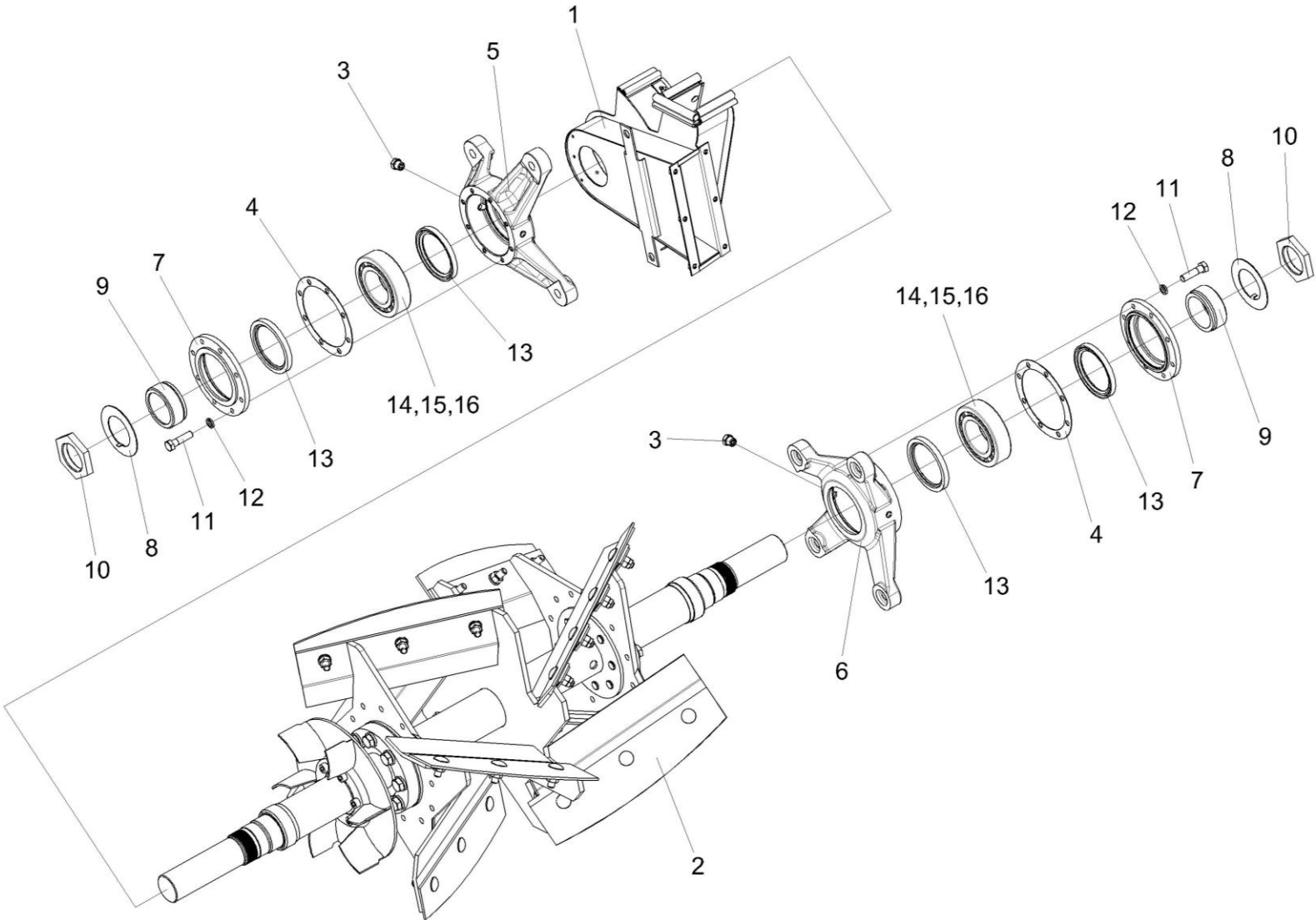


Рисунок 59 – Вал ускорителя выброса КВС-1-0142800

№ рис	№ поз	Обозначение	Наименование	Куда входит	
				Обозначение	Кол. на 1 сб.ед.
<b>ВАЛ УСКОРИТЕЛЯ ВЫБРОСА КВС-1-0142800 (рисунок 59)</b>					
<b>59</b>	1-16	КВС-1-0142800	Вал ускорителя выброса	КВС-1-0142000	1
	5,13	КВС-1-0142750	Корпус	КВС-1-0142800	1
	6,13	КВС-1-0142750-01	Корпус	КВС-1-0142800	1
	7,13	КВС-1-0142760	Крышка	КВС-1-0142800	2
	1	КВС-1-0142610	Воздуховод	КВС-1-0142800	1
	2	КВС-1-0142810	Вал ускорителя выброса	КВС-1-0142800	1
	3	КУЖ 0108010	Клапан предохранительный	КВС-1-0142800	2
	4	КВС-1-0142007	Прокладка	КВС-1-0142800	2
	5	КВС-1-0142103	Корпус	КВС-1-0142750	1
	6	КВС-1-0142103-01	Корпус	КВС-1-0142750-01	1
	7	КВС-1-0142104	Крышка	КВС-1-0142760	1
	8	КВС-1-0142488	Шайба	КВС-1-0142800	2
9	КВС-1-0142604	Втулка	КВС-1-0142800	2	
10	КВС-1-0142618	Гайка	КВС-1-0142800	2	
11		Болт М8-6ех30 – 7796	КВС-1-0142800	16	
12		Шайба 8Т 65Г – 6402	КВС-1-0142800	16	

№ рис	№ поз	Обозначение	Наименование	Куда входит	
				Обозначение	Кол. на 1 сб.ед.
59	13		Манжета 1.2-80x105-1 – 8752	KBC-1-0142750	1
				KBC-1-0142750-01	1
				KBC-1-0142760	1
	14		Подшипник 22213E (Швеция, "SKF")	KBC-1-0142800	2
	15		Подшипник 22213-E1 (Германия, "FAG")	KBC-1-0142800	2
	16		Подшипник 22213EAW33 (Франция, "SNR")	KBC-1-0142800	2

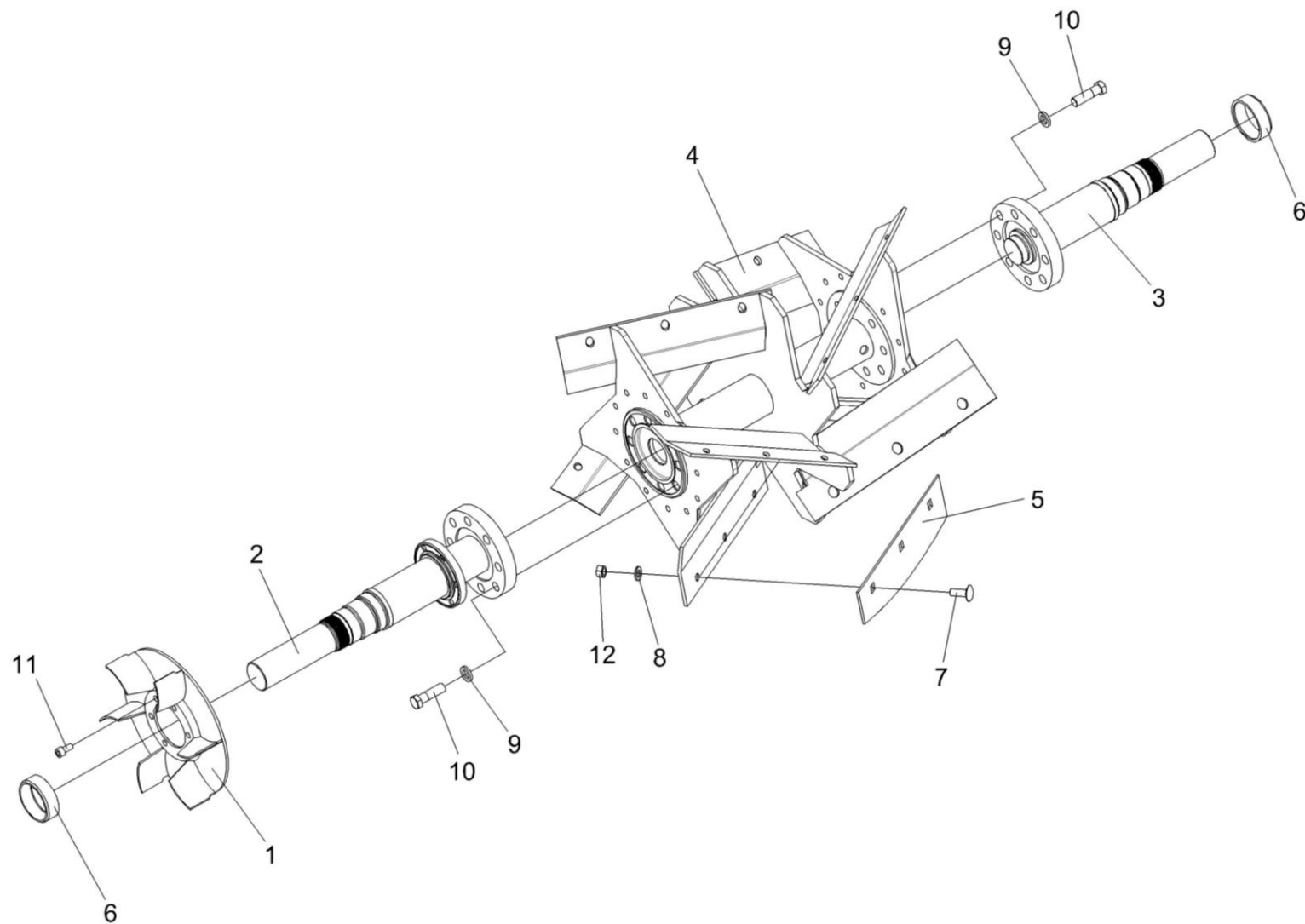


Рисунок 60 – Вал ускорителя выброса КВС-1-0142810

№ рис	№ поз	Обозначение	Наименование	Куда входит	
				Обозначение	Кол. на 1 сб.ед.
<b>ВАЛ УСКОРИТЕЛЯ ВЫБРОСА КВС-1-0142810 (рисунок 60)</b>					
<b>60</b>	1-12	КВС-1-0142810	Вал ускорителя выброса	КВС-1-0142800	1
	1-4,6,9-11	КВС-1-0142820	Вал ускорителя выброса	КВС-1-0142810	1
	1	КВС-1-0142650	Крыльчатка	КВС-1-0142820	1
	2	КВС-1-0142770	Цапфа левая	КВС-1-0142820	1
	3	КВС-1-0142780	Цапфа правая	КВС-1-0142820	1
	4	КВС-1-0142830	Каркас вала ускорителя	КВС-1-0142820	1
	5	КВС-1-0142840	Лопасть	КВС-1-0142810	8
	6	КВС-1-0142623	Втулка	КВС-1-0142820	2
	7	КВС-1-0142631	Болт	КВС-1-0142810	24
	8	КЗР 0103808	Шайба	КВС-1-0142810	24
	9	КСН 0100636	Шайба	КВС-1-0142820	16
	10		Болт М16х1,5-6ех55 – 7796	КВС-1-0142820	16
	11		Винт М10-6ех20 – 11738	КВС-1-0142820	6
	12		Гайка М12х1,25-6G – 5915	КВС-1-0142810	24



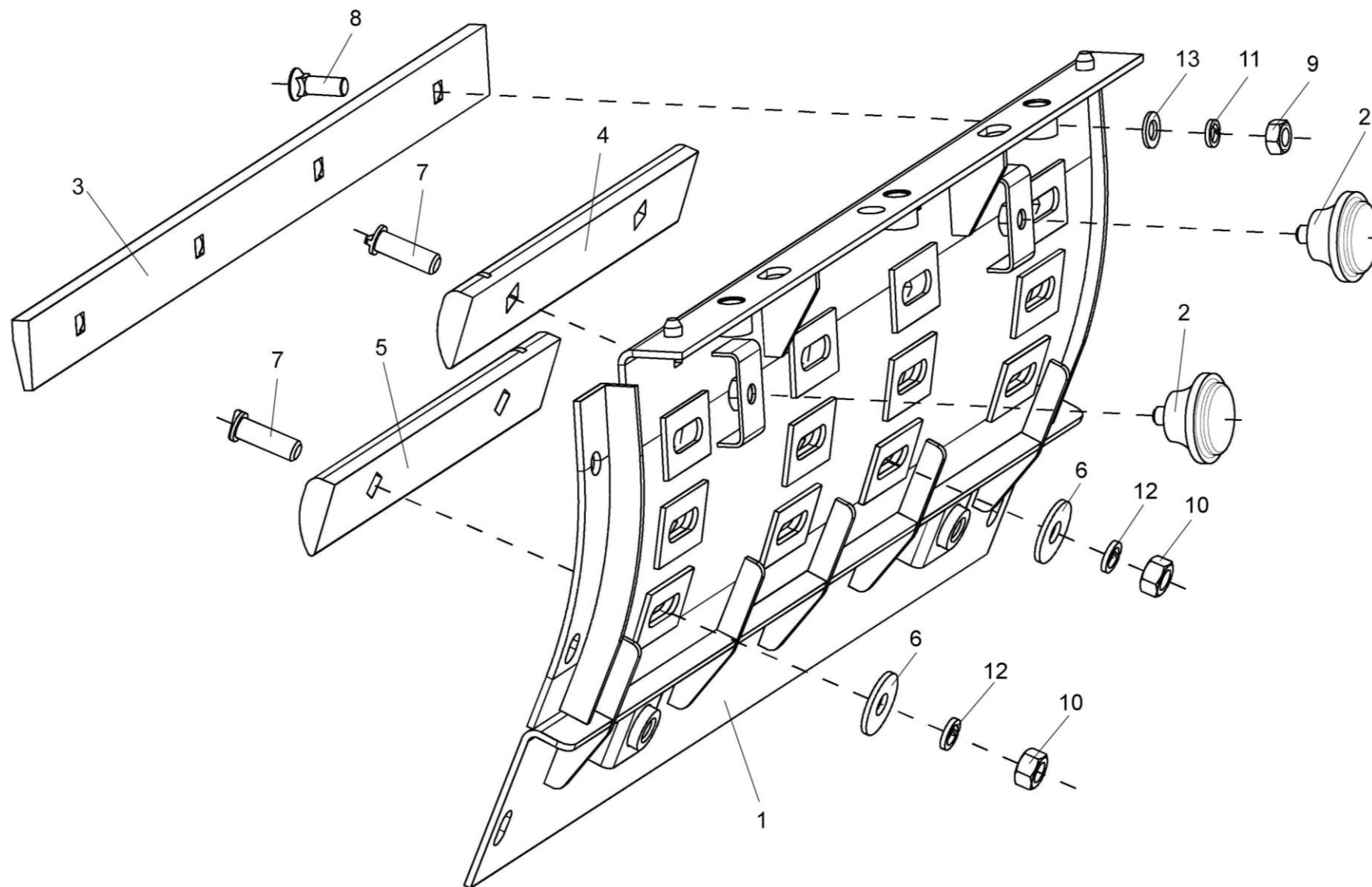


Рисунок 61 – Поддон бичевой КВС-1-0142320

№ рис	№ поз	Обозначение	Наименование	Куда входит	
				Обозначение	Кол. на 1 сб.ед.
<b>ПОДДОН БИЧЕВОЙ КВС-1-0142320 (сменный) (рисунок 61)</b>					
61	1-13	КВС-1-0142320	Поддон бичевой	КВС-1-0142000	1
	1	КВС-1-0142330	Поддон	КВС-1-0142320	1
	2	КЗР 0101260	Ручка	КВС-1-0142320	2
	3	КВС-1-0142432	Отбойник	КВС-1-0142320	1
	4	КВС-1-0142501	Бич	КВС-1-0142320	3
	5	КВС-1-0142501-01	Бич	КВС-1-0142320	3
	6	КВС-1-0142625	Шайба	КВС-1-0142320	12
	7	КЗР 0103608А	Болт	КВС-1-0142320	12
	8		Болт М10-6х30 – 7786	КВС-1-0142320	4
	9		Гайка М10-6G – 5915	КВС-1-0142320	4
	10		Гайка М12х1,25-6G – 5915	КВС-1-0142320	12
	11		Шайба 10Т 65Г – 6402	КВС-1-0142320	4
	12		Шайба 12Т 65Г – 6402	КВС-1-0142320	12
13		Шайба С.10.01 – 11371	КВС-1-0142320	4	

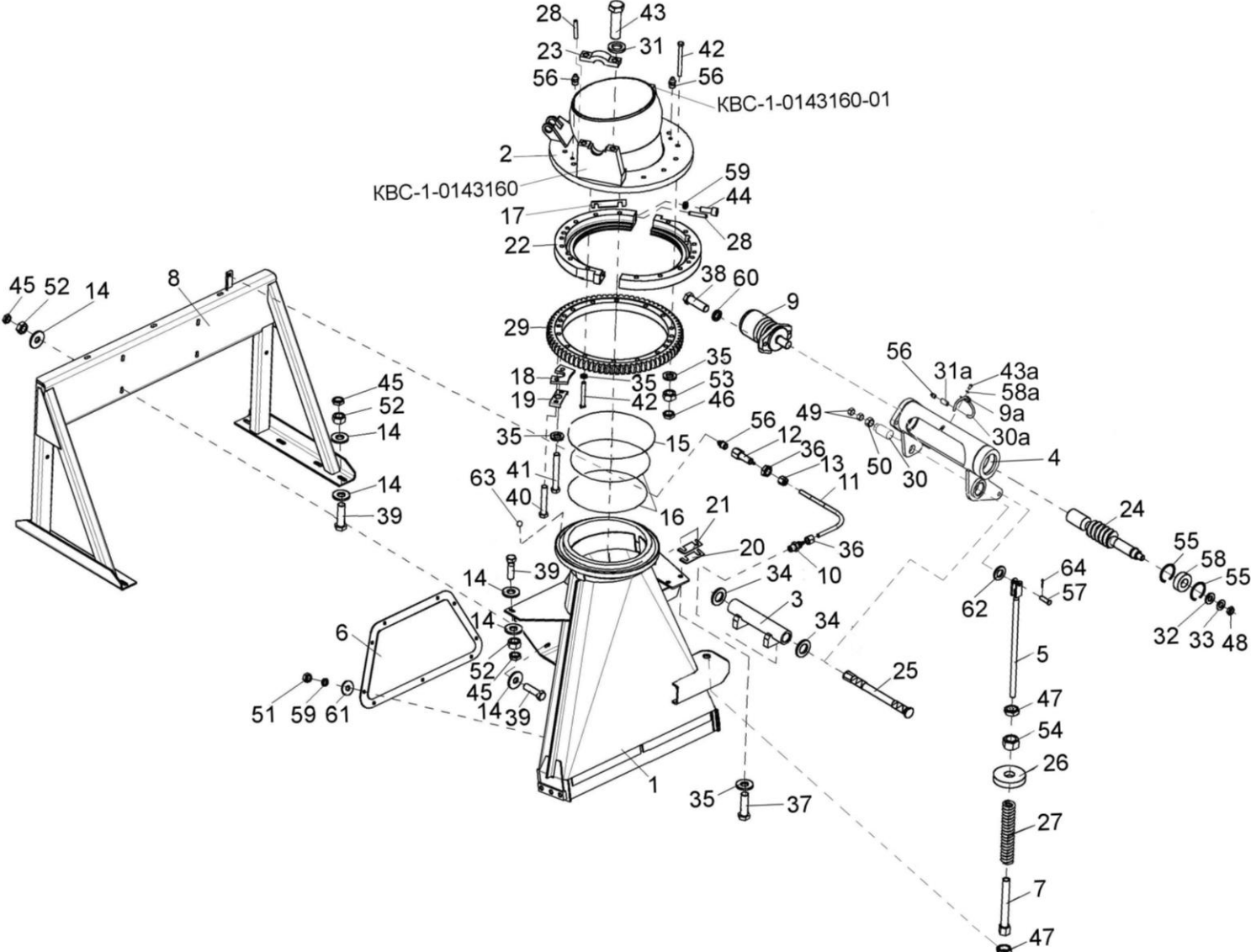


Рисунок 62 – Основание силосопровода и механизм поворота KBC-1-0143000

№ рис	№ поз	Обозначение	Наименование	Куда входит	
				Обозначение	Кол. на 1 сб.ед.
<b>ОСНОВАНИЕ СИЛОСОПРОВОДА И МЕХАНИЗМ ПОВОРОТА КВС-1-0143000 (рисунок 62)</b>					
<b>62</b>	1-5,7,9,10, 15-21,24-27, 29,30,32-35, 37,38,40-42, 46-50,53-58, 60,62-64	КВС-1-0143000	Основание силосопровода и механизм поворота	КВС-1-0140000	1
	30а,31а	КВС-1-0143190	Трубопровод	КВС-1-0143000	1
	22,28,44,59	КВС-1-0143200	Корпус	КВС-1-0143000	1
	1	КВС-1-0143020	Основание силосопровода	КВС-1-0143000	1
	2	КВС-1-0143060	Фланец	КВС-1-0143000	1
	3	КВС-1-0143070	Опора	КВС-1-0143000	1
	4	КВС-1-0143090	Корпус	КВС-1-0143000	1
	5	КВС-1-0143100	Зацеп	КВС-1-0143000	1
	6	КВС-1-0143130	Люк	КВС-1-0140000	1
	7	КВС-1-0143170	Направляющая	КВС-1-0143000	1
	8	КВС-1-0146000	Опора основания силосопровода	КВС-1-0140000	1
	9	КВС-1-0602970	Гидромотор силосопровода	КВС-1-0143000	1
	9а	КЗР 0700800-06	Хомут	КВС-1-0143000	1
	10	КВС-1-0111643	Штуцер	КВС-1-0143000	1

№ рис	№ поз	Обозначение	Наименование	Куда входит	
				Обозначение	Кол. на 1 сб.ед.
<b>62</b>	11	KBC-1-0115001-01	Трубка	KBC-1-0140000	1
	12	KBC-1-0115619	Штуцер	KBC-1-0140000	1
	13	KBC-1-0115624	Гайка	KBC-1-0140000	1
	14	KBC-1-0142625	Шайба	KBC-1-0140000	34
	15	KBC-1-0143001	Уплотнение	KBC-1-0143000	2
	16	KBC-1-0143001-01	Уплотнение	KBC-1-0143000	2
	17	KBC-1-0143403	Прокладка	KBC-1-0143000	12 наиб.кол
	17a	KBC-1-0143403-01	Прокладка	KBC-1-0143000	12 наиб.кол
	18	KBC-1-0143439	Упор	KBC-1-0143000	1
	19	KBC-1-0143448	Пластина стопорная	KBC-1-0143000	1
	20	KBC-1-0143451	Прокладка	KBC-1-0143000	2 наиб.кол
	21	KBC-1-0143451-01	Прокладка	KBC-1-0143000	4 наиб.кол
	22	KBC-1-0143603	Полукольцо	KBC-1-0143200	2
	23	KBC-1-0143609	Крышка	KBC-1-0143160	2
	24	KBC-1-0143611	Червяк	KBC-1-0143000	1

№ рис	№ поз	Обозначение	Наименование	Куда входит	
				Обозначение	Кол. на 1 сб.ед.
62	25	КВС-1-0143615	Ось	КВС-1-0143000	1
	26	КВС-1-0143616	Шайба	КВС-1-0143000	1
	27	КВС-1-0143622	Пружина	КВС-1-0143000	1
	28	КВС-1-0143625	Штифт	КВС-1-0143160	2
				КВС-1-0143160-01	2
				КВС-1-0143200	2
	29	КВС-1-0143627	Колесо	КВС-1-0143000	1
	30	КВС-1-0143803	Втулка	КВС-1-0143000	1
	30a	КВС-1-0143805	Трубка	КВС-1-0143190	1
	31	КСН 0100636-02	Шайба	КВС-1-0143160	2
				КВС-1-0143160-01	2
	31a	ПКК 0100612	Переходник	КВС-1-0143190	1
	32	ПКК 0117434	Шайба	КВС-1-0143000	1
	33	ПКК 0117435	Шайба	КВС-1-0143000	1
	34	УЭС 0100405	Шайба	КВС-1-0143000	2
	35	УЭС 0100607	Шайба	КВС-1-0143000	18
	36	УЭС-7-0800619	Гайка	КВС-1-0140000	2
	37		Болт М12-6х30 – 7796	КВС-1-0143000	4
	38		Болт М12х1,25-6х40 – 7796	КВС-1-0143000	2

№ рис	№ поз	Обозначение	Наименование	Куда входит		
				Обозначение	Кол. на 1 сб.ед.	
62	39		Болт М12-6ех45 – 7796	КВС-1-0140000	17	
	40		Болт М12х1,25-6ех70 – 7796	КВС-1-0143000	2	
	41		Болт М12х1,25-6ех90 – 7796	КВС-1-0143000	2	
	42		Болт М12х1,25-6ех120 – 7796	КВС-1-0143000	12	
	43			Болт М16х1,5-6ех45 – 7796	КВС-1-0143160	2
					КВС-1-0143160-01	2
	43а		Винт В.М6-6ех10 – 17473	КВС-1-0143000	1	
	44		Винт М8-6ех35 – 11738	КВС-1-0143200	4	
	45		Гайка М12-6G – 2526	КВС-1-0140000	17	
	46		Гайка М12х1,25-6G – 2526	КВС-1-0143000	8	
	47		Гайка М16х1,5-6G – 2526	КВС-1-0143000	2	
	48		Гайка М18х1,5-6G – 2526	КВС-1-0143000	1	
	49		Гайка М24х2-6G – 2526	КВС-1-0143000	2	
	50		Гайка М36х3-6G – 2526	КВС-1-0143000	1	
	51		Гайка М8-6G – 5915	КВС-1-0140000	9	
	52		Гайка М12-6G – 5915	КВС-1-0140000	17	
	53		Гайка М12х1,25-6G – 5915	КВС-1-0143000	8	
	54		Гайка М16х1,5-6G – 5915	КВС-1-0143000	1	

№ рис	№ поз	Обозначение	Наименование	Куда входит	
				Обозначение	Кол. на 1 сб.ед.
62	55		Кольцо В62 – 13943	КВС-1-0143000	2
	56		Масленка 1.2 – 19853	КВС-1-0140000	2
				КВС-1-0143000	1
	56а		Масленка 2.2 – 19853	КВС-1-0143000	1
	57		Ось 6-12b 12x40 – 9650	КВС-1-0143000	1
	58		Подшипник 2206EEG15 (Франция, "SNR") или 2206-2RS-TVH (Германия "FAG") или 2206E-2RS1TN9 (Швеция, "SKF")	КВС-1-0143000	1
	58а		Шайба 6Т 65Г – 6402	КВС-1-0140000	1
	59		Шайба 8Т 65Г – 6402	КВС-1-0140000	9
				КВС-1-0143200	4
	60		Шайба 12Т 65Г – 6402	КВС-1-0143000	2
	61		Шайба А8.01 – 6958	КВС-1-0140000	9
	62		Шайба С.12.01 – 11371	КВС-1-0143000	1
	63		Шарик 9-5 – 3722	КВС-1-0143000	228
	64		Шплинт 3,2x20 – 397	КВС-1-0143000	1



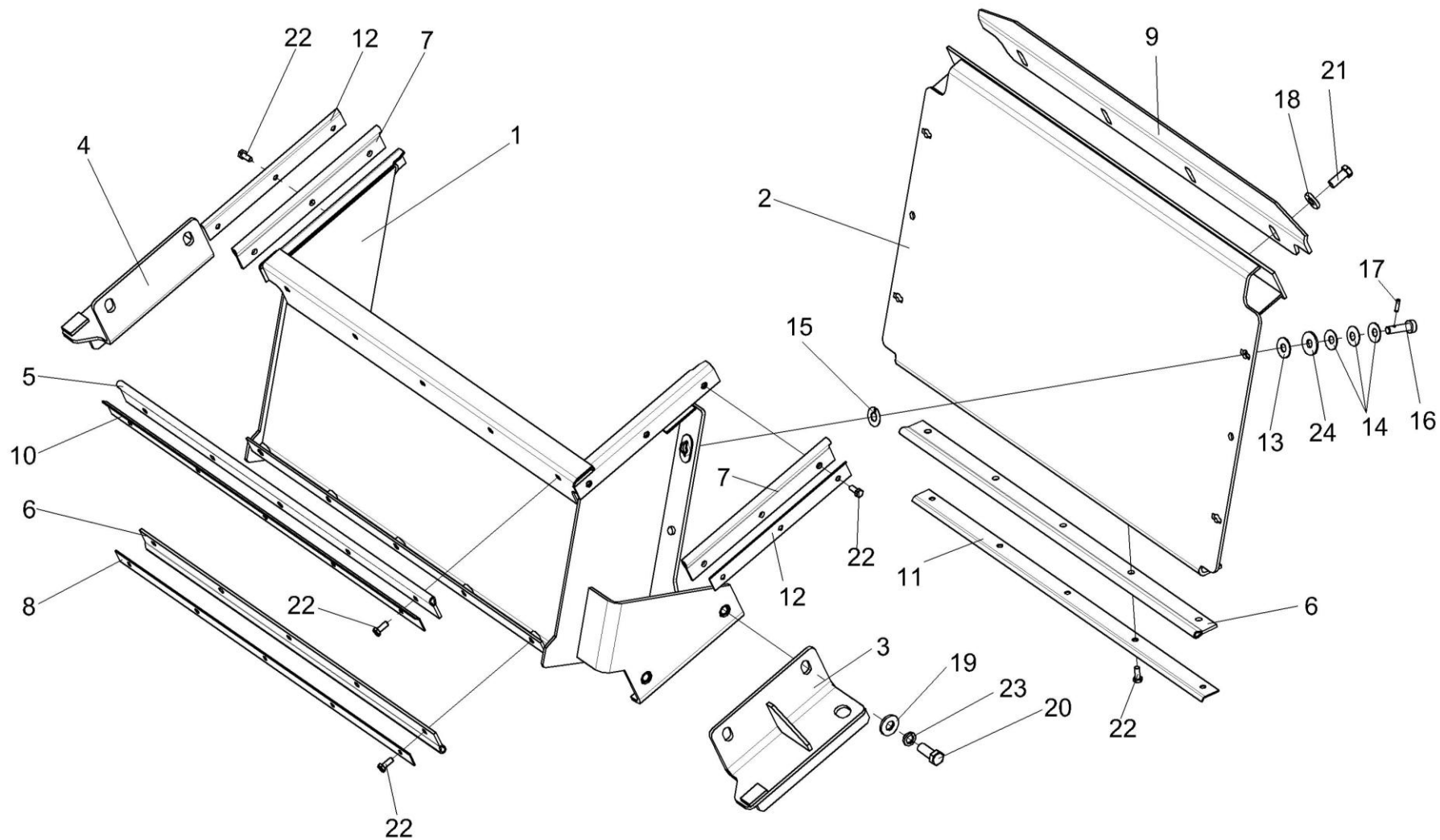


Рисунок 63 – Проставка КВС-1-0147500

№ рис	№ поз	Обозначение	Наименование	Куда входит	
				Обозначение	Кол. на 1 сб.ед.
<b>ПРОСТАВКА КВС-1-0147500 (рисунок 63)</b>					
<b>63</b>	1-24	КВС-1-0147500	Проставка	КВС-2-0100000-01	1
	2,13-17,24	КВС-1-0147550	Стенка съёмная	КВС-1-0147500	1
	13,14,16,17, 24	КВС-1-0147590	Фиксатор	КВС-1-0147550	4
	1	КВС-1-0147510	Проставка	КВС-1-0147500	1
	2	КВС-1-0147540	Стенка съёмная	КВС-1-0147550	1
	3	КВС-1-0147560	Опора	КВС-1-0147500	1
	4	КВС-1-0147560-01	Опора	КВС-1-0147500	1
	5	КВС-1-0141004	Уплотнение	КВС-1-0147500	1
	6	КВС-1-0141004-01	Уплотнение	КВС-1-0147500	2
	7	КВС-1-0141005А	Уплотнение	КВС-1-0147500	2
	8	КВС-1-0141412-02	Накладка	КВС-1-0147500	1
	9	КВС-1-0141417	Кронштейн	КВС-1-0147500	1
	10	КВС-1-0141427	Накладка	КВС-1-0147500	1
	11	КВС-1-0141427-01	Накладка	КВС-1-0147500	1
12	КВС-1-0141427-02	Накладка	КВС-1-0147500	2	
13	КВС-1-0147005	Шайба	КВС-1-0147590	1	
14	КВС-1-0147407	Пружина тарельчатая	КВС-1-0147590	3	

№ рис	№ поз	Обозначение	Наименование	Куда входит	
				Обозначение	Кол. на 1 сб.ед.
63	15	КВС-1-0147443	Шайба	КВС-1-0147550	4
	16	КВС-1-0147617	Фиксатор	КВС-1-0147590	1
	17	КВС-1-0147618	Штифт	КВС-1-0147590	1
	18	КСН 0100665	Шайба	КВС-1-0147500	4
	19	ПКК 0100449А	Шайба	КВС-1-0147500	4
	20		Болт М12-6х30 – 7796	КВС-1-0147500	4
	21		Болт М10-6х25 – 7796	КВС-1-0147500	4
	22		Болт М6-6х16 – 7798	КВС-1-0147500	21
	23		Шайба 12Т 65Г – 6402	КВС-1-0147500	4
	24		Шайба А 10.01 – 6958	КВС-1-0147590	1

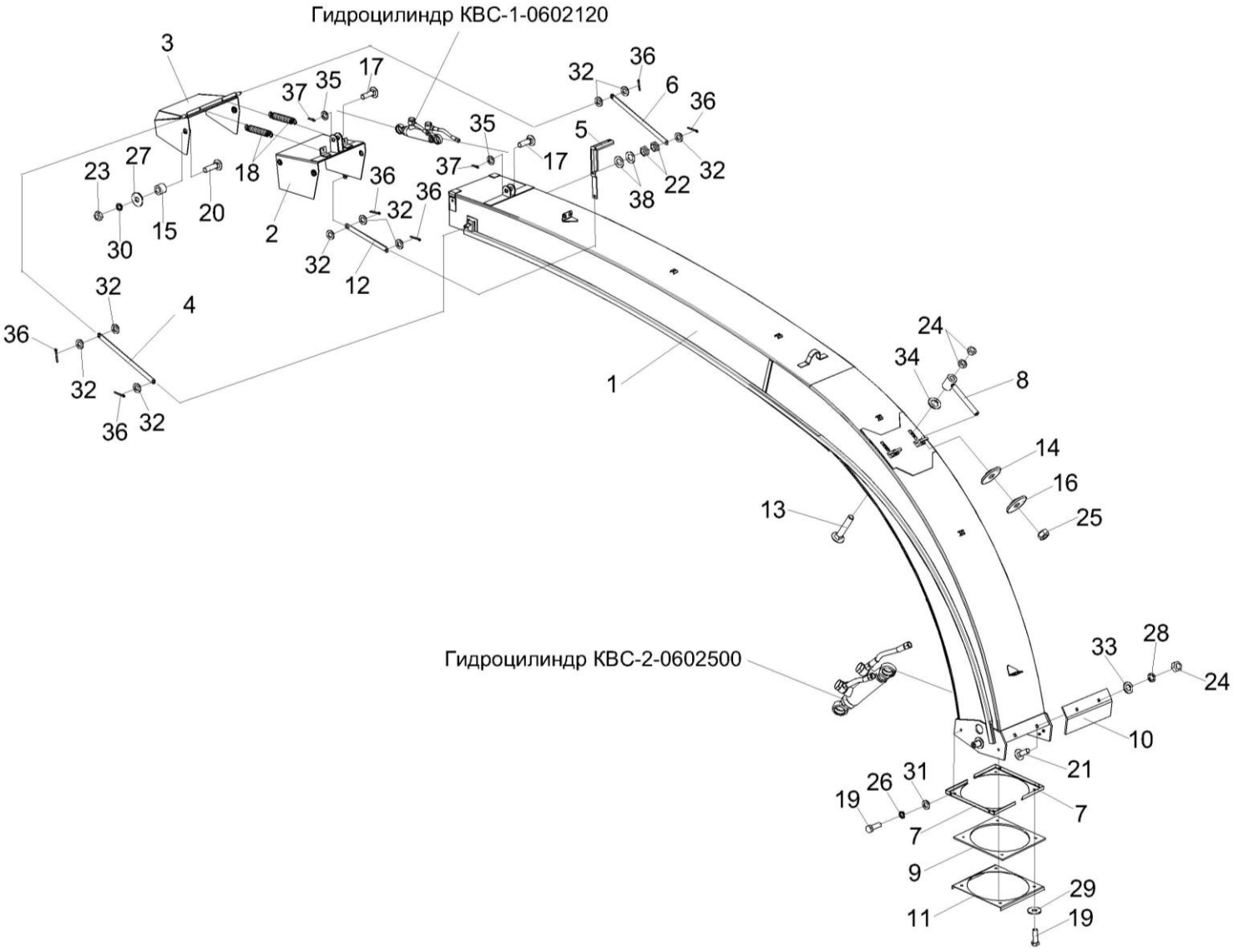


Рисунок 64 – Силосопровод КВС-2-0144000

№ рис	№ поз	Обозначение	Наименование	Куда входит	
				Обозначение	Кол. на 1 сб.ед.
<b>СИЛОСОПРОВОД КВС-2-0144000 (рисунок 64)</b>					
<b>64</b>	1-38	КВС-2-0144000	Силосопровод	КВС-2-0100000-01	1
	1	КВС-2-0144010	Трубопровод	КВС-2-0144000	1
	2	КВС-2-0144080	Козырек средний	КВС-2-0144000	1
	3	КВС-2-0144100	Козырек	КВС-2-0144000	1
	4	КВС-1-0144110	Тяга	КВС-2-0144000	1
	5	КВС-1-0144120	Рычаг	КВС-2-0144000	1
	6	КВС-1-0144150	Тяга	КВС-2-0144000	1
	7	КВС-1-0144160	Опора	КВС-2-0144000	2
	8	КВС-1-0144170	Стяжка	КВС-2-0144000	2
	9	КВС-1-0144001	Уплотнение	КВС-2-0144000	1
	10	КВС-1-0144421-01	Вставка	КВС-2-0144000	1
	11	КВС-1-0144431	Пластина	КВС-2-0144000	1
	12	КВС-1-0144434	Планка	КВС-2-0144000	1
	13	КВС-1-0111629-04	Болт	КВС-2-0144000	2
	14	ПКК 0109432	Шайба	КВС-2-0144000	2
	15	КИС 0105619	Втулка	КВС-2-0144000	4
	16	КИС 0125103	Шайба сферическая	КВС-2-0144000	2
	17	КИС 0128613А-01	Палец	КВС-2-0144000	2
18	КИС 0600604А-01	Пружина	КВС-2-0144000	2	

№ рис	№ поз	Обозначение	Наименование	Куда входит	
				Обозначение	Кол. на 1 сб.ед.
64	19		Болт М8-6х25 – 7796	КВС-2-0144000	8
	20		Болт М10-6х40 – 7802	КВС-2-0144000	4
	21		Болт М12-6х35 – 7802	КВС-2-0144000	2
	22		Гайка М14-6G – 2526	КВС-2-0144000	2
	23		Гайка М10-6G – 5915	КВС-2-0144000	4
	24		Гайка М12-6G – 5915	КВС-2-0144000	6
	25		Гайка М12х1,25 – 5915	КВС-2-0144000	2
	26		Шайба 8Т 65Г – 6402	КВС-2-0144000	4
	27		Шайба 10Т 65Г – 6402	КВС-2-0144000	4
	28		Шайба 12Т 65Г – 6402	КВС-2-0144000	2
	29		Шайба А8.01 – 6958	КВС-2-0144000	4
	30		Шайба А10.01 – 6958	КВС-2-0144000	4
	31		Шайба С.8.01 – 11371	КВС-2-0144000	4
	32		Шайба С.10.01 – 11371	КВС-2-0144000	13
	33		Шайба С.12.01 – 11371	КВС-2-0144000	2
	34		Шайба С.18х4.01 – 11371	КВС-2-0144000	2
	35		Шайба С.20.01 – 11371	КВС-2-0144000	6
	36		Шплинт 3,2х20 – 397	КВС-2-0144000	6
	37		Шплинт 4х32 – 397	КВС-2-0144000	2
38		Пружина тарельчатая II-3-3-25х14х0,9х0,7 – 3057	КВС-2-0144000	2	

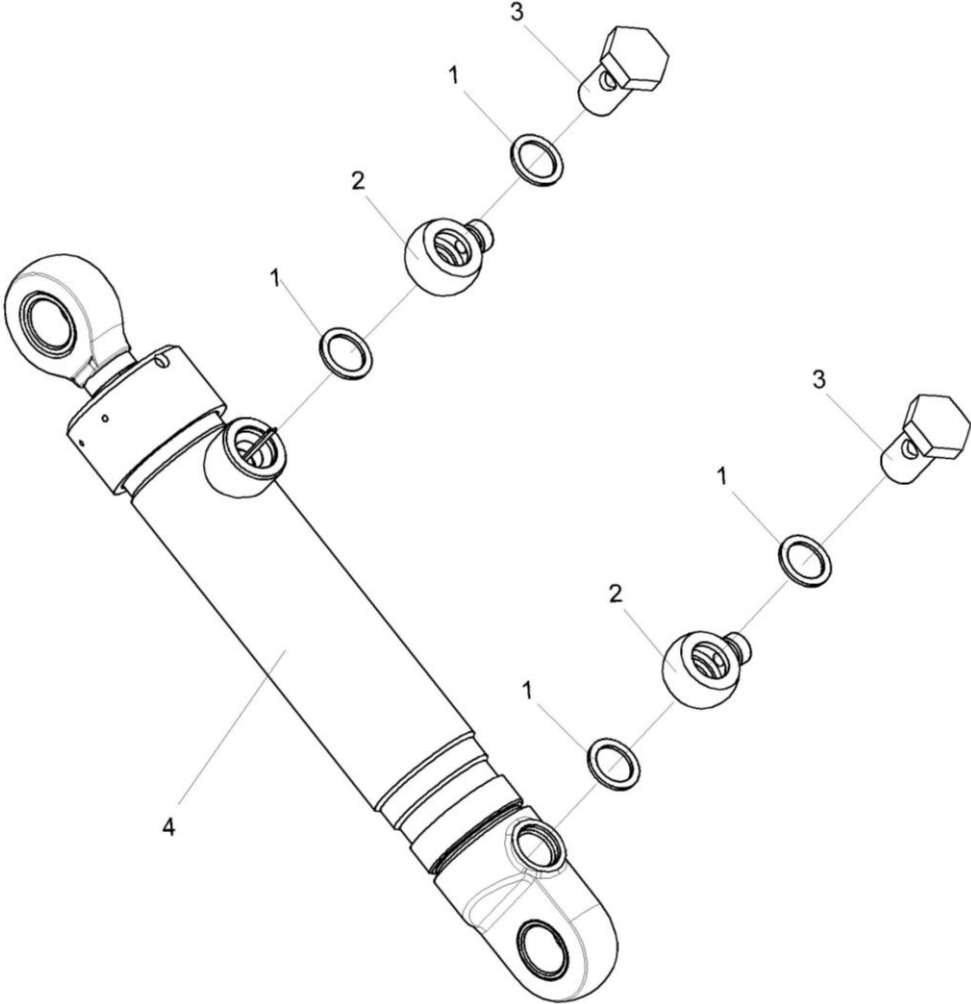


Рисунок 65 – Гидроцилиндр КВС-2-0602500

№ рис	№ поз	Обозначение	Наименование	Куда входит	
				Обозначение	Кол. на 1 сб.ед.
<b>ГИДРОЦИЛИНДР КВС-2-0602500 (рисунок 65)</b>					
<b>65</b>	1-4	КВС-2-0602500	Гидроцилиндр	КВС-2-0100000-01	1
	1	КИС 0108424А	Шайба	КВС-2-0602500	4
	2	ПКК 0113602	Угольник поворотный	КВС-2-0602500	2
	3	ПКК 0113637	Болт поворотного угольника	КВС-2-0602500	2
	4		Гидроцилиндр КГЦ 333-01.50-30-160	КВС-2-0602500	1



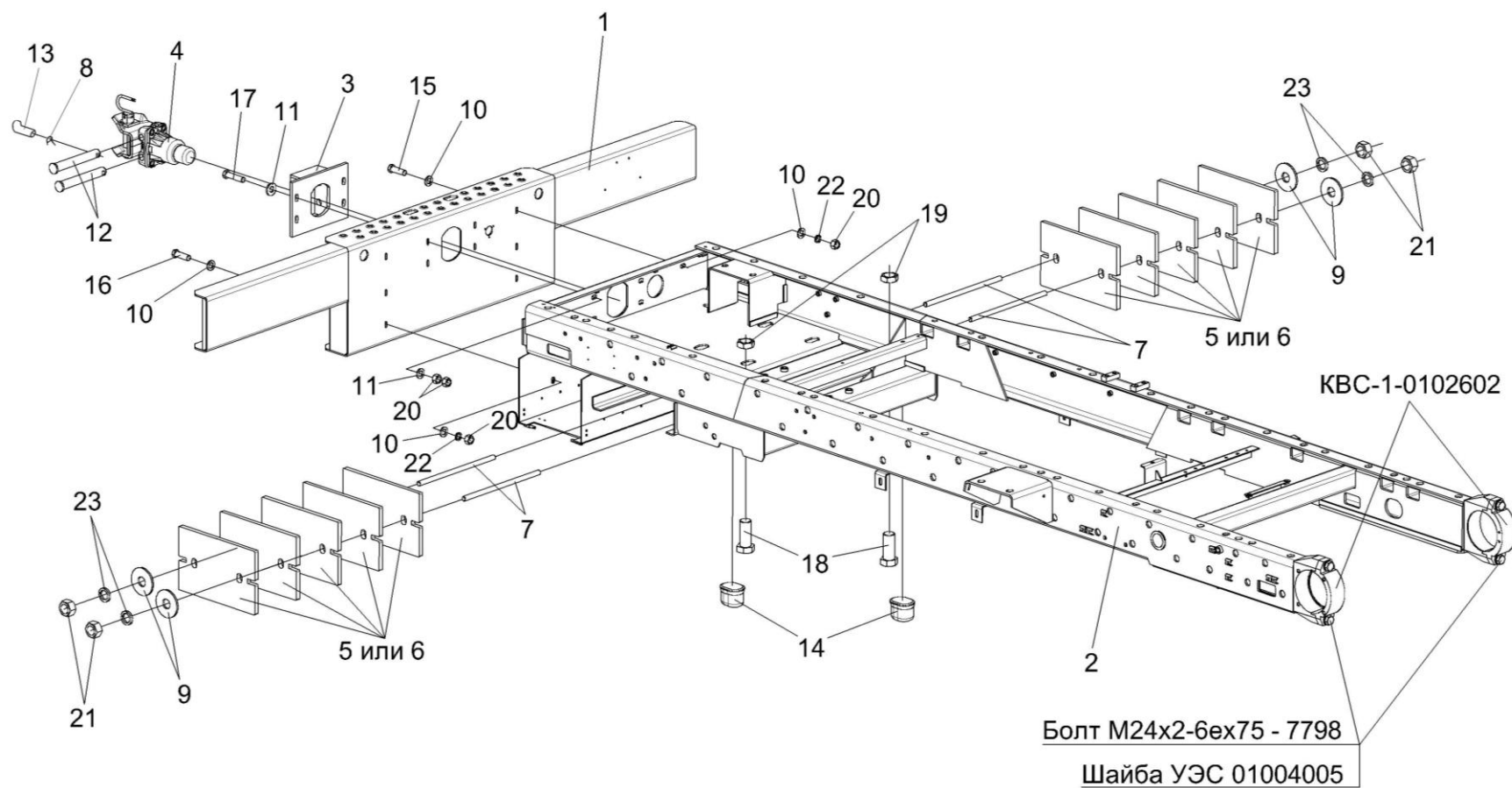


Рисунок 66 – Шасси КВС-2-0101000 (лист 1)

№ рис	№ поз	Обозначение	Наименование	Куда входит	
				Обозначение	Кол. на 1 сб.ед.
<b>ШАССИ КВС-2-0101000 (лист 1) (рисунок 66)</b>					
<b>66</b>	1-23	КВС-2-0101000	Шасси	КВС-2-0100000-01	1
	1	КВС-2-0101100	Бампер задний	КВС-2-0101000	1
	2	КВС-1-0102000	Рама шасси	КВС-2-0101000	1
	3	МКС 0101050	Плита	КВС-2-0101000	1
	4	УЭС 0003150	Тягово-сцепное устройство	КВС-2-0101000	1
	5	КВС-1-0101101	Противовес	КВС-2-0101000	28
	6	КВС-1-0101401	Противовес	КВС-2-0101000	28
	7	КВС-1-0101602	Шпилька	КВС-2-0101000	4
	8	А 61.05.004	Кольцо	КВС-2-0101000	2
	9	КИЛ 0100409	Шайба	КВС-2-0101000	4
	10	КУЖ 0201422-01	Шайба специальная	КВС-2-0101000	12
	11	ПКК 0100426	Шайба	КВС-2-0101000	8
	12	УЭС 0003616	Палец	КВС-2-0101000	2
	13	УЭС 0104609-01	Чека	КВС-2-0101000	2
	14	887-2902420	Буфер передний рессоры	КВС-2-0101000	2
	15		Болт М16-6ех55 – 7796	КВС-2-0101000	2
	16		Болт М16-6ех60 – 7796	КВС-2-0101000	4

№ рис	№ поз	Обозначение	Наименование	Куда входит	
				Обозначение	Кол. на 1 сб.ед.
66	17		Болт М16-6ех80 – 7796	КВС-2-0101000	4
	18		Болт М24х2-6ех55 – 7796	КВС-2-0101000	2
	19		Гайка М24х2-6G – 2526	КВС-2-0101000	2
	20		Гайка М16-6G – 5915	КВС-2-0101000	14
	21		Гайка М20х1,5-6G – 5915	КВС-2-0101000	10
	22		Шайба 16 65Г – 6402	КВС-2-0101000	6
	23		Шайба 20 65Г – 6402	КВС-2-0101000	4

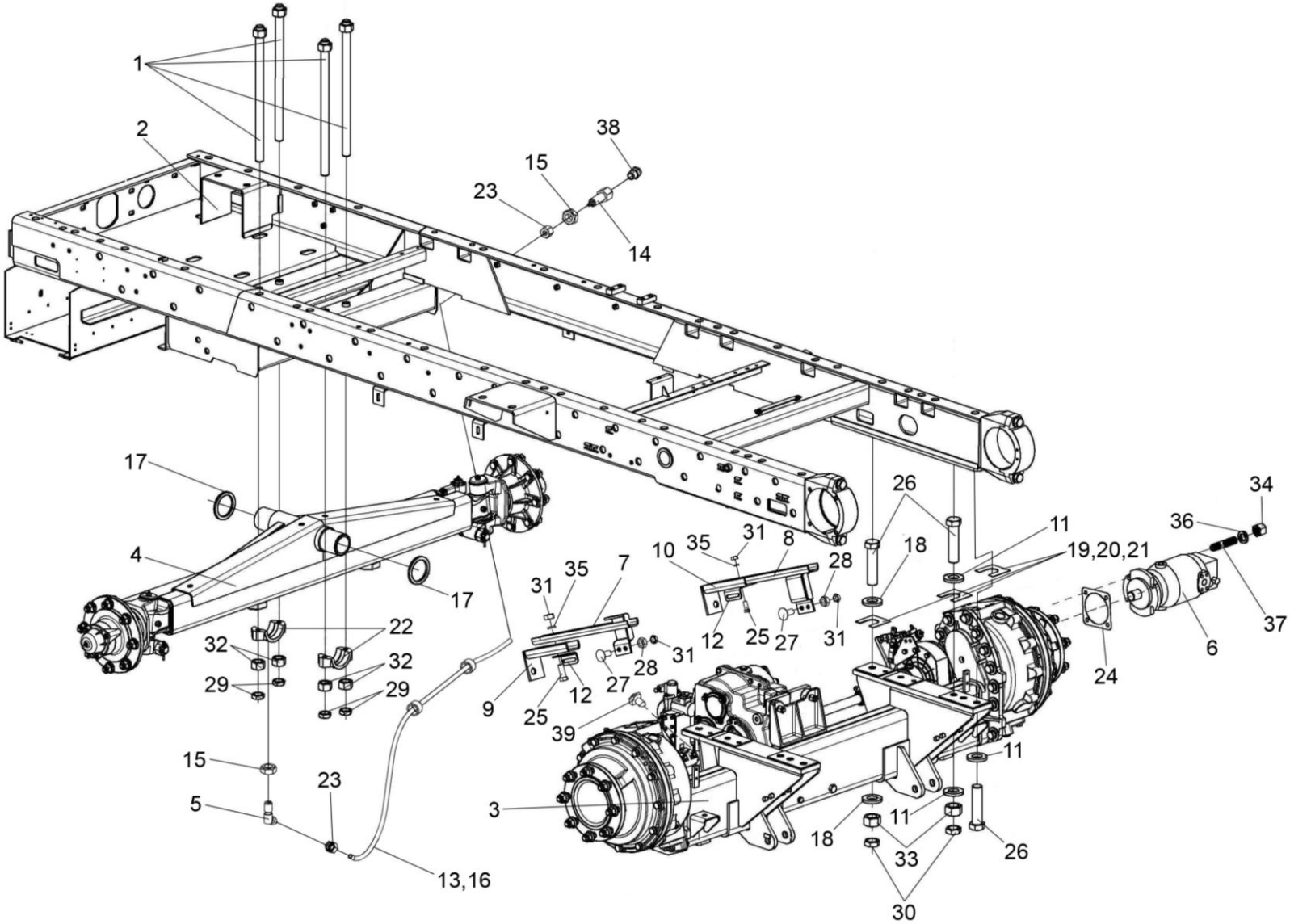


Рисунок 67 – Шасси КВС-2-0101000 (лист 2)

№ рис	№ поз	Обозначение	Наименование	Куда входит	
				Обозначение	Кол. на 1 сб.ед.
<b>ШАССИ КВС-2-0101000 (лист 2) (рисунок 67)</b>					
<b>67</b>	1,22,32	КВС-1-0102090	Балка	КВС-1-0102000	1
	7,9,12, 25,31,35	КВС-1-0101020	Держатель	КВС-2-0101000	1
	8,10,12, 25,31,35	КВС-1-0101020-01	Держатель	КВС-2-0101000	1
	1	КВС-1-0101010	Болт специальный	КВС-1-0102090	4
	2	КВС-1-0102000	Рама шасси	КВС-2-0101000	1
	3	КВС-2-0107000	Мост ведущий	КВС-2-0101000	1
	4	КВС-2-0109000	Мост управляемых колес	КВС-2-0101000	1
	5	КВС-1-0115130А	Угольник	КВС-2-0101000	2
	6	КВС-1-0601210	Гидромотор	КВС-2-0101000	1
	7	УЭС 0107080А	Опора	КВС-1-0101020	1
	8	УЭС 0107080А-01	Опора	КВС-1-0101020-01	1
	9	УЭС 0107090А	Кронштейн	КВС-1-0101020	1
10	УЭС 0107090А-01	Кронштейн	КВС-1-0101020-01	1	
11	КВС-1-0100471	Шайба	КВС-2-0101000	12	
12	КВС-1-0101408	Уголок	КВС-1-0101020 КВС-1-0101020-01	1 1	

№ рис	№ поз	Обозначение	Наименование	Куда входит	
				Обозначение	Кол. на 1 сб.ед.
67	13	КВС-1-0101605	Оболочка	КВС-2-0101000	2
	14	КВС-1-0115619	Штуцер	КВС-2-0101000	2
	15	КВС-1-0115624	Гайка	КВС-2-0101000	4
	16	ПКК-1-0111005-01	Трубка	КВС-2-0101000	2
	17	РСМ-10.01.01.418	Шайба	КВС-2-0101000	2
	18	УЭС 0003604	Шайба	КВС-2-0101000	2
	19	УЭС 0100404	Прокладка	КВС-2-0101000	5
	20	УЭС 0100404-01	Прокладка	КВС-2-0101000	2
	21	УЭС 0100404-02	Прокладка	КВС-2-0101000	2
	22	УЭС 0100608	Крышка подшипника	КВС-1-0102090	2
	23	УЭС-7-0800619	Гайка	КВС-2-0101000	4
	24	3518020-40019	Прокладка	3518020-46150	1
	25		Болт М10-6ех25 – 7796	КВС-1-0101020 КВС-1-0101020-01	2 2
	26		Болт М20х1,5-6ех90 – 7796	КВС-2-0101000	8
	27		Болт М10-6ех25 – 7802	КВС-2-0107000	4
	28		Гайка М10-6G – 2526	КВС-2-0107000	4
	29		Гайка М16-6G – 2526	КВС-2-0101000	4
	30		Гайка М20х1,5-6G – 2526	КВС-2-0101000	6

№ рис	№ поз	Обозначение	Наименование	Куда входит	
				Обозначение	Кол. на 1 сб.ед.
67	31		Гайка М10-6G – 5915	КВС-2-0107000	4
				КВС-1-0101020	2
				КВС-1-0101020-01	2
	32		Гайка М16-6G – 5915	КВС-2-0101000	14
				КВС-1-0102090	4
	33		Гайка М20х1,5-6G – 5915	КВС-2-0101000	8
	34		Гайка М14х1,5-6G – 15524	3518020-46150	4
	35		Шайба 10Т 65Г – 6402	КВС-1-0101020	2
				КВС-1-0101020-01	2
	36		Шайба 14х4.01 – 10450	3518020-46150	4
	37		Шпилька М14х50 – 22038	3518020-46150	4
	38		Масленка 2.2 – 19853	КВС-2-0101000	2
39		Преобразователь первичный ПР П-1М	КВС-2-0101000	1	

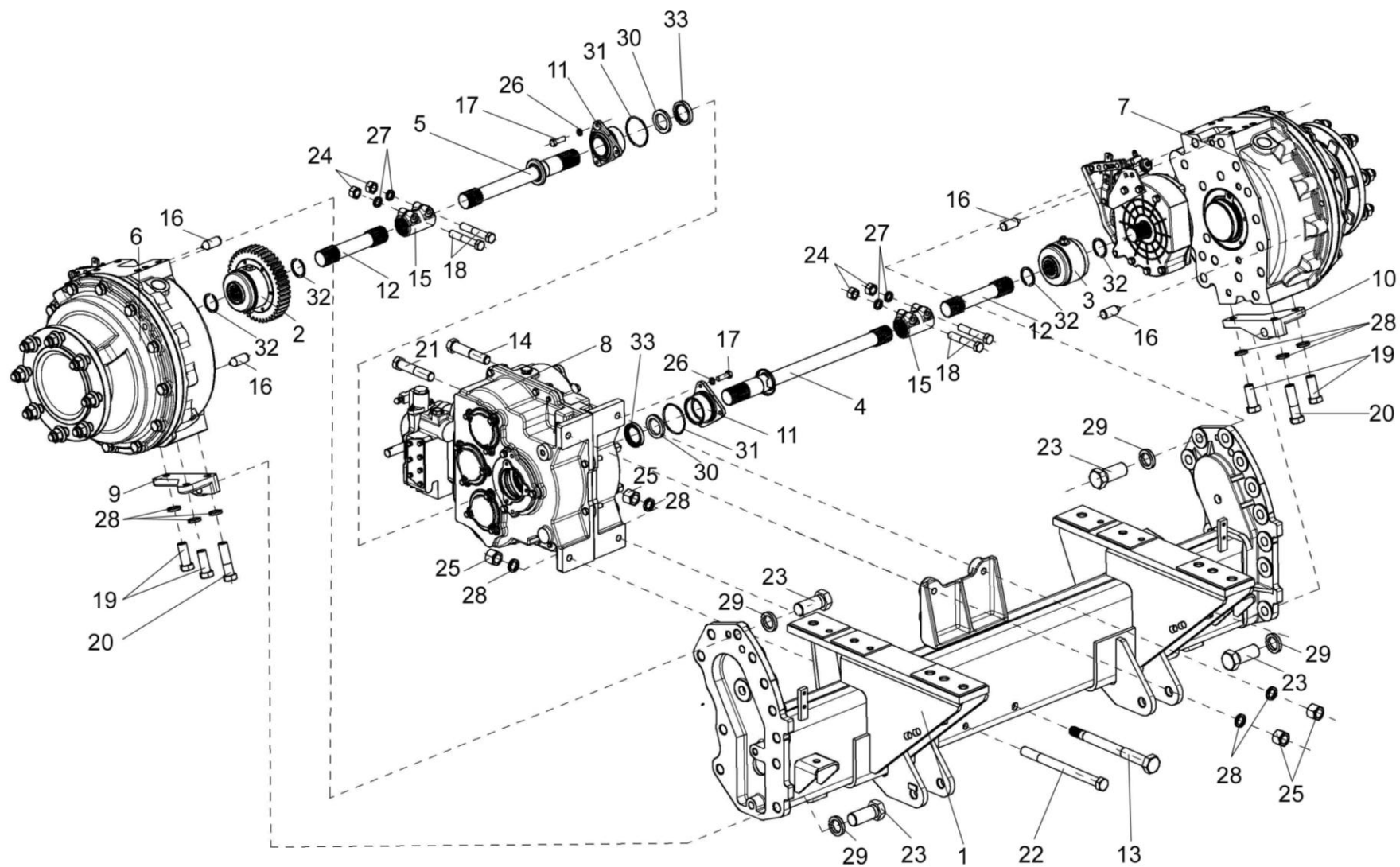


Рисунок 68 – Мост ведущий КВС-2-0107000



№ рис	№ поз	Обозначение	Наименование	Куда входит	
				Обозначение	Кол. на 1 сб.ед.
<b>МОСТ ВЕДУЩИЙ КВС-2-0107000 (рисунок 68)</b>					
<b>68</b>	1-33	КВС-2-0107000	Мост ведущий	КВС-2-0101000	1
	1	КВС-2-0107010	Балка моста	КВС-2-0107000	1
	2	КВС-1-0107050	Муфта	КВС-2-0107000	1
	3	КВС-1-0107060	Муфта	КВС-2-0107000	1
	4	КВС-1-0107070	Полуось	КВС-2-0107000	1
	5	КВС-1-0107070-01	Полуось	КВС-2-0107000	1
	6	КЗК-10-0107200-03	Редуктор бортовой	КВС-2-0107000	1
	7	КЗК-10-0107200-02	Редуктор бортовой	КВС-2-0107000	1
	8	3518020-46150	Коробка диапазонов	КВС-2-0107000	1
	9	КВС-1-0107604	Кронштейн	КВС-2-0107000	1
	10	КВС-1-0107604-01	Кронштейн	КВС-2-0107000	1
	11	УЭС 0107105	Корпус	КВС-2-0107000	2
	12	УЭС 0107606А	Полуось	КВС-2-0107000	2
	13	УЭС 0107609	Болт специальный	КВС-2-0107000	1
	14	УЭС 0107631	Болт	КВС-2-0107000	1
	15	3518020-46075	Муфта соединительная	КВС-2-0107000	2
	16	3518020-46426	Штифт	КВС-2-0107000	4

№ рис	№ поз	Обозначение	Наименование	Куда входит	
				Обозначение	Кол. на 1 сб.ед.
68	17		Болт М8-6ех25 – 7796	КВС-2-0107000	6
	18		Болт М12-6ех70 – 7796	КВС-2-0107000	4
	19		Болт М16-6ех40 – 7796	КВС-2-0107000	4
	20		Болт М16-6ех60 – 7796	КВС-2-0107000	2
	21		Болт М16-6ех80 – 7796	КВС-2-0107000	1
	22		Болт М16-6ех200 – 7796	КВС-2-0107000	1
	23		Болт М24-6ех65 – 7796	КВС-2-0107000	20
	24		Гайка М12-6G – 5915	КВС-2-0107000	4
	25		Гайка М16-6G – 15523	КВС-2-0107000	4
	26		Шайба 8Т 65Г – 6402	КВС-2-0107000	6
	27		Шайба 12Т 65Г – 6402	КВС-2-0107000	4
	28		Шайба 16 65Г – 6402	КВС-2-0107000	10
	29		Шайба 24 65Г – 6402	КВС-2-0107000	22
	30		Кольцо СП-65-45-8 – 6308	КВС-2-0107000	2
	31		Кольцо 079-085-36-2-2 – 18829/9833	КВС-2-0107000	2
	32		Кольцо В45 – 13940	КВС-2-0107000	6
	33		Манжета 1.2-45х65-1 – 8752	КВС-2-0107000	2

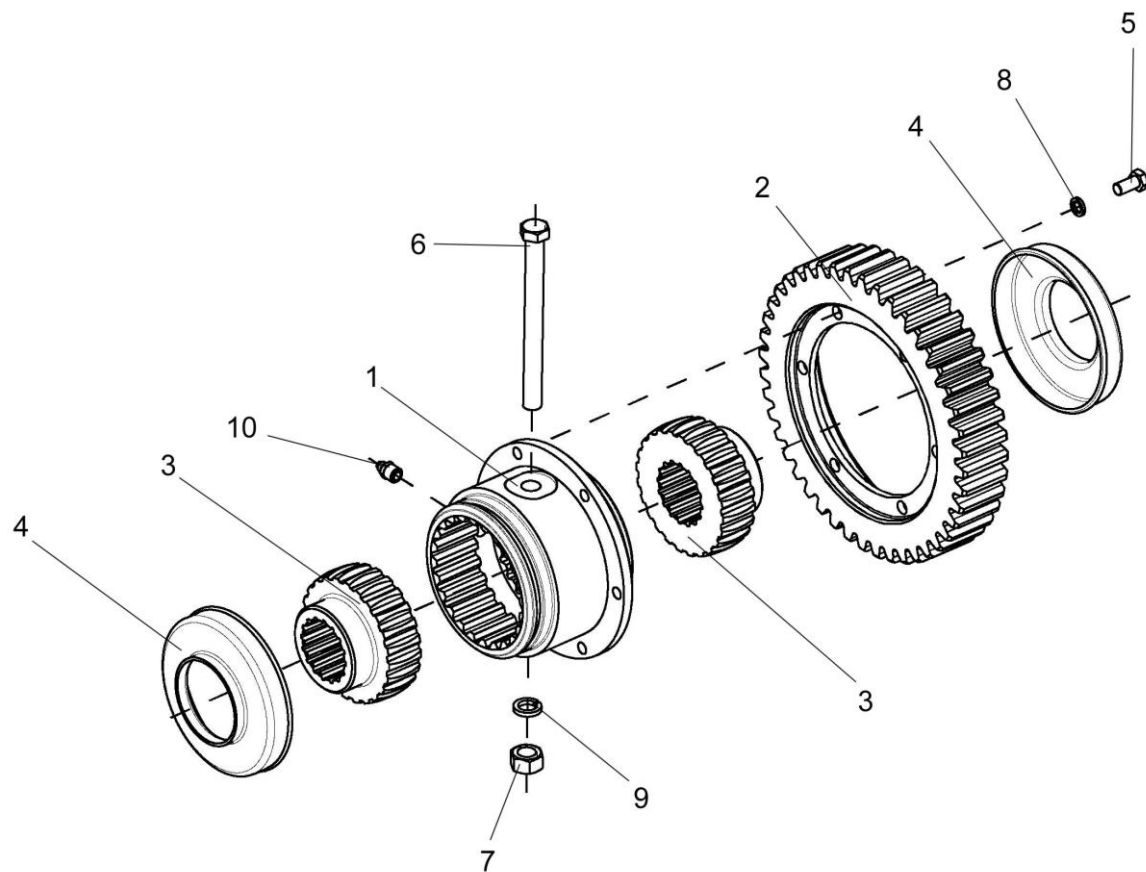


Рисунок 69 – Муфта КВС-1-0107050

№ рис	№ поз	Обозначение	Наименование	Куда входит	
				Обозначение	Кол. на 1 сб.ед.
<b>МУФТА КВС-1-0107050 (рисунок 69)</b>					
<b>69</b>	1-10	КВС-1-0107050	Муфта	КВС-2-0107000	1
	1	КВС-1-0107601	Муфта	КВС-1-0107050	1
	2	КВС-1-0107602	Счетчик	КВС-1-0107050	1
	3	УЭС 0107622	Полумуфта	КВС-1-0107050	2
	4	УЭС 0107001	Чехол	КВС-1-0107050	2
	5		Болт М8-6х16 – 7796	КВС-1-0107050	6
	6		Болт М12-6х130 – 7796	КВС-1-0107050	1
	7		Гайка М12-6G – 5915	КВС-1-0107050	1
	8		Шайба 8Т 65Г – 6402	КВС-1-0107050	6
	9		Шайба 12Т 65Г – 6402	КВС-1-0107050	1
10		Масленка 1.3 – 19853	КВС-1-0107050	1	

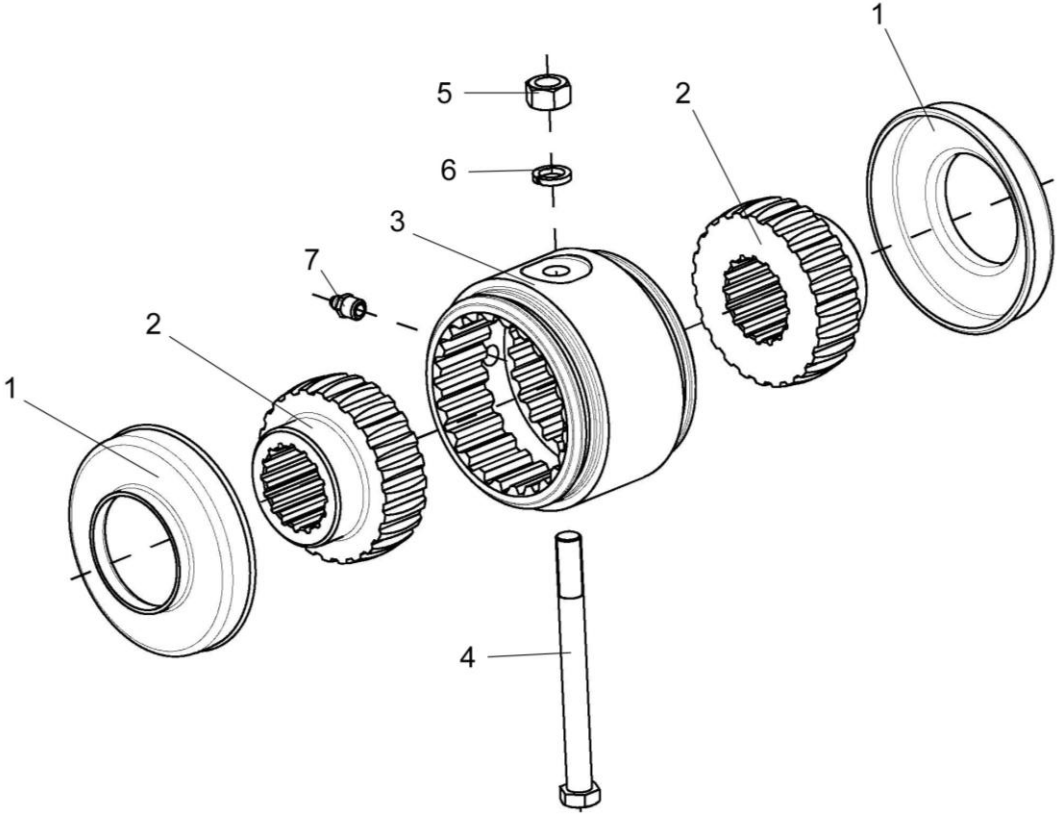


Рисунок 70 – Муфта КВС-1-0107060

№ рис	№ поз	Обозначение	Наименование	Куда входит	
				Обозначение	Кол. на 1 сб.ед.
<b>МУФТА КВС-1-0107060 (рисунок 70)</b>					
<b>70</b>	1-7	КВС-1-0107060	Муфта	КВС-2-0107000	1
	1	УЭС 0107001	Чехол	КВС-1-0107060	2
	2	УЭС 0107622	Полумуфта	КВС-1-0107060	2
	3	УЭС 0107629	Втулка	КВС-1-0107060	1
	4		Болт М12-6х130 – 7796	КВС-1-0107060	1
	5		Гайка М12-6G – 5915	КВС-1-0107060	1
	6		Шайба 12Т 65Г – 6402	КВС-1-0107060	1
7		Масленка 1.3 – 19853	КВС-1-0107060	1	

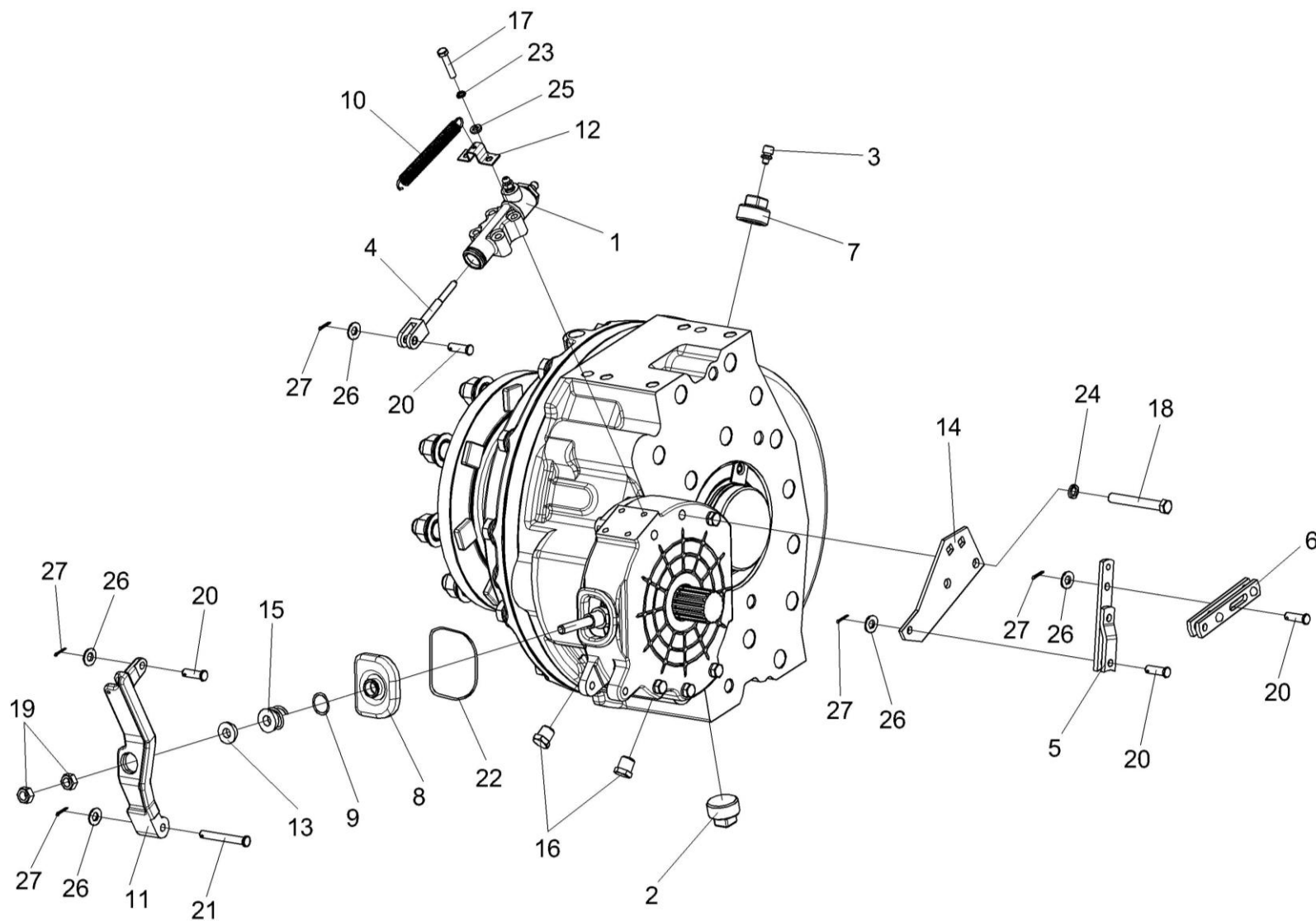


Рисунок 71 – Редуктор бортовой КЗК-10-0107200-02

№ рис	№ поз	Обозначение	Наименование	Куда входит	
				Обозначение	Кол. на 1 сб.ед.
<b>РЕДУКТОР БОРТОВОЙ КЗК-10-0107200-02 (рисунок 71)</b>					
71	1-27	КЗК-10-0107200-02	Редуктор бортовой	КВС-2-0107000	1
	1	МК-23М.03.220А	Гидроцилиндр тормоза	КЗК-10-0107200-02	1
	2	УЭС-7-0107110	Пробка магнитная	КЗК-10-0107200-02	1
	3	34-4-1-17А	Сапун	КЗК-10-0107200-02	1
	4	3518020-43660	Толкатель	КЗК-10-0107200-02	1
	5	3518020-44460	Тяга	КЗК-10-0107200-02	1
	6	3518020-45590	Тяга	КЗК-10-0107200-02	1
	7	КЗК 0107102-01	Пробка	КЗК-10-0107200-02	1
	8	МК-23М.03.003	Чехол	КЗК-10-0107200-02	1
	9	МК-23М.03.618	Кольцо	КЗК-10-0107200-02	1
	10	МК-23М.03.645	Пружина	КЗК-10-0107200-02	1
	11	УЭС 0107306-01	Рычаг	КЗК-10-0107200-02	1
	12	УЭС 0107503	Кронштейн	КЗК-10-0107200-02	1
	13	УЭС 0107615	Упор	КЗК-10-0107200-02	1
	14	3518020-44218	Кронштейн	КЗК-10-0107200-02	1
	15	3518020-46427	Пружина отжимная	КЗК-10-0107200-02	1
	16	3518020-46523	Пробка	КЗК-10-0107200-02	3



№ рис	№ поз	Обозначение	Наименование	Куда входит	
				Обозначение	Кол. на 1 сб.ед.
71	17		Болт М8-6ех40 – 7796	КЗК-10-0107200-02	4
	18		Болт М12-6ех95 – 7796	КЗК-10-0107200-02	2
	19		Гайка М12х1,25-6G – 5915	КЗК-10-0107200-02	2
	20		Ось 6-10 b12х32 – 9650	КЗК-10-0107200-02	4
	21		Ось 6-10 b12х75 – 9650	КЗК-10-0107200-02	1
	22		Проволока 1,2-О-Ч – 3282 (L=300 мм)	КЗК-10-0107200-02	1
	23		Шайба 8Т 65Г – 6402	КЗК-10-0107200-02	4
	24		Шайба 12Т 65Г – 6402	КЗК-10-0107200-02	6
	25		Шайба С.8.01 – 11371	КЗК-10-0107200-02	2
	26		Шайба С.10.01 – 11371	КЗК-10-0107200-02	5
	27		Шплинт 2,5х16 – 397	КЗК-10-0107200-02	5

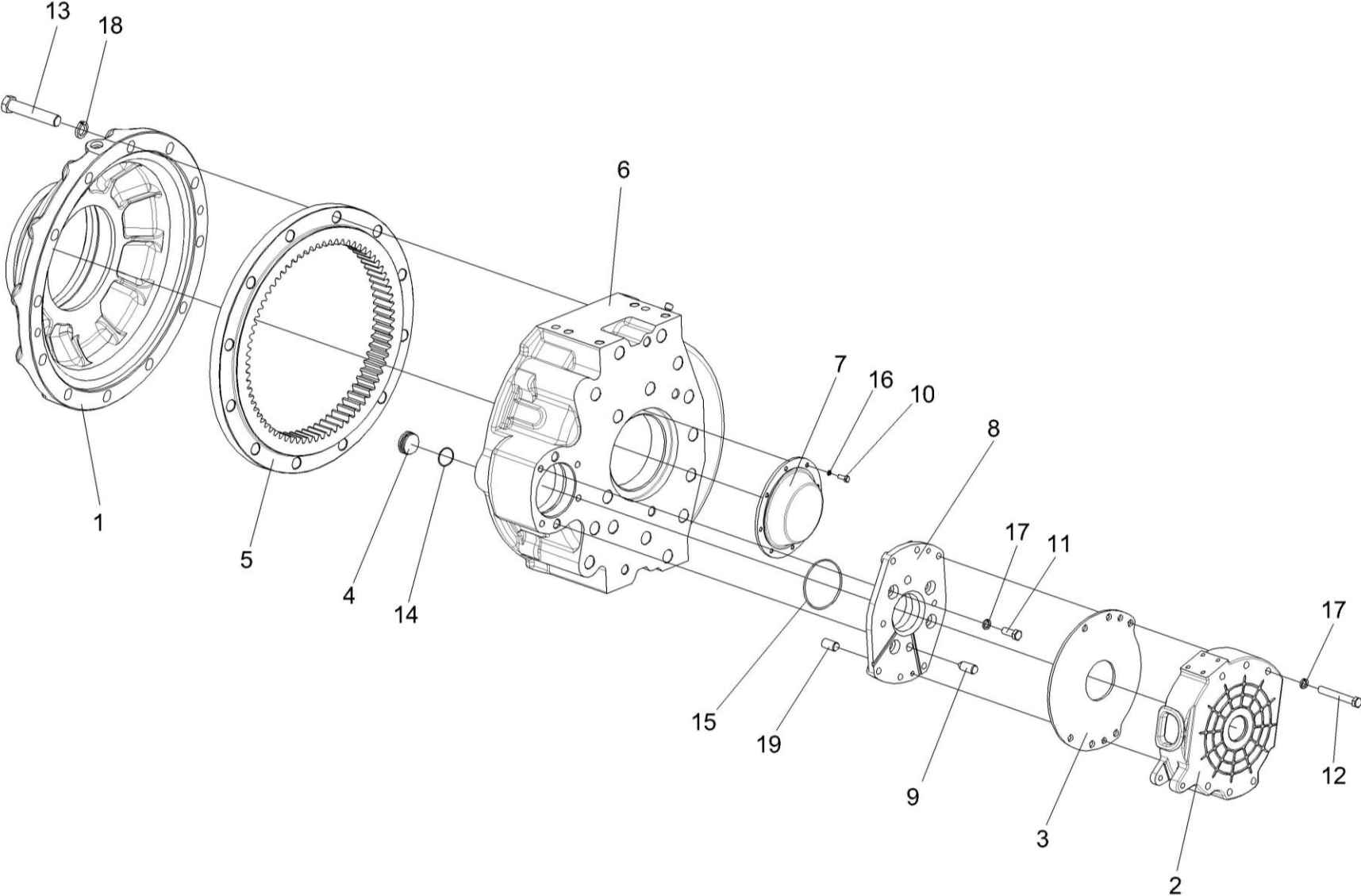


Рисунок 72 – Редуктор бортовой КЗК-10-0107200-02. Корпуса и крышки

№ рис	№ поз	Обозначение	Наименование	Куда входит	
				Обозначение	Кол. на 1 сб.ед.
<b>РЕДУКТОР БОРТОВОЙ КЗК-10-0107200-02. КОРПУСА И КРЫШКИ (рисунок 72)</b>					
<b>72</b>	1-19	КЗК-10-0107200-02	Редуктор бортовой	КВС-2-0107000	1
	1	КЗК-10-0107101	Крыша	КЗК-10-0107200-02	1
	2	МК-23М.03.113А	Корпус тормоза левый	КЗК-10-0107200-02	1
	3	МК-23М.03.423	Проставка	КЗК-10-0107200-02	1
	4	МК-23М.03.659	Пробка	КЗК-10-0107200-02	1
	5	МК-23М.03.661	Шестерня эпициклическая	КЗК-10-0107200-02	1
	6	УЭС-7-0107201	Корпус	КЗК-10-0107200-02	1
	7	УЭС-7-0107202	Крышка	КЗК-10-0107200-02	1
	8	3518020-41154-01	Фланец	КЗК-10-0107200-02	1
	9	3518020-46426	Штифт	КЗК-10-0107200-02	1
	10		Болт М8-6gx16 – 7796	КЗК-10-0107200-02	6
	11		Болт М12-6ex30 – 7796	КЗК-10-0107200-02	4
	12		Болт М12-6ex90 – 7796	КЗК-10-0107200-02	4
	13		Болт М20-6ex100 – 7796	КЗК-10-0107200-02	12
	14		Кольцо 034-040-36-2-2 – 18829/9833	КЗК-10-0107200-02	1
	15		Кольцо 094-100-36-2-2 – 18829/9833	КЗК-10-0107200-02	1
	16		Шайба 8Т 65Г – 6402	КЗК-10-0107200-02	10
	17		Шайба 12Т 65Г – 6402	КЗК-10-0107200-02	10
	18		Шайба 20Т 65Г – 6402	КЗК-10-0107200-02	12
19		Штифт 12x30 – 3128	КЗК-10-0107200-02	2	

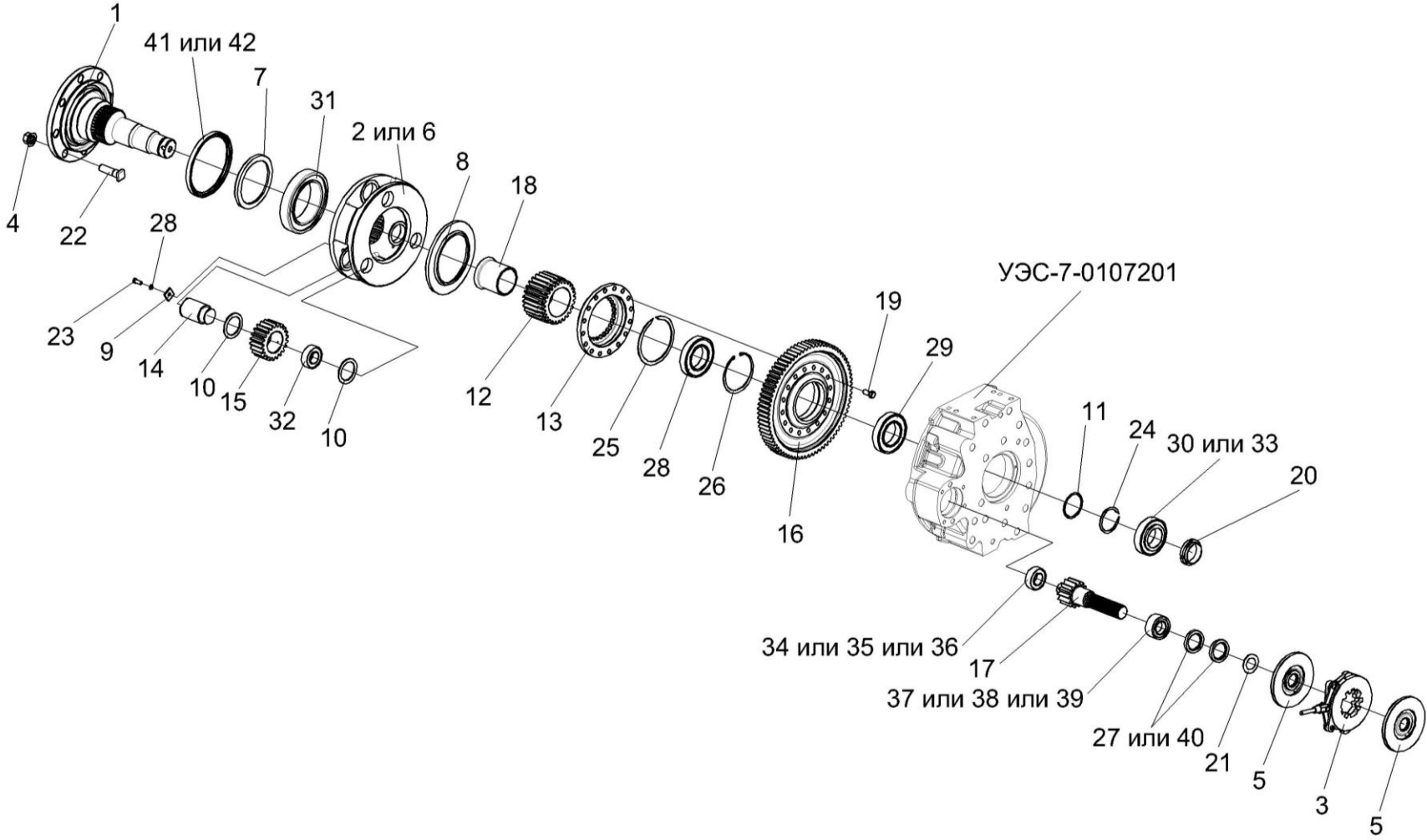


Рисунок 73 – Редуктор бортовой КЗК-10-0107200-02. Валы и шестерни

№ рис	№ поз	Обозначение	Наименование	Куда входит	
				Обозначение	Кол. на 1 сб.ед.
<b>РЕДУКТОР БОРТОВОЙ КЗК-10-0107200-02. ВАЛЫ И ШЕСТЕРНИ (рисунок 73)</b>					
73	1-42	КЗК-10-0107200-02	Редуктор бортовой	КВС-2-0107000	1
	2,6,9,10,14, 15, 23,33,28	КЗК-10-0107210	Водило	КЗК-10-0107200-02	1
	12,13,16, 19,25,26,29	МК-23М.03.210	Колесо зубчатое	КЗК-10-0107200-02	1
	1	КЗК-10-0107220	Ось колеса	КЗК-10-0107200-02	1
	2	КЗК-10-0107240	Водило	КЗК-10-0107210	1
	3	МК-23М.03.030А	Диски нажимные	КЗК-10-0107200-02	1
	4	УЭС-7-0109090-02	Гайка	КЗК-10-0107200-02	8
	5		Диск тормоза фрикционный 3518020-48320 ТИИР-101	КЗК-10-0107200-02	2
	6	КЗК-10-0107302	Водило	КЗК-10-0107210	1
	7	КЗК-10-0107613	Проставка	КЗК-10-0107200-02	2
	8	КЗК-10-0107614	Проставка	КЗК-10-0107200-02	2
	9	МК-23М.03.425	Шайба	КЗК-10-0107210	3
10	МК-23М.03.426	Шайба	КЗК-10-0107210	6	
11	МК-23М.03.429	Шайба	КЗК-10-0107200-02	1	
12	МК-23М.03.646	Шестерня солнечная	МК-23М.03.210	1	

№ рис	№ поз	Обозначение	Наименование	Куда входит	
				Обозначение	Кол. на 1 сб.ед.
73	13	МК-23М.03.647	Муфта соединительная	МК-23М.03.210	1
	14	МК-23М.03.648	Ось сателита	КЗК-10-0107210	3
	15	МК-23М.03.649	Сателит	КЗК-10-0107210	3
	16	МК-23М.03.651	Колесо зубчатое	МК-23М.03.210	1
	17	МК-23М.03.655А	Вал-шестерня	КЗК-10-0107200-02	1
	18	МК-23М.03.806	Втулка	КЗК-10-0107200-02	1
	19	УЭС 0100603А	Болт	МК-23М.03.210	16
	20	УЭС-7-0107618	Гайка	КЗК-10-0107200-02	1
	21	3518020-44304	Кольцо	КЗК-10-0107200-02	1
	22	3518020-46237-01	Болт специальный	КЗК-10-0107200-02	8
	23		Болт М10-6ех25 – 7796	КЗК-10-0107210	3
	24		Кольцо В75 – 13940	КЗК-10-0107200-02	1
	25		Кольцо В145 – 13940	МК-23М.03.210	1
	26		Кольцо В130 – 13943	МК-23М.03.210	1
	27		Манжета 1,2-55х80-1 – 8752	КЗК-10-0107200-02	2
	28		Шайба 10Т 65Г – 6402	КЗК-10-0107210	3
	29		Подшипник 215К5 – 8338	КЗК-10-0107200-02 МК-23М.03.210	1 1

№ рис	№ поз	Обозначение	Наименование	Куда входит	
				Обозначение	Кол. на 1 сб.ед.
73	30		Подшипник 7313A – 27365	КЗК-10-0107200-02	1
	31		Подшипник 32028X (Швеция, "SKF")	КЗК-10-0107200-02	1
	32		Подшипник 664713Д	КЗК-10-0107210	3
	33		Подшипник 30313J2/Q (Швеция, "SKF")	КЗК-10-0107200-02	1
	34		Подшипник NJ2207ECJ (Швеция, "SKF")	КЗК-10-0107200-02	1
	35		Подшипник NJ2207-E-M1 (Германия, "FAG")	КЗК-10-0107200-02	1
	36		Подшипник NJ2207-E-M (Франция, "SNR")	КЗК-10-0107200-02	1
	37		Подшипник NJ2211ECJ (Швеция, "SKF")	КЗК-10-0107200-02	1
	38		Подшипник NJ2211-E-M1 (Германия, "FAG")	КЗК-10-0107200-02	1
	39		Подшипник NJ2211-E-M (Франция, "SNR")	КЗК-10-0107200-02	1
	40		Уплотнение CR 55x80x10 HMS42 R (Швеция, "SKF")	КЗК-10-0107200-02	2
	41		Уплотнение CR 190x220x15 HMS47 R (Швеция, "SKF")	КЗК-10-0107200-02	1
	42		Манжета BAU6SL 190x220x12 72NBR Артикул №9561 (Германия, "Freudenberg Simrit KG")	КЗК-10-0107200-02	1

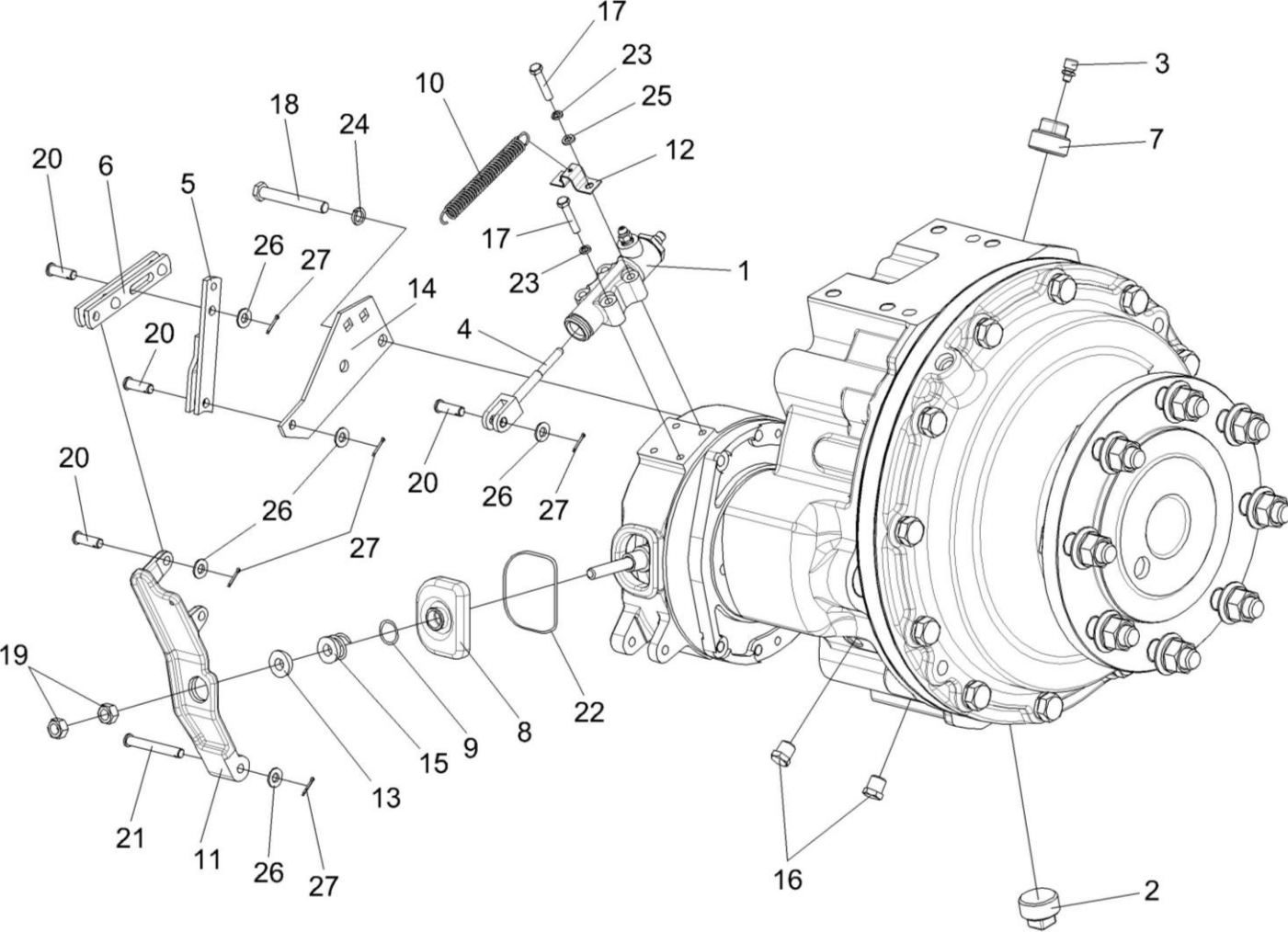


Рисунок 74 – Редуктор бортовой КЗК-10-0107200-03



№ рис	№ поз	Обозначение	Наименование	Куда входит	
				Обозначение	Кол. на 1 сб.ед.
<b>РЕДУКТОР БОРТОВОЙ КЗК-10-0107200-03 (рисунок 74)</b>					
<b>74</b>	1-27	КЗК-10-0107200-03	Редуктор бортовой	КВС-2-0107000	1
	1	МК-23М.03.220А	Гидроцилиндр тормоза	КЗК-10-0107200-03	1
	2	УЭС-7-0107110	Пробка магнитная	КЗК-10-0107200-03	1
	3	34-4-1-17А	Сапун	КЗК-10-0107200-03	1
	4	3518020-43660	Толкатель	КЗК-10-0107200-03	1
	5	3518020-44460	Тяга	КЗК-10-0107200-03	1
	6	3518020-45590	Тяга	КЗК-10-0107200-03	1
	7	КЗК 0107102-01	Пробка	КЗК-10-0107200-03	1
	8	МК-23М.03.003	Чехол	КЗК-10-0107200-03	1
	9	МК-23М.03.618	Кольцо	КЗК-10-0107200-03	1
	10	МК-23М.03.645	Пружина	КЗК-10-0107200-03	1
	11	УЭС 0107306	Рычаг	КЗК-10-0107200-03	1
	12	УЭС 0107503	Кронштейн	КЗК-10-0107200-03	1
	13	УЭС 0107615	Упор	КЗК-10-0107200-03	1
	14	3518020-44218	Кронштейн	КЗК-10-0107200-03	1
	15	3518020-46427	Пружина отжимная	КЗК-10-0107200-03	1
	16	3518020-46523	Пробка	КЗК-10-0107200-03	3

№ рис	№ поз	Обозначение	Наименование	Куда входит	
				Обозначение	Кол. на 1 сб.ед.
74	17		Болт М8-6ех40 – 7796	КЗК-10-0107200-03	4
	18		Болт М12-6ех95 – 7796	КЗК-10-0107200-03	2
	19		Гайка М12х1,25-6G – 5915	КЗК-10-0107200-03	2
	20		Ось 6-10 b12х32 – 9650	КЗК-10-0107200-03	4
	21		Ось 6-10 b12х75 – 9650	КЗК-10-0107200-03	1
	22		Проволока 1,2-О-Ч – 3282 (L=300 мм)	КЗК-10-0107200-03	1
	23		Шайба 8Т 65Г – 6402	КЗК-10-0107200-03	4
	24		Шайба 12Т 65Г – 6402	КЗК-10-0107200-03	6
	25		Шайба С.8.01 – 11371	КЗК-10-0107200-03	2
	26		Шайба С.10.01 – 11371	КЗК-10-0107200-03	5
	27		Шплинт 2,5х16 – 397	КЗК-10-0107200-03	5

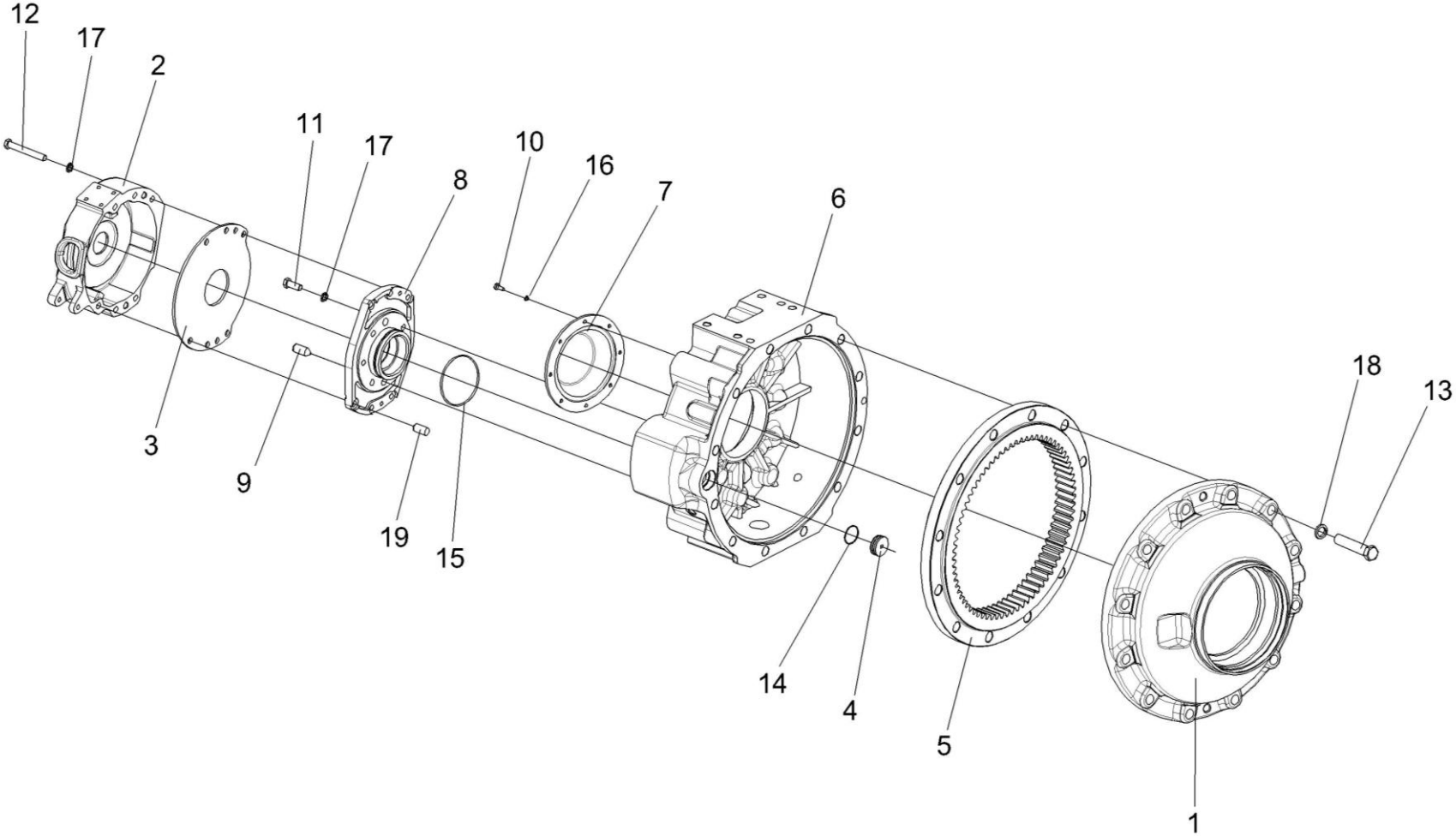


Рисунок 75 – Редуктор бортовой КЗК-10-0107200-03. Корпуса и крышки

№ рис	№ поз	Обозначение	Наименование	Куда входит	
				Обозначение	Кол. на 1 сб.ед.
<b>РЕДУКТОР БОРТОВОЙ КЗК-10-0107200-03. КОРПУСА И КРЫШКИ (рисунок 75)</b>					
75	1-19	КЗК-10-0107200-03	Редуктор бортовой	КВС-2-0107000	1
	1	КЗК-10-0107101	Крыша	КЗК-10-0107200-03	1
	2	МК-23М.03.117	Корпус тормоза правый	КЗК-10-0107200-03	1
	3	МК-23М.03.423	Проставка	КЗК-10-0107200-03	1
	4	МК-23М.03.659	Пробка	КЗК-10-0107200-03	1
	5	МК-23М.03.661	Шестерня эпициклическая	КЗК-10-0107200-03	1
	6	УЭС-7-0107201-01	Корпус	КЗК-10-0107200-03	1
	7	УЭС-7-0107202	Крышка	КЗК-10-0107200-03	1
	8	3518020-41154	Фланец	КЗК-10-0107200-03	1
	9	3518020-46426	Штифт	КЗК-10-0107200-03	1
	10		Болт М8-6gx16 – 7796	КЗК-10-0107200-03	6
	11		Болт М12-6ex30 – 7796	КЗК-10-0107200-03	4
	12		Болт М12-6ex90 – 7796	КЗК-10-0107200-03	4
	13		Болт М20-6ex100 – 7796	КЗК-10-0107200-03	12
	14		Кольцо 034-040-36-2-2 – 18829/9833	КЗК-10-0107200-03	1
	15		Кольцо 094-100-36-2-2 – 18829/9833	КЗК-10-0107200-03	1
	16		Шайба 8Т 65Г – 6402	КЗК-10-0107200-03	10
	17		Шайба 12Т 65Г – 6402	КЗК-10-0107200-03	10
	18		Шайба 20Т 65Г – 6402	КЗК-10-0107200-03	12
19		Штифт 12x30 – 3128	КЗК-10-0107200-03	2	

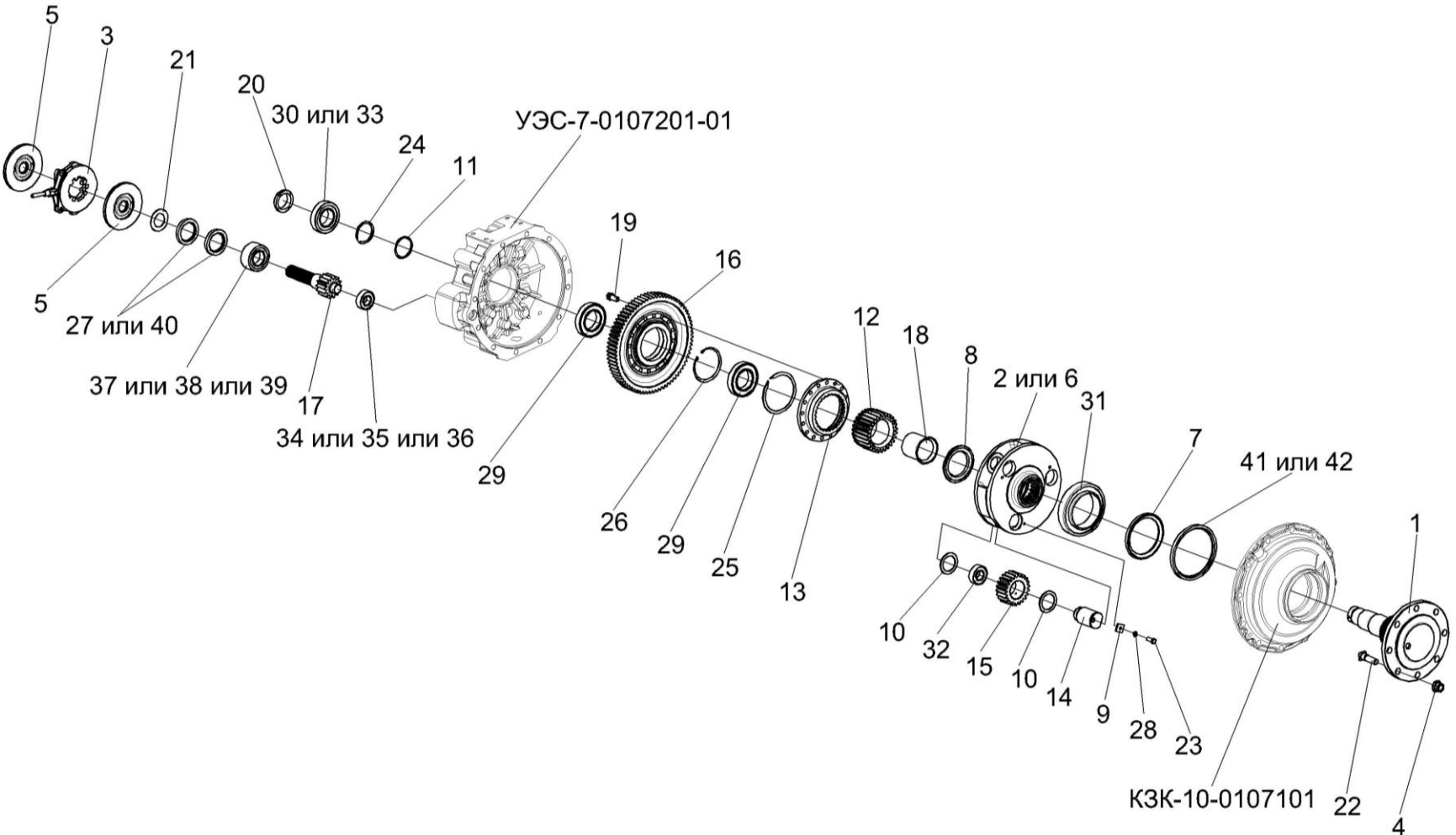


Рисунок 76 – Редуктор бортовой КЗК-10-0107200-03. Валы и шестерни

№ рис	№ поз	Обозначение	Наименование	Куда входит	
				Обозначение	Кол. на 1 сб.ед.
<b>РЕДУКТОР БОРТОВОЙ КЗК-10-0107200-03. ВАЛЫ И ШЕСТЕРНИ (рисунок 76)</b>					
<b>76</b>	1-42	КЗК-10-0107200-03	Редуктор бортовой	КВС-2-0107000	1
	2,6,9,10,14, 15,23,28,32	КЗК-10-0107210	Водило	КЗК-10-0107200-03	1
	12,13,16, 19,25,26,29	МК-23М.03.210	Колесо зубчатое	КЗК-10-0107200-03	1
	1	КЗК-10-0107220	Ось колеса	КЗК-10-0107200-03	1
	2	КЗК-10-0107240	Водило	КЗК-10-0107210	1
	3	МК-23М.03.030А	Диски нажимные	КЗК-10-0107200-03	1
	4	УЭС-7-0109090-02	Гайка	КЗК-10-0107200-03	8
	5	3518020-48320 ТИИР-101	Диск тормоза фрикционный	КЗК-10-0107200-03	2
	6	КЗК-10-0107302	Водило	КЗК-10-0107210	1
	7	КЗК-10-0107613	Проставка	КЗК-10-0107200-03	2
	8	КЗК-10-0107614	Проставка	КЗК-10-0107200-03	2
	9	МК-23М.03.425	Шайба	КЗК-10-0107210	3
	10	МК-23М.03.426	Шайба	КЗК-10-0107210	6
11	МК-23М.03.429	Шайба	КЗК-10-0107200-03	1	
12	МК-23М.03.646	Шестерня солнечная	МК-23М.03.210	1	
13	МК-23М.03.647	Муфта соединительная	МК-23М.03.210	1	

№ рис	№ поз	Обозначение	Наименование	Куда входит	
				Обозначение	Кол. на 1 сб.ед.
76	14	МК-23М.03.648	Ось сателита	КЗК-10-0107210	3
	15	МК-23М.03.649	Сателит	КЗК-10-0107210	3
	16	МК-23М.03.651	Колесо зубчатое	МК-23М.03.210	1
	17	МК-23М.03.655А	Вал-шестерня	КЗК-10-0107200-03	1
	18	МК-23М.03.806	Втулка	КЗК-10-0107200-03	1
	19	УЭС 0100603А	Болт	МК-23М.03.210	16
	20	УЭС-7-0107618	Гайка	КЗК-10-0107200-03	1
	21	3518020-44304	Кольцо	КЗК-10-0107200-03	1
	22	3518020-46237-01	Болт специальный	КЗК-10-0107200-03	8
	23		Болт М10-6ех25 – 7796	КЗК-10-0107210	3
	24		Кольцо В75 – 13940	КЗК-10-0107200-03	1
	25		Кольцо В145 – 13940	МК-23М.03.210	1
	26		Кольцо В130 – 13943	МК-23М.03.210	1
	27		Манжета 1,2-55х80-1 – 8752	КЗК-10-0107200-03	2
	28		Шайба 10Т 65Г – 6402	КЗК-10-0107210	3
	29		Подшипник 215К5 – 8338	КЗК-10-0107200-03 МК-23М.03.210	1 1
	30		Подшипник 7313А – 27365	КЗК-10-0107200-03	1
	31		Подшипник 32028Х (Швеция, "SKF")	КЗК-10-0107200-03	1

№ рис	№ поз	Обозначение	Наименование	Куда входит	
				Обозначение	Кол. на 1 сб.ед.
76	32		Подшипник 664713Д	КЗК-10-0107210	3
	33		Подшипник 30313J2/Q (Швеция, "SKF")	КЗК-10-0107200-03	1
	34		Подшипник NJ2207ЕСJ (Швеция,"SKF")	КЗК-10-0107200-03	1
	35		Подшипник NJ2207-Е-М1 (Германия, "FAG")	КЗК-10-0107200-03	1
	36		Подшипник NJ2207-Е-М (Франция, "SNR")	КЗК-10-0107200-03	1
	37		Подшипник NJ2211ЕСJ (Швеция,"SKF")	КЗК-10-0107200-03	1
	38		Подшипник NJ2211-Е-М1 (Германия, "FAG")	КЗК-10-0107200-03	1
	39		Подшипник NJ2211-Е-М (Франция, "SNR")	КЗК-10-0107200-03	1
	40		Уплотнение CR 55x80x10 HMS42 R (Швеция, "SKF")	КЗК-10-0107200-03	2
	41		Уплотнение CR 190x220x15 HMS47 R (Швеция, "SKF")	КЗК-10-0107200-03	1
	42		Манжета BAU6SL 190x220x12 72NBR Артикул №9561 (Германия, "Freudenberg Simrit KG")	КЗК-10-0107200-03	1



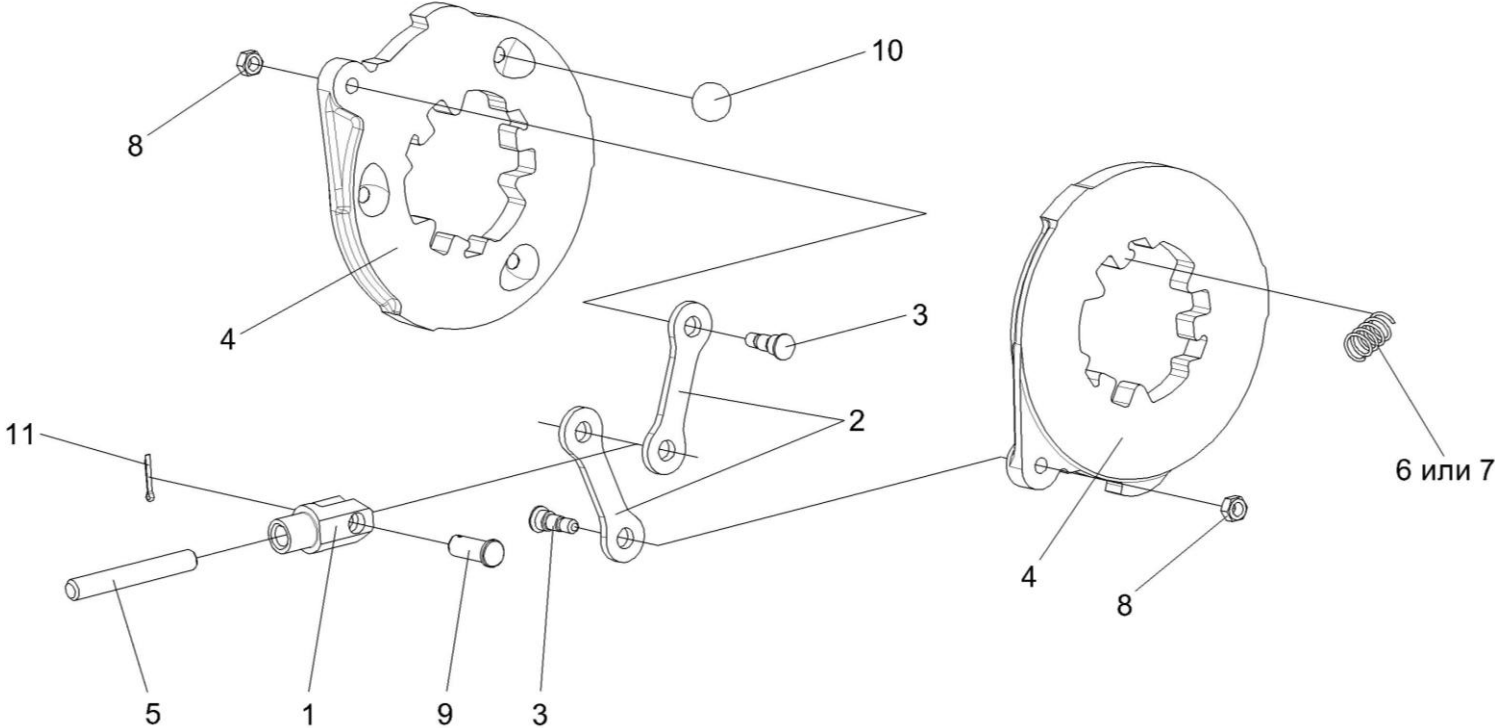


Рисунок 77 – Диски нажимные МК-23М.03.030А

№ рис	№ поз	Обозначение	Наименование	Куда входит	
				Обозначение	Кол. на 1 сб.ед.
<b>ДИСКИ НАЖИМНЫЕ МК-23М.03.030А (рисунок 77)</b>					
<b>77</b>	1-11	МК-23М.03.030А	Диски нажимные	КЗК-10-0107200-02	1
				КЗК-10-0107200-03	1
	1,5	3518020-45530	Тяга	МК-23М.03.030А	1
	1	МК-23М.03.306	Вилка	3518020-45530	1
	2	МК-23М.03.407	Тяга	МК-23М.03.030А	2
	3	МК-23М.03.616	Палец	МК-23М.03.030А	2
	4	3518020-41128	Диск	МК-23М.03.030А	2
	5	3518020-46367	Тяга	3518020-45530	1
	6	3518020-46465	Пружина	МК-23М.03.030А	3
	7	77.38-163	Пружина 2С132.0031	МК-23М.03.030А	3
	8		Гайка М8-6G – 5915	МК-23М.03.030А	2
9		Ось 6-12 b12x32 – 9650	МК-23М.03.030А	1	
10		Шарик 22,225-100 – 3722	МК-23М.03.030А	3	
11		Шплинт 3,2x18 – 397	МК-23М.03.030А	1	

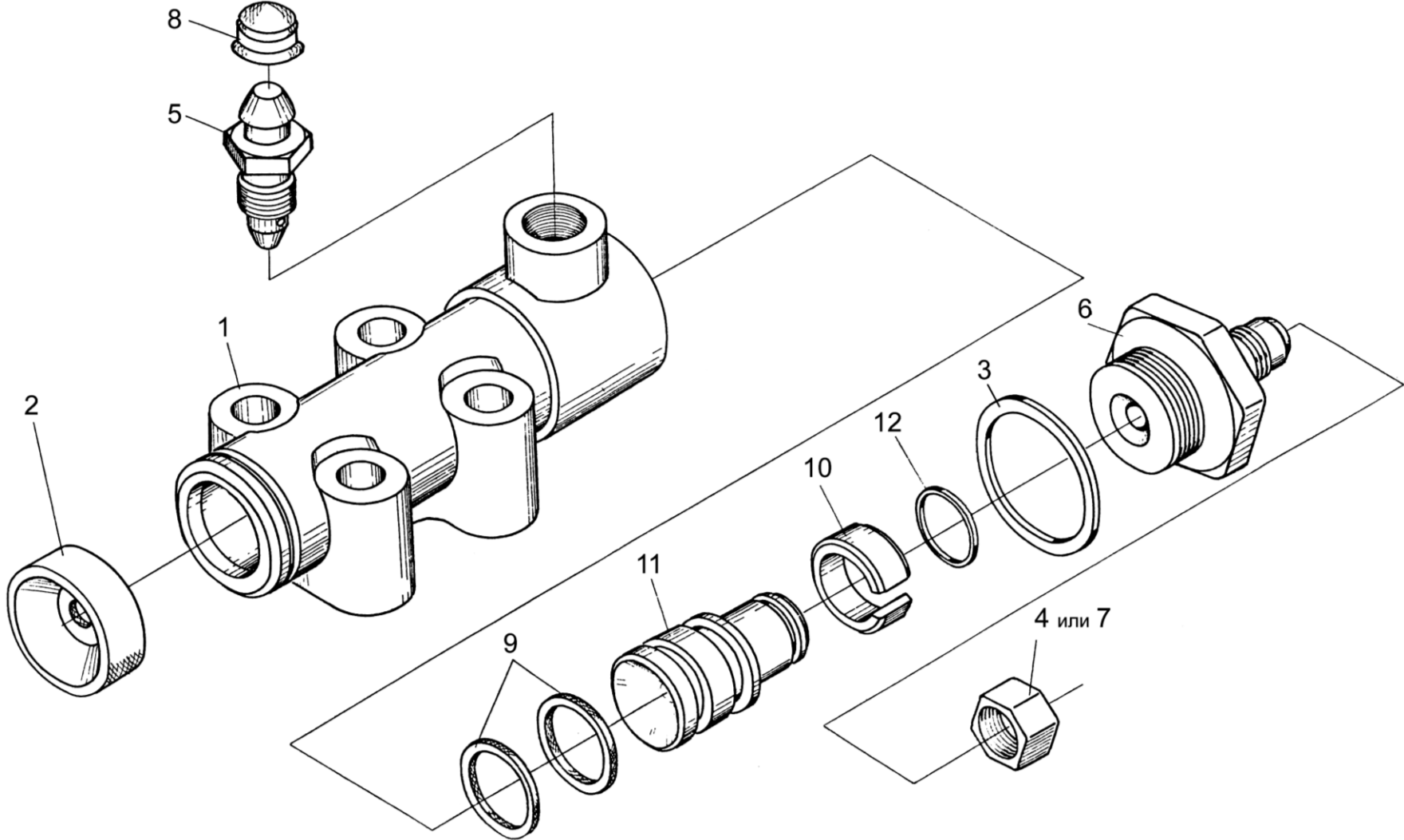


Рисунок 78 – Гидроцилиндр тормоза МК-23М.03.220А

№ рис	№ поз	Обозначение	Наименование	Куда входит	
				Обозначение	Кол. на 1 сб.ед.
<b>ГИДРОЦИЛИНДР ТОРМОЗА МК-23М.03.220А (рисунок 78)</b>					
78	1-12	МК-23М.03.220А	Гидроцилиндр тормоза	КЗК-10-0107200-02 КЗК-10-0107200-03	1
	1	МК-23М.03.116	Корпус гидроцилиндра	МК-23М.03.220А	1
	2	54-00081	Колпак защитный	МК-23М.03.220А	1
	3	54-00113	Прокладка штуцера	МК-23М.03.220А	1
	4	54-00738	Колпачок	МК-23М.03.220А	1
	5	54-60269А	Клапан	МК-23М.03.220А	1
	6	54-60295А	Штуцер главного цилиндра тормоза	МК-23М.03.220А	1
	7	012-7884-4836	Заглушка	МК-23М.03.220А	1
	8	75Ш-10034Б	Колпак	МК-23М.03.220А	1
	9	3518020-40153	Кольцо	МК-23М.03.220А	2
	10	3518020-46368	Кольцо	МК-23М.03.220А	1
	11	3518020-46369	Поршень гидроцилиндра	МК-23М.03.220А	1
12			Кольцо В16 – 13940	МК-23М.03.220А	1

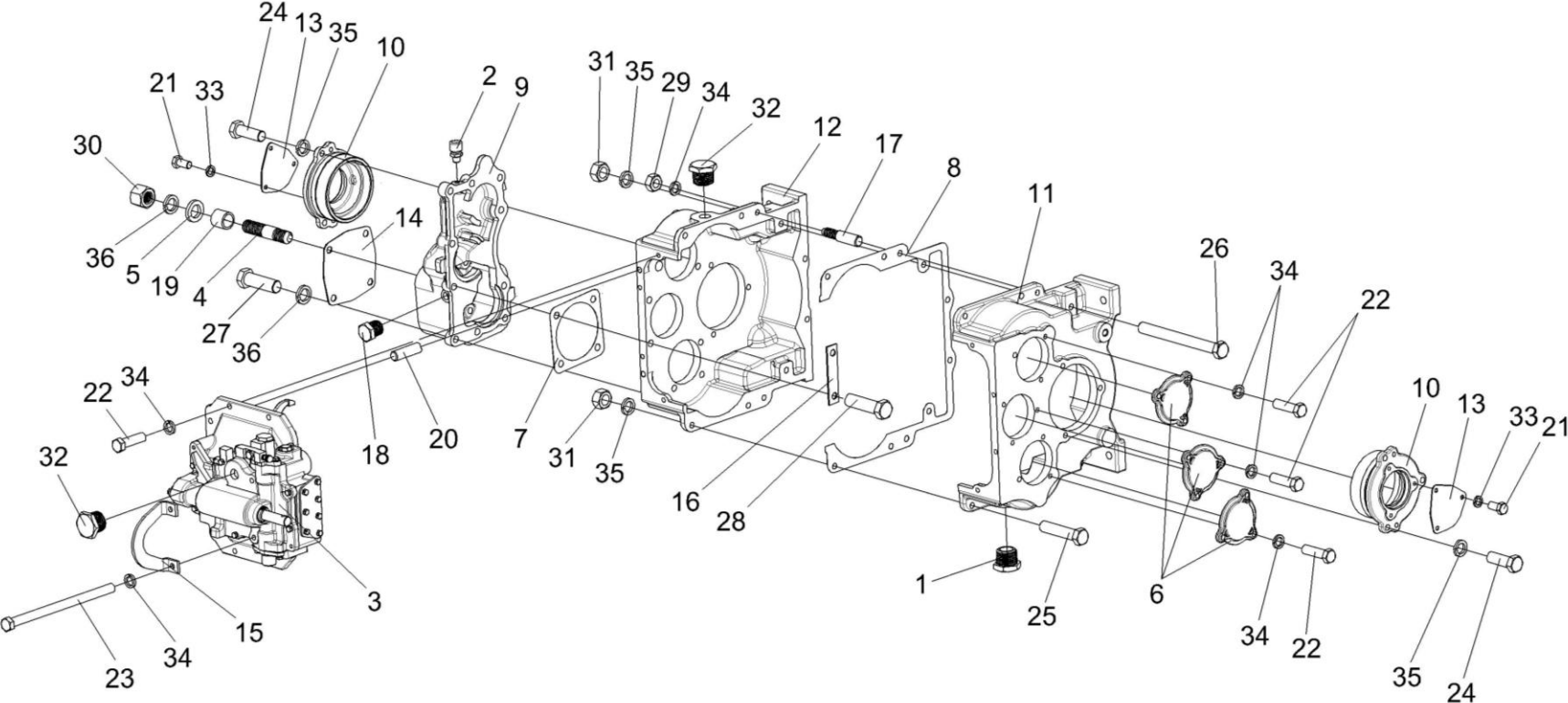


Рисунок 79 – Коробка диапазонов 3518020-46150 (корпус, крышки)

ис	№ поз	Обозначение	Наименование	Куда входит	
				Обозначение	Кол. на 1 сб.ед.
<b>КОРОБКА ДИАПАЗОНОВ 3518020-46150 (корпус, крышки) (рисунок 79)</b>					
<b>79</b>	1-36	3518020-46150	Коробка диапазонов	KBC-2-0107000	1
	8,11,12, 17,25,26, 29,31,34,35	3518020-46170	Корпус коробки диапазонов	3518020-46150	1
	1	УЭС-7-0107110	Пробка	3518020-46150	1
	2	34-4-1-17А	Сапун	3518020-46150	1
	3	3518020-46160	Механизм переключения диапазонов	3518020-46150	1
	4	РСМ 10.05.04.612Б	Шпилька	3518020-46150	4
	5	УЭС 0000493	Шайба	3518020-46150	4
	6	3518020-40009	Крышка	3518020-46150	3
	7	3518020-40019	Прокладка гидромотора	3518020-46150	1
	8	3518020-40095	Прокладка корпуса коробки диапазонов	3518020-46170	1
	9	3518020-40201	Корпус установки гидромотора	3518020-46150	1
	10	3518020-41001	Стакан установки дифференциала	3518020-46150	2
	11	3518020-41061-01	Корпус коробки диапазонов левый	3518020-46170	1
	12	3518020-41062-01	Корпус коробки диапазонов правый	3518020-46170	1
	13	3518020-44039	Крышка	3518020-46150	2
	14	3518020-44041	Крышка	3518020-46150	1
	15	3518020-44278	Кронштейн	3518020-46150	1
	16	3518020-45018	Пластина стопорная	3518020-46150	1
	17	3518020-46183	Штифт корпуса коробки диапазонов	3518020-46170	2

ис	№ поз	Обозначение	Наименование	Куда входит	
				Обозначение	Кол. на 1 сб.ед.
79	18	3518020-46523	Пробка	3518020-46150	1
	19	3518020-48006	Втулка	3518020-46150	4
	20	3518050-46024	Штифт установочный	3518020-46150	2
	21		Болт М8-6ех16 – 7796	3518020-46150	6
	22		Болт М10-6ех35 – 7796	3518020-46150	17
	23		Болт М10-6ех160 – 7796	3518020-46150	2
	24		Болт М12-6ех35 – 7796	3518020-46150	6
	25		Болт М12х1,25-6ех55 – 7796	3518020-46170	6
	26		Болт М12х1,25-6ех120 – 7796	3518020-46170	2
	27		Болт М14-6ех45 – 7796	3518020-46150	6
	28		Болт М14-6ех50 – 7796	3518020-46150	4
	29		Гайка М10-6Н – 5915	3518020-46170	2
	30		Гайка М14-6G – 5915	3518020-46150	4
	31		Гайка М12х1,25-6G – 15523	3518020-46170	8
	32		Пробка КГ ¾”	3518020-46150	2
	33		Шайба 8Т 65Г – 6402	3518020-46150	6
	34		Шайба 10Т 65Г – 6402	3518020-46150	19
				3518020-46170	2
35		Шайба 12Т 65Г – 6402	3518020-46150	6	
			3518020-46170	8	
36		Шайба 14Т 65Г – 6402	3518020-46150	12	

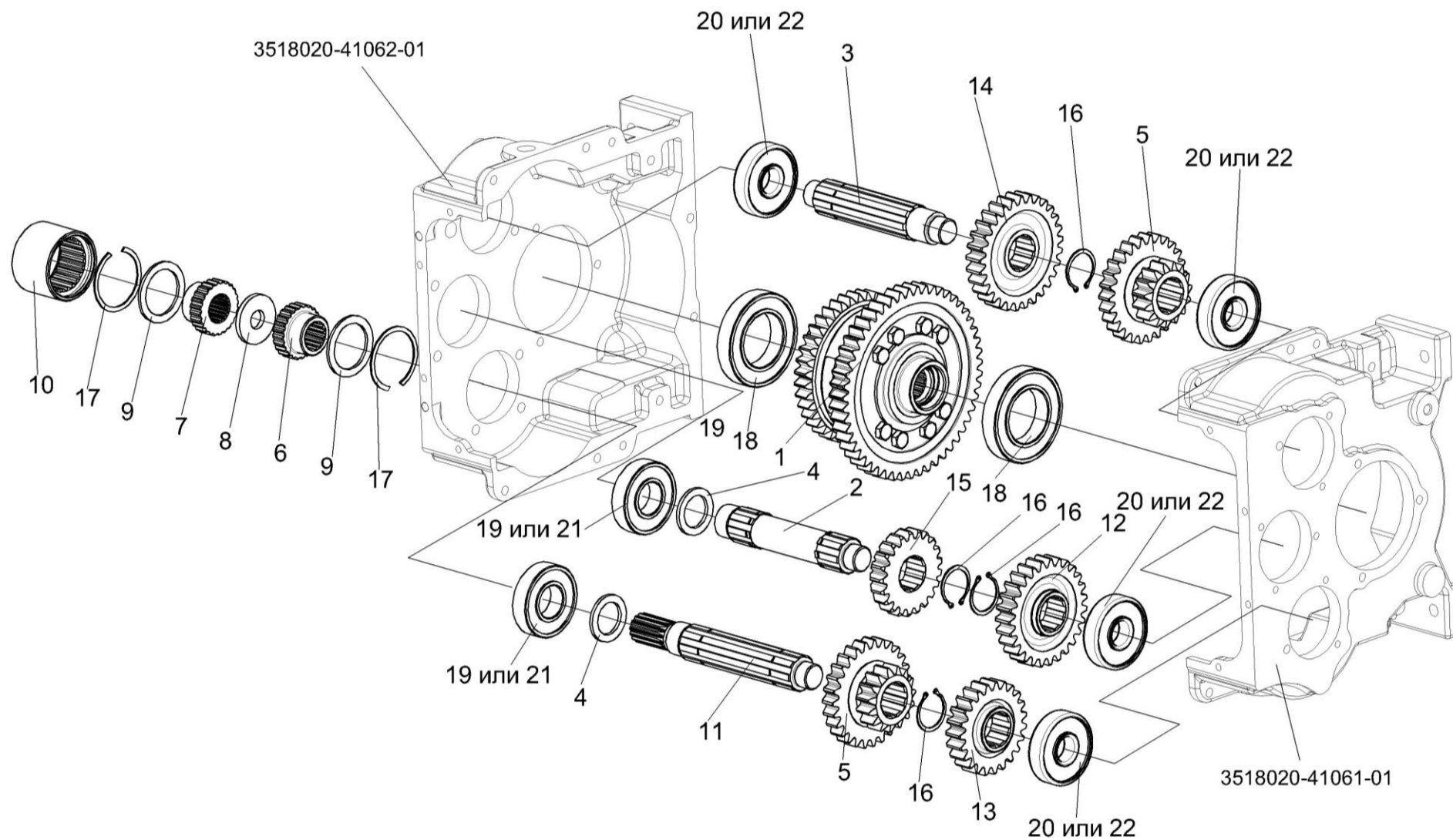


Рисунок 80 – Коробка диапазонов 3518020-46150 (валы, шестерни)



№ рис	№ поз	Обозначение	Наименование	Куда входит	
				Обозначение	Кол. на 1 сб.ед.
<b>КОРОБКА ДИАПАЗОНОВ 3518020-46150 (валы, шестерни) (рисунок 80)</b>					
<b>80</b>	1-22	3518020-46150	Коробка диапазонов	KBC-2-0107000	1
	1	3518020-43190	Дифференциал	3518020-46150	1
	2	УЭС 0107636	Вал первичный	3518020-46150	1
	3	3518020-46007	Вал промежуточный	3518020-46150	1
	4	3518020-46009	Кольцо распорное	3518020-46150	2
	5	3518020-46013	Блок шестерен	3518020-46150	2
	6	3518020-46132	Полумуфта первичного вала	3518020-46150	1
	7	3518020-46133	Полумуфта гидромотора	3518020-46150	1
	8	3518020-46134	Кольцо полумуфты гидромотора	3518020-46150	1
	9	3518020-46135	Кольцо дистанционное полумуфты	3518020-46150	2
	10	3518020-46136	Втулка шлицевая полумуфты	3518020-46150	1
	11	3518020-46173	Вал первичный	3518020-46150	2
	12	3518020-46353	Шестерня ведомая промежуточного вала	3518020-46150	1
	13	3518020-46354	Шестерня ведомая промежуточного вала	3518020-46150	1
	14	3518020-46483	Шестерня промежуточного вала	3518020-46150	1
15	3518020-46484	Шестерня ведущая	3518020-46150	1	

№ рис	№ поз	Обозначение	Наименование	Куда входит	
				Обозначение	Кол. на 1 сб.ед.
80	16		Кольцо В50 – 13942	3518020-46150	4
	17		Кольцо В85 – 13943	3518020-46150	2
	18		Подшипник 215К5 – 8338	3518020-46150	2
	19		Подшипник 309К – 8338	3518020-46150	2
	20		Подшипник 407 – 8338	3518020-46150	4
	21		Подшипник 6309 (Швеция, "SKF")	3518020-46150	2
	22		Подшипник 6407 (Швеция, "SKF")	3518020-46150	4

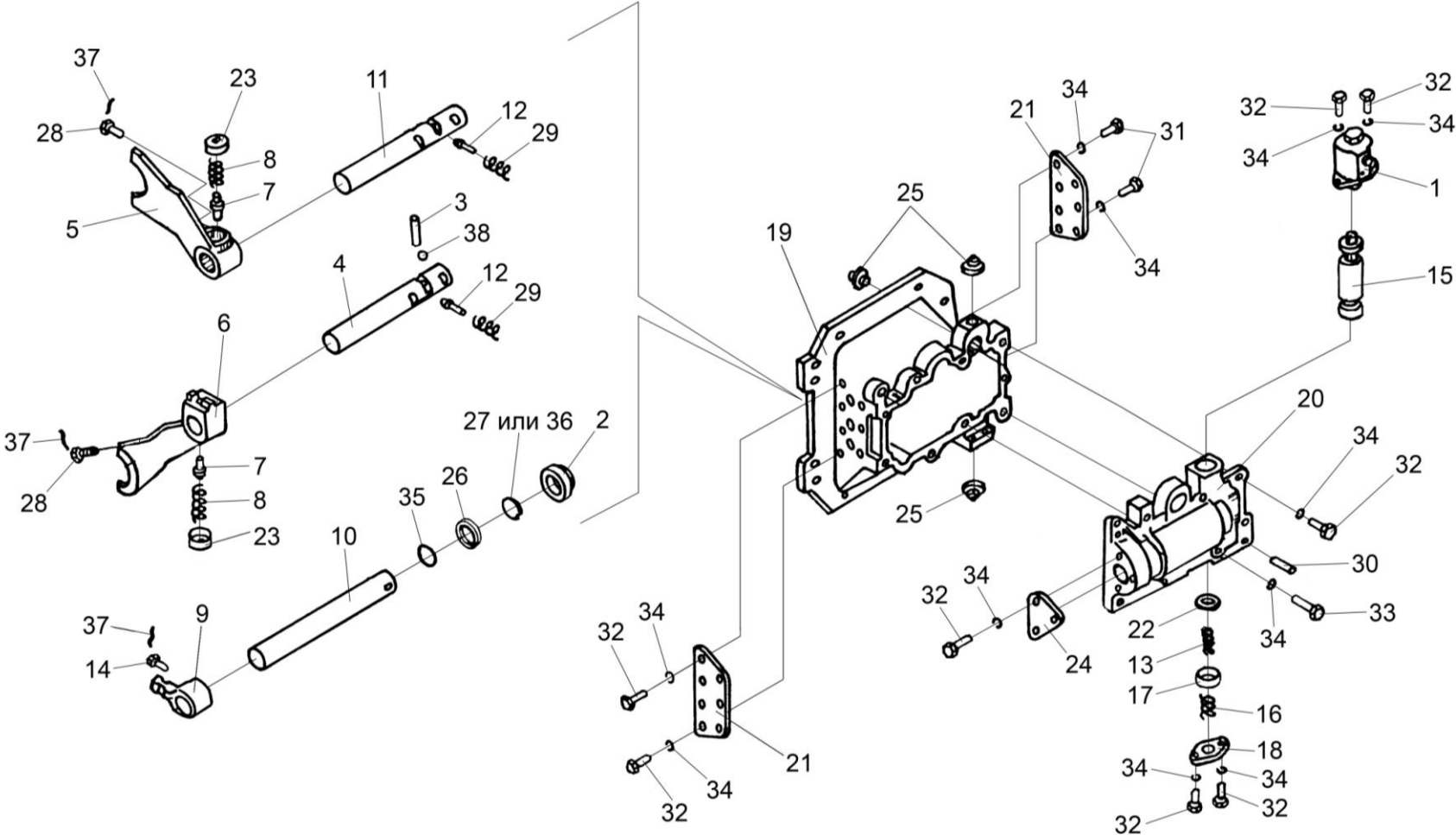


Рисунок 81 – Механизм переключения диапазонов 3518020-46160

№ рис	№ поз	Обозначение	Наименование	Куда входит	
				Обозначение	Кол. на 1 сб.ед.
<b>МЕХАНИЗМ ПЕРЕКЛЮЧЕНИЯ ДИАПАЗОНОВ 3518020-46160 (рисунок 81)</b>					
<b>81</b>	1-38	3518020-46160	Механизм переключения диапазонов	3518020-46150	1
	5,7,8,23	3518020-43200	Вилка переключения нижняя	3518020-46160	1
	6-8,23	3518020-43210	Вилка переключения верхняя	3518020-46160	1
	1	3518020-46330	Гидроцилиндр блокировки диапазонов	3518020-46160	1
	2	3518020-46023	Гайка уплотнения штока	3518020-46160	1
	3	3518020-46024	Палец блокировки	3518020-46160	1
	4	3518020-46149-01	Шток верхний переключения диапазонов	3518020-46160	1
	5	3518020-46154	Вилка переключения нижняя	3518020-43200	1
	6	3518020-46155	Вилка переключения верхняя	3518020-43210	1
	7	3518020-46156	Штифт вилки переключения	3518020-43200 3518020-43210	1 1
	8	3518020-46157	Пружина штифта вилки	3518020-43200 3518020-43210	1 1
	9	3518020-46162	Рычаг вилок переключения	3518020-46160	1
10	3518020-46167	Шток управления	3518020-46160	1	
11	3518020-46168-01	Шток нижний переключения диапазонов	3518020-46160	1	
12	3518020-46203	Фиксатор штока диапазонов	3518020-46160	2	

№ рис	№ поз	Обозначение	Наименование	Куда входит		
				Обозначение	Кол. на 1 сб.ед.	
81	13	3518020-46221	Пружина внутренняя блокировки	3518020-46160	1	
	14	3518020-46366	Болт штока	3518020-46160	1	
	15	3518020-46509	Шток блокировки	3518020-46160	1	
	16	3518050-46041	Пружина возвратная гидроцилиндра блокировки	3518020-46160	1	
	17	3518020-48094	Втулка ограничительная	3518020-46160	1	
	18	3518020-40208	Крышка корпуса блокировки	3518020-46160	1	
	19	3518020-41058	Корпус механизма переключения диапазонов	3518020-46160	1	
	20	3518020-41059	Корпус блокировки	3518020-46160	1	
	21	3518020-44004-01	Крышка корпуса механизма переключения	3518020-46160	2	
	22	3518020-44035	Шайба валика блокировки	3518020-46160	1	
	23			Гайка пружин вилок	3518020-43200	1
					3518020-43210	1
	24	3518020-44071	Крышка блокировки	3518020-46160	1	
	25	КУЖ 0110615	Пробка	3518020-46160	3	
	26	УЭС 0302413	Шайба	3518020-46160	1	
	27	УЭС 0107011-02	Кольцо	3518020-46160	1	
28	60671Б	Болт штока	3518020-46160	2		

№ рис	№ поз	Обозначение	Наименование	Куда входит	
				Обозначение	Кол. на 1 сб.ед.
81	29	КЗК-12-0107691	Пружина	3518020-46160	2
	30	61327	Штифт цилиндрический	3518020-46160	2
	31		Болт М8-6gx20 – 7796	3518020-46160	17
	32		Болт М8-6gx25 – 7796	3518020-46160	8
	33		Болт М8-6gx35 – 7796	3518020-46160	2
	34		Шайба 8Т 65Г – 6402	3518020-46160	27
	35		Кольцо 022-028-36-2-2 – 18829/9833	3518020-46160	1
	36		Кольцо СП-30-21-5 – 6308	3518020-46160	1
	37		Проволока 1,0-0-4 – 3282	3518020-46160	3
38		Шарик 11-40 – 3722	3518020-46160	2	

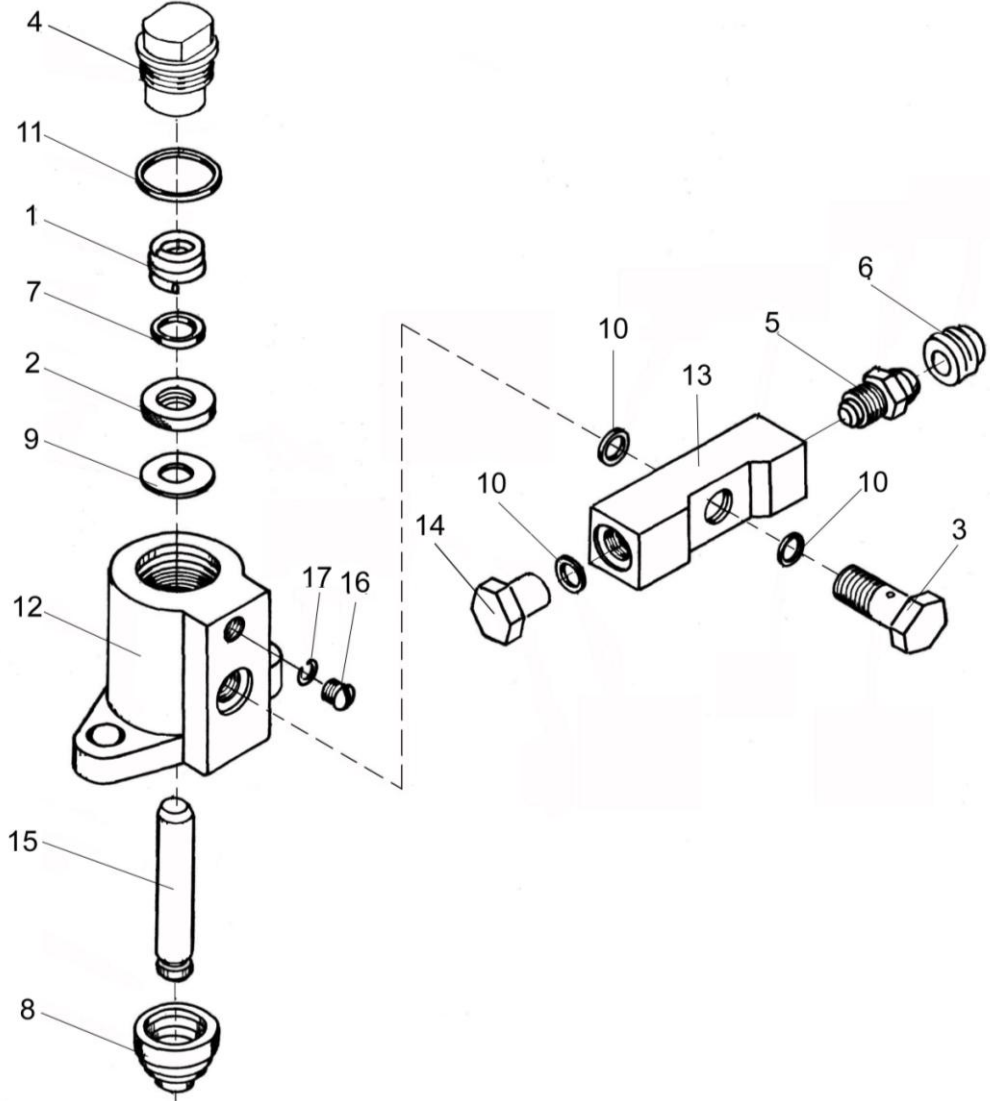


Рисунок 82 – Гидроцилиндр блокировки диапазонов 3518020-46330

№ рис	№ поз	Обозначение	Наименование	Куда входит	
				Обозначение	Кол. на 1 сб.ед.
<b>ГИДРОЦИЛИНДР БЛОКИРОВКИ ДИАПАЗОНОВ 3518020-46330 (рисунок 82)</b>					
82	1-17	3518020-46330	Гидроцилиндр блокировки	3518020-46160	1
	1	ГА-35602	Пружина	3518020-46330	1
	2		Манжета уплотнительная ГАк-49004	3518020-46330	1
	3	РСМ 10.04.34.603	Болт поворотного угольника	3518020-46330	1
	4	УЭС 0107618	Штуцер	3518020-46330	1
	5	54-60269А	Клапан	3518020-46330	1
	6	75Ш-10034Б	Колпак	3518020-46330	1
	7	3518020-40148	Шайба	3518020-46330	1
	8	3518050-40024	Чехол защитный гидроцилиндра блокировки	3518020-46330	1
	9	3518020-40149	Шайба защитная	3518020-46330	1
	10	3518020-40151	Кольцо	3518020-46330	3
	11	3518020-40158	Кольцо	3518020-46330	1
	12	3518020-41016	Корпус	3518020-46330	1
	13	3518020-43073А	Проставка	3518020-46330	1
	14	3518020-46049	Пробка	3518020-46330	1
	15	3518050-46043	Шток гидроцилиндра блокировки	3518020-46330	1
	16		Винт В.М4-6ех6 – 17473	3518020-46330	1
17		Шайба 4 65Г – 6402	3518020-46330	1	



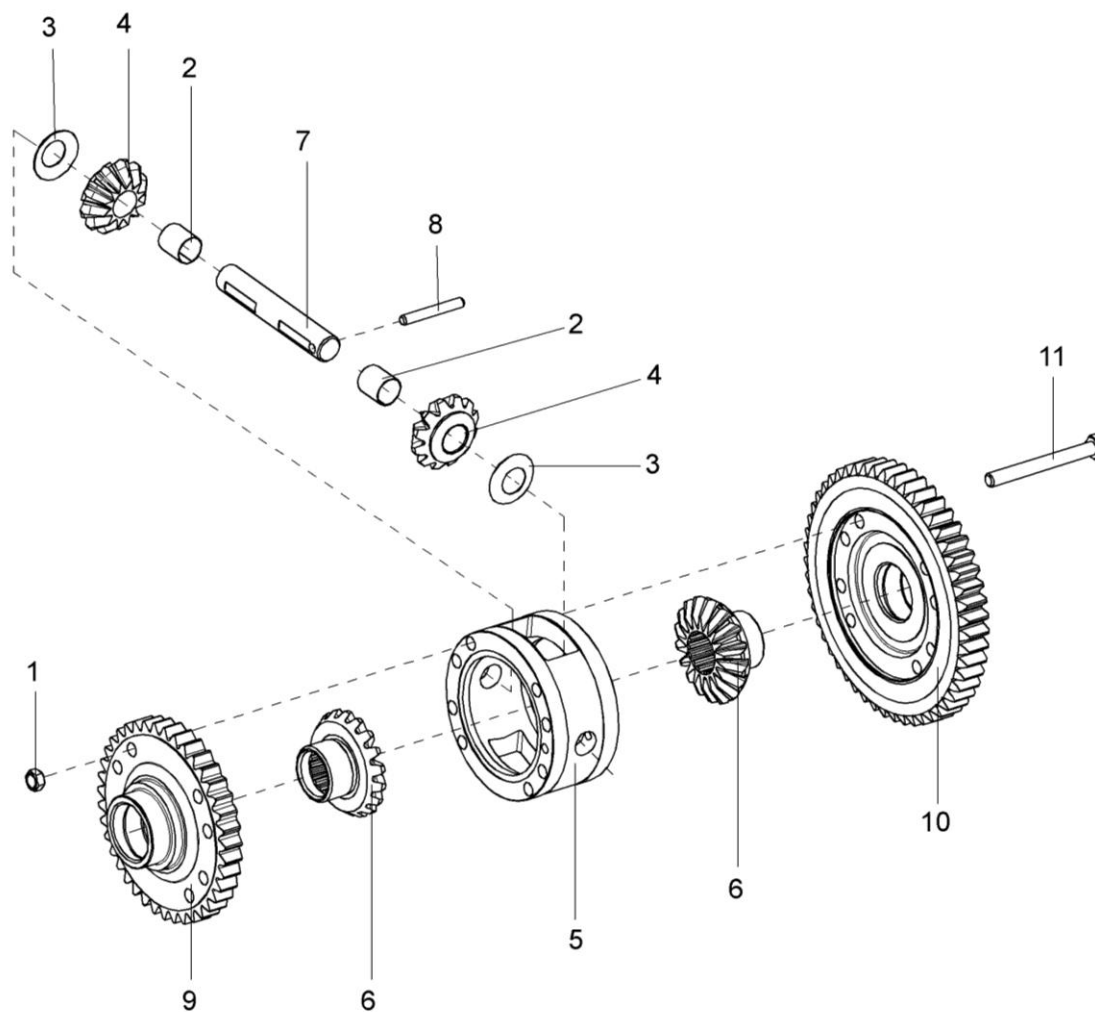


Рисунок 83 – Дифференциал 3518020-43190

№ рис	№ поз	Обозначение	Наименование	Куда входит	
				Обозначение	Кол. на 1 сб.ед.
<b>ДИФФЕРЕНЦИАЛ 3518020-43190 (рисунок 83)</b>					
<b>83</b>	1-11	3518020-43190	Дифференциал	3518020-46150	1
	2,4	УЭС 0107220	Сателлит	3518020-43190	2
	1	УЭС 0100602-01	Гайка	3518020-43190	8
	2	УЭС 0107005	Втулка	УЭС 0107220	1
	3	УЭС 0107435	Шайба стопорная	3518020-43190	2
	4	УЭС 0107641	Сателлит	УЭС 0107220	1
	5	3518020-41048	Корпус дифференциала	3518020-43190	1
	6	3518020-46017А	Шестерня полуоси	3518020-43190	2
	7	3518020-46026	Ось	3518020-43190	1
	8	3518020-46027	Штифт	3518020-43190	1
	9	3518020-46152	Шестерня малая дифференциала	3518020-43190	1
10	3518020-46153	Шестерня большая дифференциала	3518020-43190	1	
11	3518020-46199	Болт дифференциала	3518020-43190	8	

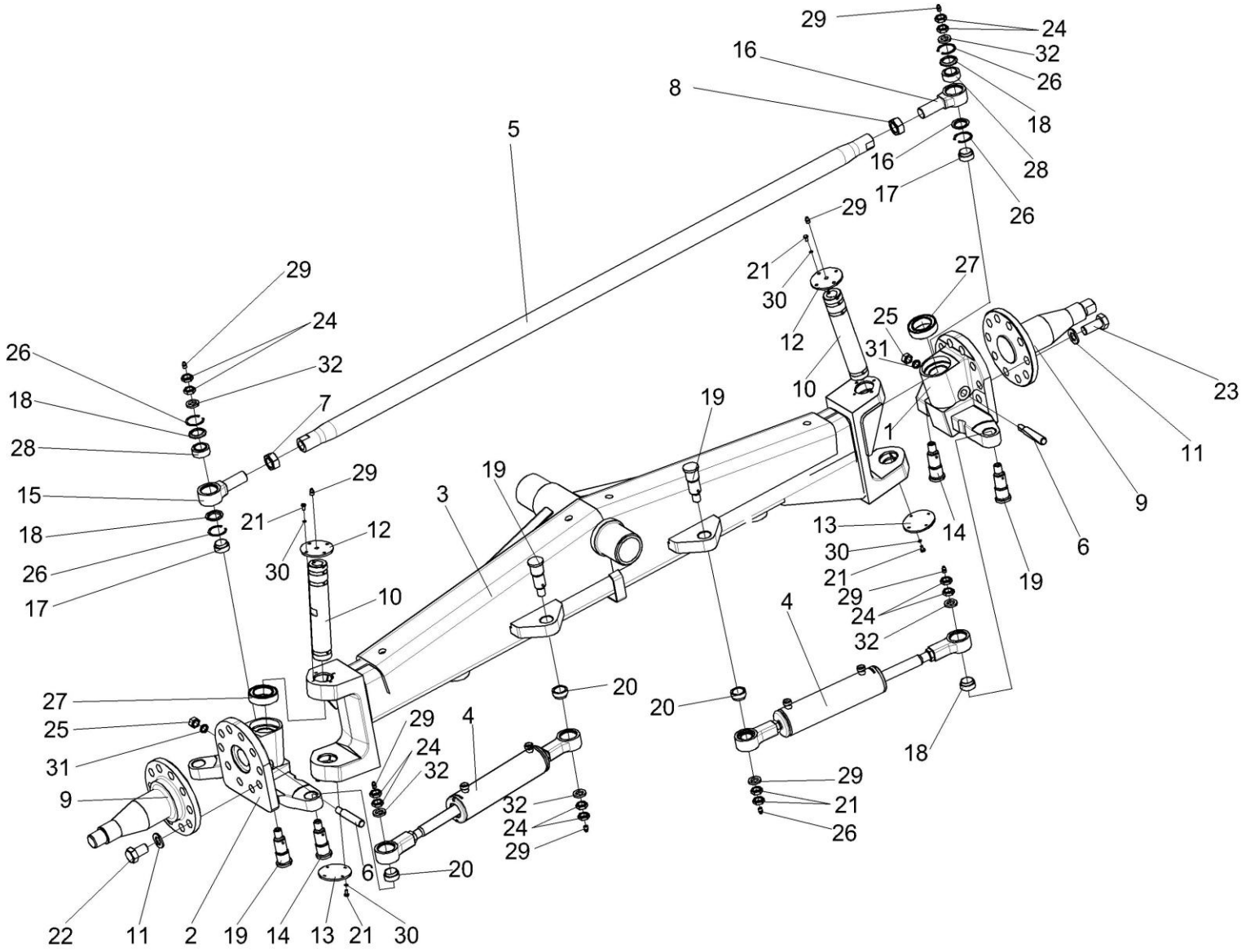


Рисунок 84 – Мост управляемых колес КВС-2-0109000

№ рис	№ поз	Обозначение	Наименование	Куда входит	
				Обозначение	Кол. на 1 сб.ед.
<b>МОСТ УПРАВЛЯЕМЫХ КОЛЕС КВС-2-0109000 (рисунок 84)</b>					
84	1-32	КВС-2-0109000	Мост управляемых колес	КВС-2-0101000	1
	5,7,8,15, 16,18,26,28	КВС-2-0109040	Тяга рулевая	КВС-2-0109000	1
	15,18,26,28	УЭС-7-0109070	Шарнир	КВС-2-0109040	1
	16,18,26,28	УЭС-7-0109070-01	Шарнир	КВС-2-0109040	1
	1	КВС-2-0109030	Кулак поворотный	КВС-2-0109000	1
	2	КВС-2-0109030-01	Кулак поворотный	КВС-2-0109000	1
	3	КВС-2-0109010	Балка	КВС-2-0109000	1
	4	УЭС-7-0109100	Гидроцилиндр	КВС-2-0109000	2
	5	КВС-2-0109801	Труба	КВС-2-0109040	1
	6	КЗК-10-0109619	Клин	КВС-2-0109000	2
	7	КЗК-10-0109621	Гайка	КВС-2-0109040	1
	8	КЗК-10-0109621-01	Гайка	КВС-2-0109040	1
	9	КЗК-10-0109623	Ось	КВС-2-0109000	2
	10	КЗК-10-0109812	Шкворень	КВС-2-0109000	2
11	КСН-2-0104615	Шайба	КВС-2-0109000	20	
12	УЭС-7-0109404	Крышка	КВС-2-0109000	2	
13	УЭС-7-0109404-01	Крышка	КВС-2-0109000	2	
14	УЭС-7-0109603	Ось	КВС-2-0109000	2	

№ рис	№ поз	Обозначение	Наименование	Куда входит	
				Обозначение	Кол. на 1 сб.ед.
84	15	УЭС-7-0109613	Корпус шарнира	УЭС-7-0109070	1
	16	УЭС-7-0109613-01	Корпус шарнира	УЭС-7-0109070-01	1
	17	УЭС-7-0109803	Втулка	КВС-2-0109000	1
	18	PCM-10.02.02.007A	Кольцо	УЭС-7-0109070	2
				УЭС-7-0109070-01	2
	19	PCM-10.02.02.633A	Ось	КВС-2-0109000	4
	20	PCM-10.02.02.806A	Втулка	КВС-2-0109000	4
	21		Болт М6-6х12 – 7798	КВС-2-0109000	16
	22		Болт М24х2-6х40 – 7798	КВС-2-0109000	4
	23		Болт М24х2-6х55 – 7798	КВС-2-0109000	16
	24		Гайка М20х1,5 – 2526	КВС-2-0109000	12
	25		Гайка М16-6G – 5915	КВС-2-0109000	2
	26		Кольцо В47 – 13941	УЭС-7-0109070	2
				УЭС-7-0109070-01	2
	27		Подшипник 8210 – 7872	КВС-2-0109000	2
	28		Подшипник ШС-30 – 3635	УЭС-7-0109070	1
				УЭС-7-0109070-01	1
	29		Масленка 1.2 – 19853	КВС-2-0109000	10
	30		Шайба 6Т 65Г – 6402	КВС-2-0109000	16
	31		Шайба 16Т 65Г – 6402	КВС-2-0109000	2
	32		Шайба А 20х5 – 10450	КВС-2-0109000	6

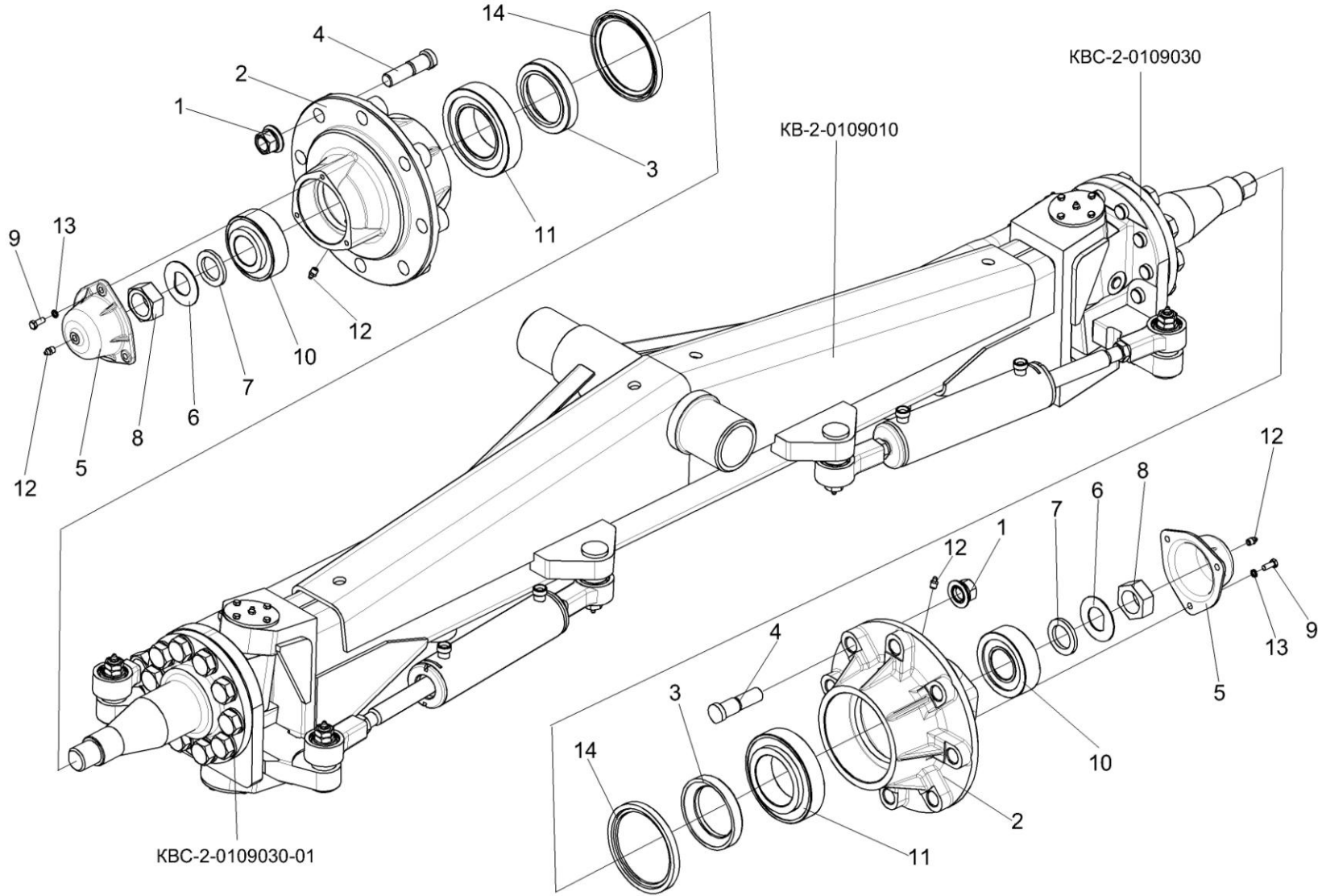


Рисунок 85 – Мост управляемых колес КВС-2-0109000 (установка ступиц)

№ рис	№ поз	Обозначение	Наименование	Куда входит	
				Обозначение	Кол. на 1 сб.ед.
<b>МОСТ УПРАВЛЯЕМЫХ КОЛЕС КВС-2-0109000 (установка ступиц) (рисунок 85)</b>					
<b>85</b>	1-14	КВС-2-0109000	Мост управляемых колес	КВС-2-0101000	1
	1	УЭС-7-0109090-02	Гайка	КВС-2-0109000	16
	2	КЗК-10-0109101	Ступица	КВС-2-0109000	2
	3	КЗК-10-0109617	Кольцо	КВС-2-0109000	2
	4	КЗК-10-0109618	Болт	КВС-2-0109000	16
	5	PCM-10.02.02.009А	Колпак ступицы	КВС-2-0109000	2
	6	PCM-10.02.02.417	Шайба	КВС-2-0109000	2
	7	PCM-10.02.02.632Б	Втулка	КВС-2-0109000	2
	8	PCM-10.02.02.634А	Гайка	КВС-2-0109000	2
	9		Болт М8-6х20 – 7796	КВС-2-0109000	6
	10		Подшипник 7610А – 27365	КВС-2-0109000	2
	11		Подшипник 7517А – 27365	КВС-2-0109000	2
	12		Масленка 1.2 – 19853	КВС-2-0109000	10
	13		Шайба 8Т 65Г – 6402	КВС-2-0109000	6
	14		Манжета 2,2-120х150 – 8752	КВС-2-0109000	2

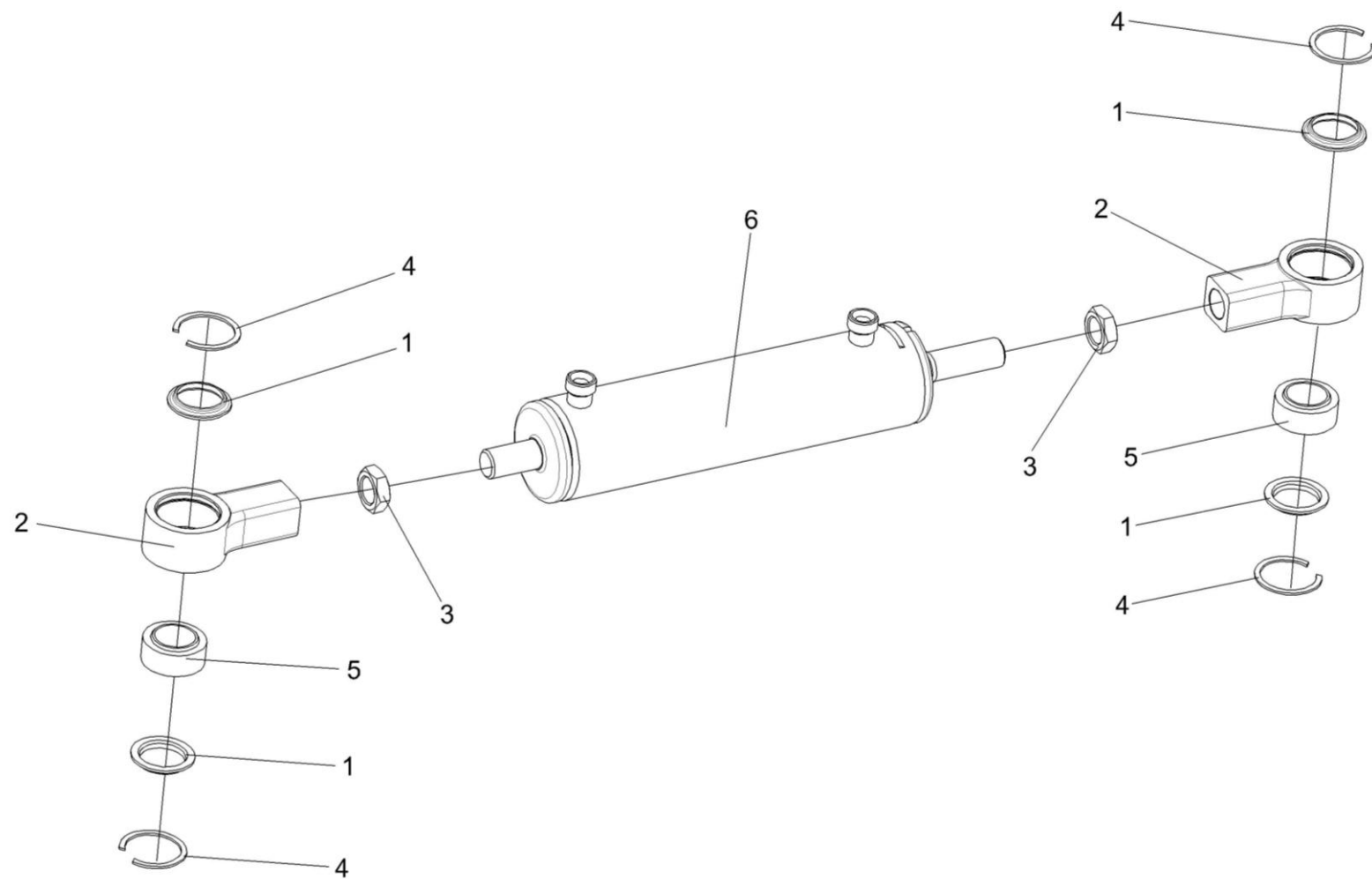


Рисунок 86 – Гидроцилиндр УЭС-7-0109100



№ рис	№ поз	Обозначение	Наименование	Куда входит	
				Обозначение	Кол. на 1 сб.ед.
<b>ГИДРОЦИЛИНДР УЭС-7-0109100 (рисунок 86)</b>					
<b>86</b>	1-6	УЭС-7-0109100	Гидроцилиндр	КВС-2-0109000	2
	1,2,4,5	PCM 10.02.02.170A	Шарнир	УЭС-7-0109100	2
	1	PCM-10.02.02.007A	Кольцо	PCM 10.02.02.170A	2
	2	PCM-10.02.02.638A	Корпус шарнира	PCM 10.02.02.170A	1
	3		Гайка M22x1,5-6G – 2526	УЭС-7-0109100	2
	4		Кольцо В47 – 13941	PCM 10.02.02.170A	2
	5		Подшипник ШС30 – 3635	PCM 10.02.02.170A	1
	6		Гидроцилиндр ВНС 63.28.200 (г. Жодино, ОДО "Белавтозапчасть")	УЭС-7-0109100	1

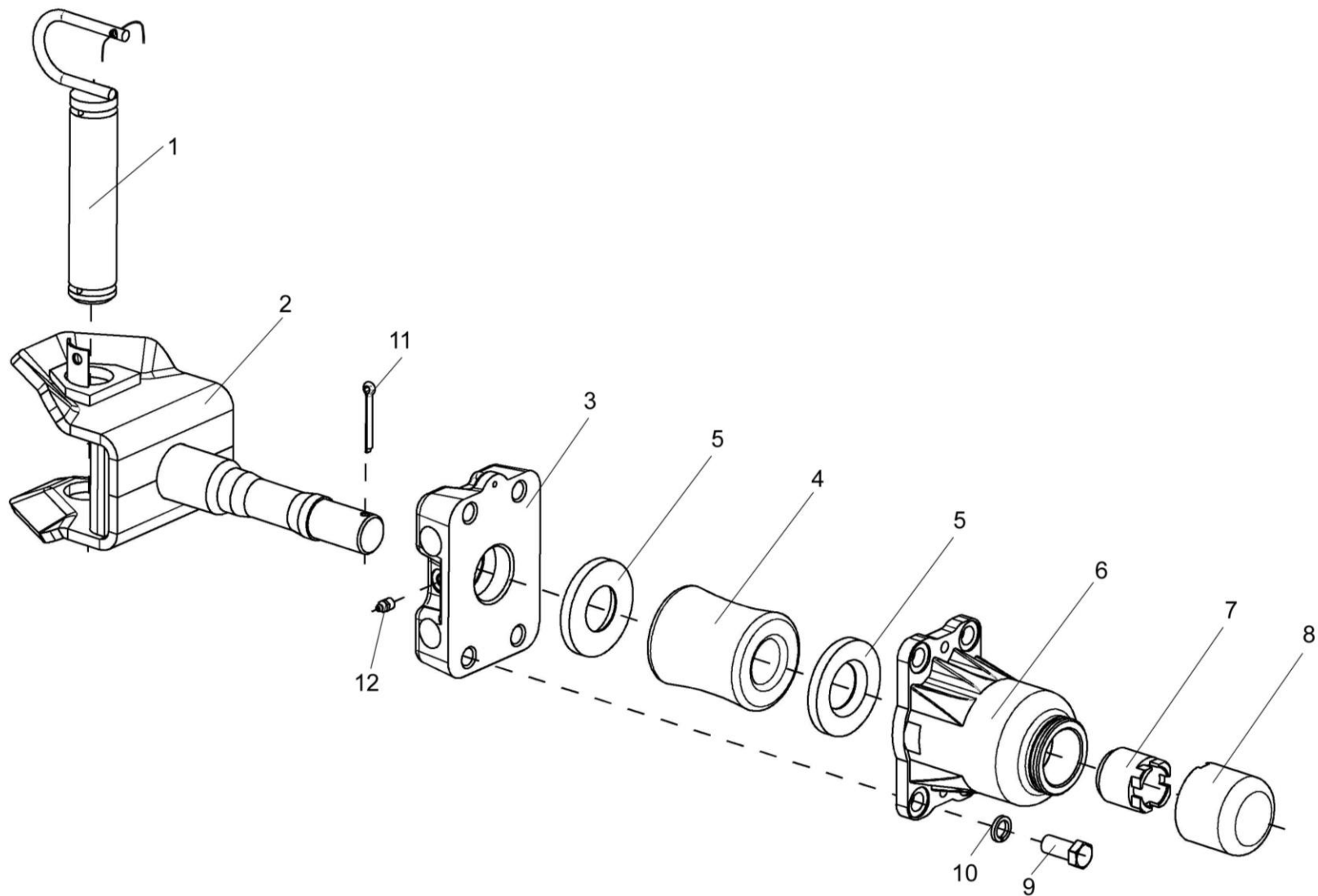


Рисунок 87 – Устройство тягово-сцепное УЭС 0003150

№ рис	№ поз	Обозначение	Наименование	Куда входит	
				Обозначение	Кол. на 1 сб.ед.
<b>УСТРОЙСТВО ТЯГОВО-СЦЕПНОЕ УЭС 0003150 (рисунок 87)</b>					
<b>87</b>	1-12	УЭС 0003150	Устройство тягово-сцепное	КВС-2-0101000	1
	2-12	УЭС 0003160	Устройство тягово-сцепное	УЭС 0003150	1
	1	ПЕА 2707230	Шкворень буксира	УЭС 0003150	1
	2	ПЕА 2806010	Вилка тяговая	УЭС 0003160	1
	3	УЭС 0003615	Кронштейн	УЭС 0003160	1
	4	КИС 0122001	Буфер резиновый	УЭС 0003160	1
	5	КИС 0122403	Шайба упорная	УЭС 0003160	2
	6	52-2805031	Корпус буксирного прибора	УЭС 0003160	1
	7	52-2805039А	Гайка упорная буксирного прибора	УЭС 0003160	1
	8	52-2805050	Колпак корпуса буксирного прибора	УЭС 0003160	1
	9		Болт М16-6е35 – 7796	УЭС 0003160	4
	10		Шайба 16 65Г – 6402	УЭС 0003160	4
	11		Шплинт 6,3х50 – 397	УЭС 0003160	1
	12		Масленка 1.2 – 19853	УЭС 0003160	1

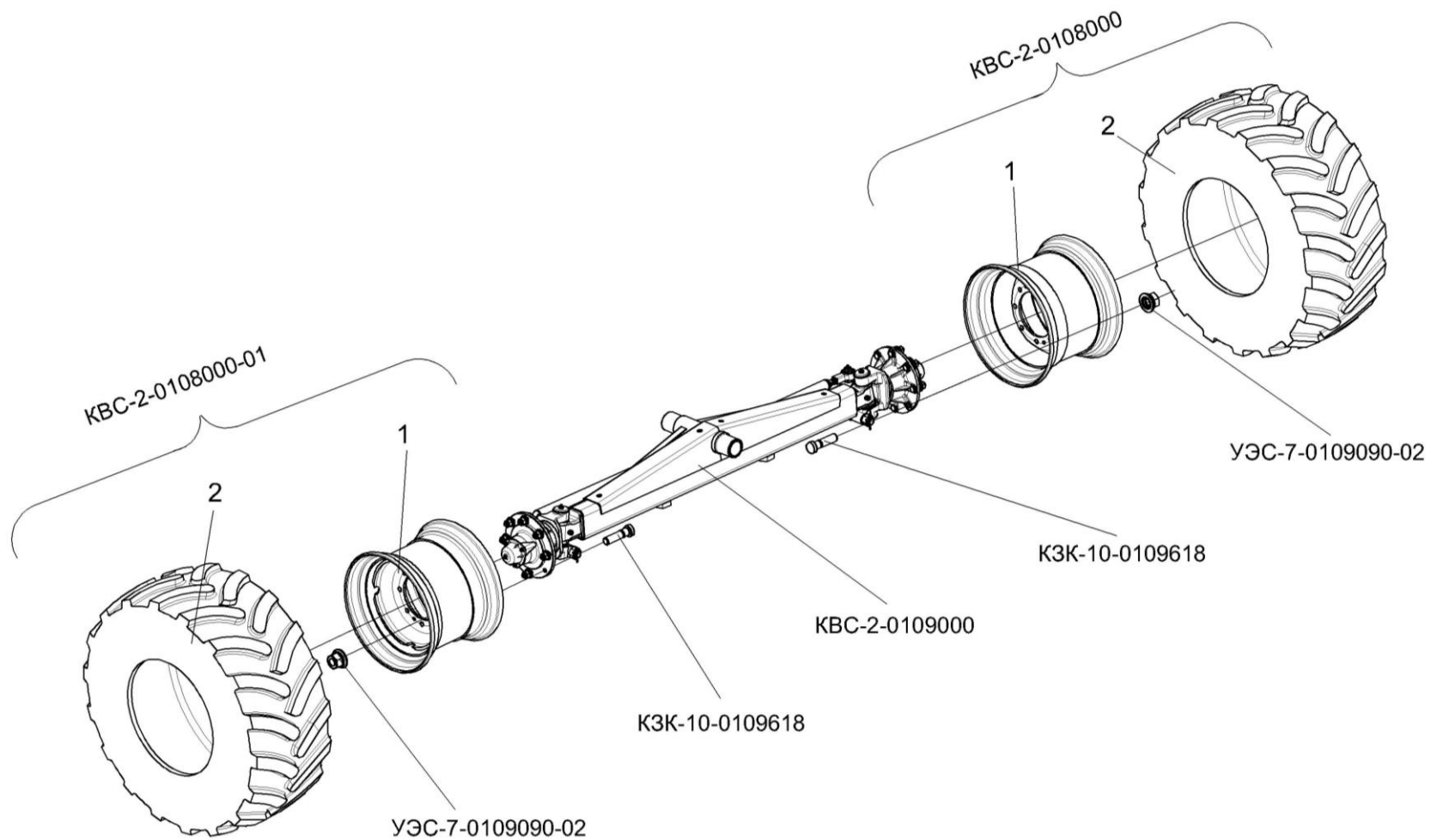


Рисунок 88 – Установка колес KBC-2-0108000 и KBC-2-0108000-01

№ рис	№ поз	Обозначение	Наименование	Куда входит	
				Обозначение	Кол. на 1 сб.ед.
<b>УСТАНОВКА КОЛЕС КВС-1-0108000 И КВС-1-108000-01 (рисунок 88)</b>					
<b>88</b>	1,2	КВС-2-0108000	Колесо	КВС-2-0100000-01	1
	1,2	КВС-2-0108000-01	Колесо	КВС-2-0100000-01	1
	1	КВС-2-0108010	Обод	КВС-2-0108000	1
				КВС-2-0108000-01	1
	2		Шина пневматическая 20,0/60-22,5 Бел 87	КВС-2-0108000	1
КВС-2-0108000-01				1	

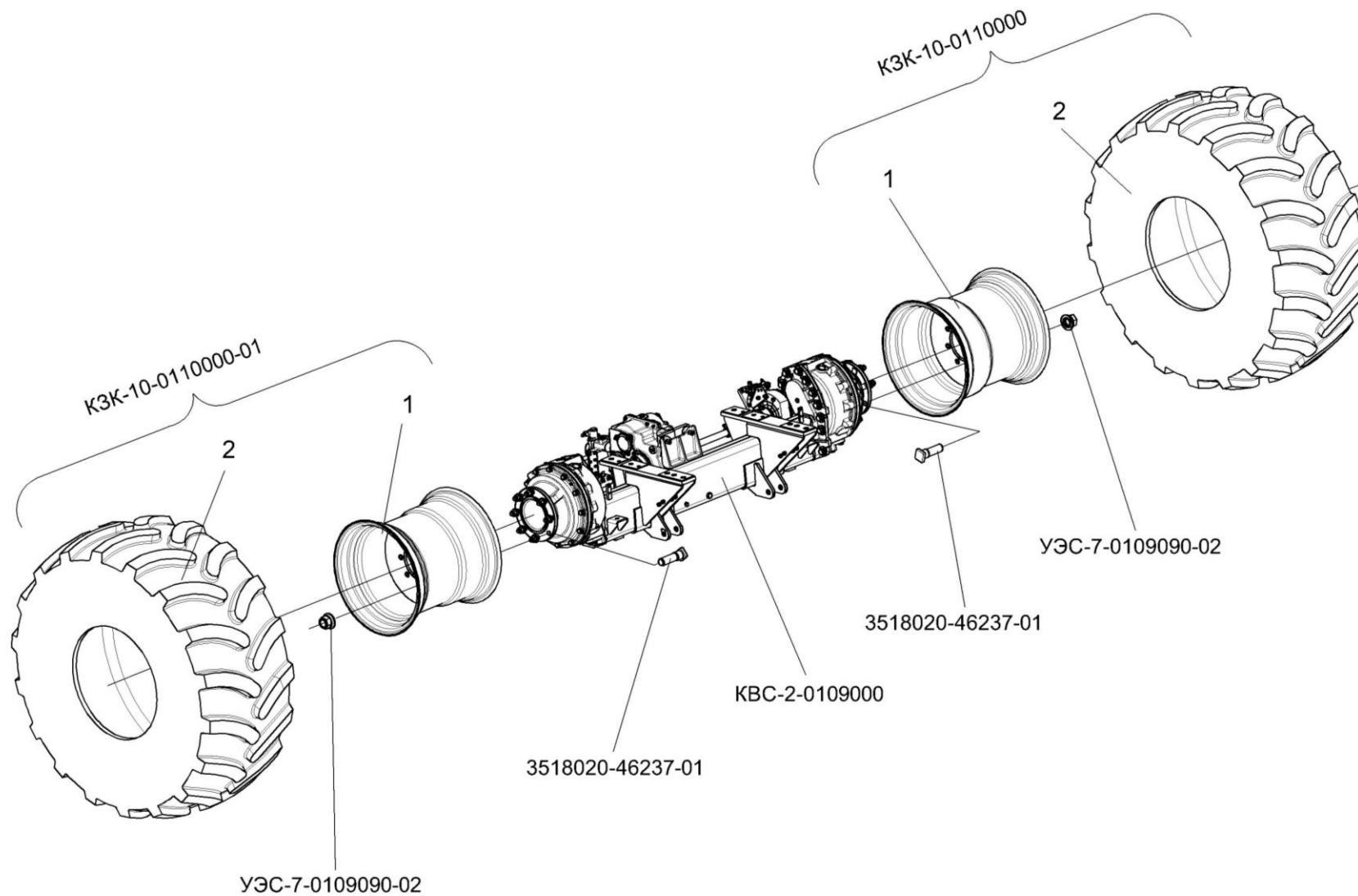


Рисунок 89 – Установка колес КЗК-10-0110000 и КЗК-10-0110000-01

№ рис	№ поз	Обозначение	Наименование	Куда входит	
				Обозначение	Кол. на 1 сб.ед.
<b>УСТАНОВКА КОЛЕС КЗК-10-0110000 И КЗК-10-0110000-01 (рисунок 89)</b>					
<b>89</b>	1,2	КЗК-10-0110000	Колесо	КВС-2-0100000-01	1
	1,2	КЗК-10-0110000-01	Колесо	КВС-2-0100000-01	1
	1	КЗК-10-0110010	Обод	КЗК-10-0110000	1
				КЗК-10-0110000-01	1
	2		Шина пневматическая 28,1R26 ФД-12 170 А6	КЗК-10-0110000	1
КЗК-10-0110000-01				1	

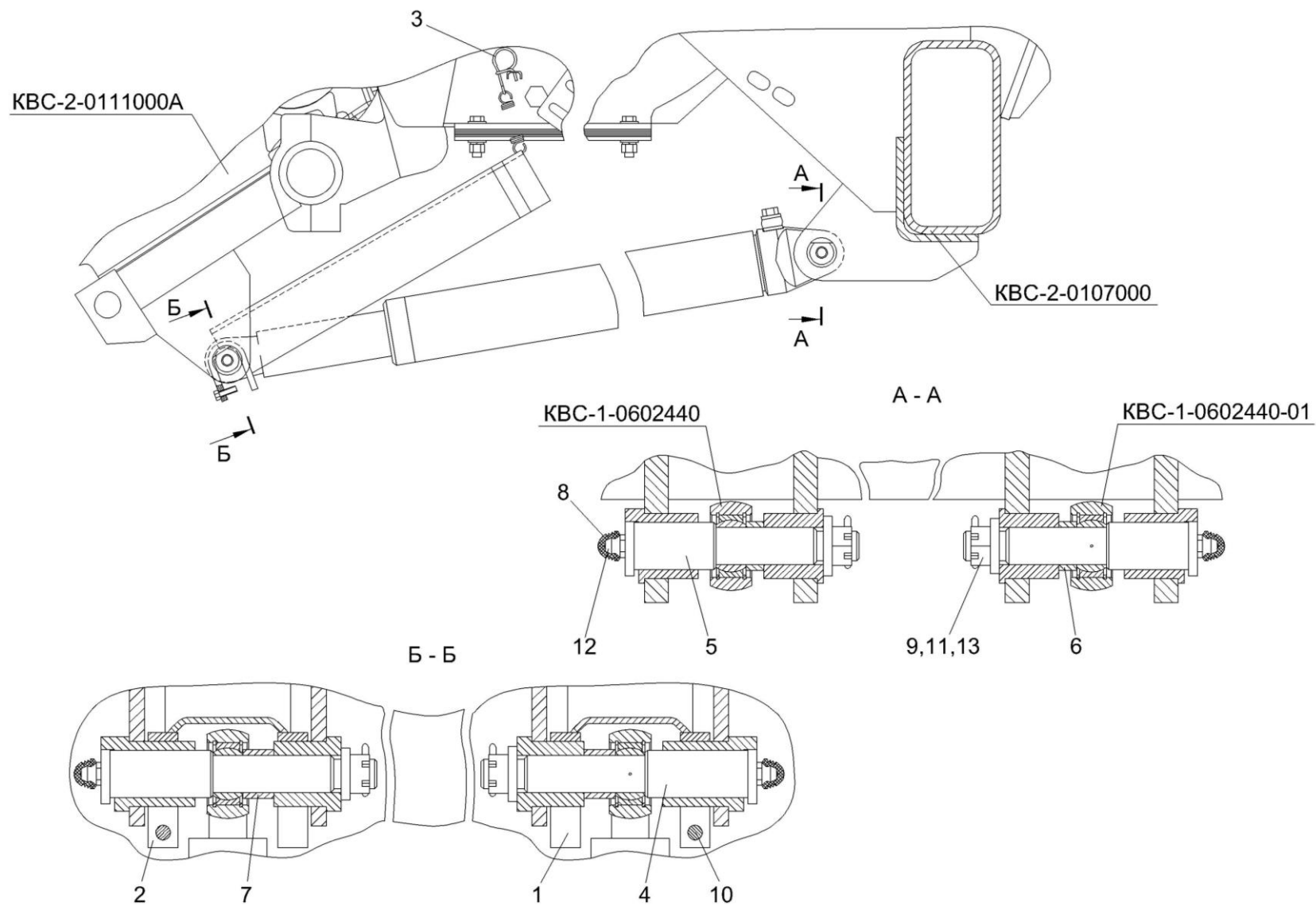


Рисунок 90 – Механизм вывешивания КВС-1-0105000А



№ рис	№ поз	Обозначение	Наименование	Куда входит	
				Обозначение	Кол. на 1 сб.ед.
<b>МЕХАНИЗМ ВЫВЕШИВАНИЯ КВС-1-0105000А (рисунок 90)</b>					
<b>90</b>	1-13	КВС-1-0105000А	Механизм вывешивания	КВС-2-0100000-01	1
	1	КВС-1-0105010А	Упор	КВС-1-0105010	1
	2	КВС-1-0105010А-01	Упор	КВС-1-0105010	1
	3	УЭС 1100550	Пружина	КВС-1-0105010	2
	4	КВС-1-0105615	Ось	КВС-1-0105000	2
	5	КВС-1-0105616	Ось	КВС-1-0105000	2
	6	КВС-1-0105811	Втулка	КВС-1-0105000	2
	7	КВС-1-0105811-01	Втулка	КВС-1-0105000	2
	8	КЗР 0200001А	Колпачок	КВС-1-0105000	4
	9	КСН 0114402-02	Шайба	КВС-1-0105000	4
	10		Болт М10-6ех30 – 7796	КВС-1-0105000	2
	11		Гайка М20х1.5-6G – 5935	КВС-1-0105000	4
	12		Масленка 1.2 – 19853	КВС-1-0105000	4
	13		Шплинт 4х36 – 397	КВС-1-0105000	4

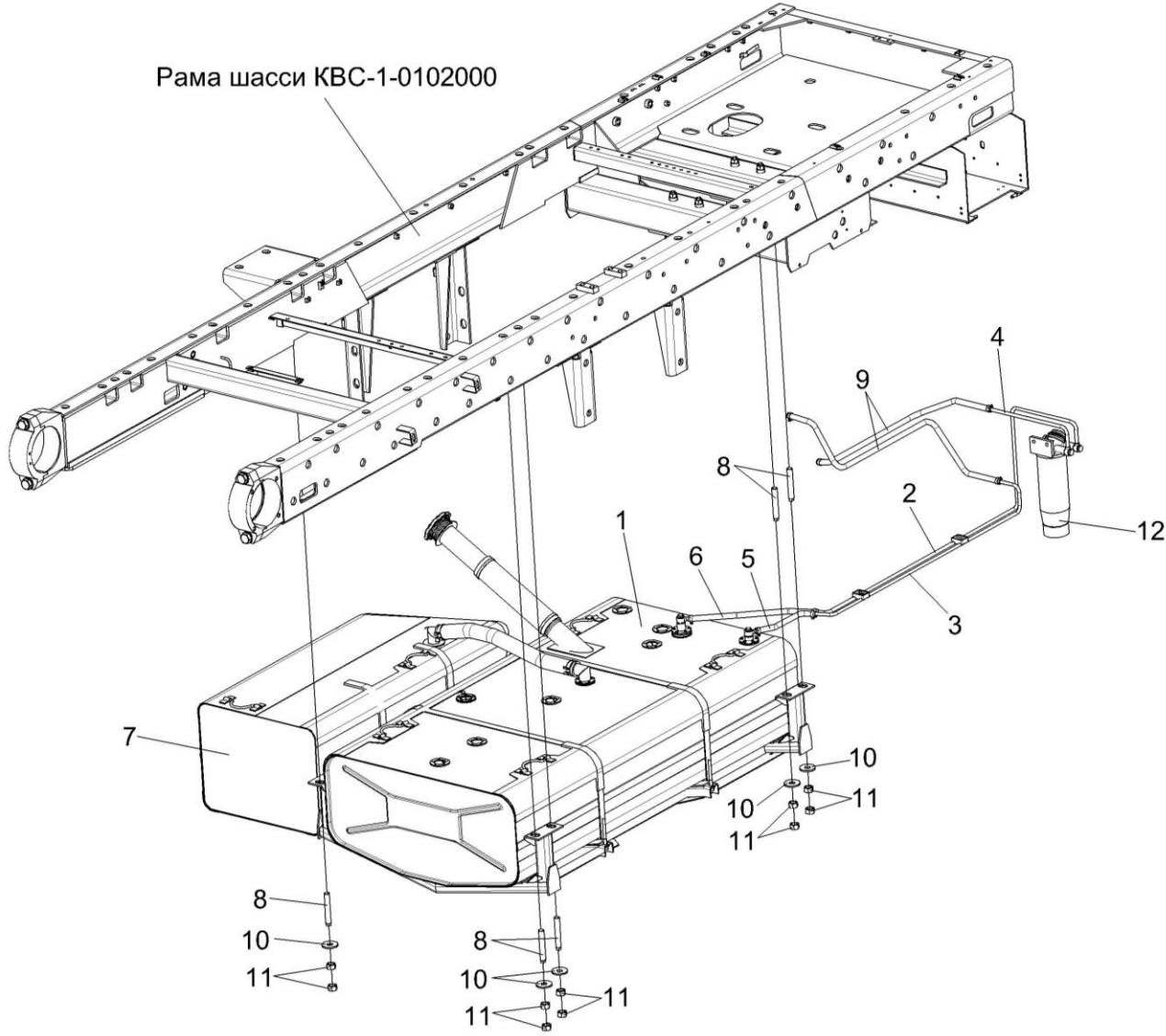


Рисунок 91 – Установка топливного оборудования КВС-2-0103000 (лист 1)

№ рис	№ поз	Обозначение	Наименование	Куда входит	
				Обозначение	Кол. на 1 сб.ед.
<b>УСТАНОВКА ТОПЛИВНОГО ОБОРУДОВАНИЯ КВС-2-0103000 (лист 1) (рисунок 91)</b>					
<b>91</b>	1-12	КВС-2-0103000	Установка топливного оборудования		1
	1	КВС-2-0103010А	Бак топливный	КВС-2-0103000	1
	2	КВС-2-0103060	Топливопровод	КВС-2-0103000	1
	3	КВС-2-0103070	Топливопровод	КВС-2-0103000	1
	4	КВС-2-0103090	Топливопровод	КВС-2-0103000	1
	5	КВС-2-0103100	Топливопровод	КВС-2-0103000	1
	6	КВС-2-0103100-01	Топливопровод	КВС-2-0103000	1
	7	КВС-2-0103150	Бак топливный	КВС-2-0103000	1
	8	КВС-1-0103603	Шпилька	КВС-2-0103000	8
	9	КЗК-812-0106003	Рукав 12x20-1,6 – 10362, L=(1000±5) мм	КВС-2-0103000	2
	10	КСН 0114402-01	Шайба	КВС-2-0103000	8
	11		Гайка М20х1,5-6G – 5915	КВС-2-0103000	16
	12		Фильтр топливный А 000 470 0469 (R90-MER-01)	КВС-2-0103000	1

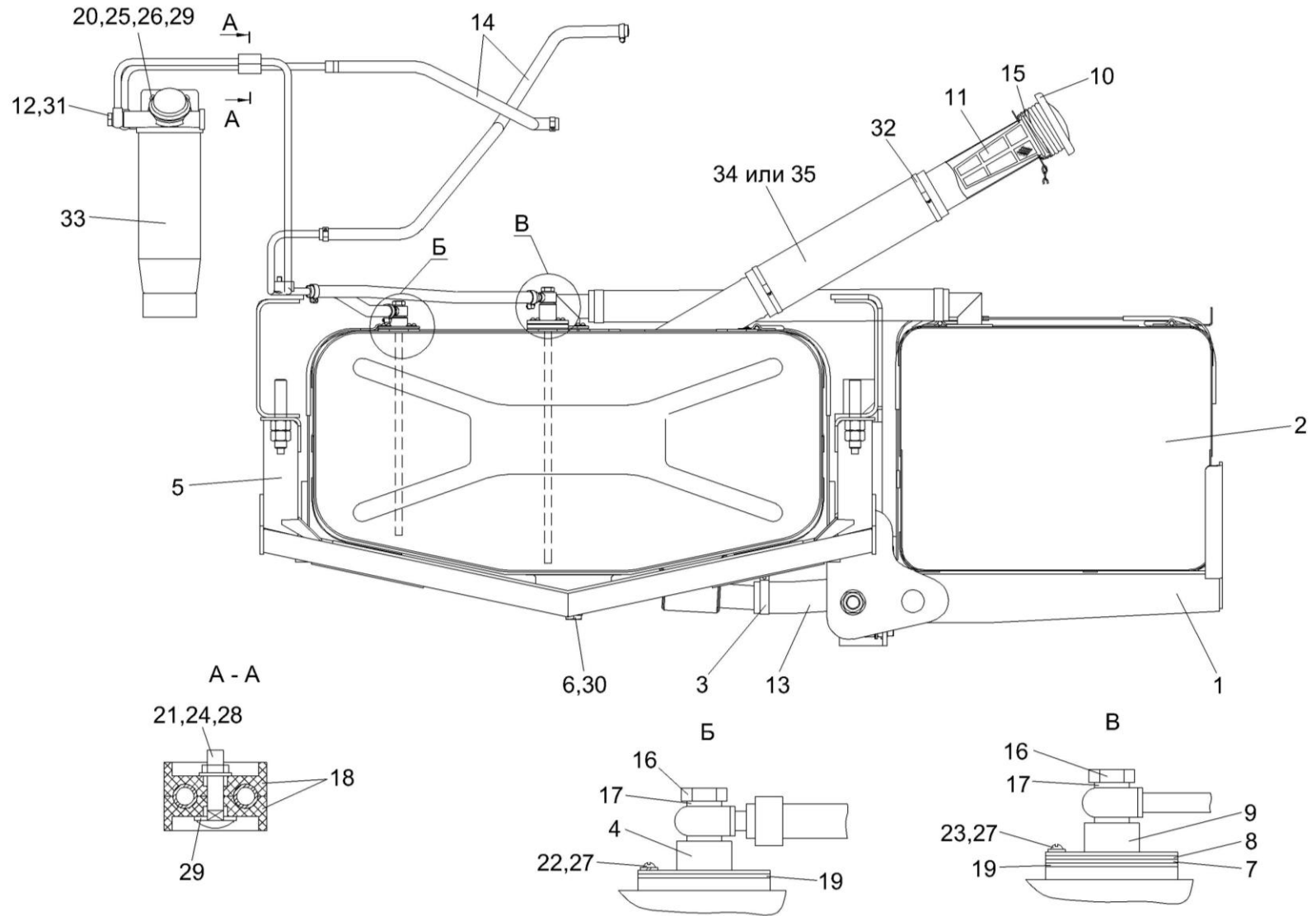


Рисунок 92 – Установка топливного оборудования КВС-2-0103000А (лист 2)

№ рис	№ поз	Обозначение	Наименование	Куда входит	
				Обозначение	Кол. на 1 сб.ед.
<b>УСТАНОВКА ТОПЛИВНОГО ОБОРУДОВАНИЯ КВС-2-0103000 (лист 2) (рисунок 92)</b>					
<b>92</b>	1-35	КВС-2-0103000	Установка топливного оборудования		1
	1	КВС-2-0103130	Рамка	КВС-2-0103000	1
	2	КВС-2-0103150	Бак топливный	КВС-2-0103000	1
	3	A 23.02.180	Хомут стяжной	КВС-2-0103000	6
	4	КВС-1-0103030	Труба	КВС-2-0103000	1
	5	КВС-1-0103040	Рамка	КВС-2-0103000	1
	6	КВС-1-0103180	Клапан сливной	КВС-2-0103000	1
	7	КВС-1-0103350	Труба	КВС-2-0103000	1
	8	КВС-1-0103360	Клапан	КВС-2-0103000	1
	9	КВС-1-0103370	Корпус	КВС-2-0103000	1
	10	КИС 0108610	Крышка	КВС-2-0103000	1
	11	150.50.026	Фильтр 160Б	КВС-2-0103000	1
	12	КВС-2-0103601	Болт специальный	КВС-2-0103000	2
	13	КВК 0103005	Рукав 42x55-1,47 – 10362 L=(290±10) мм	КВС-2-0103000	2
	14	КЗК-812-0106003	Рукав 12x20-1,6 – 10362, L=(1000±5) мм	КВС-2-0103000	2
	15	КИС 0108684	Пружина	КВС-2-0103000	1
	16	КИС 0118623А	Болт специальный	КВС-2-0103000	2
	17	УЭС 0500003-01	Шайба	КВС-2-0103000	4

№ рис	№ поз	Обозначение	Наименование	Куда входит	
				Обозначение	Кол. на 1 сб.ед.
92	18	УЭС 0602012А	Брус	КВС-2-0103000	4
	19	200-3806026	Прокладка	КВС-2-0103000	10
	20		Болт М12-6ех40 – 7796	КВС-2-0103000	2
	21		Болт М8-6ех35 – 7802	КВС-2-0103000	1
	22		Винт В.М5-6ех18 – 17473	КВС-2-0103000	45
	23		Винт В.М5-6ех25 – 17473	КВС-2-0103000	5
	24		Гайка М8-6G – 2526	КВС-2-0103000	1
	25		Гайка М12-6G – 5915	КВС-2-0103000	10
	26		Шайба 12 65Г – 6402	КВС-2-0103000	10
	27		Шайба С.5.01 – 11371	КВС-2-0103000	50
	28		Шайба С.8.01 – 11371	КВС-2-0103000	1
	29		Шайба С.12.01 – 11371	КВС-2-0103000	5
	30		Прокладка 30 М3 – 23358	КВС-2-0103000	1
	31		Прокладка 16 М3 – 23358	КВС-2-0103000	2
	32		Хомут червячный TORRO80-100/9 С7W2 (Германия, "Norma Rasmussen")	КВС-2-0103000	2
	33		Фильтр топливный А 000 470 0469 (R90-MER-01)	КВС-2-0103000	1
	34		Шланг OIL-PROOF Ф75 (ООО "Белтехпластик", г. Минск)	КВС-2-0103000	0,36м
35		Шланг PROTAPE PUR 331 MHF Ф75	КВС-2-0103000	0,36м	

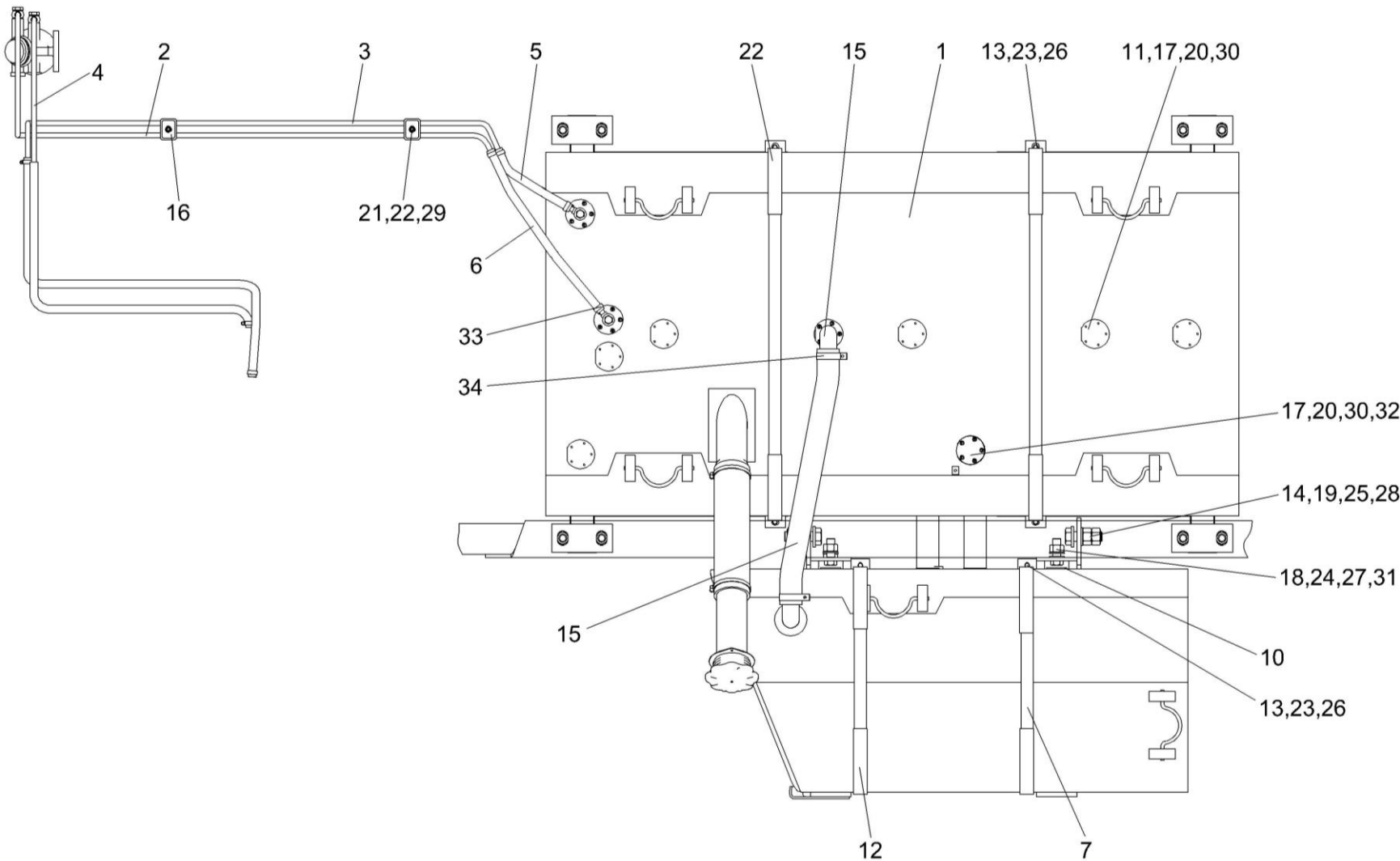


Рисунок 93 – Установка топливного оборудования KBC-2-0103000A (лист 3)

№ рис	№ поз	Обозначение	Наименование	Куда входит	
				Обозначение	Кол. на 1 сб.ед.
<b>УСТАНОВКА ТОПЛИВНОГО ОБОРУДОВАНИЯ КВС-2-0103000 (лист 3) (рисунок 93)</b>					
<b>93</b>	1-34	КВС-2-0103000	Установка топливного оборудования		1
	1	КВС-2-0103010А	Бак топливный	КВС-2-0103000	1
	2	КВС-2-0103060	Топливопровод	КВС-2-0103000	1
	3	КВС-2-0103070	Топливопровод	КВС-2-0103000	1
	4	КВС-2-0103090	Топливопровод	КВС-2-0103000	1
	5	КВС-2-0103100	Топливопровод	КВС-2-0103000	1
	6	КВС-2-0103100-01	Топливопровод	КВС-2-0103000	1
	7	КВС-2-0103160	Хомут	КВС-2-0103000	2
	8	КВС-2-0103180	Труба	КВС-2-0103000	1
	9	КВС-1-0103060	Хомут	КВС-2-0103000	2
	10	КВС-2-0103007	Прокладка	КВС-2-0103000	2
	11	КВС-2-0103401	Заглушка	КВС-2-0103000	6
	12	КЗК-10-0126002	Уплотнитель	КВС-2-0103000	4
	13	КПР 6100605	Шайба сферическая	КВС-2-0103000	6
	14	ПДВ 0202436-01	Шайба	КВС-2-0103000	8
	15	РНД 0420011-40	Рукав 42x55-1,47 – 10362, L=(700±5) мм	КВС-2-0103000	1
	16	УЭС 0602012А	Брус	КВС-2-0103000	4
	17	200-3806026	Прокладка	КВС-2-0103000	10
	18		Болт М20-6х55 – 7796	КВС-2-0103000	4



№ рис	№ поз	Обозначение	Наименование	Куда входит	
				Обозначение	Кол. на 1 сб.ед.
93	19		Болт М24х2-6ех75 – 7798	КВС-2-0103000	4
	20		Винт В.М5-6ех18 – 17473	КВС-2-0103000	45
	21		Винт В.М6-6ех40 – 17473	КВС-2-0103000	2
	22		Гайка М6-6G – 5915	КВС-2-0103000	2
	23		Гайка М12-6G – 5915	КВС-2-0103000	10
	24		Гайка М20-6G – 5915	КВС-2-0103000	4
	25		Гайка М24х2-6G – 5915	КВС-2-0103000	8
	26		Шайба 12 65Г – 6402	КВС-2-0103000	10
	27		Шайба 20 65Г – 6402	КВС-2-0103000	4
	28		Шайба 24 65Г – 6402	КВС-2-0103000	4
	29		Шайба А 6.01 – 6958	КВС-2-0103000	2
	30		Шайба С.5.01 – 11371	КВС-2-0103000	50
	31		Шайба С.20.01 – 11371	КВС-2-0103000	4
	32		Датчик ДУМП-02	КВС-2-0103000	1
	33		Хомут червячный TORRO 12-22/9 С7W3	КВС-2-0103000	10
	34		Хомут без компенсатора GBS M 61/20 W2	КВС-2-0103000	2

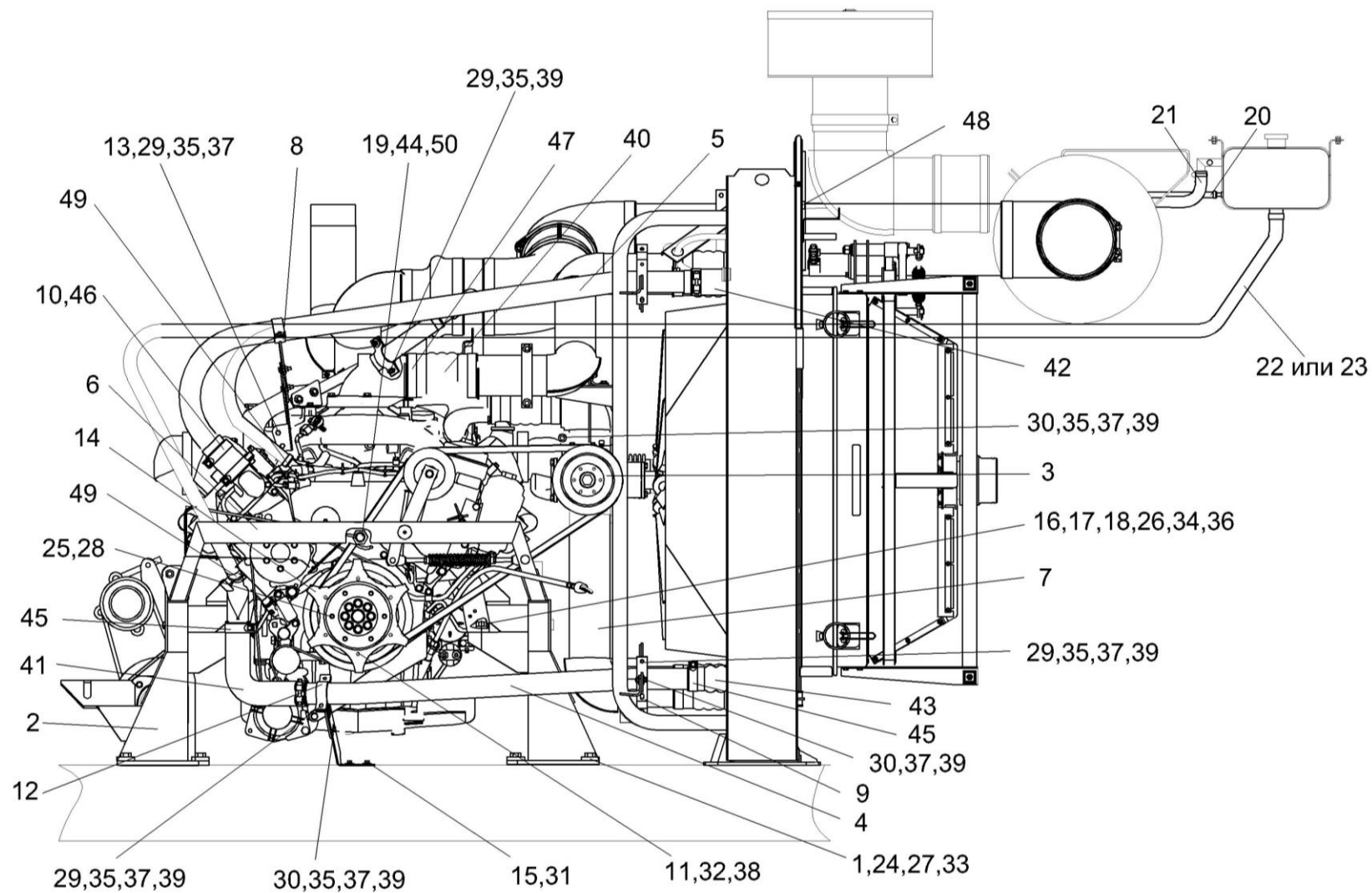


Рисунок 94 – Установка дизеля OM 502LA KBC-2-0150000B (лист 1)

№ рис	№ поз	Обозначение	Наименование	Куда входит	
				Обозначение	Кол. на 1 сб.ед.
<b>УСТАНОВКА ДИЗЕЛЯ OM 502LA KBC-2-0150000B (лист 1) (рисунок 94)</b>					
<b>94</b>	1-50	KBC-2-0150000B	Установка дизеля OM 502LA	KBC-2-0100000-01	1
	1	KBC-2-0150010A	Опора левая	KBC-2-0150000B	1
	2	KBC-2-0150020A	Опора правая	KBC-2-0150000B	1
	3	KBC-2-0150090A	Привод вентилятора	KBC-2-0150000B	1
	4	KBC-2-0150270Г	Труба	KBC-2-0150000B	1
	5	KBC-2-0150290Б	Труба	KBC-2-0150000B	1
	6	KBC-2-0150360Б	Балка	KBC-2-0150000B	1
	7	KBC-2-0150410Б	Труба	KBC-2-0150000B	1
	8	KBC-2-0150470B	Хомут	KBC-2-0150000B	2
	9	KBC-2-0150470B-01	Хомут	KBC-2-0150000B	2
	10	KBC-2-0150008	Рукав 68x78-0,098 – 10362 L=100±3мм	KBC-2-0150000B	1
	11	KBC-2-0150107A	Шкив	KBC-2-0150000B	1
	12	KBC-2-0150404Б-01	Хомут	KBC-2-0150000B	4
	13	KBC-2-0150412	Кронштейн	KBC-2-0150000B	1
	14	KBC-2-0150438A	Звезда	KBC-2-0150000B	1
	15	KBC-2-0150455	Кронштейн	KBC-2-0150000B	1
	16	KBC-2-0150475	Пластина	KBC-2-0150000B	4
				наиб.кол	
17	KBC-2-0150475-01	Пластина	KBC-2-0150000B	8	
				наиб.кол	

№ рис	№ поз	Обозначение	Наименование	Куда входит	
				Обозначение	Кол. на 1 сб.ед.
94	18	KBC-2-0150606A	Втулка	KBC-2-0150000B	8
	19	KBC-2-0150691A	Штуцер	KBC-2-0150000B	1
	20	KBC-2-0154002	Рукав 10x17,5-1 – 10362 L=1900±10мм	KBC-2-0150000B	1
	21	KBC-2-0154004	Рукав 22x32-1,47 – 10362 L=3560±10мм	KBC-2-0150000B	1
	22	KBC-2-0154005	Рукав 28x38-1,47 – 10362 L=3670±10мм	KBC-2-0150000B	1
	23	KBC-2-0154004	Рукав VENA SIL 200 Ø28 L=3760±10мм	KBC-2-0150000B	1
	24	KBC-1-0100471	Шайба	KBC-2-0150000B	8
	25	K3P 0103808	Шайба	KBC-2-0150000B	6
	26	ПКК 0117434	Шайба	KBC-2-0150000B	8
	27	УЭС 0000503	Вкладыш	KBC-2-0150000B	8
	28	УЭС-6-0400618	Болт	KBC-2-0150000B	6
	29		Болт М8-6ex25 – 7796	KBC-2-0150000B	31
	30		Болт М8-6ex30 – 7796	KBC-2-0150000B	17
	31		Болт М8-6ex40 – 7796	KBC-2-0150000B	2
	32		Болт М10-6ex20 – 7796	KBC-2-0150000B	6
	33		Болт М20x1,5-6ex60 – 7796	KBC-2-0150000B	8
	34		Болт М18x1,5-6ex70 – 7798	KBC-2-0150000B	8
	35		Гайка М8-6G – 5915	KBC-2-0150000B	49
	36		Гайка М18x1,5-6G – 5915	KBC-2-0150000B	16
37		Шайба 8Т 65Г – 6402	KBC-2-0150000B	52	
38		Шайба 10Т 65Г – 6402	KBC-2-0150000B	41	

№ рис	№ поз	Обозначение	Наименование	Куда входит	
				Обозначение	Кол. на 1 сб.ед.
94	39		Шайба А 8.01 – 6958	KBC-2-0150000B	66
	40		Патрубок А 002094 5782	KBC-2-0150000B	1
	41		Патрубок ELBOW 90° Ø60 200x200 (Испания, "Vanair")	KBC-2-0150000B	1
	42		Патрубок VENA SIL 200 Ø65 150 (Испания, "Vanair")	KBC-2-0150000B	1
	43		Патрубок TURBOLOADER Ø60 160 (Испания, "Vanair")	KBC-2-0150000B	1
	44		Уплотнение № 000000 001069 NORMBLATT	KBC-2-0150000B	2
	45		Хомут без компенсатора GBS M 66/20 W2 (Германия, "Norma Rasmussen")	KBC-2-0150000B	4
	46		Хомут GBS 76/25 W1 (Германия, "Norma Rasmussen")	KBC-2-0150000B	4
	47		Хомут GBS 126/25 W1 (Германия, "Norma Rasmussen")	KBC-2-0150000B	4
	48		Хомут червячный TORRO 16-27/9 C7W2	KBC-2-0150000B	4
	49		Хомут червячный TORRO 25-40/9 C7W2	KBC-2-0150000B	8
	50		Штуцер № 915036 010108 NORMBLATT (Германия, "Daimler Chrysler")	KBC-2-0150000B	1

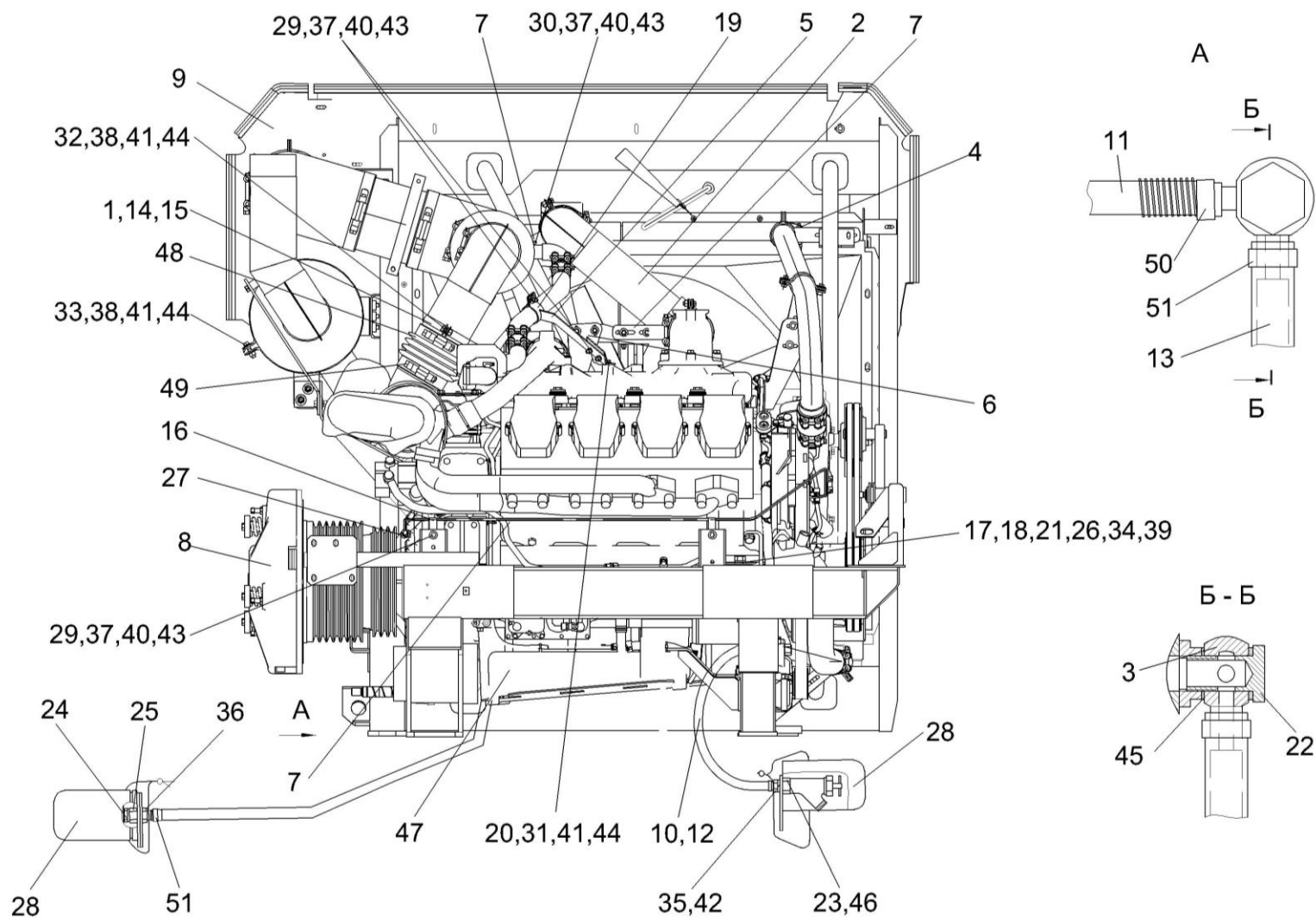


Рисунок 95 – Установка дизеля OM 502LA KBC-2-0150000B (лист 2)

№ рис	№ поз	Обозначение	Наименование	Куда входит	
				Обозначение	Кол. на 1 сб.ед.
<b>УСТАНОВКА ДИЗЕЛЯ OM 502LA KBC-2-0150000B (лист 2) (рисунок 95)</b>					
<b>95</b>	1-51	KBC-2-0150000B	Установка дизеля OM 502LA	KBC-2-0100000-01	1
	1	KBC-2-0150170	Хомут	KBC-2-0150000B	1
	2	KBC-2-0150210Б	Труба	KBC-2-0150000B	1
	3	KBC-2-0150440	Угольник поворотный	KBC-2-0150000B	1
	4	KBC-2-0150470B	Хомут	KBC-2-0150000B	2
	5	KBC-2-0150510A	Кронштейн	KBC-2-0150000B	1
	6	KBC-2-0150570	Хомут	KBC-2-0150000B	1
	7	KBC-2-0150580	Хомут	KBC-2-0150000B	3
	8	KBC-2-0151000A	Главный привод	KBC-2-0150000B	1
	9	KBC-2-0156000Б	Установка щитов	KBC-2-0150000B	1
	10	A23.02.160	Хомут стяжной	KBC-2-0150000B	4
	11	KBC-2-0150004	Рукав 14x23-1,6 – 10362 L=620+10мм	KBC-2-0150000B	1
	12	KBC-2-0150005	Рукав 18x27-1,6 – 10362 L=1200+10мм	KBC-2-0150000B	1
	13	KBC-2-0150006	Рукав 20x29-1,6 – 10362 L=600+3мм	KBC-2-0150000B	1
	14	KBC-2-0150426-01	Хомут	KBC-2-0150000B	1
	15	KBC-2-0150449	Кронштейн	KBC-2-0150000B	1
16	KBC-2-0150453	Хомут	KBC-2-0150000B	2	

№ рис	№ поз	Обозначение	Наименование	Куда входит	
				Обозначение	Кол. на 1 сб.ед.
95	17	КВС-2-0150475	Пластина	КВС-2-015000В	4 наиб. кол.
	18	КВС-2-0150475-01	Пластина	КВС-2-015000В	8 наиб. кол.
	19	КВС-2-0150497А-01	Хомут	КВС-2-015000В	1
	20	КВС-2-0150499	Кронштейн	КВС-2-015000В	1
	21	КВС-2-0150606А	Втулка	КВС-2-015000В	8
	22	КВС-2-0150629	Штуцер	КВС-2-015000В	1
	23	КВС-1-0150606	Штуцер	КВС-2-015000В	1
	24	КЗК-10-0106602	Пробка	КВС-2-015000В	1
	25	КЗК-12-3-0106608	Штуцер	КВС-2-015000В	1
	26	ПКК 0117434	Шайба	КВС-2-015000В	8
	27	УЭС-3-0400653	Штуцер	КВС-2-015000В	1
	28	УЭС-7-0010101	Крышка	КВС-2-015000В	2
	29		Болт М8-6х25 – 7796	КВС-2-015000В	31
	30		Болт М8-6х30 – 7796	КВС-2-015000В	17
	31		Болт М10-6х25 – 7796	КВС-2-015000В	12
	32		Болт М10-6х30 – 7796	КВС-2-015000В	10
	33		Болт М10-6х40 – 7796	КВС-2-015000В	7
34		Болт М18х1,5-6х70 – 7798	КВС-2-015000В	8	



№ рис	№ поз	Обозначение	Наименование	Куда входит	
				Обозначение	Кол. на 1 сб.ед.
95	35		Гайка M22x1,5-6G – 2526	KBC-2-0150000B	1
	36		Гайка M27x2-6G – 2526	KBC-2-0150000B	1
	37		Гайка M8-6G – 5915	KBC-2-0150000B	49
	38		Гайка M10-6G – 5915	KBC-2-0150000B	30
	39		Гайка M18x1,5-6G – 5915	KBC-2-0150000B	16
	40		Шайба 8Т 65Г – 6402	KBC-2-0150000B	52
	41		Шайба 10Т 65Г – 6402	KBC-2-0150000B	41
	42		Шайба 22 65Г – 6402	KBC-2-0150000B	1
	43		Шайба А 8.01 – 6958	KBC-2-0150000B	66
	44		Шайба А 10.01 – 6958	KBC-2-0150000B	38
	45		Прокладка 26 АДО – 23358	KBC-2-0150000B	2
	46		Кран ВС11-0	KBC-2-0150000B	1
	47		Двигатель OM 502 LA (D 942.990) (Германия, "Daimler Chrysler")	KBC-2-0150000B	1
	48		Патрубок 941 528 11 82	KBC-2-0150000B	1
	49		Хомут 000000 005892	KBC-2-0150000B	2
	50		Хомут червячный TORRO 16-27/9 C7W2	KBC-2-0150000B	4
51		Хомут червячный TORRO 25-40/9 C7W2	KBC-2-0150000B	8	

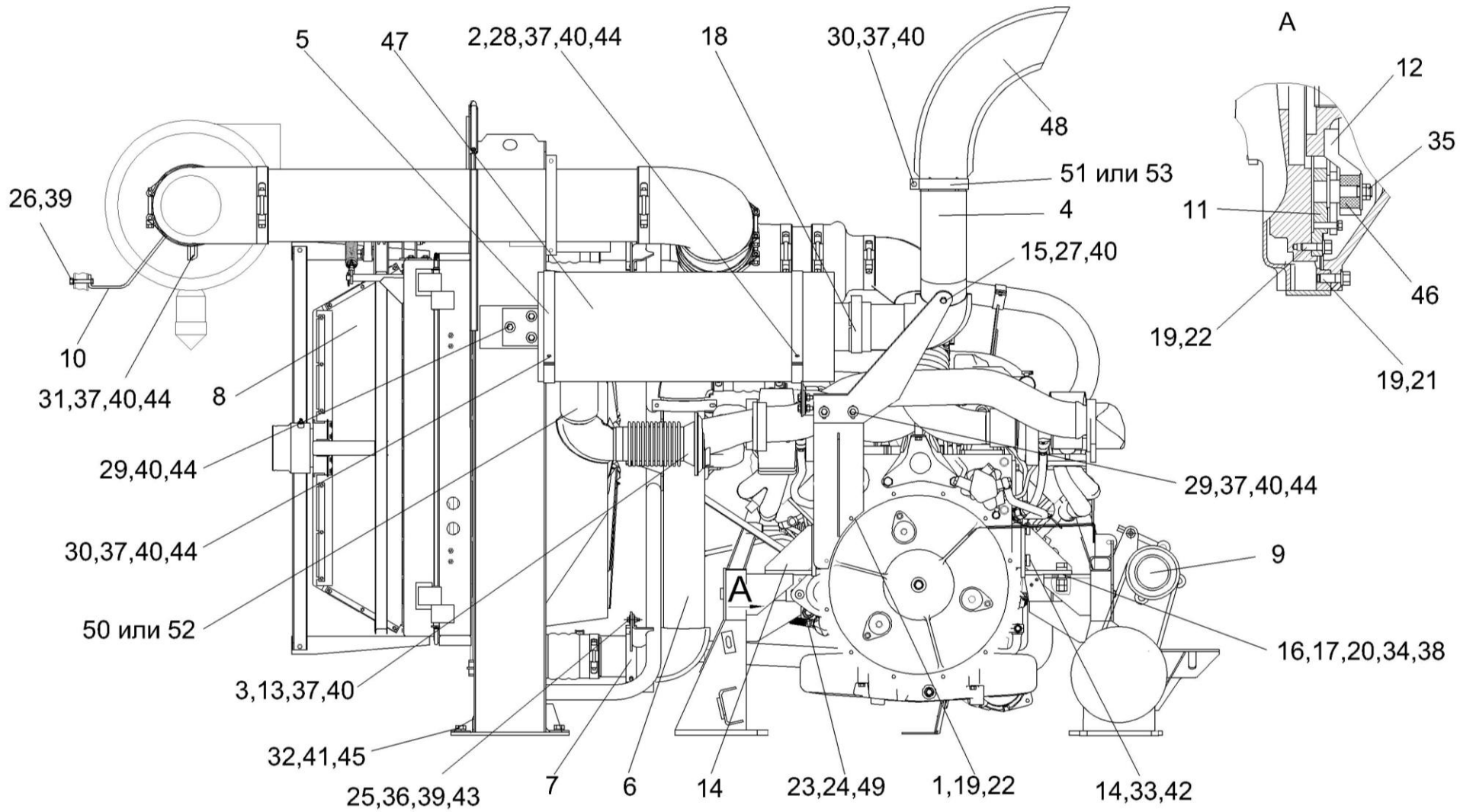


Рисунок 96 – Установка дизеля OM 502LA KBC-2-0150000B (лист 3)

№ рис	№ поз	Обозначение	Наименование	Куда входит	
				Обозначение	Кол. на 1 сб.ед.
<b>УСТАНОВКА ДИЗЕЛЯ OM 502LA KBC-2-015000B (лист 3) (рисунок 96)</b>					
<b>96</b>	1-53	KBC-2-015000B	Установка дизеля OM 502LA	KBC-2-0100000-01	1
	1	KBC-2-0150030	Кронштейн	KBC-2-0150000B	1
	2	KBC-2-0150070	Хомут	KBC-2-0150000B	1
	3	KBC-2-0150150A	Коллектор выпускной	KBC-2-0150000B	1
	4	KBC-2-0150160B	Коллектор выхлопной	KBC-2-0150000B	1
	5	KBC-2-0150220A	Хомут	KBC-2-0150000B	1
	6	KBC-2-0150410B	Труба	KBC-2-0150000B	1
	7	KBC-2-0150580	Хомут	KBC-2-0150000B	3
	8	KBC-2-0152000A	Установка блока радиаторов	KBC-2-0150000B	1
	9	KBC-1-0150100A	Привод компрессора кондиционера	KBC-2-0150000B	1
	10	KBC-1-0150240	Хомут	KBC-2-0150000B	1
	11	УЭС-6-0400040	Проставка	KBC-2-0150000B	1
	12	УЭС-6-0400130	Диск ведомый	KBC-2-0150000B	1
	13	KBC-2-0150003	Прокладка	KBC-2-0150000B	1
	14	KBC-2-0150302	Кронштейн	KBC-2-0150000B	2
	15	KBC-2-0150423	Кронштейн	KBC-2-0150000B	1
16	KBC-2-0150475	Пластина	KBC-2-0150000B	4	

наиб.кол

№ рис	№ поз	Обозначение	Наименование	Куда входит	
				Обозначение	Кол. на 1 сб.ед.
96	17	КВС-2-0150475-01	Пластина	КВС-2-0150000В	8 наиб.кол
	18	КВС-1-0157407	Хомут	КВС-2-0150000В	1
	19	КСН 0100665-01	Шайба	КВС-2-0150000В	26
	20	ПКК 0117434	Шайба	КВС-2-0150000В	8
	21	УЭС-6-0400602-01	Болт	КВС-2-0150000В	12
	22	УЭС-6-0400602-02	Болт	КВС-2-0150000В	14
	23	УЭС-6-0400619-01	Оплетка	КВС-2-0150000В	2
	24	УЭС-7-0400694	Штуцер	КВС-2-0150000В	1
	25		Болт М8-6ех30 – 7796	КВС-2-0150000В	17
	26		Болт М8-6ех40 – 7796	КВС-2-0150000В	2
	27		Болт М10-6ех25 – 7796	КВС-2-0150000В	12
	28		Болт М10-6ех30 – 7796	КВС-2-0150000В	10
	29		Болт М10-6ех35 – 7796	КВС-2-0150000В	5
	30		Болт М10-6ех40 – 7796	КВС-2-0150000В	7
	31		Болт М10-6ех45 – 7796	КВС-2-0150000В	1
	32		Болт М12-6ех40 – 7796	КВС-2-0150000В	4
	33		Болт М16-6ех45 – 7796	КВС-2-0150000В	8
	34		Болт М18х1,5-6ех70 – 7798	КВС-2-0150000В	8

№ рис	№ поз	Обозначение	Наименование	Куда входит	
				Обозначение	Кол. на 1 сб.ед.
96	35		Гайка М14-6G – 2526	КВС-2-0150000В	32
	36		Гайка М8-6G – 5915	КВС-2-0150000В	49
	37		Гайка М10-6G – 5915	КВС-2-0150000В	30
	38		Гайка М18х1,5-6G – 5915	КВС-2-0150000В	16
	39		Шайба 8Т 65Г – 6402	КВС-2-0150000В	52
	40		Шайба 10Т 65Г – 6402	КВС-2-0150000В	41
	41		Шайба 12Т 65Г – 6402	КВС-2-0150000В	4
	42		Шайба 16 65Г – 6402	КВС-2-0150000В	8
	43		Шайба А 8.01 – 6958	КВС-2-0150000В	66
	44		Шайба А 10.01 – 6958	КВС-2-0150000В	38
	45		Шайба А 12.01 – 6958	КВС-2-0150000В	4
	46		Амортизатор 31.01-2199	КВС-2-0150000В	16
	47		Глушитель 201400N (США, "Nelson")	КВС2-0150000В	1
	48		Труба выхлопная 90910А (США, "Nelson")	КВС-2-0150000В	1
	49		Хомут червячный TORRO 16-27/9 С7W2	КВС-2-0150000В	4
	50		Хомут 4,000 IN (США, "Nelson")	КВС-2-0150000В	1
	51		Хомут 5,000 IN (США, "Nelson")	КВС-2-0150000В	1
	52		Хомут 89548К (США, "Nelson")	КВС-2-0150000В	1
	53		Хомут 89549К (США, "Nelson")	КВС-2-0150000В	1

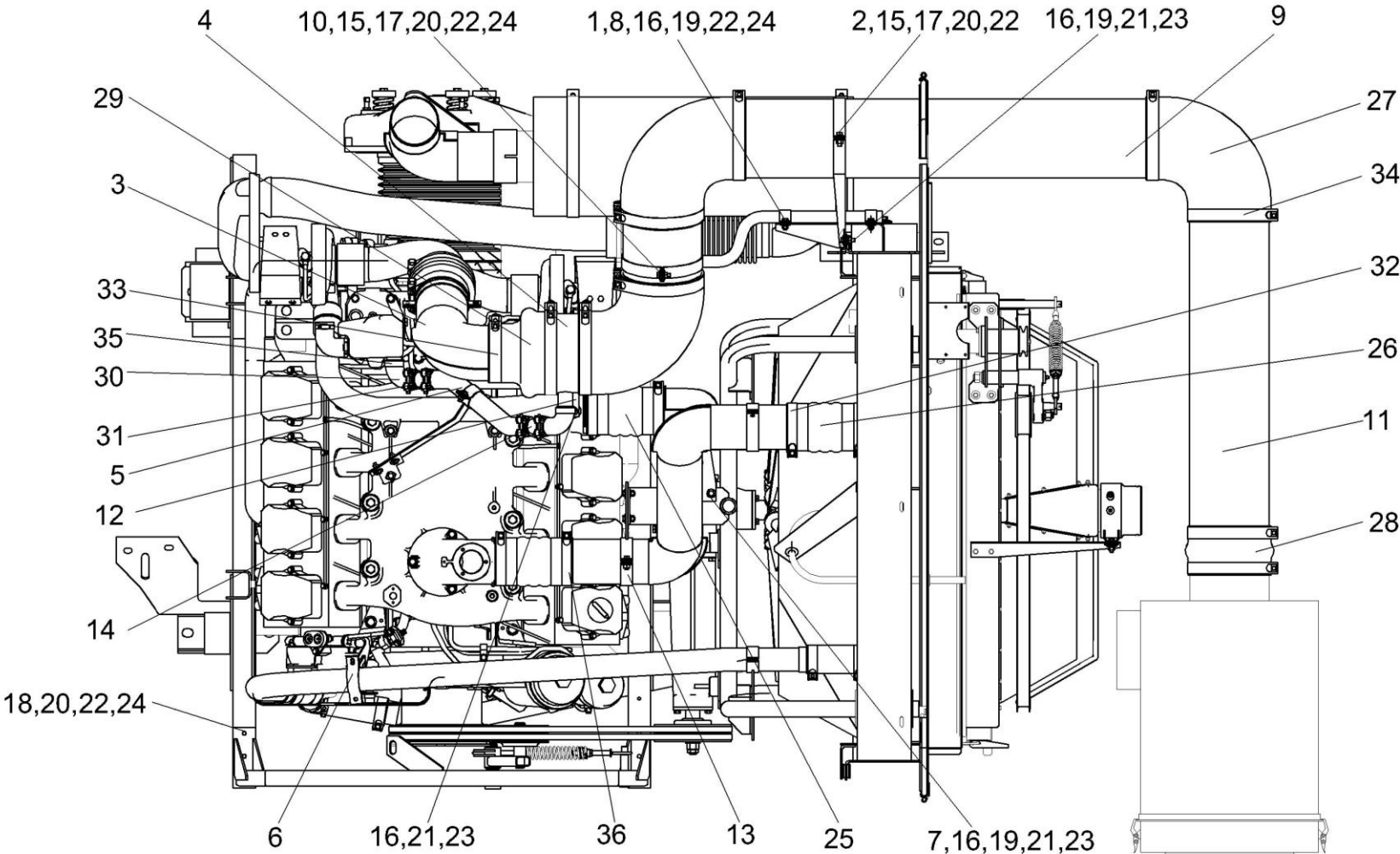


Рисунок 97 – Установка дизеля OM 502LA KBC-2-0150000B (лист 4)

№ рис	№ поз	Обозначение	Наименование	Куда входит	
				Обозначение	Кол. на 1 сб.ед.
<b>УСТАНОВКА ДИЗЕЛЯ OM 502LA KBC-2-0150000B (лист 4) (рисунок 97)</b>					
<b>97</b>	1-36	KBC-2-0150000B	Установка дизеля OM 502LA	KBC-2-0100000-01	1
	1	KBC-2-0150100	Хомут	KBC-2-0150000B	1
	2	KBC-2-0150240A	Хомут	KBC-2-0150000B	1
	3	KBC-2-0150430B	Труба верхняя	KBC-2-0150000B	1
	4	KBC-2-0150480A	Патрубок	KBC-2-0150000B	1
	5	KBC-2-0150007	Рукав 38x48,5 – 10362 L=600+3 мм	KBC-2-0150000B	1
	6	KBC-2-0150404Б-01	Хомут	KBC-2-0150000B	4
	7	KBC-2-0150411	Кронштейн	KBC-2-0150000B	1
	8	KBC-2-0150427	Хомут	KBC-2-0150000B	2
	9	KBC-2-0150429A	Труба	KBC-2-0150000B	1
	10	KBC-2-0150429A-01	Труба	KBC-2-0150000B	1
	11	KBC-2-0150429A-04	Труба	KBC-2-0150000B	1
	12	KBC-2-0150433A	Кронштейн	KBC-2-0150000B	1
	13	KBC-2-0150457-01	Хомут	KBC-2-0150000B	4
	14	KBC-2-0150864	Патрубок	KBC-2-0150000B	2
	15	KBC-1-0150407-01	Хомут	KBC-2-0150000B	2
16		Болт М8-6х25 – 7796	KBC-2-0150000B	31	

№ рис	№ поз	Обозначение	Наименование	Куда входит	
				Обозначение	Кол. на 1 сб.ед.
97	17		Болт М10-6ех25 – 7796	КВС-2-0150000В	12
	18		Болт М10-6ех30 – 7796	КВС-2-0150000В	10
	19		Гайка М8-6G – 5915	КВС-2-0150000В	49
	20		Гайка М10-6G – 5915	КВС-2-0150000В	30
	21		Шайба 8Т 65Г – 6402	КВС-2-0150000В	52
	22		Шайба 10Т 65Г – 6402	КВС-2-0150000В	41
	23		Шайба А 8.01 – 6958	КВС-2-0150000В	66
	24		Шайба А 10.01 – 6958	КВС-2-0150000В	38
	25		Патрубок А 002094 5582	КВС-2-0150000В	1
	26		Патрубок 002 0945582	КВС-2-0150000В	2
	27		Патрубок Р112605 (Бельгия, "Donaldson")	КВС-2-0150000В	3
	28		Патрубок Р112608 (Бельгия, "Donaldson")	КВС-2-0150000В	1
	29		Патрубок Р129660 (Бельгия, "Donaldson")	КВС-2-0150000В	1
	30		Патрубок ELBOW 90° Ø38 100x50 (Испания, "Vanair")	КВС-2-0150000В	2
31		Хомут GBS 49/20 W1 (Германия, "Norma Rasmussen")	КВС-2-0150000В	4	



№ рис	№ поз	Обозначение	Наименование	Куда входит	
				Обозначение	Кол. на 1 сб.ед.
97	32		Хомут GBS 126/25 W1 (Германия, "Norma Rasmussen")	KBC-2-0150000B	4
	33		Хомут GBS 156/30 W1 (Германия, "Norma Rasmussen")	KBC-2-0150000B	1
	34		Хомут GBS 220/30 W1 (Германия, "Norma Rasmussen")	KBC-2-0150000B	9
	35		Хомут червячный TORRO 40-60/9 C7W2	KBC-2-0150000B	2
	36		Хомут А 005 997 1490 (Германия, "Norma Rasmussen")	KBC-2-0150000B	2

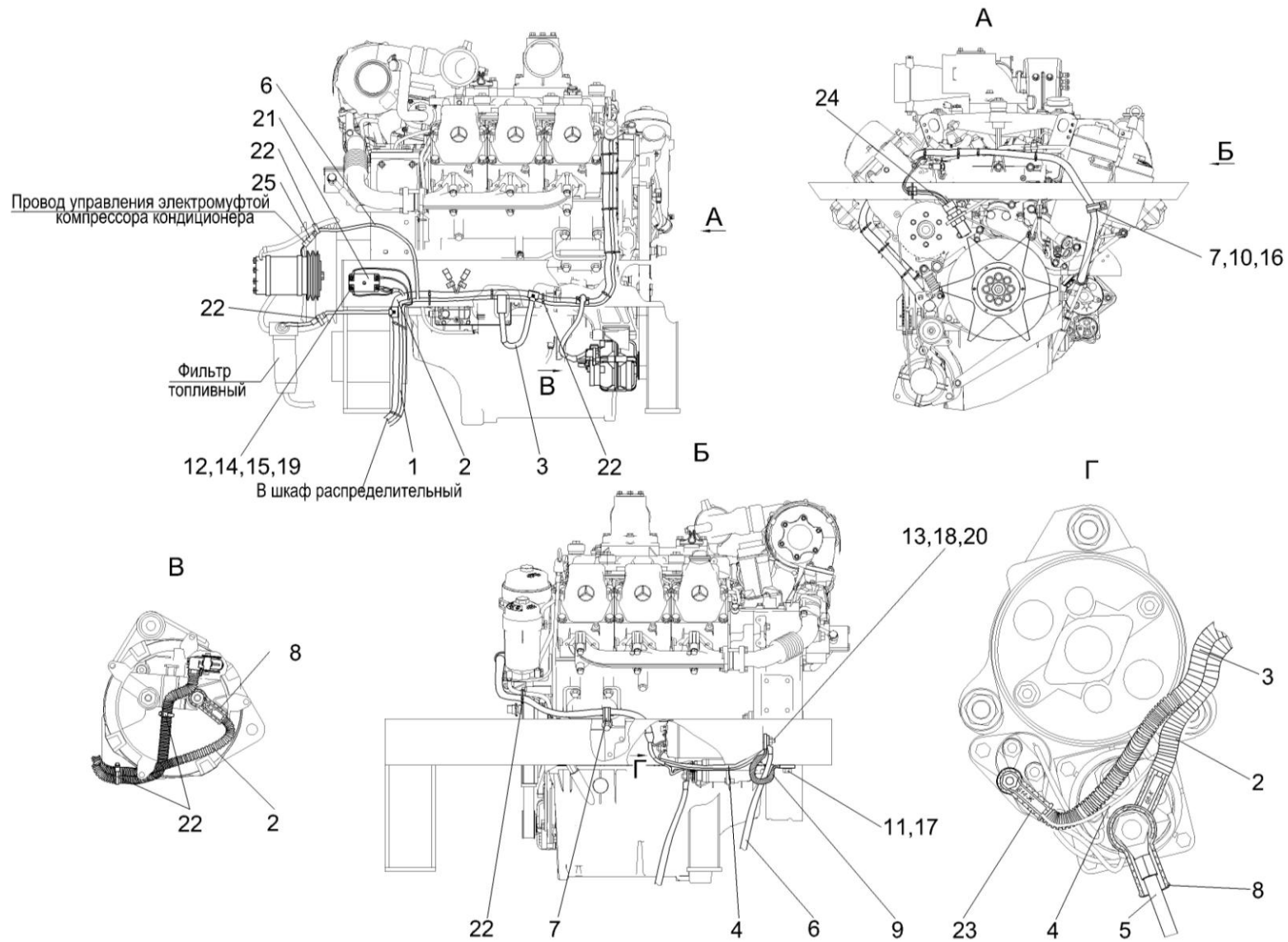


Рисунок 98 – Электрооборудование дизеля OM 502LA KBC-2-0100000-01

№ рис	№ поз	Обозначение	Наименование	Куда входит	
				Обозначение	Кол. на 1 сб.ед.
<b>ЭЛЕКТРООБОРУДОВАНИЕ ДИЗЕЛЯ OM 502LA KBC-2-0100000-01 (рисунок 98)</b>					
<b>98</b>	1	KBC-2-0700070A	Жгут шкафа распределительного	KBC-2-0100000-01	1
	2	KBC-2-0700200	Жгут питания комбайна	KBC-2-0100000-01	1
	3	KBC-2-0700270Б	Жгут моторной установки	KBC-2-0100000-01	1
	4	KBC-2-0700660	Жгут диода	KBC-2-0100000-01	1
	5	KBC-2-0705570A	Жгут стартера	KBC-2-0100000-01	1
	6	KBC-2-0705590Б	Жгут "МАССЫ"	KBC-2-0100000-01	1
	7	КЗР 0700800-05	Хомут	KBC-2-0100000-01	4
	8	КИС 0140047	Колпачок	KBC-2-0100000-01	1
	9	УЭС 0700960	Провод "МАССЫ"	KBC-2-0100000-01	1
	10		Болт М8-6ех20 – 7796	KBC-2-0100000-01	12
	11		Болт М10-6ех20 – 7796	KBC-2-0100000-01	1
	12		Винт В.М5-6ех20 – 17473	KBC-2-0100000-01	2
	13		Гайка М12-6G – 5915	KBC-2-0100000-01	1
	14		Гайка М5-6G – 5927	KBC-2-0100000-01	24
	15		Шайба 5 65Г – 6402	KBC-2-0100000-01	2
	16		Шайба 8Т 65Г – 6402	KBC-2-0100000-01	10
	17		Шайба 10Т 65Г – 6402	KBC-2-0100000-01	2
	18		Шайба 12Т 65Г – 6402	KBC-2-0100000-01	1

№ рис	№ поз	Обозначение	Наименование	Куда входит	
				Обозначение	Кол. на 1 сб.ед.
98	19		Шайба С.5.01 – 11371	КВС-2-0100000-01	21
	20		Шайба С.12.01 – 11371	КВС-2-0100000-01	5
	21		Блок предохранителей 11.3722	КВС-2-0100000-01	1
	22		Лента стяжная зубчатая	КВС-2-0100000-01	130
	23		Наконечник 54.24445Б	КВС-2-0100000-01	3
	24		Преобразователь первичный ПрП-1М	КВС-2-0100000-01	2
	25		Пленка Е-PIB-19 (L=250 мм)	КВС-2-0100000-01	1

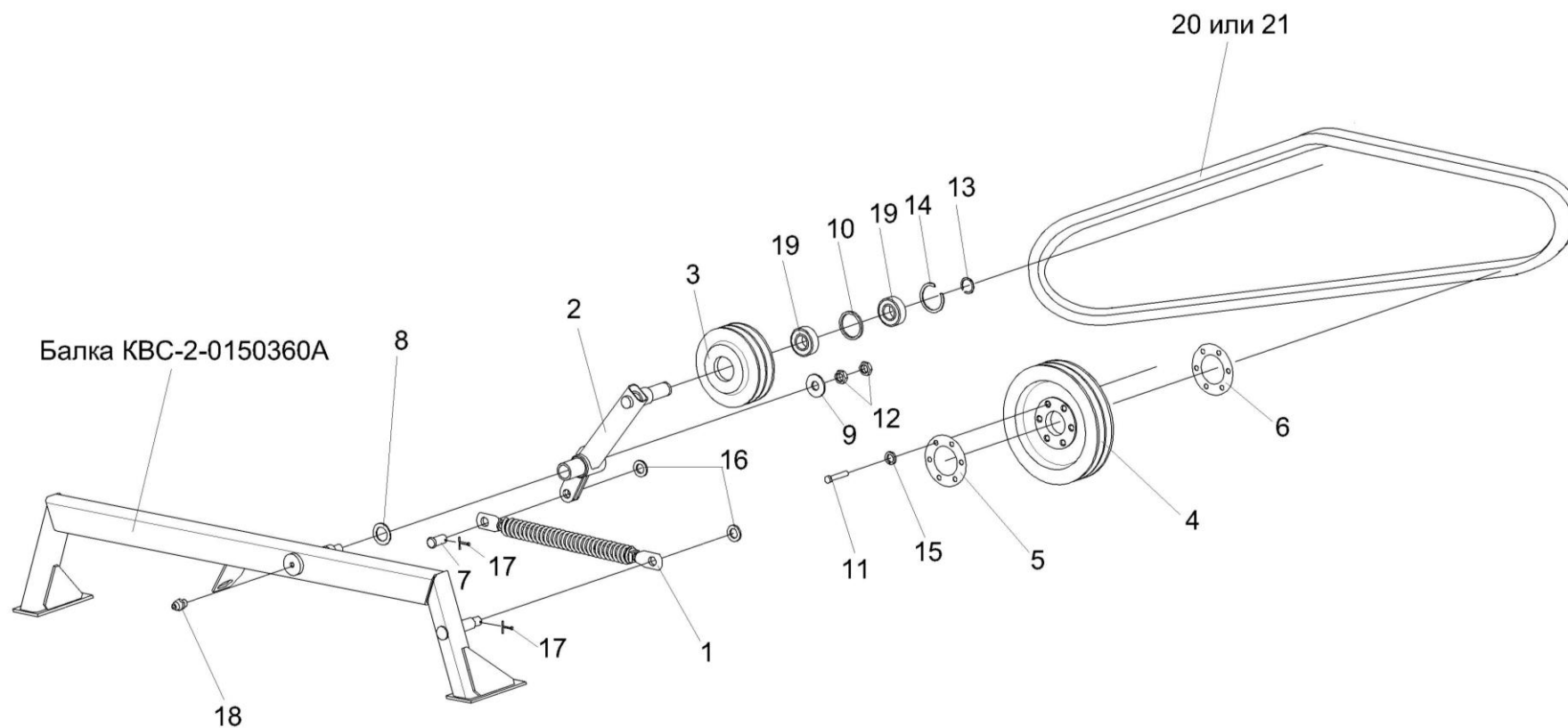


Рисунок 99 – Привод вентилятора КВС-2-0150090А

№ рис	№ поз	Обозначение	Наименование	Куда входит	
				Обозначение	Кол. на 1 сб.ед.
<b>ПРИВОД ВЕНТИЛЯТОРА КВС-2-0150090А (рисунок 99)</b>					
<b>99</b>	1-21	КВС-2-0150090А	Привод вентилятора	КВС-2-0150000В	1
	2,3,9,12,13,18	КВС-2-0150110	Рычаг	КВС-2-0150090А	1
	3,9,13,18	КВС-2-0150190	Ролик натяжной	КВС-2-0150110	1
	1	КВС-2-0150120	Механизм натяжения	КВС-2-0150090А	1
	2	КВС-2-0150280	Рычаг	КВС-2-0150110	1
	3	КВС-2-0150104	Ролик натяжной	КВС-2-0150190	1
	4	КВС-2-0150105Б	Шкив	КВС-2-0150090А	1
	5	КВС-1-0150467	Прокладка	КВС-2-0150090А	12 наиб.кол
	6	КВС-1-0150467-01	Прокладка	КВС-2-0150090А	12 наиб.кол
	7	КВС-1-0150604	Палец	КВС-2-0150090А	1
	8	КИС 0105438	Шайба специальная	КВС-2-0150090А	1
	9	КСН 0114402	Шайба	КВС-2-0150090А	1
	10	60-131.25.10	Кольцо распорное	КВС-2-0150190	1
11		Болт М8-6ех50 – 7796	КВС-2-0150090А	6	
12		Гайка М16-6G – 2526	КВС-2-0150090А	2	
13		Кольцо В25 – 13940	КВС-2-0150110	1	

№ рис	№ поз	Обозначение	Наименование	Куда входит	
				Обозначение	Кол. на 1 сб.ед.
99	14		Кольцо В52 – 13941	КВС-2-0150190	1
	15		Шайба 8Т 65Г – 6402	КВС-2-0150090А	6
	16		Шайба С.16.01 – 11371	КВС-2-0150090А	2
	17		Шплинт 3,2х25 – 397	КВС-2-0150090А	2
	18		Масленка 1.1 – 19853	КВС-2-0150090А	1
	19		Подшипник 180505 – 8882	КВС-2-0150190	2
	20		Ремень 2НВ 2362 La (Германия, "Optibelt")	КВС-2-0150090А	1
	21		Ремень 2НВ ВР 2362 "К"А (Польша, "Stomil")	КВС-2-0150090А	1

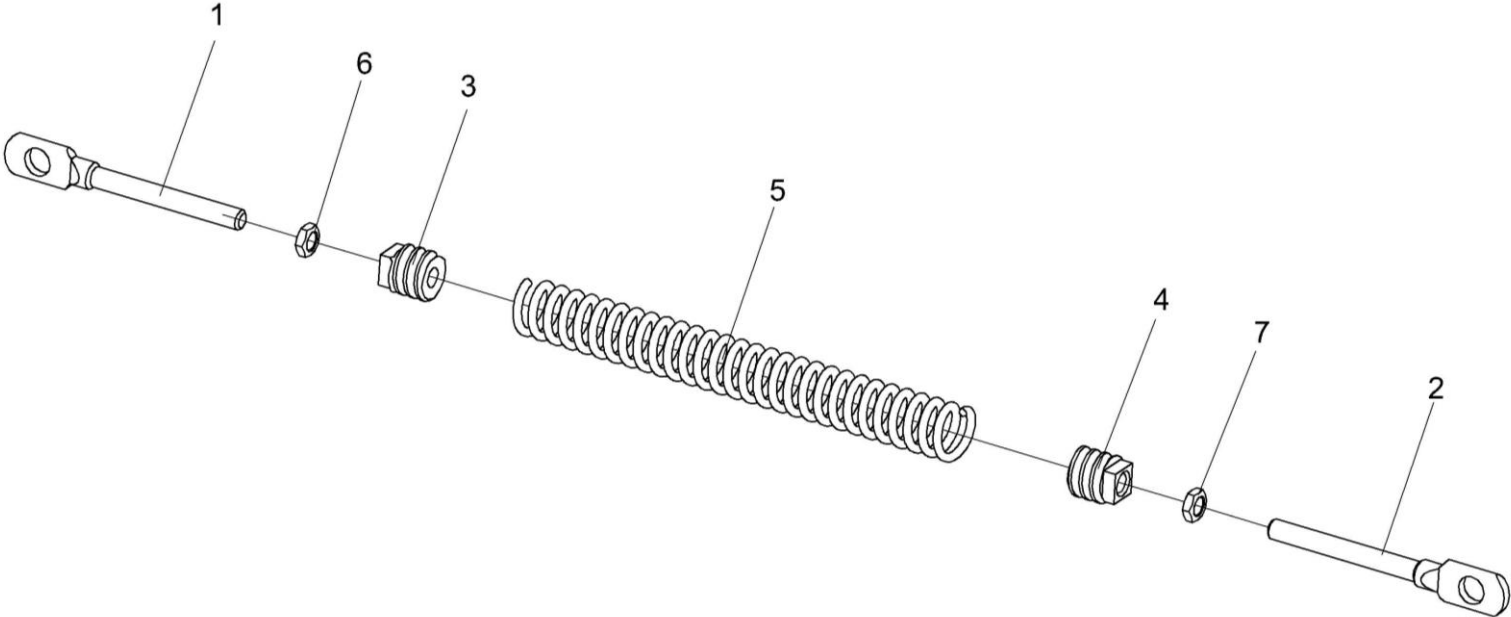


Рисунок 100 – Механизм натяжения КВС-2-0150120



№ рис	№ поз	Обозначение	Наименование	Куда входит	
				Обозначение	Кол. на 1 сб.ед.
<b>МЕХАНИЗМ НАТЯЖЕНИЯ КВС-2-0150120 (рисунок 100)</b>					
<b>100</b>	1-7	КВС-2-0150120	Механизм натяжения	КВС-2-0150090А	1
	3-5	КВС-1-0150550	Пружина	КВС-2-0150120	1
	1	КВС-1-0150605	Зацеп	КВС-2-0150120	1
	2	КВС-1-0150605-01	Зацеп	КВС-2-0150120	1
	3	КЗР 0202102	Пробка	КВС-1-0150550	1
	4	КСН 0100107-03	Пробка	КВС-1-0150550	1
	5	УЭС-7-0400664	Пружина	КВС-1-0150550	1
6		Гайка М12-6G – 2526	КВС-2-0150120	1	
7		Гайка М12-LH-6G – 2526	КВС-2-0150120	1	

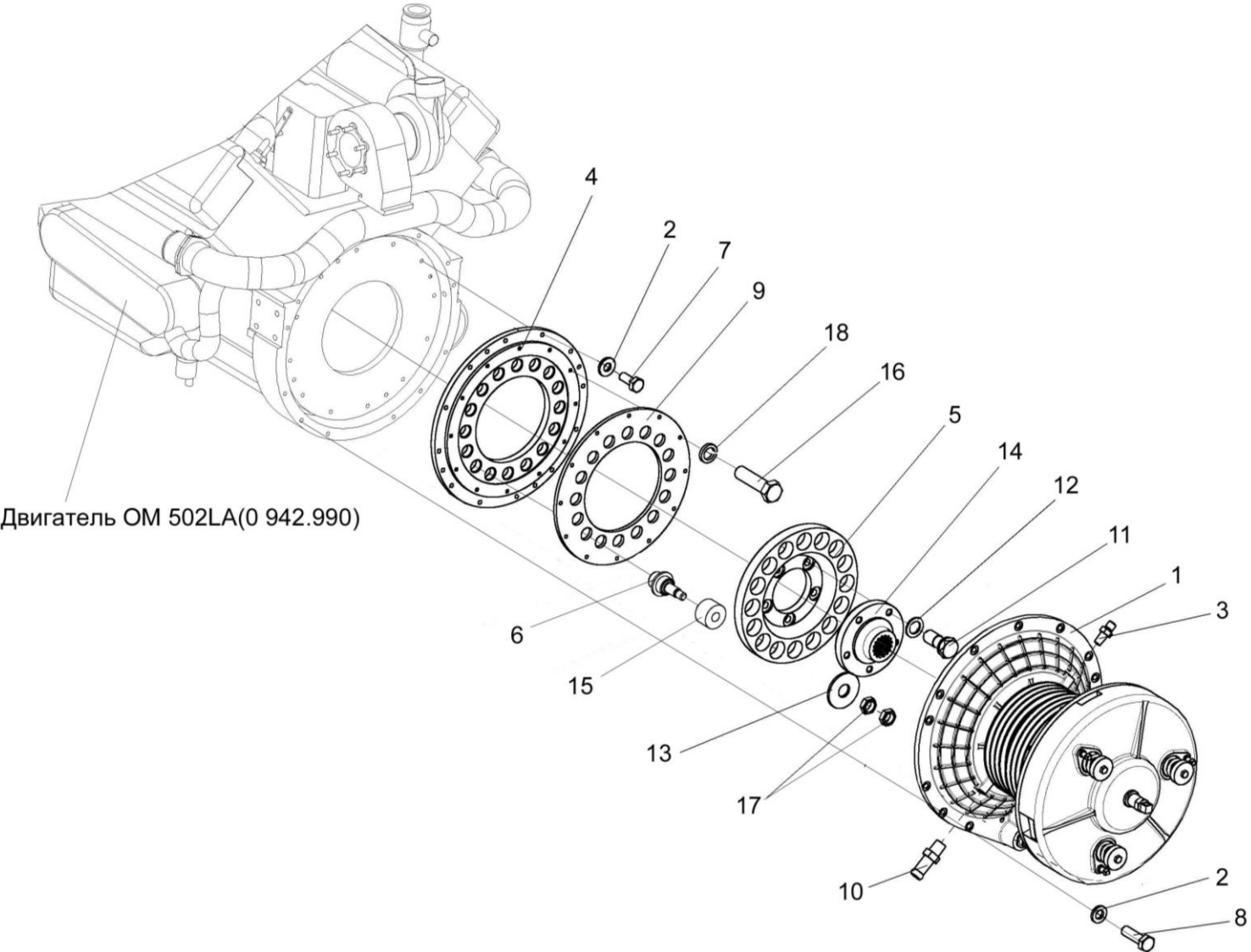


Рисунок 101 – Установка главного привода КВС-2-0151000А

№ рис	№ поз	Обозначение	Наименование	Куда входит	
				Обозначение	Кол. на 1 сб.ед.
<b>УСТАНОВКА ГЛАВНОГО ПРИВОДА КВС-2-0151000А (рисунок 101)</b>					
<b>101</b>	4,9,16,18	УЭС-6-0400040	Проставка	КВС-2-0150000В	1
	5,11,12,14	УЭС-6-0400130	Диск ведомый	КВС-2-0150000В	1
	1	КВС-2-0151000А	Главный привод	КВС-2-0150000В	1
	2	КСН 0100655-01	Шайба	КВС-2-0150000В	26
	3	УЭС-3-0400653	Штуцер	КВС-2-0150000В	1
	4	УЭС-6-0400101	Проставка	УЭС-6-0400040	1
	5	УЭС-6-0400103	Диск	УЭС-6-0400130	1
	6	УЭС-6-0400601	Палец	УЭС-6-0400040	16
	7	УЭС-6-0400602-01	Болт	КВС-2-0150000В	16
	8	УЭС-6-0400618	Болт	КВС-2-0150000В	13
	9	УЭС-7-0400401А	Диск	УЭС-6-0400040	1
	10	УЭС-7-0400694	Штуцер	КВС-2-0150000В	1
	11	14-0150	Шайба	УЭС-6-0400130	5
	12	31-0414	Болт крепления маховика	УЭС-6-0400130	5
	13	31.01-2165	Шайба	КВС-2-0150000В	16
	14	31.01-2196	Втулка шлицевая	УЭС-6-0400130	1
	15		Амортизатор 3101-2199	КВС-2-0150000В	16
	16		Болт М8-6х30 – 7796	УЭС-6-0400040	12
17		Гайка М14-6G – 2526	КВС-2-0150000В	32	
18		Шайба 8Т 65Г – 6402	УЭС-6-0400040	12	

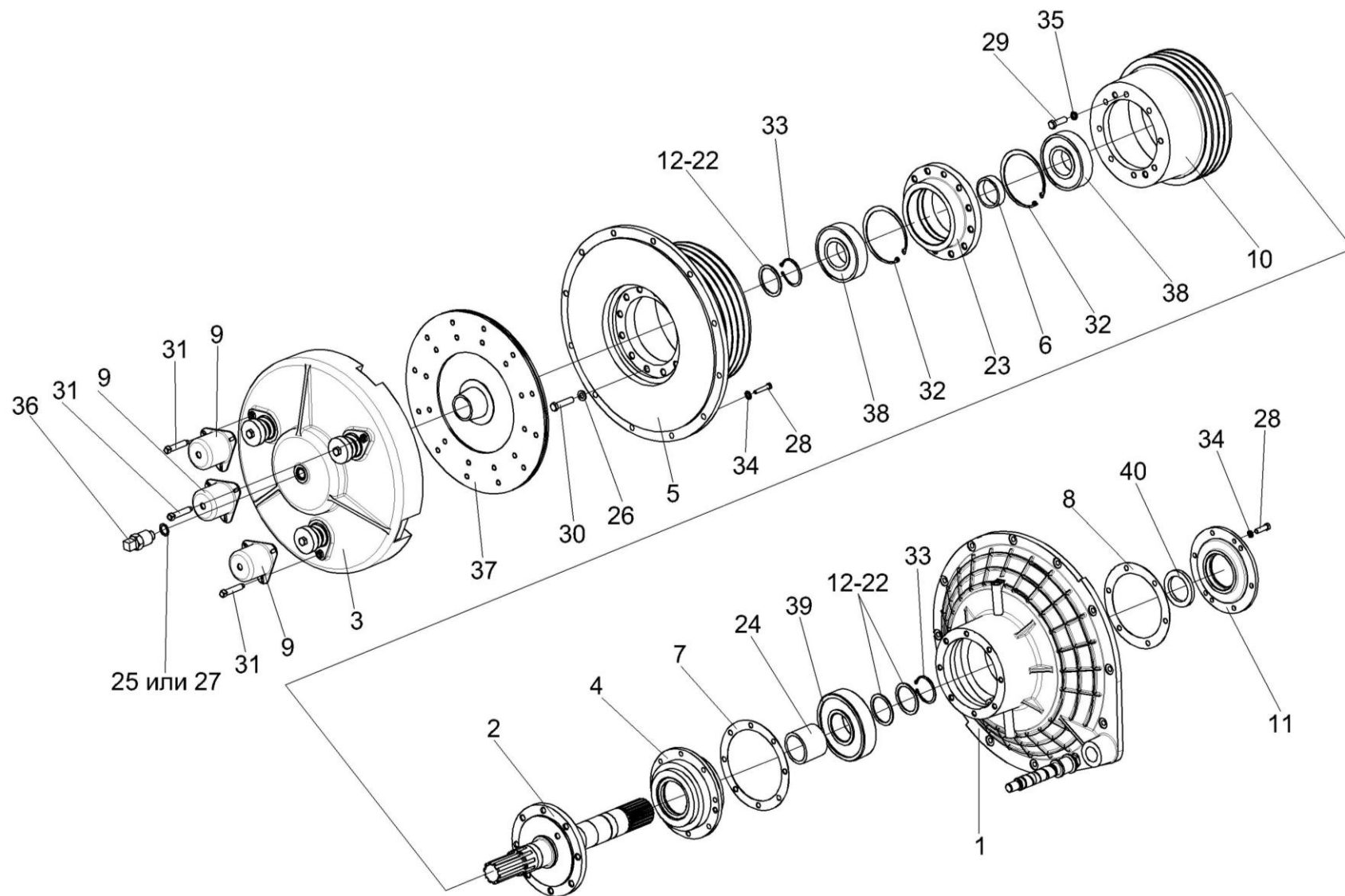


Рисунок 102 – Главный привод КВС-2-0151000А

№ рис	№ поз	Обозначение	Наименование	Куда входит	
				Обозначение	Кол. на 1 сб.ед.
<b>ГЛАВНЫЙ ПРИВОД КВС-2-0151000А (рисунок 102)</b>					
<b>102</b>	1-40	КВС-2-0151000А	Главный привод	КВС-2-0150000В	1
	7,23,32,38	КВС-2-0151100	Ступица	КВС-2-0151000А	1
	11,40	КВС-1-0151080	Крышка	КВС-2-0151000А	1
	1	КВС-2-0151010А	Корпус	КВС-2-0151000А	1
	2	КВС-2-0151060	Вал	КВС-2-0151000А	1
	3	КВС-1-0151020	Механизм нажимной	КВС-2-0151000А	1
	4	КВС-1-0151070	Стакан	КВС-2-0151000А	1
	5	КВС-2-0151103	Шкив	КВС-2-0151000А	1
	6	КВС-2-0151803А	Втулка	КВС-2-0151100	1
	7	КВС-1-0151001	Прокладка	КВС-2-0151000А	1
	8	КВС-1-0151001-01	Прокладка	КВС-2-0151000А	1
	9	КВС-1-0151002А	Колпак	КВС-2-0151000А	3
	10	КВС-1-0151102	Шкив	КВС-2-0151000А	1
	11	КВС-1-0151114	Крышка	КВС-1-0151080	1
12	КВС-1-0151401	Кольцо регулировочное	КВС-2-0151000А	2 подбор	
13	КВС-1-0151401-01	Кольцо регулировочное	КВС-2-0151000А	2 подбор	
14	КВС-1-0151401-02	Кольцо регулировочное	КВС-2-0151000А	2 подбор	

№ рис	№ поз	Обозначение	Наименование	Куда входит	
				Обозначение	Кол. на 1 сб.ед.
102	15	КВС-1-0151401-03	Кольцо регулировочное	КВС-2-0151000А	2 подбор
	16	КВС-1-0151401-04	Кольцо регулировочное	КВС-2-0151000А	2 подбор
	17	КВС-1-0151401-05	Кольцо регулировочное	КВС-2-0151000А	2 подбор
	18	КВС-1-0151401-06	Кольцо регулировочное	КВС-2-0151000А	2 подбор
	19	КВС-1-0151401-07	Кольцо регулировочное	КВС-2-0151000А	2 подбор
	20	КВС-1-0151401-08	Кольцо регулировочное	КВС-2-0151000А	2 подбор
	21	КВС-1-0151401-09	Кольцо регулировочное	КВС-2-0151000А	2 подбор
	22	КВС-1-0151401-10	Кольцо регулировочное	КВС-2-0151000А	2 подбор
	23	КВС-1-0151602А	Ступица	КВС-2-0151100	1
	24	КВС-1-0151801А	Втулка	КВС-2-0151000А	1
	25	КИС 0108424А	Шайба	КВС-2-0151000А	1
	26	КЗР 0103808	Шайба	КВС-2-0151000А	12
	27	Н.036.28.004	Шайба	КВС-2-0151000А	1
	28		Болт М10-6х30 – 7796	КВС-2-0151000А	14
	29		Болт М12-6х40 – 7796	КВС-2-0151000А	20
	30		Болт М12-6х50 – 7796	КВС-2-0151000А	12
	31		Болт М6-6х14 – 7798	КВС-2-0151000А	9
	32		Кольцо В130 – 13941	КВС-2-0151100	2

№ рис	№ поз	Обозначение	Наименование	Куда входит	
				Обозначение	Кол. на 1 сб.ед.
102	33		Кольцо В60 – 13942	КВС-2-0151000А	2
	34		Шайба 10Т 65Г – 6402	КВС-2-0151000А	14
	35		Шайба 12Т 65Г – 6402	КВС-2-0151000А	20
	36		Устройство для подвода масла 040-03093 (Германия, "Stromag AG")	КВС-2-0151000А	1
	37		Диск ведомый сцепления ЯМЗ-184 184-1601130	КВС-2-0151000А	1
	38		Подшипник 6312-2RS1 (Швеция, "SKF")	КВС-2-0151100	2
	39		Подшипник 6412 (Швеция, "SKF")	КВС-2-0151000А	1
	40		Уплотнение Simmerring ВАУМх7 60х85х8-75 FKM595 Арт.№389828 ("Freudenberg Simrit", Германия)	КВС-1-0151080	1

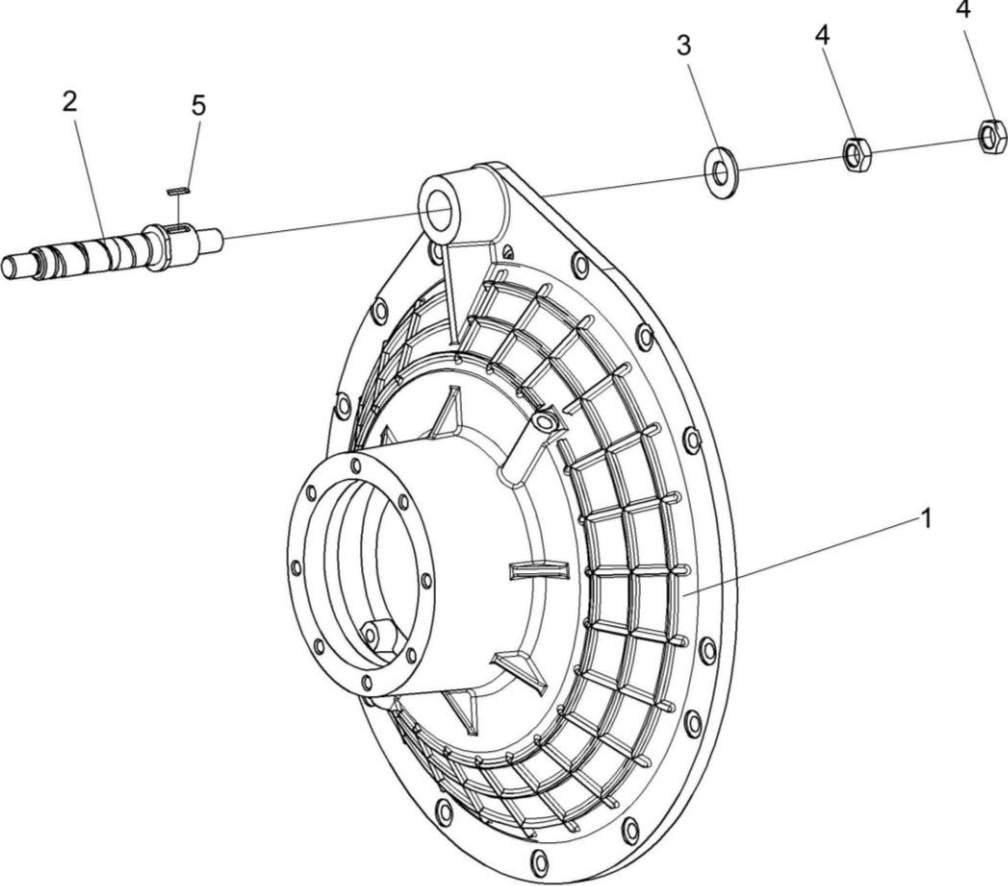


Рисунок 103 – Корпус КВС-2-0151010А



№ рис	№ поз	Обозначение	Наименование	Куда входит	
				Обозначение	Кол. на 1 сб.ед.
<b>КОРПУС КВС-2-0151010А (рисунок 103)</b>					
<b>103</b>	1-5	КВС-2-0151010А	Корпус	КВС-2-0151000А	1
	1	КВС-2-0151105	Крышка картера маховика	КВС-2-0151010А	1
	2	КВС-1-0133604	Ось	КВС-2-0151010А	1
	3	КСН 0114402-01	Шайба	КВС-2-0151010А	1
	4		Гайка М20х1,5-6G – 2526	КВС-2-0151010А	2
	5		Шпонка 10х8х28 – 23360	КВС-2-0151010А	1

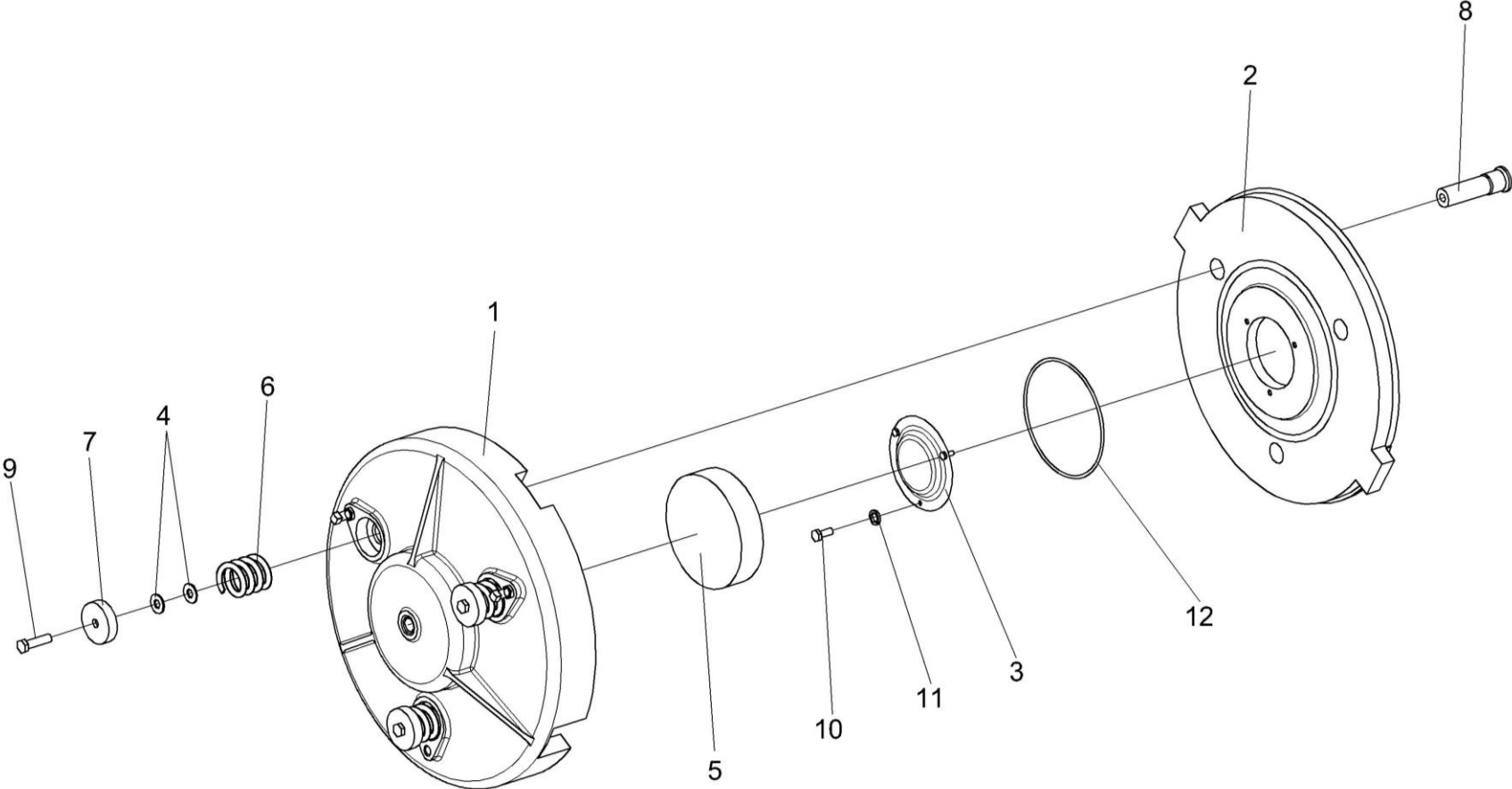


Рисунок 104 – Механизм нажимной КВС-1-0151020

№ рис	№ поз	Обозначение	Наименование	Куда входит	
				Обозначение	Кол. на 1 сб.ед.
<b>МЕХАНИЗМ НАЖИМНОЙ КВС-1-0151020 (рисунок 104)</b>					
<b>104</b>	1-12	КВС-1-0151020	Механизм нажимной	КВС-2-0151000А	1
	2,8	КВС-1-0151030	Диск	КВС-1-0151020	1
	1	КВС-1-0151107А	Крышка	КВС-1-0151020	1
	2	КВС-1-0151201	Диск нажимной	КВС-1-0151030	1
	3	КВС-1-0151402	Крышка	КВС-1-0151020	1
	4	КВС-1-0151403	Шайба	КВС-1-0151020	6
	5	КВС-1-0151601	Поршень	КВС-1-0151020	1
	6	КВС-1-0151603	Пружина	КВС-1-0151020	3
	7	КВС-1-0151606	Тарелка	КВС-1-0151020	3
	8	КВС-1-0151608	Палец	КВС-1-0151030	3
	9		Болт М12-6ех45 – 7796	КВС-1-0151020	3
	10		Болт М6-6ех16 – 7798	КВС-1-0151020	3
11		Шайба 6Т 65Г – 6402	КВС-1-0151020	3	
12		Кольцо круглого сечения O-Ring 165,00-4,00 72 NBR 872 (Германия, "Freudenberq-Simrit KG")	КВС-1-0151020	1	

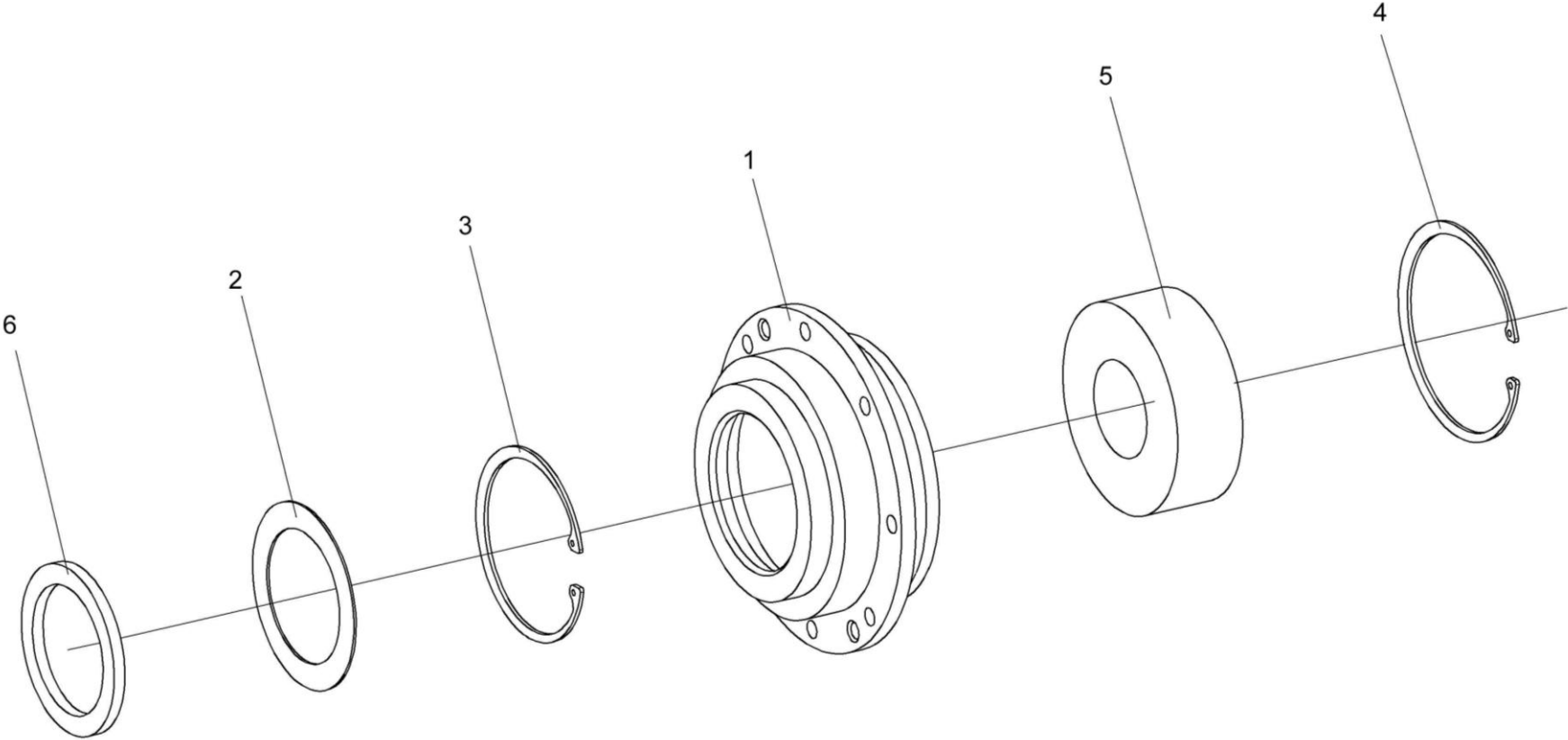


Рисунок 105 – Стакан КВС-1-0151070

№ рис	№ поз	Обозначение	Наименование	Куда входит	
				Обозначение	Кол. на 1 сб.ед.
<b>СТАКАН КВС-1-0151070 (рисунок 105)</b>					
<b>105</b>	1-6	КВС-1-0151070	Стакан	КВС-2-0151000А	1
	1	КВС-1-0151112	Стакан	КВС-1-0151070	1
	2	КВС-1-0151407	Маслоотражатель	КВС-1-0151070	1
	3		Кольцо В115 – 13943	КВС-1-0151070	1
	4		Кольцо В130 – 13943	КВС-1-0151070	1
	5		Подшипник 22312Е (Швеция, “SKF”)	КВС-1-0151070	1
	6		Уплотнение Simmerring BABSL 80x105x7.5-75 FKM 595 (Германия, “Freudenberg-Simrit“)	КВС-1-0151070	1

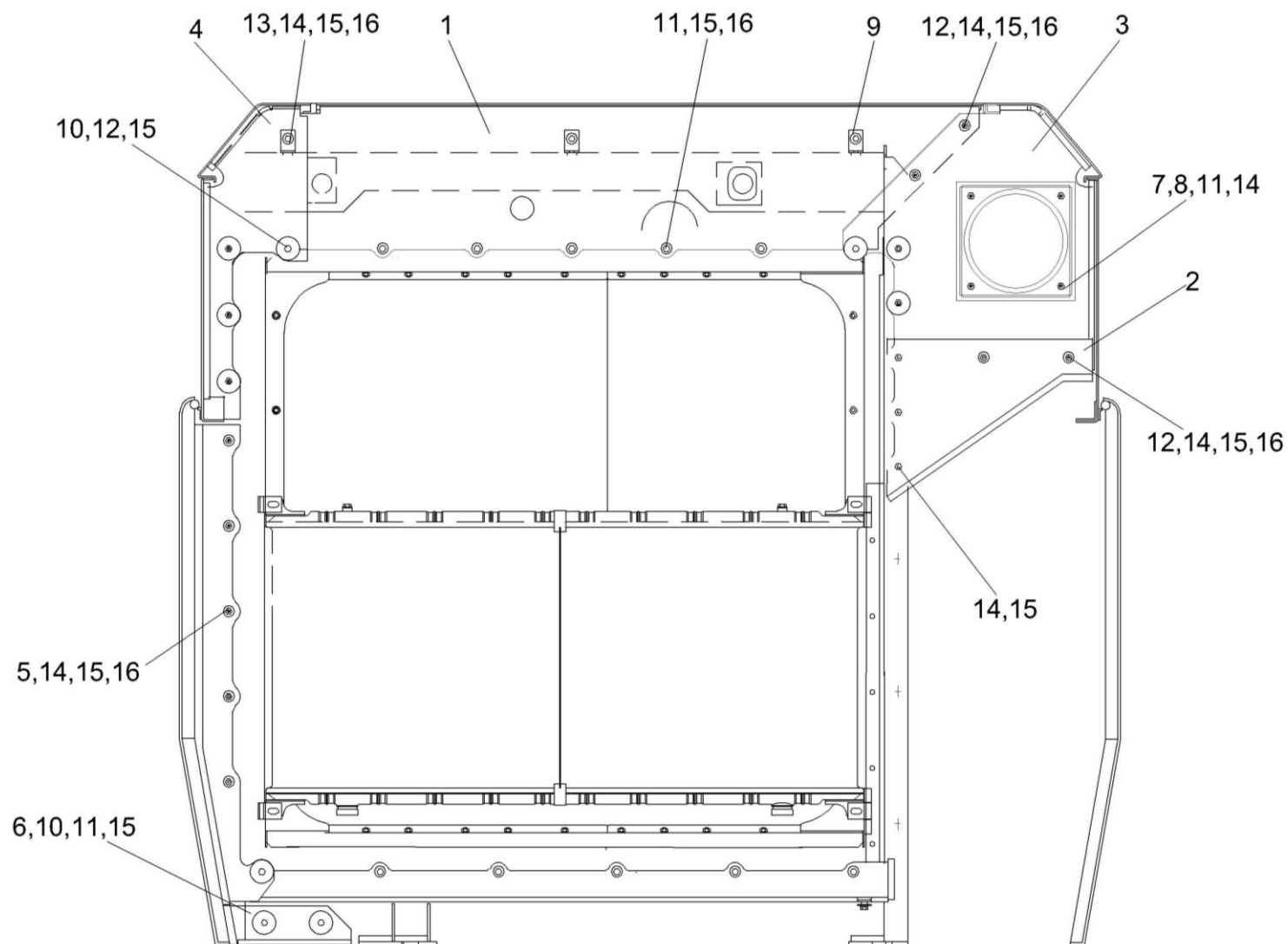


Рисунок 106 – Установка щитов КВС-2-0156000Б

№ рис	№ поз	Обозначение	Наименование	Куда входит	
				Обозначение	Кол. на 1 сб.ед.
<b>УСТАНОВКА ЩИТОВ КВС-2-0156000Б (рисунок 106)</b>					
<b>106</b>	1-16	КВС-2-0156000Б	Установка щитов	КВС-2-0150000В	1
	1	КВС-2-0156100А-01	Щит верхний	КВС-2-0156000Б	1
	2	КВС-2-0156110А	Щит левый	КВС-2-0156000Б	1
	3	КВС-2-0156120А	Щит левый	КВС-2-0156000Б	1
	4	КВС-2-0156130А	Щит правый	КВС-2-0156000Б	1
	5	КВС-2-0156140Б	Щит правый	КВС-2-0156000Б	1
	6	КВС-2-0156160А	Щит нижний	КВС-2-0156000Б	1
	7	КВС-1-0156001	Прокладка	КВС-2-0156000Б	1
	8	КВС-1-0156401	Прижим	КВС-2-0156000Б	1
	9	КВС-1-0156402	Кронштейн	КВС-2-0156000Б	3
	10	КВС-1-0156404	Шайба	КВС-2-0156000Б	13
	11		Болт М8-6ех16 – 7796	КВС-2-0156000Б	10
	12		Болт М8-6ех20 – 7796	КВС-2-0156000Б	9
	13		Болт М8-6ех25 – 7796	КВС-2-0156000Б	4
	14		Гайка М8-6G – 5915	КВС-2-0156000Б	29
	15		Шайба 8Т 65Г – 6402	КВС-2-0156000Б	31
16		Шайба А 8.01 – 6958	КВС-2-0156000Б	34	

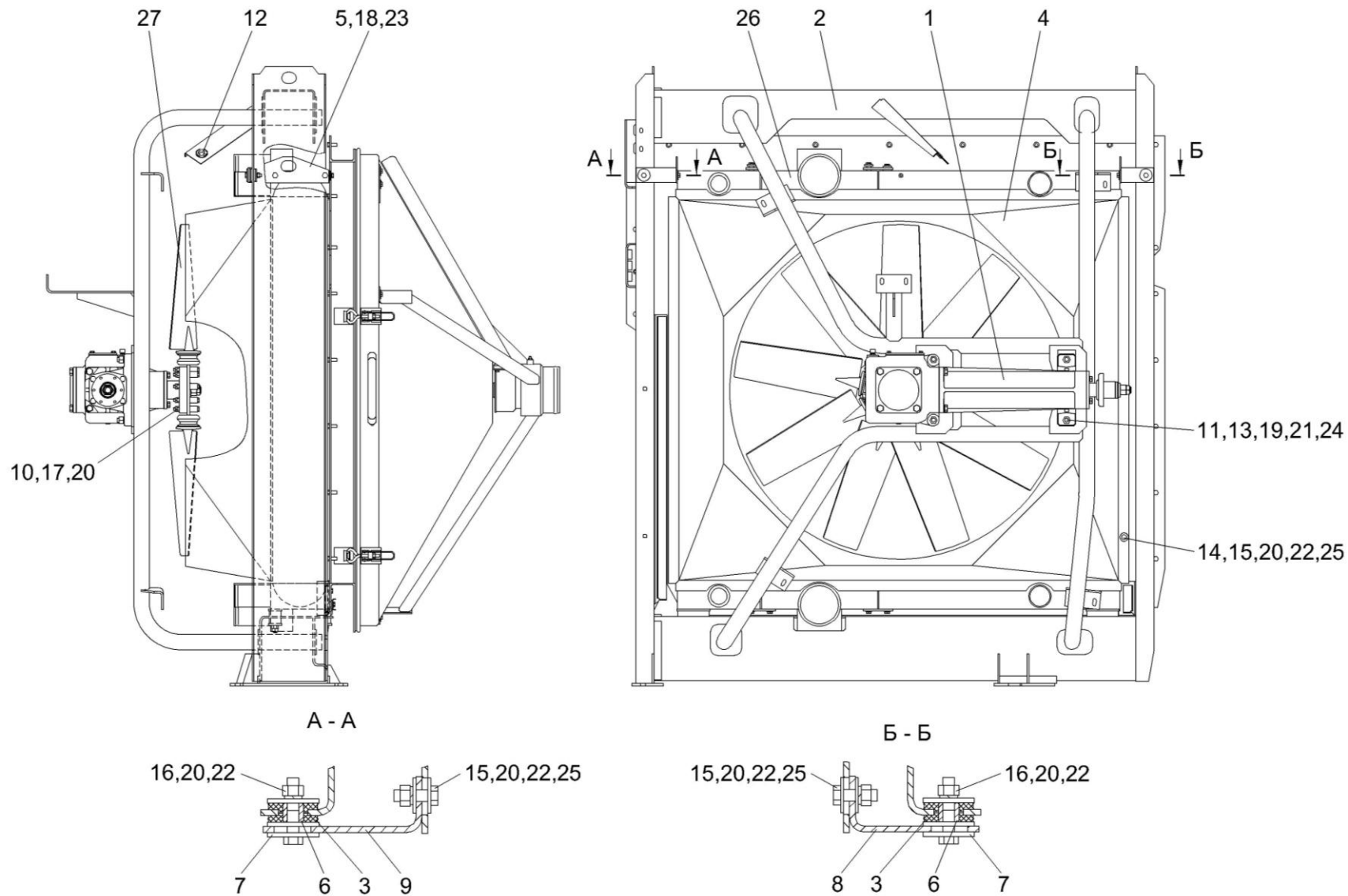


Рисунок 107 – Установка блока радиаторов KVC-2-0152000A (лист 1)



№ рис	№ поз	Обозначение	Наименование	Куда входит	
				Обозначение	Кол. на 1 сб.ед.
<b>УСТАНОВКА БЛОКА РАДИАТОРОВ КВС-2-0152000А (лист 1) (рисунок 107)</b>					
<b>107</b>	1-27	КВС-2-0152000А	Установка блока радиаторов	КВС-2-0150000В	1
	1	КВС-2-0135000	Редуктор	КВС-2-0152000А	1
	2	КВС-2-0152180Б	Рамка	КВС-2-0152000А	1
	3	КВС-2-0152002	Виброизолятор	КВС-2-0152000А	4
	4	КВС-2-0152433	Диффузор	КВС-2-0152000А	1
	5	КВС-2-0152435	Проушина	КВС-2-0152000А	2
	6	КВС-2-0152802	Втулка	КВС-2-0152000А	2
	7	АМ 24.12.401	Шайба	КВС-2-0152000А	6
	8	КВС-1-0152434	Кронштейн	КВС-2-0152000А	1
	9	КВС-1-0152434-01	Кронштейн	КВС-2-0152000А	1
	10	КВС-1-0152607	Втулка	КВС-2-0152000А	9
	11	КИС 0135501Б	Шайба регулировочная	КВС-2-0152000А	5
					наиб. кол.
	12	КИС 0140061-03	Втулка	КВС-2-0152000А	1
	13	ПКК 0107457Б	Шайба	КВС-2-0152000А	4
	14	УЭС-7-0400405	Шайба	КВС-2-0152000А	20
15		Болт М8-6ех25 – 7796	КВС-2-0152000А	34	
16		Болт М8-6ех40 – 7796	КВС-2-0152000А	2	

№ рис	№ поз	Обозначение	Наименование	Куда входит	
				Обозначение	Кол. на 1 сб.ед.
<b>107</b>	17		Болт М8-6ех65 – 7796	КВС-2-0152000А	9
	18		Болт М10-6ех25 – 7796	КВС-2-0152000А	4
	19		Болт М12-6ех50 – 7796	КВС-2-0152000А	4
	20		Гайка М8-6G – 5915	КВС-2-0152000А	49
	21		Гайка М12-6G – 5915	КВС-2-0152000А	4
	22		Шайба 8Т 65Г – 6402	КВС-2-0152000А	30
	23		Шайба 10Т 65Г – 6402	КВС-2-0152000А	4
	24		Шайба 12Т 65Г – 6402	КВС-2-0152000А	4
	25		Шайба А 8.01 – 6958	КВС-2-0152000А	30
	26		Блок радиаторов 1421.002.x014 (Германия, "АКГ")	КВС-2-0152000А	1
	27		Вентилятор 900/9-9/P5ZL/32,5/PAG/45	КВС-2-0152000А	1

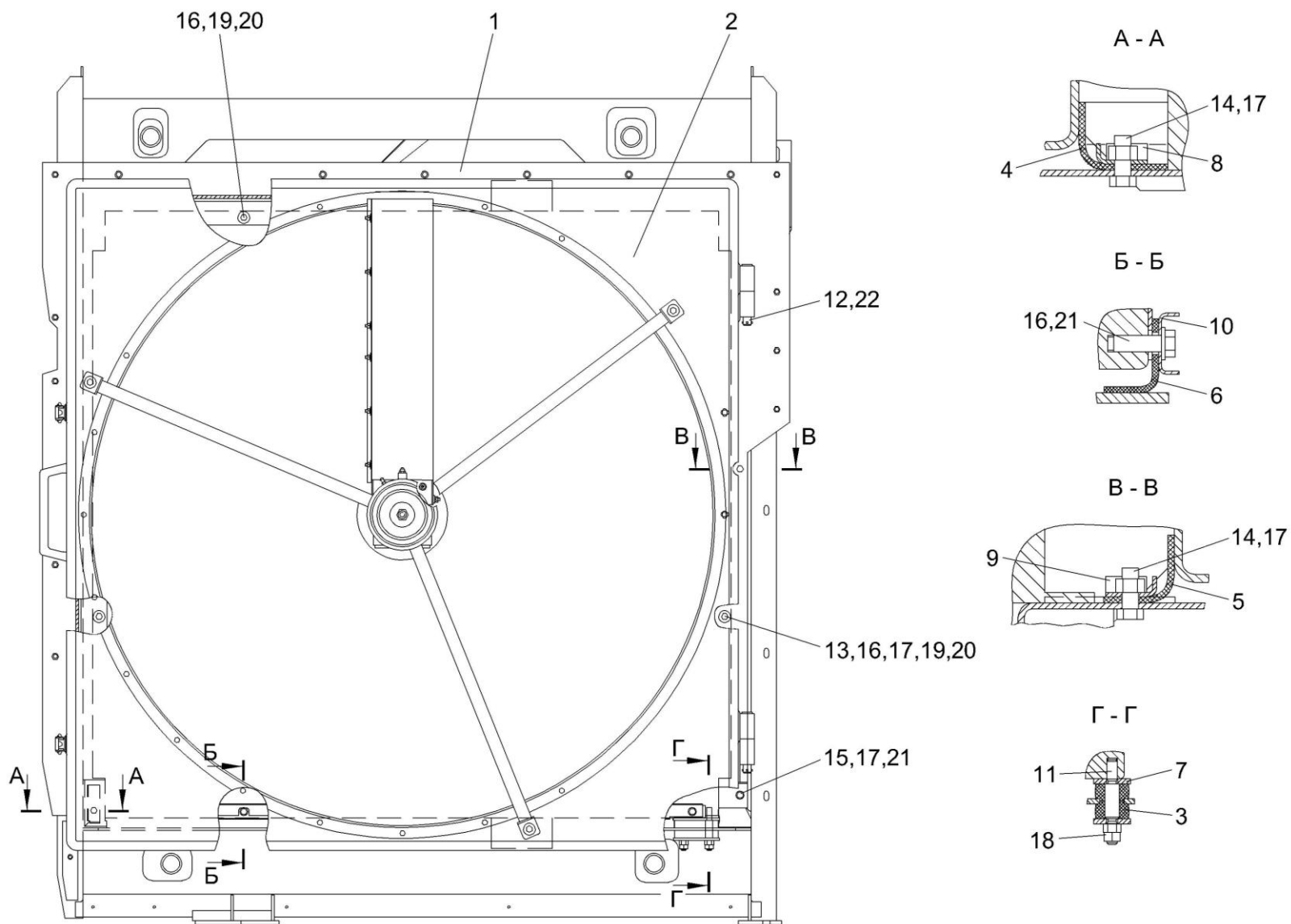


Рисунок 108 – Установка блока радиаторов КВС-2-0152000А (лист 2)

№ рис	№ поз	Обозначение	Наименование	Куда входит	
				Обозначение	Кол. на 1 сб.ед.
<b>УСТАНОВКА БЛОКА РАДИАТОРОВ КВС-2-0152000А (лист 2) (рисунок 108)</b>					
<b>108</b>	1-22	КВС-2-0152000А	Установка блока радиаторов	КВС-2-0150000В	1
	1	КВС-2-0155020	Рамка	КВС-2-0152000А	1
	2	КВС-5-0155000	Воздухозаборник	КВС-2-0152000А	1
	3	КВС-2-0152001	Виброизолятор	КВС-2-0152000А	8
	4	КВС-2-0152007	Уплотнение	КВС-2-0152000А	1
	5	КВС-2-0152008	Уплотнение	КВС-2-0152000А	1
	6	КВС-2-0152009	Уплотнение	КВС-2-0152000А	1
	7	КВС-2-0152402	Пластина	КВС-2-0152000А	8
	8	КВС-2-0152403	Прижим	КВС-2-0152000А	1
	9	КВС-2-0152404	Планка	КВС-2-0152000А	1
	10	КВС-2-0152405	Планка	КВС-2-0152000А	1
	11	КВС-2-0152602	Шпилька	КВС-2-0152000А	8
	12	КИС 0128606А	Ось	КВС-2-0152000А	2
	13	УЭС-7-0400405	Шайба	КВС-2-0152000А	20
	14		Болт М8-6х16 – 7796	КВС-2-0152000А	6
	15		Болт М8-6х20 – 7796	КВС-2-0152000А	1
	16		Болт М8-6х25 – 7796	КВС-2-0152000А	34
17		Гайка М8-6G – 5915	КВС-2-0152000А	49	

№ рис	№ поз	Обозначение	Наименование	Куда входит	
				Обозначение	Кол. на 1 сб.ед.
<b>108</b>	18		Гайка М10-6G – 5915	КВС-2-0152000А	16
	19		Шайба 8Т 65Г – 6402	КВС-2-0152000А	30
	20		Шайба А 8.01 – 6958	КВС-2-0152000А	30
	21		Шайба С.8.01 – 11371	КВС-2-0152000А	7
	22		Шплинт 3,2х25 – 397	КВС-2-0152000А	2

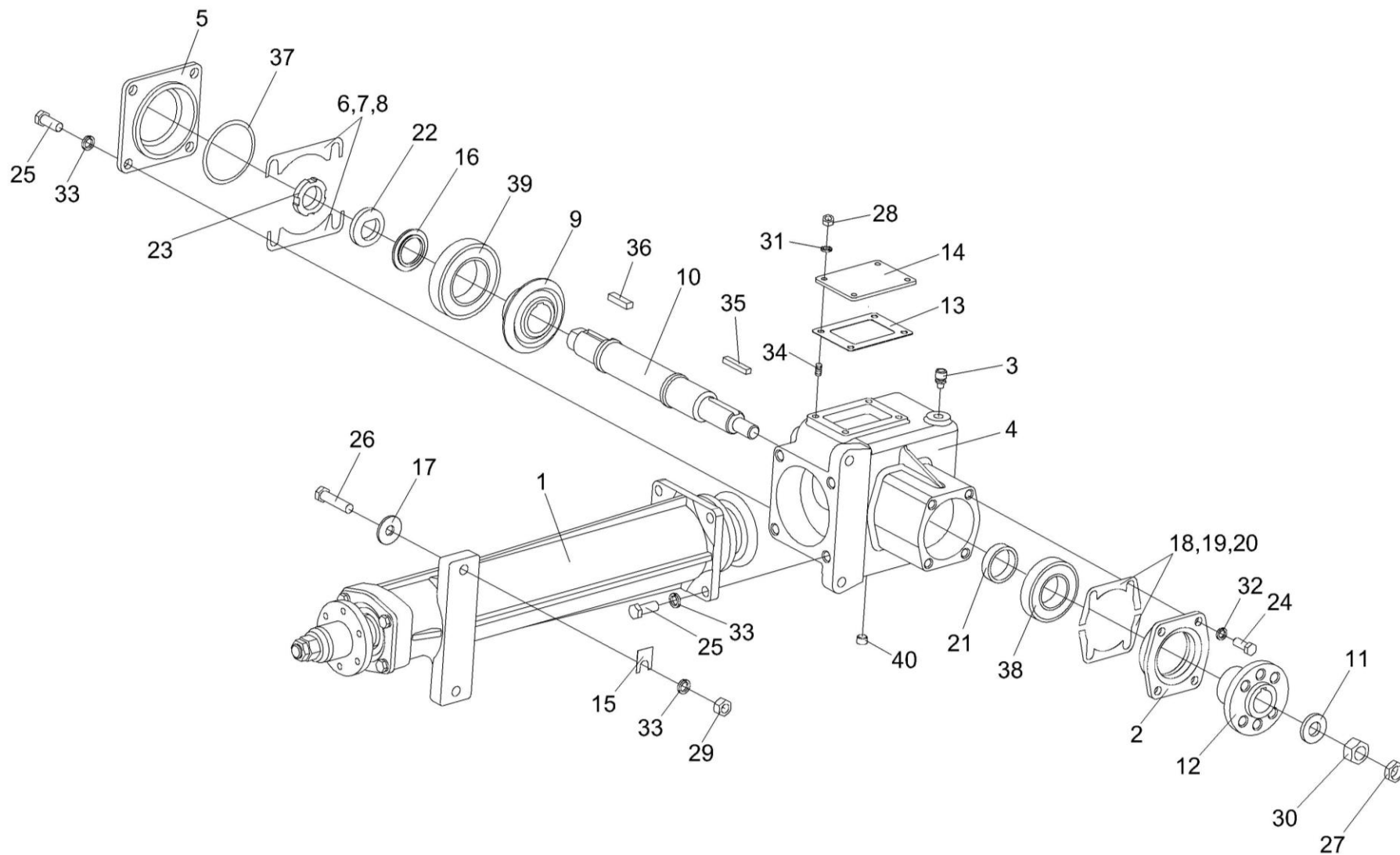


Рисунок 109 – Редуктор КВС-2-0135000

№ рис	№ поз	Обозначение	Наименование	Куда входит	
				Обозначение	Кол. на 1 сб.ед.
<b>РЕДУКТОР КВС-2-0135000 (рисунок 109)</b>					
<b>109</b>	1-40	КВС-2-0135000	Редуктор	КВС-2-0152000А	1
	5,37	КВС-1-0135010	Крышка	КВС-2-0135000	1
	1	КВС-2-0135020	Стакан	КВС-2-0135000	1
	2	ПКК 0135070	Крышка	КВС-2-0135000	1
	3	34-4-1-17А	Сапун	КВС-2-0135000	1
	4	КВС-1-0135111	Корпус	КВС-2-0135000	1
	5	КВС-1-0135113	Крышка	КВС-1-0135010	1
	6	КВС-1-0135502	Прокладка	КВС-2-0135000	12 наиб. кол.
	7	КВС-1-0135502-01	Прокладка	КВС-2-0135000	8 наиб. кол.
	8	КВС-1-0135502-02	Прокладка	КВС-2-0135000	8 наиб. кол.
	9	КВС-1-0135622	Шестерня	КВС-2-0135000	1
	10	КВС-1-0135623	Вал	КВС-2-0135000	1
	11	КВС-1-0135627	Шайба	КВС-2-0135000	1
	12	КВС-1-0135629	Ступица	КВС-2-0135000	1
13	КЗР 0003002А	Прокладка	КВС-2-0135000	1	
14	КЗР 0003401А	Крышка	КВС-2-0135000	1	

№ рис	№ поз	Обозначение	Наименование	Куда входит	
				Обозначение	Кол. на 1 сб.ед.
109	15	КИС 0135501Б	Шайба регулировочная	КВС-2-0152000А	5 наиб. кол.
	16	КСН 0114612-01	Втулка	КВС-2-0135000	1
	17	ПКК 0107457Б	Шайба	КВС-2-0152000А	4
	18	ПКК 0135526А	Прокладка регулировочная	КВС-2-0135000	6 наиб. кол.
	19	ПКК 0135526А-01	Прокладка регулировочная	КВС-2-0135000	8 наиб. кол.
	20	ПКК 0135526А-02	Прокладка регулировочная	КВС-2-0135000	8 наиб. кол.
	21	ПКК 0135809А	Кольцо	КВС-2-0135000	1
	22	44-41149	Шайба замочная	КВС-2-0135000	1
	23	44-60362А	Гайка круглая	КВС-2-0135000	1
	24		Болт М10-6х25 – 7796	КВС-2-0135000	4
	25		Болт М12-6х30 – 7796	КВС-2-0135000	8
	26		Болт М12-6х50 – 7796	КВС-2-0152000А	4
	27		Гайка М18х1,5-6G – 2526	КВС-2-0135000	1
	28		Гайка М6-6G – 5915	КВС-2-0135000	4
29		Гайка М12-6G – 5915	КВС-2-0152000А	4	
30		Гайка М18х1,5-6G – 5915	КВС-2-0135000	1	



№ рис	№ поз	Обозначение	Наименование	Куда входит	
				Обозначение	Кол. на 1 сб.ед.
109	31		Шайба 6Т 65Г – 6402	КВС-2-0135000	4
	32		Шайба 10Т 65Г – 6402	КВС-2-0135000	4
	33		Шайба 12Т 65Г – 6402	КВС-2-0135000	8
				КВС-2-0152000А	4
	34		Шпилька 2 М6-6ех25 – 22032	КВС-2-0135000	4
	35		Шпонка 2-8х7х45 – 23360	КВС-2-0135000	1
	36		Шпонка 2-10х8х36 – 23360	КВС-2-0135000	1
	37		Кольцо 094-100-36-2-2 – 18829/9833	КВС-1-0135010	1
	38		Подшипник 208 – 8338	КВС-2-0135000	1
	39		Подшипник 211 – 8338	КВС-2-0135000	1
40		Пробка 2-КГ 1 1/4"	КВС-2-0135000	3	

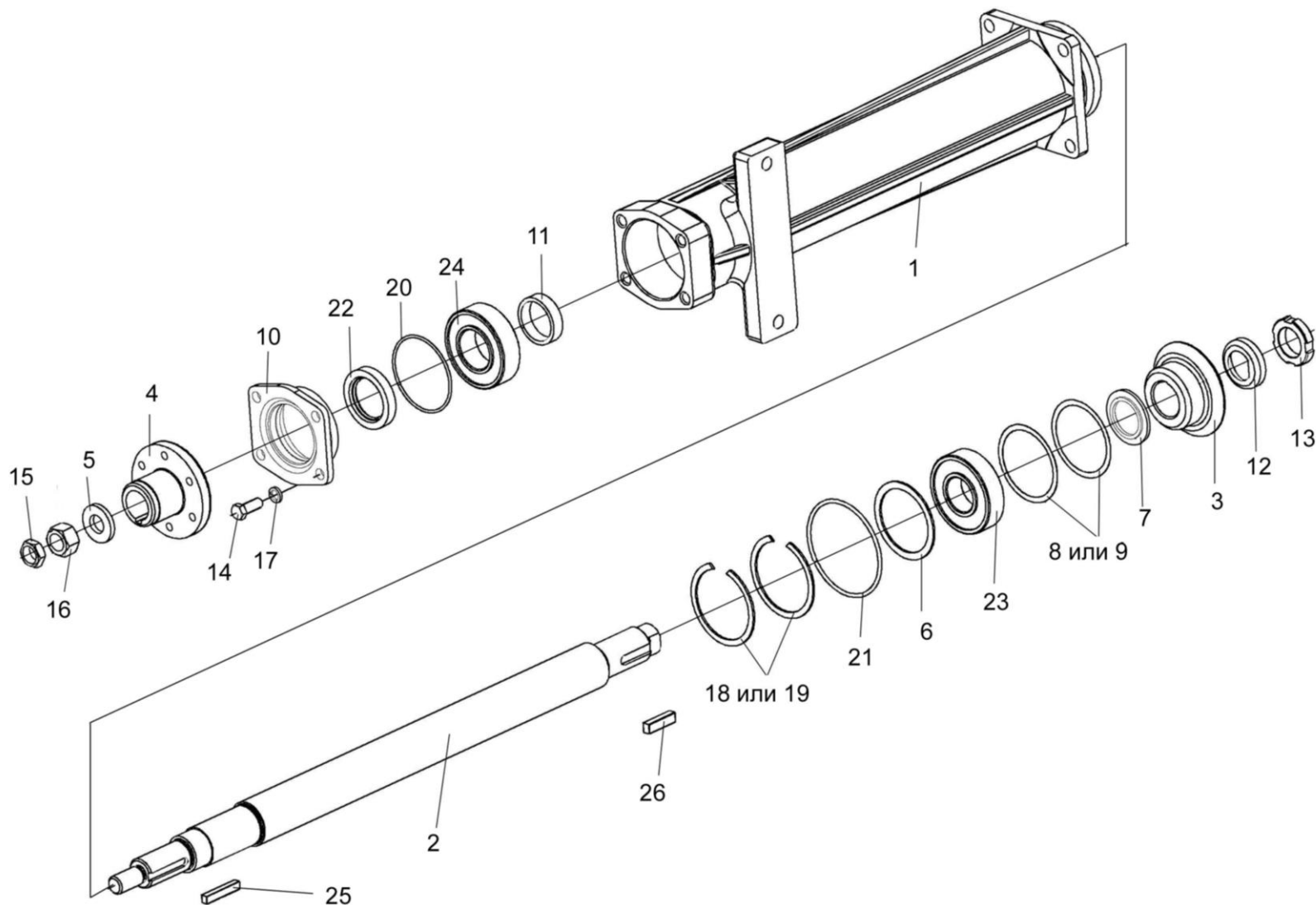


Рисунок 110 – Стакан КВС-2-0135020

№ рис	№ поз	Обозначение	Наименование	Куда входит	
				Обозначение	Кол. на 1 сб.ед.
<b>СТАКАН КВС-2-0135020 (рисунок 110)</b>					
<b>110</b>	1-26	КВС-2-0135020	Стакан	КВС-2-0135000	1
	10,20,22	ПКК 0135070	Крышка	КВС-2-0135020	1
	1	КВС-2-0135122	Стакан	КВС-2-0135020	1
	2	КВС-2-0135624	Вал	КВС-2-0135020	1
	3	КВС-1-0135621	Шестерня	КВС-2-0135020	1
	4	КВС-1-0135626	Ступица	КВС-2-0135020	1
	5	КВС-1-0135627	Шайба	КВС-2-0135020	1
	6	КИС 0104408	Кольцо	КВС-2-0135020	1
	7	КСН 0114612	Втулка	КВС-2-0135020	1
	8	ППК 0107502	Прокладка	КВС-2-0135020	2
	9	ПКК 0107502-01	Прокладка регулировочная	КВС-2-0135020	2
	10	ПКК 0135207	Крышка	ПКК 0135070	1
	11	ПКК 0135809А	Кольцо	КВС-2-0135020	1
	12	44-41149	Шайба замочная	КВС-2-0135020	1
	13	44-60362А	Гайка круглая	КВС-2-0135020	1
	14		Болт М10-6х25 – 7796	КВС-2-0135020	4
15		Гайка М18х1,5-6G – 2526	КВС-2-0135020	1	
16		Гайка М18х1,5-6G – 5915	КВС-2-0135020	1	

№ рис	№ поз	Обозначение	Наименование	Куда входит	
				Обозначение	Кол. на 1 сб.ед.
110	17		Шайба 10Т 65Г – 6402	КВС-2-0135020	4
	18		Кольцо В80 – 13941	КВС-2-0135020	2
	19		Кольцо В80 – 13943	КВС-2-0135020	2
	20		Кольцо 075-080-25-2-3 – 18829/9833	ПКК 0135070	1
	21		Кольцо 094-100-36-2-2 – 18829/9833	КВС-2-0135020	1
	22		Манжета 2.2-40x60-1 – 8752	ПКК 0135070	1
	23		Подшипник 21307СС (Швеция, "SKF")	КВС-2-0135020	1
	24		Подшипник 180508С17 – 8882	КВС-2-0135020	1
	25		Шпонка 2-8x7x45 – 23360	КВС-2-0135020	1
	26		Шпонка 2-10x8x36 – 23360	КВС-2-0135020	1

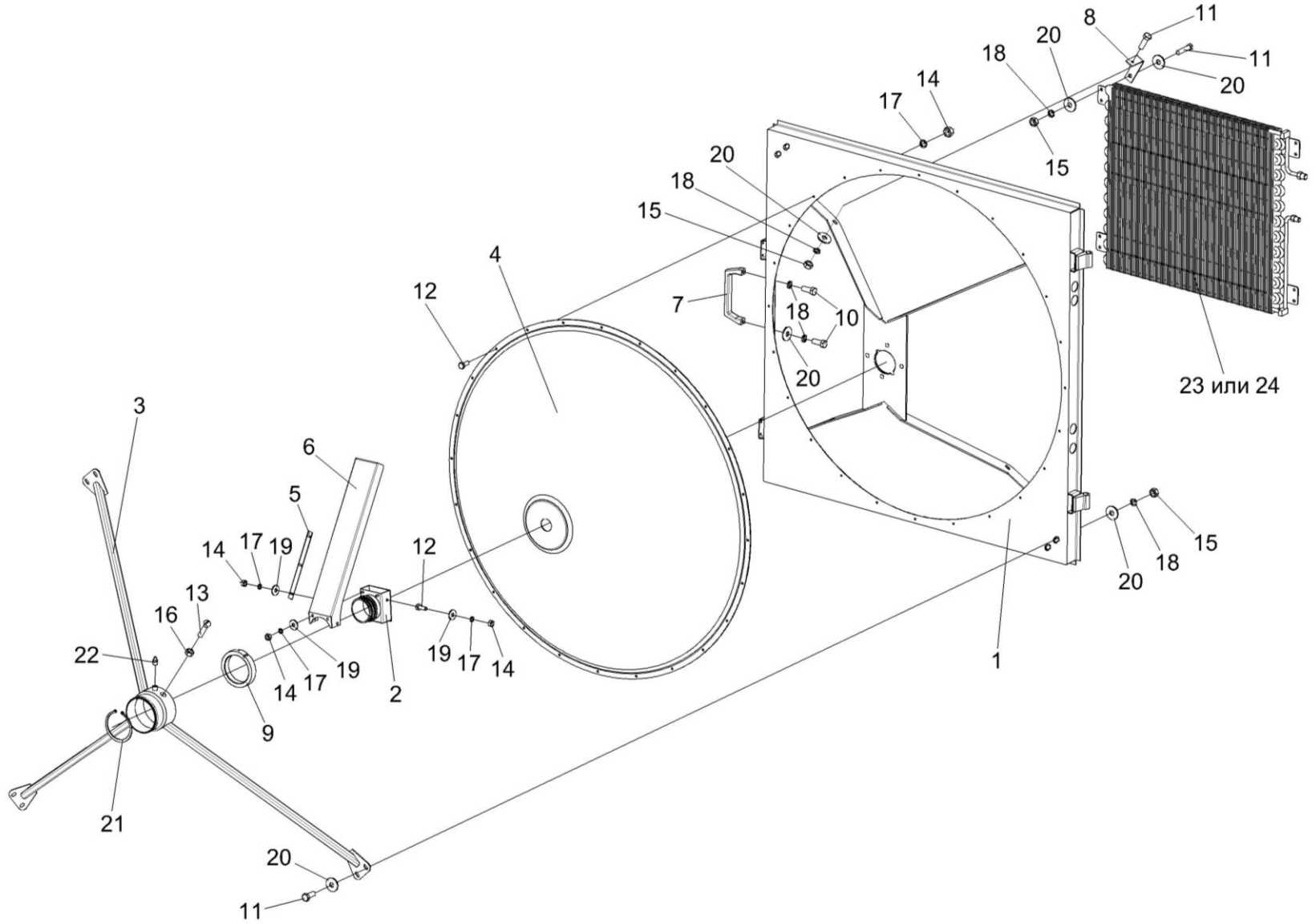


Рисунок 111 – Воздухозаборник КВС-5-0155000 (лист 1)

№ рис	№ поз	Обозначение	Наименование	Куда входит	
				Обозначение	Кол. на 1 сб.ед.
<b>ВОЗДУЗАБОРНИК КВС-5-0155000 (лист 1) (рисунок 111)</b>					
111	1-24	КВС-5-0155000	Воздухозаборник	КВС-2-0152000А	1
	1	КВС-5-0155030	Корпус	КВС-5-0155000	1
	2	КВС-5-0155040	Корпус	КВС-5-0155000	1
	3	КВС-5-0155050	Опора	КВС-5-0155000	1
	4	КВС-5-0155060	Сетка	КВС-5-0155000	1
	5	КВС-5-0155150	Щетка	КВС-5-0155000	2
	6	КВС-5-0155160	Пылесъемник	КВС-5-0155000	1
	7	КВС-1-0155360	Ручка	КВС-5-0155000	1
	8	КВС-5-0155415	Уголок	КВС-5-0155000	4
	9	КВС-1-0155001	Корпус	КВС-5-0155000	1
	10		Болт М8-6ех20 – 7796	КВС-5-0155000	2
	11		Болт М8-6ех25 – 7796	КВС-5-0155000	11
	12		Болт М6-6ех16 – 7798	КВС-5-0155000	29
	13		Винт В.М5-6ех20 – 17473	КВС-5-0155000	1
	14		Гайка М6-6G – 5915	КВС-5-0155000	36
	15		Гайка М8-6G – 5915	КВС-5-0155000	15
	16		Гайка М5-6G – 5927	КВС-5-0155000	1
17		Шайба 6Т 65Г – 6402	КВС-5-0155000	37	

№ рис	№ поз	Обозначение	Наименование	Куда входит	
				Обозначение	Кол. на 1 сб.ед.
111	18		Шайба 8Т 65Г – 6402	КВС-5-0155000	17
	19		Шайба А 6.01 – 6958	КВС-5-0155000	13
	20		Шайба А 8.01 – 6958	КВС-5-0155000	40
	21		Кольцо В100 – 13942	КВС-5-0155000	1
	22		Масленка 1.2 – 19853	КВС-5-0155000	1
	23		Радиатор-конденсатор В 24-5BR-004 (Германия, "Konvekta")	КВС-5-0155000	1
	24		Конденсатор 02-000503-00	КВС-5-0155000	1

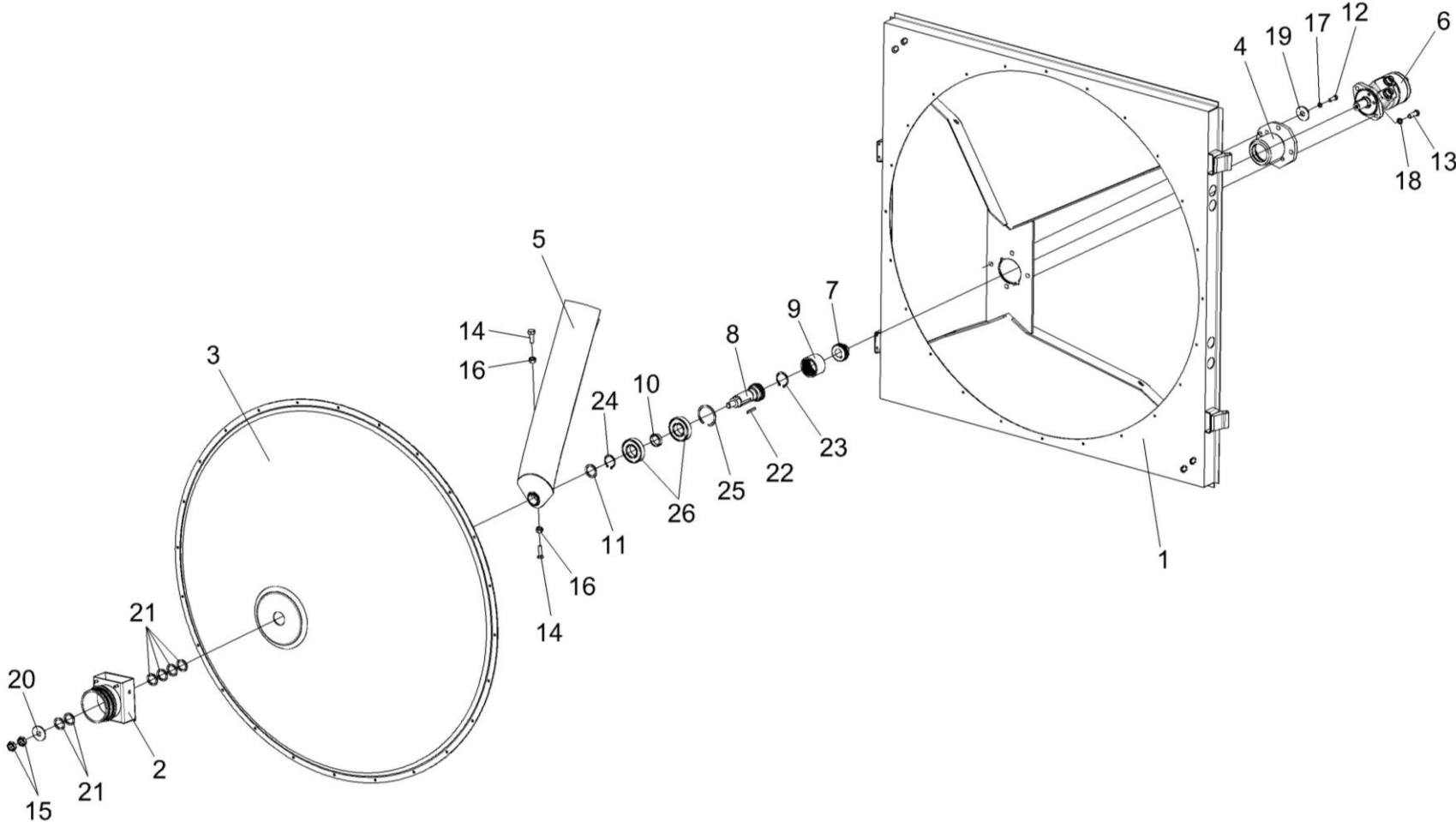


Рисунок 112 – Воздухозаборник КВС-5-0155000 (лист 2)



№ рис	№ поз	Обозначение	Наименование	Куда входит	
				Обозначение	Кол. на 1 сб.ед.
<b>ВОЗДУЗАБОРНИК КВС-5-0155000 (лист 2) (рисунок 112)</b>					
<b>112</b>	1-26	КВС-5-0155000	Воздухозаборник	КВС-2-0152000А	1
	9,23	КВС-5-0155110	Обойма	КВС-5-0155000	1
	1	КВС-5-0155030	Корпус	КВС-5-0155000	1
	2	КВС-5-0155040	Корпус	КВС-5-0155000	1
	3	КВС-5-0155060	Сетка	КВС-5-0155000	1
	4	КВС-5-0155100	Корпус	КВС-5-0155000	1
	5	КВС-5-0155120	Затенитель	КВС-5-0155000	1
	6	КВС-5-0602100	Гидромотор воздухозаборника	КВС-5-0155000	1
	7	КВС-5-0155601	Втулка	КВС-5-0155000	1
	8	КВС-5-0155602	Вал	КВС-5-0155000	1
	9	КВС-5-0155603	Обойма	КВС-5-0155110	1
	10	КВС-5-0155806	Втулка	КВС-5-0155000	1
	11	КВС-1-0115418-02	Шайба	КВС-5-0155000	4 наиб. кол.
	12		Болт М8-6ех35 – 7796	КВС-5-0155000	4
	13		Болт М12-6ех35 – 7796	КВС-5-0155000	2
14		Болт М6-6ех20 – 7798	КВС-5-0155000	2	
15		Гайка М16х1,5-6G – 2526	КВС-5-0155000	2	

№ рис	№ поз	Обозначение	Наименование	Куда входит	
				Обозначение	Кол. на 1 сб.ед.
112	16		Гайка М6-6G – 5915	КВС-5-0155000	36
	17		Шайба 8Т 65Г – 6402	КВС-5-0155000	17
	18		Шайба 12Т 65Г – 6402	КВС-5-0155000	2
	19		Шайба А 8.01 – 6958	КВС-5-0155000	40
	20		Шайба С.16.01 – 11371	КВС-5-0155000	1
	21		Шайба С.22.01 – 11371	КВС-5-0155000	6
	22		Шпонка 6x6x18 – 23360	КВС-5-0155000	1
	23		Кольцо В48 – 13941	КВС-5-0155110	1
	24		Кольцо В35 – 13942	КВС-5-0155000	1
	25		Кольцо В72 – 13943	КВС-5-0155000	1
	26		Подшипник 180207С17 – 8882	КВС-5-0155000	2

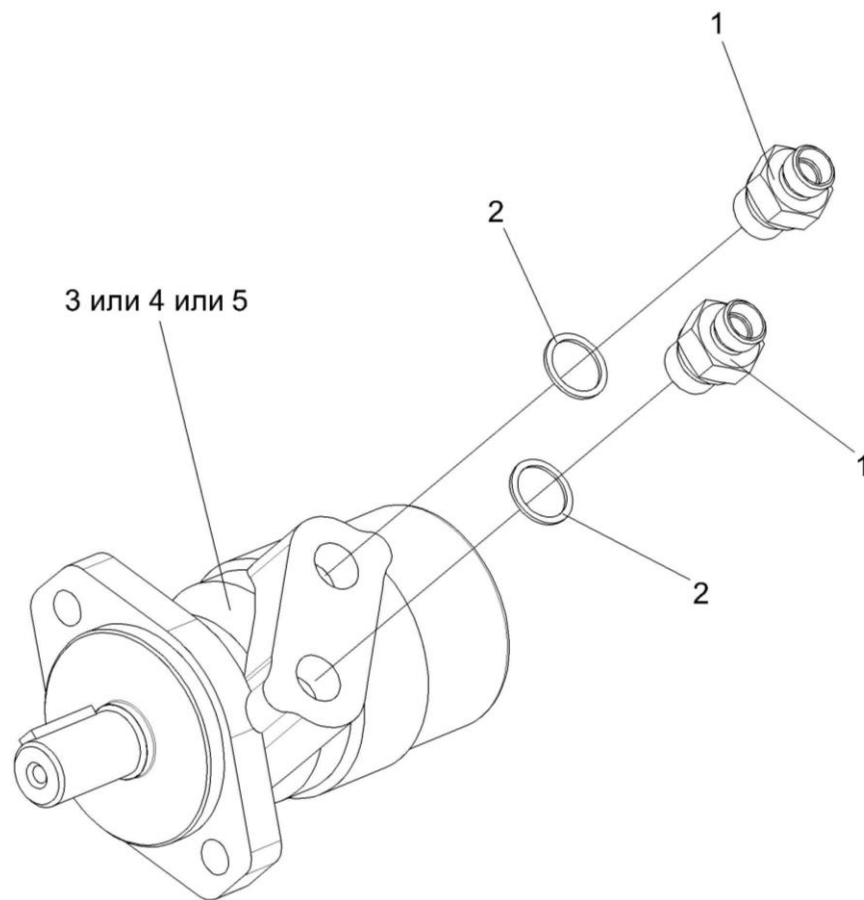


Рисунок 113 – Гидромотор воздухозаборника КВС-5-0602100

№ рис	№ поз	Обозначение	Наименование	Куда входит	
				Обозначение	Кол. на 1 сб.ед.
<b>ГИДРОМОТОР ВОЗДУХОЗАБОРНИКА КВС-5-0602100 (рисунок 113)</b>					
<b>113</b>	1-5	КВС-5-0602100	Гидромотор воздухозаборника	КВС-5-0155000	1
	1	УЭС-7-0602665	Штуцер	КВС-5-0602100	2
	2		Прокладка G1/2 M1 ГОСТ 23358-87	КВС-5-0602100	2
	3		Гидромотор MP 400 C (Болгария, "M+S Hydraulic")	КВС-5-0602100	1
	4		Гидромотор CPM 400 CD 7021 (Люксембург, "HYDROMOT")	КВС-5-0602100	1
5		Гидромотор OMP 400 (151-0027) (Германия, "Sauer-Danfoss")	КВС-5-0602100	1	

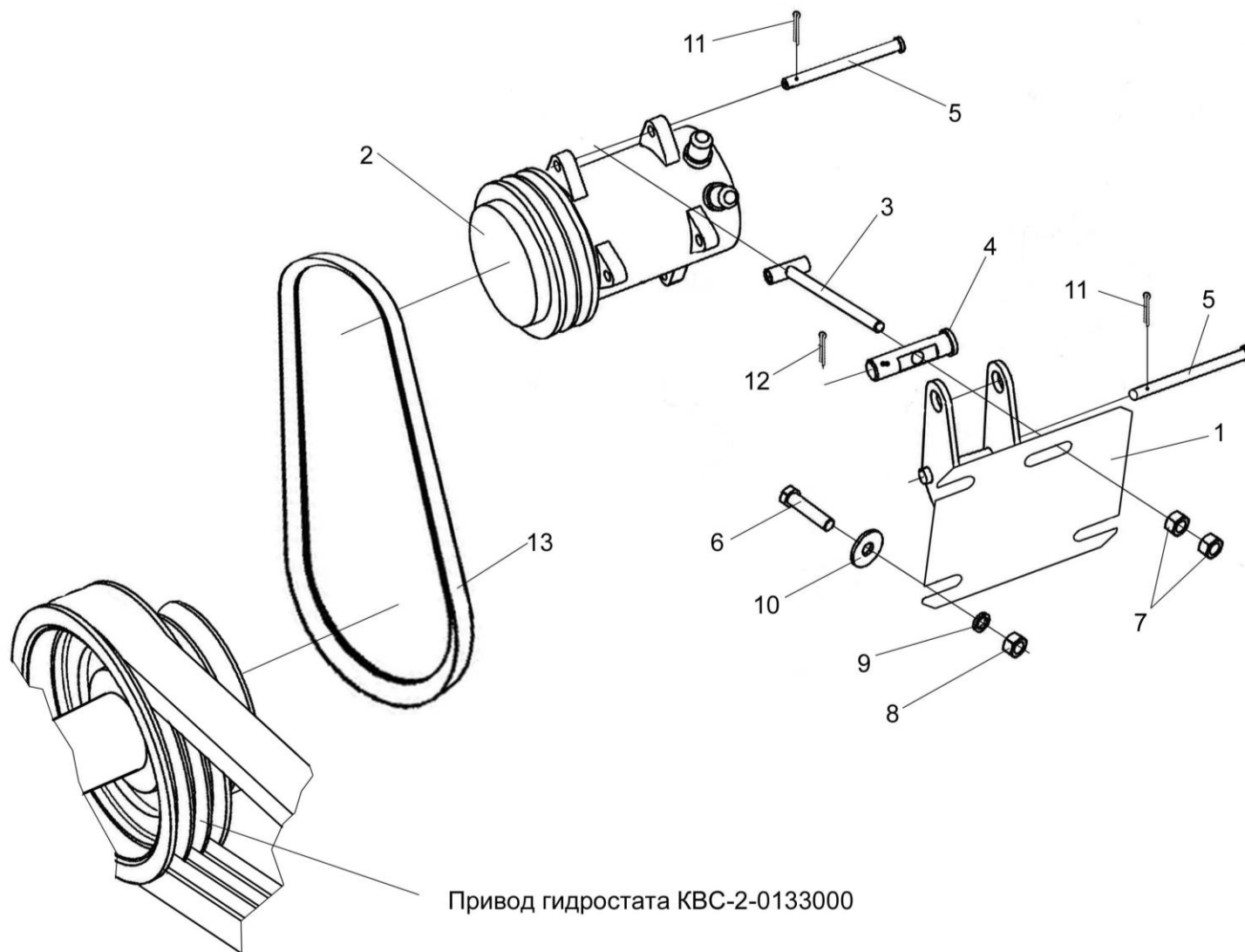


Рисунок 114 – Привод компрессора кондиционера КВС-1-0150100А

№ рис	№ поз	Обозначение	Наименование	Куда входит	
				Обозначение	Кол. на 1 сб.ед.
<b>ПРИВОД КОМПРЕССОРА КОНДИЦИОНЕРА КВС-1-0150100А (рисунок 114)</b>					
<b>114</b>	1-13	КВС-1-0150100А	Привод компрессора кондиционера	КВС-2-0150000В	1
	1	КВС-1-0150380А	Кронштейн	КВС-1-0150100А	1
	2	КВС-1-0150630	Компрессор	КВС-2-0150100А	1
	3	УЭС-7-0203220	Тяга	КВС-1-0150100А	1
	4	УЭС-7-0203602	Ось	КВС-1-0150100А	1
	5	УЭС-7-0203609	Ось	КВС-1-0150100А	2
	6		Болт М12-6ех35 – 7796	КВС-1-0150100А	4
	7		Гайка М10-6G – 5915	КВС-1-0150100А	3
	8		Гайка М12-6G – 5915	КВС-1-0150100А	4
	9		Шайба 12Т.65Г – 6402	КВС-1-0150100А	4
	10		Шайба А12.01 – 6958	КВС-1-0150100А	8
	11		Шплинт 3,2х25 – 397	КВС-1-0150100А	2
	12		Шплинт 4х25 – 397	КВС-1-0150100А	1
13		Ремень 2кл.-I-11х10-1120 – 5813	КВС-1-0150100А	2	

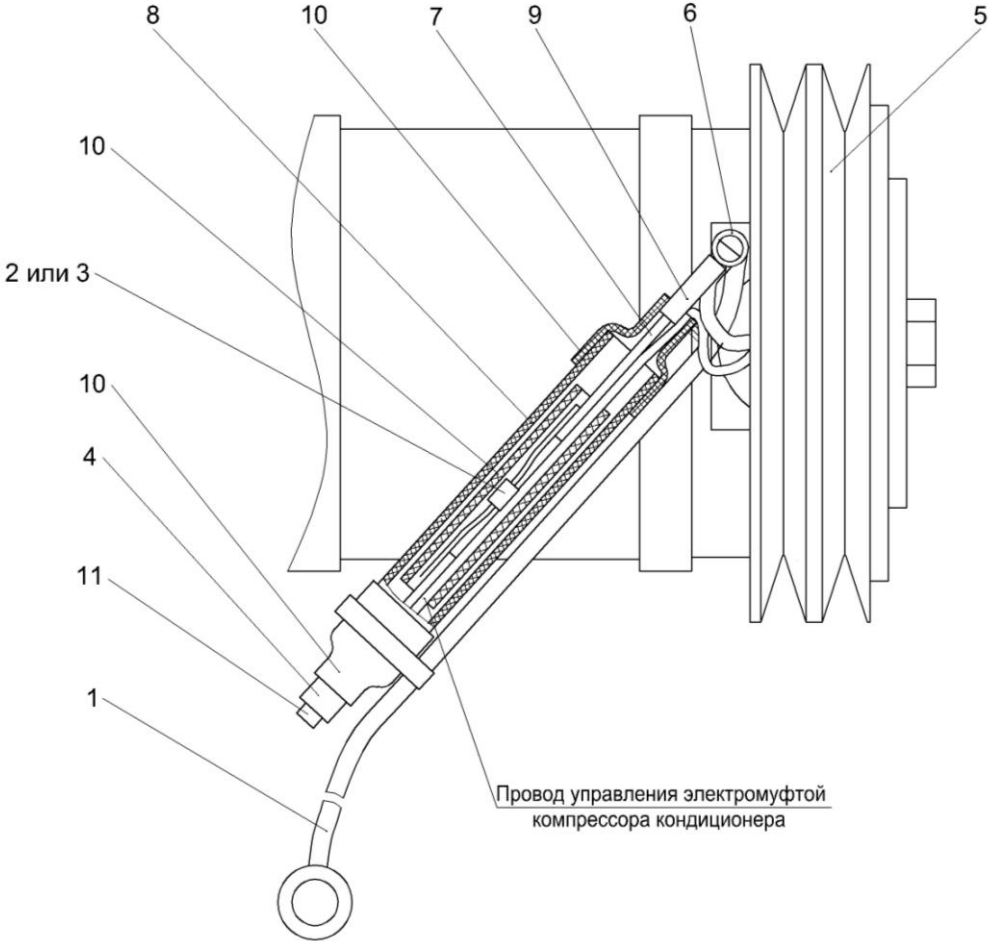


Рисунок 113 – Компрессор КВС-1-0150630

№ рис	№ поз	Обозначение	Наименование	Куда входит	
				Обозначение	Кол. на 1 сб.ед.
<b>КОМПРЕССОР КВС-1-0150630 (рисунок 113)</b>					
<b>113</b>	1-11	КВС-1-0150630	Компрессор	КВС-1-0150100А	1
	1	КВС-1-0700960	Провод "массы"	КВС-1-0150630	1
	2		Диод Н11-000-528 (комплект кондиционера "Konvekta")	КВС-1-0150630	1
	3		Диод ДЧ 607-2-1 (комплект кондиционера "Konvekta")	КВС-1-0150630	1
	4		Колодка штыревая 502601	КВС-1-0150630	1
	5		Компрессор Н13-001-204 (комплект кондиционера "Konvekta")	КВС-1-0150630	1
	6		Наконечник 45 7373 8526 (Ø4,2)	КВС-1-0150630	1
	7		Провод ПГВА-1,0-Ч (L=0,32 м)	КВС-1-0150630	1
	8		Труба гибкая гофрированная 40910В (L=0,30 м)	КВС-1-0150630	1
	9		Трубка термоусаживаемая, черная, 5509094059 (АТУМ-6/2-0-SP) (L=0,02 м) ("Rauchem", Германия)	КВС-1-0150630	1
	10		Трубка термоусаживаемая, черная, 5509104074 (АТУМ-12/4-0-SP) (L=0,13м) ("Rauchem", Германия)	КВС-1-0150630	1
11		Штырь 103612	КВС-1-0150630	1	



Главный привод КВС-2-0151000А

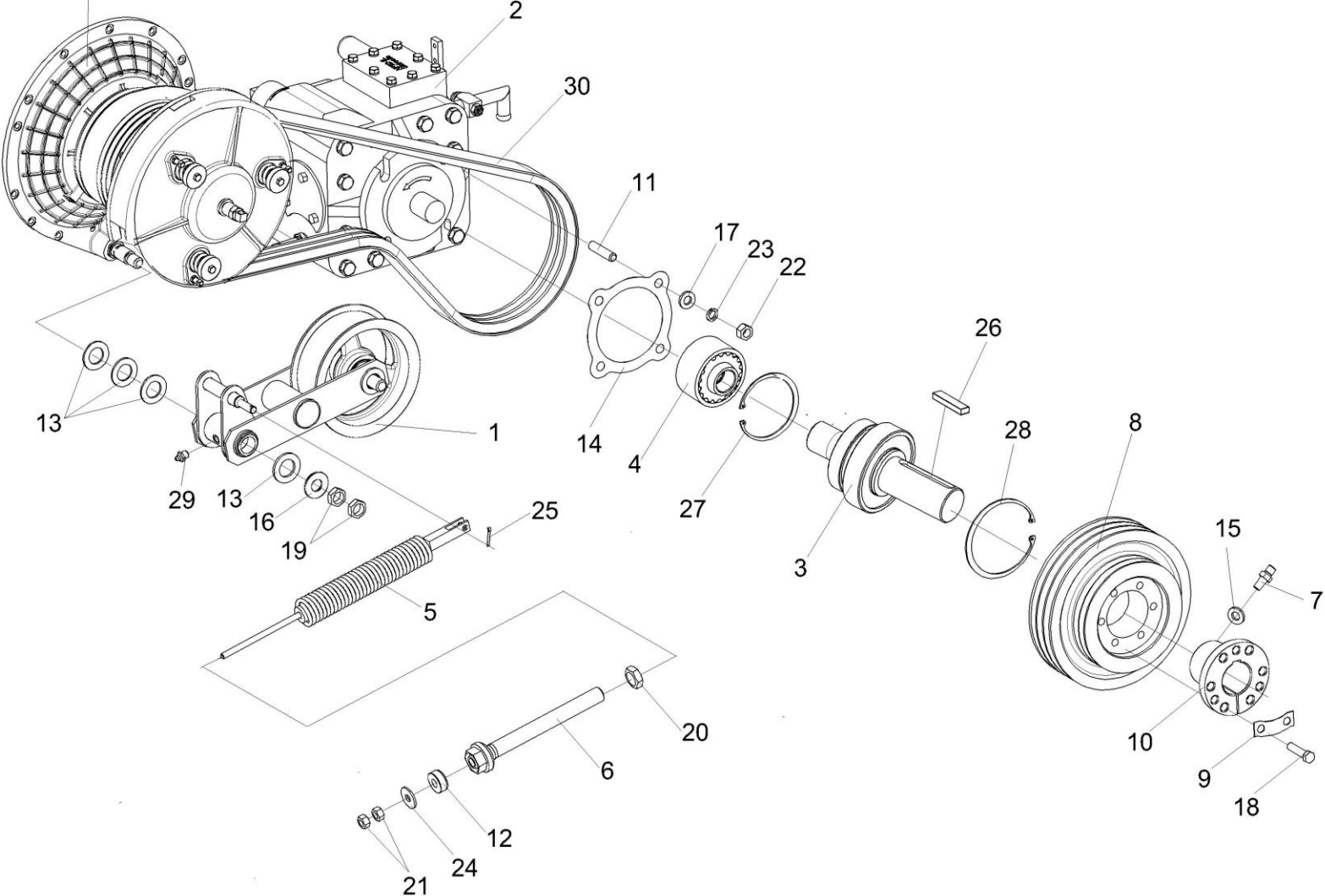


Рисунок 116 – Привод гидростата КВС-2-0133000

№ рис	№ поз	Обозначение	Наименование	Куда входит	
				Обозначение	Кол. на 1 сб.ед.
<b>ПРИВОД ГИДРОСТАТА КВС-2-0133000 (рисунок 116)</b>					
<b>116</b>	1-30	КВС-2-0133000	Привод гидростата	КВС-2-0100000-01	1
	1	КВС-2-0133020	Рычаг	КВС-2-0133000	1
	2	КВС-2-0601100Б	Насос трехсекционный	КВС-2-0133000	1
	3	КВС-1-0133050	Вал	КВС-2-0133000	1
	4	КЗК 0222100	Муфта	КВС-2-0133000	1
	5	КЗС 0100650	Пружина	КВС-2-0133000	1
	6	КЗС 0100660	Винт	КВС-2-0133000	1
	7	РФ 00.01.000	Сапун	КВС-2-0133000	1
	8	КВС-1-0133102	Шкив	КВС-2-0133000	1
	9	КВС-1-0133408А	Пластина	КВС-2-0133000	3
	10	КВС-1-0133609-01	Ступица	КВС-2-0133000	1
	11	КГС 0104639	Шпилька	КВС-2-0133000	4
	12	КЗС 0100002	Амортизатор	КВС-2-0133000	1
	13	КИС 0102456	Шайба	КВС-2-0133000	4
	14	КИС 0107005	Прокладка	КВС-2-0133000	1
	15	КИС 0118005	Прокладка	КВС-2-0133000	1
	16	КСН 0114402-01	Шайба	КВС-2-0133000	1
17	УЭС 0000493	Шайба	КВС-2-0133000	4	

№ рис	№ поз	Обозначение	Наименование	Куда входит	
				Обозначение	Кол. на 1 сб.ед.
116	18		Болт М12-6ех50 – 7796	КВС-2-0133000	6
	19		Гайка М20х1,5-6G – 2526	КВС-2-0133000	2
	20		Гайка М24-6G – 2526	КВС-2-0133000	1
	21		Гайка М12-6G – 5915	КВС-2-0133000	2
	22		Гайка М14-6G – 5915	КВС-2-0133000	4
	23		Шайба 14Т 65Г – 6402	КВС-2-0133000	4
	24		Шайба А 12.01 – 6958	КВС-2-0133000	1
	25		Шплинт 3,2х20 – 397	КВС-2-0133000	1
	26		Шпонка 16х10х100 – 23360	КВС-2-0133000	1
	27		Кольцо В110 – 13943	КВС-2-0133000	1
	28		Кольцо В130 – 13943	КВС-2-0133000	1
	29		Масленка 1.2 – 19853	КВС-2-0133000	1
	30		Ремень 3 НВ 2162 La исполнение 26 (Германия, "Optibelt")	КВС-2-0133000	1

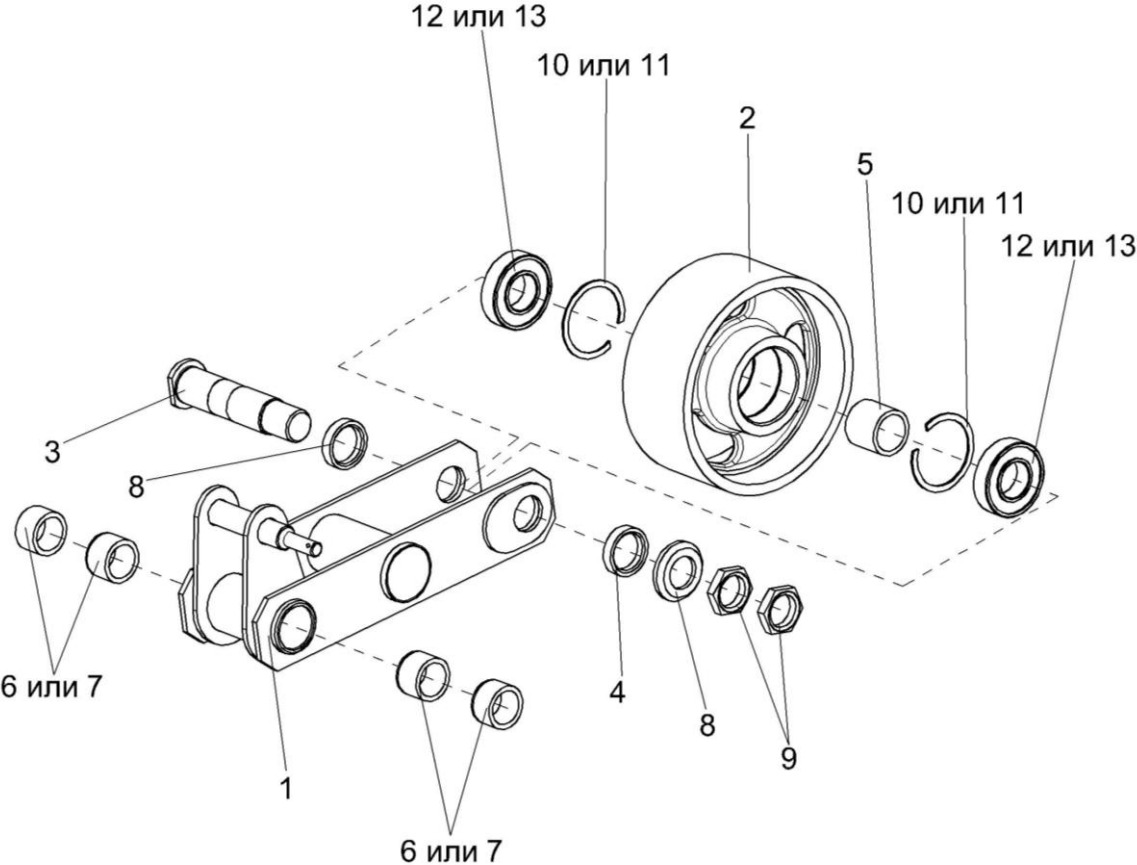


Рисунок 117 – Рычаг КВС-2-0133020

№ рис	№ поз	Обозначение	Наименование	Куда входит	
				Обозначение	Кол. на 1 сб.ед.
<b>РЫЧАГ КВС-2-0133020 (рисунок 117)</b>					
117	1-13	КВС-2-0133020	Рычаг	КВС-2-0133000	1
	1,6,7	КВС-2-0133030	Рычаг	КВС-2-0133020	1
	2,5,10-13	КВС-2-0133060	Ролик	КВС-2-0133020	1
	1	КВС-2-0133040	Рычаг	КВС-2-0133030	1
	2	КВС-2-0133203	Ролик	КВС-2-0133060	1
	3	КВС-2-0133601	Ось	КВС-2-0133020	1
	4	КВС-1-0114499	Шайба	КВС-2-0133020	1
	5	КИЛ 0100804	Втулка	КВС-2-0133060	1
	6	КИЛ 0119215	Втулка	КВС-2-0133030	4
	7	КИС 0119005	Втулка	КВС-2-0133030	4
	8	КИС 0602807Б	Втулка распорная	КВС-1-0133030	2
	9	ПКК 0135665	Гайка специальная	КВС-2-0133020	2
	10		Кольцо В62 – 13941	КВС-2-0133060	2
11		Кольцо В62 – 13943	КВС-2-0133060	2	
12		Подшипник 6206-2RS1 (Швеция, "SKF")	КВС-2-0133060	2	
13		Подшипник 6206 2RS (США, "Timken")	КВС-2-0133060	2	

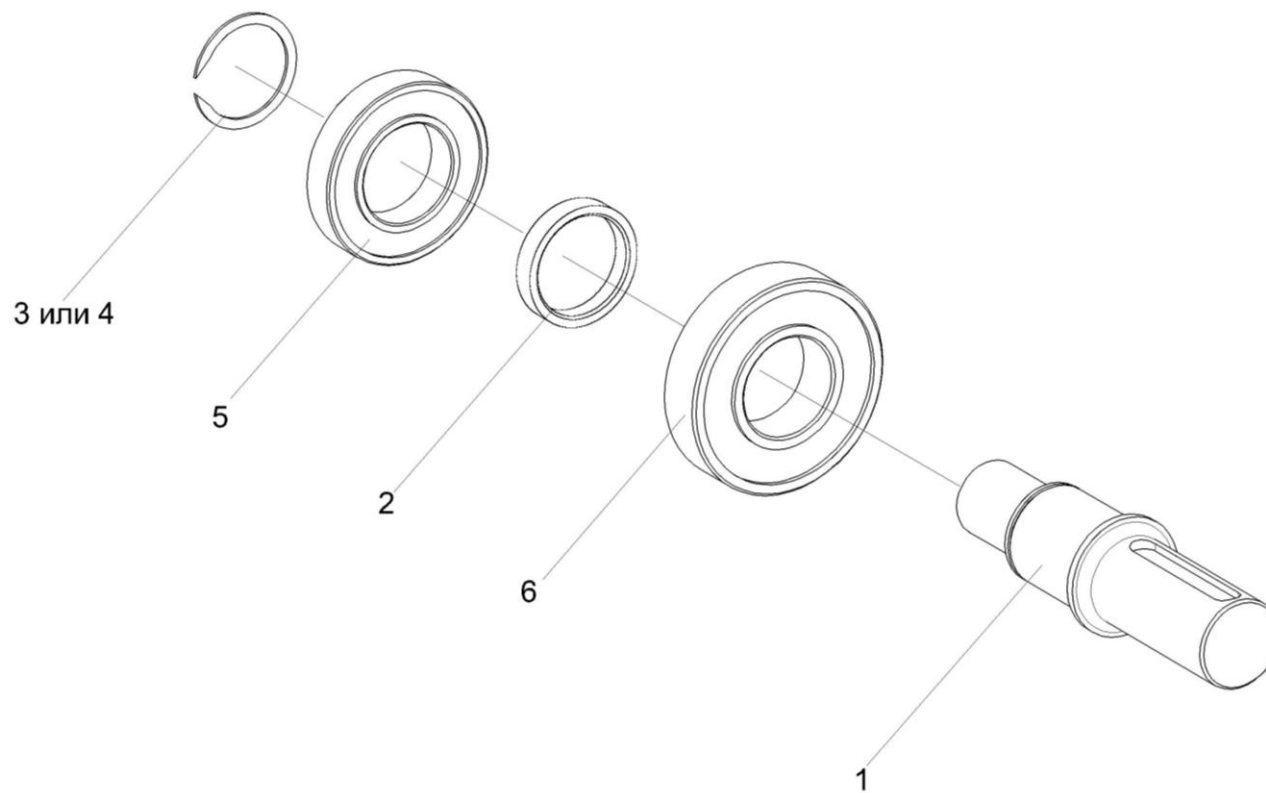


Рисунок 118 – Вал КВС-1-0133050

№ рис	№ поз	Обозначение	Наименование	Куда входит	
				Обозначение	Кол. на 1 сб.ед.
<b>ВАЛ КВС-1-0133050 (рисунок 118)</b>					
<b>118</b>	1-6	КВС-1-0133050	Вал	КВС-2-0133000	1
	1	КВС-1-0133605	Вал	КВС-1-0133050	1
	2	КВС-1-0133805	Кольцо	КВС-1-0133050	1
	3		Кольцо В60 – 13940	КВС-1-0133050	1
	4		Кольцо В60 – 13942	КВС-1-0133050	1
	5		Подшипник 60212 – 7242	КВС-1-0133050	1
	6		Подшипник 180312С17 – 8882	КВС-1-0133050	1

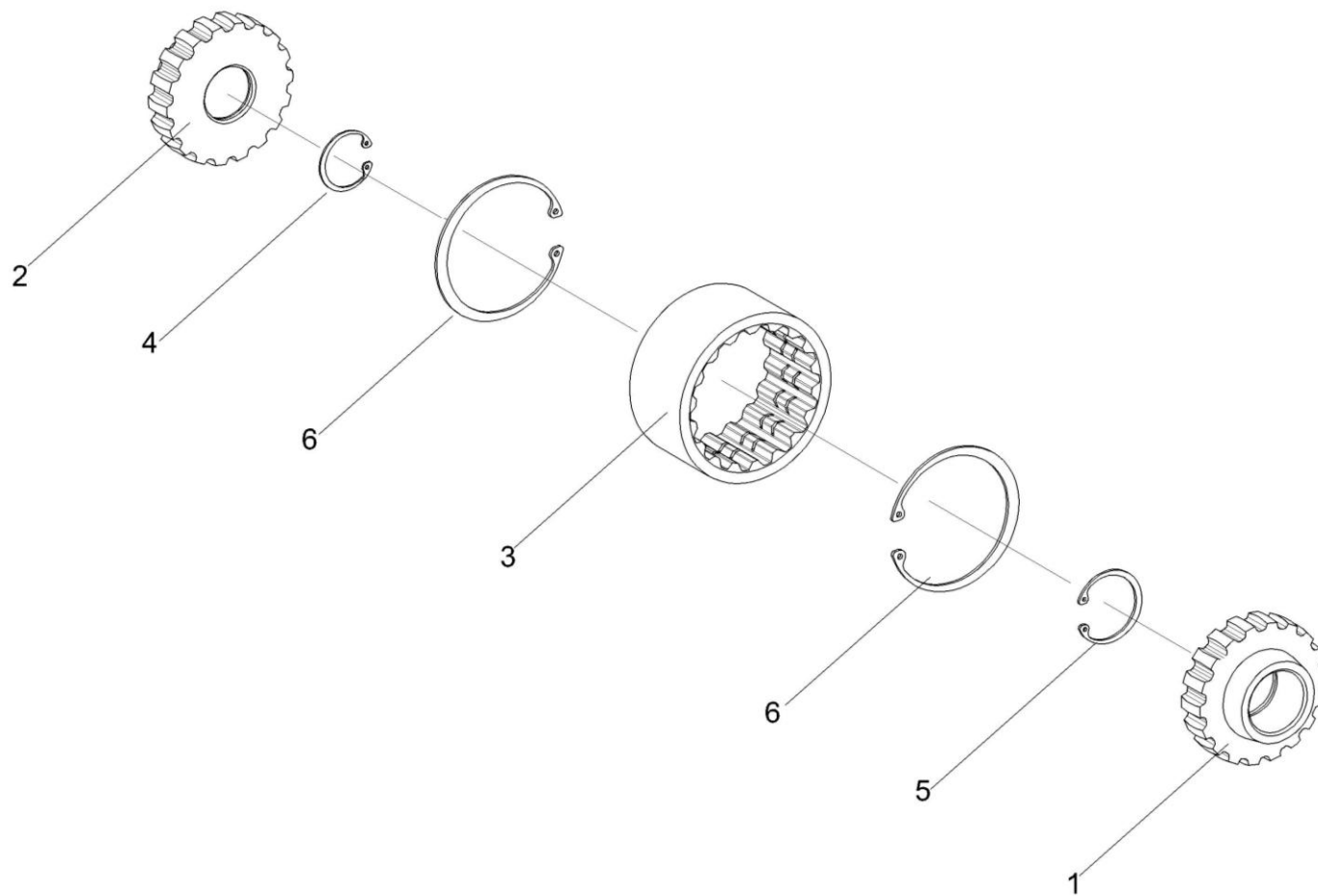


Рисунок 119 – Муфта КЗК 0222100



№ рис	№ поз	Обозначение	Наименование	Куда входит	
				Обозначение	Кол. на 1 сб.ед.
<b>МУФТА КЗК 0222100 (рисунок 119)</b>					
<b>119</b>	1-6	КЗК 0222100	Муфта	КВС-2-0133000	1
	1	КЗК 0222613	Полумуфта	КЗК 0222100	1
	2	КЗК 0222614	Муфта	КЗК 0222100	1
	3	УЭС 1200609А	Обойма	КЗК 0222100	1
	4		Кольцо В37 – 13943	КЗК 0222100	1
	5		Кольцо В45 – 13943	КЗК 0222100	1
	6		Кольцо В90 – 13943	КЗК 0222100	2

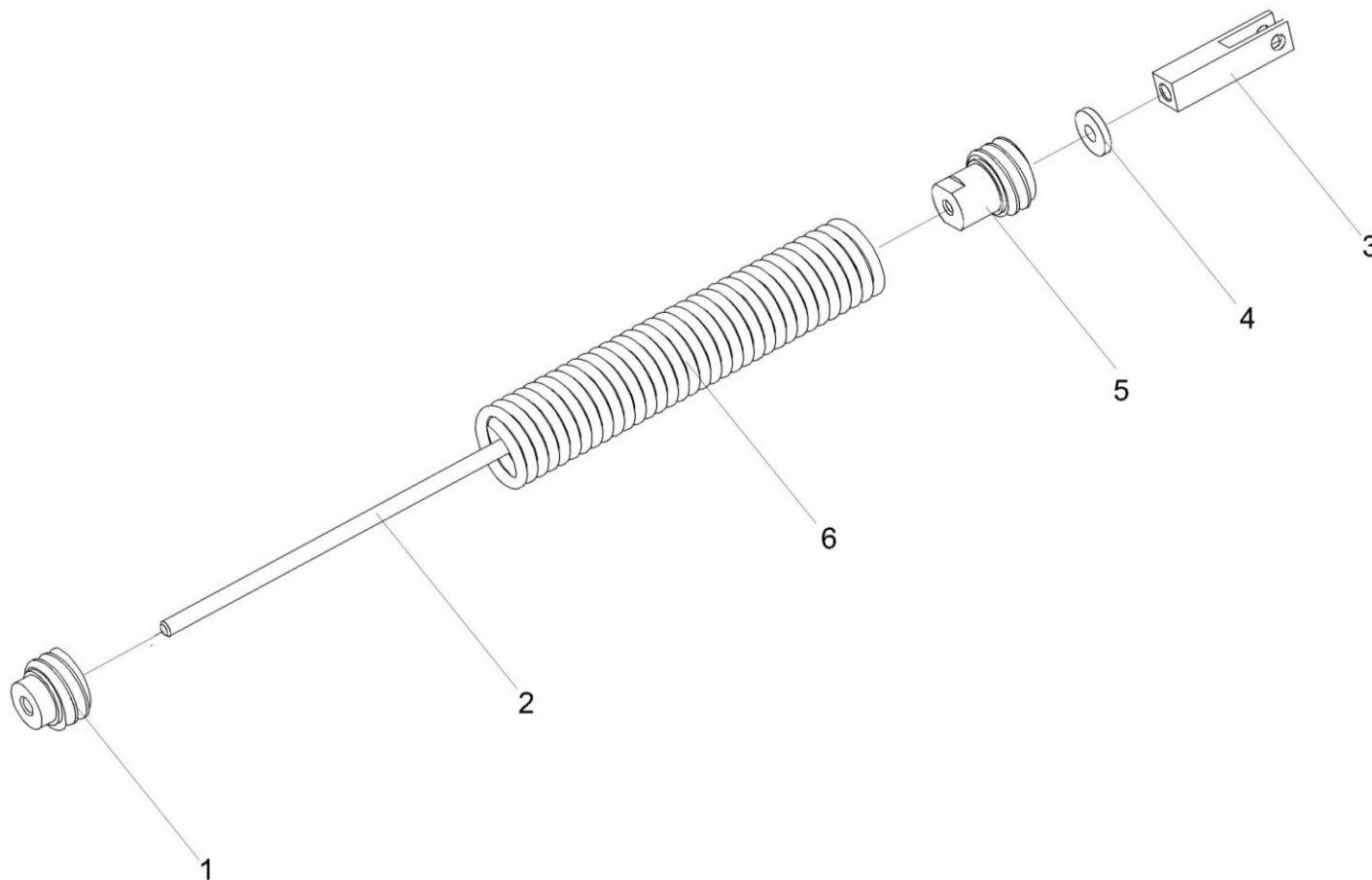


Рисунок 120 – Пружина КЗС 0100650

№ рис	№ поз	Обозначение	Наименование	Куда входит	
				Обозначение	Кол. на 1 сб.ед.
<b>ПРУЖИНА КЗС 0100650 (рисунок 120)</b>					
<b>120</b>	1-6	КЗС 0100650	Пружина	КВС-2-0133000	1
	1	КЗС 0100102	Пробка	КЗС 0100650	1
	2	КЗС 0100628	Шпилька	КЗС 0100650	1
	3	КИЛ 0119652-03	Вилка	КЗС 0100650	1
	4	КИС 0200409А	Шайба	КЗС 0100650	1
	5	ПКК 0108115	Пробка	КЗС 0100650	1
	6	ПКК 0108602	Пружина	КЗС 0100650	1

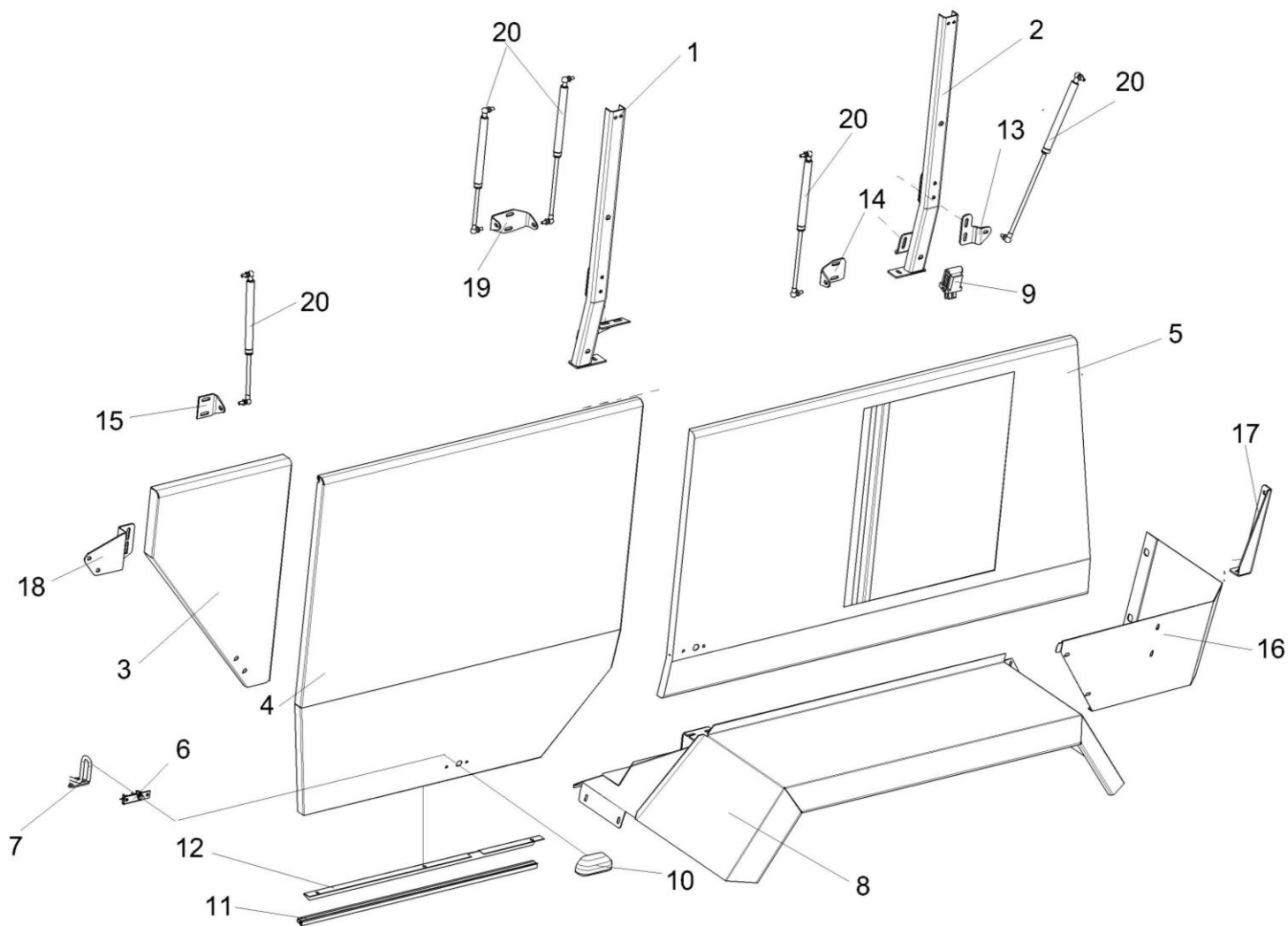


Рисунок 121 – Установка капотов КВС-2-0160000 (лист 1)

№ рис	№ поз	Обозначение	Наименование	Куда входит	
				Обозначение	Кол. на 1 сб.ед.
<b>УСТАНОВКА КАПОТОВ КВС-2-0160000 (лист 1) (рисунок 121)</b>					
<b>121</b>	1-20	КВС-2-0160000	Установка капотов	КВС-2-0100000-01	1
	1	КВС-1-0160060	Стойка	КВС-2-0160000	1
	2	КВС-1-0160060-03	Стойка	КВС-2-0160000	1
	3	КВС-1-0160070	Щиток	КВС-2-0160000	1
	4	КВС-1-0160090-01	Капот	КВС-2-0160000	1
	5	КВС-1-0160120	Капот	КВС-2-0160000	1
	6	КВС-1-0160240	Замок	КВС-2-0160000	5
	7	КВС-1-0160260	Зацеп	КВС-2-0160000	5
	8	КВС-1-0161040	Крыло	КВС-2-0160000	1
	9	УЭС 1100140	Замок	КВС-2-0160000	2
	10	КВС-1-0160005	Рукоятка	КВС-2-0160000	5
	11	КВС-1-0160006	Уплотнение	КВС-2-0160000	2
	12	КВС-1-0160404-01	Уголок	КВС-2-0160000	1
	13	КВС-1-0160406	Кронштейн	КВС-2-0160000	1
	14	КВС-1-0160407	Кронштейн	КВС-2-0160000	1
	15	КВС-1-0160408	Кронштейн	КВС-2-0160000	2
	16	КВС-1-0160411	Ограждение	КВС-2-0160000	1

№ рис	№ поз	Обозначение	Наименование	Куда входит	
				Обозначение	Кол. на 1 сб.ед.
121	17	КВС-1-0160419А	Кронштейн	КВС-2-0160000	1
	18	КВС-1-0160456	Кронштейн	КВС-2-0160000	1
	19	КВС-1-0160479	Кронштейн	КВС-2-0160000	1
	20		Пружина газовая 11.6308010-40	КВС-2-0160000	10

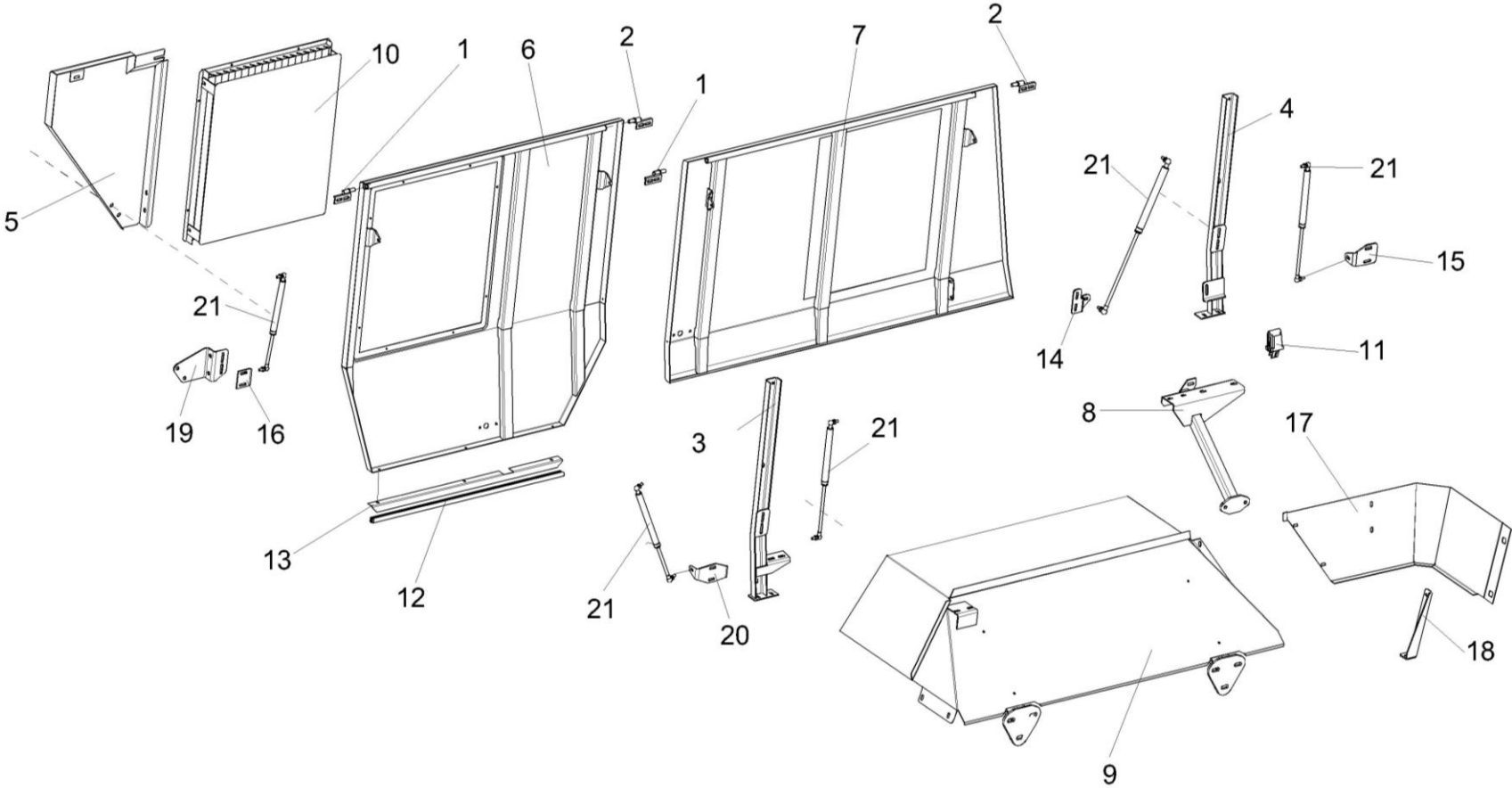


Рисунок 122 – Установка капотов КВС-2-0160000 (лист 2)

№ рис	№ поз	Обозначение	Наименование	Куда входит	
				Обозначение	Кол. на 1 сб.ед.
<b>УСТАНОВКА КАПОТОВ КВС-2-0160000 (лист 2) (рисунок 122)</b>					
<b>122</b>	1-21	КВС-2-0160000	Установка капотов	КВС-2-0100000-01	1
	1	КВС-1-0160020	Петля	КВС-2-0160000	4
	2	КВС-1-0160020-01	Петля	КВС-2-0160000	4
	3	КВС-1-0160060-01	Стойка	КВС-2-0160000	1
	4	КВС-1-0160060-04	Стойка	КВС-2-0160000	1
	5	КВС-1-0160070-01	Щиток	КВС-2-0160000	1
	6	КВС-1-0160090	Капот	КВС-2-0160000	1
	7	КВС-1-0160120-01	Капот	КВС-2-0160000	1
	8	КВС-1-0160190-03	Опора	КВС-2-0160000	1
	9	КВС-1-0161050ВИ	Крыло	КВС-2-0160000	1
	10	КВС-1-0162250А	Жалюзи	КВС-2-0160000	1
	11	УЭС 1100140	Замок	КВС-2-0160000	2
	12	КВС-1-0160006	Уплотнение	КВС-2-0160000	2
	13	КВС-1-0160404	Уголок	КВС-2-0160000	1
	14	КВС-1-0160406-01	Кронштейн	КВС-2-0160000	1
	15	КВС-1-0160407-01	Кронштейн	КВС-2-0160000	1
	16	КВС-1-0160408	Кронштейн	КВС-2-0160000	2
	17	КВС-1-0160411-01	Ограждение	КВС-2-0160000	1



№ рис	№ поз	Обозначение	Наименование	Куда входит	
				Обозначение	Кол. на 1 сб.ед.
122	18	KBC-1-0160419A-01	Кронштейн	KBC-2-0160000	1
	19	KBC-1-0160456-01	Кронштейн	KBC-2-0160000	1
	20	KBC-1-0160479-01	Кронштейн	KBC-2-0160000	1
	21		Пружина газовая 11.6308010-40	KBC-2-0160000	10

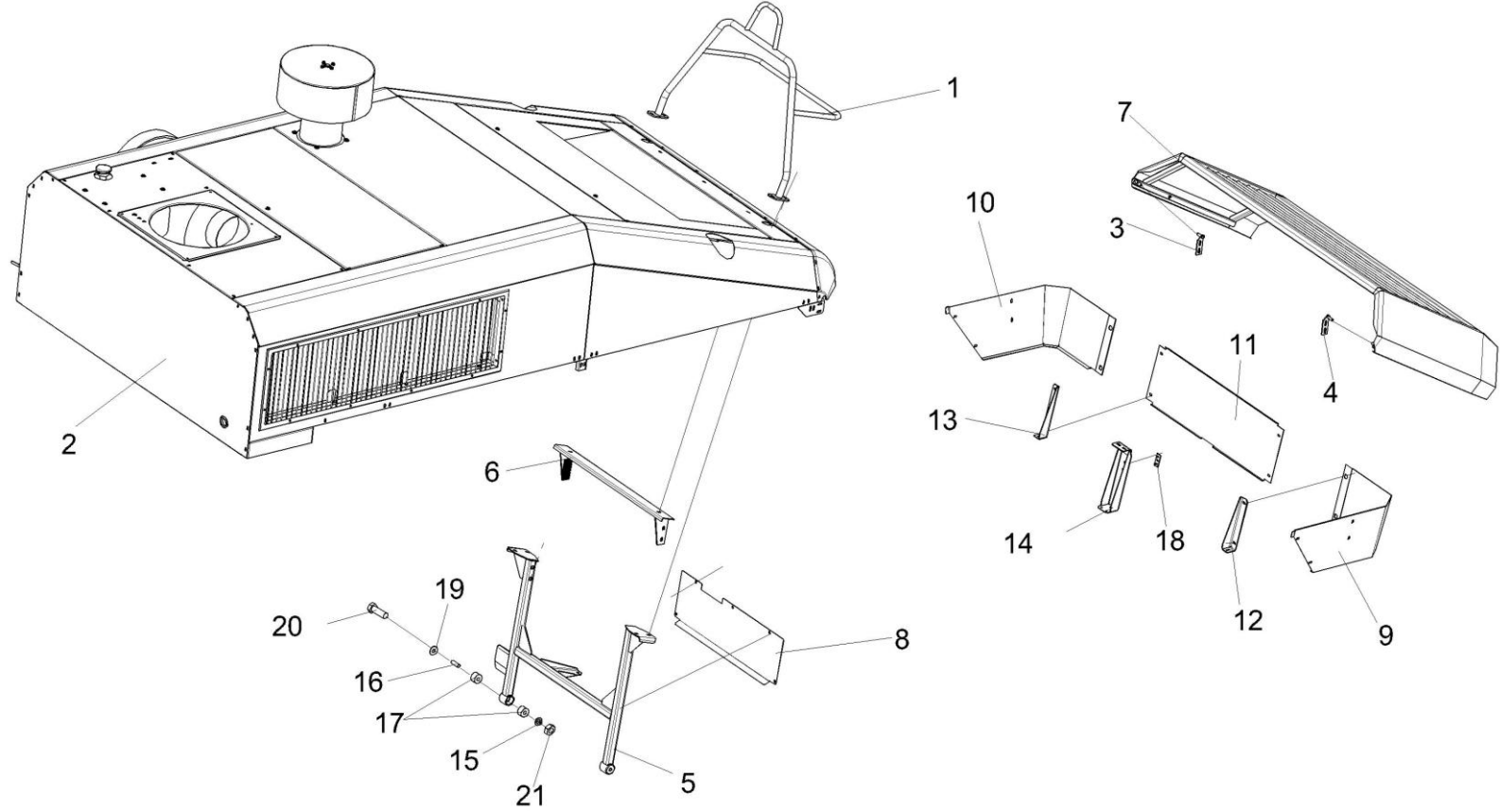


Рисунок 123 – Установка капотов КВС-2-0160000 (лист 3)

№ рис	№ поз	Обозначение	Наименование	Куда входит	
				Обозначение	Кол. на 1 сб.ед.
<b>УСТАНОВКА КАПОТОВ КВС-2-0160000 (лист 3) (рисунок 123)</b>					
<b>123</b>	1-21	КВС-2-0160000	Установка капотов	КВС-2-0100000-01	1
	1	КВС-2-0145050А-01	Стойка	КВС-2-0160000	1
	2	КВС-2-0162000	Капот верхний	КВС-2-0160000	1
	3	КВС-1-0160020	Петля	КВС-2-0160000	4
	4	КВС-1-0160020-01	Петля	КВС-2-0160000	4
	5	КВС-1-0160130-01	Опора	КВС-2-0160000	1
	6	КВС-1-0160210-01	Опора верхняя	КВС-2-0160000	1
	7	КВС-1-0163000	Капот	КВС-2-0160000	1
	8	КВС-2-0160468	Щиток	КВС-2-0160000	1
	9	КВС-1-0160411	Ограждение	КВС-2-0160000	1
	10	КВС-1-0160411-01	Ограждение	КВС-2-0160000	1
	11	КВС-1-0160412	Панель	КВС-2-0160000	1
	12	КВС-1-0160419А	Кронштейн	КВС-2-0160000	1
	13	КВС-1-0160419А-01	Кронштейн	КВС-2-0160000	1
	14	КВС-1-0160482	Кронштейн	КВС-2-0160000	1
	15	КВС-1-0160607	Втулка	КВС-2-0160000	2
	16	КВС-1-0160808	Втулка	КВС-2-0160000	2
	17	31.01-2199	Амортизатор	КВС-2-0160000	4

№ рис	№ поз	Обозначение	Наименование	Куда входит	
				Обозначение	Кол. на 1 сб.ед.
123	18	AM 84.00.002	Прокладка	KBC-2-0160000	1
	19	КИС 0602415А-01	Шайба	KBC-2-0160000	2
	20		Болт М12-6х90 – 7796	KBC-2-0160000	2
	21		Гайка М12-6G – 5915	KBC-2-0160000	14

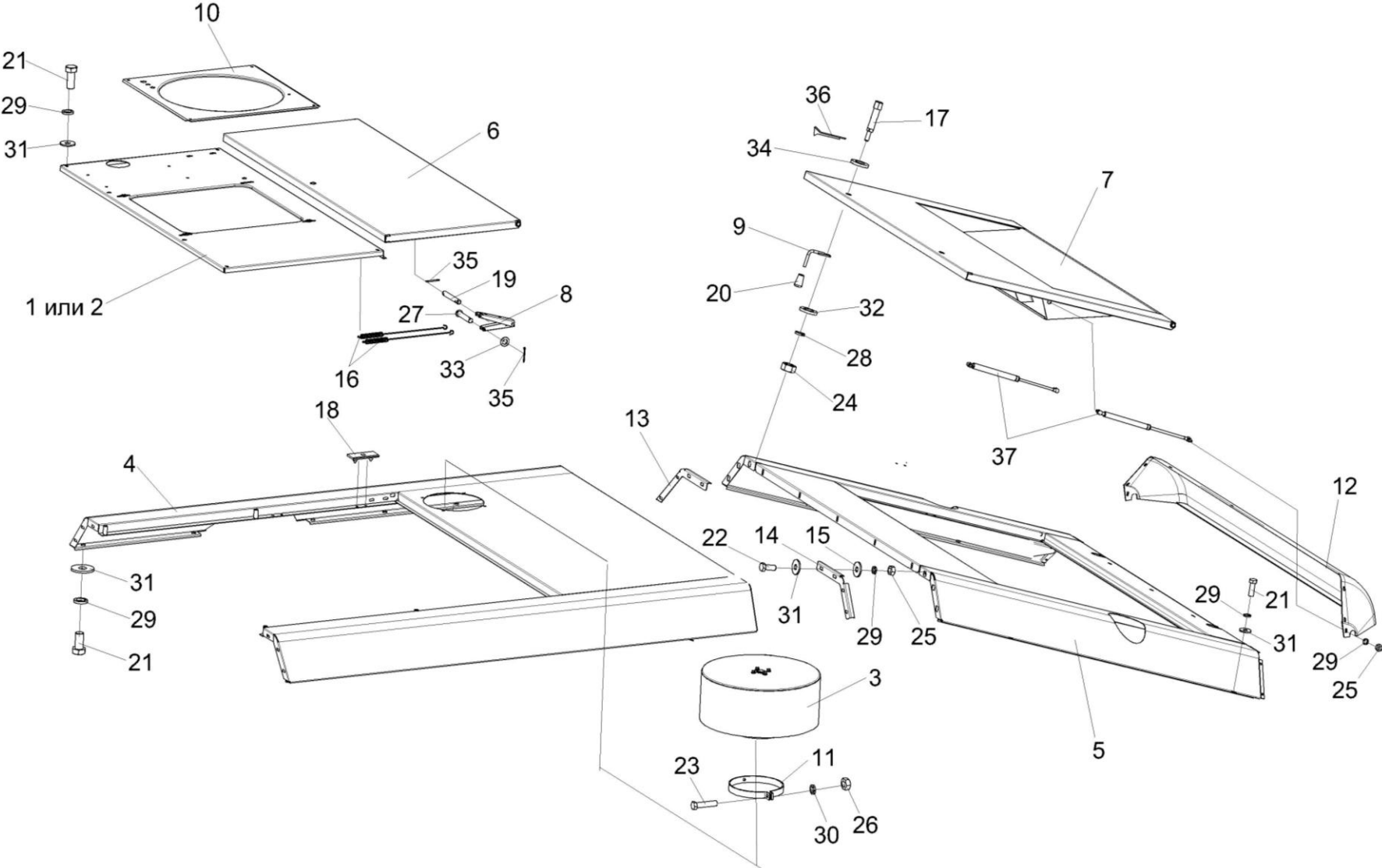


Рисунок 124 – Капот верхний КВС-2-0162000 (лист 1)

№ рис	№ поз	Обозначение	Наименование	Куда входит	
				Обозначение	Кол. на 1 сб.ед.
<b>КАПОТ ВЕРХНИЙ КВС-2-0162000 (лист 1) (рисунок 124)</b>					
<b>124</b>	1-37	КВС-2-0162000	Капот верхний	КВС-2-0160000	1
	1	КВС-2-0162170	Панель	КВС-2-0162000	1
	2	КВС-2-0162170-01	Панель	КВС-2-0162000	1
	3	КВС-1-0153000	Воздухозаборник вращающийся	КВС-2-0162000	1
	4	КВС-1-0162010	Каркас капота	КВС-2-0162000	1
	5	КВС-1-0162010-01	Каркас капота	КВС-2-0162000	1
	6	КВС-1-0162030	Крыша	КВС-2-0162000	1
	7	КВС-1-0162050	Крыша	КВС-2-0162000	1
	8	КВС-1-0162180	Тяга	КВС-2-0162000	1
	9	КВС-1-0162200	Фиксатор	КВС-2-0162000	3
	10	КВС-2-0162445	Крышка	КВС-2-0162000	1
	11	КВС-1-0153403	Хомут	КВС-2-0162000	1
	12	КВС-1-0162002	Облицовка	КВС-2-0162000	1
	13	КВС-1-0162443	Жесткость	КВС-2-0162000	1
	14	КВС-1-0162443-01	Жесткость	КВС-2-0162000	1
	15	КВС-1-0162456	Шайба	КВС-2-0162000	2
	16	КВС-1-0162602	Пружина	КВС-2-0162000	2
	17	КВС-1-0162605	Винт	КВС-2-0162000	3
	18	AM 84.00.002	Прокладка	КВС-2-0162000	10
19	КИС 0144653	Ось	КВС-2-0162000	1	

№ рис	№ поз	Обозначение	Наименование	Куда входит	
				Обозначение	Кол. на 1 сб.ед.
124	20	УЭС 0300053	Ручка	КВС-2-0162000	3
	21		Болт М8-6ех16 – 7796	КВС-2-0162000	30
	22		Болт М8-6ех25 – 7796	КВС-2-0162000	19
	23		Болт М10-6ех45 – 7796	КВС-2-0162000	1
	24		Гайка М6-6G – 5915	КВС-2-0162000	15
	25		Гайка М8-6G – 5915	КВС-2-0162000	58
	26		Гайка М10-6G – 5915	КВС-2-0162000	1
	27		Ось 6-8 b12x45 – 9650	КВС-2-0162000	1
	28		Шайба 6Т 65Г – 6402	КВС-2-0162000	15
	29		Шайба 8Т 65Г – 6402	КВС-2-0162000	101
	30		Шайба 10Т 65Г – 6402	КВС-2-0162000	3
	31		Шайба А 8.01 – 6958	КВС-2-0162000	125
	32		Шайба С.6.01 – 11371	КВС-2-0162000	13
	33		Шайба С.8.01 – 11371	КВС-2-0162000	6
	34		Шайба С.10.01 – 11371	КВС-2-0162000	3
	35		Шплинт 2x20 – 397	КВС-2-0162000	3
	36		Шплинт 3,2x20 – 397	КВС-2-0162000	3
37		Пружина газовая 11.8407010-40	КВС-2-0162000	2	

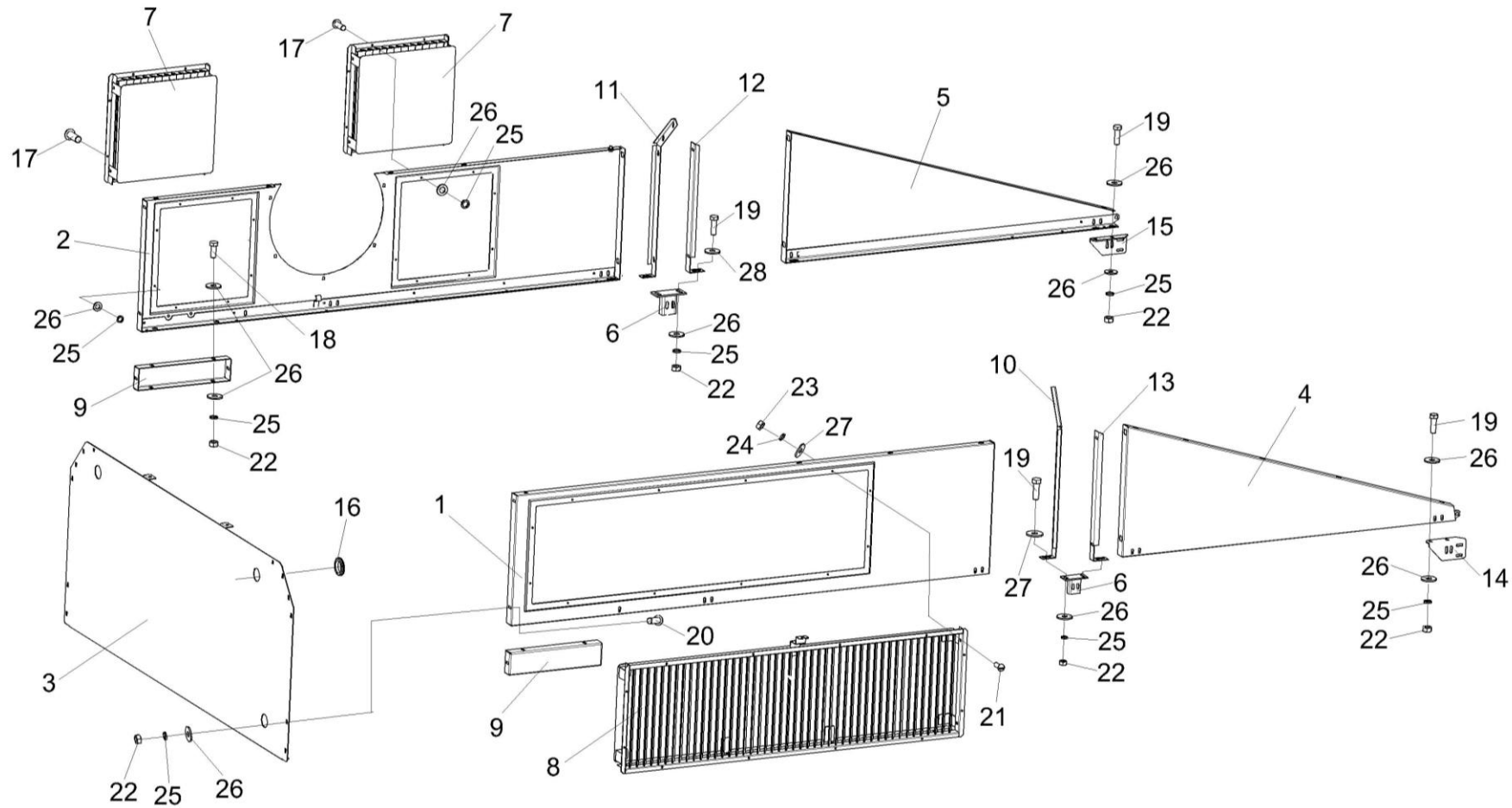


Рисунок 125 – Капот верхний КВС-2-0162000 (лист 2)



№ рис	№ поз	Обозначение	Наименование	Куда входит	
				Обозначение	Кол. на 1 сб.ед.
<b>КАПОТ ВЕРХНИЙ КВС-2-0162000 (лист 2) (рисунок 125)</b>					
<b>125</b>	1-28	КВС-2-0162000	Капот верхний	КВС-2-0160000	1
	1	КВС-2-0162090	Панель	КВС-2-0162000	1
	2	КВС-2-0162090-01	Панель	КВС-2-0162000	1
	3	КВС-2-0162220	Стенка	КВС-2-0162000	1
	4	КВС-2-0162100	Панель	КВС-2-0162000	1
	5	КВС-2-0162100-01	Панель	КВС-2-0162000	1
	6	КВС-1-0162150	Кронштейн	КВС-2-0162000	2
	7	КВС-1-0162260А	Жалюзи	КВС-2-0162000	2
	8	КВС-1-0162310А	Жалюзи	КВС-2-0162000	1
	9	КВС-2-0162444	Проставка	КВС-2-0162000	2
	10	КВС-1-0162441	Стойка	КВС-2-0162000	1
	11	КВС-1-0162441-01	Стойка	КВС-2-0162000	1
	12	КВС-1-0162442	Стойка	КВС-2-0162000	1
	13	КВС-1-0162442-01	Стойка	КВС-2-0162000	1
	14	КВС-1-0162446	Кронштейн	КВС-2-0162000	1
	15	КВС-1-0162446-01	Кронштейн	КВС-2-0162000	1
	16	УЭС 1000005	Уплотнение	КВС-2-0162000	2
17		Болт М8-6х16 – 7796	КВС-2-0162000	30	

№ рис	№ поз	Обозначение	Наименование	Куда входит	
				Обозначение	Кол. на 1 сб.ед.
125	18		Болт М8-6ех20 – 7796	КВС-2-0162000	22
	19		Болт М8-6ех25 – 7796	КВС-2-0162000	19
	20		Болт М8-6ех20 – 7802	КВС-2-0162000	15
	21		Винт В.М5-6ех14 – 17473	КВС-2-0162000	28
	22		Гайка М8-6G – 5915	КВС-2-0162000	58
	23		Гайка М5-6G – 5927	КВС-2-0162000	28
	24		Шайба 5 65Г – 6402	КВС-2-0162000	28
	25		Шайба 8Т 65Г – 6402	КВС-2-0162000	101
	26		Шайба А 8.01 – 6958	КВС-2-0162000	125
	27		Шайба С.5.01 – 11371	КВС-2-0162000	28
	28		Шайба С.8.01 – 11371	КВС-2-0162000	6

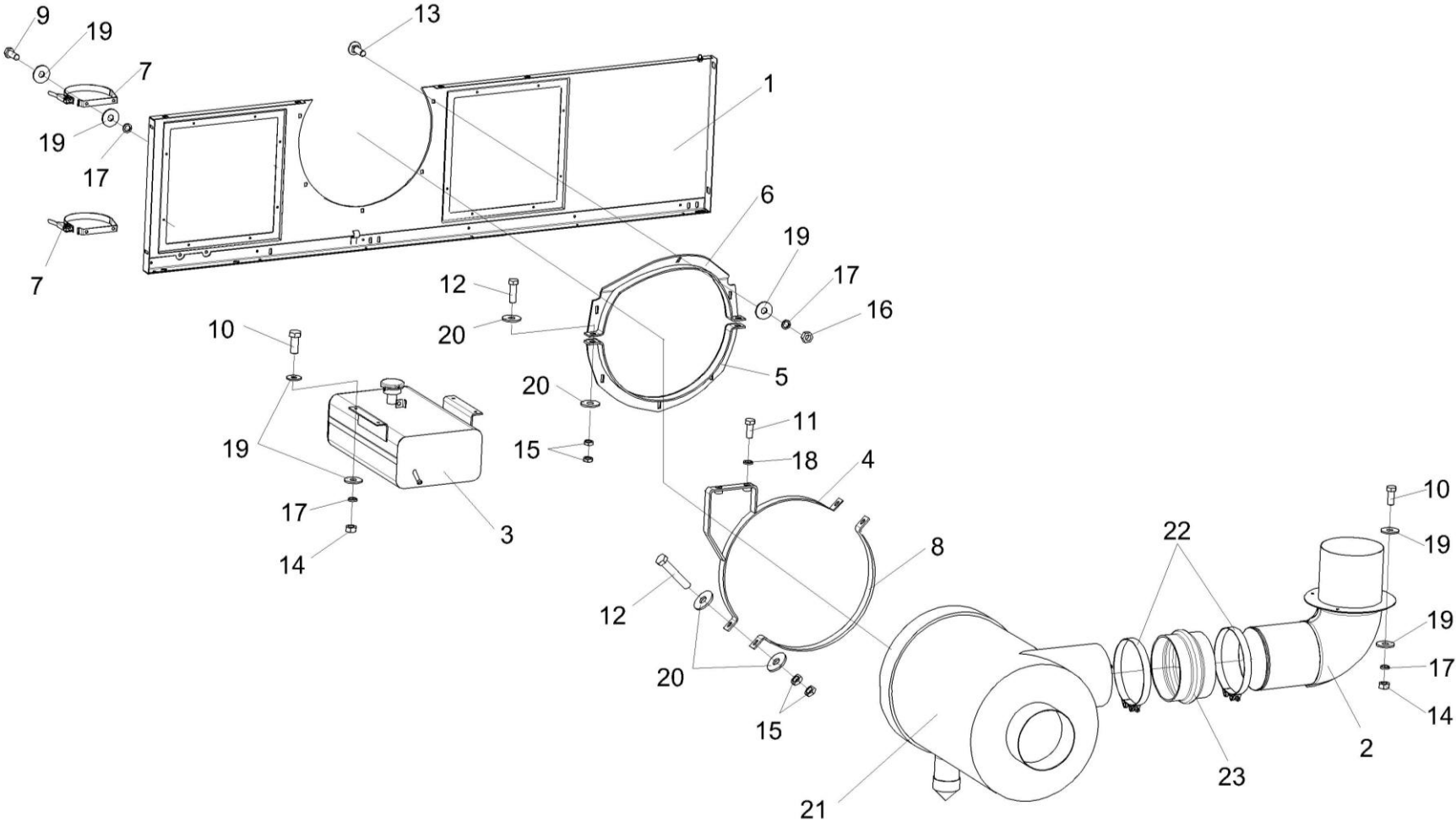


Рисунок 126 – Капот верхний КВС-2-0162000 (лист 3)

№ рис	№ поз	Обозначение	Наименование	Куда входит	
				Обозначение	Кол. на 1 сб.ед.
<b>КАПОТ ВЕРХНИЙ КВС-2-0162000 (лист 3) (рисунок 126)</b>					
<b>126</b>	1-23	КВС-2-0162000	Капот верхний	КВС-2-0160000	1
	1	КВС-1-0162090-01	Панель	КВС-2-0162000	1
	2	КВС-2-0150080	Патрубок	КВС-2-0162000	1
	3	КВС-2-0154000Б	Бачок расширительный	КВС-2-0162000	1
	4	КВС-1-0150030	Хомут	КВС-2-0162000	1
	5	КВС-1-0162130	Хомут нижний	КВС-2-0162000	1
	6	КВС-1-0162140	Хомут верхний	КВС-2-0162000	1
	7	КЗР 0200260	Хомут	КВС-2-0162000	2
	8	КВС-1-0150418	Хомут	КВС-2-0162000	1
	9		Болт М8-6ех16 – 7796	КВС-2-0162000	30
	10		Болт М8-6ех20 – 7796	КВС-2-0162000	22
	11		Болт М10-6ех25 – 7796	КВС-2-0162000	2
	12		Болт М10-6ех55 – 7796	КВС-2-0162000	4
	13		Болт М8-6ех25 – 7802	КВС-2-0162000	14
	14		Гайка М8-6G – 2526	КВС-2-0162000	8
	15		Гайка М10-6G – 2526	КВС-2-0162000	8
	16		Гайка М8-6G – 5915	КВС-2-0162000	58
17		Шайба 8Т 65Г – 6402	КВС-2-0162000	101	

№ рис	№ поз	Обозначение	Наименование	Куда входит	
				Обозначение	Кол. на 1 сб.ед.
126	18		Шайба 10Т 65Г – 6402	КВС-2-0162000	3
	19		Шайба А 8.01 – 6958	КВС-2-0162000	125
	20		Шайба А 10.01 – 6958	КВС-2-0162000	8
	21		Воздухоочиститель G180031	КВС-2-0162000	1
	22		Хомут Р148349	КВС-2-0162000	2
	23		Патрубок Р11 – 2608	КВС-2-0162000	1

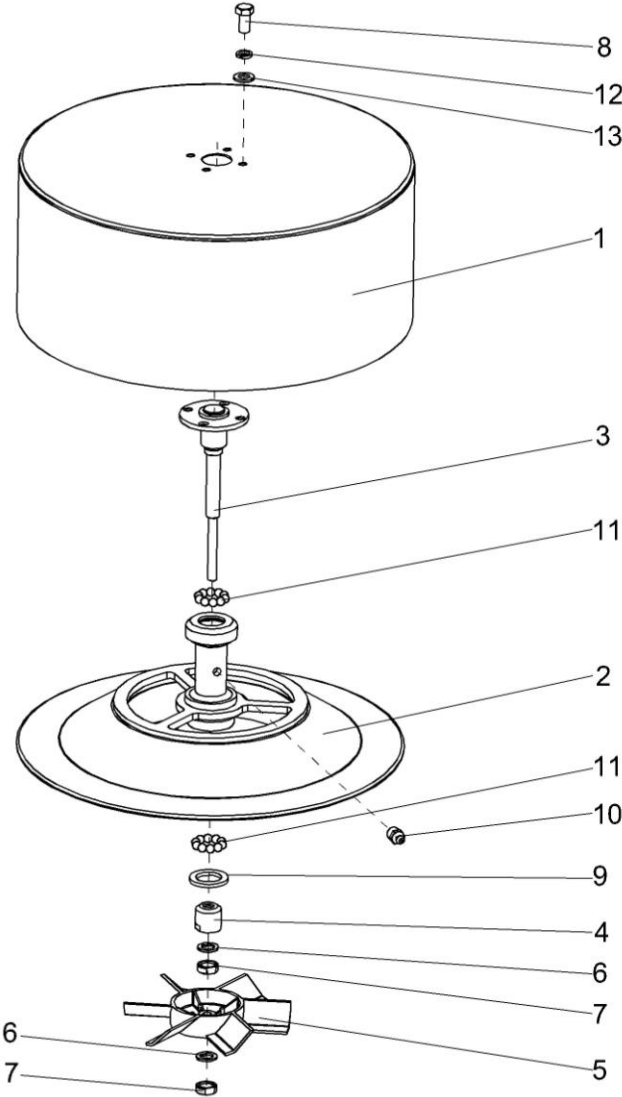


Рисунок 127 – Воздухозаборник вращающийся КВС-1-0153000

№ рис	№ поз	Обозначение	Наименование	Куда входит	
				Обозначение	Кол. на 1 сб.ед.
<b>ВОЗДУХОЗАБОРНИК ВРАЩАЮЩИЙСЯ КВС-1-0153000 (рисунок 127)</b>					
127	1-13	КВС-1-0153000	Воздухозаборник вращающийся	КВС-2-0162000	1
	2-7,9-11	КВС-1-0153020	Ступица	КВС-1-0153000	1
	1	КВС-1-0153010	Воздухозаборник	КВС-1-0153000	1
	2	КВС-1-0153030	Корпус	КВС-1-0153020	1
	3	КВС-1-0153060	Вал	КВС-1-0153020	1
	4	КВС-1-0153605	Конус	КВС-1-0153020	1
	5	31-1290-2	Турбина воздушная	КВС-1-0153020	1
	6	72-12118-00	Прокладка	КВС-1-0153020	2
	7	72-12163-00	Контргайка	КВС-1-0153020	2
	8		Болт М8-6ех16 – 7796	КВС-1-0153000	4
	9		Кольцо СТ 40х28х4 – 288	КВС-1-0153020	1
	10		Масленка 1.2 – 19853	КВС-1-0153020	1
	11		Шарик 9,525-20 – 3722	КВС-1-0153020	20
12		Шайба 8Т 65Г – 6402	КВС-1-0153000	4	
13		Шайба С.8.01 – 11371	КВС-1-0153000	4	

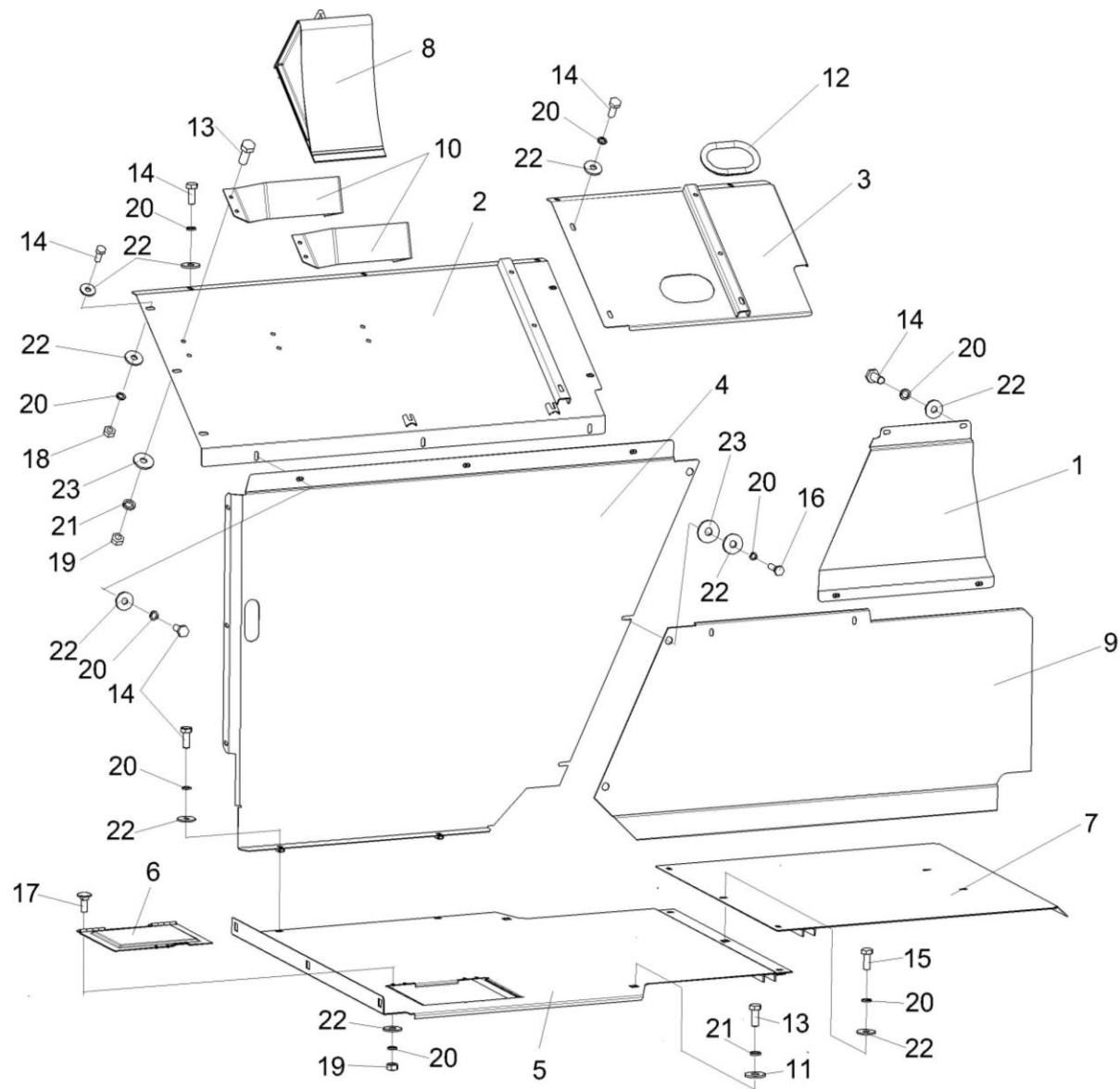


Рисунок 128 – Установка настилов и ограждений КВС-2-0169000



№ рис	№ поз	Обозначение	Наименование	Куда входит	
				Обозначение	Кол. на 1 сб.ед.
<b>УСТАНОВКА НАСТИЛОВ И ОГРАЖДЕНИЙ КВС-2-0169000 (рисунок 128)</b>					
<b>128</b>	1-23	КВС-2-0169000	Установка настилов и ограждений	КВС-2-0100000-01	1
	1	КВС-2-0169020	Щиток	КВС-2-0169000	1
	2	КВС-2-0169030	Панель	КВС-2-0169000	1
	3	КВС-2-0169080	Панель	КВС-2-0169000	1
	4	КВС-1-0169010	Панель	КВС-2-0169000	1
	5	КВС-1-0169040	Настил	КВС-2-0169000	1
	6	КВС-1-0169050	Крышка	КВС-2-0169000	1
	7	КВС-1-0169060	Настил	КВС-2-0169000	1
	8	КЗР 0201780Б	Противооткатный упор	КВС-2-0100000-01	2
	9	КВС-2-0169403	Щиток	КВС-2-0169000	1
	10	КВС-2-0169431	Кронштейн	КВС-2-0169000	1
	11	АМ 24.12.401	Шайба	КВС-2-0169000	5
	12	УЭС 1000005	Уплотнение	КВС-2-0169000	2
	13		Болт М8-6ех20 – 7796	КВС-2-0169000	2
	14		Болт М6-6ех16 – 7798	КВС-2-0169000	25
	15		Болт М6-6ех25 – 7798	КВС-2-0169000	1
	16		Болт М6-6ех20 – 7798	КВС-2-0169000	6
17		Болт М6-6ех16 – 7802	КВС-2-0169000	4	

№ рис	№ поз	Обозначение	Наименование	Куда входит	
				Обозначение	Кол. на 1 сб.ед.
128	18		Гайка М6-6G – 5915	КВС-2-0169000	13
	19		Гайка М8-6G – 5915	КВС-2-0169000	2
	20		Шайба 6Т 65Г – 6402	КВС-2-0169000	34
	21		Шайба 8Т 65Г – 6402	КВС-2-0169000	7
	22		Шайба А6.01 – 6958	КВС-2-0169000	39
	23		Шайба А8.01 – 6958	КВС-2-0169000	5

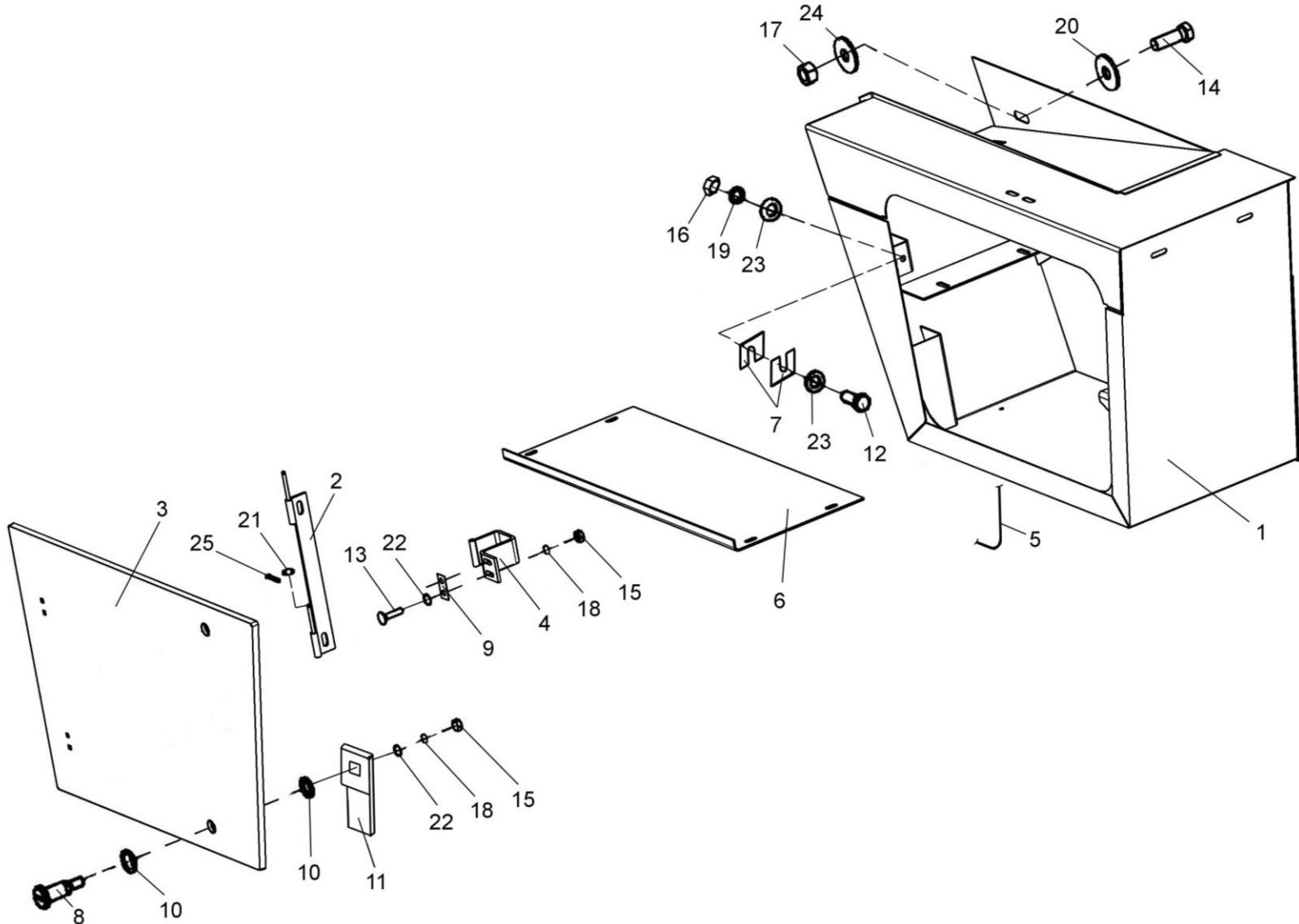


Рисунок 129 – Ящик инструментальный КВС-1-0172000

№ рис	№ поз	Обозначение	Наименование	Куда входит	
				Обозначение	Кол. на 1 сб.ед.
<b>ЯЩИК ИНСТРУМЕНТАЛЬНЫЙ КВС-1-0172000 (рисунок 129)</b>					
129	1-12, 14-16,18, 19,21-23,25	КВС-1-0172000	Ящик инструментальный	КВС-2-0100000-01	1
	2,4,21,25	КВС-1-0172090	Шарнир	КВС-1-0172000	1
	1	КВС-1-0172010	Корпус	КВС-1-0172000	1
	2	КВС-1-0172060	Опора	КВС-1-0172090	1
	3	КВС-1-0172070	Дверь	КВС-1-0172000	1
	4	СЭУ-3-1000540А	Скоба	КВС-1-0172000	1
				КВС-1-0172090	1
	5	КВС-1-0172001	Уплотнитель	КВС-1-0172000	1
	6	КВС-1-0172418	Полка	КВС-1-0172000	1
	7	КВС-1-0172424	Прокладка	КВС-1-0172000	4
	8	СЭУ-3-1000608Б	Палец	КВС-1-0172000	2
	9	ПКК 0135404А	Планка	КВС-1-0172000	2
	10	УЭС 1000001	Шайба	КВС-1-0172000	4
	11	УЭС 1000507	Фиксатор	КВС-1-0172000	2
12		Болт М8-6х20 – 7796	КВС-1-0172000	6	
13		Болт М12-6х30 – 7796	КВС-2-0100000-01	5	
14		Болт М6-6х25 – 7802	КВС-1-0172000	4	

№ рис	№ поз	Обозначение	Наименование	Куда входит	
				Обозначение	Кол. на 1 сб.ед.
129	15		Гайка М6-6G – 5915	КВС-1-0172000	6
	16		Гайка М8-6G – 5915	КВС-1-0172000	4
	17		Гайка М12-6G – 5915	КВС-2-0100000-01	5
	18		Шайба 6Т 65Г – 6402	КВС-1-0172000	6
	19		Шайба 8Т 65Г – 6402	КВС-1-0172000	6
	20		Шайба 12Т 65Г – 6402	КВС-2-0100000-01	5
	21		Шайба С.5.01 – 11371	КВС-1-0172090	1
	22		Шайба С.6х1,6.01 – 11371	КВС-1-0172000	6
	23		Шайба С.8.01 – 11371	КВС-1-0172000	10
	24		Шайба С12.01 – 11371	КВС-1-0100000	5
	25		Шплинт 2х12 – 397	КВС-1-0172090	1

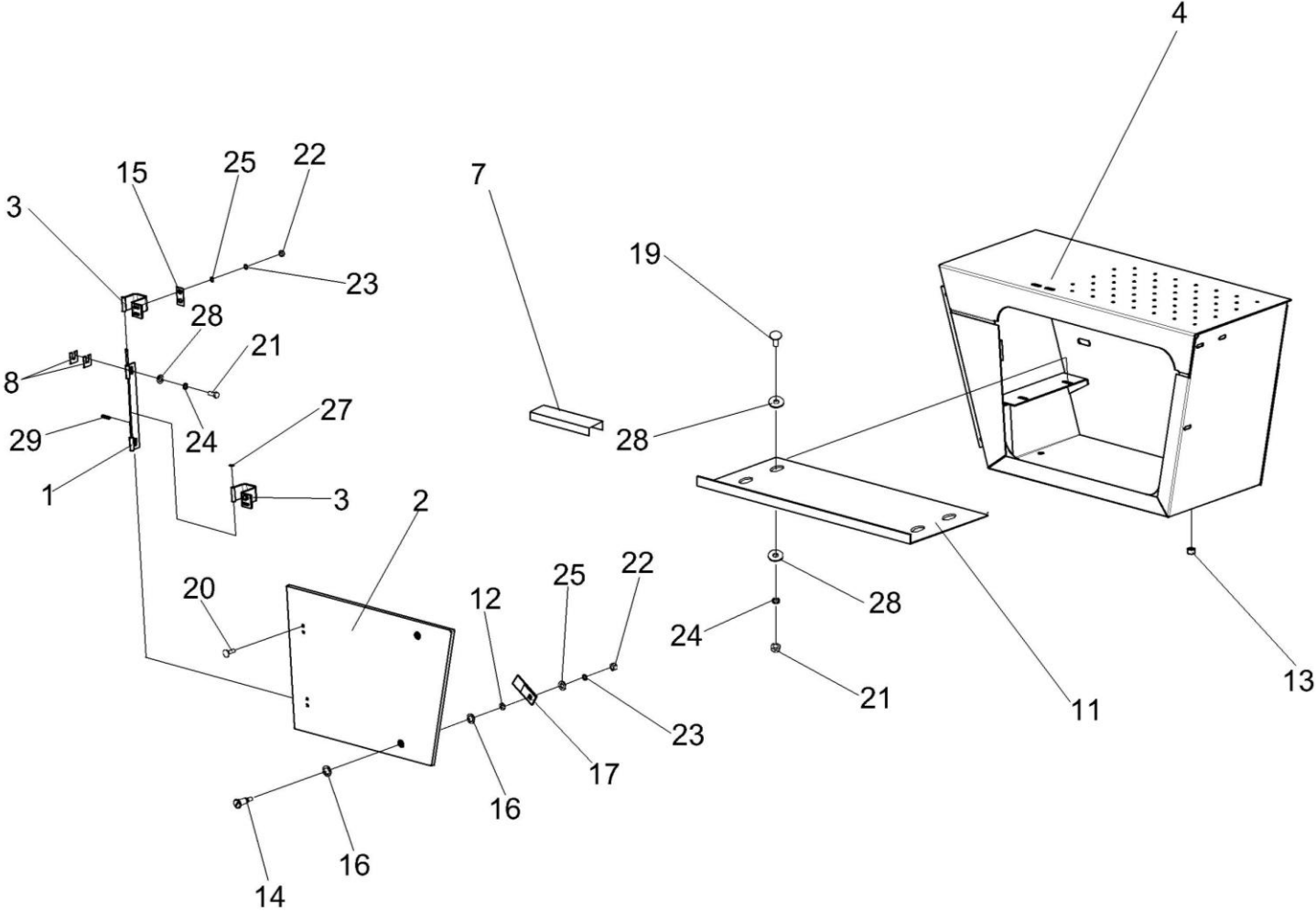


Рисунок 130 – Ящик КВС-2-0173000

№ рис	№ поз	Обозначение	Наименование	Куда входит	
				Обозначение	Кол. на 1 сб.ед.
<b>ЯЩИК КВС-2-0173000 (рисунок 130)</b>					
<b>130</b>	1-24	КВС-2-0173000	Ящик	КВС-2-0100000-01	1
	1,3,22,24	КВС-1-0172090	Шарнир	КВС-2-0173000	1
	1	КВС-1-0172060	Опора	КВС-1-0172090	1
	2	КВС-1-0172070	Дверь	КВС-2-0173000	1
	3	СЭУ-3-1000540А-01	Скоба	КВС-2-0173000	1
				КВС-1-0172090	1
	4	КВС-1-0173010-01	Корпус	КВС-2-0173000	1
	5	КВС-1-0172001	Уплотнитель	КВС-2-0173000	1
	6	КВС-1-0172424	Прокладка	КВС-2-0173000	4
					наиб.кол
	7	КВС-1-0172418	Полка	КВС-2-0173000	1
	8	КГС 0202414	Шайба	КВС-2-0173000	2
наиб.кол					
9	РСМ-10.04.20.045	Заглушка	КВС-2-0173000	2	
10	СЭУ-3-1000608Б	Палец	КВС-2-0173000	2	
11	ПКК 0135404А	Планка	КВС-2-0173000	2	
				наиб.кол	
12	УЭС 1000001	Шайба	КВС-2-0173000	6	
				наиб.кол	

№ рис	№ поз	Обозначение	Наименование	Куда входит	
				Обозначение	Кол. на 1 сб.ед.
130	13	УЭС 1000507	Фиксатор	КВС-2-0173000	2
	14		Болт М8-6ех20 – 7796	КВС-2-0173000	6
	15		Болт М6-6ех20 – 7802	КВС-2-0173000	4
	16		Гайка М8-6G – 5915	КВС-2-0173000	4
	17		Гайка М6-6G – 5915	КВС-2-0173000	6
	19		Шайба 6Т 65Г – 6402	КВС-2-0173000	6
	20		Шайба 8Т 65Г – 6402	КВС-2-0173000	6
	21		Шайба А6.01 – 6958	КВС-2-0173000	6
	22		Шайба С.5.01 – 11371	КВС-1-0172090	1
	23		Шайба С.8.01 – 11371	КВС-2-0173000	10
	24		Шплинт 2х12 – 397	КВС-1-0172090	1



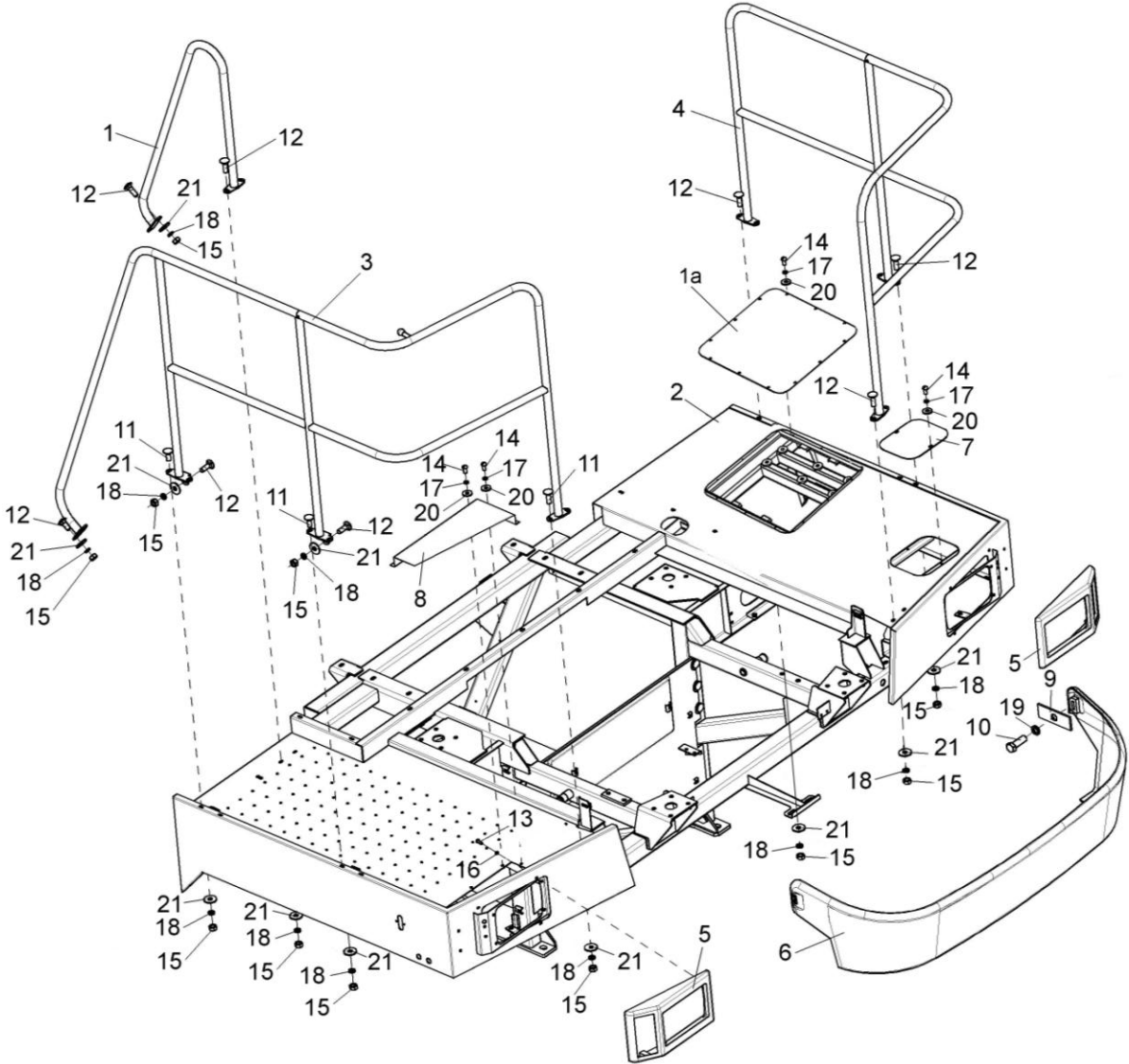


Рисунок 131 – Установка площадки входа КВС-2-0124000 (лист 1)

№ рис	№ поз	Обозначение	Наименование	Куда входит	
				Обозначение	Кол. на 1 сб.ед.
<b>УСТАНОВКА ПЛОЩАДКИ ВХОДА КВС-2-0124000 (лист 1) (рисунок 131)</b>					
<b>131</b>	1	КВС-1-0100200	Поручень	КВС-2-0100000-01	1
	1а	КВС-2-0100440	Люк	КВС-2-0100000-01	1
	2	КВС-2-0124000	Площадка входа	КВС-2-0100000-01	1
	3	КВС-2-0125010	Поручень	КВС-2-0100000-01	1
	4	КВС-1-0125020	Поручень	КВС-2-0100000-01	1
	5	КЗК 0100260-01	Маска	КВС-2-0100000-01	2
	6	СЭУ 1000500	Бампер	КВС-2-0100000-01	1
	7	КВС-1-0100447	Крышка	КВС-2-0100000-01	1
	8	КВС-1-0124453	Крышка	КВС-2-0100000-01	1
	9	УЭС 0200499	Накладка	КВС-2-0100000-01	3
	10		Болт М12х1,25-6ех35 – 7796	КВС-2-0100000-01	2
	11		Болт М8-6ех20 – 7798	КВС-2-0100000-01	6
	12		Болт М8-6ех25 – 7798	КВС-2-0100000-01	16
	13		Винт В.М4-6ех14 – 17473	КВС-2-0100000-01	8
	14		Винт В.М6-6ех12 – 17473	КВС-2-0100000-01	7
	15		Гайка М8-6G – 5915	КВС-2-0100000-01	22
	16		Шайба 4 65Г – 6402	КВС-2-0100000-01	8
17		Шайба 6Т 65Г – 6402	КВС-2-0100000-01	7	

№ рис	№ поз	Обозначение	Наименование	Куда входит	
				Обозначение	Кол. на 1 сб.ед.
131	18		Шайба 8Т 65Г – 6402	КВС-2-0100000-01	22
	19		Шайба 12Т 65Г – 6402	КВС-2-0100000-01	2
	20		Шайба А6.01 – 6958	КВС-2-0100000-01	7
	21		Шайба А8.01 – 6958	КВС-2-0100000-01	22

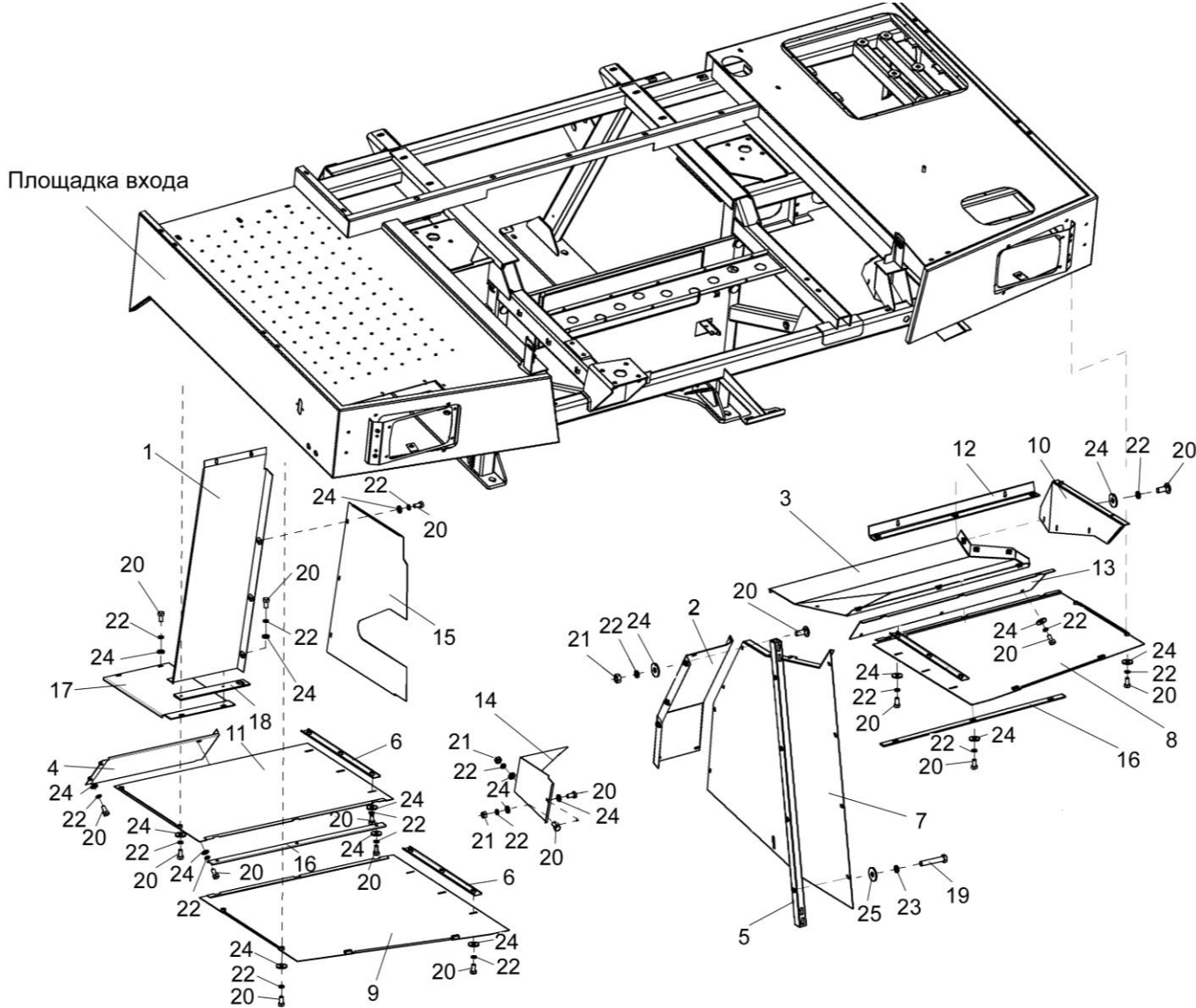


Рисунок 132 – Установка площадки входа КВС-2-0124000 (лист 2)

№ рис	№ поз	Обозначение	Наименование	Куда входит	
				Обозначение	Кол. на 1 сб.ед.
<b>УСТАНОВКА ПЛОЩАДКИ ВХОДА КВС-2-0124000 (лист 2) (рисунок 132)</b>					
<b>132</b>	1	КВС-1-0100080	Щиток	КВС-2-0100000-01	1
	2	КВС-2-0100090А	Проставка	КВС-2-0100000-01	1
	3	КВС-2-0100110А	Ограждение	КВС-2-0100000-01	1
	4	КВС-1-0100110-01	Щиток	КВС-2-0100000-01	1
	5	КВС-1-0100150	Труба	КВС-2-0100000-01	1
	6	КВС-1-0100170	Прижим	КВС-2-0100000-01	3
	7	КВС-2-0100180А	Ограждение	КВС-2-0100000-01	1
	8	КВС-2-0100240А	Панель	КВС-2-0100000-01	1
	9	КВС-1-0100240-01	Панель	КВС-2-0100000-01	1
	10	КВС-2-0100250А	Щиток	КВС-2-0100000-01	1
	11	КВС-1-0100250-01	Панель	КВС-2-0100000-01	1
	12	КВС-1-0100300	Уголок	КВС-2-0100000-01	2
	13	КВС-2-0100405	Щиток	КВС-2-0100000-01	1
	14	КВС-2-0100406	Щиток	КВС-2-0100000-01	1
	15	КВС-1-0100428	Панель	КВС-2-0100000-01	1
	16	КВС-1-0100429	Прижим	КВС-2-0100000-01	2
	17	КВС-1-0100468	Щиток	КВС-2-0100000-01	1
	18	КВС-1-0100469	Полоса	КВС-2-0100000-01	1

№ рис	№ поз	Обозначение	Наименование	Куда входит	
				Обозначение	Кол. на 1 сб.ед.
132	19		Болт М8-6ех45 – 7796	КВС-2-0100000-01	4
	20		Болт М6-6ех12 – 7798	КВС-2-0100000-01	41
	21		Гайка М6-6G – 5915	КВС-2-0100000-01	2
	22		Шайба 6Т 65Г – 6402	КВС-2-0100000-01	41
	23		Шайба 8Т 65Г – 6402	КВС-2-0100000-01	5
	24		Шайба А6.01 – 6958	КВС-2-0100000-01	43
	25		Шайба А8.01 – 6958	КВС-2-0100000-01	4

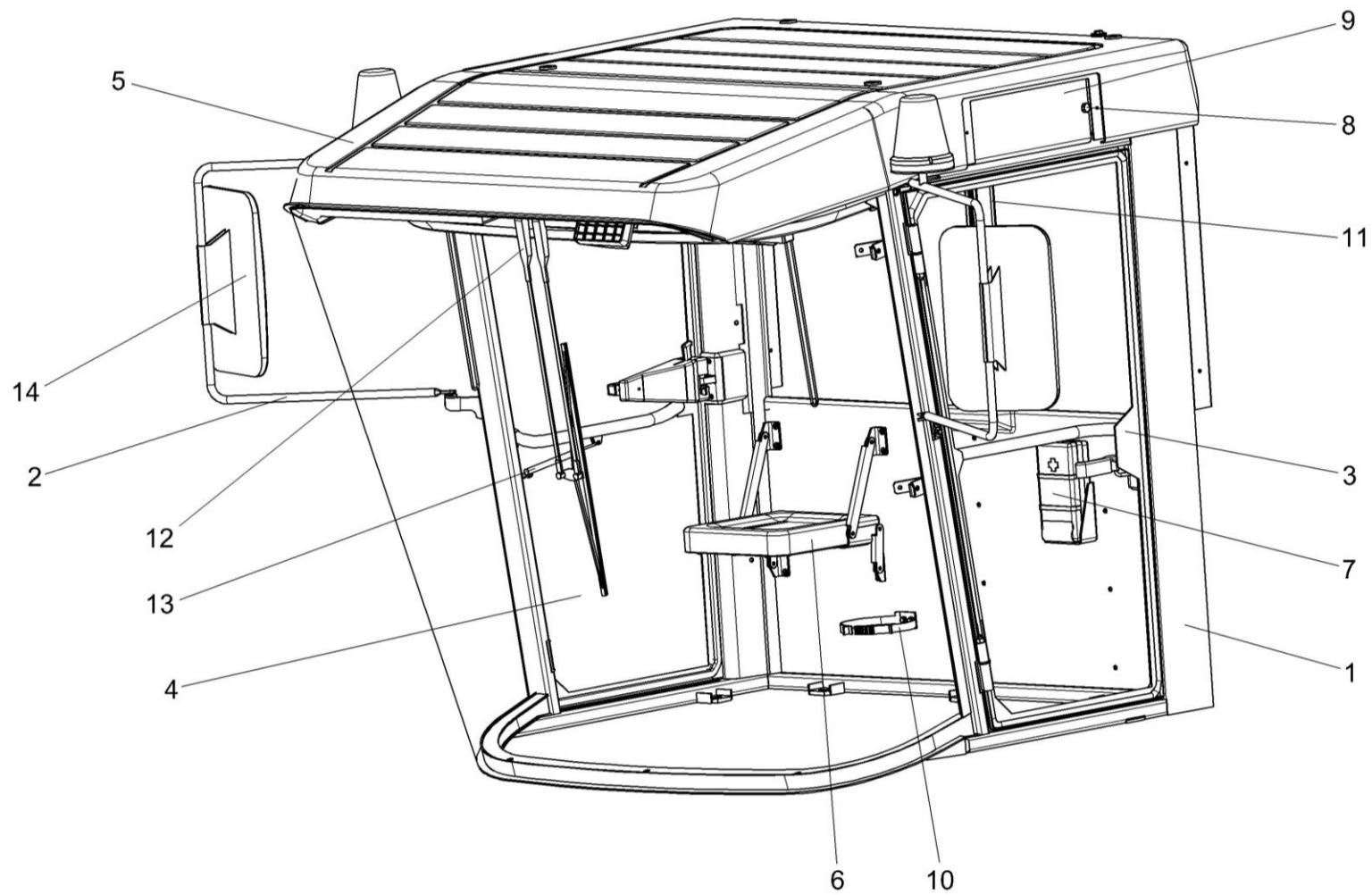


Рисунок 133 – Кабина КВС-2-0122000

№ рис	№ поз	Обозначение	Наименование	Куда входит	
				Обозначение	Кол. на 1 сб.ед.
<b>КАБИНА КВС-2-0122000 (рисунок 133)</b>					
<b>133</b>	1-14	КВС-2-0122000	Кабина	КВС-2-0100000-01	1
	1	КВС-2-0122010	Каркас	КВС-2-0122000	1
	2	КВС-2-0122110	Кронштейн	КВС-2-0122000	2
	3	КЗК-10-0200120	Дверь	КВС-2-0122000	1
	4	КЗК-10-0200140	Дверь	КВС-2-0122000	1
	5	КЗК-12-0120450	Крыша	КВС-2-0122000	1
	6	КВС-1-0129660	Сиденье дополнительное	КВС-2-0122000	1
	7	РСМ-10.04.21.120	Аптечка	КВС-2-0122000	1
	8	УЭС 1100050-01	Рукоятка	КВС-2-0122000	4
	9	КЗК-12-0120038	Крышка	КВС-2-0122000	2
	10	54-00630	Хомут крепления термоса	КВС-2-0122000	1
	11		Пантографное устройство 302.00.00 в составе: рычаг 302.01.00; щетка 600.02.00 (Польша, "Gal-Pol")	КВС-2-0122000	1
	12		Пантографное устройство 787 000 030 в составе: рычаг длиной 600 мм; щетка длиной 660 мм (Польша, "Gal-Pol")	КВС-2-0122000	1
	13		Пружина газовая LIFT-O-MAT 095621 (г. Минск, ЗАО "Линтера")	КВС-2-0122000	1
14		Зеркало наружное ВРЕИ.203621.009	КВС-2-0122000	2	



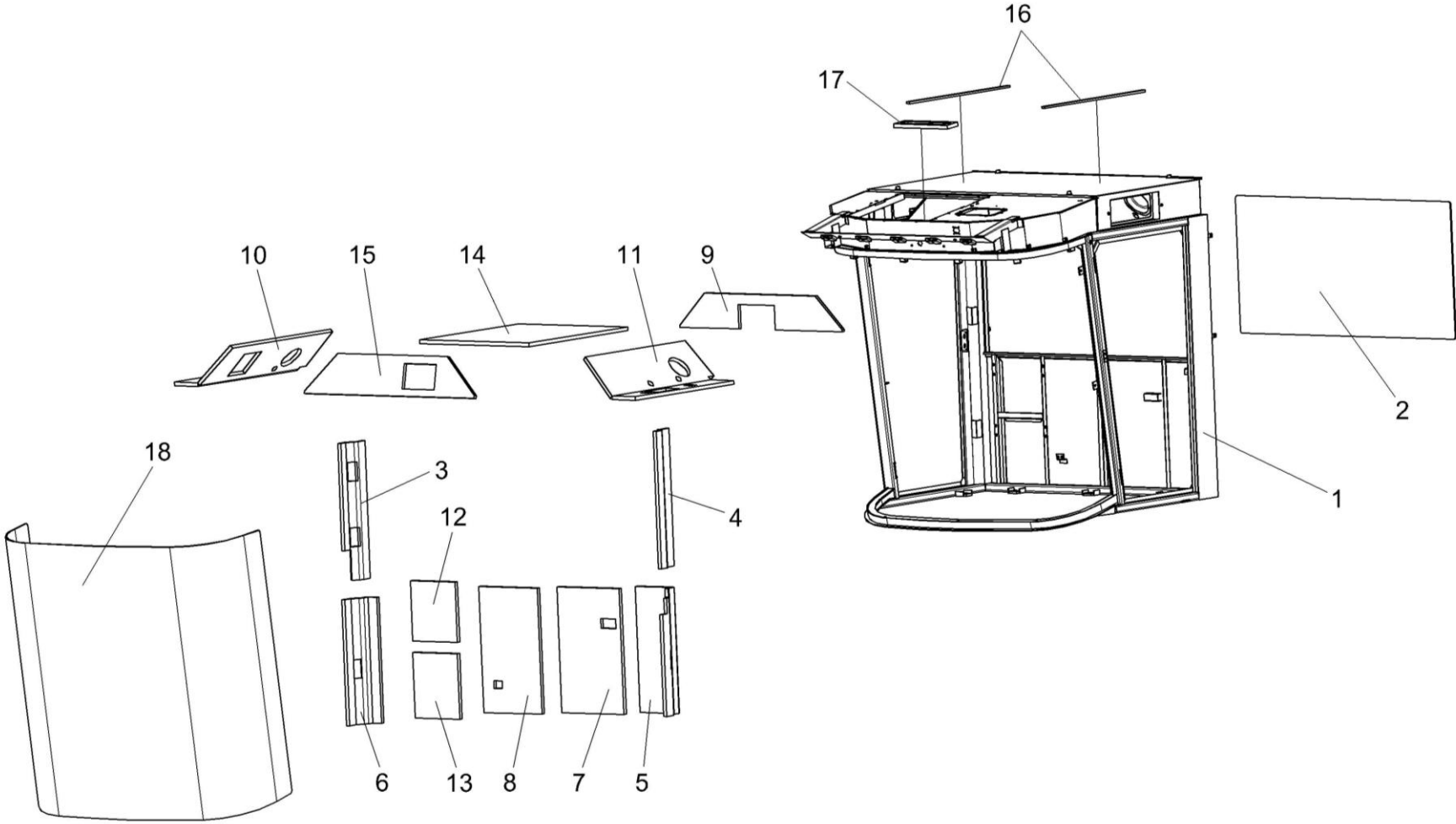


Рисунок 134 – Каркас КВС-2-0122010

№ рис	№ поз	Обозначение	Наименование	Куда входит	
				Обозначение	Кол. на 1 сб.ед.
<b>КАРКАС КВС-2-0122010 (рисунок 134)</b>					
<b>134</b>	1-18	КВС-2-0122010	Каркас	КВС-2-0122000	1
	1	КВС-2-0122020	Каркас кабины	КВС-2-0122010	1
	2	КВС-2-0122003	Стекло	КВС-2-0122010	1
	3	КВС-2-0122007	Обивка	КВС-2-0122010	1
	4	КВС-2-0122008	Обивка	КВС-2-0122010	1
	5	КВС-2-0122011	Обивка	КВС-2-0122010	1
	6	КВС-2-0122012	Обивка	КВС-2-0122010	1
	7	КВС-2-0122013	Обивка	КВС-2-0122010	1
	8	КВС-2-0122014	Обивка	КВС-2-0122010	1
	9	КВС-2-0122015	Обивка	КВС-2-0122010	1
	10	КВС-2-0122016	Обивка	КВС-2-0122010	1
	11	КВС-2-0122017	Обивка	КВС-2-0122010	1
	12	КВС-2-0122018	Обивка	КВС-2-0122010	1
	13	КВС-2-0122018-01	Обивка	КВС-2-0122010	1
	14	КЗК-12-0120031	Обивка крыши	КВС-2-0122010	1
	15	КЗК-12-0120032	Обивка	КВС-2-0122010	1
	16	КЗК-12-0120052	Полоса	КВС-2-0122010	2
	17	КЗК-12-0120053	Уплотнение	КВС-2-0122010	1
18	СЭУ 0200012	Стекло лобовое	КВС-2-0122010	1	

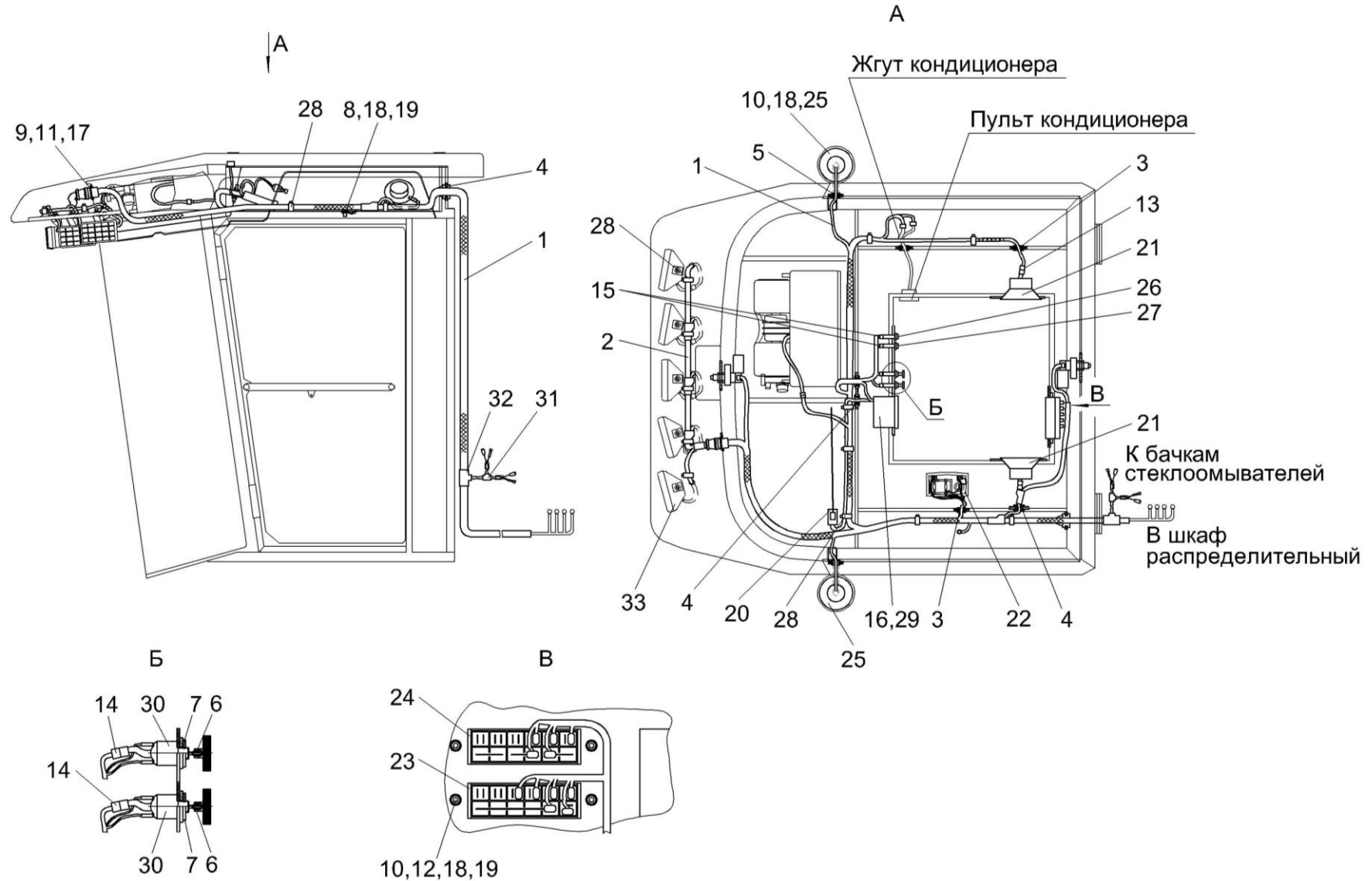


Рисунок 135 – Электрооборудование кабины КВС-2-0122000

№ рис	№ поз	Обозначение	Наименование	Куда входит	
				Обозначение	Кол. на 1 сб.ед.
<b>ЭЛЕКТРООБОРУДОВАНИЕ КАБИНЫ КВС-2-0122000 (рисунок 135)</b>					
<b>135</b>	1	КВС-2-0700640А	Жгут кабины	КВС-2-0122000	1
	2	КЗК-12-0700650	Жгут кабины дополнительный	КВС-2-0122000	1
	3	КГС 0120032	Втулка	КВС-2-0122000	3
	4	КГС 0120032-01	Втулка	КВС-2-0122000	1
	5	КИС 0140061	Втулка	КВС-2-0122000	2
	6	УЭС 0200624А	Втулка	КВС-2-0122000	2
	7	УЭС 0700605	Гайка	КВС-2-0122000	2
	8		Болт М6-6gx14 – 7798	КВС-2-0122000	1
	9		Винт В.М3-6ex14 – 17473	КВС-2-0122000	4
	10		Винт В.М6-6ex20 – 17473	КВС-2-0122000	10
	11		Гайка М3-6G – 5927	КВС-2-0122000	4
	12		Гайка М6-6G – 5915	КВС-2-0122000	4
	13		Колодка гнездовая 602602	КВС-2-0122000	2
	14		Колодка гнездовая 602606	КВС-2-0122000	2
	15		Колодка гнездовая 612110	КВС-2-0122000	2
	16		Колодка штыревая 502604	КВС-2-0122000	1
	17		Шайба 3 65Г – 6402	КВС-2-0122000	4
	18		Шайба 6 65Г – 6402	КВС-2-0122000	11

№ рис	№ поз	Обозначение	Наименование	Куда входит	
				Обозначение	Кол. на 1 сб.ед.
135	19		Шайба С.6.01 – 11371	KBC-2-0122000	5
	20		Антенна штыревая 2102.7903	KBC-2-0122000	1
	21		Акустическая система URAL AS-U1301 для Гомсельмаш	KBC-2-0122000	1
	22		Блок плафонов 2312.3714	KBC-2-0122000	1
	23		Блок предохранителей БП-2	KBC-2-0122000	1
	24		Блок предохранителей БП-8	KBC-2-0122000	1
	25		Маяк сигнальный МС-2-24-0 (оранжевый)	KBC-2-0122000	2
	26		Переключатель 0974-03.05	KBC-2-0122000	1
	27		Переключатель 0974-03.43	KBC-2-0122000	1
	28		Лента стяжная 4-0160975-2 (Германия, "Тусо")	KBC-2-0122000	30
	29		Магнитола автомобильная URAL RM-252SA для Гомсельмаш	KBC-2-0122000	1
	30		Переключатель 671.3709	KBC-2-0122000	2
	31		Разветвитель для гофрированных трубок 9806 08 2 (Германия, "Schlemmer")	KBC-2-0122000	1
	32		Разветвитель для гофрированных трубок 9806 11 3 (Германия, "Schlemmer")	KBC-2-0122000	1
33		Фара рабочая 8724.304/6	KBC-2-0122000	5	

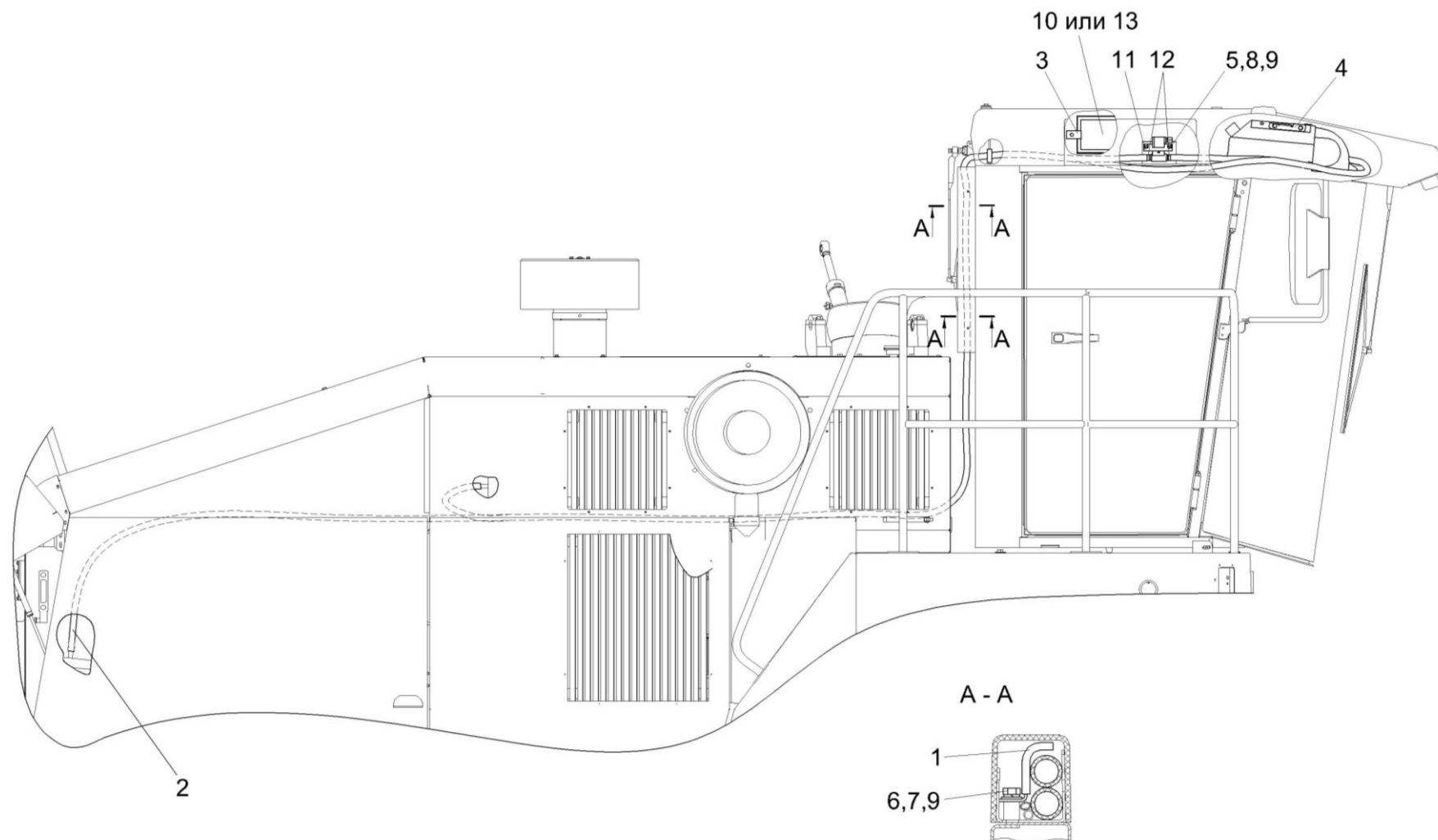


Рисунок 136 – Установка климатическая КВС-2-0121000А (вид справа)

№ рис	№ поз	Обозначение	Наименование	Куда входит	
				Обозначение	Кол. на 1 сб.ед.
<b>УСТАНОВКА КЛИМАТИЧЕСКАЯ КВС-2-0121000А (вид справа) (рисунок 136)</b>					
<b>136</b>	1-13	КВС-2-0121000А	Установка климатическая	КВС-2-0100000-01	1
	1	КВС-2-0122130	Прижим	КВС-2-0121000А	4
	2	КВС-2-0121001	Шланг (Рукав 16x25-1,6 – 10362 (L=6000+10мм))	КВС-2-0121000А	1
	3	КЗК-7-0113402	Прижим	КВС-2-0121000А	4
	4	КЗК-7-0113403	Кронштейн	КВС-2-0121000А	1
	5		Болт М8-6ех16 – 7796	КВС-2-0121000А	2
	6		Болт М8-6ех25 – 7796	КВС-2-0121000А	14
	7		Гайка М8-6G – 5915	КВС-2-0121000А	14
	8		Шайба 8Т 65Г – 6402	КВС-2-0121000А	2
	9		Шайба С.8.01 – 11371	КВС-2-0121000А	2
	10		Фильтр воздушный Н14-003-427 (Германия, "KONVEKTA")	КВС-2-0121000А	2
	11		Клапан электромагнитный В11-АС1 – 387	КВС-2-0121000А	1
	12		Хомут червячный TORRO 20-32/9 С7W2 (Германия, "Norma Rasmussen")	КВС-2-0121000А	11
13		Элемент фильтрующий В4704 (г.Гродно, СОАО "ДИФА")	КВС-2-0121000А	2	

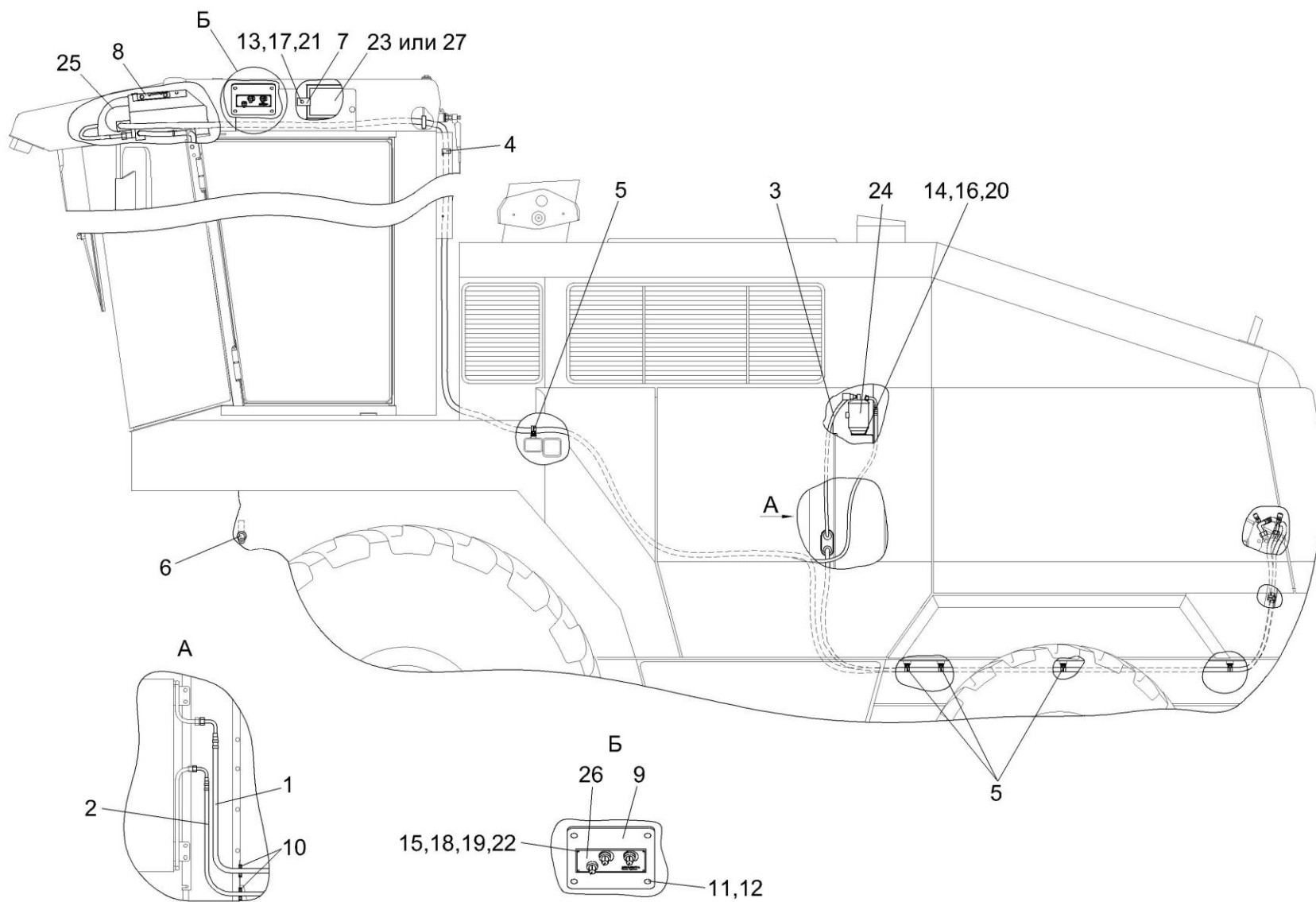


Рисунок 137 – Установка климатическая КВС-2-0121000А (вид слева)



№ рис	№ поз	Обозначение	Наименование	Куда входит	
				Обозначение	Кол. на 1 сб.ед.
<b>УСТАНОВКА КЛИМАТИЧЕСКАЯ КВС-2-0121000А (вид слева) (рисунок 137)</b>					
<b>137</b>	1-27	КВС-2-0121000А	Установка климатическая	КВС-2-0100000-01	1
	1	КВС-2-0121010А	Шланг	КВС-2-0121000А	1
	2	КВС-2-0121020А	Шланг	КВС-2-0121000А	1
	3	КВС-2-0121030А	Шланг	КВС-2-0121000А	1
	4	КВС-2-0122130	Прижим	КВС-2-0121000А	4
	5	УЭС-7-0203150А	Скоба	КВС-2-0121000А	9
	6	КВС-2-0121004	Шланг (Рукав 12х20-1 – 10362, L=(3500±10)мм)	КВС-2-0121000А	1
	7	КЗК-7-0113402	Прижим	КВС-2-0121000А	4
	8	КЗК-7-0113403-01	Кронштейн	КВС-2-0121000А	1
	9	КЗК-12-0120012-01	Панель	КВС-2-0121000А	1
	10	503-3408020	Втулка	КВС-2-0121000А	2
	11	373762	Винт 2-5х2х25 – 10620	КВС-2-0121000А	4
	12	6430-5325624	Держатель	КВС-2-0121000А	4
	13		Болт М8-6ех25 – 7796	КВС-2-0121000А	14
	14		Болт М6-6ех20 – 7798	КВС-2-0121000А	4
	15		Винт В.М4-6ех14 – 17473	КВС-2-0121000А	4
16		Гайка М6-6G – 5915	КВС-2-0121000А	6	

№ рис	№ поз	Обозначение	Наименование	Куда входит	
				Обозначение	Кол. на 1 сб.ед.
137	17		Гайка М8-6G – 5915	КВС-2-0121000А	14
	18		Гайка М4-6G – 5927	КВС-2-0121000А	4
	19		Шайба 4 65Г – 6402	КВС-2-0121000А	4
	20		Шайба 6 65Г – 6402	КВС-2-0121000А	8
	21		Шайба 8Т 65Г-6402	КВС-2-0121000А	14
	22		Шайба С.4.01 – 11371	КВС-2-0121000А	4
	23		Фильтр воздушный Н14-003-427 (Германия, "KONVEKTA")	КВС-2-0121000А	2
	24		Фильтр-ресивер-осушитель В14-АА1-036-1 (Германия, "KONVEKTA")	КВС-2-0121000А	1
	25		Испаритель В78 (Германия, "KONVEKTA")	КВС-2-0121000А	1
	26		Панель управления Н11-004-477 (Германия, "KONVEKTA")	КВС-2-0121000А	1
27		Элемент фильтрующий В4704 (г.Гродно, СОАО "ДИФА")	КВС-2-0121000А	2	

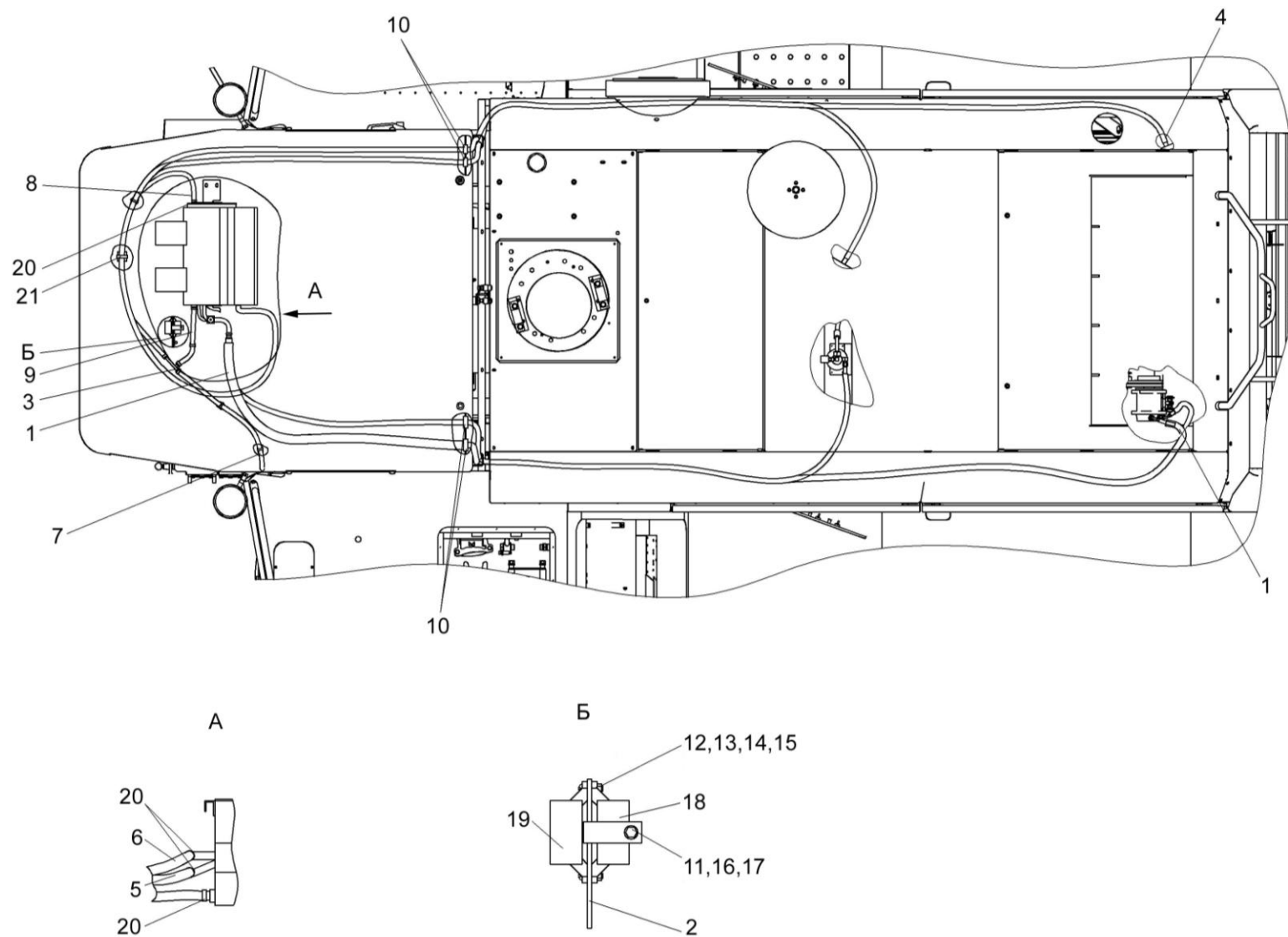


Рисунок 138 – Установка климатическая КВС-2-0121000А (вид сверху)

№ рис	№ поз	Обозначение	Наименование	Куда входит	
				Обозначение	Кол. на 1 сб.ед.
<b>УСТАНОВКА КЛИМАТИЧЕСКАЯ КВС-2-0121000А (вид сверху) (рисунок 138)</b>					
<b>138</b>	1-21	КВС-2-0121000А	Установка климатическая	КВС-2-0100000-01	1
	1	КВС-2-0121040А	Шланг	КВС-2-0121000А	1
	2	КЗК-7-0113010	Кронштейн	КВС-2-0121000А	1
	3	УЭС-7-0203160	Тройник	КВС-2-0121000А	1
	4	КВС-2-0121001	Шланг (Рукав 16х25-1,6-10362 L=6000±10 мм)	КВС-2-0121000А	1
	5	КВС-2-0121002	Шланг (Рукав 16х25-1,6-10362 L=4000±10 мм)	КВС-2-0121000А	1
	6	КВС-2-0121003	Шланг (Рукав 16х25-1,6-10362 L=1000±10 мм)	КВС-2-0121000А	1
	7	КВС-2-0121004	Шланг (Рукав 12х20-1-10362 L=3500±10 мм)	КВС-2-0121000А	1
	8	КВС-2-0121005	Шланг (Рукав 12х20-1-10362 L=1100±10 мм)	КВС-2-0121000А	1
	9	КВС-2-0121006	Шланг (Рукав 12х20-1-10362 L=300±10 мм)	КВС-2-0121000А	1
	10	КГС 0120032-01	Втулка	КВС-2-0121000А	4
	11		Болт М8-6ех25 – 7796	КВС-2-0121000А	14
	12		Винт В.М6-6ех25 – 17473	КВС-2-0121000А	2
	13		Гайка М6-6G – 5915	КВС-2-0121000А	6
	14		Шайба 6 65Г – 6402	КВС-2-0121000А	8
	15		Шайба А6.01 – 6958	КВС-2-0121000А	9
	16		Шайба 8Т 65Г-6402	КВС-2-0121000А	14
17		Шайба С.8.01 – 11371	КВС-2-0121000А	14	

№ рис	№ поз	Обозначение	Наименование	Куда входит	
				Обозначение	Кол. на 1 сб.ед.
138	18		Блок электронный Н11-003-416 (Германия, "KONVEKTA")	КВС-2-0121000А	1
	19		Блок электронный Н11-004-477 (Германия, "KONVEKTA")	КВС-2-0121000А	1
	20		Хомут червячный TORRO 16-27/9 С7W2 (Германия, "Norma Rasmussen")	КВС-2-0121000А	11
	21		Лента стяжная 4-0160975-2 (Германия, "Тусо")	КВС-2-0121000А	8

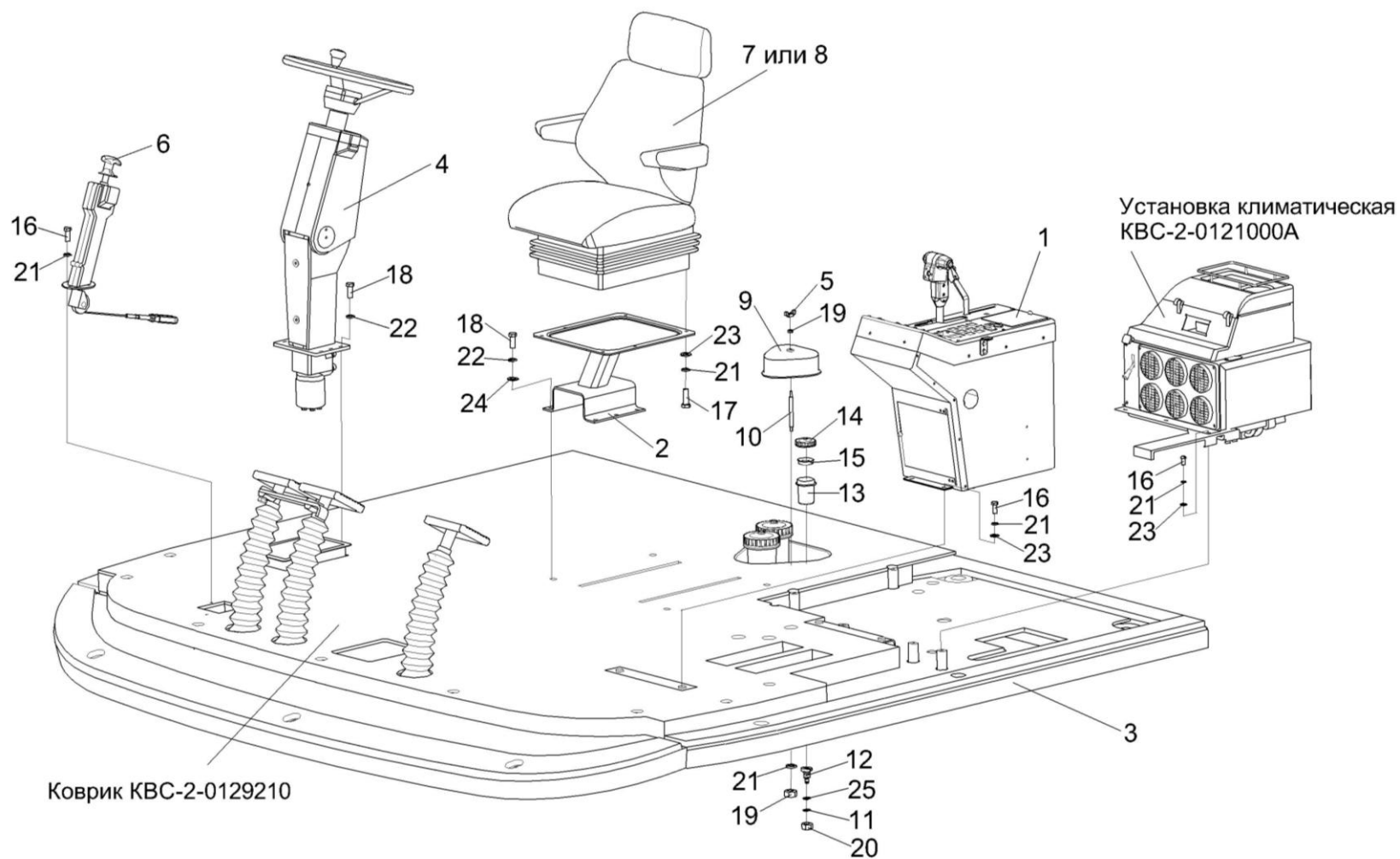


Рисунок 139 – Площадка управления KBC-2-0129000A-01 (лист 1)

№ рис	№ поз	Обозначение	Наименование	Куда входит	
				Обозначение	Кол. на 1 сб.ед.
<b>ПЛОЩАДКА УПРАВЛЕНИЯ КВС-2-0129000А-01 (лист 1) (рисунок 139)</b>					
<b>139</b>	1-25	КВС-2-0129000А-01	Площадка управления	КВС-2-0100000-01	1
	1	КВС-2-0129050Б-01	Пульт управления	КВС-2-0129000А-01	1
	2	КВС-2-0129910Б	Кронштейн	КВС-2-0129000А-01	1
	3	КВС-2-0129010	Площадка	КВС-2-0129000А-01	1
	4	КВС-1-0129230	Рулевая колонка	КВС-2-0129000А-01	1
	5	КИС 0120400	Гайка	КВС-2-0129000А-01	1
	6	УЭС 0300710	Колонка привода	КВС-2-0129000А-01	1
	7	ТВС 103АВ.04	Сиденье	КВС-2-0129000А-01	1
	8	80-680010-01	Сиденье	КВС-2-0129000А-01	1
	9	КВС-1-0129001	Крышка	КВС-2-0129000А-01	1
	10	КВС-1-0129615	Шпилька	КВС-2-0129000А-01	1
	11	УЭС 0302413	Шайба	КВС-2-0129000А-01	3
	12	УЭС 0300639	Штуцер бачка	КВС-2-0129000А-01	3
	13	54-00104	Корпус бачка главного цилиндра тормоза	КВС-2-0129000А-01	3
	14	54-00135	Крышка бачка	КВС-2-0129000А-01	3
15	403-3505119	Отражатель крышки бачка главного цилиндра тормоза	КВС-2-0129000А-01	3	

№ рис	№ поз	Обозначение	Наименование	Куда входит	
				Обозначение	Кол. на 1 сб.ед.
139	16		Болт М8-6ех30 – 7796	КВС-2-0129000А-01	13
	17		Болт М8-6ех25 – 7796	КВС-2-0129000А-01	6
	18		Болт М10-6ех30 – 7796	КВС-2-0129000А-01	12
	19		Гайка М8-6G – 5915	КВС-2-0129000А-01	16
	20		Гайка М20х1,5-6G – 5915	КВС-2-0129000А-01	3
	21		Шайба 8Т 65Г – 6402	КВС-2-0129000А-01	26
	22		Шайба 10Т 65Г – 6402	КВС-2-0129000А-01	14
	23		Шайба С8.01 – 11371	КВС-2-0129000А-01	21
	24		Шайба С10.01 – 11371	КВС-2-0129000А-01	9
	25		Кольцо 024-028-25-2-2 – 18829/9833	КВС-2-0129000А-01	3



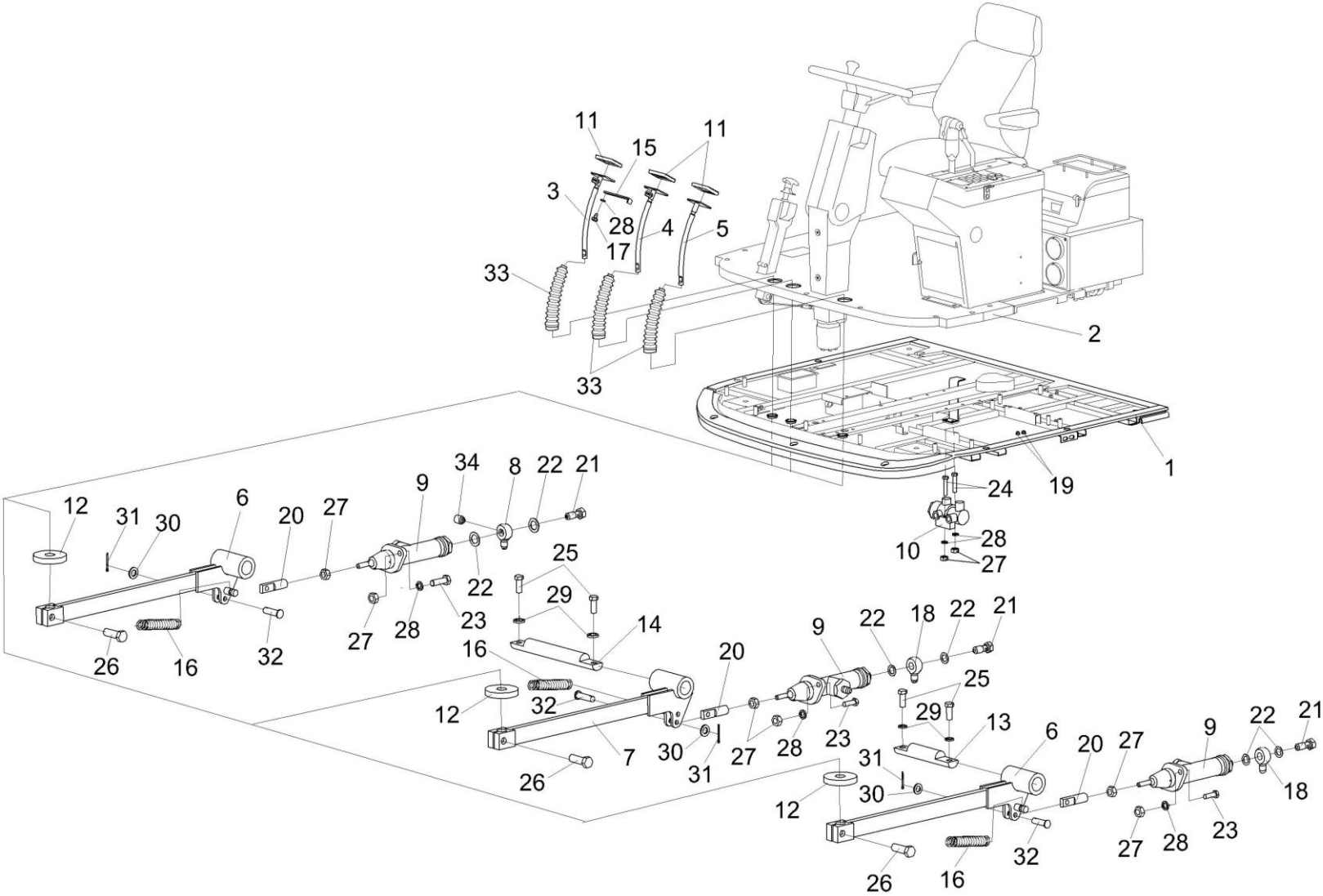


Рисунок 140 – Площадка управления КВС-2-0129000А-01 (лист 2)

№ рис	№ поз	Обозначение	Наименование	Куда входит	
				Обозначение	Кол. на 1 сб.ед.
<b>ПЛОЩАДКА УПРАВЛЕНИЯ КВС-2-0129000А-01 (лист 2) (рисунок 140)</b>					
<b>140</b>	1-34	КВС-2-0129000А-01	Площадка управления	КВС-2-0100000-01	1
	1	КВС-2-0129010	Площадка	КВС-2-0129000А-01	1
	2	КВС-2-0129210	Коврик	КВС-2-0129000А-01	1
	3	КВС-1-0129560	Рычаг	КВС-2-0129000А-01	1
	4	КВС-1-0129570	Рычаг	КВС-2-0129000А-01	1
	5	КВС-1-0129580	Рычаг	КВС-2-0129000А-01	1
	6	КЗС 0119090	Рычаг	КВС-2-0129000А-01	2
	7	КЗС 0119090-01	Рычаг	КВС-2-0129000А-01	1
	8	УЭС 0302450	Угольник	КВС-2-0129000А-01	1
	9	РСМ 10.04.14.150	Главный цилиндр	КВС-2-0129000А-01	3
	10	3518090-51050	Регулятор давления	КВС-2-0129000А-01	1
	11	КВС-1-0129042	Подушка	КВС-2-0129000А-01	3
	12	КЗС 0119002	Шайба	КВС-2-0129000А-01	3
	13	КЗС 0119605	Ось	КВС-2-0129000А-01	1
	14	КЗС 0119606	Ось	КВС-2-0129000А-01	1
	15	УЭС 0300526	Пластина	КВС-2-0129000А-01	1
	16	УЭС 0300609А	Пружина	КВС-2-0129000А-01	3
17	УЭС 0300641	Винт	КВС-2-0129000А-01	1	

№ рис	№ поз	Обозначение	Наименование	Куда входит	
				Обозначение	Кол. на 1 сб.ед.
140	18	УЭС 0302612	Угольник	КВС-2-0129000А-01	2
	19	УЭС 0700013	Втулка	КВС-2-0129000А-01	2
	20	РСМ 10.04.14.612	Вилка	КВС-2-0129000А-01	3
	21	54-60303	Болт	КВС-2-0129000А-01	1
	22	75Ш-00005	Прокладка	КВС-2-0129000А-01	6
	23		Болт М8-6ех25 – 7796	КВС-2-0129000А-01	6
	24		Болт М8-6ех50 – 7796	КВС-2-0129000А-01	2
	25		Болт М10-6ех25 – 7796	КВС-2-0129000А-01	4
	26		Болт М10-6ех30 – 7796	КВС-2-0129000А-01	12
	27		Гайка М8-6G – 5915	КВС-2-0129000А-01	16
	28		Шайба 8Т 65Г – 6402	КВС-2-0129000А-01	26
	29		Шайба 10 65Г – 6402	КВС-2-0129000А-01	14
	30		Шайба С.8.01 – 11371	КВС-2-0129000А-01	21
	31		Шплинт 2х20 – 397	КВС-2-0129000А-01	7
	32		Ось 6-8 b12х30 – 9650	КВС-2-0129000А-01	5
	33		Чехол V6-404	КВС-2-0129000А-01	3
34		Выключатель света «стоп» гидравлический ВК12Б-Э	КВС-2-0129000А-01	1	

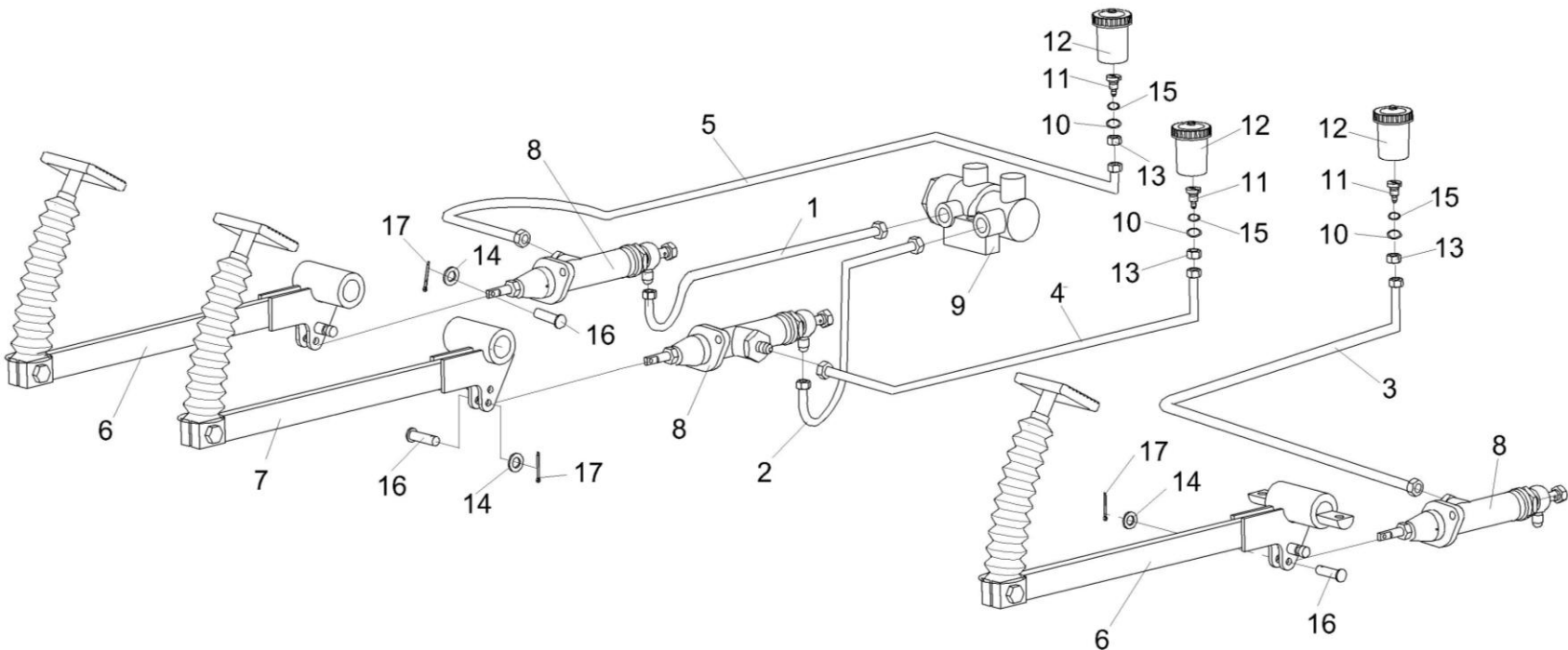


Рисунок 141 – Рычаги и трубопроводы площадки управления

№ рис	№ поз	Обозначение	Наименование	Куда входит	
				Обозначение	Кол. на 1 сб.ед.
<b>РЫЧАГИ И ТРУБОПРОВОДЫ ПЛОЩАДКИ УПРАВЛЕНИЯ (рисунок 141)</b>					
141	1-17	КВС-2-0129000А-01	Площадка управления	КВС-2-0100000-01	1
	1	КЗК-10-0119510	Трубопровод	КВС-2-0129000А-01	1
	2	КЗК-10-0119510-01	Трубопровод	КВС-2-0129000А-01	1
	3	КВС-1-0129150	Трубопровод	КВС-2-0129000А-01	1
	4	КВС-1-0129160	Трубопровод	КВС-2-0129000А-01	1
	5	КВС-1-0129170	Трубопровод	КВС-2-0129000А-01	1
	6	КЗС 0119090	Рычаг	КВС-2-0129000А-01	2
	7	КЗС 0119090-01	Рычаг	КВС-2-0129000А-01	1
	8	РСМ 10.04.14.150	Главный цилиндр	КВС-2-0129000А-01	3
	9	3518090-51050	Регулятор давления	КВС-2-0129000А-01	1
	10	УЭС 0302413	Шайба	КВС-2-0129000А-01	3
	11	УЭС 0300639	Штуцер бачка	КВС-2-0129000А-01	3
	12	54-00104	Корпус бачка главного цилиндра тормоза	КВС-2-0129000А-01	3
	13		Гайка М20х1,5-6G – 5915	КВС-2-0129000А-01	3
	14		Шайба С.8.01 – 11371	КВС-2-0129000А-01	21
	15		Кольцо 024-028-25-2-2 – 18829/9833	КВС-2-0129000А-01	3
	16		Ось 6-8 b12x30 – 9650	КВС-2-0129000А-01	5
17		Шплинт 2x20 – 397	КВС-2-0129000А-01	7	

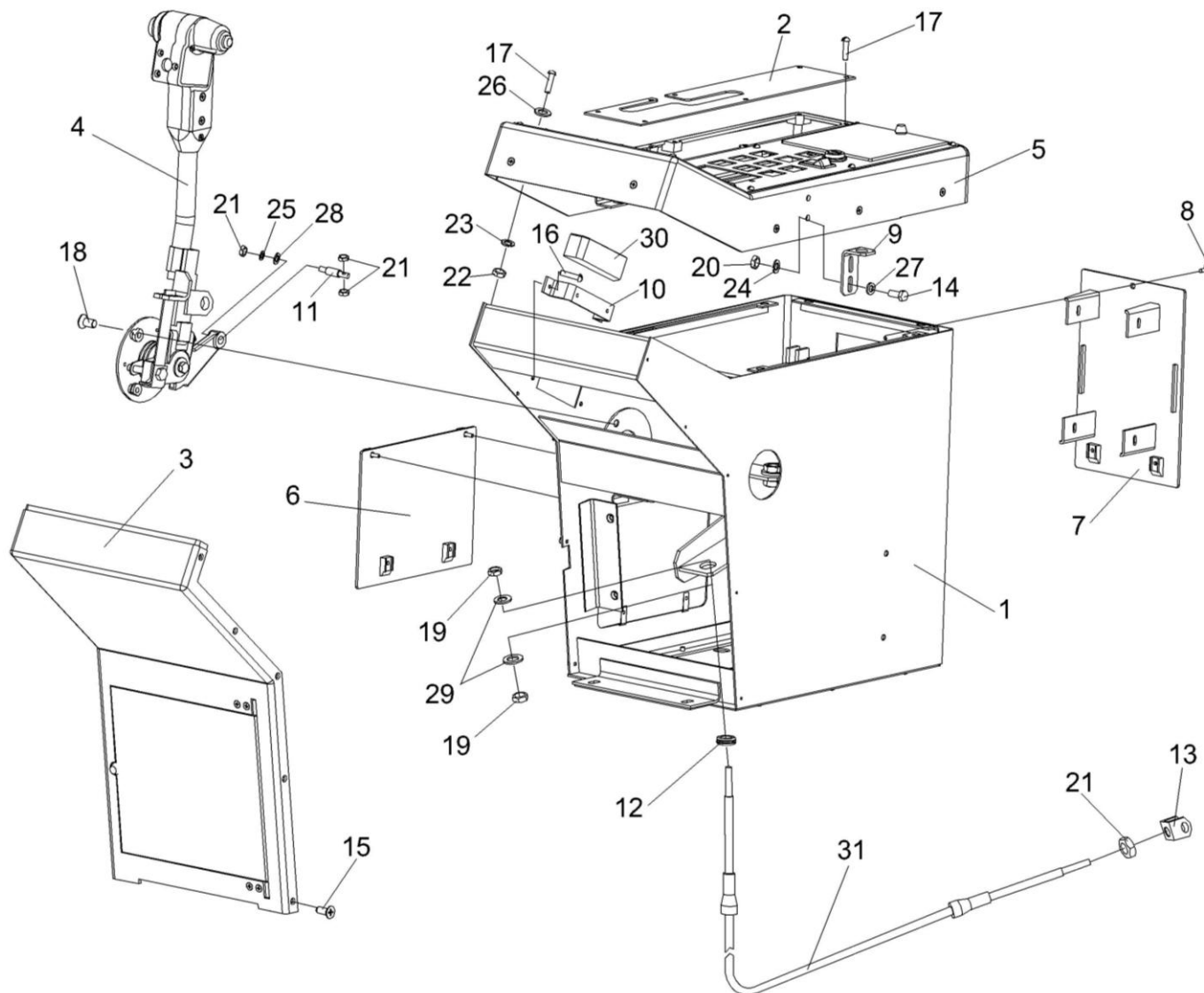


Рисунок 142 – Пульт управления КВС-2-0129050Б-01

№ рис	№ поз	Обозначение	Наименование	Куда входит	
				Обозначение	Кол. на 1 сб.ед.
<b>ПУЛЬТ УПРАВЛЕНИЯ КВС-2-0129050Б-01 (рисунок 142)</b>					
<b>142</b>	1-31	КВС-2-0129050Б-01	Пульт управления	КВС-2-0129000А-01	1
	1	КВС-2-0129360А	Корпус	КВС-2-0129050Б-01	1
	2	КВС-2-0129540	Панель	КВС-2-0129050Б-01	1
	3	КВС-2-0129740	Панель	КВС-2-0129050Б-01	1
	4	КВС-1-0129550А	Привод	КВС-2-0129050Б-01	1
	5	КВС-1-0129710	Крышка	КВС-2-0129050Б-01	1
	6	КВС-1-0129770	Крышка	КВС-2-0129050Б-01	1
	7	КВС-1-0129830	Крышка	КВС-2-0129050Б-01	1
	8	РСМ-10.04.20.630	Ручка	КВС-2-0129050Б-01	3
	9	КВС-1-0129431	Кронштейн	КВС-2-0129050Б-01	1
	10	КВС-1-0129504	Кронштейн	КВС-2-0129050Б-01	1
	11	КВС-1-0129628	Ось	КВС-2-0129050Б-01	1
	12	КИС 0140061-01	Втулка	КВС-2-0129050Б-01	1
	13	УЭС 0301601-01	Вилка	КВС-2-0129050Б-01	1
	14		Болт М6-6х16 – 7798	КВС-2-0129050Б-01	2
	15		Винт 2-4х10.01 – 10619	КВС-2-0129050Б-01	10
	16		Винт В.М4-6х10 – 17473	КВС-2-0129050Б-01	4
17		Винт В.М5-6х20 – 17473	КВС-2-0129050Б-01	15	

№ рис	№ поз	Обозначение	Наименование	Куда входит	
				Обозначение	Кол. на 1 сб.ед.
142	18		Винт В2.М8-6ех16 – 17475	КВС-2-0129050Б-01	3
	19		Гайка М16х1,5-LH – 2526	КВС-2-0129050Б-01	4
	20		Гайка М6-6G – 5915	КВС-2-0129050Б-01	2
	21		Гайка М8-6G – 5915	КВС-2-0129050Б-01	4
	22		Гайка М5-6G – 5927	КВС-2-0129050Б-01	8
	23		Шайба 5 65Г – 6402	КВС-2-0129050Б-01	8
	24		Шайба 6Т 65Г – 6402	КВС-2-0129050Б-01	2
	25		Шайба 8Т 65Г – 6402	КВС-2-0129050Б-01	1
	26		Шайба С.5.01 – 11371	КВС-2-0129050Б-01	8
	27		Шайба С.6.01 – 11371	КВС-2-0129050Б-01	3
	28		Шайба С.8.01 – 11371	КВС-2-0129050Б-01	1
	29		Шайба С.18.01 – 11371	КВС-2-0129050Б-01	4
	30		Пепельница боковая задней двери 2105-8203200	КВС-2-0129050Б-01	1
	31		Трос дистанционного управления 113-075-07000	КВС-2-0129050Б-01	1



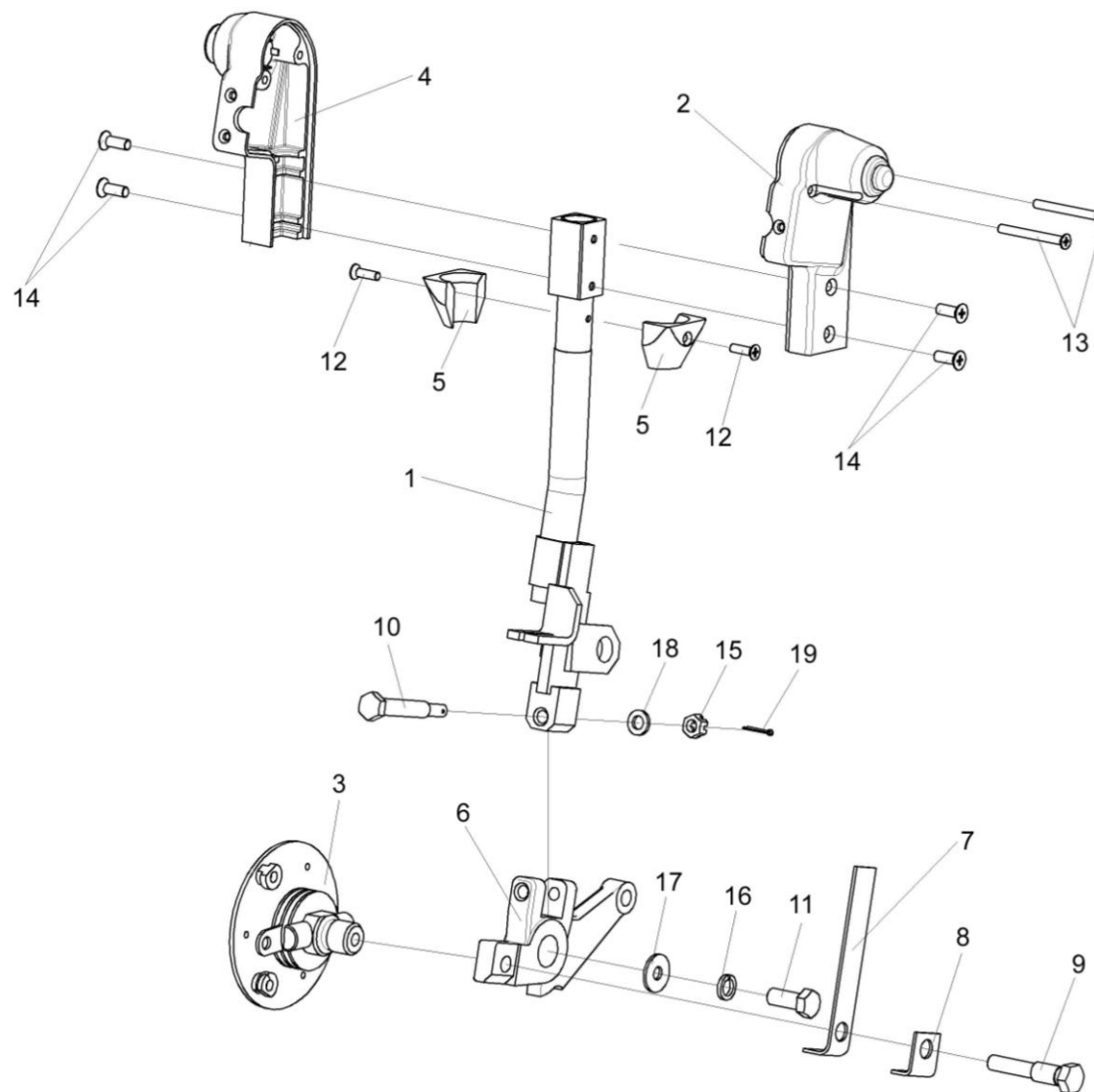


Рисунок 143 – Привод КВС-1-0129550А

№ рис	№ поз	Обозначение	Наименование	Куда входит	
				Обозначение	Кол. на 1 сб.ед.
<b>ПРИВОД КВС-1-0129550А (рисунок 143)</b>					
<b>143</b>	1-19	КВС-1-0129550А	Привод	КВС-2-0129050Б-01	1
	1	КВС-1-0129430А	Рычаг	КВС-1-0129550А	1
	2	УЭС 0301200-01	Кожух	КВС-1-0129550А	1
	3	КВС-1-0129800	Ось	КВС-1-0129550А	1
	4	УЭС 0300059-01	Кожух	КВС-1-0129550А	1
	5	КВС-1-0129038	Переходник	КВС-1-0129550А	2
	6	КВС-1-0129203	Рычаг	КВС-1-0129550А	1
	7	КВС-1-0129496	Пружина	КВС-1-0129550А	1
	8	УЭС 0300412	Пластина	КВС-1-0129550А	1
	9	УЭС 0300624	Болт	КВС-1-0129550А	1
	10	УЭС 0300659	Болт	КВС-1-0129550А	1
	11		Болт М8-6ех20-7796	КВС-1-0129550А	1
	12		Винт В2.М4-6ех14 – 17475	КВС-1-0129550А	2
	13		Винт В2.М4-6ех40 – 17475	КВС-1-0129550А	2
	14		Винт В2.М5-6ех14 – 17475	КВС-1-0129550А	4
	15		Гайка М6-6G – 5915	КВС-1-0129550А	1
	16		Шайба 8Т 65Г – 6402	КВС-1-0129550А	1
	17		Шайба А 8.01 – 6958	КВС-1-0129550А	1
	18		Шайба С.6.01 – 11371	КВС-1-0129550А	1
19		Шплинт 1,6х12 – 397	КВС-1-0129550А	1	

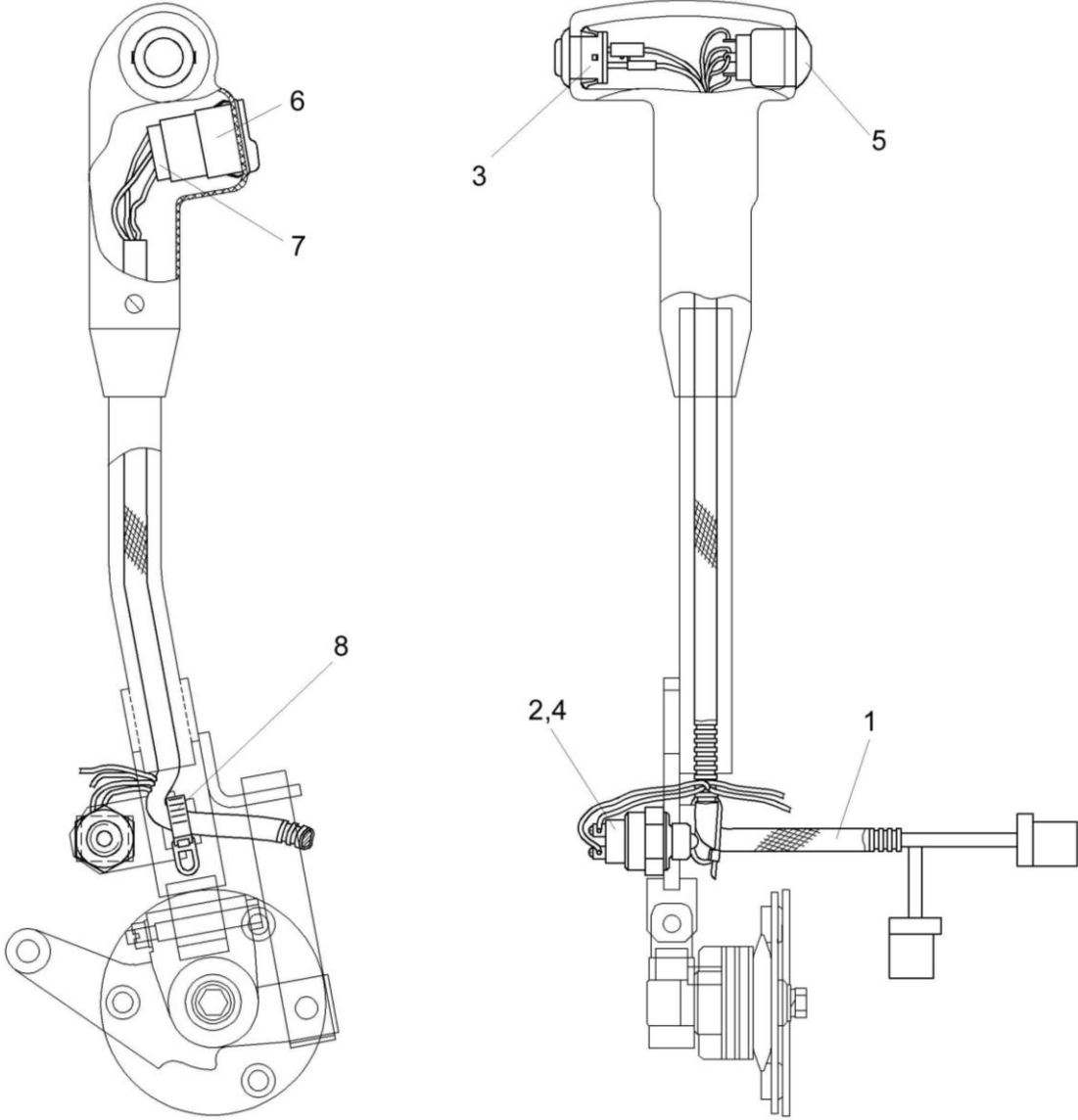


Рисунок 144 – Электрооборудование привода КВС-1-0129550А

№ рис	№ поз	Обозначение	Наименование	Куда входит	
				Обозначение	Кол. на 1 сб.ед.
<b>ЭЛЕКТРООБОРУДОВАНИЕ ПРИВОДА КВС-1-0129550А (рисунок 144)</b>					
<b>144</b>	1-8	КВС-1-0129550А	Привод	КВС-2-0129050Б-01	1
	1	КВС-1-0700230	Жгут привода	КВС-1-0129550А	1
	2		Шайба 16 65Г – 6402	КВС-1-0129550А	1
	3		Выключатель 2822.3710-01	КВС-1-0129550А	1
	4		Выключатель ВС3Х	КВС-1-0129550А	1
	5		Кнопка четырехпозиционная нормально разомкнутыми контактами типа 4КНР	КВС-1-0129550А	1
	6		Переключатель 92.3709-04	КВС-1-0129550А	1
	7		Колодка гнездовая 2106-372 4568	КВС-1-0129550А	1
8		Лента стяжная зубчатая	КВС-1-0129550А	1	

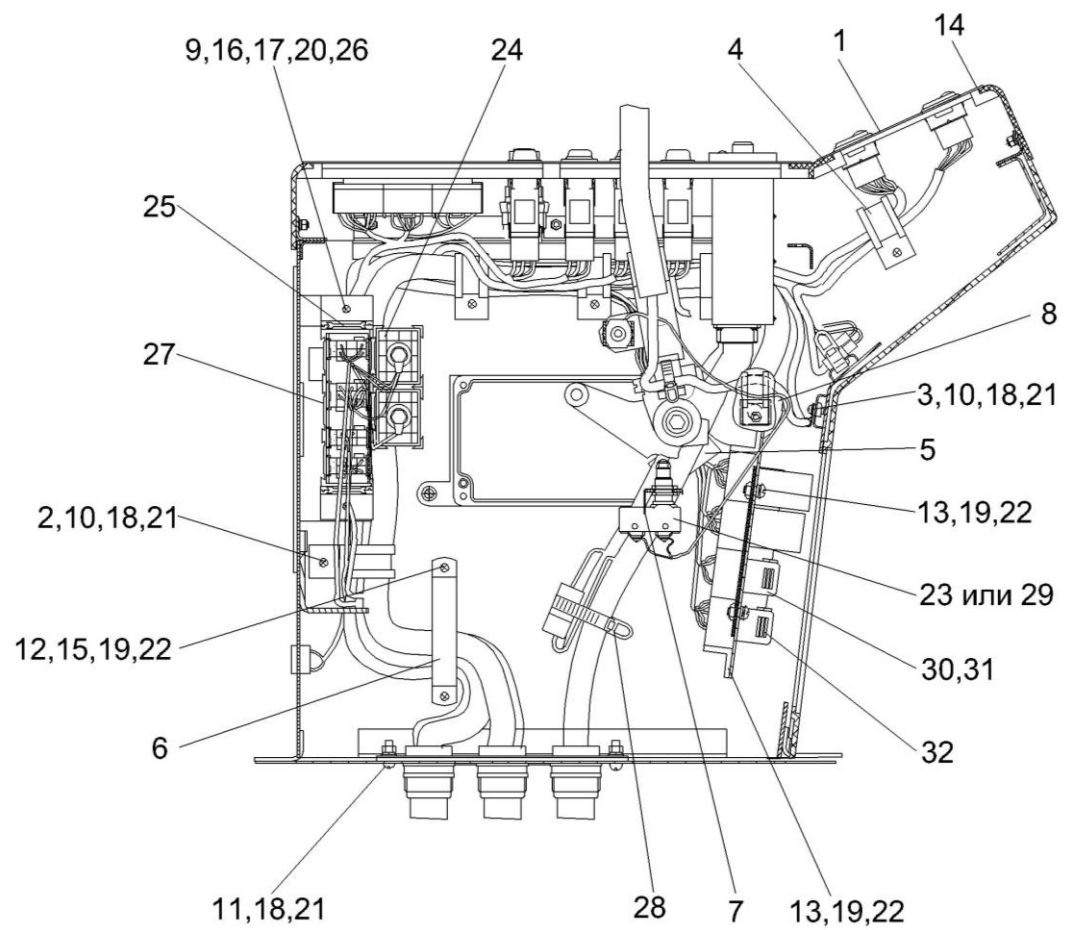


Рисунок 145 – Электрооборудование пульта управления КВС-2-0129050Б-01 (лист 1)

№ рис	№ поз	Обозначение	Наименование	Куда входит	
				Обозначение	Кол. на 1 сб.ед.
<b>ЭЛЕКТРООБОРУДОВАНИЕ ПУЛЬТА УПРАВЛЕНИЯ КВС-2-0129050Б-01 (лист 1) (рисунок 145)</b>					
<b>145</b>	1-32	КВС-2-0129050Б-01	Пульт управления	КВС-2-0129000А-01	1
	1	КВС-2-0700460Б-01	Панель переключателей	КВС-2-0129050Б-01	1
	2	КВС-1-0700800	Хомут	КВС-2-0129050Б-01	5
	3	КЗР 0700800-01	Хомут	КВС-2-0129050Б-01	2
	4	КЗР 0700800-02	Хомут	КВС-2-0129050Б-01	2
	5	КЗР 0700800-04	Хомут	КВС-2-0129050Б-01	1
	6	КЗС 0700820	Прижим	КВС-2-0129050Б-01	1
	7	КВС-1-0700402	Фиксатор	КВС-2-0129050Б-01	1
	8	КГС 0120032-01	Втулка	КВС-2-0129050Б-01	1
	9		Винт В.М3-6ex12 – 17473	КВС-2-0129050Б-01	2
	10		Винт В.М5-6ex10 – 17473	КВС-2-0129050Б-01	13
	11		Винт В.М5-6ex12 – 17473	КВС-2-0129050Б-01	8
	12		Винт В.М6-6ex12 – 17473	КВС-2-0129050Б-01	2
	13		Винт В.М6-6ex20 – 17473	КВС-2-0129050Б-01	4
	14		Винт В2.М5-6ex10 – 17475	КВС-2-0129050Б-01	10
	15		Гайка М6-6G – 5915	КВС-2-0129050Б-01	2
	16		Гайка М3-6G – 5927	КВС-2-0129050Б-01	2
17		Шайба 3 65Г – 6402	КВС-2-0129050Б-01	2	

№ рис	№ поз	Обозначение	Наименование	Куда входит	
				Обозначение	Кол. на 1 сб.ед.
145	18		Шайба 5 65Г – 6402	КВС-2-0129050Б-01	21
	19		Шайба 6Т 65Г – 6402	КВС-2-0129050Б-01	6
	20		Шайба С.4.01 – 11371	КВС-2-0129050Б-01	2
	21		Шайба С.5.01 – 11371	КВС-2-0129050Б-01	21
	22		Шайба С.6.01 – 11371	КВС-2-0129050Б-01	6
	23		Выключатель ВКМ04	КВС-2-0129050Б-01	1
	24		Колодка электромонтажная К-230	КВС-2-0129050Б-01	2
	25		Колодка электромонтажная К-250	КВС-2-0129050Б-01	5
	26		Колодка электромонтажная К-260	КВС-2-0129050Б-01	2
	27		Колодка электромонтажная К-300	КВС-2-0129050Б-01	1
	28		Лента стяжная зубчатая	КВС-2-0129050Б-01	10
	29		Микропереключатель МП2105Л УХЛ 3011 А	КВС-2-0129050Б-01	1
	30		Сборка диодная СД 9 ОК	КВС-2-0129050Б-01	2
	31		Реле 903.3747-01	КВС-2-0129050Б-01	10
32		Реле электронное РЭП-3	КВС-2-0129050Б-01	1	





№ рис	№ поз	Обозначение	Наименование	Куда входит	
				Обозначение	Кол. на 1 сб.ед.
<b>ЭЛЕКТРООБОРУДОВАНИЕ ПУЛЬТА УПРАВЛЕНИЯ КВС-2-0129050Б-01 (лист 2) (рисунок 146)</b>					
<b>146</b>	1-14	КВС-2-0129050Б-01	Пульт управления	КВС-2-0129000А-01	1
	1	КВС-2-0700450Б	Панель выключателей	КВС-2-0129050Б-01	1
	2	КВС-2-0700460Б-01	Панель переключателей	КВС-2-0129050Б-01	1
	3	КВС-2-0700470Б-01	Панель ввода жгутов	КВС-2-0129050Б-01	1
	4	КВС-2-0701800-01	Блок регулировки питающим аппаратом	КВС-2-0129050Б-01	1
	5	КВС-1-0701270	Жгут цепей автоматики	КВС-2-0129050Б-01	1
	6	КВС-2-0128408	Кронштейн	КВС-2-0129050Б-01	1
	7		Винт В.М5-6х10 – 17473	КВС-2-0129050Б-01	13
	8		Винт В.М5-6х12 – 17473	КВС-2-0129050Б-01	8
	9		Шайба 5 65Г – 6402	КВС-2-0129050Б-01	21
	10		Шайба С.5.01 – 11371	КВС-2-0129050Б-01	21
	11		Диск А 000 545 01 52	КВС-2-0129050Б-01	1
	12		Колпачек А 001 545 00 83	КВС-2-0129050Б-01	1
	13		Кольцо фиксирующее А 000 546 04 22	КВС-2-0129050Б-01	1
14		Колодка гнездовая А 005 545 46 26	КВС-2-0129050Б-01	1	

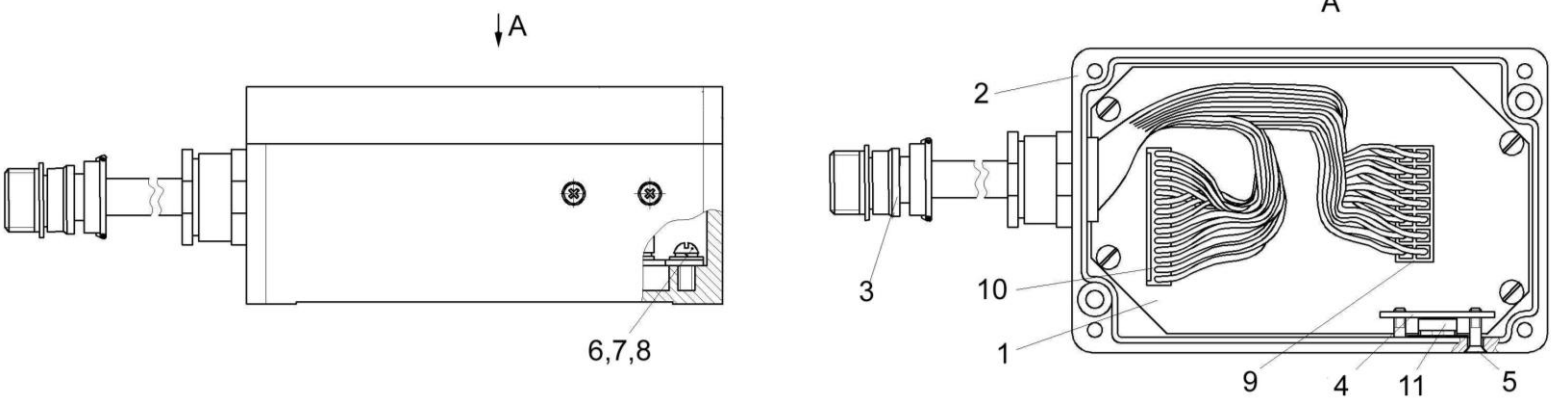


Рисунок 147 – Блок регулировки питающим аппаратом КВС-2-0701800

№ рис	№ поз	Обозначение	Наименование	Куда входит	
				Обозначение	Кол. на 1 сб.ед.
<b>БЛОК РЕГУЛИРОВКИ ПИТАЮЩИМ АППАРАТОМ КВС-2-0701800-01 (рисунок 147)</b>					
<b>147</b>	1-11	КВС-2-0701800-01	Блок регулировки питающим аппаратом	КВС-2-0129050	1
	1	КВС-2-0701810-01	Плата управления	КВС-2-0701800	1
	2	КГС 0171220	Корпус	КВС-2-0701800-01	1
	3	КГС 0171230	Жгут блока управления	КВС-2-0701800-01	1
	4	КГС 0171406	Пластина	КВС-2-0701800-01	1
	5		Винт В2.М3-6х10 – 17475	КВС-2-0701800-01	2
	6		Винт В.М4-6х8 – 17473	КВС-2-0701800-01	4
	7		Шайба 4 65Г – 6402	КВС-2-0701800-01	4
	8		Шайба С.4.01 – 11371	КВС-2-0701800-01	4
	9		Розетка MF-14F (Тайвань)	КВС-2-0701800-01	1
	10		Розетка HU-14 (Тайвань)	КВС-2-0701800-01	1
11		Изолятор теплопроводящий эластичный "Номакон-GS" (20x16 мм)	КВС-2-0701800-01	1	

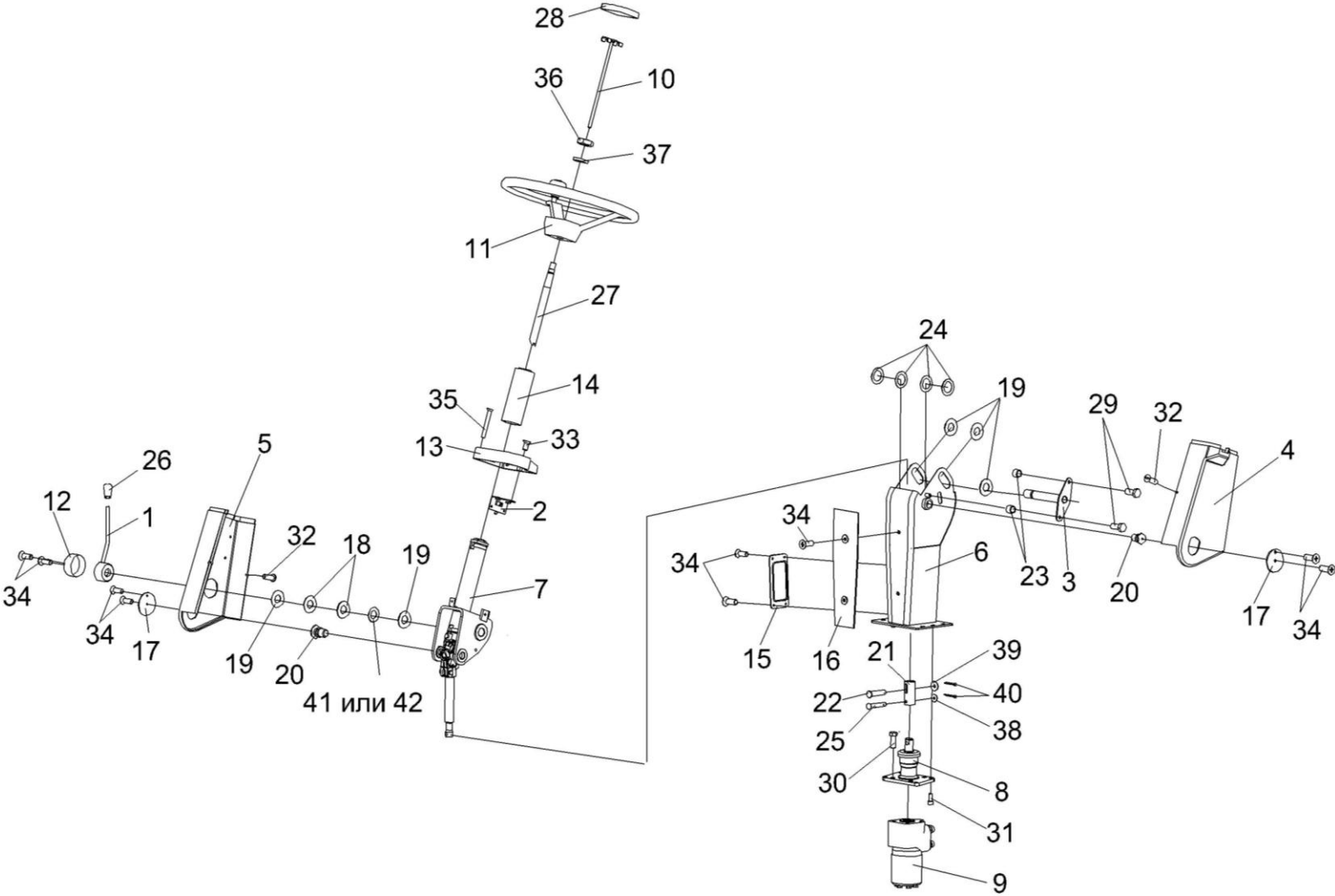


Рисунок 148 – Рулевая колонка КВС-1-0129230

№ рис	№ поз	Обозначение	Наименование	Куда входит	
				Обозначение	Кол. на 1 сб.ед.
<b>РУЛЕВАЯ КОЛОНКА КВС-1-0129230 (рисунок 148)</b>					
<b>148</b>	1-42	КВС-1-0129230	Рулевая колонка	КВС-2-0129000А-01	1
	1	КЗС 0119370	Рычаг	КВС-1-0129230	1
	2	КЗС 0119510	Кронштейн	КВС-1-0129230	1
	3	КЗС 0119550	Ось	КВС-1-0129230	1
	4	КЗС 0119560	Кожух	КВС-1-0129230	1
	5	КЗС 0119570	Кожух	КВС-1-0129230	1
	6	КЗС 0119590	Стойка	КВС-1-0129230	1
	7	КЗС 0119600	Привод управления	КВС-1-0129230	1
	8	КЗС 0119620	Опора	КВС-1-0129230	1
	9	КВС-1-0602990	Насос-дозатор	КВС-1-0129230	1
	10	УЭС 0302540	Зажим	КВС-1-0129230	1
	11	УЭС 0302560	Колесо рулевое	КВС-1-0129230	1
	12	КЗС 0119004	Крышка	КВС-1-0129230	1
	13	КЗС 0119005	Крышка	КВС-1-0129230	1
	14	КЗС 0119006	Колпак	КВС-1-0129230	1
	15	КЗС 0119015	Крышка	КВС-1-0129230	1
	16	КЗС 0119024	Крышка	КВС-1-0129230	1
	17	КЗС 0119429	Шайба	КВС-1-0129230	2

№ рис	№ поз	Обозначение	Наименование	Куда входит	
				Обозначение	Кол. на 1 сб.ед.
148	18	КЗС 0119434	Шайба	КВС-1-0129230	2
	19	КЗС 0119434-01	Шайба	КВС-1-0129230	6
	20	КЗС 0119621	Ось	КВС-1-0129230	2
	21	КЗС 0119639	Втулка	КВС-1-0129230	1
	22	КЗС 0119641	Ось	КВС-1-0129230	1
	23	КЗС 0119809	Втулка	КВС-1-0129230	2
	24	КИС 0102468	Шайба	КВС-1-0129230	4
	25	КИС 0144608	Ось	КВС-1-0129230	1
	26	УЭС 0300053	Ручка	КВС-1-0129230	1
	27	70-3401074Б	Вал рулевой	КВС-1-0129230	1
	28	80-3401082	Крышка	КВС-1-0129230	1
	29		Болт М8-6ех20 – 7796	КВС-1-0129230	2
	30		Болт 3М10-6ех25 – 7796	КВС-1-0129230	4
	31		Винт М8-6ех20 – 11738	КВС-1-0129230	4
	32		Винт В.М5-6ех14 – 17473	КВС-1-0129230	2
	33		Винт В2.М5-6ех10 – 17475	КВС-1-0129230	3
	34		Винт В2.М5-6ех14 – 17475	КВС-1-0129230	12
	35		Винт В2.М5-6ех40 – 17475	КВС-1-0129230	4
36		Гайка М16х1,5-6G – 2526	КВС-1-0129230	1	

№ рис	№ поз	Обозначение	Наименование	Куда входит	
				Обозначение	Кол. на 1 сб.ед.
148	37		Шайба 16 65Г – 6402	КВС-1-0129230	1
	38		Шайба А 8.01 – 6958	КВС-1-0129230	1
	39		Шайба А 10.01 – 6958	КВС-1-0129230	1
	40		Шплинты 2,5x18 – 379	КВС-1-0129230	2
	41		Пружина тарельчатая I-1-3-45x25x1,5x1,5 – 3057	КВС-1-0129230	1
	42		Пружина тарельчатая I-3-3-45x25x1,5x1,5 - 3057	КВС-1-0129230	1

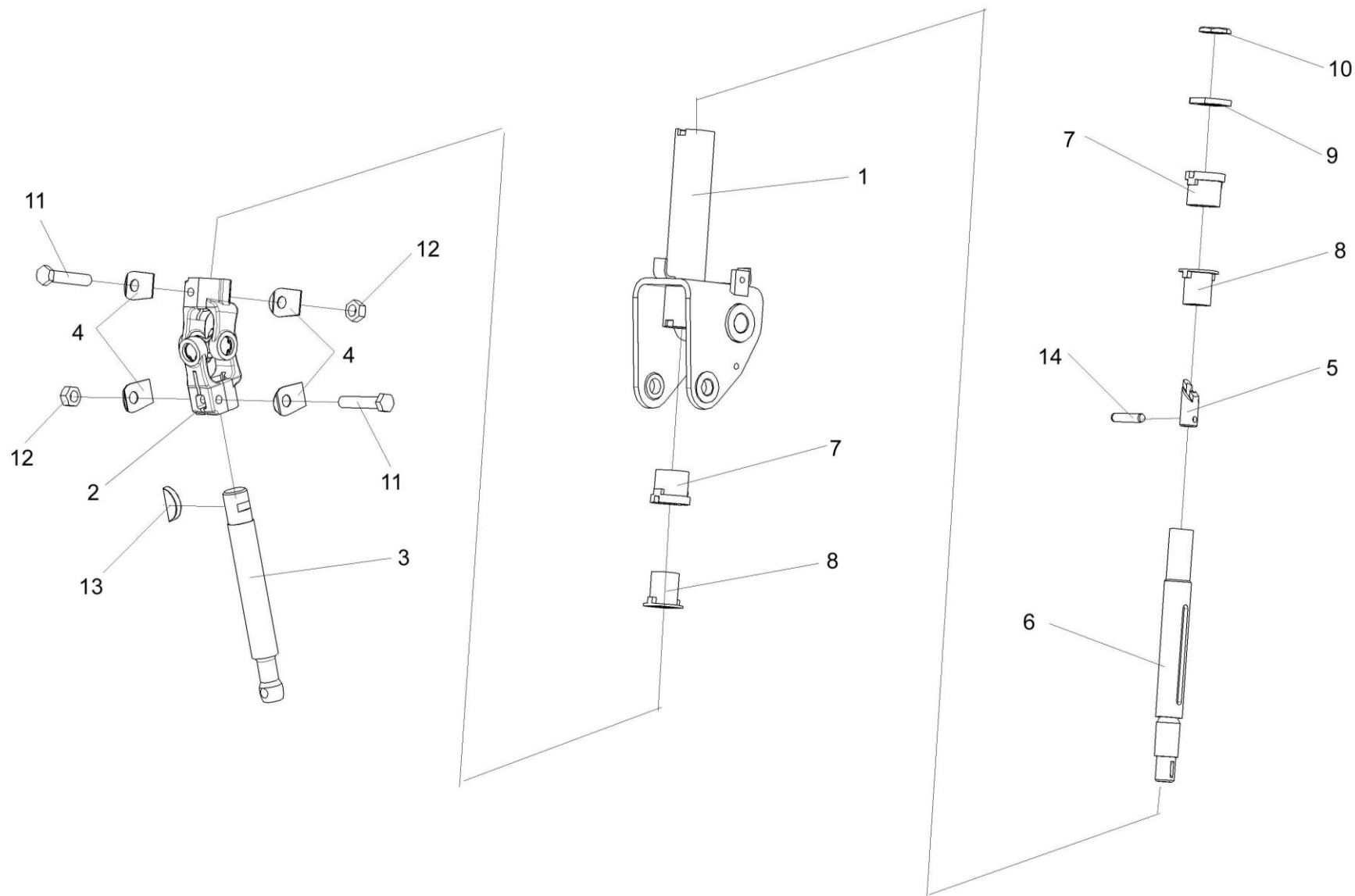


Рисунок 149 – Привод управления КЗС 0119600



№ рис	№ поз	Обозначение	Наименование	Куда входит	
				Обозначение	Кол. на 1 сб.ед.
<b>ПРИВОД УПРАВЛЕНИЯ КЗС 0119600 (рисунок 149)</b>					
<b>149</b>	1-14	КЗС 0119600	Привод управления	КВС-1-0129230	1
	1	КЗС 0119530	Вилка рулевого управления	КЗС 0119600	1
	2	50-3401060	Кардан	КЗС 0119600	1
	5,6,14	70-3401050Б	Вал	КЗС 0119600	1
	3	КЗС 0119638	Вал	КЗС 0119600	1
	4	50-3401092	Шайба	КЗС 0119600	4
	5	70-3401054Б	Хвостовик	70-3401050Б	1
	6	70-3401055	Вал	70-3401050Б	1
	7	70-3401076	Втулка	КЗС 0119600	2
	8	70-3401077-Б	Амортизатор	КЗС 0119600	2
	9	70-3401078	Гайка	КЗС 0119600	1
	10	70-3401079	Контргайка	КЗС 0119600	1
	11		Болт М8-6ех45 – 7796	КЗС 0119600	2
	12		Гайка М8-6G – 5915	КЗС 0119600	2
13		Шпонка 5х9 – 24071	КЗС 0119600	1	
14		Штифт 8х36 – 3128	70-3401050Б	1	

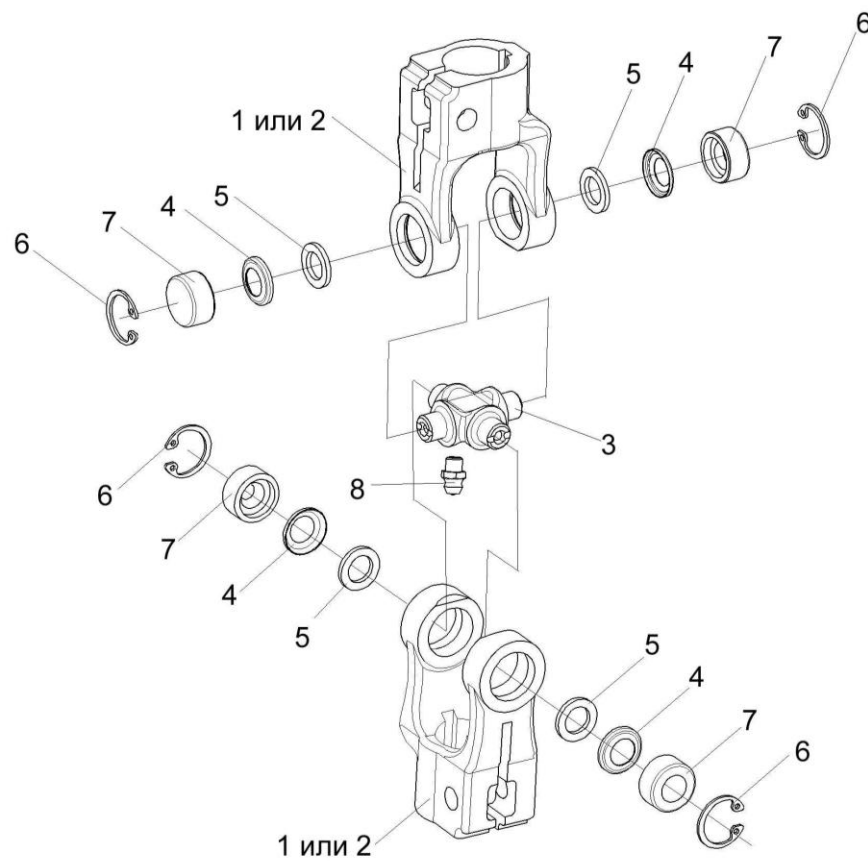


Рисунок 150 – Кардан 50-3401060

№ рис	№ поз	Обозначение	Наименование	Куда входит	
				Обозначение	Кол. на 1 сб.ед.
<b>КАРДАН 50-3401060 (рисунок 150)</b>					
<b>150</b>	1-8	50-3401060	Кардан	K3C 0119600	1
	1	КИЛ 0119638	Вилка	50-3401060	2
	2	50-34001061A	Вилка	50-3401060	2
	3	50-3401062	Крестовина	50-3401060	1
	4	50-3401063	Обойма сальника	50-3401060	4
	5	50-3401064	Сальник	50-3401060	4
	7		Подшипник 904700 УС17	50-3401060	4
	6		Кольцо В19 – 13943	50-3401060	4
8		Масленка 1.1 – 19853	50-3401060	1	

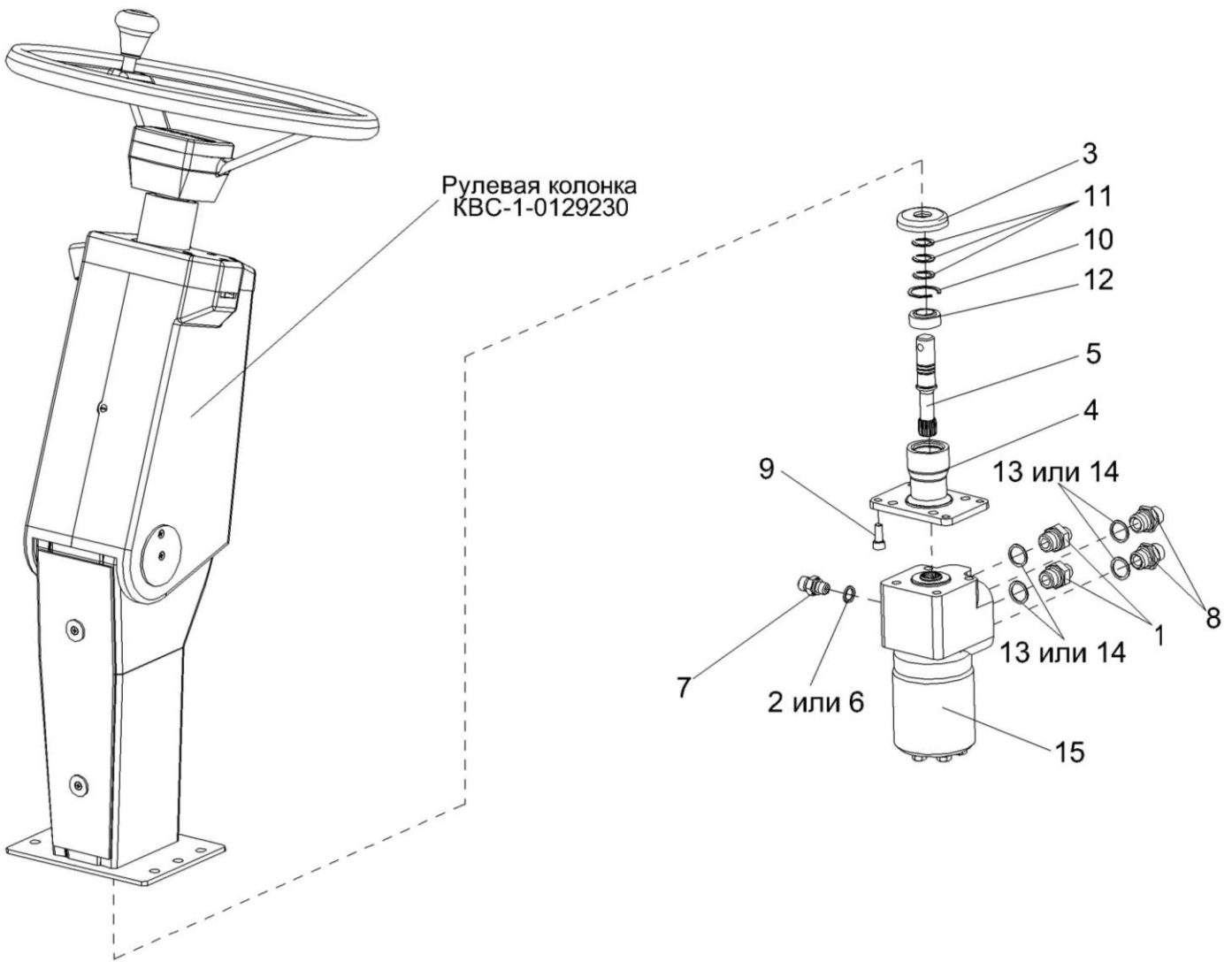


Рисунок 151 – Установка насоса-дозатора КВС-1-0602990

№ рис	№ поз	Обозначение	Наименование	Куда входит	
				Обозначение	Кол. на 1 сб.ед.
<b>УСТАНОВКА НАСОСА-ДОЗАТОРА КВС-1-0602990 (рисунок 151)</b>					
<b>151</b>	1-15	КВС-1-0129230	Рулевая колонка	КВС-2-0129000А-01	1
	1,2,6-8,13,15	КВС-1-0602990	Насос-дозатор	КВС-1-0129230	1
	3-5,10-12	КЗС 0119620	Опора	КВС-1-0129230	1
	1	КВС-1-0602606-01	Штуцер	КВС-1-0602990	2
	2	КЗР 1580004	Прокладка	КВС-1-0602990	1
	3	КЗС 0119007	Крышка	КВС-1-0129620	1
	4	КЗС 0119203	Стакан	КВС-1-0129620	1
	5	КЗС 0119603	Вал	КВС-1-0129620	1
	6	КИС 0118008Б	Кольцо	КВС-1-0602990	1
	7	КПК 0801601	Штуцер	КВС-1-0602990	1
	8	УЭС-7-0602665	Штуцер	КВС-1-0602990	2
	9		Винт 3М8-6ех20 – 11738	КВС-1-0129230	4
	10		Кольцо В35 -13941	КВС-1-0129620	1
	11		Кольцо В20 -13942	КВС-1-0129620	3
	12		Подшипник ШС20 – 3635	КВС-1-0129620	1
13		Прокладка G1/2M1 – 23358	КВС-1-0602990	4	
14		Прокладка G1/2M3 – 23358	КВС-1-0602990	4	
15		Насос-дозатор 80/240LS (150G4192) (Дания)	КВС-1-0602990	1	

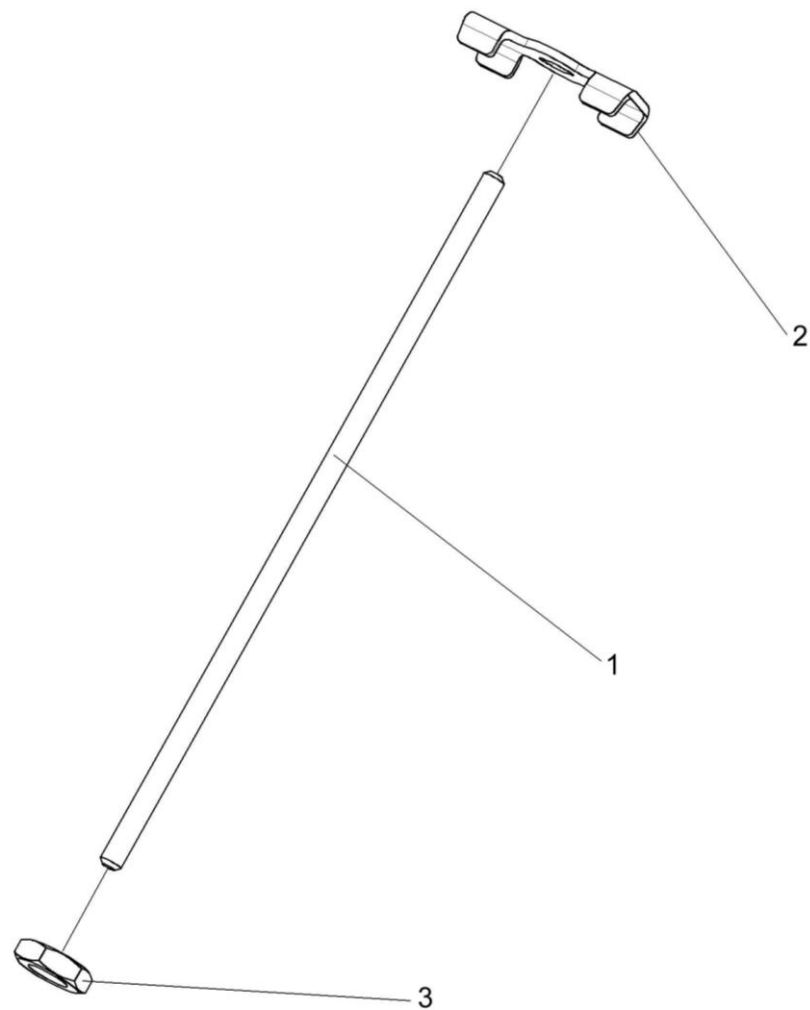


Рисунок 152 – Зажим УЭС 0302540

№ рис	№ поз	Обозначение	Наименование	Куда входит	
				Обозначение	Кол. на 1 сб.ед.
<b>ЗАЖИМ УЭС 0302540 (рисунок 152)</b>					
<b>152</b>	1-3	УЭС 0302540	Зажим	КВС-1-0129230	1
	1	КИС 0144617	Шпилька	УЭС 0302540	1
	2	80-3401041	Пластина	УЭС 0302540	1
	3		Гайка М8-6Н – 5916	УЭС 0302540	1

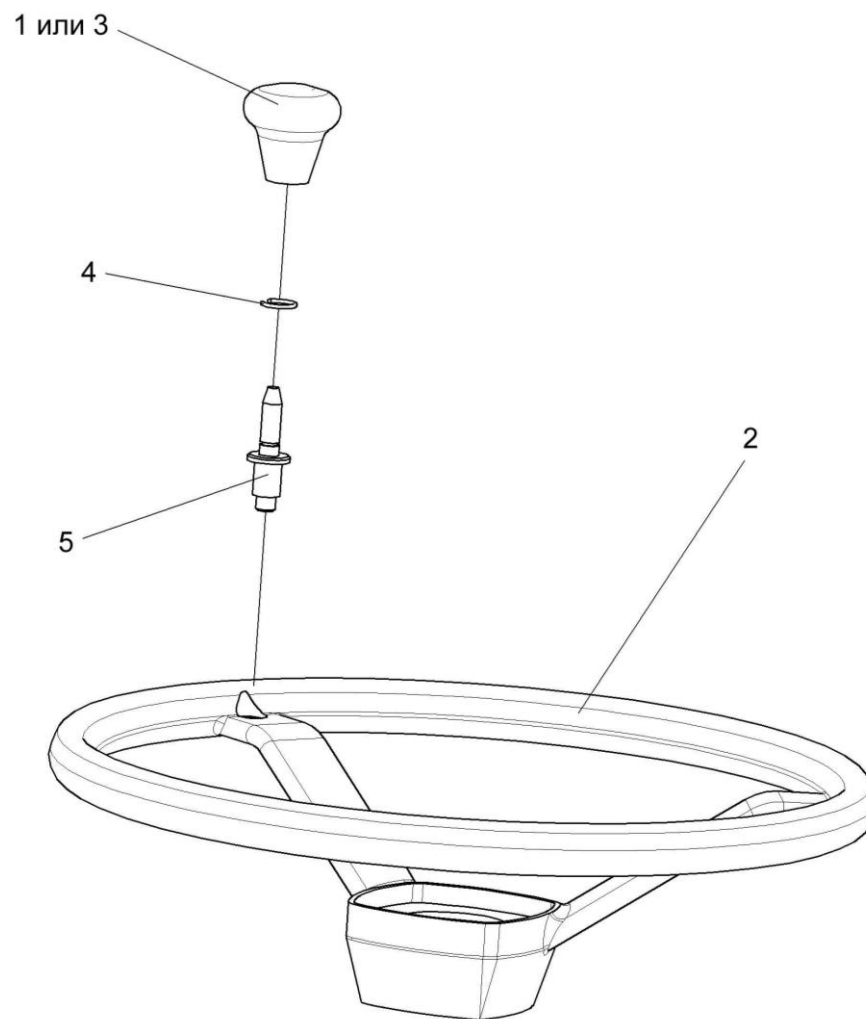


Рисунок 153 – Колесо рулевое УЭС 0302560



№ рис	№ поз	Обозначение	Наименование	Куда входит	
				Обозначение	Кол. на 1 сб.ед.
<b>КОЛЕСО РУЛЕВОЕ УЭС 0302560 (рисунок 153)</b>					
<b>153</b>	1-5	УЭС 0302560	Колесо рулевое	КВС-1-0129230	1
	1	УЭС 0300980	Ручка	УЭС 0302560	1
	2	УЭС 0302570	Колесо рулевое	УЭС 0302560	1
	3	УЭС 0300056	Ручка	УЭС 0302560	1
	4	УЭС 0300652	Кольцо	УЭС 0302560	1
	5	УЭС 0302626	Ось	УЭС 0302560	1

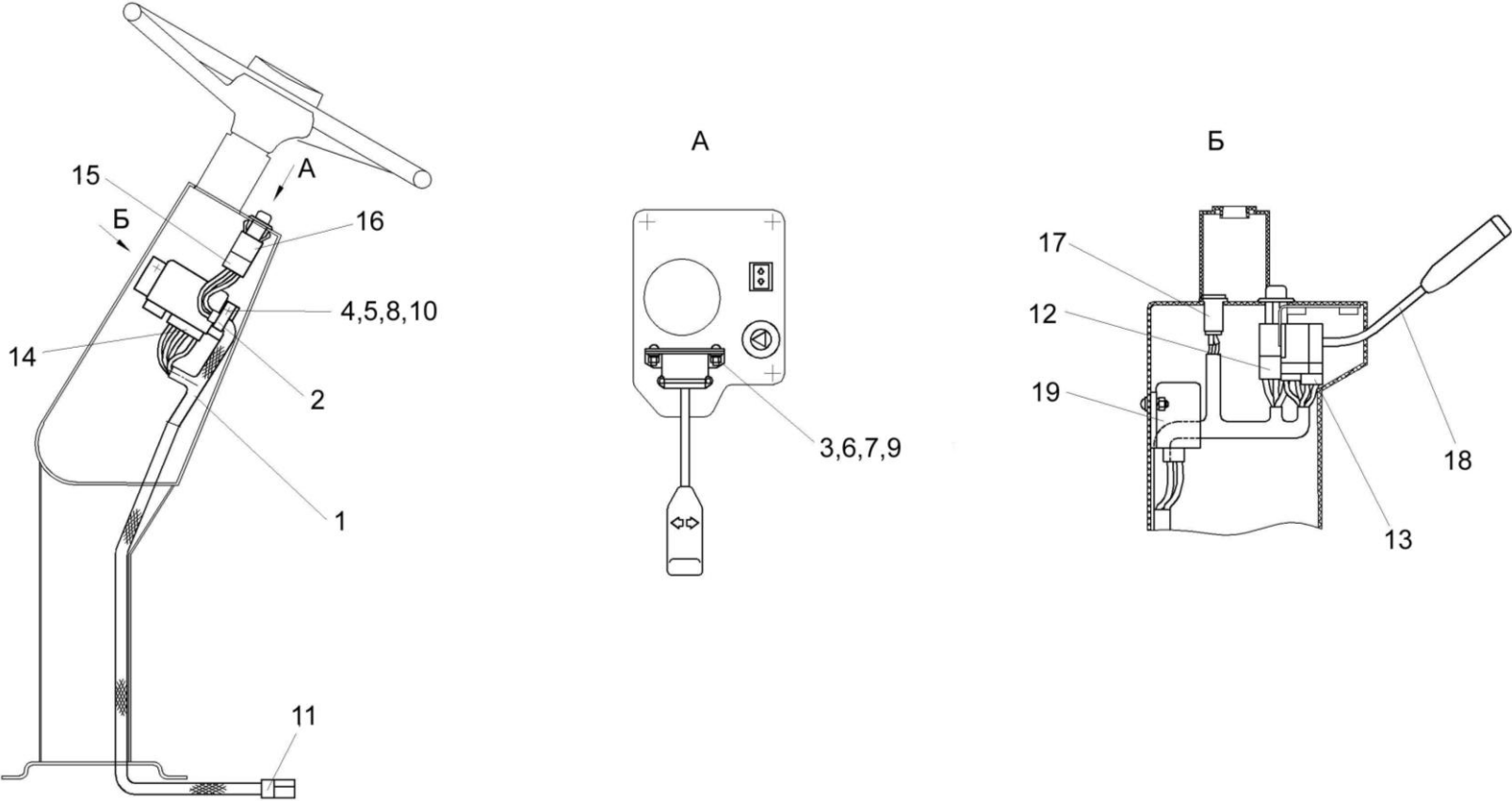


Рисунок 154 – Электрооборудование рулевой колонки КВС-1-0129230

№ рис	№ поз	Обозначение	Наименование	Куда входит	
				Обозначение	Кол. на 1 сб.ед.
<b>ЭЛЕКТРООБОРУДОВАНИЕ РУЛЕВОЙ КОЛОНКИ КВС-1-0129230 (рисунок 154)</b>					
<b>154</b>	1-19	КВС-1-0129230	Рулевая колонка	КВС-2-0129000А-01	1
	1	КВС-1-0700710	Жгут рулевой колонки	КВС-1-0129230	1
	2	УЭС 0700800-01	Хомут	КВС-1-0129230	1
	3		Винт В.М5-6х14 – 17473	КВС-1-0129230	2
	4		Винт В.М6-6х14 – 17473	КВС-1-0129230	2
	5		Гайка М6-6G – 5915	КВС-1-0129230	2
	6		Гайка М5-6G – 5927	КВС-1-0129230	2
	7		Шайба 5 65Г – 6402	КВС-1-0129230	2
	8		Шайба 6Т 65Г – 6402	КВС-1-0129230	2
	9		Шайба С.5.01 – 11371	КВС-1-0129230	2
	10		Шайба С.6.01 – 11371	КВС-1-0129230	2
	11		Колодка штыревая 502608-XX-10	КВС-1-0129230	1
	12		Колодка гнездовая 602604	КВС-1-0129230	1
	13		Колодка гнездовая 602606-XX-10	КВС-1-0129230	1
	14		Колодка гнездовая 602608	КВС-1-0129230	1
15		Колодка гнездовая 610608	КВС-1-0129230	1	

№ рис	№ поз	Обозначение	Наименование	Куда входит	
				Обозначение	Кол. на 1 сб.ед.
154	16		Выключатель аварийной сигнализации 32.3710М	КВС-1-0129230	1
	17		Лампа контрольная 2212.3803-07	КВС-1-0129230	1
	18		Переключатель подрулевой ПКП-1	КВС-1-0129230	1
	19		Прерыватель ПЭУП-4	КВС-1-0129230	1

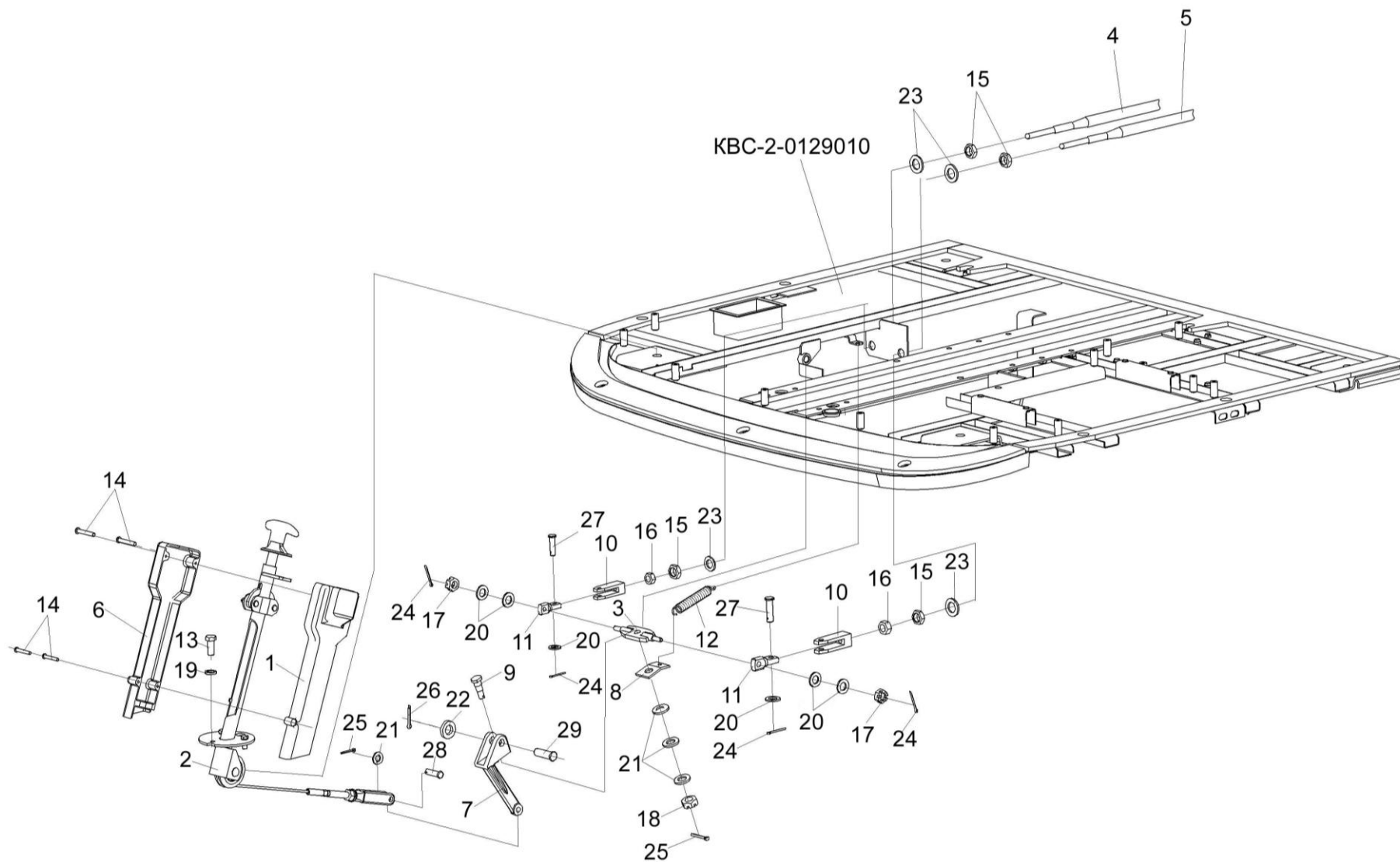


Рисунок 155 – Установка колонки привода УЭС 0300710

№ рис	№ поз	Обозначение	Наименование	Куда входит	
				Обозначение	Кол. на 1 сб.ед.
<b>УСТАНОВКА КОЛОНКИ ПРИВОДА УЭС 0300710 (рисунок 155)</b>					
<b>155</b>	1-29	КВС-2-0129000А-01	Площадка управления	КВС-2-0100000-01	1
	1	УЭС 0300270	Крышка	КВС-2-0129000А-01	1
	2	УЭС 0300710	Колонка привода	КВС-2-0129000А-01	1
	3	РСМ-10.04.15.130	Качалка	КВС-2-0129000А-01	1
	4	113-075-03500	Трос дистанционного управления	КВС-2-0129000А-01	1
	5	113-075-04000	Трос дистанционного управления	КВС-2-0129000А-01	1
	6	УЭС 0300087	Крышка	КВС-2-0129000А-01	1
	7	УЭС 0300205	Рычаг	КВС-2-0129000А-01	1
	8	УЭС 0300522	Пластина	КВС-2-0129000А-01	1
	9	УЭС 0300626	Ось	КВС-2-0129000А-01	1
	10	УЭС 0300686	Вилка	КВС-2-0129000А-01	4
	11	УЭС 0302611	Сухарик	КВС-2-0129000А-01	2
	12	РСМ 10.04.13.606Б	Пружина	КВС-2-0129000А-01	1
	13		Болт М8-6ех30 – 7796	КВС-2-0129000А-01	13
	14		Винт В.М4-6ех25 – 17473	КВС-2-0129000А-01	4
	15		Гайка М18х1,5-6G – 2526	КВС-2-0129000А-01	8
	16		Гайка М8-6G – 5915	КВС-2-0129000А-01	16
	17		Гайка М8-6G – 5919	КВС-2-0129000А-01	6

№ рис	№ поз	Обозначение	Наименование	Куда входит	
				Обозначение	Кол. на 1 сб.ед.
155	18		Гайка М10-6G – 5919	КВС-2-0129000А-01	6
	19		Шайба 8Т 65Г – 6402	КВС-2-0129000А-01	26
	20		Шайба С.8.01 – 11371	КВС-2-0129000А-01	21
	21		Шайба С.10.01 – 11371	КВС-2-0129000А-01	9
	22		Шайба С.14.01 – 11371	КВС-2-0129000А-01	1
	23		Шайба С.18.01 – 11371	КВС-2-0129000А-01	8
	24		Шплинт 2х20 – 397	КВС-2-0129000А-01	7
	25		Шплинт 3,2х20 – 397	КВС-2-0129000А-01	2
	26		Шплинт 4х25 – 397	КВС-2-0129000А-01	1
	27		Ось 6-8 b12х30 – 9650	КВС-2-0129000А-01	5
	28		Ось 6-10 b12х36 – 9650	КВС-2-0129000А-01	1
	29		Ось 6-14 b12х45 – 9650	КВС-2-0129000А-01	1

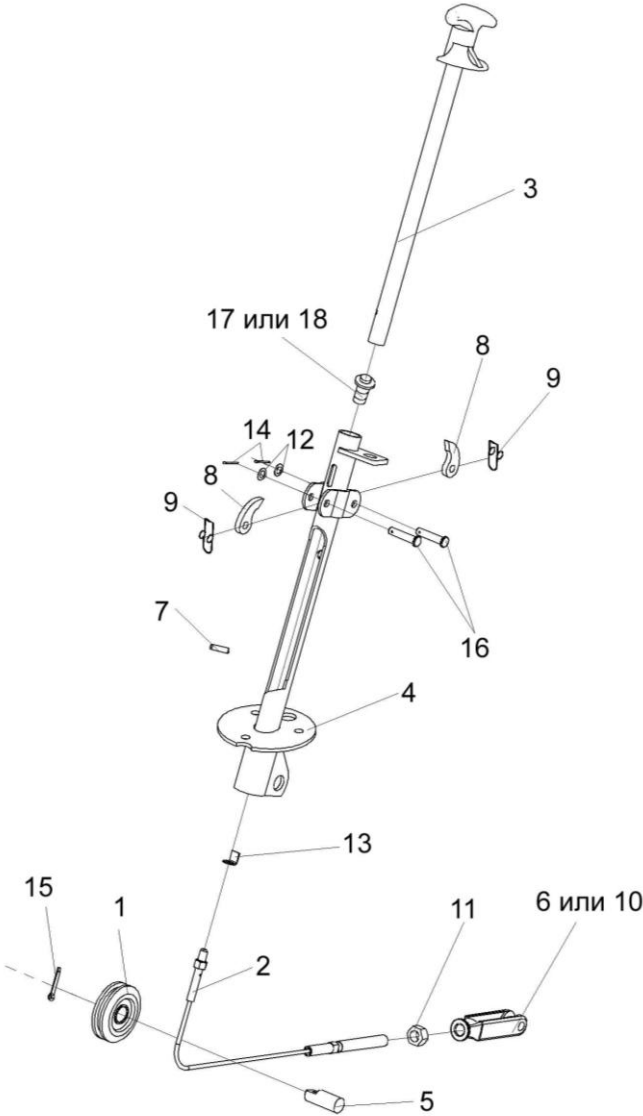


Рисунок 156 – Колонка привода УЭС 0300710



№ рис	№ поз	Обозначение	Наименование	Куда входит	
				Обозначение	Кол. на 1 сб.ед.
<b>КОЛОНКА ПРИВОДА УЭС 0300710 (рисунок 156)</b>					
<b>156</b>	1-18	УЭС 0300710	Колонка привода	КВС-2-0129000А-01	1
	1	УЭС 0300720	Ролик	УЭС 0300710	1
	2	УЭС 0300730	Трос	УЭС 0300710	1
	3	УЭС 0300740	Ручка	УЭС 0300710	1
	4	УЭС 0300760	Корпус	УЭС 0300710	1
	5	УЭС 0300619	Ось	УЭС 0300710	1
	6	КИС 0119318Б-01	Вилка	УЭС 0300710	1
	7	УЭС 0300692	Штифт	УЭС 0300710	1
	8	54-40752	Собачка	УЭС 0300710	2
	9	54-60311	Пружина	УЭС 0300710	2
	10	КИЛ 0119652	Вилка	УЭС 0300710	1
	11		Гайка М12-6G – 5915	УЭС 0300710	1
	12		Шайба С.8.01 – 11371	УЭС 0300710	2
	13		Шайба 8.01 – 13463	УЭС 0300710	1
	14		Шплинт 2х20 – 397	УЭС 0300710	2
	15		Шплинт 4х25 – 397	УЭС 0300710	1
	16		Ось 6-8 b12x36 – 9650	УЭС 0300710	2
	17		Выключатель света заднего хода ВК 415	УЭС 0300710	1
18		Выключатель ВК12-2	УЭС 0300710	1	

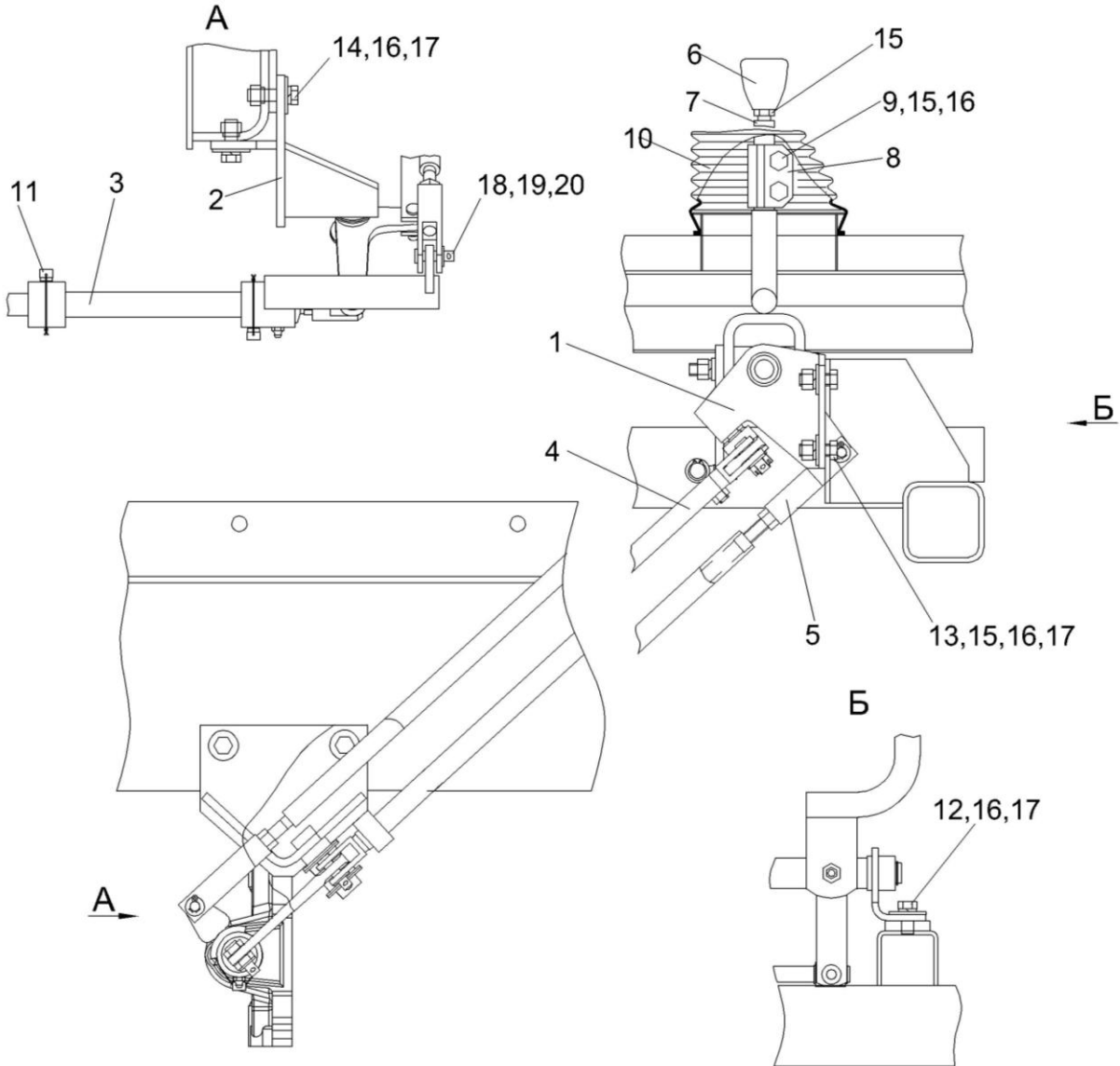


Рисунок 157 – Установка механизма управления коробкой диапазонов КВС-2-0129040

№ рис	№ поз	Обозначение	Наименование	Куда входит	
				Обозначение	Кол. на 1 сб.ед.
<b>УСТАНОВКА МЕХАНИЗМА УПРАВЛЕНИЯ КОРОБКОЙ ДИАПАЗОНОВ КВС-2-0129040 (рисунок 157)</b>					
<b>157</b>	1-20	КВС-2-0129040	Установка управления коробкой диапазонов	КВС-2-0100000-01	1
	1	КВС-2-0129070	Блок переключения	КВС-2-0129040	1
	2	КВС-1-0129070	Опора	КВС-2-0129040	1
	3	КВС-1-0129180	Шток	КВС-2-0129040	1
	4	КВС-1-0129310	Тяга	КВС-2-0129040	1
	5	КВС-1-0129330А	Тяга	КВС-2-0129040	1
	6	КВС-1-0129002	Рукоятка	КВС-2-0129040	1
	7	КВС-1-0129607	Рычаг	КВС-2-0129040	1
	8	КЗС 0119614	Муфта	КВС-2-0129040	1
	9	КЗС 0119648	Болт	КВС-2-0129040	2
	10	80-6702243-А	Чехол	КВС-2-0129040	1
	11	3518020-46366	Болт штока	КВС-2-0129040	1
	12		Болт М12-6ех25 – 7796	КВС-2-0129040	2
	13		Болт М12-6ех30 – 7796	КВС-2-0129040	2
	14		Болт М12-6ех35 – 7796	КВС-2-0129040	3
	15		Гайка М12-6G – 5915	КВС-2-0129040	5
	16		Шайба 12Т 65Г – 6402	КВС-2-0129040	9

№ рис	№ поз	Обозначение	Наименование	Куда входит	
				Обозначение	Кол. на 1 сб.ед.
157	17		Шайба А 12.01 – 6958	КВС-2-0129040	7
	18		Шайба С.10.01 – 11371	КВС-2-0129040	5
	19		Ось 6-10 b12x36 – 9650	КВС-2-0129040	5
	20		Шплинт 3,2x25 – 397	КВС-2-0129040	5

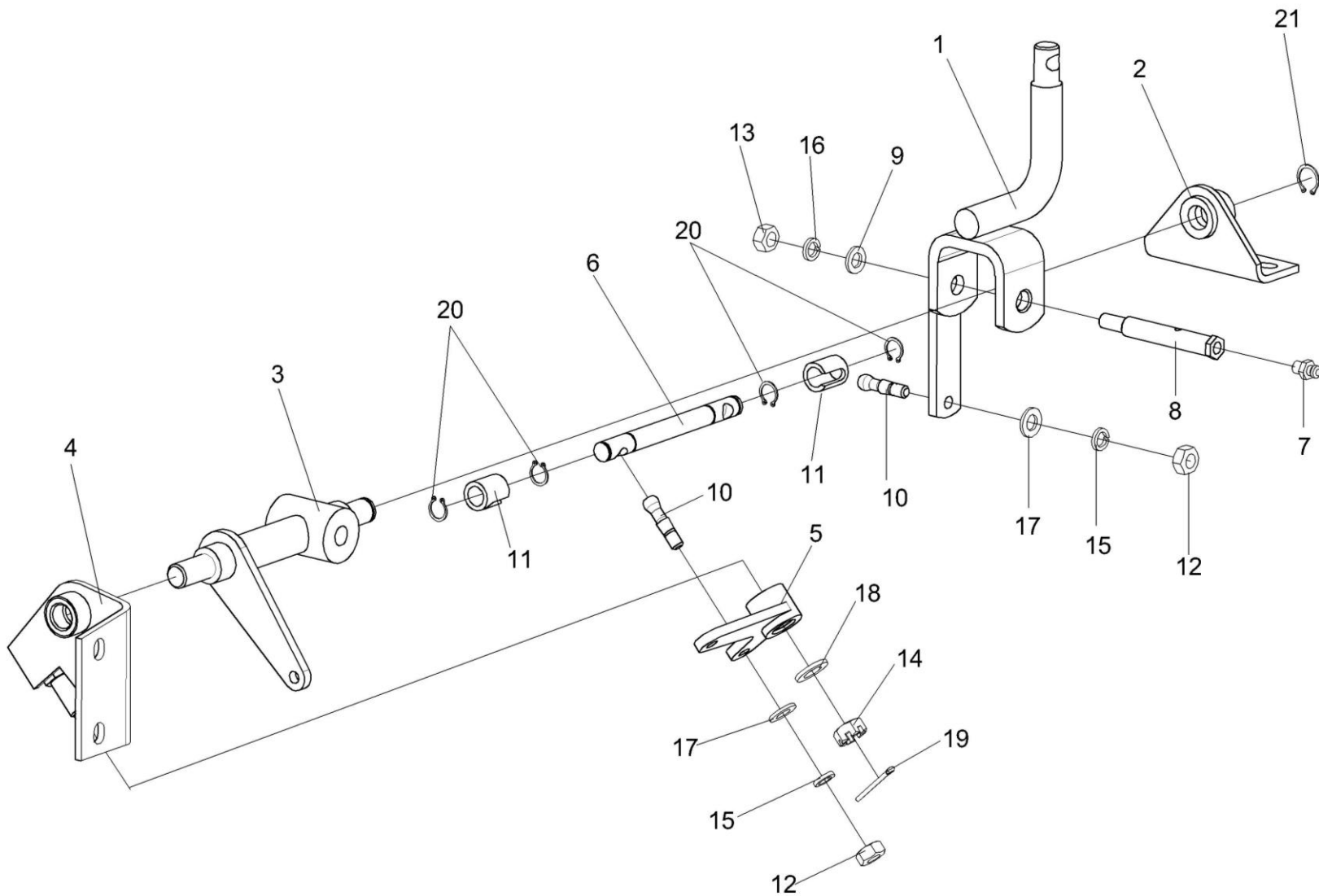


Рисунок 158 – Блок переключения КВС-2-0129070

№ рис	№ поз	Обозначение	Наименование	Куда входит	
				Обозначение	Кол. на 1 сб.ед.
<b>БЛОК ПЕРЕКЛЮЧЕНИЯ КВС-2-0129070 (рисунок 158)</b>					
<b>158</b>	1-21	КВС-2-0129070	Блок переключения	КВС-2-0129040	1
	6,10,11,20	КВС-1-0129300	Тяга	КВС-2-0129070	1
	1	КВС-2-0129080	Рычаг	КВС-2-0129070	1
	2	КВС-1-0129240	Кронштейн	КВС-2-0129070	1
	3	КВС-1-0129270	Вал	КВС-2-0129070	1
	4	КВС-1-0129280	Кронштейн	КВС-2-0129070	1
	5	КЗС 0119330	Рычаг	КВС-2-0129070	1
	6	КВС-1-0129608	Тяга	КВС-1-0129300	1
	7	КВС-1-0111643	Штуцер	КВС-2-0129070	1
	8	КЗС 0119622	Ось	КВС-2-0129070	1
	9	ПКК 0128486А	Шайба упорная	КВС-2-0129070	1
	10	РСМ-10.04.12.614Б	Палец	КВС-1-0129300	2
	11	РСМ-10.04.12.616Б	Втулка	КВС-1-0129300	2
	12		Гайка М10-6G – 5915	КВС-2-0129070	2
	13		Гайка М12-6G – 5915	КВС-2-0129070	1
	14		Гайка М12-6G – 5919	КВС-2-0129070	1
15		Шайба 10Т 65Г – 6402	КВС-2-0129070	2	
16		Шайба 12Т 65Г – 6402	КВС-2-0129070	1	

№ рис	№ поз	Обозначение	Наименование	Куда входит	
				Обозначение	Кол. на 1 сб.ед.
158	17		Шайба С.10.01 – 11371	КВС-2-0129070	2
	18		Шайба С.12.01 – 11371	КВС-2-0129070	1
	19		Шплинт 3,2х32 – 397	КВС-2-0129070	1
	20		Кольцо В16 – 13942	КВС-2-0129300	4
	21		Кольцо В20 – 13942	КВС-2-0129070	1

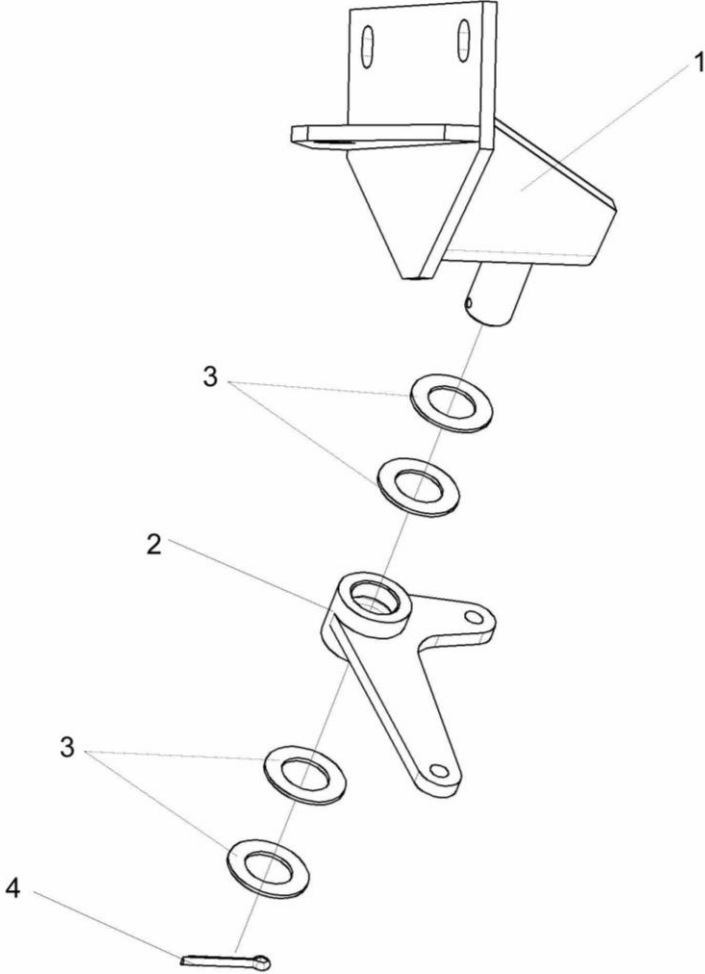


Рисунок 159 – Опора КВС-1-0129070



№ рис	№ поз	Обозначение	Наименование	Куда входит	
				Обозначение	Кол. на 1 сб.ед.
<b>ОПОРА КВС-1-0129070 (рисунок 159)</b>					
<b>159</b>	1-4	КВС-1-0129070	Опора	КВС-2-0129040	1
	1	КВС-1-0129350	Кронштейн	КВС-1-0129070	1
	2	КВС-1-0129202	Рычаг	КВС-1-0129070	1
	3	КИЛ 0106482	Шайба	КВС-1-0129070	4
	4		Шплинт 5x36 – 397	КВС-1-0129070	1

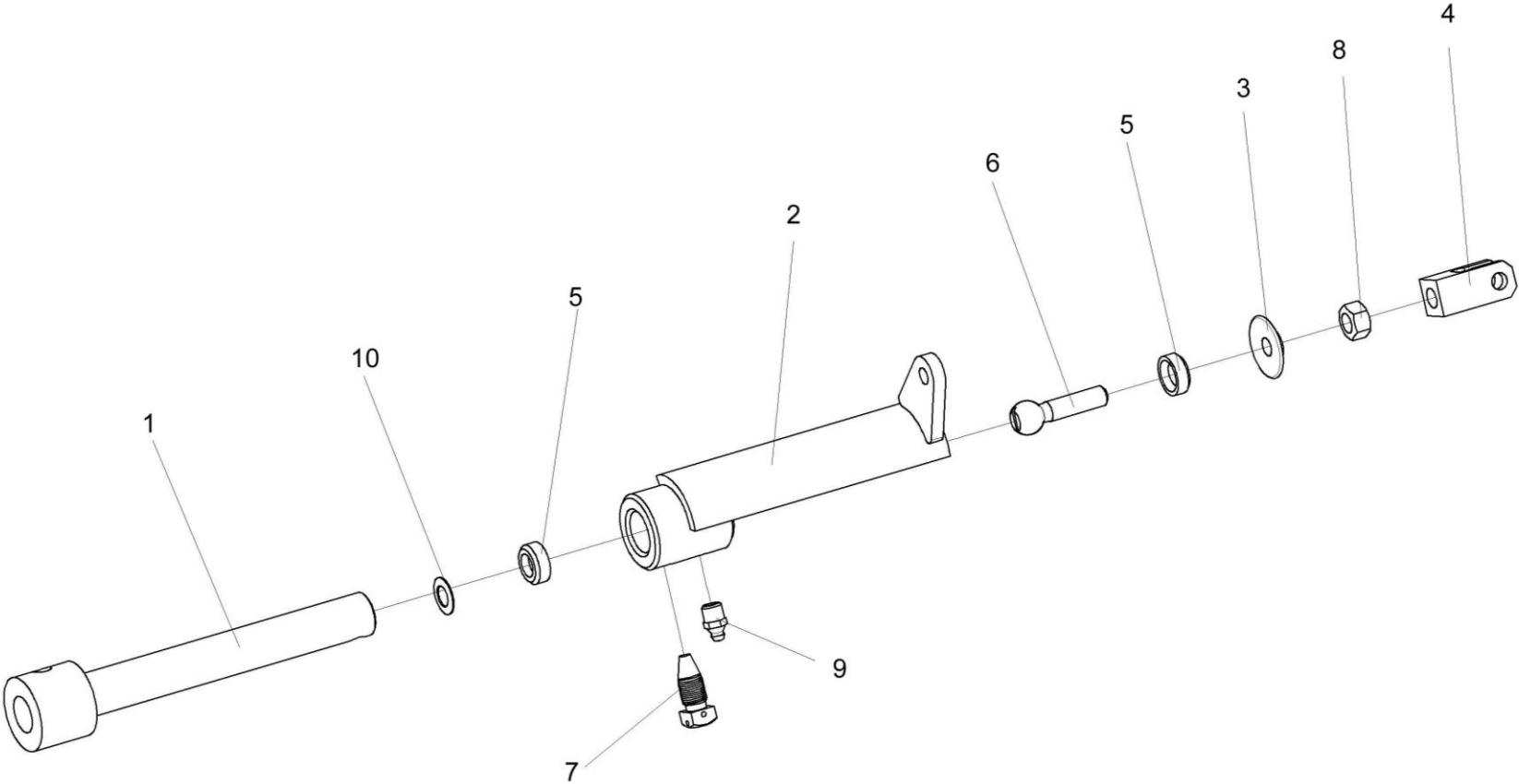


Рисунок 160 – Шток КВС-1-0129180

№ рис	№ поз	Обозначение	Наименование	Куда входит	
				Обозначение	Кол. на 1 сб.ед.
<b>ШТОК КВС-1-0129180 (рисунок 160)</b>					
<b>160</b>	1-10	КВС-1-0129180	Шток	КВС-2-0129040	1
	1	КВС-1-0129190	Шток	КВС-1-0129180	1
	2	КВС-1-0129200	Рычаг	КВС-1-0129180	1
	3	КЗС 0119025	Шайба	КВС-1-0129180	1
	4	КЗС 0119624	Вилка	КВС-1-0129180	1
	5	КЗС 0119644	Сухарик	КВС-1-0129180	2
	6	КЗС 0119647	Палец	КВС-1-0129180	1
	7	3518020-46366	Болт штока	КВС-1-0129180	1
	8		Гайка М12х1,25-6G – 5915	КВС-1-0129180	1
	9		Масленка 1.2 – 19853	КВС-1-0129180	1
10		Пружина тарельчатая II-3-3-22,4х12,5х0,8х0,6	КВС-1-0129180	1	

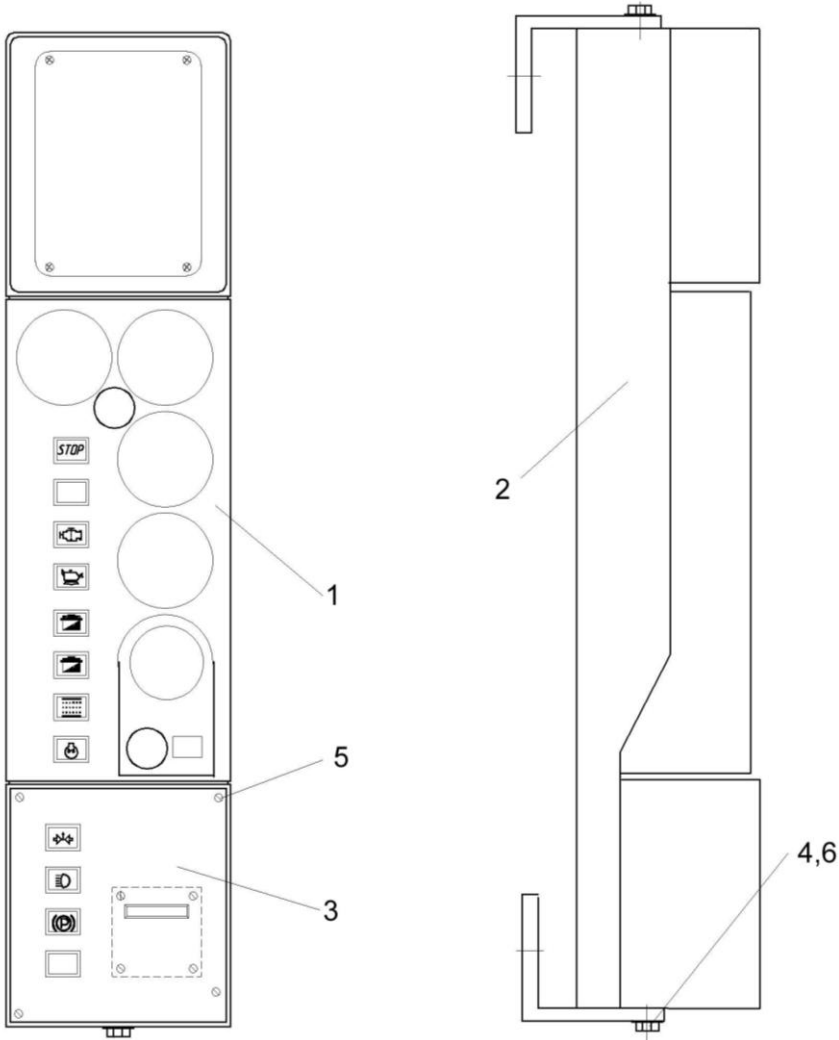


Рисунок 161 – Пульт контроля КВС-2-0129090А

№ рис	№ поз	Обозначение	Наименование	Куда входит	
				Обозначение	Кол. на 1 сб.ед.
<b>ПУЛЬТ КОНТРОЛЯ КВС-2-0129090А (рисунок 161)</b>					
<b>161</b>	1-6	КВС-2-0129090А	Пульт контроля	КВС-2-0100000-01	1
	1	КВС-2-0129100А	Кожух	КВС-2-0129090А	1
	2	КВС-2-0129120	Корпус	КВС-2-0129090А	1
	3	КВС-2-0129003	Панель	КВС-2-0129090А	1
	4		Болт М6-6ех12 – 7798	КВС-2-0129090А	2
	5		Винт В2.М6-6ех12 – 17475	КВС-2-0129090А	4
	6		Шайба А 6.01 – 6958	КВС-2-0129090А	2

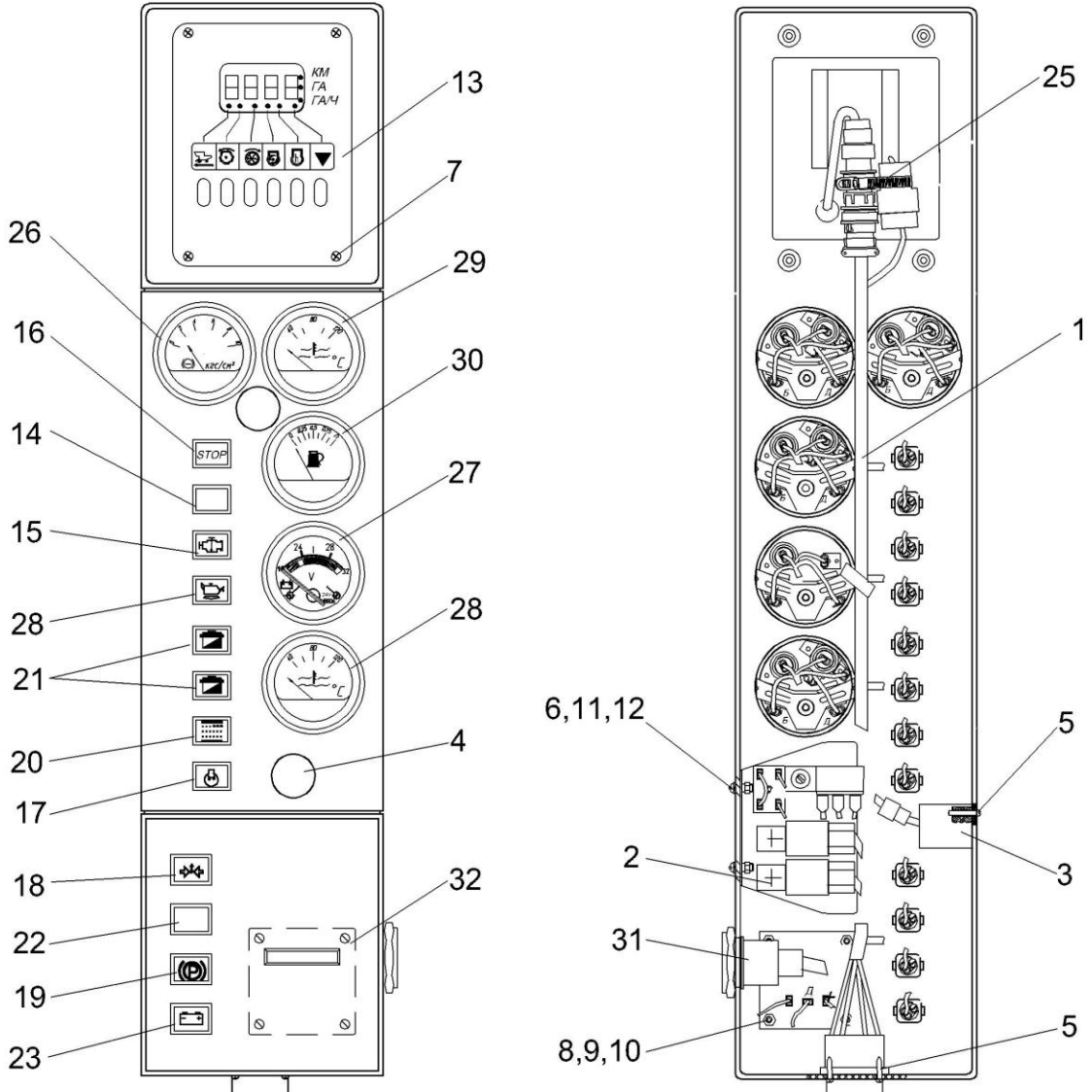


Рисунок 162 – Электрооборудование пульта контроля КВС-2-0129090А

№ рис	№ поз	Обозначение	Наименование	Куда входит	
				Обозначение	Кол. на 1 сб.ед.
<b>ЭЛЕКТРООБОРУДОВАНИЕ ПУЛЬТА КОНТРОЛЯ КВС-2-0129090А (рисунок 162)</b>					
<b>162</b>	1-32	КВС-2-0129090А	Электрооборудование пульта контроля	КВС-2-0100000-01	1
	1	КВС-2-0700080А	Жгут пульта контроля	КВС-2-0129090А	1
	2	КВС-1-0700730	Блок коммутации	КВС-2-0129090А	1
	3	УЭС 0701100	Таймер	КВС-2-0129090А	1
	4	УЭС-4-0300002	Заглушка	КВС-2-0129090А	2
	5		Винт 4x10.01 – 10621	КВС-2-0129090А	8
	6		Винт ВМ5-6ex14 – 17473	КВС-2-0129090А	2
	7		Винт В2.М4-6ex18 – 17475	КВС-2-0129090А	4
	8		Винт В2.М4-6ex35 – 17475	КВС-2-0129090А	4
	9		Гайка М4-6G – 5927	КВС-2-0129090А	4
	10		Шайба 4 65Г – 6402	КВС-2-0129090А	4
	11		Шайба 5 65Г – 6402	КВС-2-0129090А	2
	12		Шайба С.5.01 – 11371	КВС-2-0129090А	2
	13		Блок БИЧ-У.03	КВС-2-0129090А	1
	14		Лампа контрольная 24.3803-46	КВС-2-0129090А	1
	15		Лампа контрольная 24.3803-98	КВС-2-0129090А	1
16		Лампа контрольная 24.3803-124	КВС-2-0129090А	1	

№ рис	№ поз	Обозначение	Наименование	Куда входит	
				Обозначение	Кол. на 1 сб.ед.
162	17		Лампа контрольная 24.3803-131	КВС-2-0129090А	1
	18		Лампа контрольная 24.3803-196	КВС-2-0129090А	1
	19		Лампа контрольная 2212.3803-05	КВС-2-0129090А	1
	20		Лампа контрольная 2212.3803-20	КВС-2-0129090А	1
	21		Лампа контрольная 2212.3803-24	КВС-2-0129090А	2
	22	УЭС-7-0300001	Заглушка	КВС-2-0129090А	1
	23		Лампа контрольная 2212.3803-47	КВС-2-0129090А	1
	24		Лампа контрольная 2212.3803-89	КВС-2-0129090А	1
	25		Лента стяжная зубчатая	КВС-2-0129090А	4
	26		Указатель давления ЭИ8059-15	КВС-2-0129090А	1
	27		Указатель напряжения ЭИ8006-1	КВС-2-0129090А	1
	28		Указатель температуры ЭИ8058	КВС-2-0129090А	1
	29		Указатель температуры ЭИ8058-4	КВС-2-0129090А	1
	30		Указатель уровня топлива ЭИ8057	КВС-2-0129090А	1
	31		Сигнализатор СА-1	КВС-2-0129090А	1
	32		Счетчик времени наработки СВН-1-24	КВС-2-0129090А	1



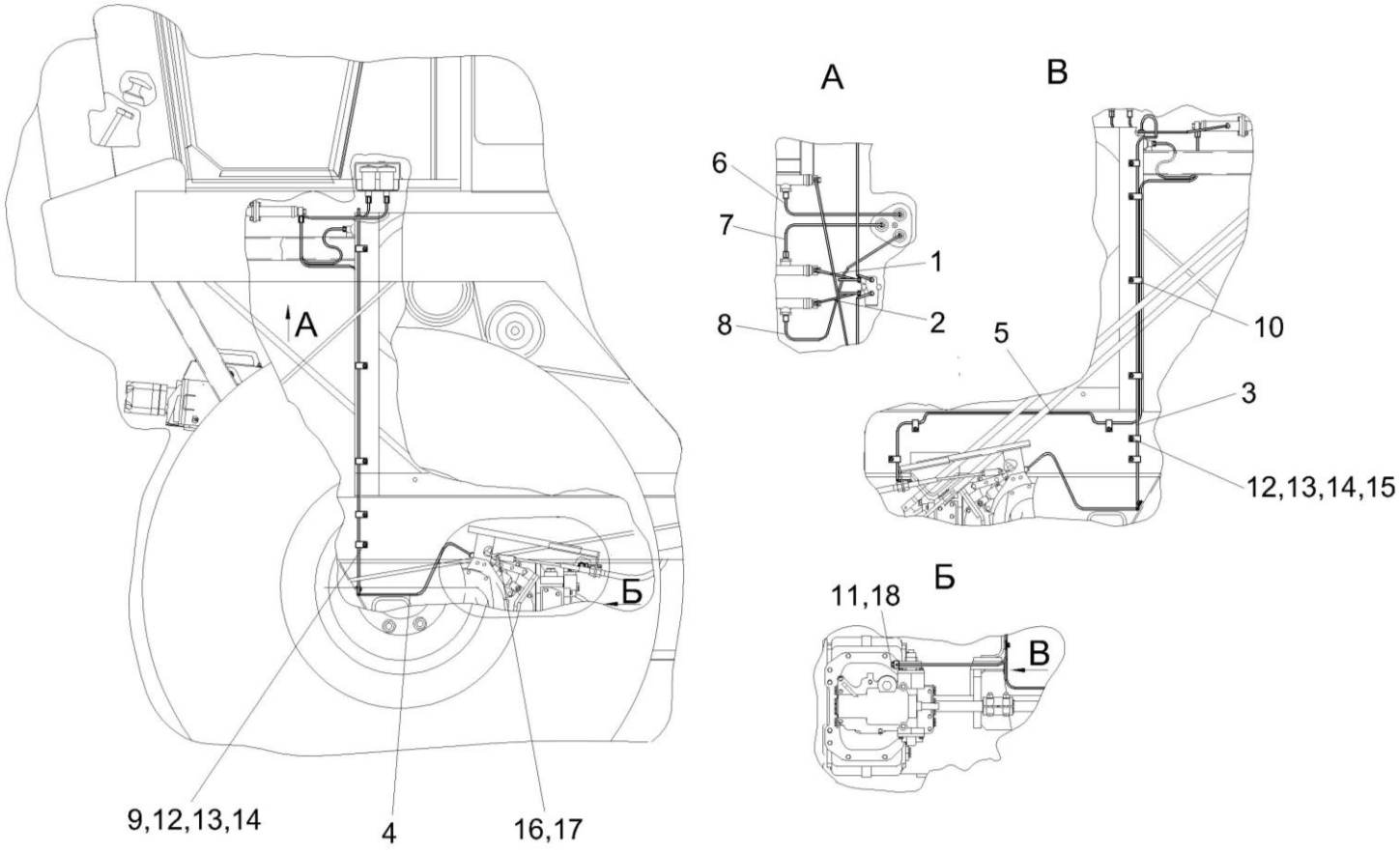


Рисунок 163 – Установка трубопроводов и стояночных тормозов КВС-1-0129100

№ рис	№ поз	Обозначение	Наименование	Куда входит	
				Обозначение	Кол. на 1 сб.ед.
<b>УСТАНОВКА ТРУБОПРОВОДОВ И СТОЯНОЧНЫХ ТОРМОЗОВ КВС-1-0129100 (рисунок 163)</b>					
<b>163</b>	1-18	КВС-1-0129100	Установка трубопроводов и стояночных тормозов	КВС-2-0100000-01	1
	1	КВС-1-0129110	Трубопровод	КВС-1-0129100	1
	2	КВС-1-0129110-01	Трубопровод	КВС-1-0129100	1
	3	КВС-1-0129120	Трубопровод	КВС-1-0129100	1
	4	КВС-1-0129130	Трубопровод	КВС-1-0129100	1
	5	КВС-1-0129140	Трубопровод	КВС-1-0129100	1
	6	КВС-1-0129150	Трубопровод	КВС-1-0129100	1
	7	КВС-1-0129160	Трубопровод	КВС-1-0129100	1
	8	КВС-1-0129170	Трубопровод	КВС-1-0129100	1
	9	УЭС 0300427	Скоба	КВС-1-0129100	13
	10	УЭС 0302405	Скоба	КВС-1-0129100	3
	11	РСМ 10.04.34.603	Болт поворотного угольника	КВС-1-0129100	1
	12		Болт М8-6ех20 – 7802	КВС-1-0129100	16
	13		Гайка М8-6G – 5915	КВС-1-0129100	16
	14		Шайба 8 65Г – 6402	КВС-1-0129100	16
	15		Шайба С.8.01 – 11371	КВС-1-0129100	32
	16		Ось 6-8 b12x30 – 9650	КВС-1-0129100	2
	17		Шплинт 2x20 – 397	КВС-1-0129100	2
18		Кольцо 011-015-25-2-2 – 18829/9833	КВС-1-0129100	2	

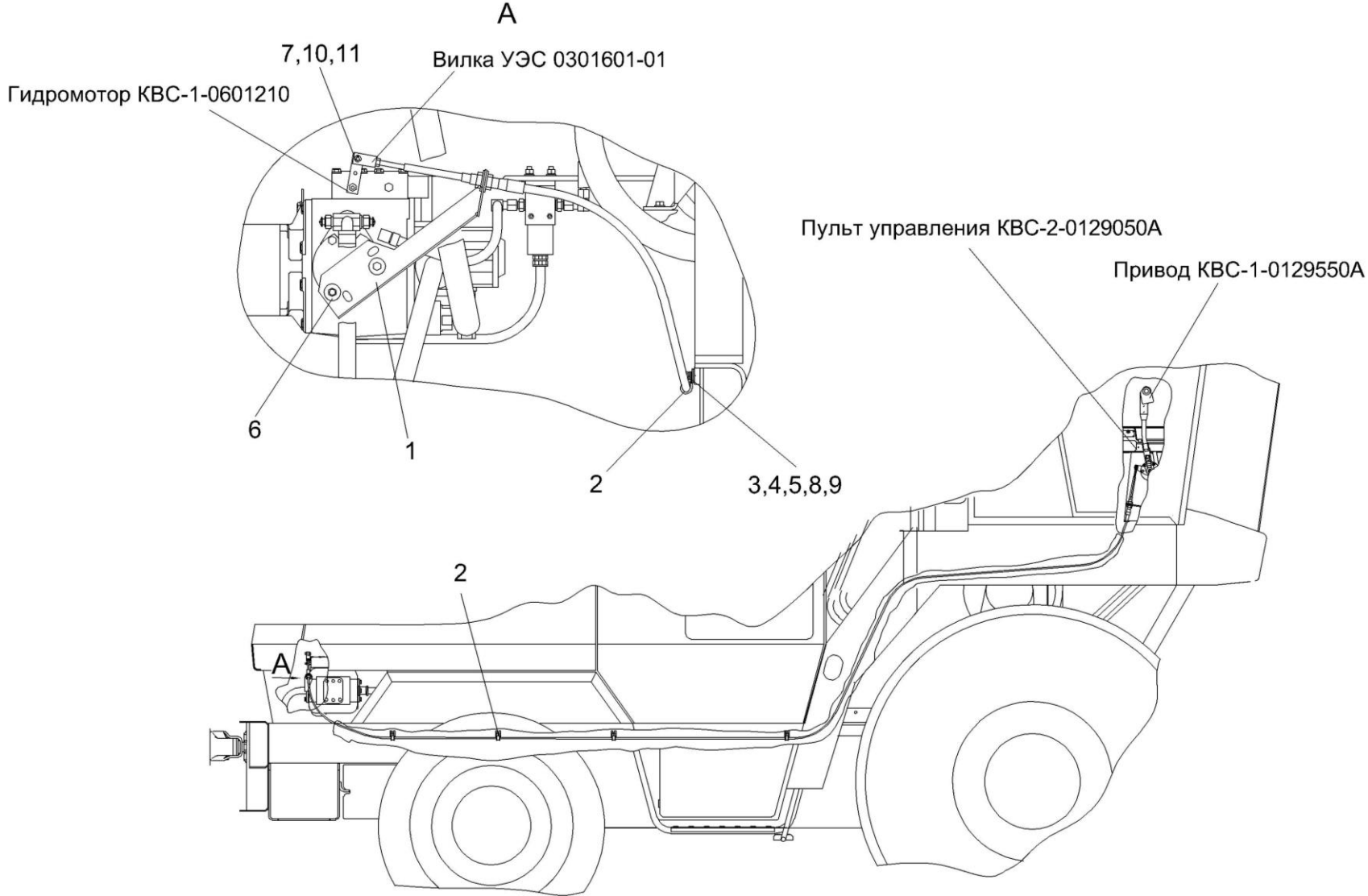


Рисунок 164 – Привод управления КВС-1-0129530А

№ рис	№ поз	Обозначение	Наименование	Куда входит	
				Обозначение	Кол. на 1 сб.ед.
<b>ПРИВОД УПРАВЛЕНИЯ КВС-1-0129530А (рисунок 164)</b>					
<b>164</b>	1-11	КВС-1-0129530А	Привод управления	КВС-2-0100000-01	1
	1	КВС-1-0129510А	Кронштейн	КВС-1-0129530А	1
	2	КЗР 0700800-05	Хомут	КВС-1-0129530А	5
	3		Болт М8-6ех20 – 7802	КВС-1-0129530А	4
	4		Гайка М8-6G – 5915	КВС-1-0129530А	4
	5		Шайба 8Т 65Г – 6402	КВС-1-0129530А	4
	6		Шайба А 10.01 – 6958	КВС-1-0129530А	2
	7		Шайба С.6.01 – 11371	КВС-1-0129530А	1
	8		Шайба С.8.01 – 11371	КВС-1-0129530А	4
	9		Шайба С.12.01 – 11371	КВС-1-0129530А	8
	10		Ось 6-6 b12x25 – 9650	КВС-1-0129530А	1
11		Шплинт 1,6x12 – 397	КВС-1-0129530А	1	

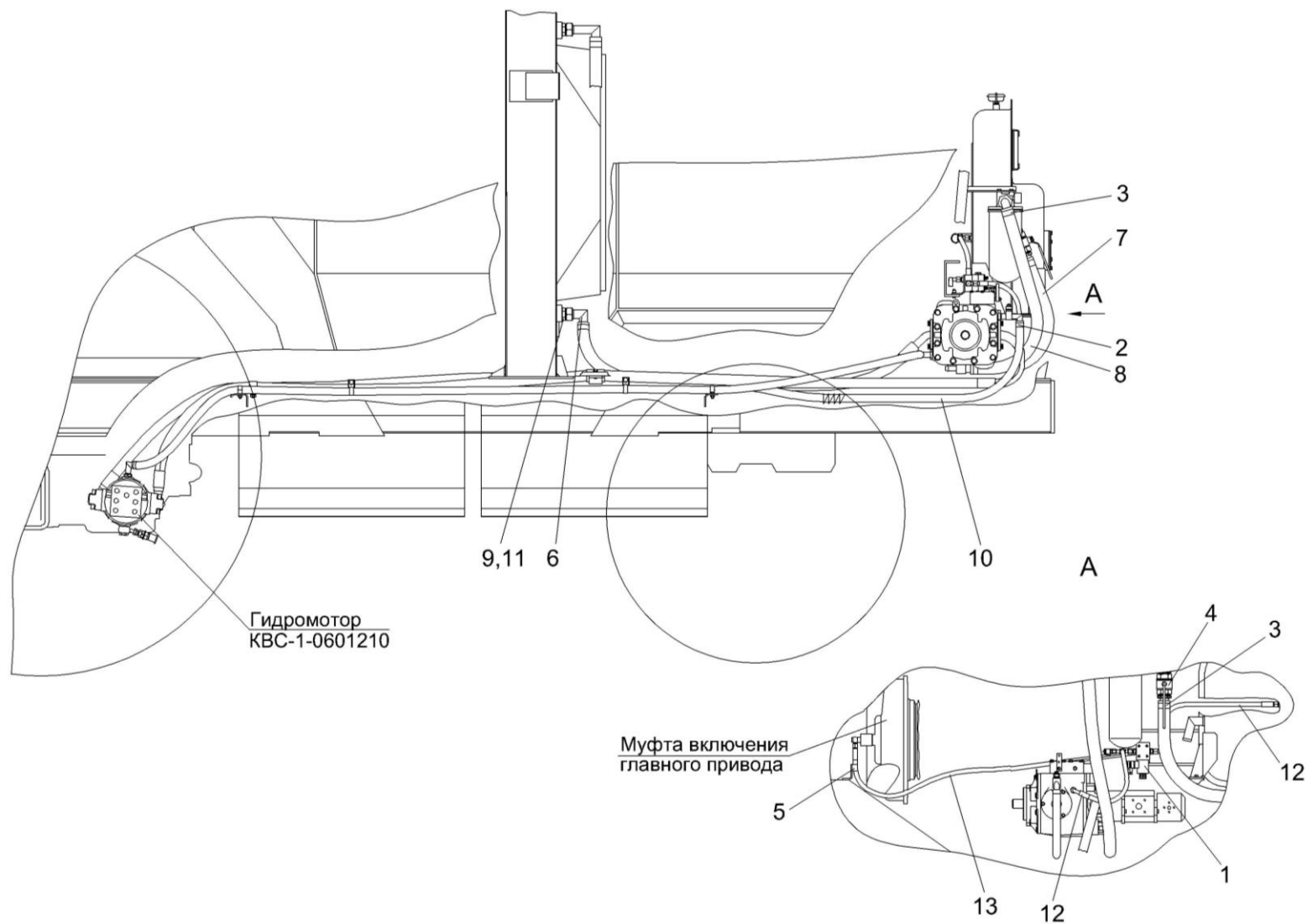


Рисунок 165 – Гидросистема привода ходовой части КВС-2-0601000Б (вид слева)

№ рис	№ поз	Обозначение	Наименование	Куда входит	
				Обозначение	Кол. на 1 сб.ед.
<b>ГИДРОСИСТЕМА ПРИВОДА ХОДОВОЙ ЧАСТИ КВС-2-0601000Б (вид слева) (рисунок 165)</b>					
<b>165</b>	1-13	КВС-2-0601000Б	Гидросистема привода ходовой части	КВС-2-0100000-01	1
	1	КВС-2-0601220А	Гидроблок включения главного привода	КВС-2-0601000Б	1
	2	A23.02.160	Хомут стяжной	КВС-2-0601000Б	5
	3	A23.02.170	Хомут стяжной	КВС-2-0601000Б	6
	4	КЗК-10-0602380	Кран	КВС-2-0601000Б	1
	5	КЗР 0700800-03	Хомут	КВС-2-0601000Б	1
	6	МКС 0108140	Угольник	КВС-2-0601000Б	1
	7	КВС-2-0601004	Рукав всасывающий 17 G-20 (SAE 100 R4) DN32 L=(730+10)мм, (Германия, "Dietzel HYDRAULIK")	КВС-2-0601000Б	1
	8	КВС-2-0601006	Рукав всасывающий 17 G-20 (SAE 100 R4) DN32 L=(950+10)мм, (Германия, "Dietzel HYDRAULIK")	КВС-2-0601000Б	1
	9	КВС-2-0601602А	Штуцер	КВС-2-0601000Б	2
	10	КВС-1-0601003	Рукав	КВС-2-0601000Б	1
	11		Прокладка 48М1 – 23358	КВС-2-0601000Б	2
	12		Рукав высокого давления РВД 6-1SN-M14x1,5-60°-500-0°-90° (Польша, "Stomil")	КВС-2-0601000Б	2
13		Рукав высокого давления РВД 6-1SN-M16x1,5-60°-1700-0°-90° (Польша, "Stomil")	КВС-2-0601000Б	1	

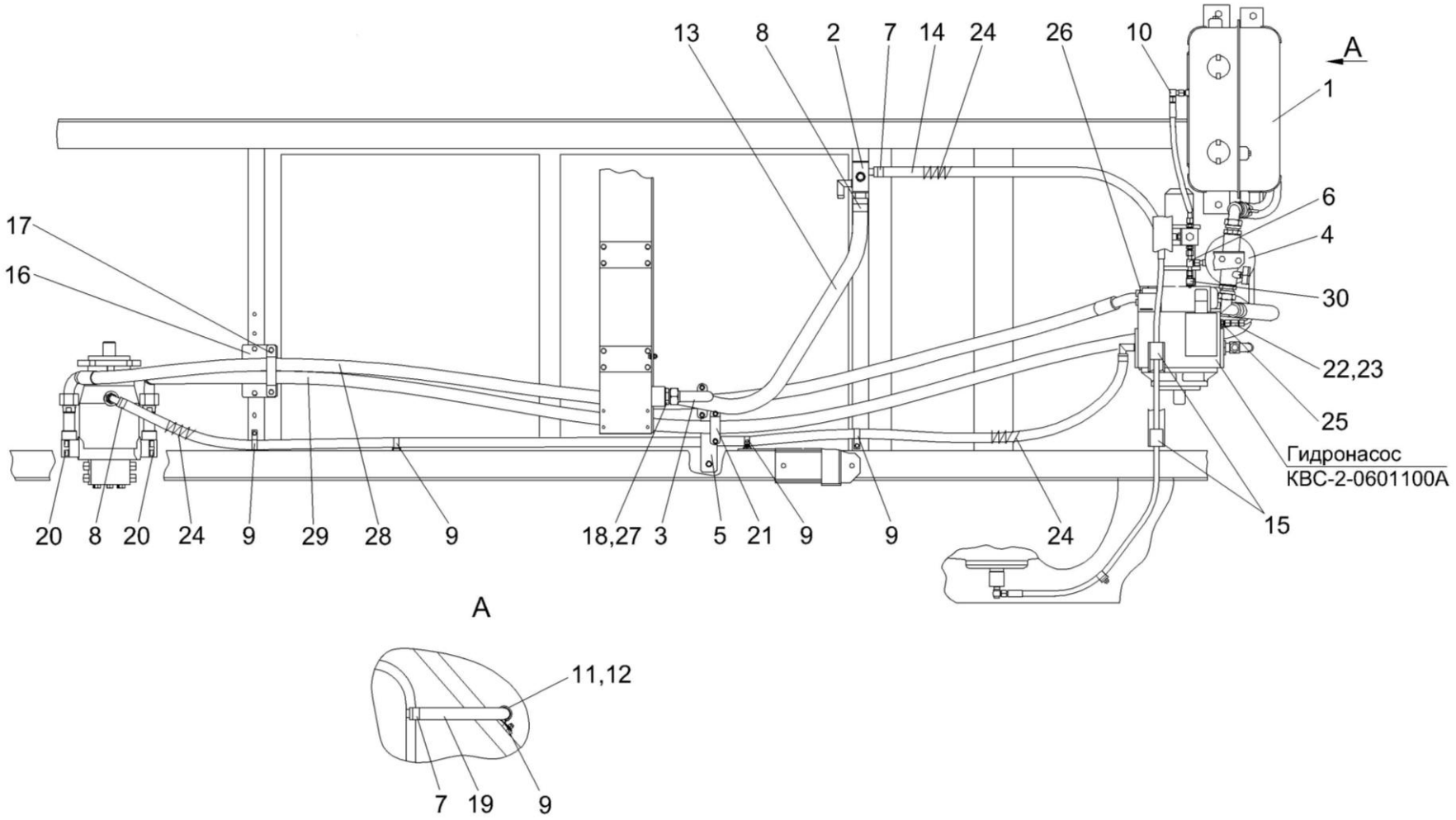


Рисунок 166 – Гидросистема привода ходовой части КВС-2-0601000Б (вид сверху)

№ рис	№ поз	Обозначение	Наименование	Куда входит	
				Обозначение	Кол. на 1 сб.ед.
<b>ГИДРОСИСТЕМА ПРИВОДА ХОДОВОЙ ЧАСТИ КВС-2-0601000Б (вид сверху) (рисунок 166)</b>					
<b>166</b>	1-30	КВС-2-0601000Б	Гидросистема привода ходовой части	КВС-2-0100000-01	1
	1	КВС-2-0601010Б	Бак масляный	КВС-2-0601000Б	1
	2	КВС-2-0601040Б	Коллектор	КВС-2-0601000Б	1
	3	КВС-2-0601070Б	Угольник	КВС-2-0601000Б	1
	4	КВС-2-0601090Б	Фильтр всасывающий	КВС-2-0601000Б	1
	5	КВС-2-0601250	Кронштейн	КВС-2-0601000Б	1
	6	КВС-2-0601280	Тройник	КВС-2-0601000Б	1
	7	A23.02.160	Хомут стяжной	КВС-2-0601000Б	5
	8	A23.02.170	Хомут стяжной	КВС-2-0601000Б	6
	9	КГС 0115770-04	Хомут	КВС-2-0601000Б	5
	10	ППК 0118070	Угольник	КВС-2-0601000Б	1
	11	УЭС 0400130	Пробка	КВС-2-0601000Б	1
	12	УЭС 0400590	Хомут стяжной	КВС-2-0601000Б	1
	13	КВС-2-0601002	Рукав всасывающий 17 G-20 (SAE 100 R4) DN32 L=(1100+10)мм, (Германия, "Dietzel HYDRAULIK")	КВС-2-0601000Б	1
	14	КВС-2-0601008	Рукав 20x29-1,6 – 10362, L=(1800±20)мм	КВС-2-0601000Б	1
15	КВС-2-0601009	Рукав 32x43-1,6 – 10362, L=(50±5)мм	КВС-2-0601000Б	2	



№ рис	№ поз	Обозначение	Наименование	Куда входит	
				Обозначение	Кол. на 1 сб.ед.
166	16	КВС-2-0601415	Кронштейн	КВС-2-0601000Б	1
	17	КВС-2-0601416	Прижим	КВС-2-0601000Б	1
	18	КВС-2-0601602А	Штуцер	КВС-2-0601000Б	2
	19	КВС-1-0601003	Рукав	КВС-2-0601000Б	1
	20	КЗК-12-0601609	Фланец	КВС-2-0601000Б	2
	21	КЗК-12-0601408	Прижим	КВС-2-0601000Б	2
	22	ПКК 0113632-03	Ниппель	КВС-2-0601000Б	1
	23	ПКК 0113634	Штуцер	КВС-2-0601000Б	1
	24	УЭС 0602662-03	Оплётка	КВС-2-0601000Б	5
	25	УЭС-2-0605622-01	Штуцер	КВС-2-0601000Б	1
	26	УЭС-7-0601614	Полуфланец	КВС-2-0601000Б	4
	27		Прокладка 48М1 – 23358	КВС-2-0601000Б	2
	28		Рукав высокого давления 10103.00.00.000 (Украина, "Завод гидроарматуры")	КВС-2-0601000Б	1
	29		Рукав высокого давления 10102.00.00.000 (Украина, "Завод гидроарматуры")	КВС-2-0601000Б	1
	30		Соединение резьбовое с колпачком AB20-11/BO8L (Германия, "Rexroth Bosch Group")	КВС-2-0601000Б	1

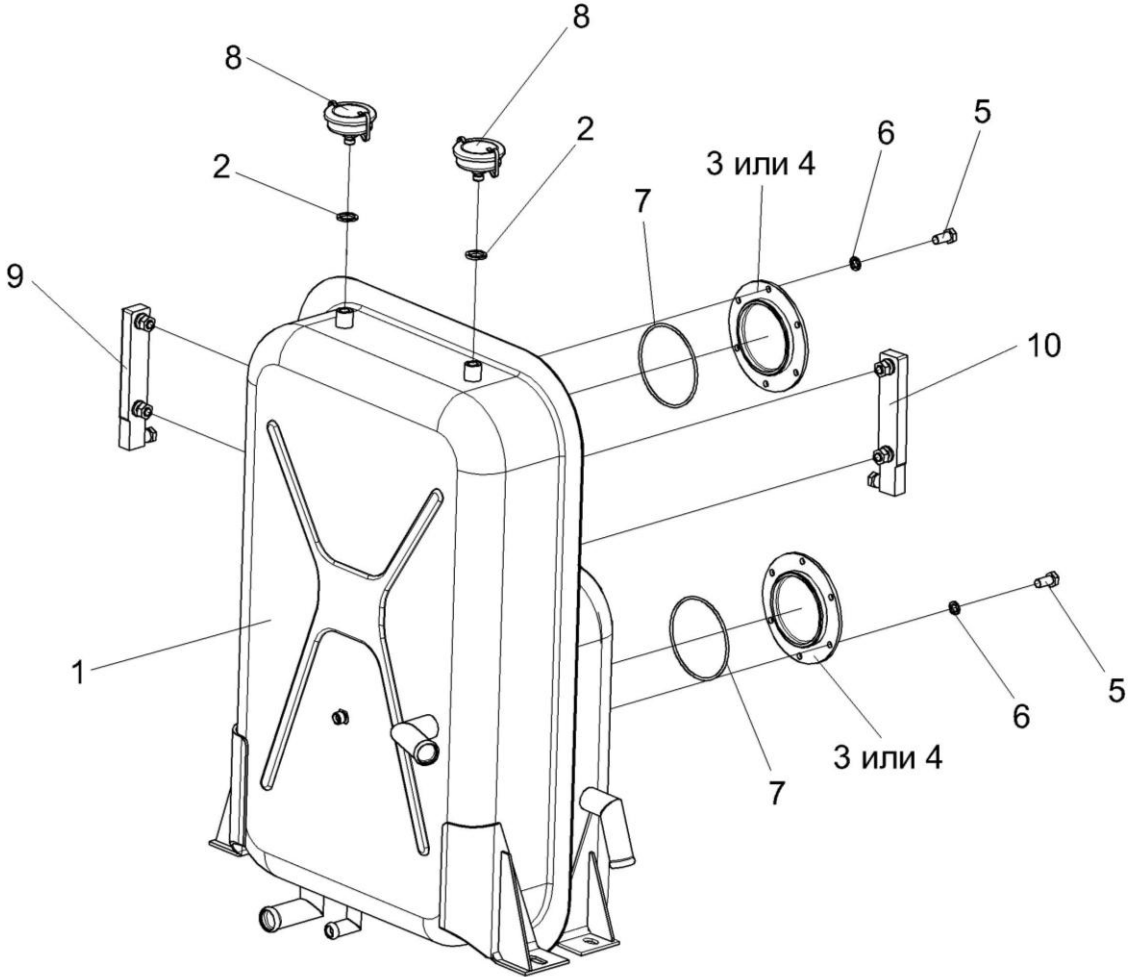


Рисунок 167 – Бак масляный КВС-2-0601010В

№ рис	№ поз	Обозначение	Наименование	Куда входит	
				Обозначение	Кол. на 1 сб.ед.
<b>БАК МАСЛЯНЫЙ КВС-2-0601010В (рисунок 167)</b>					
<b>167</b>	1-10	КВС-2-0601010В	Бак масляный	КВС-2-0601000Б	1
	1	КВС-2-0601020В	Бак масляный	КВС-2-0601010В	1
	2	КИС 0118008Б	Кольцо	КВС-2-0601010В	2
	3	УЭС 0601019	Фланец	КВС-2-0601010В	2
	4	УЭС 0601102	Фланец	КВС-2-0601010В	2
	5		Болт М8-6х16 – 7796	КВС-2-0601010В	12
	6		Шайба 8Т 65Г – 6402	КВС-2-0601010В	12
	7		Кольцо 112-118-36-2-2 – 18829/9833	КВС-2-0601010В	2
	8		Сапун BFS 7P10-F0 0 (Германия, "EPE")	КВС-2-0601010В	2
	9		Указатель уровня масла FSK-127-2.X/C/-/12 (Германия, "HYDAC")	КВС-2-0601010В	1
10		Указатель уровня масла FSA-127-1.X/T/12 (Германия, "HYDAC")	КВС-2-0601010В	1	

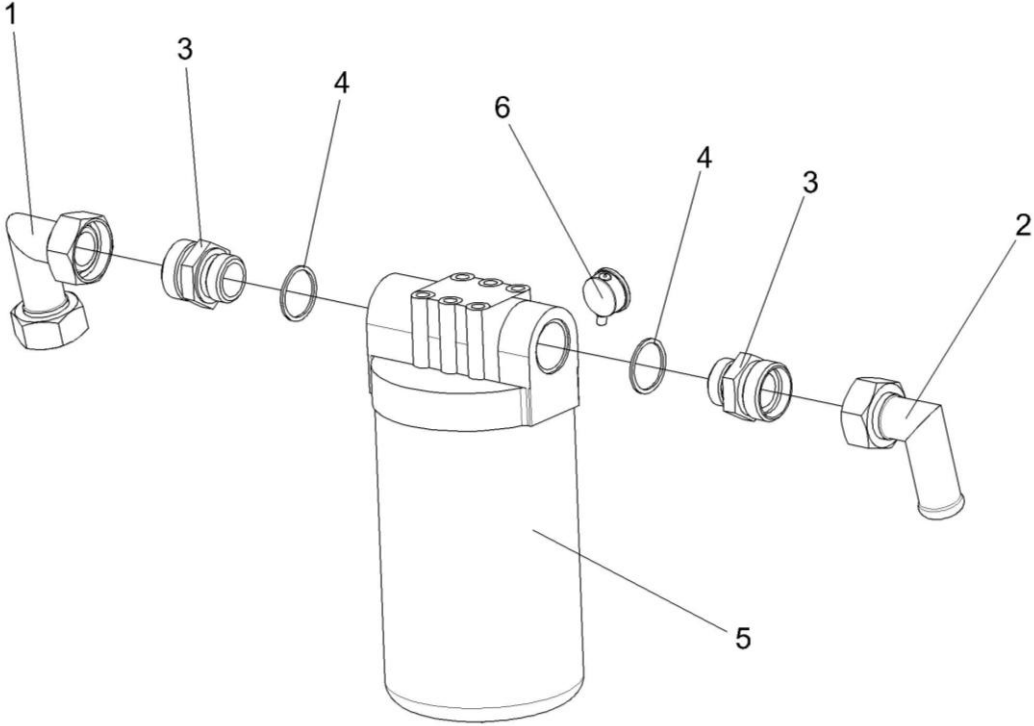


Рисунок 168 – Фильтр всасывающий КВС-2-0601090Б

№ рис	№ поз	Обозначение	Наименование	Куда входит	
				Обозначение	Кол. на 1 сб.ед.
<b>ФИЛЬТР ВСАСЫВАЮЩИЙ КВС-2-0601090Б (рисунок 168)</b>					
<b>168</b>	1-6	КВС-2-0601090Б	Фильтр всасывающий	КВС-2-0601000Б	1
	1	КЗК-12-0602200	Угольник	КВС-2-0601090Б	1
	2	МКС 0108140	Угольник	КВС-2-0601090Б	1
	3	КВС-1-0602631	Штуцер	КВС-2-0601090Б	2
	4		Прокладка 42 МЗ – 23358	КВС-2-0601090Б	2
	5		Фильтр всасывающий AMF302ECD1SB606X (Италия, "Sofima")	КВС-2-0601090Б	1
	6		Вакуумметр 10 (Италия, "Sofima")	КВС-2-0601090Б	1

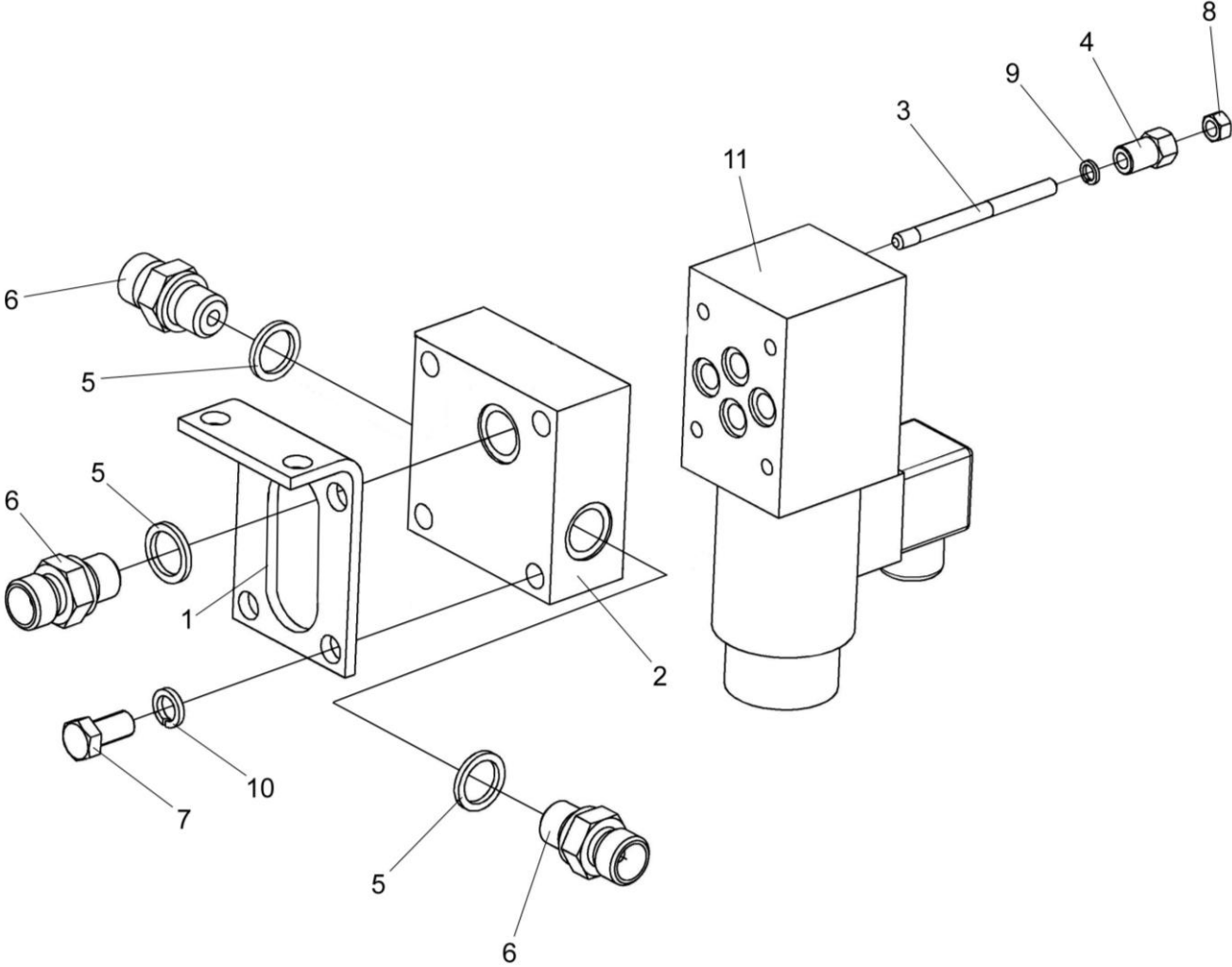


Рисунок 169 – Гидроблок включения главного привода КВС-1-0601220А

№ рис	№ поз	Обозначение	Наименование	Куда входит	
				Обозначение	Кол. на 1 сб.ед.
<b>ГИДРОБЛОК ВКЛЮЧЕНИЯ ГЛАВНОГО ПРИВОДА КВС-2-0601220А (рисунок 169)</b>					
<b>169</b>	1-11	КВС-2-0601220А	Гидроблок включения главного привода	КВС-2-0601000Б	1
	1	КВС-2-0601407Б	Кронштейн	КВС-2-0601220А	1
	2	КВС-1-0601615	Плита	КВС-2-0601220А	1
	3	КПК 0800607	Шпилька	КВС-2-0601220А	4
	4	КПК 0800608	Гайка	КВС-2-0601220А	4
	5	КИС 0118008Б	Кольцо	КВС-2-0601220А	3
	6	КЗК 0602604	Штуцер	КВС-2-0601220А	3
	7		Болт М8-6ех16 – 7796	КВС-2-0601220А	4
	8		Гайка М5-6G – 5927	КВС-2-0601220А	4
	9		Шайба 5 65Г – 6402	КВС-2-0601220А	4
	10		Шайба 8Т 65Г – 6402	КВС-2-0601220А	4
11		Гидрораспределитель HD3-ES-1LLb-024С (“Aidro”, Италия)	КВС-2-0601220А	1	

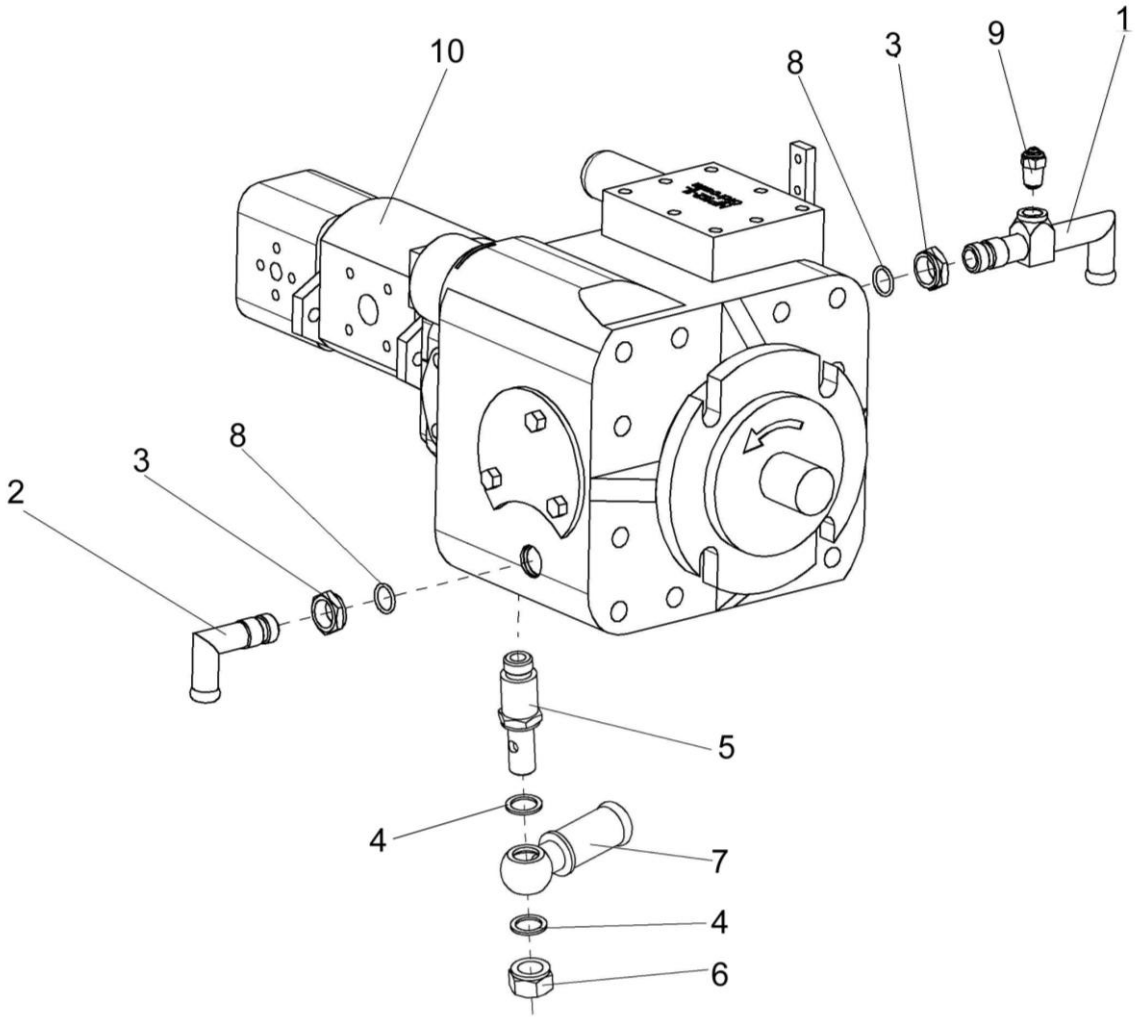


Рисунок 170 – Насос трехсекционный КВС-2-0601200



№ рис	№ поз	Обозначение	Наименование	Куда входит	
				Обозначение	Кол. на 1 сб.ед.
<b>НАСОС ТРЕХСЕКЦИОННЫЙ КВС-2-0601200 (рисунок 170)</b>					
<b>170</b>	1-10	КВС-2-0601200	Насос трехсекционный	КВС-2-0133000	1
	1,3,8,9	КГС 0108090	Тройник	КВС-2-0601200	1
	1	КГС 0108100	Тройник	КГС 0108090	1
	2	УЭС 0601060А	Угольник ввертный	КВС-2-0601200	1
	3	КИЛ 0108602	Контргайка	КВС-2-0601200 КГС 0108090	1 1
	4	КИС 0108424А	Шайба	КВС-2-0601200	2
	5	КИС 0108612А	Штуцер	КВС-2-0601200	1
	6	КИС 0108626А	Гайка глухая	КВС-2-0601200	1
	7	УЭС 0601651	Угольник поворотный	КВС-2-0601200	2
	8		Кольцо 019-023-25-2-2 – 18829/9833	КВС-2-0601200 КГС 0108090	1 1
9		Датчик указателя температуры жидкости ДУТЖ-01	КГС 0108090	1	
10		Тандем насосов ТН (NP112.6MHL/D2BE5B+ (НШ25Д+10Д-33Л21 4АА)	КВС-1-0601200	1	

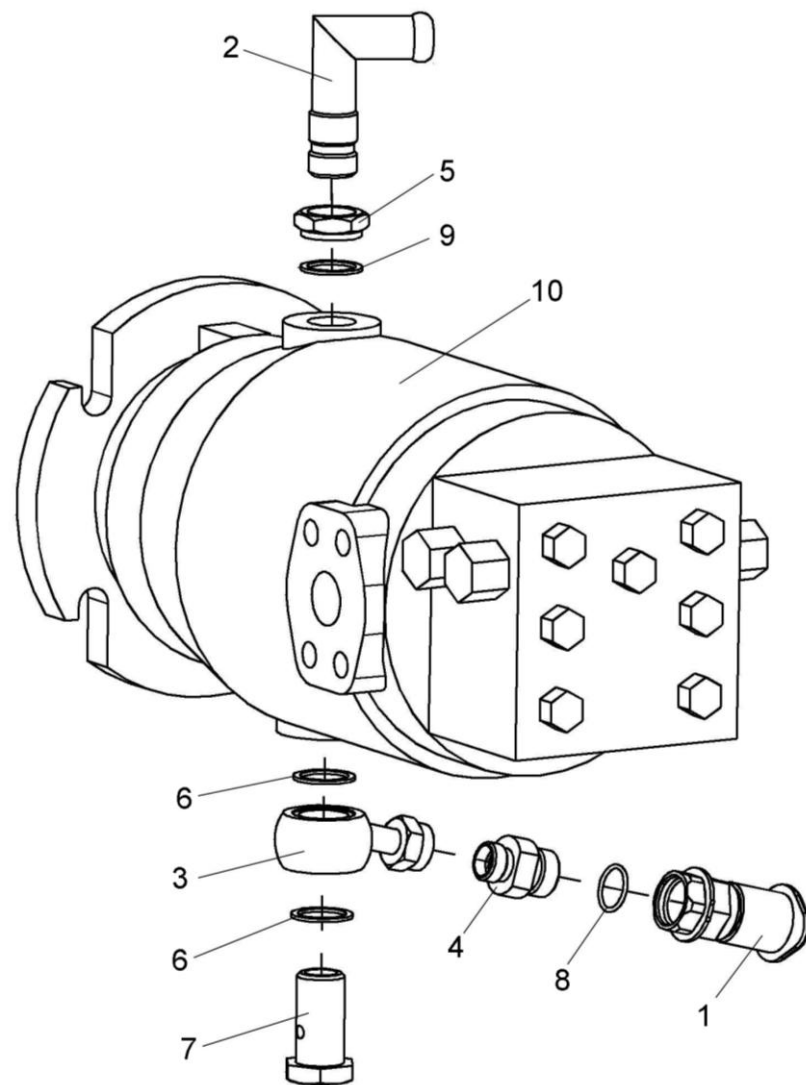


Рисунок 171 – Гидромотор КВС-1-0601210

№ рис	№ поз	Обозначение	Наименование	Куда входит	
				Обозначение	Кол. на 1 сб.ед.
<b>ГИДРОМОТОР КВС-1-0601210 (рисунок 171)</b>					
<b>171</b>	1-10	КВС-1-0601210	Гидромотор	КВС-2-0101000	1
	1,4,8	УЭС-7-0601130	Полумуфта внутренняя	КВС-1-0601210	1
	1	МС 12-3-020	Полумуфта внутренняя	УЭС-7-0601130	1
	2	УЭС 0601060А	Угольник ввертный	КВС-1-0601210	1
	3	УЭС 0601400А	Угольник поворотный	КВС-1-0601210	1
	4	УЭС-7-0603050	Фильтропатрон	УЭС-7-0601130	1
	5	КИЛ 0108602	Контргайка	КВС-1-0601210	1
	6	УЭС 0601501	Шайба	КВС-1-0601210	2
	7	УЭС 0601605	Болт	КВС-1-0601210	1
	8		Кольцо 019-022-19-2-2 – 18829/9833	УЭС-7-0601130	1
9		Кольцо 019-023-25-2-2 – 18829/9833	КВС-1-0601210	1	
10		Гидромотор аксиально-поршневой нерегулируемый МР112.2/D2B35 У1	КВС-1-0601210	1	

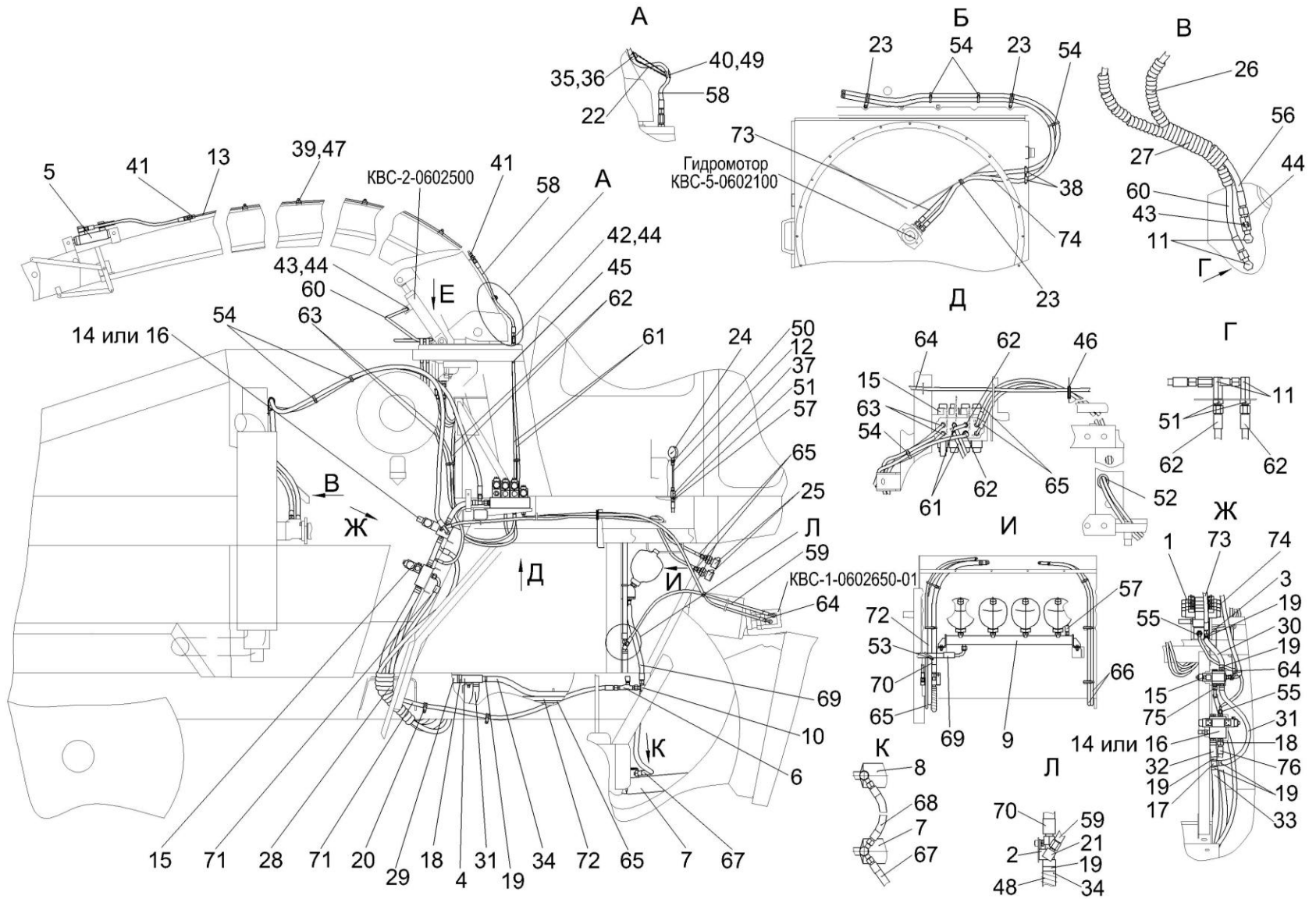


Рисунок 172 – Гидросистема рабочих органов и рулевого управления КВС-2-0602000 (лист 1)

№ рис	№ поз	Обозначение	Наименование	Куда входит	
				Обозначение	Кол. на 1 сб.ед.
<b>ГИДРОСИСТЕМА РАБОЧИХ ОРГАНОВ И РУЛЕВОГО УПРАВЛЕНИЯ КВС-2-0602000 (лист 1) (рисунок 172)</b>					
172	1-76	КВС-2-0602000	Гидросистема рабочих органов и рулевого управления	КВС-2-0100000-01	1
	1	КВС-2-0602310-01	Гидроблок четырехсекционный	КВС-2-0602000	1
	2	КВС-2-0602600	Тройник	КВС-2-0602000	1
	3	КВС-1-0602050	Тройник	КВС-2-0602000	1
	4	КВС-1-0602090	Тройник	КВС-2-0602000	1
	5	КВС-1-0602120	Гидроцилиндр	КВС-2-0602000	1
	6	КВС-1-0602170	Дроссель с обратным клапаном регулируемый	КВС-2-0602000	1
	7	КВС-1-0602440	Гидроцилиндр	КВС-2-0602000	1
	8	КВС-1-0602440-01	Гидроцилиндр	КВС-2-0602000	1
	9	КВС-1-0602540	Блок пневмогидроаккумуляторов	КВС-2-0602000	1
	10	КВС-1-0602700-01	Тройник	КВС-2-0602000	1
	11	КВС-1-0602840	Угольник	КВС-2-0602000	2
	12	КВС-1-0602890	Трубопровод	КВС-2-0602000	1
	13	КВС-1-0602900	Трубопровод	КВС-2-0602000	2
	14	КВС-5-0602300	Гидроблок навески	КВС-2-0602000	1
	15	КВС-5-0602310	Гидроблок воздухозаборника	КВС-2-0602000	1
	16	КВС-5-0602320	Гидроблок навески	КВС-2-0602000	1
	17	КВС-5-0602730	Тройник	КВС-2-0602000	1

№ рис	№ поз	Обозначение	Наименование	Куда входит	
				Обозначение	Кол. на 1 сб.ед.
172	18	A 23.02.170	Хомут стяжной	KBC-2-0602000	12
	19	A 23.02.160	Хомут стяжной	KBC-2-0602000	6
	20	КГС 0115770-03	Хомут	KBC-2-0602000	2
	21	ППК 0118070	Угольник	KBC-2-0602000	2
	22	ПКК 0141220	Цепочка	KBC-2-0602000	1
	23	УЭС-7-0203150А-01	Скоба	KBC-2-0602000	1
	24	УЭС-7-0602810	Манометр	KBC-2-0602000	1
	25	УЭС-7-0602840-01	Полумуфта наружная	KBC-2-0602000	2
	26	KBC-2-0602001	Оплетка НР 20/16 черная (L=400±10 мм) (Финляндия, "Safeplast")	KBC-2-0602000	1
	27	KBC-2-0602001-01	Оплетка НР 20/16 черная(L=1100±10 мм) (Финляндия, "Safeplast")	KBC-2-0602000	1
	28	KBC-2-0602002-01	Оплетка НР 50/43,2 черная(L=800±10 мм) (Финляндия, "Safeplast")	KBC-2-0602000	1
	29	KBC-2-0602024-03	Рукав 32x43-1,6 – 10362(L=5000±20мм)	KBC-2-0602000	1
	30	KBC-2-0602027-01	Рукав 18x27-1,6 – 10362 (L=240±5 мм)	KBC-2-0602000	1
	31	KBC-2-0602027-03	Рукав 18x27-1,6 – 10362 (L=600±5 мм)	KBC-2-0602000	1
	32	KBC-2-0602027-04	Рукав 18x27-1,6 – 10362 (L=130±5 мм)	KBC-2-0602000	1
	33	KBC-2-0602027-05	Рукав 18x27-1,6 – 10362 (L=1200±5 мм)	KBC-2-0602000	1
	34	KBC-1-0602013-02	Рукав 20x29-1,6 – 10362(L=1320±10мм)	KBC-2-0602000	1
	35	KBC-1-0602014-01	Уплотнитель ПР-067 (L=140-5 мм)	KBC-2-0602000	1
	36	KBC-1-0602418	Кронштейн	KBC-2-0602000	1

№ рис	№ поз	Обозначение	Наименование	Куда входит	
				Обозначение	Кол. на 1 сб.ед.
172	37	КВС-1-0602621	Штуцер	КВС-2-0602000	1
	38	КГС 0120032-01	Втулка	КВС-2-0602000	2
	39	КЗР 0600009	Прокладка	КВС-2-0602000	8
	40	КЗР 0360503	Прижим	КВС-2-0602000	2
	41	ПКК 0113629А	Штуцер проходной	КВС-2-0602000	4
	42	ПКК 0113632	Ниппель	КВС-2-0602000	2
	43	ПКК 0113632-03	Ниппель	КВС-2-0602000	2
	44	ПКК 0113634А	Штуцер	КВС-2-0602000	4
	45	ПКК 0113646	Штуцер переборочный	КВС-2-0602000	2
	46	ПКК 0147001-01	Втулка (г.Бобруйск)	КВС-2-0602000	1
	47	УЭС 0602012А	Брус	КВС-2-0602000	12
		УЭС 0602624-02	Штуцер	КВС-2-0602000	4
	48	УЭС 0602662-03	Оплетка	КВС-2-0602000	1
	49	36-1101067	Кольцо	КВС-2-0602000	2
	50		Гайка М14х1,5-6G – 2526	КВС-2-0602000	1
	51		Гайка М16х1,5-6G – 2526	КВС-2-0602000	15
	52		Втулка 500АС-3724042 (г. Бобруйск)	КВС-2-0602000	1
	53		Лента стяжная 2-0160981-2 (Германия, "Тусо")	КВС-2-0602000	10
	54		Лента стяжная 4-0160975-2 (Германия, "Тусо")	КВС-2-0602000	22

№ рис	№ поз	Обозначение	Наименование	Куда входит	
				Обозначение	Кол. на 1 сб.ед.
172	55		Рукав высокого давления РВД 6-1SN-M16x1,5-60°-660-0°-90° (Польша, "Stomil")	KBC-2-0602000	1
	56		Рукав высокого давления РВД 6-1SN-M16x1,5-60°-900 (Польша, "Stomil")	KBC-2-0602000	1
	57		Рукав высокого давления РВД 6-1SN-M16x1,5-60°-1000 (Польша, "Stomil")	KBC-2-0602000	1
	58		Рукав высокого давления РВД 6-1SN-M16x1,5-60°-1120 (Польша, "Stomil")	KBC-2-0602000	2
	59		Рукав высокого давления РВД 6-1SN-M16x1,5-60°-1200-0°-90° (Польша, "Stomil")	KBC-2-0602000	1
	60		Рукав высокого давления РВД 6-1SN-M16x1,5-60°-1250 (Польша, "Stomil")	KBC-2-0602000	1
	61		Рукав высокого давления РВД 6-1SN-M16x1,5-60°-1400 (Польша, "Stomil")	KBC-2-0602000	2
	62		Рукав высокого давления РВД 6-1SN-M16x1,5-60°-1500 (Польша, "Stomil")	KBC-2-0602000	2



№ рис	№ поз	Обозначение	Наименование	Куда входит	
				Обозначение	Кол. на 1 сб.ед.
172	63		Рукав высокого давления РВД 6-1SN-M16x1,5-60°-1700 (Польша, "Stomil")	KBC-2-0602000	2
	64		Рукав высокого давления РВД 6-1SN-M16x1,5-60°-2200-90°-90° (Польша, "Stomil")	KBC-2-0602000	1
	65		Рукав высокого давления РВД 6-1SN-M16x1,5-60°-2700-0°-90° (Польша, "Stomil")	KBC-2-0602000	3
	66		Рукав высокого давления РВД 8-2SN-M16x1,5-60°-2700 (Польша, "Stomil")	KBC-2-0602000	2
	67		Рукав высокого давления РВД 12-2SN-M20x1,5-60°-800 (Польша, "Stomil")	KBC-2-0602000	1
	68		Рукав высокого давления РВД 12-2SN-M20x1,5-60°-900 (Польша, "Stomil")	KBC-2-0602000	1
	69		Рукав высокого давления РВД 12-2SN-M20x1,5-60°-900-0°-90° (Польша, "Stomil")	KBC-2-0602000	1
	70		Рукав высокого давления РВД 12-2SN-M20x1,5-60°-1450 (Польша, "Stomil")	KBC-2-0602000	1

№ рис	№ поз	Обозначение	Наименование	Куда входит	
				Обозначение	Кол. на 1 сб.ед.
172	71		Рукав высокого давления РВД 12-2SN-M20x1,5-60°-2200-0°-90° (Польша, "Stomil")	KBC-2-0602000	1
	72		Рукав высокого давления РВД 12-2SN-M20x1,5-60°-2700-0°-90° (Польша, "Stomil")	KBC-2-0602000	1
	73		Рукав высокого давления РВД 12-2SN-M20x1,5-60°-4000 (Польша, "Stomil")	KBC-2-0602000	1
	74		Рукав высокого давления РВД 12-2SN-M20x1,5-60°-4200-0°-90° (Польша, "Stomil")	KBC-2-0602000	1
	75		Рукав высокого давления РВД 12-2SN-M20x1,5-60°-4800-0°-90° (Польша, "Stomil")	KBC-2-0602000	1
	76		Рукав высокого давления РВД 16-2SN-M27x1,5-60°-1600 (Польша, "Stomil")	KBC-2-0602000	1

Вид сзади

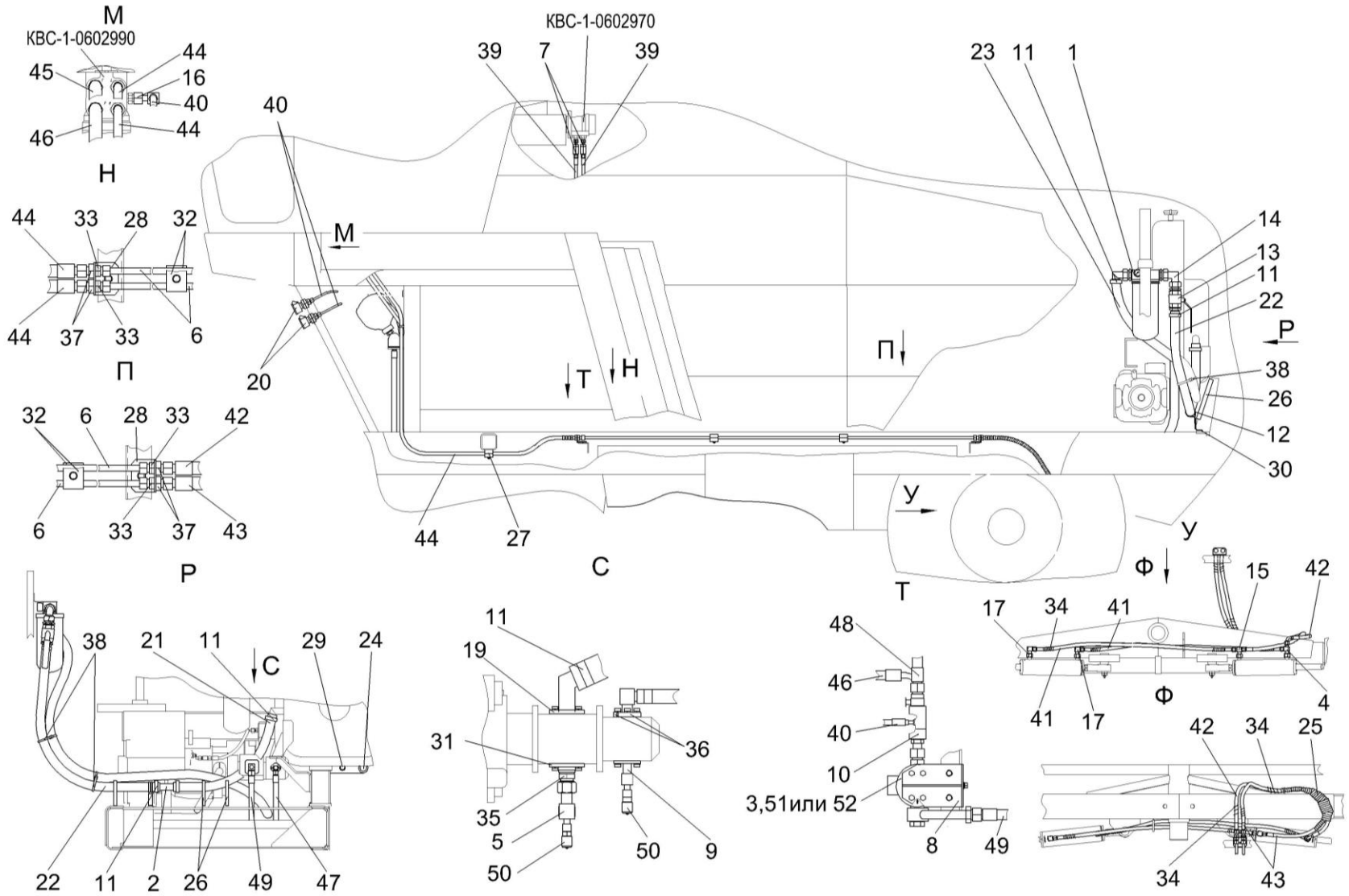


Рисунок 173 – Гидросистема рабочих органов и рулевого управления КВС-2-0602000 (лист 2)

№ рис	№ поз	Обозначение	Наименование	Куда входит	
				Обозначение	Кол. на 1 сб.ед.
<b>ГИДРОСИСТЕМА РАБОЧИХ ОРГАНОВ И РУЛЕВОГО УПРАВЛЕНИЯ КВС-2-0602000 (лист 2) (рисунок 173)</b>					
173	1-52	КВС-2-0602000	Гидросистема рабочих органов и рулевого управления	КВС-2-0100000-01	1
	1	КВС-2-0602020	Фильтр сливной	КВС-2-0602000	1
	2	КВС-2-0602040	Тройник	КВС-2-0602000	1
	3	КВС-1-0602150	Фильтр напорный	КВС-2-0602000	1
	4	КВС-1-0602300	Тройник	КВС-2-0602000	1
	5	КВС-1-0602380	Тройник	КВС-2-0602000	1
	6	КВС-1-0602450	Трубопровод	КВС-2-0602000	2
	7	КВС-1-0602690-05	Дроссель с обратным клапаном	КВС-2-0602000	2
	8	КВС-1-0602820	Кронштейн	КВС-2-0602000	1
	9	КВС-1-0602950	Тройник	КВС-2-0602000	1
	10	КВС-5-0602340	Клапан приоритетный	КВС-2-0602000	1
	11	А 23.02.170	Хомут стяжной	КВС-2-0602000	12
	12	КГС 0115770-08	Хомут	КВС-2-0602000	1
	13	КЗК-10-0602380	Кран	КВС-2-0602000	1
	14	КЗК-12-0602200	Угольник	КВС-2-0602000	1
	15	КЗР 1542290-01	Тройник	КВС-2-0602000	1
	16	ППК 0118070	Угольник	КВС-2-0602000	2
	17	УЭС 0602060	Угольник	КВС-2-0602000	2

№ рис	№ поз	Обозначение	Наименование	Куда входит	
				Обозначение	Кол. на 1 сб.ед.
173	18	КВС-2-0602620	Угольник	КВС-2-0602000	1
	19	УЭС-7-0602680	Фланец	КВС-2-0602000	1
	20	УЭС-7-0602840-01	Полумуфта наружная	КВС-2-0602000	2
	21	КВС-2-0602024-01	Рукав 32x43-1,6 – 10362 (L=760±5 мм)	КВС-2-0602000	1
	22	КВС-2-0602024-02	Рукав 32x43-1,6 – 10362 (L=1100±10 мм)	КВС-2-0602000	1
	23	КВС-2-0602024-03	Рукав 32x43-1,6 – 10362(L=5000±20мм)	КВС-2-0602000	1
	24	КВС-2-0602025-01	Рукав всасывающий 17 G-20 (SAE 100 R4) DN32 (L= 800±5 мм)	КВС-2-0602000	1
	25	КВС-2-0602026	Оплетка НР 20/16 черная (L=1500±10 мм) (Финляндия, "Safeplast")	КВС-2-0602000	1
	26	КВС-1-0156011	Уплотнитель	КВС-2-0602000	3
	27	КВС-1-0602001	Брус	КВС-2-0602000	4
	28	КВС-1-0602401	Кронштейн	КВС-2-0602000	2
	29	КВС-2-0604017-04	Рукав всасывающий 17 G-16 (SAE 100 R4) DN25 (L=550±5 мм)	КВС-2-0602000	1
	30	КЗК 0602507	Кронштейн	КВС-2-0602000	1
	31	КИЛ 0118661	Фланец	КВС-2-0602000	1
	32	УЭС 0602012А	Брус	КВС-2-0602000	12
	33	УЭС 0602624-02	Штуцер	КВС-2-0602000	4
34	УЭС 0602628-02	Оплетка	КВС-2-0602000	4	

№ рис	№ поз	Обозначение	Наименование	Куда входит	
				Обозначение	Кол. на 1 сб.ед.
173	35	УЭС-7-0602618	Штуцер	KBC-2-0602000	1
	36	УЭС 0603627	Полуфланец	KBC-2-0602000	2
	37		Гайка M16x1,5-6G – 2526	KBC-2-0602000	15
	38		Лента стяжная 2-0160981-2 (Германия, "Тусо")	KBC-2-0602000	10
	39		Рукав высокого давления РВД 6-1SN-M16x1,5-60°-1700 (Польша, "Stomil")	KBC-2-0602000	2
	40		Рукав высокого давления РВД 6-1SN-M16x1,5-60°-2700-0°-90° (Польша, "Stomil")	KBC-2-0602000	3
	41		Рукав высокого давления РВД 8-2SN-M16x1,5-60°-1000 (Польша, "Stomil")	KBC-2-0602000	2
	42		Рукав высокого давления РВД 8-2SN-M16x1,5-60°-1300-0°-90° (Польша, "Stomil")	KBC-2-0602000	1
	43		Рукав высокого давления РВД 8-2SN-M16x1,5-60°-1400 (Польша, "Stomil")	KBC-2-0602000	1
	44		Рукав высокого давления РВД 8-2SN-M16x1,5-60°-2700 (Польша, "Stomil")	KBC-2-0602000	2

№ рис	№ поз	Обозначение	Наименование	Куда входит	
				Обозначение	Кол. на 1 сб.ед.
173	45		Рукав высокого давления РВД 12-2SN-M20x1,5-60°-1450 (Польша, "Stomil")	KBC-2-0602000	1
	46		Рукав высокого давления РВД 12-2SN-M20x1,5-60°-2700-0°-90° (Польша, "Stomil")	KBC-2-0602000	1
	47		Рукав высокого давления РВД 12-2SN-M20x1,5-60°-4800-0°-90° (Польша, "Stomil")	KBC-2-0602000	1
	48		Рукав высокого давления РВД 16-2SN-M27x1,5-60°-1600 (Польша, "Stomil")	KBC-2-0602000	1
	49		Рукав высокого давления РВД 16-2SN-M27x1,5-60°-3300 (Польша, "Stomil")	KBC-2-0602000	1
	50		Соединение резьбовое с колпачком AB20-11/BO8L (Германия. "Bosch Rexroth")	KBC-2-0602000	2
	51		Фильтроэлемент CCH302FV1 (Италия, "SOFIMA")	KBC-2-0602000	1
	52		Фильтроэлемент CHP424/12 (Италия, "AIDRO")	KBC-2-0602000	1

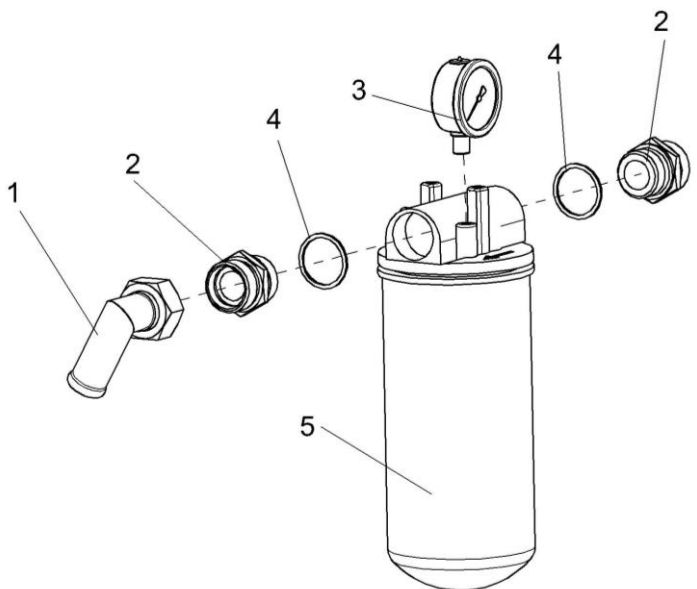


Рисунок 174 – Фильтр сливной КВС-2-0602020

№ рис	№ поз	Обозначение	Наименование	Куда входит	
				Обозначение	Кол. на 1 сб.ед.
<b>ФИЛЬТР СЛИВНОЙ КВС-2-0602020 (рисунок 174)</b>					
<b>174</b>	1-5	КВС-2-0602020	Фильтр сливной	КВС-5-0602000	1
	1	МКС 0108140	Угольник	КВС-2-0602020	1
	2	КВС-1-0602631	Штуцер	КВС-2-0602020	2
	3		Манометр 30 (“Sofima”, Италия)	КВС-2-0602020	1
	4		Прокладка 42 М3 – 23358	КВС-2-0602020	2
	5		Фильтр AMF302ECD1BB606X (“Sofima”, Италия)	КВС-2-0602020	1



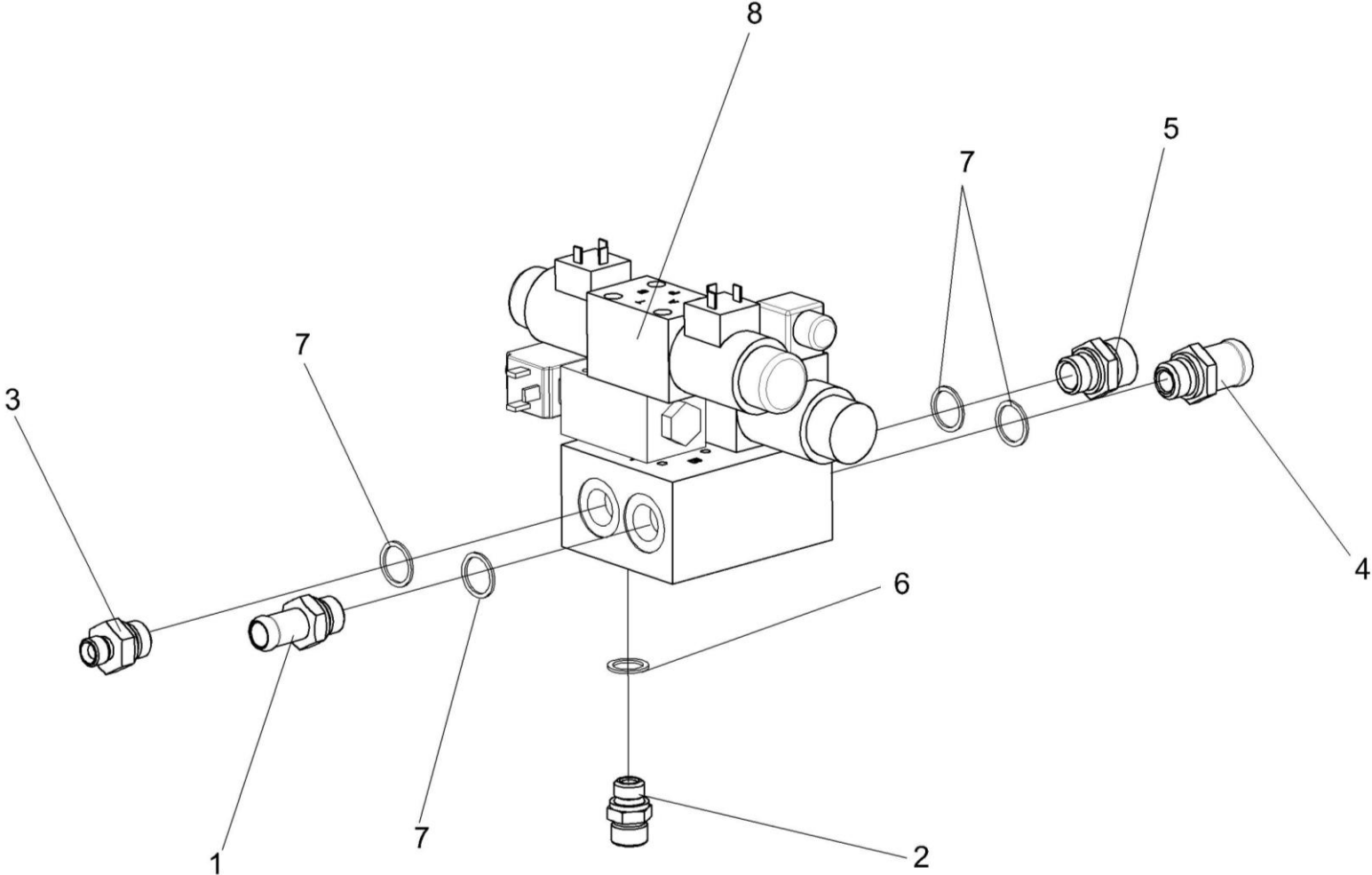


Рисунок 175 – Гидроблок навески КВС-5-602300

№ рис	№ поз	Обозначение	Наименование	Куда входит	
				Обозначение	Кол. на 1 сб.ед.
<b>ГИДРОБЛОК НАВЕСКИ КВС-5-0602300 (рисунок 175)</b>					
<b>175</b>	1-8	КВС-5-0602300	Гидроблок навески	КВС-2-0602000	1
	1	КВС-5-0602601	Штуцер	КВС-5-0602300	1
	2	КВС-1-0602605-03	Штуцер	КВС-5-0602300	1
	3	КВС-1-0602606-01	Штуцер	КВС-5-0602300	1
	4	КВС-1-0602607	Штуцер	КВС-5-0602300	1
	5	УЭС-7-0602666	Штуцер	КВС-5-0602300	1
	6		Прокладка G3/8 M1 – 23358	КВС-5-0602300	1
	7		Прокладка G1/2 M1 – 23358	КВС-5-0602300	4
8		Гидроблок GB1-01-P800-24V-2K-IT8 (Италия, "Diplomatic")	КВС-5-0602300	1	

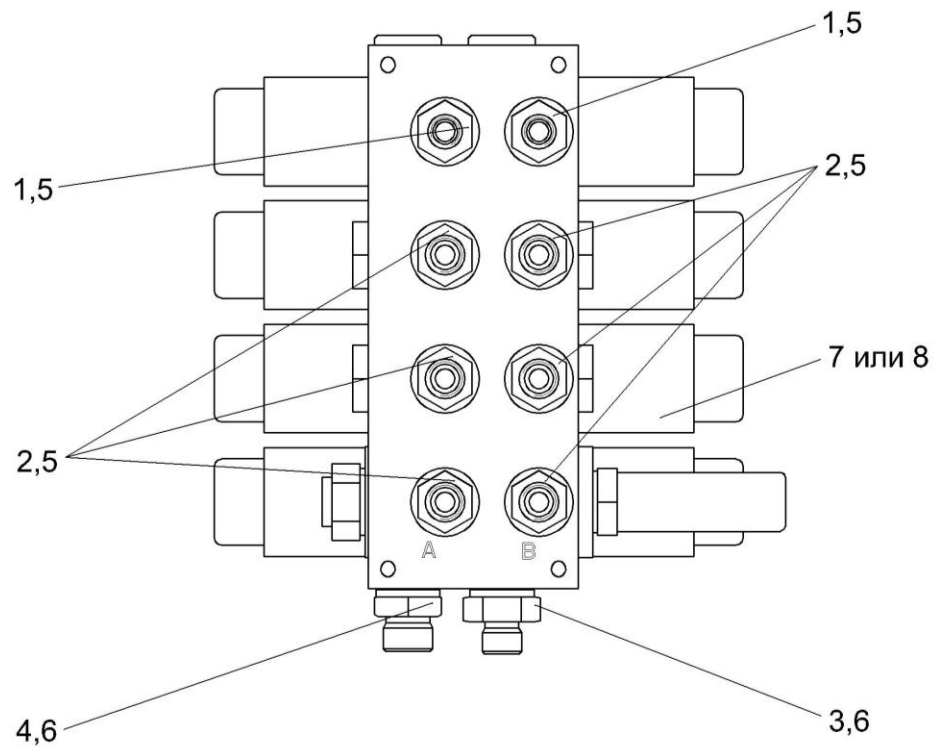


Рисунок 176 – Гидроблок четырехсекционный КВС-2-602310

№ рис	№ поз	Обозначение	Наименование	Куда входит	
				Обозначение	Кол. на 1 сб.ед.
<b>ГИДРОБЛОК ЧЕТЫРЕХСЕКЦИОННЫЙ КВС-2-0602310 (рисунок 176)</b>					
<b>176</b>	1-8	КВС-2-0602310	Гидроблок четырехсекционный	КВС-2-0602000	1
	1	КВС-1-0602605	Штуцер	КВС-2-0602310	2
	2	КВС-1-0602605-01	Штуцер	КВС-2-0602310	6
	3	КВС-1-0602606-01	Штуцер	КВС-2-0602310	1
	4	УЭС-7-0602665	Штуцер	КВС-2-0602310	1
	5		Прокладка G3/8 M1 – 23358	КВС-2-0602310	8
	6		Прокладка G1/2 M1 – 23356	КВС-2-0602310	2
	7		Гидроблок GB3-01-P800-24V-4K-IT1 ("Aidro", Италия)	КВС-2-0602310	1
8		Гидроблок GB3-01-P800-24V-4K-IT8 ("Diplomatic", Италия)	КВС-2-0602310	1	

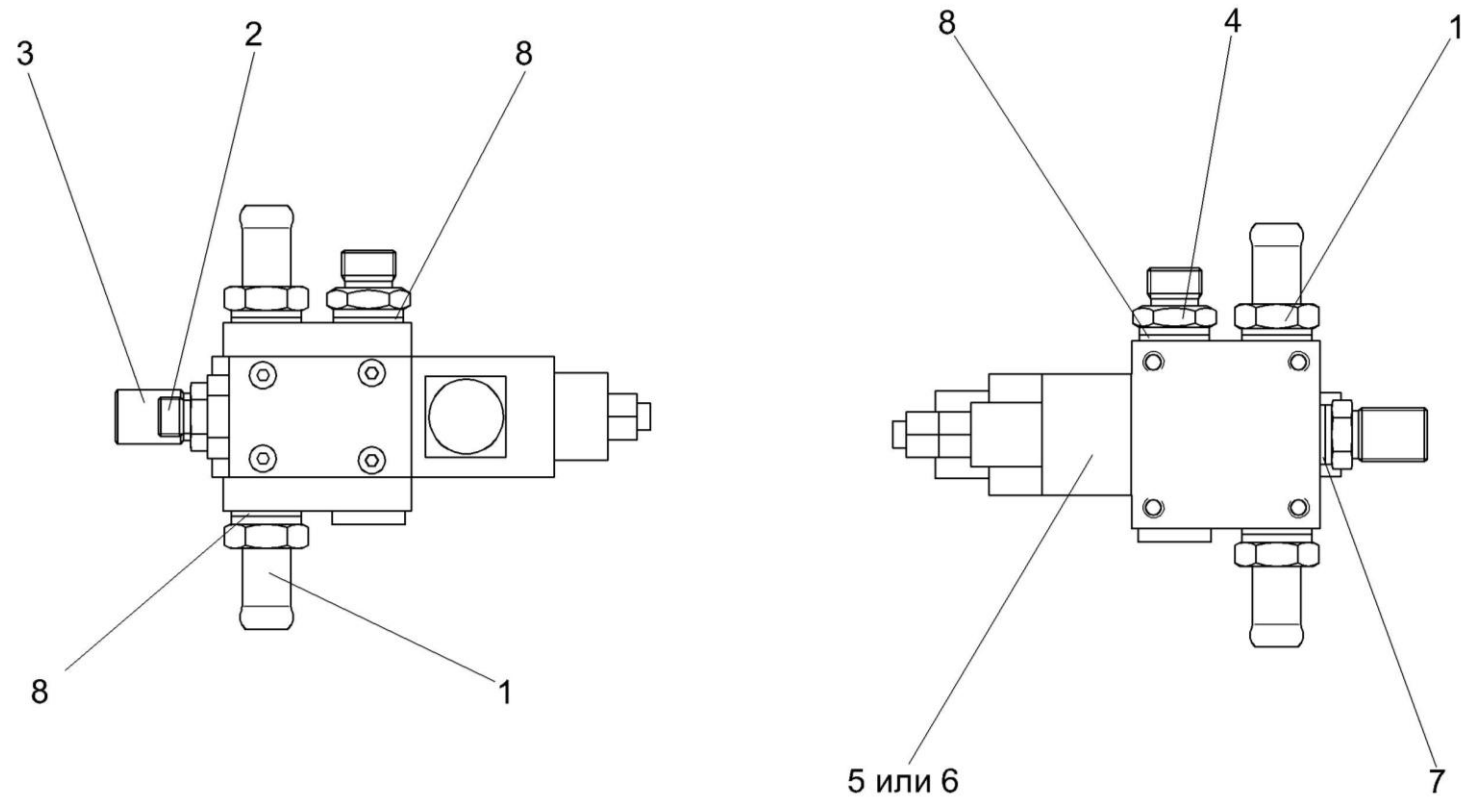


Рисунок 177 – Гидроблок воздухозаборника КВС-5-602310

№ рис	№ поз	Обозначение	Наименование	Куда входит	
				Обозначение	Кол. на 1 сб.ед.
<b>ГИДРОБЛОК ВОЗДУХОЗАБОРНИКА КВС-5-0602310 (рисунок 177)</b>					
<b>177</b>	1-8	КВС-5-0602310	Гидроблок воздухозаборника	КВС-2-0602000	1
	1	КВС-5-0602601	Штуцер	КВС-5-0602310	2
	2	КВС-1-0602605-01	Штуцер	КВС-5-0602310	1
	3	КВС-1-0602605-04	Штуцер	КВС-5-0602310	1
	4	УЭС-7-0602665	Штуцер	КВС-5-0602310	1
	5		Гидроблок P-800/1K-01 ("Aidro", Италия)	КВС-5-0602310	1
	6		Гидроблок PAN03-1P-AS1 (1569101) ("Diplomatic", Италия)	КВС-5-0602310	1
	7		Прокладки G3/8 M1 – 23358	КВС-5-0602310	2
8		Прокладки G1/2 M1 – 23358	КВС-5-0602310	3	

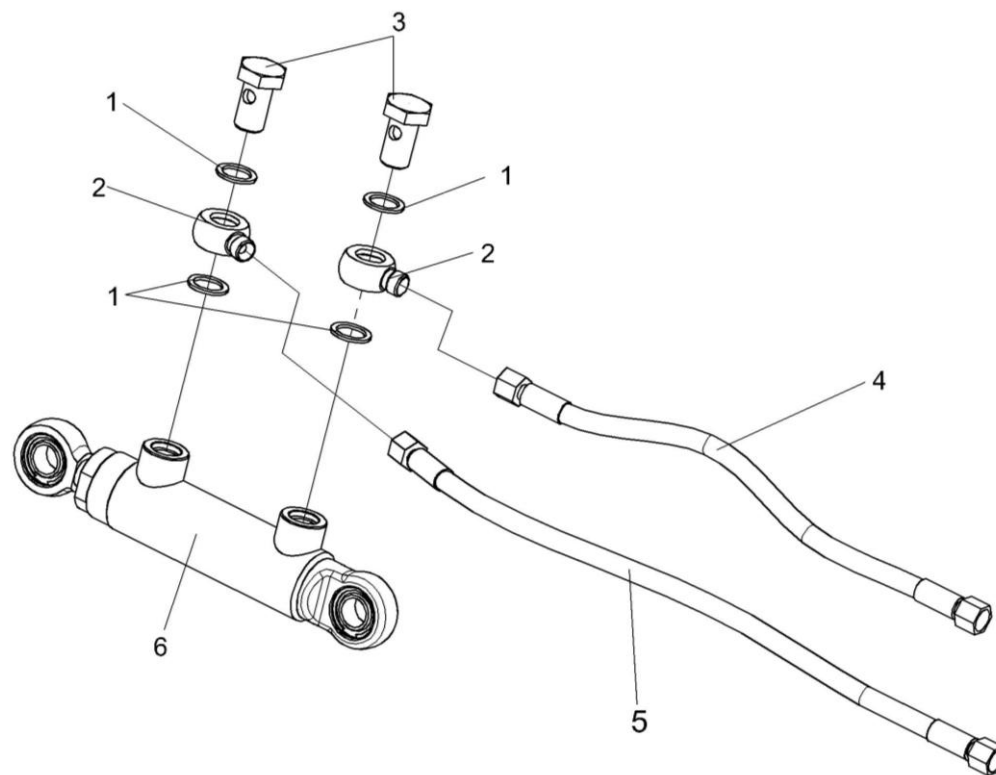


Рисунок 178 – Гидроцилиндр КВС-1-0602120

№ рис	№ поз	Обозначение	Наименование	Куда входит	
				Обозначение	Кол. на 1 сб.ед.
<b>ГИДРОЦИЛИНДР КВС-1-0602120 (рисунок 178)</b>					
<b>178</b>	1-6	КВС-1-0602120	Гидроцилиндр	КВС-2-0602000	1
	1	КИС 0108424А	Шайба	КВС-1-0602120	4
	2	ПКК 0113602	Угольник поворотный	КВС-1-0602120	2
	3	ПКК 0113637	Болт поворотного угольника	КВС-1-0602120	2
	4		Рукав высокого давления РВД6-1SN-M16x1,5-60 <sup>0</sup> -410	КВС-1-0602120	1
	5		Рукав высокого давления РВД6-1SN-M16x1,5-60 <sup>0</sup> -560	КВС-1-0602120	1
6		Гидроцилиндр ВНС 40.20.70	КВС-1-0602120	1	



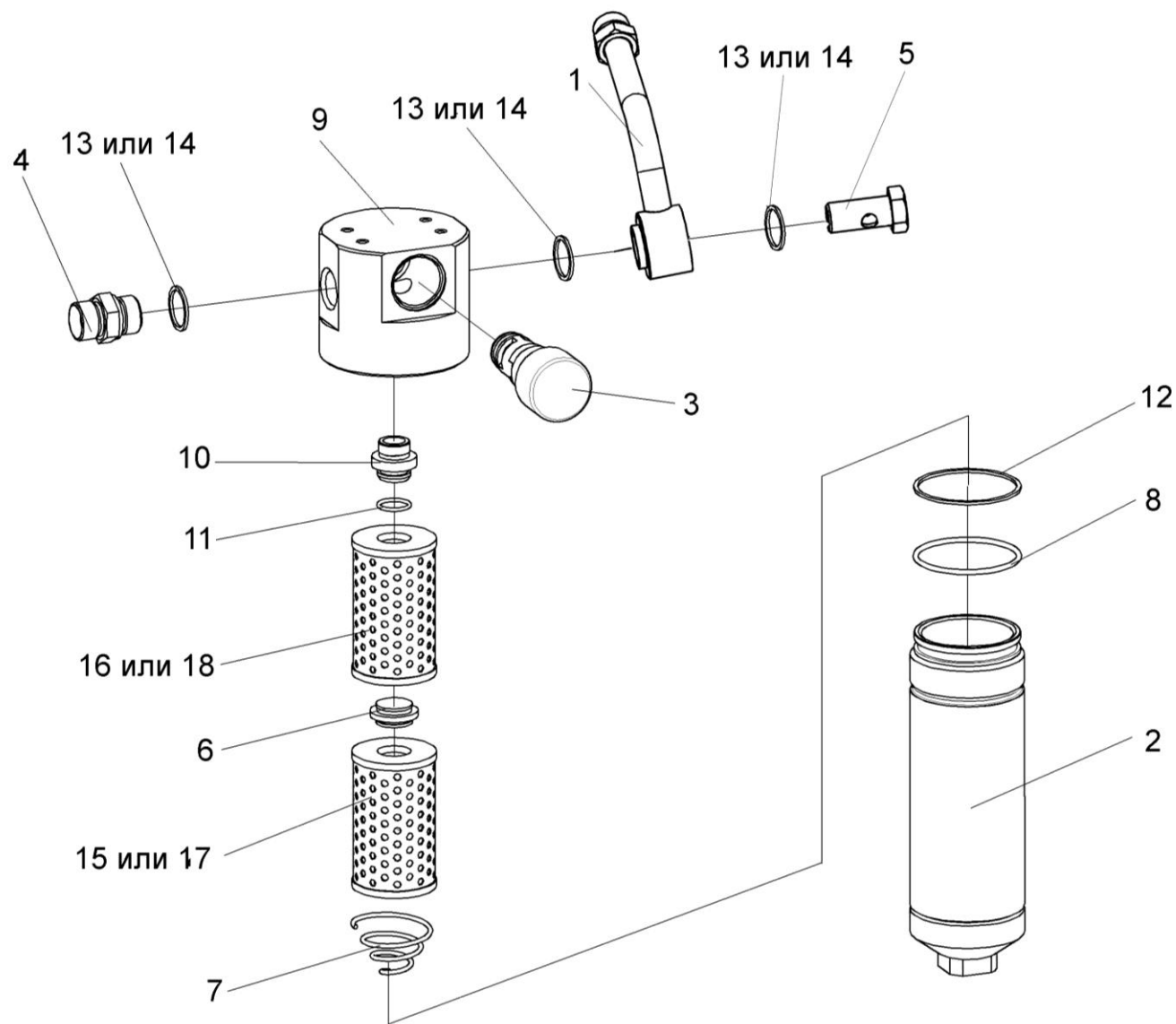


Рисунок 179 – Фильтр напорный КВС-1-0602150

№ рис	№ поз	Обозначение	Наименование	Куда входит	
				Обозначение	Кол. на 1 сб.ед.
<b>ФИЛЬТР НАПОРНЫЙ КВС-1-0602150 (рисунок 179)</b>					
<b>179</b>	1-18	КВС-1-0602150	Фильтр напорный	КВС-2-0602000	1
	2,3,6-12,15-18	ФСК 0000000А	Фильтр напорный ФСК-20-М	КВС-1-0602150	2
	2,8,12	ФСК 0100000	Стакан фильтра	ФСК 0000000	1
	3,9,10	ФСК 0300000А	Головка фильтра	ФСК 0000000А	1
	9,10	ФСК 0301000А	Головка фильтра	ФСК 0300000А	1
	1	КВС-1-0602350	Трубопровод	КВС-1-0602150	1
	2	ФСК 0101000	Стакан	ФСК 0100000	1
	3	УЭС 0603660-01	Клапан-сигнализатор	ФСК 0300000А	1
	4	УЭС-7-0602634	Штуцер	КВС-1-0602150	1
	5	УЭС-3-0602602-01	Болт поворотного угольника	КВС-1-0602150	1
	6	ФСК 0000001	Втулка	ФСК 0000000А	1
	7	ФСК 0000601	Пружина	ФСК 0000000А	1
8	ФСК 0100001	Кольцо	ФСК 0100000	1	
9	ФСК 0301601	Корпус	ФСК 0301000А	1	
10	ФСК 0301602А	Втулка	ФСК 0301000А	1	
11			Кольцо 024-028-25-2-2 – 18829/9833	ФСК 0000000А	1
12			Кольцо 070-076-36-2-2 – 18829/9833	ФСК 0100000	1

№ рис	№ поз	Обозначение	Наименование	Куда входит	
				Обозначение	Кол. на 1 сб.ед.
179	13		Прокладка 27 МЗ – 23358	КВС-1-0602150	3
	14		Прокладка 27АДО – 23358	КВС-1-0602150	3
	15		Фильтроэлемент ФЭГ1.Г-25	ФСК 0000000А	1
	16		Фильтроэлемент ФЭГ1.2С-25	ФСК 0000000А	1
	17		Элемент фильтрующий ЭФОМ 601Т-1-06	ФСК 0000000А	1
	18		Элемент фильтрующий ЭФОМ 601Т-1-06Г	ФСК 0000000А	1

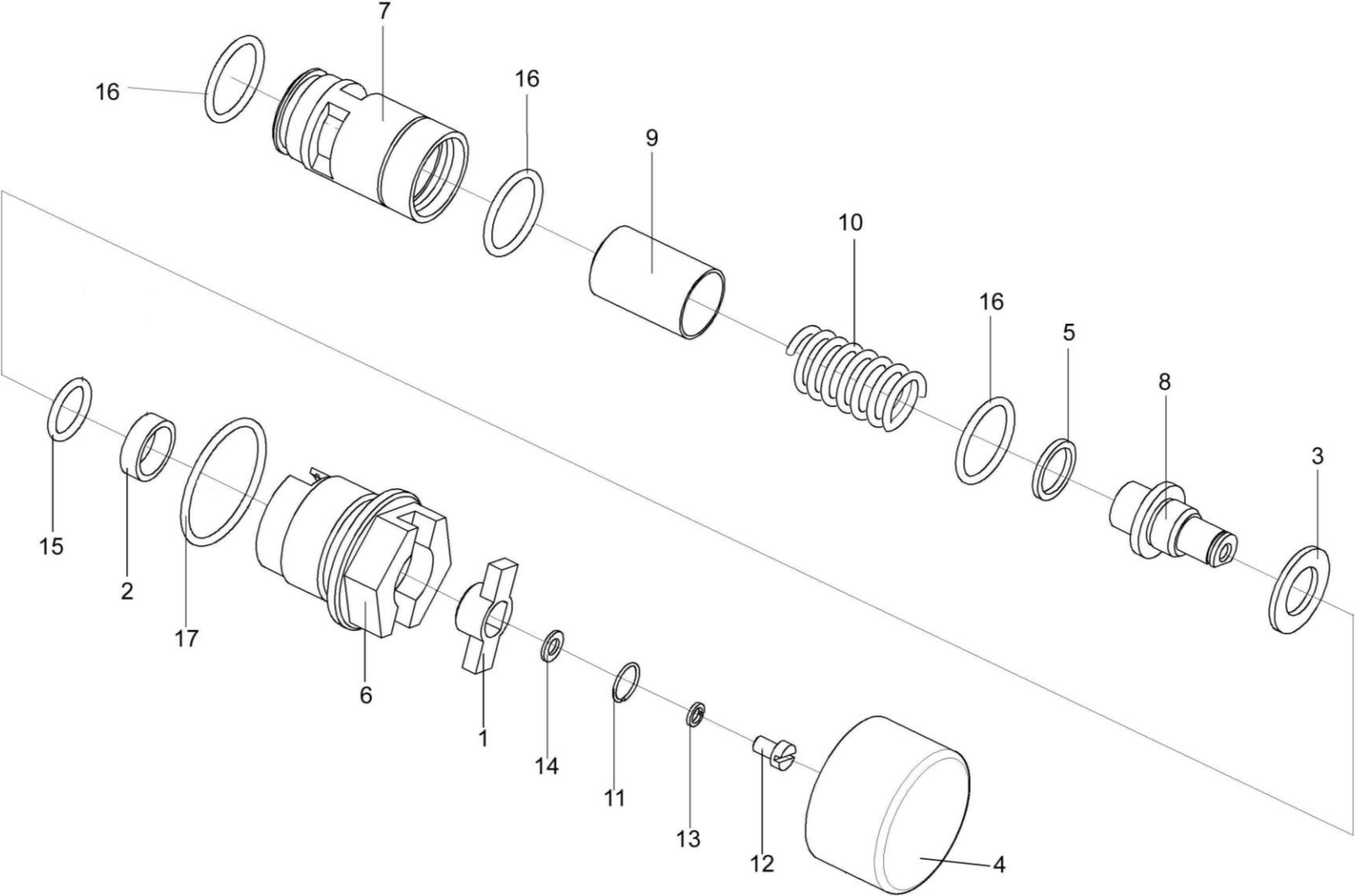


Рисунок 180 – Клапан-сигнализатор УЭС 0603660-01

№ рис	№ поз	Обозначение	Наименование	Куда входит	
				Обозначение	Кол. на 1 сб.ед.
<b>КЛАПАН-СИГНАЛИЗАТОР УЭС 0603660-01 (рисунок 180)</b>					
<b>180</b>	1-17	УЭС 0603660-01	Клапан-сигнализатор	ФСК 0300000А	1
	1	УЭС 0602034	Втулка	УЭС 0603660-01	1
	2	УЭС 0602035	Кольцо	УЭС 0603660-01	1
	3	УЭС 0602036	Кольцо	УЭС 0603660-01	1
	4	УЭС 0602037	Крышка	УЭС 0603660-01	1
	5	УЭС 0602509	Кольцо	УЭС 0603660-01	4
	6	УЭС 0603644	Корпус	УЭС 0603660-01	1
	7	УЭС 0603645	Седло	УЭС 0603660-01	1
	8	УЭС 0603646	Ось	УЭС 0603660-01	1
	9	УЭС 0603647	Клапан	УЭС 0603660-01	1
	10	УЭС 0603648	Пружина	УЭС 0603660-01	1
	11	УЭС 0603649	Кольцо запорное	УЭС 0603660-01	1
	12		Винт VM5-6ex10 – 1491	УЭС 0603660-01	1
	13		Шайба 5 65Г – 6402	УЭС 0603660-01	1
	14		Шайба 5.01 – 11371	УЭС 0603660-01	1
	15		Кольцо 016-020-25-2-2 – 9833	УЭС 0603660-01	1
	16		Кольцо 024-028-25-2-2 – 9833	УЭС 0603660-01	3
	17		Кольцо 038-042-25-2-2 – 9833	УЭС 0603660-01	1

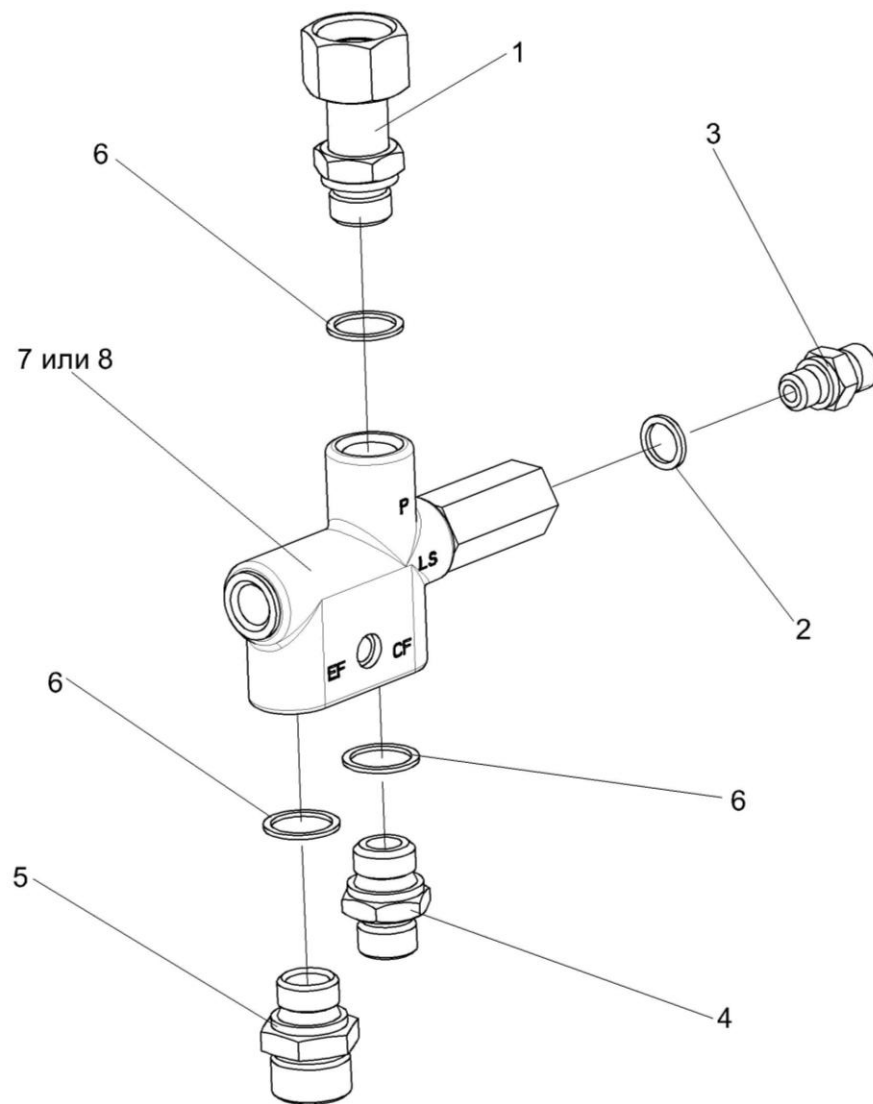


Рисунок 181 – Клапан приоритетный КВС-5-602340

№ рис	№ поз	Обозначение	Наименование	Куда входит	
				Обозначение	Кол. на 1 сб.ед.
<b>КЛАПАН ПРИОРИТЕТНЫЙ КВС-5-0602340 (рисунок 181)</b>					
<b>181</b>	1-8	КВС-5-0602340	Клапан приоритетный	КВС-2-0602000	1
	1	КВС-1-0602860	Переходник	КВС-5-0602340	1
	2	КИС 0118008Б	Кольцо	КВС-5-0602340	1
	3	КПК 0801601	Штуцер	КВС-5-0602340	1
	4	УЭС-7-0602665	Штуцер	КВС-5-0602340	1
	5	УЭС-7-0602666	Штуцер	КВС-5-0602340	1
	6		Прокладка G1/2 M1 – 23358	КВС-5-0602340	3
	7		Клапан приоритетный OLS 80 (152B0262) (“Danfoss”, Дания)	КВС-5-0602340	1
8		Клапан приоритетный LPS 80 R11/LD7-643/01 (“BOSCH Rexroth”, Германия)	КВС-5-0602340	1	

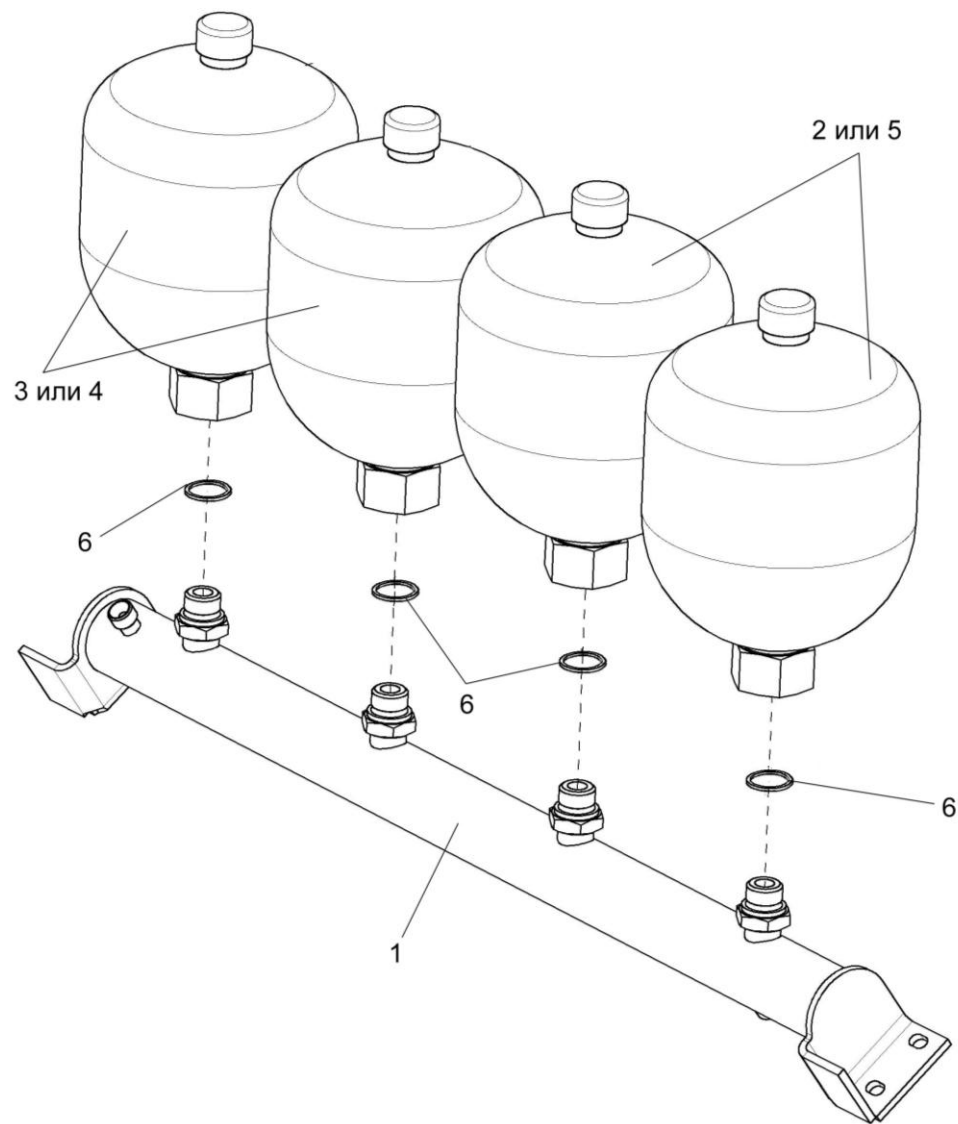


Рисунок 182 – Блок пневмогидроаккумуляторов КВС-1-0602540



№ рис	№ поз	Обозначение	Наименование	Куда входит	
				Обозначение	Кол. на 1 сб.ед.
<b>БЛОК ПНЕВМОГИДРОАККУМУЛЯТОРОВ КВС-1-0602540 (рисунок 182)</b>					
<b>182</b>	1-6	КВС-1-0602540	Блок пневмогидроаккумуляторов	КВС-2-0602000	1
	1	КВС-1-0602960	Трубопровод	КВС-1-0602540	1
	2		Пневмогидроаккумулятор 0531 623 600 (P=50 bar) (Германия, "BOSCH")	КВС-1-0602540	2
	3		Пневмогидроаккумулятор 0531 623 613 (P=25 bar) (Германия, "BOSCH")	КВС-1-0602540	2
	4		Пневмогидроаккумулятор SBO210-2E1/112U 210 ME025 (P=25 bar) ("HUDAC")	КВС-1-0602540	2
	5		Пневмогидроаккумулятор SBO210-2E1/112U 210 ME050 (P=50 bar) ("HUDAC")	КВС-1-0602540	2
6		Прокладка 22M1 – 23358	КВС-1-0602540	4	

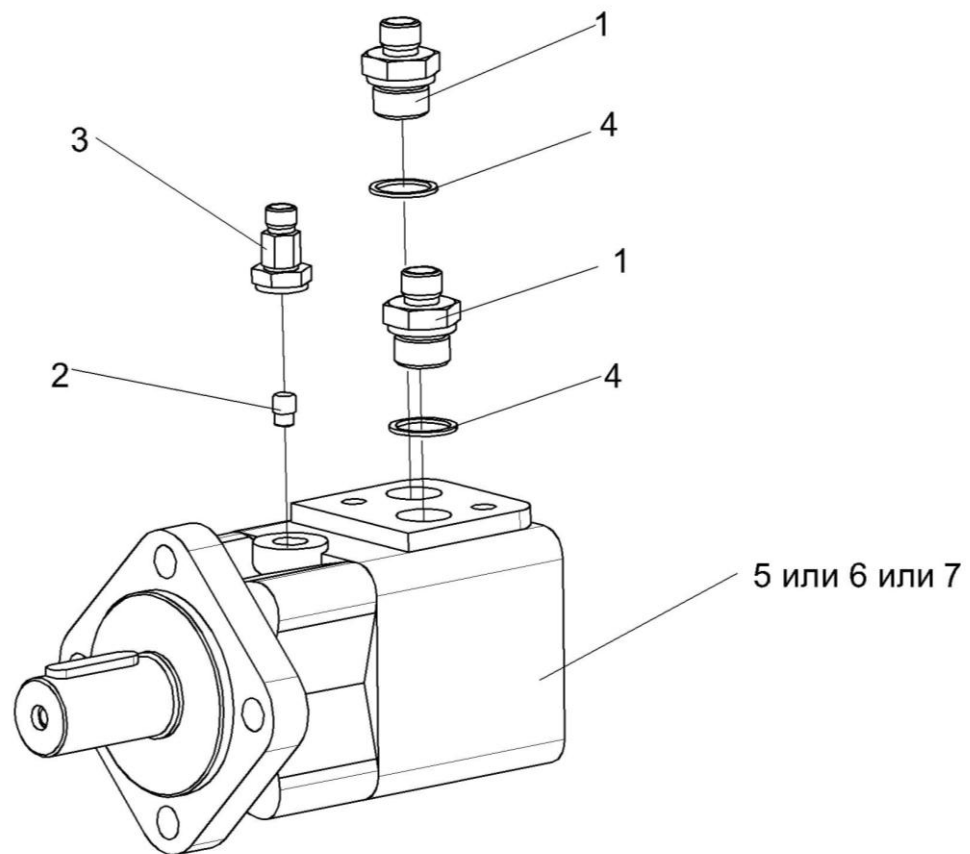


Рисунок 183 – Гидромотор заточного устройства КВС-1-0602650-01

№ рис	№ поз	Обозначение	Наименование	Куда входит	
				Обозначение	Кол. на 1 сб.ед.
<b>ГИДРОМОТОР ЗАТОЧНОГО УСТРОЙСТВА КВС-1-0602650-01 (рисунок 183)</b>					
<b>183</b>	1-7	КВС-1-0602650-01	Гидромотор заточного устройства	КВС-2-0116000А	1
	1	КВС-1-0602606-01	Штуцер	КВС-1-0602650-01	2
	2	ПКК 0113632-01	Ниппель	КВС-1-0602650-01	1
	3	ПКК 0113634А	Штуцер	КВС-1-0602650-01	1
	4		Прокладка G1/2 M1 – 23358	КВС-1-0602650-01	2
	5		Гидромотор MS 80С (Болгария, "M+S Hydraulic")	КВС-1-0602650-01	1
	6		Гидромотор OMS 80 (151F0200) (Германия, "Sauer-Danfoss")	КВС-1-0602650-01	1
7		Гидромотор HPR 80 D C32 (Италия, "Samhydraulik")	КВС-1-0602650-01	1	

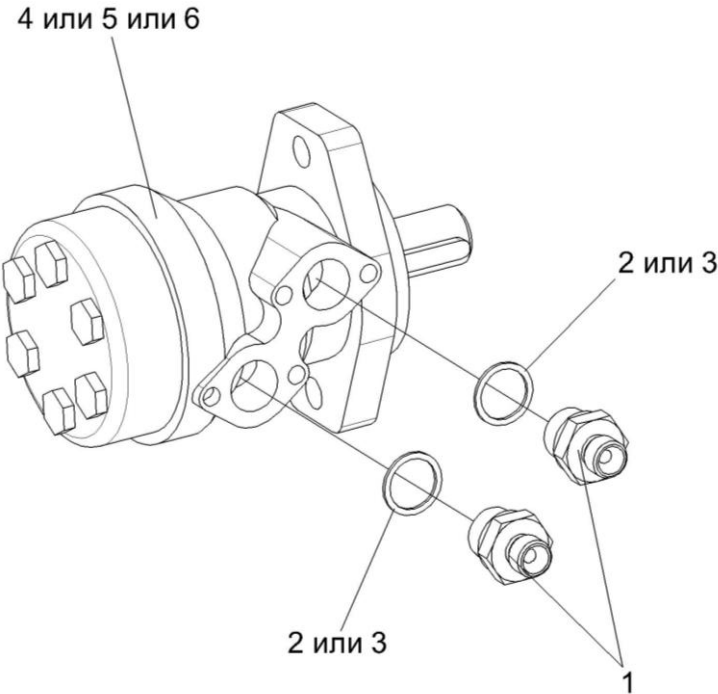


Рисунок 184 – Гидромотор силосопровода КВС-1-0602970

№ рис	№ поз	Обозначение	Наименование	Куда входит	
				Обозначение	Кол. на 1 сб.ед.
<b>ГИДРОМОТОР СИЛОСОПРОВОДА КВС-1-0602970 (рисунок 184)</b>					
<b>184</b>	1-6	КВС-1-0602970	Гидромотор силосопровода	КВС-1-0143000	1
	1	КВС-1-0602606-01	Штуцер	КВС-1-0602970	2
	2		Прокладка G1/2 М3 – 23358	КВС-1-0602970	2
	3		Прокладка G1/2 АДО – 23358	КВС-1-0602970	2
	4		Гидромотор MR 50CD (Болгария, "M+S Hydraulic")	КВС-1-0602970	1
	5		Гидромотор OMP 50 (151-5051) (Дания, "Sauer-Danfoss")	КВС-1-0602970	1
	6		Гидромотор BGE 50 N C25 HPS (Италия, "Samhydraulik")	КВС-1-0602970	1

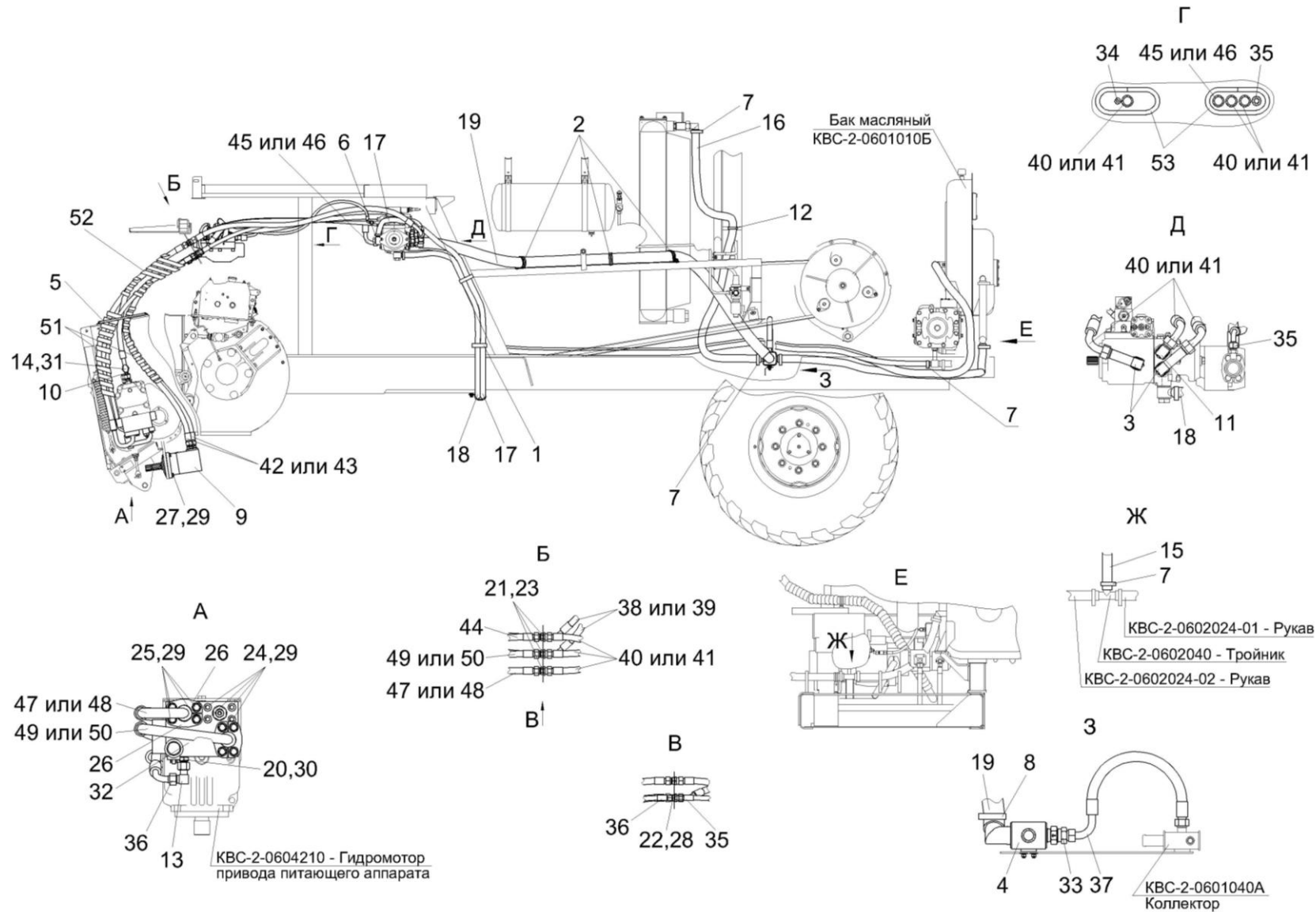


Рисунок 185 – Гидросистема привода питающего аппарата и адаптеров КВС-2-0604000Б (вид слева)

№ рис	№ поз	Обозначение	Наименование	Куда входит	
				Обозначение	Кол. на 1 сб.ед.
<b>ГИДРОСИСТЕМА ПРИВОДА ПИТАЮЩЕГО АППАРАТА И АДАПТЕРОВ КВС-2-0604000Б (вид слева) (рисунок 185)</b>					
<b>185</b>	1-53	КВС-2-0604000Б	Гидросистема привода питающего аппарата и адаптеров	КВС-2-0100000-01	1
	1	КВС-2-0604180	Хомут	КВС-2-0604000Б	3
	2	КВС-2-0604190Б	Хомут	КВС-2-0604000Б	3
	3	КВС-2-0604340	Угольник	КВС-2-0604000Б	2
	4	КВС-2-0604600	Коллектор	КВС-2-0604000Б	1
	5	КВС-2-0604820	Держатель рукавов	КВС-2-0604000Б	1
	6	A23.02.160	Хомут стяжной	КВС-2-0604000Б	2
	7	A23.02.170	Хомут стяжной	КВС-2-0604000Б	6
	8	A23.02.190	Хомут стяжной	КВС-2-0604000Б	2
	9	КГС 0115380	Гидромотор привода адаптеров	КВС-2-0604000Б	1
	10	КГС 0115510	Тройник	КВС-2-0604000Б	1
	11	КГС 0115530	Угольник	КВС-2-0604000Б	2
	12	КГС 0115770-08	Хомут	КВС-2-0604000Б	6
	13	КИС 0118820А	Угольник	КВС-2-0604000Б	1
	14	МС 12-3-020	Полумуфта внутренняя	КВС-2-0604000Б	1
	15	КВС-2-0604011	Рукав	КВС-2-0604000Б	1

№ рис	№ поз	Обозначение	Наименование	Куда входит	
				Обозначение	Кол. на 1 сб.ед.
185	16	КВС-2-0604012	Рукав	КВС-2-0604000Б	1
	17	КВС-2-0604017	Рукав всасывающий	КВС-2-0604000Б	1
	18	КВС-2-0604018-01	Рукав всасывающий	КВС-2-0604000Б	1
	19	КВС-2-0604015	Рукав	КВС-2-0604000Б	1
	20	КВС-2-0604608	Штуцер	КВС-2-0604000Б	1
	21	КВС-2-0604637	Штуцер	КВС-2-0604000Б	5
	22	КВС-2-0604638	Штуцер	КВС-2-0604000Б	1
	23	КВС-2-0604639	Гайка	КВС-2-0604000Б	5
	24	КГС 0115668	Винт	КВС-2-0604000Б	4
	25	КГС 0115669	Болт	КВС-2-0604000Б	4
	26	УЭС-7-0601614	Полуфланец	КВС-2-0604000Б	4
	27		Болт М12-6ех40 – 7796	КВС-2-0604000Б	4
	28		Гайка М20х1,5-6G – 2526	КВС-2-0604000Б	1
	29		Шайба 12Т 65Г – 6402	КВС-2-0604000Б	20
	30		Прокладка G1/4 М1 – 23358	КВС-2-0604000Б	1
	31		Кольцо 019-022-19-2-2 – 18829/9833	КВС-2-0604000Б	1
	32		Гидроблок 227.394.302.9 (Германия, "Wessel-Hydraulik")	КВС-2-0604000Б	1



№ рис	№ поз	Обозначение	Наименование	Куда входит	
				Обозначение	Кол. на 1 сб.ед.
185	33		Клапан обратный TN108GG-22LR,2bar (Италия, "Rastelli Raccordi")	KBC-2-0604000Б	1
	34		Рукав высокого давления РВД 6-1SN-M16X1,5-60°-2150-90°-90°/180° (Польша, "Stomil")	KBC-2-0604000Б	1
	35		Рукав высокого давления РВД 12-2SN-M20X1,5-60°-1100-0°-90° (Польша, "Stomil")	KBC-2-0604000Б	1
	36		Рукав высокого давления РВД 12-2SN-M20X1,5-60°-1900-0°-90° (Польша, "Stomil")	KBC-2-0604000Б	1
	37		Рукав высокого давления РВД 20-1SC-M30X2-24°-600-0°-90° (Польша, "Stomil")	KBC-2-0604000Б	1
	38		Рукав высокого давления РВД 20-3ZN-M30X2-24°-840-0°-90° (г. Брест, "Ник-Агро")	KBC-2-0604000Б	2
	39		Рукав высокого давления РВД 20-2SN-TMR-M30X2-24°-840-0°-90° (г. Минск, "Спецагромаш")	KBC-2-0604000Б	2
	40		Рукав высокого давления РВД 20-3ZN-M30X2-24°-1240-0°-90° (г. Брест, "Ник-Агро")	KBC-2-0604000Б	3

№ рис	№ поз	Обозначение	Наименование	Куда входит	
				Обозначение	Кол. на 1 сб.ед.
185	41		Рукав высокого давления РВД 20-2SN-TMR-M30X2-24°-1240-0°-90° (г. Минск, "Спецагромаш")	КВС-2-0604000Б	3
	42		Рукав высокого давления РВД 20-3ZN-M30X2-24°-1800 (г. Брест, "Ник-Агро")	КВС-2-0604000Б	2
	43		Рукав высокого давления РВД 20-2SN-TMR-M30X2-24°-1800 (г. Минск, "Спецагромаш")	КВС-2-0604000Б	2
	44		Рукав высокого давления РВД 20-2SN-M30X2-24°-1460-0°-90° (Польша, "Stomil")	КВС-2-0604000Б	1
	45		Рукав высокого давления РВД 20-3ZN-M30X2-24°-1900-90°-90°/180° (г. Брест, "Ник-Агро")	КВС-2-0604000Б	1
	46		Рукав высокого давления РВД 20-2SN-TMR-M30X2-24°-1900-90°-90°/180° (г. Минск, "Спецагромаш")	КВС-2-0604000Б	1
	47		Рукав высокого давления РВД 20.3ZN.05.07H100-1920 (г. Брест, "Ник-Агро")	КВС-2-0604000Б	1
	48		Рукав высокого давления РВД 20/TMR-H100-1920-SAM (г. Минск, "Спецагромаш")	КВС-2-0604000Б	1

№ рис	№ поз	Обозначение	Наименование	Куда входит	
				Обозначение	Кол. на 1 сб.ед.
185	49		Рукав высокого давления РВД 20.3ZN.05.07H205-1920 (г. Брест, "Ник-Агро")	КВС-2-0604000Б	1
	50		Рукав высокого давления РВД 20/TMR-H205-1920-SAM (г. Минск, "Спецагромаш")	КВС-2-0604000Б	1
	51		Оплетка НР 20/16 черная (Финляндия, "Safeplast")	КВС-2-0604000Б	8.0 м
	52		Оплетка НР 50/43,2 черная (Финляндия, "Safeplast")	КВС-2-0604000Б	8.0 м
	53		Профиль 2107-6107018	КВС-2-0604000Б	1.0 м

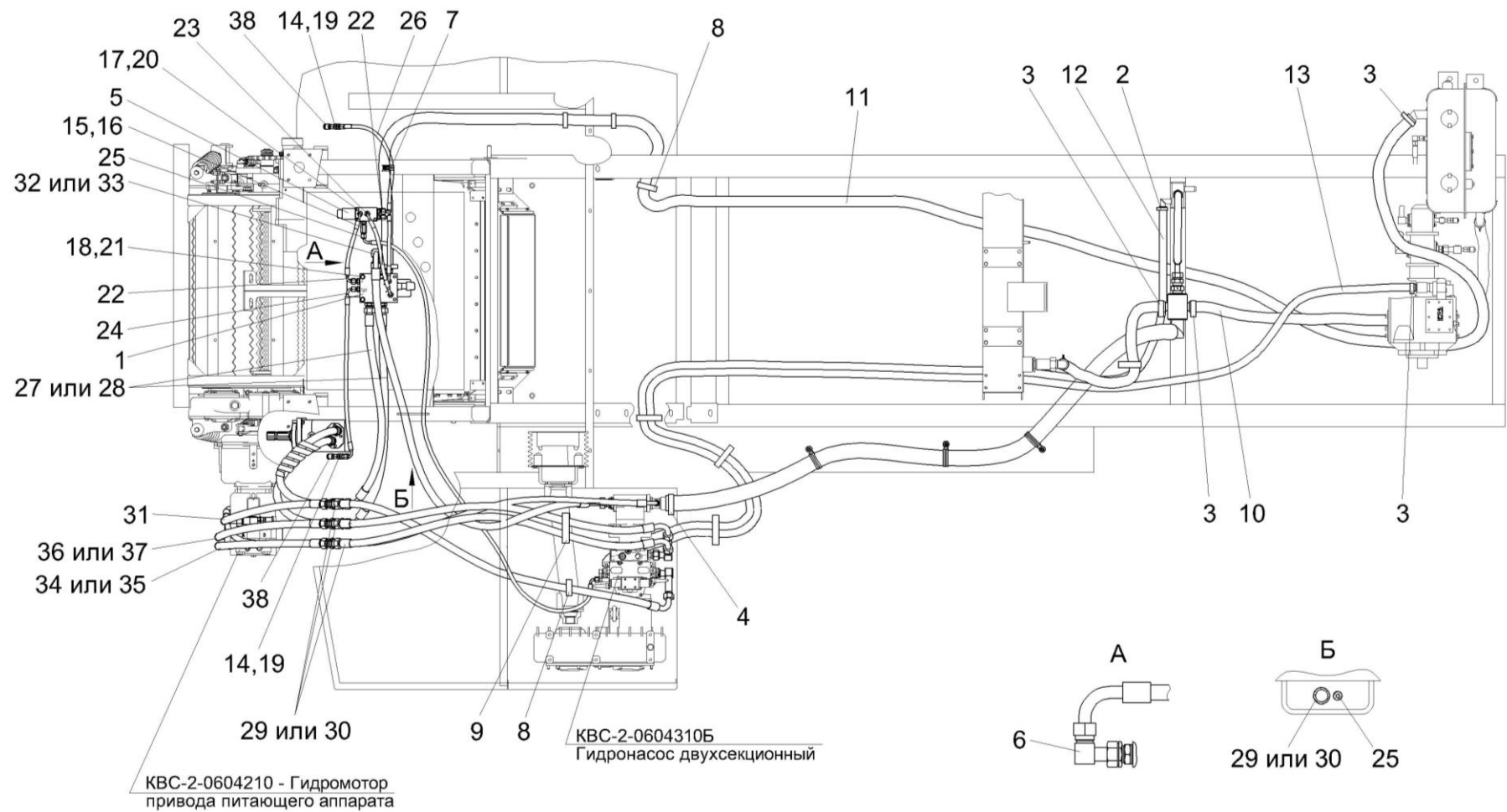


Рисунок 186 – Гидросистема привода питающего аппарата и адаптеров КВС-2-0604000Б (вид сверху)

№ рис	№ поз	Обозначение	Наименование	Куда входит	
				Обозначение	Кол. на 1 сб.ед.
<b>ГИДРОСИСТЕМА ПРИВОДА ПИТАЮЩЕГО АППАРАТА И АДАПТЕРОВ КВС-2-0604000Б (вид сверху) (рисунок 186)</b>					
<b>186</b>	1-38	КВС-2-0604000Б	Гидросистема привода питающего аппарата и адаптеров	КВС-2-0100000-01	1
	1	КВС-2-0604110Б	Гидроблок адаптеров	КВС-2-0604000Б	1
	2	A23.02.160	Хомут стяжной	КВС-2-0604000Б	2
	3	A23.02.170	Хомут стяжной	КВС-2-0604000Б	6
	4	A23.02.190	Хомут стяжной	КВС-2-0604000Б	2
	5	КГС 0115120А-01	Гидроблок управления	КВС-2-0604000Б	1
	6	КГС 0115530	Угольник	КВС-2-0604000Б	2
	7	КГС 0115770	Хомут	КВС-2-0604000Б	1
	8	КГС 0115770-08	Хомут	КВС-2-0604000Б	6
	9	КГС 0115770-09	Хомут	КВС-2-0604000Б	1
	10	КВС-2-0604011	Рукав	КВС-2-0604000Б	1
	11	КВС-2-0604012-01	Рукав	КВС-2-0604000Б	1
	12	КВС-2-0604017	Рукав всасывающий	КВС-2-0604000Б	1
	13	КВС-2-0604018-01	Рукав всасывающий	КВС-2-0604000Б	1
	14	ПКК 0113629А	Штуцер проходной	КВС-2-0604000Б	2
	15	ПКК 0113632	Ниппель	КВС-2-0604000Б	1

№ рис	№ поз	Обозначение	Наименование	Куда входит	
				Обозначение	Кол. на 1 сб.ед.
186	16	ПКК 0113634А	Штуцер	КВС-2-0604000Б	1
	17		Болт М8-6ех20 – 7796	КВС-2-0604000Б	3
	18		Болт М12-6ех25 – 7796	КВС-2-0604000Б	4
	19		Гайка М16х1,5-6G – 2526	КВС-2-0604000Б	2
	20		Шайба 8Т 65Г – 6402	КВС-2-0604000Б	19
	21		Шайба 12Т 65Г – 6402	КВС-2-0604000Б	20
	22		Рукав высокого давления РВД 6-1SN-M16X1,5-60°-320-90°-90°/90° (Польша, "Stomil")	КВС-2-0604000Б	2
	23		Рукав высокого давления РВД 6-1SN-M16X1,5-60°-360-90°-90° (Польша, "Stomil")	КВС-2-0604000Б	1
	24		Рукав высокого давления РВД 6-1SN-M16X1,5-60°-760-90°-90°/180° (Польша, "Stomil")	КВС-2-0604000Б	1
	25		Рукав высокого давления РВД 6-1SN-M16X1,5-60°-2150-90°-90°/180° (Польша, "Stomil")	КВС-2-0604000Б	1
	26		Рукав высокого давления РВД 6-1SN-M16X1,5-60°-660-0°-90° (Польша, "Stomil")	КВС-2-0604000Б	1

№ рис	№ поз	Обозначение	Наименование	Куда входит	
				Обозначение	Кол. на 1 сб.ед.
186	27		Рукав высокого давления РВД 20-3ZN-M30X2-24°-840-0°-90° (г. Брест, "Ник-Агро")	КВС-2-0604000Б	2
	28		Рукав высокого давления РВД 20-2SN-TMR-M30X2-24°-840-0°-90° (г. Минск, "Спецагромаш")	КВС-2-0604000Б	2
	29		Рукав высокого давления РВД 20-3ZN-M30X2-24°-1240-0°-90° (г. Брест, "Ник-Агро")	КВС-2-0604000Б	3
	30		Рукав высокого давления РВД 20-2SN-TMR-M30X2-24°-1240-0°-90° (г. Минск, "Спецагромаш")	КВС-2-0604000Б	3
	31		Рукав высокого давления РВД 20-2SN-M30X2-24°-1460-0°-90° (Польша, "Stomil")	КВС-2-0604000Б	1
	32		Рукав высокого давления РВД 20-3ZN-M30X2-24°-1900-90°-90°/180° (г. Брест, "Ник-Агро")	КВС-2-0604000Б	1
	33		Рукав высокого давления РВД 20-2SN-TMR-M30X2-24°-1900-90°-90°/180° (г. Минск, "Спецагромаш")	КВС-2-0604000Б	1
	34		Рукав высокого давления РВД 20.3ZN.05.07H100-1920 (г. Брест, "Ник-Агро")	КВС-2-0604000Б	1

№ рис	№ поз	Обозначение	Наименование	Куда входит	
				Обозначение	Кол. на 1 сб.ед.
186	35		Рукав высокого давления РВД 20/TMR-H100-1920-САМ (г. Минск, "Спецагромаш")	КВС-2-0604000Б	1
	36		Рукав высокого давления РВД 20.3ZN.05.07H205-1920 (г. Брест, "Ник-Агро")	КВС-2-0604000Б	1
	37		Рукав высокого давления РВД 20/TMR-H205-1920-САМ (г. Минск, "Спецагромаш")	КВС-2-0604000Б	1
	38		Соединение резьбовое с колпачком AB20-11/BO8L (Германия, "Rexroth Bosch Group")	КВС-2-0604000Б	2



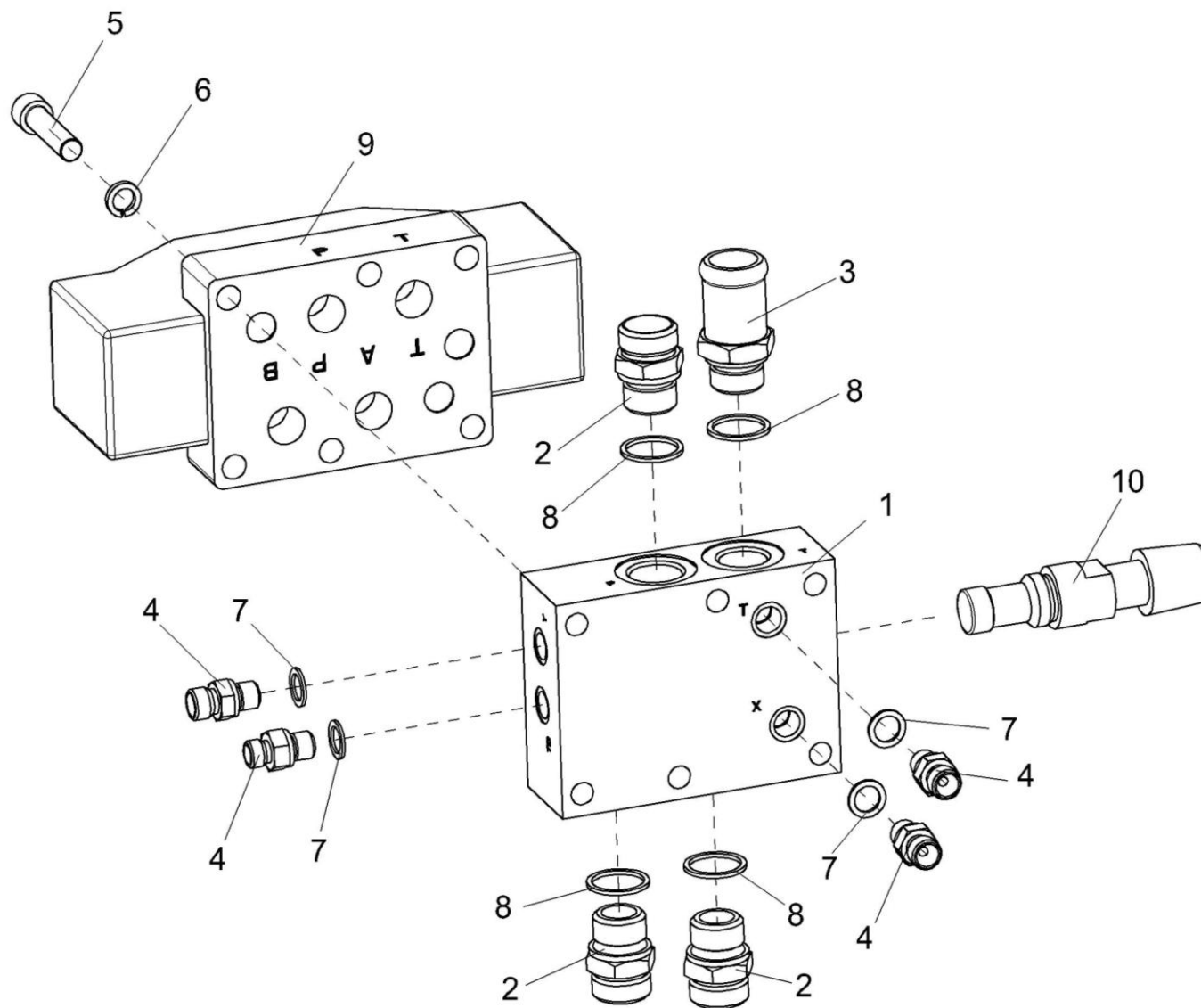


Рисунок 187 – Гидроблок адаптеров КВС-2-0604110Б

№ рис	№ поз	Обозначение	Наименование	Куда входит	
				Обозначение	Кол. на 1 сб.ед.
<b>ГИДРОБЛОК АДАПТЕРОВ КВС-2-0604110Б (рисунок 187)</b>					
<b>187</b>	1-10	КВС-2-0604110Б	Гидроблок адаптеров	КВС-2-0604000Б	1
	1	КВС-2-0604601	Плита	КВС-2-0604110Б	1
	2	КГС 0115612	Штуцер	КВС-2-0604110Б	3
	3	КГС 0115624	Штуцер	КВС-2-0604110Б	1
	4	КЗК 0602604	Штуцер	КВС-2-0604110Б	4
	5		Винт М12-6х55 – 11738	КВС-2-0604110Б	6
	6		Шайба 12Т 65Г – 6402	КВС-2-0604110Б	6
	7		Прокладка 14 М1 – 23358	КВС-2-0604110Б	4
	8		Прокладка 27 М1 – 23358	КВС-2-0604110Б	4
	9		Гидрораспределитель 1Р 203-АИ1-14 (Ульяновск, “Гидроаппарат”)	КВС-2-0604110Б	4
10		Клапан предохранительный МР-М27/20 (Италия, “Aidro”)	КВС-2-0604110Б	1	

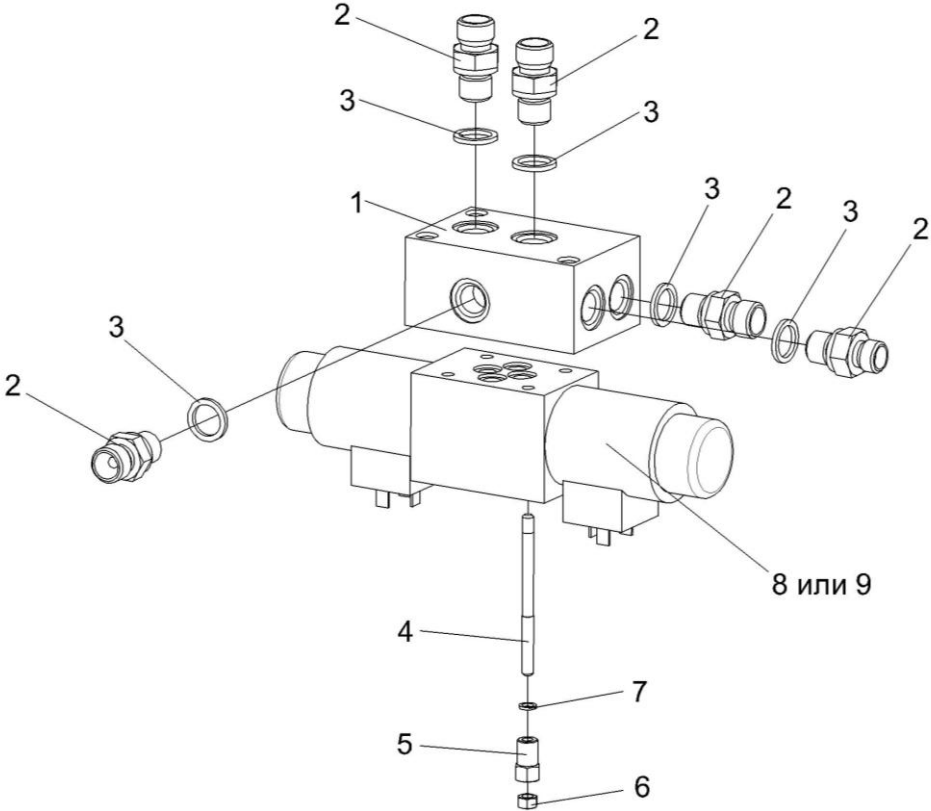


Рисунок 188 – Гидроблок управления КГС 0115120А-01

№ рис	№ поз	Обозначение	Наименование	Куда входит	
				Обозначение	Кол. на 1 сб.ед.
<b>ГИДРОБЛОК УПРАВЛЕНИЯ КГС 0115120А-01 (рисунок 188)</b>					
<b>188</b>	1-9	КГС 0115120А-01	Гидроблок	КВС-2-0604000Б	1
	1	КГС 0115602А	Плита	КГС 0115120А-01	1
	2	КЗК 0602604	Штуцер	КГС 0115120А-01	5
	3	КИС 0118008Б	Кольцо	КГС 0115120А-01	5
	4	КПК 0800607	Шпилька	КГС 0115120А-01	4
	5	КПК 0800608	Гайка	КГС 0115120А-01	4
	6		Гайка М5-6G – 5927	КГС 0115120А-01	4
	7		Шайба 5 65Г – 6402	КГС 0115120А-01	4
	8		Гидрораспределитель HD3-ES-3С-024С ("Aidro", Италия)	КГС 0115120А-01	1
9		Гидрораспределитель РГС4-6/3СЕ.34.Г24У1 (г.Гомель, РУП "ГСКТБ "Гидроавтоматика")	КГС 0115120А-01	1	

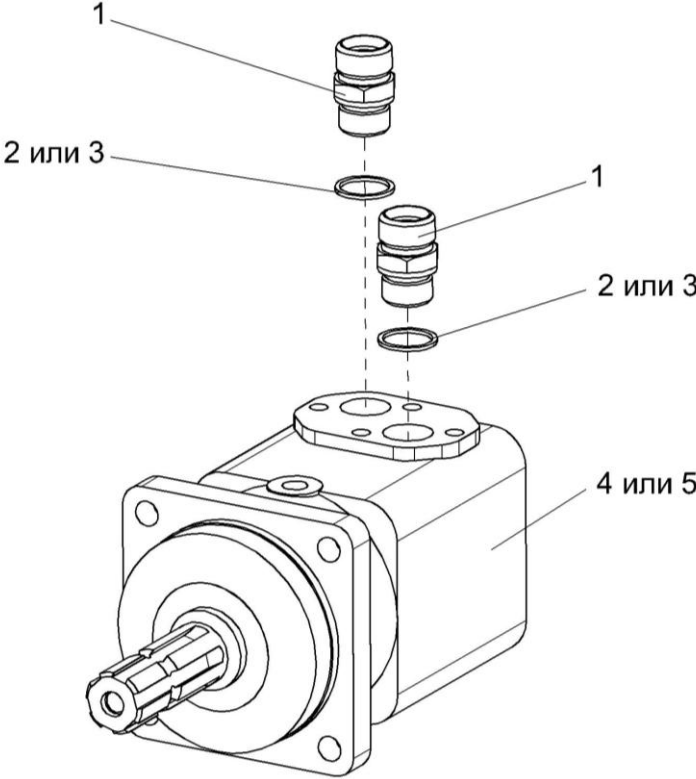


Рисунок 189 – Гидромотор привода адаптеров КГС 0115380

№ рис	№ поз	Обозначение	Наименование	Куда входит	
				Обозначение	Кол. на 1 сб.ед.
<b>ГИДРОМОТОР ПРИВОДА АДАПТЕРОВ КГС 0115380 (рисунок 189)</b>					
<b>189</b>	1-5	КГС 0115380	Гидромотор привода адаптеров	КВС-2-0604000Б	1
	1	КГС 0115623	Штуцер	КГС 0115380	2
	2		Прокладка 27 М1 – 23358	КГС 0115380	2
	3		Прокладка 27 АДО – 23358	КГС 0115380	2
	4		Гидромотор МТ 200 SL (Болгария, "M+S Hydraulik")	КГС 0115380	1
5		Гидромотор ОМТ 200 (151В3019) (Дания, "Danfoss")	КГС 0115380	1	

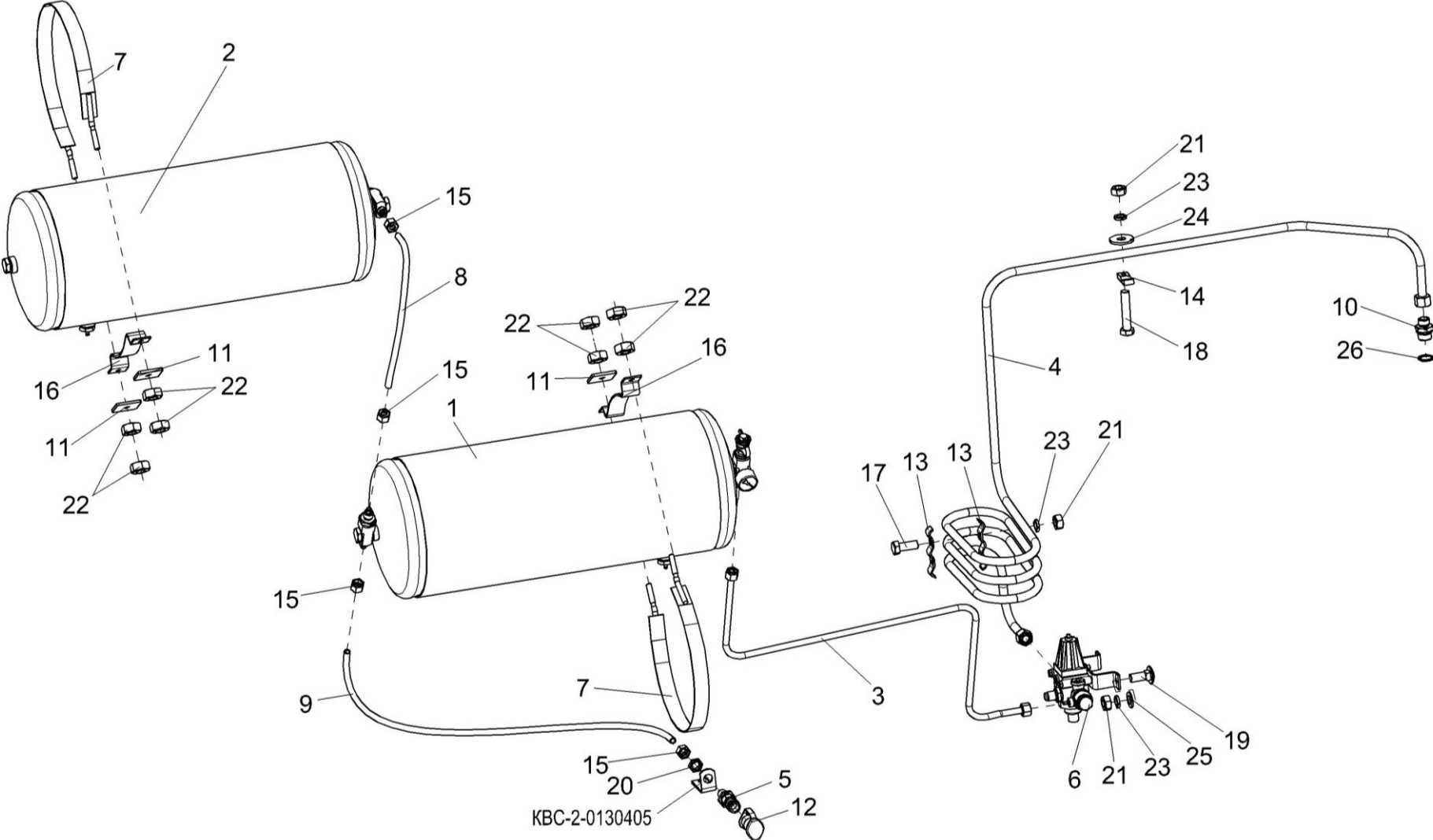


Рисунок 190 – Пневмосистема КВС-2-0800000

№ рис	№ поз	Обозначение	Наименование	Куда входит	
				Обозначение	Кол. на 1 сб.ед.
<b>ПНЕВМОСИСТЕМА КВС-2-0800000 (рисунок 190)</b>					
<b>190</b>	1-26	КВС-2-0800000	Пневмосистема	КВС-2-0100000-01	1
	1	КВС-2-0800030	Ресивер	КВС-2-0800000	1
	2	КВС-2-0800050	Ресивер	КВС-2-0800000	1
	3	КВС-2-0800060	Трубопровод	КВС-2-0800000	1
	4	КВС-2-0800080	Трубопровод	КВС-2-0800000	1
	5	КГС 0180120	Пневмовывод	КВС-2-0800000	1
	6	КГС 0180190	Регулятор давления	КВС-2-0800000	1
	7	ПЕА 3508080	Хомут	КВС-2-0800000	4
	8	КВС-2-0800002	Пневмотрубка	КВС-2-0800000	1
	9	КВС-2-0800002-01	Пневмотрубка	КВС-2-0800000	1
	10	КВС-2-0800607	Штуцер	КВС-2-0800000	1
	11	КВС-2-0169428	Шайба	КВС-2-0800000	6
	12	КЗК-12-0800001	Заглушка наружная	КВС-2-0800000	2
	13	КЗК-12-0800408	Скоба	КВС-2-0800000	2
	14	УЭС 0602522	Прижим	КВС-2-0800000	1
	15	УЭС-7-0800624-01	Гайка	КВС-2-0800000	4
	16	887Б-3513091	Прокладка воздушного баллона	КВС-2-0800000	4
17		Болт М8-6х20 – 7796	КВС-2-0800000	2	



№ рис	№ поз	Обозначение	Наименование	Куда входит	
				Обозначение	Кол. на 1 сб.ед.
190	18		Болт М8-6ех40 – 7796	КВС-2-0800000	1
	19		Болт М8-6ех20 – 7802	КВС-2-0800000	2
	20		Гайка М18х1,5-6G – 2526	КВС-2-0800000	1
	21		Гайка М8-6G – 5915	КВС-2-0800000	5
	22		Гайка М10-6G – 5915	КВС-2-0800000	16
	23		Шайба 8Т 65Г – 6402	КВС-2-0800000	5
	24		Шайба А 8.01 – 6958	КВС-2-0800000	1
	25		Шайба С.8.01 – 11371	КВС-2-0800000	2
	26		Прокладка 26 М1 – 23358	КВС-2-0800000	1

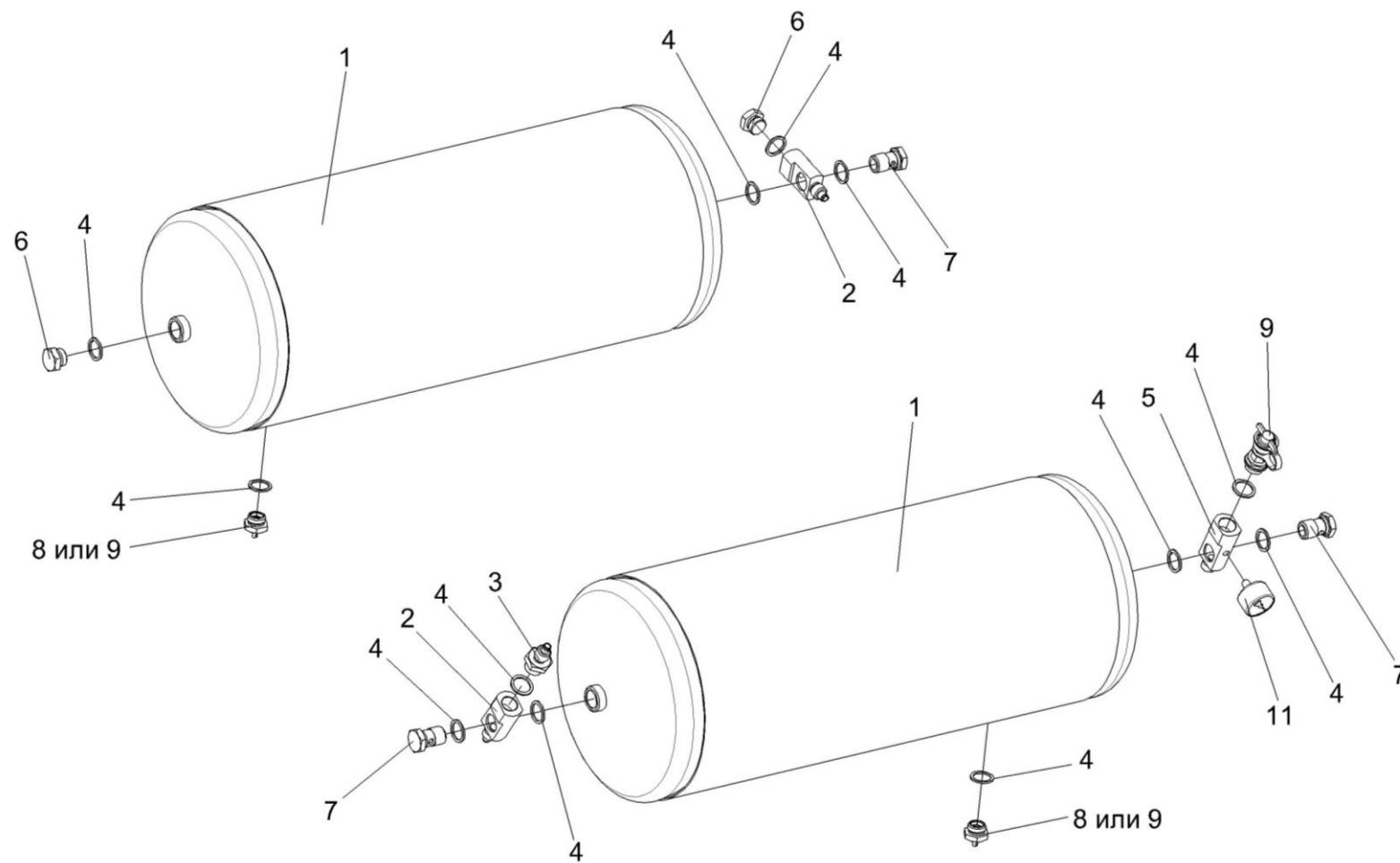


Рисунок 191 – Ресиверы КВС-2-0800030 и КВС-2-0800050

№ рис	№ поз	Обозначение	Наименование	Куда входит	
				Обозначение	Кол. на 1 сб.ед.
<b>РЕСИВЕРЫ КВС-2-0800030 И КВС-2-0800050 (рисунок 191)</b>					
<b>191</b>	1-5,7-11	КВС-2-0800030	Ресивер	КВС-2-0800000	1
	1,2,4,6-8,10	КВС-2-0800050	Ресивер	КВС-2-0800000	1
	1	105.069.17.000-02	Ресивер 40-1	КВС-2-0800030 КВС-2-0800050	1 1
	2	КГС 0180604	Угольник поворотный	КВС-2-0800030 КВС-2-0800050	1 1
	3	КПК 0112605	Штуцер	КВС-2-0800030	1
	4	УЭС 0601501	Шайба	КВС-2-0800030 КВС-2-0800050	7 5
	5	УЭС-7-0800613	Угольник поворотный	КВС-2-0800030	1
	6	105.069.00.091-01	Пробка	КВС-2-0800050	2
	7	887Б-3506492-10	Болт перекидки	КВС-2-0800030 КВС-2-0800050	2 1
	8		Кран слива конденсата100-3513110	КВС-2-0800030 КВС-2-0800050	1 1
	9		Клапан 105.069.05.000	КВС-2-0800030	1
10		Клапан слива конденсата 105.069.03.000	КВС-2-0800030 КВС-2-0800050	1 1	
11		Манометр М043-Р12 (Италия, "Comozzi")	КВС-2-0800030	1	

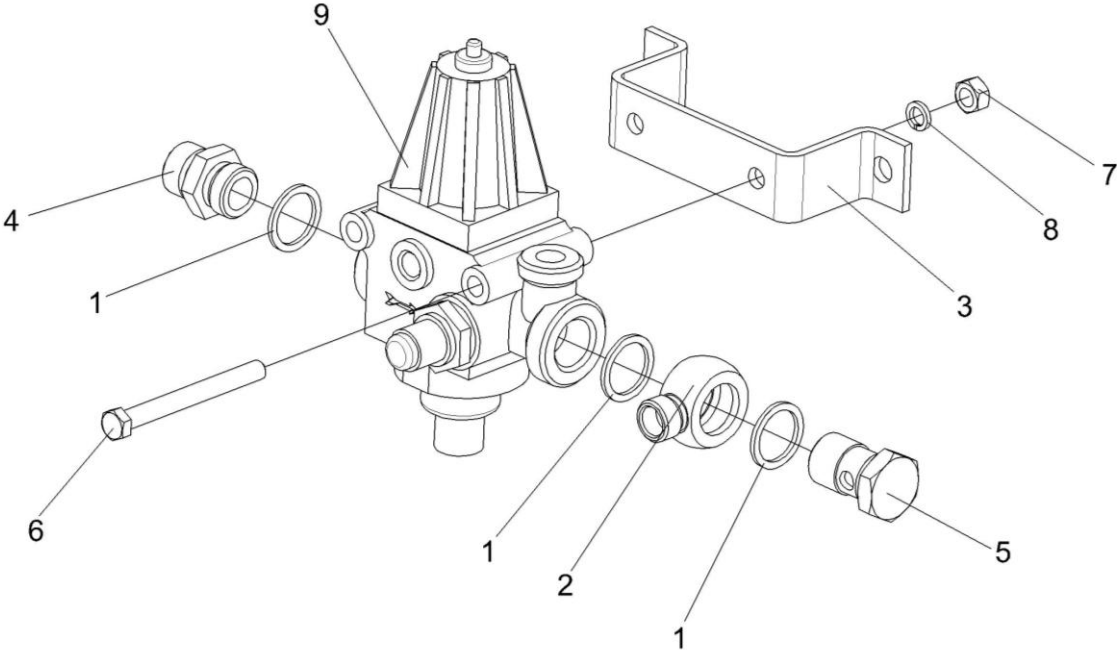


Рисунок 192 – Регулятор давления КГС 0180190

№ рис	№ поз	Обозначение	Наименование	Куда входит	
				Обозначение	Кол. на 1 сб.ед.
<b>РЕГУЛЯТОР ДАВЛЕНИЯ КГС 0180190 (рисунок 192)</b>					
<b>192</b>	1-9	КГС 0180190	Регулятор давления	КВС-2-0800000	1
	1	УЭС 0601501	Шайба	КГС 0180190	4
	2	УЭС-3-0800607	Угольник поворотный	КГС 0180190	1
	3	УЭС-6-0800401	Кронштейн	КГС 0180190	1
	4	105.069.00.027-03	Штуцер	КГС 0180190	1
	5	887Б-3506492-10	Болт перекидки	КГС 0180190	1
	6		Болт М8-6ех80 – 7796	КГС 0180190	2
	7		Гайка М8-6G – 5915	КГС 0180190	2
	8		Шайба 8Т 65Г – 6402	КГС 0180190	2
9		Регулятор давления 975 303 473 0 (Германия, "WABCO")	КГС 0180190	1	

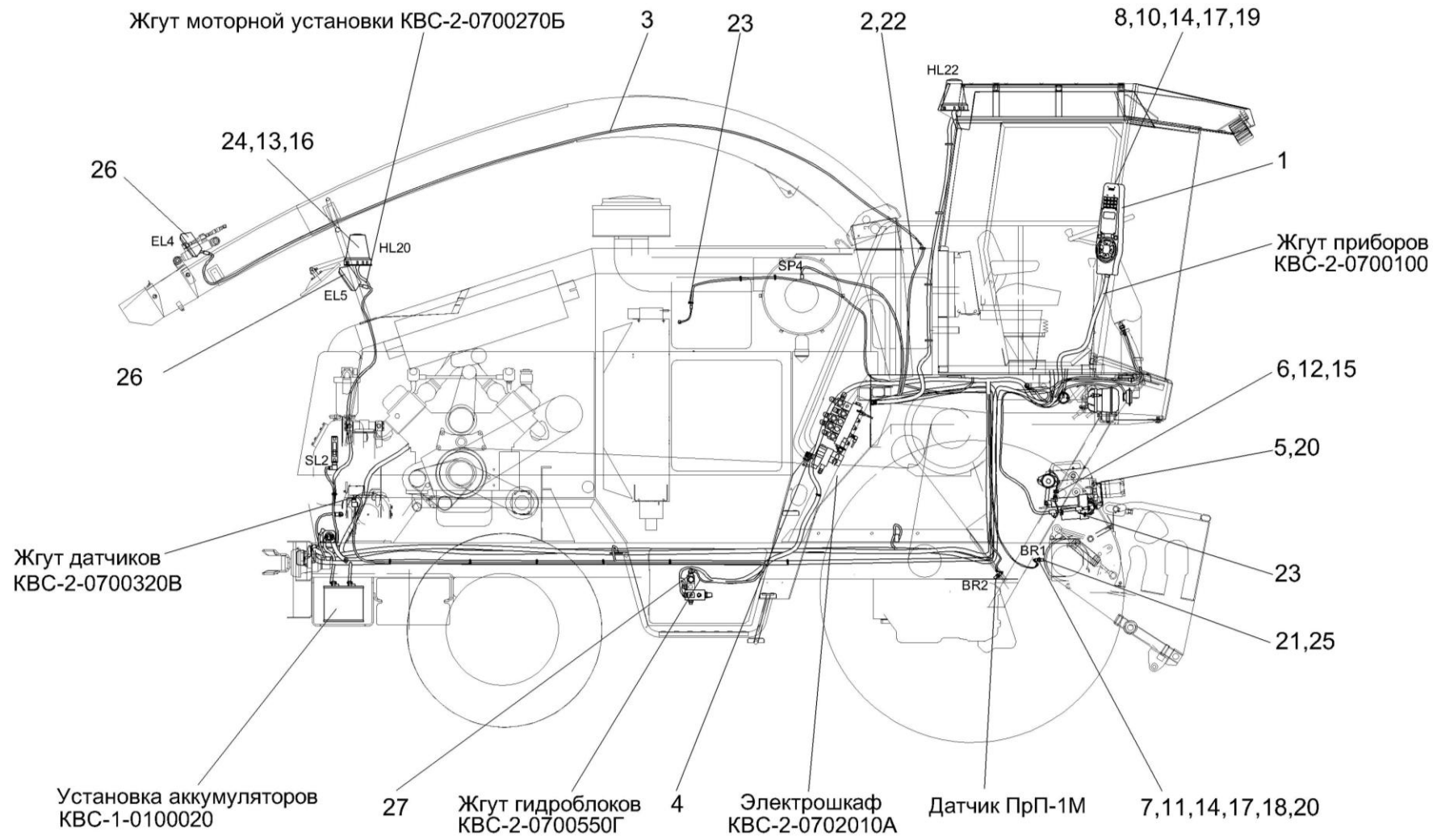


Рисунок 193 – Электрооборудование измельчителя самоходного KBC-2-0100000-01 (лист 1)

№ рис	№ поз	Обозначение	Наименование	Куда входит	
				Обозначение	Кол. на 1 сб.ед.
<b>ЭЛЕКТРООБОРУДОВАНИЕ ИЗМЕЛЬЧИТЕЛЯ САМОХОДНОГО КВС-2-0100000-01 (лист 1) (рисунок 193)</b>					
<b>193</b>	1	КВС-2-0129090А	Пульт контроля	КВС-2-0100000-01	1
	2	КВС-2-0700320В	Жгут датчиков	КВС-2-0100000-01	1
	3	КВС-1-0700540	Жгут фары	КВС-2-0100000-01	1
	4	КВС-2-0700890	Панель шкафа распределительного	КВС-2-0100000-01	1
	5	КВС-1-0701600А	Датчик положения камня заточного	КВС-2-0100000-01	1
	6	КЗР 0700800-06	Хомут	КВС-2-0100000-01	3
	7	КВС-1-0118412	Кронштейн	КВС-2-0100000-01	1
	8	КВС-1-0700442	Уголок	КВС-2-0100000-01	2
	9	УЭС 0700012-02	Штуцер	КВС-2-0100000-01	6
	10		Болт М8-6ех20 – 7796	КВС-2-0100000-01	12
	11		Болт М8-6ех20 – 7802	КВС-2-0100000-01	2
	12		Винт В.М5-6ех25 – 17473	КВС-2-0100000-01	5
	13		Винт В.М6-6ех20 – 17473	КВС-2-0100000-01	19
	14		Гайка М8-6G.8 – 5915	КВС-2-0100000-01	8
	15		Шайба 5 65Г – 6402	КВС-2-0100000-01	14
	16		Шайба 6Т 65Г – 6402	КВС-2-0100000-01	51
	17		Шайба 8Т 65Г – 6402	КВС-2-0100000-01	10
	18		Шайба А 8.01 – 6958	КВС-2-0100000-01	2

№ рис	№ поз	Обозначение	Наименование	Куда входит	
				Обозначение	Кол. на 1 сб.ед.
193	19		Шайба С.8.01 – 11371	КВС-2-0100000-01	9
	20		Шайба С.12.01 – 11371	КВС-2-0100000-01	4
	21		Шайба С.20.01 – 11371	КВС-2-0100000-01	2
	22		Втулка 500АС-3724042	КВС-2-0100000-01	1
	23		Лента стяжная зубчатая	КВС-2-0100000-01	100
	24		Маяк сигнальный МС-2-24-0 (оранжевый)	КВС-2-0100000-01	1
	25		Преобразователь первичный ПрП-1М	КВС-2-0100000-01	1
	26		Фара рабочая 8724.304/013	КВС-2-0100000-01	2
	27		Наконечник 54-24445Б	КВС-2-0100000-01	2



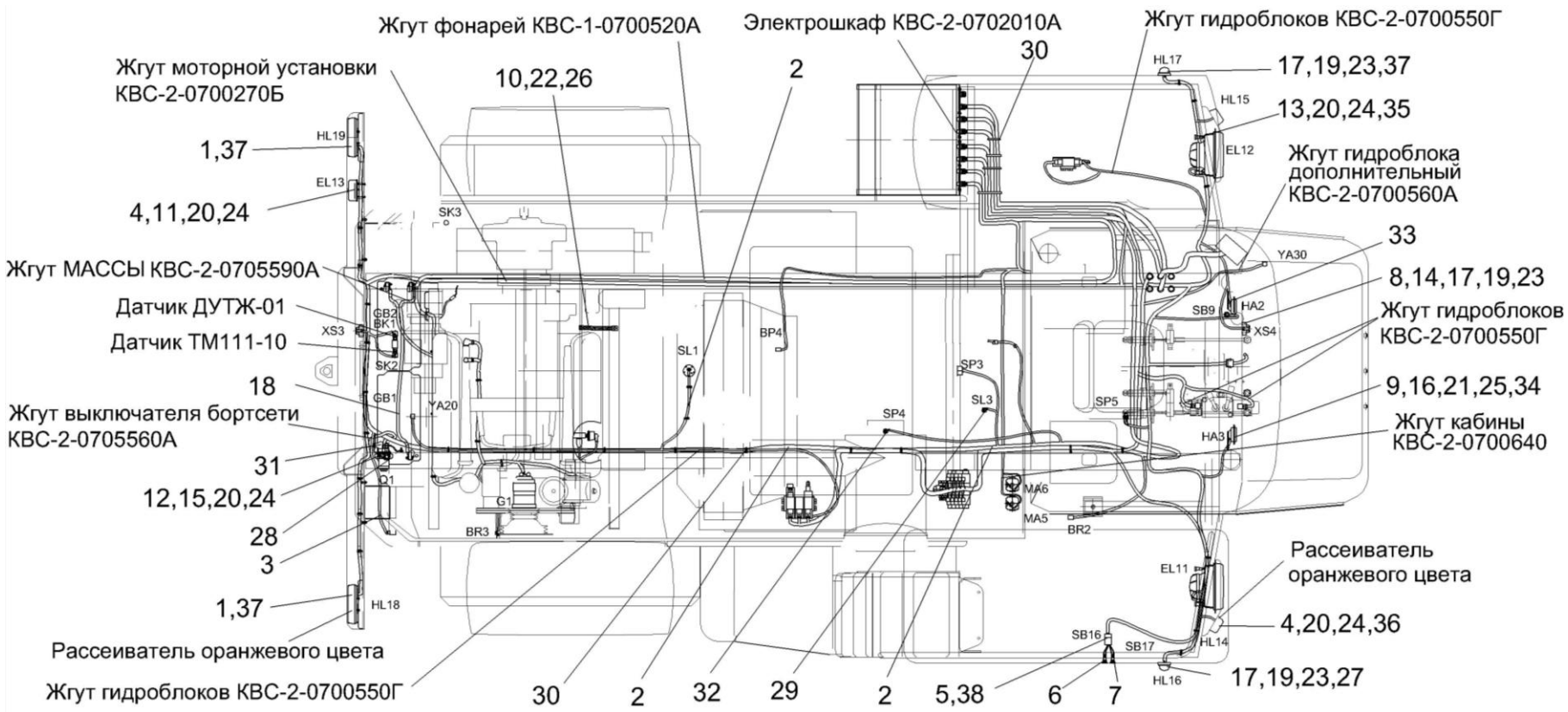


Рисунок 194 – Электрооборудование измельчителя самоходного КВС-2-0100000-01 (лист 2)

№ рис	№ поз	Обозначение	Наименование	Куда входит	
				Обозначение	Кол. на 1 сб.ед.
<b>ЭЛЕКТРООБОРУДОВАНИЕ ИЗМЕЛЬЧИТЕЛЯ САМОХОДНОГО КВС-2-0100000-01 (лист 2) (рисунок 194)</b>					
<b>194</b>	1	КВС-2-0101120	Решетка	КВС-2-0100000-01	2
	2	КВС-2-0700320В	Жгут датчиков	КВС-2-0100000-01	1
	3	КВС-2-0705560А	Жгут выключателя бортсети	КВС-2-0100000-01	1
	4	КВС-1-0700420	Фонарь освещения номерного знака	КВС-2-0100000-01	1
	5	КВС-1-0705580	Жгут промежуточный аккумуляторов	КВС-2-0100000-01	1
	6	УЭС 0700210	Кнопка	КВС-2-0100000-01	1
	7	УЭС 0700210-02	Кнопка	КВС-2-0100000-01	1
	8	КИС 0140068	Крышка	КВС-2-0100000-01	2
	9		Болт М8-6ех20 – 7796	КВС-2-0100000-01	12
	10		Болт М10-6ех16 – 7796	КВС-2-0100000-01	1
	11		Болт М6-6ех20 – 7798	КВС-2-0100000-01	2
	12		Болт М6-6ех30 – 7798	КВС-2-0100000-01	2
	13		Винт В.М6-6ех20 – 17473	КВС-2-0100000-01	19
	14		Винт В2.М5-6ех40 – 17475	КВС-2-0100000-01	6
	15		Гайка М6-6G – 5915	КВС-2-0100000-01	14
	16		Гайка М8-6G – 5915	КВС-2-0100000-01	8
	17		Гайка М5-6G – 5927	КВС-2-0100000-01	7
	18		Колодка штыревая 502604	КВС-2-0100000-01	1

№ рис	№ поз	Обозначение	Наименование	Куда входит	
				Обозначение	Кол. на 1 сб.ед.
194	19		Шайба 5 65Г – 6402	KBC-2-0100000-01	14
	20		Шайба 6Т 65Г – 6402	KBC-2-0100000-01	51
	21		Шайба 8Т 65Г – 6402	KBC-2-0100000-01	10
	22		Шайба 10Т 65Г – 6402	KBC-2-0100000-01	1
	23		Шайба С.5.01 – 11371	KBC-2-0100000-01	11
	24		Шайба С.6.01 – 11371	KBC-2-0100000-01	40
	25		Шайба С.8.01 – 11371	KBC-2-0100000-01	9
	26		Шайба С.10.01 – 11371	KBC-2-0100000-01	1
	27		Фонарь знака автопоезда ФА-1,1 – 6964	KBC-2-0100000-01	2
	28		Выключатель 1212.3737-07	KBC-2-0100000-01	1
	29		Датчик-гидросигнализатор ДГС-Т-01-24-01-К	KBC-2-0100000-01	1
	30		Лента стяжная зубчатая	KBC-2-0100000-01	100
	31		Наконечник резиновый ТМ-59-6000-38	KBC-2-0100000-01	2
	32		Индикатор электрический Х770050	KBC-2-0100000-01	1
	33		Сигнал звуковой безрупорный С313	KBC-2-0100000-01	1
	34		Сигнал звуковой безрупорный С314	KBC-2-0100000-01	1
35		Фара 341.3711010	KBC-2-0100000-01	2	

№ рис	№ поз	Обозначение	Наименование	Куда входит	
				Обозначение	Кол. на 1 сб.ед.
194	36		Фонарь передний многофункциональный 3723.3712	KBC-2-0100000-01	2
	37		Фонарь задний многофункциональный 7313.3716	KBC-2-0100000-01	2
	38		Чехол защитный держателя внутреннего четырехклеммового 5320-3724052	KBC-2-0100000-01	1

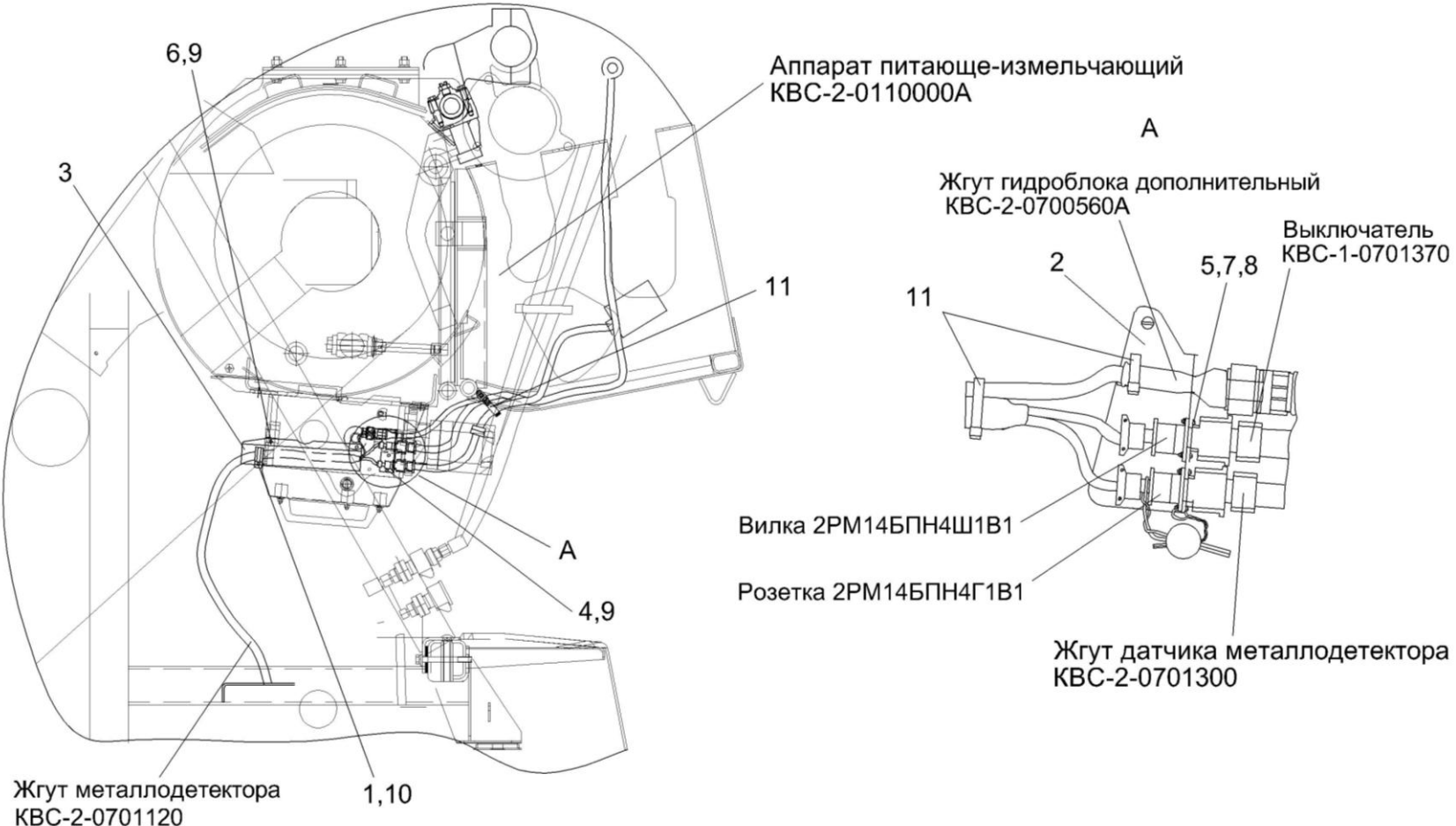


Рисунок 195 – Электрооборудование измельчителя самоходного KBC-2-0100000-01 (лист 3)

№ рис	№ поз	Обозначение	Наименование	Куда входит	
				Обозначение	Кол. на 1 сб.ед.
<b>ЭЛЕКТРООБОРУДОВАНИЕ ИЗМЕЛЬЧИТЕЛЯ САМОХОДНОГО КВС-2-0100000-01 (лист 3) (рисунок 195)</b>					
<b>195</b>	1	КЗР 0700800-05	Хомут	КВС-2-0100000-01	2
	2	КВС-1-0701403А	Кронштейн	КВС-2-0100000-01	1
	3	КВС-1-0701408	Кронштейн	КВС-2-0100000-01	1
	4		Болт М6-6ех12 – 7798	КВС-2-0100000-01	4
	5		Винт В.М3-6ех12 – 17473	КВС-2-0100000-01	8
	6		Винт В.М6-6ех10 – 17473	КВС-2-0100000-01	3
	7		Гайка М3-6G – 5927	КВС-2-0100000-01	12
	8		Шайба 3 65Г – 6402	КВС-2-0100000-01	16
	9		Шайба 6Т 65Г – 6402	КВС-2-0100000-01	51
	10		Шайба С.8.01 – 11371	КВС-2-0100000-01	9
	11		Лента стяжная зубчатая	КВС-2-0100000-01	100

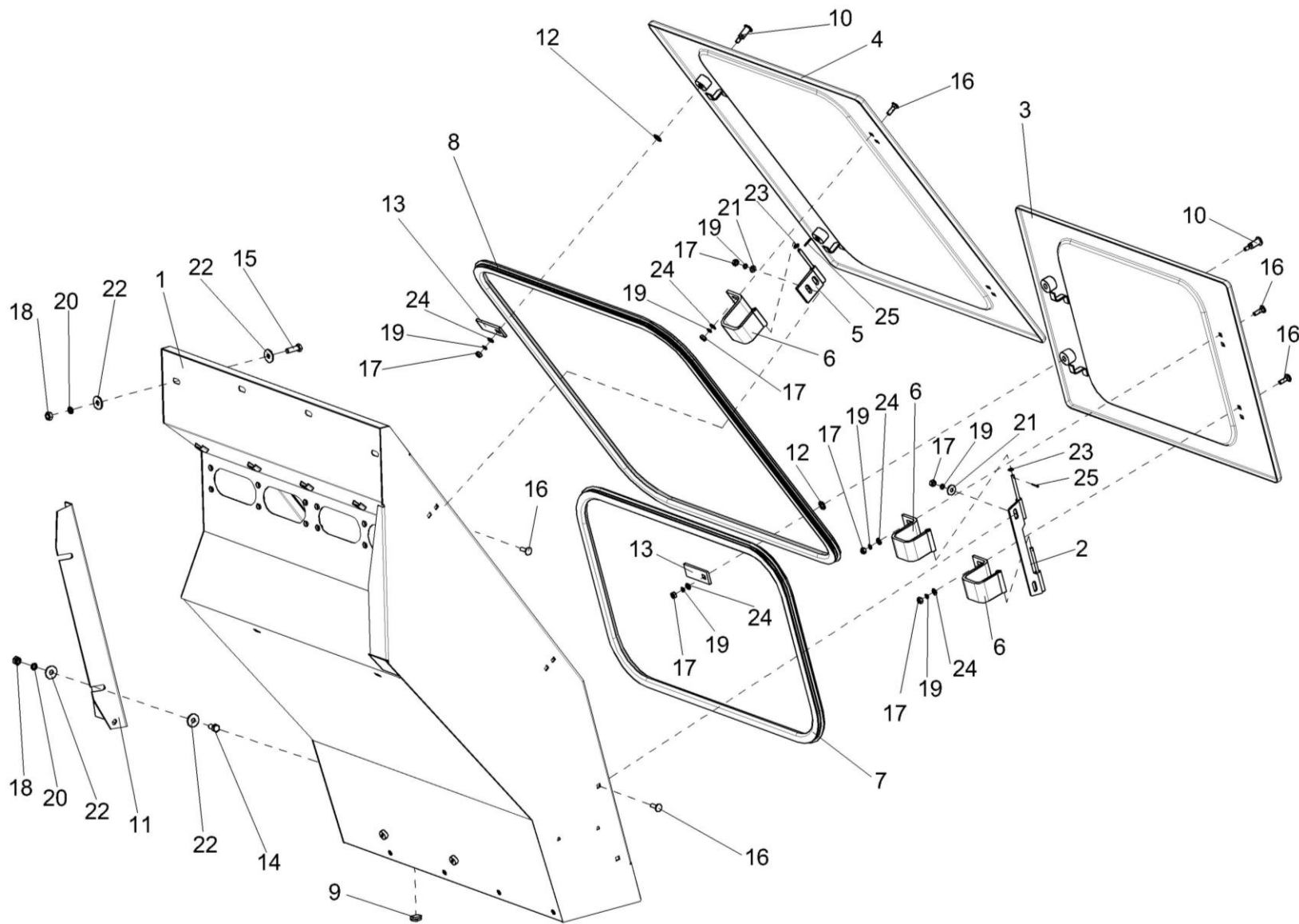


Рисунок 196 – Электрощкаф КВС-2-0702010А

№ рис	№ поз	Обозначение	Наименование	Куда входит	
				Обозначение	Кол. на 1 сб.ед.
<b>ЭЛЕКТРОШКАФ КВС-2-0702010А (рисунок 196)</b>					
<b>196</b>	1-25	КВС-2-0702010А	Электрошкаф	КВС-2-0100000-01	1
	1	КВС-2-0702020А	Корпус	КВС-2-0702010А	1
	2	КВС-2-0702120	Шарнир	КВС-2-0702010А	1
	3	КВС-2-0702130	Крышка нижняя	КВС-2-0702010А	1
	4	КВС-2-0702140	Крышка верхняя	КВС-2-0702010А	1
	5	СЭУ-3-1000530А	Шарнир	КВС-2-0702010А	2
	6	СЭУ-3-1000540А	Скоба	КВС-2-0702010А	4
	7	КВС-2-0702001	Уплотнение Т-8 (L=1750±3 мм) (Польша, "Stomil")	КВС-2-0702010А	1
	8	КВС-2-0702002	Уплотнение Т-8 (L=2330±4 мм) (Польша, "Stomil")	КВС-2-0702010А	1
	9	РСМ 10.04.20.045	Заглушка	КВС-2-0702010А	2
	10	СЭУ-3-1000608Б	Палец	КВС-2-0702010А	4
	11	СЭУ-3-1001414А	Упор	КВС-2-0702010А	1
	12	УЭС 1000001	Шайба	КВС-2-0702010А	4
	13	УЭС 1000507	Фиксатор	КВС-2-0702010А	4
	14		Болт М8-6ех16 – 7796	КВС-2-0702010А	2
15		Болт М8-6ех25 – 77796	КВС-2-0100000	4	



№ рис	№ поз	Обозначение	Наименование	Куда входит		
				Обозначение	Кол. на 1 сб.ед.	
196	16		Болт М6-6ех20 – 7802	КВС-2-0702010А	18	
	17		Гайка М6-6G – 5915	КВС-2-0702010А	18	
	18			Гайка М8-6G – 5915	КВС-2-0702010А	2
					КВС-2-0100000-01	4
	19			Шайба 6Т 65Г – 6402	КВС-2-0702010А	18
	20			Шайба 8Т 65Г – 6402	КВС-2-0702010А	2
					КВС-2-0100000-01	4
	21			Шайба А 6.01 – 6958	КВС-2-0702010А	12
	22			Шайба А 8.01 – 6958	КВС-2-0702010А	2
					КВС-2-0100000-01	4
	23			Шайба С.5.01 – 11371	КВС-2-0702010А	4
24			Шайба С.6.01 – 11371	КВС-2-0702010А	20	
25			Шплинт 2х12 – 397	КВС-2-0702010А	4	

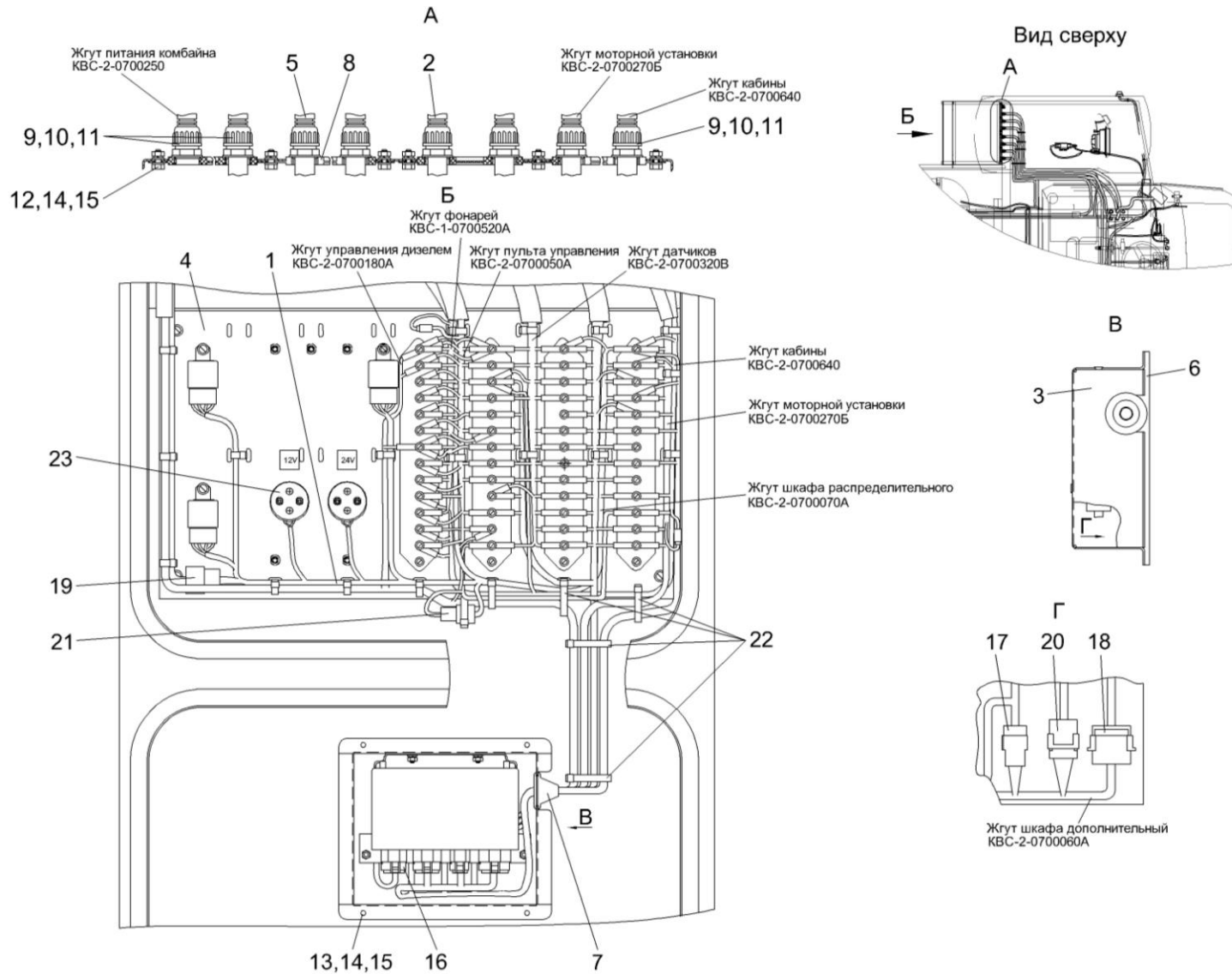


Рисунок 197 – Электрооборудование электрошкафа КВС-2-0702010А

№ рис	№ поз	Обозначение	Наименование	Куда входит	
				Обозначение	Кол. на 1 сб.ед.
<b>ЭЛЕКТРООБОРУДОВАНИЕ ЭЛЕКТРОШКАФА КВС-2-0702010А (рисунок 197)</b>					
<b>197</b>	1	КВС-2-0700070А	Жгут шкафа распределительного	КВС-2-0100000-01	1
	2	КВС-2-0700320В	Жгут датчиков	КВС-2-0100000-01	1
	3	КВС-2-0700860	Сборка блока электронного	КВС-2-0100000-01	1
	4	КВС-2-0700890	Панель шкафа распределительного	КВС-2-0100000-01	1
	5	КВС-1-0700520А	Жгут фонарей	КВС-2-0100000-01	1
	6	КВС-2-0700001	Прокладка	КВС-2-0100000-01	1
	7	КГС 0120032-01	Втулка	КВС-2-0100000-01	1
	8	КЗК 0700018-01	Панель	КВС-2-0100000-01	2
	9	УЭС 0700009-02	Гайка	КВС-2-0100000-01	6
	10	УЭС 0700011-02	Муфта	КВС-2-0100000-01	6
	11	УЭС 0700012-02	Штуцер	КВС-2-0100000-01	6
	12		Болт М6-6ех16 – 7798	КВС-2-0100000-01	13
	13		Винт В.М6-6ех20 – 17473	КВС-2-0100000-01	23
	14		Шайба 6Т 65Г – 6402	КВС-2-0100000-01	51
	15		Шайба С.6.01 – 11371	КВС-2-0100000-01	40
	16		Винт В2.М3-6ех30 – 17475	КВС-2-0100000-01	4
	17		Колодка гнездовая 602604	КВС-2-0100000-01	1
	18		Колодка гнездовая 602608	КВС-2-0100000-01	1

№ рис	№ поз	Обозначение	Наименование	Куда входит	
				Обозначение	Кол. на 1 сб.ед.
197	19		Колодка штыревая 502604	КВС-2-0100000-01	2
	20		Колодка штыревая 502606	КВС-2-0100000-01	1
	21		Колодка гнездовая 602602	КВС-2-0100000-01	1
	22		Лента стяжная зубчатая	КВС-2-0100000-01	130
	23		Розетка электрическая автомобильная АР-93 УХЛ2	КВС-2-0100000-01	2

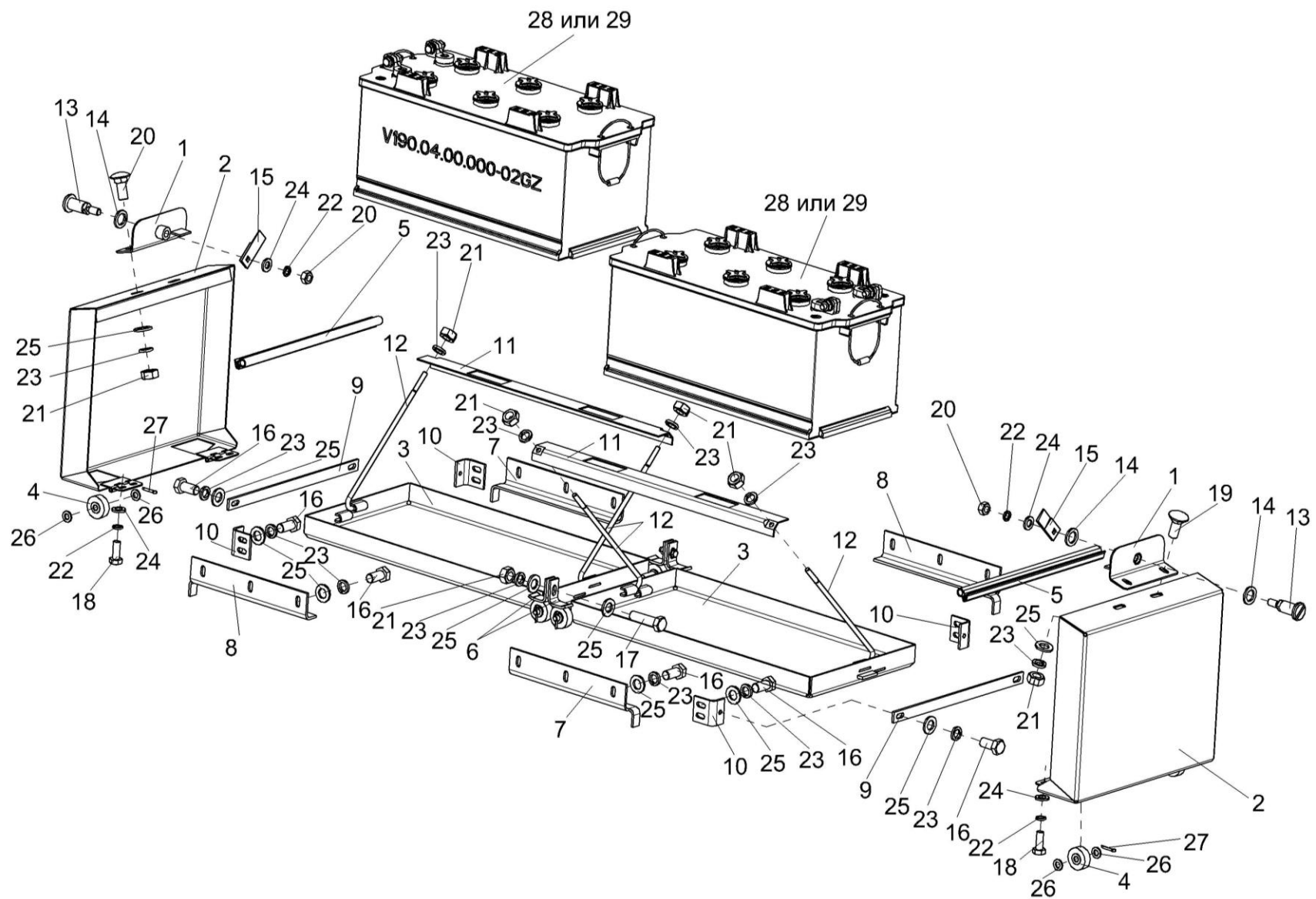


Рисунок 198 – Установка аккумуляторов КВС-1-010020

№ рис	№ поз	Обозначение	Наименование	Куда входит	
				Обозначение	Кол. на 1 сб.ед.
<b>УСТАНОВКА АККУМУЛЯТОРОВ КВС-1-0100020 (рисунок 198)</b>					
<b>198</b>	1-29	КВС-1-0100020	Установка аккумуляторов	КВС-2-0100000-01	1
	1	КВС-1-0100030	Ушко	КВС-1-0100020	2
	2	КВС-1-0100040	Крышка	КВС-1-0100020	2
	3	КВС-1-0100050	Платформа	КВС-1-0100020	2
	4	КВС-1-0100017	Ролик	КВС-1-0100020	4
	5	КВС-1-0100018	Уплотнитель	КВС-1-0100020	2
	6	КВС-1-0100411	Упор	КВС-1-0100020	4
	7	КВС-1-0100412	Направляющая	КВС-1-0100020	2
	8	КВС-1-0100412-01	Направляющая	КВС-1-0100020	2
	9	КВС-1-0100413	Планка	КВС-1-0100020	2
	10	КВС-1-0100419	Уголок	КВС-1-0100020	4
	11	КВС-1-0100477	Прижим	КВС-1-0100020	2
	12	КВС-1-0100612	Стяжка	КВС-1-0100020	4
	13	СЭУ-3-1000608Б	Палец	КВС-1-0100020	2
	14	УЭС 1000001	Шайба	КВС-1-0100020	4
	15	УЭС 1000507	Фиксатор	КВС-1-0100020	2
	16		Болт М8-6х16 – 7796	КВС-1-0100020	24
	17		Болт М8-6х30 – 7796	КВС-1-0100020	2

№ рис	№ поз	Обозначение	Наименование	Куда входит	
				Обозначение	Кол. на 1 сб.ед.
198	18		Болт М6-6ех16 – 7798	КВС-1-0100020	8
	19		Болт М8-6ех20 – 7802	КВС-1-0100020	4
	20		Гайка М6-6G – 5915	КВС-1-0100020	2
	21		Гайка М8-6G – 5915	КВС-1-0100020	10
	22		Шайба 6Т 65Г – 6402	КВС-1-0100020	10
	23		Шайба 8Т 65Г – 6402	КВС-1-0100020	34
	24		Шайба С.6х1,6.01 – 11371	КВС-1-0100020	18
	25		Шайба С.8.01 – 11371	КВС-1-0100020	32
	26		Шайба С.10.01 – 11371	КВС-1-0100020	32
	27		Шплинт 3,2х20 – 397	КВС-1-0100020	4
	28		Батарея 6СТ-182ЭМ	КВС-1-0100020	2
	29		Батарея 6СТ-190-А	КВС-1-0100020	2

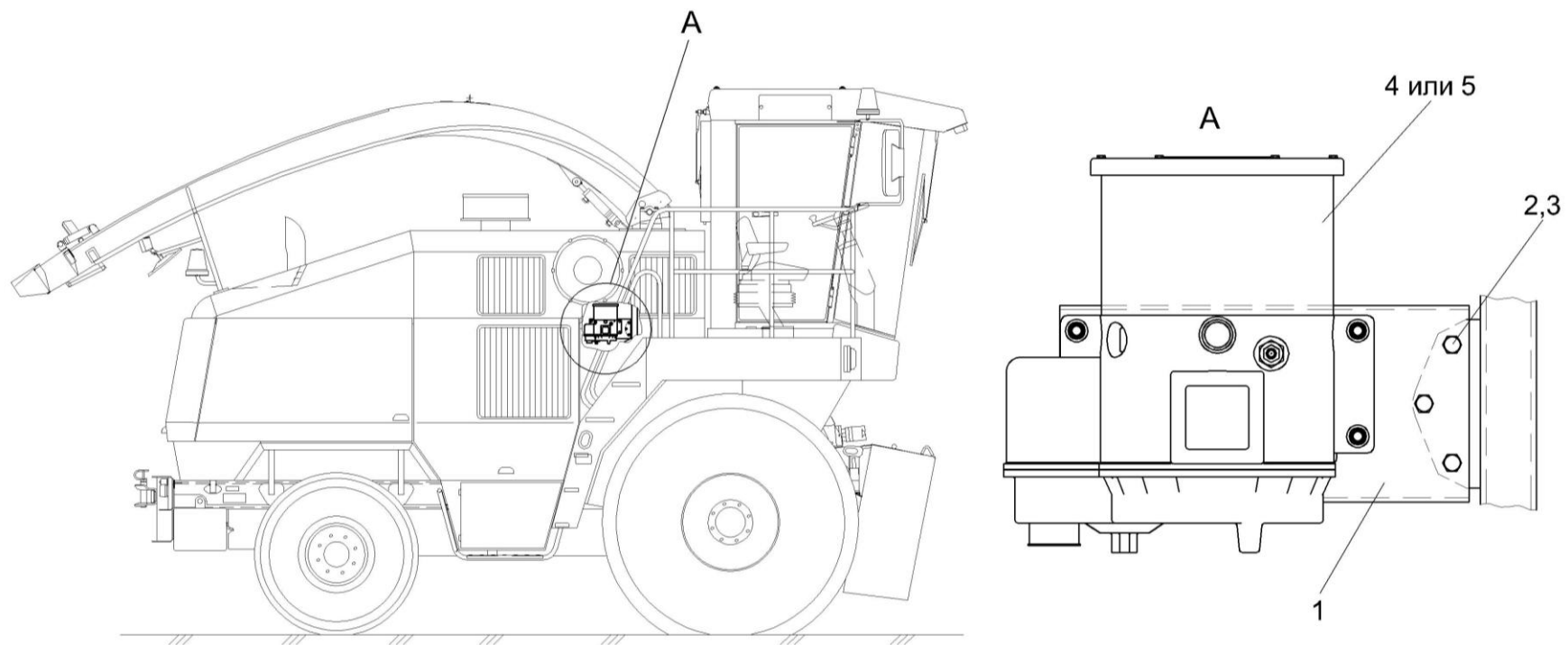


Рисунок 199 – Установка централизованной системы смазки КВС-2-0900500



№ рис	№ поз	Обозначение	Наименование	Куда входит	
				Обозначение	Кол. на 1 сб.ед.
<b>УСТАНОВКА ЦЕНТРАЛИЗОВАННОЙ СИСТЕМЫ СМАЗКИ КВС-2-0900500 (рисунок 199)</b>					
<b>199</b>	1-5	КВС-2-0900500	Установка централизованной системы смазки	КВС-2-0100000-01	1
	1	КВС-2-0900436	Кронштейн	КВС-2-0900500	1
	2		Болт М8-6ех16 – 7796	КВС-2-0900500	3
	3		Шайба 8Т 65Г – 6402	КВС-2-0900500	3
	4		Система централизованной смазки 636-45208 ("LINCOLN GmbH", Германия)	КВС-2-0900500	1
5		Система централизованной смазки 136-1434.51+924 (ИП "Линтера ТехСервис, г.Минск)	КВС-2-0900500	1	

## СОДЕРЖАНИЕ

1 Правила пользования каталогом	3
2 Указатель рисунков	4
3 Сборочные единицы и детали	12