

**КОМПЛЕКС КОРМОУБОРОЧНЫЙ ВЫСОКОПРОИЗВОДИТЕЛЬНЫЙ КВК-800 «ПОЛЕСЬЕ-800»**

**Каталог деталей и сборочных единиц**



**003**



**РБ 01**

Предназначен для операторов, механиков, инженерно-технических работников, занимающихся эксплуатацией и обслуживанием комплекса кормоуборочного высокопроизводительного КВК-800 «Полесье-800»

## **КОМПЛЕКС КОРМОУБОРОЧНЫЙ ВЫСОКОПРОИЗВОДИТЕЛЬНЫЙ КВК-800 «ПОЛЕСЬЕ-800»**

### **Каталог деталей и сборочных единиц**

ПО «Гомсельмаш» 2007

## 1 ПРАВИЛА ПОЛЬЗОВАНИЯ КАТАЛОГОМ

Каталог деталей и сборочных единиц предназначен для составления заявок на запасные части, необходимые при техническом обслуживании и ремонте комплекса кормоуборочного высокопроизводительного КВК-800 «Полесье-800».

Каталог содержит перечень деталей и сборочных единиц комплекса КВК-800 сведения об их количестве на сборочную единицу. Каталог иллюстрирован.

При составлении заявок на запасные части достаточно в указателе иллюстраций правильно определить номер рисунка, на рисунке номер позиции детали или сборочной единицы и в спецификации напротив соответствующей позиции в графе «Обозначение» - искомую деталь или сборочную единицу.

В спецификациях сборочные единицы и детали расположены следующим образом:

- оригинальные сборочные единицы;
- заимствованные сборочные единицы;
- оригинальные детали;
- заимствованные детали;
- стандартизованные изделия;

Номера сборочных единиц и деталей в группе и подгруппе приведены в возрастающем порядке.

Стандартизованные изделия приведены в спецификации в алфавитном порядке. В обозначении стандартизованных изделий входят параметры изделия и последними цифрами после тире - обозначение ГОСТа на данное изделие.

Изготовитель постоянно проводит работы по совершенствованию конструкции комплекса кормоуборочного высокопроизводительного КВК-800 «Полесье-800», в связи с чем возможны отдельные изменения в конструкции, не отраженные в настоящем каталоге.

## 2 УКАЗАТЕЛЬ РИСУНКОВ

№ рис	Обозначение рисунка	Стр.	№ рис	Обозначение рисунка	Стр.
1	Общий вид измельчителя самоходного (лист 1)	9	16	Редуктор бортовой левый УЭС 0107150. Валы и шестерни	56
2	Общий вид измельчителя самоходного (лист 2)	10	17	Гидроцилиндр тормоза МК-23М.03.220А	60
3	Шасси КВС-1-0101000 (лист 1)	14	18	Редуктор бортовой правый УЭС 0107070А с тормозом	62
4	Шасси КВС-1-0101000 (лист 2)	17	19	Редуктор бортовой правый УЭС 0107070А. Корпуса и крышки	66
5	Мост управляемых колес КВС-1-0109000	21	20	Редуктор бортовой правый УЭС 0107070А. Валы и шестерни	69
6	Мост управляемых колес КВС-1-0109000 (установка ступиц)	25	21	Муфта КВС-1-0107050	73
7	Гидроцилиндр УЭС 0109040	28	22	Муфта КВС-1-0107060	75
8	Установка колес КВС-1-0108000 и КВС-1-0108000-01	30	23	Установка колес КВС-1-0108500 и КВС-1-0108500-01	77
9	Мост ведущий КВС-1-0107000	32	24	Устройство тягово-сцепное УЭС 0003150	79
10	Коробка диапазонов 3518020-46150, корпус и крышки	35	25	Механизм вывешивания КВС-1-0105000	81
11	Коробка диапазонов 3518020-46150, валы и шестерни	38	26	Аппарат питающие-измельчающий КВС-1-0110000	83
12	Механизм переключения диапазонов 3518020-46160	42	27	Привод коробки КВС-1-0118000	86
13	Гидроцилиндр блокировки 3518020-46330	46	28	Пружина КВС-1-0118020	91
14	Редуктор бортовой левый УЭС 0107150 с тормозом	49	29	Установка ролика КЗК 0220080А	93
15	Редуктор бортовой левый УЭС 0107150. Корпуса и крышки	53	30	Датчик положения КВС-1-0118110	95



№ рис	Обозначение рисунка	Стр.	№ рис	Обозначение рисунка	Стр.
31	Гидроцилиндр КВС-1-0602680	97	46	Коробка передач КВС-1-0114000	140
32	Аппарат питающий КВС-1-0111000-01	99	47	Коробка передач КВС-1-0114000. Крышки и прокладки	143
33	Рама верхняя КВС-1-0111300 аппарата питающего	101	48	Коробка передач КВС-1-0114000. Корпус, валы и шестерни	146
34	Датчик камнедетектора КВС-1-0111070	105	49	Механизм включения реверса КВС-1-0114020	153
35	Установка карданного вала КВС-1-0119000	108	50	Вал останова КВС-1-0114030	156
36	Контрпривод КВС-1-0111170	111	51	Аппарат измельчающий КВС-1-0115000-01	159
37	Вальцы верхние КВС-1-0111100	113	52	Установка барабана КВС-1-0115200	162
38	Корпус КВС-1-0111180	116	53	Установка рычага КВС-1-0117080	167
39	Редуктор верхних вальцев КВС-1-0112000	118	54	Установка поддона КВС-1-0115230А	170
40	Вальцы нижние КВС-1-0111200	122	55	Подбрусник КВС-1-0117040	172
41	Валец нижний передний КВС-1-0111210А	125	56	Датчик положения КВС-1-0701500-01	174
42	Датчик металлодетектора КВС-1-0701020А	128	57	Устройство заточное КВС-1-0116000	176
43	Редуктор нижних вальцев КВС-1-0113000	131	58	Каретка КВС-1-0116010	180
44	Вал со шкивом КВС-1-0111340	134	59	Привод каретки КВС-1-0116010	184
45	Пружины аппарата питающего	137	60	Опора КВС-1-0116050	187

№ рис	Обозначение рисунка	Стр.	№ рис	Обозначение рисунка	Стр.
61	Площадка входа КВС-1-0124000. Поручни. Бампер	189	76	Основание силосопровода и механизм поворота КВС-1-0143000	233
62	Площадка входа. Щитки. Панели. Ограждения	192	77	Силосопровод КВС-1-0144000	238
63	Привод управления КВС-1-0129500	195	78	Проставка КВС-1-0141500	242
64	Кардан 50-3401060	197	79	Устройство доизмельчающее КВС-1-0148000	245
65	Привод измельчающего барабана КВС-1-0130000	199	80	Привод доизмельчающего устройства КВС-1-0132000	247
66	Рычаг КВС-1-0130070	204	81	Рычаг КВС-1-0132010	251
67	Привод гидростата КВС-1-0133000	207	82	Пружина КВС-1-0132090	254
68	Рычаг КВС-1-0133020	211	83	Устройство доизмельчающее КВС-1-0148310	256
69	Гидронасос КВС-1-0601200	213	84	Устройство доизмельчающее КВС-1-0148310 (установка кожухов)	258
70	Камера приемная КВС-1-0141000	215	85	Устройство доизмельчающее КВС-1-0148310 (установка верхнего вальца)	261
71	Ускоритель выброса КВС-1-0142000	218	86	Устройство доизмельчающее КВС-1-0148310 (установка нижнего вальца)	263
72	Вал ускорителя выброса КВС-1-0142700	222	87	Валец верхний КВС-1-0148600	266
73	Вал ускорителя выброса КВС-1-0142710	225	88	Валец нижний КВС-1-0148610	269
74	Ускоритель выброса КВС-1-0142000. Корпус ускорителя КВС-1-0142020, основание КВС-1-142150, стенка задняя КВС-1-0142170	228	89	Валец КВС-1-0148900	272
75	Поддон КВС-1-0142320	231	90	Гидросистема регулировки зазора КВС-1-0603000	274
			91	Цилиндр КВС-1-0603010	276

№ рис	Обозначение рисунка	Стр.	№ рис	Обозначение рисунка	Стр.
92	Толкатели КВС-1-0603020 и КВС -1-0603020-01	279	107	Блок КВС-1-0155130	325
93	Механизм перемещения КВС-1-0148170	281	108	Привод КВС-1-0155280	329
94	Установка дизеля ЯМЗ 7512 КВС-1-0150000	283	109	Установка щитов КВС-1-0156000	333
95	Установка двигателя ЯМЗ-7512.10-05	286	110	Ящик инструментальный КВС-1-0172000	336
96	Установка трубопроводов и воздухопроводов на дизеле	289	111	Ящик гидроблока КВС-1-0173000	339
97	Привод вентилятора КВС-1-0150090	294	112	Подножка КВС-1-0175010. Трап СЭУ-3-1000320А-01	342
98	Привод компрессора кондиционера КВС-1-0150100А	298	113	Установка электрошкафа	344
99	Привод насоса НШ 32-10 КВС-1-0150560	300	114	Монтаж электрооборудования электрошкафа	346
100	Установка главного привода КВС-1-0151000	303	115	Электрошкаф СЭУ-1-1000510Б-01	348
101	Главный привод КВС-1-0151000	306	116	Петля СЭУ-1-1000550А	350
102	Установка блока радиаторов КВС-1-0152000	311	117	Гидросистема привода ходовой части КВС-1-0601100	352
103	Редуктор КВС-1-0135000	314	118	Гидромотор КВС-1-0601210	356
104	Стакан КВС-1-0135020	318	119	Бак масляный КВС-1-0601010	358
105	Блок радиаторов КВС-1-0152170	321	120	Фильтр КВС-1-0601160	360
106	Воздухозаборник КВС-1-0155000	323	121	Гидроблок включения главного привода КВС-1-0601250	362

№ рис	Обозначение рисунка	Стр.	№ рис	Обозначение рисунка	Стр.
122	Гидросистема рабочих органов и рулевого управления КВС-1-0602000 (силосопровод)	364	137	Вал карданный телескопический КВС-1-0003000	402
123	Гидросистема рабочих органов и рулевого управления КВС-1-0602000 (механизм)	367	138	Установка электрооборудования на дизель ЯМЗ 7512 КВС-1-0150000МЭ	405
124	Гидросистема рабочих органов и рулевого управления КВС-1-0602000 (рулевое)	370	139	Площадка управления КВС-1-0129000	408
125	Гидросистема рабочих органов и рулевого управления КВС-1-0602000	373	140	Рулевая колонка КВС-1-0129230	412
126	Гидроблок воздухозаборника КВС-1-602030. Гидроблок трехсекционный КВС-1-0602040	378	141	Кабина СЭУ 0200000	416
127	Фильтр сливной КВС-1-0602060	380			
128	Гидроблок пятисекционный КВС-1-0602080	382			
129	Гидроцилиндр КВС-1-0602100	384			
130	Гидроцилиндр КВС-1-0602120	386			
131	Фильтр напорный КВС-1-0602150	389			
132	Клапан приоритетный КВС-1-602240	391			
133	Блок пневмогидроаккумуляторов КВС-1-0602540	393			
134	Насос двухсекционный КВС-1-0602980	395			
135	Насос-дозатор КВС-1-0602990	397			
136	Вал карданный телескопический КВС-1-0001000	399			

### 3 СБОРОЧНЫЕ ЕДИНИЦЫ И ДЕТАЛИ

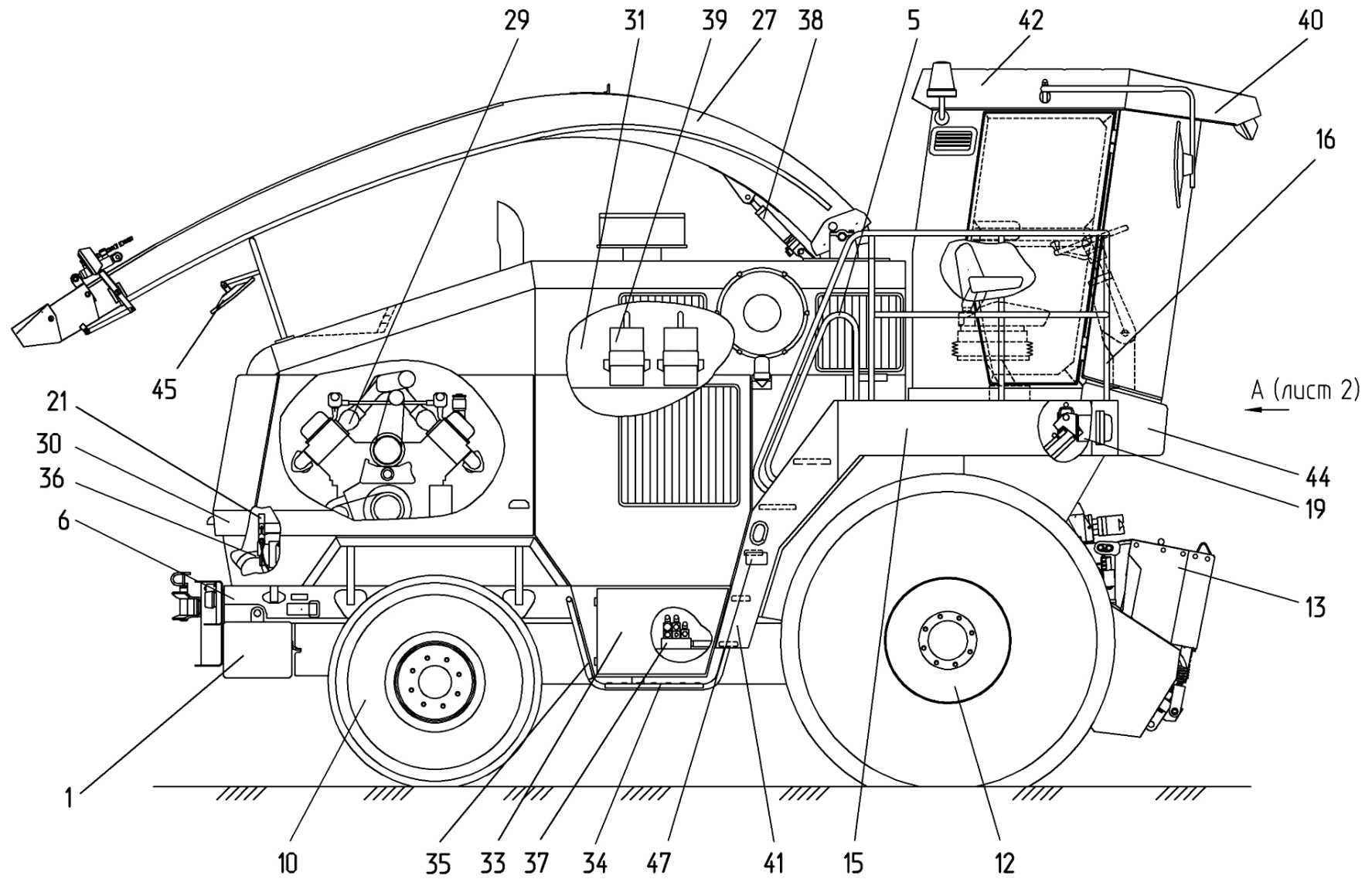


Рисунок 1 – Общий вид измельчителя самоходного (лист 1)

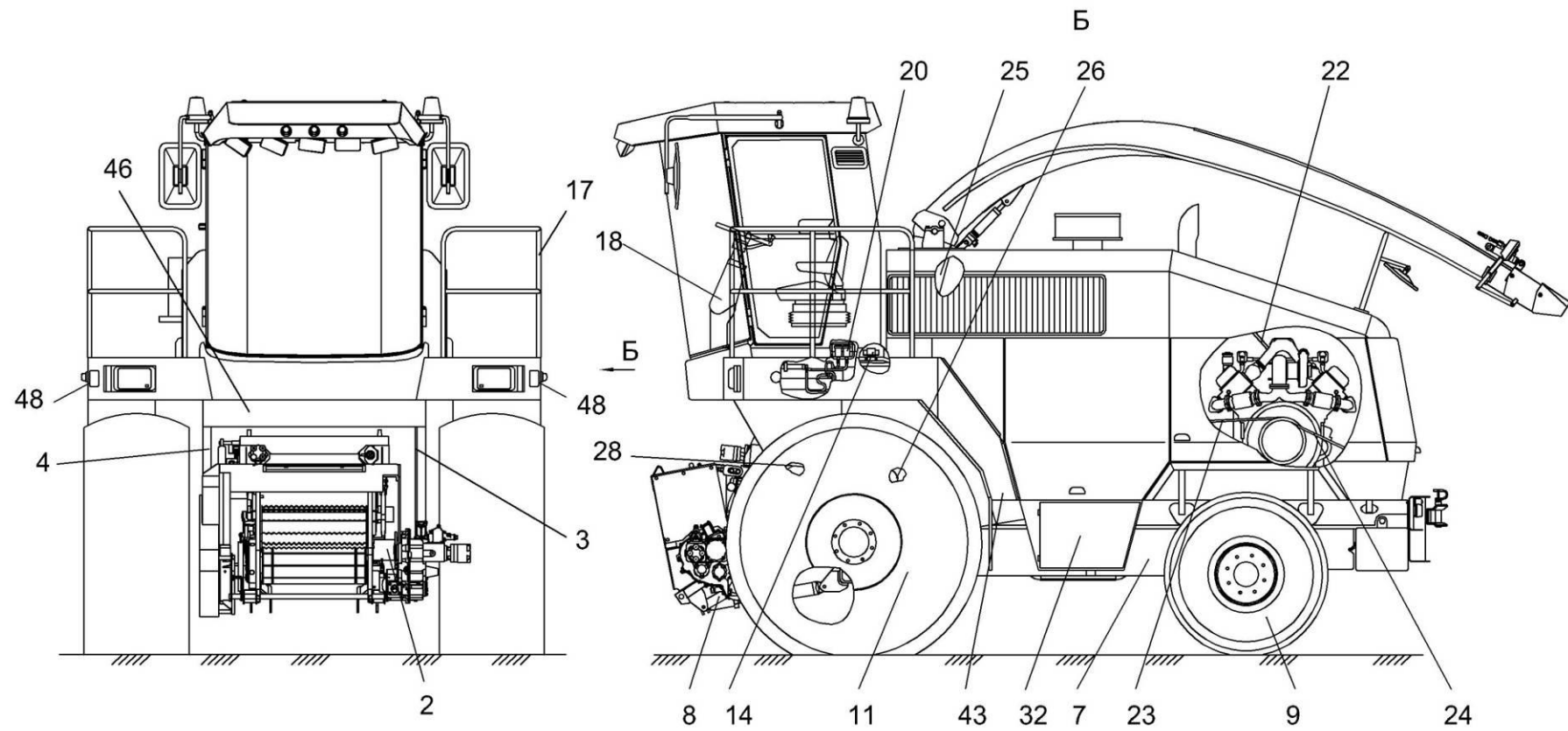


Рисунок 2 – Общий вид измельчителя самоходного (лист 2)

№ рис	№ поз	Обозначение	Наименование	Куда входит	
				Обозначение	Кол. на 1 сб.ед.

**ИЗМЕЛЬЧИТЕЛЬ САМОХОДНЫЙ КВС-1-0100000 (рисунки 1, 2)**

1,2	1-48	КВС-1-0100000	Измельчитель самоходный	КВС-1-0000000	1
1	1	КВС-1-0100020	Установка аккумуляторов	КВС-1-0100000	1
2	2	КВС-1-0100070	Ограждение	КВС-1-0100000	1
2	3	КВС-1-0100160	Стойка	КВС-1-0100000	1
2	4	КВС-1-0100160-01	Стойка	КВС-1-0100000	1
1	5	КВС-1-0100200	Поручень	КВС-1-0100000	1
1	6	КВС-1-0101000	Шасси	КВС-1-0100000	1
2	7	КВС-1-0103000	Установка топливного оборудования	КВС-1-0100000	1
2	8	КВС-1-0105000	Механизм вывешивания	КВС-1-0100000	1
2	9	КВС-1-0108000	Колесо	КВС-1-0100000	1
1	10	КВС-1-0108000-01	Колесо	КВС-1-0100000	1
2	11	КВС-1-0108500	Колесо	КВС-1-0100000	1
1	12	КВС-1-0108500-01	Колесо	КВС-1-0100000	1
1	13	КВС-1-0110000	Аппарат питающе-измельчающий	КВС-1-0100000	1
2	14	КВС-1-0121000	Установка климатическая	КВС-1-0100000	1
1	15	КВС-1-0124000	Площадка входа	КВС-1-0100000	1

№ рис	№ поз	Обозначение	Наименование	Куда входит	
				Обозначение	Кол. на 1 сб.ед.
1	16	КВС-1-0125010	Поручень	КВС-1-0100000	1
2	17	КВС-1-0125020	Поручень	КВС-1-0100000	1
2	18	КВС-1-0129000	Площадка управления	КВС-1-0100000	1
1	19	КВС-1-0129040	Установка механизма управления коробкой диапазонов	КВС-1-0100000	1
2	20	КВС-1-0129100	Установка трубопроводов и стояночных тормозов	КВС-1-0100000	1
1	21	КВС-1-0129530	Привод управления	КВС-1-0100000	1
2	22	КВС-1-0129600	Установка тросов управления двигателем	КВС-1-0100000	1
2	23	КВС-1-0130000	Привод измельчающего барабана	КВС-1-0100000	1
2	24	КВС-1-0133000	Привод гидростата	КВС-1-0100000	1
2	25	КВС-1-0140000	Установка ускорителя выброса, камеры и основания силосопровода	КВС-1-0100000	1
2	26	КВС-1-0141500	Проставка	КВС-1-0100000	1
1	27	КВС-1-0144000	Силосопровод	КВС-1-0100000	1
2	28	КВС-1-0148000	Устройство доизмельчающее	КВС-1-0100000	1
1	29	КВС-1-0150000	Установка дизеля ЯМЗ 7512	КВС-1-0100000	1
1	30	КВС-1-0160000	Установка капотов	КВС-1-0100000	1
1	31	КВС-1-0169000	Установка настилов и ограждений	КВС-1-0100000	1



№ рис	№ поз	Обозначение	Наименование	Куда входит	
				Обозначение	Кол. на 1 сб.ед.
2	32	КВС-1-0172000	Ящик инструментальный	КВС-1-0100000	1
1	33	КВС-1-0173000	Ящик гидроблока	КВС-1-0100000	1
1	34	КВС-1-0175010	Подножка	КВС-1-0100000	1
1	35	КВС-1-0175030	Опора	КВС-1-0100000	1
1	36	КВС-1-0601000	Гидросистема привода ходовой части	КВС-1-0100000	1
1	37	КВС-1-0602000	Гидросистема рабочих органов и рулевого управления	КВС-1-0100000	1
1	38	КВС-1-0602100	Гидроцилиндр	КВС-1-0100000	1
1	39	КЗР 0201780Б	Противооткатный упор	КВС-1-0100000	2
1	40	СЭУ 0200000	Кабина	КВС-1-0100000	1
1	41	СЭУ-3-1000320А-01	Трап	КВС-1-0100000	1
1	42	СЭУ-3-1000390А	Крышка	КВС-1-0100000	1
2	43	СЭУ-3-1000510Б-01	Электрошкаф	КВС-1-0100000	1
1	44	СЭУ-3-1000620	Бампер	КВС-1-0100000	1
1	45	ВРЕИ.203.621-009	Зеркало	КВС-1-0100000	1
2	46	КВС-1-0100403	Панель	КВС-1-0100000	1
1	47		Световозвращатели 3212.3731	КВС-1-0100000	2
2	48		Световозвращатели 3222.3731	КВС-1-0100000	2

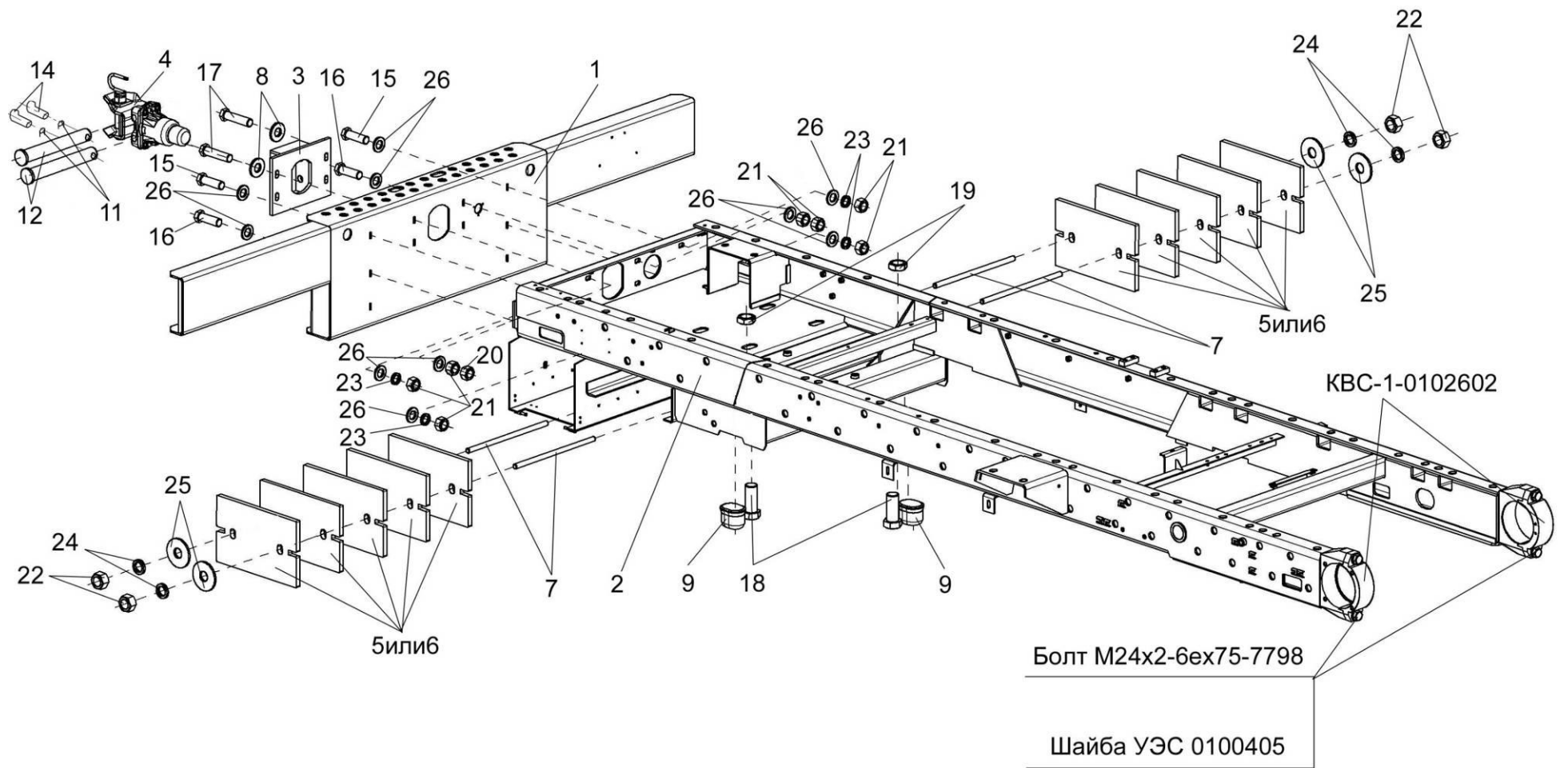


Рисунок 3 – Шасси КВС-1-0101000 (лист 1)

№ рис	№ поз	Обозначение	Наименование	Куда входит	
				Обозначение	Кол. на 1 сб.ед.

**ШАССИ КВС-1-0101000 (лист 1) (рисунок 3)**

3	1-26	КВС-1-0101000	Шасси	КВС-1-0100000	1
	1	КВС-1-0101100	Бампер задний	КВС-1-0101000	1
	2	КВС-1-0102000	Рама шасси	КВС-1-0101000	1
	3	МКС 0101050	Плита	КВС-1-0101000	1
	4	УЭС 0003150	Тягово-сцепное устройство	КВС-1-0101000	1
	5	КВС-1-0101101	Противовес	КВС-1-0101000	28
	6	КВС-1-0101401	Противовес	КВС-1-0101000	28
	7	КВС-1-0101602	Шпилька	КВС-1-0101000	4
	8	ПКК 0100426	Шайба	КВС-1-0101000	8
	9	887-2902420	Буфер передний рессоры	КВС-1-0101000	2
	11	А 61.05.004	Кольцо	КВС-1-0101000	2
	12	УЭС 0003616	Палец	КВС-1-0101000	2
	14	УЭС 0104609-01	Чека	КВС-1-0101000	2
	15		Болт М16-6ех55 – 7796	КВС-1-0101000	2
	16		Болт М16-6ех60 – 7796	КВС-1-0101000	4
	17		Болт М16-6ех80 – 7796	КВС-1-0101000	4

№ рис	№ поз	Обозначение	Наименование	Куда входит	
				Обозначение	Кол. на 1 сб.ед.
3	18		Болт М24х2-6ех55 – 7796	КВС-1-0101000	2
	19		Гайка М24х2-6G – 2526	КВС-1-0101000	2
	20		Гайка М16-6G – 2526	КВС-1-0101000	4
	21		Гайка М16-6G – 5915	КВС-1-0101000	14
	22		Гайка М20х1,5-6G-5915	КВС-1-0101000	10
	23		Шайба 16 65Г – 6402	КВС-1-0101000	6
	24		Шайба 20 65Г – 6402	КВС-1-0101000	4
	25	КИЛ 0100409	Шайба	КВС-1-0101000	4
26	КУЖ 0201422-01	Шайба	КВС-1-0101000	12	

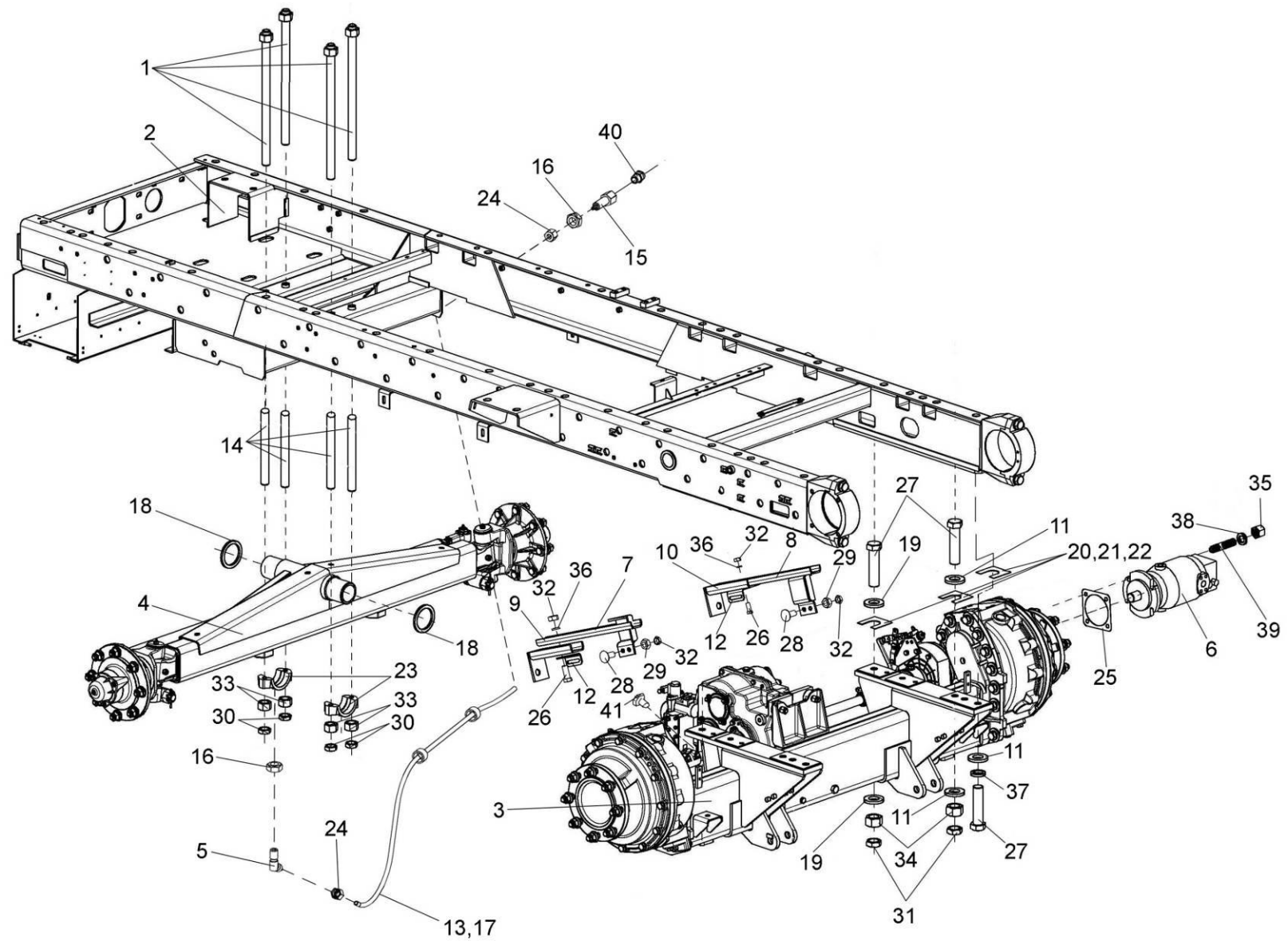


Рисунок 4 – Шасси КВС-1-0101000 (лист 2)

№ рис	№ поз	Обозначение	Наименование	Куда входит	
				Обозначение	Кол. на 1 сб.ед.

**ШАССИ КВС-1-0101000 (лист 2) (рисунок 4)**

4	1,14,23,33	КВС-1-0102090	Балка	КВС-1-0102000	1
	7,9,12,26,32, 36	КВС-1-0101020	Держатель	КВС-1-0101000	1
	8,10,12,26, 32,36	КВС-1-0101020-01	Держатель	КВС-1-0101000	1
	1	КВС-1-0101010	Болт специальный	КВС-1-0102090	4
	2	КВС-1-0102000	Рама шасси	КВС-1-0101000	1
	3	КВС-1-0107000	Мост ведущий	КВС-1-0101000	1
	4	КВС-1-0109000	Мост управляемых колес	КВС-1-0101000	1
	5	КВС-1-0115130А	Угольник	КВС-1-0101000	2
	6	КВС-1-0601210	Гидромотор	КВС-1-0101000	1
	7	УЭС 0107080А	Опора	КВС-1-0101020	1
	8	УЭС 0107080А-01	Опора	КВС-1-0101020-01	1
	9	УЭС 0107090А	Кронштейн	КВС-1-0101020	1
10	УЭС 0107090А-01	Кронштейн	КВС-1-0101020-01	1	
11	КВС-1-0100471	Шайба	КВС-1-0101000	12	
12	КВС-1-0101408	Уголок	КВС-1-0101020 КВС-1-0101020-01	1 1	

№ рис	№ поз	Обозначение	Наименование	Куда входит	
				Обозначение	Кол. на 1 сб.ед.
4	13	KBC-1-0101605	Оболочка	KBC-1-0101000	2
	14	KBC-1-0102802	Втулка	KBC-1-0102090	4
	15	KBC-1-0115619	Штуцер	KBC-1-0101000	2
	16	KBC-1-0115624	Гайка	KBC-1-0101000	4
	17	ПКК-1-0111005-01	Трубка	KBC-1-0101000	2
	18	PCM –10.01.01.418	Шайба	KBC-1-0101000	2
	19	УЭС 0003604	Шайба	KBC-1-0101000	2
	20	УЭС 0100404	Прокладка	KBC-1-0101000	5
	21	УЭС 0100404-01	Прокладка	KBC-1-0101000	2
	22	УЭС 0100404-02	Прокладка	KBC-1-0101000	2
	23	УЭС 0100608	Крышка подшипника	KBC-1-0102090	2
	24	УЭС-7-0800619	Гайка	KBC-1-0101000	4
	25	3518020-40019	Прокладка	3518020-46150	1
	26		Болт М10-6ех25-7796	KBC-1-0101020 KBC-1-0101020-01	2 2
	27		Болт М20х1,5-6ех90-7796	KBC-1-0101000	8
	28		Болт М10-6ех25-7802	KBC-1-0107000	4
	29		Гайка М10-6G-2526	KBC-1-0107000	4
	30		Гайка М16-6G-2526	KBC-1-0101000	8

№ рис	№ поз	Обозначение	Наименование	Куда входит	
				Обозначение	Кол. на 1 сб.ед.
4	31		Гайка М20х1,5-6G-2526	КВС-1-0101000	6
	32		Гайка М10-6G-5915	КВС-1-0107000	4
				КВС-1-0101020	2
				КВС-1-0101020-01	2
	33		Гайка М16-6G-5915	КВС-1-0101000	10
				КВС-1-0102090	4
	34		Гайка М20х1,5 6G	КВС-1-0101000	8
	35		Гайка М14х1,5-6G-15524	3518020-46150	4
	36		Шайба 10Т 65Г-6402	КВС-1-0101020	2
				КВС-1-0101020-01	2
	37		Шайба 20 65Г-6402	КВС-1-0101000	4
	38		Шайба 14х4.01-10450	3518020-46150	4
	39		Шпилька М14х50-22038	3518020-46150	4
	40		Масленка 2.2-19853	КВС-1-0101000	2
41		Преобразователь первичный ПР П-1М	КВС-1-0101000	1	



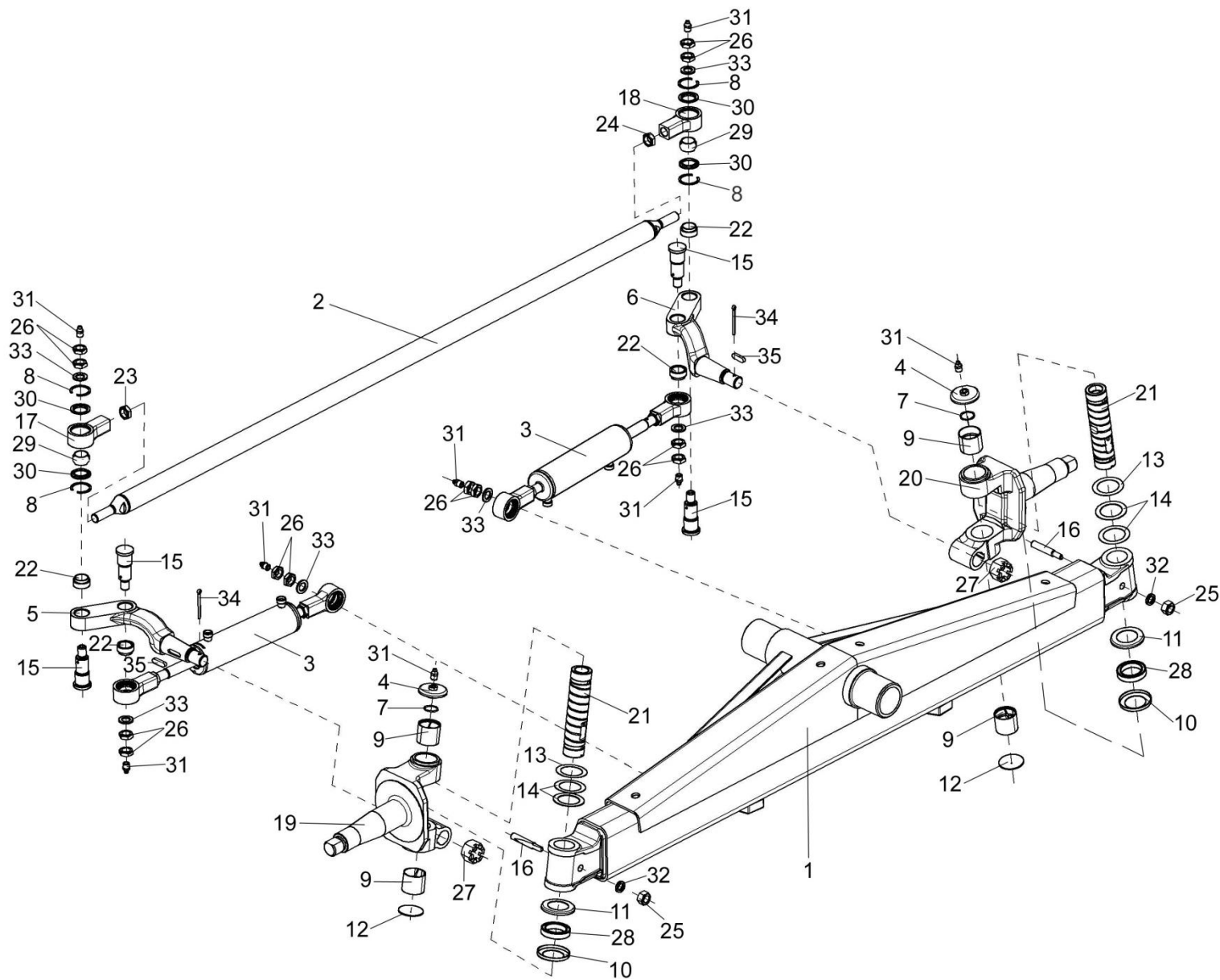


Рисунок 5 – Мост управляемых колес КВС-1-0109000

№ рис	№ поз	Обозначение	Наименование	Куда входит	
				Обозначение	Кол. на 1 сб.ед.

**МОСТ УПРАВЛЯЕМЫХ КОЛЕС КВС-1-0109000 (рисунок 5)**

5	1-35	КВС-1-0109000	Мост управляемых колес	КВС-1-0101000	1
	8,9,17,18,23, 24	КВС-1-0109030	Тяга рулевая	КВС-1-0109000	1
	8,9,17	PCM-10.02.02.170A	Шарнир	КВС-1-0103030	1
	8,9,18	PCM-10.02.02.170A-01	Шарнир	КВС-1-0103030	1
	9,19	PCM-10.02.02.190	Кулак поворотный	КВС-1-0109000	1
	9,20	PCM-10.02.02.190-01	Кулак поворотный	КВС-1-0109000	1
	1	КВС-1-0109010	Балка	КВС-1-0109000	1
	2	КВС-1-0109040	Тяга	КВС-1-0109030	1
	3	УЭС 0109040	Гидроцилиндр	КВС-1-0109000	2
	4	PCM-10.02.02.140A	Крышка	КВС-1-0109000	2
	5	КВС-1-0109602	Рычаг	КВС-1-0109000	1
	6	КВС-1-0109602-01	Рычаг	КВС-1-0109000	1
	7	УЭС 0109608	Кольцо	КВС-1-0109000	2
	8	PCM-10.02.02.007A	Кольцо	PCM-10.02.02.170A PCM-10.02.02.170A-01	2 2
	9	PCM-10.02.02.012	Втулка	PCM-10.02.02.190 PCM-10.02.02.190-01	2 2

№ рис	№ поз	Обозначение	Наименование	Куда входит	
				Обозначение	Кол. на 1 сб.ед.
5	10	PCM-10.02.02.408	Обойма подшипника	KBC-1-0109000	2
	11	PCM-10.02.02.409A	Колпак подшипника	KBC-1-0109000	2
	12	PCM-10.02.02.411	Заглушка	KBC-1-0109000	2
	13	PCM-10.02.02.413A	Шайба	KBC-1-0109000	2
	14	PCM-10.02.02.414A	Шайба	KBC-1-0109000	4
	15	PCM-10.02.02.633A	Ось	KBC-1-0109000	4
	16	PCM-10.02.02.635	Клин шкворня	KBC-1-0109000	2
	17	PCM-10.02.02.638A	Корпус шарнира	PCM-10.02.02.170A	1
	18	PCM-10.02.02.638A-01	Корпус шарнира	PCM-10.02.02.170A-01	1
	19	PCM-10.02.02.644	Кулак	PCM-10.02.02.190	1
	20	PCM-10.02.02.644-01	Кулак	PCM-10.02.02.190-01	1
	21	PCM-10.02.02.805A	Шкворень	KBC-1-0109000	2
	22	PCM-10.02.02.806A	Втулка	KBC-1-0109000	4
	23		Гайка M22x1,5-2526	KBC-1-0109030	1
	24		Гайка M22x1,5LH-2526	KBC-1-0109030	1
	25		Гайка M12-6G-5915	KBC-1-0109000	2
	26		Гайка M20x1,5-5916	KBC-1-0109000	12
27		Гайка M30x2-5918	KBC-1-0109000	2	

№ рис	№ поз	Обозначение	Наименование	Куда входит	
				Обозначение	Кол. на 1 сб.ед.
5	28		Подшипник 8110-7872	КВС-1-0109000	2
	29		Подшипник ШС-30-3635	PCM-10.02.02.170А	1
				PCM-10.02.02.170А-01	1
	30		Кольцо В47-13941	PCM-10.02.02.170А	2
				PCM-10.02.02.170А-01	2
	31		Масленка 1.2-19853	КВС-1-0109000	10
	32		Шайба 12 65Г-6402	КВС-1-0109000	2
	33		Шайба А20х5-10450	КВС-1-0109000	6
34		Шплинт 6,3х63-397	КВС-1-0109000	2	
35		Шпонка 12х8х40-23360	КВС-1-0109000	2	

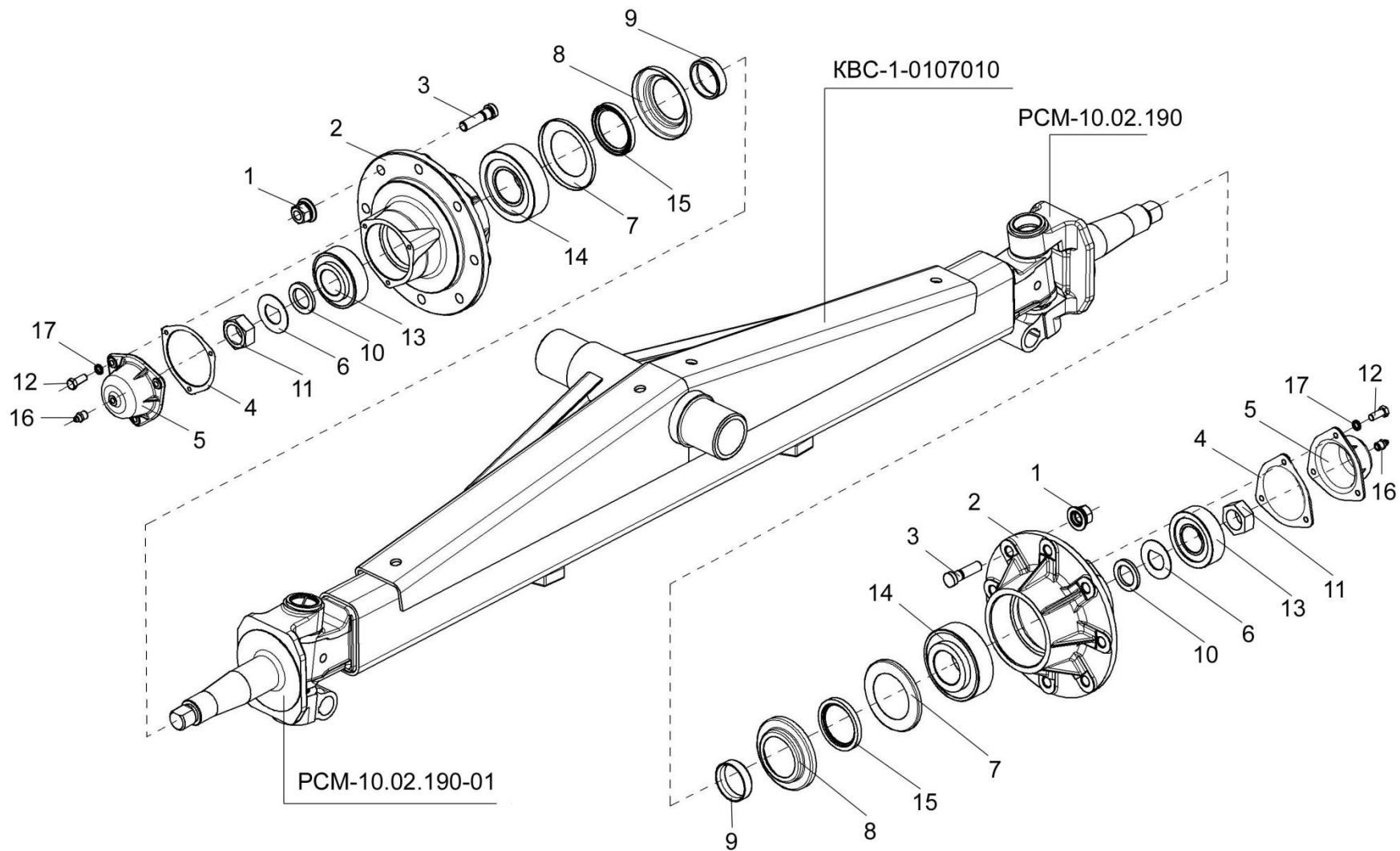


Рисунок 6 – Мост управляемых колес КВС-1-0109000 (установка ступиц)

№ рис	№ поз	Обозначение	Наименование	Куда входит	
				Обозначение	Кол. на 1 сб.ед.

**МОСТ УПРАВЛЯЕМЫХ КОЛЕС КВС-1-0109000 (установка ступиц) (рисунок 6)**

6	1-17	КВС-1-0109000	Мост управляемых колес	КВС-1-0100000	1
	7,8,15	PCM-10.02.02.130	Сальник с обоймой	КВС-1-0109000	2
	1	УЭС-7-0109090-01	Гайка	КВС-1-0109000	16
	2	КВС-1-0109101	Ступица	КВС-1-0109000	2
	3	КВС-1-0109601	Болт	КВС-1-0109000	16
	4	PCM-10.02.02.001	Прокладка	КВС-1-0109000	2
	5	PCM-10.02.02.009А	Колпак ступицы	КВС-1-0109000	2
	6	PCM-10.02.02.417	Шайба	КВС-1-0109000	2
	7	PCM-10.02.02.425	Кольцо упорное	PCM-10.02.02.130	1
	8	PCM-10.02.02.426	Обойма	PCM-10.02.02.130	1
	9	PCM-10.02.02.605А	Кольцо сальника	КВС-1-0109000	2
	10	PCM-10.02.02.632Б	Втулка	КВС-1-0109000	2
	11	PCM-10.02.02.634А	Гайка	КВС-1-0109000	2
	12		Болт М8-6х20-7796	КВС-1-0109000	6
13		Подшипник 7610А-27365	КВС-1-0109000	2	
14		Подшипник 7613А-27365	КВС-1-0109000	2	

№ рис	№ поз	Обозначение	Наименование	Куда входит	
				Обозначение	Кол. на 1 сб.ед.
6	15		Манжета 1.2-75x100-1-8752	PCM-10.02.02.130	1
	16		Масленка 1.2-19853	KBC-1-0109000	10
	17		Шайба 8Т 65Г-6402	KBC-1-0109000	6

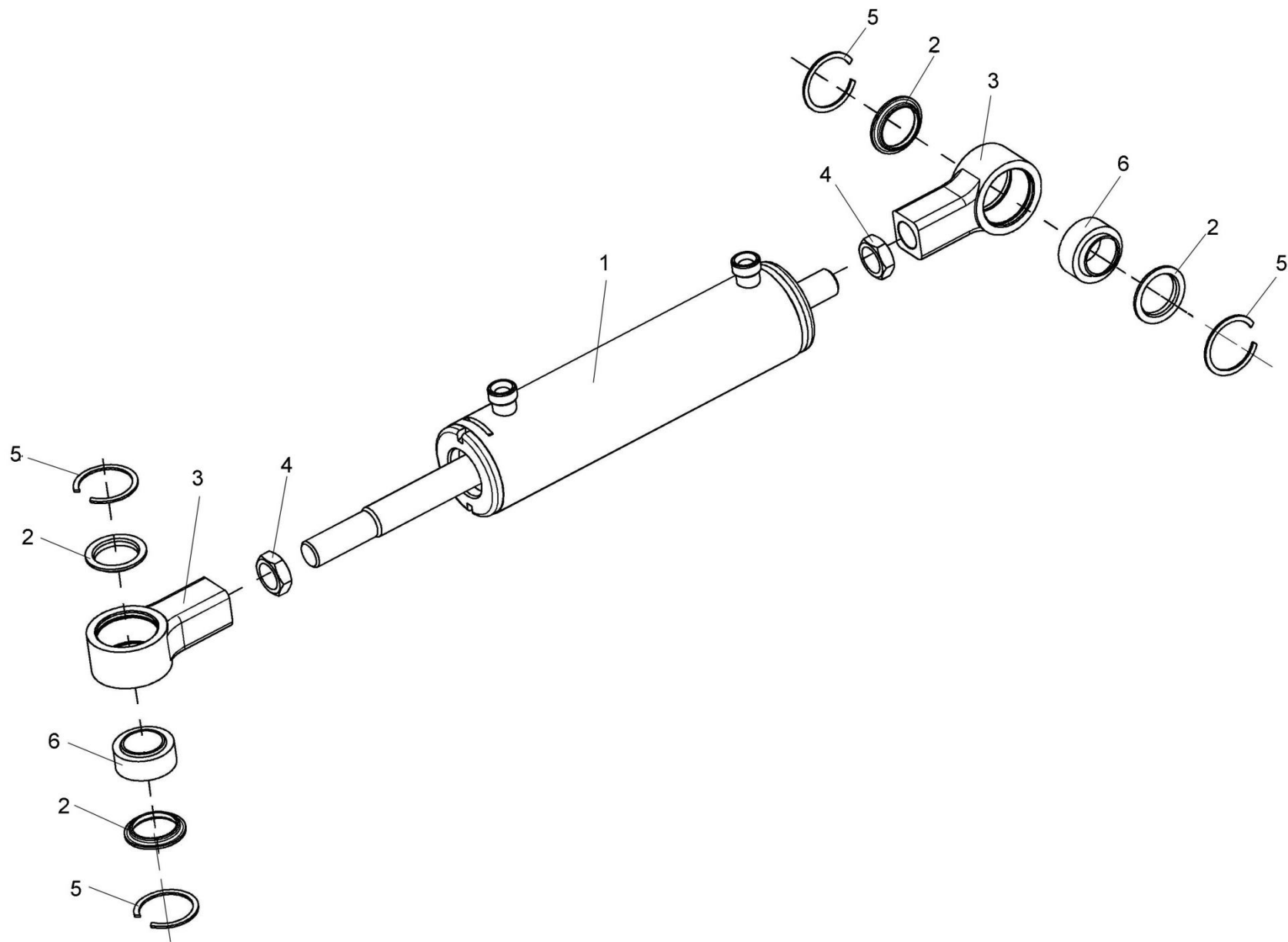


Рисунок 7 – Гидроцилиндр УЭС 0109040



№ рис	№ поз	Обозначение	Наименование	Куда входит	
				Обозначение	Кол. на 1 сб.ед.

**ГИДРОЦИЛИНДР УЭС 0109040 (рисунок 7)**

7	1-6	УЭС 0109040	Гидроцилиндр	КВС-1-0109000	2
	2,3,5,6	PCM 10.02.02.170A	Шарнир	УЭС 0109040	2
	1	ГЦ 6320016000	Гидроцилиндр	УЭС 0109040	1
	2	PCM 10.02.02.007	Кольцо	PCM 10.02.02.170A	2
	3	PCM 10.02.02.638A	Корпус шарнира	PCM 10.02.02.170A	1
	4		Гайка M22x1,5-6G-2526	УЭС 0109040	2
	5		Кольцо В47-13941	PCM 10.02.02.170A	2
	6		Подшипник ШС-30-3635	PCM 10.02.02.170A	1

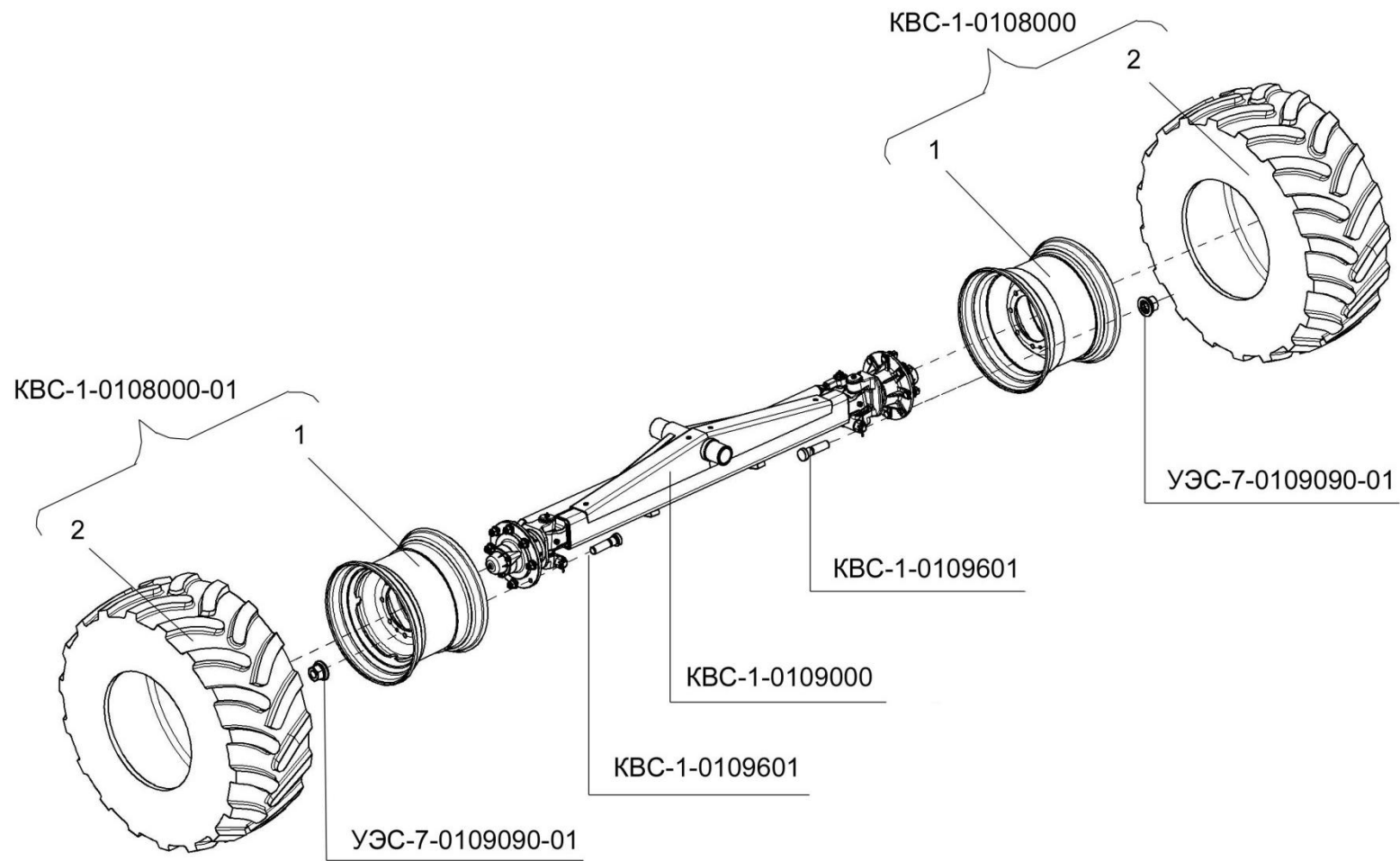


Рисунок 8 – Установка колес КВС-1-0108000 и КВС-1-0108000-01

№ рис	№ поз	Обозначение	Наименование	Куда входит	
				Обозначение	Кол. на 1 сб.ед.

**УСТАНОВКА КОЛЕС КВС-1-0108000 И КВС-1-1018000-01 (рисунок 8)**

8	1,2	КВС-1-0108000	Колесо	КВС-1-0100000	1
	1,2	КВС-1-0108000-01	Колесо	КВС-1-0100000	1
	1	КВС-1-0108010	Обод	КВС-1-0108000	1
				КВС-1-0108000-01	1
	2		Шина пневматическая 20.0/60-22,5	КВС-1-0108000	1
				КВС-1-0108000-01	1

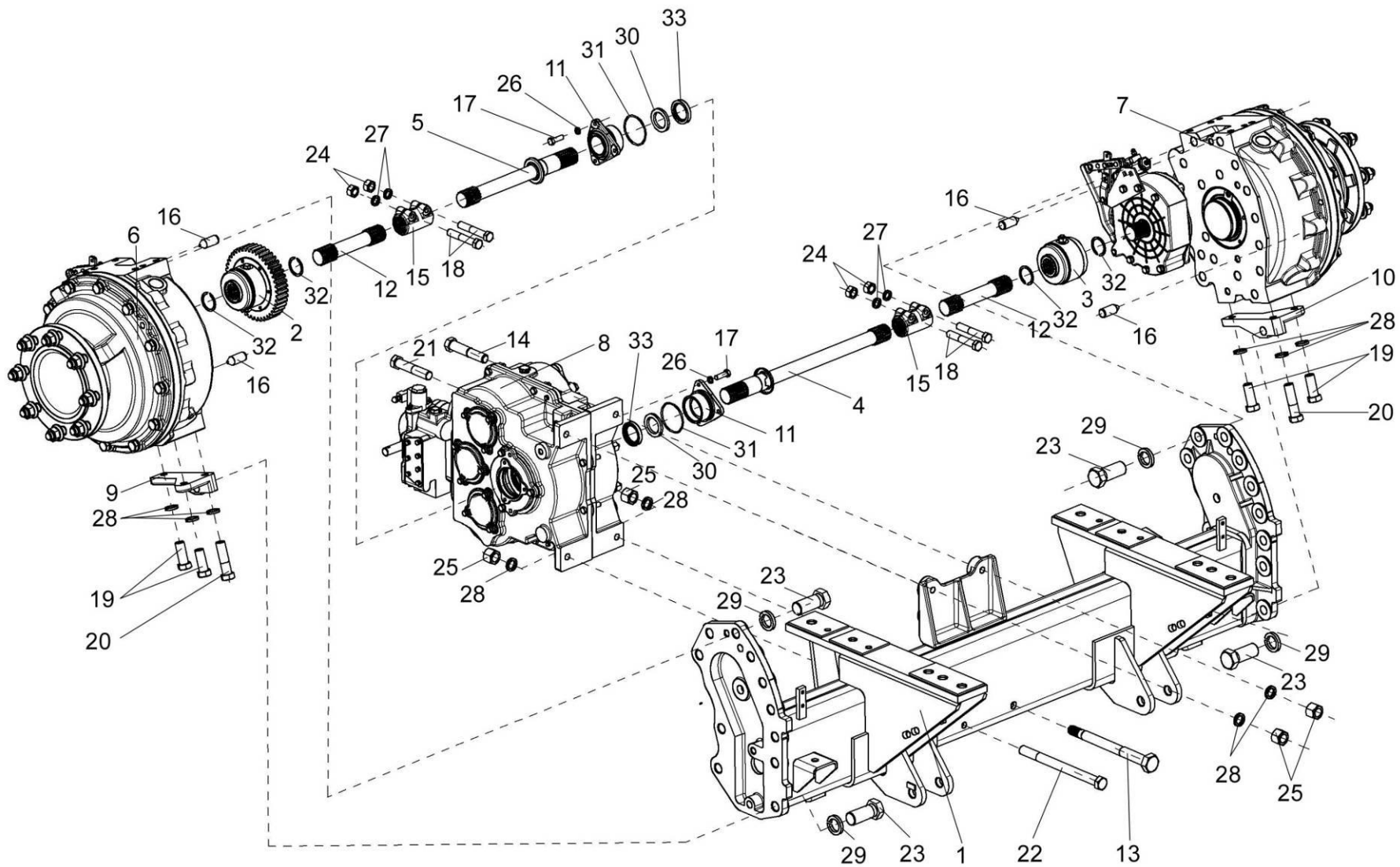


Рисунок 9 – Мост ведущий КВС-1-0107000

№ рис	№ поз	Обозначение	Наименование	Куда входит	
				Обозначение	Кол. на 1 сб.ед.

**МОСТ ВЕДУЩИЙ КВС-1-0107000 (рисунок 9)**

9	1-33	КВС-1-0107000	Мост ведущий	КВС-1-0101000	1
	1	КВС-1-0107010А	Балка моста	КВС-1-0107000	1
	2	КВС-1-0107050	Муфта	КВС-1-0107000	1
	3	КВС-1-0107060	Муфта	КВС-1-0107000	1
	4	КВС-1-0107070А	Полуось	КВС-1-0107000	1
	5	КВС-1-0107070А-01	Полуось	КВС-1-0107000	1
	6	УЭС 0107070А	Редуктор правый	КВС-1-0107000	1
	7	УЭС 0107150	Редуктор левый	КВС-1-0107000	1
	8	3518020-46150	Коробка диапазонов	КВС-1-0107000	1
	9	КВС-1-0107604	Кронштейн	КВС-1-0107000	1
	10	КВС-1-0107604-01	Кронштейн	КВС-1-0107000	1
	11	УЭС 0107105	Корпус	КВС-1-0107000	2
	12	УЭС 0107606А	Полуось	КВС-1-0107000	2
	13	УЭС 0107609	Болт специальный	КВС-1-0107000	1
	14	УЭС 0107631	Болт	КВС-1-0107000	1
	15	3518020-46075	Муфта соединительная	КВС-1-0107000	2
16	3518020-46426	Штифт	КВС-1-0107000	4	

№ рис	№ поз	Обозначение	Наименование	Куда входит	
				Обозначение	Кол. на 1 сб.ед.
9	17		Болт М8-6ех25-7796	КВС-1-0107000	6
	18		Болт М12-6ех70-7796	КВС-1-0107000	4
	19		Болт М16-6ех40-7796	КВС-1-0107000	4
	20		Болт М16-6ех60-7796	КВС-1-0107000	2
	21		Болт М16-6ех80-7796	КВС-1-0107000	1
	22		Болт М16-6ех200-7796	КВС-1-0107000	1
	23		Болт М24-6ех55-7796	КВС-1-0107000	22
	24		Гайка М12.6G-5915	КВС-1-0107000	4
	25		Гайка М16-6G-15523	КВС-1-0107000	4
	26		Шайба 8Т 65Г-6402	КВС-1-0107000	6
	27		Шайба 12Т 65Г-6402	КВС-1-0107000	4
	28		Шайба 16Т 65Г-6402	КВС-1-0107000	10
	29		Шайба 24Т 65Г-6402	КВС-1-0107000	22
	30		Кольцо СП-65-45-8-6308	КВС-1-0107000	2
	31		Кольцо 079-085-36-2-2-18829/9833	КВС-1-0107000	2
	32		Кольцо В45-13940	КВС-1-0107000	6
	33		Манжета 1.2-45х65-1-8752	КВС-1-0107000	2

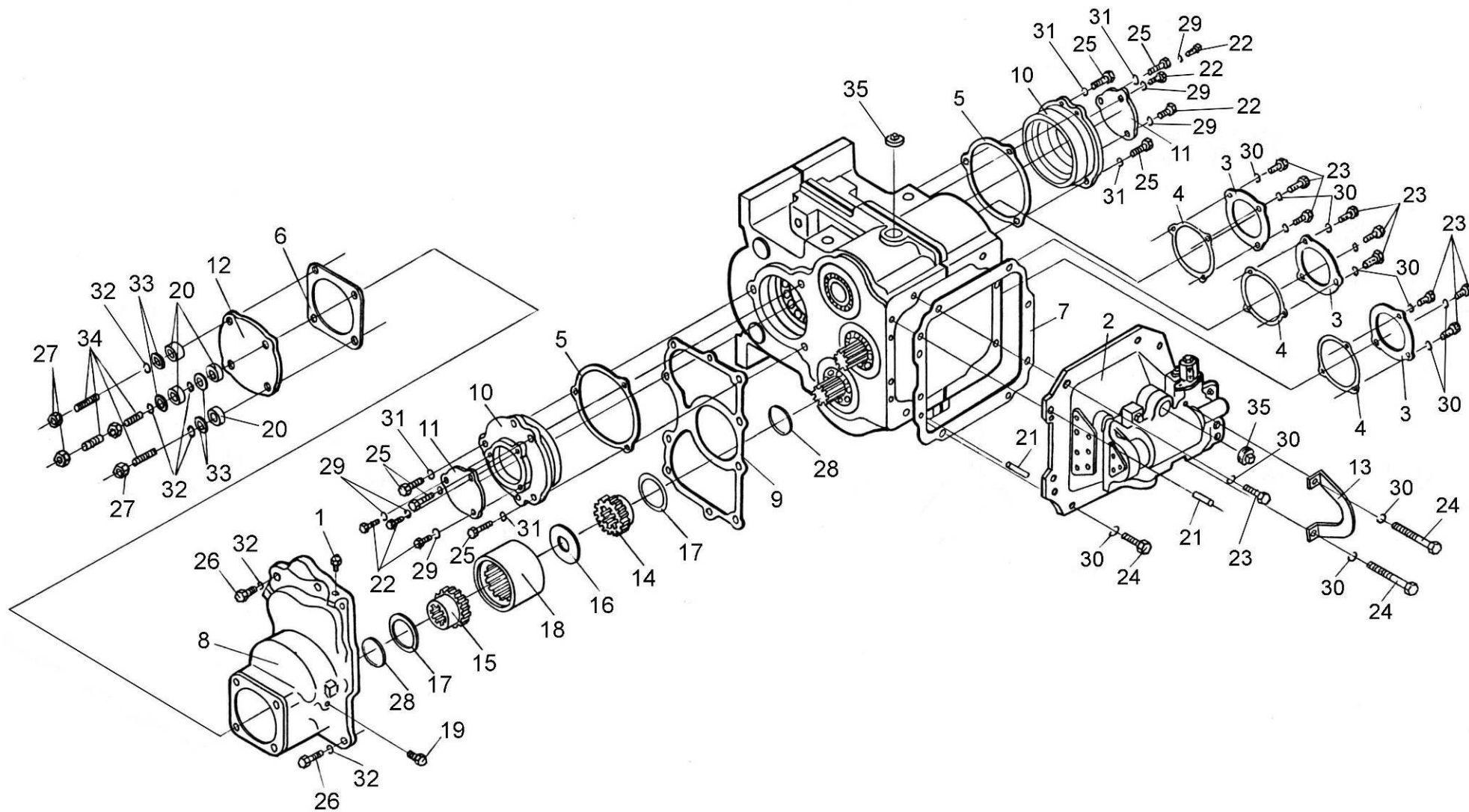


Рисунок 10 – Коробка диапазонов 3518020-46150, корпус и крышки

№ рис	№ поз	Обозначение	Наименование	Куда входит	
				Обозначение	Кол. на 1 сб.ед.

**КОРОБКА ДИАПАЗОНОВ 3518020-46150, КОРПУС И КРЫШКИ (рисунок 10)**

<b>10</b>	1-35	3518020-46150	Коробка диапазонов	KBC-1-0107000	1
	1	34-4-1-17A	Сапун	3518020-46150	1
	2	3518020-46160	Механизм переключения диапазонов	3518020-46150	1
	3	3518020-40009	Крышка	3518020-46150	3
	4	3518020-40011	Прокладка крышки	3518020-46150	3
	5	3518020-40012	Прокладка стакана	3518020-46150	2
	6	3518020-40019	Прокладка гидромотора	3518020-46150	1
	7	3518020-40084	Прокладка механизма переключения	3518020-46150	1
	8	3518020-40201	Корпус установки гидромотора	3518020-46150	1
	9	3518020-40209	Прокладка корпуса	3518020-46150	1
	10	3518020-41001	Стакан установки дифференциала	3518020-46150	2
	11	3518020-44039	Крышка	3518020-46150	2
	12	3518020-44041	Крышка	3518020-46150	1
	13	3518020-44278	Кронштейн	3518020-46150	1
	14	3518020-46132	Полумуфта первичного вала	3518020-46150	1
	15	3518020-46133	Полумуфта гидромотора	3518020-46150	1
16	3518020-46134	Кольцо полумуфты гидромотора	3518020-46150	1	



№ рис	№ поз	Обозначение	Наименование	Куда входит	
				Обозначение	Кол. на 1 сб.ед.
10	17	3518020-46135	Кольцо дистанционное полумуфты	3518020-46150	2
	18	3518020-46136	Втулка шлицевая полумуфты	3518020-46150	1
	19	3518920-46523	Пробка	3518020-46150	1
	20	3518020-48006	Втулка	3518020-46150	4
	21	3518020-46024	Штифт установочный	3518020-46150	2
	22		Болт М8-6х16-7796	3518020-46150	6
	23		Болт М10-6х35-7796	3518020-46150	17
	24		Болт М10-6х160-7796	3518020-46150	2
	25		Болт М12-6х35-7796	3518020-46150	6
	26		Болт М14-6х45-7796	3518020-46150	6
	27		Гайка М14х1,5-6G-15524	3518020-46150	4
	28		Кольцо В85-13943	3518020-46150	2
	29		Шайба 8 65Г-6402	3518020-46150	6
	30		Шайба 10Т 65Г-6402	3518020-46150	19
	31		Шайба 12Т 65Г-6402	3518020-46150	6
	32		Шайба 14Т 65Г-6402	3518020-46150	12
	33		Шайба 14х4.01-10450	3518020-46150	4
	34		Шпилька М14х50-22038	3518020-46150	4
	35		Пробка КГ ¾"	3518020-46150	2

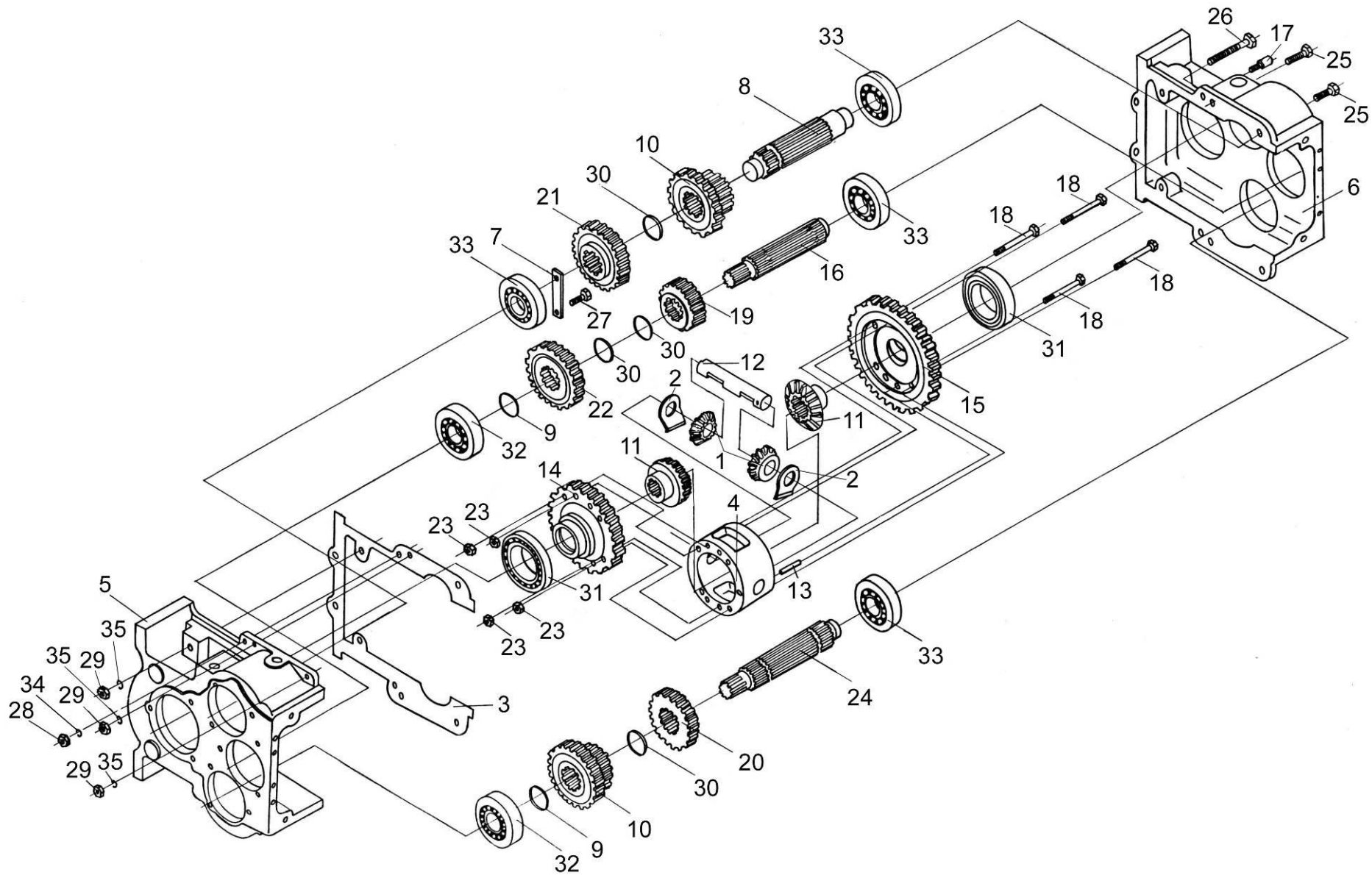


Рисунок 11 – Коробка диапазонов 3518020-46150, валы и шестерни

№ рис	№ поз	Обозначение	Наименование	Куда входит	
				Обозначение	Кол. на 1 сб.ед.

**КОРОБКА ДИАПАЗОНОВ 3518020-46150, ВАЛЫ И ШЕСТЕРНИ (рисунок 11)**

11	1-35	3518020-46150	Коробка диапазонов	KBC-1-0107000	1
	1,2,4,11-15, 18,23	3518020-43190	Дифференциал	3518020-46150	1
	3,5,6,17, 25,26,28, 29,34,35	3518020-46170	Корпус коробки диапазонов	3518020-46150	1
	1	УЭС 0107220	Сателит	3518020-43190	2
	2	УЭС 0107435	Шайба опорная	3518020-43190	2
	3	3518020-40095	Прокладка корпуса коробки диапазонов	3518020-46170	1
	4	3518020-41048	Корпус дифференциала	3518020-43190	1
	5	3518020-41061-01	Корпус коробки диапазонов левый	3518020-46170	1
	6	3518020-41062-01	Корпус коробки диапазонов правый	3518020-46170	1
	7	3518020-45018	Пластина стопорная	3518020-46150	1
	8	3518020-46007	Вал промежуточный	3518020-46150	1
	9	3518020-46009	Кольцо распорное	3518020-46150	2
10	3518020-46013	Блок шестерен	3518020-46150	2	
11	3518020-46017	Шестерня полуоси	3518020-43190	2	
12	3518020-46026	Ось	3518020-43190	1	

№ рис	№ поз	Обозначение	Наименование	Куда входит	
				Обозначение	Кол. на 1 сб.ед.
11	13	3518020-46027	Штифт	3518020-43190	1
	14	3518020-46152	Шестерня малая дифференциала	3518020-43190	1
	15	3518020-46153	Шестерня большая дифференциала	3518020-43190	1
	16	3518020-46173	Вал первичный	3518020-46150	1
	17	3518020-46183	Штифт корпуса коробки диапазонов	3518020-46170	2
	18	3518020-46199	Болт дифференциала	3518020-43190	8
	19	3518020-46353	Шестерня ведомая промежуточного вала	3518020-46150	1
	20	3518020-46354	Шестерня ведомая промежуточного вала	3518020-46150	1
	21	3518020-46483	Шестерня промежуточного вала	3518020-46150	1
	22	3518020-46484	Шестерня ведущая	3518020-46150	1
	23	УЭС 0100602-01	Гайка	3518020-43190	8
	24	УЭС 0107636	Вал первичный	3518020-46150	6
	25		Болт М12х1,25-6ех55-7796	3518020-46170	6
	26		Болт М12х1,25-6ех120-7796	3518020-46170	2
	27		Болт М14-6ех50-7796	3518020-46150	4
	28		Гайка М10.6Н-5915	3518020-46170	2
	29		Гайка М12х1,25.6G-15523	3518020-46170	8

№ рис	№ поз	Обозначение	Наименование	Куда входит	
				Обозначение	Кол. на 1 сб.ед.
11	30		Кольцо С50-13942	3518020-46150	4
	31		Подшипник 215К5-8338	3518020-46150	2
	32		Подшипник 309К-8338	3518020-46150	2
	33		Подшипник 407-8338	3518020-46150	4
	34		Шайба 10Т 65Г-6402	3518020-46170	2
	35		Шайба 12Т 65Г-6402	3518020-46170	8

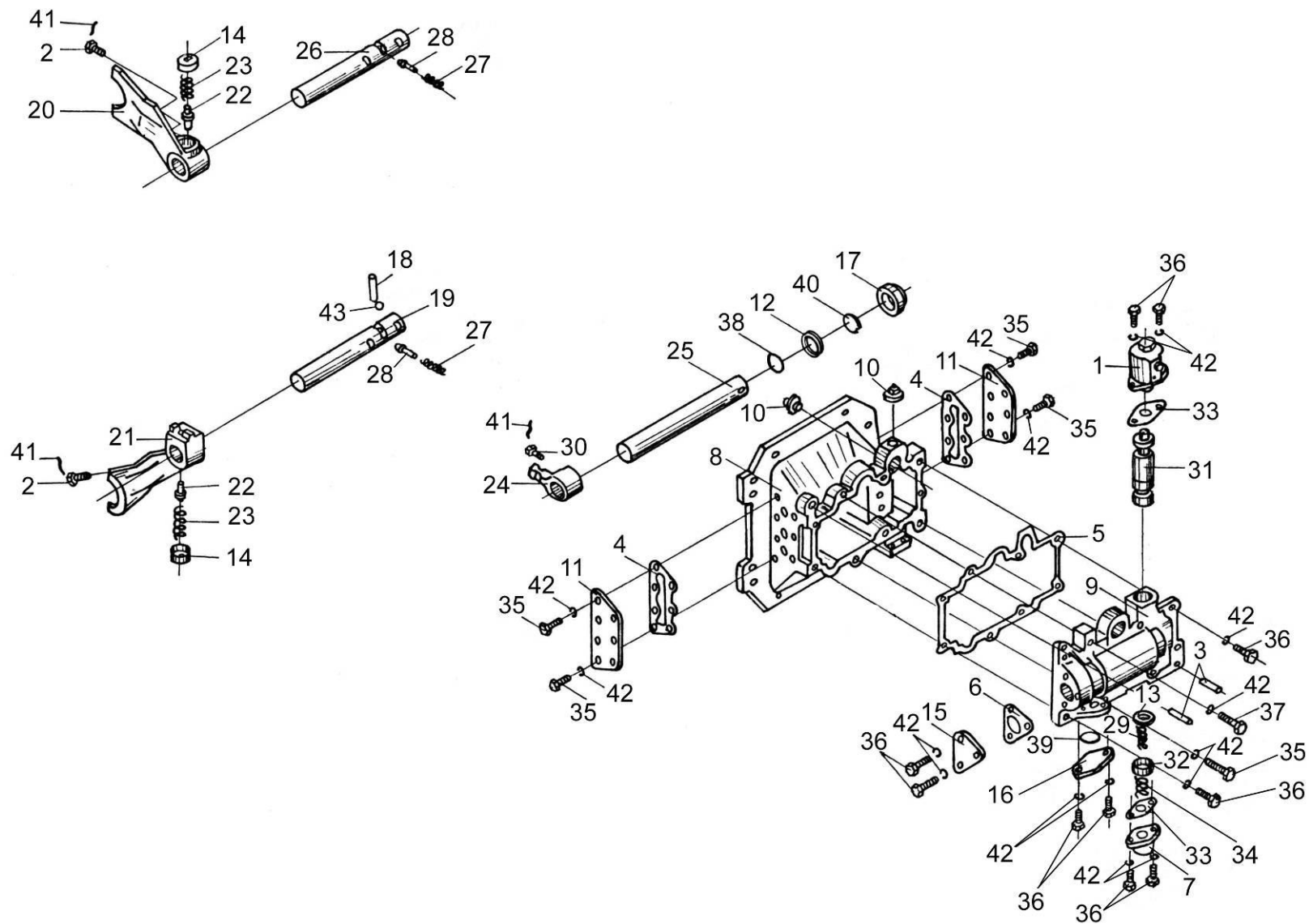


Рисунок 12 – Механизм переключения диапазонов 3518020-46160

№ рис	№ поз	Обозначение	Наименование	Куда входит	
				Обозначение	Кол. на 1 сб.ед.

**МЕХАНИЗМ ПЕРЕКЛЮЧЕНИЯ ДИАПАЗОНОВ 3518020-46160 (рисунок 12)**

<b>12</b>	1-43	3518020-46160	Механизм переключения диапазонов	3518020-46150	1
	14,20,22,23	3518020-43200	Вилка переключения нижняя	3518020-46160	1
	14,21,22,23	3518020-43210	Вилка переключения верхняя	3518020-46160	1
	1	3518020-46330	Гидроцилиндр блокировки диапазонов	3518020-46160	1
	2	60671Б	Болт штока	3518020-46160	2
	3	61327	Штифт цилиндрический	3518020-46160	2
	4	3518020-40017	Прокладка крышки корпуса механизма переключения	3518020-46160	2
	5	3518020-40077	Прокладка корпуса блокировки	3518020-46160	1
	6	3518020-40079	Прокладка крышки блокировки	3518020-46160	1
	7	3518020-40208	Крышка корпуса блокировки	3518020-46160	1
	8	3518020-41058	Корпус механизма переключения диапазонов	3518020-46160	1
	9	3518020-41059	Корпус блокировки	3518020-46160	1
10	КУЖ 0110615	Пробка	3518020-46160	2	
11	3518020-44004-01	Крышка корпуса механизма переключения	3518020-46160	2	
12	УЭС 0302413	Шайба	3518020-46160	1	

№ рис	№ поз	Обозначение	Наименование	Куда входит	
				Обозначение	Кол. на 1 сб.ед.
12	13	3518020-44035	Шайба валика блокировки	3518020-46160	1
	14	3518020-44068	Гайка пружин вилок	3518020-43200	1
				3518020-43210	1
	15	3518020-44071	Крышка блокировки	3518020-46160	1
	16	3518020-44097	Крышка корпуса блокировки	3518020-46160	1
	17	3518020-46023	Гайка уплотнения штока	3518020-46160	1
	18	3518020-46024	Палец блокировки	3518020-46160	1
	19	3518020-46149	Шток верхний переключения диапазонов	3518020-46160	1
	20	3518020-46154	Вилка переключения нижняя	3518020-43200	1
	21	3518020-46155	Вилка переключения верхняя	3518020-43210	1
	22	3518020-46156	Штифт вилки переключения	3518020-43200	1
				3518020-43210	1
	23	3518020-46157	Пружина штифта вилки	3518020-43200	1
				3518020-43210	1
	24	3518020-46162	Рычаг вилок переключения	3518020-46160	1
	25	3518020-46167	Шток управления	3518020-46160	1
	26	3518020-46168	Шток нижний переключения диапазонов	3518020-46160	1
	27	3518020-46202	Пружина фиксатора	3518020-46160	2



№ рис	№ поз	Обозначение	Наименование	Куда входит	
				Обозначение	Кол. на 1 сб.ед.
12	28	3518020-46203	Фиксатор штока диапазонов	3518020-46160	2
	29	3518020-46221	Пружина внутренней блокировки	3518020-46160	1
	30	3518020-46366	Болт штока	3518020-46160	1
	31	3518020-46509	Шток блокировки	3518020-46160	1
	32	3518020-48094	Втулка ограничительная	3518020-46160	1
	33	3518050-40008	Прокладка корпуса блокировки	3518020-46160	2
	34	3518050-40041	Пружина возвратная гидроцилиндра блокировки	3518020-46160	1
	35		Болт М8-6gx20-7798	3518020-46160	19
	36		Болт М8-6gx25-7798	3518020-46160	8
	37		Болт М8-6gx35-7798	3518020-46160	2
	38		Кольцо 022-028-36-2-2-18829/9833	3518020-46160	1
	39		Кольцо 032-038-36-2-2-18829/9833	3518020-46160	1
	40		Кольцо СП-30-21-5-6308	3518020-46160	1
	41		Проволока 1,0-0-4-3284	3518020-46160	0,64м
	42		Шайба 8 65Г-6402	3518020-46160	29
	43		Шарик 11-40-3722	3518020-46160	2

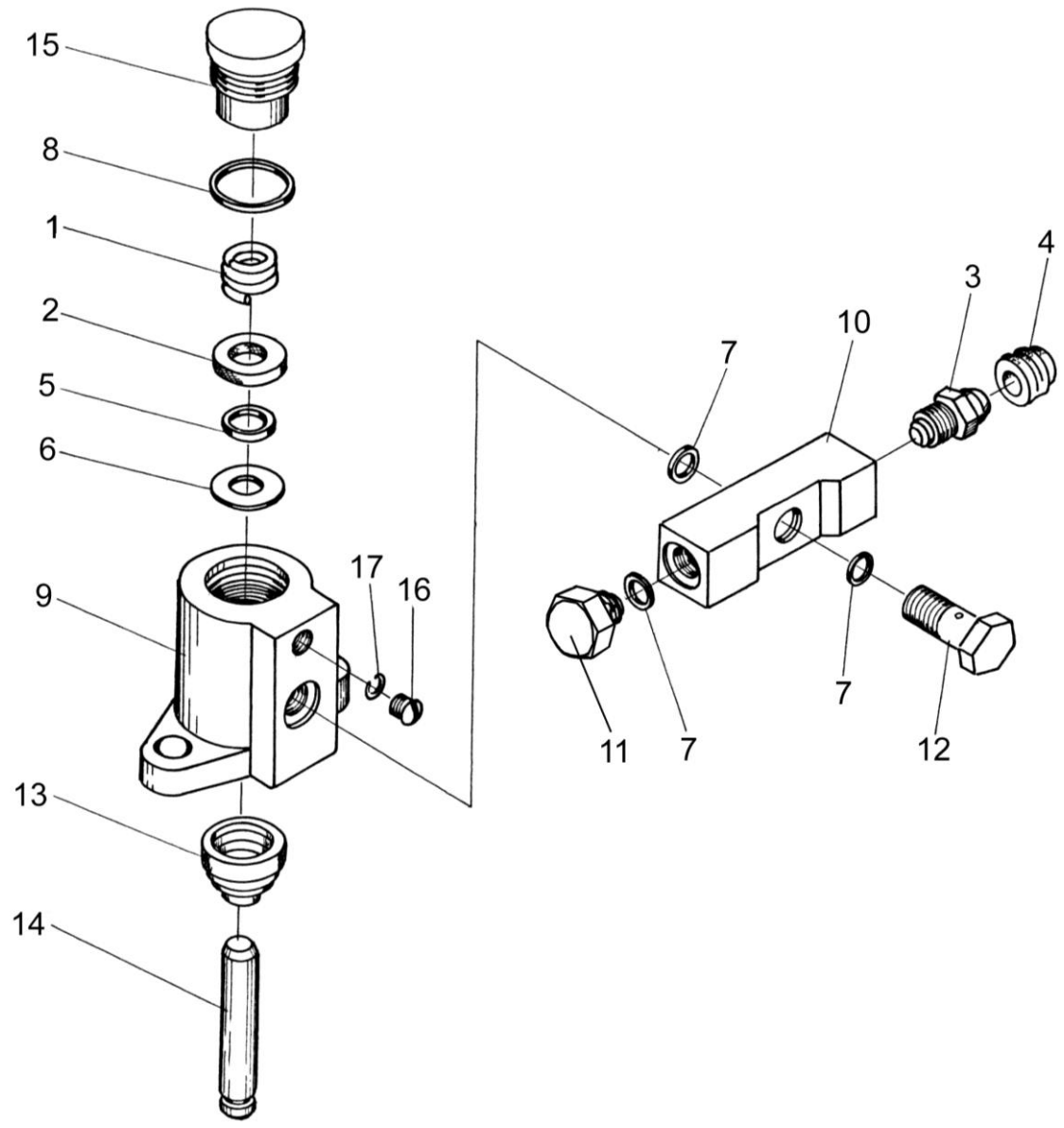


Рисунок 13 – Гидроцилиндр блокировки 3518020-46330

№ рис	№ поз	Обозначение	Наименование	Куда входит	
				Обозначение	Кол. на 1 сб.ед.

**ГИДРОЦИЛИНДР БЛОКИРОВКИ 3518020-46330 (рисунок 13)**

13	1-17	3518020-46330	Гидроцилиндр блокировки	3518020-46160	1
	1	ГА-35602	Пружина	3518020-46330	1
	2	ГАК-49004	Манжета уплотнительная	3518020-46330	1
	3	54-60269А	Клапан	3518020-46330	1
	4	75Ш-10034Б	Колпак	3518020-46330	1
	5	3518020-40148	Шайба	3518020-46330	1
	6	3518020-40149	Шайба защитная	3518020-46330	1
	7	3518020-40151	Кольцо	3518020-46330	3
	8	3518020-40158	Кольцо	3518020-46330	1
	9	3518020-41016	Корпус	3518020-46330	1
	10	3518020-43073А	Проставка	3518020-46330	1
	11	3518020-46049	Пробка	3518020-46330	1
	12	РСМ 10.04.34.603	Болт поворотного угольника	3518020-46330	1
	13	3518050-40024	Чехол защитный гидроцилиндра	3518020-46330	1
	14	3518050-46043	Шток гидроцилиндра блокировки	3518020-46330	1
15	УЭС 0107618	Штуцер	3518020-46330	1	

№ рис	№ поз	Обозначение	Наименование	Куда входит	
				Обозначение	Кол. на 1 сб.ед.
13	16		Винт VM4-8gx6-17473	3518020-46330	1
	17		Шайба 4 65Г-6402	3518020-46330	1

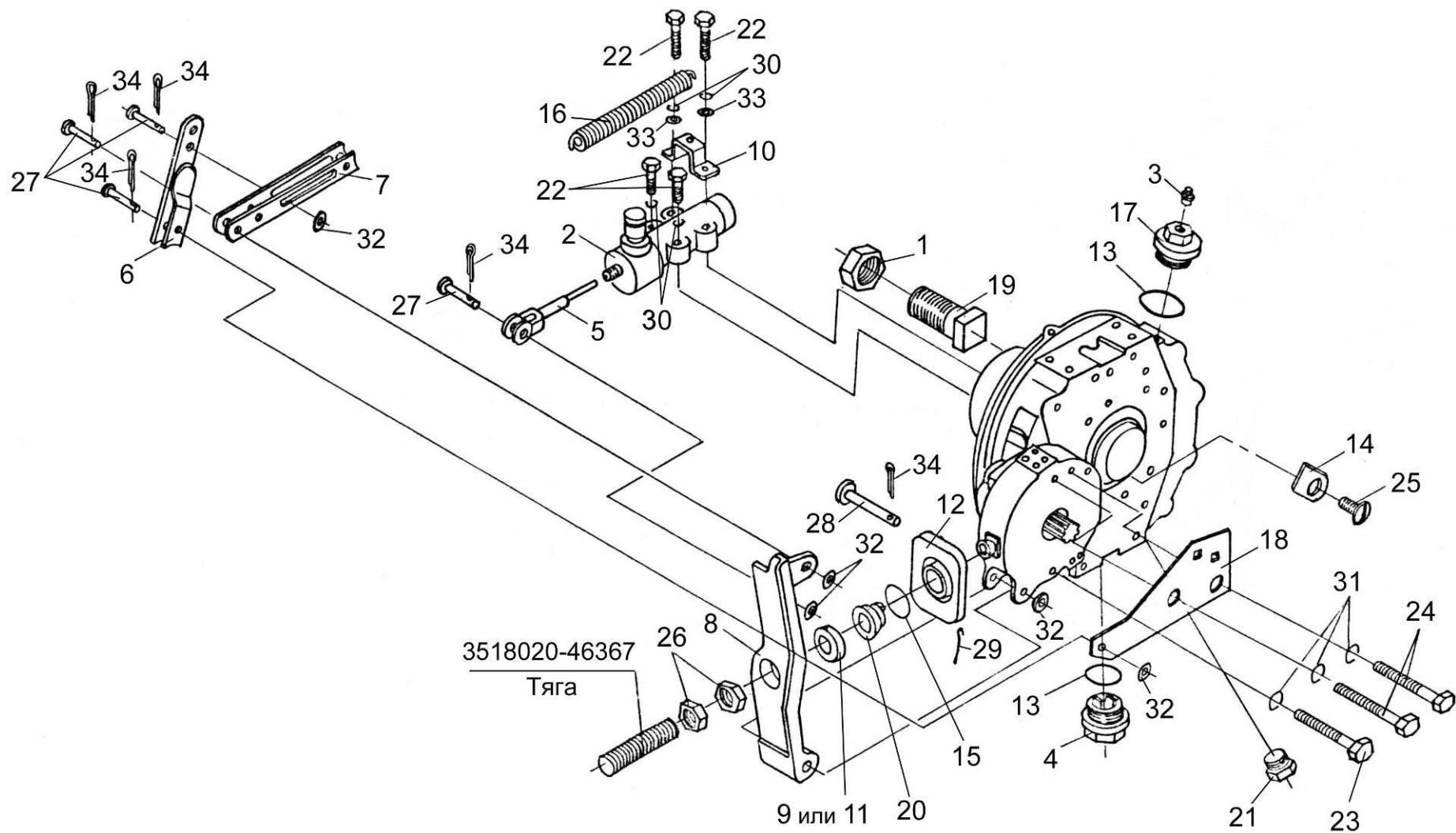


Рисунок 14 – Редуктор бортовой левый УЭС 0107150 с тормозом

№ рис	№ поз	Обозначение	Наименование	Куда входит	
				Обозначение	Кол. на 1 сб.ед.

**РЕДУКТОР БОРТОВОЙ ЛЕВЫЙ УЭС 0107150 С ТОРМОЗОМ (рисунок 14)**

<b>14</b>	1-34	УЭС 0107150	Редуктор бортовой левый	КВС-1-0107000	1
	1-7,12-34	МК-23М.03.000Ж-03	Редуктор левый	УЭС 0107150	1
	1	УЭС-7-0109090-02	Гайка	МК-23М.03.000Ж-03	8
	2	МК-23М.03.220А	Гидроцилиндр тормоза	МК-23М.03.000Ж-03	1
	3	34-4-1-17А	Сапун	МК-23М.03.000Ж-03	1
	4	3518020-43450	Пробка магнитная	МК-23М.03.000Ж-03	1
	5	3518020-43660	Толкатель	МК-23М.03.000Ж-03	1
	6	3518020-44460	Тяга	МК-23М.03.000Ж-03	1
	7	3518020-45590	Тяга	МК-23М.03.000Ж-03	1
	8	УЭС 0107306-01	Рычаг	УЭС 0107150	1
	9	УЭС 0107307	Упор	УЭС 0107150	1
	10	УЭС 0107503	Кронштейн	УЭС 0107150	1
	11	УЭС 0107615	Упор	УЭС 0107150	1
	12	МК-23М.03.003	Чехол	МК-23М.03.000Ж-03	1
13	МК-23М.03.009	Кольцо уплотнительное	МК-23М.03.000Ж-03	2	
14	МК-23М.03.424	Стопор	МК-23М.03.000Ж-03	1	

№ рис	№ поз	Обозначение	Наименование	Куда входит	
				Обозначение	Кол. на 1 сб.ед.
14	15	МК-23М.03.618	Кольцо	МК-23М.03.000Ж-03	1
	16	МК-23М.03.645	Пружина	МК-23М.03.000Ж-03	1
	17	3518020-41063-01	Пробка	МК-23М.03.000Ж-03	1
	18	3518020-44218	Кронштейн	МК-23М.03.000Ж-03	1
	19	3518020-46237-01	Болт специальный	МК-23М.03.000Ж-03	8
	20	3518020-46427	Пружина отжимная	МК-23М.03.000Ж-03	1
	21	3518020-46523	Пробка	МК-23М.03.000Ж-03	3
	22		Болт М8-6ех40-7796	МК-23М.03.000Ж-03	4
	23		Болт М12-6ех90-7796	МК-23М.03.000Ж-03	4
	24		Болт М12-6ех95-7796	МК-23М.03.000Ж-03	2
	25		Винт В2М8-6ех12-17475	МК-23М.03.000Ж-03	2
	26		Гайка М12х1,25.6Н-5915	МК-23М.03.000Ж-03	2
	27		Ось 6-10b12х32-9650	МК-23М.03.000Ж-03	4
	28		Ось 6-10b12х75-9650	МК-23М.03.000Ж-03	1
	29		Проволока 1,6-0-4-3282 L=300мм	МК-23М.03.000Ж-03	1
	30		Шайба 8 65Г-6402	МК-23М.03.000Ж-03	4
	31		Шайба 12Т 65Г-6402	МК-23М.03.000Ж-03	6
32		Шайба 10.01-11371	МК-23М.03.000Ж-03	5	

№ рис	№ поз	Обозначение	Наименование	Куда входит	
				Обозначение	Кол. на 1 сб.ед.
14	33		Шайба 8.01-11371	УЭС 0107150	2
	34		Шплинт 2,5x16-397	МК-23М.03.000Ж-03	5



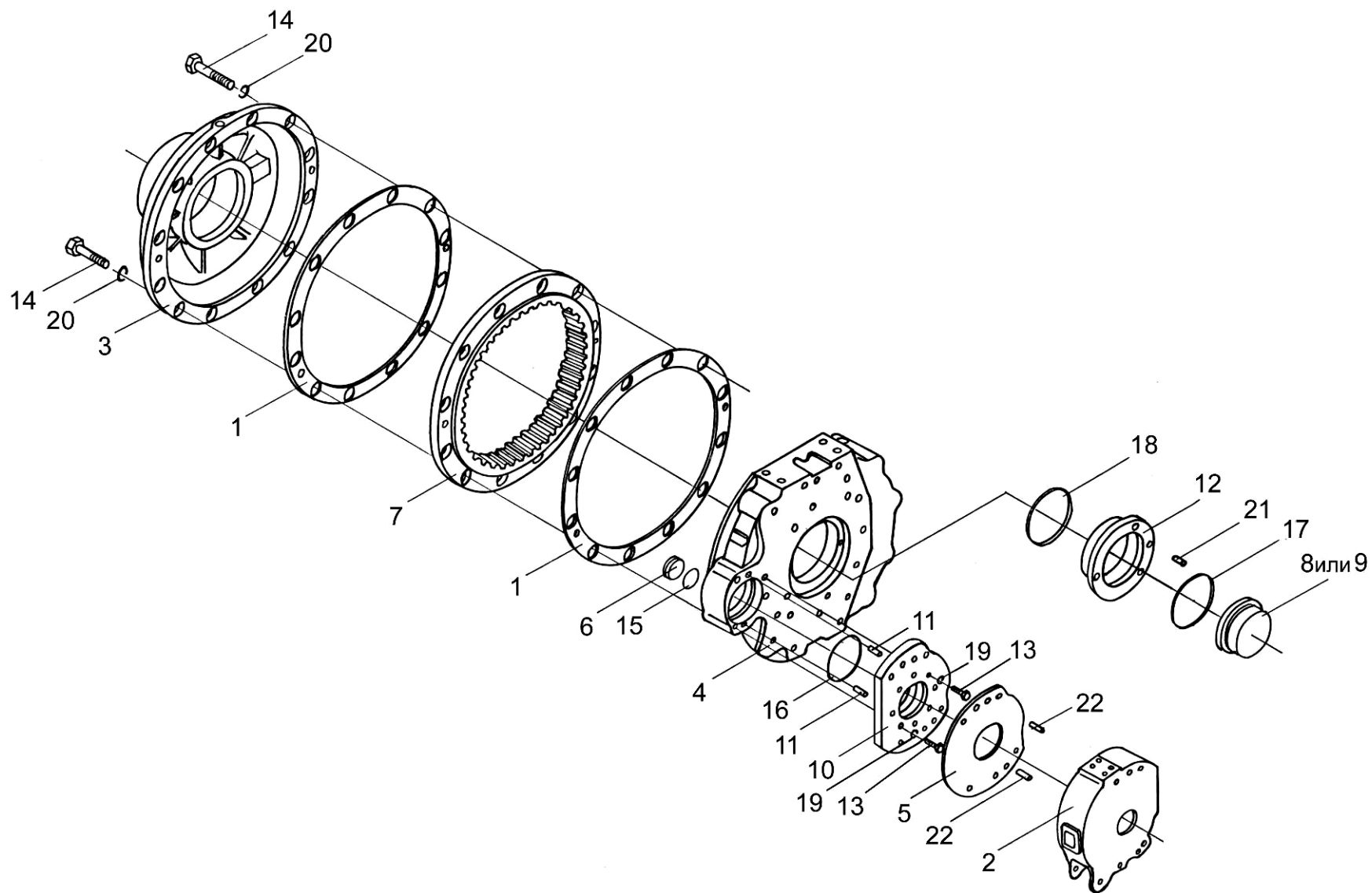


Рисунок 15 – Редуктор бортовой левый УЭС 0107150. Корпуса и крышки

№ рис	№ поз	Обозначение	Наименование	Куда входит	
				Обозначение	Кол. на 1 сб.ед.
<b>РЕДУКТОР БОРТОВОЙ ЛЕВЫЙ УЭС 0107150. КОРПУСА И КРЫШКИ (рисунок 15)</b>					
15	1-22	УЭС 0107150	Редуктор бортовой левый	КВС-1-0107000	1
	1-22	МК-23М.03.000Ж-03	Редуктор левый	УЭС 0107150	1
	1	МК-23М.03.007	Прокладка	МК-23М.03.000Ж-03	2
	2	МК-23М.03.113А	Корпус тормоза левый	МК-23М.03.000Ж-03	1
	3	МК-23М.03.209В или МК-23М.03.209Б	Крыша корпуса	МК-23М.03.000Ж-03	1
	4	МК-23М.03.213Б-04	Корпус левый	МК-23М.03.000Ж-03	1
	5	МК-23М.03.423	Проставка	МК-23М.03.000Ж-03	1
	6	МК-23М.03.659	Пробка	МК-23М.03.000Ж-03	1
	7	МК-23М.03.661	Шестерня эпициклическая	МК-23М.03.000Ж-03	1
	8	3518020-40195	Стакан	МК-23М.03.000Ж-03	1
	9	3518020-41146	Стакан	МК-23М.03.000Ж-03	1
	10	3518020-41154-01	Фланец	МК-23М.03.000Ж-03	1
	11	3518020-46426	Штифт	МК-23М.03.000Ж-03	1
	12	3518020-46502	Стакан	МК-23М.03.000Ж-03	1
13		Болт М12-6х30-7796	МК-23М.03.000Ж-03	4	
14		Болт М20-6х85-7796	МК-23М.03.000Ж-03	12	

№ рис	№ поз	Обозначение	Наименование	Куда входит	
				Обозначение	Кол. на 1 сб.ед.
15	15		Кольцо 034-040-36-2-2-18829/9833	МК-23М.03.000Ж-03	1
	16		Кольцо 094-100-36-2-2-18829/9833	МК-23М.03.000Ж-03	1
	17		Кольцо 120-126-36-2-2-18829/9833	МК-23М.03.000Ж-03	1
	18		Кольцо 130-140-58-2-2-18829/9833	МК-23М.03.000Ж-03	1
	19		Шайба 12Т 65Г-6402	МК-23М.03.000Ж-03	4
	20		Шайба 20Т 65Г-6402	МК-23М.03.000Ж-03	12
	21		Штифт 8x20-3128	МК-23М.03.000Ж-03	1
	22		Штифт 12x30-3128	МК-23М.03.000Ж-03	2

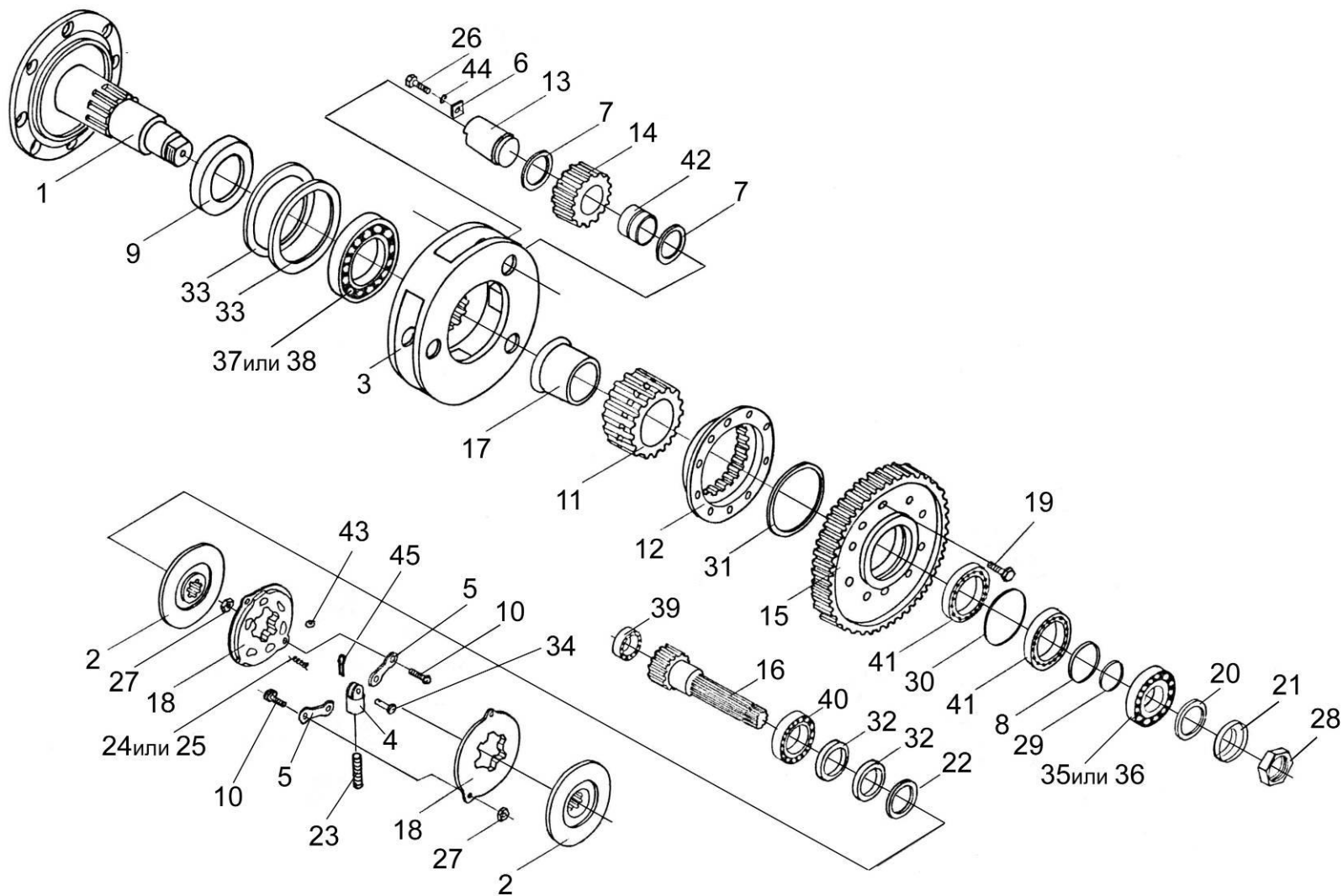


Рисунок 16 – Редуктор бортовой левый УЭС 0107150. Валы и шестерни

№ рис	№ поз	Обозначение	Наименование	Куда входит	
				Обозначение	Кол. на 1 сб.ед.
<b>РЕДУКТОР БОРТОВОЙ ЛЕВЫЙ УЭС 0107150. ВАЛЫ И ШЕСТЕРНИ (рисунок 16)</b>					
16	1-45	УЭС 0107150	Редуктор бортовой левый	КВС-1-0107000	1
	1-45	МК-23М.03.000Ж-03	Редуктор левый	УЭС 0107150	1
	4,5,10,18,23, 24,25,27,34, 43,45	МК-23М.03.030А	Диски нажимные	МК-23М.03.000Ж-03	1
	3,6,7,13,14, 15,26,42,44	МК-23М.03.160	Водило	МК-23М.03.000Ж-03	1
	11,12,15, 19,30,31,41	МК-23М.03.210	Колесо зубчатое	МК-23М.03.000Ж-03	1
	4,23	3518020-45530	Тяга	МК-23М.03.030А	1
	1	МК-23М.03.170А-01	Ось колеса	МК-23М.03.000Ж-03	1
	2	3518020-45860	Накладка фрикционная армированная	МК-23М.03.000Ж-03	2
	3	МК-23М.03.305	Водило	МК-23М.03.160	1
	4	МК-23М.03.306	Вилка	3518020-45530	1
	5	МК-23М.03.407	Тяга	МК-23М.03.030А	2
	6	МК-23М.03.425	Шайба	МК-23М.03.160	3
	7	МК-23М.03.426	Шайба	МК-23М.03.160	6
	8	МК-23М.03.429	Шайба	МК-23М.03.000Ж-03	1

№ рис	№ поз	Обозначение	Наименование	Куда входит	
				Обозначение	Кол. на 1 сб.ед.
16	9	МК-23М.03.603	Втулка	МК-23М.03.000Ж-03	1
	10	МК-23М.03.616	Палец	МК-23М.03.030А	2
	11	МК-23М.03.646	Шестерня солнечная	МК-23М.03.210	1
	12	МК-23М.03.647	Муфта соединительная	МК-23М.03.210	1
	13	МК-23М.03.648	Ось сателита	МК-23М.03.160	3
	14	МК-23М.03.649	Сателит	МК-23М.03.160	3
	15	МК-23М.03.651	Колесо зубчатое	МК-23М.03.210	1
	16	МК-23М.03.655А	Вал-шестерня	МК-23М.03.000Ж-03	1
	17	МК-23М.03.806	Втулка	МК-23М.03.000Ж-03	1
	18	3518020-41128	Диск	МК-23М.03.030А	2
	19	УЭС 0100603А	Болт	МК-23М.03.210	16
	20	3518020-44213	Шайба	МК-23М.03.000Ж-03	1
	21	3518020-44214	Шайба замочная	МК-23М.03.000Ж-03	1
	22	3518020-44304	Кольцо	МК-23М.03.000Ж-03	1
	23	3518020-46367	Тяга	3518020-45530	1
	24	3518020-46465	Пружина	МК-23М.03.030А	3
	25	77.38.163	Пружина 2С132.0031	МК-23М.03.030А	3
	26		Болт М10х25-7796	МК-23М.03.160	3

№ рис	№ поз	Обозначение	Наименование	Куда входит	
				Обозначение	Кол. на 1 сб.ед.
16	27		Гайка М8-6Н-5915	МК-23М.03.030А	2
	28		Гайка М56х2-6Н-11871	МК-23М.03.000Ж-03	1
	29		Кольцо В75-13940	МК-23М.03.000Ж-03	1
	30		Кольцо В130-13943	МК-23М.03.210	1
	31		Кольцо 26-145-13940	МК-23М.03.210	1
	32		Манжета CR55х80х10-НМ4R	МК-23М.03.000Ж-03	2
	33		Манжета 1.2-2-160х190-І-8752	МК-23М.03.000Ж-03	2
	34		Ось 6-12в12х32-9650	МК-23М.03.030А	1
	35		Подшипник 7513А-27365	МК-23М.03.000Ж-03	1
	36		Подшипник 7513	МК-23М.03.000Ж-03	1
	37		Подшипник 7519	МК-23М.03.000Ж-03	1
	38		Подшипник 7519А-27365	МК-23М.03.000Ж-03	1
	39		Подшипник 22207СС (фирма "SKF")	МК-23М.03.000Ж-03	1
	40		Подшипник 22211СС (фирма "SKF")	МК-23М.03.000Ж-03	1
	41		Подшипник 215К 5-8338	МК-23М.03.000Ж-03 МК-23М.03.210	2
	42		Подшипник 644713Д	МК-23М.03.160	3
	43		Шарик 22,225-100-3722	МК-23М.03.030А	3
44		Шайба 10 65Г-6402	МК-23М.03.160	3	
45		Шплинт 3,2х18-397	МК-23М.03.030А	1	

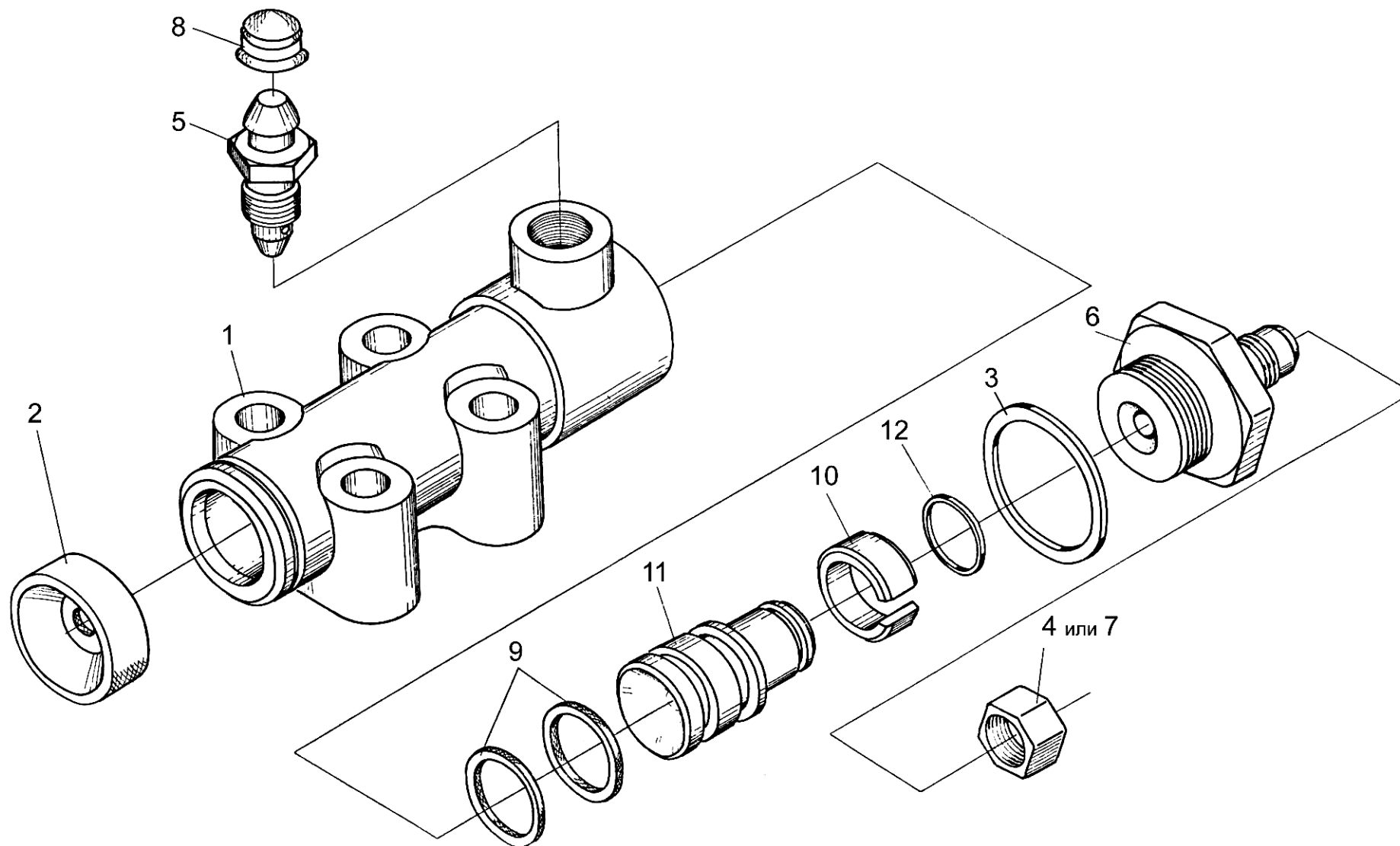


Рисунок 17 – Гидроцилиндр тормоза МК-23М.03.220А



№ рис	№ поз	Обозначение	Наименование	Куда входит	
				Обозначение	Кол. на 1 сб.ед.

**ГИДРОЦИЛИНДР ТОРМОЗА МК-23М.03.220А (рисунок 17)**

17	1-12	МК-23М.03.220А	Гидроцилиндр тормоза	МК-23М.03.000Ж-03	1
	1	МК-23М.03.116	Корпус гидроцилиндра	МК-23М.03.220А	1
	2	54-00081	Колпак защитный	МК-23М.03.220А	1
	3	54-00113	Прокладка штуцера	МК-23М.03.220А	1
	4	54-00738	Колпачок	МК-23М.03.220А	1
	5	54-60269А	Клапан	МК-23М.03.220А	1
	6	54-60295А	Штуцер главного цилиндра тормоза	МК-23М.03.220А	1
	7	0127884-8436	Заглушка	МК-23М.03.220А	1
	8	75Ш-10034Б	Колпак	МК-23М.03.220А	1
	9	3518020-40153	Кольцо	МК-23М.03.220А	2
	10	3518020-46368	Кольцо	МК-23М.03.220А	1
	11	3518020-46369	Поршень гидроцилиндра	МК-23М.03.220А	1
12		Кольцо В16-13940	МК-23М.03.220А	1	

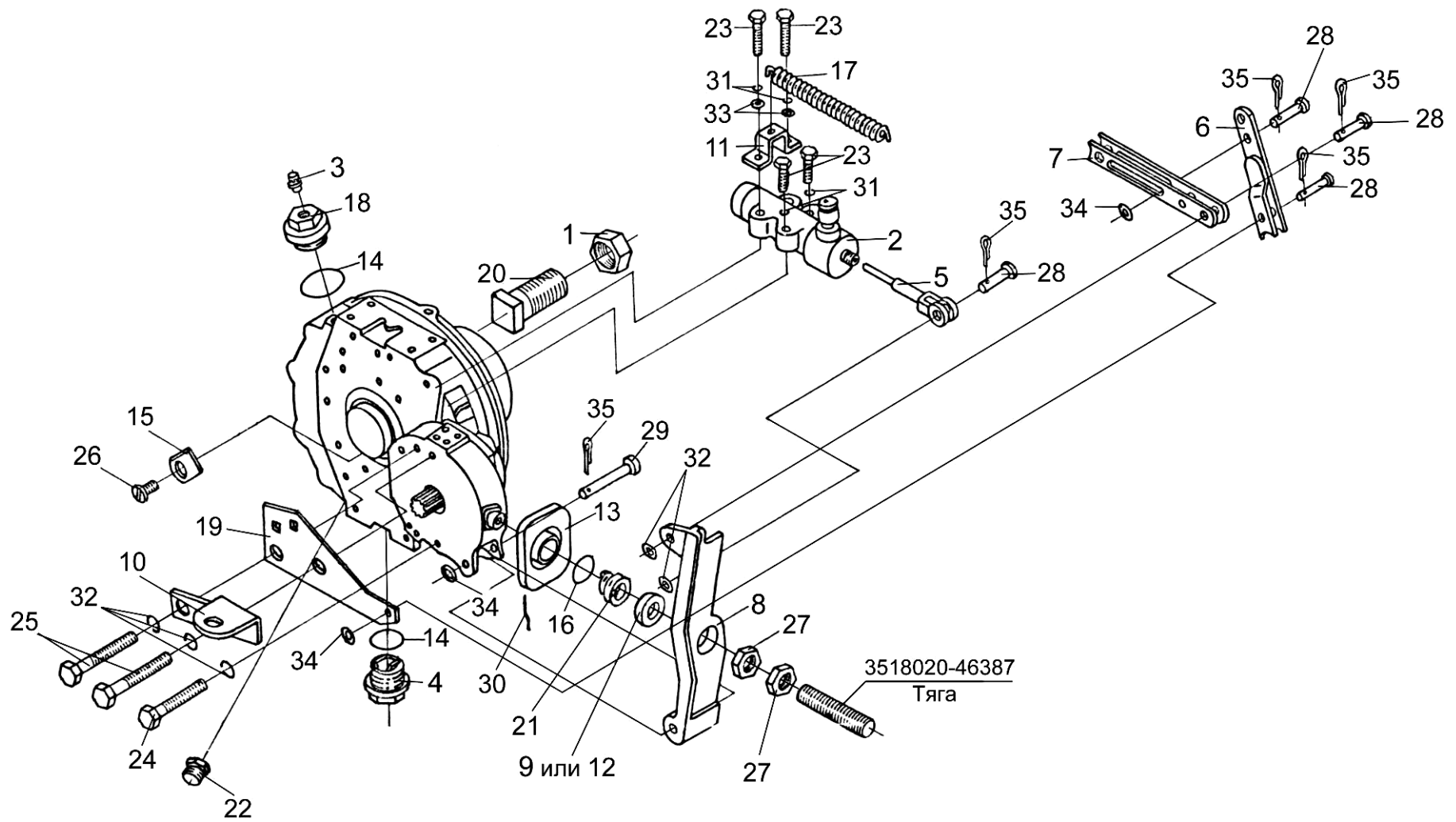


Рисунок 18 – Редуктор бортовой правой УЭС 0107070А с тормозом

№ рис	№ поз	Обозначение	Наименование	Куда входит	
				Обозначение	Кол. на 1 сб.ед.

**РЕДУКТОР БОРТОВОЙ ПРАВЫЙ УЭС 0107070А С ТОРМОЗОМ (рисунок 18)**

<b>18</b>	1-35	УЭС 0107070А	Редуктор бортовой правый	КВС-1-0107000	1
	1-7,13-32,35	МК-23М.04.000-03	Редуктор правый	УЭС 0107070А	1
	1	УЭС-7-0109090	Гайка	МК-23М.04.000-03	8
	2	МК-23М.03.220А	Гидроцилиндр тормоза	МК-23М.04.000-03	1
	3	34-4-1-17А	Сапун	МК-23М.04.000-03	1
	4	3518020-43450	Пробка магнитная	МК-23М.04.000-03	1
	5	3518020-43660	Толкатель	МК-23М.04.000-03	1
	6	3518020-44460	Тяга	МК-23М.04.000-03	1
	7	3518020-45590	Тяга	МК-23М.04.000-03	1
	8	УЭС 0107306	Рычаг	УЭС 0107070А	1
	9	УЭС 0107307	Упор	УЭС 0107070А	1
	10	УЭС 0107408	Кронштейн	УЭС 0107070А	1
	11	УЭС 0107503	Кронштейн	УЭС 0107070А	1
	12	УЭС 0107615	Упор	УЭС 0107070А	1
13	МК-23М.03.003	Чехол	МК-23М.04.000-03	1	
14	МК-23М.03.009	Кольцо уплотнительное	МК-23М.04.000-03	2	

№ рис	№ поз	Обозначение	Наименование	Куда входит	
				Обозначение	Кол. на 1 сб.ед.
18	15	МК-23М.03.424	Стопор	МК-23М.04.000-03	2
	16	МК-23М.03.618	Кольцо	МК-23М.04.000-03	1
	17	МК-23М.03.645	Пружина	МК-23М.04.000-03	1
	18	3518020-41063-01	Пробка	МК-23М.04.000-03	1
	19	3518020-44218	Кронштейн	МК-23М.04.000-03	1
	20	3518020-46237-01	Болт специальный	МК-23М.04.000-03	8
	21	3518020-46427	Пружина отжимная	МК-23М.04.000-03	1
	22	3518020-46523	Пробка	МК-23М.04.000-03	3
	23		Болт М8-6ех40-7796	МК-23М.04.000-03	4
	24		Болт М12-6ех90-7796	МК-23М.04.000-03	4
	25		Болт М12-6ех95-7796	МК-23М.04.000-03	2
	26		Винт В2М8-6ех12-17475	МК-23М.04.000-03	2
	27		Гайка М12х1,25.6Н-5915	МК-23М.04.000-03	2
	28		Ось 6-10b12х32-9650	МК-23М.04.000-03	4
	29		Ось 6-10b12х75-9650	МК-23М.04.000-03	1
	30		Проволока 1,6-0-4-3282, L=300мм	МК-23М.04.000-03	1
	31		Шайба 8 65Г-6402	МК-23М.04.000-03	4
32		Шайба 12Т 65Г-6402	МК-23М.04.000-03	6	

№ рис	№ поз	Обозначение	Наименование	Куда входит	
				Обозначение	Кол. на 1 сб.ед.
18	33		Шайба 8.01-11371	УЭС 0107070А	2
	34		Шайба 10.01-11371	МК-23М.04.000-03	5
	35		Шплинт 2,5x16-397	МК-23М.04.000-03	5

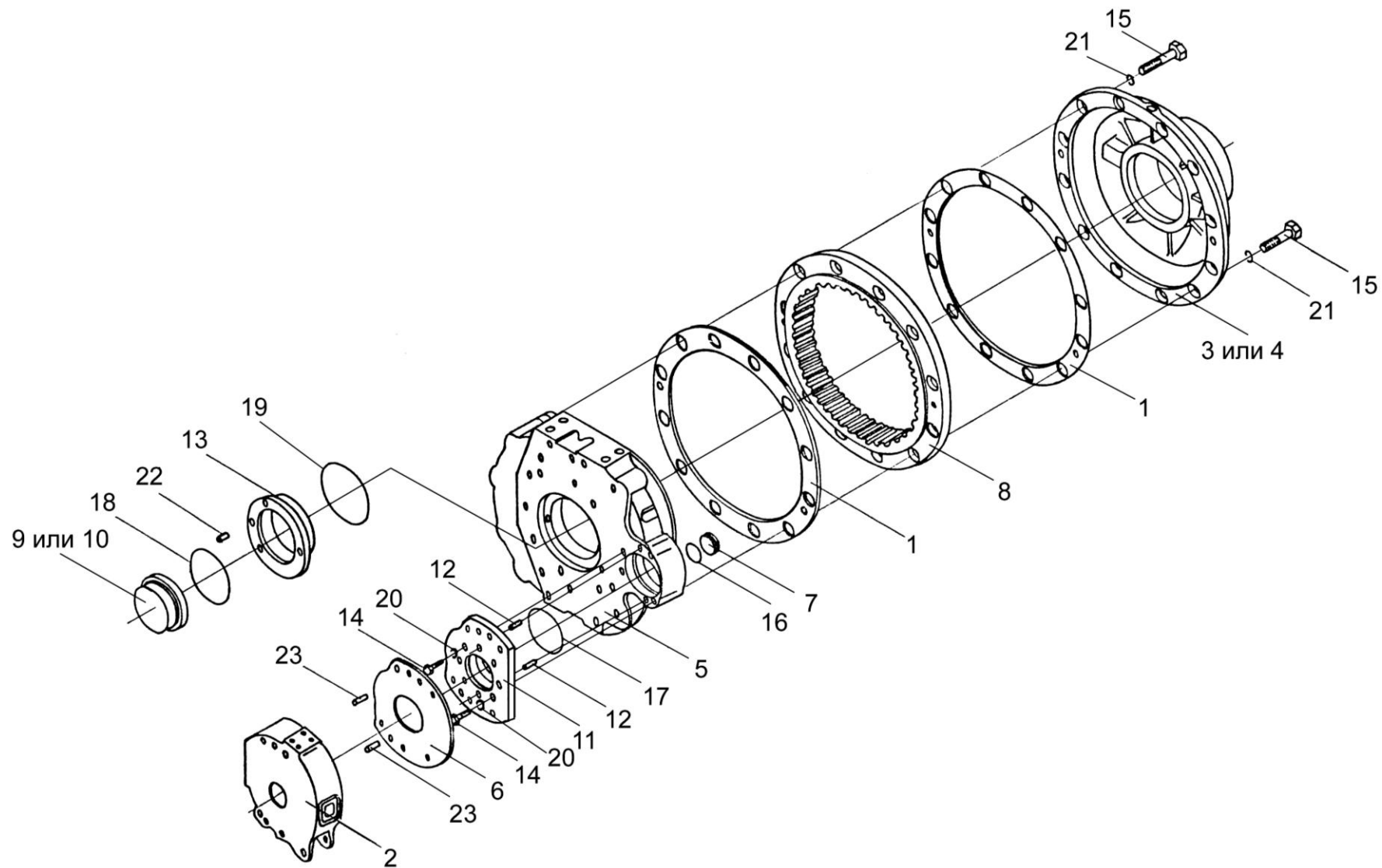


Рисунок 19 – Редуктор бортовой правый УЭС 0107070А. Корпуса и крышки

№ рис	№ поз	Обозначение	Наименование	Куда входит	
				Обозначение	Кол. на 1 сб.ед.
<b>РЕДУКТОР БОРТОВОЙ ПРАВЫЙ УЭС 0107070А. КОРПУСА И КРЫШКИ (рисунок 19)</b>					
<b>19</b>	1-23	УЭС 0107070А	Редуктор бортовой правый	КВС-1-0107000	1
	1-23	МК-23М.04.000-03	Редуктор правый	УЭС 0107070А	1
	1	МК-23М.03.007	Прокладка	МК-23М.04.000-03	2
	2	МК-23М.03.117	Корпус тормоза правый	МК-23М.04.000-03	1
	3	МК-23М.03.209В	Крышка корпуса	МК-23М.04.000-03	1
	4	МК-23М.03.209Б	Крышка корпуса	МК-23М.04.000-03	1
	5	МК-23М.03.213Б-05	Корпус правый	МК-23М.04.000-03	1
	6	МК-23М.03.423	Проставка	МК-23М.04.000-03	1
	7	МК-23М.03.659	Пробка	МК-23М.04.000-03	1
	8	МК-23М.03.661	Шестерня эпициклическая	МК-23М.04.000-03	1
	9	3518020-40195	Стакан	МК-23М.04.000-03	1
	10	3518020-41146	Стакан	МК-23М.04.000-03	1
	11	3518020-41154	Фланец	МК-23М.04.000-03	1
	12	3518020-46426	Штифт	МК-23М.04.000-03	2
13	3518020-46502	Стакан	МК-23М.04.000-03	1	
14		Болт М12-6х30-7796	МК-23М.04.000-03	4	

№ рис	№ поз	Обозначение	Наименование	Куда входит	
				Обозначение	Кол. на 1 сб.ед.
19	15		Болт М20-6х85-7796	МК-23М.04.000-03	12
	16		Кольцо 034-040-36-2-2-18829/9833	МК-23М.04.000-03	1
	17		Кольцо 094-100-36-2-2-18829/9833	МК-23М.04.000-03	1
	18		Кольцо 120-126-36-2-2-18829/9833	МК-23М.04.000-03	1
	19		Кольцо 130-140-58-2-2-18829/9833	МК-23М.04.000-03	1
	20		Шайба 12Т 65Г-6402	МК-23М.04.000-03	4
	21		Шайба 20Т 65Г-6402	МК-23М.04.000-03	12
	22		Штифт 8х20-3128	МК-23М.04.000-03	1
	23		Штифт 12х30-3128	МК-23М.04.000-03	2



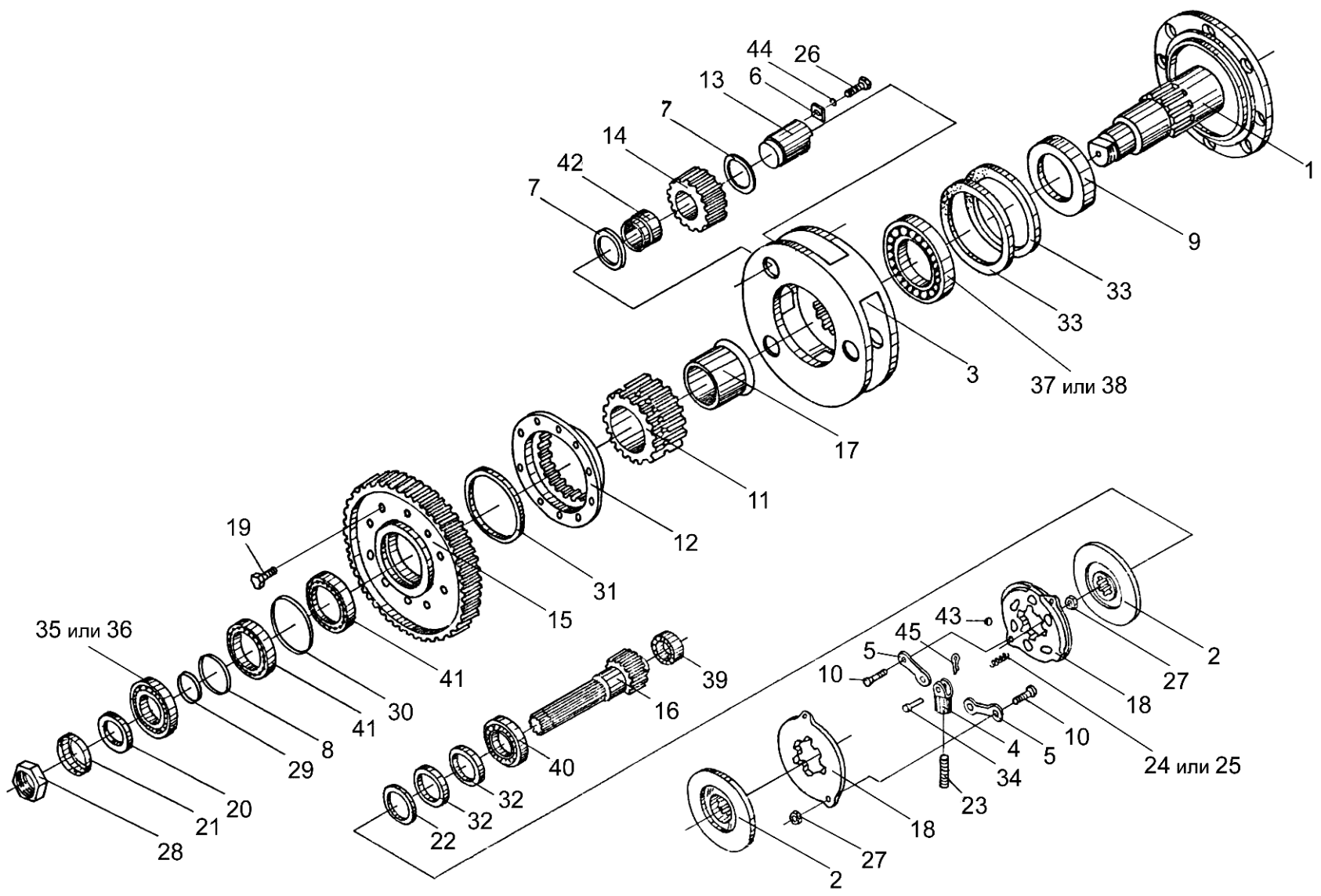


Рисунок 20 – Редуктор бортовой правый УЭС 0107070А. Валы и шестерни

№ рис	№ поз	Обозначение	Наименование	Куда входит	
				Обозначение	Кол. на 1 сб.ед.
<b>РЕДУКТОР БОРТОВОЙ ПРАВЫЙ УЭС 0107070А. ВАЛЫ И ШЕСТЕРНИ (рисунок 20)</b>					
<b>20</b>	1-45	УЭС 0107070А	Редуктор бортовой правый	КВС-1-0107000	1
	1-45	МК-23М.04.000-03	Редуктор правый	УЭС 0107070А	1
	4,5,10,18,23, 24,25,27,34, 43,45	МК-23М.03.030А	Диски нажимные	МК-23М.04.000-03	1
	3,6,7,13, 14,26,42,44	МК-23М.03.160	Водило	МК-23М.04.000-03	1
	11,12,15, 19,30,31,41	МК-23М.03.210	Колесо зубчатое	МК-23М.04.000-03	1
	4,23	3518020-45530	Тяга	МК-23М.03.030А	1
	1	МК-23М.03.170А-01	Ось колеса	МК-23М.04.000-03	1
	2	3518020-45860	Накладка фрикционная армированная	МК-23М.04.000-03	2
	3	МК-23М.03.305	Водило	МК-23М.03.160	1
	4	МК-23М.03.306	Вилка	3518020-45530	1
	5	МК-23М.03.407	Тяга	МК-23М.03.030А	2
	6	МК-23М.03.425	Шайба	МК-23М.03.160	3
	7	МК-23М.03.426	Шайба	МК-23М.03.160	6
	8	МК-23М.03.429	Шайба	МК-23М.04.000-03	1
	9	МК-23М.03.603	Втулка	МК-23М.04.000-03	1

№ рис	№ поз	Обозначение	Наименование	Куда входит	
				Обозначение	Кол. на 1 сб.ед.
20	10	МК-23М.03.616	Палец	МК-23М.03.030А	2
	11	МК-23М.03.646	Шестерня солнечная	МК-23М.03.210	1
	12	МК-23М.03.647	Муфта соединительная	МК-23М.03.210	1
	13	МК-23М.03.648	Ось сателита	МК-23М.03.160	3
	14	МК-23М.03.649	Сателит	МК-23М.03.160	3
	15	МК-23М.03.651	Колесо зубчатое	МК-23М.03.210	1
	16	МК-23М.03.655А	Вал-шестерня	МК-23М.04.000-03	1
	17	МК-23М.03.806	Втулка	МК-23М.04.000-03	1
	18	3518020-41128	Диск	МК-23М.03.030А	2
	19	УЭС 0100603А	Болт	МК-23М.03.210	16
	20	3518020-44213	Шайба	МК-23М.04.000-03	1
	21	3518020-44214	Шайба замочная	МК-23М.04.000-03	1
	22	3518020-44304	Кольцо	МК-23М.04.000-03	1
	23	3518020-46367	Тяга	3518020-45530	1
	24	3518020-46465	Пружина	МК-23М.03.030А	3
	25	77.38.163	Пружина 2С132.0031	МК-23М.03.030А	3
	26		Болт М10х25-7796	МК-23М.03.160	3
	27		Гайка М8-6Н-5915	МК-23М.03.030А	2

№ рис	№ поз	Обозначение	Наименование	Куда входит	
				Обозначение	Кол. на 1 сб.ед.
20	28		Гайка М56х2-6Н-11871	МК-23М.04.000-03	1
	29		Кольцо В75-13942	МК-23М.04.000-03	1
	30		Кольцо В130-13943	МК-23М.03.210	1
	31		Кольцо 26-145-13940	МК-23М.03.210	1
	32		Манжета СК55х80х10-НМС4R (фирма «SKF»)	МК-23М.04.000-03	2
	33		Манжета 1,2-160х190-1-8752	МК-23М.04.000-03	2
	34		Ось 6-12В12х32-9650	МК-23М.03.030А	1
	35		Подшипник 7513А-27365	МК-23М.04.000-03	1
	36		Подшипник 7513	МК-23М.04.000-03	1
	37		Подшипник 7519	МК-23М.04.000-03	1
	38		Подшипник 7519А-27365	МК-23М.04.000-03	1
	39		Подшипник 22207СС (фирма «SKF»)	МК-23М.04.000-03	1
	40		Подшипник 22211СС (фирма «SKF»)	МК-23М.04.000-03	1
	41		Подшипник 215К 5-8338	МК-23М.04.000-03 МК-23М.03.210	1 1
	42		Подшипник 6447 13Д	МК-23М.03.160	3
43		Шарик 22,225-100-3722	МК-23М.03.030А	3	
44		Шайба 10 65Г-6402	МК-23М.03.160	3	
45		Шплинт 3,2х18-397	МК-23М.03.030А	1	

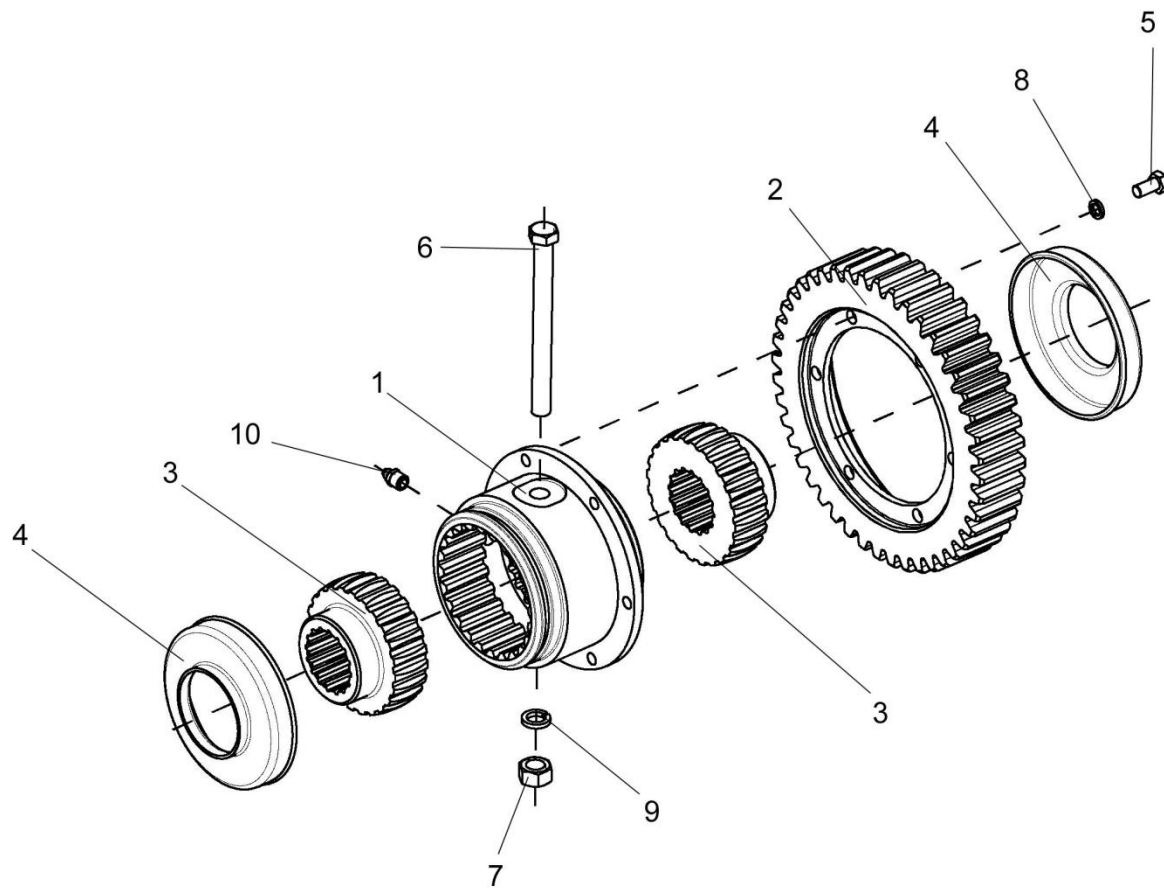


Рисунок 21 – Муфта КВС-1-0107050

№ рис	№ поз	Обозначение	Наименование	Куда входит	
				Обозначение	Кол. на 1 сб.ед.

**МУФТА КВС-1-0107050 (рисунок 21)**

<b>21</b>	1-10	КВС-1-0107050	Муфта	КВС-1-0107000	1
	1	КВС-1-0107601	Муфта	КВС-1-0107050	1
	2	КВС-1-0107602	Счетчик	КВС-1-0107050	1
	3	УЭС 0107622	Полумуфта	КВС-1-0107050	2
	4	УЭС 0107001	Чехол	КВС-1-0107050	2
	5		Болт М8-6ех16-7796	КВС-1-0107050	6
	6		Болт М12-6ех130-7796	КВС-1-0107050	1
	7		Гайка М12.6G8-5915	КВС-1-0107050	1
	8		Шайба 8Т 65Г-6402	КВС-1-0107050	6
	9		Шайба 12Т 65Г-6402	КВС-1-0107050	1
10		Масленка 1.3-19853	КВС-1-0107050	1	

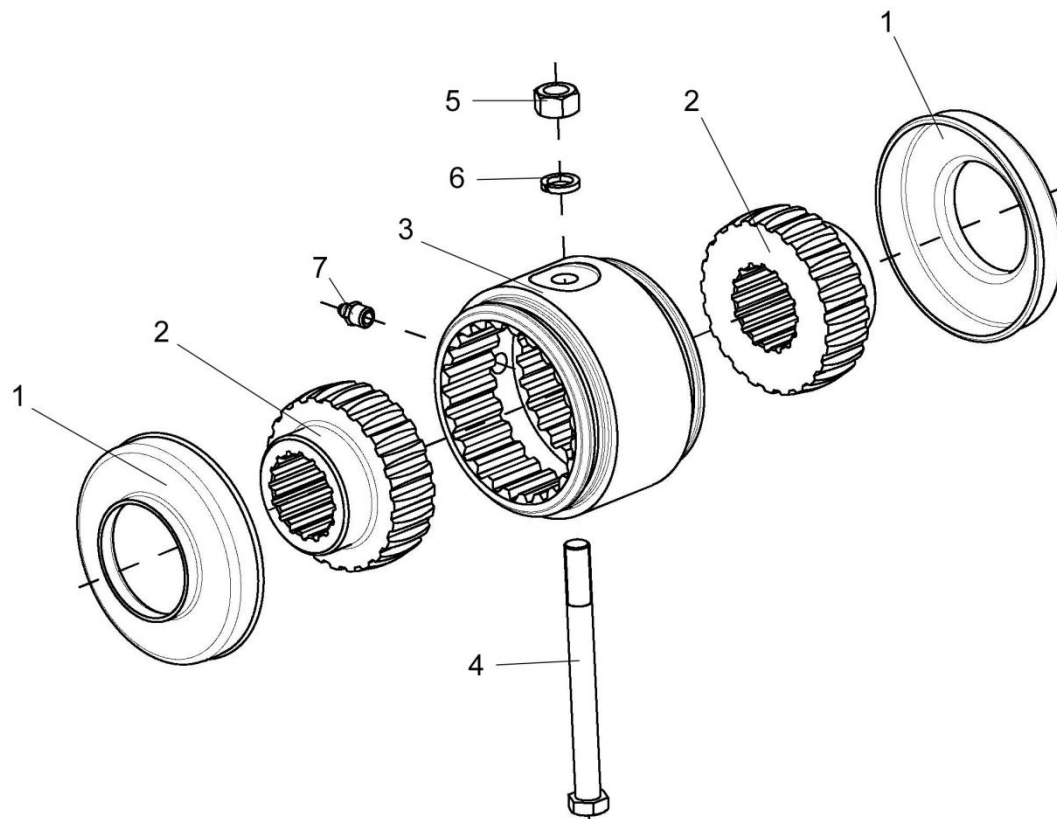


Рисунок 22 – Муфта КВС-1-0107060

№ рис	№ поз	Обозначение	Наименование	Куда входит	
				Обозначение	Кол. на 1 сб.ед.

**МУФТА КВС-1- 0107060 (рисунок 22)**

<b>22</b>	1-7	КВС-1-0107060	Муфта	КВС-1-0107000	1
	1	УЭС 0107001	Чехол	КВС-1-0107060	2
	2	УЭС 0107622	Полумуфта	КВС-1-0107060	2
	3	УЭС 0107629	Втулка	КВС-1-0107060	1
	4		Болт М12-6ех130-7796	КВС-1-0107060	1
	5		Гайка М12.6G-5915	КВС-1-0107060	1
	6		Шайба 12Т 65Г-6402	КВС-1-0107060	1
	7		Масленка 1.3-19853	КВС-1-0107060	1



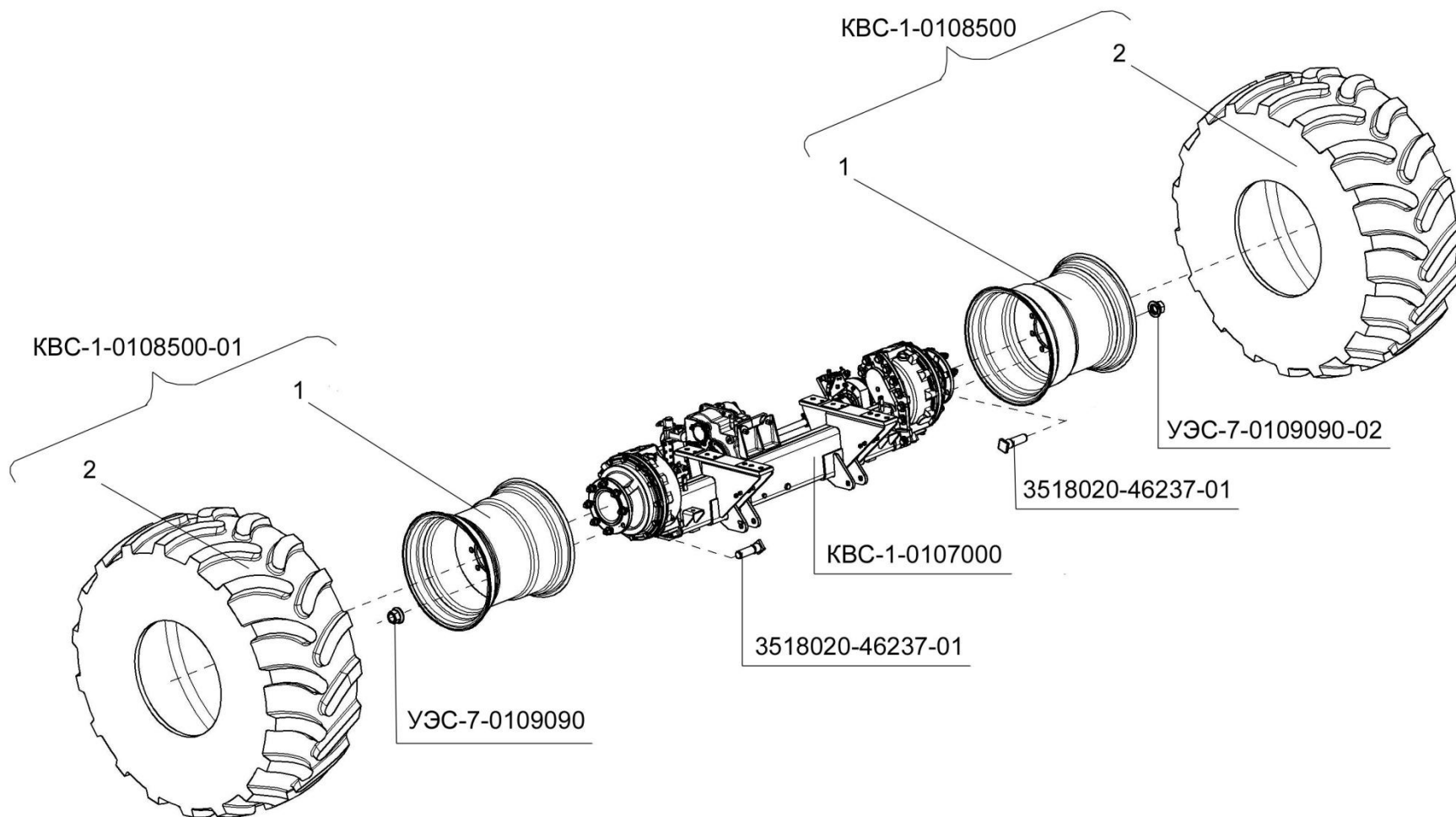


Рисунок 23 – Установка колес КВС-1-0108500 и КВС-1-0108500-01

№ рис	№ поз	Обозначение	Наименование	Куда входит	
				Обозначение	Кол. на 1 сб.ед.

**УСТАНОВКА КОЛЕС КВС-1-0108500 и КВС-1- 0108500- 01 (рисунок 23)**

23	1,2	КВС-1-0108500	Колесо	КВС-1-0100000	1
	1,2	КВС-1-0108500-01	Колесо	КВС-1-0100000	1
	1	КВС-1-0108510	Обод	КВС-1-0108500	1
				КВС-1-0108500-01	1
	2		Шина 29.5/75R25	КВС-1-0108500	1
				КВС-1-0108500-01	1

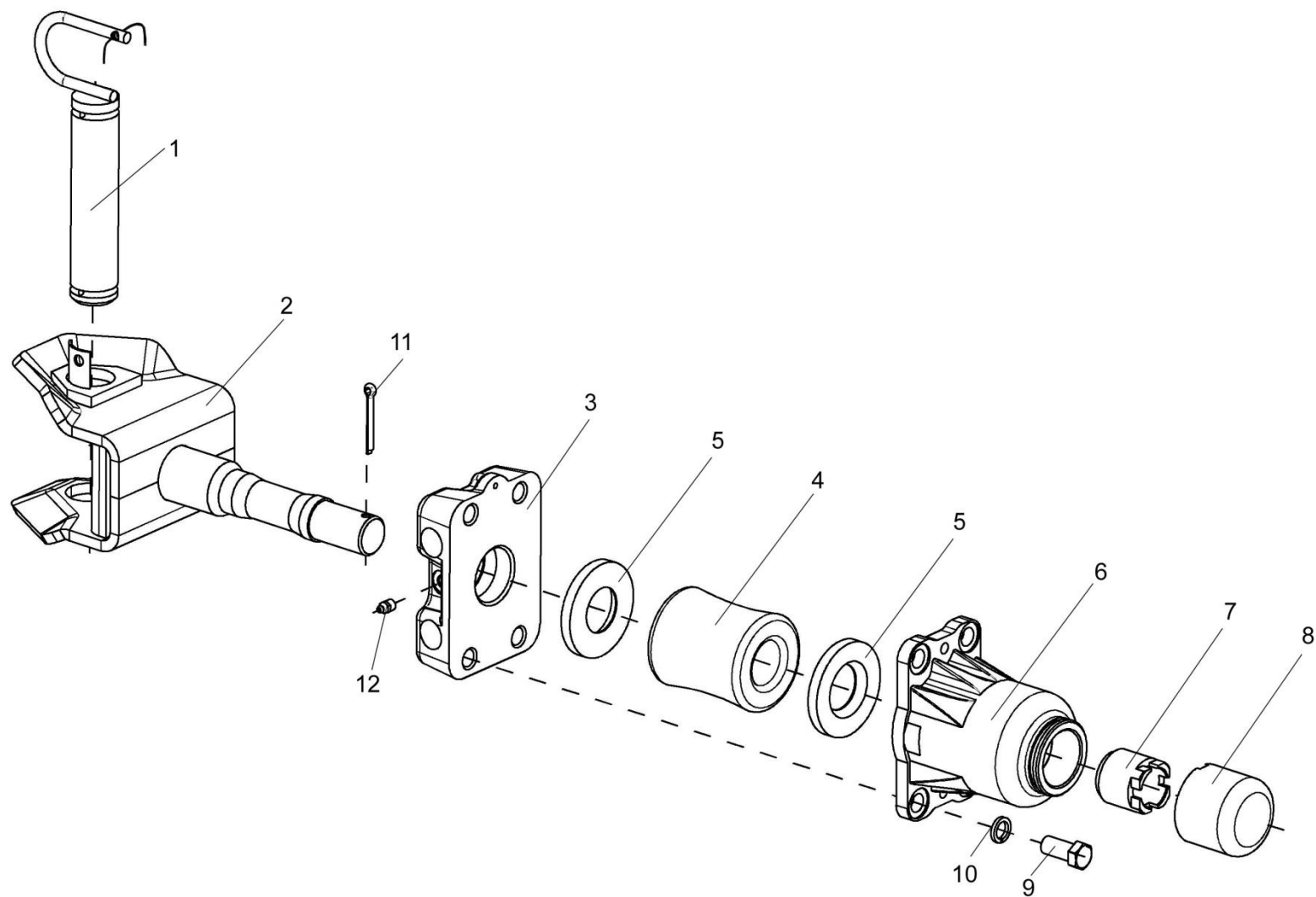


Рисунок 24 – Устройство тягово-цепное УЭС 0003150

№ рис	№ поз	Обозначение	Наименование	Куда входит	
				Обозначение	Кол. на 1 сб.ед.

**УСТРОЙСТВО ТЯГОВО-СЦЕПНОЕ УЭС 0003150 (рисунок 24)**

<b>24</b>	1-12	УЭС 0003150	Устройство тягово-сцепное	КВС-1-0101000	1
	2-12	УЭС 0003160	Устройство тягово-сцепное	УЭС 0003150	1
	1	ПЕА 2707230	Шкворень буксира	УЭС 0003150	1
	2	ПЕА 2806010	Вилка тяговая	УЭС 0003160	1
	3	УЭС 0003615	Кронштейн	УЭС 0003160	1
	4	КИС 0122001	Буфер резиновый	УЭС 0003160	1
	5	КИС 0122403	Шайба упорная	УЭС 0003160	2
	6	52-2805031	Корпус буксирного прибора	УЭС 0003160	1
	7	52-2805039А	Гайка упорная буксирного прибора	УЭС 0003160	1
	8	52-2805050	Колпак корпуса буксирного прибора	УЭС 0003160	1
	9		Болт М16-6е35-7796	УЭС 0003160	4
	10		Шайба 16 65Г-6402	УЭС 0003160	4
11		Шплинт 6,3х50-397	УЭС 0003160	1	
12		Масленка 1.2-19853	УЭС 0003160	1	

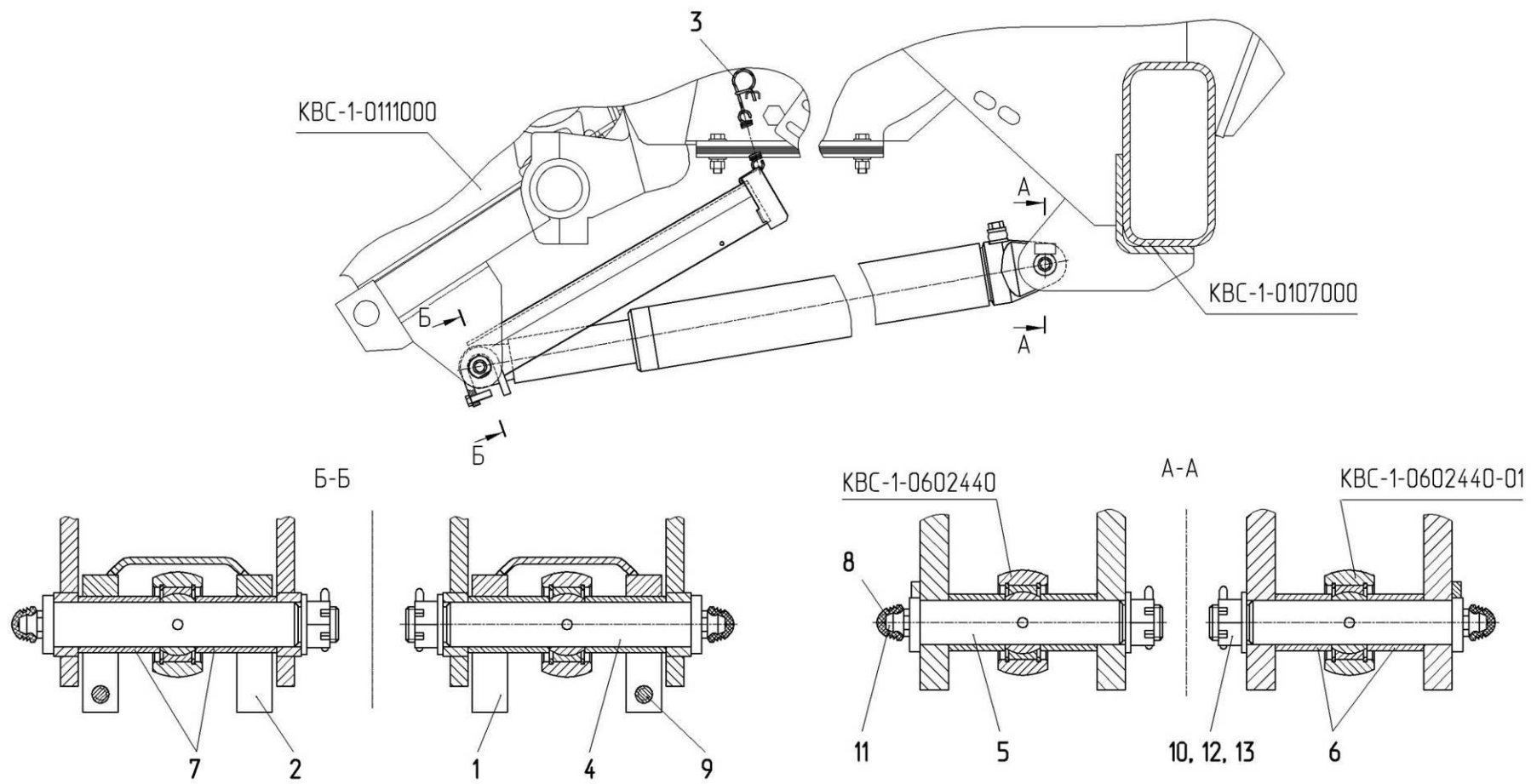


Рисунок 25 – Механизм вывешивания КВС-1-0105000

№ рис	№ поз	Обозначение	Наименование	Куда входит	
				Обозначение	Кол. на 1 сб.ед.

**МЕХАНИЗМ ВЫВЕШИВАНИЯ КВС-1-0105000 (рисунок 25)**

25	1-13	КВС-1-0105000	Механизм вывешивания	КВС-1-0100000	1
	1	КВС-1-0105010	Упор	КВС-1-0105010	1
	2	КВС-1-0105010-01	Упор	КВС-1-0105010	1
	3	УЭС 1100550	Пружина	КВС-1-0105010	2
	4	КВС-1-0105611	Ось	КВС-1-0105000	2
	5	КВС-1-0105612	Ось	КВС-1-0105000	2
	6	КВС-1-0105614	Втулка	КВС-1-0105000	4
	7	КВС-1-0105614-01	Втулка	КВС-1-0105000	4
	8	КЗР 0200001А	Колпачок	КВС-1-0105000	4
	9		Болт М10-6ех30-7796	КВС-1-0105000	2
	10		Гайка М20х1.5-6G-5935	КВС-1-0105000	4
	11		Масленка 1.2-19853	КВС-1-0105000	4
	12		Шайба А.20.01-10450	КВС-1-0105000	4
13		Шплинт 4х36-397	КВС-1-0105000	4	

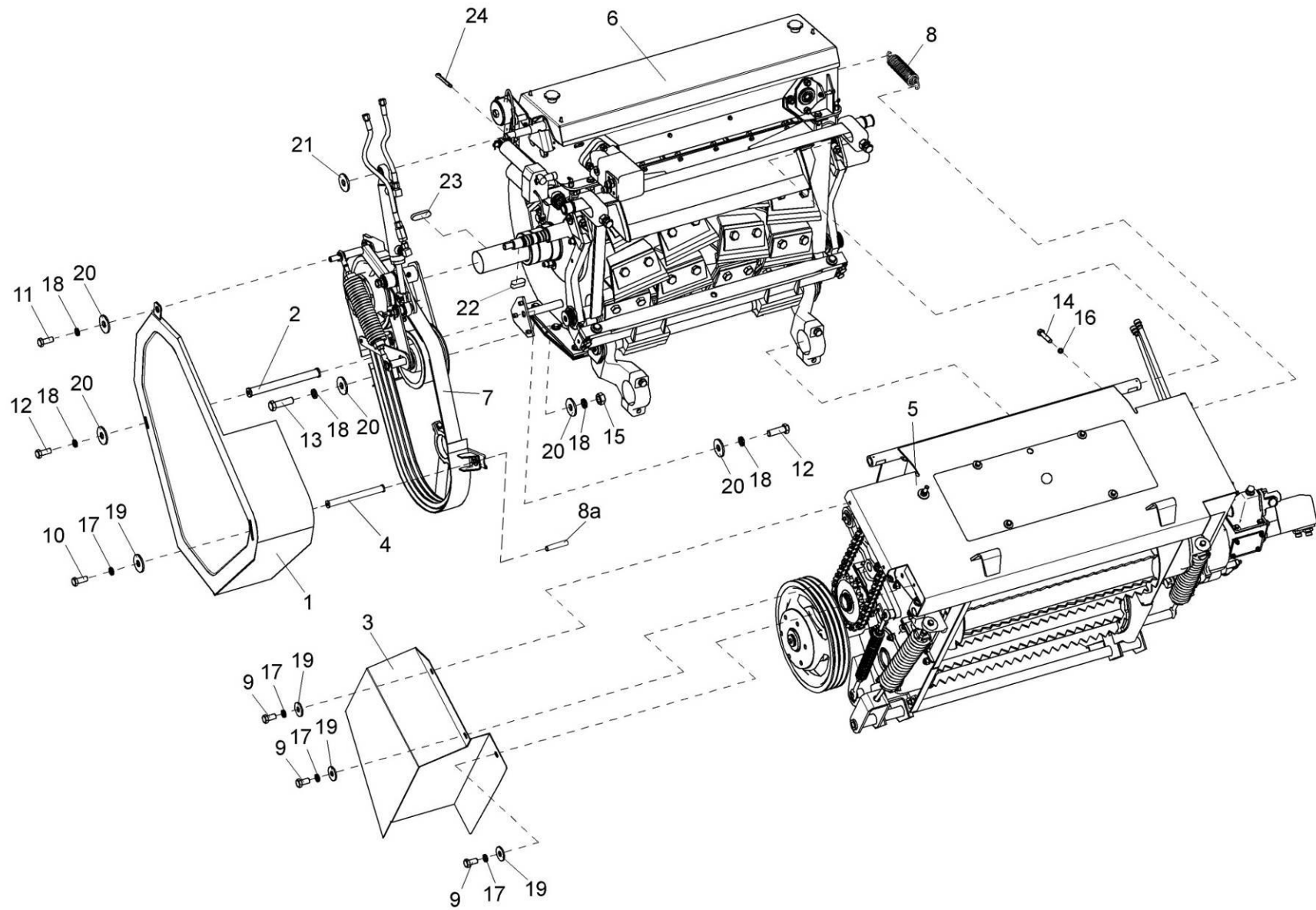


Рисунок 26 – Аппарат питающие-измельчающий КВС-1-0110000

№ рис	№ поз	Обозначение	Наименование	Куда входит	
				Обозначение	Кол. на 1 сб.ед.

**АППАРАТ ПИТАЮЩЕ-ИЗМЕЛЬЧАЮЩИЙ КВС-1-0110000 (рисунок 26)**

26	1-12,14, 16-21,24	КВС-1-0110000	Аппарат питающе-измельчающий	КВС-1-0100000	1
	1	КВС-1-0110010А	Щиток	КВС-1-0110000	1
	2	КВС-1-0110020	Опора	КВС-1-0110000	1
	3	КВС-1-0110070	Щиток	КВС-1-0110000	1
	4	КВС-1-0110080	Труба	КВС-1-0110000	1
	5	КВС-1-0111000-01	Аппарат питающий	КВС-1-0110000	1
	6	КВС-1-0115000-01	Аппарат измельчающий	КВС-1-0110000	1
	7	КВС-1-0118000	Привод коробки	КВС-1-0110000	1
	8	КВС-1-0110601	Пружина	КВС-1-0110000	4
	8а	КВС-1-0118605	Шпилька	КВС-1-0118000	1
	9		Болт М8-6ех16-7796	КВС-1-0110000	3
	10		Болт М8-6ех20-7796	КВС-1-0110000	1
	11		Болт М10-6ех20-7796	КВС-1-0110000	1
	12		Болт М10-6ех30-7796	КВС-1-0110000	2
	13		Болт М10-6ех35-7796	КВС-1-0118000	2
14		Болт М6ех16-7798	КВС-1-0110000	6	



№ рис	№ поз	Обозначение	Наименование	Куда входит		
				Обозначение	Кол. на 1 сб.ед.	
26	15		Гайка М10-6G-5915	КВС-1-0118000	2	
	16		Шайба 6Т 65Г-6402	КВС-1-0110000	6	
	17		Шайба 8Т 65Г-6402	КВС-1-0110000	4	
	18			Шайба 10Т 65Г-6402	КВС-1-0110000	3
					КВС-1-0118000	4
	19			Шайба А8.01-6958	КВС-1-0110000	5
	20			Шайба А10.01-6958	КВС-1-0110000	4
					КВС-1-0118000	4
	21			Шайба 20.01-9649	КВС-1-0110000	1
					КВС-1-0118000	1
	22			Шпонка 10x8x25-23360	КВС-1-0118000	1
	23			Шпонка 20x12x125-23360	КВС-1-0118000	1
24			Шплинт 5x32-397	КВС-1-0110000	1	

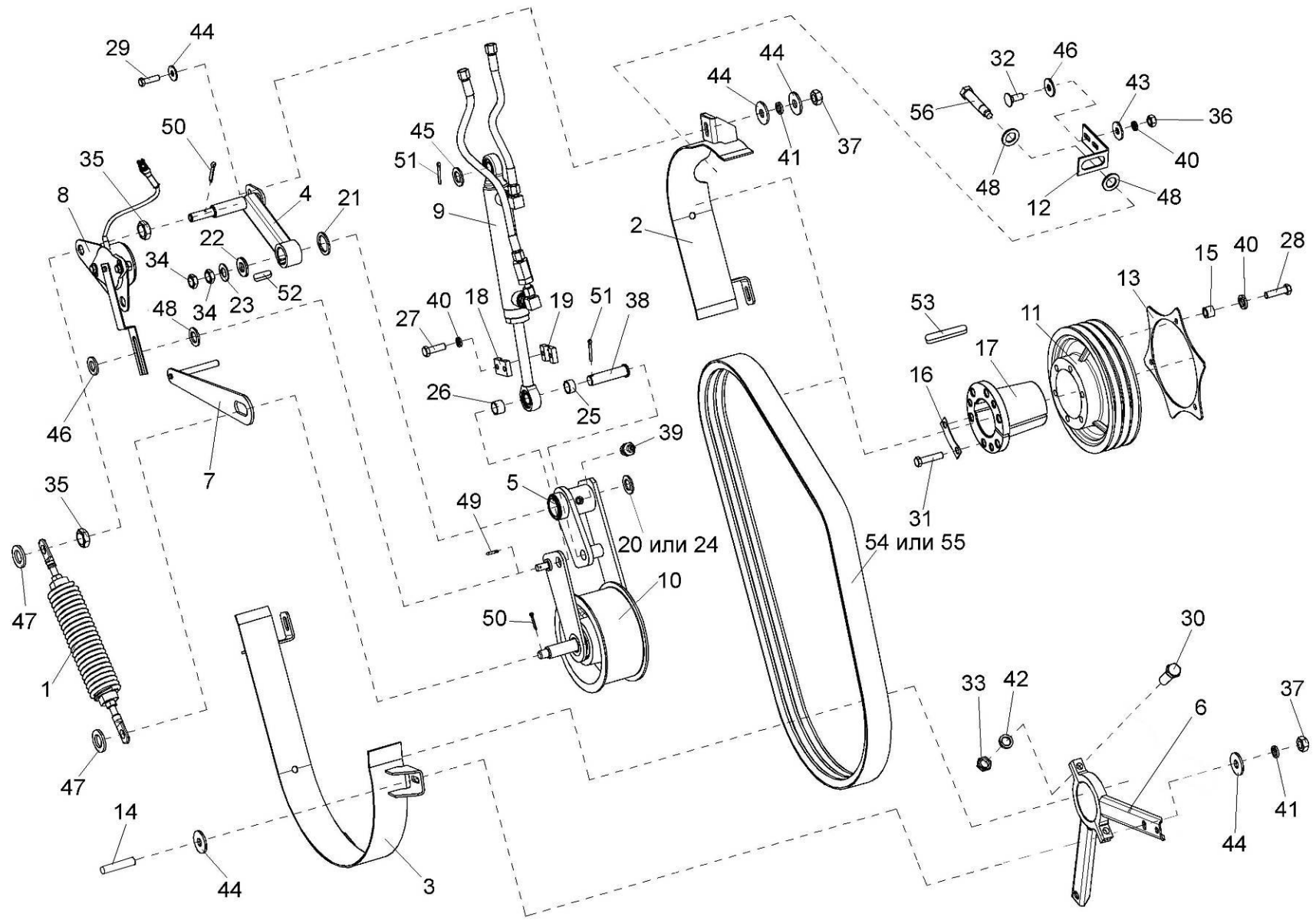


Рисунок 27 – Привод коробки КВС-1-0118000

№ рис	№ поз	Обозначение	Наименование	Куда входит	
				Обозначение	Кол. на 1 сб.ед.

**ПРИВОД КОРОБКИ КВС-1-0118000 (рисунок 27)**

<b>27</b>	1-56	КВС-1-0118000	Привод коробки	КВС-1-0110000	1
	1	КВС-1-0118020	Пружина	КВС-1-0118000	1
	2	КВС-1-0118030	Щиток	КВС-1-0118000	1
	3	КВС-1-0118040	Щиток	КВС-1-0118000	1
	4	КВС-1-0118050	Рычаг	КВС-1-0118000	1
	5	КВС-1-0118060	Рычаг	КВС-1-0118000	1
	6	КВС-1-0118120	Кронштейн	КВС-1-0118000	1
	7	КВС-1-0118100	Подъемник	КВС-1-0118000	1
	8	КВС-1-0118110	Датчик положения	КВС-1-0118000	1
	9	КВС-1-0602680	Гидроцилиндр	КВС-1-0118000	1
	10	КЗК 0220080А	Ролик	КВС-1-0118000	1
	11	КВС-1-0118101	Шкив	КВС-1-0118000	1
	12	КВС-1-0118412	Кронштейн	КВС-1-0118000	1
	13	КВС-1-0118413	Звезда	КВС-1-0118000	1
	14	КВС-1-0118605	Шпилька	КВС-1-0118000	1
15	КВС-1-0118803	Втулка	КВС-1-0118000	3	

№ рис	№ поз	Обозначение	Наименование	Куда входит	
				Обозначение	Кол. на 1 сб.ед.
27	16	КВС-1-0130407	Пластина	КВС-1-0118000	3
	17	КВС-1-0130606	Ступица	КВС-1-0118000	1
	18	КЗР 0225421-02	Ограничитель	КВС-1-0118000	1
	19	КЗР 0225422-02	Ограничитель	КВС-1-0118000	1
	20	КПП 0000804	Шайба	КВС-1-0118000	1
	21	ПДВ 0102408	Шайба	КВС-1-0118000	1
	22	ПКК 0117434	Шайба	КВС-1-0118000	1
	23	ПКК 0117435	Шайба	КВС-1-0118000	1
	24	СТВ 0105818	Шайба	КВС-1-0118000	1
	25	УЭС 1000802-01	Втулка	КВС-1-0118000	1
	26	УЭС 1000802-02	Втулка	КВС-1-0118000	1
	27		Болт М8-6ех25-7796	КВС-1-0118000	2
	28		Болт М8-6ех30-7796	КВС-1-0118000	3
	29		Болт М10-6ех35-7796	КВС-1-0118000	5
	30		Болт М12-6ех35-7796	КВС-1-0118120	2
	31		Болт М12-6ех50-7796	КВС-1-0118000	6
	32		Болт М8-6ех20-7802	КВС-1-0118000	2
	33		Гайка М12-2526	КВС-1-0118120	2

№ рис	№ поз	Обозначение	Наименование	Куда входит	
				Обозначение	Кол. на 1 сб.ед.
27	34		Гайка М18х1,5-6G-2526	КВС-1-0118000	2
	35		Гайка М24-6G-2526	КВС-1-0118000	2
	36		Гайка М8-6G-5915	КВС-1-0118000	2
	37		Гайка М10-6G-5915	КВС-1-0118000	3
	38		Ось 6-20в12х80-9650	КВС-1-0118000	1
	39		Масленка 1.2-19853	КВС-1-0118000	1
	40		Шайба 8Т 65Г-6402	КВС-1-0118000	7
	41		Шайба 10Т 65Г-6402	КВС-1-0118000	5
	42		Шайба 12Т 65Г-6402	КВС-1-0118120	2
	43		Шайба А8.01-6958	КВС-1-0118000	2
	44		Шайба А10.01-6958	КВС-1-0118000	30
	45		Шайба 20.01-9649	КВС-1-0118000	3
	46		Шайба С.12.01-11371	КВС-1-0118000	3
	47		Шайба С.16.01-11371	КВС-1-0118000	2
	48		Шайба С.20.01-11371	КВС-1-0118000	3
	49		Шплинт 3.2х20-397	КВС-1-0118000	1
	50		Шплинт 4х22-397	КВС-1-0118000	2
	51		Шплинт 5х32-397	КВС-1-0118000	2
	52		Шпонка 10х8х25-23360	КВС-1-0118000	1

№ рис	№ поз	Обозначение	Наименование	Куда входит	
				Обозначение	Кол. на 1 сб.ед.
27	53		Шпонка 20x12x140-23360	КВС-1-0118000	1
	54		Ремень 3НВ 2162La исполнение 26 (фирма «Optibelt», Германия)	КВС-1-0118000	1
	55		Ремень 3НВ ВР2162 «К» А (фирма «Stomil», Польша)	КВС-1-0118000	1
	56		Преобразователь первичный ПрП-1М- 300149331.023	КВС-1-0118000	1

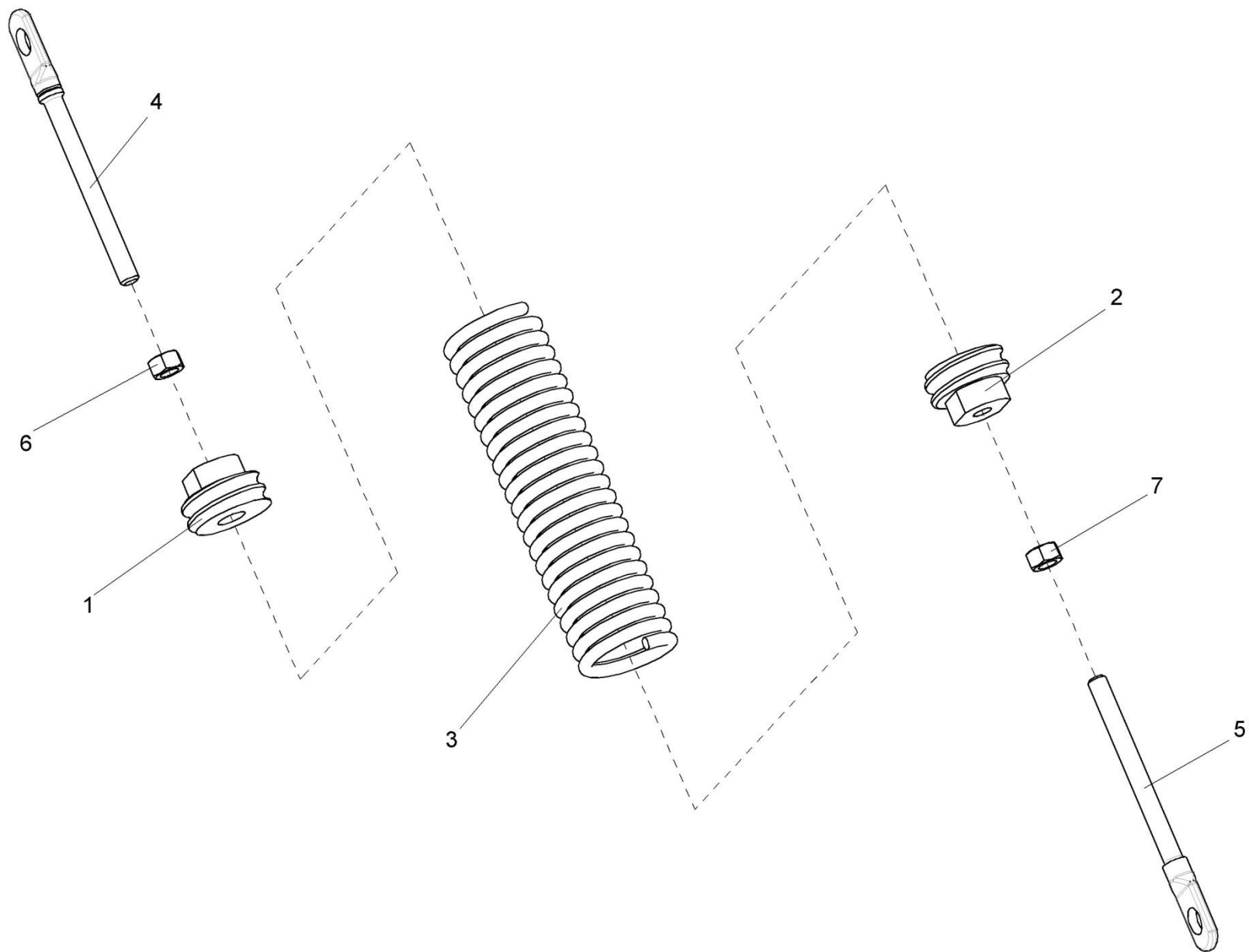


Рисунок 28 – Пружина КВС-1-0118020

№ рис	№ поз	Обозначение	Наименование	Куда входит	
				Обозначение	Кол. на 1 сб.ед.

**ПРУЖИНА КВС-1- 0118020 (рисунок 28)**

<b>28</b>	1-7	КВС-1-0118020	Пружина	КВС-1-0118000	1
	1	КЗК 0221111	Пробка	КВС-1-0118020	1
	2	КЗК 0221111-01	Пробка	КВС-1-0118020	1
	3	КЗР 0221619А	Пружина	КВС-1-0118020	1
	4	КЗР 0221606А-01	Зацеп	КВС-1-0118020	1
	5	КЗР 0221606А-02	Зацеп	КВС-1-0118020	1
	6		Гайка М12-6G-5915	КВС-1-0118020	1
	7		Гайка М12-LH-6G-5915	КВС-1-0118020	1



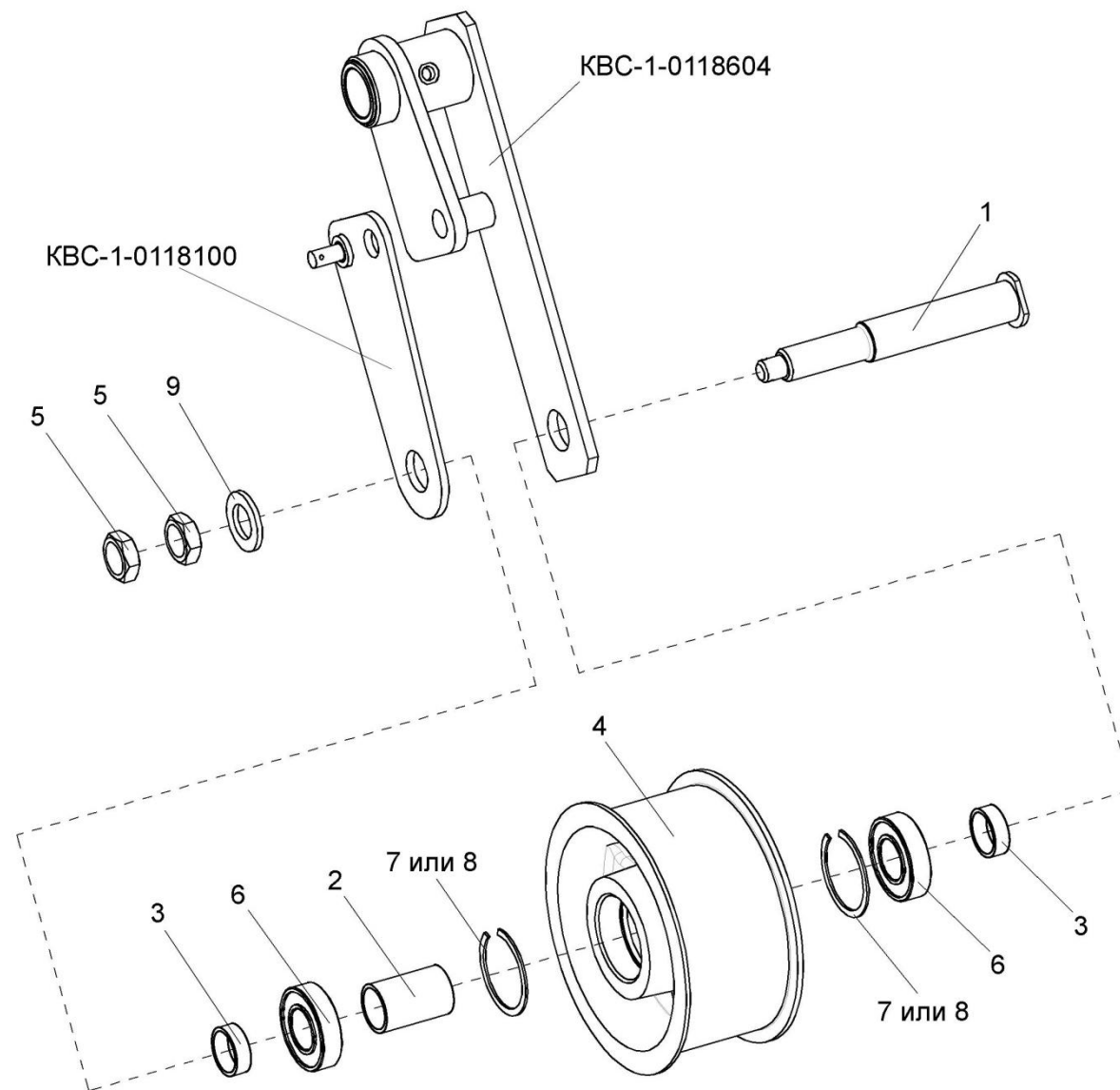


Рисунок 29 – Установка ролика КЗК 0220080А

№ рис	№ поз	Обозначение	Наименование	Куда входит	
				Обозначение	Кол. на 1 сб.ед.
<b>УСТАНОВКА РОЛИКА КЗК 0220080А (рисунок 29)</b>					
<b>29</b>	2,4,6,7,8	КЗК 0220080А	Ролик	КВС-1-0118000	1
	1	КВС-1-0118604	Палец	КВС-1-0118000	1
	2	КЗК 0220803-01	Втулка	КЗК 0220080А	1
	3	КЗК 0220803-02	Втулка	КВС-1-0118000	2
	4	КИЛ 0810102-03	Ролик	КЗК 0220080А	1
	5		Гайка М24LН-2526	КВС-1-0118000	2
	6		Подшипник 180206 С17-2-8882	КЗК 0220080А	2
	7		Кольцо В62-13941	КЗК 0220080А	2
	8		Кольцо В62-13943	КЗК 0220080А	2
9		Шайба С.24.01-11371	КВС-1-0118000	1	

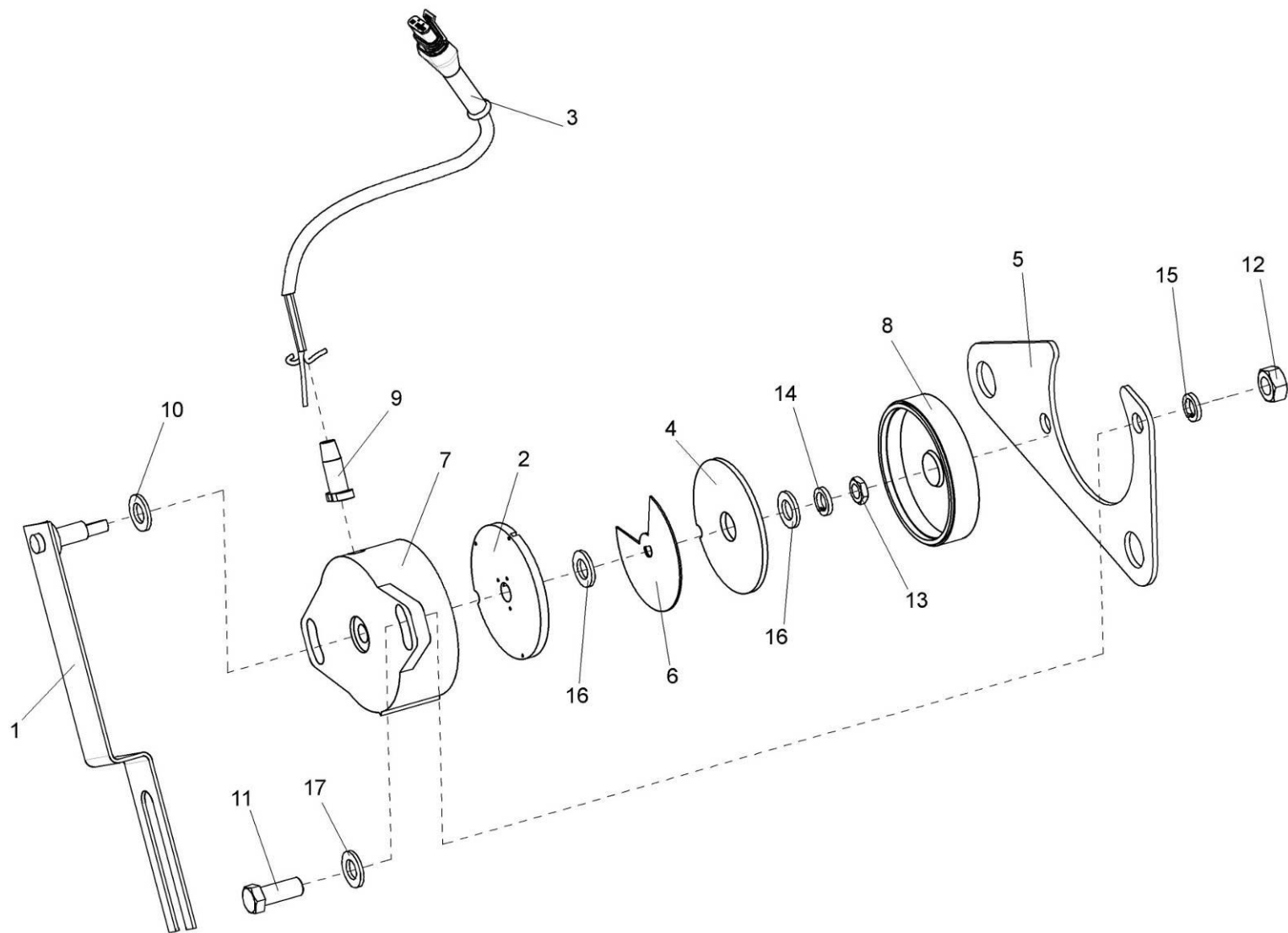


Рисунок 30 – Датчик положения КВС-1-0118110

№ рис	№ поз	Обозначение	Наименование	Куда входит	
				Обозначение	Кол. на 1 сб.ед.

**ДАТЧИК ПОЛОЖЕНИЯ КВС-1-0118110 (рисунок 30)**

<b>30</b>	5,11,12,15,17	КВС-1-0118110	Датчик положения	КВС-1-0118000	1
	1-4,6-10, 13,14,16	КВС-1-0701500	Датчик положения	КВС-1-0118110	1
	1	КВС-1-0701510	Рычаг	КВС-1-0701500	1
	2	КВС-1-0701530	Плата герконов	КВС-1-0701500	1
	3	КВС-1-0701610	Жгут проводов	КВС-1-0701500	1
	4	ПКК 0152050	Плата магнитов	КВС-1-0701500	1
	5	КВС-1-0118411	Пластина	КВС-1-0118110	1
	6	КВС-1-0701443	Шунт магнитный	КВС-1-0701500	1
	7	ПКК 0152001	Корпус	КВС-1-0701500	1
	8	ПКК 0152002	Крышка	КВС-1-0701500	1
	9	ПКК 0152004	Втулка	КВС-1-0701500	1
	10	ПКК 0152005	Прокладка	КВС-1-0701500	1
	11		Болт М10-6х25-7796	КВС-1-0118110	2
	12		Гайка М10-6G-5915	КВС-1-0118110	2
	13		Гайка М8х1,25-6G-5916	КВС-1-0701500	1
	14		Шайба 8Т 65Г-6402	КВС-1-0701500	1
	15		Шайба 10Т 65Г-6402	КВС-1-0118110	2
16		Шайба А.8.01-10450	КВС-1-0701500	2	
17		Шайба С.10.01-11371	КВС-1-0118110	2	

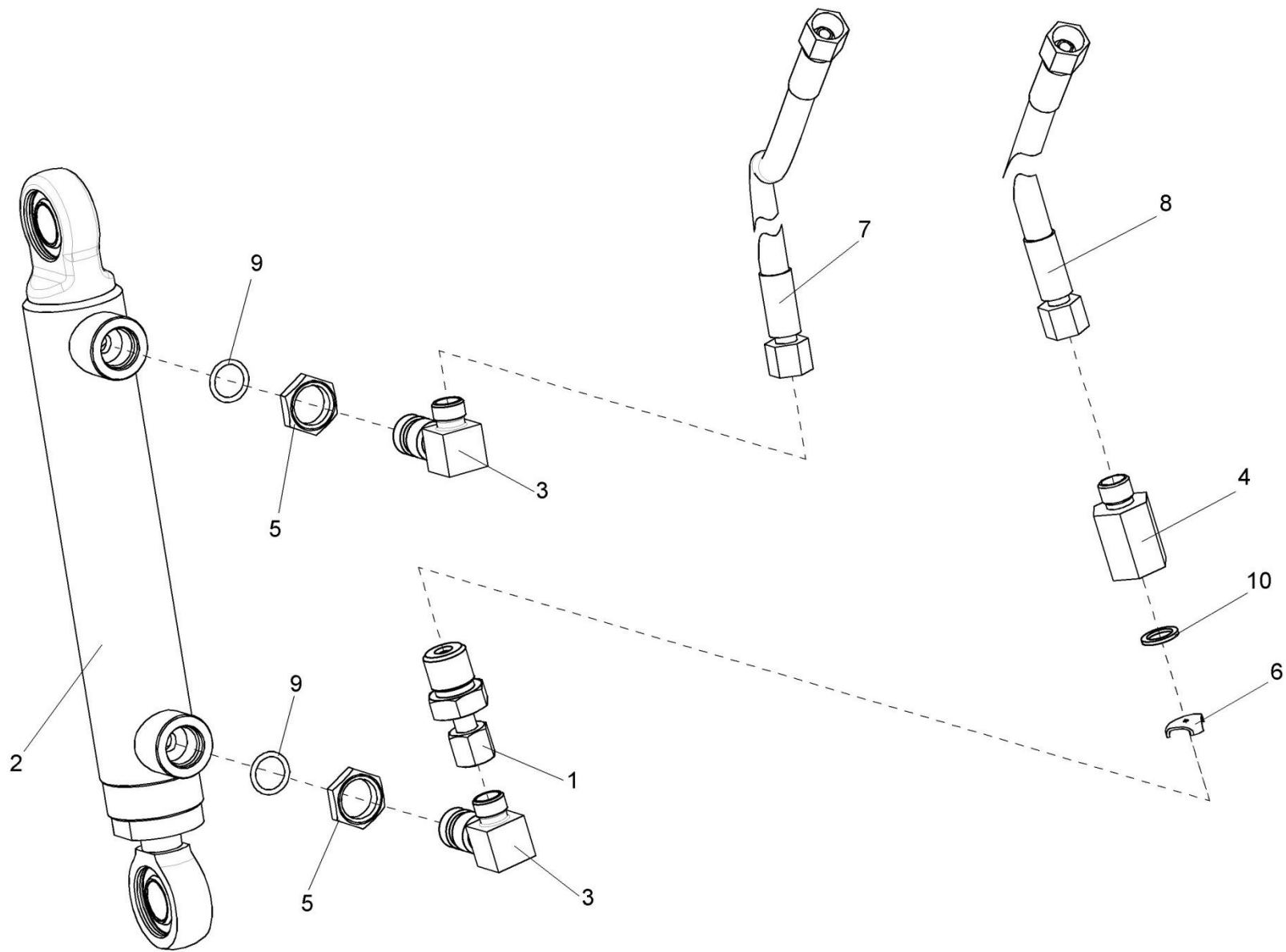


Рисунок 31 – Гидроцилиндр КВС-1-0602680

№ рис	№ поз	Обозначение	Наименование	Куда входит	
				Обозначение	Кол. на 1 сб.ед.
<b>ГИДРОЦИЛИНДР КВС-1-0602680 (рисунок 31)</b>					
31	2,4,5,7-9	КВС-1-0602680	Гидроцилиндр	КВС-1-0118000	1
	1,3,6,10	КЗК 0602520	Дроссель с обратным клапаном	КВС-1-0606680	1
	1	КЗК 0602830	Переходник	КЗК 0602520	1
	2	КИЛ 0118380А	Гидроцилиндр	КВС-1-0602680	1
	3	УЭС0602040А	Угольник ввертный	КВС-1-0602680	2
	4	КЗК 0602677	Корпус	КЗК 0602520	1
	5	Н.036.23.022	Контргайка	КВС-1-0602680	2
	6		Шайба дроссельная УЕМ 21 85 401-01	КЗК 0602520	1
	7		Рукав высокого давления РВД 6-1SN-M16x1.5-60 <sup>0</sup> -1000	КВС-1-0602680	1
	8		Рукав высокого давления РВД 6-1SN-M16x1.5-60 <sup>0</sup> -1250	КВС-1-0602680	1
9		Кольцо 017-021-25-2-2-18829/9833	КВС-1-0602680	2	
10		Кольцо 019-022-19-2-2-18829/9833	КЗК 0602520	1	

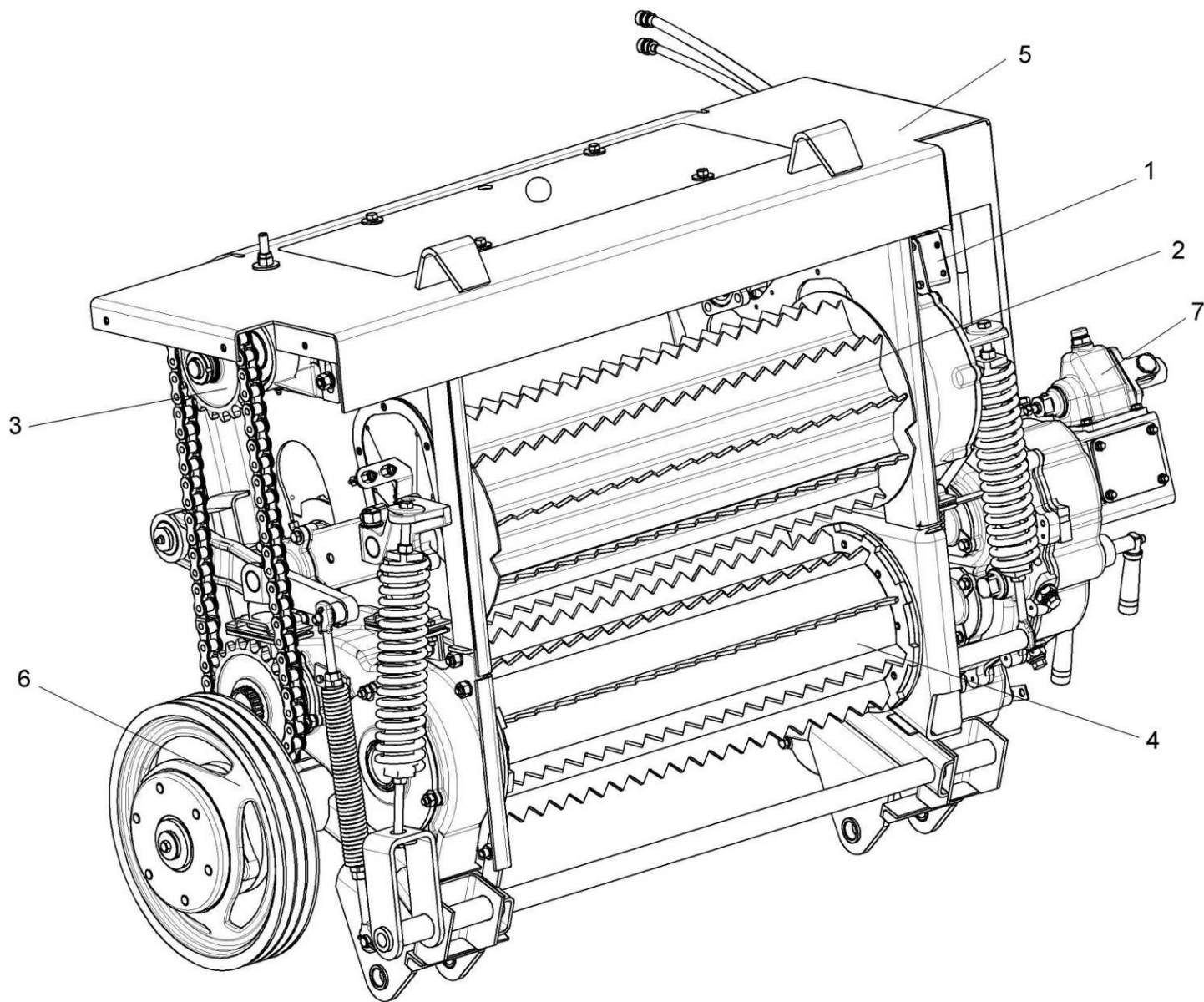


Рисунок 32 – Аппарат питающий КВС-1-0111000-01

№ рис	№ поз	Обозначение	Наименование	Куда входит	
				Обозначение	Кол. на 1 сб.ед.

**АППАРАТ ПИТАЮЩИЙ КВС-1-0111000-01 (рисунок 32)**

<b>32</b>	1-7	КВС-1-0111000-01	Аппарат питающий	КВС-1-0110000	1
	1	КВС-1-0111070	Датчик камнедетектора	КВС-1-0111000-01	1
	2	КВС-1-0111100	Вальцы верхние	КВС-1-0111000-01	1
	3	КВС-1-0111170	Контрпривод	КВС-1-0111000-01	1
	4	КВС-1-0111200	Вальцы нижние	КВС-1-0111000-01	1
	5	КВС-1-0111300	Рама верхняя	КВС-1-0111000-01	1
	6	КВС-1-0111340	Вал со шкивом	КВС-1-0111000-01	1
	7	КВС-1-0114000	Коробка передач	КВС-1-0111000-01	1



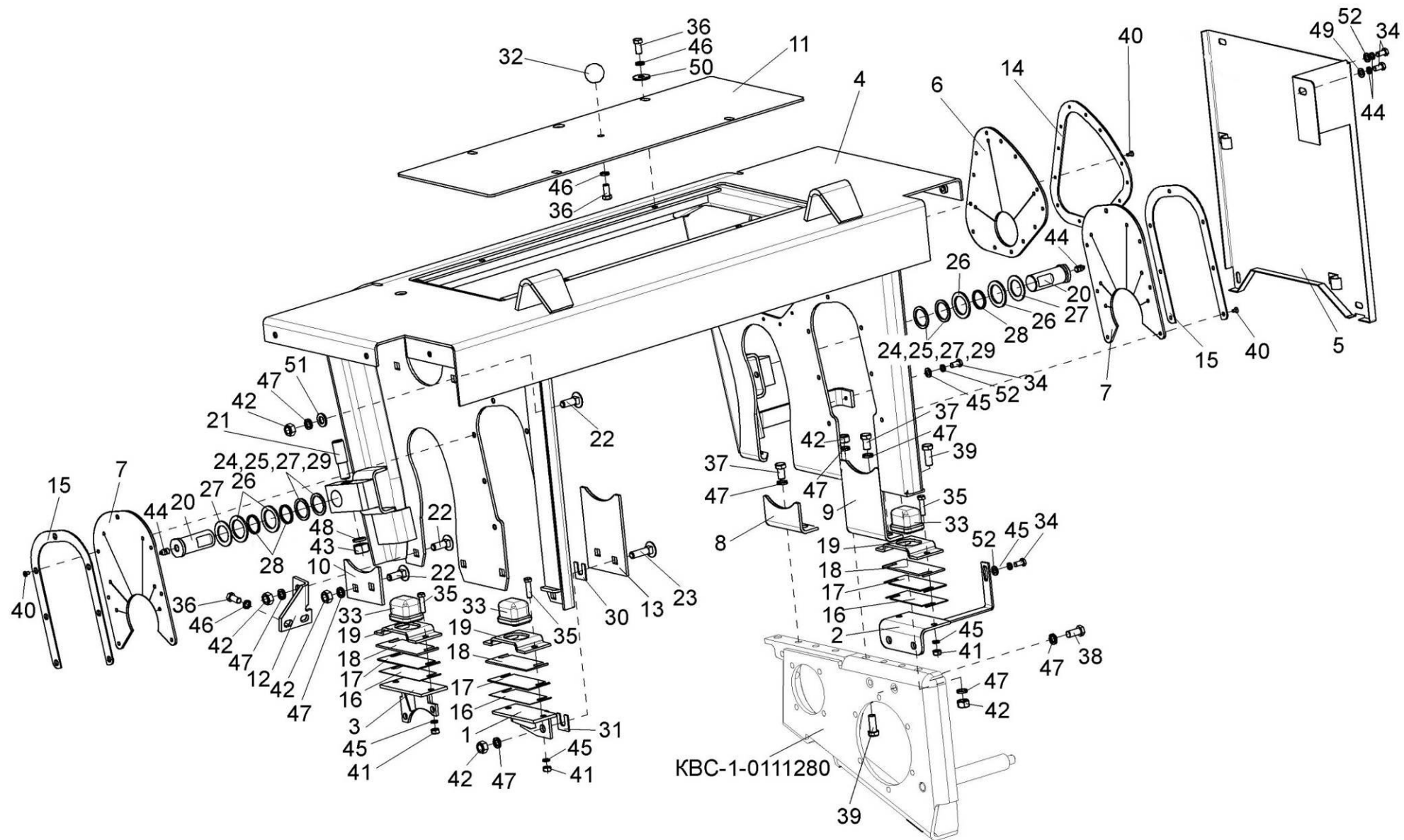


Рисунок 33 – Рама верхняя КВС-1-0111300 аппарата питающего

№ рис	№ поз	Обозначение	Наименование	Куда входит	
				Обозначение	Кол. на 1 сб.ед.

**РАМА ВЕРХНЯЯ КВС-1-0111300 АППАРАТА ПИТАЮЩЕГО (рисунок 33)**

33	11,32,36,46	КВС-1-0111040	Крышка	КВС-1-0111000-01	1
	1	КВС-1-0111010	Кронштейн	КВС-1-0111000-01	1
	2	КВС-1-0111030	Кронштейн	КВС-1-0111000-01	1
	3	КВС-1-0111050	Кронштейн	КВС-1-0111000-01	1
	4	КВС-1-0111300	Рама верхняя	КВС-1-0111000-01	1
	5	КВС-1-0111410	Щиток	КВС-1-0111000-01	1
	6	КВС-1-0111005	Накладка	КВС-1-0111000-01	1
	7	КВС-1-0111006	Накладка	КВС-1-0111000-01	2
	8	КВС-1-0111416	Ограничитель	КВС-1-0111000-01	1
	9	КВС-1-0111419	Ограничитель	КВС-1-0111000-01	1
	10	КВС-1-0111432	Ограничитель	КВС-1-0111000-01	1
	11	КВС-1-0111434	Крышка	КВС-1-0111040	1
	12	КВС-1-0111458	Кронштейн	КВС-1-0111000-01	1
	13	КВС-1-0111459	Ограничитель	КВС-1-0111000-01	1
	14	КВС-1-0111476	Накладка	КВС-1-0111000-01	1
	15	КВС-1-0111478	Накладка	КВС-1-0111000-01	2
16	КВС-1-0111488	Прокладка	КВС-1-0111000-01	4	

№ рис	№ поз	Обозначение	Наименование	Куда входит	
				Обозначение	Кол. на 1 сб.ед.
33	17	KBC-1-0111488-01	Прокладка	KBC-1-0111000-01	4
	18	KBC-1-0111488-02	Прокладка	KBC-1-0111000-01	4
	19	KBC-1-0111489	Обойма	KBC-1-0111000-01	3
	20	KBC-1-0111616	Ось	KBC-1-0111000-01	2
	21	KBC-1-0111627	Штифт	KBC-1-0111000-01	2
	22	KBC-1-0111629-01	Болт	KBC-1-0111000-01	6
	23	KBC-1-0111629-02	Болт	KBC-1-0111000-01	2
	24	KIC 0602434	Шайба	KBC-1-0111000-01	4
	25	KCH 0100647	Шайба	KBC-1-0111000-01	2
	26	MKC 0103025	Кольцо	KBC-1-0111000-01	4
	27	MKC 0103431	Шайба	KBC-1-0111000-01	4
	28	MKC 0103822	Втулка	KBC-1-0111000-01	4
	29	ПКК 0117422	Шайба	KBC-1-0111000-01	2
	30	ПКК 0202499-01	Прокладка	KBC-1-0111000-01	2
	31	ПКК 0202499-02	Прокладка	KBC-1-0111000-01	2
	32	H.067.044	Ручка II П302 Д61-16-77	KBC-1-0111040	1
	33	887-2902420	Буфер передней рессоры	KBC-1-0111000-01	3
34		Болт М8-6х16-7796	KBC-1-0111000-01	5	
35		Болт М8-6х30-7796	KBC-1-0111000-01	6	

№ рис	№ поз	Обозначение	Наименование	Куда входит	
				Обозначение	Кол. на 1 сб.ед.
33	36		Болт М10-6ех20-7796	КВС-1-0111000-01	8
				КВС-1-0111040	1
	37		Болт М12-6ех20-7796	КВС-1-0111000-01	5
	38		Болт М12-6ех25-7796	КВС-1-0111000-01	2
	39		Болт М12-6ех30-7796	КВС-1-0111000-01	3
	40		Винт В2.М5-6ех10-17475	КВС-1-0111000-01	27
	41		Гайка М8-6G-5915	КВС-1-0111000-01	8
	42		Гайка М12-6G-5915	КВС-1-0111000-01	14
	43		Гайка М16-6G-5915	КВС-1-0111000-01	2
	44		Масленка 1.2-19853	КВС-1-0111000-01	2
	45		Шайба 8Т 65Г-6402	КВС-1-0111000-01	11
	46		Шайба 10Т 65Г-6402	КВС-1-0111000-01	6
				КВС-1-0111040	1
	47		Шайба 12Т 65Г-6402	КВС-1-0111000-01	20
	48		Шайба 16Т 65Г-6402	КВС-1-0111000-01	2
	49		Шайба А.8.01-6958	КВС-1-0111000-01	5
	50		Шайба А.10.01-6958	КВС-1-0111000-01	4
	51		Шайба А.12.01-6958	КВС-1-0111000-01	4
	52		Шайба С.8.01-11371	КВС-1-0111000-01	5

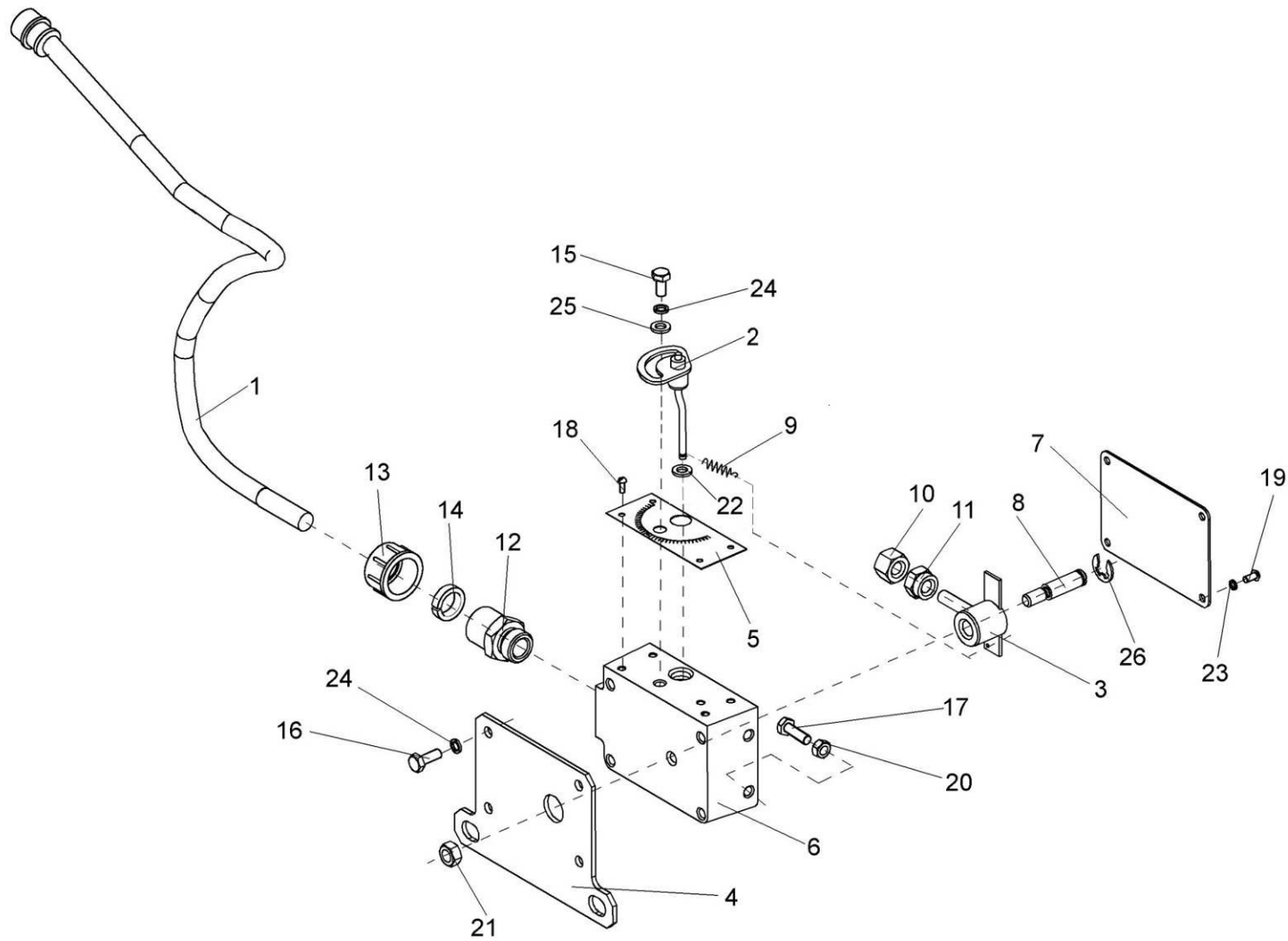


Рисунок 34 – Датчик камнедетектора КВС-1-0111070

№ рис	№ поз	Обозначение	Наименование	Куда входит	
				Обозначение	Кол. на 1 сб.ед.

**ДАТЧИК КАМНЕДЕТЕКТОРА КВС-1- 0111070 (рисунок 34)**

<b>34</b>	4,16,24	КВС-1-0111070	Датчик камнедетектора	КВС-1-0111210	1
	1,2,5-9, 12-15,17-26	КВС-1-0111440	Датчик камнедетектора	КВС-1-0111070	1
	10, 11,	ПКК 0108340	Маятник	КВС-1-0111440	1
	1	КВС-1-0701370	Выключатель	КВС-1-0111440	1
	2	ПКК 0108360	Эксцентрик	КВС-1-0111440	1
	3	ПКК 0108380	Маятник	ПКК 0108340	1
	4	КВС-1-0111457	Кронштейн	КВС-1-0111070	1
	5	ПКК 0108005	Табличка	КВС-1-0111440	1
	6	ПКК 0108008	Корпус	КВС-1-0111440	1
	7	ПКК 0108403	Крышка	КВС-1-0111440	1
	8	ПКК 0108603	Ось	КВС-1-0111440	1
	9	ПКК 0 108604	Пружина	КВС-1-0111440	1
	10	ПКК 0 108605	Гайка	ПКК 0108340	1
	11	ПКК 0 108605-01	Гайка	ПКК 0108340	1
12	ПКК 0108611	Штуцер	КВС-1-0111440	1	
13	УЭС 0700009-01	Гайка	КВС-1-0111440	1	
14	УЭС 0700011-01	Муфта	КВС-1-0111440	1	

№ рис	№ поз	Обозначение	Наименование	Куда входит	
				Обозначение	Кол. на 1 сб.ед.
34	15		Болт М6-6ex12-7798	КВС-1-0111440	1
	16		Болт М6-6ex16-7798	КВС-1-0111070	4
	17		Болт М6-6ex20-7798	КВС-1-0111440	2
	18		Винт В.М3-6ex8-17473	КВС-1-0111440	4
	19		Винт В.М4-6ex8-17473	КВС-1-0111440	4
	20		Гайка М6-6G-5915	КВС-1-0111440	2
	21		Гайка М8-6G-5915	КВС-1-0111440	1
	22		Кольцо 012-016-25-2-2-18829/9833	КВС-1-0111440	1
	23		Шайба 4 65Г-6402	КВС-1-0111440	4
	24		Шайба 6Т 65Г-6402	КВС-1-0111440 КВС-1-0111070	1 4
	25		Шайба С.6.01-11371	КВС-1-0111440	1
	26		Шайба 9.01-11648	КВС-1-0111440	1

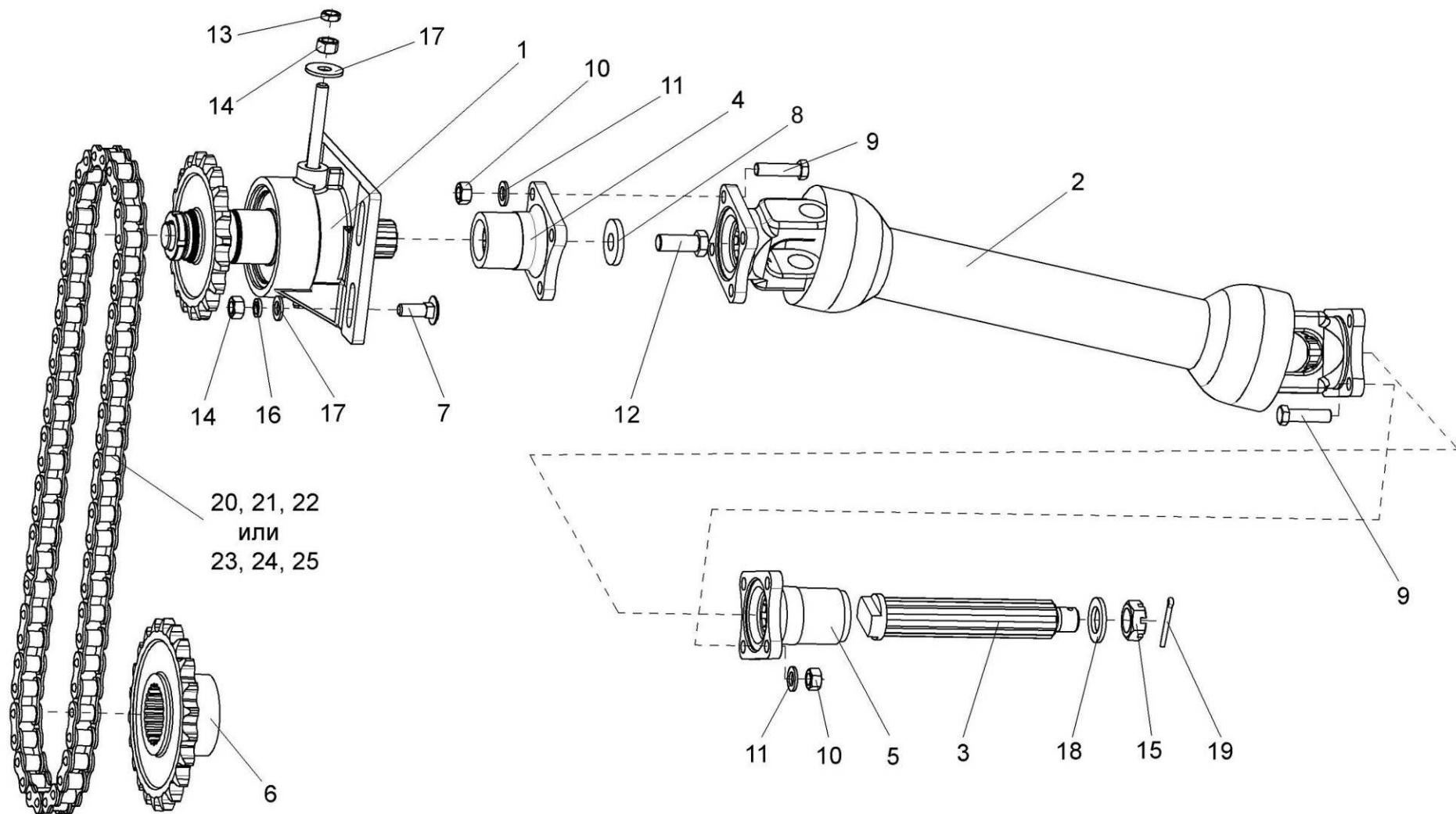


Рисунок 35 – Установка карданного вала КВС-1-0119000



№ рис	№ поз	Обозначение	Наименование	Куда входит	
				Обозначение	Кол. на 1 сб.ед.

**УСТАНОВКА КАРДАННОГО ВАЛА КВС-1- 0119000 (рисунок 35)**

35	1	КВС-1-0111170	Контрпривод	КВС-1-0111000-01	1
	2	КВС-1-0119000	Вал карданный	КВС-1-0111000-01	1
	3	КВС-1-0111621	Вал	КВС-1-0111000-01	1
	4	КВС-1-0111622	Фланец	КВС-1-0111170	1
	5	КВС-1-0111623	Фланец	КВС-1-0111000-01	1
	6	КВС-1-0111624	Звездочка	КВС-1-0111000-01	1
	7	КВС-1-0111629-01	Болт	КВС-1-0111000-01	4
	8	ПКК 0100426	Шайба	КВС-1-0111170	8
	9	УЭС 0100601	Болт	КВС-1-0111000-01	8
	10	УЭС 0100602	Гайка	КВС-1-0111000-01	8
	11	УЭС 0100607	Шайба	КВС-1-0111000-01	8
	12		Болт М16LN-6ex40-7796	КВС-1-0111170	1
	13		Гайка М12-6G-2526	КВС-1-0111000-01	4
	14		Гайка М12-6G-5915	КВС-1-0111000-01	5
	15		Гайка М24x2-6G-5935	КВС-1-0111000-01	1
	16		Шайба 12Т 65Г-6402	КВС-1-0111000-01	4
	17		Шайба А12.01-6958	КВС-1-0111000-01	5
	18		Шайба С.24.01-11371	КВС-1-0111000-01	4
	19		Шплинт 5x40-397	КВС-1-0111000-01	1

№ рис	№ поз	Обозначение	Наименование	Куда входит	
				Обозначение	Кол. на 1 сб.ед.
35	20		Цепь шагом 25,4 мм открытая Din Einfach Rollenketten, Offen Din 8187/ISO 606 16B-1T 00ZA (L=1447,8 мм (57 зв.))	KBC-1-0111000-01	1
	21		Звено соединительное к цепи шагом 25,4 мм V-Glied Verbindugs Glied mit splint 16B-1T Typ S 00ZA Din 8187/ISO 606	KBC-1-0111000-01	1
	22		Звено переходное к цепи шагом 25,4 мм V-Glied Gekropftes Glied mit splint 16B-1T Typ L 00ZA Din 8187/ISO 606	KBC-1-0111000-01	1
	23		Цепь 16B-1 ISO 606 (L=1447,8 мм (57 зв))	KBC-1-0111000-01	1
	24		Звено С-16B-1 со шплинтом ISO 606	KBC-1-0111000-01	1
	25		Звено П-16B-1 со шплинтом ISO 606	KBC-1-0111000-01	1

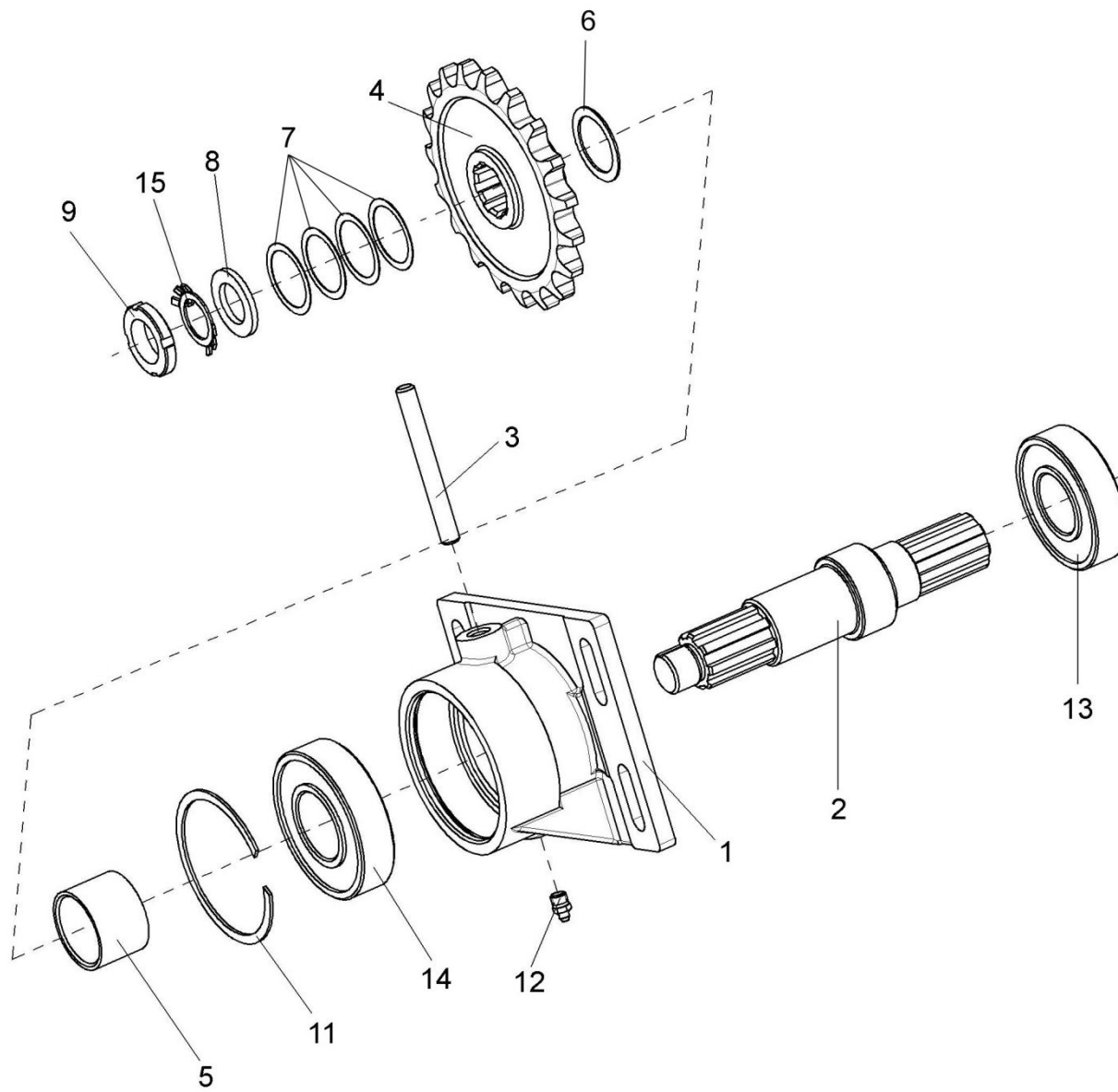


Рисунок 36 – Контрпривод КВС-1-0111170

№ рис	№ поз	Обозначение	Наименование	Куда входит	
				Обозначение	Кол. на 1 сб.ед.

**КОНТРПРИВОД КВС-1- 0111170 (рисунок 36)**

<b>36</b>	1-15	КВС-1-0111170	Контрпривод	КВС-1-0111000-01	1
	1	КВС-1-0111201	Корпус	КВС-1-0111170	1
	2	КВС-1-0111604	Вал	КВС-1-0111170	1
	3	КВС-1-0111605	Шпилька	КВС-1-0111170	1
	4	КВС-1-0111606	Звездочка	КВС-1-0111170	1
	5	КВС-1-0111804	Втулка	КВС-1-0111170	1
	6	КЗР 0209801	Шайба	КВС-1-0111170	1
	7	КИС 0600419	Шайба регулировочная	КВС-1-0111170	4
	8	КВС-1-0111499	Шайба	КВС-1-0111170	1
	9	КПР 6203607	Гайка	КВС-1-0111170	1
	11		Кольцо В100-13943	КВС-1-0111170	1
	12		Масленка 1.2-19853	КВС-1-0111170	1
	13		Подшипник 60308-7242	КВС-1-0111170	1
	14		Подшипник 60309-7242	КВС-1-0111170	1
	15		Шайба Н27.01-11872	КВС-1-0111170	1

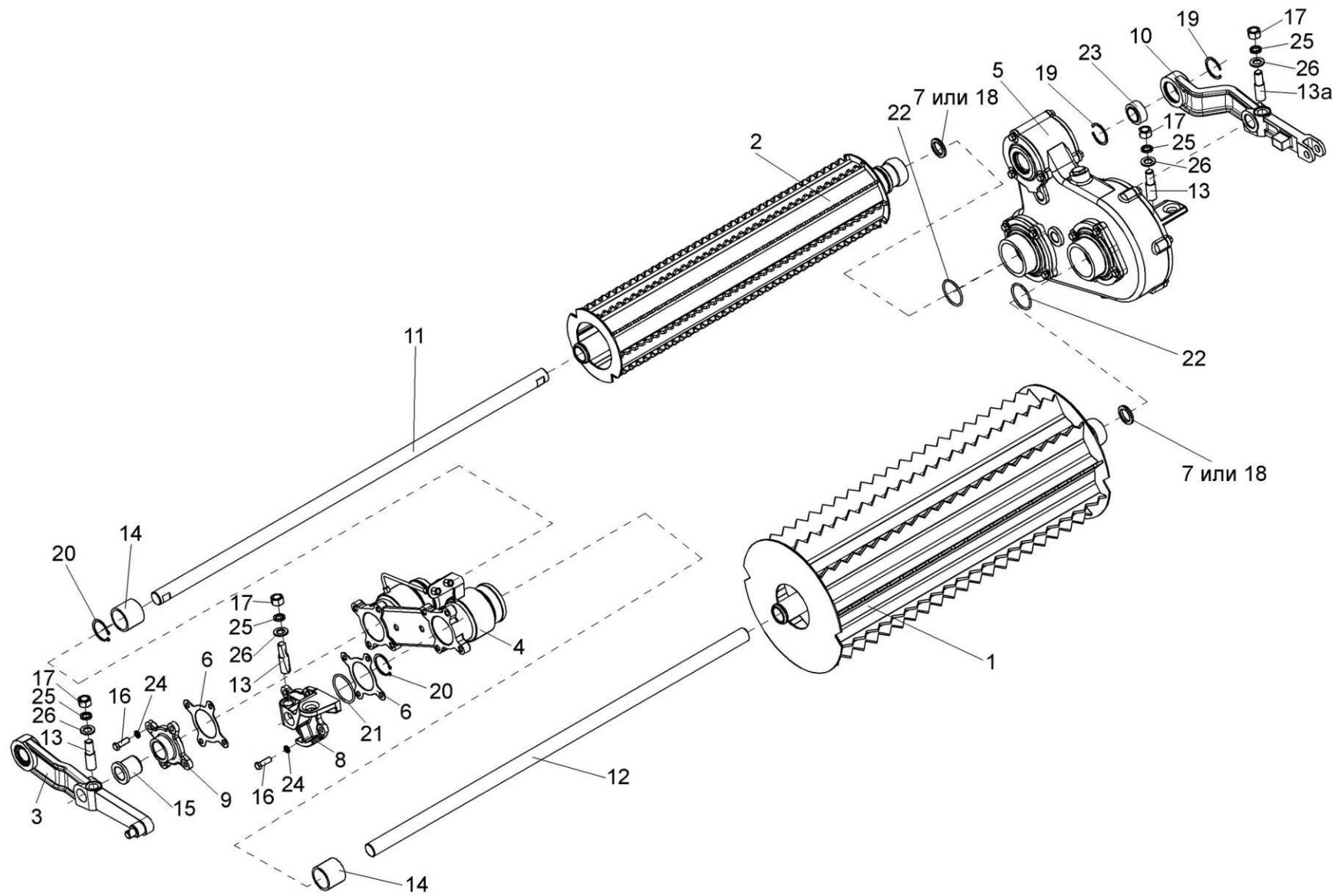


Рисунок 37 – Вальцы верхние КВС-1-0111100

№ рис	№ поз	Обозначение	Наименование	Куда входит	
				Обозначение	Кол. на 1 сб.ед.
<b>ВАЛЬЦЫ ВЕРХНИЕ КВС-1-0111100 (рисунок 37)</b>					
37	1-26	КВС-1-0111100	Вальцы верхние	КВС-1-0111000-01	1
	10,19,23	КВС-1-0111140	Рычаг	КВС-1-0111100	1
	9,15	КВС-1-0111190	Крышка	КВС-1-0111100	1
	1	КВС-1-0111110	Валец верхний передний	КВС-1-0111100	1
	2	КВС-1-0111120	Валец верхний задний	КВС-1-0111100	1
	3	КВС-1-0111130	Рычаг	КВС-1-0111100	1
	4	КВС-1-0111180	Корпус	КВС-1-0111100	1
	5	КВС-1-0112000	Редуктор верхних валцов	КВС-1-0111100	1
	6	КВС-1-0111004	Прокладка	КВС-1-0111100	2
	7	КВС-1-0111008	Лента	КВС-1-0111100	2
	8	КВС-1-0111303	Крышка	КВС-1-0111100	1
	9	КВС-1-0111206	Крышка	КВС-1-0111190	1
	10	КВС-1-0111302	Рычаг	КВС-1-0111140	1
	11	КВС-1-0111602	Вал	КВС-1-0111100	1
	12	КВС-1-0111602-01	Вал	КВС-1-0111100	1
	13	КВС-1-0111627	Штифт	КВС-1-0111100	3
13а	КВС-1-0111627-01	Штифт	КВС-1-0111100	1	

№ рис	№ поз	Обозначение	Наименование	Куда входит	
				Обозначение	Кол. на 1 сб.ед.
37	14	KBC-1-0111807	Втулка	KBC-1-0111100	2
	15	KBC-1-0112106	Втулка	KBC-1-0111190	1
	16		Болт М10-6х30-7796	KBC-1-0111100	8
	17		Гайка М16-6G-5915	KBC-1-0111100	4
	18		Кольцо СП-40-29-5-6308	KBC-1-0111100	2
	19		Кольцо В47-13941	KBC-1-0111140	2
	20		Кольцо В45-13942	KBC-1-0111100	8
	21		Кольцо 030-034-25-2-2-18829/9833	KBC-1-0111100	1
	22		Кольцо 055-061-36-2-2-18829/9833	KBC-1-0111100	2
	23		Подшипник ШС30-3635	KBC-1-0111140	1
	24		Шайба 10Т 65Г-6402	KBC-1-0111100	8
	25		Гайка М16-6G-2526	KBC-1-0111100	4
	26		Шайба 16.01-11371	KBC-1-0111100	4

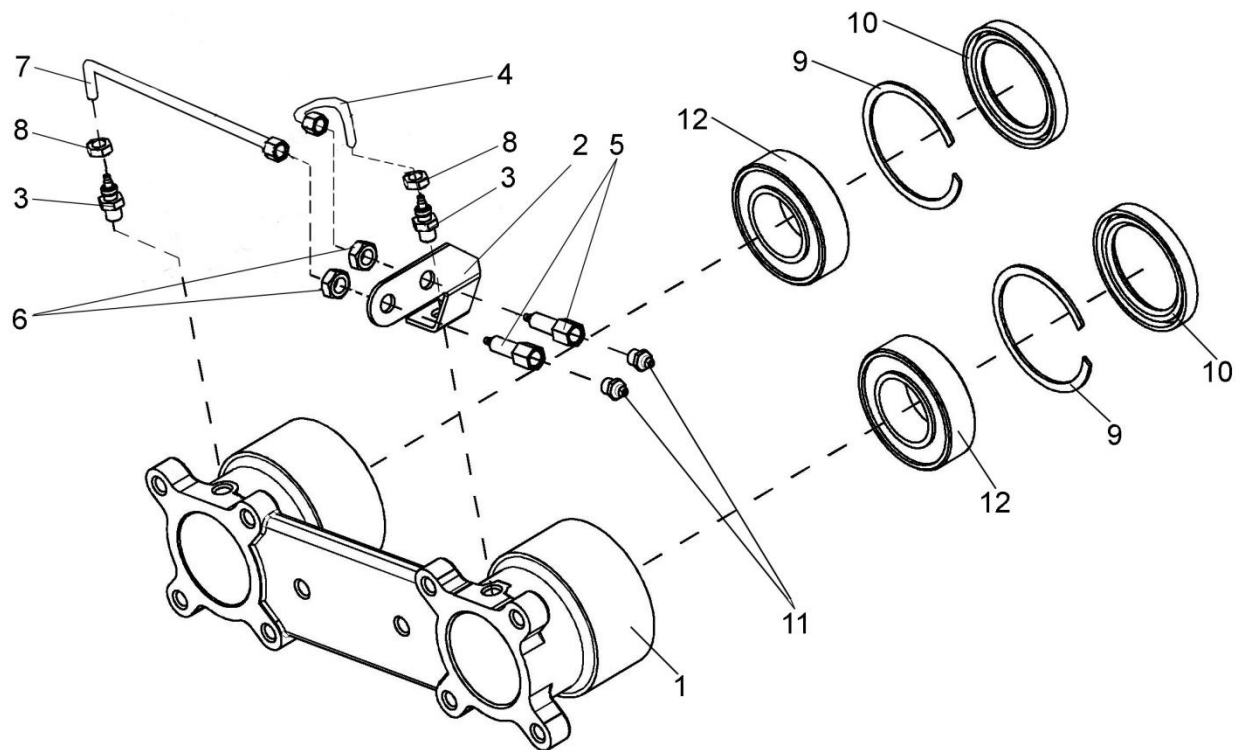


Рисунок 38 – Корпус КВС-1-0111180



№ рис	№ поз	Обозначение	Наименование	Куда входит	
				Обозначение	Кол. на 1 сб.ед.
<b>КОРПУС КВС-1-0111180 (рисунок 38)</b>					
<b>38</b>	1-12	КВС-1-0111180	Корпус	КВС-1-0111100	1
	1	КВС-1-0111203	Корпус	КВС-1-0111180	1
	2	КВС-1-0111483	Кронштейн	КВС-1-0111180	1
	3	КВС-1-0111643	Штуцер	КВС-1-0111180	2
	4	КВС-1-0115001	Трубка	КВС-1-0111180	1
	5	КВС-1-0115619	Штуцер	КВС-1-0111180	2
	6	КВС-1-0115624	Гайка	КВС-1-0111180	2
	7	УЭС-7-0800001	Трубка	КВС-1-0111180	1
	8	УЭС-7-0800619	Гайка	КВС-1-0111180	2
	9		Кольцо В 85-13943	КВС-1-0111180	2
	10		Манжета 2.2-60x85-1-8752	КВС-1-0111180	2
	11		Масленка 1.2-19853	КВС-1-0111180	2
	12		Подшипник 1509-28428	КВС-1-0111180	2

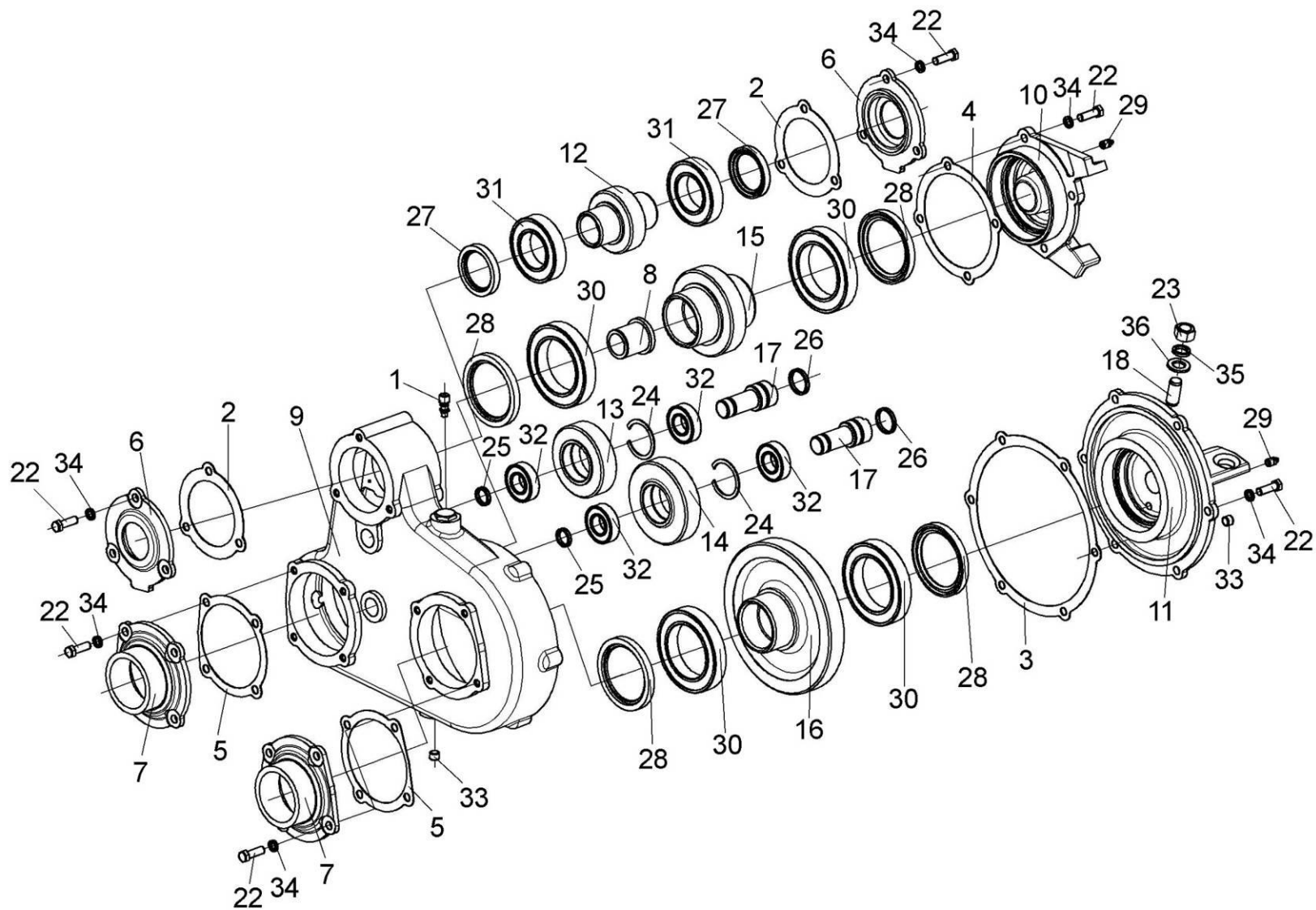


Рисунок 39 – Редуктор верхних вальцев КВС-1-0112000

№ рис	№ поз	Обозначение	Наименование	Куда входит	
				Обозначение	Кол. на 1 сб.ед.
<b>РЕДУКТОР ВЕРХНИХ ВАЛЬЦЕВ КВС-1-0112000 (рисунок 39)</b>					
<b>39</b>	1-17,19-22, 24-34	КВС-1-0112000	Редуктор верхних валцов	КВС-1-0111100	1
	11,30	КВС-1-0112010	Вал-шестерня	КВС-1-0112000	1
	12,23,31	КВС-1-0112020	Шестерня	КВС-1-0112000	1
	13,23,31	КВС-1-0112030	Шестерня	КВС-1- 0112000	1
	14,29	КВС-1-0112040	Вал-шестерня	КВС 0112000А	1
	15,29	КВС-1-0112050	Колесо	КВС-1-0112000	1
	6,26	КВС-1-0112060	Крышка	КВС-1-0112000	2
	10,27	КВС-1-0112070	Крышка	КВС-1-0112000	1
	8,9,27	КВС-1-0112080	Крышка	КВС-1-0112000	1
	7,27	КВС-1-0112090	Фланец	КВС-1-0112000	2
	16,24,25	КВС-1-0112100	Ось	КВС-1-0112000	2
	1	УЭС 0108350	Сапун	КВС-1-0112000	1
	2	КВС-1-0112001	Прокладка	КВС-1-0112000	2
	3	КВС-1-0112002	Прокладка	КВС-1-0112000	1
	4	КВС-1-0112003	Прокладка	КВС-1-0112000	1
	5	КВС-1-0112004	Прокладка	КВС-1-0112000	2
	6	КВС-1-0112101	Крышка	КВС-1-0112060	2

№ рис	№ поз	Обозначение	Наименование	Куда входит	
				Обозначение	Кол. на 1 сб.ед.
39	7	KBC-1-0112104	Фланец	KBC-1-0112090	1
	8	KBC-1-0112106	Втулка	KBC-1-0112080	1
	9	KBC-1-0112107	Корпус	KBC-1-0112000	1
	10	KBC-1-0112108	Крышка	KBC-1-0112080	1
	11	KBC-1-0112109	Крышка	KBC-1-0112070	1
	12	KBC-1-0112601	Вал-шестерня	KBC-1-0112010	1
	13	KBC-1-0112602	Шестерня	KBC-1-0112020	1
	14	KBC-1-0112603	Шестерня	KBC-1-0112030	1
	15	KBC-1-0112604	Вал-шестерня	KBC-1-0112040	1
	16	KBC-1-0112605	Колесо	KBC-1-0112050	1
	17	KBC-1-0112607	Ось	KBC-1-0112100	1
	18	KBC-1-0111627	Штифт	KBC-1-0111100	1
	19	KCH 0116502	Прокладка регулировочная	KBC-1-0112000	4
	20	KCH 0116502-01	Прокладка регулировочная	KBC-1-0112000	2
	21	KCH 0116502-02	Прокладка регулировочная	KBC-1-0112000	1
	22		Болт М10-6х30-7796	KBC-1-0112000	24
	23		Гайка М16-6G-5915	KBC-1-0111100	1
	26		Кольцо 029-035-36-2-2-18829/9833	KBC-1-0112100	1
	27		Манжета 1.2-50х70-1-8752	KBC-1-0112060	1

№ рис	№ поз	Обозначение	Наименование	Куда входит	
				Обозначение	Кол. на 1 сб.ед.
39	28		Манжета 1.2-75x100-1-8752	KBC-1-0112070	1
				KBC-1-0112080	1
				KBC-1-0112090	1
	29		Масленка 1.2-19853	KBC-1-0112000	2
	30		Подшипник 115-8338	KBC-1-0112040	2
				KBC-1-0112050	2
	31		Подшипник 210-8338	KBC-1-0112010	2
	32		Подшипник 42205KM-8328	KBC-1-0112020	2
				KBC-1-0112030	2
	33		Пробка 2-КГ 1/4"	KBC-1-0112000	2
	34		Шайба 10Т 65Г-6402	KBC-1-0112000	24
	35		Шайба 16Т 65Г-6402	KBC-1-0111100	1
	36		Шайба С.16.01-11371	KBC-1-0111100	1

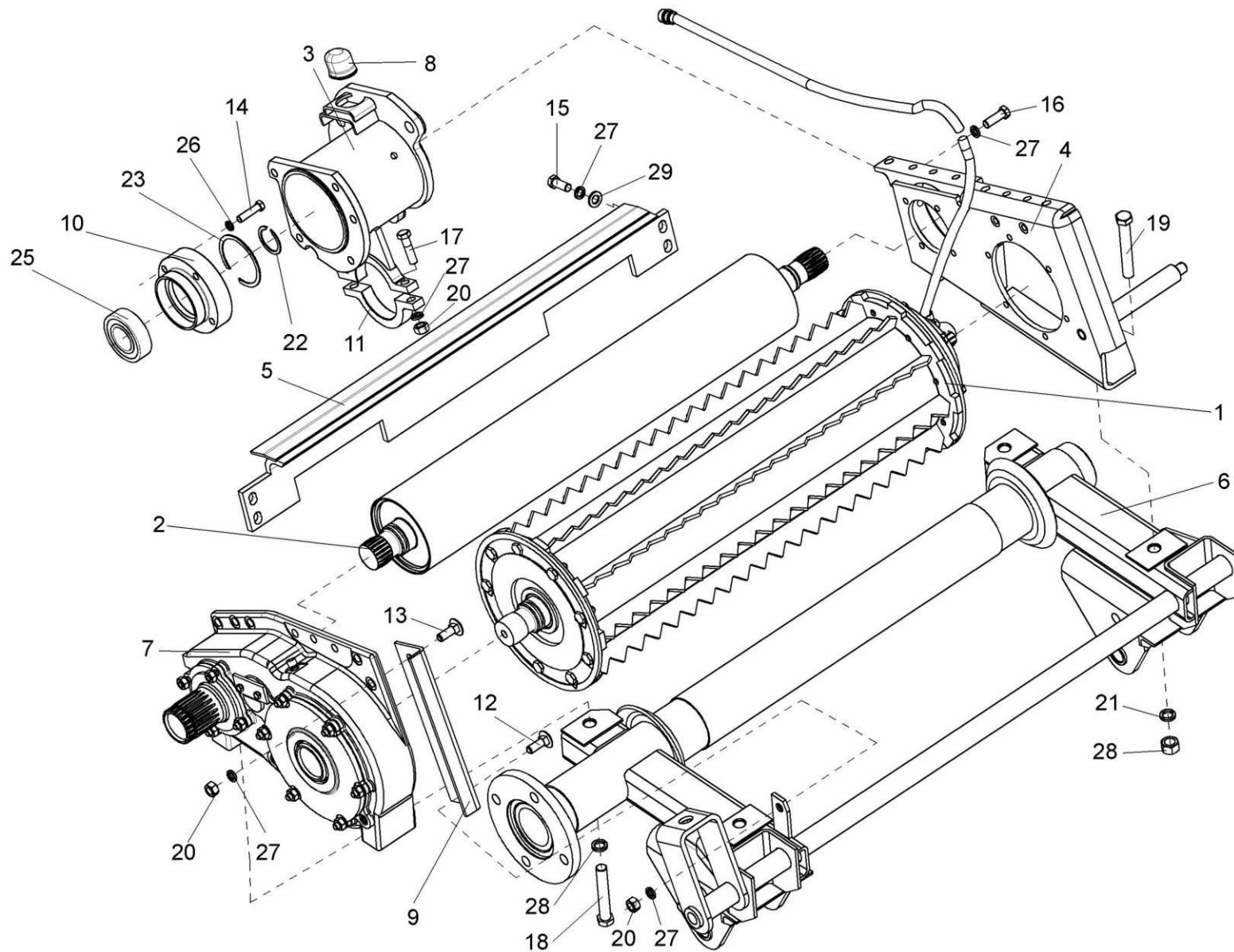


Рисунок 40 – Вальцы нижние КВС-1-0111200

№ рис	№ поз	Обозначение	Наименование	Куда входит	
				Обозначение	Кол. на 1 сб.ед.
<b>ВАЛЬЦЫ НИЖНИЕ КВС-1-0111200 (рисунок 40)</b>					
<b>40</b>	1-29	КВС-1-0111200	Вальцы нижние	КВС-1-0111000-01	1
	10,23,25	КВС-1-0111230	Корпус	КВС-1-0111200	1
	1	КВС-1-0111210А	Валец нижний передний	КВС-1-0111200	1
	2	КВС-1-0111520	Валец гладкий	КВС-1-0111200	1
	3	КВС-1-0111270	Кронштейн	КВС-1-0111200	1
	4	КВС-1-0111280	Опора	КВС-1-0111200	1
	5	КВС-1-0111290	Чистик	КВС-1-0111200	1
	6	КВС-1-0111400	Рама нижняя	КВС-1-0111200	1
	7	КВС-1-0113000	Редуктор нижних вальцев	КВС-1-0111200	1
	8	КВС-1-0111014	Буфер передней рессоры	КВС-1-0111200	1
	9	КВС-1-0111454	Уголок	КВС-1-0111200	1
	10	КВС-1-0111603	Корпус	КВС-1-0111230	1
	11	КВС-1-0111612	Скоба	КВС-1-0111270	1
	12	КВС-1-0111629	Болт	КВС-1-0111200	1
	13	КВС-1-0111629-01	Болт	КВС-1-0111200	1
14		Болт М10-6х40-7796	КВС-1-0111200	4	
15		Болт М12-6х30-7796	КВС-1-0111200	4	

№ рис	№ поз	Обозначение	Наименование	Куда входит		
				Обозначение	Кол. на 1 сб.ед.	
40	16		Болт М12-6ех35-7796	КВС-1-0111200	5	
	17		Болт М12-6ех45-7796	КВС-1-0111270	2	
	18		Болт М16-6ех100-7796	КВС-1-0111200	1	
	19		Болт М16-6ех110-7796	КВС-1-0111200	2	
	20			Гайка М12-6G-5915	КВС-1-0111200	2
					КВС-1-0111270	2
	21			Гайка М16-6G-5915	КВС-1-0111200	1
	22			Кольцо В40-13942	КВС-1-0111200	1
	23			Кольцо В85-13943	КВС-1-0111230	1
	25			Подшипник 2208Е-2RS1 (фирма "SKF", Швеция)	КВС-1-0111230	1
	26			Шайба 10Т 65Г-6402	КВС-1-0111200	4
	27			Шайба 12Т 65Г-6402	КВС-1-0111200	11
					КВС-1-0111270	2
	28			Шайба 16Т 65Г-6402	КВС-1-0111200	4
29			Шайба С.12.01-11371	КВС-1-0111200	4	



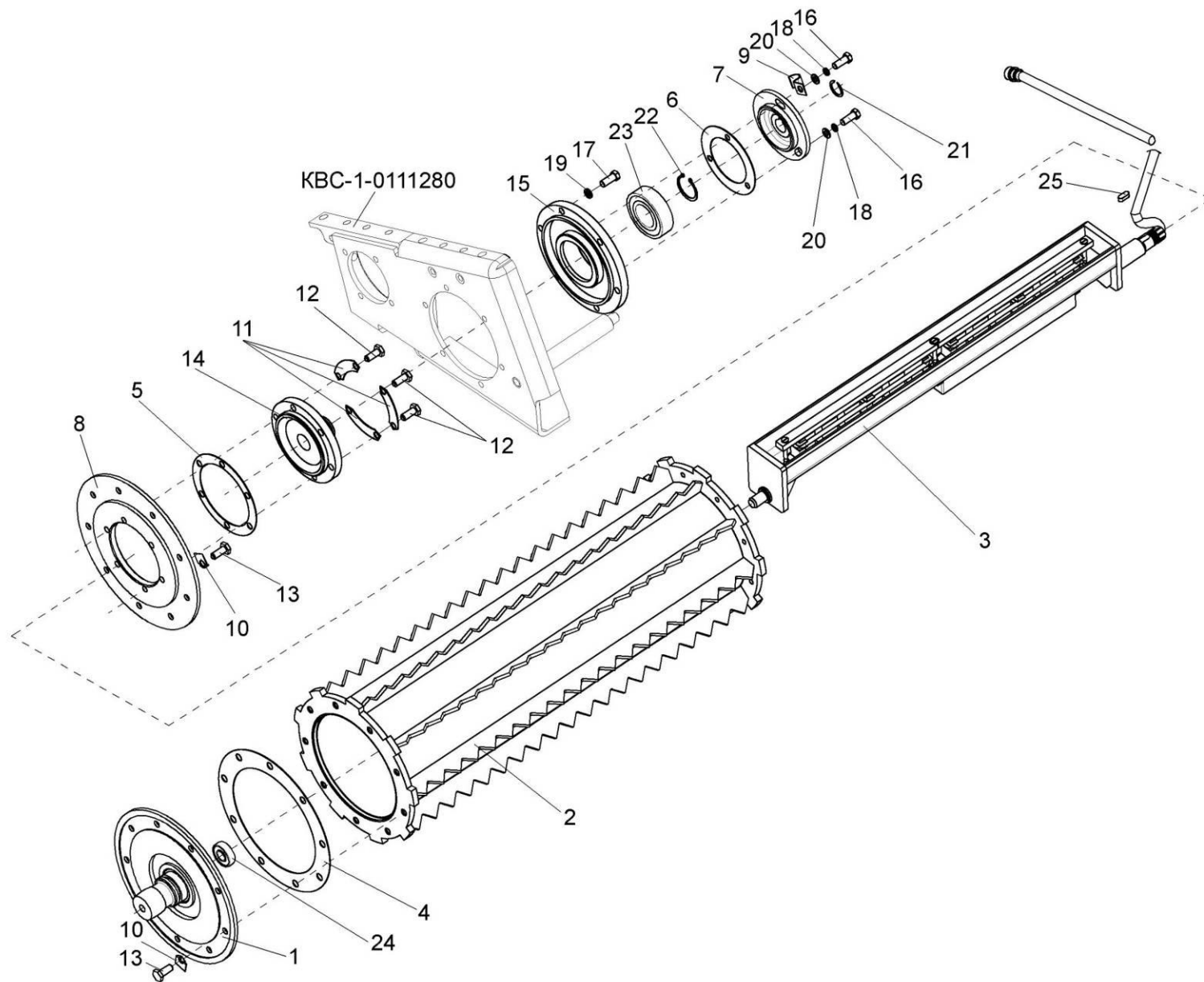


Рисунок 41 – Валец нижний передний KBC-1-0111210A

№ рис	№ поз	Обозначение	Наименование	Куда входит	
				Обозначение	Кол. на 1 сб.ед.
<b>ВАЛЕЦ НИЖНИЙ ПЕРЕДНИЙ КВС-1- 0111210А (рисунок 41)</b>					
41	1-5,8, 10-14,24	КВС-1-0111210А	Валец нижний передний	КВС-1-0111200	1
	1,24	КВС-1-0111540	Фланец	КВС-1-0111210А	1
	1	КВС-1-0111570	Фланец	КВС-1-0111240	1
	2	КВС-1-0111560	Валец детекторный	КВС-1-0111210А	1
	3	КВС-1-0701020А	Датчик металлодетектора	КВС-1-0111210А	1
	4	КВС-1-0111016	Прокладка	КВС-1-0111210А	2
	5	КВС-1-0111017	Прокладка	КВС-1-0111210А	1
	6	КВС-1-0111007	Прокладка	КВС-1-0111200	1
	7	КВС-1-0111209	Крышка	КВС-1-0111200	1
	8	КВС-1-0111409А	Фланец	КВС-1-0111210А	1
	9	КВС-1-0111461	Скоба	КВС-1-0111200	1
	10	КВС-1-0111462	Шайба	КВС-1-0111210А	18
	11	КВС-1-0111466А	Сектор	КВС-1-0111210А	1
	12	КВС-1-0111613	Болт	КВС-1-0111210А	6
	13	КВС-1-0111613-01	Болт	КВС-1-0111210А	18
14	КВС-1-0111661	Цапфа	КВС-1-0111210А	1	
15	КВС-1-0111638	Корпус	КВС-1-0111200	1	

№ рис	№ поз	Обозначение	Наименование	Куда входит	
				Обозначение	Кол. на 1 сб.ед.
41	16		Болт М8-6х25-7796	КВС-1-0111200	2
	17		Болт М10-6х25-7796	КВС-1-0111200	6
	18		Шайба 8Т 65Г-6402	КВС-1-0111200	3
	19		Шайба 10Т 65Г-6402	КВС-1-0111200	6
	20		Шайба С.8.01-11371	КВС-1-0111200	3
	21		Кольцо В23-13940	КВС-1-0111200	1
	22		Кольцо В40-13942	КВС-1-0111200	1
	23		Подшипник 2208Е-2RS1 (фирма "SKF", Швеция)	КВС-1-0111200	1
	24		Подшипник 1726203-2RS1 (фирма "SKF", Швеция)	КВС-1-0111240	1
25		Шпонка 2-8х7х20-23360	КВС-1-0111200	1	

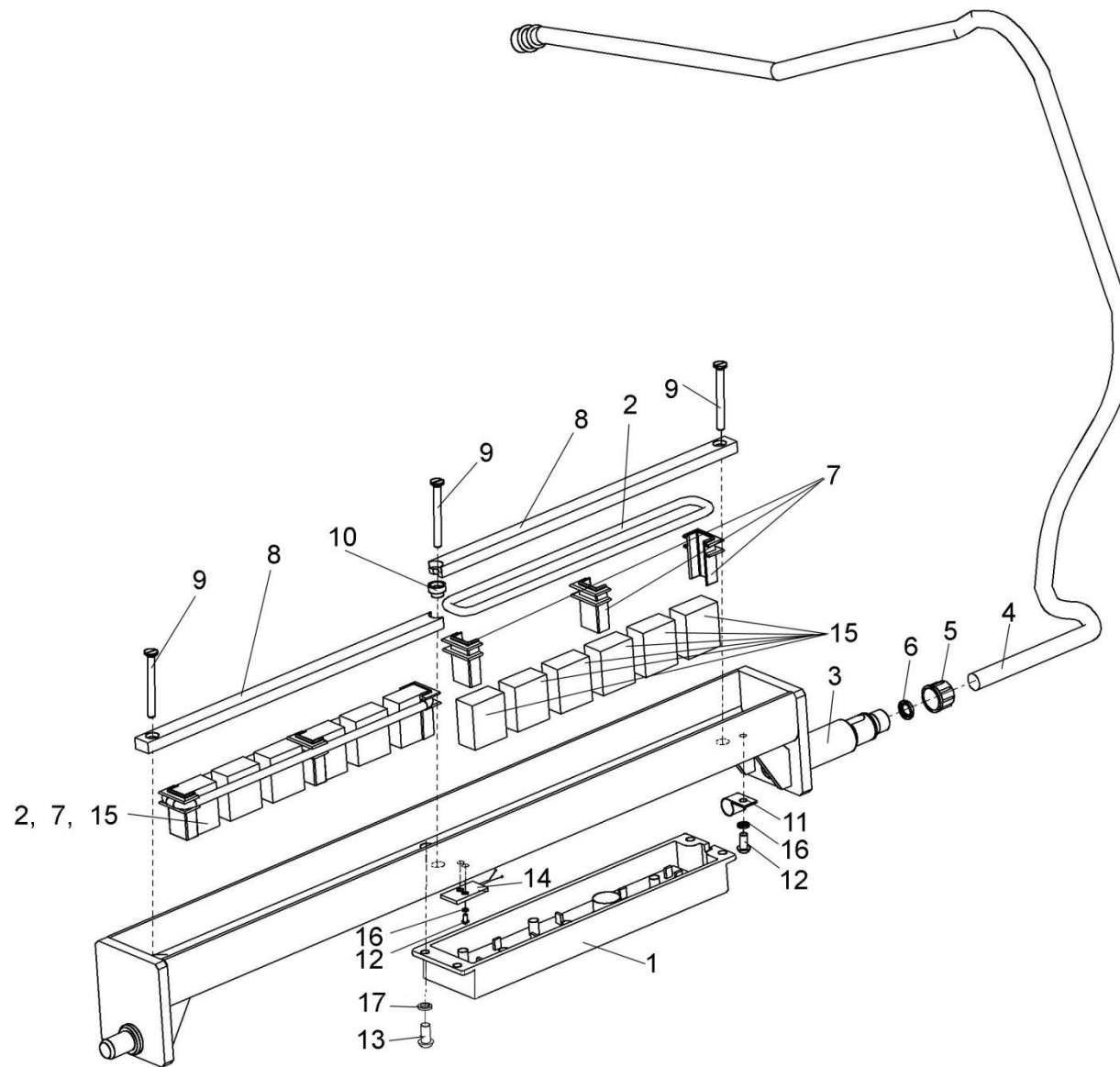


Рисунок 42 – Датчик металлодетектора КВС-1-0701020А

№ рис	№ поз	Обозначение	Наименование	Куда входит	
				Обозначение	Кол. на 1 сб.ед.

**ДАТЧИК МЕТАЛЛОДЕТЕКТОРА КВС-1-0701020А (рисунок 42)**

<b>42</b>	1-17	КВС-1-0701020А	Датчик металлодетектора	КВС-1-0111210А	1
	1	КВС-1-0701030	Блок датчика	КВС-1-0701020А	1
	2	КВС-1-0701050	Катушка	КВС-1-0701020А	2
	3	КВС-1-0701070А	Корпус датчика	КВС-1-0701020А	1
	4	КВС-1-0701080	Жгут	КВС-1-0701020А	1
	5	КВС-1-0701011	Гайка	КВС-1-0701020А	1
	6	КВС-1-0701023	Муфта	КВС-1-0701020А	1
	7	КВС-1-0701051	Каркас	КВС-1-0701020А	6
	8	КВС-1-0701701	Полюсный наконечник	КВС-1-0701020А	2
	9	МДИ 0010003	Винт	КВС-1-0701020А	3
	10	ПКК 0116012	Втулка	КВС-1-0701020А	1
	11	УЭС-0700800	Хомут	КВС-1-0701020А	1
	12		Винт В.М4-6ех8-17473	КВС-1-0701020А	2
	13		Винт В.М6-6ех14-17473	КВС-1-0701020А	4
	14		Лепесток 5М7.751.105	КВС-1-0701020А	1
	15		Магнит АБПК 200.104.000-01	КВС-1-0701020А	12

№ рис	№ поз	Обозначение	Наименование	Куда входит	
				Обозначение	Кол. на 1 сб.ед.
42	16		Шайба 4 65Г-6402	КВС-1-0701020А	2
	17		Шайба 6Т 65Г-6402	КВС-1-0701020А	4

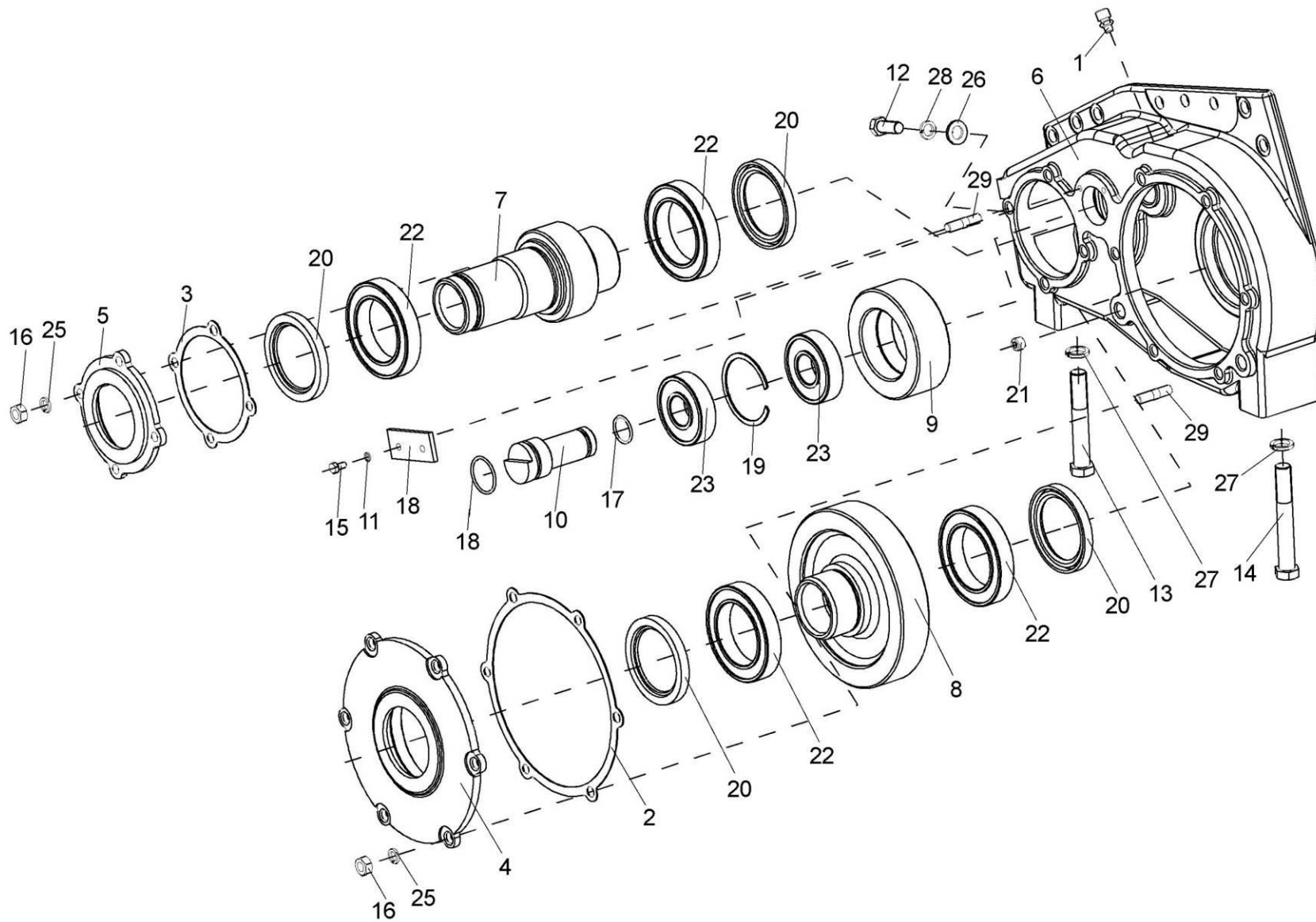


Рисунок 43 – Редуктор нижних вальцов КВС-1-0113000

№ рис	№ поз	Обозначение	Наименование	Куда входит	
				Обозначение	Кол. на 1 сб.ед.

**РЕДУКТОР НИЖНИХ ВАЛЬЦЕВ КВС-1- 0113000 (рисунок 43)**

<b>43</b>	1-11, 15-25,29	КВС-1- 0113000	Редуктор нижних вальцев	КВС-1-0111200	1
	7,22	КВС-1-0113020	Шестерня	КВС-1-113000	1
	8,22	КВС-1-0113030	Шестерня	КВС-1-0113000	1
	9,19,23	КВС-1-0113040	Шестерня	КВС-1-0113000	1
	4,20	КВС-1-0113050	Крышка	КВС-1-0113000	1
	5,20	КВС-1-0113060	Крышка	КВС-1-0113000	1
	1	34-4-1-17А	Сапун	КВС-1-0113000	1
	2	КВС-1-0113001	Прокладка	КВС-1-0113000	2
	3	КВС-1-0113002	Прокладка	КВС-1-0113000	2
	4	КВС-1-0113102	Крышка	КВС-1-0113050	1
	5	КВС-1-0113103	Крышка	КВС-1-0113060	1
6	КВС-1-0113204	Корпус	КВС-1-0113000	1	
7	КВС-1-0113601	Шестерня	КВС-1-0113020	1	
8	КВС-1-0113602	Шестерня	КВС-1-0113030	1	
9	КВС-1-0113603	Шестерня	КВС-1-0113040	1	
10	КВС-1-0113604	Ось	КВС-1-0113000	1	
11	ПКК 0135401А	Упор	КВС-1-0113000	1	



№ рис	№ поз	Обозначение	Наименование	Куда входит		
				Обозначение	Кол. на 1 сб.ед.	
43	12		Болт М12-6ех30-7796	КВС-1-0111200	2	
	13		Болт М16-6ех100-7796	КВС-1-0111200	1	
	14		Болт М16-6ех110-7796	КВС-1-0111200	1	
	15		Болт М6-6ех14-7798	КВС-1-0113000	2	
	16		Гайка М10-6G-5915	КВС-1-0113000	10	
	17		Кольцо 025-030-30-2-2-18829/9833	КВС-1-0113000	1	
	18		Кольцо 035-040-30-2-2-18829/9833	КВС-1-0113000	1	
	19		Кольцо В72-13941	КВС-1-0113040	1	
	20			Манжета 1.2-65х90-1-8752	КВС-1-0113000	2
					КВС-1-0113050	1
					КВС-1-0113060	1
	21		Пробка КГ 1/4"	КВС-1-0113000	2	
	22			Подшипник 113-8338	КВС-1-0113020	2
					КВС-1-0113030	2
	23		Подшипник 23306-30633	КВС-1-0113040	2	
	24		Шайба 6Т 65Г-6402	КВС-1-0113000	2	
	25		Шайба 10Т 65Г-6402	КВС-1-0113000	10	
	26		Шайба 12Т 65Г-6402	КВС-1-0111200	2	
	27		Шайба 16Т 65Г-6402	КВС-1-0111200	2	
	28		Шайба С.12.01-11371	КВС-1-0111200	2	
	29		Шпилька 2М10-6ех25-22036	КВС-1-0113000	10	

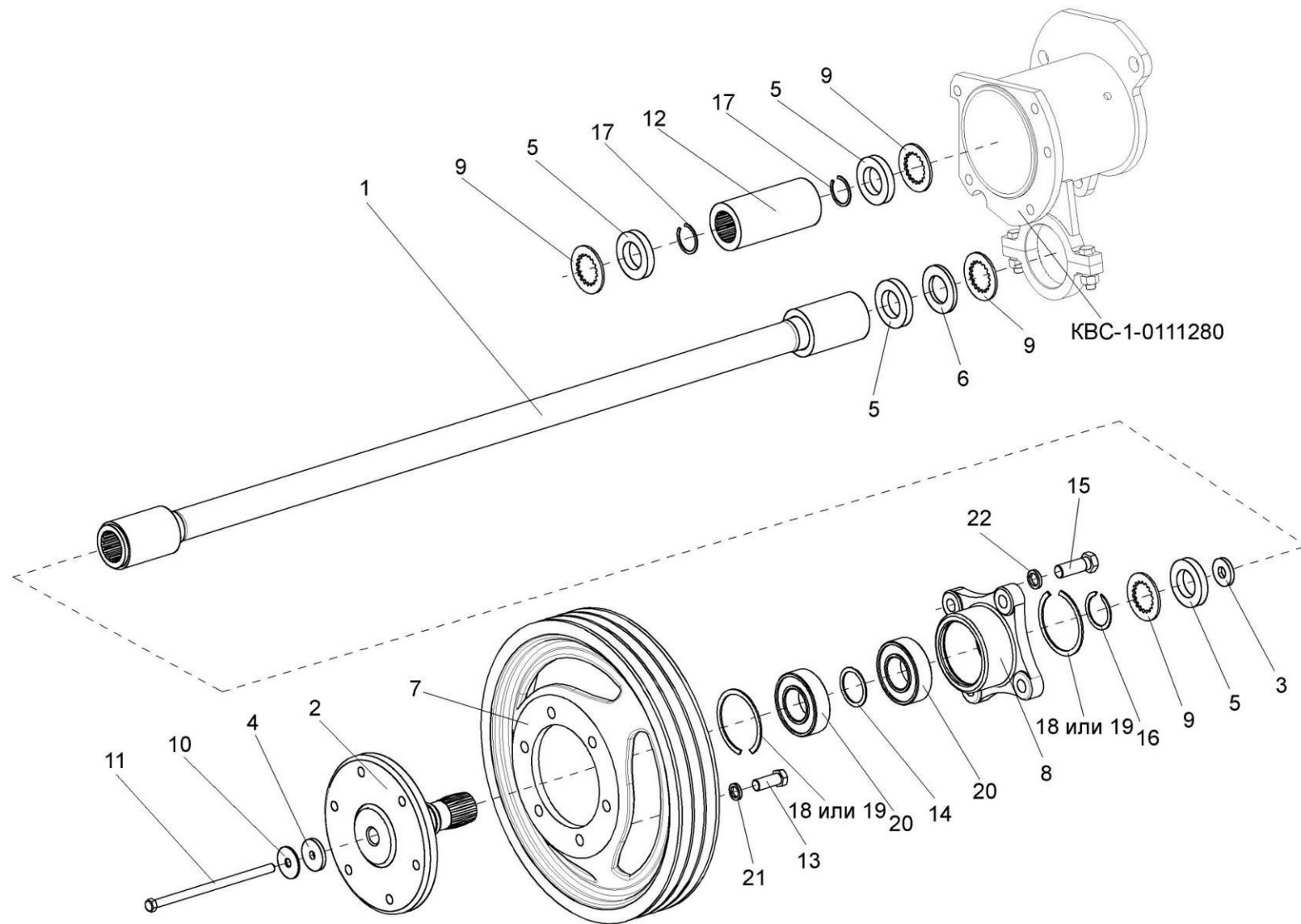


Рисунок 44 – Вал со шкивом KBC-1-0111340

№ рис	№ поз	Обозначение	Наименование	Куда входит	
				Обозначение	Кол. на 1 сб.ед.
<b>ВАЛ СО ШКИВОМ КВС-1- 0111340 (рисунок 44)</b>					
44	2,7,8,13,14, 16,18-21	КВС-1-0111340	Вал со шкивом	КВС-1-0111000-01	1
	12,17	КВС-1-0111450	Втулка	КВС-1-0111000-01	1
	8,14,18-20	КВС-1-0111390	Корпус	КВС-1-0111340	1
	1	КВС-1-0111080	Вал	КВС-1-0111000-01	1
	2	КВС-1-0111380	Вал	КВС-1-0111340	1
	3	КВС-1-0111009	Прокладка	КВС-1-0111000-01	1
	4	КВС-1-0111011	Шайба	КВС-1-0111000-01	1
	5	КВС-1-0111012	Прокладка	КВС-1-0111000-01	4
	6	КВС-1-0111013	Прокладка	КВС-1-0111000-01	1
	7	КВС-1-0111101	Шкив	КВС-1-0111340	1
	8	КВС-1-0111102	Корпус	КВС-1-0111390	1
	9	КВС-1-0111481	Шайба	КВС-1-0111000-01	4
	10	КВС-1-0111482	Шайба	КВС-1-0111000-01	4
11	КВС-1-0111642	Болт	КВС-1-0111000-01	1	
12	КВС-1-0111644	Втулка	КВС-1-0111450	1	
13	КИС 0106636	Болт	КВС-1-0111340	6	

№ рис	№ поз	Обозначение	Наименование	Куда входит	
				Обозначение	Кол. на 1 сб.ед.
44	14	КИС 0614803	Кольцо	KBC-1-0111390	1
	15		Болт М16-6ех45-7796	KBC-1-0111000-01	6
	16		Кольцо В40-13940	KBC-1-0111340	1
	17		Кольцо В36-13941	KBC-1-0111450	2
	18		Кольцо В80-13941	KBC-1-0111390	2
	19		Кольцо В80-13943	KBC-1-0111390	2
	20		Подшипник 180508K2C17-8882	KBC-1-0111390	2
	21		Шайба 14Т 65Г-6402	KBC-1-0111340	6
	22		Шайба 16Т 65Г-6402	KBC-1-0111000-01	6

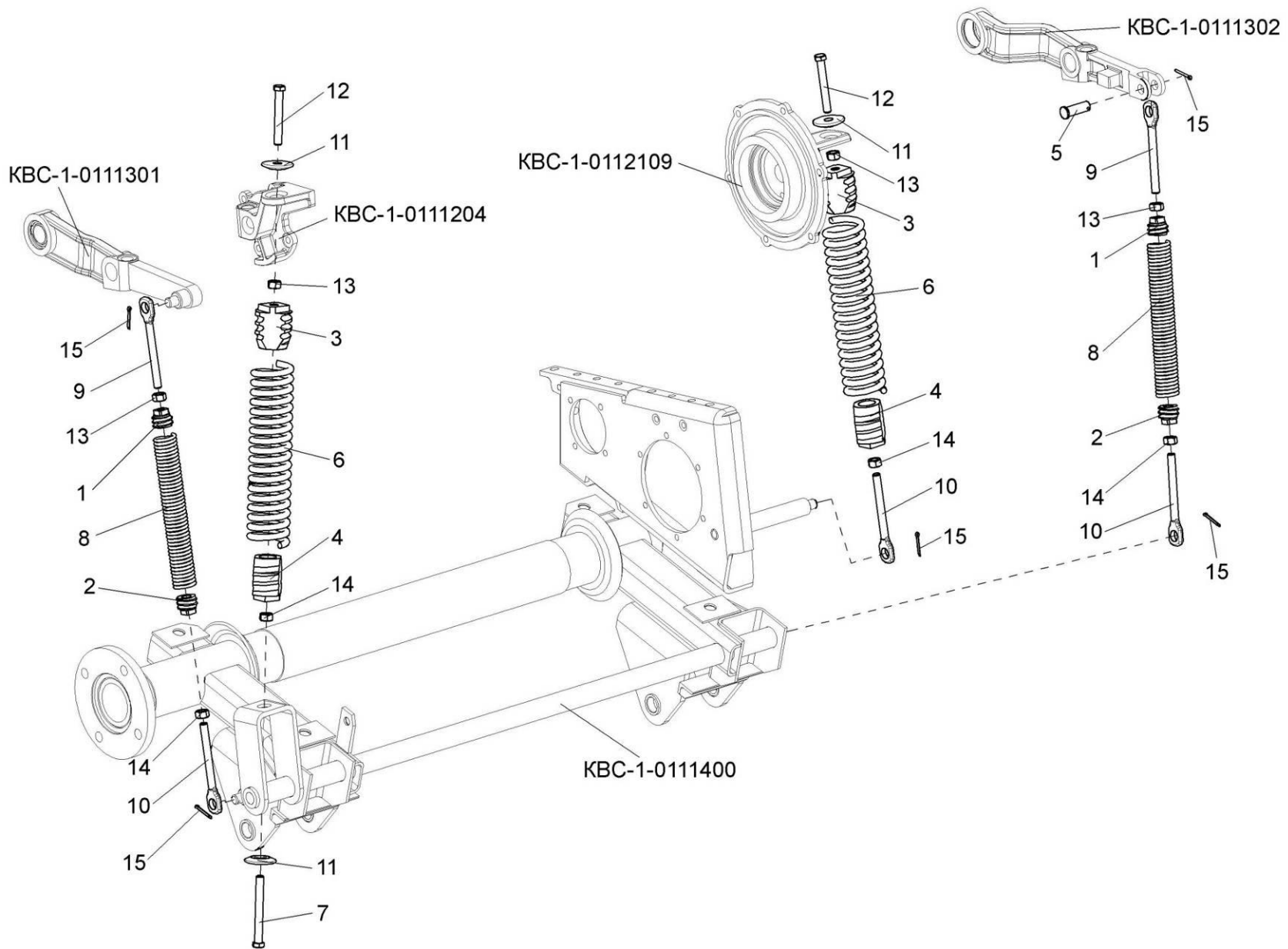


Рисунок 45 – Пружины аппарата питающего

№ рис	№ поз	Обозначение	Наименование	Куда входит	
				Обозначение	Кол. на 1 сб.ед.

**ПРУЖИНЫ АППАРАТА ПИТАЮЩЕГО (рисунок 45)**

45	1,2, 8-10,13,14	КВС-1-0111020	Пружина	КВС-1-0111000-01	2
	3,4,6	КВС-1-0111060	Пружина	КВС-1-0111000-01	2
	1	КВС-1-0111205	Пробка	КВС-1-0111020	1
	2	КВС-1-0111205-01	Пробка	КВС-1-0111020	1
	3	КВС-1-0111208	Пробка	КВС-1-0111060	1
	4	КВС-1-0111208-01	Пробка	КВС-1-0111060	1
	5	КВС-1-0111611	Ось	КВС-1-0111000-01	1
	6	КВС-1-0111625	Пружина	КВС-1-0111060	1
	7	КВС-1-0111626	Болт	КВС-1-0111000-01	1
	8	КВС-1-0111635	Пружина	КВС-1-0111020	1
	9	КЗР 0202673	Зацеп	КВС-1-0111020	1
	10	КЗР 0202673-01	Зацеп	КВС-1-0111000-01 КВС-1-0111020	1 1
11	КИС 0125103	Шайба сферическая	КВС-1-0111000-01	3	
12	ПКК 0108673	Болт	КВС-1-0111000-01	2	

№ рис	№ поз	Обозначение	Наименование	Куда входит	
				Обозначение	Кол. на 1 сб.ед.
45	13		Гайка M12-6G-5915	KBC-1-0111000-01	1
				KBC-1-0111020	1
	14		Гайка M12LH-6G-5915	KBC-1-0111000-01	2
				KBC-1-0111020	1
	15		Шплинт 4x28-397	KBC-1-0111000-01	5

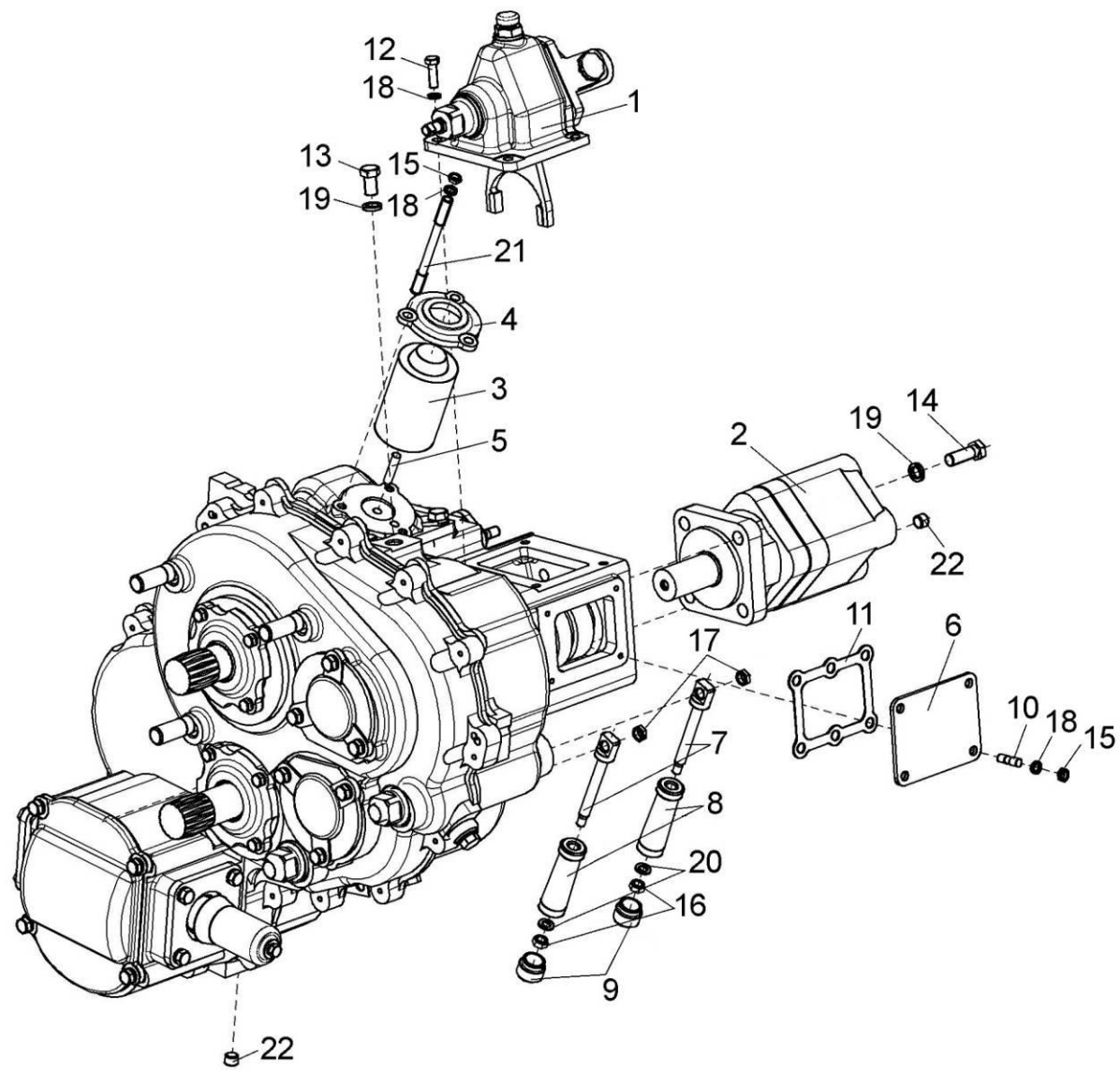


Рисунок 46 – Коробка передач КВС-1-0114000



№ рис	№ поз	Обозначение	Наименование	Куда входит	
				Обозначение	Кол. на 1 сб.ед.

**КОРОБКА ПЕРЕДАЧ КВС-1- 0114000 (рисунок 46)**

46	1-6,10-12,14, 15,17-19,21,22	КВС-1-0114000	Коробка передач	КВС-1-0111000-01	1
	7-9,16,20	КЗР 0114190А	Рукоятка	КВС-1-0114000	2
	1	КВС-1-0114020	Механизм включения реверса	КВС-1-0114000	1
	2	КВС-1-0602660	Гидромотор	КВС-1-0114000	1
	3	КВС-1-0701380	Электромагнит	КВС-1-0114000	1
	4	КВС-1-0114105	Крышка	КВС-1-0114000	1
	5	КВС-1-0114648	Толкатель	КВС-1-0114000	1
	6	БНР 0600403А	Крышка	КВС-1-0114000	1
	7	КЗР 0114656Б	Стержень	КЗР 0114190А	1
	8	КЗР 0114657Б	Рукоятка	КЗР 0114190А	1
	9	КЗР 0114658А	Колпачок	КЗР 0114190А	1
	10	КЗР 0204604	Шпилька	КВС-1-0114000	4
	11	ПКК 0202012	Прокладка	КВС-1-0114000	1
12		Болт М8-6х25-7796	КВС-1-0114000	4	
13		Болт М12-6х20-7796	КВС-1-0111000-01	1	

№ рис	№ поз	Обозначение	Наименование	Куда входит	
				Обозначение	Кол. на 1 сб.ед.
46	14		Болт М12-6ех35-7796	КВС-1-0114000	4
	15		Гайка М8-6Н-2526	КВС-1-0114000	7
	16		Гайка М8-6G-5915	КЗР 0114190А	1
	17		Гайка М10-6G-5915	КВС-1-0114000	2
	18		Шайба 8Т 65Г-6402	КВС-1-0114000	11
	19		Шайба 12Т 65Г-6402	КВС-1-0114000	4
				КВС-1-0114000	1
	20		Шайба А8.01-10450	КЗР 0114190А	1
	21		Шпилька М8-6ех100-22034	КВС-1-0114000	3
	22		Пробка 2-КГ 1/4"	КВС-1-0114000	2

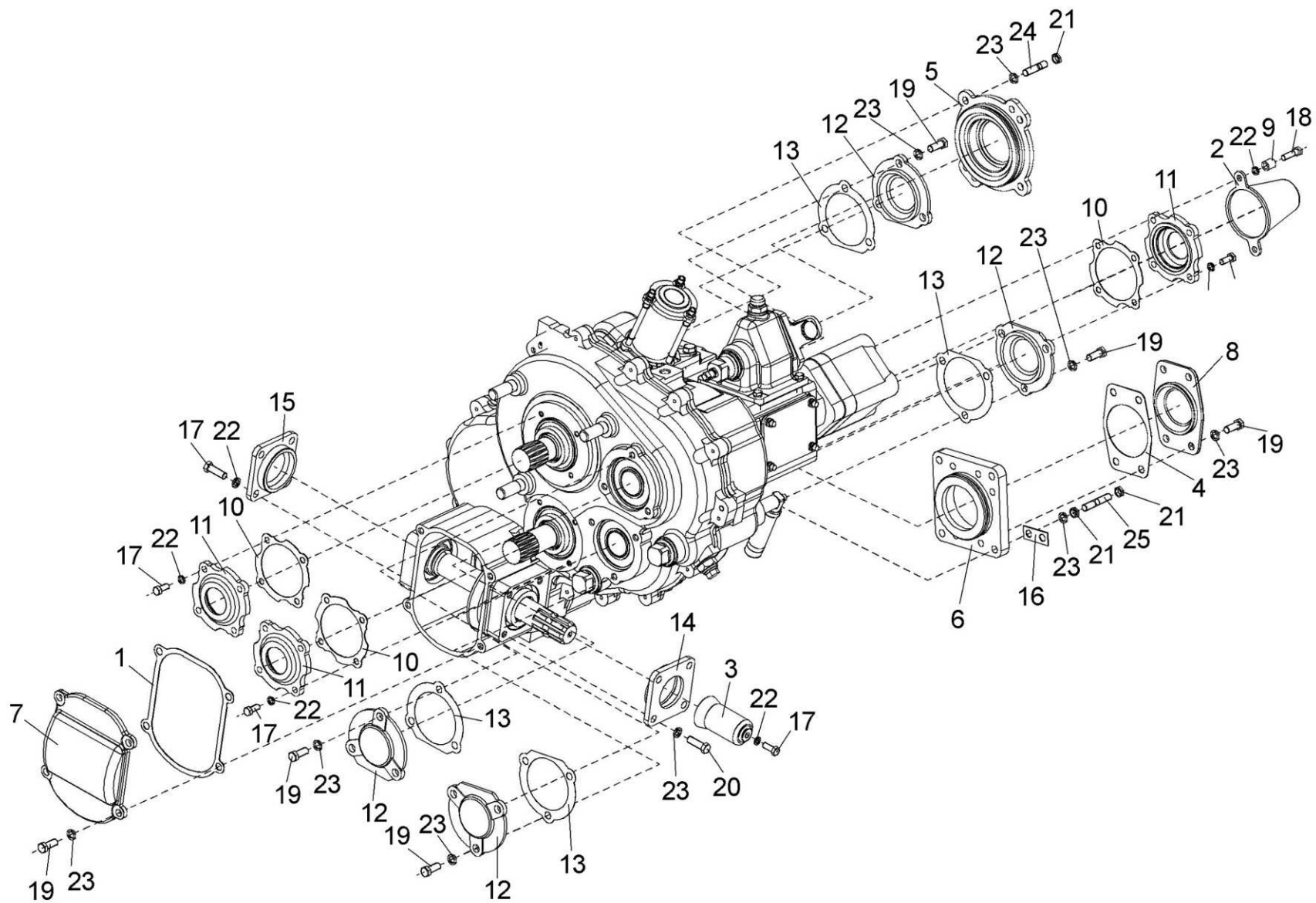


Рисунок 47 – Коробка передач КВС-1-0114000. Крышки и прокладки

№ рис	№ поз	Обозначение	Наименование	Куда входит	
				Обозначение	Кол. на 1 сб.ед.
<b>КОРОБКА ПЕРЕДАЧ КВС-1-0114000. КРЫШКИ ПРОКЛАДКИ (рисунок 47)</b>					
47	1-3,7,9-10, 12-25	КВС-1-0114000	Коробка передач	КВС-1-0111000-01	1
	4,6,8,19,23	КВС-1-0114090	Вал	КВС-1-0114000	1
	1	КВС-1-0114003	Прокладка	КВС-1-0114000	1
	2	КВС-1-0114004	Кожух	КВС-1-0114000	1
	3	КВС-1-0114005	Кожух	КВС-1-0114000	1
	4	КВС-1-0114006	Прокладка	КВС-1-0114090	1
	5	КВС-1-0114107	Стакан	КВС-1-0114100	1
	6	КВС-1-0114102	Стакан	КВС-1-0114090	1
	7	КВС-1-0114104	Крышка	КВС-1-0114000	1
	8	КВС-1-0114121	Крышка	КВС-1-0114090	1
	9	AM84.00.604	Втулка	КВС-1-0114000	2
	10	КЗР 0245001	Прокладка	КВС-1-0114000	3
	11	КЗР 0245202	Крышка	КЗР 0245030	3
	12	КИЛ 0114028	Крышка	КВС-1-0114000	4
	13	КИС 0114015	Прокладка	КВС-1-0114000	4
14	МКС 0202101	Крышка	КВС-1-0114000	1	
15	ПКК 0202113	Крышка	КВС-1-0114000	1	

№ рис	№ поз	Обозначение	Наименование	Куда входит	
				Обозначение	Кол. на 1 сб.ед.
47	16	УЭС 0108501	Пластина стопорная	KBC-1-0114000	1
	17		Болт М8-6ех20-7796	KBC-1-0114000	17
	18		Болт М8-6ех30-7796	KBC-1-0114000	2
	19		Болт М10-6ех25-7796	KBC-1-0114000	16
				KBC-1-0114090	4
	20		Болт М10-6ех30-7796	KBC-1-0114000	4
	21		Гайка М10-6Н-2526	KBC-1-0114000	10
	22		Шайба 8Т.65Г-6402	KBC-1-0114000	19
	23		Шайба 10Т.65Г-6402	KBC-1-0114000	20
				KBC-1-0114090	4
24	Шпилька 2М10-6ех25-22034	KBC-1-0114000	4		
25	Шпилька М10-6ех35-22038	KBC-1-0114000	4		

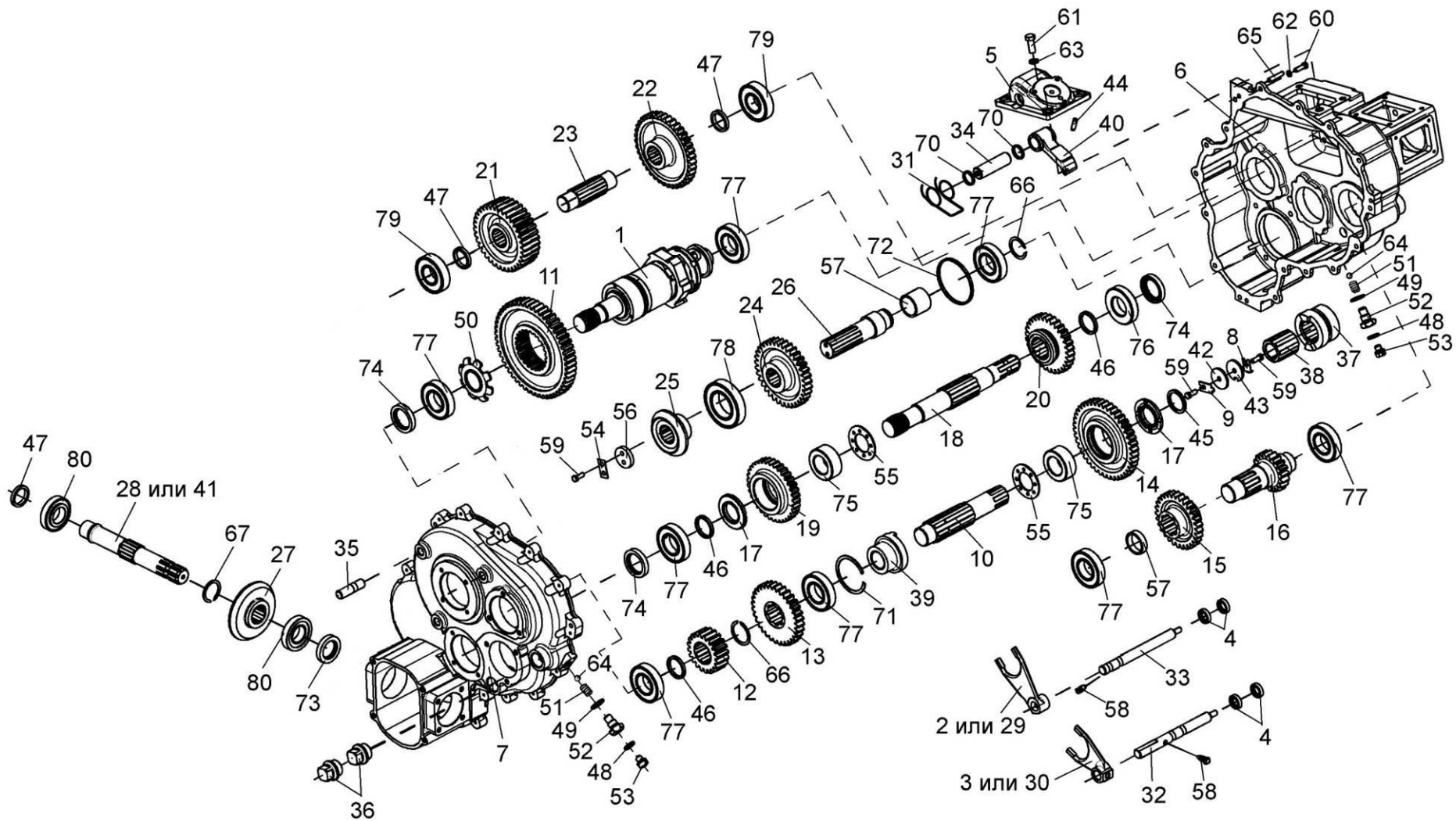


Рисунок 48 – Коробка передач КВС-1-0114000. Корпус, валы и шестерни

№ рис	№ поз	Обозначение	Наименование	Куда входит	
				Обозначение	Кол. на 1 сб.ед.
<b>КОРОБКА ПЕРЕДАЧ КВС-1-0114000. КОРПУСА, ВАЛЫ И ШЕСТЕРНИ (рисунок 48)</b>					
48	10,12-14,17, 45,54,67,68, 74,76	КВС-1-0114050	Вал	КВС-1-0114000	1
	15,16,76	КВС-1-0114060	Вал	КВС-1-0114000	1
	17-20,45, 54,74-76	КВС-1-0114070	Вал	КВС-1-0114000	1
	21-23,46,77	КВС-1-0114080	Вал	КВС-1-0114000	1
	26,65,71	КВС-1-0114090	Вал	КВС-1-0114000	1
	5,31,34, 40,44,70	КВС-1-0114120	Корпус	КВС-1-0114000	1
	47,48, 50-52,63	МКС 0114130	Фиксатор	КВС-1-0114000	2
	1	КВС-1-0114030	Вал останова	КВС-1-0114000	1
	2	КВС-1-0114130	Вилка	КВС-1-0114000	1
	3	КВС-1-0114140	Вилка	КВС-1-0114000	1
	4	КСЛ 0506010	Манжета	КВС-1-0114000	4
	5	КВС-1-0114101	Корпус	КВС-1-0114120	1
	6	КВС-1-0114111	Корпус	КВС-1-0114000	1
	7	КВС-1-0114112	Крышка	КВС-1-0114000	1

№ рис	№ поз	Обозначение	Наименование	Куда входит	
				Обозначение	Кол. на 1 сб.ед.
48	8	KBC-1-0114403	Шайба	KBC-1-0114000	1
	9	KBC-1-0114404	Шайба	KBC-1-0114000	1
	10	KBC-1-0114612	Вал	KBC-1-0114050	1
	11	KBC-1-0114613	Шестерня	KBC-1-0114000	1
	12	KBC-1-0114614	Шестерня	KBC-1-0114050	1
	13	KBC-1-0114615	Шестерня	KBC-1-0114050	1
	14	KBC-1-0114616	Шестерня	KBC-1-0114050	1
	15	KBC-1-0114617	Шестерня	KBC-1-0114060	1
	16	KBC-1-0114618	Вал-шестерня	KBC-1-0114060	1
	17	KBC-1-0114619	Шайба	KBC-1-0114050 KBC-1-0114070	1 1
	18	KBC-1-0114621	Вал	KBC-1-0114070	1
	19	KBC-1-0114622	Шестерня	KBC-1-0114070	1
	20	KBC-1-0114623	Шестерня	KBC-1-0114070	1
	21	KBC-1-0114624	Шестерня	KBC-1-0114080	1
	22	KBC-1-0114625	Шестерня	KBC-1-0114080	1
	23	KBC-1-0114626	Вал	KBC-1-0114080	1
	24	KBC-1-0114627	Шестерня	KBC-1-0114000	1
	25	KBC-1-0114628	Шестерня	KBC-1-0114000	1



№ рис	№ поз	Обозначение	Наименование	Куда входит	
				Обозначение	Кол. на 1 сб.ед.
48	26	KBC-1-0114629	Вал	KBC-1-0114090	1
	27	KBC-1-0114631	Шестерня	KBC-1-0114000	1
	28	KBC-1-0114632	Вал	KBC-1-0114000	1
	29	KBC-1-0114633	Вилка	KBC-1-0114000	1
	30	KBC-1-0114634	Вилка	KBC-1-0114000	1
	31	KBC-1-0114635	Пружина	KBC-1-0114120	1
	32	KBC-1-0114636	Шток	KBC-1-0114000	1
	33	KBC-1-0114637	Шток	KBC-1-0114000	1
	34	KBC-1-0114638	Ось	KBC-1-0114120	1
	35	KBC-1-0114639	Шпилька	KBC-1-0114000	3
	36	KBC-1-0114643	Пробка	KBC-1-0114000 KBC-1-0114020	2 1
	37	KBC-1-0114644	Муфта	KBC-1-0114000	1
	38	KBC-1-0114645	Муфта	KBC-1-0114000	1
	39	KBC-1-0114646	Муфта	KBC-1-0114000	1
	40	KBC-1-0114649	Собачка	KBC-1-0114120	1
	41	KBC-1-0114651	Вал	KBC-1-0114000	1
	42	KBC-1-0114658	Шайба	KBC-1-0114000	1
	43	KBC-1-0114658-01	Шайба	KBC-1-0114000	1

№ рис	№ поз	Обозначение	Наименование	Куда входит	
				Обозначение	Кол. на 1 сб.ед.
48	44	KBC-1-0114659	Винт	KBC-1-0114120	1
	45	KЗР 0209801	Шайба	KBC-1-0114000	
	46	КИЛ 0116814	Кольцо	KBC-1-0114050	1
				KBC-1-0114070	2
	47	КИЛ 0114846	Кольцо	KBC-1-0114000	1
				KBC-1-0114080	2
	48	МКС 0114009	Шайба	МКС 0114130	1
	49	МКС 0114405	Шайба	МКС 0114030	5
	50	МКС 0114434	Кольцо	KBC-1-0114000	1
	51	МКС 0114639	Пружина	МКС 0114030	1
	52	МКС 0114656	Пробка	МКС 0114130	1
	53	МКС 0114658	Пробка	МКС 0114130	1
	54	ПКК 0135404А	Планка стопорная	KBC-1-0114000	1
	55	ПКК 0135414А	Шайба упорная	KBC-1-0114050	1
				KBC-1-0114070	1
	56	ПКК 0135437	Шайба	KBC-1-0114000	1
	57	ПКК 0135809А	Втулка	KBC-1-0114060	1
	58	60671Б	Болт штока	KBC-1-0114000	2
	59		Болт М8-6ех20-7796	KBC-1-0114000	3
	60		Болт М8-6ех25-7796	KBC-1-0114000	18

№ рис	№ поз	Обозначение	Наименование	Куда входит	
				Обозначение	Кол. на 1 сб.ед.
48	61		Болт М12-6ех30-7796	КВС-1-0114000	4
	62		Шайба 8Т 65Г-6402	КВС-1-0114000	18
	63		Шайба 12Т 65Г-6402	КВС-1-0114000	4
	64		Шарик 10-200-3722	МКС 0114130	1
	65		Штифт 8х40-3128	КВС-1-0114000	3
	66		Кольцо В40-13940	КВС-1-0114090	1
	67		Кольцо В40-13942	КВС-1-0114000	1
	68		Кольцо В48-13940	КВС-1-0114050	1
	69		Кольцо В48-13942	КВС-1-0114050	1
	70		Кольцо 025-030-30-2-2-18829/ 9833	КВС-1-0114120	2
	71		Кольцо 080-030-30-2-2-18829/ 9833	КВС-1-0114120	1
	72		Кольцо 094-100-36-2-2-18829/ 9833	КВС-1-0114090	1
	73		Манжета 1.2-35х38-8752	КВС-1-0114000	1
	74		Манжета 1.2-40х60-8752	КВС-1-0114000	3
	75		Подшипник 4074108-4657	КВС-1-0114050 КВС-1-0114070	1 1
	76		Подшипник 42208-8238	КВС-1-0114070	1
	77		Подшипник 208-8338	КВС-1-0114000 КВС-1-0114050 КВС-1-0114060 КВС-1-0114070	2 2 2 1

№ рис	№ поз	Обозначение	Наименование	Куда входит	
				Обозначение	Кол. на 1 сб.ед.
48	78		Подшипник 211-8338	КВС-1-0114000	1
	79		Подшипник 307-8338	КВС-1-0114080	2
	80		Подшипник 7207А-27365	КВС-1-0114000	2

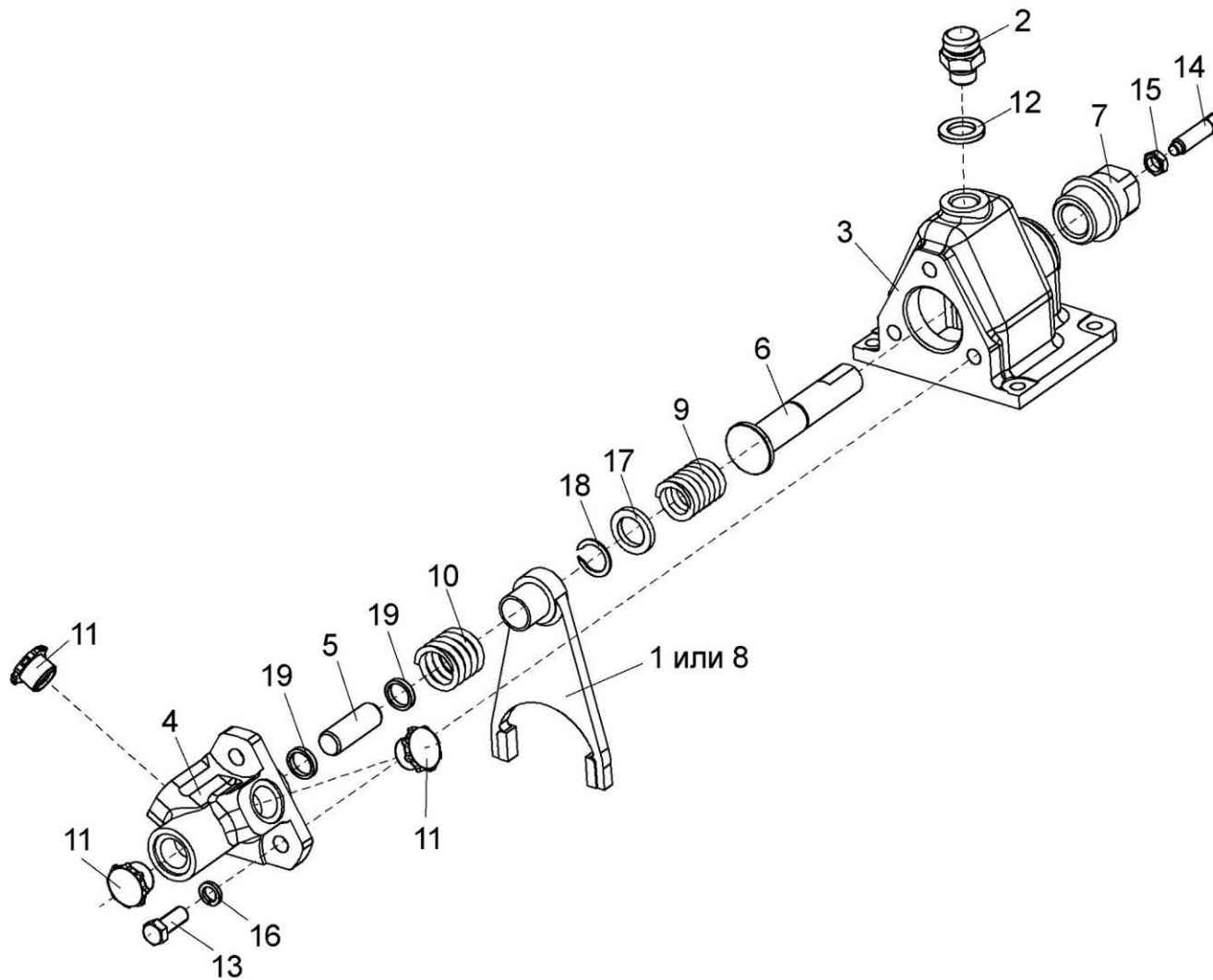


Рисунок 49 – Механизм включения реверса КВС-1-0114020

№ рис	№ поз	Обозначение	Наименование	Куда входит	
				Обозначение	Кол. на 1 сб.ед.

**МЕХАНИЗМ ВКЛЮЧЕНИЯ РЕВЕРСА КВС-1-0114020 (рисунок 49)**

<b>49</b>	1	КВС-1-0114150	Вилка	КВС-1-0114020	1
	2	РФ 0001000	Сапун	КВС-1-0114020	1
	3	КВС-1-0114106	Корпус	КВС-1-0114020	1
	4	КВС-1-0114108	Корпус	КВС-1-0114020	1
	5	КВС-1-0114641	Толкатель	КВС-1-0114020	1
	6	КВС-1-0114642	Шток	КВС-1-0114020	1
	7	КВС-1-0114643-01	Пробка	КВС-1-0114020	1
	8	КВС-1-0114647	Вилка	КВС-1-0114020	1
	9	КВС-1-0114652	Пружина	КВС-1-0114020	1
	10	КВС-1-0114657	Пружина	КВС-1-0114020	1
	11	КИС 0118014	Пробка П1-М20х1,5-22241	КВС-1-0114020	3
	12	РФ 0000002	Прокладка	КВС-1-0114020	1
	13		Болт М10-6ех25-7796	КВС-1-0114020	3
	14		Винт ВМ10-6ех35-1482	КВС-1-0114020	1
	15		Гайка М10-6Н-2526	КВС-1-0114020	1
	16		Шайба 10Т 65Г-6402	КВС-1-0114020	3
	17		Шайба 20.01-9649	КВС-1-0114020	1

№ рис	№ поз	Обозначение	Наименование	Куда входит	
				Обозначение	Кол. на 1 сб.ед.
49	18		Кольцо В20-13942	КВС-1-0114020	1
	19		Кольцо 016-020-25-2-2-18829/9833	КВС-1-0114020	2

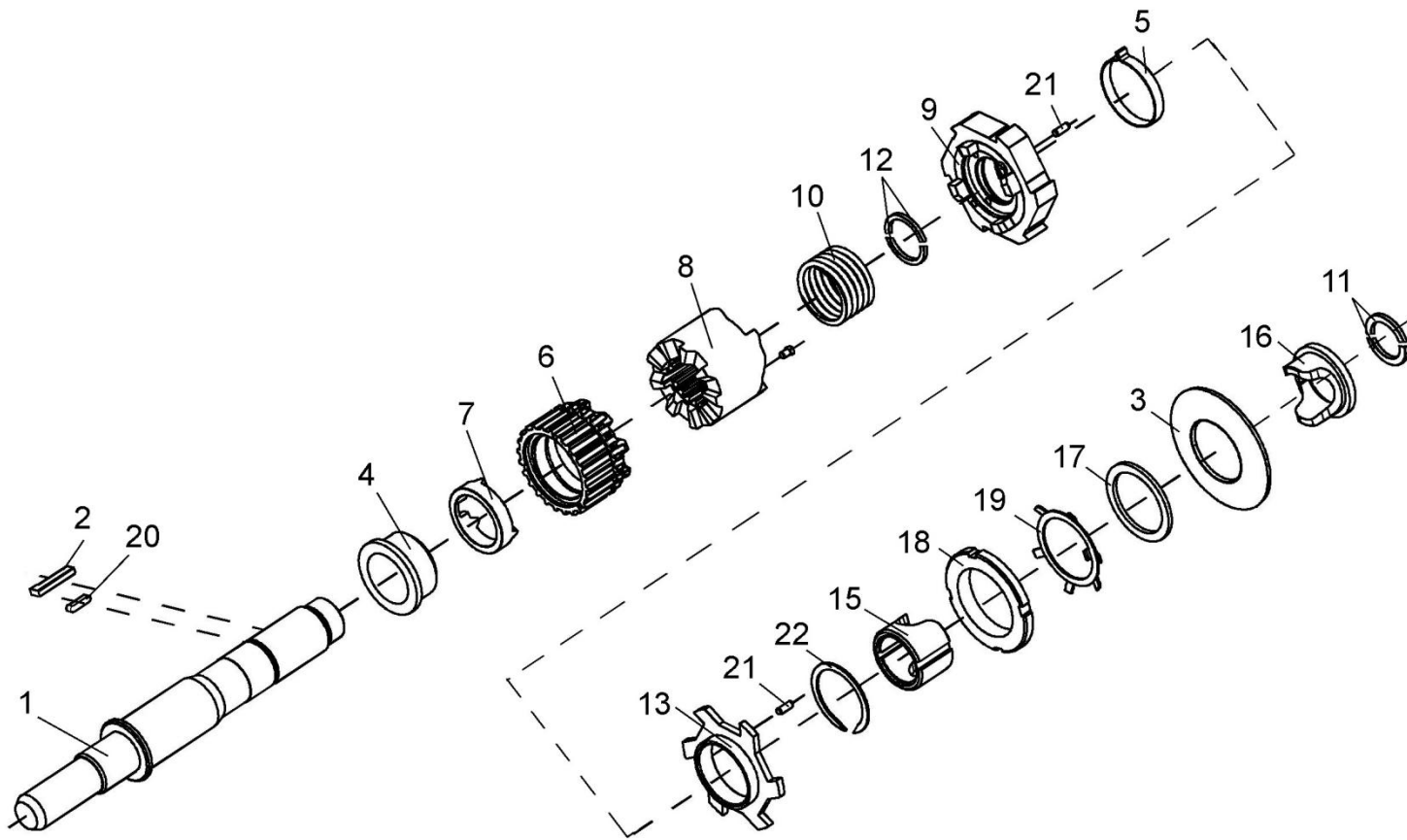


Рисунок 50 – Вал останова КВС-1-0114030



№ рис	№ поз	Обозначение	Наименование	Куда входит	
				Обозначение	Кол. на 1 сб.ед.

**ВАЛ ОСТАНОВА КВС-1-0114030 (рисунок 50)**

<b>50</b>	2,3,5-8,10- 12,14-20,22	КВС-1-0114030	Вал останова	КВС-1-0114000	1
	9,21	МКС 0114180	Храповик	КВС-1-0114030	1
	13,21	МКС 0114190	Храповик управляющий	КВС-1-0114030	1
	1	КВС-1-0114611	Вал	КВС-1-0114040	1
	2	КВС-1-0114671	Поводок	КВС-1-0114030	1
	3	КИС 0202423	Пружина	КВС-1-0114030	6
	4	МКС 0114018	Втулка	КВС-1-0114040	1
	5	МКС 0114431	Пружина	КВС-1-0114030	1
	6	МКС 0114622	Полумуфта	КВС-1-0114030	1
	7	МКС 0114623	Кольцо опорное	КВС-1-0114030	1
	8	МКС 0114624	Полумуфта	КВС-1-0114030	1
	9	МКС 0114625	Храповик	МКС 0114180	1
	10	МКС 0114626	Пружина	КВС-1-0114030	1
	11	МКС 0114628	Сухарь	КВС-1-0114030	2
12	МКС 0114628-01	Сухарь	КВС-1-0114030	2	
13	МКС 0114631	Храповик управляющий	МКС 0114190	1	
14	МКС 0114632	Упор	КВС-1-0114030	2	

№ рис	№ поз	Обозначение	Наименование	Куда входит	
				Обозначение	Кол. на 1 сб.ед.
50	15	МКС 0114634	Втулка	КВС-1-0114030	1
	16	МКС 0114635	Втулка	КВС-1-0114030	1
	17	МКС 0114674-03	Втулка	КВС-1-0114030	2
	18		Гайка М60х2.0-6Н-18871	КВС-1-0114030	1
	19		Шайба 60.01-11872	КВС-1-0114030	1
	20		Шпонка 2-6х6х52-23360	КВС-1-0114030	1
	21		Штифт 6т 6х16-1328	МКС 0114180 МКС 0114190	2 1
	22		Кольцо В60-13940	КВС-1-0114030	1

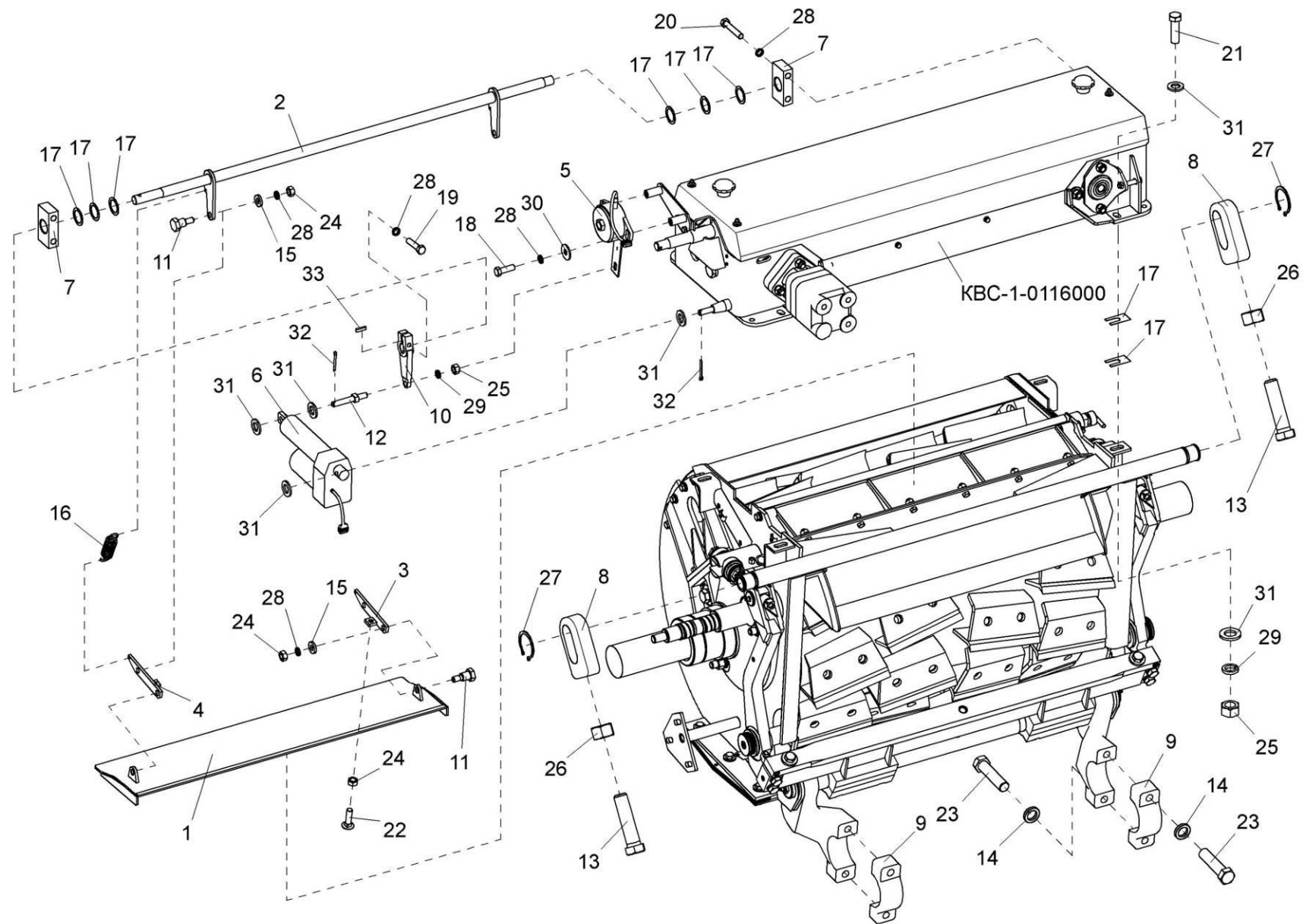


Рисунок 51 – Аппарат измельчающий КВС-1-0115000-01

№ рис	№ поз	Обозначение	Наименование	Куда входит	
				Обозначение	Кол. на 1 сб.ед.

**АППАРАТ ИЗМЕЛЬЧАЮЩИЙ КВС-1-0115000-01 (рисунок 51)**

51	9,14,23	КВС-1-0115190	Рычаг	КВС-1-0115010	1
	9,14,23	КВС-1-0115190-01	Рычаг	КВС-1-0115010	1
	1	КВС-1-0115100	Крышка	КВС-1-0115000-01	1
	2	КВС-1-0115140А	Привод	КВС-1-0115000-01	1
	3	КВС-1-0115160	Тяга	КВС-1-0115000-01	1
	4	КВС-1-0115160-01	Тяга	КВС-1-0115000-01	1
	5	КВС-1-0701500-01	Датчик положения	КВС-1-0115000-01	1
	6	КВС-1-0701590	Электромеханизм крышки	КВС-1-0115000-01	1
	7	КВС-1-0115451	Опора	КВС-1-0115000-01	2
	8	КВС-1-0115604	Скоба	КВС-1-0115000-01	2
	9	КВС-1-0115609	Крышка	КВС-1-0115190 КВС-1-0115190-01	1 1
	10	КВС-1-0115614	Рычаг	КВС-1-0115000-01	1
	11	КВС-1-0115615	Болт специальный	КВС-1-0115000-01	4
	12	КВС-1-0115616	Ось	КВС-1-0115000-01	1
	13	КВС-1-0115621	Болт	КВС-1-0115000-01	2
14	КИЛ 0116416	Шайба	КВС-1-0115190 КВС-1-0115190-01	2 2	
15	КИЛ 0116445	Шайба	КВС-1-0115000-01	4	

№ рис	№ поз	Обозначение	Наименование	Куда входит	
				Обозначение	Кол. на 1 сб.ед.
51	16	КИС 0119617В	Пружина	КВС-1-0115000-01	2
	17	КИС 0135501Б	Шайба регулировочная	КВС-1-0115000-01	20
	18		Болт М8-6ех25-7796	КВС-1-0115000-01	2
	19		Болт М8-6ех35-7796	КВС-1-0115000-01	2
	20		Болт М8-6ех45-7796	КВС-1-0115000-01	4
	21		Болт М12-6ех40-7796	КВС-1-0115000-01	4
	22		Болт М8-6ех30-7802	КВС-1-0115000-01	2
	23		Болт М16-6ех65-7796	КВС-1-0115190 КВС-1-0115190-01	2 2
	24		Гайка М8-6G-2526	КВС-1-0115000-01	6
	25		Гайка М12-6G-5915	КВС-1-0115000-01	5
	26		Гайка М20-6G-5915	КВС-1-0115000-01	2
	27		Кольцо В38-13942	КВС-1-0115000-01	2
	28		Шайба 8Т 65Г-6402	КВС-1-0115000-01	11
	29		Шайба 12Т 65Г-6402	КВС-1-0115000-01	5
	30		Шайба А8.01-6958	КВС-1-0115000-01	2
	31		Шайба С12.01-11371	КВС-1-0115000-01	16
	32		Шплинт 3.2х25-397	КВС-1-0115000-01	2
33		Шпонка 2-6х6х18-23360	КВС-1-0115000-01	1	

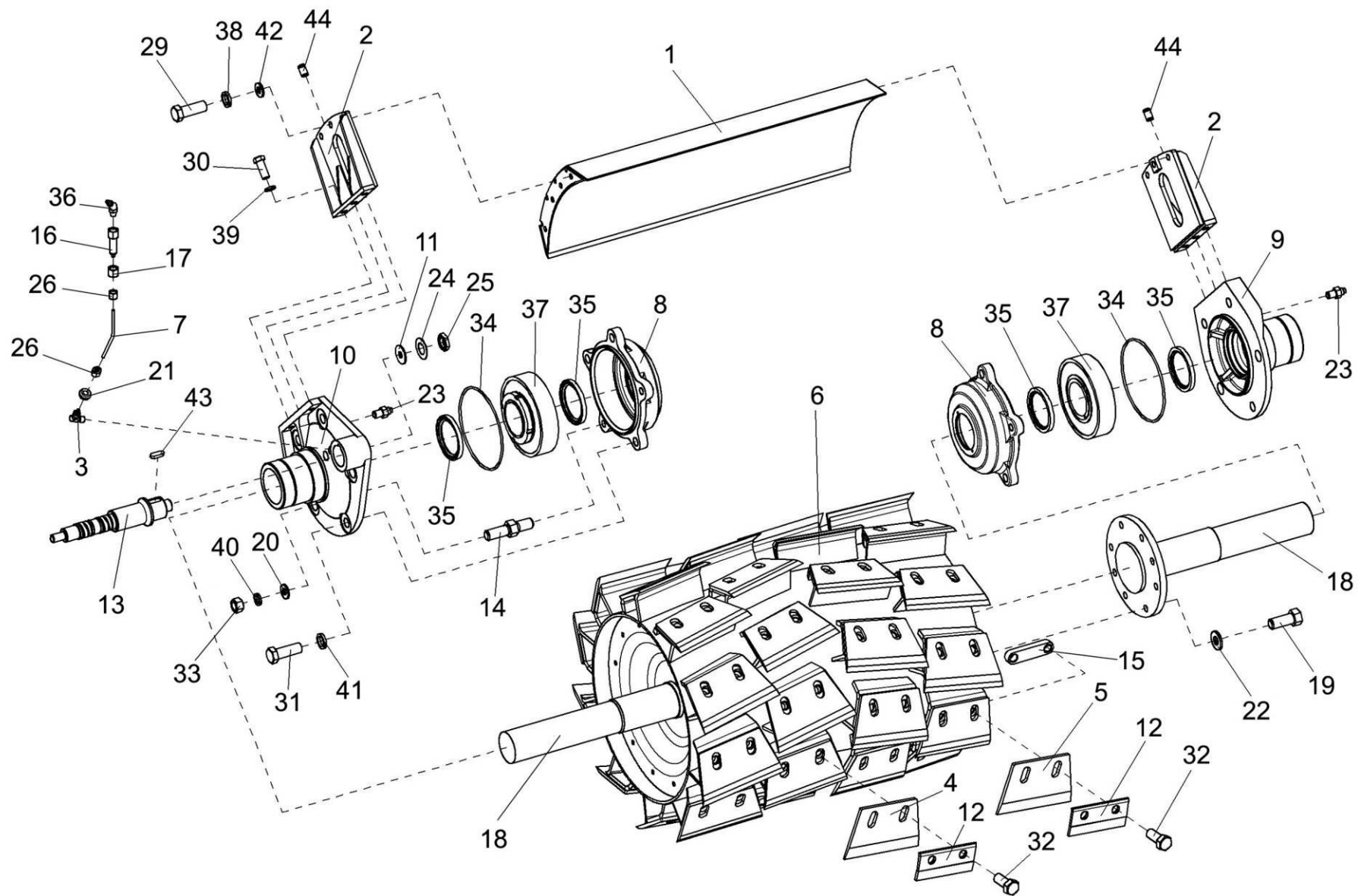


Рисунок 52 – Установка барабана КВС-1-0115200

№ рис	№ поз	Обозначение	Наименование	Куда входит	
				Обозначение	Кол. на 1 сб.ед.
<b>УСТАНОВКА БАРАБАНА КВС-1- 0115200 (рисунок 52)</b>					
52	4-6,12,15,18, 19,22,27-29, 32,38,42	КВС-1-0115200	Барабан	КВС-1-0115000-01	1
	2,9,23,30, 35,39,44	КВС-1-0115290	Крышка	КВС-1-0115000-01	1
	2,10,11,13,23, 24,25,30,35, 39,43,44	КВС-1-0115300	Крышка	КВС-1-0115000-01	1
	8,35,37	КВС-1-0115310	Корпус	КВС-1-0115000-01	2
	1	КВС-1-0115040	Крышка	КВС-1-0115000-01	1
	2	КВС-1-0115120	Жесткость	КВС-1-0115290 КВС-1-0115300	1 1
	3	КВС-1-0115130А	Угольник	КВС-1-0115000-01	2
	4	КВС-1-0115170А	Нож	КВС-1-0115200	20
	5	КВС-1-0115170А-01	Нож	КВС-1-0115200	20
	6	КВС-1-0115210	Катушка	КВС-1-0115200	1
7	КВС-1-0115001-02	Трубка	КВС-1-0115000-01	2	
8	КВС-1-0115201	Корпус	КВС-1-0115310	1	
9	КВС-1-0115302	Крышка	КВС-1-0115290	1	
10	КВС-1-0115302-01	Крышка	КВС-1-0115300	1	

№ рис	№ поз	Обозначение	Наименование	Куда входит	
				Обозначение	Кол. на 1 сб.ед.
52	11	KBC-1-0115431	Шайба	KBC-1-0115300	1
	12	KBC-1-0115502	Прижим ножа	KBC-1-0115200	40
	13	KBC-1-0115601	Ось	KBC-1-0115300	1
	14	KBC-1-0115617	Шпилька	KBC-1-0115000-01	4
	15	KBC-1-0115618	Планка	KBC-1-0115200	40
	16	KBC-1-0115619	Штуцер	KBC-1-0115000-01	2
	17	KBC-1-0115624	Гайка	KBC-1-0115000-01	2
	18	KBC-1-0115628	Цапфа	KBC-1-0115200	2
	19	KЗР 0103604	Болт	KBC-1-0115200	16
	20	KЗР 0202674А	Шайба	KBC-1-0115000-01	7
	21	KИС 01400061	Втулка	KBC-1-0115000-01	2
	22	KСН 0100636-01	Шайба	KBC-1-0115200	16
	23	KУЖ 0108010	Клапан предохранительный	KBC-1-0115290 KBC-1-0115300	1 1
	24	ПКК 0135431	Шайба специальная	KBC-1-0115300	1
	25	ПКК 0135665	Гайка специальная	KBC-1-0115300	1
	26	УЭС-7-0800619	Гайка	KBC-1-0115000-01	4
	27		Болт М10-6х25-7796	KBC-1-0115200	2
	28		Болт М10-6х35-7796	KBC-1-0115200	2



№ рис	№ поз	Обозначение	Наименование	Куда входит	
				Обозначение	Кол. на 1 сб.ед.
52	29		Болт М10-6ех40-7796	КВС-1-0115000-01	6
				КВС-1-0115200	2
	30		Болт М12-6ех35-7796	КВС-1-0115290	2
				КВС-1-0115300	2
	31		Болт М20-6ех55-7796	КВС-1-0115000-01	6
	32		Болт М18х1.5-6ех40-7798	КВС-1-0115200	80
	33		Гайка М16-6G-5915	КВС-1-0115000-01	4
	34		Кольцо 2411 05-2833	КВС-1-0115000-01	2
	35		Манжета 2.2-90х120-1-8752	КВС-1-0115290	1
				КВС-1-0115300	1
				КВС-1-0115310	1
	36		Масленка 2.2-19853	КВС-1-0115000-01	2
	37		Подшипник 22220ЕК, (фирма "SKF")	КВС-1-0115310	1
	38		Шайба 10Т 65Г-6402	КВС-1-0115000-01	18
	КВС-1-0115200			10	
39		Шайба 12Т 65Г-6402	КВС-1-0115000-01	11	
			КВС-1-0115290	2	
			КВС-1-0115300	2	
40		Шайба 16 65Г-6402	КВС-1-0115000-01	4	
41		Шайба 20 65Г-6402	КВС-1-0115000-01	6	
42		Шайба С10-11371	КВС-1-0115000-01	16	
			КВС-1-0115200	10	

№ рис	№ поз	Обозначение	Наименование	Куда входит	
				Обозначение	Кол. на 1 сб.ед.
52	43		Шпонка 14x9x36-23360	KBC-1-0115300	1
	44		Штифт 16x25-3128	KBC-1-0115290	1
				KBC-1-0115300	1

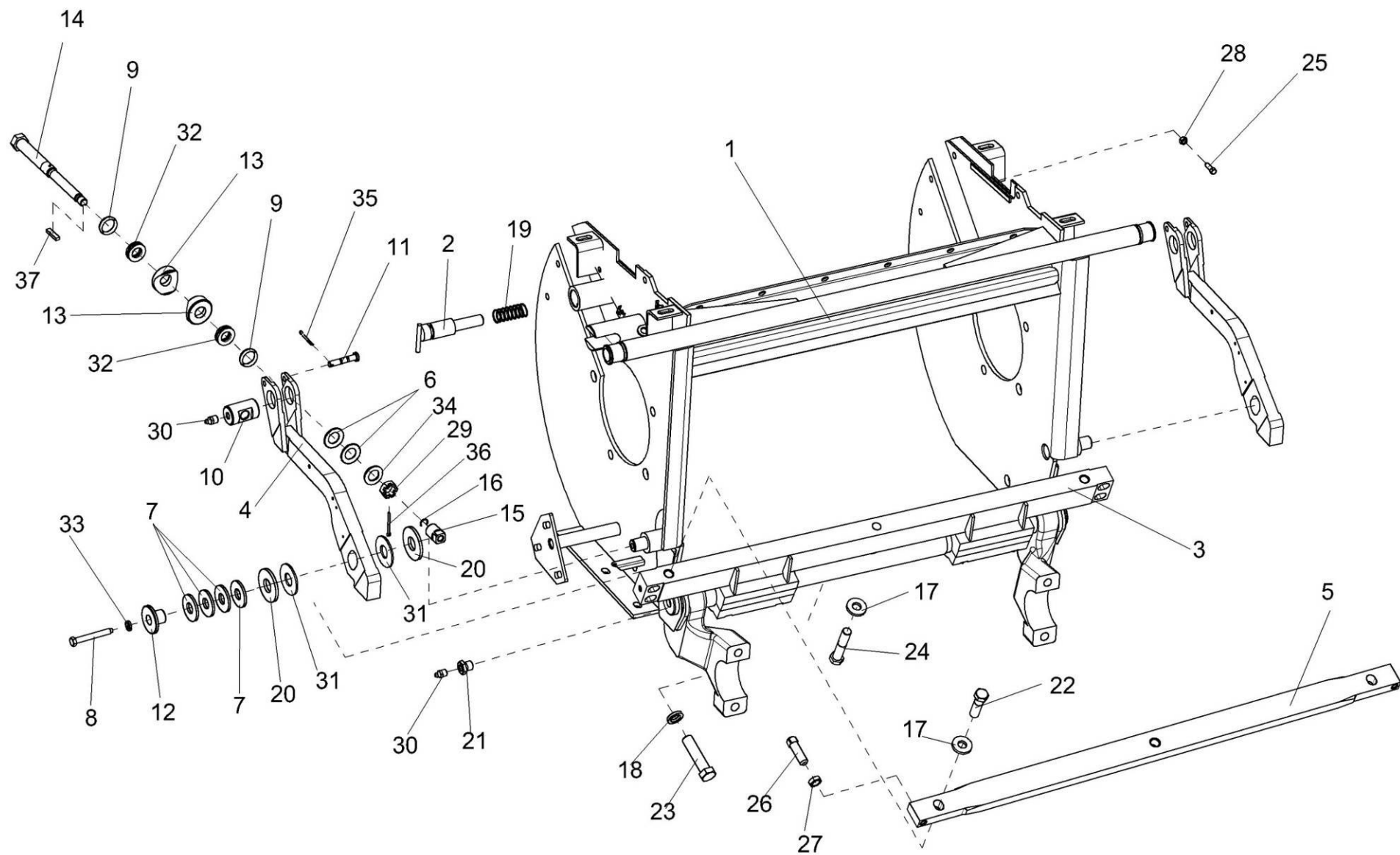


Рисунок 53 – Установка рычага КВС-1-0117080

№ рис	№ поз	Обозначение	Наименование	Куда входит	
				Обозначение	Кол. на 1 сб.ед.
<b>УСТАНОВКА РЫЧАГА КВС-1-0117080 (рисунок 53)</b>					
<b>53</b>	1	КВС-1-0115010-01	Рама	КВС-1-0115000-01	1
	2	КВС-1-0115090	Фиксатор	КВС-1-0115000-01	1
	3	КВС-1-0117040	Подбрусник	КВС-1-0115000-01	2
	4	КВС-1-0117080	Рычаг	КВС-1-0115000-01	2
	5	КВС-1-0117030	Брус	КВС-1-0115000-01	1
	6	КВС-1-0115452	Пружина тарельчатая	КВС-1-0115000-01	4
	7	КВС-1-0115453	Пружина тарельчатая	КВС-1-0115000-01	10
	8	КВС-1-0115629	Болт	КВС-1-0115000-01	2
	9	КВС-1-0117001	Кольцо	КВС-1-0115000-01	4
	10	КВС-1-0117602	Ось	КВС-1-0115000-01	2
	11	КВС-1-0117603	Ось	КВС-1-0115000-01	2
	12	КВС-1-0117605	Ось	КВС-1-0115000-01	2
	13	КВС-1-0117606	Шайба	КВС-1-0115000-01	4
	14	КВС-1-0117607	Винт	КВС-1-0115000-01	2
	15	КВС-1-0117611	Втулка	КВС-1-0115000-01	2
	16	КВС-1-0117613	Винт	КВС-1-0115000-01	2
	17	КЗР 0202674А	Шайба	КВС-1-0115000-01	4

№ рис	№ поз	Обозначение	Наименование	Куда входит	
				Обозначение	Кол. на 1 сб.ед.
53	18	КИЛ 0116416	Шайба	KBC-1-0115000-01	4
	19	МКС 0150603	Пружина	KBC-1-0115000-01	1
	20	ПКК 0100427	Шайба	KBC-1-0115000-01	4
	21	ПКК 0144608	Штуцер	KBC-1-0115000-01	2
	22		Болт М16х1.5-6ех55-7796	KBC-1-0115000-01	2
	23		Болт М16х1.5-6ех65-7796	KBC-1-0115000-01	4
	24		Болт М16х1.5-6ех80-7796	KBC-1-0115000-01	1
	25		Винт В.М6-6ех20-1483	KBC-1-0115000-01	1
	26		Винт В.М10-6ех30-1485	KBC-1-0115000-01	2
	27		Гайка М10-6G-2526	KBC-1-0115000-01	2
	28		Гайка М6-6G-5915	KBC-1-0115000-01	1
	29		Гайка М20х1.5-5935	KBC-1-0115000-01	2
	30		Масленка 1.2-19853	KBC-1-0115000-01	4
	31		Накладка фрикционная 25.7113.1141-38.114.188	KBC-1-0115000-01	4
	32		Подшипник 8104-7872	KBC-1-0115000-01	4
	33		Шайба 10Т 65Г-6402	KBC-1-0115000-01	2
	34		Шайба С.20.01-11371	KBC-1-0115000-01	2
35		Шплинт 3.2х25-397	KBC-1-0115000-01	2	
36		Шплинт 3.2х32-397	KBC-1-0115000-01	2	
37		Шпонка 2-5х5х16-23360	KBC-1-0115000-01	2	

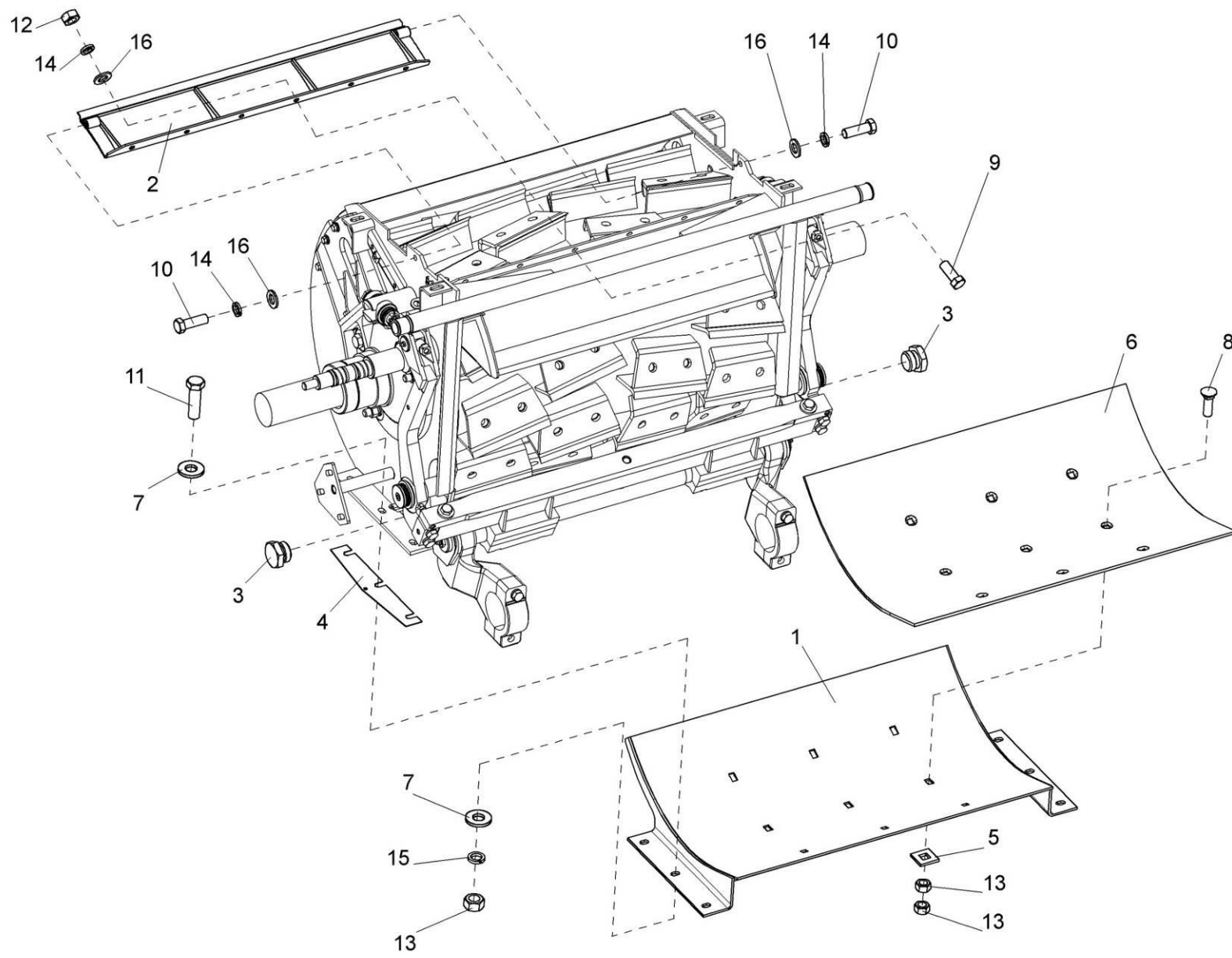


Рисунок 54 – Установка поддона КВС-1-0115230А

№ рис	№ поз	Обозначение	Наименование	Куда входит	
				Обозначение	Кол. на 1 сб.ед.
<b>УСТАНОВКА ПОДДОНА КВС-1-0115230А (рисунок 54)</b>					
<b>54</b>	1,5,6,8,13	КВС-1-0115230А	Поддон	КВС-1-0115000-01	1
	2-4,7,9-16	КВС-1-0115000-01	Аппарат измельчающий	КВС-1-0110000	1
	1	КВС-1-0115250А	Поддон	КВС-1-0112230А	1
	2	КВС-1-0115260	Крыша	КВС-1-0115000-01	1
	3	КВС-1-0103607	Пробка	КВС-1-0115000-01	2
	4	КВС-1-0115438	Прокладка	КВС-1-0115000-01	20
	5	КВС-1-0115422	Шайба	КВС-1-0115230А	9
	6	КВС-1-0115441А	Лист	КВС-1-0115230А	1
	7	ПКК 0100449А	Шайба	КВС-1-0115000-01	12
	8		Болт М12-6ех40-7786	КВС-1-0115230А	9
	9		Болт М10-6ех25-7796	КВС-1-0115000-01	2
	10		Болт М10-6ех30-7796	КВС-1-0115000-01	6
	11		Болт М12-6ех40-7802	КВС-1-0115000-01	6
	12		Гайка М10-6G-5915	КВС-1-0115000-01	6
	13		Гайка М12-6G-5915	КВС-1-0115000-01 КВС-1-0115230А	6 18
	14		Шайба 10Т 65Г-6402	КВС-1-0115000-01	8
15		Шайба 12Т 65Г-6402	КВС-1-0115000-01	6	
16		Шайба С10.01-11371	КВС-1-0115000-01	8	

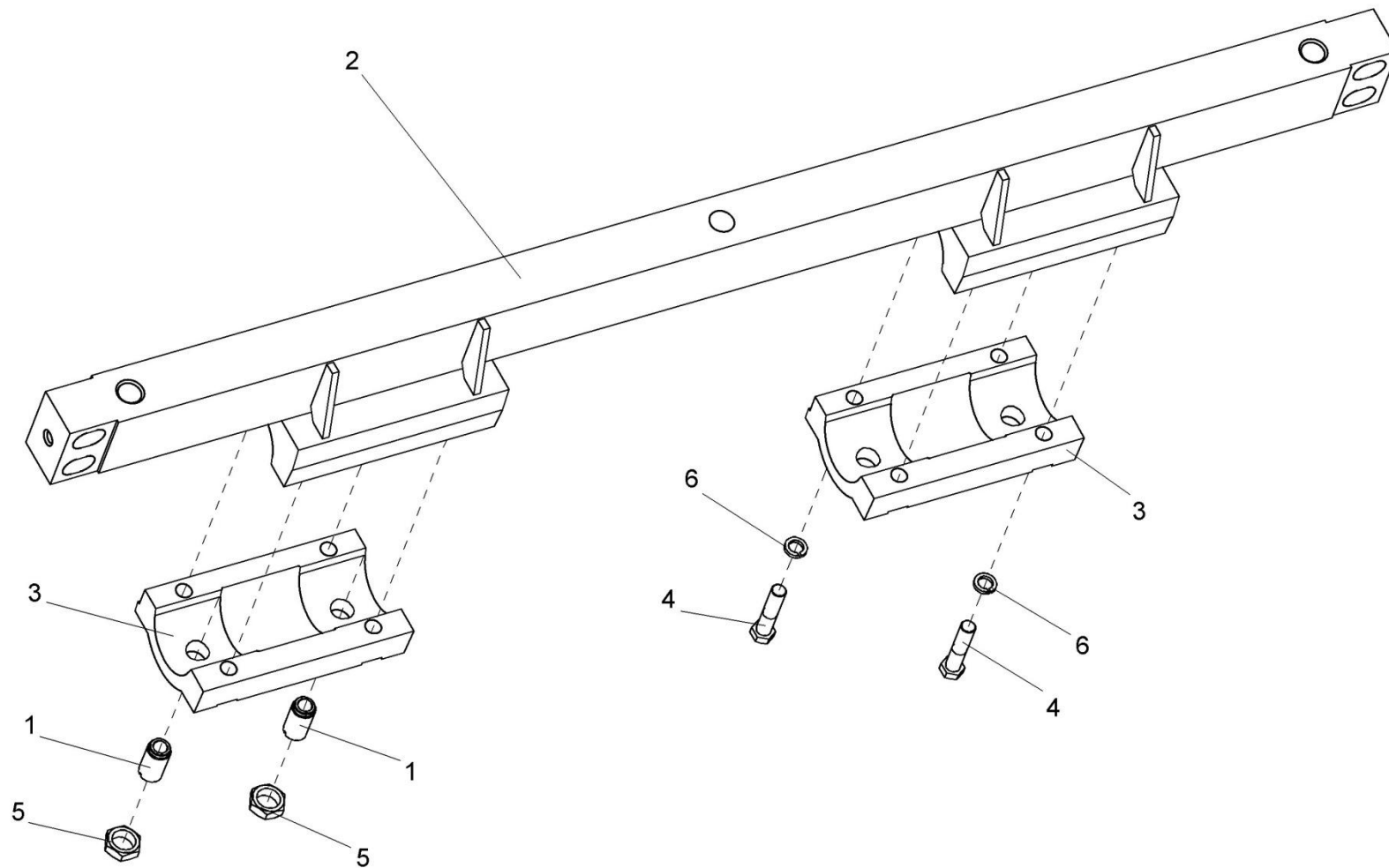


Рисунок 55 – Подбрусник КВС-1-0117040



№ рис	№ поз	Обозначение	Наименование	Куда входит	
				Обозначение	Кол. на 1 сб.ед.
<b>Подбрусник КВС-1-0117040 (рисунок 55)</b>					
55	2,3,4,6	КВС-1-0117040	Подбрусник	КВС-1-0115000-01	1
	1	КВС-1-0116150	Стопорное устройство	КВС-1-0115000-01	4
	2	КВС-1-0117060	Подбрусник	КВС-1-0117040	1
	3	КВС-1-0117608	Крышка	КВС-1-0117040	2
	4		Болт М10-6ех45-7796	КВС-1-0117040	8
	5		Гайка М16х1,5-6G-2526	КВС-1-0115000-01	4
	6		Шайба 10Т 65Г-6402	КВС-1-0117040	8

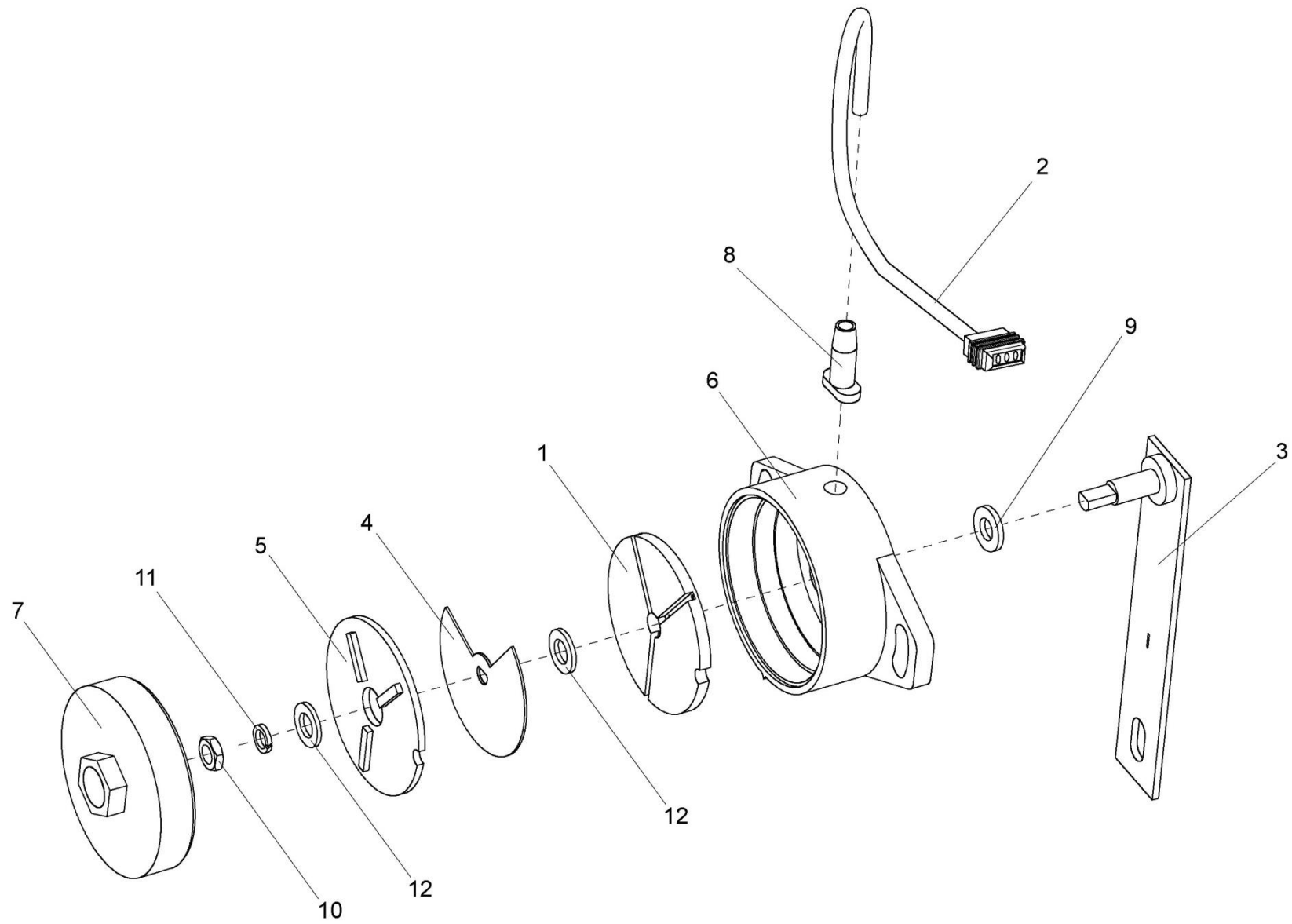


Рисунок 56 – Датчик положения КВС-1-0701500-01

№ рис	№ поз	Обозначение	Наименование	Куда входит	
				Обозначение	Кол. на 1 сб.ед.
<b>ДАТЧИК ПОЛОЖЕНИЯ КВС-1- 0701500-01 (рисунок 56)</b>					
<b>56</b>	1-12	КВС-1-0701500-01	Датчик положения	КВС-1-0115000-01	1
	1	КВС-1-0701530	Плата герконов	КВС-1-0701500-01	1
	2	КВС-1-0701520	Жгут проводов	КВС-1-0701500-01	1
	3	КВС-1-0701540	Рычаг	КВС-1-0701500-01	1
	4	КВС-1-0701444	Шунт магнитный	КВС-1-0701500-01	1
	5	ПКК 0152050	Плата магнитов	КВС-1-0701500-01	1
	6	ПКК 0152001	Корпус	КВС-1-0701500-01	1
	7	ПКК 0152002	Крышка	КВС-1-0701500-01	1
	8	ПКК 0152004	Втулка	КВС-1-0701500-01	1
	9	ПКК 0152005	Прокладка	КВС-1-0701500-01	1
	10		Гайка М8х1,25-5915	КВС-1-01701500-01	1
	11		Шайба 8Т 65Г-6402	КВС-1-01701500-01	1
12		Шайба А8.01-10450	КВС-1-01701500-01	2	

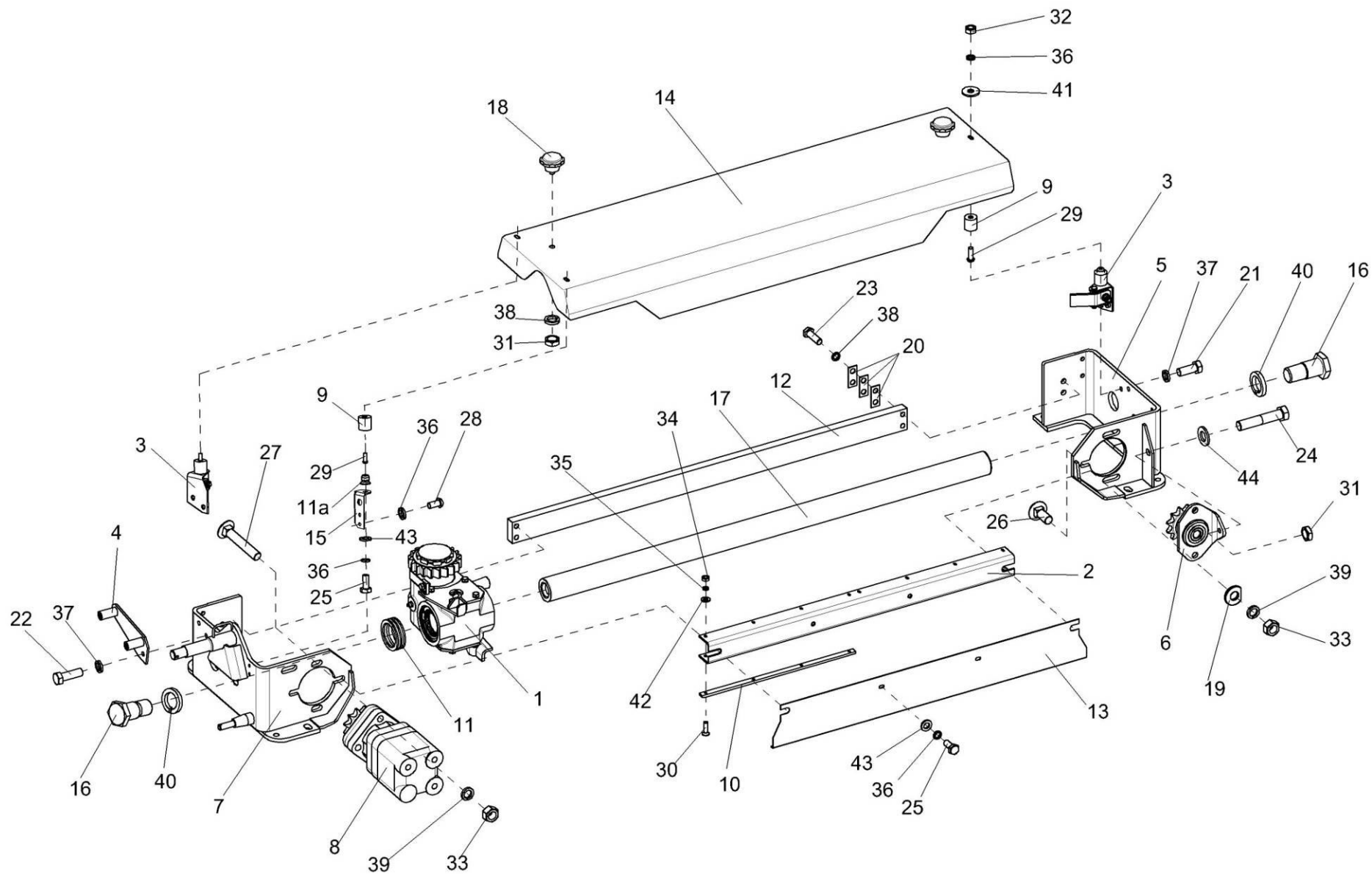


Рисунок 57 – Устройство заточное КВС-1-0116000

№ рис	№ поз	Обозначение	Наименование	Куда входит	
				Обозначение	Кол. на 1 сб.ед.

**УСТРОЙСТВО ЗАТОЧНОЕ КВС-1-0116000 (рисунок 57)**

<b>57</b>	1-13, 15-17,19-44	КВС-1-0116000	Устройство заточное	КВС-1-0115000-01	1
	14,18,31,38	КВС-1-0116210	Крышка	КВС-1-0116000	1
	1	КВС-1-0116010	Каретка	КВС-1-0116000	1
	2	КВС-1-0116040	Кронштейн	КВС-1-0116000	1
	3	КВС-1-0116050	Опора	КВС-1-0116000	2
	4	КВС-1-0116070	Кронштейн	КВС-1-0116000	1
	5	КВС-1-0116080	Кронштейн	КВС-1-0116000	1
	6	КВС-1-0116090	Звездочка	КВС-1-0116000	1
	7	КВС-1-0116130	Кронштейн	КВС-1-0116000	1
	8	КВС-1-0602650	Гидромотор заточного устройства	КВС-1-0116000	1
	9	КЗР 1525030	Обойма	КВС-1-0116000	3
	10	КВС-1-0116001	Направляющая	КВС-1-0116000	4
	11	КВС-1-0116005	Отбойник	КВС-1-0116000	1
	11а	КВС-1-0116006	Фиксатор	КВС-1-0116000	1
12	КВС-1-0116417	Направляющая	КВС-1-0116000	1	
13	КВС-1-0116425	Ограждение	КВС-1-0116000	1	
14	КВС-1-0116427	Крышка	КВС-1-0116210	1	

№ рис	№ поз	Обозначение	Наименование	Куда входит	
				Обозначение	Кол. на 1 сб.ед.
57	15	КВС-1-0116428	Кронштейн	КВС-1-0116000	1
	16	КВС-1-0116615	Болт специальный	КВС-1-0116000	2
	17	КВС-1-0116621	Направляющая	КВС-1-0116000	1
	18	КЗР 0101260	Ручка	КВС-1-0116210	2
	19	ПКК 0100449А-01	Шайба	КВС-1-0116000	1
	20	УЭС 0108501	Пластина стопорная	КВС-1-0116000	6
	21		Болт М8-6ех20-7796	КВС-1-0116000	2
	22		Болт М8-6ех25-7796	КВС-1-0116000	2
	23		Болт М10-6ех30-7796	КВС-1-0116000	4
	24		Болт М10-6ех50-7796	КВС-1-0116000	1
	25		Болт М6-6ех14-7798	КВС-1-0116000	3
	26		Болт М12-6ех30-7802	КВС-1-0116000	3
	27		Болт М12-6ех70-7802	КВС-1-0116000	3
	28		Винт В.М6-6ех12-17473	КВС-1-0116000	2
	29		Винт В.М6-6ех18-17473	КВС-1-0116000	3
	30		Винт В2.М4-6ех14-17475	КВС-1-0116000	16
	31		Гайка М10-6G-2526	КВС-1-0116000	1
				КВС-1-0116210	2
	32		Гайка М6-6G-5915	КВС-1-0116000	3
	33		Гайка М12-6G-5915	КВС-1-0116000	6

№ рис	№ поз	Обозначение	Наименование	Куда входит		
				Обозначение	Кол. на 1 сб.ед.	
57	34		Гайка М4-6G-5927	КВС-1-0116000	16	
	35		Шайба 4 65Г-6402	КВС-1-0116000	16	
	36		Шайба 6Т 65Г-6402	КВС-1-0116000	8	
	37		Шайба 8Т 65Г-6402	КВС-1-0116000	4	
	38			Шайба 10Т 65Г-6402	КВС-1-0116000	4
					КВС-1-0116210	2
	39			Шайба 12Т 65Г-6402	КВС-1-0116000	6
	40			Шайба 22 65Г-6402	КВС-1-0116000	2
	41			Шайба А.6.01-6958	КВС-1-0116000	3
	42			Шайба С.4.01-11371	КВС-1-0116000	16
	43			Шайба С.6.01-11371	КВС-1-0116000	3
	44			Шайба С.10.01-11371	КВС-1-0116000	1

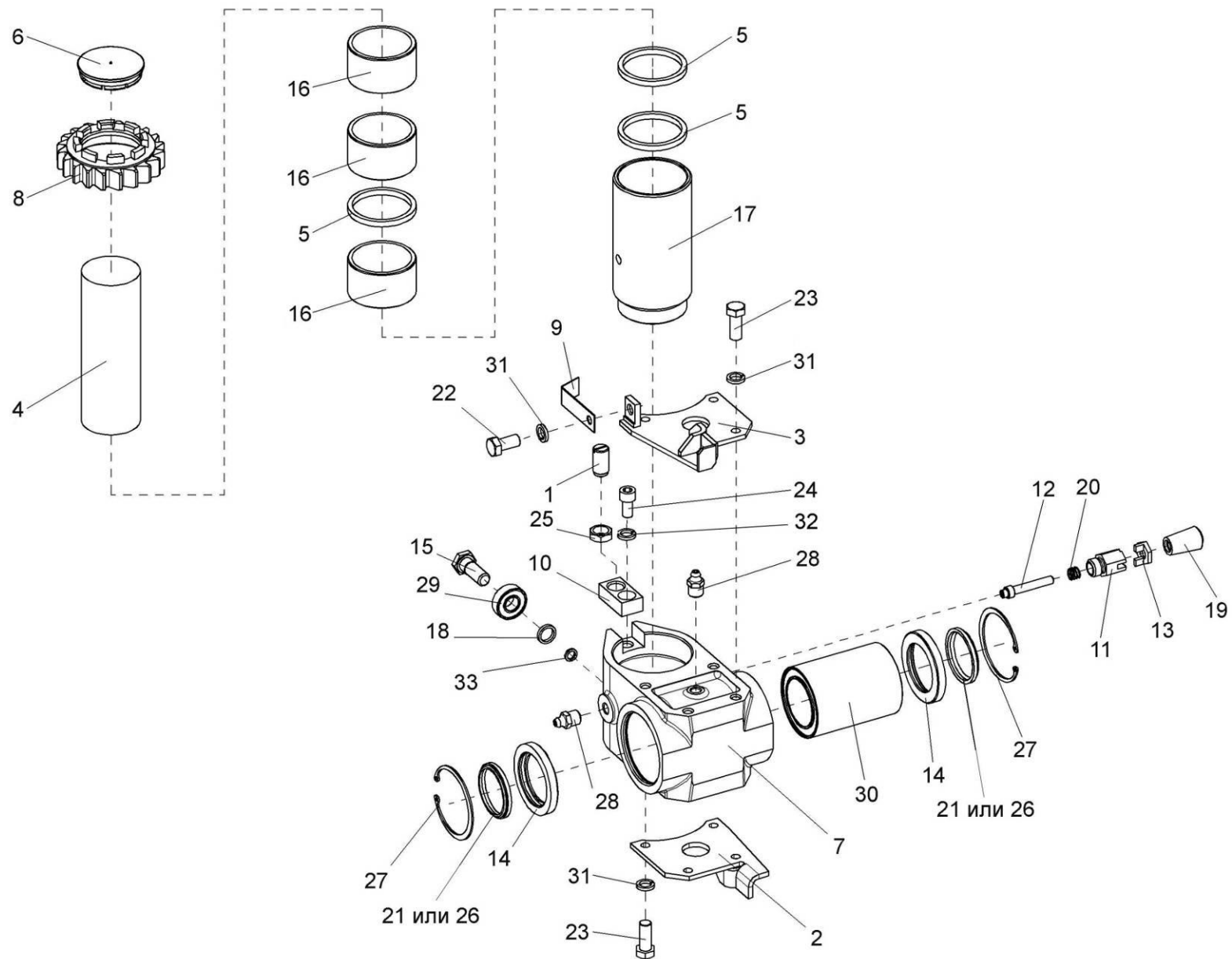


Рисунок 58 – Каретка КВС-1-0116010



№ рис	№ поз	Обозначение	Наименование	Куда входит	
				Обозначение	Кол. на 1 сб.ед.
<b>КАРЕТКА КВС-1-0116010 (рисунок 58)</b>					
58	2,3,7, 11-15,18-21, 23,24,26-33	КВС-1-0116010	Каретка	КВС-1-0116000	1
	11,12,13, 19,20	КВС-1-0116160	Фиксатор	КВС-1-0116010	1
	1	КВС-1-0116150	Устройство стопорное	КВС-1-0116000	1
	2	КВС-1-0116170	Кронштейн	КВС-1-0116010	1
	3	КВС-1-0116170-01	Кронштейн	КВС-1-0116010	1
	4	КВС-1-0116002	Брусok абразивный	КВС-1-0116000	1
	5	КВС-1-0116003	Кольцо	КВС-1-0016000	3
	6	КВС-1-0116004	Заглушка	КВС-1-0116000	1
	7	КВС-1-0116101	Каретка	КВС-1-0116010	1
	8	КВС-1-0116201	Колесо храповое	КВС-1-0116000	1
	9	КВС-1-0116415	Прижим	КВС-1-0116000	1
	10	КВС-1-0116416	Планка	КВС-1-0116000	1
11	КВС-1-0116604	Корпус	КВС-1-0116160	1	
12	КВС-1-0116605	Фиксатор	КВС-1-0116160	1	

№ рис	№ поз	Обозначение	Наименование	Куда входит	
				Обозначение	Кол. на 1 сб.ед.
58	13	КВС-1-0116606	Гайка	КВС-1-0116160	1
	14	КВС-1-0116613	Обойма	КВС-1-0116010	2
	15	КВС-1-0116614	Болт	КВС-1-0116010	1
	16	КВС-1-0116804	Втулка	КВС-1-0116000	3
	17	КВС-1-0116805	Втулка резьбовая	КВС-1-0116000	1
	18	КВС-1-0116806	Втулка	КВС-1-0116010	1
	19	УЭС 0300053	Ручка	КВС-1-0116160	1
	20	РСМ 10.09.09.637	Пружина	КВС-1-0116160	1
	21	105.072.12.025-01	Грязесъемник 2-50	КВС-1-0116010	2
	22		Болт М8-6х16-7796	КВС-1-0116000	1
	23	Болт М8-6х20-7796	КВС-1-0116010	8	
	24	Винт В.М10-6х20-11738	КВС-1-0116010	1	
	25	Гайка М16х1,5-6G-2526	КВС-1-0116000	1	
	26	Грязесъемник 2-50-24811	КВС-1-0116010	2	
	27	Кольцо В75-13943	КВС-1-0116010	2	
	28	Масленка 1.2-19853	КВС-1-0116010	2	
	29	Подшипник 80202 С17-7242	КВС-1-0116010	1	
	30	Подшипник 6-510810Л2 С17	КВС-1-0116010	1	

№ рис	№ поз	Обозначение	Наименование	Куда входит	
				Обозначение	Кол. на 1 сб.ед.
58	31		Шайба 8Т 65Г-6402	KBC-1-0116000	1
				KBC-1-0116010	8
	32		Шайба 10Т 65Г-6402	KBC-1-0116010	1
	33		Шайба 14Т 65Г-6402	KBC-1-0116010	1

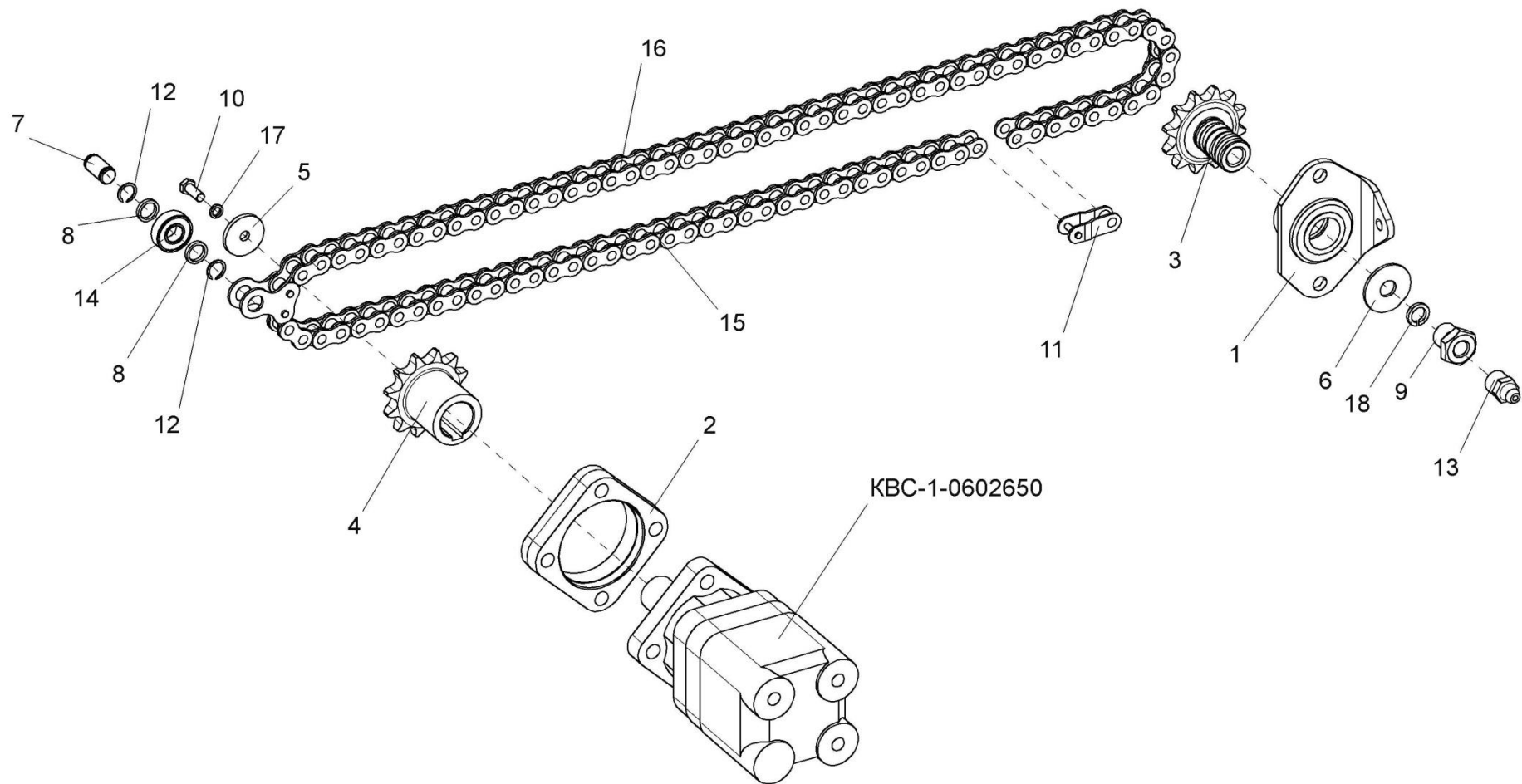


Рисунок 59 – Привод каретки КВС-1-0116010

№ рис	№ поз	Обозначение	Наименование	Куда входит	
				Обозначение	Кол. на 1 сб.ед.
<b>ПРИВОД КАРЕТКИ КВС-1-0116010 (рисунок 59)</b>					
<b>59</b>	7,8,12, 14,15,16	КВС-1-0116030	Звездочка	КВС-1-0116000	1
	1,3,6,9,13,18	КВС-1-0116090	Цепь	КВС-1-0116000	1
	1	КВС-1-0116100	Втулка	КВС-1-0116090	1
	2	КВС-1-0116102	Фланец	КВС-1-0116000	1
	3	КВС-1-0116601	Звездочка	КВС-1-0116090	1
	4	КВС-1-0116602	Звездочка	КВС-1-0116000	1
	5	КВС-1-0116608	Шайба	КВС-1-0116000	1
	6	КВС-1-0116608-01	Шайба	КВС-1-0116090	1
	7	КВС-1-0116611	Ось	КВС-1-0116030	1
	8	КВС-1-0116806	Втулка	КВС-1-0116030	2
	9	ПКК 0114608-01	Штуцер	КВС-1-0116090	1
	10		Болт М8-6ех20-7796	КВС-1-0116000	1
	11		Звено С-ПР-19.05-31.8-13568	КВС-1-0116000	1
	12		Кольцо В15-13940	КВС-1-0116030	2
13		Масленка 1.2-19853	КВС-1-0116090	1	
14		Подшипник 80202-7242	КВС-1-0116030	1	

№ рис	№ поз	Обозначение	Наименование	Куда входит	
				Обозначение	Кол. на 1 сб.ед.
59	15		Цепь ПР-19.05-31.8-13568 (37 зв. L=704,85 мм)	KBC-1-0116030	1
	16		Цепь ПР-19.05-31.8-13568 (57 зв. L=1085.85 мм)	KBC-1-0116030	1
	17		Шайба 8Т 65Г-6402	KBC-1-0116000	1
	18		Шайба 16Т 65Г-6402	KBC-1-0116090	1

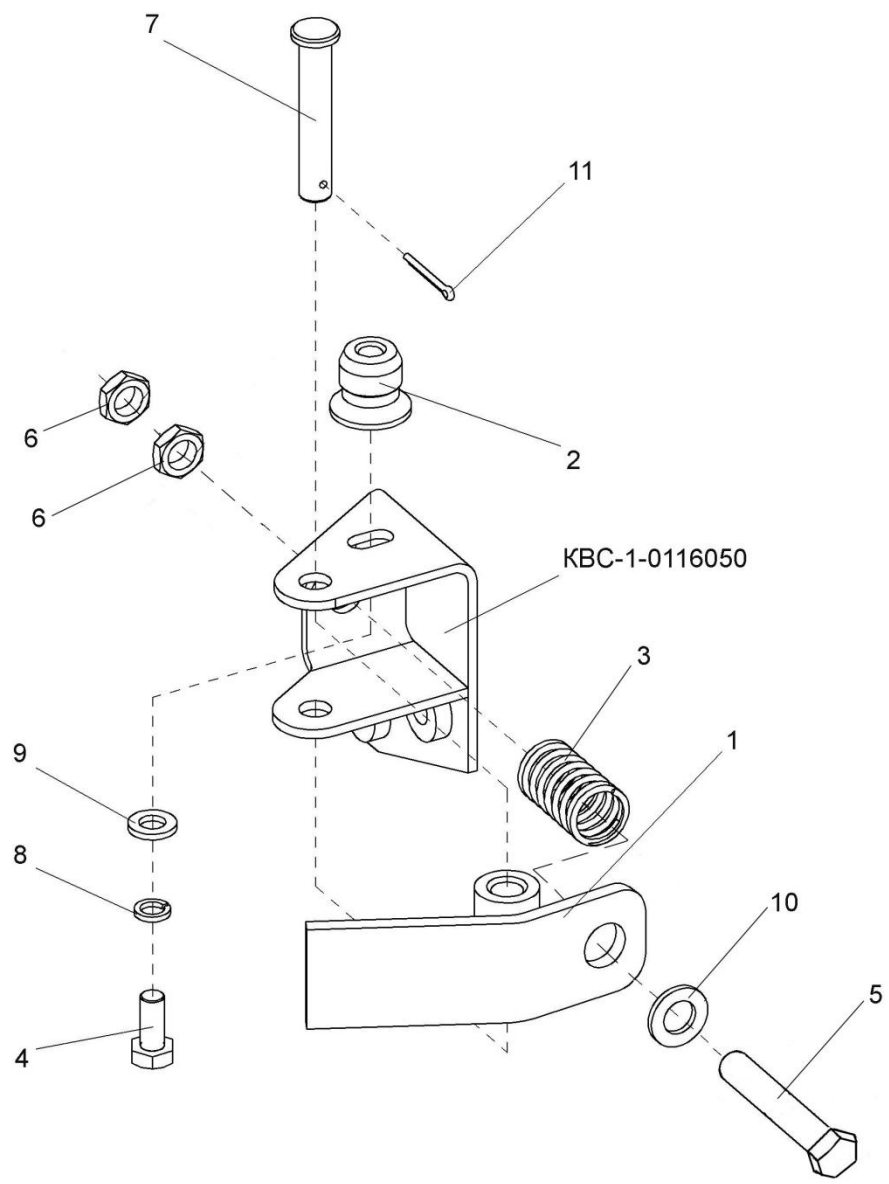


Рисунок 60 – Опора КВС-1-0116050

№ рис	№ поз	Обозначение	Наименование	Куда входит	
				Обозначение	Кол. на 1 сб.ед.
<b>ОПОРА КВС-1-0116050 (рисунок 60)</b>					
<b>60</b>	1	КВС-1-0116060	Упор	КВС-1-0116000	2
	2	КВС-1-0116006	Фиксатор	КВС-1-0116000	3
	3	AM 46.53.602	Пружина	КВС-1-0116000	2
	4		Болт М6-6ех14-7796	КВС-1-0116000	3
	5		Болт М8-6ех50-7796	КВС-1-0116000	2
	6		Гайка М8-6G-5915	КВС-1-0116000	2
	7		Ось 6-8в12х45-9650	КВС-1-0116000	2
	8		Шайба 6Т 65Г-6402	КВС-1-0116000	3
	9		Шайба С.6.01-11371	КВС-1-0116000	3
	10		Шайба С.8.01-11371	КВС-1-0116000	2
	11		Шплинт 2х16-397	КВС-1-0116000	2



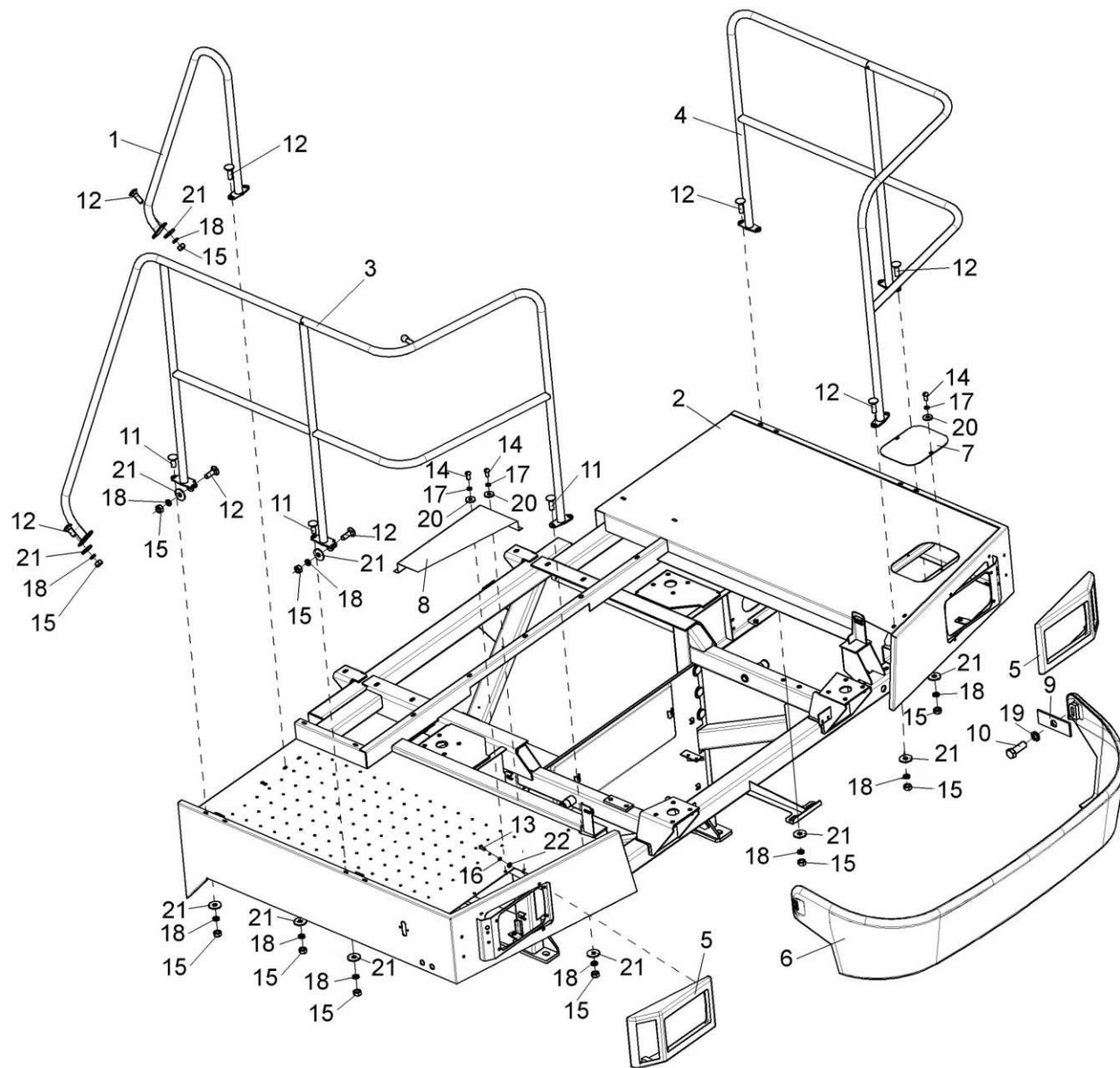


Рисунок 61 – Площадка входа КВС-1-0124000. Поручни. Бампер

№ рис	№ поз	Обозначение	Наименование	Куда входит	
				Обозначение	Кол. на 1 сб.ед.
<b>ПЛОЩАДКА ВХОДА. ПОРУЧНИ. БАМПЕР (рисунок 61)</b>					
61	1	КВС-1-0100200	Поручень	КВС-1-0100000	1
	2	КВС-1-0124000	Площадка входа	КВС-1-0100000	1
	3	КВС-1-0125010	Поручень	КВС-1-0100000	1
	4	КВС-1-0125020	Поручень	КВС-1-0100000	1
	5	КЗК 0100260-01	Маска	КВС-1-0100000	2
	6	СЭУ 1000500	Бампер	КВС-1-0100000	1
	7	КВС-1-0100447	Крышка	КВС-1-0100000	1
	8	КВС-1-0124453	Крышка	КВС-1-0100000	1
	9	УЭС 0200499	Накладка	КВС-1-0100000	2
	10		Болт М12х1,25-6ех35-7796	КВС-1-0100000	2
	11		Болт М8-6ех20-7798	КВС-1-0100000	6
	12		Болт М8-6ех25-7798	КВС-1-0100000	16
	13		Винт В.М4-6ех14-17473	КВС-1-0100000	8
	14		Винт В.М6-6ех12-17473	КВС-1-0100000	7
	15		Гайка М8-6G-5915	КВС-1-0100000	22
	16		Шайба 4Т 65Г-6402	КВС-1-0100000	8
	17		Шайба 6Т 65Г-6402	КВС-1-0100000	7

№ рис	№ поз	Обозначение	Наименование	Куда входит	
				Обозначение	Кол. на 1 сб.ед.
61	18		Шайба 8Т 65Г-6402	КВС-1-0100000	22
	19		Шайба 12Т 65Г-6402	КВС-1-0100000	2
	20		Шайба А6.01-6958	КВС-1-0100000	7
	21		Шайба А8.01-6958	КВС-1-0100000	22
	22		Шайба С.4.01-11371	КВС-1-0100000	8

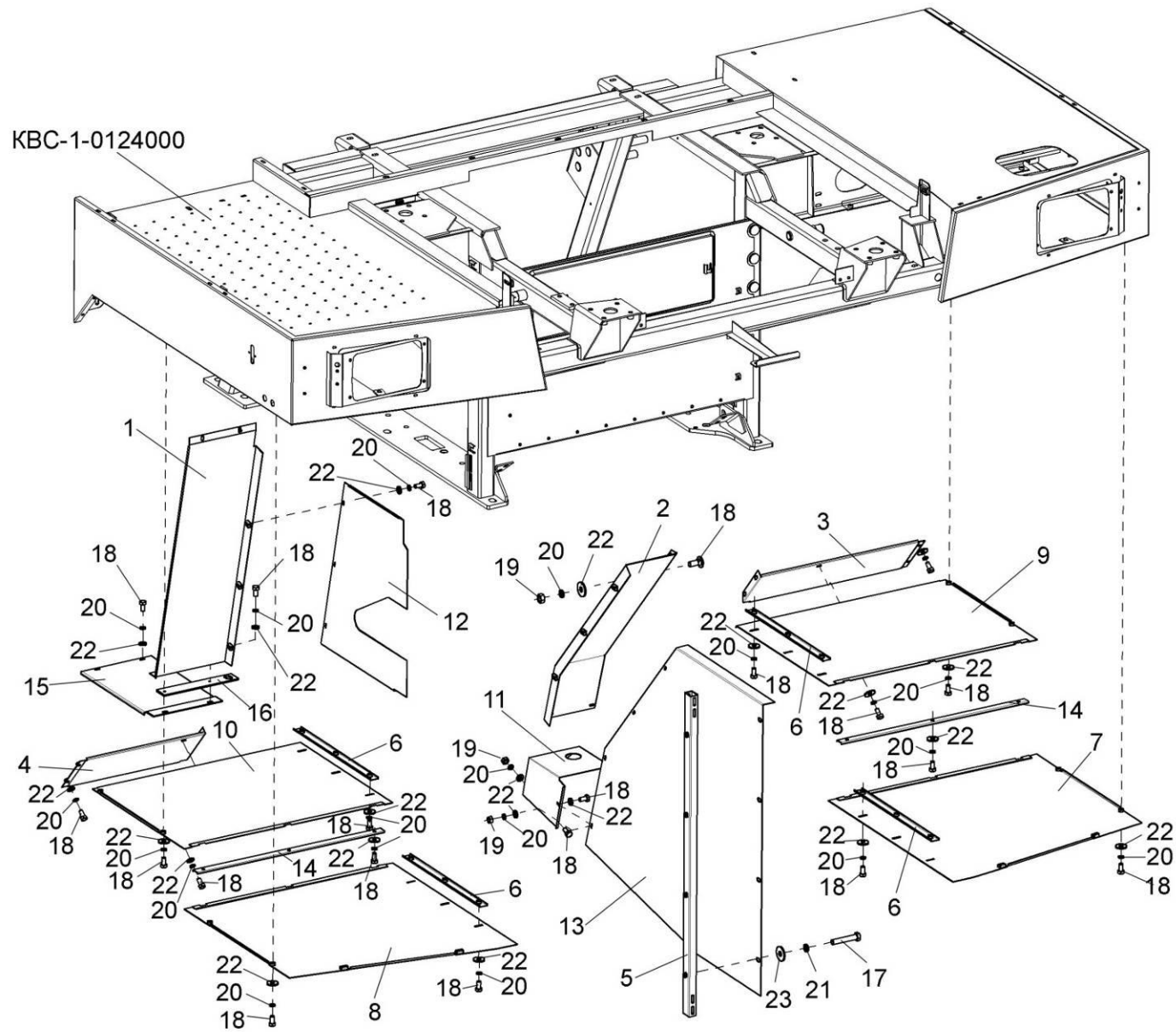


Рисунок 62 – Площадка входа. Щитки. Панели. Ограждения

№ рис	№ поз	Обозначение	Наименование	Куда входит	
				Обозначение	Кол. на 1 сб.ед.
<b>ПЛОЩАДКА ВХОДА. ЩИТКИ. ПАНЕЛИ. ОГРАЖДЕНИЯ (рисунок 62)</b>					
62	1	КВС-1-0100080	Щиток	КВС-1-0100000	1
	2	КВС-1-0100090	Проставка	КВС-1-0100000	1
	3	КВС-1-0100110	Щиток	КВС-1-0100000	1
	4	КВС-1-0100110-01	Щиток	КВС-1-0100000	1
	5	КВС-1-0100150	Труба	КВС-1-0100000	1
	6	КВС-1-0100170	Прижим	КВС-1-0100000	8
	7	КВС-1-0100240	Панель	КВС-1-0100000	1
	8	КВС-1-0100240-01	Панель	КВС-1-0100000	1
	9	КВС-1-0100250	Панель	КВС-1-0100000	1
	10	КВС-1-0100250-01	Панель	КВС-1-0100000	1
	11	КВС-1-0100406	Щиток	КВС-1-0100000	1
	12	КВС-1-0100428	Панель	КВС-1-0100000	1
	13	КВС-1-0100431	Ограждение	КВС-1-0100000	1
	14	КВС-1-0100435-01	Прижим	КВС-1-0100000	2
	15	КВС-1-0100468	Щиток	КВС-1-0100000	1
	16	КВС-1-0100469	Полоса	КВС-1-0100000	1

№ рис	№ поз	Обозначение	Наименование	Куда входит	
				Обозначение	Кол. на 1 сб.ед.
62	17		Болт М8-6ех45-7796	КВС-1-0100000	4
	18		Болт М6-6ех12-7798	КВС-1-0100000	41
	19		Гайка М6-6G-5915	КВС-1-0100000	2
	20		Шайба 6Т 65Г-6402	КВС-1-0100000	41
	21		Шайба 8Т 65Г-6402	КВС-1-0100000	5
	22		Шайба А6.01-6958	КВС-1-0100000	43
	23		Шайба А8.01-6958	КВС-1-0100000	4

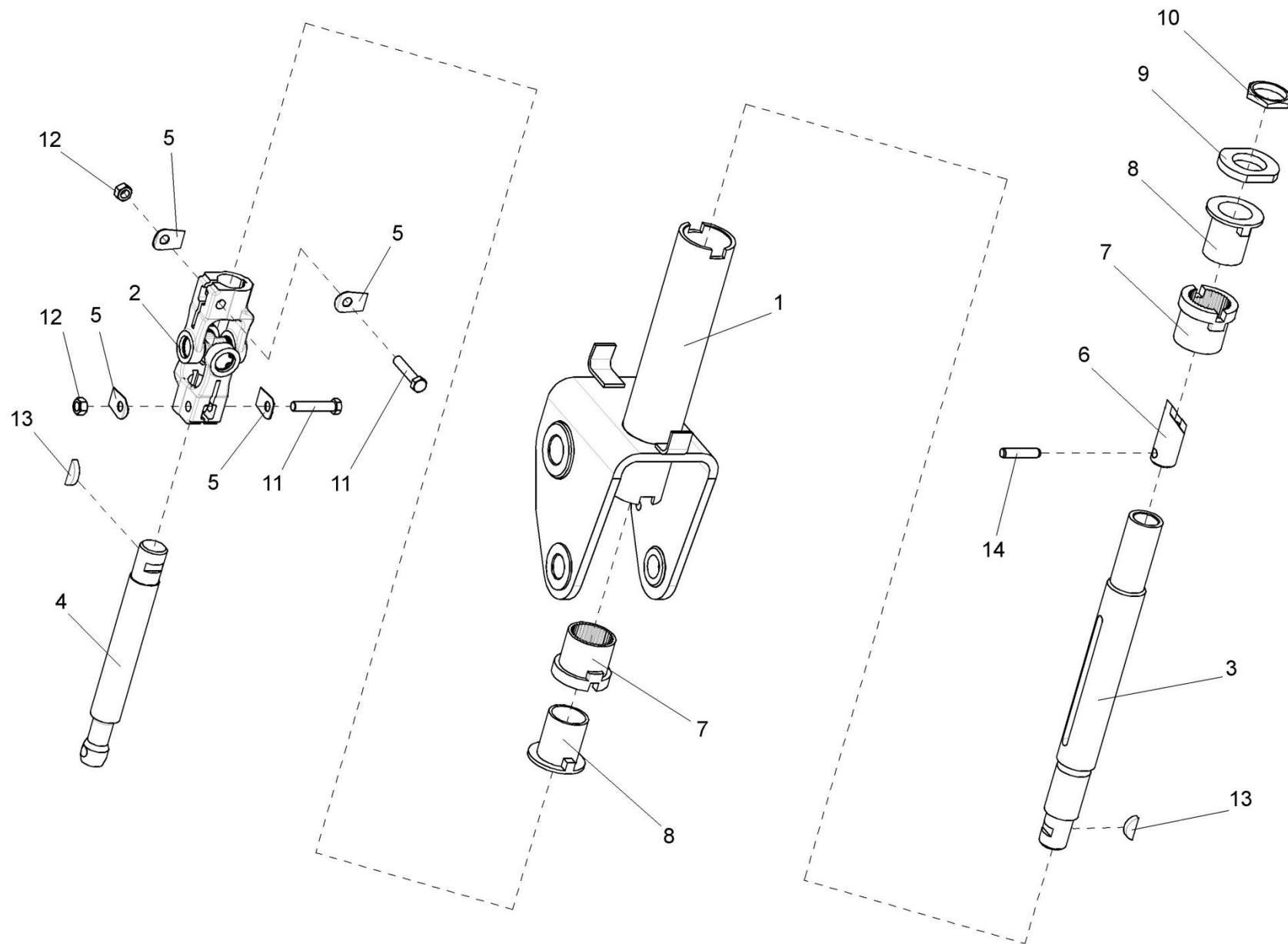


Рисунок 63 – Привод управления КВС-1-0129500

№ рис	№ поз	Обозначение	Наименование	Куда входит	
				Обозначение	Кол. на 1 сб.ед.

**ПРИВОД УПРАВЛЕНИЯ КВС-1-0129500 (рисунок 63)**

<b>63</b>	1-3,5,7-13	КВС-1-0129500	Привод управления	КВС-1-0129230	1
	4,6,14	70-3401050Б	Вал	КВС-1-0129500	1
	1	КЗС 0119530	Вилка рулевого управления	КВС-1-0129500	1
	2	50-3401060	Кардан	КВС-1-0129500	1
	3	70-3401055	Вал	70-3401050Б	1
	4	КВС-1-0129601	Вал	КВС-1-0129500	1
	5	50-3401092	Шайба	КВС-1-0129500	4
	6	70-3401054Б	Хвостовик	70-3401050Б	1
	7	70-3401076	Втулка	КВС-1-0129500	2
	8	70-3401077Б	Амортизатор	КВС-1-0129500	2
	9	70-3401078	Гайка	КВС-1-0129500	1
	10	70-3401079	Контргайка	КВС-1-0129500	1
	11		Болт М8-6ех40-7796	КВС-1-0129500	2
	12		Гайка М8-5915	КВС-1-0129500	2
13		Шпонка 5х9-24071	КВС-1-0129500	2	
14		Штифт цилиндрический 8Пр.2 <sub>2а</sub> х36-3128	70-3401050Б	1	



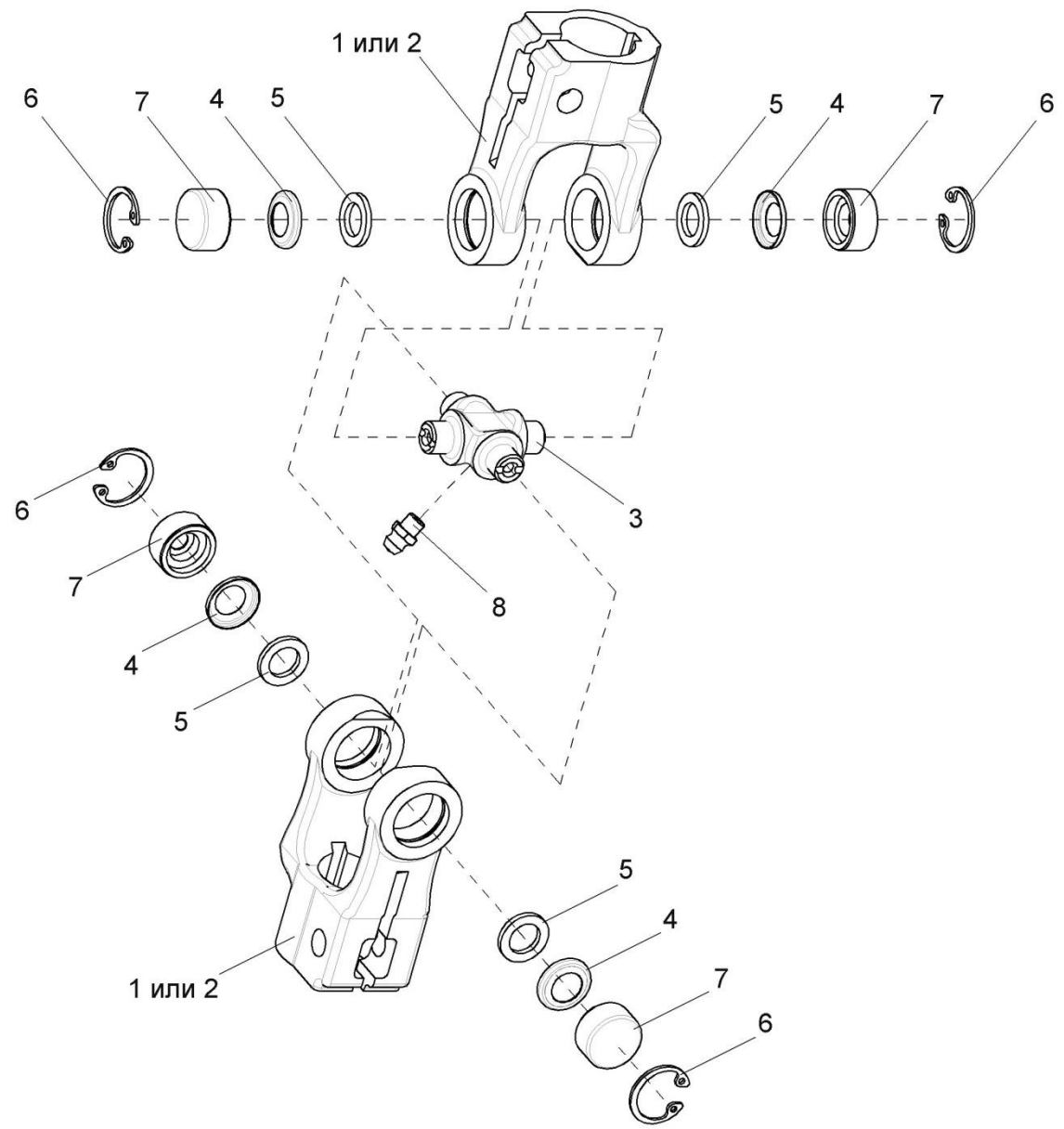


Рисунок 64 – Кардан 50-3401060

№ рис	№ поз	Обозначение	Наименование	Куда входит	
				Обозначение	Кол. на 1 сб.ед.
<b>КАРДАН 50-3401060 (рисунок 64)</b>					
<b>64</b>	1-8	50-3401060	Кардан	KBC-1-0129500	1
	1	КИЛ 0119638	Вилка	50-3401060	2
	2	50-34001061-A	Вилка	50-3401060	2
	3	50-3401062	Крестовина	50-3401060	1
	4	50-3401063	Обойма сальника	50-3401060	4
	5	50-3401064	Сальник	50-3401060	4
	6		Кольцо В19-13943	50-3401060	4
	7	904700 УС17	Роликподшипник игольчатый 10x19x6.2	50-3401060	4
	8		Масленка I-61 1.1-19853	50-3401060	1

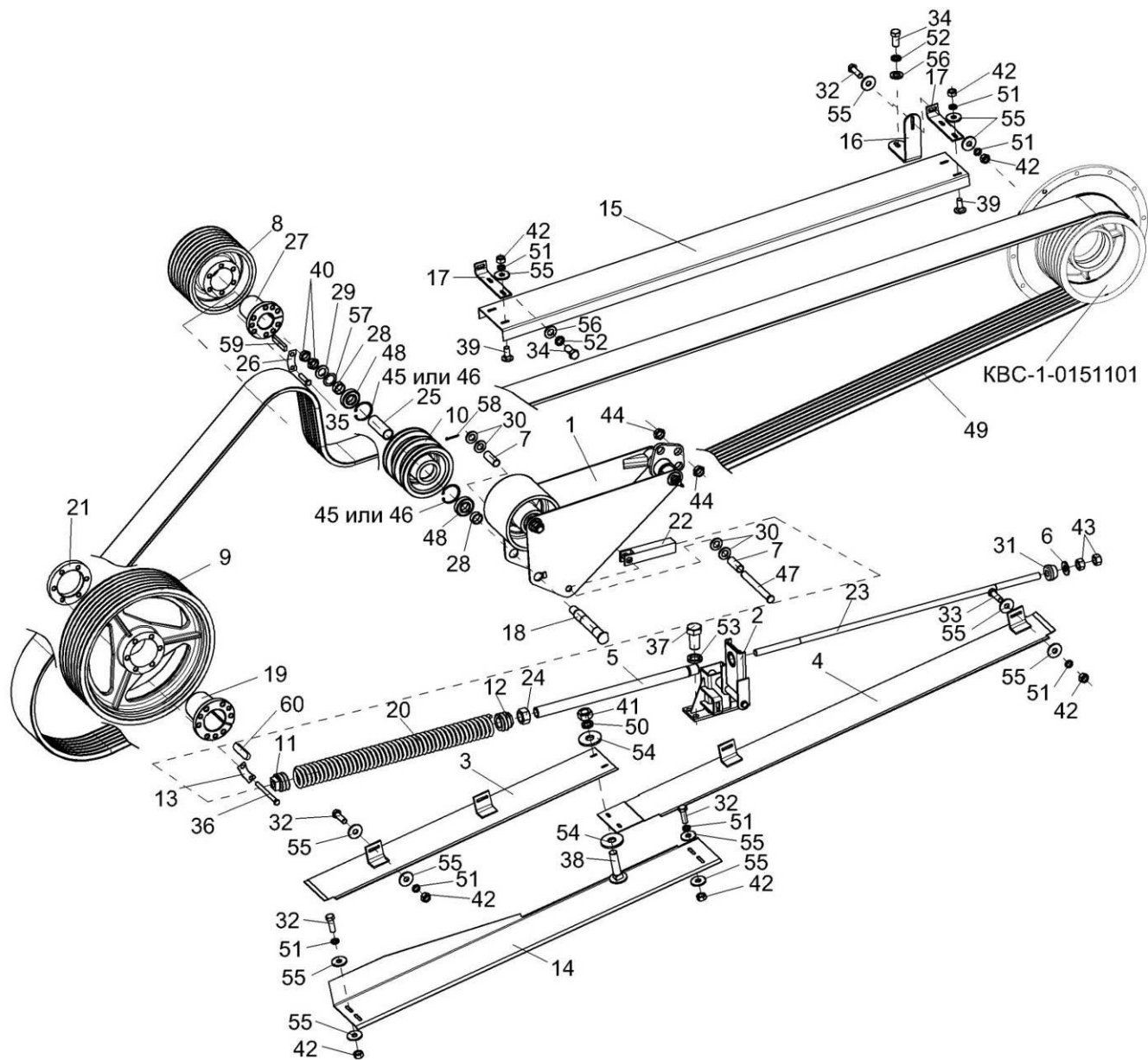


Рисунок 65 – Привод измельчающего барабана КВС-1-0130000

№ рис	№ поз	Обозначение	Наименование	Куда входит	
				Обозначение	Кол. на 1 сб.ед.
<b>ПРИВОД ИЗМЕЛЬЧАЮЩЕГО БАРАБАНА КВС-1-0130000 (рисунок 65)</b>					
65	1-60	КВС-1-0130000	Привод измельчающего барабана	КВС-1-0100000	1
	10,25, 45,46,48	КВС-1-0130040	Ролик	КВС-1-0130000	1
	15,17,39, 42,51,55	КВС-1-0130160	Щиток	КВС-1-0130000	1
	11,12, 20,22,23	КВС-1-0130190	Пружина	КВС-1-0130000	1
	1	КВС-1-0130070	Рычаг	КВС-1-0130000	1
	2	КВС-1-0130110	Стойка	КВС-1-0130000	1
	3	КВС-1-0130140	Щиток	КВС-1-0130000	1
	4	КВС-1-0130150	Щиток	КВС-1-0130000	1
	5	КВС-1-0130180	Винт	КВС-1-0130000	1
	6	КВС-1-0100402-01	Шайба	КВС-1-0130000	1
	7	КВС-1-0130001	Втулка	КВС-1-0130000	2
8	КВС-1-0130101	Шкив	КВС-1-0130000	1	
9	КВС-1-0130105	Шкив	КВС-1-0130000	1	
10	КВС-1-0130104	Ролик	КВС-1-0130040	1	
11	КВС-1-0130109	Пробка	КВС-1-0130190	1	

№ рис	№ поз	Обозначение	Наименование	Куда входит	
				Обозначение	Кол. на 1 сб.ед.
65	12	КВС-1-0130109-01	Пробка	КВС-1-0130190	1
	13	КВС-1-0130407	Пластина	КВС-1-0130000	3
	14	КВС-1-0130411	Щиток	КВС-1-0130000	1
	15	КВС-1-0130415	Щиток	КВС-1-0130160	1
	16	КВС-1-0130416	Кронштейн	КВС-1-0130000	1
	17	КВС-1-0130421	Кронштейн	КВС-1-0130160	2
	18	КВС-1-0130602	Ось	КВС-1-0130000	1
	19	КВС-1-0130606	Ступица	КВС-1-0130000	1
	20	КВС-1-0130608	Пружина	КВС-1-0130190	1
	21	КВС-1-0130611	Шайба	КВС-1-0130000	1
	22	КВС-1-0130614	Вилка	КВС-1-0130190	1
	23	КВС-1-0130617	Шпилька	КВС-1-0130190	1
	24	КВС-1-0130619	Гайка	КВС-1-0130000	1
	25	КВС-1-0130803	Втулка	КВС-1-0130040	1
	26	КВС-1-0133408	Пластина	КВС-1-0130000	1
	27	КВС-1-0133609	Ступица	КВС-1-0130000	1
	28	КЗР 0101815А	Втулка	КВС-1-0130000	2
	29	КИС 0103431	Шайба	КВС-1-0130000	3
	30	КСН 0106003	Шайба	КВС-1-0130000	4

№ рис	№ поз	Обозначение	Наименование	Куда входит	
				Обозначение	Кол. на 1 сб.ед.
65	31	70С-6702024	Буфер	КВС-1-0130000	1
	32		Болт М8-6ех25-7796	КВС-1-0130000	7
	33		Болт М8-6ех30-7796	КВС-1-0130000	2
	34		Болт М10-6ех20-7796	КВС-1-0130000	3
	35		Болт М12-6ех50-7796	КВС-1-0130000	6
	36		Болт М12-6ех130-7796	КВС-1-0130000	6
	37		Болт М16-6ех30-7796	КВС-1-0130000	4
	38		Болт М6-6ех16-7802	КВС-1-0130000	2
	39		Болт М8-6ех20-7802	КВС-1-0130160	4
	40		Гайка М24х2-6G-2526	КВС-1-0130000	2
	41		Гайка М6-6G-5915	КВС-1-0130000	2
	42		Гайка М8-6G-5915	КВС-1-0130000 КВС-1-0130160	9 4
	43		Гайка М20х1,5-6G-5915	КВС-1-0130000	2
	44		Гайка М24х2-6G-5915	КВС-1-0130000	6
	45		Кольцо В62-13941	КВС-1-0130040	2
	46		Кольцо В62-13943	КВС-1-0130040	2
	47		Ось 6-20в12х180-9650	КВС-1-0130000	1
	48		Подшипник 180206-8882	КВС-1-0130040	2

№ рис	№ поз	Обозначение	Наименование	Куда входит	
				Обозначение	Кол. на 1 сб.ед.
65	49		Ремень 7НВ 9100La исполнение 26 (фирма "Optibelt", Германия)	KBC-1-0130000	1
	50		Шайба 6Т 65Г-6402	KBC-1-0130000	2
	51		Шайба 8Т 65Г-6402	KBC-1-0130000	9
				KBC-1-0130160	4
	52		Шайба 10Т 65Г-6402	KBC-1-0130000	3
	53		Шайба 16Т 65Г-6402	KBC-1-0130000	4
	54		Шайба А.6.01-6958	KBC-1-0130000	2
	55		Шайба А.8.01-6958	KBC-1-0130000	28
				KBC-1-0130160	4
	56		Шайба С.10.01-11371	KBC-1-0130000	3
	57		Шайба С.24.01-11371	KBC-1-0130000	1
	58		Шплинт 5x32-397	KBC-1-0130000	1
	59		Шпонки 16x10x140-23360	KBC-1-0130000	1
60		Шпонки 20x12x140-23360	KBC-1-0130000	1	

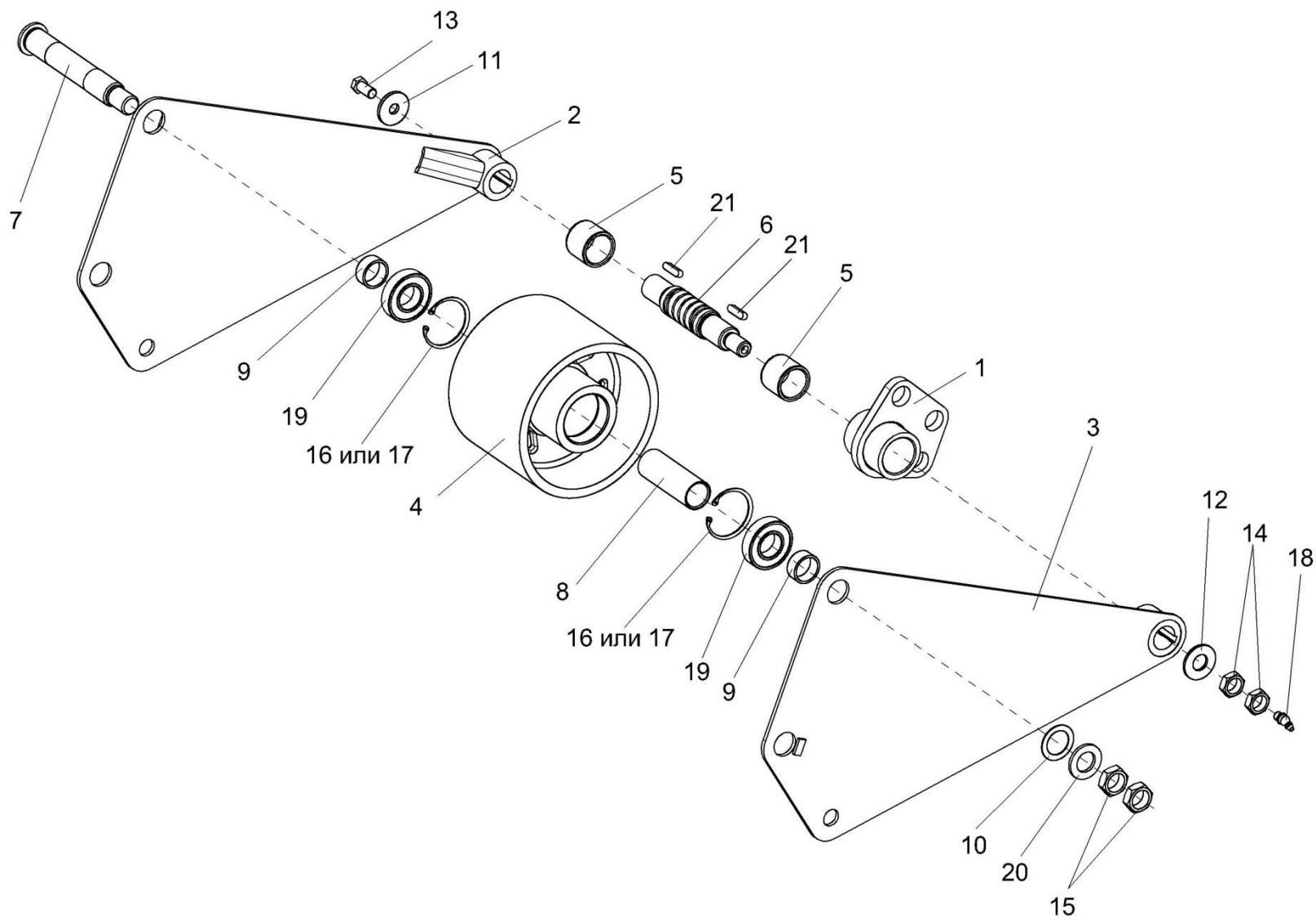


Рисунок 66 – Рычаг КВС-1-0130070



№ рис	№ поз	Обозначение	Наименование	Куда входит	
				Обозначение	Кол. на 1 сб.ед.
<b>РЫЧАГ КВС-1- 0130070 (рисунок 66)</b>					
66	1-21	КВС-1-0130070	Рычаг	КВС-1-0130000	1
	1,5	КВС-1-0130050	Опора	КВС-1-0130070	1
	4,8,16,17,19	КВС-1-0130170	Ролик	КВС-1-0130070	1
	1	КВС-1-0130080	Опора	КВС-1-0130050	1
	2	КВС-1-0130090	Рычаг	КВС-1-0130070	1
	3	КВС-1-0130090-01	Рычаг	КВС-1-0130070	1
	4	КВС-1-0130102	Ролик	КВС-1-0130170	1
	5	КВС-1-0130204	Втулка	КВС-1-0130050	1
	6	КВС-1-0130601	Ось	КВС-1-0130070	1
	7	КВС-1-0130602	Ось	КВС-1-0130070	1
	8	КВС-1-0130803	Втулка	КВС-1-0130170	1
	9	КЗР 0101815А	Втулка	КВС-1-0130070	2
	10	КИС 0103431	Шайба регулировочная	КВС-1-0130070	3
	11	КСН 0105614	Шайба	КВС-1-0130070	1
12	КСН 0114402-01	Шайба	КВС-1-0130070	1	
13		Болт М12-6х25-7796	КВС-1-0130070	1	
14		Гайка М20х1,5-6G-2526	КВС-1-0130070	2	

№ рис	№ поз	Обозначение	Наименование	Куда входит	
				Обозначение	Кол. на 1 сб.ед.
66	15		Гайка М24х2-6G-2526	КВС-1-0130070	2
	16		Кольцо В62-13941	КВС-1-0130170	2
	17		Кольцо В62-13943	КВС-1-0130170	2
	18		Масленка 2.2-19853	КВС-1-0130070	1
	19		Подшипник 180206-8882	КВС-1-0130170	2
	20		Шайба С.24.01-11371	КВС-1-0130070	1
	21		Шпонки 8х7х32-23360	КВС-1-0130070	2

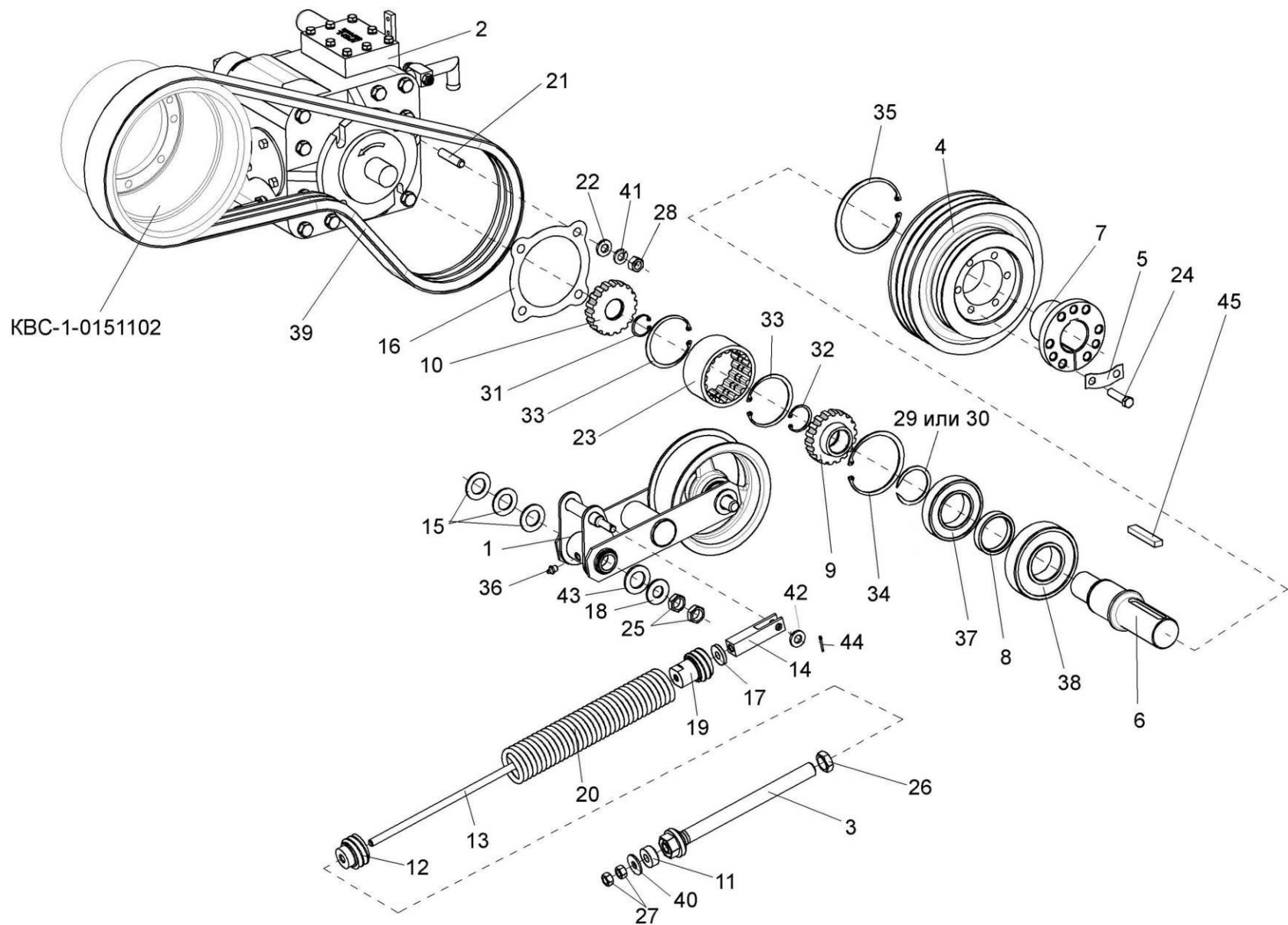


Рисунок 67 – Привод гидростата КВС-1-0133000

№ рис	№ поз	Обозначение	Наименование	Куда входит	
				Обозначение	Кол. на 1 сб.ед.
<b>ПРИВОД ГИДРОСТАТА КВС-1- 0133000 (рисунок 67)</b>					
<b>67</b>	1-45	КВС-1-0133000	Привод гидростата	КВС-1-0100000	1
	6,8,29, 30,37,38	КВС-1-0133050	Вал	КВС-1-0133000	1
	9,10,23,31-33	КЗК 0222100	Муфта	КВС-1-0133000	1
	12-14,17, 19,20	КЗС 0100650	Пружина	КВС-1-0133000	1
	1	КВС-1-0133020	Рычаг	КВС-1-0133000	1
	2	КВС-1-0601200	Гидронасос	КВС-1-0133000	1
	3	КЗС 0100660	Винт	КВС-1-0133000	1
	4	КВС-1-0133102	Шкив	КВС-1-0133000	1
	5	КВС-1-0133408	Пластина	КВС-1-0133000	3
	6	КВС-1-0133605	Вал	КВС-1-0133050	1
	7	КВС-1-0133609-01	Ступица	КВС-1-0133000	1
	8	КВС-1-0133805	Кольцо	КВС-1-0133050	1
9	КЗК 0222613	Полумуфта	КЗК 0222100	1	
10	КЗК 0222614	Муфта	КЗК 0222100	1	
11	КЗС 0100002	Амортизатор	КВС-1-0133000	1	
12	КЗС 0100102	Пробка	КЗС 0100650	1	

№ рис	№ поз	Обозначение	Наименование	Куда входит	
				Обозначение	Кол. на 1 сб.ед.
67	13	КЗС 0100628	Шпилька	КЗС 0100650	1
	14	КИЛ 0119652-03	Вилка	КЗС 0100650	1
	15	КИС 0102456	Шайба	КВС-1-0133000	4
	16	КИС 0107005	Прокладка	КВС-1-0133000	1
	17	КИС 0200409А	Шайба	КЗС 0100650	1
	18	КСН 0114402-01	Шайба	КВС-1-0133000	1
	19	ПКК 0108115	Пробка	КЗС 0100650	1
	20	ПКК 0108602	Пружина	КЗС 0100650	1
	21	РСМ 10.05.04.612Б	Шпилька	КВС-1-0133000	4
	22	УЭС 0000493	Шайба	КВС-1-0133000	1
	23	УЭС 1200609А	Обойма	КЗК 0222100	1
	24		Болт М12-6ех50-7796	КВС-1-0133000	6
	25		Гайка М20х1,5-6G-2526	КВС-1-0133000	2
	26		Гайка М24-6G-2526	КВС-1-0133000	1
	27		Гайка М12-6G-5915	КВС-1-0133000	2
	28		Гайка М14-6G-5915	КВС-1-0133000	4
	29		Кольцо В60-13940	КВС-1-0133050	1
	30		Кольцо В60-13942	КВС-1-0133050	1
	31		Кольцо В37-13943	КЗК 0222100	1

№ рис	№ поз	Обозначение	Наименование	Куда входит	
				Обозначение	Кол. на 1 сб.ед.
67	32		Кольцо В45-13943	КЗК 0222100	1
	33		Кольцо В90-13943	КЗК 0222100	2
	34		Кольцо В110-13943	КВС-1-0133000	1
	35		Кольцо В130-13943	КВС-1-0133000	1
	36		Масленка 1.2-19853	КВС-1-0133000	1
	37		Подшипник 60212-7242	КВС-1-0133050	1
	38		Подшипник 180312С17-8882	КВС-1-0133050	1
	39		Ремень ЗНВ 2162La (фирма "Optibelt", Германия)	КВС-1-0133000	1
	40		Шайба А12.01-6958	КВС-1-0133000	1
	41		Шайба 14Т 65Г-6402	КВС-1-0133000	4
	42		Шайба С.12.01-11371	КВС-1-0133000	1
	43		Шайба С.27.01-11371	КВС-1-0133000	1
	44		Шплинт 3,2х20-397	КВС-1-0133000	1
	45		Шпонка 16х10х100-23360	КВС-1-0133000	1

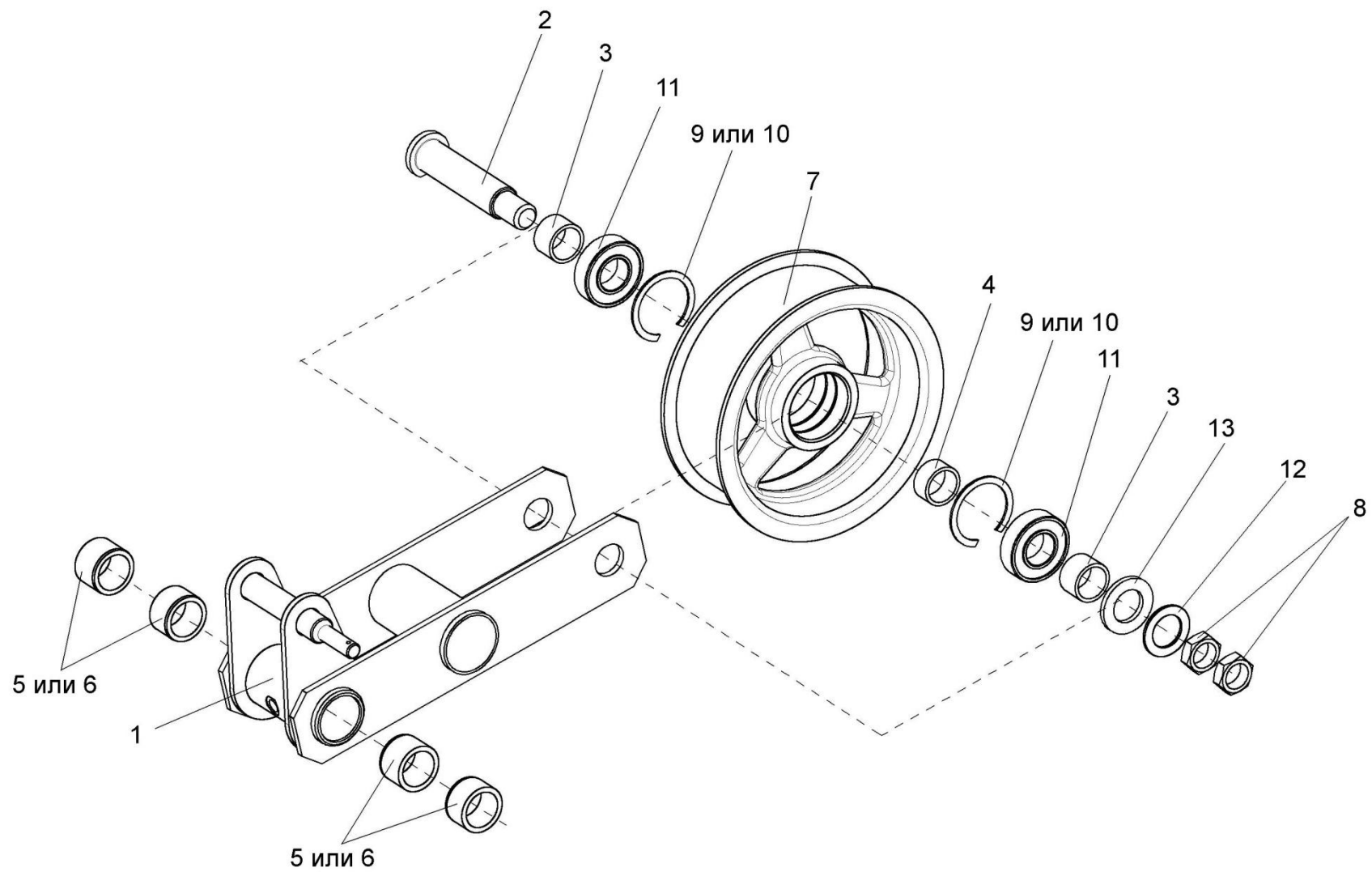


Рисунок 68 – Рычаг КВС-1-0133020

№ рис	№ поз	Обозначение	Наименование	Куда входит	
				Обозначение	Кол. на 1 сб.ед.
<b>РЫЧАГ КВС-1- 0133020 (рисунок 68)</b>					
<b>68</b>	1-13	КВС-1-0133020	Рычаг	КВС-1-0133000	1
	1,5,6	КВС-1-0133030	Рычаг	КВС-1-0133020	1
	1	КВС-1-0133040	Рычаг	КВС-1-0133030	1
	2	КЗК 0125601	Ось	КВС-1-0133020	1
	3	КЗК 0221802А-03	Втулка	КВС-1-0133020	2
	4	КЗК 0221802А-04	Втулка	КВС-1-0133020	1
	5	КИЛ 0119215	Втулка	КВС-1-0133030	4
	6	КИС 0119005	Втулка	КВС-1-0133030	4
	7	КПР 6105101-02	Ролик	КВС-1-0133020	1
	8		Гайка М20-6G-2526	КВС-1-0133020	2
	9		Кольцо В52-13941	КВС-1-0133020	2
	10		Кольцо В52-13943	КВС-1-0133020	2
	11		Подшипник 180205С17-8882	КВС-1-0133020	2
12		Шайба С.20.01-11371	КВС-1-0133020	1	
13		Шайба С.24.01-11371	КВС-1-0133020	1	



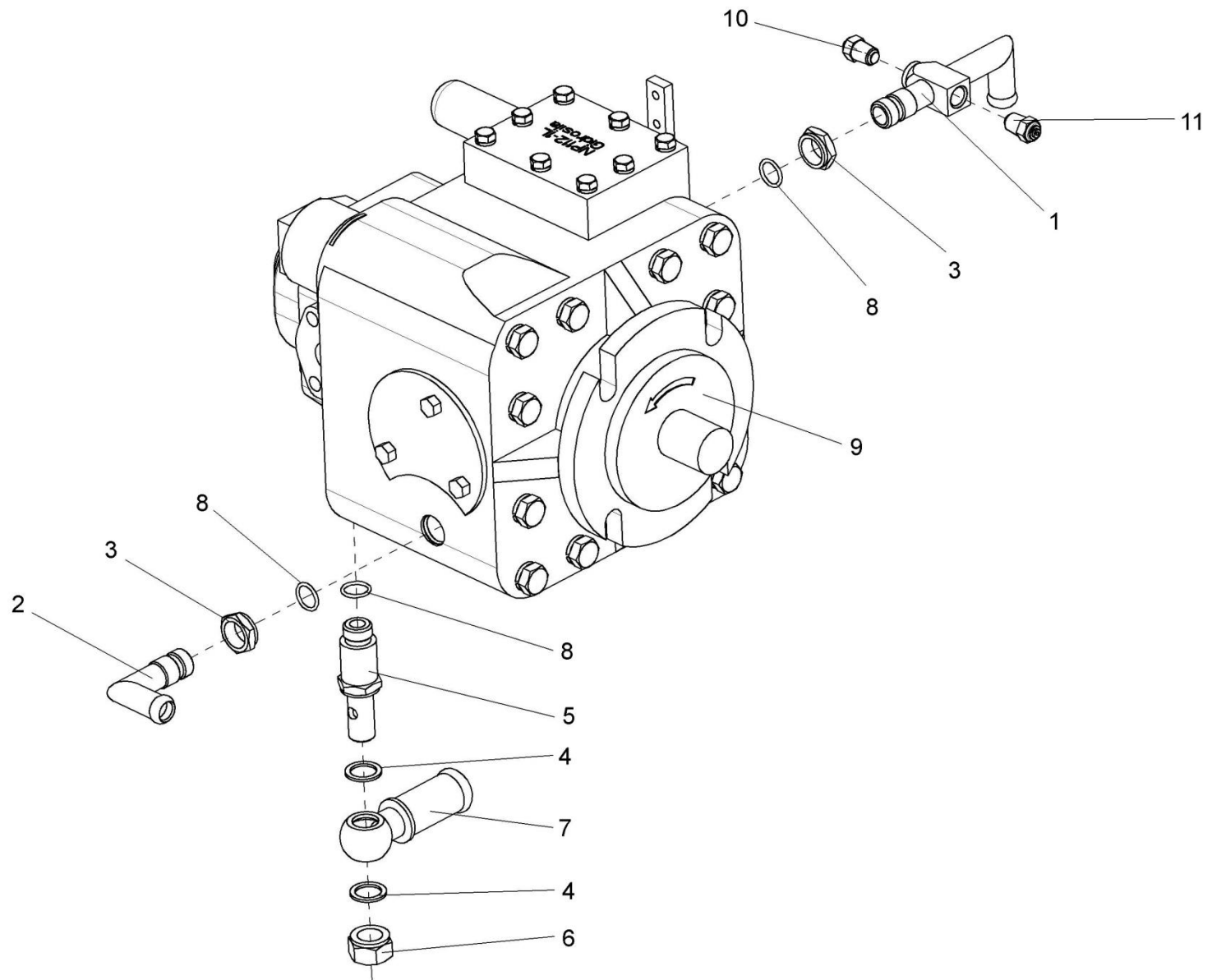


Рисунок 69 – Гидронасос КВС-1-0601200

№ рис	№ поз	Обозначение	Наименование	Куда входит	
				Обозначение	Кол. на 1 сб.ед.
<b>ГИДРОНАСОС КВС-1- 0601200 (рисунок 69)</b>					
<b>69</b>	1-11	КВС-1-0601200	Гидронасос	КВС-1-0133000	1
	1,3,8,10,11	КЗК 0601180	Тройник	КВС-1-0601200	1
	1	КЗК 0601170	Тройник	КЗК 0601180	1
	2	УЭС 0601060А	Угольник ввертный	КВС-1-0601200	1
	3	КИЛ 0108602	Контргайка	КВС-1-0601200 КЗК 0601180	1 1
	4	КИС 0108424А	Шайба	КВС-1-0601200	2
	5	КИС 0108612А	Штуцер	КВС-1-0601200	1
	6	КИС 0108626	Гайка глухая	КВС-1-0601200	1
	7	УЭС 0601651	Угольник поворотный	КВС-1-0601200	1
	8		Кольцо 019-023-25-2-2-18829/9833	КВС-1-0601200 КЗК 0601180	1 1
	9		Гидронасос аксиально-поршневой НП-112-1Л	КВС-1-0601200	1
10		Датчик ДУТЖ-01	КЗК 0601180	1	
11		Датчик сигнализатора температуры ТМ111-10	КЗК 0601180	1	

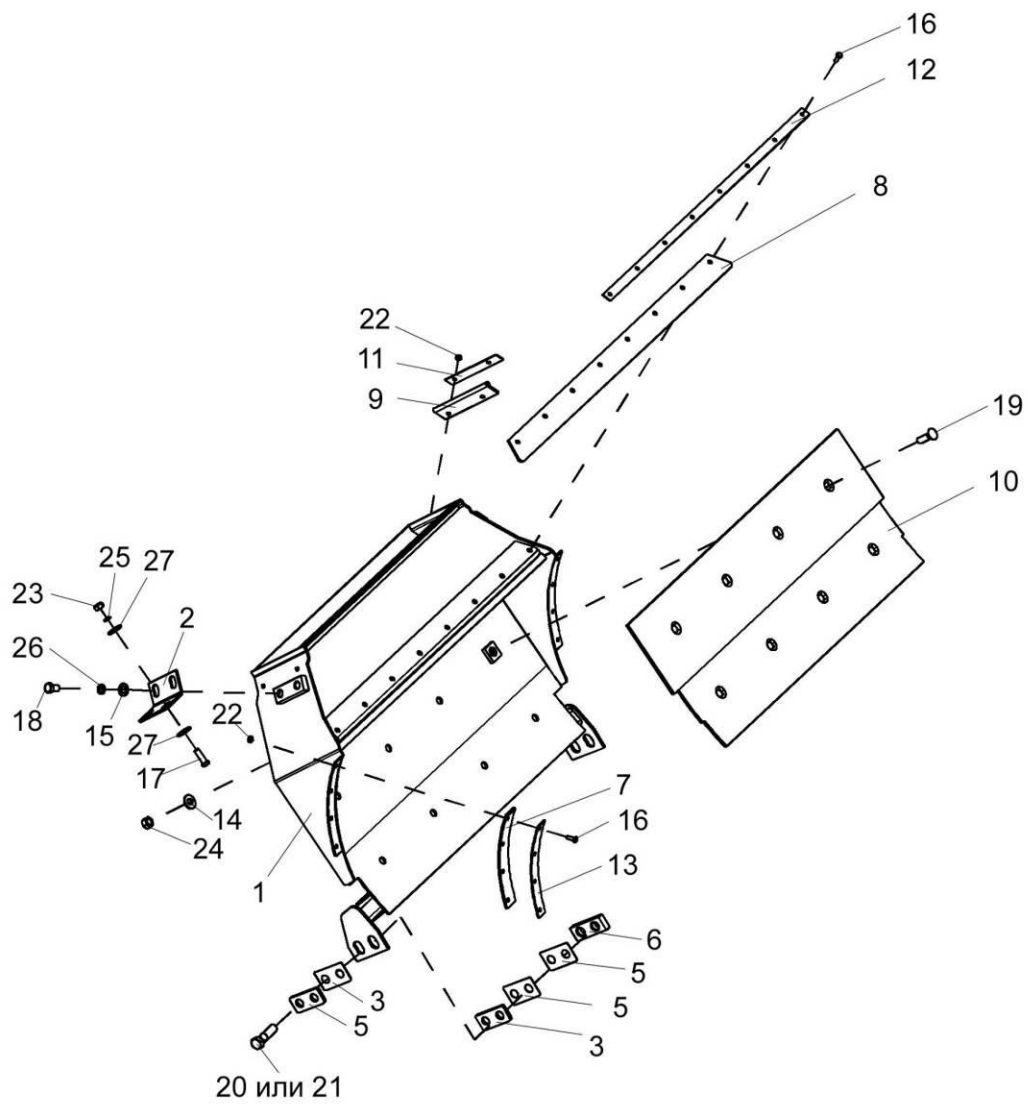


Рисунок 70 – Камера приемная КВС-1-0141000

№ рис	№ поз	Обозначение	Наименование	Куда входит	
				Обозначение	Кол. на 1 сб.ед.
<b>КАМЕРА ПРИЕМНАЯ КВС-1- 0141000 (рисунок 70)</b>					
<b>70</b>	1,7-14,16, 19,22,24	КВС-1-0141000	Камера приемная	КВС-1-0140000	1
	1	КВС-1-0141010	Камера приемная	КВС-1-0141000	1
	2	КВС-1-0140401	Кронштейн	КВС-1-0140000	2
	3	КВС-1-0140402	Пластина	КВС-1-0140000	5
	4	КВС-1-0140402-01	Пластина	КВС-1-0140000	4
	5	КВС-1-0140402-02	Пластина	КВС-1-0140000	4
	6	КВС-1-0140405-02	Накладка	КВС-1-0140000	2
	7	КВС-1-0141001	Уплотнение	КВС-1-0141000	2
	8	КВС-1-0141002	Уплотнение	КВС-1-0141000	1
	9	КВС-1-0141003	Уплотнение	КВС-1-0141000	2
	10	КВС-1-0141404	Лист	КВС-1-0141000	1
	11	КВС-1-0141411	Накладка	КВС-1-0141000	2
	12	КВС-1-0141412	Накладка	КВС-1-0141000	1
	13	КВС-1-0141412-01	Накладка	КВС-1-0141000	2
	14	КЗР 0103439	Шайба	КВС-1-0141000	8
15	ПКК 0100449А	Шайба	КВС-1-0140000	4	

№ рис	№ поз	Обозначение	Наименование	Куда входит	
				Обозначение	Кол. на 1 сб.ед.
70	16		Болт М6-6ех16-7786	КВС-1-0141000	16
	17		Болт М10-6ех30-7796	КВС-1-0140000	4
	18		Болт М12-6ех20-7796	КВС-1-0140000	4
	19		Болт М12-6ех40-7786	КВС-1-0141000	8
	20		Болт М16-6ех60-7796	КВС-1-0140000	4
	21		Болт М16-6ех65-7796	КВС-1-0140000	2
	22		Гайка М6-6G-5915	КВС-1-0141000	12
	23		Гайка М10-6G-5916	КВС-1-0140000	4
	24		Гайка М12-6G-5915	КВС-1-0141000	8
	25		Шайба 10Т 65Г-6402	КВС-1-01400000	4
	26		Шайба 12Т 65Г-6402	КВС-1-01400000	4
	27		Шайба А10.01-6958	КВС-1-01400000	4

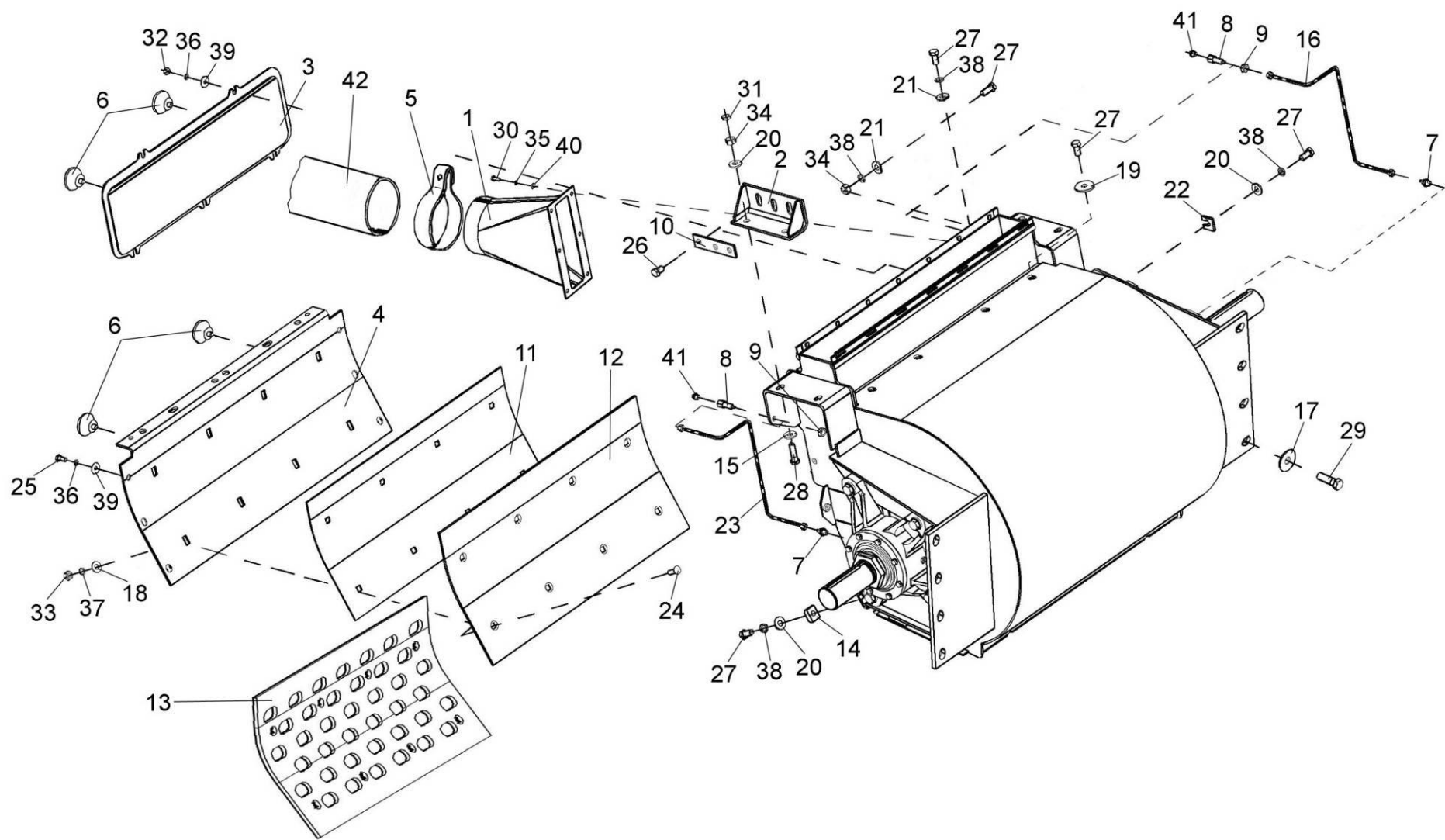


Рисунок 71 – Ускоритель выброса КВС-1-0142000

№ рис	№ поз	Обозначение	Наименование	Куда входит	
				Обозначение	Кол. на 1 сб.ед.
<b>УСКОРИТЕЛЬ ВЫБРОСА КВС-1-0142000 (рисунок 71)</b>					
71	3,4,6-9,11, 13,14,16, 18-25,27,32- 34,36-39,41	КВС-1-0142000	Ускоритель выброса	КВС-1-0100000	1
	4,6,11-13, 18,24,33,37	КВС-1-0142300	Поддон	КВС-1-0142000	1
	3,6	КВС-1-0142130	Люк	КВС-1-0142000	1
	1	КВС-1-0140020	Переходник	КВС-1-0140000	1
	2	КВС-1-0140030	Кронштейн	КВС-1-0140000	2
	3	КВС-1-0142140	Люк	КВС-1-0142130	1
	4	КВС-1-0142310	Поддон	КВС-1-0142300	1
	5	A23-02.230	Хомут стяжной	КВС-1-0140000	2
	6	КЗР 0101260	Ручка	КВС-1-0142130 КВС-1-0142300	2 2
	7	КВС-1-0111643	Штуцер	КВС-1-0142000	2
	8	КВС-1-0115619	Штуцер	КВС-1-0142000	2
9	КВС-1-0115624	Гайка	КВС-1-0142000	2	
10	КВС-1-0140409	Пластина	КВС-1-0140000	2	
11	КВС-1-0142003	Прокладка	КВС-1-0142300	1	

№ рис	№ поз	Обозначение	Наименование	Куда входит	
				Обозначение	Кол. на 1 сб.ед.
71	12	КВС-1-0142414	Лист	КВС-1-0142300	1
	13	КВС-1-0142415	Терка	КВС-1-0142300	1
	14	КВС-1-0142482	Гайка	КВС-1-0142000	4
	15	КВС-1-0142625	Шайба	КВС-1-0140000	8
	16	КВС-1-0148001-02	Трубка	КВС-1-0142000	1
	17	КЗР 0202674А	Шайба	КВС-1-0140000	8
	18	КСН 0100665	Шайба	КВС-1-0142300	8
	19	КСН 0105614	Шайба	КВС-1-0142000	4
	20	ПКК 0100449А	Шайба	КВС-1-0142000	6
	21	ПКК 0100449А-01	Шайба	КВС-1-0142000	7
	22	ПКК 0202449-03	Прокладка	КВС-1-0142000	2
	23	УЭС-7-0800001	Трубка	КВС-1-0142000	1
	24		Болт М10-6ех30-7786	КВС-1-0142300	8
	25		Болт М8-6ех20-7796	КВС-1-0142000	2
	26		Болт М12-6ех30-7796	КВС-1-0140000	6
	27		Болт М12-6ех25-7796	КВС-1-0142000	13
	28		Болт М12-6ех45-7796	КВС-1-0140000	4
	29		Болт М16х1,5-6ех50-7796	КВС-1-0140000	8
	30		Болт М6-6ех16-7798	КВС-1-0140000	6



№ рис	№ поз	Обозначение	Наименование	Куда входит		
				Обозначение	Кол. на 1 сб.ед.	
71	31		Гайка М12-6G-2526	КВС-1-0140000	4	
	32		Гайка М8-6G-5915	КВС-1-0142000	5	
	33		Гайка М10-6G-5915	КВС-1-0142300	8	
	34			Гайка М12-6G-5915	КВС-1-0140000	4
					КВС-1-0142000	4
	35			Шайба 6Т-65Г-6402	КВС-1-0140000	6
	36			Шайба 8Т-65Г-6402	КВС-1-0142000	7
	37			Шайба 10Т-65Г-6402	КВС-1-0142300	8
	38			Шайба 12Т-65Г-6402	КВС-1-0142000	13
	39			Шайба А8.01-6958	КВС-1-0142000	7
	40			Шайба С.6.01-11371	КВС-1-0140000	6
	41			Масленка 1.2-19853	КВС-1-0142000	2
	42			Шланг гибкий армированный L=1330 мм (фирма "Lignum")	КВС-1-0140000	1

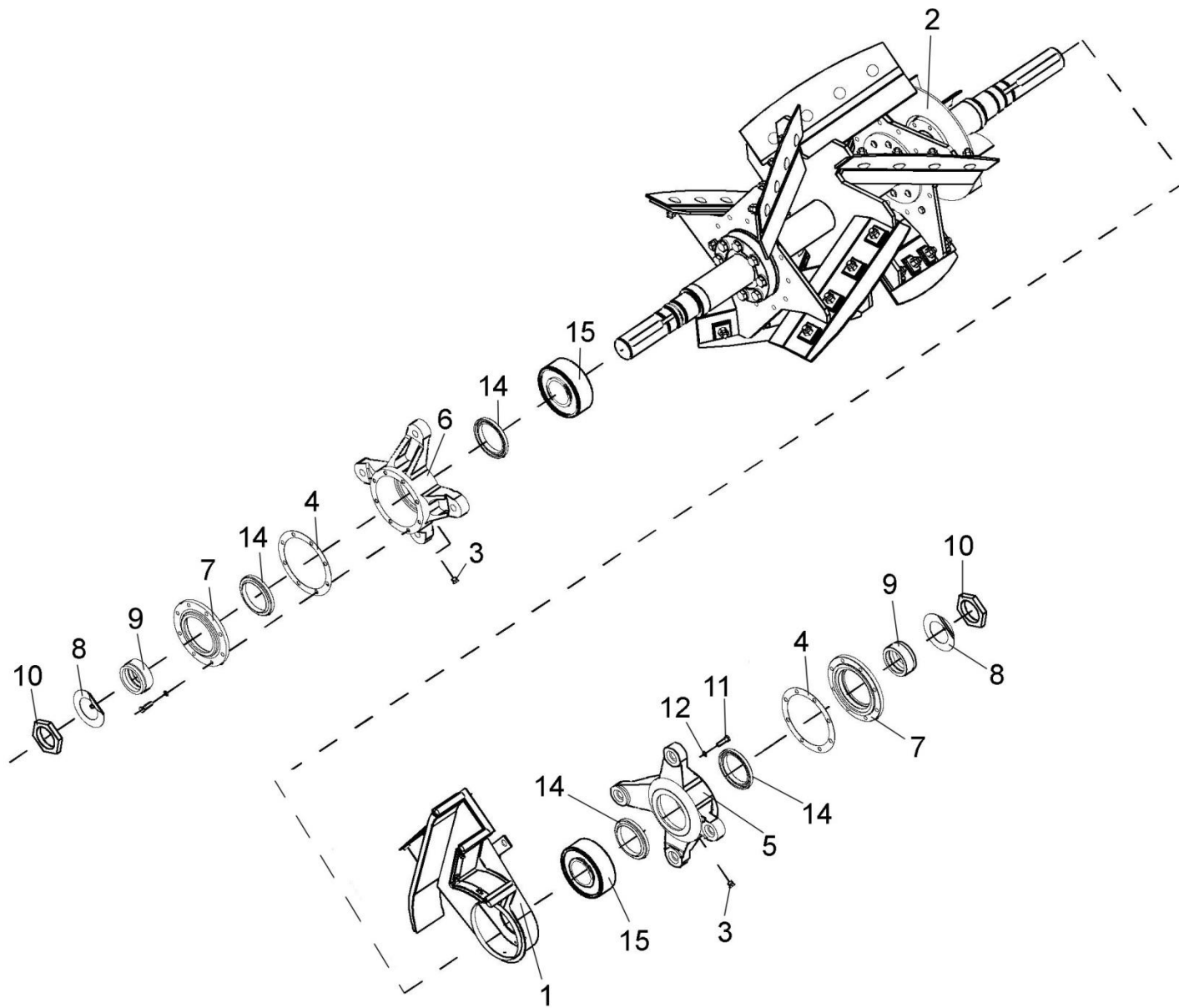


Рисунок 72 – Вал ускорителя выброса КВС-1-0142700

№ рис	№ поз	Обозначение	Наименование	Куда входит	
				Обозначение	Кол. на 1 сб.ед.

**ВАЛ УСКОРИТЕЛЯ ВЫБРОСА КВС-1-0142700 (рисунок 72)**

<b>72</b>	1-4,8-13,15	КВС-1-0142700	Вал ускорителя выброса	КВС-1-0142000	1
	5,14	КВС-1-0142750	Корпус	КВС-1-0142700	1
	6,14	КВС-1-0142750-01	Корпус	КВС-1-0142700	1
	7,14	КВС-1-0142760	Крышка	КВС-1-0142700	2
	1	КВС-1-0142610	Воздуховод	КВС-1-0142700	1
	2	КВС-1-0142710	Вал ускорителя выброса	КВС-1-0142700	1
	3	КУЖ 0108010	Клапан предохранительный	КВС-1-0142700	2
	4	КВС-1-0142007	Прокладка	КВС-1-0142700	2
	5	КВС-1-0142103	Корпус	КВС-1-0142750	1
	6	КВС-1-0142103-01	Корпус	КВС-1-0142750-01	1
	7	КВС-1-0142104	Крышка	КВС-1-0142760	2
	8	КВС-1-0142488	Шайба	КВС-1-0142700	2
9	КВС-1-0142604	Втулка	КВС-1-0142700	2	
10	КВС-1-0142618	Гайка	КВС-1-0142700	2	
11		Болт М8-6х30-7796	КВС-1-0142700	16	
12		Шайба 8Т 65Г-6402	КВС-1-0142700	16	

№ рис	№ поз	Обозначение	Наименование	Куда входит	
				Обозначение	Кол. на 1 сб.ед.
72	14		Манжета 1.2-80x105-1-8752	KBC-1-0142750	1
				KBC-1-0142750-01	1
				KBC-1-0142760	1
	15		Подшипник 22213 E, (фирма "SKF")	KBC-1-0142700	2

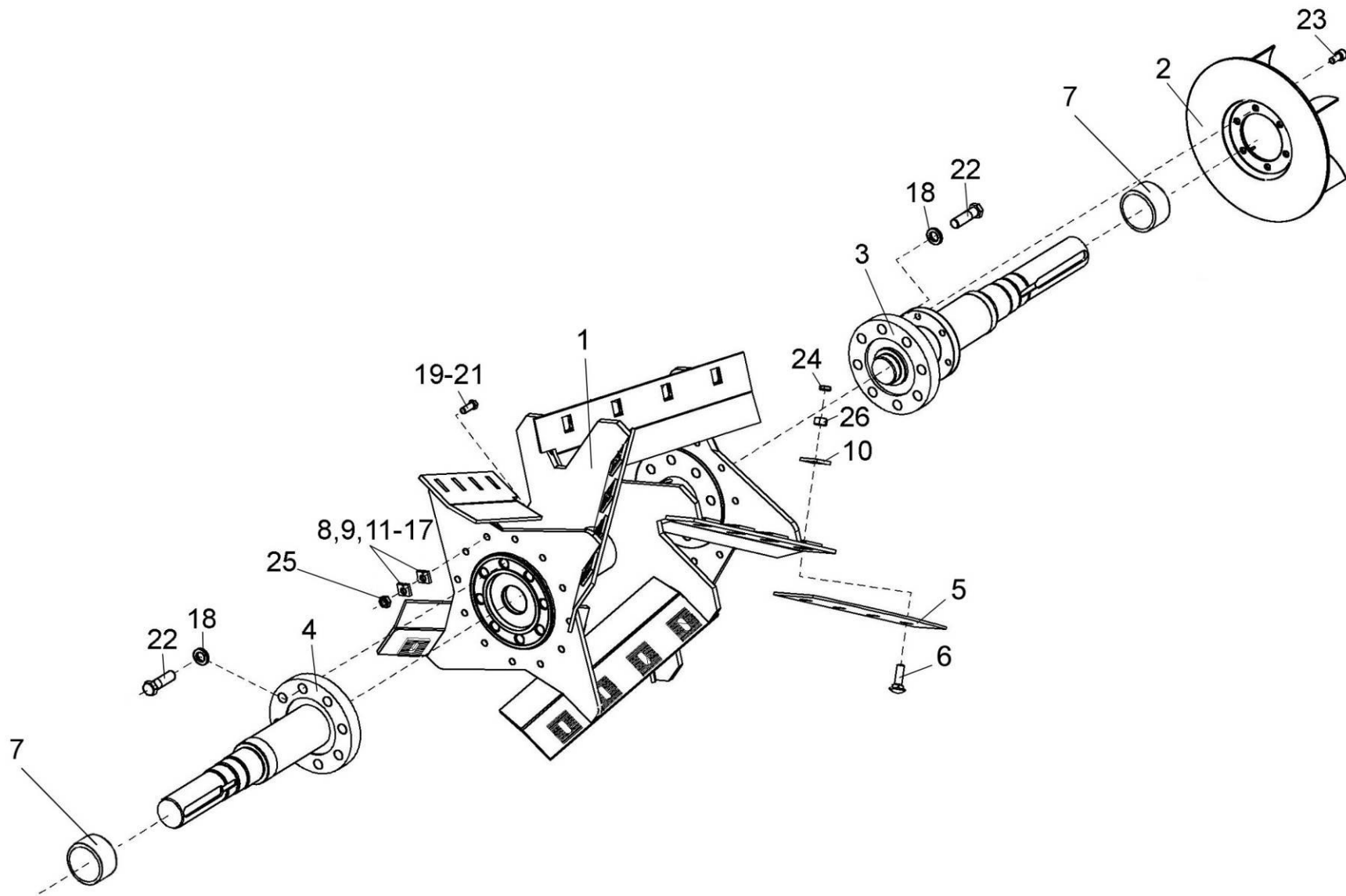


Рисунок 73 – Вал ускорителя выброса КВС-1-0142710

№ рис	№ поз	Обозначение	Наименование	Куда входит	
				Обозначение	Кол. на 1 сб.ед.

**ВАЛ УСКОРИТЕЛЯ ВЫБРОСА КВС-1-0142710 (рисунок 73)**

<b>73</b>	1-26	КВС-1-0142710	Вал ускорителя выброса	КВС-1-0142700	1
	1	КВС-1-0142520	Каркас вала ускорителя	КВС-1-0142710	1
	2	КВС-1-0142650	Крыльчатка	КВС-1-0142710	1
	3	КВС-1-0142770	Цапфа левая	КВС-1-0142710	1
	4	КВС-1-0142780	Цапфа правая	КВС-1-0142710	1
	5	КВС-1-0142425	Лопасть	КВС-1-0142710	8
	6	КВС-1-0142628	Болт	КВС-1-0142710	32
	7	КВС-1-0142623	Втулка	КВС-1-0142710	2
	8	ПКК 0100506-01	Груз балансировочный	КВС-1-0142710	2
	9	ПКК 0100506-02	Груз балансировочный	КВС-1-0142710	2
	10	ПКК 0204505-01	Накладка	КВС-1-0142710	32
	11	КИС 0150533А	Груз балансировочный	КВС-1-0142710	2
	12	КИС 0150533А-01	Груз балансировочный	КВС-1-0142710	2
	13	КИС 0150533А-02	Груз балансировочный	КВС-1-0142710	2
	14	КИС 0150533А-03	Груз балансировочный	КВС-1-0142710	2
	15	КИС 0150533А-04	Груз балансировочный	КВС-1-0142710	2
16	КИС 0150533А-05	Груз балансировочный	КВС-1-0142710	2	

№ рис	№ поз	Обозначение	Наименование	Куда входит	
				Обозначение	Кол. на 1 сб.ед.
73	17	КИС 0150533А-06	Груз балансировочный	КВС-1-0142710	2
	18	КСН 0100636	Шайба	КВС-1-0142710	16
	19		Болт М10-6ех25-7796	КВС-1-0142710	2
	20		Болт М10-6ех35-7796	КВС-1-0142710	2
	21		Болт М10-6ех45-7796	КВС-1-0142710	2
	22		Болт М16х1,5-6ех55-7796	КВС-1-0142710	16
	23		Винт М10-6ех20-11738	КВС-1-0142710	6
	24		Гайка М12х1,25-6G-2526	КВС-1-0142710	32
	25		Гайка М10-6G-5915	КВС-1-0142710	6
	26		Гайка М12х1,25-5915	КВС-1-0142710	32

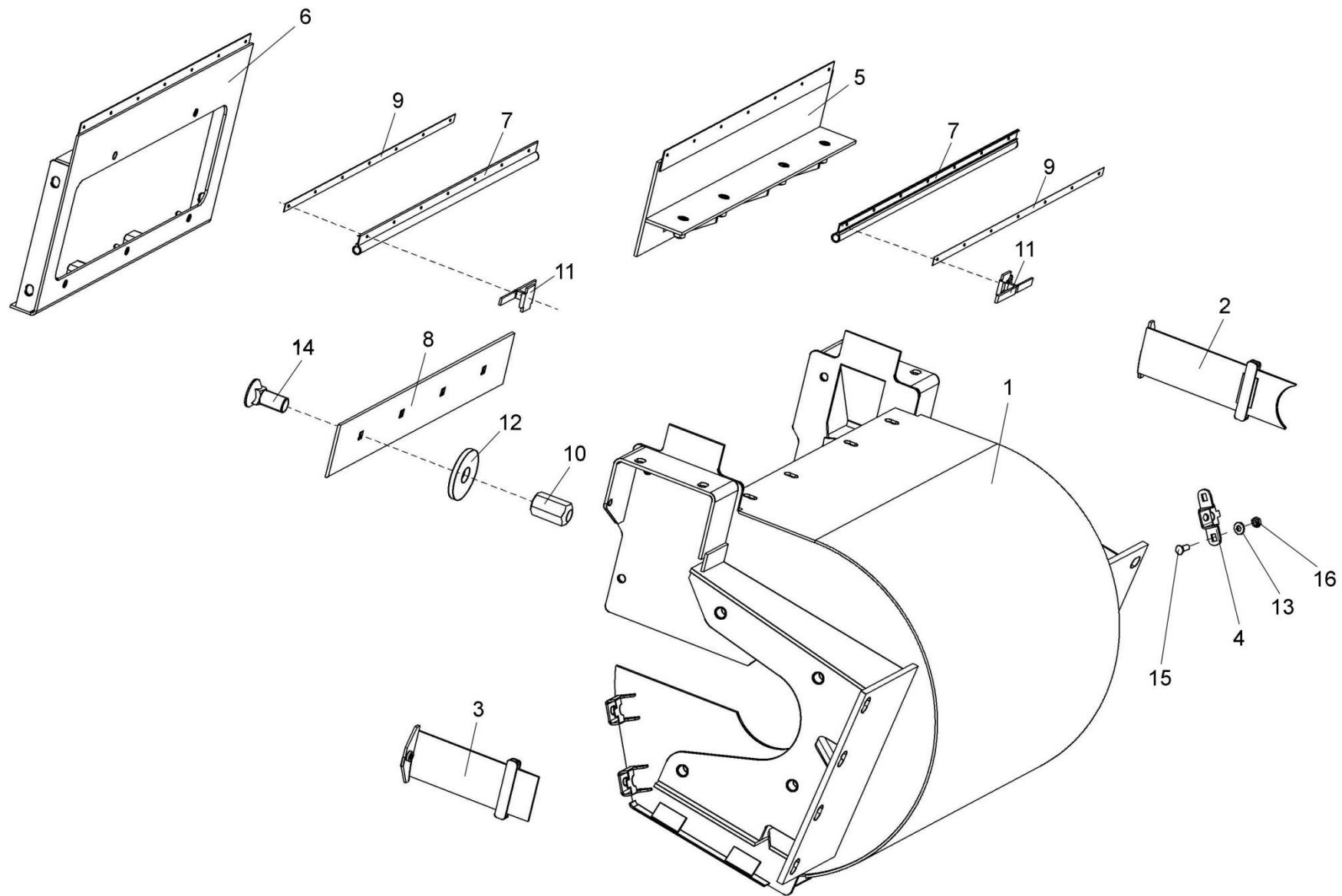


Рисунок 74 – Ускоритель выброса КВС-1-0142000. Корпус ускорителя КВС-1-0142020, основание КВС-1-0142150, стенка задняя КВС-1-0142170



№ рис	№ поз	Обозначение	Наименование	Куда входит	
				Обозначение	Кол. на 1 сб.ед.
<b>УСКОРИТЕЛЬ ВЫБРОСА КВС-1-0142000. КОРПУС УСКОРИТЕЛЯ КВС-1-0142020, ОСНОВАНИЕ КВС-1-0142150, СТЕНКА ЗАДНЯЯ КВС-1-0142170 (рисунок 74)</b>					
74	4,7	КВС-1-0142150	Основание	КВС-1-0142000	1
	6,7	КВС-1-0142170	Стенка задняя	КВС-1-0142000	1
	1	КВС-1-0142020	Корпус ускорителя	КВС-1-0142000	1
	2	КВС-1-0142110	Шторка	КВС-1-0142000	1
	3	КВС-1-0142110-01	Шторка	КВС-1-0142000	1
	4	КВС-1-0142120-01	Упор	КВС-1-0142000	1
	5	КВС-1-0142160	Основание	КВС-1-0142150	1
	6	КВС-1-0142180	Стенка задняя	КВС-1-0142170	1
	7	КВС-1-0142002	Уплотнение	КВС-1-0142150 КВС-1-0142170	1 1
	8	КВС-1-0142408	Отсекатель	КВС-1-0142000	1
	9	КВС-1-0142445	Пластина	КВС-1-0142150 КВС-1-0142170	1 1
	10	КВС-1-0142601	Гайка	КВС-1-0142000	4
	11	КИС 0120462	Зажим	КВС-1-0142150 КВС-1-0142170	7 7
12	КСН 0105614	Шайба	КВС-1-0142000	4	
13	КСН 0105665	Шайба	КВС-1-0142000	2	

№ рис	№ поз	Обозначение	Наименование	Куда входит	
				Обозначение	Кол. на 1 сб.ед.
74	14		Болт М12-6х30-7786	КВС-1-0142000	4
	15		Болт М10-6х25-7796	КВС-1-0142000	2
	16		Гайка М10-6G-5915	КВС-1-0142000	2

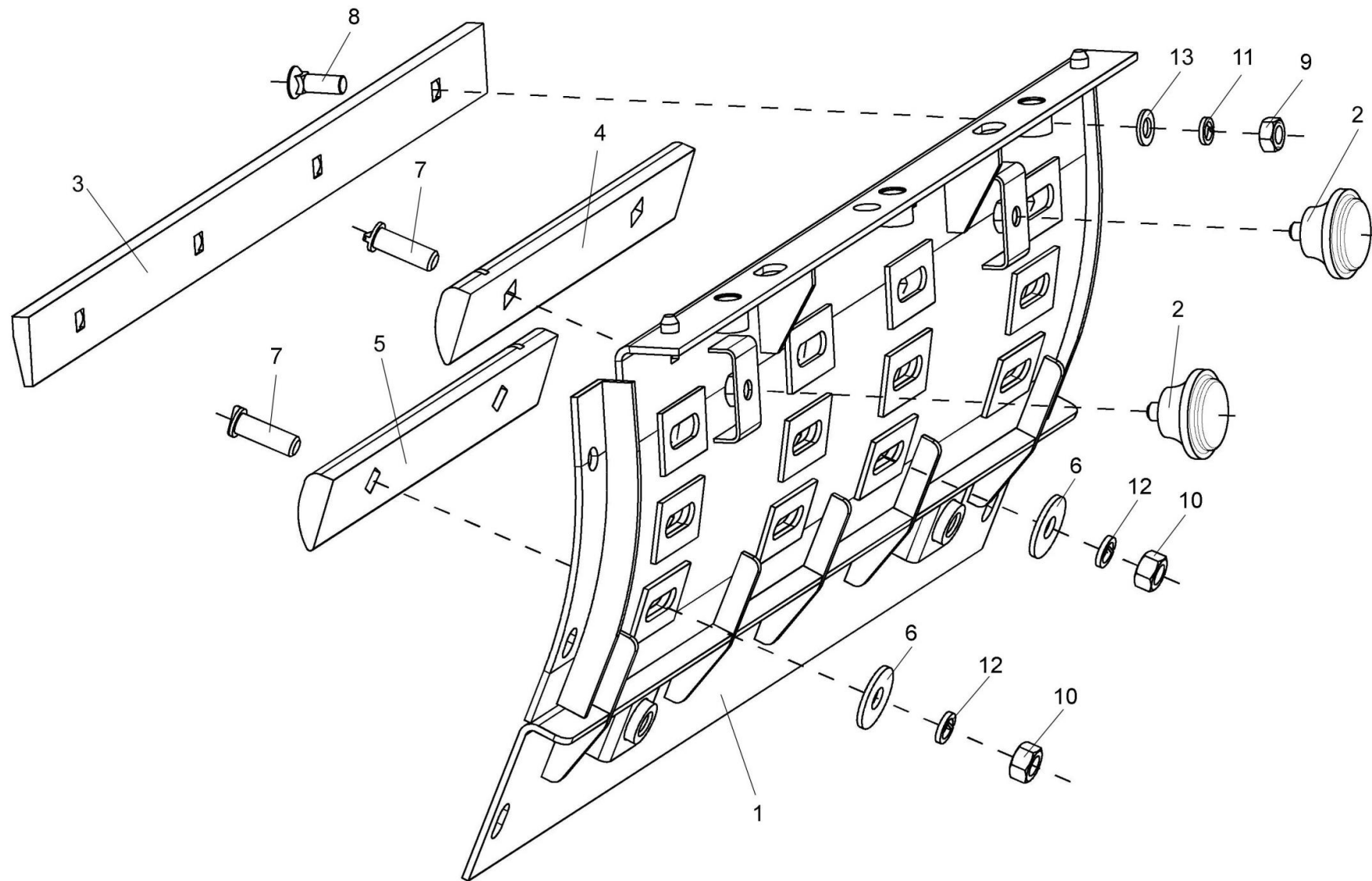


Рисунок 75 – Поддон КВС-1-0142320

№ рис	№ поз	Обозначение	Наименование	Куда входит	
				Обозначение	Кол. на 1 сб.ед.
<b>ПОДДОН КВС-1- 0142320 (рисунок 75)</b>					
<b>75</b>	1-13	КВС-1-0142320	Поддон	КВС-1-0142000	1
	1	КВС-1-0142330	Поддон	КВС-1-0142320	1
	2	КЗР 0101260	Ручка	КВС-1-0142320	2
	3	КВС-1-0142432	Отбойник	КВС-1-0142320	1
	4	КВС-1-0142501	Бич	КВС-1-0142320	3
	5	КВС-1-0142501-01	Бич	КВС-1-0142320	3
	6	КВС-1-0142625	Шайба	КВС-1-0142320	12
	7	КЗР 0103608А	Болт	КВС-1-0142320	12
	8		Болт М10-6х30-7786	КВС-1-0142320	4
	9		Гайка М10-6G-5915	КВС-1-0142320	4
	10		Гайка М12х1,25-6G-5915	КВС-1-0142320	12
	11		Шайба 10Т 65Г-6402	КВС-1-0142320	4
	12		Шайба 12Т 65Г-6402	КВС-1-0142320	12
13		Шайба С.10.01-11371	КВС-1-0142320	4	

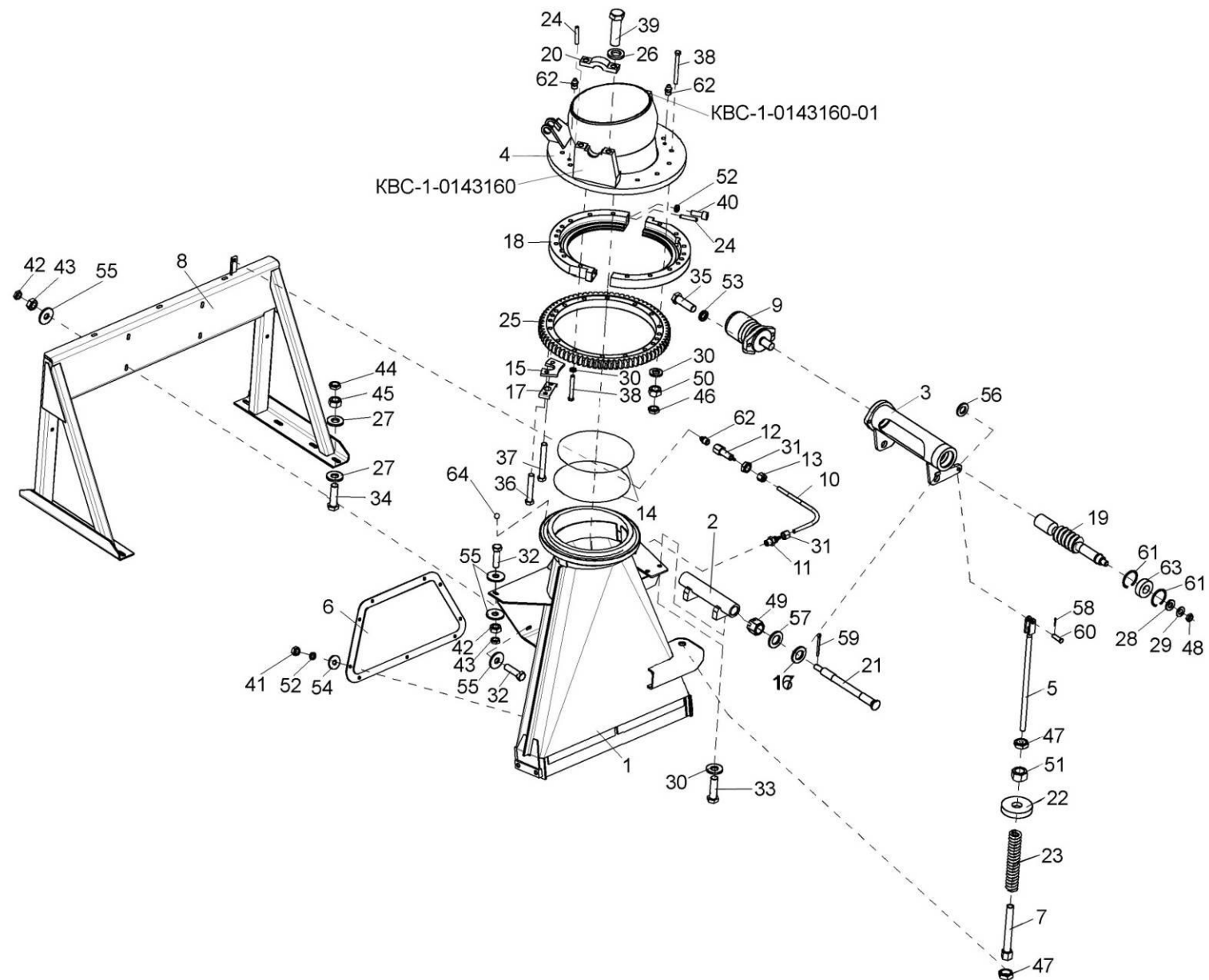


Рисунок 76 – Основание силосопровода и механизм поворота КВС-1-0143000

№ рис	№ поз	Обозначение	Наименование	Куда входит	
				Обозначение	Кол. на 1 сб.ед.

**ОСНОВАНИЕ СИЛОСОПРОВОДА И МЕХАНИЗМ ПОВОРОТА КВС-1- 0143000 (рисунок 76)**

<b>76</b>	1-5,7,9,11, 14-26,28-30, 33,35-40, 42-53,56-64	КВС-1-0143000	Основание силосопровода и механизм поворота	КВС-1-0140000	1
	18,24,40,52	КВС-1-0143200	Корпус	КВС-1-0143000	1
	1	КВС-1-0143020	Основание силосопровода	КВС-1-0143000	1
	2	КВС-1-0143030	Опора	КВС-1-0143000	1
	3	КВС-1-0143040	Корпус	КВС-1-0143000	1
	4	КВС-1-0143060	Фланец	КВС-1-0143000	1
	5	КВС-1-0143100	Зацеп	КВС-1-0143000	1
	6	КВС-1-0143130	Люк	КВС-1-0140000	1
	7	КВС-1-0143170	Направляющая	КВС-1-0143000	1
	8	КВС-1-0146000	Опора основания силосопровода	КВС-1-0140000	1
	9	КВС-1-0602970	Гидромотор	КВС-1-0143000	1
	10	КВС-1-0115001-01	Трубка	КВС-1-0140000	1
	11	КВС-1-0111643	Штуцер	КВС-1-0143000	1
	12	КВС-1-0115619	Штуцер	КВС-1-0140000	1
13	КВС-1-0115624	Гайка	КВС-1-0140000	1	

№ рис	№ поз	Обозначение	Наименование	Куда входит	
				Обозначение	Кол. на 1 сб.ед.
76	14	КВС-1-0143001	Уплотнение	КВС-1-0143000	2
	15	КВС-1-0143439	Упор	КВС-1-0143000	1
	16	КВС-1-0143444	Прокладка	КВС-1-0143000	3
	17	КВС-1-0143448	Пластина стопорная	КВС-1-0143000	1
	18	КВС-1-0143603	Полукольцо	КВС-1-0143200	2
	19	КВС-1-0143611	Червяк	КВС-1-0143000	1
	20	КВС-1-0143609	Крышка	КВС-1-0143160	2
	21	КВС-1-0143614	Ось	КВС-1-0143000	1
	22	КВС-1-0143616	Шайба	КВС-1-0143000	1
	23	КВС-1-0143621	Пружина	КВС-1-0143000	1
	24	КВС-1-0143625	Штифт	КВС-1-0143160	2
				КВС-1-0143160-01	2
				КВС-1-0143200	2
	25	КВС-1-0143627	Колесо	КВС-1-0143000	1
	26	КСН 0100636-02	Шайба	КВС-1-0143160	2
				КВС-1-0143160-01	2
	27	ПКК 0100449А	Шайба	КВС-1-0140000	16
	28	ПКК 0117434	Шайба	КВС-1-0143000	1
	29	ПКК 0117435	Шайба	КВС-1-0143000	1
	30	УЭС 0100607	Шайба	КВС-1-0143000	18

№ рис	№ поз	Обозначение	Наименование	Куда входит	
				Обозначение	Кол. на 1 сб.ед.
76	31	УЭС-7-0800619	Гайка	KBC-1-0140000	2
	32		Болт М10-6ех35-7796	KBC-1-0140000	7
	33		Болт М12-6ех30-7796	KBC-1-0143000	3
	34		Болт М12-6ех40-7796	KBC-1-0140000	8
	35		Болт М12х1,25-6ех40-7796	KBC-1-0143000	2
	36		Болт М12х1,25-6ех70-7796	KBC-1-0143000	2
	37		Болт М12х1,25-6ех90-7796	KBC-1-0143000	2
	38		Болт М12х1,25-6ех130-7796	KBC-1-0143000	12
	39		Болт М16х1,5-6ех45-7796	KBC-1-0143160 KBC-1-0143160-01	2 2
	40		Винт М8-6ех35-11738	KBC-1-0143200	4
	41		Гайка М8-6G-5915	KBC-1-0140000	9
	42		Гайка М10-6G-2526	KBC-1-0143000	7
	43		Гайка М10-6G-5915	KBC-1-0143000	7
	44		Гайка М12-6G-2526	KBC-1-0143000	8
	45		Гайка М12-6G-5915	KBC-1-0143000	8
	46		Гайка М12х1,25-6G-2526	KBC-1-0143000	8
	47		Гайка М16х1,5-6G-2526	KBC-1-0143000	2
	48		Гайка М18х1,5-6G-2526	KBC-1-0143000	1



№ рис	№ поз	Обозначение	Наименование	Куда входит		
				Обозначение	Кол. на 1 сб.ед.	
76	49		Гайка М16-6G-2528	КВС-1-0143000	1	
	50		Гайка М12х1,25-6G-5915	КВС-1-0143000	8	
	51		Гайка М16х1,5-6G-5915	КВС-1-0143000	1	
	52			Шайба 8Т 65Г-6402	КВС-1-0140000	9
					КВС-1-0143200	4
	53			Шайба 12Т 65Г-6402	КВС-1-0143000	2
	54			Шайба А8.01-6958	КВС-1-0140000	9
	55			Шайба А10.01-6958	КВС-1-0140000	18
	56			Шайба С.12.01-11371	КВС-1-0143000	1
	57			Шайба С.16.01-11371	КВС-1-0143000	1
	58			Шплинт 3,2х20.019-397-79	КВС-1-0143000	1
	59			Шплинт 4х32-397	КВС-1-0143000	1
	60			Ось 6-12b12х40-9650	КВС-1-0143000	1
	61			Кольцо В62-13943-82	КВС-1-0143000	2
	62			Масленка 1.2-19853	КВС-1-0140000	1
					КВС-1-0143000	2
63			Подшипник 2206-2RS1	КВС-1-0143000	1	
64			Шарик 9-5-3722	КВС-1-0143000	228	

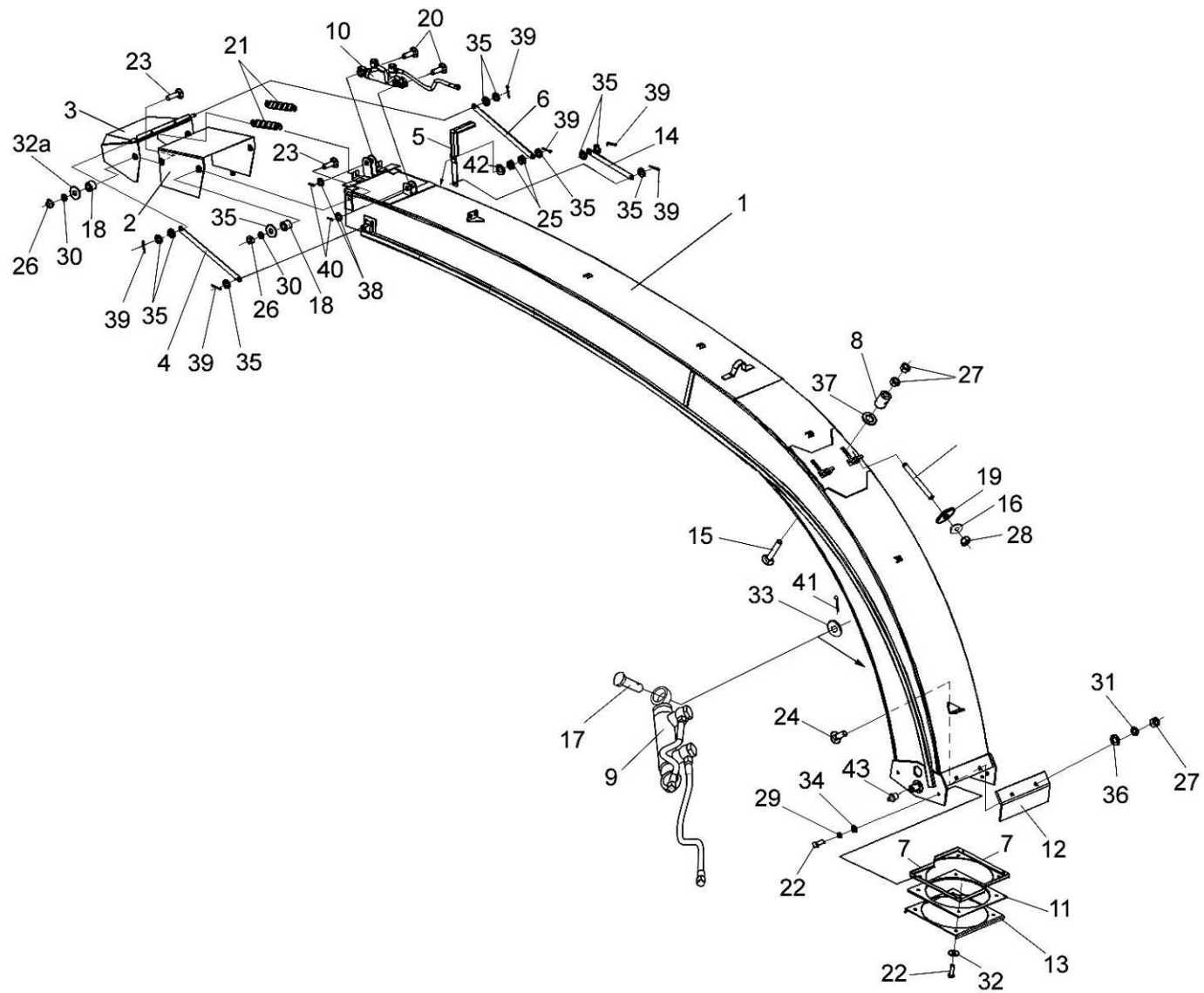


Рисунок 77 – Силосопровод КВС-1-0144000

№ рис	№ поз	Обозначение	Наименование	Куда входит	
				Обозначение	Кол. на 1 сб.ед.
<b>СИЛОСОПРОВОД КВС-1-0144000 (рисунок 77)</b>					
<b>77</b>	1-42	КВС-1-0144000	Силосопровод	КВС-1-0100000	1
	1	КВС-1-0144010	Трубопровод	КВС-1-0144000	1
	2	КВС-1-0144070	Козырек средний	КВС-1-0144000	1
	3	КВС-1-0144090	Козырек	КВС-1-0144000	1
	4	КВС-1-0144110	Тяга	КВС-1-0144000	1
	5	КВС-1-0144120	Рычаг	КВС-1-0144000	1
	6	КВС-1-0144150	Тяга	КВС-1-0144000	1
	7	КВс-1-0144160	Опора	КВС-1-0144000	2
	8	КВС-1-0144170	Стяжка	КВС-1-0144000	2
	9	КВС-1-0602100	Гидроцилиндр	КВС-1-0100000	1
	10	КВС-1-0602120	Гидроцилиндр	КВС-1-0100000	1
	11	КВС-1-0144001	Уплотнение	КВС-1-0144000	1
	12	КВС-1-0144421	Вставка	КВС-1-0144000	1
	13	КВС-1-0144431	Пластина	КВС-1-0144000	1
	14	КВС-1-0144434	Планка	КВС-1-0144000	1
	15	КВС-1-0144606	Болт	КВС-1-0144000	2
16	ПКК 0109432	Шайба	КВС-1-0144000	2	

№ рис	№ поз	Обозначение	Наименование	Куда входит	
				Обозначение	Кол. на 1 сб.ед.
77	17	КИС 0105614Б	Ось	КВС-1-0100000	2
	18	КИС 0105619	Втулка	КВС-1-0144000	4
	19	КИС 0125103	Шайба сферическая	КВС-1-0144000	2
	20	КИС 0128613А-01	Палец	КВС-1-0144000	2
	21	КИС 0600604А	Пружина	КВС-1-0144000	2
	22		Болт М8-6ех25-7796	КВС-1-0144000	8
	23		Болт М10-6ех40-7802	КВС-1-0144000	4
	24		Болт М12-6ех35-7802	КВС-1-0144000	2
	25		Гайка М14-6G-2526	КВС-1-0144000	2
	26		Гайка М10-6G-5915	КВС-1-0144000	4
	27		Гайка М12-6G-5915	КВС-1-0144000	6
	28		Гайка М12х1,25-5915	КВС-1-0144000	2
	29		Шайба 8Т-6402	КВС-1-0144000	4
	30		Шайба 10Т-6402	КВС-1-0144000	4
	31		Шайба 12Т-6402	КВС-1-0144000	2
	32		Шайба А.8-6958	КВС-1-0144000	4
	32а		Шайба А10-6958	КВС-1-0144000	4
33		Шайба 25.01-9649	КВС-1-0100000	6	

№ рис	№ поз	Обозначение	Наименование	Куда входит	
				Обозначение	Кол. на 1 сб.ед.
77	34		Шайба С 8.01-11371	КВС-1-0144000	4
	35		Шайба С 10.01-11371	КВС-1-0144000	13
	36		Шайба С 12.01-11371	КВС-1-0144000	2
	37		Шайба С 18x4.01-11371	КВС-1-0144000	2
	38		Шайба С 20.01-11371	КВС-1-0144000	6
	39		Шплинт 3,2x20-397	КВС-1-0144000	6
	40		Шплинт 4x32-397	КВС-1-0144000	2
	41		Шплинт 6,3x45-397	КВС-1-0100000	2
	42		Пружина тарельчатая II-1-3- 25x14x0,9x0,7-3057	КВС-1-0144000	2
	43		Масленка 1.2-19853	КВС-1-0100000	2

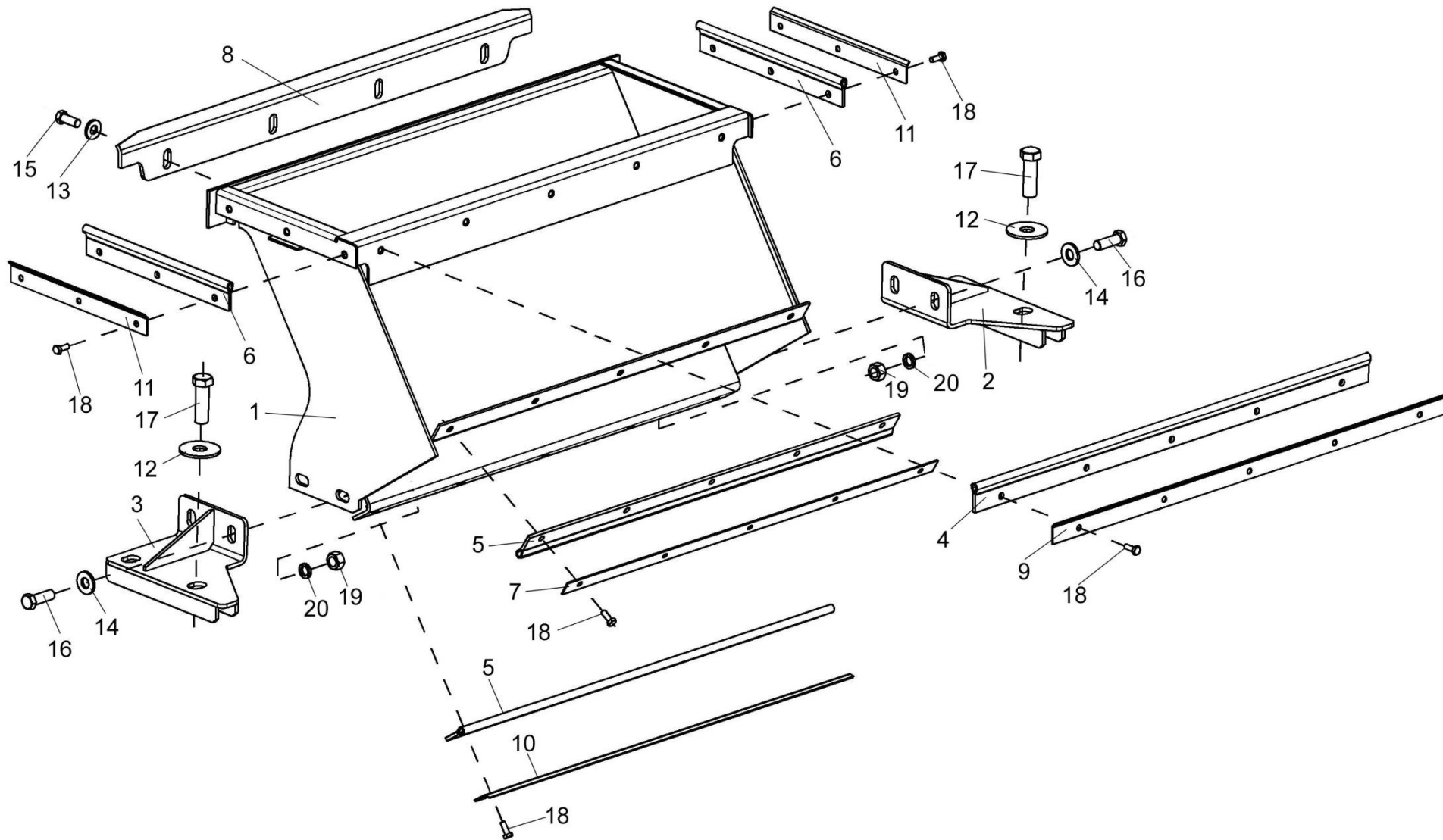


Рисунок 78 – Проставка КВС-1-0141500

№ рис	№ поз	Обозначение	Наименование	Куда входит	
				Обозначение	Кол. на 1 сб.ед.
<b>ПРОСТАВКА КВС-1- 0141500 (рисунок 78)</b>					
<b>78</b>	1-11,13-16, 18-20	КВС-1-0141500	Проставка	КВС-1-0100000	1
	1	КВС-1-0141510	Проставка	КВС-1-0141500	1
	2	КВС-1-0141560	Опора	КВС-1-0141500	1
	3	КВС-1-0141560-01	Опора	КВС-1-0141500	1
	4	КВС-1-0141004	Уплотнение	КВС-1-0141500	1
	5	КВС-1-0141004-01	Уплотнение	КВС-1-0141500	2
	6	КВС-1-0141005А	Уплотнение	КВС-1-0141500	2
	7	КВС-1-0141412-02	Накладка	КВС-1-0141500	1
	8	КВС-1-0141417	Кронштейн	КВС-1-0141500	1
	9	КВС-1-0141427	Накладка	КВС-1-0141500	1
	10	КВС-1-0141427-01	Накладка	КВС-1-0141500	1
	11	КВС-1-0141427-02	Накладка	КВС-1-0141500	2
	12	КЗР 0202674А	Шайба	КВС-1-0100000	2
	13	КСН 0100665	Шайба	КВС-1-0141500	4
	14	ПКК 0100449А	Шайба	КВС-1-0141500	4
	15		Болт М10-6ех25-7796	КВС-1-0141500	4
	16		Болт М12-6ех30-7796	КВС-1-0141500	4

№ рис	№ поз	Обозначение	Наименование	Куда входит	
				Обозначение	Кол. на 1 сб.ед.
78	17		Болт М16х1,5-6ех50-7796	КВС-1-0100000	2
	18		Болт М6-6ех16-7798	КВС-1-0141500	21
	19		Гайка М12-6G-5915	КВС-1-0141500	4
	20		Шайба 12Т 65Г-6402	КВС-1-0141500	4



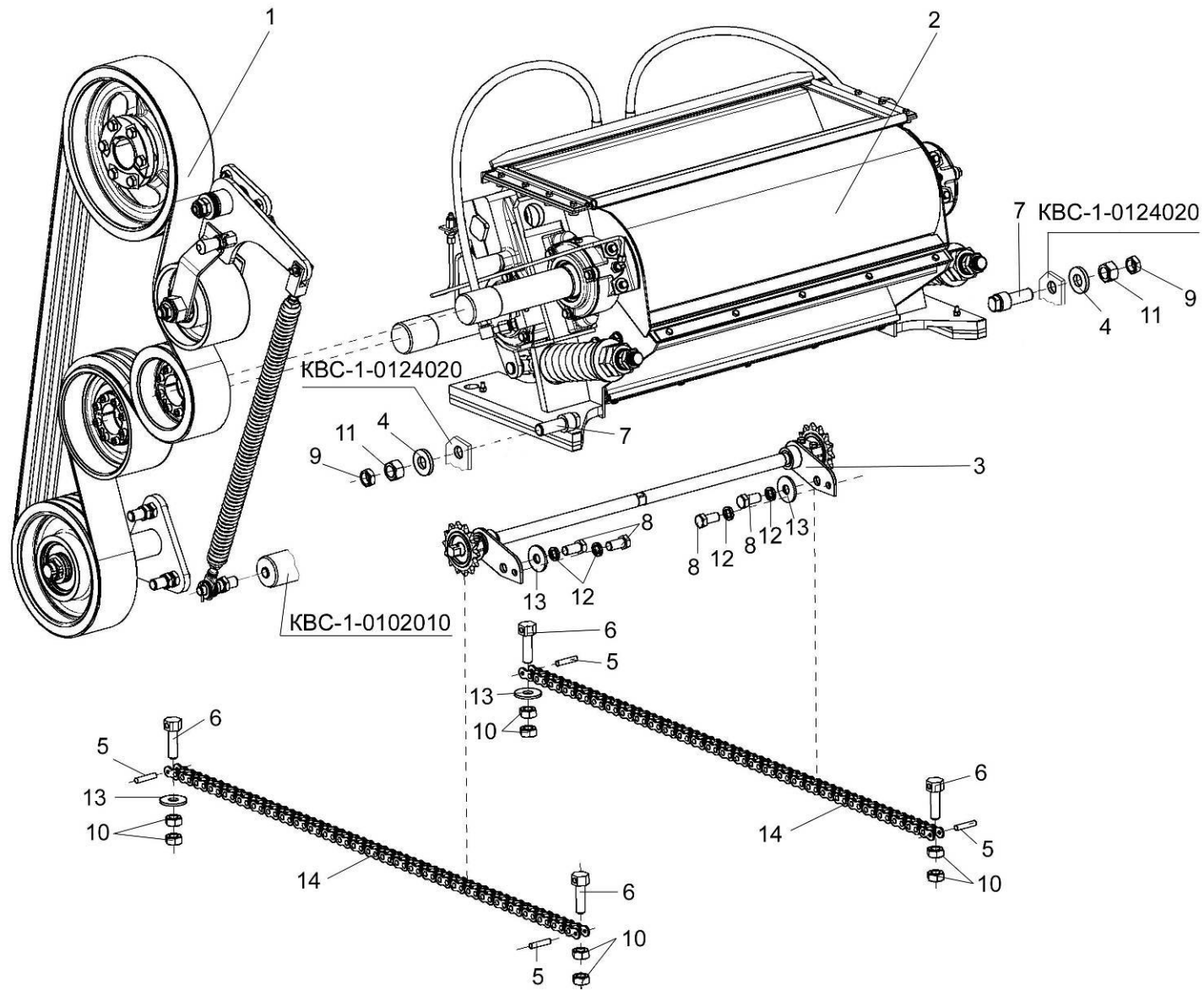


Рисунок 79 – Устройство доизмельчающее KBC-1-0148000

№ рис	№ поз	Обозначение	Наименование	Куда входит	
				Обозначение	Кол. на 1 сб.ед.
<b>УСТРОЙСТВО ДОИЗМЕЛЬЧАЮЩЕЕ КВС-1-0148000 (рисунок 79)</b>					
<b>79</b>	1-14	КВС-1-0148000	Устройство доизмельчающее	КВС-1-0100000	1
	5,6,14	КВС-1-0148160	Цепь	КВС-1-0148000	2
	1	КВС-1-0132000	Привод доизмельчающего устройства	КВС-1-0148000	1
	2	КВС-1-0148310	Устройство доизмельчающее	КВС-1-0148000	1
	3	КВС-1-0148170	Механизм перемещения	КВС-1-0148000	1
	4	КВС-1-0100471	Шайба	КВС-1-0148000	2
	5	КВС-1-0116612	Заклепка	КВС-1-0148160	2
	6	КВС-1-0148607	Болт	КВС-1-0148160	2
	7	КВС-1-0148619А	Упор	КВС-1-0148000	2
	8		Болт М10-6ех20-7796	КВС-1-0148000	4
	9		Гайка М20х1,5-6G-2526	КВС-1-0148000	2
	10		Гайка М10-6G-5915	КВС-1-0148000	8
	11		Гайка М20х1,5-6G-5915	КВС-1-0148000	2
	12		Шайба 10Т 65Г-6402	КВС-1-0148000	4
13		Шайба А10.01-6958	КВС-1-0148000	4	
14		Цепь ПР-19,05-31,8-13568	КВС-1-0148160	1	

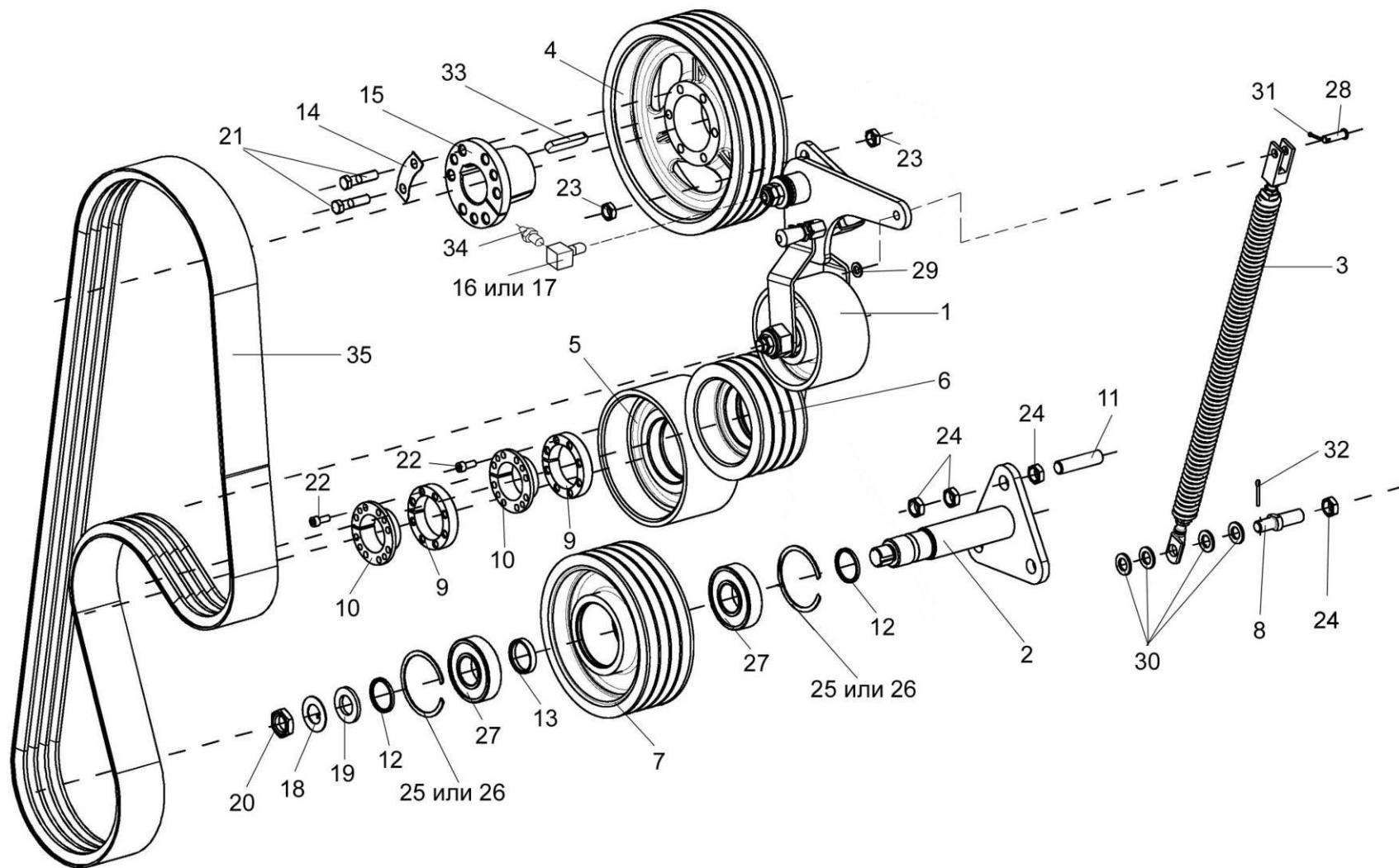


Рисунок 80 – Привод доизмельчающего устройства КВС-1-0132000

№ рис	№ поз	Обозначение	Наименование	Куда входит	
				Обозначение	Кол. на 1 сб.ед.

**ПРИВОД ДОИЗМЕЛЬЧАЮЩЕГО УСТРОЙСТВА КВС-1- 0132000 (рисунок 80)**

<b>80</b>	1-35	КВС-1-0132000	Привод доизмельчающего устройства	КВС-1-0100000	1
	7,13,25-27	КВС-1-0132080	Ролик	КВС-1-0132000	1
	1	КВС-1-0132010	Рычаг	КВС-1-0132000	1
	2	КВС-1-0132060	Опора	КВС-1-0132000	1
	3	КВС-1-0132090	Пружина	КВС-1-0132000	1
	4	КВС-1-0132101	Шкив	КВС-1-0132000	1
	5	КВС-1-0132102	Ролик	КВС-1-0132000	1
	6	КВС-1-0132103	Шкив	КВС-1-0132000	1
	7	КВС-1-0132105	Ролик	КВС-1-0132080	1
	8	КВС-1-0132602	Палец	КВС-1-0132000	1
	9	КВС-1-0132604	Втулка	КВС-1-0132000	2
	10	КВС-1-0132605	Ступица	КВС-1-0132000	2
	11	КВС-1-0132607	Шпилька	КВС-1-0132000	3
	12	КВС-1-0132801	Втулка	КВС-1-0132000	2
	13	КВС-1-0132801-01	Втулка	КВС-1-0132080	1
14	КВС-1-0133408	Пластина	КВС-1-0132000	3	
15	КВС-1-0133609-01	Ступица	КВС-1-0132000	1	

№ рис	№ поз	Обозначение	Наименование	Куда входит	
				Обозначение	Кол. на 1 сб.ед.
80	16	КВС-1-0100606	Штуцер	КВС-1-0132000	1
	17	КВС-1-0100607	Штуцер	КВС-1-0132000	1
	18	ПКК 0135431	Шайба специальная	КВС-1-0132000	1
	19	ПКК 0135432А	Шайба	КВС-1-0132000	1
	20	ПКК 0135665	Гайка специальная	КВС-1-0132000	1
	21		Болт М12-6Gx50-7796	КВС-1-0132000	6
	22		Винт М8-6ex20-11738	КВС-1-0132000	16
	23		Гайка М16x1,5-6G-2526	КВС-1-0132000	6
	24		Гайка М18x1,5-6G-2526	КВС-1-0132000	10
	25		Кольцо В90-13941	КВС-1-0132080	2
	26		Кольцо В90-13943	КВС-1-0132080	2
	27		Подшипник 180308С17-8882	КВС-1-0132080	2
	28		Ось 6-10b12x35-9650	КВС-1-0132000	1
	29		Шайба С.10.01-11371	КВС-1-0132000	2
	30		Шайба С.16.01-11371	КВС-1-0132000	4

№ рис	№ поз	Обозначение	Наименование	Куда входит	
				Обозначение	Кол. на 1 сб.ед.
80	31		Шплинт 3,2x20-397	KBC-1-0132000	1
	32		Шплинт 4x25-397	KBC-1-0132000	1
	33		Шпонка 16x10x110-23360	KBC-1-0132000	1
	34		Масленка 1.2-19853	KBC-1-0132000	1
	35		Ремень 4 НВ ВР 2886 «К» А исполнение 26	KBC-1-0132000	1

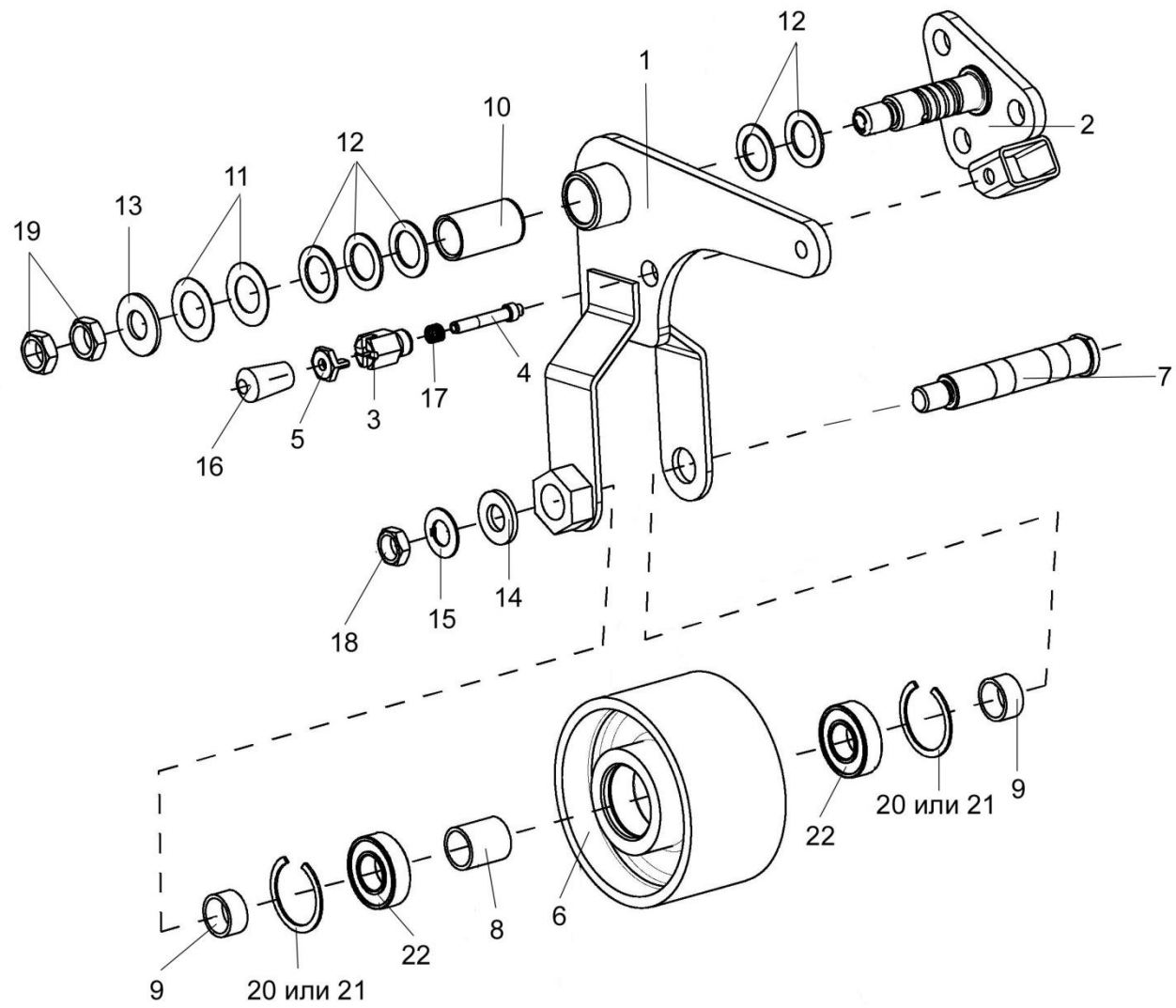


Рисунок 81 – Рычаг КВС-1-0132010

№ рис	№ поз	Обозначение	Наименование	Куда входит	
				Обозначение	Кол. на 1 сб.ед.
<b>РЫЧАГ КВС-1- 0132010 (рисунок 81)</b>					
81	1-22	КВС-1-0132010	Рычаг	КВС-1-0132000	1
	3-5,16-17	КВС-1-0116160	Фиксатор	КВС-1-0132010	1
	6,8,20-22	КВС-1-0132020	Ролик	КВС-1-0132010	1
	1,10	КВС-1-0132030	Рычаг	КВС-1-0132010	1
	1	КВС-1-0132040	Рычаг	КВС-1-0132030	1
	2	КВС-1-0132070	Опора	КВС-1-0132010	1
	3	КВС-1-0116604	Корпус	КВС-1-0116160	1
	4	КВС-1-0116605	Фиксатор	КВС-1-0116160	1
	5	КВС-1-0116606	Гайка	КВС-1-0116160	1
	6	КВС-1-0132104	Ролик	КВС-1-0132020	1
	7	КВС-1-0132606	Ось	КВС-1-0132010	1
	8	КЗК 0221802А-02	Втулка	КВС-1-0132020	1
	9	КЗК 0221802А-04	Втулка	КВС-1-0132010	2
10	КЗР 0221207-01	Втулка	КВС-1-0132030	1	
11	КИС 0100406	Прокладка	КВС-1-0132010	2	
12	ПКК 0135417А	Шайба	КВС-1-0132010	4	
13	КСН 0114402-01	Шайба	КВС-1-0132010	1	



№ рис	№ поз	Обозначение	Наименование	Куда входит	
				Обозначение	Кол. на 1 сб.ед.
81	14	ПКК 0117434	Шайба	KBC-1-0132010	1
	15	ПКК 0117435	Шайба	KBC-1-0132010	1
	16	УЭС 0300053	Ручка	KBC-1-0116160	1
	17	РСМ 10.09.09.637	Пружина	KBC-1-0116160	1
	18		Гайка M18x1,5-6G-2526	KBC-1-0132010	1
	19		Гайка M20-6G-2526	KBC-1-0132010	2
	20		Кольцо B52-13941	KBC-1-0132020	2
	21		Кольцо B52-13943	KBC-1-0132020	2
	22		Подшипник 180205C17-8882	KBC-1-0132020	2

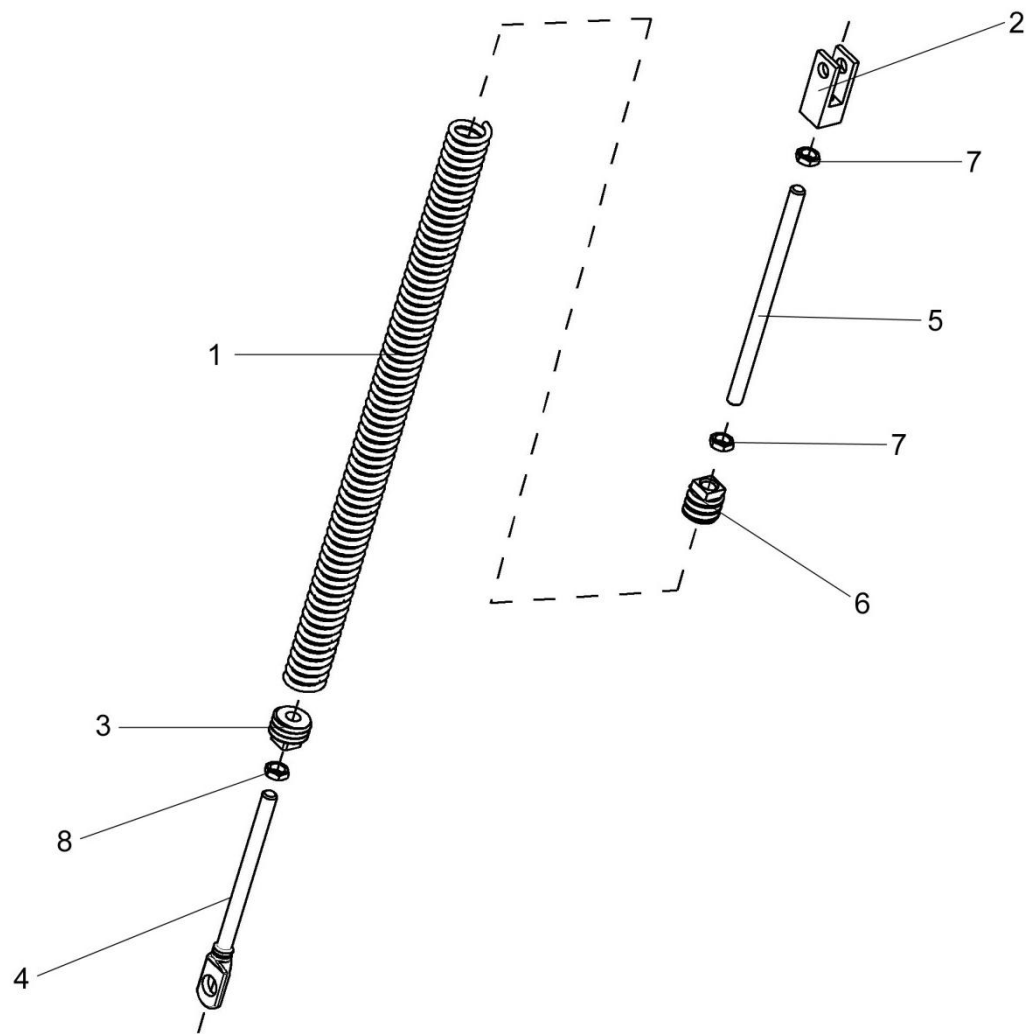


Рисунок 82 – Пружина КВС-1-0132090

№ рис	№ поз	Обозначение	Наименование	Куда входит	
				Обозначение	Кол. на 1 сб.ед.
<b>ПРУЖИНА КВС-1-0132090 (рисунок 82)</b>					
<b>82</b>	1-8	КВС-1-0132090	Пружина	КВС-1-0132000	1
	1	КВС-1-0132615	Пружина	КВС-1-0132090	1
	2	КВС-1-0132616	Вилка	КВС-1-0132090	1
	3	КЗР 0202102	Пробка	КВС-1-0132090	1
	4	КЗР 0221606А-07	Зацеп	КВС-1-0132090	1
	5	КИС 0150627-01	Шпилька	КВС-1-0132090	1
	6	КСН 0100107	Пробка	КВС-1-0132090	1
	7		Гайка М12-6G-2526	КВС-1-0132090	2
	8		Гайка М12-LH-6G-2526	КВС-1-0132090	1

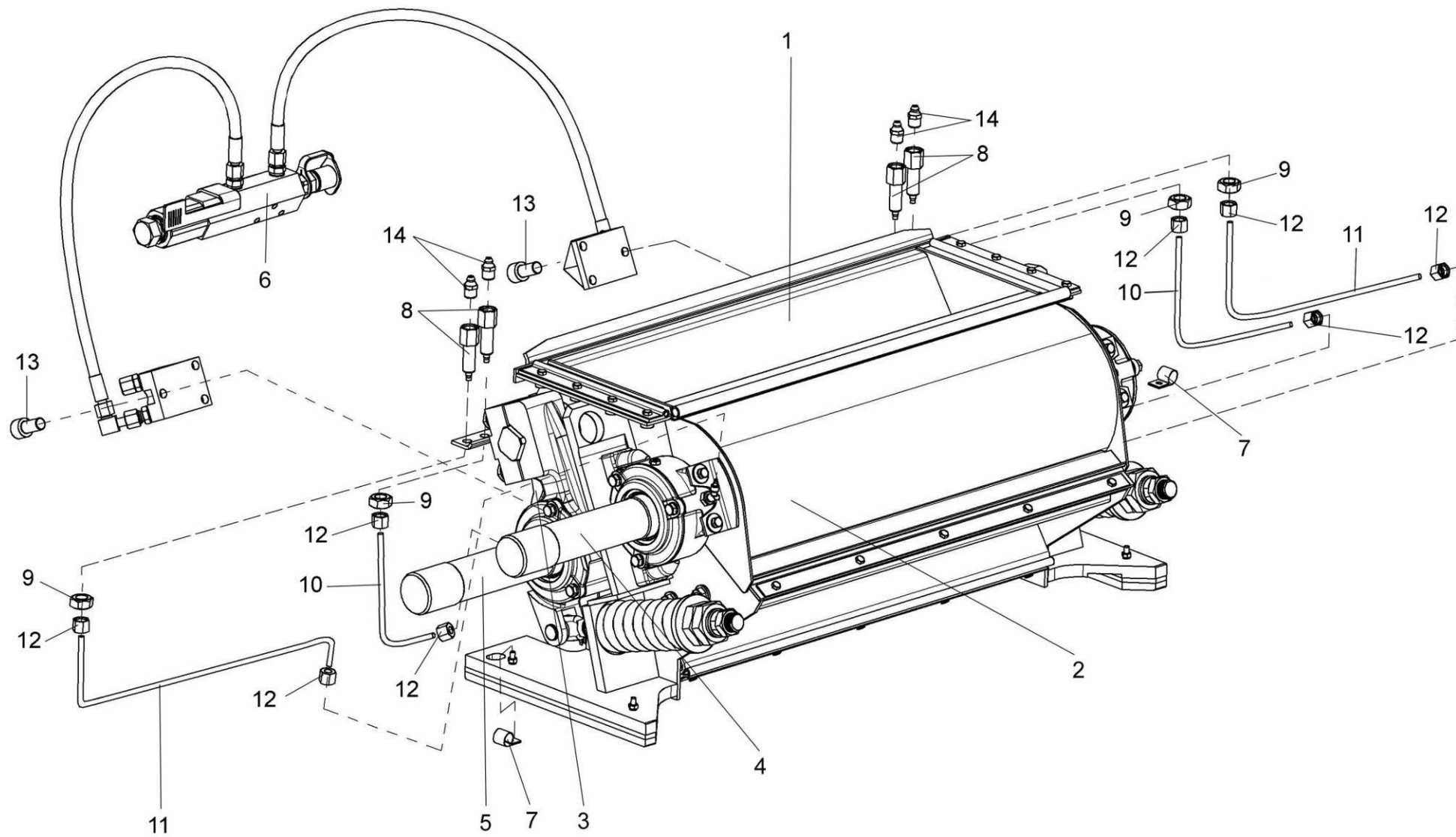


Рисунок 83 – Устройство доизмельчающее КВС-1-0148310

№ рис	№ поз	Обозначение	Наименование	Куда входит	
				Обозначение	Кол. на 1 сб.ед.

**УСТРОЙСТВО ДОИЗМЕЛЬЧАЮЩЕЕ КВС-1-0148310 (рисунок 83)**

<b>83</b>	1-14	КВС-1-0148310	Устройство доизмельчающее	КВС-1-0148000	1
	1	КВС-1-0148320	Корпус	КВС-1-0148310	1
	2	КВС-1-0148380	Кожух верхний	КВС-1-0148310	1
	3	КВС-1-0148140	Кожух нижний	КВС-1-0148310	1
	4	КВС-1-0148600	Валец верхний	КВС-1-0148310	1
	5	КВС-1-0148610	Валец нижний	КВС-1-0148310	1
	6	КВС-1-0603000	Гидросистема регулировки зазора	КВС-1-0148310	1
	7	УЭС 0700800-01	Хомут	КВС-1-0148310	2
	8	КВС-1-0115619	Штуцер	КВС-1-0148310	4
	9	КВС-1-0115624	Гайка	КВС-1-0148310	4
	10	КВС-1-0148001	Трубка	КВС-1-0148310	2
	11	КВС-1-0148001-01	Трубка	КВС-1-0148310	2
	12	УЭС-7-0800619	Гайка	КВС-1-0148310	8
	13		Винт М10-6ех20-11738	КВС-1-0148310	6
14		Масленка 1.2-19853	КВС-1-0148310	4	

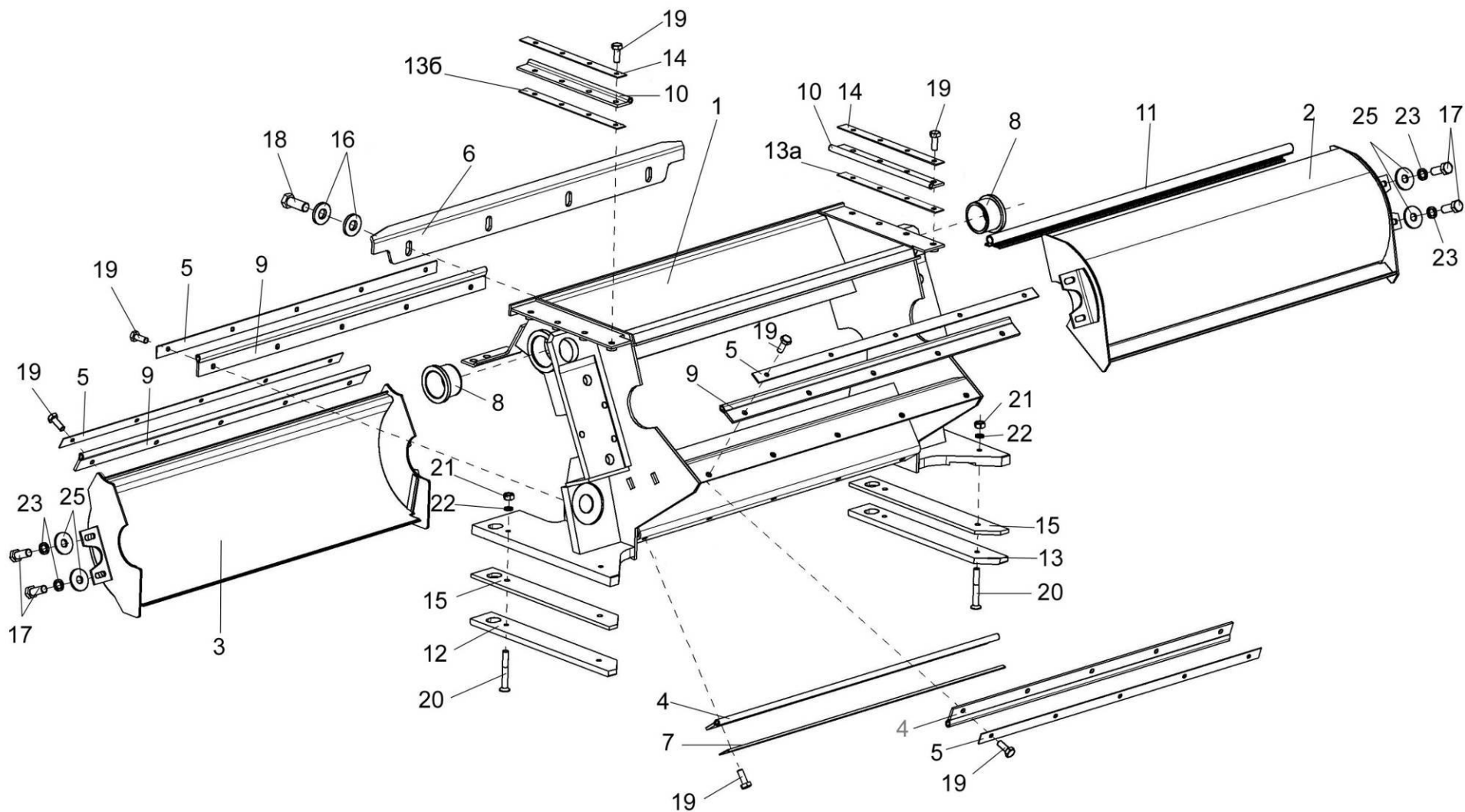


Рисунок 84 – Устройство доизмельчающее КВС-1-0148310 (установка кожухов)

№ рис	№ поз	Обозначение	Наименование	Куда входит	
				Обозначение	Кол. на 1 сб.ед.
<b>УСТРОЙСТВО ДОИЗМЕЛЬЧАЮЩЕЕ КВС-1-0148310 (установка кожухов) (рисунок 84)</b>					
<b>84</b>	1-25	КВС-1-0148310	Устройство доизмельчающее	КВС-1-0148000	1
	1,8	КВС-1-0148320	Корпус	КВС-1-0148310	1
	2,11	КВС-1-0148380	Кожух верхний	КВС-1-0148310	1
	3,5,9,19	КВС-1-0148140	Кожух нижний	КВС-1-0148310	1
	1	КВС-1-0148330	Корпус	КВС-1-0148320	1
	2	КВС-1-0148390	Кожух верхний	КВС-1-0148380	1
	3	КВС-1-0148150	Кожух нижний	КВС-1-0148140	1
	4	КВС-1-0141004-01	Уплотнение	КВС-1-0148310	2
	5	КВС-1-0141412-02	Накладка	КВС-1-0148310 КВС-1-0148140	3 1
	6	КВС-1-0141417	Кронштейн	КВС-1-0148310	1
	7	КВС-1-0141427-01	Накладка	КВС-1-0148310	1
	8	КВС-1-0148003	Втулка	КВС-1-0148320	2
9	КВС-1-0148004	Уплотнение	КВС-1-0148310 КВС-1-0148140	2 1	
10	КВС-1-0148005	Уплотнение	КВС-1-0148310	2	
11	КВС-1-0148008	Уплотнение	КВС-1-0148380	1	
12	КВС-1-0148011	Накладка	КВС-1-0148310	1	

№ рис	№ поз	Обозначение	Наименование	Куда входит		
				Обозначение	Кол. на 1 сб.ед.	
84	13	КВС-1-0148011-01	Накладка	КВС-1-0148310	1	
	13а	КВС-1-0148421	Подкладка	КВС-1-0148310	1	
	13б	КВС-1-0148421-01	Подкладка	КВС-1-0148310	1	
	14	КВС-1-0148431	Накладка	КВС-1-0148310	2	
	15	КВС-1-0148432	Прокладка	КВС-1-0148310	2	
	16	КСН 0100665	Шайба	КВС-1-0148310	8	
	17		Болт М8-6ех20-7796	КВС-1-0148310	8	
	18		Болт М10-6ех25-7796	КВС-1-0148310	4	
	19			Болт М6-6ех16-7798	КВС-1-0148310	28
				КВС-1-0148140	5	
	20		Винт В2 М6-6ех45-17475	КВС-1-0148310	4	
	21		Гайка М6-6G-5915	КВС-1-0148310	4	
	22		Шайба 6Т 65Г-6402	КВС-1-0148310	4	
	23		Шайба 8Т 65Г-6402	КВС-1-0148310	8	
	25		Шайба А8-6958	КВС-1-0148310	8	



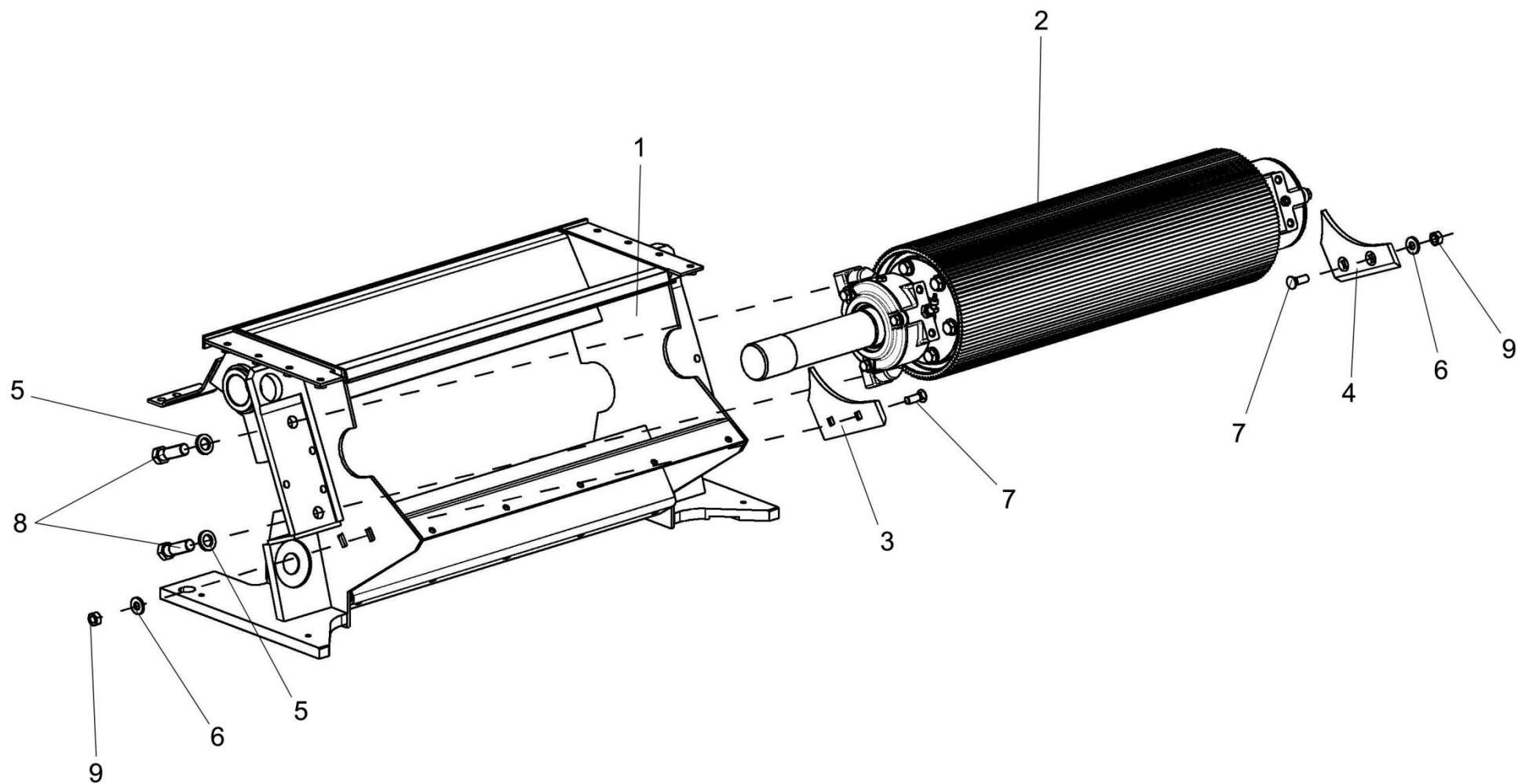


Рисунок 85 – Устройство доизмельчающее КВС-1-0148310 (установка верхнего вальца)

№ рис	№ поз	Обозначение	Наименование	Куда входит	
				Обозначение	Кол. на 1 сб.ед.
<b>УСТРОЙСТВО ДОИЗМЕЛЬЧАЮЩЕЕ КВС-1-0148310 (установка верхнего вальца) (рисунок 85)</b>					
<b>85</b>	1-9	КВС-1-0148310	Устройство доизмельчающее	КВС-1-0148000	1
	1	КВС-1-0148320	Корпус	КВС-1-0148310	1
	2	КВС-1-0148600	Валец верхний	КВС-1-0148310	1
	3	КВС-1-0148429	Вставка	КВС-1-0148310	1
	4	КВС-1-0148429-01	Вставка	КВС-1-0148310	1
	5	КВС-1-0148627	Шайба	КВС-1-0148310	4
	6	КСН 0100665	Шайба	КВС-1-0148310	8
	7		Болт М10-6ex25-7786	КВС-1-0148310	4
	8		Болт М16х1,5-6ex50-7796	КВС-1-0148310	4
	9		Гайка М10-6G-5915	КВС-1-0148310	4

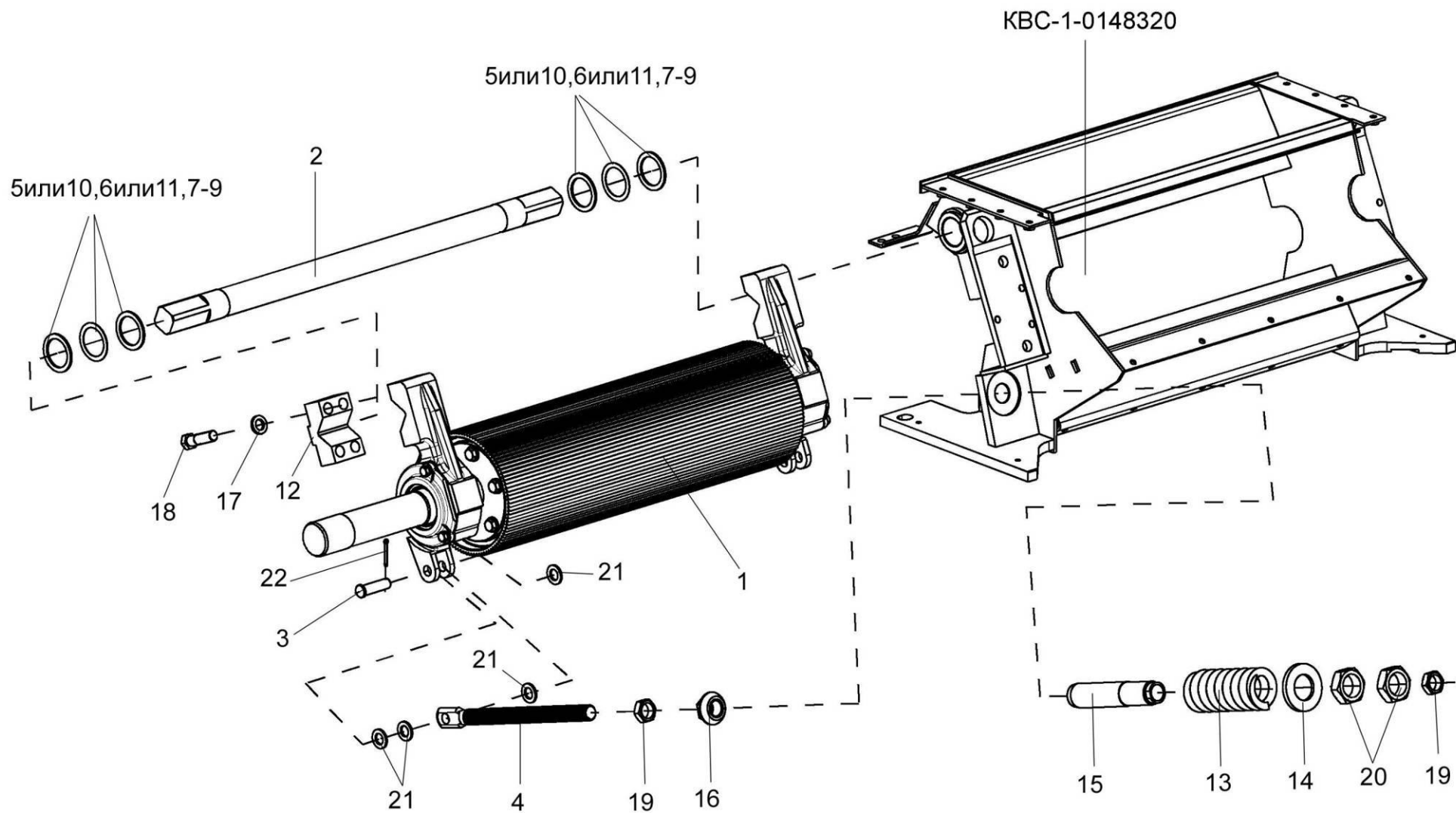


Рисунок 86 – Устройство доизмельчающее КВС-1-0148310 (установка нижнего вальца)

№ рис	№ поз	Обозначение	Наименование	Куда входит	
				Обозначение	Кол. на 1 сб.ед.
<b>УСТРОЙСТВО ДОИЗМЕЛЬЧАЮЩЕЕ КВС-1-0148310 (установка нижнего вальца) (рисунок 86)</b>					
<b>86</b>	1-22	КВС-1-0148310	Устройство доизмельчающее	КВС-1-0148000	1
	1	КВС-1-0148610	Валец нижний	КВС-1-0148310	1
	2	КВС-1-0148622	Вал	КВС-1-0148310	1
	3	КВС-1-0148604	Ось	КВС-1-0148310	2
	4	КВС-1-0148605	Тяга	КВС-1-0148310	2
	5	КВС-1-0148611	Шайба регулировочная	КВС-1-0148310	2
	6	КВС-1-0148611-01	Шайба регулировочная	КВС-1-0148310	2
	7	КВС-1-0148611-02	Шайба регулировочная	КВС-1-0148310	2
	8	КВС-1-0148611-03	Шайба регулировочная	КВС-1-0148310	4
	9	КВС-1-0148611-04	Шайба регулировочная	КВС-1-0148310	4
	10	КВС-1-0148611-05	Шайба регулировочная	КВС-1-0148310	2
	11	КВС-1-0148611-06	Шайба регулировочная	КВС-1-0148310	2
	12	КВС-1-0148612	Прижим	КВС-1-0148310	2
	13	КВС-1-0148614	Пружина	КВС-1-0148310	2
	14	КВС-1-0148615	Шайба	КВС-1-0148310	2
	15	КВС-1-0148617	Гильза	КВС-1-0148310	2
16	КВС-1-0148621	Упор	КВС-1-0148310	2	

№ рис	№ поз	Обозначение	Наименование	Куда входит	
				Обозначение	Кол. на 1 сб.ед.
86	17	КСН 0100636-02	Шайба	KBC-1-0148310	8
	18		Болт М16х1,5-6х55-7796	KBC-1-0148310	8
	19		Гайка М24х2-6G-2526	KBC-1-0148310	4
	20		Гайка М36х3-6G-2526	KBC-1-0148310	4
	21		Шайба С.16.01-11371	KBC-1-0148310	8
	22		Шплинт 4х32-397	KBC-1-0148310	2

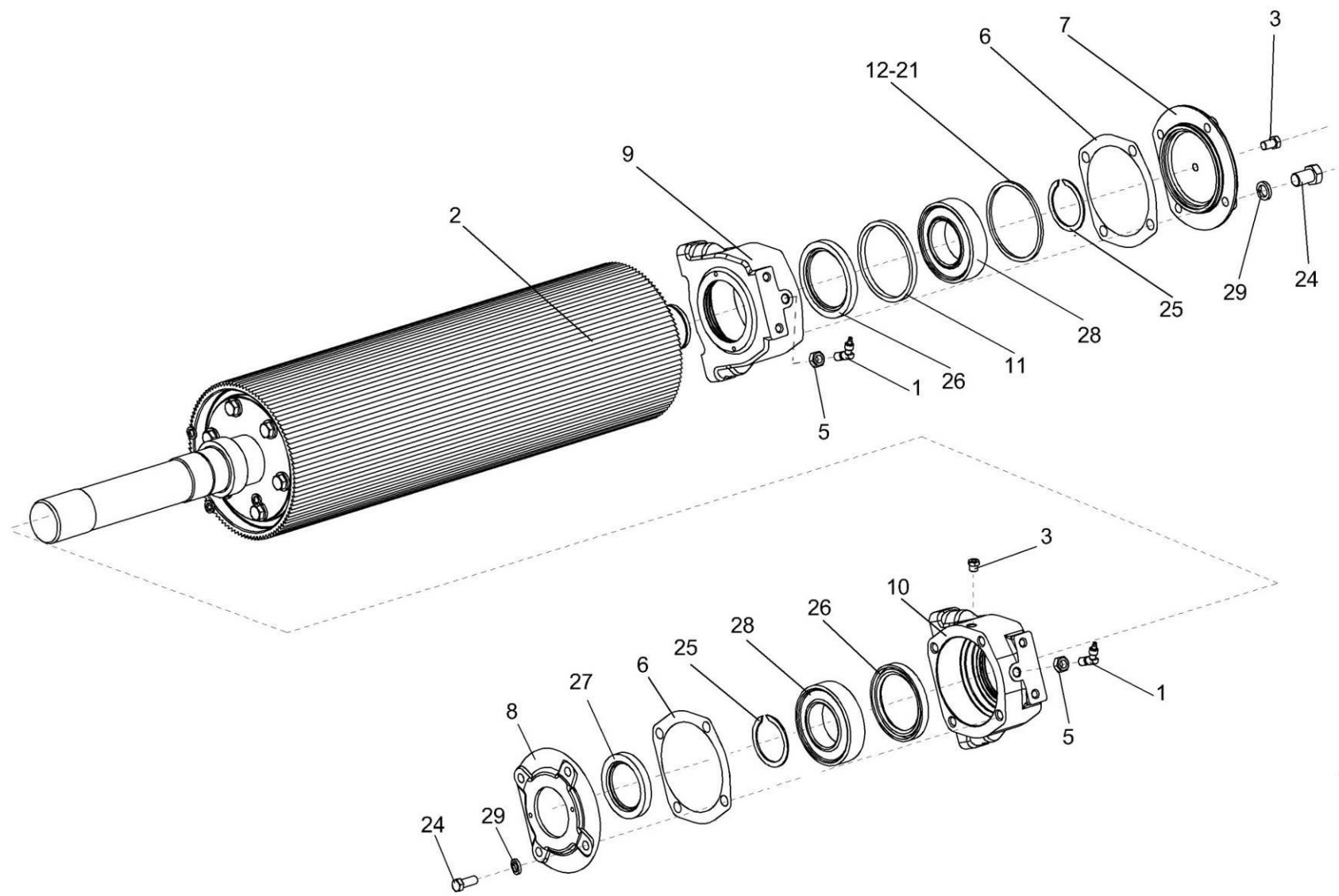


Рисунок 87 – Валец верхний КВС-1-0148600

№ рис	№ поз	Обозначение	Наименование	Куда входит	
				Обозначение	Кол. на 1 сб.ед.
<b>ВАЛЕЦ ВЕРХНИЙ КВС-1- 0148600 (рисунок 87)</b>					
87	1-29	КВС-1-0148600	Валец верхний	КВС-1-0148310	1
	9,26	КВС-1-0148620	Корпус	КВС-1-0148600	1
	10,26	КВС-1-0148620-01	Корпус	КВС-1-0148600	1
	8,27	КВС-1-0148640	Крышка	КВС-1-0148600	1
	1	КВС-1-0115130А	Угольник	КВС-1-0148600	1
	2	КВС-1-0148900	Валец	КВС-1-0148600	1
	3	КУЖ 0108010	Клапан предохранительный	КВС-1-0148600	2
	5	КВС-1-0115624	Гайка	КВС-1-0148600	2
	6	КВС-1-0148002	Прокладка	КВС-1-0148600	2
	7	КВС-1-0148103	Крышка	КВС-1-0148600	1
	8	КВС-1-0148104	Крышка	КВС-1-0148640	1
	9	КВС-1-0148202	Корпус	КВС-1-0148620	1
	10	КВС-1-0148202-01	Корпус	КВС-1-0148620	1
	12	КВС-1-0148448	Кольцо регулировочное	КВС-1-0148600	1
	13	КВС-1-0148448-01	Кольцо регулировочное	КВС-1-0148600	1
	14	КВС-1-0148448-02	Кольцо регулировочное	КВС-1-0148600	1
15	КВС-1-0148448-03	Кольцо регулировочное	КВС-1-0148600	1	
16	КВС-1-0148448-04	Кольцо регулировочное	КВС-1-0148600	1	

№ рис	№ поз	Обозначение	Наименование	Куда входит	
				Обозначение	Кол. на 1 сб.ед.
87	17	KBC-1-0148448-05	Кольцо регулировочное	KBC-1-0148600	1
	18	KBC-1-0148448-06	Кольцо регулировочное	KBC-1-0148600	2
	19	KBC-1-0148448-07	Кольцо регулировочное	KBC-1-0148600	1
	20	KBC-1-0148448-08	Кольцо регулировочное	KBC-1-0148600	1
	21	KBC-1-0148448-09	Кольцо регулировочное	KBC-1-0148600	1
	24		Болт M10-6x25-7796	KBC-1-0148600	8
	25		Кольцо B60-13940	KBC-1-0148600	2
	26		Манжета BAUMSLX7 75-100-10 № 407279 (фирма "Simrit", Германия)	KBC-1-0148620 KBC-1-0148620-01	1 1
	27		Манжета BAUMSLX7 60-90-8 № 407448 (фирма "Simrit", Германия)	KBC-1-0148640	1
	28		Подшипник 22212E (фирма "SKF")	KBC-1-0148600	2
	28a		Подшипник 22212E1 (фирма "FAG")	KBC-1-0148600	2
	29		Шайба 10T 65Г-6402	KBC-1-0148600	8



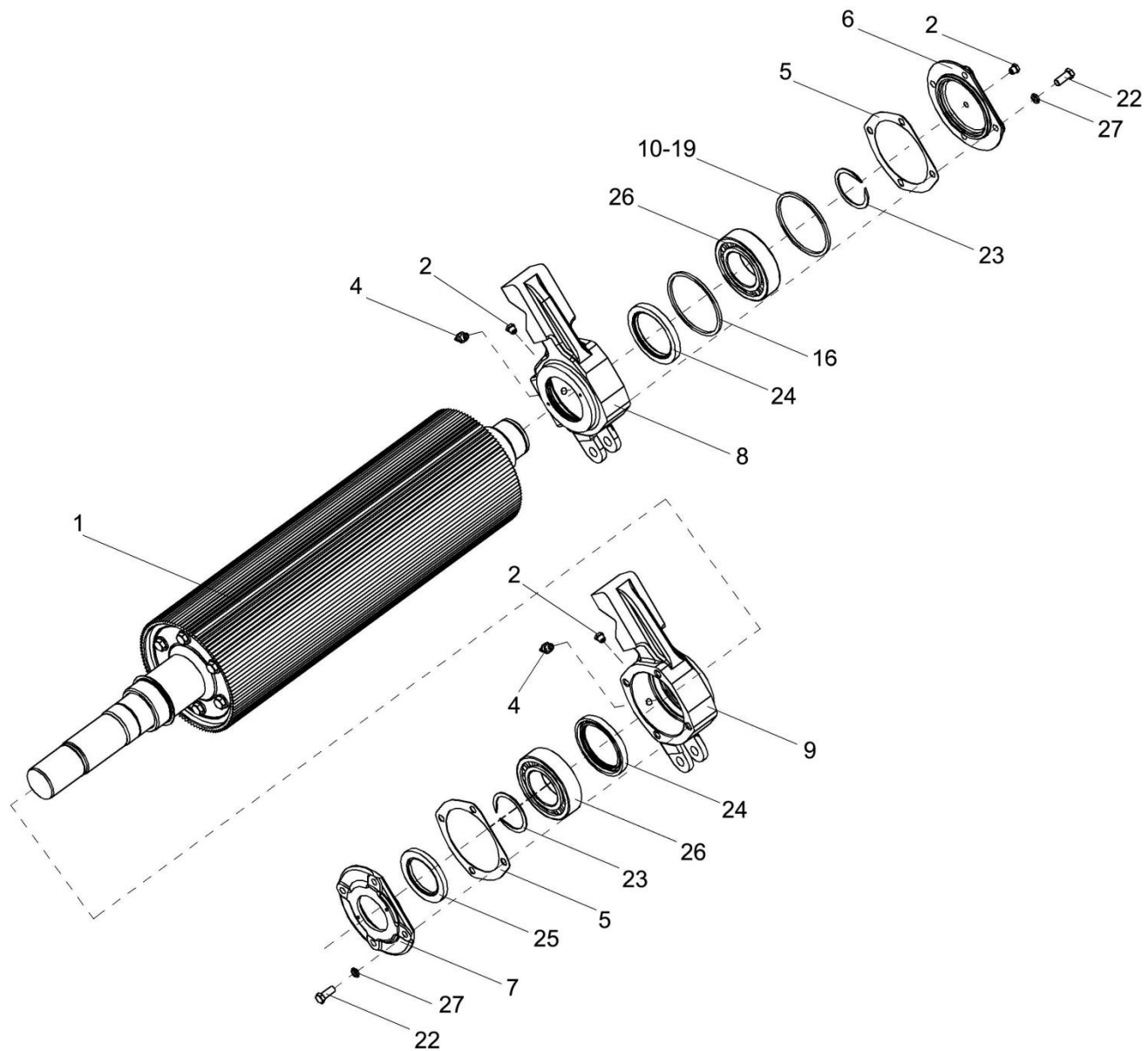


Рисунок 88 – Валец нижний КВС-1-0148610

№ рис	№ поз	Обозначение	Наименование	Куда входит	
				Обозначение	Кол. на 1 сб.ед.
<b>ВАЛЕЦ НИЖНИЙ КВС-1-0148610 (рисунок 88)</b>					
<b>88</b>	1-27	КВС-1-0148610	Валец нижний	КВС-1-0148310	1
	8,24	КВС-1-0148630	Корпус	КВС-1-0148610	1
	9,24	КВС-1-0148630-01	Корпус	КВС-1-0148610	1
	7,25	КВС-1-0148640	Крышка	КВС-1-0148610	1
	1	КВС-1-0148900	Валец	КВС-1-0148610	1
	2	КУЖ 0108010	Клапан предохранительный	КВС-1-0148610	2
	4	КВС-1-0111643	Штуцер	КВС-1-0148610	2
	5	КВС-1-0148002	Прокладка	КВС-1-0148610	2
	6	КВС-1-0148103	Крышка	КВС-1-0148610	1
	7	КВС-1-0148104	Крышка	КВС-1-0148640	1
	8	КВС-1-0148302	Корпус	КВС-1-0148630	1
	9	КВС-1-0148302-01	Корпус	КВС-1-0148630-01	1
	10	КВС-1-0148448	Кольцо регулировочное	КВС-1-0148610	1
	11	КВС-1-0148448-01	Кольцо регулировочное	КВС-1-0148610	1
12	КВС-1-0148448-02	Кольцо регулировочное	КВС-1-0148610	1	
13	КВС-1-0148448-03	Кольцо регулировочное	КВС-1-0148610	1	
14	КВС-1-0148448-04	Кольцо регулировочное	КВС-1-0148610	1	

№ рис	№ поз	Обозначение	Наименование	Куда входит	
				Обозначение	Кол. на 1 сб.ед.
88	15	KBC-1-0148448-05	Кольцо регулировочное	KBC-1-0148610	1
	16	KBC-1-0148448-06	Кольцо регулировочное	KBC-1-0148610	2
	17	KBC-1-0148448-07	Кольцо регулировочное	KBC-1-0148610	1
	18	KBC-1-0148448-08	Кольцо регулировочное	KBC-1-0148610	1
	19	KBC-1-0148448-09	Кольцо регулировочное	KBC-1-0148610	1
	22		Болт M10-6x25-7796	KBC-1-0148610	8
	23		Кольцо B60-13940	KBC-1-0148610	2
	24		Манжета BAUMSLX7 75-100-10 № 407279 (фирма "Simrit", Германия)	KBC-1-0148630 KBC-1-0148630-01	1 1
	25		Манжета BAUMSLX7 60-90-8 № 407448 (фирма "Simrit", Германия)	KBC-1-0148640	1
	26		Подшипник 22212E (фирма "SKF")	KBC-1-0148610	2
	26a		Подшипник 22212E1 (фирма "FAG")	KBC-1-0148610	2
	27		Шайба 10T 65Г-6402	KBC-1-0148610	8

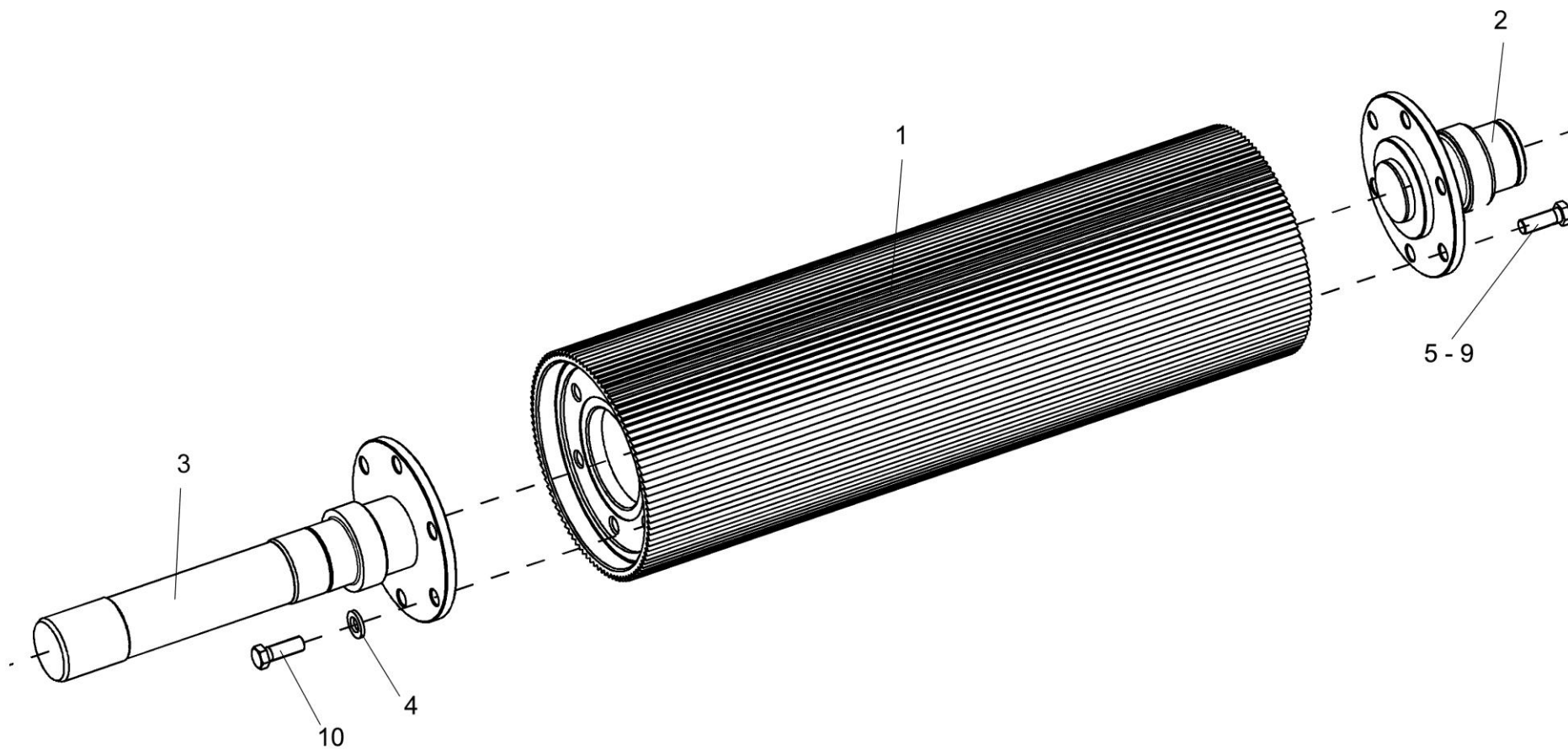


Рисунок 89 – Валец КВС-1-0148900

№ рис	№ поз	Обозначение	Наименование	Куда входит	
				Обозначение	Кол. на 1 сб.ед.
<b>ВАЛЕЦ КВС-1-0148900 (рисунок 89)</b>					
<b>89</b>	1-10	КВС-1-0148900	Валец	КВС-1-0148600	1
				КВС-1-0148610	1
	1	КВС-1-0148710	Валец	КВС-1-0148900	1
	2	КВС-1-0148920	Цапфа	КВС-1-0148900	1
	3	КВС-1-0148930	Цапфа	КВС-1-0148900	1
	4	КЗР 0103808	Шайба	КВС-1-0148900	12
	5	КВС-1-0148625	Болт	КВС-1-0148900	6
	6	КВС-1-0148625-01	Болт	КВС-1-0148900	6
	7	КВС-1-0148625-02	Болт	КВС-1-0148900	6
	8	КВС-1-0148625-03	Болт	КВС-1-0148900	6
9	КВС-1-0148625-04	Болт	КВС-1-0148900	6	
10		Болт М12-6ех35-7796	КВС-1-0148800	12	

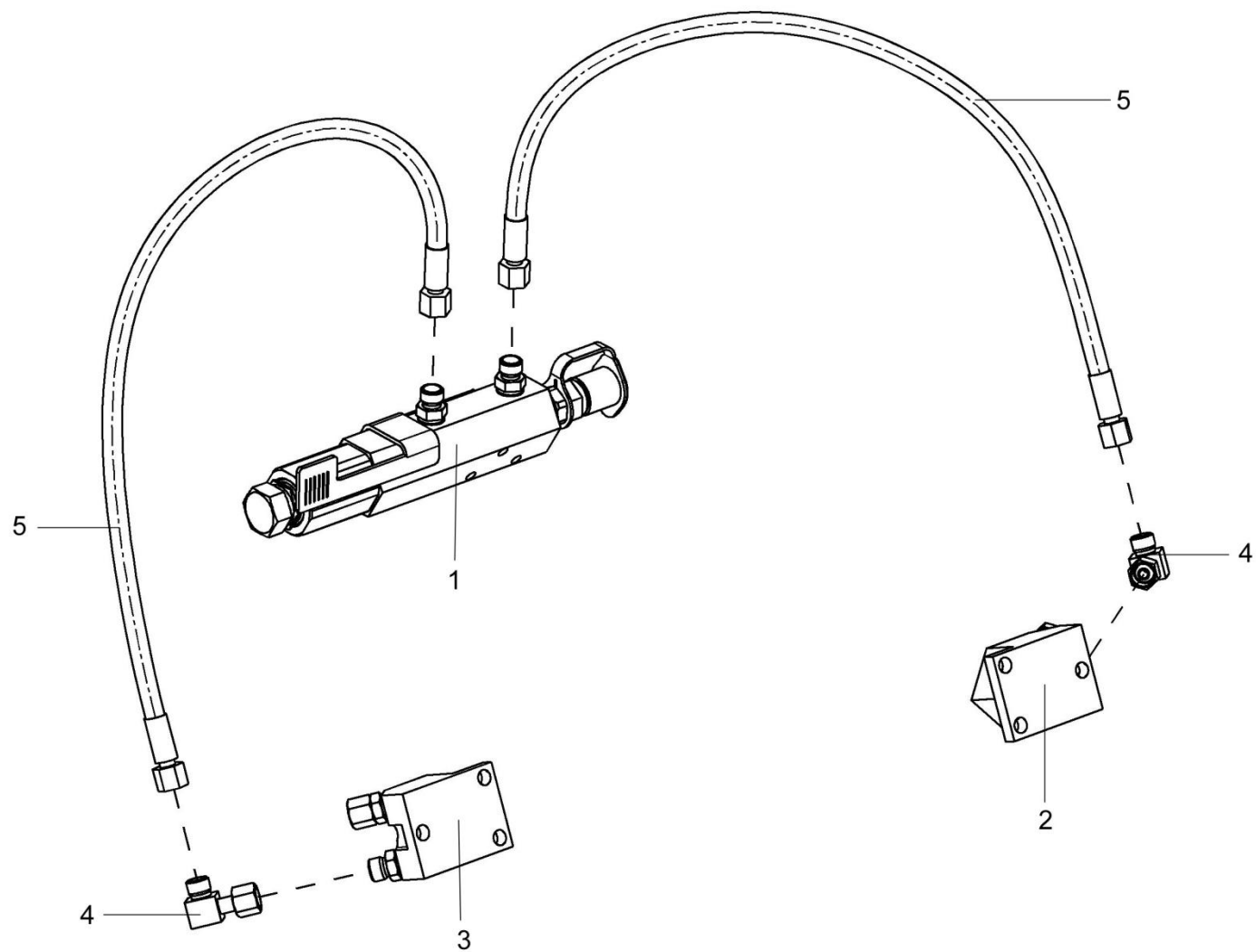


Рисунок 90 – Гидросистема регулировки зазора КВС-1-0603000

№ рис	№ поз	Обозначение	Наименование	Куда входит	
				Обозначение	Кол. на 1 сб.ед.

**ГИДРОСИСТЕМА РЕГУЛИРОВКИ ЗАЗОРА КВС-1- 0603000 (рисунок 90)**

<b>90</b>	1-5	КВС-1-0603000	Гидросистема регулировки зазора	КВС-1-0148010	1
	1	КВС-1-0603010	Цилиндр	КВС-1-0603000	1
	2	КВС-1-0603020	Толкатель	КВС-1-0603000	1
	3	КВС-1-0603020-01	Толкатель	КВС-1-0603000	1
	4	ППК 0118070	Угольник	КВС-1-0603000	2
5		Рукав высокого давления РВД 6-1SN-M16x1,5-600-710	КВС-1-0603000	2	

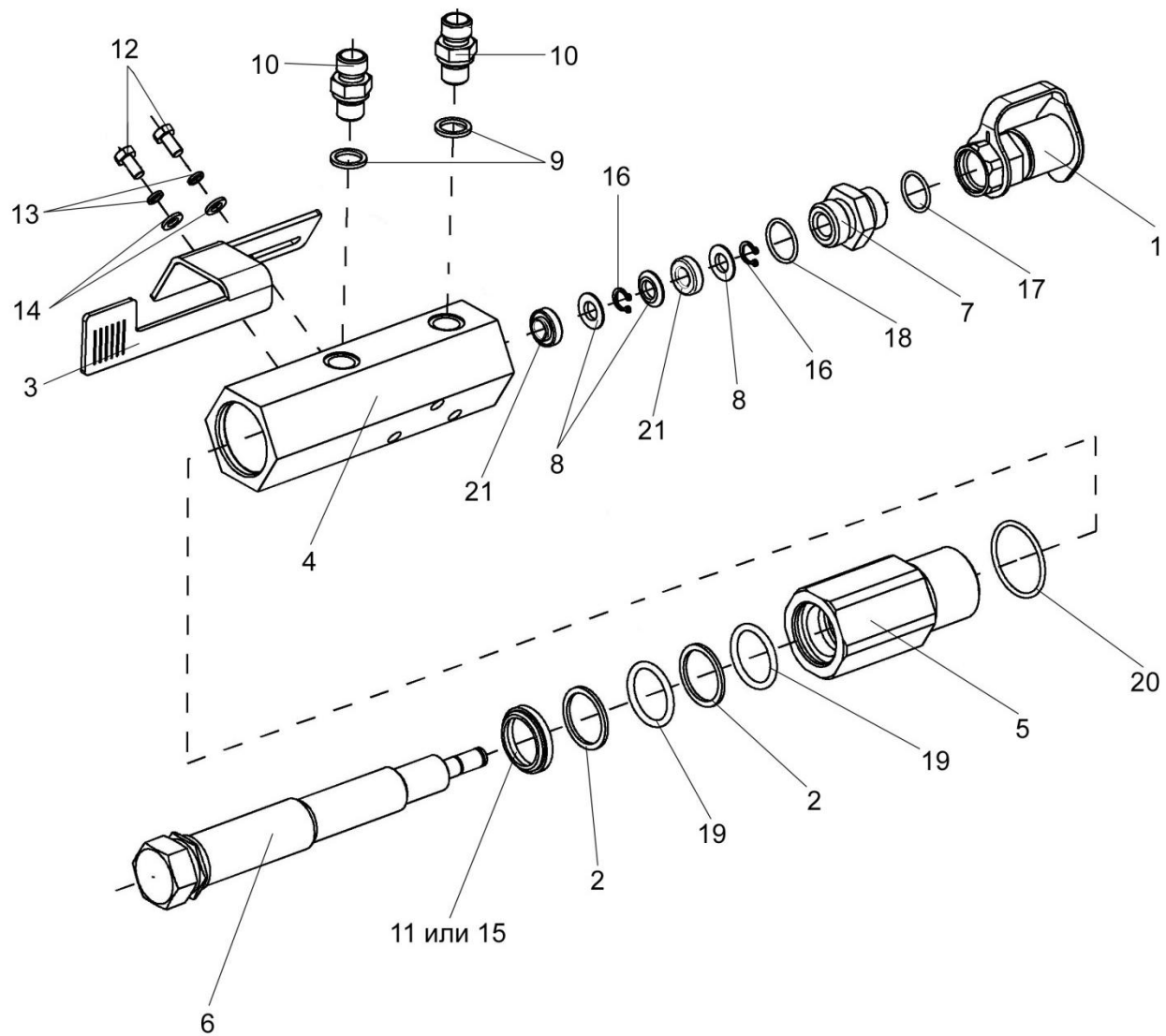


Рисунок 91 – Цилиндр КВС-1-0603010



№ рис	№ поз	Обозначение	Наименование	Куда входит	
				Обозначение	Кол. на 1 сб.ед.
<b>ЦИЛИНДР КВС-1- 0603010 (рисунок 91)</b>					
91	1-21	КВС-1-0603010	Цилиндр	КВС-1-0603010	1
	1	МС 12-3-020	Полумуфта внутренняя	КВС-1-0603010	1
	2	КВС-1-0603001	Кольцо защитное	КВС-1-0603010	2
	3	КВС-1-0603401	Линейка	КВС-1-0603010	1
	4	КВС-1-0603601	Корпус	КВС-1-0603010	1
	5	КВС-1-0603602	Крышка	КВС-1-0603010	1
	6	КВС-1-0603603	Шток	КВС-1-0603010	1
	7	КВС-1-0603604	Штуцер	КВС-1-0603010	1
	8	КВС-1-0603607	Шайба	КВС-1-0603010	3
	9	КИС 0118008Б	Кольцо	КВС-1-0603010	2
	10	КЗК 0602604	Штуцер	КВС-1-0603010	2
	11	105.072.12.025	Грязесъемник 2-28	КВС-1-0603010	1
	12		Болт М6-6ех12-7798	КВС-1-0603010	2
	13		Шайба 6Т 65Г-6402	КВС-1-0603010	2
	14		Шайба С.6.01-11371	КВС-1-0603010	2
	15		Грязесъемник 2-28-24811	КВС-1-0603010	1
16		Кольцо А10-13942	КВС-1-0603010	2	

№ рис	№ поз	Обозначение	Наименование	Куда входит	
				Обозначение	Кол. на 1 сб.ед.
91	17		Кольцо 019-022-19-2-2-18829/9833	KBC-1-0603010	1
	18		Кольцо 021-024-19-2-2-18829/9833	KBC-1-0603010	1
	19		Кольцо 028-034-36-2-2-18829/9833	KBC-1-0603010	2
	20		Кольцо 037-041-25-2-2-18829/9833	KBC-1-0603010	1
	21		Манжета NA 300 20-10-8	KBC-1-0603010	2

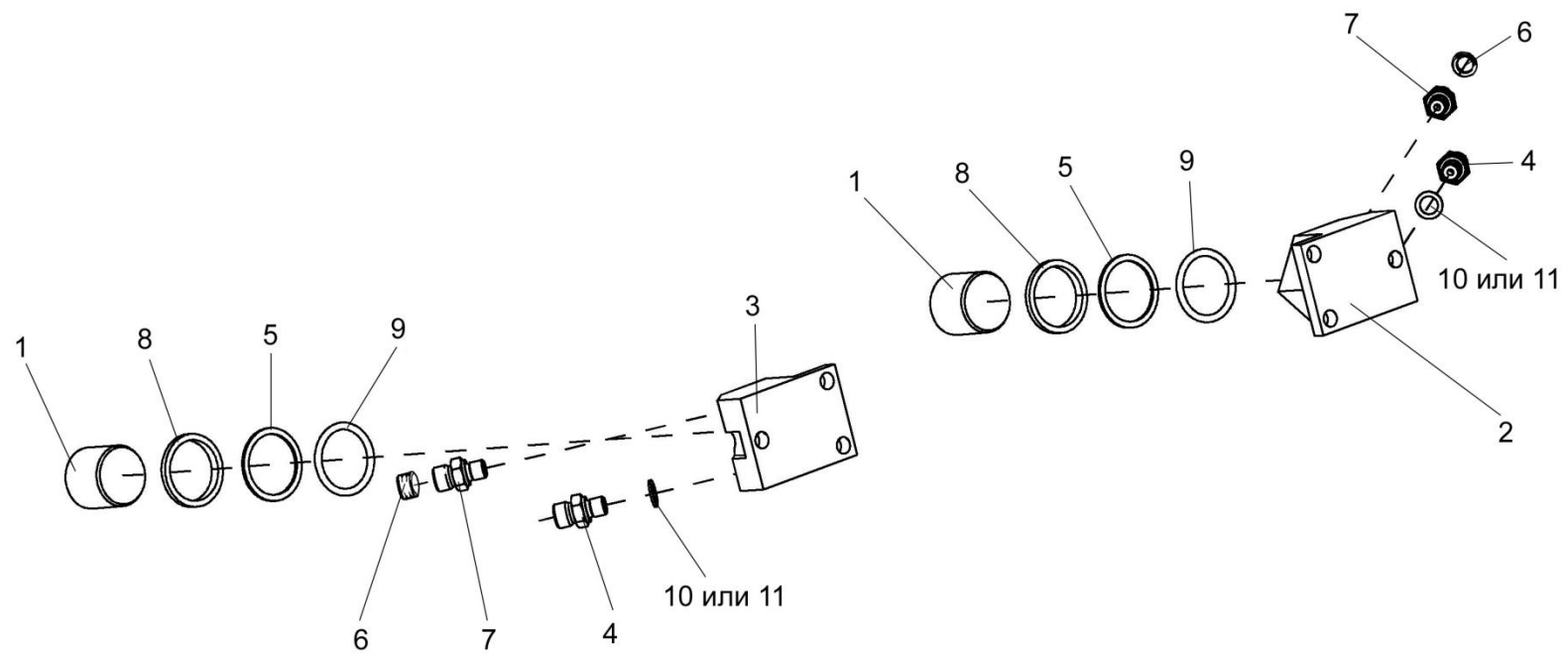


Рисунок 92 – Толкатели КВС-1-0603020 и КВС-1-0603020-01

№ рис	№ поз	Обозначение	Наименование	Куда входит	
				Обозначение	Кол. на 1 сб.ед.

**ТОЛКАТЕЛИ КВС-1-0603020 и КВС-1-0603020-01 (рисунок 92)**

<b>92</b>	1-11	КВС-1-0603020	Толкатель	КВС-1-0603000	1
	1	КВС-1-0603605	Плунжер	КВС-1-0603020	1
	2	КВС-1-0603606	Корпус	КВС-1-0603020	1
	3	КВС-1-0603606-01	Корпус	КВС-1-0603020	1
	4	КЗР 1580602	Штуцер	КВС-1-0603020	1
	5	Н20.10.007	Шайба защитная	КВС-1-0603020	1
	6	75Ш-10034Б	Колпак	КВС-1-0603020	1
	7	75Ш-16151	Клапан перепускной колесного цилиндра тормоза	КВС-1-0603020	1
	8		Грязесъемник 2-40-4-24811	КВС-1-0603020	1
	9		Кольцо 040-048-46-2-2-18829/9833	КВС-1-0603020	1
	10		Прокладка 12 М1-23358	КВС-1-0603020	1
11		Прокладка 12 АДО-23358	КВС-1-0603020	1	

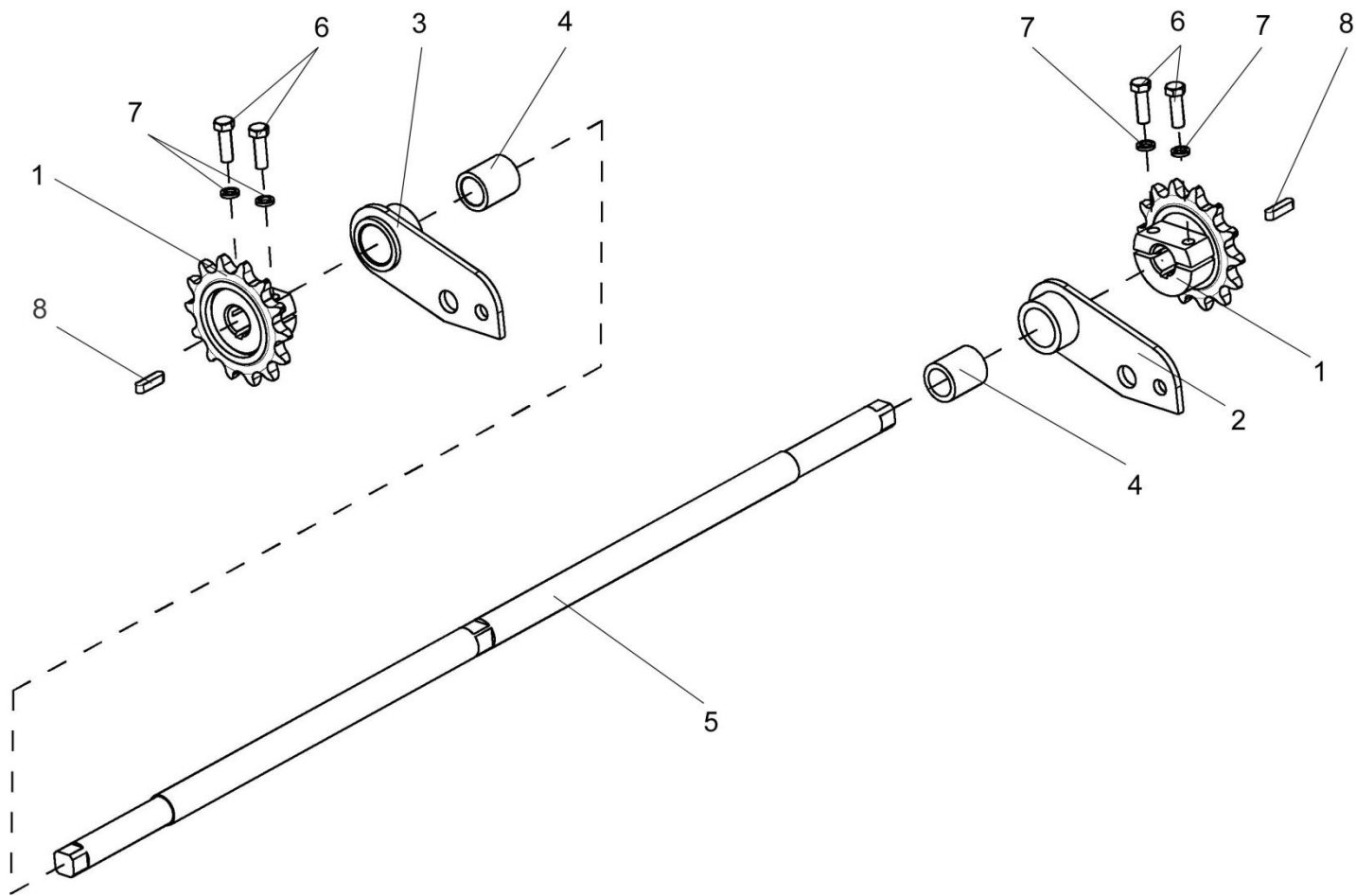


Рисунок 93 – Механизм перемещения КВС-1-0148170

№ рис	№ поз	Обозначение	Наименование	Куда входит	
				Обозначение	Кол. на 1 сб.ед.

**МЕХАНИЗМ ПЕРЕМЕЩЕНИЯ КВС-1- 0148170 (рисунок 93)**

<b>93</b>	1-8	КВС-1-0148170	Механизм перемещения	КВС-1-0148000	1
	2,4	КВС-1-0148190	Кронштейн	КВС-1-0148170	1
	3,4	КВС-1-0148190-01	Кронштейн	КВС-1-0148170	1
	1	КВС-1-0148180	Звездочка	КВС-1-0148170	2
	2	КВС-1-0148200	Кронштейн	КВС-1-0148190	1
	3	КВС-1-0148200-01	Кронштейн	КВС-1-0148190-01	1
	4	КВС-1-0148009	Втулка	КВС-1-0148190 КВС-1-0148190-01	1 1
	5	КВС-1-0148609	Вал	КВС-1-0148170	1
6		Болт М8-6ех25-7796	КВС-1-0148170	4	
7		Шайба 8Т 65Г-6402	КВС-1-0148170	4	
8		Шпонка 6х6х25-23360	КВС-1-0148170	2	

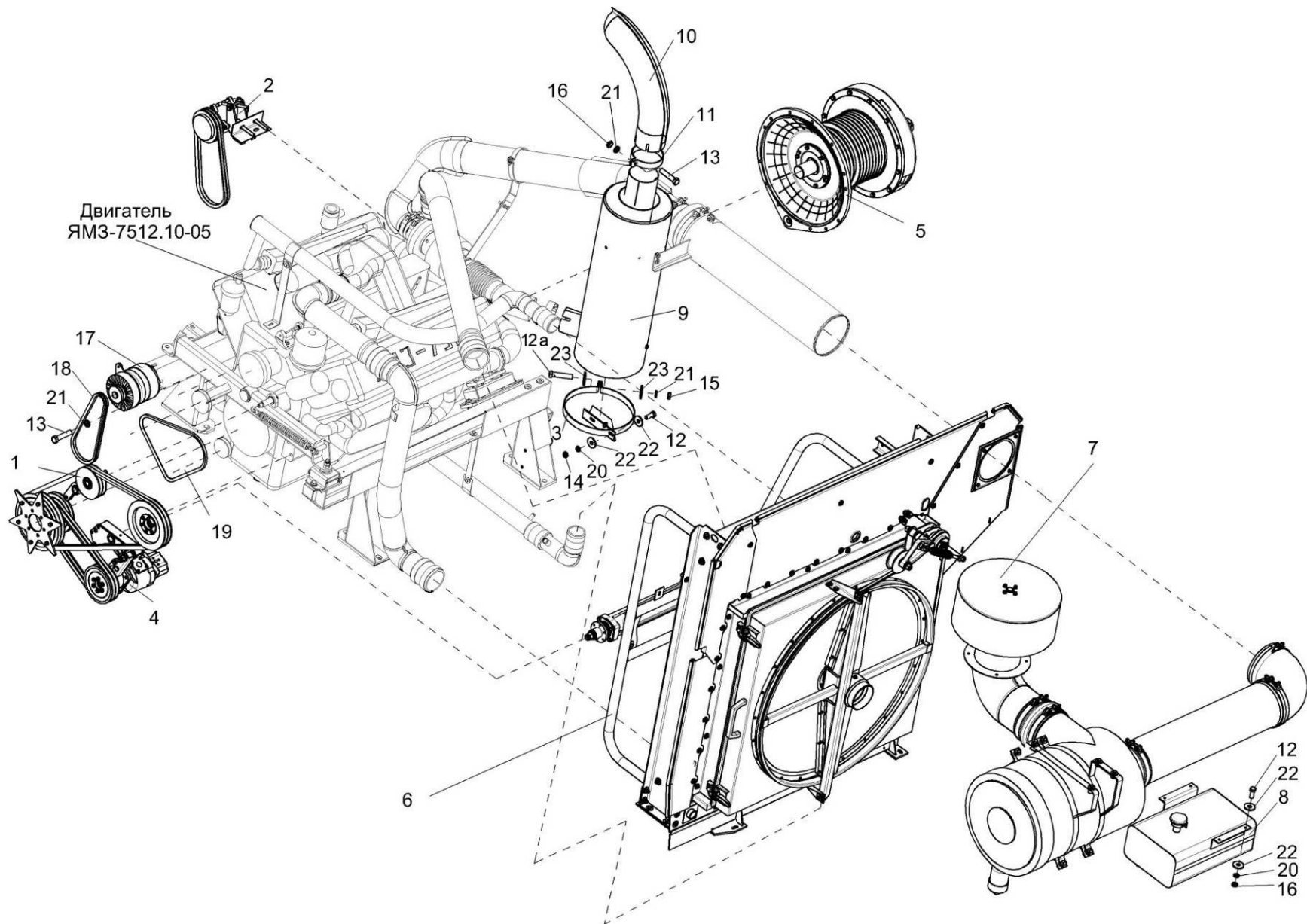


Рисунок 94 – Установка дизеля ЯМЗ 7512 КВС-1-0150000

№ рис	№ поз	Обозначение	Наименование	Куда входит	
				Обозначение	Кол. на 1 сб.ед.
<b>УСТАНОВКА ДИЗЕЛЯ ЯМЗ 7512 КВС-1- 0150000 (рисунок 94)</b>					
<b>94</b>	1-6,9-15, 17-23	КВС-1-0150000	Установка дизеля ЯМЗ 7512	КВС-1-0100000	1
	7,8,12, 16,20,22	КВС-1-0162000	Капот верхний	КВС-1-0160000	1
	1	КВС-1-0150090	Привод вентилятора	КВС-1-0150000	1
	2	КВС-1-0150100А	Привод компрессора кондиционера	КВС-1-0150000	1
	3	КВС-1-0150220	Хомут	КВС-1-0150000	2
	4	КВС-1-0150560	Привод насоса НШ-32-10	КВС-1-0150000	1
	5	КВС-1-0151000	Главный привод	КВС-1-0150000	1
	6	КВС-1-0152000	Установка блока радиаторов	КВС-1-0150000	1
	7	КВС-1-0153000	Воздухозаборник вращающийся	КВС-1-0162000	1
	8	КВС-1-0154000	Бачок расширительный	КВС-1-0162000	1
	9	КВС-1-0157000	Глушитель	КВС-1-0150000	1
	10	КВС-1-0157030	Труба выхлопная	КВС-1-0150000	1
	11	КВС-1-0157407	Хомут	КВС-1-0150000	1
	12		Болт М8-6х20-7796	КВС-1-0150000 КВС-1-0162000	6 1
12а		Болт М10-6х25-7796	КВС-1-0150000	11	



№ рис	№ поз	Обозначение	Наименование	Куда входит	
				Обозначение	Кол. на 1 сб.ед.
94	13		Болт М10-6х45-7796	КВС-1-0150000	9
	14		Гайка М8-6G-5915	КВС-1-0150000	12
	15		Гайка М10-6G-5915	КВС-1-0150000	34
	16		Гайка М8-6G-2526	КВС-1-0162000	1
	17		Генератор 4005.3771-49	КВС-1-0150000	1
	18		Ремень 2кл. 1-8,5х8-850 (поставляется с двигателем)	КВС-1-0150000	2
	19		Ремень 2 кл. I-11х10-1045-5813 (поставляется с двигателем)	КВС-1-0150000	1
	20		Шайба 8Т 65Г-6402	КВС-1-0150000	6
				КВС-1-0162000	1
	21		Шайба 10Т 65Г-6402	КВС-1-0150000	44
	22		Шайба А.8.01-6958	КВС-1-0150000	18
				КВС-1-0162000	2
	23		Шайба А.10.01-6958	КВС-1-0150000	23

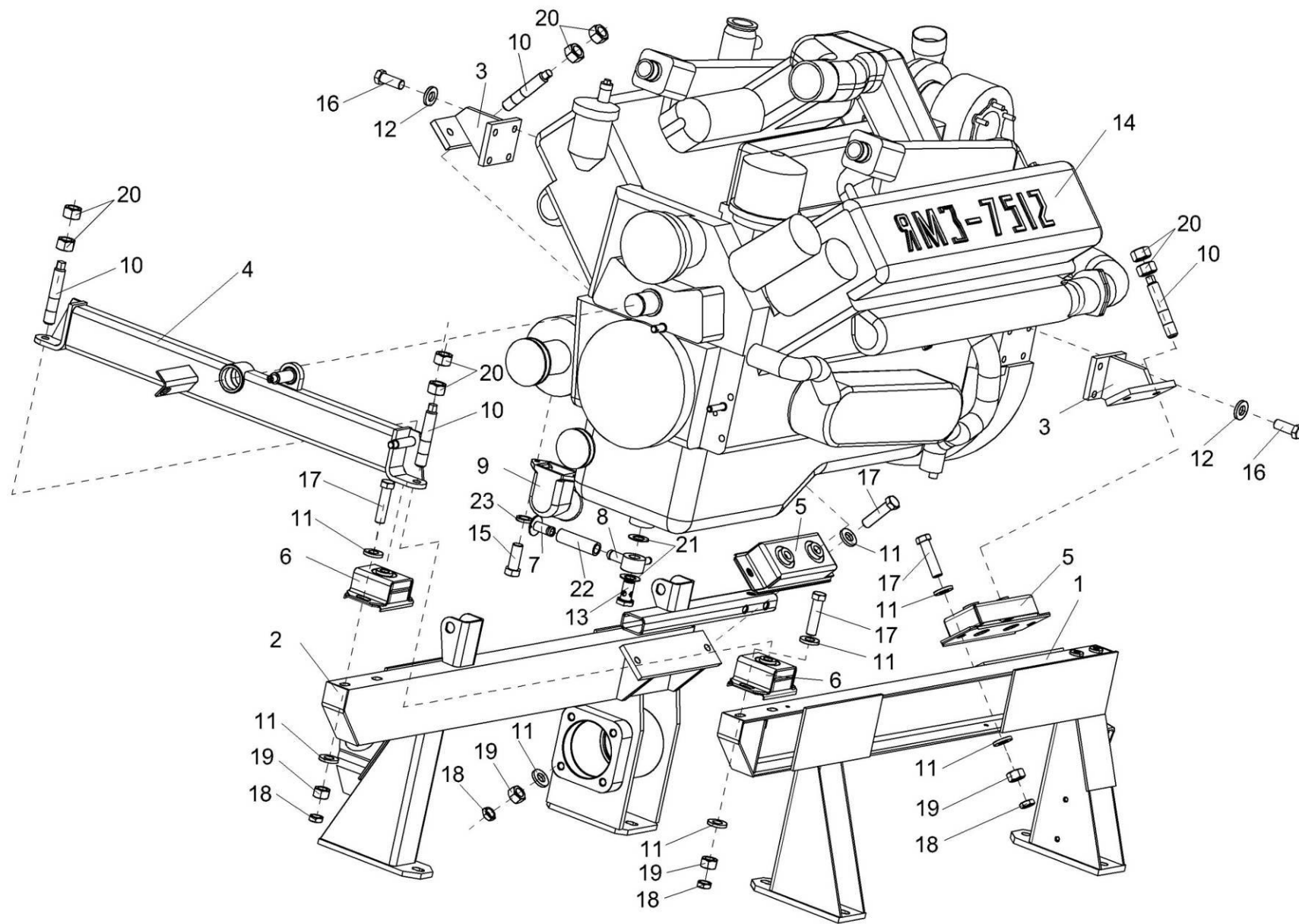


Рисунок 95 – Установка двигателя ЯМЗ-7512.10-05

№ рис	№ поз	Обозначение	Наименование	Куда входит	
				Обозначение	Кол. на 1 сб.ед.

**УСТАНОВКА ДВИГАТЕЛЯ ЯМЗ-7512.10-05 (рисунок 95)**

<b>95</b>	1	КВС-1-0150010	Опора левая	КВС-1-0150000	1
	2	КВС-1-0150020	Опора правая	КВС-1-0150000	1
	3	КВС-1-0150320	Кронштейн	КВС-1-0150000	2
	4	КВС-1-0150360	Балка	КВС-1-0150000	1
	5	УЭС 0121000	Амортизатор	КВС-1-0150000	2
	6	УЭС 0121010	Амортизатор	КВС-1-0150000	2
	7	УЭС 0400130	Пробка	КВС-1-0150000	1
	8	УЭС-6-0400200	Угольник поворотный	КВС-1-0150000	1
	9	КВС-1-0150101	Патрубок	КВС-1-0150000	1
	10	КИЛ 0116635	Шпилька	КВС-1-0150000	6
	11	УЭС 0000493	Шайба	КВС-1-0150000	16
	12	УЭС 0400405	Шайба	КВС-1-0150000	8
	13	УЭС-6-0400621	Штуцер	КВС-1-0150000	1
	14		Двигатель ЯМЗ-7512.10.05	КВС-1-0150000	1
	15		Болт М10-6ех25-7796	КВС-1-0150000	2
	16		Болт М14-6ех35-7796	КВС-1-0150000	8
	17		Болт М14-6ех55-7796	КВС-1-0150000	8

№ рис	№ поз	Обозначение	Наименование	Куда входит	
				Обозначение	Кол. на 1 сб.ед.
95	18		Гайка М14-6G-2526	КВС-1-0150000	8
	19		Гайка М14-6G-5915	КВС-1-0150000	8
	20		Гайка М16-6G-5915	КВС-1-0150000	12
	21		Прокладка 24/АDО-23358	КВС-1-0150000	2
	22		Рукав 20x29-1,6-10362 (L=1800+3мм)	КВС-1-0150000	1
	23		Шайба 10Т 65Г-6402	КВС-1-0150000	5

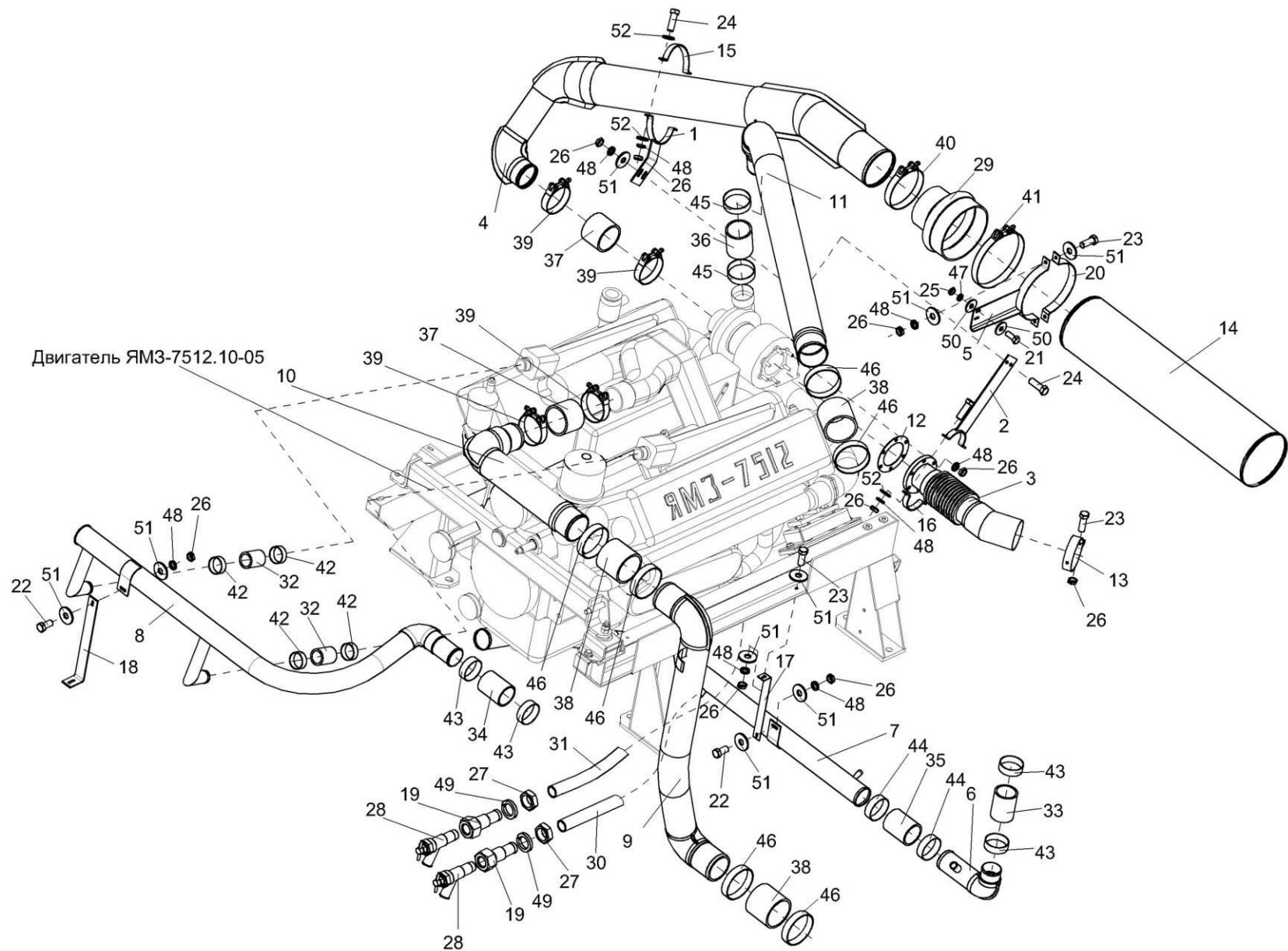


Рисунок 96 – Установка трубопроводов и воздухопроводов на дизеле

№ рис	№ поз	Обозначение	Наименование	Куда входит	
				Обозначение	Кол. на 1 сб.ед.

**УСТАНОВКА ТРУБОПРОВОДОВ И ВОЗДУХОВОДОВ НА ДИЗЕЛЕ (рисунок 96)**

<b>96</b>	1	KBC-1-0150040	Хомут	KBC-1-0150000	1
	2	KBC-1-0150130	Кронштейн	KBC-1-0150000	1
	3	KBC-1-0150140	Коллектор выпускной	KBC-1-0150000	1
	4	KBC-1-0150210	Труба	KBC-1-0150000	1
	5	KBC-1-0150230	Хомут	KBC-1-0150000	1
	6	KBC-1-0150270	Трубопровод	KBC-1-0150000	1
	7	KBC-1-0150280	Трубопровод	KBC-1-0150000	1
	8	KBC-1-0150290	Трубопровод	KBC-1-0150000	1
	9	KBC-1-0150410	Воздуховод	KBC-1-0150000	1
	10	KBC-1-0150420	Воздуховод	KBC-1-0150000	1
	11	KBC-1-0150430	Воздуховод	KBC-1-0150000	1
	12	KBC-1-0150003	Прокладка	KBC-1-0150000	1
	13	KBC-1-0150407-01	Хомут	KBC-1-0150000	1
	14	KBC-1-0150429	Труба	KBC-1-0150000	1
	15	KBC-1-0150432	Хомут	KBC-1-0150000	1
	16	KBC-1-0150433	Хомут	KBC-1-0150000	1
	17	KBC-1-0150478	Кронштейн	KBC-1-0150000	1

№ рис	№ поз	Обозначение	Наименование	Куда входит	
				Обозначение	Кол. на 1 сб.ед.
96	18	KBC-1-0150479	Стойка	KBC-1-0150000	1
	19	KBC-1-0150606	Штуцер	KBC-1-0150000	2
	20	KBC-1-0157407	Хомут	KBC-1-0150000	2
	21		Болт М8-6х20-7796	KBC-1-0150000	6
	22		Болт М10-6х20-7796	KBC-1-0150000	2
	23		Болт М10-6х25-7796	KBC-1-0150000	11
	24		Болт М10-6х30-7796	KBC-1-0150000	5
	25		Гайка М8-6G-5915	KBC-1-0150000	12
	26		Гайка М10-6G-5915	KBC-1-0150000	34
	27		Гайка М22х1,5-6G-2526	KBC-1-0150000	2
	28		Кран 4599300075 BC11	KBC-1-0150000	2
	29		Патрубок P12-9669 (Netsan, США)	KBC-1-0150000	1
	30		Рукав 18х27-1,6-10362 (L=755+3мм)	KBC-1-0150000	1
	31		Рукав 18х27-1,6-10362 (L=930+3мм)	KBC-1-0150000	1
	32		Рукав 42х55-0,29-10362 (L=70+2мм)	KBC-1-0150000	2
	33		Рукав 65х77,5-0,29-10362 (L=100+3 мм)	KBC-1-0150000	1
	34		Рукав 68х78-0,098-10362 (L=100+3 мм)	KBC-1-0150000	1
	35		Рукав 70х82,5-0,29-10362 (L=100+3 мм)	KBC-1-0150000	1
	36		Рукав 76х87,5-0,29-10362 (L=100±3 мм)	KBC-1-0150000	1

№ рис	№ поз	Обозначение	Наименование	Куда входит	
				Обозначение	Кол. на 1 сб.ед.
96	37		Рукав 90x104-0,29-10362 (L=100±3 мм)	KBC-1-0150000	2
	38		Рукав 110x114-0,29-10362 (L=100±3 мм)	KBC-1-0150000	2
	39		Хомут P148342 (фирма "Donaldson", Дания)	KBC-1-0150000	4
	40		Хомут P148346 (фирма "Donaldson", Дания)	KBC-1-0150000	1
	41		Хомут P148349 (фирма "Donaldson", Дания)	KBC-1-0150000	5
	42		Хомут GBS1-54/20W2 (фирма "Donaldson", Дания)	KBC-1-0150000	4
	43		Хомут GBS1-76/25W2 (фирма "Donaldson", Дания)	KBC-1-0150000	4
	44		Хомут GBS1-82/25W2 (фирма "Donaldson", Дания)	KBC-1-0150000	4
	45		Хомут GBS1-88/25W2 (фирма "Donaldson", Дания)	KBC-1-0150000	4
	46		Хомут GBS1-117/25W2 (фирма "Donaldson", Дания)	KBC-1-0150000	4
	47		Шайба 8Т 65Г-6402	KBC-1-0150000	6



№ рис	№ поз	Обозначение	Наименование	Куда входит	
				Обозначение	Кол. на 1 сб.ед.
96	48		Шайба 10Т 65Г-6402	КВС-1-0150000	44
	49		Шайба 22 65Г-6402	КВС-1-0150000	2
	50		Шайба А.8.01-6958	КВС-1-0150000	18
	51		Шайба А.10.01-6958	КВС-1-0150000	23
	52		Шайба С.10.01-11371	КВС-1-0150000	3

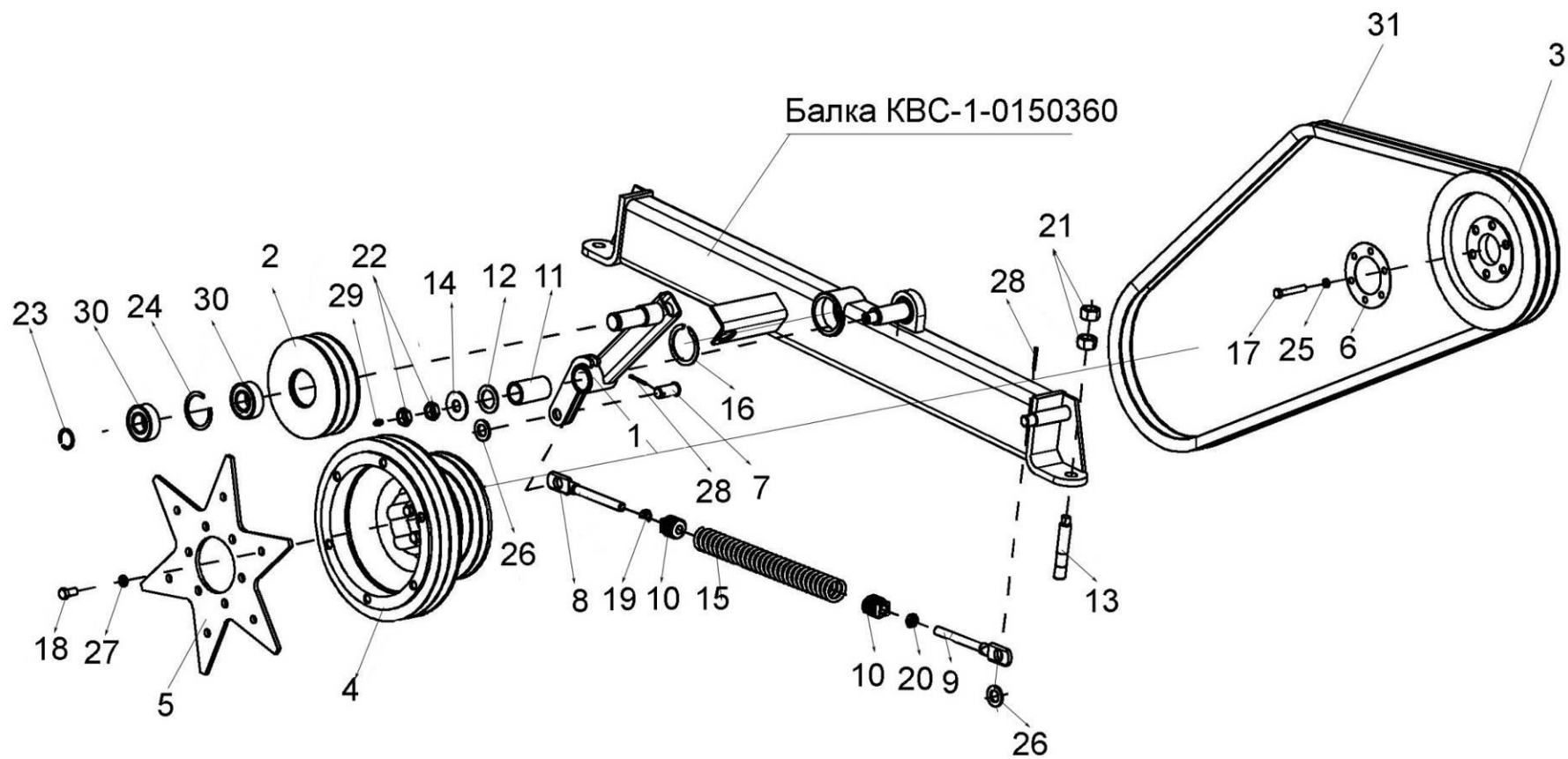


Рисунок 97 – Привод вентилятора КВС-1-0150090

№ рис	№ поз	Обозначение	Наименование	Куда входит	
				Обозначение	Кол. на 1 сб.ед.

**ПРИВОД ВЕНТИЛЯТОРА КВС-1- 0150090 (рисунок 97)**

97	6,7,12,14,17, 22,24-26,28, 29,31	КВС-1-0150090	Привод вентилятора	КВС-1-0150000	1
	1,11,23	КВС-1-0150110	Рычаг	КВС-1-0150090	1
	8,9,19,20	КВС-1-0150120	Механизм натяжения	КВС-1-0150090	1
	2,16,24,30	КВС-1-0150190	Ролик натяжной	КВС-1-0150110	1
	10,15	КВС-1-0150550	Пружина	КВС-1-0150120	1
	1	КВС-1-0150250	Рычаг	КВС-1-0150110	1
	2	КВС-1-0150104	Ролик натяжной	КВС-1-0150190	1
	3	КВС-1-0150106	Шкив	КВС-1-0150090	1
	4	КВС-1-0150107	Шкив	КВС-1-0150000	1
	5	КВС-1-0150438	Звезда	КВС-1-0150000	1
	6	КВС-1-0150467	Прокладка	КВС-1-0150090	12
	7	КВС-1-0150604	Палец	КВС-1-0150090	1
	8	КВС-1-0150605	Зацеп	КВС-1-0150120	1

№ рис	№ поз	Обозначение	Наименование	Куда входит	
				Обозначение	Кол. на 1 сб.ед.
97	9	KBC-1-0150605-01	Зацеп	KBC-1-0150120	1
	10	K3P 0202102	Пробка	KBC-1-0150550	2
	11	K3P 0221207-01	Втулка	KBC-1-0150110	1
	12	KIC 0105438	Шайба специальная	KBC-1-0150090	1
	13	KIL 0116635	Шпилька	KBC-1-0150000	6
	14	KCH 0114402	Шайба	KBC-1-0150090	1
	15	УЭС-7-0400664	Пружина	KBC-1-0150550	1
	16	60-131.25.10	Кольцо распорное	KBC-1-0150190	1
	17		Болт М8-6х50-7796	KBC-1-0150090	6
	18		Болт М10-6х30-7796	KBC-1-0150000	6
	19		Гайка М12-6G-2526	KBC-1-0150120	1
	20		Гайка М12-LH-6G-2526	KBC-1-0150120	1
	21		Гайка М16-6G	KBC-1-0150000	2
	22		Гайка М16-6G-2526	KBC-1-0150090	2
	23		Кольцо В25-13940	KBC-1-0150110	1
	24		Кольцо В52-13941	KBC-1-0150190	1
	25		Шайба 8Т 65Г-6402	KBC-1-0150090	6
	26		Шайба С.16.01-11371	KBC-1-0150090	2

№ рис	№ поз	Обозначение	Наименование	Куда входит	
				Обозначение	Кол. на 1 сб.ед.
97	27		Шайба 10Т 65Г-6462	КВС-1-0150000	6
	28		Шплинт 3,2x25-397	КВС-1-0150090	2
	29		Масленка 1.1-19853	КВС-1-0150090	1
	30		Подшипник 180505-8882	КВС-1-0150190	2
	31		Ремень SPB 2240 (фирма "Optibelt", Германия)	КВС-1-0150090	2

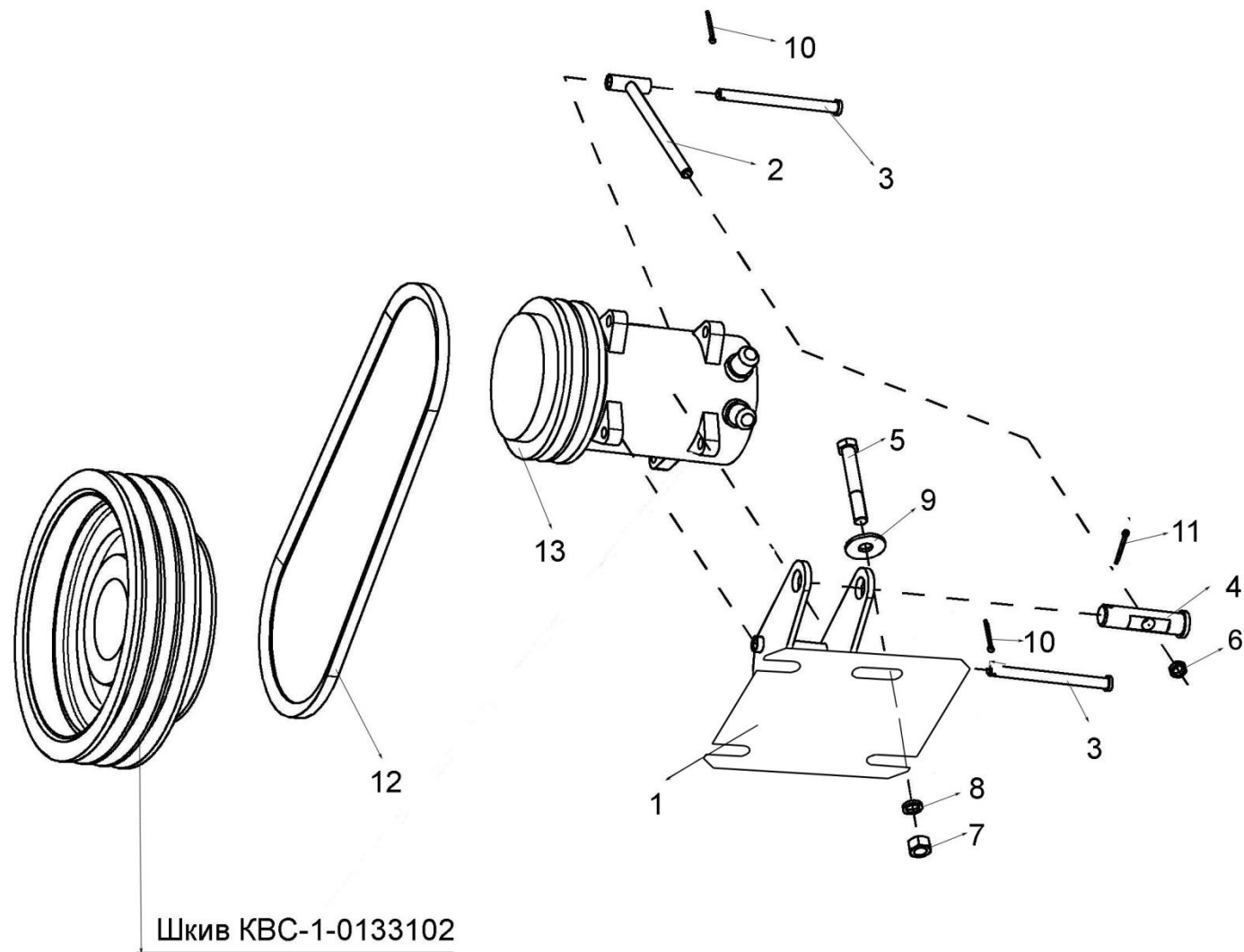


Рисунок 98 – Привод компрессора кондиционера KVC-1-0150100A

№ рис	№ поз	Обозначение	Наименование	Куда входит	
				Обозначение	Кол. на 1 сб.ед.

**ПРИВОД КОМПРЕССОРА КОНДИЦИОНЕРА КВС-1-0150100А (рисунок 98)**

<b>98</b>	1-12	КВС-1-0150100А	Привод компрессора кондиционера	КВС-1-0150000А	1
	13	КВС-1-0150630	Компрессор		
	1	КВС-1-0150380А	Кронштейн	КВС-1-0150100А	1
	2	УЭС-7-0203220	Тяга	КВС-1-0150100А	1
	3	УЭС-7-0203602	Ось	КВС-1-0150100А	1
	4	УЭС-7-0203609	Ось	КВС-1-0150100А	2
	5		Болт М12-6х35-7796	КВС-1-0150100А	4
	6		Гайка М10-6G-5915	КВС-1-0150100А	3
	7		Гайка М12-6G-5915	КВС-1-0150100А	4
	8		Шайба 12Т.65Г-6402	КВС-1-0150100А	4
	9		Шайба А12.01-6958	КВС-1-0150100А	8
	10		Шплинт 3,2х25-397	КВС-1-0150100А	2
	11		Шплинт 4х36-397	КВС-1-0150100А	1
12		Ремень 2кл-11х10-1120-5813	КВС-1-0150100А	2	
13		Компрессор SD 7 Н15 R 134а (фирма "SANDEN", Japan)	КВС-1-0150630	1	

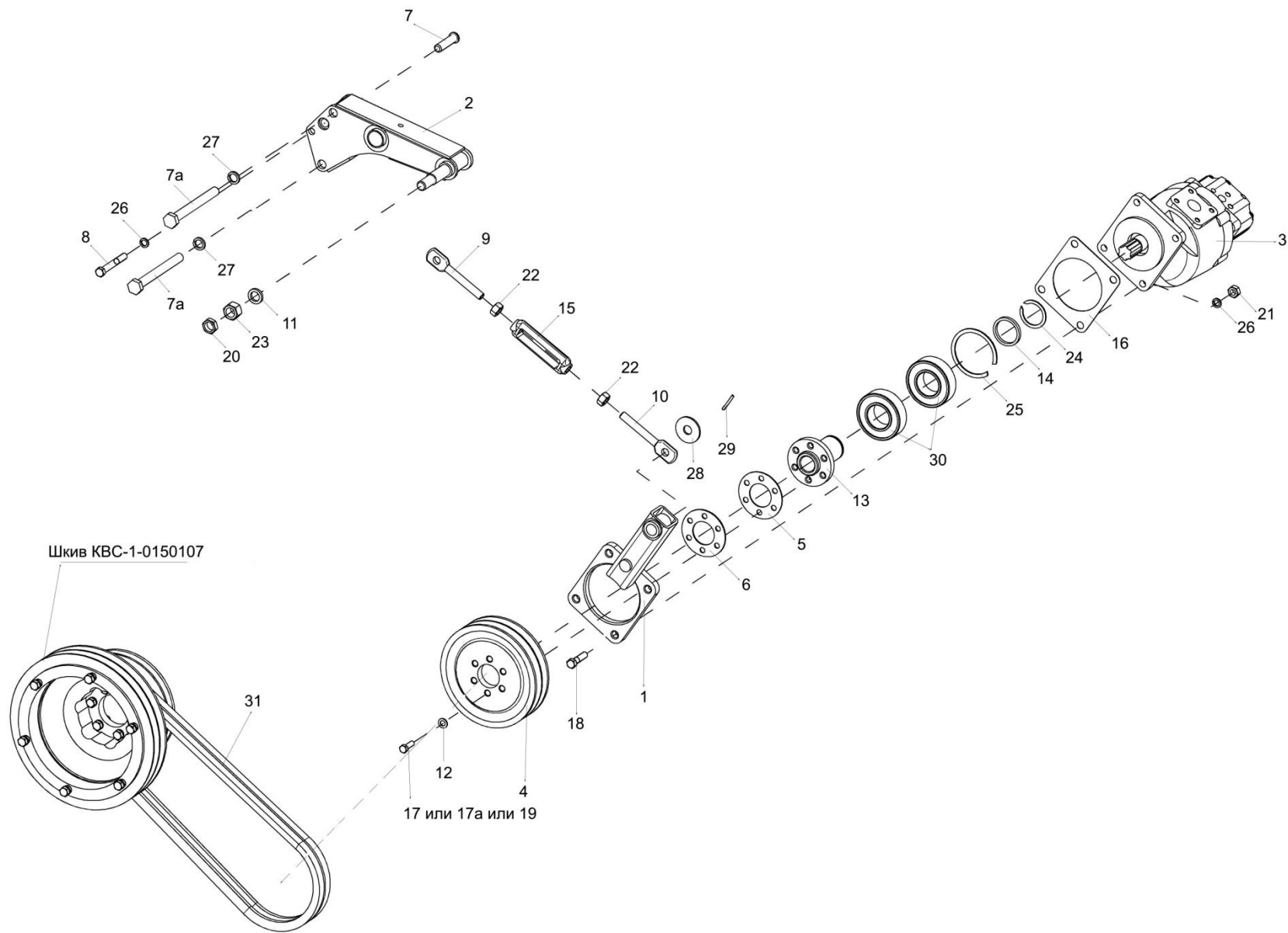


Рисунок 99 – Привод насоса НШ 32-10 КВС-1-0150560



№ рис	№ поз	Обозначение	Наименование	Куда входит	
				Обозначение	Кол. на 1 сб.ед.

**ПРИВОД НАСОСА НШ-32-10 КВС-1-0150560 (рисунок 99)**

<b>99</b>	1-31	КВС-1-0150560	Привод насоса НШ32-10	КВС-1-0150000	1
	1,13,14, 24,25,30	КВС-1-0150580	Опора привода	КВС-1-0150560	1
	9,10,15,22	КЗК 0106330А-01	Растяжка	КВС-1-0150560	1
	1	КВС-1-0150590	Корпус	КВС-1-0150580	1
	2	КВС-1-0150600	Кронштейн	КВС-1-0150560	1
	3	КВС-1-0602980	Насос двухсекционный	КВС-1-0150560	1
	4	КВС-1-0150102	Шкив	КВС-1-0150560	1
	5	КВС-1-0150427	Прокладка	КВС-1-0150560	2
	6	КВС-1-0150427-01	Прокладка	КВС-1-0150560	2
	7	КВС-1-0150626	Ось	КВС-1-0150560	1
	7а	КВС-1-0150632	Шпилька	КВС-1-0150560	2
	8	КВС-1-0150635	Шпилька	КВС-1-0150560	1
	9	КЗК 0106615-02	Зацеп	КЗК 0106330А-01	1
10	КЗК 0106615-03	Зацеп	КЗК 0106330А-01	1	
11	КИЛ 0116416	Шайба	КВС-1-0150560	1	
12	КИЛ 0116445	Шайба	КВС-1-0150560	6	
13	КВС-1- 0150633	Вал	КВС-1-0150580	1	

№ рис	№ поз	Обозначение	Наименование	Куда входит	
				Обозначение	Кол. на 1 сб.ед.
99	14	КИЛ 0116814	Кольцо	KBC-1-0150580	1
	15	AM 46.05.201	Стяжная гайка	K3K 0106330A-01	1
	16	КС6-10001	Прокладка	KBC-1-0150560	1
	17		Болт М8-6ех30-7796	KBC-1-0150560	6
	17а		Болт М8-6ех35-7796	KBC-1-0150560	6
	18		Болт М10-6ех40-7796	KBC-1-0150560	4
	19		Болт М8-6ех40-7796	KBC-1-0150560	6
	20		Гайка М16-6G-2526	KBC-1-0150560	1
	21		Гайка М10-6G-5915	KBC-1-0150560	6
	22		Гайка М12-6G-5915	K3K 0106330A-01	2
	23		Гайка М16-6G-5915	KBC-1-0150560	1
	24		Кольцо В40-13940	KBC-1-0150580	1
	25		Кольцо В80-13941	KBC-1-0150580	1
	26		Шайба 10Т 65Г-6402	KBC-1-0150560	4
	27		Гайка М14-6G-5915	KBC-1-0150560	4
	28		Шайба А14.01-6958	KBC-1-0150560	1
	29		Шплинт 4х22-397	KBC-1-0150560	1
	30		Подшипник 180508С17-8882	KBC-1-0150580	2
	31		Ремень SPB 1250 Ld (фирма "Optibelt", Германия)	KBC-1-0150560	2

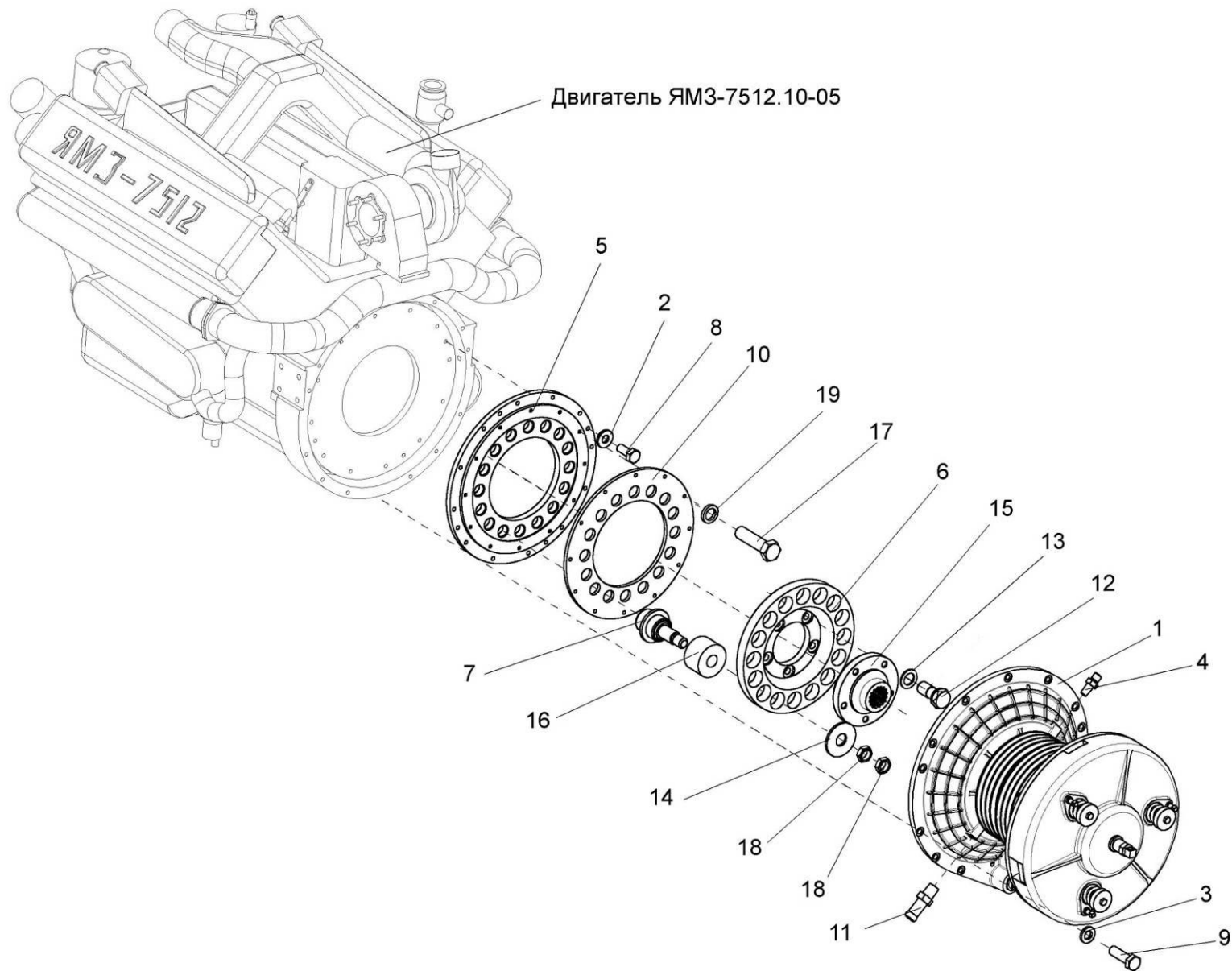


Рисунок 100 – Установка главного привода КВС-1-0151000

№ рис	№ поз	Обозначение	Наименование	Куда входит	
				Обозначение	Кол. на 1 сб.ед.

**УСТАНОВКА ГЛАВНОГО ПРИВОДА КВС-1-0151000 (рисунок 100)**

<b>100</b>	5,7,10, 17,19	УЭС-6-0400040	Проставка	КВС-1-0150000	1
	6,12,13,15	УЭС-6-0400130	Диск ведомый	КВС-1-0150000	1
	1	КВС-1-0151000	Главный привод	КВС-1-0150000	1
	2	КСН 0100655-01	Шайба	КВС-1-0150000	16
	3	УЭС 0100607	Шайба	КВС-1-0150000	13
	4	УЭС-3-0400653	Штуцер	КВС-1-0150000	1
	5	УЭС-6-0400101	Проставка	УЭС-6-0400040	1
	6	УЭС-6-0400103	Диск	УЭС-6-0400130	1
	7	УЭС-6-0400601	Палец	УЭС-6-0400040	16
	8	УЭС-6-0400602-01	Болт	КВС-1-0150000	16
	9	УЭС-6-0400618	Болт	КВС-1-0150000	13
	10	УЭС-7-0400401А	Диск	УЭС-6-0400040	1
	11	УЭС-7-0400694	Штуцер	КВС-1-0150000	1
	12	14-0150	Шайба	УЭС-6-0400130	5
	13	31-0414	Болт крепления маховика	УЭС-6-0400130	5
14	31.01.2165	Шайба	КВС-1-0150000	16	
15	31.01-2196	Втулка шлицевая	УЭС-6-0400130	1	

№ рис	№ поз	Обозначение	Наименование	Куда входит	
				Обозначение	Кол. на 1 сб.ед.
100	16	31.01.2199	Амортизатор	КВС-1-0150000	16
	17		Болт М6-6х30-7796	УЭС-6-0400040	12
	18		Гайка М14-6G-2526	КВС-1-0150000	32
	19		Шайба 8Т 65Г-6402	УЭС-6-0400040	12

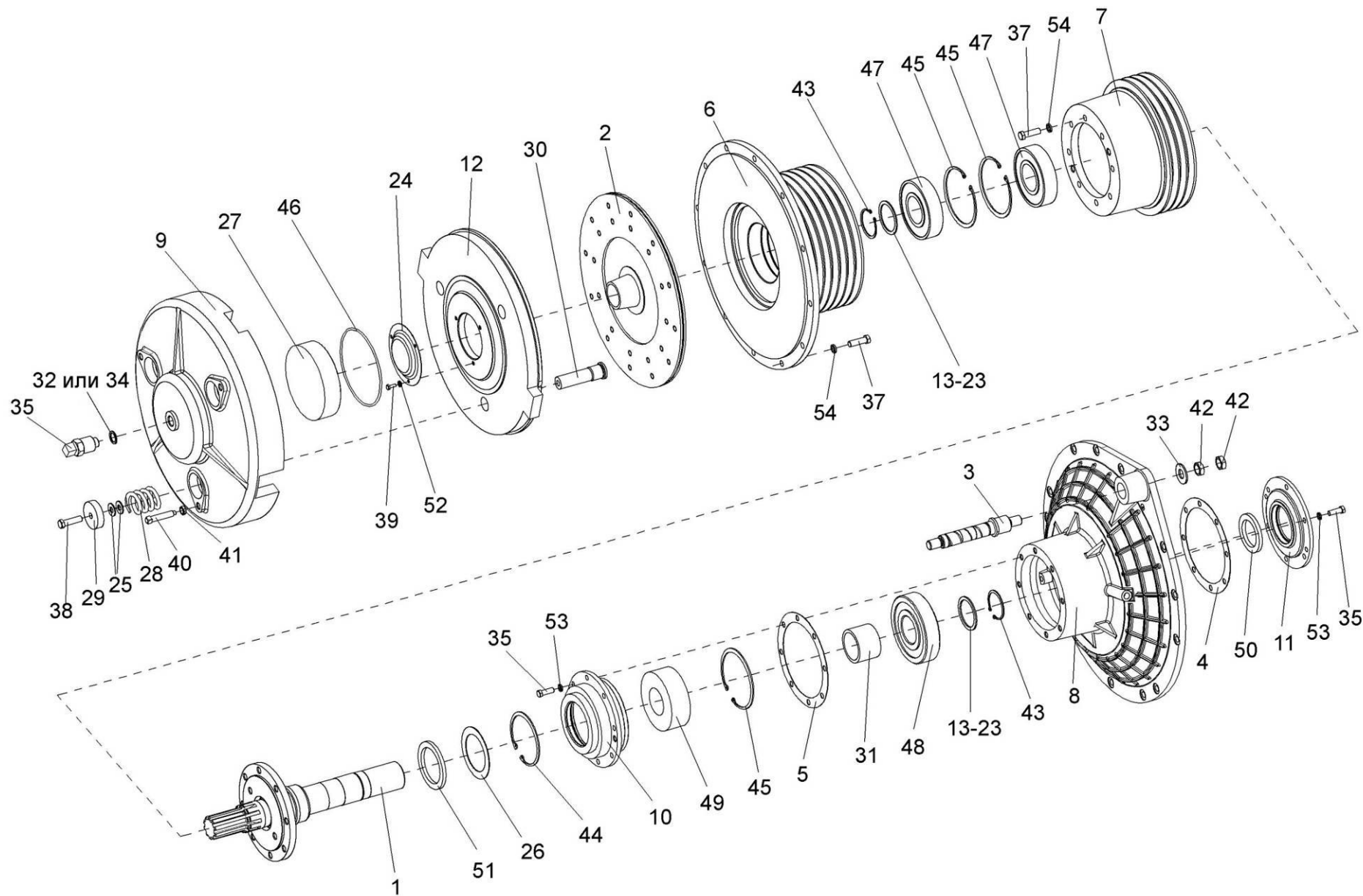


Рисунок 101 – Главный привод КВС-1-0151000

№ рис	№ поз	Обозначение	Наименование	Куда входит	
				Обозначение	Кол. на 1 сб.ед.
<b>ГЛАВНЫЙ ПРИВОД КВС-1- 0151000 (рисунок 101)</b>					
<b>101</b>	1-54	КВС-1-0151000	Главный привод	КВС-1-0150000	1
	3,8,33,42	КВС-1-0151010	Корпус	КВС-1-0151000	1
	9,12,24, 25,27-30, 38-41,46,52	КВС-1-0151020	Механизм нажимной	КВС-1-0151000	1
	12,30	КВС-1-0151030	Диск	КВС-1-0151020	1
	10,26,44, 45,49,51	КВС-1-0151070	Стакан	КВС-1-0151000	1
	11,50	КВС-1-0151080	Крышка	КВС-1-0151000	1
	1	КВС-1-0151060	Вал	КВС-1-0151000	1
	2	184-1601130	Диск ведомый сцепления ЯМЗ-184	КВС-1-0151000	1
	3	КВС-1-0133604	Ось	КВС-1-0151010	1
	4	КВС-1-0151001	Прокладка	КВС-1-0151000	1
	5	КВС-1-0151001-01	Прокладка	КВС-1-0151000	1
	6	КВС-1-0151101	Шкив	КВС-1-0151000	1
	7	КВС-1-0151102	Шкив	КВС-1-0151000	1
8	КВС-1-0151105	Крышка картера маховика	КВС-1-0151010	1	
9	КВС-1-0151107	Крышка	КВС-1-0151020	1	

№ рис	№ поз	Обозначение	Наименование	Куда входит	
				Обозначение	Кол. на 1 сб.ед.
101	10	KBC-1-0151112	Стакан	KBC-1-0151070	1
	11	KBC-1-0151114	Крышка	KBC-1-0151080	1
	12	KBC-1-0151201	Диск нажимной	KBC-1-0151030	1
	13	KBC-1-0151401	Кольцо регулировочное	KBC-1-0151000	2
	14	KBC-1-0151401-01	Кольцо регулировочное	KBC-1-0151000	2
	15	KBC-1-0151401-02	Кольцо регулировочное	KBC-1-0151000	2
	16	KBC-1-0151401-03	Кольцо регулировочное	KBC-1-0151000	2
	17	KBC-1-0151401-04	Кольцо регулировочное	KBC-1-0151000	2
	18	KBC-1-0151401-05	Кольцо регулировочное	KBC-1-0151000	2
	19	KBC-1-0151401-06	Кольцо регулировочное	KBC-1-0151000	2
	20	KBC-1-0151401-07	Кольцо регулировочное	KBC-1-0151000	2
	21	KBC-1-0151401-08	Кольцо регулировочное	KBC-1-0151000	2
	22	KBC-1-0151401-09	Кольцо регулировочное	KBC-1-0151000	2
	23	KBC-1-0151401-10	Кольцо регулировочное	KBC-1-0151000	2
	24	KBC-1-0151402	Крышка	KBC-1-0151020	1
	25	KBC-1-0151403	Шайба	KBC-1-0151020	6
	26	KBC-1-0151407	Маслоуказатель	KBC-1-0151070	1
	27	KBC-1-0151601	Поршень	KBC-1-0151020	1
	28	KBC-1-0151603	Пружина	KBC-1-0151020	1



№ рис	№ поз	Обозначение	Наименование	Куда входит	
				Обозначение	Кол. на 1 сб.ед.
101	29	KBC-1-0151606	Тарелка	KBC-1-0151020	3
	30	KBC-1-0151608	Палец	KBC-1-0151030	1
	31	KBC-1-0151801	Втулка	KBC-1-0151000	1
	32	KIC 0108424A	Шайба	KBC-1-0151000	1
	33	KCH 0114402-01	Шайба	KBC-1-0151010	1
	34	H.036.28.004	Шайба	KBC-1-0151000	1
	35	040-03093	Устройство для подвода масла (фирма "Stromag A5", Германия)	KBC-1-0151000	1
	35		Болт M10-6ex30-7796	KBC-1-0151000	14
	37		Болт M12-6ex40-7796	KBC-1-0151000	20
	38		Болт M12-6ex45-7796	KBC-1-0151020	3
	39		Болт M6-6ex16-7798	KBC-1-0151020	3
	40		Винт VM12-6ex60-1482	KBC-1-0151020	3
	41		Гайка M12-6G-2526	KBC-1-0151020	3
	42		Гайка M20x1,5-6G-2526	KBC-1-0151010	2
	43		Кольцо B60-13942	KBC-1-0151000	2
	44		Кольцо B115-13943	KBC-1-0151070	1
	45		Кольцо B130-13943	KBC-1-0151000	2
				KBC-1-0151070	1
	46		Кольцо круглого сечения O-Ring 165,00-4,00 72NBR 872 Арт.-№445652 (фирма Freudenberg Simrit KG, Германия)	KBC-1-0151020	1

№ рис	№ поз	Обозначение	Наименование	Куда входит	
				Обозначение	Кол. на 1 сб.ед.
101	47		Подшипник 6312-2RS1 (фирмы "SKF")	KBC-1-0151000	2
	48		Подшипник 6412 (фирмы "SKF")	KBC-1-0151000	1
	49		Подшипник 22312E (фирмы "SKF")	KBC-1-0151070	1
	50		Уплотнение Simmerring BAUMx7 60x85x8-75 FKM595 Арт.№389828 (фирма "Freudenberg Simrit", Германия)	KBC-1-0151080	1
	51		Уплотнение Simmerring BABSL 80x105-7,5 FKM595 Арт.-№418858 (фирма "Freudenberg Simrit", Германия)	KBC-1-0151070	1
	52		Шайба 6Т 65Г-6402	KBC-1-0151020	3
	53		Шайба 10Т 65Г-6402	KBC-1-0151000	14
	54		Шайба 12Т 65Г-6402	KBC-1-0151000	20

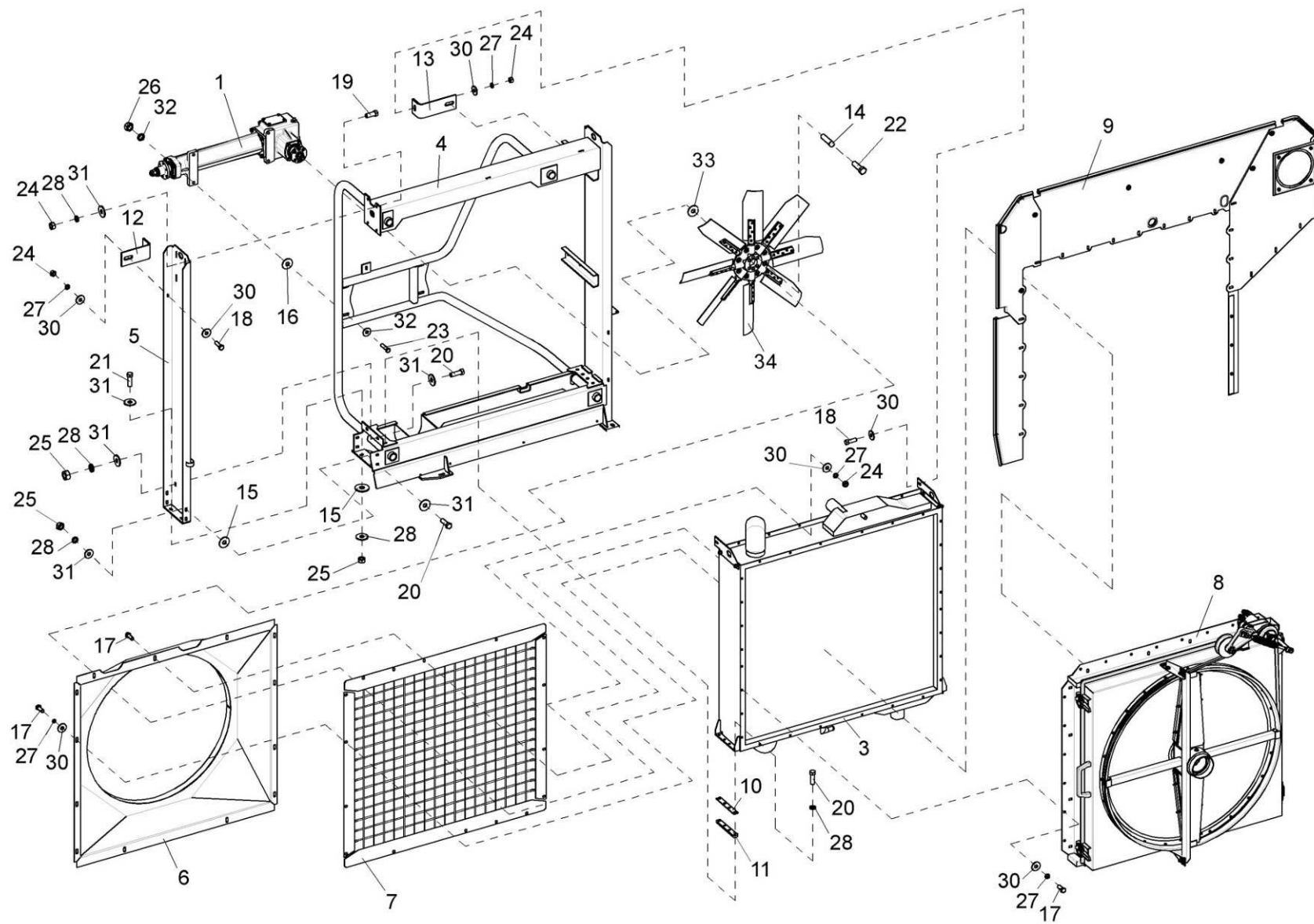


Рисунок 102 – Установка блока радиаторов КВС-1-0152000

№ рис	№ поз	Обозначение	Наименование	Куда входит	
				Обозначение	Кол. на 1 сб.ед.
<b>УСТАНОВКА БЛОКА РАДИАТОРОВ КВС-1- 0152000 (рисунок 102)</b>					
<b>102</b>	1-8,10-34	КВС-1-0152000	Установка блока радиаторов	КВС-1-0150000	1
	1	КВС-1-0135000	Редуктор	КВС-1-0152000	1
	3	КВС-1-0152170	Блок радиаторов	КВС-1-0152000	1
	4	КВС-1-0152180	Рамка	КВС-1-0152000	1
	5	КВС-1-0152050	Стойка правая	КВС-1-0152000	1
	6	КВС-1-0152260	Диффузор	КВС-1-0152000	1
	7	КВС-1-0152270	Решетка	КВС-1-0152000	1
	8	КВС-1-0155000	Воздухозаборник	КВС-1-0152000	1
	9	КВС-1-0156000	Установка щитов	КВС-1-0150000	1
	10	КВС-1-0152401	Прокладка	КВС-1-0152000	2
	11	КВС-1-0152402	Пластина	КВС-1-0152000	1
	12	КВС-1-0152434	Кронштейн	КВС-1-0152000	1
	13	КВС-1-0152434-01	Кронштейн	КВС-1-0152000	1
	14	КВС-1-0152607	Втулка	КВС-1-0152000	9
	15	КИС 0114531	Прокладка регулировочная	КВС-1-0152000	70
	16	КИС 0135501Б	Шайба регулировочная	КВС-1-0152000	5
	17		Болт М8-6х20-7796	КВС-1-0152000	25

№ рис	№ поз	Обозначение	Наименование	Куда входит	
				Обозначение	Кол. на 1 сб.ед.
102	18		Болт М8-6ех25-7796	КВС-1-0152000	4
	19		Болт М10-6ех25-7796	КВС-1-0152000	4
	20		Болт М10-6ех30-7796	КВС-1-0152000	12
	21		Болт М10-6ех35-7796	КВС-1-0152000	4
	22		Болт М8-6ех65-7796	КВС-1-0152000	9
	23		Болт М12-6ех50-7796	КВС-1-0152000	4
	24		Гайка М8-5915	КВС-1-0152000	22
	25		Гайка М10-5915	КВС-1-0152000	12
	26		Гайка М12-5915	КВС-1-0152000	4
	27		Шайба 8Т 65Г-6402	КВС-1-0152000	29
	28		Шайба 10Т 65Г-6402	КВС-1-0152000	20
	29		Шайба 12Т 65Г-6402	КВС-1-0152000	4
	30		Шайба А8.01-6958	КВС-1-0152000	33
	31		Шайба А10.01-6958	КВС-1-0152000	20
	32		Шайба А12.01-6958	КВС-1-0152000	4
	33		Гайка М8-6Н-5916	КВС-1-0152000	1
34		Вентилятор 830/9-9/Р5ZL/35/PAG/45	КВС-1-0152000	1	

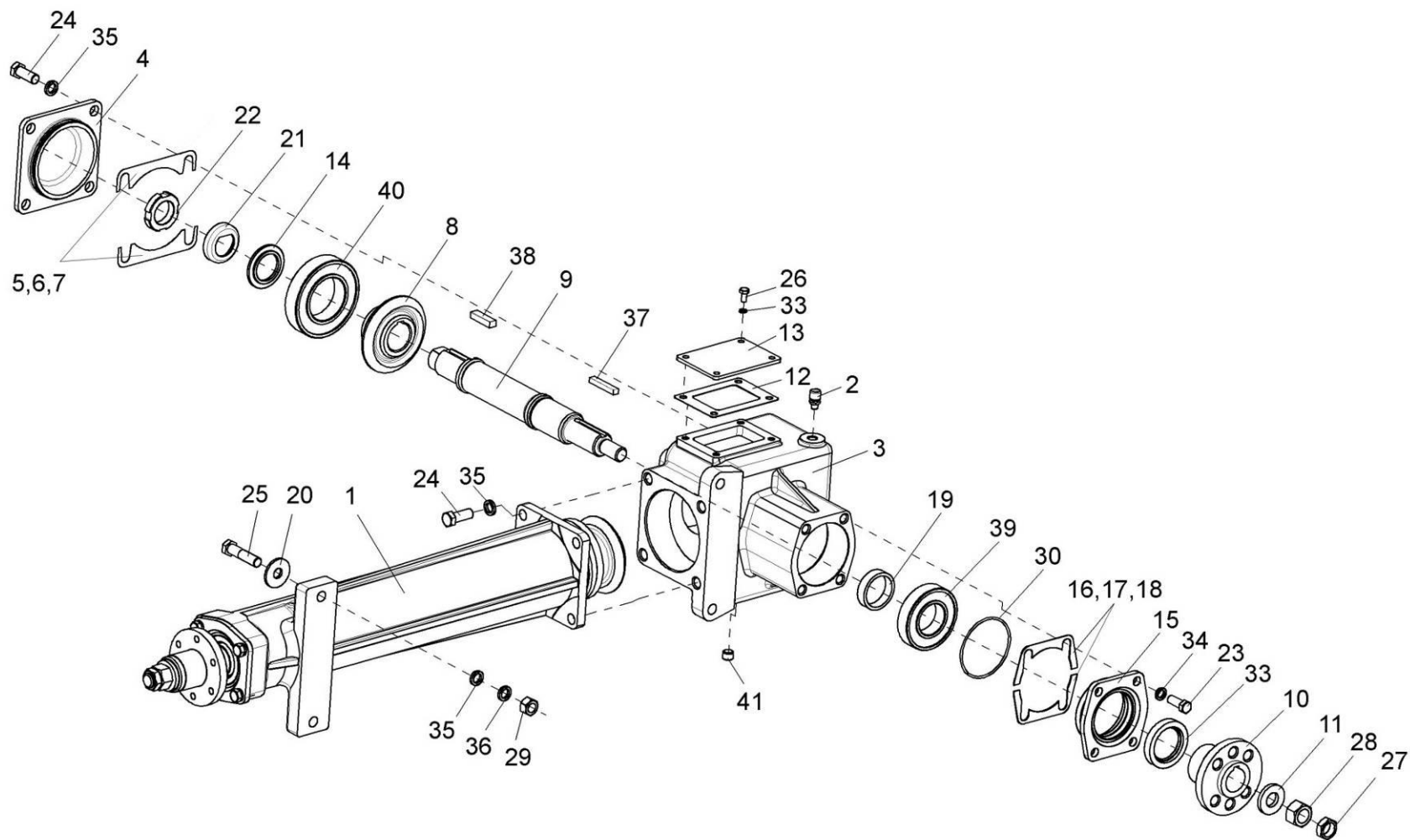


Рисунок 103 – Редуктор KBC-1-0135000

№ рис	№ поз	Обозначение	Наименование	Куда входит	
				Обозначение	Кол. на 1 сб.ед.
<b>РЕДУКТОР КВС-1-0135000 (рисунок 103)</b>					
<b>103</b>	1-3,16-19, 21-24,26-28, 32-34,36-40	КВС-1-0135000	Редуктор	КВС-1-0152000	1
	4-14,31	КВС-1-0135010	Крышка	КВС-1-0135000	1
	15,30	ПКК 0135070	Крышка	КВС-1-0135000	1
	1	КВС-1-0135020	Стакан	КВС-1-0135000	1
	2	34-4-1-17А	Сапун	КВС-1-0135000	1
	3	КВС-1-0135111	Корпус	КВС-1-0135000	1
	4	КВС-1-0135113	Крышка	КВС-1-0135010	1
	5	КВС-1-0135502	Прокладка	КВС-1-0135010	12
	6	КВС-1-0135502-01	Прокладка	КВС-1-0135010	8
	7	КВС-1-0135502-02	Прокладка	КВС-1-0135010	8
	8	КВС-1-0135622	Шестерня	КВС-1-0135010	1
	9	КВС-1-0135623	Вал	КВС-1-0135010	1
	10	КВС-1-0135629	Ступица	КВС-1-0135010	1
11	КВС-1-0135627	Шайба	КВС-1-0135010	1	
12	КЗР 0003002А	Прокладка	КВС-1-0135010	1	
13	КЗР 0003401А	Крышка	КВС-1-0135010	1	

№ рис	№ поз	Обозначение	Наименование	Куда входит	
				Обозначение	Кол. на 1 сб.ед.
103	14	КСН 0114612-01	Втулка	КВС-1-0135010	1
	15	ПКК 0135207	Крышка	ПКК 0135070	1
	16	ПКК 0135526	Прокладка регулировочная	КВС-1-0135000	6
	17	ПКК 0135526-01	Прокладка регулировочная	КВС-1-0135000	8
	18	ПКК 0135526-02	Прокладка регулировочная	КВС-1-0135000	8
	19	ПКК 0135809А	Кольцо	КВС-1-0135000	1
	20	КИС 0135501Б	Шайба регулировочная	КВС-1-0152000	5
	21	44-41149	Шайба замочная	КВС-1-0135000	1
	22	44-60362А	Гайка круглая	КВС-1-0135000	1
	23		Болт М10-6х25-7796	КВС-1-0135000	4
	24		Болт М12-6х30-7796	КВС-1-0135000	8
	25		Болт М12-6х50-7796	КВС-1-0152000	4
	26		Болт М6-6х12-7798	КВС-1-0135000	4
	27		Гайка М18х1,5.6G-2526	КВС-1-0135000	1
	28		Гайка М18х1,5.6G-5970	КВС-1-0135000	1
	29		Гайка М12.6G-5915	КВС-1-0152000	4
	30		Кольцо 075-080-25-2-3-18829/9833	ПКК 0135070	1
	31		Кольцо 094-100-36-2-2-18829/9833	КВС-1-0135010	1
	32		Манжета 2.2-40х60-1-8752	ПКК 0135070	1



№ рис	№ поз	Обозначение	Наименование	Куда входит	
				Обозначение	Кол. на 1 сб.ед.
103	33		Шайба 6Т 65Г 019-6402	КВС-1-0135000	4
	34		Шайба 10Т 65Г 019-6402	КВС-1-0135000	4
	35		Шайба 12Т 65Г 019-6402	КВС-1-0135000	8
				КВС-1-0152000	4
	36		Шайба А12.01-6958	КВС-1-0152000	4
	37		Шпонка 2-8x7x45-23360	КВС-1-0135000	1
	38		Шпонка 2-10x8x36-23360	КВС-1-0135000	1
	39		Подшипник 208-8338	КВС-1-0135000	1
	40		Подшипник 211-8338	КВС-1-0135000	1
41		Пробка 2-КГ 1/4"	КВС-1-0135000	3	

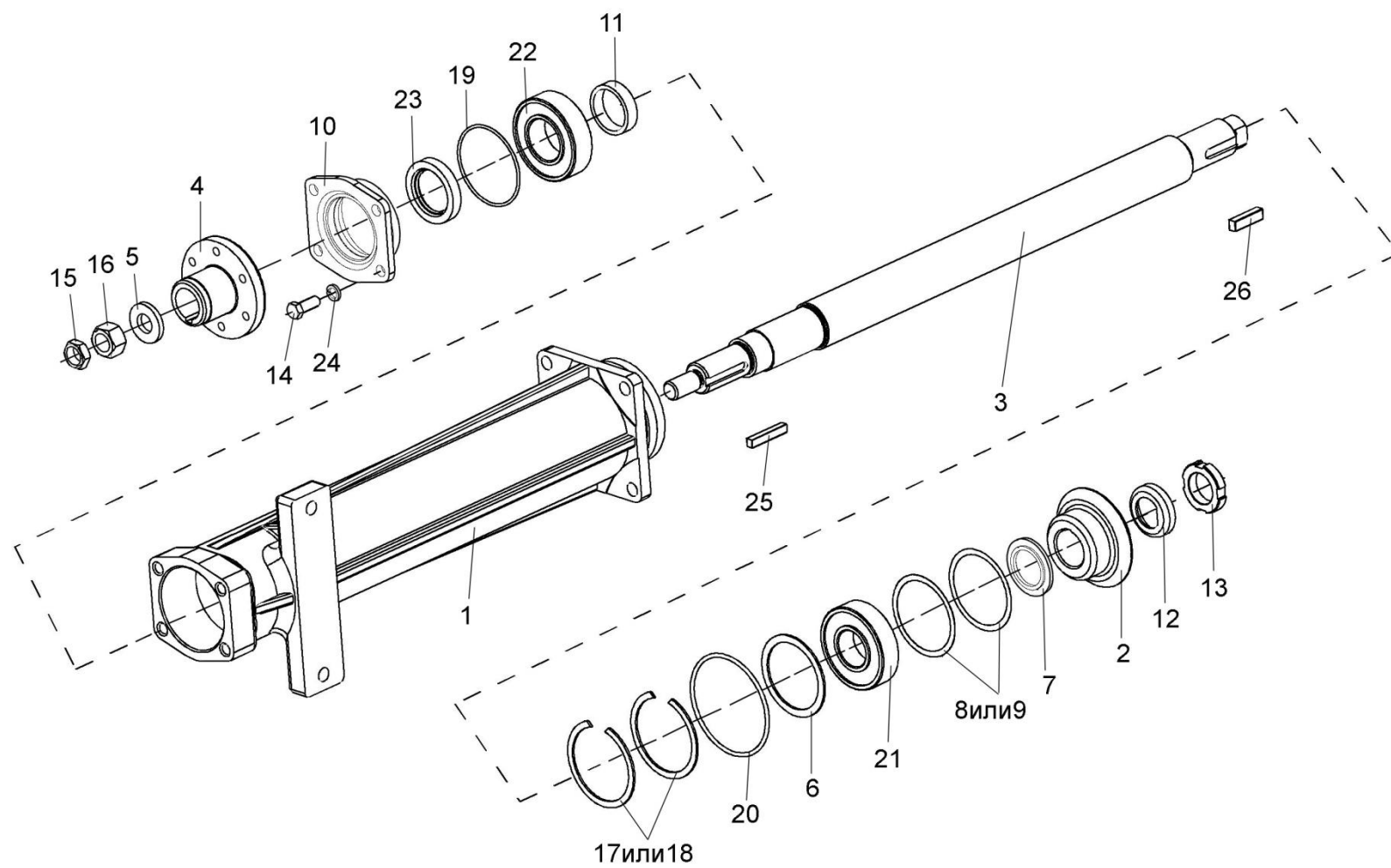


Рисунок 104 – Стакан КВС-1-0135020

№ рис	№ поз	Обозначение	Наименование	Куда входит	
				Обозначение	Кол. на 1 сб.ед.
<b>СТАКАН КВС-1-0135020 (рисунок 104)</b>					
<b>104</b>	1-9,11-18, 20-22,24-26	КВС-1-0135020	Стакан	КВС-1-0135000	1
	10,19,23	ПКК 0135070	Крышка	КВС-1-0135020	1
	1	КВС-1-0135122	Стакан	КВС-1-0135020	1
	2	КВС-1-0135621	Шестерня	КВС-1-0135020	1
	3	КВС-1-0135624	Вал	КВС-1-0135020	1
	4	КВС-1-0135626	Ступица	КВС-1-0135020	1
	5	КВС-1-0135627	Шайба	КВС-1-0135020	1
	6	КИС 0104408	Кольцо	КВС-1-0135020	1
	7	КСН 0114612	Втулка	КВС-1-0135020	1
	8	ППК 0107502	Прокладка	КВС-1-0135020	2
	9	ППК 0107502-01	Прокладка	КВС-1-0135020	2
	10	ПКК 0135207	Крышка	ПКК 0135070	1
	11	ПКК 0135809А	Кольцо	КВС-1-0135020	1
	12	44-41149	Шайба замочная	КВС-1-0135020	1
	13	44-60362А	Гайка круглая	КВС-1-0135020	1
14		Болт М10-6х25-7796	КВС-1-0135020	4	
15		Гайка М18х1,5.6G.05-2526	КВС-1-0135020	1	

№ рис	№ поз	Обозначение	Наименование	Куда входит	
				Обозначение	Кол. на 1 сб.ед.
104	16		Гайка М18х1,5.6G.8-5915	КВС-1-0135020	1
	17		Кольцо В80-13941	КВС-1-0135020	2
	18		Кольцо В80-13943	КВС-1-0135020	2
	19		Кольцо 075-080-25-2-3-18829/9833	ПКК 0135070	1
	20		Кольцо 094-100-36-2-2-18829/9833	КВС-1-0135020	1
	21		Подшипник 307-8338	КВС-1-0135020	1
	22		Подшипник 180508С17-8882	КВС-1-0135020	1
	23		Манжета 2.2-40х60-1-8752	ПКК 0135070	1
	24		Шайба 10Т 65Г-6402	КВС-1-0135020	4
	25		Шпонка 2-8х7х45-23360	КВС-1-0135020	1
	26		Шпонка 2-10х8х36-23360	КВС-1-0135020	1

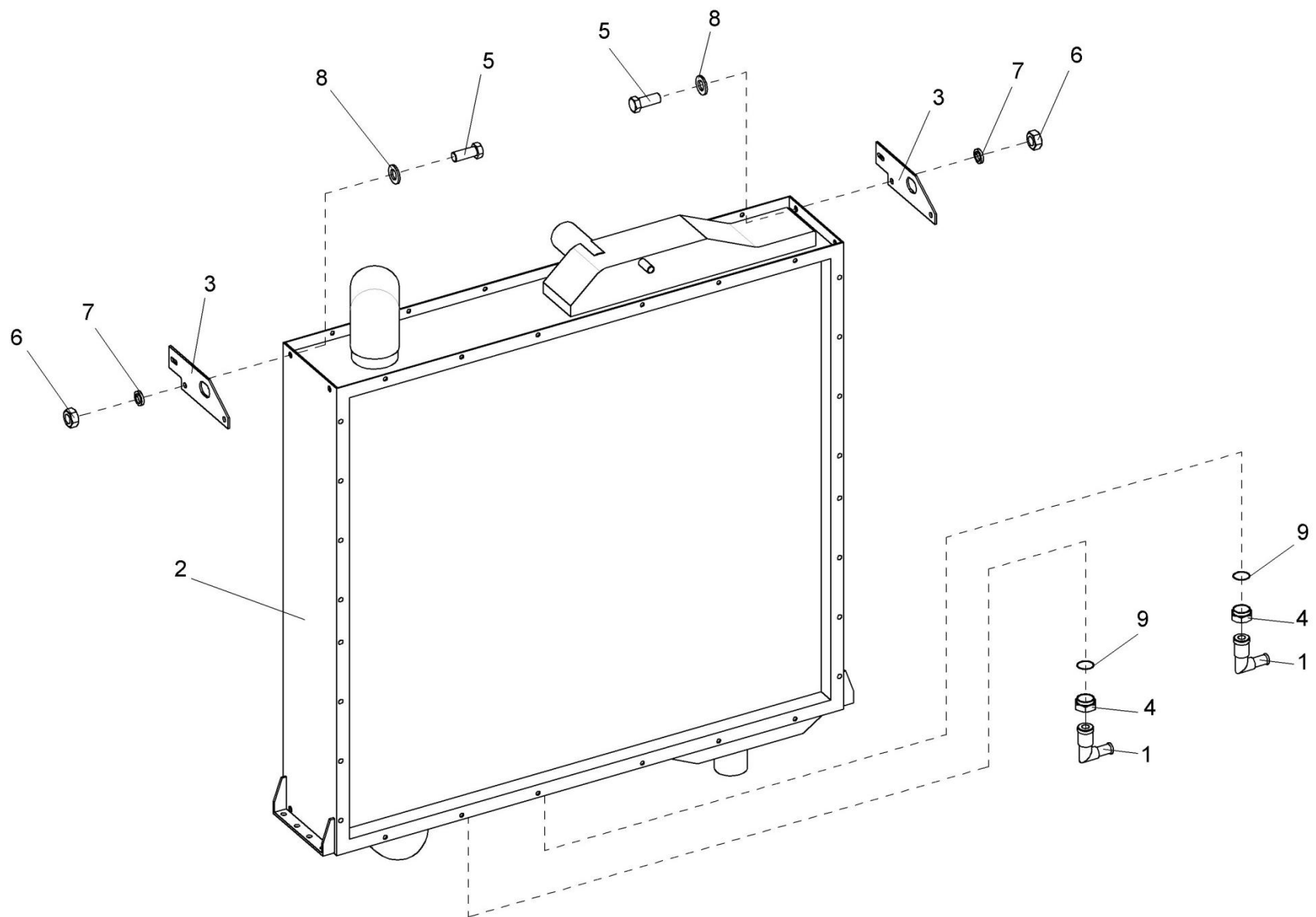


Рисунок 105 – Блок радиаторов КВС-1-0152170

№ рис	№ поз	Обозначение	Наименование	Куда входит	
				Обозначение	Кол. на 1 сб.ед.

**БЛОК РАДИАТОРОВ КВС-1-0152170 (рисунок 105)**

<b>105</b>	1-9	КВС-1-0152170	Блок радиаторов	КВС-1-0152000	1
	1	КВС-1-0601110	Угольник	КВС-1-0152170	2
	2	420А.1301.000-02	Блок радиаторов	КВС-1-0152170	1
	3	КВС-1-0152435	Проушина	КВС-1-0152170	2
	4	КВС-1-0601604	Контргайка	КВС-1-0152170	2
	5		Болт М10-6х25-7796	КВС-1-0152170	4
	6		Гайка М10-6G-5915	КВС-1-0152170	4
	7		Шайба 10Т 65Г-6402	КВС-1-0152170	4
	8		Шайба С.10.01-11371	КВС-1-0152170	4
9		Кольцо 030-035-30-2-2-18829/9833	КВС-1-0152170	2	

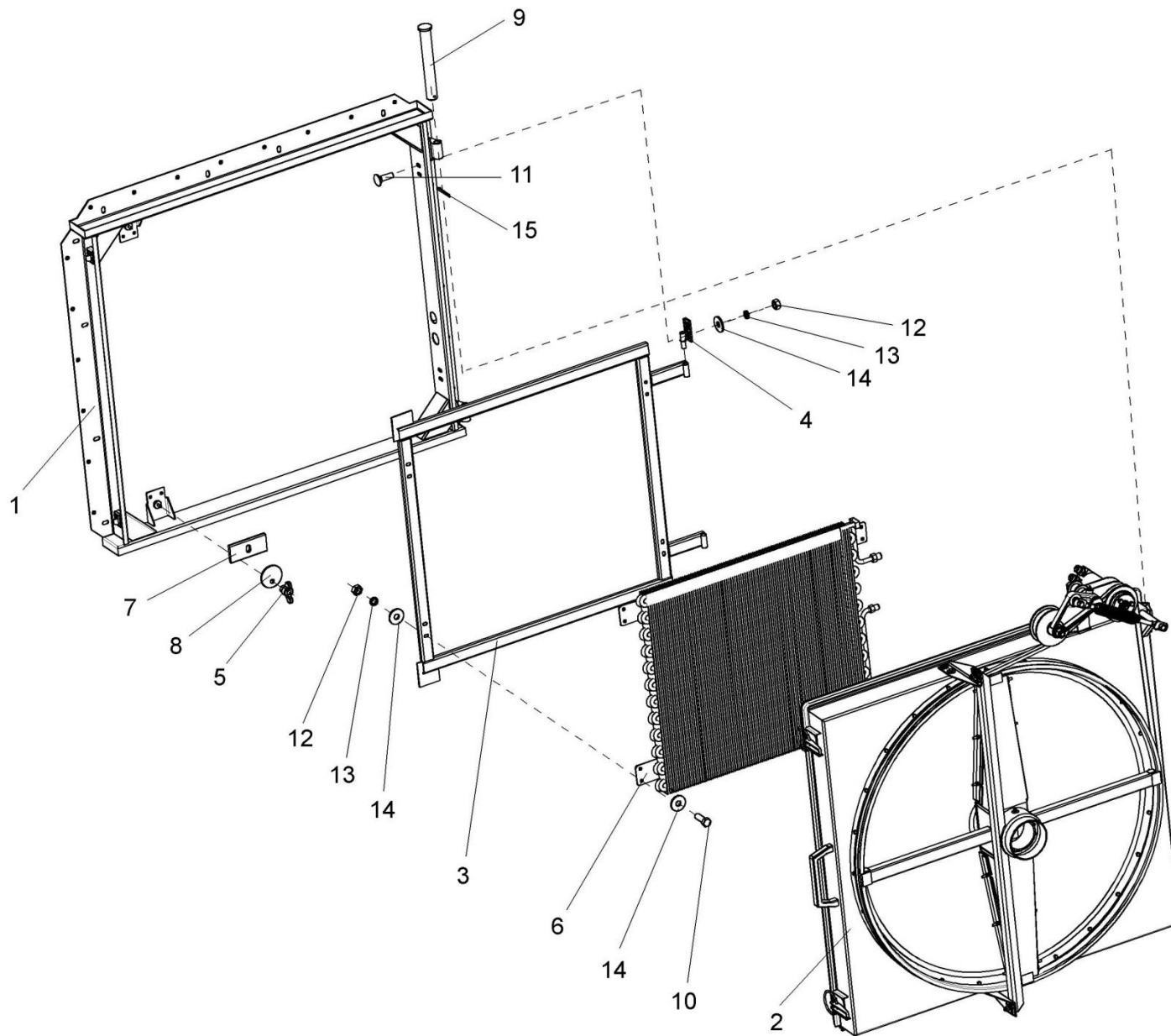


Рисунок 106 – Воздухозаборник КВС-1-0155000

№ рис	№ поз	Обозначение	Наименование	Куда входит	
				Обозначение	Кол. на 1 сб.ед.
<b>ВОЗДУХОЗАБОРНИК КВС-1-0155000 (рисунок 106)</b>					
<b>106</b>	1-15	КВС-1-0155000	Воздухозаборник	КВС-1-0152000	1
	1	КВС-1-0155010	Рамка	КВС-1-0155000	1
	2	КВС-1-0155130	Блок	КВС-1-0155000	1
	3	КВС-1-0155290	Рамка	КВС-1-0155000	1
	4	КВС-1-0160020	Петля	КВС-1-0155000	2
	5	КИС 0120400	Гайка	КВС-1-0155000	1
	6		Радиатор-конденсатор В24-5BR-004 (комплект кондиционера KONVEKTA)	КВС-1-0155000	1
	7	AM 84.00.002	Прокладка	КВС-1-0155000	2
	8	КЗК 0102428	Шайба	КВС-1-0155000	2
	9	КИС 0128606А	Ось	КВС-1-0155000	2
	10		Болт М8-6ех25-7796	КВС-1-0155000	8
	11		Болт М8-6ех25-7802	КВС-1-0155000	4
	12		Гайка М8-6G-5915	КВС-1-0155000	12
	13		Шайба 8Т 65Г-6402	КВС-1-0155000	12
	14		Шайба А.8.01-6958	КВС-1-0155000	12
15		Шплинт 3,2х25-397	КВС-1-0155000	2	



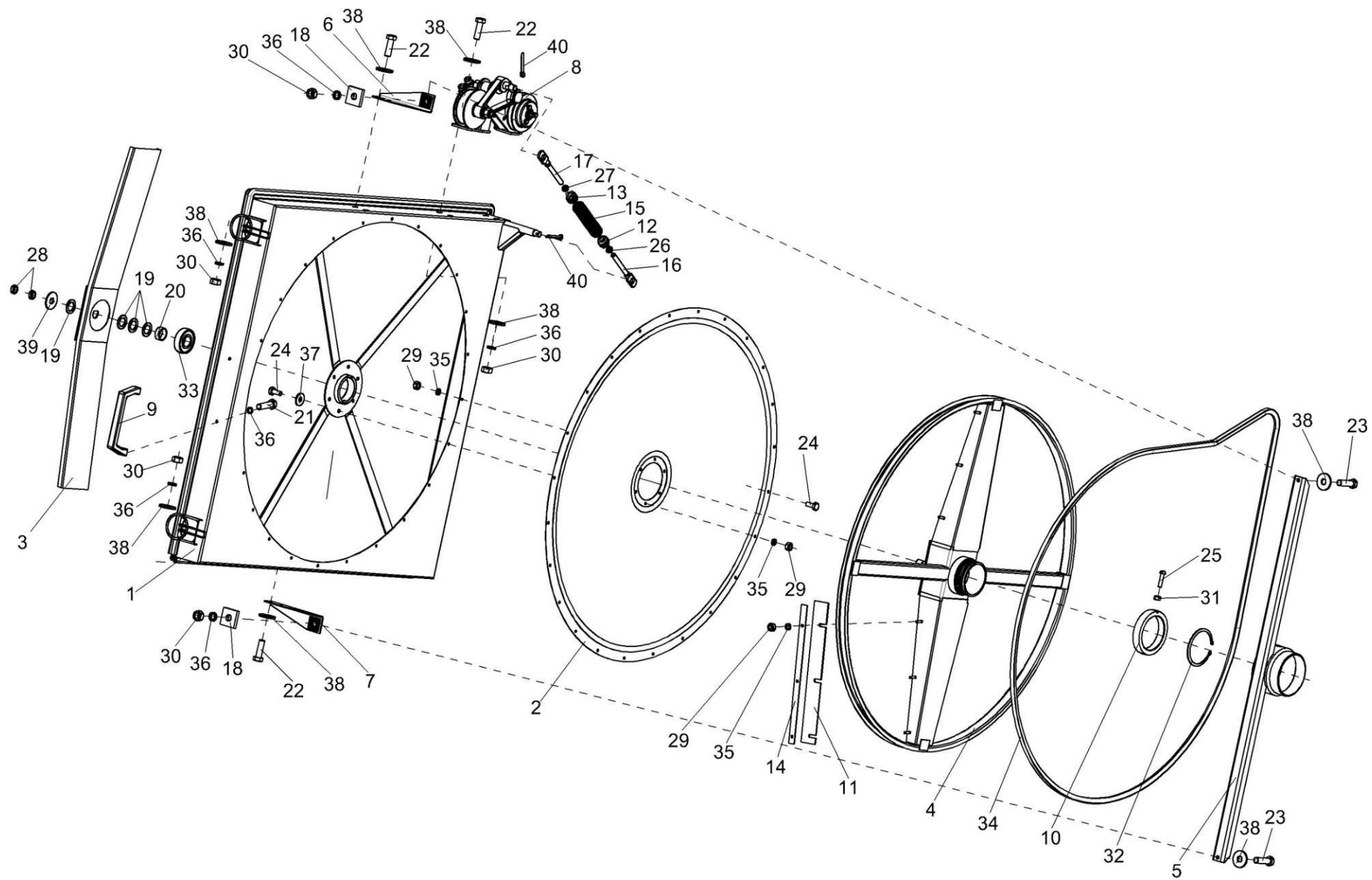


Рисунок 107 – Блок КВС-1-0155130

№ рис	№ поз	Обозначение	Наименование	Куда входит	
				Обозначение	Кол. на 1 сб.ед.
<b>БЛОК КВС-1-0155130 (рисунок 107)</b>					
<b>107</b>	1-40	КВС-1-0155130	Блок	КВС-1-0155000	1
	12,15-17, 26,27	КВС-1-0155260	Пружина	КВС-1-0155130	1
	1	КВС-1-0155110	Корпус	КВС-1-0155130	1
	2	КВС-1-0155120	Сетка	КВС-1-0155130	1
	3	КВС-1-0155140	Затенитель	КВС-1-0155130	1
	4	КВС-1-0155210	Пылесъемник	КВС-1-0155130	1
	5	КВС-1-0155220	Опора	КВС-1-0155130	1
	6	КВС-1-0155230	Опора	КВС-1-0155130	1
	7	КВС-1-0155230-01	Опора	КВС-1-0155130	1
	8	КВС-1-0155280	Привод	КВС-1-0155130	1
	9	КВС-1-0155360	Ручка	КВС-1-0155130	1
	10	КВС-1-0155001	Корпус	КВС-1-0155130	1
	11	КВС-1-0155002	Компенсатор	КВС-1-0155130	4
	12	КВС-1-0155101	Пробка	КВС-1-0155260	1
	13	КВС-1-0155101-01	Пробка	КВС-1-0155260	1
14	КВС-1-0155432	Пластина	КВС-1-0155130	4	
15	КВС-1-0155633	Пружина	КВС-1-0155260	1	

№ рис	№ поз	Обозначение	Наименование	Куда входит	
				Обозначение	Кол. на 1 сб.ед.
107	16	КЗР 0221606А	Зацеп	КВС-1-0155260	1
	17	КЗР 0221606А-04	Зацеп	КВС-1-0155260	1
	18	КИЛ 0100506	Пластина	КВС-1-0155130	2
	19	КИС 0105438	Шайба специальная	КВС-1-0155130	3
	20	КСН 0100647	Шайба	КВС-1-0155130	1
	21		Болт М8-6ех20-7796	КВС-1-0155130	2
	22		Болт М8-6ех25-7796	КВС-1-0155130	8
	23		Болт М8-6ех30-7796	КВС-1-0155130	2
	24		Болт М6-6ех14-7798	КВС-1-0155130	30
	25		Винт В.М5-6ех20-7796	КВС-1-0155130	1
	26		Гайка М12-6G-2526	КВС-1-0155260	1
	27		Гайка М12LН-6G-2526	КВС-1-0155260	1
	28		Гайка М16х1,5-6G-2526	КВС-1-0155130	2
	29		Гайка М6-6G-5915	КВС-1-0155130	42
	30		Гайка М8-6G-5915	КВС-1-0155130	10
	31		Гайка М5-6G-5927	КВС-1-0155130	1
	32		Кольцо В100-13942	КВС-1-0155130	1
33		Подшипник 580306	КВС-1-0155130	1	

№ рис	№ поз	Обозначение	Наименование	Куда входит	
				Обозначение	Кол. на 1 сб.ед.
107	34		Ремень A/13 3580 Ld (фирмы «Optibelt», Германия)	KBC-1-0155130	18
	35		Шайба 6Т 65Г-6402	KBC-1-0155130	42
	36		Шайба 8Т 65Г-6402	KBC-1-0155130	12
	37		Шайба А.6.01-6958	KBC-1-0155130	6
	38		Шайба А.8.01-6958	KBC-1-0155130	18
	39		Шайба А.16.01-6958	KBC-1-0155130	1
	40		Шплинт 4x25-397	KBC-1-0155130	2

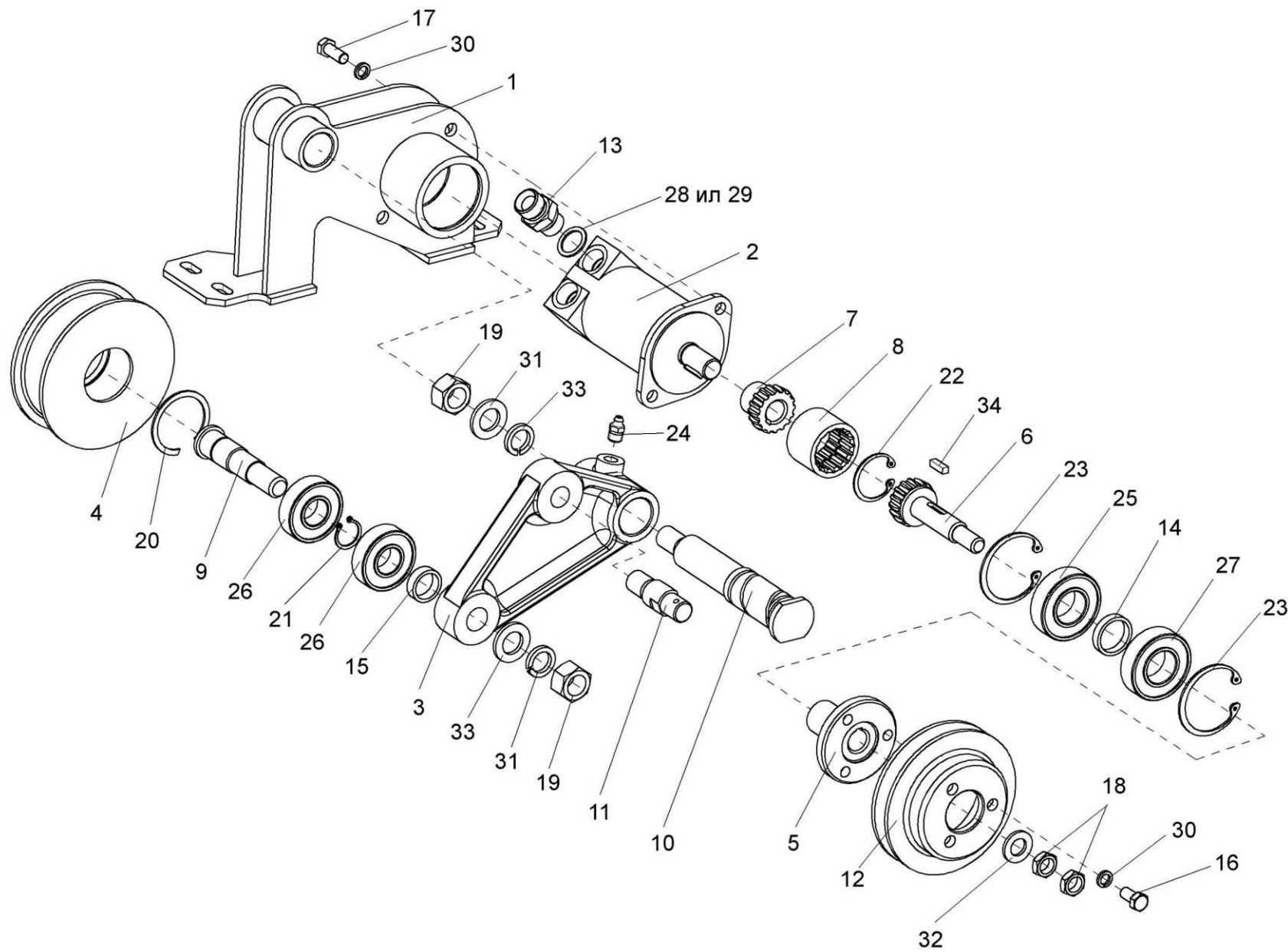


Рисунок 108 – Привод КВС-1-0155280

№ рис	№ поз	Обозначение	Наименование	Куда входит	
				Обозначение	Кол. на 1 сб.ед.
<b>ПРИВОД КВС-1- 0155280 (рисунок 108)</b>					
<b>108</b>	1-34	КВС-1-0155280	Привод	КВС-1-0155130	1
	8,22	КВС-1-0155250	Обойма	КВС-1-0155280	1
	3,4,9,11, 15,19-21,24, 26,31,33	КВС-1-0155270	Рычаг	КВС-1-0155280	1
	2,13,28,29	КВС-1-0602710	Гидромотор воздухозаборника	КВС-1-0155280	1
	1	КВС-1-0155240	Корпус	КВС-1-0155280	1
	2		Гидромотор ЕРММФС 20СМ (Болгария)	КВС-1-0602710	2
	3	КВС-1-0155102	Рычаг	КВС-1-0155270	1
	4	КВС-1-0155103	Ролик	КВС-1-0155270	1
	5	КВС-1-0155619	Фланец	КВС-1-0155280	1
	6	КВС-1-0155621	Вал	КВС-1-0155280	1
	7	КВС-1-0155622	Полумуфта	КВС-1-0155280	1
	8	КВС-1-0155624	Обойма	КВС-1-0155250	1
9	КВС-1-0155625	Ось	КВС-1-0155270	1	
10	КВС-1-0155629	Ось	КВС-1-0155280	1	
11	КВС-1-0155634	Ось	КВС-1-0155270	1	
12	КВС-1-0155647	Шкив	КВС-1-0155280	1	

№ рис	№ поз	Обозначение	Наименование	Куда входит	
				Обозначение	Кол. на 1 сб.ед.
108	13	KBC-1-0602608	Штуцер	KBC-1-0602710	2
	14	K3P 0202825-07	Втулка	KBC-1-0155280	1
	15	K3P 0202853	Втулка	KBC-1-0155270	1
	16		Болт М8-6х16-7796	KBC-1-0155280	3
	17		Болт М8-6х20-7796	KBC-1-0155280	2
	18		Гайка М16-6G-2526	KBC-1-0155280	2
	19		Гайка М16-6G-5915	KBC-1-0155270	1
				KBC-1-0155280	1
	20		Кольцо В47-13941	KBC-1-0155270	1
	21		Кольцо В20-13942	KBC-1-0155270	1
	22		Кольцо В35-13943	KBC-1-0155250	1
	23		Кольцо В52-13943	KBC-1-0155280	2
	24		Масленка 1.2-19853	KBC-1-0155270	1
	25		Подшипник 205-8338	KBC-1-0155280	1
	26		Подшипник 180204С17-8882	KBC-1-0155270	2
	27		Подшипник 180205-8882	KBC-1-0155280	1
	28		Прокладка 18 М3-23358	KBC-1-0602710	2
	29		Прокладка 18 АДО-23358	KBC-1-0602710	2
	30		Шайба 8Т 65Г-6402	KBC-1-0155280	2

№ рис	№ поз	Обозначение	Наименование	Куда входит	
				Обозначение	Кол. на 1 сб.ед.
108	31		Шайба 16 65Г-6402	KBC-1-0155270	1
				KBC-1-0155280	1
	32		Шайба С.12.01-11371	KBC-1-0155280	1
	33		Шайба С.16.01-11371	KBC-1-0155270	1
KBC-1-0155280				1	
34		Шпонка 2-5x5x16-23360	KBC-1-0155280	1	



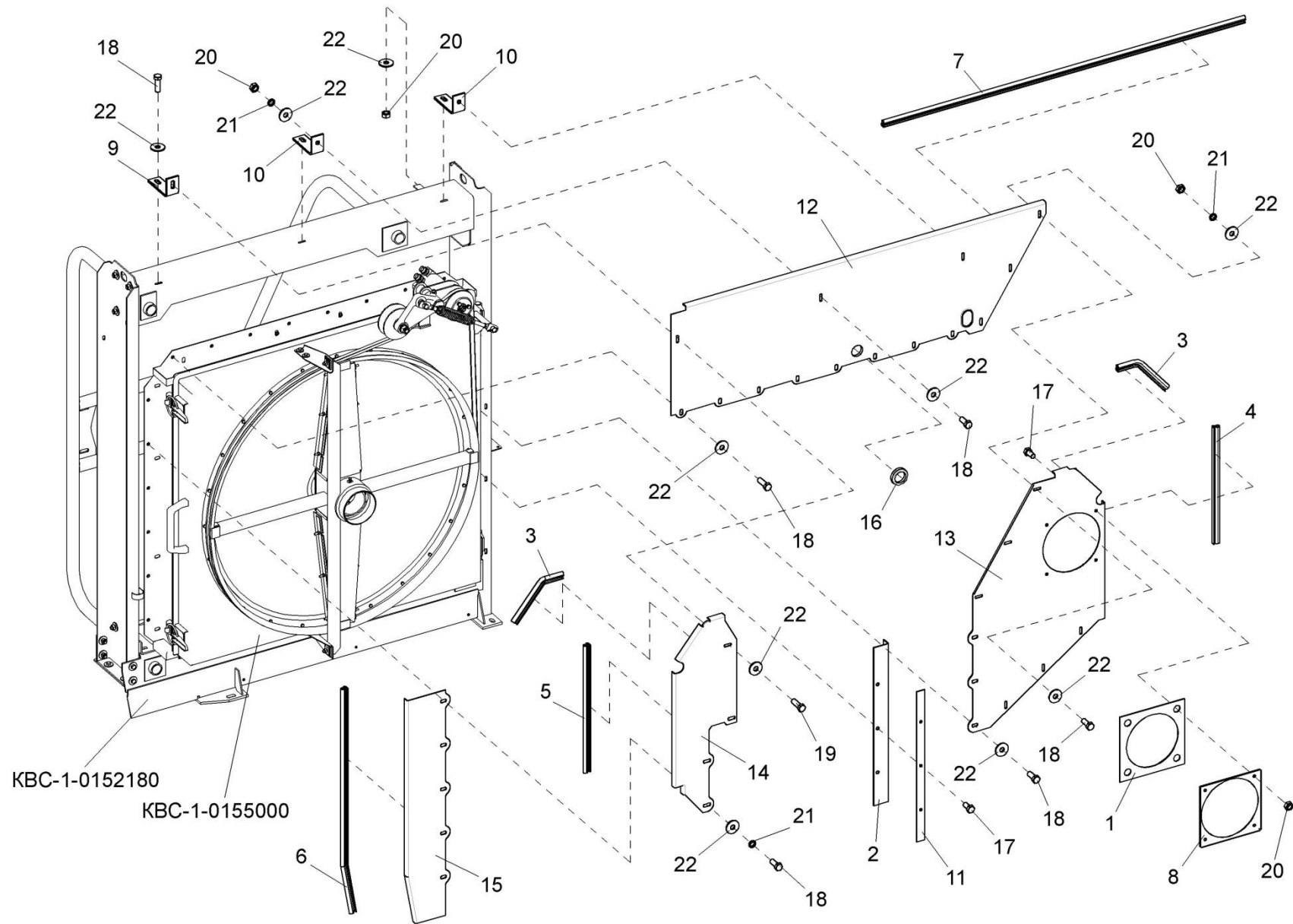


Рисунок 109 – Установка щитов КВС-1-0156000

№ рис	№ поз	Обозначение	Наименование	Куда входит	
				Обозначение	Кол. на 1 сб.ед.

**УСТАНОВКА ЩИТОВ КВС-1- 0156000 (рисунок 109)**

<b>109</b>	7,12,16	КВС-1-0156010	Щит верхний	КВС-1-0156000	1
	3,4,13	КВС-1-0156020	Щит левый	КВС-1-0156000	1
	3,5,14	КВС-1-0156030	Щит правый	КВС-1-0156000	1
	6,15	КВС-1-0156040	Щит нижний	КВС-1-0156000	1
	1	КВС-1-0156001	Прокладка	КВС-1-0156000	1
	2	КВС-1-0156002	Уплотнитель	КВС-1-0156000	1
	3	КВС-1-0156011	Уплотнитель	КВС-1-0156020 КВС-1-0156030	1 1
	4	КВС-1-0156011-01	Уплотнитель	КВС-1-0156020	1
	5	КВС-1-0156011-02	Уплотнитель	КВС-1-0156030	1
	6	КВС-1-0156011-03	Уплотнитель	КВС-1-0156040	1
	7	КВС-1-0156011-04	Уплотнитель	КВС-1-0156010	1
	8	КВС-1-0156401	Прижим	КВС-1-0156000	1
	9	КВС-1-0156402	Кронштейн	КВС-1-0156000	1
10	КВС-1-0156402-01	Кронштейн	КВС-1-0156000	2	
11	КВС-1-0156403	Прижим	КВС-1-0156000	1	
12	КВС-1-0156050	Щит верхний	КВС-1-0156010	1	
13	КВС-1-0156412	Щит левый	КВС-1-0156020	1	

№ рис	№ поз	Обозначение	Наименование	Куда входит	
				Обозначение	Кол. на 1 сб.ед.
109	14	KBC-1-0156413	Щит правый	KBC-1-0156030	1
	15	KBC-1-0156414	Щит нижний	KBC-1-0156040	1
	16	500A-3724042	Втулка	KBC-1-0156010	1
	17		Болт М8-6ех16-7796	KBC-1-0156000	7
	18		Болт М8-6ех20-7796	KBC-1-0156000	22
	19		Болт М8-6ех25-7796	KBC-1-0156000	4
	20		Гайка М8-5915	KBC-1-0156000	13
	21		Шайба 8Т-6402	KBC-1-0156000	26
	22		Шайба А8-6958	KBC-1-0156000	33

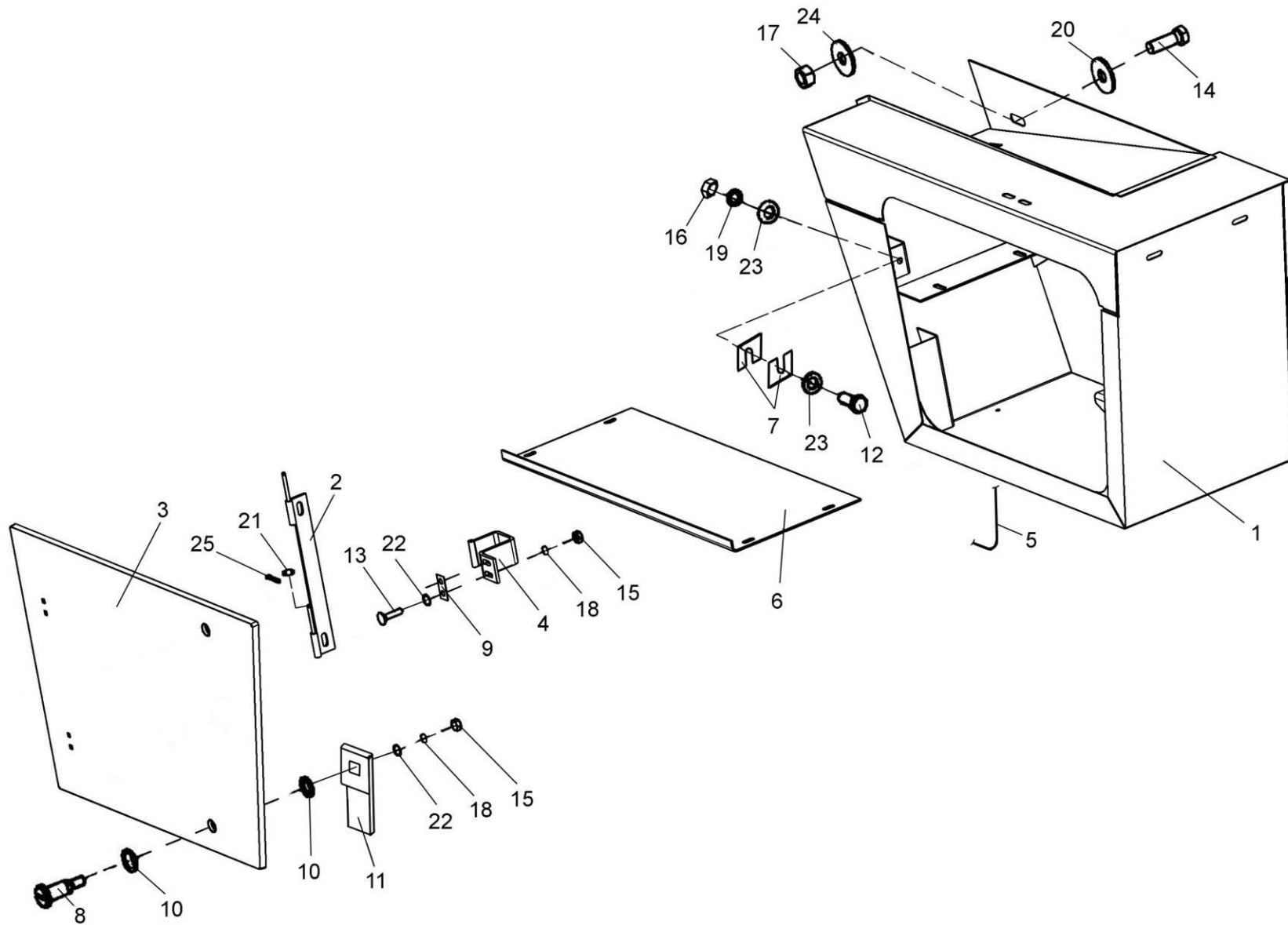


Рисунок 110 – Ящик инструментальный КВС-1-0172000

№ рис	№ поз	Обозначение	Наименование	Куда входит	
				Обозначение	Кол. на 1 сб.ед.

**ЯЩИК ИНСТРУМЕНТАЛЬНЫЙ КВС-1- 0172000 (рисунок 110)**

<b>110</b>	1,3-17,19,20	КВС-1-0172000	Ящик инструментальный	КВС-1-0100000	1
	2,4,18,21	КВС-1-0172090	Шарнир	КВС-1-0172000	1
	1	КВС-1-0172010	Корпус	КВС-1-0172000	1
	2	КВС-1-0172060	Опора	КВС-1-0172090	1
	3	КВС-1-0172070	Дверь	КВС-1-0172000	1
	4	СЭУ-3-1000540А	Скоба	КВС-1-0172000	1
				КВС-1-0172090	1
	5	КВС-1-0172001	Уплотнитель	КВС-1-0172000	1
	6	КВС-1-0172418	Полка	КВС-1-0172000	1
	7	КВС-1-0172424	Прокладка	КВС-1-0172000	4
	8	СЭУ-3-1000608Б	Палец	КВС-1-0172000	2
	9	ПКК 0135404А	Планка	КВС-1-0172000	2
	10	УЭС 1000001	Шайба	КВС-1-0172000	4
	11	УЭС 1000507	Фиксатор	КВС-1-0172000	2
	12		Болт М8-6ех20-7796	КВС-1-0172000	6
13		Болт М12-6ех30-7796	КВС-1-0100000	5	
14		Болт М6-6ех25-7802	КВС-1-0172000	4	
15		Гайка М6-6G-5915	КВС-1-0172000	6	

№ рис	№ поз	Обозначение	Наименование	Куда входит	
				Обозначение	Кол. на 1 сб.ед.
110	16		Гайка М8-6G-5915	КВС-1-0172000	4
	17		Гайка М12-6G-5915	КВС-1-0100000	5
	18		Шайба 6Т 65Г-6402	КВС-1-0172000	6
	19		Шайба 8Т 65Г-6402	КВС-1-0172000	6
	20		Шайба 12Т 65Г-6402	КВС-1-0100000	5
	21		Шайба С.5.01-11371	КВС-1-0172090	1
	22		Шайба С.6x1,6.01-11371	КВС-1-0172000	6
	23		Шайба С.8.01-11371	КВС-1-0172000	10
	24		Шайба С12.01-11371	КВС-1-0100000	5
	25		Шплинт 2x12-397	КВС-1-0172090	1

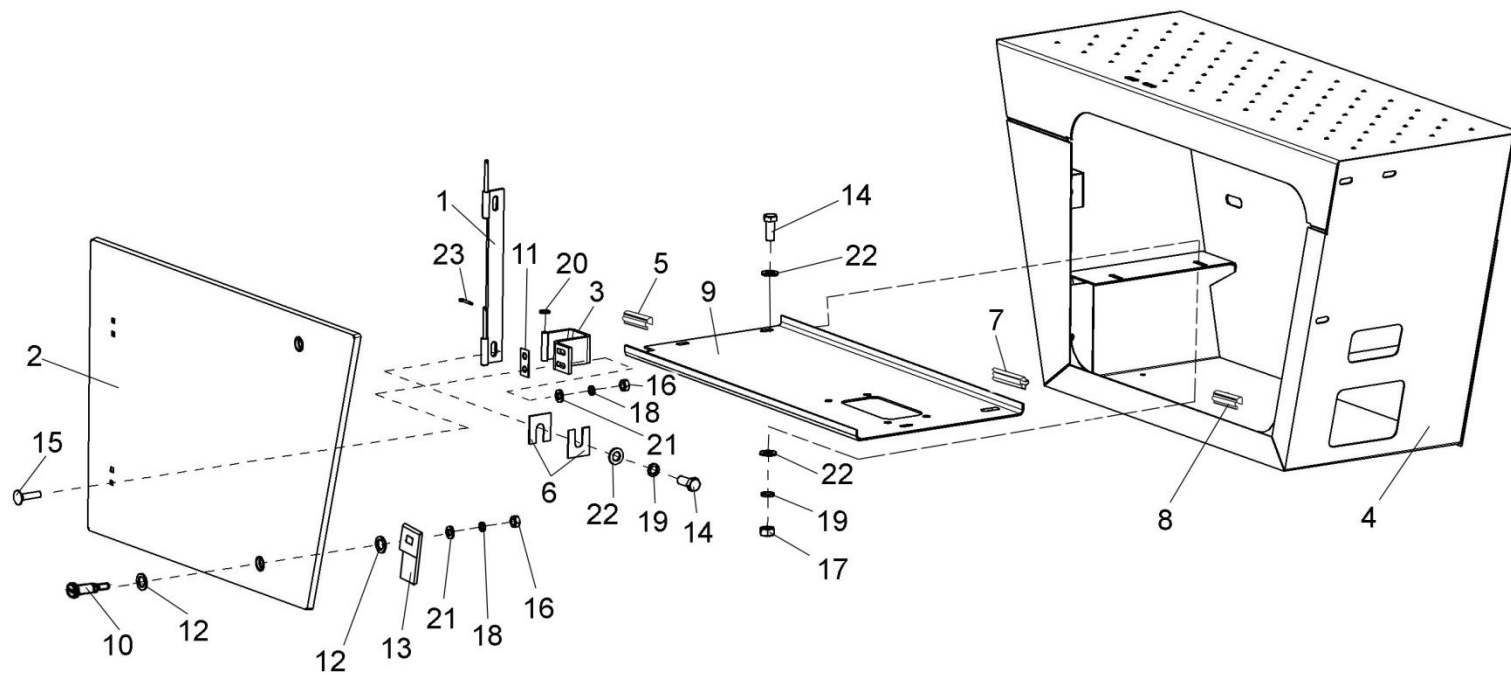


Рисунок 111 – Ящик гидроблока КВС-1-0173000

№ рис	№ поз	Обозначение	Наименование	Куда входит	
				Обозначение	Кол. на 1 сб.ед.
<b>ЯЩИК ГИДРОБЛОКА КВС-1-173000 (рисунок 111)</b>					
111	2-20,21,22	КВС-1-0173000	Ящик гидроблока	КВС-1-0100000	1
	1,3,20,23	КВС-1-0172090	Шарнир	КВС-1-0173000	1
	1	КВС-1-0172060	Опора	КВС-1-0172090	1
	2	КВС-1-0172070	Дверь	КВС-1-0173000	1
	3	КВС-1-0172080	Скоба	КВС-1-0173000	1
				КВС-1-0172090	1
	4	КВС-1-0173010	Корпус	КВС-1-0173000	1
	5	КВС-1-0172001-01	Уплотнитель	КВС-1-0173000	1
	6	КВС-1-0172424	Прокладка	КВС-1-0173000	4
	7	КВС-1-0173002	Уплотнитель	КВС-1-0173000	1
	8	КВС-1-0173002-01	Уплотнитель	КВС-1-0173000	1
	9	КВС-1-0173403	Полка	КВС-1-0173000	1
	10	СЭУ-3-1000608Б	Палец	КВС-1-0173000	2
	11	ПКК 0135404А	Планка	КВС-1-0173000	2
	12	УЭС 1000001	Шайба	КВС-1-0173000	4
13	УЭС 1000507	Фиксатор	КВС-1-0173000	2	
14		Болт М8-6ex20-7796	КВС-1-0173000	6	
15		Болт М6-6ex25-7802	КВС-1-0173000	4	



№ рис	№ поз	Обозначение	Наименование	Куда входит	
				Обозначение	Кол. на 1 сб.ед.
111	16		Гайка М6-6G-5915	КВС-1-0173000	6
	17		Гайка М8-6G-5915	КВС-1-0173000	4
	18		Шайба 6Т 65Г-6402	КВС-1-0173000	6
	19		Шайба 8Т 65Г-6402	КВС-1-0173000	6
	20		Шайба С.5.01-11371	КВС-1-0172090	1
	21		Шайба С.6.01-11371	КВС-1-0173000	6
	22		Шайба С.8.01-11371	КВС-1-0173000	10
	23		Шплинт 2x12-397	КВС-1-0172090	1

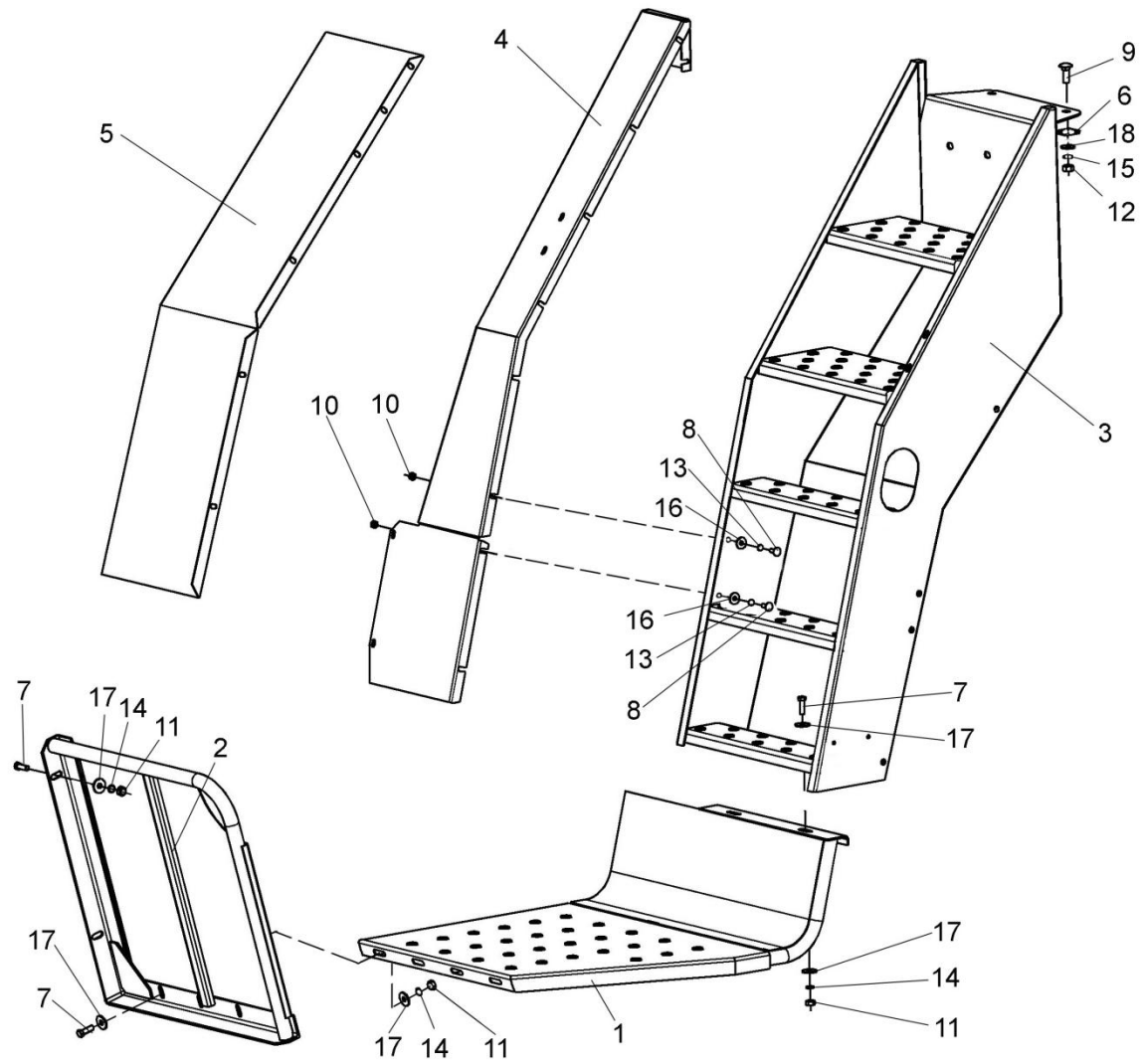


Рисунок 112 – Подножка КВС-1-0175010. Трап СЭУ-3-1000320А-01

№ рис	№ поз	Обозначение	Наименование	Куда входит	
				Обозначение	Кол. на 1 сб.ед.
<b>ПОДНОЖКА КВС-1-0175010. ТРАП СЭУ-3-1000320А-01 (рисунок 112)</b>					
<b>112</b>	1	КВС-1-0175010	Подножка	КВС-1-0100000	1
	2	КВС-1-0175030	Опора	КВС-1-0100000	1
	3	СЭУ-3-1000320А-01	Трап	КВС-1-0100000	1
	4	КВС-1-0100422	Щиток	КВС-1-0100100	1
	5	КВС-1-0100407	Щиток	КВС-1-0100000	1
	6	ПКК 0204505-01	Накладка	КВС-1-0100000	2
	7		Болт М10-6ех30-7796	КВС-1-0100000	24
	8		Болт М8-6ех20-7802	КВС-1-0100000	29
	9		Болт М12-6ех35-7802	КВС-1-0100000	7
	10		Гайка М8-6G-5915	КВС-1-0100000	58
	11		Гайка М10-6G-5915	КВС-1-0100000	10
	12		Гайка М12-6G-5915	КВС-1-0100000	7
	13		Шайба 8Т 65Г-6402	КВС-1-0100000	78
	14		Шайба 10Т 65Г-6402	КВС-1-0100000	14
	15		Шайба 12Т 65Г-6402	КВС-1-0100000	7
	16		Шайба А8.01-6958	КВС-1-0100000	85
	17		Шайба А10.01-6958	КВС-1-0100000	20
	18		Шайба А12.01-6958	КВС-1-0100000	7

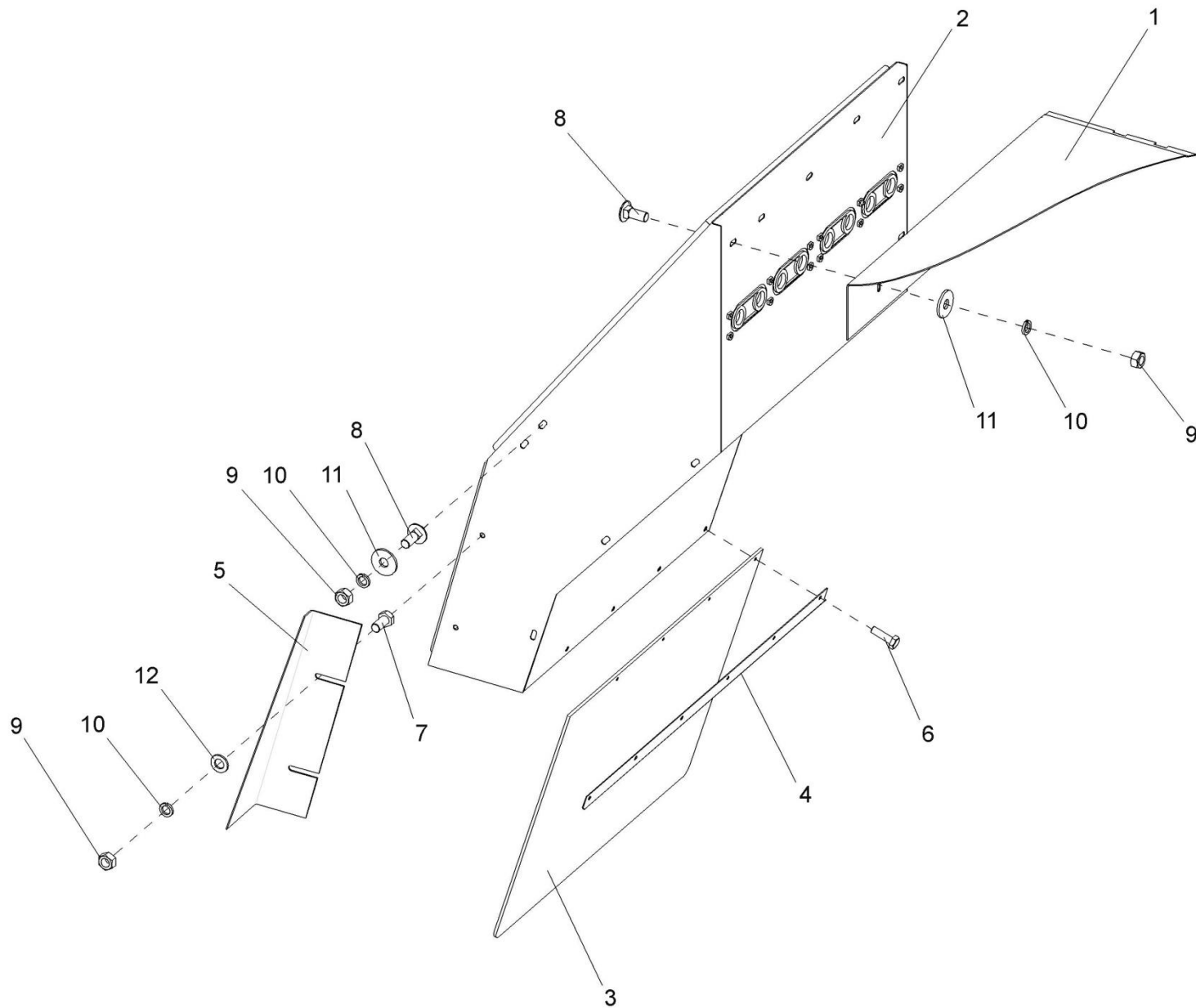


Рисунок 113 – Установка электрошкафа

№ рис	№ поз	Обозначение	Наименование	Куда входит	
				Обозначение	Кол. на 1 сб.ед.
<b>УСТАНОВКА ЭЛЕКТРОШКАФА СЭУ-3-1000510Б-01 (рисунок 113)</b>					
113	1	КВС-1-0124000	Площадка входа	КВС-1-0100000	1
	2	СЭУ-3-1000510Б-01	Электрошкаф	КВС-1-0100000	1
	3	КВС-1-0100012	Брызговик	КВС-1-0100000	1
	4	КВС-1-0100426	Планка	КВС-1-0100000	1
	5	СЭУ-3-1001414А	Упор	СЭУ-1-1000510Б-01	1
	6		Болт М6-6ех20-7796	КВС-1-0100000	4
	7		Болт М8-6ех16-7796	СЭУ-1-1000510Б-01	2
	8		Болт М8-6ех20-7802	КВС-1-0100000	11
	9		Гайка М8-6G-5915	КВС-1-0100000 СЭУ-1-1000510Б-01	11 2
	10		Шайба 8Т 65Г-6402	КВС-1-0100000 СЭУ-1-1000510Б-01	11 2
	11		Шайба А8.01-6958	КВС-1-0100000	11
	12		Шайба С8.01-11371	СЭУ-1-1000510Б-01	2

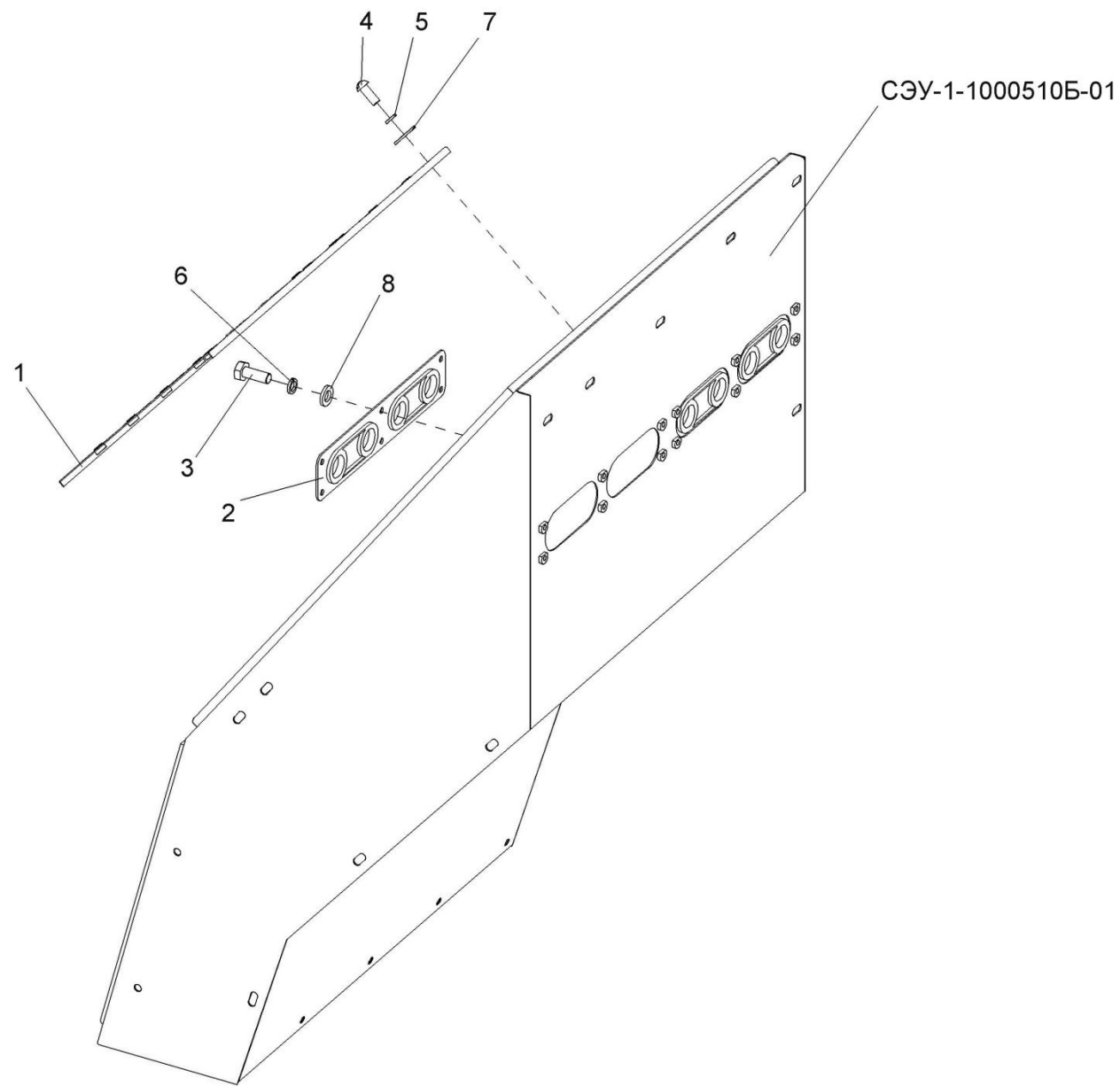


Рисунок 114 – Монтаж электрооборудования электрошкафа

№ рис	№ поз	Обозначение	Наименование	Куда входит	
				Обозначение	Кол. на 1 сб.ед.
<b>МОНТАЖ ЭЛЕКТРООБОРУДОВАНИЯ ЭЛЕКТРОШКАФА (рисунок 114)</b>					
<b>114</b>	1	КВС-1-0700890	Панель шкафа	КВС-1-0100000	1
	2	КЗК 0700018-01	Панель	КВС-1-0100000	2
	3		Болт М6-6ех16-7798	КВС-1-0100000	4
	4		Винт В.М5-6ех12-17478	КВС-1-0100000	12
	5		Шайба 5 65Г-6402	КВС-1-0100000	4
	6		Шайба 6Т 65Г-6402	КВС-1-0100000	12
	7		Шайба А5.01-6958	КВС-1-0100000	12
	8		Шайба С.6.01-11371	КВС-1-0100000	4

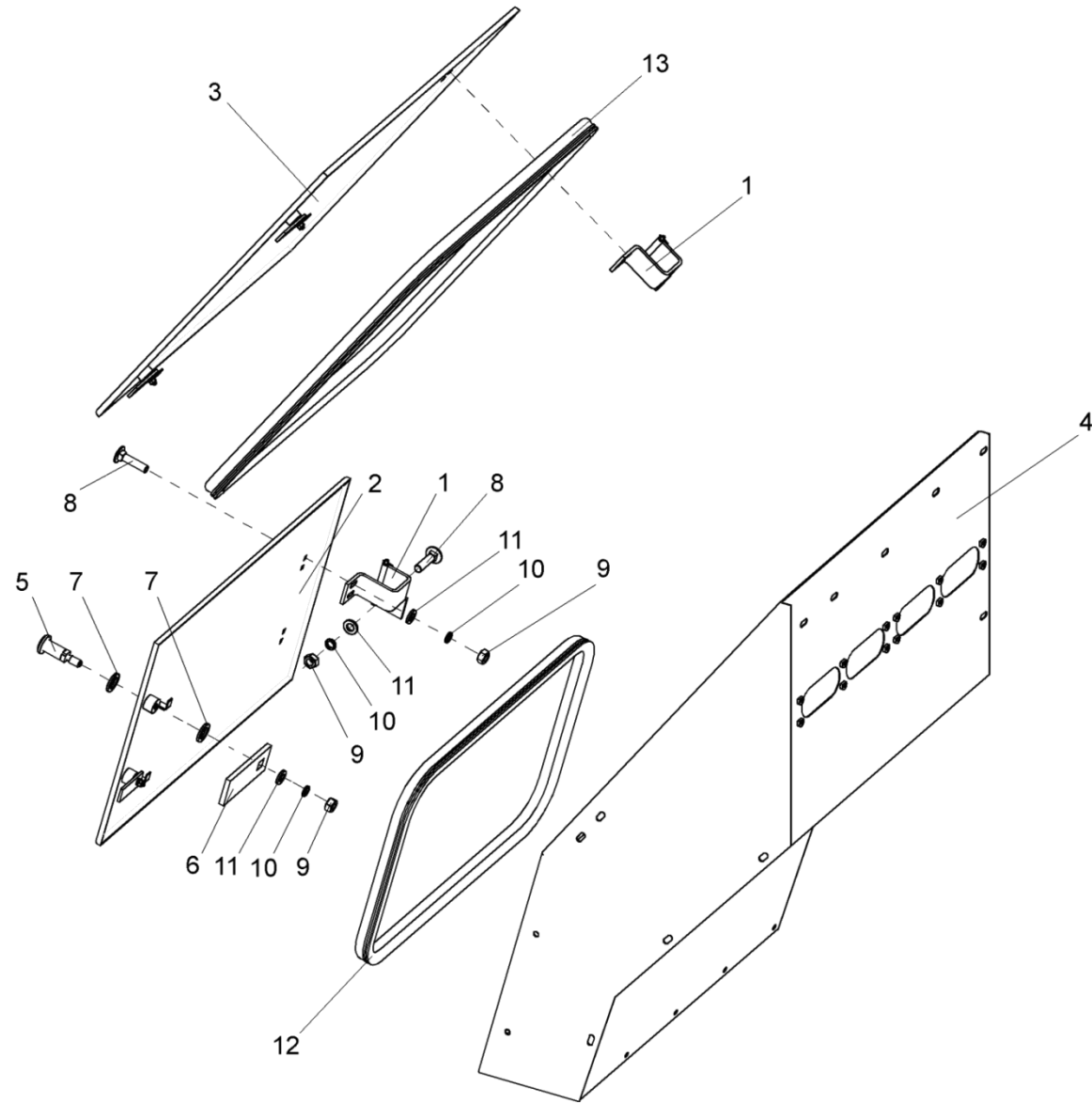


Рисунок 115 – Электрощкаф СЭУ-1-1000510Б-01



№ рис	№ поз	Обозначение	Наименование	Куда входит	
				Обозначение	Кол. на 1 сб.ед.
<b>ЭЛЕКТРОШКАФ СЭУ-1-1000500Б-01 (рисунок 115)</b>					
115	1	СЭУ-1-1000550А	Петля	СЭУ-1-1000510Б-01	4
	2	СЭУ-1-1000600Б	Крышка нижняя	СЭУ-1-1000620Б	1
	3	СЭУ-1-1000610Б	Крышка верхняя	СЭУ-1-1000630Б	1
	4	СЭУ-1-1000640Б-01	Корпус	СЭУ-1-1000510Б-01	1
	5	СЭУ-1-1000608Б	Палец	СЭУ-1-1000620Б СЭУ-1-1000630Б	2 2
	6	УЭС 1000507	Фиксатор	СЭУ-1-1000620Б СЭУ-1-1000630Б	2 2
	7	УЭС 1000001	Шайба	СЭУ-1-1000620Б СЭУ-1-1000630Б	4 4
	8		Болт М6-6ех25-7802	СЭУ-1-1000510Б-01	16
	9		Гайка М6-6G-5915	СЭУ-1-1000510Б-01 СЭУ-1-1000620Б СЭУ-1-1000630Б	16 2 2
	10		Шайба 6Т 65Г-6402	СЭУ-1-1000510Б-01 СЭУ-1-1000620Б СЭУ-1-1000630Б	16 2 2
	11		Шайба С.6.01-11371	СЭУ-1-1000510Б-01 СЭУ-1-1000620Б СЭУ-1-1000630Б	16 2 2
	12		Уплотнение Т-8 «Stomil» L=1750 мм	СЭУ-1-1000510Б-01	1
	13		Уплотнение Т-8 «Stomil» L=2338 мм	СЭУ-1-1000510Б-01	1

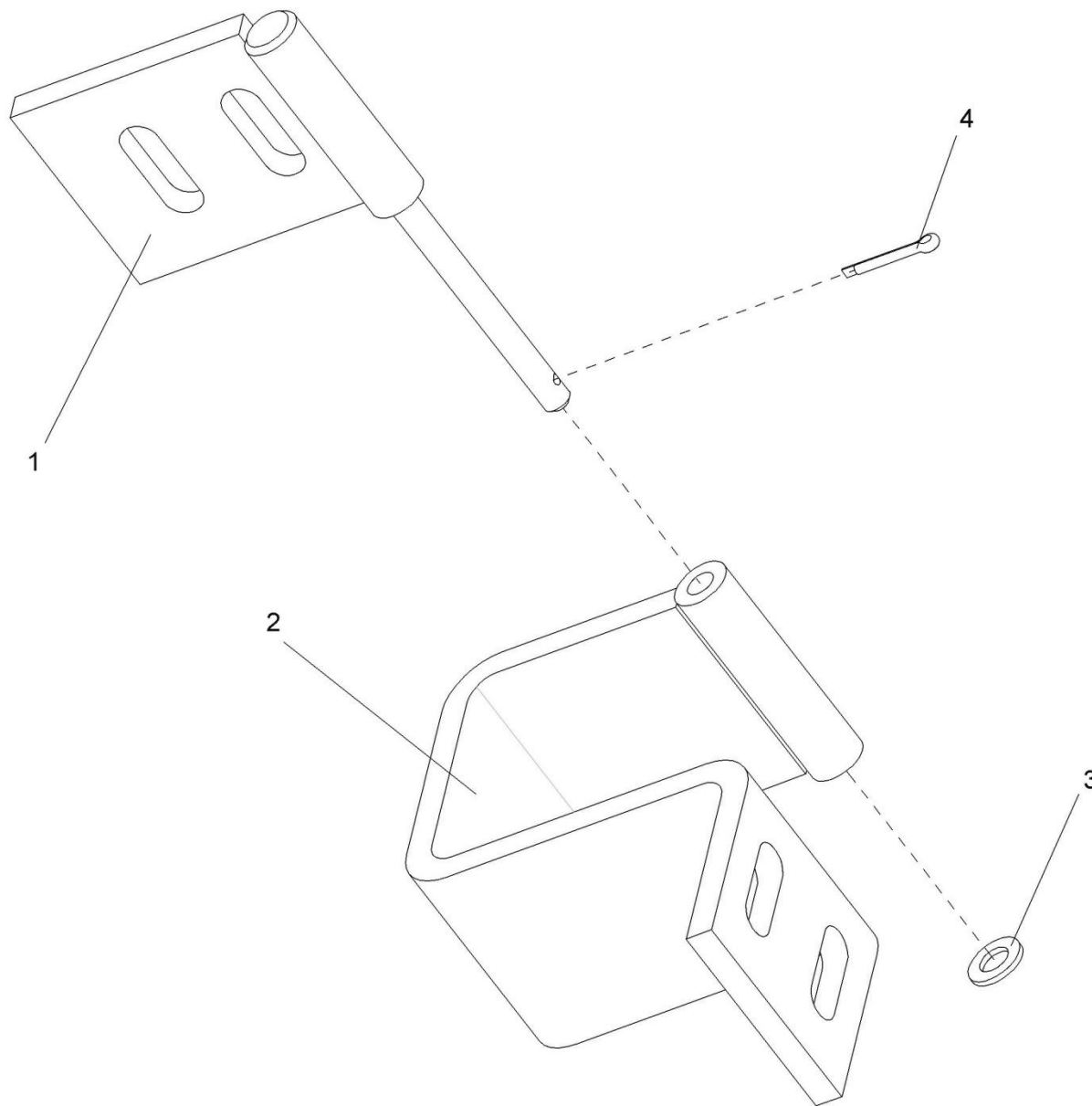


Рисунок 116 – Петля СЭУ-1-1000550А

№ рис	№ поз	Обозначение	Наименование	Куда входит	
				Обозначение	Кол. на 1 сб.ед.
<b>ПЕТЛЯ СЭУ-1-1000550А (рисунок 116)</b>					
<b>116</b>	1-4	СЭУ-1-1000550А	Петля	СЭУ-0-1000500Б-01	4
	1	СЭУ-1-1000530А	Шарнир	СЭУ-1-1000550А	1
	2	СЭУ-1-1000540А	Скоба	СЭУ-1-1000550А	1
	3		Шайба С.5.01-11371	СЭУ-1-1000550А	1
	4		Шплинт 2х12-397	СЭУ-1-1000550А	1

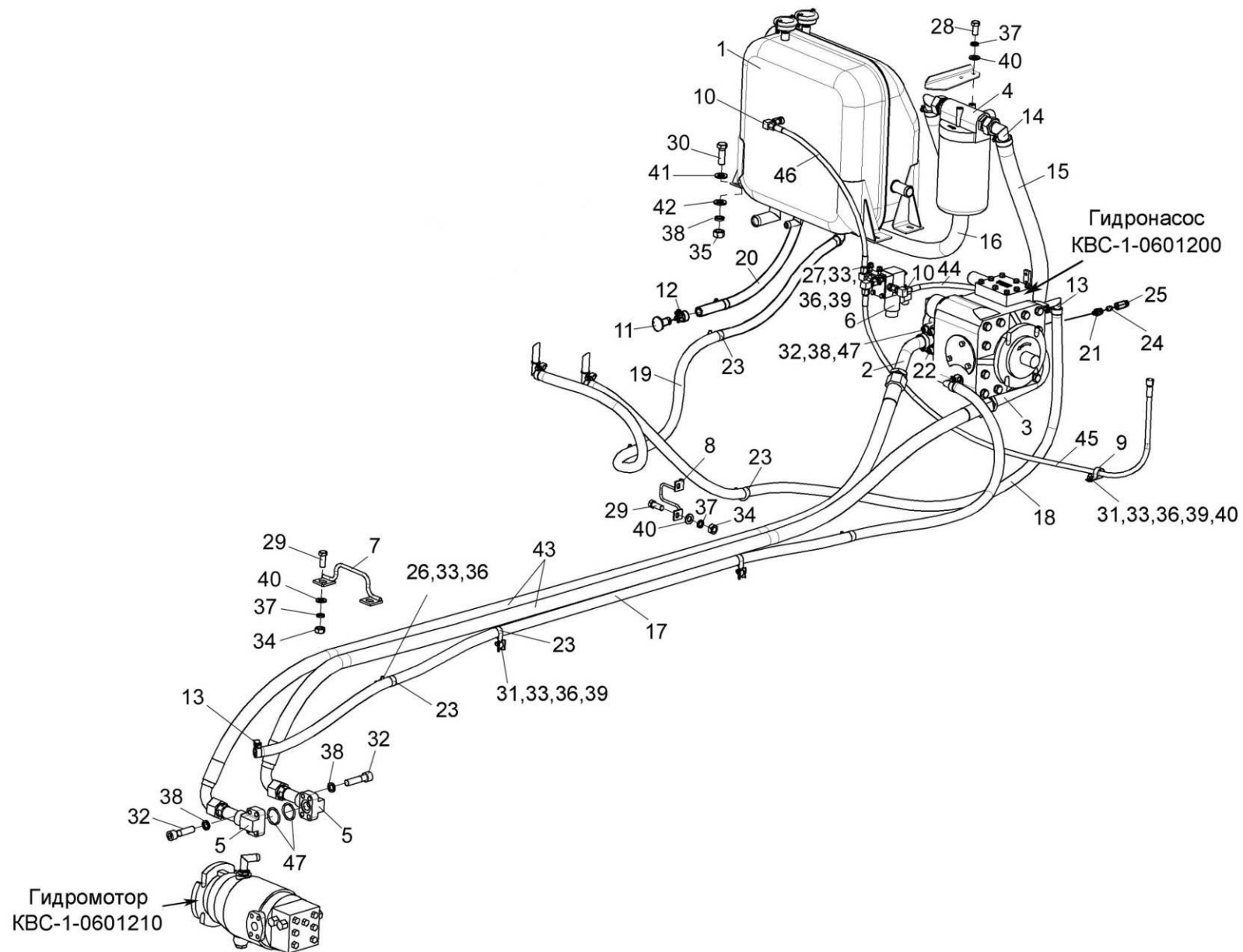


Рисунок 117 – Гидросистема привода ходовой части КВС-1-0601000

№ рис	№ поз	Обозначение	Наименование	Куда входит	
				Обозначение	Кол. на 1 сб.ед.
<b>ГИДРОСИСТЕМА ПРИВОДА ХОДОВОЙ ЧАСТИ КВС-1-0601000 (рисунок 117)</b>					
117	1-47	КВС-1-0601000	Гидросистема привода ходовой части	КВС-1-0000000	1
	1	КВС-1-0601010	Бак масляный	КВС-1-0601000	1
	2	КВС-1-0601080	Угольник	КВС-1-0601000	1
	3	КВС-1-0601090	Трубопровод	КВС-1-0601000	1
	4	КВС-1-0601160	Фильтр	КВС-1-0601000	1
	5	КВС-1-0601180	Угольник	КВС-1-0601000	2
	6	КВС-1-0601250	Гидроблок включения главного привода	КВС-1-0601000	1
	7	КВС-1-0601230	Прижим	КВС-1-0601000	1
	8	КВС-1-0601240	Прижим	КВС-1-0601000	1
	9	КЗР 0700800-03	Хомут	КВС-1-0601000	2
	10	ППК 0118070	Угольник	КВС-1-0601000	5
	11	УЭС 0400130	Пробка	КВС-1-0601000	1
	12	УЭС 0400590	Хомут	КВС-1-0601000	1
	13	A23-02.160	Хомут	КВС-1-0601000	8
	14	A23-02.170	Хомут	КВС-1-0601000	4
15	КВС-1-0601001	Рукав всасывающий Т-605 (SAE 100R4) L=(850±10)мм	КВС-1-0601000	1	

№ рис	№ поз	Обозначение	Наименование	Куда входит	
				Обозначение	Кол. на 1 сб.ед.
117	16	KBC-1-0601002	Рукав всасывающий T-605 (SAE 100R4) L=(1050±10)мм	KBC-1-0601000	1
	17	KBC-1-0601003	Рукав 20x29-1,6-10362 (L=3400±20 мм)	KBC-1-0601000	1
	18	KBC-1-0601004	Рукав 20x29-1,6-10362 (L=2500±20 мм)	KBC-1-0601000	1
	19	KBC-1-0601005	Рукав 20x29-1,6-10362 (L=2400±20 мм)	KBC-1-0601000	1
	20	KBC-1-0601006	Рукав 20x29-1,6-10362 (L=360±20 мм)	KBC-1-0601000	1
	21	УЭС-2-0605622-01	Штуцер	KBC-1-0601000	1
	22	УЭС-7-0601614	Полуфланец	KBC-1-0601000	4
	23	УЭС-7-0601502	Прижим	KBC-1-0601000	6
	24	ПКК 0113632-03	Ниппель	KBC-1-0601000	1
	25	ПКК 0113634	Штуцер	KBC-1-0601000	1
	26		Болт М8-6x20-7796	KBC-1-0601000	4
	27		Болт М8-6x30-7796	KBC-1-0601000	2
	28		Болт М10-6x20-7796	KBC-1-0601000	2
	29		Болт М10-6x25-7796	KBC-1-0601000	4
	30		Болт М12-6x35-7796	KBC-1-0601000	4
	31		Болт М8-6x20-7802	KBC-1-0601000	5
	32		Винт М12-6x45-11738	KBC-1-0601000	16
33		Гайка М8-6G-5915	KBC-1-0601000	11	
34		Гайка М10-6G-5915	KBC-1-0601000	4	

№ рис	№ поз	Обозначение	Наименование	Куда входит	
				Обозначение	Кол. на 1 сб.ед.
117	35		Гайка М12-6G-5915	КВС-1-0601000	4
	36		Шайба 8Т 65Г-6402	КВС-1-0601000	11
	37		Шайба 10Т 65Г-6402	КВС-1-0601000	6
	38		Шайба 12Т 65Г-6402	КВС-1-0601000	20
	39		Шайба С.8.01-11371	КВС-1-0601000	11
	40		Шайба С.10.01-11371	КВС-1-0601000	8
	41		Шайба С.12.01-11371	КВС-1-0601000	4
	42		Шайба А.12.01-6958	КВС-1-0601000	4
	43		Рукав высокого давления РВД 25-4SP-M42x2-24 <sup>0</sup> -3450-0 <sup>0</sup> -90 <sup>0</sup>	КВС-1-0601000	2
	44		Рукав высокого давления РВД 6-1SN-M16x1,5-60 <sup>0</sup>	КВС-1-0601000	1
	45		Рукав высокого давления РВД 6-1SN-M16x1,5-60 <sup>0</sup> -1700	КВС-1-0601000	1
	46		Рукав высокого давления РВД 6-1SN-M16x1,5-60 <sup>0</sup> -560	КВС-1-0601000	1
	47	ГСТ 90-00-003		Кольцо уплотнительное	КВС-1-0601000

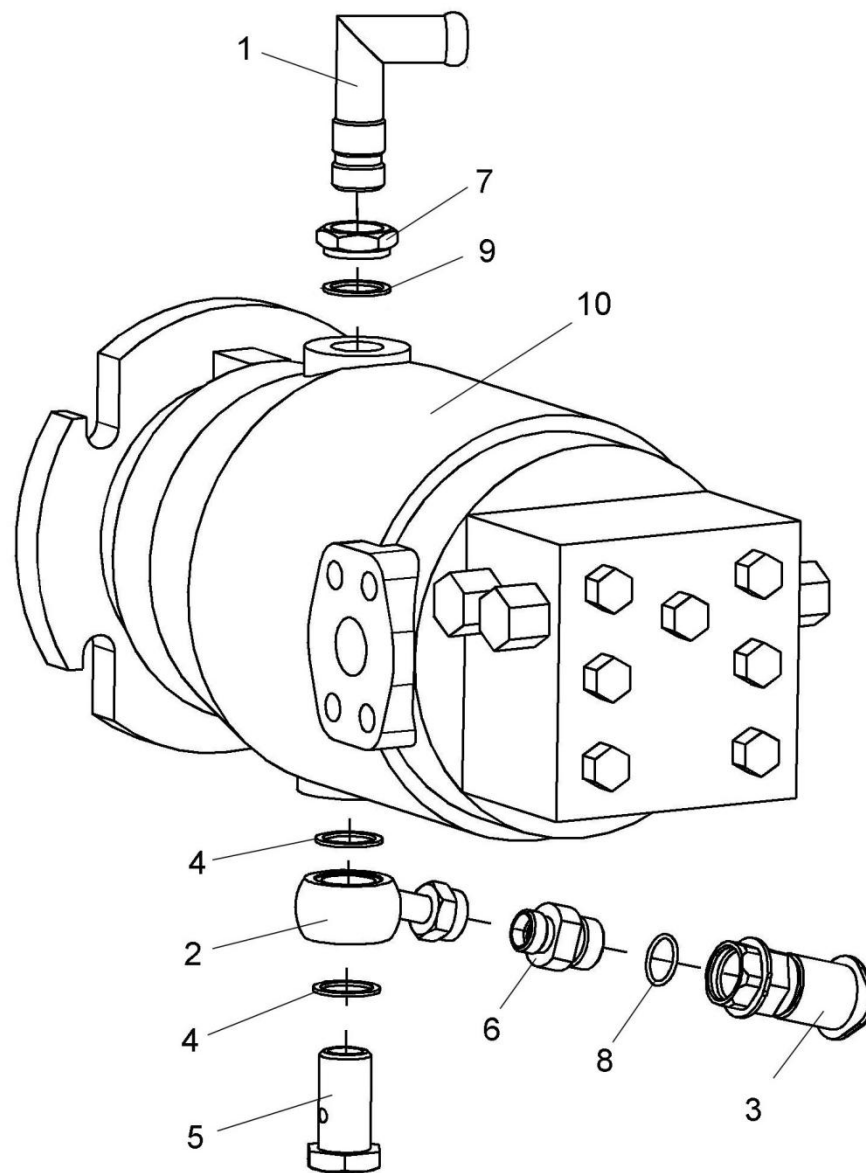


Рисунок 118 – Гидромотор КВС-1-0601210



№ рис	№ поз	Обозначение	Наименование	Куда входит	
				Обозначение	Кол. на 1 сб.ед.
<b>ГИДРОМОТОР КВС-1-0601210 (рисунок 118)</b>					
<b>118</b>	1-10	КВС-1-0601210	Гидромотор	КВС-1-0101000	1
	3,6,8	УЭС 0603090-01	Полумуфта внутренняя	КВС-1-0601210	1
	1	УЭС 0601060А	Угольник ввертный	КВС-1-0601210	1
	2	УЭС 0601400	Угольник поворотный	КВС-1-0601210	1
	3	МС 12-3-020	Полумуфта внутренняя	УЭС 0603090-01	1
	4	УЭС 0601501	Шайба	КВС-1-0601210	2
	5	УЭС 0601605	Болт	КВС-1-0601210	1
	6	УЭС 0603666	Штуцер	УЭС 0603090-01	1
	7	КИЛ 0108602	Контргайка	КВС-1-0601210	1
	8		Кольцо 019-022-19-2-2-18829/9833	УЭС 0603090-01	1
9		Кольцо 019-023-25-2-2-18829/9833	КВС-1-0601210	1	
10		Гидромотор аксиально-поршневой МП 112-1	КВС-1-0601210	1	

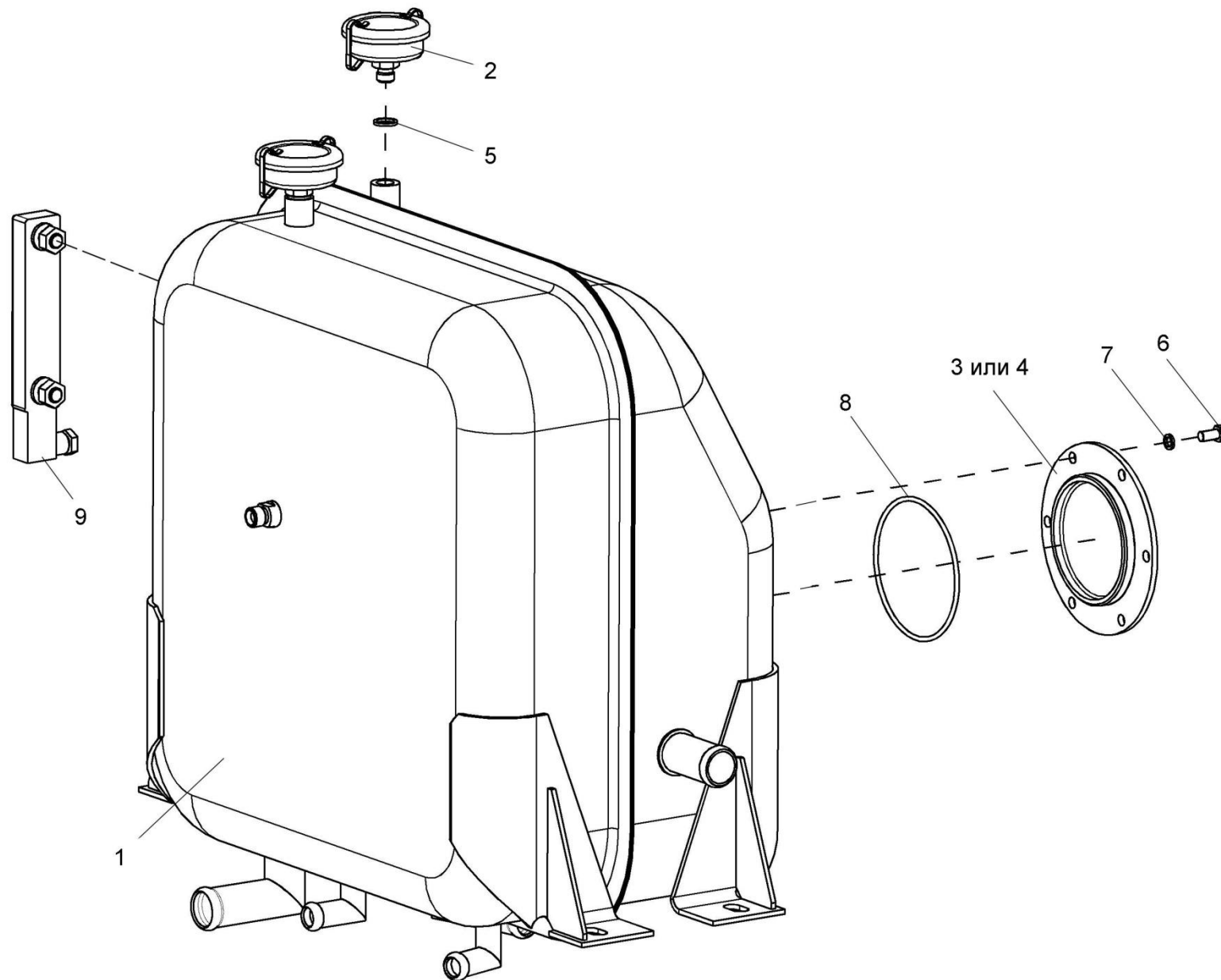


Рисунок 119 – Бак масляный КВС-1-0601010

№ рис	№ поз	Обозначение	Наименование	Куда входит	
				Обозначение	Кол. на 1 сб.ед.
<b>БАК МАСЛЯНЫЙ КВС-1-0601010 (рисунок 119)</b>					
<b>119</b>	1-9	КВС-1-0601010	Бак масляный	КВС-1-0601000	1
	1	КВС-1-0601020	Бак масляный	КВС-1-0601010	1
	2	151.57.039	Сапун	КВС-1-0601010	1
	3	УЭС 0601019	Фланец	КВС-1-0601010	1
	4	УЭС 0601102	Фланец	КВС-1-0601010	1
	5	КИС 0118008Б	Кольцо	КВС-1-0601010	2
	6		Болт М8-6ех16-7796	КВС-1-0601010	6
	7		Шайба 8Т 65Г-6402	КВС-1-0601010	6
	8		Кольцо 112-118-36-2-2-18829/9833	КВС-1-0601010	1
9		Указатель уровня масла FSK-127-2.X/C/-/12	КВС-1-0601010	1	

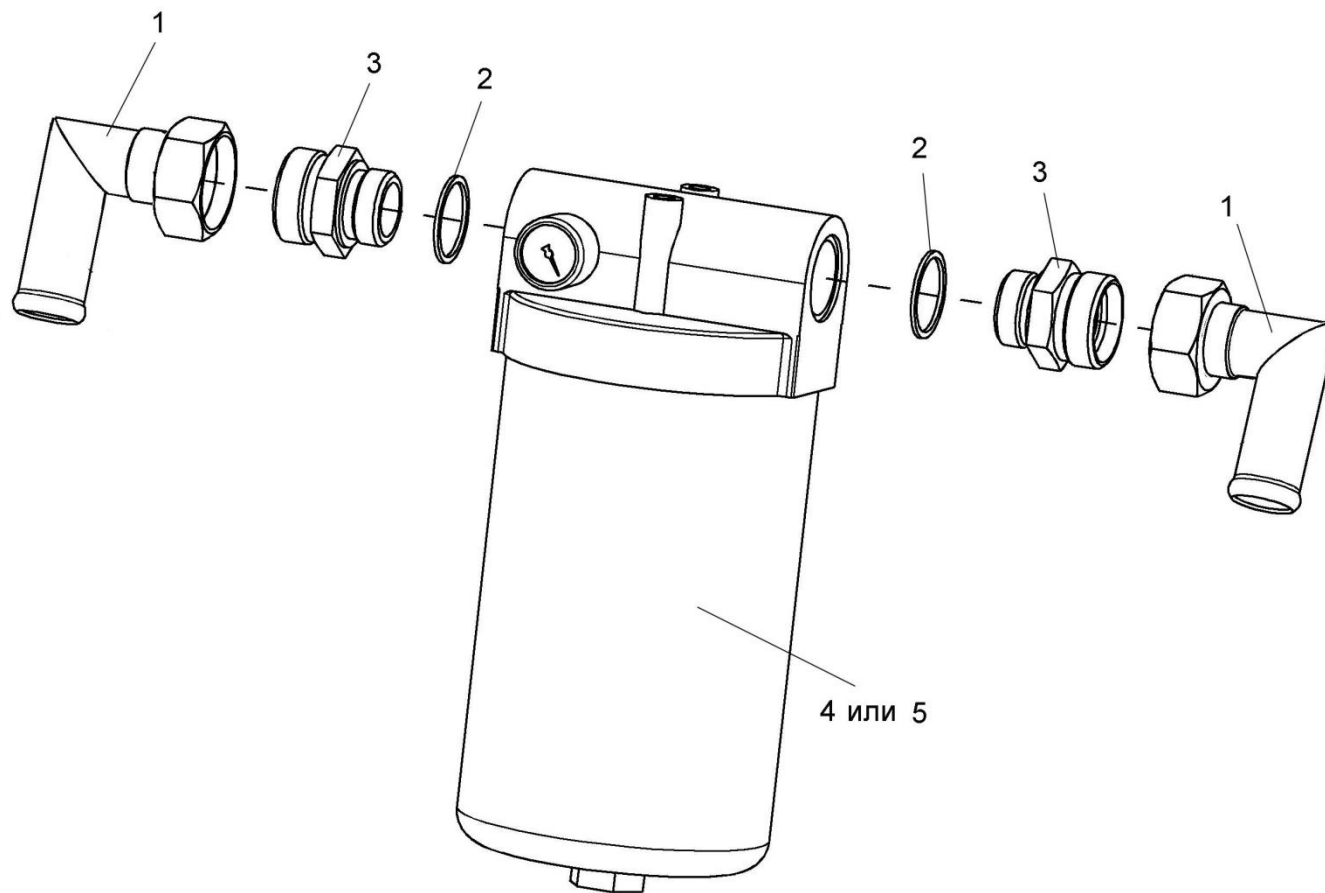


Рисунок 120 – Фильтр КВС-1-0601160

№ рис	№ поз	Обозначение	Наименование	Куда входит	
				Обозначение	Кол. на 1 сб.ед.
<b>ФИЛЬТР КВС-1-0601160 (рисунок 120)</b>					
<b>120</b>	1-5	КВС-1-0601160	Фильтр	КВС-1-0601000	1
	1	МКС 0108140	Угольник	КВС-1-0601160	2
	2	УЭС0601013	Прокладка	КВС-1-0601160	2
	3	УЭС 0601636	Штуцер	КВС-1-0601160	2
	4	ФС 32 АВ30 П10Н1	Фильтр	КВС-1-0601160	1
5	ФВ 10-00.000	Фильтр	КВС-1-0601160	1	

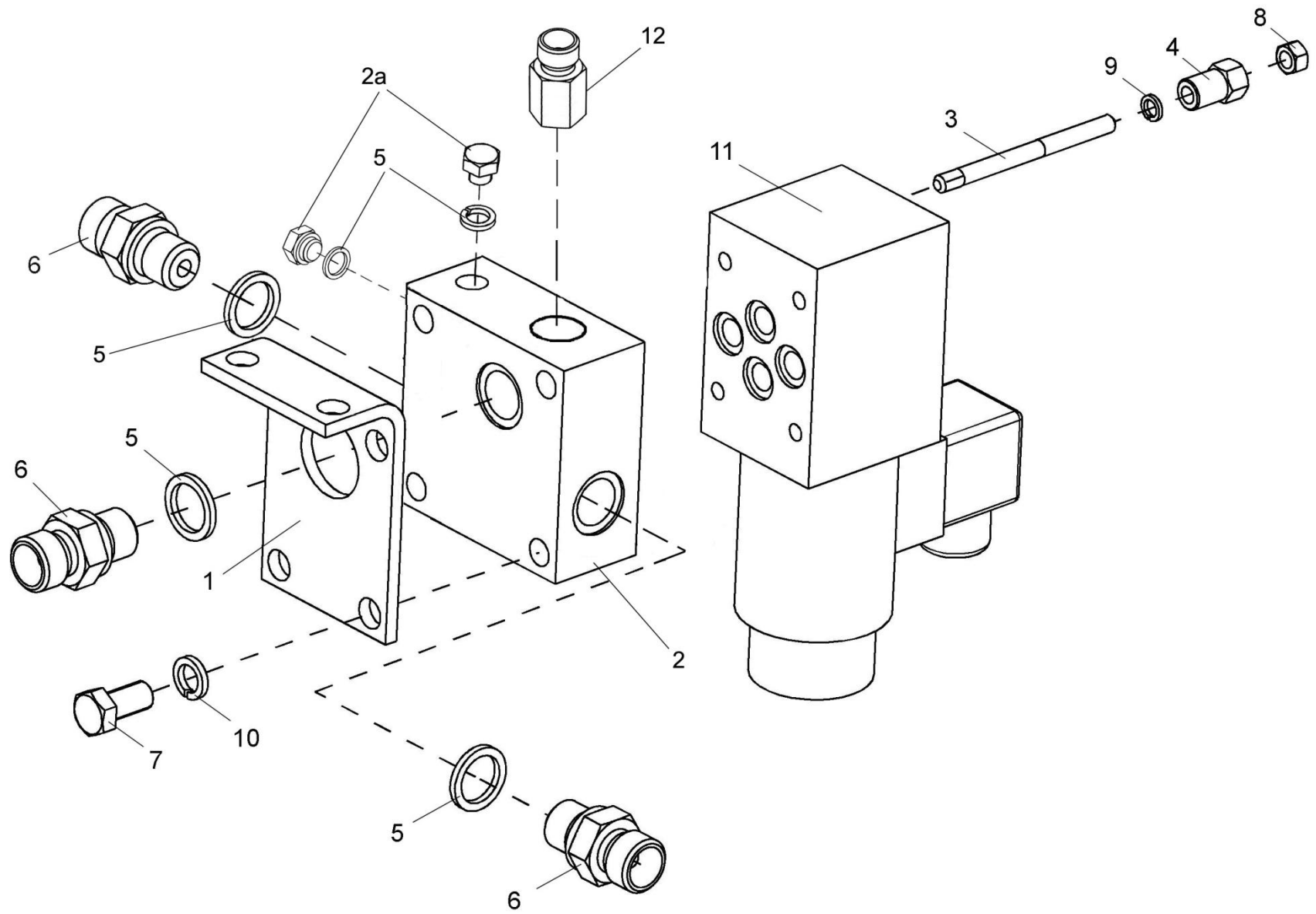


Рисунок 121 – Гидроблок включения главного привода КВС-1-0601250

№ рис	№ поз	Обозначение	Наименование	Куда входит	
				Обозначение	Кол. на 1 сб.ед.
<b>ГИДРОБЛОК ВКЛЮЧЕНИЯ ГЛАВНОГО ПРИВОДА КВС-1-0601250 (рисунок 121)</b>					
121	1-12	КВС-1-0601250	Гидроблок включения главного привода	КВС-1-0601000	1
	1	КВС-1-0601407	Кронштейн	КВС-1-0601250	1
	2	КВС-1-0601622	Плита	КВС-1-0601250	1
	2а	КВС-1-0601623	Заглушка	КВС-1-0601250	2
	3	КПК 0800607	Шпилька	КВС-1-0601250	4
	4	КПК 0800608	Гайка	КВС-1-0601250	4
	5	КИС 0118008Б	Кольцо	КВС-1-0601250	5
	6	КЗК 0602604	Штуцер	КВС-1-0601250	3
	7		Болт М8-6ех16-7796	КВС-1-0601250	4
	8		Гайка М5-6G-5927	КВС-1-0601250	4
	9		Шайба 5 65Г-6402	КВС-1-0601250	4
	10		Шайба 8Т 65Г-6402	КВС-1-0601250	4
11		Гидрораспределитель HD3-TS-1LLb-024C	КВС-1-0601250	1	
12		Гидроклапан управляющий РГМ22Т-710А	КВС-1-0601250	1	

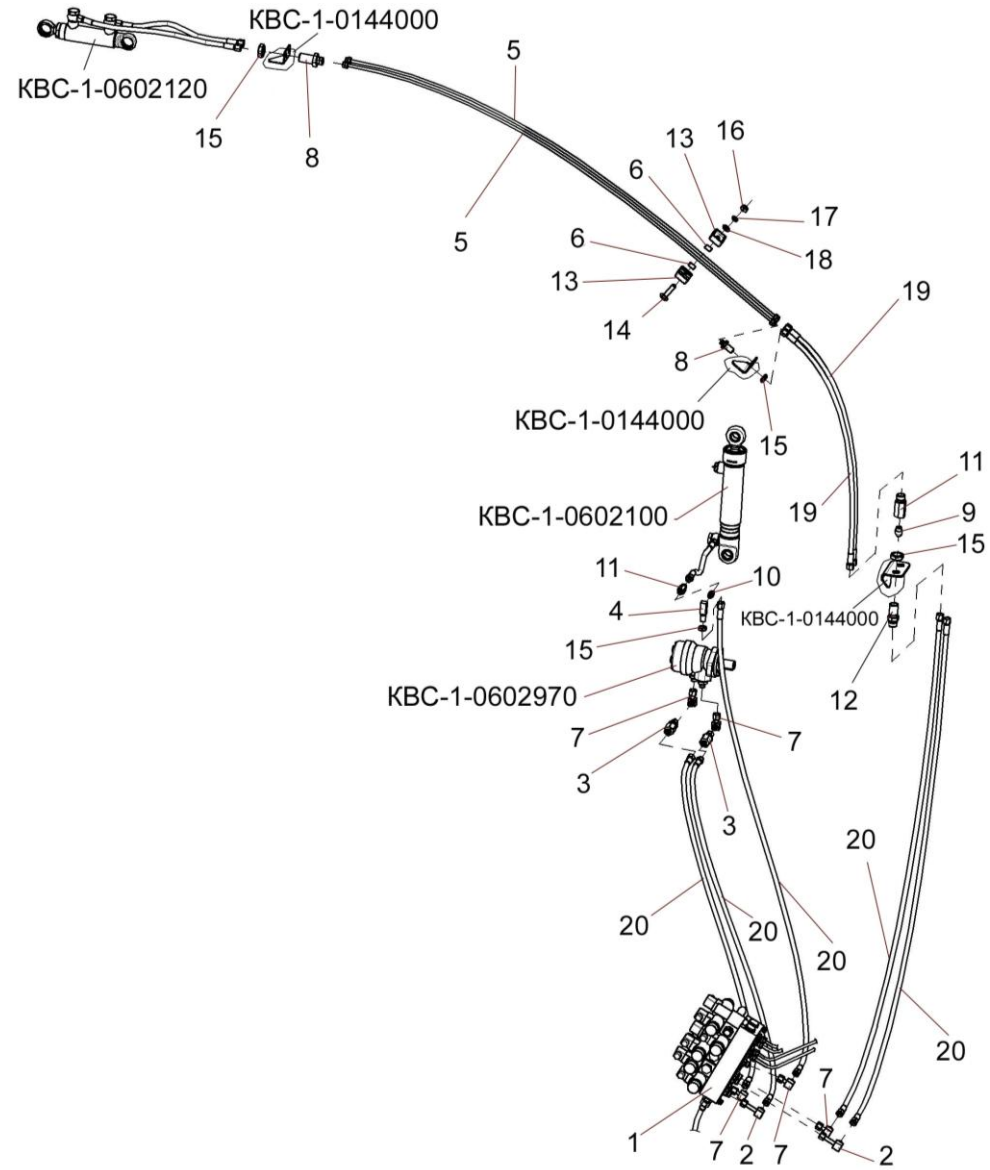


Рисунок 122 – Гидросистема рабочих органов и рулевого управления KBC-1-0602000 (силосопровод)



№ рис	№ поз	Обозначение	Наименование	Куда входит	
				Обозначение	Кол. на 1 сб.ед.

**ГИДРОСИСТЕМА РАБОЧИХ ОРГАНОВ И РУЛЕВОГО УПРАВЛЕНИЯ КВС-1-0602000 (силосопровод) (рисунок 122)**

122	1-20	КВС-1-0602000	Гидросистема рабочих органов и рулевого управления	КВС-1-0100000	1
	1	КВС-1-0602080	Гидроблок пятисекционный	КВС-1-0602000	1
	2	КВС-1-0602430	Угольник	КВС-1-0602000	2
	3	КВС-1-0602690-01	Дроссель с обратным клапаном	КВС-1-0602000	2
	4	КВС-1-0602840	Угольник	КВС-1-0602000	1
	5	КВС-1-0602900	Трубопровод	КВС-1-0602000	2
	6	КЗР 0600009	Прокладка	КВС-1-0602000	14
	7	ППК 0118070	Угольник	КВС-1-0602000	5
	8	ПКК 0113629А	Штуцер проходной	КВС-1-0602000	7
	9	ПКК 0113632	Ниппель	КВС-1-0602000	2
	10	ПКК 0113632-01	Ниппель	КВС-1-0602000	1
	11	ПКК 0113634	Штуцер	КВС-1-0602000	4
	12	ПКК 0113646	Штуцер переборочный	КВС-1-0602000	2
	13	УЭС 0602012А	Брус	КВС-1-0602000	12
	14		Болты М8-6ех35-7802	КВС-1-0602000	6
	15		Гайки М16х1,5-6G-2526	КВС-1-0602000	15
16		Гайки М8-6G-5915	КВС-1-0602000	25	

№ рис	№ поз	Обозначение	Наименование	Куда входит	
				Обозначение	Кол. на 1 сб.ед.
122	17		Шайбы 8Т 65Г-6402	КВС-1-0602000	42
	18		Шайбы С.8-11371	КВС-1-0602000	37
	19		Рукав высокого давления РВД 6-1SN-M16x1,5-60 <sup>0</sup> -1120	КВС-1-0602000	3
	20		Рукав высокого давления РВД 6-1SN-M16x1,5-60 <sup>0</sup> -1900	КВС-1-0602000	5

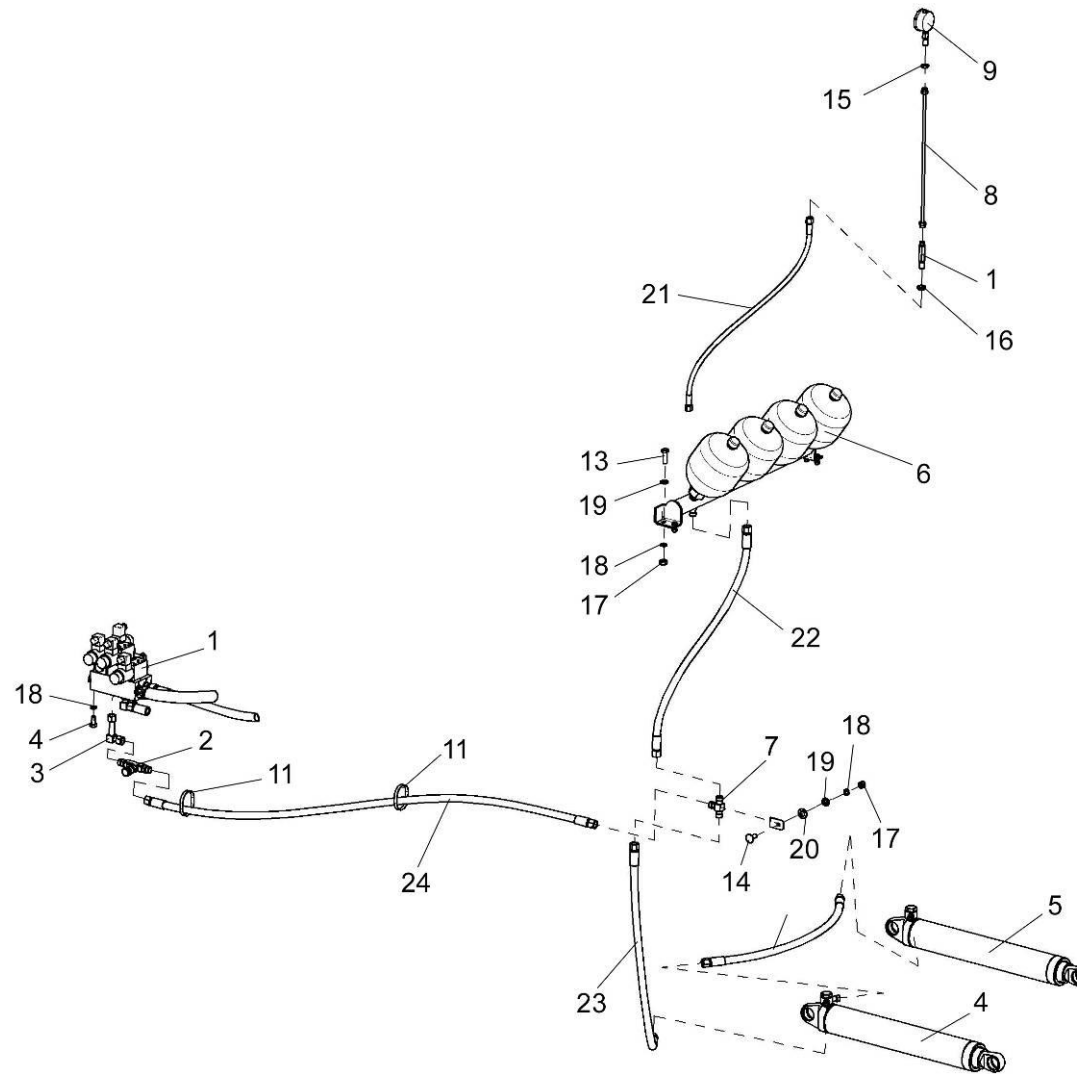


Рисунок 123 – Гидросистема рабочих органов и рулевого управления КВС-1-0602000 (механизм вывешивания)

№ рис	№ поз	Обозначение	Наименование	Куда входит	
				Обозначение	Кол. на 1 сб.ед.
<b>ГИДРОСИСТЕМА РАБОЧИХ ОРГАНОВ И РУЛЕВОГО УПРАВЛЕНИЯ КВС-1-0602000 (механизм вывешивания) (рисунок 123)</b>					
123	1-24	КВС-1-0602000	Гидросистема рабочих органов и рулевого управления	КВС-1-0100000	1
	1	КВС-1-0602040	Гидроблок трехсекционный	КВС-1-0602000	1
	2	КВС-1-0602170	Дроссель с обратным клапаном регулируемый	КВС-1-0602000	1
	3	КВС-1-0602340	Угольник	КВС-1-0602000	1
	4	КВС-1-0602440	Гидроцилиндр	КВС-1-0602000	1
	5	КВС-1-0602440-01	Гидроцилиндр	КВС-1-0602000	1
	6	КВС-1-0602540	Блок пневмогидроаккумуляторов	КВС-1-0602000	1
	7	КВС-1-0602700	Тройник	КВС-1-0602000	1
	8	КВС-1-0602890	Трубопровод	КВС-1-0602000	1
	9	УКС-7-0602810	Манометр	КВС-1-0602000	1
	10	КВС-1-0602621	Штуцер	КВС-1-0602000	1
	11	УКА 0700023	Стяжка для кабеля	КВС-1-0602000	2
	12		Болты М8-6ех16-7796	КВС-1-0602000	4
	13		Болты М8-6ех25-7796	КВС-1-0602000	4
	14		Болты М8-6ех20-7802	КВС-1-0602000	2
15		Гайки М14-1,5-6G-2526	КВС-1-0602000	1	

№ рис	№ поз	Обозначение	Наименование	Куда входит	
				Обозначение	Кол. на 1 сб.ед.
123	16		Гайки М16х1,5-6G-2526	КВС-1-0602000	1
	17		Гайки М8-6G-5915	КВС-1-0602000	5
	18		Шайбы 8Т. 65Г-6402	КВС-1-0602000	5
	19		Шайбы С.8.01.-11371	КВС-1-0602000	5
	20		Шайбы С.10.01.-11371	КВС-1-0602000	1
	21		Рукав высокого давления РВД 6-1SN-M16x1,5-60 <sup>0</sup> -1000	КВС-1-0602000	1
	22		Рукав высокого давления РВД 12-2SN-M20x1,5-60 <sup>0</sup> -800	КВС-1-0602000	1
	23		Рукав высокого давления РВД 12-2SN-M20x1,5-60 <sup>0</sup> -900	КВС-1-0602000	1
24		Рукав высокого давления РВД 12-2SN-M20x1,5-60 <sup>0</sup> -1850	КВС-1-0602000	1	

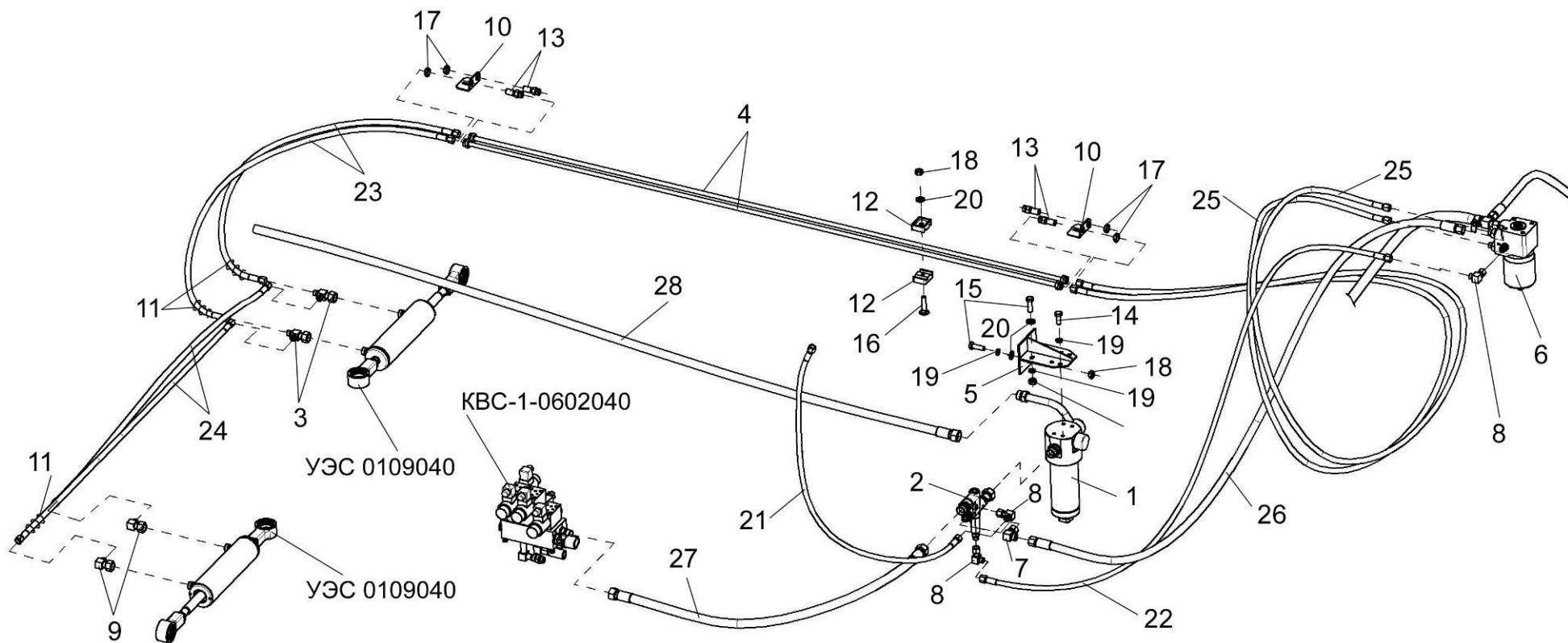


Рисунок 124 – Гидросистема рабочих органов и рулевого управления КВС-1-0602000 (рулевое управление)

№ рис	№ поз	Обозначение	Наименование	Куда входит	
				Обозначение	Кол. на 1 сб.ед.

**ГИДРОСИСТЕМА РАБОЧИХ ОРГАНОВ И РУЛЕВОГО УПРАВЛЕНИЯ КВС-1-0602000 (рулевое управление) (рисунок 124)**

<b>124</b>	1-5,6-28	КВС-1-0602000	Гидросистема рабочих органов и рулевого управления	КВС-1-0100000	1
	1	КВС-1-0602150	Фильтр напорный	КВС-1-0602000	1
	2	КВС-1-0602240	Клапан приоритетный	КВС-1-0602000	1
	3	КВС-1-0602300	Тройник	КВС-1-0602000	2
	4	КВС-1-0602450	Трубопровод	КВС-1-0602000	2
	5	КВС-1-0602820	Кронштейн	КВС-1-0602000	1
	6	КВС-1-0602990	Насос-дозатор	КВС-1-0129230	1
	7	КИС 0118820А	Угольник	КВС-1-0602000	1
	8	ППК 0118070	Угольник	КВС-1-0602000	3
	9	УЭС 0602060	Угольник	КВС-1-0602000	2
	10	КВС-1-0602401	Кронштейн	КВС-1-0602000	2
	11	КВС-1-0602628-02	Оплетка	КВС-1-0602000	4
	12	УЭС 0602012А	Брус	КВС-1-0602000	4
	13	УЭС 0602624-02	Штуцер	КВС-1-0602000	4
	14		Болты М8-6ех20-7796	КВС-1-0602000	4
	15		Болты М8-6ех25-7796	КВС-1-0602000	3
	16		Болты М8-6ех35-7796	КВС-1-0602000	2

№ рис	№ поз	Обозначение	Наименование	Куда входит	
				Обозначение	Кол. на 1 сб.ед.
124	17		Гайки М16х1,5-6G.-2526	КВС-1-0602000	4
	18		Гайки М8-6G.-5915	КВС-1-0602000	5
	19		Шайбы 8Т. 65Г-6402	КВС-1-0602000	7
	20		Шайбы С.8-11371	КВС-1-0602000	5
	21		Рукав высокого давления РВД-6-1SN-M27х1,5-60 <sup>0</sup> -1800	КВС-1-0602000	1
	22		Рукав высокого давления РВД-6-1SN-M27х1,5-60 <sup>0</sup> -2700	КВС-1-0602000	1
	23		Рукав высокого давления РВД-8-2SN-M16х1,5-60 <sup>0</sup> -1000	КВС-1-0602000	2
	24		Рукав высокого давления РВД-8-2SN-M16х1,5-60 <sup>0</sup> -1250	КВС-1-0602000	2
	25		Рукав высокого давления РВД-8-2SN-M16х1,5-60 <sup>0</sup> -2700	КВС-1-0602000	2
	26		Рукав высокого давления РВД-12-2SN-M20х1,5-60 <sup>0</sup> -2700	КВС-1-0602000	1
	27		Рукав высокого давления РВД-16-2SN-M20х1,5-60 <sup>0</sup> -2700	КВС-1-0602000	1
	28		Рукав высокого давления РВД-16-2SN-M27х1,5-60 <sup>0</sup> -1250	КВС-1-0602000	1



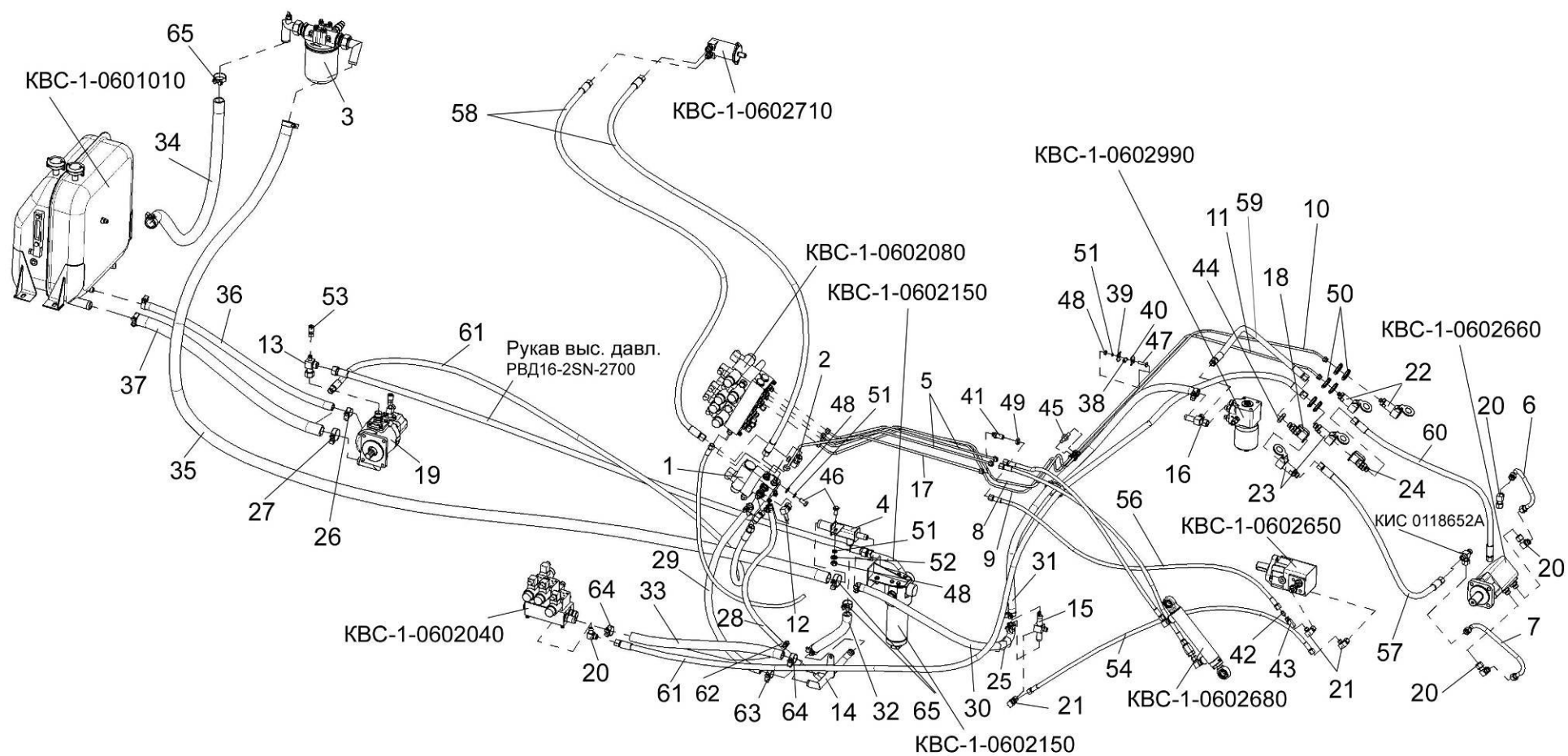


Рисунок 125 – Гидросистема рабочих органов и рулевого управления КВС-1-0602000

№ рис	№ поз	Обозначение	Наименование	Куда входит	
				Обозначение	Кол. на 1 сб.ед.

**ГИДРОСИСТЕМА РАБОЧИХ ОРГАНОВ И РУЛЕВОГО УПРАВЛЕНИЯ КВС-1-0602000 (рисунок 125)**

<b>125</b>	1-65	КВС-1-0602000	Гидросистема рабочих органов и рулевого управления	КВС-1-0100000	1
	1	КВС-1-0602030	Гидроблок воздухозаборника	КВС-1-0602000	1
	2	КВС-1-0602050	Тройник	КВС-1-0602000	1
	3	КВС-1-0602060	Фильтр сливной	КВС-1-0602000	1
	4	КВС-1-0602090	Тройник	КВС-1-0602000	1
	5	КВС-1-0602360	Трубопровод	КВС-1-0602000	2
	6	КВС-1-0602500А	Трубопровод	КВС-1-0602000	1
	7	КВС-1-0602510А	Трубопровод	КВС-1-0602000	1
	8	КВС-1-0602520	Трубопровод	КВС-1-0602000	1
	9	КВС-1-0602520-01	Трубопровод	КВС-1-0602000	1
	10	КВС-1-0602550	Трубопровод	КВС-1-0602000	1
	11	КВС-1-0602560	Трубопровод	КВС-1-0602000	1
	12	КВС-1-0602720	Угольник	КВС-1-0602000	1
	13	КВС-1-0602730	Тройник	КВС-1-0602000	1
	14	КВС-10602810	Крестовина	КВС-1-0602000	1
	15	КВС-1-0602830	Тройник	КВС-1-0602000	1
16	КВС-1-0602850	Тройник	КВС-1-0602000	1	

№ рис	№ поз	Обозначение	Наименование	Куда входит	
				Обозначение	Кол. на 1 сб.ед.
125	17	КВС-1-0602870	Трубопровод	КВС-1-0602000	1
	18	КВС-1-0602930	Полумуфта внутренняя	КВС-1-0602000	1
	19	КВС-1-0602980	Насос двухсекционный	КВС-1-0602000	1
	20	КИС 0118820А	Угольник	КВС-1-0602000	5
	21	ППК 0118070	Угольник	КВС-1-0602000	3
	22	УЭС-7-0602840	Полумуфта наружная	КВС-1-0602000	2
	23	УЭС 0603080-01	Полумуфта наружная	КВС-1-0602000	2
	24	УЭС 0603090-03	Полумуфта внутренняя	КВС-1-0602000	1
	25	УЭС 0602662-03	Оплетка	КВС-1-0602000	1
	26	A23.02.160	Хомут стяжной	КВС-1-0602000	3
	27	A23.02.170	Хомут стяжной	КВС-1-0602000	3
	28	КВС-1-0602013	Рукав	КВС-1-0602000	1
	29	КВС-1-0602013-01	Рукав	КВС-1-0602000	1
	30	КВС-1-0602013-02	Рукав	КВС-1-0602000	2
	31	КВС-1-0602013-03	Рукав	КВС-1-0602000	1
	32	КВС-1-0602013-04	Рукав	КВС-1-0602000	1
	33	КВС-1-0602013-05	Рукав	КВС-1-0602000	1
	34	КВс-1-0602013-06	Рукав	КВС-1-0602000	1
	35	КВС-1-0602013-07	Рукав	КВС-1-0602000	1

№ рис	№ поз	Обозначение	Наименование	Куда входит	
				Обозначение	Кол. на 1 сб.ед.
125	36	KBC-1-0602024	Рукав всасывающий	KBC-1-0602000	1
	37	KBC-1-0602024-01	Рукав всасывающий	KBC-1-0602000	1
	38	KЗР 0600009	Прокладка	KBC-1-0602000	1
	39	KЗР 0600501	Прижим	KBC-1-0602000	3
	40	KЗР 0600501-01	Прижим	KBC-1-0602000	3
	41	ПКК 0113629А	Штуцер проходной	KBC-1-0602000	3
	42	ПКК 0113632-03	Ниппель	KBC-1-0602000	1
	43	ПКК 0113634	Штуцер	KBC-1-0602000	1
	44	ПКК 0135665	Гайка специальная	KBC-1-0602000	1
	45	УЭС 0602602	Штуцер	KBC-1-0602000	2
	46		Болт М8-6ех16-7796	KBC-1-0602000	5
	47		Болт М8-6ех30-7802	KBC-1-0602000	3
	48		Гайка М8-6G-5915	KBC-1-0602000	5
	49		Гайка М16х1,5-6G-2526	KBC-1-0602000	3
	50		Гайка 2М30х1,5-6Н-11871	KBC-1-0602000	6
	51		Шайба 8Т 65Г-6402	KBC-1-0602000	9
	52		Шайба С.8.01-11371	KBC-1-0602000	5
	53		Резьбовое соединение АВ20-11/BOBL	KBC-1-0602000	1

№ рис	№ поз	Обозначение	Наименование	Куда входит	
				Обозначение	Кол. на 1 сб.ед.
125	54		Рукав высокого давления РВД-6-1SN-M16x1,5-600-1120	KBC-1-0602000	2
	56		Рукав высокого давления РВД-6-1SN-M16x1,5-600-1410	KBC-1-0602000	1
	57		Рукав высокого давления РВД-12-1SN-M20x1,5-600-1350	KBC-1-0602000	1
	58		Рукав высокого давления РВД-12-1SN-M20x1,5-600-3200	KBC-1-0602000	2
	59		Рукав высокого давления РВД 12-2SN-M20x1,5-600-900	KBC-1-0602000	1
	60		Рукав высокого давления РВД-12-2SN-M20x1,5-600-1450	KBC-1-0602000	1
	61		Рукав высокого давления РВД 12-2SN-M20x1,5-600-3800	KBC-1-0602000	2
	62		Хомут червячный TORRO 16-27/9 C7W2	KBC-1-0602000	2
	63		Хомут червячный TORRO 20-32/9 C7W2	KBC-1-0602000	6
	64		Хомут червячный TORRO 25-40/9 C7W2	KBC-1-0602000	4
	65		Хомут червячный TORRO 32-50/9 C7W2	KBC-1-0602000	4

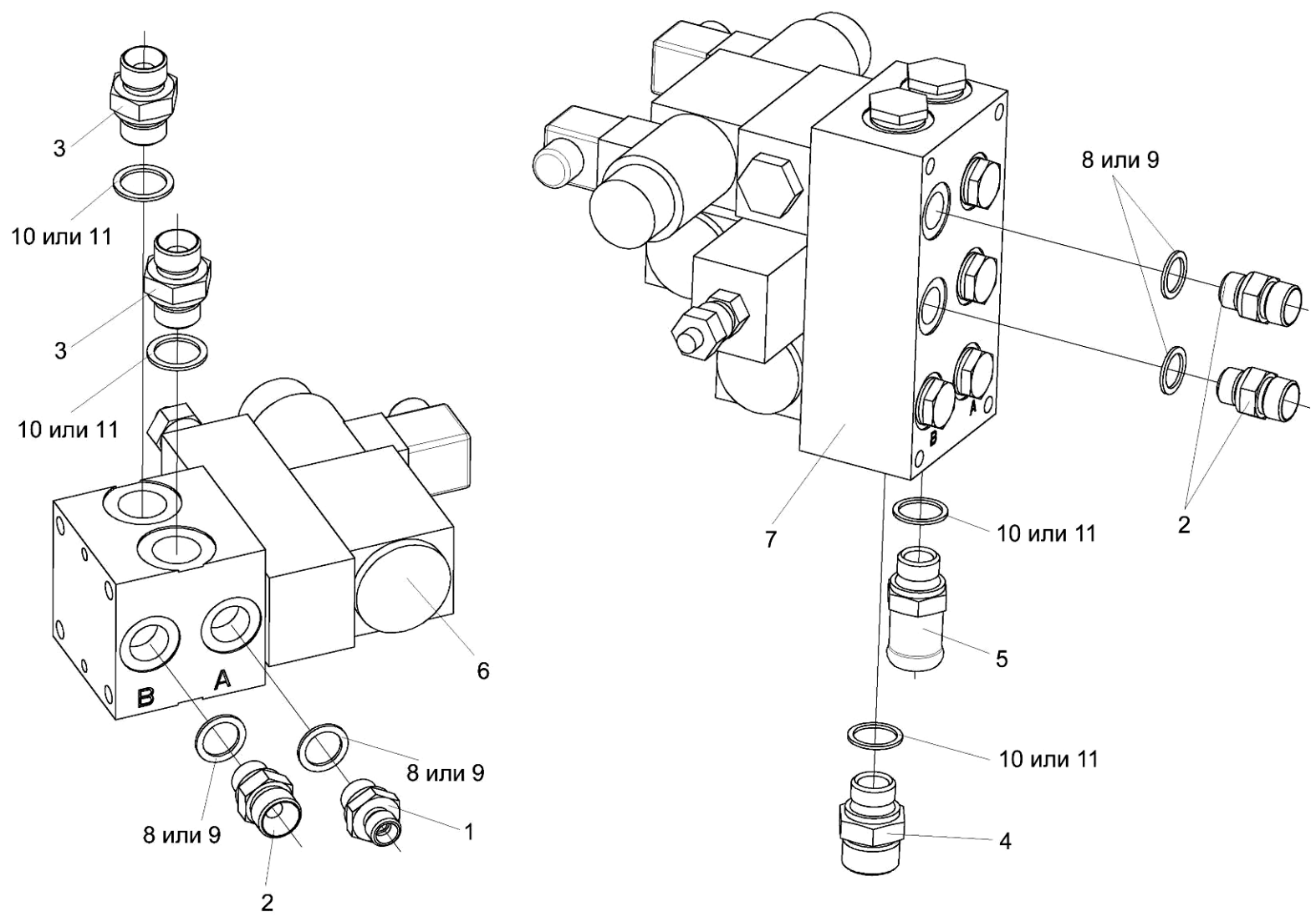


Рисунок 126 – Гидроблок воздухозаборника КВС-1-602030. Гидроблок трехсекционный КВС-1-0602040

№ рис	№ поз	Обозначение	Наименование	Куда входит	
				Обозначение	Кол. на 1 сб.ед.
<b>ГИДРОБЛОК ВОЗДУХОЗАБОРНИКА КВС-1-0602030, ГИДРОБЛОК ТРЕХСЕКЦИОННЫЙ КВС-1-0602040 (рисунок 126)</b>					
<b>126</b>	1-3,6,8-11	КВС-1-0602030	Гидроблок воздухозаборника	КВС-1-0602000	1
	2,4,5,7-11	КВС-1-0602040	Гидроблок трехсекционный	КВС-1-0602000	1
	1	КВС-1-0602605	Штуцер	КВС-1-0602030	1
	2	КВС-1-0602605-03	Штуцер	КВС-1-0602030 КВС-1-0603040	1 2
	3	КВС-1-0602606-03	Штуцер	КВС-1-0602030	2
	4	КВС-1-0602606-04	Штуцер	КВС-1-0603040	1
	5	КВС-1-0602607	Штуцер	КВС-1-0603040	1
	6		Гидроблок Р-800/1К-01	КВС-1-0602030	1
	7		Гидроблок Р-800/3к-02	КВС-1-0603040	1
	8		Прокладки G3/8 М1-23358	КВС-1-0602030 КВС-1-0603040	2 2
	9		Прокладки G3/8 АД0-23358	КВС-1-0602030 КВС-1-0603040	2 2
10		Прокладки G1/2 М1-23358	КВС-1-0602030 КВС-1-0603040	2 2	
11		Прокладка G1/2 АД0-23358	КВС-1-0602030 КВС-1-0603040	2 2	

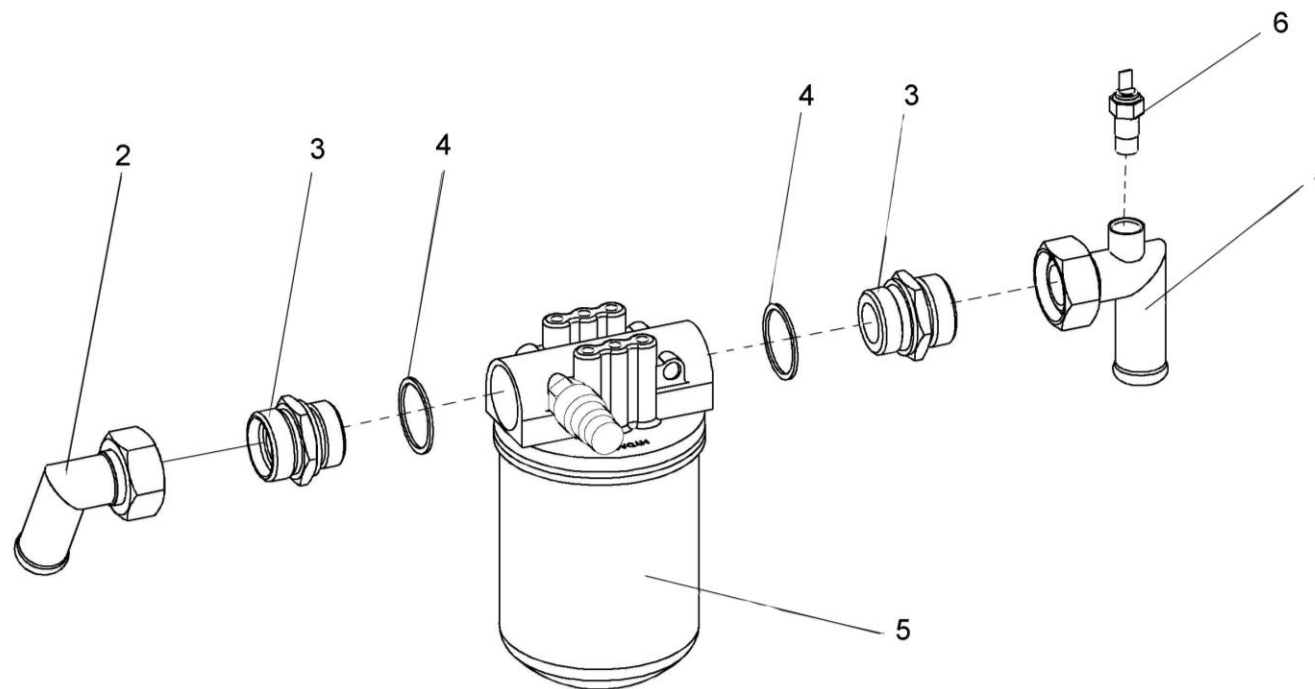


Рисунок 127 – Фильтр сливной КВС-1-0602060



№ рис	№ поз	Обозначение	Наименование	Куда входит	
				Обозначение	Кол. на 1 сб.ед.

**ФИЛЬТР СЛИВНОЙ КВС-1-0602060 (рисунок 127)**

<b>127</b>	1-6	КВС-1-0602060	Фильтр сливной	КВС-1-0602000	1
	1	КВС-1-0602290	Угольник	КВС-1-0602060	1
	2	МКС 0108140	Угольник	КВС-1-0602060	1
	3	КВС-1-0602631	Штуцер	КВС-1-0602060	2
	4		Прокладка G1 ¼ АДО-23358-78	КВС-1-0602060	2
	5		Фильтр MFPp 160 AGE 10 E 2.0	КВС-1-0602060	1
	6		Датчик сигнализатора температуры ТМ 111-10	КВС-1-0602060	1

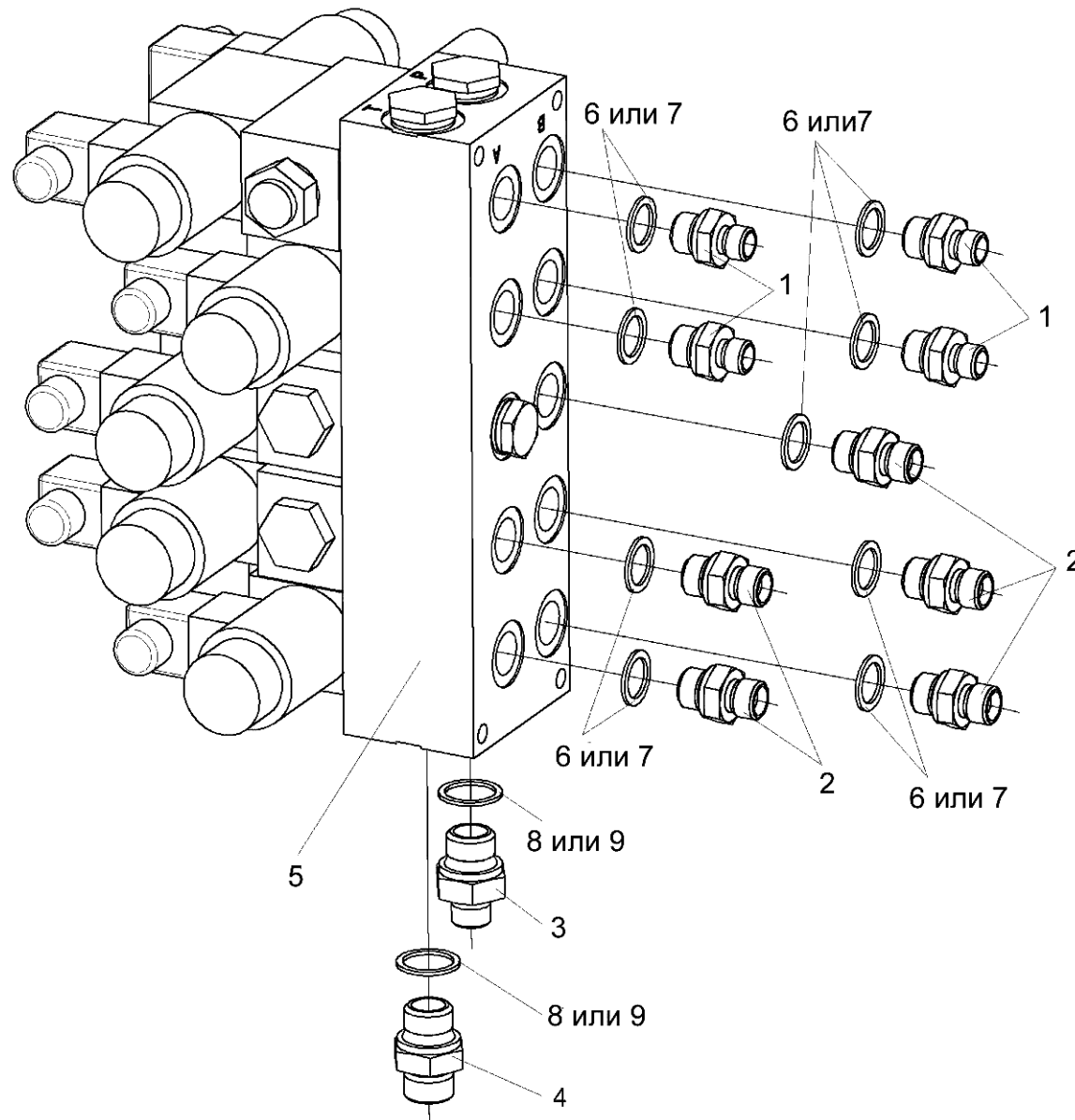


Рисунок 128 – Гидроблок пятисекционный КВС-1-0602080

№ рис	№ поз	Обозначение	Наименование	Куда входит	
				Обозначение	Кол. на 1 сб.ед.

**ГИДРОБЛОК ПЯТИСЕКЦИОННЫЙ КВС-1-0602080 (рисунок 128)**

<b>128</b>	1-9	КВС-1-0602080	Гидроблок пятисекционный	КВС-1-0602000	1
	1	КВС-1-0602605	Штуцер	КВС-1-0602080	4
	2	КВС-1-0602605-01	Штуцер	КВС-1-0602080	5
	3	КВС-1-0602605-02	Штуцер	КВС-1-0602080	1
	4	КВС-1-0602605-03	Штуцер	КВС-1-0602080	1
	5		Гидроблок Р-800/5К-01	КВС-1-0602080	1
	6		Прокладка G3/8 М1	КВС-1-0602080	9
	7		Прокладка G3/8 АДО	КВС-1-0602080	9
	8		Прокладка G1/2 М1	КВС-1-0602080	2
9		Прокладка G 1/2 АДО	КВС-1-0602080	2	

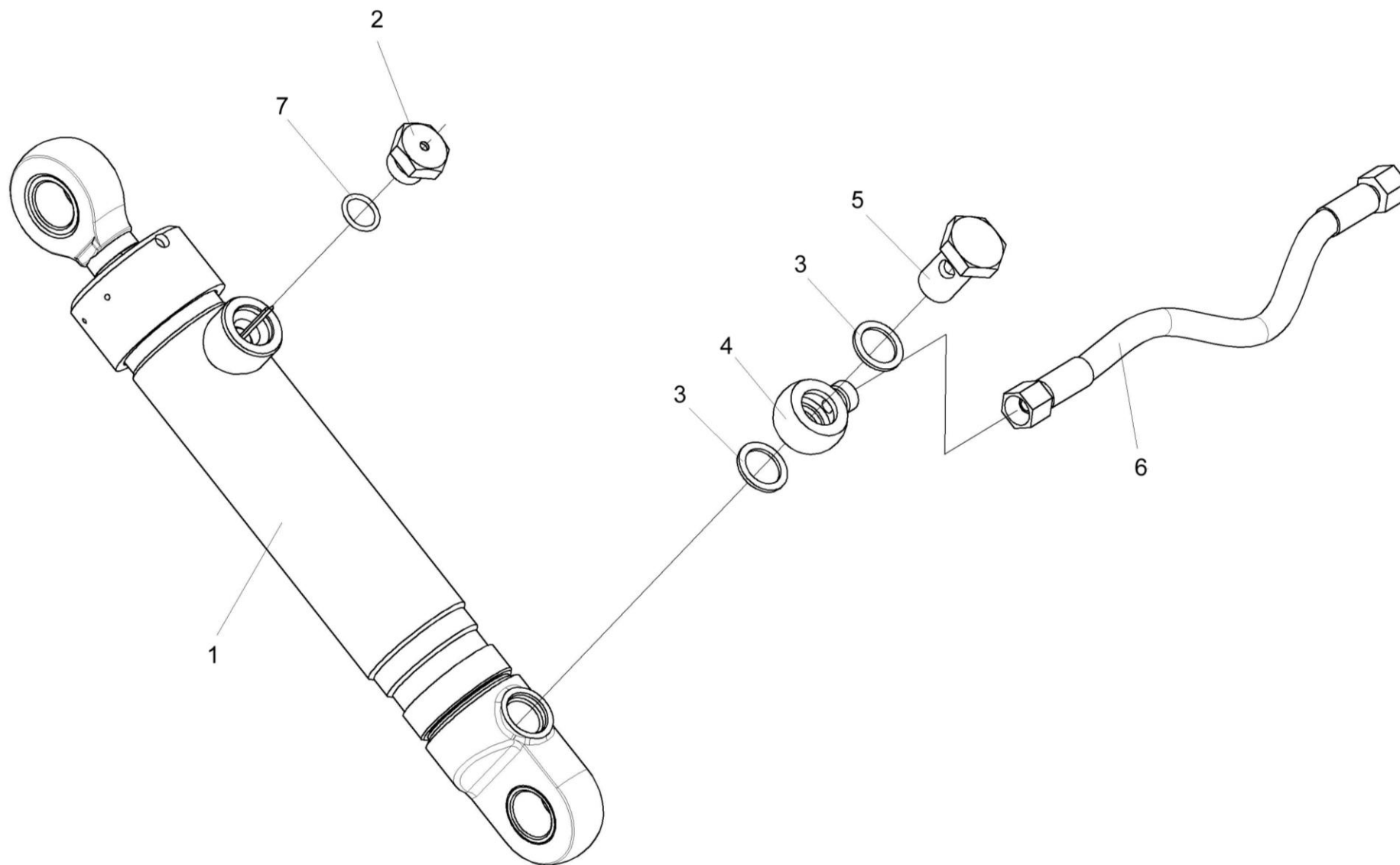


Рисунок 129 – Гидроцилиндр КВС-1-0602100

№ рис	№ поз	Обозначение	Наименование	Куда входит	
				Обозначение	Кол. на 1 сб.ед.
<b>ГИДРОЦИЛИНДР КВС-1-0602100 (рисунок 129)</b>					
<b>129</b>	1-7	КВС-1-0602100	Гидроцилиндр 3-50x28	КВС-1-0100000	1
	1	105.072.22.000	Гидроцилиндр	КВС-1-0602100	1
	2	H.036.77.000	Сапун	КВС-1-0602100	1
	3	КИС 0108424А	Шайба	КВС-1-0602100	2
	4	ПКК 0113602	Угольник поворотный	КВС-1-0602100	1
	5	ПКК 0113637	Болт поворотного угольника	КВС-1-0602100	1
	6		Рукав высокого давления РВД6-1SN-M16x1,5-60 <sup>0</sup> -910	КВС-1-0602100	1
7		Кольцо 017-021-25-2-2-18829/9833	КВС-1-0602100	1	

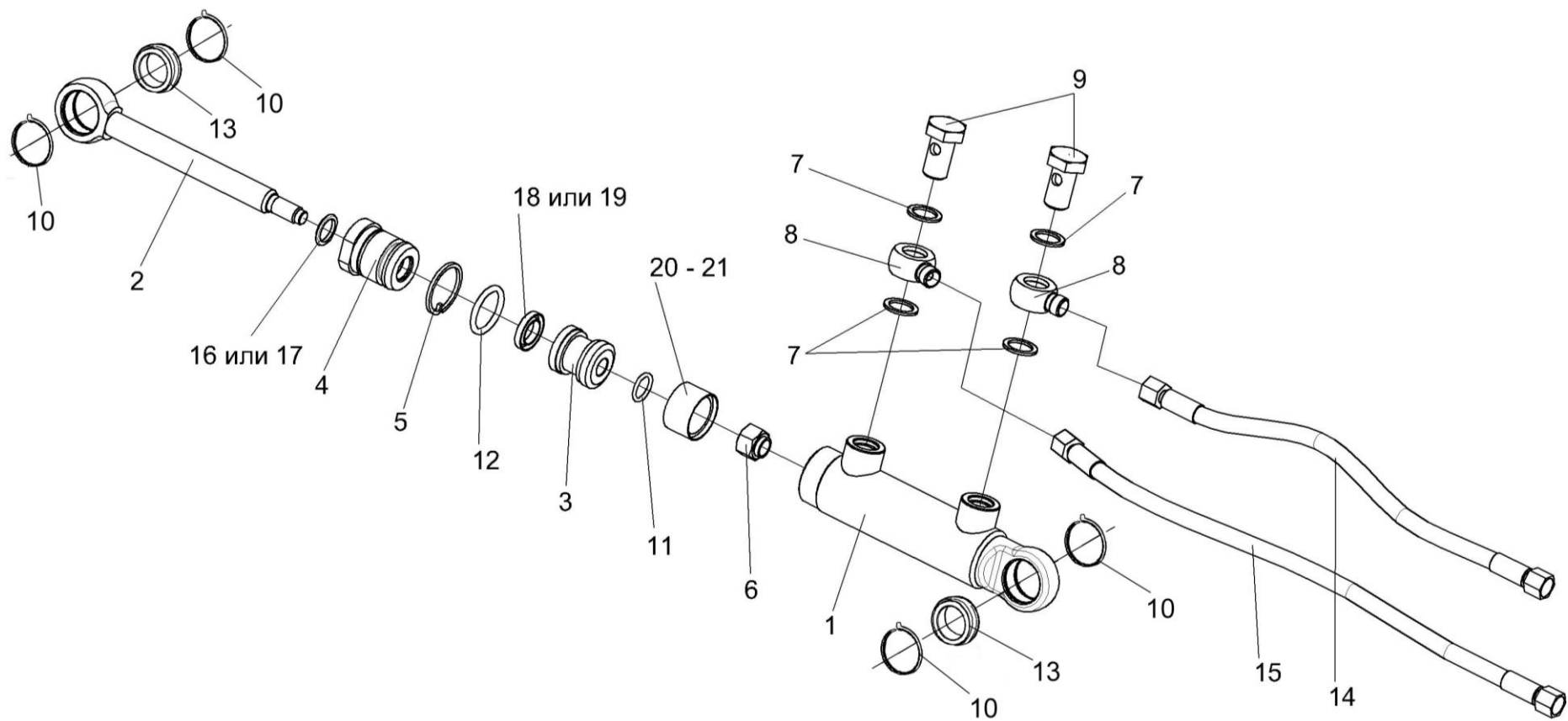


Рисунок 130 – Гидроцилиндр КВС-1-0602120

№ рис	№ поз	Обозначение	Наименование	Куда входит	
				Обозначение	Кол. на 1 сб.ед.
<b>ГИДРОЦИЛИНДР КВС-1-0602120 (рисунок 130)</b>					
<b>130</b>	1-21	КВС-1-0602120	Гидроцилиндр	КВС-1-0602000	1
	1-6,10-13, 16-21	КВС-1-0602130	Гидроцилиндр	КВС-1-0602000	1
	1	КВС-1-0602260	Корпус гидроцилиндра	КВС-1-0602130	1
	2	КВС-1-0602628	Щиток	КВС-1-0602130	1
	3	КВС 0118122А	Поршень	КВС-1-0602130	1
	4	КИЛ 0118123А	Втулка	КВС-1-0602130	1
	5	КИЛ 0118503	Стопор	КВС-1-0603130	1
	6	КИЛ 0118621	Гайка	КВС-1-0602130	1
	7	КИС 0108424А	Шайба	КВС-1-0602120	4
	8	ПКК 0113602	Угольник поворотный	КВС-1-0602120	2
	9	ПКК 0113637	Болт поворотного угольника	КВС-1-0602120	2
	10		Кольцо В25-13941	КВС-1-0602130	4
	11		Кольцо 020-024-25-2-2-18829/9833	КВС-1-0602130	1
	12		Кольцо 032-040-46-2-2-18829/9833	КВС-1-0602130	1
13		Подшипник 1-ШС20-3635	КВС-1-0602130	2	
14		Рукав высокого давления РВД6-1SN-M16x1,5-60 <sup>0</sup> -410	КВС-1-0602120	1	

№ рис	№ поз	Обозначение	Наименование	Куда входит	
				Обозначение	Кол. на 1 сб.ед.
130	15		Рукав высокого давления РВД6-1SN-M16x1,5-60 <sup>0</sup> -560	KBC-1-0602120	1
	16		Грязесъемники W1445 z-20x28x5/7	KBC-1-0602130	1
	17		Грязесъемники A2 20x28	KBC-1-0602130	1
	18		Уплотнение штока W2035 U2-20x32x8	KBC-1-0602130	1
	19		Уплотнение штока S6 20x32x8	KBC-1-0602130	1
	20		Уплотнение поршня W5208 K-40x30x15	KBC-1-0602130	1
	21		Уплотнение поршня K9 30x40	KBC-1-0602130	1



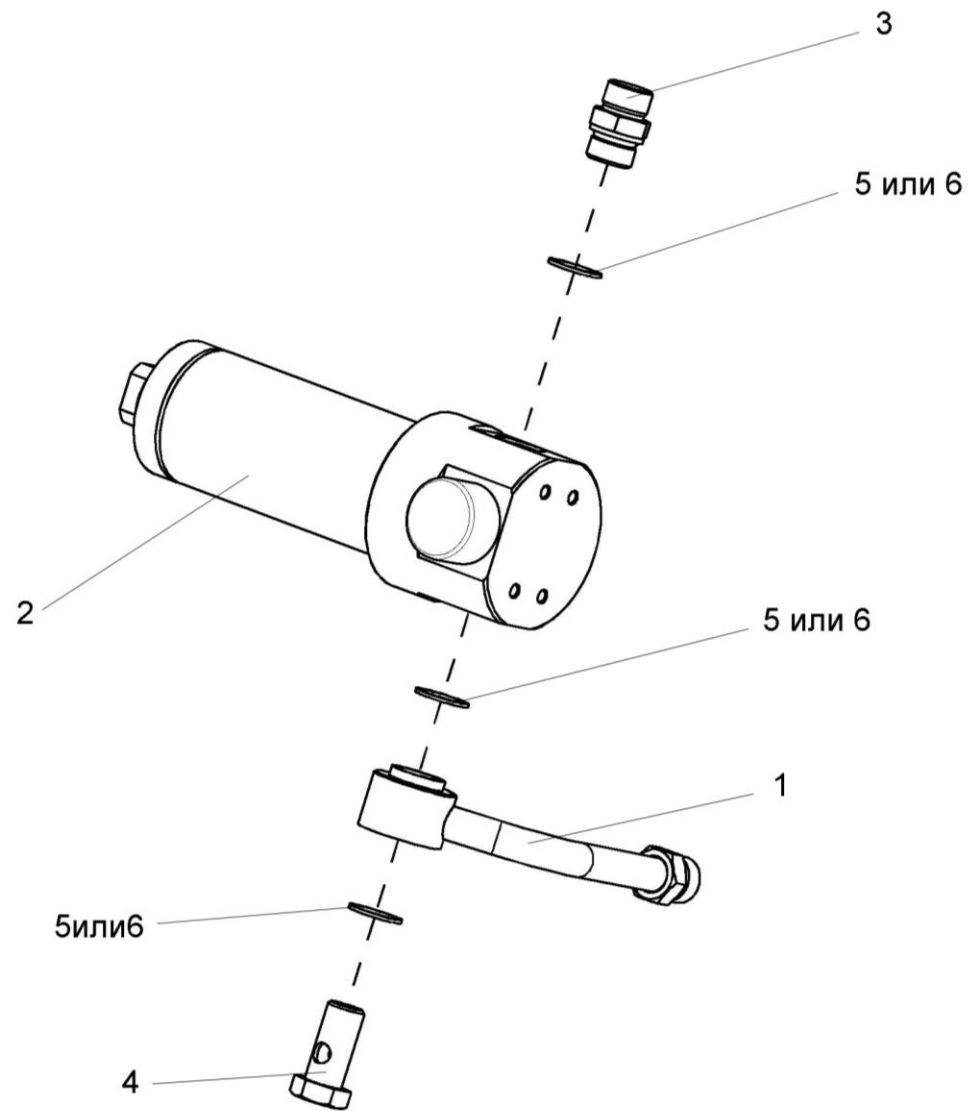


Рисунок 131 – Фильтр напорный КВС-1-0602150

№ рис	№ поз	Обозначение	Наименование	Куда входит	
				Обозначение	Кол. на 1 сб.ед.
<b>ФИЛЬТР НАПОРНЫЙ КВС-1-0602150 (рисунок 131)</b>					
<b>131</b>	1-6	КВС-1-0602150	Фильтр напорный	КВС-1-0602000	1
	1	КВС-1-0602350	Трубопровод	КВС-1-0602150	1
	2	ФСК 0000000	Фильтр напорный ФСК-20	КВС-1-0602150	2
	3	УЭС-7-0602634	Штуцер	КВС-1-0602150	1
	4	УЭС-3-0602602	Болт поворотного угольника	КВС-1-0602150	1
	5		Прокладка 27 МЗ-23358-87	КВС-1-0602150	3
	6		Прокладка 27АДО-23358-87	КВС-1-0602150	3

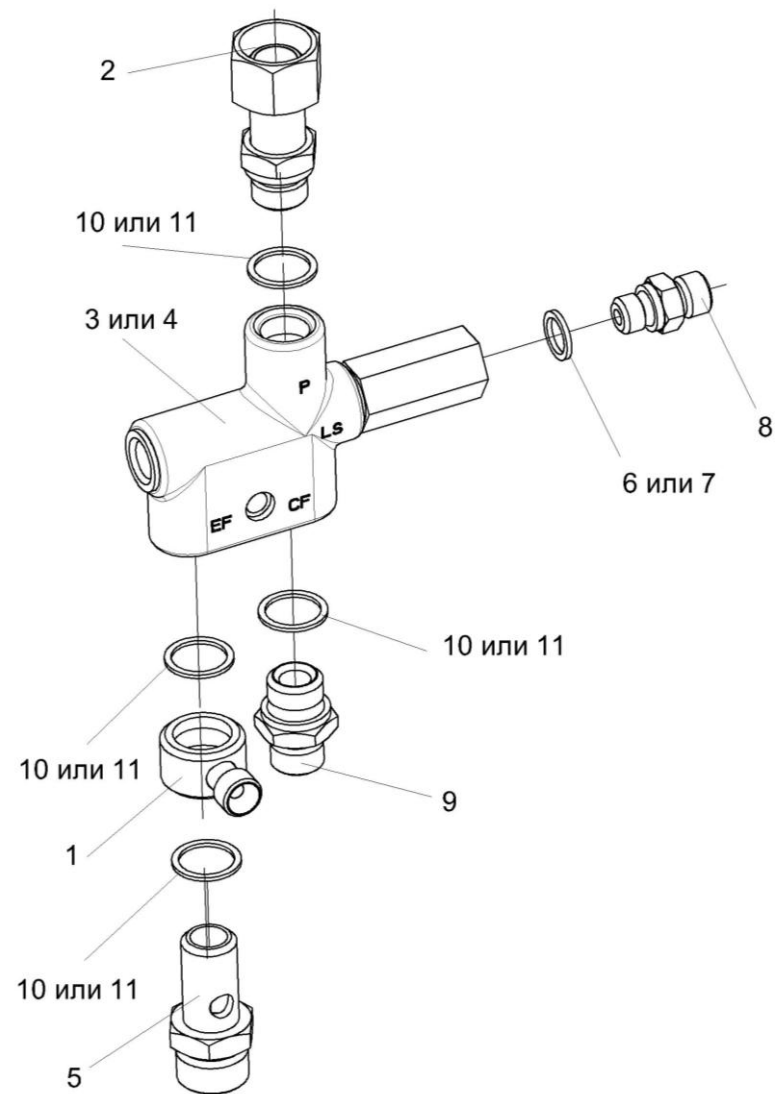


Рисунок 132 – Клапан приоритетный КВС-1-602240

№ рис	№ поз	Обозначение	Наименование	Куда входит	
				Обозначение	Кол. на 1 сб.ед.

**КЛАПАН ПРИОРИТЕТНЫЙ КВС-1-0602240 (рисунок 132)**

<b>132</b>	1-11	КВС-1-0602240	Клапан приоритетный	КВС-1-0602000	1
	1	КВС-1-0602740	Угольник поворотный	КВС-1-0602240	1
	2	КВС-1-0602860	Переходник	КВС-1-0602240	1
	3	OLS 80 (152B0262)	Клапан приоритетный	КВС-1-0602240	1
	4	LPS 80 R11/L07-643/01	Клапан приоритетный	КВС-1-0602240	1
	5	КВС-1-0602625	Штуцер	КВС-1-0602240	1
	6	КЗР 1580004	Прокладка Ал1/4-23358	КВС-1-0602240	1
	7	КИС 0118008Б	Кольцо	КВС-1-0602240	1
	8	КПК 0801601	Штуцер	КВС-1-0602240	1
	9	УЭС-7-0602665	Штуцер	КВС-1-0602240	1
	10		Прокладка G 1/2 МЗ	КВС-1-0602240	4
11		Прокладка G 1/2 АДО	КВС-1-0602240	4	

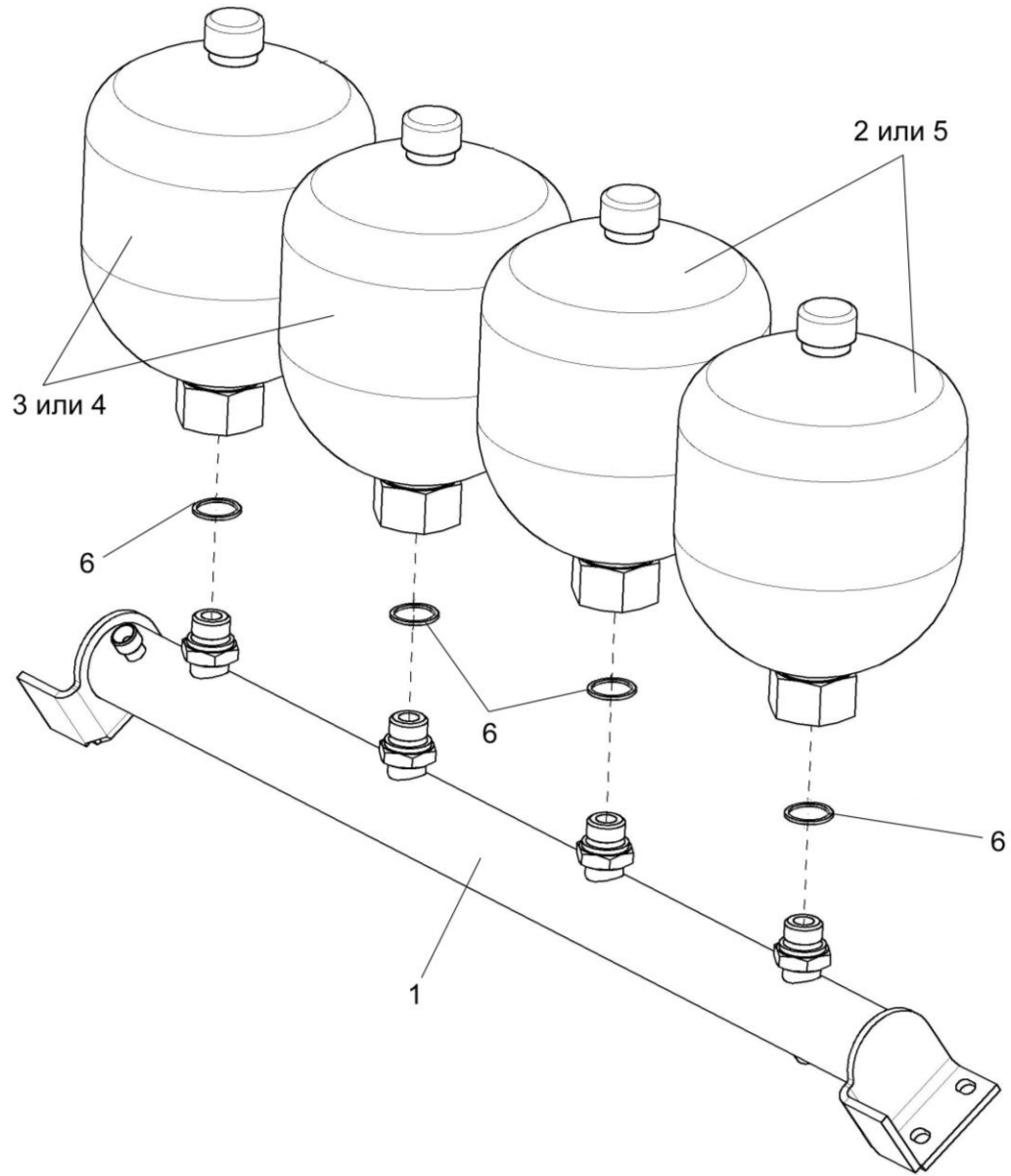


Рисунок 133 – Блок пневмогидроаккумуляторов КВС-1-0602540

№ рис	№ поз	Обозначение	Наименование	Куда входит	
				Обозначение	Кол. на 1 сб.ед.
<b>БЛОК ПНЕВМОГИДРОАККУМУЛЯТОРОВ КВС-1-0602540(рисунок 133)</b>					
<b>133</b>	1-6	КВС-1-0602540	Блок пневмогидроаккумуляторов	КВС-1-0602000	1
	1	КВС1-0602960	Трубопровод	КВС-1-0602540	1
	2		Пневмогидроаккумулятор D 531 623 600	КВС-1-0602540	2
	3		Пневмогидроаккумулятор D 531 623 613	КВС-1-0602540	2
	4		Пневмогидроаккумулятор SBO 210-2E/112U 210ME 25	КВС-1-0602540	2
	5		Пневмогидроаккумулятор D SBO 210-2E/112U 210ME 50	КВС-1-0602540	2
	6		Прокладка 22M1-23358	КВС-1-0602540	4

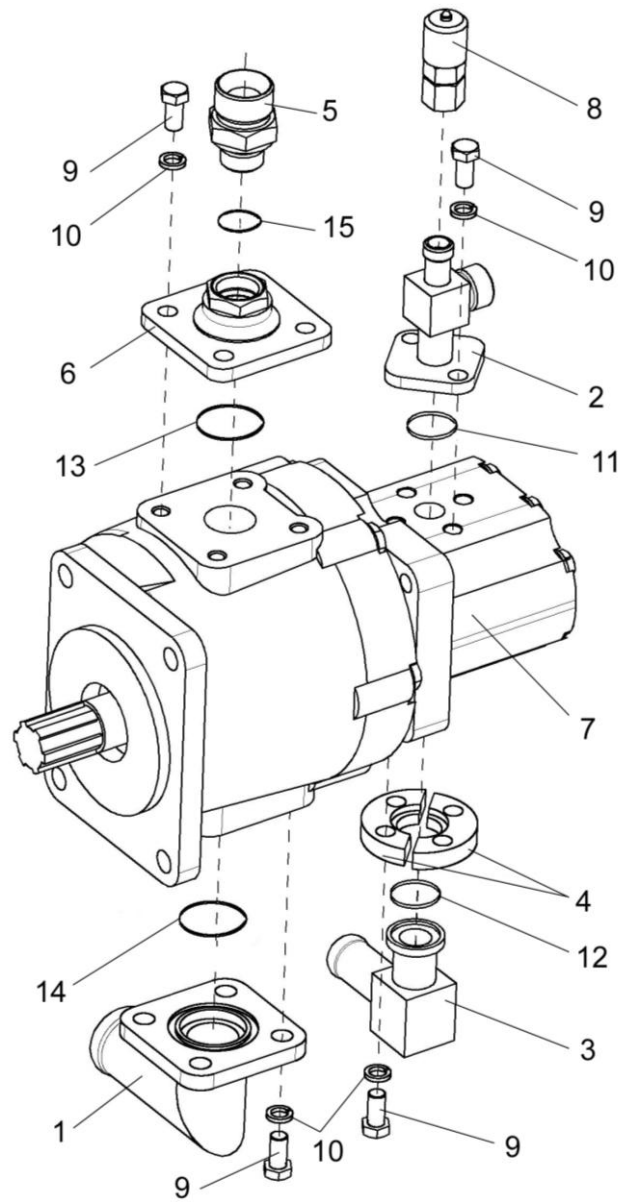


Рисунок 134 – Насос двухсекционный КВС-1-0602980

№ рис	№ поз	Обозначение	Наименование	Куда входит	
				Обозначение	Кол. на 1 сб.ед.
<b>НАСОС ДВУХСЕКЦИОННЫЙ КВС-1-0602980 (рисунок 134)</b>					
<b>134</b>	1-15	КВС-1-0602980	Насос двухсекционный	КВС-1-0150000	1
	1	КВС-1-0602250	Фланец	КВС-1-0602980	1
	2	КВС-1-0602950	Тройник	КВС-1-0602980	1
	3	КИЛ-1-0138060	Угольник	КВС-1-0602980	1
	4	УЭС 0603627	Полуфланец	КВС-1-0602980	2
	5	УЭС-7-0603618	Штуцер	КВС-1-0602980	1
	6	КИЛ 0118661	Фланец	КВС-1-0602980	1
	7	НШ32-10-3	Насос двухсекционный	КВС-1-0602980	1
	8	АВ20-11/В08L	Резьбовое соединение	КВС-1-0602980	1
	9		Болт М8-6х20-7796	КВС-1-0602980	14
	10		Шайба 8Т 65Г-6402	КВС-1-0602980	14
	11		Кольцо 017-021-25-2-2-18829/9833	КВС-1-0602980	1
	12		Кольцо 019-023-25-2-2-18829/9833	КВС-1-0602980	1
	13		Кольцо 030-034-25-2-2-18829/9833	КВС-1-0602980	1
	14		Кольцо 038-042-25-2-2-18829-9833	КВС-1-0602980	1
15		Кольцо уплотнительное 16,5х2,5 7ONBR	КВС-1-0602980	1	



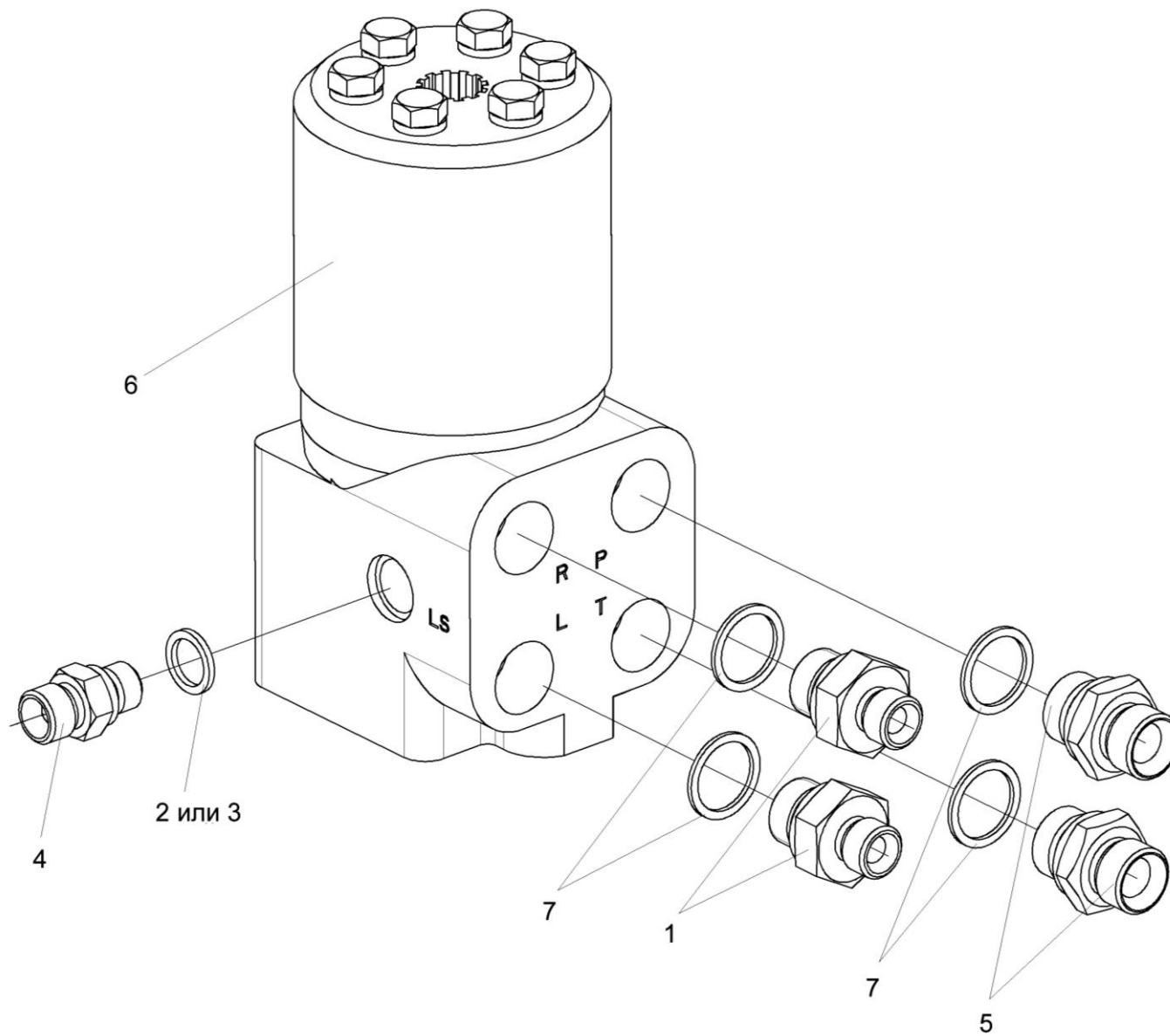


Рисунок 135 – Насос-дозатор КВС-1-0602990

№ рис	№ поз	Обозначение	Наименование	Куда входит	
				Обозначение	Кол. на 1 сб.ед.
<b>НАСОС-ДОЗАТОР КВС-1-0602990 (рисунок 135)</b>					
<b>135</b>	1-7	КВС-1-0602990	Насос-дозатор	КВС-1-0129230	1
	1	КВС-1-0602606-01	Штуцер	КВС-1-0602990	2
	2	КЗР 1580004	Прокладка Ал/4-23358	КВС-1-0602990	1
	3	КИС 0118008Б	Кольцо	КВС-1-0602990	1
	4	КПК 0801601	Штуцер	КВС-1-0602990	1
	5	УЭС-7-0602665	Штуцер	КВС-1-0602990	2
	6		Насос-дозатор 80/240 LS (150G4192)	КВС-1-0602990	1
7		Прокладка G 1/2 M3-23358	КВС-1-0602990	4	

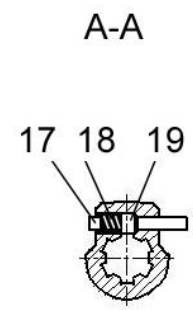
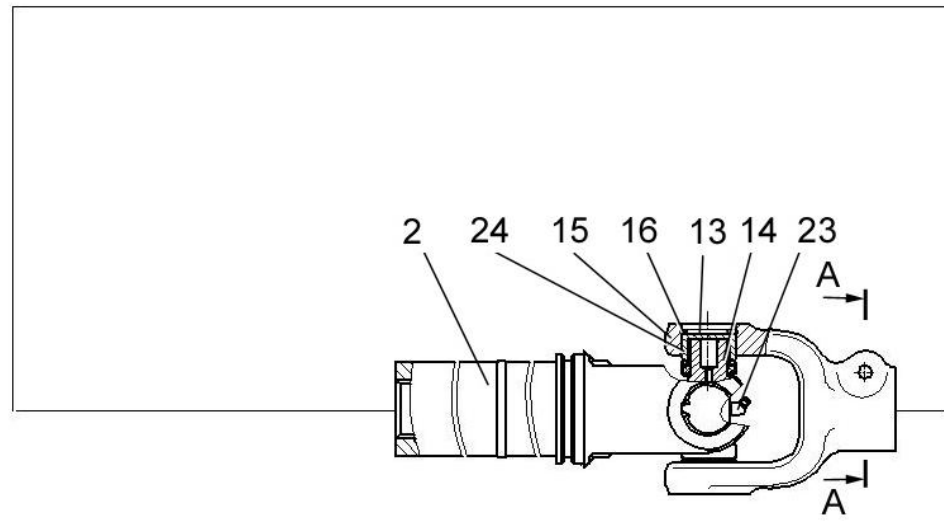
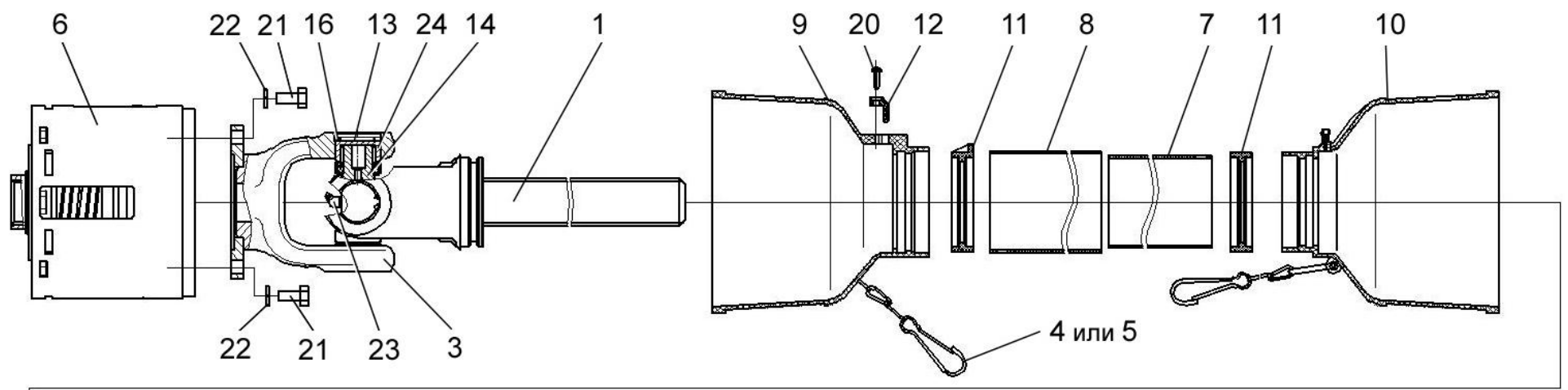


Рисунок 136 – Вал карданный телескопический КВС-1-0001000

№ рис	№ поз	Обозначение	Наименование	Куда входит	
				Обозначение	Кол. на 1 сб.ед.

**ВАЛ КАРДАНЫЙ ТЕЛЕСКОПИЧЕСКИЙ КВС-1-0001000 (рисунок 136)**

<b>136</b>	1-24	КВС-1-0001000	Вал карданный телескопический	КВС-1-0100000	1
	1-5,7-20,23,24	КВС-1-0001010	Вал карданный телескопический	КВС-1-0001000	1
	1-3,13- 19,23,24	КВС-1-0001020	Вал карданный телескопический	КВС-1-0001010	1
	1,3,13,14, 16,23,24	КВС-1-0001030	Шарнир	КВС-1-0001020	1
	2,13-19,23,24	КВС-1-0001040	Шарнир	КВС-1-0001020	1
	15,17-19	КВС-1-0001070	Вилка	КВС-1-0001040	1
	4,5,7-12,20	КВС-1-0001090	Кожух	КВС-1-0001010	1
	1	КВС-1-0001050	Вилка-вал	КВС-1-0001030	1
	2	КВС-1-0001060	Вилка-втулка	КВС-1-0001040	1
	3	КВС-1-0001080	Вилка-фланец	КВС-1-0001030	1
	4	ППК 0141210	Цепочка	КВС-1-0001090	2
	5	Н081.10.016.2410	Цепь	КВС-1-0001090	2
	6	04.141.000	Муфта предохранительная фрикционная	КВС-1-0001000	1
	7	КВС-1-0001001	Труба внутренняя	КВС-1-0001090	1
8	КВС-1-0001002	Труба наружная	КВС-1-0001090	1	
9	КСН 0117081	Воронка	КВС-1-0001090	1	

№ рис	№ поз	Обозначение	Наименование	Куда входит		
				Обозначение	Кол. на 1 сб.ед.	
136	10	КСН 0117082	Воронка	КВС-1-0001090	1	
	11	КСН 0117083	Подшипник	КВС-1-0001090	2	
	12	КСН 0117086	Защелка	КВС-1-0001090	6	
	13	КСН 0117491		Шайба	КВС-1-0001030	12
					КВС-1-0001040	12
	14	КСН 0117626		Крестовина	КВС-1-0001030	1
					КВС-1-0001040	1
	15	НВК 0519601	Вилка	КВС-1-0001070	1	
	16	ПКК 0141502-02		Кольцо пружинное упорное	КВС-1-0001030	4
					КВС-1-0001040	4
	17	ПКК 0141607-01	Палец	КВС-1-0001070	1	
	18	ПКК 0141608	Пружина	КВС-1-0001070	1	
	19	Н 051.04.005	Упор	КВС-1-0001070	1	
	20		Винт 4x14-10621	КВС-1-0001090	6	
	21		Болт М10-6x30-7796	КВС-1-0001000	8	
	22		Шайба 10Т.65Г-6402	КВС-1-0001000	8	
	23			Масленка 2.2-19853	КВС-1-0001030	1
					КВС-1-0001040	1
	24			Подшипник 804706К1	КВС-1-0001030	4
					КВС-1-0001040	4

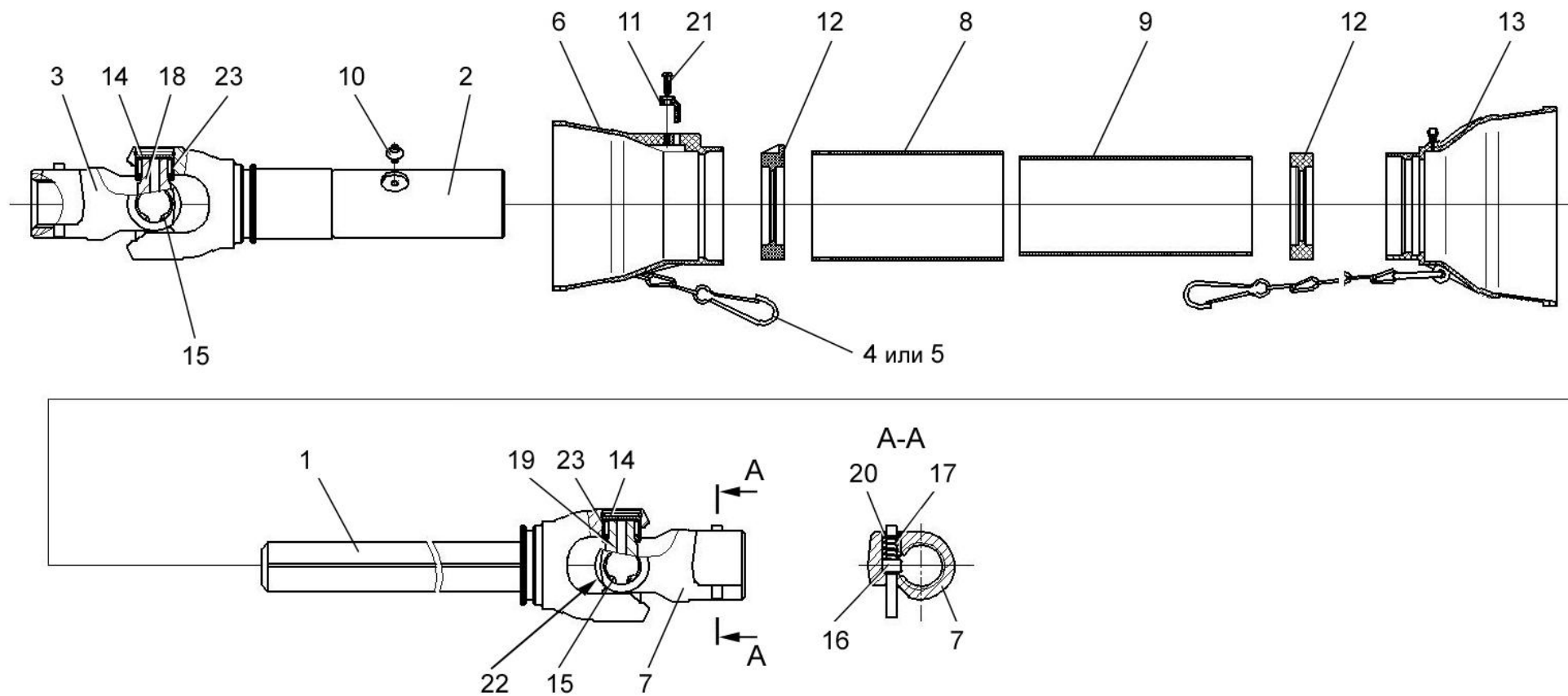


Рисунок 137 – Вал карданный телескопический КВС-1-0003000

№ рис	№ поз	Обозначение	Наименование	Куда входит	
				Обозначение	Кол. на 1 сб.ед.
<b>ВАЛ КАРДАНЫЙ ТЕЛЕСКОПИЧЕСКИЙ КВС-1-0003000 (рисунок 137)</b>					
<b>137</b>	1-23	КВС-1-0003000	Вал карданный телескопический	КВС-1-0100000	1
	1,4-9,11-16, 17,20,19-23	КВС-1-0003010	Вал карданный телескопический	КВС-1-0003000	1
	1,7,14-16, 17,20,19-23	КВС-1-0003020	Шарнир	КВС-1-0003010	1
	7,16,17,20	КВС-1-0003050	Вилка	КВС-1-0003020	1
	4-6,8, 9,11-13,21	КВС-1-0003070	Кожух	КВС-1-0003000	1
	2,3,10,14, 15,18,23	ЖВФ 0970030	Шарнир	КВС-1-0003010	1
	19,22	ПКК 0145200	Крестовина с масленкой	КВС-1-0003020	1
	1	ЖВФ 0970040	Вилка-вал	КВС-1-0003020	1
	2	ЖВФ 0970050	Вилка-втулка	ЖВФ 0970030	1
	3	ПКК 0140170	Вилка с фиксатором	ЖВФ 0970030	1
	4	ПКК 0141210	Цепочка	КВС-1-0003070	2
	5	Н081.10.016.2410	Цепь	КВС-1-0003070	2
	6	КВС-1-0003007	Воронка	КВС-1-0003070	1
	7	КВС-1-0003601	Вилка	КВС-1-0003050	1
	8	ЖВФ 0970002	Труба наружная	КВС-1-0003070	1

№ рис	№ поз	Обозначение	Наименование	Куда входит	
				Обозначение	Кол. на 1 сб.ед.
137	9	ЖВФ 0970003	Труба внутренняя	КВС-1-0003070	1
	10	КЗР 0223603В	Масленка	ЖВФ 0970030	1
	11	КСН 0117086	Защелка	КВС-1-0003070	6
	12	ПКК 0140005	Подшипник	КВС-1-0003070	2
	13	ПКК 0140092	Воронка	КВС-1-0003070	1
	14	ПКК 0140501	Прокладка	КВС-1-0003020	14
				ЖВФ 0970030	14
	15	ПКК 0141502-01	Кольцо пружинное упорное	КВС-1-0003020	4
				ЖВФ 0970030	4
	16	ПКК 0141607-04	Палец	КВС-1-0003050	1
	17	ПКК 0141608-01	Пружина	КВС-1-0003050	1
	18	ПКК 0145602	Крестовина	ЖВФ 0970030	1
	19	ПКК 0145611	Крестовина	ПКК 0145200	1
	20	Н051.04.005	Упор	КВС-1-0003050	1
	21		Винт 4x14-10621	КВС-1-0003070	6
	22		Масленка 2.2-19853	ПКК 0145200	1
	23		Подшипник СН192819 НРС10	КВС-1-0003020	4
				ЖВФ 0970030	4



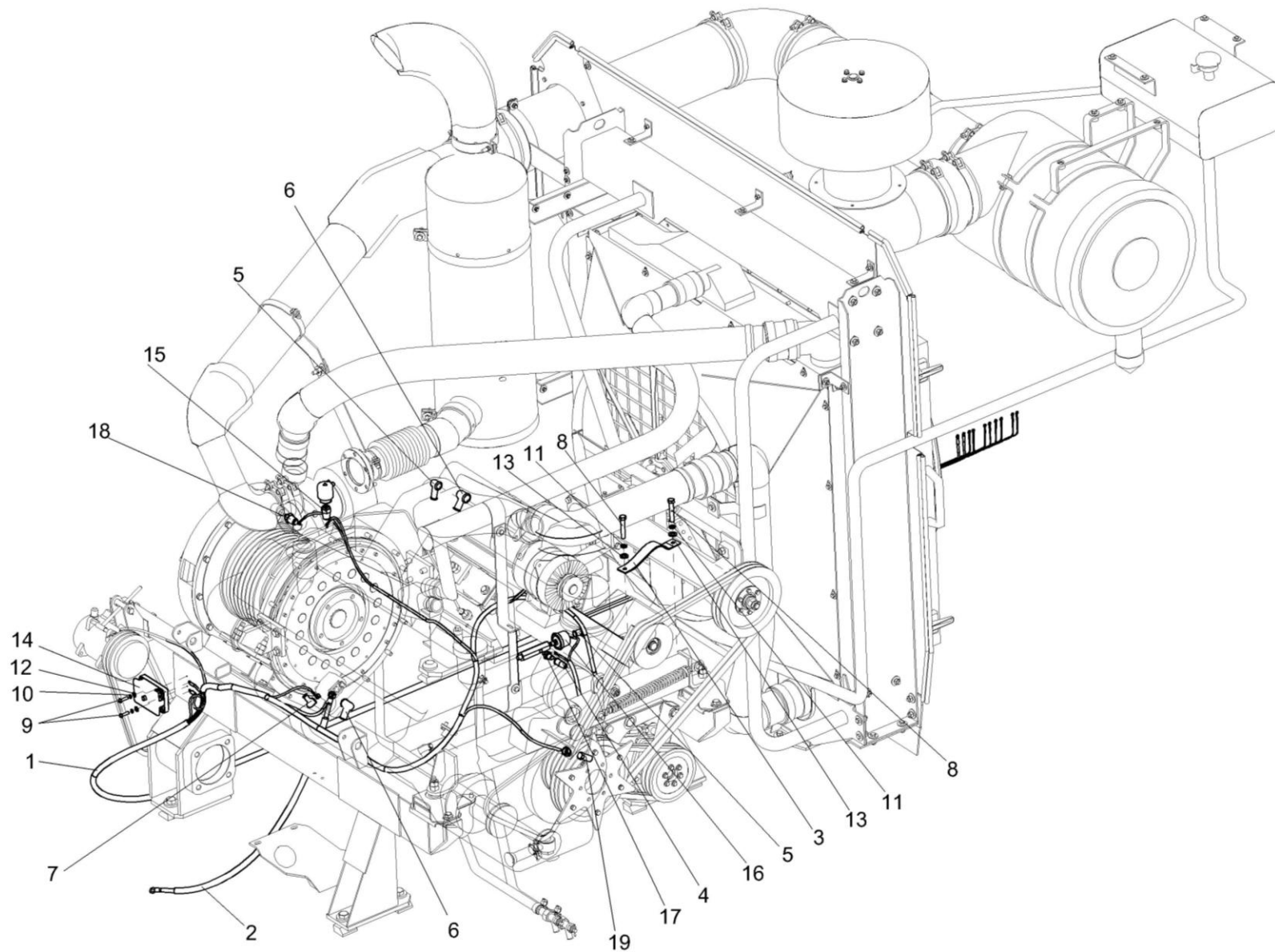


Рисунок 138 – Установка электрооборудования на дизель ЯМЗ 7512 КВС-1-0150000МЭ

№ рис	№ поз	Обозначение	Наименование	Куда входит	
				Обозначение	Кол. на 1 сб.ед.
<b>УСТАНОВКА ЭЛЕКТРООБОРУДОВАНИЯ НА ДИЗЕЛЬ КВС-1-0150000МЭ (рисунок 138)</b>					
<b>138</b>	1-19	КВС-1-0150000МЭ	Электромонтажный чертеж	КВС-1-0100000	1
	1	КВС-1-0700270	Жгут моторной установки	КВС-1-0150000	1
	2	КВС-1-0700940	Жгут стартера	КВС-1-0150000	1
	3	УЭС 0700940	Провод «массы»	КВС-1-0150000	1
	4	КИС 0140045А	Колпачок	КВС-1-0150000	1
	5	КИС 0140046	Колпачок	КВС-1-0150000	3
	6	ТМ 59.6000-38	Наконечник резиновый	КВС-1-0150000	1
	7	54.24.445Б	Колпачок	КВС-1-0150000	2
	8		Болт М8-6ех45-7796	КВС-1-0150000	2
	9		Винт В.М5-6ех18-17473	КВС-1-0150000	2
	10		Шайба 5 65Г-6402	КВС-1-0150000	2
	11		Шайба 8Т 65Г-6402	КВС-1-0150000	2
	12		Шайба С.5.01-11371	КВС-1-0150000	2
	13		Шайба С.8.01-11371	КВС-1-0150000	2
	14		Блок предохранителей 111.3722	КВС-1-0150000	1
	15		Датчик ДУТЖ-01	КВС-1-0150000	1
16		Датчик давления ДД-10-02	КВС-1-0150000	1	

№ рис	№ поз	Обозначение	Наименование	Куда входит	
				Обозначение	Кол. на 1 сб.ед.
138	17		Датчик ДАДМ	КВС-1-0150000	1
	18		Датчик сигнализатора температуры ТМ111-01	КВС-1-0150000	1
	19		Преобразователь первичный ПрП-1М	КВС-1-0150000	1

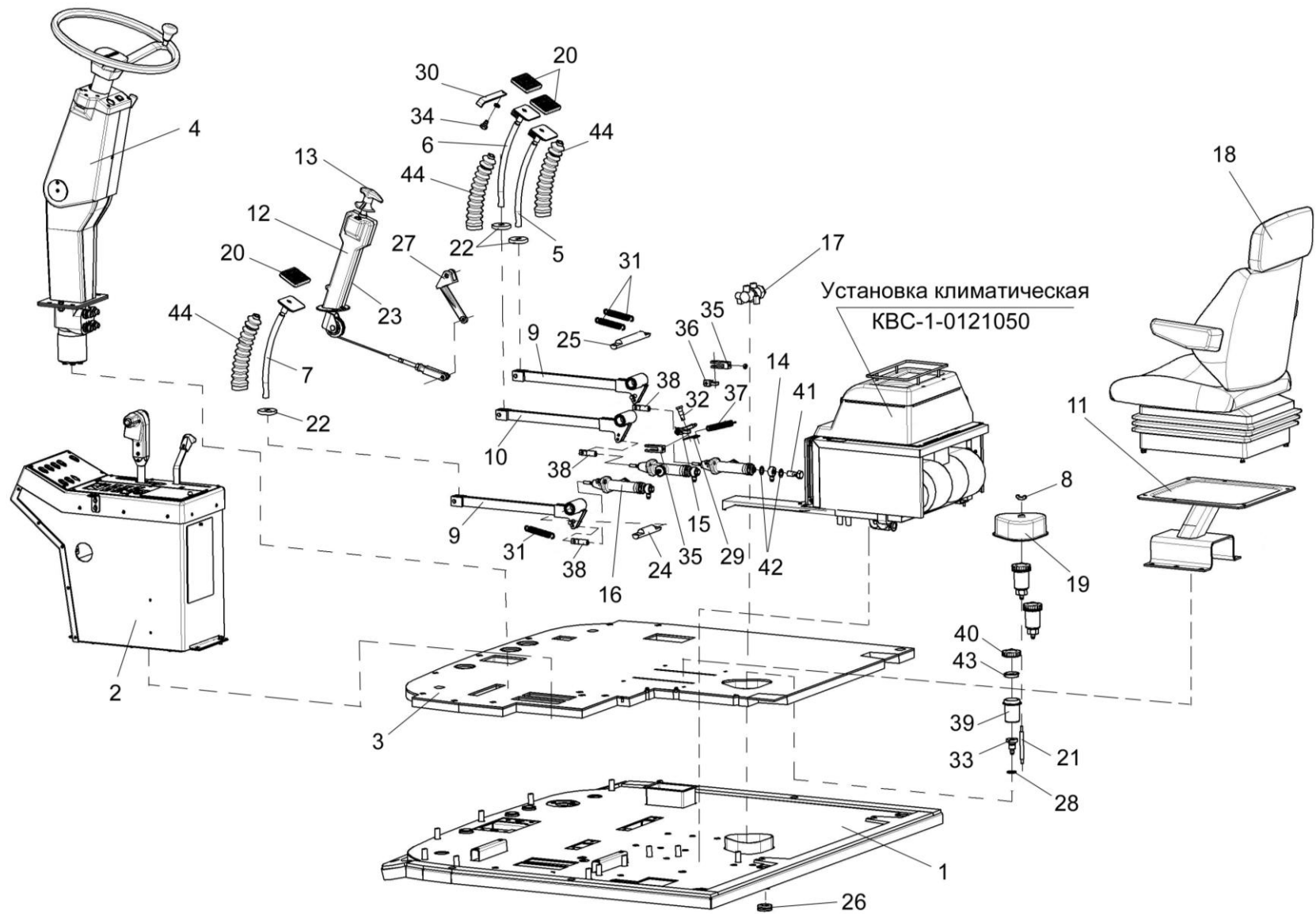


Рисунок 139 – Площадка управления KBC-1-0129000

№ рис	№ поз	Обозначение	Наименование	Куда входит	
				Обозначение	Кол. на 1 сб.ед.

**ПЛОЩАДКА УПРАВЛЕНИЯ КВС-1-0129000 (рисунок 139)**

<b>139</b>	1-44	КВС-1-0129000	Площадка управления	КВС-1-000000	1
	1	КВС-1-0129010	Площадка	КВС-1-0129000	1
	2	КВС-1-0129050	Пульт управления	КВС-1-0129000	1
	3	КВС-1-0129210	Коврик	КВС-1-0129000	1
	4	КВС-1-0129230	Рулевая колонка	КВС-1-0129000	1
	5	КВС-1-0129560	Рычаг	КВС-1-01290001	1
	6	КВС-1-0129570	Рычаг	КВС-1-0129000	1
	7	КВС-1-0129580	Рычаг	КВС-1-0129000	1
	8	КИС 0120400	Гайка	КВС-1-0129000	1
	9	КЗС 0119090	Рычаг	КВС-1-0129000	2
	10	КЗС 0119090-01	Рычаг	КВС-1-0129000	1
	11	КЗС 0119340	Кронштейн	КВС-1-0129000	1
	12	КЗС 0300270	Крышка	КВС-1-0129000	1
	13	КЗС 0300710	Колонка привода	КВС-1-0129000	1
	14	УЭС 0302450	Угольник	КВС-1-0129000	1
	15	РСМ-10.04.15.130	Качалка	КВС-1-0129000	1
16	РСМ 10.04.14.150	Главный цилиндр	КВС-1-0129000	3	

№ рис	№ поз	Обозначение	Наименование	Куда входит	
				Обозначение	Кол. на 1 сб.ед.
139	17	35180090-51050	Регулятор давления	КВС-1-0129000	1
	18	80В-6800000-02	Сиденье	КВС-1-0129000	1
	19	КВС-1-0129001	Крышка	КВС-1-0129000	1
	20	КВС-1-0129042	Подушка	КВС-1-0129000	3
	21	КВС-1-0129615	Шпилька	КВС-1-0129000	1
	22	КЗС 0119002	Шайба	КВС-1-0129000	3
	23	УЭС 0300087	Крышка	КВС-1-0129000	1
	24	КЗС 0119605	Ось	КВС-1-0129000	1
	25	КЗС 0119606	Ось	КВС-1-0129000	1
	26	ПКК 0147001	Втулка	КВС-1-0129000	1
	27	УЭС 0300205	Рычаг	КВС-1-0129000	1
	28	УЭС 0302413	Шайба	КВС-1-0129000	3
	29	УЭС 0300522	Пластина	КВС-1-0129000	1
	30	УЭС 0300526	Пластина	КВС-1-0129000	1
	31	УЭС 0300609	Пружина	КВС-1-0129000	3
	32	УЭС 0300626	Ось	КВС-1-0129000	1
	33	УЭС 0300639	Штуцер бачка	КВС-1-0129000	3
	34	УЭС 0300641	Винт	КВС-1-0129000	1
	35	УЭС 0300686	Вилка	КВС-1-0129000	4

№ рис	№ поз	Обозначение	Наименование	Куда входит	
				Обозначение	Кол. на 1 сб.ед.
139	36	УЭС 0302611	Сухарик	КВС-1-0129000	2
	37	РСМ 10.04.13.606Б	Пружина	КВС-1-0129000	1
	38	РСМ 10.04.14.612	Вилка	КВС-1-0129000	3
	39	54-00104	Корпус бачка главного цилиндра тормоза	КВС-1-0129000	3
	40	54-00135	Крышка бачка	КВС-1-0129000	3
	41	54-60303	Болт	КВС-1-0129000	1
	42	75Ш-00005	Прокладка	КВС-1-0129000	6
	43	403-35 05 119	Отражатель крышки бачка главного цилиндра тормоза	КВС-1-0129000	3
	44		Чехол V6-404	КВС-1-0129000	3

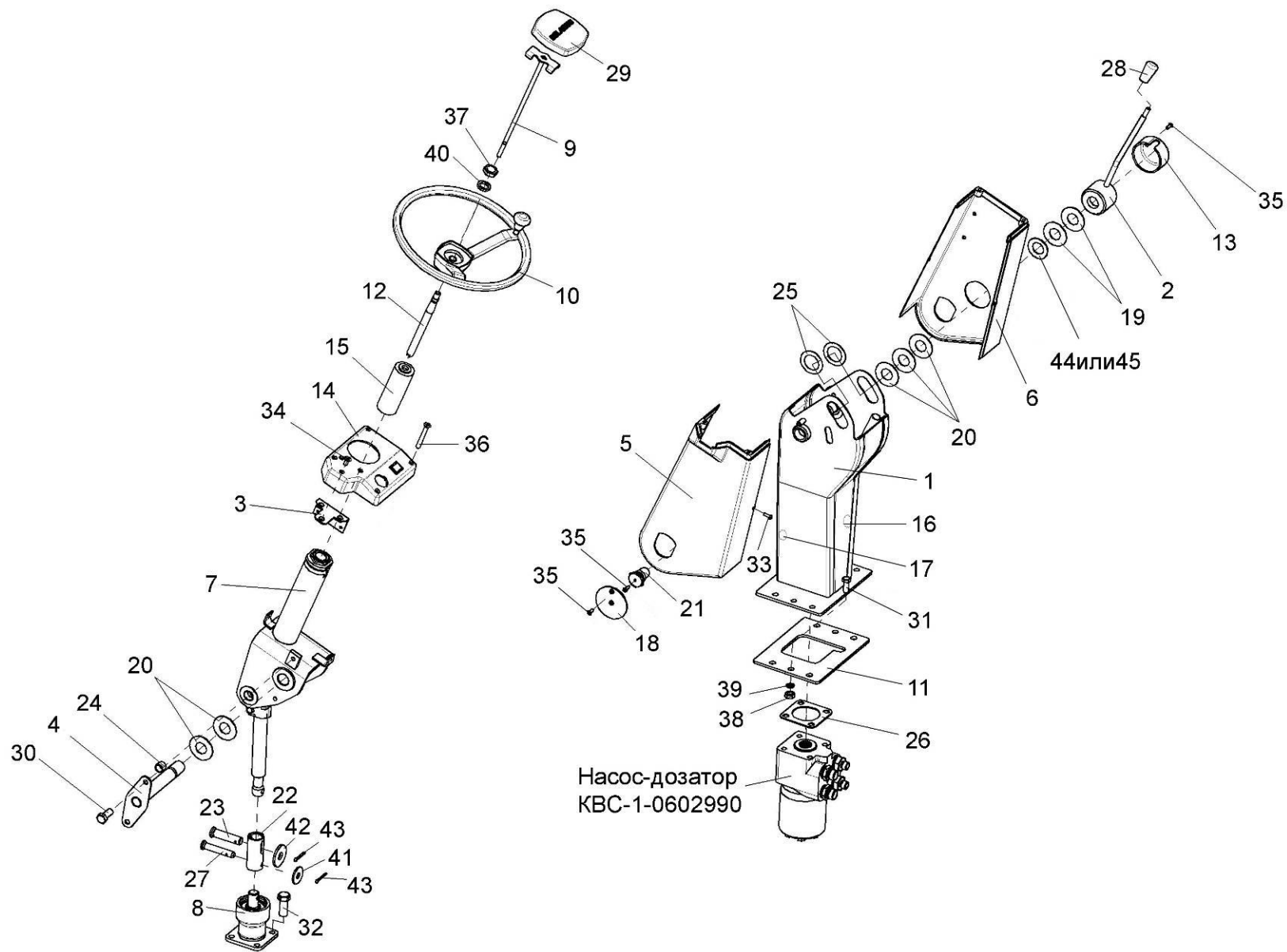


Рисунок 140 – Рулевая колонка КВС-1-0129230



№ рис	№ поз	Обозначение	Наименование	Куда входит	
				Обозначение	Кол. на 1 сб.ед.
<b>РУЛЕВАЯ КОЛОНКА КВС-1-0129230 (рисунок 140)</b>					
<b>140</b>	1-45	КВС-1-0129230	Рулевая колонка	КВС-1-0129000	1
	1	КВС-1-0129080	Стойка	КВС-1-0129230	1
	2	КЗС 0119370	Рычаг	КВС-1-0129230	1
	3	КЗС 0119510	Кронштейн	КВС-1-0129230	1
	4	КЗС 0119550	Ось	КВС-1-0129230	1
	5	КЗС 0119560	Кожух	КВС-1-0129230	1
	6	КЗС 0119570	Кожух	КВС-1-0129230	1
	7	КВС-1-0129500	Привод управления	КВС-1-0129230	1
	8	КИЛ 0119860	Опора	КВС-1-0129230	1
	9	УЭС 0302540	Зажим	КВС-1-0129230	1
	10	УЭС 0302560	Колесо рулевое	КВС-1-0129230	1
	11	КВС 0129401	Кронштейн	КВС-1-0129230	1
	12	70-3401074Б	Вал рулевой	КВС-1-0129230	1
	13	КЗС 0119004	Крышка	КВС-1-0129230	1
	14	КЗС 0119005	Крышка	КВС-1-0129230	1
	15	КЗС 0119006	Колпак	КВС-1-0129230	1
16	КЗС 0119015	Крышка	КВС-1-0129230	1	

№ рис	№ поз	Обозначение	Наименование	Куда входит	
				Обозначение	Кол. на 1 сб.ед.
140	17	КЗС 0119024	Крышка	КВС-1-0129230	1
	18	КЗС 0119429	Шайба	КВС-1-0129230	2
	19	КЗС 0119434	Шайба	КВС-1-0129230	2
	20	КЗС 0119434-01	Шайба	КВС-1-0129230	6
	21	КЗС 0119621	Ось	КВС-1-0129230	2
	22	КЗС 0119639	Втулка	КВС-1-0129230	1
	23	КЗС 0119641	Ось	КВС-1-0129230	1
	24	КЗС 0119809	Втулка	КВС-1-0129230	2
	25	КИС 0102468	Шайба	КВС-1-0129230	4
	26	КИС 0144406	Прокладка	КВС-1-0129230	1
	27	КИС 0144608	Ось	КВС-1-0129230	1
	28	УЭС 0300053	Ручка	КВС-1-0129230	1
	29	80-3401082	Крышка	КВС-1-0129230	1
	30		Болт М8-6х20-7796	КВС-1-0129230	2
	31		Болт М10-6х25-7796	КВС-1-0129230	2
	32		Болт 3М10-6х25-7796	КВС-1-0129230	4
	33		Винт В.М5-6х14-17473	КВС-1-0129230	2
	34		Винт В2.М5-6х10-17475	КВС-1-0129230	3
	35		Винт В2.М5-6х14-17475	КВС-1-0129230	12

№ рис	№ поз	Обозначение	Наименование	Куда входит	
				Обозначение	Кол. на 1 сб.ед.
140	36		Винт В2.М5-6ex40-17475	КВС-1-0129230	4
	37		Гайка М16х1,5-6G-2526	КВС-1-0129230	1
	38		Гайка М10-6G-5915	КВС-1-0129230	2
	39		Шайба 10Т 65Г-6402	КВС-1-0129230	2
	40		Шайба 16Т 65Г-6402	КВС-1-0129230	1
	41		Шайба 8.01-6958	КВС-1-0129230	1
	42		Шайба 10.01-6958	КВС-1-0129230	1
	43		Шплинты 2,5х18-379	КВС-1-0129230	2
	44		Пружина тарельчатая 1-1-3-45х25х1,5х1,5-3057	КВС-1-0129230	1
	45		Пружина тарельчатая 1-3-3-45х25х1,5х1,5-3057	КВС-1-0129230	1

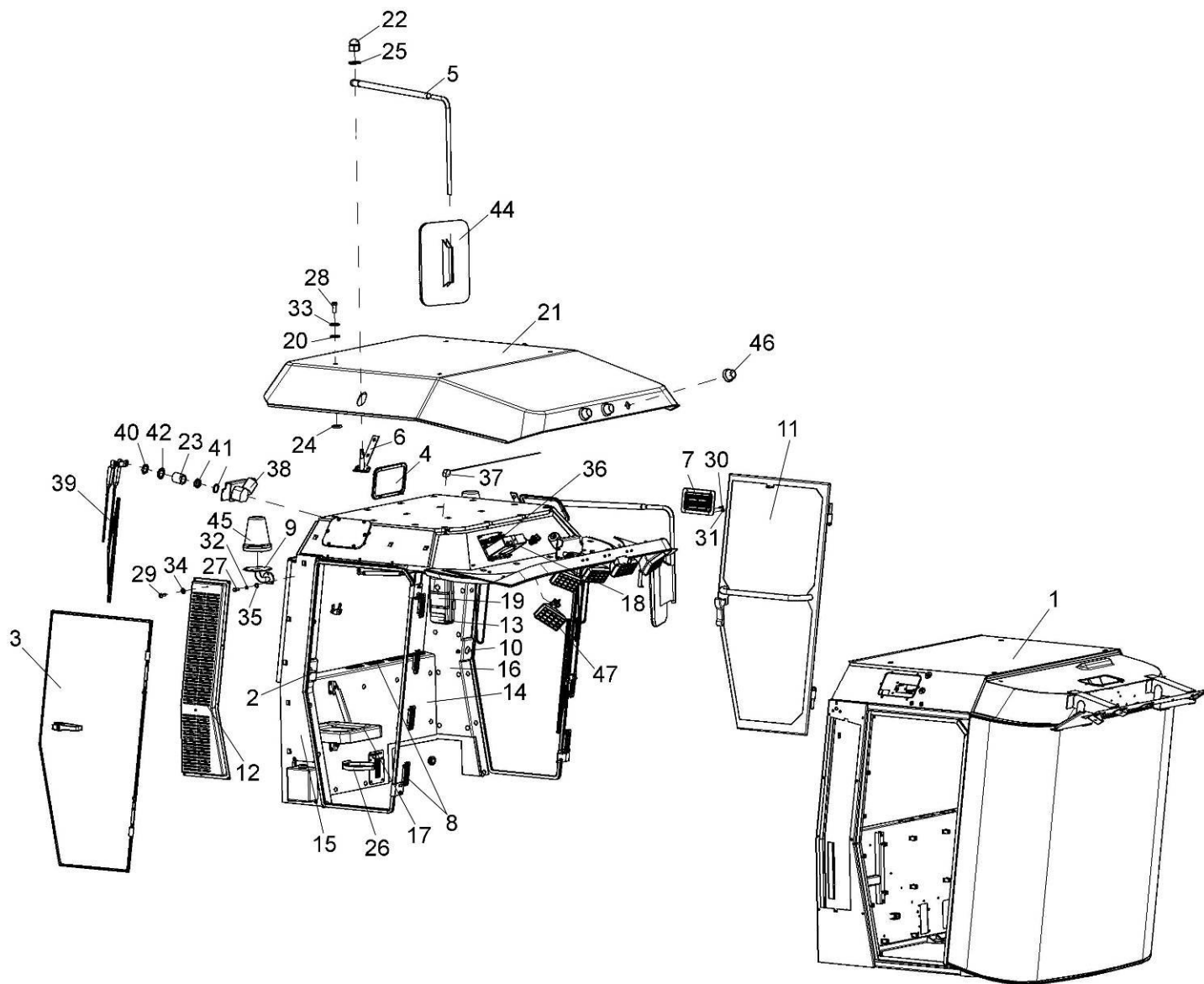


Рисунок 141 – Кабина СЭУ 0200000

№ рис	№ поз	Обозначение	Наименование	Куда входит	
				Обозначение	Кол. на 1 сб.ед.
<b>КАБИНА СЭУ 0200000 (рисунок 141)</b>					
141	1-47	СЭУ 0200000	Кабина	КВС-1-0100000	1
	5, 44	СЭУ 0200490	Зеркало	СЭУ 0200000	2
	1	СЭУ 0200010	Каркас	СЭУ 0200000	1
	2	СЭУ 0200120	Фиксатор	СЭУ 0200000	1
	3	СЭУ 0200250	Дверь	СЭУ 0200000	1
	4	СЭУ 0200380	Люк	СЭУ 0200000	4
	5	СЭУ 0200510	Кронштейн	СЭУ 0200490	1
	6	СЭУ 0200520	Кронштейн	СЭУ 0200000	2
	7	СЭУ 0200610	Клапан	СЭУ 0200000	1
	8	СЭУ 0200690	Дефлектор	СЭУ 0200000	12
	9	СЭУ 0200740	Кронштейн	СЭУ 0200000	2
	10	СЭУ 0200810	Фиксатор	СЭУ 0200000	1
	11	СЭУ 0200850	Дверь	СЭУ 0200000	1
	12	СЭУ 0201140	Фильтр	СЭУ 0200000	1
	13	СЭУ 0201170	Держатель аптечки	СЭУ 0200000	1
14	СЭУ 0201190	Облицовка стенки	СЭУ 0200000	1	
15	СЭУ 0201220	Облицовка стойки	СЭУ 0200000	1	

№ рис	№ поз	Обозначение	Наименование	Куда входит	
				Обозначение	Кол. на 1 сб.ед.
141	16	СЭУ 0201230	Облицовка стойки	СЭУ 0200000	1
	17	КВС-1- 0129660	Дополнительное сиденье	СЭУ 0200000	1
	18	УЭС-7-0200160	Корпус	СЭУ 0200000	1
	19	РСМ-10.04.21.120	Аптечка	СЭУ 0200000	1
	20	СЭУ 0200068	Прокладка	СЭУ 0200000	4
	21	СЭУ 0200076	Крыша	СЭУ 0200000	1
	22	СЭУ 0200625	Гайка	СЭУ 0200000	2
	23	СЭУ 0200828	Втулка	СЭУ 0200000	2
	24	ПКК 0128601А	Шайба	СЭУ 0200000	4
	25	СЭУ 0201402	Шайба	СЭУ 0200000	2
	26	54-00-630	Хомут крепления термоса	СЭУ 0200000	1
	27		Болт М8-6ех20-7796	СЭУ 0200000	6
	28		Болт М12-6ех30-7796	СЭУ 0200000	4
	29		Винт В.М5-6ех14-17473	СЭУ 0200000	12
	30		Винт В2.М4-6ех14-17475	СЭУ 0200000	2
	31		Винт В2.М5-6ех10-17475	СЭУ 0200000	4
	32		Шайба 8Т 65Г-6402	СЭУ 0200000	6
33		Шайба А.12.01-6958	СЭУ 0200000	4	
34		Шайба С.4.01-11371	СЭУ 0200000	4	

№ рис	№ поз	Обозначение	Наименование	Куда входит	
				Обозначение	Кол. на 1 сб.ед.
141	35		Шайба С.8.01-11371	СЭУ 0200000	6
	36		Автомобильная «Тонар РМ-201СА»	СЭУ 0200000	1
	37		Антенна автомобильная штырьвая 2102.7903	СЭУ 0200000	1
	38		Моторедуктор 192 090 020	СЭУ 0200000	2
	39		Пантографное устройство	СЭУ 0200000	2
	40		Прокладка (моторедуктор)	СЭУ 0200000	2
	41		Гайка М20х1 (моторедуктор)	СЭУ 0200000	2
	42		Шайба специальная (моторедуктор)	СЭУ 0200000	2
	44	ВРЕИ.203.621-009	Зеркало наружное	СЭУ 0200490	1
	45		Маяк проблесковый	СЭУ 0200000	2
	46		Фонарь знака автопоезда ФА-1.1	СЭУ 0200000	3
	47		Фара рабочая 8724.304/01	СЭУ 0200000	5