

КОМБАЙН ЗЕРНОУБОРОЧНЫЙ САМОХОДНЫЙ КЗС-10К “ПОЛЕСЬЕ-10К”

Каталог деталей и сборочных единиц



003



РБ 01

Предназначен для операторов, механиков, инженерно-технических работников, занимающихся эксплуатацией и обслуживанием комбайна зерноуборочного самоходного КЗС-10К “Полесье-10К”

КОМБАЙН ЗЕРНОУБОРОЧНЫЙ САМОХОДНЫЙ КЗС-10К “ПОЛЕСЬЕ-10К”

Каталог деталей и сборочных единиц

ПО «Гомсельмаш» 2006

1 ПРАВИЛА ПОЛЬЗОВАНИЯ КАТАЛОГОМ

Каталог деталей и сборочных единиц предназначен для составления заявок на запасные части, необходимые при техническом обслуживании и ремонте комбайна зерноуборочного самоходного КЗС-10К "Полесье-10К".

Каталог содержит перечень деталей и сборочных единиц комбайна зерноуборочного самоходного КЗС-10К "Полесье-10К", сведения об их количестве на сборочную единицу. Каталог иллюстрирован.

При составлении заявок на запасные части достаточно в указателе иллюстраций правильно определить номер рисунка, на рисунке номер позиции детали или сборочной единицы и в спецификации напротив соответствующей позиции в графе «Обозначение» - искомую деталь или сборочную единицу.

В спецификациях сборочные единицы и детали расположены следующим образом:

- оригинальные сборочные единицы;
- заимствованные сборочные единицы;
- оригинальные детали;
- заимствованные детали;
- стандартизованные изделия;

Номера сборочных единиц и деталей в группе и подгруппе приведены в возрастающем порядке.

Стандартизованные изделия приведены в спецификации в алфавитном порядке. В обозначении стандартизованных изделий входят параметры изделия и последними цифрами после тире - обозначение ГОСТа на данное изделие.

Изготовитель постоянно проводит работы по совершенствованию конструкции комбайна зерноуборочного самоходного КЗС-10К "Полесье-10К", в связи с чем возможны отдельные изменения в конструкции, не отраженные в настоящем каталоге.

2 УКАЗАТЕЛЬ РИСУНКОВ

№ рис	Обозначение рисунка	Стр.	№ рис	Обозначение рисунка	Стр.
1	Молотилка самоходная КЗК-10-0100000А (вид слева)	10	15	Установка климатическая КЗК-10-0113000	46
2	Молотилка самоходная КЗК-10-0100000А (вид справа)	11	16	Компрессор КЗК-10-0113050	48
3	Молотилка самоходная КЗК-10-0100000А-02 (с соломоизмельчителем)	12	17	Компрессор КВС-1-0150630	51
4	Установка двигателя ЯМЗ-238БК-2 КЗК-10-01060000	18	18	Электрооборудование двигателя	53
5	Двигатель КЗК-10-01060010	22	19	Установка климатическая КЗК-10-0113070	55
6	Главный привод КЗК-10-0106050	28	20	Установка вентилятора КЗК-10-0112240	58
7	Проставка УЭС-6-0400040	29	21	Вентилятор КЗК-10-0112160	60
8	Диск ведомый УЭС-6-0400130	30	22	Площадка управления КЗК-10-0119000	62
9	Радиатор КЗК-10-0106040	31	23	Площадка управления КЗК-10-0119000 (вид снизу)	63
10	Воздухозаборник КЗК-10-0112000А	33	24	Площадка КЗК-10-0119010	70
11	Воздухозаборник КЗК-10-0112290	36	25	Пульт управления КЗК-10-0119050	72
12	Устройство натяжное КЗК-10-0112010	39	26	Колонка привода УЭС 0300710	76
13	Гидронасос КЗК-10-0602990	41	27	Рулевая колонка КВС-1-0129230-01	78
14	Привод гидронасоса УЭС 1200000-03	43	28	Насос дозатор КЗК-10-0602090	82

№ рис	Обозначение рисунка	Стр.	№ рис	Обозначение рисунка	Стр.
29	Установка механизма управления коробкой диапазонов КЗК-10-0119040	83	44	Установка капотов и ограждений КЗК-10-0128000 (вид слева)	123
30	Шток КЗК-10-0119120 и тяга КЗК-10-0119380	87	45	Установка капотов и ограждений КЗК-10-0128000 (вид справа)	124
31	Установка тросов управления стояночным тормозом КЗК-10-0119100	89	46	Бункер зерновой КЗК-10-0203000	128
32	Установка троса управления гидронасосом хода КЗК-10-0119150	91	47	Бункер зерновой КЗК-10-0203000 (вид слева)	129
33	Установка трубопроводов моста ведущих колес КЗК-10-0119250	93	48	Вибропобудитель КЗК-10-0226010	135
34	Установка тросов управления двигателем КЗК-10-0119300	95	49	Крыша бункера КЗК-10-0204000	137
35	Кабина СЭУ 0200000-02 (вид справа)	98	50	Шнек выгрузной КЗК-10-0206000	141
36	Кабина СЭУ 0200000-02 (вид слева)	102	51	Элеватор зерновой КЗК-10-0214000	145
37	Кабина СЭУ 0200000-02 (вид спереди)	105	52	Муфта фрикционная КЗК-10-0219100	150
38	Кабина СЭУ 0200000-02 (вид снизу)	107	53	Шнек загрузной зерновой КЗК-10-0216000	152
39	Кабина СЭУ 0200000-02 (вид сверху)	110	54	Привод КЗК-10-0220200	155
40	Дверь СЭУ 0200250	112	55	Привод горизонтального шнека КЗК-10-0221000	159
41	Дверь СЭУ 0200850	114	56	Привод вибратора КЗК-10-0223000	163
42	Электрооборудование кабины	116	57	Соломоизмельчитель КЗК-10-0290000	168
43	Установка бака топливного КЗК-10-0126000-01	119	58	Дефлектор КЗР-10-0290020	171

№ рис	Обозначение рисунка	Стр.	№ рис	Обозначение рисунка	Стр.
59	Рычаг КЗР -10-0290260	175	74	Установка доски стрясной КЗК-10-0280000	213
60	Очистка КЗК-10-0202000 (вид слева)	177	75	Доска стрясная КЗК-10-0280000	215
61	Очистка КЗК-10-0202000 (вид справа)	180	76	Устройство натяжное КЗК 0202640А	218
62	Боковина левая КЗК-10-0202050	183	77	Устройство домолачивающее КЗК 0207000Б	220
63	Боковина правая КЗК-10-0202060	185	78	Элеватор колосовой КЗК 0208000А	223
64	Установка шнека КЗК-10-0202770, поддон, шкивы	188	79	Цепь элеватора КЗР 0208080Б	226
65	Установка шатуна КЗР 0202030Е и шкива КЗК 0202109Б	191	80	Установка муфты фрикционной КЗК 0219020Б	228
66	Установка шкивов очистки	194	81	Муфта фрикционная КЗК 0219020Б	230
67	Рычаг КЗК-10-0202440	197	82	Рычаги КЗР 0202190Б-02 и КЗР 0202190Б-03	232
68	Соломотряс КЗК-10-0212040	199	83	Устройство натяжное КЗР 0202480	234
69	Установка контрпривода вариатора КЗК-10-0202500 и шкива ведомого КЗР 0217300Б	201	84	Аппарат молотильный КЗК-10-0102000 (лист 1)	238
70	Контрпривод вариатора КЗК-10-0202500	203	85	Аппарат молотильный КЗК-10-0102000 (лист 2)	240
71	Шкив ведомый КЗР 0217300Б	206	86	Фланец КЗК-10-0102070	244
72	Установка стана решетного КЗК-10-0260000	208	87	Камнеуловитель КЗК-10-0102130	246
73	Стан решетный КЗК-10-0260000	210	88	Шкив КЗК-10-0102430	247

№ рис	Обозначение рисунка	Стр.	№ рис	Обозначение рисунка	Стр.
89	Подбарабанье КЗК-10-0103000	249	104	Коробка диапазонов 3518020-46150 (корпус, крышки)	290
90	Барaban молотильный КЗК-10-0104010	251	105	Коробка диапазонов 3518020-46150 (валы, шестерни)	293
91	Битер отбойный КЗК-10-0105010	253	106	Корпус коробки диапазонов 3518020-46170	295
92	Электромеханизм подбарабанья КЗК-10-0701400	255	107	Дифференциал 3518020-43190	297
93	Шасси КЗК-10-0111000	257	108	Механизм переключения диапазонов 3518020-46160	299
94	Мост ведущих колес КЗК-10-0107000	261	109	Гидроцилиндр блокировки диапазонов 3518020-46330	303
95	Муфта КЗК-10-0107140	264	110	Мост управляемых колес КЗК-10-0109000	305
96	Муфта КЗК-10-0107150	266	111	Гидроцилиндр УЭС 0109040	308
97	Редуктор бортовой правый УЭС 0107070А-03 с тормозом	268	112	Вентилятор КЗК-10-0217000	310
98	Редуктор бортовой правый УЭС 0107070А-01 (корпус, крышки)	271	113	Крылач КЗК-10-0217010	313
99	Редуктор бортовой правый УЭС 0107070А-01 (валы, шестерни)	274	114	Кожух сдвоенный КЗК-10-0217100	315
100	Гидроцилиндр тормоза МК-23М.03.220А	278	115	Блок шнеков КЗК-10-0218010	317
101	Редуктор бортовой левый УЭС 0107150-01 с тормозом	280	116	Привод наклонной камеры КЗК-10-0125000	320
102	Редуктор бортовой левый УЭС 0107150-01 (корпус, крышки)	283	117	Камера наклонная КЗК 1870000А (вид слева)	323
103	Редуктор бортовой левый УЭС 0107150-01 (валы, шестерни)	286	118	Установка вала КЗК 1870601 наклонной камеры	326

№ рис	Обозначение рисунка	Стр.	№ рис	Обозначение рисунка	Стр.
119	Камера наклонная КЗК 1870000А (вид справа)	328	134	Рама КЗР 1501000А-20, башмаки, поддоны	379
120	Установка вала верхнего КЗК 1873000А наклонной камеры	331	135	Рама КЗР 1501000А-20, надставки, накладки	382
121	Транспортер КЗК 1877000 наклонной камеры	334	136	Башмак КЗР 1516200	385
122	Вал нижний КЗК 1776000А	337	137	Установка шнека	387
123	Рамка переходная КЗК 1780000А-02 (лист 1)	339	138	Привод шнека	390
124	Рамка переходная КЗК 1780000А-02 (лист 2)	343	139	Аппарат режущий КЗР 1507000А. Привод режучего аппарата	392
125	Гидросистема привода ходовой части КЗК-10-0601000 (лист 1)	346	140	Нож КЗР 1507010А	395
126	Гидросистема привода ходовой части КЗК-10-0601000 (лист 2)	349	141	Устройство натяжное КЗР 1512000	397
127	Гидромотор КЗК-10-0601220	353	142	Рычаг КЗР 1504200А	399
128	Гидросистема рабочих органов и рулевого управления КЗК-10-0602000	354	143	Вариатор КЗР 1514200А	401
129	Гидросистема рабочих органов и рулевого управления КЗК-10-0602000 (вид сзади)	360	144	Установка электромеханизма КЗР 0700390-01	404
130	Электрооборудование молотилки самоходной (лист 1)	368	145	Установка контрпривода КЗР 1524000Б	406
131	Электрооборудование молотилки самоходной (лист 2)	371	146	Установка мотвила КЗР 1573000 (лист 1)	409
132	Жатка для зерновых культур ЖЗК-6-3 КЗР 1500000А-20	375	147	Установка мотвила КЗР 1573000 (лист 2)	410
133	Жатка для зерновых культур КЗР 1500010А-20	377	148	Муфта фрикционная КЗР 1503140	415

№ рис	Обозначение рисунка	Стр.
149	Муфта обгонная КЗР 1504100	417
150	Устройство обводное КЗР 1510000	419
151	Поддержка левая КЗР 1508000А	421
152	Поддержка правая КЗР 1509030	423
153	Направляющая КЗР 1573080	425
154	Направляющая КЗР 1573100	427
155	Мотовило КЗР 1573000	429
156	Граблина КЗР 1573160А	431
157	Эксцентрик левый КЗР 1573170	433
158	Эксцентрик правый КЗР 1573180	435
159	Система гидравлическая жатки КЗК-10-1589000	437
160	Электрооборудование жатки КЗР 1500000А-20	441
161	Тележка транспортная КЗР 1590000А-01	443
162	Электрооборудование тележки транспортной КЗР 1590000А-01	447

3 СБОРОЧНЫЕ ЕДИНИЦЫ И ДЕТАЛИ

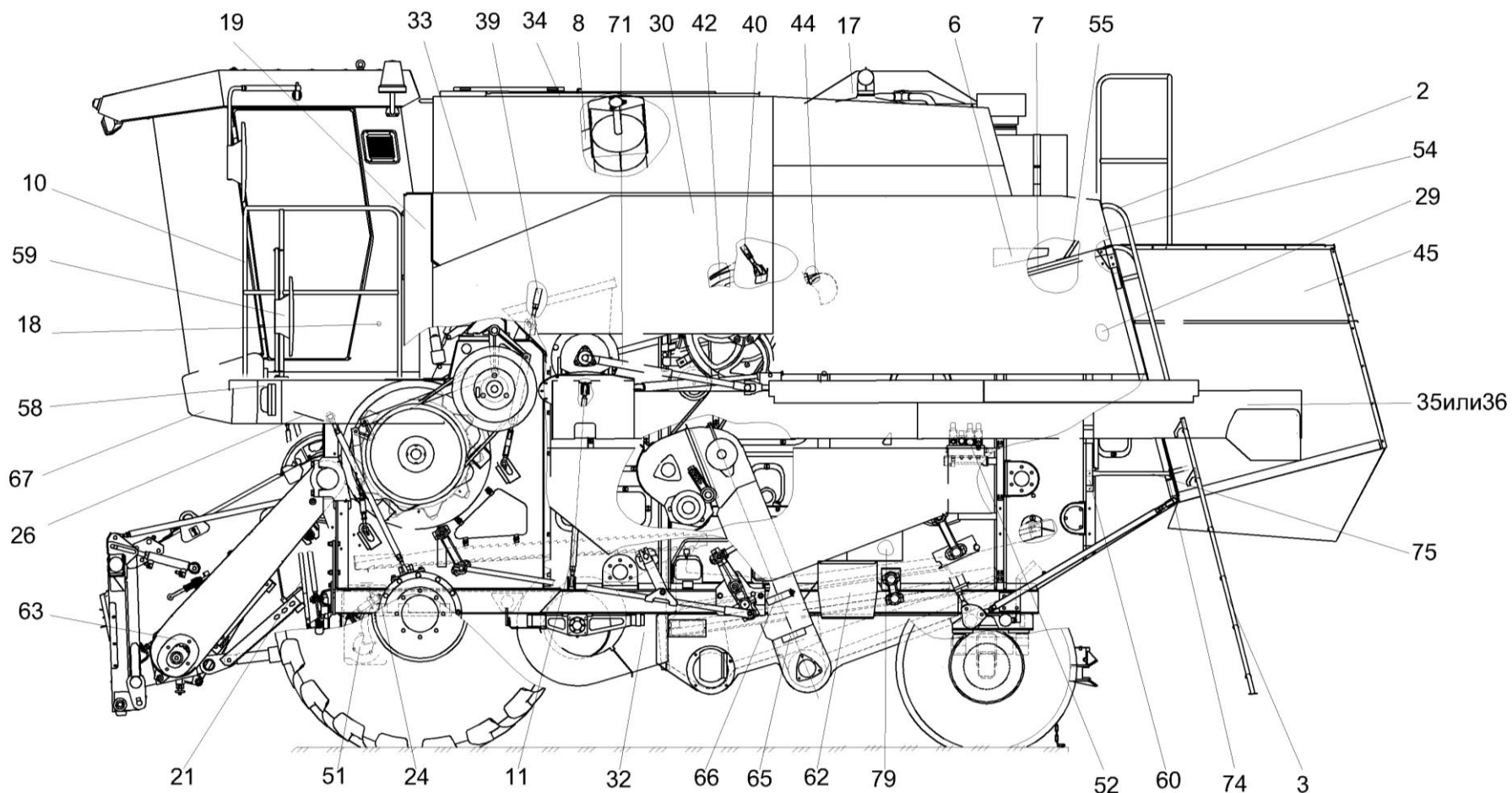


Рисунок 1 – Молотилка самоходная КЗК-10-0100000А (вид слева)

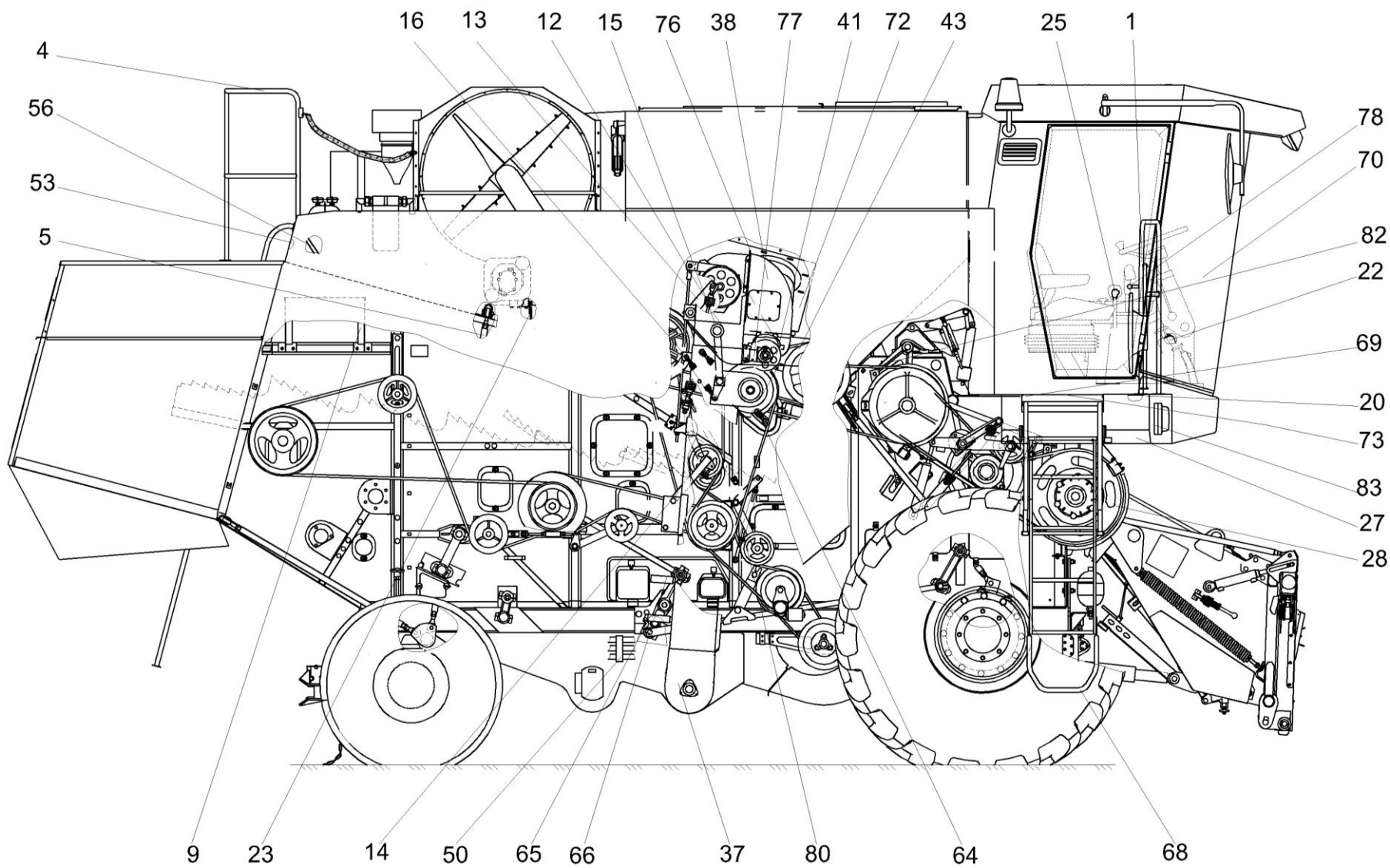


Рисунок 2 – Молотилка самоходная КЗК-10-0100000А (вид справа)

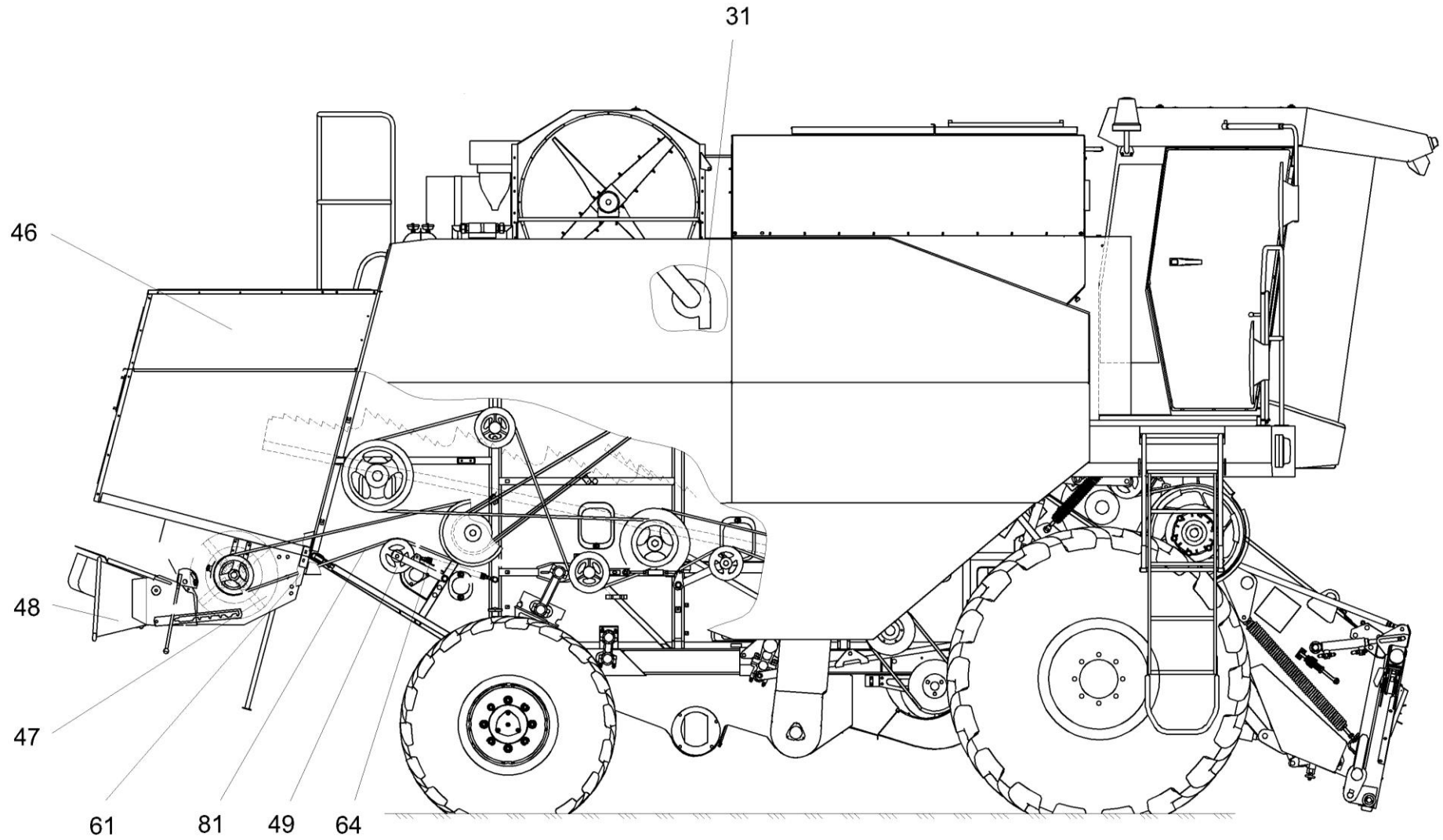


Рисунок 3 – Молотилка самоходная КЗК-10-0100000А-02 (с соломоизмельчителем)

№ рис	№ поз	Обозначение	Наименование	Куда входит	
				Обозначение	Кол. на 1 сб. ед.
МОЛОТИЛКА САМОХОДНАЯ КЗК-10-0100000А (рисунки 1, 2, 3)					
2	1	КЗК-10-0100110	Поручень	КЗК-10-0100000А	1
1	2	КЗК-10-0100140	Лестница	КЗК-10-0100000А	1
1	3	КЗК-10-0100200	Лестница	КЗК-10-0100000А	1
2	4	КЗК-10-0100240	Поручень	КЗК-10-0100000А	1
2	5	КЗК-10-0100270	Стяжка	КЗК-10-0100000А	1
1	6	КЗК-10-0100810	Ступенька	КЗК-10-0100000А	1
1	7	КЗК-10-0100320	Настил	КЗК-10-0100000А	1
1	8	КЗК-10-0100330	Пробоотборник	КЗК-10-0100000А	1
2	9	КЗК-10-0100370	Кронштейн	КЗК-10-0100000А	1
1	10	КЗК-10-0100490	Поручень	КЗК-10-0100000А	1
1	11	КЗК-10-0100560-01	Тяга	КЗК-10-0100000А	1
2	12	КЗК-10-0100580	Пружина	КЗК-10-0100000А	1
2	13	КЗК-10-0100590	Рычаг	КЗК-10-0100000А	1
2	14	КЗК-10-0100620	Рычаг	КЗК-10-0100000А	1
2	15	КЗК-10-0100680	Рычаг	КЗК-10-0100000А	1
2	16	КЗК-10-0100720А	Пружина	КЗК-10-0100000А	1
1	17	КЗК-10-0106000	Установка двигателя ЯМЗ-238БК-2	КЗК-10-0100000А	1
1	18	КЗК-10-0113000А	Установка климатическая	КЗК-10-0100000А	1
1	19	КЗК-10-0116000	Шкаф электрический	КЗК-10-0100000А	1

№ рис	№ поз	Обозначение	Наименование	Куда входит	
				Обозначение	Кол. на 1 сб. ед.
2	20	КЗК-10-0119000	Площадка управления	КЗК-10-0100000А	1
1	21	КЗК-10-0119040	Установка механизма управления коробкой диапазонов	КЗК-10-0100000А	1
2	22	КЗК-10-0119100	Установка тросов управления стояночным тормозом	КЗК-10-0100000А	1
2	23	КЗК-10-0119150	Установка тросов управления гидронасосом хода	КЗК-10-0100000А	1
1	24	КЗК-10-0119250	Установка трубопроводов моста ведущих колес	КЗК-10-0100000А	1
2	25	КЗК-10-0119300	Установка тросов управления двигателем	КЗК-10-0100000А	1
1	26	КЗК-10-0121010	Площадка левая	КЗК-10-0100000А	1
2	27	КЗК-10-0121020	Площадка правая	КЗК-10-0100000А	1
2	28	КЗК-10-0125000	Привод наклонной камеры	КЗК-10-0100000А	1
1	29	КЗК-10-0126000-01	Установка бака топливного	КЗК-10-0100000А	1
1	30	КЗК-10-0128000	Установка капотов и ограждений	КЗК-10-0100000А	1
3	31	КЗК-10-0112240	Установка вентилятора	КЗК-10-0100000А	1
1	32	КЗК-10-0202000	Очистка	КЗК-10-0100000А	1
1	33	КЗК-10-0203000	Бункер зерновой	КЗК-10-0100000А	1
1	34	КЗК-10-0204000	Крыша бункера	КЗК-10-0100000А	1
1	35	КЗК-10-0206000	Шнек выгрузной	КЗК-10-0100000А	1
1	36	КЗК-10-0206080	Шнек выгрузной	КЗК-10-0100000А	1

№ рис	№ поз	Обозначение	Наименование	Куда входит	
				Обозначение	Кол. на 1 сб. ед.
2	37	КЗК-10-0214000	Элеватор зерновой	КЗК-10-0100000А	1
2	38	КЗК-10-0216000	Шнек загрузной зерновой	КЗК-10-0100000А	1
1	39	КЗК-10-0216200	Раскос	КЗК-10-0100000А	1
1	40	КЗК-10-0216200-01	Раскос	КЗК-10-0100000А	1
2	41	КЗК-10-0219080А	Звездочка	КЗК-10-0100000А	1
1	42	КЗК-10-0220200	Привод главного контрпривода	КЗК-10-0100000А	1
2	43	КЗК-10-0221000	Привод горизонтального шнека	КЗК-10-0100000А	1
1	44	КЗК-10-0223000	Привод вибратора	КЗК-10-0100000А	1
1	45	КЗК-10-0228000	Капот	КЗК-10-0100000А	1
3	46	КЗК-10-0228000-01	Капот	КЗК-10-0100000А-02	1
3	47	КЗК-10-0290000	Соломоизмельчитель	КЗК-10-0100000А-02	1
3	48	КЗК-10-0290020	Дефлектор	КЗК-10-0100000А-02	1
3	49	КЗК-10-0290260	Рычаг	КЗК-10-0100000А-02	1
2	50	КЗК-10-0601000	Гидросистема привода ходовой части	КЗК-10-0100000А	1
1	51	КЗК-10-0601220	Гидромотор	КЗК-10-0100000А	1
1	52	КЗК-10-0602000	Гидросистема рулевого управления и силовых гидроцилиндров	КЗК-10-0100000А	1
2	53	КЗК 0100020	Рамка правя	КЗК-10-0100000А	1
1	54	КЗК 0100030	Рамка левая	КЗК-10-0100000А	1
1	55	КЗК 0100040	Упор	КЗК-10-0100000А	1

№ рис	№ поз	Обозначение	Наименование	Куда входит	
				Обозначение	Кол. на 1 сб. ед.
2	56	КЗК 0100040-01	Упор	КЗК-10-0100000А	1
1	58	КЗК 0100260-01	Маска	КЗК-10-0100000А	2
1	59	КЗК 0100520	Установка зеркала	КЗК-10-0100000А	2
1	60	КЗК 0100710	Раскос	КЗК-10-0100000А	2
3	61	КЗК 0100730	Щиток	КЗК-10-0100000А	1
1	62	КЗК 0129000Б-01	Установка ящика инструментального	КЗК-10-0100000А	1
1	63	КЗК 0187000А	Камера наклонная	КЗК-10-0100000А	1
2,3	64	КЗК 0202840А-03	Пружина	КЗК-10-0100000А КЗК-10-0100000А-02	1 2
1,2	65	КЗР 0200250	Обод	КЗК-10-0100000А	2
1,2	66	КЗР 0200260	Хомут	КЗК-10-0100000А	2
1	67	СЭУ 1000620	Бампер	КЗК-10-0100000А	1
2	68	КЗС 0117000А-01	Трап	КЗК-10-0100000А	1
2	69	КЗС 0117100	Механизм фиксации трапа	КЗК-10-0100000А	1
2	70	СЭУ 0200000-02	Кабина	КЗК-10-0100000А	1
1	71	01.016.3000-110	Вал карданный	КЗК-10-0100000А	1
2	72	КЗК-10-0203417	Колпак	КЗК-10-0100000А	1
2	73	КЗК 0100451	Крышка	КЗК-10-0100000А	1
1	74	КЗК 0100711	Уголок	КЗК-10-0100000А	1
1	75	КЗК 0100817А	Распорка	КЗК-10-0100000А	1

№ рис	№ поз	Обозначение	Наименование	Куда входит	
				Обозначение	Кол. на 1 сб. ед.
2	76	КЗК 0219002	Прокладка	КЗК-10-0100000А	1
2	77	КЗК 0219402	Кронштейн	КЗК-10-0100000А	1
2	78	70-3401093	Наконечник	КЗК-10-0100000А	1
1	79		Батарея 6СТ-190А	КЗК-10-0100000А	2
2	80		Ремень многопрофильный 2НВ 2662 La	КЗК-10-0100000А	1
3	81		Ремень многопрофильный 2НВ 3812 La	КЗК-10-0100000А-02	1
2	82		Ремень многопрофильный 4НВ 4562 La	КЗК-10-0100000А	1
2	83		Световозвращатель 3222.3731	КЗК-10-0100000А	2

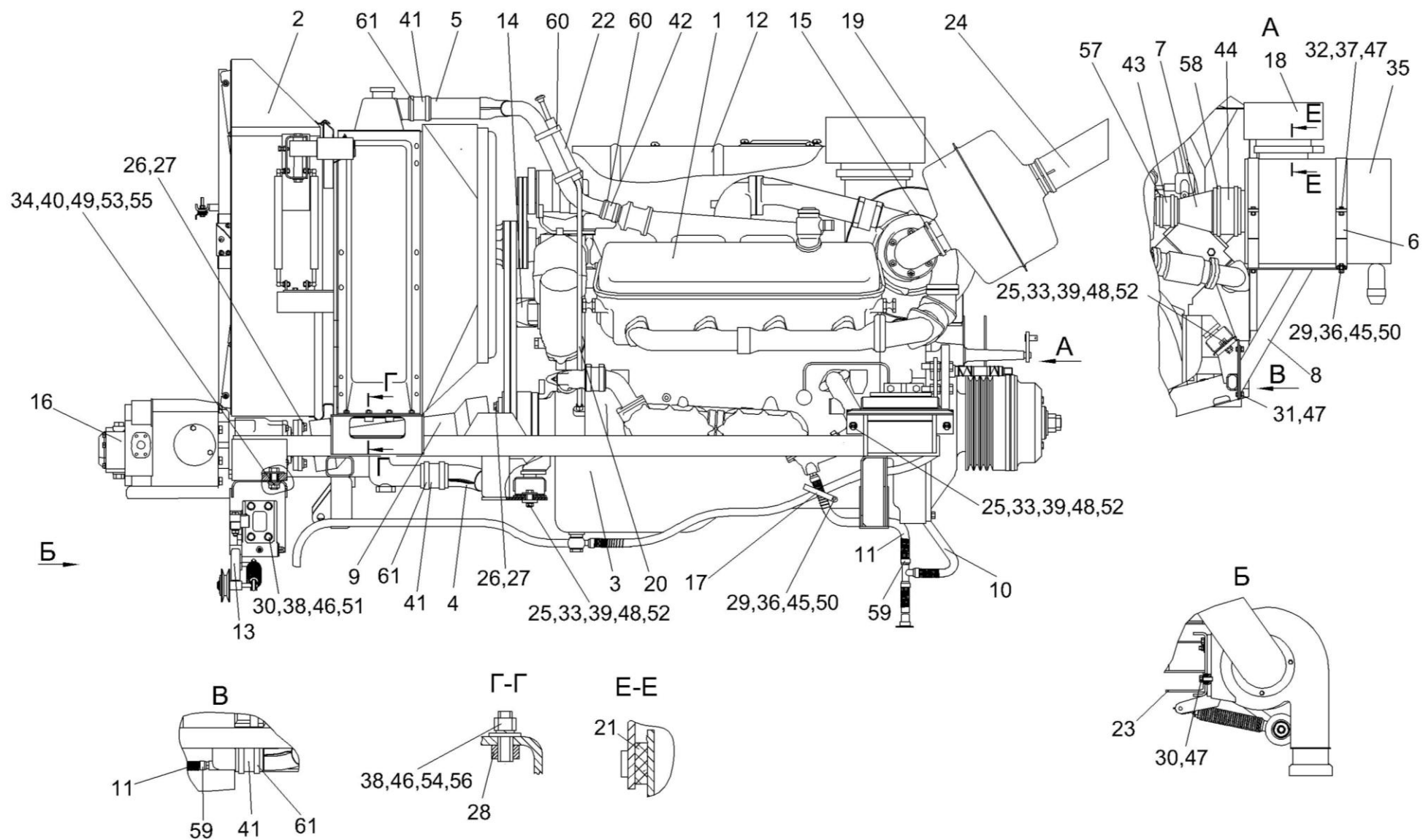


Рисунок 4 – Установка двигателя ЯМЗ-238БК-2 КЗК-10-01060000

№ рис	№ поз	Обозначение	Наименование	Куда входит	
				Обозначение	Кол. на 1 сб. ед.

УСТАНОВКА ДВИГАТЕЛЯ ЯМЗ- 238БК-2 КЗК-10- 0106000 (рисунок 4)

4	1-61	КЗК-10-0106000	Установка двигателя ЯМЗ-238БК-2	КЗК-10-0100000А	1
	1	КЗК-10-0106010	Двигатель	КЗК-10-0106000	1
	2	КЗК-10-0106040	Радиатор	КЗК-10-0106000	1
	3	КЗК-10-0106090	Рамка подмоторная	КЗК-10-0106000	1
	4	КЗК-10-0106170	Труба водяная	КЗК-10-0106000	1
	5	КЗК-10-0106180	Труба отводная	КЗК-10-0106000	1
	6	КЗК-10-0106190	Хомут	КЗК-10-0106000	2
	7	КЗК-10-0106210	Труба воздушная	КЗК-10-0106000	1
	8	КЗК-10-0106220	Опора	КЗК-10-0106000	1
	9	КЗК-10-0106240	Вал карданный	КЗК-10-0106000	1
	10	КЗК-10-0106260	Рукав сливной	КЗК-10-0106000	1
	11	КЗК-10-0106290	Рукав сливной	КЗК-10-0106000	1
	12	КЗК-10-0106310	Установка крыши	КЗК-10-0106000	1
	13	КЗК-10-0112010	Устройство натяжное	КЗК-10-0106000	1
	14	КЗК-10-0602990	Гидронасос	КЗК-10-0106000	1
	15	А 23-02.950	Хомут стяжной	КЗК-10-0106000	2
	16	УЭС 1200000А-03	Привод гидронасоса	КЗК-10-0106000	1
	17	УЭС-7-0203150А	Скоба	КЗК-10-0106000	1
	18	31-12С3-1А	Воздухозаборник вращающийся	КЗК-10-0106000	1
19	31-17С2	Глушитель	КЗК-10-0106000	1	

№ рис	№ поз	Обозначение	Наименование	Куда входит	
				Обозначение	Кол. на 1 сб. ед.
4	20	64229-1018078	Указатель уровня масла в оболочке	КЗК-10-0106000	1
	21	КЗК-10-0106002	Прокладка	КЗК-10-0106000	1
	22	КЗК-10-0106003	Трубка	КЗК-10-0106000	1
	23	КЗК-10-0602411	Кронштейн	КЗК-10-0106000	1
	24	КЗС 0106819	Труба	КЗК-10-0106000	1
	25	УЭС 0000493	Шайба	КЗК-10-0106000	8
	26	УЭС 0100603А-07	Болт	КЗК-10-0106000	8
	27	УЭС 0100607-01	Шайба	КЗК-10-0106000	8
	28	УЭС-7-0400503	Пластина	КЗК-10-0106000	2
	29		Болт М8-6ех20 – 7796	КЗК-10-0106000	4
	30		Болт М10-6ех30 – 7796	КЗК-10-0106000	8
	31		Болт М12-6ех20 – 7796	КЗК-10-0106000	4
	32		Болт М12-6ех50 – 7796	КЗК-10-0106000	2
	33		Болт М14-6ех45 – 7796	КЗК-10-0106000	6
	34		Болт М20х1,5-6ех55 – 7796	КЗК-10-0106000	4
	35		Воздухоочиститель G-150092 «Donaldson»	КЗК-10-0106000	1
	36		Гайка М8-6G – 2526	КЗК-10-0106000	4
	37		Гайка М12-6G – 2526	КЗК-10-0106000	2
	38		Гайка М10-6G – 5915	КЗК-10-0106000	12
	39		Гайка М14-6G – 5915	КЗК-10-0106000	6
	40		Гайка М20х1,5-6G – 5915	КЗК-10-0106000	4

№ рис	№ поз	Обозначение	Наименование	Куда входит	
				Обозначение	Кол. на 1 сб. ед.
4	41		Рукав-деталь 60x71-02 (L=100+10мм)	K3K-10-0106000	3
	42		Рукав 42x55-1,47 – 10362 (L=20±1,5 мм)	K3K-10-0106000	3
	43		Патрубок P114319 «Donaldson»	K3K-10-0106000	1
	44		Патрубок P105612 «Donaldson»	K3K-10-0106000	1
	45		Шайба 8Т 65Г – 6402	K3K-10-0106000	4
	46		Шайба 10Т 65Г – 6402	K3K-10-0106000	16
	47		Шайба 12Т 65Г – 6402	K3K-10-0106000	6
	48		Шайба 14 65Г – 6402	K3K-10-0106000	6
	49		Шайба 20 65Г – 6402	K3K-10-0106000	4
	50		Шайба А8.01 – 6958	K3K-10-0106000	4
	51		Шайба А10.01 – 6958	K3K-10-0106000	4
	52		Шайба А14.01 – 6958	K3K-10-0106000	6
	53		Шайба А20.01 – 6958	K3K-10-0106000	4
	54		Шайба С.10.01 – 11371	K3K-10-0106000	8
	55		Шайба С.20.01 – 11371	K3K-10-0106000	4
	56		Шпилька 2М10-6ех25 – 22034	K3K-10-0106000	8
	57		Хомут P148342 «Donaldson»	K3K-10-0106000	2
	58		Хомут P148347 «Donaldson»	K3K-10-0106000	2
	59		Хомут червячный TORRO 16-27/9 С7 W2	K3K-10-0106000	1
	60		Хомут червячный TORRO 40-60/9 С7 W2	K3K-10-0106000	6
	61		Хомут червячный TORRO 60-80/9 С6 W2	K3K-10-0106000	6

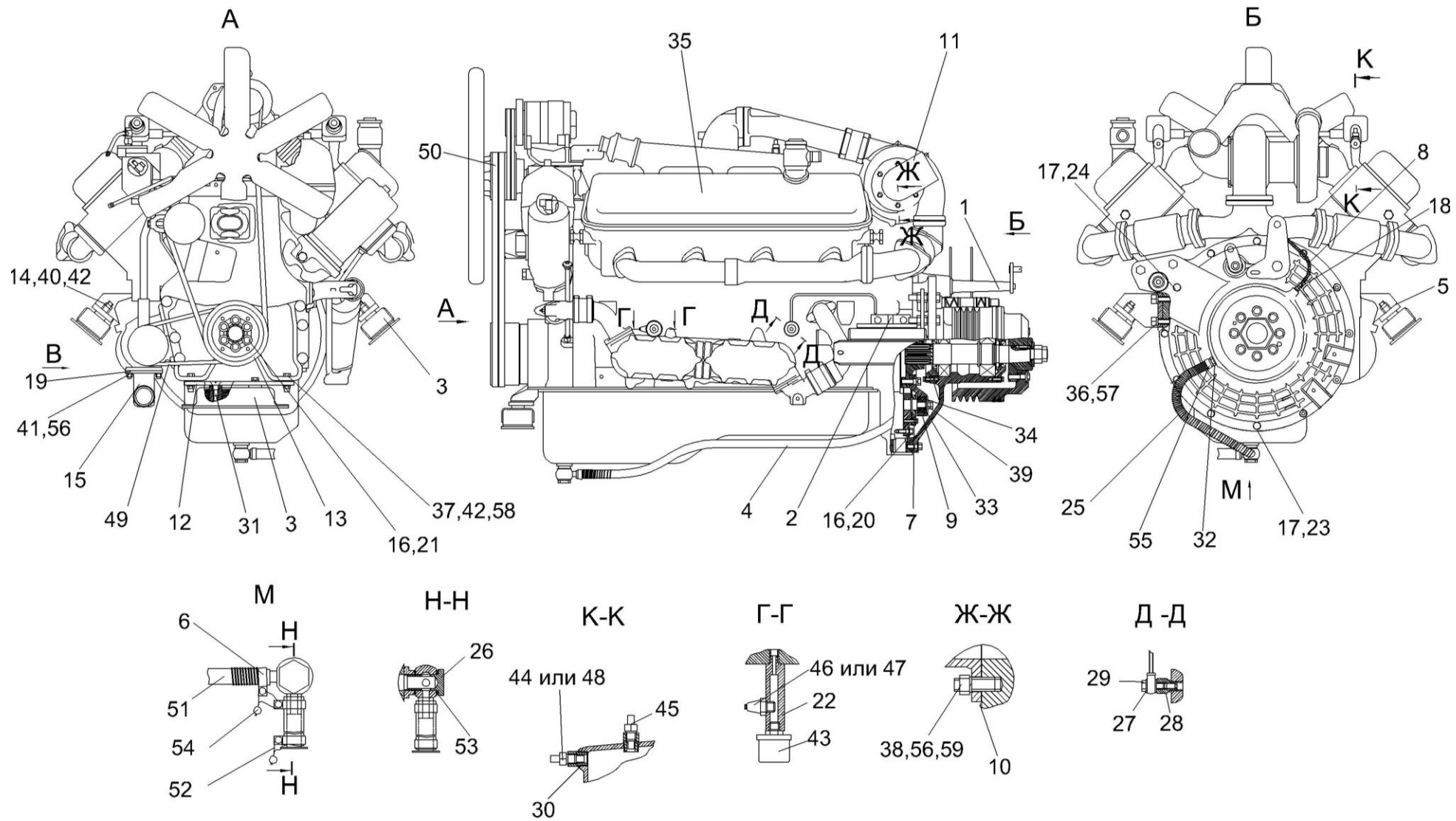


Рисунок 5 – Двигатель КЗК-10-01060010

№ рис	№ поз	Обозначение	Наименование	Куда входит	
				Обозначение	Кол. на 1 сб. ед.
ДВИГАТЕЛЬ КЗК-10- 0106010 (рисунок 5)					
5	1-59	КЗК-10-0106010	Двигатель	КЗК-10-0106000	1
	1	КЗК-10-0106050	Главный привод	КЗК-10-0106010	1
	2	КЗК-10-0106150	Опора задняя	КЗК-10-0106010	1
	3	КЗК-10-0106160	Амортизатор	КЗК-10-0106010	3
	4	КЗК-10-0106250	Маслопровод сливной	КЗК-10-0106010	1
	5	КВС-1-0150320	Кронштейн	КЗК-10-0106010	1
	6	УЭС 0400460	Хомут стяжной	КЗК-10-0106010	1
	7	УЭС-6-0400040	Проставка	КЗК-10-0106010	1
	8	УЭС-6-0400110	Маслопровод	КЗК-10-0106010	1
	9	УЭС-6-0400130	Диск ведомый	КЗК-10-0106010	1
	10	КЗК-10-0106001	Прокладка	КЗК-10-0106010	1
	11	КЗК-10-0106102	Патрубок	КЗК-10-0106010	1
	12	КЗК-10-0106426	Пластина	КЗК-10-0106010	1
	13	КЗК-10-0106601	Шкив	КЗК-10-0106010	1
	14	КИЛ 0116635	Шпилька	КЗК-10-0106010	4
	15	КИЛ-1-0116105	Патрубок	КЗК-10-0106010	1
	16	КСН 0100665-01	Шайба	КЗК-10-0106010	22
	17	УЭС 0100607	Шайба	КЗК-10-0106010	12
18	УЭС-3-0400653	Штуцер	КЗК-10-0106010	1	

№ рис	№ поз	Обозначение	Наименование	Куда входит	
				Обозначение	Кол. на 1 сб. ед.
5	19	УЭС-6-0400011	Прокладка	КЗК-10-0106010	1
	20	УЭС-6-0400602-01	Болт	КЗК-10-0106010	16
	21	УЭС-6-0400602-02	Болт	КЗК-10-0106010	6
	22	УЭС-6-0400614	Штуцер	КЗК-10-0106010	1
	23	УЭС-6-0400618	Болт	КЗК-10-0106010	11
	24	УЭС-6-0400618-02	Болт	КЗК-10-0106010	1
	25	УЭС-6-0400619-02	Оплетка	КЗК-10-0106010	1
	26	УЭС-6-0400621	Штуцер	КЗК-10-0106010	1
	27	УЭС-7-0400002	Шайба	КЗК-10-0106010	2
	28	УЭС-7-0400604А	Штуцер	КЗК-10-0106010	1
	29	УЭС-7-0400606А	Болт поворотного угольника	КЗК-10-0106010	1
	30	УЭС-7-0400613	Переходник	КЗК-10-0106010	2
	31	УЭС-7-0400678	Винт	КЗК-10-0106010	2
	32	УЭС-7-0400694	Штуцер	КЗК-10-0106010	1
	33	31.01-2165	Шайба	КЗК-10-0106010	16
	34	31.01-2199	Амортизатор	КЗК-10-0106010	16
	35		Двигатель ЯМЗ-238БК-2	КЗК-10-0106010	1
	36		Болт М14-6ех35 – 7796	КЗК-10-0106010	8
	37		Болт М16-6ех50 – 7796	КЗК-10-0106010	2
38		Гайка М10-6G – 2526	КЗК-10-0106010	6	
39		Гайка М14-6G – 2526	КЗК-10-0106010	32	

№ рис	№ поз	Обозначение	Наименование	Куда входит	
				Обозначение	Кол. на 1 сб. ед.
5	40		Гайка М16-6G – 2526	КЗК-10-0106010	4
	41		Гайка М10х1-6G – 5915	КЗК-10-0106010	2
	42		Гайка М16-6G – 5915	КЗК-10-0106010	6
	43		Датчик давления 18.3829	КЗК-10-0106010	1
	44		Датчик указателя температуры ТМ 100-В	КЗК-10-0106010	1
	45		Датчик сигнализатора температуры ТМ 111-01	КЗК-10-0106010	1
	46		Датчик ММ 111Д-3810600	КЗК-10-0106010	1
	47		Датчик ДАДМ	КЗК-10-0106010	1
	48		Датчик ДУТЖ-01	КЗК-10-0106010	1
	49		Ремень 2 кл. II-14x10-887 – 5813 (поставляется с двигателем)	КЗК-10-0106010	1
	50		Ремень 2 кл. I-14x13-1600 – 5813	КЗК-10-0106010	2
	51		Рукав 14x23-1,6 – 10362, L=(1400±20)мм	КЗК-10-0106010	1
	52		Проволока 0,7-0-4 – 3262, L=(200±10)мм	КЗК-10-0106010	2
	53		Прокладка 24-АДО – 23358	КЗК-10-0106010	2
	54		Пломба свинцовая 7x16,5 – 30256	КЗК-10-0106010	2
	55		Хомут TORRO «RASMUSSEN GMBH» 16-27/9 C7 W2	КЗК-10-0106010	1
	56		Шайба 10Т 65Г – 6402	КЗК-10-0106010	8
	57		Шайба 14Т 65Г – 6402	КЗК-10-0106010	8
	58		Шайба 16Т 65Г – 6402	КЗК-10-0106010	4
59		Шпилька 2М10-6ex25 – 22034	КЗК-10-0106010	6	

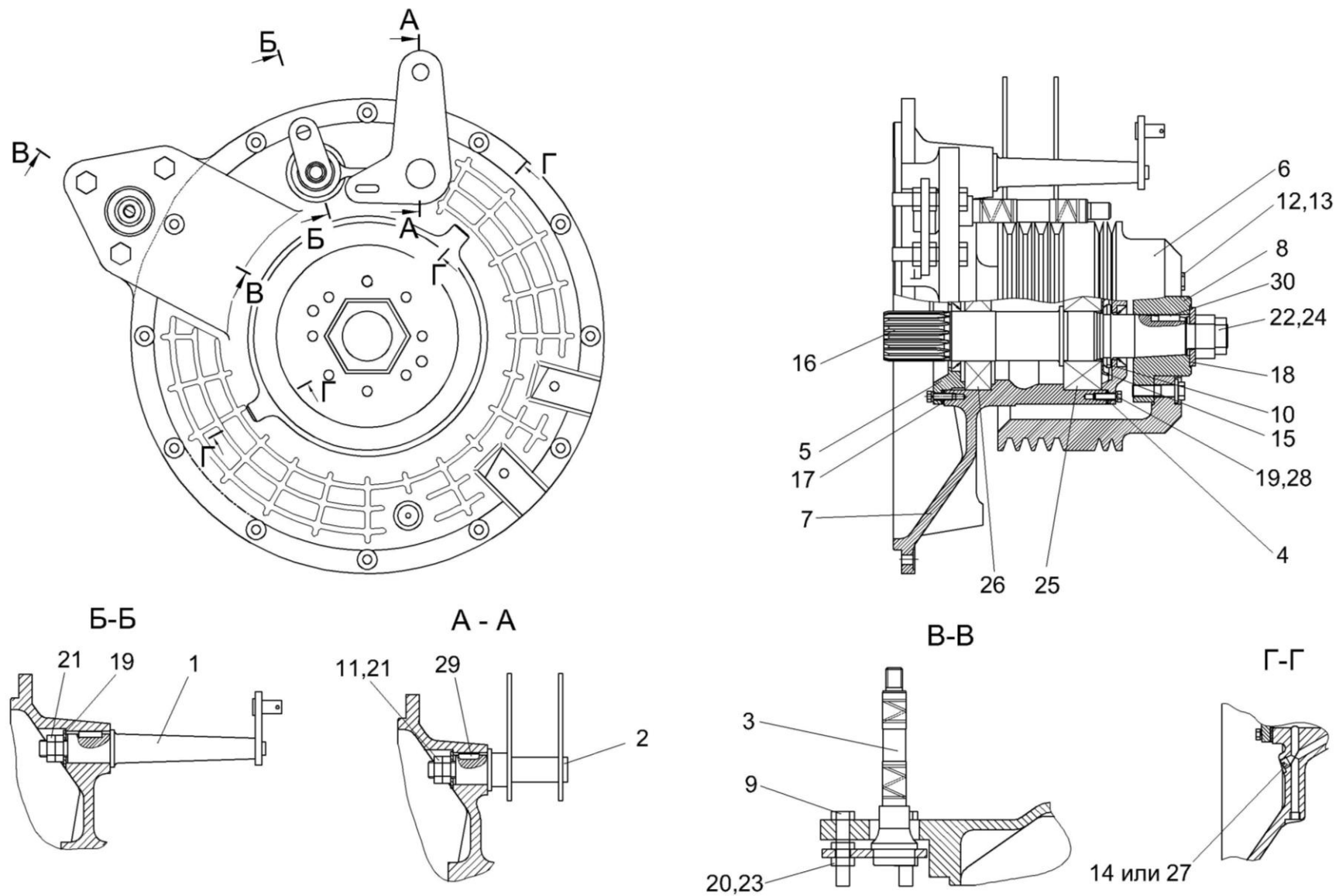


Рисунок 6 – Главный привод КЗК-10-0106050

№ рис	№ поз	Обозначение	Наименование	Куда входит	
				Обозначение	Кол. на 1 сб. ед.

ГЛАВНЫЙ ПРИВОД КЗК-10- 0106050 (рисунок 6)

6	1-30	КЗК-10-0106050	Главный привод	КЗК-10-0106010	1
	1	КЗК-10-0106070	Палец	КЗК-10-0106050	1
	2	КЗК-10-0106530А	Кронштейн	КЗК-10-0106050	1
	3	КЗК 0220140	Опора	КЗК-10-0106050	1
	4	31.01-21С26-1-30	Корпус манжеты	КЗК-10-0106050	1
	5	31.01-21С31-2А-20	Корпус манжеты	КЗК-10-0106050	1
	6	КЗК-10-0106101	Шкив	КЗК-10-0106050	1
	7	КЗК-10-0106208А	Крышка картера маховика	КЗК-10-0106050	1
	8	КЗК-10-0106603	Ступица	КЗК-10-0106050	1
	9	КЗК 0220606	Болт	КЗК-10-0106050	3
	10	КИЛ 0116616	Гайка	КЗК-10-0106050	1
	11	КСН 0114402-01	Шайба	КЗК-10-0106050	2
	12	УЭС 0100603А-03	Болт	КЗК-10-0106050	8
	13	УЭС 0400405	Шайба	КЗК-10-0106050	8
	14	УЭС-7-0400693	Пробка	КЗК-10-0106050	2
	15	14-0415-2	Маслоотражатель	КЗК-10-0106050	1
	16	31.01-2103	Вал шлицевой	КЗК-10-0106050	1
	17	31.01-2121	Прокладка	КЗК-10-0106050	2
18	31.01-2171	Шайба	КЗК-10-0106050	1	

№ рис	№ поз	Обозначение	Наименование	Куда входит	
				Обозначение	Кол. на 1 сб. ед.
6	19		Болт М8-6ех25 – 7796	КЗК-10-0106050	12
	20		Гайка М16х1,5-6G – 2526	КЗК-10-0106050	3
	21		Гайка М20-6G – 2526	КЗК-10-0106050	4
	22		Гайка М30х2-6G – 2526	КЗК-10-0106050	1
	23		Гайка М16х1,5-6G – 5915	КЗК-10-0106050	3
	24		Гайка М30х2-6G – 5915	КЗК-10-0106050	1
	25		Подшипник 22312Е (фирма “SKF”)	КЗК-10-0106050	1
	26		Подшипник 6312 (фирма “SKF”)	КЗК-10-0106050	1
	27		Пробка 3-КГ ¼”	КЗК-10-0106050	1
	28		Шайба 8Т 65Г – 6402	КЗК-10-0106050	12
	29		Шпонка 2-8х7х25 – 23360	КЗК-10-0106050	1
	30		Шпонка 10х8х28 – 23360	КЗК-10-0106050	2

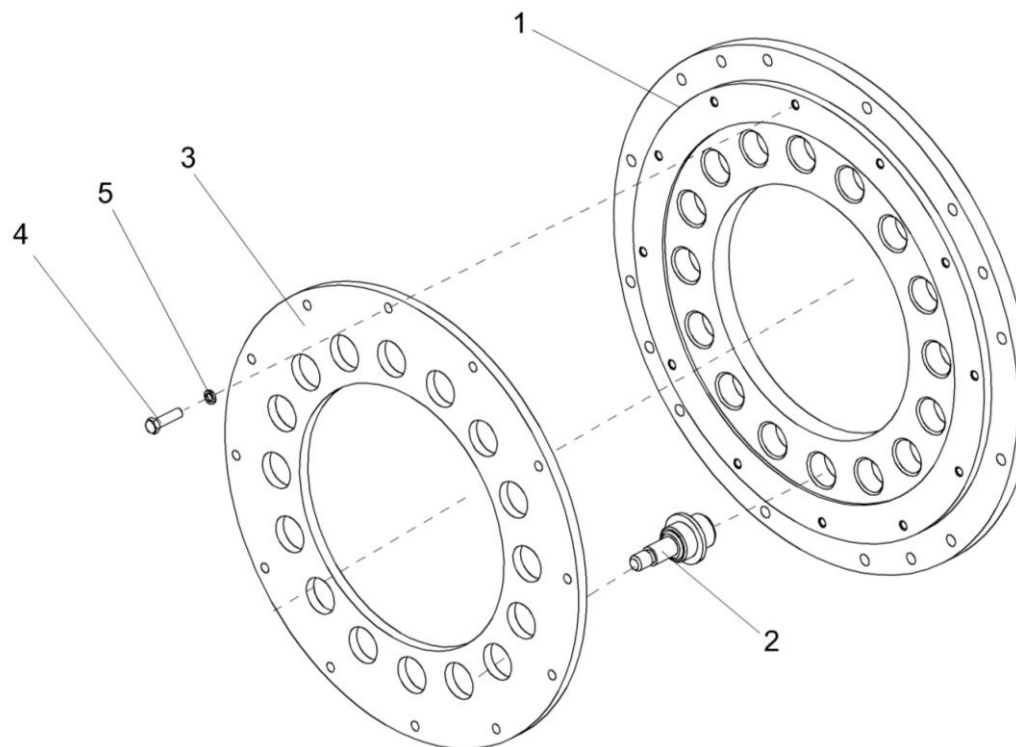


Рисунок 7 – Проставка УЭС-6-0400040

№ рис	№ поз	Обозначение	Наименование	Куда входит	
				Обозначение	Кол. на 1 сб. ед.
ПРОСТАВКА УЭС- 6- 0400040 (рисунок 7)					
7	1-5	УЭС-6-0400040	Проставка	КЗК-10-0106010	1
	1	УЭС-6-0400101	Проставка	УЭС-6-0400040	1
	2	УЭС-6-0400601	Палец	УЭС-6-0400040	16
	3	УЭС-7-0400401	Диск	УЭС-6-0400040	1
	4		Болт М8-6х30 – 7796	УЭС-6-0400040	12
	5		Шайба 8Т 65Г – 6402	УЭС-6-0400040	12

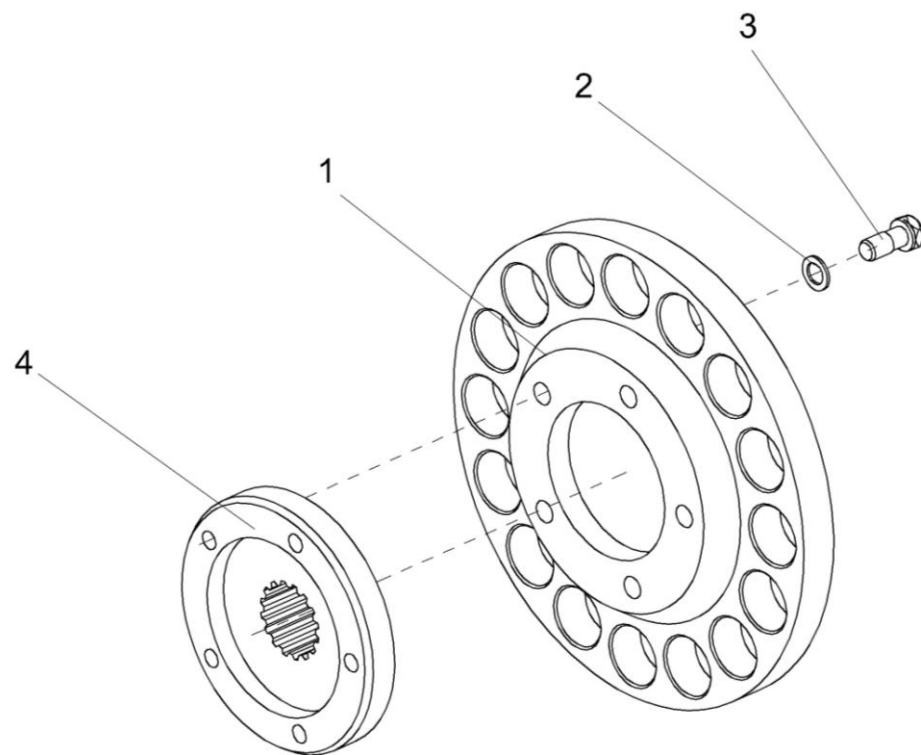


Рисунок 8 – Диск ведомый УЭС-6-0400130

№ рис	№ поз	Обозначение	Наименование	Куда входит	
				Обозначение	Кол. на 1 сб. ед.
ДИСК ВЕДОМЫЙ УЭС- 6- 0400130 (рисунок 8)					
8	1-4	УЭС-6-0400130	Диск ведомый	КЗК-10-0106010	1
	1	УЭС-6-0400103	Диск	УЭС-6-0400130	1
	2	14-0150	Шайба	УЭС-6-0400130	5
	3	31-0414	Болт крепления маховика	УЭС-6-0400130	5
	4	31.01-2196	Втулка шлицевая	УЭС-6-0400130	1

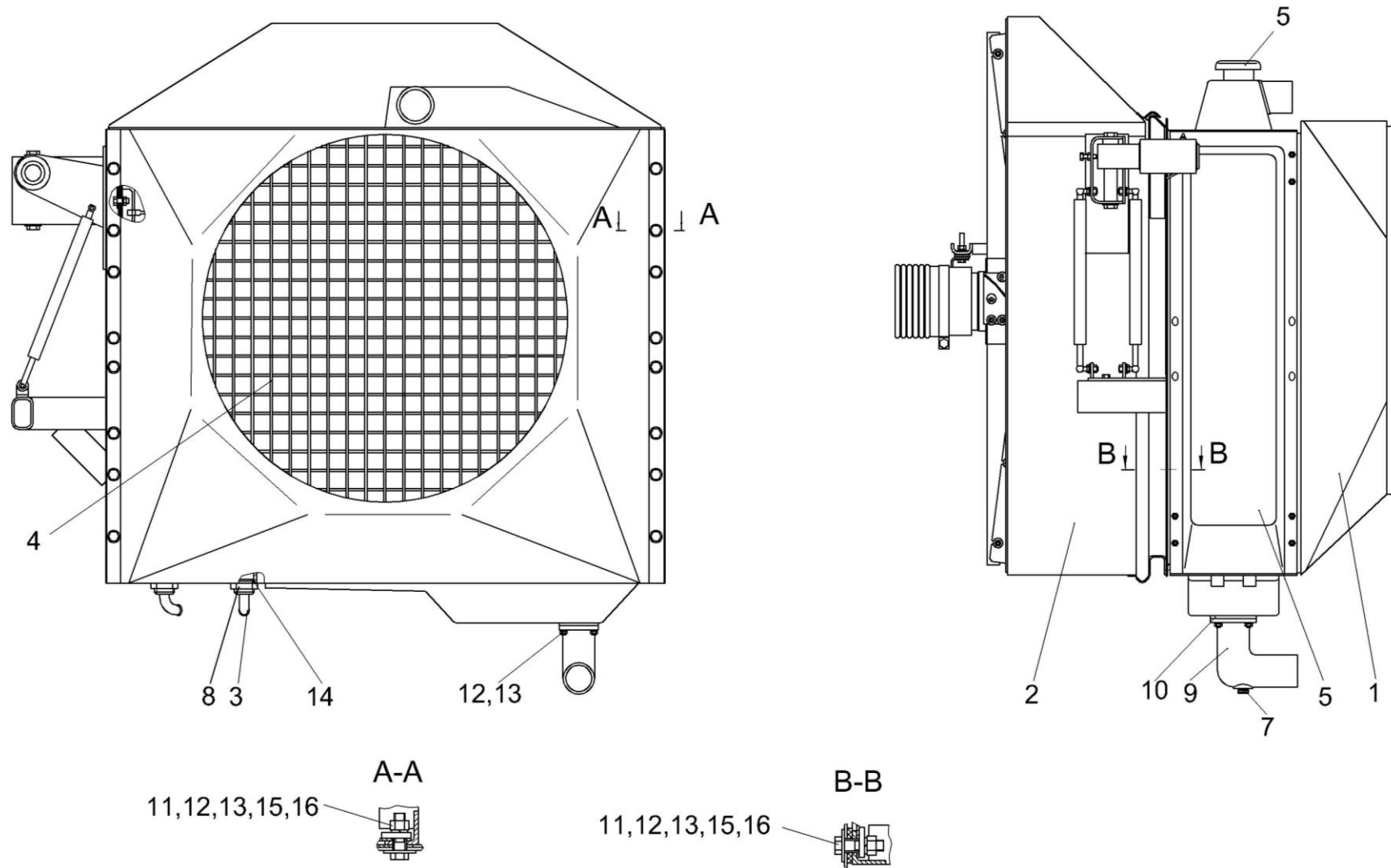


Рисунок 9 – Радиатор КЗК-10-0106040

№ рис	№ поз	Обозначение	Наименование	Куда входит	
				Обозначение	Кол. на 1 сб. ед.
РАДИАТОР КЗК-10-0106040 (рисунок 9)					
9	1-16	КЗК-10-0106040	Радиатор	КЗК-10-0106000	1
	1	КЗК-10-0106120	Диффузор	КЗК-10-0106040	1
	2	КЗК-10-0112000А	Воздухозаборник	КЗК-10-0106040	1
	3	УЭС 0400310	Угольник ввертный	КЗК-10-0106040	2
	4	УЭС 0400690А	Решетка	КЗК-10-0106040	1
	5	А 21.01.270-1	Пробка	КЗК-10-0106040	1
	6	290А.1301.000-01	Блок радиаторов	КЗК-10-0106040	1
	7	КЗК-10-0106602	Пробка	КЗК-10-0106040	1
	8	Н.036.23.072	Гайка накидная	КЗК-10-0106040	2
	9	УЭС 0400013	Патрубок	КЗК-10-0106040	1
	10	УЭС 0400014	Прокладка	КЗК-10-0106040	1
	11	УЭС-7-0400405	Шайба	КЗК-10-0106040	32
	12		Болт М8-6ех25 – 7796	КЗК-10-0106040	32
	13		Гайка М8-6G – 5915	КЗК-10-0106040	36
	14		Кольцо 021-024-19-2-2 – 18829/9833	КЗК-10-0106040	2
	15		Шайба 8Т 65Г – 6402	КЗК-10-0106040	36
16		Шайба А.8.01 – 6958	КЗК-10-0106040	32	

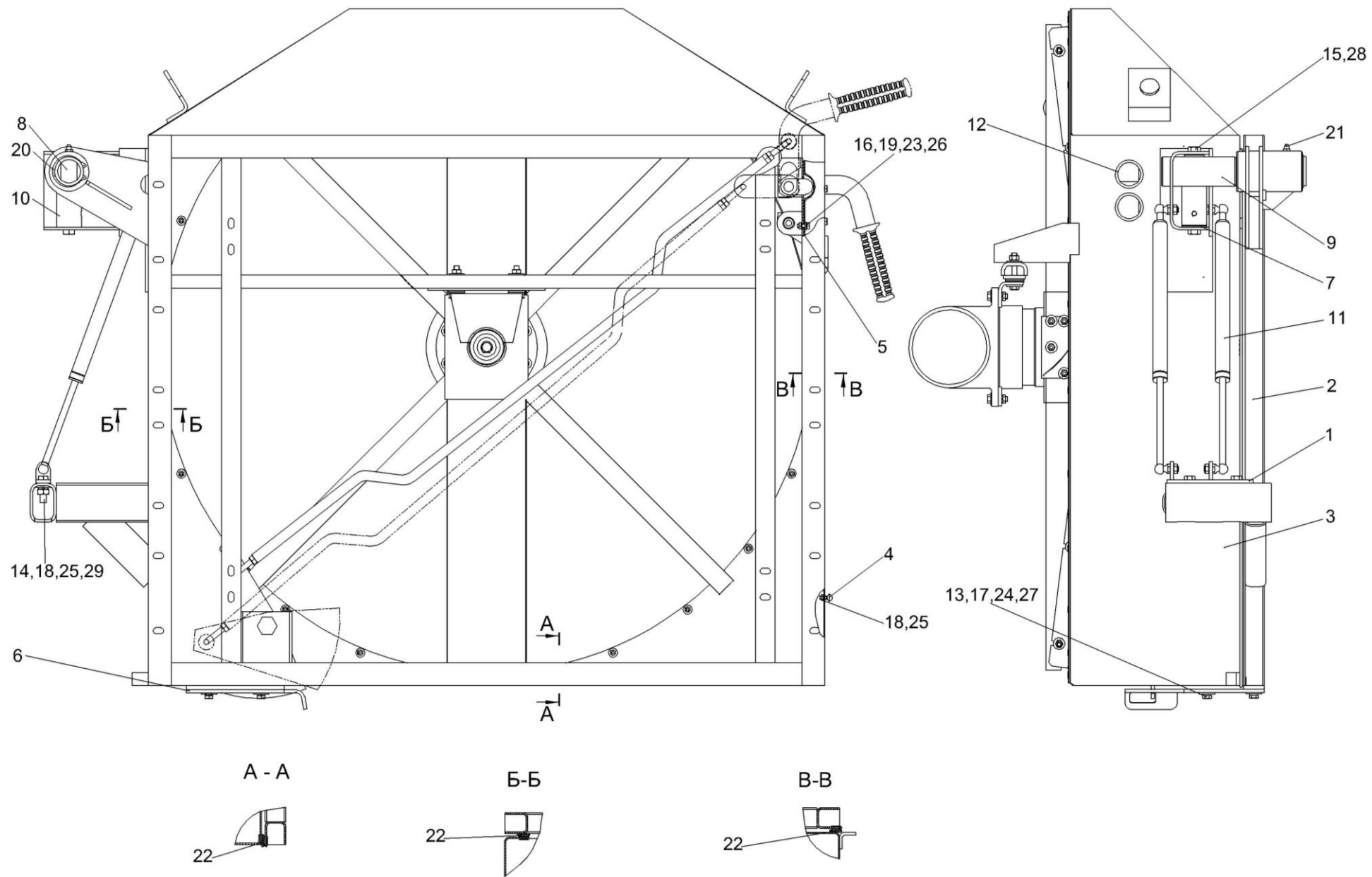


Рисунок 10 – Воздухозаборник КЗК-10-0112000А

№ рис	№ поз	Обозначение	Наименование	Куда входит	
				Обозначение	Кол. на 1 сб. ед.

ВОЗДУХОЗАБОРНИК КЗК-10-0112000А (рисунок 10)

10	1-29	КЗК-10-0112000А	Воздухозаборник	КЗК-10-0106040	1
	1	КЗК-10-0112080	Кронштейн	КЗК-10-0112000А	1
	2	КЗК-10-0112210	Рама	КЗК-10-0112000А	1
	3	КЗК-10-0112290	Воздухозаборник	КЗК-10-0112000А	1
	4	КЗР 0101260	Ручка	КЗК-10-0112000А	1
	5	КЗК-10-0112001	Пластина	КЗК-10-0112000А	1
	6	КЗК-10-0112456	Кронштейн	КЗК-10-0112000А	1
	7	КЗК-10-0112462	Шайба	КЗК-10-0112000А	2
	8	КЗК-10-0112606	Ось	КЗК-10-0112000А	1
	9	КЗК-10-0112801	Ось	КЗК-10-0112000А	1
	10	КЗК-10-0112809	Труба	КЗК-10-0112000А	1
	11	11.6308010-70	Пружина газовая в сборе	КЗК-10-0112000А	2
	12	503-3408020	Втулка	КЗК-10-0112000А	2
	13		Болт М8-6ех20 – 7796	КЗК-10-0112000А	4
	14		Болт М10-6ех35 – 7796	КЗК-10-0112000А	2
	15		Болт М12-6ех30 – 7796	КЗК-10-0112000А	2
	16		Винт В.М5-6ех14 – 17473	КЗК-10-0112000А	2
	17		Гайка М8-6G – 5915	КЗК-10-0112000А	4
18		Гайка М10-6G – 5915	КЗК-10-0112000А	3	

№ рис	№ поз	Обозначение	Наименование	Куда входит	
				Обозначение	Кол. на 1 сб. ед.
10	19		Гайка М5-6G – 5927	КЗК-10-0112000А	2
	20		Кольцо ВА45 – 13942	КЗК-10-0112000А	2
	21		Масленка 1.2 – 19853	КЗК-10-0112000А	1
	22		Профиль 2107-6107018 L=3650 мм	КЗК-10-0112000А	1
	23		Шайба 5Т 65Г – 6402	КЗК-10-0112000А	2
	24		Шайба 8Т 65Г – 6402	КЗК-10-0112000А	4
	25		Шайба 10Т 65Г – 6402	КЗК-10-0112000А	3
	26		Шайба А.5.01 – 6958	КЗК-10-0112000А	2
	27		Шайба А.8.01 – 6958	КЗК-10-0112000А	4
	28		Шайба А.12.01 – 6958	КЗК-10-0112000А	2
	29		Шайба С.10.01 – 11371	КЗК-10-0112000А	2

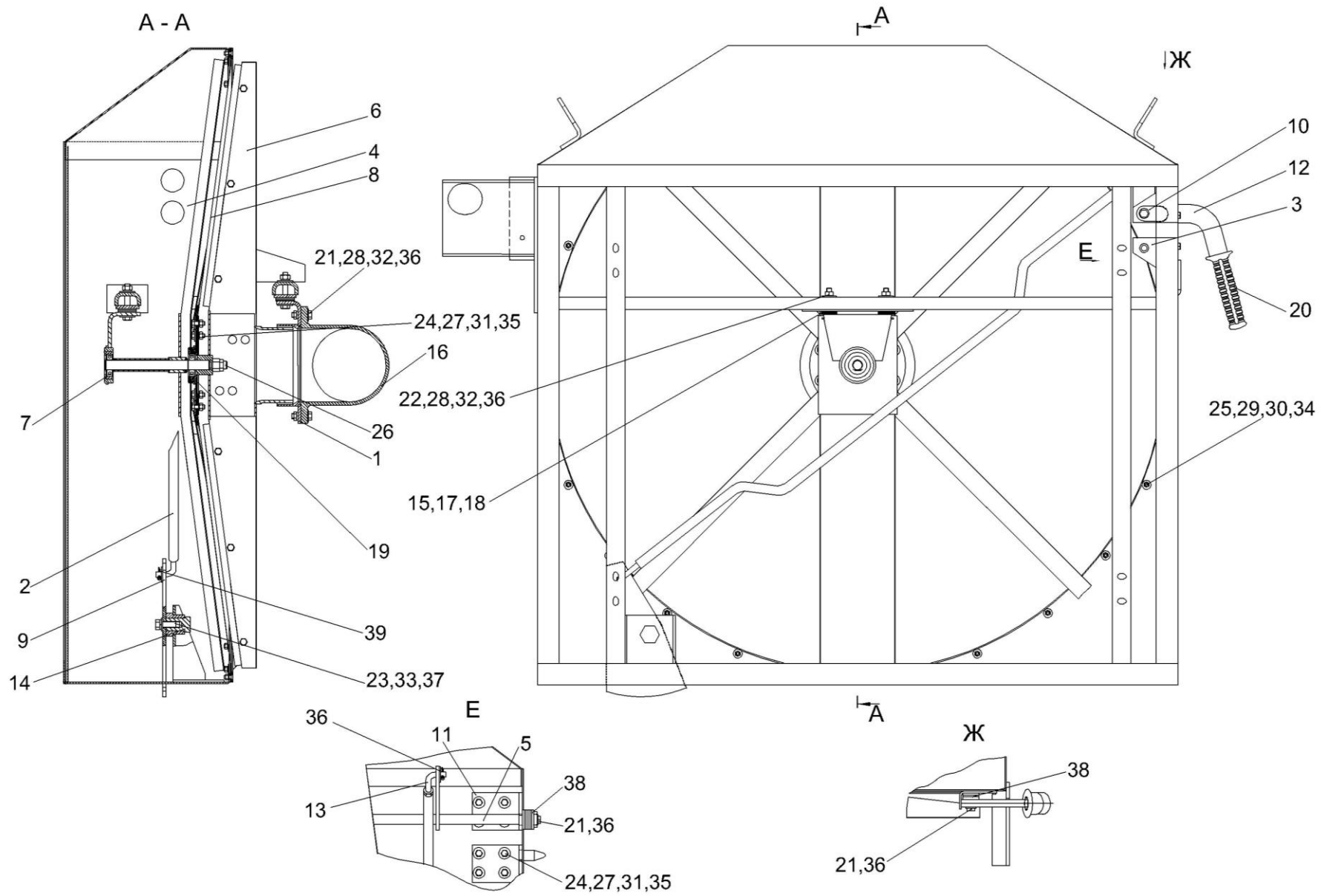


Рисунок 11 – Воздухозаборник КЗК-10-0112290

№ рис	№ поз	Обозначение	Наименование	Куда входит	
				Обозначение	Кол. на 1 сб. ед.
ВОЗДУХОЗАБОРНИК КЗК-10- 0112290 (рисунок 11)					
11	1-39	КЗК-10-0112290	Воздухозаборник	КЗК-10-0112000А	1
	1	КЗК-10-0112150	Опора	КЗК-10-0112290	1
	2	КЗК-10-0112230	Тяга	КЗК-10-0112290	1
	3	КЗК-10-0112260	Кронштейн	КЗК-10-0112290	1
	4	КЗК-10-0112270	Диффузор	КЗК-10-0112290	1
	5	КЗК-10-0112340	Рычаг	КЗК-10-0112290	1
	6	УЭС-7-0404030	Пылесъемник	КЗК-10-0112290	1
	7	УЭС-7-0404050	Опора	КЗК-10-0112290	1
	8	УЭС-7-0404080	Сетка	КЗК-10-0112290	1
	9	КЗК-10-0112442	Пластина	КЗК-10-0112290	1
	10	КЗК-10-0112443	Пластина	КЗК-10-0112290	1
	11	КЗК-10-0112444	Кронштейн	КЗК-10-0112290	1
	12	КЗК-10-0112446	Кронштейн	КЗК-10-0112290	1
	13	КЗК-10-0112614	Тяга	КЗК-10-0112290	1
	14	КЗК-10-0112617	Бонка	КЗК-10-0112290	1
	15	КИС 0114531	Шайба регулировочная	КЗК-10-0112290	32
	16	УЭС-7-0000002	Патрубок	КЗК-10-0112290	1
	17	УЭС-7-0404433	Прокладка	КЗК-10-0112290	25
	18	УЭС-7-0404433-01	Прокладка	КЗК-10-0112290	20

№ рис	№ поз	Обозначение	Наименование	Куда входит	
				Обозначение	Кол. на 1 сб. ед.
11	19	УЭС-7-0404608	Втулка	КЗК-10-0112290	2
	20	3.115-34120	Рукоятка руля левая	КЗК-10-0112290	1
	21		Болт М8-6ех30 – 7796	КЗК-10-0112290	5
	22		Болт М8-6ех55 – 7796	КЗК-10-0112290	4
	23		Болт М10-6ех25 – 7796	КЗК-10-0112290	1
	24		Болт М6-6ех16 – 7798	КЗК-10-0112290	16
	25		Винт В2.М5-6ех14 – 17475	КЗК-10-0112290	24
	26		Гайка М12х1,25-6G – 2526	КЗК-10-0112290	1
	27		Гайка М6-6G – 5915	КЗК-10-0112290	16
	28		Гайка М8-6G – 5915	КЗК-10-0112290	8
	29		Гайка М5-6G – 5927	КЗК-10-0112290	24
	30		Шайба 5Т 65Г – 6402	КЗК-10-0112290	24
	31		Шайба 6Т 65Г – 6402	КЗК-10-0112290	16
	32		Шайба 8Т 65Г – 6402	КЗК-10-0112290	7
	33		Шайба 10Т 65Г – 6402	КЗК-10-0112290	1
	34		Шайба А.5.01 – 6958	КЗК-10-0112290	24
	35		Шайба А.6.01 – 6958	КЗК-10-0112290	16
	36		Шайба А.8.01 – 6958	КЗК-10-0112290	10
	37		Шайба А.10.01 – 6958	КЗК-10-0112290	1
38		Шайба С.16.01 – 11371	КЗК-10-0112290	12	
39		Шплинт 3,2х16 – 397	КЗК-10-0112290	2	

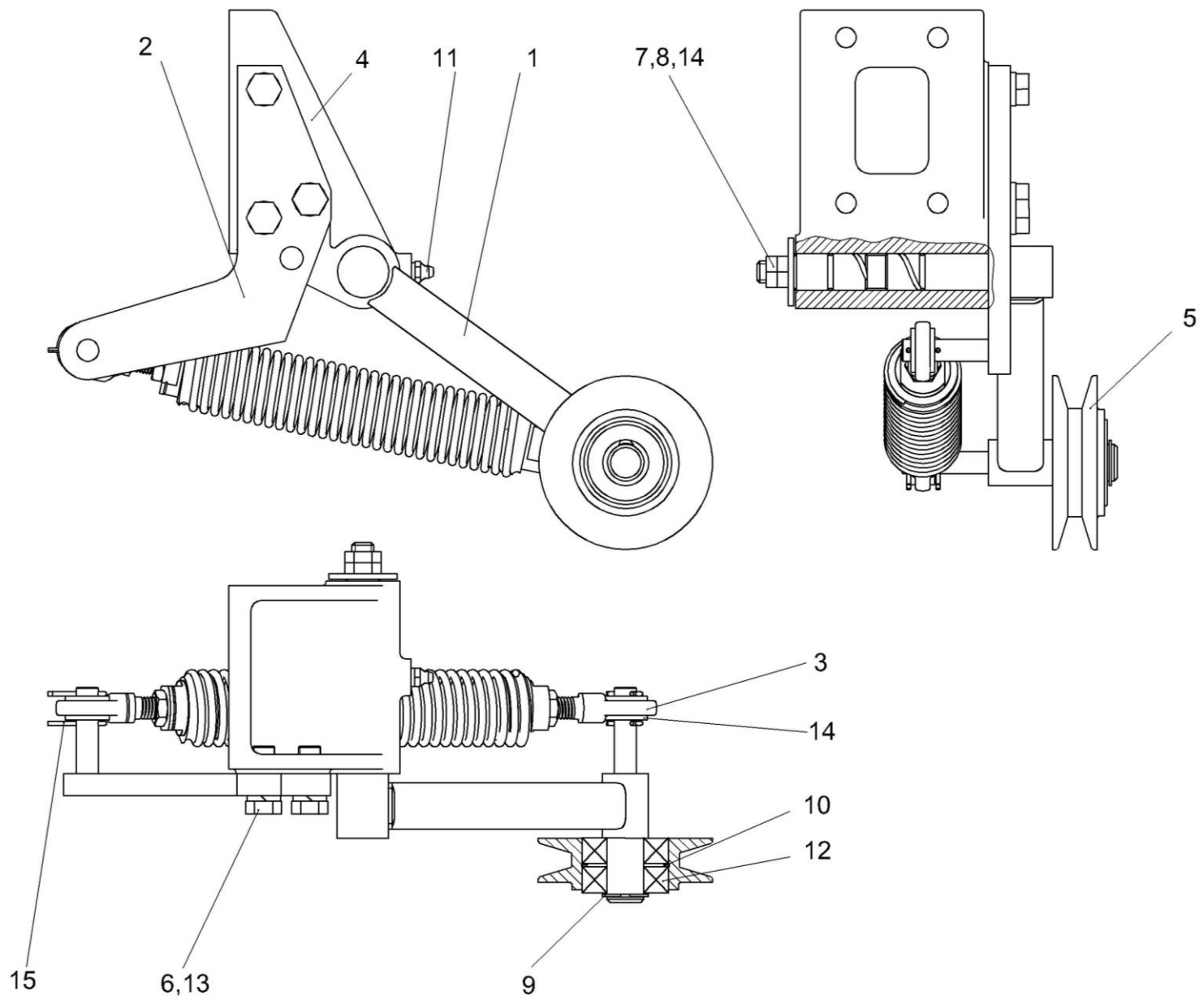


Рисунок 12 – Устройство натяжное КЗК-10-0112010

№ рис	№ поз	Обозначение	Наименование	Куда входит	
				Обозначение	Кол. на 1 сб. ед.

УСТРОЙСТВО НАТЯЖНОЕ КЗК-10-0112010 (рисунок 12)

12	1-15	КЗК-10-0112010	Устройство натяжное	КЗК-10-0106000	1
	1	КЗК-10-0112100	Рычаг	КЗК-10-0112010	1
	2	КЗК-10-0112180	Кронштейн	КЗК-10-0112010	1
	3	КЗС 0131210	Пружина	КЗК-10-0112010	1
	4	КЗК-10-0112201	Опора	КЗК-10-0112010	1
	5	КЗК 0112101	Шкив	КЗК-10-0112010	1
	6		Болт М10-6х30 – 7796	КЗК-10-0112010	3
	7		Гайка М12-6G – 2526	КЗК-10-0112010	1
	8		Гайка М12-6G – 5915	КЗК-10-0112010	1
	9		Кольцо В20 – 13940	КЗК-10-0112010	1
	10		Кольцо В47 – 13941	КЗК-10-0112010	1
	11		Масленка 1.2 – 19853	КЗК-10-0112010	1
	12		Подшипник 180204 С17 – 8882	КЗК-10-0112010	2
	13		Шайба 10Т 65Г – 6402	КЗК-10-0112010	3
	14		Шайба С.12.01 – 11371	КЗК-10-0112010	5
15		Шплинт 2,5х25 – 397	КЗК-10-0112010	4	

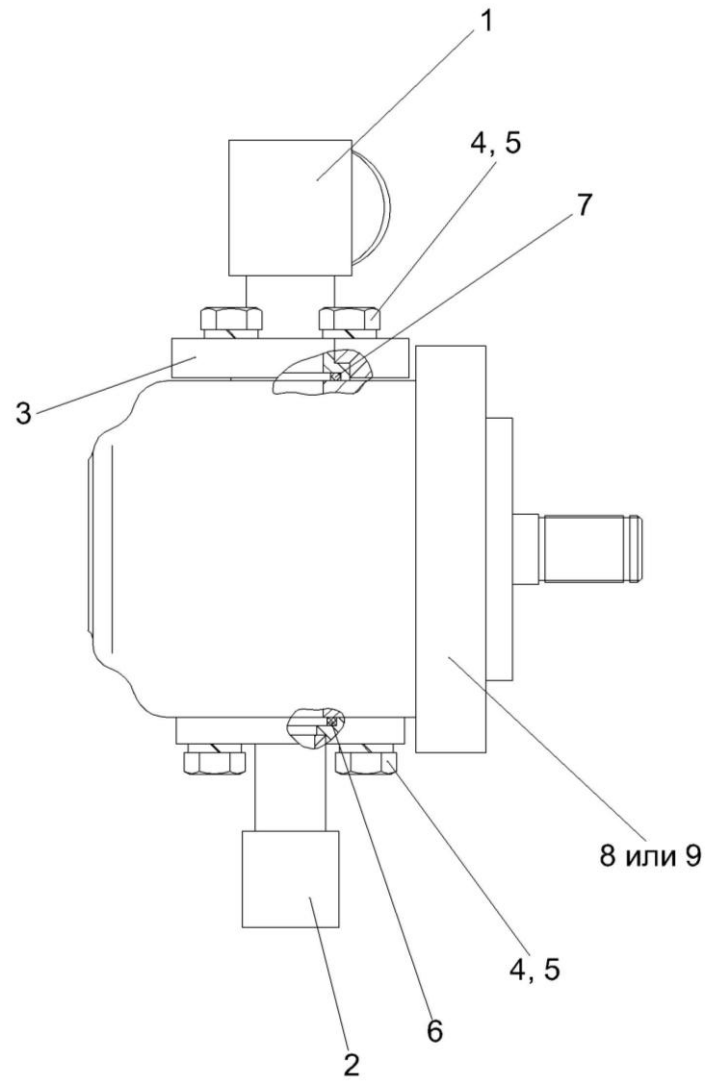


Рисунок 13 – Гидронасос КЗК-10-0602990

№ рис	№ поз	Обозначение	Наименование	Куда входит	
				Обозначение	Кол. на 1 сб. ед.
ГИДРОНАСОС КЗК-10-0602990 (рисунок 13)					
13	1-9	КЗК-10-0602990	Гидронасос	КЗК-10-0106000	1
	1	УЭС-4-0602030	Угольник	КЗК-10-0602990	1
	2	КИЛ 0118960	Фланец	КЗК-10-0602990	1
	3	УЭС 0603627	Полуфланец	КЗК-10-0602990	2
	4		Болт М8-6х20 – 7796	КЗК-10-0602990	6
	5		Шайба 8Т 65Г – 6402	КЗК-10-0602990	6
	6		Кольцо 017-021-25-2-2-18829/9833	КЗК-10-0602990	1
	7		Кольцо 0197-0231-25-2-2-18829/9833	КЗК-10-0602990	1
	8		Насос шестеренный СТУ 3-25-180-97 НШ-10-3Л	КЗК-10-0602990	6
9		Насос шестеренный НШ-10Ж-3-04Л	КЗК-10-0602990	6	

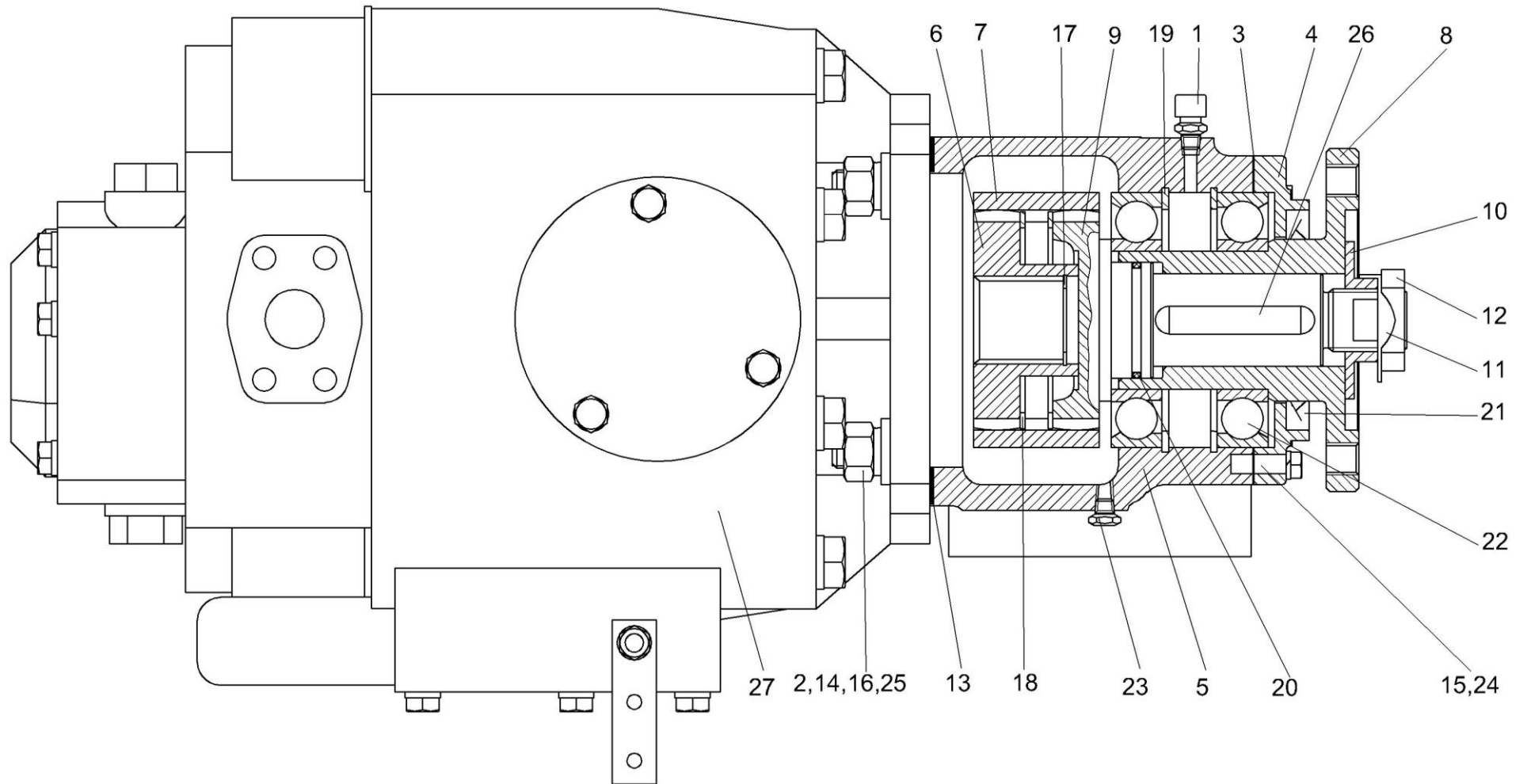


Рисунок 14 – Привод гидронасоса УЭС 1200000-03

№ рис	№ поз	Обозначение	Наименование	Куда входит	
				Обозначение	Кол. на 1 сб. ед.
ПРИВОД ГИДРОНАСОСА УЭС 1200000А-03 (рисунок 14)					
14	1-27	УЭС 1200000-03	Привод гидронасоса	КЗК-10-0106000	1
	1,3-12,15, 17-24,26	УЭС 1200010А	Привод	УЭС 1200000-03	1
	1	34-4-1-17А	Сапун	УЭС 1200010А	1
	2	УЭС 0000493	Шайба	УЭС 1200000-03	4
	3	УЭС 1200001	Прокладка	УЭС 1200010А	1
	4	УЭС 1200101	Крышка	УЭС 1200010А	1
	5	УЭС 1200102	Корпус	УЭС 1200010А	1
	6	УЭС 1200608	Полумуфта	УЭС 1200010А	1
	7	УЭС 1200609А	Обойма	УЭС 1200010А	1
	8	УЭС 1200611	Фланец	УЭС 1200010А	1
	9	УЭС 1200612	Вал	УЭС 1200010А	1
	10	УЭС 1200613	Гайка	УЭС 1200010А	1
	11	ПДВ 0130401	Шайба	УЭС 1200010А	1
	12	ПКК 0135665	Гайка	УЭС 1200010А	1
	13	КИС 0107005	Прокладка	УЭС 1200000-03	1
	14	РСМ 10.05.04.612Б	Шпилька	УЭС 1200000-03	4
15		Болт М10-6ех25 – 7796	УЭС 1200010А	4	
16		Гайка М14-6G – 5915	УЭС 1200000-03	4	

№ рис	№ поз	Обозначение	Наименование	Куда входит	
				Обозначение	Кол. на 1 сб. ед.
14	17		Кольцо В37 – 13943	УЭС 1200010А	1
	18		Кольцо В90 – 13943	УЭС 1200010А	2
	19		Кольцо В110 – 13943	УЭС 1200010А	2
	20		Кольцо 045-050-30-2-2 – 18829/9833	УЭС 1200010А	1
	21		Манжета 2,2-70x95-1 – 8752	УЭС 1200010А	1
	22		Подшипник 46212 – 831	УЭС 1200010А	2
	23		Пробка КГ 1/8”	УЭС 1200010А	1
	24		Шайба 10Т 65Г – 6402	УЭС 1200010А	4
	25		Шайба 14 65Г – 6402	УЭС 1200000-03	4
	26		Шпонка 2-12x11x56 – 10748	УЭС 1200010А	1
	27		Тандем насосов ТН 112-2 (НР 112.6МНЛ/D2BE5В+НШ28Д-3Л2 4А) левого вращения	УЭС 1200000-03	1

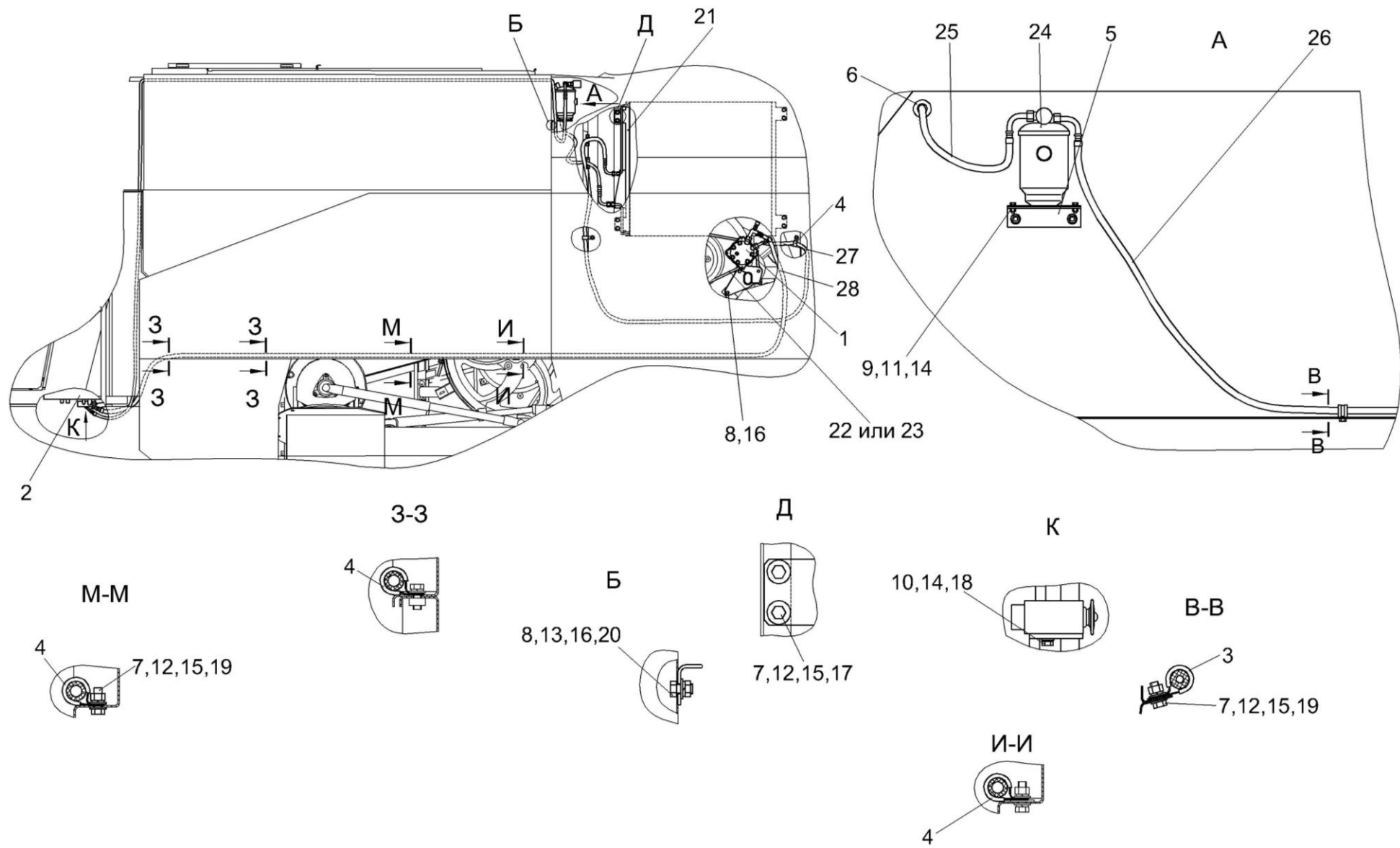


Рисунок 15 – Установка климатическая КЗК-10-0113000

№ рис	№ поз	Обозначение	Наименование	Куда входит	
				Обозначение	Кол. на 1 сб. ед.

УСТАНОВКА КЛИМАТИЧЕСКАЯ КЗК-10- 0113000 (рисунок 15)

15	1-28	КЗК-10-0113000	Установка климатическая	КЗК-10-0100000А	1
	1	КЗК-10-0113050	Компрессор	КЗК-10-0113000	1
	2	КЗК-10-0113070	Установка климатическая	КЗК-10-0113000	1
	3	КЗР 0700800-03	Хомут	КЗК-10-0113000	2
	4	КЗР 0700800-07	Хомут	КЗК-10-0113000	2
	5	КЗК-10-0113402	Кронштейн	КЗК-10-0113000	1
	6	503-3408020	Втулка	КЗК-10-0113000	4
	7		Болт М8-6х20 – 7796	КЗК-10-0113000	10
	8		Болт М10-6х20 – 7796	КЗК-10-0113000	4
	9		Болт М6-6х16 – 7798	КЗК-10-0113000	4
	10		Болт М6-6х20 – 7798	КЗК-10-0113000	1
	11		Гайка М6-6G – 5915	КЗК-10-0113000	4
	12		Гайка М8-6G – 5915	КЗК-10-0113000	10
	13		Гайка М10-6G – 5915	КЗК-10-0113000	2
	14		Шайба 6Т 65Г – 6402	КЗК-10-0113000	5
	15		Шайба 8Т 65Г – 6402	КЗК-10-0113000	10
	16		Шайба 10Т 65Г – 6402	КЗК-10-0113000	4
	17		Шайба А.8.01 – 6958	КЗК-10-0113000	16
18		Шайба С.6х1,6.01 – 11371	КЗК-10-0113000	1	

№ рис	№ поз	Обозначение	Наименование	Куда входит	
				Обозначение	Кол. на 1 сб. ед.
15	19		Шайба С.8.01 – 11371	КЗК-10-0113000	4
	20		Шайба С.10.01 – 11371	КЗК-10-0113000	2
	21		Конденсатор В76-110000-224 (“KONVEKTA”, Германия)	КЗК-10-0113000	1
	22		Ремень 2кл-II-11x10-1120 – 5813	КЗК-10-0113000	2
	23		Ремень SPA 1120Ld (“Stomil”, Польша)	КЗК-10-0113000	2
	24		Ресивер В14-АА1-036 (“KONVEKTA”, Германия)	КЗК-10-0113000	1
	25		Шланг для хладагента В12-080-050 (“KONVEKTA”, Германия)	КЗК-10-0113000	1
	26		Шланг для хладагента В12-080-051 (“KONVEKTA”, Германия)	КЗК-10-0113000	1
27		Шланг для хладагента В12-100-062 (“KONVEKTA”, Германия)	КЗК-10-0113000	1	
28		Шланг для хладагента В12-130-061 (“KONVEKTA”, Германия)	КЗК-10-0113000	1	

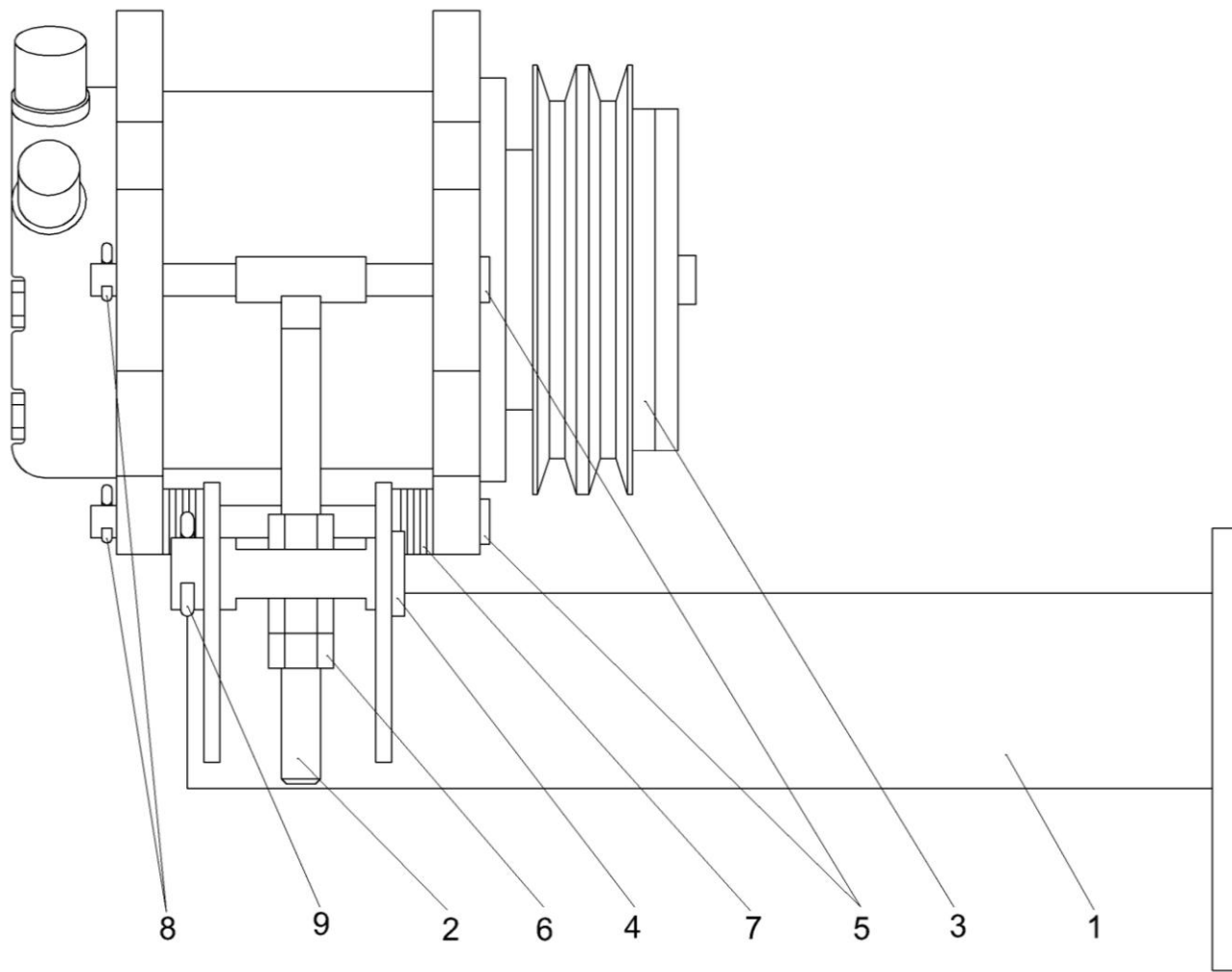


Рисунок 16 – Компрессор КЗК-10-0113050

№ рис	№ поз	Обозначение	Наименование	Куда входит	
				Обозначение	Кол. на 1 сб. ед.
КОМПРЕССОР КЗК-10-0113050 (рисунок 16)					
16	1-9	КЗК-10-0113050	Компрессор	КЗК-10-0106010	1
	1	КЗК-10-0113060	Кронштейн	КЗК-10-0113050	1
	2	КЗК 0113010	Тяга	КЗК-10-0113050	1
	3	КВС-1-0150630	Компрессор	КЗК-10-0113050	1
	4	КЗК 0113601	Ось	КЗК-10-0113050	1
	5	УЭС-7-0203609	Ось	КЗК-10-0113050	2
	6		Гайка М12-6G – 5915	КЗК-10-0113050	3
	7		Шайба С.12.01 – 11371	КЗК-10-0113050	12
	8		Шплинт 3,2х25 – 397	КЗК-10-0113050	2
9		Шплинт 4,0х36 – 397	КЗК-10-0113050	1	

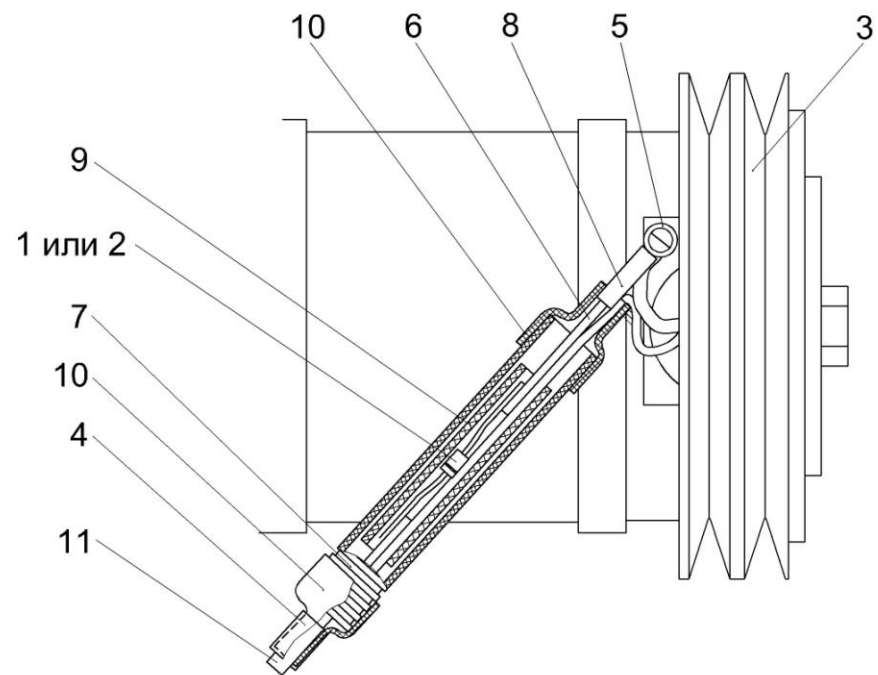


Рисунок 17 – Компрессор КВС-1-0150630

№ рис	№ поз	Обозначение	Наименование	Куда входит	
				Обозначение	Кол. на 1 сб. ед.
КОМПРЕССОР КВС-1-0150630 (рисунок 17)					
17	1-11	КВС-1-0150630	Компрессор	КЗК-10-0113050	1
	1		Диод Н11-000-528	КВС-1-0150630	1
	2		Диод Д4 607-2-1	КВС-1-0150630	1
	3		Компрессор Н13-01-204 ("KONVEKTA", Германия)	КВС-1-0150630	1
	4		Колодка штыревая 502601	КВС-1-0150630	1
	5		Наконечник Ø4,2	КВС-1-0150630	1
	6		Провод ПГВА-1,0-4 L=0,32 м	КВС-1-0150630	1
	7		Труба гофрированная полиэтиленовая ПЭЛС-2 черная 12,5 L=0,3 м	КВС-1-0150630	1
	8		Трубка 305 ТВ-4,0 белая L=0,02 м	КВС-1-0150630	1
	9		Трубка термоусаживаемая 106653-1 12/4 АМР L=0,07 м	КВС-1-0150630	1
	10		Трубка термоусаживаемая 106654-1 18/6 АМР L=0,06 м	КВС-1-0150630	1
	11		Штырь 103612	КВС-1-0150630	1

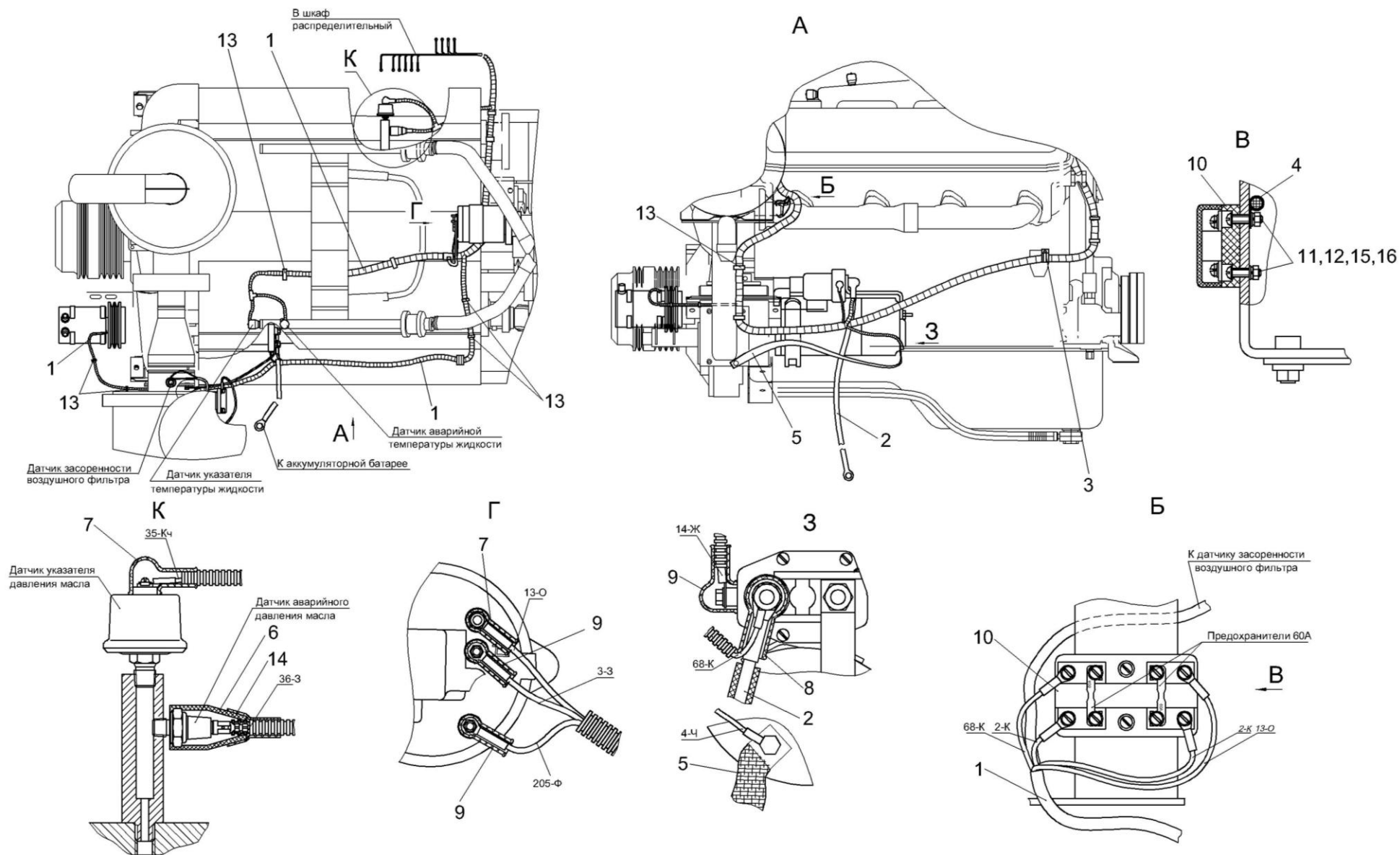


Рисунок 18 – Электрооборудование двигателя

№ рис	№ поз	Обозначение	Наименование	Куда входит	
				Обозначение	Кол. на 1 сб. ед.

ЭЛЕКТРООБОРУДОВАНИЕ ДВИГАТЕЛЯ (рисунок 18)

18	1	K3K-10-0700270	Жгут моторной установки	K3K-10-0106000	1
	2	K3K-10-0705570	Жгут стартера	K3K-10-0106000	1
	3	K3P 0700800-03	Хомут	K3K-10-0106000	1
	4	K3P 0700800-06	Хомут	K3K-10-0106000	1
	5	УЭС 0700960	Провод «массы»	K3K-10-0106000	1
	6	КИС 0140045А	Колпачок	K3K-10-0106000	1
	7	КИС 0140046	Колпачок	K3K-10-0106000	2
	8	ТМ59.6000-38	Наконечник резиновый	K3K-10-0106000	1
	9	54.24.445Б	Колпачок	K3K-10-0106000	3
	10	11.3722	Блок предохранителей	K3K-10-0106000	1
	11		Винт В.М5-6х20 – 17473	K3K-10-0106000	2
	12		Гайка М5-6G – 5927	K3K-10-0106000	2
	13		Лента стяжная зубчатая	K3K-10-0106000	12
	14		Пленка Е-PIB-19 ("IKS", Германия) L=0,25 м	K3K-10-0106000	1
	15		Шайба 5 65Г – 6402	K3K-10-0106000	2
	16		Шайба С.5.01 – 11371	K3K-10-0106000	2

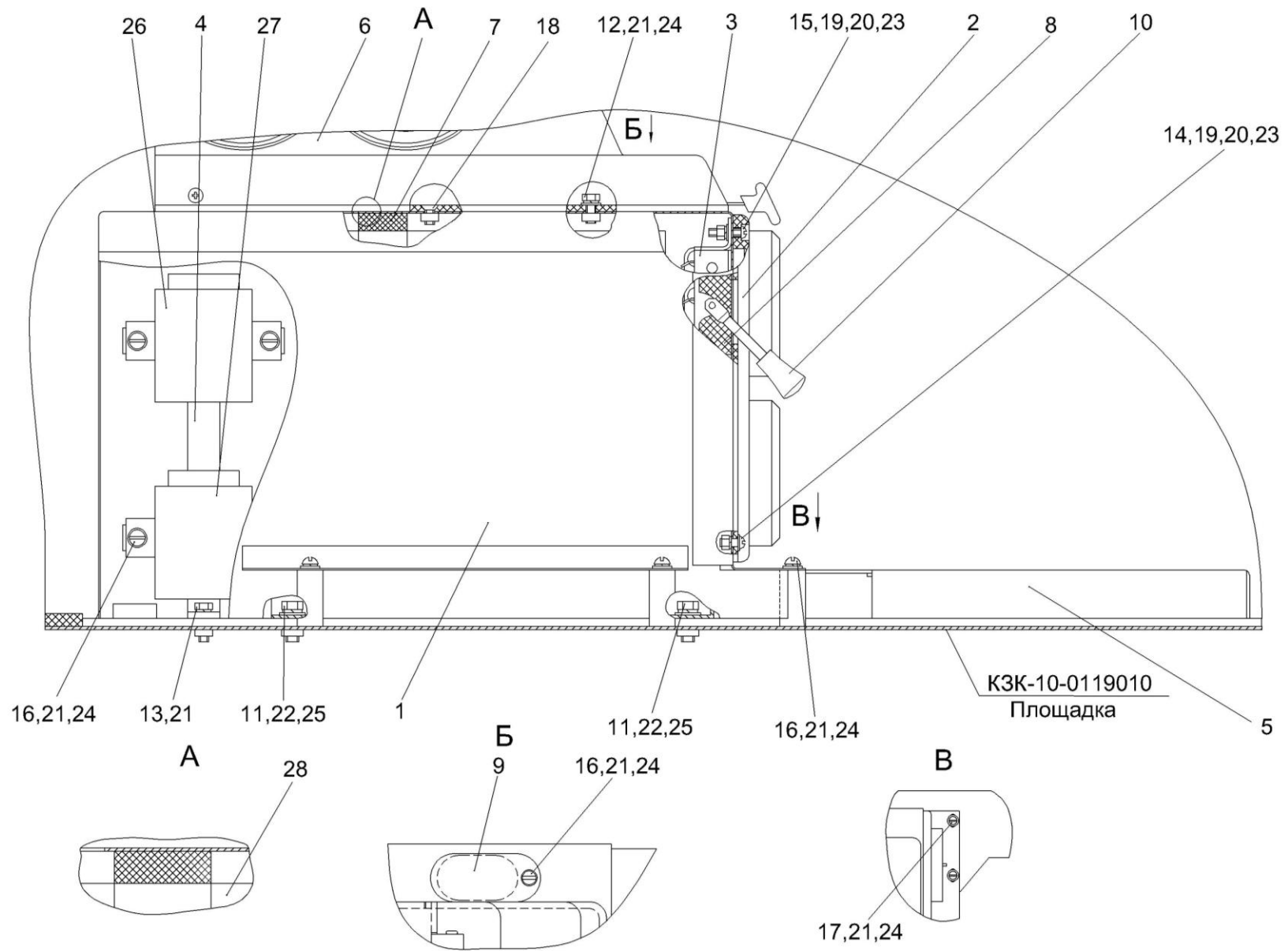


Рисунок 19 – Установка климатическая КЗК-10-0113070

№ рис	№ поз	Обозначение	Наименование	Куда входит	
				Обозначение	Кол. на 1 сб. ед.

УСТАНОВКА КЛИМАТИЧЕСКАЯ КЗК-10-0113070 (рисунок 19)

19	1-28	КЗК-10-0113070	Установка климатическая	КЗК-10-0113000	1
	1	КЗК-10-0121060А	Кожух	КЗК-10-0113070	1
	2	КЗК-10-0121070	Панель передняя	КЗК-10-0113070	1
	3	КЗК-10-0121080А	Жалюзи	КЗК-10-0113070	1
	4	КЗК-10-0121150	Кронштейн	КЗК-10-0113070	1
	5	КЗК-10-0121160	Воздуховод	КЗК-10-0113070	1
	6	СЭУ 0201060	Корпус холодильника	КЗК-10-0113070	1
	7	КЗК-10-0121006	Уплотнение	КЗК-10-0113070	1
	8	КЗК-10-0121009	Уплотнение	КЗК-10-0113070	1
	9	КЗК-10-0121411	Крышка	КЗК-10-0113070	1
	10	КИС 0140026	Ручка	КЗК-10-0113070	1
	11		Болт М8-6х25 – 7796	КЗК-10-0113070	3
	12		Болт М6-6х14 – 7796	КЗК-10-0113070	1
	13		Болт М6-6х25 – 7796	КЗК-10-0113070	1
	14		Винт В.М5-6х12 – 17473	КЗК-10-0113070	2
	15		Винт В.М5-6х20 – 17473	КЗК-10-0113070	4
	16		Винт В.М6-6х12 – 17473	КЗК-10-0113070	8
	17		Винт В.М6-6х20 – 17473	КЗК-10-0113070	2
18		Винт В2.М6-6х12 – 17475	КЗК-10-0113070	2	

№ рис	№ поз	Обозначение	Наименование	Куда входит	
				Обозначение	Кол. на 1 сб. ед.
19	19		Гайка М5-6G – 5927	КЗК-10-0113070	6
	20		Шайба 5 65Г – 6402	КЗК-10-0113070	7
	21		Шайба 6Т 65Г – 6402	КЗК-10-0113070	12
	22		Шайба 8Т 65Г – 6402	КЗК-10-0113070	3
	23		Шайба С.5.01 – 11371	КЗК-10-0113070	6
	24		Шайба С.6x1,6.01 – 11371	КЗК-10-0113070	11
	25		Шайба С.8.01 – 11371	КЗК-10-0113070	3
	26		Блок электронный 11-003-416 ("KONVEKTA", Германия)	КЗК-10-0113070	1
	27		Блок электронный 11-003-417 ("KONVEKTA", Германия)	КЗК-10-0113070	1
	28		Испаритель В78-060024А270 ("KONVEKTA", Германия)	КЗК-10-0113070	10

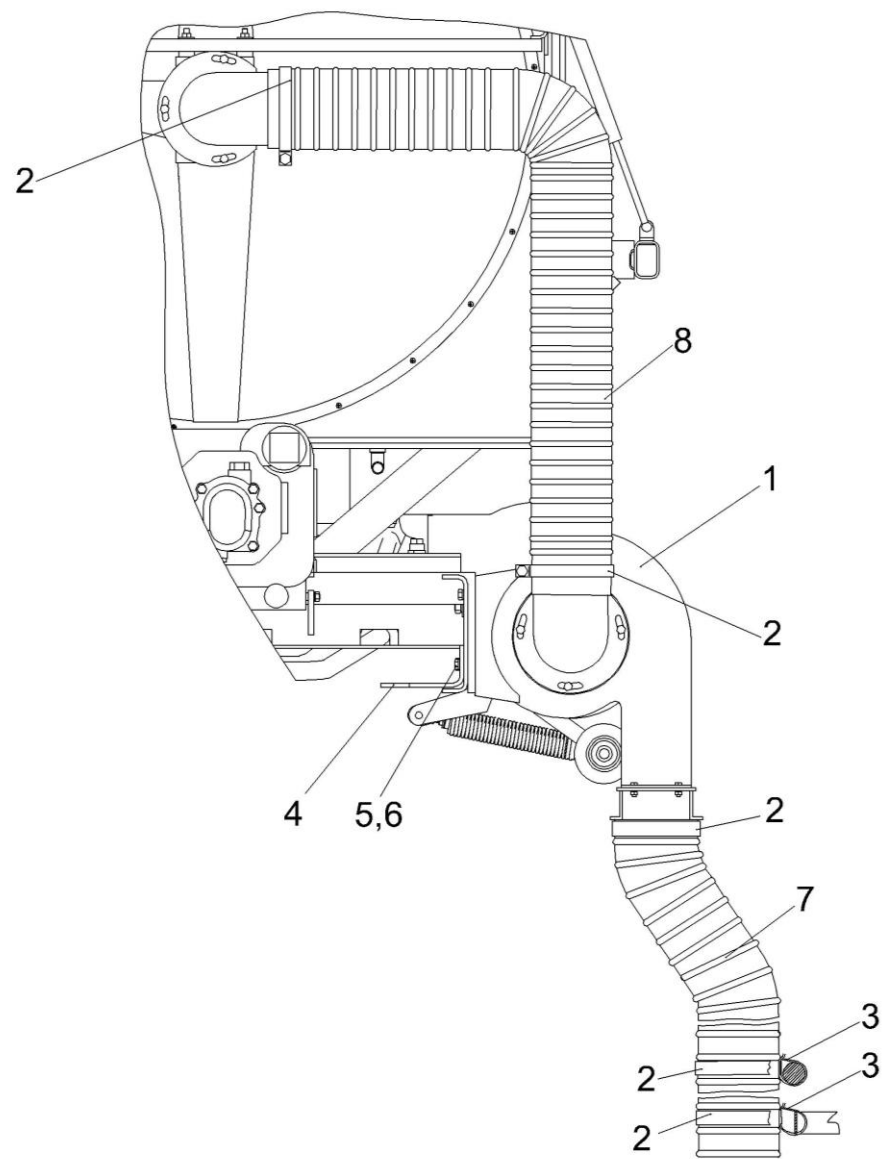


Рисунок 20 – Установка вентилятора КЗК-10-0112240

№ рис	№ поз	Обозначение	Наименование	Куда входит	
				Обозначение	Кол. на 1 сб. ед.

УСТАНОВКА ВЕНТИЛЯТОРА КЗК-10- 0112240 (рисунок 20)

20	1-8	КЗК-10-0112240	Установка вентилятора	КЗК-10-0100000А	1
	1	КЗК-10-0112160	Вентилятор	КЗК-10-0112240	1
	2	A23.02.230	Хомут стяжной	КЗК-10-0112240	5
	3	КЗР 0700800-04	Хомут	КЗК-10-0112240	2
	4	КЗК-10-0602411	Кронштейн	КЗК-10-0112240	1
	5		Болт М10-6ех30 – 7796	КЗК-10-0112240	4
	6		Шайба 10Т 65Г – 6402	КЗК-10-0112240	4
	7		Шланг гибкий армированный LIGNUM-127 L=1900 мм	КЗК-10-0112240	1
8		Шланг гибкий армированный LIGNUM-127 L=2500 мм	КЗК-10-0112240	1	

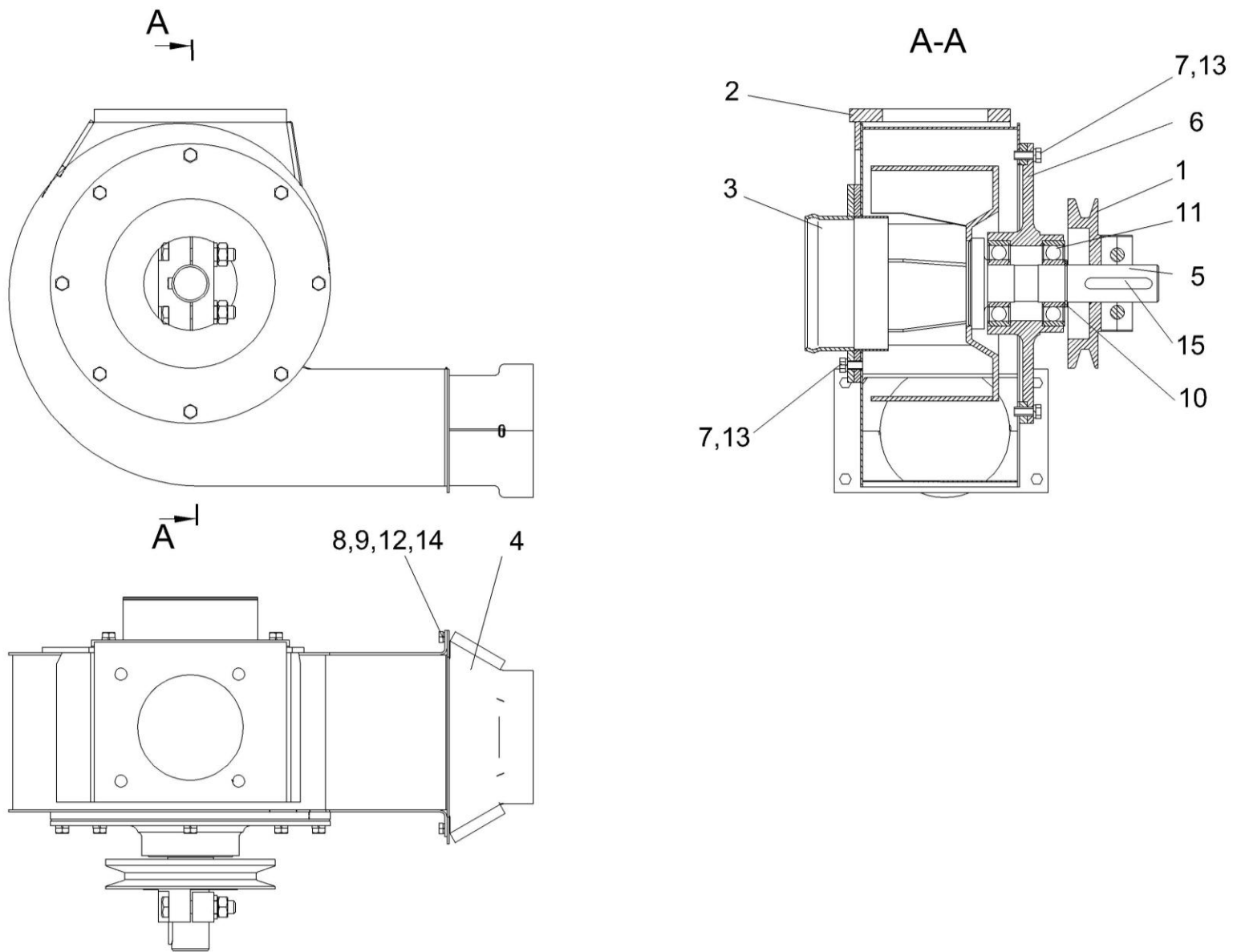


Рисунок 21 – Вентилятор КЗК-10-0112160

№ рис	№ поз	Обозначение	Наименование	Куда входит	
				Обозначение	Кол. на 1 сб. ед.
ВЕНТИЛЯТОР КЗК-10-0112160 (рисунок 21)					
21	1-15	КЗК-10-0112160	Вентилятор	КЗК-10-0112240	1
	1	КЗК-10-0112060	Шкив	КЗК-10-0112160	1
	2	КЗК-10-0112120	Кожух	КЗК-10-0112160	1
	3	КЗК-10-0112130	Патрубок	КЗК-10-0112160	1
	4	КЗК 0112480	Патрубок	КЗК-10-0112160	1
	5	УЭС-7-0170030	Вал	КЗК-10-0112160	1
	6	УЭС-7-0170101	Крышка	КЗК-10-0112160	1
	7		Болт М8-6ex20 – 7796	КЗК-10-0112160	11
	8		Болт М8-6gx14 – 7798	КЗК-10-0112160	4
	9		Гайка М6-6G – 5915	КЗК-10-0112160	4
	10		Кольцо В35 – 13940	КЗК-10-0112160	1
	11		Подшипник 160307 – 8882	КЗК-10-0112160	2
	12		Шайба 6Т 65Г – 6402	КЗК-10-0112160	4
	13		Шайба 8Т 65Г – 6402	КЗК-10-0112160	11
	14		Шайба С.6.01 – 11371	КЗК-10-0112160	11
15		Шпонка 2-10x8x63 – 23360	КЗК-10-0112160	1	

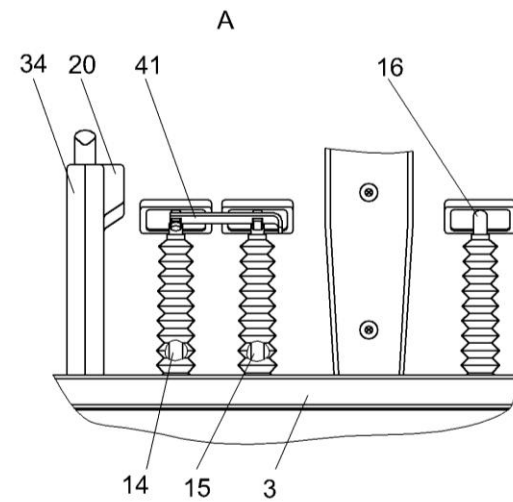
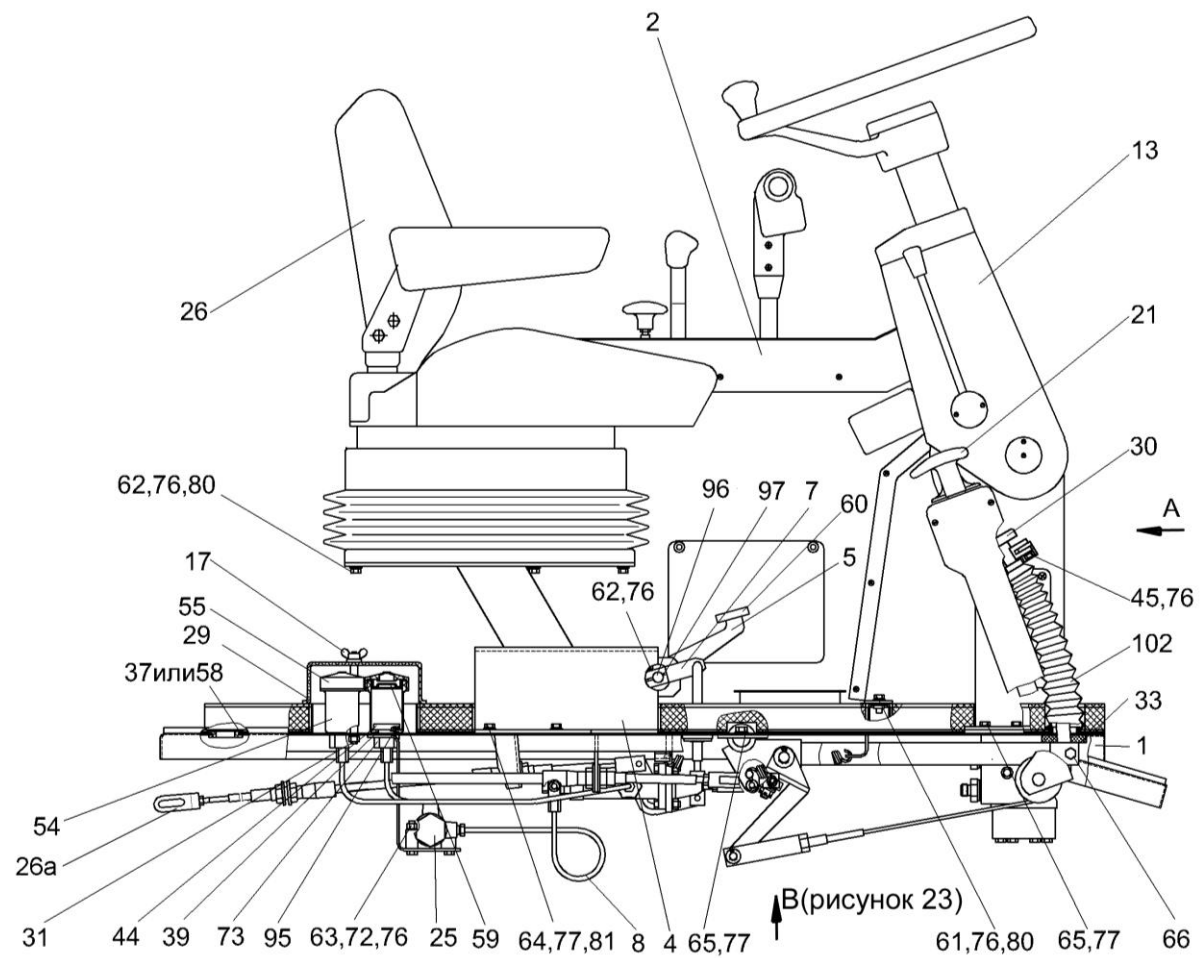


Рисунок 22 – Площадка управления КЗК-10-0119000

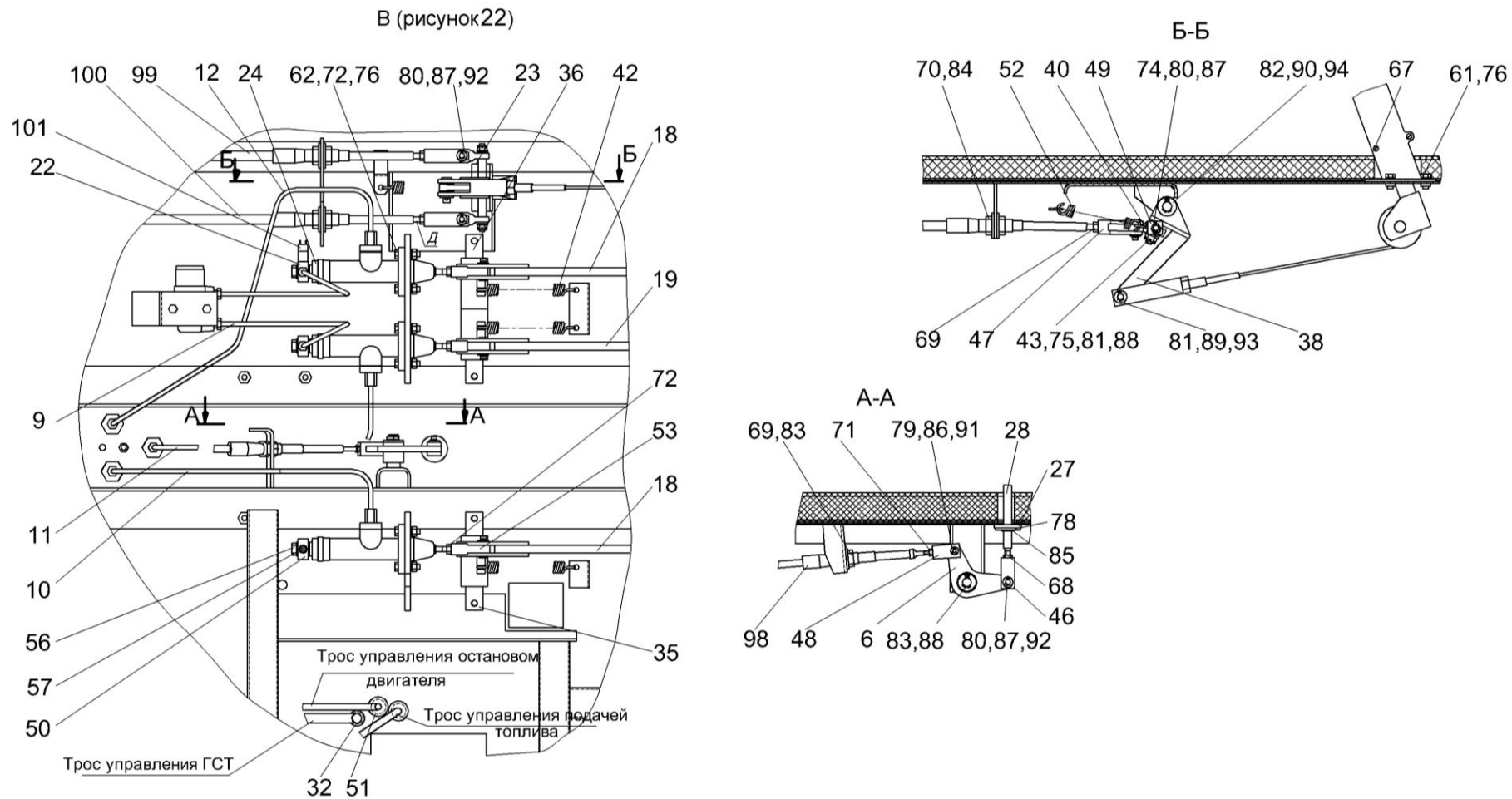


Рисунок 23 – Площадка управления КЗК-10-0119000 (вид снизу)

№ рис	№ поз	Обозначение	Наименование	Куда входит	
				Обозначение	Кол. на 1 сб. ед.

ПЛОЩАДКА УПРАВЛЕНИЯ КЗК-10- 0119000 (рисунки 22, 23)

22,23	1-102	КЗК-10-0119000	Площадка управления	КЗК-10-0100000А	1
22	1	КЗК-10-0119010	Площадка	КЗК-10-0119000	1
22	2	КЗК-10-0119050	Пульт управления	КЗК-10-0119000	1
22	3	КЗК-10-0119090	Коврик	КЗК-10-0119000	1
22	4,5,7,60, 62,76,96,97	КЗК-10-0119160	Кронштейн	КЗК-10-0119000	1
22	4	КЗК-10-0119170	Кронштейн	КЗК-10-0119160	1
22	5	КЗК-10-0119180	Педаль	КЗК-10-0119160	1
23	6	КЗК-10-0119440	Рычаг	КЗК-10-0119000	1
22	7	КЗК-10-0119490	Рычаг	КЗК-10-0119160	1
22	8	КЗК-10-0119510	Трубопровод	КЗК-10-0119000	1
23	9	КЗК-10-0119510-01	Трубопровод	КЗК-10-0119000	1
23	10	КВС-1-0129150	Трубопровод	КЗК-10-0119000	1
23	11	КВС-1-0129160	Трубопровод	КЗК-10-0119000	1
23	12	КВС-1-0129170	Трубопровод	КЗК-10-0119000	1
22	13	КВС-1-0129230-01	Рулевая колонка	КЗК-10-0119000	1
22	14	КВС-1-0129560	Рычаг	КЗК-10-0119000	1
22	15	КВС-1-0129570	Рычаг	КЗК-10-0119000	1
22	16	КВС-1-0129580	Рычаг	КЗК-10-0119000	1

№ рис	№ поз	Обозначение	Наименование	Куда входит	
				Обозначение	Кол. на 1 сб. ед.
22	17	КИС 0120400	Гайка	КЗК-10-0119000	1
23	18	КЗС 0119090	Рычаг	КЗК-10-0119000	2
23	19	КЗС 0119090-01	Рычаг	КЗК-10-0119000	1
22	20	УЭС 0300270	Крышка	КЗК-10-0119000	1
22	21	УЭС 0300710	Колонка привода	КЗК-10-0119000	1
23	22	УЭС 0302450	Угольник	КЗК-10-0119000	1
23	23	РСМ-10.04.15.130	Качалка	КЗК-10-0119000	1
23	24	РСМ-10.04.14.150	Главный цилиндр	КЗК-10-0119000	3
22	25	3518090-51050	Регулятор давления	КЗК-10-0119000	1
22	26	80В-6800000-02	Сиденье	КЗК-10-0119000	1
22	26а	КЗК-10-0115616	Вилка	КЗК-10-0119000	1
23	27	КЗК-10-0119016	Шайба	КЗК-10-0119000	1
23	28	КЗК-10-0119608	Тяга	КЗК-10-0119000	1
22	29	КВС-1-0129001	Крышка	КЗК-10-0119000	1
22	30	КВС-1-0129042	Подушка	КЗК-10-0119000	3
22	31	КВС-1-0129615	Шпилька	КЗК-10-0119000	1
23	32	КИС 0140061-02	Втулка	КЗК-10-0119000	1
22	33	КЗС 0119002	Шайба	КЗК-10-0119000	3
22	34	УЭС 0300087	Крышка	КЗК-10-0119000	1
23	35	КЗС 0119605	Ось	КЗК-10-0119000	1

№ рис	№ поз	Обозначение	Наименование	Куда входит	
				Обозначение	Кол. на 1 сб. ед.
23	36	КЗС 0119606	Ось	КЗК-10-0119000	1
22	37	ПКК 0147001	Втулка	КЗК-10-0119000	1
23	38	УЭС 0300205	Рычаг	КЗК-10-0119000	1
22	39	УЭС 0302413	Шайба	КЗК-10-0119000	3
23	40	УЭС 0300522	Пластина	КЗК-10-0119000	1
22	41	УЭС 0300526	Пластина	КЗК-10-0119000	1
23	42	УЭС 0300609А	Пружина	КЗК-10-0119000	3
23	43	УЭС 0300626	Ось	КЗК-10-0119000	1
22	44	УЭС 0300639	Штуцер бачка	КЗК-10-0119000	3
22	45	УЭС 0300641	Винт	КЗК-10-0119000	1
23	46	УЭС 0300684	Вилка	КЗК-10-0119000	1
23	47	УЭС 0300686	Вилка	КЗК-10-0119000	4
23	48	УЭС 0301601	Вилка	КЗК-10-0119000	1
23	49	УЭС 0302611	Сухарик	КЗК-10-0119000	2
23	50	УЭС 0302612	Угольник	КЗК-10-0119000	2
23	51	УЭС 0700013	Втулка	КЗК-10-0119000	2
23	52	РСМ 10.04.13.606Б	Пружина	КЗК-10-0119000	1
23	53	РСМ 10.04.14.612	Вилка	КЗК-10-0119000	3
22	54	54-00104	Корпус бачка главного цилиндра тормоза	КЗК-10-0119000	3

№ рис	№ поз	Обозначение	Наименование	Куда входит	
				Обозначение	Кол. на 1 сб. ед.
22	55	54-00135	Крышка бачка	КЗК-10-0119000	3
23	56	54-60303	Болт	КЗК-10-0119000	3
23	57	75Ш-00005	Прокладка	КЗК-10-0119000	6
22	58	503-3408020	Втулка	КЗК-10-0119000	1
22	59	403-35 05 119	Отражатель крышки бачка главного цилиндра тормоза	КЗК-10-0119000	3
22	60	AM 01.14.001	Накладка педали	КЗК-10-0119000 КЗК-10-0119160	1 1
22,23	61		Болт М8-6ех30 – 7696	КЗК-10-0119000	13
22,23	62		Болт М8-6ех25 – 7696	КЗК-10-0119000 КЗК-10-0119160	6 1
22	63		Болт М8-6ех50 – 7696	КЗК-10-0119000	2
22	64		Болт М10-6ех20 – 7696	КЗК-10-0119000	4
22	65		Болт М10-6ех25 – 7696	КЗК-10-0119000	8
22	66		Болт М10-6ех30 – 7696	КЗК-10-0119000	3
23	67		Винт В.М4-6ех25 – 17473	КЗК-10-0119000	4
23	68		Гайка М8-6G – 2526	КЗК-10-0119000	1
23	69		Гайка М16х1.5-6G – 2526	КЗК-10-0119000	4
23	70		Гайка М18х1.5-6G – 2526	КЗК-10-0119000	8
23	71		Гайка М6-6G – 5915	КЗК-10-0119000	2
22,23	72		Гайка М8-6G – 5915	КЗК-10-0119000	16

№ рис	№ поз	Обозначение	Наименование	Куда входит	
				Обозначение	Кол. на 1 сб. ед.
22	73		Гайка М20х1.5-6G – 5915	КЗК-10-0119000	3
23	74		Гайка М8-6G – 5919	КЗК-10-0119000	2
23	75		Гайка М10-6G – 5915	КЗК-10-0119000	1
22,23	76		Шайба 8Т 65Г – 6402	КЗК-10-0119000	23
				КЗК-10-0119160	1
22	77		Шайба 10Т 65Г – 6402	КЗК-10-0119000	14
23	78		Шайба А.12.01 – 6958	КЗК-10-0119000	1
23	79		Шайба С.6.01 – 11371	КЗК-10-0119000	1
22,23	80		Шайба С.8.01 – 11371	КЗК-10-0119000	22
22,23	81		Шайба С.10.01 – 11371	КЗК-10-0119000	9
23	82		Шайба С.14.01 – 11371	КЗК-10-0119000	1
23	83		Шайба С.16.01 – 11371	КЗК-10-0119000	5
23	84		Шайба С.18.01 – 11371	КЗК-10-0119000	8
23	85		Шайба 9 65Г – 11648	КЗК-10-0119000	1
23	86		Шплинт 1,6х16 – 397	КЗК-10-0119000	1
23	87		Шплинт 2х20 – 397	КЗК-10-0119000	9
23	88		Шплинт 2,5х20 – 397	КЗК-10-0119000	2
23	89		Шплинт 3,2х20 – 397	КЗК-10-0119000	2
23	90		Шплинт 4х25 – 397	КЗК-10-0119000	1
23	91		Ось 6-6 b12х30 – 9650	КЗК-10-0119000	1

№ рис	№ поз	Обозначение	Наименование	Куда входит	
				Обозначение	Кол. на 1 сб. ед.
23	92		Ось 6-8 b12x30 – 9650	K3K-10-0119000	6
23	93		Ось 6-10 b12x36 – 9650	K3K-10-0119000	1
23	94		Ось 6-14 b12x45 – 9650	K3K-10-0119000	1
22	95		Кольцо 024-028-25-2-2 – 18829/9833	K3K-10-0119000	3
22	96		Кольцо A20 – 13942	K3K-10-0119160	1
22	97		Шпонка 5x5x16 – 23360	K3K-10-0119160	1
23	98		Трос дистанционного управления 112-050-02200	K3K-10-0119000	1
23	99		Трос дистанционного управления 23.588.1.1.3.00-09	K3K-10-0119000	1
23	100		Трос дистанционного управления 23.588.1.1.3.00-10	K3K-10-0119000	1
23	101		Выключатель света «стоп» гидравлический BK12Б-Э	K3K-10-0119000	1
22	102		Чехол V6-404	K3K-10-0119000	3

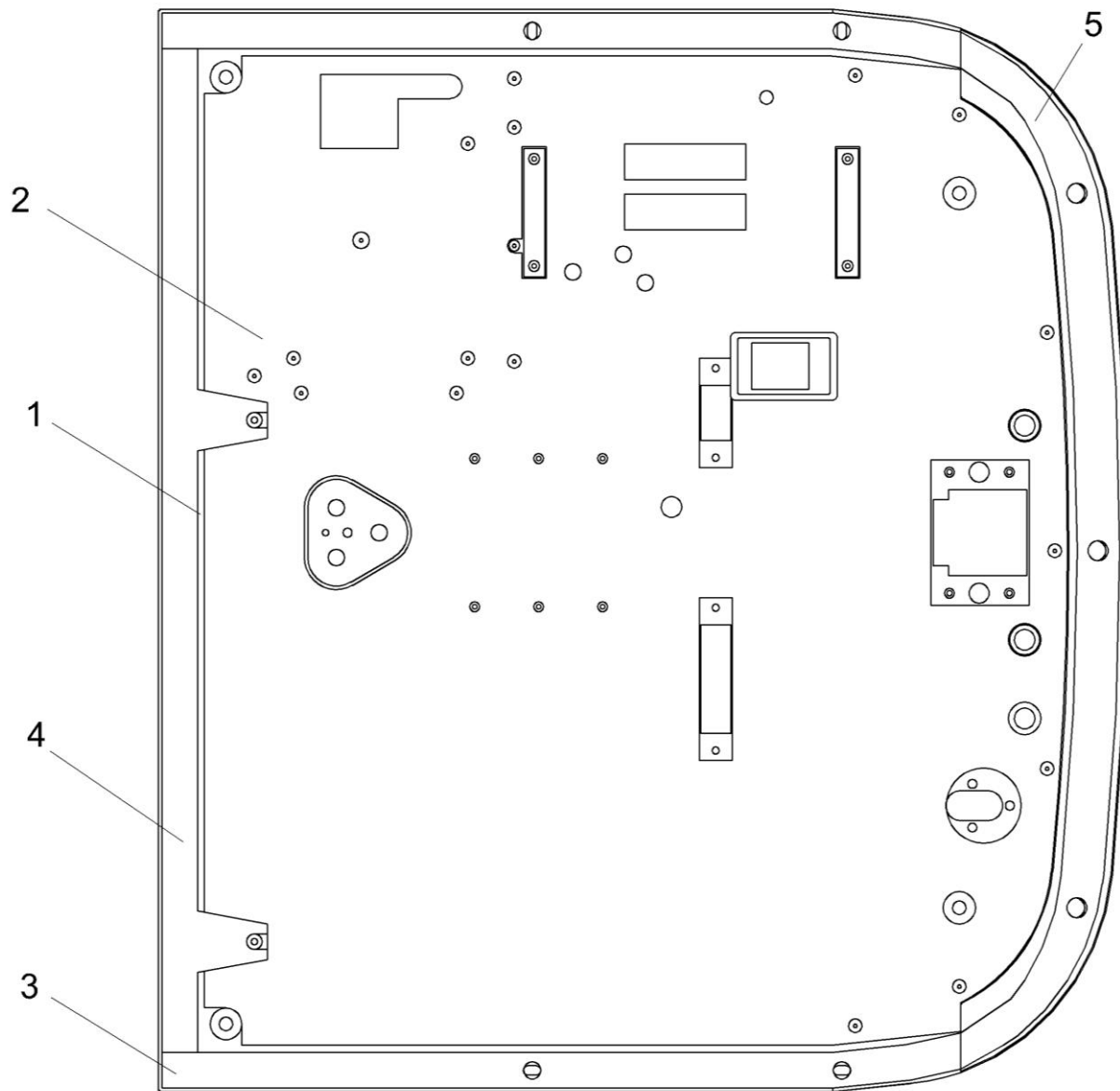


Рисунок 24 – Площадка КЗК-10-0119010

№ рис	№ поз	Обозначение	Наименование	Куда входит	
				Обозначение	Кол. на 1 сб. ед.

ПЛОЩАДКА КЗК-10- 0119010 (рисунок 24)

24	1-5	КЗК-10-0119010	Площадка	КЗК-10-0119000	1
	1	КЗК-10-0119020	Настил	КЗК-10-0119010	1
	2	КЗК-10-0119018	Прокладка	КЗК-10-0119010	2
	3	КЗК-10-0119019	Прокладка	КЗК-10-0119010	2
	4	КЗК-10-0119021	Прокладка	КЗК-10-0119010	1
	5	КЗК-10-0119022	Прокладка	КЗК-10-0119010	1

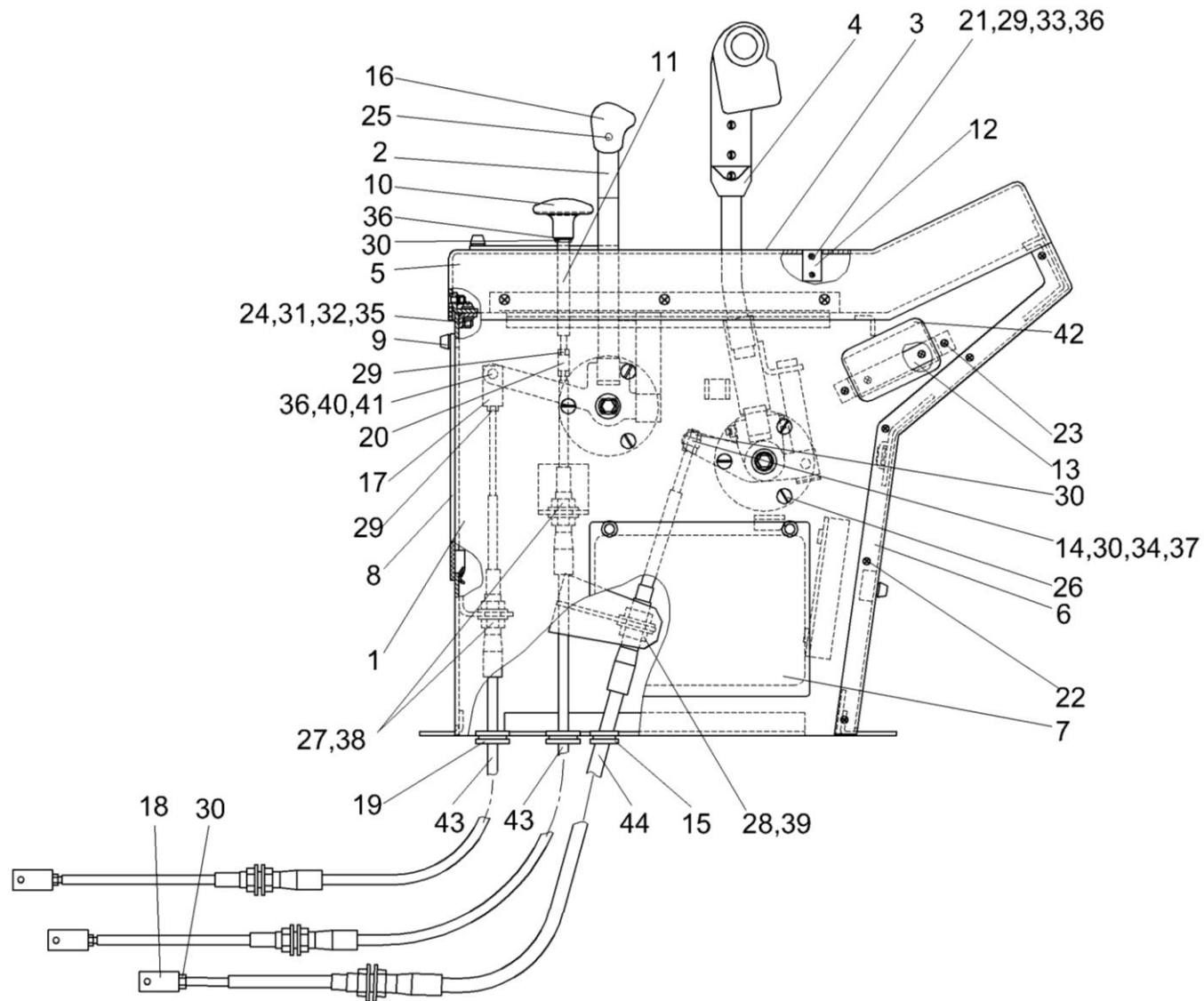


Рисунок 25 – Пульт управления КЗК-10-0119050

№ рис	№ поз	Обозначение	Наименование	Куда входит	
				Обозначение	Кол. на 1 сб. ед.

ПУЛЬТ УПРАВЛЕНИЯ КЗК-10-0119050 (рисунок 25)

25	1-44	КЗК-10-0119050	Пульт управления	КЗК-10-0119000	1
	1	КВС-1-0129360	Корпус	КЗК-10-0119050	1
	2	КВС-1-0129420	Рычаг	КЗК-10-0119050	1
	3	КВС-1-0129540	Панель	КЗК-10-0119050	1
	4	КВС-1-0129550	Привод	КЗК-10-0119050	1
	5	КВС-1-0129710	Крышка	КЗК-10-0119050	1
	6	КЗК-10-0119740	Панель	КЗК-10-0119050	1
	7	КВС-1-0129770	Крышка	КЗК-10-0119050	1
	8	КВС-1-0129830	Крышка	КЗК-10-0119050	1
	9	РСМ-10.04.20.630	Ручка	КЗК-10-0119050	3
	10	УЭС 0302310	Ручка	КЗК-10-0119050	1
	11	КВС-1-0129613	Ось	КЗК-10-0119050	1
	12	КВС-1-0129431	Кронштейн	КЗК-10-0119050	1
	13	КВС-1-0129504	Кронштейн	КЗК-10-0119050	1
	14	КВС-1-0129628	Ось	КЗК-10-0119050	1
	15	КИС 0140061-02	Втулка	КЗК-10-0119050	1
	16	УЭС 0301055	Рукоятка	КЗК-10-0119050	1
	17	УЭС 0301601	Вилка	КЗК-10-0119050	3
18	УЭС 0301601-01	Вилка	КЗК-10-0119050	1	

№ рис	№ поз	Обозначение	Наименование	Куда входит	
				Обозначение	Кол. на 1 сб. ед.
25	19	УЭС 0700013	Вилка	КЗК-10-0119050	2
	20	УЭС-4-0300602	Муфта	КЗК-10-0119050	1
	21		Болт М6-6ех16 – 7798	КЗК-10-0119050	2
	22		Винт 2-4х10.01 – 10619	КЗК-10-0119050	10
	23		Винт В.М4-6ех10 – 17473	КЗК-10-0119050	4
	24		Винт В.М5-6ех20 – 17473	КЗК-10-0119050	15
	25		Винт В2.М4-6ех12 – 17473	КЗК-10-0119050	2
	26		Винт В2.М8-6ех12 – 17473	КЗК-10-0119050	6
	27		Гайка М16х1,5-6G – 2526	КЗК-10-0119050	8
	28		Гайка М18х1,5-6G – 2526	КЗК-10-0119050	4
	29		Гайка М6-6G – 5915	КЗК-10-0119050	7
	30		Гайка М8-6G – 5915	КЗК-10-0119050	5
	31		Гайка М5-6Н – 5927	КЗК-10-0119050	8
	32		Шайба 5 65Г – 6402	КЗК-10-0119050	8
	33		Шайба 6Т 65Г – 6402	КЗК-10-0119050	2
	34		Шайба 8Т 65Г – 6402	КЗК-10-0119050	1
	35		Шайба С.5.01 – 11371	КЗК-10-0119050	8
	36		Шайба С.6.01 – 11371	КЗК-10-0119050	5
37		Шайба С.8.01 – 11371	КЗК-10-0119050	1	
38		Шайба С.16.01 – 11371	КЗК-10-0119050	8	

№ рис	№ поз	Обозначение	Наименование	Куда входит	
				Обозначение	Кол. на 1 сб. ед.
25	39		Шайба С.18.01 – 11371	КЗК-10-0119050	4
	40		Ось 6-6 b12x30 – 9650	КЗК-10-0119050	1
	41		Шплинт 1,6x16 – 397	КЗК-10-0119050	1
	42		Пепельница боковая задней двери 2105-8203200	КЗК-10-0119050	1
	43		Трос дистанционного управления 112-075-05500	КЗК-10-0119050	2
	44		Трос дистанционного управления 23.588.1.1.3.00-14	КЗК-10-0119050	1

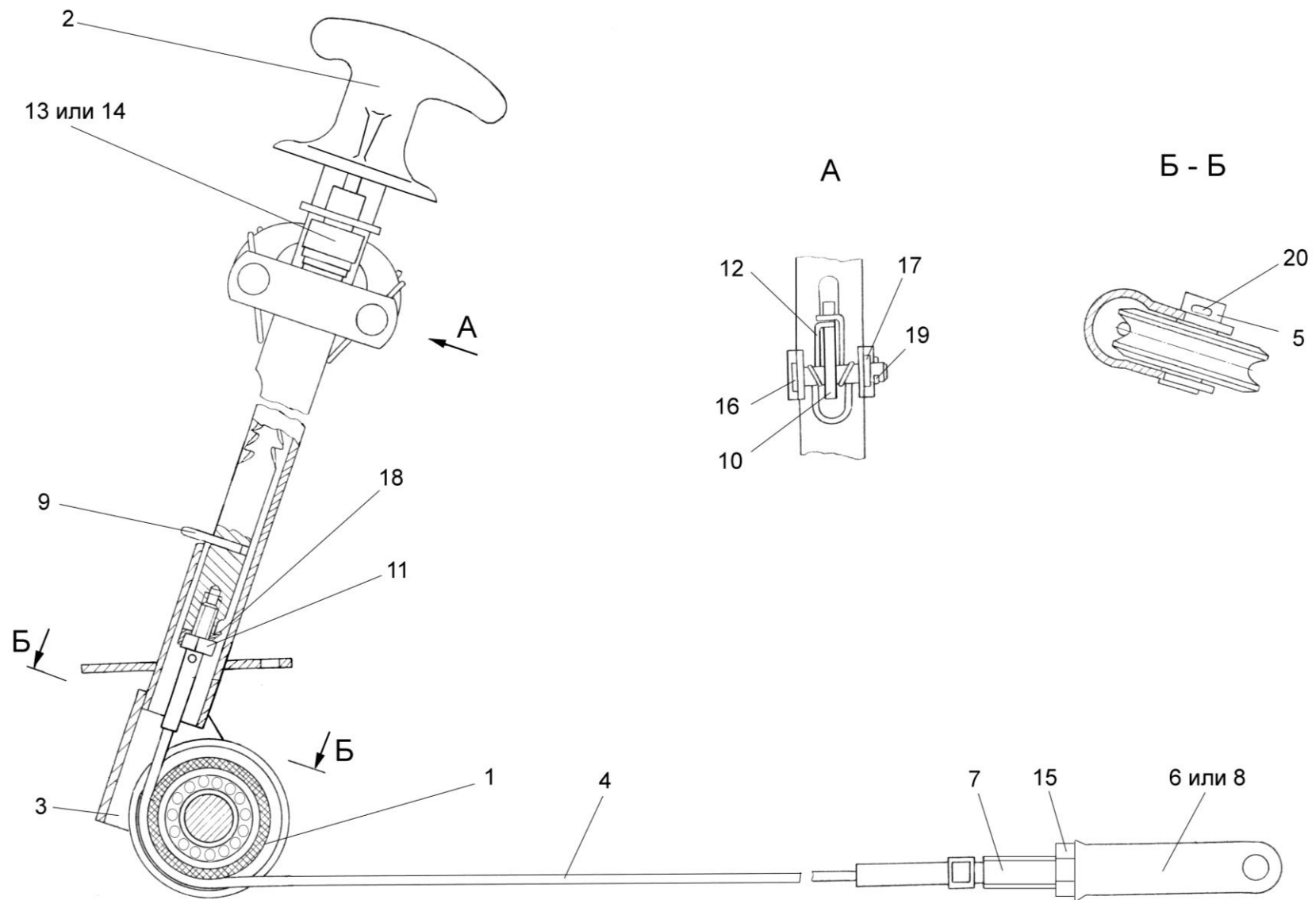


Рисунок 26 – Колонка привода УЭС 0300710

№ рис	№ поз	Обозначение	Наименование	Куда входит	
				Обозначение	Кол. на 1 сб. ед.
КОЛОНКА ПРИВОДА УЭС 0300710 (рисунок 26)					
26	1-20	УЭС 0300710	Колонка привода	КЗК-10-0119000	1
	4,7,11	УЭС 0300730	Трос	УЭС 0300710	1
	1	УЭС 0300720	Ролик	УЭС 0300710	1
	2	УЭС 0300740	Ручка	УЭС 0300710	1
	3	УЭС 0300760	Корпус	УЭС 0300710	1
	4	УЭС 0300028	Трос (L=370±3 мм)	УЭС 0300730	1
	5	УЭС 0300619	Ось	УЭС 0300710	1
	6	КИС 0119318Б-01	Вилка	УЭС 0300710	1
	7	КИС 0144612	Наконечник	УЭС 0300730	1
	8	КИЛ 0119652	Вилка	УЭС 0300710	1
	9	УЭС 0300692	Штифт	УЭС 0300710	1
	10	54-40752	Собачка	УЭС 0300710	2
	11	54-60028	Наконечник	УЭС 0300730	1
	12	54-60311	Пружина	УЭС 0300710	2
	13		Выключатель света заднего хода ВК-415	УЭС 0300710	1
	14		Выключатель ВК-12-2	УЭС 0300710	1
	15		Гайка М12-6Н – 5915	УЭС 0300710	1
	16		Ось 6-8 b12x36 – 9650	УЭС 0300710	2
	17		Шайба 8.01 – 11371	УЭС 0300710	2
	18		Шайба 8.01 – 13463	УЭС 0300710	1
	19		Шплинт 2x20 – 397	УЭС 0300710	2
	20		Шплинт 4x25 – 397	УЭС 0300710	1

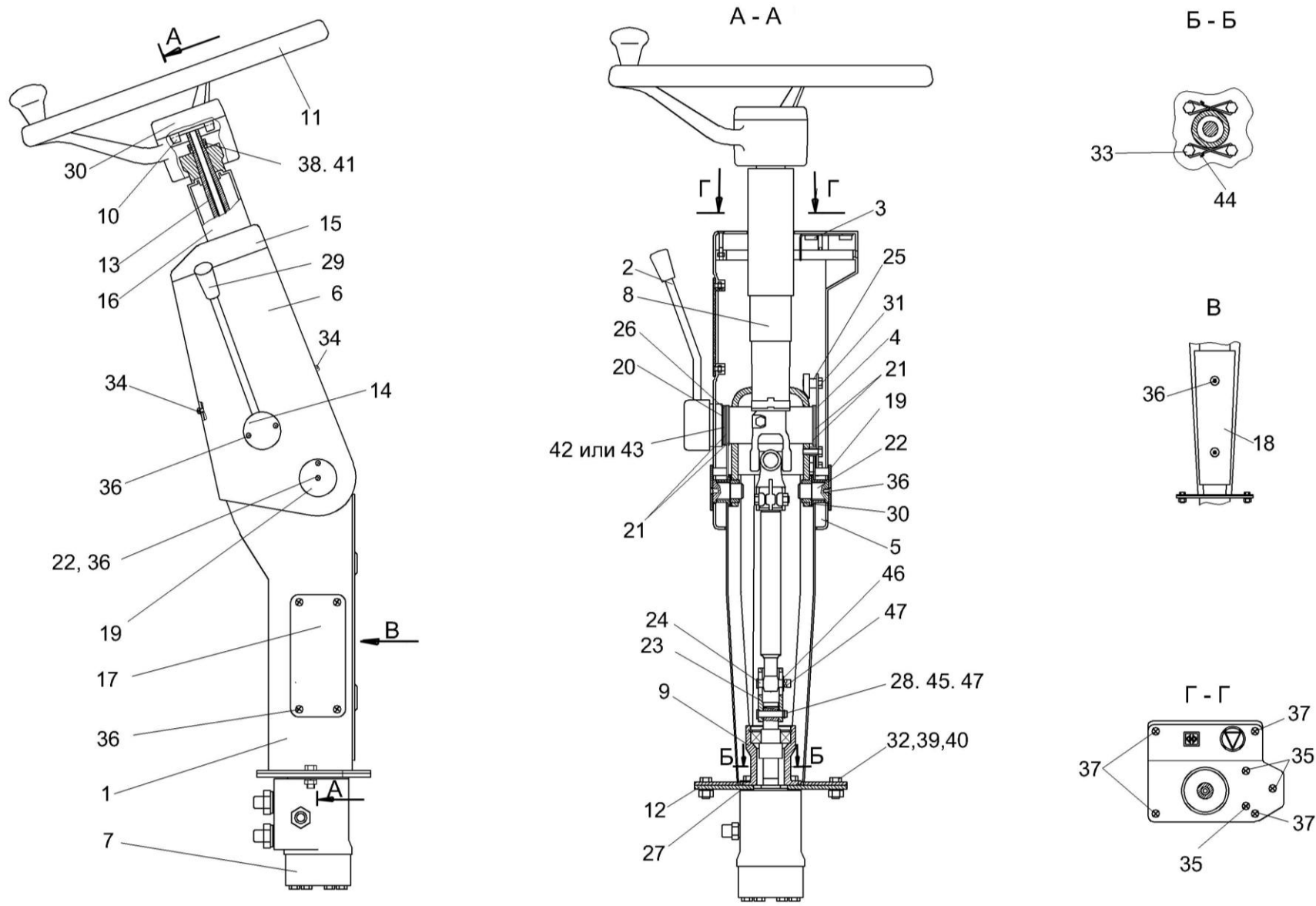


Рисунок 27 – Рулевая колонка КВС-1-0129230-01

№ рис	№ поз	Обозначение	Наименование	Куда входит	
				Обозначение	Кол. на 1 сб. ед.

РУЛЕВАЯ КОЛОНКА КВС-1- 0129230- 01 (рисунок 27)

27	1-47	КВС-1-0129230-01	Рулевая колонка	КВС-1-0119000	1
	1	КВК-1-0129080	Стойка	КВС-1-0129230-01	1
	2	КЗС 0119370	Рычаг	КВС-1-0129230-01	1
	3	КЗС 0119510	Кронштейн	КВС-1-0129230-01	1
	4	КЗС 0119550	Ось	КВС-1-0129230-01	1
	5	КЗС 0119560	Кожух	КВС-1-0129230-01	1
	6	КЗС 0119570	Кожух	КВС-1-0129230-01	1
	7	КЗК-10-0602090	Насос-дозатор	КВС-1-0129230-01	1
	8	КВС-1-0129500	Привод управления	КВС-1-0129230-01	1
	9	КИЛ 0119860	Опора	КВС-1-0129230-01	1
	10	УЭС 0302540	Зажим	КВС-1-0129230-01	1
	11	УЭС 0302560	Колесо рулевое	КВС-1-0129230-01	1
	12	КВС-1-0119401	Кронштейн	КВС-1-0129230-01	1
	13	70-3401074Б	Вал рулевой	КВС-1-0129230-01	1
	14	КЗС 0119004	Крышка	КВС-1-0129230-01	1
	15	КЗС 0119005	Крышка	КВС-1-0129230-01	1
	16	КЗС 0119006	Колпак	КВС-1-0129230-01	1
	17	КЗС 0119015	Крышка	КВС-1-0129230-01	1
18	КЗС 0119024	Крышка	КВС-1-0129230-01	1	

№ рис	№ поз	Обозначение	Наименование	Куда входит	
				Обозначение	Кол. на 1 сб. ед.
27	19	КЗС 0119429	Шайба	КВС-1-0129230-01	2
	20	КЗС 0119434	Шайба	КВС-1-0129230-01	2
	21	КЗС 0119434-01	Шайба	КВС-1-0129230-01	6
	22	КЗС 0119621	Ось	КВС-1-0129230-01	2
	23	КЗС 0119639	Втулка	КВС-1-0129230-01	1
	24	КЗС 0119641	Ось	КВС-1-0129230-01	1
	25	КЗС 0119809	Втулка	КВС-1-0129230-01	2
	26	КИС 0102468	Шайба	КВС-1-0129230-01	4
	27	КИС 0144406	Прокладка	КВС-1-0129230-01	1
	28	КИС 0144608	Ось	КВС-1-0129230-01	1
	29	УЭС 0300053	Ручка	КВС-1-0129230-01	1
	30	80-3401082	Крышка	КВС-1-0129230-01	1
	31		Болт М8–6ех20 – 7796	КВС-1-0129230-01	2
	32		Болт М10-6ех25 – 7796	КВС-1-0129230-01	2
	33		Болт 3М10-6ех25 – 7796	КВС-1-0129230-01	4
	34		Винт В.М5-6ех14 – 17473	КВС-1-0129230-01	2
	35		Винт В2М5-6ех10 – 17475	КВС-1-0129230-01	3
	36		Винт В2М5-6ех14 – 17475	КВС-1-0129230-01	12
37		Винт В2М5-6ех40 – 17475	КВС-1-0129230-01	4	
38		Гайка М16х1,5 – 2526	КВС-1-0129230-01	1	

№ рис	№ поз	Обозначение	Наименование	Куда входит	
				Обозначение	Кол. на 1 сб. ед.
27	39		Гайка М10-6G – 5915	КВС-1-0129230-01	2
	40		Шайба10Т 65Г – 6402	КВС-1-0129230-01	2
	41		Шайба16 65Г – 6402	КВС-1-0129230-01	1
	42		Пружина тарельчатая 1-1-3-45x25x1,5x1,5-3057	КВС-1-0129230-01	1
	43		Пружина тарельчатая 1-3-3-45x25x1,5x1,5-3057	КВС-1-0129230-01	1
	44		Проволока 1,6-0-Ч – 3282, L=(200± 5)мм	КВС-1-0129230-01	2
	45		Шайба 8.01 – 6958	КВС-1-0129230-01	1
	46		Шайба 10.01 – 6958	КВС-1-0129230-01	1
	47		Шплинт 2,5x18 – 379	КВС-1-0129230-01	2

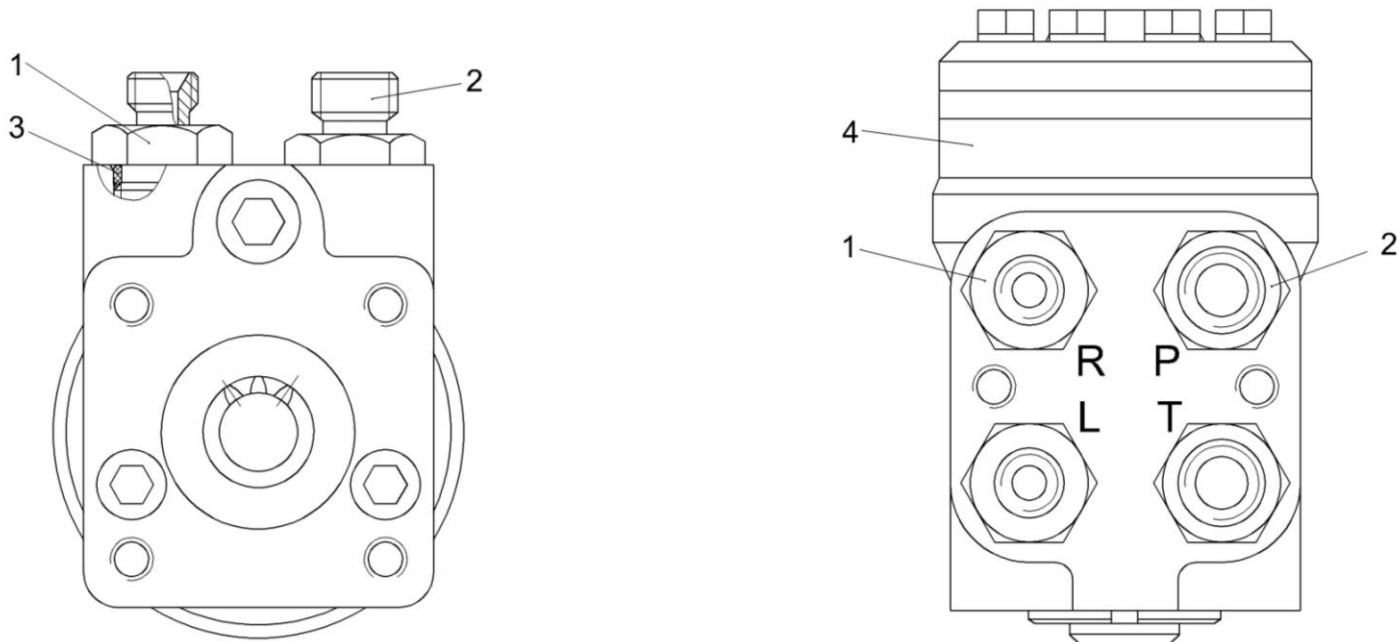


Рисунок 28 – Насос дозатор КЗК-10-0602090

№ рис	№ поз	Обозначение	Наименование	Куда входит	
				Обозначение	Кол. на 1 сб. ед.
НАСОС-ДОЗАТОР КЗК-10- 0602090 (рисунок 28)					
28	1-4	КЗК-10-0602090	Насос дозатор	КВС-1-0129230-01	1
	1	ПКК 0113626А	Штуцер	КЗК-10-0602090	2
	2	УЭМ 21 12 601	Штуцер	КЗК-10-0602090	2
	3		Кольцо 019-022-19-2-2 – 18829/9833	КЗК-10-0602090	4
	4		Насос – дозатор Д250-12.5,17	КЗК-10-0602090	1

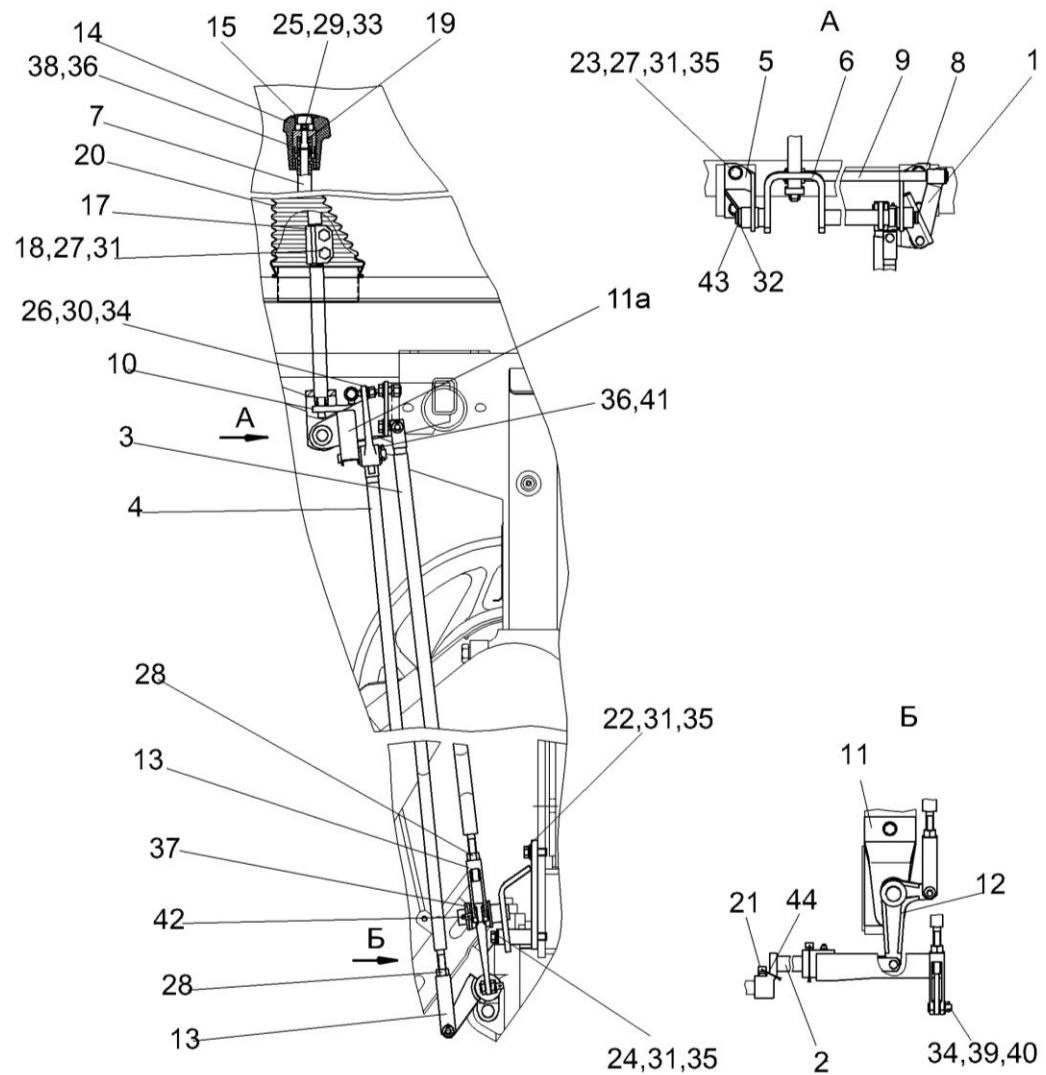


Рисунок 29 – Установка механизма управления коробкой диапазонов КЗК-10-0119040

№ рис	№ поз	Обозначение	Наименование	Куда входит	
				Обозначение	Кол. на 1 сб. ед.

УСТАНОВКА МЕХАНИЗМА УПРАВЛЕНИЯ КОРОБКОЙ ДИАПОЗОНОВ КЗК-10-0119040 (рисунок 29)

29	1-44	КЗК-10-0119040	Установка механизма управления коробкой диапазонов	КЗК-10-0100000А	1
	1,5,6,8,11а, 32,36,41,43	КЗК-10-0119060А	Блок переключения	КЗК-10-0119040	1
	11,12,37,42	КЗК-10-0119140	Опора	КЗК-10-0119040	1
	3,13,28	КЗК-10-0119240	Тяга	КЗК-10-0119040	1
	4,13,28	КЗК-10-0119270А	Тяга	КЗК-10-0119040	1
	1	КЗК-10-0119080	Рычаг	КЗК-10-0119060	1
	2	КЗК-10-0119120	Шток	КЗК-10-0119040	1
	3	КЗК-10-0119230	Тяга	КЗК-10-0119240	1
	4	КЗК-10-0119260А	Тяга	КЗК-10-0119270	1
	5	КЗК-10-0119310	Кронштейн	КЗК-10-0119060	1
	6	КЗК-10-0119330	Вал	КЗК-10-0119060	1
	7	КЗК-10-0119340	Рычаг	КЗК-10-0119040	1
	8	КЗК-10-0119370	Кронштейн	КЗК-10-0119060	1
	9	КЗК-10-0119380	Тяга	КЗК-10-0119040	1
10	КЗК-10-0119390	Валик	КЗК-10-0119040	1	
11	КЗК-10-0119460	Опора	КЗК-10-0119140	1	
11а	КЗК-10-0119610	Кронштейн	КЗК-10-0119060	1	

№ рис	№ поз	Обозначение	Наименование	Куда входит	
				Обозначение	Кол. на 1 сб. ед.
29	12	КЗК-10-0119203	Рычаг	КЗК-10-0119140	1
	13	КЗК-10-0119605	Вилка	КЗК-10-0119240 КЗК-10-0119270	1 1
	14	УЭС 0300250	Рукоятка	КЗК-10-0119040	1
	15	КЗК-10-0119017	Заглушка	КЗК-10-0119040	1
	16	АМ 35.00.403	Шайба	КЗК-10-0119040	2
	17	КЗС 0119614	Муфта	КЗК-10-0119040	1
	18	КЗС 0119648	Болт	КЗК-10-0119040	2
	19	УЭС 0300693	Пружина	КЗК-10-0119040	1
	20	80-67.02243-А	Чехол	КЗК-10-0119040	1
	21	3518020-46366	Болт штока	КЗК-10-0119040	1
	22		Болт М12-6ех30 – 7796	КЗК-10-0119040	1
	23		Болт М12-6ех35 – 7796	КЗК-10-0119040	4
	24		Болт М12-6ех85 – 7796	КЗК-10-0119040	1
	25		Гайка М6-6G – 5915	КЗК-10-0119040	1
	26		Гайка М10-6G – 5915	КЗК-10-0119040	2
	27		Гайка М12-6G – 5915	КЗК-10-0119040	6
	28		Гайка М12-6G – 5915	КЗК-10-0119240 КЗК-10-0119270	1 1
	29		Шайба 6Т 65Г – 6402	КЗК-10-0119040	1

№ рис	№ поз	Обозначение	Наименование	Куда входит	
				Обозначение	Кол. на 1 сб. ед.
29	30		Шайба 10Т 65Г – 6402	КЗК-10-0119040	2
	31		Шайба 12Т 65Г – 6402	КЗК-10-0119040	8
	32		Шайба 20.01 – 9649	КЗК-10-0119060	1
	33		Шайба С.6.01 – 11371	КЗК-10-0119040	1
	34		Шайба С.10.01 – 11371	КЗК-10-0119040	7
	35		Шайба С.12.01 – 11371	КЗК-10-0119040	6
	36		Шайба С.16.01 – 11371	КЗК-10-0119060	2
	37		Шайба С.24.01 – 11371	КЗК-10-0119140	3
	38		Шайба 9 65Г – 11648	КЗК-10-0119040	1
	39		Ось 6-10 b12x36 – 9650	КЗК-10-0119040	5
	40		Шплинт 3,2x25 – 397	КЗК-10-0119040	5
	41		Шплинт 4x22 – 397	КЗК-10-0119060	1
	42		Шплинт 5x36 – 397	КЗК-10-0119140	1
	43		Кольцо В20 – 13940	КЗК-10-0119060	1
	44		Проволока 1,6-0-4 – 3282	КЗК-10-0119040	1

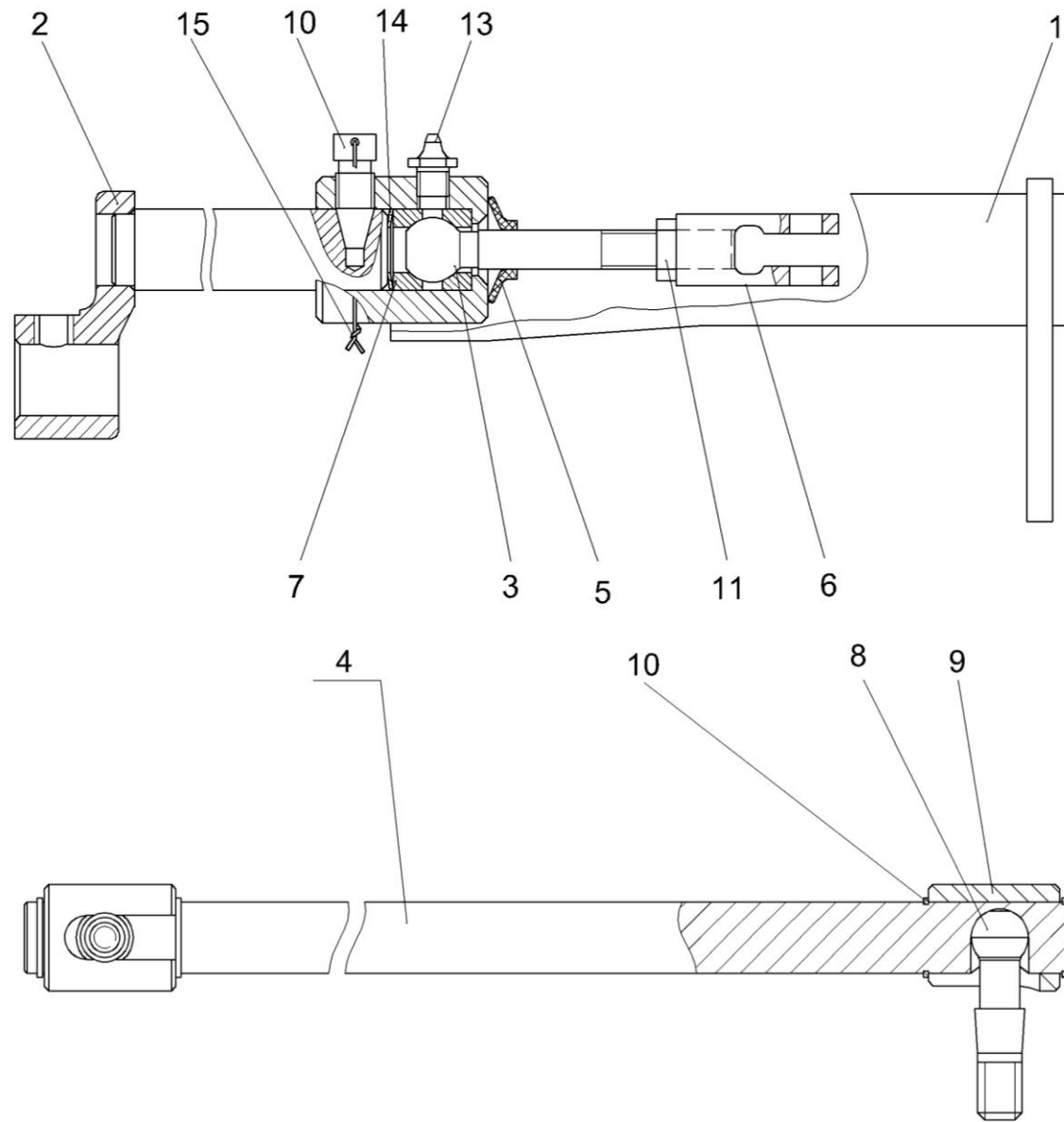


Рисунок 30 – Шток КЗК-10-0119120 и тяга КЗК-10-0119380

№ рис	№ поз	Обозначение	Наименование	Куда входит	
				Обозначение	Кол. на 1 сб. ед.
ШТОК КЗК-10-0119120 И ТЯГА КЗК-10-0119380 (рисунок 30)					
30	1-3,5-7, 10,11,13-15	КЗК-10-0119120	Шток	КЗК-10-0119040	1
	4,8,9,12	КЗК-10-0119380	Тяга	КЗК-10-0119040	1
	1	КЗК-10-0119130	Рычаг	КЗК-10-0119120	1
	2	КЗК-10-0119220	Шток	КЗК-10-0119120	1
	3	КЗК-10-0119603	Толкатель	КЗК-10-0119120	1
	4	КЗК-10-0119609	Тяга	КЗК-10-0119380	1
	5	КЗС 0119025	Шайба	КЗК-10-0119120	1
	6	КЗС 0119624	Вилка	КЗК-10-0119120	1
	7	КЗС 0119644	Сухарик	КЗК-10-0119120	2
	8	РСМ 10.04.12.614Б	Палец	КЗК-10-0119380	2
	9	РСМ 10.04.12.616Б	Втулка	КЗК-10-0119380	2
	10	6518020-46366	Болт штока	КЗК-10-0119120	1
	11		Гайка М12х1,25-6G – 5915	КЗК-10-0119120	1
	12		Кольцо В16 – 13942	КЗК-10-0119380	4
	13		Масленка 1,2 – 19853	КЗК-10-0119120	1
14		Пружина тарельчатая I-1-3-22,4x12,5x0,8x0,6-3057	КЗК-10-0119120	1	
15		Проволока 1,6-0-4 – 3282	КЗК-10-0119120	1	

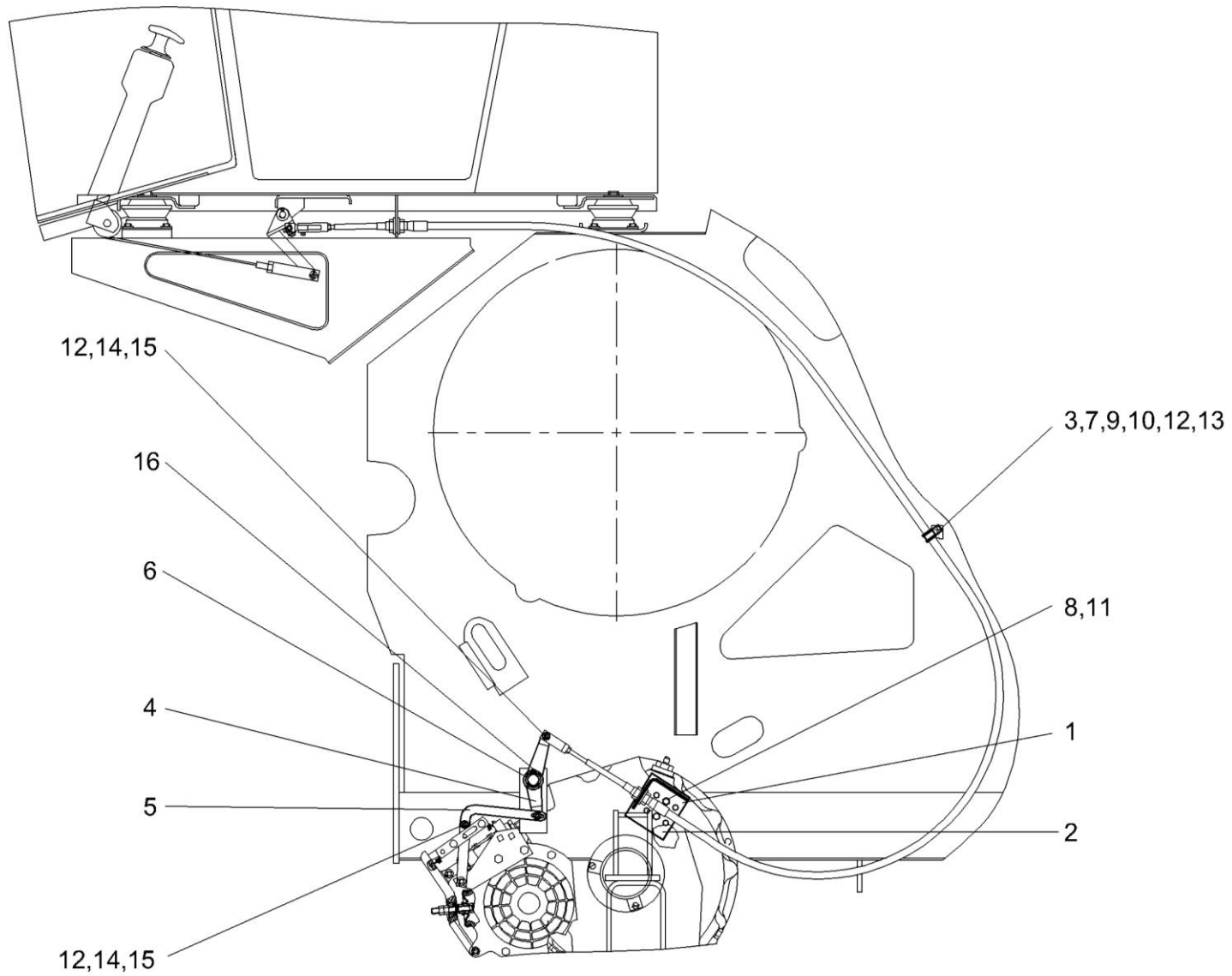


Рисунок 31 – Установка тросов управления стояночным тормозом КЗК-10-0119100

№ рис	№ поз	Обозначение	Наименование	Куда входит	
				Обозначение	Кол. на 1 сб. ед.

УСТАНОВКА ТРОСОВ УПРАВЛЕНИЯ СТОЯНОЧНЫМ ТОРМОЗОМ КЗК-10-0119100 (рисунок 31)

31	1-16	КЗК-10-0119100	Установка тросов управления стояночным тормозом	КЗК-10-0100000А	1
	1	КЗК-10-0119110	Опора	КЗК-10-0119100	1
	2	КЗК-10-0119110-01	Опора	КЗК-10-0119100	1
	3	КЗР 0700800-05	Хомут	КЗК-10-0119100	2
	4	КЗК-10-0119201	Рычаг	КЗК-10-0119100	2
	5	КЗК-10-0119406	Тяга	КЗК-10-0119100	4
	6	КИЛ 0106482	Шайба	КЗК-10-0119100	12
	7		Болт М8-6х25 – 7802	КЗК-10-0119100	1
	8		Болт М10-6х16 – 7796	КЗК-10-0119100	4
	9		Гайка М8-6G – 5915	КЗК-10-0119100	7
	10		Шайба 8Т 65Г – 6402	КЗК-10-0119100	1
	11		Шайба 10 65Г – 6402	КЗК-10-0119100	4
	12		Шайба С.8.01 – 11371	КЗК-10-0119100	7
	13		Шайба С.12.01 – 11371	КЗК-10-0119100	2
	14		Ось 6-8 b12x30 – 9650	КЗК-10-0119100	6
	15		Шплинт 2x20 – 397	КЗК-10-0119100	6
16		Шплинт 4x36 – 397	КЗК-10-0119100	2	

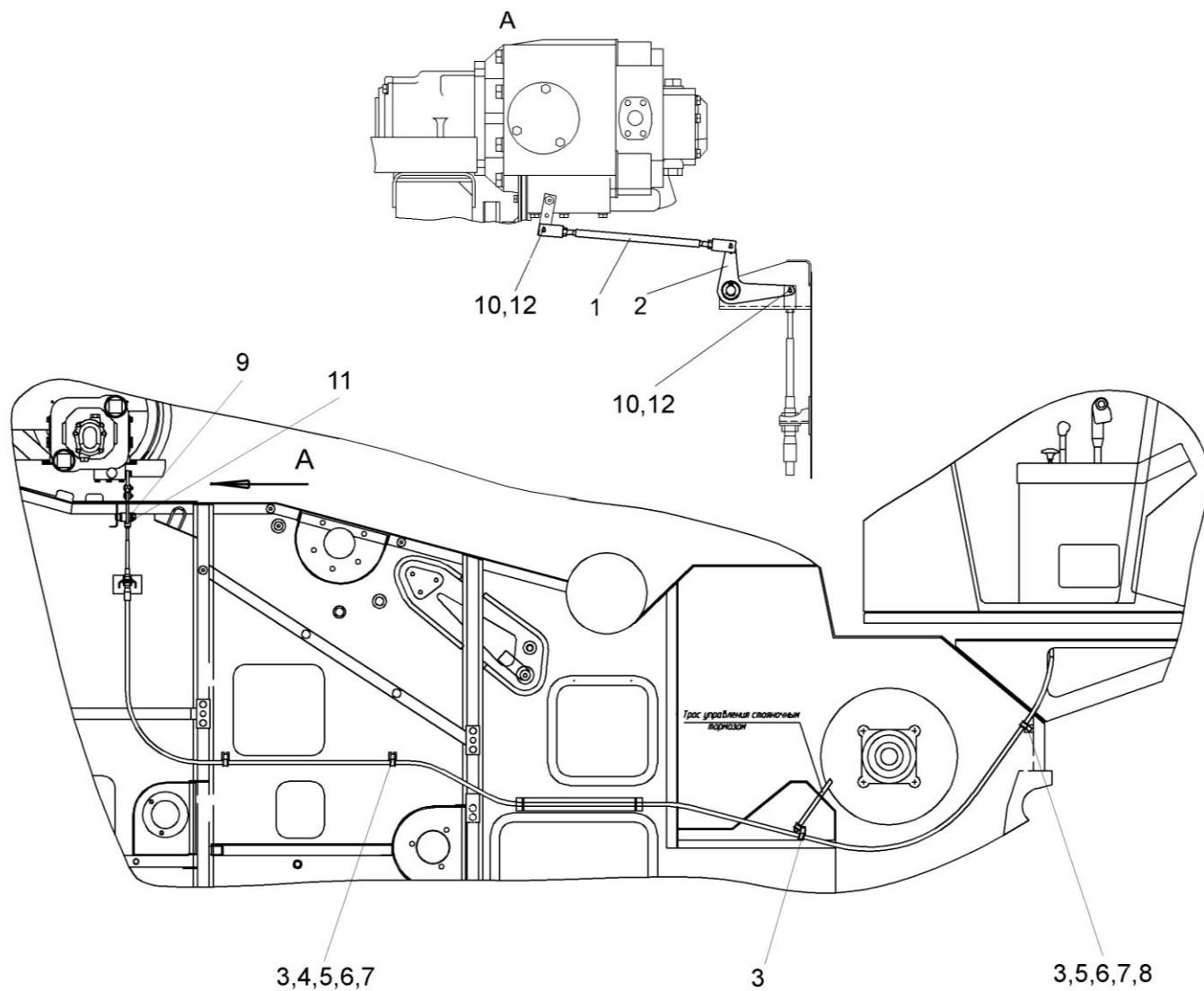


Рисунок 32 – Установка троса управления гидронасосом хода КЗК-10-0119150

№ рис	№ поз	Обозначение	Наименование	Куда входит	
				Обозначение	Кол. на 1 сб. ед.

УСТАНОВКА ТРОСА УПРАВЛЕНИЯ ГИДРОНАСОСОМ ХОДА КЗК-10-0119150 (рисунок 32)

32	1-12	КЗК-10-0119150	Установка троса управления гидронасосом хода	КЗК-10-0100000А	1
	1	КЗК-10-0119520	Тяга	КЗК-10-0119150	1
	2	КЗК-10-0119770	Рычаг	КЗК-10-0119150	1
	3	КЗР 0700800-05	Хомут	КЗК-10-0119150	4
	4	КЗК 0119816	Втулка	КЗК-10-0119150	2
	5		Болт М8-6х30 – 7802	КЗК-10-0119150	3
	6		Гайка М8-6G – 5915	КЗК-10-0119150	3
	7		Шайба 8Т 65Г – 6402	КЗК-10-0119150	3
	8		Шайба С.12.01 – 11371	КЗК-10-0119150	2
	9		Шайба С.16.01 – 11371	КЗК-10-0119150	5
	10		Шплинт 1,6х12 – 397	КЗК-10-0119150	3
	11		Шплинт 4х25 – 397	КЗК-10-0119150	1
12		Ось 6-6 b12х25 – 9650	КЗК-10-0119150	3	

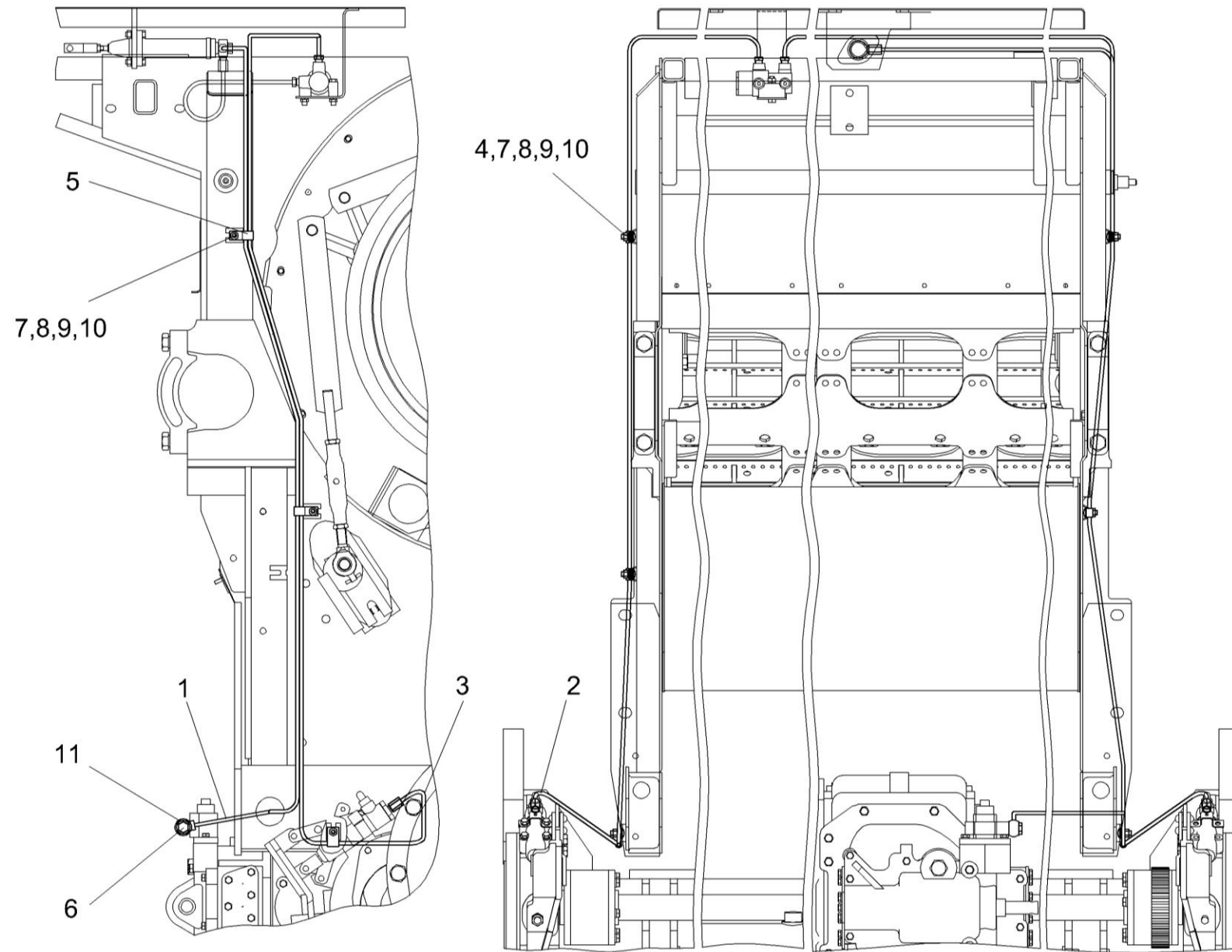


Рисунок 33 – Установка трубопроводов моста ведущих колес КЗК-10-0119250

№ рис	№ поз	Обозначение	Наименование	Куда входит	
				Обозначение	Кол. на 1 сб. ед.

УСТАНОВКА ТРУБОПРОВОДОВ МОСТА ВЕДУЩИХ КОЛЕС КЗК-10-0119250 (рисунок 33)

33	1-11	КЗК-10-0119250	Установка трубопроводов моста ведущих колес	КЗК-10-0100000А	1
	1	КЗК-10-0119530	Трубопровод	КЗК-10-0119250	1
	2	КЗК-10-0119540	Трубопровод	КЗК-10-0119250	1
	3	КЗК-10-0119550	Трубопровод	КЗК-10-0119250	1
	4	УЭС 0300427	Скоба	КЗК-10-0119250	4
	5	УЭС 0302405	Скоба	КЗК-10-0119250	2
	6	РСМ 10.04.34.603	Болт поворотного угольника	КЗК-10-0119250	1
	7		Болт М8-6х20 – 7802	КЗК-10-0119250	6
	8		Гайка М8-6G – 5915	КЗК-10-0119250	6
	9		Шайба 8Т 65Г – 6402	КЗК-10-0119250	6
	10		Шайба С.12.01 – 11371	КЗК-10-0119250	12
11		Кольцо 011-015-25-22 – 18829/9833	КЗК-10-0119250	2	

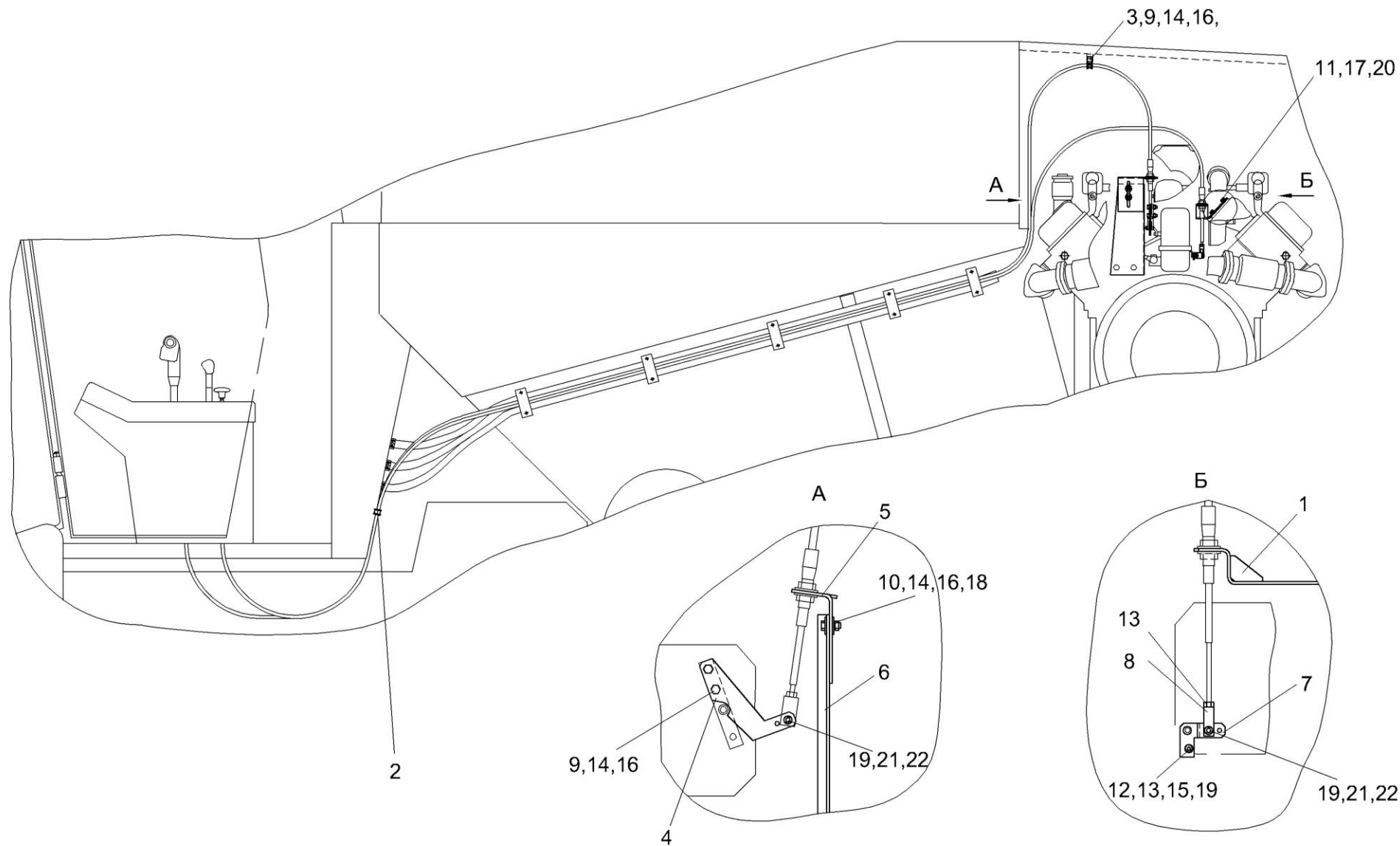


Рисунок 34 – Установка тросов управления двигателем КЗК-10-0119300

№ рис	№ поз	Обозначение	Наименование	Куда входит	
				Обозначение	Кол. на 1 сб. ед.
УСТАНОВКА ТРОСОВ УПРАВЛЕНИЯ ДВИГАТЕЛЕМ КЗК-10-0119300 (рисунок 34)					
34	1-22	КЗК-10-0119300	Установка тросов управления двигателем	КЗК-10-0100000А	1
	1	КЗК-10-0119560	Кронштейн	КЗК-10-0119300	1
	2	КЗР 0700800-03	Хомут	КЗК-10-0119300	1
	3	КЗР 0700800-05	Хомут	КЗК-10-0119300	1
	4	КВС-1-0129414	Рычаг	КЗК-10-0119300	1
	5	КВС-1-0129453	Кронштейн	КЗК-10-0119300	1
	6	КВС-1-0129454	Стойка	КЗК-10-0119300	1
	7	КВС-1-0129455	Рычаг	КЗК-10-0119300	1
	8	УЭС-4-0300603	Вилка	КЗК-10-0119300	1
	9		Болт М8-6ех20 – 7796	КЗК-10-0119300	3
	10		Болт М8-6ех25 – 7796	КЗК-10-0119300	2
	11		Болт М10-6ех20 – 7796	КЗК-10-0119300	2
	12		Болт М6-6ех16 – 7798	КЗК-10-0119300	1
	13		Гайка М6-6G – 5915	КЗК-10-0119300	2
	14		Гайка М8-6G – 5915	КЗК-10-0119300	5
	15		Шайба 6Т 65Г – 6402	КЗК-10-0119300	1
	16		Шайба 8Т 65Г – 6402	КЗК-10-0119300	5
	17		Шайба 10Т 65Г – 6402	КЗК-10-0119300	2

№ рис	№ поз	Обозначение	Наименование	Куда входит	
				Обозначение	Кол. на 1 сб. ед.
34	18		Шайба А.8.01 – 6958	КЗК-10-0119300	4
	19		Шайба С.6.01 – 11371	КЗК-10-0119300	5
	20		Шайба С.10.01 – 11371	КЗК-10-0119300	2
	21		Ось 6-6 b12x25 – 9650	КЗК-10-0119300	2
	22		Шплинт 1,6x12 – 397	КЗК-10-0119300	2

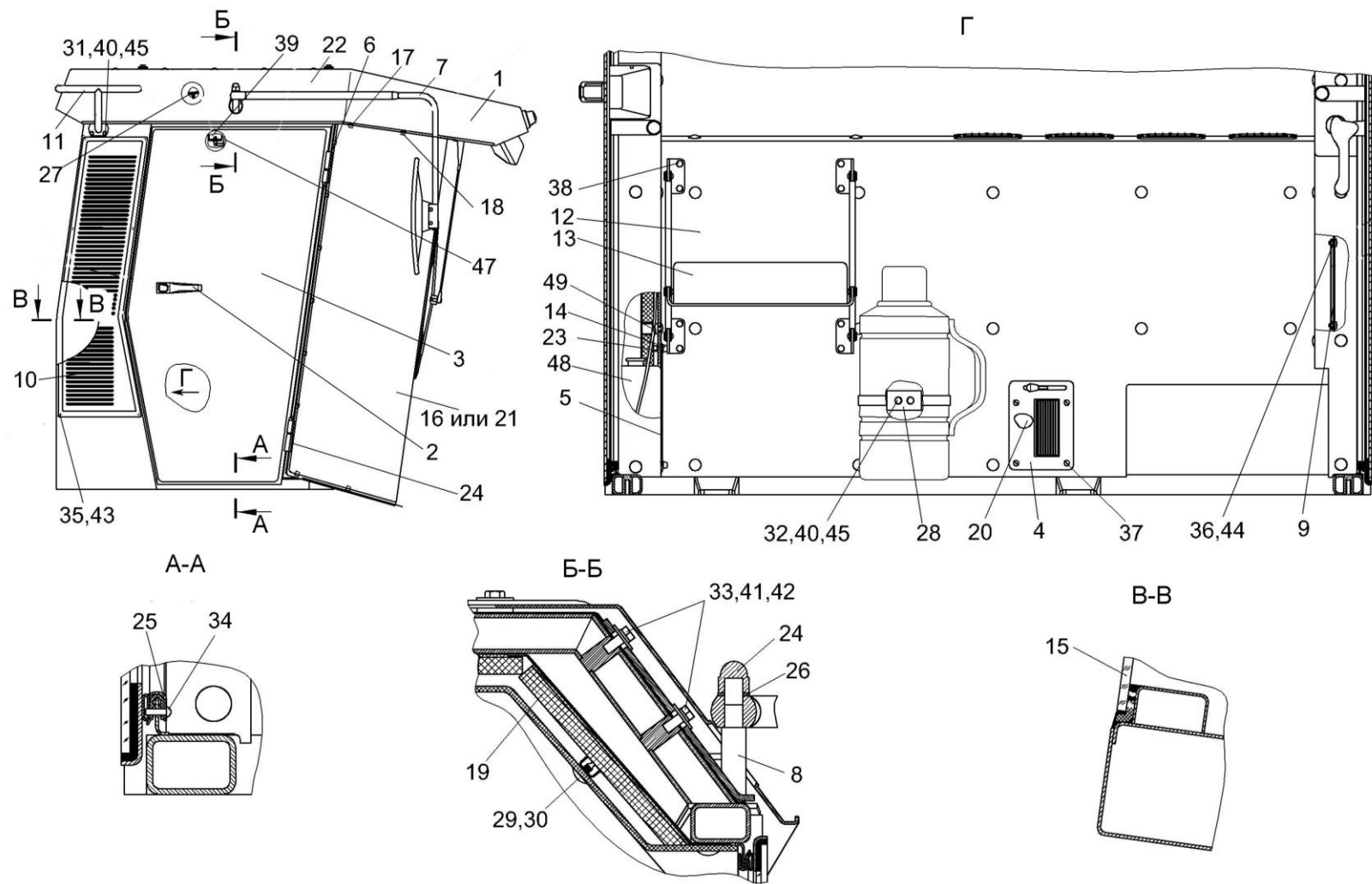


Рисунок 35 – Кабина СЭУ 0200000-02 (вид справа)

№ рис	№ поз	Обозначение	Наименование	Куда входит	
				Обозначение	Кол. на 1 сб. ед.

КАБИНА СЭУ 0200000-02 (вид справа) (рисунок 35)

35	1,15-18,21	СЭУ 0200010	Каркас	СЭУ 0200000-02	1
	1	СЭУ 0200020	Каркас кабины	СЭУ 0200010	1
	2	СЭУ 0200120	Фиксатор	СЭУ 0200000-02	1
	3	СЭУ 0200250	Дверь	СЭУ 0200000-02	1
	4	СЭУ 0200310	Клапан рециркуляционный	СЭУ 0200000-02	1
	5	СЭУ 0200390	Крышка	СЭУ 0200000-02	1
	6	СЭУ 0200410	Петля	СЭУ 0200000-02	2
	7	СЭУ 0200490	Зеркало	СЭУ 0200000-02	2
	8	СЭУ 0200520	Кронштейн	СЭУ 0200000-02	2
	9	СЭУ 0200960	Крышка	СЭУ 0200000-02	1
	10	СЭУ 0201140	Фильтр	СЭУ 0200000-02	1
	11	СЭУ 0201160	Поручень	СЭУ 0200000-02	1
	12	СЭУ 0201190	Облицовка стенки	СЭУ 0200000-02	1
	13	КВС-1-0129660	Дополнительное сиденье	СЭУ 0200000-02	1
	14	РСМ-10.04.20.630	Ручка	СЭУ 0200000-02	1
	15	СЭУ 0200001	Стекло лобовое	СЭУ 0200010	1
	16	СЭУ 0200012	Стекло лобовое	СЭУ 0200010	1
	17	СЭУ 0200021	Подкладка	СЭУ 0200010	30
18	СЭУ 0200022	Прокладка	СЭУ 0200010	30	

№ рис	№ поз	Обозначение	Наименование	Куда входит	
				Обозначение	Кол. на 1 сб. ед.
35	19	СЭУ 0200028	Крышка	СЭУ 0200000-02	1
	20	СЭУ 0200055	Обивка стенки	СЭУ 0200000-02	1
	21	СЭУ 0200074	Стекло лобовое	СЭУ 0200010	1
	22	СЭУ 0200076	Крыша	СЭУ 0200000-02	1
	23	СЭУ 0200619	Ось	СЭУ 0200000-02	12
	24	СЭУ 0200625	Гайка	СЭУ 0200000-02	2
	25	СЭУ 0201401	Порог	СЭУ 0200000-02	1
	26	СЭУ 0201402	Шайба	СЭУ 0200000-02	2
	27	КЗК 0120014	Пробка	СЭУ 0200000-02	1
	28	54-00-630	Хомут крепления термоса	СЭУ 0200000-02	1
	29	6430-8219239-001	Держатель	СЭУ 0200000-02	82
	30	6430-8219240-001	Фиксатор	СЭУ 0200000-02	82
	31		Болт М8-6ех20 – 7796	СЭУ 0200000-02	20
	32		Болт М8-6ех25 – 7796	СЭУ 0200000-02	2
	33		Болт М12-6ех25 – 7796	СЭУ 0200000-02	4
	34		Винт 4х14 – 10621	СЭУ 0200000-02	3
	35		Винт ВМ4-6ех12 – 17473	СЭУ 0200000-02	8
	36		Винт ВМ5-6ех14 – 17473	СЭУ 0200000-02	4
37		Винт В2.М5-6ех18 – 17475	СЭУ 0200000-02	41	
38		Винт В2.М8-6ех25 – 17475	СЭУ 0200000-02	8	

№ рис	№ поз	Обозначение	Наименование	Куда входит	
				Обозначение	Кол. на 1 сб. ед.
35	39		Гайка М8-6G – 2526	СЭУ 0200000-02	2
	40		Шайба 8Т 65Г – 6402	СЭУ 0200000-02	22
	41		Шайба 12Т 65Г – 6402	СЭУ 0200000-02	4
	42		Шайба А.12.01 – 6958	СЭУ 0200000-02	8
	43		Шайба С.4.01 – 11371	СЭУ 0200000-02	12
	44		Шайба С.5.01 – 11371	СЭУ 0200000-02	4
	45		Шайба С.8.01 – 11371	СЭУ 0200000-02	10
	47		Пружина газовая 11.8407010-40	СЭУ 0200000-02	2
	48		Стеклоомыватель СЗАТ-18	СЭУ 0200000-02	1
	49		Хомут 1/45680/80	СЭУ 0200000-02	3

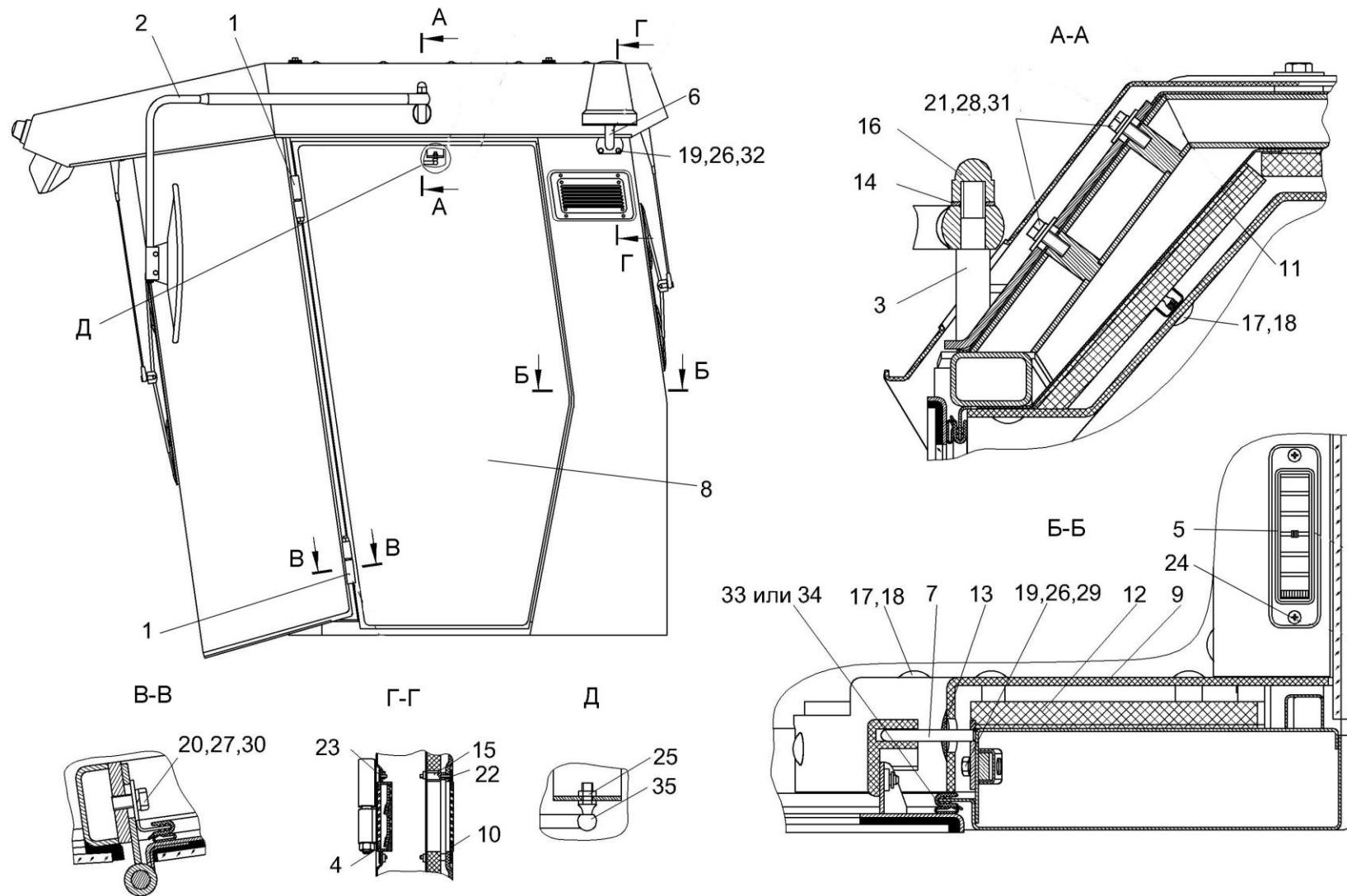


Рисунок 36 – Кабина СЭУ 0200000-02 (вид слева)

№ рис	№ поз	Обозначение	Наименование	Куда входит	
				Обозначение	Кол. на 1 сб. ед.
КАБИНА СЭУ 0200000-02 (вид слева) (рисунок 36)					
36	1	СЭУ 0200410	Петля	СЭУ 0200000-02	2
	2	СЭУ 0200490	Зеркало	СЭУ 0200000-02	2
	3	СЭУ 0200520	Кронштейн	СЭУ 0200000-02	2
	4	СЭУ 0200610	Клапан	СЭУ 0200000-02	2
	5	СЭУ 0200690	Дефлектор	СЭУ 0200000-02	12
	6	СЭУ 0200740	Кронштейн	СЭУ 0200000-02	1
	7	СЭУ 0200810	Фиксатор	СЭУ 0200000-02	1
	8	СЭУ 0200850	Дверь	СЭУ 0200000-02	1
	9	СЭУ 0201230	Облицовка стойки	СЭУ 0200000-02	1
	10	СЭУ 0200016	Решетка	СЭУ 0200000-02	1
	11	СЭУ 0200029	Крышка	СЭУ 0200000-02	1
	12	СЭУ 0200048	Обивка стойки	СЭУ 0200000-02	1
	13	СЭУ 0200067-01	Шайба	СЭУ 0200000-02	1
	14	СЭУ 0201402	Шайба	СЭУ 0200000-02	2
	15	СЭУ 0200619-02	Ось	СЭУ 0200000-02	4
	16	СЭУ 0200625	Гайка	СЭУ 0200000-02	2
	17	6430-8219239-001	Держатель	СЭУ 0200000-02	82
	18	6430-8219240-001	Фиксатор	СЭУ 0200000-02	82
	19		Болт М8-6ех20 – 7796	СЭУ 0200000-02	20

№ рис	№ поз	Обозначение	Наименование	Куда входит	
				Обозначение	Кол. на 1 сб. ед.
36	20		Болт М10-6ех20 – 7796	СЭУ 0200000-02	8
	21		Болт М12-6ех25 – 7796	СЭУ 0200000-02	4
	22		Винт В2.М4-6ех18 – 17475	СЭУ 0200000-02	14
	23		Винт В2.М5-6ех10 – 17475	СЭУ 0200000-02	4
	24		Винт В2.М5-6ех18 – 17475	СЭУ 0200000-02	41
	25		Гайка М8-6G – 2526	СЭУ 0200000-02	2
	26		Шайба 8Т 65Г – 6402	СЭУ 0200000-02	22
	27		Шайба 10Т 65Г – 6402	СЭУ 0200000-02	4
	28		Шайба 12Т 65Г – 6402	СЭУ 0200000-02	4
	29		Шайба А.8.01 – 6958	СЭУ 0200000-02	14
	30		Шайба А.10.01 – 6958	СЭУ 0200000-02	12
	31		Шайба А.12.01 – 6958	СЭУ 0200000-02	8
	32		Шайба С.8.01 – 11371	СЭУ 0200000-02	10
	33		Уплотнитель Т70Е (L=9 м)	СЭУ 0200000-02	1
	34		Профиль 2107-6107018 (L=9 м)	СЭУ 0200000-02	1
35		Пружина газовая 11.8407010-40	СЭУ 0200000-02	2	

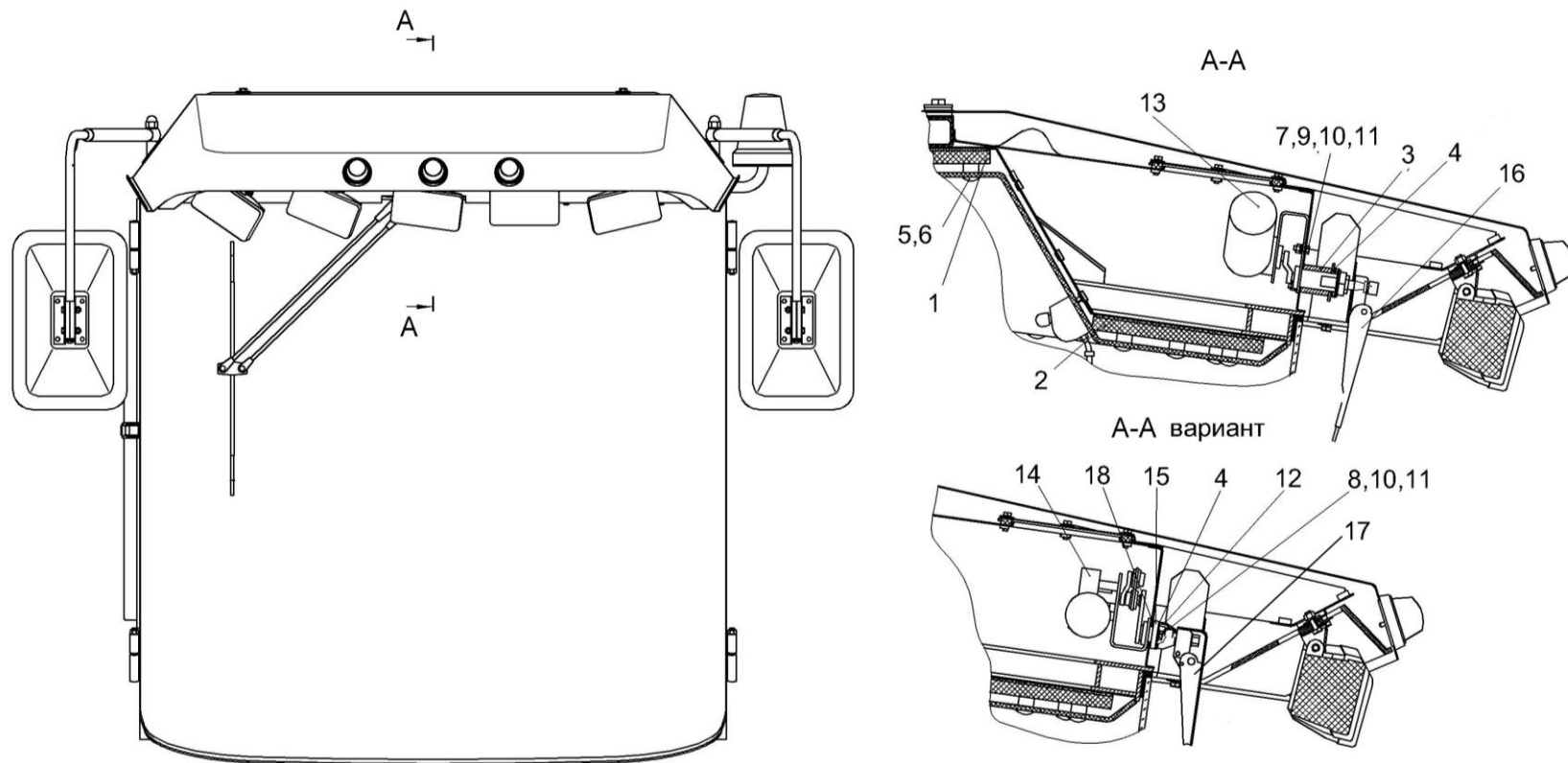


Рисунок 37 – Кабина СЭУ 0200000-02 (вид спереди)

№ рис	№ поз	Обозначение	Наименование	Куда входит	
				Обозначение	Кол. на 1 сб. ед.
КАБИНА СЭУ 0200000-02 (вид спереди) (рисунок 37)					
37	1	СЭУ 0200058	Обивка крышки	СЭУ 0200000-02	1
	2	СЭУ 0200059	Обивка	СЭУ 0200000-02	1
	3	СЭУ 0200828	Втулка	СЭУ 0200000-02	1
	4	УЭС 0200484	Кронштейн	СЭУ 0200000-02	1
	5	6430-8219239-001	Держатель	СЭУ 0200000-02	82
	6	6430-8219240-001	Фиксатор	СЭУ 0200000-02	82
	7		Болт М6-6ех16 – 7798	СЭУ 0200000-02	4
	8		Болт М6-6ех20 – 7798	СЭУ 0200000-02	26
	9		Гайка М6-6G – 5915	СЭУ 0200000-02	12
	10		Шайба 6Т 65Г – 6402	СЭУ 0200000-02	40
	11		Шайба С.6.01 – 11371	СЭУ 0200000-02	6
	12		Гайка М20х1 К-3 390 522 037 ("Bosch", Германия)	СЭУ 0200000-02	2
	13		Моторедуктор 192 090 021 (FNU "GAL-POL", Польша)	СЭУ 0200000-02	1
	14	КВС-1-0700660	Моторедуктор стеклоочистителя	СЭУ 0200000-02	1
	15		Опора К-3 398 003 544 ("Bosch", Германия)	СЭУ 0200000-02	1
	16		Пантографное устройство 788 000 031 в составе рычаг длиной 700 мм, щетка длиной 660 мм (FNU "GAL-POL" Польша)	СЭУ 0200000-02	1
	17		Пантографное устройство 3 397 000 095 ("Bosch", Германия)	СЭУ 0200000-02	1
	18		Прокладка К-3 391 037 001 ("Bosch", Германия)	СЭУ 0200000-02	1

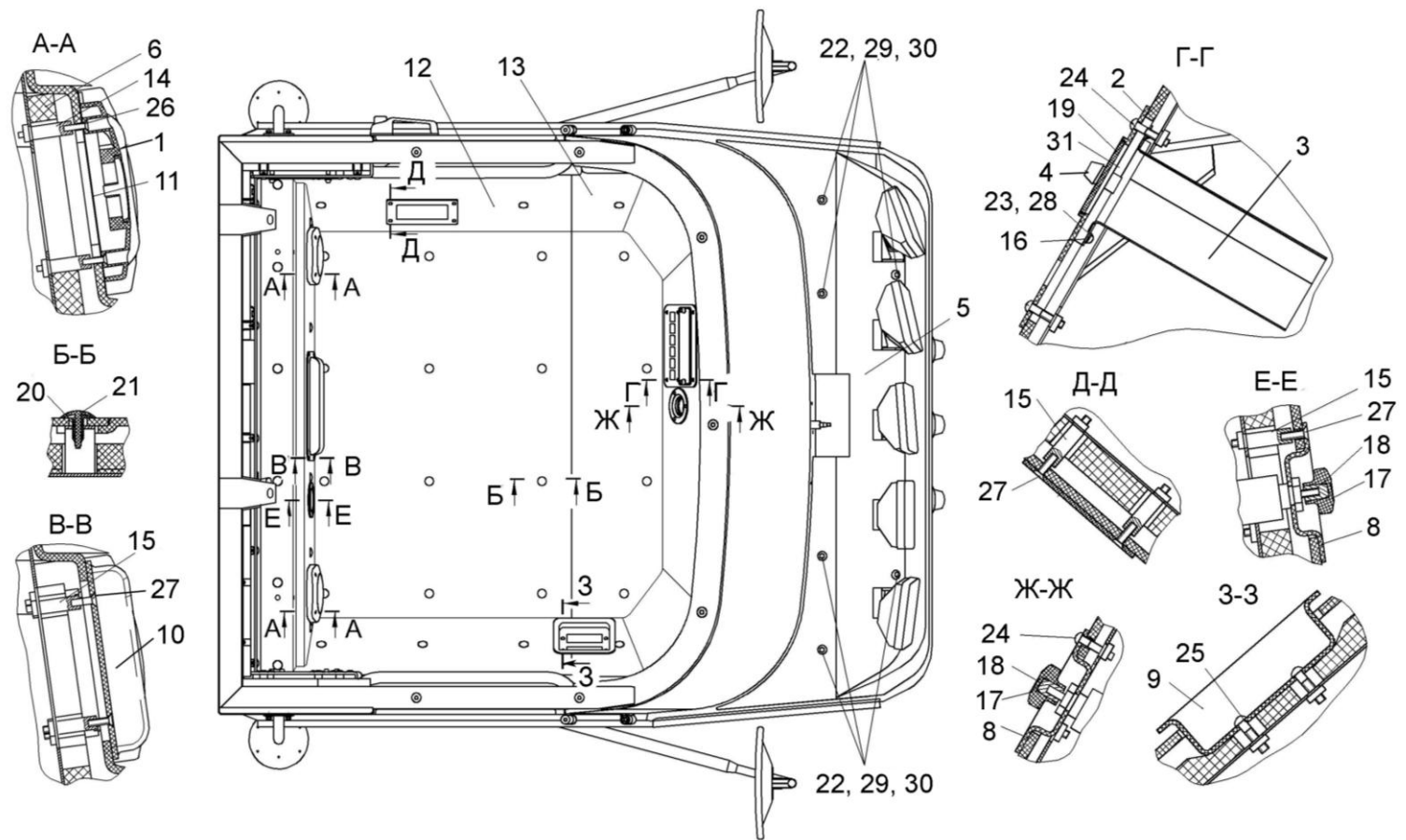


Рисунок 38 – Кабина СЭУ 0200000-02 (вид снизу)

№ рис	№ поз	Обозначение	Наименование	Куда входит	
				Обозначение	Кол. на 1 сб. ед.
КАБИНА СЭУ 0200000-02 (вид снизу) (рисунок 38)					
38	1	СЭУ 0200670	Крышка	СЭУ 0200000-02	2
	2	СЭУ 0200680	Панель	СЭУ 0200000-02	1
	3	УЭС-7-0200160	Корпус	СЭУ 0200000-02	1
	4	РСМ-10.04.20.630	Ручка	СЭУ 0200000-02	8
	5	СЭУ 0200014	Молдинг	СЭУ 0200000-02	1
	6	СЭУ 0200015	Обивка	СЭУ 0200000-02	1
	8	СЭУ 0200025	Крышка	СЭУ 0200000-02	1
	9	СЭУ 0200028	Крышка	СЭУ 0200000-02	1
	10	СЭУ 0200029	Крышка	СЭУ 0200000-02	1
	11	СЭУ 0200077	Прокладка	СЭУ 0200000-02	2
	12	СЭУ 0200081	Облицовка потолка	СЭУ 0200000-02	1
	13	СЭУ 0200082	Облицовка потолка	СЭУ 0200000-02	1
	14	СЭУ 0200619	Ось	СЭУ 0200000-02	4
	15	СЭУ 0200619-01	Ось	СЭУ 0200000-02	4
	16	СЭУ 0201403	Пластина	СЭУ 0200000-02	4
	17	УЭС 0200017А	Кнопка	СЭУ 0200000-02	1
	18	УЭС 0200624А	Втулка	СЭУ 0200000-02	1
	19	УЭС-7-0200011	Крышка	СЭУ 0200000-02	1
	20	6430-8219239-001	Держатель	СЭУ 0200000-02	82

№ рис	№ поз	Обозначение	Наименование	Куда входит	
				Обозначение	Кол. на 1 сб. ед.
38	21	6430-8219240-001	Фиксатор	СЭУ 0200000-02	82
	22		Болт М8-6ех20 – 7796	СЭУ 0200000-02	20
	23		Винт В.М4-6ех8 – 17473	СЭУ 0200000-02	4
	24		Винт В.М5-6ех25 – 17473	СЭУ 0200000-02	9
	25		Винт В.М6-6ех25 – 17473	СЭУ 0200000-02	4
	26		Винт В2.М4-6ех18 – 17475	СЭУ 0200000-02	14
	27		Винт В2.М5-6ех18 – 17475	СЭУ 0200000-02	41
	28		Шайба 4Т 65Г – 6402	СЭУ 0200000-02	8
	29		Шайба 8Т 65Г – 6402	СЭУ 0200000-02	22
	30		Шайба А 8.01 – 6958	СЭУ 0200000-02	14
	31		Автомагнитола автомобильная URFL RM-2525А	СЭУ 0200000-02	1

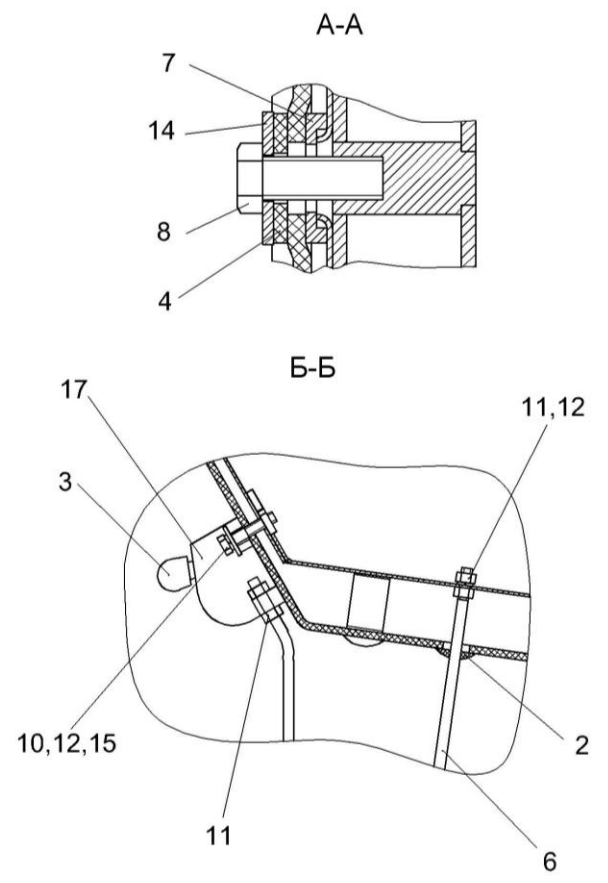
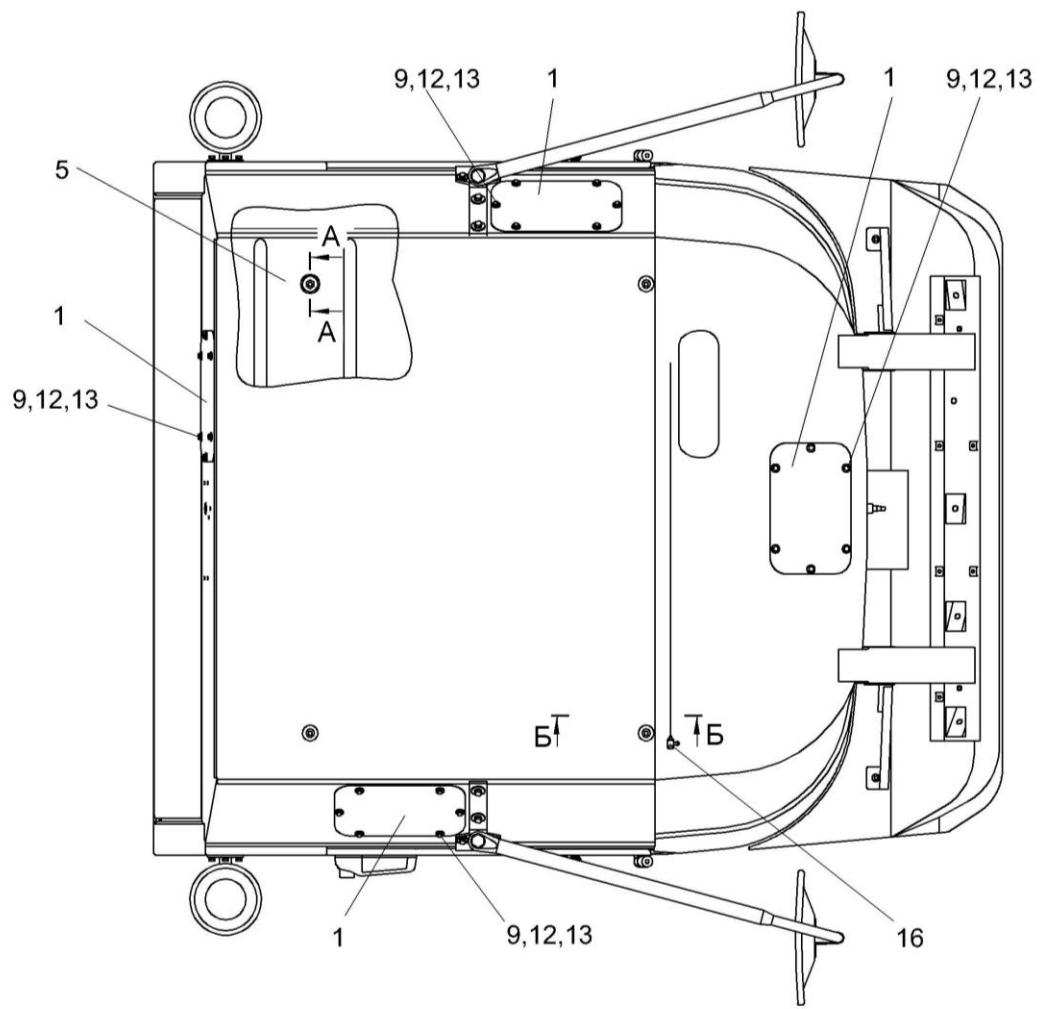


Рисунок 39 – Кабина СЭУ 0200000-02 (вид сверху)

№ рис	№ поз	Обозначение	Наименование	Куда входит	
				Обозначение	Кол. на 1 сб. ед.
КАБИНА СЭУ 0200000-02 (вид сверху) (рисунок 39)					
39	1	СЭУ 0200380	Люк	СЭУ 0200000-02	4
	2	СЭУ 0200004	Шайба	СЭУ 0200000-02	2
	3	СЭУ 0200017	Ручка	СЭУ 0200000-02	1
	4	СЭУ 0200068	Прокладка	СЭУ 0200000-02	4
	5	СЭУ 0200076	Крыша	СЭУ 0200000-02	1
	6	СЭУ 0200616	Направляющая	СЭУ 0200000-02	2
	7	ПКК 0128601А	Шайба	СЭУ 0200000-02	4
	8		Болт М12-6ех30 – 7796	СЭУ 0200000-02	4
	9		Болт М6-6ех20 – 7798	СЭУ 0200000-02	26
	10		Болт М6-6ех30 – 7798	СЭУ 0200000-02	2
	11		Гайка М6-6G – 2526	СЭУ 0200000-02	2
	12		Шайба 6Т 65Г – 6402	СЭУ 0200000-02	32
	13		Шайба А.6.01 – 6958	СЭУ 0200000-02	24
	14		Шайба А.12.01 – 6958	СЭУ 0200000-02	8
	15		Шайба С.6.01 – 11371	СЭУ 0200000-02	6
	16		Антенна автомобильная штыревая 2102.7903	СЭУ 0200000-02	1
	17		Солнцезащитная шторка МАЗ 5336-8204110	СЭУ 0200000-02	1

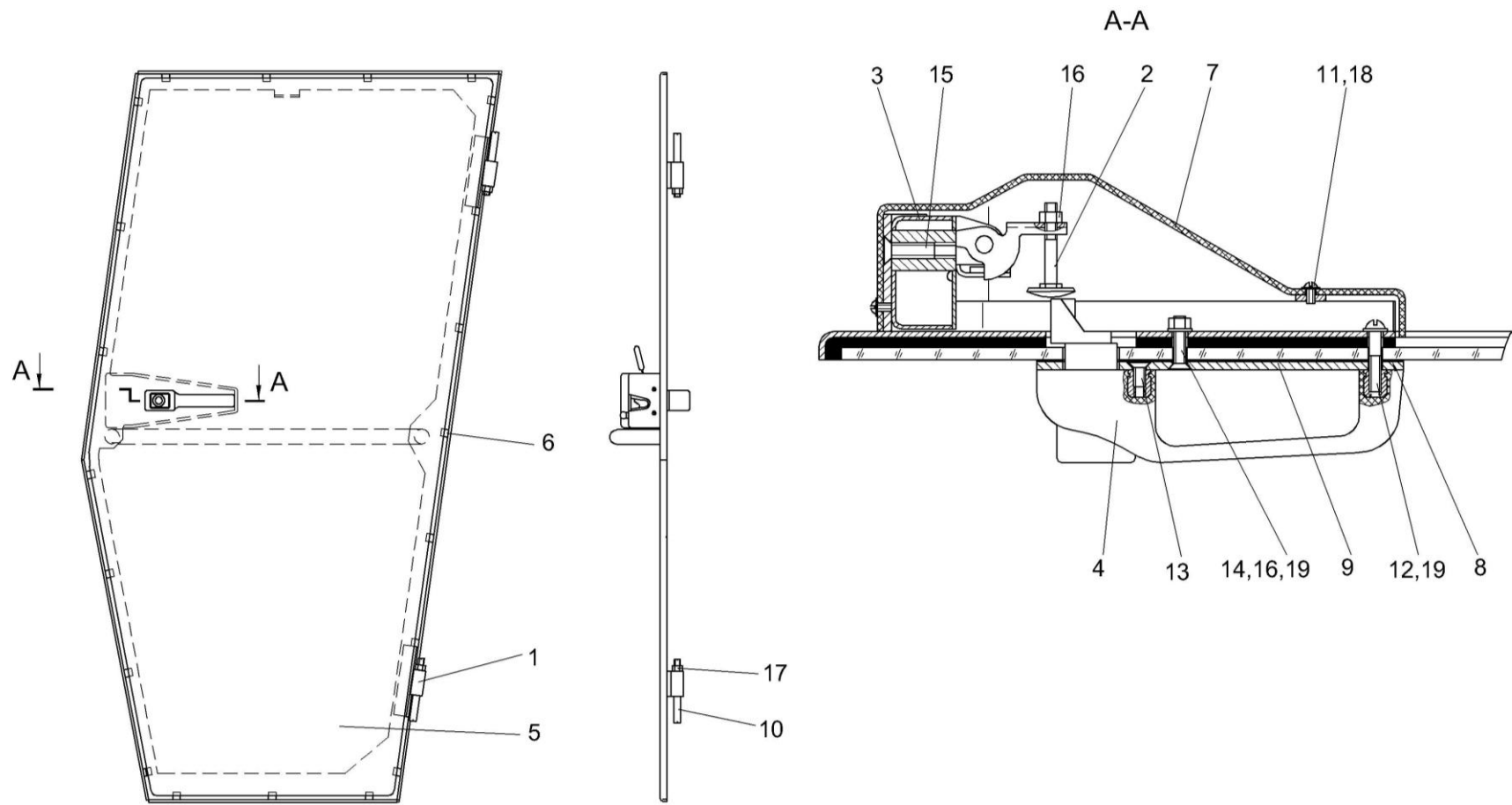


Рисунок 40 – Дверь СЭУ 0200250

№ рис	№ поз	Обозначение	Наименование	Куда входит	
				Обозначение	Кол. на 1 сб. ед.
ДВЕРЬ СЭУ 0200250 (рисунок 40)					
40	1-19	СЭУ 0200250	Дверь	СЭУ 0200000-02	1
	1,5,6	СЭУ 0200280	Дверь	СЭУ 0200250	1
	1	СЭУ 0200290	Каркас	СЭУ 0200280	1
	2	СЭУ 0200840	Упор	СЭУ 0200250	1
	3	80-6105050	Замок	СЭУ 0200250	1
	4	80-6105300А1	Ручка	СЭУ 0200250	1
	5	СЭУ 0200002	Стекло	СЭУ 0200280	1
	6	СЭУ 0200021	Прокладка	СЭУ 0200280	21
	7	СЭУ 0200041	Крышка	СЭУ 0200250	1
	8	СЭУ 0200072	Прокладка	СЭУ 0200250	1
	9	СЭУ 0200497	Пластина	СЭУ 0200250	1
	10	СЭУ 0200618	Ось	СЭУ 0200250	2
	11		Винт В.М4-6ех8 – 17473	СЭУ 0200250	3
	12		Винт В.М6-6ех30 – 17473	СЭУ 0200250	1
	13		Винт В2.М6-6ех12 – 17475	СЭУ 0200250	1
	14		Винт В2.М6-6ех25 – 17475	СЭУ 0200250	1
	15		Винт В2.М8-6ех16 – 17475	СЭУ 0200250	2
	16		Гайка М6-6G – 5915	СЭУ 0200250	2
	17		Гайка М12-6G – 5915	СЭУ 0200250	2
18		Шайба С.4.01 – 11371	СЭУ 0200250	3	
19		Шайба С.6.01 – 11371	СЭУ 0200250	2	

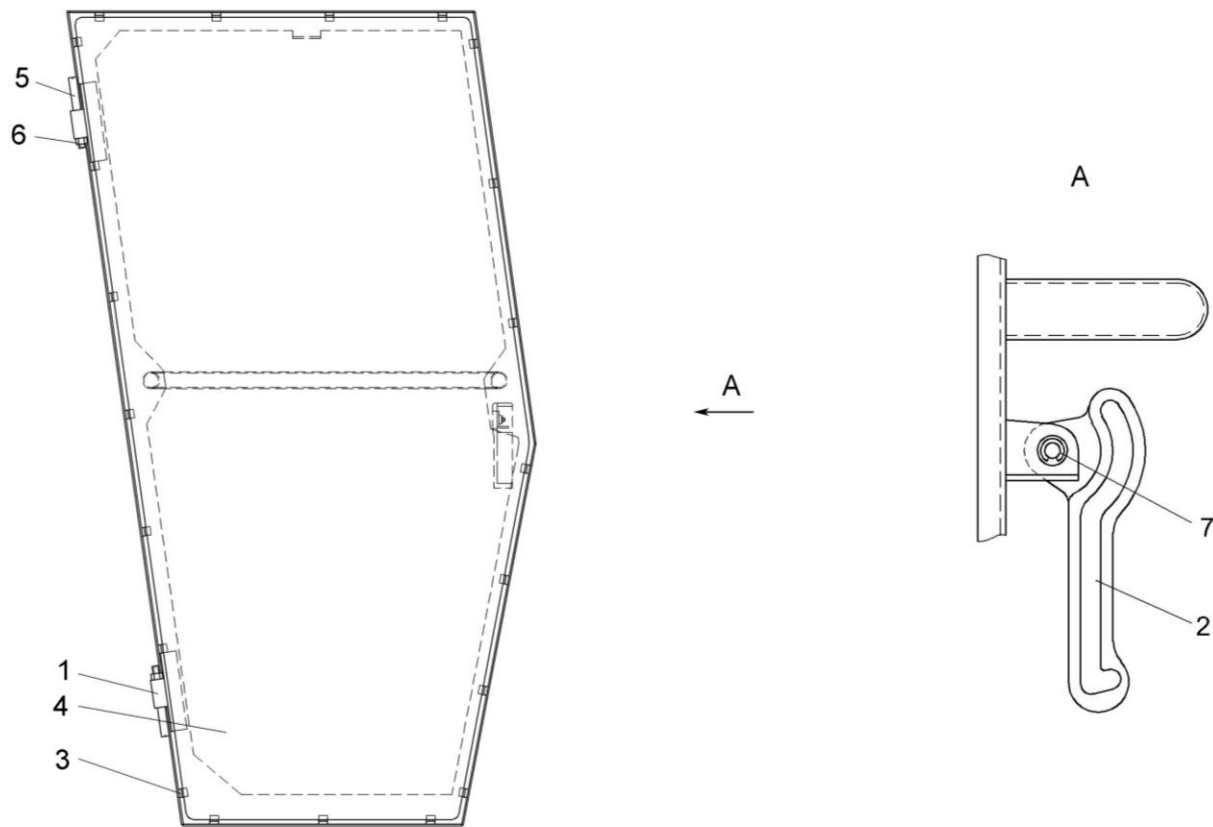


Рисунок 41 – Дверь СЭУ 0200850

№ рис	№ поз	Обозначение	Наименование	Куда входит	
				Обозначение	Кол. на 1 сб. ед.
ДВЕРЬ СЭУ 0200850 (рисунок 41)					
41	1-7	СЭУ 0200850	Дверь	СЭУ 0200000-02	1
	1	СЭУ 0200860	Каркас	СЭУ 0200850	1
	2	822-6708160	Фиксатор	СЭУ 0200850	1
	3	СЭУ 0200021	Прокладка	СЭУ 0200850	21
	4	СЭУ 0200042	Стекло	СЭУ 0200850	1
	5	СЭУ 0200618	Ось	СЭУ 0200850	2
	6		Гайка М12-6G – 5915	СЭУ 0200850	2
7		Шайба 5 65Г – 6402	СЭУ 0200850	1	

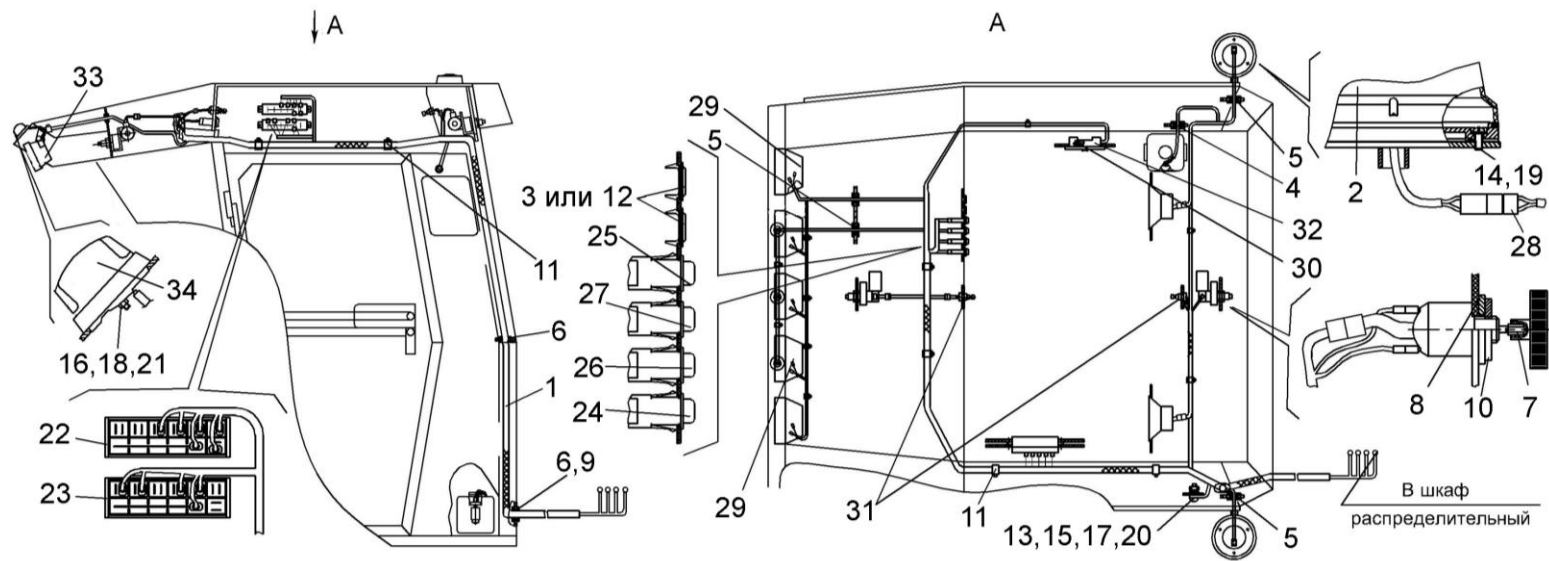


Рисунок 42 – Электрооборудование кабины

№ рис	№ поз	Обозначение	Наименование	Куда входит	
				Обозначение	Кол. на 1 сб. ед.

ЭЛЕКТРООБОРУДОВАНИЕ КАБИНЫ (рисунок 42)

42	1	СЭУ 0700640	Жгут кабины	СЭУ 0200000-02	1
	2	УЭС 0700970	Маяк проблесковый	СЭУ 0200000-02	1
	3	КВС-1-0700004	Заглушка	СЭУ 0200000-02	2
	4	КИС 0140061	Втулка	СЭУ 0200000-02	1
	5	КИС 0140061-02	Втулка	СЭУ 0200000-02	4
	6	ПКК 0147001	Втулка	СЭУ 0200000-02	2
	7	УЭС 0200624А	Втулка	СЭУ 0200000-02	1
	8	УЭС 0201415	Накладка	СЭУ 0200000-02	1
	9	УЭС 0700011-04	Муфта	СЭУ 0200000-02	1
	10	УЭС 0700605	Гайка	СЭУ 0200000-02	1
	11	1/45680/80	Хомут 93 тип В	СЭУ 0200000-02	15
	12	3037.01.000.001	Заглушка	СЭУ 0200000-02	2
	13		Винт В.М4-6ех12 – 17473	СЭУ 0200000-02	1
	14		Винт В.М6-6ех20 – 17473	СЭУ 0200000-02	3
	15		Гайка М4-6G – 2526	СЭУ 0200000-02	1
	16		Гайка М5-6G – 2526	СЭУ 0200000-02	6
	17		Шайба 4 65Г – 6402	СЭУ 0200000-02	1
	18		Шайба 5 65Г – 6402	СЭУ 0200000-02	6
	19		Шайба 6Т 65Г – 6402	СЭУ 0200000-02	3

№ рис	№ поз	Обозначение	Наименование	Куда входит	
				Обозначение	Кол. на 1 сб. ед.
42	20		Шайба 4.01 – 11371	СЭУ 0200000-02	1
	21		Шайба 5.01 – 11371	СЭУ 0200000-02	6
	22		Блок предохранительный БП-2	СЭУ 0200000-02	1
	23		Блок предохранительный БП-2	СЭУ 0200000-02	4
	24		Выключатель 3037.00.00.000-10	СЭУ 0200000-02	1
	25		Выключатель 3037.00.00.000-28	СЭУ 0200000-02	1
	26		Выключатель 3037.00.00.000-40	СЭУ 0200000-02	1
	27		Выключатель 3037.00.00.000-41	СЭУ 0200000-02	1
	28		Колодка гнездовая 602602	СЭУ 0200000-02	2
	29		Лампа АГК 24-70-1-2023.1	СЭУ 0200000-02	5
	30		Лампа АС 24-5-1-2023.1	СЭУ 0200000-02	5
	31		Переключатель 671.3709	СЭУ 0200000-02	1
	32		Плафон освещения салона 02 50 098 11, черный (фирма FER)	СЭУ 0200000-02	1
	33		Фара рабочая 8724.304/01	СЭУ 0200000-02	5
34		Фонарь знака автопоезда ФА-1.1	СЭУ 0200000-02	3	

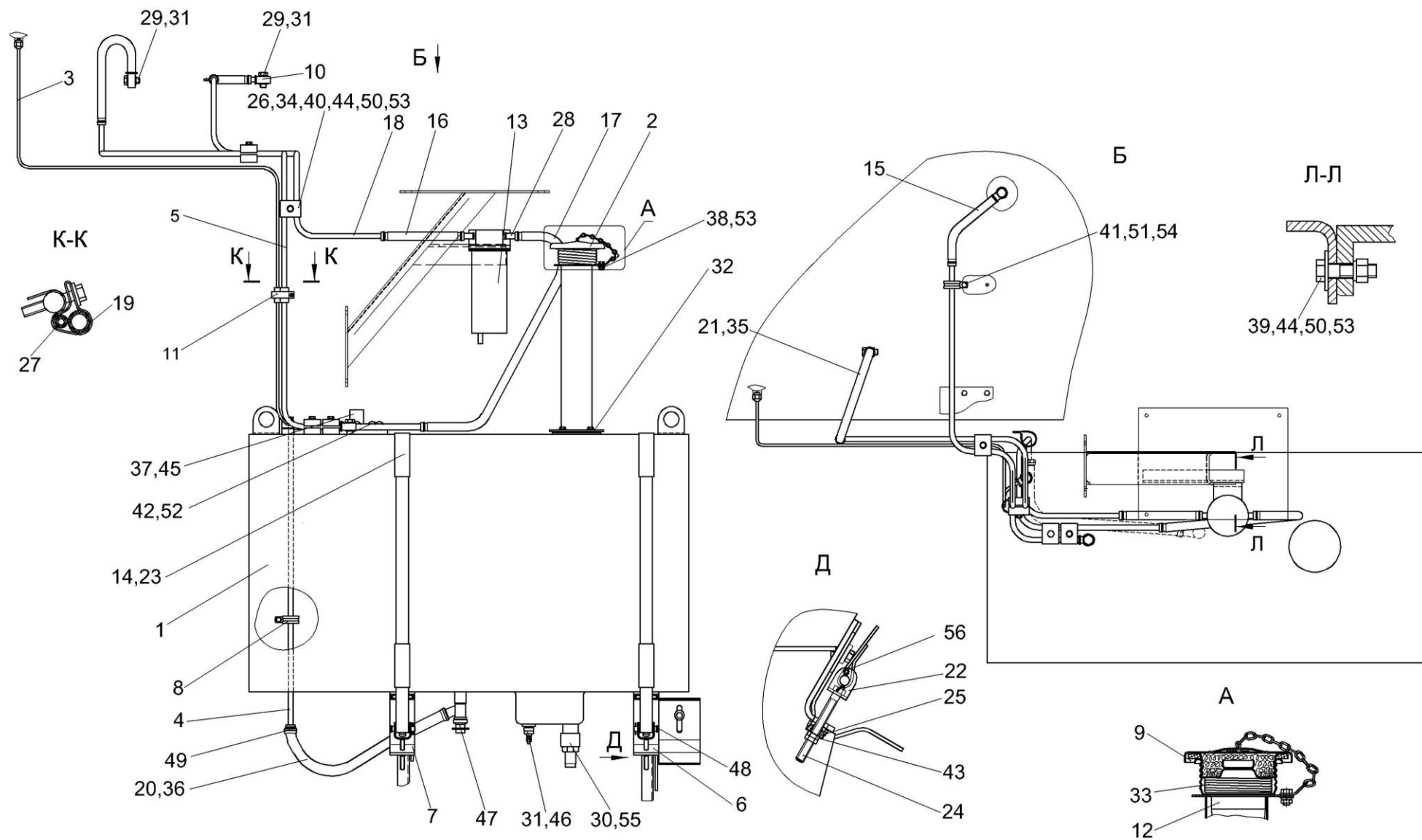


Рисунок 43 – Установка бака топливного КЗК-10-0126000-01

№ рис	№ поз	Обозначение	Наименование	Куда входит	
				Обозначение	Кол. на 1 сб. ед.

УСТАНОВКА БАКА ТОПЛИВНОГО КЗК-10-0126000-01 (рисунок 43)

43	1-56	КЗК-10-0126000-01	Установка бака топливного	КЗК-10-0100000А	1
	1	КЗК-10-0126100	Бак топливный	КЗК-10-0126000-01	1
	2	КЗК-10-0126130	Горловина	КЗК-10-0126000-01	1
	3	КЗК-10-0126330	Топливопровод сливной	КЗК-10-0126000-01	1
	4	КЗК-10-0126340	Топливопровод заборный	КЗК-10-0126000-01	1
	5	КЗК-10-0126360	Топливопровод сливной	КЗК-10-0126000-01	1
	6	КЗК 0126250	Опора	КЗК-10-0126000-01	1
	7	КЗК 0126250-01	Опора	КЗК-10-0126000-01	1
	8	КЗР 0700800-07	Хомут	КЗК-10-0126000-01	2
	9	КИС 0108610	Крышка	КЗК-10-0126000-01	1
	10	УЭС 0500200	Штуцер	КЗК-10-0126000-01	2
	11	A23-02-160	Хомут	КЗК-10-0126000-01	1
	12	150.50.026	Фильтр 160Б	КЗК-10-0126000-01	1
	13	204А-1115010	Фильтр грубой очистки топлива	КЗК-10-0126000-01	1
	14	КЗК-10-0126002	Уплотнитель	КЗК-10-0126000-01	6
	15	КЗК-10-0126003	Рукав 12x20-1,6-10362, L=400±5 мм	КЗК-10-0126000-01	1
	16	КЗК-10-0126004	Рукав 12x20-1,6-10362, L=200±5 мм	КЗК-10-0126000-01	1
	17	КЗК-10-0126005	Рукав 12x20-1,6-10362, L=600±5 мм	КЗК-10-0126000-01	1
18	КЗК-10-0126818	Топливопровод заборный	КЗК-10-0126000-01	1	

№ рис	№ поз	Обозначение	Наименование	Куда входит	
				Обозначение	Кол. на 1 сб. ед.
43	19	КЗК 0126001	Рукав 12x20-1,6-10362, L=50+5 мм	КЗК-10-0126000-01	1
	20	КЗК 0126005	Рукав 16x25-1,6-10362, L=550±5 мм	КЗК-10-0126000-01	1
	21	КЗК 0126006	Рукав 12x20-1,6-10362, L=670±5 мм	КЗК-10-0126000-01	1
	22	КЗК 0126421А	Кронштейн	КЗК-10-0126000-01	2
	23	КЗК 0126501Б	Хомут	КЗК-10-0126000-01	2
	24	КЗК 0126605	Болт	КЗК-10-0126000-01	2
	25	КЗК 0126606	Шайба сферическая	КЗК-10-0126000-01	2
	26	КЗР 0600009	Прокладка	КЗК-10-0126000-01	8
	27	КЗР 0600009-01	Прокладка	КЗК-10-0126000-01	1
	28	КИЛ 0138612А	Штуцер	КЗК-10-0126000-01	2
	29	КИС 0118623А	Болт специальный	КЗК-10-0126000-01	4
	30	МКС 0108612	Штуцер	КЗК-10-0126000-01	1
	31	УЭС 0500003-01	Шайба	КЗК-10-0126000-01	9
	32	УЭС 0500005	Прокладка	КЗК-10-0126000-01	1
	33	УЭС 0500602	Пружина	КЗК-10-0126000-01	1
	34	УЭС 0602012А	Брус	КЗК-10-0126000-01	8
	35	УЭС-6-0400619	Оплетка	КЗК-10-0126000-01	1
	36	УЭС-6-0400619-01	Оплетка	КЗК-10-0126000-01	1
37	200-38-06026	Прокладка	КЗК-10-0126000-01	1	
38		Болт М8-6ех20 – 7796	КЗК-10-0126000-01	4	

№ рис	№ поз	Обозначение	Наименование	Куда входит	
				Обозначение	Кол. на 1 сб. ед.
43	39		Болт М8-6х30 – 7796	КЗК-10-0126000-01	2
	40		Болт М8-6х35 – 7796	КЗК-10-0126000-01	4
	41		Болт М10-6х20 – 7796	КЗК-10-0126000-01	2
	42		Винт ВМ5-6х14 – 17473	КЗК-10-0126000-01	5
	43		Гайка М10-6G – 2526	КЗК-10-0126000-01	4
	44		Гайка М8-6G – 5915	КЗК-10-0126000-01	6
	45		Датчик ДУМП-03	КЗК-10-0126000-01	1
	46		Датчик наличия воды 11.3845020	КЗК-10-0126000-01	1
	47		Кран ВС-11	КЗК-10-0126000-01	1
	48		Ось 6-12 b12x55 – 9650	КЗК-10-0126000-01	4
	49		Хомут червячный TORRO 16...27/9C6W2	КЗК-10-0126000-01	10
	50		Шайба 8Т 65Г – 6402	КЗК-10-0126000-01	6
	51		Шайба 10Т 65Г – 6402	КЗК-10-0126000-01	6
	52		Шайба С.5.01 – 11371	КЗК-10-0126000-01	5
	53		Шайба С.8.01 – 11371	КЗК-10-0126000-01	14
	54		Шайба С.10.01 – 11371	КЗК-10-0126000-01	2
	55		Шарик 14.288-60 – 3722	КЗК-10-0126000-01	1
	56		Шплинт 3,2x18 – 397	КЗК-10-0126000-01	4

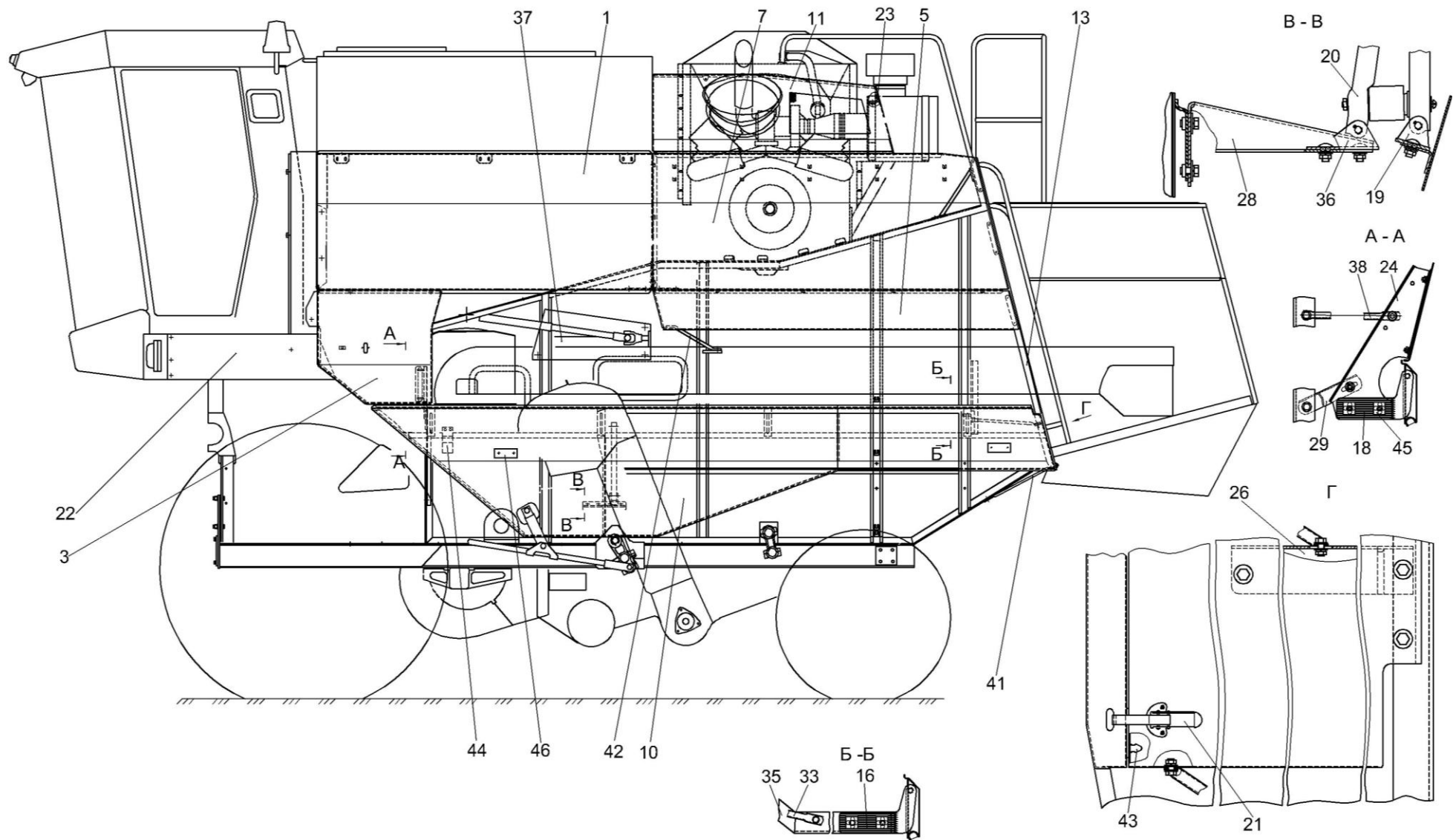


Рисунок 44 – Установка капотов и ограждений КЗК-10-0128000 (вид слева)

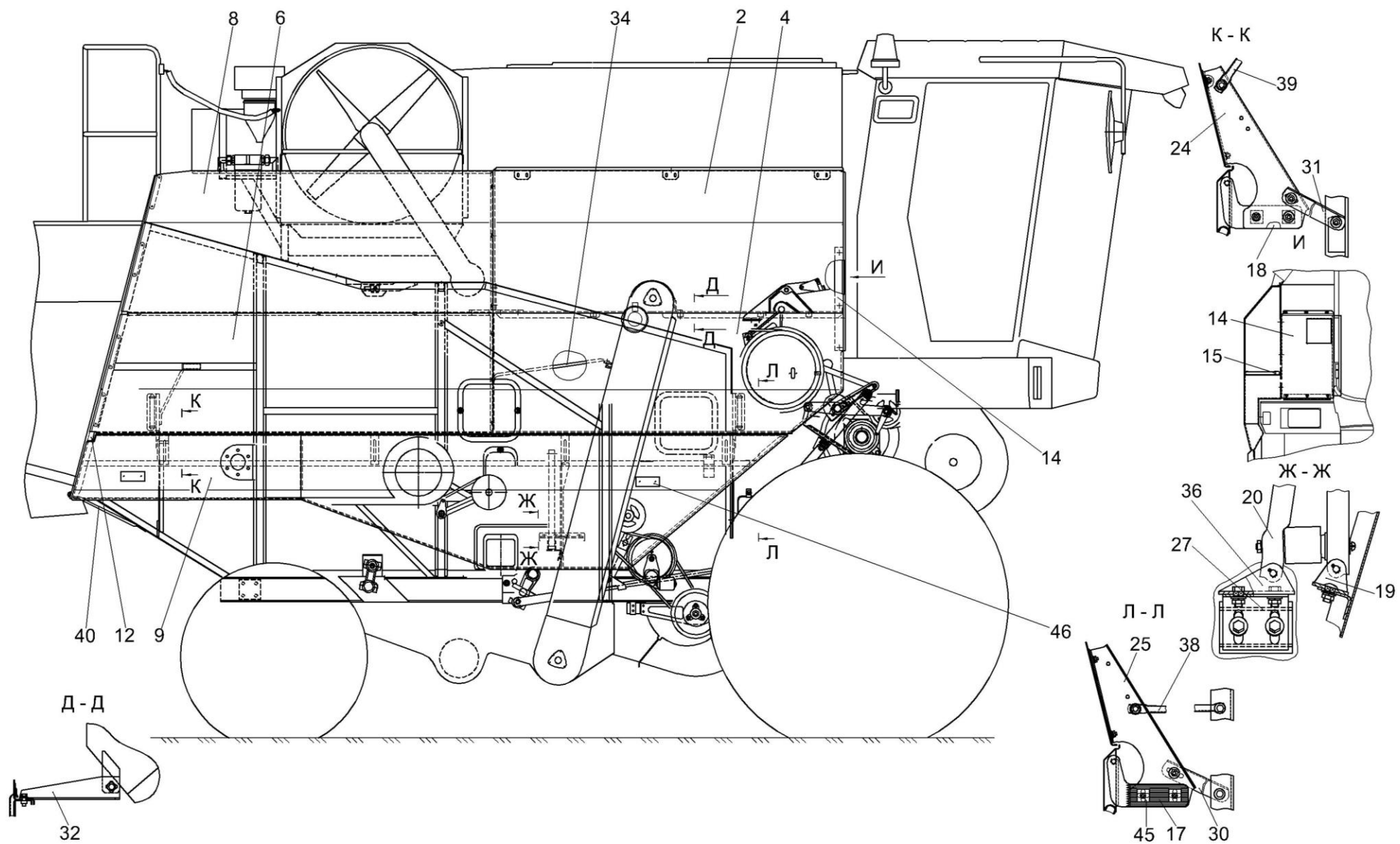


Рисунок 45 – Установка капотов и ограждений КЗК-10-0128000 (вид справа)

№ рис	№ поз	Обозначение	Наименование	Куда входит	
				Обозначение	Кол. на 1 сб. ед.
УСТАНОВКА КАПОТОВ И ОГРАЖДЕНИЙ КЗК-10- 0128000 (рисунки 44, 45)					
44,45	1-46	КЗК-10-0128000	Установка капотов и ограждений	КЗК-10-0100000А	1
44	1	КЗК-10-0128030	Капот бункера	КЗК-10-0100000А	1
45	2	КЗК-10-0128040	Капот бункера	КЗК-10-0100000А	1
44	3	КЗК-10-0128050	Панель	КЗК-10-0100000А	1
45	4	КЗК-10-0128060	Панель	КЗК-10-0100000А	1
44	5	КЗК-10-0128070	Панель	КЗК-10-0100000А	1
45	6	КЗК-10-0128080	Панель	КЗК-10-0100000А	1
44	7	КЗК-10-0128090	Панель	КЗК-10-0100000А	1
45	8	КЗК-10-0128100	Панель	КЗК-10-0100000А	1
45	9	КЗК-10-0128110	Капот	КЗК-10-0100000А	1
44	10	КЗК-10-0128110-01	Капот	КЗК-10-0100000А	1
44	11	КЗК-10-0128130	Капот двигателя	КЗК-10-0100000А	1
45	12	КЗК-10-0128160	Панель	КЗК-10-0100000А	1
44	13	КЗК-10-0128170	Панель	КЗК-10-0100000А	1
45	14	КЗК-10-0128180	Панель	КЗК-10-0100000А	1
45	15	КЗК 0128340	Ручка	КЗК-10-0100000А	1
44	16	КЗК-10-0128420	Кронштейн	КЗК-10-0100000А	1
45	17	КЗК 0128420	Кронштейн	КЗК-10-0100000А	1
44,45	18	КЗК 0128420-01	Кронштейн	КЗК-10-0100000А	2

№ рис	№ поз	Обозначение	Наименование	Куда входит	
				Обозначение	Кол. на 1 сб. ед.
44,45	19	КЗК 0128430	Кронштейн	КЗК-10-0100000А	2
44,45	20	КЗР 0200370В	Механизм фиксации капота	КЗК-10-0100000А	2
44	21	КЗК 0215030Б	Защелка	КЗК-10-0100000А	2
44	22	КЗК-10-0128421	Панель	КЗК-10-0100000А	1
44	23	КЗК-10-0128429	Уголок	КЗК-10-0100000А	1
44,45	24	КЗК-10-0128438	Кронштейн	КЗК-10-0100000А	2
45	25	КЗК-10-0128438-01	Кронштейн	КЗК-10-0100000А	1
44	26	КЗК-10-0128463	Уголок	КЗК-10-0100000А	1
45	27	КЗК-10-0128467	Кронштейн	КЗК-10-0100000А	1
44	28	КЗК-10-0128468	Кронштейн	КЗК-10-0100000А	1
44	29	КЗК-10-0128475	Уголок	КЗК-10-0100000А	1
45	30	КЗК-10-0128475-01	Уголок	КЗК-10-0100000А	1
45	31	КЗК-10-0128475-02	Уголок	КЗК-10-0100000А	1
45	32	КЗК-10-0128476	Кронштейн	КЗК-10-0100000А	1
44	33	КЗК-10-0128807	Раскос	КЗК-10-0100000А	1
45	34	КЗК-10-0128812	Раскос	КЗК-10-0100000А	1
44	35	КЗК 0100719А	Уголок	КЗК-10-0100000А	2
44,45	36	КЗК 0128465	Кронштейн	КЗК-10-0100000А	2
44	37	КЗК 0128481	Ограждение	КЗК-10-0100000А	1
44,45	38	КЗК 0128808А	Раскос	КЗК-10-0100000А	2

№ рис	№ поз	Обозначение	Наименование	Куда входит	
				Обозначение	Кол. на 1 сб. ед.
45	39	КЗК 0128808А-01	Раскос	КЗК-10-0100000А	1
45	40	КЗК 0128808А-02	Раскос	КЗК-10-0100000А	1
44	41	КЗК 0128808А-03	Раскос	КЗК-10-0100000А	1
44	42	КЗК 0128809А	Раскос	КЗК-10-0100000А	1
44	43	А84.00.002	Прокладка	КЗК-10-0100000А	2
44	44	КИС 0134406	Раскос	КЗК-10-0100000А	2
44,45	45	КИЛ 0100506	Пластина	КЗК-10-0100000А	8
44,45	46		Световозвращатель 32123731	КЗК-10-0100000А	4

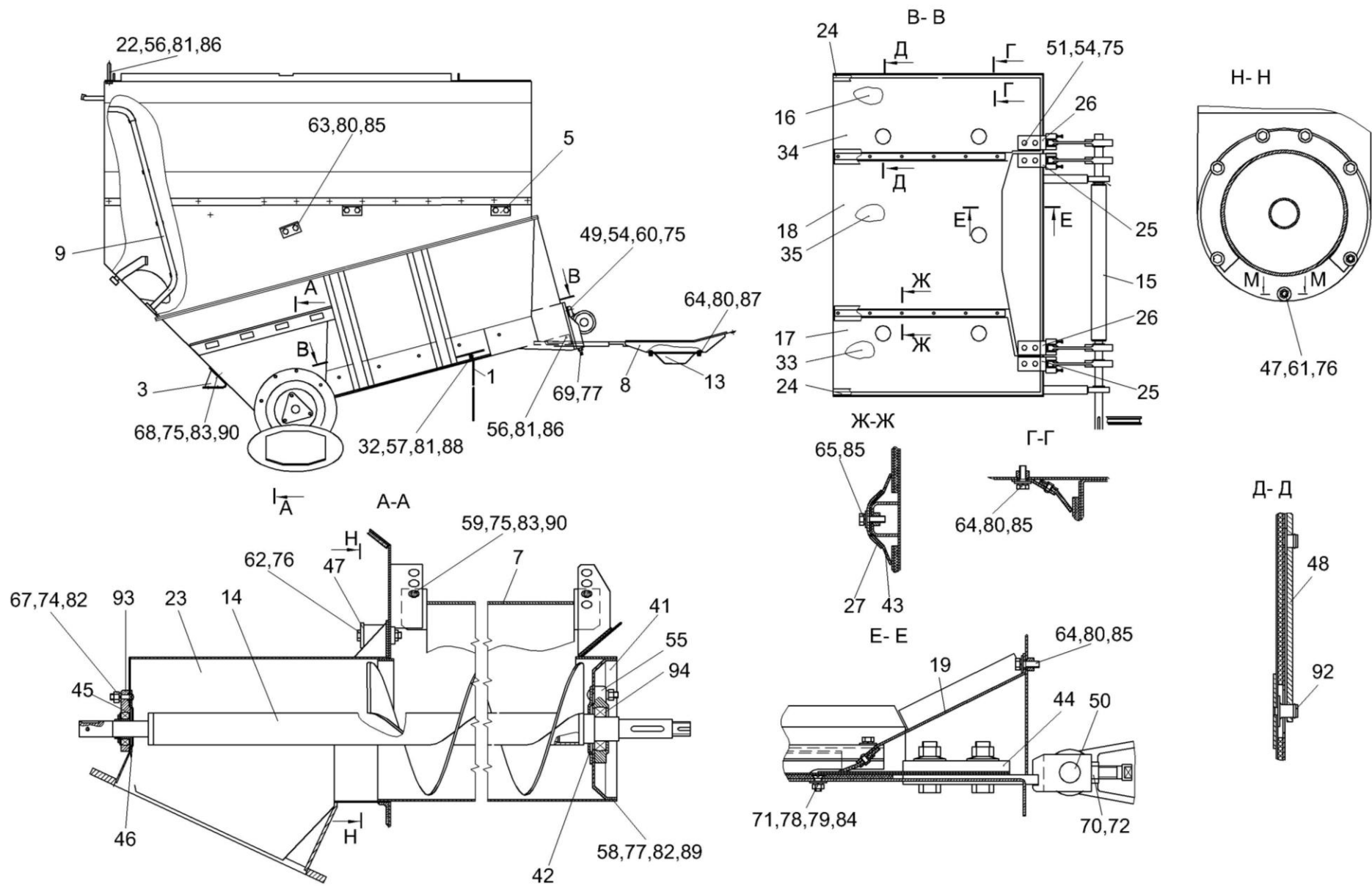


Рисунок 46 – Бункер зерновой КЗК-10-0203000

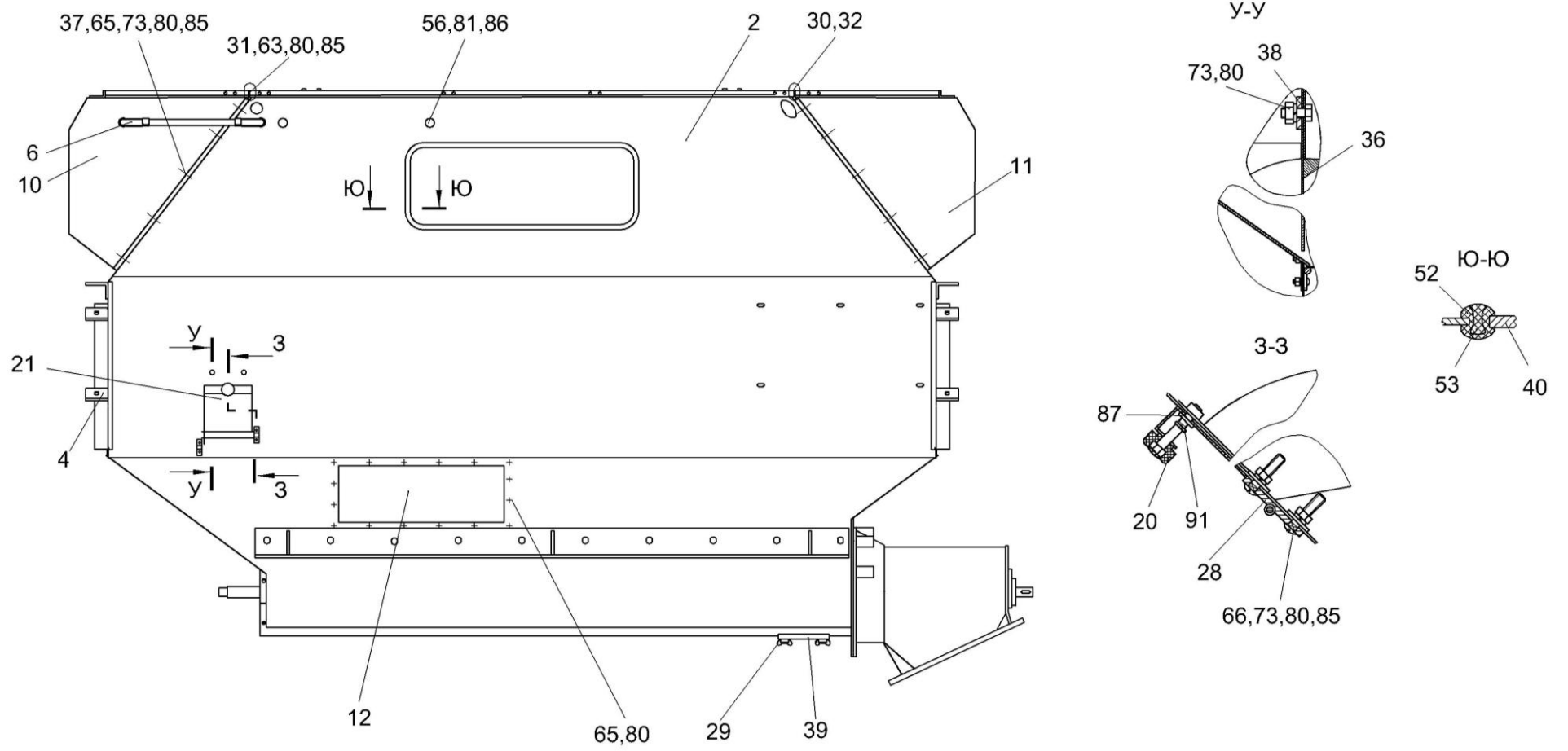


Рисунок 47 – Бункер зерновой КЗК-10-0203000(вид слева)

№ рис	№ поз	Обозначение	Наименование	Куда входит	
				Обозначение	Кол. на 1 сб. ед.

БУНКЕР ЗЕРНОВОЙ КЗК-10-0203000 (рисунки 46, 47)

46,47	1-94	КЗК-10-0203000	Бункер зерновой	КЗК-10-0100000А	1
46	1	КЗК-10-0100380	Фартук	КЗК-10-0203000	1
47	2	КЗК-10-0203010	Бункер	КЗК-10-0203000	1
46	3	КЗК-10-0203030	Балка	КЗК-10-0203000	1
47	4	КЗК-10-0203070	Опора	КЗК-10-0203000	3
46	5	КЗК-10-0203070-01	Опора	КЗК-10-0203000	3
47	6	КЗК-10-0203080	Зацеп	КЗК-10-0203000	1
46	7	КЗК-10-0203200	Ограждение	КЗК-10-0203000	1
46	8	КЗК-10-0203210	Настил	КЗК-10-0203000	1
46	9	КЗК-10-0203240	Лестница	КЗК-10-0203000	1
47	10	КЗК-10-0203370	Емкость	КЗК-10-0203000	1
47	11	КЗК-10-0203370-01	Емкость	КЗК-10-0203000	1
47	12	КЗК-10-0203390	Крышка	КЗК-10-0203000	1
47	13	КЗК-10-0203410	Крышка	КЗК-10-0203000	1
46	14	КЗК-10-0206030	Шнек горизонтальный	КЗК-10-0203000	1
46	15	КЗК-10-0226010	Вибропобудитель	КЗК-10-0203000	1
46	16	КЗК-10-0226030	Вибролист	КЗК-10-0203000	1
46	17	КЗК-10-0226040	Вибролист	КЗК-10-0203000	1
46	18	КЗК-10-0226050	Вибролист	КЗК-10-0203000	1

№ рис	№ поз	Обозначение	Наименование	Куда входит	
				Обозначение	Кол. на 1 сб. ед.
46	19	КЗК-10-0226070	Уплотнение	КЗК-10-0203000	1
47	20	AM 84.31.000-01	Винт кожуха	КЗК-10-0203000	1
47	21	КЗК 0203320	Пробоотборник	КЗК-10-0203000	1
47	22	КЗК 0204330	Поручень	КЗК-10-0203000	1
46	23	КЗК 0206140	Камера переходная	КЗК-10-0203000	1
46	24	КЗК 0226060A	Уплотнение	КЗК-10-0203000	2
46	25	КЗК 0226100A	Захват	КЗК-10-0203000	2
46	26	КЗК 0226100A-01	Захват	КЗК-10-0203000	2
46	27	КЗК 0226110	Прижим	КЗК-10-0203000	2
47	28	КЗР 0203500	Опора	КЗК-10-0203000	2
47	29	КИЛ 0150750	Гайка-барашек	КЗК-10-0203000	2
47	30	КЗК-10-0203001	Прокладка	КЗК-10-0203000	4
47	31	КЗК-10-0203002	Прокладка	КЗК-10-0203000	2
46,47	32	КЗК-10-0203423	Планка	КЗК-10-0203000	1
46	33	КЗК-10-0226004	Антифрикцион	КЗК-10-0203000	1
46	34	КЗК-10-0226005	Антифрикцион	КЗК-10-0203000	1
46	35	КЗК-10-0226006	Антифрикцион	КЗК-10-0203000	1
47	36	КЗК 0203003	Клапан	КЗК-10-0203000	1
47	37	КЗК 0203402	Накладка	КЗК-10-0203000	2
47	38	КЗК 0203478	Пластина	КЗК-10-0203000	1

№ рис	№ поз	Обозначение	Наименование	Куда входит	
				Обозначение	Кол. на 1 сб. ед.
47	39	КЗК 0203427	Крышка	КЗК-10-0203000	1
47	40	КЗК 0204002	Стекло	КЗК-10-0203000	1
46	41	КЗК 0206409	Фланец	КЗК-10-0203000	1
46	42	КЗК 0206491	Крышка	КЗК-10-0203000	1
46	43	КЗК 0226007А	Уплотнитель	КЗК-10-0203000	2
46	44	КЗК 0226422А	Накладка	КЗК-10-0203000	4
46	45	КЗР 0101106	Корпус подшипника	КЗК-10-0203000	1
46	46	КЗР 0101484	Крышка	КЗК-10-0203000	1
46	47	КЗР 0202674А	Шайба	КЗК-10-0203000	14
46	48	КЗР 0226416А	Водило	КЗК-10-0203000	5
46	49	КЗР 0226417-01	Прокладка	КЗК-10-0203000	4
46	50	КЗР 0226607	Ось	КЗК-10-0203000	4
46	51	КЗР 0226608А	Болт специальный	КЗК-10-0203000	8
47	52	КИС 0120003А-06	Уплотнение	КЗК-10-0203000	1
47	53	КИС 0120015Д-06	Замок уплотнителя	КЗК-10-0203000	1
46	54	КПР 6204425	Шайба пружинная	КЗК-10-0203000	12
46	55	КСН 0104101-03	Корпус	КЗК-10-0203000	1
46,47	56		Болт М8-6х16 – 7796	КЗК-10-0203000	13
46	57		Болт М8-6х20 – 7796	КЗК-10-0203000	11
46	58		Болт М10-6х20 – 7796	КЗК-10-0203000	6

№ рис	№ поз	Обозначение	Наименование	Куда входит	
				Обозначение	Кол. на 1 сб. ед.
46	59		Болт М12-6ех35 – 7796	К3К-10-0203000	2
46	60		Болт М12-6ех50 – 7796	К3К-10-0203000	4
46	61		Болт М16-6ех40 – 7796	К3К-10-0203000	1
46	62		Болт М16-6ех100 – 7796	К3К-10-0203000	6
46,47	63		Болт М6-6ех12 – 7798	К3К-10-0203000	18
46	64		Болт М6-6ех16 – 7798	К3К-10-0203000	35
46,47	65		Болт М6-6ех20 – 7798	К3К-10-0203000	54
47	66		Болт М6-6ех25 – 7802	К3К-10-0203000	4
46	67		Болт М10-6ех35 – 7802	К3К-10-0203000	6
46	68		Болт М12-6ех30 – 7802	К3К-10-0203000	10
46	69		Винт ВМ10-6ех50 – 1482	К3К-10-0203000	2
46	70		Винт В.М12-6ех30 – 1485	К3К-10-0203000	4
46,47	71		Винт В2.М5-6ех14 – 17475	К3К-10-0203000	36
46	72		Гайка М12-6G – 2526	К3К-10-0203000	4
47	73		Гайка М6-6G – 5915	К3К-10-0203000	44
46	74		Гайка М10-6G – 5915	К3К-10-0203000	6
46	75		Гайка М12-6G – 5915	К3К-10-0203000	24
46	76		Гайка М16-6G – 5915	К3К-10-0203000	7
46	77		Гайка М10-6G – 5916	К3К-10-0203000	8
46	78		Гайка М5-6G – 5927	К3К-10-0203000	36

№ рис	№ поз	Обозначение	Наименование	Куда входит	
				Обозначение	Кол. на 1 сб. ед.
46	79		Шайба 5 65Г – 6402	КЗК-10-0203000	36
46,47	80		Шайба 6Т 65Г – 6402	КЗК-10-0203000	68
46,47	81		Шайба 8Т 65Г – 6402	КЗК-10-0203000	47
46	82		Шайба 10Т 65Г – 6402	КЗК-10-0203000	12
46	83		Шайба 12Т 65Г – 6402	КЗК-10-0203000	12
46	84		Шайба А.5.01 – 6958	КЗК-10-0203000	36
46,47	85		Шайба А.6.01 – 6958	КЗК-10-0203000	107
46,47	86		Шайба А.8.01 – 6958	КЗК-10-0203000	13
47	87		Шайба С.6.01 – 11371	КЗК-10-0203000	7
46	88		Шайба С.8.01 – 11371	КЗК-10-0203000	11
46	89		Шайба С.10.01 – 11371	КЗК-10-0203000	6
46	90		Шайба С.12.01 – 11371	КЗК-10-0203000	18
47	91		Шплинт 1,6x16 – 397	КЗК-10-0203000	1
46	92		Кольцо В12 – 13940	КЗК-10-0203000	10
46	93		Подшипник 1680206С17	КЗК-10-0203000	1
46	94		Подшипник 1580209С17	КЗК-10-0203000	1

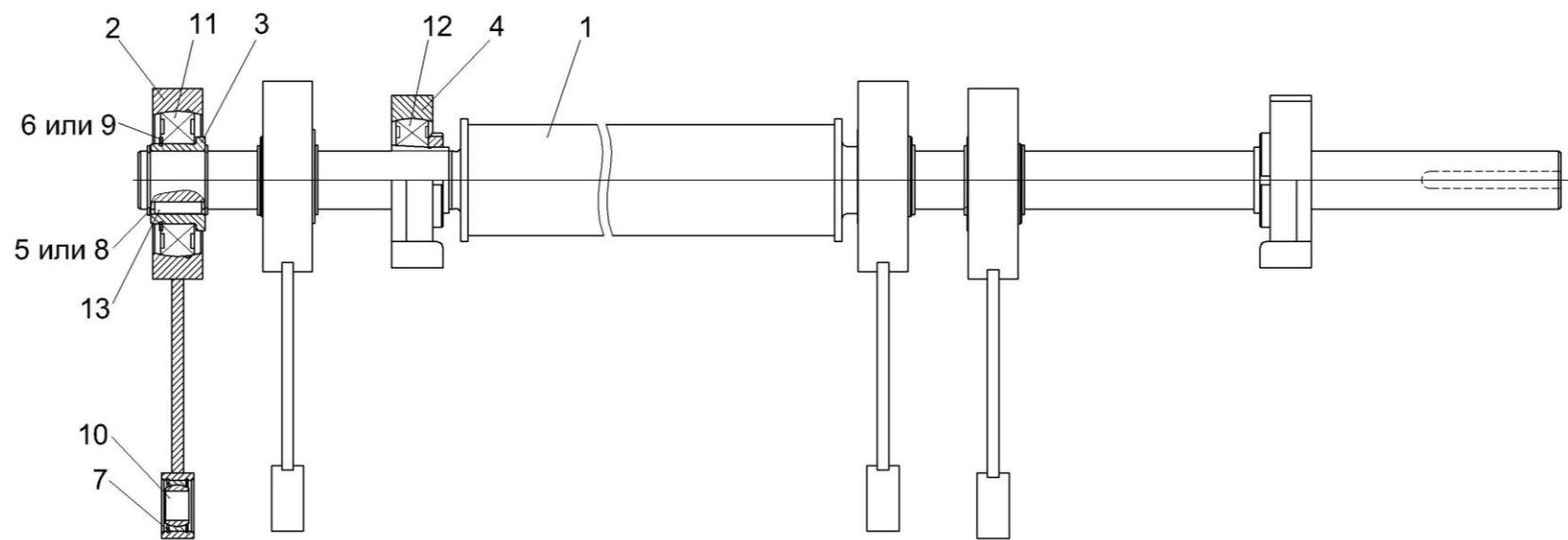


Рисунок 48 – Вибропобудитель КЗК-10-0226010

№ рис	№ поз	Обозначение	Наименование	Куда входит	
				Обозначение	Кол. на 1 сб. ед.

ВИБРОПОБУДИТЕЛЬ КЗК-10- 0226010 (рисунок 48)

48	1-13	КЗК-10-0226010	Вибропобудитель	КЗК-10-0203000	1
	1	КЗК-10-0226020	Вал	КЗК-10-0226010	1
	2	КЗК 0226080А	Шатун	КЗК-10-0226010	1
	3	КЗК 0226606А	Шатун	КЗК-10-0226010	1
	4	КЗР 0226101	Корпус подшипника	КЗК-10-0226010	2
	5		Кольцо В40 – 13940	КЗК-10-0226010	7
	6		Кольцо В55 – 13940	КЗК-10-0226010	4
	7		Кольцо В35 – 13941	КЗК-10-0226010	8
	8		Кольцо В40 – 13942	КЗК-10-0226010	7
	9		Кольцо В55 – 13940	КЗК-10-0226010	4
	10		Подшипник 1-ШС20 – 3635	КЗК-10-0226010	4
	11		Подшипник 1580211С17	КЗК-10-0226010	4
	12		Подшипник 1680208	КЗК-10-0226010	2
13		Шпонка 12x8x32 – 23360	КЗК-10-0226010	4	

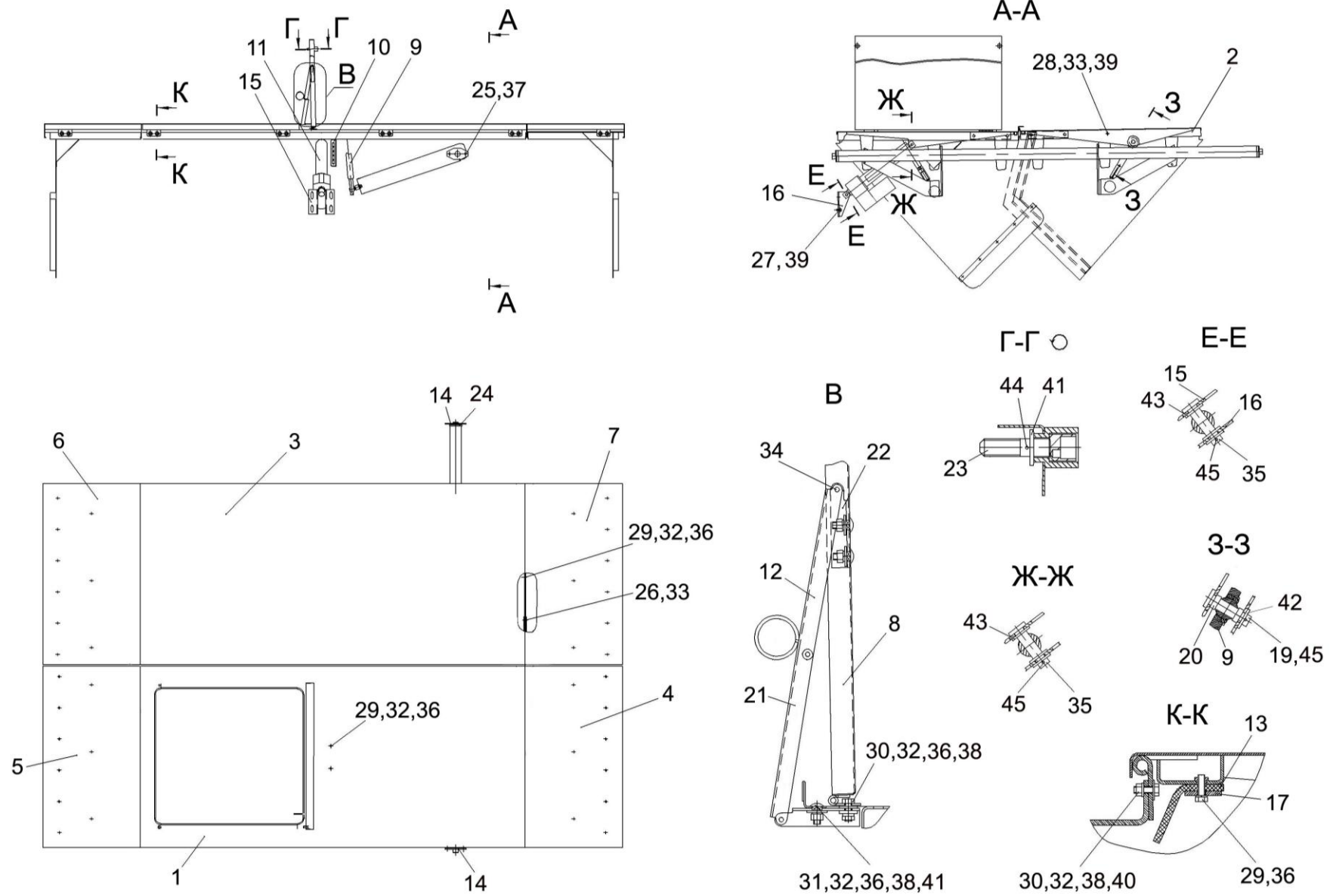


Рисунок 49 – Крыша бункера КЗК-10-0204000

№ рис	№ поз	Обозначение	Наименование	Куда входит	
				Обозначение	Кол. на 1 сб. ед.
КРЫША БУНКЕРА КЗК-10- 0204000 (рисунок 49)					
49	1-45	КЗК-10-0204000	Крыша бункера	КЗК-10-0100000А	1
	1	КЗК-10-0204010	Панель	КЗК-10-0204000	1
	2	КЗК-10-0204040	Рычаг	КЗК-10-0204000	1
	3	КЗК-10-0204080	Секция	КЗК-10-0204000	1
	4	КЗК-10-0204090	Секция	КЗК-10-0204000	1
	5	КЗК-10-0204090-01	Секция	КЗК-10-0204000	1
	6	КЗК-10-0204120	Секция	КЗК-10-0204000	1
	7	КЗК-10-0204120-01	Секция	КЗК-10-0204000	1
	8	КЗК-10-0204140	Крышка	КЗК-10-0204000	1
	9	КЗК-10-0204180	Тяга	КЗК-10-204000	2
	10	КЗК-10-0204220	Опора	КЗК-10-0204000	1
	11	КЗК-10-0701390	Электромеханизм бункера	КЗК-10-0204000	1
	12	КЗР 0231150	Связь	КЗК-10-0204000	1
	13	КЗК-10-0204002	Уплотнитель	КЗК-10-0204000	2
	14	КЗК-10-0204401	Пластина	КЗК-10-0204000	2
	15	КЗК-10-0204421	Кронштейн	КЗК-10-0204000	1
	16	КЗК-10-0204421-01	Кронштейн	КЗК-10-0204000	1
	17	КЗК-10-0204437	Накладка	КЗК-10-0204000	2
	18	КЗК-10-0204443	Шайба	КЗК-10-0204000	4

№ рис	№ поз	Обозначение	Наименование	Куда входит	
				Обозначение	Кол. на 1 сб. ед.
49	19	КЗК-10-0204616	Ось	КЗК-10-0204000	2
	20	КЗК-10-0204805	Втулка	КЗК-10-0204000	4
	21	КЗР 0231431	Связь	КЗК-10-0204000	1
	22	КЗР 0231432	Кронштейн	КЗК-10-0204000	2
	23	КЗР 0231614	Палец	КЗК-10-0204000	2
	24	КИЛ 0106482	Шайба	КЗК-10-0204000	5
	25		Болт М8-6х20 – 7796	КЗК-10-0204000	4
	26		Болт М10-6х20 – 7796	КЗК-10-0204000	12
	27		Болт М10-6х25 – 7796	КЗК-10-0204000	4
	28		Болт М10-6х100 – 7796	КЗК-10-0204000	2
	29		Болт М6-6х14 – 7798	КЗК-10-0204000	64
	30		Болт М6-6х16 – 7798	КЗК-10-0204000	34
	31		Болт М6-6х18 – 7802	КЗК-10-0204000	3
	32		Гайка М6-6G – 5915	КЗК-10-0204000	63
	33		Гайка М10-6G – 5915	КЗК-10-0204000	18
	34		Заклепка 4х10.01 – 12642	КЗК-10-0204000	3
	35		Ось 6-12 b12x55 – 9650	КЗК-10-0204000	2
	36		Шайба 6Т 65Г – 6402	КЗК-10-0204000	41
	37		Шайба 8Т 65Г – 6402	КЗК-10-0204000	4
	38		Шайба А.6.01-6958	КЗК-10-0204000	52

№ рис	№ поз	Обозначение	Наименование	Куда входит	
				Обозначение	Кол. на 1 сб. ед.
49	39		Шайба А.10.01-6958	КЗК-10-0204000	12
	40		Шайба С.6.01-11371	КЗК-10-0204000	48
	41		Шайба С.8.01-11371	КЗК-10-0204000	5
	42		Шайба С.10.01-11371	КЗК-10-0204000	2
	43		Шайба С.12.01-11371	КЗК-10-0204000	6
	44		Шплинт 1,6х16-397	КЗК-10-0204000	2
	45		Шплинт 3,2х18-397	КЗК-10-0204000	4

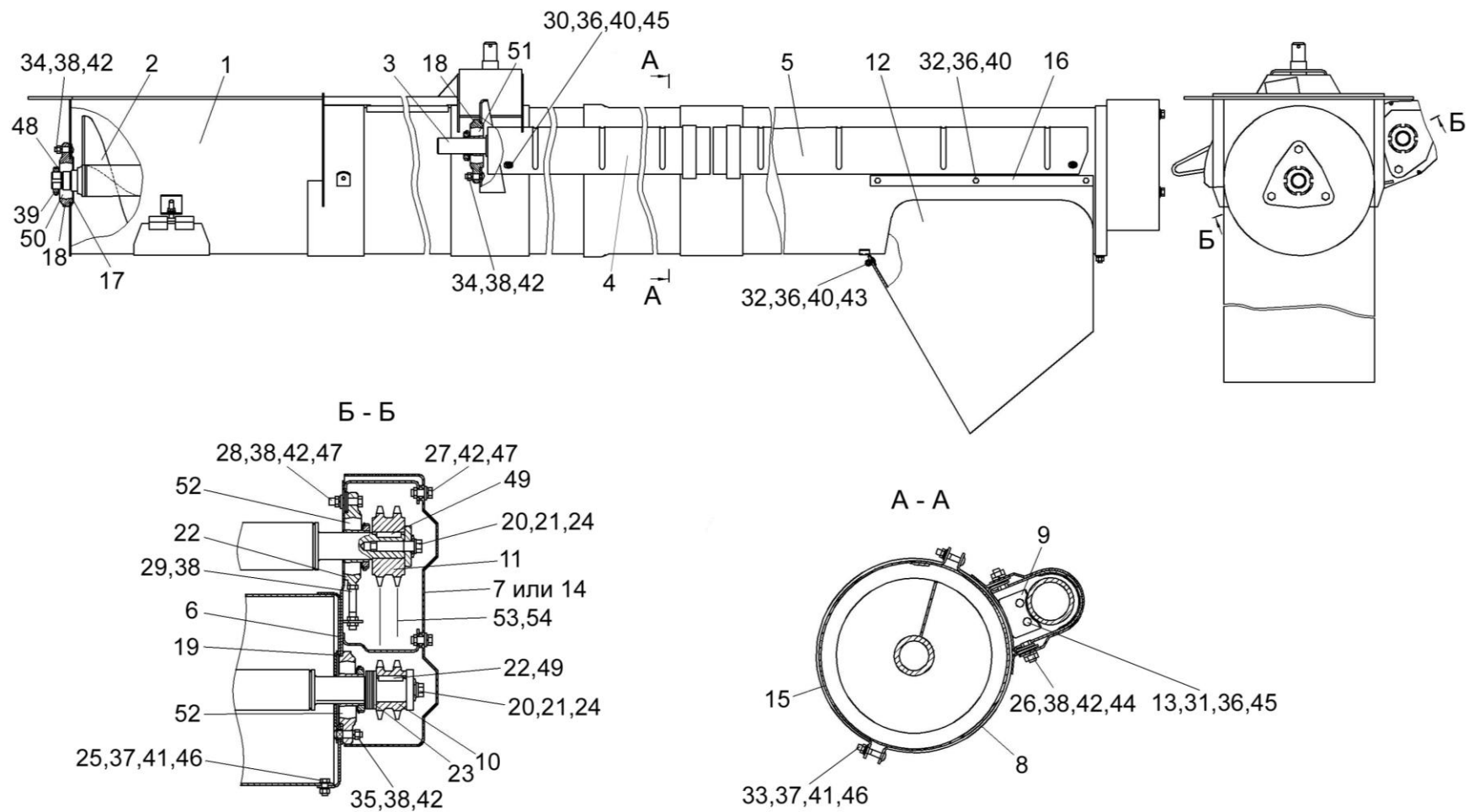


Рисунок 50 - Шнек выгрузной КЗК-10-0206000

№ рис	№ поз	Обозначение	Наименование	Куда входит	
				Обозначение	Кол. на 1 сб. ед.
ШНЕК ВЫГРУЗНОЙ КЗК-10- 0206000 (рисунок 50)					
50	1-54	КЗК-10-0206000	Шнек выгрузной	КЗК-10-0100000А	1
	1	КЗК-10-0206010	Кожух	КЗК-10-0206000	1
	2	КЗК-10-0206070	Шнек	КЗК-10-0206000	1
	3	КЗК-10-0206090	Вал	КЗК-10-0206000	1
	4	КЗК-10-0206240	Кожух защитный	КЗК-10-0206000	1
	5	КЗК-10-0206240-01	Кожух защитный	КЗК-10-0206000	1
	6	КЗК 0206130	Крышка	КЗК-10-0206000	1
	7	КЗК 0206180	Кожух	КЗК-10-0206000	1
	8	КЗК 0206210	Хомут	КЗК-10-0206000	1
	9,13,31,36,45	КЗК 0206220	Опора	КЗК-10-0206000	1
	9	КЗК 0206230	Скоба	КЗК 0206220	1
	10	КЗК-10-0206612	Звездочка	КЗК-10-0206000	1
	11	КЗК-10-0206614	Звездочка	КЗК-10-0206000	1
	12	КЗК 0206001	Фартук	КЗК-10-0206000	1
	13	КЗК 0206002	Подшипник	КЗК 0206220	1
	14	КЗК 0206003	Щиток	КЗК-10-0206000	2
	15	КЗК 0206428-01	Хомут	КЗК-10-0206000	1
16	КЗК 0206445	Планка	КЗК-10-0206000	2	
17	КЗК 0206446	Крышка	КЗК-10-0206000	1	

№ рис	№ поз	Обозначение	Наименование	Куда входит	
				Обозначение	Кол. на 1 сб. ед.
50	18	КЗР 0101106	Корпус подшипника	КЗК-10-0206000	2
	19	КЗР 0206432-01	Крышка	КЗК-10-0206000	1
	20	КЗР 0312411-01	Шайба пружинная	КЗК-10-0206000	2
	21	КЗР 0350607	Шайба	КЗК-10-0206000	2
	22	КСН 0104101	Корпус подшипника	КЗК-10-0206000	2
	23	КИС 0600419	Шайба регулировочная	КЗК-10-0206000	16
	24	УЭС 0100603А-05	Болт	КЗК-10-0206000	2
	25		Болт М8-6х20 – 7796	КЗК-10-0206000	5
	26		Болт М10-6х25 – 7796	КЗК-10-0206000	4
	27		Болт М10-6х40 – 7796	КЗК-10-0206000	2
	28		Болт М10-6х45 – 7796	КЗК-10-0206000	3
	29		Болт М10-6х60 – 7796	КЗК-10-0206000	1
	30		Болт М6-6х16 – 7798	КЗК-10-0206000	4
	31		Болт М6-6х55 – 7798	КЗК 0206220	2
	32		Болт М6-6х16 – 7802	КЗК-10-0206000	7
	33		Болт М8-6х40 – 7802	КЗК-10-0206000	4
	34		Болт М10-6х35 – 7802	КЗК-10-0206000	6
	35		Болт М10-6х40 – 7802	КЗК-10-0206000	3
	36		Гайка М6-6G – 5915	КЗК-10-0206000	11
				КЗК 0206220	4

№ рис	№ поз	Обозначение	Наименование	Куда входит	
				Обозначение	Кол. на 1 сб. ед.
50	37		Гайка М8-6G – 5915	КЗК-10-0206000	9
	38		Гайка М10-6G – 5915	КЗК-10-0206000	18
	39		Гайка М33x1,5-6Н – 11871	КЗК-10-0206000	1
	40		Шайба 6Т 65Г – 6402	КЗК-10-0206000	11
	41		Шайба 8Т 65Г – 6402	КЗК-10-0206000	9
	42		Шайба 10Т 65Г – 6402	КЗК-10-0206000	18
	43		Шайба А.6.01 – 6958	КЗК-10-0206000	1
	44		Шайба А.10.01 – 6958	КЗК-10-0206000	10
	45		Шайба С.6.01 – 11371	КЗК-10-0206000 КЗК 0206220	4 4
	46		Шайба С8.01 – 11371	КЗК-10-0206000	9
	47		Шайба С10.01 – 11371	КЗК-10-0206000	5
	48		Шайба 33.01 – 11872	КЗК-10-0206000	1
	49		Шпонка 10x8x36	КЗК-10-0206000	2
	50		Подшипник 1580207С17	КЗК-10-0206000	1
	51		Подшипник 1680206С17	КЗК-10-0206000	1
	52		Подшипник 1680208С17	КЗК-10-0206000	2
	53		Цепь 2Пр-19,05 – 7500, 37зв.	КЗК-10-0206000	1
54		Звено С-2Пр-19,05 – 7500	КЗК-10-0206000	1	

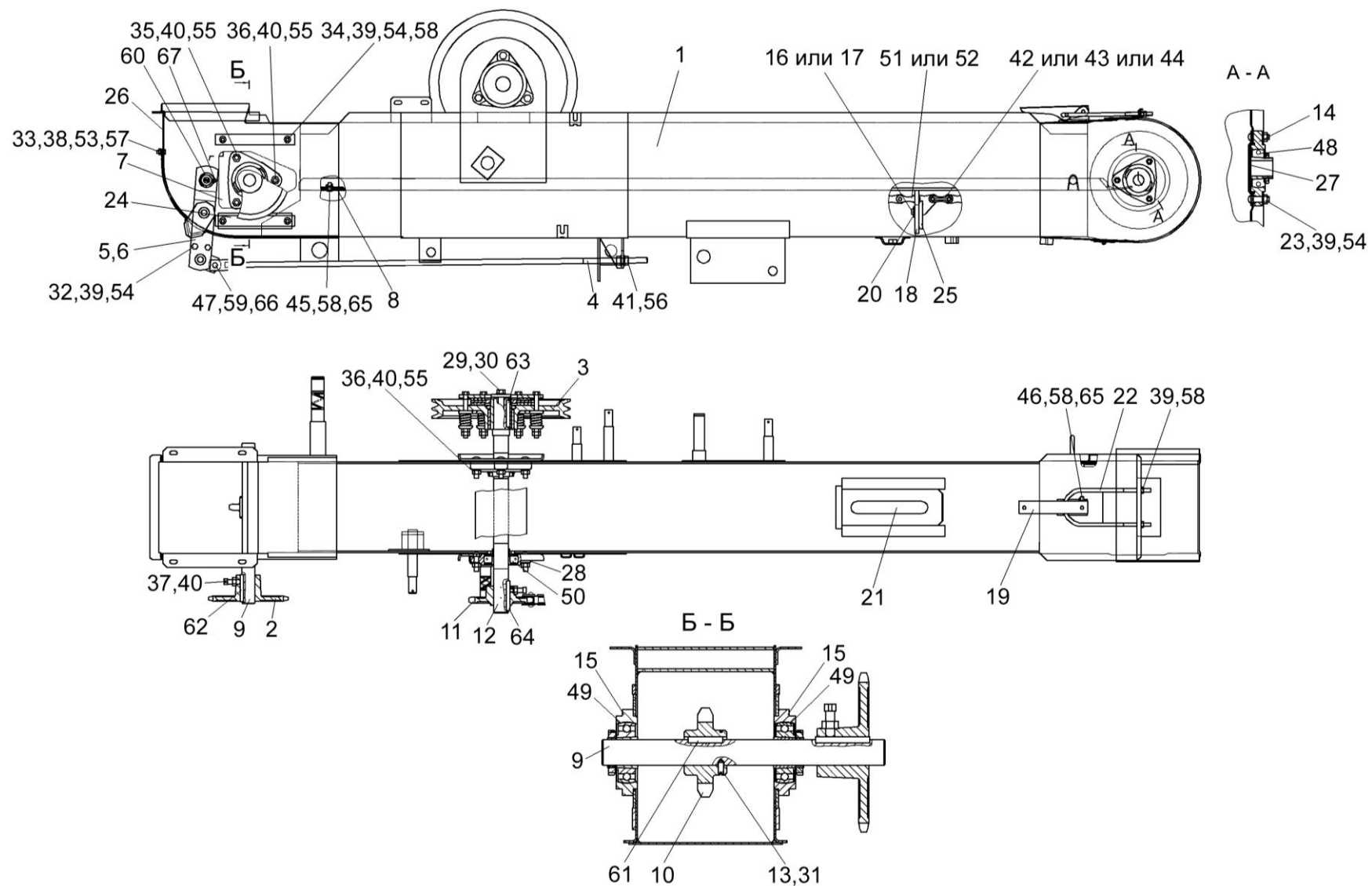


Рисунок 51 – Элеватор зерновой КЗК-10-0214000

№ рис	№ поз	Обозначение	Наименование	Куда входит	
				Обозначение	Кол. на 1 сб. ед.
ЭЛЕВАТОР ЗЕРНОВОЙ КЗК-10- 0214000 (рисунок 51)					
51	1-67	КЗК-10-0214000	Элеватор зерновой	КЗР-10-0100000	1
	1	КЗК-10-0214010	Корпус	КЗК-10-0214000	1
	16-18,20, 25,51,52	КЗК-10-0214140	Цепь элеватора	КЗК-10-0214000	1
	2	КЗК-10-0214170	Звездочка	КЗК-10-0214000	1
	3	КЗК-10-0219100	Муфта	КЗК-10-0214000	1
	4	КЗК 0214130Б	Тяга	КЗК-10-0214000	1
	5	КЗР 0214100А	Коромысло	КЗК-10-0214000	1
	6	КЗР 0214110Б	Коромысло	КЗК-10-0214000	1
	7	КЗР 0214120А	Ползун	КЗК-10-0214000	2
	8	КЗР 0214150Б	Вставка	КЗК-10-0214000	1
	9	КЗК-10-0214602	Вал	КЗК-10-0214000	1
	10	КЗК-10-0218611-01	Звездочка	КЗК-10-0214000	1
	11	КЗК-10-0219604	Звездочка	КЗК-10-0214000	1
	12	КЗК-10-0219605	Вал	КЗК-10-0214000	1
	13	КЗК-10-0214607	Кольцо	КЗК-10-0214000	1
	14	КЗР 0101105	Корпус подшипника	КЗК-10-0214000	1
15	КЗР 0101106	Корпус подшипника	КЗК-10-0214000	2	
16	КЗР 0106607Б	Заклепка	КЗК-10-0214140	66	

№ рис	№ поз	Обозначение	Наименование	Куда входит	
				Обозначение	Кол. на 1 сб. ед.
51	17	КЗР 0106607Б-01	Заклепка	КЗК-10-0214140	66
	18	КЗР 0208001Б	Скребок	КЗК-10-0214140	33
	19	КЗР 0208432А	Рычаг защелка	КЗК-10-0214000	1
	20	КЗР 0208435Б	Накладка	КЗК-10-0214140	33
	21	КЗР 0208441А	Крышка	КЗК-10-0214000	1
	22	КЗР 0208601А	Скоба защелки	КЗК-10-0214000	1
	23	КЗР 0208606	Болт	КЗК-10-0214000	3
	24	КЗР 0214421А	Накладка	КЗК-10-0214000	4
	25	КЗР 0214436Б	Жесткость	КЗК-10-0214140	33
	26	КЗР 0214449	Крышка	КЗК-10-0214000	1
	27	КЗР 0218415Б	Крышка	КЗК-10-0214000	1
	28	КИС 0900101	Корпус подшипника	КЗК-10-0214000	2
	29	УЭС 0100603А-01	Болт	КЗК-10-0214000	1
	30	04.140.002	Шайба	КЗК-10-0214000	1
	31	ПДВ 0123607-01	Винт	КЗК-10-0214000	1
	32		Болт М8-6ех25 – 7796	КЗК-10-0214000	2
	33		Болт М6-6ех14 – 7798	КЗК-10-0214000	2
	34		Болт М8-6ех25 – 7802	КЗК-10-0214000	8
	35		Болт М10-6ех30 – 7802	КЗК-10-0214000	4
	36		Болт М10-6ех40 – 7802	КЗК-10-0214000	8

№ рис	№ поз	Обозначение	Наименование	Куда входит	
				Обозначение	Кол. на 1 сб. ед.
51	37		Винт В10-6ex30.22Н – 1485	КЗК-10-0214000	2
	38		Гайка М6-6G – 5915	КЗК-10-0214000	2
	39		Гайка М8-6G – 5915	КЗК-10-0214000	17
	40		Гайка М10-6G – 5915	КЗК-10-0214000	16
	41		Гайка М12-6G – 5915	КЗК-10-0214000	2
	42		Звено С-ТРД-38-4400 – 4267	КЗК-10-0214000	1
	43		Звено С-ТРД-38-46 ТУ 23.2.27 9041-06-91	КЗК-10-0214000	1
	44		Звено С-ТРД-38-46 ТУ 23.2.57 9041-07-91	КЗК-10-0214000	1
	45		Ось 6-8 b12x18 – 9650	КЗК-10-0214000	1
	46		Ось 6-8 b12x50 – 9650	КЗК-10-0214000	1
	47		Ось 6-12 b12x32 – 9650	КЗК-10-0214000	1
	48		Подшипник 1680205 С17	КЗК-10-0214000	1
	49		Подшипник 1680206 С17	КЗК-10-0214000	2
	50		Подшипник 1680207 С17	КЗК-10-0214000	2
51		Цепь ТРД-38-4400 2-2-6-4-4267 L=4978 мм	КЗК-10-0214140	131 зв.	
52		Цепь ТРД-38-46-II-6-4 L=4978мм	КЗК-10-0214140	131 зв.	
53		Шайба 6Т 65Г – 6402	КЗК-10-0214000	2	
54		Шайба 8Т 65Г – 6402	КЗК-10-0214000	13	

№ рис	№ поз	Обозначение	Наименование	Куда входит	
				Обозначение	Кол. на 1 сб. ед.
51	55		Шайба 10Т 65Г – 6402	КЗК-10-0214000	12
	56		Шайба А12.01 – 6958	КЗК-10-0214000	2
	57		Шайба С.6.01 – 11371	КЗК-10-0214000	2
	58		Шайба С.8.01 – 11371	КЗК-10-0214000	12
	59		Шайба С.12.01 – 11371	КЗК-10-0214000	1
	60		Шайба С.24.01 – 11371	КЗК-10-0214000	2
	61		Шпонка 8x7x40 – 23360	КЗК-10-0214000	1
	62		Шпонка 8x7x70 – 23360	КЗК-10-0214000	1
	63		Шпонка 10x8x63 – 23360	КЗК-10-0214000	1
	64		Шпонка 10x8x70 – 23360	КЗК-10-0214000	1
	65		Шплинт 2,0x18 – 397	КЗК-10-0214000	2
	66		Шплинт 3,2x25 – 397	КЗК-10-0214000	1
	67		Шплинт 5x40 – 397	КЗК-10-0214000	2

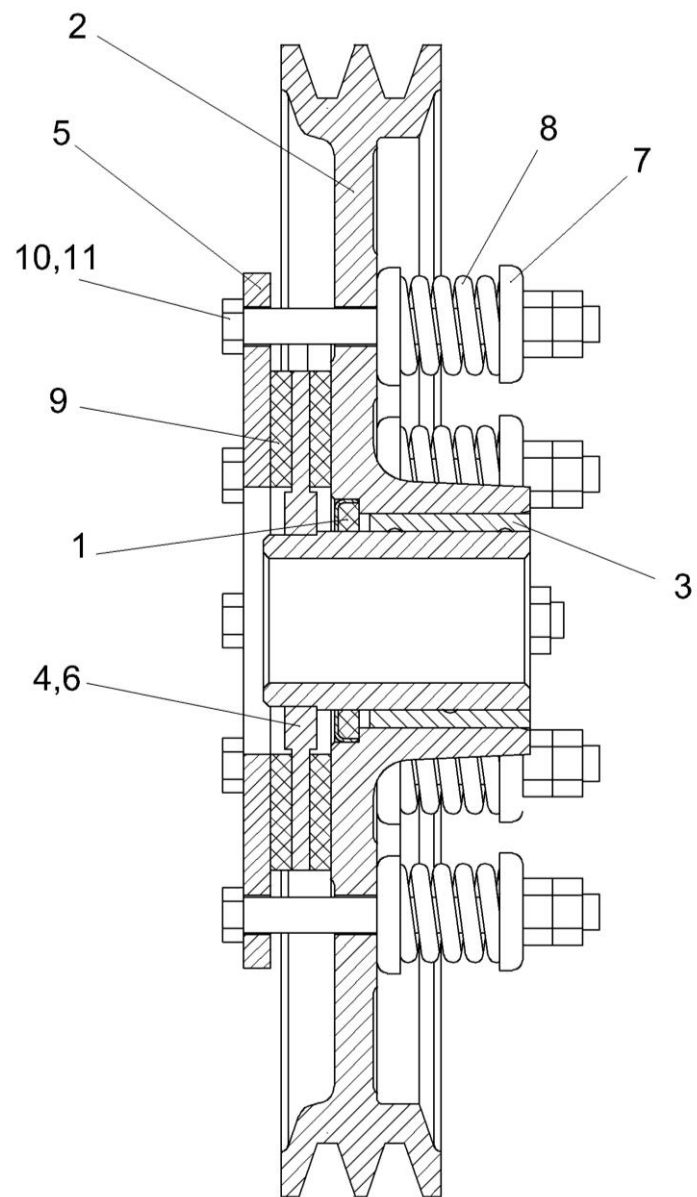


Рисунок 52 - Муфта фрикционная КЗК-10-0219100

№ рис	№ поз	Обозначение	Наименование	Куда входит	
				Обозначение	Кол. на 1 сб. ед.

МУФТА ФРИКЦИОННАЯ КЗК-10-0219100 (рисунок 52)

52	1-11	КЗК-10-0219100	Муфта фрикционная	КЗК-10-0214000	1
	1	КЗК-10-0219030	Ступица	КЗК-10-0219100	1
	2,3	КЗК-10-0219060	Шкив	КЗК-10-0219100	1
	2	КЗК-10-0219102	Шкив	КЗК-10-0219060	1
	3	КЗК-10-0219103	Втулка	КЗК-10-0219060	1
	4	КЗР 0219001Б	Кольцо	КЗК-10-0219100	1
	5	КЗР 0219412В	Диск нажимной	КЗК-10-0219100	1
	6	КЗР 0219413Б	Обойма	КЗК-10-0219100	1
	7	КЗР 0219414Б	Шайба	КЗК-10-0219100	24
	8	04.140.014	Пружина	КЗК-10-0219100	12
	9	04.141.017	Накладка фрикционная	КЗК-10-0219100	2
10		Болт М10-6ех100 – 7796	КЗК-10-0219100	12	
11		Гайка М10-6G – 5915	КЗК-10-0219100	24	

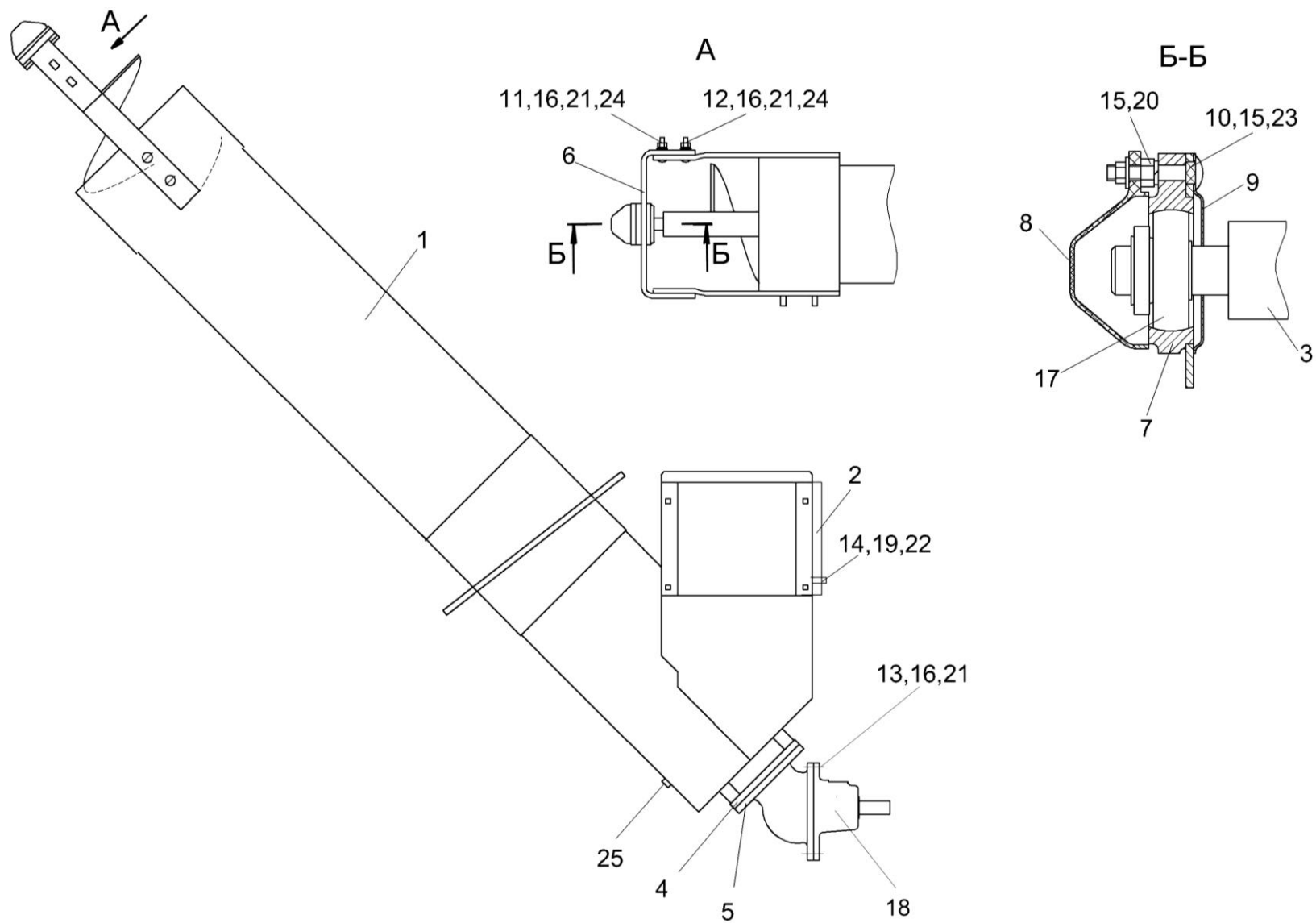


Рисунок 53 - Шнек загрузной зерновой КЗК-10-0216000

№ рис	№ поз	Обозначение	Наименование	Куда входит	
				Обозначение	Кол. на 1 сб. ед.

ШНЕК ЗАГРУЗНОЙ ЗЕРНОВОЙ КЗК-10- 0216000 (рисунок 53)

53	1-25	КЗК-10-0216000	Шнек загрузной зерновой	КЗК-10-0100000А	1
	1	КЗК-10-0216010	Кожух шнека	КЗК-10-0216000	1
	2	КЗК 0216020А	Крышка	КЗК-10-0216000	1
	3	КЗК 0216030Б	Шнек	КЗК-10-0216000	1
	4	КЗК 0216001А	Прокладка	КЗК-10-0216000	1
	5	КЗК 0216401А	Полудиск	КЗК-10-0216000	4
	6	КЗК 0216402А	Кронштейн	КЗК-10-0216000	1
	7	КЗР 0101105	Корпус	КЗК-10-0216000	1
	8	КЗР 0216001Б	Крышка	КЗК-10-0216000	1
	9	КЗР 0218415Б	Крышка	КЗК-10-0216000	1
	10		Болт М8-6х45 – 7802	КЗК-10-0216000	3
	11		Болт М10-6х30 – 7802	КЗК-10-0216000	2
	12		Болт М10-6х35 – 7802	КЗК-10-0216000	2
	13		Болт М10-6х90 – 7802	КЗК-10-0216000	4
	14		Гайка М6-6G – 5915	КЗК-10-0216000	6
	15		Гайка М8-6G – 5915	КЗК-10-0216000	6
	16		Гайка М10-6G – 5915	КЗК-10-0216000	8
	17		Подшипник 1680205 С17	КЗК-10-0216000	1
18		Редуктор РСМ 10.01.47.100Б	КЗК-10-0216000	1	

№ рис	№ поз	Обозначение	Наименование	Куда входит	
				Обозначение	Кол. на 1 сб. ед.
53	19		Шайба 6Т 65Г – 6402	КЗК-10-0216000	6
	20		Шайба 8Т 65Г – 6402	КЗК-10-0216000	3
	21		Шайба 10Т 65Г – 6402	КЗК-10-0216000	8
	22		Шайба С.6.01 – 11371	КЗК-10-0216000	6
	23		Шайба С.8.01 – 11371	КЗК-10-0216000	3
	24		Шайба С.10.01 – 11371	КЗК-10-0216000	4
	25		Шплинт 4x22 – 397	КЗК-10-0216000	1

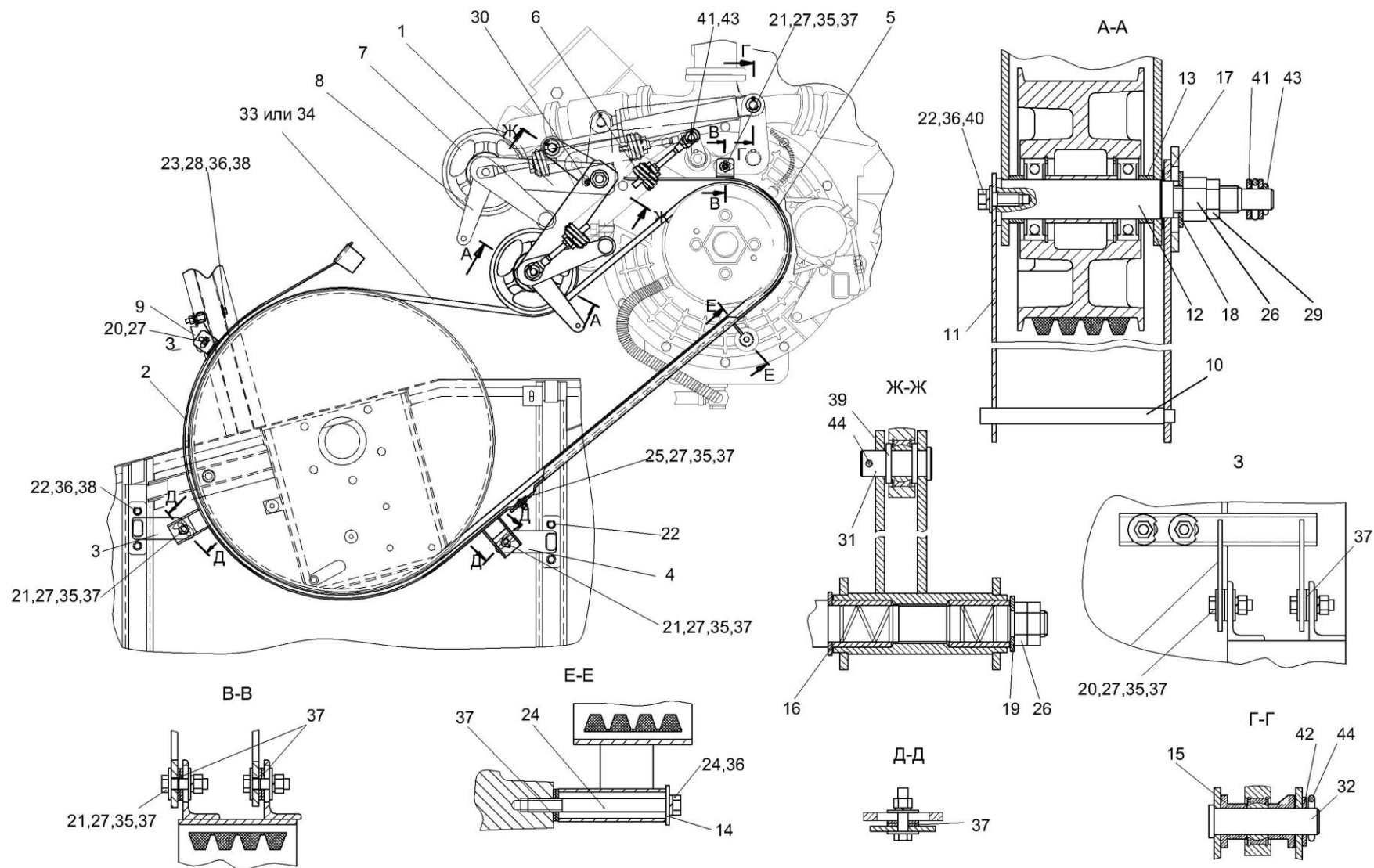


Рисунок 54 – Привод главного контрпривода КЗК-10-0220200

№ рис	№ поз	Обозначение	Наименование	Куда входит	
				Обозначение	Кол. на 1 сб. ед.

ПРИВОД ГЛАВНОГО КОНТРПРИВОДА КЗК-10-0220200 (рисунок 54)

54	1-44	КЗК-10-0220200	Привод главного контрпривода	КЗК-10-0100000А	1
	1,7,8,10,12,13 17,18,26,29	КЗК-10-0220010	Рычаг	КЗК-10-0220200	1
	1	КЗК-10-0220020	Рычаг	КЗК-10-0220010	1
	2	КЗК-10-0220070	Щиток	КЗК-10-0220200	1
	3	КЗК-10-0220120	Опора	КЗК-10-0220200	1
	4	КЗК-10-0220120-01	Опора	КЗК-10-0220200	1
	5	КЗК-10-0220250	Щиток	КЗК-10-0220200	1
	6	КЗК 0220040А	Пружина	КЗК-10-0220200	1
	7	КЗК 0220080	Ролик	КЗК-10-0220010	1
	8	КЗК 0220090	Подъемник	КЗК-10-0220010	1
	9	КЗК 0220110	Кронштейн	КЗК-10-0220200	1
	10	КЗК 0220160	Рычаг	КЗК-10-0220010	1
	11	КЗК 0220418	Серьга	КЗК-10-0220200	1
	12	КЗК 0220502А	Ось	КЗК-10-0220010	1
	13	КЗК 0220803-02	Втулка	КЗК-10-0220010	2
	14	КЗР 0221417А	Шайба	КЗК-10-0220200	1
15	КИЛ 0100615	Втулка	КЗК-10-0220200	1	
16	КИС 0102456	Шайба	КЗК-10-0220200	1	

№ рис	№ поз	Обозначение	Наименование	Куда входит	
				Обозначение	Кол. на 1 сб. ед.
54	17	КИС 0103431	Шайба регулировочная	КЗК-10-0220010	1
	18	КИС 0114402-01	Шайба	КЗК-10-0220010	1
	19	КСН 0114402-01	Шайба	КЗК-10-0220200	1
	20		Болт М8-6х30 – 7796	КЗК-10-0220200	2
	21		Болт М8-6х35 – 7796	КЗК-10-0220200	3
	22		Болт М10-6х25 – 7796	КЗК-10-0220200	5
	23		Болт М10-6х90 – 7796	КЗК-10-0220200	2
	24		Болт М10-6х110 – 7796	КЗК-10-0220200	1
	25		Болт М8-6х25 – 7802	КЗК-10-0220200	2
	26		Гайка М20-6G – 2526	КЗК-10-0220200 КЗК-10-0220010	2 1
	27		Гайка М8-6G – 5915	КЗК-10-0220200	1
	28		Гайка М10-6G – 5915	КЗК-10-0220200	2
	29		Гайка М20-6G – 5915	КЗК-10-0220010	1
	30		Масленка 1.2 – 19853	КЗК-10-0220200	1
	31		Ось 6-20b12x50 – 9650	КЗК-10-0220200	1
	32		Ось 6-20b12x80 – 9650	КЗК-10-0220200	1
	33		Ремень 4НВ 3612 La исполнение 26 ("Optibelt", Германия)	КЗК-10-0220200	1
	34		Ремень 4НВ 3612 «К» А ("Stomil", Польша)	КЗК-10-0220200	1

№ рис	№ поз	Обозначение	Наименование	Куда входит	
				Обозначение	Кол. на 1 сб. ед.
54	35		Шайба 8Т 65Г – 6402	КЗК-10-0220200	7
	36		Шайба 10Т 65Г – 6402	КЗК-10-0220200	9
	37		Шайба А.8.01 – 6958	КЗК-10-0220200	28
	38		Шайба А.10.01 – 6958	КЗК-10-0220200	28
	39		Шайба 20.01 – 9649	КЗК-10-0220200	2
	40		Шайба С.10.01 – 11371	КЗК-10-0220200	1
	41		Шайба С.16.01 – 11371	КЗК-10-0220200	6
	42		Шайба С.20.01 – 11371	КЗК-10-0220200	3
	43		Шплинт 4х25 – 397	КЗК-10-0220200	2
	44		Шплинт 5х32 – 397	КЗК-10-0220200	2

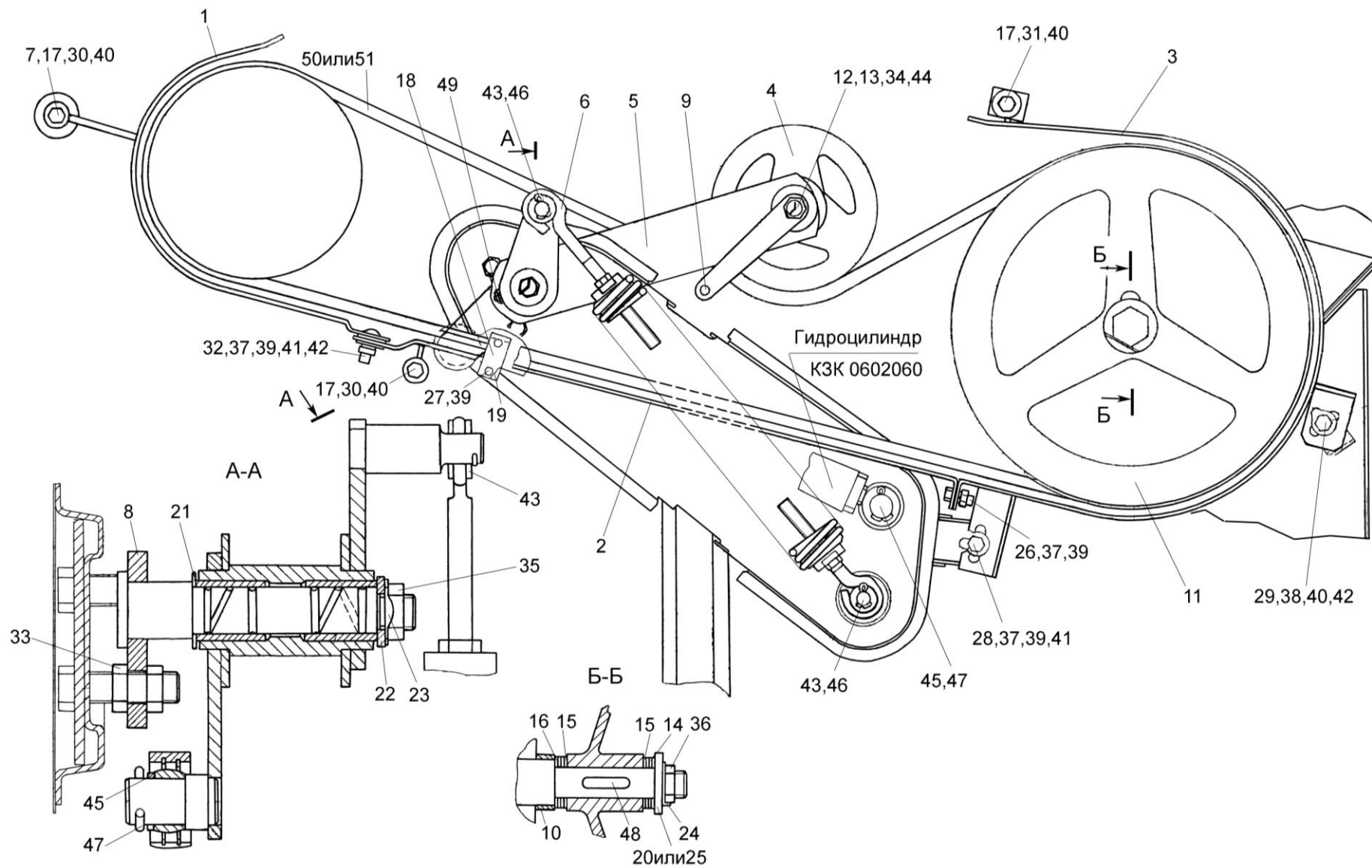


Рисунок 55 – Привод горизонтального шнека КЗК-10-0221000

№ рис	№ поз	Обозначение	Наименование	Куда входит	
				Обозначение	Кол. на 1 сб. ед.

ПРИВОД ГОРИЗОНТАЛЬНОГО ШНЕКА КЗК-10- 0221000 (рисунок 55)

55	1-51	КЗК-10-0221000	Привод горизонтального шнека	КЗК-10-0100000А	1
	1	КЗК-10-0221060	Щиток	КЗК-10-0221000	1
	2	КЗК-10-0221070	Щиток	КЗК-10-0221000	1
	3	КЗК-10-0221080	Щиток	КЗК-10-0221000	1
	4	КЗК 0221010Б	Ролик	КЗК-10-0221000	1
	5	КЗК 0221020А	Рычаг	КЗК-10-0221000	1
	6	КЗК 0221050Б	Пружина	КЗК-10-0221000	1
	7	КЗК 0221120	Переходник	КЗК-10-0221000	2
	8	КЗК 0221140А	Опора	КЗК-10-0221000	1
	9	КЗК 0221150	Подъемник	КЗК-10-0221000	1
	10	КЗК 0206809	Втулка	КЗК-10-0221000	1
	11	КЗК 0221101А	Шкив	КЗК-10-0221000	1
	12	КЗК 0221604А	Палец	КЗК-10-0221000	1
	13	КЗК 0221802А	Втулка	КЗК-10-0221000	2
	14	КЗР 0202459А	Шайба	КЗК-10-0221000	1
	15	КЗР 0202459А-01	Шайба	КЗК-10-0221000	5
	16	КЗР 0202459А-02	Шайба	КЗК-10-0221000	4
	17	КЗР 0221417	Шайба	КЗК-10-0221000	2
18	КЗР 0225421	Ограничитель	КЗК-10-0221000	1	

№ рис	№ поз	Обозначение	Наименование	Куда входит	
				Обозначение	Кол. на 1 сб. ед.
55	19	КЗР 0225422	Ограничитель	КЗК-10-0221000	1
	20	КИС 0104406А-01	Шайба	КЗК-10-0221000	1
	21	КИС 0105438	Шайба специальная	КЗК-10-0221000	1
	22	ПКК 0117434	Шайба	КЗК-10-0221000	1
	23	ПКК 0117435	Шайба	КЗК-10-0221000	1
	24	ПКК 0135431	Шайба специальная	КЗК-10-0221000	1
	25	ПКК 0135432	Шайба	КЗК-10-0221000	1
	26		Болт М8-6х20 – 7796	КЗК-10-0221000	2
	27		Болт М8-6х25 – 7796	КЗК-10-0221000	2
	28		Болт М8-6х30 – 7796	КЗК-10-0221000	1
	29		Болт М10-6х40 – 7796	КЗК-10-0221000	1
	30		Болт М10-6х50 – 7796	КЗК-10-0221000	2
	31		Болт М10-6х60 – 7796	КЗК-10-0221000	1
	32		Болт М8-6х20 – 7796	КЗК-10-0221000	2
	33		Гайка М16х1,5-6G – 2526	КЗК-10-0221000	6
	34		Гайка М16-6G – 2526	КЗК-10-0221000	2
	35		Гайка М18х1,5-6G – 2526	КЗК-10-0221000	1
	36		Гайка М27х2-6G – 2526	КЗК-10-0221000	1
	37		Гайка М8-6G – 5915	КЗК-10-0221000	5
	38		Гайка М10-6G – 5915	КЗК-10-0221000	2

№ рис	№ поз	Обозначение	Наименование	Куда входит	
				Обозначение	Кол. на 1 сб. ед.
55	39		Шайба 8Т 65Г – 6402	КЗК-10-0221000	7
	40		Шайба 10Т 65Г – 6402	КЗК-10-0221000	4
	41		Шайба А.8.01 – 6958	КЗК-10-0221000	24
	42		Шайба А.10.01 – 6958	КЗК-10-0221000	18
	43		Шайба С16.01 – 11371	КЗК-10-0221000	3
	44		Шайба С24.01 – 11371	КЗК-10-0221000	1
	45		Шайба 20.01 – 9649	КЗК-10-0221000	2
	46		Шплинт 4х22 – 397	КЗК-10-0221000	2
	47		Шплинт 5х32 – 397	КЗК-10-0221000	2
	48		Шпонка 10х8х63 – 23360	КЗК-10-0221000	1
	49		Масленка 1.2 – 19853	КЗК-10-0221000	1
	50		Ремень 2НВ 2962 La	КЗК-10-0221000	1
	51		Ремень 2НВ ВР 2962 К А	КЗК-10-0221000	1

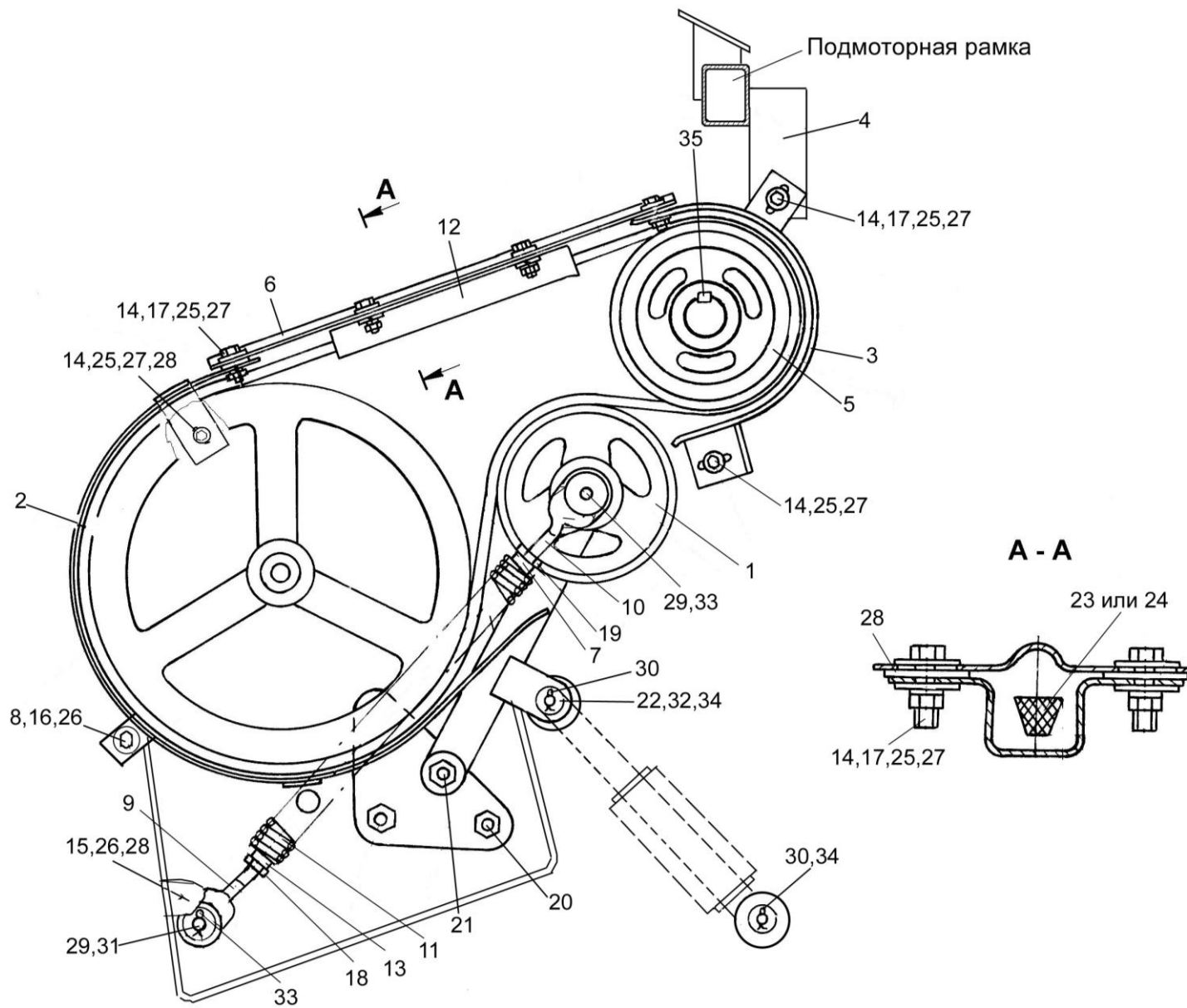


Рисунок 56 – Привод вибратора КЗК-10-0223000

№ рис	№ поз	Обозначение	Наименование	Куда входит	
				Обозначение	Кол. на 1 сб. ед.
ПРИВОД ВИБРАТОРА КЗК-10- 0223000 (рисунок 56)					
56	1-35	КЗК-10-0223000	Привод вибратора	КЗК-10-0100000А	1
	7,9-11, 13,18,19	КЗК 0223070	Пружина	КЗК-10-0223000	1
	1	КЗК 0223010	Рычаг	КЗК-10-0223000	1
	2	КЗК 0223050Б	Щиток	КЗК-10-0223000	1
	3	КЗК 0223060А	Щиток	КЗК-10-0223000	1
	4	КЗК 0223080	Кронштейн	КЗК-10-0223000	1
	5	КЗК 0223102	Шкив	КЗК-10-0223000	1
	6	КЗК 0223419	Пластина	КЗК-10-0223000	1
	7	КЗР 0202102	Пробка	КЗК-10-0223070	1
	8	КЗР 0221417	Шайба	КЗК-10-0223000	1
	9	КЗР 0221606А-06	Зацеп	КЗК-10-0223070	1
	10	КЗР 0221606А-07	Зацеп	КЗК-10-0223070	1
	11	КЗР 0222603А	Пружина	КЗК-10-0223070	1
	12	КЗР 0225414А	Кронштейн	КЗК-10-0223000	1
	13	КСН 0100107	Пробка	КЗК-10-0223070	1
	14		Болт М8-6ех25 – 7796	КЗК-10-0223000	13
15		Болт М10-6ех30 – 7796	КЗК-10-0223000	1	
16		Болт М10-6ех90 – 7796	КЗК-10-0223000	1	

№ рис	№ поз	Обозначение	Наименование	Куда входит	
				Обозначение	Кол. на 1 сб. ед.
56	17		Гайка М8-6G – 2526	К3К-10-0223000	11
	18		Гайка М12-6G – 2526	К3К-10-0223070	1
	19		Гайка М12-LH-6G – 2526	К3К-10-0223070	1
	20		Гайка М16x1,5-6G – 2526	К3К-10-0223000	6
	21		Масленка 1.1 – 19853	К3К-10-0223000	1
	22		Ось 6-20b12x45 – 9650	К3К-10-0223000	1
	23		Ремень В/171850Li(1890Ld)	К3К-10-0223000	1
	24		Ремень НВ 1890А	К3К-10-0223000	1
	25		Шайба 8Т 65Г – 6402	К3К-10-0223000	13
	26		Шайба 10Т 65Г – 6402	К3К-10-0223000	2
	27		Шайба А.8.01 – 6958	К3К-10-0223000	26
	28		Шайба А.10.01 – 6958	К3К-10-0223000	10
	29		Шайба А.14.01 – 6958	К3К-10-0223000	3
	30		Шайба 20.01 – 6949	К3К-10-0223000	2
	31		Шайба С14x25.01 – 11371	К3К-10-0223000	8
	32		Шайба С.20.01 – 11371	К3К-10-0223000	1
	33		Шплинт 4x25 – 397	К3К-10-0223000	2
34		Шплинт 5x32 – 397	К3К-10-0223000	2	
35		Шпонка 12x2x50 – 24068	К3К-10-0223000	1	

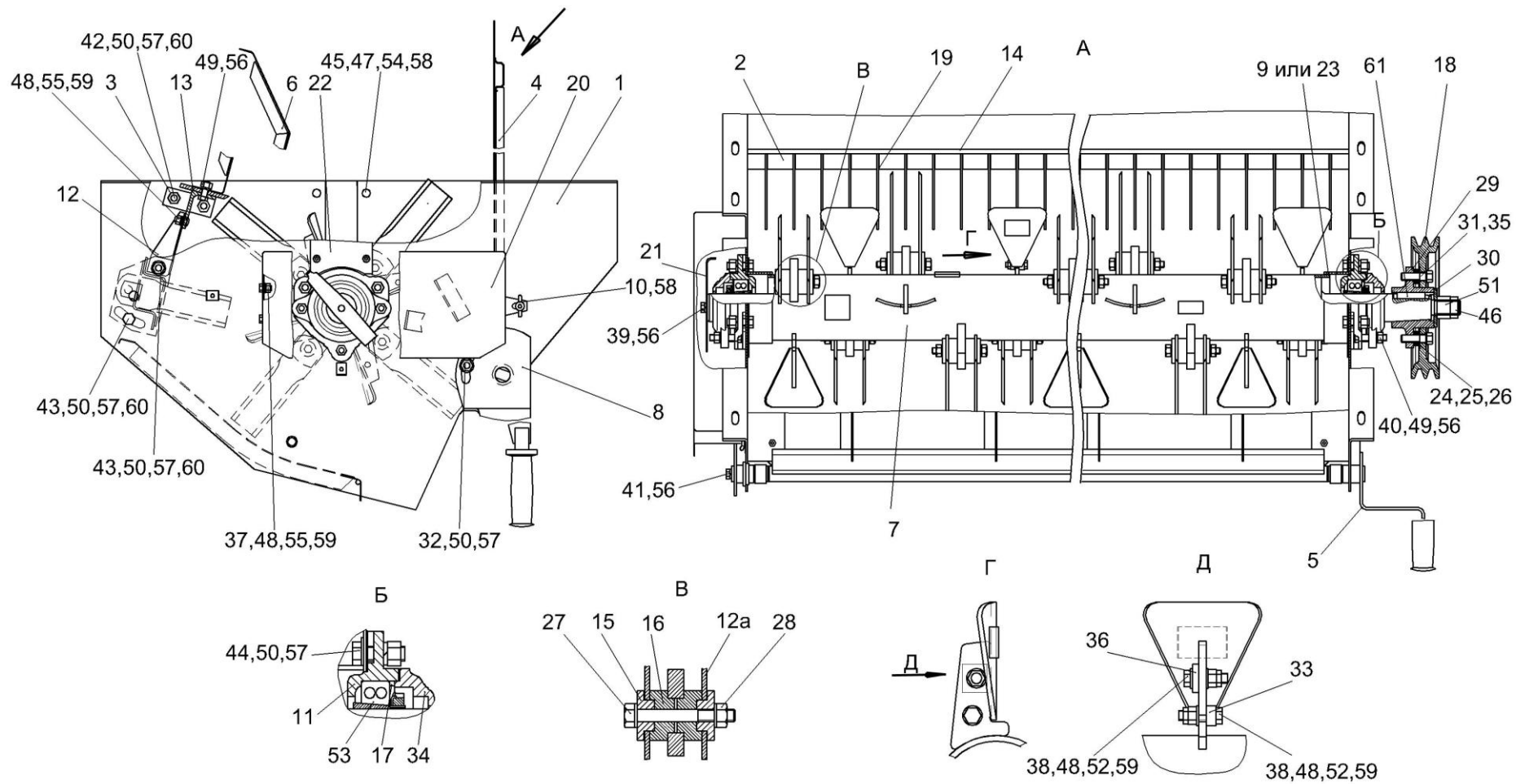


Рисунок 57 – Соломоизмельчитель КЗК-10-0290000

№ рис	№ поз	Обозначение	Наименование	Куда входит	
				Обозначение	Кол. на 1 сб. ед.
СОЛОМОИЗМЕЛЬЧИТЕЛЬ КЗК-10- 0290000 (рисунок 57)					
57	1-61	КЗК-10-0290000	Соломоизмельчитель	КЗК-10-0100000А	1
	2,14,19	КЗК-10-0290030	Опора ножевая	КЗК-10-0290000	1
	7,12а,15,16, 27,28,33,36, 38,48,52,59	КЗК-10-0290140	Ротор измельчителя	КЗК-10-0290000	1
	18,24,26, 29,31,35	КЗК 0290090	Шкив	КЗК-10-0290000	1
	1	КЗК-10-0290010	Корпус измельчителя	КЗК-10-0290000	1
	2	КЗК-10-0290040	Каркас	КЗК-10-0290030	1
	3	КЗК-10-0290070	Опора противореза	КЗК-10-0290000	1
	4	КЗК-10-0290160	Заслонка	КЗК-10-0290000	1
	5	КЗК-10-0290190	Ручка	КЗК-10-0290000	1
	6	КЗК-10-0290290	Корпус измельчителя	КЗК-10-0290000	1
	7	КЗК-10-0290370	Вал ротора	КЗК-10-0290140	1
	8	КЗК 0290180А	Сектор	КЗК-10-0290000	1
	9	КЗК 0290430	Отражатель	КЗК-10-0290000	2
	10	КИС 0120400	Гайка	КЗК-10-0290000	1
	11	КЗК-10-0290201	Корпус	КЗК-10-0290000	2
	12	КЗК-10-0290415	Щиток	КЗК-10-0290000	1
12а	КЗК-10-0290416	Нож	КЗК-10-0290140	32	

№ рис	№ поз	Обозначение	Наименование	Куда входит	
				Обозначение	Кол. на 1 сб. ед.
57	13	КЗК-10-0290437	Брус противореза	КЗК-10-0290000	1
	14	КЗК-10-0290601	Ось	КЗК-10-0290030	1
	15	КЗК-10-0290608А	Втулка	КЗК-10-0290140	32
	16	КЗК-10-0290609А	Втулка	КЗК-10-0290140	32
	17	КЗК-10-0290621	Кольцо	КЗК-10-0290000	1
	18	КЗК 0290101В	Шкив	КЗК 0290090	1
	19	КЗК 0290417	Нож	КЗК-10-0290030	33
	20	КЗК 0290435А	Крышка	КЗК-10-0290000	1
	21	КЗК 0290436	Флажок	КЗК-10-0290000	1
	22	КЗК 0290443А	Заслонка	КЗК-10-0290000	2
	23	КЗК 0290444	Отражатель	КЗК-10-0290000	2
	24	КЗК 0290461	Прокладка	КЗК 0290090	4
	25	КЗК 0290461-01	Прокладка	КЗК 0290090	2
	26	КЗК 0290461-02	Прокладка	КЗК 0290090	4
	27	КЗК 0290611А	Болт	КЗК-10-0290140	16
	28	КЗК 0290612	Гайка	КЗК-10-0290140	16
	29	КЗК 0290625	Ступица	КЗК 0290090	1
	30	КЗР 0101408Б	Шайба	КЗК-10-0290000	1
	31	КЗР 0202608Б-01	Болт	КЗК 0290090	6
	32	КЗР 0202682	Шайба	КЗК-10-0290000	2

№ рис	№ поз	Обозначение	Наименование	Куда входит		
				Обозначение	Кол. на 1 сб. ед.	
57	33	КИС 0150533А-05	Грузик балансировочный	КЗК-10-0290140	8	
	34	КИС 0216103	Крышка	КЗК-10-0290000	2	
	35	УЭС 0100607	Шайба	КЗК 0290090	6	
	36	54-61853	Проставка	КЗК-10-0290140	8	
	37		Болт М8-6х16 – 7796	КЗК-10-0290000	2	
	38		Болт М8-6х30 – 7796	КЗК-10-0290140	16	
	39		Болт М10-6х25 – 7796	КЗК-10-0290000	1	
	40		Болт М10-6х45 – 7796	КЗК-10-0290000	4	
	41		Болт М10-6х75 – 7796	КЗК-10-0290000	2	
	42		Болт М12-6х25 – 7796	КЗК-10-0290000	4	
	43		Болт М12-6х30 – 7796	КЗК-10-0290000	4	
	44		Болт М12-6х35 – 7796	КЗК-10-0290000	6	
	45		Болт М6-6х16 – 7802	КЗК-10-0290000	8	
	46		Гайка М24х2-6G – 2526	КЗК-10-0290000	1	
	47		Гайка М6-6G – 5915	КЗК-10-0290000	8	
	48			Гайка М8-6G – 5915	КЗК-10-0290000	13
					КЗК-10-0290140	16
	49		Гайка М10-6G – 5915	КЗК-10-0290000	13	
	50		Гайка М12-6G – 5915	КЗК-10-0290000	16	
	51		Гайка М24х2-6G – 5915	КЗК-10-0290000	1	

№ рис	№ поз	Обозначение	Наименование	Куда входит	
				Обозначение	Кол. на 1 сб. ед.
57	52		Гайка М8-6G – 5916	КЗК-10-0290140	16
	53		Подшипник 2210-2RS1K (с закрепительной втулкой Н310С) (фирма “SKF”)	КЗК-10-0290000	13
	54		Шайба 6Т 65Г – 6402	КЗК-10-0290000	8
	55		Шайба 8Т 65Г – 6402	КЗК-10-0290000	13
	56		Шайба 10Т 65Г – 6402	КЗК-10-0290000	16
	57		Шайба 12Т 65Г – 6402	КЗК-10-0290000	16
	58		Шайба С.6х1,4.01 – 11371	КЗК-10-0290000	9
	59		Шайба С.8.01 – 11371	КЗК-10-0290000 КЗК-10-0290140	13 32
	60		Шайба С.12.01 – 11371	КЗК-10-0290000	18
	61		Шпонка 2-12х8х45 – 23360	КЗК-10-0290000	1

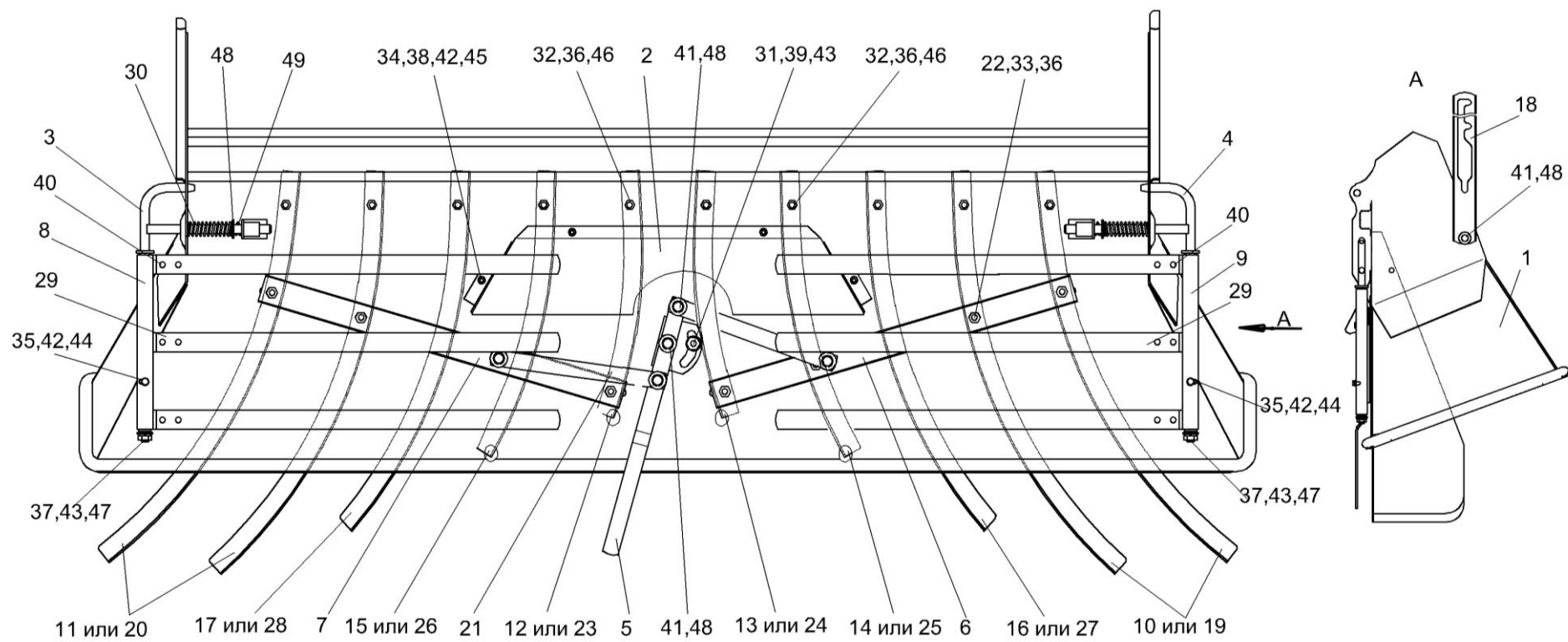


Рисунок 58 – Дефлектор КЗР -10-0290020

№ рис	№ поз	Обозначение	Наименование	Куда входит	
				Обозначение	Кол. на 1 сб. ед.
ДЕФЛЕКТОР КЗК-10- 0290020 (рисунок 58)					
58	1-49	КЗК-10-0290020	Дефлектор	КЗК-10-0100000А	1
	3,8,29,35,37, 40,42-44,47	КЗК-10-0290100	Граблина	КЗК-10-0290020	1
	4,9,29,35,37, 40,42-44,47	КЗК-10-0290100-01	Граблина	КЗК-10-0290020	1
	8,29,40	КЗК-10-0290120	Вилка	КЗК-10-0290100	1
	9,29,40	КЗК-10-0290120-01	Вилка	КЗК-10-0290100-01	1
	1	КЗК-10-0290050	Кожух	КЗК-10-0290020	1
	2	КЗК-10-0290080	Щиток	КЗК-10-0290020	1
	3	КЗК 0290110	Кронштейн	КЗК-10-0290100	1
	4	КЗК 0290110-01	Кронштейн	КЗК-10-0290100-01	1
	5	КЗК-10-0290210	Рукоятка	КЗК-10-0290020	1
	6	КЗК-10-0290220	Планка регулировочная	КЗК-10-0290020	1
	7	КЗК-10-0290220-01	Планка регулировочная	КЗК-10-0290020	1
	8	КЗК 0290130	Кронштейн	КЗК-10-0290120	1
	9	КЗК 0290130-01	Кронштейн	КЗК-10-0290120-01	1
	10	КЗК-10-0290410	Лопатка	КЗК-10-0290020	1
	11	КЗК-10-0290410-01	Лопатка	КЗК-10-0290020	1
	12	КЗК 0290410	Лопатка	КЗК-10-0290020	1
	13	КЗК 0290410-01	Лопатка	КЗК-10-0290020	1

№ рис	№ поз	Обозначение	Наименование	Куда входит	
				Обозначение	Кол. на 1 сб. ед.
58	14	КЗК 0290410-02	Лопатка	КЗК-10-0290020	1
	15	КЗК 0290410-03	Лопатка	КЗК-10-0290020	1
	16	КЗК 0290410-04	Лопатка	КЗК-10-0290020	1
	17	КЗК 0290410-05	Лопатка	КЗК-10-0290020	1
	18	КЗК-10-0290426	Полоз	КЗК-10-0290020	2
	19	КЗК-10-0290431	Лопатка	КЗК-10-0290020	2
	20	КЗК-10-0290431-01	Лопатка	КЗК-10-0290020	2
	21	КЗК-10-0290508	Планка	КЗК-10-0290020	2
	22	КЗК 0290002	Шайба	КЗК-10-0290020	20
	23	КЗК 0290427	Лопатка	КЗК-10-0290020	1
	24	КЗК 0290427-01	Лопатка	КЗК-10-0290020	1
	25	КЗК 0290428	Лопатка	КЗК-10-0290020	1
	26	КЗК 0290428-01	Лопатка	КЗК-10-0290020	1
	27	КЗК 0290429	Лопатка	КЗК-10-0290020	1
	28	КЗК 0290429-01	Лопатка	КЗК-10-0290020	1
	29	КЗК-10-0290454	Планка	КЗК-10-0290120	3
				КЗК-10-0290120-01	3
	30	КЗК 0290626	Пружина	КЗК-10-0290020	2
	31	КЗР 0202682	Шайба	КЗК-10-0290020	1
	32		Болт М10-6ех20 – 7796	КЗК-10-0290020	10
	33		Болт М10-6ех25 – 7796	КЗК-10-0290020	10

№ рис	№ поз	Обозначение	Наименование	Куда входит	
				Обозначение	Кол. на 1 сб. ед.
58	34		Болт М6-6gx12 – 7798	КЗК-10-0290020	4
	35		Болт М6-6ex14 – 7798	КЗК-10-0290100 КЗК-10-0290100-01	1 1
	36		Гайка М10-6G – 2526	КЗК-10-0290020	40
	37		Гайка М12-6Н – 2526	КЗК-10-0290100 КЗК-10-0290100-01	1 1
	38		Гайка М6-6G – 5915	КЗК-10-0290020	4
	39		Гайка М12-6G – 5915	КЗК-10-0290020	1
	40		Заклепка 5x12 – 10299	КЗК-10-0290120 КЗК-10-0290120-01	6 6
	41		Кольцо В15 – 13942	КЗК-10-0290020	7
	42		Шайба 6Т 65Г – 6402	КЗК-10-0290020 КЗК-10-0290100 КЗК-10-0290100-01	4 1 1
	43		Шайба 12Т 65Г – 6402	КЗК-10-0290020 КЗК-10-0290100 КЗК-10-0290100-01	1 1 1
	44		Шайба С.6.01 – 11371	КЗК-10-0290100 КЗК-10-0290100-01	1 1
	45		Шайба С.6x1,4.01 – 11371	КЗК-10-0290020	4
	46		Шайба С.10.01 – 11371	КЗК-10-0290020	10
	47		Шайба С.12.01 – 11371	КЗК-10-0290100 КЗК-10-0290100-01	1 1
	48		Шайба С.14x2.5.01 – 11371	КЗК-10-0290020	9
	49		Шплинт 4x22 – 397	КЗК-10-0290020	2

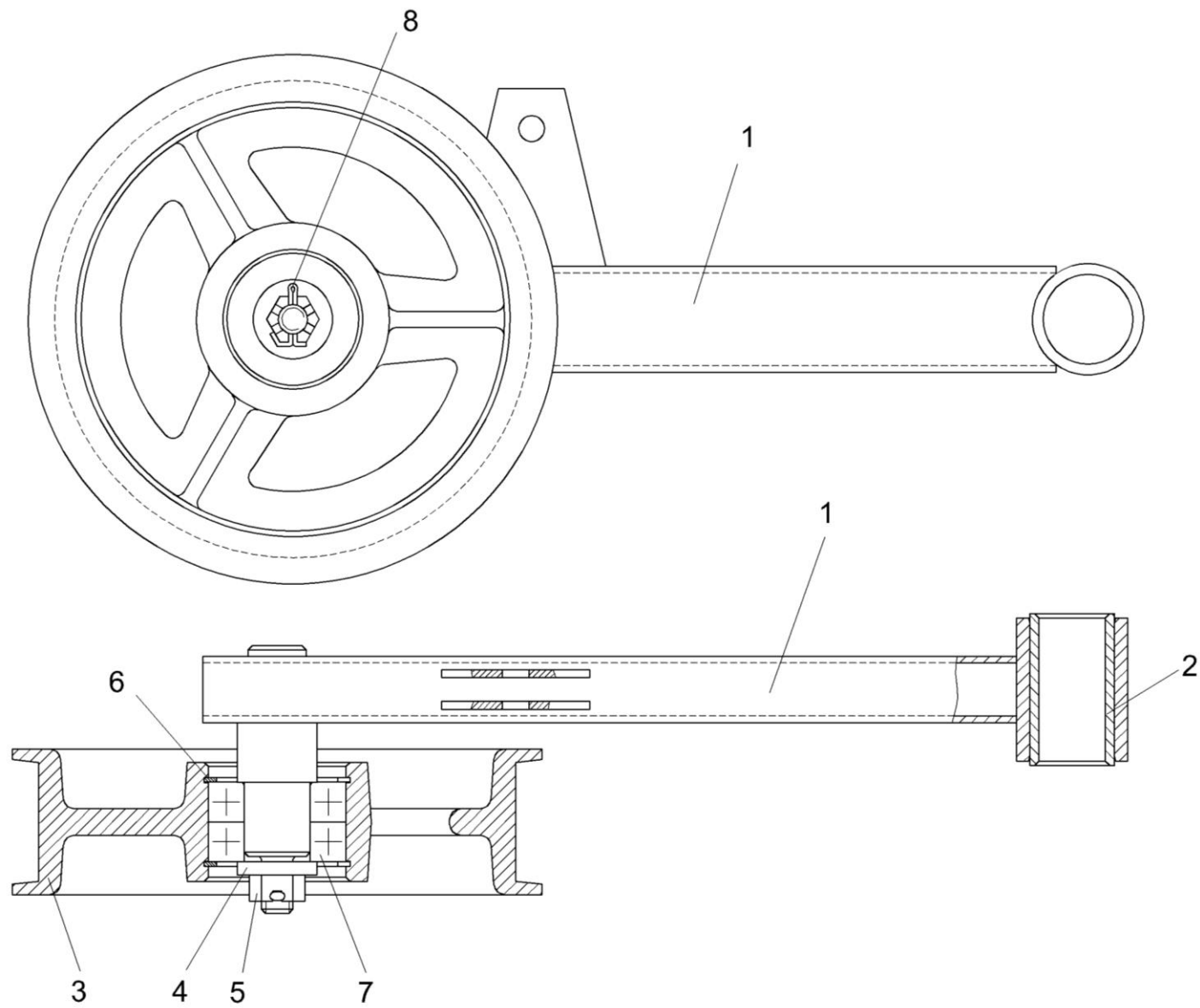


Рисунок 59 – Рычаг КЗР-10-0290260

№ рис	№ поз	Обозначение	Наименование	Куда входит	
				Обозначение	Кол. на 1 сб. ед.
РЫЧАГ КЗК-10- 0290260 (рисунок 59)					
59	1-8	КЗК-10-0290260	Рычаг	КЗК-10-0100000А	1
	1,2	КЗК-10-0290270	Рычаг	КЗК-10-0290260	1
	1	КЗК-10-0290280	Рычаг	КЗК-10-0290270	1
	2	КЗК 0202127	Втулка	КЗК-10-0290270	1
	3	КПР 6106101	Ролик	КЗК-10-0290260	1
	4	ПКК 0100411А	Шайба	КЗК-10-0290260	1
	5		Гайка М12-6G – 5919	КЗК-10-0290260	1
	6		Кольцо В52 – 13943	КЗК-10-0290260	2
	7		Подшипник 180205С17 – 8882	КЗК-10-0290260	2
	8		Шплинт 3,2х32 – 397	КЗК-10-0290260	1

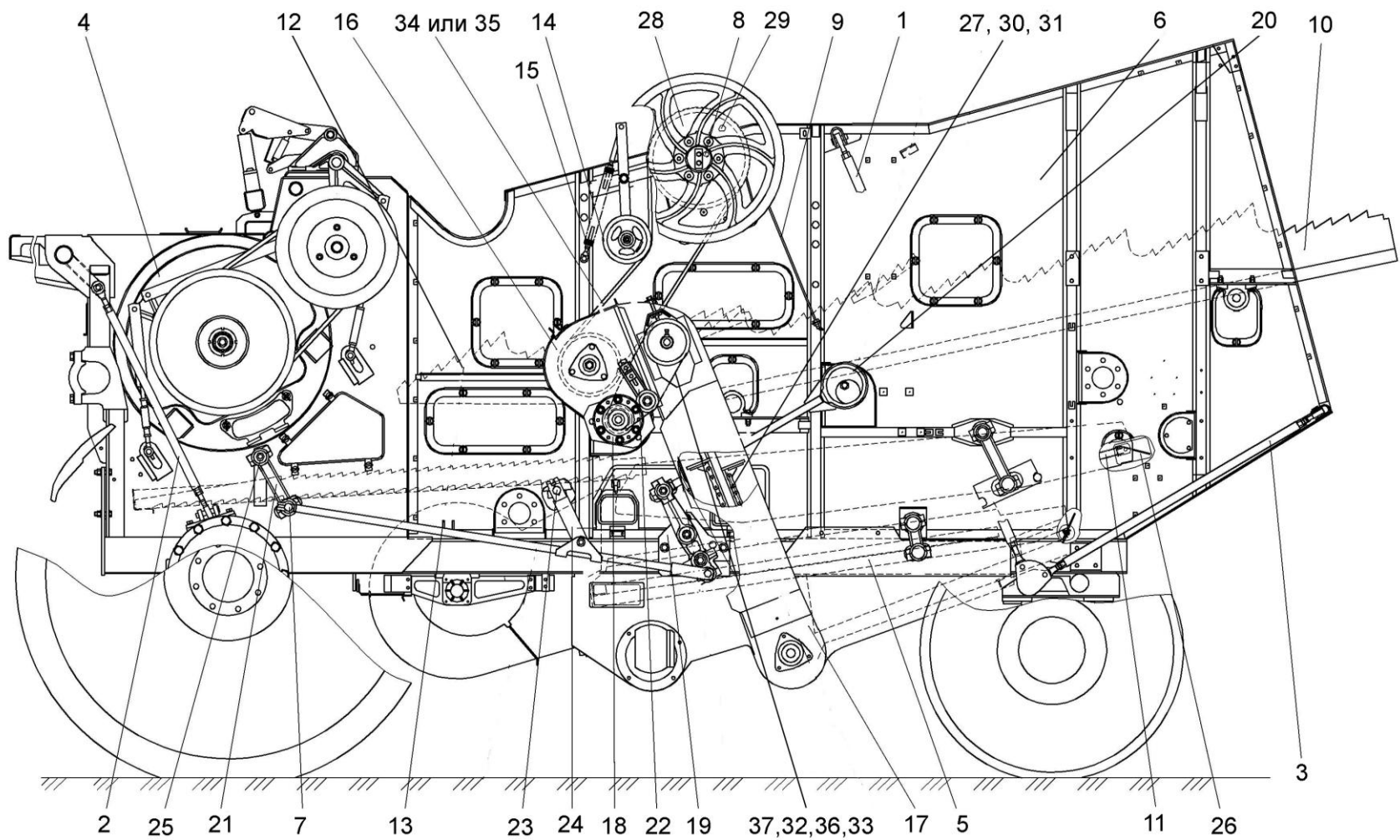


Рисунок 60 – Очистка КЗК-10-0202000 (вид слева)

№ рис	№ поз	Обозначение	Наименование	Куда входит	
				Обозначение	Кол. на 1 сб. ед.
ОЧИСТКА КЗК-10-0202000 (рисунок 60)					
60	1-37	КЗК-10-0202000	Очистка	КЗК-10-0100000А	1
	1	КЗК-10-0100150	Стяжка	КЗК-10-0202000	1
	2	КЗК-10-0100560	Тяга	КЗК-10-0202000	1
	3	КЗК-10-0100560-02	Тяга	КЗК-10-0202000	2
	4	КЗК-10-0102000	Аппарат молотильный	КЗК-10-0202000	1
	5	КЗК-10-0111000	Шасси	КЗК-10-0202000	1
	6	КЗК-10-0202050	Боковина левая	КЗК-10-0202000	1
	7	КЗК-10-0202230	Труба	КЗК-10-0202000	1
	8	КЗК-10-0202530	Вал	КЗК-10-0202000	1
	9	КЗК-10-0202870	Маслопровод	КЗК-10-0202000	1
	10	КЗК-10-0212040	Соломотряс	КЗК-10-0202000	1
	11	КЗК-10-0260000	Стан решетный	КЗК-10-0202000	1
	12	КЗК-10-0280000	Доска стрясная	КЗК-10-0202000	1
	13	КЗК 0202040Б	Тяга	КЗК-10-0202000	1
	14	КЗК 0202420Б	Рычаг	КЗК-10-0202000	1
	15	КЗК 0202850А-01	Пружина	КЗК-10-0202000	1
	16	КЗК 0207000Б	Устройство домолачивающее	КЗК-10-0202000	1
	17	КЗК 0208000А	Элеватор колосовой	КЗК-10-0202000	1
	18	КЗК 0219020Б	Муфта фрикционная	КЗК-10-0202000	1
	19	КЗР 0202010В	Кронштейн	КЗК-10-0202000	1

№ рис	№ поз	Обозначение	Наименование	Куда входит	
				Обозначение	Кол. на 1 сб. ед.
60	20	КЗР 0202030Е	Шатун	КЗК-10-0202000	2
	21	КЗР 0202190Б-02	Рычаг	КЗК-10-0202000	4
	22	КЗР 0202480	Устройство натяжное	КЗК-10-0202000	1
	23	КЗР 0202610Б-01	Труба	КЗК-10-0202000	1
	24	КЗР 202650В	Тяга	КЗК-10-0202000	2
	25	КЗР 0202750	Сайлентблок	КЗК-10-0202000	10
	26	КЗР 0202980А	Гребенка	КЗК-10-0202000	2
	27	КЗР 0208080Б	Цепь элеватора	КЗК-10-0202000	1
	28	КЗК 0202105А	Шкив	КЗК-10-0202000	1
	29	КЗК 0202108А	Шкив	КЗК-10-0202000	1
	30		Звено С-ТРД-38-4400-4267	КЗК-10-0202000	1
	31		Звено С-ТРД-38-46	КЗК-10-0202000	1
	32		Звено соединительное к цепи шагом 19,05 мм V-Glied Verbinduas-glied mit Splint 12A-1 Typ S 00ZA DIN 8188/ ISO 606	КЗК-10-0202000	1
	33		Звено С-12А-1 с шплинтом ISO606	КЗК-10-0202000	1
	34		Ремень В/17 2950 Li	КЗК-10-0202000	1
	35		Ремень НВ 2990	КЗК-10-0202000	1
	36		Цепь 12А-1 ISO 606 L=1162,05 (61зв.)	КЗК-10-0202000	1
37		Цепь шагом 19,05мм открытая ANSI- Einfach-Rollen-ketten Amerikanische Bauart, offen ANSI 60-1 DIN 8188/ISO 606 12А-1 00ZA L=1162,05мм (61зв.)	КЗК-10-0202000	1	

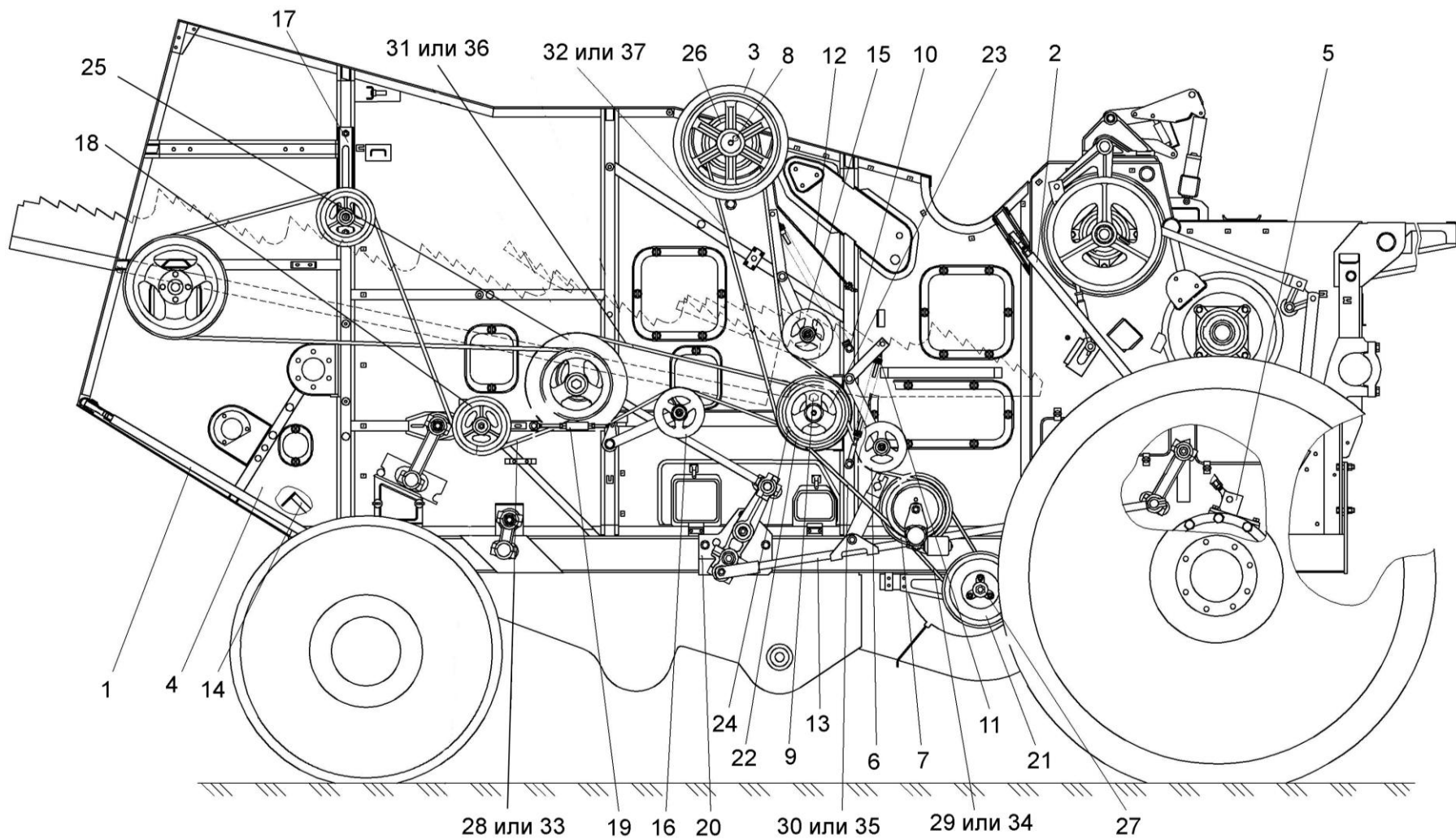


Рисунок 61 – Очистка КЗК-10-0202000 (вид справа)

№ рис	№ поз	Обозначение	Наименование	Куда входит	
				Обозначение	Кол. на 1 сб. ед.
ОЧИСТКА КЗК-10-0202000 (рисунок 61)					
61	1-37	КЗК-10-0202000	Очистка	КЗК-10-0100000А	1
	1	КЗК-10-0100560-02	Тяга	КЗК-10-0202000	2
	2	КЗК-10-0100560-03	Тяга	КЗК-10-0202000	1
	3	КЗК-10-0202010	Шкив	КЗК-10-0202000	1
	4	КЗК-10-0202060	Боковина правая	КЗК-10-0202000	1
	5	КЗК-10-0202200	Кронштейн	КЗК-10-0202000	1
	6	КЗК-10-0202440	Рычаг	КЗК-10-0202000	1
	7	КЗК-10-0202500	Контрпривод вариатора	КЗК-10-0202000	1
	8	КЗК-10-0202540	Труба распорная	КЗК-10-0202000	1
	9	КЗК-10-0202770	Шнек	КЗК-10-0202000	1
	10	КЗК-10-0202850	Пружина	КЗК-10-0202000	1
	11	КЗК-10-0202840	Пружина	КЗК-10-0202000	1
	12	КЗК-10-0202870-01	Маслопровод	КЗК-10-0202000	1
	13	КЗК 0202040Б-01	Тяга	КЗК-10-0202000	1
	14	КЗК-10-0202360	Кронштейн	КЗК-10-0202000	1
	15	КЗК 0202400В	Рычаг	КЗК-10-0202000	1
	16	КЗК 0202430Б	Рычаг	КЗК-10-0202000	1
	17	КЗК 0202640А	Устройство натяжное	КЗК-10-0202000	1
	18	КЗК 0202650	Ролик	КЗК-10-0202000	1

№ рис	№ поз	Обозначение	Наименование	Куда входит	
				Обозначение	Кол. на 1 сб. ед.
61	19	КЗК 0202990А	Стяжка	КЗК-10-0202000	1
	20	КЗР 0202010В-01	Кронштейн	КЗК-10-0202000	1
	21	КЗР 0217300Б	Шкив ведомый	КЗК-10-0202000	1
	22	КЗР-10-0202101	Шкив	КЗК-10-0202000	1
	23	КЗК-10-0202102	Шкив	КЗК-10-0202000	1
	24	КЗК-10-0202106	Шкив	КЗК-10-0202000	1
	25	КЗК 0202109Б	Шкив	КЗК-10-0202000	1
	26	КЗК 0202123А	Шкив	КЗК-10-0202000	1
	27	КЗР 0217616	Штуцер переходной	КЗК-10-0202000	1
	28		Ремень С(В)-5000	КЗК-10-0202000	1
	29		Ремень 38x18-1440 Li	КЗК-10-0202000	1
	30		Ремень многопрофильный 2НВ 1912 La	КЗК-10-0202000	1
	31		Ремень многопрофильный 2НВ 2907 La	КЗК-10-0202000	1
	32		Ремень 2НВ 3110 La	КЗК-10-0202000	1
	33		Ремень НС 5000	КЗК-10-0202000	1
	34		Ремень 38x18x1500 Lp	КЗК-10-0202000	1
	35		Ремень многопрофильный 2НВ ВР 1912	КЗК-10-0202000	1
	36		Ремень многопрофильный 2НВ ВР 2907	КЗК-10-0202000	1
	37		Ремень 2НВ ВР 3110 "К"	КЗК-10-0202000	1

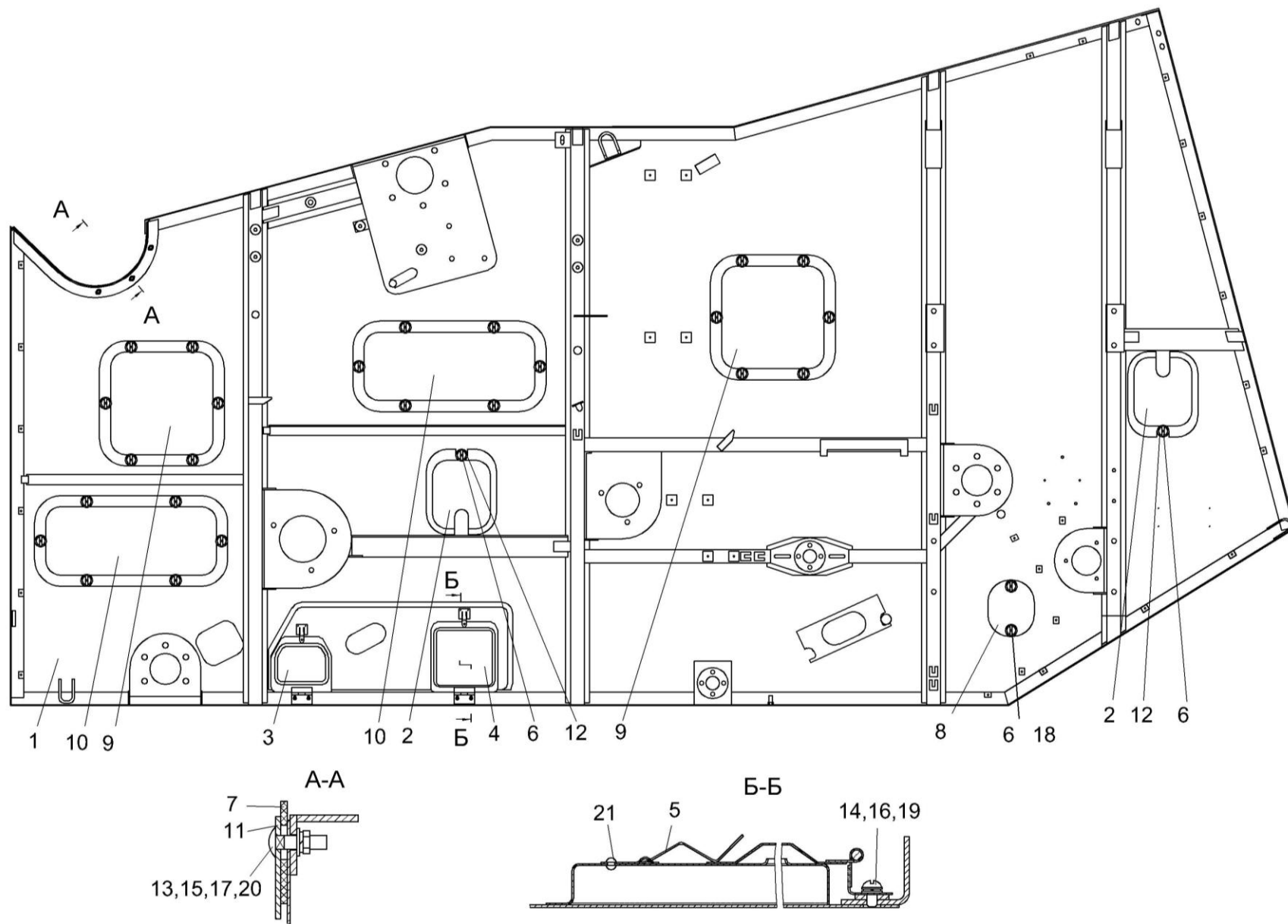


Рисунок 62 – Боковина левая КЗК-10-0202050

№ рис	№ поз	Обозначение	Наименование	Куда входит	
				Обозначение	Кол. на 1 сб. ед.
БОКОВИНА ЛЕВАЯ КЗК-10- 0202050 (рисунок 62)					
62	1-21	КЗК-10-0202050	Боковина правая	КЗК-10-0202000	1
	1	КЗК-10-0202070	Боковина левая	КЗК-10-0202050	1
	2	КЗК-10-0202900	Крышка	КЗК-10-0202050	2
	3	КЗР 0202760Г	Крышка	КЗК-10-0202050	1
	4	КЗР 0202770Г	Крышка	КЗК-10-0202050	1
	5	КЗР 0290140	Прижим	КЗК-10-0202050	2
	6	КИЛ 0150750	Гайка-барашек	КЗК-10-0202050	28
	7	КЗК 0202031А	Уплотнение	КЗК-10-0202050	1
	8	КЗК 0202454В	Крышка	КЗК-10-0202050	1
	9	КЗК 0202455В	Крышка	КЗК-10-0202050	2
	10	КЗК 0202456В	Крышка	КЗК-10-0202050	2
	11	КЗК 0202492	Планка	КЗК-10-0202050	1
	12	КЗР 0218446Б	Шайба	КЗК-10-0202050	2
	13		Болт М8-6х30 – 7802	КЗК-10-0202050	3
	14		Винт VM6-6х10 – 17473	КЗК-10-0202050	4
	15		Гайка М8-6G – 5915	КЗК-10-0202050	3
	16		Шайба 6Т 65Г – 6402	КЗК-10-0202050	4
	17		Шайба 8Т 65Г – 6402	КЗК-10-0202050	3
	18		Шайба А.10.01 – 6958	КЗК-10-0202050	28
	19		Шайба С.6.01 – 11371	КЗК-10-0202050	4
	20		Шайба С.8.01 – 11371	КЗК-10-0202050	3
21		Заклепка 4х6 – 10299	КЗК-10-0202050	4	

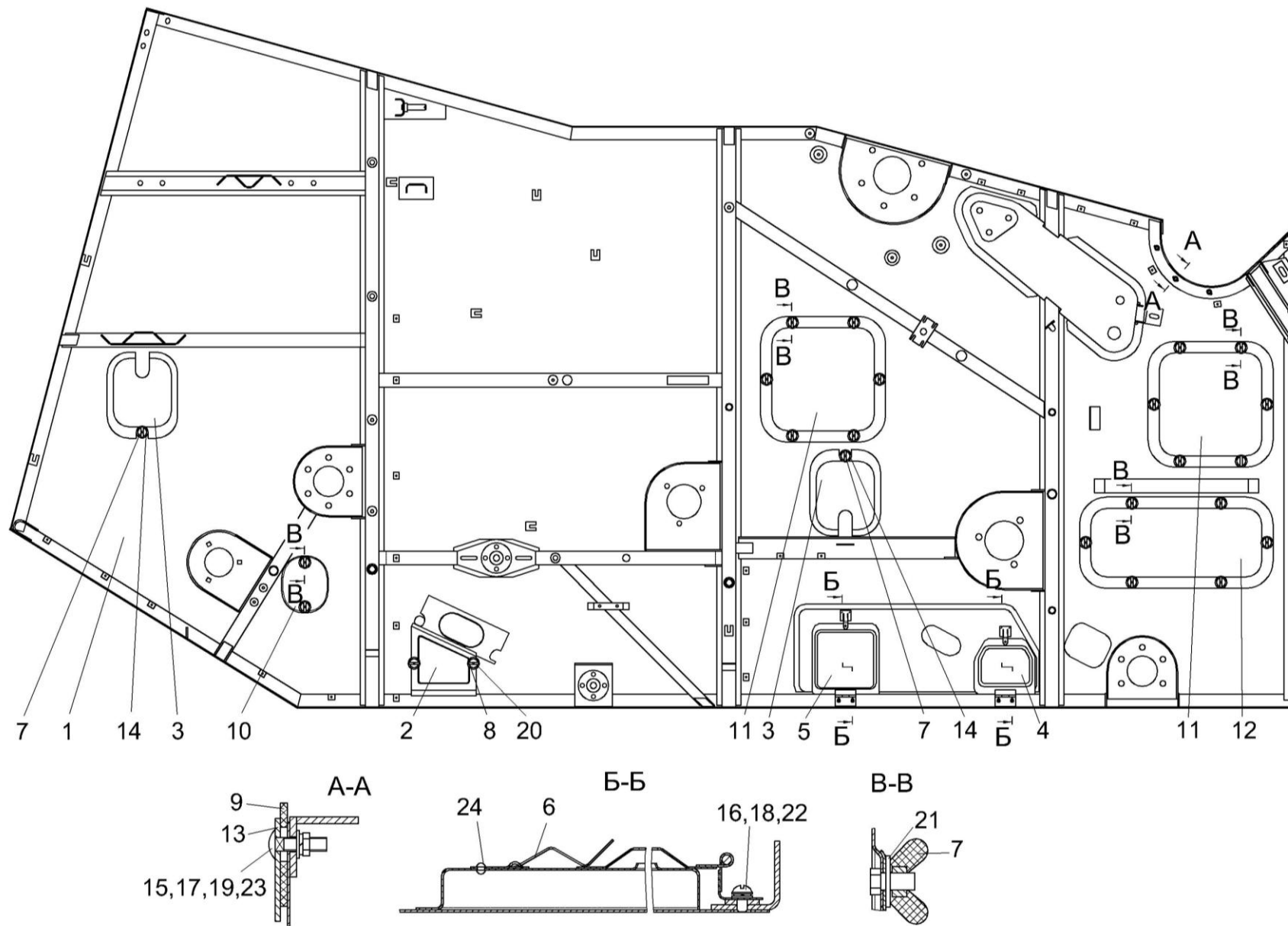


Рисунок 63 – Боковина правая КЗК-10-0202060

№ рис	№ поз	Обозначение	Наименование	Куда входит	
				Обозначение	Кол. на 1 сб. ед.
БОКОВИНА ПРАВАЯ КЗК-10- 0202060 (рисунок 63)					
63	1-24	КЗК-10-0202060	Боковина правая	КЗК-10-0202000	1
	1	КЗК-10-0202080	Боковина правая	КЗК-10-0202060	1
	2	КЗК 0202280Б	Крышка	КЗК-10-0202060	1
	3	КЗК-10-0202900	Крышка	КЗК-10-0202060	2
	4	КЗР 0202760Г	Крышка	КЗК-10-0202060	1
	5	КЗР 0202770Г	Крышка	КЗК-10-0202060	1
	6	КЗР 0290140	Прижим	КЗК-10-0202060	2
	7	КИЛ 0150750	Гайка-барашек	КЗК-10-0202060	22
	8	КИС 0120400	Гайка	КЗК-10-0202060	2
	9	КЗК 0202031А	Уплотнение	КЗК-10-0202060	1
	10	КЗК 0202454В	Крышка	КЗК-10-0202060	1
	11	КЗК 0202455В	Крышка	КЗК-10-0202060	2
	12	КЗК 0202456В	Крышка	КЗК-10-0202060	1
	13	КЗК 0202492	Планка	КЗК-10-0202060	1
	14	КЗР 0218446-01	Шайба	КЗК-10-0202060	2
	15		Болт М8-6ех30 – 7802	КЗК-10-0202060	3
	16		Винт ВМ6-6ех10 – 17473	КЗК-10-0202060	4
	17		Гайка М8-6G – 5915	КЗК-10-0202060	3
18		Шайба 6Т 65Г – 6402	КЗК-10-0202060	4	

№ рис	№ поз	Обозначение	Наименование	Куда входит	
				Обозначение	Кол. на 1 сб. ед.
63	19		Шайба 8Т 65Г – 6402	КЗК-10-0202060	3
	20		Шайба А.6.01 – 6958	КЗК-10-0202060	2
	21		Шайба А.10.01 – 6958	КЗК-10-0202060	22
	22		Шайба С.6.01 – 11371	КЗК-10-0202060	4
	23		Шайба С.8.01 – 11371	КЗК-10-0202060	3
	24		Заклепка 4х6 – 10299	КЗК-10-0202060	4

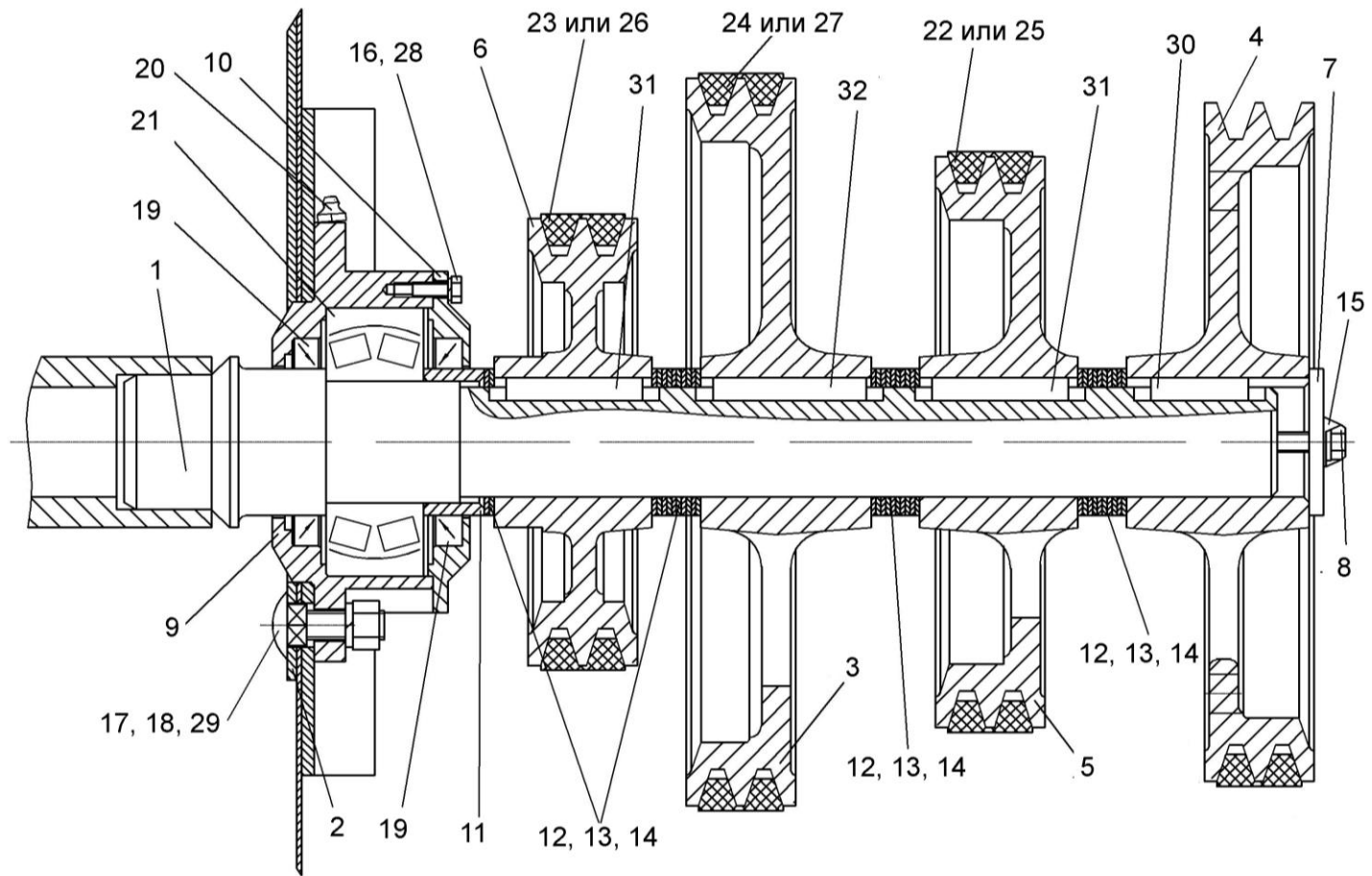


Рисунок 64 – Установка шнека КЗК-10-0202770, поддон, шкивы

№ рис	№ поз	Обозначение	Наименование	Куда входит	
				Обозначение	Кол. на 1 сб. ед.
УСТАНОВКА ШНЕКА КЗК-10- 0202770, ПОДДОН, ШКИВЫ (рисунок 64)					
64	1	КЗК-10-0202770	Шнек	КЗК-10-0202000	1
	2	КЗК-10-0202780	Поддон	КЗК-10-0202000	1
	3	КЗК-10-0202101	Шкив	КЗК-10-0202000	1
	4	КЗК-10-0202102	Шкив	КЗК-10-0202000	1
	5	КЗК-10-0202106	Шкив	КЗК-10-0202000	1
	6	КЗК 0208108А	Шкив	КЗК-10-0202000	1
	7	КЗК 0202668	Шайба	КЗК-10-0202000	1
	8	КЗК 0202669	Болт	КЗК-10-0202000	2
	9	КЗР 0218101	Корпус	КЗК-10-0202000	1
	10	КЗР 0218102А	Крышка	КЗК-10-0202000	1
	11	КЗР 0218653	Втулка	КЗК-10-0202000	1
	12	КЗС 0202431	Шайба	КЗК-10-0202000	17
	13	КЗС 0202431-01	Шайба	КЗК-10-0202000	8
	14	КЗС 0202431-02	Шайба	КЗК-10-0202000	14
	15	ПКК 0135404А	Планка	КЗК-10-0202000	1
	16		Болт М6-6ех16 – 7798	КЗК-10-0202000	6
	17		Болт М12-6ех40 – 7802	КЗК-10-0202000	3
	18		Гайка М12-6G – 5915	КЗК-10-0202000	40
	19		Манжета 1.2-60х85-1 – 8752	КЗК-10-0202000	2

№ рис	№ поз	Обозначение	Наименование	Куда входит	
				Обозначение	Кол. на 1 сб. ед.
64	20		Масленка 1.2 – 19853	K3K-10-0202000	3
	21		Подшипник 53610 – 24596	K3K-10-0202000	1
	22		Ремень многопрофильный 2НВ 1912La (фирма "Optibelt")	K3K-10-0202000	1
	23		Ремень многопрофильный 2НВ 2907La (фирма "Optibelt")	K3K-10-0202000	1
	24		Ремень 2НВ 3110 La (фирма "Optibelt")	K3K-10-0202000	1
	25		Ремень многопрофильный 2НВ ВР 1912 (фирма "Stomil")	K3K-10-0202000	1
	26		Ремень многопрофильный 2НВ ВР 2907 (фирма "Stomil")	K3K-10-0202000	1
	27		Ремень 2НВ ВР 3110 "К" (фирма "Stomil")	K3K-10-0202000	1
	28		Шайба 6Т 65Г – 6402	K3K-10-0202000	10
	29		Шайба 12Т 65Г – 6402	K3K-10-0202000	66
	30		Шпонка 2-14x9x40 – 23360	K3K-10-0202000	1
	31		Шпонка 2-14x9x56 – 23360	K3K-10-0202000	2
32		Шпонка 2-14x9x63 – 23360	K3K-10-0202000	1	

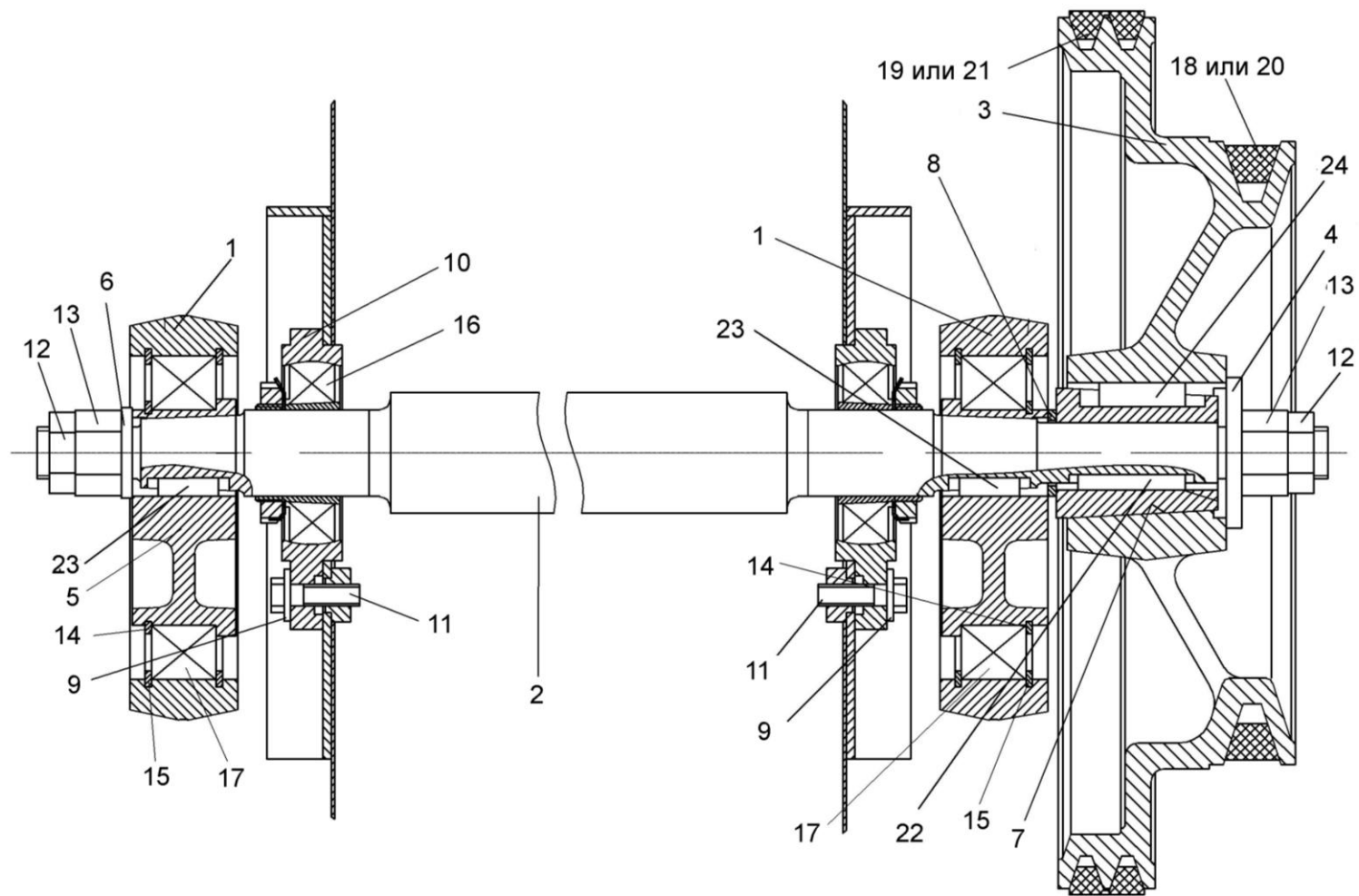


Рисунок 65 – Установка шатуна КЗР 0202030Е и шкива КЗК 0202109Б

№ рис	№ поз	Обозначение	Наименование	Куда входит	
				Обозначение	Кол. на 1 сб. ед.

УСТАНОВКА ШАТУНА КЗР 0202030Е И ШКИВА КЗК 0202109Б (рисунок 65)

65	1,5,14,15,17	КЗР 0202030Е	Шатун	КЗК-10-0202000	2
	1	КЗР 0202170Д	Шатун	КЗР 0202030Е	1
	2	КЗК-10-0202602	Вал	КЗК-10-0202000	1
	3	КЗК 0202109Б	Шкив	КЗК-10-0202000	1
	4	КЗК 0105403	Шайба	КЗК-10-0202000	1
	5	КЗР 0202647В	Ступица	КЗР 0202030Е	1
	6	КЗР 0202674А-01	Шайба	КЗК-10-0202000	17
	7	КЗР 0202682	Шайба	КЗК-10-0202000	88
	8	КЗР 0202801	Втулка	КЗК-10-0202000	5
	9	КЗР 0221417	Шайба	КЗК-10-0202000	6
	10	КСН 0104101-02	Корпус	КЗК-10-0202000	2
	11		Болт М10-6ех35 – 7798	КЗК-10-0202000	6
	12		Гайка М24х2-6G – 2526	КЗК-10-0202000	3
	13		Гайка М24х2-6G – 5915	КЗК-10-0202000	3
	14		Кольцо В100 – 13942	КЗР 0202030Е	1
	15		Кольцо В150 – 13943	КЗР 0202030Е	2
	16		Подшипник 1680208С17	КЗК-10-0202000	2
	17		Подшипник 2180120 КС17	КЗР 0202030Е	1
18		Ремень С(В)-5000	КЗК-10-0202000	1	

№ рис	№ поз	Обозначение	Наименование	Куда входит	
				Обозначение	Кол. на 1 сб. ед.
65	19		Ремень многопрофильный 2Н2907La (фирма "Optibelt")	КЗК-10-0202000	1
	20		Ремень НС-5000	КЗК-10-0202000	1
	21		Ремень многогранный 2НВ ВР 2907	КЗК-10-0202000	1
	22		Шпонка 2-8x7x50 – 23360	КЗК-10-0202000	1
	23		Шпонка 2-10x8x28 – 23360	КЗК-10-0202000	2
	24		Шпонка 2-18x11x40 – 23360	КЗК-10-0202000	1

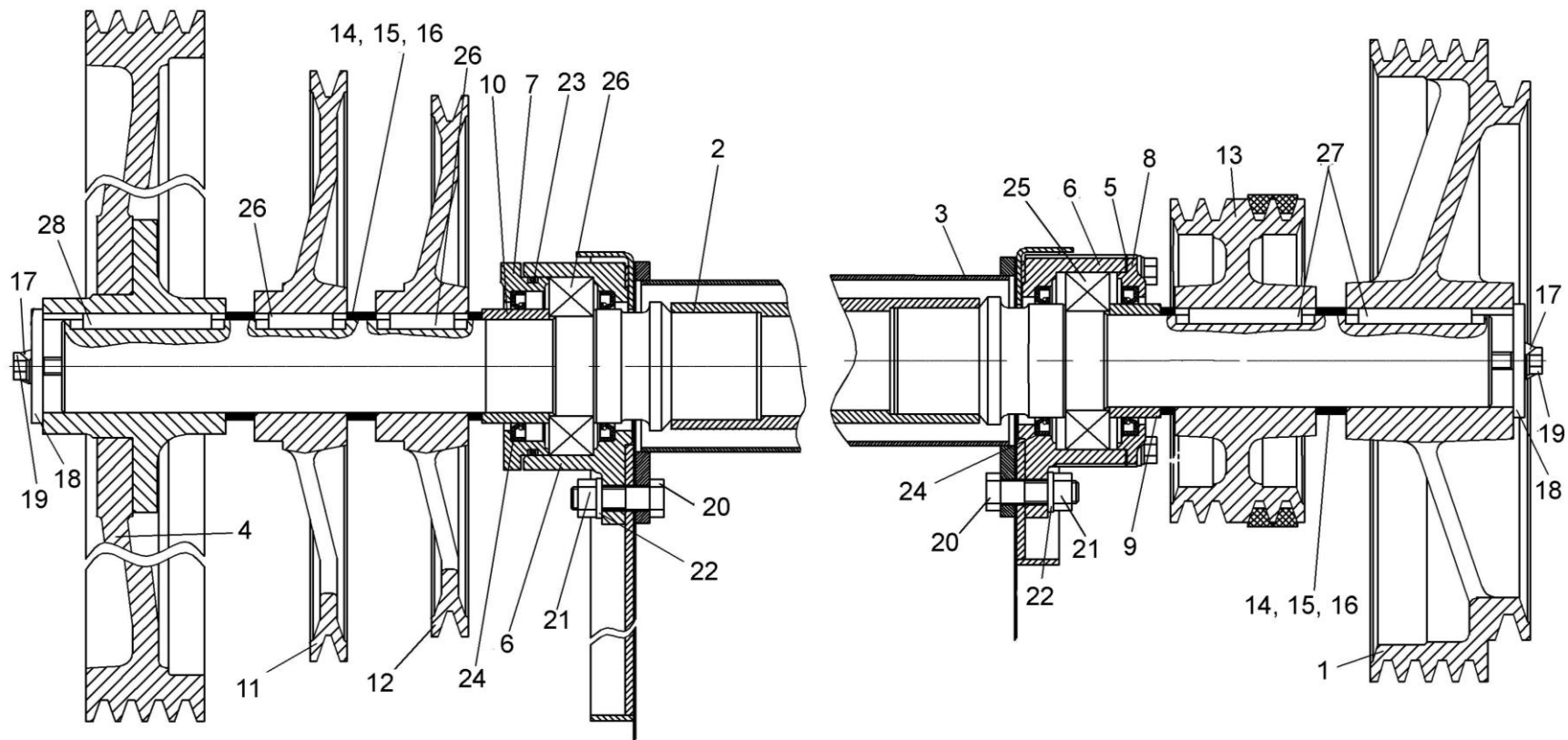


Рисунок 66 – Установка шкивов очистки

№ рис	№ поз	Обозначение	Наименование	Куда входит	
				Обозначение	Кол. на 1 сб. ед.
УСТАНОВКА ШКИВОВ ОЧИСТКИ (рисунок 66)					
66	1	K3K-10-0202010	Шкив	K3K-10-0202000	1
	2	K3K-10-0202530	Вал	K3K-10-0202000	1
	3	K3K-10-0202540	Труба распорная	K3K-10-0202000	1
	4	K3K 0202860A	Шкив	K3K-10-0202000	1
	5	K3K-10-0202003	Прокладка	K3K-10-0202000	1
	6	K3K-10-0202116	Корпус	K3K-10-0202000	2
	7	K3K-10-0202117	Крышка	K3K-10-0202000	1
	8	K3K-10-0202118	Крышка	K3K-10-0202000	1
	9	K3K-10-0202851	Втулка	K3K-10-0202000	1
	10	K3K-10-0202851-01	Втулка	K3K-10-0202000	1
	11	K3K 0202105A	Шкив	K3K-10-0202000	1
	12	K3K 0202105A-01	Шкив	K3K-10-0202000	1
	13	K3K 0202123A	Шкив	K3K-10-0202000	1
	14	K3K 0202443A	Шайба	K3K-10-0202000	20
	15	K3K 0202443A-01	Шайба	K3K-10-0202000	10
	16	K3K 0202443A-02	Шайба	K3K-10-0202000	20
	17	K3K 0202485A	Шайба	K3K-10-0202000	2
	18	K3K 0202653	Шайба	K3K-10-0202000	2
	19	K3P 0202608Б	Болт	K3K-10-0202000	14

№ рис	№ поз	Обозначение	Наименование	Куда входит	
				Обозначение	Кол. на 1 сб. ед.
66	20	КСН 0100636-02	Шайба	K3K-10-0202000	36
	21		Болт М 16x1,5-6ex55 – 7798	K3K-10-0202000	10
	22		Гайка М 16x1,5-6G – 5915	K3K-10-0202000	22
	23		Кольцо 115-125-58-2-2-18829/9833	K3K-10-0202000	1
	24		Манжета 1.2-80x105-1 – 8752	K3K-10-0202000	4
	25		Подшипник 53610 – 24696	K3K-10-0202000	1
	26		Шпонка 2-18x11x45 – 23360	K3K-10-0202000	2
	27		Шпонка 2-18x11x80 – 23360	K3K-10-0202000	2
	28		Шпонка 2-18x11x90 – 23360	K3K-10-0202000	1

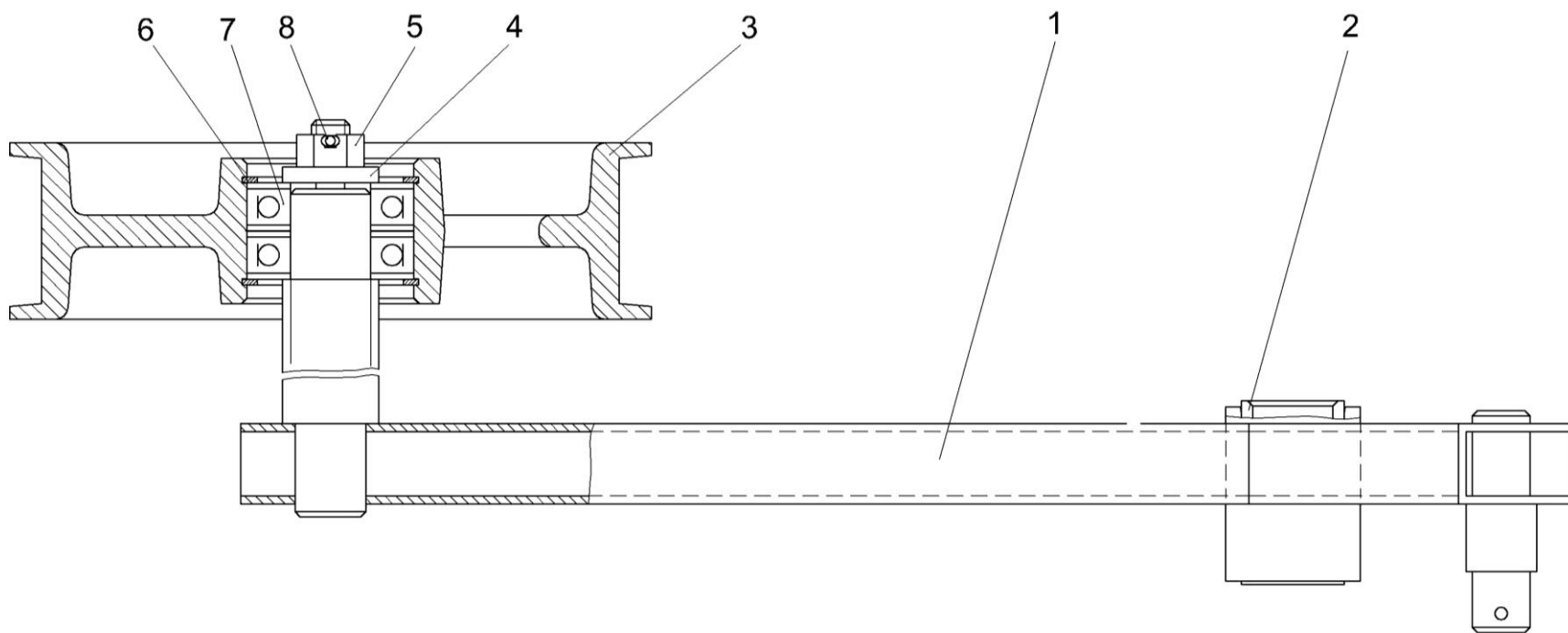


Рисунок 67 – Рычаг КЗК-10-0202440

№ рис	№ поз	Обозначение	Наименование	Куда входит	
				Обозначение	Кол. на 1 сб. ед.
РЫЧАГ КЗК-10- 0202440 (рисунок 67)					
67	1-8	КЗК-10-0202440	Рычаг	КЗК-10-0202000	1
	1,2	КЗК-10-0202490	Рычаг	КЗК-10-0202440	1
	1	КЗК-10-0202550	Рычаг	КЗК-10-0202490	1
	2	КЗК 0202127	Втулка	КЗК-10-0202490	1
	3	КПР 6106101	Ролик	КЗК-10-0202440	1
	4	ПКК 0100411А	Шайба	КЗК-10-0202440	1
	5		Гайка М12-6G – 5915	КЗК-10-0202440	1
	6		Кольцо В52 – 13943	КЗК-10-0202440	2
7		Подшипник 180205 С17 – 8882	КЗК-10-0202440	2	
8		Шплинт 3,2x25 – 397	КЗК-10-0202440	1	

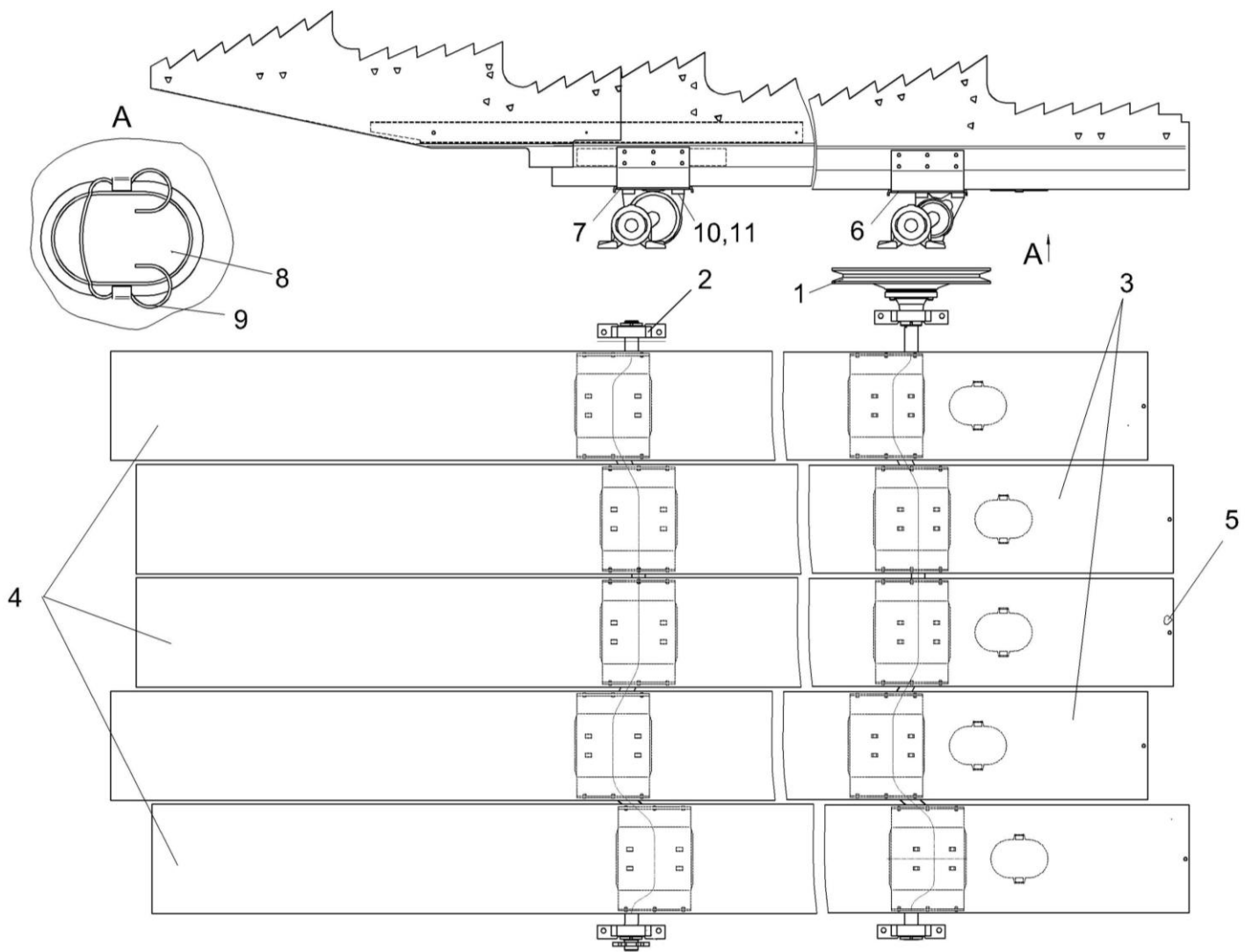


Рисунок 68 – Соломотряс КЗК-10-0212040

№ рис	№ поз	Обозначение	Наименование	Куда входит	
				Обозначение	Кол. на 1 сб. ед.
СОЛОМОТРЯС КЗК-10- 0212040 (рисунок 68)					
68	1-11	КЗК-10-0212040	Соломотряс	КЗК-10-0202000	1
	1	КЗК-10-0212070	Вал коленчатый ведущий	КЗК-10-0212040	1
	2	КЗК-10-0212080	Вал коленчатый ведомый	КЗК-10-0212040	1
	3	PCM-10-.01.38..260A	Клавиша	КЗК-10-0212040	2
	4	PCM-10.38.260A-01	Клавиша	КЗК-10-0212040	3
	5	КЗК-10-0212003	Заглушка	КЗК-10-0212040	5
	6	КЗК 0212402	Прокладка	КЗК-10-0212040	20
	7	КЗК 0212402-01	Прокладка	КЗК-10-0212040	20
	8	КЗК 0212405	Крышка	КЗК-10-0212040	5
	9	КЗК 0212602	Пружина	КЗК-10-0212040	5
	10		Болт М8-6х35 – 7802	КЗК-10-0212040	40
11		Гайка М8-6G – 5915	КЗК-10-0212040	80	

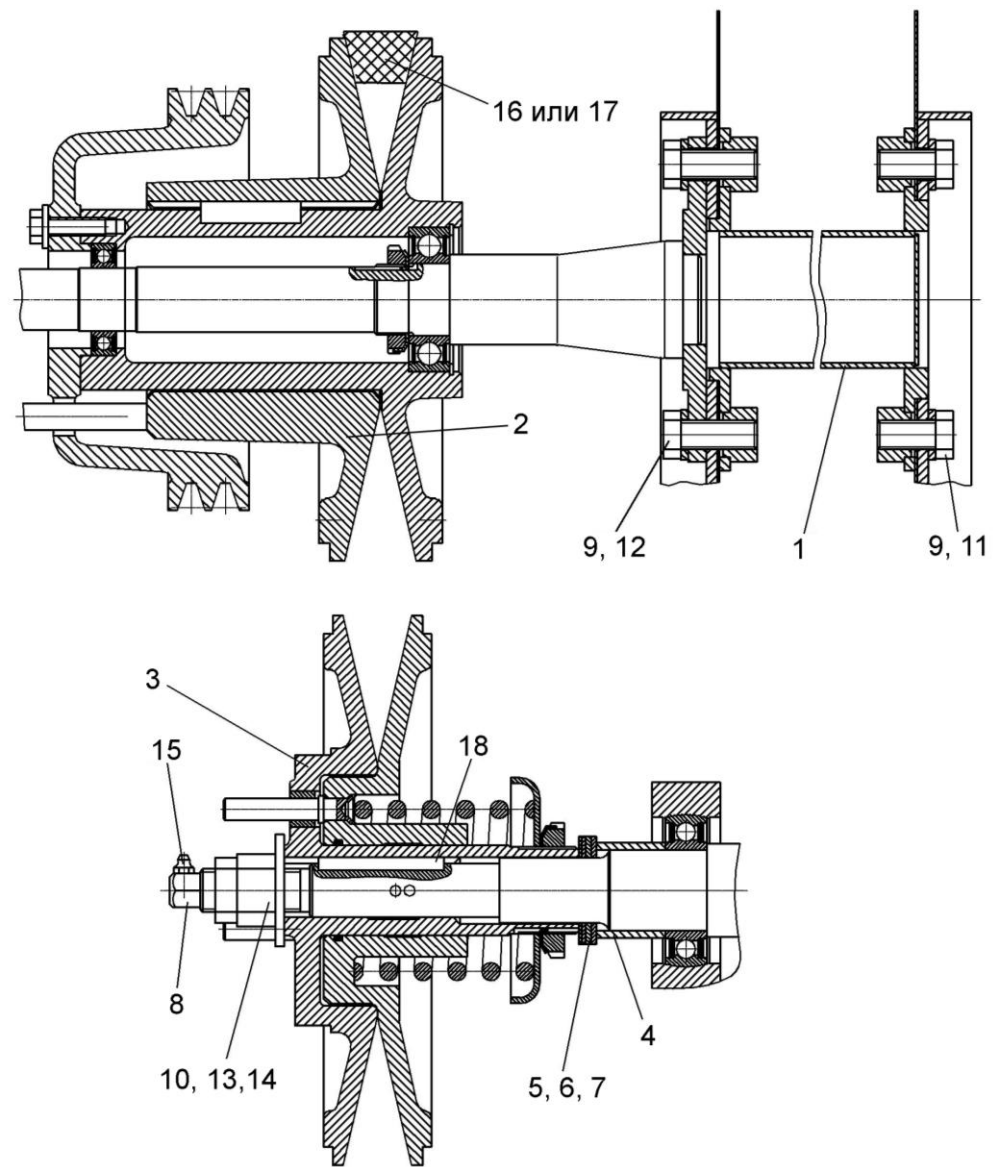


Рисунок 69 – Установка контрпривода вариатора КЗК-10-0202500 и шкива ведомого КЗР 0217300Б

№ рис	№ поз	Обозначение	Наименование	Куда входит	
				Обозначение	Кол. на 1 сб. ед.

УСТАНОВКА КОНТРПРИВОДА ВАРИАТОРА КЗК-10- 0202500 И ШКИВА ВЕДОМОГО КЗР 0217300Б (рисунок 69)

69	1	КЗК-10-0202270	Труба	КЗК-10-0202000	1
	2	КЗК-10-0202500	Контрпривод вариатора	КЗК-10-0202000	1
	3	КЗР 0217300Б	Шкив ведомый	КЗК-10-0202000	1
	4	КЗК-10-0217801	Втулка	КЗК-10-0202000	1
	5	КЗР 0217432А	Шайба	КЗК-10-0202000	4
	6	КЗР 0217432-01	Шайба	КЗК-10-0202000	2
	7	КЗР 0217432-02	Шайба	КЗК-10-0202000	4
	8	КЗР 0217616	Штуцер переходной	КЗК-10-0202000	1
	9	КСН 0100636-02	Шайба	КЗК-10-0202000	36
	10	ПКК 0100427	Шайба	КЗК-10-0202000	1
	11		Болт М16-6ех30 – 7798	КЗК-10-0202000	15
	12		Болт М16-6ех40 – 7798	КЗК-10-0202000	5
	13		Гайка М24х2-6G – 2526	КЗК-10-0202000	3
	14		Гайка М24х2-6G – 5915	КЗК-10-0202000	3
	15		Масленка 1.2 – 19853	КЗК-10-0202000	3
	16		Ремень 38х18-1440Li (фирма"Optibelt")	КЗК-10-0202000	1
	17		Ремень 38х18-1500Lp (фирма"Stomil")	КЗК-10-0202000	1
	18		Шпонка 8х7х70 – 23360	КЗК-10-0202000	1

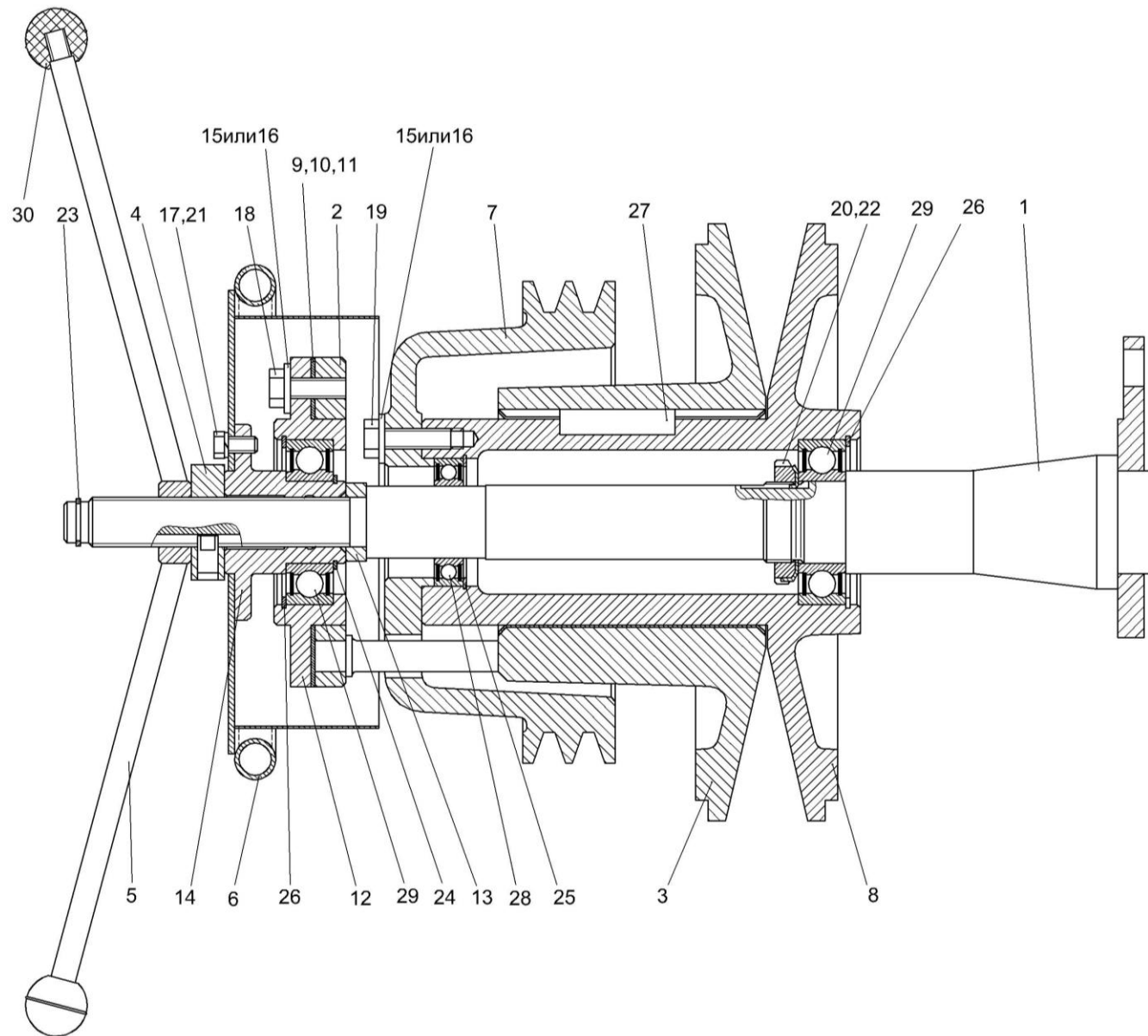


Рисунок 70 – Контрпривод вариатора КЗК-10-0202500

№ рис	№ поз	Обозначение	Наименование	Куда входит	
				Обозначение	Кол. на 1 сб. ед.

КОНТРПРИВОД ВАРИАТОРА КЗК-10- 0202500 (рисунок 70)

70	1-30	КЗК-10-0202500	Контрпривод вариатора	КЗК-10-0202000	1
	1	КЗК-10-0202510	Ось	КЗК-10-0202500	1
	2	КЗК-10-0202560	Упор	КЗК-10-0202500	1
	3	КЗК-10-0202570	Шкив	КЗК-10-0202500	1
	4	КЗР 0202120А	Стопор	КЗК-10-0202500	1
	5	КЗР 0202530Б	Фиксатор	КЗК-10-0202500	1
	6	КЗР 0202540Б	Кожух	КЗК-10-0202500	1
	7	КЗК-10-0202104	Шкив	КЗК-10-0202500	1
	8	КЗК-10-0202107	Шкив	КЗК-10-0202500	1
	9	КЗК-10-0202501	Прокладка	КЗК-10-0202500	4
	10	КЗК-10-0202501-01	Прокладка	КЗК-10-0202500	4
	11	КЗК-10-0202501-02	Прокладка	КЗК-10-0202500	2
	12	КЗК-10-0202643	Корпус	КЗК-10-0202500	1
	13	КЗК 0202828	Втулка	КЗК-10-0202500	1
	14	КЗР 0202695Б	Втулка	КЗК-10-0202500	1
	15	КЗР 0119442	Шайба	КЗК-10-0202500	9
	16	КСН 0100665-01	Шайба	КЗК-10-0202500	9
	17		Болт М8-6х16 – 7796	КЗК-10-0202500	3
18		Болт М10-6х30 – 7796	КЗК-10-0202500	3	

№ рис	№ поз	Обозначение	Наименование	Куда входит	
				Обозначение	Кол. на 1 сб. ед.
70	19		Болт М10-6ех35 – 7796	КЗК-10-0202500	6
	20		Гайка М39х1,5 – 11871	КЗК-10-0202500	1
	21		Шайба 8Т65Г – 6402	КЗК-10-0202500	3
	22		Шайба Н39.01 – 11872	КЗК-10-0202500	1
	23		Кольцо В20 – 13942	КЗК-10-0202500	1
	24		Кольцо В40 – 13942	КЗК-10-0202500	1
	25		Кольцо В62 – 13943	КЗК-10-0202500	2
	26		Кольцо В80 – 13943	КЗК-10-0202500	2
	27		Шпонка 20х12х56 – 23360	КЗК-10-0202500	1
	28		Подшипник 180107С17 – 8882	КЗК-10-0202500	1
	29		Подшипник 180508С17 – 8882	КЗК-10-0202500	2
	30	Н.067.044	Ручка II П 302Д 61-16-77	КЗК-10-0202500	2

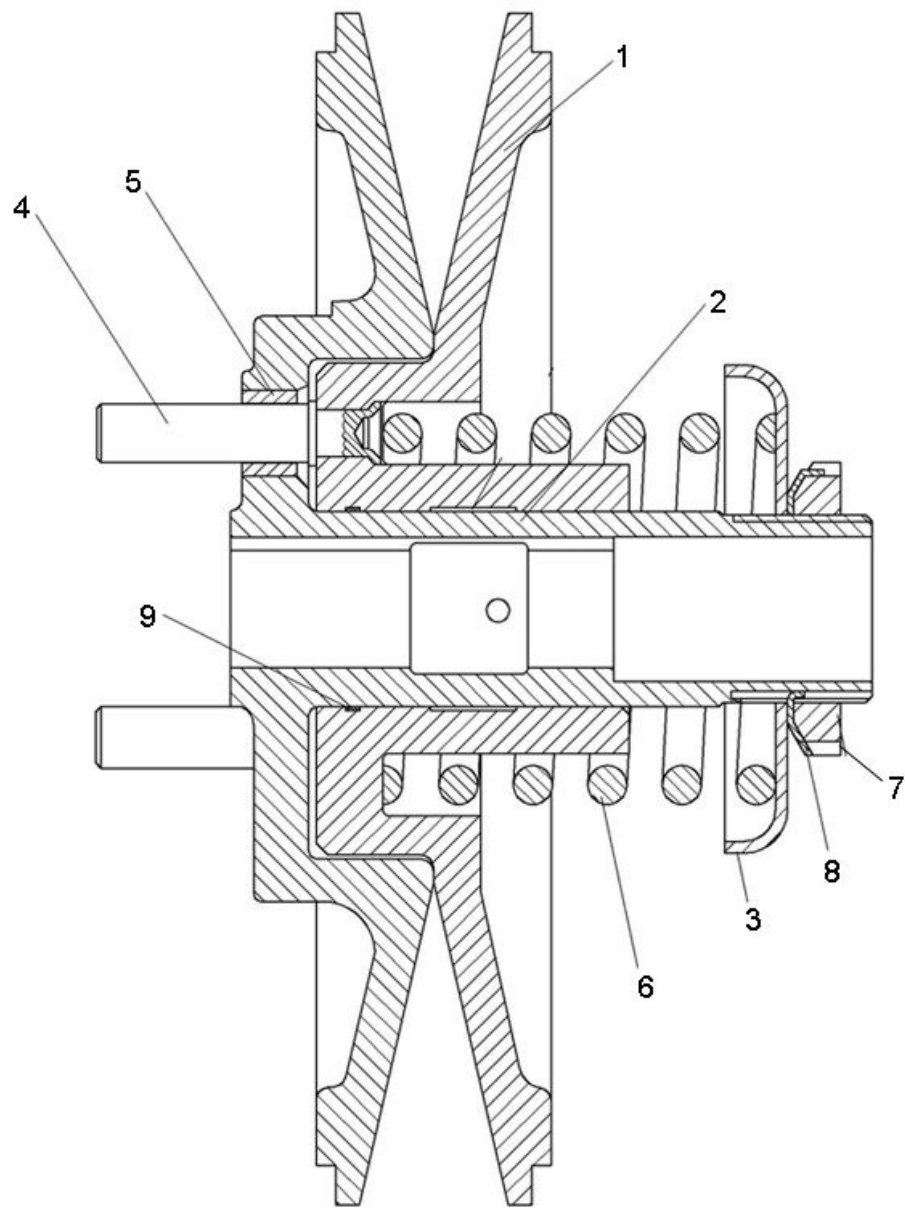


Рисунок 71 – Шкив ведомый КЗР 0217300Б

№ рис	№ поз	Обозначение	Наименование	Куда входит	
				Обозначение	Кол. на 1 сб. ед.
ШКИВ ВЕДОМЫЙ КЗР 0217300Б (рисунок 71)					
71	1-9	КЗР 0217300Б	Шкив ведомый	КЗК-10-0202000	1
	1,4	КЗР 0217310А	Шкив подвижный	КЗР 0217300Б	1
	2,5	КЗР 0217320	Шкив неподвижный	КЗР 0217300Б	1
	1	КЗР 0217101	Шкив подвижный	КЗР 0217310А	1
	2	КЗР 0217102	Шкив неподвижный	КЗР 0217320	1
	3	КЗР 0217408А	Чашка	КЗР 0217300Б	1
	4	КЗР 0217601Б	Палец	КЗР 0217310А	3
	5	КЗР 0217607	Втулка	КЗР 0217320	3
	6	КЗР 0217602Б	Пружина	КЗР 0217300Б	1
7		Гайка М48х1,5-6G – 11871	КЗР 0217300Б	1	
8		Шайба 48.01 – 11872	КЗР 0217300Б	1	
9		Кольцо 050-056-36-2-2 – 18829/9833	КЗР 0217300Б	1	

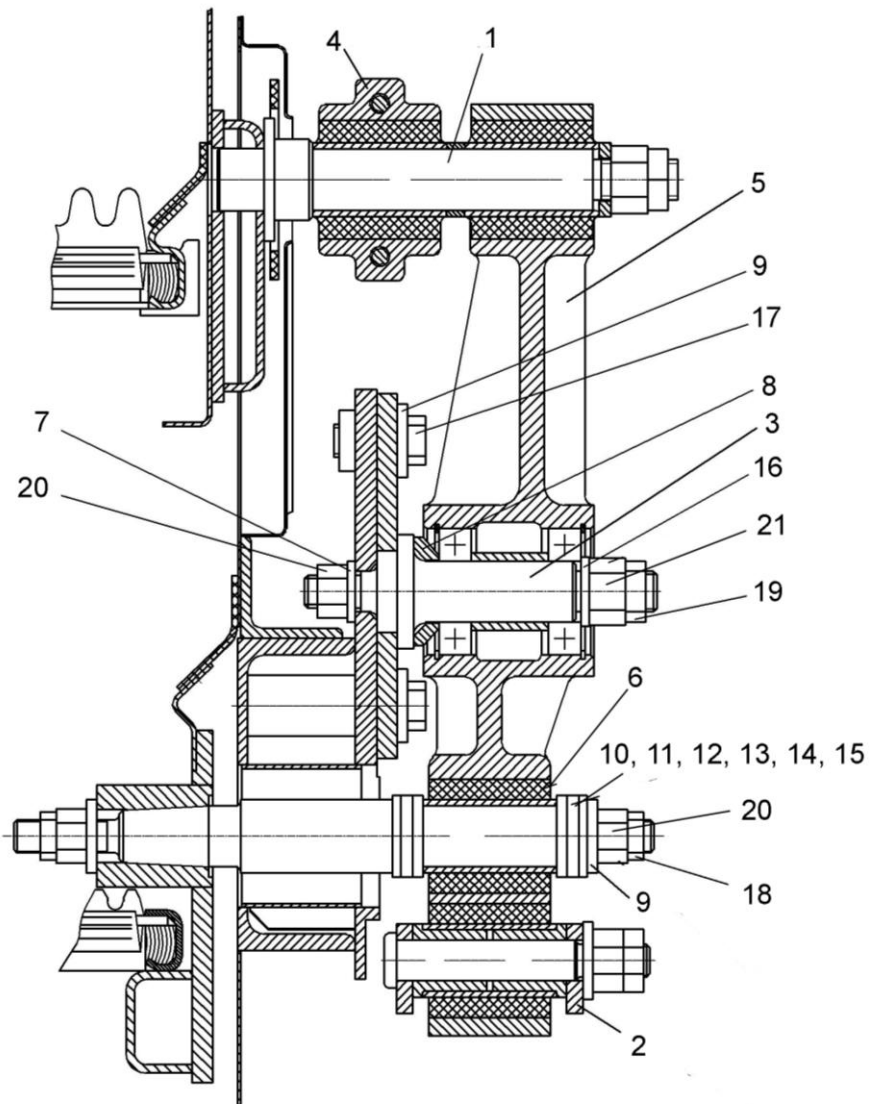


Рисунок 72 – Установка стана решетного КЗК-10-0260000

№ рис	№ поз	Обозначение	Наименование	Куда входит	
				Обозначение	Кол. на 1 сб. ед.

УСТАНОВКА СТАНА РЕШЕТНОГО КЗК-10- 0260000 (рисунок 72)

72	1	КЗК-10-0260000	Стан решетный	КЗК-10-0202000	1
	2	КЗК-10-0212040Б	Тяга	КЗК-10-0202000	1
	3	КЗР 0202010В	Кронштейн	КЗК-10-0202000	1
	4	КЗР 0202030Е	Шатун	КЗК-10-0202000	2
	5	КЗР 0202160Г	Рычаг	КЗК-10-0202000	2
	6	КЗР 0202750	Сайлентблок	КЗК-10-0202000	10
	7	КЗК 0202477А	Шайба	КЗК-10-0202000	6
	8	КЗР 0202662Б	Втулка	КЗК-10-0202000	2
	9	КЗР 0202674А	Шайба	КЗК-10-0202000	17
	10	КЗР 0202801	Втулка	КЗК-10-0202000	5
	11	КЗР 0202801-01	Втулка	КЗК-10-0202000	2
	12	КЗР 0202801-02	Втулка	КЗК-10-0202000	2
	13	КЗР 0202801-03	Втулка	КЗК-10-0202000	2
	14	КЗР 0202801-04	Втулка	КЗК-10-0202000	2
	15	КЗР 0202801-05	Втулка	КЗК-10-0202000	4
	16	КСН 0100636-02	Шайба	КЗК-10-0202000	36
	17		Болт М16х1,5х35 – 7798	КЗК-10-0202000	6
	18		Гайка М16х1,5-6G – 2526	КЗК-10-0202000	14
	19		Гайка М20х1,5-6G – 2526	КЗК-10-0202000	3
	20		Гайка М16х1,5-6G – 5915	КЗК-10-0202000	22
	21		Гайка М20х1,5-6G – 5915	КЗК-10-0202000	3

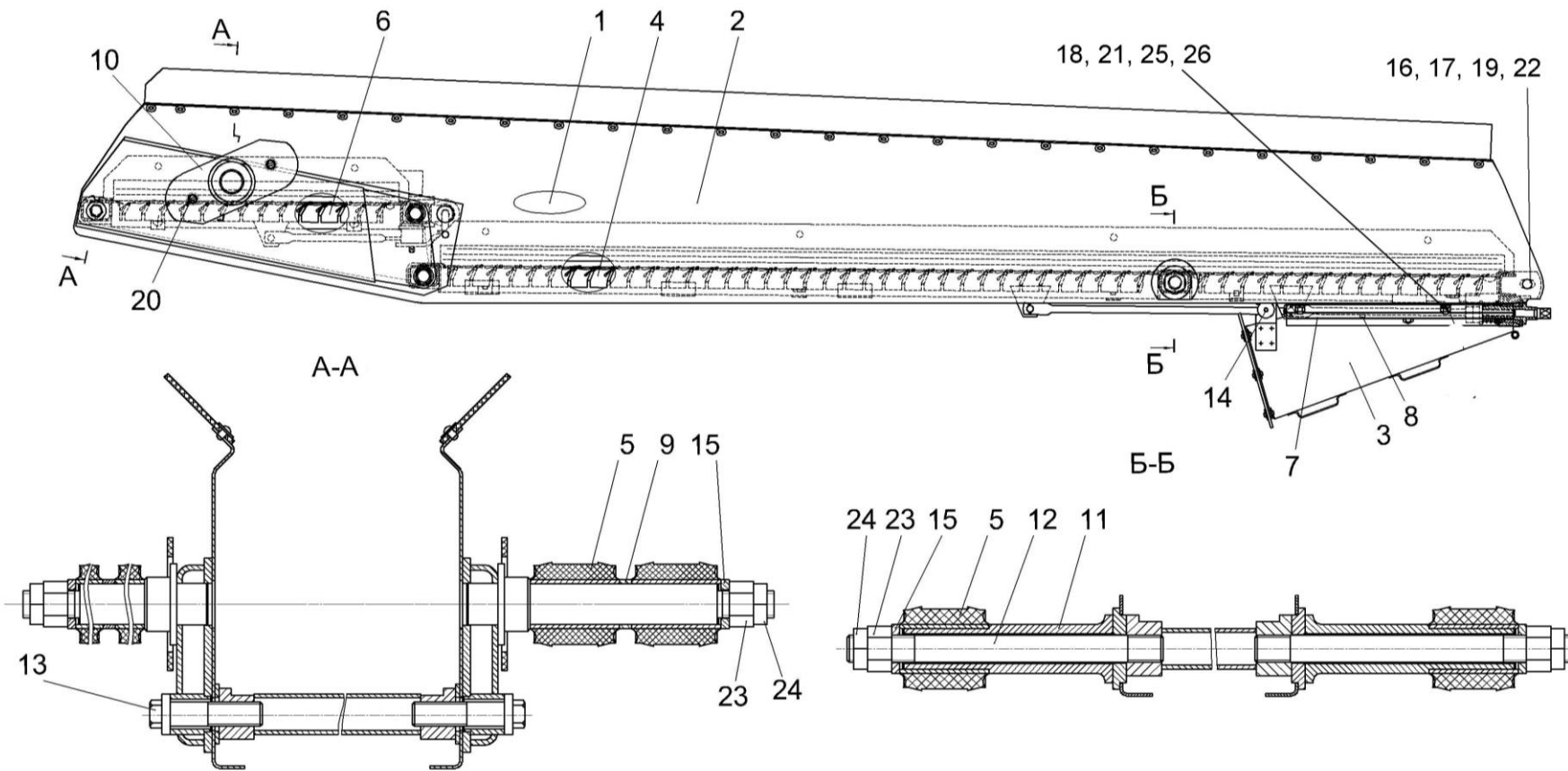


Рисунок 73 – Стан решетный КЗК-10-0260000

№ рис	№ поз	Обозначение	Наименование	Куда входит	
				Обозначение	Кол. на 1 сб. ед.
СТАН РЕШЕТНЫЙ КЗК-10- 0260000 (рисунок 73)					
73	1-26	КЗК-10-0260000	Стан решетный	КЗК-10-0202000	1
	1	КЗК-10-0260010	Борт	КЗК-10-0260000	1
	2	КЗК-10-0260010-01	Борт	КЗК-10-0260000	1
	3	КЗК-10-0260060	Поддон	КЗК-10-0260000	1
	4	КЗК-10-0260200	Решето	КЗК-10-0260000	1
	5	КЗР 0202750	Сайлентблок	КЗК-10-0260000	6
	6	КЗР 0260100	Решето	КЗК-10-0260000	1
	7	КЗК-10-0260498	Уголок	КЗК-10-0260000	1
	8	КЗК-10-0260498-01	Уголок	КЗК-10-0260000	1
	9	КЗР 0202801-04	Шайба	КЗК-10-0260000	2
	10	КЗР 0260005А	Уплотнение	КЗК-10-0260000	2
	11	КЗР 0260601Б	Втулка	КЗК-10-0260000	2
	12	КЗР 0260602Б	Шпилька	КЗК-10-0260000	2
	13	КЗР 0260617А	Болт	КЗК-10-0260000	6
	14	КЗР 0260628	Болт	КЗК-10-0260000	2
	15	КЗР 0260636	Шайба	КЗК-10-0260000	4
	16	КСН 0100636	Шайба	КЗК-10-0260000	2
	17	УЭС 0100607	Шайба	КЗК-10-0260000	2
	18		Болт М8-6х20 – 7796	КЗК-10-0260000	8

№ рис	№ поз	Обозначение	Наименование	Куда входит	
				Обозначение	Кол. на 1 сб. ед.
73	19		Болт М12-6ех40 – 7802	КЗК-10-0260000	2
	20		Винт В2.М6-6ех12 – 17475	КЗК-10-0260000	4
	21		Гайка М8-6G – 5915	КЗК-10-0260000	8
	22		Гайка М12-6G – 5915	КЗК-10-0260000	4
	23		Гайка М15х1,5-6G – 5915	КЗК-10-0260000	4
	24		Гайка М20х1,5-6G – 5916	КЗК-10-0260000	4
	25		Шайба 8Т 65Г – 6402	КЗК-10-0260000	8
	26		Шайба С.8.01 – 11371	КЗК-10-0260000	8

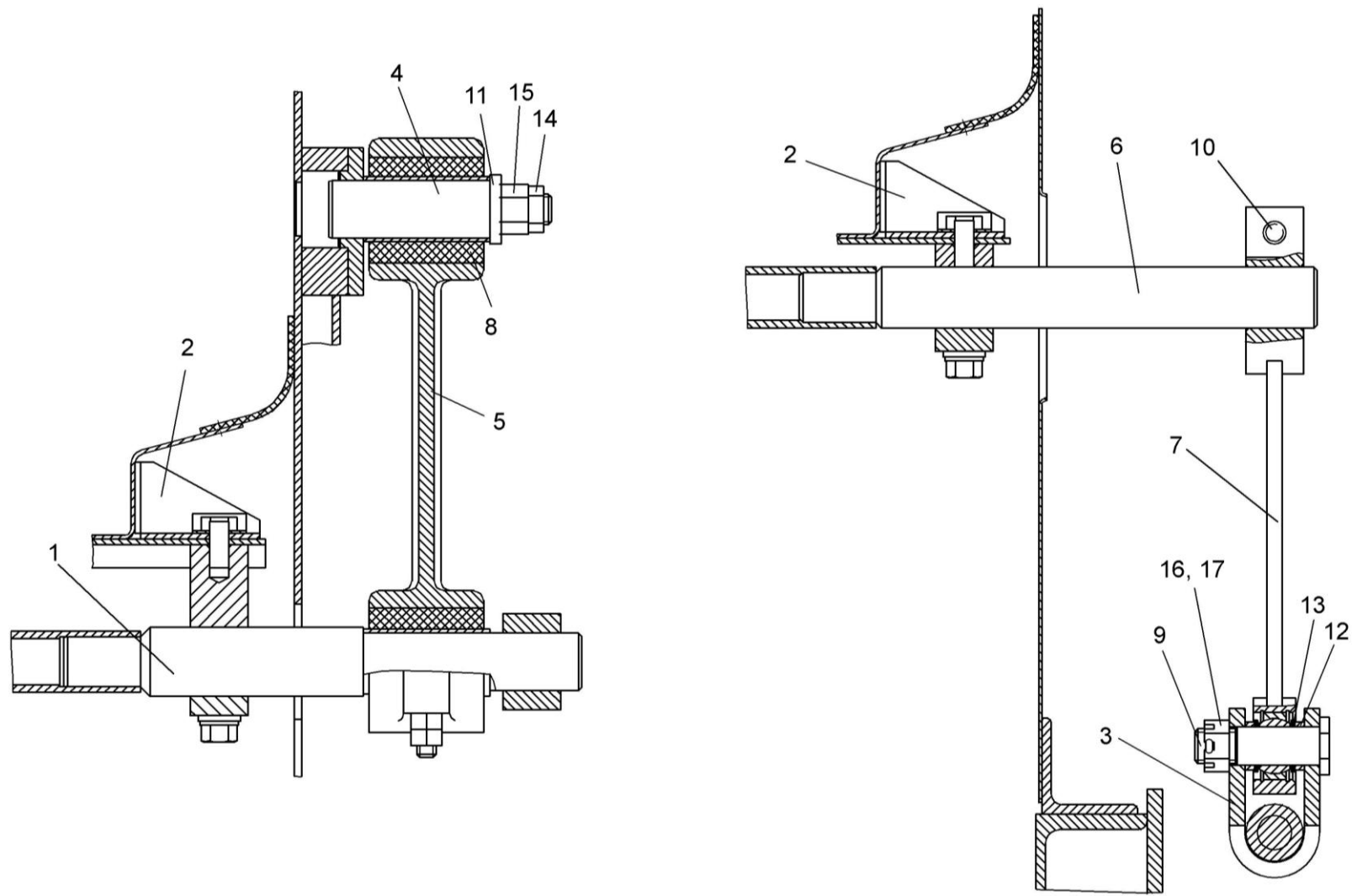


Рисунок 74 – Установка доски стрясной КЗК-10-0280000

№ рис	№ поз	Обозначение	Наименование	Куда входит	
				Обозначение	Кол. на 1 сб. ед.

УСТАНОВКА ДОСКИ СТЯЖНОЙ КЗК-10- 0280000 (рисунок 74)

74	1	КЗК-10-0202230	Труба	КЗК-10-0202000	1
	2	КЗК-10-0280000	Доска стяжная	КЗК-10-0202000	1
	3	КЗК 0202040Б	Тяга	КЗК-10-0202000	1
	4	КЗК 0202750	Ось	КЗК-10-0202000	1
	5	КЗР 0202190Б-02	Рычаг	КЗК-10-0202000	4
	6	КЗР 0202610Б-01	Труба	КЗК-10-0202000	1
	7	КЗР 0202650В	Тяга	КЗК-10-0202000	2
	8	КЗР 0202750	Сайлентблок	КЗК-10-0202000	10
	9	КЗР 0202606Б	Ось	КЗК-10-0202000	2
	10	КЗР 0202608Б	Болт	КЗК-10-0202000	14
	11	КЗР 0202674А	Шайба	КЗК-10-0202000	17
	12	КЗР 0202853	Втулка	КЗК-10-0202000	4
	13	КИС 0614404А	Прокладка	КЗК-10-0202000	8
	14		Гайка М16х1,5-6G – 2526	КЗК-10-0202000	14
	15		Гайка М16х1,5-6G – 5915	КЗК-10-0202000	22
	16		Гайка М18х1,5-6G – 5935	КЗК-10-0202000	2
	17		Шплинт 4,0х36 – 397	КЗК-10-0202000	2

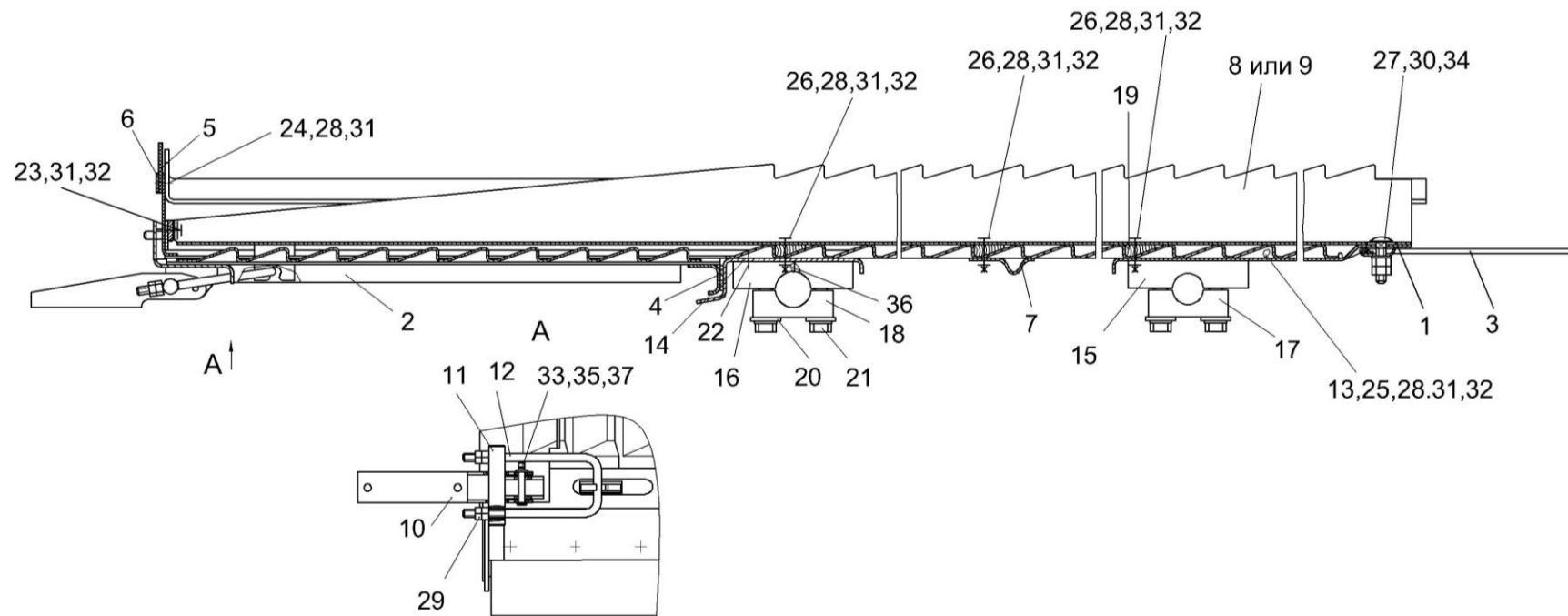


Рисунок 75 – Доска стряная КЗК-10-0280000

№ рис	№ поз	Обозначение	Наименование	Куда входит	
				Обозначение	Кол. на 1 сб. ед.
ДОСКА СТЯЖНАЯ КЗК-10- 0280000 (рисунок 75)					
75	1-37	КЗК-10-0280000	Доска стяжная	КЗК-10-0202000	1
	1	КЗК-10-0280010	Рама	КЗК-10-0280000	1
	2	КЗК-10-0280020	Надставка	КЗК-10-0280000	1
	3	КЗК-10-0280030	Решетка пальцевая	КЗК-10-0280000	1
	4	КЗК-10-0280001	Прокладка	КЗК-10-0280000	1
	5	КЗК-10-0280002	Уплотнение	КЗК-10-0280000	1
	6	КЗК-10-0280401	Прижим	КЗК-10-0280000	1
	7	КЗК-10-0280403	Жесткость	КЗК-10-0280000	1
	8	КЗК 0280402	Гребень	КЗК-10-0280000	5
	9	КЗК 0280402-01	Гребень	КЗК-10-0280000	5
	10	КЗК 0280418	Рукоятка	КЗК-10-0280000	2
	11	КЗК 0280605	Ось	КЗК-10-0280000	2
	12	КЗК 0280606	Скоба	КЗК-10-0280000	2
	13	КЗК 0280004А	Экран	КЗК-10-0280000	2
	14	КЗК 0280438	Планка стопорная	КЗК-10-0280000	4
	15	КЗР 0280608А	Корпус	КЗК-10-0280000	2
	16	КЗР 0280608-01	Корпус	КЗК-10-0280000	2
	17	КЗР 0280609А	Крышка	КЗК-10-0280000	2
18	КЗР 0280609А-01	Крышка	КЗК-10-0280000	2	

№ рис	№ поз	Обозначение	Наименование	Куда входит	
				Обозначение	Кол. на 1 сб. ед.
75	19	КЗР 0280901	Клин	КЗК-10-0280000	15
	20	КСН 0101621-01	Шайба	КЗК-10-0280000	8
	21	УЭС 0100603А-05	Болт	КЗК-10-0280000	8
	22		Болт М14-6ех – 7796	КЗК-10-0280000	8
	23		Болт М6-6ех12 – 7798	КЗК-10-0280000	5
	24		Болт М6-6ех16 – 7798	КЗК-10-0280000	9
	25		Болт М6-6ех20 – 7798	КЗК-10-0280000	4
	26		Болт М6-6ех30 – 7802	КЗК-10-0280000	15
	27		Болт М10-6ех40 – 7802	КЗК-10-0280000	7
	28		Гайка М6-6G – 5915	КЗК-10-0280000	30
	29		Гайка М8-6G – 5915	КЗК-10-0280000	8
	30		Гайка М10-6G – 5915	КЗК-10-0280000	14
	31		Шайба 6Т 65Г – 6402	КЗК-10-0280000	34
	32		Шайба А.6.01 – 6958	КЗК-10-0280000	26
	33		Шайба С.6.01 – 11371	КЗК-10-0280000	2
	34		Шайба С.10.01 – 11371	КЗК-10-0280000	7
	35		Шплинт 1,6х12 – 397	КЗК-10-0280000	2
	36		Штифт 10х24 – 3128	КЗК-10-0280000	4
	37		Ось 6-6 b12х40 – 9650	КЗК-10-0280000	2

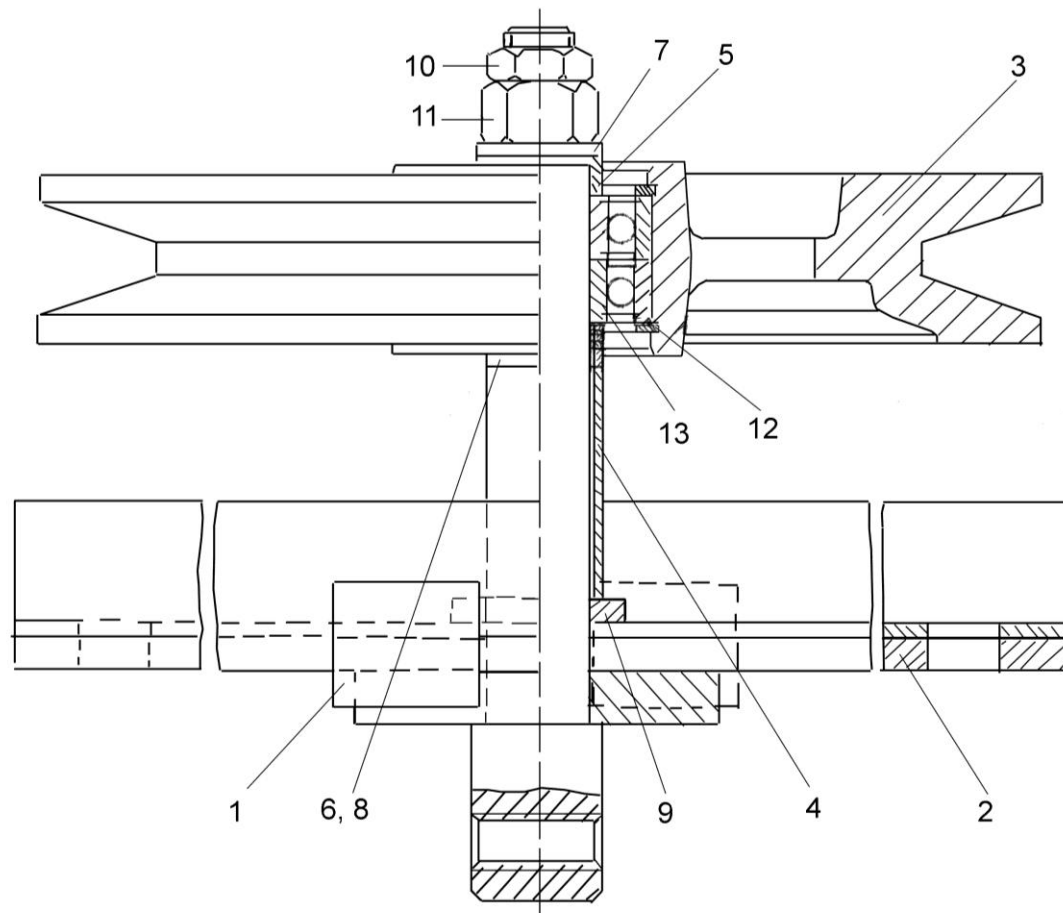


Рисунок 76 – Устройство натяжное КЗК 0202640А

№ рис	№ поз	Обозначение	Наименование	Куда входит	
				Обозначение	Кол. на 1 сб. ед.

УСТРОЙСТВО НАТЯЖНОЕ КЗК 0202640А (рисунок 76)

76	1-13	КЗК 0202640А	Устройство натяжное	КЗК-10-0202000	1
	3, 12, 13	КЗК 0202650	Ролик	КЗК 0202640А	1
	1	КЗК 0202660	Каретка	КЗК 0202640А	1
	2	КЗК 0202670А	Рычаг	КЗК 0202640А	1
	3	КЗК 0202114	Ролик	КЗК 0202650	1
	4	КЗК 0202805	Втулка	КЗК 0202640А	1
	5	КЗК 0202805-01	Втулка	КЗК 0202640А	1
	6	КИС 0100406	Прокладка	КЗК 0202640А	2
	7	КСН 0100636	Шайба	КЗК 0202640А	1
	8	ПКК 0135417А	Шайба	КЗК 0202640А	5
	9	УЭС 0100405	Шайба	КЗК 0202640А	1
	10		Гайка М16-6G – 2526	КЗК 0202640А	1
	11		Гайка М16-6G – 5915	КЗК 0202640А	1
	12		Кольцо В52 – 13941	КЗК 0202650	2
	13		Подшипник 180205 С17 – 8882	КЗК 0202650	2

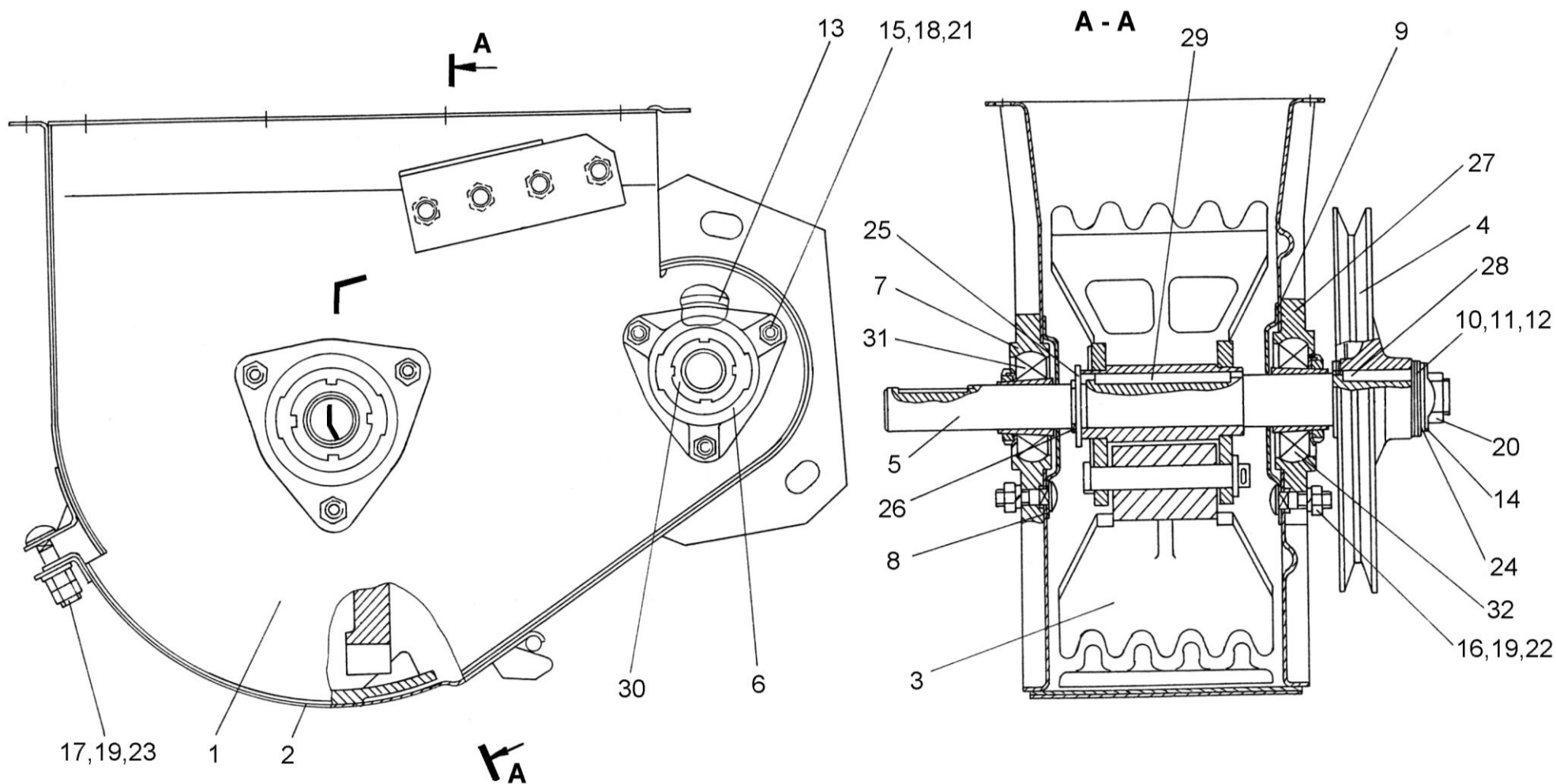


Рисунок 77 – Устройство домолачивающее КЗК 0207000Б

№ рис	№ поз	Обозначение	Наименование	Куда входит	
				Обозначение	Кол. на 1 сб. ед.

УСТРОЙСТВО ДОМОЛАЧИВАЮЩЕЕ КЗК 0207000Б (рисунок 77)

77	1-32	КЗК 0207000Б	Устройство домолачивающее	КЗК-10-0202000	1
	1	КЗК 0207110	Корпус	КЗК 0207000Б	1
	2	КЗР 0207050А	Поддон	КЗК 0207000Б	1
	3	КЗР 0207100А	Ротор	КЗК 0207000Б	1
	4	КЗК 0207204А	Шкив	КЗК 0207000Б	1
	5	КЗК 0207608	Вал	КЗК 0207000Б	1
	6	КЗР 0101105А	Корпус подшипника	КЗК 0207000Б	1
	7	КЗР 0101106	Корпус подшипника	КЗК 0207000Б	1
	8	КЗР 0206432Б	Крышка	КЗК 0207000Б	1
	9	КЗР 0207422А	Крышка	КЗК 0207000Б	1
	10	КЗР 0207426А	Шайба	КЗК 0207000Б	4
	11	КЗР 0207426А-01	Шайба	КЗК 0207000Б	5
	12	КЗР 0207426А-02	Шайба	КЗК 0207000Б	1
	13	КЗР 0218415Б	Крышка	КЗК 0207000Б	1
	14	КИС 0103413	Шайба стопорная	КЗК 0207000Б	1
	15		Болт М8-6ех35 – 7802	КЗК 0207000Б	3
	16		Болт М10-6ех35 – 7802	КЗК 0207000Б	6
	17		Болт М10-6ех45 – 7802	КЗК 0207000Б	2
	18		Гайка М8-6G – 5915	КЗК 0207000Б	3

№ рис	№ поз	Обозначение	Наименование	Куда входит	
				Обозначение	Кол. на 1 сб. ед.
77	19		Гайка М10-6G – 5915	КЗК 0207000Б	10
	20		Гайка М24х2-6G – 2526	КЗК 0207000Б	1
	21		Шайба 8Т 65Г – 6402	КЗК 0207000Б	3
	21		Шайба 8Т 65Г – 6402	КЗК 0207000Б	3
	22		Шайба 10Т 65Г – 6402	КЗК 0207000Б	6
	23		Шайба С.10.01 – 11371	КЗК 0207000Б	2
	24		Шайба С.24.01 – 11371	КЗК 0207000Б	1
	25		Шайба С.30.01 – 11371	КЗК 0207000Б	1
	26		Кольцо С30 – 13942	КЗК 0207000Б	1
	27	Н.027.105	Корпус	КЗК 0207000Б	1
	28		Шпонка 8х7х45 – 23360	КЗК 0207000Б	1
	29		Шпонка 10х8х90 – 23360	КЗК 0207000Б	1
	30		Подшипник 1680205	КЗК 0207000Б	1
	31		Подшипник 1680206	КЗК 0207000Б	1
32		Подшипник 1680207	КЗК 0207000Б	1	

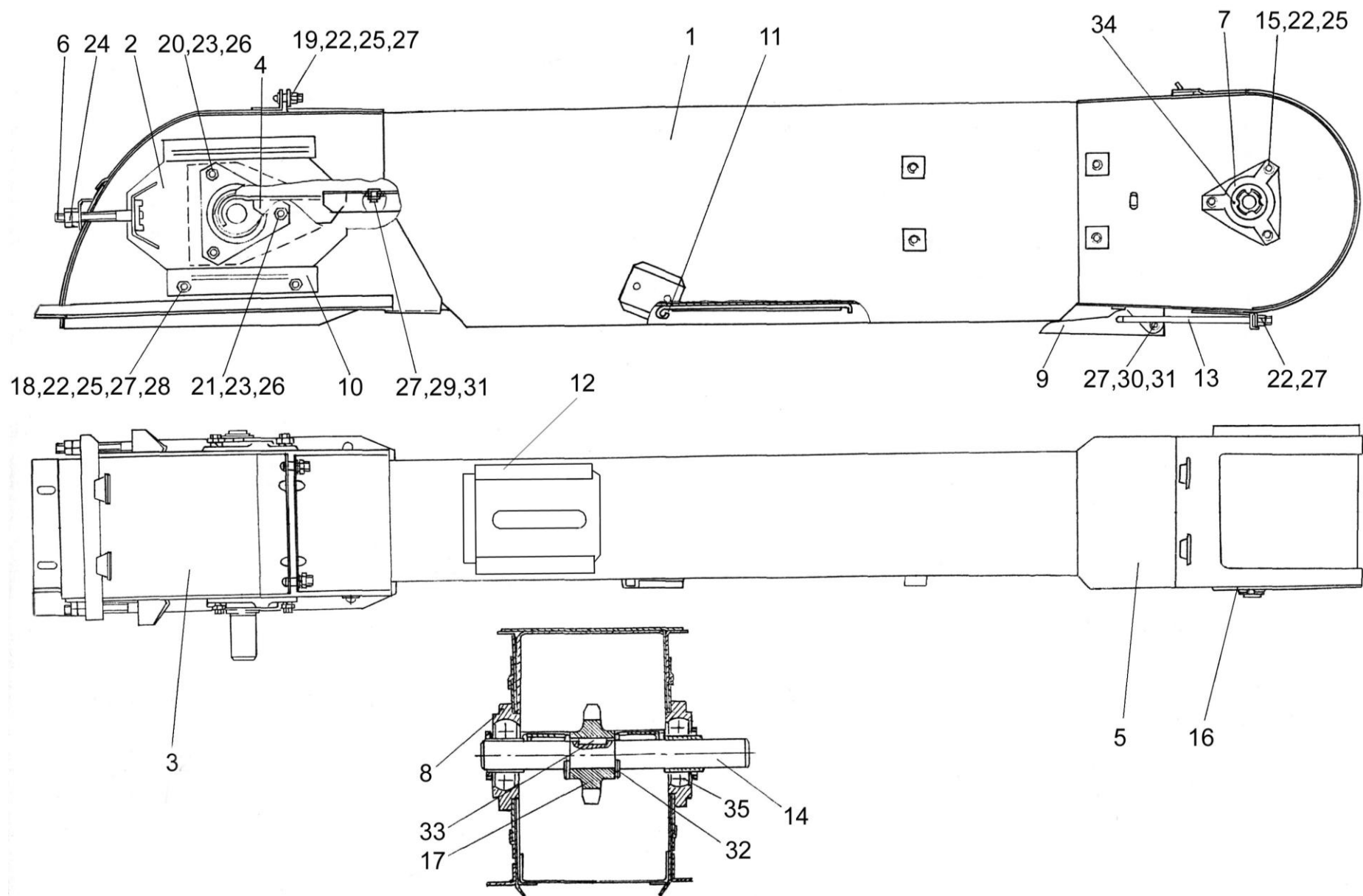


Рисунок 78 – Элеватор колосовой КЗК 0208000А

№ рис	№ поз	Обозначение	Наименование	Куда входит	
				Обозначение	Кол. на 1 сб. ед.

ЭЛЕВАТОР КОЛОСОВОЙ КЗК 0208000А (рисунок 78)

78	1-35	КЗК 0208000А	Элеватор колосовой	КЗК-10-0202000	1
	1	КЗК 0208010А-01	Корпус	КЗК 0208000А	1
	2	КЗР 0208070Б	Пластина	КЗК 0208000А	2
	3	КЗР 0208090Б	Крышка	КЗК 0208000А	1
	4	КЗР 0208120	Вставка	КЗК 0208000А	1
	5	КЗР 0208200	Крышка	КЗК 0208000А	1
	6	КЗР 0208240	Тяга	КЗК 0208000А	2
	7	КЗР 0101105	Корпус подшипника	КЗК 0208000А	1
	8	КЗР 0101106	Корпус подшипника	КЗК 0208000А	2
	9	КЗР 0208432А	Рычаг защелки	КЗК 0208000А	1
	10	КЗР 0208433А	Накладка	КЗК 0208000А	2
	11	КЗР 0208441А	Крышка	КЗК 0208000А	1
	12	КЗР 0208442	Крышка	КЗК 0208000А	1
	13	КЗР 0208601	Скоба защелки	КЗК 0208000А	1
	14	КЗР 0208604А	Вал	КЗК 0208000А	1
	15	КЗР 0208606	Болт	КЗК 0208000А	3
	16	КЗР 0218415	Крышка	КЗК 0208000А	1
	17	КЗР 0218604Г-01	Звездочка	КЗК 0208000А	1
	18		Болт М8-6х20 – 7802	КЗК 0208000А	4

№ рис	№ поз	Обозначение	Наименование	Куда входит	
				Обозначение	Кол. на 1 сб. ед.
78	19		Болт М8-6ех35 – 7802	КЗК 0208000А	2
	20		Болт М10-6ех35 – 7802	КЗК 0208000А	4
	21		Болт М10-6ех45 – 7802	КЗК 0208000А	2
	22		Гайка М8-6G – 5915	КЗК 0208000А	13
	23		Гайка М10-6G – 5915	КЗК 0208000А	6
	24		Гайка М12-6G – 5915	КЗК 0208000А	4
	25		Шайба 8Т.65Г – 6402	КЗК 0208000А	9
	26		Шайба 10Т 65Г – 6402	КЗК 0208000А	6
	27		Шайба С.8.01 – 11371	КЗК 0208000А	10
	28		Шайба С.10.01 – 11371	КЗК 0208000А	4
	29		Ось 6-8 b12x18 – 9650	КЗК 0208000А	1
	30		Ось 6-8 b12x50 – 9650	КЗК 0208000А	1
	31		Шплинт 2x16 – 397	КЗК 0208000А	2
	32		Шплинт 4x40 – 397	КЗК 0208000А	2
	33		Шпонка 8x7x40 – 23360	КЗК 0208000А	1
	34		Подшипник 168205С17	КЗК 0208000А	1
	35		Подшипник 1680206С17	КЗК 0208000А	2

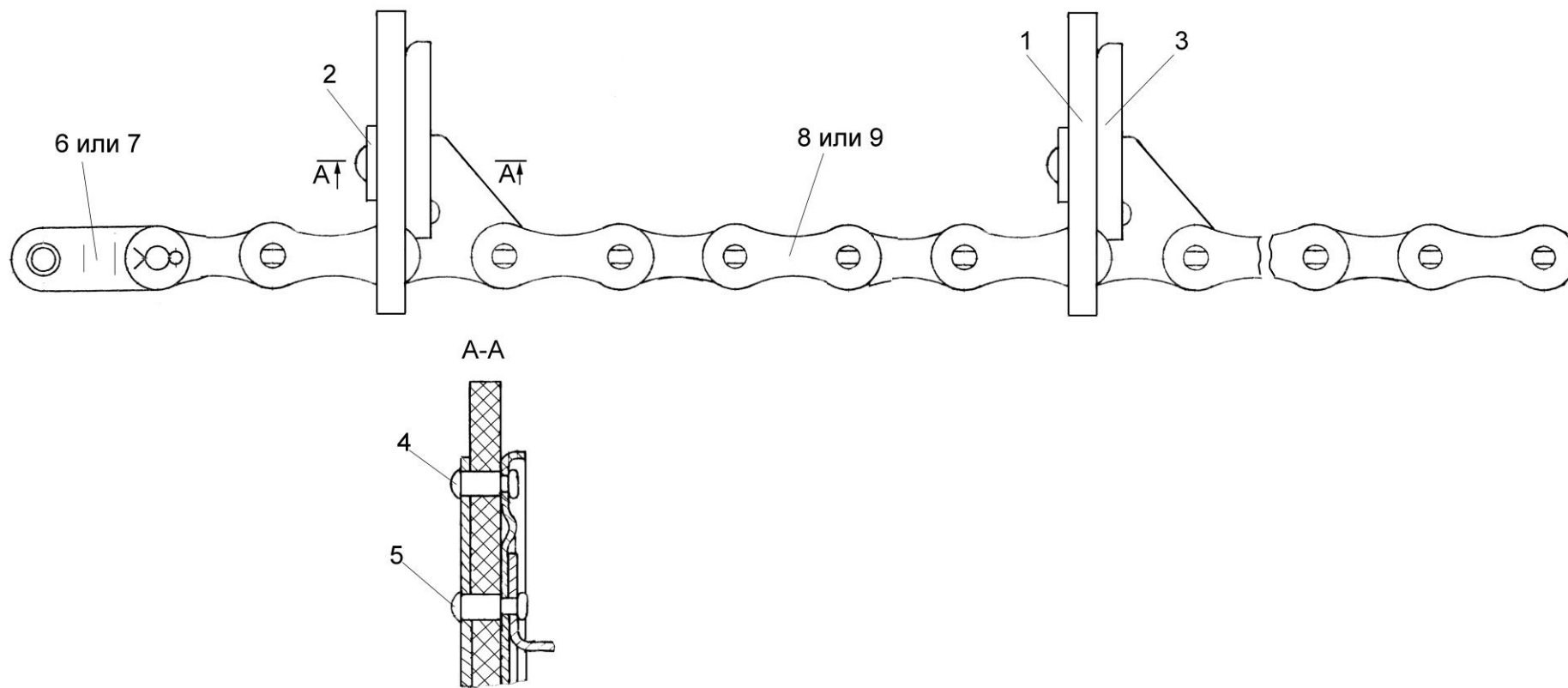


Рисунок 79 – Цепь элеватора КЗР 0208080Б

№ рис	№ поз	Обозначение	Наименование	Куда входит	
				Обозначение	Кол. на 1 сб. ед.
ЦЕПЬ ЭЛЕВАТОРА КЗР 0208080Б (рисунок 79)					
79	1-9	КЗР 0208080Б	Цепь элеватора	КЗК-10-0202000	1
	1	КЗР 0208001Б-01	Скребок	КЗР 0208080Б	13
	2	КЗР 0208435Б-01	Накладка	КЗР 0208080Б	13
	3	КЗР 0208436Б	Жесткость	КЗР 0208080Б	13
	4	КЗР 0106607А	Заклепка	КЗР 0208080Б	26
	5	КЗР 0106607А-01	Заклепка	КЗР 0208080Б	26
	6		Звено П-ТРД-38-4400 – 4267	КЗР 0208080Б	75
	7		Звено П-ТРД-38-46	КЗР 0208080Б	75
	8		Цепь ТРД-38-4400-2-2-6-6 – 4267 (L=2850 мм)	КЗР 0208080Б	1
	9		Цепь ТРД-38-46-II-6-6 (L=2850мм)	КЗР 0208080Б	1

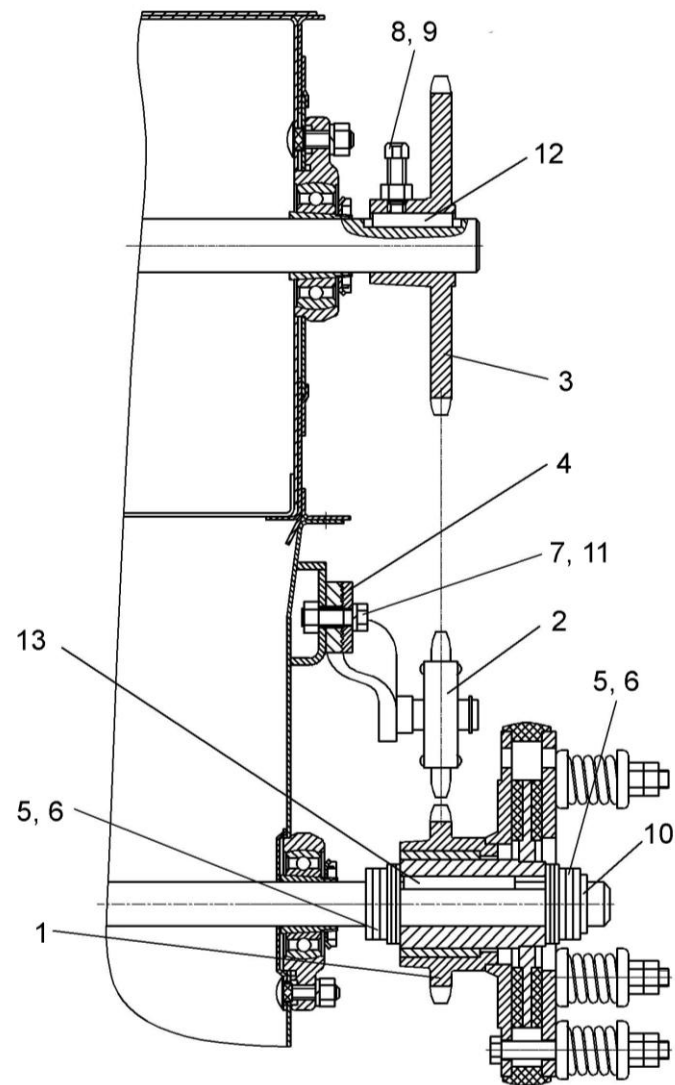


Рисунок 80 – Установка муфты фрикционной КЗК 0219020Б

№ рис	№ поз	Обозначение	Наименование	Куда входит	
				Обозначение	Кол. на 1 сб. ед.
УСТАНОВКА МУФТЫ ФРИКЦИОННОЙ КЗК 0219020Б (рисунок 80)					
80	1	КЗК 0219020Б	Муфта фрикционная	КЗК-10-0202000	1
	2	КЗР 0202480	Устройство натяжное	КЗК-10-0202000	1
	3	КЗР 0202619Б	Звездочка	КЗК-10-0202000	1
	4	КИЛ 0150442А-01	Шайба	КЗК-10-0202000	2
	5	КИС 0100406	Прокладка	КЗК-10-0202000	64
	6	ПКК 0100441	Шайба	КЗК-10-0202000	47
	7		Болт М10-6х30 – 7796	КЗК-10-0202000	8
	8		Винт ВМ10-6х30 – 1482	КЗК-10-0202000	1
	9		Гайка М10-6G – 5915	КЗК-10-0202000	16
	10		Кольцо В25 – 13940	КЗК-10-0202000	1
	11		Шайба 10Т 65Г – 6402	КЗК-10-0202000	19
	12		Шпонка 8х7х45 – 23360	КЗК-10-0202000	1
	13		Шпонка 8х7х63 – 23360	КЗК-10-0202000	1

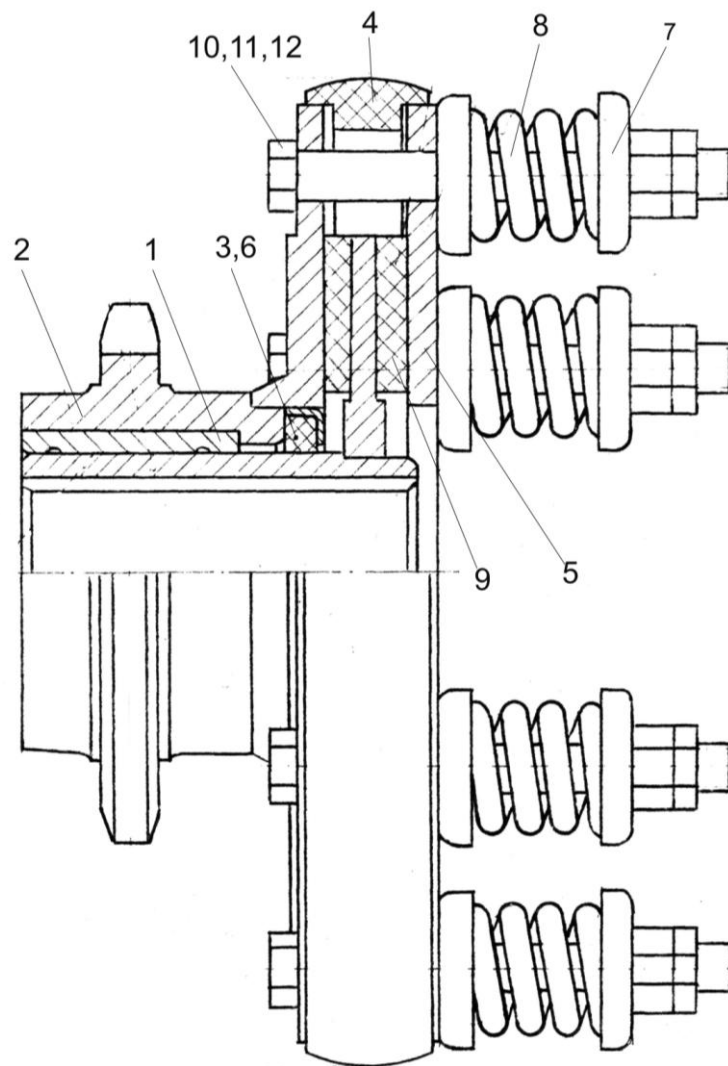


Рисунок 81 – Муфта фрикционная КЗК 0219020Б

№ рис	№ поз	Обозначение	Наименование	Куда входит	
				Обозначение	Кол. на 1 сб. ед.
МУФТА ФРИКЦИОННАЯ КЗК 0219020Б (рисунок 81)					
81	1-12	КЗК 0219020Б	Муфта фрикционная	КЗК-10-0202000	1
	1	КЗК 0219030	Ступица	КЗК 0219020Б	1
	2	КЗК 0219050	Блок-звездочка	КЗК 0219020Б	1
	3	КЗР 0219001Б	Кольцо	КЗК 0219020Б	1
	4	КЗР 0219005	Кольцо	КЗК 0219020Б	1
	5	КЗР 0219412В-01	Диск нажимной	КЗК 0219020Б	1
	6	КЗР 0219413Б	Обойма	КЗК 0219020Б	1
	7	КЗР 0219414Б	Шайба	КЗК 0219020Б	12
	8	04.140.014	Пружина	КЗК 0219020Б	6
	9	04.141.017	Накладка фрикционная	КЗК 0219020Б	2
	10		Болт М10-6х90 – 7796	КЗК 0219020Б	6
	11		Гайка М10-6G – 5915	КЗК 0219020Б	6
	12		Гайка М10-6G – 5916	КЗК 0219020Б	6

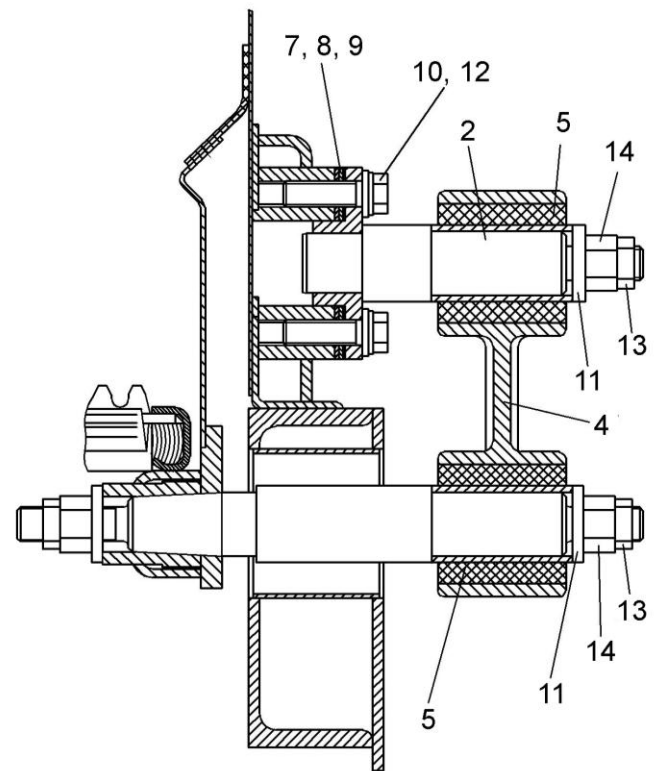
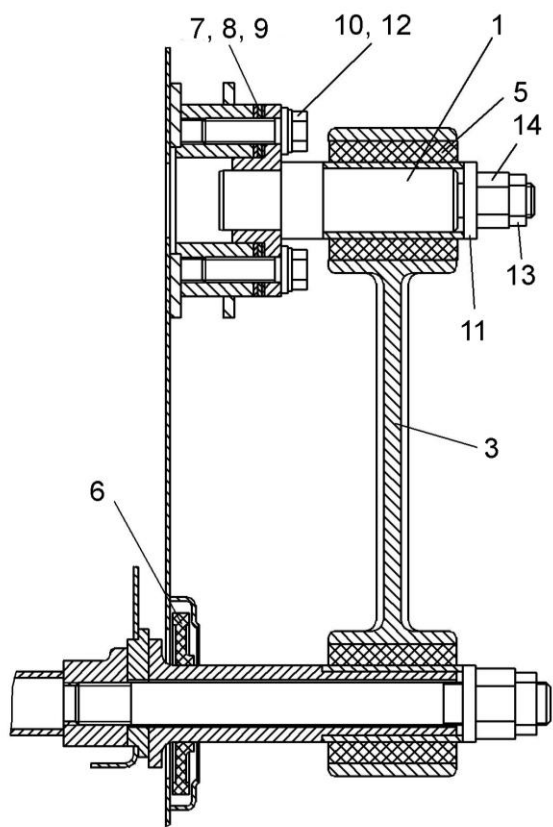


Рисунок 82 – Рычаги КЗР 0202190Б-02 и КЗР 0202190Б-03

№ рис	№ поз	Обозначение	Наименование	Куда входит	
				Обозначение	Кол. на 1 сб. ед.

РЫЧАГИ КЗР 0202190Б-02 И КЗР 0202190Б-03 (рисунок 82)

82	1	КЗР 0202080	Ось	КЗК-10-0202000	2
	2	КЗР 0202080-01	Ось	КЗК-10-0202000	2
	3	КЗР 0202190Б-02	Рычаг	КЗК-10-0202000	4
	4	КЗР 0202190Б-03	Рычаг	КЗК-10-0202000	2
	5	КЗР 0202750	Сайлентблок	КЗК-10-0202000	10
	6	КЗР 0202016А	Уплотнение	КЗК-10-0202000	2
	7	КЗР 0202466	Шайба	КЗК-10-0202000	8
	8	КЗР 0202466-01	Шайба	КЗК-10-0202000	16
	9	КЗР 0202466-02	Шайба	КЗК-10-0202000	16
	10	КЗР 0202608Б-01	Болт	КЗК-10-0202000	16
	11	КЗР 0202674А	Шайба	КЗК-10-0202000	17
	12	УЭС 0100607	Шайба	КЗК-10-0202000	35
	13		Гайка М16х1,5-6G – 2526	КЗК-10-0202000	14
	14		Гайка М16х1,5 – 5915	КЗК-10-0202000	22

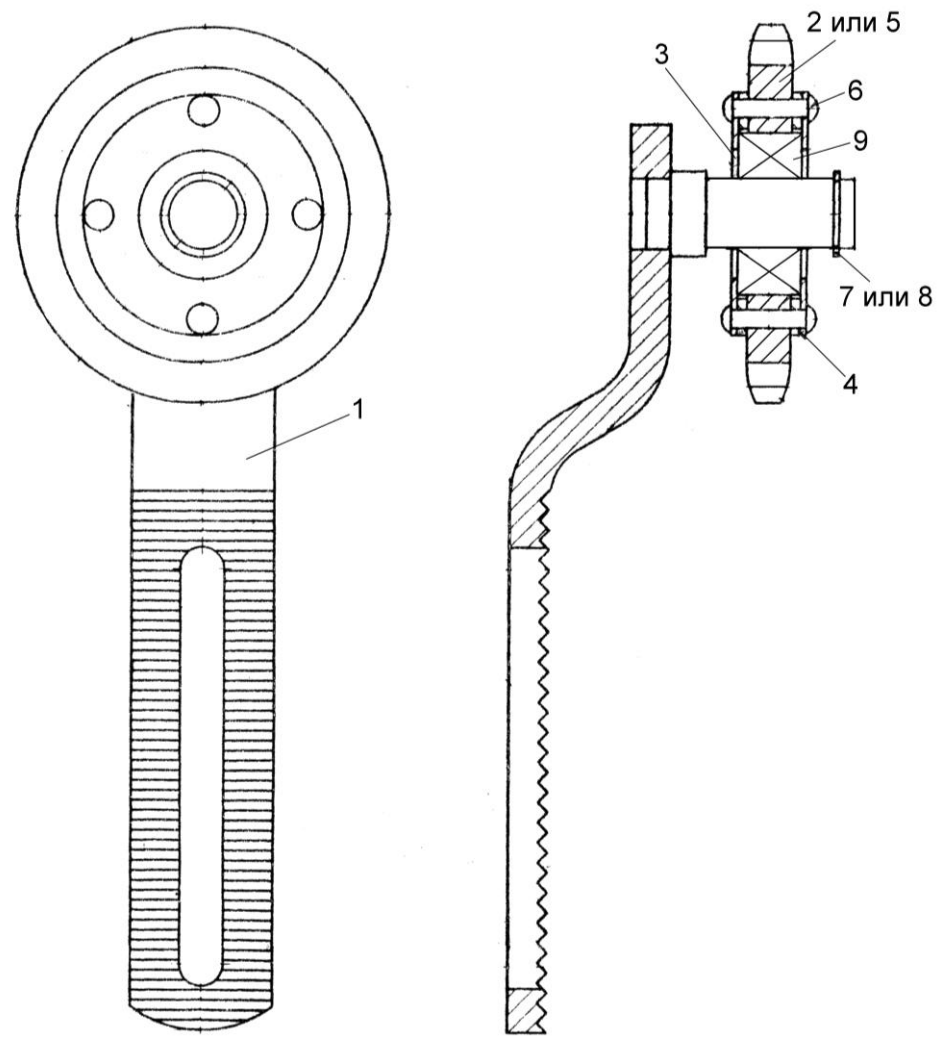


Рисунок 83 – Устройство натяжное КЗР 0202480

№ рис	№ поз	Обозначение	Наименование	Куда входит	
				Обозначение	Кол. на 1 сб. ед.

УСТРОЙСТВО НАТЯЖНОЕ КЗР 0202480 (рисунок 83)

83	1-9	КЗР 0202480	Устройство натяжное	КЗК-10-0202000	1
	3-6,9	КУЖ 0122010	Звездочка	КЗР 0202480	1
	1	КЗР 0202620	Кронштейн	КЗР 0202480	1
	2	КУЖ 0122010-01	Звездочка	КЗР 0202480	1
	3	КУЖ 0122401	Крышка	КУЖ 0122010	2
	4	КУЖ 0122403	Шайба	КУЖ 0122010	2
	5	КУЖ 0122605	Звездочка	КУЖ 0122010	1
	6		Заклепка 4x30 – 10299	КУЖ 0122010	4
	7		Кольцо В17 – 13940	КЗР 0202480	1
8		Кольцо В17 – 13942	КЗР 0202480	1	
9		Подшипник 180503009 – 8882	КУЖ 0122010	1	

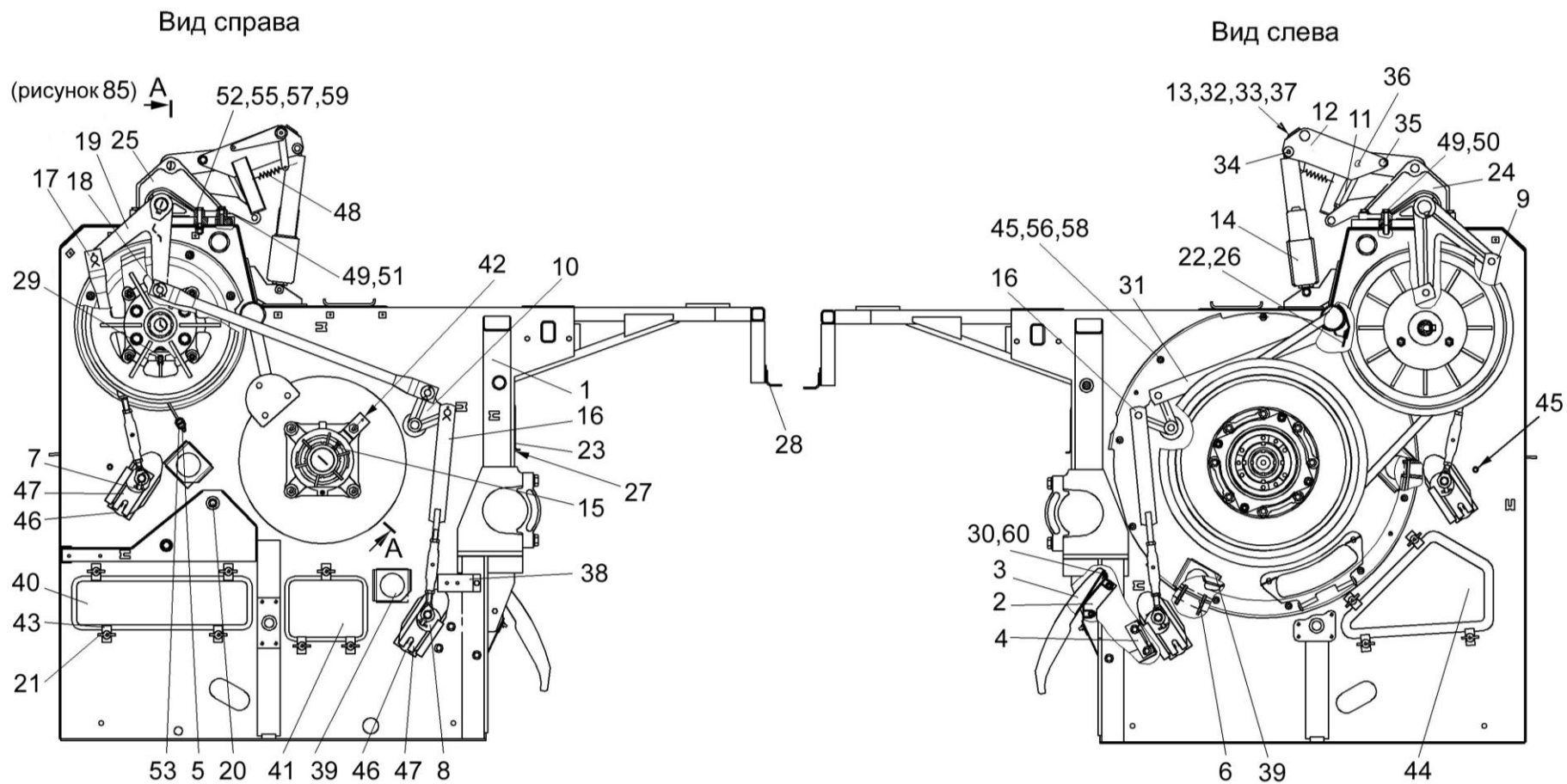


Рисунок 84 – Аппарат молотильный КЗК-10-0102000 (лист 1)

№ рис	№ поз	Обозначение	Наименование	Куда входит	
				Обозначение	Кол. на 1 сб. ед.

АППАРАТ МОЛОТИЛЬНЫЙ КЗК-10-0102000 (лист 1) (рисунок 84)

84	1-60	КЗК-10-0102000	Аппарат молотильный	КЗК-10-0202000	1
	1	КЗК-10-0102040	Рама	КЗК-10-0102000	1
	2	КЗК-10-0102130	Камнеуловитель	КЗК-10-0102000	1
	3	КЗК-10-0102300	Щиток	КЗК-10-0102000	1
	4	КЗК-10-0102310	Щит	КЗК-10-0102000	1
	5	КЗК-10-0102360	Маслопровод	КЗК-10-0102000	1
	6	КЗК-10-0103000	Подбарабанье	КЗК-10-0102000	1
	7	КЗК-10-0115030	Фиксатор	КЗК-10-0102000	3
	8	КЗК-10-0115030-01	Фиксатор	КЗК-10-0102000	1
	9	КЗК-10-0115040	Стяжка	КЗК-10-0102000	1
	10	КЗК-10-0115080	Рычаг	КЗК-10-0102000	2
	11	КЗК-10-0115110	Тяга	КЗК-10-0102000	1
	12	КЗК-10-0115130	Кронштейн	КЗК-10-0102000	1
	13	КЗК-10-0115150	Рычаг	КЗК-10-0102000	1
	14	КЗК-10-0701400	Электромеханизм подбарабанья	КЗК-10-0102000	1
	15	КЗК 0102040	Датчик	КЗК-10-0102000	1
	16	КЗК 0115040	Стяжка	КЗК-10-0102000	2
	17	КЗК 0115060А-01	Стяжка	КЗК-10-0102000	1
	18	КЗК 0115080	Тяга	КЗК-10-0102000	1

№ рис	№ поз	Обозначение	Наименование	Куда входит	
				Обозначение	Кол. на 1 сб. ед.
84	19	КЗК 0115110-01	Рычаг	КЗК-10-0102000	1
	20	КЗК 0125140	Ось	КЗК-10-0102000	1
	21	КИЛ 0150750	Гайка-барашек	КЗК-10-0102000	11
	22	КЗК-10-0102002	Отсекатель	КЗК-10-0102000	1
	23	КЗК-10-0102003	Пластина	КЗК-10-0102000	1
	24	КЗК-10-0102103	Опора	КЗК-10-0102000	1
	25	КЗК-10-0102103-01	Опора	КЗК-10-0102000	1
	26	КЗК-10-0102421	Планка	КЗК-10-0102000	3
	27	КЗК-10-0102422	Планка	КЗК-10-0102000	1
	28	КЗК-10-0102489	Уголок	КЗК-10-0102000	1
	29	КЗК-10-0102601	Штуцер	КЗК-10-0102000	1
	30	КЗК-10-0102606	Ось	КЗК-10-0102000	1
	31	КЗК-10-0115401	Тяга	КЗК-10-0102000	1
	32	КЗК-10-0115614	Собачка	КЗК-10-0102000	1
	33	КЗК-10-0115615	Ось	КЗК-10-0102000	1
	34	КЗК-10-0115617-01	Ось	КЗК-10-0102000	1
	35	КЗК-10-0115618	Ось	КЗК-10-0102000	1
	36	КЗК-10-0115619	Палец	КЗК-10-0102000	2
	37	КЗК-10-0115621	Втулка	КЗК-10-0102000	1
38	КЗК 0102405	Кронштейн	КЗК-10-0102000	1	
39	КЗК 0102421	Крышка	КЗК-10-0102000	4	

№ рис	№ поз	Обозначение	Наименование	Куда входит	
				Обозначение	Кол. на 1 сб. ед.
84	40	КЗК 0102435	Крышка	КЗК-10-0102000	1
	41	КЗК 0102437	Крышка	КЗК-10-0102000	1
	42	КЗК 0102451	Кронштейн	КЗК-10-0102000	1
	43	КЗК 0102464	Прижим	КЗК-10-0102000	11
	44	КЗК 0102465	Крышка	КЗК-10-0102000	1
	45	КЗК 0102615	Болт	КЗК-10-0102000	2
	46	КЗК 0115409	Щиток	КЗК-10-0102000	4
	47	КЗК 0154115	Прижим	КЗК-10-0102000	4
	48	УЭС 1100606	Пружина	КЗК-10-0102000	1
	49	УЭС 0100607	Шайба	КЗК-10-0102000	10
	50		Болт М12-6ех65 – 7796	КЗК-10-0102000	2
	51		Болт М12-6ех45 – 7796	КЗК-10-0102000	8
	52		Болт М12-6ех70 – 7796	КЗК-10-0102000	2
	53		Гайка М16х1,5-6G – 2526	КЗК-10-0102000	3
	45		Гайка М10-6G – 5915	КЗК-10-0102000	22
	55		Гайка М12-6G – 5915	КЗК-10-0102000	14
	56		Шайба 10 65Г – 6402	КЗК-10-0102000	22
	57		Шайба 12 65Г – 6402	КЗК-10-0102000	10
	58		Шайба С.10.01 – 11371	КЗК-10-0102000	10
	59		Шайба С.12.01 – 11371	КЗК-10-0102000	14
60		Шплинт 2х16 – 397	КЗК-10-0102000	2	

А-А (рисунок 84)

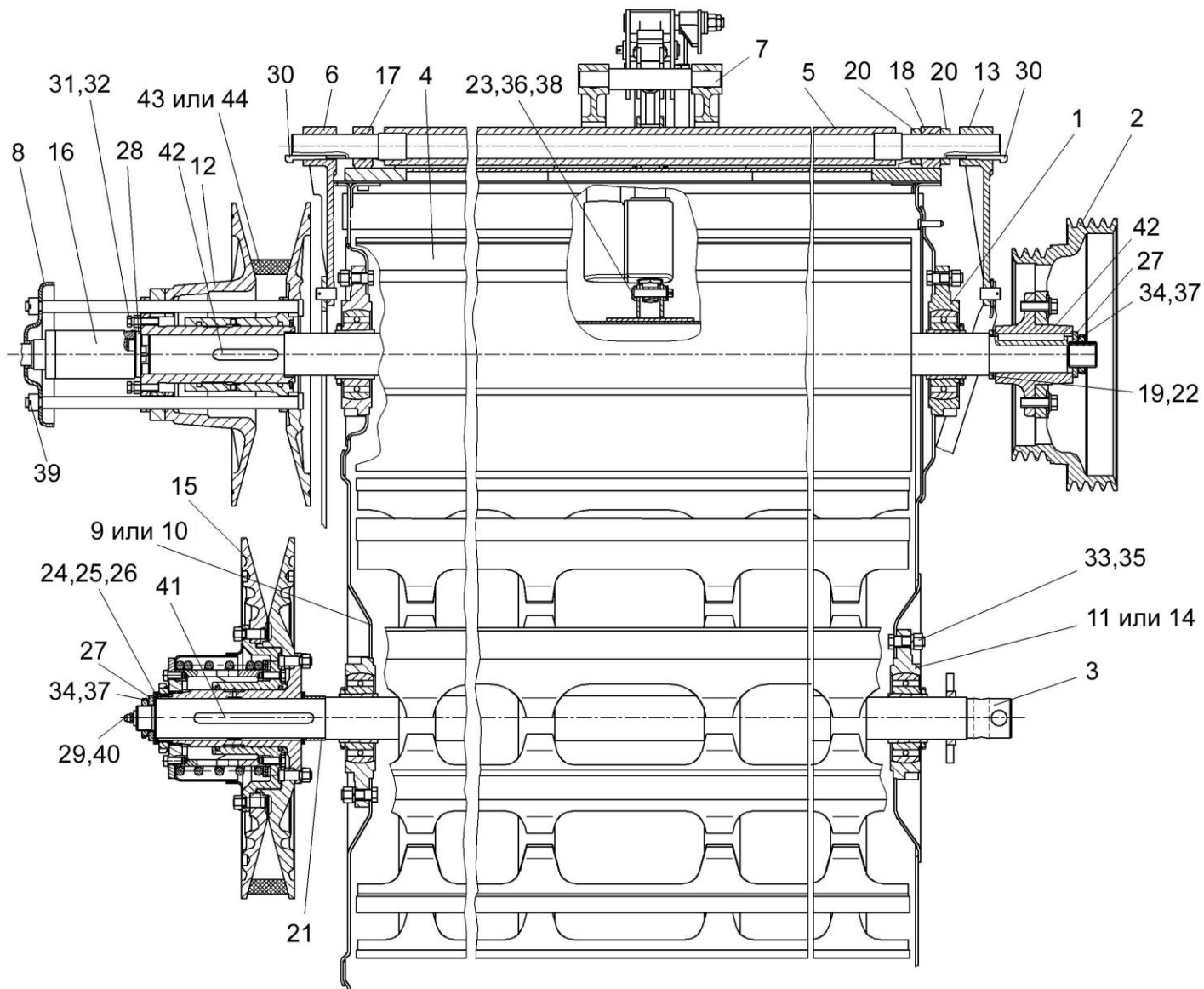


Рисунок 85 – Аппарат молотильный КЗК-10-0102000 (лист 2)

№ рис	№ поз	Обозначение	Наименование	Куда входит	
				Обозначение	Кол. на 1 сб. ед.

АППАРАТ МОЛОТИЛЬНЫЙ КЗК-10-0102000 (лист 2) (рисунок 85)

85	1-44	КЗК-10-0102000	Аппарат молотильный	КЗК-10-0202000	1
	1	КЗК-10-0102070	Фланец	КЗК-10-0102000	1
	2	КЗК-10-0102430	Шкив	КЗК-10-0102000	1
	3	КЗК-10-0104010	Барабан молотильный	КЗК-10-0102000	1
	4	КЗК-10-0105010	Битер отбойный	КЗК-10-0102000	1
	5	КЗК-10-0115020	Вал торсиона	КЗК-10-0102000	1
	6	КЗК-10-0115070	Рычаг	КЗК-10-0102000	1
	7	КЗК-10-0115090	Рычаг	КЗК-10-0102000	1
	8	КЗК 0102240	Фланец	КЗК-10-0102000	1
	9	КЗК 0102280	Фланец	КЗК-10-0102000	1
	10	КЗК 0102290	Фланец	КЗК-10-0102000	1
	11	КЗК 0102350	Опора	КЗК-10-0102000	2
	12	КЗК 0108000	Вариатор барабана	КЗК-10-0102000	1
	13	КЗК 0115110-01	Рычаг	КЗК-10-0102000	1
	14	Н.027.01.160	Опора	КЗК-10-0102000	1
	15	РСМ.10.01.18.060Б	Вариатор барабана	КЗК-10-0102000	1
	16	РСМ.10.09.01.010А	Гидроцилиндр	КЗК-10-0102000	1
	17	КЗК-10-0102102	Опора	КЗК-10-0102000	1
18	КЗК-10-0102102-01	Опора	КЗК-10-0102000	1	

№ рис	№ поз	Обозначение	Наименование	Куда входит	
				Обозначение	Кол. на 1 сб. ед.
85	19	КЗК-10-0102412	Прокладка	КЗК-10-0102000	3
	20	КЗК-10-0102625	Кольцо установочное	КЗК-10-0102000	2
	21	КЗК-10-0102812	Втулка	КЗК-10-0102000	1
	22	КЗК-10-0102818	Втулка	КЗК-10-0102000	1
	23	КЗК-10-0115617	Ось	КЗК-10-0102000	1
	24	КЗК 0102407	Прокладка	КЗК-10-0102000	2
	25	КЗК 0102407-01	Прокладка	КЗК-10-0102000	2
	26	КЗК 0102407-02	Прокладка	КЗК-10-0102000	2
	27	КЗК 0102433	Шайба	КЗК-10-0102000	2
	28	КЗК 0102444	Шайба стопорная	КЗК-10-0102000	1
	29	КЗК 0102601	Бонка	КЗК-10-0102000	1
	30	КЗК 0115608	Шпонка	КЗК-10-0102000	2
	31		Болт М12-6х30 – 7796	КЗК-10-0102000	2
	32		Гайка М12-6G – 5915	КЗК-10-0102000	14
	33		Гайка М16-6G – 5915	КЗК-10-0102000	8
	34		Гайка М42х1,5-6G – 11871	КЗК-10-0102000	2
	35		Шайба 16 65Г – 6402	КЗК-10-0102000	8
	36		Шайба С.12.01 – 11371	КЗК-10-0102000	14
	37		Шайба Н.42.01 – 11872	КЗК-10-0102000	2
	38		Шплинт 4х22 – 397	КЗК-10-0102000	3

№ рис	№ поз	Обозначение	Наименование	Куда входит	
				Обозначение	Кол. на 1 сб. ед.
85	39		Шплинт 4x36 – 397	K3K-10-0102000	3
	40		Масленка 1.2 – 19853	K3K-10-0102000	1
	41		Шпонка 18x11x160 – 23360	K3K-10-0102000	1
	42		Шпонка 2-18x11x90 – 23360	K3K-10-0102000	2
	43		Ремень 68x24 – 2600	K3K-10-0102000	1
	44		Ремень 68x24 – 2600 (“Stomil”, Польша)	K3K-10-0102000	1

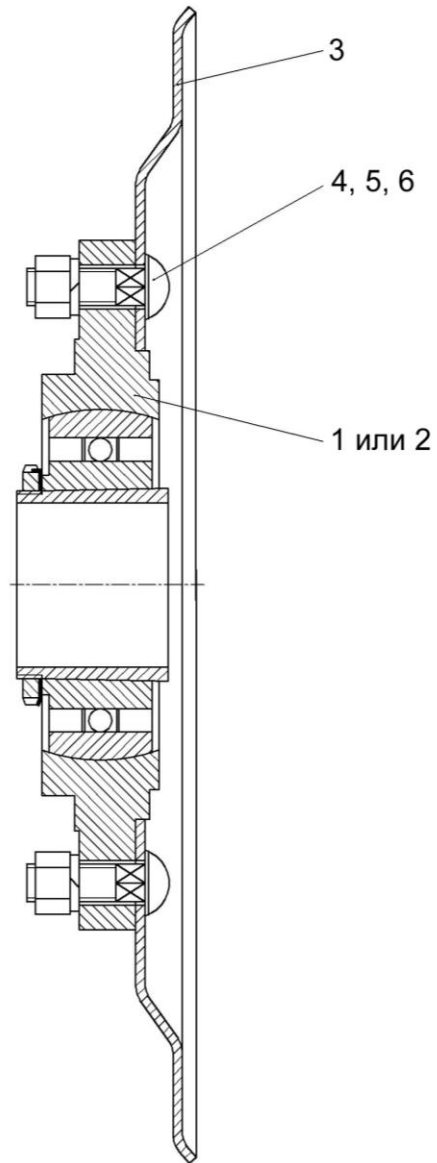


Рисунок 86 – Фланец КЗК-10-0102070

№ рис	№ поз	Обозначение	Наименование	Куда входит	
				Обозначение	Кол. на 1 сб. ед.
ФЛАНЕЦ КЗК-10-0102070 (рисунок 86)					
86	1-6	КЗК-10-0102070	Фланец	КЗК-10-0102000	1
	1	КЗК-10-0102350	Опора	КЗК-10-0102070	1
	2	Н.027.01.160	Опора	КЗК-10-0102070	1
	3	КЗК-10-0102425	Фланец	КЗК-10-0102070	1
	4		Болт М16-6ех50 – 7802	КЗК-10-0102070	4
	5		Гайка М16-6G8 – 5915	КЗК-10-0102070	4
	6		Шайба 16 65Г – 6402	КЗК-10-0102070	4

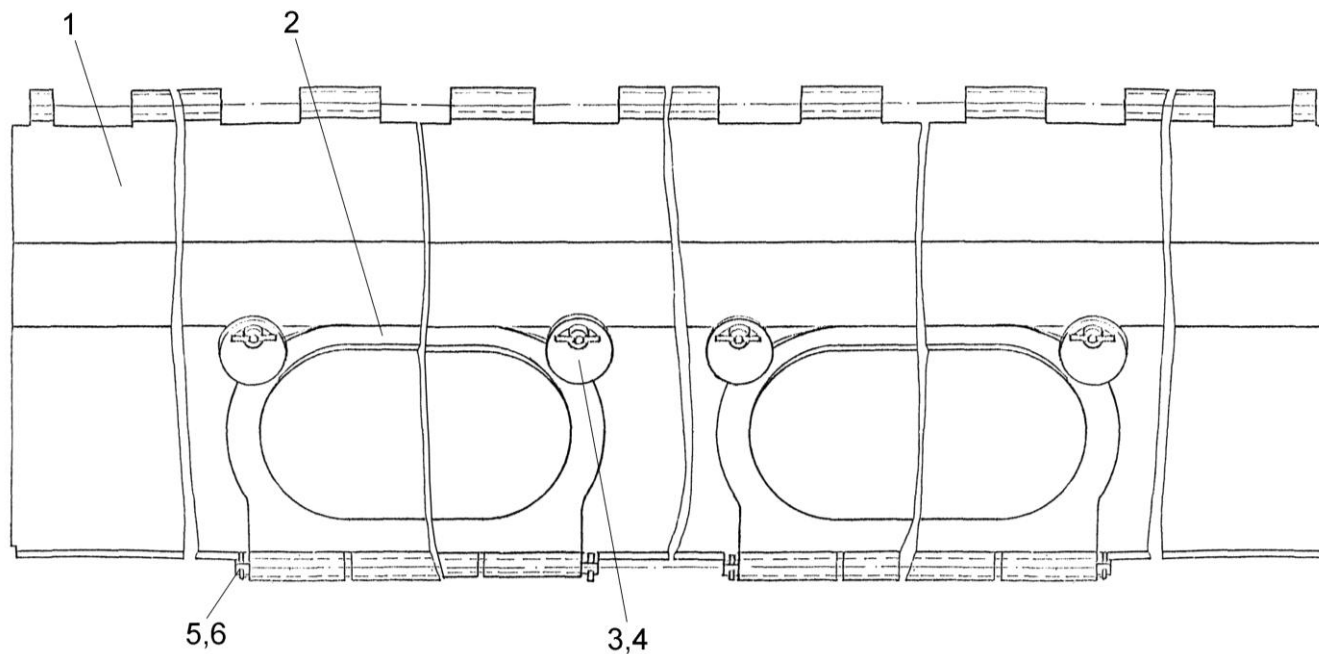


Рисунок 87 – Камнеуловитель КЗК-10-0102130

№ рис	№ поз	Обозначение	Наименование	Куда входит	
				Обозначение	Кол. на 1 сб. ед.
КАМНЕУЛОВИТЕЛЬ КЗК-10-0102130 (рисунок 87)					
87	1-6	КЗК-10-0102130	Камнеуловитель	КЗК-10-0102000	1
	1	КЗК-10-0102140	Щит	КЗК-10-0102130	1
	2	КЗК 0102390	Крышка	КЗК-10-0102130	2
	3	КИС 0120400	Гайка	КЗК-10-0102130	4
	4	КЗК 0102428	Шайба	КЗК-10-0102130	4
	5	КЗК 0102606	Ось	КЗК-10-0102130	2
	6		Шплинт 2x12 – 397	КЗК-10-0102130	4

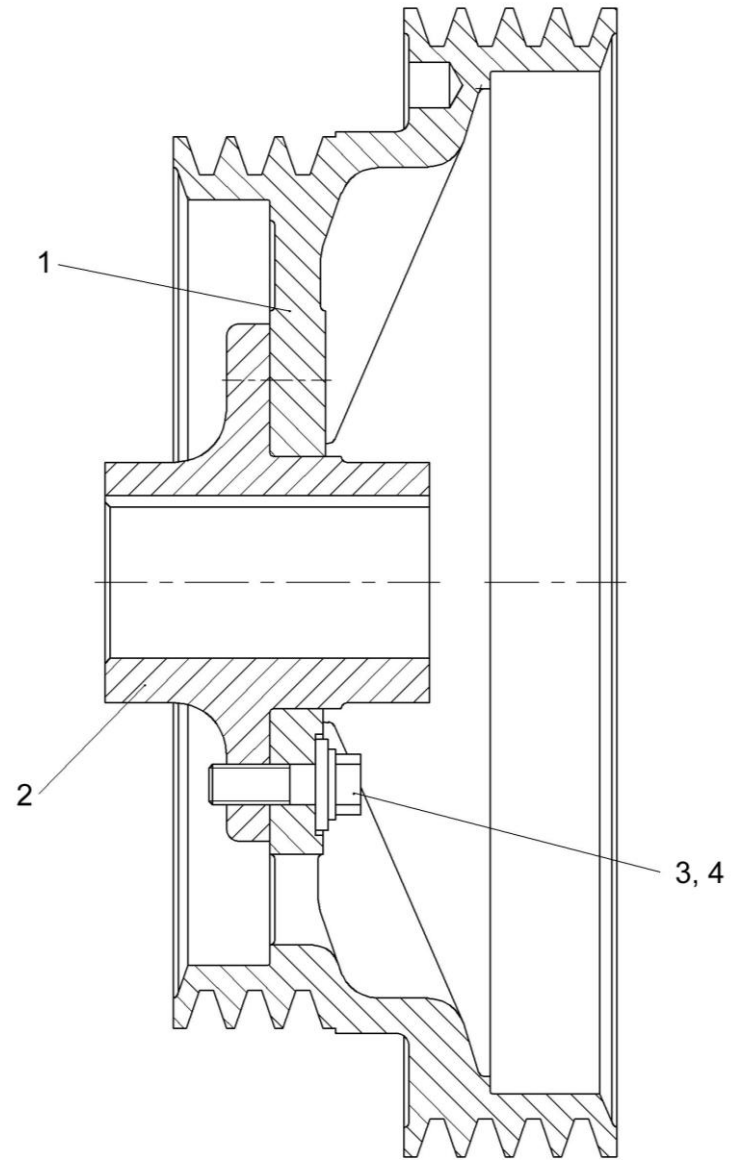


Рисунок 88 – Шкив КЗК-10-0102430

№ рис	№ поз	Обозначение	Наименование	Куда входит	
				Обозначение	Кол. на 1 сб. ед.
ШКИВ КЗК-10-0102430 (рисунок 88)					
88	1-4	КЗК-10-0102430	Шкив	КЗК-10-0102000	1
	1	КЗК-10-0102101	Шкив	КЗК-10-0102430	1
	2	КЗК-10-0102607	Ступица	КЗК-10-0102430	1
	3	КЗК 0202641	Болт	КЗК-10-0102430	6
	4	КЗК 0202674	Шайба	КЗК-10-0102430	6

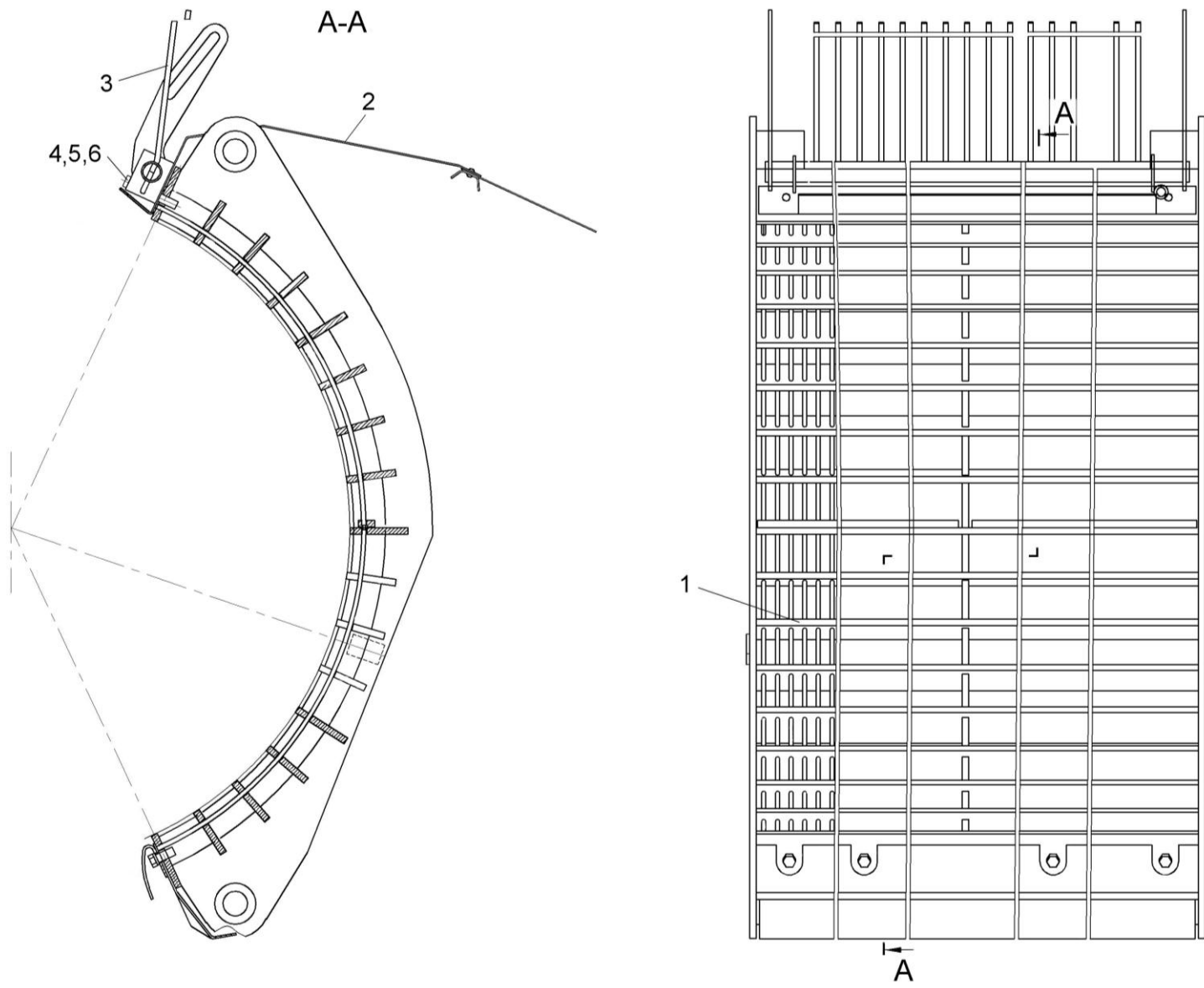


Рисунок 89 – Подбарабанье КЗК-10-0103000

№ рис	№ поз	Обозначение	Наименование	Куда входит	
				Обозначение	Кол. на 1 сб. ед.

ПОДБАРАБАНЬЕ КЗК-10-0103000 (рисунок 89)

89	1-6	КЗК-10-0103000	Подбарабанье	КЗК-10-0102000	1
	1	КЗК-10-0103010	Подбарабанье	КЗК-10-0103000	1
	2	КЗК-10-0103030	Щиток	КЗК-10-0103000	1
	3	КЗК-10-0103040	Решетка	КЗК-10-0103000	1
	4	КЗК 0103505	Шайба стопорная	КЗК-10-0103000	2
	5		Болт М10-6ех60 – 7796	КЗК-10-0103000	2
	6		Шайба С.10.01 – 11371	КЗК-10-0103000	2

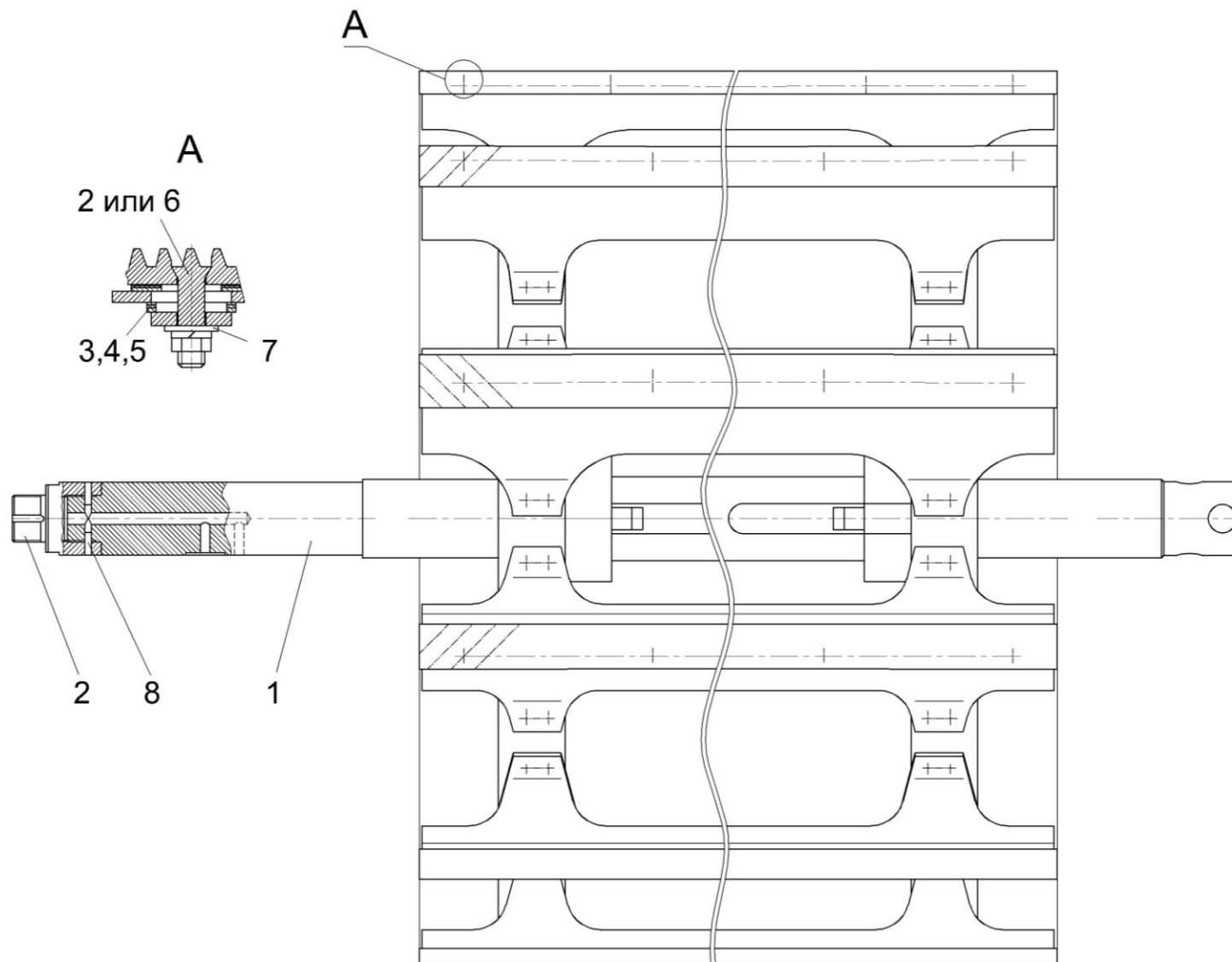


Рисунок 90 – Барабан молотильный КЗК-10-0104010

№ рис	№ поз	Обозначение	Наименование	Куда входит	
				Обозначение	Кол. на 1 сб. ед.

БАРАБАН МОЛОТИЛЬНЫЙ КЗК-10-0104010 (рисунок 90)

90	1-8	КЗК-10-0104010	Барабан молотильный	КЗК-10-0102000	1
	1	PCM 10.01.18.410	Остов барабана	КЗК-10-0104010	1
	2	КЗК-10-0104604	Цапфа	КЗК-10-0104010	1
	3	КЗК 0104406	Прокладка балансировочная	КЗК-10-0104010	3
	4	КЗК 0104406-01	Прокладка балансировочная	КЗК-10-0104010	4
	5	КЗК 0104406-02	Прокладка балансировочная	КЗК-10-0104010	12
	6	КЗК 0104608	Болт	КЗК-10-0104010	10
	7		Шайба С12х2 – 11371	КЗК-10-0104010	5
8		Штифт 6х20 – 3128	КЗК-10-0104010	2	

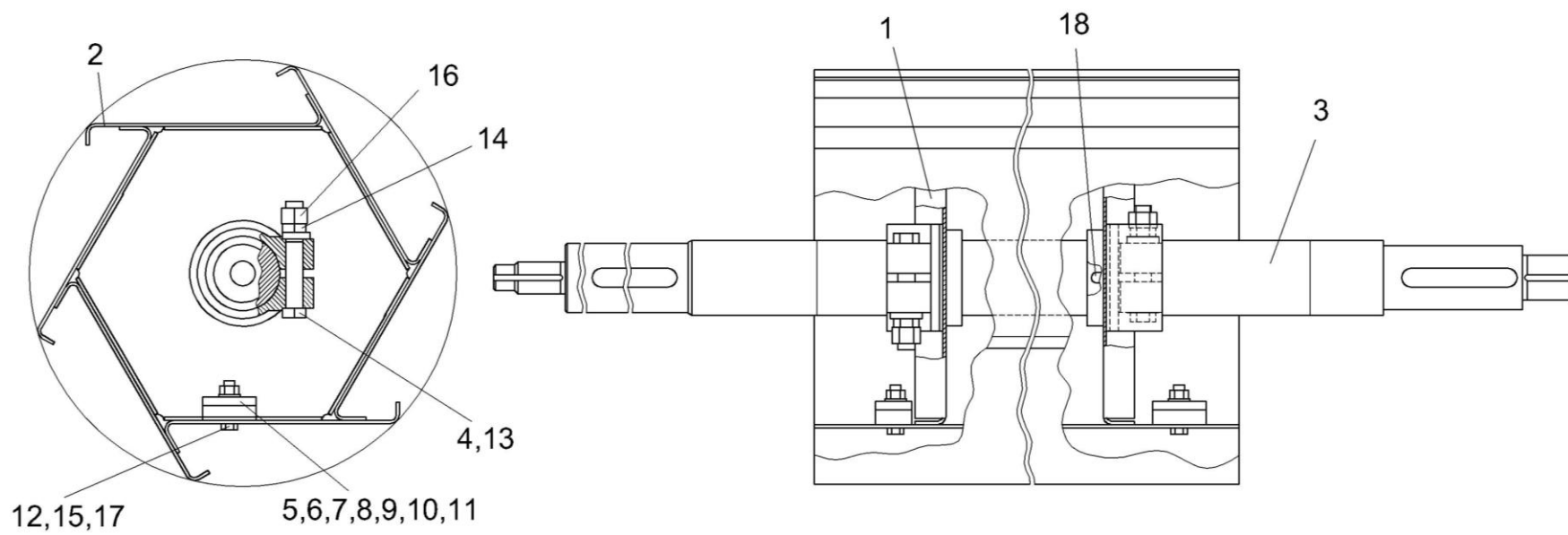


Рисунок 91 – Битер отбойный КЗК-10-0105010

№ рис	№ поз	Обозначение	Наименование	Куда входит	
				Обозначение	Кол. на 1 сб. ед.
БИТЕР ОТБОЙНЫЙ КЗК-10-0105010 (рисунок 91)					
91	1-18	КЗК-10-0105010	Битер отбойный	КЗК-10-0102000	1
	1	КЗК 0105070	Фланец	КЗК-10-0105010	2
	2	КЗК-10-0105402	Лопасть	КЗК-10-0105010	6
	3	КЗК-10-0105611	Вал	КЗК-10-0105010	1
	4	КЗК-10-0105404	Шайба	КЗК-10-0105010	2
	5	КИС 0150533А	Груз балансировочный	КЗК-10-0105010	1
	6	КИС 0150533А-01	Груз балансировочный	КЗК-10-0105010	3
	7	КИС 0150533А-02	Груз балансировочный	КЗК-10-0105010	2
	8	КИС 0150533А-03	Груз балансировочный	КЗК-10-0105010	1
	9	КИС 0150533А-04	Груз балансировочный	КЗК-10-0105010	2
	10	КИС 0150533А-05	Груз балансировочный	КЗК-10-0105010	4
	11	КИС 0150533А-06	Груз балансировочный	КЗК-10-0105010	5
	12		Болт М10-6х40 – 7796	КЗК-10-0105010	5
	13		Болт М16-6х100 – 7796	КЗК-10-0105010	2
	14		Гайка М16-6G – 2526	КЗК-10-0105010	2
	15		Гайка М10-6G – 5915	КЗК-10-0105010	5
	16		Гайка М16-6G – 5915	КЗК-10-0105010	2
	17		Шайба С.10.01 – 11371	КЗК-10-0105010	5
18		Шпонка 10х8х70	КЗК-10-0105010	1	

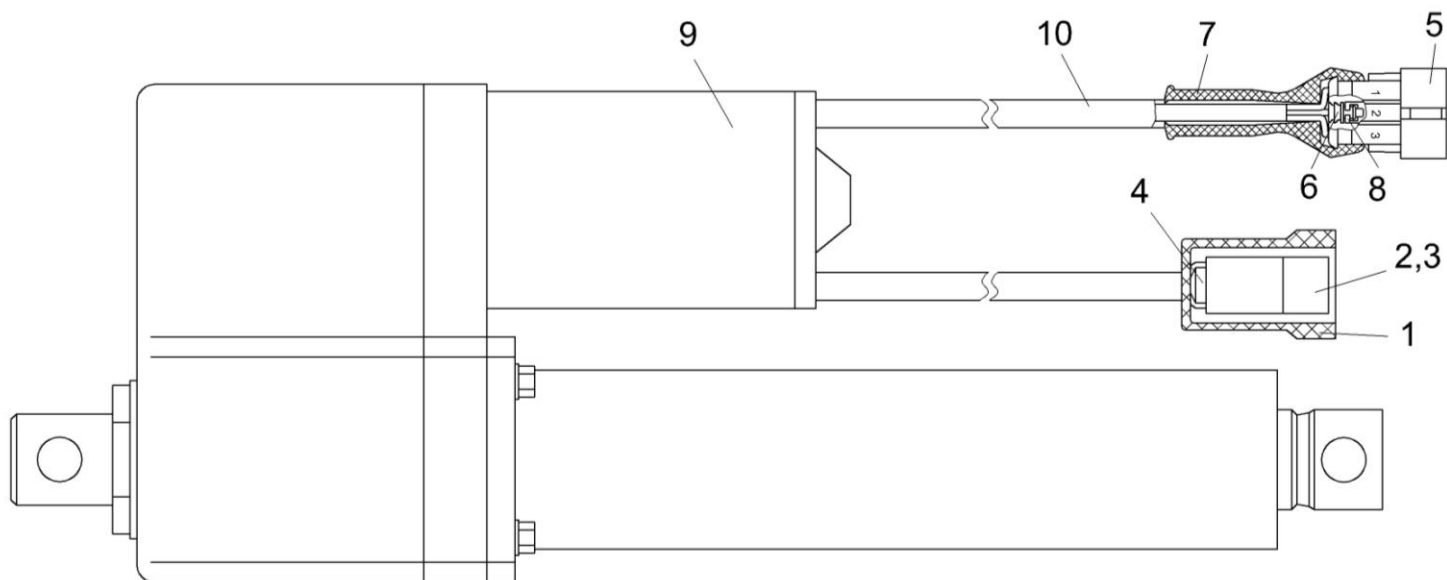


Рисунок 92 – Электромеханизм подбарабанья КЗК-10-0701400

№ рис	№ поз	Обозначение	Наименование	Куда входит	
				Обозначение	Кол. на 1 сб. ед.

ЭЛЕКТРОМЕХАНИЗМ ПОДБАРАБАНЯ КЗК-10-0701400 (рисунок 92)

92	1-10	КЗК-10-0701400	Электромеханизм подбарабанья	КЗК-10-0102000	1
	1	5320-3724050	Чехол защитный держателя внутреннего двухклеммового	КЗК-10-0701400	1
	2	457373 9004	Колодка штыревая 502602	КЗК-10-0701400	1
	3	457373 8004	Штырь 103612	КЗК-10-0701400	2
	4		Варистор MOVN 1153 25В+10% 4000А	КЗК-10-0701400	1
	5		Вилка 0-0282105-1	КЗК-10-0701400	1
	6		Уплотнитель 0-0281934-2	КЗК-10-0701400	3
	7		Чехол 0-0880811-2	КЗК-10-0701400	1
	8		Штырь 0-0282109-1	КЗК-10-0701400	3
	9		Электромеханизм D24-21В5-06 М3 N PO (Тип LA10, 24В)	КЗК-10-0701400	1
10		Трубка 305 ТВ-40,6-19034 черная, высшего сорта L=(150±5)мм	КЗК-10-0701400	2	

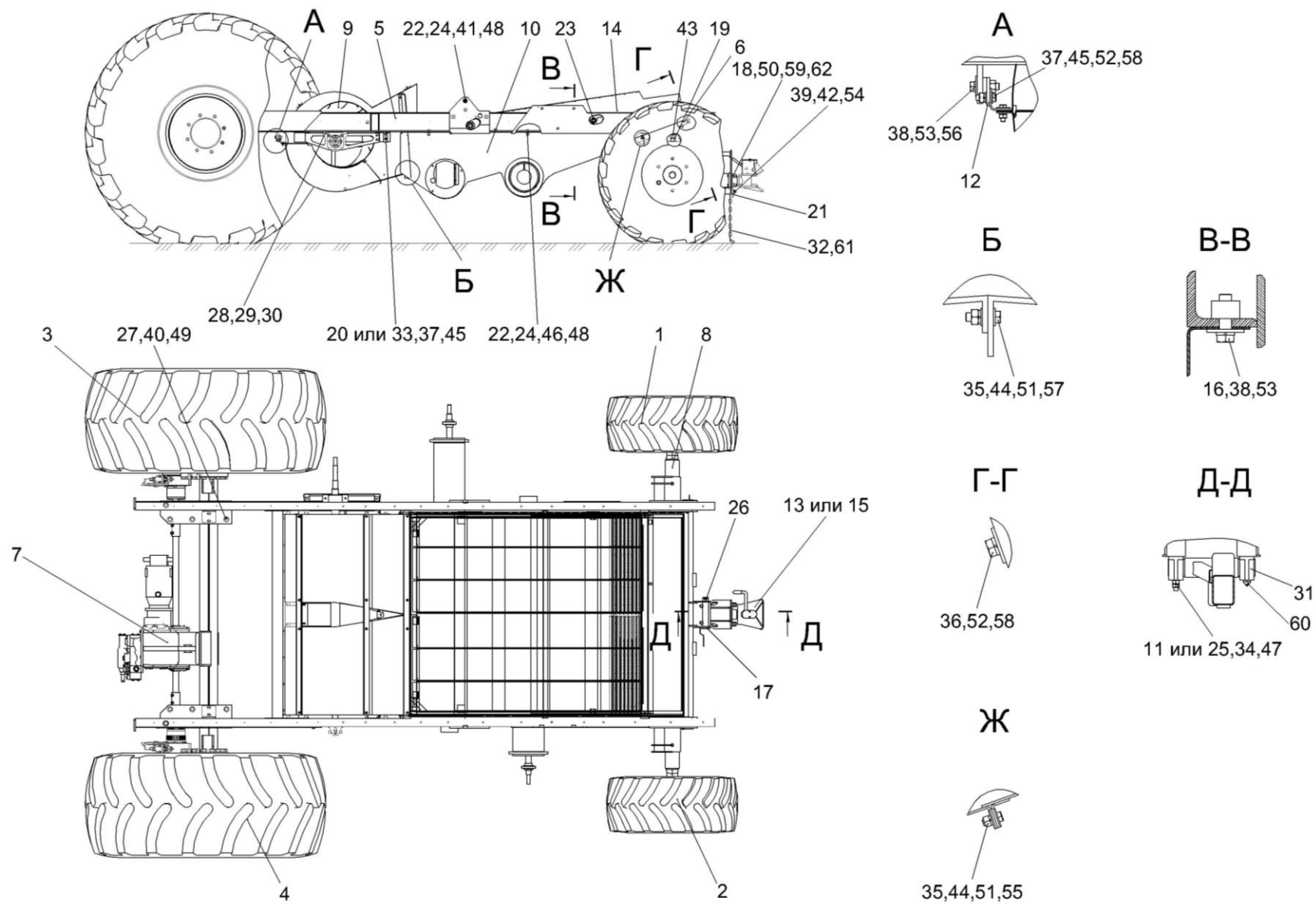


Рисунок 93 - Шасси КЗК-10-0111000

№ рис	№ поз	Обозначение	Наименование	Куда входит	
				Обозначение	Кол. на 1 сб. ед.
ШАССИ КЗК-10- 0111000 (рисунок 93)					
93	1-62	КЗК-10-0111000	Шасси	КЗК-10-0202000А	1
	1	КВС-1-0108000	Колесо левое	КЗК-10-0111000	1
	2	КВС-1-0108000-01	Колесо правое	КЗК-10-0111000	1
	3	КВС-1-0108500	Колесо левое	КЗК-10-0111000	1
	4	КВС-1-0108500-01	Колесо правое	КЗК-10-0111000	1
	5	КЗК-10-0101000	Рама	КЗК-10-0111000	1
	6	КЗК-10-0101180	Днище	КЗК-10-0111000	1
	7	КЗК-10-0107000	Мост ведущих колес	КЗК-10-0111000	1
	8	КЗК-10-0109000	Мост управляемых колес	КЗК-10-0111000	1
	9	КЗК-10-0217000	Вентилятор	КЗК-10-0111000	1
	10	КЗК-10-0218010	Блок шнеков	КЗК-10-0111000	1
	11	КЗК 0101160	Болт	КЗК-10-0111000	4
	12	КЗР 0217040	Пластина	КЗК-10-0111000	3
	13	КЗР 0232000	Устройство тяговое	КЗК-10-0111000	1
	14	КЗР 0240000В	Стан решетный нижний	КЗК-10-0111000	1
	15	КИС 0122000А	Устройство прицепное	КЗК-10-0111000	1
	16	КИС 0200409А	Шайба	КЗК-10-0111000	24
	17	КЗК 0101605	Палец	КЗК-10-0111000	1
	18	КЗК 0101608	Болт	КЗК-10-0111000	4
	19	КЗК 0101613	Болт	КЗК-10-0111000	2

№ рис	№ поз	Обозначение	Наименование	Куда входит	
				Обозначение	Кол. на 1 сб. ед.
93	20	КЗР 0119442	Шайба	КЗК-10-0111000	4
	21	КЗР 0201495	Пластина	КЗК-10-0111000	1
	22	КЗР 0202639В	Ось	КЗК-10-0111000	2
	23	КЗР 0202639В-01	Ось	КЗК-10-0111000	2
	24	КЗР 0202674А	Шайба	КЗК-10-0111000	4
	25	КЗС 0104604	Болт	КЗК-10-0111000	4
	26	ПЕА 02707224	Шплинт шкворня	КЗК-10-0111000	1
	27	УЭС 0100405	Шайба	КЗК-10-0111000	20
	28	УЭС 0100601	Болт	КЗК-10-0111000	4
	29	УЭС 0100602	Гайка	КЗК-10-0111000	4
	30	УЭС 0100607	Шайба	КЗК-10-0111000	4
	31	УЭС 0100608	Крышка подшипника	КЗК-10-0111000	2
	32	УЭС 0107428	Ушко	КЗК-10-0111000	1
	33	КСН 0100665-01	Шайба	КЗК-10-0111000	4
	34	РСМ-10.01.01.418	Шайба	КЗК-10-0111000	1
	35		Болт М8-6ex20 – 7796	КЗК-10-0111000	21
	36		Болт М10-6ex25 – 7796	КЗК-10-0111000	2
	37		Болт М10-6ex30 – 7796	КЗК-10-0111000	8
	38		Болт М12-6ex35 – 7796	КЗК-10-0111000	29
	39		Болт М16-6ex35 – 7796	КЗК-10-0111000	2
	40		Болт М24x2-6ex110 – 7798	КЗК-10-0111000	10
41		Гайка М16x1.5.6G – 2526	КЗК-10-0111000	4	

№ рис	№ поз	Обозначение	Наименование	Куда входит	
				Обозначение	Кол. на 1 сб. ед.
93	42		Гайка М16.6G – 2526	КЗК-10-0111000	2
	43		Гайка М24х2.6G – 2526	КЗК-10-0111000	2
	44		Гайка М8.6G – 5915	КЗК-10-0111000	20
	45		Гайка М10.6G – 5915	КЗК-10-0111000	8
	46		Гайка М12.6G – 5915	КЗК-10-0111000	13
	47		Гайка М16.6G – 5915	КЗК-10-0111000	8
	48		Гайка М16х1.5.6G – 5915	КЗК-10-0111000	4
	49		Гайка М24х2.6G – 5915	КЗК-10-0111000	20
	50		Гайка М16.6G – 2528	КЗК-10-0111000	4
	51		Шайба 8Т 65Г – 6402	КЗК-10-0111000	21
	52		Шайба 10Т 65Г – 6402	КЗК-10-0111000	8
	53		Шайба 12Т 65Г – 6402	КЗК-10-0111000	30
	54		Шайба 16Т 65Г – 6402	КЗК-10-0111000	2
	55		Шайба А8.01 – 6958	КЗК-10-0111000	10
	56		Шайба А12.01 – 6958	КЗК-10-0111000	4
	57		Шайба С8.01 – 11371	КЗК-10-0111000	32
	58		Шайба С10.01 – 11371	КЗК-10-0111000	20
	59		Шайба С16.01 – 11371	КЗК-10-0111000	4
	60		Масленка 1.2 – 19853	КЗК-10-0111000	2
	61		Цепь 4-5х35 (L=500 мм, 14 зв.)	КЗК-10-0111000	1
	62		Шплинт 4х32 – 397	КЗК-10-0111000	4

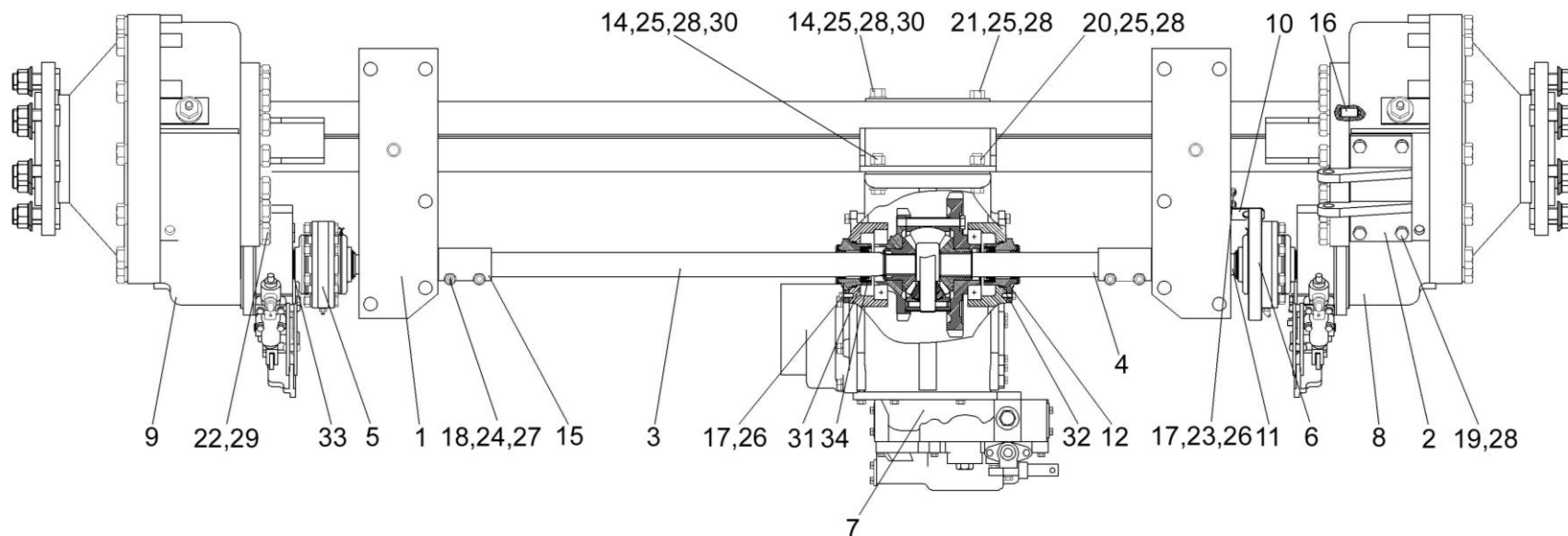


Рисунок 94 – Мост ведущих колес КЗК-10-0107000

№ рис	№ поз	Обозначение	Наименование	Куда входит	
				Обозначение	Кол. на 1 сб. ед.

МОСТ ВЕДУЩИХ КОЛЕС КЗК-10-0107000 (рисунок 94)

94	1-34	КЗК-10-0107000	Мост ведущих колес	КЗК-10-0111000	1
	1	КЗК-10-0107010	Балка	КЗК-10-0107000	1
	2	КЗК-10-0107060	Плита	КЗК-10-0107000	1
	3	КЗК-10-0107070	Полуось	КЗК-10-0107000	1
	4	КЗК-10-0107070-01	Полуось	КЗК-10-0107000	1
	5	КЗК-10-0107140	Муфта	КЗК-10-0107000	1

№ рис	№ поз	Обозначение	Наименование	Куда входит	
				Обозначение	Кол. на 1 сб. ед.
94	6	КЗК-10-0107150	Муфта	КЗК-10-0107000	1
	7	3518020-46150	Коробка диапазонов	КЗК-10-0107000	1
	8	УЭС 0107070А-03	Редуктор правый	КЗК-10-0107000	1
	9	УЭС 0107150-03	Редуктор левый	КЗК-10-0107000	1
	10	КЗК-10-0107417	Кронштейн	КЗК-10-0107000	1
	11	КЗК-10-0107604	Полуось	КЗК-10-0107000	2
	12	УЭС 0107105	Корпус	КЗК-10-0107000	2
	13	УЭС 0107609	Болт специальный	КЗК-10-0107000	1
	14	УЭС 0107631	Болт	КЗК-10-0107000	1
	15	3518020-46075	Муфта соединительная	КЗК-10-0107000	2
	16	3518020-46426	Штифт	КЗК-10-0107000	4
	17		Болт М8-6х25 – 7796	КЗК-10-0107000	8
	18		Болт М12-6х70 – 7796	КЗК-10-0107000	4
	19		Болт М16-6х35 – 7796	КЗК-10-0107000	4
	20		Болт М16-6х80 – 7796	КЗК-10-0107000	1
	21		Болт М16-6х200 – 7796	КЗК-10-0107000	1
	22		Болт М24-6х65 – 7796	КЗК-10-0107000	26
	23		Гайка М8.6G – 5915	КЗК-10-0107000	2
	24		Гайка М12.6G – 5915	КЗК-10-0107000	4
	25		Гайка М16.6G – 15523	КЗК-10-0107000	4

№ рис	№ поз	Обозначение	Наименование	Куда входит	
				Обозначение	Кол. на 1 сб. ед.
94	26		Шайба 8Т 65Г – 6402	КЗК-10-0107000	8
	27		Шайба 12Т 65Г – 6402	КЗК-10-0107000	4
	28		Шайба 16Т 65Г – 6402	КЗК-10-0107000	8
	29		Шайба 24 65Г – 6402	КЗК-10-0107000	26
	30		Шайба С.18.01 – 11371	КЗК-10-0107000	2
	31		Кольцо СП-65-45-8 – 6308	КЗК-10-0107000	2
	32		Кольцо 079-085-36-2-2 – 18829/9833	КЗК-10-0107000	2
	33		Кольцо В45 – 13940	КЗК-10-0107000	6
	34		Манжета 1.2-45x65 – 8752	КЗК-10-0107000	2

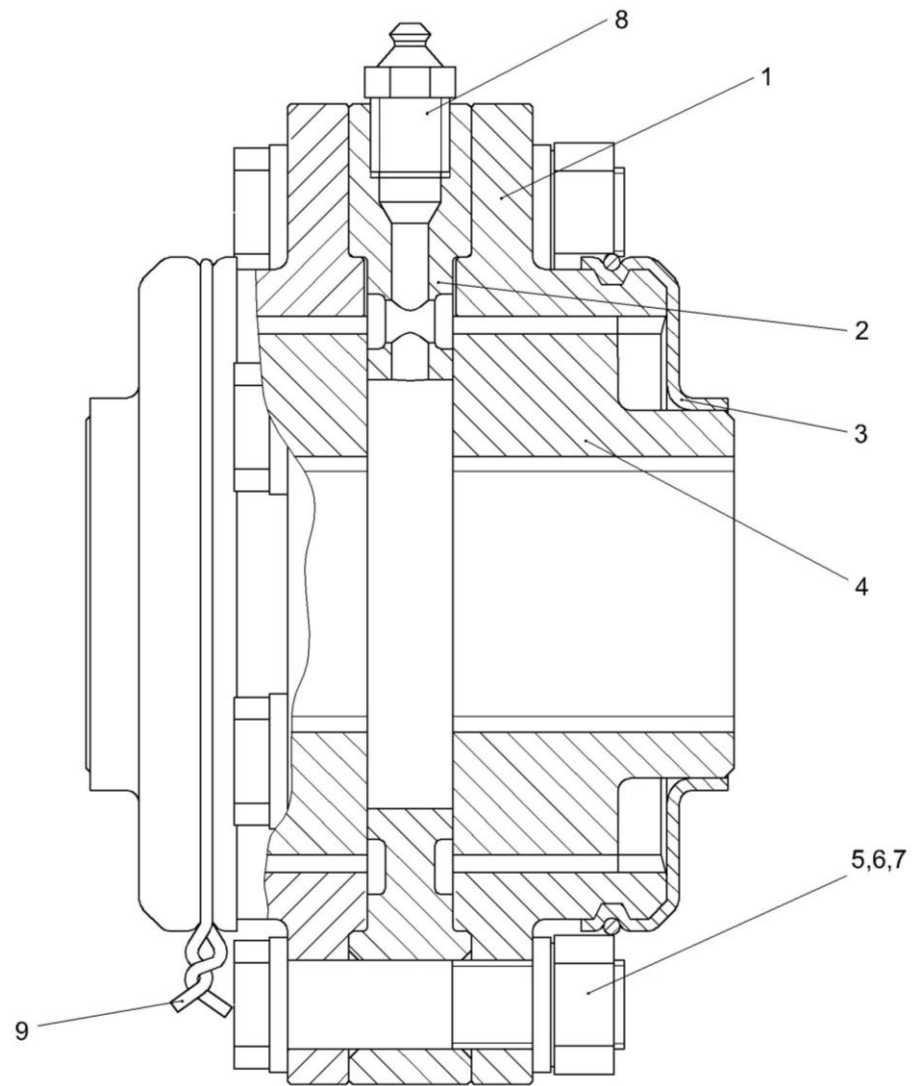


Рисунок 95 - Муфта КЗК-10-0107140

№ рис	№ поз	Обозначение	Наименование	Куда входит	
				Обозначение	Кол. на 1 сб. ед.
МУФТА КЗК-10-0107140 (рисунок 95)					
95	1-9	КЗК-10-0107140	Муфта	КЗК-10-0107000	1
	1	КЗК-10-0107601	Муфта	КЗК-10-0107140	2
	2	КЗК-10-0107602	Кольцо	КЗК-10-0107140	1
	3	УЭС 0107001	Чехол	КЗК-10-0107140	2
	4	УЭС 0107622	Полумуфта	КЗК-10-0107140	2
	5	УЭС 0100602-01	Гайка	КЗК-10-0107140	6
	6	УЭС 0100603А-05	Болт	КЗК-10-0107140	6
	7	УЭС 0100607-01	Шайба	КЗК-10-0107140	6
	8		Масленка 1.3.Ц6 – 19853	КЗК-10-0107140	1
9		Проволока 1.6-0-Ч-3282, L=0,8±0,003м	КЗК-10-0107140	1	

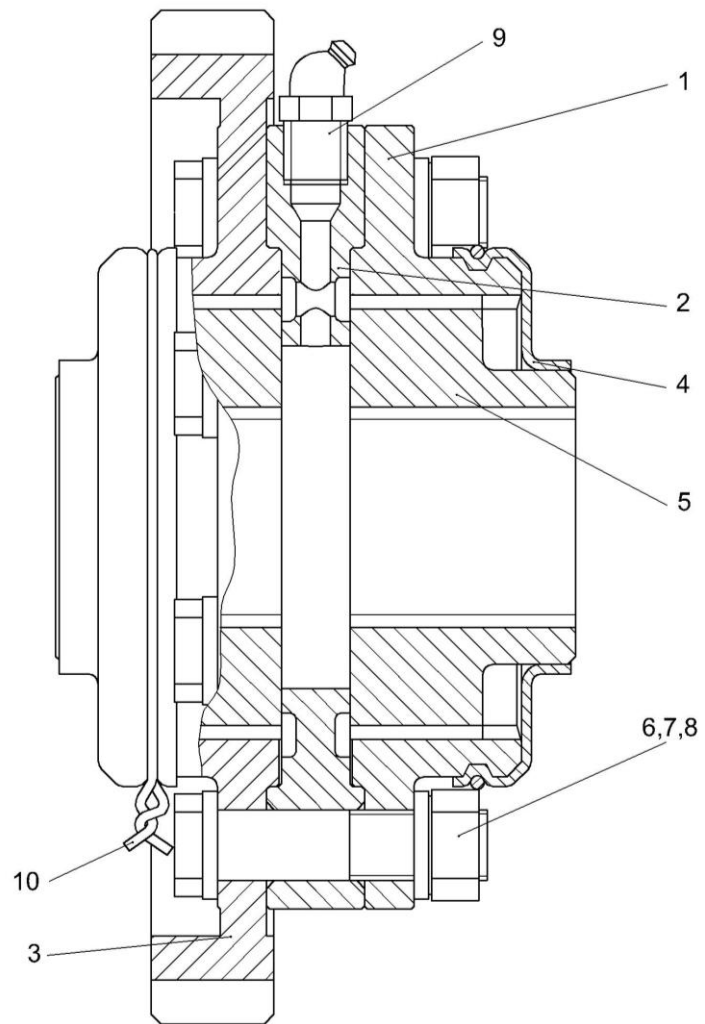


Рисунок 96 – Муфта КЗК-10-0107150

№ рис	№ поз	Обозначение	Наименование	Куда входит	
				Обозначение	Кол. на 1 сб. ед.
МУФТА КЗК-10-0107150 (рисунок 96)					
96	1-10	КЗК-10-0107150	Муфта	КЗК-10-0107000	1
	1	КЗК-10-0107601	Муфта	КЗК-10-0107150	1
	2	КЗК-10-0107602	Кольцо	КЗК-10-0107150	1
	3	КЗК-10-0107603	Муфта	КЗК-10-0107150	1
	4	УЭС 0107001	Чехол	КЗК-10-0107150	2
	5	УЭС 0107622	Полумуфта	КЗК-10-0107150	2
	6	УЭС 0100602-01	Гайка	КЗК-10-0107150	6
	7	УЭС 0100603А-05	Болт	КЗК-10-0107150	6
	8	УЭС 0100607-01	Шайба	КЗК-10-0107150	6
	9		Масленка 2.2.45Ц6 – 19853	КЗК-10-0107150	1
10		Проволока 1,6-0-Ч-3282, L=0,8±0,003м	КЗК-10-0107150	1	

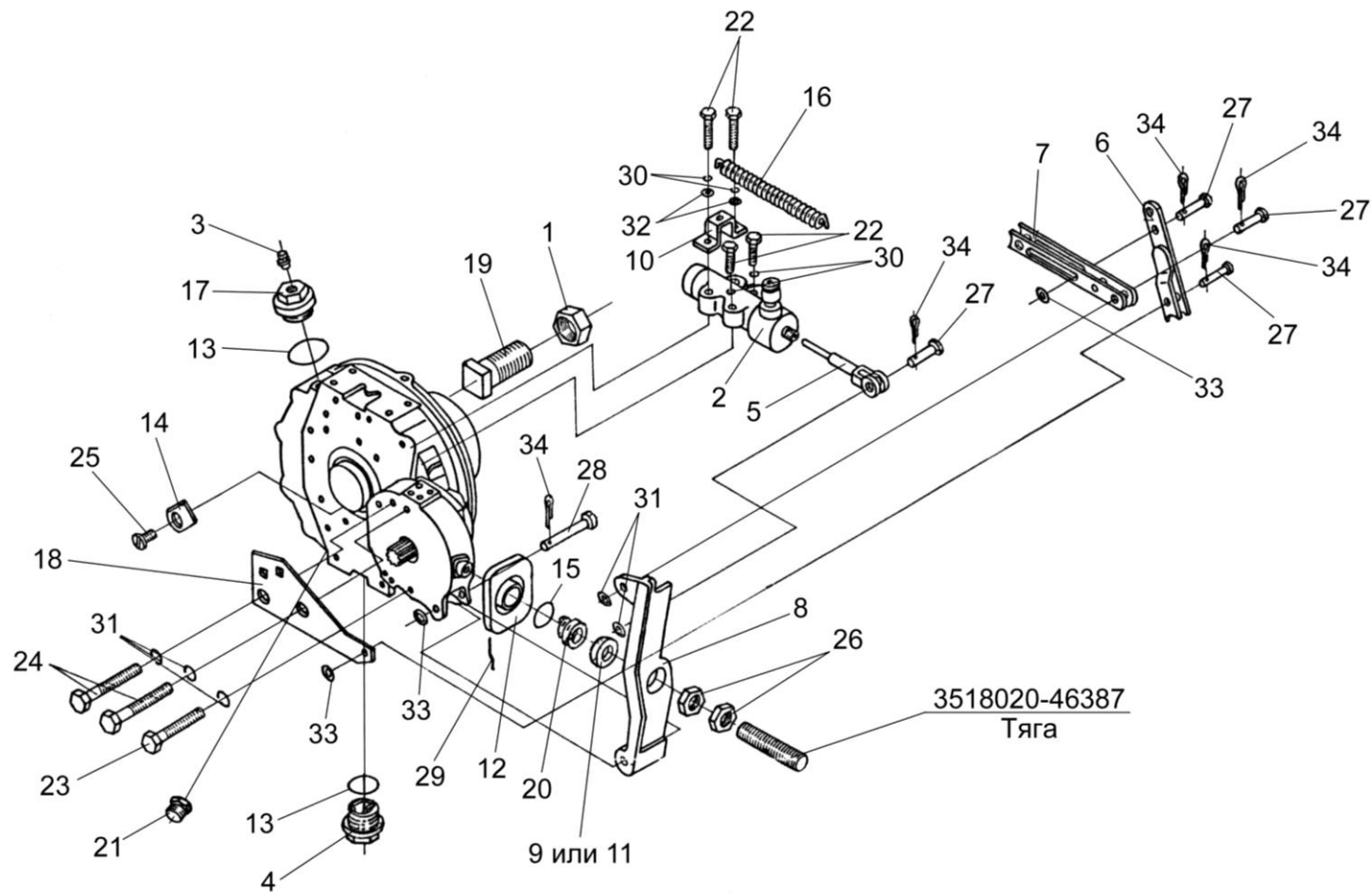


Рисунок 97 – Редуктор бортовой правый УЭС 0107070А-01 с тормозом

№ рис	№ поз	Обозначение	Наименование	Куда входит	
				Обозначение	Кол. на 1 сб. ед.
РЕДУКТОР БОРТОВОЙ ПРАВЫЙ УЭС 0107070А-03 С ТОРМОЗОМ (рисунок 97)					
97	1-34	УЭС 0107070А-03	Редуктор бортовой правый	КЗК-10-0107000	1
	1-7,13-32,34	МК-23М.04.000-03	Редуктор правый	УЭС 0107070А-03	1
	1	УЭС-7-0109090-02	Гайка	МК-23М.04.000-03	8
	2	МК-23М.03.220А	Гидроцилиндр тормоза	МК-23М.04.000-03	1
	3	34-4-1-17А	Сапун	МК-23М.04.000-03	1
	4	3518020-43450	Пробка магнитная	МК-23М.04.000-03	1
	5	3518020-43660	Толкатель	МК-23М.04.000-03	1
	6	3518020-44460	Тяга	МК-23М.04.000-03	1
	7	3518020-45590	Тяга	МК-23М.04.000-03	1
	8	УЭС 0107306	Рычаг	УЭС 0107070А-03	1
	9	УЭС 0107307	Упор	УЭС 0107070А-03	1
	10	УЭС 0107503	Кронштейн	УЭС 0107070А-03	1
	11	УЭС 0107615	Упор	УЭС 0107070А-03	1
	12	МК-23М.03.003	Чехол	МК-23М.04.000-03	1
	13	МК-23М.03.009	Кольцо уплотнительное	МК-23М.04.000-03	2
	14	МК-23М.03.424	Стопор	МК-23М.04.000-03	2
	15	МК-23М.03.618	Кольцо	МК-23М.04.000-03	1
16	МК-23М.03.645	Пружина	МК-23М.04.000-03	1	
17	3518020-41063-01	Пробка	МК-23М.04.000-03	1	

№ рис	№ поз	Обозначение	Наименование	Куда входит	
				Обозначение	Кол. на 1 сб. ед.
97	18	3518020-44218	Кронштейн	МК-23М.04.000-03	1
	19	3518020-46237-01	Болт специальный	МК-23М.04.000-03	8
	20	3518020-46427	Пружина отжимная	МК-23М.04.000-03	1
	21	3518020-46523	Пробка	МК-23М.04.000-03	3
	22		Болт М8-6ех40 – 7796	МК-23М.04.000-03	4
	23		Болт М12-6ех90 – 7796	МК-23М.04.000-03	4
	24		Болт М12-6ех95 – 7796	МК-23М.04.000-03	2
	25		Винт В2М6-6ех12 – 17475	МК-23М.04.000-03	2
	26		Гайка М12х1,25-6Н – 5915	МК-23М.04.000-03	2
	27		Ось 6-10 b12х32 – 9650	МК-23М.04.000-03	4
	28		Ось 6-10 b12х75 – 9650	МК-23М.04.000-03	1
	29		Проволока 1,2-0-4 – 3282,L=300мм	МК-23М.04.000-03	1
	30		Шайба 8Т 65Г – 6402	МК-23М.04.000-03	4
	31		Шайба 12Т 65Г – 6402	МК-23М.04.000-03	6
	32		Шайба 10.01 – 11371	УЭС 0107070А-03	2
	33		Шайба 10.01 – 11371	МК-23М.04.000-03	5
34		Шплинт 2,5х16 – 397	МК-23М.04.000-03	5	

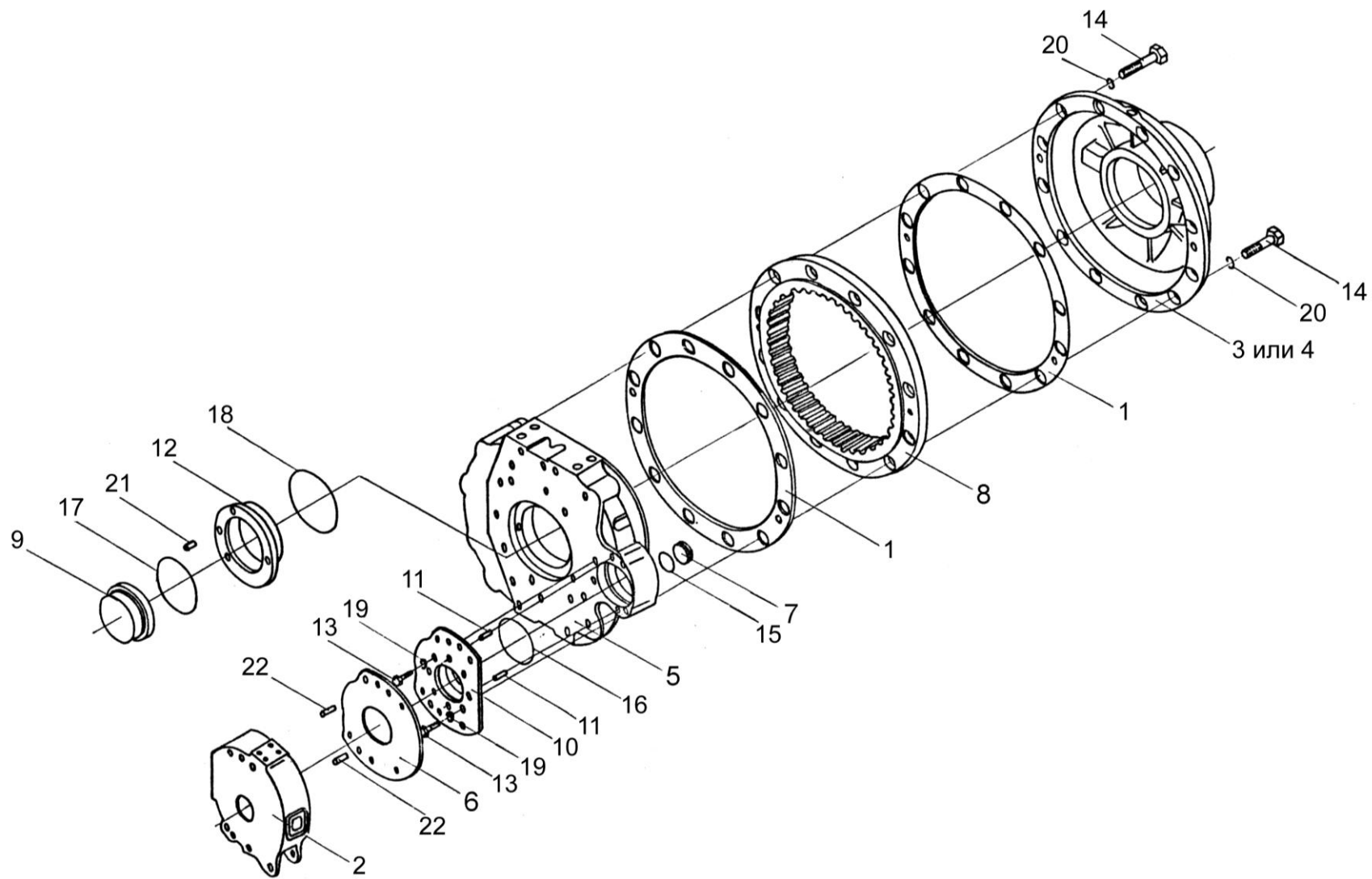


Рисунок 98 – Редуктор бортовой правый УЭС 0107070А-01 (корпус, крышки)

№ рис	№ поз	Обозначение	Наименование	Куда входит	
				Обозначение	Кол. на 1 сб. ед.
РЕДУКТОР БОРТОВОЙ ПРАВОЙ УЭС 0107070А-03 (КОРПУС, КРЫШКИ) (рисунок 98)					
98	1-22	УЭС 0107070А-03	Редуктор бортовой правый	КЗК-10-0107000	1
	1-22	МК-23М.04.000-03	Редуктор правый	УЭС 0107070А-03	1
	1	МК-23М.03.007	Прокладка	МК-23М.04.000-03	2
	2	МК-23М.03.117	Корпус тормоза правый	МК-23М.04.000-03	1
	3	МК-23М.03.209В	Крышка корпуса	МК-23М.04.000-03	1
	4	МК-23М.03.209Б	Крышка корпуса	МК-23М.04.000-03	1
	5	МК-23М.03.213Б-01	Корпус правый	МК-23М.04.000-03	1
	6	МК-23М.03.423	Проставка	МК-23М.04.000-03	1
	7	МК-23М.03.659	Пробка	МК-23М.04.000-03	1
	8	МК-23М.03.661	Шестерня эпициклическая	МК-23М.04.000-03	1
	9	3518020-40195	Стакан	МК-23М.04.000-03	1
	10	3518020-41154	Фланец	МК-23М.04.000-03	1
	11	3518020-46426	Штифт	МК-23М.04.000-03	2
	12	3518020-46502	Стакан	МК-23М.04.000-03	1
	13		Болт М12-6ех30 – 7796	МК-23М.04.000-03	4
	14		Болт М20-6ех85 – 7796	МК-23М.04.000-03	12
	15		Кольцо 034-040-36-2-2 – 18829/9833	МК-23М.04.000-03	1
16		Кольцо 094-100-36-2-2 – 18829/9833	МК-23М.04.000-03	1	
17		Кольцо 120-126-36-2-2 – 18829/9833	МК-23М.04.000-03	1	

№ рис	№ поз	Обозначение	Наименование	Куда входит	
				Обозначение	Кол. на 1 сб. ед.
98	18		Кольцо 130-140-58-2-2 – 18829/9833	МК-23М.04.000-03	1
	19		Шайба 12Т 65Г – 6402	МК-23М.04.000-03	4
	20		Шайба 20Т 65Г – 6402	МК-23М.04.000-03	12
	21		Штифт 8x20 – 3128	МК-23М.04.000-03	1
	22		Штифт 12x30 – 3128	МК-23М.04.000-03	2

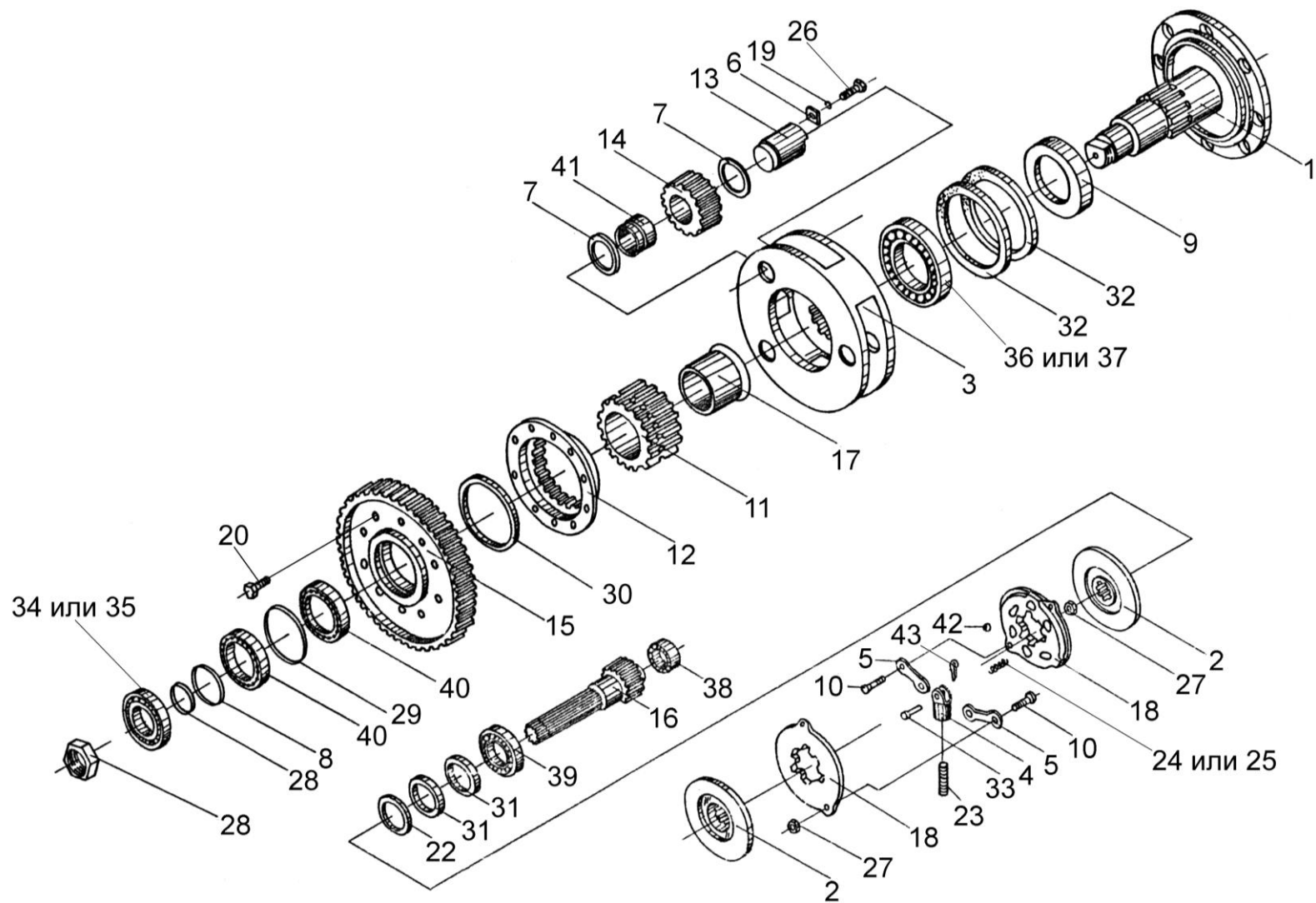


Рисунок 99 – Редуктор бортовой правый УЭС 0107070А-01 (валы, шестерни)

№ рис	№ поз	Обозначение	Наименование	Куда входит	
				Обозначение	Кол. на 1 сб. ед.
РЕДУКТОР БОРТОВОЙ ПРАВЫЙ УЭС 0107070А- 01 (ВАЛЫ, ШЕСТЕРНИ) (рисунок 99)					
99	1-43	УЭС 0107070А-03	Редуктор бортовой правый	КЗК-10-0107000	1
	1-43	МК-23М.04.000-03	Редуктор правый	УЭС 0107070А-03	1
	4,5,10,18, 23,24,25, 27,33,42,43	МК-23М.03.030А	Диски нажимные	МК-23М.04.000-03	1
	3,6,7,13, 14,19,26,41	МК-23М.03.160	Водило	МК-23М.04.000-03	1
	11,12,15, 20,29,30,40	МК-23М.03.210	Колесо зубчатое	МК-23М.04.000-03	1
	4,23	3518020-45530	Тяга	МК-23М.03.030А	1
	1	МК-23М.03.170А-01	Ось колеса	МК-23М.04.000-03	1
	2	3518020-45860	Накладка фрикционная армированная	МК-23М.04.000-03	2
	3	МК-23М.03.305	Водило	МК-23М.03.160	1
	4	МК-23М.03.306	Вилка	3518020-45530	1
5	МК-23М.03.407	Тяга	МК-23М.03.030А	2	
6	МК-23М.03.425	Шайба	МК-23М.03.160	3	
7	МК-23М.03.426	Шайба	МК-23М.03.160	6	
8	МК-23М.03.429	Шайба	МК-23М.04.000-03	1	
9	МК-23М.03.603	Втулка	МК-23М.04.000-03	1	
10	МК-23М.03.616	Палец	МК-23М.03.030А	2	

№ рис	№ поз	Обозначение	Наименование	Куда входит	
				Обозначение	Кол. на 1 сб. ед.
99	11	МК-23М.03.646	Шестерня солнечная	МК-23М.03.210	1
	12	МК-23М.03.647	Муфта соединительная	МК-23М.03.210	1
	13	МК-23М.03.648	Ось сателита	МК-23М.03.160	3
	14	МК-23М.03.649	Сателит	МК-23М.03.160	3
	15	МК-23М.03.651	Колесо зубчатое	МК-23М.03.210	1
	16	МК-23М.03.655А	Вал-шестерня	МК-23М.04.000-03	1
	17	МК-23М.03.806	Втулка	МК-23М.04.000-03	1
	18	3518020-41128	Диск	МК-23М.03.030А	2
	19	УЭС 0107406	Шайба	МК-23М.03.160	3
	20	УЭС 0100603А	Болт	МК-23М.03.210	16
	21	УЭС-7-0107618	Гайка	МК-23М.04.000-03	1
	22	3518020-44304	Кольцо	МК-23М.04.000-03	1
	23	3518020-46367	Тяга	3518020-45530	1
	24	3518020-46465	Пружина	МК-23М.03.030А	3
	25	77.38.163	Пружина 2С132.0031	МК-23М.03.030А	3
	26		Болт М10-6х25 – 7796	МК-23М.03.160	3
	27		Гайка М8-6Н – 5915	МК-23М.03.030А	2
	28		Кольцо В75 – 13942	МК-23М.04.000-03	1
	29		Кольцо В130 – 13943	МК-23М.03.210	1
	30		Кольцо В145 – 13940	МК-23М.03.210	1

№ рис	№ поз	Обозначение	Наименование	Куда входит	
				Обозначение	Кол. на 1 сб. ед.
99	31		Манжета CR55x80x10-HMS42R (фирма "SKF")	МК-23М.04.000-03	2
	32		Манжета 1,2-160x190-I – 8752	МК-23М.04.000-03	2
	33		Ось 6-12 b12x32 – 9650	МК-23М.03.030А	1
	34		Подшипник 7513А – 27365	МК-23М.04.000-03	1
	35		Подшипник 7513	МК-23М.04.000-03	1
	36		Подшипник 7519	МК-23М.04.000-03	1
	37		Подшипник 7519А – 27365	МК-23М.04.000-03	1
	38		Подшипник 22207СС (фирма "SKF")	МК-23М.04.000-03	1
	39		Подшипник 22211СС (фирма "SKF")	МК-23М.04.000-03	1
	40		Подшипник 215К 5 – 8338	МК-23М.04.000-03 МК-23М.03.210	1 1
	41		Подшипник 644713Д	МК-23М.03.160	3
	42		Шарик 22,225-100 – 3722	МК-23М.03.030А	3
	43		Шплинт 3,2x18 – 397	МК-23М.03.030А	1

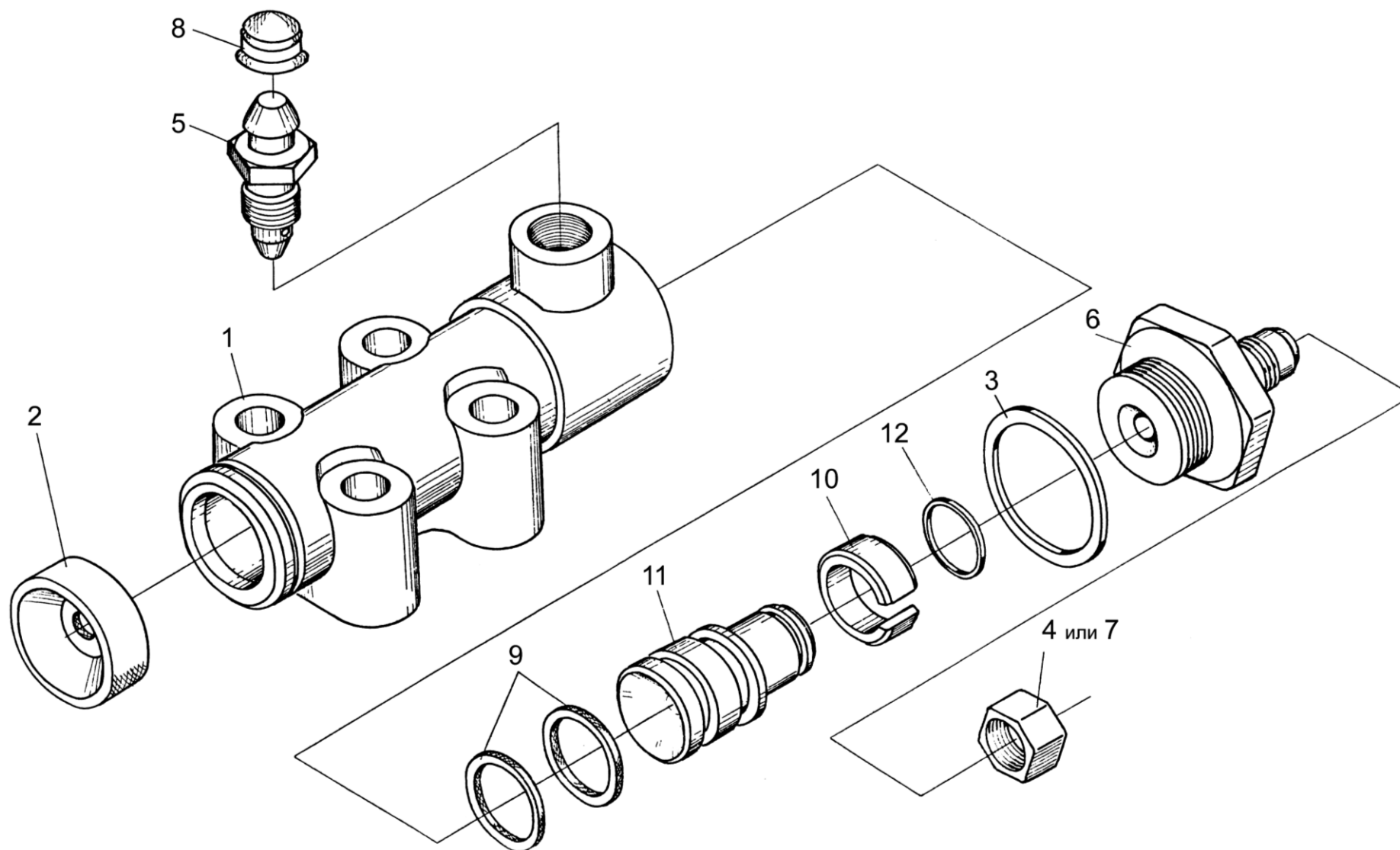


Рисунок 100 – Гидроцилиндр тормоза МК-23М.03.220А

№ рис	№ поз	Обозначение	Наименование	Куда входит	
				Обозначение	Кол. на 1 сб. ед.

ГИДРОЦИЛИНДР ТОРМОЗА МК-23М.03.220А (рисунок 100)

100	1-12	МК-23М.03.220А	Гидроцилиндр тормоза	МК-23М.04.000-03	1
	1	МК-23М.03.116	Корпус гидроцилиндра	МК-23М.03.220А	1
	2	54-00081	Колпак защитный	МК-23М.03.220А	1
	3	54-00113	Прокладка штуцера	МК-23М.03.220А	1
	4	54-00738	Колпачок	МК-23М.03.220А	1
	5	54-60269А	Клапан	МК-23М.03.220А	1
	6	54-60295А	Штуцер главного цилиндра тормоза	МК-23М.03.220А	1
	7	0127884-8436	Заглушка	МК-23М.03.220А	1
	8	75Ш-100346	Колпак	МК-23М.03.220А	1
	9	3518020-40153	Кольцо	МК-23М.03.220А	2
	10	3518020-46368	Кольцо	МК-23М.03.220А	1
	11	3518020-46369	Поршень гидроцилиндра	МК-23М.03.220А	1
12		Кольцо В16 – 13940	МК-23М.03.220А	1	

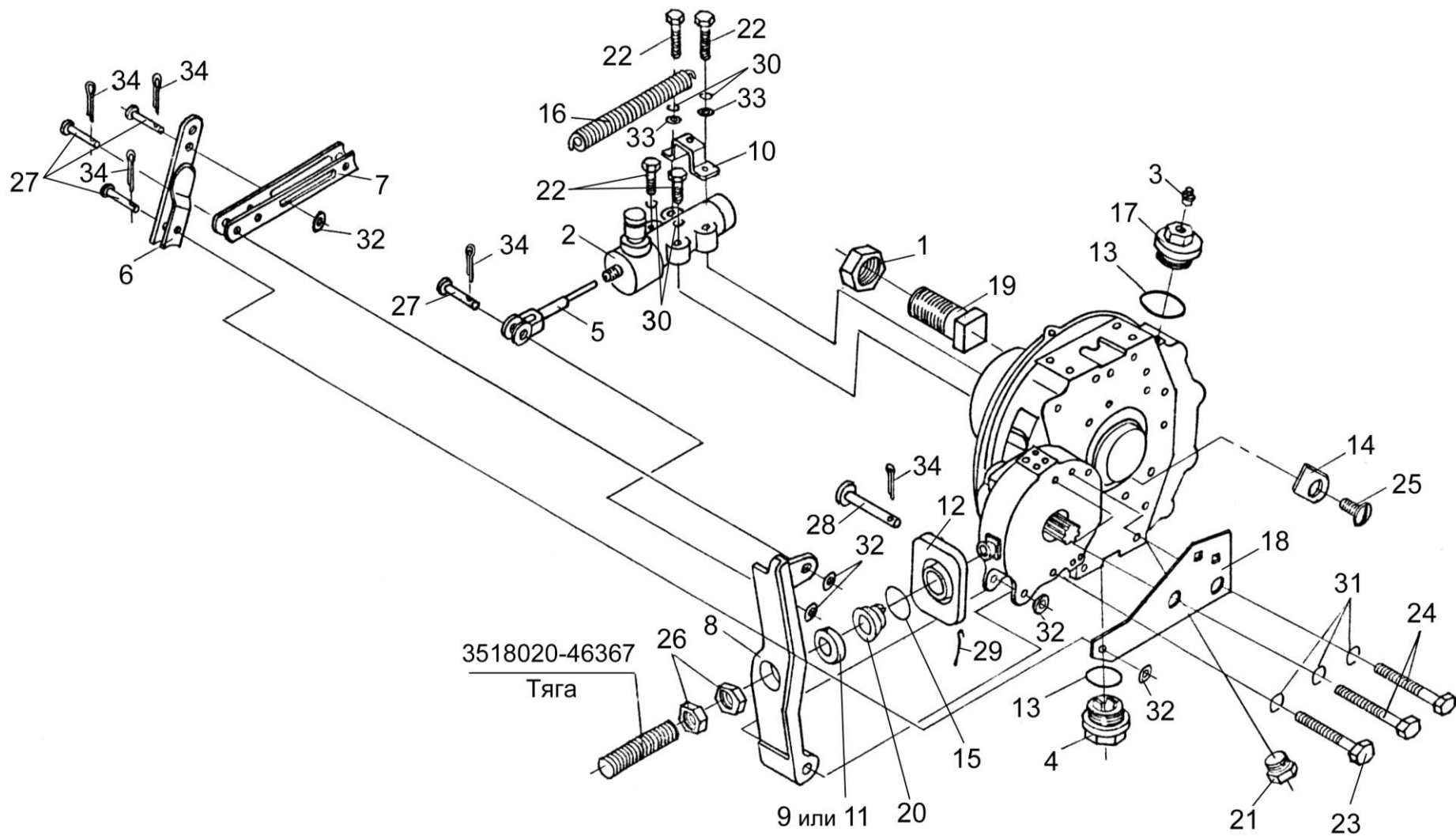


Рисунок 101 – Редуктор бортовой левый УЭС 0107150-01 с тормозом

№ рис	№ поз	Обозначение	Наименование	Куда входит	
				Обозначение	Кол. на 1 сб. ед.
РЕДУКТОР БОРТОВОЙ ЛЕВЫЙ УЭС 0107150-03 С ТОРМОЗОМ (рисунок 101)					
101	1-34	УЭС 0107150-03	Редуктор бортовой левый	КЗК-10-0107000	1
	1-7,12-34	МК-23М.03.000Ж-03	Редуктор левый	УЭС 0107150-03	1
	1	УЭС-7-0109090-02	Гайка	МК-23М.03.000Ж-03	8
	2	МК-23М.03.220А	Гидроцилиндр тормоза	МК-23М.03.000Ж-03	1
	3	34-4-1-17А	Сапун	МК-23М.03.000Ж-03	1
	4	3518020-43450	Пробка магнитная	МК-23М.03.000Ж-03	1
	5	3518020-43660	Толкатель	МК-23М.03.000Ж-03	1
	6	3518020-44460	Тяга	МК-23М.03.000Ж-03	1
	7	3518020-45590	Тяга	МК-23М.03.000Ж-03	1
	8	УЭС 0107306-01	Рычаг	УЭС 0107150-03	1
	9	УЭС 0107307	Упор	УЭС 0107150-03	1
	10	УЭС 0107503	Кронштейн	УЭС 0107150-03	1
	11	УЭС 0107615	Упор	УЭС 0107150-03	1
	12	МК-23М.03.003	Чехол	МК-23М.03.000Ж-03	1
	13	МК-23М.03.009	Кольцо уплотнительное	МК-23М.03.000Ж-03	2
	14	МК-23М.03.424	Стопор	МК-23М.03.000Ж-03	1
	15	МК-23М.03.618	Кольцо	МК-23М.03.000Ж-03	1
16	МК-23М.03.645	Пружина	МК-23М.03.000Ж-03	1	
17	3518020-41063-01	Пробка	МК-23М.03.000Ж-03	1	

№ рис	№ поз	Обозначение	Наименование	Куда входит	
				Обозначение	Кол. на 1 сб. ед.
101	18	3518020-44218	Кронштейн	МК-23М.03.000Ж-03	1
	19	3518020-46237-01	Болт специальный	МК-23М.03.000Ж-03	8
	20	3518020-46427	Пружина отжимная	МК-23М.03.000Ж-03	1
	21	3518020-46523	Пробка	МК-23М.03.000Ж-03	3
	22		Болт М8-6ех40 – 7796	МК-23М.03.000Ж-03	4
	23		Болт М12-6ех90 – 7796	МК-23М.03.000Ж-03	4
	24		Болт М12-6ех95 – 7796	МК-23М.03.000Ж-03	2
	25		Винт В2М6-6ех12 – 17475	МК-23М.03.000Ж-03	2
	26		Гайка М12х1,25-6Н – 5915	МК-23М.03.000Ж-03	2
	27		Ось 6-10 b12х32 – 9650	МК-23М.03.000Ж-03	4
	28		Ось 6-10 b12х75 – 9650	МК-23М.03.000Ж-03	1
	29		Проволока 1,2-0-4-3282,L=300мм	МК-23М.03.000Ж-03	1
	30		Шайба 8Т 65Г – 6402	МК-23М.03.000Ж-03	4
	31		Шайба 12Т 65Г – 6402	МК-23М.03.000Ж-03	6
32		Шайба 10.01 – 11371	МК-23М.03.000Ж-03	5	
33		Шайба С.10.01 – 11371	УЭС 0107150-03	2	
34		Шплинт 2,5х16 – 397	МК-23М.03.000Ж-03	5	

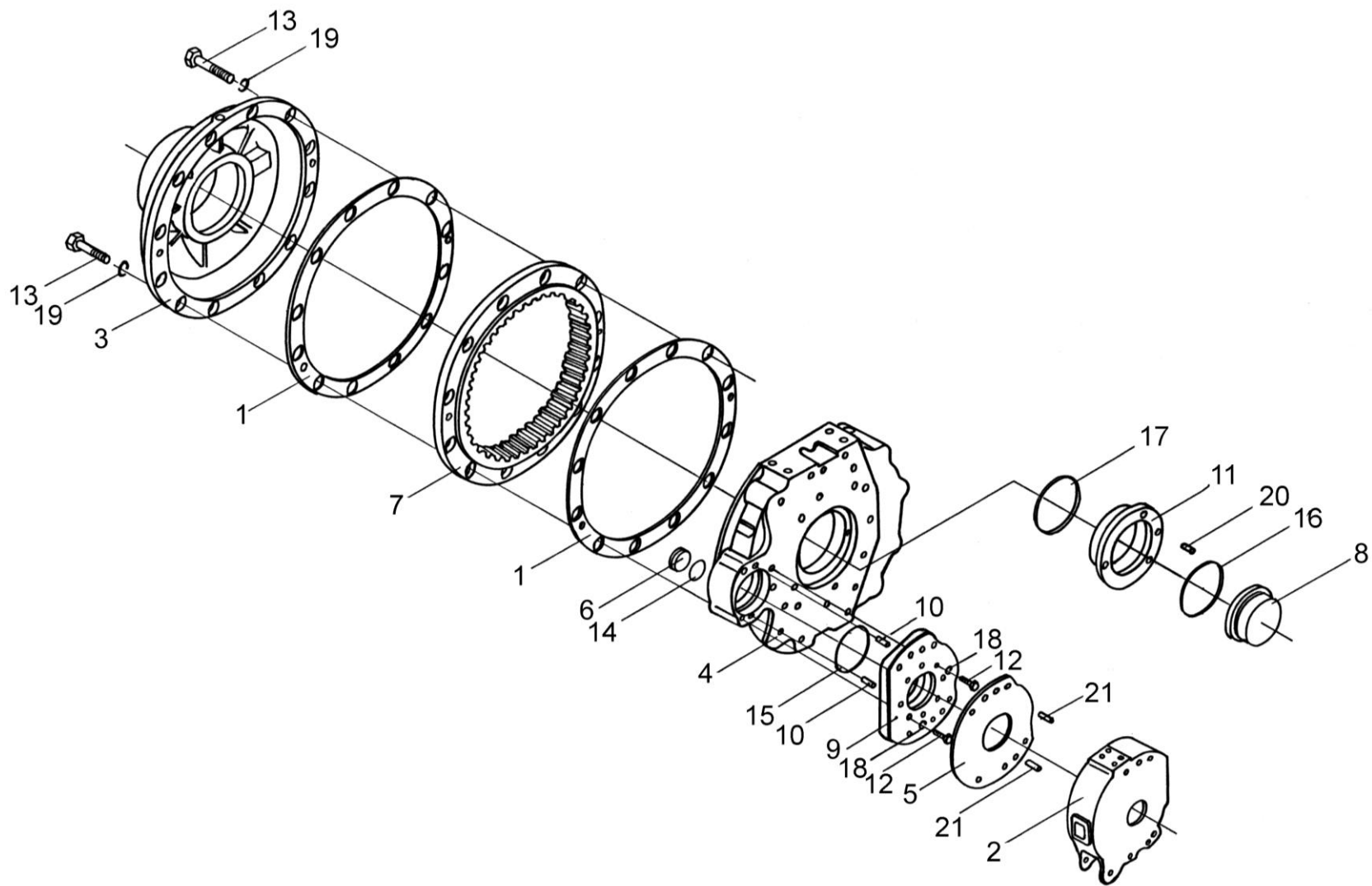


Рисунок 102 – Редуктор бортовой левый УЭС 0107150-01 (корпус, крышки)

№ рис	№ поз	Обозначение	Наименование	Куда входит	
				Обозначение	Кол. на 1 сб. ед.
РЕДУКТОР БОРТОВОЙ ЛЕВЫЙ УЭС 0107150-01 (КОРПУС, КРЫШКИ) (рисунок 102)					
102	1-21	УЭС 0107150-03	Редуктор бортовой левый	КЗК-10-0107000	1
	1-21	МК-23М.03.000Ж-03	Редуктор левый	УЭС 0107150-03	1
	1	МК-23М.03.007	Прокладка	МК-23М.03.000Ж-03	2
	2	МК-23М.03.113А	Корпус тормоза левый	МК-23М.03.000Ж-03	1
	3	МК-23М.03.209В или МК-23М.03.209Б	Крыша корпуса	МК-23М.03.000Ж-03	1
	4	МК-23М.03.213Б	Корпус	МК-23М.03.000Ж-03	1
	5	МК-23М.03.423	Проставка	МК-23М.03.000Ж-03	1
	6	МК-23М.03.659	Пробка	МК-23М.03.000Ж-03	1
	7	МК-23М.03.661	Шестерня эпициклическая	МК-23М.03.000Ж-03	1
	8	3518020-40195	Стакан	МК-23М.03.000Ж-03	1
	9	3518020-41154-01	Фланец	МК-23М.03.000Ж-03	1
	10	3518020-46426	Штифт	МК-23М.03.000Ж-03	1
	11	3518020-46502	Стакан	МК-23М.03.000Ж-03	1
	12		Болт М12-6ех30 – 7796	МК-23М.03.000Ж-03	4
	13		Болт М20-6ех85 – 7796	МК-23М.03.000Ж-03	12
	14		Кольцо 034-040-36-2-2 – 18829/9833	МК-23М.03.000Ж-03	1
15		Кольцо 094-100-36-2-2 – 18829/9833	МК-23М.03.000Ж-03	1	
16		Кольцо 120-126-36-2-2 – 18829/9833	МК-23М.03.000Ж-03	1	

№ рис	№ поз	Обозначение	Наименование	Куда входит	
				Обозначение	Кол. на 1 сб. ед.
102	17		Кольцо 130-140-58-2-2 – 18829/9833	МК-23М.03.000Ж-03	1
	18		Шайба 12Т 65Г – 6402	МК-23М.03.000Ж-03	4
	19		Шайба 20Т 65Г – 6402	МК-23М.03.000Ж-03	12
	20		Штифт 8x20 – 3128	МК-23М.03.000Ж-03	1
	21		Штифт 12x30 – 3128	МК-23М.03.000Ж-03	2

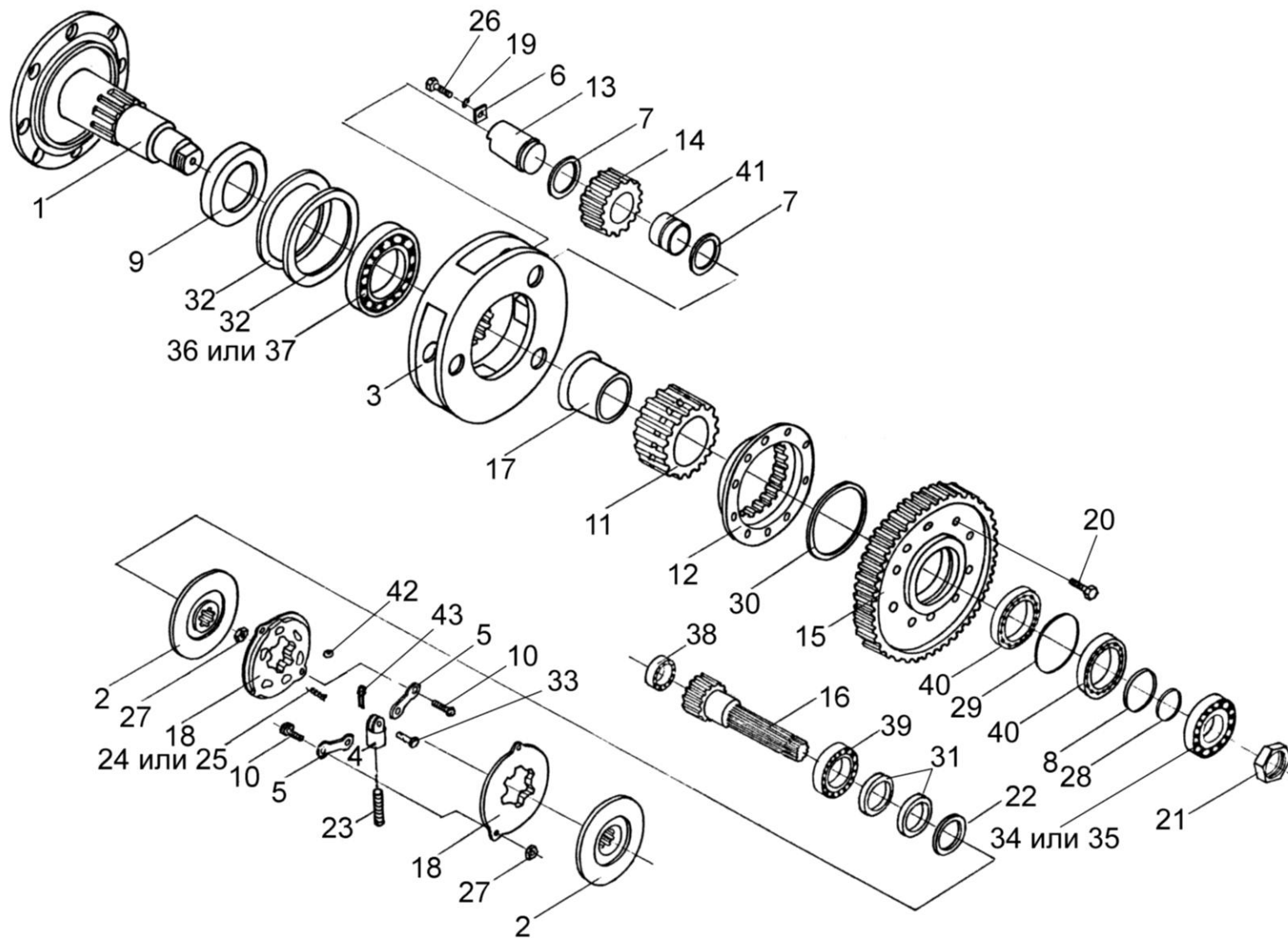


Рисунок 103 – Редуктор бортовой левый УЭС 0107150-01 (валы, шестерни)

№ рис	№ поз	Обозначение	Наименование	Куда входит	
				Обозначение	Кол. на 1 сб. ед.
РЕДУКТОР БОРТОВОЙ ЛЕВЫЙ УЭС 0107150-01 (ВАЛЫ, ШЕСТЕРНИ) (рисунок 103)					
103	1-43	УЭС 0107150-03	Редуктор бортовой левый	КЗК-10-0107000	1
	1-43	МК-23М.03.000Ж-03	Редуктор левый	УЭС 0107150-03	1
	4,5,10,18, 23,24,25, 27,33,42,43	МК-23М.03.030А	Диски нажимные	МК-23М.03.000Ж-03	1
	3,6,7,13, 14,19,26,41	МК-23М.03.160	Водило	МК-23М.03.000Ж-03	1
	11,12,15, 20,29,30,40	МК-23М.03.210	Колесо зубчатое	МК-23М.03.000Ж-03	1
	4,23	3518020-45530	Тяга	МК-23М.03.030А	1
	1	МК-23М.03.170А-01	Ось колеса	МК-23М.03.000Ж-03	1
	2	3518020-48320	Диск тормоза фрикционный	МК-23М.03.000Ж-03	2
	3	МК-23М.03.305	Водило	МК-23М.03.160	1
	4	МК-23М.03.306	Вилка	3518020-45530	1
5	МК-23М.03.407	Тяга	МК-23М.03.030А	2	
6	МК-23М.03.425	Шайба	МК-23М.03.160	3	
7	МК-23М.03.426	Шайба	МК-23М.03.160	6	
8	МК-23М.03.429	Шайба	МК-23М.03.000Ж-03	1	
9	МК-23М.03.603	Втулка	МК-23М.03.000Ж-03	1	
10	МК-23М.03.616	Палец	МК-23М.03.030А	2	

№ рис	№ поз	Обозначение	Наименование	Куда входит	
				Обозначение	Кол. на 1 сб. ед.
103	11	МК-23М.03.646	Шестерня солнечная	МК-23М.03.210	1
	12	МК-23М.03.647	Муфта соединительная	МК-23М.03.210	1
	13	МК-23М.03.648	Ось сателита	МК-23М.03.160	3
	14	МК-23М.03.649	Сателит	МК-23М.03.160	3
	15	МК-23М.03.651	Колесо зубчатое	МК-23М.03.210	1
	16	МК-23М.03.655А	Вал-шестерня	МК-23М.03.000Ж-03	1
	17	МК-23М.03.806	Втулка	МК-23М.03.000Ж-03	1
	18	3518020-41128	Диск	МК-23М.03.030А	2
	19	УЭС 0107406	Шайба	МК-23М.03.160	3
	20	УЭС 0100603А	Болт	МК-23М.03.210	16
	21	УЭС-7-0107618	Гайка	МК-23М.03.000Ж-03	1
	22	3518020-44304	Кольцо	МК-23М.03.000Ж-03	1
	23	3518020-46367	Тяга	3518020-45530	1
	24	3518020-46465	Пружина	МК-23М.03.030А	3
	25	77.38.163	Пружина 2С132.0031	МК-23М.03.030А	3
	26		Болт М10-6х25 – 7796	МК-23М.03.160	3
	27		Гайка М8-6Н – 5915	МК-23М.03.030А	2
	28		Кольцо В 75 – 13940	МК-23М.03.000Ж-03	1
	29		Кольцо В 130 – 13943	МК-23М.03.210	1
	30		Кольцо В145 – 13940	МК-23М.03.210	1

№ рис	№ поз	Обозначение	Наименование	Куда входит	
				Обозначение	Кол. на 1 сб. ед.
103	31		Уплотнение CR55x80x10-HMS42R (фирма "SKF")	МК-23М.03.000Ж-03	2
	32		Манжета 1,2-160x190-I – 8752	МК-23М.03.000Ж-03	2
	33		Ось 6-12b12x32 – 9650	МК-23М.03.030А	1
	34		Подшипник 7513А – 27365	МК-23М.03.000Ж-03	1
	35		Подшипник 7513	МК-23М.03.000Ж-03	1
	36		Подшипник 7519	МК-23М.03.000Ж-03	1
	37		Подшипник 7519А – 27365	МК-23М.03.000Ж-03	1
	38		Подшипник 22207СС (фирма "SKF")	МК-23М.03.000Ж-03	1
	39		Подшипник 22211СС (фирма "SKF")	МК-23М.03.000Ж-03	1
	40		Подшипник 215К 5 – 8338	МК-23М.03.000Ж-03 МК-23М.03.210	2
	41		Подшипник 644713Д	МК-23М.03.160	3
	42		Шарик 22,225-100 – 3722	МК-23М.03.030А	3
	43		Шплинт 3,2x18 – 397	МК-23М.03.030А	1

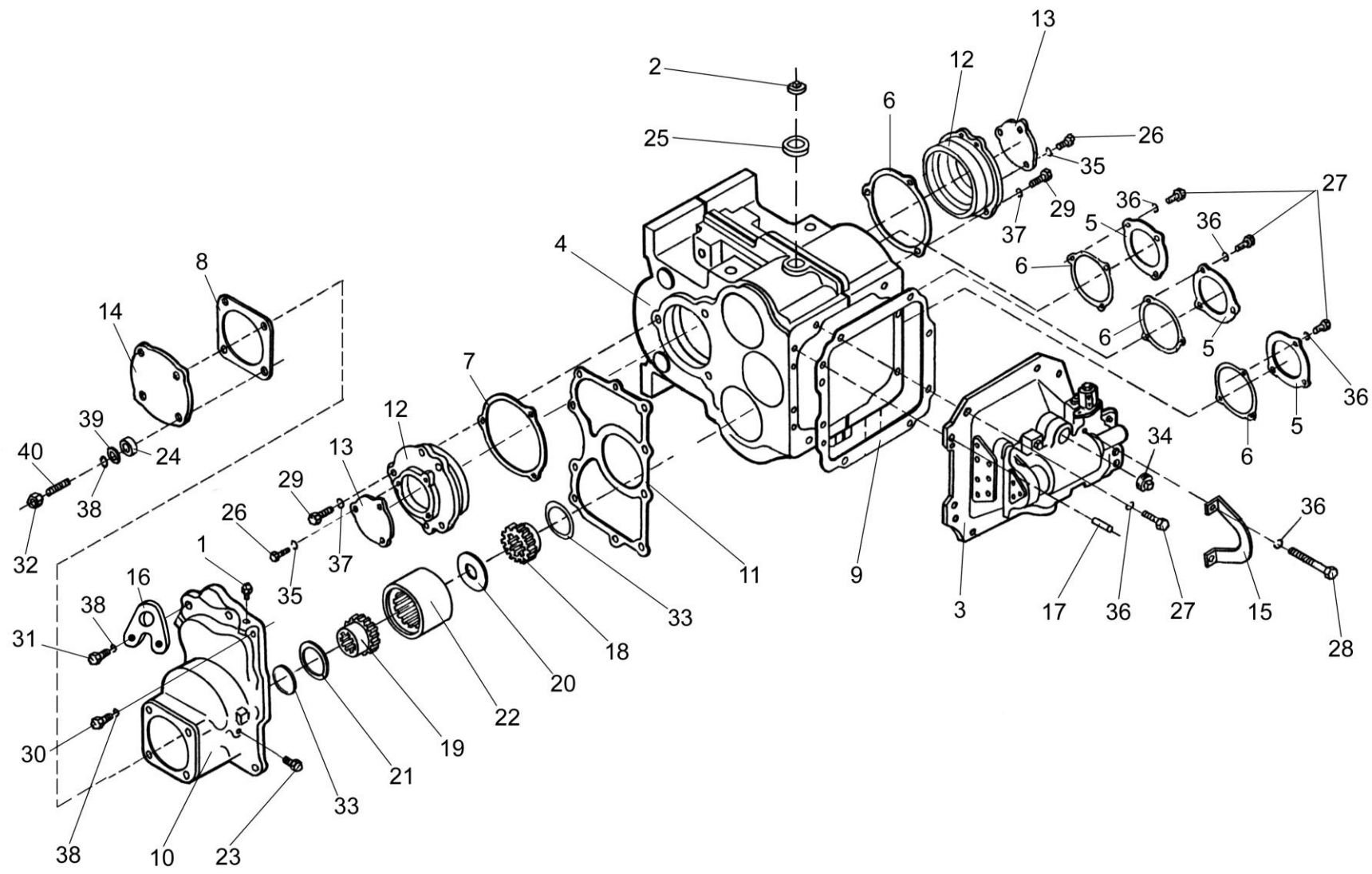


Рисунок 104 – Коробка диапазонов 3518020-46150 (корпус, крышки)

№ рис	№ поз	Обозначение	Наименование	Куда входит	
				Обозначение	Кол. на 1 сб. ед.
КОРОБКА ДИАПАЗОНОВ 3518020-46150 (КОРПУС, КРЫШКИ) (рисунок 104)					
104	1	34-4-1-17А	Сапун	3518020-46150	1
	2	3518020-43450	Пробка магнитная	3518020-46150	1
	3	3518020-46160	Механизм переключения диапазонов	3518020-46150	1
	4	3518020-46170	Корпус переключения диапазонов	3518020-46150	1
	5	3518020-40009	Крышка	3518020-46150	3
	6	3518020-40011	Прокладка крышки	3518020-46150	3
	7	3518020-40012	Прокладка стакана	3518020-46150	2
	8	3518020-40019	Прокладка гидромотора	3518020-46150	1
	9	3518020-40084	Прокладка механизма переключения	3518020-46150	1
	10	3518020-40201	Корпус установки гидромотора	3518020-46150	1
	11	3518020-40209	Прокладка корпуса	3518020-46150	1
	12	3518020-41001	Стакан установки дифференциала	3518020-46150	2
	13	3518020-44039	Крышка	3518020-46150	2
	14	3518020-44041	Крышка	3518020-46150	1
	15	3518020-44278	Кронштейн	3518020-46150	1
	16	3518020-44279	Кронштейн	3518020-46150	1
	17	3518020-46024	Штифт установочный	3518020-46150	2
	18	3518020-46132	Полумуфта первичного вала	3518020-46150	1
	19	3518020-46133	Полумуфта гидромотора	3518020-46150	1

№ рис	№ поз	Обозначение	Наименование	Куда входит	
				Обозначение	Кол. на 1 сб. ед.
104	20	3518020-46134	Кольцо полумуфты гидромотора	3518020-46150	1
	21	3518020-46135	Кольцо дистанционное полумуфты	3518020-46150	2
	22	3518020-46136	Втулка шлицевая полумуфты	3518020-46150	1
	23	3518020-46523	Пробка	3518020-46150	1
	24	3518020-48006	Втулка	3518020-46150	4
	25	МК-23М.03.009	Кольцо уплотняющее	3518020-46150	1
	26		Болт М8-6х16 – 7796	3518020-46150	6
	27		Болт М10-6х35 – 7796	3518020-46150	17
	28		Болт М10-6х160 – 7796	3518020-46150	2
	29		Болт М12-6х35 – 7796	3518020-46150	6
	30		Болт М14-6х45 – 7796	3518020-46150	6
	31		Болт М14-6х50 – 7796	3518020-46150	4
	32		Гайка М14х1,5-6G – 15524	3518020-46150	4
	33		Кольцо С85 – 13943	3518020-46150	2
	34		Пробка кг ¾” А12.019	3518020-46150	2
	35		Шайба 8Т 65Г – 6402	3518020-46150	6
	36		Шайба 10Т 65Г – 6402	3518020-46150	19
	37		Шайба 12Т 65Г – 6402	3518020-46150	6
	38		Шайба 14Т 65Г – 6402	3518020-46150	12
	39		Шайба 14х4.01 – 10450	3518020-46150	4
40		Шпилька М14х50 – 22038	3518020-46150	4	

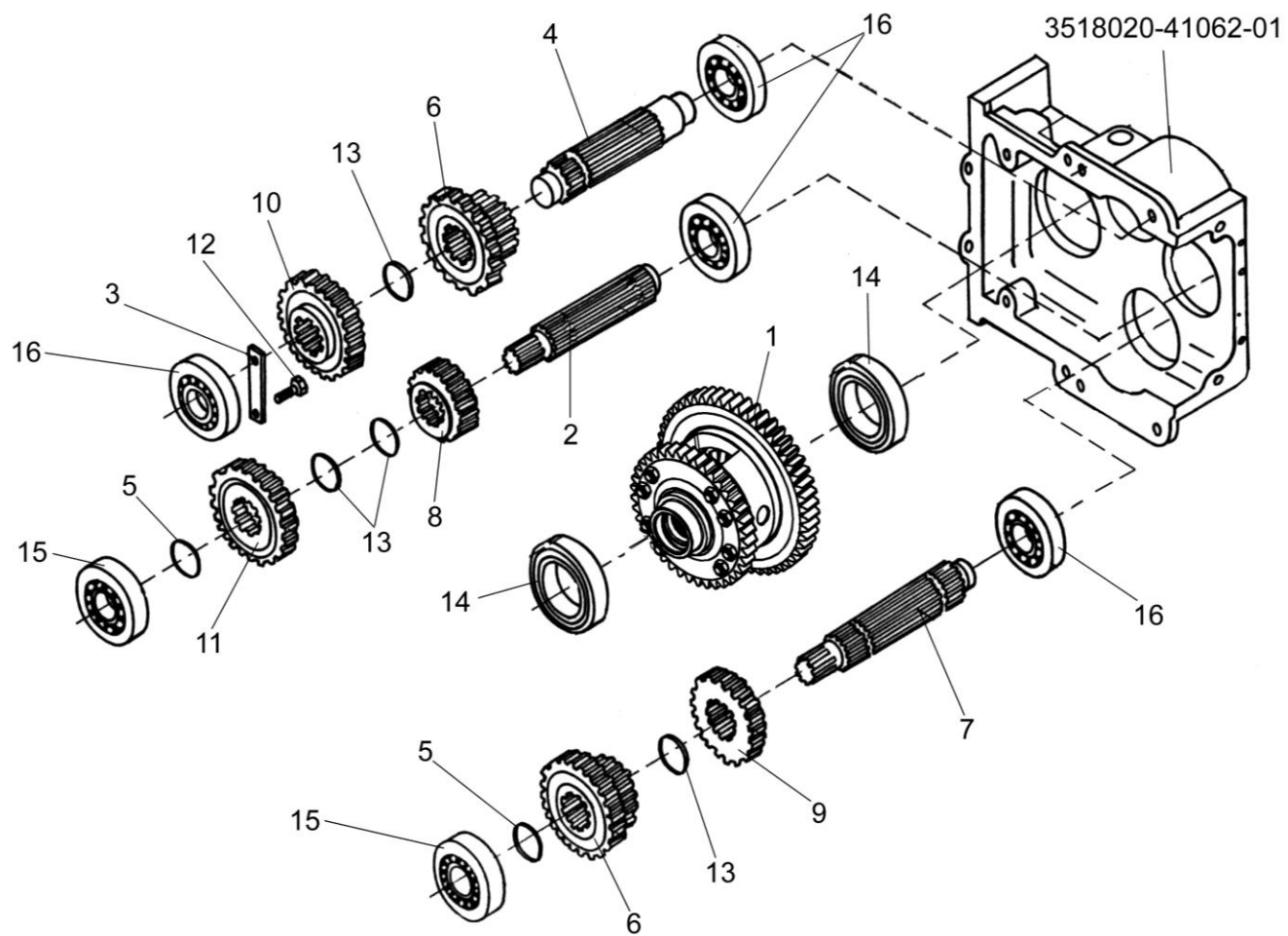


Рисунок 105 – Коробка диапазонов 3518020-46150 (валы, шестерни)

№ рис	№ поз	Обозначение	Наименование	Куда входит	
				Обозначение	Кол. на 1 сб. ед.
КОРОБКА ДИАПАЗОНОВ 3518020-46150 (ВАЛЫ И ШЕСТЕРНИ) (рисунок 105)					
105	1	3518020-43190	Дифференциал	3518020-46150	1
	2	УЭС 0107636	Вал первичный	3518020-46150	1
	3	3518020-45018	Пластина стопорная	3518020-46150	1
	4	3518020-46007	Вал промежуточный	3518020-46150	1
	5	3518020-46009	Кольцо распорное	3518020-46150	2
	6	3518020-46013	Блок шестерен	3518020-46150	2
	7	3518020-46173	Вал первичный	3518020-46150	2
	8	3518020-46353	Шестерня ведомая промежуточного вала	3518020-46150	1
	9	3518020-46354	Шестерня ведомая промежуточного вала	3518020-46150	1
	10	3518020-46483	Шестерня промежуточного вала	3518020-46150	1
	11	3518020-46484	Шестерня ведущая	3518020-46150	1
	12		Болт М14-6х50 – 7796	3518020-46150	2
	13		Кольцо С50 – 13942	3518020-46150	4
	14		Подшипник 215К5 – 8338	3518020-46150	2
	15		Подшипник 6309 (фирма “SKF”)	3518020-46150	2
	16		Подшипник 6407 (фирма “SKF”)	3518020-46150	4

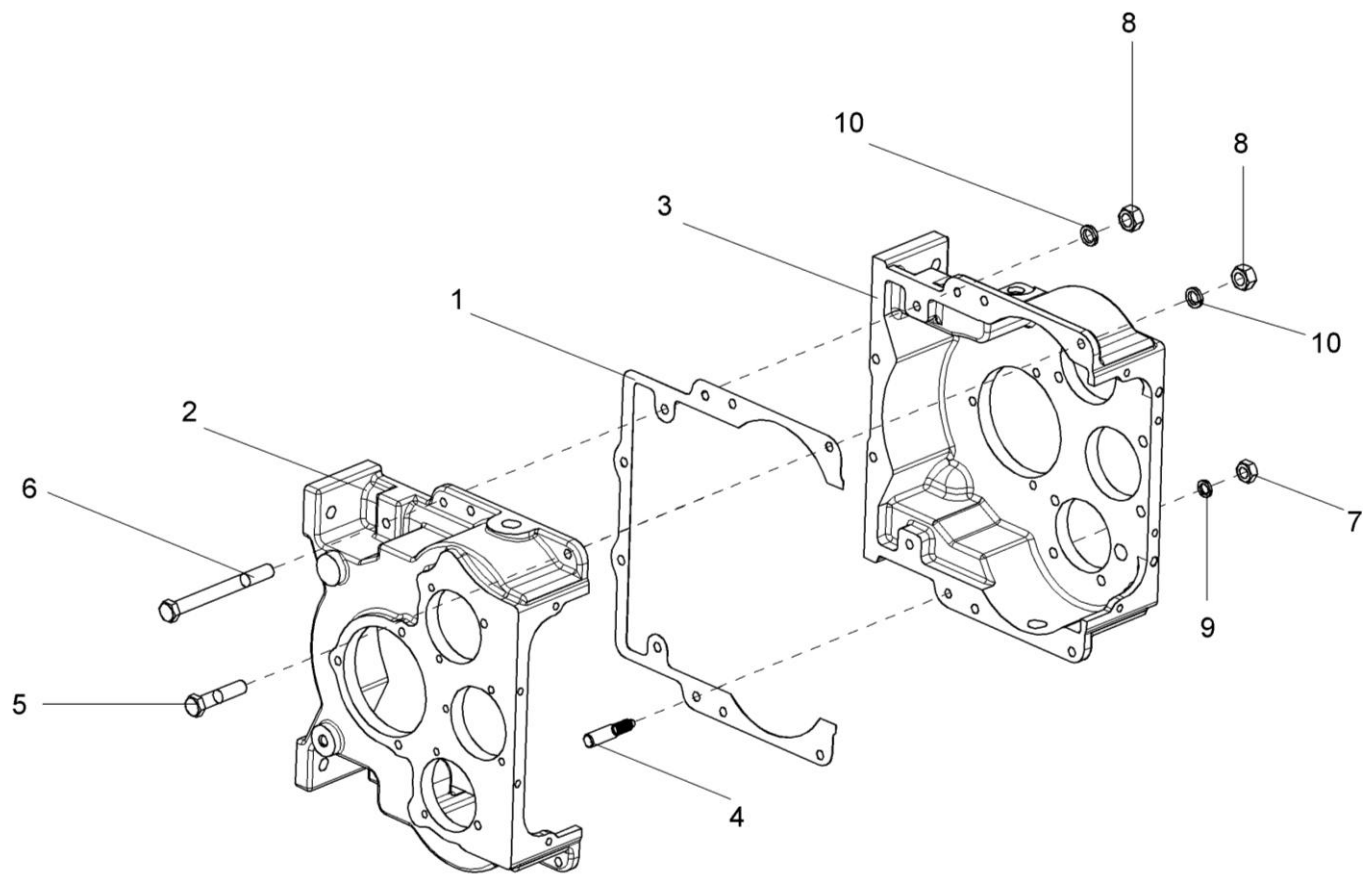


Рисунок 106 – Корпус коробки диапазонов 3518020-46170

№ рис	№ поз	Обозначение	Наименование	Куда входит	
				Обозначение	Кол. на 1 сб. ед.

КОРПУС КОРОБКИ ДИАПАЗОНОВ 3518020-46170 (рисунок 106)

106	1-10	3518020-46170	Корпус коробки диапазонов	3518020-46150	1
	1	3518020-40095	Прокладка корпуса коробки диапазонов	3518020-46170	1
	2	3518020-41061-01	Корпус коробки диапазонов левый	3518020-46170	1
	3	3518020-41062-01	Корпус коробки диапазонов правый	3518020-46170	1
	4	3518020-46183	Штифт корпуса коробки диапазонов	3518020-46170	2
	5		Болт М12х1,25-6ех55 – 7796	3518020-46170	6
	6		Болт М12х1,25-6ех120 – 7796	3518020-46170	2
	7		Гайка М10-6Н – 5915	3518020-46170	2
	8		Гайка М12х1,25-6G – 15523	3518020-46170	8
	9		Шайба 8Т 65Г – 6402	3518020-46170	2
10		Шайба 12Т 65Г – 6402	3518020-46170	8	

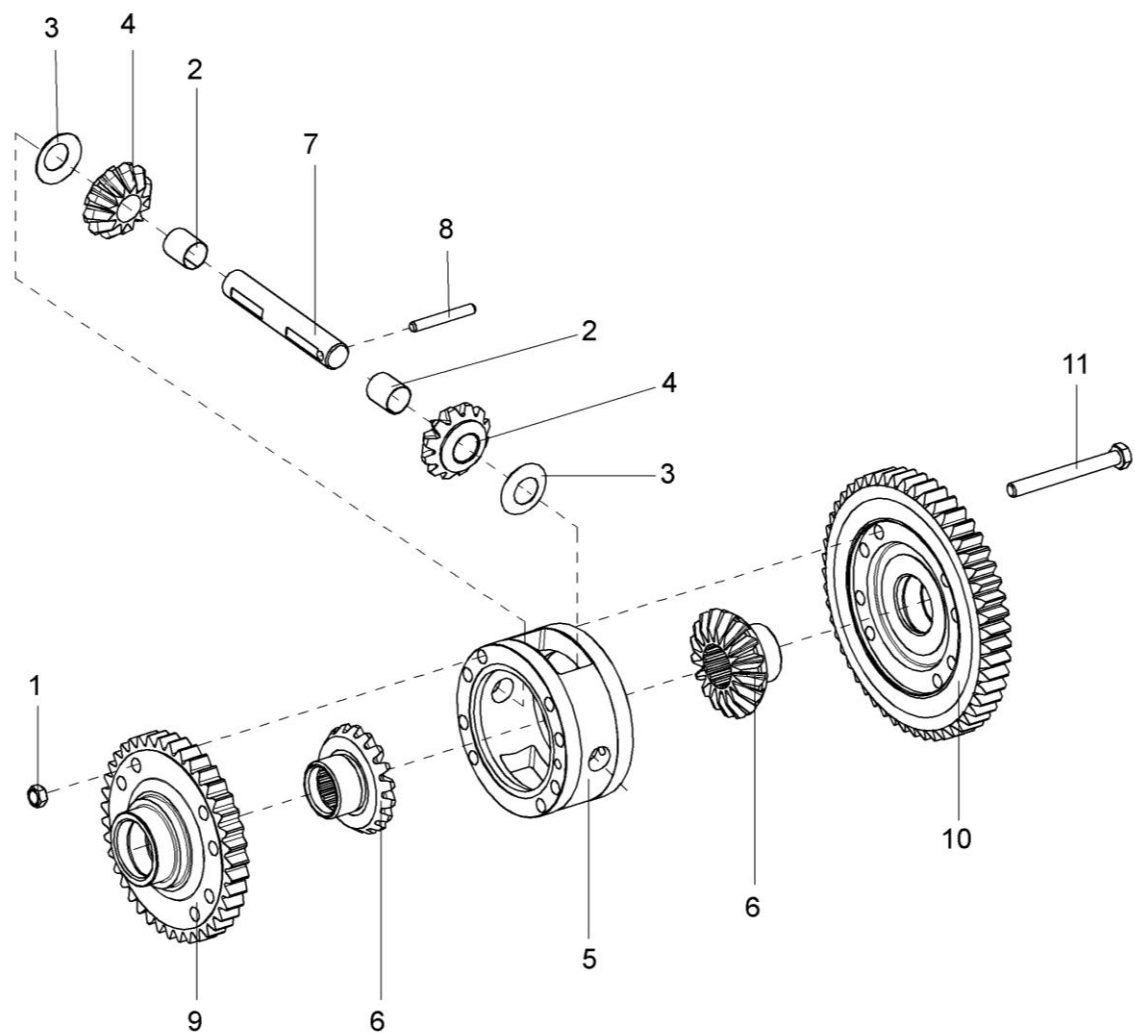


Рисунок 107 – Дифференциал 3518020-43190

№ рис	№ поз	Обозначение	Наименование	Куда входит	
				Обозначение	Кол. на 1 сб. ед.

ДИФФЕРЕНЦИАЛ 3518020-43190 (рисунок 107)

107	1-11	3518020-43190	Дифференциал	3518020-46150	1
	2,4	УЭС 0107220	Сателлит	3518020-43190	2
	1	УЭС 0100602-01	Гайка	3518020-43190	8
	2	УЭС 0107005	Втулка	УЭС 0107220	1
	3	УЭС 0107435	Шайба стопорная	3518020-43190	2
	4	УЭС 0107641	Сателлит	УЭС 0107220	1
	5	3518020-41048	Корпус дифференциала	3518020-43190	1
	6	3518020-46017А	Шестерня полуоси	3518020-43190	2
	7	3518020-46026	Ось	3518020-43190	1
	8	3518020-46027	Штифт	3518020-43190	1
	9	3518020-46152	Шестерня малая дифференциала	3518020-43190	1
10	3518020-46153	Шестерня большая дифференциала	3518020-43190	1	
11	3518020-46199	Болт дифференциала	3518020-43190	8	

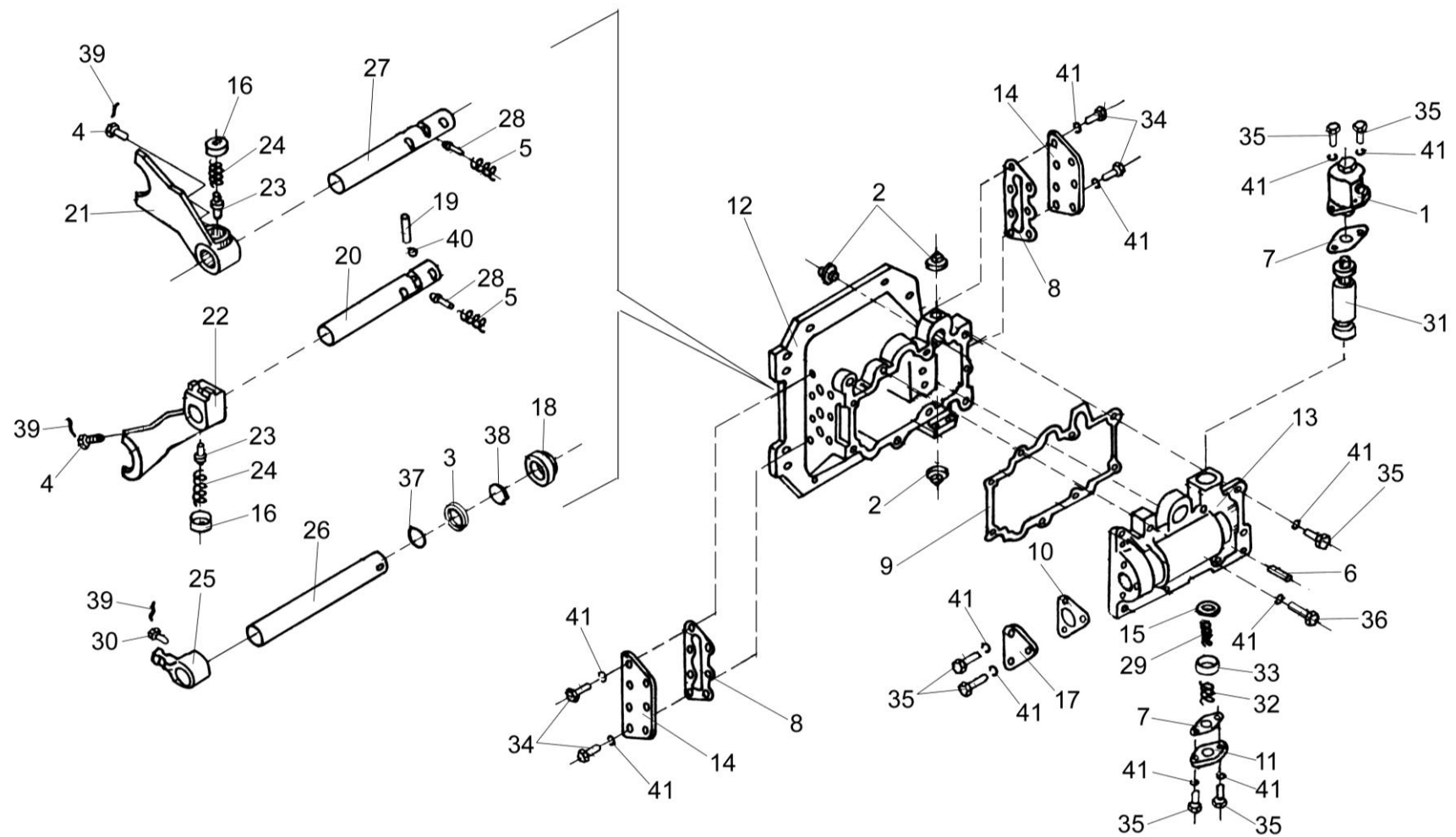


Рисунок 108 – Механизм переключения диапазонов 3518020-46160

№ рис	№ поз	Обозначение	Наименование	Куда входит	
				Обозначение	Кол. на 1 сб. ед.

МЕХАНИЗМ ПЕРЕКЛЮЧЕНИЯ ДИАПАЗОНОВ 3518020-46160 (рисунок 108)

108	1-41	3518020-46160	Механизм переключения диапазонов	3518020-46150	1
	16,21,23,24	3518020-43200	Вилка переключения нижняя	3518020-46160	1
	16,22-24	3518020-43210	Вилка переключения верхняя	3518020-46160	1
	1	3518020-46330	Гидроцилиндр блокировки диапазонов	3518020-46160	1
	2	КУЖ 0110615	Пробка	3518020-46160	3
	3	УЭС 0302413	Шайба	3518020-46160	1
	4	60671Б	Болт штока	3518020-46160	2
	5	61166	Пружина	3518020-46160	2
	6	61327	Штифт цилиндрический	3518020-46160	2
	7	3518050-40008	Прокладка корпуса блокировки	3518020-46160	2
	8	3518020-40017	Прокладка крышки корпуса механизма переключения	3518020-46160	2
	9	3518020-40077	Прокладка корпуса блокировки	3518020-46160	1
	10	3518020-40079	Прокладка крышки блокировки	3518020-46160	1
	11	3518020-40208	Крышка корпуса блокировки	3518020-46160	1
12	3518020-41058	Корпус механизма переключения диапазонов	3518020-46160	1	
13	3518020-41059	Корпус блокировки	3518020-46160	1	
14	3518020-44004-01	Крышка корпуса механизма переключения	3518020-46160	2	

№ рис	№ поз	Обозначение	Наименование	Куда входит	
				Обозначение	Кол. на 1 сб. ед.
108	15	3518020-44035	Шайба валика блокировки	3518020-46160	1
	16	3518020-44068	Гайка пружин вилок	3518020-43200	1
				3518020-43210	1
	17	3518020-44071	Крышка блокировки	3518020-46160	1
	18	3518020-46023	Гайка уплотнения штока	3518020-46160	1
	19	3518020-46024	Палец блокировки	3518020-46160	1
	20	3518020-46149-01	Шток верхний переключения диапазонов	3518020-46160	1
	21	3518020-46154	Вилка переключения нижняя	3518020-43200	1
	22	3518020-46155	Вилка переключения верхняя	3518020-43210	1
	23	3518020-46156	Штифт вилки переключения	3518020-43200	1
				3518020-43210	1
	24	3518020-46157	Пружина штифта вилки	3518020-43200	1
				3518020-43210	1
	25	3518020-46162	Рычаг вилок переключения	3518020-46160	1
	26	3518020-46167	Шток управления	3518020-46160	1
	27	3518020-46168-01	Шток нижний переключения диапазонов	3518020-46160	1
	28	3518020-46203	Фиксатор штока диапазонов	3518020-46160	2
	29	3518020-46221	Пружина внутренняя блокировки	3518020-46160	1
	30	3518020-46366	Болт штока	3518020-46160	1
	31	3518020-46509	Шток блокировки	3518020-46160	1

№ рис	№ поз	Обозначение	Наименование	Куда входит	
				Обозначение	Кол. на 1 сб. ед.
108	32	3518050-46041	Пружина возвратная гидроцилиндра блокировки	3518020-46160	1
	33	3518020-48094	Втулка ограничительная	3518020-46160	1
	34		Болт М8-6gx20 – 7796	3518020-46160	17
	35		Болт М8-6gx25 – 7796	3518020-46160	8
	36		Болт М8-6gx35 – 7796	3518020-46160	2
	37		Кольцо 022-028-36-2-2 – 18829/9833	3518020-46160	1
	38		Кольцо СП-30-21-5 – 6308	3518020-46160	1
	39		Проволока 1,0-0-4 – 3282	3518020-46160	3
	40		Шарик 11-40 – 3722	3518020-46160	2
	41		Шайба 8Т 65Г – 6402	3518020-46160	27

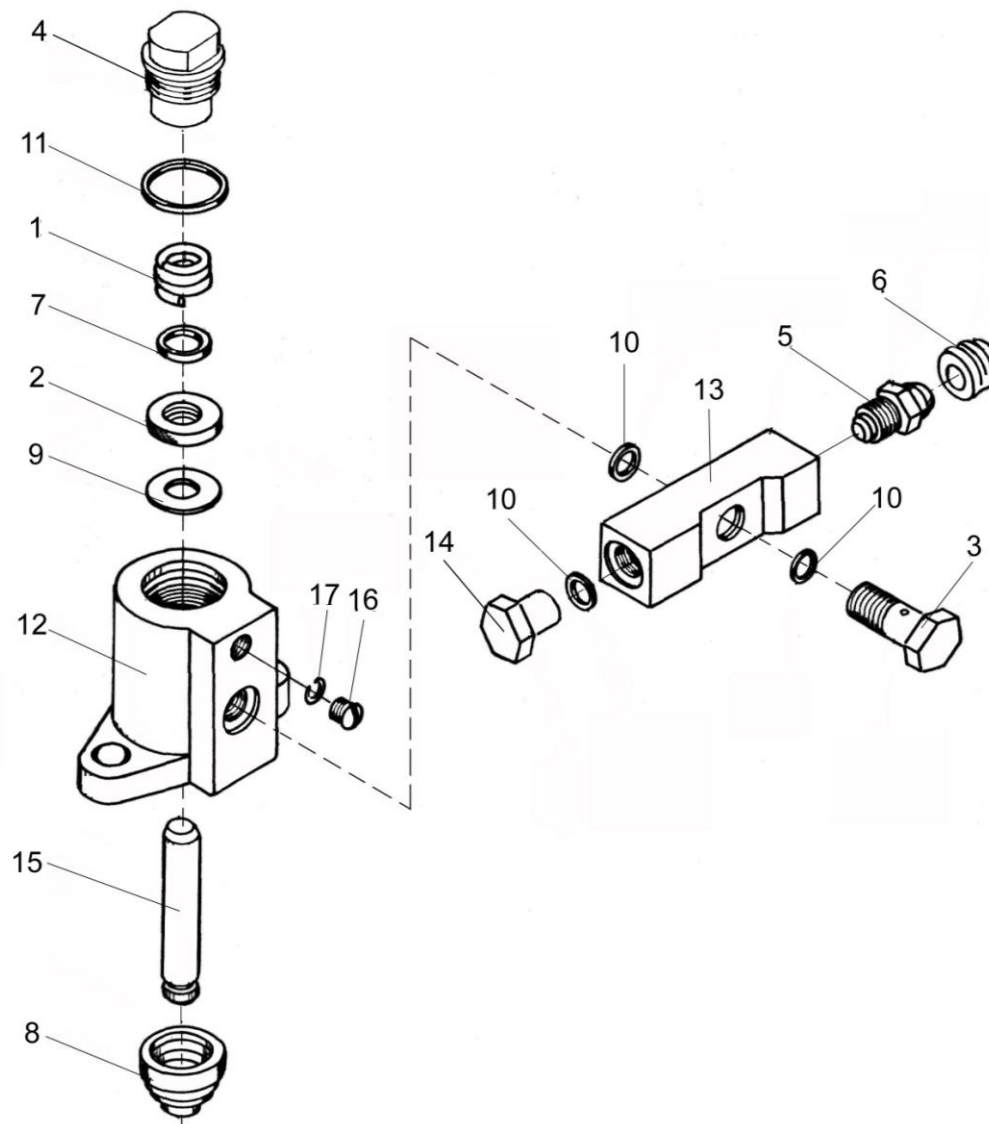


Рисунок 109 - Гидроцилиндр блокировки диапазонов 3518020-46330

№ рис	№ поз	Обозначение	Наименование	Куда входит	
				Обозначение	Кол. на 1 сб.ед
ГИДРОЦИЛИНДР БЛОКИРОВКИ ДИАПАЗОНОВ 3518020-46330 (рисунок 109)					
109	1-17	3518020-46330	Гидроцилиндр блокировки	3518020-46160	1
	1	ГА 35602	Пружина	3518020-46330	1
	2	ГАК-49004	Манжета уплотнительная	3518020-46330	1
	3	РСМ 10.04.34.603	Болт поворотного угольника	3518020-46330	1
	4	УЭС 0107618	Штуцер	3518020-46330	1
	5	54-60269А	Клапан	3518020-46330	1
	6	75Ш-10034Б	Колпак	3518020-46330	1
	7	3518020-40148	Шайба	3518020-46330	1
	8	3518020-40024	Чехол защитный гидроцилиндра	3518020-46330	1
	9	3518020-40149	Шайба защитная	3518020-46330	1
	10	3518020-40151	Кольцо	3518020-46330	3
	11	3518020-40158	Кольцо	3518020-46330	1
	12	3518020-41016	Корпус	3518020-46330	1
	13	3518020-43073А	Проставка	3518020-46330	1
	14	3518020-46049	Пробка	3518020-46330	1
	15	3518020-46043	Шток гидроцилиндра блокировки	3518020-46330	1
	16		Винт ВМ4-8gx6 – 17473	3518020-46330	1
	17		Шайба 4Т 65Г – 6402	3518020-46330	1

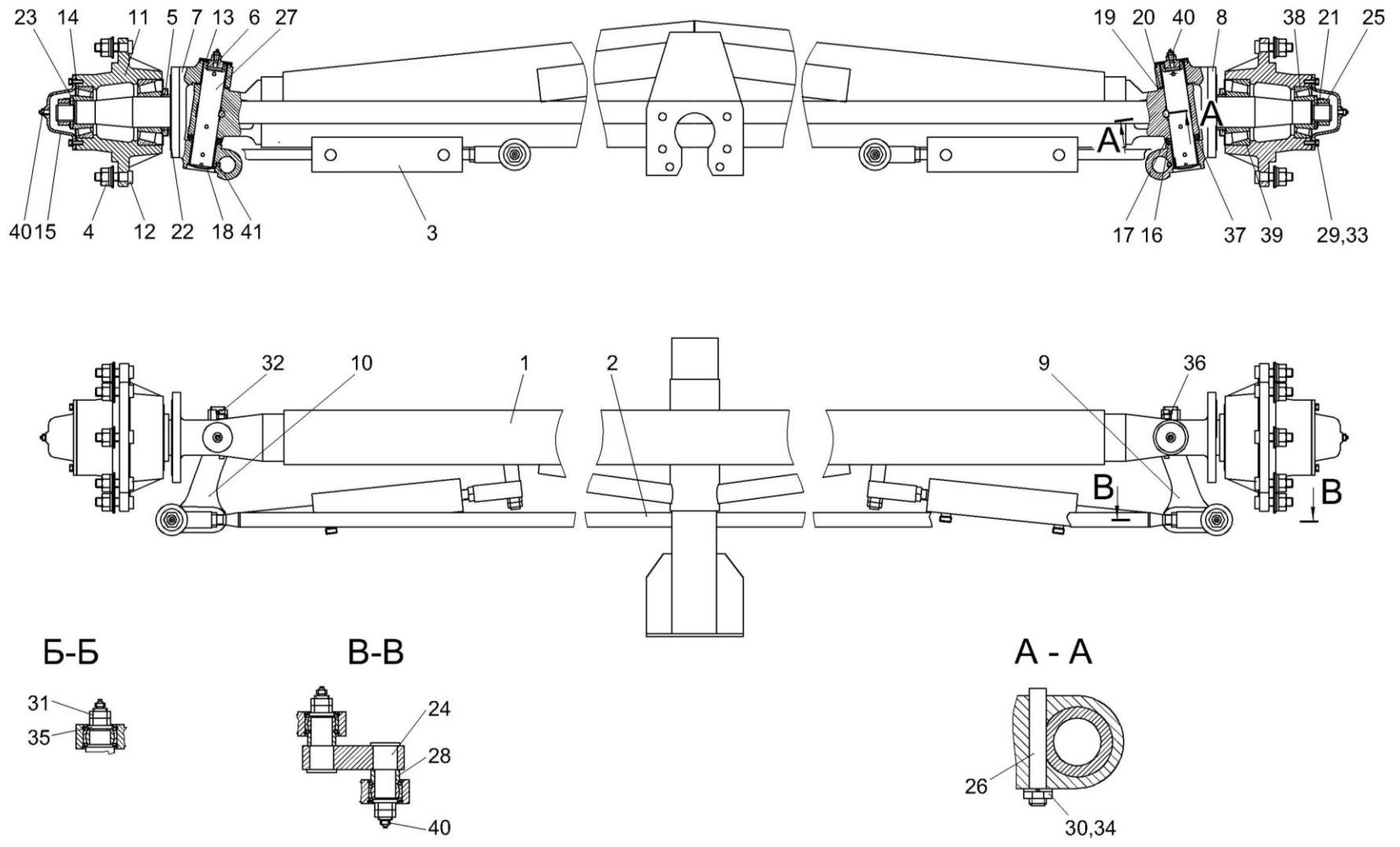


Рисунок 110 - Мост управляемых колес КЗК-10-0109000

№ рис	№ поз	Обозначение	Наименование	Куда входит	
				Обозначение	Кол. на 1 сб. ед.

МОСТ УПРАВЛЯЕМЫХ КОЛЕС КЗК-10-0109000 (рисунок 110)

110	1-41	КЗК-10-0109000	Мост управляемых колес	КЗК-10-0111000	1
	1	КЗК-10-0109010	Балка	КЗК-10-0109000	1
	2	КЗС 0109060-01	Тяга рулевая	КЗК-10-0109000	1
	3	УЭС 0109040	Гидроцилиндр	КЗК-10-0109000	2
	4	УЭС-7-0109090-01	Гайка	КЗК-10-0109000	16
	5	РСМ-10.02.02.130	Сальник с обоймой	КЗК-10-0109000	2
	6	РСМ-10.02.02.140А	Крышка	КЗК-10-0109000	2
	7	РСМ-10.02.02.190	Кулак поворотный	КЗК-10-0109000	1
	8	РСМ-10.02.02.190-01	Кулак поворотный	КЗК-10-0109000	1
	9	КЗК 0109611	Рычаг	КЗК-10-0109000	1
	10	КЗК 0109611-01	Рычаг	КЗК-10-0109000	1
	11	КВС-1-0109101	Ступица	КЗК-10-0109000	2
	12	КВС-1-0109601	Болт	КЗК-10-0109000	16
	13	УЭС 0109608	Кольцо	КЗК-10-0109000	2
	14	РСМ-10.02.02.001	Прокладка	КЗК-10-0109000	2
	15	РСМ-10.02.02.009А	Колпак ступицы	КЗК-10-0109000	2
	16	РСМ-10.02.02.408	Обойма подшипника	КЗК-10-0109000	2
	17	РСМ-10.02.02.409А	Колпак подшипника	КЗК-10-0109000	2
	18	РСМ-10.02.02.411	Заглушка	КЗК-10-0109000	2
19	РСМ-10.02.02.413А	Шайба	КЗК-10-0109000	2	

№ рис	№ поз	Обозначение	Наименование	Куда входит	
				Обозначение	Кол. на 1 сб. ед.
110	20	PCM-10.02.02.414A	Шайба	K3K-10-0109000	4
	21	PCM-10.02.02.417	Шайба	K3K-10-0109000	2
	22	PCM-10.02.02.605A	Кольцо сальника	K3K-10-0109000	1
	23	PCM-10.02.02.632Б	Втулка	K3K-10-0109000	2
	24	PCM-10.02.02.633A	Ось	K3K-10-0109000	4
	25	PCM-10.02.02.634A	Гайка	K3K-10-0109000	2
	26	PCM-10.02.02.635	Клин шкворня	K3K-10-0109000	2
	27	PCM-10.02.02.805A	Шкворень	K3K-10-0109000	2
	28	PCM-10.02.02.806A	Втулка	K3K-10-0109000	4
	29		Болт М8-6ех20 – 7796	K3K-10-0109000	6
	30		Гайка М12-6G – 5915	K3K-10-0109000	2
	31		Гайка М20х1,5-6G – 5916	K3K-10-0109000	12
	32		Гайка М30х2-6G – 5918	K3K-10-0109000	2
	33		Шайба 8Т 65Г – 6402	K3K-10-0109000	6
	34		Шайба 12 65Г – 6402	K3K-10-0109000	2
	35		Шайба А20х5 – 10450	K3K-10-0109000	5
	36		Шплинт 6,3х63 – 397	K3K-10-0109000	2
	37		Подшипник 8110 – 7872	K3K-10-0109000	2
	38		Подшипник 7610А – 27365	K3K-10-0109000	2
	39		Подшипник 7613А – 27365	K3K-10-0109000	2
	40		Масленка 1.2Ц6 – 19853	K3K-10-0109000	10
41		Шпонка 12х8х40 – 23360	K3K-10-0109000	2	

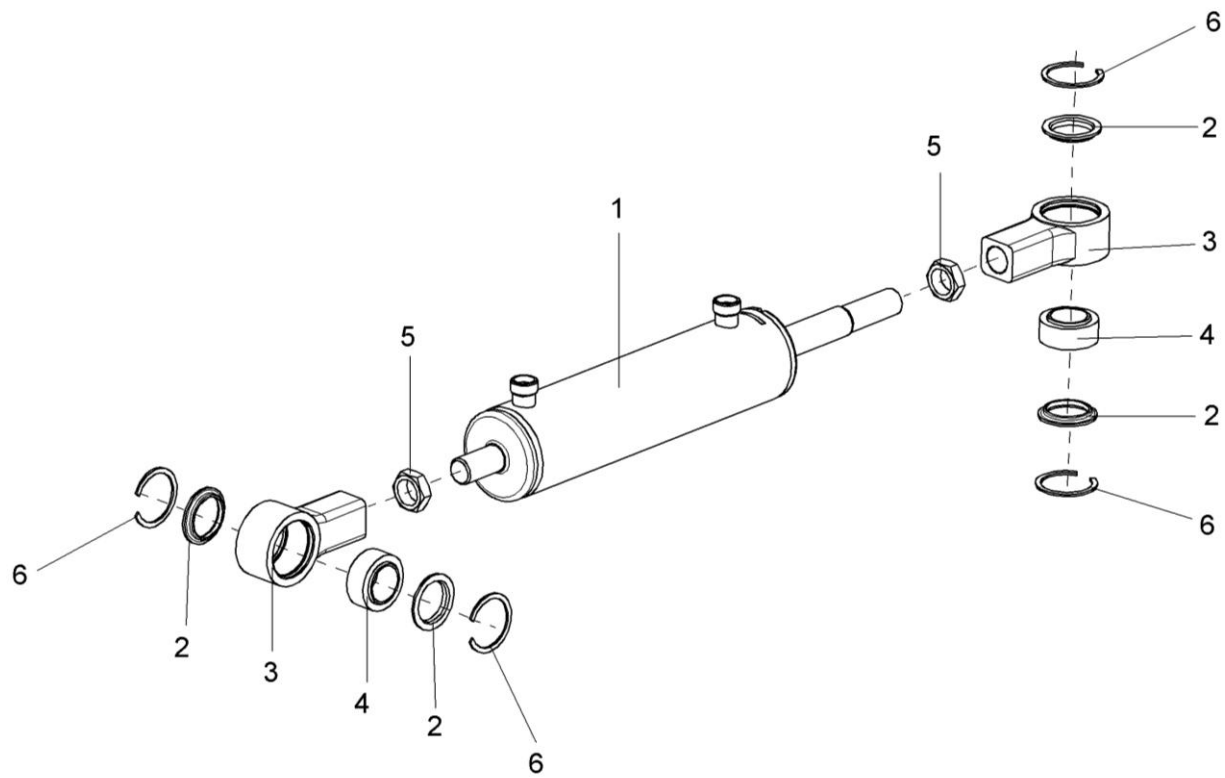


Рисунок 111 – Гидроцилиндр УЭС 0109040

№ рис	№ поз	Обозначение	Наименование	Куда входит	
				Обозначение	Кол. на 1 сб. ед.
ГИДРОЦИЛИНДР УЭС 0109040 (рисунок 111)					
111	1-6	УЭС 0109040	Гидроцилиндр	КЗК-10-0109000	1
	1	ГЦ 63.200.16.000	Гидроцилиндр	УЭС 0109040	1
	2-4,6	PCM 10.02.02.170A	Шарнир	УЭС 0109040	2
	2	PCM-10.02.02.007A	Кольцо	PCM-10.02.02.170A	2
	3	PCM-10.02.02.638A	Корпус шарнира	PCM-10.02.02.170A	1
	4		Подшипник ШС-30 – 3835	PCM-10.02.02.170A	1
	5		Гайка M22x1,5-6G – 2526	УЭС 0109040	2
	6		Кольцо В47 – 13941	PCM-10.02.02.170A	2

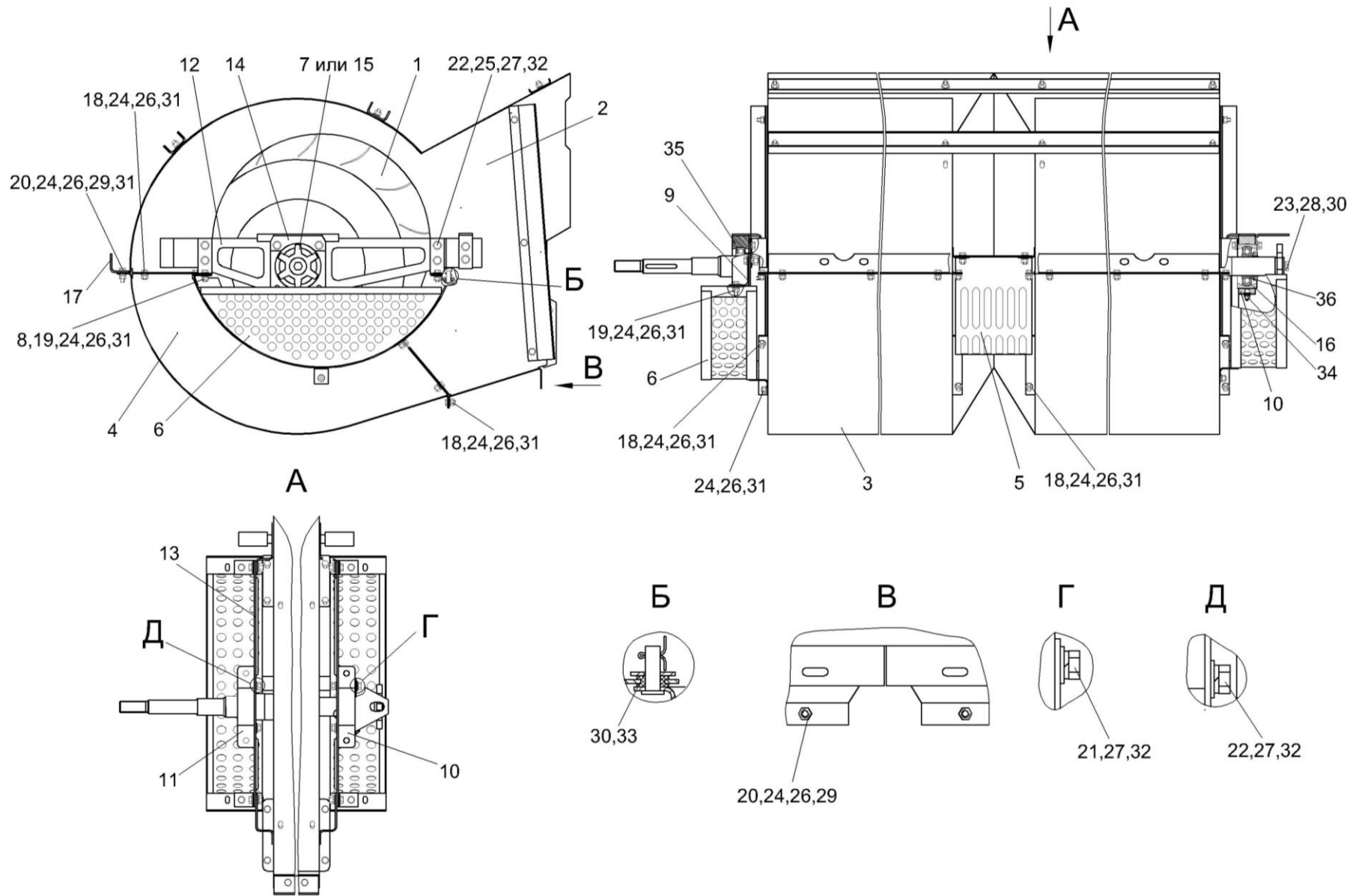


Рисунок 112 - Вентилятор КЗК-10-0217000

№ рис	№ поз	Обозначение	Наименование	Куда входит	
				Обозначение	Кол. на 1 сб. ед.
ВЕНТИЛЯТОР КЗК-10-0217000 (рисунок 112)					
112	1-36	КЗК-10-0217000	Вентилятор	КЗК-10-0111000	1
	1	КЗК-10-0217010	Крылач	КЗК-10-0217000	2
	2	КЗК-10-0217100	Кожух сдвоенный	КЗК-10-0217000	1
	3	КЗК-10-0217160	Поддон	КЗК-10-0217000	1
	4	КЗК-10-0217160-01	Поддон	КЗК-10-0217000	1
	5	КЗР 0217240Б	Щиток	КЗК-10-0217000	1
	6	КЗР 0217260А	Щиток	КЗК-10-0217000	2
	7	КЗР 0217330	Звездочка	КЗК-10-0217000	1
	8	КЗК-10-0217502	Кронштейн	КЗК-10-0217000	2
	9	КЗК-10-0217502-01	Кронштейн	КЗК-10-0217000	2
	10	КЗР 0217209Б	Корпус	КЗК-10-0217000	1
	11	КЗР 0217209Б-01	Корпус	КЗК-10-0217000	1
	12	КЗР 0217446	Кронштейн	КЗК-10-0217000	1
	13	КЗР 0217446-01	Кронштейн	КЗК-10-0217000	1
	14	КЗР 0217452А	Кронштейн	КЗК-10-0217000	1
	15	КЗР 0217604	Звездочка	КЗК-10-0217000	1
	16	КЗР 0217611А	Втулка	КЗК-10-0217000	1
	17	КЗР 0217706	Уголок	КЗК-10-0217000	1
18		Болт М8-6х16 – 7796	КЗК-10-0217000	34	

№ рис	№ поз	Обозначение	Наименование	Куда входит	
				Обозначение	Кол. на 1 сб. ед.
112	19		Болт М8-6ех20 – 7796	КЗК-10-0217000	4
	20		Болт М8-6ех25 – 7796	КЗК-10-0217000	10
	21		Болт М10-6ех16 – 7796	КЗК-10-0217000	2
	22		Болт М10-6ех25 – 7796	КЗК-10-0217000	16
	23		Болт М12-6ех25 – 7796	КЗК-10-0217000	1
	24		Гайка М8.6G – 5915	КЗК-10-0217000	50
	25		Гайка М10.6G – 5915	КЗК-10-0217000	8
	26		Шайба 8Т 65Г – 6402	КЗК-10-0217000	50
	27		Шайба 10Т 65Г – 6402	КЗК-10-0217000	18
	28		Шайба 12Т 65Г – 6402	КЗК-10-0217000	1
	29		Шайба А8.01 – 6958	КЗК-10-0217000	10
	30		Шайба А12.01 – 6958	КЗК-10-0217000	2
	31		Шайба С.8.01 – 11371	КЗК-10-0217000	50
	32		Шайба С.10.01 – 11371	КЗК-10-0217000	18
	33		Шплинт 2х20 – 397	КЗК-10-0217000	1
	34		Масленка 1.2 – 19853	КЗК-10-0217000	2
	35		Подшипник 1580209С17	КЗК-10-0217000	1
	36		Подшипник 1680208С17	КЗК-10-0217000	1

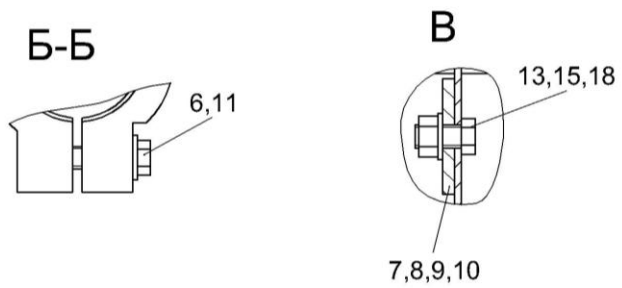
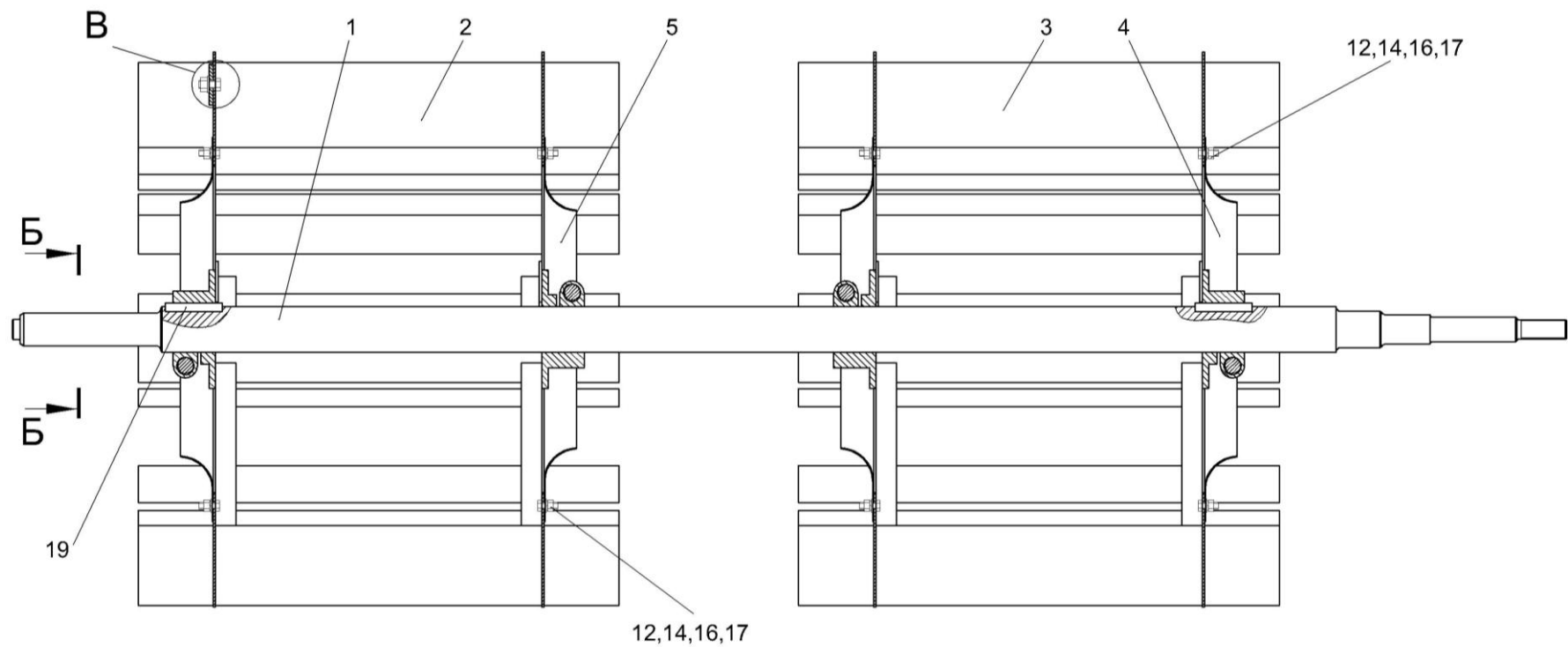


Рисунок 113 - Крылач КЗК-10-0217010

№ рис	№ поз	Обозначение	Наименование	Куда входит	
				Обозначение	Кол. на 1 сб. ед.

КРЫЛАЧ КЗК-10-0217010 (рисунок 113)

113	1-19	КЗК-10-0217010	Крылач	КЗК-10-0217000	1
	1	КЗК-10-0217060	Вал	КЗК-10-0127010	1
	2	КЗР 0217030Б	Колесо	КЗК-10-0127010	1
	3	КЗР 0217030Б-01	Колесо	КЗК-10-0127010	1
	4	КЗР 0217404Б	Дроссель	КЗК-10-0127010	2
	5	КЗР 0217404Б-01	Дроссель	КЗК-10-0127010	2
	6	КЗР 0202608Б	Болт	КЗК-10-0127010	4
	7	КИС 0150533А-03	Грузик балансировочный	КЗК-10-0127010	2
	8	КИС 0150533А-04	Грузик балансировочный	КЗК-10-0127010	2
	9	КИС 0150533А-05	Грузик балансировочный	КЗК-10-0127010	2
	10	КИС 0150533А-06	Грузик балансировочный	КЗК-10-0127010	2
	11	УЭС 0100607	Шайба	КЗК-10-0127010	4
	12		Болт М8-6ех20 – 7796	КЗК-10-0127010	24
	13		Болт М10-6ех20 – 7796	КЗК-10-0127010	6
	14		Гайка М8.6G – 5915	КЗК-10-0127010	24
	15		Гайка М10.6G – 5915	КЗК-10-0127010	6
	16		Шайба 8Т 65Г – 6402	КЗК-10-0127010	24
	17		Шайба С.8.01 – 11371	КЗК-10-0127010	24
	18		Шайба С.10.01 – 11371	КЗК-10-0127010	6
19		Шпонка 16х10х70 – 23360	КЗК-10-0127010	2	

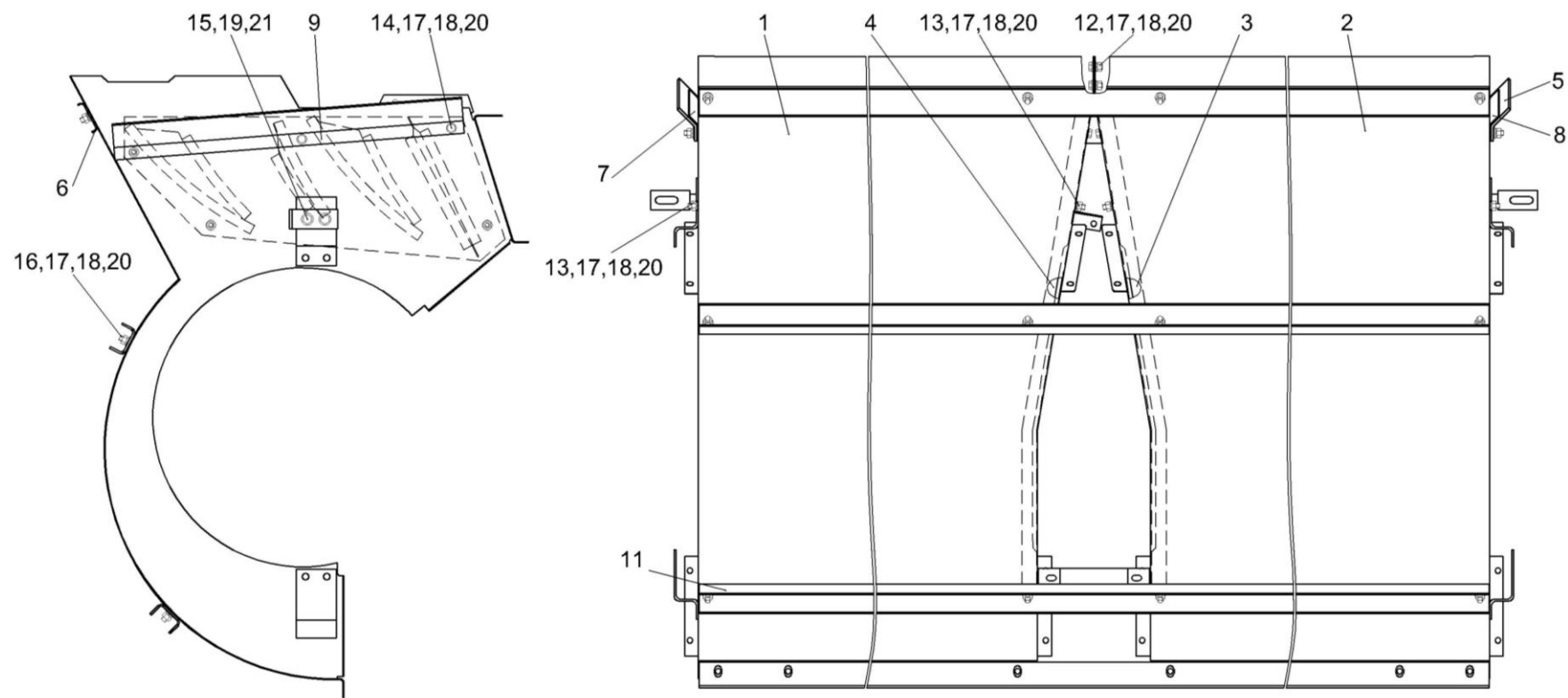


Рисунок 114 - Кожух сдвоенный КЗК-10-0217100

№ рис	№ поз	Обозначение	Наименование	Куда входит	
				Обозначение	Кол. на 1 сб. ед.
КОЖУХ СДВОЕННЫЙ КЗК-10-0217100 (рисунок 114)					
114	1-21	КЗК-10-0217100	Кожух сдвоенный	КЗК-10-0217000	1
	1	КЗК-10-0217120	Кожух	КЗК-10-0217100	1
	2	КЗР 0217110Б	Кожух	КЗК-10-0217100	1
	3	КЗР 0217150Б	Кассета	КЗК-10-0217100	1
	4	КЗР 0217150Б-01	Кассета	КЗК-10-0217100	1
	5	КЗР 0217001В	Пластина	КЗК-10-0217100	2
	6	КЗР 0217433	Жесткость	КЗК-10-0217100	1
	7	КЗР 0217451В	Уголок	КЗК-10-0217100	1
	8	КЗР 0217451В-01	Уголок	КЗК-10-0217100	1
	9	КЗР 0217453В	Пластина	КЗК-10-0217100	2
	10	КЗР 0217501Б	Лапка	КЗК-10-0217100	2
	11	КЗР 0217702А	Швеллер	КЗК-10-0217100	2
	12		Болт М8-6ех16 – 7796	КЗК-10-0217100	5
	13		Болт М8-6ех20 – 7796	КЗК-10-0217100	16
	14		Болт М8-6ех25 – 7796	КЗК-10-0217100	6
	15		Болт М10-6ех16 – 7796	КЗК-10-0217100	4
	16		Болт М8-6ех20 – 7802	КЗК-10-0217100	12
	17		Гайка М8.6G – 5915	КЗК-10-0217100	39
	18		Шайба 8Т 65Г – 6402	КЗК-10-0217100	39
	19		Шайба 10Т 65Г – 6402	КЗК-10-0217100	4
	20		Шайба С.8.01 – 11371	КЗК-10-0217100	66
21		Шайба С.10.01 – 11371	КЗК-10-0217100	4	

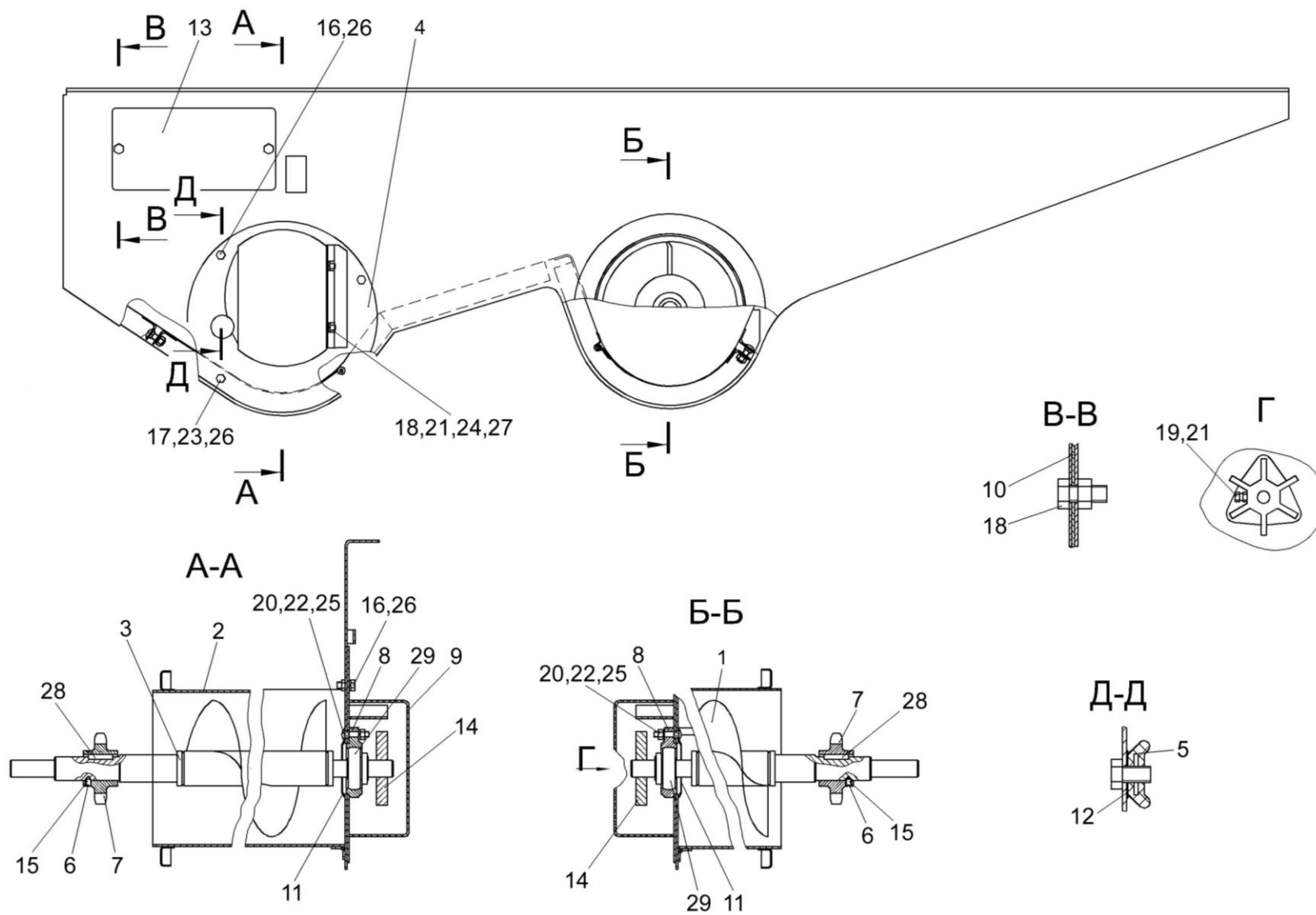


Рисунок 115 - Блок шнеков КЗК-10-0218010

№ рис	№ поз	Обозначение	Наименование	Куда входит	
				Обозначение	Кол. на 1 сб. ед.
БЛОК ШНЕКОВ КЗК-10- 0218010 (рисунок 115)					
115	1-29	КЗК-10-0218010	Блок шнеков	КЗК-10-0111000	1
	1	КЗК-10-0218020	Шнек колосовой	КЗК-10-0218010	1
	2	КЗК-10-0218030	Поддон	КЗК-10-0218010	1
	3	КЗК-10-0218070	Шнек зерновой	КЗК-10-0218010	1
	4	КЗР 0218110Б	Опора	КЗК-10-0218010	2
	5	КИС 0120400	Гайка	КЗК-10-0218010	2
	6	КЗК-10-0214607	Кольцо	КЗК-10-0218010	2
	7	КЗК-10-0218611	Звездочка	КЗК-10-0218010	2
	8	КЗР 0101105	Корпус	КЗК-10-0218010	2
	9	КЗР 0218001Б	Крышка	КЗК-10-0218010	2
	10	КЗР 0218003Б	Прокладка	КЗК-10-0218010	1
	11	КЗР 0218415Б	Крышка	КЗК-10-0218010	2
	12	КЗР 0218446Б	Шайба	КЗК-10-0218010	2
	13	КЗР 0218447Б	Крышка	КЗК-10-0218010	1
	14	КЗР 0217604-01	Звездочка	КЗК-10-0218010	2
	15	ПДВ 0123607-01	Винт	КЗК-10-0218010	2
	16		Болт М10-6ех20 – 7796	КЗК-10-0218010	4
	17		Болт М10-6ех25 – 7796	КЗК-10-0218010	4
18		Болт М6-6ех14 – 7798	КЗК-10-0218010	11	

№ рис	№ поз	Обозначение	Наименование	Куда входит	
				Обозначение	Кол. на 1 сб. ед.
115	19		Болт М6-6ех25 – 7798	КЗК-10-0218010	2
	20		Болт М8-6ех30 – 7802	КЗК-10-0218010	6
	21		Гайка М6-6G – 5915	КЗК-10-0218010	11
	22		Гайка М8-6G – 5915	КЗК-10-0218010	6
	23		Гайка М10-6G – 5915	КЗК-10-0218010	4
	24		Шайба 6Т 65Г – 6402	КЗК-10-0218010	11
	25		Шайба 8Т 65Г – 6402	КЗК-10-0218010	6
	26		Шайба 10Т 65Г – 6402	КЗК-10-0218010	8
	27		Шайба С.6.01 – 11371	КЗК-10-0218010	4
	28		Шпонка 10х8х36 – 23360	КЗК-10-0218010	2
	29		Подшипник 1680205 С17	КЗК-10-0218010	2

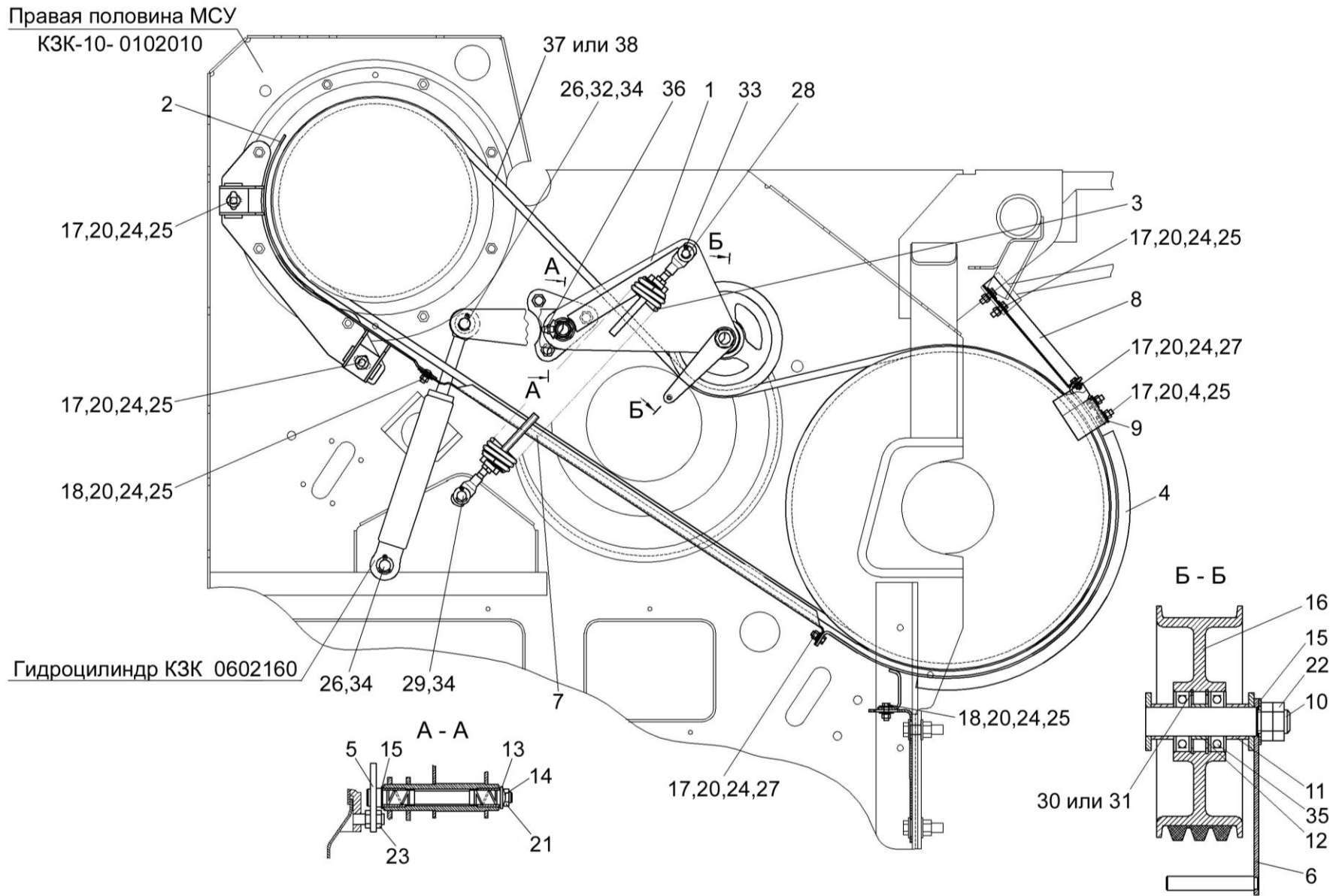


Рисунок 116 - Привод наклонной камеры КЗК –10 -0125000

№ рис	№ поз	Обозначение	Наименование	Куда входит	
				Обозначение	Кол. на 1 сб. ед.
ПРИВОД НАКЛОННОЙ КАМЕРЫ КЗК-10-0125000 (рисунок 116)					
116	1-38	КЗК-10-0125000	Привод наклонной камеры	КЗК-10-0100000	1
	1	КЗК-10-0125010	Рычаг	КЗК-10-0125000	1
	2	КЗК-10-0125030	Щиток	КЗК-10-0125000	1
	3	КЗК-10-0125050	Пружина	КЗК-10-0125000	1
	4	КЗК-10-0125060	Щиток	КЗК-10-0125000	1
	5	КЗК-10-0125130	Опора	КЗК-10-0125000	1
	6	КЗК 0125070	Кронштейн	КЗК-10-0125000	1
	7	КЗК-10-0125407	Щиток	КЗК-10-0125000	1
	8	КЗК-10-0125422	Щиток	КЗК-10-0125000	1
	9	КЗК 0125411	Кронштейн	КЗК-10-0125000	1
	10	КЗК 0125601	Ось	КЗК-10-0125000	1
	11	КЗК 0221802А-03	Втулка	КЗК-10-0125000	2
	12	КЗК 0221802А-04	Втулка	КЗК-10-0125000	1
	13	ПКК 0117434	Шайба	КЗК-10-0125000	1
	14	ПКК 0117435	Шайба	КЗК-10-0125000	1
	15	КИС 0105438	Шайба	КЗК-10-0125000	2
	16	КПР 6105101-02	Ролик	КЗК-10-0125000	1
	17		Болт М8-6х25 – 7796	КЗК-10-0125000	10
18		Болт М8-6х35 – 7796	КЗК-10-0125000	2	

№ рис	№ поз	Обозначение	Наименование	Куда входит	
				Обозначение	Кол. на 1 сб. ед.
116	19		Болт М8-6ех25 – 7802	КЗК-10-0125000	2
	20		Гайка М8-6G-5915	КЗК-10-0125000	14
	21		Гайка М18х1,5-6G – 5916	КЗК-10-0125000	1
	22		Гайка М20х1,5-6G – 5916	КЗК-10-0125000	2
	23		Гайка М16х1,5-6G – 2526	КЗК-10-0125000	6
	24		Шайба 8Т 65Г – 6402	КЗК-10-0125000	14
	25		Шайба А.8.01 – 6958	КЗК-10-0125000	23
	26		Шайба 20.01 – 9649	КЗК-10-0125000	4
	27		Шайба С8.01 – 11371	КЗК-10-0125000	4
	28		Шайба С14.01 – 11371	КЗК-10-0125000	2
	29		Шайба С16.01 – 11371	КЗК-10-0125000	1
	30		Кольцо В52 – 13941	КЗК-10-0125000	2
	31		Кольцо В52 – 13943	КЗК-10-0125000	2
	32		Ось 6-20 b12х50 – 9650	КЗК-10-0125000	1
	33		Шплинт 4х28 – 397	КЗК-10-0125000	1
	34		Шплинт 5х32 – 397	КЗК-10-0125000	3
	35		Подшипник 180205 – 8882	КЗК-10-0125000	2
	36		Масленка 1.2 Ц6 – 19853	КЗК-10-0125000	1
37		Ремень 3 НВ 3812 «К» А (фирма "Stomil")	КЗК-10-0125000	1	
38		Ремень 3 НВ 3812 La (фирма "Optibelt")	КЗК-10-0125000	1	

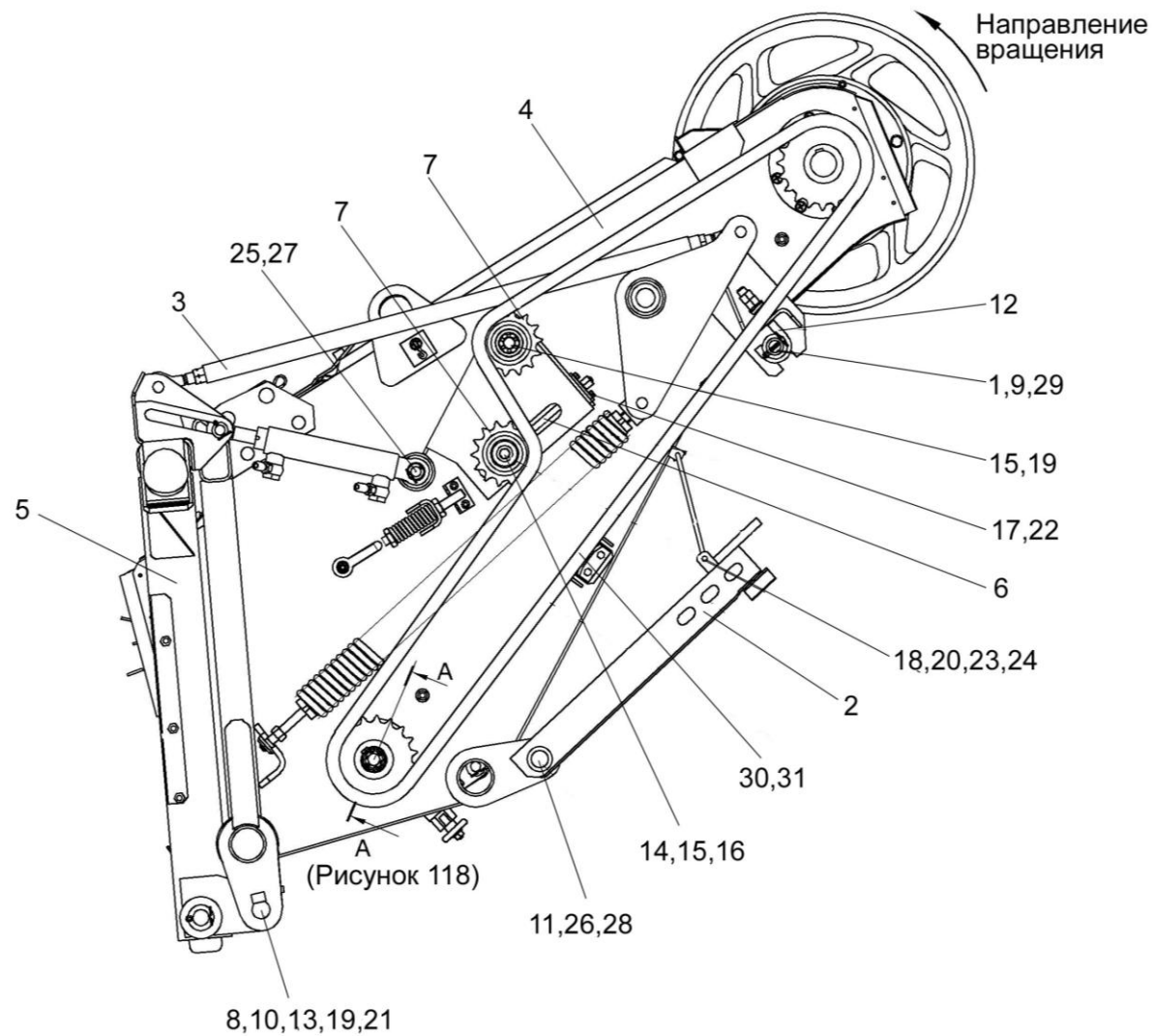


Рисунок 117 – Камера наклонная КЗК 1870000А (вид слева)

№ рис	№ поз	Обозначение	Наименование	Куда входит	
				Обозначение	Кол. на 1 сб. ед.
КАМЕРА НАКЛОННАЯ КЗК 1870000А (вид слева) (рисунок 117)					
117	1-31	КЗК 1870000А	Камера наклонная	КЗК-10-0100000А	1
	1	КЗК 1770010-01	Труба	КЗК 1870000А	1
	2	КЗК 1770110	Упор	КЗК 1870000А	1
	3	КЗК 1775000А	Механизм продольного копирования	КЗК 1870000А	1
	4	КЗК 1771000А-01	Рама	КЗК 1870000А	1
	5	КЗК 1780000А-02	Рамка переходная	КЗК 1870000А	1
	6	КЗР 1915000	Болт регулировочный	КЗК 1870000А	1
	7	МКС 0514010	Звездочка	КЗК 1870000А	2
	8	КЗК 1770202	Втулка	КЗК 1870000А	2
	9	КЗК 1770408	Шайба	КЗК 1870000А	2
	10	КЗК 1770414	Шайба	КЗК 1870000А	2
	11	КЗК 1770604-01	Палец	КЗК 1870000А	1
	12	КЗК 1770605	Крюк	КЗК 1870000А	2
	13	КЗК 1770606	Ось	КЗК 1870000А	2
	14	КЗР 1907602	Шайба	КЗК 1870000А	1
	15	КЗР 1907602-01	Шайба	КЗК 1870000А	2
	16	КПТ 0100612-01	Болт	КЗК 1870000А	1
	17		Болт М8-6х16 – 7796	КЗК 1870000А	2
	18		Болт М10-6х15 – 7796	КЗК 1870000А	2

№ рис	№ поз	Обозначение	Наименование	Куда входит	
				Обозначение	Кол. на 1 сб. ед.
117	19		Гайка М24х2-6G – 2526	КЗК 1870000А	5
	20		Гайка М10-6G – 5915	КЗК 1870000А	15
	21		Масленка 1.2.Ц6 – 19853	КЗК 1870000А	2
	22		Шайба 8Т 65Г – 6402	КЗК 1870000А	17
	23		Шайба 10Т 65Г – 6402	КЗК 1870000А	6
	24		Шайба А.10.01 – 6958	КЗК 1870000А	5
	25		Шайба 20.01 – 9649	КЗК 1870000А	12
	26		Шайба 24.01 – 11371	КЗК 1870000А	2
	27		Шплинт 5х32 – 397	КЗК 1870000А	2
	28		Шплинт 5х40 – 397	КЗК 1870000А	2
	29		Шплинт 6,3х45 – 397	КЗК 1870000А	2
	30		Звено С-ПР-25,4-60 – 13568	КЗК 1870000А	1
	31		Цепь ПР-25,4-60-13568 135 зв., L=3429 мм	КЗК 1870000А	1

А-А (Рисунок 117)

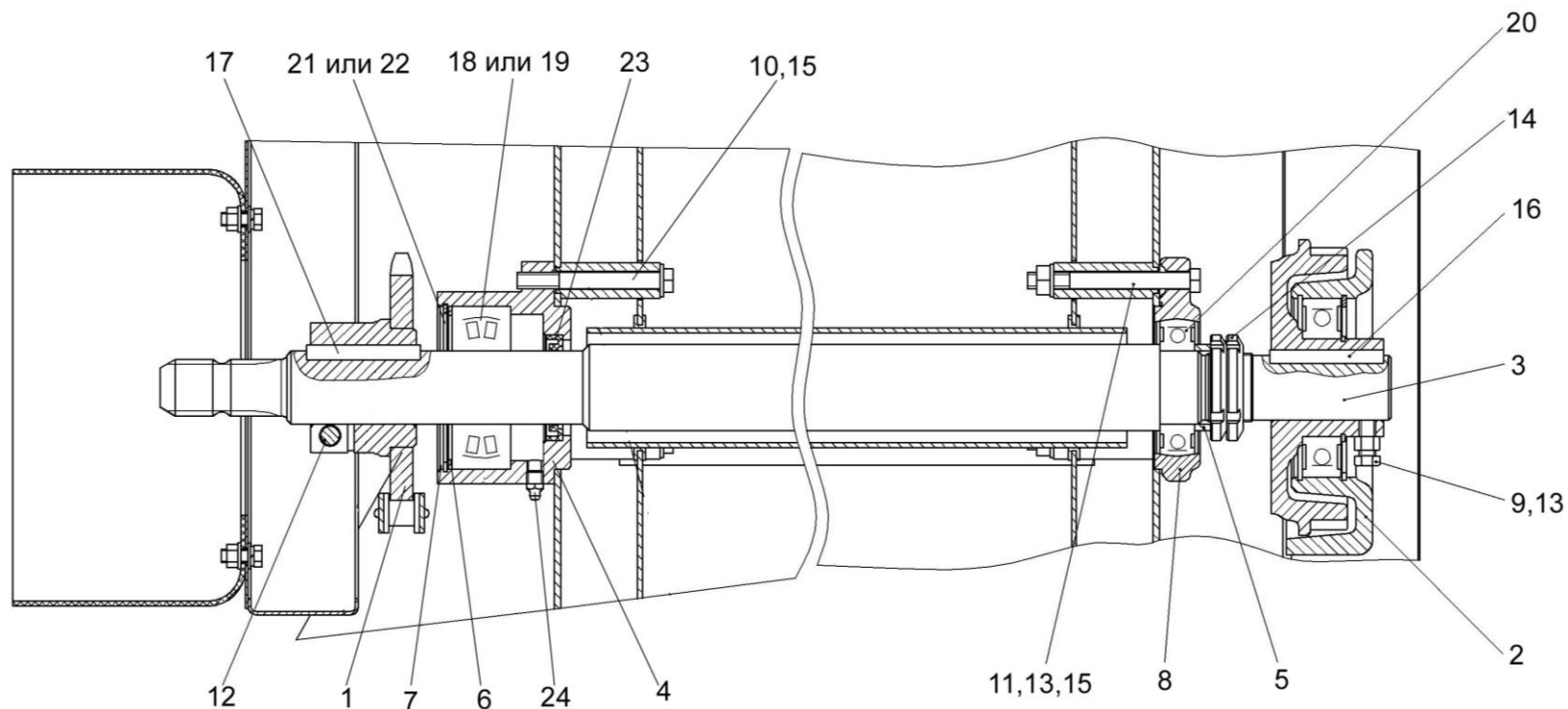


Рисунок 118 – Установка вала КЗК 1870601 наклонной камеры

№ рис	№ поз	Обозначение	Наименование	Куда входит	
				Обозначение	Кол. на 1 сб. ед.

УСТАНОВКА ВАЛА КЗК 1870601 НАКЛОННОЙ КАМЕРЫ (рисунок 118)

118	1-24	КЗК 1870000А	Камера наклонная	КЗК-10-0100000А	1
	4,6,7,18, 19,21-24	КЗК 1870010	Опора	КЗК 1870000А	1
	1	КЗК 1870150А	Звездочка	КЗК 1870000А	1
	2	КЗК 1874000	Реверс	КЗК 1870000А	1

№ рис	№ поз	Обозначение	Наименование	Куда входит	
				Обозначение	Кол. на 1 сб. ед.
118	3	КЗК 1870601	Вал	КЗК 1870000А	1
	4	КЗК 1870602	Корпус	КЗК 1870010	1
	5	КЗК 1870801	Втулка	КЗК 1870000А	1
	6	КЗР 0355401А	Шайба	КЗК 1870010	1
	7	КЗР 0355402-01	Шайба	КЗК 1870010	1
	8	Н.027.106	Корпус подшипника	КЗК 1870000А	1
	9		Болт М10-6х20 – 7796	КЗК 1870000А	1
	10		Болт М10-6х50 – 7796	КЗК 1870000А	3
	11		Болт М10-6х100 – 7796	КЗК 1870000А	3
	12		Болт М12-6х55 – 7796	КЗК 1870000А	3
	13		Гайка М10-6G – 5915	КЗК 1870000А	40
	14		Гайка М42х1,5-6Н – 11871	КЗК 1870000А	2
	15		Шайба 10.01 – 11371	КЗК 1870000А	10
	16		Шпонка 12х8х70 – 23360	КЗК 1870000А	1
	17		Шпонка 14х9х70 – 23360	КЗК 1870000А	2
	18		Подшипник 3609 – 5721	КЗК 1870010	1
	19		Подшипник 53609 – 24696	КЗК 1870010	1
	20		Подшипник 1580209	КЗК 1870000А	1
	21		Кольцо В100 – 13941	КЗК 1870010	1
	22		Кольцо В100 – 13943	КЗК 1870010	1
	23		Манжета 2,2-45х65-1 – 8752	КЗК 1870010	1
	24		Масленка 1.2.Ц6 – 19853	КЗК 1870010	1

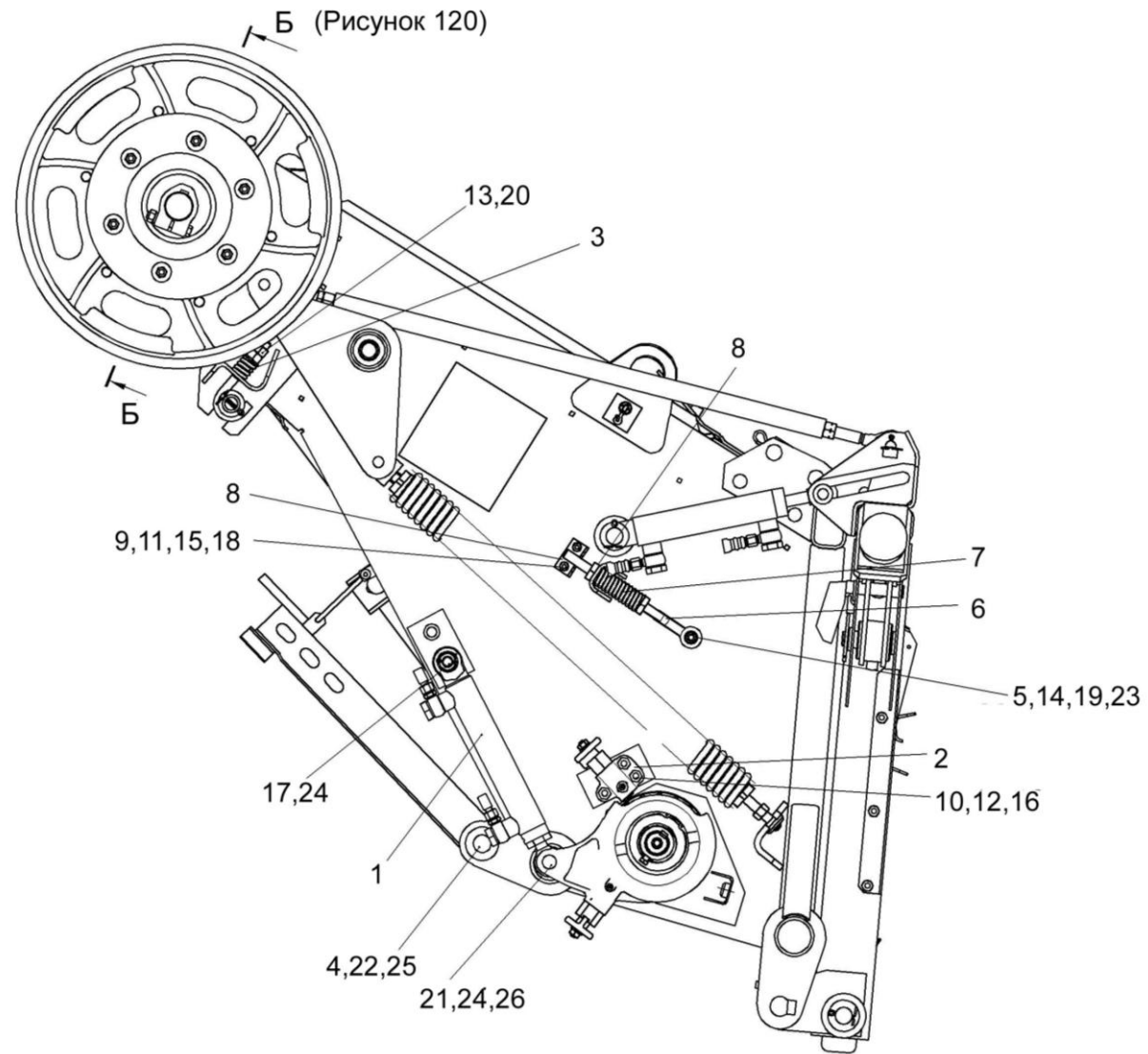


Рисунок 119 – Камера наклонная КЗК 1870000А (вид справа)

№ рис	№ поз	Обозначение	Наименование	Куда входит	
				Обозначение	Кол. на 1 сб. ед.
КАМЕРА НАКЛОННАЯ КЗК 1870000А (вид справа) (рисунок 119)					
119	1-26	КЗК 1870000А	Камера наклонная	КЗК-10-0100000А	1
	1	КИЛ 0118380А-01	Гидроцилиндр	КЗК 1870000А	1
	2	3518060-18580Б	Фиксатор реверса	КЗК 1870000А	1
	3	КЗК 1770603	Пружина	КЗК 1870000А	2
	4	КЗК 1770604	Палец	КЗК 1870000А	1
	5	КЗК 1770615	Болт	КЗК 1870000А	2
	6	КЗК 1770617	Винт	КЗК 1870000А	2
	7	КЗК 1770618	Пружина	КЗК 1870000А	2
	8	КЗК 1770701	Уголок	КЗК 1870000А	2
	9		Болт М8-6х20 – 7802	КЗК 1870000А	4
	10		Болт М12-6х55 – 7802	КЗК 1870000А	3
	11		Гайка М8-6G – 5915	КЗК 1870000А	16
	12		Гайка М12-6G – 5915	КЗК 1870000А	3
	13		Гайка М16-6G – 5915	КЗК 1870000А	6
	14		Гайка М12-6G – 5919	КЗК 1870000А	4
	15		Шайба 8Т 65Г – 6402	КЗК 1870000А	21
	16		Шайба 12Т 65Г – 6402	КЗК 1870000А	3
	17		Шайба 20.01 – 9649	КЗК 1870000А	12
18		Шайба 8.01 – 11371	КЗК 1870000А	16	

№ рис	№ поз	Обозначение	Наименование	Куда входит	
				Обозначение	Кол. на 1 сб. ед.
119	19		Шайба 12.01 – 11371	K3K 1870000A	6
	20		Шайба 16.01 – 11371	K3K 1870000A	3
	21		Шайба 20.01 – 11371	K3K 1870000A	1
	22		Шайба 24.01 – 11371	K3K 1870000A	1
	23		Шплинт 3,2x32 – 397	K3K 1870000A	4
	24		Шплинт 5x32 – 397	K3K 1870000A	2
	25		Шплинт 5x40 – 397	K3K 1870000A	2
	26		Ось 6-20 b12x50 – 9650	K3K 1870000A	1

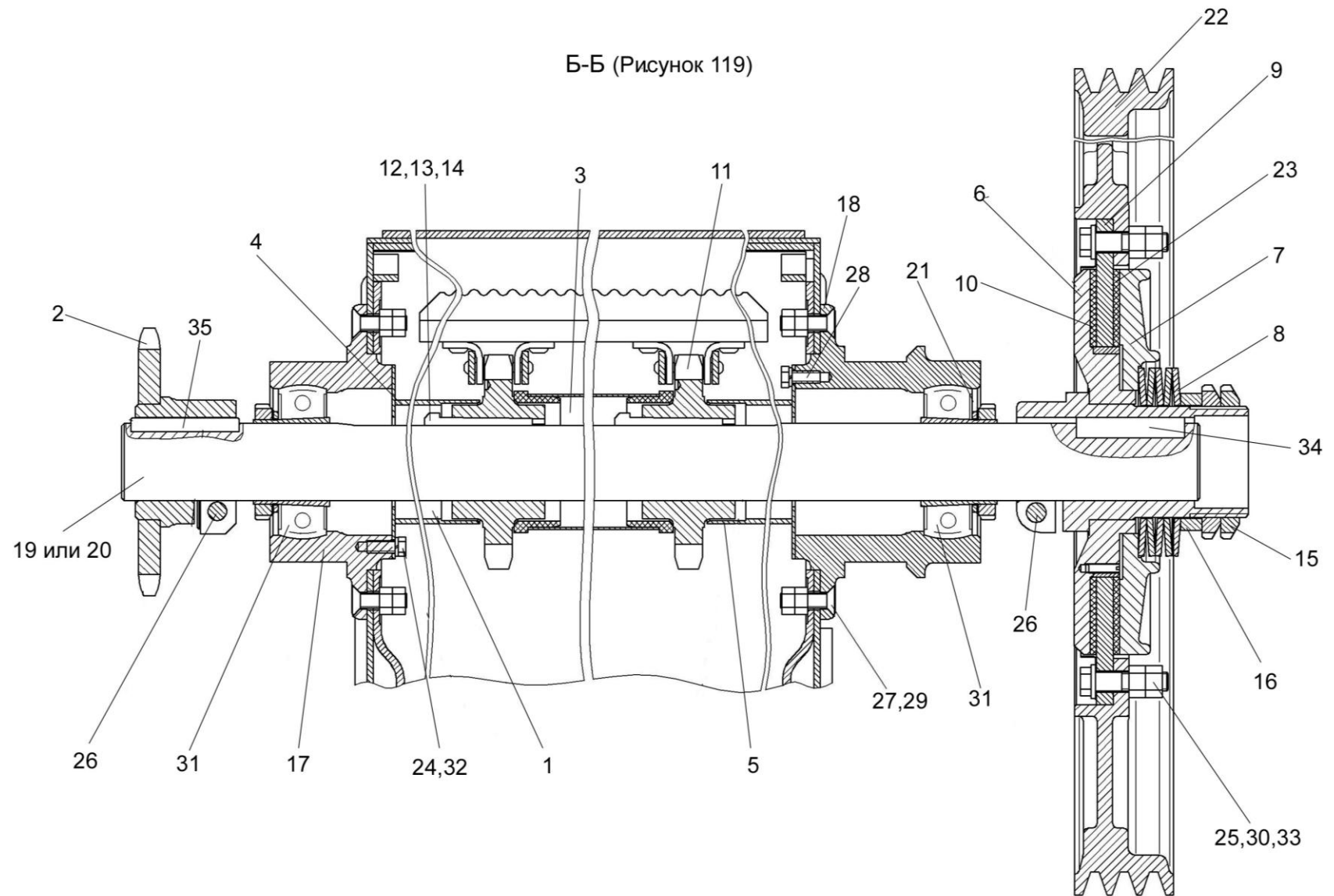


Рисунок 120 – Установка вала верхнего КЗК 1873000А наклонной камеры

№ рис	№ поз	Обозначение	Наименование	Куда входит	
				Обозначение	Кол. на 1 сб. ед.
УСТАНОВКА ВАЛА ВЕРХНЕГО КЗК 1873000А НАКЛОННОЙ КАМЕРЫ (рисунок 120)					
120	1-35	КЗК 1870000А	Камера наклонная	КЗК-10-0100000А	1
	1	КЗК 1773040А	Кожух	КЗК 1870000А	1
	2	КЗК 1870150А-01	Звездочка	КЗК 1870000А	1
	3-5,11-14, 18-21,28,31	КЗК 1873000А	Вал верхний	КЗК 1870000А	1
	3	КЗК 1773020-01	Кожух	КЗК 1873000А	1
	4	КЗК 1773020-02	Кожух	КЗК 1873000А	2
	5	КЗК 1773040А	Кожух	КЗК 1873000А	1
	6-10,15, 16,22,23, 25,30,33	КЗК 1873100	Муфта	КЗК 1870000А	1
	6	КЗК 1873120	Ступица	КЗК 1873100	1
	7	КЗК 1773203	Диск	КЗК 1873100	1
	8	КЗК 1773401	Пружина тарельчатая	КЗК 1873100	5
	9	КЗК 1773403	Диск	КЗК 1873100	1
	10	КЗК 1773407	Кожух	КЗК 1873100	1
	11	КЗК 1773602	звездочка	КЗК 1873000А	4
	12	КЗК 1773603	Шпонка	КЗК 1873000А	4
13	КЗК 1773603-01	Шпонка	КЗК 1873000А	4	
14	КЗК 1773603-02	Шпонка	КЗК 1873000А	4	
15	КЗК 1773604	Гайка	КЗК 1873100	2	

№ рис	№ поз	Обозначение	Наименование	Куда входит	
				Обозначение	Кол. на 1 сб. ед.
120	16	КЗК 1773802	Втулка	КЗК 1873100	1
	17	КЗК 1873201	Фланец	КЗК 1870000А	1
	18	КЗК 1873201-01	Фланец	КЗК 1873000А	1
	19	КЗК 1873601	Вал	КЗК 1873000А	1
	20	КЗК 1873602А	Вал	КЗК 1873000А	1
	21	КЗК 1873612	Фланец	КЗК 1873000А	1
	22	КЗК 1873101	Шкив	КЗК 1873100	1
	23	КЗР 0313003	Накладка фрикционная	КЗК 1873100	2
	24		Болт М8-6ех20 – 7796	КЗК 1870000А	3
	25		Болт М12-6ех50 – 7796	КЗК 1873100	6
	26		Болт М12-6ех55 – 7796	КЗК 1870000А	3
	27		Винт В2.М10х1,25-6ех35 – 17475	КЗК 1870000А	14
	28		Винт В2.М8.6ех18 – 17475	КЗК 1873000А	9
	29		Гайка М10х12-6G – 5915	КЗК 1870000А	28
	30		Гайка М12-6G – 5915	КЗК 1873100	6
	31		Подшипник BS2-2211-2CSK (фирма "SKF")	КЗК 1870000А КЗК 1873000А	1 1
	32		Шайба 8Т 65Г – 6402	КЗК 1870000А	21
	33		Шайба С.12.01 – 11371	КЗК 1873100	6
	34		Шпонка 12х8х70 – 23360	КЗК 1870000А	1
	35		Шпонка 14х9х70 – 23360	КЗК 1870000А	1

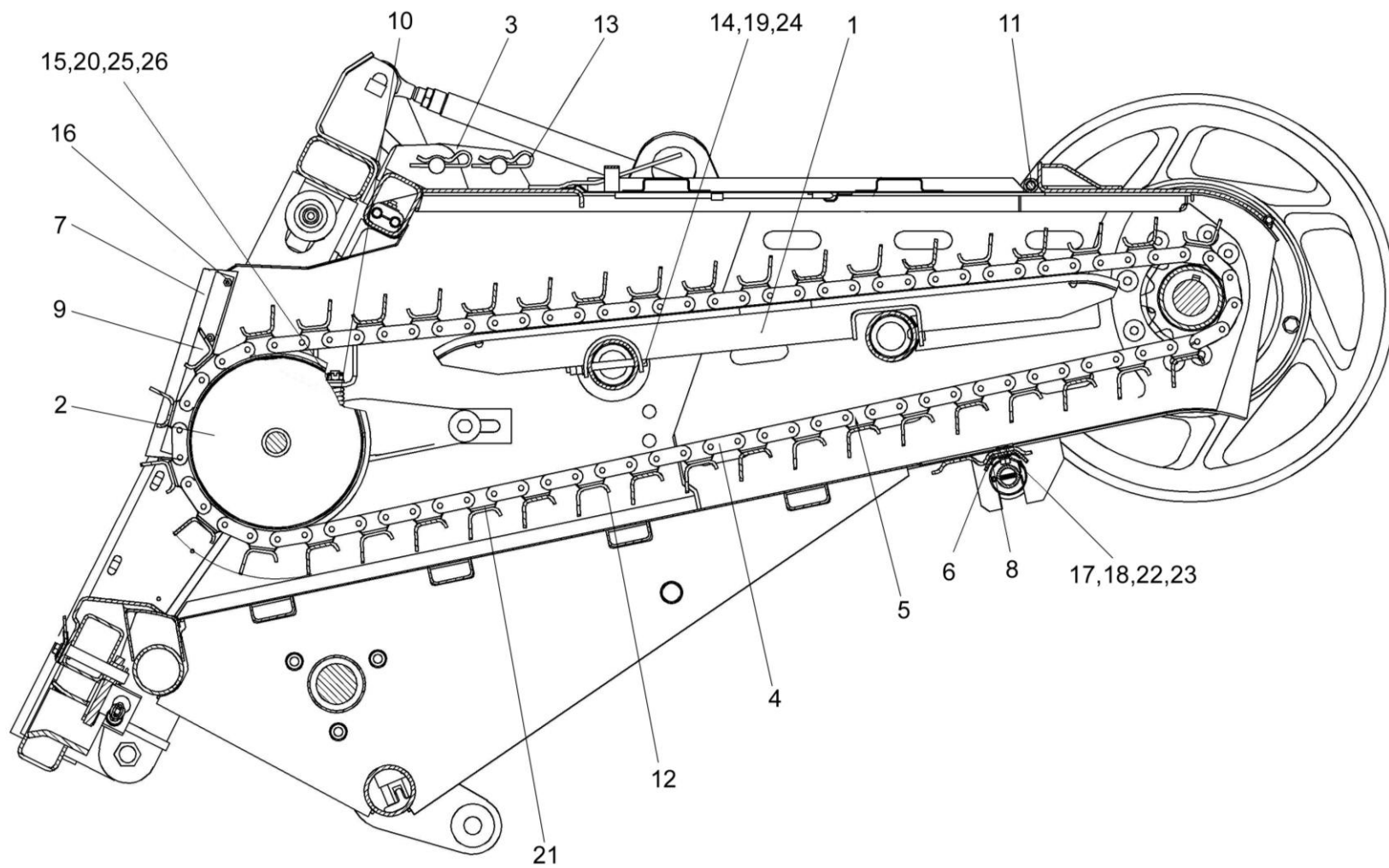


Рисунок 121 – Транспортер КЗК 1877000 наклонной камеры

№ рис	№ поз	Обозначение	Наименование	Куда входит	
				Обозначение	Кол. на 1 сб. ед.
ТРАНСПОРТЕР КЗК 1877000 НАКЛОННОЙ КАМЕРЫ (рисунок 121)					
121	1-26	КЗК 1870000А	Камера наклонная	КЗК-10-0100000А	1
	1	КЗК 1770050	Успокоитель	КЗК 1870000А	4
	2	КЗК 1776000А	Вал нижний	КЗК 1870000А	1
	3	КЗК 1787000	Серьга	КЗК 1870000А	2
	4,5,12,21	КЗК 1877000	Транспортер	КЗК 1870000А	1
	4	КЗК 1777010	Цепь крайняя	КЗК 1877000	2
	5	КЗК 1777020	Цепь средняя	КЗК 1877000	2
	6	КЗК 1770002-01	Уплотнение	КЗК 1870000А	1
	7	КЗК 1770011	Пластина	КЗК 1870000А	2
	8	КЗК 1770403-01	Жесткость	КЗК 1870000А	1
	9	КЗК 1770419	Планка	КЗК 1870000А	2
	10	КЗК 1770619	Пружина	КЗК 1870000А	2
	11	КЗК 1770624-01	Ось	КЗК 1870000А	1
	12	КЗК 1777401-01	Гребенка	КЗК 1877000	6
	13	ЖКЛ 0000609	Шплинт	КЗК 1870000А	4
	14		Болт М10-6х105 – 7796	КЗК 1870000А	4
	15		Болт 2М12-6х150 – 7796	КЗК 1870000А	2
16		Болт М6-6х14 – 7798	КЗК 1870000А	8	
17		Болт М8-6х25 – 7802	КЗК 1870000А	10	

№ рис	№ поз	Обозначение	Наименование	Куда входит	
				Обозначение	Кол. на 1 сб. ед.
121	18		Гайка М8-6G – 5915	КЗК 1870000А	16
	19		Гайка М10-6G – 5915	КЗК 1870000А	40
	20		Гайка М12-6G – 5915	КЗК 1870000А	4
	21		Заклепка 8x18 – 10299	КЗК 1877000	264
	22		Шайба 8Т 65Г – 6402	КЗК 1870000А	21
	23		Шайба 8.01 – 11371	КЗК 1870000А	16
	24		Шайба 10.01 – 11371	КЗК 1870000А	10
	25		Шайба 12.01 – 11371	КЗК 1870000А	6
	26		Шплинт 3,2x32 – 397	КЗК 1870000А	4

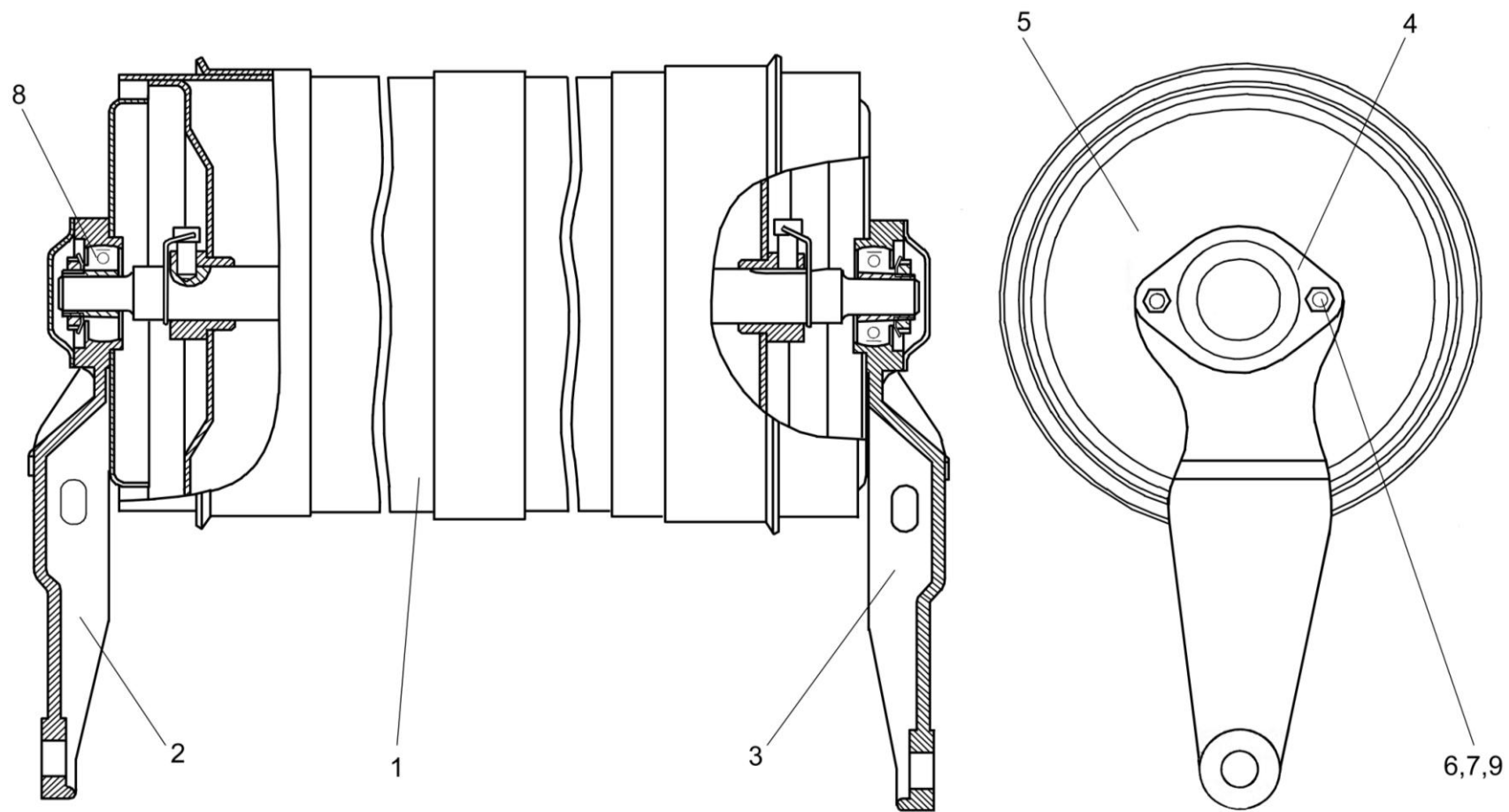


Рисунок 122 – Вал нижний КЗК 1776000А

№ рис	№ поз	Обозначение	Наименование	Куда входит	
				Обозначение	Кол. на 1 сб. ед.
ВАЛ НИЖНИЙ КЗК 1776000А (рисунок 122)					
122	1-9	КЗК 1776000А	Вал нижний	КЗК 1870000А	1
	1	КЗК 1776010А	Барабан	КЗК 1776000А	1
	2	КЗК 1776201А	Рычаг	КЗК 1776000А	1
	3	КЗК 1776201А-01	Рычаг	КЗК 1776000А	1
	4	КЗК 1776407	Крышка	КЗК 1776000А	2
	5	КЗК 1776408	Донышко	КЗК 1776000А	2
	6		Болт М8-6х35 – 7796	КЗК 1776000А	4
	7		Гайка М8-6G – 5915	КЗК 1776000А	4
	8		Подшипник 1680204С17	КЗК 1776000А	2
9		Шайба С.8.01 – 11371	КЗК 1776000А	4	

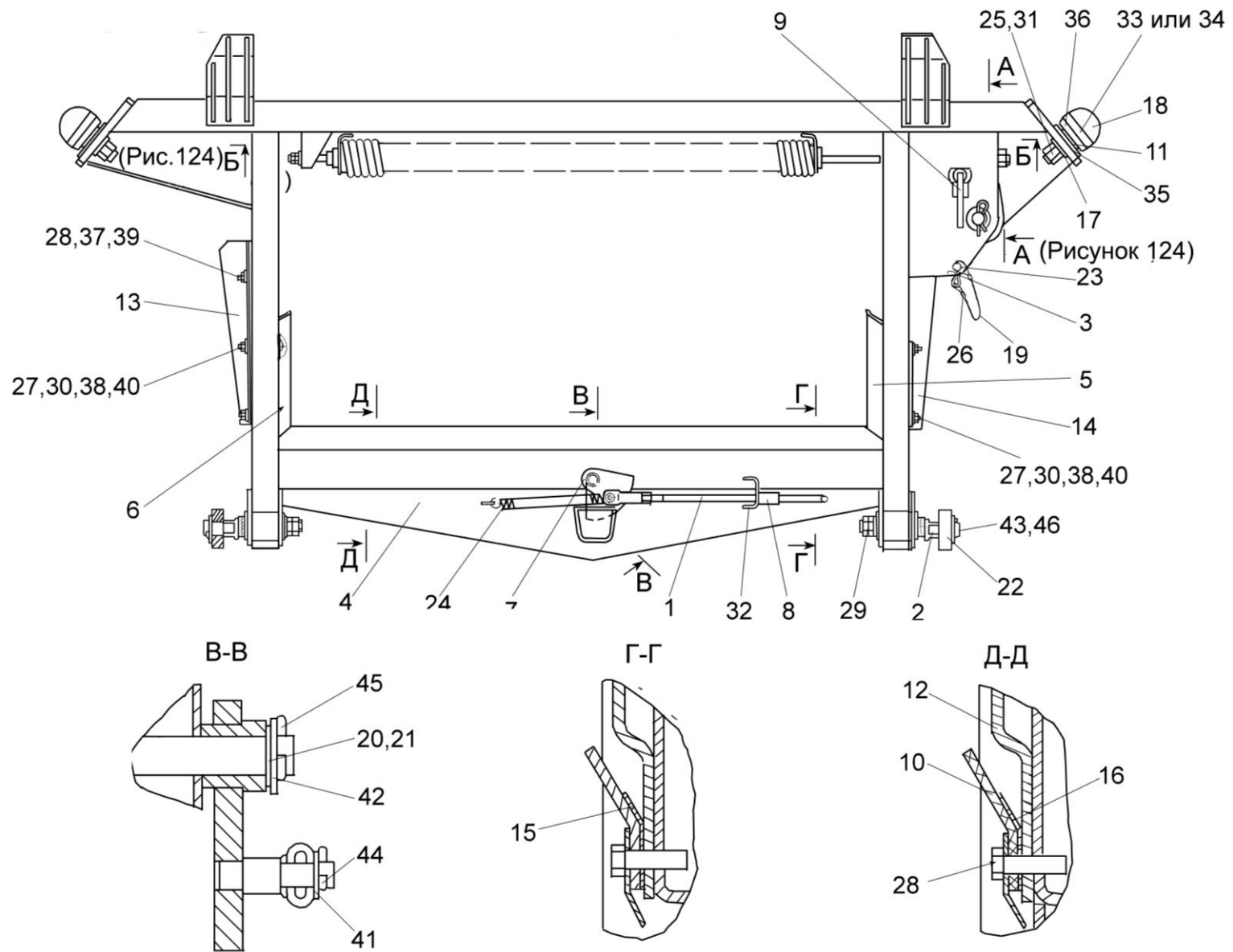


Рисунок 123 – Рамка переходная КЗК 1780000А-02 (лист 1)

№ рис	№ поз	Обозначение	Наименование	Куда входит	
				Обозначение	Кол. на 1 сб. ед.

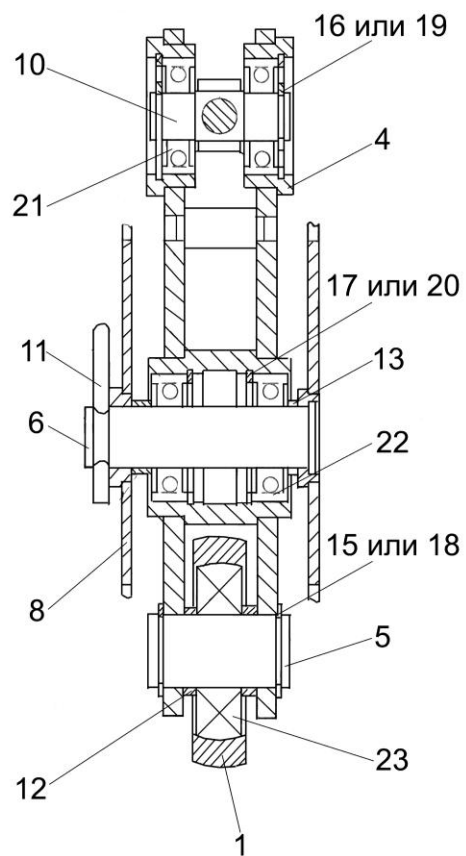
РАМКА ПЕРЕХОДНАЯ КЗК 1780000А-02 (лист 1) (рисунок 123)

123	1-46	КЗК 1780000А-02	Рамка переходная	КЗК 1870000А	1
	17,18,33-36	КЗК 1780010	Ролик	КЗК 1780000А-02	2
	1,8,32	КЗК 1780020	Тяга	КЗК 1780000А-02	1
	1	КЗК 1780030	Рукоятка	КЗК 1780020	1
	2	КЗК 1780050	Ось эксцентрик	КЗК 1780000А-02	2
	3,19,23,26	КЗК 1780060	Фиксатор	КЗК 1780000А-02	1
	3	КЗК 1780070	Палец	КЗК 1780060	1
	4	КЗК 1781000А-02	Рама	КЗК 1780000А-02	1
	5	КЗК 1782000Б	Щиток	КЗК 1780000А-02	1
	6	КЗК 1782000Б-01	Щиток	КЗК 1780000А-02	1
	7	КЗК 1786000	Фиксатор	КЗК 1780000А-02	1
	8	КЗР 1560040	Гайка	КЗК 1780020	1
	9	КЗР 1560050	Палец	КЗК 1780000А-02	1
	10	КЗК 1780001-01	Пластина	КЗК 1780000А-02	2
	11	КЗК 1780401	Шайба	КЗК 1780000А-02	2
12	КЗК 1780402Б-01	Поддон	КЗК 1780000А-02	1	
13	КЗК 1780403	Закрылок	КЗК 1780000А-02	1	
14	КЗК 1780403-01	Закрылок	КЗК 1780000А-02	1	
15	КЗК 1780404-02	Уголок	КЗК 1780000А-02	2	

№ рис	№ поз	Обозначение	Наименование	Куда входит	
				Обозначение	Кол. на 1 сб. ед.
123	16	КЗК 1780404-03	Уголок	КЗК 1780000А-02	2
	17	КЗК 1780602	Ось	КЗК 1780010	1
	18	КЗК 1780603	Ролик	КЗК 1780010	1
	19	КЗК 1780615	Тросик	КЗК 1780060	1
	20	КЗР 0350803	Шайба	КЗК 1780000А-02	1
	21	КЗР 0350803-01	Шайба	КЗК 1780000А-02	1
	22	КЗР 1550608	Ролик	КЗК 1780000А-02	2
	23	КЗР 1590611	Шплинт	КЗК 1780060	1
	24	КПП 0000613	Пружина	КЗК 1780000А-02	1
	25	КСН 0118438	Шайба	КЗК 1780000А-02	2
	26	8526-8607054	Втулка тросика	КЗК 1780060	2
	27		Болт М10-6ех80 – 7802	КЗК 1780000А-02	4
	28		Болт М8-6ех25 – 7796	КЗК 1780000А-02	12
	29		Гайка М24х2-6G – 2526	КЗК 1780000А-02	4
	30		Гайка М10-6G – 5915	КЗК 1780000А-02	4
	31		Гайка М24х2-6G – 5915	КЗК 1780000А-02	2
	32		Гайка М12-6G – 5916	КЗК 1780020	1
	33		Кольцо В30 – 13940	КЗК 1780010	1
	34		Кольцо В30 – 13942	КЗК 1780010	1
	35		Кольцо В62 – 13943	КЗК 1780010	1

№ рис	№ поз	Обозначение	Наименование	Куда входит	
				Обозначение	Кол. на 1 сб. ед.
123	36		Подшипник 180206С17 – 8882	КЗК 1780010	2
	37		Шайба 8Т 65Г – 6402	КЗК 1780000А-02	2
	38		Шайба 10Т 65Г – 6402	КЗК 1780000А-02	4
	39		Шайба А.8.01 – 6958	КЗК 1780000А-02	2
	40		Шайба А.10.01 – 6958	КЗК 1780000А-02	4
	41		Шайба С.10.01 – 11371	КЗК 1780000А-02	1
	42		Шайба С.16.01 – 11371	КЗК 1780000А-02	1
	43		Шайба С.30.01 – 11371	КЗК 1780000А-02	2
	44		Шплинт 3,2х20 – 397	КЗК 1780000А-02	1
	45		Шплинт 4х22 – 397	КЗК 1780000А-02	1
	46		Шплинт 6,3х45 – 397	КЗК 1780000А-02	2

А-А (Рисунок 123)



Б-Б (Рисунок 123)

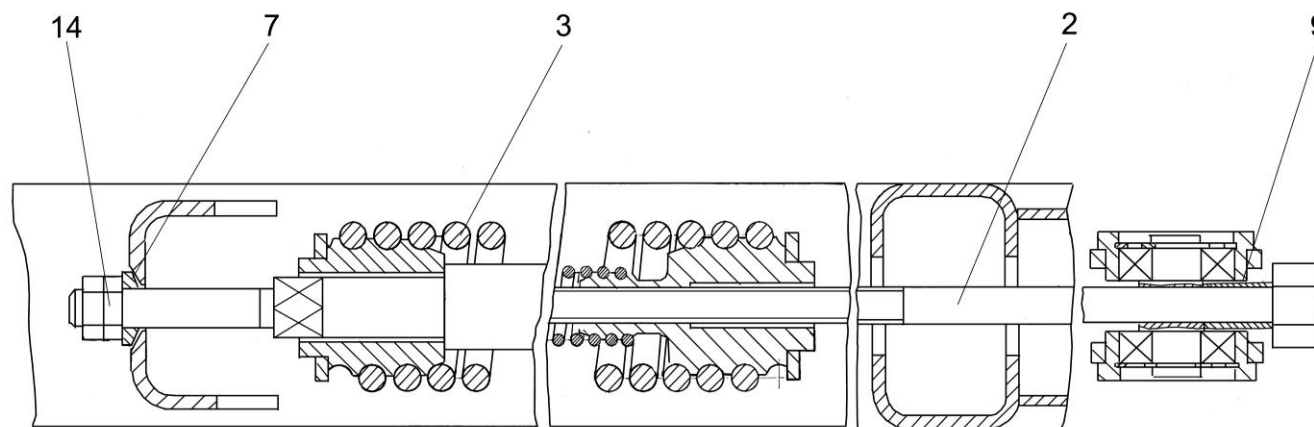


Рисунок 124 – Рамка переходная КЗК 1780000А-02 (лист 2)

№ рис	№ поз	Обозначение	Наименование	Куда входит	
				Обозначение	Кол. на 1 сб. ед.

РАМКА ПЕРЕХОДНАЯ КЗК 1780000А-02 (лист 2) (рисунок 124)

124	1-23	КЗК 1780000А-02	Рамка переходная	КЗК 1870000А	1
	4,10,11, 16,19-22	КЗК 1785000	Рычаг	КЗК 1780000А-02	1
	1	КЗР 1563000	Тяга	КЗК 1780000А-02	1
	2	КЗР 1565000	Болт регулировочный	КЗК 1780000А-02	1
	3	КЗР 1567020	Пружина сдвоенная	КЗК 1780000А-02	1
	4	КЗК 1785010	Рычаг	КЗК 1785000	1
	5	КЗР 1560604	Ось	КЗК 1780000А-02	1
	6	КЗР 1560605	Палец	КЗК 1780000А-02	1
	7	КЗР 1560606А	Шайба сферическая	КЗК 1780000А-02	1
	8	КЗР 1560804	Втулка	КЗК 1780000А-02	1
	9	КЗР 1560805А	Втулка	КЗК 1780000А-02	1
	10	КЗР 1564601	Ось	КЗК 1785000	1
	11	А.61.07.001	Шплинт	КЗК 1780000А-02	1
	12	КСН 0100647	Шайба	КЗК 1780000А-02	2
	13	ПДВ 0100807	Кольцо	КЗК 1780000А-02	1
	14		Гайка М16-6G – 2526	КЗК 1780000А-02	2
15		Кольцо В30 – 13940	КЗК 1780000А-02	2	
16		Кольцо В47 – 13941	КЗК 1785000	2	

№ рис	№ поз	Обозначение	Наименование	Куда входит	
				Обозначение	Кол. на 1 сб. ед.
124	17		Кольцо В52 – 13941	КЗК 1785000	2
	18		Кольцо В30 – 13942	КЗК 1780000А-02	2
	19		Кольцо В47 – 13943	КЗК 1785000	2
	20		Кольцо В52 – 13943	КЗК 1785000	2
	21		Подшипник 180204С17	КЗК 1785000	2
	22		Подшипник 180205С17	КЗК 1785000	2
	23		Подшипник 580306 С17	КЗК 1780000А-02	1

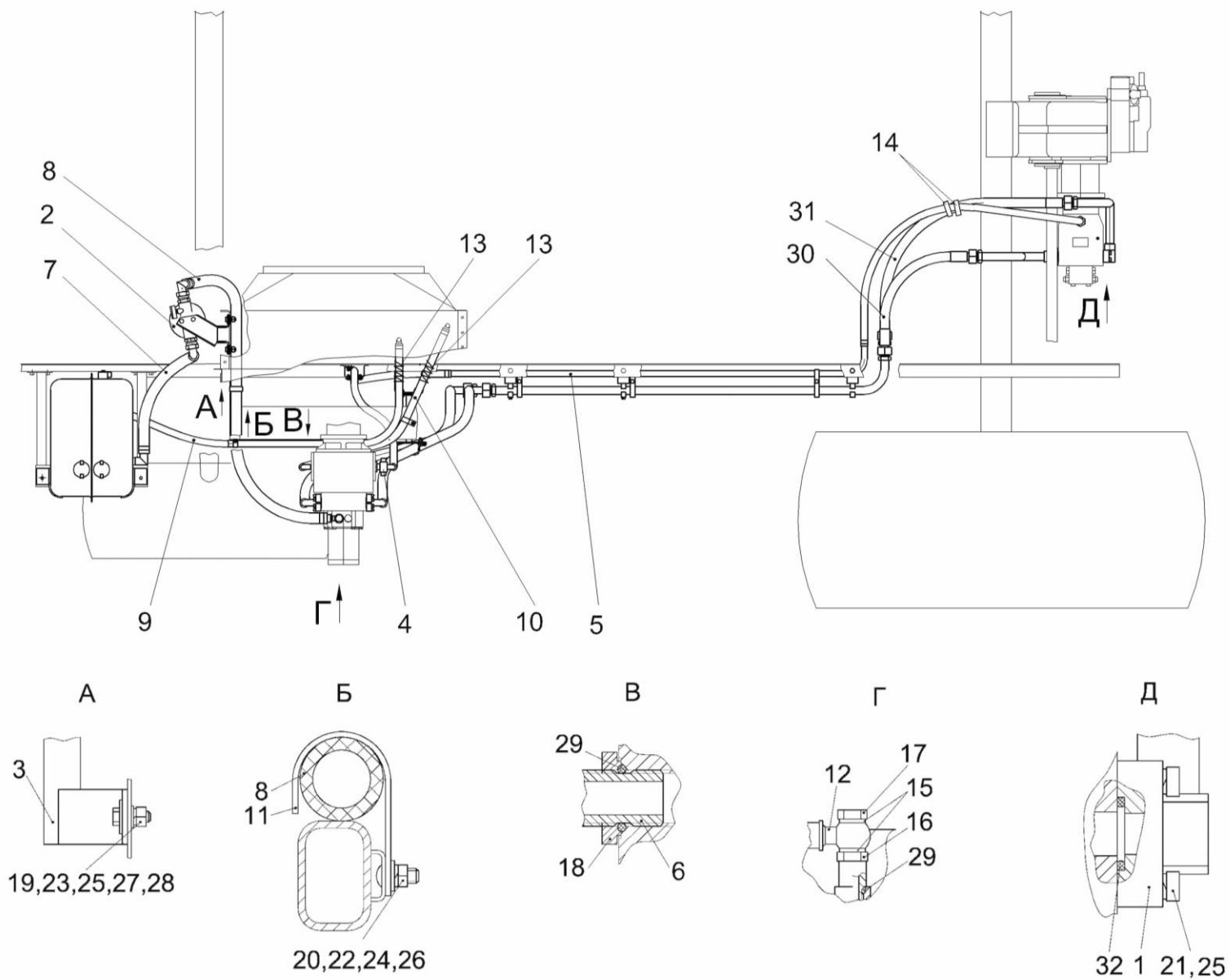


Рисунок 125 – Гидросистема привода ходовой части КЗК-10-0601000 (лист 1)

№ рис	№ поз	Обозначение	Наименование	Куда входит	
				Обозначение	Кол. на 1 сб. ед.

ГИДРОСИСТЕМА ПРИВОДА ХОДОВОЙ ЧАСТИ КЗК-10- 0601000 (лист 1) (рисунок 125)

125	1-32	КЗК-10-0601000	Гидросистема привода ходовой части	КЗК-10-0100000	1
	1	КЗК-10-0601080	Трубопровод	КЗК-10-0601000	1
	2	КЗК-10-0601110	Фильтр	КЗК-10-0601000	1
	3	КЗК-10-0601120	Стойка	КЗК-10-0601000	1
	4	КЗК 0601180	Тройник	КЗК-10-0601000	1
	5	КЗК 0601210	Трубопровод	КЗК-10-0601000	1
	6	УЭС 0601060А	Угольник ввертный	КЗК-10-0601000	1
	7	КЗК-10-0601001	Рукав Б-1-32-5398 (L=900+10 мм)	КЗК-10-0601000	1
	8	КЗК-10-0601002	Рукав Б-1-32-5398 (L=1700+10 мм)	КЗК-10-0601000	1
	9	КЗК-10-0601004	Рукав 20x29-1,6-10362 (L=1850+15мм)	КЗК-10-0601000	1
	10	КЗК-10-0601005	Рукав 20x29-1,6-10362 (L=1220+10мм)	КЗК-10-0601000	1
	11	КЗК-10-0601412	Прижим	КЗК-10-0601000	1
	12	УЭС 0601651	Угольник поворотный	КЗК-10-0601000	1
	13	УЭС 0602662-03	Оплетка	КЗК-10-0601000	5
	14	УЭС 0700022	Лента стяжная	КЗК-10-0601000	2
	15	КИС 0108424А	Шайба	КЗК-10-0601000	2
	16	КИС 0108612А	Штуцер	КЗК-10-0601000	1
	17	КИС 0108626А	Гайка глухая	КЗК-10-0601000	1
18	КИЛ 0108602	Контргайка	КЗК-10-0601000	1	

№ рис	№ поз	Обозначение	Наименование	Куда входит	
				Обозначение	Кол. на 1 сб. ед.
125	19		Болт М12-6х35 – 7796	КЗК-10-0601000	2
	20		Болт М8-6х20 – 7802	КЗК-10-0601000	4
	21		Винт М12-6х45 – 11738	КЗК-10-0601000	8
	22		Гайка М8-6G – 5915	КЗК-10-0601000	11
	23		Гайка М12-6G – 5915	КЗК-10-0601000	5
	24		Шайба 8Т 65Г – 6402	КЗК-10-0601000	11
	25		Шайба 12Т 65Г – 6402	КЗК-10-0601000	21
	26		Шайба С.10.01 – 11371	КЗК-10-0601000	18
	27		Шайба С.12.01 – 11371	КЗК-10-0601000	2
	28		Шайба А.12.01 – 6958	КЗК-10-0601000	4
	29		Кольцо 019-023-25-2-2 – 18829	КЗК-10-0601000	2
	30		Рукав высокого давления РВД 25.4SH-M42x2-24o-700	КЗК-10-0601000	1
	31		Рукав высокого давления РВД 25.4SH-M42x2-24o-1250	КЗК-10-0601000	1
	32		Кольцо уплотнительное ГСТ90-00.003	КЗК-10-0601000	2

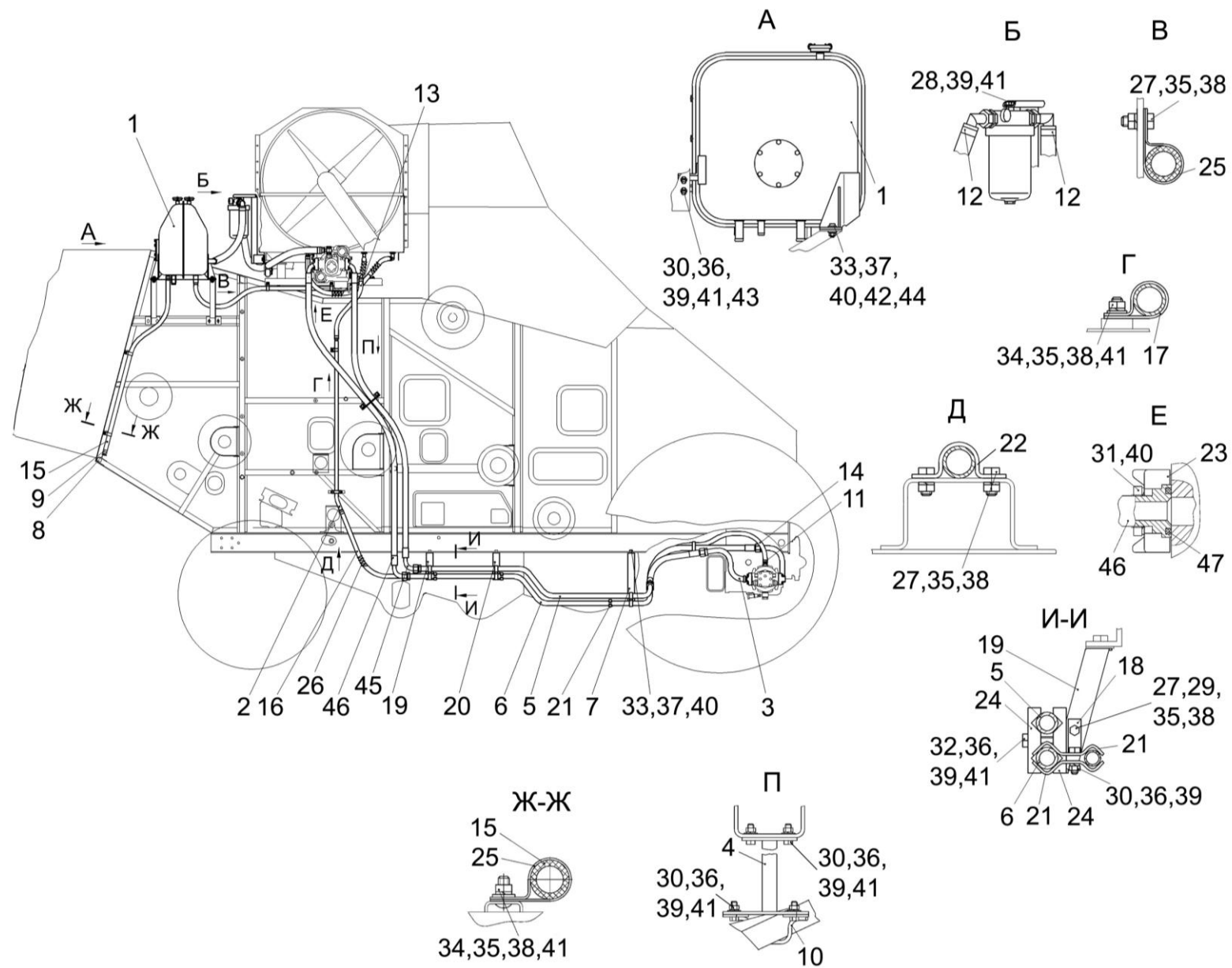


Рисунок 126 – Гидросистема привода ходовой части КЗК-10-0601000 (лист 2)

№ рис	№ поз	Обозначение	Наименование	Куда входит	
				Обозначение	Кол. на 1 сб. ед.

ГИДРОСИСТЕМА ПРИВОДА ХОДОВОЙ ЧАСТИ КЗК-10-0601000 (лист 2) (рисунок 126)

126	1-47	КЗК-10-0601000	Гидросистема привода ходовой части	КЗК-10-0100000А	1
	1	КЗК-10-0601010	Бак масляный	КЗК-10-0601000	1
	2	КЗК-10-0601070	Трубопровод	КЗК-10-0601000	1
	3	КЗК-10-0601090	Трубопровод	КЗК-10-0601000	1
	4	КЗК-10-0601100	Кронштейн	КЗК-10-0601000	1
	5	КЗК 0601060	Трубопровод	КЗК-10-0601000	1
	6	КЗК 0601060-01	Трубопровод	КЗК-10-0601000	1
	7	КЗК 0601140	Кронштейн	КЗК-10-0601000	1
	8	УЭС 0400130	Пробка	КЗК-10-0601000	1
	9	УЭС 0400590	Хомут	КЗК-10-0601000	1
	10	КВС-1-0601230	Прижим	КЗК-10-0601000	1
	11	A23-02.160	Хомут	КЗК-10-0601000	11
	12	A23-02.170	Хомут	КЗК-10-0601000	4
	13	КЗК-10-0601003	Рукав 20x29-1,6-10362 (L=750+5 мм)	КЗК-10-0601000	1
	14	КЗК-10-0601006	Рукав 20x29-1,6-10362 (L=1400+10мм)	КЗК-10-0601000	1
	15	КЗК 0601006	Рукав 20x29-1,6-10362 (L=1510+12мм)	КЗК-10-0601000	1
	16	КЗК 0601007	Рукав 20x29-1,6-10362 (L=700+10 мм)	КЗК-10-0601000	1
	17	КЗК 0601425	Прижим	КЗК-10-0601000	1
18	КЗК 0601503	Кронштейн	КЗК-10-0601000	2	

№ рис	№ поз	Обозначение	Наименование	Куда входит	
				Обозначение	Кол. на 1 сб. ед.
126	19	КЗК 0601508	Кронштейн	КЗК-10-0601000	1
	20	КЗК 0601508-01	Кронштейн	КЗК-10-0601000	1
	21	КЗК 0601509	Прижим	КЗК-10-0601000	6
	22	КЗК 0601513	Прижим	КЗК-10-0601000	1
	23	УЭС-7-0601614	Полуфланец	КЗК-10-0601000	6
	24	УЭС-2-0605666	Прижим	КЗК-10-0601000	6
	25	УЭС-7-0601502	Прижим	КЗК-10-0601000	5
	26	УЭС 0602662-03	Оплетка	КЗК-10-0601000	5
	27		Болт М8-6ех20 – 7796	КЗК-10-0601000	7
	28		Болт М10-6ех20 – 7796	КЗК-10-0601000	2
	29		Шайба С.8.01 – 11371	КЗК-10-0601000	2
	30		Болт М10-6ех30 – 7796	КЗК-10-0601000	9
	31		Болт М12-6ех45 – 7796	КЗК-10-0601000	8
	32		Болт М10-6ех90 – 7796	КЗК-10-0601000	3
	33		Болт М12-6ех30 – 7796	КЗК-10-0601000	3
	34		Болт М8-6ех20 – 7802	КЗК-10-0601000	4
	35		Гайка М8-6G – 5915	КЗК-10-0601000	11
	36		Гайка М10-6G – 5915	КЗК-10-0601000	15
	37		Гайка М12-6G – 5915	КЗК-10-0601000	5
	38		Шайба 8Т 65Г – 6402	КЗК-10-0601000	11

№ рис	№ поз	Обозначение	Наименование	Куда входит	
				Обозначение	Кол. на 1 сб. ед.
126	39		Шайба 10Т 65Г – 6402	КЗК-10-0601000	14
	40		Шайба 12Т 65Г – 6402	КЗК-10-0601000	21
	41		Шайба С.10.01 – 11371	КЗК-10-0601000	18
	42		Шайба С.12.01 – 11371	КЗК-10-0601000	4
	43		Шайба А.10.01 – 6958	КЗК-10-0601000	2
	44		Шайба А.12.01 – 6958	КЗК-10-0601000	4
	45		Рукав высокого давления РВД 25.4SH-M42x2-24°-SAEj518 2400.90°–90°.180°	КЗК-10-0601000	1
	46		Рукав высокого давления РВД 25.4SH-M42x2-24°-SAEj518. 2550.90°–90°	КЗК-10-0601000	1
47		Кольцо уплотнительное ГСТ 90-00.003	КЗК-10-0601000	2	

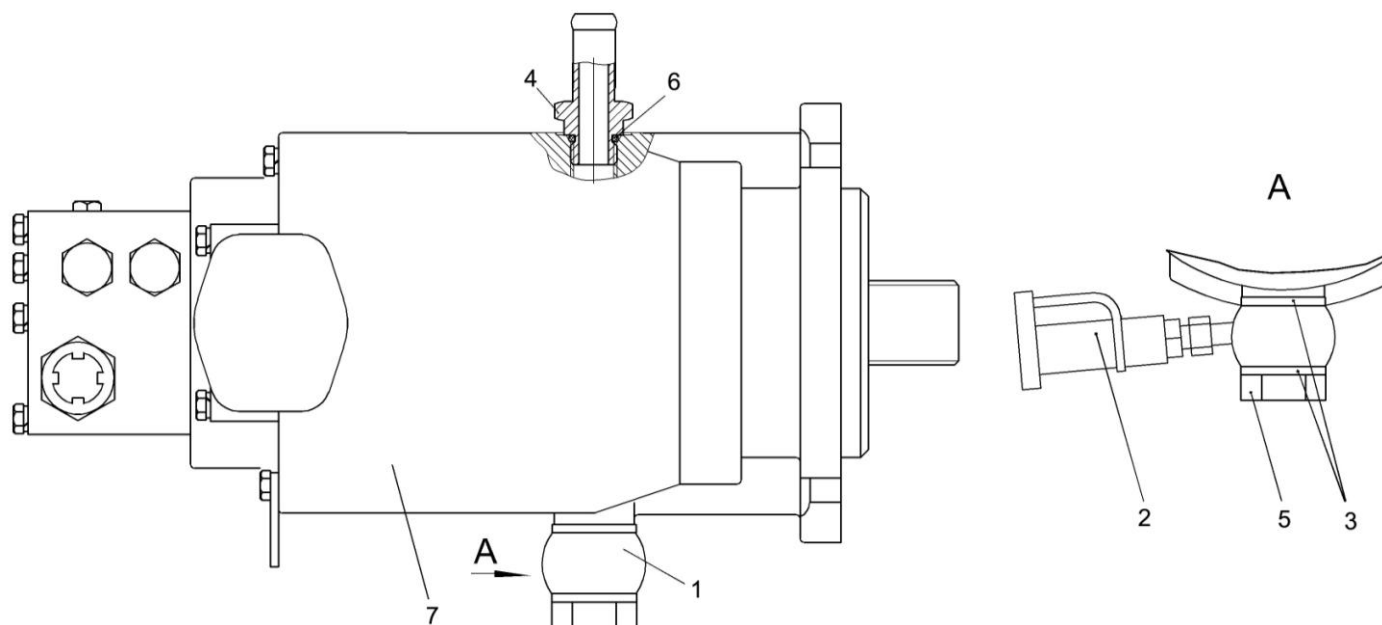


Рисунок 127 – Гидромотор КЗК-10-0601220

№ рис	№ поз	Обозначение	Наименование	Куда входит	
				Обозначение	Кол. на 1 сб. ед.
ГИДРОМОТОР КЗК-10-0601220 (рисунок 127)					
127	1-7	КЗК-10-0601220	Гидромотор	КЗК-10-0100000	1
	1	УЭС 0601400	Угольник поворотный	КЗК-10-0601220	1
	2	УЭС 0603090-01	Полумуфта внутренняя	КЗК-10-0601220	1
	3	УЭС 0601501	Шайба	КЗК-10-0601220	2
	4	УЭС 0601604	Штуцер	КЗК-10-0601220	1
	5	УЭС 0601605	Болт	КЗК-10-0601220	1
	6		Кольцо 019-023-25-2-2-18829/9833	КЗК-10-0601220	1
	7		Гидромотор аксиально-поршневой МП 112-1 (МП 112.2/ D2B35)	КЗК-10-0601220	1

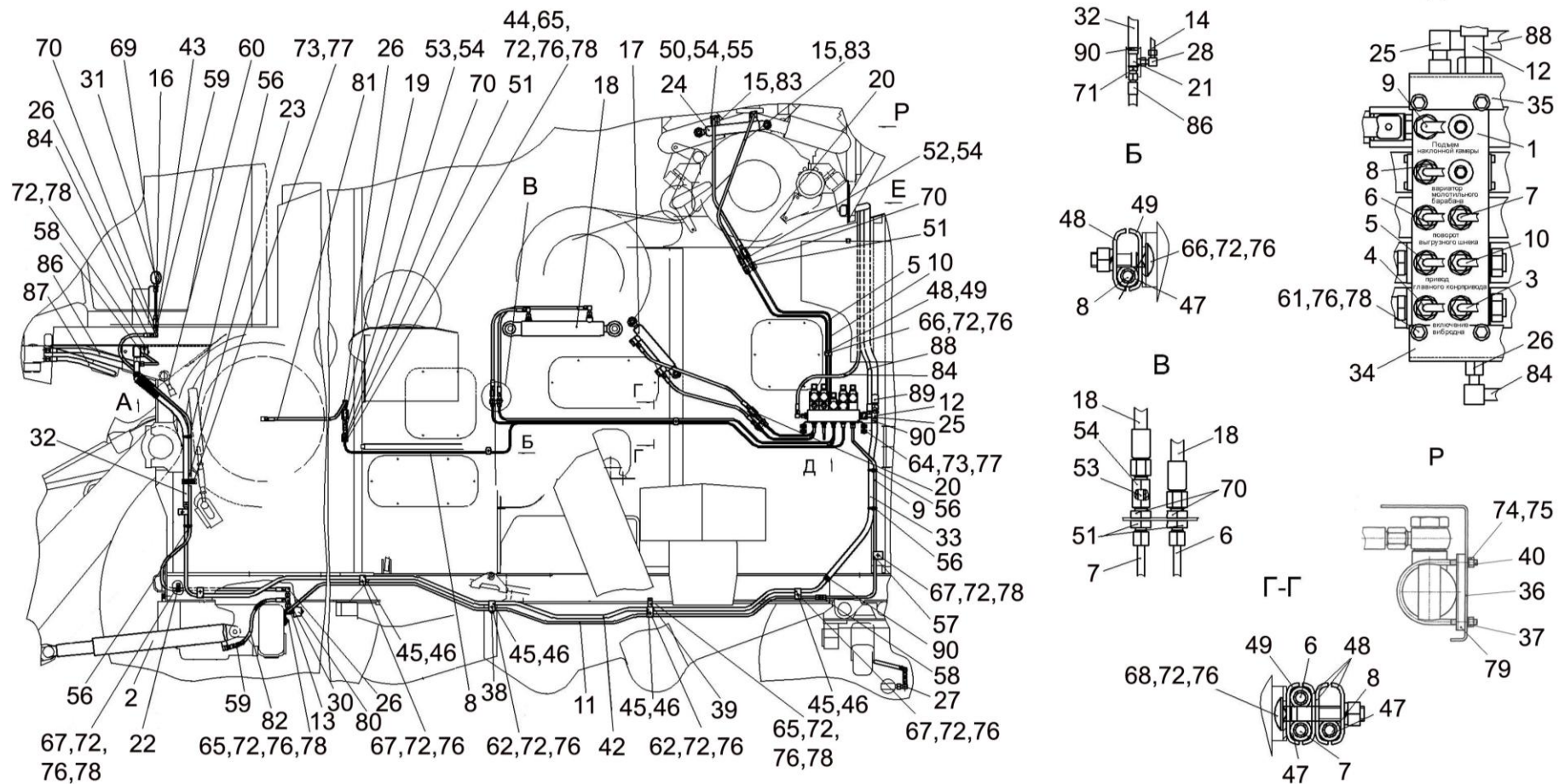


Рисунок 128 – Гидросистема рабочих органов и рулевого управления КЗК-10-0602000

№ рис	№ поз	Обозначение	Наименование	Куда входит	
				Обозначение	Кол. на 1 сб. ед.

ГИДРОСИСТЕМА РАБОЧИХ ОРГАНОВ И РУЛЕВОГО УПРАВЛЕНИЯ КЗК-10-0602000 (рисунок 128)

128	1-90	КЗК-10-0602000	Гидросистема рабочих органов и рулевого управления	КЗК-10-0100000А	1
	1	КЗК-10-0602020	Гидроблок пятисекционный	КЗК-10-0602000	1
	2	КЗК-10-0602100	Гидроцилиндр	КЗК-10-0602000	1
	3	КЗК-10-0602170	Трубопровод	КЗК-10-0602000	1
	4	КЗК-10-0602170-01	Трубопровод	КЗК-10-0602000	1
	5	КЗК-10-0602240	Трубопровод	КЗК-10-0602000	1
	6	КЗК-10-0602250	Трубопровод	КЗК-10-0602000	1
	7	КЗК-10-0602250-01	Трубопровод	КЗК-10-0602000	1
	8	КЗК-10-0602280	Трубопровод	КЗК-10-0602000	1
	9	КЗК-10-0602300	Трубопровод	КЗК-10-0602000	1
	10	КЗК-10-0602340	Трубопровод	КЗК-10-0602000	1
	11	КЗК-10-0602350	Трубопровод	КЗК-10-0602000	1
	12	КЗК-10-0602360	Тройник	КЗК-10-0602000	1
	13	КЗК-10-0602370	Крестовина	КЗК-10-0602000	1
	14	КЗК-10-0602390	Трубопровод	КЗК-10-0602000	1
	15	А.23.02.260	Хомут стяжной	КЗК-10-0602000	4
	16	КВС-1-0602890	Трубопровод	КЗК-10-0602000	1
	17	КЗК 0602060-01	Гидроцилиндр	КЗК-10-0602000	1
	18	КЗК 0602300	Гидроцилиндр	КЗК-10-0602000	1

№ рис	№ поз	Обозначение	Наименование	Куда входит	
				Обозначение	Кол. на 1 сб. ед.
128	19	КЗК 0602520А	Дроссель с обратным клапаном	КЗК-10-0602000	1
	20	КЗК 0602520-01	Дроссель с обратным клапаном	КЗК-10-0602000	3
	21	КЗК 0602540	Тройник	КЗК-10-0602000	1
	22	КЗР 0700800-05	Хомут	КЗК-10-0602000	7
	23	КЗР 0700800-07	Хомут	КЗК-10-0602000	3
	24	КИЛ 0118380А	Гидроцилиндр	КЗК-10-0602000	1
	25	КИС 0118820А	Угольник	КЗК-10-0602000	1
	26	ППК 0118070	Угольник	КЗК-10-0602000	9
	27	УЭС 0602060	Угольник	КЗК-10-0602000	2
	28	УЭС 0603610	Угольник	КЗК-10-0602000	1
	29	УЭС-7-0203150А-01	Скоба	КЗК-10-0602000	4
	30	УЭС-7-0602140	Тройник	КЗК-10-0602000	1
	31	УЭС-7-0602810	Манометр	КЗК-10-0602000	1
	32	КЗК-10-0602007	Рукав 18х27-1,6-10362 L=2450+10 мм	КЗК-10-0602000	1
	33	КЗК-10-0602007-01	Рукав 18х27-1,6-10362 L=950+10 мм	КЗК-10-0602000	1
	34	КЗК-10-0602403	Кронштейн	КЗК-10-0602000	1
	35	КЗК-10-0602403-01	Кронштейн	КЗК-10-0602000	1
	36	КЗК-10-0602404	Экран защитный	КЗК-10-0602000	1
	37	КЗК-10-0602406	Скоба	КЗК-10-0602000	2
38	КЗК-10-0602413	Кронштейн	КЗК-10-0602000	1	
39	КЗК-10-0602414	Планка	КЗК-10-0602000	1	

№ рис	№ поз	Обозначение	Наименование	Куда входит	
				Обозначение	Кол. на 1 сб. ед.
128	40	КЗК-10-0602615	Хомут	КЗК-10-0602000	2
	41	КЗК-10-0602806	Труба (L=30-10 мм)	КЗК-10-0602000	2
	42	КЗК-10-0602824	Труба	КЗК-10-0602000	1
	43	КВС-1-0602621	Штуцер	КЗК-10-0602000	1
	44	КЗК 0602503	Кронштейн	КЗК-10-0602000	1
	45	КЗК 0602509	Прижим	КЗК-10-0602000	4
	46	КЗК 0602511	Прижим	КЗК-10-0602000	4
	47	КЗР 0600009	Прокладка	КЗК-10-0602000	34
	48	КЗР 0600501	Прижим	КЗК-10-0602000	18
	49	КЗР 0600501-01	Прижим	КЗК-10-0602000	18
	50	КИС 0108424А	Шайба	КЗК-10-0602000	6
	51	ПКК 0113629А	Штуцер проходной	КЗК-10-0602000	10
	52	ПКК 0113632-02	Ниппель	КЗК-10-0602000	1
	53	ПКК 0113632-03	Ниппель	КЗК-10-0602000	5
	54	ПКК 0113634	Штуцер	КЗК-10-0602000	6
	55	ПКК 0113637	Болт поворотного угольника	КЗК-10-0602000	2
	56	УКА 0700023	Стяжка для кабеля	КЗК-10-0602000	17
	57	УЭС 0602012А	Брус	КЗК-10-0602000	4
	58	УЭС 0602602-01	Штуцер	КЗК-10-0602000	4
	59	УЭС 0602628	Оплетка	КЗК-10-0602000	8
60	УЭС 0602662-07	Оплетка	КЗК-10-0602000	2	

№ рис	№ поз	Обозначение	Наименование	Куда входит	
				Обозначение	Кол. на 1 сб. ед.
128	61		Болт М8-6ех16 – 7796	КЗК-10-0602000	16
	62		Болт М8-6ех35 – 7796	КЗК-10-0602000	6
	63		Болт М8-6ех45 – 7796	КЗК-10-0602000	9
	64		Болт М10-6ех25 – 7796	КЗК-10-0602000	10
	65		Болт М8-6ех20 – 7802	КЗК-10-0602000	12
	66		Болт М8-6ех30 – 7802	КЗК-10-0602000	10
	67		Болт М8-6ех35 – 7802	КЗК-10-0602000	8
	68		Болт М8-6ех45 – 7802	КЗК-10-0602000	2
	69		Гайка М14х1,5-6G – 2526	КЗК-10-0602000	1
	70		Гайка М16х1,5-6G – 2526	КЗК-10-0602000	15
	71		Гайка М20х1,5-6G – 2526	КЗК-10-0602000	2
	72		Гайка М8-6G – 5915	КЗК-10-0602000	53
	73		Гайка М10-6G – 5915	КЗК-10-0602000	8
	74		Гайка М5-6G – 5927	КЗК-10-0602000	4
	75		Шайба 5Т 65Г – 6402	КЗК-10-0602000	4
	76		Шайба 8Т 65Г – 6402	КЗК-10-0602000	75
	77		Шайба 10Т 65Г – 6402	КЗК-10-0602000	14
	78		Шайба С.8.01 – 11371	КЗК-10-0602000	39
	79		Шайба С.5.01 – 11371	КЗК-10-0602000	4
	80		Датчик давления 16.3829	КЗК-10-0602000	1

№ рис	№ поз	Обозначение	Наименование	Куда входит	
				Обозначение	Кол. на 1 сб. ед.
128	81		Рукав высокого давления РВД 6-1SN-M16x1,5-600-800 («Stomil» Польша)	КЗК-10-0602000	1
	82		Рукав высокого давления РВД 8-2SN-M16x1,5-600-630 («Stomil» Польша)	КЗК-10-0602000	1
	83		Рукав высокого давления РВД 6-1SN-M16x1,5-600-1900 («Stomil» Польша)	КЗК-10-0602000	3
	84		Рукав высокого давления РВД 6-1SN-M16x1,5-600-2300 («Stomil» Польша)	КЗК-10-0602000	1
	85		Рукав высокого давления РВД 6-1SN-M16x1,5-600-2700 («Stomil» Польша)	КЗК-10-0602000	3
	86		Рукав высокого давления РВД 12-1SN-M20x1,5-600-800 («Stomil» Польша)	КЗК-10-0602000	1
	87		Рукав высокого давления РВД 12-2SN-M20x1,5-600-900 («Stomil» Польша)	КЗК-10-0602000	1
	88		Рукав высокого давления РВД 12-2SN-M20x1,5-600-4500 («Stomil» Польша)	КЗК-10-0602000	1
	89		Рукав высокого давления РВД 20-1SN-M30x2-240-3500 («Stomil» Польша)	КЗК-10-0602000	1
	90		Хомут червячный TORRO 20-32/9C7W2	КЗК-10-0602000	4

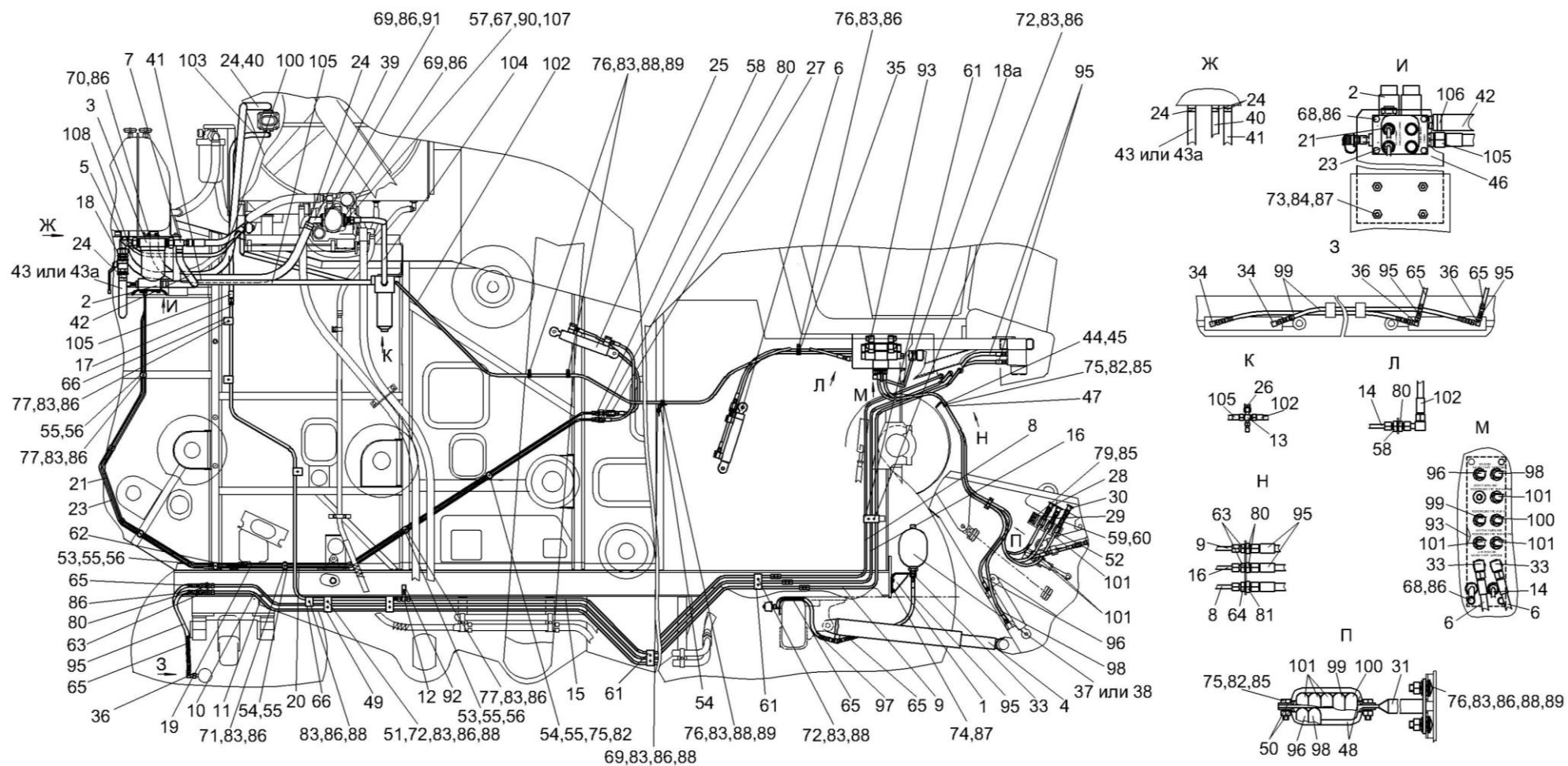


Рисунок 129 – Гидросистема рабочих органов и рулевого управления КЗК-10-0602000 (вид сзади)

№ рис	№ поз	Обозначение	Наименование	Куда входит	
				Обозначение	Кол. на 1 сб. ед.

ГИДРОСИСТЕМА РАБОЧИХ ОРГАНОВ И РУЛЕВОГО УПРАВЛЕНИЯ КЗК-10-0602000 (рисунок 129)

129	1-108	КЗК-10-0602000	Гидросистема рабочих органов и рулевого управления	КЗК-10-0100000А	1
	1	КЗК-10-0101210	Кронштейн	КЗК-10-0602000	1
	2	КЗК-10-0602010А	Гидроблок двухсекционный	КЗК-10-0602000	1
	3	КЗК-10-0602060	Фильтр сливной	КЗК-10-0602000	1
	4	КЗК-10-0602100-01	Гидроцилиндр	КЗК-10-0602000	1
	5	КЗК-10-0602130	Крестовина	КЗК-10-0602000	1
	6	КЗК-10-0602180	Гидроцилиндр	КЗК-10-0602000	1
	7	КЗК-10-0602190	Тройник	КЗК-10-0602000	1
	8	КЗК-10-0602200	Трубопровод	КЗК-10-0602000	1
	9	КЗК-10-0602210	Трубопровод	КЗК-10-0602000	1
	10	КЗК-10-0602220	Трубопровод	КЗК-10-0602000	1
	11	КЗК-10-0602230	Трубопровод	КЗК-10-0602000	1
	12	КЗК-10-0602260	Тройник	КЗК-10-0602000	1
	13	КЗК-10-0602270	Крестовина	КЗК-10-0602000	1
	14	КЗК-10-0602290	Трубопровод	КЗК-10-0602000	1
	15	КЗК-10-0602310	Трубопровод	КЗК-10-0602000	1
	16	КЗК-10-0602320	Трубопровод	КЗК-10-0602000	1
	17	КЗК-10-0602330	Трубопровод	КЗК-10-0602000	1

№ рис	№ поз	Обозначение	Наименование	Куда входит	
				Обозначение	Кол. на 1 сб. ед.
129	18	КЗК-10-0602380	Кран	КЗК-10-0602000	1
	18а	КЗК-10-0602390	Трубопровод	КЗК-10-0602000	1
	19	КЗК-10-0602400	Трубопровод	КЗК-10-0602000	1
	20	КЗК-10-0602400-01	Трубопровод	КЗК-10-0602000	1
	21	КЗК-10-0602410	Трубопровод	КЗК-10-0602000	1
	23	КЗК-10-0602420	Трубопровод	КЗК-10-0602000	1
	24	A23.02.170	Хомут стяжной	КЗК-10-0602000	6
	25	КЗК 0602060	Гидроцилиндр	КЗК-10-0602000	1
	26	КЗК 0602140	Фильтр напорный	КЗК-10-0602000	1
	27	КЗК 0602520А-01	Дроссель с обратным клапаном	КЗК-10-0602000	3
	28	КЗК 0602620	Полумуфта внутренняя	КЗК-10-0602000	1
	29	КЗК 0602620-01	Полумуфта внутренняя	КЗК-10-0602000	1
	30	КЗК 0602620-02	Полумуфта внутренняя	КЗК-10-0602000	1
	31	КЗК 0602920	Кронштейн	КЗК-10-0602000	1
	32	КИС 0118820А	Угольник	КЗК-10-0602000	1
	33	ППК 0118070	Угольник	КЗК-10-0602000	9
	34	УЭС 0602060	Угольник	КЗК-10-0602000	2
	35	УЭС-7-0203150А	Скоба	КЗК-10-0602000	4
	36	УЭС-7-0602070	Тройник	КЗК-10-0602000	2
37	УЭС-7-0602440-02	Пневмогидроаккумулятор	КЗК-10-0602000	1	

№ рис	№ поз	Обозначение	Наименование	Куда входит	
				Обозначение	Кол. на 1 сб. ед.
129	38	УЭС-7-0602470	Пневмогидроаккумулятор	КЗК-10-0602000	1
	39	УЭС-7-0602680	Фланец	КЗК-10-0602000	1
	40	КЗК-10-0602006	Рукав Б-1-25-5398 L=2500+10 мм	КЗК-10-0602000	1
	41	КЗК-10-0602006-01	Рукав Б-1-32-5398 L=1500+ 10 мм	КЗК-10-0602000	1
	42	КЗК-10-0602007-02	Рукав 25x35-1,6-10362 L=750+10 мм	КЗК-10-0602000	1
	43	КЗК-10-0602009	Рукав всасывающий 17G-20 (SAE 100R4) DN 32 L=850+10 мм)	КЗК-10-0602000	1
	43a	КЗК-10-0602011	Рукав всасывающий Т-605 (SAE 100R4) DN 3214A-20 L=850+10 мм	КЗК-10-0602000	1
	44	КЗК-10-0602014	Уплотнение ПР-067 L=110-5 мм	КЗК-10-0602000	2
	45	КЗК-10-0602402	Прижим	КЗК-10-0602000	1
	46	КЗК-10-0602412	Кронштейн	КЗК-10-0602000	1
	47	КЗК-10-0602421	Кронштейн	КЗК-10-0602000	1
	48	КЗК 0602005	Уплотнение ПР-067 L=70-5 мм	КЗК-10-0602000	3
	49	КЗК 0602006	Брус	КЗК-10-0602000	4
	50	КЗК 0602431	Прижим	КЗК-10-0602000	2
	51	КЗК 0602433	Кронштейн	КЗК-10-0602000	4
	52	КЗР 0360002	Держатель	КЗК-10-0602000	4
	53	КЗР 0600009	Прокладка	КЗК-10-0602000	34
54	КЗР 0600462	Кронштейн	КЗК-10-0602000	3	

№ рис	№ поз	Обозначение	Наименование	Куда входит	
				Обозначение	Кол. на 1 сб. ед.
129	55	КЗР 0600501	Прижим	КЗК-10-0602000	18
	56	КЗР 0600501-01	Прижим	КЗК-10-0602000	18
	57	КИЛ 0118661	Фланец	КЗК-10-0602000	1
	58	ПКК 0113629А	Штуцер проходной	КЗК-10-0602000	10
	59	ПКК 0113632-03	Ниппель	КЗК-10-0602000	5
	60	ПКК 0113634	Штуцер	КЗК-10-0602000	6
	61	УЭС 0602009А	Брус	КЗК-10-0602000	10
	62	УЭС 0602602	Штуцер	КЗК-10-0602000	2
	63	УЭС 0602624-02	Штуцер	КЗК-10-0602000	4
	64	УЭС 0602624-03	Штуцер	КЗК-10-0602000	1
	65	УЭС 0602628	Оплетка	КЗК-10-0602000	8
	66	УЭС-7-0602012	Брус	КЗК-10-0602000	8
	67	УЭС-7-0602618	Штуцер	КЗК-10-0602000	1
	68		Болт М8-6ех16 – 7796	КЗК-10-0602000	16
	69		Болт М8-6ех20 – 7796	КЗК-10-0602000	30
	70		Болт М8-6ех25 – 7796	КЗК-10-0602000	4
	71		Болт М8-6ех30 – 7796	КЗК-10-0602000	2
	72		Болт М8-6ех45 – 7796	КЗК-10-0602000	9
	73		Болт М10-6ех20 – 7796	КЗК-10-0602000	4
	74		Болт М10-6ех25 – 7796	КЗК-10-0602000	10

№ рис	№ поз	Обозначение	Наименование	Куда входит	
				Обозначение	Кол. на 1 сб. ед.
129	75		Болт М6-6ех20 – 7798	КЗК-10-0602000	8
	76		Болт М8-6ех20 – 7802	КЗК-10-0602000	12
	77		Болт М8-6ех30 – 7802	КЗК-10-0602000	10
	78		Болт М8-6ех35 – 7802	КЗК-10-0602000	8
	79		Винт ВМ6-6ех12 – 17473	КЗК-10-0602000	8
	80		Гайка М16х1,5-6G – 2526	КЗК-10-0602000	15
	81		Гайка М20х1,5-6G – 2526	КЗК-10-0602000	2
	82		Гайка М6-6G – 5915	КЗК-10-0602000	8
	83		Гайка М8-6G – 5915	КЗК-10-0602000	53
	84		Гайка М10-6G – 5915	КЗК-10-0602000	8
	85		Шайба 6Т 65Г – 6402	КЗК-10-0602000	16
	86		Шайба 8Т 65Г – 6402	КЗК-10-0602000	75
	87		Шайба 10Т 65Г – 6402	КЗК-10-0602000	14
	88		Шайба С.8.01 – 11371	КЗК-10-0602000	39
	89		Шайба С.10.01 – 11371	КЗК-10-0602000	10
	90		Кольцо 030-034-25-2-2 – 18829	КЗК-10-0602000	1
	91		Кольцо 038-042-25-2-2 – 18829	КЗК-10-0602000	1
	92		Резьбовое соединение АВ-20-11/ВО8L	КЗК-10-0602000	1
	93		Гидроблок управления КЗК 0602010	КЗК-10-0602000	1

№ рис	№ поз	Обозначение	Наименование	Куда входит	
				Обозначение	Кол. на 1 сб. ед.
129	94		Рукав высокого давления РВД 8-2SN-M16x1,5-600-710 («Stomil», Польша)	КЗК-10-0602000	2
	95		Рукав высокого давления РВД 8-2SN-M16x1,5-600-800 («Stomil», Польша)	КЗК-10-0602000	5
	96		Рукав высокого давления РВД 6-15SN-M16x1,5-600-1700 («Stomil», Польша)	КЗК-10-0602000	1
	97		Рукав высокого давления РВД 8-2SN-M16x1,5-600-1400 («Stomil», Польша)	КЗК-10-0602000	1
	98		Рукав высокого давления РВД 6-1SN-M16x1,5-600-1900 («Stomil», Польша)	КЗК-10-0602000	1
	99		Рукав высокого давления РВД 8-2SN-M16x1,5-600-1700 («Stomil», Польша)	КЗК-10-0602000	2
	100		Рукав высокого давления РВД 8-1SN-M16x1,5-600-3700 («Stomil», Польша)	КЗК-10-0602000	1
	101		Рукав высокого давления РВД 6-1SN-M16x1,5-600-2700 («Stomil», Польша)	КЗК-10-0602000	3
	102		Рукав высокого давления РВД 6-1SN-M16x1,5/600-00900-3250 («Stomil», Польша)	КЗК-10-0602000	1

№ рис	№ поз	Обозначение	Наименование	Куда входит	
				Обозначение	Кол. на 1 сб. ед.
129	103		Рукав высокого давления РВД 12-2SN-M20x1,5-600-1600 («Stomil», Польша)	КЗК-10-0602000	1
	104		Рукав высокого давления РВД 16-2SN-M27x1,5-600-630 («Stomil», Польша)	КЗК-10-0602000	1
	105		Рукав высокого давления РВД 16-2SN-M27x1,5-600-1600 («Stomil», Польша)	КЗК-10-0602000	1
	106		Хомут червячный TORRO 25-40/9C7W2	КЗК-10-0602000	2
	107		Кольцо уплотнительное 16,5x2,5 70NBR	КЗК-10-0602000	1
	108		Датчик сигнализатора температуры ТМ111-10	КЗК-10-0602000	1

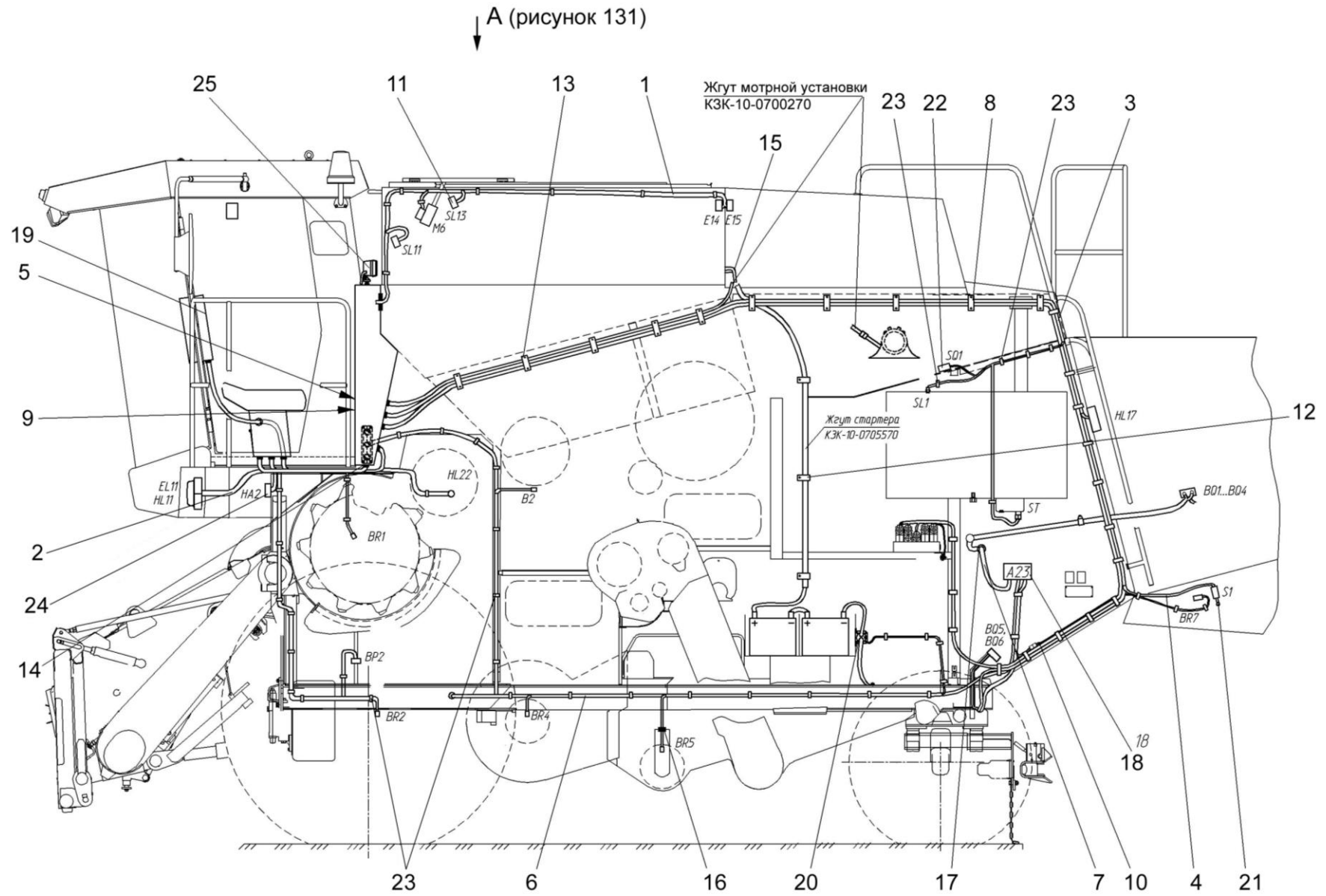


Рисунок 130 – Электрооборудование молотилки самоходной (лист 1)

№ рис	№ поз	Обозначение	Наименование	Куда входит	
				Обозначение	Кол. на 1 сб. ед.

ЭЛЕКТРООБОРУДОВАНИЕ МОЛОТИЛКИ САМОХОДНОЙ (рисунок 130)

130	1	КЗК-10-0700310	Жгут бункера зерна	КЗК-10-0100000А	1
	2	КЗК-10-0700330	Жгут площадки управления	КЗК-10-0100000А	1
	3	КЗК-10-0700530	Жгут задних фонарей	КЗК-10-0100000А	1
	4	КЗК-10-0700600	Жгут соломоизмельчителя	КЗК-10-0100000А	1
	5	КЗК-10-0700890	Блок реле	КЗК-10-0100000А	1
	6	КЗК-10-0701030	Жгут сигнализации очистки	КЗК-10-0100000А	1
	7	КЗК-10-0701040	Жгут датчиков потерь соломотряса	КЗК-10-0100000А	1
	8	КЗК 0700820	Прижим	КЗК-10-0100000А	5
	9	КЗК 0700850	Панель поворотная	КЗК-10-0100000А	1
	10	КЗК 0701150	Жгут оборотов соломоизмельчителя	КЗК-10-0100000А	1
	11	КЗР 0150100А	Указатель заполнения бункера	КЗК-10-0100000А	2
	12	КЗР 0700800-04	Хомут	КЗК-10-0100000А	11
	13	КЗС 0700820	Прижим	КЗК-10-0100000А	5
	14	КЗС-10-0700018	Панель	КЗК-10-0100000А	2
	15	КЗК-10-0700402	Кронштейн	КЗК-10-0100000А	1
	16	КИС 0140061-03	Втулка	КЗК-10-0100000А	4
	17	КИС 0140062	Втулка	КЗК-10-0100000А	1
	18		Блок модуля потерь АНД.03.03.00.00.000	КЗК-10-0100000А	1

№ рис	№ поз	Обозначение	Наименование	Куда входит	
				Обозначение	Кол. на 1 сб. ед.
130	19		Бортовой компьютер «Сатурн»	КЗК-10-0100000А	1
	20		Выключатель 1212.3737	КЗК-10-0100000А	1
	21		Выключатель путевой ВП15К21Б231-54У2.8	КЗК-10-0100000А	1
	22		Выключатель ВК 2А2-Ш	КЗК-10-0100000А	1
	23		Лента стяжная зубчатая	КЗК-10-0100000А	180
	24		Сигнал звуковой безрупорный С313	КЗК-10-0100000А	1
	25		Фара рабочая 8724.304/01	КЗК-10-0100000А	1

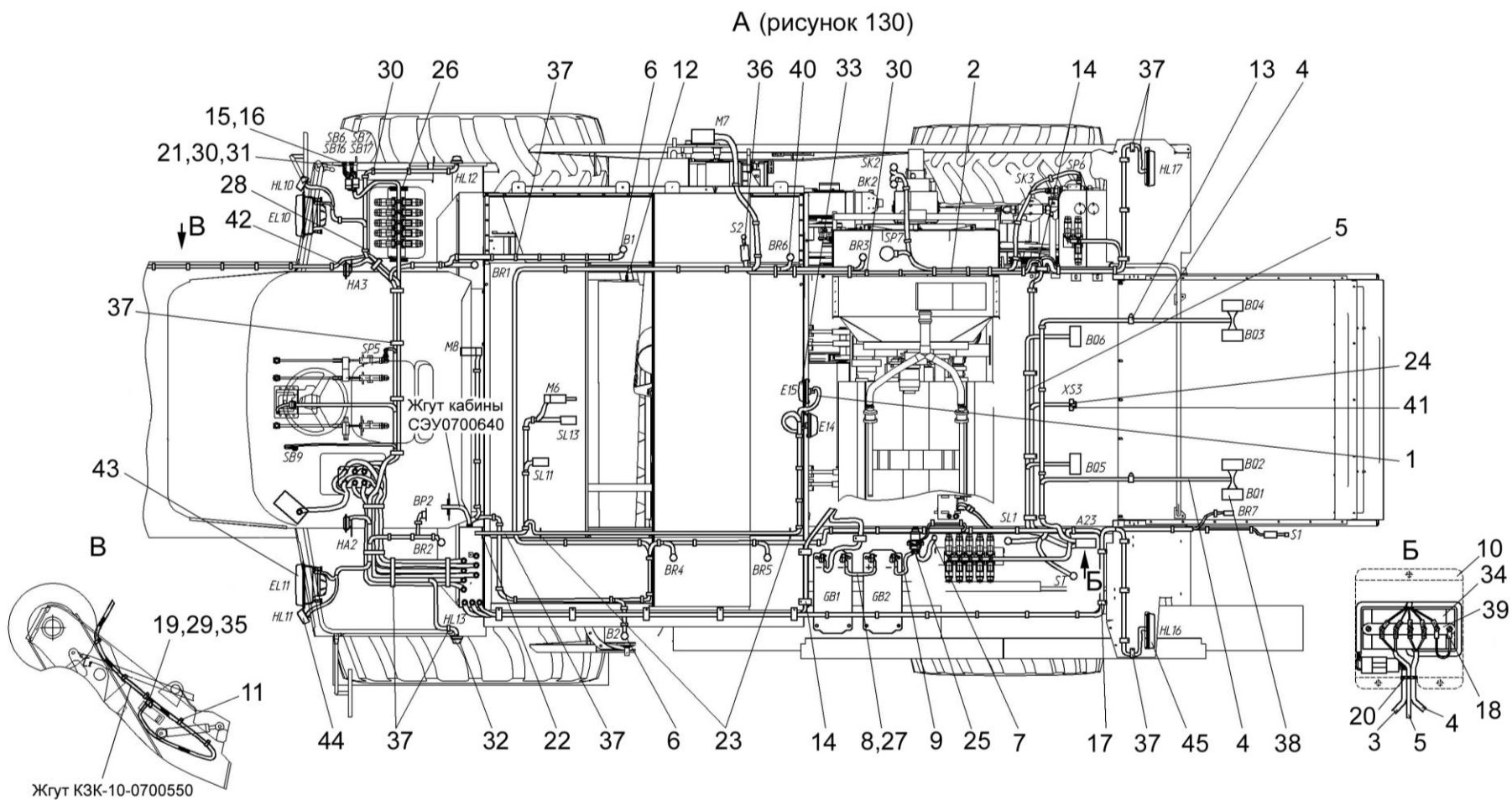


Рисунок 131 – Электрооборудование молотилки самоходной (лист 2)

№ рис	№ поз	Обозначение	Наименование	Куда входит	
				Обозначение	Кол. на 1 сб. ед.

ЭЛЕКТРООБОРУДОВАНИЕ МОЛОТИЛКИ САМОХОДНОЙ (рисунок 131)

131	1	КЗК-10-0700310	Жгут бункера зерна	КЗК-10-0100000А	1
	2	КЗК-10-0700600	Жгут соломоизмельчителя	КЗК-10-0100000А	1
	3	КЗК-10-0701030	Жгут сигнализации очистки	КЗК-10-0100000А	1
	4	КЗК-10-0701040	Жгут датчиков потерь соломотряса	КЗК-10-0100000А	1
	5	КЗК-10-0701050	Жгут датчиков потерь очистки	КЗК-10-0100000А	1
	6	КЗК 0700170	Датчик	КЗК-10-0100000А	2
	7	КЗК 0700960	Провод «массы»	КЗК-10-0100000А	1
	8	КЗК 0705580	Жгут	КЗК-10-0100000А	1
	9	КЗК 0705590	Жгут	КЗК-10-0100000А	1
	10	КЗР 0700340	Крышка	КЗК-10-0100000А	1
	11	КЗР 0700800-01	Хомут	КЗК-10-0100000А	10
	12	КЗР 0700800-02	Хомут	КЗК-10-0100000А	18
	13	КЗР 0700800-03	Хомут	КЗК-10-0100000А	4
	14	КЗР 0700800-04	Хомут	КЗК-10-0100000А	11
	15	УЭС 0700210	Кнопка	КЗК-10-0100000А	2
	16	УЭС 0700210-02	Кнопка	КЗК-10-0100000А	2
	17	УЭС-7-0203150	Скоба	КЗК-10-0100000А	6
	18	УЭС-7-0700750	Провод	КЗК-10-0100000А	1
	19	КЗР 0700009-02	Крышка	КЗК-10-0100000А	1

№ рис	№ поз	Обозначение	Наименование	Куда входит	
				Обозначение	Кол. на 1 сб. ед.
131	20	КЗР 0701015	Уплотнение ПР-067	КЗК-10-0100000А	1
	21	КИС 0140046	Колпачок	КЗК-10-0100000А	4
	22	КИС 0140061	Втулка	КЗК-10-0100000А	3
	23	КИС 0140061-03	Втулка	КЗК-10-0100000А	4
	24	КИС 0140068	Крышка	КЗК-10-0100000А	1
	25	ТМ-59-6000-38	Наконечник резиновый	КЗК-10-0100000А	1
	26	УЭС 0700013-03	Втулка	КЗК-10-0100000А	2
	27	УЭС 0700041	Чехол аккумуляторного наконечника	КЗК-10-0100000А	4
	28	1/45680/80	Хомут	КЗК-10-0100000А	3
	29	887-3724039	Колпак защитный штепсельной вилки	КЗК-10-0100000А	1
	30	5320-3724052	Чехол защитный	КЗК-10-0100000А	2
	31		Колодка штыревая	КЗК-10-0100000А	2
	32		Фонарь знака автопоезда ФА-1.1	КЗК-10-0100000А	2
	33		Фонарь 16.3712010	КЗК-10-0100000А	2
	34		Блок модуля потерь АНД.03.03.00.00.000	КЗК-10-0100000А	1
	35		Вилка В7-1	КЗК-10-0100000А	1
	36		Выключатель путевой ВП15К21Б221-54У2.8	КЗК-10-0100000А	1
37		Лента стяжная зубчатая	КЗК-10-0100000А	180	

№ рис	№ поз	Обозначение	Наименование	Куда входит	
				Обозначение	Кол. на 1 сб. ед.
131	38		Датчик потерь зерна ДПЗП-1	КЗК-10-0100000А	6
	39		Панель соединительная 17.3723	КЗК-10-0100000А	1
	40		Преобразователь первичный ПрП-1М	КЗК-10-0100000А	6
	41		Розетка Р7-2	КЗК-10-0100000А	1
	42		Сигнал звуковой безрупорный С314	КЗК-10-0100000А	1
	43		Фара 341.3711010	КЗК-10-0100000А	2
	44		Фонарь передний 3723.3712	КЗК-10-0100000А	2
	45		Фонарь задний 7313.3716	КЗК-10-0100000А	2

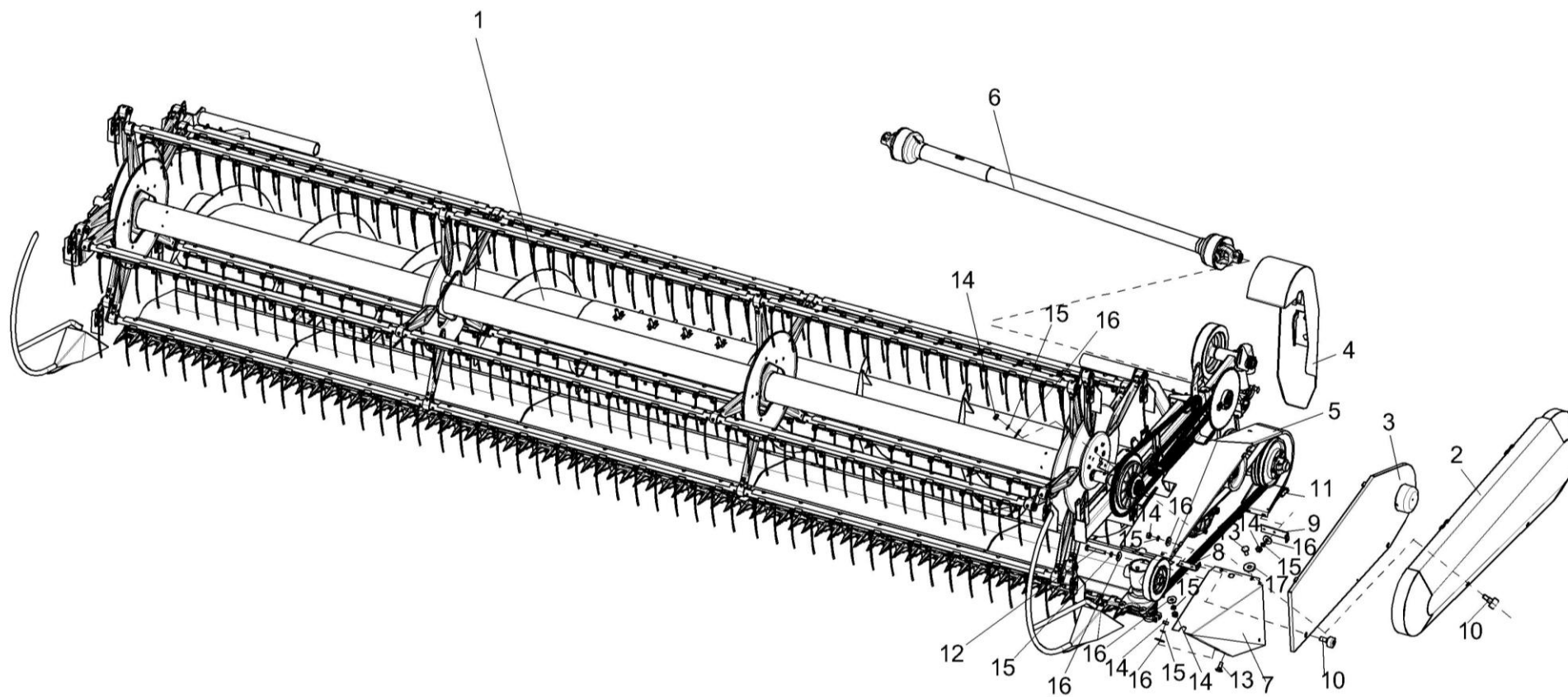


Рисунок 132 – Жатка для зерновых культур ЖЗК-6-3 КЗР 1500000А-20

№ рис	№ поз	Обозначение	Наименование	Куда входит	
				Обозначение	Кол. на 1 сб. ед.
ЖАТКА ДЛЯ ЗЕРНОВЫХ КУЛЬТУР ЖЗК-6 КЗР 1500000А-20 (рисунок 132)					
132	1	КЗР 1500010А-20	Жатка для зерновых культур	КЗР 1500000А –20	1
	2	КЗК-10-1525000	Ограждение	КЗР 1500000А –20	1
	3	КЗК-10-1525220	Крышка	КЗР 1500000А –20	1
	4	КЗР 1525110А	Ограждение	КЗР 1500000А –20	1
	5	КЗР 1525230	Ограждение	КЗР 1500000А –20	1
	6	10.040.3000 –170	Вал карданный	КЗР 1500000А –20	1
	7	КЗР 1525421	Ограждение	КЗР 1500000А –20	1
	8	КЗР 1525432А	Кронштейн	КЗР 1500000А –20	1
	9	КЗР 1525432А –01	Кронштейн	КЗР 1500000А –20	1
	10	КЗК-10-1525603	Фиксатор	КЗР 1500000А –20	4
	11		Болт М8-6ех25 – 7796	КЗР 1500000А –20	7
	12		Болт М8-6ех55 – 7796	КЗР 1500000А –20	2
	13		Болт М8-6ех20 – 7802	КЗР 1500000А –20	4
	14		Гайка М8-6G – 5915	КЗР 1500000А –20	21
	15		Шайба 8Т 65Г – 6402	КЗР 1500000А –20	21
	16		Шайба А8.01 – 6958	КЗР 1500000А –20	21
	17		Шайба А10.01 – 6958	КЗР 1500000А –20	2

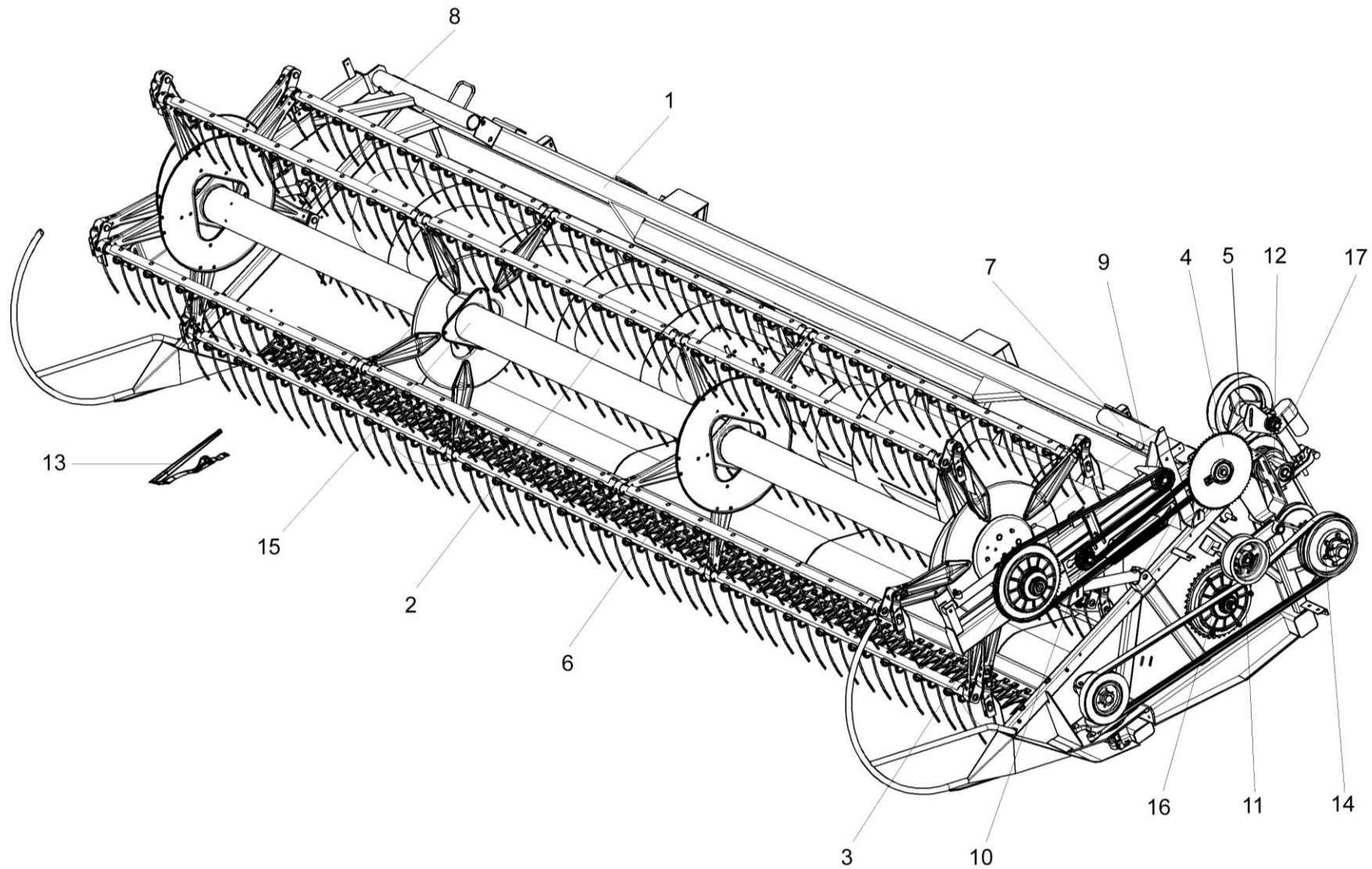


Рисунок 133 – Жатка для зерновых культур КЗР 1500010А – 20

№ рис	№ поз	Обозначение	Наименование	Куда входит	
				Обозначение	Кол. на 1 сб. ед.

ЖАТКА ДЛЯ ЗЕРНОВЫХ КУЛЬТУР КЗР1500010А-20 (рисунок 133)

133	1-17	КЗР 1500010А-20	Жатка для зерновых культур	КЗР 1500000А-20	1
	1	КЗР 1501000А-20	Рама	КЗР 1500010А-20	1
	2	КЗР 1502000А-03	Шнек	КЗР 1500010А-20	1
	3	КЗР 1503140	Муфта фрикционная	КЗР 1500010А-20	1
	4	КЗР 1504100	Муфта обгонная	КЗР 1500010А-20	1
	5	КЗР 1504200А	Рычаг	КЗР 1500010А-20	1
	6	КЗР 1507000А	Аппарат режущий	КЗР 1500010А-20	1
	7	КЗР 1508000А	Поддержка левая	КЗР 1500010А-20	1
	8	КЗР 1509030	Поддержка правая	КЗР 1500010А-20	1
	9	КЗР 1510000	Устройство обводное	КЗР 1500010А-20	1
	10	КЗР 1510020	Звездочка	КЗР 1500010А-20	2
	11	КЗР 1512000	Устройство натяжное	КЗР 1500010А-20	1
	12	КЗР 1514200А	Вариатор	КЗР 1500010А-20	1
	13	КЗР 1519000	Стеблеподъемник	КЗР 1500010А-20	25
	13	КЗР 1524000Б	Контрпривод	КЗР 1500010А-20	1
	15	КЗР 1573000	Мотовило	КЗР 1500010А-20	1
	16	КЗР 0313000А	Муфта фрикционная	КЗР 1500010А-20	1
17	КЗР 0700390 –01	Электромеханизм	КЗР 1500010А-20	1	

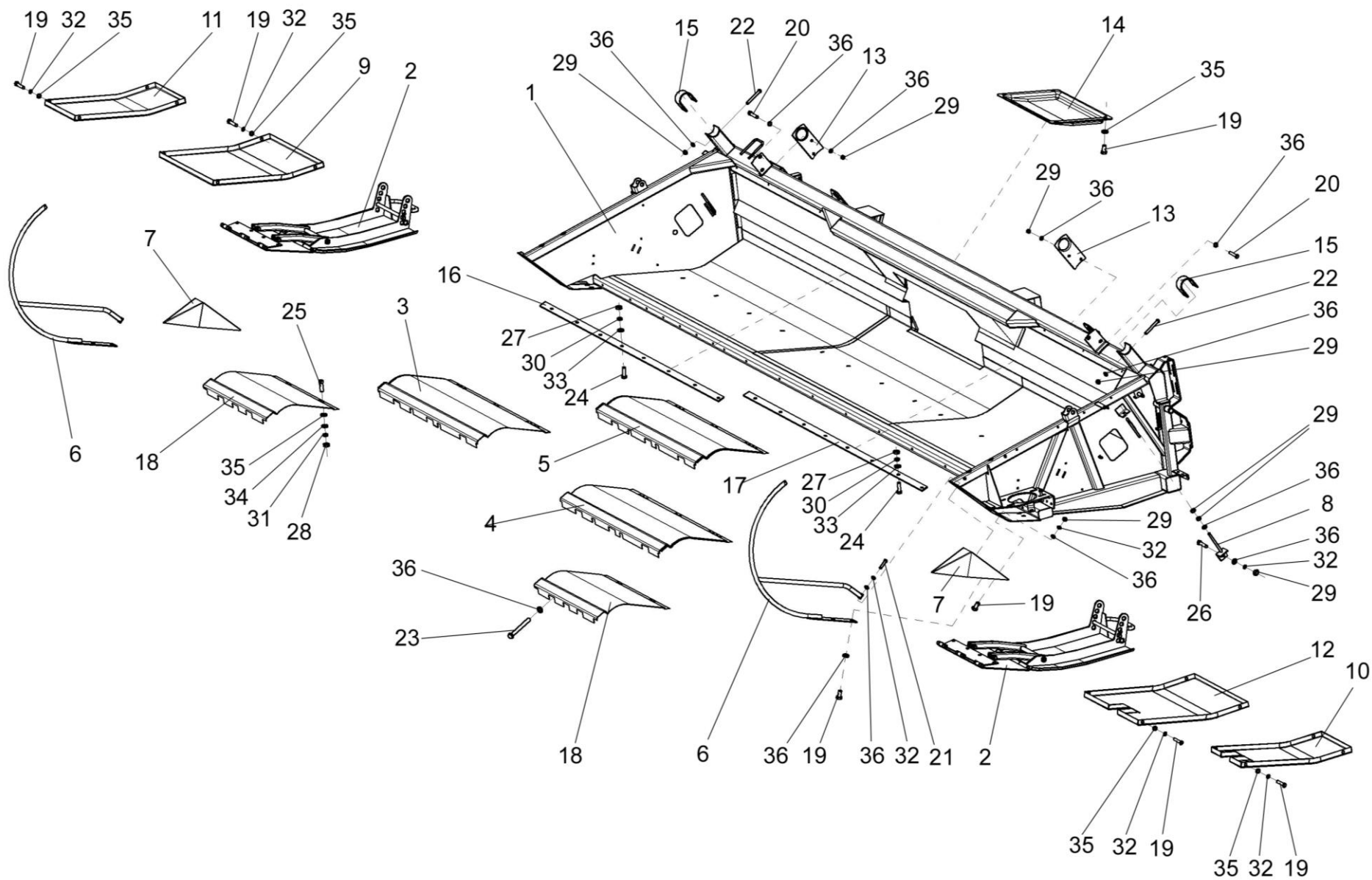


Рисунок 134 – Рама КЗР 1501000А-20, башмаки, поддоны

№ рис	№ поз	Обозначение	Наименование	Куда входит	
				Обозначение	Кол. на 1 сб. ед.
РАМА КЗР 1501000А-20, БАШМАКИ, ПОДДОНЫ (рисунок 134)					
134	1	КЗР 1501000А-20	Рама	КЗР 1500010А-20	1
	2	КЗР 1516200	Башмак	КЗР 1500010А-20	2
	3	КЗР 1518030	Отбойник	КЗР 1500010А-20	1
	4	КЗР 1518030-01	Отбойник	КЗР 1500010А-20	1
	5	КЗР 1518030-02	Отбойник	КЗР 1500010А-20	1
	6	КЗР 1518100	Делитель	КЗР 1500010А-20	2
	7	КЗР 1518300	Носок	КЗР 1500010А-20	2
	8	КЗР 1521000А	Тяга	КЗР 1500010А-20	2
	9	КЗР 1522000А	Поддон	КЗР 1500010А-20	1
	10	КЗР 1522000-01	Поддон	КЗР 1500010А-20	1
	11	КЗР 1522010А	Поддон	КЗР 1500010А-20	1
	12	КЗР 1522010А-01	Поддон	КЗР 1500010А-20	1
	13	КЗР 1500413	Опора	КЗР 1500010А-20	2
	14	КЗР 1500416	Башмак	КЗР 1500010А-20	1
	15	КЗР 1500502	Скоба	КЗР 1500010А-20	2
	16	КЗР 1500504А-20	Чистик	КЗР 1500010А-20	1
	17	КЗР 1500505-20	Чистик	КЗР 1500010А-20	1
	18	КЗР 1518412Б	Отбойник	КЗР 1500010А-20	2
	19		Болт М12-6х25 – 7796	КЗР 1500010А-20	28

№ рис	№ поз	Обозначение	Наименование	Куда входит	
				Обозначение	Кол. на 1 сб. ед.
134	20		Болт М12-6ех45 – 7796	КЗР 1500010А-20	8
	21		Болт М12-6ех50 – 7796	КЗР 1500010А-20	8
	22		Болт М12-6х120 – 7796	КЗР 1500010А-20	2
	23		Болт М12-6ех140 – 7796	КЗР 1500010А-20	20
	24		Болт М8-6ех20 – 7802	КЗР 1500010А-20	16
	25		Болт М10-6ех25 – 7802	КЗР 1500010А-20	33
	26		Болт М12-6ех35 – 7802	КЗР 1500010А-20	2
	27		Гайка М8-6G – 5915	КЗР 1500010А-20	18
	28		Гайка М10-6G – 5915	КЗР 1500010А-20	47
	29		Гайка М12-6G – 5915	КЗР 1500010А-20	52
	30		Шайба 8Т 65Г – 6402	КЗР 1500010А-20	44
	31		Шайба 10Т 65Г – 6402	КЗР 1500010А-20	49
	32		Шайба 12Т 65Г – 6402	КЗР 1500010А-20	38
	33		Шайба А8.01 – 6958	КЗР 1500010А-20	19
	34		Шайба А10.01 – 6958	КЗР 1500010А-20	39
	35		Шайба А12.01 – 6958	КЗР 1500010А-20	64
	36		Шайба 12.01 – 11371	КЗР 1500010А-20	90

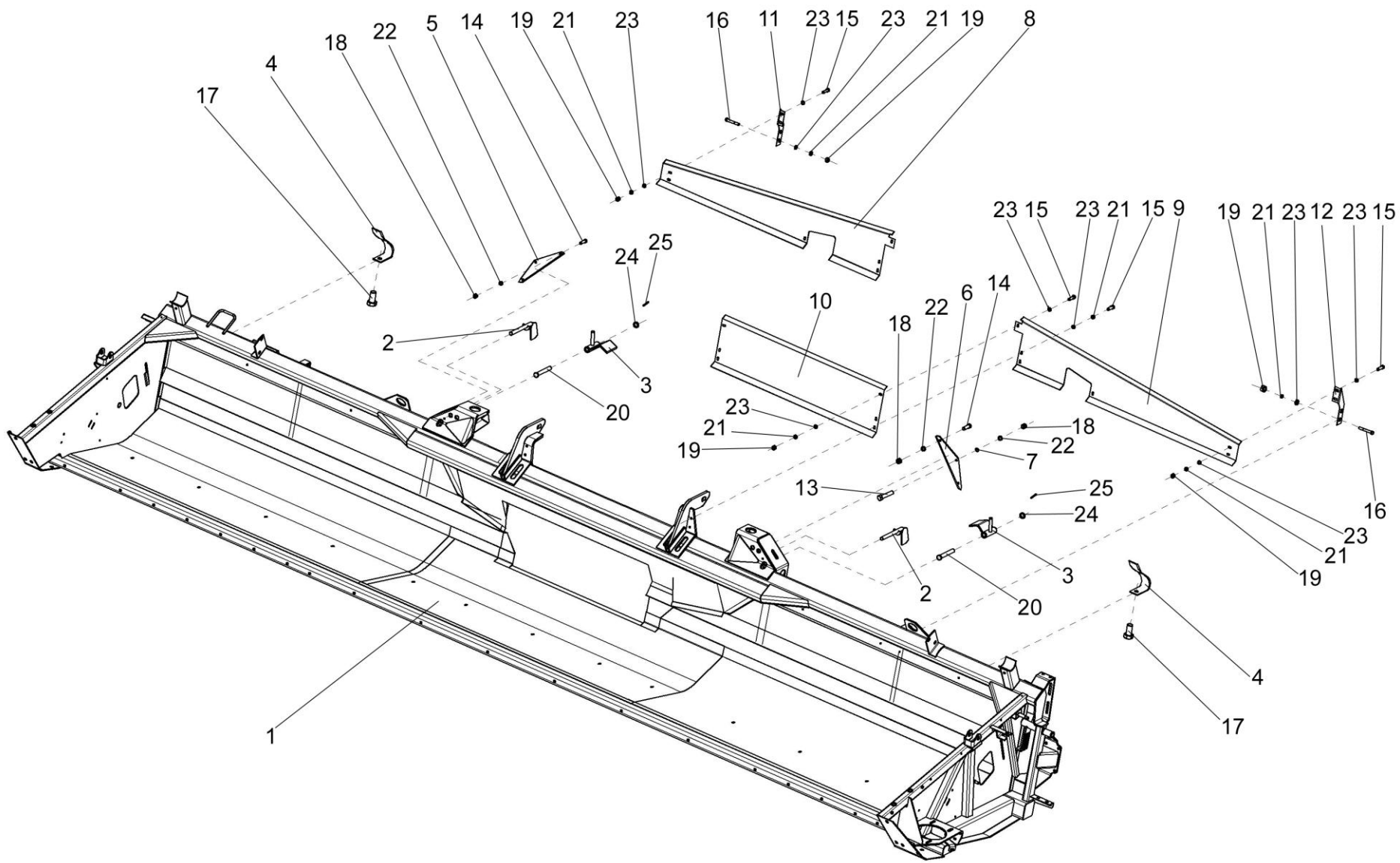


Рисунок 135 – Рама КЗР 1501000А-20, надставки, накладки

№ рис	№ поз	Обозначение	Наименование	Куда входит	
				Обозначение	Кол. на 1 сб. ед.
РАМА КЗР 1501000А-20, НАДСТАВКИ, НАКЛАДКИ (рисунок 135)					
135	1	КЗР 1501000А-20	Рама	КЗР 1500010А-20	1
	2	КЗР 1560050-01	Палец	КЗР 1500010А-20	2
	3	КЗК 1500020	Упор	КЗР 1500010А-20	2
	4	КЗР 1500508	Скоба	КЗР 1500010А-20	2
	5	КЗК 1500401	Накладка	КЗР 1500010А-20	1
	6	КЗК 1500401-01	Накладка	КЗР 1500010А-20	1
	7	КИС 0144401	Шайба	КЗР 1500010А-20	2
	8	КЗК-10-1500404	Надставка	КЗР 1500010А-20	1
	9	КЗК-10-1500404-01	Надставка	КЗР 1500010А-20	1
	10	КЗК-10-1500405-01	Надставка	КЗР 1500010А-20	1
	11	КЗК-10-1500406	Кронштейн	КЗР 1500010А-20	1
	12	КЗК-10-1500406-01	Кронштейн	КЗР 1500010А-20	1
	13		Болт М10-6х30 – 7786	КЗР 1500010А-20	2
	14		Болт М10-6х50 – 7786	КЗР 1500010А-20	4
	15		Болт М8-6х16 – 7796	КЗР 1500010А-20	9
	16		Болт М8-6х60 – 7796	КЗР 1500010А-20	4
	17		Болт М8-6х25 – 7802	КЗР 1500010А-20	2
	18		Гайка М10-6G – 5915	КЗР 1500010А-20	6
	19		Гайка М8-6G – 5916	КЗР 1500010А-20	9

№ рис	№ поз	Обозначение	Наименование	Куда входит	
				Обозначение	Кол. на 1 сб. ед.
135	20		Ось 6-20b12x140 – 9650	K3P 1500010A-20	2
	21		Шайба 8Т 65Г – 6402	K3P 1500010A-20	13
	22		Шайба 10Т 65Г – 6402	K3P 1500010A-20	6
	23		Шайба С.8.01 – 11371	K3P 1500010A-20	18
	24		Шайба 20.01 – 11371	K3P 1500010A-20	2
	25		Шплинт 5x36 – 397	K3P 1500010A-20	2

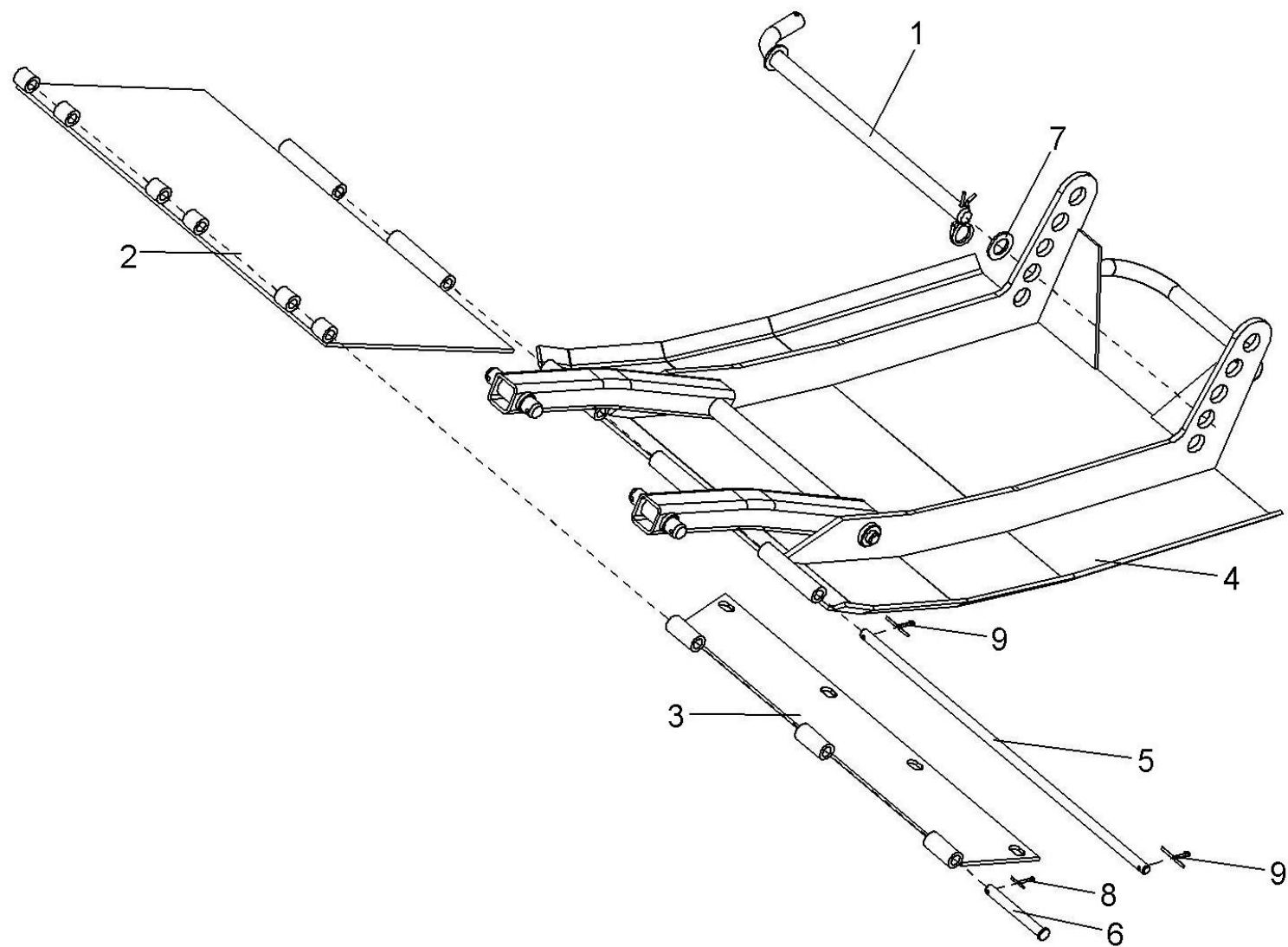


Рисунок 136 – Башмак КЗР 1516200

№ рис	№ поз	Обозначение	Наименование	Куда входит	
				Обозначение	Кол. на 1 сб. ед.
БАШМАК КЗР 1516200 (рисунок 136)					
136	1-9	КЗР 1526200	Башмак	КЗР 1500010А-20	1
	1	КЗР 1516050	Фиксатор	КЗР 1500010А-20	1
	2	КЗР 1516120	Петля	КЗР 1526200	1
	3	КЗР 1516130	Петля	КЗР 1526200	1
	4	КЗР 1516210	Основание	КЗР 1526200	1
	5	КЗР 1516601	Штырь	КЗР 1526200	1
	6		Ось 6-12b12x105 – 9650	КЗР 1526200	3
	7		Шайба 20.01 – 11371	КЗР 1516050	1
	8		Шплинт 3.2x20 – 397	КЗР 1526200	3
9		Шплинт 4x22 – 397	КЗР 1526200	2	

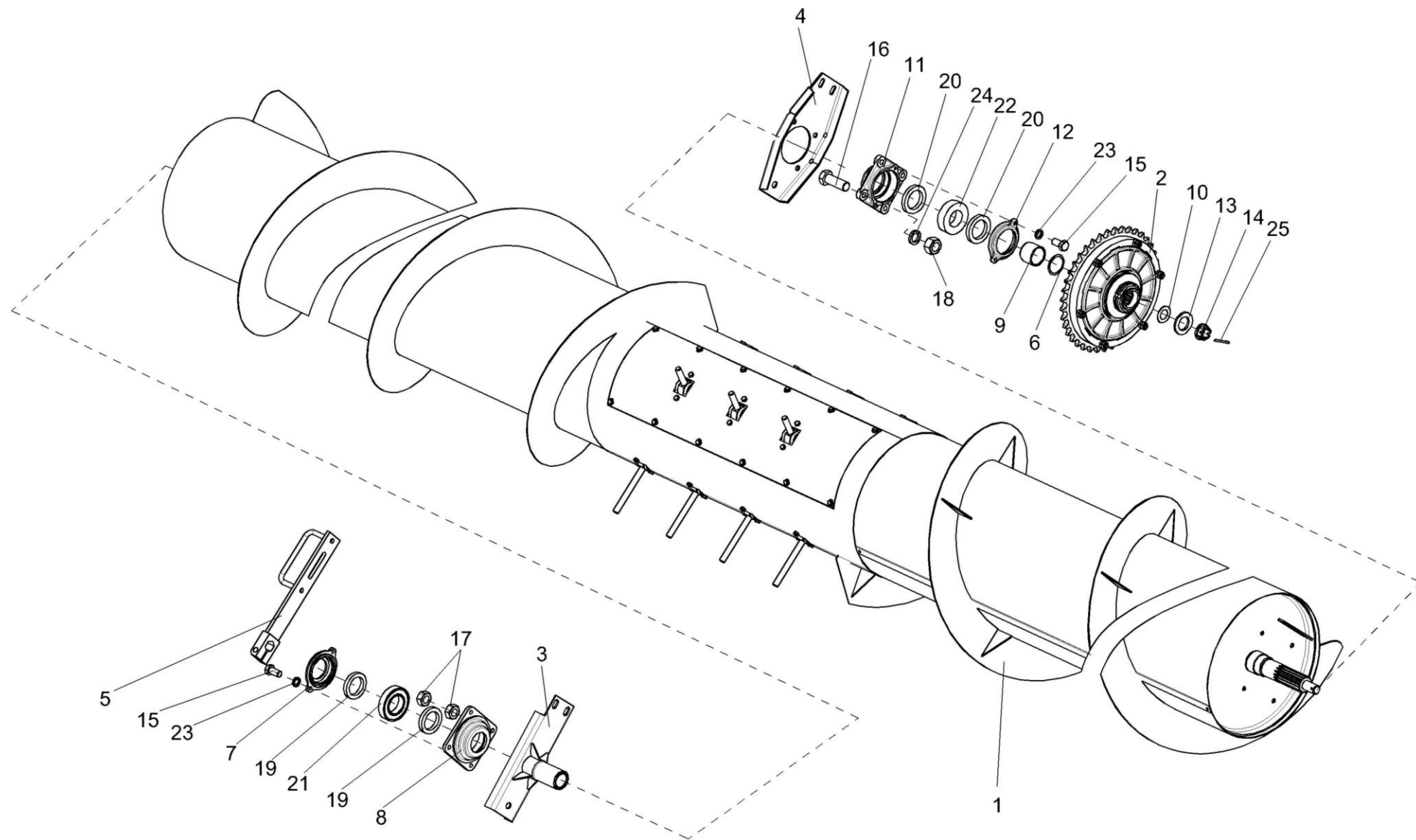


Рисунок 137 – Установка шнека

№ рис	№ поз	Обозначение	Наименование	Куда входит	
				Обозначение	Кол. на 1 сб. ед.
УСТАНОВКА ШНЕКА (рисунок 137)					
137	4,11,12, 15,16,18, 20,22-24	КЗР 1502110	Опора	КЗР 1500010А-20	1
	7,8,15, 19,21,23	КЗР 1502160	Корпус	КЗР 1500010А-20	1
	1	КЗР 1502000А-03	Шнек	КЗР 1500010А-20	1
	2	КЗР 0313000А	Муфта фрикционная	КЗР 1500010А-20	1
	3	КЗР 1502050	Опора	КЗР 1500010А-20	1
	4	КЗР 1502120	Кронштейн	КЗР 1502110	1
	5	КЗР 1502130	Рычаг	КЗР 1500010А-20	1
	6	КЗР 0101408Б	Шайба	КЗР 1500010А-20	1
	7	КЗР 1502103	Крышка	КЗР 1502160	1
	8	КЗР 1502104	Корпус	КЗР 1502160	1
	9	КЗР 1502804	Втулка	КЗР 1500010А-20	1
	10	КИС 0100406	Прокладка	КЗР 1500010А-20	1
	11	МКС 0502107	Корпус	КЗР 1502110	1
	12	МКС 0502108	Крышка	КЗР 1502110	1
	13	МКС 0504401	Прокладка	КЗР 1500010А-20	6
14	МКС 0516615	Гайка	КЗР 1500010А-20	1	
15		Болт М8-6х16 – 7796	КЗР 1502110 КЗР 1502160	2 2	

№ рис	№ поз	Обозначение	Наименование	Куда входит	
				Обозначение	Кол. на 1 сб. ед.
137	16		Болт М12-6х35 – 7796	КЗР 1502110	4
	17		Гайка М10-6G – 5915	КЗР 1500010А-20	1
	18		Гайка М12-6G – 5915	КЗР 1502110	4
	19		Манжета 1.2-50х70-1 – 8752	КЗР 1502160	2
	20		Манжета 1.2-52х75-1 – 8752	КЗР 1502110	2
	21		Подшипник 1210 – 28428	КЗР 1502160	1
	22		Подшипник 1509 – 28428	КЗР 1502110	1
	23		Шайба 8Т 65Г – 6402	КЗР 1502110	2
				КЗР 1502160	2
	24		Шайба 12Т 65Г – 6402	КЗР 1502110	4
25		Шплинт 5х45 – 397	КЗР 1500010А-20	1	

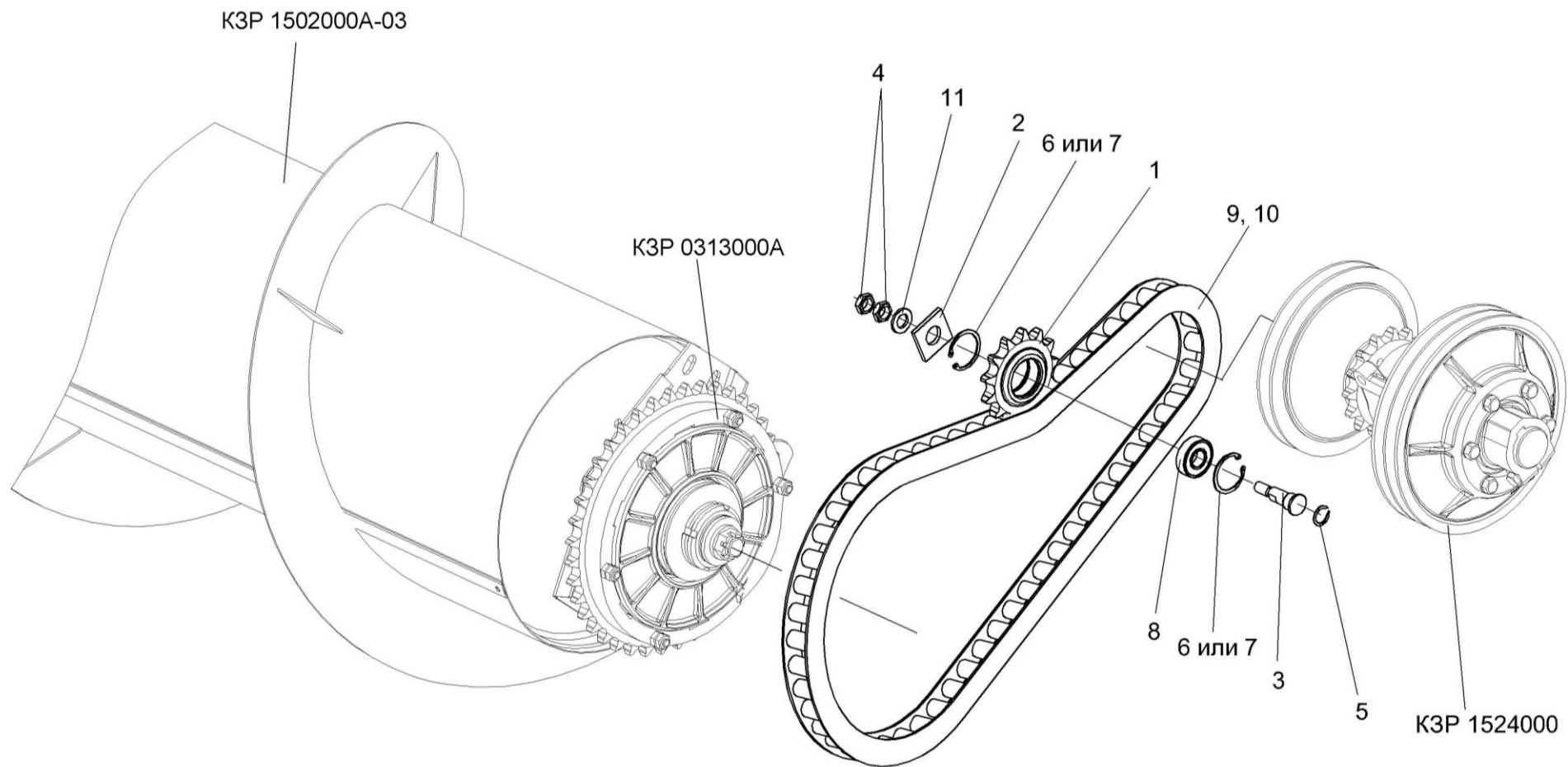


Рисунок 138 – Привод шнека

№ рис	№ поз	Обозначение	Наименование	Куда входит	
				Обозначение	Кол. на 1 сб. ед.
ПРИВОД ШНЕКА (рисунок 138)					
138	1,6-8	K3P 1512100	Звездочка	K3P 1500010A-20	1
	1	K3P 1512605	Звездочка	K3P 1512100	1
	2	K3P 1500511	Шайба	K3P 1500010A-20	1
	3	K3P 1510603	Ось	K3P 1500010A-20	1
	4		Гайка M16x1,5-6G – 2526	K3P 1500010A-20	2
	5		Кольцо B20 – 13940	K3P 1500010A-20	1
	6		Кольцо B47 – 13941	K3P 1512100	2
	7		Кольцо B47 – 13943	K3P 1512100	2
	8		Подшипник 180204C17 – 8882	K3P 1512100	1
	9		Цепь ПР-25,4-60 – 13568 L=1752,6 мм (69 зв.)	K3P 1500010A-20	2
	10		Звено С-ПР-25,4-60 – 13568	K3P 1500010A-20	2
11		Шайба 16.01 – 11371	K3P 1500010A-20	2	

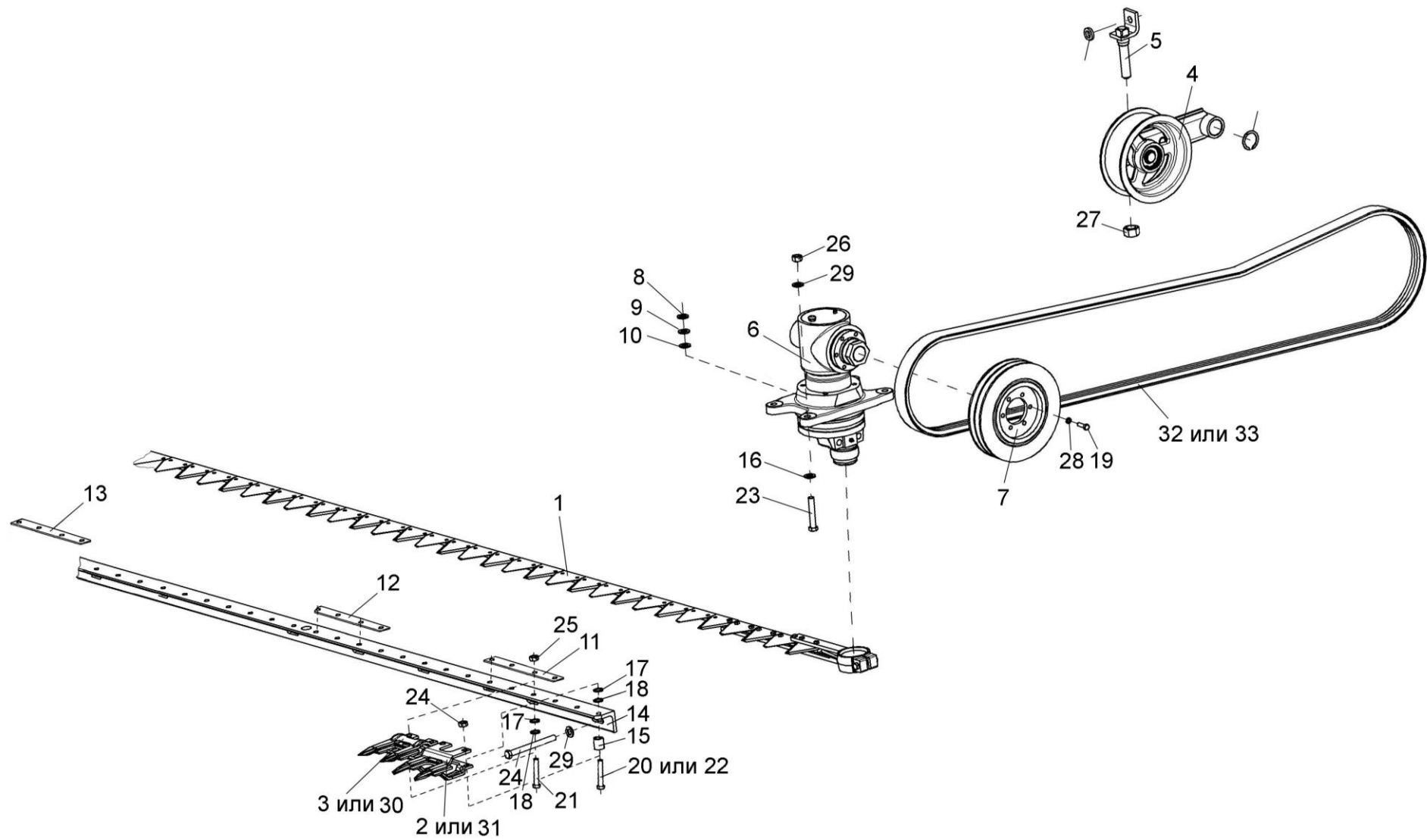


Рисунок 139 – Аппарат режущий КЗР 1507000А. Привод режущего аппарата

№ рис	№ поз	Обозначение	Наименование	Куда входит	
				Обозначение	Кол. на 1 сб. ед.
АППАРАТ РЕЖУЩИЙ КЗР 1507000А. ПРИВОД РЕЖУЩЕГО АППАРАТА (рисунок 139)					
139	1-33	КЗР 1507000А	Аппарат режущий	КЗР 1500010А-20	1
	1	КЗР 1507010А	Нож	КЗР 1507000А	1
	2	КЗР 1507050	Палец направляющий	КЗР 1507000А	1
	3	КЗР 1507060	Палец сдвоенный	КЗР 1507000А	38
	4	КЗР 1512000	Устройство натяжное	КЗР 1500010А-20	1
	5	КЗР 1512030	Стяжка	КЗР 1500010А-20	1
	6	060540092	Угловая передача	КЗР 1500010А-20	1
	7	КЗР 1500102А	Шкив	КЗР 1500010А-20	1
	8	КЗР 1500404	Прокладка регулировочная	КЗР 1500010А-20	4
	9	КЗР 1500404-01	Прокладка регулировочная	КЗР 1500010А-20	4
	10	КЗР 1500404-02	Прокладка регулировочная	КЗР 1500010А-20	4
	11	КЗР 1507401	Пластина трения	КЗР 1507000А	14
	12	КЗР 1507401-01	Пластина трения	КЗР 1507000А	1
	13	КЗР 1507412	Пластина трения	КЗР 1507000А	4
	14	КЗР 1507701	Брус пальцевый	КЗР 1507000А	1
	15	КЗР 1507801	Втулка	КЗР 1507000А	2
	16	КИС 0200409А	Шайба	КЗР 1500010А-20	4
	17	КСЛ 0201442А	Прокладка регулировочная	КЗР 1507000А	114
18	МКС 0506506	Прокладка	КЗР 1507000А	38	

№ рис	№ поз	Обозначение	Наименование	Куда входит	
				Обозначение	Кол. на 1 сб. ед.
139	19		Болт М8-6х25 – 7796	КЗР 1500010А-20	6
	20		Болт М10-6х35 – 7796	КЗР 1507000А	2
	21		Болт М10-6х45 – 7796	КЗР 1507000А	76
	22		Болт М10-6х60 – 7796	КЗР 1507000А	2
	23		Болт М12-6х70 – 7796	КЗР 1500010А-20	4
	24		Болт М12-6х140 – 7796	КЗР 1500010А-20	20
	25		Гайка М10-6G – 5915	КЗР 1507000А	156
	26		Гайка М12-6G – 5915	КЗР 1500010А-20	4
	27		Гайка М16-6G – 5915	КЗР 1500010А-20	4
	28		Шайба 8Т 65Г – 6402	КЗР 1500010А-20	6
	29		Шайба 12.01 – 11371	КЗР 1500010А-20	24
	30		Палец сдвоенный 12 MDW 003781532- М.10340-410100001 №42607174	КЗР 1507000А	38
	31		Палец направляющий сдвоенный 12 MDW 003781540-М.10578-410300041 №42607482	КЗР 1507000А	1
	32		Ремень 2НВ 3212 La «Оптибелт» Германия	КЗР 1500010А-20	1
33		Ремень SPB 1250 Ld «Оптибелт» Германия	КЗР 1500010А-20	1	

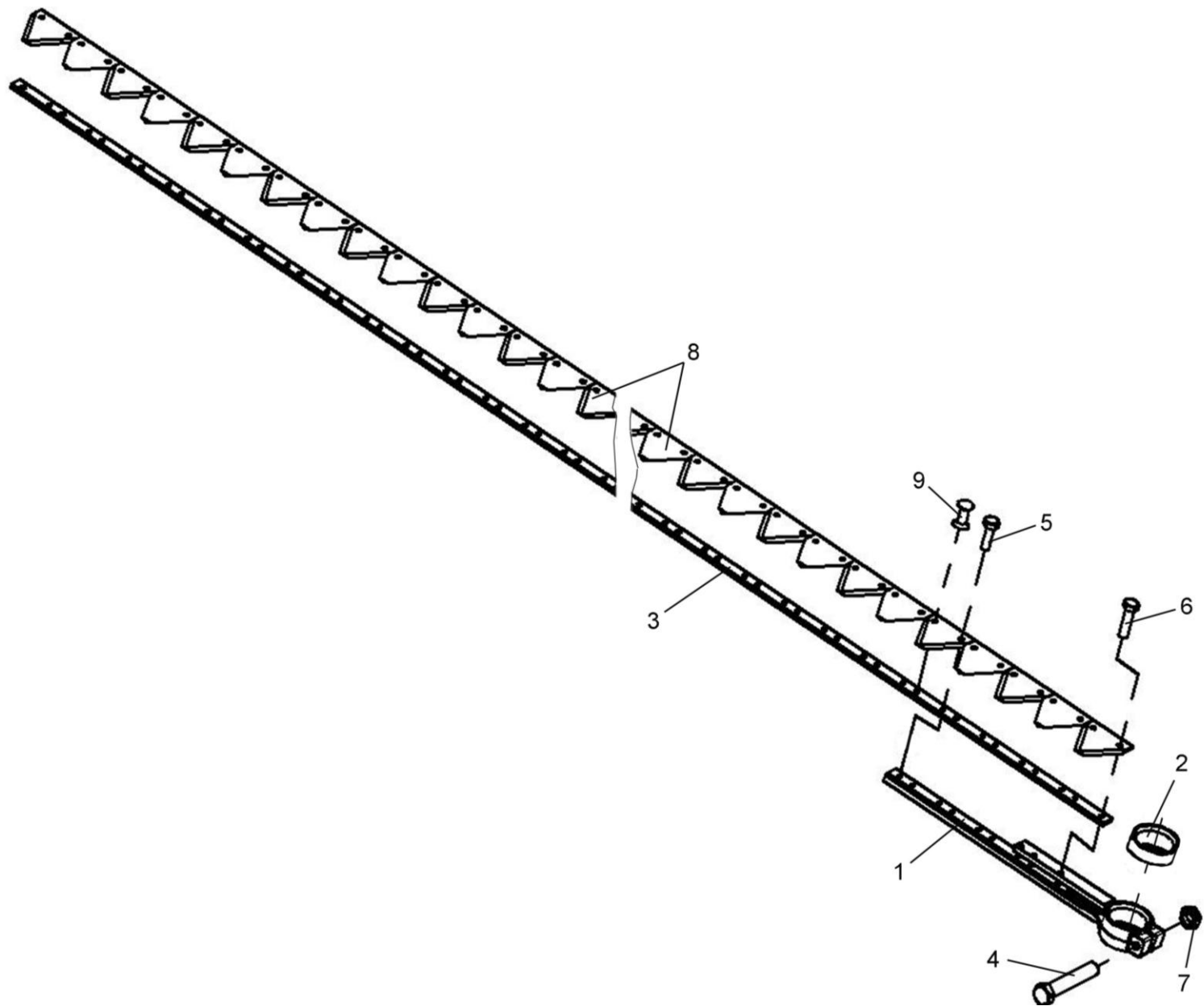


Рисунок 140 – Нож КЗР 1507010А

№ рис	№ поз	Обозначение	Наименование	Куда входит	
				Обозначение	Кол. на 1 сб. ед.
НОЖ КЗР 1507010А (рисунок 140)					
140	1-9	КЗР 1507010А	Нож	КЗР 1507000А	1
	1	КЗР 1507030	Головка	КЗР 1507010А	1
	2	КЗР 1507001	Втулка	КЗР 1507010А	1
	3	КЗР 1507010А	Полоса ножевая	КЗР 1507010А	1
	4		Болт М10-6ех55 – 7796	КЗР 1507010А	1
	5		Болт М6-6ех20 – 7798	КЗР 1507010А	6
	6		Болт М6-6ех25 – 7798	КЗР 1507010А	3
	7		Гайка М10-6G – 2526	КЗР 1507010А	1
	8		Заклепка 6х18 – 10299	КЗР 1507010А	145
9	Н.06614	Сегмент 2Н-158-74	КЗР 1507010А	77	

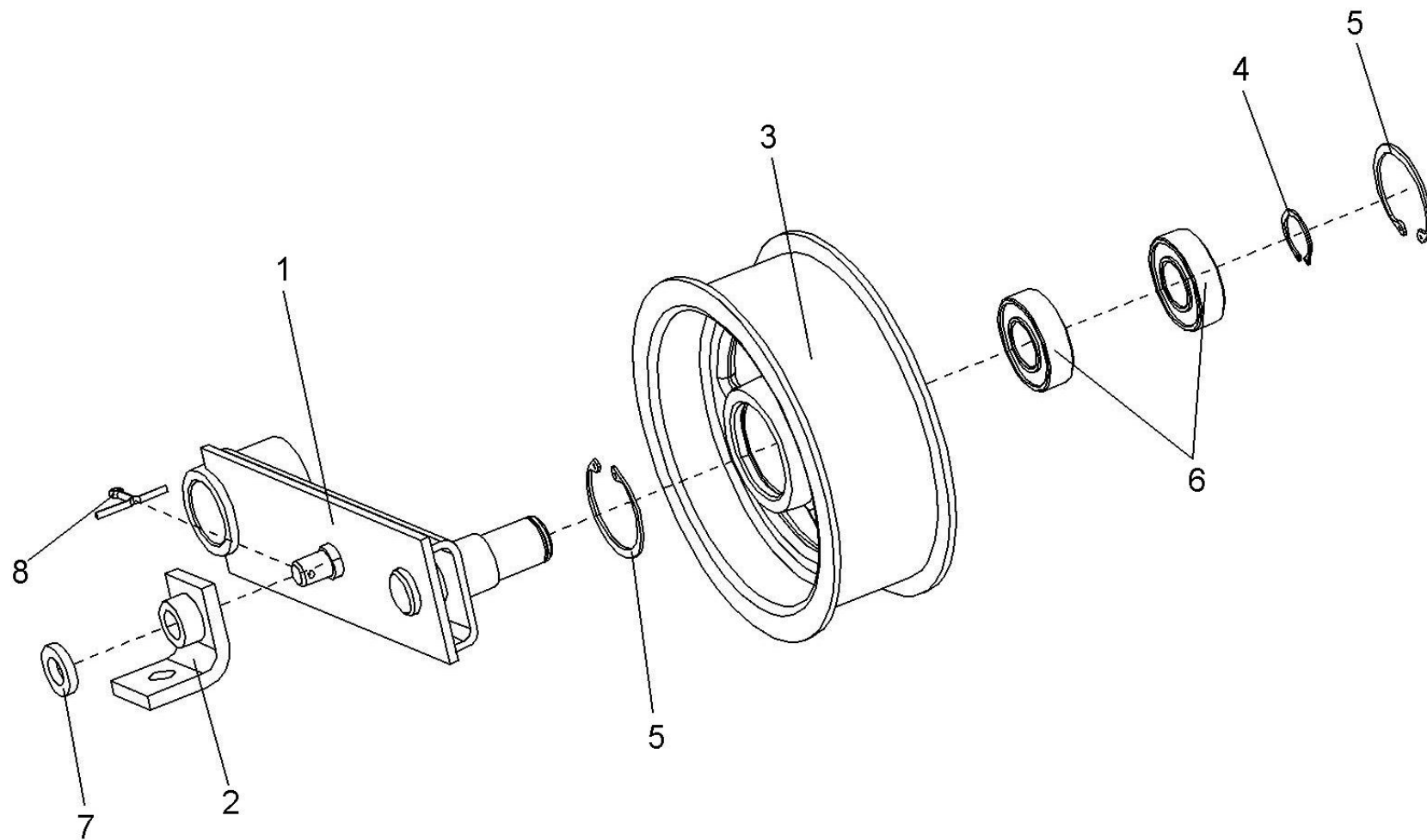


Рисунок 141 – Устройство натяжное КЗР1512000

№ рис	№ поз	Обозначение	Наименование	Куда входит	
				Обозначение	Кол. на 1 сб. ед.
УСТРОЙСТВО НАТЯЖНОЕ КЗР 1512000 (рисунок 141)					
141	1-8	КЗР 1512000	Устройство натяжное	КЗР 1500010А-20	1
	1	КЗР 1512010	Рычаг	КЗР 1512000	1
	2	КЗР 1512020	Кронштейн	КЗР 1512000	1
	3,5,6	КПР 6105010	Ролик	КЗР 1512000	1
	3,5,6	КПР 6105010-01	Ролик	КЗР 1512000	1
	3	КПР 6105001	Ролик	КПР 6105010 КПР 6105010-01	1 1
	4		Кольцо В25 – 13942	КЗР 1512000	1
	5		Кольцо В52 – 13943	КПР 6105010 КПР 6105010-01	2 2
	6		Подшипник 180205С17 – 8882	КПР 6105010 КПР 6105010-01	2 2
	7		Шайба 14x25 – 11371	КЗР 1512000	1
	8		Шплинт 4x22 – 397	КЗР 1512000	1

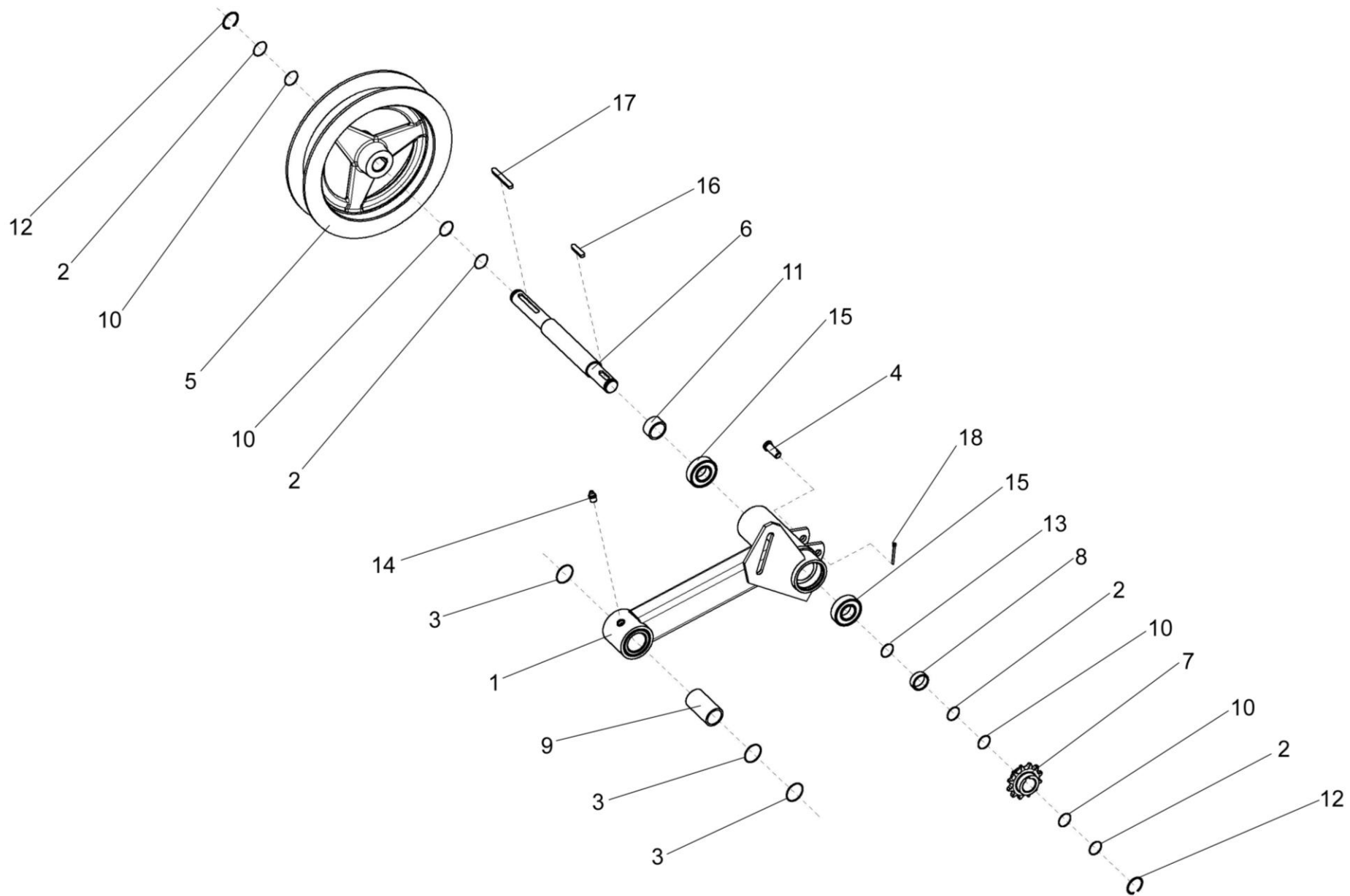


Рисунок 142 – Рычаг КЗР 1504200А

№ рис	№ поз	Обозначение	Наименование	Куда входит	
				Обозначение	Кол. на 1 сб. ед.
РЫЧАГ КЗР 1504200А (рисунок 142)					
142	1,6,9,13,15	КЗР 1504200А	Рычаг	КЗР 1500010А-20	1
	1,9	КЗР 1504220А	Рычаг	КЗР 1504200А	1
	1	КЗР 1504230А	Рычаг	КЗР 1504220А	1
	2	КЗР 1500425А	Кольцо	КЗР 1500010А-20	4
	3	КЗР 1500425А-01	Кольцо	КЗР 1500010А-20	3
	4	КЗР 1500601	Ось	КЗР 1500010А-20	1
	5	КЗР 1504101	Шкив	КЗР 1500010А-20	1
	6	КЗР 1504601А	Вал	КЗР 1504220А	1
	7	КЗР 1504612	Звездочка	КЗР 1500010А-20	1
	8	КЗР 1504627	Шайба	КЗР 1500010А-20	1
	9	КЗР 1504691Б	Втулка	КЗР 1504220А	1
	10	КИС 0105438	Шайба специальная	КЗР 1500010А-20	4
	11	ПДВ 0100807	Кольцо	КЗР 1500010А-20	1
	12		Кольцо В25 – 13942	КЗР 1500010А-20	2
	13		Кольцо В52 – 13943	КЗР 1504200А	1
	14		Масленка 1.2 – 19853	КЗР 1500010А-20	1
	15		Подшипник 180205С17 – 8882	КЗР 1504200А	2
	16		Шпонка 8x7x28 – 23360	КЗР 1500010А-20	1
	17		Шпонка 8x7x70 – 23360	КЗР 1500010А-20	1
	18		Шплинт 3,2x20 – 397	КЗР 1500010А-20	1

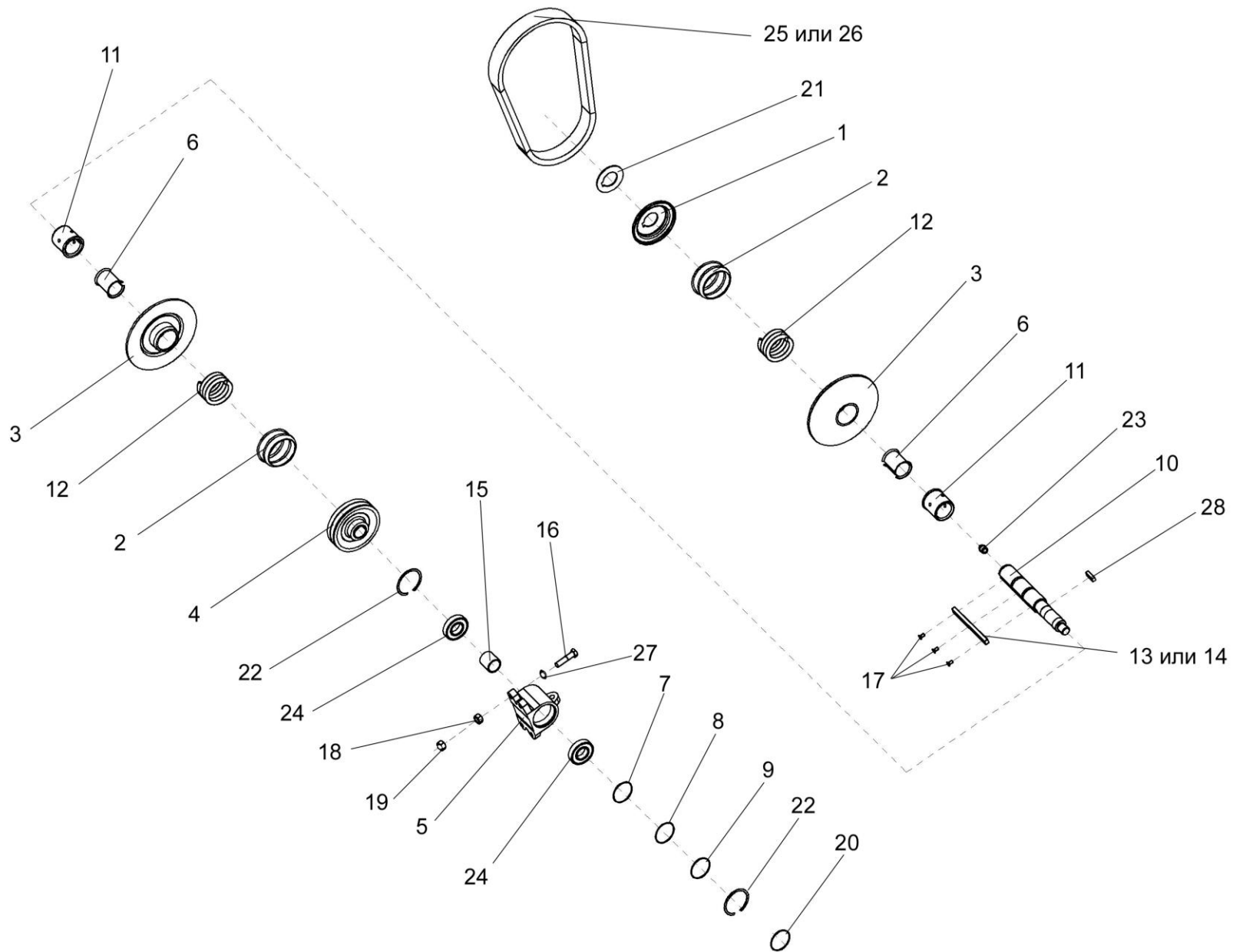


Рисунок 143 – Вариатор КЗР 1514200А

№ рис	№ поз	Обозначение	Наименование	Куда входит	
				Обозначение	Кол. на 1 сб. ед.
ВАРИАТОР КЗР 1514200А (рисунок 143)					
143	1-28	КЗР 1514200А	Вариатор	КЗР 1500010А-20	1
	1	КЗР 1514230	Упор	КЗР 1514200А	1
	3,6,11	КЗР 1514240	Диск	КЗР 1514200А	2
	6,11	КЗР 1514250	Втулка	КЗР 1514240	1
	2	КЗР 1504002	Кожух	КЗР 1514200А	2
	3	КЗР 1514203	Диск	КЗР 1514240	1
	4	КЗР 1514204А	Шкив	КЗР 1514200А	1
	5	КЗР 1514205	Корпус	КЗР 1514200А	1
	6	КЗР 1514407	Втулка	КЗР 1514250	2
	7	КЗР 1514505	Прокладка	КЗР 1514200А	1
	8	КЗР 1514505 –01	Прокладка	КЗР 1514200А	1
	9	КЗР 1514505 –02	Прокладка	КЗР 1514200А	2
	10	КЗР 1514609А	Вал	КЗР 1514200А	1
	11	КЗР 1514612	Втулка	КЗР 1514250	1
	12	КЗР 1514622	Пружина	КЗР 1514200А	2
	13	КЗР 1514628	Шпонка	КЗР 1514200А	1
14	КЗР 1514628 –01	Шпонка	КЗР 1514200А	1	
15	КЗР 1514808А	Втулка	КЗР 1514200А	1	
16		Болт М12-6ех55 – 7796	КЗР 1500010А-20	2	

№ рис	№ поз	Обозначение	Наименование	Куда входит	
				Обозначение	Кол. на 1 сб. ед.
143	17		Винт В2Н6-6ex12 – 17475	КЗР 1514200А	3
	18		Гайка М12-6G – 2526	КЗР 1500010А-20	2
	19		Гайка М12-6G – 5915	КЗР 1500010А-20	2
	20		Кольцо В35 – 13942	КЗР 1514200А	1
	21		Кольцо В45 – 13942	КЗР 1514200А	1
	22		Кольцо В72 – 13943	КЗР 1514200А	2
	23		Масленка 1.2 – 19853	КЗР 1514200А	1
	24		Подшипник 180207 – 8882	КЗР 1514200А	2
	25		Ремень SVX 5216x1250 Li 30° “Contitech”	КЗР 1500010А-20	1
	26		Ремень 52x16x1250 Li 30° “Optibelt”	КЗР 1500010А-20	1
	27		Шайба 12.01 – 11371	КЗР 1500010А-20	2
	28		Шпонка 2-10x8x28 – 23360	КЗР 1514200А	1

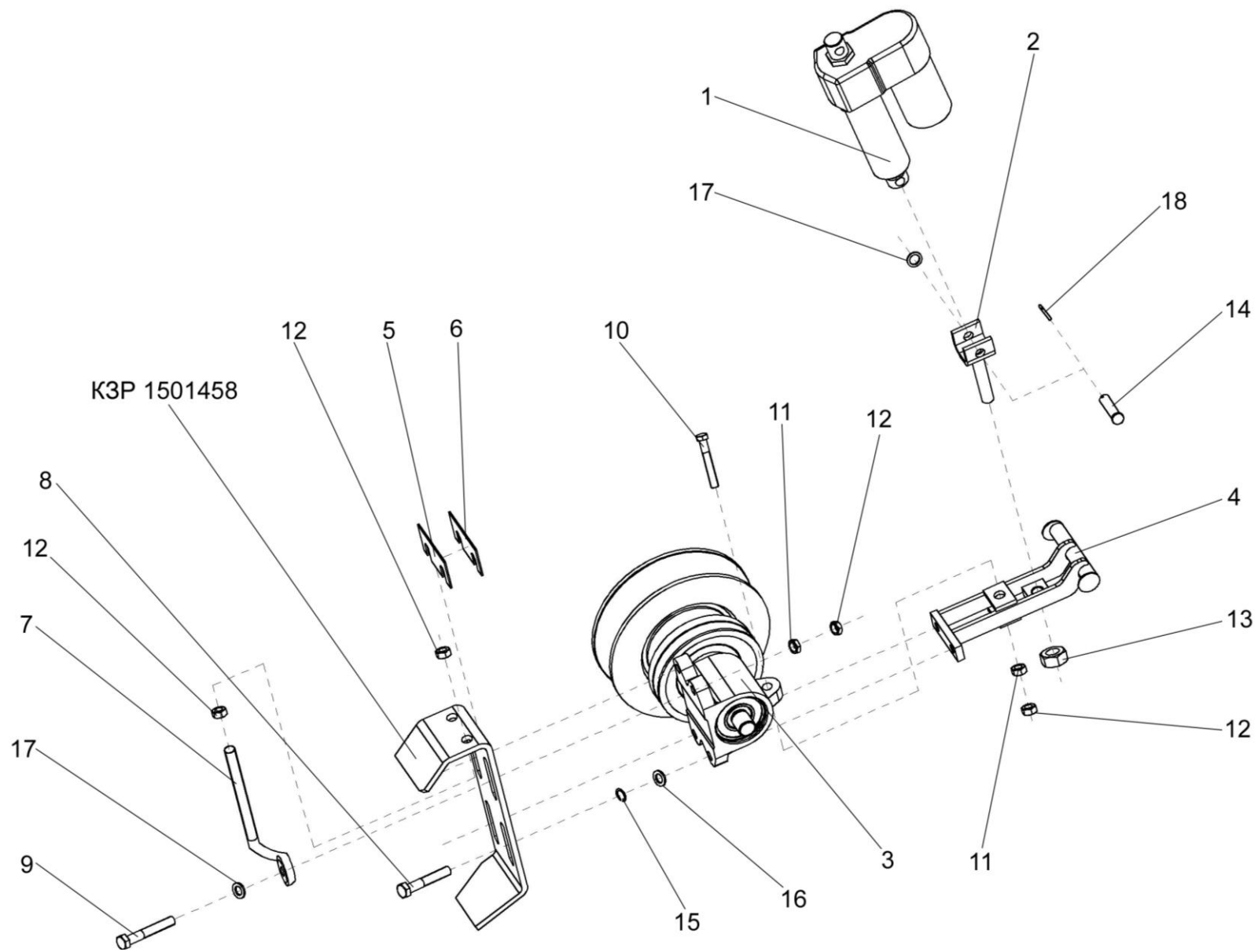


Рисунок 144 – Установка электромеханизма КЗР 0700390-01

№ рис	№ поз	Обозначение	Наименование	Куда входит	
				Обозначение	Кол. на 1 сб. ед.

УСТАНОВКА ЭЛЕКТРОМЕХАНИЗМА КЗР 0700390-01 (рисунок 144)

144	1	КЗР 0700390-01	Электромеханизм	КЗР 1500010А-20	1
	2	КЗР 1504070	Винт	КЗР 1500010А-20	1
	3	КЗР 1514200А	Вариатор	КЗР 1500010А-20	1
	4	КЗР 1514270А-01	Кронштейн	КЗР 1500010А-20	1
	5	КЗР 1500404	Прокладка	КЗР 1500010А-20	1
	6	КЗР 1500404-04	Прокладка	КЗР 1500010А-20	1
	7	КЗК 1770601	Винт	КЗР 1500010А-20	2
	8		Болт М12-6ех45 – 7796	КЗР 1500010А-20	8
	9		Болт М12-6ех55 – 7796	КЗР 1500010А-20	3
	10		Болт М12-6ех80 – 7796	КЗР 1500010А-20	1
	11		Гайка М12-6G – 2526	КЗР 1500010А-20	8
	12		Гайка М12-6G – 5915	КЗР 1500010А-20	52
	13		Гайка М 16х1,5-6G – 5915	КЗР 1500010А-20	1
	14		Ось 6-12b12х60 – 9650	КЗР 1500010А-20	1
	15		Шайба 12Т 65Г – 6402	КЗР 1500010А-20	38
	16		Шайба А12.01 – 6958	КЗР 1500010А-20	64
	17		Шайба 12.01 – 11371	КЗР 1500010А-20	8
	18		Шплинт 3,2х20 – 397	КЗР 1500010А-20	10

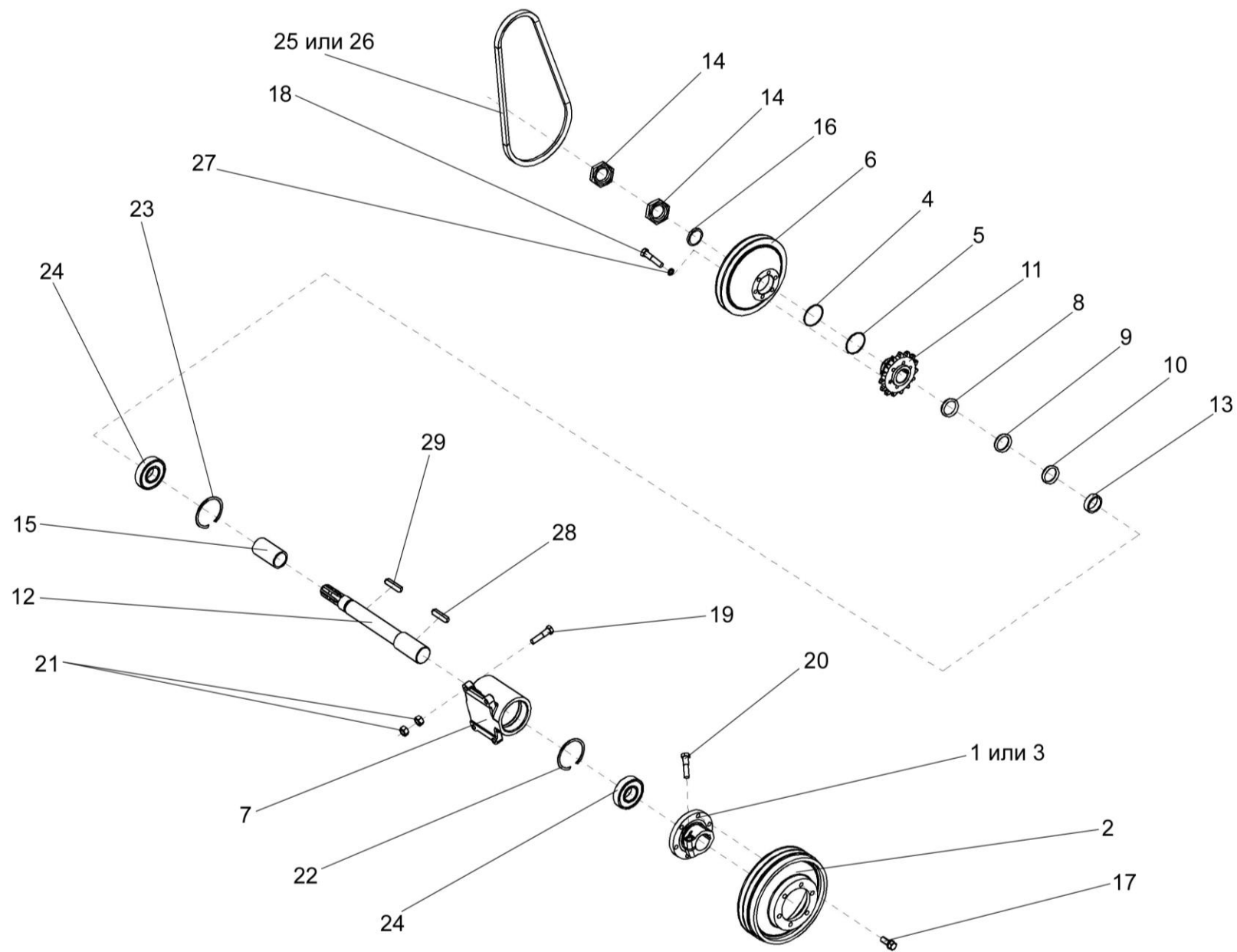


Рисунок 145 – Установка контрпривода КЗР 1524000Б

№ рис	№ поз	Обозначение	Наименование	Куда входит	
				Обозначение	Кол. на 1 сб. ед.

УСТАНОВКА КОНТРПРИВОДА КЗР 1524000Б (рисунок 145)

145	1-29	КЗР 1524000Б	Контрпривод	КЗР 1500010А-20	1
	1,2,3,17	КЗР 1524020	Шкив	КЗР 1500010А-20	1
	1	КЗР 1524030	Ступица	КЗР 1524020	1
	2	КЗР 1524103	Шкив	КЗР 1524020	1
	3	КЗР 1524301	Ступица	КЗР 1524020	1
	4	КЗР 1500405	Прокладка регулировочная	КЗР 1500010А-20	1
	5	КЗР 1500405-01	Прокладка регулировочная	КЗР 1500010А-20	6
	6	КЗР 1524201	Шкив	КЗР 1500010А-20	1
	7	КЗР 1524202	Корпус	КЗР 1524000Б	1
	8	КЗР 1524401	Шайба	КЗР 1500010А-20	2
	9	КЗР 1524401-01	Шайба	КЗР 1500010А-20	3
	10	КЗР 1524401-02	Шайба	КЗР 1500010А-20	3
	11	КЗР 1524601	Звездочка	КЗР 1500010А-20	1
	12	КЗР 1524602А	Вал	КЗР 1524000Б	1
	13	КЗР 1524604	Втулка	КЗР 1500010А-20	3
	14	КЗР 1524605	Гайка	КЗР 1500010А-20	2
	15	КЗР 1524801	Втулка	КЗР 1524000Б	1
16	КИС 0114519-02	Кольцо регулировочное	КЗР 1500010А-20	5	
17	КПТ 0100612А	Болт	КЗР 1524020	6	

№ рис	№ поз	Обозначение	Наименование	Куда входит	
				Обозначение	Кол. на 1 сб. ед.
145	18		Болт М10-6ех45 – 7796	КЗР 1500010А-20	6
	19		Болт М12-6ех50 – 7796	КЗР 1500010А-20	4
	20		Болт М12-6ех55 – 7796	КЗР 1500010А-20	1
	21		Гайка М12-6G – 5915	КЗР 1500010А-20	8
	22		Кольцо В90 – 13941	КЗР 1524000Б	1
	23		Кольцо В90 – 13943	КЗР 1524000Б	1
	24		Подшипник 180308С17 – 8882	КЗР 1524000Б	2
	25		Ремень SPB 1250 Ld “Optibelt”	КЗР 1500010А-20	1
	26		Ремень SPB 1250 “Stomil”	КЗР 1500010А-20	1
	27		Шайба 10Т 65Г – 6402	КЗР 1500010А-20	6
	28		Шпонка 2-14х9х70 – 23360	КЗР 1500010А-20	1
	29		Шпонка 2-12х8х56 – 23360	КЗР 1500010А-20	1

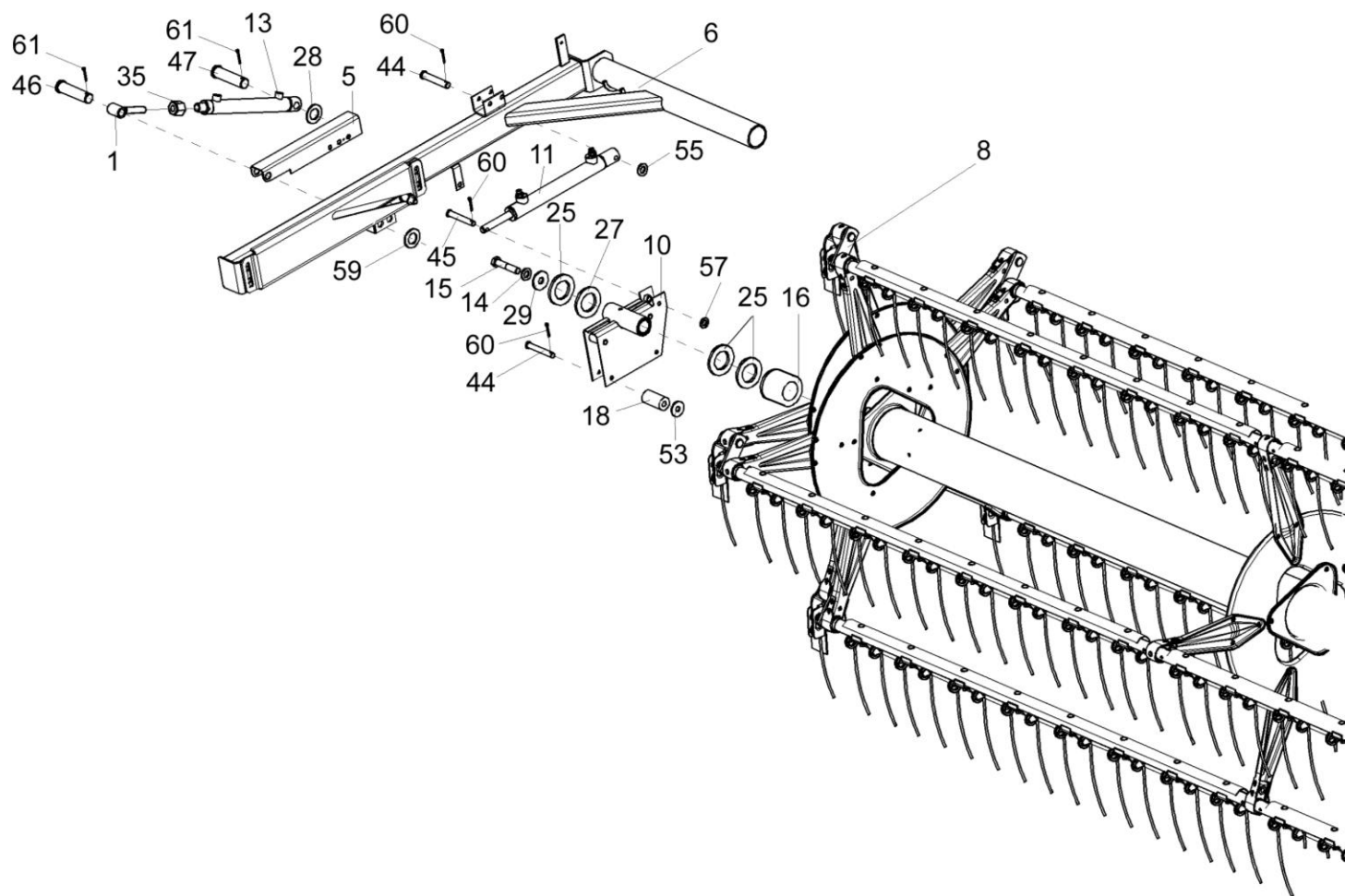


Рисунок 146 – Установка мотовила КЗР 1573000 (лист 1)

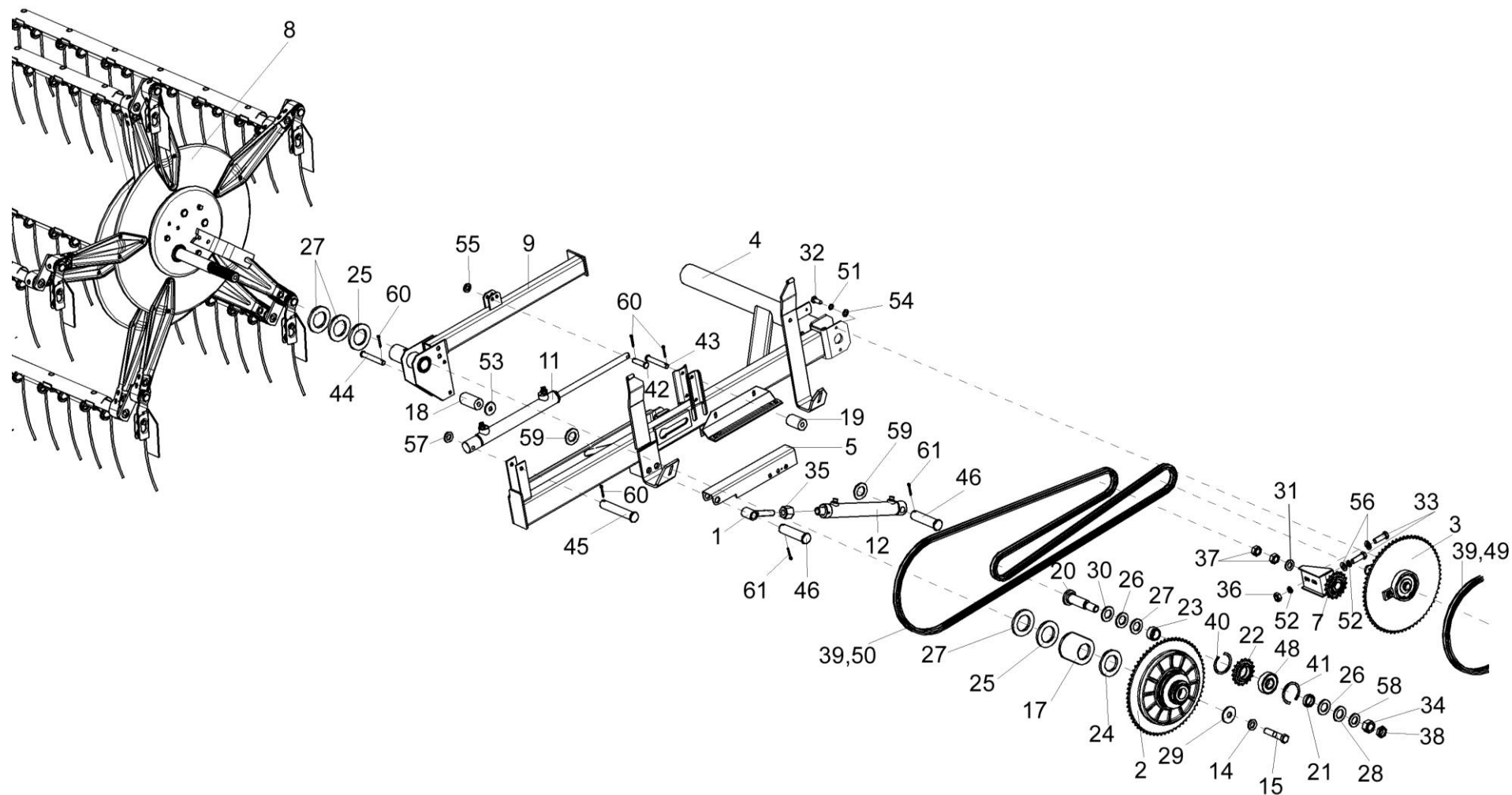


Рисунок 147 – Установка мотовила КЗР 1573000 (лист 2)

№ рис	№ поз	Обозначение	Наименование	Куда входит	
				Обозначение	Кол. на 1 сб. ед.
УСТАНОВКА МОТОВИЛА КЗР 1573000 (рисунки 146,147)					
146, 147	1	KЗР 1500070	Проушина гидроцилиндра	KЗР 1500010А-20	2
147	2	KЗР 1503140	Муфта фрикционная	KЗР 1500010А-20	1
147	3	KЗР 1504100	Муфта обгонная	KЗР 1500010А-20	1
147	4	KЗР 1508000А	Поддержка левая	KЗР 1500010А-20	1
146, 147	5	KЗР 1508140	Фиксатор	KЗР 1500010А-20	2
146	6	KЗР 1509030	Поддержка правая	KЗР 1500010А-20	1
147	7	KЗР 1510000	Устройство обводное	KЗР 1500010А-20	1
147	22,40,41,48	KЗР 1510020	Звездочка	KЗР 1500010А-20	2
146, 147	8	KЗР 1573000	Мотовило	KЗР 1500010А-20	1
147	9	KЗР 1573080	Направляющая	KЗР 1500010А-20	1
146	10	KЗР 1573100	Направляющая	KЗР 1500010А-20	1
146, 147	11	DZ 32/20-260	Гидроцилиндр	KЗР 1500010А-20	2
147	12	DZ 35/25-250	Гидроцилиндр	KЗР 1500010А-20	1
146	13	EZ 24,5-250	Гидроцилиндр	KЗР 1500010А-20	1
146, 147	14	KЗР 0312411 –01	Шайба пружинная	KЗР 1500010А-20	2
146, 147	15	KЗР 0350606А	Болт	KЗР 1500010А-20	2

№ рис	№ поз	Обозначение	Наименование	Куда входит	
				Обозначение	Кол. на 1 сб. ед.
146	16	КЗР 1500804	Втулка	КЗР 1500010А-20	5
147	17	КЗР 1500806А	Втулка	КЗР 1500010А-20	1
146, 147	18	КЗР 1503005	Ролик	КЗР 1500010А-20	3
147	19	КЗР 1503005-01	Ролик	КЗР 1500010А-20	1
147	20	КЗР 1508602	Ось	КЗР 1500010А-20	1
147	21	КЗР 1508808	Втулка	КЗР 1500010А-20	1
147	22	КЗР 1510601	Звездочка	КЗР 15010020	1
147	23	КЗР 1510801	Втулка	КЗР 1500010А-20	1
147	24	КИС 0114419	Кольцо	КЗР 1500010А-20	12
146, 147	25	КИС 0114524	Прокладка	КЗР 1500010А-20	12
147	26	КИС 0208406А	Шайба	КЗР 1500010А-20	2
146, 147	27	КИС 0600419	Кольцо регулировочное	КЗР 1500010А-20	11
146, 147	28	КИС 0614404А	Прокладка	КЗР 1500010А-20	42
146, 147	29	КПР 6104401	Шайба	КЗР 1500010А-20	2
147	30	КСН 0100636-01	Шайба	КЗР 1500010А-20	1
147	31	ПКК 0100449А	Шайба	КЗР 1500010А-20	2
147	32		Болт М8-6ех20 – 7796	КЗР 1500010А-20	2

№ рис	№ поз	Обозначение	Наименование	Куда входит	
				Обозначение	Кол. на 1 сб. ед.
147	33		Болт М10-6х30 – 7796	КЗР 1500010А-20	2
147	34		Гайка М16-6G – 2526	КЗР 1500010А-20	3
146, 147	35		Гайка М18х1,5-6G – 2526	КЗР 1500010А-20	2
147	36		Гайка М10-6G – 5915	КЗР 1500010А-20	47
147	37		Гайка М12-6G – 5915	КЗР 1500010А-20	52
147	38		Гайка М16-6G – 5915	КЗР 1500010А-20	4
147	39		Звено С-ПР-15,875-23 – 13568	КЗР 1500010А-20	2
147	40		Кольцо В47 – 13941	КЗР 1510020	1
147	41		Кольцо В47 – 13943	КЗР 1510020	1
147	42		Ось 6-10b12х40 – 9650	КЗР 1500010А-20	1
147	43		Ось 6-10b12х65 – 9650	КЗР 1500010А-20	1
146, 147	44		Ось 6-10b12х70 – 9650	КЗР 1500010А-20	4
146, 147	45		Ось 6-12b12х65 – 9650	КЗР 1500010А-20	2
146, 147	46		Ось 6-20b12х80 – 9650	КЗР 1500010А-20	3
146	47		Ось 6-20b12х85 – 9650	КЗР 1500010А-20	1
147	48		Подшипник 180204С17 – 8882	КЗР 1510020	1
147	49		Цепь ПР-15875-23 –13568 L=1317,625 мм (83 звена)	КЗР 1500010А-20	1

№ рис	№ поз	Обозначение	Наименование	Куда входит	
				Обозначение	Кол. на 1 сб. ед.
147	50		Цепь ПР-15875-23 –13568 L=3857,625 мм (243 звена)	КЗР 1500010А-20	1
147	51		Шайба 8Т 65Г – 6402	КЗР 1500010А-20	24
147	52		Шайба 10Т 65Г – 6402	КЗР 1500010А-20	48
146, 147	53		Шайба А10.01 – 6958	КЗР 1500010А-20	39
147	54		Шайба С.8.01 – 11371	КЗР 1500010А-20	2
146, 147	55		Шайба 10.01 – 11371	КЗР 1500010А-20	2
147	56		Шайба 10х3.01 – 11371	КЗР 1500010А-20	2
146, 147	57		Шайба 12.01 – 11371	КЗР 1500010А-20	90
147	58		Шайба 16.01 – 11371	КЗР 1500010А-20	2
146, 147	59		Шайба 20.01 – 11371	КЗР 1500010А-20	18
146, 147	60		Шплинт 3,2х20 – 397	КЗР 1500010А-20	10
146, 147	61		Шплинт 5х36 – 397	КЗР 1500010А-20	14

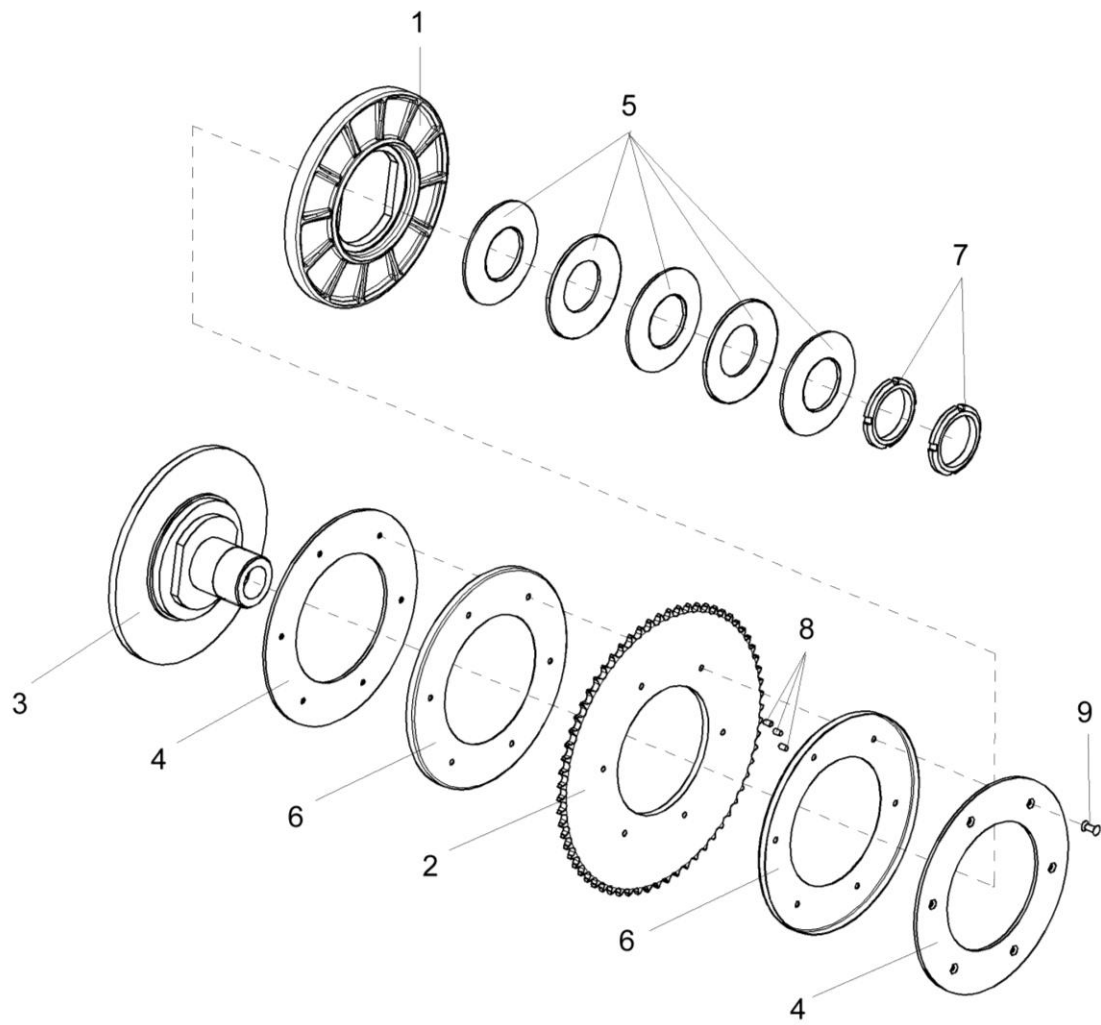


Рисунок 148 – Муфта фрикционная КЗР 1503140

№ рис	№ поз	Обозначение	Наименование	Куда входит	
				Обозначение	Кол. на 1 сб. ед.
МУФТА ФРИКЦИОННАЯ КЗР 1503140 (рисунок 148)					
148	1-9	КЗР 1503140	Муфта фрикционная	КЗР 1500010А-20	1
	2,4,6,9	КЗР 1503150	Звездочка	КЗР 1503140	1
	1	КЗР 1503202	Диск	КЗР 1503140	1
	2	КЗР 1503416	Звездочка	КЗР 1503150	1
	3	КИС 0202423	Ступица	КЗР 1503140	1
	4	КИС 0202001А	Накладка сцепления	КЗР 1503150	2
	5	КИС 0202423	Пружина тарельчатая	КЗР 1503140	5
	6	МКС 0502427	Кожух	КЗР 1503150	2
	7	МКС 0502602	Гайка	КЗР 1503140	2
8		Ролик 6,035x9 D III – 22696	КЗР 1503140	75	
9		Заклепка 6x22 – 10300	КЗР 1503150	6	

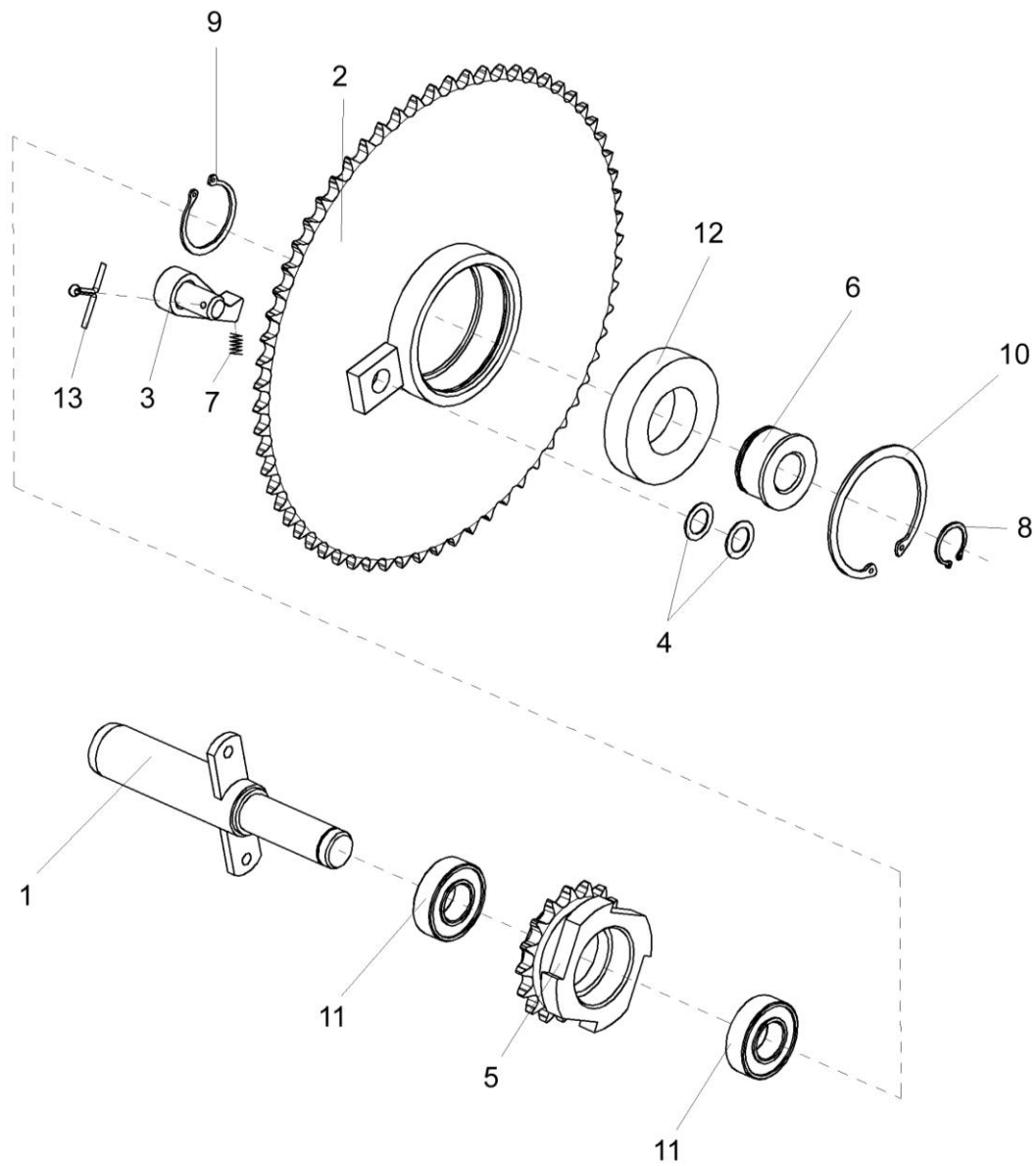


Рисунок 149 – Муфта обгонная КЗР 1504100

№ рис	№ поз	Обозначение	Наименование	Куда входит	
				Обозначение	Кол. на 1 сб. ед.
МУФТА ОБГОННАЯ КЗР 1504100 (рисунок 149)					
149	1-13	KЗР 1504100	Муфта обгонная	KЗР 1500010А-20	1
	2-4,6,9,10, 12,13	KЗР 1504110	Звездочка	KЗР 1504100	1
	1	KЗР 1504120	Цапфа	KЗР 1504100	1
	2	KЗР 1504130	Звездочка	KЗР 1504110	1
	3	KЗР 1504140	Сухарик	KЗР 1504110	1
	4	KЗР 0350803	Шайба	KЗР 1504110	4
	5	KЗР 1504622	Звездочка	KЗР 1504100	1
	6	KЗР 1504624	Втулка	KЗР 1504110	1
	7	KЗР 1504623	Пружина	KЗР 1504100	1
	8		Кольцо В25 – 13942	KЗР 1504100	1
	9		Кольцо В45 – 13942	KЗР 1504110	1
	10		Кольцо В85 – 13943	KЗР 1504110	1
	11		Подшипник 60205 – 7242	KЗР 1504100	2
12		Подшипник 80209С17 – 7242	KЗР 1504110	1	
13		Шплинт 4х22 – 397	KЗР 1504110	1	

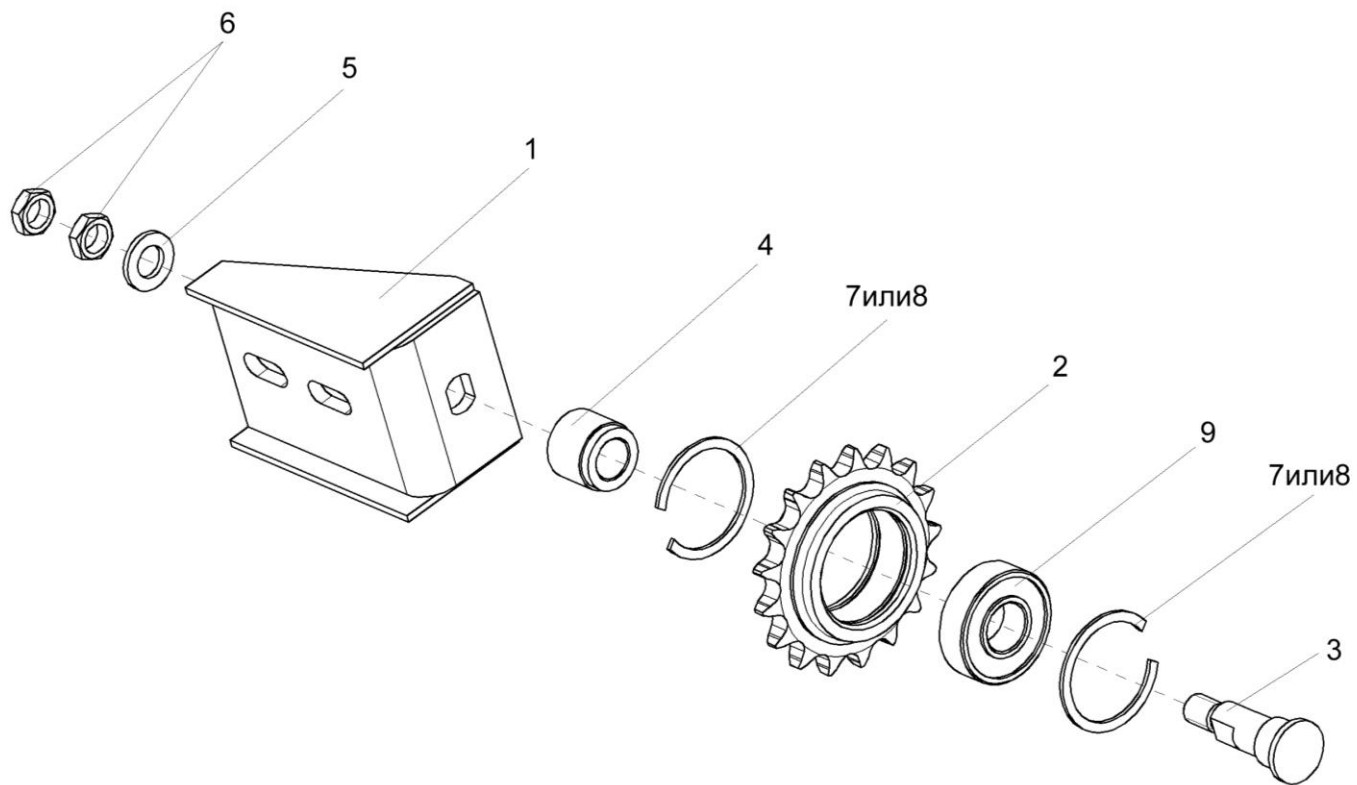


Рисунок 150 – Устройство обводное КЗР 1510000

№ рис	№ поз	Обозначение	Наименование	Куда входит	
				Обозначение	Кол. на 1 сб. ед.

УСТРОЙСТВО ОБВОДНОЕ КЗР 1510000 (рисунок 150)

150	1-9	КЗР 1510000	Устройство обводное	КЗР 1500010А-20	1
	1	КЗР 1510010	Опора	КЗР 1510000	1
	2,7-9	КЗР 1510020	Звездочка	КЗР 1510000	1
	2	КЗР 1510601	Звездочка	КЗР 1510020	1
	3	КЗР 1510602	Ось	КЗР 1510000	1
	4	КЗР 1510801 –02	Втулка	КЗР 1510000	1
	5	ПКК 0100449А	Шайба	КЗР 1510000	1
	6		Гайка М12-6G – 2526	КЗР 1510000	2
	7		Кольцо В47 – 13941	КЗР 1510020	2
8		Кольцо В47 – 13943	КЗР 1510020	2	
9		Подшипник 180204С17 – 8882	КЗР 1510020	1	

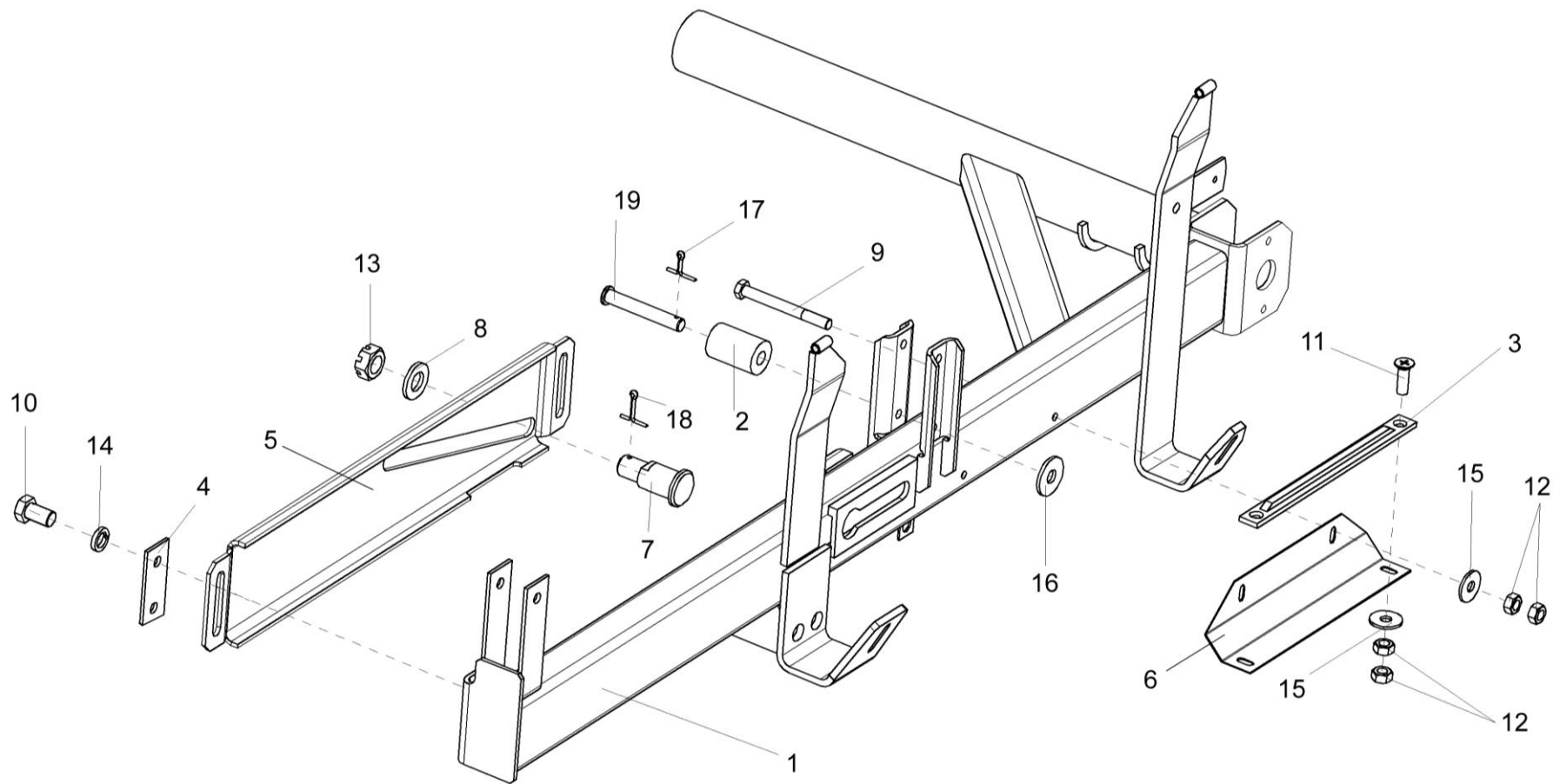


Рисунок 151 – Поддержка левая КЗР 1508000А

№ рис	№ поз	Обозначение	Наименование	Куда входит	
				Обозначение	Кол. на 1 сб. ед.
ПОДДЕРЖКА ЛЕВАЯ КЗР 1508000А (рисунок 151)					
151	1-19	КЗР 1508000А	Поддержка левая	КЗР 1500010А-20	1
	1	КЗР 1508010А	Поддержка левая	КЗР 1508000А	1
	2	КЗР 1503005 –01А	Ролик	КЗР 1508000А	1
	3	КЗР 1508001	Планка	КЗР 1508000А	1
	4	КЗР 1508422	Накладка	КЗР 1508000А	2
	5	КЗР 1508429	Копир	КЗР 1508000А	1
	6	КЗР 1508435	Кронштейн	КЗР 1508000А	1
	7	КЗР 1573605	Ось	КЗР 1508000А	1
	8	КЗР 1508432	Шайба	КЗР 1508000А	2
	9		Болт М8-6х75 – 7796	КЗР 1508000А	2
	10		Болт М12-6х20 – 7796	КЗР 1508000А	4
	11		Винт В2.М8-6gx25 – 17475	КЗР 1508000А	2
	12		Гайка М8-6G – 5915	КЗР 1508000А	8
	13		Гайка М14-6G – 5919	КЗР 1508000А	1
	14		Шайба 12Т 65Г – 6402	КЗР 1508000А	4
	15		Шайба А.8.01 – 6958	КЗР 1508000А	4
	16		Шайба А.10.01 – 6958	КЗР 1508000А	1
	17		Шплинт 3.2х20 – 397	КЗР 1508000А	1
	18		Шплинт 3.2х32 – 397	КЗР 1508000А	1
19		Ось6-10в12х65 – 9650	КЗР 1508000А	1	

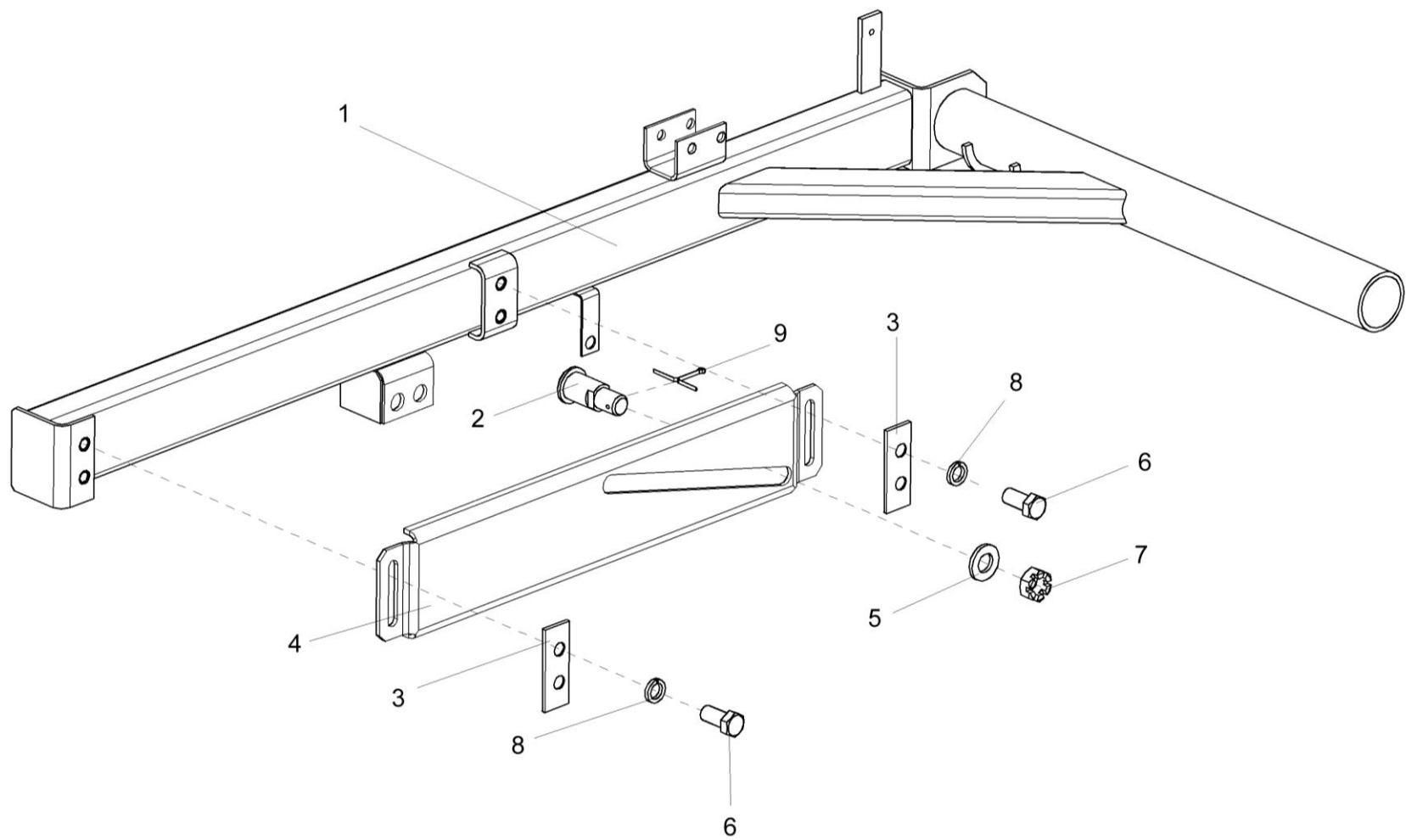


Рисунок 152 – Поддержка правая КЗР 1509030

№ рис	№ поз	Обозначение	Наименование	Куда входит	
				Обозначение	Кол. на 1 сб. ед.
ПОДДЕРЖКА ПРАВАЯ КЗР 1509030 (рисунок 152)					
152	1-9	КЗР 1509030	Поддержка правая	КЗР 1500010А-20	1
	1	КЗР 1509040	Поддержка правая	КЗР 1509030	1
	2	КЗР 1573605	Ось	КЗР 1509030	1
	3	КЗР 1508422	Накладка	КЗР 1509030	2
	4	КЗР 1508429-01	Копир	КЗР 1509030	1
	5	КЗР 1508432	Шайба	КЗР 1509030	1
	6		Болт М12-6х25 – 7796	КЗР 1509030	4
	7		Гайка М14-6G – 5919	КЗР 1509030	1
	8		Шайба 12Т 65Г – 6402	КЗР 1509030	4
9		Шплинт 3.2х32 – 397	КЗР 1509030	1	

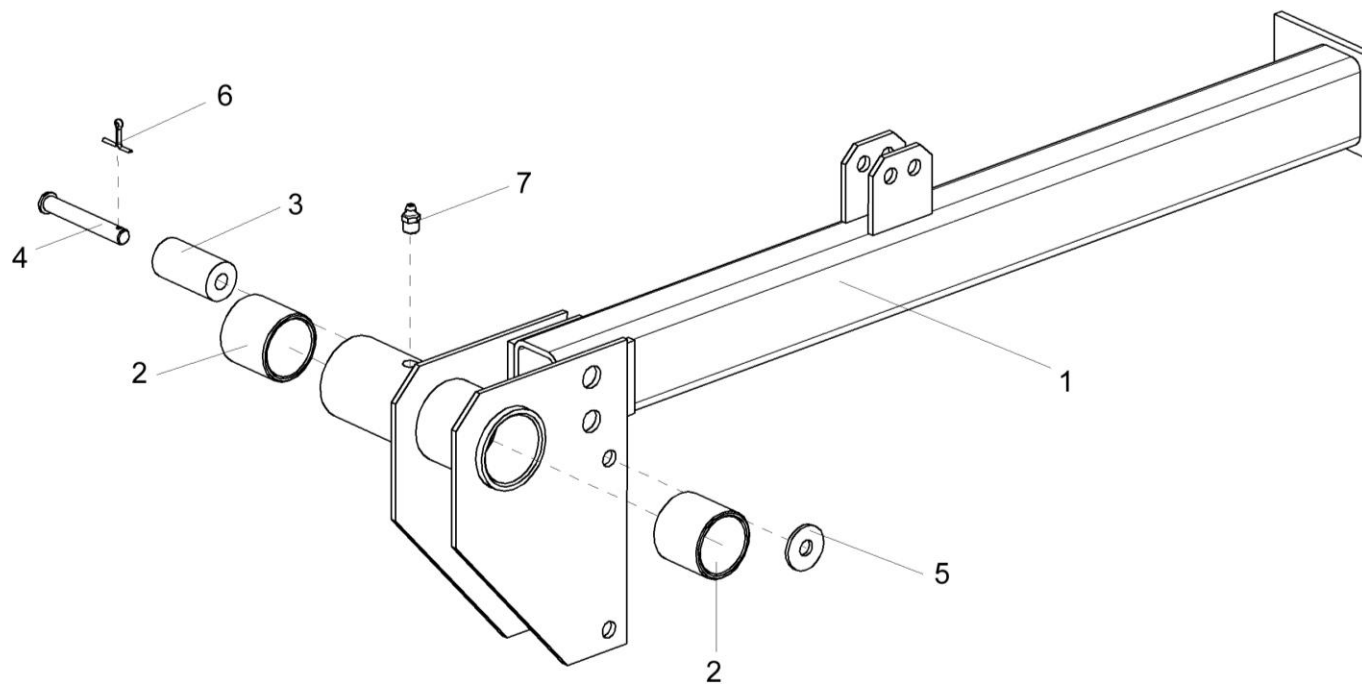


Рисунок 153 – Направляющая КЗР 1573080

№ рис	№ поз	Обозначение	Наименование	Куда входит	
				Обозначение	Кол. на 1 сб. ед.
НАПРАВЛЯЮЩАЯ КЗР 1573080 (рисунок 153)					
153	1-7	КЗР 1573080	Направляющая	КЗР 1500010А-20	1
	1	КЗР 1573090	Направляющая	КЗР 1573080	1
	2	КЗР 1503004	Втулка	КЗР 1573080	2
	3	КЗР 1503005	Ролик	КЗР 1573080	1
	4		Ось6-10в12х70 – 9650	КЗР 1573080	1
	5		Шайба А.10.01 – 6958	КЗР 1573080	1
	6		Шплинт 3.2х20 – 397	КЗР 1573080	1
7		Масленка 1.2 – 19853	КЗР 1573080	1	

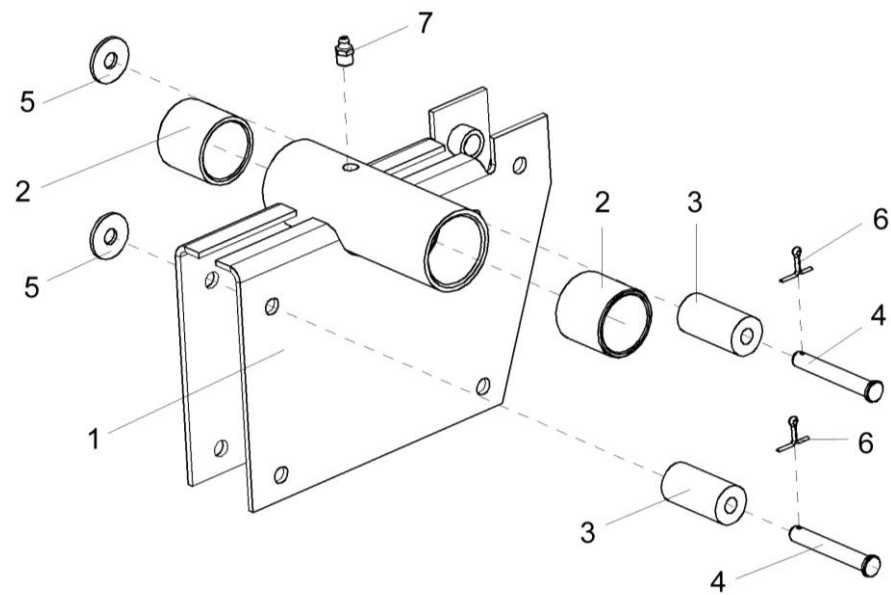


Рисунок 154 – Направляющая КЗР 1573100

№ рис	№ поз	Обозначение	Наименование	Куда входит	
				Обозначение	Кол. на 1 сб. ед.

НАПРАВЛЯЮЩАЯ КЗР 1573100 (рисунок 154)

154	1-7	КЗР 1573100	Направляющая	КЗР 1500010А-20	1
	1	КЗР 1573110	Направляющая	КЗР 1573100	1
	2	КЗР 1503004	Втулка	КЗР 1573100	2
	3	КЗР 1503005	Ролик	КЗР 1573100	2
	4		Ось6-10в12х70 – 9650	КЗР 1573100	2
	5		Шайба А.10.01 – 6958	КЗР 1573100	2
	6		Шплинт 3.2х20 – 397	КЗР 1573100	2
	7		Масленка 1.2 – 19853	КЗР 1573100	1

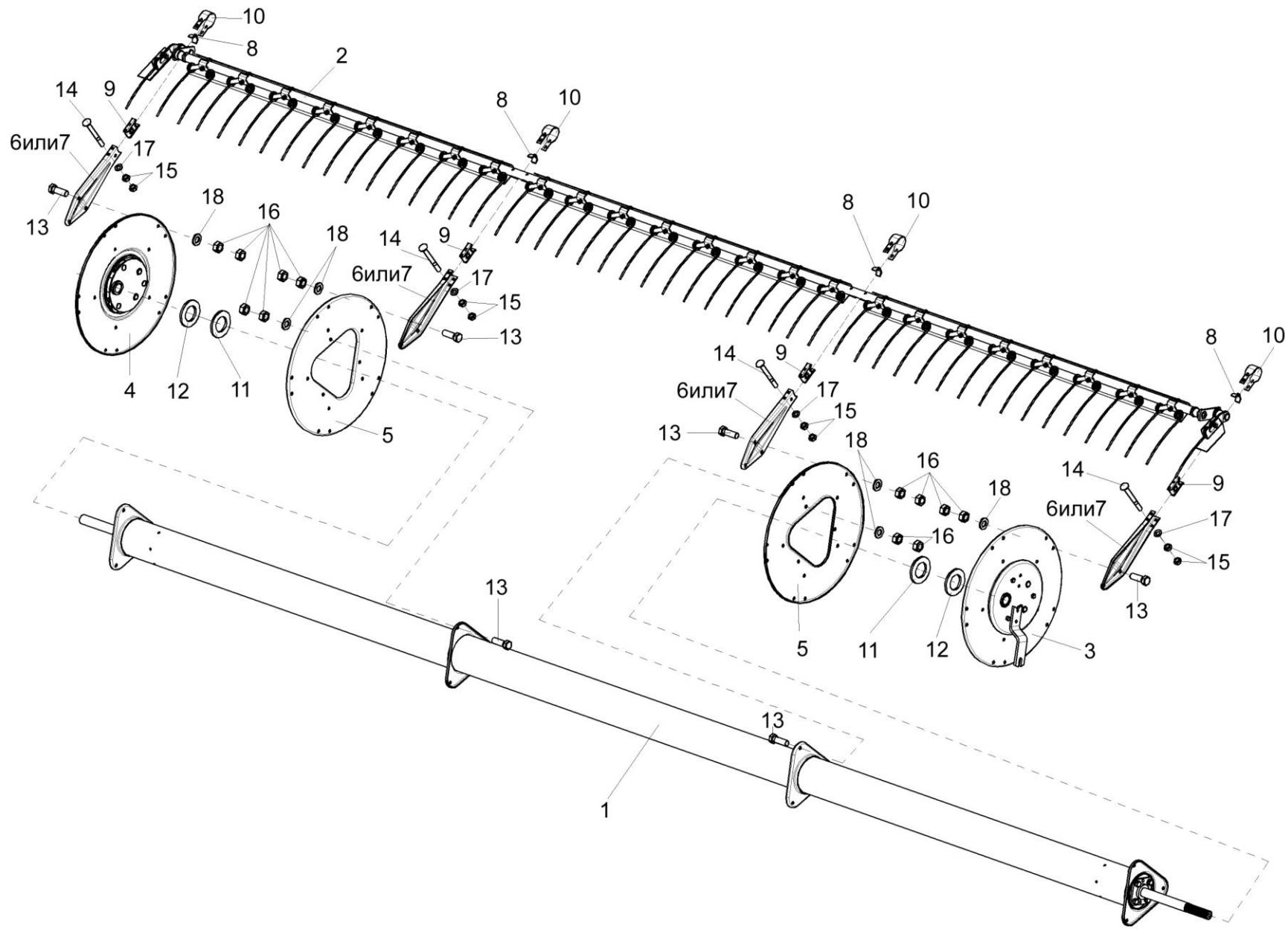


Рисунок 155 – Мотовило КЗР 1573000

№ рис	№ поз	Обозначение	Наименование	Куда входит	
				Обозначение	Кол. на 1 сб. ед.
МОТОВИЛО КЗР 1573000 (рисунок 155)					
155	1-18	КЗР 1573000	Мотовило	КЗР 1500010А-20	1
	1	КЗР 1573030	Вал мотовила	КЗР 1573000	1
	2	КЗР 1573160	Граблина	КЗР 1573000	5
	3	КЗР 1573170	Эксцентрик левый	КЗР 1573000	1
	4	КЗР 1573180	Эксцентрик правый	КЗР 1573000	1
	5	КЗР0303411	Диск	КЗР 1573000	1
	6	КЗР 0303412	Луч	КЗР 1573000	30
	7	КЗР 0303451	Луч	КЗР 1573000	30
	8	КЗР 1573007	Полуподшипник	КЗР 1573000	30
	9	КЗР 1573008	Полуподшипник	КЗР 1573000	30
	10	КЗР 1573416	Скоба	КЗР 1573000	30
	11	КИС 0114524	Прокладка	КЗР 1573000	8
	12	КИС 0600419	Кольцо регулировочное	КЗР 1573000	6
	13		Болт М12-6х35 – 7796	КЗР 1573000	102
	14		Болт М8-6х70 – 7802	КЗР 1573000	60
	15		Гайка М8-6G – 5915	КЗР 1573000	120
	16		Гайка М12-6G – 5915	КЗР 1573000	204
	17		Шайба С8.01 – 11371	КЗР 1573000	60
18		Шайба С12.01 – 11371	КЗР 1573000	102	

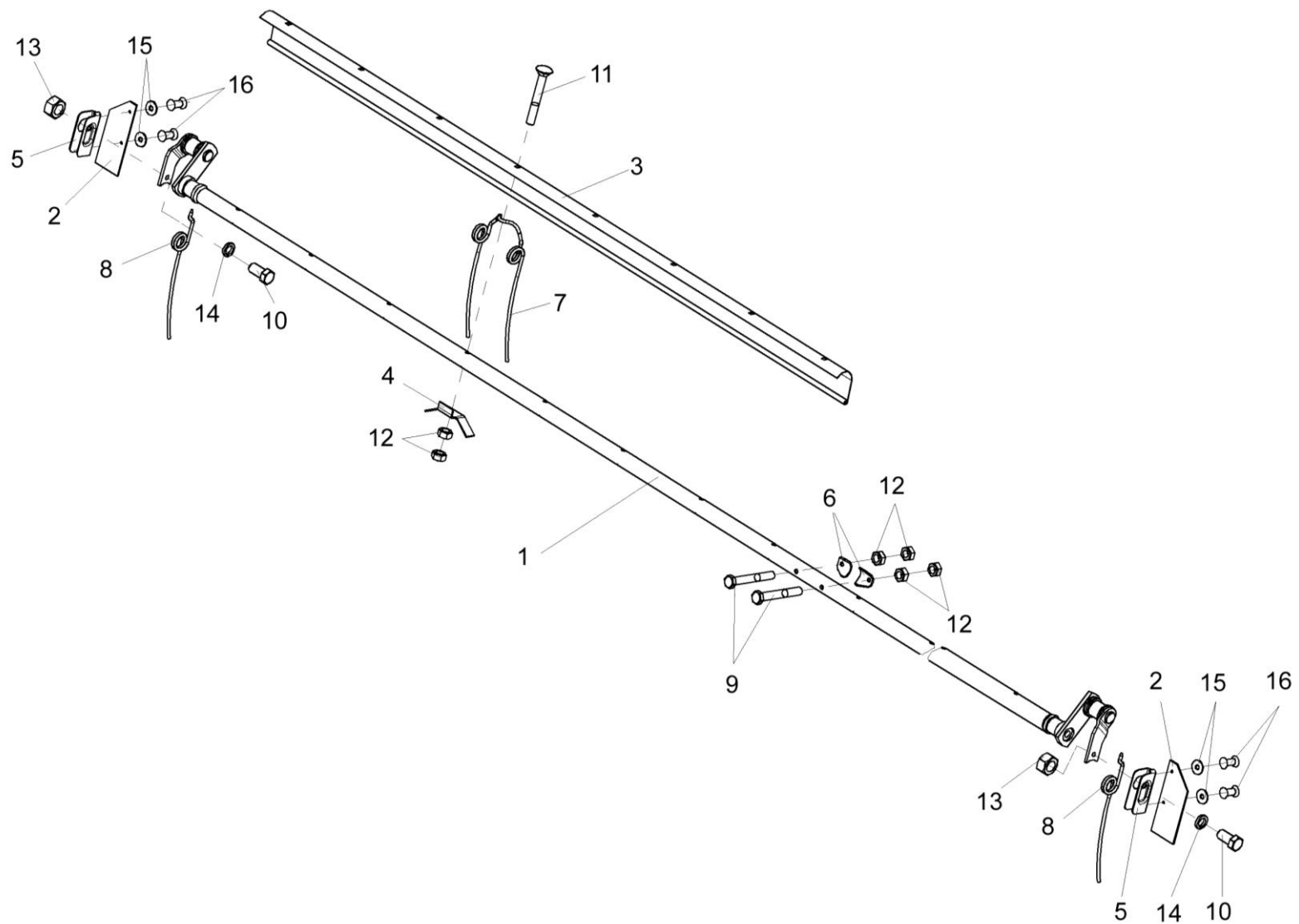


Рисунок 156 – Граблина КЗР 1573160А

№ рис	№ поз	Обозначение	Наименование	Куда входит	
				Обозначение	Кол. на 1 сб. ед.
ГРАБЛИНА КЗР 1573160А (рисунок 156)					
156	1-16	КЗР 1573160А	Граблина	КЗР 1573000	5
	2,5,15,16	КЗР 1573140	Кронштейн	КЗР 1573160	1
	2,5,15,16	КЗР 1573140-01	Кронштейн	КЗР 1573160	1
	1	КЗР 1573150	Граблина	КЗР 1573160	1
	2	КЗР 1573002	Ремень	КЗР 1573140 КЗР 1573140-01	1 1
	3	КЗР 1573413	Планка	КЗР 1573160	3
	4	КЗР 1573414	Поддержка	КЗР 1573160	24
	5	КЗР 1573422	Скоба	КЗР 1573140 КЗР 1573140-01	1 1
	6	КЗР 1573431	Упор	КЗР 1573160	4
	7	КЗР 1573604	Граблина	КЗР 1573160	24
	8	3518050-16381	Граблина	КЗР 1573160	2
	9		Болт М8-6ех55 – 7796	КЗР 1573160	4
	10		Болт М10-6ех20 – 7796	КЗР 1573160	2
	11		Болт М8-6ех60 – 7802	КЗР 1573160	24
	12		Гайка М8-6G – 5915	КЗР 1573160	56
	13		Гайка М10-6G – 5915	КЗР 1573160	2
14		Шайба 10Т 65Г – 6402	КЗР 1573160	2	
15		Шайба А.5.01 – 6958	КЗР 1573140 КЗР 1573140-01	2 2	
16		Заклепка 5х14 – 10299	КЗР 1573140 КЗР 1573140-01	2 2	

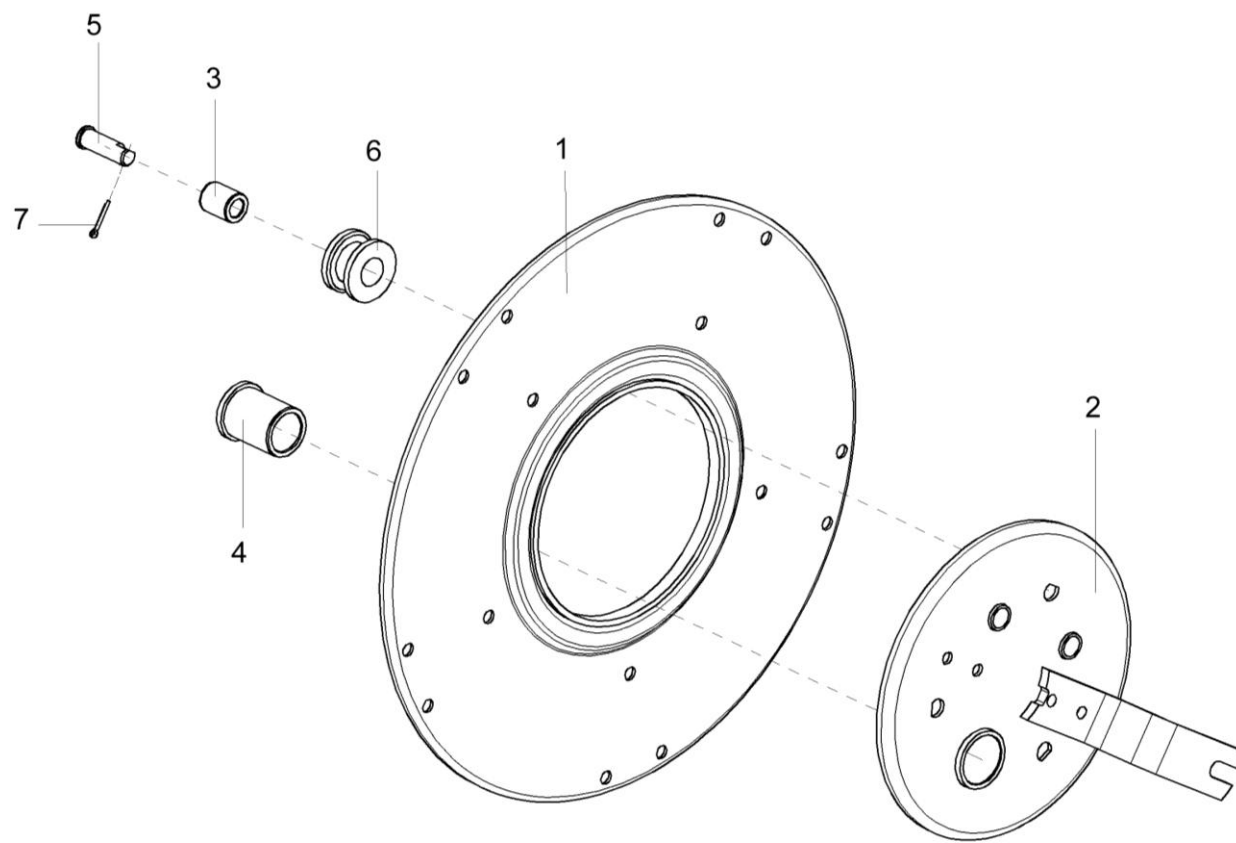


Рисунок 157 – Эксцентрик левый КЗР 1573170

№ рис	№ поз	Обозначение	Наименование	Куда входит	
				Обозначение	Кол. на 1 сб. ед.
ЭКСЦЕНТРИК ЛЕВЫЙ КЗР 1573170 (рисунок 157)					
157	1-7	КЗР 1573170	Эксцентрик левый	КЗР 1573000	1
	1	КЗР 1573190	Диск эксцентрика	КЗР 1573170	1
	2	КЗР 1573210 –01	Поводок	КЗР 1573220	1
	2,4	КЗР 1573220	Механизм регулировки левый	КЗР 1573170	1
	3,6	КЗР 1573240	Ролик	КЗР 1573170	3
	3	КЗР 1573005	Втулка	КЗР 1573240	1
	4	КЗР 1573006	Втулка	КЗР 1573220	1
	5	КЗР 1573607	Ось	КЗР 1573170	3
	6	КЗР 1573608	Ролик	КЗР 1573240	1
7		Шплинт 4x25 – 397	КЗР 1573170	3	

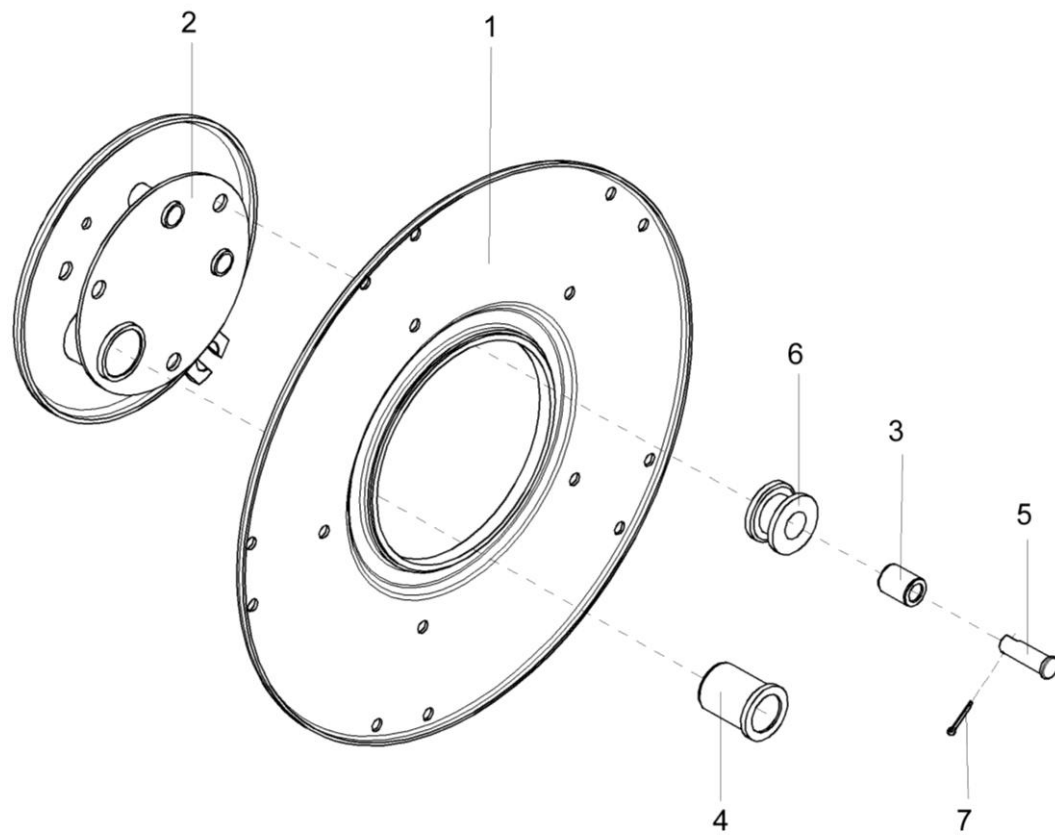


Рисунок 158 – Эксцентрик правый КЗР 1573180

№ рис	№ поз	Обозначение	Наименование	Куда входит	
				Обозначение	Кол. на 1 сб. ед.
ЭКСЦЕНТРИК ПРАВЫЙ КЗР 1573180 (рисунок 158)					
158	1-7	КЗР 1573180	Эксцентрик правый	КЗР 1573000	1
	1	КЗР 1573190	Диск эксцентрика	КЗР 1573180	1
	2,4	КЗР 1573200	Механизм регулировки правый	КЗР 1573180	1
	2	КЗР 1573210	Поводок	КЗР 1573200	1
	3,6	КЗР 1573240	Ролик	КЗР 1573180	3
	3	КЗР 1573005	Втулка	КЗР 1573240	1
	4	КЗР 1573006	Втулка	КЗР 1573200	1
	5	КЗР 1573607	Ось	КЗР 1573180	3
	6	КЗР 1573608	Ролик	КЗР 1573240	1
7			Шплинт 4x25 – 397	КЗР 1573180	3

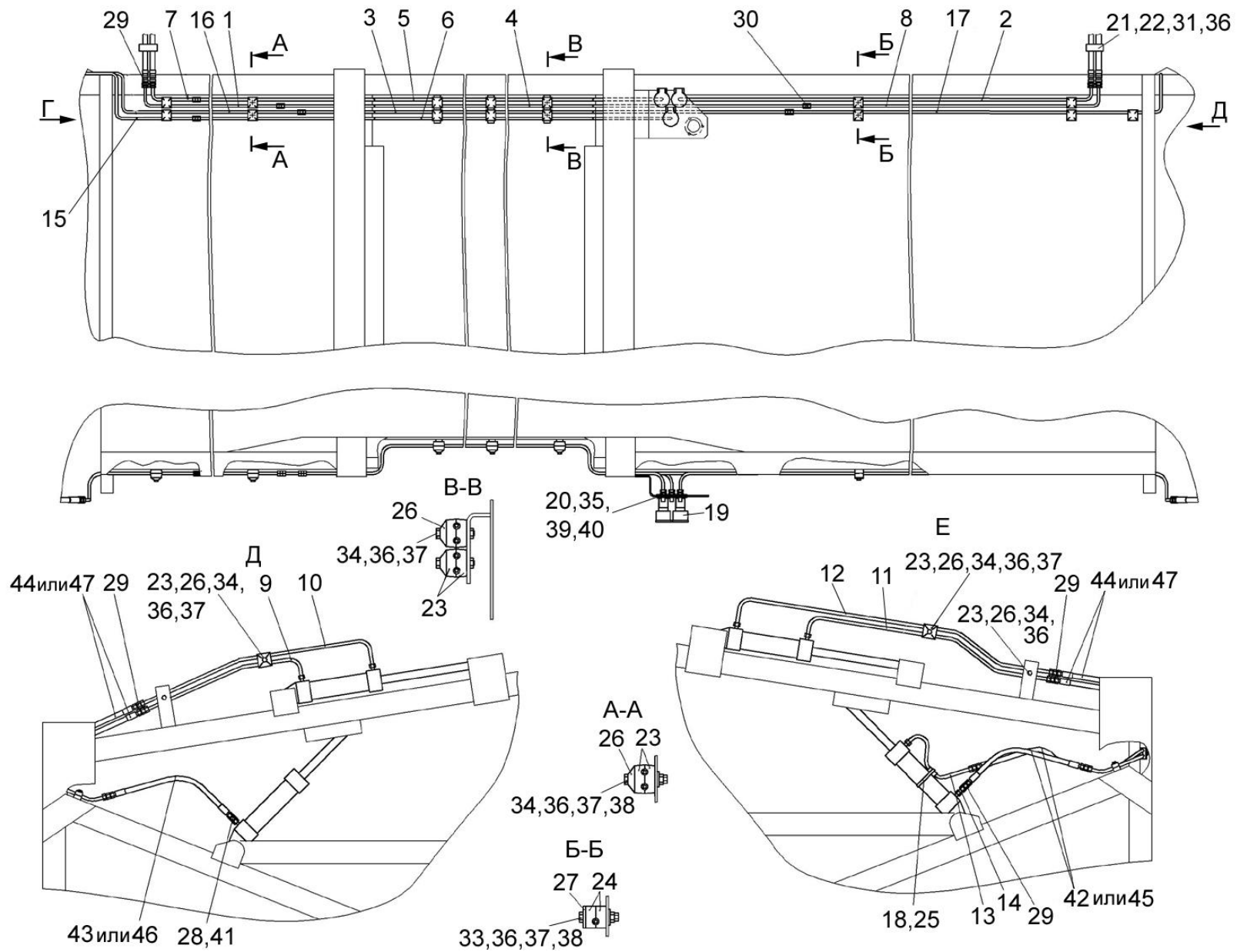


Рисунок 159 – Система гидравлическая жатки КЗК-10-1589000

№ рис	№ поз	Обозначение	Наименование	Куда входит	
				Обозначение	Кол. на 1 сб. ед.

СИСТЕМА ГИДРАВЛИЧЕСКАЯ ЖАТКИ КЗК-10-1589000 (рисунок 159)

159	1-47	КЗК-10-1589000	Система гидравлическая	КЗР 1500000А –20	1
	1	КЗК-10-1589010	Трубопровод	КЗК-10-1589000	1
	2	КЗК-10-1589030	Трубопровод	КЗК-10-1589000	1
	3	КЗК-10-1589040	Трубопровод	КЗК-10-1589000	1
	4	КЗК-10-1589040-01	Трубопровод	КЗК-10-1589000	1
	5	КЗК-10-1589050	Трубопровод	КЗК-10-1589000	1
	6	КЗК-10-1589050-01	Трубопровод	КЗК-10-1589000	1
	7	КЗК 1580010А-01	Трубопровод	КЗК-10-1589000	1
	8	КЗР 1580020А	Трубопровод	КЗК-10-1589000	1
	9	КЗР 1580060А	Трубопровод	КЗК-10-1589000	1
	10	КЗР 1580060А-01	Трубопровод	КЗК-10-1589000	1
	11	КЗР 1580080А	Трубопровод	КЗК-10-1589000	1
	12	КЗР 1580080А-01	Трубопровод	КЗК-10-1589000	1
	13	КЗР 1580090	Трубопровод	КЗК-10-1589000	1
	14	КЗР 1580100	Трубопровод	КЗК-10-1589000	1
	15	КЗР 1580120А	Трубопровод	КЗК-10-1589000	1
	16	КЗК-10-1589070	Трубопровод	КЗК-10-1589000	1
	17	КЗК-10-1589130	Трубопровод	КЗК-10-1589000	1
	18	А 23-02.180	Хомут стяжной	КЗК-10-1589000	1

№ рис	№ поз	Обозначение	Наименование	Куда входит	
				Обозначение	Кол. на 1 сб. ед.
159	19	МС 12-3-010	Полумуфта наружная	КЗК-10-1589000	3
	20	КЗК 1589612	Штуцер	КЗК-10-1589000	3
	21	КЗР 0360001	Прокладка	КЗК-10-1589000	4
	22	КЗР 0360503	Прижим	КЗК-10-1589000	4
	23	КЗР 1580001	Брус	КЗК-10-1589000	44
	24	КЗР 1580002	Брус	КЗК-10-1589000	8
	25	КЗР 1580005	Уплотнение ПР-067L=(180-10)мм	КЗК-10-1589000	1
	26	КЗР 1580401	Накладка	КЗК-10-1589000	22
	27	КЗР 1580402	Накладка	КЗК-10-1589000	4
	28	КЗР 1580602	Штуцер	КЗК-10-1589000	1
	29	КЗР 1580603	Штуцер	КЗК-10-1589000	14
	30	УЭС 0602602	Штуцер	КЗК-10-1589000	7
	31		Болт М6-6ех35 – 7798	КЗК-10-1589000	2
	32		Болт М6-6ех40 – 7798	КЗК-10-1589000	4
	33		Болт М6-6ех50 – 7798	КЗК-10-1589000	10
	34		Болт М6-6ех55 – 7798	КЗК-10-1589000	12
	35		Гайка М14х1,5-6G – 2526	КЗК-10-1589000	3
	36		Гайка М6-6G – 5915	КЗК-10-1589000	21
	37		Шайба 6Т 65Г – 6402	КЗК-10-1589000	14
	38		Шайба С.6.01 – 11371	КЗК-10-1589000	19

№ рис	№ поз	Обозначение	Наименование	Куда входит	
				Обозначение	Кол. на 1 сб. ед.
159	39		Шайба С.14.01 – 11371	КЗК-10-1589000	3
	40		Кольцо 019-022-19-2-2 – 18829	КЗК-10-1589000	3
	41		Прокладка 12АДО – 23358	КЗК-10-1589000	1
	42		Рукав высокого давления РВД6-1SN-M16x1,5-60 ⁰ -140	КЗК-10-1589000	2
	43		Рукав высокого давления РВД6-1SN-M16x1,5-60 ⁰ -530	КЗК-10-1589000	1
	44		Рукав высокого давления РВД6-1SN-M16x1,5-60 ⁰ -710	КЗК-10-1589000	4
	45		Рукав высокого давления РВД8-1SN-M16x1,5-60 ⁰ -410	КЗК-10-1589000	2
	46		Рукав высокого давления РВД8-1SN-M16x1,5-60 ⁰ -530	КЗК-10-1589000	1
	47		Рукав высокого давления РВД8-1SN-M16x1,5-60 ⁰ -710	КЗК-10-1589000	4

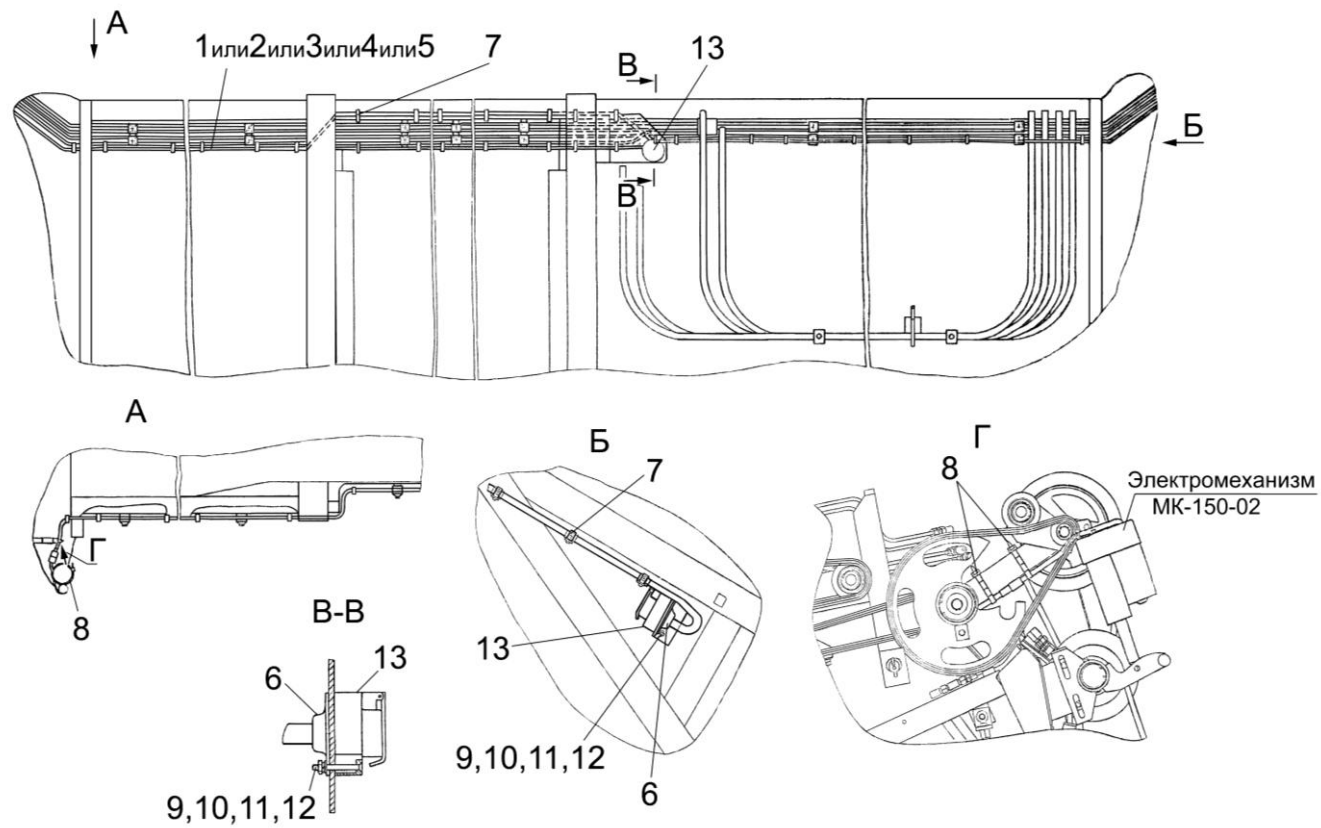


Рисунок 160 - Электрооборудование жатки КЗР 1500000А-20

№ рис	№ поз	Обозначение	Наименование	Куда входит	
				Обозначение	Кол. на 1 сб. ед.

ЭЛЕКТРООБОРУДОВАНИЕ ЖАТКИ КЗР 1500000А-20 (рисунок 160)

160	1-13	КЗР 1500000А-20	Электрооборудование	КЗР 1500000А-20	1
	1	КЗР 0705480	Жгут жатки	КЗР 1500000А-20	1
	2	КЗР 0796480	Жгут жатки	КЗР 1500000А-20	1
	3	КЗР 0707480	Жгут жатки	КЗР 1500000А-20	1
	4	КЗК-10-0706480	Жгут жатки	КЗР 1500000А-20	1
	5	КЗК-10-0707480	Жгут жатки	КЗР 1500000А-20	1
	6	КИС 0140068	Крышка	КЗР 1500000А-20	2
	7	1/45677/80	Хомут	КЗР 1500000А-20	40
	8	УЭС 0700022	Лента стяжная	КЗР 1500000А-20	2
	9		Винт В2.М5-6ех40 – 17475	КЗР 1500000А-20	6
	10		Гайка М5-6G – 5927	КЗР 1500000А-20	6
	11		Шайба 5.65Г – 6402	КЗР 1500000А-20	6
	12		Шайба С.5.01 – 11371	КЗР 1500000А-20	6
13		Розетка Р7-2	КЗР 1500000А-20	2	

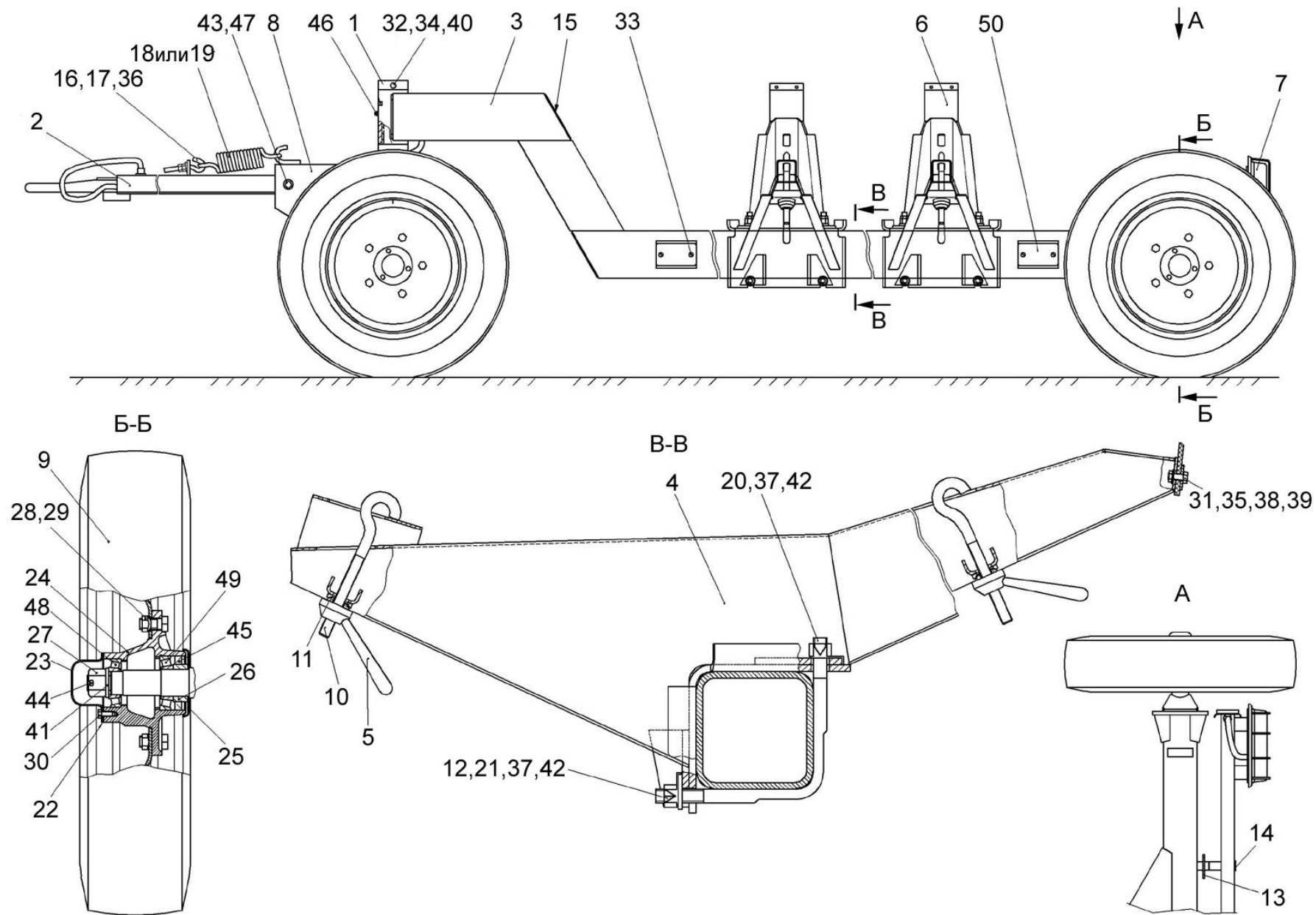


Рисунок 161 - Тележка транспортная КЗР 1590000А-01

№ рис	№ поз	Обозначение	Наименование	Куда входит	
				Обозначение	Кол. на 1 сб. ед.

ТЕЛЕЖКА ТРАНСПОРТНАЯ КЗР 1590000А-01 (рисунок 161)

161	1-50	КЗР 1590000А-01	Тележка транспортная	КЗР 1500000А-20	1
	1	КЗР 0390010	Крышка	КЗР 1590000А-01	1
	2	КЗР 0393010-01	Дышло	КЗР 1590000А-01	1
	3	КЗР 1591000	Рама тележки	КЗР 1590000А-01	1
	4	КЗР 1594000-01	Лонжерон	КЗР 1590000А-01	2
	5	КЗР 1590010	Зажим	КЗР 1590000А-01	4
	6	КЗР 1590020	Ориентир	КЗР 1590000А-01	2
	7	КЗР 1592000	Балка габаритная	КЗР 1590000А-01	1
	8	КЗР 1593000	Ось передняя	КЗР 1590000А-01	1
	9	КПР 6102020	Колесо	КЗР 1590000А-01	4
	10	КЗР 1590602	Зацеп	КЗР 1590000А-01	4
	11	КЗР 1590604	Шайба	КЗР 1590000А-01	4
	12	КЗР 1590607	Скоба	КЗР 1590000А-01	4
	13	КЗР 1590611	Шплинт	КЗР 1590000А-01	2
	14	КЗР 1590612	Ось	КЗР 1590000А-01	2
	15	КИС 0118015	Крышка	КЗР 1590000А-01	2
	16	КИС 0208101	Шайба	КЗР 1590000А-01	1
	17	КИС 0208601	Захват	КЗР 1590000А-01	1
18	КИС 0208606	Пружина	КЗР 1590000А-01	1	

№ рис	№ поз	Обозначение	Наименование	Куда входит	
				Обозначение	Кол. на 1 сб. ед.
161	19	КИС 0208609	Пружина	КЗР 1590000А-01	1
	20	КСН 0100636	Шайба	КЗР 1590000А-01	4
	21	ПКК 0204505	Шайба	КЗР 1590000А-01	4
	22	А.04.02.014	Прокладка	КЗР 1590000А-01	2
	23	КРН 0800415	Крышка	КЗР 1590000А-01	2
	24	Н.130.02.201 –02	Ступица	КЗР 1590000А-01	2
	25	Н.130.02.403 –02	Колпачок	КЗР 1590000А-01	2
	26	Н.130.03.601	Втулка	КЗР 1590000А-01	2
	27	Н.130.03.602	Гайка	КЗР 1590000А-01	2
	28	А.04.02.017 (40-3103016)-01	Болт переднего колеса	КЗР 1590000А-01	20
	29	А.04.02.018 (40-3103017)	Гайка крепления колеса	КЗР 1590000А-01	20
	30		Болт М8-6х16 – 7796	КЗР 1590000А-01	6
	31		Болт М8-6х20 – 7796	КЗР 1590000А-01	4
	32		Болт М10-6х105 – 7796	КЗР 1590000А-01	1
	33		Винт М6-6х12 – 17473	КЗР 1590000А-01	8
	34		Гайка М10-6е – 2526	КЗР 1590000А-01	2
	35		Гайка М8-6G – 5915	КЗР 1590000А-01	4
	36		Гайка М12-6G – 5915	КЗР 1590000А-01	2
37		Гайка М16-6G – 5915	КЗР 1590000А-01	8	
38		Шайба А.8.01 – 6958	КЗР 1590000А-01	4	

№ рис	№ поз	Обозначение	Наименование	Куда входит	
				Обозначение	Кол. на 1 сб. ед.
161	39		Шайба 8.01 – 11371	K3P 1590000A-01	4
	40		Шайба 10.01 – 11371	K3P 1590000A-01	1
	41		Шайба 2.24.01 – 11371	K3P 1590000A-01	2
	42		Шайба 16.01 – 13463	K3P 1590000A-01	8
	43		Шплинт 4x32 – 397	K3P 1590000A-01	1
	44		Шплинт 5x40 – 397	K3P 1590000A-01	2
	45		Манжета 1,2-55x80-1 – 8752	K3P 1590000A-01	2
	46		Масленка 1.2.Ц6 – 19853	K3P 1590000A-01	1
	47		Ось 6-20в12x180 – 9550	K3P 1590000A-01	1
	48		Подшипник 7207A – 27365	K3P 1590000A-01	2
	49		Подшипник 7208A – 27365	K3P 1590000A-01	2
	50		Световозвращатель 3212.3731	K3P 1590000A-01	4

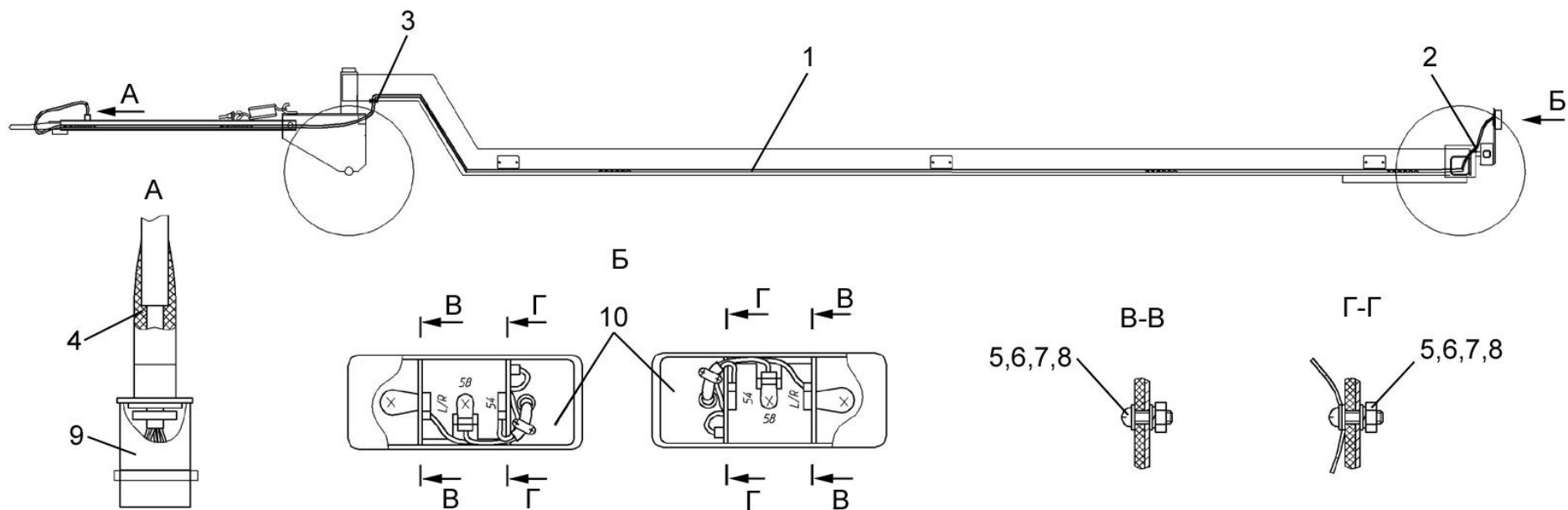


Рисунок 162 - Электрооборудование тележки транспортной КЗР 1590000А-01

№ рис	№ поз	Обозначение	Наименование	Куда входит	
				Обозначение	Кол. на 1 сб. ед.
ЭЛЕКТРООБОРУДОВАНИЕ ТЕЛЕЖКИ ТРАНСПОРТНОЙ КЗР 1590000А-01 (рисунок 162)					
162	1	КЗР 0715960А	Жгут тележки транспортной	КЗР 1590000А-01	1
	2	КЗР 0700023	Втулка	КЗР 1590000А-01	2
	3	УЭС-7-0700015	Втулка	КЗР 1590000А-01	1
	4	887А-3724039	Колпак защитный	КЗР 1590000А-01	1
	5		Винт В. М6-6х20 – 17473	КЗР 1590000А-01	4
	6		Гайка М6-6G – 5915	КЗР 1590000А-01	4
	7		Шайба 6Т 65Г – 6402	КЗР 1590000А-01	4
	8		Шайба 5.01 – 11371	КЗР 1590000А-01	6
	9		Вилка В7-1	КЗР 1590000А-01	1
	10		Фонарь задний 7313.3716	КЗР 1590000А-01	2