

**КОМБАЙН ЗЕРНОУБОРОЧНЫЙ САМОХОДНЫЙ КЗС-1218 «ПОЛЕСЬЕ-1218»**

**Каталог деталей и сборочных единиц**



**АЕ81**

Предназначен для операторов, механиков, инженерно-технических работников, занимающихся эксплуатацией и обслуживанием комбайна зерноуборочного самоходного КЗС-1218 «Полесье-1218»

## **КОМБАЙН ЗЕРНОУБОРОЧНЫЙ САМОХОДНЫЙ КЗС-1218 «ПОЛЕСЬЕ-1218»**

**Каталог деталей и сборочных единиц**

ЗАО СП «Брянксельмаш» 2008

## 1 ПРАВИЛА ПОЛЬЗОВАНИЯ КАТАЛОГОМ

Каталог деталей и сборочных единиц предназначен для составления заявок на запасные части, необходимые при техническом обслуживании и ремонте комбайна зерноуборочного самоходного КЗС-1218 «Полесье-1218».

Каталог содержит перечень деталей и сборочных единиц комбайна зерноуборочного самоходного КЗС-1218 «Полесье-1218», сведения об их количестве на сборочную единицу. Каталог иллюстрирован.

При составлении заявок на запасные части достаточно в указателе иллюстраций правильно определить номер рисунка, на рисунке номер позиции детали или сборочной единицы и в спецификации напротив соответствующей позиции в графе «Обозначение»- искомую деталь или сборочную единицу.

В спецификациях сборочные единицы и детали расположены следующим образом:

- оригинальные сборочные единицы;
- заимствованные сборочные единицы;
- оригинальные детали;
- заимствованные детали;
- стандартизованные изделия;

Номера сборочных единиц и деталей в группе и подгруппе приведены в возрастающем порядке.

В обозначении стандартизованных изделий входят параметры изделия и последними цифрами после тире - обозначение ГОСТа на данное изделие.

Изготовитель постоянно проводит работы по совершенствованию конструкции комбайна зерноуборочного самоходного КЗС-1218 «Полесье-1218», в связи с чем, возможны отдельные изменения в конструкции, не отраженные в настоящем каталоге.

## 2 УКАЗАТЕЛЬ РИСУНКОВ

№ рис	Обозначение рисунка	Стр.	№ рис	Обозначение рисунка	Стр.
1	Молотилка самоходная КЗК-12-0100000Б (лист 1)	13	14	Установка шкива КЗК 0202810А	60
2	Молотилка самоходная КЗК-12-0100000Б (лист 2)	18	15	Установка привода доски стрясной КЗК-12-0280000А (вид слева)	62
3	Молотилка самоходная КЗК-12-0100000Б (лист 3)	22	16	Установка привода доски стрясной КЗК-12-0280000А (вид справа)	66
4	Молотилка самоходная КЗК-12-0100000Б (лист 4)	26	17	Доска стрясная КЗК-12-0280000А	70
5	Молотилка самоходная КЗК-12-0100000Б (лист 5)	30	18	Рычаг КЗР 0202160Г	73
6	Очистка КЗК-12-0202000Б-01 (вид слева)	33	19	Установка привода стана решетного верхнего КЗК-10-0260000	75
7	Очистка КЗК-12-0202000Б-01 (вид справа)	37	20	Стан решетный верхний КЗК-10-0260000	78
8	Установка шкивов КЗК-12-0202860А и КЗК-10-0202010	41	21	Установка контрпривода вариатора КЗК-12-0202500	81
9	Установка шкивов на шнек КЗК-10-0202770	45	22	Контрпривод вариатора КЗК-12-0202500А	84
10	Установка цепного привода элеватора колосового	49	23	Привод КЗК-12-0202690А	88
11	Муфта фрикционная КЗК 0219020Б	52	24	Установка рычага КЗК 0202430Б	91
12	Установка шатуна КЗР 0202030Е и шкивов КЗК-12-0202109А, КЗК-12-0202111А	54	25	Установка привода устройства домолачивающего	93
13	Установка привода соломотряса	57	26	Устройство домолачивающее КЗК 0207000В-01	96
			27	Аппарат молотильный КЗК-12-0102000 (установка битера отбойного) (лист 1)	99



<b>№ рис</b>	<b>Обозначение рисунка</b>	<b>Стр.</b>	<b>№ рис</b>	<b>Обозначение рисунка</b>	<b>Стр.</b>
28	Аппарат молотильный КЗК-12-0102000 (установка барабана молотильного) (лист 2)	<b>103</b>	43	Редуктор КЗК-12-0107190 (установка гидроцилиндра тормоза)	<b>147</b>
29	Аппарат молотильный КЗК-12-0102000 (установка барабана ускоряющего) (лист 3)	<b>106</b>	44	Редуктор КЗК-12-0107190 (лист 2)	<b>150</b>
30	Аппарат молотильный КЗК-12-0102000 (привод отбойного битера) (лист 4)	<b>109</b>	45	Редуктор КЗК-12-0107190-01 (установка гидроцилиндра тормоза)	<b>154</b>
31	Аппарат молотильный КЗК-12-0102000 (лист 5)	<b>112</b>	46	Редуктор КЗК-12-0107190-01 (лист 2)	<b>157</b>
32	Вариатор барабана КЗК 0108000	<b>116</b>	47	Диск нажимной МК-23М.03.030А	<b>161</b>
33	Фланец КЗК-12-0102200	<b>119</b>	48	Водило МК-23М.03.160	<b>163</b>
34	Фланец КЗК-12-0102280	<b>121</b>	49	Колесо зубчатое МК-23М.03.210	<b>165</b>
35	Подбарабанье КЗК-12-0103000	<b>123</b>	50	Коробка диапазонов КЗК-12-0107310 (корпус, крышки)	<b>167</b>
36	Подбарабанье КЗК-12-0103030	<b>125</b>	51	Коробка диапазонов КЗК-12-0107310 (валы, шестерни)	<b>171</b>
37	Барабан молотильный КЗК-12-0104020А	<b>127</b>	52	Дифференциал КЗК-12-0107320	<b>173</b>
38	Установка механизма подъема подбарабаний КЗК-12-0115000	<b>130</b>	53	Механизм переключения диапазонов 3518020-46160	<b>175</b>
39	Вариатор барабана КЗК 0123000	<b>134</b>	54	Гидроцилиндр блокировки диапазонов 3518020-46330	<b>179</b>
40	Фланец КЗК-10-0102070	<b>137</b>	55	Муфта КВС-1-0107050	<b>181</b>
41	Шасси КЗК-12-0111000Б	<b>139</b>	56	Муфта КВС-1-0107060	<b>183</b>
42	Мост ведущий КЗК-12-0107300	<b>144</b>	57	Мост управляемых колес КЗК-12-0109200	<b>185</b>

<b>№ рис</b>	<b>Обозначение рисунка</b>	<b>Стр.</b>	<b>№ рис</b>	<b>Обозначение рисунка</b>	<b>Стр.</b>
58	Тяга рулевая УЭС-7-0109060	<b>190</b>	73	Установка кондиционера КЗК-12-0113000Б (лист 1)	<b>227</b>
59	Вентилятор КЗК-10-0217000	<b>192</b>	74	Установка кондиционера КЗК-12-0113000Б (лист 2)	<b>230</b>
60	Крылач КЗК-10-0217010	<b>195</b>	75	Компрессор КЗК-12-0113070	<b>233</b>
61	Кожух сдвоенный КЗК-10-0217100	<b>198</b>	76	Установка трапа КЗК-12-0117000А	<b>235</b>
62	Блок шнеков КЗК-10-0218010А	<b>201</b>	77	Рама КЗК-12-0117010Б	<b>238</b>
63	Стан решетный нижний КЗК 0240000	<b>204</b>	78	Трап КЗК-12-0117030А	<b>241</b>
64	Устройство тяговое КЗР 0232000	<b>206</b>	79	Площадка управления КЗК-12-0119000А	<b>243</b>
65	Устройство прицепное КИС 0122000А	<b>209</b>	80	Рулевая колонка КВС-1-0129230-01	<b>245</b>
66	Соломотряс КЗК-12-0212040	<b>211</b>	81	Привод управления КВС-1-0129500	<b>249</b>
67	Вал коленчатый ведущий КЗК-12-0212070	<b>213</b>	82	Кардан 50-3401060	<b>251</b>
68	Вал коленчатый ведомый КЗК-12-0212080	<b>216</b>	83	Установка насоса-дозатора КЗК 0602070	<b>253</b>
69	Рычаг КЗК 0202400В	<b>218</b>	84	Электрооборудование рулевой колонки КВС-1-0129230-01	<b>255</b>
70	Рычаг КЗК 0202410В	<b>220</b>	85	Рычаги и трубопроводы площадки управления	<b>257</b>
71	Элеватор колосовой КЗК 0208000А-01	<b>222</b>	86	Установка колонки привода УЭС 0300710	<b>261</b>
72	Рычаг КЗК-10-0202440	<b>225</b>	87	Колонка привода УЭС 0300710	<b>264</b>

<b>№ рис</b>	<b>Обозначение рисунка</b>	<b>Стр.</b>	<b>№ рис</b>	<b>Обозначение рисунка</b>	<b>Стр.</b>
88	Установка сиденья КЗК-12-0119290Б-01	<b>266</b>	103	Кабина КЗК-12-0120000 (лист 2)	<b>303</b>
89	Сиденье КЗК-12-0119290Б-01	<b>268</b>	104	Кабина КЗК-12-0120000 (лист 3)	<b>306</b>
90	Электрооборудование блока управления КЗК-12-0119890А	<b>271</b>	105	Кабина КЗК-12-0120000 (лист 4)	<b>309</b>
91	Рычаг КЗК-12-0119920А	<b>274</b>	106	Каркас кабины КЗК-12-0120010	<b>313</b>
92	Кронштейн КЗК-12-0119300	<b>277</b>	107	Дверь КЗК-12-0120330	<b>316</b>
93	Пульт управления КЗК-12-0119500А-01	<b>279</b>	108	Дверь КЗК-12-0120360	<b>319</b>
94	Рычаг КЗК-12-0119440А	<b>282</b>	109	Электрооборудование кабины КЗК-12-0120000	<b>321</b>
95	Электрооборудование пульта управления КЗК-12-0119500А-01	<b>284</b>	110	Бункер КЗК-12-0203000Б (лист 1)	<b>324</b>
96	Установка механизма управления коробкой диапазонов КЗК-12-0119040А-01	<b>287</b>	111	Бункер КЗК-12-0203000Б (лист 2)	<b>327</b>
97	Шток КЗК-12-0119050 и тяга КЗК-12-0119120-01	<b>290</b>	112	Бункер КЗК-12-0203000Б (лист 3)	<b>330</b>
98	Установка тросов управления стояночным тормозом КЗК-12-0119610	<b>292</b>	113	Установка крыши КЗК-12-0204000А	<b>333</b>
99	Установка троса управления гидронасосом хода КЗК-12-0119620Б	<b>294</b>	114	Тяга КЗК-10-0204180	<b>336</b>
100	Установка трубопроводов моста ведущих колес КЗК-12-0119630	<b>296</b>	115	Редуктор КЗК-12-0209100	<b>338</b>
101	Установка тросов управления двигателем КЗК-12-0119640Б	<b>298</b>	116	Стакан КЗК-12-0209020	<b>341</b>
102	Кабина КЗК-12-0120000 (лист 1)	<b>301</b>	117	Звездочка КЗР 0219070Б	<b>344</b>

<b>№ рис</b>	<b>Обозначение рисунка</b>	<b>Стр.</b>	<b>№ рис</b>	<b>Обозначение рисунка</b>	<b>Стр.</b>
118	Шнек с отводом КЗК-12-0206010	<b>346</b>	133	Муфта предохранительная КЗК 1873100	<b>387</b>
119	Отвод с редуктором КЗК-12-0206090А	<b>349</b>	134	Установка вала нижнего КЗК-12-1806000А	<b>389</b>
120	Редуктор конический КЗР 0210000А	<b>351</b>	135	Установка гидрореверса КЗК-12-1804100	<b>392</b>
121	Привод выгрузки КЗК-12-0221100	<b>354</b>	136	Гидрореверс КЗК-12-1804100	<b>395</b>
122	Рычаг КЗК-12-0221110	<b>358</b>	137	Гидроцилиндр КЗК-12-1790200А	<b>398</b>
123	Пружина КЗК-12-0221140	<b>360</b>	138	Гидромотор КЗК-12-1790990А	<b>400</b>
124	Соломоизмельчитель КЗК-12-0290000 (вид сбоку)	<b>362</b>	139	Механизм продольного копирования КЗК-12-1805000	<b>402</b>
125	Соломоизмельчитель КЗК-12-0290000 (вид сверху)	<b>365</b>	140	Камера наклонная. Установка трубы КЗК 1770010-01	<b>405</b>
126	Привод наклонной камеры КЗК-12-0125000А	<b>368</b>	141	Камера наклонная. Привод транспортера	<b>407</b>
127	Пружина КЗК-12-0125050	<b>371</b>	142	Ограждения КЗК-12-1800100А и КЗК-12-1800120А	<b>411</b>
128	Ролик натяжной КЗК-12-0125110А	<b>373</b>	143	Гидроцилиндр КИЛ 0118380А	<b>413</b>
129	Камера наклонная КЗК-12-1800000А	<b>375</b>	144	Гидроцилиндр КИЛ 0118760	<b>415</b>
130	Установка транспортеров КЗК-12-1807300 и КЗК-12-1807300-01	<b>379</b>	145	Рамка переходная КЗК-12-1808000А	<b>417</b>
131	Успокоитель КЗК 1770050	<b>382</b>	146	Рычаг КЗК-12-1808500	<b>422</b>
132	Установка вала верхнего КЗК-12-1803300	<b>384</b>	147	Система гидравлическая камеры наклонной КЗК-12-1790000А	<b>424</b>

<b>№ рис</b>	<b>Обозначение рисунка</b>	<b>Стр.</b>	<b>№ рис</b>	<b>Обозначение рисунка</b>	<b>Стр.</b>
148	Элеватор зерновой КЗК-10-0214000	<b>427</b>	163	Гидронасос двухсекционный КЗК-12-0602910	<b>465</b>
149	Цепи элеватора КЗК-10-0214140 и КЗК-10-0214160	<b>432</b>	164	Радиатор КЗК-12-3-0106040	<b>467</b>
150	Муфта фрикционная КЗК-10-0219100	<b>434</b>	165	Воздухозаборник КЗК-12-3-0112000	<b>469</b>
151	Шнек загрузной зерновой КЗК-10-0216000	<b>436</b>	166	Рама КЗК-12-3-0112080	<b>473</b>
152	Рычаг КЗК-10-0290260	<b>439</b>	167	Пылесъемник КЗК-12-3-0112130	<b>476</b>
153	Установка двигателя КЗК-12-3-0106000-01 (лист 1)	<b>441</b>	168	Установка бачка расширительного КЗК-12-3-0106070	<b>479</b>
154	Установка двигателя КЗК-12-3-0106000-01 (лист 2)	<b>444</b>	169	Установка ограждения КЗК-12-3-0106330	<b>482</b>
155	Установка пружины УЭС-7-0400500А	<b>446</b>	170	Установка сливных рукавов КЗК-12-3-0106490	<b>484</b>
156	Пружина УЭС-7-0400500А	<b>448</b>	171	Устройство натяжное КЗК-10-0112010	<b>487</b>
157	Двигатель КЗК-12-3-0106010-01 (лист 1)	<b>449</b>	172	Пружина КЗС 0131210	<b>489</b>
158	Двигатель КЗК-12-3-0106010-01 (лист 2)	<b>453</b>	173	Установка глушителя КЗК-12-3-0106060-01	<b>491</b>
159	Рычаг КЗК-12-3-0106240	<b>456</b>	174	Установка воздухоочистителя КЗК-12-3-0106080-01	<b>494</b>
160	Вентилятор КЗК-12-3-0106470	<b>458</b>	175	Установка вентилятора КЗК-12-3-0112240	<b>497</b>
161	Установка главного привода КЗК-12-3-0106030	<b>460</b>	176	Вентилятор КЗК-12-3-0112100	<b>499</b>
162	Опора КЗК-12-3-0220090	<b>463</b>	177	Привод главного контрпривода КЗК-12-3-0220000	<b>502</b>

<b>№ рис</b>	<b>Обозначение рисунка</b>	<b>Стр.</b>	<b>№ рис</b>	<b>Обозначение рисунка</b>	<b>Стр.</b>
178	Пружина КЗК-12-3-0220050	<b>505</b>	191	Гидросистема рабочих органов и рулевого управления КЗК-12-0602000Б (вид сверху) (лист 2)	<b>539</b>
179	Рычаг КЗК-12-3-0220110	<b>507</b>	192	Гидроцилиндр КЗК-12-0602020	<b>545</b>
180	Ограничитель КЗК-12-3-0220260	<b>509</b>	193	Гидроцилиндр КЗК-12-0602020-01	<b>546</b>
181	Электрооборудование установки двигателя КЗК-12-3-0106000-01	<b>511</b>	194	Фильтр сливной КЗК-12-0602060-01	<b>547</b>
182	Гидросистема привода ходовой части КЗК-12-0601000Б (вид слева)	<b>513</b>	195	Полумуфты молотилки КЗК-12-0602090, КЗК-12-0602090-01, КЗК-12-0602090-02	<b>549</b>
183	Гидросистема привода ходовой части КЗК-12-0601000Б (вид сверху)	<b>517</b>	196	Гидроцилиндр КЗК-12-0602310	<b>551</b>
184	Фильтр КЗК-12-0601070	<b>520</b>	197	Фильтр напорный КЗК-12-0602570	<b>552</b>
185	Бак масляный КЗК-12-0601180	<b>522</b>	198	Клапан-сигнализатор УЭС 0603660-01	<b>555</b>
186	Крестовина КЗК-12-601330	<b>524</b>	199	Гидроблок четырехсекционный КЗК-12-0602650	<b>557</b>
187	Гидромотор КЗК-12-0601230	<b>525</b>	200	Гидроблок двухсекционный КЗК-12-0602660	<b>559</b>
188	Гидросистема рабочих органов и рулевого управления КЗК-12-0602000Б (вид справа) (лист 1)	<b>528</b>	201	Гидроблок односекционный КЗК-12-0602670	<b>561</b>
189	Гидросистема рабочих органов и рулевого управления КЗК-12-0602000Б (вид справа) (лист 2)	<b>531</b>	202	Гидроцилиндр КЗК-12-0602730	<b>563</b>
190	Гидросистема рабочих органов и рулевого управления КЗК-12-0602000Б (вид сверху) (лист 1)	<b>535</b>	203	Дроссели с обратным клапаном КЗК 0602520А, КЗК 0602520А-01	<b>564</b>
			204	Кран КЗК-10-0602380	<b>565</b>

<b>№ рис</b>	<b>Обозначение рисунка</b>	<b>Стр.</b>
205	Пневмогидроаккумуляторы УЭС-7-0602440-02 и УЭС-7-0602470	<b>566</b>
206	Пневмосистема КЗК-12-0800000	<b>568</b>
207	Ресивер КЗК-12-0800050	<b>572</b>
208	Регулятор давления КЗК-12-0800190	<b>574</b>
209	Электрооборудование молотилки самоходной КЗК-12-0100000Б (лист 1)	<b>576</b>
210	Электрооборудование молотилки самоходной КЗК-12-0100000Б (лист 2)	<b>580</b>
211	Электрооборудование молотилки самоходной КЗК-12-0100000Б (лист 3)	<b>583</b>
212	Электрооборудование молотилки самоходной КЗК-12-0100000Б (лист 4)	<b>587</b>
213	Электрооборудование шкафа электрического КЗК-12-0116000А	<b>590</b>



Комбайн зерноуборочный самоходный КЗС-1218 «Полесье-1218»



### 3 СБОРОЧНЫЕ ЕДИНИЦЫ И ДЕТАЛИ

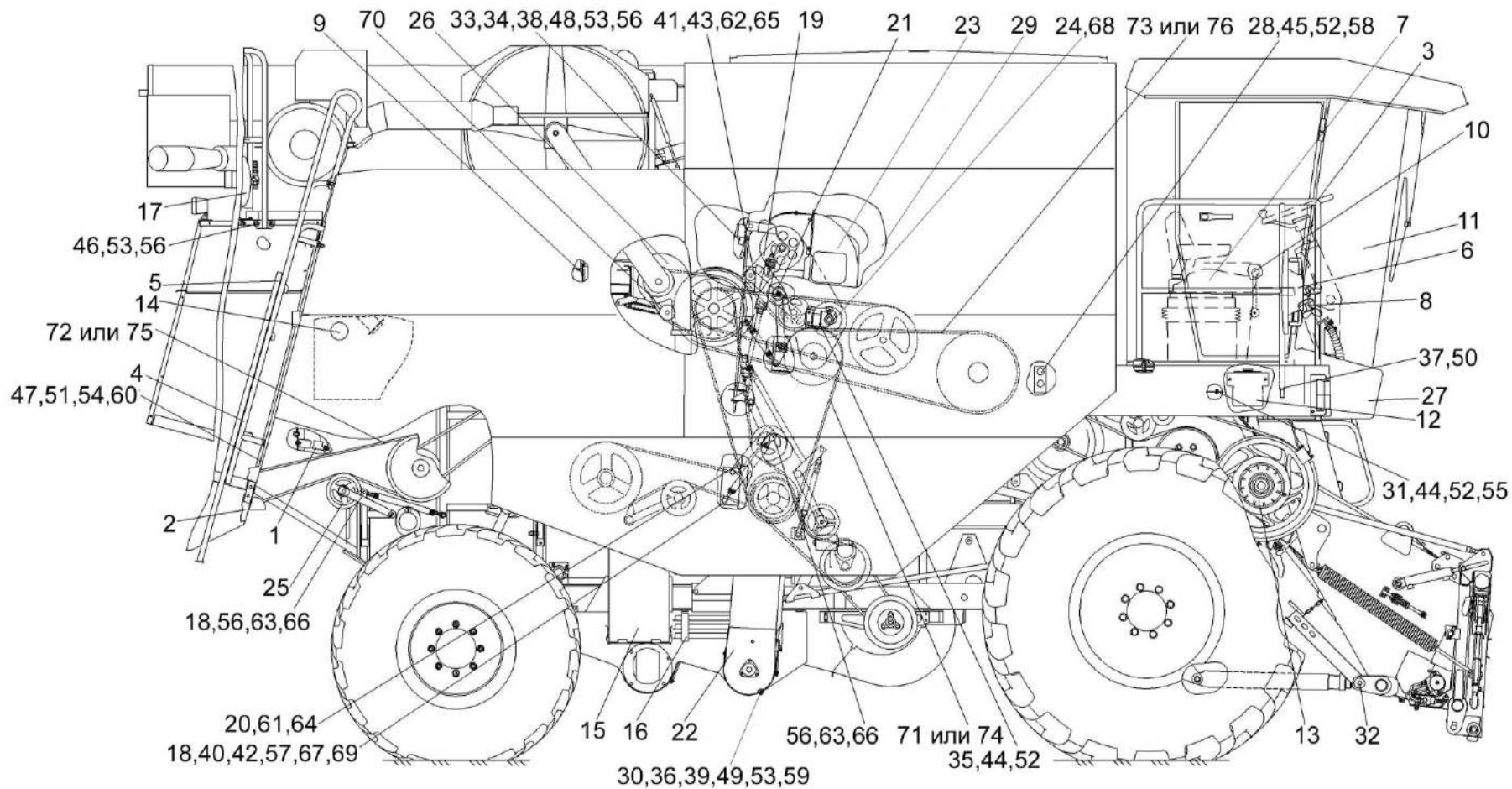


Рисунок 1 – Молотилка самоходная КЗК-12-0100000Б (лист 1)

№ рис	№ поз	Обозначение	Наименование	Куда входит	
				Обозначение	Кол. на 1 сб.ед.

**МОЛОТИЛКА САМОХОДНАЯ КЗК-12-0100000Б (лист 1) (рисунок 1)**

1	1-76	КЗК-12-0100000Б	Молотилка самоходная	КЗК-12-0000000Б	1
	1	КЗК-12-0100060	Упор	КЗК-12-0100000Б	1
	2	КЗК-12-0100070	Крышка	КЗК-12-0100000Б	1
	3	КЗК-12-0100110А	Поручень правый	КЗК-12-0100000Б	1
	4	КЗК-12-0100140А	Лестница	КЗК-12-0100000Б	1
	5	КЗК-12-0100200А	Лестница нижняя	КЗК-12-0100000Б	1
	6	КЗК-12-0100520А	Установка зеркала	КЗК-12-0100000Б	2
	7	КЗК-12-0119000А	Площадка управления	КЗК-12-0100000Б	1
	8	КЗК-12-0119610	Установка тросов управления стояночным тормозом	КЗК-12-0100000Б	1
	9	КЗК-12-0119620Б	Установка троса управления гидронасосом хода	КЗК-12-0100000Б	1
	10	КЗК-12-0119640Б	Установка тросов управления двигателем	КЗК-12-0100000Б	1
	11	КЗК-12-0120000	Кабина	КЗК-12-0100000Б	1
	12	КЗК-12-0120460	Установка стеклоомывателя	КЗК-12-0100000Б	1
	13	КЗК-12-0125000А	Привод наклонной камеры	КЗК-12-0100000Б	1
	14	КЗК-12-0126000А-01	Установка бака топливного	КЗК-12-0100000Б	1
	15	КЗК-12-0129000А	Ящик аккумуляторный	КЗК-12-0100000Б	1
	16	КЗК-12-0601000Б	Гидросистема привода ходовой части	КЗК-12-0100000Б	1
	17	КЗК-12-0800000	Пневмосистема	КЗК-12-0100000Б	1

№ рис	№ поз	Обозначение	Наименование	Куда входит	
				Обозначение	Кол. на 1 сб.ед.
1	18	КЗК 0202840А-03	Пружина	КЗК-12-0100000Б	2
	19	КЗК-10-0100590	Рычаг	КЗК-12-0100000Б	1
	20	КЗК-10-0100620	Рычаг	КЗК-12-0100000Б	1
	21	КЗК-10-0100680А	Рычаг	КЗК-12-0100000Б	1
	22	КЗК-10-0214000	Элеватор зерновой	КЗК-12-0100000Б	1
	23	КЗК-10-0216000	Шнек загрузной зерновой	КЗК-12-0100000Б	1
	24	КЗК-10-0219080А	Звездочка	КЗК-12-0100000Б	1
	25	КЗК-10-0290260	Рычаг	КЗК-12-0100000Б	1
	26	КЗК-12-3-0112240	Установка вентилятора	КЗК-12-0100000Б	1
	27	СЭУ 1000620	Бампер	КЗК-12-0100000Б	1
	28	КЗК-12-0102453А	Кронштейн	КЗК-12-0100000Б	1
	29	КЗК-12-0203417А	Колпак	КЗК-12-0100000Б	1
	30	АМ 37.01.802	Втулка	КЗК-12-0100000Б	1
	31	КЗК 0100451	Крышка	КЗК-12-0100000Б	1
	32	КЗК 0100833-01	Шайба	КЗК-12-0100000Б	4
	33	КЗК 0216412Б	Компенсатор	КЗК-12-0100000Б	2
	34	КЗК 0216414	Компенсатор	КЗК-12-0100000Б	2
	35	КЗК 0219402	Кронштейн	КЗК-12-0100000Б	1
	36	КЗР 0200819В	Втулка	КЗК-12-0100000Б	1
	37	КЗР 0202674-01	Шайба	КЗК-12-0100000Б	4
	38	КЗР 0216418Б	Компенсатор	КЗК-12-0100000Б	2

№ рис	№ поз	Обозначение	Наименование	Куда входит	
				Обозначение	Кол. на 1 сб.ед.
1	39	КЗР 0299434	Шайба	КЗК-12-0100000Б	1
	40	КИС 0100406	Прокладка	КЗК-12-0100000Б	19
	41	КИС 0103431	Шайба регулировочная	КЗК-12-0100000Б	8
	42	ПКК 0100441	Шайба	КЗК-12-0100000Б	20
	43	ПКК 0117442	Шайба	КЗК-12-0100000Б	4
	44		Болт М8-6ех16 – 7796	КЗК-12-0100000Б	31
	45		Болт М8-6ех20 – 7796	КЗК-12-0100000Б	39
	46		Болт М10-6ех30 – 7796	КЗК-12-0100000Б	40
	47		Болт М12х1,25-6ех35 – 7796	КЗК-12-0100000Б	41
	48		Болт М10-6ех25 – 7802	КЗК-12-0100000Б	10
	49		Болт М10-6ех45 – 7802	КЗК-12-0100000Б	1
	50		Гайка М24х2-6G – 2526	КЗК-12-0100000Б	8
	51		Гайка М12х1,25-6G – 5915	КЗК-12-0100000Б	38
	52		Шайба 8Т 65Г – 6402	КЗК-12-0100000Б	112
	53		Шайба 10Т 65Г – 6402	КЗК-12-0100000Б	69
	54		Шайба 12Т 65Г – 6402	КЗК-12-0100000Б	70
	55		Шайба А 8.01 – 6958	КЗК-12-0100000Б	114
	56		Шайба А 10.01 – 6958	КЗК-12-0100000Б	45
	57		Шайба 25.01 – 9649	КЗК-12-0100000Б	8
	58		Шайба С.8.01 – 11371	КЗК-12-0100000Б	23
59		Шайба С.10.01 – 11371	КЗК-12-0100000Б	45	

№ рис	№ поз	Обозначение	Наименование	Куда входит	
				Обозначение	Кол. на 1 сб.ед.
1	60		Шайба С.12.01 – 11371	КЗК-12-0100000Б	34
	61		Шайба С.18.01 – 11371	КЗК-12-0100000Б	31
	62		Шайба С.30.01 – 11371	КЗК-12-0100000Б	3
	63		Шплинт 3,2х20 – 397	КЗК-12-0100000Б	5
	64		Шплинт 4х25 – 397	КЗК-12-0100000Б	6
	65		Шплинт 6,3х45 – 397	КЗК-12-0100000Б	3
	66		Ось 6-10 b12х25 – 9650	КЗК-12-0100000Б	3
	67		Кольцо В25 – 13942	КЗК-12-0100000Б	3
	68		Шпонка 8х7х36 – 23360	КЗК-12-0100000Б	2
	69		Масленка 2.2 – 19853	КЗК-12-0100000Б	6
	70		Ремень 2 кл. II-16х11-1650 – 5813	КЗК-12-0100000Б	1
	71		Ремень 2 НВ 2662 La (Германия, «Optibelt»)	КЗК-12-0100000Б	1
	72		Ремень 2 НВ 3812 La исполнение 26 (Германия, «Optibelt»)	КЗК-12-0100000Б	1
	73		Ремень 4 НВ 4562 La исполнение 26 (Германия, «Optibelt»)	КЗК-12-0100000Б	1
	74		Ремень 2 НВ ВР 2662 (Польша, "Stomil")	КЗК-12-0100000Б	1
	75		Ремень 2 НВ ВР 3812 "К" (Польша, "Stomil")	КЗК-12-0100000Б	1
	76		Ремень 4 НВ ВР 4562 "К" (Польша, "Stomil")	КЗК-12-0100000Б	1

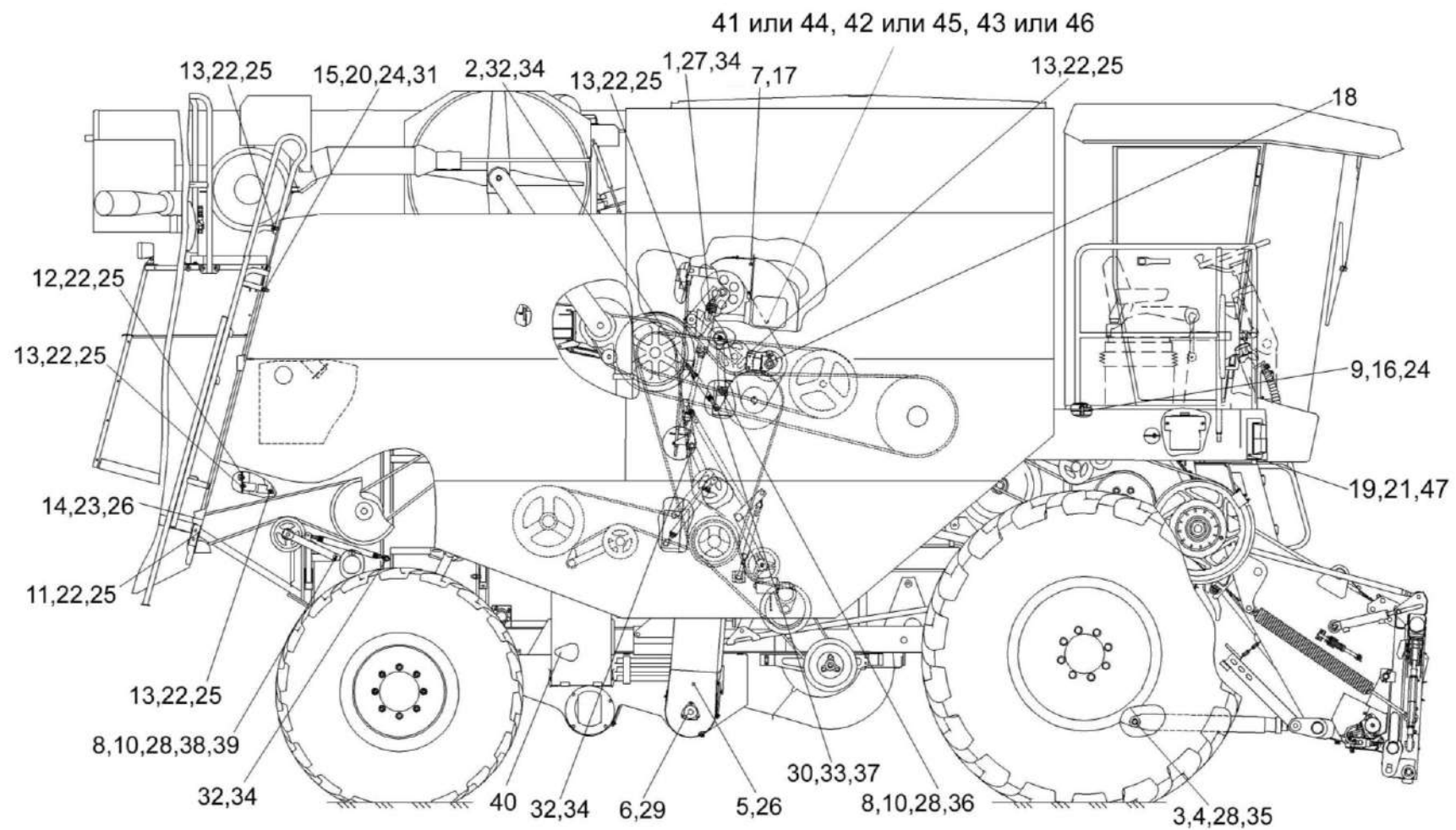


Рисунок 2 – Молотилка самоходная КЗК-12-0100000Б (лист 2)

№ рис	№ поз	Обозначение	Наименование	Куда входит	
				Обозначение	Кол. на 1 сб.ед.

**МОЛОТИЛКА САМОХОДНАЯ КЗК-12-0100000Б (лист 2) (рисунок 2)**

2	1-47	КЗК-12-0100000Б	Молотилка самоходная	КЗК-12-0000000Б	1
	1	КЗК-10-0100580	Пружина	КЗК-12-0100000Б	1
	2	КЗК-10-0100720А	Пружина	КЗК-12-0100000Б	1
	3	КЗК 0100833	Шайба	КЗК-12-0100000Б	2
	4	КЗК-10-0100633	Ось	КЗК-12-0100000Б	2
	5	КЗР 0214603А	Захват	КЗК-12-0100000Б	1
	6	КЗР 0216001Б	Крышка	КЗК-12-0100000Б	2
	7	КЗР 0219002А	Прокладка	КЗК-12-0100000Б	1
	8	КИС 0100406	Прокладка	КЗК-12-0100000Б	19
	9	КСН 0105614	Шайба	КЗК-12-0100000Б	5
	10	ПКК 0100441	Шайба	КЗК-12-0100000Б	20
	11		Болт М8-6ех16 – 7796	КЗК-12-0100000Б	31
	12		Болт М8-6ех20 – 7796	КЗК-12-0100000Б	39
	13		Болт М8-6ех25 – 7796	КЗК-12-0100000Б	42
	14		Болт М10-6ех25 – 7796	КЗК-12-0100000Б	27
	15		Болт М12х1,25-6ех35 – 7796	КЗК-12-0100000Б	41
	16		Болт М12х1,25-6ех50 – 7796	КЗК-12-0100000Б	5
	17		Болт М8-6ех30 – 7802	КЗК-12-0100000Б	4
18		Винт В.М10-6ех30 – 1485	КЗК-12-0100000Б	2	

№ рис	№ поз	Обозначение	Наименование	Куда входит	
				Обозначение	Кол. на 1 сб.ед.
2	19		Винт В.М6-6ex12 – 17473	КЗК-12-0100000Б	4
	20		Гайка М12х1,25-6G – 5915	КЗК-12-0100000Б	38
	21		Шайба 6Т 65Г – 6402	КЗК-12-0100000Б	101
	22		Шайба 8Т 65Г – 6402	КЗК-12-0100000Б	112
	23		Шайба 10Т 65Г – 6402	КЗК-12-0100000Б	69
	24		Шайба 12Т 65Г – 6402	КЗК-12-0100000Б	70
	25		Шайба А 8.01 – 6958	КЗК-12-0100000Б	114
	26		Шайба А 10.01 – 6958	КЗК-12-0100000Б	45
	27		Шайба 20.01 – 9649	КЗК-12-0100000Б	1
	28		Шайба 25.01 – 9649	КЗК-12-0100000Б	8
	29		Шайба С.8.01 – 11371	КЗК-12-0100000Б	23
	30		Шайба С.10.01 – 11371	КЗК-12-0100000Б	45
	31		Шайба С.12.01 – 11371	КЗК-12-0100000Б	34
	32		Шайба С.18.01 – 11371	КЗК-12-0100000Б	31
	33		Шплинт 3,2х20 – 397	КЗК-12-0100000Б	5
	34		Шплинт 4х25 – 397	КЗК-12-0100000Б	6
	35		Шплинт 5х45 – 397	КЗК-12-0100000Б	3
	36		Шплинт 6,3х32 – 397	КЗК-12-0100000Б	2
	37		Ось 6-10 b12х30 – 9650	КЗК-12-0100000Б	1
	38		Кольцо В25 – 13942	КЗК-12-0100000Б	3



№ рис	№ поз	Обозначение	Наименование	Куда входит	
				Обозначение	Кол. на 1 сб.ед.
2	39		Масленка 2.2 – 19853	КЗК-12-0100000Б	6
	40		Батарея 6СТ-190А	КЗК-12-0100000Б	2
	41		Цепь шагом 25,4 мм, открытая. Din- Einfach-Rollenketten, offen DIN 8187/ISO 606 16 В-1Т ООЗА (Германия, «Optibelt GmbH»)	КЗК-12-0100000Б	1
	42		Звено соединительное к цепи шагом 25,4 мм. V-Glied Verbindugsglied mit Splint 16 В-1Т Typ S ООЗА DIN 8187/ISO606	КЗК-12-0100000Б	1
	43		Звено переходное к цепи шагом 25,4 мм. V-Glied Gekropftes Glied mit Splint 16 В-1Т Typ L ООЗА DIN 8187/ISO 606	КЗК-12-0100000Б	1
	44		Цепь 16 В-1 ISO 606 L=1955.80 мм (77 зв.)	КЗК-12-0100000Б	1
	45		Звено С-16 В-1 с шплинтом ISO 606	КЗК-12-0100000Б	1
	46		Звено П-16 В-1 с шплинтом ISO 606	КЗК-12-0100000Б	1
	47		Световозвращатель 3222.3731	КЗК-12-0100000Б	2

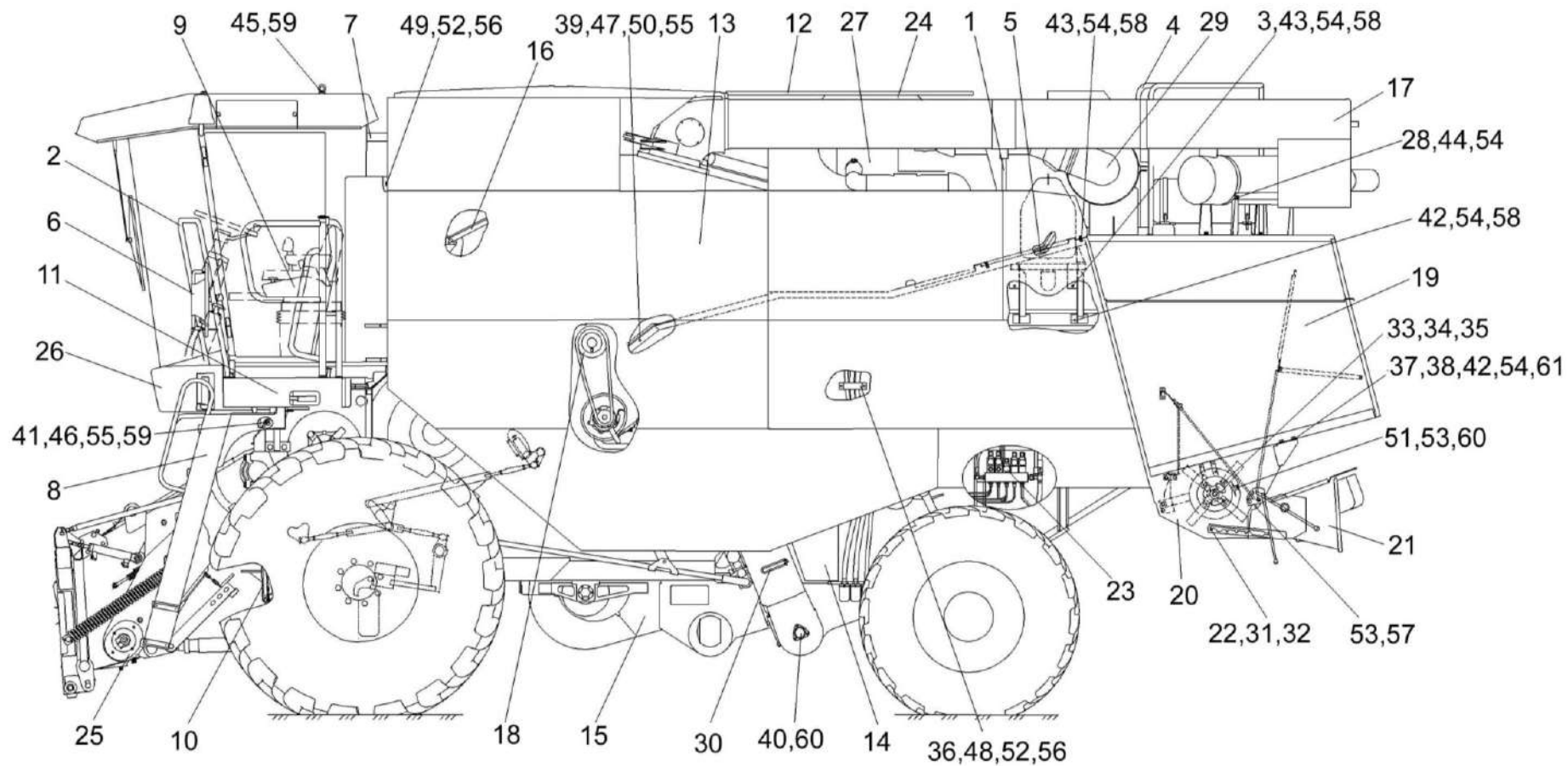


Рисунок 3 – Молотилка самоходная КЗК-12-0100000Б (лист 3)

№ рис	№ поз	Обозначение	Наименование	Куда входит	
				Обозначение	Кол. на 1 сб.ед.

**МОЛОТИЛКА САМОХОДНАЯ КЗК-12-0100000Б (лист 3) (рисунок 3)**

3	1-61	КЗК-12-0100000Б	Молотилка самоходная	КЗК-12-0000000Б	1
	1	КЗК-12-0100090А	Упор	КЗК-12-0100000Б	1
	2	КЗК-12-0100100А	Поручень левый	КЗК-12-0100000Б	1
	3	КЗК-12-0100150	Опора	КЗК-12-0100000Б	1
	4	КЗК-12-0100250А	Поручень	КЗК-12-0100000Б	1
	5	КЗК-12-0100320А	Настил	КЗК-12-0100000Б	1
	6	КЗК-12-0100520А	Установка зеркала	КЗК-12-0100000Б	2
	7	КЗК-12-0113000Б	Установка кондиционера	КЗК-12-0100000Б	1
	8	КЗК-12-0117000А	Установка трапа	КЗК-12-0100000Б	1
	9	КЗК-12-0119000А	Площадка управления	КЗК-12-0100000Б	1
	10	КЗК-12-0119040А-01	Установка механизма управления коробкой диапазонов	КЗК-12-0100000Б	1
	11	КЗК-12-0121200	Подрамник	КЗК-12-0100000Б	1
	12	КЗК-12-0124000	Установка крыши	КЗК-12-0100000Б	1
	13	КЗК-12-0128000А	Установка капотов и ограждения	КЗК-12-0100000Б	1
	14	КЗК-12-0130000А	Ящик инструментальный	КЗК-12-0100000Б	1
	15	КЗК-12-0202000Б-01	Очистка	КЗК-12-0100000Б	1
	16	КЗК-12-0203600	Установка пробоотборника и раскосов	КЗК-12-0100000Б	1
	17	КЗК-12-0206010	Шнек с отводом	КЗК-12-0100000Б	1
	18	КЗК-12-0221100	Привод выгрузки	КЗК-12-0100000Б	1
19	КЗК-12-0228300А-01	Капот	КЗК-12-0100000Б	1	

№ рис	№ поз	Обозначение	Наименование	Куда входит	
				Обозначение	Кол. на 1 сб.ед.
3	20	K3K-12-0290000	Соломоизмельчитель	K3K-12-0100000Б	1
	21	K3K-12-0290320	Дефлектор	K3K-12-0100000Б	1
	22	K3K-12-0290460	Ручка	K3K-12-0100000Б	2
	23	K3K-12-0602000Б	Гидросистема рабочих органов и рулевого управления	K3K-12-0100000Б	1
	24	K3K-12-1100000	Установка системы пожаротушения	K3K-12-0100000Б	1
	25	K3K-12-1800000А	Камера наклонная	K3K-12-0100000Б	1
	26	K3K 0100260-01	Маска	K3K-12-0100000Б	2
	27	K3K-12-3-0106000-01	Установка двигателя	K3K-12-0100000Б	1
	28	K3K-12-3-0106060-01	Установка глушителя	K3K-12-0100000Б	1
	29	K3K-12-3-0106080-01	Установка воздухоочистителя	K3K-12-0100000Б	1
	30	K3P 0200260	Хомут	K3K-12-0100000Б	2
	31	K3K-12-0290451	Кронштейн	K3K-12-0100000Б	2
	32	K3K-12-0290452	Кронштейн	K3K-12-0100000Б	2
	33	K3K 0290461	Прокладка	K3K-12-0100000Б	4
	34	K3K 0290461-01	Прокладка	K3K-12-0100000Б	2
	35	K3K 0290461-02	Прокладка	K3K-12-0100000Б	2
	36	K3K 0602431	Прижим	K3K-12-0100000Б	2
	37	K3K-10-0290455	Заглушка	K3K-12-0100000Б	1
	38	K3K-10-0290455-01	Заглушка	K3K-12-0100000Б	1
	39	K3P 0202682	Шайба	K3K-12-0100000Б	63
40	K3P 0216001Б	Крышка	K3K-12-0100000Б	2	

№ рис	№ поз	Обозначение	Наименование	Куда входит	
				Обозначение	Кол. на 1 сб.ед.
3	41	ПКК 0100449А-01	Шайба	КЗК-12-0100000Б	8
	42		Болт М10-6ех25 – 7796	КЗК-12-0100000Б	27
	43		Болт М10-6ех30 – 7796	КЗК-12-0100000Б	40
	44		Болт М10-6ех35 – 7796	КЗК-12-0100000Б	4
	45		Болт М12-6ех25 – 7796	КЗК-12-0100000Б	12
	46		Болт М12-6ех40 – 7796	КЗК-12-0100000Б	8
	47		Болт М12х1,25-6ех35 – 7796	КЗК-12-0100000Б	41
	48		Болт М6-6ех14 – 7798	КЗК-12-0100000Б	12
	49		Болт М6-6ех16 – 7798	КЗК-12-0100000Б	23
	50		Гайка М12х1,25-6G – 5915	КЗК-12-0100000Б	38
	51		Гайка М8-6G – 5916	КЗК-12-0100000Б	10
	52		Шайба 6Т 65Г – 6402	КЗК-12-0100000Б	101
	53		Шайба 8Т 65Г – 6402	КЗК-12-0100000Б	112
	54		Шайба 10Т 65Г – 6402	КЗК-12-0100000Б	69
	55		Шайба 12Т 65Г – 6402	КЗК-12-0100000Б	70
	56		Шайба А 6.01 – 6958	КЗК-12-0100000Б	173
	57		Шайба А 8.01 – 6958	КЗК-12-0100000Б	114
	58		Шайба А 10.01 – 6958	КЗК-12-0100000Б	45
	59		Шайба А 12.01 – 6958	КЗК-12-0100000Б	33
	60		Шайба С.8.01 – 11371	КЗК-12-0100000Б	23
	61		Шайба С.10.01 – 11371	КЗК-12-0100000Б	45

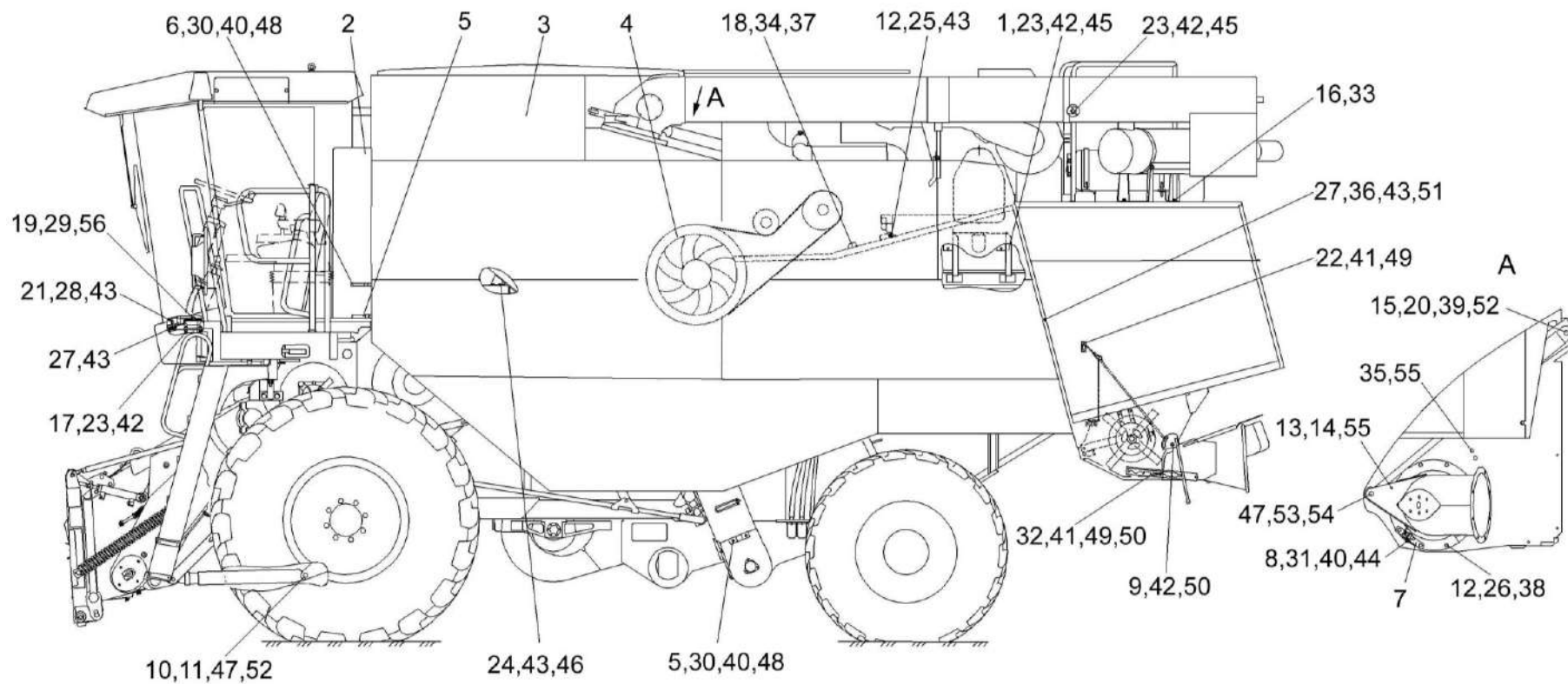


Рисунок 4 – Молотилка самоходная КЗК-12-0100000Б (лист 4)

№ рис	№ поз	Обозначение	Наименование	Куда входит	
				Обозначение	Кол. на 1 сб.ед.

**МОЛОТИЛКА САМОХОДНАЯ КЗК-12-0100000Б (лист 4) (рисунок 4)**

4	1-56	КЗК-12-0100000Б	Молотилка самоходная	КЗК-12-0000000Б	1
	1	КЗК-12-0100170	Упор	КЗК-12-0100000Б	2
	2	КЗК-12-0116000А	Шкаф электрический	КЗК-12-0100000Б	1
	3	КЗК-12-0203000Б	Бункер	КЗК-12-0100000Б	1
	4	КЗК-12-3-0220000	Привод главного контрпривода	КЗК-12-0100000Б	1
	5	КЗР 0200250	Обод	КЗК-12-0100000Б	2
	6	КЗР 0200260	Хомут	КЗК-12-0100000Б	2
	7	КЗК-12-0229436	Опора	КЗК-12-0100000Б	1
	8	КЗК-12-0229437	Кронштейн	КЗК-12-0100000Б	1
	9	КЗК 0100623	Болт	КЗК-12-0100000Б	2
	10	КЗК 0100833	Шайба	КЗК-12-0100000Б	2
	11	КЗК-10-0100633	Ось	КЗК-12-0100000Б	2
	12	КЗР 0202682	Шайба	КЗК-12-0100000Б	63
	13	КЗР 0206443А	Переходник	КЗК-12-0100000Б	2
	14	КЗР 0206444Б	Переходник	КЗК-12-0100000Б	1
	15	КИЛ 0106482	Шайба	КЗК-12-0100000Б	2
	16	КИС 0144401	Шайба	КЗК-12-0100000Б	4
	17	КСН 0100665	Шайба	КЗК-12-0100000Б	16
18	КСН 0101621	Шайба	КЗК-12-0100000Б	24	

№ рис	№ поз	Обозначение	Наименование	Куда входит	
				Обозначение	Кол. на 1 сб.ед.
4	19	КСН 0114402	Шайба	КЗК-12-0100000Б	4
	20	УЭС 0100405	Шайба	КЗК-12-0100000Б	1
	21	УЭС 0200499	Накладка	КЗК-12-0100000Б	3
	22		Болт М8-6ex20 – 7796	КЗК-12-0100000Б	39
	23		Болт М10-6ex30 – 7796	КЗК-12-0100000Б	40
	24		Болт М12-6ex30 – 7796	КЗК-12-0100000Б	3
	25		Болт М12-6ex35 – 7796	КЗК-12-0100000Б	16
	26		Болт М12-6ex70 – 7796	КЗК-12-0100000Б	10
	27		Болт М12х1,25-6ex35 – 7796	КЗК-12-0100000Б	41
	28		Болт М12х1,25-6ex50 – 7796	КЗК-12-0100000Б	5
	29		Болт М16х1,5-6ex30 – 7796	КЗК-12-0100000Б	3
	30		Болт М6-6ex14 – 7798	КЗК-12-0100000Б	12
	31		Болт М6-6ex16 – 7802	КЗК-12-0100000Б	2
	32		Болт М8-6ex25 – 7802	КЗК-12-0100000Б	6
	33		Болт М10-6ex40 – 7802	КЗК-12-0100000Б	2
	34		Гайка М14х1,5-6G – 2526	КЗК-12-0100000Б	12
	35		Гайка М16х1,5-6G – 2526	КЗК-12-0100000Б	6
	36		Гайка М12х1,25-6G – 5915	КЗК-12-0100000Б	38
37		Гайка М14х1,5-6G – 5915	КЗК-12-0100000Б	16	
38		Гайка М12-6G – 5916	КЗК-12-0100000Б	10	



№ рис	№ поз	Обозначение	Наименование	Куда входит	
				Обозначение	Кол. на 1 сб.ед.
4	39		Гайка М24х2-6G – 5935	КЗК-12-0100000Б	1
	40		Шайба 6Т 65Г – 6402	КЗК-12-0100000Б	101
	41		Шайба 8Т 65Г – 6402	КЗК-12-0100000Б	112
	42		Шайба 10Т 65Г – 6402	КЗК-12-0100000Б	69
	43		Шайба 12Т 65Г – 6402	КЗК-12-0100000Б	70
	44		Шайба А 6.01 – 6958	КЗК-12-0100000Б	173
	45		Шайба А 10.01 – 6958	КЗК-12-0100000Б	45
	46		Шайба А 12.01 – 6958	КЗК-12-0100000Б	33
	47		Шайба 25.01 – 9649	КЗК-12-0100000Б	8
	48		Шайба С.6.01 – 11371	КЗК-12-0100000Б	15
	49		Шайба С.8.01 – 11371	КЗК-12-0100000Б	23
	50		Шайба С.10.01 – 11371	КЗК-12-0100000Б	45
	51		Шайба С.12.01 – 11371	КЗК-12-0100000Б	34
	52		Шплинт 5х45 – 397	КЗК-12-0100000Б	3
	53		Шплинт 6,3х45 – 397	КЗК-12-0100000Б	3
	54		Ось 6-25 b12х70 – 9650	КЗК-12-0100000Б	1
	55		Масленка 2.2 – 19853	КЗК-12-0100000Б	6
	56		Опора коническая 5718 220 60	КЗК-12-0100000Б	4

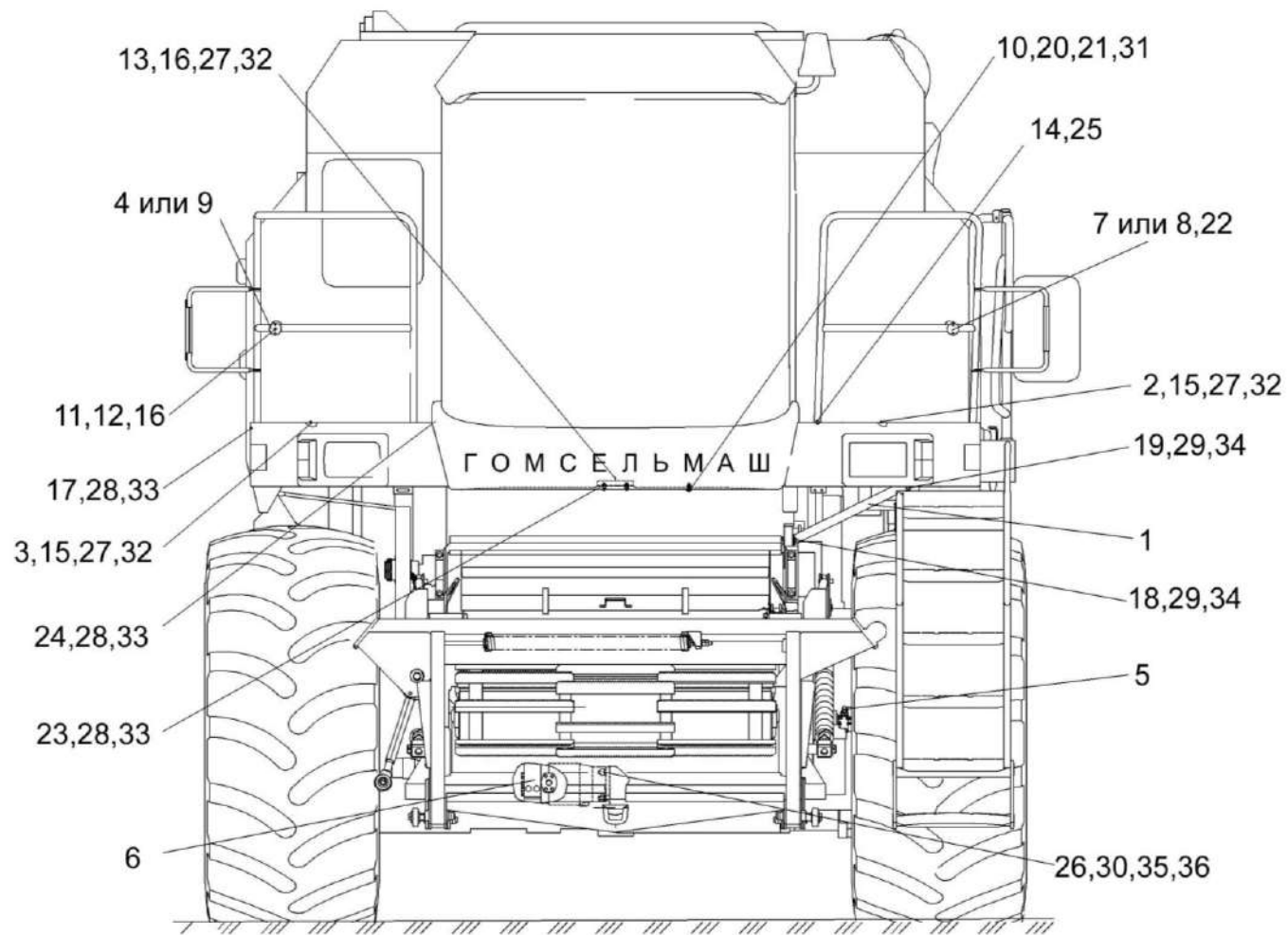


Рисунок 5 – Молотилка самоходная КЗК-12-0100000Б (лист 5)

№ рис	№ поз	Обозначение	Наименование	Куда входит	
				Обозначение	Кол. на 1 сб.ед.

**МОЛОТИЛКА САМОХОДНАЯ КЗК-12-0100000Б (лист 5) (рисунок 5)**

5	1-36	КЗК-12-0100000Б	Молотилка самоходная	КЗК-12-0000000Б	1
	1	КЗК-12-0100040	Упор	КЗК-12-0100000Б	1
	2	КЗК-12-0100050	Кожух	КЗК-12-0100000Б	1
	3	КЗК-12-0100050-01	Кожух	КЗК-12-0100000Б	1
	4	КЗК-12-0100080А	Прижим	КЗК-12-0100000Б	2
	5	КЗК-12-0119630	Установка трубопроводов моста ведущих колес	КЗК-12-0100000Б	1
	6	КЗК-12-0601230	Гидромотор	КЗК-12-0100000Б	1
	7	КЗК-12-0100003	Прижим	КЗК-12-0100000Б	2
	8	КЗК-12-0100602	Прижим	КЗК-12-0100000Б	2
	9	КЗК-12-0100603	Прижим	КЗК-12-0100000Б	2
	10	КЗК-12-0119022А	Молдинг	КЗК-12-0100000Б	1
	11	АМ 84.00.013	Обойма	КЗК-12-0100000Б	2
	12	АМ 84.00.605-01	Втулка	КЗК-12-0100000Б	2
	13	КЗК-10-0102489	Уголок	КЗК-12-0100000Б	1
	14	КЗР 0202674-01	Шайба	КЗК-12-0100000Б	4
	15		Болт М8-6ех20 – 7796	КЗК-12-0100000Б	39
	16		Болт М8-6ех25 – 7796	КЗК-12-0100000Б	42
17		Болт М10-6ех25 – 7796	КЗК-12-0100000Б	27	

№ рис	№ поз	Обозначение	Наименование	Куда входит	
				Обозначение	Кол. на 1 сб.ед.
5	18		Болт М12-6ех30 – 7796	КЗК-12-0100000Б	3
	19		Болт М12-6ех35 – 7796	КЗК-12-0100000Б	16
	20		Болт М6-6ех16 – 7798	КЗК-12-0100000Б	23
	21		Болт М6-6ех20 – 7798	КЗК-12-0100000Б	64
	22		Болт М6-6ех35 – 7798	КЗК-12-0100000Б	4
	23		Болт М10-6ех35 – 7802	КЗК-12-0100000Б	6
	24		Болт М10-6ех40 – 7802	КЗК-12-0100000Б	2
	25		Гайка М24х2-6G – 2526	КЗК-12-0100000Б	8
	26		Гайка М14х1,5-6G – 15524	КЗК-12-0100000Б	4
	27		Шайба 8Т 65Г – 6402	КЗК-12-0100000Б	112
	28		Шайба 10Т 65Г – 6402	КЗК-12-0100000Б	69
	29		Шайба 12Т 65Г – 6402	КЗК-12-0100000Б	70
	30		Шайба 14Т 65Г – 6402	КЗК-12-0100000Б	4
	31		Шайба А 6.01 – 6958	КЗК-12-0100000Б	173
	32		Шайба А 8.01 – 6958	КЗК-12-0100000Б	114
	33		Шайба А 10.01 – 6958	КЗК-12-0100000Б	45
	34		Шайба А 12.01 – 6958	КЗК-12-0100000Б	33
	35		Шайба 14х4.01 – 10450	КЗК-12-0100000Б	4
	36		Шпилька М14х2r/1,5-6ех50-109 – 22038	КЗК-12-0100000Б	4

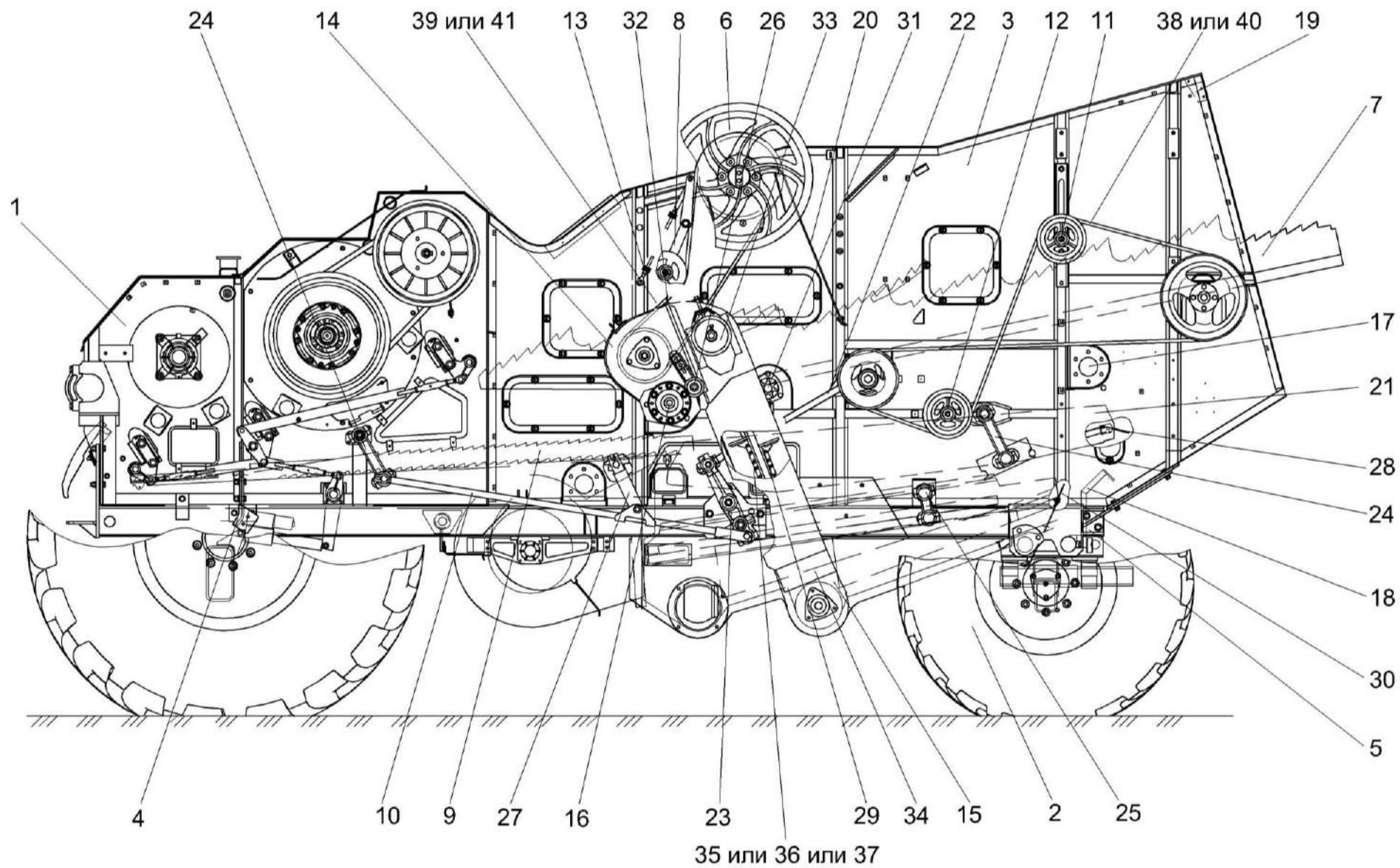


Рисунок 6 – Очистка КЗК-12-0202000Б-01 (вид слева)

№ рис	№ поз	Обозначение	Наименование	Куда входит	
				Обозначение	Кол. на 1 сб.ед.
<b>ОЧИСТКА КЗК-12-0202000Б-01 (вид слева) (рисунок 6)</b>					
<b>6</b>	1-39	КЗК-12-0202000Б-01	Очистка	КЗК-12-0100000Б	1
	1	КЗК-12-0102000	Аппарат молотильный	КЗК-12-0202000Б-01	1
	2	КЗК-12-0111000Б	Шасси	КЗК-12-0202000Б-01	1
	3	КЗК-12-0202250	Боковина левая	КЗК-12-0202000Б-01	1
	4	КЗК-12-0202300	Кронштейн	КЗК-12-0202000Б-01	1
	5	КЗК-12-0202310	Кронштейн	КЗК-12-0202000Б-01	1
	6	КЗК-12-0202860А	Шкив	КЗК-12-0202000Б-01	1
	7	КЗК-12-0212040	Соломотряс	КЗК-12-0202000Б-01	1
	8	КЗК-12-0202600	Рычаг	КЗК-12-0202000Б-01	1
	9	КЗК-12-0280000А	Доска стрясная	КЗК-12-0202000Б-01	1
	10	КЗК 0202040Б	Тяга	КЗК-12-0202000Б-01	1
	11	КЗК 0202640А	Устройство натяжное	КЗК-12-0202000Б-01	1
	12	КЗК 0202650	Ролик	КЗК-12-0202000Б-01	1
	13	КЗК 0202850А-01	Пружина	КЗК-12-0202000Б-01	1
	14	КЗК 0207000В-01	Устройство домолачивающее	КЗК-12-0202000Б-01	1
	15	КЗК 0208000А-01	Элеватор колосовой	КЗК-12-0202000Б-01	1
	16	КЗК 0219020Б	Муфта фрикционная	КЗК-12-0100000Б	1
17	КЗК-10-0202270-01	Труба	КЗК-12-0202000Б-01	1	

№ рис	№ поз	Обозначение	Наименование	Куда входит	
				Обозначение	Кол. на 1 сб.ед.
6	18	K3K-10-0202360	Кронштейн	K3K-12-0202000Б-01	2
	19	K3K-10-0202700	Опора	K3K-12-0202000Б-01	1
	20	K3K-10-0202870	Маслопровод	K3K-12-0202000Б-01	1
	21	K3K-10-0260000	Стан решетный верхний	K3K-12-0202000Б-01	1
	22	K3P 0202030E	Шатун	K3K-12-0202000Б-01	2
	23	K3P 0202160Г	Рычаг	K3K-12-0202000Б-01	2
	24	K3P 0202190Б-02	Рычаг	K3K-12-0202000Б-01	4
	25	K3P 0202190Б-03	Рычаг	K3K-12-0202000Б-01	2
	26	K3P 0202480	Устройство натяжное	K3K-12-0202000Б-01	1
	27	K3P 0202650В	Тяга	K3K-12-0202000Б-01	2
	28	K3P 0202980А	Гребенка	K3K-12-0202000Б-01	2
	29	K3P 0208080Б	Цепь элеватора	K3K-12-0202000Б-01	1
	30	K3K-10-0202001	Фартук	K3K-12-0202000Б-01	1
	31	K3K-10-0212416	Звездочка	K3K-12-0202000Б-01	1
	32	K3P 0202004	Прокладка	K3K-12-0202000Б-01	1
	33	K3P 0202619Б	Звездочка	K3K-12-0202000Б-01	1
	34	K3P 0214603А-01	Захват	K3K-12-0202000Б-01	1
	35		Звено С-ТРД-38-4400 – 4267	K3K-12-0202000Б-01	1
	36		Звено С-ТРД-38-46	K3K-12-0202000Б-01	1

№ рис	№ поз	Обозначение	Наименование	Куда входит	
				Обозначение	Кол. на 1 сб.ед.
6	37		Звено С-ТРД-38-46	КЗК-12-0202000Б-01	1
	38		Ремень С(В)-5000 (Германия, "Optibelt")	КЗК-12-0202000Б-01	1
	39		Ремень В/17 2950 Li (Германия, "Optibelt")	КЗК-12-0202000Б-01	1
	40		Ремень НС 5000 (Польша, "Stomil")	КЗК-12-0202000Б-01	1
	41		Ремень НВ 2990 (Польша, "Stomil")	КЗК-12-0202000Б-01	1



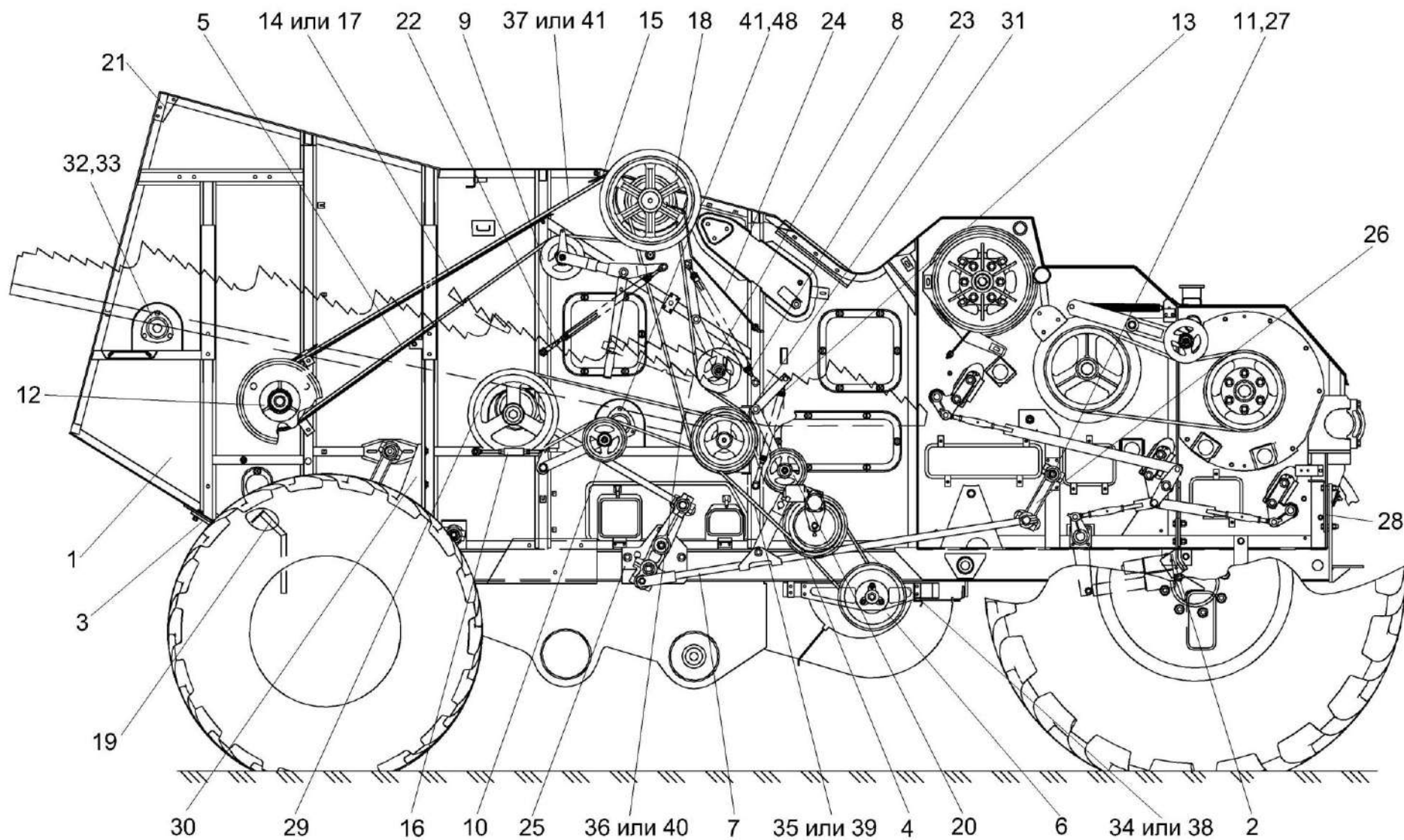


Рисунок 7 – Очистка КЗК-12-0202000Б-01 (вид справа)

№ рис	№ поз	Обозначение	Наименование	Куда входит	
				Обозначение	Кол. на 1 сб.ед.

**ОЧИСТКА КЗК-12-0202000Б-01 (вид справа) (рисунок 7)**

7	1-41	КЗК-12-0202000Б-01	Очистка	КЗК-12-0100000Б	1
	1	КЗК-12-0202260	Боковина правая	КЗК-12-0202000Б-01	1
	2	КЗК-12-0202300-01	Кронштейн	КЗК-12-0202000Б-01	1
	3	КЗК-12-0202310-01	Кронштейн	КЗК-12-0202000Б-01	1
	4	КЗК-12-0202500А	Контрпривод вариатора	КЗК-12-0202000Б-01	1
	5	КЗК-12-0202980	Кожух	КЗК-12-0202000Б-01	1
	6	КЗК-12-0217300	Шкив ведомый	КЗК-12-0202000Б-01	1
	7	КЗК 0202040Б-01	Тяга	КЗК-12-0202000Б-01	1
	8	КЗК 0202400В	Рычаг	КЗК-12-0202000Б-01	1
	9	КЗК 0202410В	Рычаг	КЗК-12-0100000Б	1
	10	КЗК 0202430Б	Рычаг	КЗК-12-0202000Б-01	1
	11	КЗК 0202760	Ось	КЗК-12-0202000Б-01	1
	12	КЗК 0202810А	Шкив	КЗК-12-0202000Б-01	1
	13	КЗК 0202840А	Пружина	КЗК-12-0202000Б-01	1
	14	КЗК 0202960А	Кожух	КЗК-12-0202000Б-01	1
	15	КЗК 0202970А	Кожух	КЗК-12-0202000Б-01	1
	16	КЗК 0202990А	Стяжка	КЗК-12-0202000Б-01	1
	17	КЗК 0209010	Кожух	КЗК-12-0202000Б-01	1
	18	КЗК-10-0202010	Шкив	КЗК-12-0202000Б-01	1

№ рис	№ поз	Обозначение	Наименование	Куда входит	
				Обозначение	Кол. на 1 сб.ед.
7	19	K3K-10-0202360	Кронштейн	K3K-12-0202000Б-01	1
	20	K3K-10-0202440	Рычаг	K3K-12-0202000Б-01	1
	21	K3K-10-0202700	Опора	K3K-12-0202000Б-01	1
	22	K3K-10-0202840	Пружина	K3K-12-0202000Б-01	1
	23	K3K-10-0202850	Пружина	K3K-12-0202000Б-01	1
	24	K3K-10-0202870-01	Маслопровод	K3K-12-0202000Б-01	1
	25	K3P 0202010Б-01	Кронштейн	K3K-12-0202000Б-01	1
	26	K3P 0202190Б-02	Рычаг	K3K-12-0202000Б-01	4
	27	K3P 0202750	Сайлентблок	K3K-12-0202000Б-01	10
	28	K3K-12-0125453	Щиток	K3K-12-0202000Б-01	1
	29	K3K-12-0202109А	Шкив	K3K-12-0202000Б-01	1
	30	K3K-12-0202429А	Опора	K3K-12-0202000Б-01	1
	31	K3K-10-0202102	Шкив	K3K-12-0202000Б-01	1
	32	K3P 0206432А-01	Крышка	K3K-12-0202000Б-01	3
	33	KCH 0104101-03	Корпус	K3K-12-0202000Б-01	3
	34		Ремень 38x18-1440 Li (Германия, "Optibelt")	K3K-12-0202000Б-01	1
	35		Ремень 2 НВ 1912 La (Германия, "Optibelt")	K3K-12-0100000Б	1
	36		Ремень 2 НВ 3110 La (Германия, "Optibelt")	K3K-12-0202000Б-01	1

№ рис	№ поз	Обозначение	Наименование	Куда входит	
				Обозначение	Кол. на 1 сб.ед.
7	37		Ремень 2 НВ 4812 La (Германия, "Optibelt")	K3K-12-0202000Б-01	1
	38		Ремень 38x18x1500 Lp (Польша, "Stomil")	K3K-12-0202000Б-01	1
	39		Ремень 2 НВ ВР 1912 (Польша, "Stomil")	K3K-12-0202000Б-01	1
	40		Ремень 2 НВ ВР 3110 "К" (Польша, "Stomil")	K3K-12-0202000Б-01	1
	41		Ремень 2 НВ ВР 4812 "К" (Польша, "Stomil")	K3K-12-0202000Б-01	1

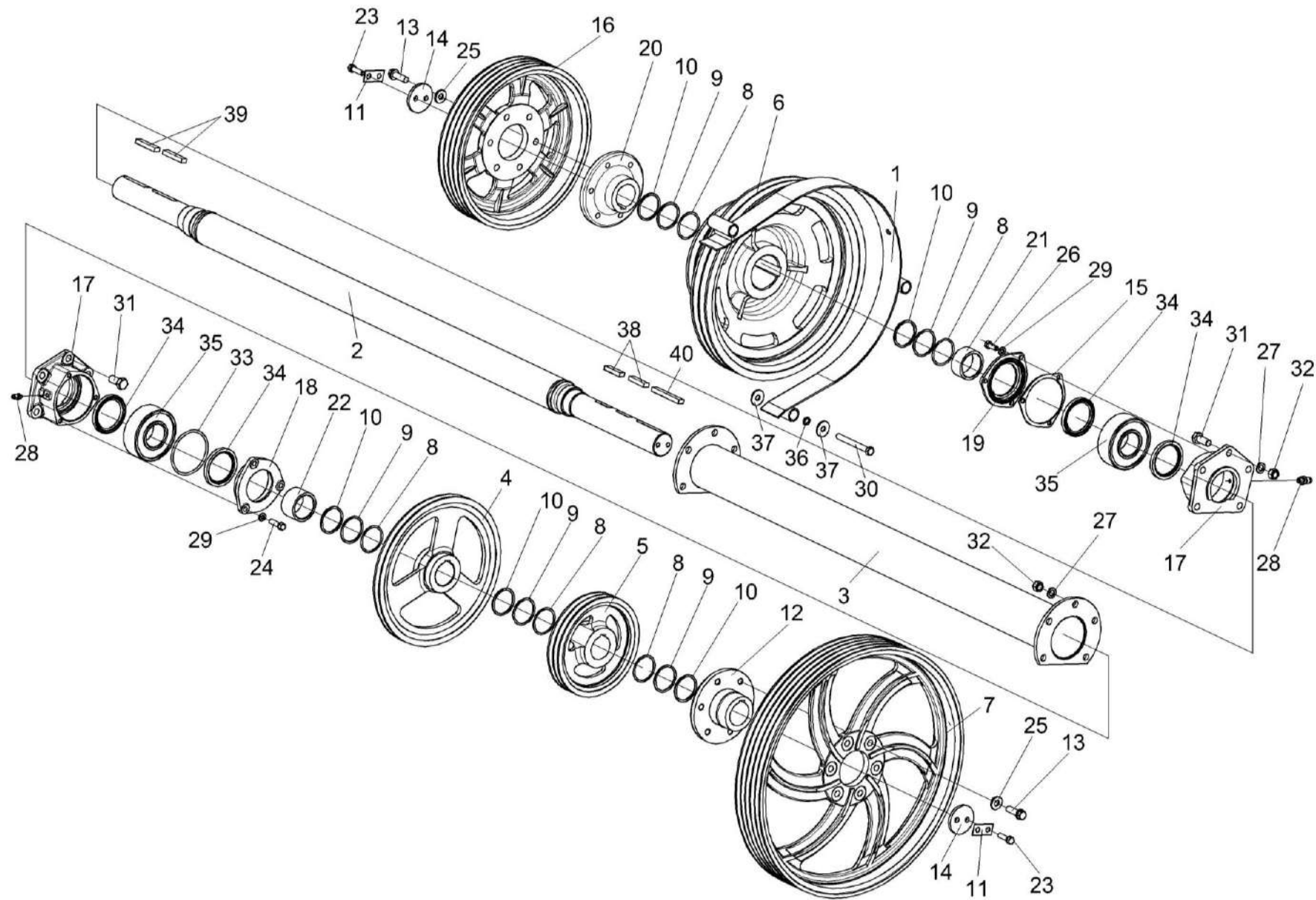


Рисунок 8 – Установка шкивов КЗК-12-0202860А и КЗК-10-0202010

№ рис	№ поз	Обозначение	Наименование	Куда входит	
				Обозначение	Кол. на 1 сб.ед.

**УСТАНОВКА ШКИВОВ КЗК-12-0202860А И КЗК-10-0202010 (рисунок 8)**

8	1-40	КЗК-12-0202000Б-01	Очистка	КЗК-12-0100000Б	1
	7,12,13,25	КЗК-12-0202860А	Шкив	КЗК-12-0202000Б-01	1
	13,16,20,25	КЗК-10-0202010	Шкив	КЗК-12-0202000Б-01	1
	1	КЗК 0202970А	Кожух	КЗК-12-0202000Б-01	1
	2	КЗК-10-0202530	Вал	КЗК-12-0202000Б-01	1
	3	КЗК-10-0202540	Труба распорная	КЗК-12-0202000Б-01	1
	4	КЗК-12-0202105	Шкив	КЗК-12-0202000Б-01	1
	5	КЗК-12-0202106	Шкив	КЗК-12-0202000Б-01	1
	6	КЗК-12-0202108	Шкив	КЗК-12-0202000Б-01	1
	7	КЗК-12-0202125	Шкив	КЗК-12-0202860А	1
	8	КЗК 0202443А	Шайба	КЗК-12-0202000Б-01	20
	9	КЗК 0202443А-01	Шайба	КЗК-12-0202000Б-01	10
	10	КЗК 0202443А-02	Шайба	КЗК-12-0202000Б-01	20
	11	КЗК 0202485А	Шайба	КЗК-12-0202000Б-01	2
	12	КЗК 0202636А	Ступица	КЗК-12-0202860А	1
13	КЗК 0202641	Болт	КЗК-12-0202860А КЗК-10-0202010	6 6	
14	КЗК 0202653	Шайба	КЗК-12-0202000Б-01	2	
15	КЗК-10-0202003	Прокладка	КЗК-12-0202000Б-01	1	

№ рис	№ поз	Обозначение	Наименование	Куда входит	
				Обозначение	Кол. на 1 сб.ед.
8	16	КЗК-10-0202108	Шкив	КЗК-10-0202010	1
	17	КЗК-10-0202116	Корпус	КЗК-12-0202000Б-01	2
	18	КЗК-10-0202117	Крышка	КЗК-12-0202000Б-01	1
	19	КЗК-10-0202118	Крышка	КЗК-12-0202000Б-01	1
	20	КЗК-10-0202636	Ступица	КЗК-10-0202010	1
	21	КЗК-10-0202851	Втулка	КЗК-12-0202000Б-01	1
	22	КЗК-10-0202851-01	Втулка	КЗК-12-0202000Б-01	1
	23	КЗР 0202608Б	Болт	КЗК-12-0202000Б-01	4
	24	КЗР 0202608Б-02	Болт	КЗК-12-0202000Б-01	3
	25	КЗР 0202674А	Шайба	КЗК-12-0202860А КЗК-10-0202010	6 6
	26	КПТ 0100612А-01	Болт	КЗК-12-0202000Б-01	6
	27	КСН 0100636-02	Шайба	КЗК-12-0202000Б-01	10
	28	ПКК 0100614	Штуцер	КЗК-12-0202000Б-01	2
	29	УЭС 0100607	Шайба	КЗК-12-0202000Б-01	6
	30		Болт М10-6ех90 – 7798	КЗК-12-0202000Б-01	3
	31		Болт М16х1,5-6ех55 – 7798	КЗК-12-0202000Б-01	10
	32		Гайка М16х1,5-6G – 5915	КЗК-12-0202000Б-01	10
	33		Кольцо 115-125-58-2-2 – 18829/9833	КЗК-12-0202000Б-01	1
	34		Манжета 1.2-80х105-1 – 8752	КЗК-12-0202000Б-01	4

№ рис	№ поз	Обозначение	Наименование	Куда входит	
				Обозначение	Кол. на 1 сб.ед.
8	35		Подшипник 3514Н – 5721	КЗК-12-0202000Б-01	2
	36		Шайба 10Т 65Г – 6402	КЗК-12-0202000Б-01	3
	37		Шайба 10.01 – 6958	КЗК-12-0202000Б-01	9
	38		Шпонка 2-18x11x45 – 23360	КЗК-12-0202000Б-01	2
	39		Шпонка 2-18x11x80 – 23360	КЗК-12-0202000Б-01	2
	40		Шпонка 2-18x11x90 – 23360	КЗК-12-0202000Б-01	1



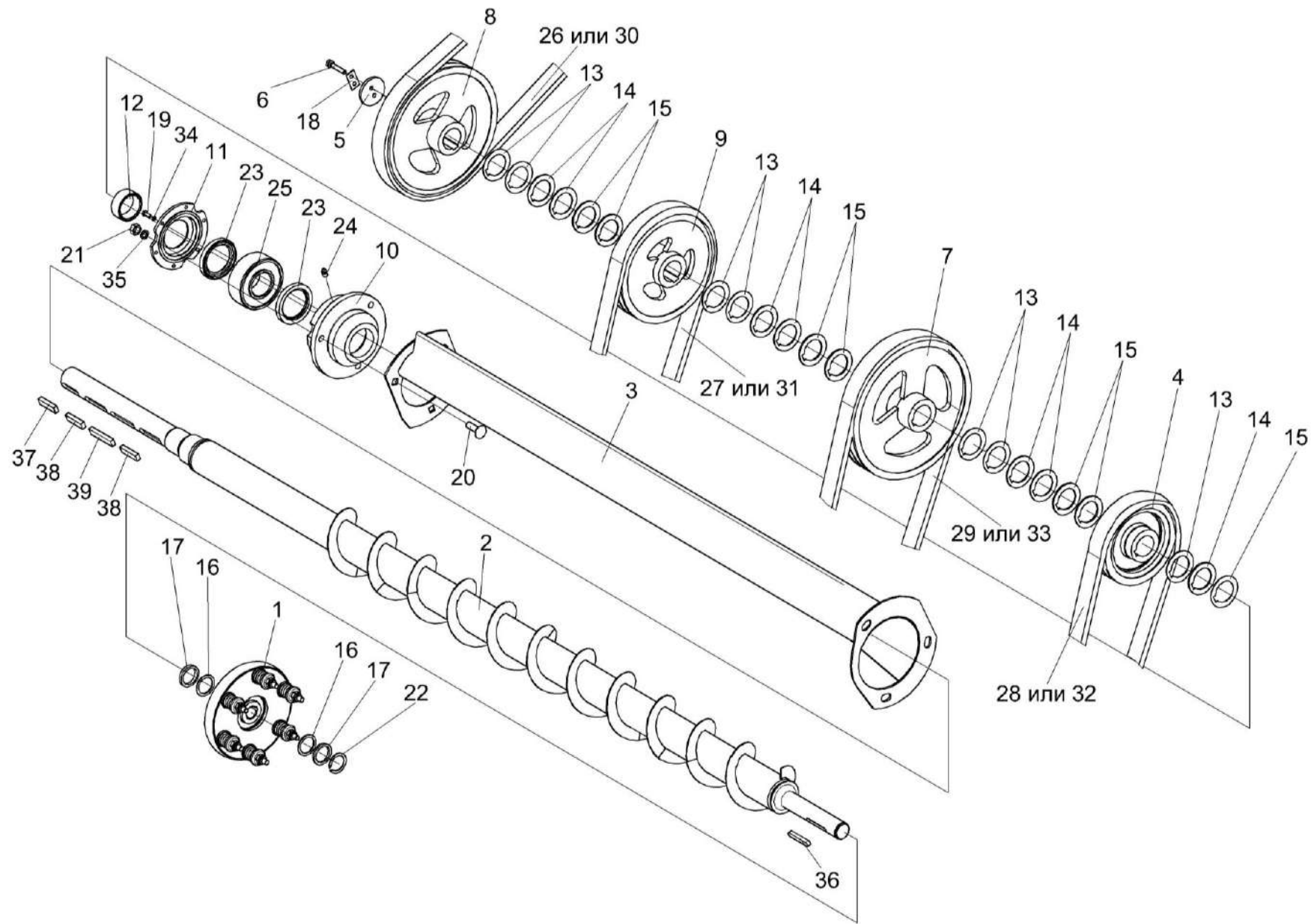


Рисунок 9 – Установка шкивов на шнек КЗК-10-0202770

№ рис	№ поз	Обозначение	Наименование	Куда входит	
				Обозначение	Кол. на 1 сб.ед.

**УСТАНОВКА ШКИВОВ НА ШНЕК КЗК-10-0202770 (рисунок 9)**

9	1-39	КЗК-12-0202000Б-01	Очистка	КЗК-12-0100000Б	1
	1	КЗК 0219020Б	Муфта фрикционная	КЗК-12-0202000Б-01	1
	2	КЗК-10-0202770	Шнек	КЗК-12-0202000Б-01	1
	3	КЗК-10-0202780	Поддон	КЗК-12-0202000Б-01	1
	4	КЗК 0202108А	Шкив	КЗК-12-0202000Б-01	1
	5	КЗК 0202668	Шайба	КЗК-12-0202000Б-01	1
	6	КЗК 0202669	Болт	КЗК-12-0202000Б-01	2
	7	КЗК-10-0202101	Шкив	КЗК-12-0202000Б-01	1
	8	КЗК-10-0202102	Шкив	КЗК-12-0202000Б-01	1
	9	КЗК-10-0202106	Шкив	КЗК-12-0202000Б-01	1
	10	КЗР 0218101	Корпус	КЗК-12-0202000Б-01	1
	11	КЗР 0218102А	Крышка	КЗК-12-0202000Б-01	1
	12	КЗР 0218653Б	Втулка	КЗК-12-0202000Б-01	1
	13	КЗС 0202431А	Шайба	КЗК-12-0202000Б-01	17
	14	КЗС 0202431А-01	Шайба	КЗК-12-0202000Б-01	8
	15	КЗС 0202431А-02	Шайба	КЗК-12-0202000Б-01	14
	16	КИС 0114419	Кольцо	КЗК-12-0202000Б-01	2
	17	ПДВ 1504401	Прокладка	КЗК-12-0202000Б-01	10
18	ПКК 0135404А	Планка	КЗК-12-0202000Б-01	1	

№ рис	№ поз	Обозначение	Наименование	Куда входит	
				Обозначение	Кол. на 1 сб.ед.
9	19		Болт М6-6ех16 – 7798	КЗК-12-0202000Б-01	3
	20		Болт М12-6ех40 – 7802	КЗК-12-0202000Б-01	3
	21		Гайка М12-6G – 5915	КЗК-12-0202000Б-01	3
	22		Кольцо В35 – 13940	КЗК-12-0202000Б-01	1
	23		Манжета 1.2-60x85-1 – 8752	КЗК-12-0202000Б-01	2
	24		Масленка 1.2 – 19853	КЗК-12-0202000Б-01	1
	25		Подшипник 53610 – 24696	КЗК-12-0202000Б-01	1
	26		Ремень 2НВ 2662La (Германия, "Optibelt")	КЗК-12-0100000Б	1
	27		Ремень 2 НВ 1912 La (Германия, "Optibelt")	КЗК-12-0202000Б-01	1
	28		Ремень 2 НВ 2907 La (Германия, "Optibelt")	КЗК-12-0202000Б-01	1
	29		Ремень 2 НВ 3110 La (Германия, "Optibelt")	КЗК-12-0202000Б-01	1
	30		Ремень 2НВ ВР2662 (Польша, "Stomil")	КЗК-12-0100000Б	1
	31		Ремень 2 НВ ВР 1912 (Польша, "Stomil")	КЗК-12-0202000Б-01	1
	32		Ремень 2 НВ ВР 2907 (Польша, "Stomil")	КЗК-12-0202000Б-01	1
	33		Ремень 2 НВ ВР 3110 "К" (Польша, "Stomil")	КЗК-12-0202000Б-01	1

№ рис	№ поз	Обозначение	Наименование	Куда входит	
				Обозначение	Кол. на 1 сб.ед.
9	34		Шайба 6Т 65Г – 6402	КЗК-12-0202000Б-01	3
	35		Шайба 12Т 65Г – 6402	КЗК-12-0202000Б-01	3
	36		Шпонка 10х8х63 – 23360	КЗК-12-0202000Б-01	1
	37		Шпонка 2-14х9х40 – 23360	КЗК-12-0202000Б-01	1
	38		Шпонка 2-14х9х56 – 23360	КЗК-12-0202000Б-01	2
	39		Шпонка 2-14х9х63 – 23360	КЗК-12-0202000Б-01	1

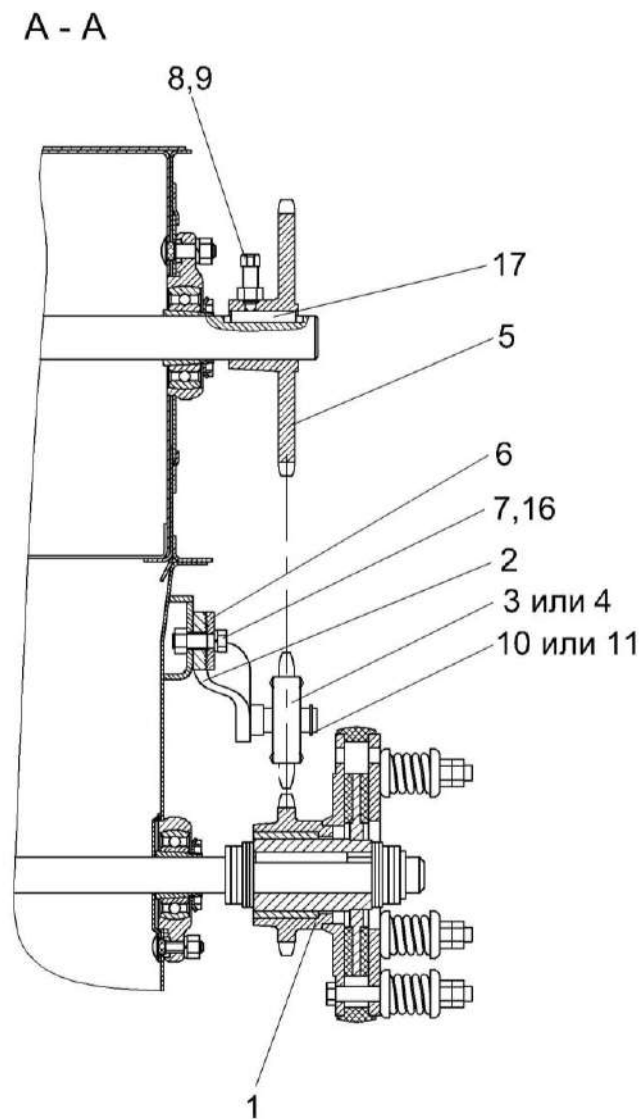
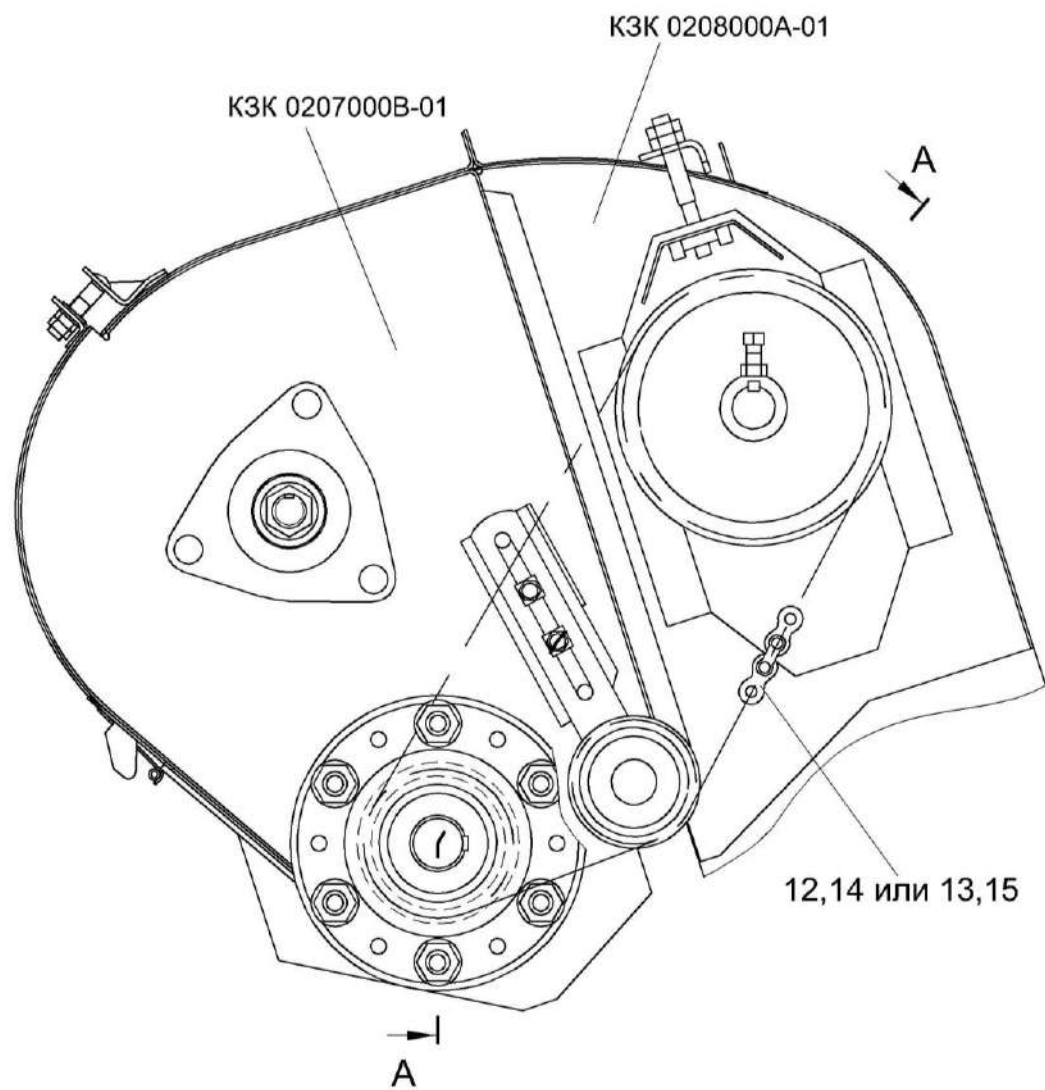


Рисунок 10 – Установка цепного привода элеватора колосового

№ рис	№ поз	Обозначение	Наименование	Куда входит	
				Обозначение	Кол. на 1 сб.ед.

**УСТАНОВКА ЦЕПНОГО ПРИВОДА ЭЛЕВАТОРА КОЛОСОВОГО (рисунок 10)**

<b>10</b>	1-17	КЗК-12-0202000Б-01	Очистка	КЗК-12-0100000Б	1
	2-4,10,11	КЗР 0202480	Устройство натяжное	КЗК-12-0202000Б-01	1
	1	КЗК 0219020Б	Муфта фрикционная	КЗК-12-0100000Б	1
	2	КЗР 0202620	Кронштейн	КЗР 0202480	1
	3	КУЖ 0122010	Звездочка	КЗР 0202480	1
	4	КУЖ 0122010-01	Звездочка	КЗР 0202480	1
	5	КЗР 0202619Б	Звездочка	КЗК-12-0202000Б-01	1
	6	КИЛ 0150422-01	Шайба	КЗК-12-0100000Б	2
	7		Болт М10-6ех30 – 7796	КЗК-12-0202000Б-01	1
	8		Винт В.М10-6ех30.22Н – 1485	КЗК-12-0202000Б-01	1
	9		Гайка М10-6G – 5915	КЗК-12-0202000Б-01	1
	10		Кольцо В17 – 13940	КЗР 0202480	1
	11		Кольцо В17 – 13942	КЗР 0202480	1
12		Звено соединительное к цепи шагом 19,05 мм. V-Glied Verbindugsglied mit Splint 12 A-1 Typ S OOZA DIN 8188/ISO 606 (Германия, "Optibelt")	КЗК-12-0202000Б-01	1	
13		Звено С-12 А-1 с шплинтом ISO-606 (Латвия, "DITTON")	КЗК-12-0202000Б-01	1	

№ рис	№ поз	Обозначение	Наименование	Куда входит	
				Обозначение	Кол. на 1 сб.ед.
10	14		Цепь шагом 19,05 мм, открытая ANSI-Einfach-Rollenketten Amerikanische Bauart, offen ANSI 60-1 DIN 8188/ISO 606 12 A-1 OOZA (L=1162,05 мм 61 зв.) (Германия, "Optibelt")	K3K-12-0202000Б-01	1
	15		Цепь 12 А-1 ISO 606 (L=1162,05 мм, 61 зв.) (Латвия, "DITTON")	K3K-12-0202000Б-01	1
	16		Шайба 10Т 65Г – 6402	K3K-12-0202000Б-01	1
	17		Шпонка 8x7x45 – 23360	K3K-12-0202000Б-01	1

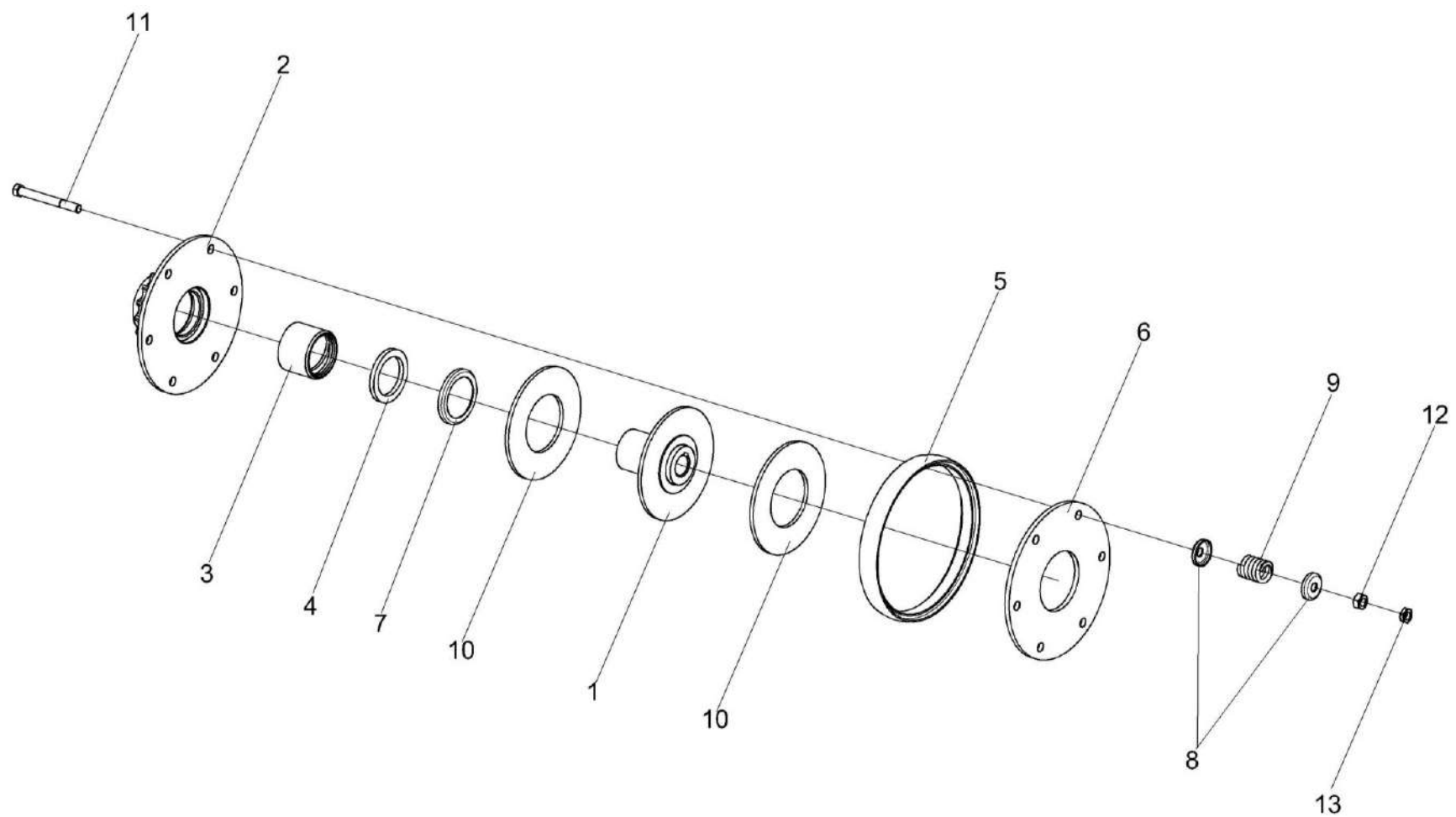


Рисунок 11 – Муфта фрикционная КЗК 0219020Б



№ рис	№ поз	Обозначение	Наименование	Куда входит	
				Обозначение	Кол. на 1 сб.ед.
<b>МУФТА ФРИКЦИОННАЯ КЗК 0219020Б (рисунок 11)</b>					
11	1-13	КЗК 0219020Б	Муфта фрикционная	КЗК-12-0202000Б-01	1
	2,3	КЗК 0219050	Блок звездочка	КЗК 0219020Б	1
	1	КЗК 0219030	Ступица	КЗК 0219020Б	1
	2	КЗК 0219040А	Блок-звездочка	КЗК 0219050	1
	3	КЗК 0219103	Втулка	КЗК 0219050	1
	4	КЗР 0219001Б	Кольцо	КЗК 0219020Б	1
	5	КЗК 0219005А	Кольцо	КЗК 0219020Б	1
	6	КЗР 0219412В-01	Диск нажимной	КЗК 0219020Б	1
	7	КЗР 0219413Б	Обойма	КЗК 0219020Б	1
	8	КЗР 0219414Б	Шайба	КЗК 0219020Б	12
	9	04.140.014	Пружина	КЗК 0219020Б	6
	10	04.141.017	Накладка фрикционная	КЗК 0219020Б	2
	11		Болт М10-6х90 – 7796	КЗК 0219020Б	6
12		Гайка М10-6G – 5915	КЗК 0219020Б	6	
13		Гайка М10-6G – 5916	КЗК 0219020Б	6	

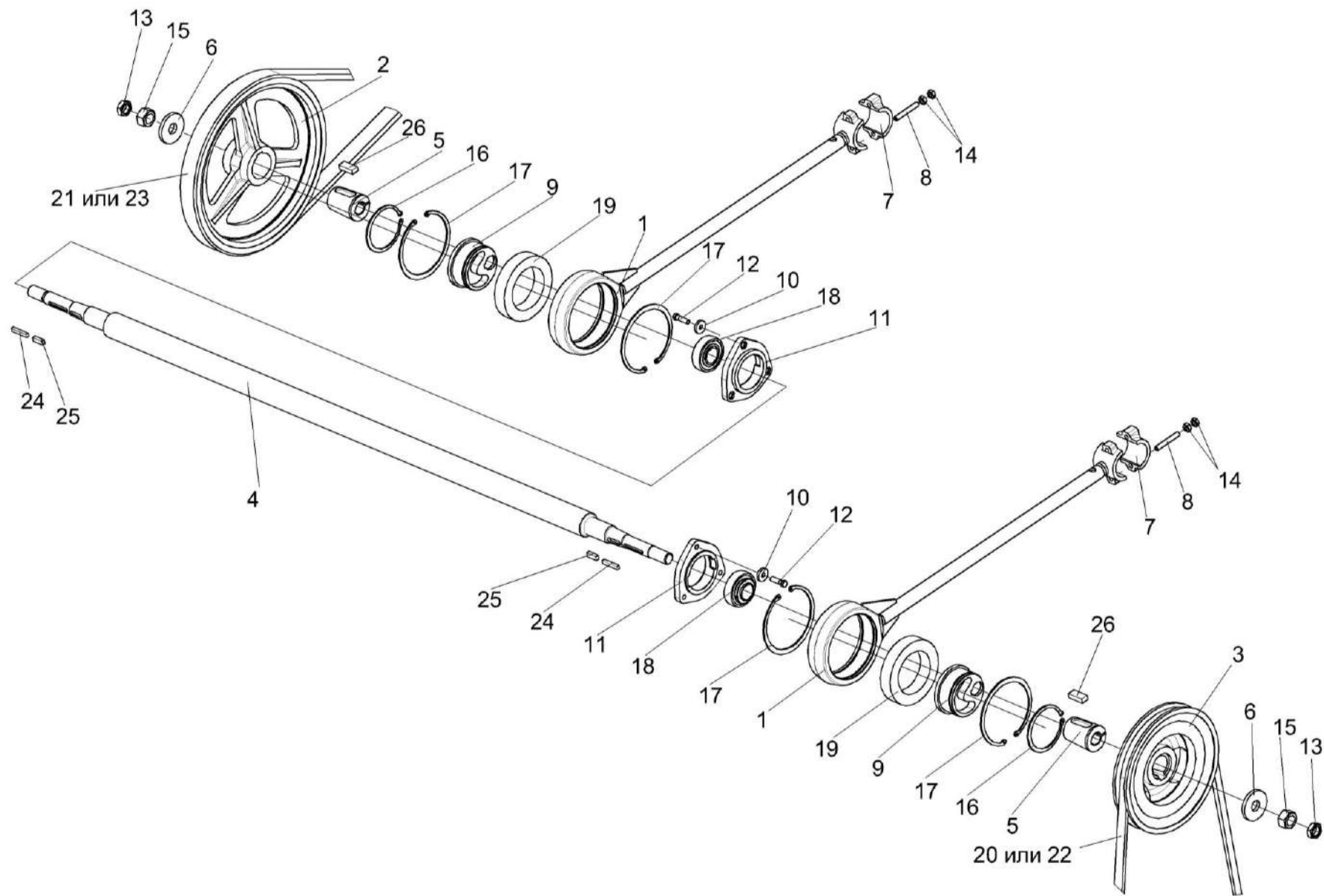


Рисунок 12 – Установка шатуна КЗР 0202030Е и шкивов КЗК-12-0202109А, КЗК-12-0202111А

№ рис	№ поз	Обозначение	Наименование	Куда входит	
				Обозначение	Кол. на 1 сб.ед.

**УСТАНОВКА ШАТУНА КЗР 0202030Е И ШКИВОВ КЗК-12-0202109А, КЗК-12-0202111А (рисунок 12)**

12	1-26	КЗК-12-0202000Б-01	Очистка	КЗК-12-0100000Б	1
	1,7-9,14,16,19	КЗР 0202030Е	Шатун	КЗК-12-0202000Б-01	2
	1	КЗР 0202170Д	Шатун	КЗР 0202030Е	1
	2	КЗК-12-0202109А	Шкив	КЗК-12-0202000Б-01	1
	3	КЗК-12-0202111А	Шкив	КЗК-12-0202000Б-01	1
	4	КЗК-12-0202602	Вал	КЗК-12-0100000Б	1
	5	КЗК-12-0202683	Втулка	КЗК-12-0202000Б-01	2
	6	КЗК 0105403	Шайба	КЗК-12-0202000Б-01	2
	7	КЗР 0202218А	Крышка	КЗР 0202170Д	1
	8	КЗР 0202601А	Шпилька	КЗР 0202170Д	2
	9	КЗР 0202647В	Ступица	КЗР 0202030Е	1
	10	КЗР 0221417	Шайба	КЗК-12-0202000Б-01	6
	11	КСН 0104101-02	Корпус	КЗК-12-0202000Б-01	2
	12		Болт М10-6ех35 – 7798	КЗК-12-0202000Б-01	6
	13		Гайка М24х2-6G – 2526	КЗК-12-0202000Б-01	3
	14		Гайка М10х1,25-6G – 5915	КЗР 0202170Д	4
	15		Гайка М24х2-6G – 5915	КЗК-12-0202000Б-01	3
16		Кольцо В100 – 13942	КЗР 0202030Е	1	
17		Кольцо В150 – 13943	КЗР 0202030Е	2	

№ рис	№ поз	Обозначение	Наименование	Куда входит	
				Обозначение	Кол. на 1 сб.ед.
12	18		Подшипник 1680208С17	КЗК-12-0202000Б-01	2
	19		Подшипник 2180120 КС17	КЗР 0202030Е	1
	20		Ремень С(В)-5000 (Германия, "Optibelt")	КЗК-12-0202000Б-01	1
	21		Ремень 2 НВ 2907 La (Германия, "Optibelt")	КЗК-12-0202000Б-01	1
	22		Ремень НС 5000 (Польша, "Stomil")	КЗК-12-0202000Б-01	1
	23		Ремень 2 НВ ВР 2907 (Польша, "Stomil")	КЗК-12-0202000Б-01	1
	24		Шпонка 2-8x7x50 – 23360	КЗК-12-0202000Б-01	2
	25		Шпонка 2-10x8x28 – 23360	КЗК-12-0202000Б-01	2
	26		Шпонка 2-18x11x40 – 23360	КЗК-12-0202000Б-01	2

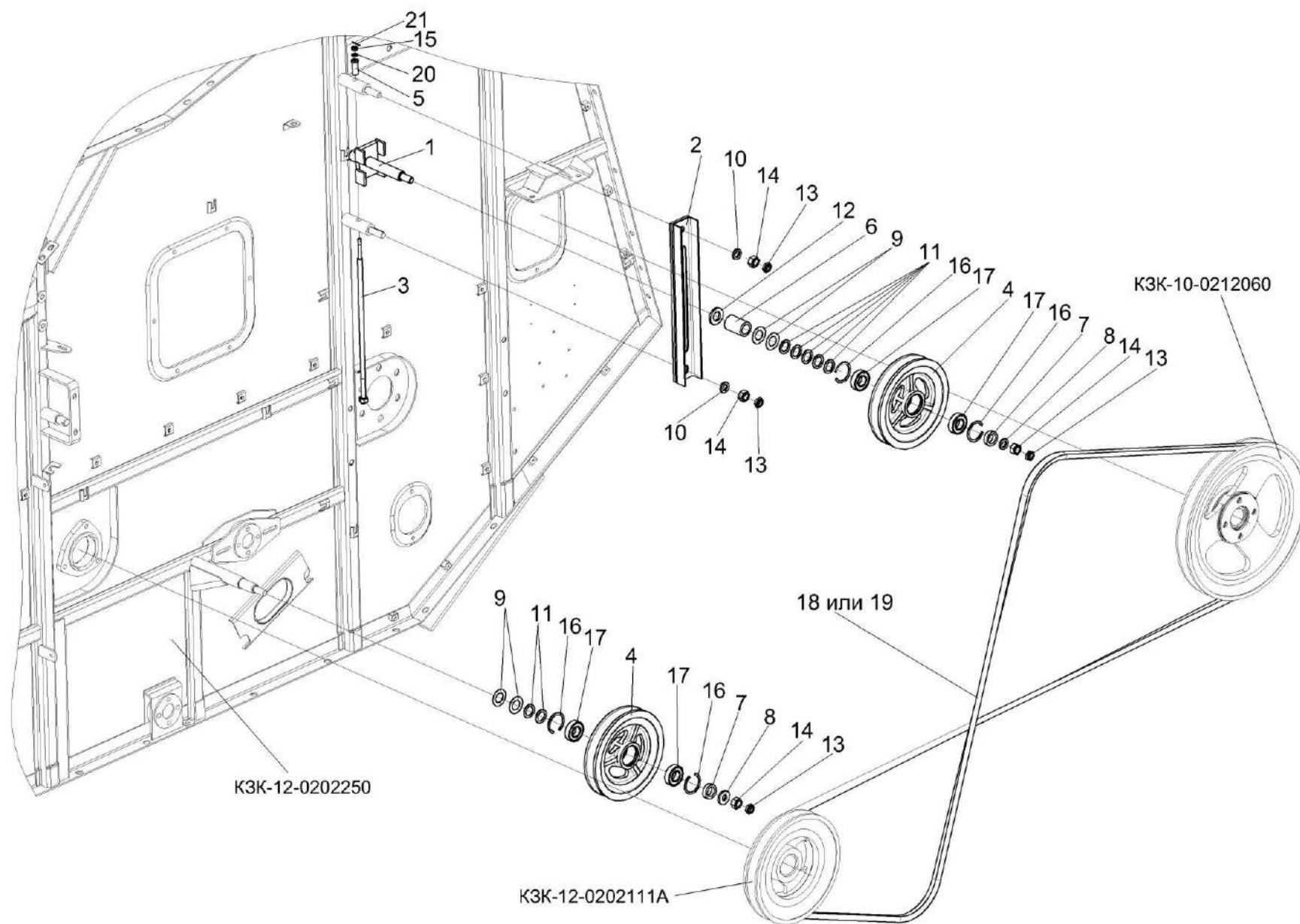


Рисунок 13 – Установка привода соломотряса

№ рис	№ поз	Обозначение	Наименование	Куда входит	
				Обозначение	Кол. на 1 сб.ед.

**УСТАНОВКА ПРИВОДА СОЛОМОТРЯСА (рисунок 13)**

13	1-21	КЗК-12-0202000Б-01	Очистка	КЗК-12-0100000Б	1
	1,2,4,6-9, 11-14,16,17	КЗК 0202640А	Устройство натяжное	КЗК-12-0202000Б-01	1
	4,16,17	КЗК 0202650	Ролик	КЗК-12-0202000Б-01 КЗК 0202640А	1 1
	1	КЗК 0202660	Каретка	КЗК 0202650	1
	2	КЗК 0202670А	Рычаг	КЗК 0202650	1
	3	КЗК 0202680А	Винт	КЗК-12-0202000Б-01	1
	4	КЗК 0202114	Ролик	КЗК 0202640А	1
	5	КЗК 0202684	Втулка	КЗК-12-0202000Б-01	1
	6	КЗК 0202805	Втулка	КЗК 0202650	1
	7	КЗК 0202805-01	Втулка	КЗК-12-0202000Б-01 КЗК 0202650	1 1
	8	КЗР 0202674А	Шайба	КЗК-12-0202000Б-01 КЗК 0202650	1 1
	9	КИС 0100406	Прокладка	КЗК-12-0202000Б-01 КЗК 0202650	50 2
10	КСН 0100636-02	Шайба	КЗК-12-0202000Б-01	38	
11	ПКК 0135417А	Шайба	КЗК-12-0202000Б-01 КЗК 0202650	5 5	
12	УЭС 0100405	Шайба	КЗК 0202650	1	

№ рис	№ поз	Обозначение	Наименование	Куда входит	
				Обозначение	Кол. на 1 сб.ед.
13	13		Гайка М16-6G – 2526	КЗК-12-0202000Б-01	3
				КЗК 0202650	1
	14		Гайка М16-6G – 5915	КЗК-12-0202000Б-01	15
				КЗК 0202650	1
	15		Гайка М8-6G – 5919	КЗК-12-0202000Б-01	1
	16		Кольцо В52 – 13941	КЗК 0202640А	2
	17		Подшипник 180205С17 – 8882	КЗК 0202640А	2
	18		Ремень С(В)-5000 (Германия, “Optibelt”)	КЗК-12-0202000Б-01	1
	19		Ремень НС 5000 (Польша, “Stomil”)	КЗК-12-0202000Б-01	1
	20		Шайба А.8.01 – 10450	КЗК-12-0202000Б-01	7
	21		Шплинт 2х20 – 397	КЗК-12-0202000Б-01	1

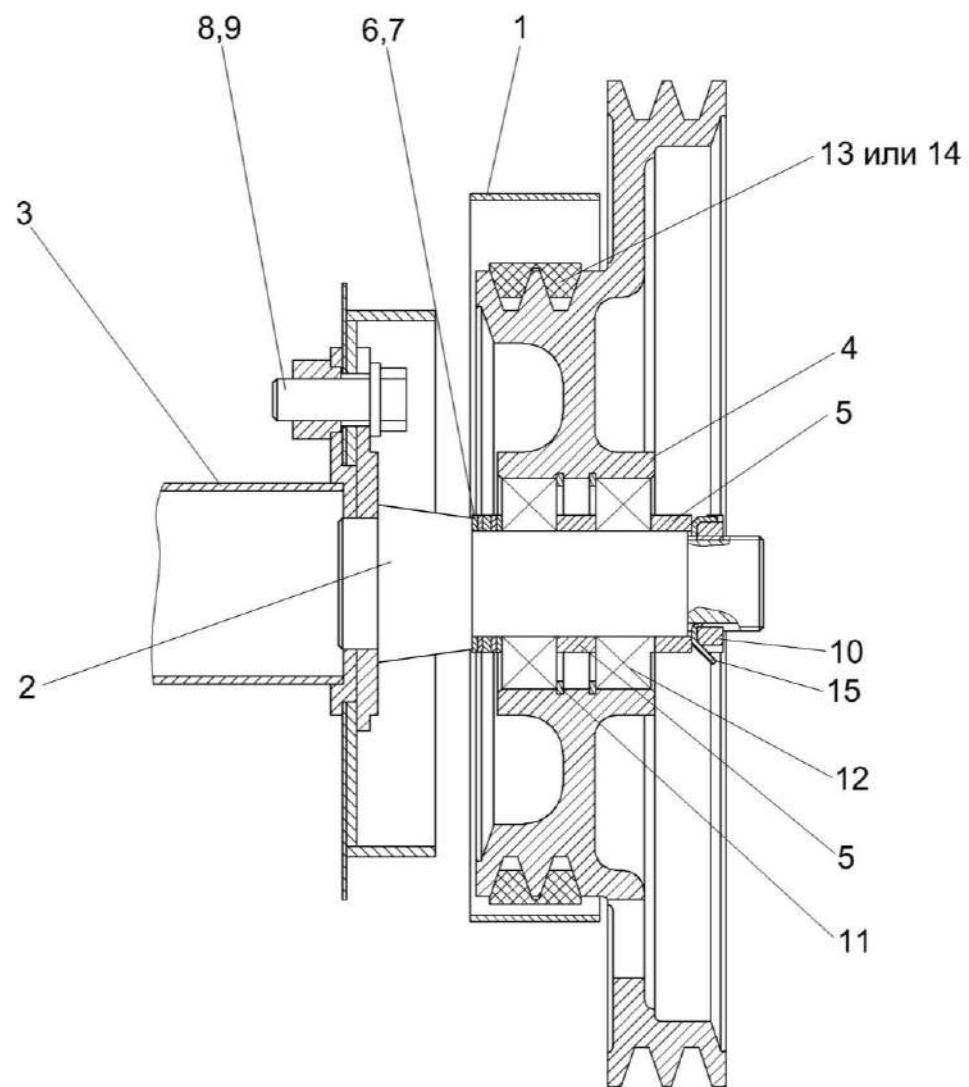


Рисунок 14 – Установка шкива КЗК 0202810А



№ рис	№ поз	Обозначение	Наименование	Куда входит	
				Обозначение	Кол. на 1 сб.ед.
<b>УСТАНОВКА ШКИВА КЗК 0202810А (рисунок 14)</b>					
14	1-15	КЗК-12-0202000Б-01	Очистка	КЗК-12-0100000Б	1
	4,5,11,12	КЗК 0202810А	Шкив	КЗК-12-0202000Б-01	1
	1	КЗК-12-0202980	Кожух	КЗК-12-0202000Б-01	1
	2	КЗК 0202790А	Ось	КЗК-12-0202000Б-01	1
	3	КЗК-10-0202270-01	Труба	КЗК-12-0202000Б-01	1
	4	КЗК 0202115А	Шкив	КЗК 0202810А	1
	5	КЗК 0202818	Втулка	КЗК-12-0202000Б-01 КЗК 0202810А	1 1
	6	КИС 0124404	Шайба	КЗК-12-0202000Б-01	4
	7	КИС 0143401	Шайба	КЗК-12-0202000Б-01	8
	8	КСН 0100636-02	Шайба	КЗК-12-0202000Б-01	36
	9		Болт М16-6ех40 – 7798	КЗК-12-0202000Б-01	10
	10		Гайка М36х1,5-6Н – 11871	КЗК-12-0202000Б-01	1
	11		Кольцо В80 – 13943	КЗК 0202810А	2
	12		Подшипник 180508С17 – 8882 -	КЗК 0202810А	2
	13		Ремень 2 НВ 4812 La (Германия, "Optibelt")	КЗК-12-0202000Б-01	1
14		Ремень 2 НВ ВР 4812 "К" (Польша, "Stomil")	КЗК-12-0202000Б-01	1	
15		Шайба Н.36.01 – 11872	КЗК-12-0202000Б-01	1	

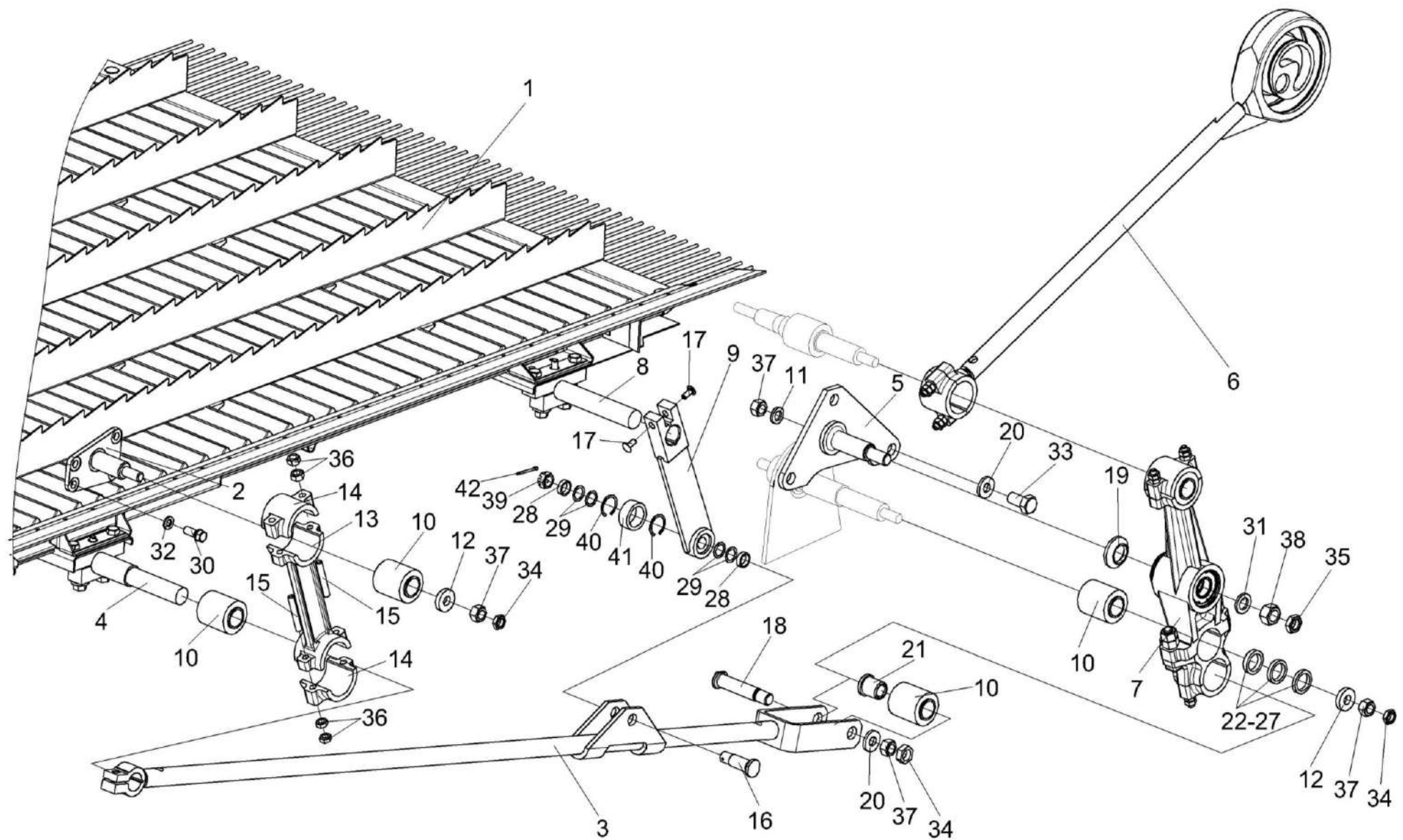


Рисунок 15 – Установка привода доски стрясной КЗК-12-0280000А (вид слева)

№ рис	№ поз	Обозначение	Наименование	Куда входит	
				Обозначение	Кол. на 1 сб.ед.

**УСТАНОВКА ПРИВОДА ДОСКИ СТЯСНОЙ КЗК-12-0280000А (вид слева) (рисунок 15)**

15	1-42	КЗК-12-0202000Б-01	Очистка	КЗК-12-0100000Б	1
	3,10,18, 20,21,34,37	КЗК 0202040Б	Тяга	КЗК-12-0202000Б-01	1
	4,10	КЗК-10-0202230	Труба	КЗК-12-0202000Б-01	1
	13-15,36	КЗР 0202190Б-02	Рычаг	КЗК-12-0202000Б-01	1
	9,40,41	КЗР 0202650В	Тяга	КЗК-12-0202000Б-01	1
	1	КЗК-12-0280000А	Доска стрясная	КЗК-12-0202000Б-01	1
	2	КЗК 0202750	Ось	КЗК-12-0202000Б-01	1
	3	КЗК 0202600Б	Тяга	КЗК 0202040Б	1
	4	КЗК-10-0202630	Труба	КЗК-10-0202230	1
	5	КЗР 0202010В	Кронштейн	КЗК-12-0100000Б	1
	6	КЗР 0202030Е	Шатун	КЗК-12-0202000Б-01	1
	7	КЗР 0202160Г	Рычаг	КЗК-12-0202000Б-01	1
8	КЗР 0202610Б-01	Труба	КЗК-12-0202000Б-01	1	
9	КЗР 0202660В	Тяга	КЗР 0202650В	1	
10	КЗР 0202750	Сайлентблок	КЗК-12-0202000Б-01 КЗК 0202040Б КЗК-10-0202230	1 1 1	
11	КЗК 0202477А	Шайба	КЗК-12-0202000Б-01	1	
12	КЗК-10-0202674	Шайба	КЗК-12-0202000Б-01	1	

№ рис	№ поз	Обозначение	Наименование	Куда входит	
				Обозначение	Кол. на 1 сб.ед.
15	13	КЗР 0202201А-02	Рычаг	КЗР 0202190Б-02	1
	14	КЗР 0202218А	Крышка	КЗР 0202190Б-02	2
	15	КЗР 0202601А	Шпилька	КЗР 0202190Б-02	4
	16	КЗР 0202606Б	Ось	КЗК-12-0202000Б-01	1
	17	КЗР 0202608Б	Болт	КЗК-12-0202000Б-01	1
	18	КЗР 0202659Б	Палец	КЗК 0202040Б	1
	19	КЗР 0202662Б	Втулка	КЗК-12-0202000Б-01	1
	20	КЗР 0202674А	Шайба	КЗК-12-0202000Б-01 КЗК 0202040Б	3 1
	21	КЗР 0202697	Втулка	КЗК 0202040Б	2
	22	КЗР 0202801	Втулка	КЗК-12-0202000Б-01	2
	23	КЗР 0202801-01	Втулка	КЗК-12-0202000Б-01	1
	24	КЗР 0202801-02	Втулка	КЗК-12-0202000Б-01	1
	25	КЗР 0202801-03	Втулка	КЗК-12-0202000Б-01	1
	26	КЗР 0202801-04	Втулка	КЗК-12-0202000Б-01	1
	27	КЗР 0202801-05	Втулка	КЗК-12-0202000Б-01	2
	28	КЗР 0202853	Втулка	КЗК-12-0202000Б-01	2
	29	КИС 0614404А	Прокладка	КЗК-12-0202000Б-01	4
	30	КПТ 0100612А-01	Болт	КЗК-12-0202000Б-01	4
	31	КСН 0100636-03	Шайба	КЗК-12-0202000Б-01	3

№ рис	№ поз	Обозначение	Наименование	Куда входит	
				Обозначение	Кол. на 1 сб.ед.
15	32	УЭС 0100607	Шайба	КЗК-12-0202000Б-01	8
	33		Болт М16х1,5-6х35 – 7798	КЗК-12-0202000Б-01	6
	34		Гайка М16х1,5-6G – 2526	КЗК-12-0202000Б-01 КЗК 0202040Б	14 1
	35		Гайка М20х1,5-6G – 2526	КЗК-12-0202000Б-01	3
	36		Гайка М10х1,25-6G – 5915	КЗР 0202190Б-02	8
	37		Гайка М16х1,5-6G – 5915	КЗК-12-0202000Б-01 КЗК 0202040Б	2 1
	38		Гайка М20х1,5-6G – 5915	КЗК-12-0202000Б-01	3
	39		Гайка М18х1,5-6G – 5935	КЗК-12-0202000Б-01	2
	40		Кольцо В35 – 13941	КЗР 0202650В	2
	41		Подшипник ШМ29 – 3635	КЗР 0202650В	1
	42		Шплинт 4х36 – 397	КЗК-12-0202000Б-01	1

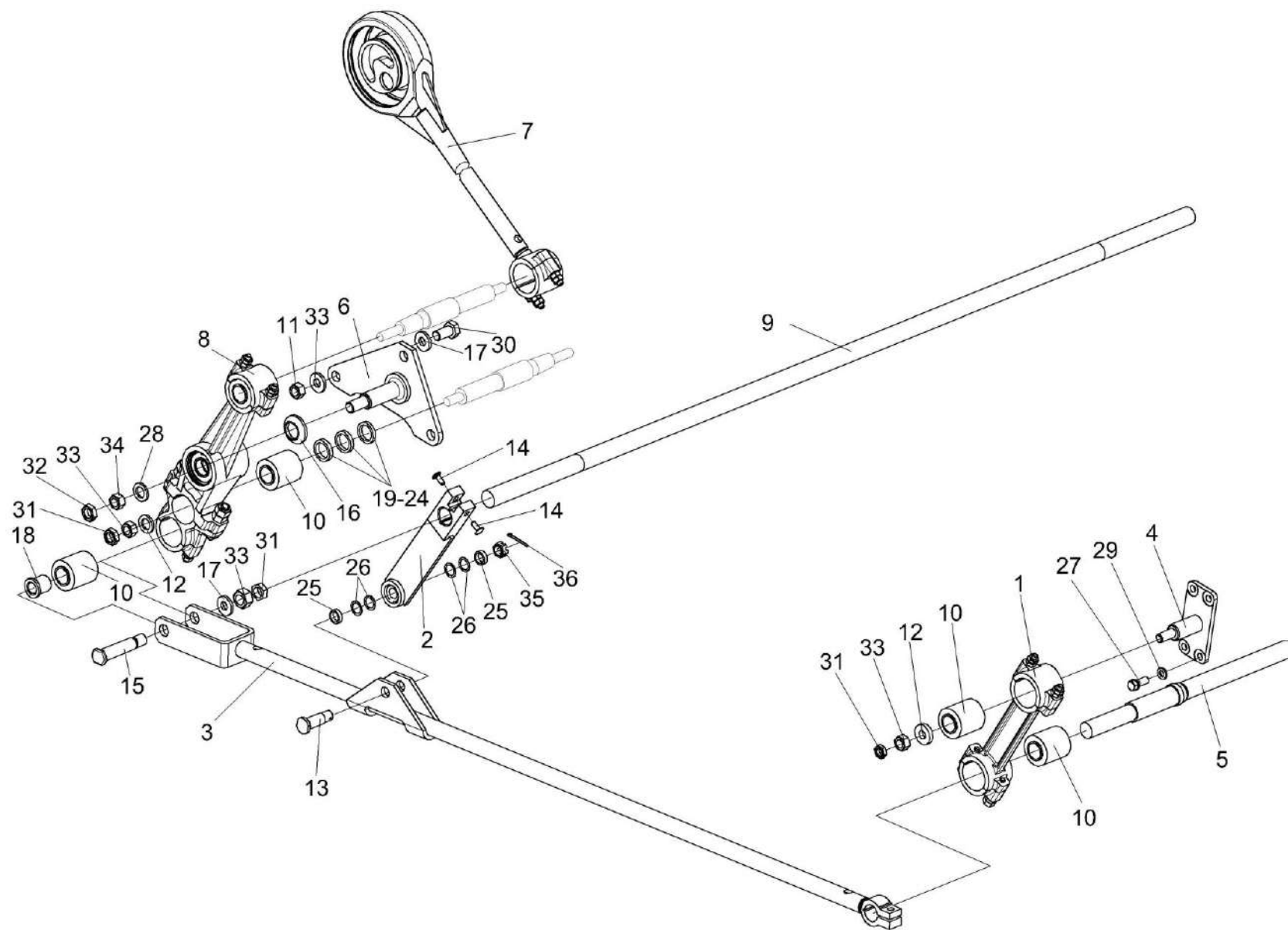


Рисунок 16 – Установка привода доски стрясной КЗК-12-0280000А (вид справа)

№ рис	№ поз	Обозначение	Наименование	Куда входит	
				Обозначение	Кол. на 1 сб.ед.

**УСТАНОВКА ПРИВОДА ДОСКИ СТЯЖНОЙ КЗК-12-0280000А (вид справа) (рисунок 16)**

16	1-36	КЗК-12-0202000Б-01	Очистка	КЗК-12-0100000Б	1
	3,10,15,17,18, 31,33	КЗК 0202040Б-01	Тяга	КЗК-12-0202000Б-01	1
	5,10	КЗК-10-0202230	Труба	КЗК-12-0202000Б-01	1
	1	КЗР 0202190Б-02	Рычаг	КЗК-12-0202000Б-01	1
	2	КЗР 0202650В	Тяга	КЗК-12-0202000Б-01	1
	3	КЗК 0202600Б	Тяга	КЗК 0202040Б-01	1
	4	КЗК 0202760	Ось	КЗК-12-0202000Б-01	1
	5	КЗК-10-0202630	Труба	КЗК-10-0202230	1
	6	КЗР 0202010В-01	Кронштейн	КЗК-12-0202000Б-01	1
	7	КЗР 0202030Е	Шатун	КЗК-12-0202000Б-01	1
	8	КЗР 0202160Г	Рычаг	КЗК-12-0202000Б-01	1
	9	КЗР 0202610Б-01	Труба	КЗК-12-0202000Б-01	1
	10	КЗР 0202750	Сайлентблок	КЗК-12-0202000Б-01 КЗК 0202040Б-01 КЗК-10-0202230	2 1 1
11	КЗК 0202477А	Шайба	КЗК-12-0202000Б-01	1	
12	КЗК-10-0202674	Шайба	КЗК-12-0202000Б-01	1	
13	КЗР 0202606Б	Ось	КЗК-12-0202000Б-01	1	

№ рис	№ поз	Обозначение	Наименование	Куда входит	
				Обозначение	Кол. на 1 сб.ед.
16	14	КЗР 0202608Б	Болт	КЗК-12-0202000Б-01	2
	15	КЗР 0202659Б	Палец	КЗК 0202040Б-01	1
	16	КЗР 0202662Б	Втулка	КЗК-12-0202000Б-01	1
	17	КЗР 0202674А	Шайба	КЗК-12-0202000Б-01	3
				КЗК 0202040Б-01	1
	18	КЗР 0202697	Втулка	КЗК 0202040Б-01	2
	19	КЗР 0202801	Втулка	КЗК-12-0202000Б-01	2
	20	КЗР 0202801-01	Втулка	КЗК-12-0202000Б-01	1
	21	КЗР 0202801-02	Втулка	КЗК-12-0202000Б-01	1
	22	КЗР 0202801-03	Втулка	КЗК-12-0202000Б-01	1
	23	КЗР 0202801-04	Втулка	КЗК-12-0202000Б-01	1
	24	КЗР 0202801-05	Втулка	КЗК-12-0202000Б-01	2
	25	КЗР 0202853	Втулка	КЗК-12-0202000Б-01	2
	26	КИС 0614404А	Прокладка	КЗК-12-0202000Б-01	4
	27	КПТ 0100612А-01	Болт	КЗК-12-0202000Б-01	4
	28	КСН 0100636-03	Шайба	КЗК-12-0202000Б-01	3
	29	УЭС 0100607	Шайба	КЗК-12-0202000Б-01	4
	30		Болт М16х1,5-6х35 – 7798	КЗК-12-0202000Б-01	3



№ рис	№ поз	Обозначение	Наименование	Куда входит	
				Обозначение	Кол. на 1 сб.ед.
16	31		Гайка М16х1,5-6G – 2526	КЗК-12-0202000Б-01 КЗК 0202040Б-01	14 1
	32		Гайка М20х1,5-6G – 2526	КЗК-12-0202000Б-01	3
	33		Гайка М16х1,5-6G – 5915	КЗК-12-0202000Б-01 КЗК 0202040Б-01	2 1
	34		Гайка М20х1,5-6G – 5915	КЗК-12-0202000Б-01	3
	35		Гайка М18х1,5-6G – 5935	КЗК-12-0202000Б-01	2
	36		Шплинт 4х36 – 397	КЗК-12-0202000Б-01	2

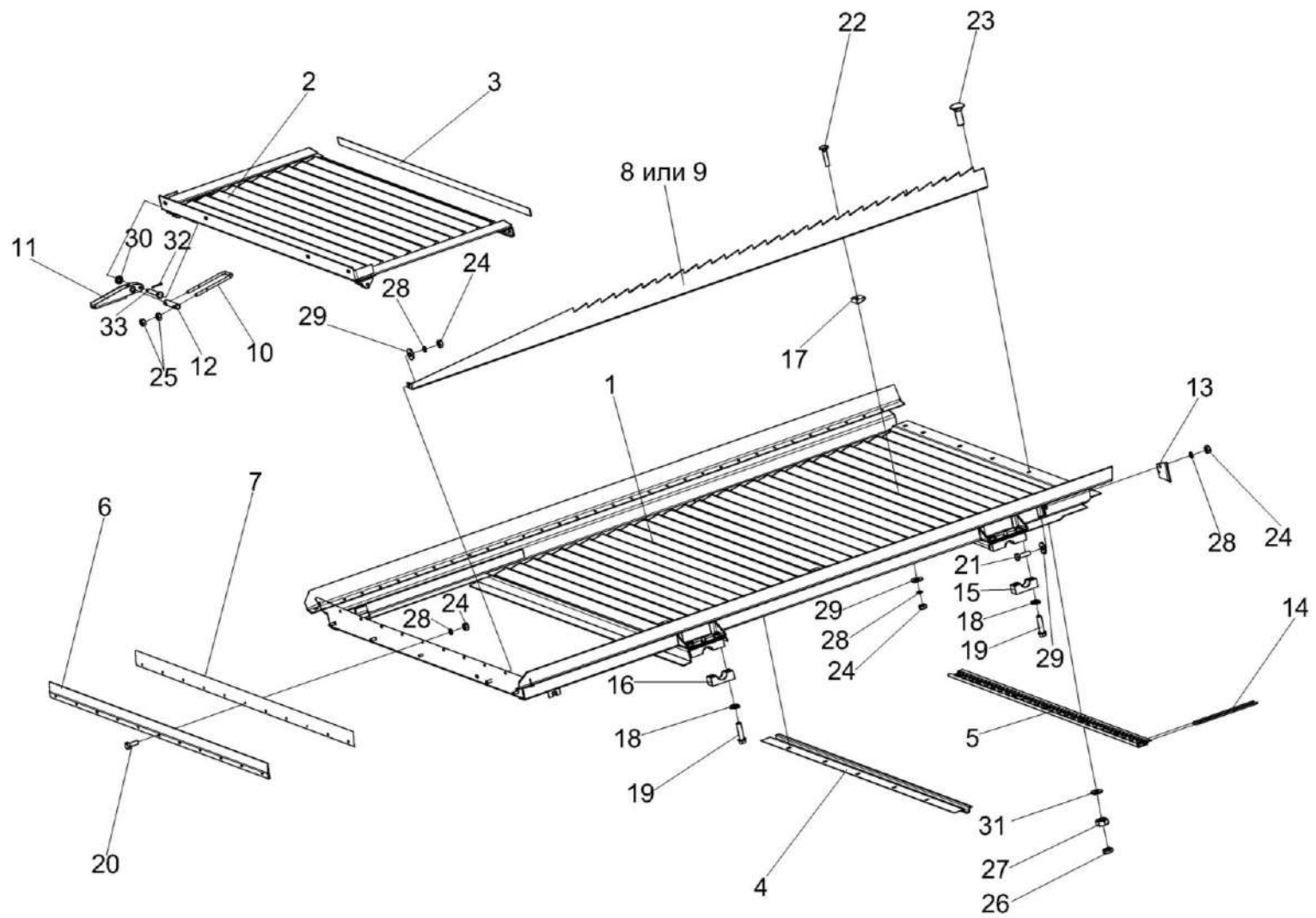


Рисунок 17 – Доска стрясная КЗК-12-0280000А

№ рис	№ поз	Обозначение	Наименование	Куда входит	
				Обозначение	Кол. на 1 сб.ед.

**ДОСКА СТЯЖНАЯ КЗК-12-0280000А (рисунок 17)**

17	1-33	КЗК-12-0280000А	Доска стяжная	КЗК-12-0202000Б-01	1
	5,14	КЗК-10-0280030	Решетка пальцевая	КЗК-12-0280000А	1
	1	КЗК-12-01280010А	Рама	КЗК-12-0280000А	1
	2	КЗК-12-0280020	Поддон	КЗК-12-0280000А	1
	3	КЗК-10-0280001	Прокладка	КЗК-12-0280000А	1
	4	КЗК-10-0280403	Жесткость	КЗК-12-0280000А	1
	5	КЗК-10-0280413	Обойма	КЗК-10-0280030	1
	6	КЗК-12-0280002А	Уплотнение	КЗК-12-0280000А	1
	7	КЗК-12-0280401	Прижим	КЗК-12-0280000А	1
	8	КЗК-12-0280402А	Гребень	КЗК-12-0280000А	5
	9	КЗК-12-0280402А-01	Гребень	КЗК-12-0280000А	5
	10	КЗК-12-0280606	Скоба	КЗК-12-0280000А	2
	11	КЗК 0280418А	Рукоятка	КЗК-12-0280000А	2
	12	КЗК 0280605А	Ось	КЗК-12-0280000А	2
	13	КЗР 0280004А	Экран	КЗК-12-0280000А	2
	14	КЗР 0280603	Палец	КЗК-10-0280030	26
	15	КЗР 0280609А	Крышка	КЗК-12-0280000А	2
	16	КЗР 0280609А-01	Крышка	КЗК-12-0280000А	2
	17	КЗР 0280901	Клин	КЗК-12-0280000А	15

№ рис	№ поз	Обозначение	Наименование	Куда входит	
				Обозначение	Кол. на 1 сб.ед.
17	18	КСН 0101621-01	Шайба	КЗК-12-0280000А	8
	19	УЭС 0100603А-05	Болт	КЗК-12-0280000А	8
	20		Болт М6-6ех16 – 7798	КЗК-12-0280000А	15
	21		Болт М6-6ех20 – 7798	КЗК-12-0280000А	4
	22		Болт М6-6ех30 – 7802	КЗК-12-0280000А	15
	23		Болт М10-6ех30 – 7802	КЗК-12-0280000А	7
	24		Гайка М6-6G – 5915	КЗК-12-0280000А	34
	25		Гайка М8-6G – 5915	КЗК-12-0280000А	8
	26		Гайка М10-6G – 2526	КЗК-12-0280000А	7
	27		Гайка М10-6G – 5915	КЗК-12-0280000А	7
	28		Шайба 6Т 65Г – 6402	КЗК-12-0280000А	34
	29		Шайба А.6.01 – 6958	КЗК-12-0280000А	28
	30		Шайба С.6.01 – 11371	КЗК-12-0280000А	2
	31		Шайба С.10.01 – 11371	КЗК-12-0280000А	7
	32		Шплинт 1,6х12 – 397	КЗК-12-0280000А	2
	33		Ось 6-6b12х40 – 9650	КЗК-12-0280000А	2

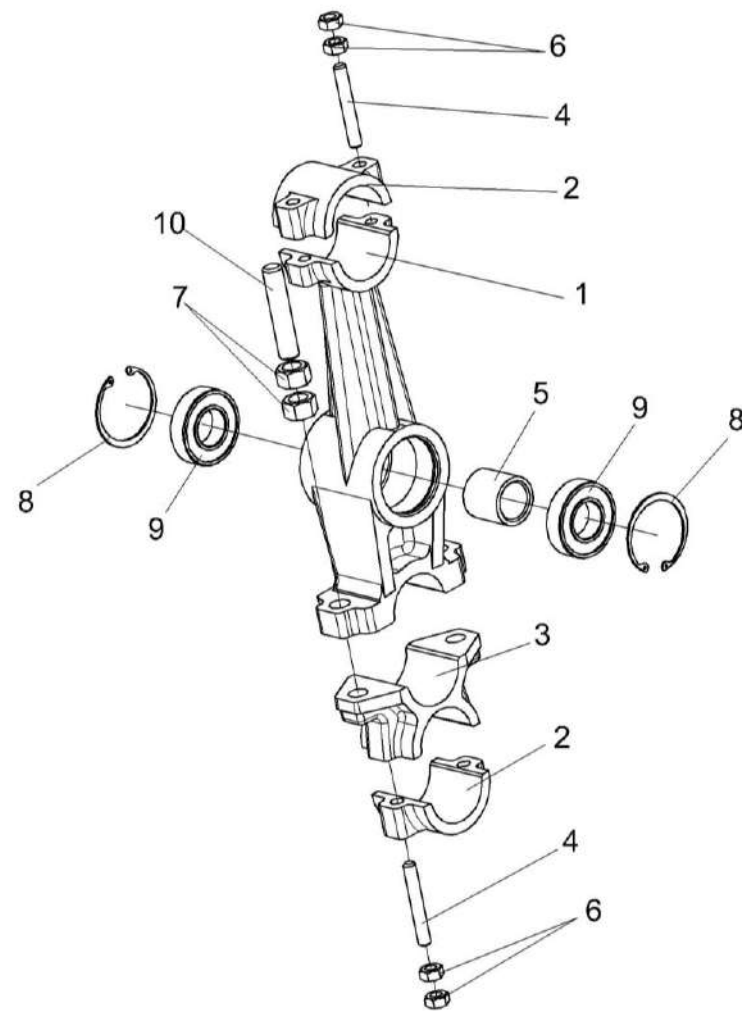


Рисунок 18 – Рычаг КЗР 0202160Г

№ рис	№ поз	Обозначение	Наименование	Куда входит	
				Обозначение	Кол. на 1 сб.ед.

**РЫЧАГ КЗР 0202160Г (рисунок 18)**

<b>18</b>	1-10	КЗР 0202160Г	Рычаг	КЗК-12-0202000Б-01	2
	1-4,6,7,10	КЗР 0202740Б	Рычаг	КЗР 0202160Г	1
	1	КЗР 0202204В	Рычаг	КЗР 0202740Б	1
	2	КЗР 0202218А	Крышка	КЗР 0202740Б	2
	3	КЗР 0202301А	Корпус	КЗР 0202740Б	1
	4	КЗР 0202601А	Шпилька	КЗР 0202740Б	4
	5	КЗР 0202813	Втулка	КЗР 0202160Г	1
	6		Гайка М10х1,25-6G – 5915	КЗР 0202740Б	8
	7		Гайка М16-6G – 5915	КЗР 0202740Б	4
	8		Кольцо В62 – 13943	КЗР 0202160Г	2
9		Подшипник 180206АС17 – 8882	КЗР 0202160Г	2	
10		Шпилька 2М16-6ех55 – 22036	КЗР 0202740Б	2	

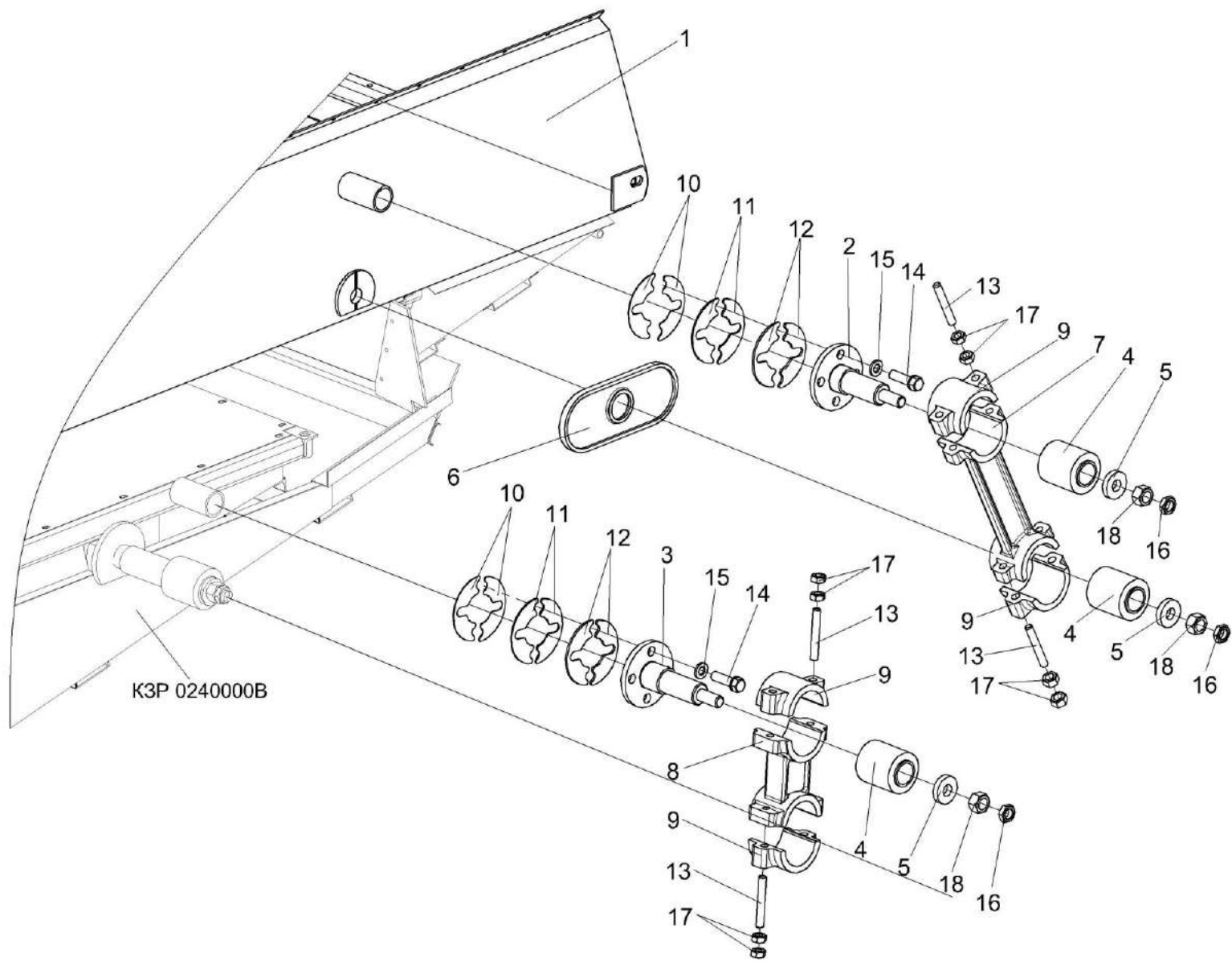


Рисунок 19 – Установка привода стана решетного верхнего КЗК-10-0260000

№ рис	№ поз	Обозначение	Наименование	Куда входит	
				Обозначение	Кол. на 1 сб.ед.

**УСТАНОВКА ПРИВОДА СТАНА РЕШЕТНОГО ВЕРХНЕГО КЗК-10-0260000 (рисунок 19)**

<b>19</b>	1-18	КЗК-12-0202000Б-01	Очистка	КЗК-12-0100000Б	1
	7,9,13,17	КЗР 0202190Б-02	Рычаг	КЗК-12-0202000Б-01	4
	8,9,13,17	КЗР 0202190Б-03	Рычаг	КЗК-12-0202000Б-01	2
	1	КЗК-10-0260000	Стан решетный верхний	КЗК-12-0202000Б-01	1
	2	КЗР 0202080	Ось	КЗК-12-0202000Б-01	2
	3	КЗР 0202080-01	Ось	КЗК-12-0202000Б-01	2
	4	КЗР 0202750	Сайлентблок	КЗК-12-0202000Б-01	6
	5	КЗК-10-0202674	Шайба	КЗК-12-0202000Б-01	10
	6	КЗР 0202016А	Уплотнение	КЗК-12-0202000Б-01	2
	7	КЗР 0202201А-02	Рычаг	КЗР 0202190Б-02	1
	8	КЗР 0202201А-03	Рычаг	КЗР 0202190Б-03	1
	9	КЗР 0202218А	Крышка	КЗР 0202190Б-02 КЗР 0202190Б-03	2 2
	10	КЗР 0202466	Шайба	КЗК-12-0202000Б-01	8
	11	КЗР 0202466-01	Шайба	КЗК-12-0202000Б-01	16
12	КЗР 0202466-02	Шайба	КЗК-12-0202000Б-01	16	
13	КЗР 0202601А	Шпилька	КЗР 0202190Б-02 КЗР 0202190Б-03	4 4	
14	КЗР 0202608Б-01	Болт	КЗК-12-0202000Б-01	16	



№ рис	№ поз	Обозначение	Наименование	Куда входит	
				Обозначение	Кол. на 1 сб.ед.
19	15	УЭС 0100607	Шайба	K3K-12-0100000Б	16
	16		Гайка M16x1,5-6G – 2526	K3K-12-0100000Б	6
	17		Гайка M10x1,25-6G – 5915	K3P 0202190Б-02	8
				K3P 0202190Б-03	8
18	Гайка M16x1,5-6G – 5915	K3K-12-0202000Б-01	6		

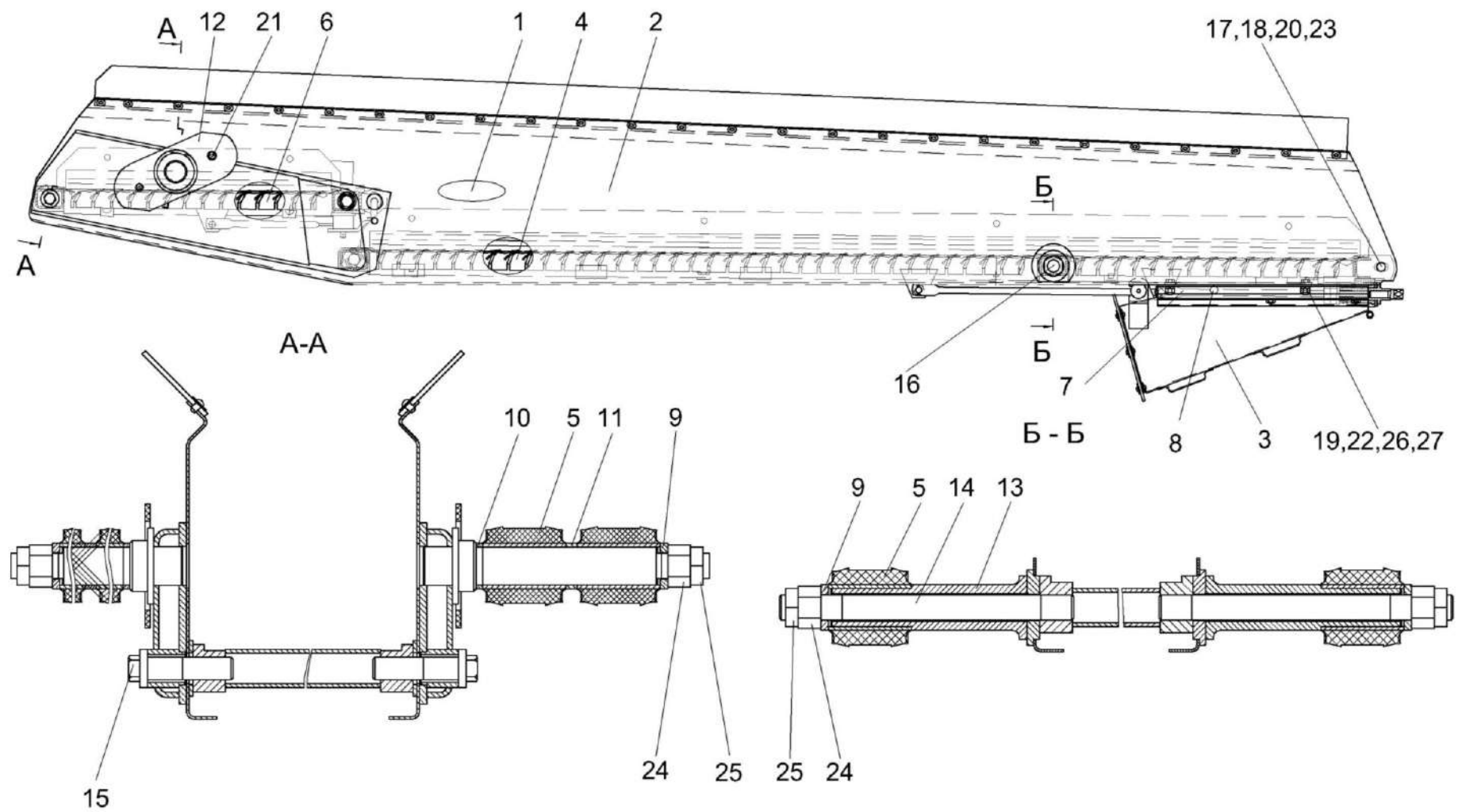


Рисунок 20 – Стан решетный верхний КЗК-10-0260000

№ рис	№ поз	Обозначение	Наименование	Куда входит	
				Обозначение	Кол. на 1 сб.ед.

**СТАН РЕШЕТНЫЙ ВЕРХНИЙ КЗК-10-0260000 (рисунок 20)**

<b>20</b>	1-27	КЗК-10-0260000	Стан решетный верхний	КЗК-12-0202000Б-01	1
	1	КЗК-10-0260010	Борт	КЗК-10-0260000	1
	2	КЗК-10-0260010-01	Борт	КЗК-10-0260000	1
	3	КЗК-10-0260060	Поддон	КЗК-10-0260000	1
	4	КЗК-10-0260200	Решето	КЗК-10-0260000	1
	5	КЗР 0202750	Сайлентблок	КЗК-10-0260000	6
	6	КЗР 0260100А	Решето	КЗК-10-0260000	1
	7	КЗК-10-0260498	Уголок	КЗК-10-0260000	1
	8	КЗК-10-0260498-01	Уголок	КЗК-10-0260000	1
	9	КЗК-10-0202674-01	Шайба	КЗК-10-0260000	4
	10	КЗР 0202801	Втулка	КЗК-10-0260000	2
	11	КЗР 0202801-04	Втулка	КЗК-10-0260000	2
	12	КЗР 0260005А	Уплотнение	КЗК-10-0260000	2
	13	КЗР 0260601Б	Втулка	КЗК-10-0260000	2
	14	КЗР 0260602Б	Шпилька	КЗК-10-0260000	2
	15	КЗР 0260617А	Болт	КЗК-10-0260000	6
	16	КЗР 0260628	Болт	КЗК-10-0260000	2
	17	КСН 0100636	Шайба	КЗК-10-0260000	2
18	УЭС 0100607	Шайба	КЗК-10-0260000	2	

№ рис	№ поз	Обозначение	Наименование	Куда входит	
				Обозначение	Кол. на 1 сб.ед.
20	19		Болт М8-6х20 – 7796	К3К-10-0260000	8
	20		Болт М12-6х40 – 7802	К3К-10-0260000	2
	21		Винт В2.М6-6х12 – 17475	К3К-10-0260000	4
	22		Гайка М8-6G – 5915	К3К-10-0260000	8
	23		Гайка М12-6G – 5915	К3К-10-0260000	4
	24		Гайка М20х1,5-6G – 5915	К3К-10-0260000	4
	25		Гайка М20х1,5-6G – 5916	К3К-10-0260000	4
	26		Шайба 8Т 65Г – 6402	К3К-10-0260000	8
	27		Шайба С.8.01 – 11371	К3К-10-0260000	8

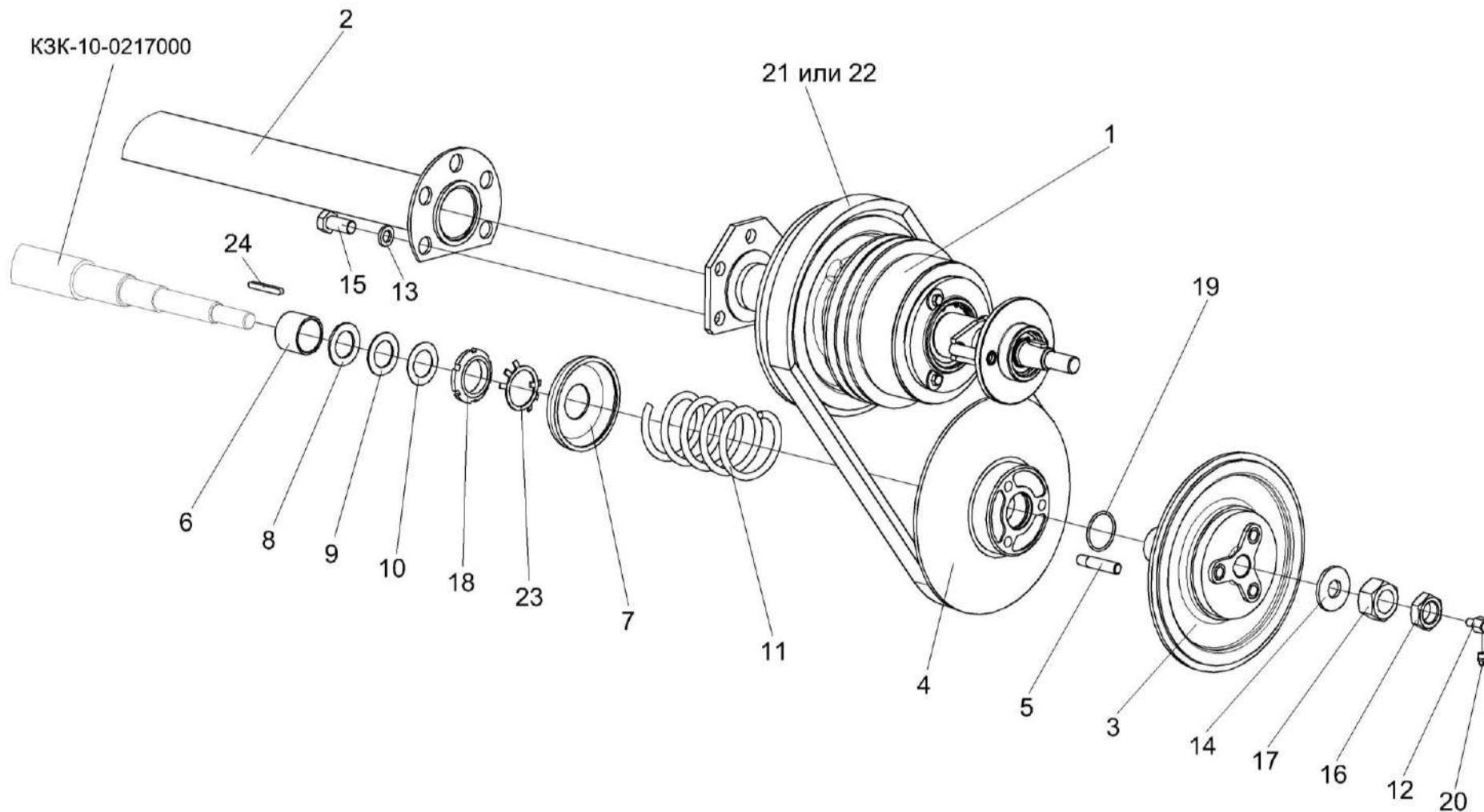


Рисунок 21 – Установка контрпривода вариатора K3K-12-0202500

№ рис	№ поз	Обозначение	Наименование	Куда входит	
				Обозначение	Кол. на 1 сб.ед.
<b>УСТАНОВКА КОНТРПРИВОДА ВАРИАТОРА КЗК-12-0202500 (рисунок 21)</b>					
21	1-24	КЗК-12-0202000Б-01	Очистка	КЗК-12-0100000Б	1
	3-5,7,11, 18,19,23	КЗК-12-0217300	Шкив ведомый	КЗК-12-0202000Б-01	1
	4,5	КЗК-12-0217310	Шкив подвижный	КЗК-12-0217300	1
	1	КЗК-12-0202500А	Контрпривод вариатора	КЗК-12-0202000Б-01	1
	2	КЗК-10-0202270	Труба	КЗК-12-0202000Б-01	1
	3	КЗР 0217320	Шкив неподвижный	КЗК-12-0217300	1
	4	КЗК-12-0217101	Шкив подвижный	КЗК-12-0217310	1
	5	КЗК-12-0217601	Палец	КЗК-12-0217310	3
	6	КЗК-10-0217801	Втулка	КЗК-12-0100000Б	1
	7	КЗР 0217408А	Чашка	КЗК-12-0217300	1
	8	КЗР 0217432А	Шайба	КЗК-12-0202000Б-01	4
	9	КЗР 0217432А-01	Шайба	КЗК-12-0202000Б-01	2
	10	КЗР 0217432А-02	Шайба	КЗК-12-0202000Б-01	4
	11	КЗР 0217602Б	Пружина	КЗК-12-0217300	1
	12	КЗР 0217616	Штуцер переходной	КЗК-12-0202000Б-01	1
13	КСН 0100636-02	Шайба	КЗК-12-0202000Б-01	5	
14	ПКК 0100427	Шайба	КЗК-12-0202000Б-01	1	
15		Болт М16-6ех40 – 7798	КЗК-12-0202000Б-01	5	

№ рис	№ поз	Обозначение	Наименование	Куда входит	
				Обозначение	Кол. на 1 сб.ед.
21	16		Гайка M24x2-6G – 2526	K3K-12-0202000Б-01	1
	17		Гайка M24x2-6G – 5915	K3K-12-0202000Б-01	1
	18		Гайка M48X1,5-6H – 11871	K3K-12-0217300	1
	19		Кольцо 050-056-36-2-2 – 18829/9833	K3K-12-0217300	1
	20		Масленка 1.2 – 19853	K3K-12-0202000Б-01	3
	21		Ремень 38x18-1440 Li (Германия, "Optibelt")	K3K-12-0202000Б-01	1
	22		Ремень 38x18x1500 Lp (Польша, "Stomil")	K3K-12-0202000Б-01	1
	23		Шайба 48.01 – 11872	K3K-12-0217300	1
	24		Шпонка 8x7x70 – 23360	K3K-12-0202000Б-01	1

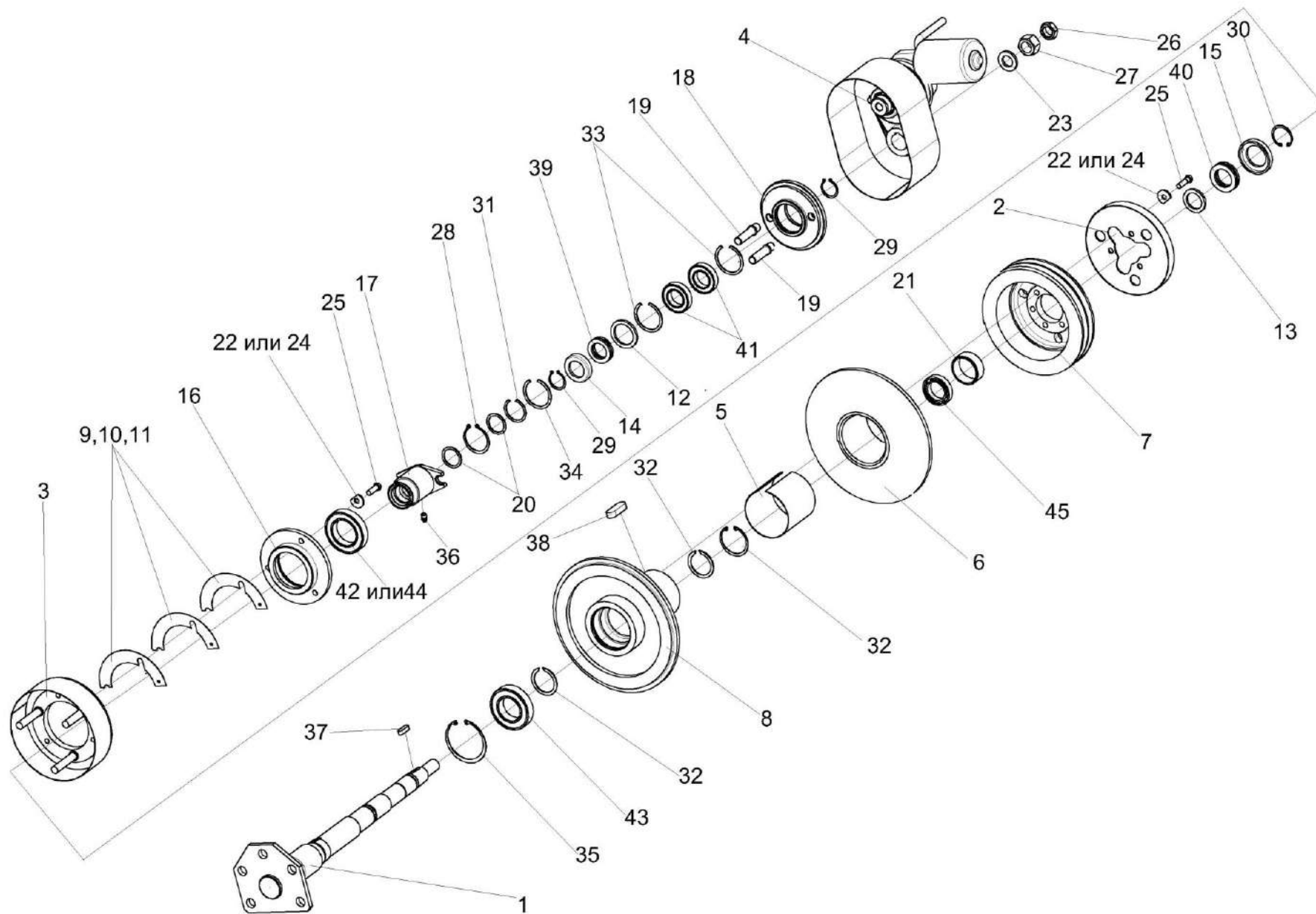


Рисунок 22 – Контрпривод вариатора КЗК-12-0202500А



№ рис	№ поз	Обозначение	Наименование	Куда входит	
				Обозначение	Кол. на 1 сб.ед.

**КОНТРПРИВОД ВАРИАТОРА КЗК-12-0202500А (рисунок 22)**

<b>22</b>	1-45	КЗК-12-0202500А	Контрпривод вариатора	КЗК-12-0202000Б-01	1
	5,6	КЗК-12-0202570	Шкив	КЗК-12-0202500А	1
	18,19,33,41	КЗК-12-0202720А	Колесо	КЗК-12-0202500А	1
	1	КЗК-12-0202510А	Ось	КЗК-12-0202500А	1
	2	КЗК-12-0202520	Кожух	КЗК-12-0202500А	1
	3	КЗК-12-0202560А	Упор	КЗК-12-0202500А	1
	4	КЗК-12-0202690А	Привод	КЗК-12-0202500А	1
	5	КЗК-12-0202002	Втулка	КЗК-12-0202570	1
	6	КЗК-12-0202103	Шкив	КЗК-12-0202570	1
	7	КЗК-12-0202104	Шкив	КЗК-12-0202500А	1
	8	КЗК-12-0202107А	Шкив	КЗК-12-0202500А	1
	9	КЗК-12-0202473	Прокладка	КЗК-12-0202500А	4
	10	КЗК-12-0202473-01	Прокладка	КЗК-12-0202500А	4
	11	КЗК-12-0202473-02	Прокладка	КЗК-12-0202500А	2
	12	КЗК-12-0202603	Кольцо упорное	КЗК-12-0202500А	1
13	КЗК-12-0202603-01	Кольцо упорное	КЗК-12-0202500А	1	
14	КЗК-12-0202604	Корпус	КЗК-12-0202500А	1	
15	КЗК-12-0202604-01	Корпус	КЗК-12-0202500А	1	

№ рис	№ поз	Обозначение	Наименование	Куда входит	
				Обозначение	Кол. на 1 сб.ед.
22	16	КЗК-12-0202643А	Корпус	КЗК-12-0202500А	1
	17	КЗК-12-0202659А	Втулка	КЗК-12-0202500А	1
	18	КЗК-12-0202664	Колесо	КЗК-12-0202720А	1
	19	КЗК-12-0202665А	Палец	КЗК-12-0202720А	2
	20	КЗК-12-0202805А	Кольцо	КЗК-12-0202500А	2
	21	КЗК-12-0202806А	Втулка	КЗК-12-0202500А	1
	22	КЗР 0119442	Шайба	КЗК-12-0202500А	9
	23	КЗР 0202674А-01	Шайба	КЗК-12-0202500А	1
	24	КСН 0100665-01	Шайба	КЗК-12-0202500А	9
	25		Болт М10-6х35 – 7796	КЗК-12-0202500А	9
	26		Гайка М24х2-6G – 2526	КЗК-12-0202500А	1
	27		Гайка М24х2-6G – 5915	КЗК-12-0202500А	1
	28		Кольцо СП-45-34-6 – 6308	КЗК-12-0202500А	1
	29		Кольцо В35 – 13940	КЗК-12-0202500А	2
	30		Кольцо В45 – 13940	КЗК-12-0202500А	1
	31		Кольцо В48 – 13941	КЗК-12-0202500А	1
	32		Кольцо В50 – 13940	КЗК-12-0202500А	2
	33		Кольцо В62 – 13941	КЗК-12-0202720А	2
	34		Кольцо В62 – 13943	КЗК-12-0202500А	1

№ рис	№ поз	Обозначение	Наименование	Куда входит	
				Обозначение	Кол. на 1 сб.ед.
22	35		Кольцо В90 – 13943	К3К-12-0202500А	1
	36		Масленка 1.2.Ц6 – 19853	К3К-12-0202500А	1
	37		Шпонка 10x8x32 – 23360	К3К-12-0202500А	1
	38		Шпонка 20x12x56 – 23360	К3К-12-0202500А	1
	39		Подшипник 8107 – 7872	К3К-12-0202500А	1
	40		Подшипник 8109 – 7872	К3К-12-0202500А	1
	41		Подшипник 180107С17 – 8882	К3К-12-0202720А	2
	42		Подшипник 180112С17 – 8882	К3К-12-0202500А	1
	43		Подшипник 180210С17 – 8882	К3К-12-0202500А	1
	44		Подшипник 6012-2RS1	К3К-12-0202500А	1
	45		Подшипник 61910-2RS1	К3К-12-0202500А	1

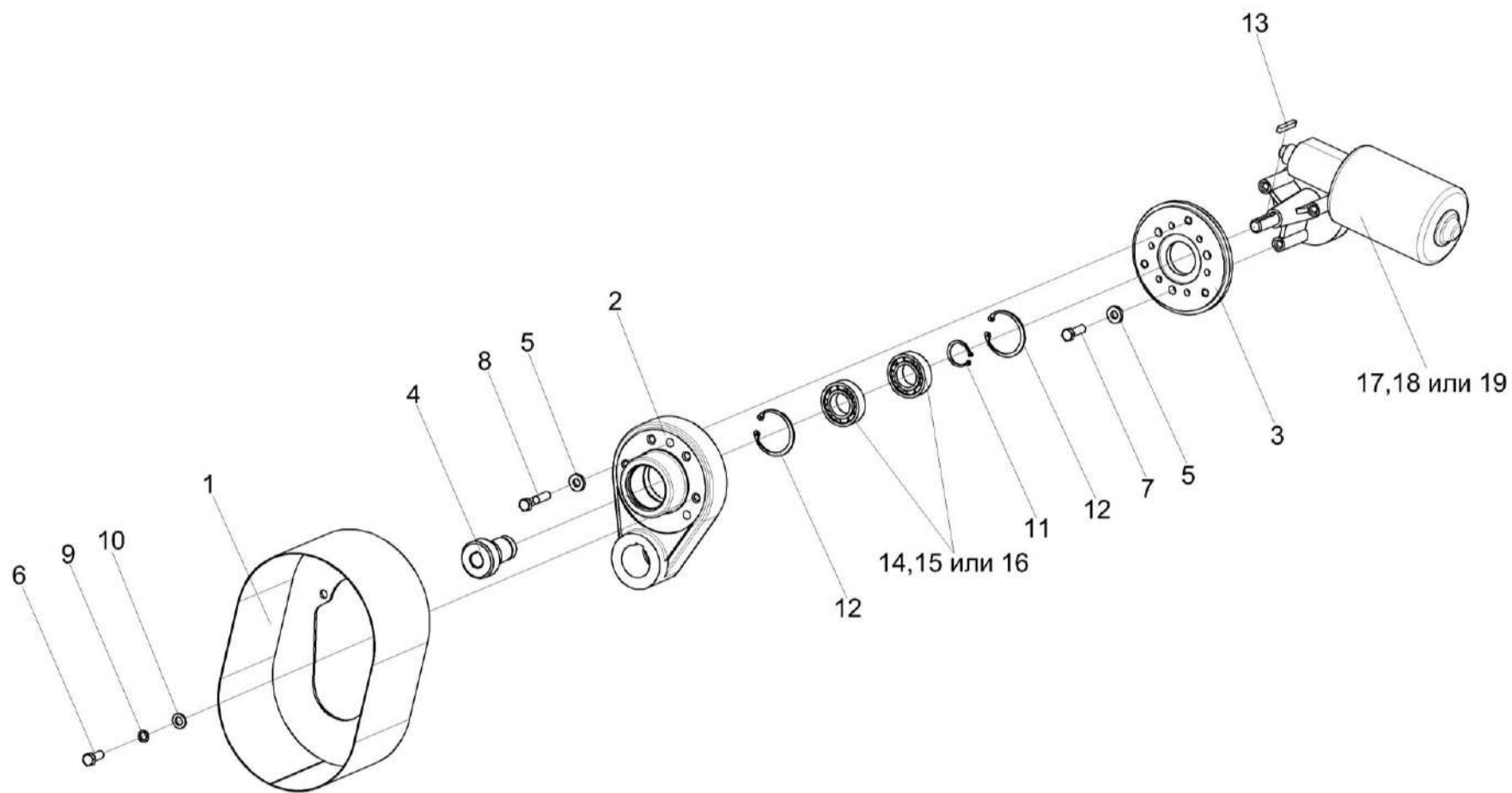


Рисунок 23 – Привод КЗК-12-0202690А

№ рис	№ поз	Обозначение	Наименование	Куда входит	
				Обозначение	Кол. на 1 сб.ед.

**ПРИВОД КЗК-12-0202690А (рисунок 23)**

<b>23</b>	1-19	КЗК-12-0202690А	Привод	КЗК-12-0202500А	1
	1	КЗК-12-0202750А	Кожух	КЗК-12-0202690А	1
	2	КЗК-12-0202101А	Корпус	КЗК-12-0202690А	
	3	КЗК-12-0202416	Фланец	КЗК-12-0202690А	1
	4	КЗК-12-0202661	Шестерня	КЗК-12-0202690А	1
	5	КИЛ 0116445	Шайба	КЗК-12-0202690А	6
	6		Болт М8-6ех20 – 7798	КЗК-12-0202690А	4
	7		Болт М8-6ех25 – 7798	КЗК-12-0202690А	3
	8		Болт М8-6ех40 – 7798	КЗК-12-0202690А	3
	9		Шайба 8Т 65Г – 6402	КЗК-12-0202690А	4
	10		Шайба С.8.01 – 11371	КЗК-12-0202690А	4
	11		Кольцо В25 - 13942	КЗК-12-0202690А	1
	12		Кольцо В47 – 13943	КЗК-12-0202690А	2
	13		Шпонка 5х5х32 – 23360	КЗК-12-0202690А	1
	14		Подшипник 180105С17 – 8882	КЗК-12-0202690А	2
	15		Подшипник 6005ЕЕ	КЗК-12-0202690А	2
16		Подшипник 6005-2RS1	КЗК-12-0202690А	2	

№ рис	№ поз	Обозначение	Наименование	Куда входит	
				Обозначение	Кол. на 1 сб.ед.
23	17		Моторедуктор 0 390 442 409 (фирма "BOSCH")	K3K-12-0202690A	1
	18		Моторедуктор 0 390 442 410 (фирма "BOSCH")	K3K-12-0202690A	1
	19		Электропривод вариатора вентилятора ЭВВ-1	K3K-12-0202690A	1

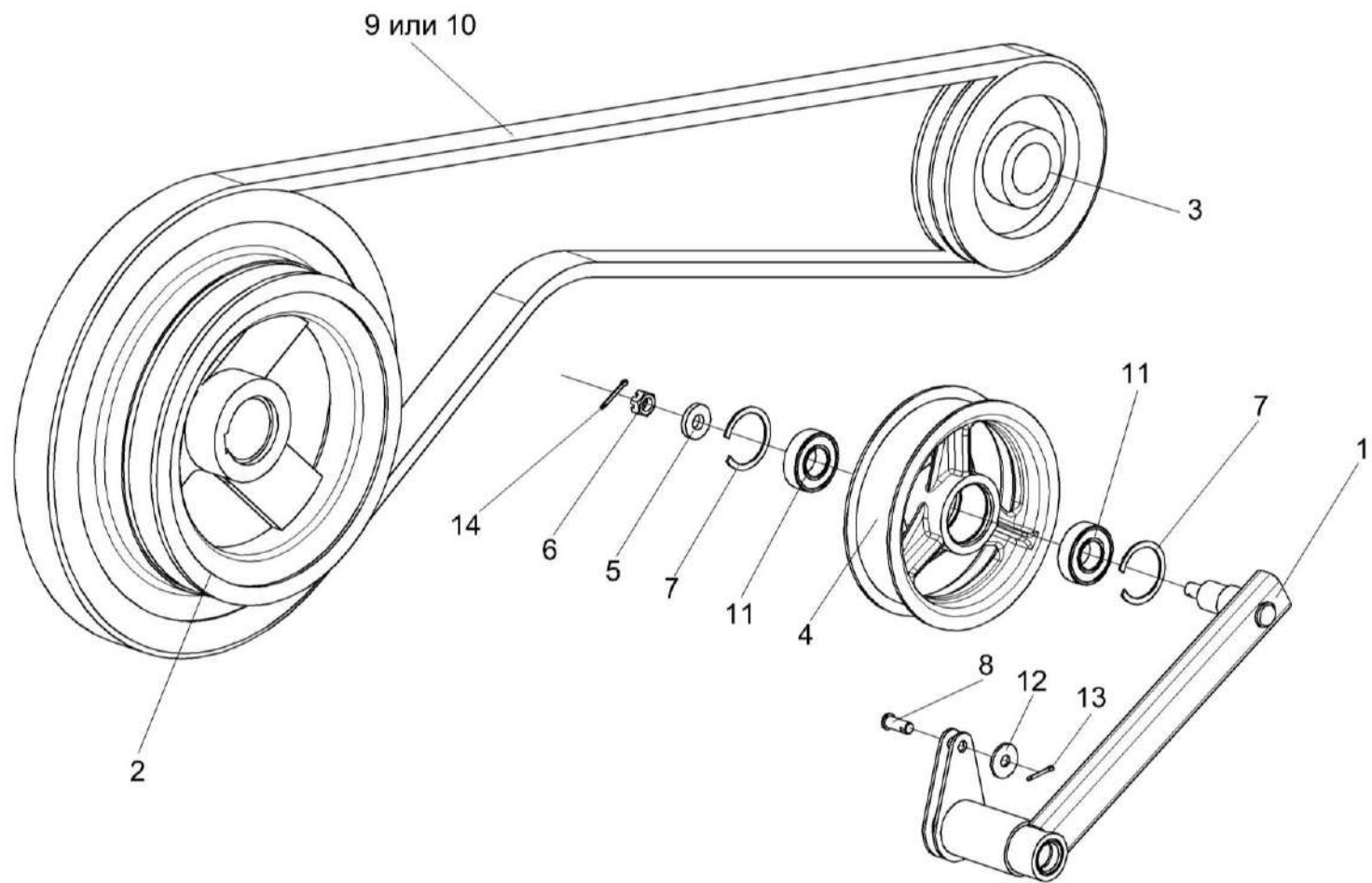


Рисунок 24 – Установка рычага КЗК 0202430Б

№ рис	№ поз	Обозначение	Наименование	Куда входит	
				Обозначение	Кол. на 1 сб.ед.
<b>УСТАНОВКА РЫЧАГА КЗК 0202430Б (рисунок 24)</b>					
<b>24</b>	1-14	КЗК-12-0202000Б-01	Очистка	КЗК-12-0100000Б	1
	1,4-7,11,14	КЗК 0202430Б	Рычаг	КЗК-12-0202000Б-01	1
	1	КЗК 0202460Б	Рычаг	КЗК 0202430Б	1
	2	КЗК-12-0202109А	Шкив	КЗК-12-0202000Б-01	1
	3	КЗК 0202108А	Шкив	КЗК-12-0202000Б-01	1
	4	КПР 6106101	Ролик	КЗК 0202430Б	1
	5	ПКК 0100411А	Шайба	КЗК 0202430Б	1
	6		Гайка М12-6G – 5919	КЗК 0202430Б	1
	7		Кольцо В52 – 13943	КЗК 0202430Б	2
	8		Ось 6-10b12x25 – 9650	КЗК-12-0202000Б-01	1
	9		Ремень 2 НВ 2907 La (Германия, "Optibelt")	КЗК-12-0202000Б-01	1
	10		Ремень 2 НВ ВР 2907 (Польша, "Stomil")	КЗК-12-0202000Б-01	1
	11		Подшипник 180205С17 – 8882	КЗК 0202430Б	2
	12		Шайба А10.01 – 6958	КЗК-12-0202000Б-01	1
13		Шплинт 3,2x20 – 397	КЗК-12-0202000Б-01	1	
14		Шплинт 3,2x25 – 397	КЗК 0202430Б	1	



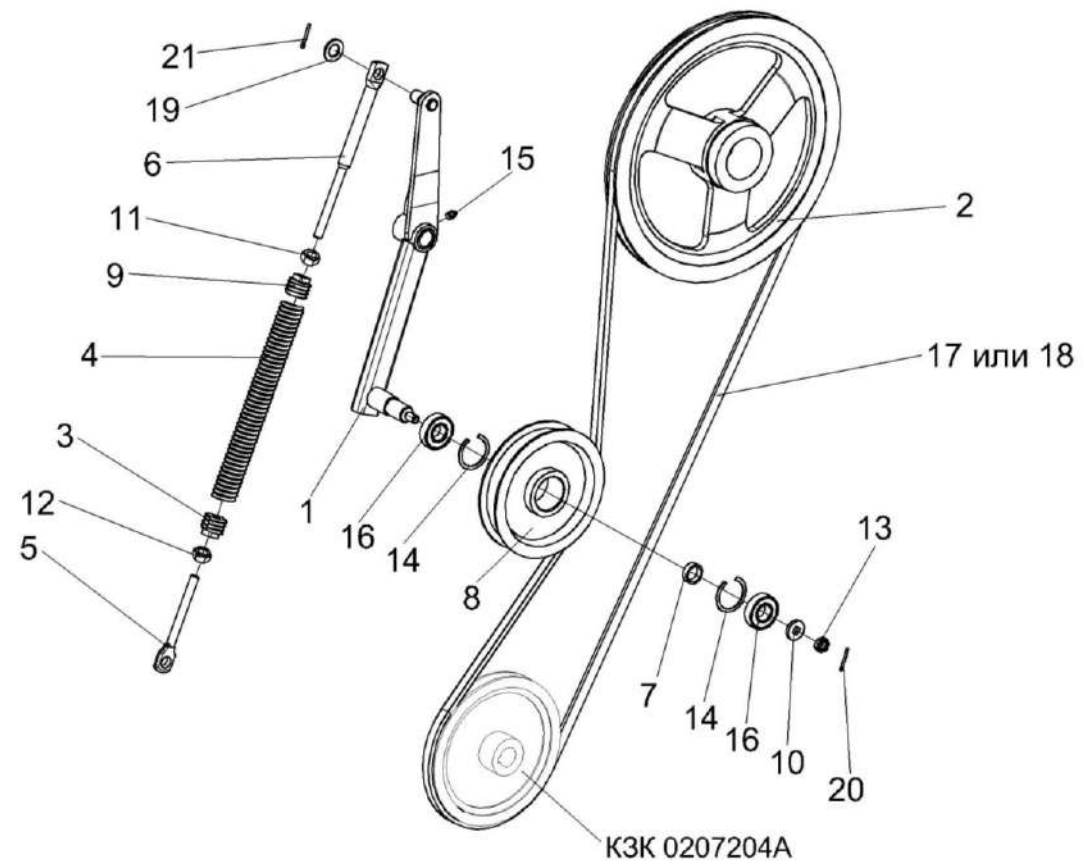


Рисунок 25 – Установка привода устройства домолачивающего

№ рис	№ поз	Обозначение	Наименование	Куда входит	
				Обозначение	Кол. на 1 сб.ед.
<b>УСТАНОВКА ПРИВОДА УСТРОЙСТВА ДОМОЛАЧИВАЮЩЕГО (рисунок 25)</b>					
25	1-21	КЗК-12-0202000Б-01	Очистка	КЗК-12-0100000Б	1
	1,7,8, 10,13-16,20	КЗК-12-0202600	Рычаг	КЗК-12-0202000Б-01	1
	3-6,9,11,12	КЗК 0202850А-01	Пружина	КЗК-12-0202000Б-01	1
	1	КЗК-12-0202610	Рычаг	КЗК-12-0202600	1
	2	КЗК-12-0202105	Шкив	КЗК-12-0202000Б-01	1
	3	КЗР 0202105	Пробка	КЗК 0202850-01	1
	4	КЗР 0202612А	Пружина	КЗК 0202850-01	1
	5	КЗР 0202673-01	Зацеп	КЗК 0202850-01	1
	6	КЗР 0202683-01	Зацеп	КЗК 0202850-01	1
	7	КЗР 0202825-08	Втулка	КЗК-12-0202610	1
	8	КЗР 0225201Б	Ролик	КЗК-12-0202610	1
	9	КПР 6108101	Пробка	КЗК 0202850-01	1
	10	ПКК 0100411А	Шайба	КЗК-12-0202610	1
	11		Гайка М12-6G – 2526	КЗК 0202850-01	1
	12		Гайка М12LH-6G – 2526	КЗК 0202850-01	1
13		Гайка М12-6G – 5919	КЗК-12-0202610	1	
14		Кольцо В52 – 13943	КЗК-12-0202610	2	
15		Масленка 1.2 – 19853	КЗК-12-0202610	1	

№ рис	№ поз	Обозначение	Наименование	Куда входит	
				Обозначение	Кол. на 1 сб.ед.
25	16		Подшипник 180205С17 – 8882	КЗК-12-0202610	2
	17		Ремень 38x18-1440 Li (Германия, "Optibelt")	КЗК-12-0202000Б-01	1
	18		Ремень 38x18x1500 Lp (Польша, "Stomil")	КЗК-12-0202000Б-01	1
	19		Шайба С.18.01 – 11371	КЗК-12-0202000Б-01	1
	20		Шплинт 3,2x25 – 397	КЗК-12-0202610	1
	21		Шплинт 4x25 – 397	КЗК-12-0202000Б-01	1

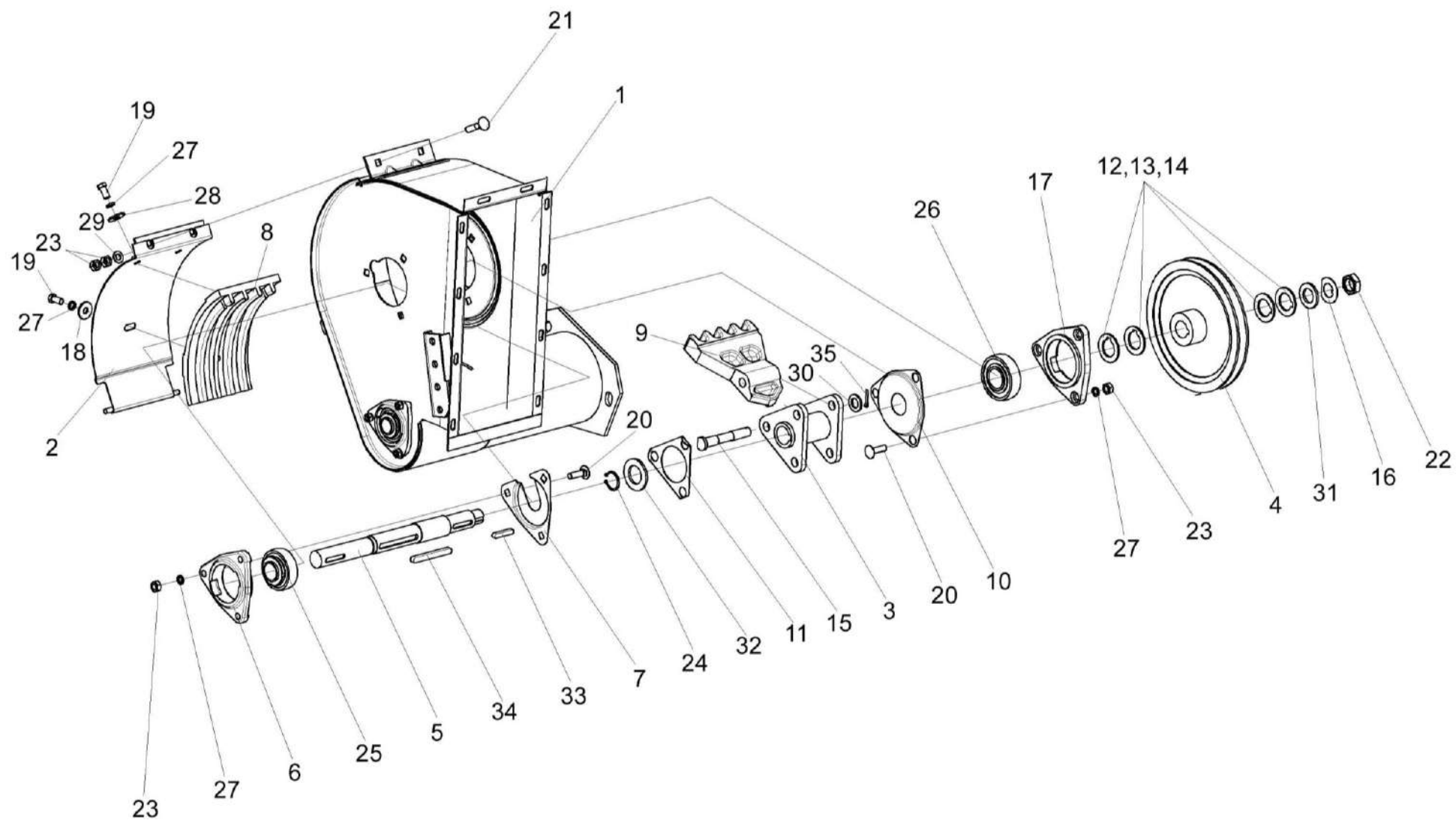


Рисунок 26 – Устройство домолачивающее КЗК 0207000В-01

№ рис	№ поз	Обозначение	Наименование	Куда входит	
				Обозначение	Кол. на 1 сб.ед.

**УСТРОЙСТВО ДОМОЛАЧИВАЮЩЕЕ КЗК 0207000В-01 (рисунок 26)**

<b>26</b>	1-35	КЗК 0207000В-01	Устройство домолачивающее	КЗК-12-0202000Б-01	
	3,6,7,11,31,35	КЗР 0207100А	Ротор	КЗК 0207000В-01	
	2,5,19,20,28,29	КЗР 0207050А	Поддон	КЗК 0207000В-01	
	1	КЗК 0207110А-01	Корпус	КЗК 0207000В-01	
	2	КЗР 0207060А	Обечайка	КЗР 0207050А	
	3	КЗР 0207110А	Опора	КЗР 0207100А	
	4	КЗК 0207204А	Шкив	КЗК 0207000В-01	
	5	КЗК 0207608-01	Вал	КЗК 0207000В-01	
	6	КЗР 0101106	Корпус подшипника	КЗК 0207000В-01	
	7	КЗР 0206432А	Крышка	КЗК 0207000В-01	
	8	КЗР 0207201А	Дека	КЗР 0207050А	
	9	КЗР 0207208	Лопасть	КЗР 0207100А	
	10	КЗР 0207422А	Крышка	КЗК 0207000В-01	
	11	КЗР 0207424А	Пластина стопорная	КЗР 0207100А	
	12	КЗР 0207426А	Шайба	КЗК 0207000В-01	
	13	КЗР 0207426А-01	Шайба	КЗК 0207000В-01	
	14	КЗР 0207426А-02	Шайба	КЗК 0207000В-01	
	15	КЗР 0207603А	Ось	КЗР 0207100А	
	16	КИС 0103413	Шайба стопорная	КЗК 0207000В-01	

№ рис	№ поз	Обозначение	Наименование	Куда входит	
				Обозначение	Кол. на 1 сб.ед.
26	17	КИС 0900101А	Корпус подшипника	КЗК 0207000В-01	
	18	ПКК 0107457А	Шайба	КЗР 0207050А	
	19		Болт М10-6х20 – 7796	КЗР 0207050А	
	20		Болт М10-6х35 – 7802	КЗК 0207000В-01	
	21		Болт М10-6х45 – 7802	КЗК 0207000В-01	
	22		Гайка М24х2-6G – 2526	КЗК 0207000В-01	
	23		Гайка М10-6G – 5915	КЗК 0207000В-01	
	24		Кольцо В30 – 13942	КЗК 0207000В-01	
	25		Подшипник 1680206 С17	КЗК 0207000В-01	
	26		Подшипник 1680207 С17	КЗК 0207000В-01	
	27		Шайба 10Т 65Г – 6402	КЗК 0207000В-01 КЗР 0207050А	
	28		Шайба А10.01 – 6958	КЗР 0207050А	
	29		Шайба С.10.01 – 11371	КЗК 0207000В-01	
	30		Шайба С.16.01 – 11371	КЗР 0207100А	
	31		Шайба С.24.01 – 11371	КЗК 0207000В-01	
	32		Шайба С.30.01 – 11371	КЗК 0207000В-01	
	33		Шпонка 8х7х45 – 23360	КЗК 0207000В-01	
	34		Шпонка 10х8х90 – 23360	КЗК 0207000В-01	
	35		Шплинт 4х28 – 397	КЗР 0207100А	

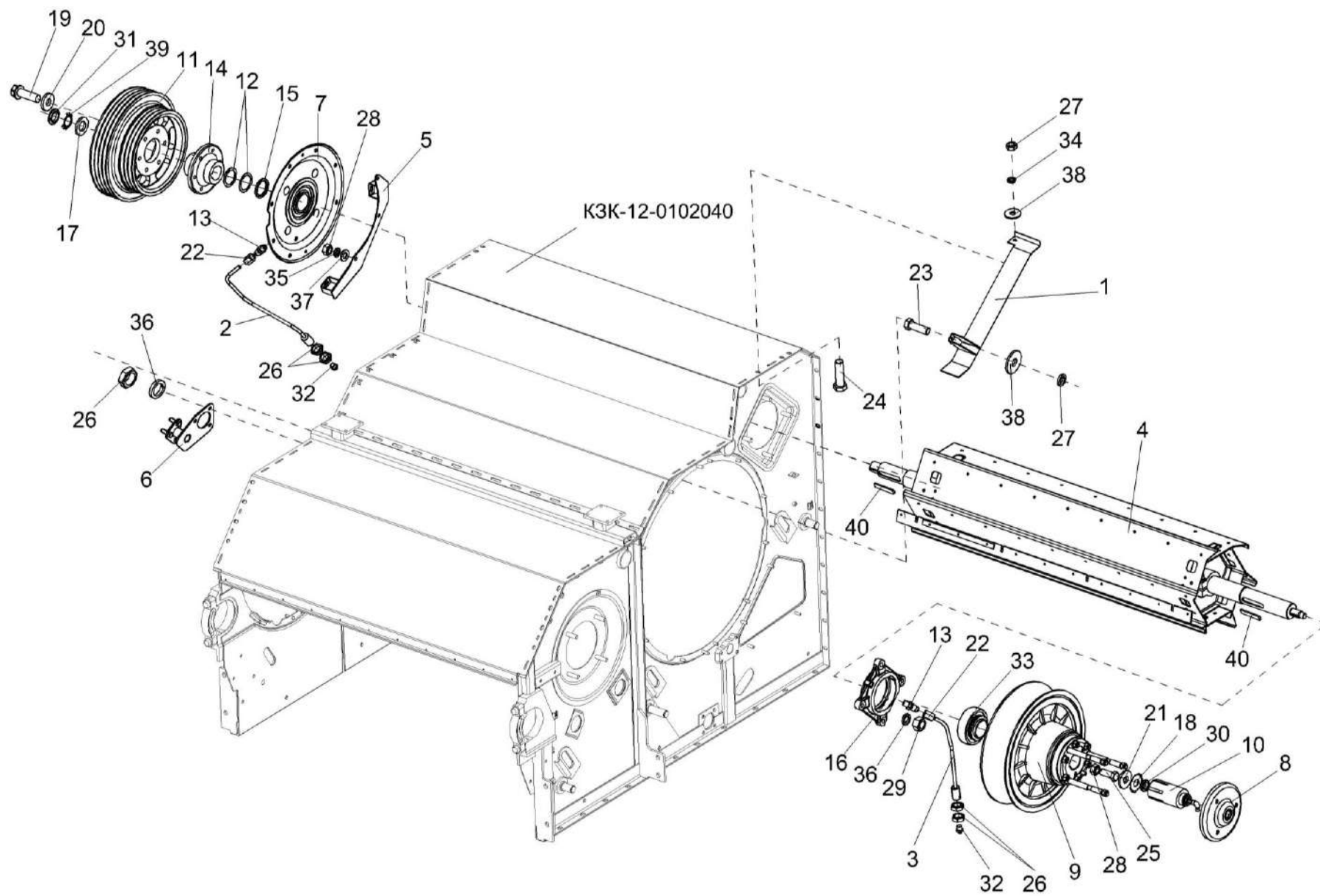


Рисунок 27 – Аппарат молотильный КЗК-12-0102000 (установка битера отбойного) (лист 1)

№ рис	№ поз	Обозначение	Наименование	Куда входит	
				Обозначение	Кол. на 1 сб.ед.

**АППАРАТ МОЛОТИЛЬНЫЙ КЗК-12-0102000 (УСТАНОВКА БИТЕРА ОТБОЙНОГО) (лист 1) (рисунок 27)**

<b>27</b>	2,22,36	КЗК-12-0102410	Труба	КЗК-12-0102000	1
	3,22,36	КЗК-12-0102470	Труба	КЗК-12-0102000	1
	11,14,19,20	КЗК-10-0102430	Шкив	КЗК-12-0102000	1
	16,33	КЗК 0102350	Опора	КЗК-12-0102000	1
	1	КЗК-12-0102190	Щиток	КЗК-12-0102000	1
	2	КЗК-12-0102420	Труба	КЗК-12-0102410	1
	3	КЗК-12-0102480	Труба	КЗК-12-0102470	1
	4	КЗК-12-0105000	Битер отбойный	КЗК-12-0102000	1
	5	КЗК-12-0125080	Опора	КЗК-12-0102000	1
	6	КЗК-12-0125160	Опора	КЗК-12-0102000	1
	7	КЗК-10-0102070	Фланец	КЗК-12-0102000	1
	8	КЗК 0102240	Фланец	КЗК-12-0102000	1
	9	КЗК 0108000	Вариатор барабана	КЗК-12-0102000	1
	10	РСМ 10.09.01.010А	Гидроцилиндр	КЗК-12-0102000	1
	11	КЗК-10-0102101	Шкив	КЗК-10-0102430	1
12	КЗК-10-0102412	Прокладка	КЗК-12-0102000	3	
13	КЗК-10-0102601	Штуцер	КЗК-12-0102000	3	
14	КЗК-10-0102607	Ступица	КЗК-10-0102430	1	
15	КЗК-10-0102818	Втулка	КЗК-12-0102000	1	



№ рис	№ поз	Обозначение	Наименование	Куда входит	
				Обозначение	Кол. на 1 сб.ед.
27	16	КЗК 0102101	Корпус подшипника	КЗК 0102350	2
	17	КЗК 0102433	Шайба	КЗК-12-0102000	2
	18	КЗК 0102444	Шайба стопорная	КЗК-12-0102000	1
	19	КЗК 0202641	Болт	КЗК-10-0102430	6
	20	КЗР 0202674А	Шайба	КЗК-10-0102430	6
	21	КИЛ 0149403	Шайба	КЗК-12-0102000	1
	22	54-61360	Гайка накидная	КЗК-12-0102410	1
				КЗК-12-0102470	1
	23		Болт М10-6ех30 – 7796	КЗК-12-0102000	2
	24		Болт М10-6ех35 – 7796	КЗК-12-0102000	1
	25		Болт М12-6ех30 – 7796	КЗК-12-0102000	2
	26		Гайка М16х1,5-6G – 2526	КЗК-12-0102000	11
	27		Гайка М10-6G – 5915	КЗК-12-0102000	3
	28		Гайка М12-6G – 5915	КЗК-12-0102000	16
	29		Гайка М16-6G – 5915	КЗК-12-0102000	12
	30		Гайка М30х1,5-6Н – 11871	КЗК-12-0102000	1
	31		Гайка М42х1,5-6Н – 11871	КЗК-12-0102000	2
	32		Масленка 1.2 – 19853	КЗК-12-0102410	1
				КЗК-12-0102470	1
	33		Подшипник 680314НК7С17	КЗК 0102350	2

№ рис	№ поз	Обозначение	Наименование	Куда входит	
				Обозначение	Кол. на 1 сб.ед.
27	34		Шайба 10 65Г – 6402	K3K-12-0102000	3
	35		Шайба 12 65Г – 6402	K3K-12-0102000	12
	36		Шайба 16Т 65Г – 6402	K3K-12-0102000	15
	37		Шайба С.12.01 – 11371	K3K-12-0102000	12
	38		Шайба А.10.01 – 6958	K3K-12-0102000	3
	39		Шайба Н.42.01 – 11872	K3K-12-0102000	2
	40		Шпонка 2-18x11x90 – 23360	K3K-12-0102000	2

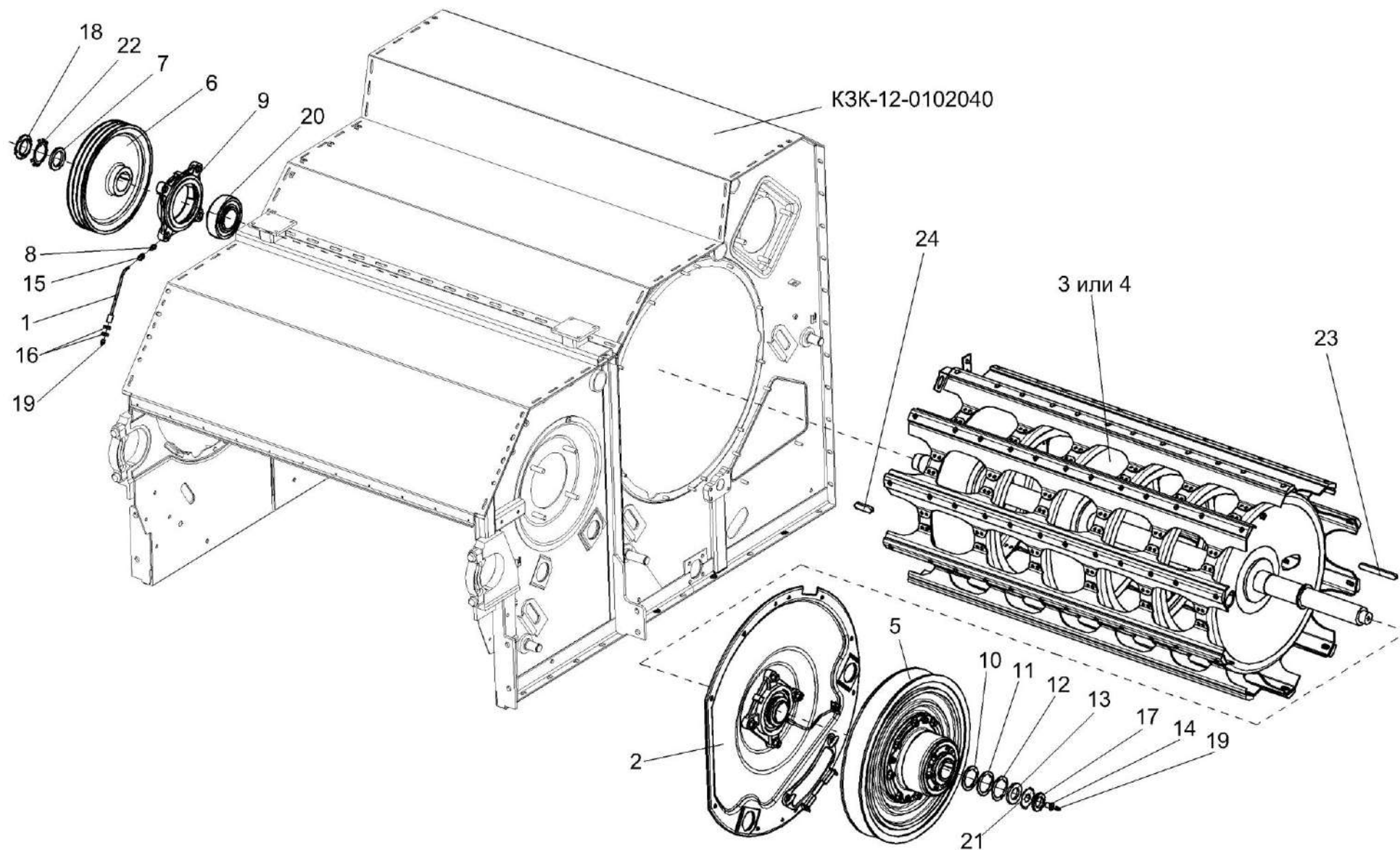


Рисунок 28 – Аппарат молотильный КЗК-12-0102000 (установка барабана молотильного) (лист 2)

№ рис	№ поз	Обозначение	Наименование	Куда входит	
				Обозначение	Кол. на 1 сб.ед.

**АППАРАТ МОЛОТИЛЬНЫЙ КЗК-12-0102000 (УСТАНОВКА БАРАБАНА МОЛОТИЛЬНОГО) (лист 2) (рисунок 28)**

<b>28</b>	1,15,19	КЗК-12-0102250	Труба	КЗК-12-0102000	1
	9,19	КЗК 0102350	Опора	КЗК-12-0102000	1
	1	КЗК-12-0102260	Труба	КЗК-12-0102250	1
	2	КЗК-12-0102280	Фланец	КЗК-12-0102000	1
	3	КЗК-12-0104010	Барaban молотильный	КЗК-12-0102000	1
	4	КЗК-12-0104020А	Барaban молотильный	КЗК-12-0102000	1
	5	КЗК 0123000	Вариатор барабана	КЗК-12-0102000	1
	6	КЗК-12-0102101	Шкив	КЗК-12-0102000	1
	7	КЗК-12-0102432	Шайба	КЗК-12-0102000	2
	8	КЗК-10-0102601	Штуцер	КЗК-12-0102000	3
	9	КЗК 0102101	Корпус подшипника	КЗК 0102350	2
	10	КЗК 0102407	Прокладка	КЗК-12-0102000	2
	11	КЗК 0102407-01	Прокладка	КЗК-12-0102000	2
	12	КЗК 0102407-02	Прокладка	КЗК-12-0102000	2
	13	КЗК 0102433	Шайба	КЗК-12-0102000	2
	14	КЗК 0102601	Бонка	КЗК-12-0102000	1
	15	54-61360	Гайка накидная	КЗК-12-0102250	1
16		Гайка М16х1,5-6G – 2526	КЗК-12-0102000	8	
17		Гайка М42х1,5-6Н – 11871	КЗК-12-0102000	2	

№ рис	№ поз	Обозначение	Наименование	Куда входит	
				Обозначение	Кол. на 1 сб.ед.
28	18		Гайка М56х2-6Н – 11871	К3К-12-0102000	2
	19		Масленка 1.2 – 19853	К3К-12-0102000	1
				К3К-12-0102250	1
	20		Подшипник 680314НК7С17	К3К 0102350	2
	21		Шайба Н.42.01 – 11872	К3К-12-0102000	2
	22		Шайба Н.56.01 – 11872	К3К-12-0102000	2
	23		Шпонка 18х11х200 – 23360	К3К-12-0102000	1
	24		Шпонка 20х12х63 – 23360	К3К-12-0102000	1

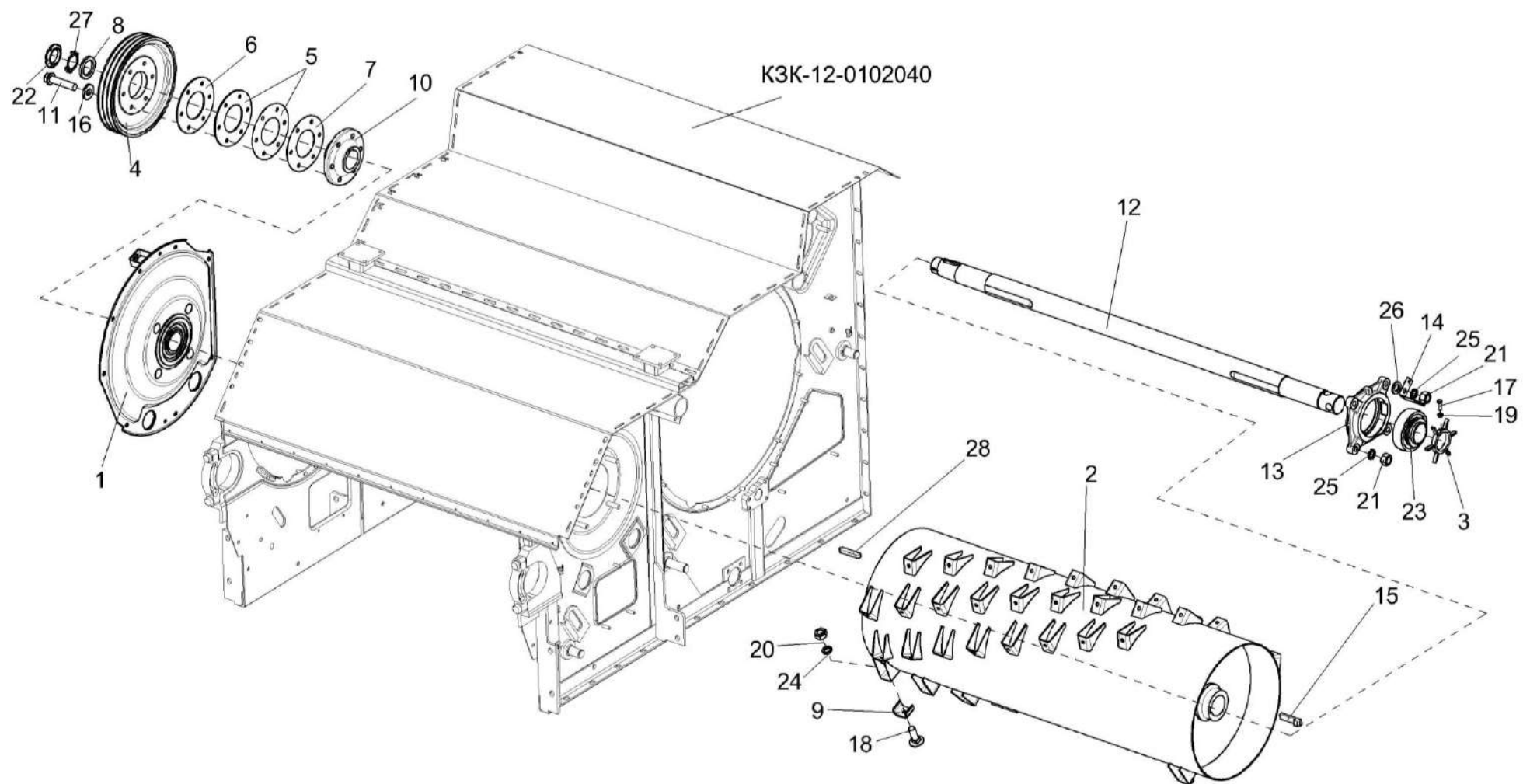


Рисунок 29 – Аппарат молотильный КЗК-12-0102000 (установка барабана ускоряющего) (лист 3)

№ рис	№ поз	Обозначение	Наименование	Куда входит	
				Обозначение	Кол. на 1 сб.ед.
<b>АППАРАТ МОЛОТИЛЬНЫЙ КЗК-12-0102000 (УСТАНОВКА БАРАБАНА УСКОРЯЮЩЕГО) (лист 3) (рисунок 29)</b>					
<b>29</b>	4-7,10,11,16	КЗК-12-0102340	Шкив	КЗК-12-0102000	1
	9,12,15, 18,20,24	КЗК-12-0102600	Барабан ускоряющий	КЗК-12-0102000	1
	13,23	КЗК 0102350	Опора	КЗК-12-0102000	1
	1	КЗК-12-0102200	Фланец	КЗК-12-0102000	1
	2	КЗК-12-0102610	Катушка барабана	КЗК-12-0102600	1
	3	КЗК 0102040	Датчик	КЗК-12-0102000	1
	4	КЗК-12-0102102	Шкив	КЗК-12-0102340	1
	5	КЗК-12-0102408	Прокладка	КЗК-12-0102340	8
	6	КЗК-12-0102408-01	Прокладка	КЗК-12-0102340	4
	7	КЗК-12-0102408-02	Прокладка	КЗК-12-0102340	8
	8	КЗК-12-0102432	Шайба	КЗК-12-0102000	2
	9	КЗК-12-0102474	Колпак	КЗК-12-0102600	96
	10	КЗК-12-0102601	Ступица	КЗК-12-0102340	1
	11	КЗК-12-0102602	Болт	КЗК-12-0102340	6
	12	КЗК-12-0102607	Вал	КЗК-12-0102600	1
13	КЗК 0102101	Корпус подшипника	КЗК 0102350	2	
14	КЗК 0102451	Кронштейн	КЗК-12-0102000	1	
15	КЗК 0104603	Шпонка	КЗК-12-0102600	2	

№ рис	№ поз	Обозначение	Наименование	Куда входит	
				Обозначение	Кол. на 1 сб.ед.
29	16	КЗР 0202674А	Шайба	КЗК-12-0102340	6
	17		Болт М6-6ех20 – 7798	КЗК-12-0102000	1
	18		Болт М10-6ех30 – 7802	КЗК-12-0102600	96
	19		Гайка М6-6G – 5915	КЗК-12-0102000	36
	20		Гайка М10-6G – 5915	КЗК-12-0102600	96
	21		Гайка М16-6G – 5915	КЗК-12-0102000	12
	22		Гайка М56х2-6Н – 11871	КЗК-12-0102000	2
	23		Подшипник 680314НК7С17	КЗК 0102350	2
	24		Шайба 10Т 65Г – 6402	КЗК-12-0102600	96
	25		Шайба 16Т 65Г – 6402	КЗК-12-0102000	12
	26		Шайба С.16.01 – 11371	КЗК-12-0102000	1
	27		Шайба Н.56.01 – 11872	КЗК-12-0102000	1
	28		Шпонка 20х12х70 – 23360	КЗК-12-0102000	1



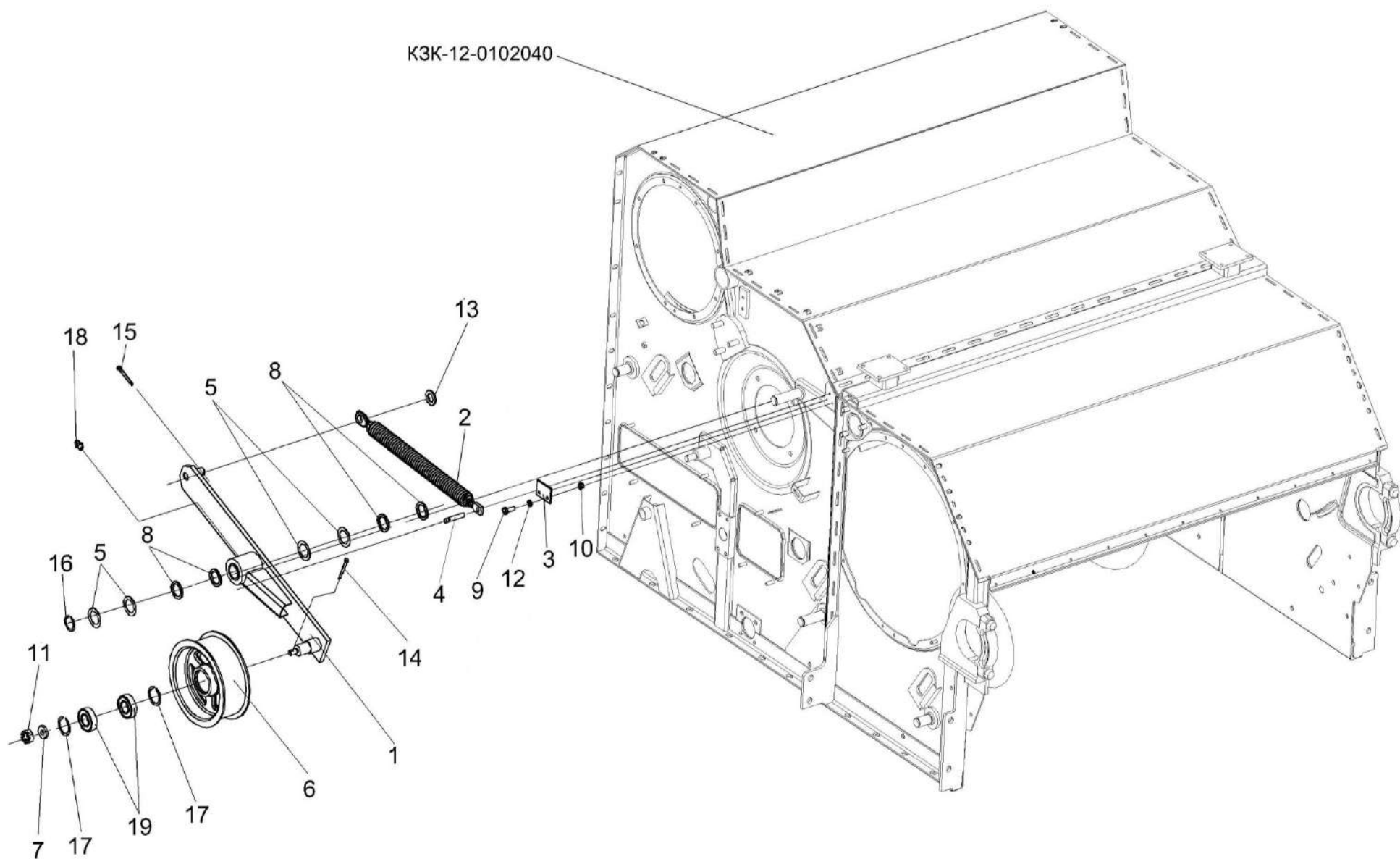


Рисунок 30 – Аппарат молотильный КЗК-12-0102000 (привод отбойного битера) (лист 4)

№ рис	№ поз	Обозначение	Наименование	Куда входит	
				Обозначение	Кол. на 1 сб.ед.

**АППАРАТ МОЛОТИЛЬНЫЙ КЗК-12-0102000 (ПРИВОД ОТБОЙНОГО БИТЕРА) (лист 4) (рисунок 30)**

30	1,6,7,11, 14,17-19	КЗК-12-0102150	Рычаг	КЗК-12-0102000	1
	1	КЗК-12-0102160	Рычаг	КЗК-12-0102150	1
	2	КЗР 0202780А-01	Пружина	КЗК-12-0102000	1
	3	КЗК-12-0102438А	Пластина	КЗК-12-0102000	1
	4	КЗК-12-0102614	Ось	КЗК-12-0102000	1
	5	КИС 0103431	Шайба регулировочная	КЗК-12-0102000	8
	6	КПР 6105101	Ролик	КЗК-12-0102150	1
	7	ПКК 0100411А	Шайба	КЗК-12-0102150	1
	8	ПКК 0117442	Шайба	КЗК-12-0102000	4
	9		Болт М6-6х16 – 7798	КЗК-12-0102000	13
	10		Гайка М6-6G – 5915	КЗК-12-0102000	36
	11		Гайка М12-6G – 5919	КЗК-12-0102150	1
	12		Шайба 6 65Г – 6402	КЗК-12-0102000	35
	13		Шайба С.18.01 – 11371	КЗК-12-0102000	1
	14		Шплинт 3,2х25 – 397	КЗК-12-0102150	1
15		Шплинт 4х28 – 397	КЗК-12-0102000	1	

№ рис	№ поз	Обозначение	Наименование	Куда входит	
				Обозначение	Кол. на 1 сб.ед.
30	16		Кольцо В30 – 13940	КЗК-12-0102000	1
	17		Кольцо В52 – 13943	КЗК-12-0102150	2
	18		Масленка 1.2 – 19853	КЗК-12-0102150	1
	19		Подшипник 180205С17 – 8882	КЗК-12-0102150	2

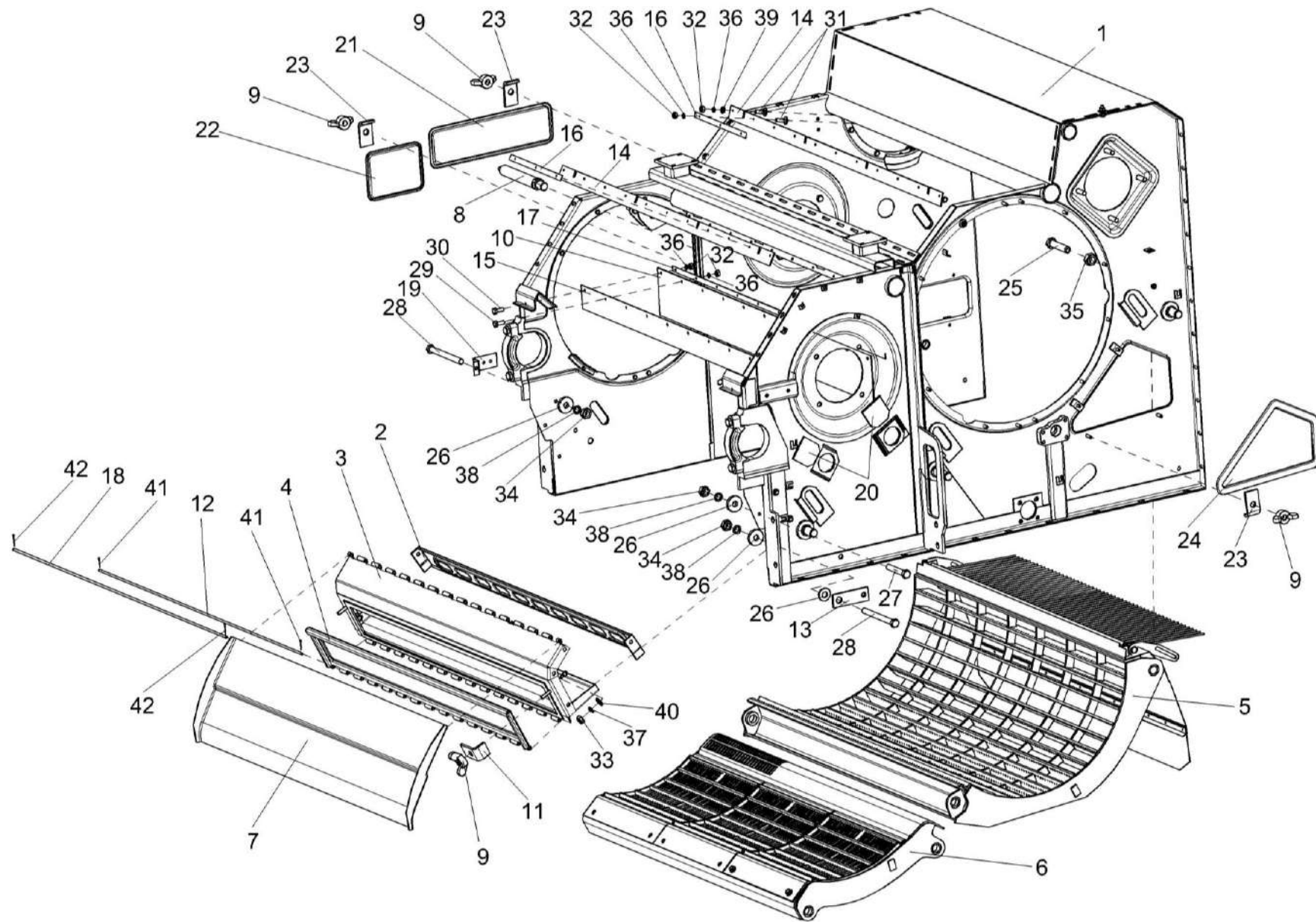


Рисунок 31 – Аппарат молотильный КЗК-12-0102000 (лист 5)

№ рис	№ поз	Обозначение	Наименование	Куда входит	
				Обозначение	Кол. на 1 сб.ед.

**АППАРАТ МОЛОТИЛЬНЫЙ КЗК-12-0102000 (лист 5) (рисунок 31)**

31	2-4,9,11,12, 33,37,40,41	КЗК-12-0102670	Камнеуловитель	КЗК-12-0102000	1
	1	КЗК-12-0102040А	Рама	КЗК-12-0102000	1
	2	КЗК-12-0102310	Шит	КЗК-12-0102670	1
	3	КЗК-12-0102680	Основание	КЗК-12-0102670	1
	4	КЗК-12-0102690	Крышка	КЗК-12-0102670	1
	5	КЗК-12-0103000	Подбарабанье	КЗК-12-0102000	1
	6	КЗК-12-0103030	Подбарабанье	КЗК-12-0102000	1
	7	КЗК-10-0102300	Щиток	КЗК-12-0102000	1
	8	КЗК 0125140	Ось	КЗК-12-0102000	1
	9	КИЛ 0150750	Гайка-барашек	КЗК-12-0102000 КЗК-12-0102670	17 2
	10	КЗК-12-0102007	Уплотнение	КЗК-12-0102000	1
	11	КЗК-12-0102492	Прижим	КЗК-12-0102670	2
	12	КЗК-12-0102619	Ось	КЗК-12-0102670	1
	13	КЗК-12-0119478	Пластина	КЗК-12-0102000	1
	14	КЗК-10-0102002	Отсекатель	КЗК-12-0102000	2
	15	КЗК-10-0102003	Пластина	КЗК-12-0102000	1
16	КЗК-10-0102421	Планка	КЗК-12-0102000	6	

№ рис	№ поз	Обозначение	Наименование	Куда входит	
				Обозначение	Кол. на 1 сб.ед.
31	17	КЗК-10-0102422	Планка	КЗК-12-0102000	1
	18	КЗК-10-0102606	Ось	КЗК-12-0102000	1
	19	КЗК 0102405	Кронштейн	КЗК-12-0102000	1
	20	КЗК 0102421	Крышка	КЗК-12-0102000	8
	21	КЗК 0102435	Крышка	КЗК-12-0102000	1
	22	КЗК 0102437	Крышка	КЗК-12-0102000	1
	23	КЗК 0102464	Прижим	КЗК-12-0102000	11
	24	КЗК 0102465	Крышка	КЗК-12-0102000	1
	25	КЗК 0102615	Болт	КЗК-12-0102000	2
	26	КЗР 0221417	Шайба	КЗК-12-0102000	1
	27		Болт М10-6ех60 – 7796	КЗК-12-0102000	2
	28		Болт М10-6ех105 – 7796	КЗК-12-0102000	4
	29		Болт М6-6ех25 – 7798	КЗК-12-0102000	9
	30		Болт М6-6ех30 – 7798	КЗК-12-0102000	2
	31		Болт М6-6ех20 – 7802	КЗК-12-0102000	11
	32		Гайка М6-6G – 5915	КЗК-12-0102000	22
	33		Гайка М8-6G – 5915	КЗК-12-0102670	3
	34		Гайка М10-6G – 5915	КЗК-12-0102000	6
	35		Гайка М12-6G – 5915	КЗК-12-0102000	2
	36		Шайба 6 65Г – 6402	КЗК-12-0102000	22

№ рис	№ поз	Обозначение	Наименование	Куда входит	
				Обозначение	Кол. на 1 сб.ед.
31	37		Шайба 8Т 65Г – 6402	КЗК-12-0102670	3
	38		Шайба 10 65Г – 6402	КЗК-12-0102000	6
	39		Шайба С.6.01 – 11371	КЗК-12-0102000	4
	40		Шайба С.8.01 – 11371	КЗК-12-0102670	3
	41		Шплинт 2х12 – 397	КЗК-12-0102670	2
	42		Шплинт 2х16 – 397	КЗК-12-0102000	2

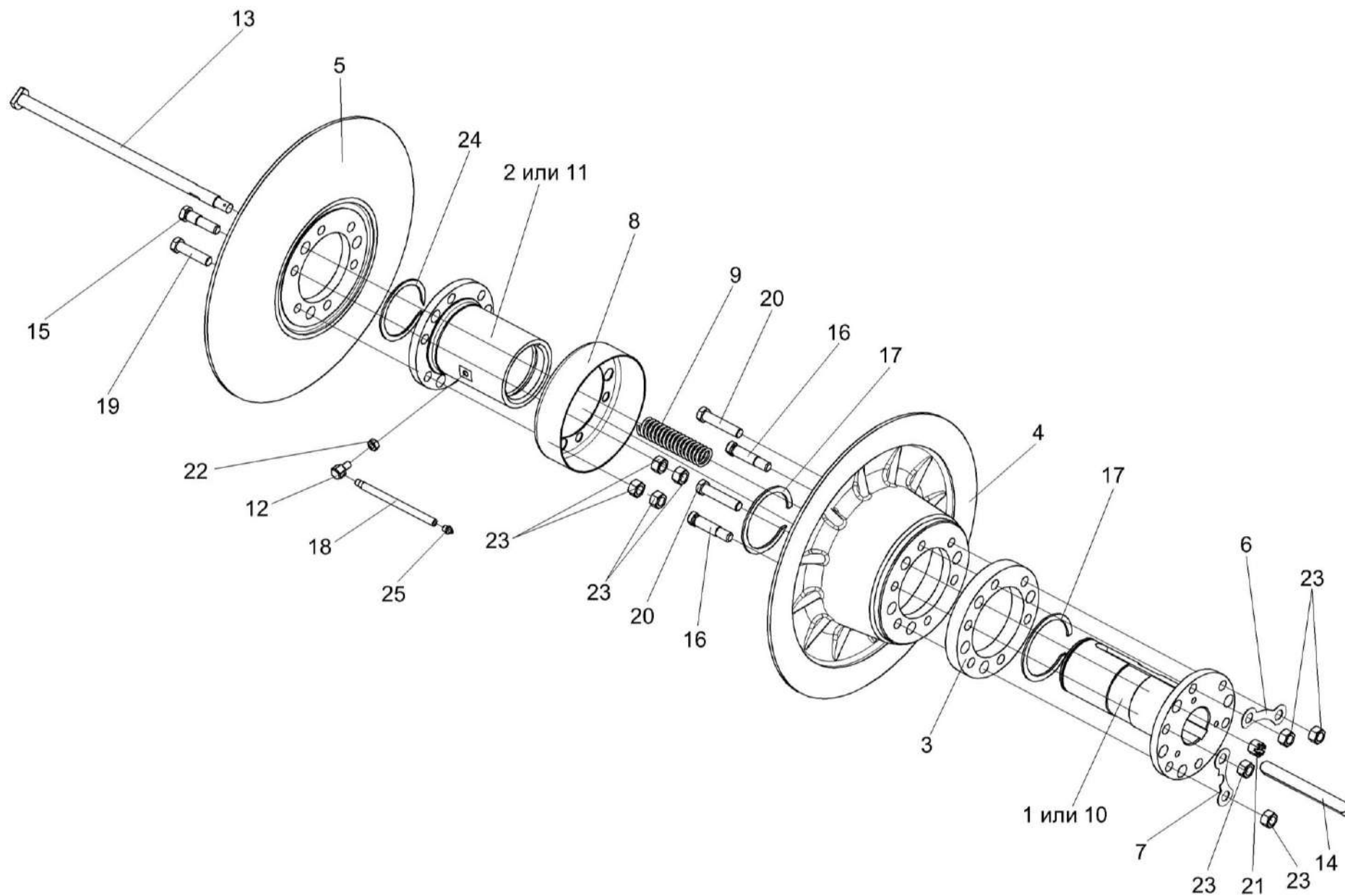


Рисунок 32 – Вариатор барабана КЗК 0108000



№ рис	№ поз	Обозначение	Наименование	Куда входит	
				Обозначение	Кол. на 1 сб.ед.
<b>ВАРИАТОР БАРАБАНА КЗК 0108000 (рисунок 32)</b>					
<b>32</b>	1-25	КЗК 0108000	Вариатор барабана	КЗК-7-0102000	1
	1,3,4,6,7, 13,16,20,23	КЗК 0108010	Блок приводной	КЗК 0108000	1
	2,5,8-10,15, 18,19,22,23,25	PCM-10.01.15.150Б	Диск подвижный	КЗК 0108000	1
	1	PCM-10Б.01.15.440	Ступица	КЗК 0108010	1
	2	PCM-10Б.01.15.450	Ступица	PCM-10.01.15.150Б	1
	3	КЗК 0108101	Проставка	КЗК 0108010	1
	4	PCM-10.01.15.102В	Диск	КЗК 0108010	1
	5	PCM-10.01.15.103Г	Диск	PCM-10.01.15.150Б	1
	6	PCM-10.01.15.424Б	Шайба стопорная	КЗК 0108010	2
	7	PCM-10.01.15.424Б-01	Шайба стопорная	КЗК 0108010	1
	8	PCM-10.01.15.446	Кожух	PCM-10.01.15.150Б	1
	9	PCM-10.01.15.605	Пружина	КЗК 0108000	3
	10	PCM-10.01.15.609А	Ступица	КЗК 0108010	1
	11	PCM-10.01.15.611А	Ступица	PCM-10.01.15.150Б	1
	12	PCM-10.01.15.613	Переходник	PCM-10.01.15.150Б	1
13	PCM-10Б.01.15.639	Болт	КЗК 0108000	3	
14	PCM-10.01.15.637	Шпонка	КЗК 0108000	1	
15	PCM-10.01.15.638	Болт специальный	PCM-10.01.15.150Б	3	

№ рис	№ поз	Обозначение	Наименование	Куда входит	
				Обозначение	Кол. на 1 сб.ед.
32	16	PCM-10.01.15.638-01	Болт специальный	КЗК 0108010	3
	17	PCM-10.01.18.003-01	Кольцо	КЗК 0108000	2
	18	44Б-80243	Трубка	PCM-10.01.15.150Б	1
	19		Болт М16х1,5-6gx65 – 7796	PCM-10.01.15.150Б	3
	20		Болт М16х1,5-6gx75 – 7796	КЗК 0108010	3
	21		Гайка М16-6G – 2528	КЗК 0108000	3
	22		Гайка М10-6Н – 5915	PCM-10.01.15.150Б	1
	23		Гайка М16х1,5-6G – 5915	КЗК 0108010	6
				PCM-10.01.15.150Б	12
	24		Кольцо В95 – 13940	КЗК 0108000	1
25		Масленка 1.2 – 19853	PCM-10.01.15.150Б	1	

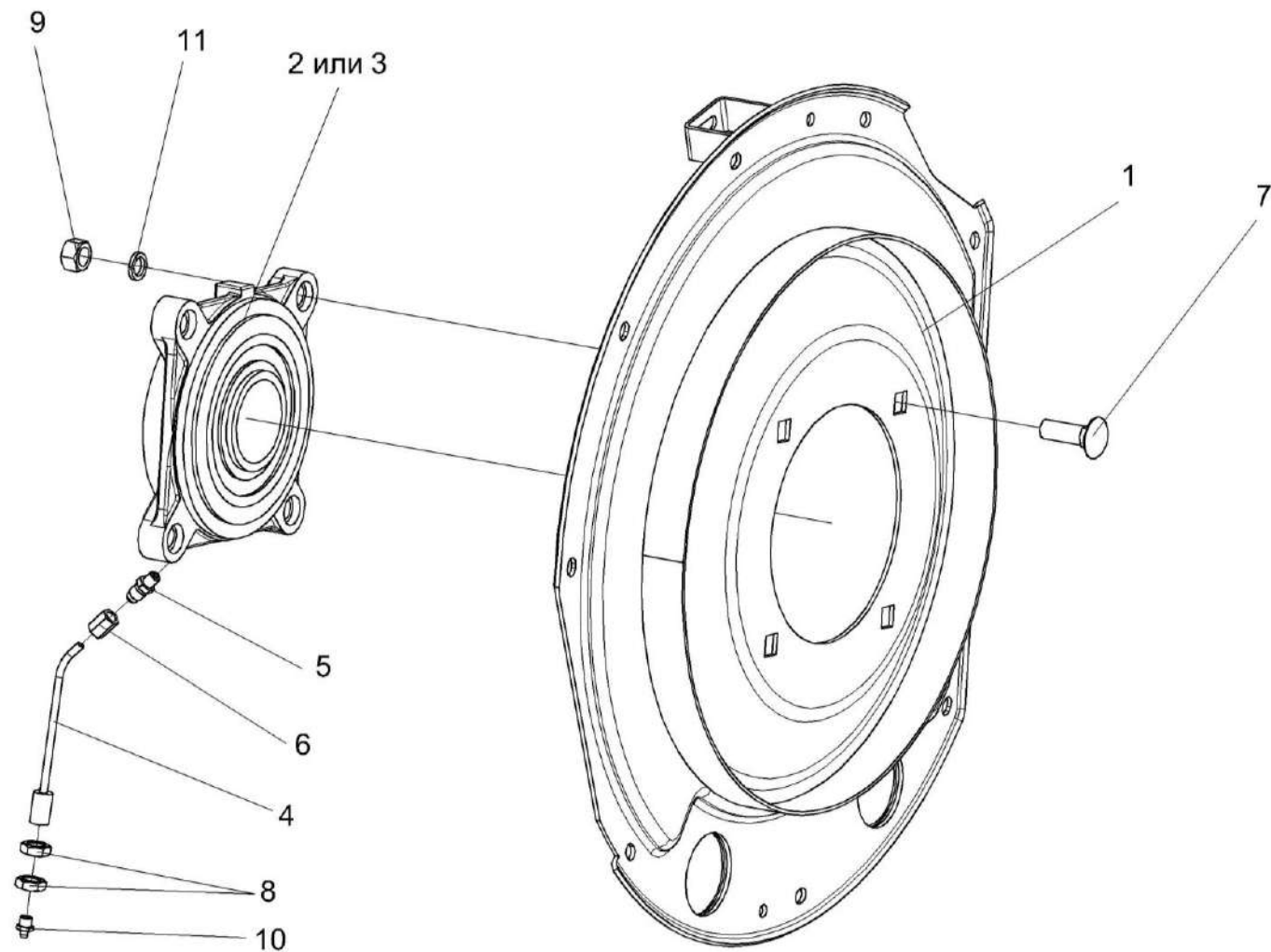


Рисунок 33 – Фланец КЗК-12-0102200

№ рис	№ поз	Обозначение	Наименование	Куда входит	
				Обозначение	Кол. на 1 сб.ед.
<b>ФЛАНЕЦ КЗК-12-0102200 (рисунок 33)</b>					
33	1-11	КЗК-12-0102200	Фланец	КЗК-12-0102000	1
	4,6,10	КЗК 0102360	Маслопровод	КЗК-12-0102200	1
	1	КЗК-12-0102230	Фланец	КЗК-12-0102200	1
	2	КЗК 0102350	Опора	КЗК-12-0102200	1
	3	Н.027.01.160	Опора	КЗК-12-0102200	1
	4	КЗК 0102370	Трубка	КЗК 0102360	1
	5	КЗК-10-0102601	Штуцер	КЗК-12-0102200	1
	6	54-61360	Гайка накидная	КЗК 0102360	1
	7		Болт М16-6ех55 – 7802	КЗК-12-0102200	4
	8		Гайка М16х1,5-6G – 2526	КЗК-12-0102200	2
	9		Гайка М16-6G – 5915	КЗК-12-0102200	4
10		Масленка 1.2 – 19853	КЗК 0102360	1	
11		Шайба 16 65Г – 6402	КЗК-12-0102200	4	

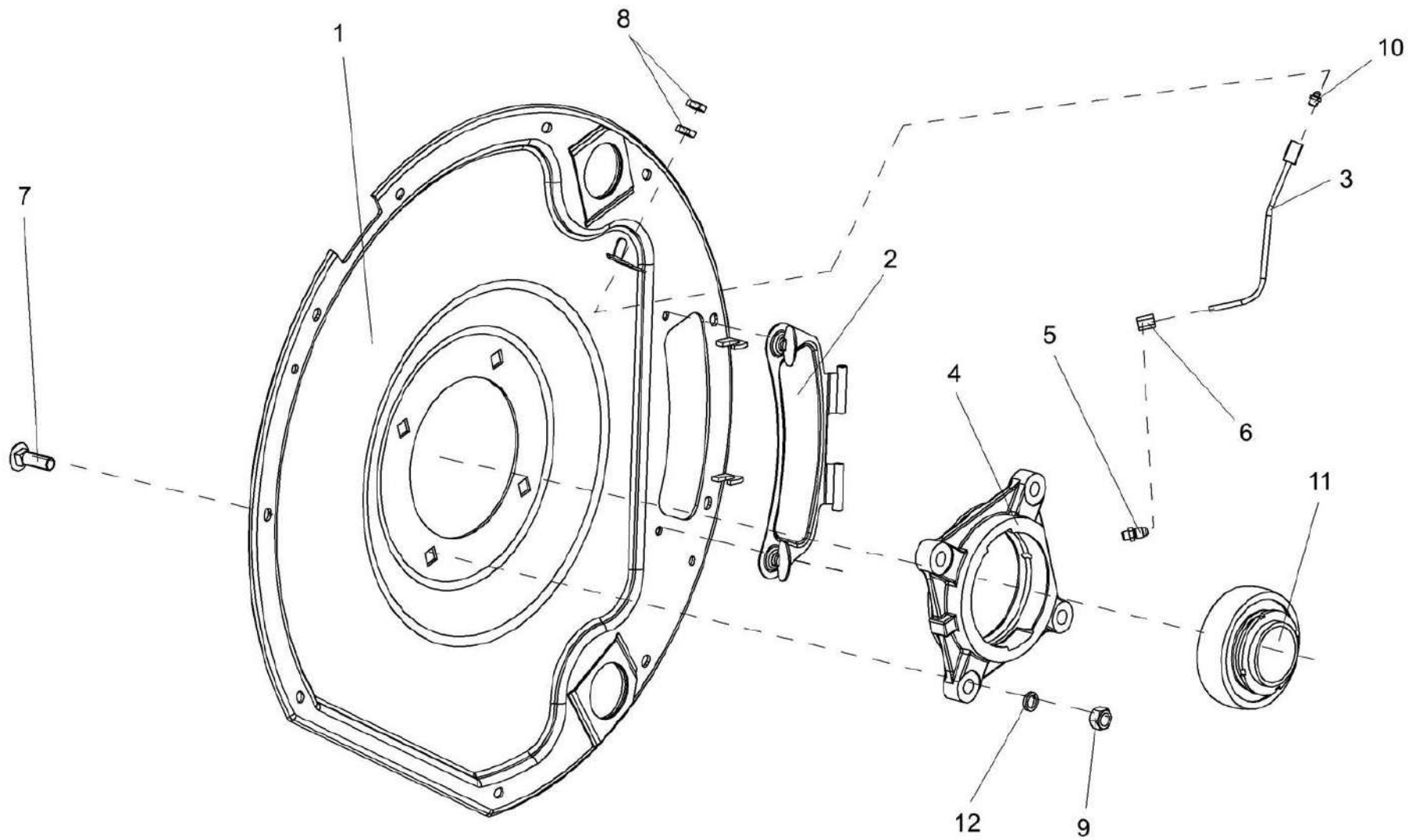


Рисунок 34 – Фланец КЗК-12-0102280

№ рис	№ поз	Обозначение	Наименование	Куда входит	
				Обозначение	Кол. на 1 сб.ед.
<b>ФЛАНЕЦ КЗК-12-0102280 (рисунок 34)</b>					
34	1-12	КЗК-12-0102280	Фланец	КЗК-12-0102000	1
	3,6,10	КЗК-12-0102450	Маслопровод	КЗК-12-0102280	1
	4,11	КЗК 0102350	Опора	КЗК-12-0102280	1
	1	КЗК-12-0102320	Фланец	КЗК-12-0102280	1
	2	КЗК 0102330	Крышка	КЗК-12-0102280	1
	3	КЗК-12-0102460	Трубка	КЗК-12-0102450	1
	4	КЗК 0102101	Корпус подшипника	КЗК 0102350	1
	5	КЗК-10-0102601	Штуцер	КЗК-12-0102280	1
	6	54-61360	Гайка накидная	КЗК-12-0102450	1
	7		Болт М16-6ех55 – 7802	КЗК-12-0102280	4
	8		Гайка М16х1,5-6G – 2526	КЗК-12-0102280	2
	9		Гайка М16-6G – 5915	КЗК-12-0102280	4
10		Масленка 1.2 – 19853	КЗК-12-0102450	1	
11		Подшипник 680314НК7С17	КЗК 0102350	1	
12		Шайба 16 65Г – 6402	КЗК-12-0102280	4	

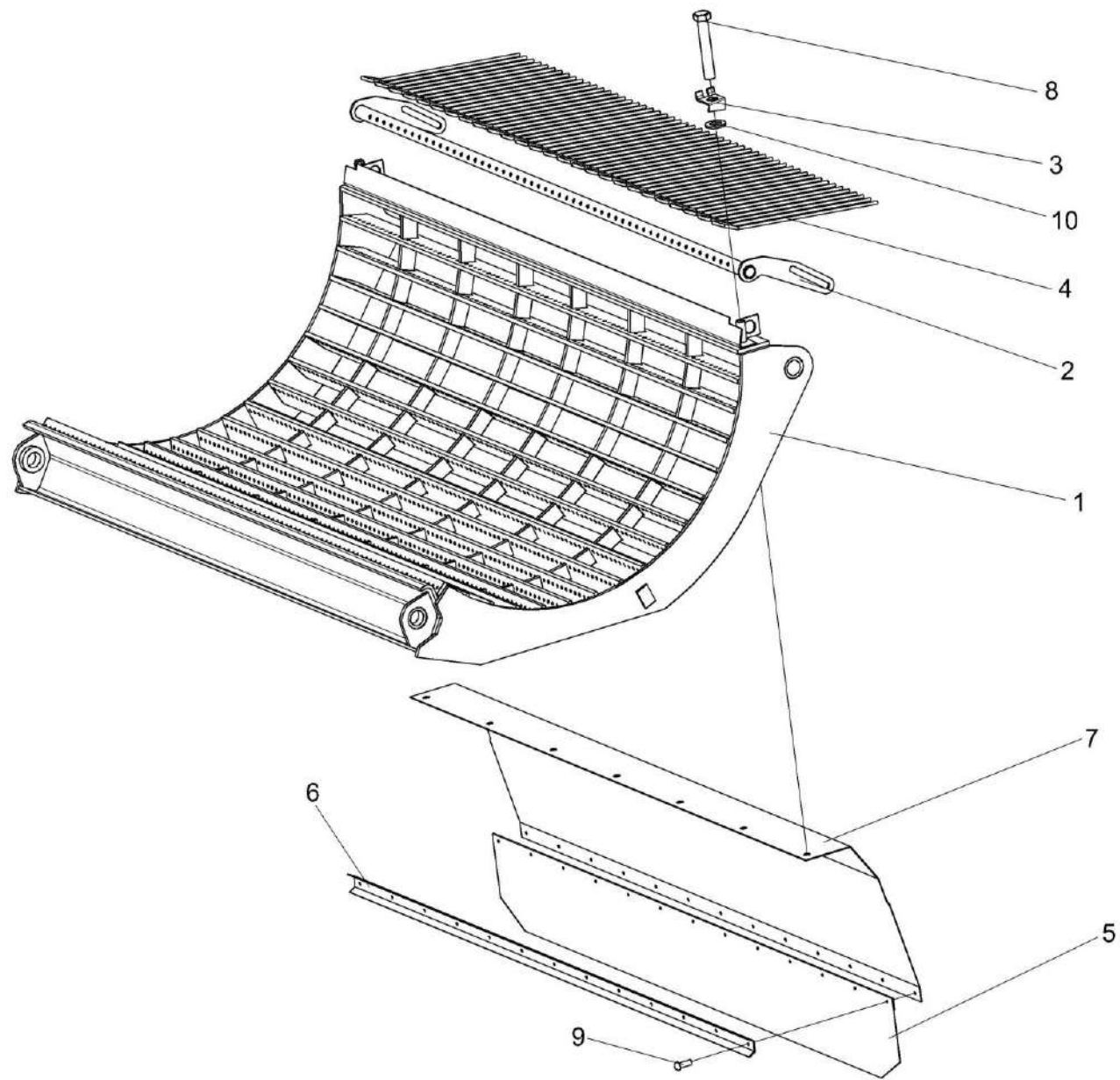


Рисунок 35 – Подбарабанье КЗК-12-0103000

№ рис	№ поз	Обозначение	Наименование	Куда входит	
				Обозначение	Кол. на 1 сб.ед.

**ПОДБАРАБАНЫЕ КЗК-12-0103000 (рисунок 35)**

<b>35</b>	1-10	КЗК-12-0103000	Подбарабанье	КЗК-12-0102000	1
	5-7, 9	КЗК-10-0103030	Щиток	КЗК-12-0103000	1
	2, 4	КЗК-10-0103040	Решетка	КЗК-12-0103000	1
	1	КЗК-12-0103010	Подбарабанье	КЗК-12-0103000	1
	2	КЗК-10-0103060	Каркас решетки	КЗК-10-0103040	1
	3	КЗК 0103505	Шайба стопорная	КЗК-12-0103000	2
	4	КЗК 0103607	Палец	КЗК-10-0103040	26
	5	КЗК-10-0103001	Фартук	КЗК-10-0103030	1
	6	КЗК-10-0103417	Накладка	КЗК-10-0103030	1
	7	КЗК-10-0103421	Щиток	КЗК-10-0103030	1
8		Болт М10-6х60 – 7796	КЗК-12-0103000	2	
9		Заклепка 5х14 – 10299	КЗК-10-0103030	1	
10		Шайба С.10.01 – 11371	КЗК-12-0103000	2	



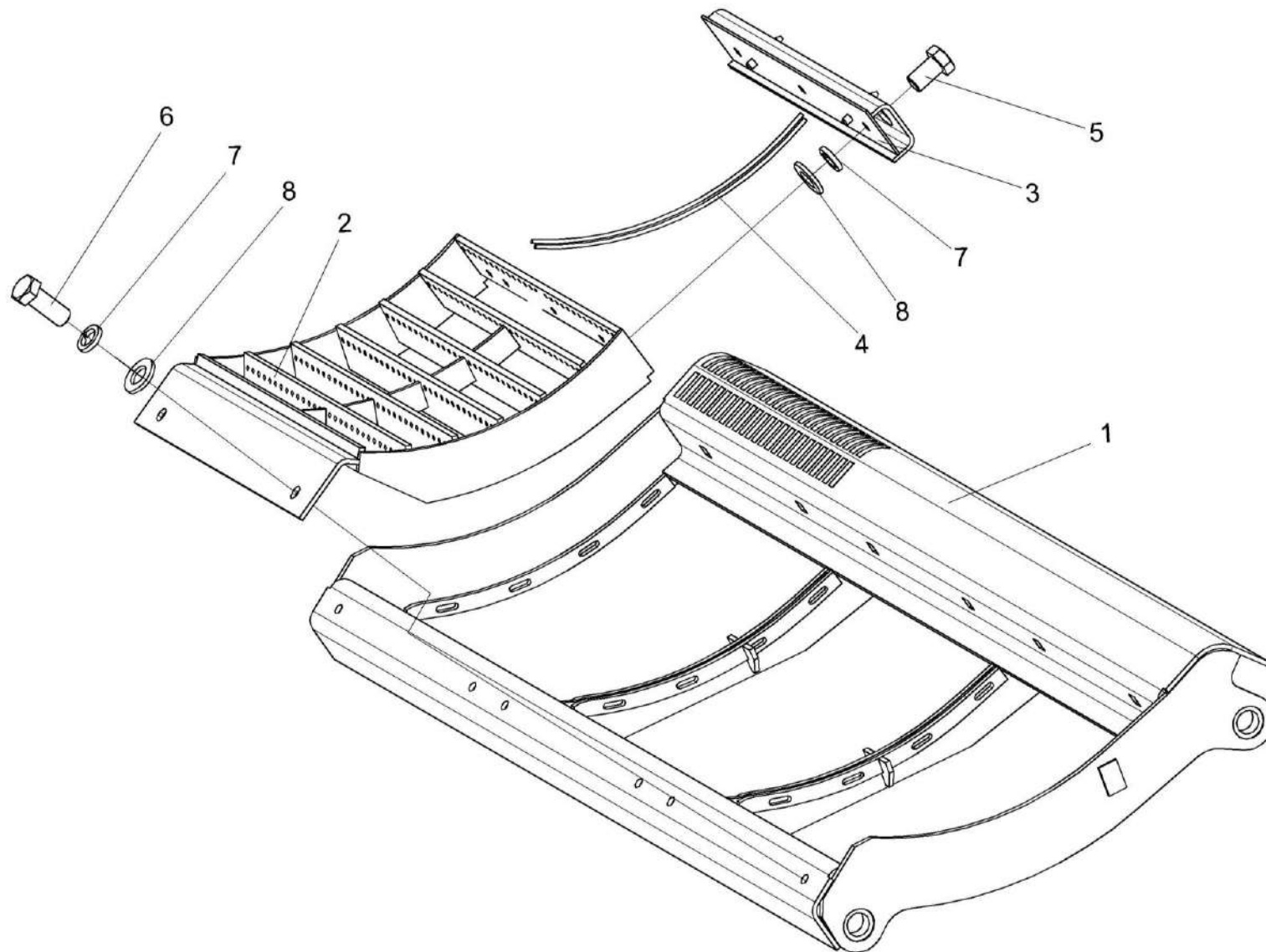


Рисунок 36 – Подбарабанье КЗК-12-0103030

№ рис	№ поз	Обозначение	Наименование	Куда входит	
				Обозначение	Кол. на 1 сб.ед.
<b>ПОДБАРАБАНЫЕ КЗК-12-0103030 (рисунок 36)</b>					
<b>36</b>	1-8	КЗК-12-0103030	Подбарабанье	КЗК-12-0102000	1
	2-5,7,8	КЗК-12-0103100	Дека	КЗК-12-0103030	1
	1	КЗК-12-0103040А	Каркас подбарабанья	КЗК-12-0103030	1
	2	КЗК-12-0103110	Каркас	КЗК-12-0103100	1
	3	КЗК-12-0103120А	Проставка	КЗК-12-0103100	1
	4	КЗК-12-0103612А	Пруток	КЗК-12-0103100	28
	5		Болт М12-6х20 – 7796	КЗК-12-0103100	3
	6		Болт М12-6х30 – 7796	КЗК-12-0103030	6
7		Шайба 12Т 65Г – 6402	КЗК-12-0103030 КЗК-12-0103100	6 3	
8		Шайба С.12.01 – 11371	КЗК-12-0103030 КЗК-12-0103100	6 3	

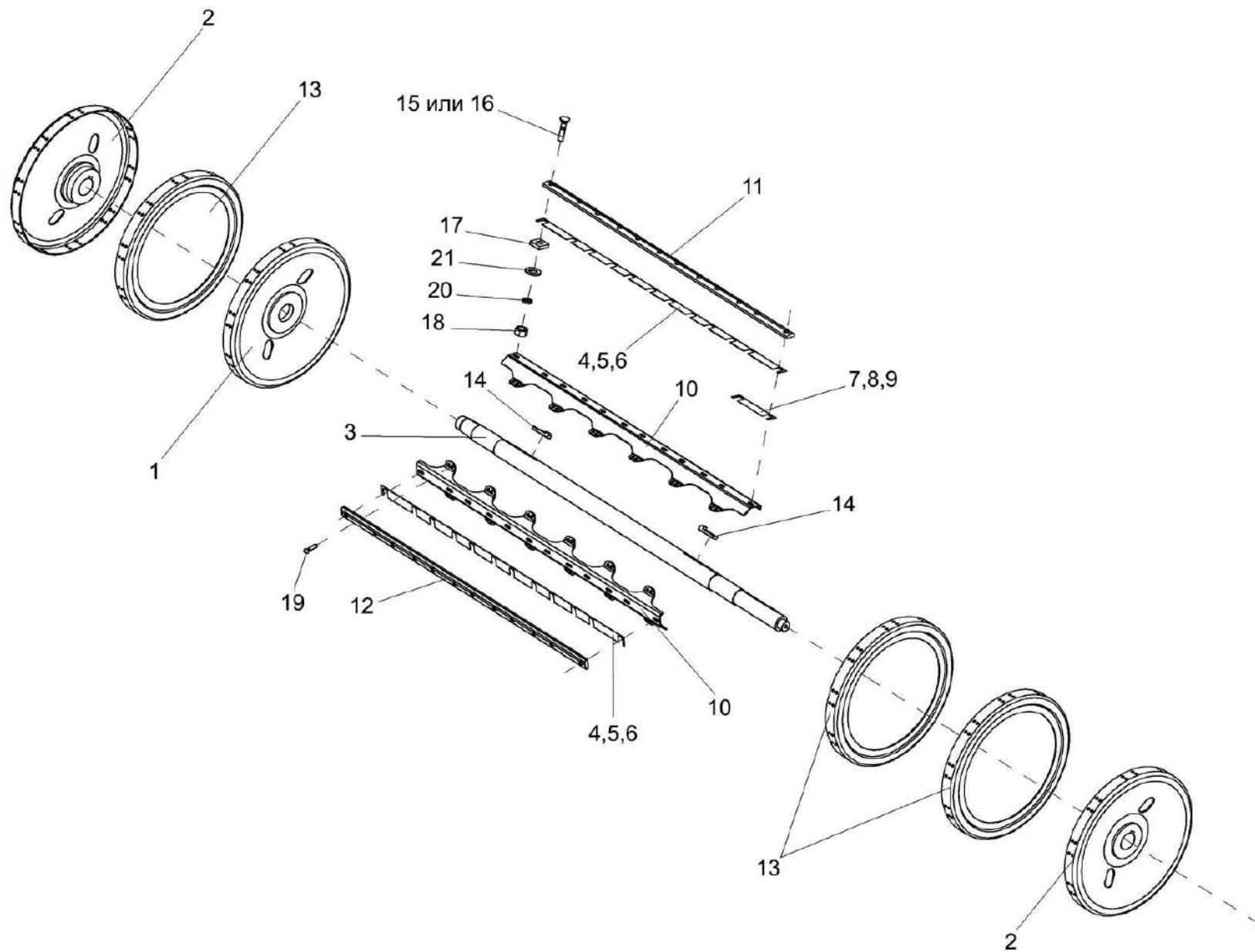


Рисунок 37 – Барабан молотильный КЗК-12-0104020А

№ рис	№ поз	Обозначение	Наименование	Куда входит	
				Обозначение	Кол. на 1 сб.ед.

**БАРАБАН МОЛОТИЛЬНЫЙ КЗК-12-0104020А (рисунок 37)**

<b>37</b>	1-21	КЗК-12-0104020А	Барабан молотильный	КЗК-12-0102000	1
	1	КЗК 0104050	Диск средний	КЗК-12-0104020А	1
	2	КЗК 0104060	Диск крайний	КЗК-12-0104020А	2
	3	КЗК-12-0104611	Вал	КЗК-12-0104020А	1
	4	КЗК-10-0104405	Прокладка	КЗК-12-0104020А	6
	5	КЗК-10-0104405-01	Прокладка	КЗК-12-0104020А	6
	6	КЗК-10-0104405-02	Прокладка	КЗК-12-0104020А	6
	7	КЗК-10-0104406	Прокладка балансировочная	КЗК-12-0104020А	3
	8	КЗК-10-0104406-01	Прокладка балансировочная	КЗК-12-0104020А	4
	9	КЗК-10-0104406-02	Прокладка балансировочная	КЗК-12-0104020А	12
	10	КЗК-10-0104411	Подбичник	КЗК-12-0104020А	10
	11	КЗК-10-0104502	Бич	КЗК-12-0104020А	5
	12	КЗК-10-0104502-01	Бич	КЗК-12-0104020А	5
	13	КЗК 0104407	Диск	КЗК-12-0104020А	3
	14	КЗК 0104603	Шпонка	КЗК-12-0104020А	2
	15	КЗК 0104608	Болт	КЗК-12-0104020А	10
	16	КЗР 0103608	Болт	КЗК-12-0104020А	120

№ рис	№ поз	Обозначение	Наименование	Куда входит	
				Обозначение	Кол. на 1 сб.ед.
37	17	УЭС 0107512	Пластина	КЗК-12-0104020А	120
	18		Гайка М12х1,25 – 5915	КЗК-12-0104020А	120
	19		Заклепка 10х22 – 10299	КЗК-12-0104020А	240
	20		Шайба 12Т 65Г – 6402	КЗК-12-0104020А	120
	21		Шайба С.12.01 – 11371	КЗК-12-0104020А	5

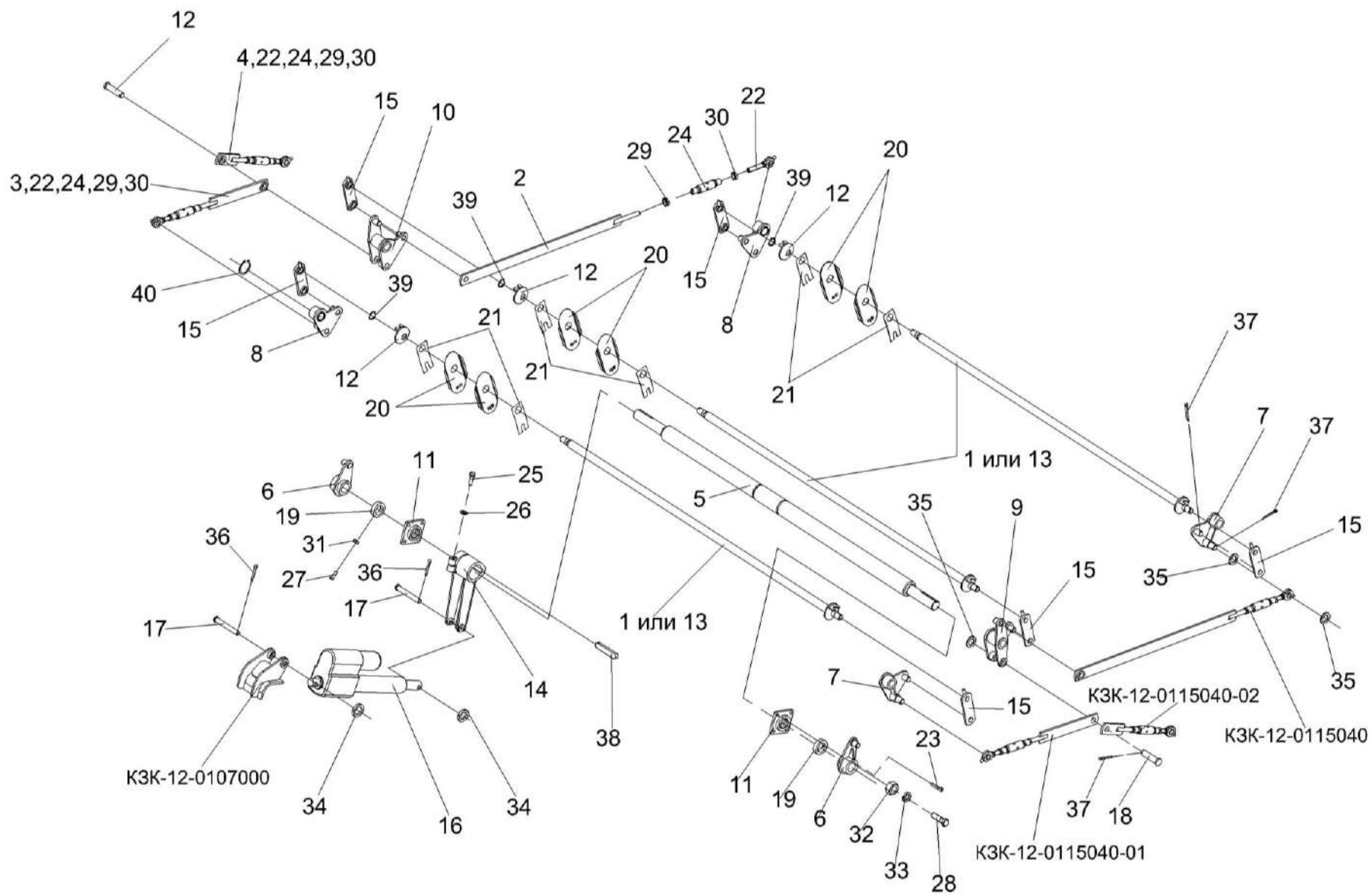


Рисунок 38 – Установка механизма подъема подбараний КЗК-12-0115000

№ рис	№ поз	Обозначение	Наименование	Куда входит	
				Обозначение	Кол. на 1 сб.ед.

**УСТАНОВКА МЕХАНИЗМА ПОДЪЕМА ПОДБАРАБАНИЙ КЗК-12-0115000 (рисунок 38)**

<b>38</b>	1-40	КЗК-12-0115000	Установка механизма подъема подбарабаний	КЗК-12-0102000	1
	2,22,24,29,30	КЗК-12-0115040	Стяжка	КЗК-12-0115000	2
	3,22,24,29,30	КЗК-12-0115040-01	Стяжка	КЗК-12-0115000	2
	4,22,24,29,30	КЗК-12-0115040-02	Стяжка	КЗК-12-0115000	2
	1	КЗК-12-0115030	Фиксатор	КЗК-12-0115000	3
	2	КЗК-12-0115050	Тяга	КЗК-12-0115040	1
	3	КЗК-12-0115050-01	Тяга	КЗК-12-0115040-01	1
	4	КЗК-12-0115050-02	Тяга	КЗК-12-0115040-02	1
	5	КЗК-12-0115060	Вал	КЗК-12-0115000	1
	6	КЗК-12-0115070	Рычаг	КЗК-12-0115000	2
	7	КЗК-12-0115080	Рычаг	КЗК-12-0115000	2
	8	КЗК-12-0115080-01	Рычаг	КЗК-12-0115000	2
	9	КЗК-12-0115090	Рычаг	КЗК-12-0115000	1
	10	КЗК-12-0115090-01	Рычаг	КЗК-12-0115000	1
11	КЗК-12-0115120	Опора	КЗК-12-0115000	2	
12	КЗК-12-0115130	Опора	КЗК-12-0115000	3	
13	КЗК-12-0115140	Фиксатор	КЗК-12-0115000	3	
14	КЗК-12-0115160	Рычаг	КЗК-12-0115000	1	

№ рис	№ поз	Обозначение	Наименование	Куда входит	
				Обозначение	Кол. на 1 сб.ед.
38	15	КЗК-12-0115170	Тяга	КЗК-12-0115000	6
	16	КЗК-10-0701400	Электромеханизм подбарабанья	КЗК-12-0115000	1
	17	КЗК-12-0115611	Палец	КЗК-12-0115000	2
	18	КЗК-12-0115612	Палец	КЗК-12-0115000	2
	19	КЗК-10-0102625	Кольцо установочное	КЗК-12-0115000	2
	20	КЗК 0115409	Щиток	КЗК-12-0115000	6
	21	КЗК 0115411	Прижим	КЗК-12-0115000	6
	22	КЗК 0115603	Тяга	КЗК-12-0115040	1
				КЗК-12-0115040-01	1
				КЗК-12-0115040-02	1
	23	КЗК 0115608	Шпонка	КЗК-12-0115000	2
	24	КЗК 0115802	Втулка	КЗК-12-0115040	1
				КЗК-12-0115040-01	1
				КЗК-12-0115040-02	1
	25	КЗР 0202608Б	Болт	КЗК-12-0115000	1
	26	УЭС 0100607	Шайба	КЗК-12-0115000	1
	27		Болт М8-6ех25 – 7796	КЗК-12-0115000	4
	28		Болт М12-6ех40 – 7796	КЗК-12-0115000	8
	29		Гайка М16х1,5-6G – 2526	КЗК-12-0115040	1
				КЗК-12-0115040-01	1
				КЗК-12-0115040-02	1



№ рис	№ поз	Обозначение	Наименование	Куда входит	
				Обозначение	Кол. на 1 сб.ед.
38	30		Гайка М16х1,5-LH-6G – 2526	КЗК-12-0115040	1
				КЗК-12-0115040-01	1
				КЗК-12-0115040-02	1
	31		Гайка М8-6G – 5915	КЗК-12-0115000	4
	32		Гайка М12-6G – 5915	КЗК-12-0115000	8
	33		Шайба 12Т 65Г – 6402	КЗК-12-0115000	8
	34		Шайба С.12.01 – 11371	КЗК-12-0115000	2
	35		Шайба С.22.01 – 11371	КЗК-12-0115000	22
	36		Шплинт 4х22 – 397	КЗК-12-0115000	2
	37		Шплинт 4х32 – 397	КЗК-12-0115000	22
	38		Шпонка 18х11х100 – 23360	КЗК-12-0115000	1
	39		Кольцо В25 – 13942	КЗК-12-0115000	3
	40		Кольцо В30 – 13942	КЗК-12-0115000	6

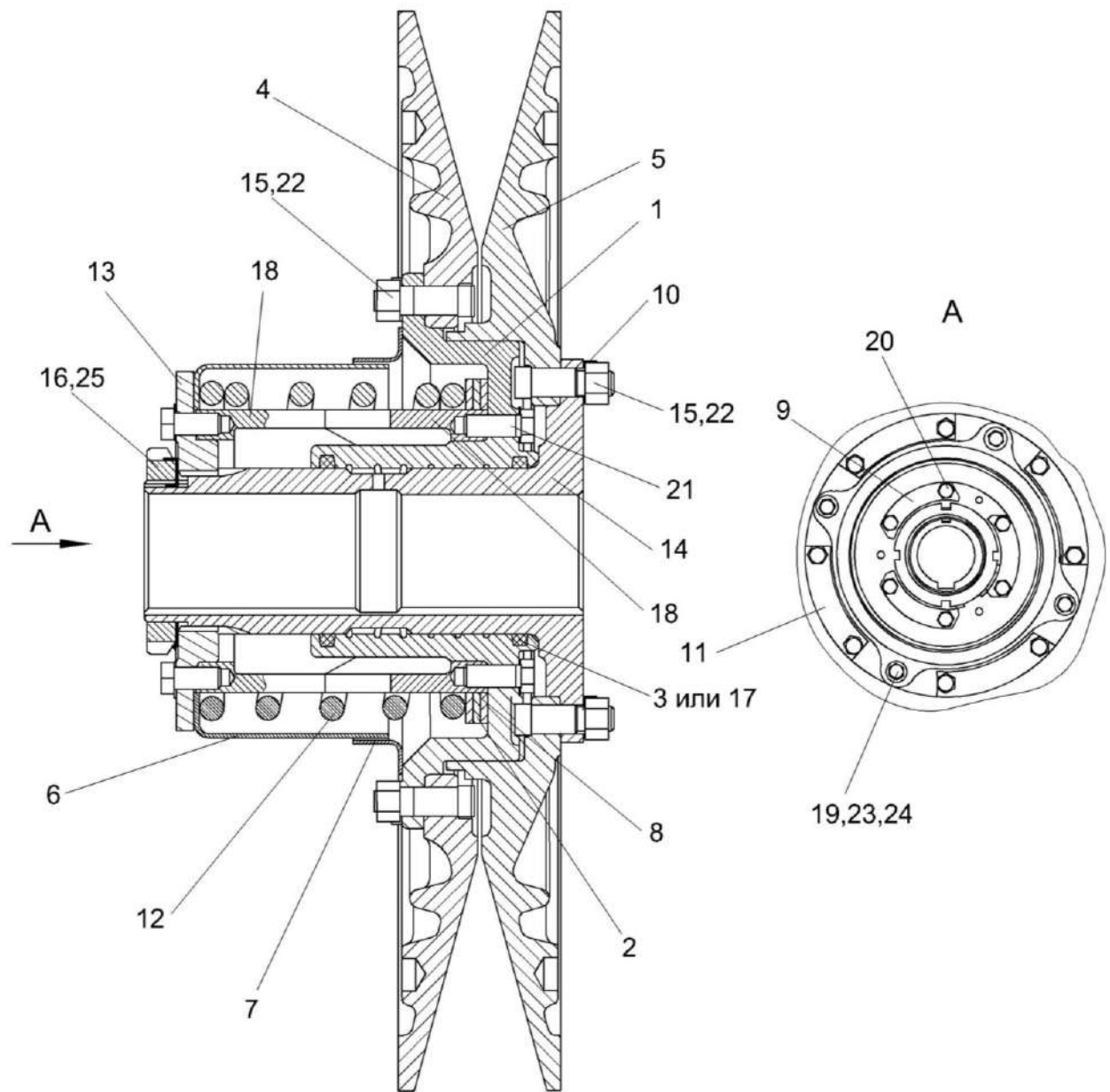


Рисунок 39 – Вариатор барабана КЗК 0123000

№ рис	№ поз	Обозначение	Наименование	Куда входит	
				Обозначение	Кол. на 1 сб.ед.
<b>ВАРИАТОР БАРАБАНА КЗК 0123000 (рисунок 39)</b>					
39	1-25	КЗК 0123000	Вариатор барабана	КЗК-7-0102000	1
	1,4,11, 15,18,21,22	КЗК 0123010	Диск подвижный	КЗК 0123000	1
	5,10,14,15,22	КЗК 0123020	Диск неподвижный	КЗК 0123000	1
	9,13,18,20	КЗК 0123030	Упор	КЗК 0123000	1
	1	КЗК 0123040А	Ступица	КЗК 0123010	1
	2	КЗК 0123002	Шайба	КЗК 0123000	1
	3	КЗК 0123003	Кольцо	КЗК 0123000	2
	4	КЗК 0123101	Диск	КЗК 0123010	1
	5	КЗК 0123102	Диск	КЗК 0123020	1
	6	КЗК 0123401	Кожух	КЗК 0123000	1
	7	КЗК 0123402	Кольцо	КЗК 0123000	1
	8	КЗК 0123404	Кольцо	КЗК 0123000	2
	9	КЗК 0123405	Шайба	КЗК 0123030	3
	10	КЗК 0123405-01	Шайба стопорная	КЗК 0123020	4
11	КЗК 0123405-02	Шайба стопорная	КЗК 0123010	4	
12	КЗК 0123601	Пружина	КЗК 0123000	1	
13	КЗК 0123604	Крышка	КЗК 0123030	1	
14	КЗК 0123605	Ступица	КЗК 0123020	1	

№ рис	№ поз	Обозначение	Наименование	Куда входит	
				Обозначение	Кол. на 1 сб.ед.
39	15	КЗК 0123606	Болт специальный	КЗК 0123010	2
				КЗК 0123020	2
	16	КЗК 0123607	Гайка шлицевая	КЗК 0123000	1
	17	РСМ 10.01.18.003А	Кольцо	КЗК 0123000	2
	18	РСМ 10.01.18.005	Муфта	КЗК 0123010	1
				КЗК 0123030	1
	19		Болт М12-6х25 – 7796	КЗК 0123000	4
	20		Болт М12х1,25-6х25 – 7796	КЗК 0123030	6
	21		Болт М12х1,25-6х30 – 7796	КЗК 0123010	6
	22		Гайка М14-6G – 5915	КЗК 0123010	2
				КЗК 0123020	2
	23		Шайба 12Т 65Г – 6402	КЗК 0123000	4
	24		Шайба С.12х2.01 – 11371	КЗК 0123000	4
	25		Шайба Н.80х2.01 – 11872	КЗК 0123000	4

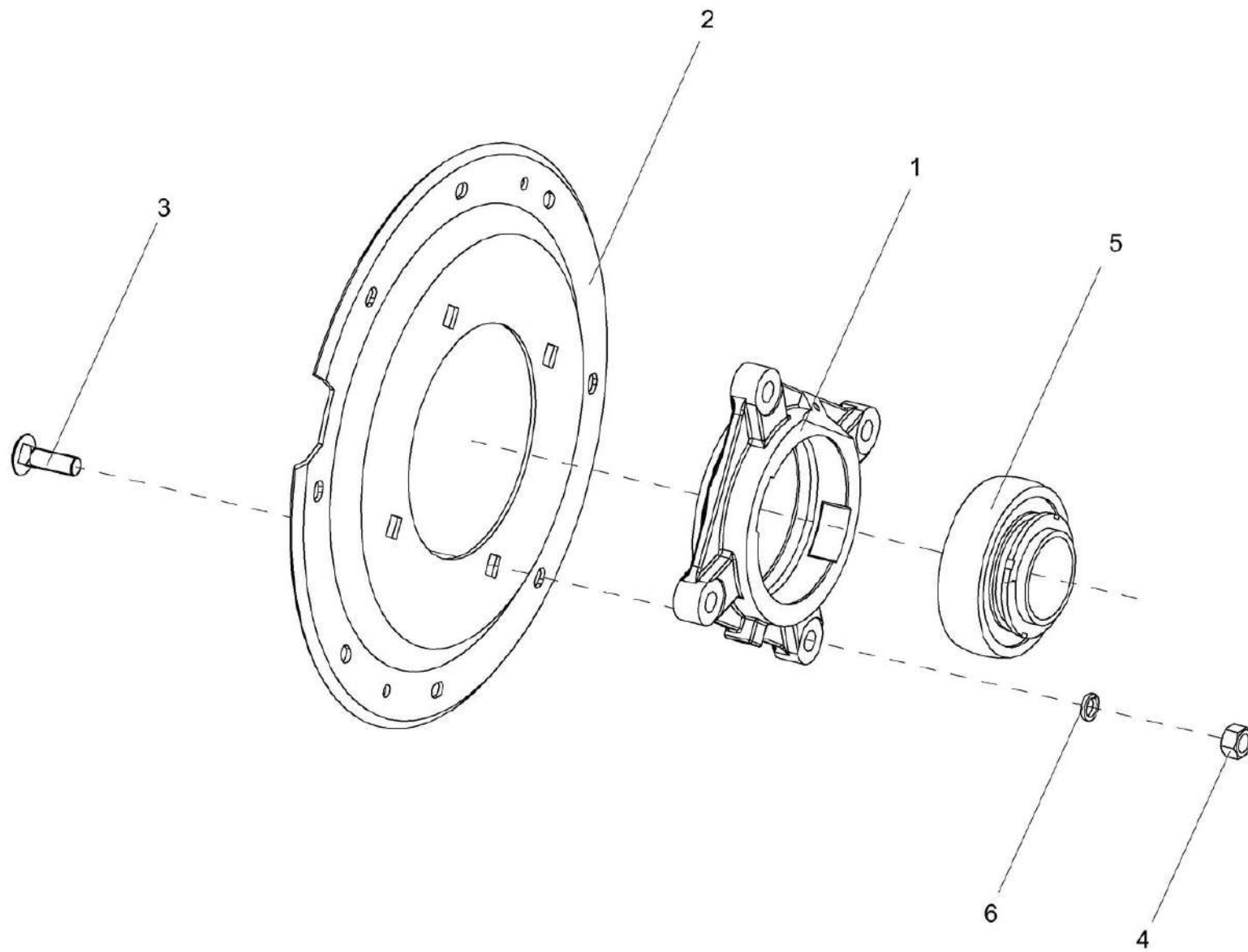


Рисунок 40 – Фланец КЗК-10-0102070

№ рис	№ поз	Обозначение	Наименование	Куда входит	
				Обозначение	Кол. на 1 сб.ед.
<b>ФЛАНЕЦ КЗК-10-0102070 (рисунок 40)</b>					
<b>40</b>	1-6	КЗК-10-0102070	Фланец	КЗК-12-0102000	1
	1,5	КЗК 0102350	Опора	КЗК-10-0102070	1
	1	КЗК 0102101	Корпус подшипника	КЗК 0102350	1
	2	КЗК-10-0102425	Фланец	КЗК-10-0102070	1
	3		Болт М16-6ех50 – 7802	КЗК-10-0102070	4
	4		Гайка М16-6G – 5915	КЗК-10-0102070	4
	5		Подшипник 680314НК7С17	КЗК 0102350	1
	6		Шайба 16 65Г – 6402	КЗК-10-0102070	4

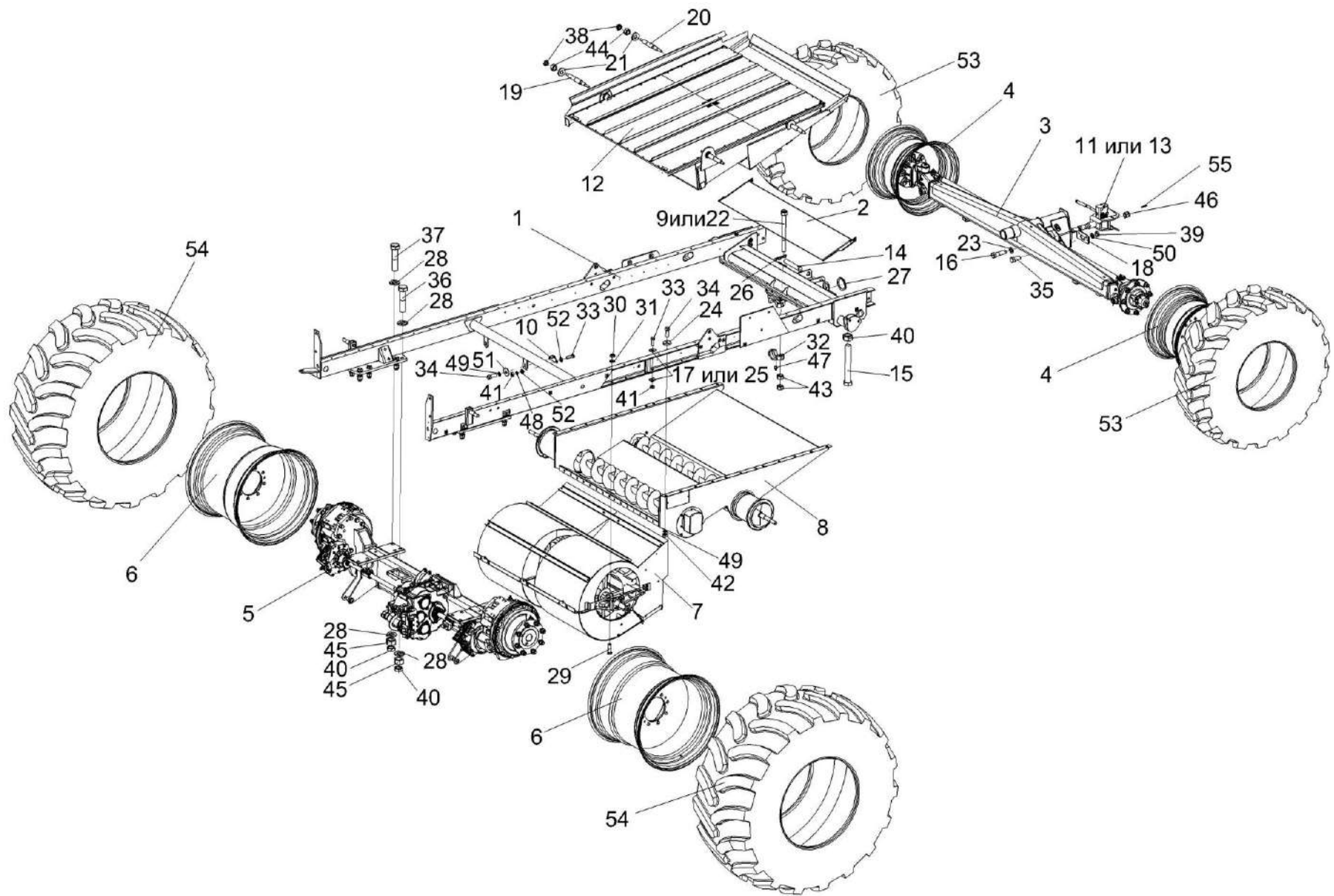


Рисунок 41 – Шасси КЗК-12-0111000Б

№ рис	№ поз	Обозначение	Наименование	Куда входит	
				Обозначение	Кол. на 1 сб.ед.
<b>ШАССИ КЗК-12-0111000Б (рисунок 41)</b>					
41	1-55	КЗК-12-0111000Б	Шасси	КЗК-12-0202000Б-01	1
	4,53	КЗК-12-0110000	Колесо	КЗК-12-0111000Б	1
	4,53	КЗК-12-0110000-01	Колесо	КЗК-12-0111000Б	1
	6,54	КЗК-12-0109100	Колесо	КЗК-12-0111000Б	1
	6,54	КЗК-12-0109100-01	Колесо	КЗК-12-0111000Б	1
	1	КЗК-12-0101000А	Рама	КЗК-12-0111000Б	1
	2	КЗК-12-0101180Б	Днище	КЗК-12-0111000Б	1
	3	КЗК-12-0107300	Мост ведущий	КЗК-12-0111000Б	1
	4	КЗК-12-0109110	Обод	КЗК-12-0110000 КЗК-12-0110000-01	1 1
	5	КЗК-12-0109200	Мост управляемых колес	КЗК-12-0111000Б	1
	6	КЗК-12-0110010	Обод	КЗК-12-0109100 КЗК-12-0109100-01	1 1
	7	КЗК-10-0217000	Вентилятор	КЗК-12-0111000Б	1
8	КЗК-10-0218010А	Блок шнеков	КЗК-12-0111000Б	1	
9	КЗК 0101160	Болт	КЗК-12-0111000Б	4	
10	КЗР 0217040	Пластина	КЗК-12-0111000Б	3	
11	КЗР 0232000	Устройство тяговое	КЗК-12-0111000Б	1	
12	КЗР 0240000В	Стан решетный нижний	КЗК-12-0111000Б	1	



№ рис	№ поз	Обозначение	Наименование	Куда входит	
				Обозначение	Кол. на 1 сб.ед.
41	13	КИС 0122000А	Устройство прицепное	КЗК-12-0111000Б	1
	14	КЗК-12-0101607	Палец	КЗК-12-0111000Б	1
	15	КЗК-12-0101613	Болт	КЗК-12-0111000Б	2
	16	КЗК 0101608	Болт	КЗК-12-0111000Б	4
	17	КЗР 0119442	Шайба	КЗК-12-0111000Б	4
	18	КЗР 0201495	Пластина	КЗК-12-0111000Б	1
	19	КЗР 0202639В	Ось	КЗК-12-0111000Б	2
	20	КЗР 0202639В-01	Ось	КЗК-12-0111000Б	2
	21	КЗР 0202674А	Шайба	КЗК-12-0111000Б	4
	22	КЗС 0104604	Болт	КЗК-12-0111000Б	4
	23	КИЛ 0116416	Шайба	КЗК-12-0111000Б	4
	24	КИС 0200409А	Шайба	КЗК-12-0111000Б	24
	25	КСН 0100665-01	Шайба	КЗК-12-0111000Б	4
	26	ПЕА 2707224	Шплинт шкворня	КЗК-12-0111000Б	1
	27	РСМ-10.01.01.418	Шайба	КЗК-12-0111000Б	1
	28	УЭС 0100405	Шайба	КЗК-12-0111000Б	20
	29	УЭС 0100601	Болт	КЗК-12-0111000Б	4
	30	УЭС 0100602	Гайка	КЗК-12-0111000Б	4
	31	УЭС 0100607	Шайба	КЗК-12-0111000Б	4

№ рис	№ поз	Обозначение	Наименование	Куда входит	
				Обозначение	Кол. на 1 сб.ед.
41	32	УЭС 0100608	Крышка подшипника	КЗК-12-0111000Б	2
	33		Болт М10-6ех30 – 7796	КЗК-12-0111000Б	8
	34		Болт М12-6ех35 – 7796	КЗК-12-0111000Б	28
	35		Болт М16-6ех35 – 7796	КЗК-12-0111000Б	2
	36		Болт М24х2-6ех100 – 7798	КЗК-12-0111000Б	6
	37		Болт М24х2-6ех105 – 7798	КЗК-12-0111000Б	4
	38		Гайка М16х1,5-6G – 2526	КЗК-12-0111000Б	4
	39		Гайка М16-6G – 2526	КЗК-12-0111000Б	2
	40		Гайка М24х2-6G – 2526	КЗК-12-0111000Б	12
	41		Гайка М10-6G – 5915	КЗК-12-0111000Б	8
	42		Гайка М12-6G – 5915	КЗК-12-0111000Б	13
	43		Гайка М16-6G – 5915	КЗК-12-0111000Б	8
	44		Гайка М16х1,5-6G – 5915	КЗК-12-0111000Б	4
	45		Гайка М24х2-6G – 5915	КЗК-12-0111000Б	10
	46		Гайка М16-6G – 2528	КЗК-12-0111000Б	4
	47		Масленка 1.2 – 19853	КЗК-12-0111000Б	2
	48		Шайба 10Т 65Г – 6402	КЗК-12-0111000Б	10
	49		Шайба 12Т 65Г – 6402	КЗК-12-0111000Б	30
	50		Шайба 16Т 65Г – 6402	КЗК-12-0111000Б	2

№ рис	№ поз	Обозначение	Наименование	Куда входит	
				Обозначение	Кол. на 1 сб.ед.
41	51		Шайба А.12.01 – 6958	КЗК-12-0111000Б	4
	52		Шайба С.10.01 – 11371	КЗК-12-0111000Б	18
	53		Шина пневматическая 18,4R24 – 7463	КЗК-12-0110000	1
				КЗК-12-0110000-01	1
	54		Шина пневматическая 30,5L-32 модели Ф Бел-179М НС-16PR	КЗК-12-0109100	1
				КЗК-12-0109100-01	1
55		Шплинт 4x32 – 397	КЗК-12-0111000Б	4	

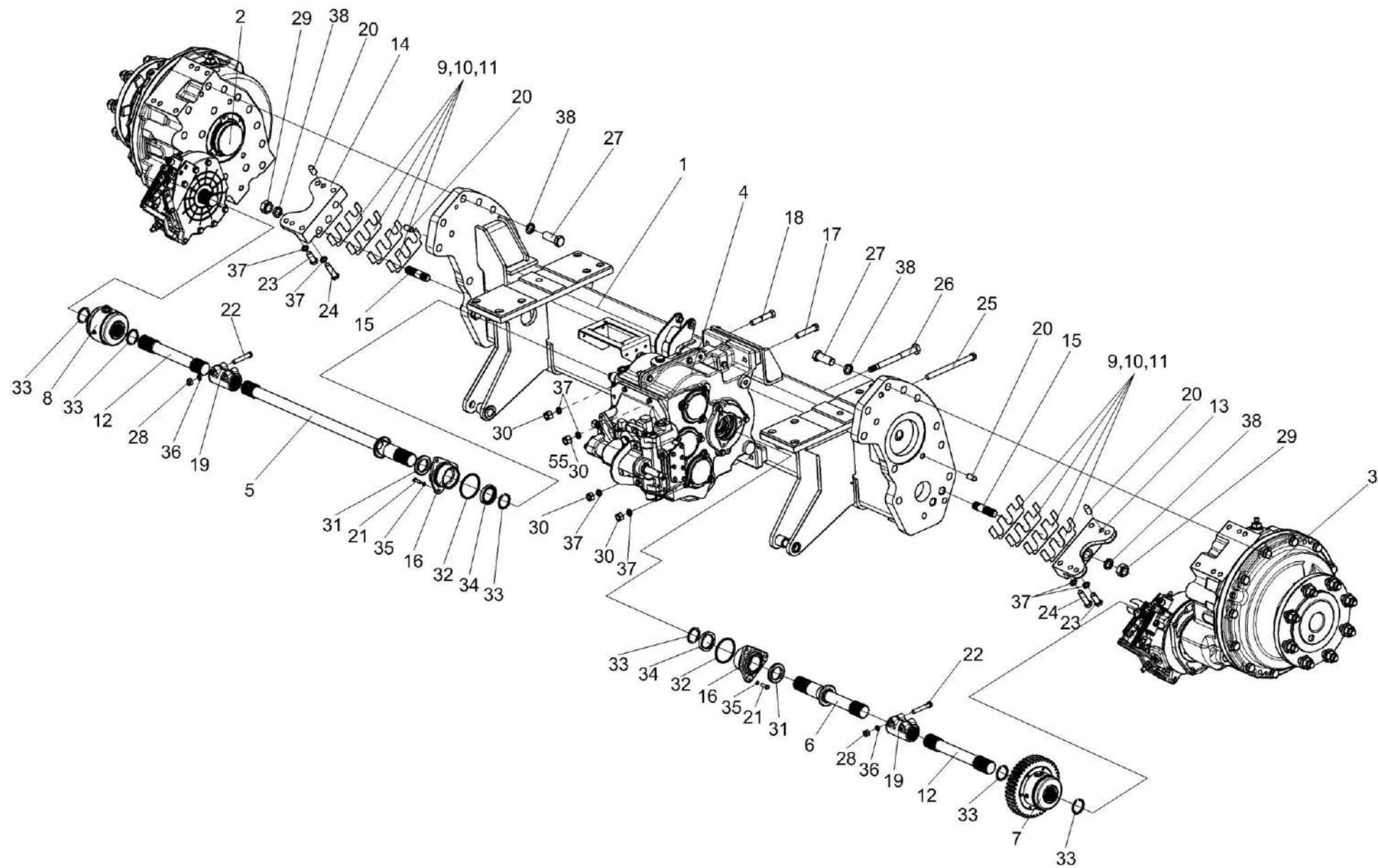


Рисунок 42 – Мост ведущий КЗК-12-0107300

№ рис	№ поз	Обозначение	Наименование	Куда входит	
				Обозначение	Кол. на 1 сб.ед.

**МОСТ ВЕДУЩИЙ КЗК-12-0107300 (рисунок 42)**

<b>42</b>	1-38	КЗК-12-0107300	Мост ведущий	КЗК-12-0111000Б	1
	1	КЗК-12-0107010А	Балка	КЗК-12-0107300	1
	2	КЗК-12-0107190	Редуктор	КЗК-12-0107300	1
	3	КЗК-12-0107190-01	Редуктор	КЗК-12-0107300	1
	4	КЗК-12-0107310	Коробка диапазонов	КЗК-12-0107300	1
	5	КЗК-10-0107070	Полуось	КЗК-12-0107300	1
	6	КЗК-10-0107070-01	Полуось	КЗК-12-0107300	1
	7	КВС-1-0107050	Муфта	КЗК-12-0107300	1
	8	КВС-1-0107060	Муфта	КЗК-12-0107300	1
	9	КЗК-12-0107501	Пластина	КЗК-12-0107300	4
	10	КЗК-12-0107501-01	Пластина	КЗК-12-0107300	8
	11	КЗК-12-0107501-02	Пластина	КЗК-12-0107300	8
	12	КЗК-12-0107606	Полуось	КЗК-12-0107300	2
	13	КЗК-12-0107608А	Кронштейн	КЗК-12-0107300	1
	14	КЗК-12-0107608А-01	Кронштейн	КЗК-12-0107300	1
	15	КЗК-12-0107609	Шпилька	КЗК-12-0107300	4
	16	УЭС 0107105	Корпус	КЗК-12-0107300	2
	17	УЭС 0107609	Болт специальный	КЗК-12-0107300	1
18	УЭС 0107631	Болт	КЗК-12-0107300	1	

№ рис	№ поз	Обозначение	Наименование	Куда входит	
				Обозначение	Кол. на 1 сб.ед.
42	19	3518020-46075	Муфта соединительная	К3К-12-0107300	2
	20	3518020-46426	Штифт	К3К-12-0107300	6
	21		Болт М8-6ех25 – 7796	К3К-12-0107300	6
	22		Болт М12-6ех70 – 7796	К3К-12-0107300	4
	23		Болт М16-6ех40 – 7796	К3К-12-0107300	4
	24		Болт М16-6ех65 – 7796	К3К-12-0107300	4
	25		Болт М16-6ех80 – 7796	К3К-12-0107300	1
	26		Болт М16-6ех200 – 7796	К3К-12-0107300	1
	27		Болт М24-6ех65 – 7796	К3К-12-0107300	20
	28		Гайка М12-6G – 5915	К3К-12-0107300	4
	29		Гайка М24-6G – 5915	К3К-12-0107300	4
	30		Гайка М16-6G – 15523	К3К-12-0107300	4
	31		Кольцо СП 65-45-8 – 6308	К3К-12-0107300	2
	32		Кольцо 079-085-36-2-2 – 18829/9833	К3К-12-0107300	2
	33		Кольцо В45 – 13940	К3К-12-0107300	6
	34		Манжета 1.2-45х65-1 – 8752	К3К-12-0107300	2
	35		Шайба 8Т 65Г – 6402	К3К-12-0107300	6
	36		Шайба 12Т 65Г – 6402	К3К-12-0107300	4
37		Шайба 16Т 65Г – 6402	К3К-12-0107300	12	
38		Шайба 24 65Г – 6402	К3К-12-0107300	24	

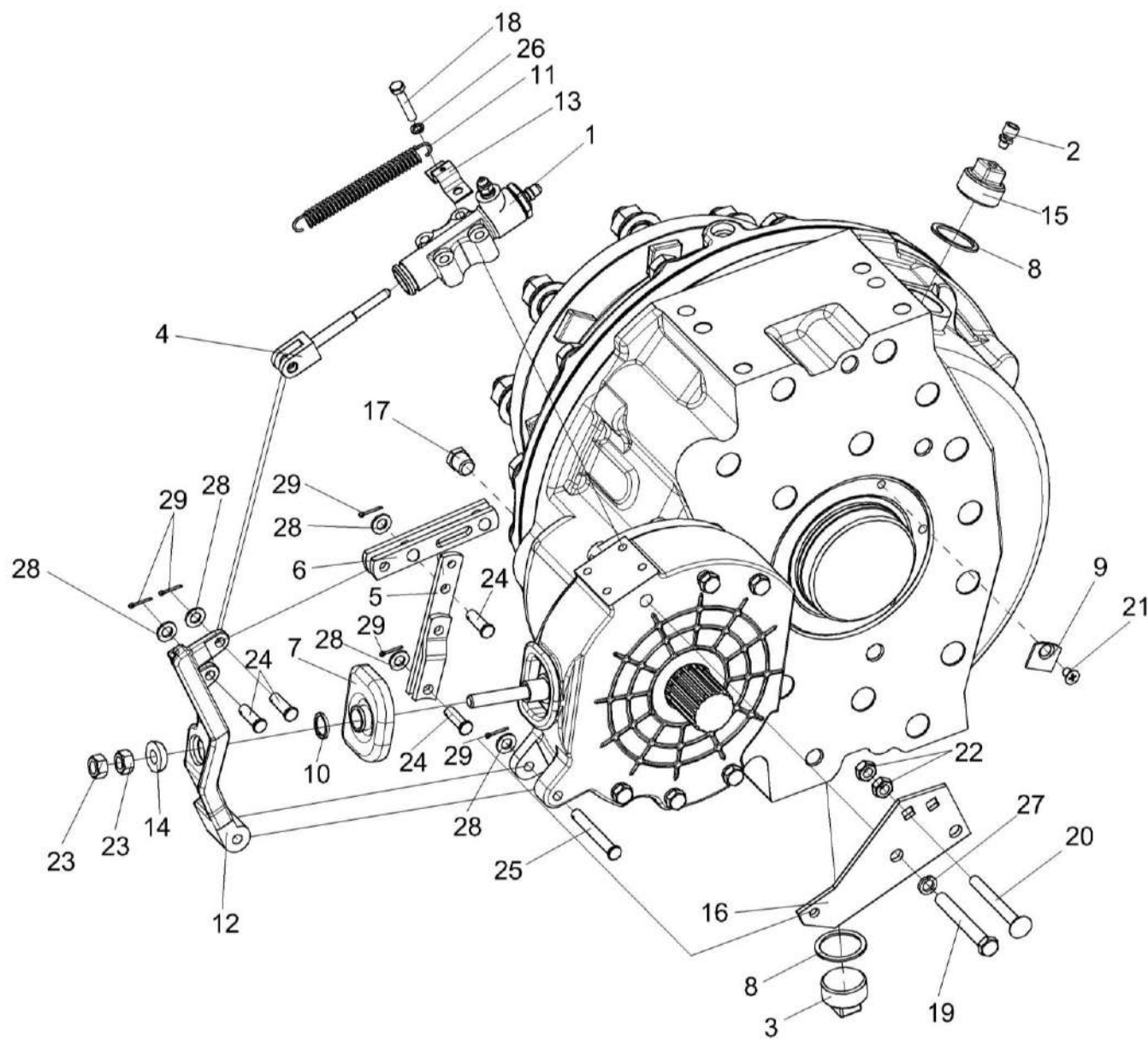


Рисунок 43 – Редуктор КЗК-12-0107190 (установка гидроцилиндра тормоза)

№ рис	№ поз	Обозначение	Наименование	Куда входит	
				Обозначение	Кол. на 1 сб.ед.
<b>РЕДУКТОР КЗК-12-0107190 (установка гидроцилиндра тормоза) (рисунок 43)</b>					
<b>43</b>	1-29	КЗК-12-0107190	Редуктор	КЗК-12-0107300	1
	1	МК-23М.03.220А	Гидроцилиндр тормоза	КЗК-12-0107190	1
	2	34-4-1-17А	Сапун	КЗК-12-0107190	1
	3	3518020-43450	Пробка магнитная	КЗК-12-0107190	1
	4	3518020-43660	Толкатель	КЗК-12-0107190	1
	5	3518020-44460	Тяга	КЗК-12-0107190	1
	6	3518020-45590	Тяга	КЗК-12-0107190	1
	7	МК-23М.03.003	Чехол	КЗК-12-0107190	1
	8	МК-23М.03.009	Кольцо уплотняющее	КЗК-12-0107190	2
	9	МК-23М.03.424	Стопор	КЗК-12-0107190	3
	10	МК-23М.03.618	Кольцо	КЗК-12-0107190	1
	11	МК-23М.03.645	Пружина	КЗК-12-0107190	1
	12	УЭС 0107306-01	Рычаг	КЗК-12-0107190	1
	13	УЭС 0107503	Кронштейн	КЗК-12-0107190	1
	14	УЭС 0107615	Упор	КЗК-12-0107190	1
	15	3518020-41063-01	Пробка	КЗК-12-0107190	1
	16	3518020-44218	Кронштейн	КЗК-12-0107190	1
	17	3518020-46523	Пробка	КЗК-12-0107190	3
	18		Болт М8-6ех40 – 7796	КЗК-12-0107190	4



№ рис	№ поз	Обозначение	Наименование	Куда входит	
				Обозначение	Кол. на 1 сб.ед.
43	19		Болт М12-6ех95 – 7796	К3К-12-0107190	2
	20		Болт М10-6ех90 – 7802	К3К-12-0107190	2
	21		Винт В2.М8-6ех12 – 17475	К3К-12-0107190	3
	22		Гайка М10-6G – 5915	К3К-12-0107190	4
	23		Гайка М12х1,25-6G – 5915	К3К-12-0107190	2
	24		Ось 6-10b12х32 – 9650	К3К-12-0107190	4
	25		Ось 6-10b12х75 – 9650	К3К-12-0107190	1
	26		Шайба 8Т 65Г – 6402	К3К-12-0107190	2
	27		Шайба 12Т 65Г – 6402	К3К-12-0107190	10
	28		Шайба С.10.01 – 11371	К3К-12-0107190	5
	29		Шплинт 2,5х16 – 397	К3К-12-0107190	5

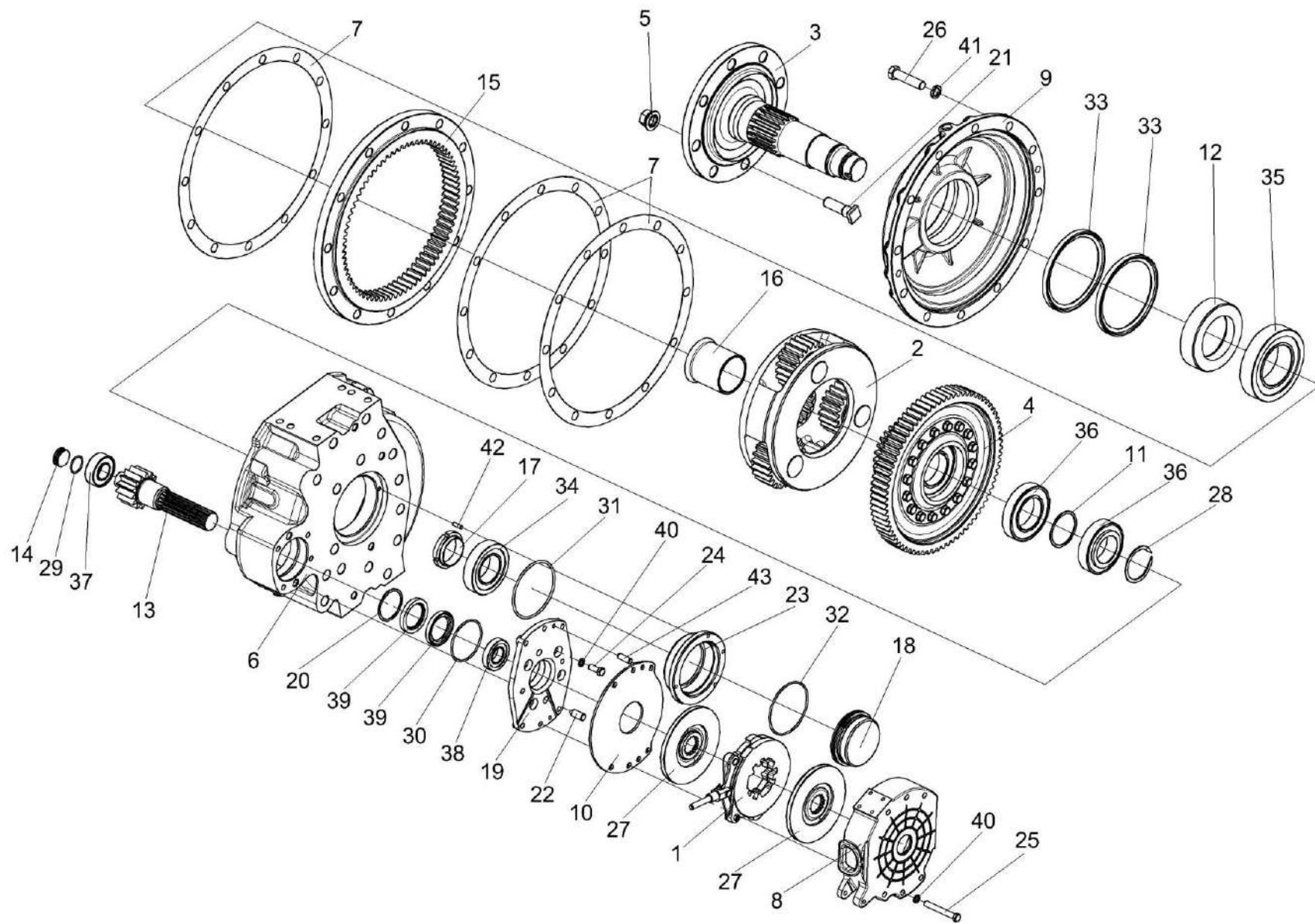


Рисунок 44 – Редуктор КЗК-12-0107190 (лист 2)

№ рис	№ поз	Обозначение	Наименование	Куда входит	
				Обозначение	Кол. на 1 сб.ед.

**РЕДУКТОР КЗК-12-0107190 (лист 2) (рисунок 44)**

<b>44</b>	1-43	КЗК-12-0107190	Редуктор	КЗК-12-0107300	1
	1	МК-23М.03.030А	Диск нажимной	КЗК-12-0107190	1
	2	МК-23М.03.160	Водило	КЗК-12-0107190	1
	3	МК-23М.03.170А-01	Ось колеса	КЗК-12-0107190	1
	4	МК-23М.03.210	Колесо зубчатое	КЗК-12-0107190	1
	5	УЭС-7-0109090-02	Гайка	КЗК-12-0107190	8
	6	КЗК-12-0107201	Корпус	КЗК-12-0107190	1
	7	МК-23М.03.007	Прокладка	КЗК-12-0107190	2
	8	МК-23М.03.113А	Корпус тормоза левый	КЗК-12-0107190	1
	9	МК-23М.03.209В	Крышка тормоза	КЗК-12-0107190	1
	10	МК-23М.03.423	Проставка	КЗК-12-0107190	1
	11	МК-23М.03.429	Шайба	КЗК-12-0107190	1
	12	МК-23М.03.603	Втулка	КЗК-12-0107190	1
	13	МК-23М.03.655А	Вал-шестерня	КЗК-12-0107190	1
	14	МК-23М.03.659	Пробка	КЗК-12-0107190	1
	15	МК-23М.03.661	Шестерня эпициклическая	КЗК-12-0107190	1
	16	МК-23М.03.806	Втулка	КЗК-12-0107190	1
	17	УЭС-7-0107618	Гайка	КЗК-12-0107190	1
18	3518020-40195	Стакан	КЗК-12-0107190	1	

№ рис	№ поз	Обозначение	Наименование	Куда входит	
				Обозначение	Кол. на 1 сб.ед.
44	19	3518020-41154-01	Фланец	КЗК-12-0107190	1
	20	3518020-44304	Кольцо	КЗК-12-0107190	1
	21	3518020-46237-01	Болт специальный	КЗК-12-0107190	8
	22	3518020-46426	Штифт	КЗК-12-0107190	2
	23	3518020-46502	Стакан	КЗК-12-0107190	1
	24		Болт М12-6ех30 – 7796	КЗК-12-0107190	4
	25		Болт М12-6ех90 – 7796	КЗК-12-0107190	4
	26		Болт М20-6ех85 – 7796	КЗК-12-0107190	12
	27		Диск тормоза фрикционный 3518020-48320 ТИИР-101	КЗК-12-0107190	2
	28		Кольцо В75 – 13940	КЗК-12-0107190	1
	29		Кольцо 034-040-36-2-2 – 18829/9833	КЗК-12-0107190	1
	30		Кольцо 094-100-36-2-2 – 18829/9833	КЗК-12-0107190	1
	31		Кольцо 120-126-36-2-2 – 18829/9833	КЗК-12-0107190	1
	32		Кольцо 130-140-58-2-2 – 18829/9833	КЗК-12-0107190	1
	33		Манжета 1,2-160x190-1 – 8752	КЗК-12-0107190	2
	34		Подшипник 7513А – 27365	КЗК-12-0107190	1
	35		Подшипник 7519А – 27365	КЗК-12-0107190	1
	36		Подшипник 215 – 8338	КЗК-12-0107190	1
	37		Подшипник 22207СС (фирма «SKF»)	КЗК-12-0107190	1

№ рис	№ поз	Обозначение	Наименование	Куда входит	
				Обозначение	Кол. на 1 сб.ед.
44	38		Подшипник 22211CC (фирма «SKF»)	K3K-12-0107190	1
	39		Уплотнение CR 55x80x10 HMS42 R (фирма «SKF»)	K3K-12-0107190	2
	40		Шайба 12Т 65Г – 6402	K3K-12-0107190	10
	41		Шайба 20Т 65Г – 6402	K3K-12-0107190	12
	42		Штифт 8x20 – 3128	K3K-12-0107190	1
	43		Штифт 12x30 – 3128	K3K-12-0107190	2

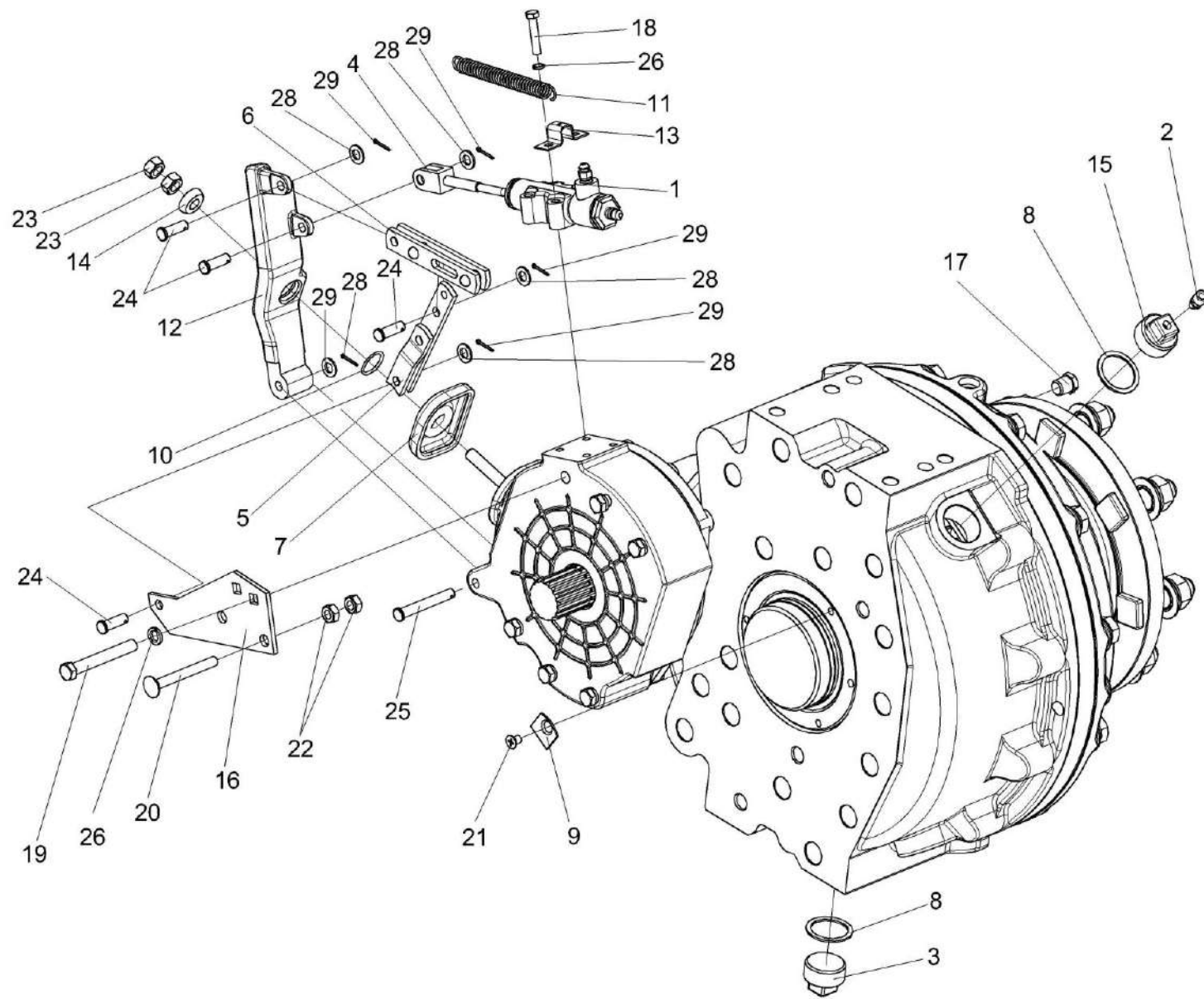


Рисунок 45 – Редуктор КЗК-12-0107190-01 (установка гидроцилиндра тормоза)

№ рис	№ поз	Обозначение	Наименование	Куда входит	
				Обозначение	Кол. на 1 сб.ед.
<b>РЕДУКТОР КЗК-12-0107190-01 (установка гидроцилиндра тормоза) (рисунок 45)</b>					
45	1-29	КЗК-12-0107190-01	Редуктор	КЗК-12-0107300	1
	1	МК-23М.03.220А	Гидроцилиндр тормоза	КЗК-12-0107190-01	1
	2	34-4-1-17А	Сапун	КЗК-12-0107190-01	1
	3	3518020-43450	Пробка магнитная	КЗК-12-0107190-01	1
	4	3518020-43660	Толкатель	КЗК-12-0107190-01	1
	5	3518020-44460	Тяга	КЗК-12-0107190-01	1
	6	3518020-45590	Тяга	КЗК-12-0107190-01	1
	7	МК-23М.03.003	Чехол	КЗК-12-0107190-01	1
	8	МК-23М.03.009	Кольцо уплотняющее	КЗК-12-0107190-01	2
	9	МК-23М.03.424	Стопор	КЗК-12-0107190-01	3
	10	МК-23М.03.618	Кольцо	КЗК-12-0107190-01	1
	11	МК-23М.03.645	Пружина	КЗК-12-0107190-01	1
	12	УЭС 0107306	Рычаг	КЗК-12-0107190-01	1
	13	УЭС 0107503	Кронштейн	КЗК-12-0107190-01	1
	14	УЭС 0107615	Упор	КЗК-12-0107190-01	1
	15	3518020-41063-01	Пробка	КЗК-12-0107190-01	1
	16	3518020-44218	Кронштейн	КЗК-12-0107190-01	1
	17	3518020-46523	Пробка	КЗК-12-0107190-01	3
18		Болт М8-6х40 – 7796	КЗК-12-0107190-01	4	

№ рис	№ поз	Обозначение	Наименование	Куда входит	
				Обозначение	Кол. на 1 сб.ед.
45	19		Болт М12-6ех95 – 7796	К3К-12-0107190-01	2
	20		Болт М10-6ех90 – 7802	К3К-12-0107190-01	2
	21		Винт В2.М8-6ех12 – 17475	К3К-12-0107190-01	3
	22		Гайка М10-6G – 5915	К3К-12-0107190-01	4
	23		Гайка М12х1,25-6G – 5915	К3К-12-0107190-01	2
	24		Ось 6-10b12х32 – 9650	К3К-12-0107190-01	4
	25		Ось 6-10b12х75 – 9650	К3К-12-0107190-01	1
	26		Шайба 8Т 65Г – 6402	К3К-12-0107190-01	2
	27		Шайба 12Т 65Г – 6402	К3К-12-0107190-01	10
	28		Шайба С.10.01 – 11371	К3К-12-0107190-01	5
	29		Шплинт 2,5х16 – 397	К3К-12-0107190-01	5



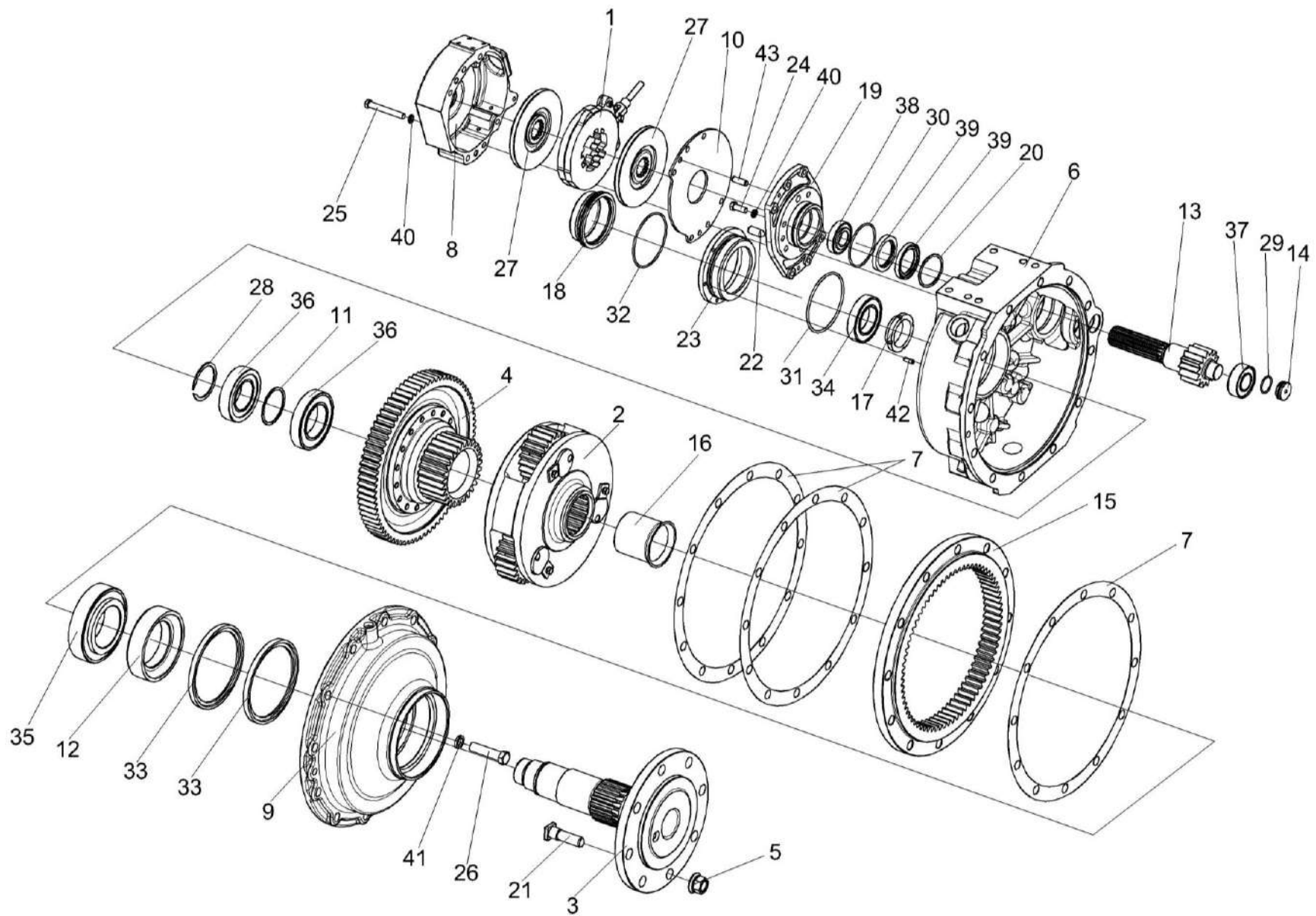


Рисунок 46 – Редуктор КЗК-12-0107190-01 (лист 2)

№ рис	№ поз	Обозначение	Наименование	Куда входит	
				Обозначение	Кол. на 1 сб.ед.

**РЕДУКТОР КЗК-12-0107190-01 (лист 2) (рисунок 46)**

<b>46</b>	1-43	КЗК-12-0107190	Редуктор	КЗК-12-0107300	1
	1	МК-23М.03.030А	Диск нажимной	КЗК-12-0107190-01	1
	2	МК-23М.03.160	Водило	КЗК-12-0107190-01	1
	3	МК-23М.03.170А-01	Ось колеса	КЗК-12-0107190-01	1
	4	МК-23М.03.210	Колесо зубчатое	КЗК-12-0107190-01	1
	5	УЭС-7-0109090-02	Гайка	КЗК-12-0107190-01	8
	6	КЗК-12-0107201-01	Корпус	КЗК-12-0107190-01	1
	7	МК-23М.03.007	Прокладка	КЗК-12-0107190-01	2
	8	МК-23М.03.117	Корпус тормоза правый	КЗК-12-0107190-01	1
	9	МК-23М.03.209В	Крышка тормоза	КЗК-12-0107190-01	1
	10	МК-23М.03.423	Проставка	КЗК-12-0107190-01	1
	11	МК-23М.03.429	Шайба	КЗК-12-0107190-01	1
	12	МК-23М.03.603	Втулка	КЗК-12-0107190-01	1
	13	МК-23М.03.655А	Вал-шестерня	КЗК-12-0107190-01	1
	14	МК-23М.03.659	Пробка	КЗК-12-0107190-01	1
	15	МК-23М.03.661	Шестерня эпициклическая	КЗК-12-0107190-01	1
	16	МК-23М.03.806	Втулка	КЗК-12-0107190-01	1
	17	УЭС-7-0107618	Гайка	КЗК-12-0107190-01	1
18	3518020-40195	Стакан	КЗК-12-0107190-01	1	

№ рис	№ поз	Обозначение	Наименование	Куда входит	
				Обозначение	Кол. на 1 сб.ед.
46	19	3518020-41154	Фланец	КЗК-12-0107190-01	1
	20	3518020-44304	Кольцо	КЗК-12-0107190-01	1
	21	3518020-46237-01	Болт специальный	КЗК-12-0107190-01	8
	22	3518020-46426	Штифт	КЗК-12-0107190-01	2
	23	3518020-46502	Стакан	КЗК-12-0107190-01	1
	24		Болт М12-6ех30 – 7796	КЗК-12-0107190-01	4
	25		Болт М12-6ех90 – 7796	КЗК-12-0107190-01	4
	26		Болт М20-6ех85 – 7796	КЗК-12-0107190-01	12
	27		Диск тормоза фрикционный 3518020-48320 ТИИР-101	КЗК-12-0107190-01	2
	28		Кольцо В75 – 13940	КЗК-12-0107190-01	1
	29		Кольцо 034-040-36-2-2 – 18829/9833	КЗК-12-0107190-01	1
	30		Кольцо 094-100-36-2-2 – 18829/9833	КЗК-12-0107190-01	1
	31		Кольцо 120-126-36-2-2 – 18829/9833	КЗК-12-0107190-01	1
	32		Кольцо 130-140-58-2-2 – 18829/9833	КЗК-12-0107190-01	1
	33		Манжета 1.2-160x190-1 – 8752	КЗК-12-0107190-01	2
	34		Подшипник 7513А – 27365	КЗК-12-0107190-01	1
	35		Подшипник 7519А – 27365	КЗК-12-0107190-01	1
	36		Подшипник 215 – 8338	КЗК-12-0107190-01	1
	37		Подшипник 22207СС (фирма «SKF»)	КЗК-12-0107190-01	1

№ рис	№ поз	Обозначение	Наименование	Куда входит	
				Обозначение	Кол. на 1 сб.ед.
46	38		Подшипник 22211CC (фирма «SKF»)	K3K-12-0107190-01	1
	39		Уплотнение CR 55x80x10 HMS42 R (фирма «SKF»)	K3K-12-0107190-01	2
	40		Шайба 12Т 65Г – 6402	K3K-12-0107190-01	10
	41		Шайба 20Т 65Г – 6402	K3K-12-0107190-01	12
	42		Штифт 8x20 – 3128	K3K-12-0107190-01	1
	43		Штифт 12x30 – 3128	K3K-12-0107190-01	2

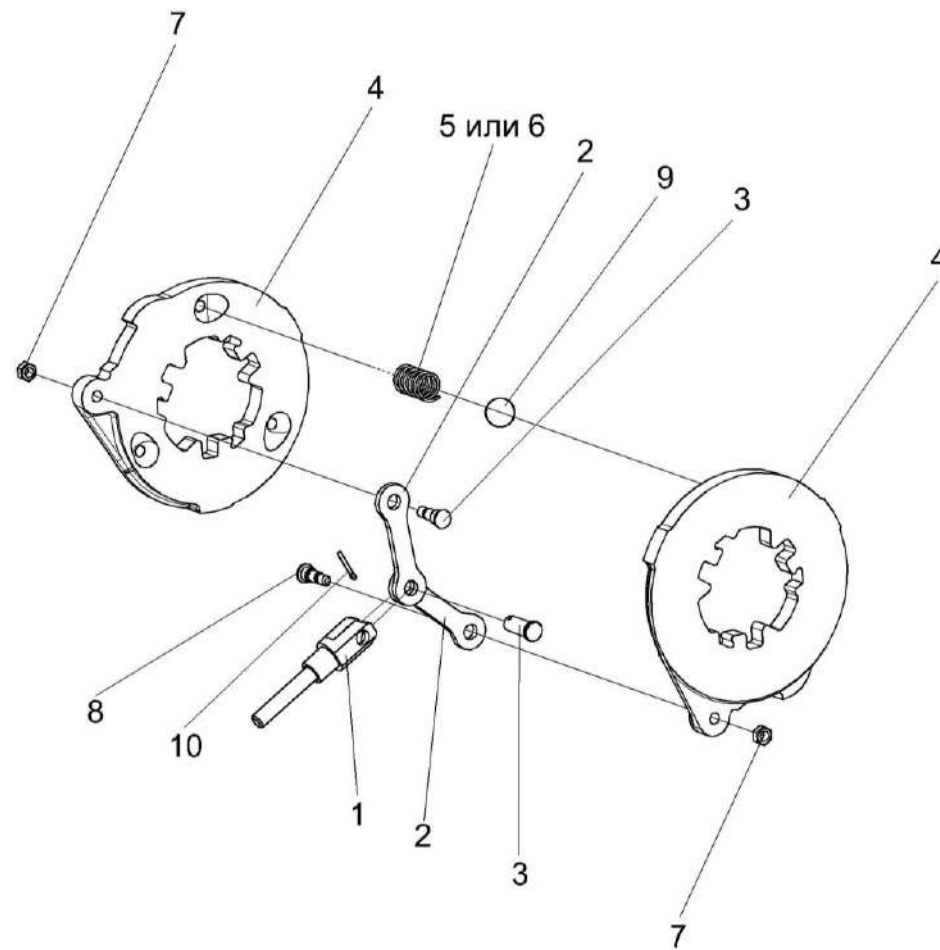


Рисунок 47 – Диск нажимной МК-23М.03.030А

№ рис	№ поз	Обозначение	Наименование	Куда входит	
				Обозначение	Кол. на 1 сб.ед.

**ДИСК НАЖИМНОЙ МК-23М.03.030А (рисунок 47)**

<b>47</b>	1-10	МК-23М.03.030А	Диск нажимной	КЗК-12-0107190	1
				КЗК-12-0107190-01	1
	1	3518020-45530	Тяга	МК-23М.03.030А	1
	2	МК-23М.03.407	Тяга	МК-23М.03.030А	2
	3	МК-23М.03.616	Палец	МК-23М.03.030А	2
	4	3518020-41128	Диск	МК-23М.03.030А	2
	5	3518020-46465	Пружина	МК-23М.03.030А	1
	6	77.38.163	Пружина 2С132.0031	МК-23М.03.030А	1
	7		Гайка М8-6G – 5915	МК-23М.03.030А	2
	8		Ось 6-12b12x32 – 9650	МК-23М.03.030А	1
9		Шарик 22,225-100 – 3722	МК-23М.03.030А	3	
10		Шплинт 3,2x18 – 397	МК-23М.03.030А	1	

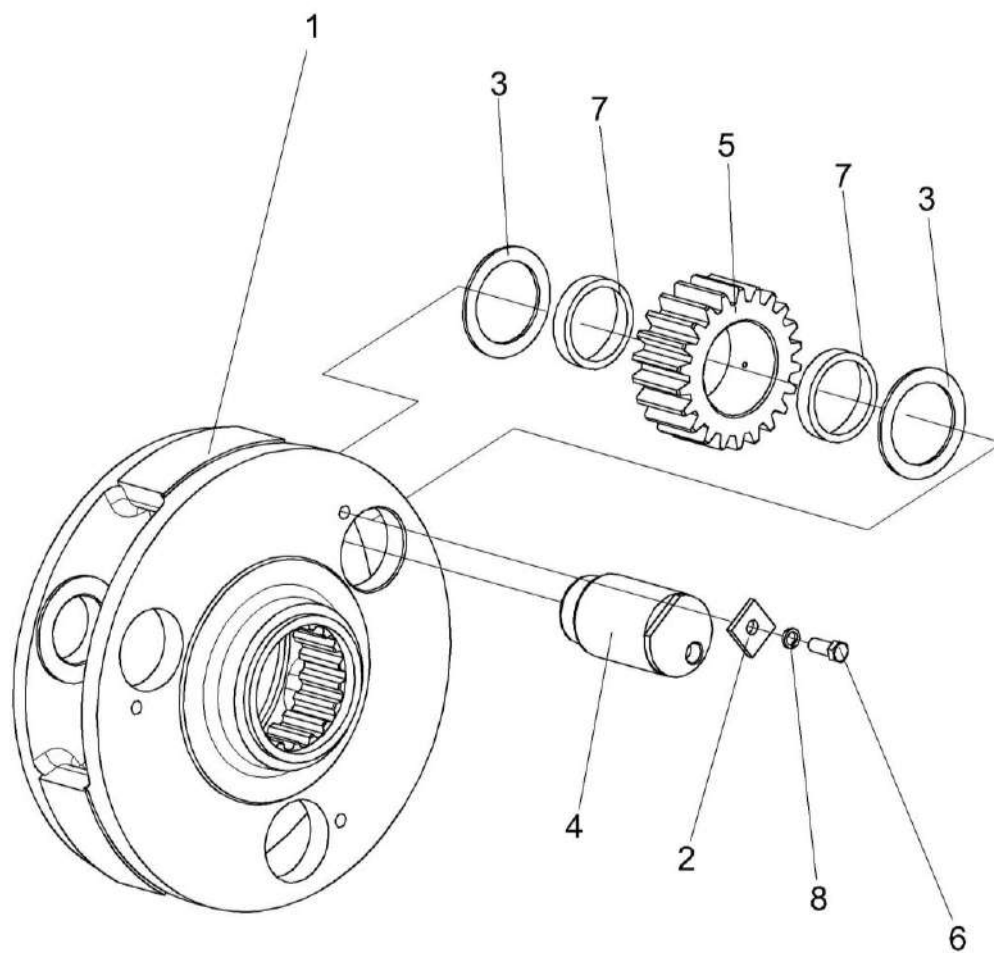


Рисунок 48 – Водило МК-23М.03.160

№ рис	№ поз	Обозначение	Наименование	Куда входит	
				Обозначение	Кол. на 1 сб.ед.
<b>ВОДИЛО МК-23М.03.160 (рисунок 48)</b>					
48	1-8	МК-23М.03.160	Водило	КЗК-12-0107190	1
				КЗК-12-0107190-01	1
	1	МК-23М.03.305	Водило	МК-23М.03.160	1
	2	МК-23М.03.425	Шайба	МК-23М.03.160	3
	3	МК-23М.03.426	Шайба	МК-23М.03.160	8
	4	МК-23М.03.648	Ось сателлита	МК-23М.03.160	3
	5	МК-23М.03.649	Сателлит	МК-23М.03.160	3
	6		Болт М10х25 – 7796	МК-23М.03.160	3
7		Подшипник 664713Д	МК-23М.03.160	3	
8		Шайба 10Т 65Г – 6402	МК-23М.03.160	3	



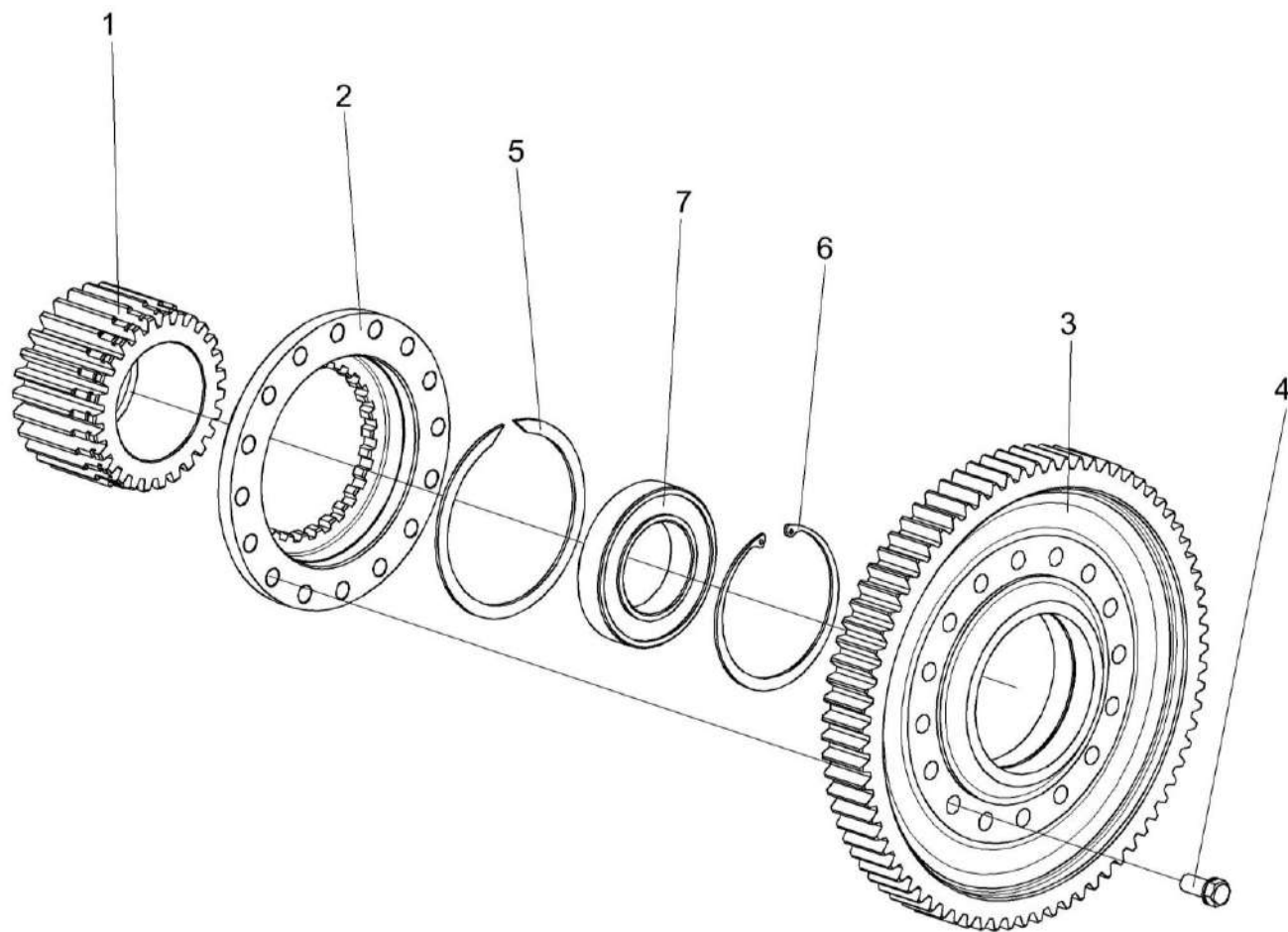


Рисунок 49 – Колесо зубчатое МК-23М.03.210

№ рис	№ поз	Обозначение	Наименование	Куда входит	
				Обозначение	Кол. на 1 сб.ед.

**КОЛЕСО ЗУБЧАТОЕ МК-23М.03.210 (рисунок 49)**

<b>49</b>	1-7	МК-23М.03.210	Колесо зубчатое	КЗК-12-0107190	1
				КЗК-12-0107190-01	1
	1	МК-23М.03.646	Шестерня солнечная	МК-23М.03.210	1
	2	МК-23М.03.647	Муфта соединительная	МК-23М.03.210	1
	3	МК-23М.03.651	Колесо зубчатое	МК-23М.03.210	1
	4	УЭС 0100603А	Болт	МК-23М.03.210	16
	5		Кольцо В145 – 13940	МК-23М.03.210	1
	6		Кольцо В130 – 13943	МК-23М.03.210	1
	7		Подшипник 215К5 – 8338	МК-23М.03.210	1

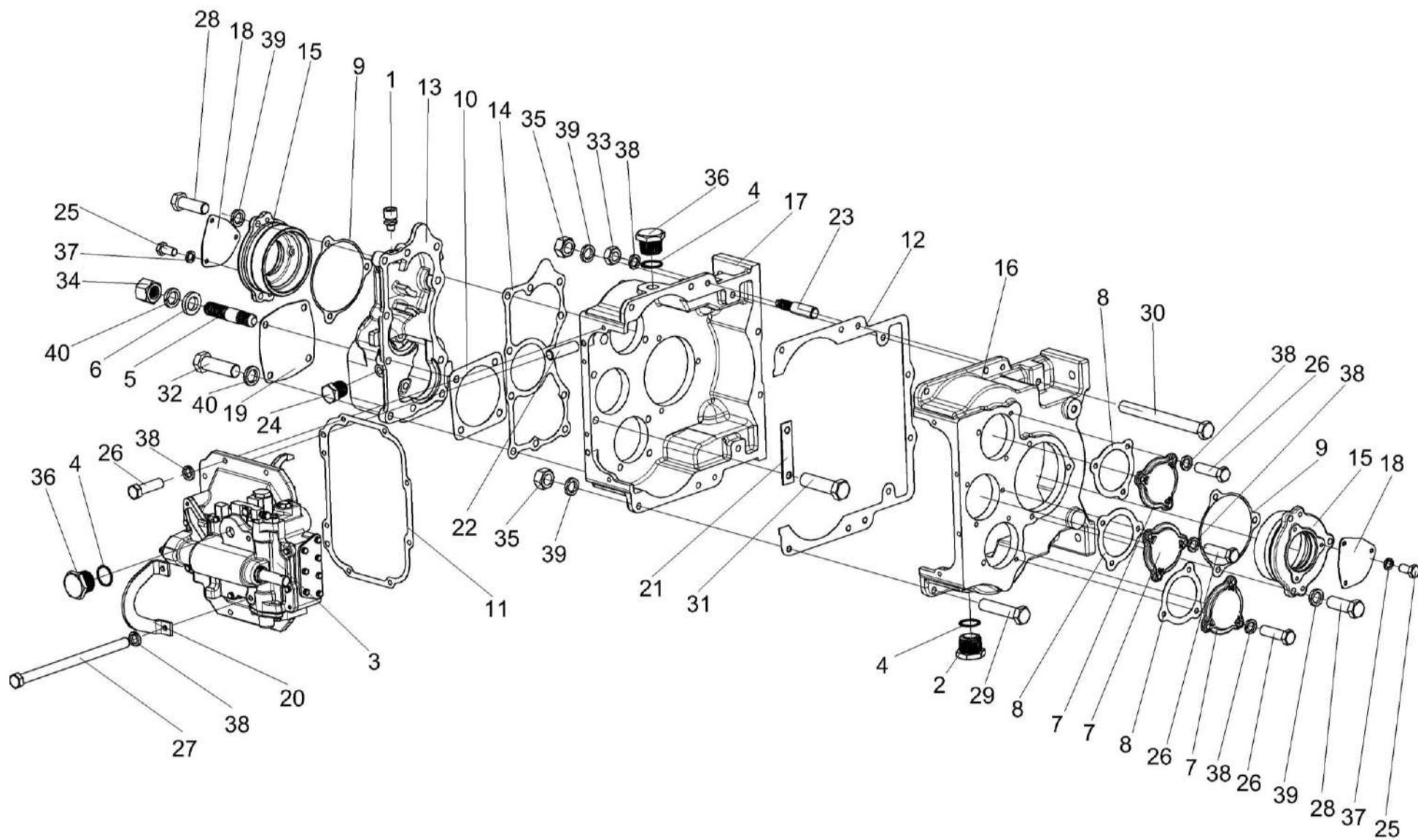


Рисунок 50 – Коробка диапазонов КЗК-12-0107310 (корпус, крышки)

№ рис	№ поз	Обозначение	Наименование	Куда входит	
				Обозначение	Кол. на 1 сб.ед.
<b>КОРОБКА ДИАПАЗОНОВ КЗК-12-0107310 (КОРПУС, КРЫШКИ) (рисунок 50)</b>					
50	1-40	КЗК-12-0107310	Коробка диапазонов	КЗК-12-0107300	1
	12,16,17,23,29, 30,33,35,38,39	3518020-46170	Корпус коробки диапазонов	КЗК-12-0107310	1
	1	34-4-1-17А	Сапун	КЗК-12-0107310	1
	2	3518020-43450	Пробка магнитная	КЗК-12-0107310	1
	3	3518020-46160	Механизм переключения диапазонов	КЗК-12-0107310	1
	4	МК-23М.03.009	Кольцо уплотняющее	КЗК-12-0107310	2
	5	РСМ 10.05.04.612Б	Шпилька	КЗК-12-0107310	4
	6	УЭС 0000493	Шайба	КЗК-12-0107310	4
	7	3518020-40009	Крышка	КЗК-12-0107310	3
	8	3518020-40011	Прокладка крышки	КЗК-12-0107310	3
	9	3518020-40012	Прокладка стакана	КЗК-12-0107310	2
	10	3518020-40019	Прокладка гидромотора	КЗК-12-0107310	1
	11	3518020-40084	Прокладка механизма переключения	КЗК-12-0107310	1
	12	3518020-40095	Прокладка корпуса коробки диапазонов	3518020-46170	1
13	3518020-40201	Корпус установки гидромотора	КЗК-12-0107310	1	
14	3518020-40209	Прокладка корпуса	КЗК-12-0107310	1	

№ рис	№ поз	Обозначение	Наименование	Куда входит	
				Обозначение	Кол. на 1 сб.ед.
50	15	3518020-41001	Стакан установки дифференциала	K3K-12-0107310	2
	16	3518020-41061-01	Корпус коробки диапазонов левый	3518020-46170	1
	17	3518020-41062-01	Корпус коробки диапазонов правый	3518020-46170	1
	18	3518020-44039	Крышка	K3K-12-0107310	2
	19	3518020-44041	Крышка	K3K-12-0107310	1
	20	3518020-44278	Кронштейн	K3K-12-0107310	1
	21	3518020-45018	Пластина стопорная	K3K-12-0107310	1
	22	3518020-46024	Штифт установочный	K3K-12-0107310	2
	23	3518020-46183	Штифт корпуса коробки диапазонов	3518020-46170	2
	24	3518020-46523	Пробка	K3K-12-0107310	1
	25		Болт M8-6ex16 – 7796	K3K-12-0107310	6
	26		Болт M10-6ex35 – 7796	K3K-12-0107310	17
	27		Болт M10-6ex160 – 7796	K3K-12-0107310	2
	28		Болт M12-6ex35 – 7796	K3K-12-0107310	6
	29		Болт M12x1,25-6ex55 – 7796	3518020-46170	6
	30		Болт M12x1,25-6ex120 – 7796	3518020-46170	2
	31		Болт M14-6ex50 – 7796	K3K-12-0107310	4
	32		Болт M14-6ex45 – 7796	K3K-12-0107310	6

№ рис	№ поз	Обозначение	Наименование	Куда входит	
				Обозначение	Кол. на 1 сб.ед.
50	33		Гайка М10.6Н – 5915	3518020-46170	2
	34		Гайка М14-6G – 5915	К3К-12-0107310	4
	35		Гайка М12х1,25-6G – 15523	3518020-46170	8
	36		Пробка КГ ¾” А12	К3К-12-0107310	2
	37		Шайба 8Т 65Г – 6402	К3К-12-0107310	6
	38		Шайба 10Т 65Г – 6402	К3К-12-0107310	19
				3518020-46170	2
	39		Шайба 12Т 65Г – 6402	К3К-12-0107310	6
		3518020-46170		8	
40		Шайба 14Т 65Г – 6402	К3К-12-0107310	12	

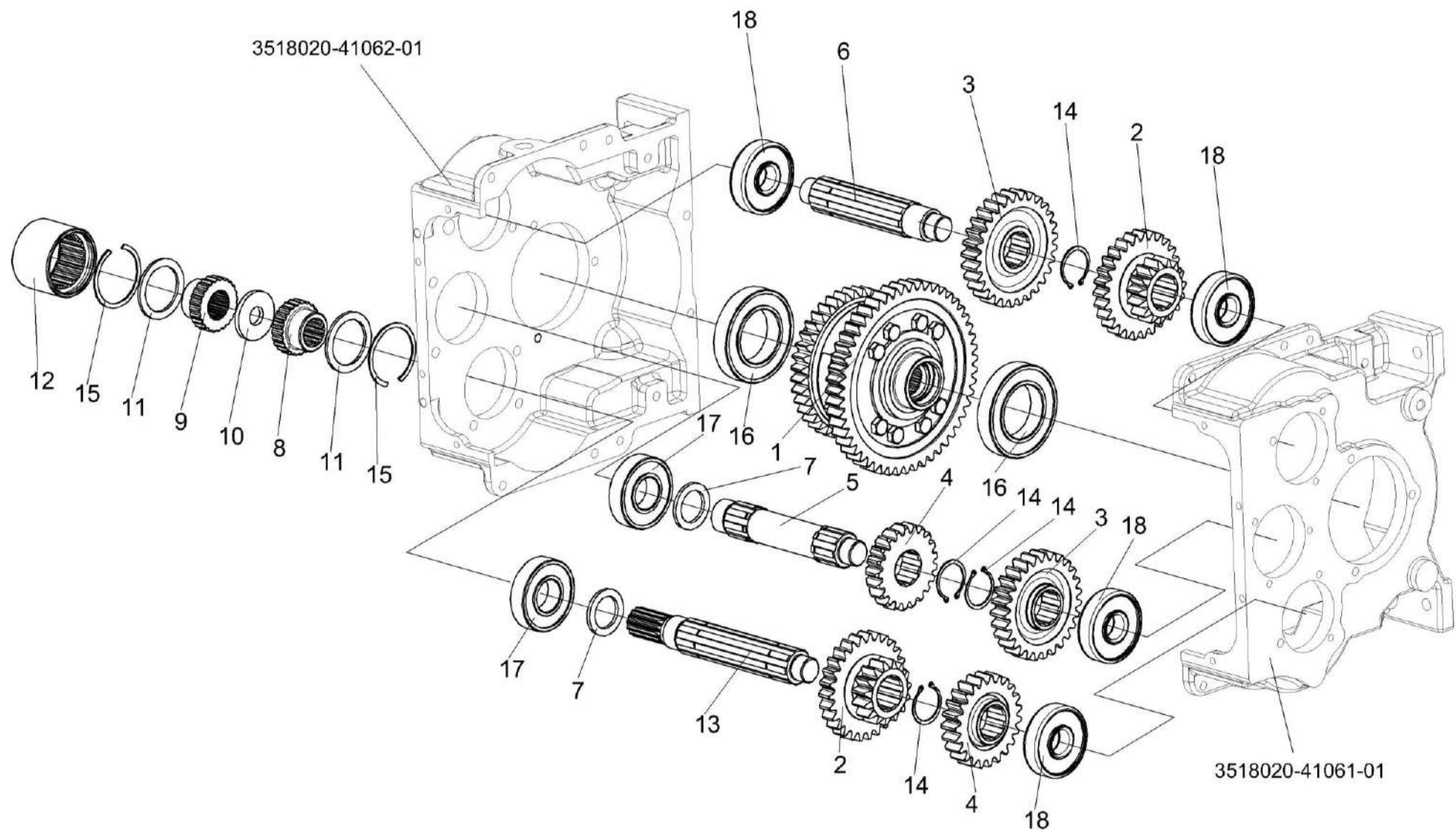


Рисунок 51 – Коробка диапазонов КЗК-12-0107310 (валы, шестерни)

№ рис	№ поз	Обозначение	Наименование	Куда входит	
				Обозначение	Кол. на 1 сб.ед.

**КОРОБКА ДИАПАЗОНОВ КЗК-12-0107310 (валы, шестерни) (рисунок 51)**

51	1-18	КЗК-12-0107310	Коробка диапазонов	КЗК-12-0107300	1
	1	КЗК-12-0107320	Дифференциал	КЗК-12-0107310	1
	2	КЗК-12-0107621	Блок шестерен	КЗК-12-0107310	2
	3	КЗК-12-0107622	Шестерня	КЗК-12-0107310	2
	4	КЗК-12-0107623	Блок шестерен	КЗК-12-0107310	2
	5	УЭС 0107636	Вал первичный	КЗК-12-0107310	1
	6	3518020-46007	Вал промежуточный	КЗК-12-0107310	1
	7	3518020-46009	Кольцо распорное	КЗК-12-0107310	2
	8	3518020-46132	Полумуфта первичного вала	КЗК-12-0107310	1
	9	3518020-46133	Полумуфта гидромотора	КЗК-12-0107310	1
	10	3518020-46134	Кольцо полумуфты гидромотора	КЗК-12-0107310	1
	11	3518020-46135	Кольцо дистанционное полумуфты	КЗК-12-0107310	2
	12	3518020-46136	Втулка шлицевая полумуфты	КЗК-12-0107310	1
	13	3518020-46173	Вал первичный	КЗК-12-0107310	2
	14		Кольцо В50 – 13942	КЗК-12-0107310	4
	15		Кольцо В85 – 13943	КЗК-12-0107310	2
	16		Подшипник 215К5 – 8338	КЗК-12-0107310	2
	17		Подшипник 6309	КЗК-12-0107310	2
18		Подшипник 6407	КЗК-12-0107310	4	



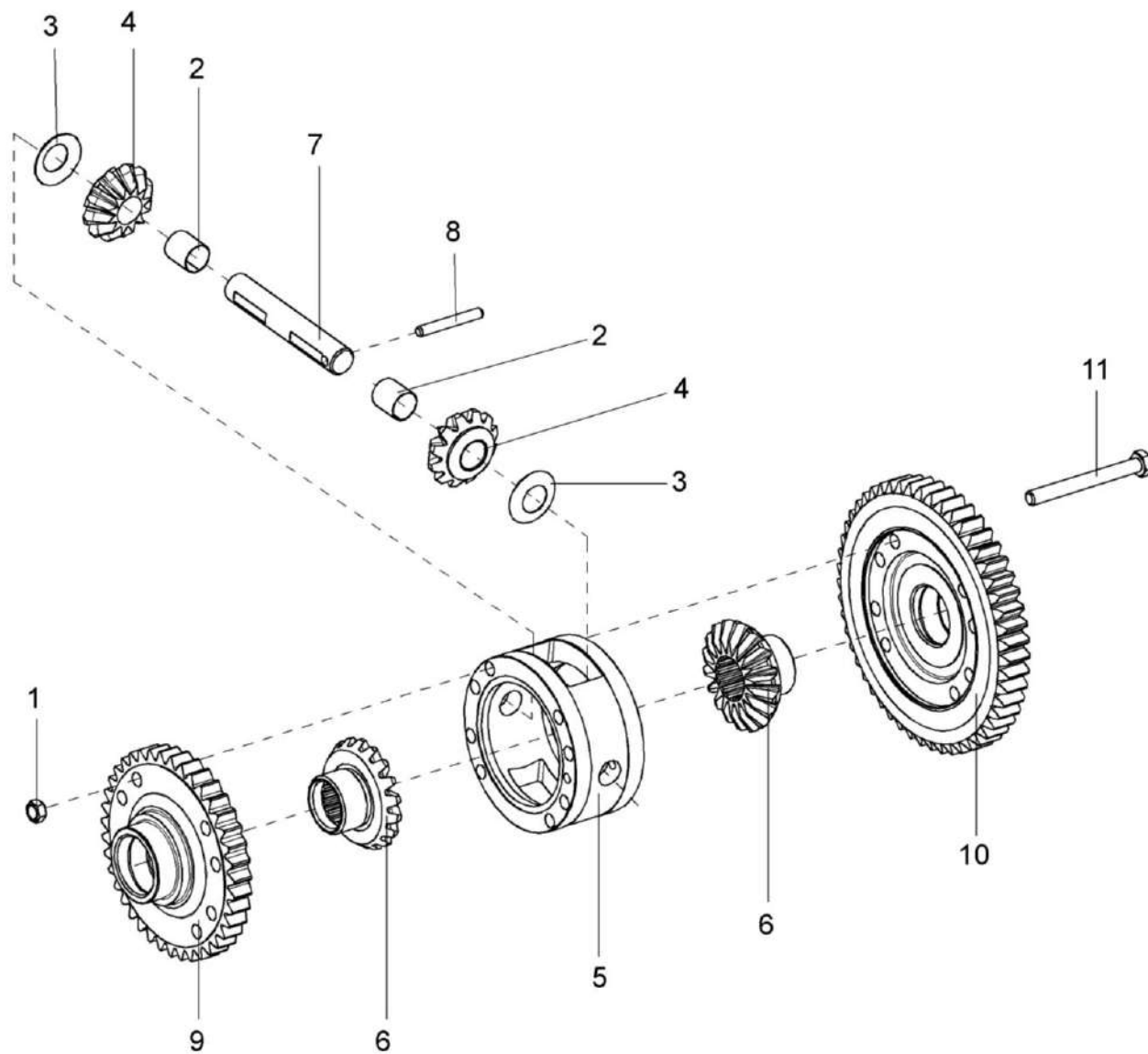


Рисунок 52 – Дифференциал КЗК-12-0107320

№ рис	№ поз	Обозначение	Наименование	Куда входит	
				Обозначение	Кол. на 1 сб.ед.

**ДИФФЕРЕНЦИАЛ КЗК-12-0107320 (рисунок 52)**

<b>52</b>	1-11	3518020-43190	Дифференциал	КЗК-12-0107310	1
	2,4	УЭС 0107220	Сателлит	3518020-43190	2
	1	УЭС 0100602-01	Гайка	3518020-43190	8
	2	УЭС 0107005	Втулка	УЭС 0107220	1
	3	УЭС 0107435	Шайба стопорная	3518020-43190	2
	4	УЭС 0107641	Сателлит	УЭС 0107220	1
	5	3518020-41048	Корпус дифференциала	3518020-43190	1
	6	3518020-46017А	Шестерня полуоси	3518020-43190	2
	7	3518020-46026	Ось	3518020-43190	1
	8	3518020-46027	Штифт	3518020-43190	1
	9	3518020-46152	Шестерня малая дифференциала	3518020-43190	1
10	3518020-46153	Шестерня большая дифференциала	3518020-43190	1	
11	3518020-46199	Болт дифференциала	3518020-43190	8	

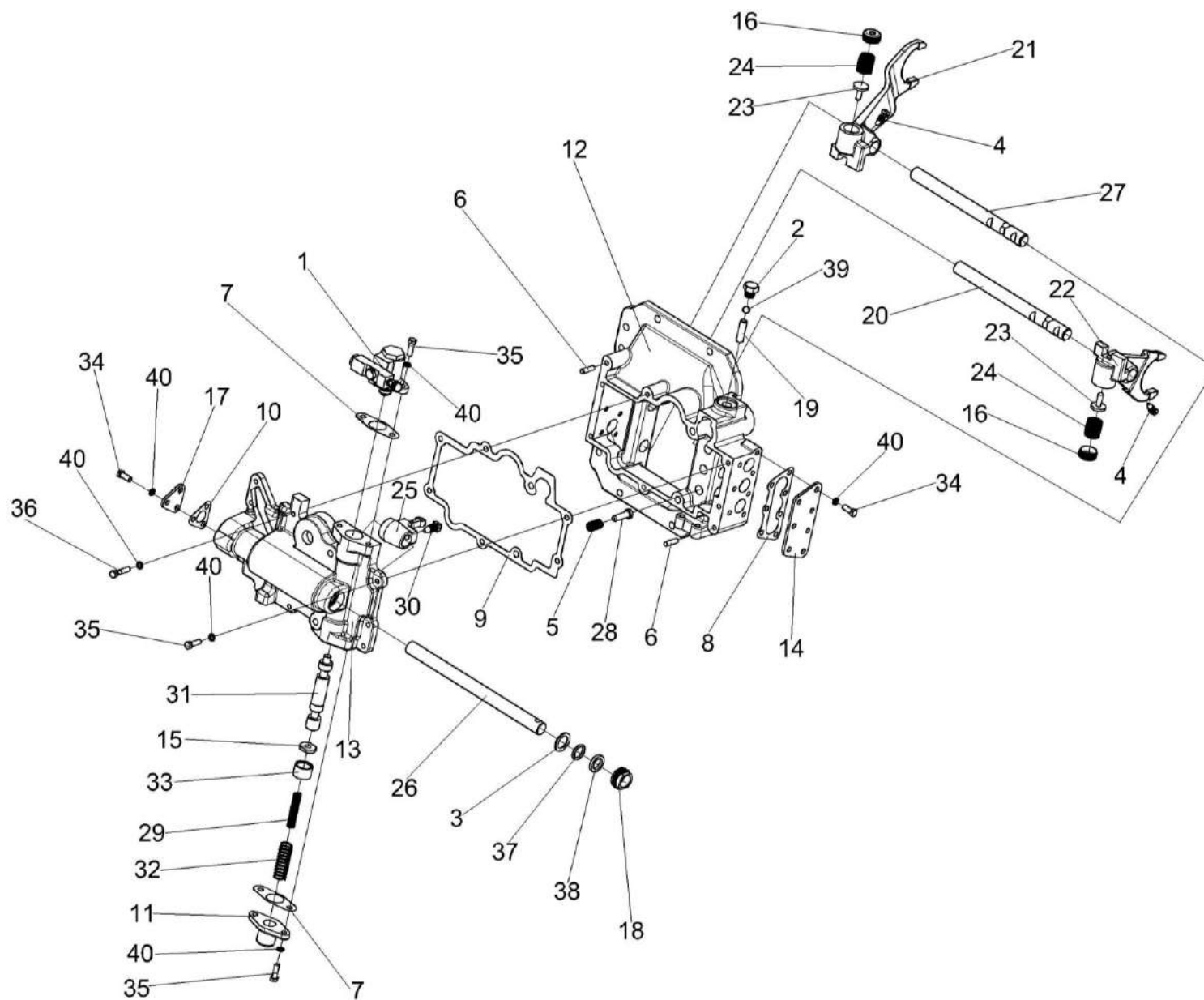


Рисунок 53 – Механизм переключения диапазонов 3518020-46160

№ рис	№ поз	Обозначение	Наименование	Куда входит	
				Обозначение	Кол. на 1 сб.ед.

**МЕХАНИЗМ ПЕРЕКЛЮЧЕНИЯ ДИАПАЗОНОВ 3518020-46160 (рисунок 53)**

<b>53</b>	1-40	3518020-46160	Механизм переключения диапазонов	K3K-12-0107310	1
	16,21,23,24	3518020-43200	Вилка переключения нижняя	3518020-46160	1
	16,22-24	3518020-43210	Вилка переключения верхняя	3518020-46160	1
	1	3518020-46330	Гидроцилиндр блокировки диапазонов	3518020-46160	1
	2	КУЖ 0110615	Пробка	3518020-46160	3
	3	УЭС 0302413	Шайба	3518020-46160	1
	4	60671Б	Болт штока	3518020-46160	2
	5	61166	Пружина	3518020-46160	2
	6	61327	Штифт цилиндрический	3518020-46160	2
	7	3518050-40008	Прокладка корпуса блокировки	3518020-46160	2
	8	3518020-40017	Прокладка крышки корпуса механизма переключения	3518020-46160	2
	9	3518020-40077	Прокладка корпуса блокировки	3518020-46160	1
	10	3518020-40079	Прокладка крышки блокировки	3518020-46160	1
	11	3518020-40208	Крышка корпуса блокировки	3518020-46160	1
12	3518020-41058	Корпус механизма переключения диапазонов	3518020-46160	1	
13	3518020-41059	Корпус блокировки	3518020-46160	1	
14	3518020-44004-01	Крышка корпуса механизма переключения	3518020-46160	2	

№ рис	№ поз	Обозначение	Наименование	Куда входит	
				Обозначение	Кол. на 1 сб.ед.
53	15	3518020-44035	Шайба валика блокировки	3518020-46160	1
	16	3518020-44068	Гайка пружин вилок	3518020-43200	1
				3518020-43210	1
	17	3518020-44071	Крышка блокировки	3518020-46160	1
	18	3518020-46023	Гайка уплотнения штока	3518020-46160	1
	19	3518020-46024	Палец блокировки	3518020-46160	1
	20	3518020-46149-01	Шток верхний переключения диапазонов	3518020-46160	1
	21	3518020-46154	Вилка переключения нижняя	3518020-43200	1
	22	3518020-46155	Вилка переключения верхняя	3518020-43210	1
	23	3518020-46156	Штифт вилки переключения	3518020-43200	1
				3518020-43210	1
	24	3518020-46157	Пружина штифта вилки	3518020-43200	1
				3518020-43210	1
	25	3518020-46162	Рычаг вилок переключения	3518020-46160	1
	26	3518020-46167	Шток управления	3518020-46160	1
	27	3518020-46168-01	Шток нижний переключения диапазонов	3518020-46160	1
	28	3518020-46203	Фиксатор штока диапазонов	3518020-46160	2
	29	3518020-46221	Пружина внутренняя блокировки	3518020-46160	1
	30	3518020-46366	Болт штока	3518020-46160	1
	31	3518020-46509	Шток блокировки	3518020-46160	1

№ рис	№ поз	Обозначение	Наименование	Куда входит	
				Обозначение	Кол. на 1 сб.ед.
53	32	3518050-46041	Пружина возвратная гидроцилиндра блокировки	3518020-46160	1
	33	3518020-48094	Втулка ограничительная	3518020-46160	1
	34		Болт М8-6gx20 – 7796	3518020-46160	17
	35		Болт М8-6gx25 – 7796	3518020-46160	8
	36		Болт М8-6gx35 – 7796	3518020-46160	2
	37		Кольцо 022-028-36-2-2 – 18829/9833	3518020-46160	1
	38		Кольцо СП-30-21-5 – 6308	3518020-46160	1
	39		Шарик 11-40 – 3722	3518020-46160	2
	40		Шайба 8Т 65Г – 6402	3518020-46160	27

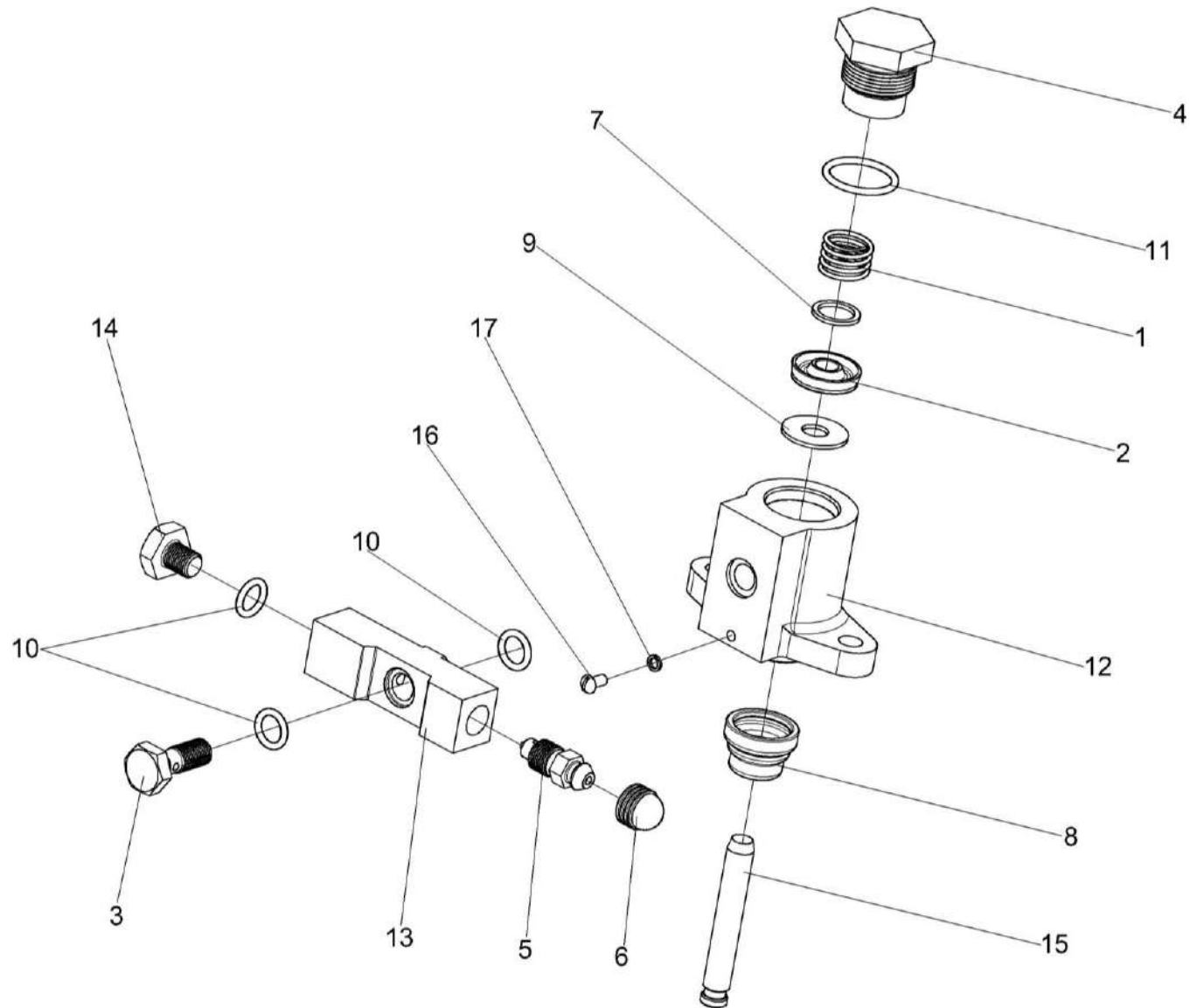


Рисунок 54 – Гидроцилиндр блокировки диапазонов 3518020-46330

№ рис	№ поз	Обозначение	Наименование	Куда входит	
				Обозначение	Кол. на 1 сб.ед.
<b>ГИДРОЦИЛИНДР БЛОКИРОВКИ ДИАПАЗОНОВ 3518020-46330 (рисунок 54)</b>					
<b>54</b>	1-17	3518020-46330	Гидроцилиндр блокировки	3518020-46160	1
	1	ГА 35602	Пружина	3518020-46330	1
	2	ГАК-49004	Манжета уплотнительная	3518020-46330	1
	3	РСМ 10.04.34.603	Болт поворотного угольника	3518020-46330	1
	4	УЭС 0107618	Штуцер	3518020-46330	1
	5	54-60269А	Клапан	3518020-46330	1
	6	75Ш-10034Б	Колпак	3518020-46330	1
	7	3518020-40148	Шайба	3518020-46330	1
	8	3518020-40024	Чехол защитный гидроцилиндра	3518020-46330	1
	9	3518020-40149	Шайба защитная	3518020-46330	1
	10	3518020-40151	Кольцо	3518020-46330	3
	11	3518020-40158	Кольцо	3518020-46330	1
	12	3518020-41016	Корпус	3518020-46330	1
	13	3518020-43073А	Проставка	3518020-46330	1
	14	3518020-46049	Пробка	3518020-46330	1
	15	3518020-46043	Шток гидроцилиндра блокировки	3518020-46330	1
	16		Винт ВМ4-8gx6 – 17473	3518020-46330	1
	17		Шайба 4Т 65Г – 6402	3518020-46330	1



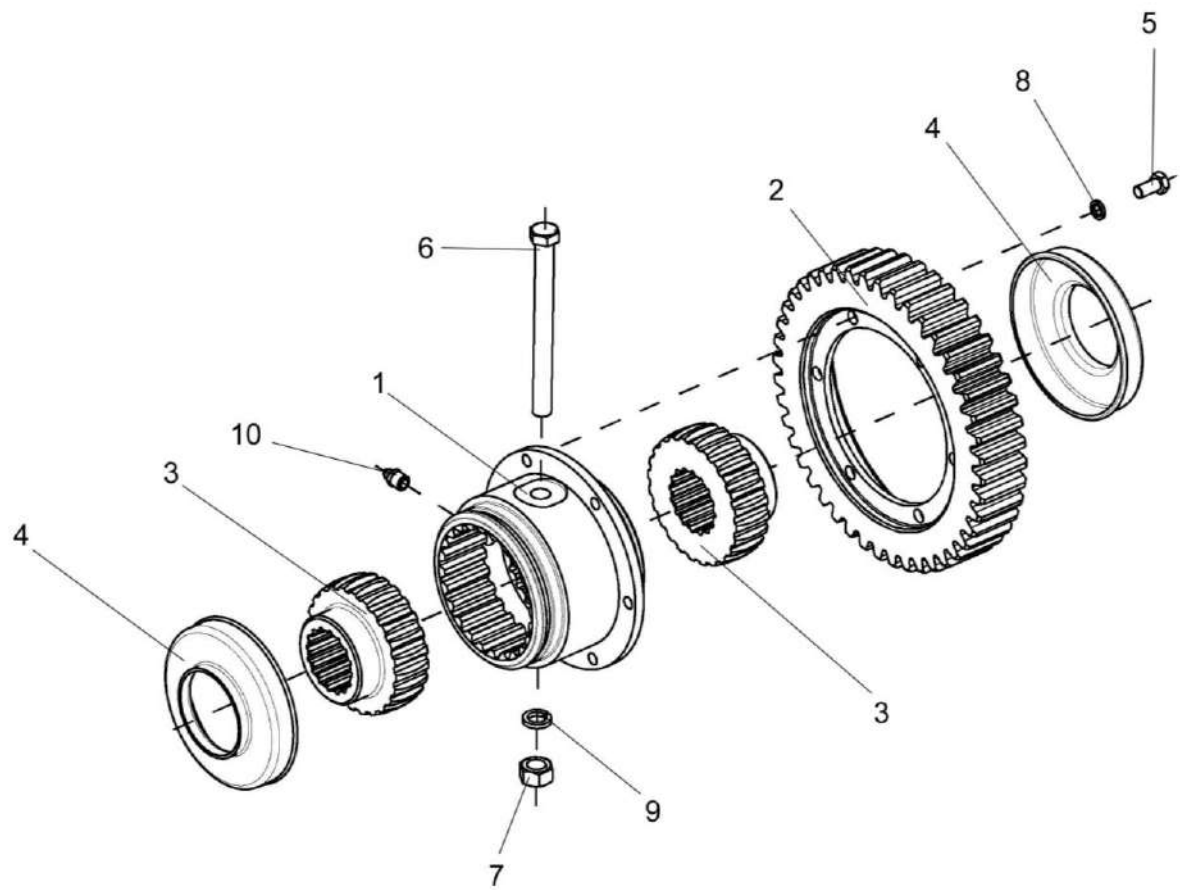


Рисунок 55 – Муфта КВС-1-0107050

№ рис	№ поз	Обозначение	Наименование	Куда входит	
				Обозначение	Кол. на 1 сб.ед.

**МУФТА КВС-1-0107050 (рисунок 55)**

55	1-10	КВС-1-0107050	Муфта	КВС-1-0107000	1
	1	КВС-1-0107601	Муфта	КВС-1-0107050	1
	2	КВС-1-0107602	Счетчик	КВС-1-0107050	1
	3	УЭС 0107622	Полумуфта	КВС-1-0107050	2
	4	УЭС 0107001	Чехол	КВС-1-0107050	2
	5		Болт М8-6ех16 – 7796	КВС-1-0107050	6
	6		Болт М12-6ех130 – 7796	КВС-1-0107050	1
	7		Гайка М12.6G8 – 5915	КВС-1-0107050	1
	8		Шайба 8Т 65Г – 6402	КВС-1-0107050	6
	9		Шайба 12Т 65Г – 6402	КВС-1-0107050	1
10		Масленка 1.3 – 19853	КВС-1-0107050	1	

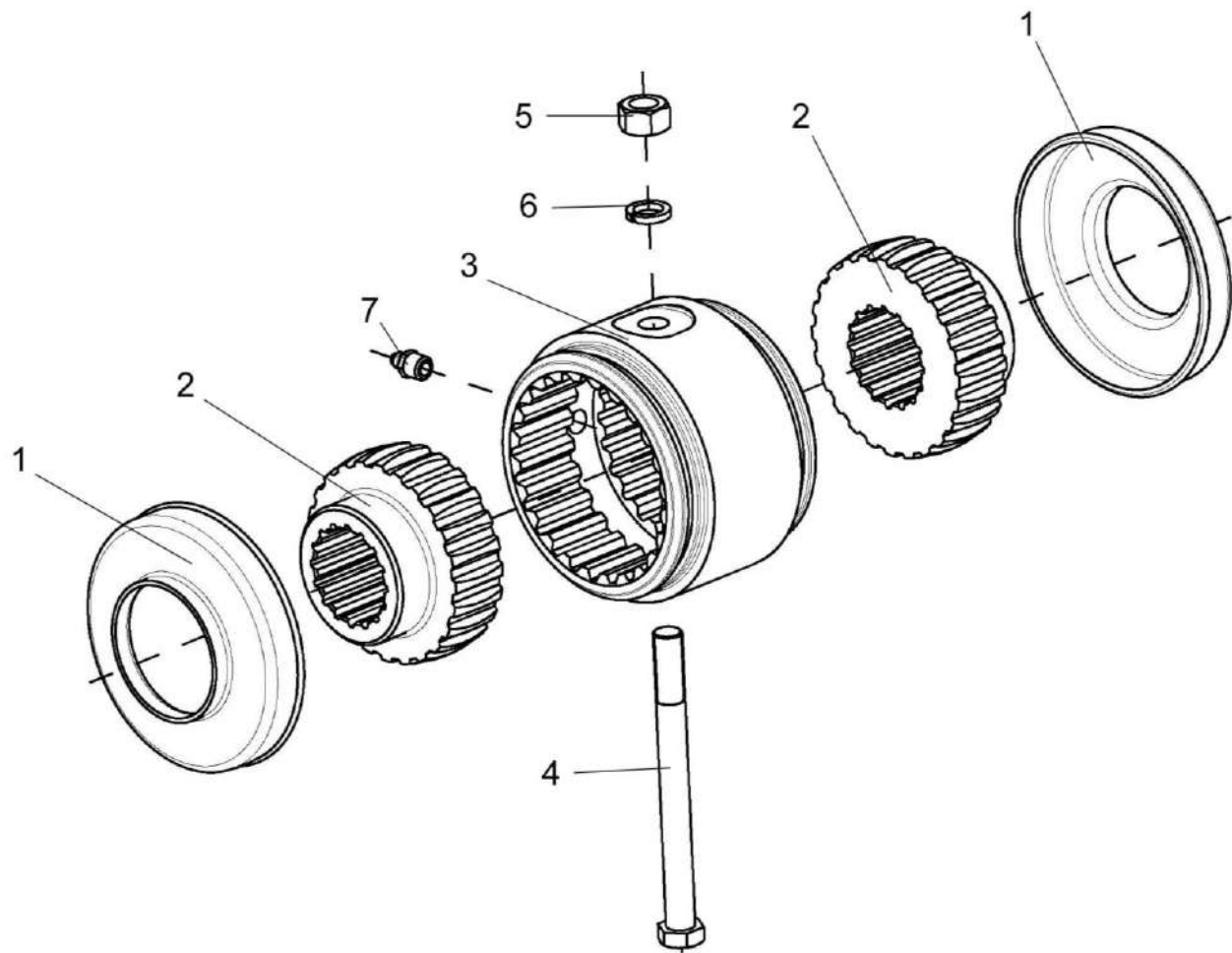


Рисунок 56 – Муфта КВС-1-0107060

№ рис	№ поз	Обозначение	Наименование	Куда входит	
				Обозначение	Кол. на 1 сб.ед.

**МУФТА КВС-1-0107060 (рисунок 56)**

<b>56</b>	1-7	КВС-1-0107060	Муфта	КВС-1-0107000	1
	1	УЭС 0107001	Чехол	КВС-1-0107060	2
	2	УЭС 0107622	Полумуфта	КВС-1-0107060	2
	3	УЭС 0107629	Втулка	КВС-1-0107060	1
	4		Болт М12-6х130 – 7796	КВС-1-0107060	1
	5		Гайка М12.6G – 5915	КВС-1-0107060	1
	6		Шайба 12Т 65Г – 6402	КВС-1-0107060	1
	7		Масленка 1.3 – 19853	КВС-1-0107060	1

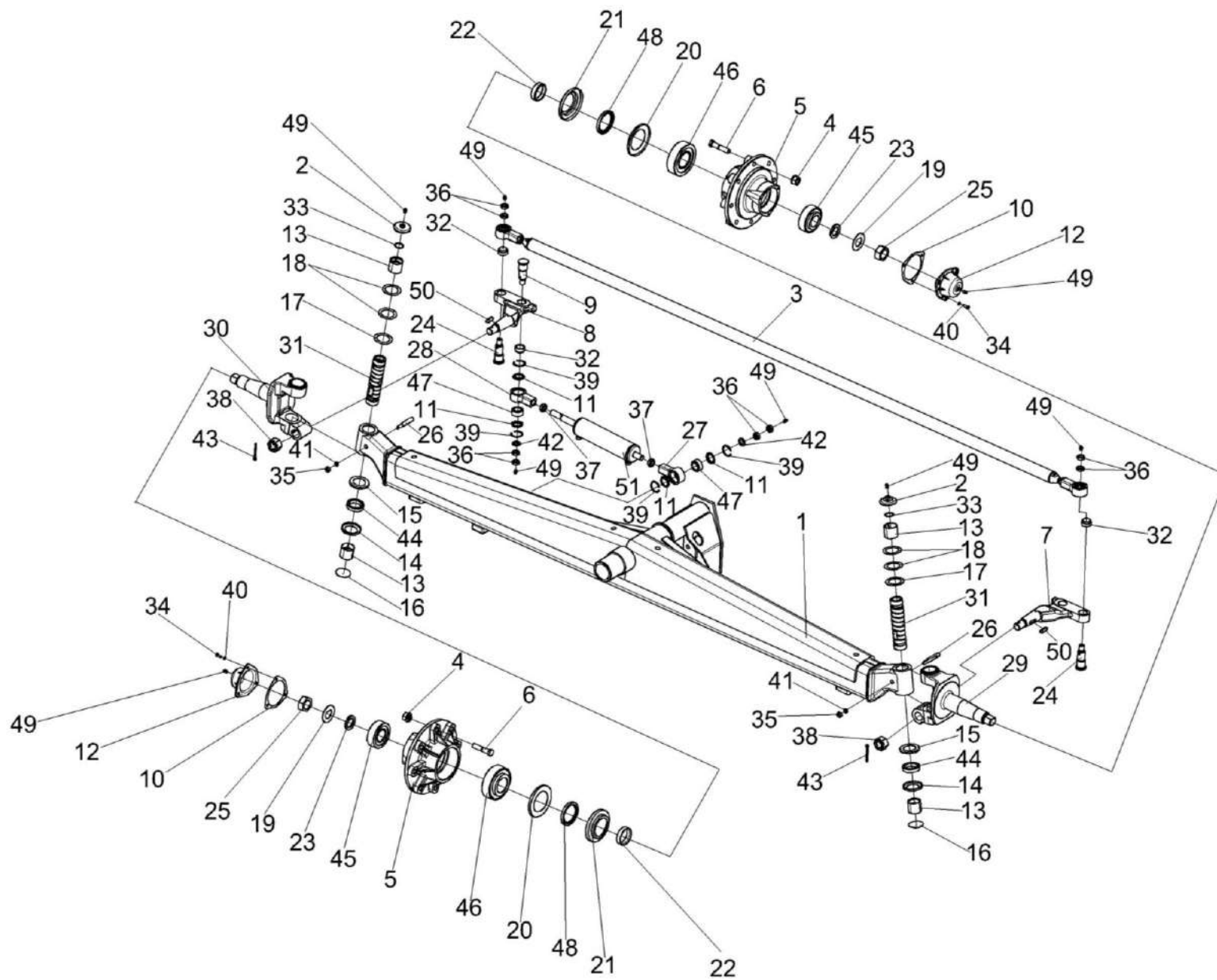


Рисунок 57 – Мост управляемых колес КЗК-12-0109200

№ рис	№ поз	Обозначение	Наименование	Куда входит	
				Обозначение	Кол. на 1 сб.ед.

**МОСТ УПРАВЛЯЕМЫХ КОЛЕС КЗК-12-0109200 (рисунок 57)**

<b>57</b>	1-51	КЗК-12-0109200	Мост управляемых колес	КЗК-12-0111000Б	1
	11,27,28, 37,39,47,51	УЭС-7-0109100	Гидроцилиндр	КЗК-12-0109200	2
	11,27,39,47	РСМ-10.02.02.170А	Шарнир	УЭС-7-0109100	1
	11,28,39,47	РСМ-10.02.02.170А-01	Шарнир	УЭС-7-0109100	1
	20,21,48	РСМ-10.02.02.130	Сальник с обоймой	КЗК-12-0109200	2
	13,29	РСМ-10.02.02.190	Кулак поворотный	КЗК-12-0109200	1
	13,30	РСМ-10.02.02.190-01	Кулак поворотный	КЗК-12-0109200	1
	1	КЗК-12-0109210	Балка	КЗК-12-0109200	1
	2	РСМ-10.02.02.140А	Крышка	КЗК-12-0109200	2
	3	УЭС-7-0109060	Тяга рулевая	КЗК-12-0109200	1
4	УЭС-7-0109090-01	Гайка	КЗК-12-0109200	16	
5	КВС-1-0109101	Ступица	КЗК-12-0109200	2	
6	КВС-1-0109601	Болт	КЗК-12-0109200	16	
7	КЗК-12-0109602А	Рычаг	КЗК-12-0109200	1	
8	КЗК-12-0109602А-01	Рычаг	КЗК-12-0109200	1	
9	КЗК-12-0109604	Ось	КЗК-12-0109200	2	
10	РСМ-10.02.02.001	Прокладка	КЗК-12-0109200	2	

№ рис	№ поз	Обозначение	Наименование	Куда входит	
				Обозначение	Кол. на 1 сб.ед.
57	11	PCM-10.02.02.007A	Кольцо	PCM-10.02.02.170A	2
				PCM-10.02.02.170A-01	2
	12	PCM-10.02.02.009A	Колпак ступицы	K3K-12-0109200	2
	13	PCM-10.02.02.012	Втулка шкворня поворотного кулака	PCM-10.02.02.190	1
				PCM-10.02.02.190-01	1
	14	PCM-10.02.02.408	Обойма подшипника	K3K-12-0109200	2
	15	PCM-10.02.02.409A	Колпак подшипника	K3K-12-0109200	2
	16	PCM-10.02.02.411	Заглушка	K3K-12-0109200	2
	17	PCM-10.02.02.413A	Шайба	K3K-12-0109200	2
	18	PCM-10.02.02.414A	Шайба	K3K-12-0109200	4
	19	PCM-10.02.02.417	Шайба	K3K-12-0109200	2
	20	PCM-10.02.02.425	Кольцо упорное	PCM-10.02.02.130	1
	21	PCM-10.02.02.426	Обойма	PCM-10.02.02.130	
	22	PCM-10.02.02.605A	Кольцо сальника	K3K-12-0109200	2
	23	PCM-10.02.02.632Б	Втулка	K3K-12-0109200	2
	24	PCM-10.02.02.633A	Ось	K3K-12-0109200	2
	25	PCM-10.02.02.634A	Гайка	K3K-12-0109200	2
	26	PCM-10.02.02.635	Клин шкворня	K3K-12-0109200	2
	27	PCM-10.02.02.638A	Корпус шарнира	PCM-10.02.02.170A	1
	28	PCM-10.02.02.638A-01	Корпус шарнира	PCM-10.02.02.170A-01	1

№ рис	№ поз	Обозначение	Наименование	Куда входит	
				Обозначение	Кол. на 1 сб.ед.
57	29	PCM-10.02.02.644	Кулак поворотный	PCM-10.02.02.190	1
	30	PCM-10.02.02.644-01	Кулак поворотный	PCM-10.02.02.190-01	1
	31	PCM-10.02.02.805A	Шкворень	K3K-12-0109200	2
	32	PCM-10.02.02.806A	Втулка	K3K-12-0109200	4
	33	УЭС 0109608	Кольцо	K3K-12-0109200	2
	34		Болт М8-6ех20 – 7796	K3K-12-0109200	6
	35		Гайка М12-6G – 5915	K3K-12-0109200	2
	36		Гайка М20х1,5-6G – 2526	K3K-12-0109200	12
	37		Гайка М22х1,5-6G – 2526	УЭС-7-0109100	2
	38		Гайка М30х2-6G – 5918	K3K-12-0109200	2
	39		Кольцо В47 – 13941	PCM-10.02.02.170А PCM-10.02.02.170А-01	2 2
	40		Шайба 8Т 65Г – 6402	K3K-12-0109200	6
	41		Шайба 12Т 65Г – 6402	K3K-12-0109200	2
	42		Шайба А.20х5.01 – 10450	K3K-12-0109200	6
	43		Шплинт 6,3х63 – 397	K3K-12-0109200	2
	44		Подшипник 8110 – 7872	K3K-12-0109200	2
	45		Подшипник 7610А – 27365	K3K-12-0109200	2
	46		Подшипник 7613А – 27365	K3K-12-0109200	2



№ рис	№ поз	Обозначение	Наименование	Куда входит	
				Обозначение	Кол. на 1 сб.ед.
57	47		Подшипник ШС-30 – 3635	PCM-10.02.02.170А	1
				PCM-10.02.02.170А-01	1
	48		Манжета 1.2-75x100-1-8752	PCM-10.02.02.130	1
	49		Масленка 1.2 – 19853	КЗК-12-0109200	10
	50		Шпонка 12x8x40 – 23360	КЗК-12-0109200	2
	51		Гидроцилиндр ГЦСК-63/28-200	УЭС-7-0109100	1

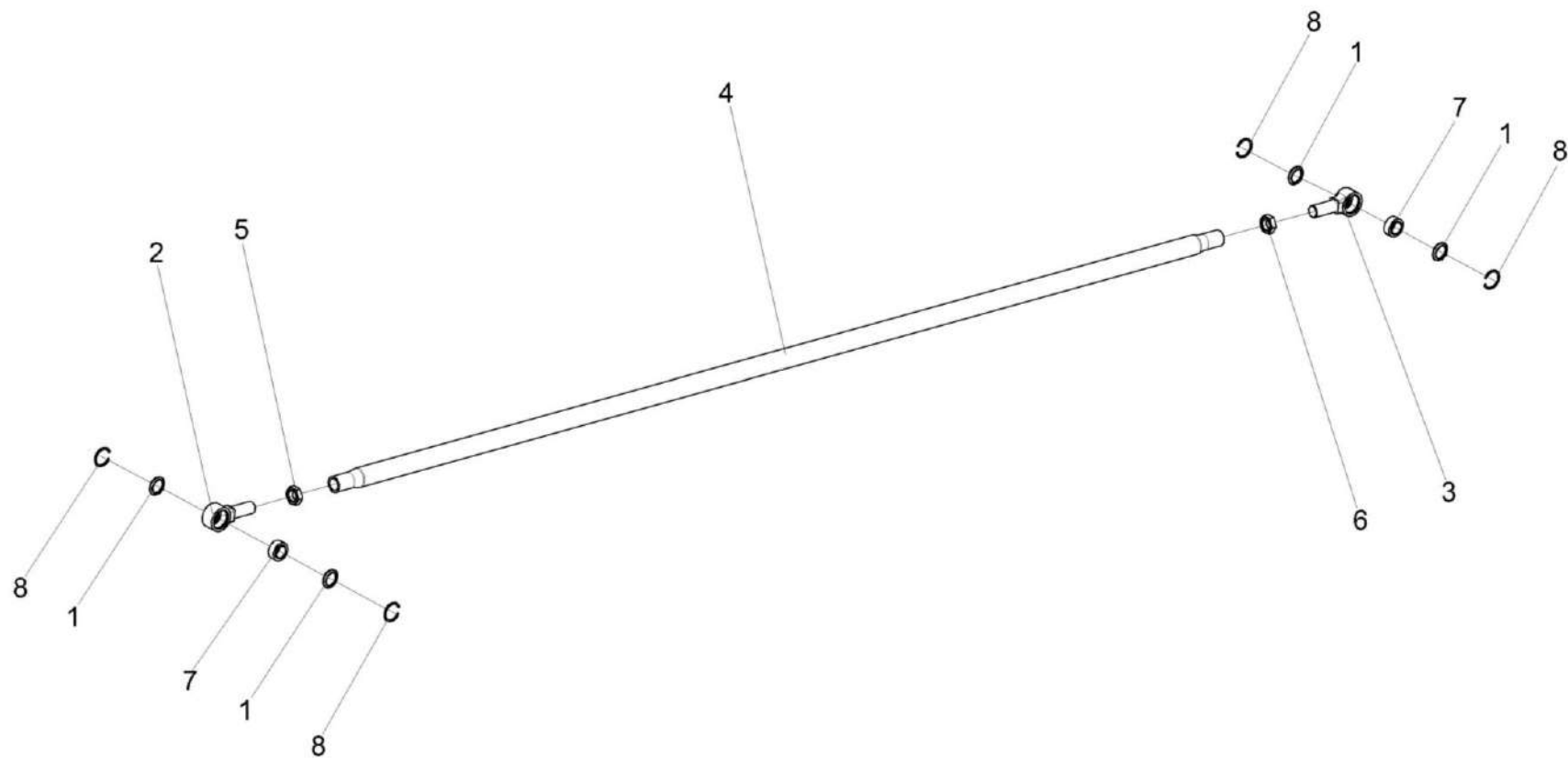


Рисунок 58 – Тяга рулевая УЭС-7-0109060

№ рис	№ поз	Обозначение	Наименование	Куда входит	
				Обозначение	Кол. на 1 сб.ед.
<b>ТЯГА РУЛЕВАЯ УЭС-7-0109060 (рисунок 58)</b>					
<b>58</b>	1-8	УЭС-7-0109060	Тяга рулевая	КЗК-12-0109200	1
	1,2,7,8	УЭС-7-0109070	Шарнир	УЭС-7-0109060	1
	1,3,7,8	УЭС-7-0109070-01	Шарнир	УЭС-7-0109060	1
	1	РСМ-10.02.02.007А	Кольцо	УЭС-7-0109070	2
				УЭС-7-0109070-01	2
	2	УЭС-7-0109613	Корпус шарнира	УЭС-7-0109070	1
	3	УЭС-7-0109613-01	Корпус шарнира	УЭС-7-0109070-01	1
	4	УЭС-7-0109805-02	Труба	УЭС-7-0109060	1
	5		Гайка М30Х2-6G – 2526	УЭС-7-0109060	1
	6		Гайка М30Х2LH-6G – 2526	УЭС-7-0109060	1
	7		Подшипник ШС 30 - 3635	УЭС-7-0109070	1
				УЭС-7-0109070-01	1
	8		Кольцо В47 – 13941	УЭС-7-0109070	2
УЭС-7-0109070-01				2	

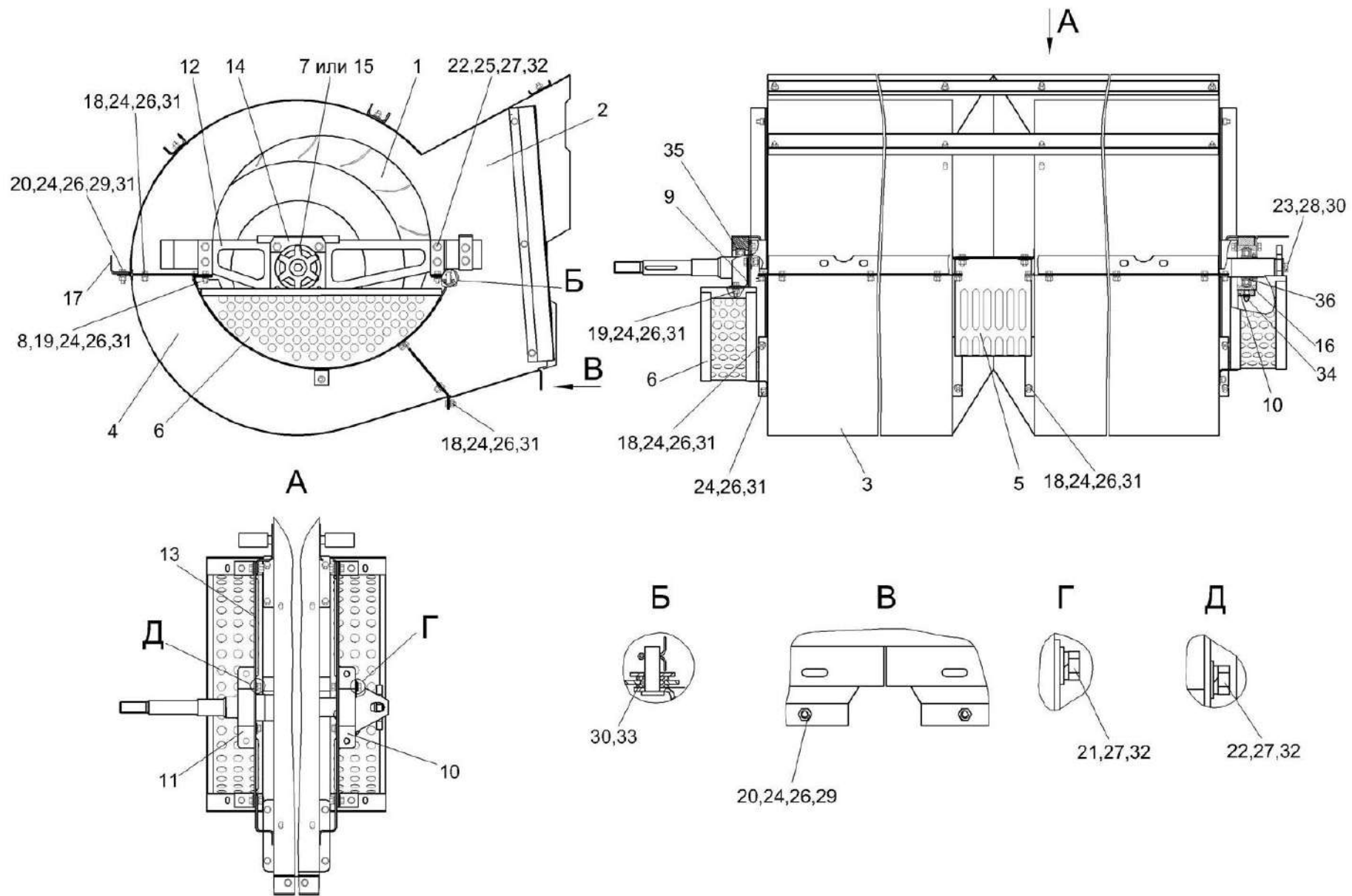


Рисунок 59 – Вентилятор КЗК-10-0217000

№ рис	№ поз	Обозначение	Наименование	Куда входит	
				Обозначение	Кол. на 1 сб.ед.
<b>ВЕНТИЛЯТОР КЗК-10-0217000 (рисунок 59)</b>					
<b>59</b>	1-36	КЗК-10-0217000	Вентилятор	КЗК-12-0111000Б	1
	1	КЗК-10-0217010	Крылач	КЗК-10-0217000	2
	2	КЗК-10-0217100	Кожух сдвоенный	КЗК-10-0217000	1
	3	КЗК-10-0217160	Поддон	КЗК-10-0217000	1
	4	КЗК-10-0217160-01	Поддон	КЗК-10-0217000	1
	5	КЗР 0217240Б	Щиток	КЗК-10-0217000	1
	6	КЗР 0217260А	Щиток	КЗК-10-0217000	2
	7	КЗР 0217330	Звездочка	КЗК-10-0217000	1
	8	КЗК-10-0217502	Кронштейн	КЗК-10-0217000	2
	9	КЗК-10-0217502-01	Кронштейн	КЗК-10-0217000	2
	10	КЗР 0217209Б	Корпус	КЗК-10-0217000	1
	11	КЗР 0217209Б-01	Корпус	КЗК-10-0217000	1
	12	КЗР 0217446	Кронштейн	КЗК-10-0217000	1
	13	КЗР 0217446-01	Кронштейн	КЗК-10-0217000	1
	14	КЗР 0217452А	Кронштейн	КЗК-10-0217000	1
	15	КЗР 0217604	Звездочка	КЗК-10-0217000	1
	16	КЗР 0217611А	Втулка	КЗК-10-0217000	1
	17	КЗР 0217706	Уголок	КЗК-10-0217000	1
18		Болт М8-6х16 – 7796	КЗК-10-0217000	34	

№ рис	№ поз	Обозначение	Наименование	Куда входит	
				Обозначение	Кол. на 1 сб.ед.
59	19		Болт М8-6ех20 – 7796	КЗК-10-0217000	4
	20		Болт М8-6ех25 – 7796	КЗК-10-0217000	10
	21		Болт М10-6ех16 – 7796	КЗК-10-0217000	2
	22		Болт М10-6ех25 – 7796	КЗК-10-0217000	16
	23		Болт М12-6ех25 – 7796	КЗК-10-0217000	1
	24		Гайка М8-6G – 5915	КЗК-10-0217000	50
	25		Гайка М10-6G – 5915	КЗК-10-0217000	8
	26		Шайба 8Т 65Г – 6402	КЗК-10-0217000	50
	27		Шайба 10Т 65Г – 6402	КЗК-10-0217000	18
	28		Шайба 12Т 65Г – 6402	КЗК-10-0217000	1
	29		Шайба А.8.01 – 6958	КЗК-10-0217000	10
	30		Шайба А.12.01 – 6958	КЗК-10-0217000	2
	31		Шайба С.8.01 – 11371	КЗК-10-0217000	50
	32		Шайба С.10.01 – 11371	КЗК-10-0217000	18
	33		Шплинт 2х20 – 397	КЗК-10-0217000	1
	34		Масленка 1.2 – 19853	КЗК-10-0217000	2
	35		Подшипник 1580209С17	КЗК-10-0217000	1
	36		Подшипник 1680208С17	КЗК-10-0217000	1

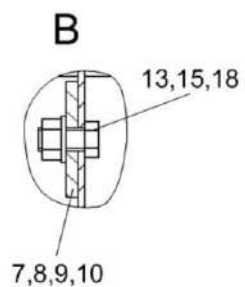
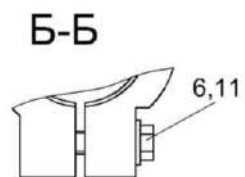
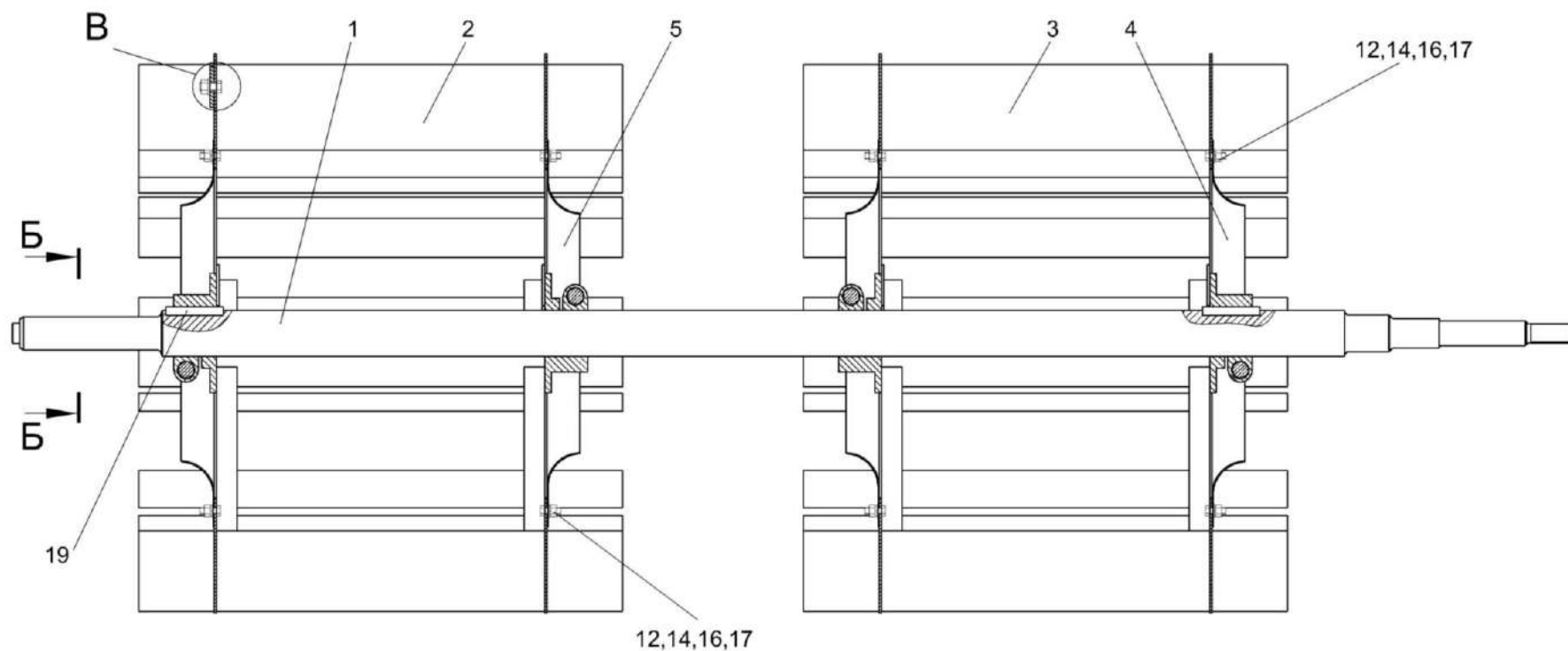


Рисунок 60 – Крылач КЗК-10-0217010

№ рис	№ поз	Обозначение	Наименование	Куда входит	
				Обозначение	Кол. на 1 сб.ед.
<b>КРЫЛАЧ КЗК-10-0217010 (рисунок 60)</b>					
<b>60</b>	1-19	КЗК-10-0217010	Крылач	КЗК-10-0217000	1
	1	КЗК-10-0217060	Вал	КЗК-10-0217010	1
	2	КЗР 0217030Б	Колесо	КЗК-10-0217010	1
	3	КЗР 0217030Б-01	Колесо	КЗК-10-0217010	1
	4	КЗР 0217404Б	Дроссель	КЗК-10-0217010	2
	5	КЗР 0217404Б-01	Дроссель	КЗК-10-0217010	2
	6	КЗР 0202608Б	Болт	КЗК-10-0217010	4
	7	КИС 0150533А-03	Грузик балансировочный	КЗК-10-0217010	2
	8	КИС 0150533А-04	Грузик балансировочный	КЗК-10-0217010	2
	9	КИС 0150533А-05	Грузик балансировочный	КЗК-10-0217010	2
	10	КИС 0150533А-06	Грузик балансировочный	КЗК-10-0217010	2
	11	УЭС 0100607	Шайба	КЗК-10-0217010	4
	12		Болт М8-6ех20 – 7796	КЗК-10-0217010	24
	13		Болт М10-6ех20 – 7796	КЗК-10-0217010	6
	14		Гайка М8-6G – 5915	КЗК-10-0217010	24
	15		Гайка М10-6G – 5915	КЗК-10-0217010	6
	16		Шайба 8Т 65Г – 6402	КЗК-10-0217010	24



№ рис	№ поз	Обозначение	Наименование	Куда входит	
				Обозначение	Кол. на 1 сб.ед.
60	17		Шайба С.8.01 – 11371	КЗК-10-0217010	24
	18		Шайба С.10.01 – 11371	КЗК-10-0217010	6
	19		Шпонка 16x10x70 – 23360	КЗК-10-0217010	2

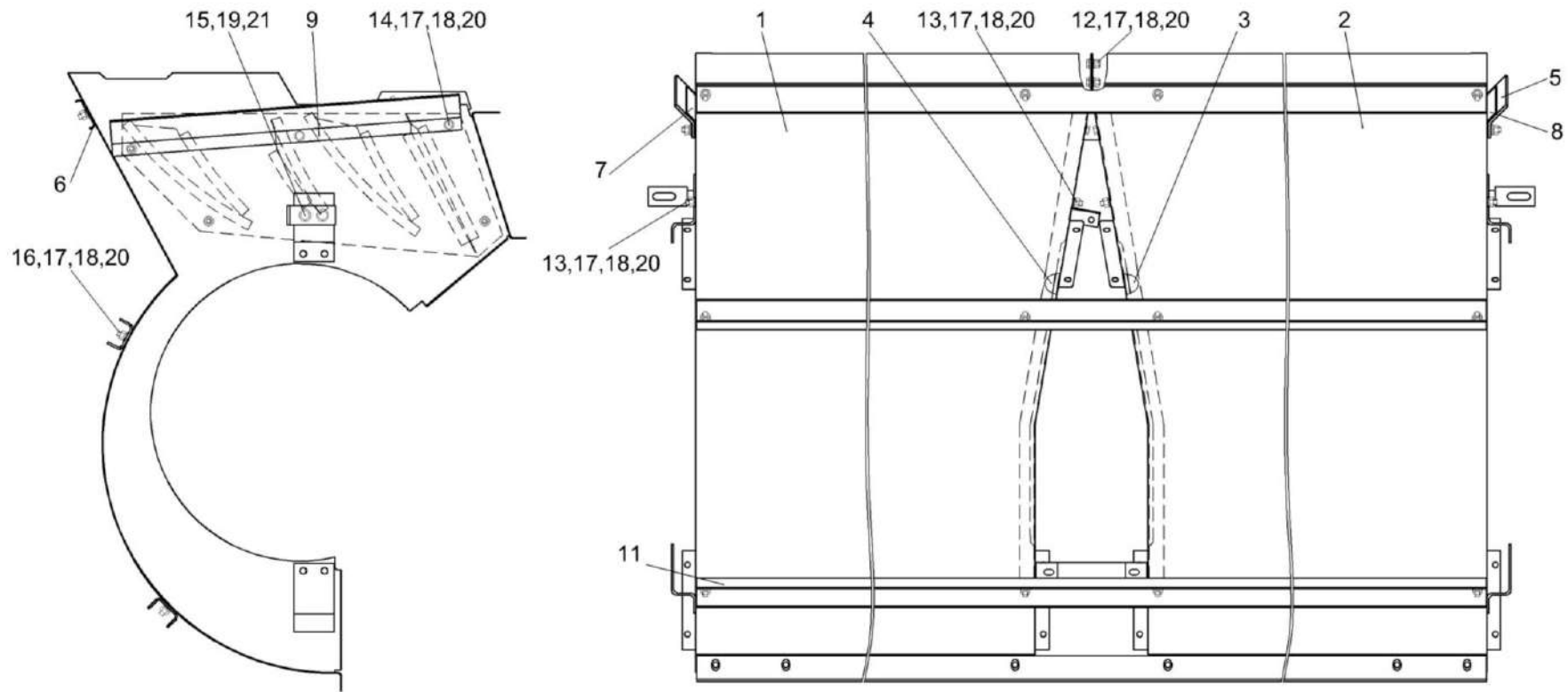


Рисунок 61 – Кожух сдвоенный КЗК-10-0217100

№ рис	№ поз	Обозначение	Наименование	Куда входит	
				Обозначение	Кол. на 1 сб.ед.

**КОЖУХ СДВОЕННЫЙ КЗК-10-0217100 (рисунок 61)**

<b>61</b>	1-21	КЗК-10-0217100	Кожух сдвоенный	КЗК-10-0217000	1
	1	КЗК-10-0217120	Кожух	КЗК-10-0217100	1
	2	КЗР 0217110Б	Кожух	КЗК-10-0217100	1
	3	КЗР 0217150Б	Кассета	КЗК-10-0217100	1
	4	КЗР 0217150Б-01	Кассета	КЗК-10-0217100	1
	5	КЗР 0217001В	Пластина	КЗК-10-0217100	2
	6	КЗР 0217433	Жесткость	КЗК-10-0217100	1
	7	КЗР 0217451В	Уголок	КЗК-10-0217100	1
	8	КЗР 0217451В-01	Уголок	КЗК-10-0217100	1
	9	КЗР 0217453В	Пластина	КЗК-10-0217100	2
	10	КЗР 0217501Б	Лапка	КЗК-10-0217100	2
	11	КЗР 0217702А	Швеллер	КЗК-10-0217100	2
	12		Болт М8-6ех16 – 7796	КЗК-10-0217100	5
	13		Болт М8-6ех20 – 7796	КЗК-10-0217100	16
	14		Болт М8-6ех25 – 7796	КЗК-10-0217100	6
	15		Болт М10-6ех16 – 7796	КЗК-10-0217100	4
	16		Болт М8-6ех20 – 7802	КЗК-10-0217100	12
17		Гайка М8-6G – 5915	КЗК-10-0217100	39	

№ рис	№ поз	Обозначение	Наименование	Куда входит	
				Обозначение	Кол. на 1 сб.ед.
61	18		Шайба 8Т 65Г – 6402	КЗК-10-0217100	39
	19		Шайба 10Т 65Г – 6402	КЗК-10-0217100	4
	20		Шайба С.8.01 – 11371	КЗК-10-0217100	66
	21		Шайба С.10.01 – 11371	КЗК-10-0217100	66

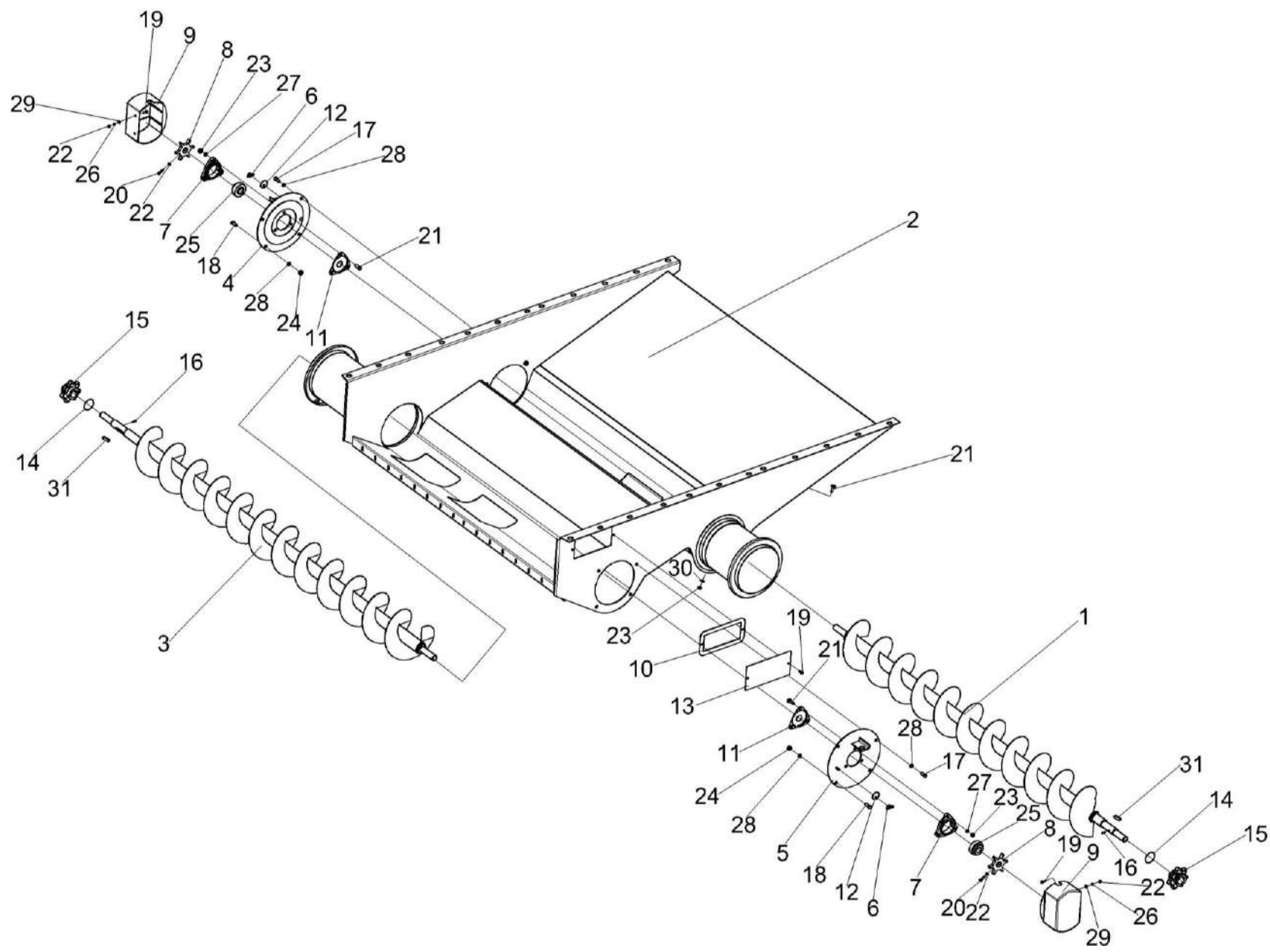


Рисунок 62 – Блок шнеков КЗК-10-0218010А

№ рис	№ поз	Обозначение	Наименование	Куда входит	
				Обозначение	Кол. на 1 сб.ед.

**БЛОК ШНЕКОВ КЗК-10-0218010А (рисунок 62)**

<b>62</b>	1-31	КЗК-10-0218010А	Блок шнеков	КЗК-12-0111000Б	1
	1	КЗК-10-0218020	Шнек колосовой	КЗК-10-0218010А	1
	2	КЗК-10-0218030А	Поддон	КЗК-10-0218010А	1
	3	КЗК-10-0218070	Шнек зерновой	КЗК-10-0218010А	1
	4	КЗР 0218110Б	Опора правая	КЗК-10-0218010А	1
	5	КЗР 0218180	Опора левая	КЗК-10-0218010А	1
	6	КИС 0120400	Гайка	КЗК-10-0218010А	2
	7	КЗР 0101105	Корпус	КЗК-10-0218010А	1
	8	КЗР 0217604-01	Звездочка	КЗК-10-0218010А	2
	9	КЗР 0218001Б	Крышка	КЗК-10-0218010А	2
	10	КЗР 0218003Б	Прокладка	КЗК-10-0218010А	1
	11	КЗР 0218415Б	Крышка	КЗК-10-0218010А	2
	12	КЗР 0218446Б	Шайба	КЗК-10-0218010А	2
	13	КЗР 0218447Б	Крышка	КЗК-10-0218010А	1
	14	КЗК-10-0214607	Кольцо	КЗК-10-0218010А	2
	15	КЗК-10-0218611	Звездочка	КЗК-10-0218010А	2
	16	ПДВ 0123607	Винт	КЗК-10-0218010А	2
	17		Болт М10-6ех20 – 7796	КЗК-10-0218010А	4
18		Болт М10-6ех25 – 7796	КЗК-10-0218010А	4	

№ рис	№ поз	Обозначение	Наименование	Куда входит	
				Обозначение	Кол. на 1 сб.ед.
62	19		Болт М6-6ex14 – 7798	К3К-10-0218010А	6
	20		Болт М6-6ex25 – 7798	К3К-10-0218010А	2
	21		Болт М8-6ex30 – 7802	К3К-10-0218010А	8
	22		Гайка М6-6G – 5915	К3К-10-0218010А	11
	23		Гайка М8-6G – 5915	К3К-10-0218010А	22
	24		Гайка М10-6G – 5915	К3К-10-0218010А	4
	25		Подшипник 1680205С17	К3К-10-0218010А	2
	26		Шайба 6Т 65Г – 6402	К3К-10-0218010А	11
	27		Шайба 8Т 65Г – 6402	К3К-10-0218010А	6
	28		Шайба 10Т 65Г – 6402	К3К-10-0218010А	8
	29		Шайба С.6.01 – 11371	К3К-10-0218010А	4
	30		Шайба С.8.01 – 11371	К3К-10-0218010А	8
	31		Шпонка 10x8x36 – 23360	К3К-10-0218010А	2

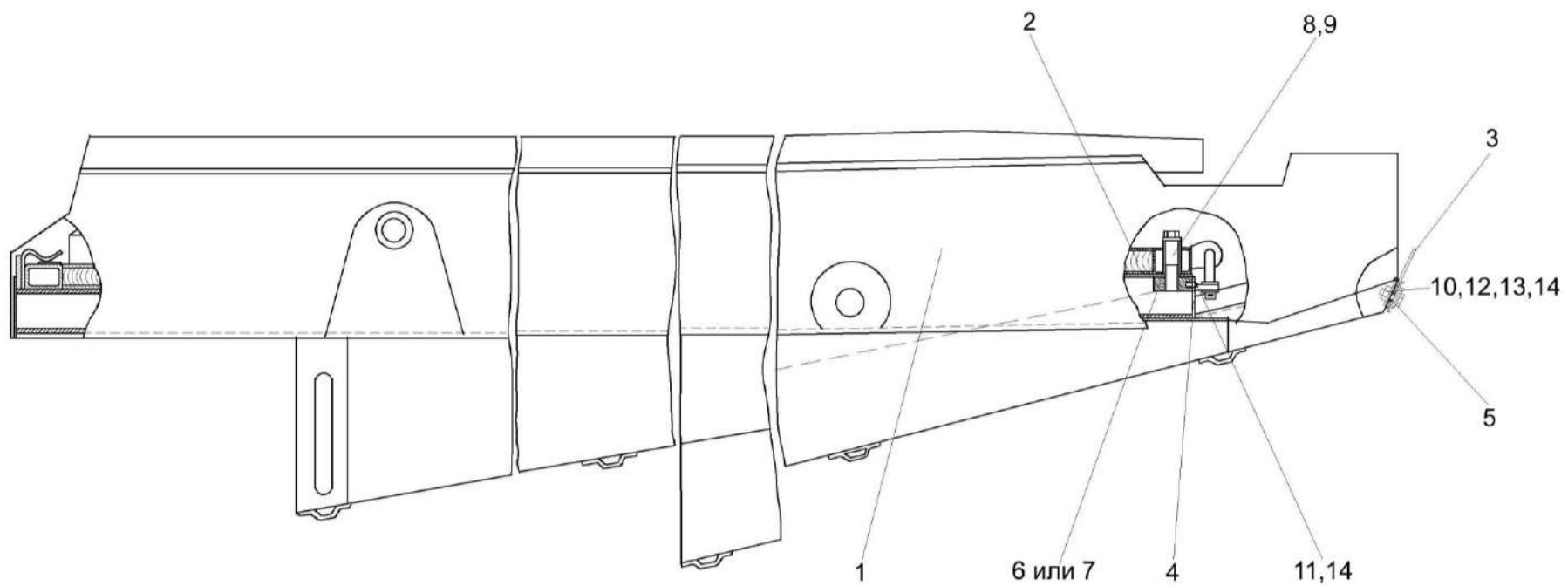


Рисунок 63 – Стан решетный нижний КЗР 0240000В



№ рис	№ поз	Обозначение	Наименование	Куда входит	
				Обозначение	Кол. на 1 сб.ед.
<b>СТАН РЕШЕТНЫЙ НИЖНИЙ КЗР 024000В (рисунок 63)</b>					
<b>63</b>	1-14	КЗР 024000В	Стан решетный нижний	КЗК-12-0111000Б	1
	4,6,11,14	КЗР 0240320	Гайка	КЗР 024000В	1
	4,7,11,14	КЗР 0240320-01	Гайка	КЗР 024000В	1
	1	КЗР 0240010В	Рама стана решетного	КЗР 024000В	1
	2	КЗР 0240020Б	Решето	КЗР 024000В	1
	3	КЗР 0240002	Щиток	КЗР 024000В	1
	4	КЗР 0240007	Заглушка	КЗР 0240320 КЗР 0240320-01	1 1
	5	КЗР 0240405	Планка	КЗР 024000В	1
	6	КЗР 0240504	Гайка	КЗР 0240320	1
	7	КЗР 0240504А-01	Гайка	КЗР 0240320-01	1
	8	КЗР 0240619	Болт	КЗР 024000В	2
	9	УЭС 0100607	Шайба	КЗР 024000В	2
	10		Болт М6-6х20 – 7798	КЗР 024000В	9
	11		Винт ВМ6-6х12 – 17473	КЗР 0240320 КЗР 0240320-01	1 1
	12		Гайка М6-6G – 5915	КЗР 024000В	9
	13		Шайба 6Т 65Г – 6402	КЗР 024000В	9
	14		Шайба А.6.01 – 6958	КЗР 024000В КЗР 0240320 КЗР 0240320-01	18 1 1

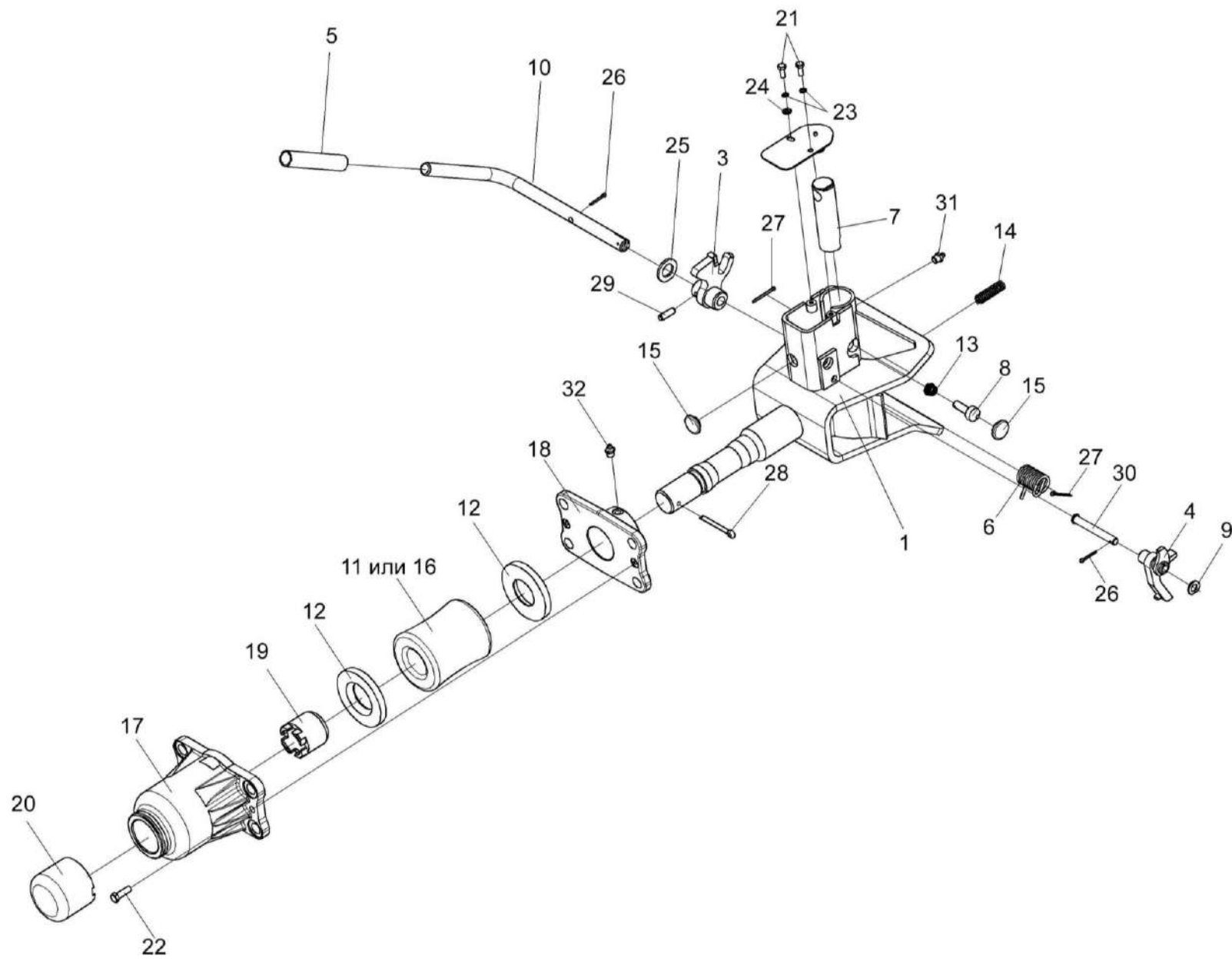


Рисунок 64 – Устройство тяговое КЗР 0232000

№ рис	№ поз	Обозначение	Наименование	Куда входит	
				Обозначение	Кол. на 1 сб.ед.
<b>УСТРОЙСТВО ТЯГОВОЕ КЗР 0232000 (рисунок 64)</b>					
<b>64</b>	1-32	КЗР 0232000	Устройство тяговое	КЗК 0111000-01	1
	1-10,13,14,15, 21,23-27,29, 30,31	КЗР 0232010	Устройство тяговое	КЗР 0232000	1
	5,10	КЗР 0232060	Рукоятка	КЗР 0232010	1
	1	КЗР 0232020	Корпус	КЗР 0232010	1
	2	КЗР 0232030	Крышка	КЗР 0232010	1
	3	КЗР 0232040	Рычаг	КЗР 0232010	1
	4	КЗР 0232050	Скоба	КЗР 0232010	1
	5	КЗР 0201002	Трубка 305 ТВ-40 (L=117±5 мм)	КЗР 0232060	1
	6	КЗР 0201638А	Пружина	КЗР 0232010	1
	7	КЗР 0201696	Штырь	КЗР 0232010	1
	8	КЗР 0201697Б	Фиксатор	КЗР 0232010	1
	9	КЗР 0232412	Шайба	КЗР 0232010	4
	10	КЗР 0232606	Рукоятка	КЗР 0232060	1
	11	КИС 0122001	Буфер резиновый	КЗР 0232000	1
12	КИС 0122403	Шайба упорная	КЗР 0232000	2	
13	УЭС 0122603	Пружина	КЗР 0232010	1	
14	УЭС 0122605	Пружина	КЗР 0232010	1	

№ рис	№ поз	Обозначение	Наименование	Куда входит	
				Обозначение	Кол. на 1 сб.ед.
64	15	012-7884-4841-01	Заглушка	K3P 0232010	2
	16	52-2805025	Буфер резиновый буксирного прибора	K3P 0232000	1
	17	52-2805031	Корпус буксирного прибора	K3P 0232000	1
	18	52-2805035A	Кронштейн корпуса буксирного прибора	K3P 0232000	1
	19	52-2805039A	Гайка упорная буксирного прибора	K3P 0232000	1
	20	52-2805050	Колпак корпуса буксирного устройства	K3P 0232000	1
	21		Болт М6-6ех16 – 7798	K3P 0232010	2
	22		Болт М8-6ех25 – 7796	K3P 0232000	2
	23		Шайба 6Т 65Г – 6402	K3P 0232010	2
	24		Шайба С.6.01 – 11371	K3P 0232010	1
	25		Шайба С.18.01 – 11371	K3P 0232010	1
	26		Шплинт 3,2х20 – 397	K3P 0232010	2
	27		Шплинт 3,2х32 – 397	K3P 0232010	2
	28		Шплинт 6,3х50 – 397	K3P 0232000	1
	29		Штифт 8х26 – 3128	K3P 0232010	1
	30		Ось 6-10b12х80 – 9650	K3P 0232010	1
	31		Масленка 1.2 – 19853	K3P 0232010	1
32		Масленка 1.3 – 19853	K3P 0232000	1	

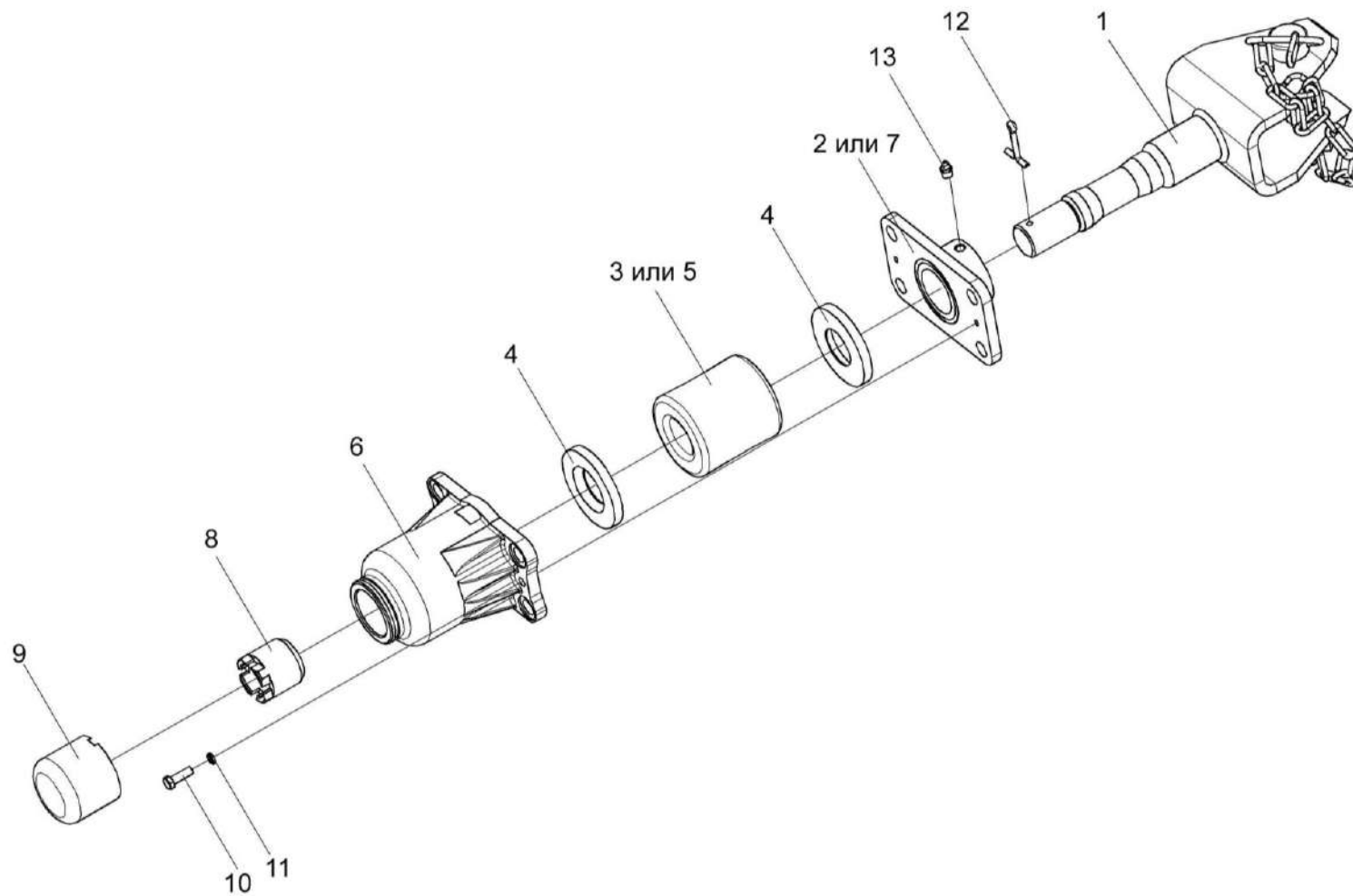


Рисунок 65 – Устройство прицепное КИС 0122000А

№ рис	№ поз	Обозначение	Наименование	Куда входит	
				Обозначение	Кол. на 1 сб.ед.

**УСТРОЙСТВО ПРИЦЕПНОЕ КИС 0122000А (рисунок 65)**

<b>65</b>	1-13	КИС 0122000А	Устройство прицепное	КЗК 0111000-01	1
	1	КИС 0122010А	Ось устройства прицепного	КИС 0122000А	1
	2	КИС 0122020	Кронштейн корпуса буксирного прибора	КИС 0122000А	1
	3	КИС 0122001	Буфер резиновый	КИС 0122000А	1
	4	КИС 0122403	Шайба упорная	КИС 0122000А	2
	5	52-2805025	Буфер резиновый буксирного прибора	КИС 0122000А	1
	6	52-2805031	Корпус буксирного прибора	КИС 0122000А	1
	7	52-2805035А	Кронштейн корпуса буксирного прибора	КИС 0122000А	1
	8	52-2805039А	Гайка упорная буксирного прибора	КИС 0122000А	1
	9	52-2805050	Колпак корпуса буксирного прибора	КИС 0122000А	1
	10		Болт М8-6ех25 – 7796	КИС 0122000А	2
	11		Шайба 8Т 65Г – 6402	КИС 0122000А	2
	12		Шплинт 6,3х50 – 397	КИС 0122000А	1
13		Масленка 1.2 – 19853	КИС 0122000А	1	

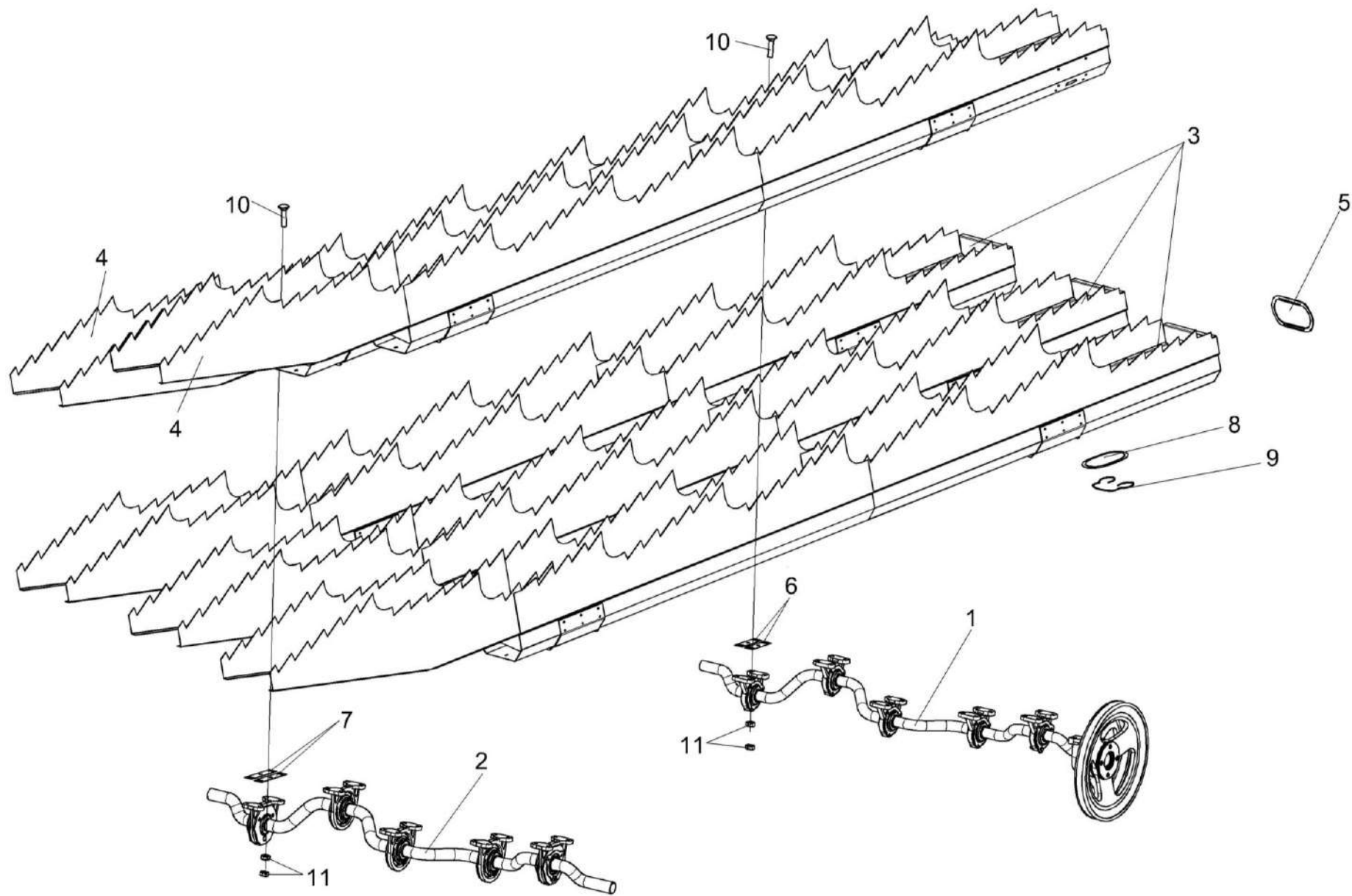


Рисунок 66 – Соломотряс КЗК-12-0212040

№ рис	№ поз	Обозначение	Наименование	Куда входит	
				Обозначение	Кол. на 1 сб.ед.

**СОЛОМОТРЯС КЗК-12-0212040 (рисунок 66)**

<b>66</b>	1-11	КЗК-12-0212040	Соломотряс	КЗК-12-0202000Б-01	1
	1	КЗК-12-0212070	Вал коленчатый ведущий	КЗК-12-0212040	1
	2	КЗК-12-0212080	Вал коленчатый ведомый	КЗК-12-0212040	1
	3	КЗК 0212030	Клавиша	КЗК-12-0212040	2
	4	КЗК 0212030-01	Клавиша	КЗК-12-0212040	3
	5	КЗК-10-0212004	Заглушка	КЗК-12-0212040	5
	6	КЗК 0212402	Прокладка	КЗК-12-0212040	20
	7	КЗК 0212402-01	Прокладка	КЗК-12-0212040	20
	8	КЗК 0212405	Крышка	КЗК-12-0212040	5
	9	КЗК 0212602	Пружина	КЗК-12-0212040	5
	10		Болт М8-6ех35 – 7802	КЗК-12-0212040	40
	11		Гайка М8-6G – 5915	КЗК-12-0212040	80



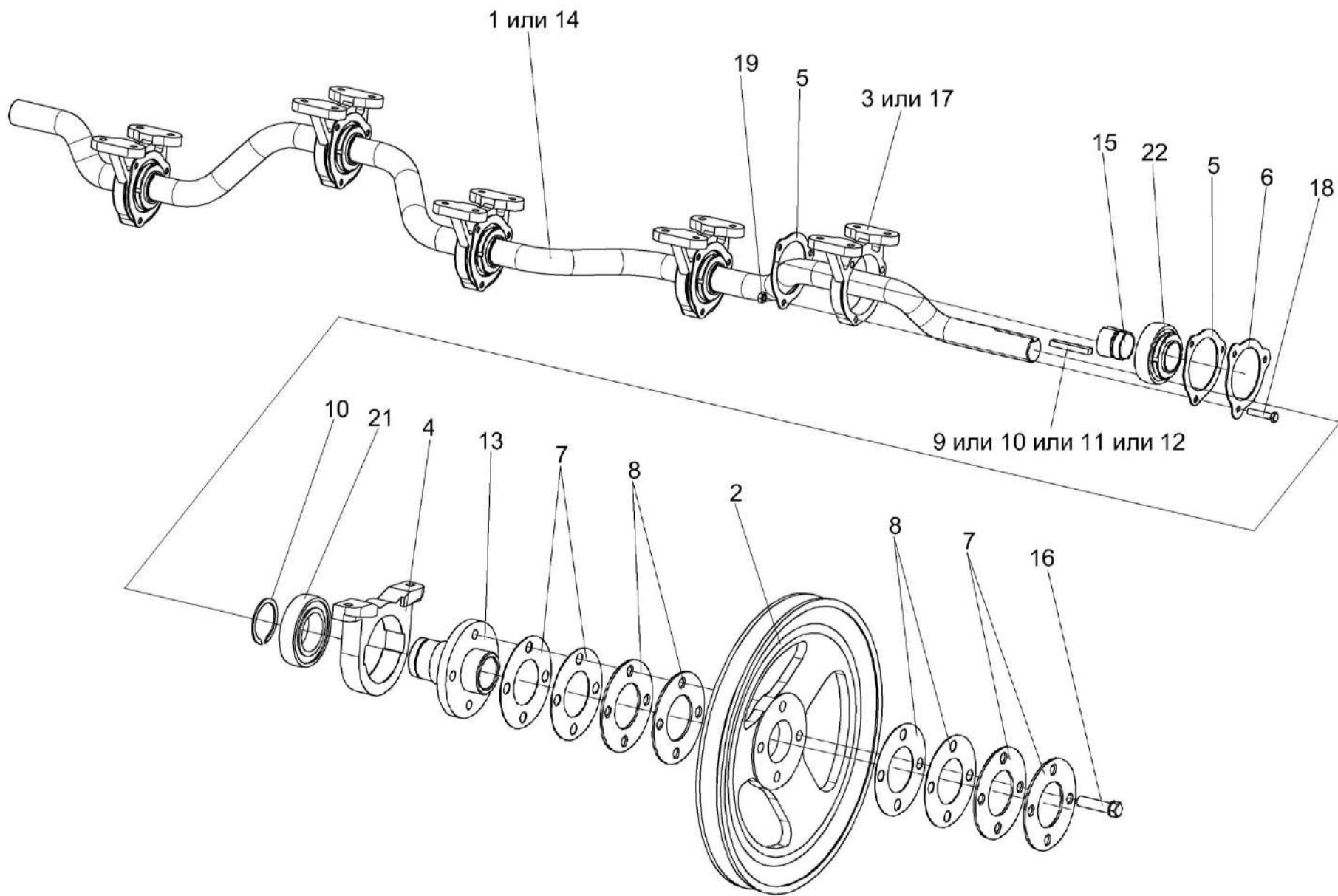


Рисунок 67 – Вал коленчатый ведущий КЗК-12-0212070

№ рис	№ поз	Обозначение	Наименование	Куда входит	
				Обозначение	Кол. на 1 сб.ед.

**ВАЛ КОЛЕНЧАТЫЙ ВЕДУЩИЙ КЗК-12-0212070 (рисунок 67)**

<b>67</b>	1-22	КЗК-12-0212070	Вал коленчатый ведущий	КЗК-12-0212040	1
	2,4,7,8, 13,16,20,21	КЗК-10-0212060	Шкив	КЗК-12-0212070	1
	1	КЗК-12-0212601	Вал ведущий	КЗК-10-0212060	1
	2	КЗК 0212102В	Шкив	КЗК-10-0212060	1
	3	КЗК 0212202	Корпус подшипника	КЗК-12-0212070	5
	4	КЗК 0212204	Корпус	КЗК-10-0212060	1
	5	КЗК 0212401	Фланец	КЗК-12-0212070	10
	6	КЗК 0212404	Шайба стопорная	КЗК-12-0212070	10
	7	КЗК 0212406	Прокладка	КЗК-10-0212060	4
	8	КЗК 0212407	Прокладка	КЗК-10-0212060	6
	9	КЗК 0212604	Шпонка клиновая	КЗК-12-0212070	1
	10	КЗК 0212604-01	Шпонка клиновая	КЗК-12-0212070	1
	11	КЗК 0212604-02	Шпонка клиновая	КЗК-12-0212070	1
	12	КЗК 0212604-03	Шпонка клиновая	КЗК-12-0212070	1
	13	КЗК-10-0212603	Ступица	КЗК-10-0212060	1
	14	РСМ-10Б.01.38.607А	Вал коленчатый ведущий	КЗК-12-0212070	1
	15	РСМ-10Б.01.38.609	Втулка закрепительная	КЗК-12-0212070	5
16	УЭС 0100603А-05	Болт	КЗК-10-0212060	4	
17	54-20121	Корпус подшипника	КЗК-12-0212070	5	

№ рис	№ поз	Обозначение	Наименование	Куда входит	
				Обозначение	Кол. на 1 сб.ед.
67	18		Болт М8-6ех40 – 7796	КЗК-12-0212070	15
	19		Гайка М8-6G – 5915	КЗК-12-0212070	15
	20		Кольцо В55 – 13940	КЗК-10-0212060	1
	21		Подшипник 1580211 С17	КЗК-10-0212060	1
	22		Подшипник 380708Т2 С17	КЗК-12-0212070	5

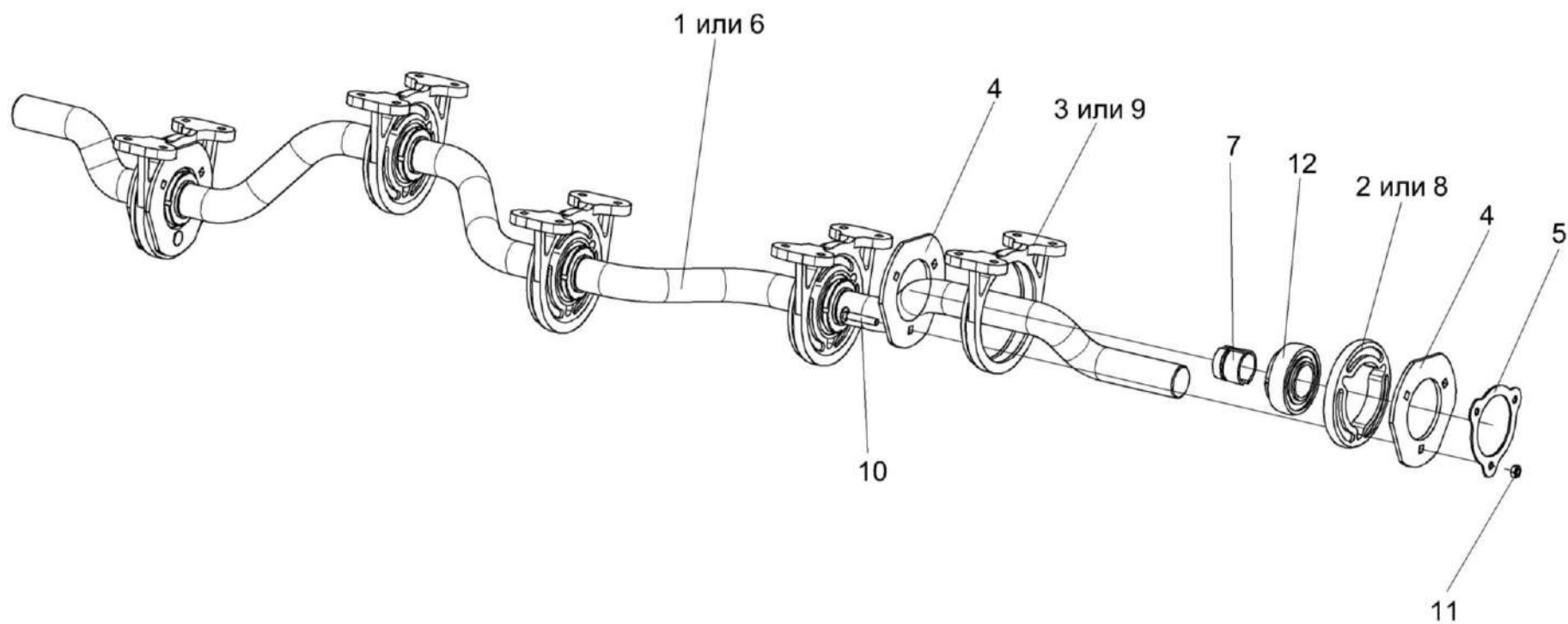


Рисунок 68 – Вал коленчатый ведомый КЗК-12-0212080

№ рис	№ поз	Обозначение	Наименование	Куда входит	
				Обозначение	Кол. на 1 сб.ед.

**ВАЛ КОЛЕНЧАТЫЙ ВЕДОМЫЙ КЗК-12-0212080 (рисунок 68)**

<b>68</b>	1-12	КЗК-12-0212080	Вал коленчатый ведомый	КЗК-12-0212040	1
	1	КЗК-12-0212602	Вал ведомый	КЗК-12-0212080	1
	2	КЗК 0212001	Амортизатор	КЗК-12-0212080	5
	3	КЗК 0212203А	Корпус подшипника	КЗК-12-0212080	5
	4	КЗК 0212403	Фланец	КЗК-12-0212080	10
	5	КЗК 0212404	Шайба стопорная	КЗК-12-0212080	5
	6	РСМ-10Б.01.38.608А	Вал коленчатый ведомый	КЗК-12-0212080	1
	7	РСМ-10Б.01.38.609	Втулка закрепительная	КЗК-12-0212080	1
	8	54-00558	Амортизатор	КЗК-12-0212080	5
	9	54-20002А	Корпус подшипника	КЗК-12-0212080	5
	10		Болт М8-6ех45 – 7802	КЗК-12-0212080	15
	11		Гайка М8-6G – 5915	КЗК-12-0212080	15
12		Подшипник 380708Т2 С17	КЗК-12-0212080	5	

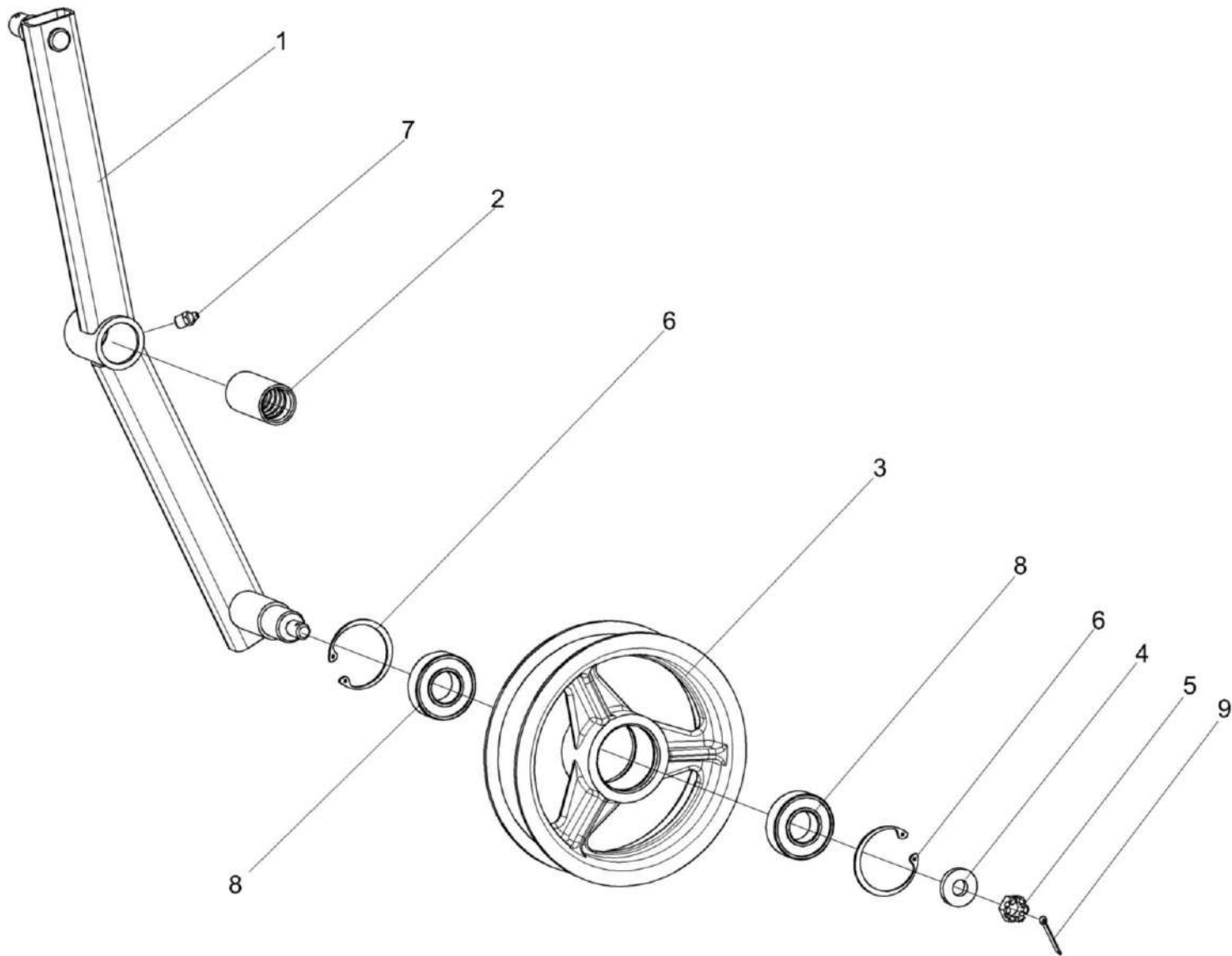


Рисунок 69 – Рычаг КЗК 0202400В

№ рис	№ поз	Обозначение	Наименование	Куда входит	
				Обозначение	Кол. на 1 сб.ед.

**РЫЧАГ КЗК 0202400В (рисунок 69)**

<b>69</b>	1-9	КЗК 0202400В	Рычаг	КЗК-12-0202000Б-01	1
	1,2	КЗК 0202730	Рычаг	КЗК 0202400В	1
	1	КЗК 0202740	Рычаг	КЗК 0202730	1
	2	КЗК 0202119А	Втулка	КЗК 0202730	1
	3	КПР 6106101	Ролик	КЗК 0202400В	1
	4	ПКК 0100411А	Шайба	КЗК 0202400В	1
	5		Гайка М12-6G-5919	КЗК 0202400В	1
	6		Кольцо В52-13943	КЗК 0202400В	2
	7		Масленка 1.2 – 19853	КЗК 0202400В	1
8		Подшипник 180205С17 – 8882	КЗК 0202400В	2	
9		Шплинт 3.2x25 – 397	КЗК 0202400В	1	

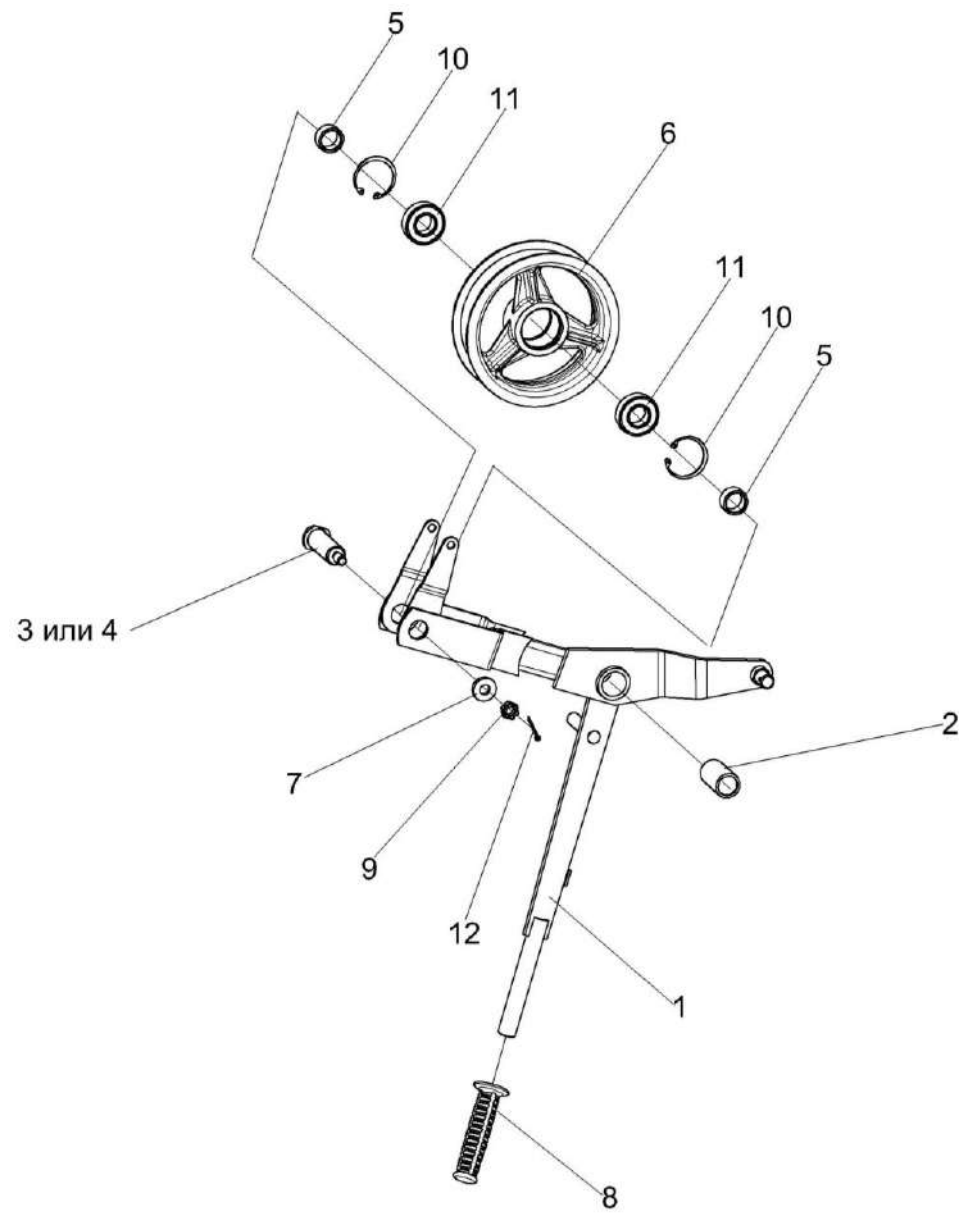


Рисунок 70 – Рычаг КЗК 0202410В



№ рис	№ поз	Обозначение	Наименование	Куда входит	
				Обозначение	Кол. на 1 сб.ед.

**РЫЧАГ КЗК 0202410В (рисунок 70)**

<b>70</b>	1-12	КЗК 0202410В	Рычаг	КЗК-12-0202000Б-01	1
	1,2	КЗК 0202940В	Рычаг	КЗК 0202410В	1
	1	КЗК 0202950Б	Рычаг	КЗК 0202940В	1
	2	КЗК 0202127	Втулка	КЗК 0202940В	1
	3	КЗК 0202645А	Ось	КЗК 0202410В	1
	4	КЗК 0202645А-01	Ось	КЗК 0202410В	1
	5	КЗК 0202838	Втулка	КЗК 0202410В	2
	6	КПР 6106101	Ролик	КЗК 0202410В	1
	7	ПКК 0100411А	Шайба	КЗК 0202410В	1
	8	3.115-34120	Рукоятка руля левая А 2042307-017-69	КЗК 0202400В	1
	9		Гайка М12-6G – 5919	КЗК 0202410В	1
	10		Кольцо В52 – 13943	КЗК 0202410В	2
11		Подшипник 180205С17 – 8882	КЗК 0202410В	2	
12		Шплинт 3.2х25 – 397	КЗК 0202410В	1	

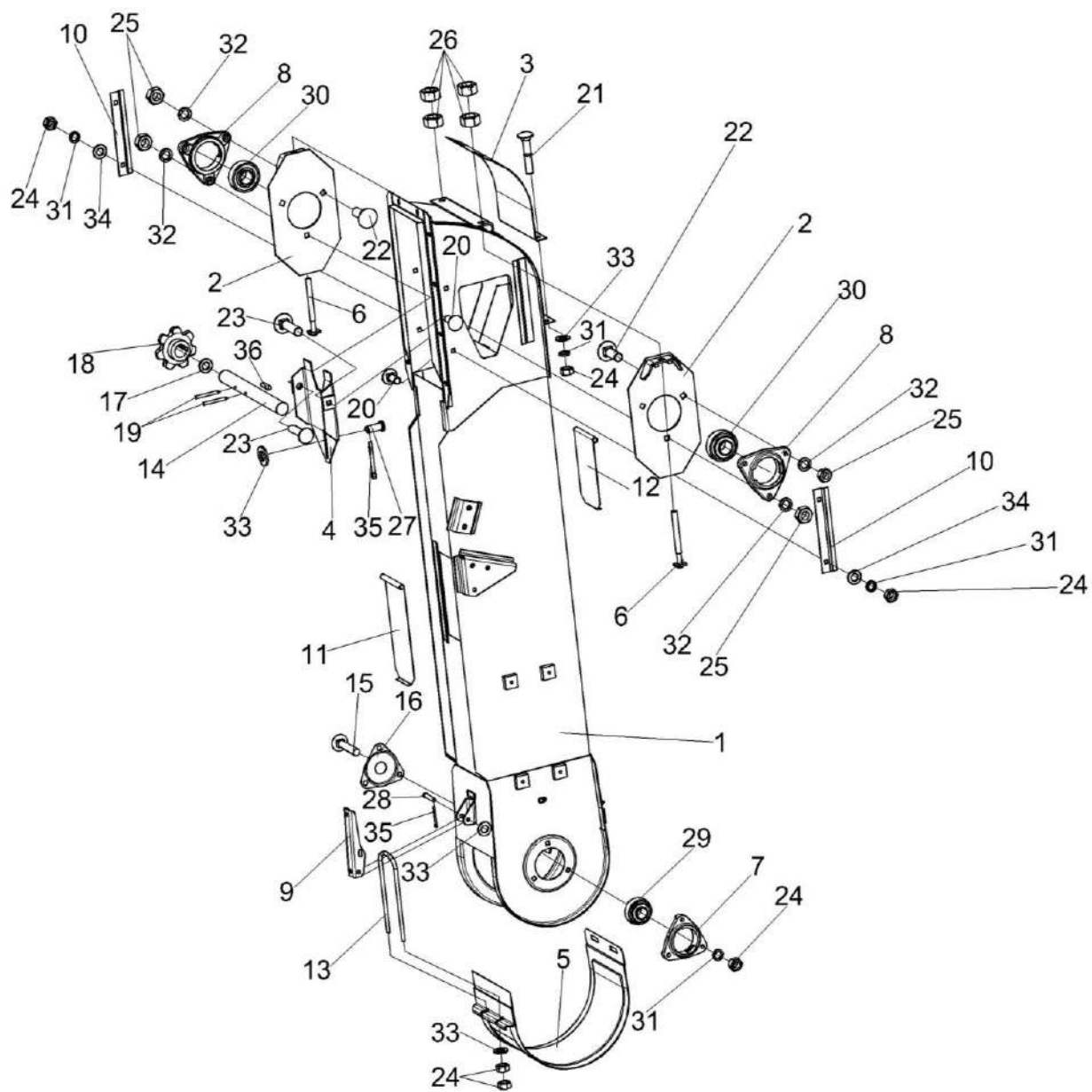


Рисунок 71 – Элеватор колосовой КЗК 0208000А-01

№ рис	№ поз	Обозначение	Наименование	Куда входит	
				Обозначение	Кол. на 1 сб.ед.

**ЭЛЕВАТОР КОЛОСОВОЙ КЗК 0208000А-01(рисунок 71)**

71	1-36	КЗК 0208000А-01	Элеватор колосовой	КЗК-12-0202000Б-01	1
	1	КЗК 0208010А-01	Корпус	КЗК 0208000А-01	1
	2	КЗР 0208070Б	Пластина	КЗК 0208000А-01	2
	3	КЗР 0208090Б	Крышка	КЗК 0208000А-01	1
	4	КЗР 0208120	Вставка	КЗК 0208000А-01	1
	5	КЗР 0208200	Крышка	КЗК 0208000А-01	1
	6	КЗР 0208240	Тяга	КЗК 0208000А-01	2
	7	КЗР 0101105	Корпус подшипника	КЗК 0208000А-01	1
	8	КЗР 0101106	Корпус подшипника	КЗК 0208000А-01	2
	9	КЗР 0208432А	Рычаг защелки	КЗК 0208000А-01	1
	10	КЗР 0208433А	Накладка	КЗК 0208000А-01	2
	11	КЗР 0208441А	Крышка	КЗК 0208000А-01	1
	12	КЗР 0208442	Крышка	КЗК 0208000А-01	1
	13	КЗР 0208601А	Скоба защелки	КЗК 0208000А-01	1
	14	КЗР 0208604Б-01	Вал	КЗК 0208000А-01	1
	15	КЗР 0208606	Болт	КЗК 0208000А-01	3
	16	КЗР 0218415Б	Крышка	КЗК 0208000А-01	1
	17	КЗК-10-0214607	Кольцо	КЗК 0208000А-01	1
18	КЗК-10-0218611-01	Звездочка	КЗК 0208000А-01	1	

№ рис	№ поз	Обозначение	Наименование	Куда входит	
				Обозначение	Кол. на 1 сб.ед.
71	19	ПДВ 0123607-01	Винт	КЗК 0208000А-01	1
	20		Болт М8-6ех20 – 7802	КЗК 0208000А-01	4
	21		Болт М8-6ех35 – 7802	КЗК 0208000А-01	2
	22		Болт М10-6ех30 – 7802	КЗК 0208000А-01	4
	23		Болт М10-6ех40 – 7802	КЗК 0208000А-01	2
	24		Гайка М8-6G – 5915	КЗК 0208000А-01	15
	25		Гайка М10-6G – 5915	КЗК 0208000А-01	6
	26		Гайка М12-6G – 5915	КЗК 0208000А-01	4
	27		Ось 6-8в12х18 – 9650	КЗК 0208000А-01	1
	28		Ось 6-8в12х50 – 9650	КЗК 0208000А-01	1
	29		Подшипник 168205 С17	КЗК 0208000А-01	1
	30		Подшипник 1680206 С17	КЗК 0208000А-01	2
	31		Шайба 8Т 65Г – 6402	КЗК 0208000А-01	7
	32		Шайба 10Т 65Г – 6402	КЗК 0208000А-01	6
	33		Шайба С.8.01 – 11371	КЗК 0208000А-01	10
	34		Шайба С.10.01 – 11371	КЗК 0208000А-01	4
35	Шплинт 2х16 – 397	КЗК 0208000А-01	2		
36	Шпонка 8х7х40 – 23360	КЗК 0208000А-01	1		

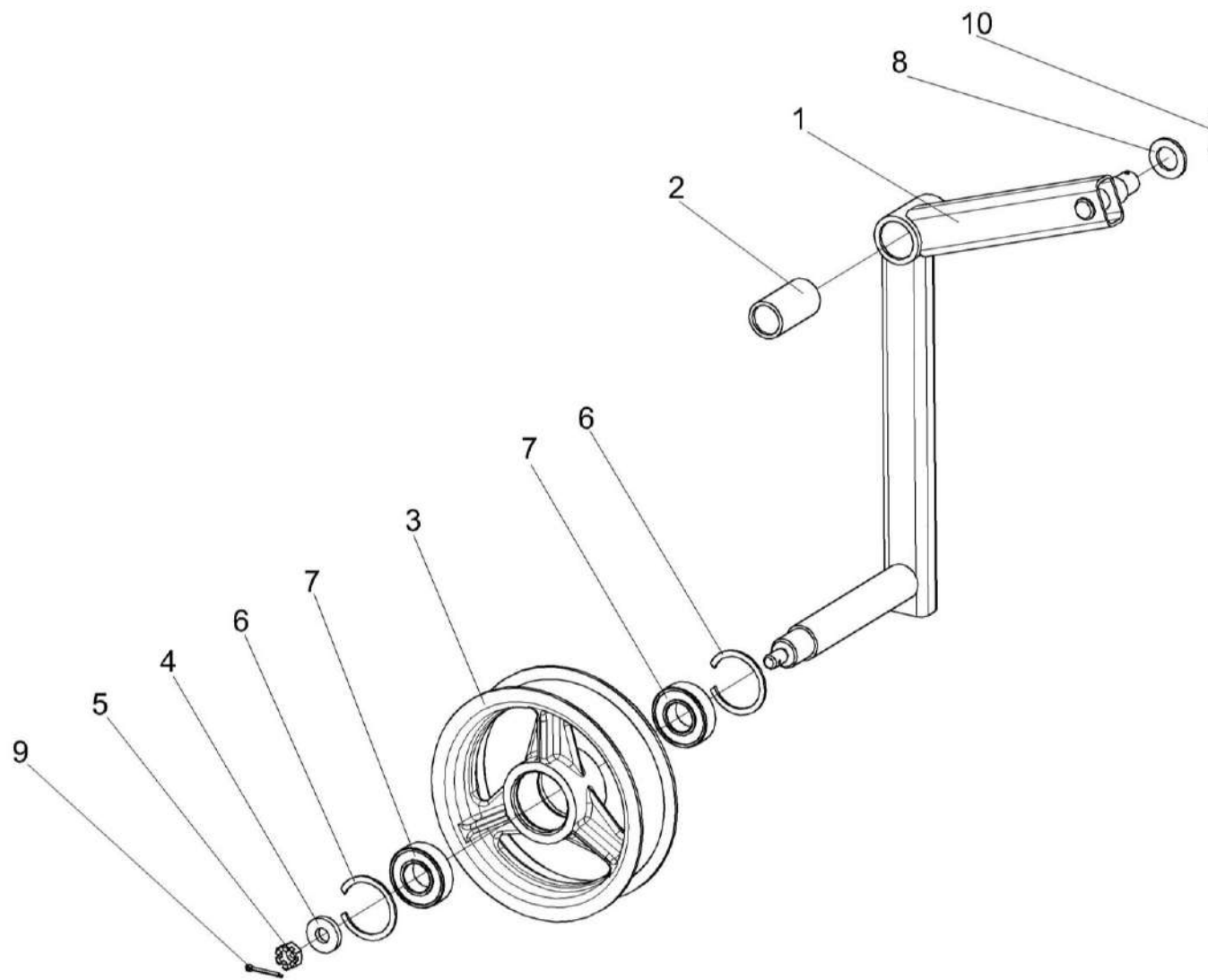


Рисунок 72 – Рычаг КЗК-10-0202440

№ рис	№ поз	Обозначение	Наименование	Куда входит	
				Обозначение	Кол. на 1 сб.ед.

**РЫЧАГ КЗК-10-0202440 (рисунок 72)**

<b>72</b>	1-7,9	КЗК-10-0202440	Рычаг	КЗК-12-0202000Б-01	1
	1,2	КЗК-10-0202490	Рычаг	КЗК-10-0202440	1
	1	КЗК-10-0202550	Рычаг	КЗК-10-0202490	1
	2	КЗК 0202127	Втулка	КЗК-10-0202490	1
	3	КПР 6106101	Ролик	КЗК-10-0202440	1
	4	ПКК 0100411А	Шайба	КЗК-10-0202440	1
	5		Гайка М12-6G – 5919	КЗК-10-0202440	1
	6		Кольцо В52 – 13943	КЗК-10-0202440	2
	7		Подшипник 180205С17 – 8882	КЗК-10-0202440	2
	8		Шайба С.18.01 – 11371	КЗК-12-0202000Б-01	1
9		Шплинт 3,2x25 – 397	КЗК-10-0202440	1	
10		Шплинт 4x25 – 397	КЗК-12-0202000Б-01	1	

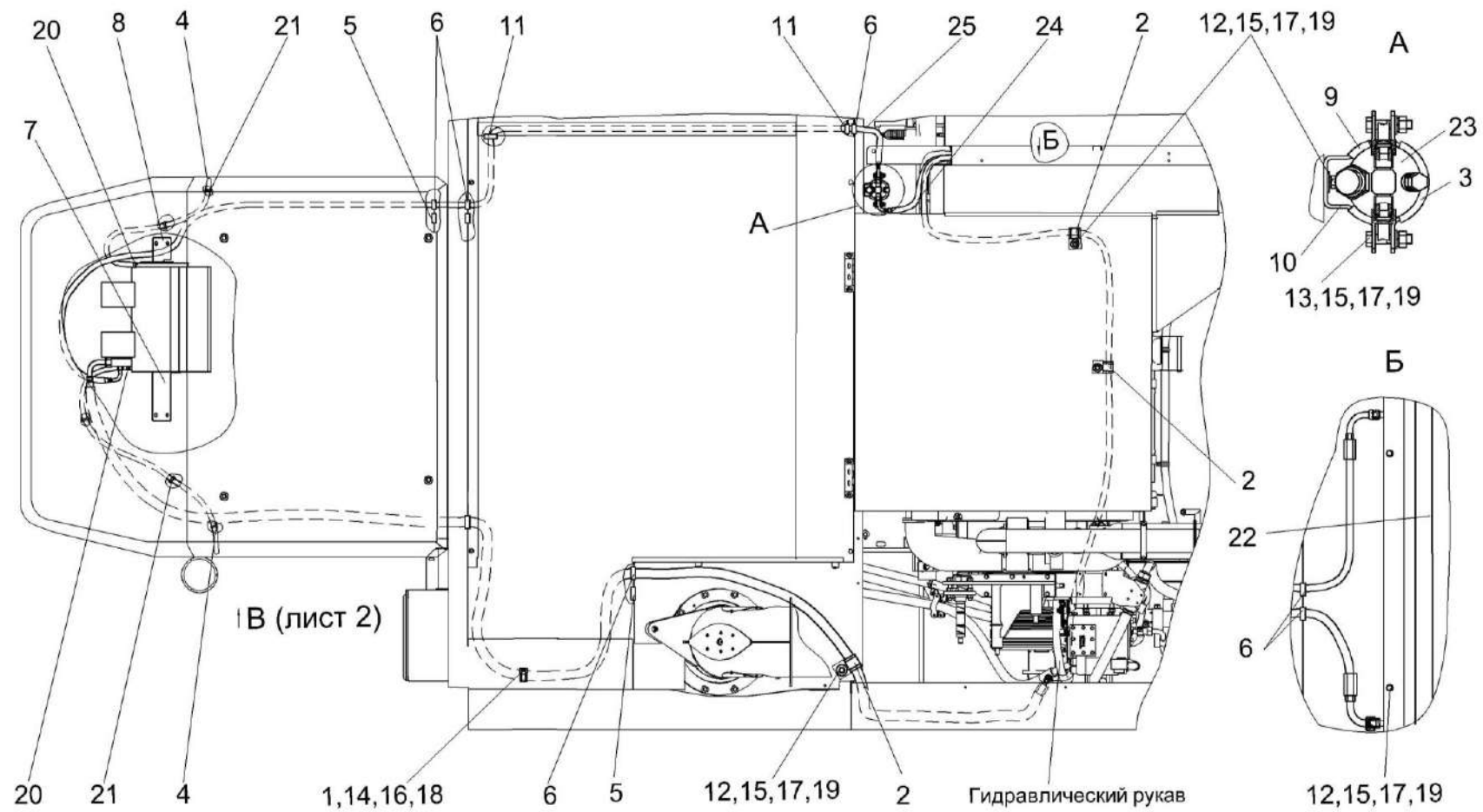


Рисунок 73 – Установка кондиционера КЗК-12-0113000Б (лист 1)

№ рис	№ поз	Обозначение	Наименование	Куда входит	
				Обозначение	Кол. на 1 сб.ед.

**УСТАНОВКА КОНДИЦИОНЕРА КЗК-12-0113000Б (лист 1) (рисунок 73)**

<b>73</b>	1-25	КЗК-12-0113000Б	Установка кондиционера	КЗК-12-0100000Б	1
	1	КЗР 0700800-04	Хомут	КЗК-12-0113000Б	5
	2	КЗР 0700800-07	Хомут	КЗК-12-0113000Б	9
	3	УЭС-7-0203190	Хомут	КЗК-12-0113000Б	1
	4	КЗК-12-0113025	Шланг	КЗК-12-0113000Б	2
	5	КЗК-12-0120042	Заглушка	КЗК-12-0113000Б	6
	6	КГС 0120032-01	Втулка	КЗК-12-0113000Б	8
	7	КЗК-7-0113401	Кронштейн	КЗК-12-0113000Б	1
	8	КЗК-7-0113401-01	Кронштейн	КЗК-12-0113000Б	1
	9	УЭС-7-0203036	Уплотнитель	КЗК-12-0113000Б	2
	10	УЭС-7-0203505	Скоба	КЗК-12-0113000Б	1
	11	503-3408020	Втулка	КЗК-12-0113000Б	2
	12		Болт М8-6ех25-7796	КЗК-12-0113000Б	14
	13		Болт М8-6ех35-7796	КЗК-12-0113000Б	2
	14		Болт М6-6ех20-7798	КЗК-12-0113000Б	5
	15		Гайка М8-6G.8-5915	КЗК-12-0113000Б	12
	16		Шайба 6Т 65Г -6402	КЗК-12-0113000Б	9
	17		Шайба 8Т 65Г – 6402	КЗК-12-0113000Б	16
18		Шайба А 6.01-6958	КЗК-12-0113000Б	9	



№ рис	№ поз	Обозначение	Наименование	Куда входит	
				Обозначение	Кол. на 1 сб.ед.
73	19		Шайба С.8.01-11371	КЗК-12-0113000Б	16
	20		Хомут червячный TORRO 16-27/9 С7W2	КЗК-12-0113000Б	2
	21		Хомут 1/45680/80	КЗК-12-0113000Б	6
	22		Конденсатор02-000503-00	КЗК-12-0113000Б	1
	23		Ресивер 04-003977-02	КЗК-12-0113000Б	1
	24		Хладопровод 05-0700-02	КЗК-12-0113000Б	1
	25		Хладопровод 05-0700-03	КЗК-12-0113000Б	1

Вид В (лист 1)

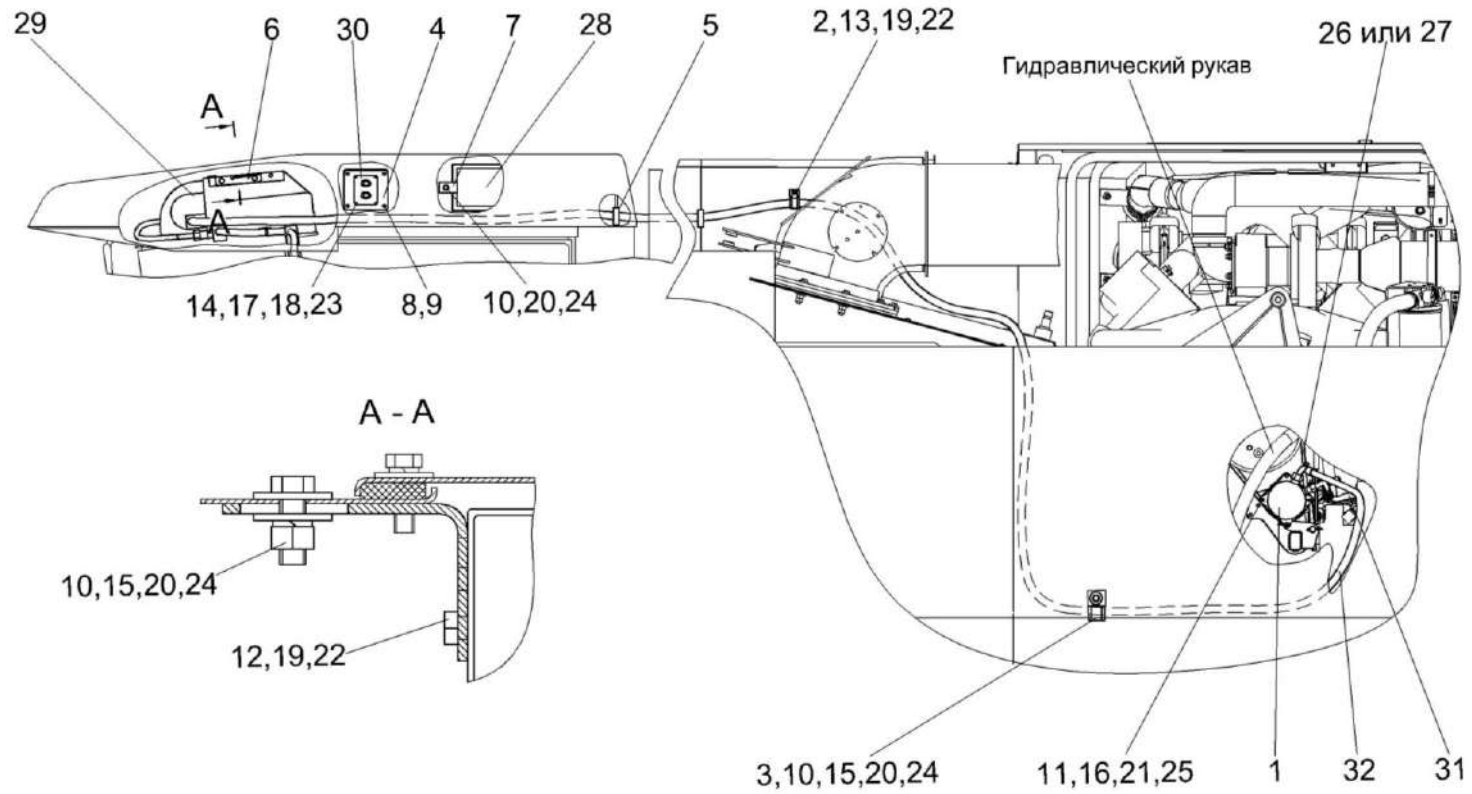


Рисунок 74 – Установка кондиционера КЗК-12-0113000Б (лист 2)

№ рис	№ поз	Обозначение	Наименование	Куда входит	
				Обозначение	Кол. на 1 сб.ед.

**УСТАНОВКА КОНДИЦИОНЕРА КЗК-12-0113000Б (лист 2) (рисунок 74)**

<b>74</b>	1-32	КЗК-12-0113000Б	Установка кондиционера	КЗК-12-0100000Б	1
	1	КЗК-12-0113070	Компрессор	КЗК-12-0113000Б	1
	2	КЗР 0700800-04	Хомут	КЗК-12-0113000Б	5
	3	КЗР 0700800-07	Хомут	КЗК-12-0113000Б	9
	4	КЗК-12-0120012	Панель	КЗК-12-0113000Б	1
	5	КГС 0120032-01	Втулка	КЗК-12-0113000Б	8
	6	КЗК-7-0113401	Кронштейн	КЗК-12-0113000Б	1
	7	КЗК-7-0113402	Прижим	КЗК-12-0113000Б	4
	8	373762	Винт 2-5x2x25-10620	КЗК-12-0113000Б	4
	9	6430-5325264	Держатель	КЗК-12-0113000Б	4
	10		Болт М8-6ex25-7796	КЗК-12-0113000Б	14
	11		Болт М10-6ex90-7796	КЗК-12-0113000Б	2
	12		Болт М6-6ex16-7798	КЗК-12-0113000Б	4
	13		Болт М6-6ex20-7798	КЗК-12-0113000Б	5
	14		Винт В.М3-6ex14.-17473	КЗК-12-0113000Б	4
	15		Гайка М8-6G.8-5915	КЗК-12-0113000Б	12
	16		Гайка М10-6G.8-5915	КЗК-12-0113000Б	2
	17		Гайка М3-6G.6-5927	КЗК-12-0113000Б	4
18		Шайба 3 65Г -6402	КЗК-12-0113000Б	4	

№ рис	№ поз	Обозначение	Наименование	Куда входит	
				Обозначение	Кол. на 1 сб.ед.
74	19		Шайба 6Т 65Г -6402	КЗК-12-0113000Б	9
	20		Шайба 8Т 65Г – 6402	КЗК-12-0113000Б	16
	21		Шайба 10Т 65Г -6402	КЗК-12-0113000Б	4
	22		Шайба А 6.01-6958	КЗК-12-0113000Б	9
	23		Шайба С.4.01-11371	КЗК-12-0113000Б	4
	24		Шайба С.8.01-11371	КЗК-12-0113000Б	16
	25		Шайба С.10.01-11371	КЗК-12-0113000Б	4
	26		Ремень 2 кл. II-11x10-1120-5813	КЗК-12-0113000Б	2*
	27		Ремень SPA 1120 Ld	КЗК-12-0113000Б	2
	28		Фильтр воздушный H14-003-427	КЗК-12-0113000Б	2
	29		Блок испарителя 99-001751-20	КЗК-12-0113000Б	1
	30		Блок управления 99-078500-20	КЗК-12-0113000Б	1
	31		Хладопровод 05-0700-01	КЗК-12-0113000Б	1
	32		Хладопровод 05-0700-04	КЗК-12-0113000Б	1

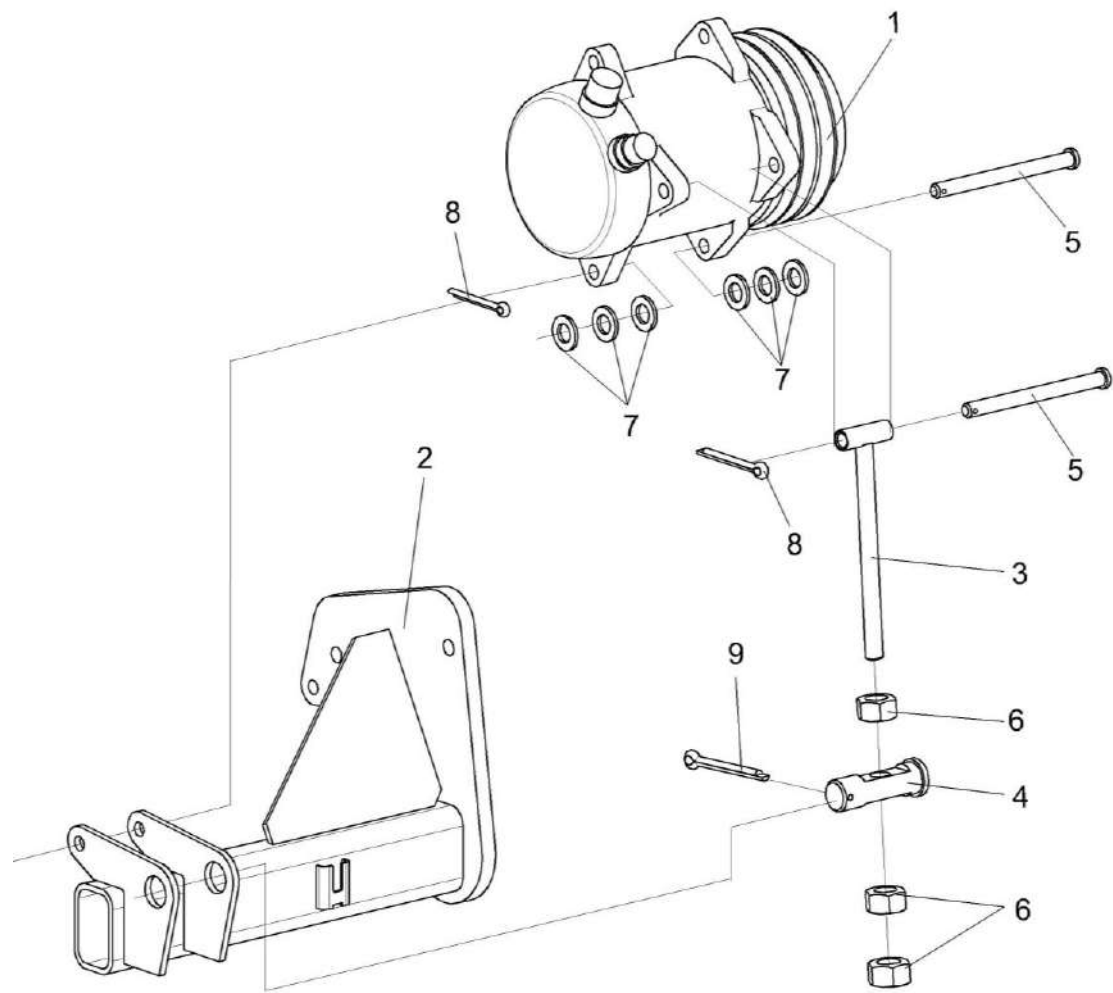


Рисунок 75 – Компрессор КЗК-12-0113070

№ рис	№ поз	Обозначение	Наименование	Куда входит	
				Обозначение	Кол. на 1 сб.ед.
<b>КОМПРЕССОР КЗК-12-0113070 (рисунок 75)</b>					
75	1-9	КЗК-12-0113070	Компрессор	КЗК-12-0113000Б	1
	1	КЗК-12-0113080	Кронштейн	КЗК-12-0113070	1
	2	КВС-1-0150630	Компрессор	КЗК-12-0113070	1
	3	КЗК 0113010	Тяга	КЗК-12-0113070	1
	4	КЗК 0113601	Ось	КЗК-12-0113070	1
	5	УЭС-7-0203609	Ось	КЗК-12-0113070	2
	6		Гайка М12-6G-5915	КЗК-12-0113070	3
	7		Шайба С.12.01-11371	КЗК-12-0113070	12
	8		Шплинт 3,2x25-397	КЗК-12-0113070	2
9		Шплинт 4x36-397	КЗК-12-0113070	1	

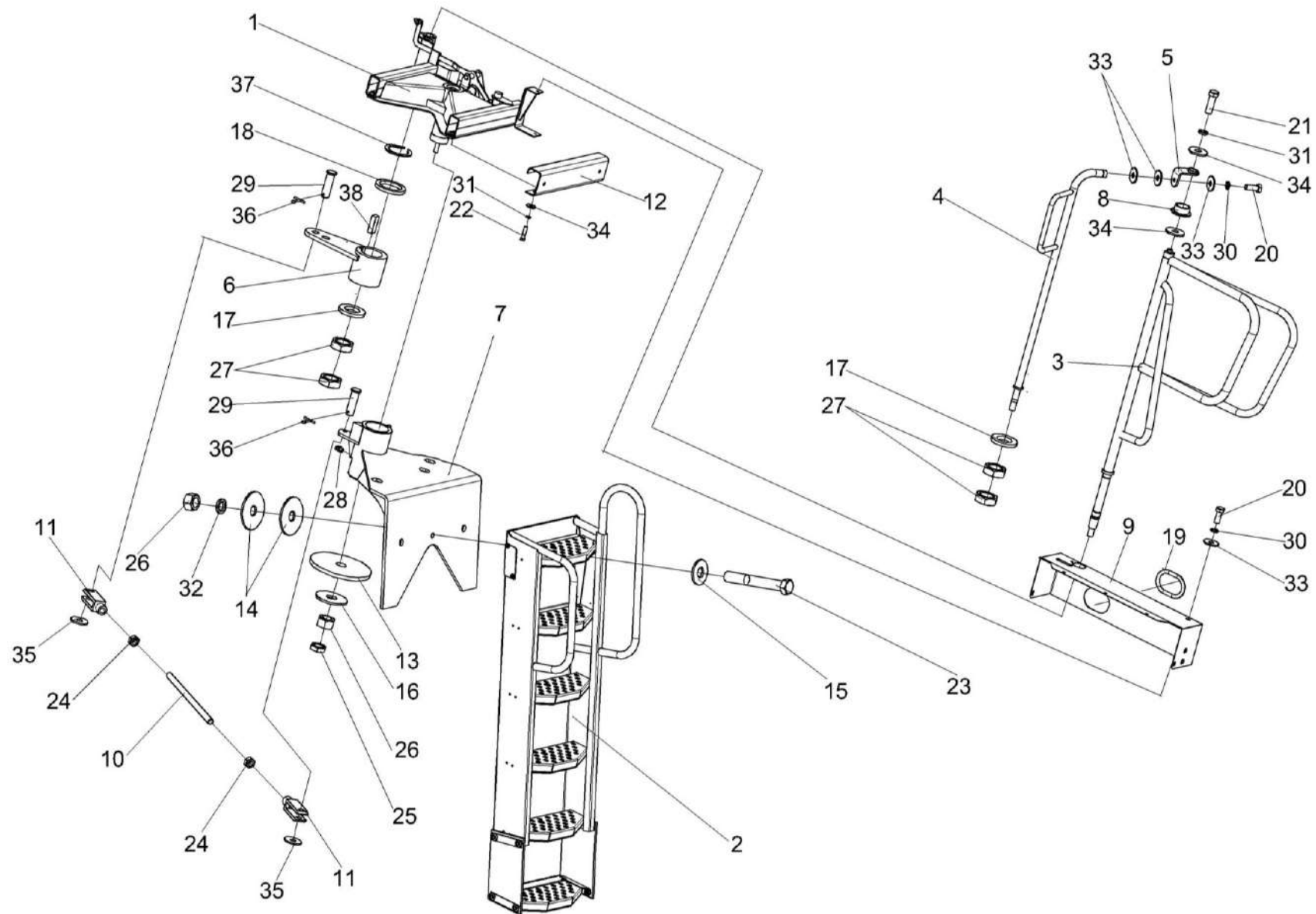


Рисунок 76 – Установка трапа КЗК-12-0117000А

№ рис	№ поз	Обозначение	Наименование	Куда входит	
				Обозначение	Кол. на 1 сб.ед.
<b>УСТАНОВКА ТРАПА КЗК-12-0117000А (рисунок 76)</b>					
<b>76</b>	1-38	КЗК-12-0117000А	Установка трапа	КЗК-12-0100000Б	1
	7,28	КЗК-12-0117020А	Кронштейн	КЗК-12-0117000А	1
	10,11,26	КЗК-12-0117090А	Тяга	КЗК-12-0117000А	1
	1	КЗК-12-0117010Б	Рама	КЗК-12-0117000А	1
	2	КЗК-12-0117030А	Трап	КЗК-12-0117000А	1
	3	КЗК-12-0117060Б	Поручень	КЗК-12-0117000А	1
	4	КЗК-12-0117070	Опора	КЗК-12-0117000А	1
	5	КЗК-12-0117080	Кронштейн	КЗК-12-0117000А	1
	6	КЗК-12-0117180	Кронштейн	КЗК-12-0117000А	1
	7	КЗК-12-0117200Б	Кронштейн	КЗК-12-0117020А	1
	8	КЗК-12-0117011	Втулка	КЗК-12-0117000А	1
	9	КЗК-12-0117461Б	Щиток	КЗК-12-0117000А	1
	10	КЗК-12-0117614А	Шпилька	КЗК-12-0117090А	1
	11	КЗК-12-0117615	Вилка	КЗК-12-0117090А	2
	12	КЗ 0125403А	Профиль	КЗК-12-0117000А	2
	13	КЗ 0125419	Шайба	КЗК-12-0117000А	1
	14	КЗ 0125608	Шайба	КЗК-12-0117000А	2
15	КЗ 0125609	Шайба	КЗК-12-0117000А	1	
16	КЗ 0125611	Шайба	КЗК-12-0117000А	1	
17	КЗР 0202674А-01	Шайба	КЗК-12-0117000А	2	



№ рис	№ поз	Обозначение	Наименование	Куда входит	
				Обозначение	Кол. на 1 сб.ед.
76	18	ПКК 0202809	Шайба	K3K-12-0117000A	1
	19	УЭС 1000005	Уплотнение	K3K-12-0117000A	1
	20		Болт М8-6х20 – 7796	K3K-12-0117000A	8
	21		Болт М10-6х30 – 7796	K3K-12-0117000A	1
	22		Болт М10-6х40 – 7796	K3K-12-0117000A	4
	23		Болт М16-6х110 – 7796	K3K-12-0117000A	1
	24		Гайка М12-6G – 5915	K3K-12-0117090A	2
	25		Гайка М16-6G – 2526	K3K-12-0117000A	1
	26		Гайка М16-6G – 5915	K3K-12-0117000A	2
	27		Гайка М24х2-6G – 2526	K3K-12-0117000A	4
	28		Масленка 1.1 – 19853	K3K-12-0117020A	1
	29		Ось 6-12 b12x40 – 9650	K3K-12-0117000A	2
	30		Шайба 8Т 65Г – 6402	K3K-12-0117000A	8
	31		Шайба 10Т 65Г – 6402	K3K-12-0117000A	5
	32		Шайба 16Т 65Г – 6402	K3K-12-0117000A	1
	33		Шайба А.8.01 – 6958	K3K-12-0117000A	9
	34		Шайба А.10.01 – 6958	K3K-12-0117000A	8
	35		Шайба А.12.01 – 6958	K3K-12-0117000A	2
36		Шплинт 3,2х20 – 397	K3K-12-0117000A	2	
37		Кольцо В35 – 13940	K3K-12-0117000A	1	
38		Шпонка 2-10х8х28 – 23360	K3K-12-0117000A	1	

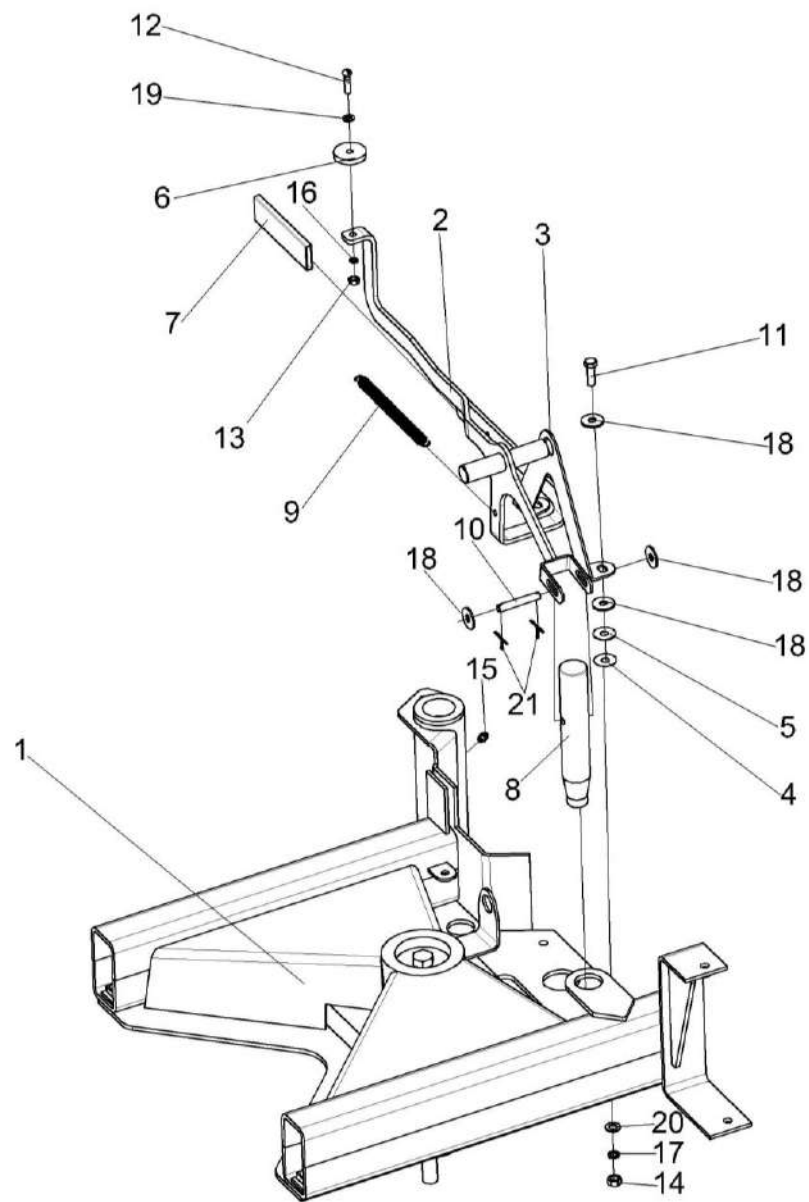


Рисунок 77 – Рама КЗК-12-0117010Б

№ рис	№ поз	Обозначение	Наименование	Куда входит	
				Обозначение	Кол. на 1 сб.ед.
<b>РАМА КЗК-12-0117010Б (рисунок 77)</b>					
77	1-21	КЗК-12-0117010Б	Рама	КЗК-12-0117000А	1
	2,6,7, 12,13,16,19	КЗК-12-0117160	Рукоятка	КЗК-12-0117010Б	1
	1	КЗК-12-0117100Б	Рама	КЗК-12-0117010Б	1
	2	КЗК-12-0117130	Ручка	КЗК-12-0117160	1
	3	КЗК-12-0117408	Кронштейн	КЗК-12-0117010Б	1
	4	КЗК-12-0117425	Шайба	КЗК-12-0117010Б	2
	5	КЗК-12-0117425-01	Шайба	КЗК-12-0117010Б	2
	6	КЗ 0125002	Педадь	КЗК-12-0117160	1
	7	КЗ 0125003	Чехол	КЗК-12-0117160	1
	8	КЗ 0125602	Палец	КЗК-12-0117010Б	1
	9	КЗ 0125604	Пружина	КЗК-12-0117010Б	1
	10	КЗ 0125605	Ось	КЗК-12-0117010Б	1
	11		Болт М8-6ех25 – 7796	КЗК-12-0117010Б	2
	12		Винт В.М6-6ех25 – 17473	КЗК-12-0117160	1
	13		Гайка М6-6G – 5915	КЗК-12-0117160	1
	14		Гайка М8-6G – 5915	КЗК-12-0117010Б	2
15		Масленка 1.1 – 19853	КЗК-12-0117010Б	1	
16		Шайба 6 65Г – 6402	КЗК-12-0117160	1	

№ рис	№ поз	Обозначение	Наименование	Куда входит	
				Обозначение	Кол. на 1 сб.ед.
77	17		Шайба 8Т 65Г – 6402	КЗК-12-0117010Б	2
	18		Шайба А.8.01 – 6958	КЗК-12-0117010Б	6
	19		Шайба С.6.01 – 11371	КЗК-12-0117160	1
	20		Шайба С.8.01 – 11371	КЗК-12-0117010Б	2
	21		Шплинт 2x18 – 397	КЗК-12-0117010Б	2

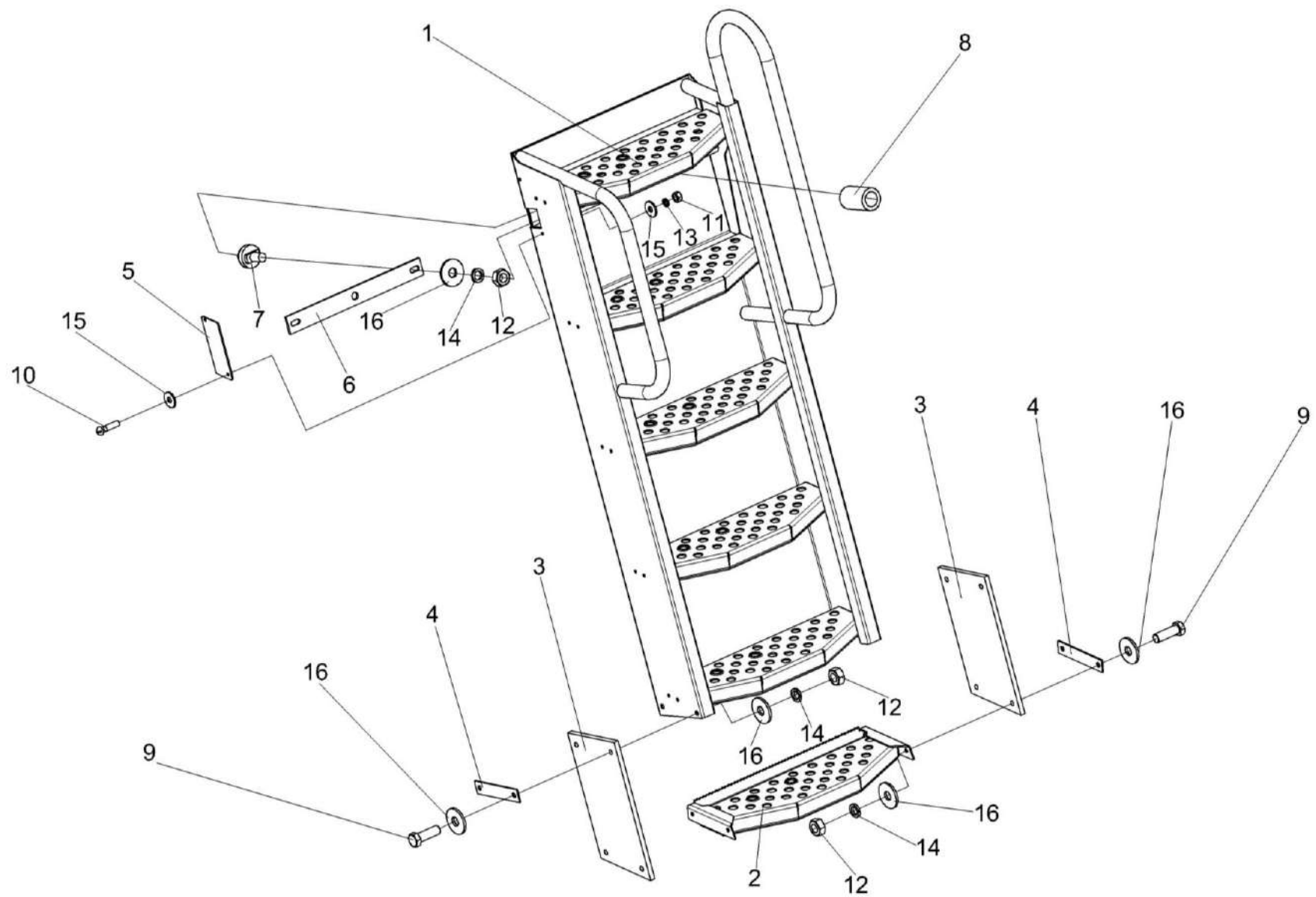


Рисунок 78 – Трап КЗК-12-0117030А

№ рис	№ поз	Обозначение	Наименование	Куда входит	
				Обозначение	Кол. на 1 сб.ед.
<b>ТРАП КЗК-12-0117030А (рисунок 78)</b>					
<b>78</b>	1-16	КЗК-12-0117030А	Трап	КЗК-12-0117000А	1
	6,7,12,14,16	КЗ 0125320	Планка	КЗК-12-0117030	1
	1	КЗК-12-0117300А	Трап	КЗК-12-0117030А	1
	2	КЗК-12-0117310	Подножка	КЗК-12-0117030А	1
	3	КЗ 0125004А	Пластина	КЗК-12-0117030А	2
	4	КЗ 0125432А	Планка	КЗК-12-0117030А	4
	5	КЗ 0125438А	Накладка	КЗК-12-0117030А	1
	6	КЗ 0125444	Планка	КЗ 0125320	1
	7	КЗ 0125606	Фиксатор	КЗ 0125320	2
	8	КЗ 0125607	Втулка	КЗК-12-0117030А	1
	9		Болт М10-6ех30 – 7796	КЗК-12-0117030А	8
	10		Винт В.М6-6ех25 – 17473	КЗК-12-0117030А	2
	11		Гайка М6-6G – 5915	КЗК-12-0117030А	2
	12		Гайка М10-6G – 5915	КЗК-12-0117030А КЗК 0125320	8 2
	13		Шайба 6Т 65Г – 6402	КЗК-12-0117030А	2
	14		Шайба 10Т 65Г – 6402	КЗ 0125320 КЗК-12-0117030А	2 8
15		Шайба А.6.01 – 6958	КЗК-12-0117030А	4	
16		Шайба А.10.01 – 6958	КЗ 0125320 КЗК-12-0117030А	2 16	

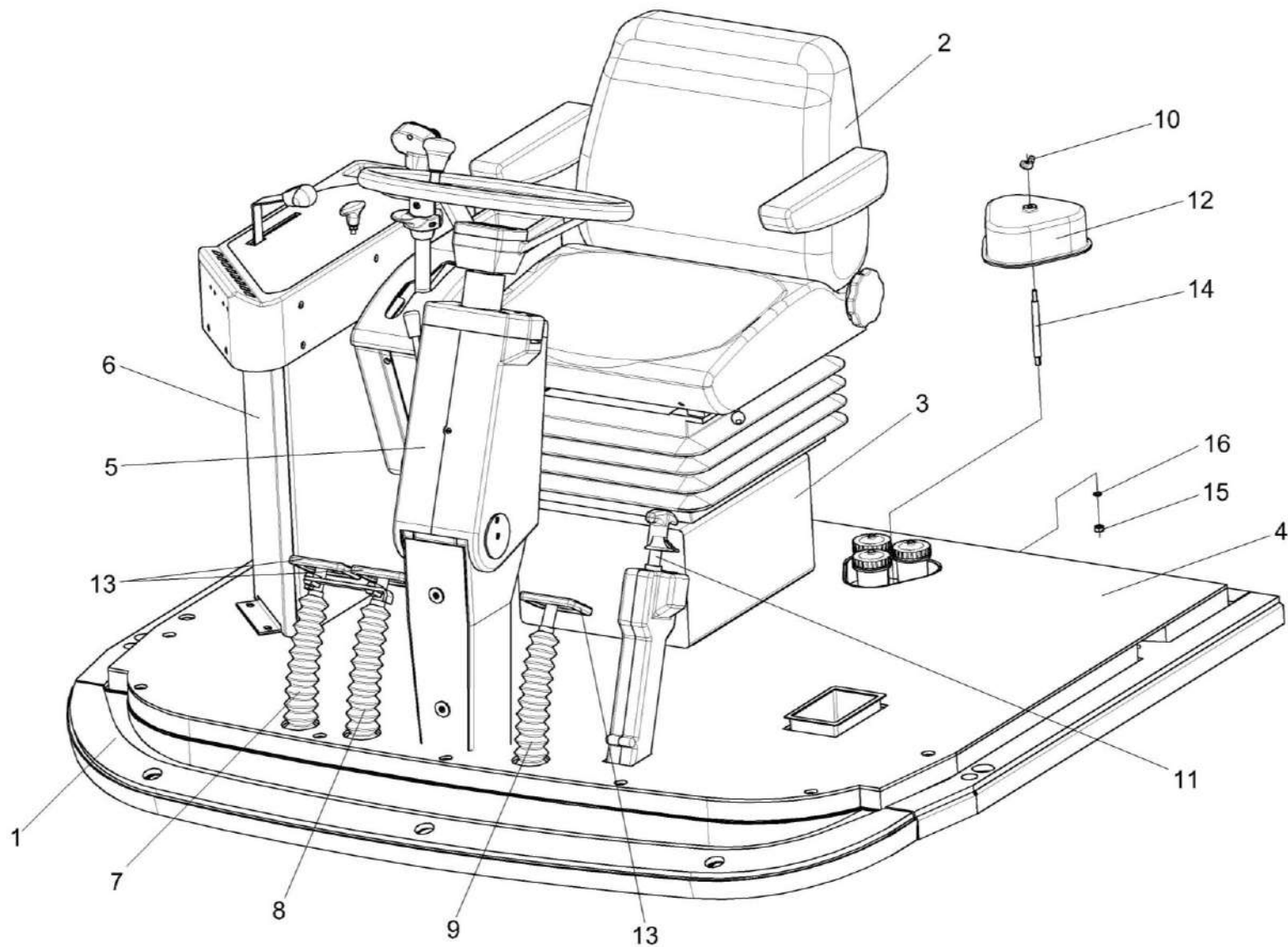


Рисунок 79 – Площадка управления КЗК-12-0119000А

№ рис	№ поз	Обозначение	Наименование	Куда входит	
				Обозначение	Кол. на 1 сб.ед.

**ПЛОЩАДКА УПРАВЛЕНИЯ КЗК-12-0119000А (рисунок 79)**

<b>79</b>	1-16	КЗК-12-0119000А	Площадка управления	КЗК-12-0100000Б	1
	1	КЗК-12-0119010А	Площадка	КЗК-12-0119000А	1
	2	КЗК-12-0119290Б-01	Сиденье	КЗК-12-0119000А	1
	3	КЗК-12-0119300	Кронштейн	КЗК-12-0119000А	1
	4	КЗК-12-0119450Б	Коврик	КЗК-12-0119000А	1
	5	КЗК-12-0119500А-01	Пульт управления	КЗК-12-0119000А	1
	6	КВС-1-0129230-01	Рулевая колонка	КЗК-12-0119000А	1
	7	КВС-1-0129560	Рычаг	КЗК-12-0119000А	1
	8	КВС-1-0129570	Рычаг	КЗК-12-0119000А	1
	9	КВС-1-0129580	Рычаг	КЗК-12-0119000А	1
	10	КИС 0120400	Гайка	КЗК-7-0119000	1
	11	УЭС 0300710	Колонка привода	КЗК-12-0119000А	1
	12	КВС-1-0129001	Крышка	КЗК-12-0119000А	1
	13	КВС-1-0129042	Подушка	КЗК-12-0119000А	3
	14	КВС-1-0129615	Шпилька	КЗК-12-0119000А	1
	15		Гайка М8-6G – 5915	КЗК-12-0119000А	11
	16		Шайба 8Т 65Г – 6402	КЗК-12-0119000А	23



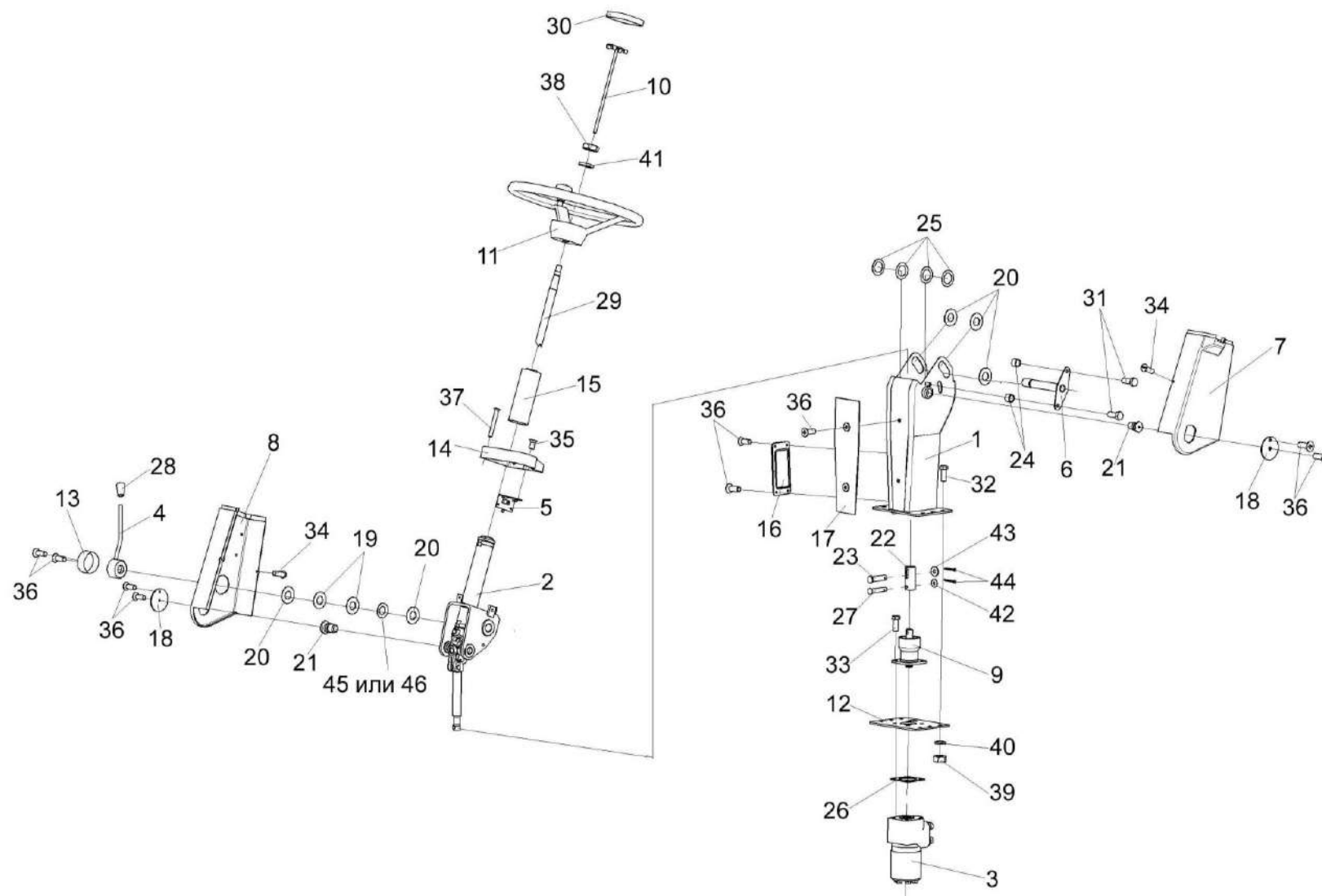


Рисунок 80 – Рулевая колонка КВС-1-0129230-01

№ рис	№ поз	Обозначение	Наименование	Куда входит	
				Обозначение	Кол. на 1 сб.ед.

**РУЛЕВАЯ КОЛОНКА КВС-1-0129230-01 (рисунок 80)**

<b>80</b>	1-46	КВС-1-0129230-01	Рулевая колонка	КЗК-12-0119000А	1
	1	КВС-1-0129080	Стойка	КВС-1-0129230-01	1
	2	КВС-1-0129500	Привод управления	КВС-1-0129230-01	1
	3	КЗК 0602070	Насос-дозатор	КВС-1-0129230-01	1
	4	КЗС 0119370	Рычаг	КВС-1-0129230-01	1
	5	КЗС 0119510	Кронштейн	КВС-1-0129230-01	1
	6	КЗС 0119550	Ось	КВС-1-0129230-01	1
	7	КЗС 0119560	Кожух	КВС-1-0129230-01	1
	8	КЗС 0119570	Кожух	КВС-1-0129230-01	1
	9	КИЛ 0119860	Опора	КВС-1-0129230-01	1
	10	УЭС 0302540	Зажим	КВС-1-0129230-01	1
	11	УЭС 0302560	Колесо рулевое	КВС-1-0129230-01	1
	12	КВС 0129401	Кронштейн	КВС-1-0129230-01	1
	13	КЗС 0119004	Крышка	КВС-1-0129230-01	1
	14	КЗС 0119005	Крышка	КВС-1-0129230-01	1
	15	КЗС 0119006	Колпак	КВС-1-0129230-01	1
	16	КЗС 0119015	Крышка	КВС-1-0129230-01	1
	17	КЗС 0119024	Крышка	КВС-1-0129230-01	1
	18	КЗС 0119429	Шайба	КВС-1-0129230-01	2

№ рис	№ поз	Обозначение	Наименование	Куда входит	
				Обозначение	Кол. на 1 сб.ед.
80	19	КЗС 0119434	Шайба	KBC-1-0129230-01	2
	20	КЗС 0119434-01	Шайба	KBC-1-0129230-01	6
	21	КЗС 0119621	Ось	KBC-1-0129230-01	2
	22	КЗС 0119639	Втулка	KBC-1-0129230-01	1
	23	КЗС 0119641	Ось	KBC-1-0129230-01	1
	24	КЗС 0119809	Втулка	KBC-1-0129230-01	2
	25	КИС 0102468	Шайба	KBC-1-0129230-01	4
	26	КИС 0144406	Прокладка	KBC-1-0129230-01	1
	27	КИС 0144608	Ось	KBC-1-0129230-01	1
	28	УЭС 0300053	Ручка	KBC-1-0129230-01	1
	29	70-3401074Б	Вал рулевой	KBC-1-0129230-01	1
	30	80-3401082	Крышка	KBC-1-0129230-01	1
	31		Болт М8-6х20 – 7796	KBC-1-0129230-01	2
	32		Болт М10-6х25 – 7796	KBC-1-0129230-01	2
	33		Болт 3М10-6х25 – 7796	KBC-1-0129230-01	4
	34		Винт В.М5-6х14 – 17473	KBC-1-0129230-01	2
	35		Винт В2.М5-6х10 – 17475	KBC-1-0129230-01	3
	36		Винт В2.М5-6х14 – 17475	KBC-1-0129230-01	12
	37		Винт В2.М5-6х40 – 17475	KBC-1-0129230-01	4
	38		Гайка М16х1,5-6G – 2526	KBC-1-0129230-01	1

№ рис	№ поз	Обозначение	Наименование	Куда входит	
				Обозначение	Кол. на 1 сб.ед.
80	39		Гайка М10-6G – 5915	КВС-1-0129230-01	2
	40		Шайба 10Т 65Г – 6402	КВС-1-0129230-01	2
	41		Шайба 16Т 65Г – 6402	КВС-1-0129230-01	1
	42		Шайба 8.01 – 6958	КВС-1-0129230-01	1
	43		Шайба 10.01 – 6958	КВС-1-0129230-01	1
	44		Шплинты 2,5x18 – 379	КВС-1-0129230-01	2
	45		Пружина тарельчатая 1-1-3-45x25x1,5x1,5 – 3057	КВС-1-0129230-01	1
	46		Пружина тарельчатая 1-3-3-45x25x1,5x1,5 – 3057	КВС-1-0129230-01	1

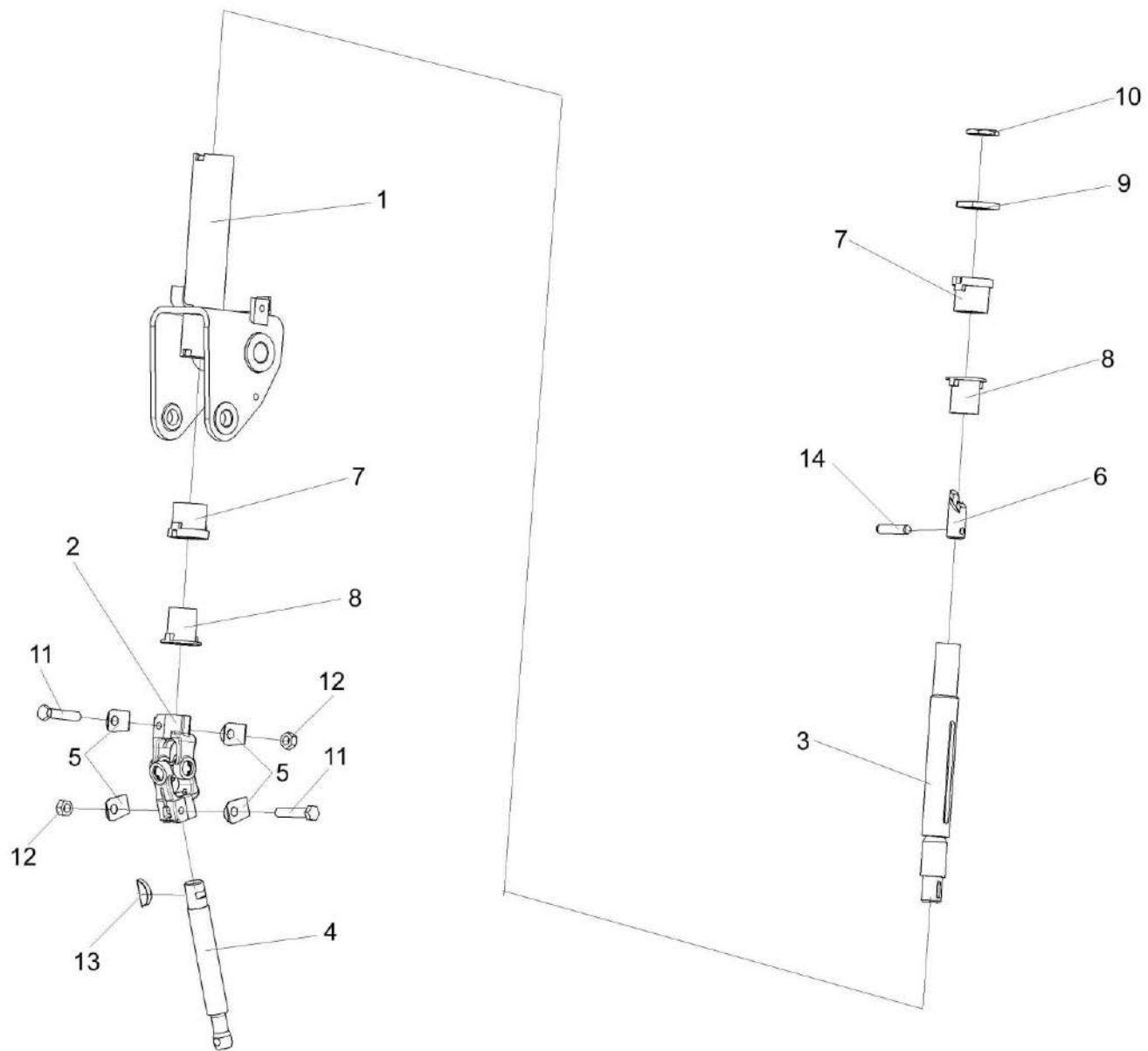


Рисунок 81 – Привод управления КВС-1-0129500

№ рис	№ поз	Обозначение	Наименование	Куда входит	
				Обозначение	Кол. на 1 сб.ед.

**ПРИВОД УПРАВЛЕНИЯ КВС-1-0129500 (рисунок 81)**

<b>81</b>	1-14	КВС-1-0129500	Привод управления	КВС-1-0129230-01	1
	3,6,14	70-3401050Б	Вал	КВС-1-0129500	1
	1	КЗС 0119530	Вилка рулевого управления	КВС-1-0129500	1
	2	50-3401060	Кардан	КВС-1-0129500	1
	3	70-3401055	Вал	70-3401050Б	1
	4	КВС-1-0129601	Вал	КВС-1-0129500	1
	5	50-3401092	Шайба	КВС-1-0129500	4
	6	70-3401054Б	Хвостовик	70-3401050Б	1
	7	70-3401076	Втулка	КВС-1-0129500	2
	8	70-3401077Б	Амортизатор	КВС-1-0129500	2
	9	70-3401078	Гайка	КВС-1-0129500	1
	10	70-3401079	Контргайка	КВС-1-0129500	1
	11		Болт М8-6ех40 – 7796	КВС-1-0129500	2
	12		Гайка М8 – 5915	КВС-1-0129500	2
13		Шпонка 5х9 – 24071	КВС-1-0129500	2	
14		Штифт цилиндрический 8Пр.2 <sub>2а</sub> х36 – 3128	70-3401050Б	1	

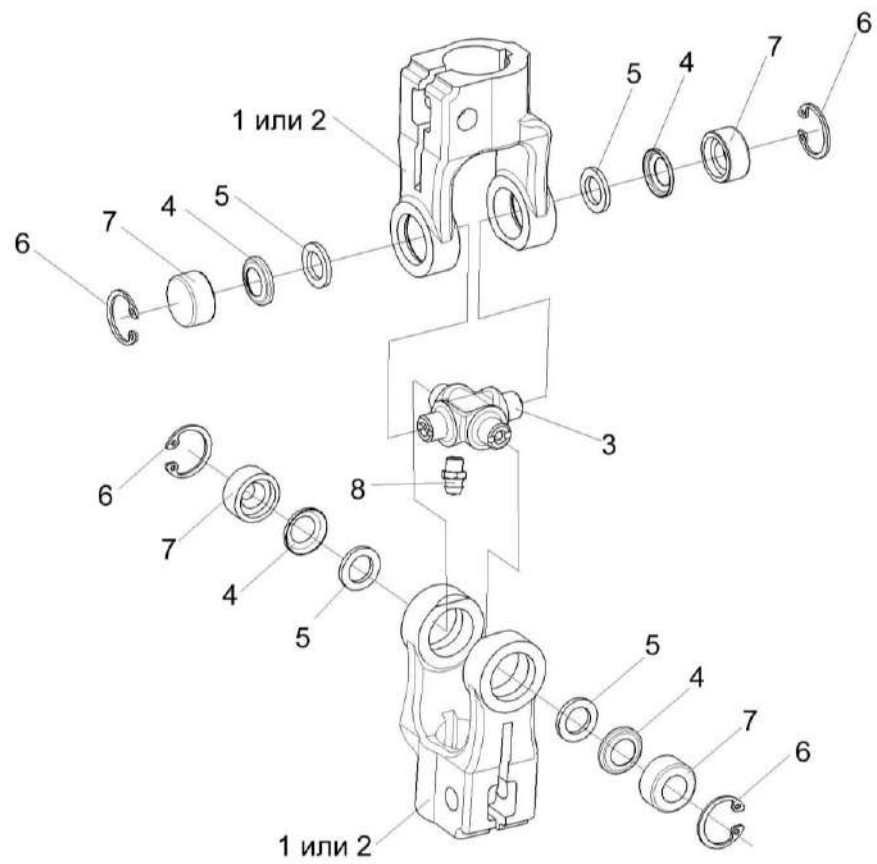


Рисунок 82 – Кардан 50-3401060

№ рис	№ поз	Обозначение	Наименование	Куда входит	
				Обозначение	Кол. на 1 сб.ед.
<b>КАРДАН 50-3401060 (рисунок 82)</b>					
<b>82</b>	1-8	50-3401060	Кардан	KBC-1-0129500	1
	1	КИЛ 0119638	Вилка	50-3401060	2
	2	50-34001061-A	Вилка	50-3401060	2
	3	50-3401062	Крестовина	50-3401060	1
	4	50-3401063	Обойма сальника	50-3401060	4
	5	50-3401064	Сальник	50-3401060	4
	6		Кольцо В19 – 13943	50-3401060	4
	7		Роликподшипник игольчатый 10x19x6.2 904700	50-3401060	4
8		Масленка 1.1 – 19853	50-3401060	1	



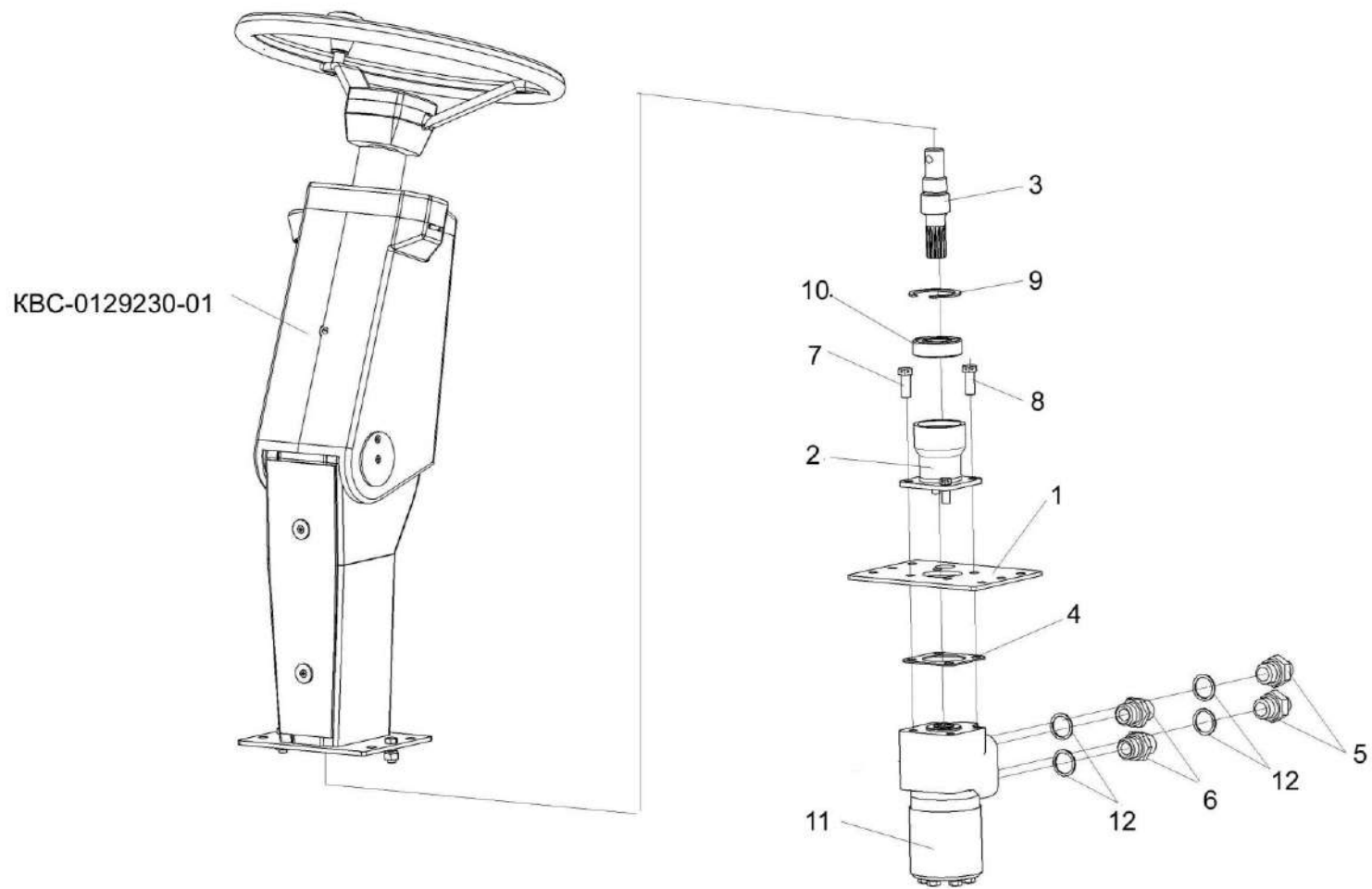


Рисунок 83 – Установка насоса-дозатора КЗК 0602070

№ рис	№ поз	Обозначение	Наименование	Куда входит	
				Обозначение	Кол. на 1 сб.ед.

**УСТАНОВКА НАСОСА-ДОЗАТОРА КЗК 0602070 (рисунок 83)**

<b>83</b>	1-12	КВС-1-0129230-01	Рулевая колонка	КЗК-12-0119000А	1
	5,6,8,11,12	КЗК 0602070	Насос-дозатор	КВС-1-0129230-01	1
	2,3,9,10	КИЛ 0119860	Опора	КВС-1-0129230-01	1
	1	КВС 0129401	Кронштейн	КВС-1-0129230-01	1
	2	КИЛ 0119213	Стакан	КИЛ 0119860	1
	3	КИЛ 0119648	Вал	КИЛ 0119860	1
	4	КИС 0144406	Прокладка	КВС-1-0129230-01	1
	5	ПКК 0113626А	Штуцер	КЗК 0602070	2
	6	УЭМ 2112601	Штуцер	КЗК 0602070	2
	7		Болт 3М10-6ех25 – 7796	КВС-1-0129230-01	4
	8		Винт В.М5-6ех14 – 17473	КЗК 0602070	2
	9		Кольцо В52 – 13941	КИЛ 0119860	1
10		Подшипник 180205С17 – 8882	КИЛ 0119860	1	
11		Насос-дозатор Д 125-1420	КЗК 0602070	1	
12		Кольцо 019-022-19-2-2 – 18829/9833	КЗК 0602070	4	

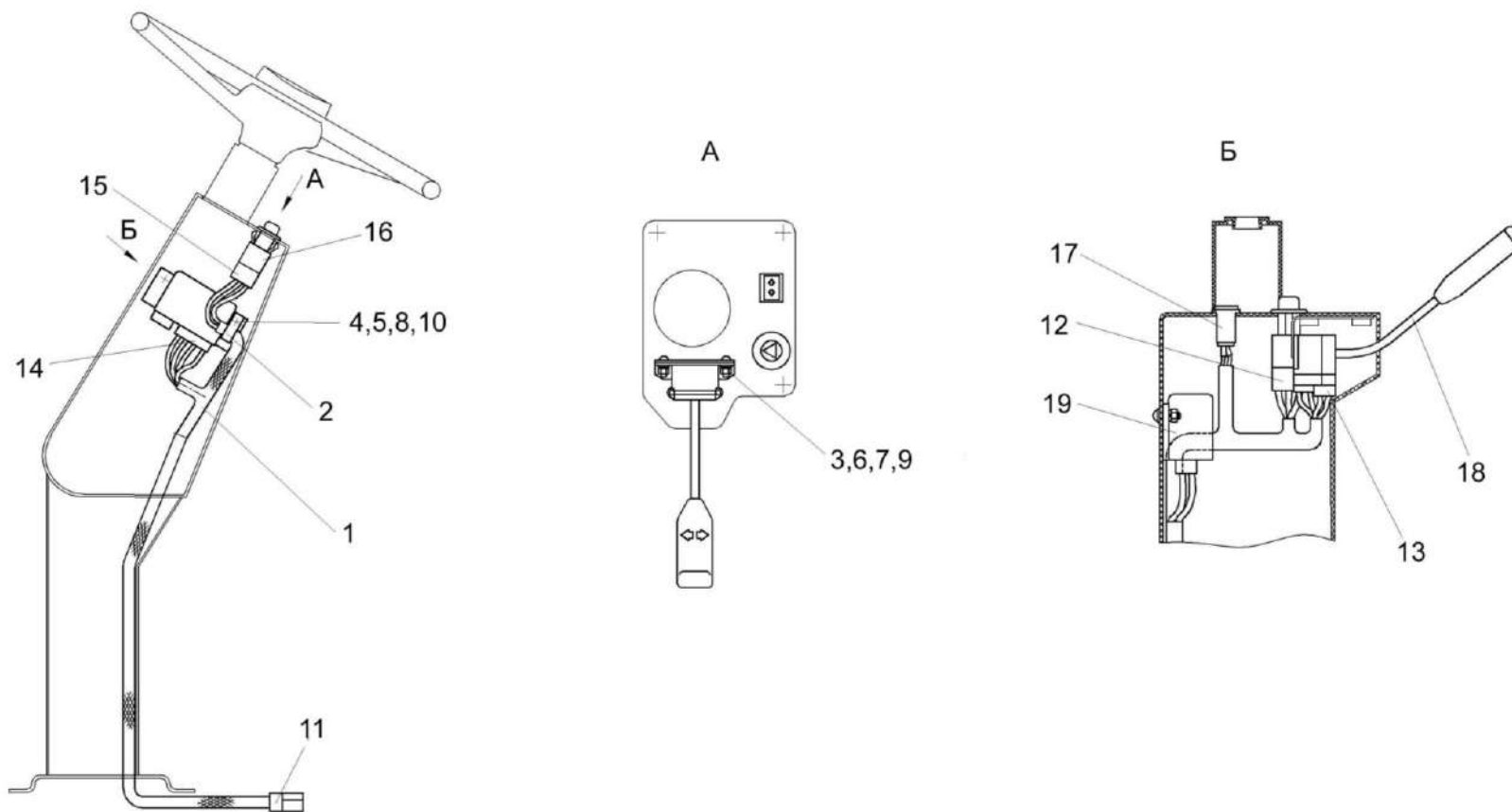


Рисунок 84 – Электрооборудование рулевой колонки КВС-1-0129230-01

№ рис	№ поз	Обозначение	Наименование	Куда входит	
				Обозначение	Кол. на 1 сб.ед.
<b>ЭЛЕКТРООБОРУДОВАНИЕ РУЛЕВОЙ КОЛОНКИ КВС-1-0129230-01 (рисунок 84)</b>					
84	1-19	КВС-1-0129230-01	Рулевая колонка	КЗК-12-0119000А	1
	1	КВС-1-0700710	Жгут рулевой колонки	КВС-1-0129230-01	1
	2	УЭС 0700800-01	Хомут	КВС-1-0129230-01	1
	3		Винт В.М5-6х14 – 17473	КВС-1-0129230-01	2
	4		Винт В.М6-6х14 – 17473	КВС-1-0129230-01	2
	5		Гайка М6-6G – 5915	КВС-1-0129230-01	2
	6		Гайка М5-6G – 5927	КВС-1-0129230-01	2
	7		Шайба 5 65Г – 6402	КВС-1-0129230-01	2
	8		Шайба 6Т 65Г – 6402	КВС-1-0129230-01	2
	9		Шайба С.5.01 – 11371	КВС-1-0129230-01	2
	10		Шайба С.6.01 – 11371	КВС-1-0129230-01	2
	11		Колодка штыревая 502608-ХХ-10	КВС-1-0129230-01	1
	12		Колодка гнездовая 602604	КВС-1-0129230-01	1
	13		Колодка гнездовая 602606-ХХ-10	КВС-1-0129230-01	1
	14		Колодка гнездовая 602608	КВС-1-0129230-01	1
	15		Колодка гнездовая 610608	КВС-1-0129230-01	1
	16		Выключатель аварийной сигнализации 32.3710М	КВС-1-0129230-01	1
	17		Лампа контрольная 2212.3803-07	КВС-1-0129230-01	1
	18		Переключатель подрулевой ПКП-1	КВС-1-0129230-01	1
19		Прерыватель ПЭУП-4	КВС-1-0129230-01	1	

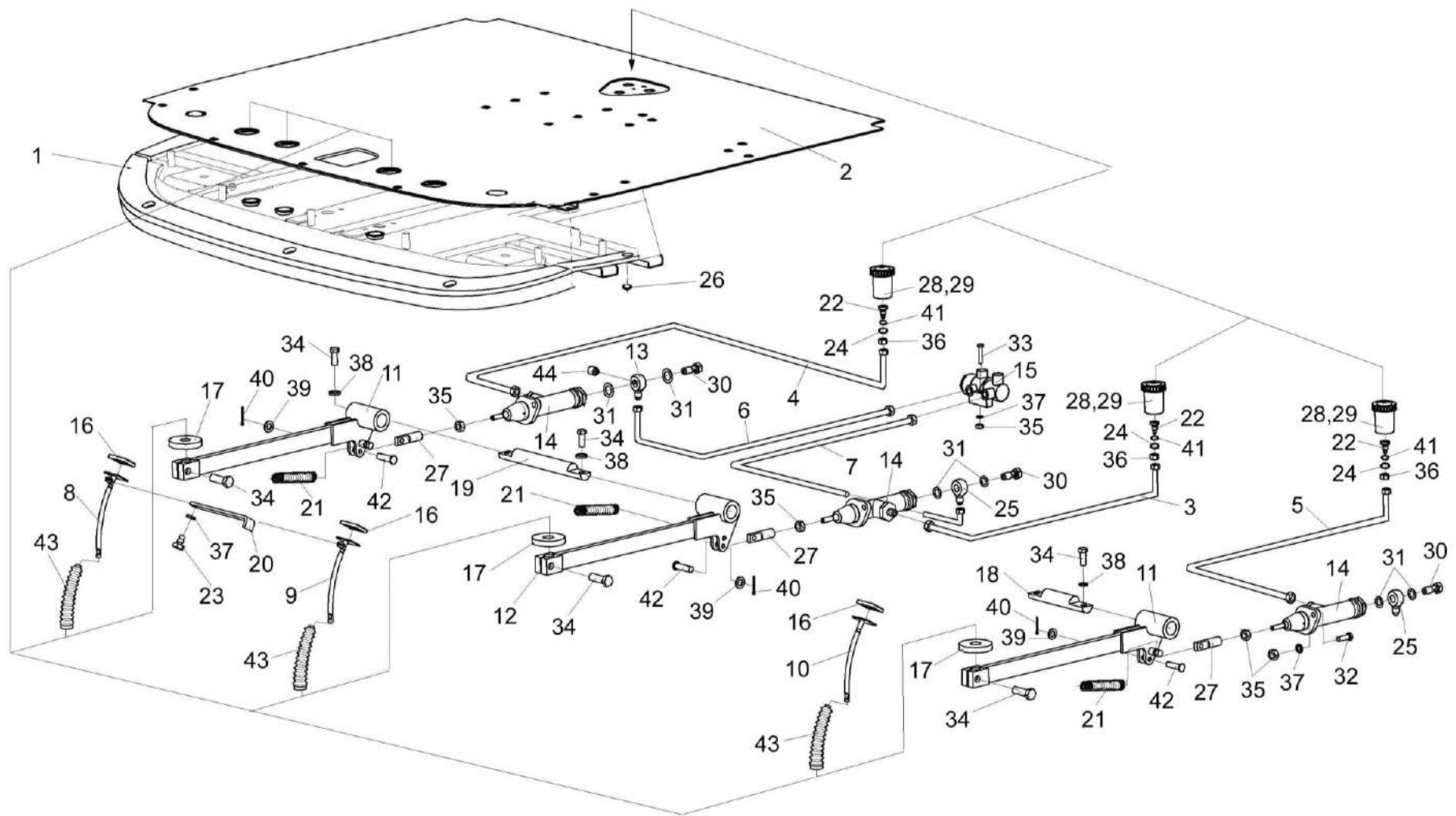


Рисунок 85 – Рычаги и трубопроводы площадки управления

№ рис	№ поз	Обозначение	Наименование	Куда входит	
				Обозначение	Кол. на 1 сб.ед.

**РЫЧАГИ И ТРУБОПРОВОДЫ ПЛОЩАДКИ УПРАВЛЕНИЯ (рисунок 85)**

85	1-44	КЗК-12-0119000А	Площадка управления	КЗК-12-0100000Б	1
	1	КЗК-12-0119010А	Площадка	КЗК-12-0119000А	1
	2	КЗК-12-0119450Б	Коврик	КЗК-12-0119000А	1
	3	КЗК-12-0119690А	Трубопровод	КЗК-12-0119000А	1
	4	КЗК-12-0119700А	Трубопровод	КЗК-12-0119000А	1
	5	КЗК-12-0119710А	Трубопровод	КЗК-12-0119000А	1
	6	КЗК-12-0119720А	Трубопровод	КЗК-12-0119000А	1
	7	КЗК-12-0122190	Трубопровод	КЗК-12-0119000А	1
	8	КВС-1-0129560	Рычаг	КЗК-12-0119000А	1
	9	КВС-1-0129570	Рычаг	КЗК-12-0119000А	1
	10	КВС-1-0129580	Рычаг	КЗК-12-0119000А	1
	11	КЗС 0119090	Рычаг	КЗК-12-0119000А	2
	12	КЗС 0119090-01	Рычаг	КЗК-12-0119000А	1
	13	УЭС 0302450	Угольник	КЗК-12-0119000А	1
	14	РСМ 10.04.14.150	Главный цилиндр	КЗК-12-0119000А	3
	15	35180090-51050	Регулятор давления	КЗК-12-0119000А	1
	16	КВС-1-0129042	Подушка	КЗК-12-0119000А	3
	17	КЗС 0119002	Шайба	КЗК-12-0119000А	3
18	КЗС 0119605	Ось	КЗК-12-0119000А	1	

№ рис	№ поз	Обозначение	Наименование	Куда входит	
				Обозначение	Кол. на 1 сб.ед.
85	19	КЗС 0119606	Ось	КЗК-12-0119000А	1
	20	УЭС 0300526	Пластина	КЗК-12-0119000А	1
	21	УЭС 0300609А	Пружина	КЗК-12-0119000А	3
	22	УЭС 0300639	Штуцер бачка	КЗК-12-0119000А	3
	23	УЭС 0300641	Винт	КЗК-12-0119000А	1
	24	УЭС 0302413	Шайба	КЗК-12-0119000А	3
	25	УЭС 0302612	Угольник	КЗК-12-0119000А	2
	26	УЭС 0700013	Втулка	КЗК-12-0119000А	2
	27	РСМ 10.04.14.612	Вилка	КЗК-12-0119000А	3
	28	54-00104	Корпус бачка главного цилиндра тормоза	КЗК-12-0119000А	3
	29	54-00135	Крышка бачка	КЗК-12-0119000А	3
	30	54-60303	Болт	КЗК-12-0119000А	1
	31	75Ш-00005	Прокладка	КЗК-12-0119000А	6
	32		Болт М8-6ех20 – 7796	КЗК-12-0119000А	6
	33		Болт М8-6ех50 – 7796	КЗК-12-0119000А	2
	34		Болт М10-6ех30 – 7796	КЗК-12-0119000А	15
	35		Гайка М8-6G – 5915	КЗК-12-0119000А	16
	36		Гайка М20Х1,5-6G – 5915	КЗК-12-0119000А	3
	37		Шайба 8Т 65Г – 6402	КЗК-12-0119000А	23

№ рис	№ поз	Обозначение	Наименование	Куда входит	
				Обозначение	Кол. на 1 сб.ед.
85	38		Шайба 10Т 65Г – 6402	КЗК-12-0119000А	14
	39		Шайба С 8.01 – 11371	КЗК-12-0119000А	20
	40		Шплинт 2х20 – 397	КЗК-12-0119000А	7
	41		Кольцо 024-028-25-2-2 – 18829/9833	КЗК-12-0119000А	3
	42		Ось 6-8 b12x30 – 9650	КЗК-12-0119000А	5
	43		Чехол V6-404	КЗК-12-0119000А	3
	44		Выключатель света «стоп» гидравлический ВК 12Б-Э	КЗК-12-0119000А	1



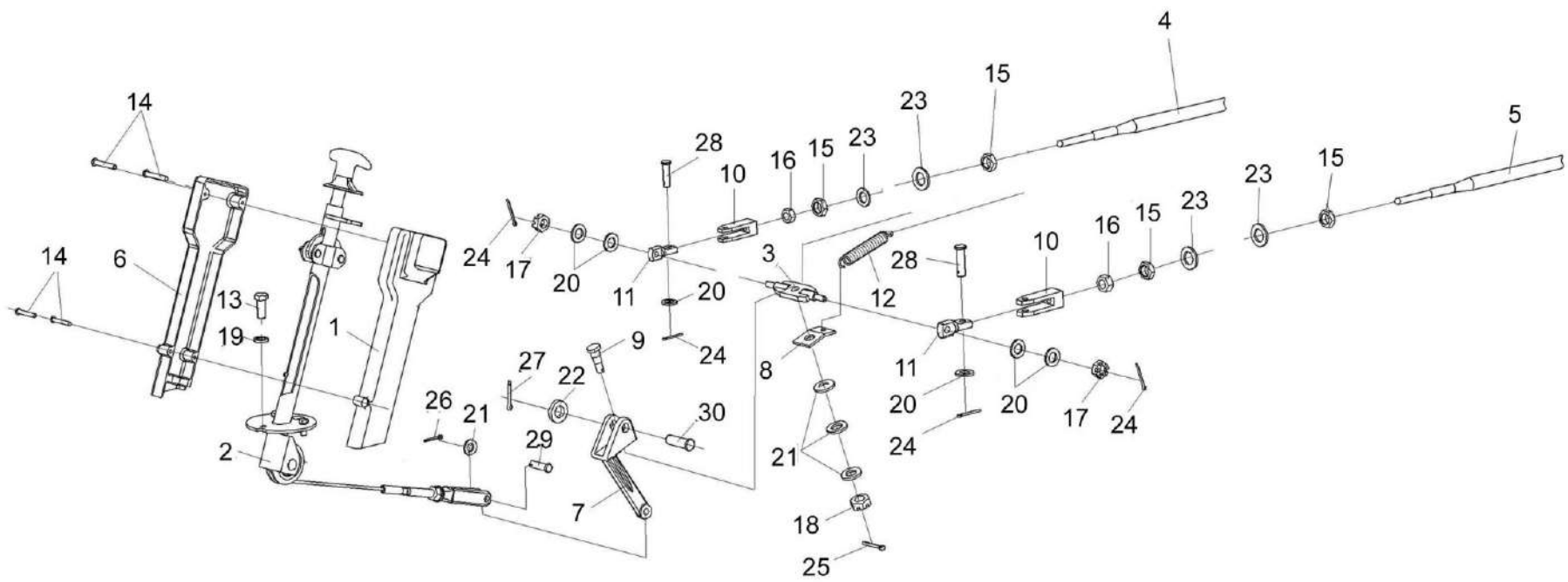


Рисунок 86 – Установка колонки привода УЭС 0300710

№ рис	№ поз	Обозначение	Наименование	Куда входит	
				Обозначение	Кол. на 1 сб.ед.
<b>УСТАНОВКА КОЛОНКИ ПРИВОДА УЭС 0300710 (рисунок 86)</b>					
<b>86</b>	1-30	КЗК-7-0119000	Площадка управления	КЗК-12-0100000Б	1
	1	УЭС 0300270	Крышка	КЗК-7-0119000	1
	2	УЭС 0300710	Колонка привода	КЗК-7-0119000	1
	3	РСМ-10.04.15.130	Качалка	КЗК-7-0119000	1
	4	113-075-03500	Трос дистанционного управления	КЗК-7-0119000	1
	5	113-075-04000	Трос дистанционного управления	КЗК-7-0119000	1
	6	УЭС 0300087	Крышка	КЗК-7-0119000	1
	7	УЭС 0300205	Рычаг	КЗК-7-0119000	1
	8	УЭС 0300522	Пластина	КЗК-7-0119000	1
	9	УЭС 0300626	Ось	КЗК-7-0119000	1
	10	УЭС 0300686	Вилка	КЗК-7-0119000	4
	11	УЭС 0302611	Сухарик	КЗК-7-0119000	2
	12	РСМ 10.04.13.606Б	Пружина	КЗК-7-0119000	1
	13		Болт М8-6ех30 – 7796	КЗК-7-0119000	7
	14		Винт В.М4-6ех25 – 17473	КЗК-7-0119000	4
	15		Гайка М18х1,5-6G – 2526	КЗК-7-0119000	8
	16		Гайка М8-6G – 5915	КЗК-7-0119000	16
	17		Гайка М8-6G – 5919	КЗК-7-0119000	2
18		Гайка М10-6G – 5919	КЗК-7-0119000	1	

№ рис	№ поз	Обозначение	Наименование	Куда входит	
				Обозначение	Кол. на 1 сб.ед.
86	19		Шайба 8Т 65Г – 6402	К3К-7-0119000	23
	20		Шайба С.8.01 – 11371	К3К-7-0119000	20
	21		Шайба С.10.01 – 11371	К3К-7-0119000	9
	22		Шайба С.14.01 – 11371	К3К-7-0119000	1
	23		Шайба С18.01 – 11371	К3К-7-0119000	8
	24		Шплинт 2х20 – 397	К3К-7-0119000	7
	25		Шплинт 2,5х20 – 397	К3К-7-0119000	2
	26		Шплинт 3,2х20 – 397	К3К-7-0119000	2
	27		Шплинт 4х25 – 397	К3К-7-0119000	1
	28		Ось 6-8 b12х30 – 9650	К3К-7-0119000	5
	29		Ось 6-10 b-12х36 – 9650	К3К-7-0119000	1
	30		Ось 6-14 b12х45 – 9650	К3К-7-0119000	1

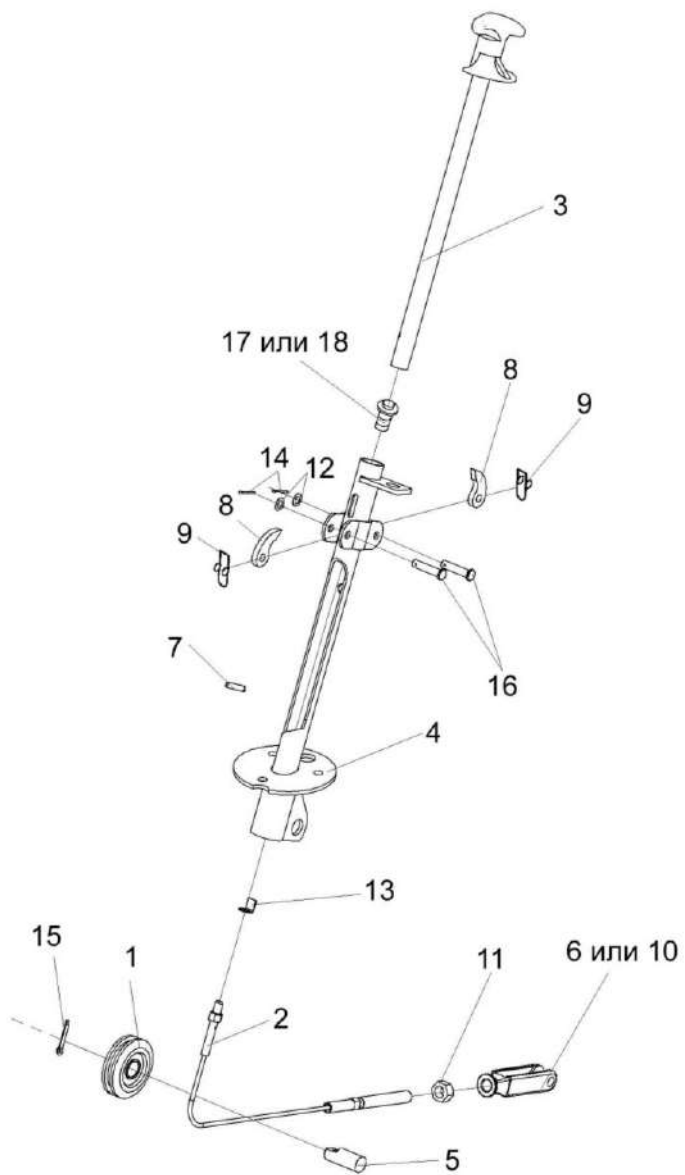


Рисунок 87 – Колонка привода УЭС 0300710

№ рис	№ поз	Обозначение	Наименование	Куда входит	
				Обозначение	Кол. на 1 сб.ед.

**КОЛОНКА ПРИВОДА УЭС 0300710 (рисунок 87)**

<b>87</b>	1-18	УЭС 0300710	Колонка привода	КЗК-12-0119000А	1
	1	УЭС 0300720	Ролик	УЭС0300710	1
	2	УЭС 0300730	Трос	УЭС0300710	1
	3	УЭС 0300740	Ручка	УЭС0300710	1
	4	УЭС 0300760	Корпус	УЭС0300710	1
	5	УЭС 0300619	Ось	УЭС0300710	1
	6	КИС 0119318Б-01	Вилка	УЭС0300710	1
	7	УЭС 0300692	Штифт	УЭС0300710	1
	8	54-40752	Собачка	УЭС0300710	2
	9	54-60311	Пружина	УЭС0300710	2
	10	КИЛ 0119652	Вилка	УЭС0300710	1
	11		Гайка М12-6G – 5915	УЭС0300710	1
	12		Шайба С.8.01 – 11371	УЭС0300710	2
	13		Шайба 8.01 – 13463	УЭС0300710	1
	14		Шплинт 2x20 – 397	УЭС0300710	2
	15		Шплинт 4x25 – 397	УЭС0300710	1
	16		Ось 6-8 b12x36 – 9650	УЭС0300710	2
	17		Выключатель света заднего хода ВК 415	УЭС0300710	1
	18		Выключатель ВК12-2	УЭС0300710	1

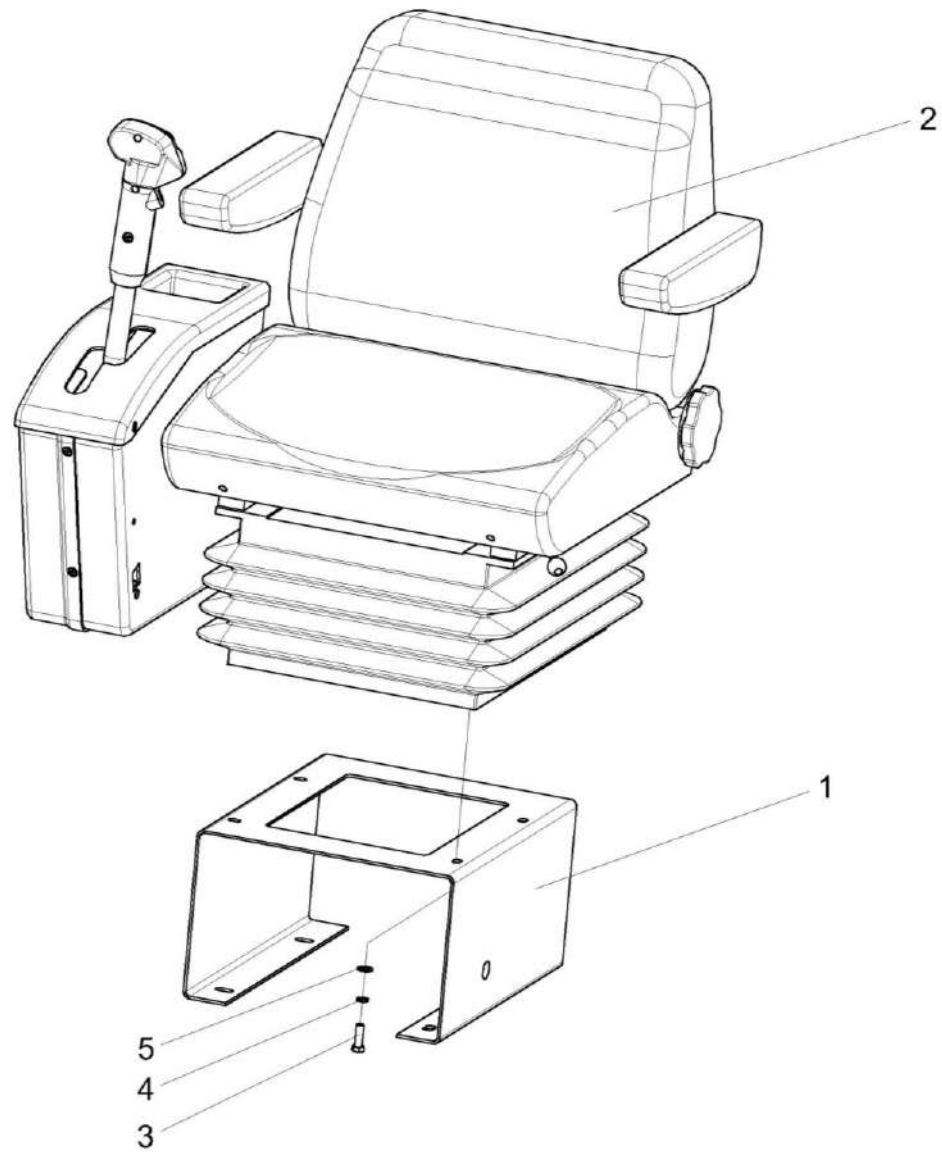


Рисунок 88 – Установка сиденья КЗК-12-0119290Б-01

№ рис	№ поз	Обозначение	Наименование	Куда входит	
				Обозначение	Кол. на 1 сб.ед.

**УСТАНОВКА СИДЕНЬЯ КЗК-12-0119290Б-01 (рисунок 88)**

<b>88</b>	1	КЗК-12-0119310	Кронштейн	КЗК-12-0119300	1
	2	КЗК-12-0119290Б-01	Сиденье	КЗК-12-0119000А	1
	3		Болт М10-6ех30 – 7796	КЗК-12-0119000А	4
	4		Шайба 10Т 65Г – 6402	КЗК-12-0119000А	4
	5		Шайба С.10.01 – 11371	КЗК-12-0119000А	4

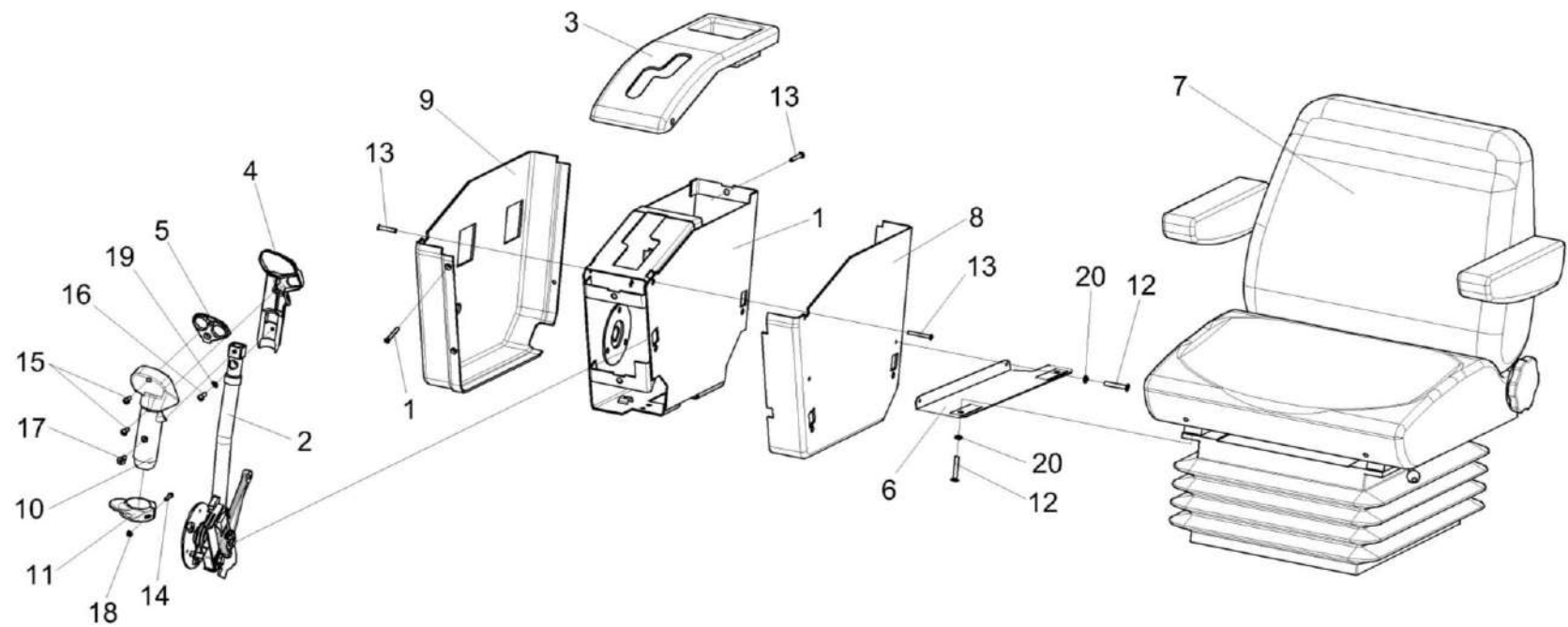


Рисунок 89 – Сиденье КЗК-12-0119290Б-01



№ рис	№ поз	Обозначение	Наименование	Куда входит	
				Обозначение	Кол. на 1 сб.ед.

**СИДЕНЬЕ КЗК-12-0119290Б-01 (рисунок 89)**

<b>89</b>	1-20	КЗК-12-0119290Б-01	Сиденье	КЗК-12-0119000А	1
	1-5,8-11,13-19	КЗК-12-0119890А-01	Блок управления	КЗК-12-0119290Б-01	1
	1	КЗК-12-0119900А	Корпус	КЗК-12-0119890А-01	1
	2	КЗК-12-0119920А	Рычаг	КЗК-12-0119890А-01	1
	3	КЗК-12-0122040	Крышка	КЗК-12-0119890А-01	1
	4	КЗК-12-0122080	Корпус	КЗК-12-0119890А-01	1
	5	КЗК-12-0122090	Панель	КЗК-12-0119890А-01	1
	6	КЗК-12-0122100	Кронштейн	КЗК-12-0119290Б-01	1
	7	80- 6800010-01	Сиденье	КЗК-12-0119290Б-01	1
	8	КЗК-12-0119049	Кожух	КЗК-12-0119890А-01	1
	9	КЗК-12-0119051	Кожух	КЗК-12-0119890А-01	1
	10	КЗК-12-0119053	Корпус	КЗК-12-0119890А-01	1
	11	КЗК-12-0119054	Упор	КЗК-12-0119890А-01	1
	12		Болт М8-6х20 – 7796	КЗК-12-0119290Б-01	2
	13		Винт 2-5х2х25 – 10620	КЗК-12-0119890А-01	6
	14		Винт В.М3-6х14 – 17473	КЗК-12-0119890А-01	1
	15		Винт В.М4-6х10 – 17473	КЗК-12-0119890А-01	2
	16		Винт В.М4-6х12 – 17473	КЗК-12-0119890А-01	1

№ рис	№ поз	Обозначение	Наименование	Куда входит	
				Обозначение	Кол. на 1 сб.ед.
89	17		Винт В2.М5-6х10 – 17475	К3К-12-0119890А-01	1
	18		Гайка М3-6G – 5927	К3К-12-0119890А-01	1
	19		Шайба 5 65Г – 6402	К3К-12-0119890А-01	5
	20		Шайба 8Т 65Г – 6402	К3К-12-0119290Б-01	2

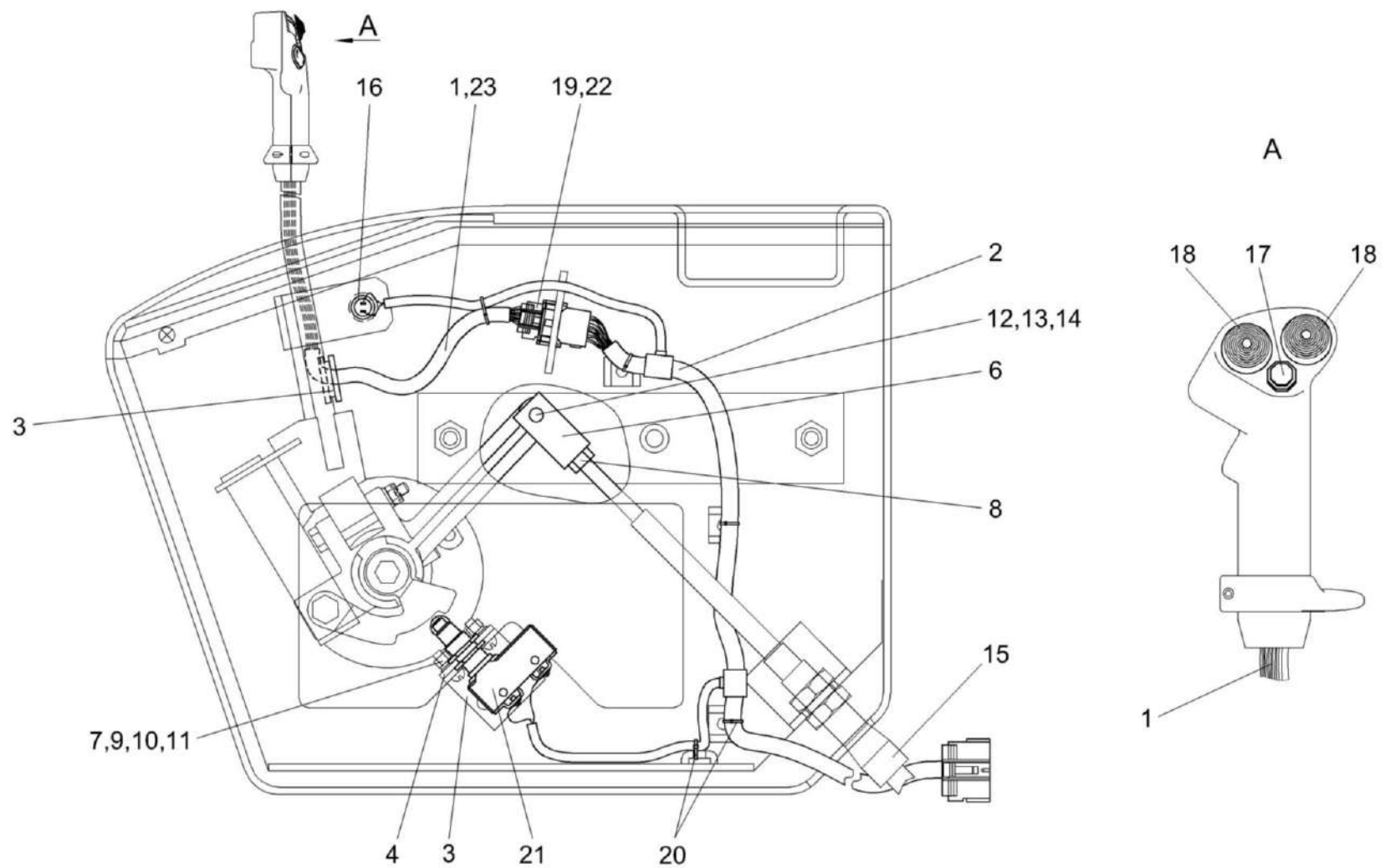


Рисунок 90 – Электрооборудование блока управления КЗК-12-0119890А

№ рис	№ поз	Обозначение	Наименование	Куда входит	
				Обозначение	Кол. на 1 сб.ед.
<b>ЭЛЕКТРООБОРУДОВАНИЕ БЛОКА УПРАВЛЕНИЯ КЗК-12-0119890А (рисунок 90)</b>					
<b>90</b>	1	КЗК-12-0700210А	Жгут рукоятки ГСТ	КЗК-12-0119890А-01	1
	2	КЗК-12-0700230	Жгут блока управления	КЗК-12-0119890А-01	1
	3	КЗК-12-0122415	Уголок	КЗК-12-0119890А-01	1
	4	КЗК-12-0122418	Пластина	КЗК-12-0119890А-01	1
	5	КИС 0140061-01	Втулка	КЗК-12-0119890А-01	1
	6	УЭС 0301601-01	Вилка	КЗК-12-0119890А-01	1
	7		Винт В.М5-6х14 – 17473	КЗК-12-0119890А-01	4
	8		Гайка М8-6G – 5915	КЗК-12-0119890А-01	1
	9		Гайка М5-6G – 5927	КЗК-12-0119890А-01	4
	10		Шайба 5 65Г – 6402	КЗК-12-0119890А-01	4
	11		Шайба А 5.01 – 6958	КЗК-12-0119890А-01	4
	12		Шайба С.6.01 – 11371	КЗК-12-0119890А-01	1
	13		Ось 6-6 b12x30 – 9650	КЗК-12-0119890А-01	1
	14		Шплинт 1,6x16 – 397	КЗК-12-0119890А-01	1
	15		Трос дистанционного управления 113-075-08000	КЗК-12-0119890А-01	1
	16		Выключатель ВК12-3	КЗК-12-0119890А-01	1
	17		Кнопка восьмиугольная б/ф красная BSW-6А	КЗК-12-0119890А-01	1

№ рис	№ поз	Обозначение	Наименование	Куда входит	
				Обозначение	Кол. на 1 сб.ед.
90	18		Кнопка четырехпозиционная с нормально разомкнутыми контактами типа 4КНР	КЗК-12-0119890А-01	2
	19		Колодка гнездовая 1-0967623-1 (фирма "Тусо", Германия)	КЗК-12-0119890А-01	1
	20		Лента стяжная зубчатая	КЗК-12-0119890А-01	8
	21		Микропереключатель МП2105Л	КЗК-12-0119890А-01	1
	22		Фиксатор 0-0967633-1 (фирма "Тусо", Германия)	КЗК-12-0119890А-01	1
	23		Трубка гибкая гофрированная 40912В	КЗК-12-0119890А-01	0,6

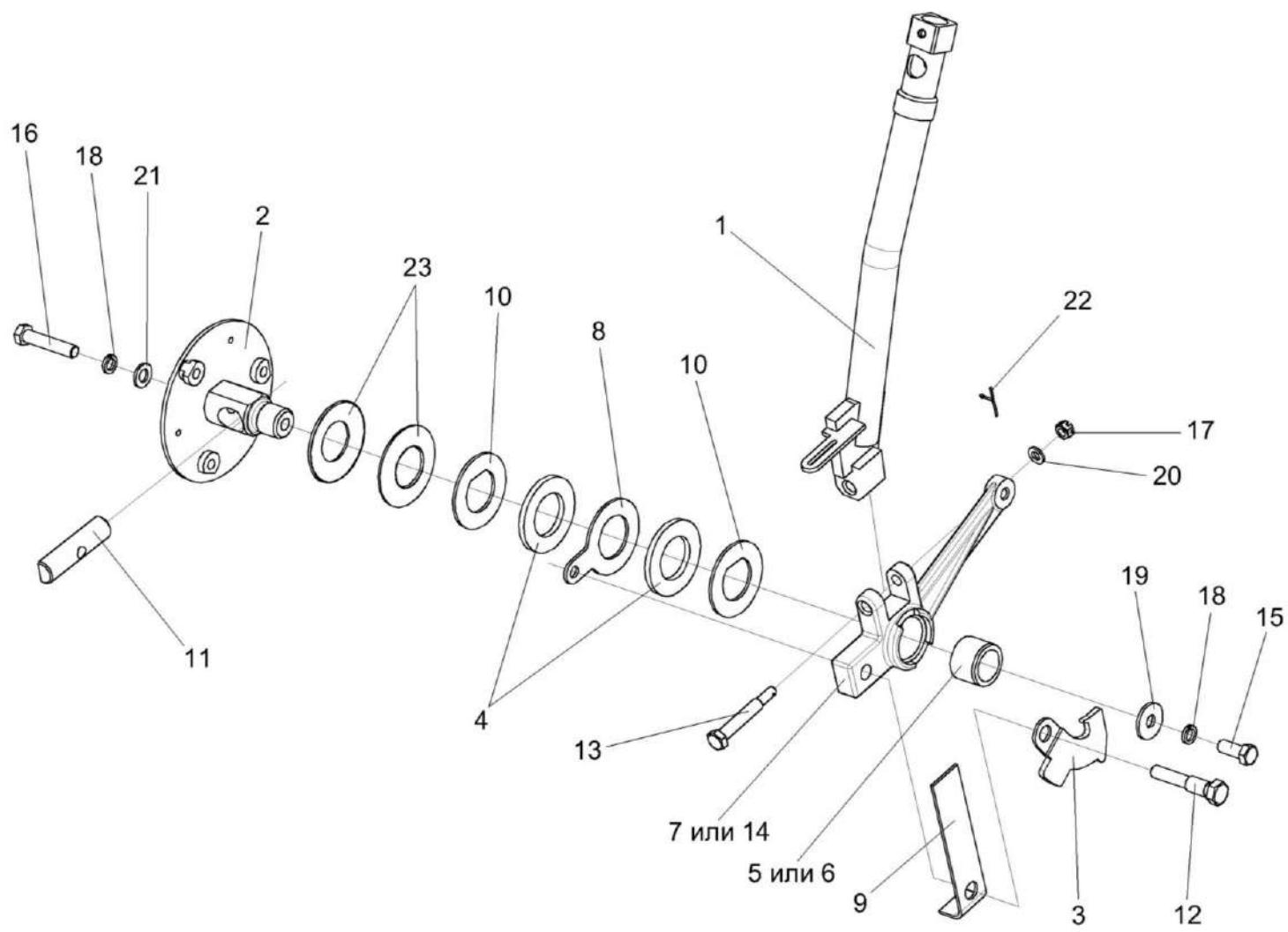


Рисунок 91 – Рычаг КЗК-12-0119920А

№ рис	№ поз	Обозначение	Наименование	Куда входит	
				Обозначение	Кол. на 1 сб.ед.
<b>РЫЧАГ КЗК-12-0119920А (рисунок 91)</b>					
91	1-23	КЗК-12-0119920А	Рычаг	КЗК-12-0119890А-01	1
	2,4,8,10,11, 16,18,21,23	УЭС 0300910	Ось	КЗК-12-0119920А	1
	5-7,14	УЭС 0300950	Рычаг	КЗК-12-0119920А	1
	1	КЗК-12-0119930Б	Рычаг	КЗК-12-0119920А	1
	2	УЭС 0300920	Ось	УЭС 0300910	1
	3	КЗК-12-0122408	Сектор	КЗК-12-0119920А	1
	4	УЭС 0300001	Накладка сцепления	УЭС 0300910	2
	5	УЭС 0300002А	Втулка	УЭС 0300950	1
	6	УЭС 0300208	Втулка	УЭС 0300950	1
	7	УЭС 0300301	Рычаг	УЭС 0300950	1
	8	УЭС 0300401	Шайба	УЭС 0300910	1
	9	УЭС 0300405	Пружина	КЗК-12-0119920А	1
	10	УЭС 0300407	Шайба	УЭС 0300910	2
	11	УЭС 0300623	Вороток	УЭС 0300910	1
	12	УЭС 0300624	Болт	КЗК-12-0119920А	1
13	УЭС 0300659	Болт	КЗК-12-0119920А	1	
14	УЭС 0301301	Рычаг	УЭС 0300950	1	
15		Болт М8-6х20 – 7796	КЗК-12-0119920А	1	

№ рис	№ поз	Обозначение	Наименование	Куда входит	
				Обозначение	Кол. на 1 сб.ед.
91	16		Болт М8-6ех40 – 7796	УЭС 0300910	1
	17		Гайка М6-6G – 5919	КЗК-12-0119920А	1
	18		Шайба 8Т 65Г – 6402	КЗК-12-0119920А	1
				УЭС 0300910	1
	19		Шайба А 8.01 – 6958	КЗК-12-0119920А	1
	20		Шайба С.6.01 – 11371	КЗК-12-0119920А	1
	21		Шайба С.8.01 – 11371	УЭС 0300910	1
	22		Шплинт 1,6х12 – 397	КЗК-12-0119920А	1
23		Пружина тарельчатая I-1-3-60х30х1,5х2,0 – 3057	УЭС 0300910	2	



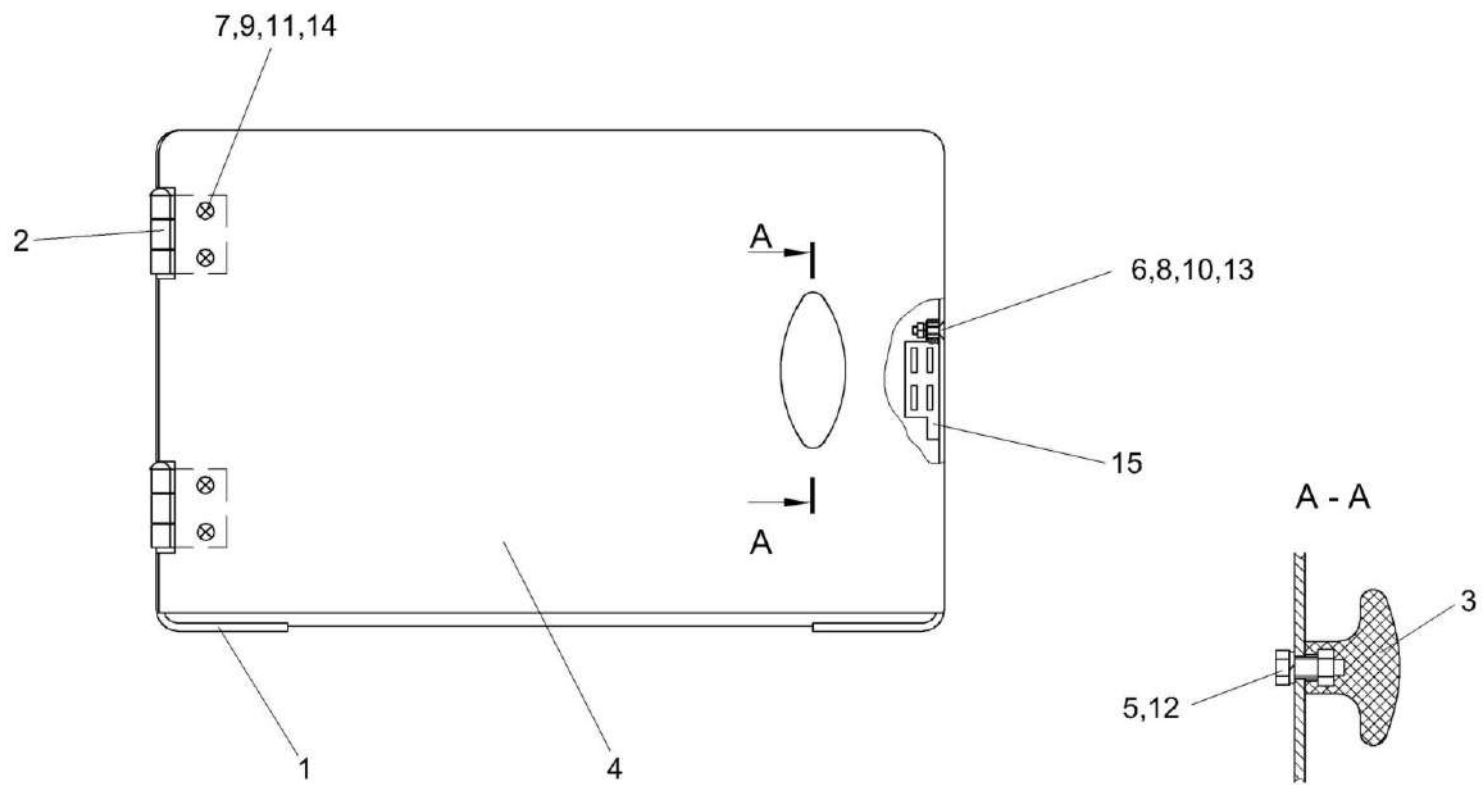


Рисунок 92 – Кронштейн КЗК-12-0119300

№ рис	№ поз	Обозначение	Наименование	Куда входит	
				Обозначение	Кол. на 1 сб.ед.
<b>КРОНШТЕЙН КЗК-12-0119300 (рисунок 92)</b>					
<b>92</b>	1-15	КЗК-12-0119300	Кронштейн	КЗК-12-0119000А	1
	1	КЗК-12-0119310	Кронштейн	КЗК-12-0119300	1
	2	КЗК-12-0119320	Петля	КЗК-12-0119300	2
	3	УЭС 0302310	Ручка	КЗК-12-0119300	1
	4	КЗК-12-0119419	Дверь	КЗК-12-0119300	1
	5		Болт М8-6ех20 – 7796	КЗК-12-0119300	1
	6		Винт В2.М3-6ех12 – 17475	КЗК-12-0119300	2
	7		Винт В2.М5-6ех12 – 17475	КЗК-12-0119300	4
	8		Гайка М3-6G – 5927	КЗК-12-0119300	2
	9		Гайка М5-6G – 5927	КЗК-12-0119300	4
	10		Шайба 3 65Г – 6402	КЗК-12-0119300	2
	11		Шайба 6 65Г – 6402	КЗК-12-0119300	4
	12		Шайба 8 65Г – 6402	КЗК-12-0119300	1
	13		Шайба С.4.01 – 11371	КЗК-12-0119300	2
	14		Шайба С.5.01 – 11371	КЗК-12-0119300	4
15		Защелка магнитная ЗМ-01.000	КЗК-12-0119300	1	

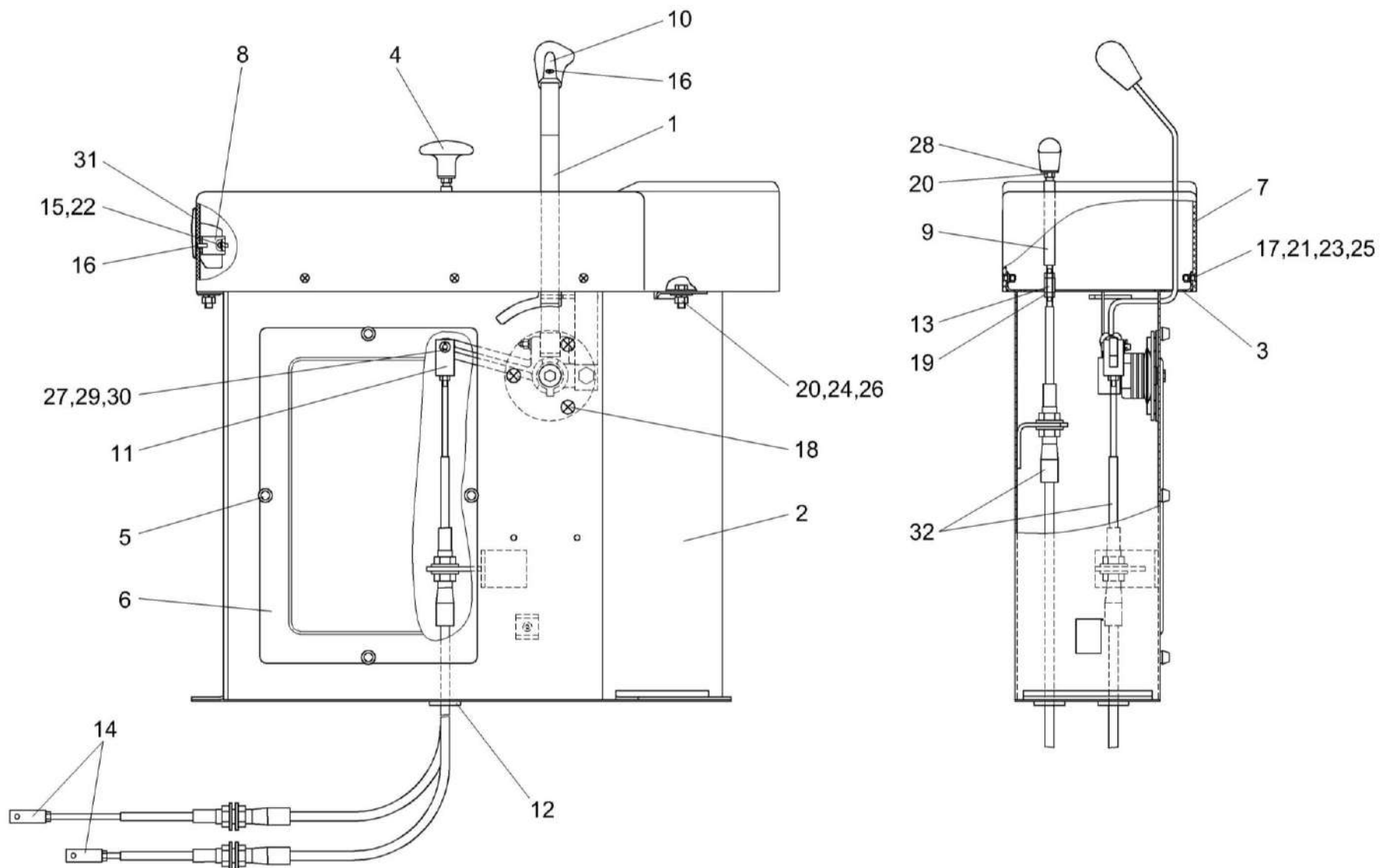


Рисунок 93 – Пульт управления КЗК-12-0119500А-01

№ рис	№ поз	Обозначение	Наименование	Куда входит	
				Обозначение	Кол. на 1 сб.ед.

**ПУЛЬТ УПРАВЛЕНИЯ КЗК-12-0119500А-01 (рисунок 93)**

<b>93</b>	1-32	КЗК-12-0119500А-01	Пульт управления	КЗК-12-0119000А	1
	3,7,17, 21,23,25	КЗК-12-0122070	Корпус	КЗК-12-0119500А-01	1
	1	КЗК-12-0119440А	Рычаг	КЗК-12-0119500А-01	1
	2	КЗК-12-0119570Б	Корпус	КЗК-12-0119500А-01	1
	3	КЗК-12-0122060	Основание	КЗК-12-0122070	1
	4	УЭС 0302310	Ручка	КЗК-12-0119500А-01	1
	5	РСМ-10.04.20.630	Ручка	КЗК-12-0119500А-01	2
	6	КЗК-12-0119018	Крышка	КЗК-12-0119500А-01	1
	7	КЗК-12-0119052	Крышка пульта	КЗК-12-0122070	1
	8	КВС-1-0129504	Кронштейн	КЗК-12-0119500А-01	2
	9	КВС-1-0129613	Ось	КЗК-12-0119500А-01	2
	10	УЭС 0301055	Рукоятка	КЗК-12-0119500А-01	4
	11	УЭС 0301601	Вилка	КЗК-12-0119500А-01	3
	12	УЭС 0700013	Втулка	КЗК-12-0119500А-01	2
	13	УЭС-4-0300602	Муфта	КЗК-12-0119500А-01	3
	14	УЭС-4-0300603	Вилка	КЗК-12-0119500А-01	2
15		Винт В.М4-6ex8 – 17473	КЗК-12-0119500А-01	2	
16		Винт В2.М4-6ex12 – 17475	КЗК-12-0119500А-01	2	

№ рис	№ поз	Обозначение	Наименование	Куда входит	
				Обозначение	Кол. на 1 сб.ед.
93	17		Винт В2.М5-6ех14 – 17475	КЗК-12-0122070	6
	18		Винт В2.М8-6ех16 – 17475	КЗК-12-0119500А-01	1
	19		Гайка М6-6G – 5915	КЗК-12-0119500А-01	1
	20		Гайка М8-6G – 5915	КЗК-12-0119500А-01	1
	21		Гайка М5-6G – 5927	КЗК-12-0122070	6
	22		Шайба 4 65Г – 6402	КЗК-12-0119500А-01	1
	23		Шайба 5 65Г – 6402	КЗК-12-0122070	6
	24		Шайба 8Т 65Г – 6402	КЗК-12-0119500А-01	1
	25		Шайба А 5.01 – 6958	КЗК-12-0122070	6
	26		Шайба А 8.01 – 6958	КЗК-12-0119500А-01	2
	27		Шайба С.6.01 – 11371	КЗК-12-0119500А-01	
	28		Шайба С.8.01 – 11371	КЗК-12-0119500А-01	
	29		Ось 6-6 b12x30 – 9650	КЗК-12-0119500А-01	1
	30		Шплинт 1,6x16 – 397	КЗК-12-0119500А-01	1
	31		Пепельница боковая задней двери 2105-8203200	КЗК-12-0119500А-01	1
	32		Трос дистанционного управления 112-075-07500	КЗК-12-0119500А-01	2

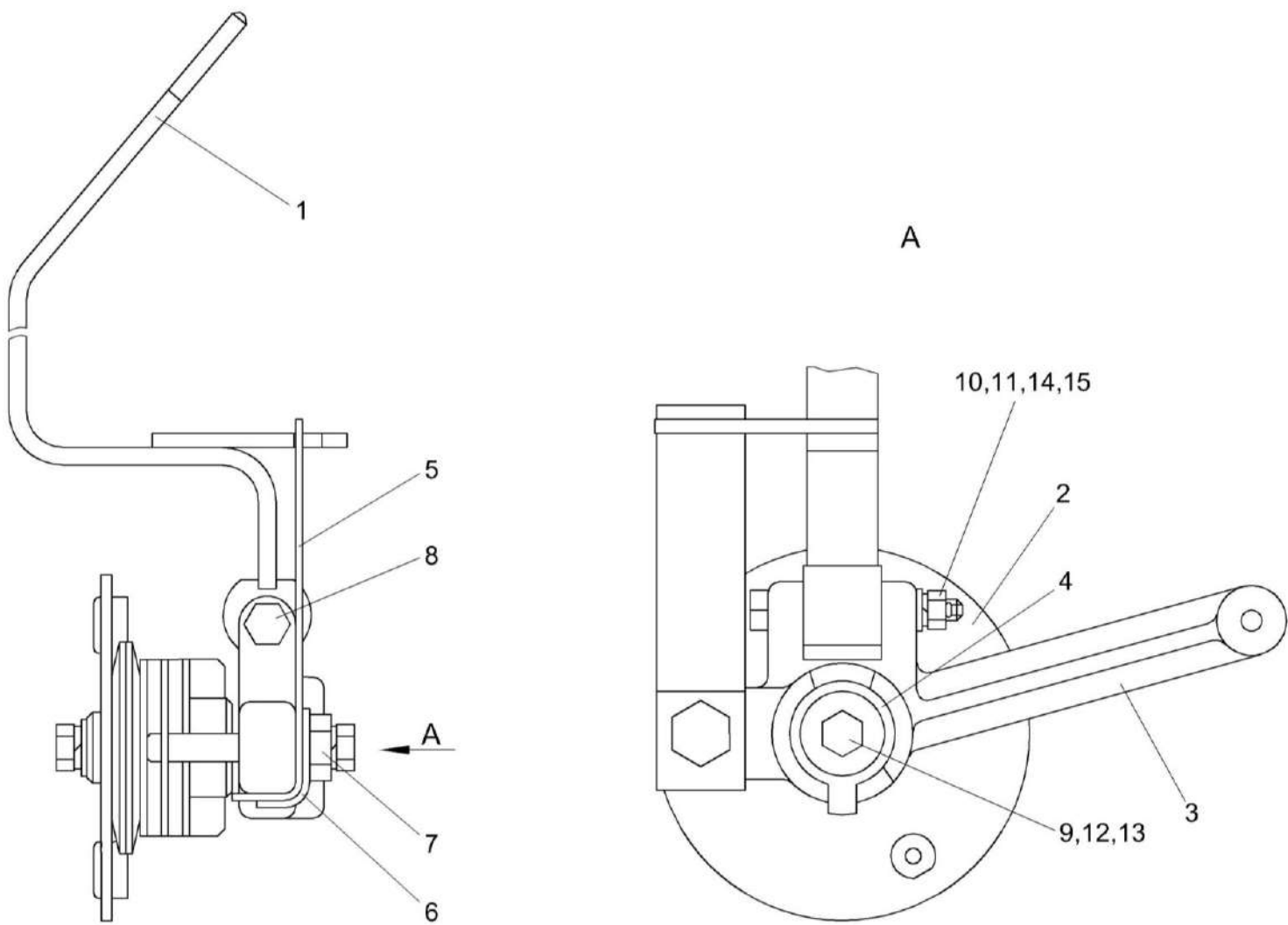


Рисунок 94 – Рычаг КЗК-12-0119440А

№ рис	№ поз	Обозначение	Наименование	Куда входит	
				Обозначение	Кол. на 1 сб.ед.
<b>РЫЧАГ КЗК-12-0119440А (рисунок 94)</b>					
<b>94</b>	1-15	КЗК-12-0119440А	Рычаг	КЗК-12-0119500А-01	1
	1	КЗК-12-0119660А	Рычаг	КЗК-12-0119440А	1
	2	УЭС 0300910	Ось	КЗК-12-0119440А	1
	3	УЭС 0300950	Рычаг	КЗК-12-0119440А	1
	4	УЭС 0300403	Шайба	КЗК-12-0119440А	1
	5	УЭС 0300405	Пружина	КЗК-12-0119440А	1
	6	УЭС 0300412	Пластина	КЗК-12-0119440А	1
	7	УЭС 0300624	Болт	КЗК-12-0119440А	1
	8	УЭС 0300659	Болт	КЗК-12-0119440А	1
	9		Болт М8-6ех20 – 7796	КЗК-12-0119440А	1
	10		Гайка М6-6G – 5919	КЗК-12-0119440А	1
	11		Шайба 6Т 65Г – 6402	КЗК-12-0119440А	1
	12		Шайба 8Т 65Г – 6402	КЗК-12-0119440А	1
	13		Шайба А 8.01 – 6958	КЗК-12-0119440А	1
	14		Шайба С.6.01 – 11371	КЗК-12-0119440А	1
15		Шплинт 1,6х12 – 397	КЗК-12-0119440А	1	

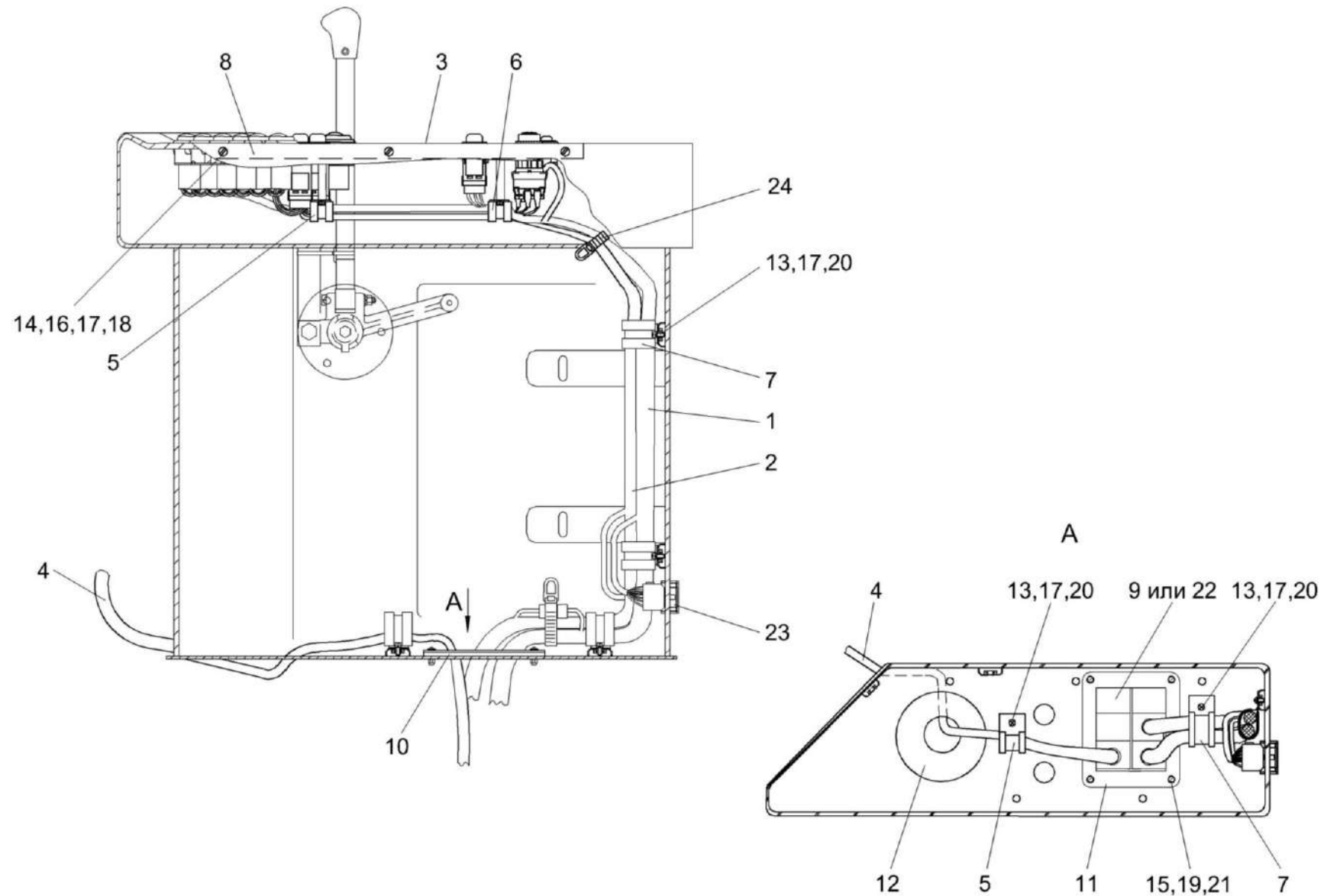


Рисунок 95 – Электрооборудование пульта управления КЗК-12-0119500А-01



№ рис	№ поз	Обозначение	Наименование	Куда входит	
				Обозначение	Кол. на 1 сб.ед.
<b>ЭЛЕКТРООБОРУДОВАНИЕ ПУЛЬТА УПРАВЛЕНИЯ КЗК-12-0119500А-01 (рисунок 95)</b>					
<b>95</b>	1	КЗК-12-0700050А	Жгут пульта управления	КЗК-12-0119500А-01	1
	2	КЗК-12-0700150А	Жгут дополнительный пульта управления	КЗК-12-0119500А-01	1
	3	КЗК-12-0700450А	Панель выключателей	КЗК-12-0119500А-01	1
	4	КЗК-12-0701010	Жгут панели оператора	КЗК-12-0119500А-01	1
	5	КЗР 0700800-01	Хомут	КЗК-12-0119500А-01	2
	6	КЗР 0700800-02	Хомут	КЗК-12-0119500А-01	2
	7	КЗР 0700800-04	Хомут	КЗК-12-0119500А-01	4
	8	КЗК-7-0119437	Уголок	КЗК-12-0119500А-01	1
	9	КГС 0170002	Заглушка	КЗК-12-0119500А-01	3
	10	КЗК-12-0700004	Прокладка	КЗК-12-0119500А-01	1
	11	КЗК-12-0700404	Кронштейн	КЗК-12-0119500А-01	2
	12	УЭС 0700013-03	Втулка	КЗК-12-0119500А-01	1
	13		Винт В.М5-6х10 – 17473	КЗК-12-0119500А-01	6
	14		Винт В2.М5-6х14 – 17475	КЗК-12-0119500А-01	6
	15		Винт В.М6-6х18 – 17473	КЗК-12-0119500А-01	4
	16		Гайка М5-6G – 5927	КЗК-12-0119500А-01	9
	17		Шайба 5 65Г – 6402	КЗК-12-0119500А-01	15
	18		Шайба А 5.01 – 6958	КЗК-12-0119500А-01	9

№ рис	№ поз	Обозначение	Наименование	Куда входит	
				Обозначение	Кол. на 1 сб.ед.
95	19		Шайба 6Т 65Г – 6402	КЗК-12-0119500А-01	4
	20		Шайба С.5.01 – 11371	КЗК-12-0119500А-01	6
	21		Шайба С.6.01 – 11371	КЗК-12-0119500А-01	4
	22		Заглушка 9806005 (фирма “Schlemmer”, Германия)	КЗК-12-0119500А-01	3
	23		Колодка штыревая 1-0967629-1, 18 контактов, серая (фирма “Тусо”, Германия)	КЗК-12-0119500А-01	1
	24		Лента стяжная зубчатая	КЗК-12-0119500А-01	3

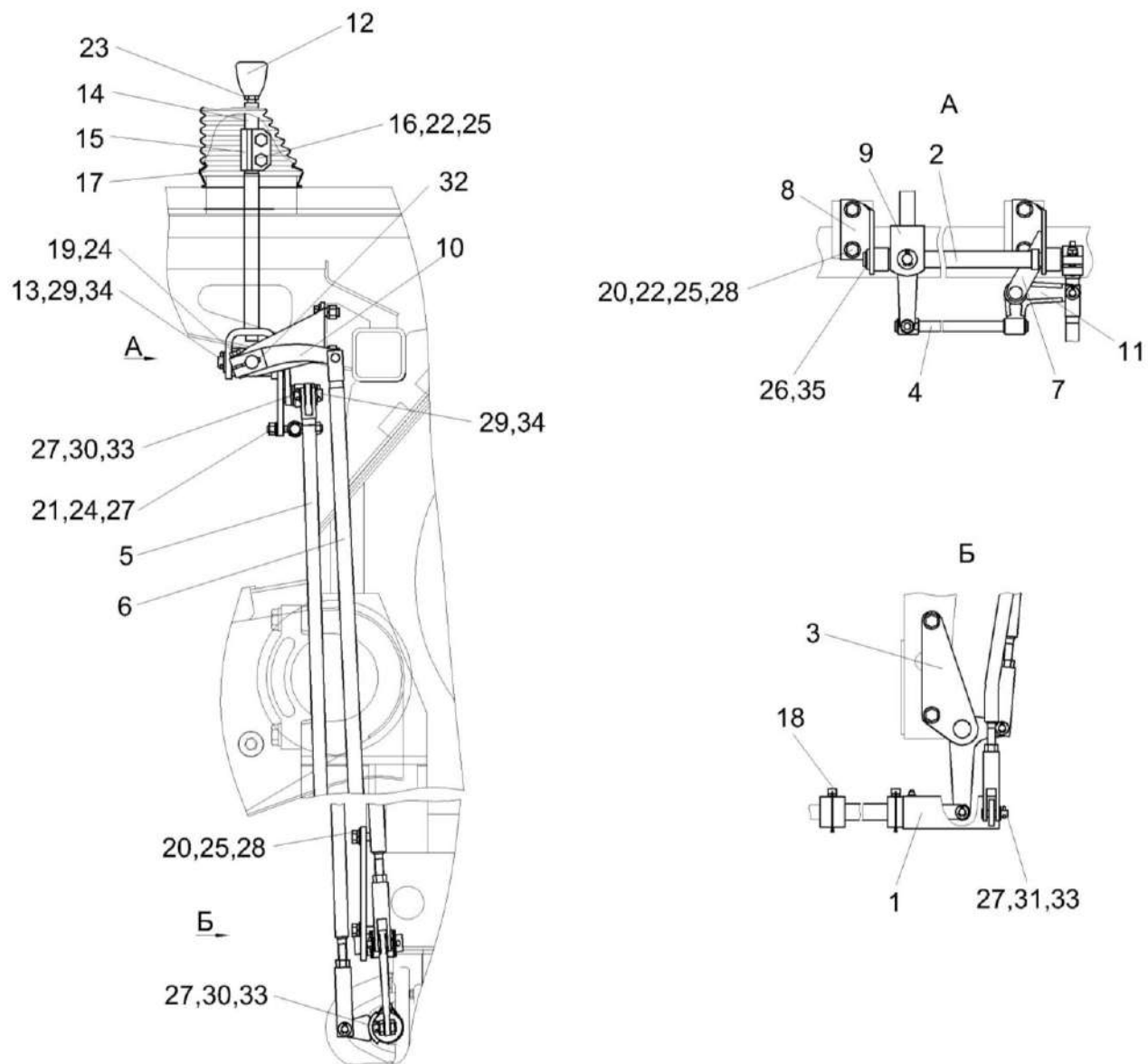


Рисунок 96 – Установка механизма управления коробкой диапазонов КЗК-12-0119040А-01

№ рис	№ поз	Обозначение	Наименование	Куда входит	
				Обозначение	Кол. на 1 сб.ед.
<b>УСТАНОВКА МЕХАНИЗМА УПРАВЛЕНИЯ КОРОБКОЙ ДИАПАЗОНОВ КЗК-12-0119040А-01 (рисунок 96)</b>					
96	1-35	КЗК-12-0119040А-01	Установка механизма управления коробкой диапазонов	КЗК-12-0100000Б	1
	2,4,7-11,13, 19,21,24,26, 29,32,34,35	КЗК-12-0119060А-01	Блок переключения	КЗК-12-0119040А-01	1
	1	КЗК-12-0119050	Шток	КЗК-12-0119040А-01	1
	2	КЗК-12-0119070А-01	Вал	КЗК-12-0119060А-01	1
	3	КЗК-12-0119100	Опора	КЗК-12-0119040А-01	1
	4	КЗК-12-0119120-01	Тяга	КЗК-12-0119060А-01	1
	5	КЗК-12-0119140	Тяга	КЗК-12-0119040А-01	1
	6	КЗК-12-0119150	Тяга	КЗК-12-0119040А-01	1
	7	КЗК-12-0119180	Кронштейн	КЗК-12-0119060А-01	1
	8	КЗК-12-0119210	Кронштейн	КЗК-12-0119060А-01	1
	9	КЗК-10-0119420	Рычаг	КЗК-12-0119060А-01	1
	10	КЗК-12-0119880	Рычаг	КЗК-12-0119060А-01	1
	11	КЗС 0119330	Рычаг	КЗК-12-0119060А-01	1
	12	КЗК-10-0119031	Рукоятка	КЗК-12-0119040А-01	1
	13	КЗК-10-0119618	Ось	КЗК-12-0119060А-01	1
14	КЗС 0119613	Рычаг	КЗК-12-0119040А-01	1	
15	КЗС 0119614	Муфта	КЗК-12-0119040А-01	1	

№ рис	№ поз	Обозначение	Наименование	Куда входит	
				Обозначение	Кол. на 1 сб.ед.
96	16	K3C 0119648	Болт	K3K-12-0119040A-01	2
	17	80-67.02243-A	Чехол	K3K-12-0119040A-01	1
	18	3518020-46366	Болт штока	K3K-12-0119040A-01	1
	19		Болт M10-6ex35 – 7796	K3K-12-0119060A-01	1
	20		Болт M12-6ex30 – 7796	K3K-12-0119040A-01	6
	21		Гайка M10-6G – 5915	K3K-12-0119060A-01	2
	22		Гайка M12-6G – 5915	K3K-12-0119040A-01	6
	23		Гайка M12-6G – 5916	K3K-12-0119040A-01	1
	24		Шайба 10T 65Г – 6402	K3K-12-0119060A-01	3
	25		Шайба 12T 65Г – 6402	K3K-12-0119040A-01	8
	26		Шайба 20.01 – 9649	K3K-12-0119060A-01	1
	27		Шайба C.10.01 – 11371	K3K-12-0119040A-01 K3K-12-0119060A-01	5 2
	28		Шайба C.12.01 – 11371	K3K-12-0119040A-01	6
	29		Шайба C.16.01 – 11371	K3K-12-0119060A-01	3
	30		Ось 6-10 b12x32 – 9650	K3K-12-0119040A-01	3
	31		Ось 6-10 b12x35 – 9650	K3K-12-0119040A-01	2
	32		Шпонка 2-6x6x25 – 23360	K3K-12-0119060A-01	1
	33		Шплинт 3,2x25 – 397	K3K-12-0119040A-01	5
	34		Шплинт 4x22 – 397	K3K-12-0119060A-01	3
	35		Кольцо B20 – 13942	K3K-12-0119060A-01	1

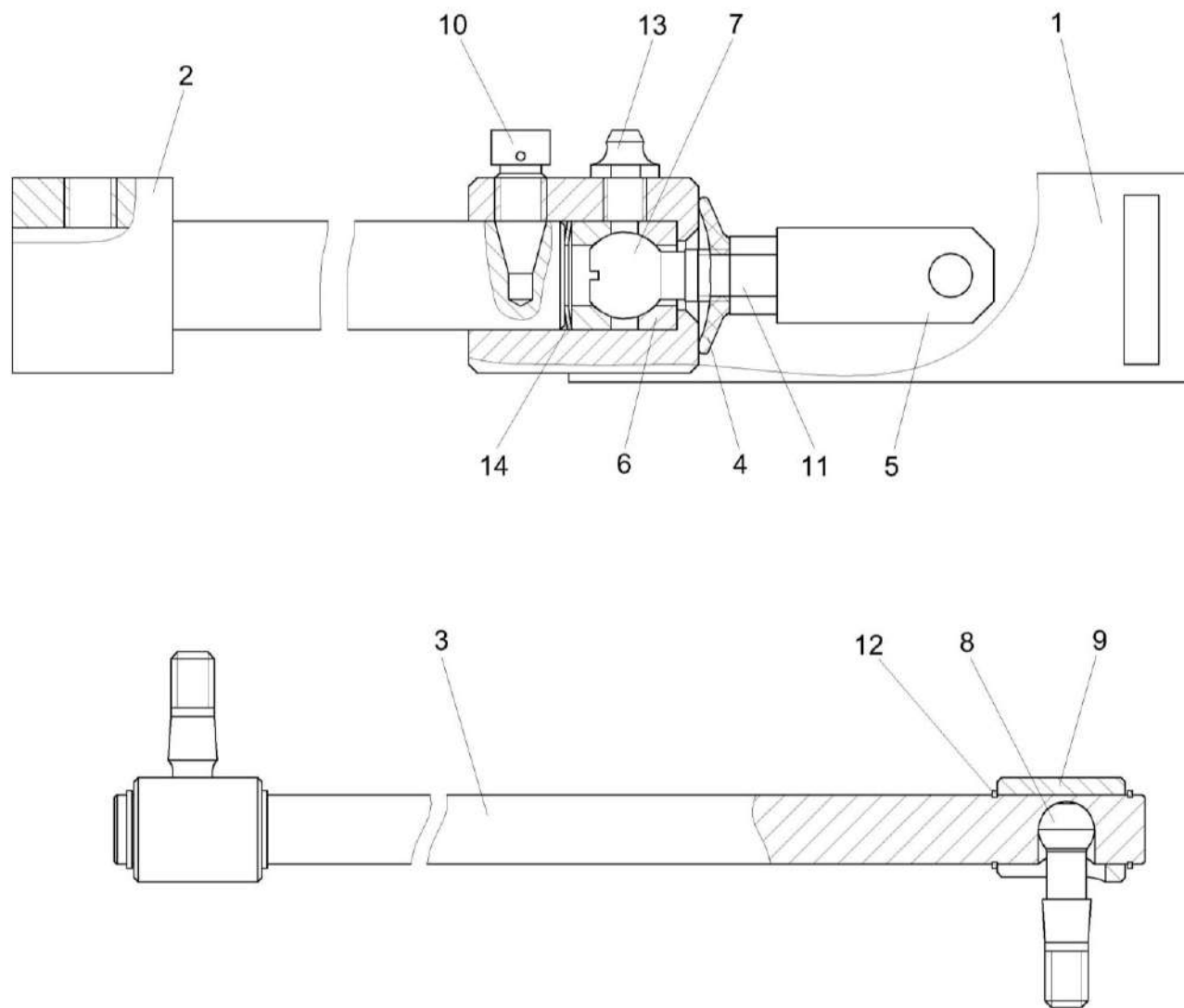


Рисунок 97 – Шток КЗК-12-0119050 и тяга КЗК-12-0119120-01

№ рис	№ поз	Обозначение	Наименование	Куда входит	
				Обозначение	Кол. на 1 сб.ед.
<b>ШТОК КЗК-12-0119050 И ТЯГА КЗК-12-0119120-01 (рисунок 97)</b>					
<b>97</b>	1,2,4-7, 10,11,13,14	КЗК-12-0119050	Шток	КЗК-12-0119040А-01	1
	3,8,9,12	КЗК-12-0119120-01	Тяга	КЗК-12-0119040А-01	1
	1	КЗК-12-0119130	Рычаг	КЗК-12-0119050	1
	2	КЗК-12-0119260	Шток	КЗК-12-0119050	1
	3	КЗК-12-0119612-01	Тяга	КЗК-12-0119120-01	1
	4	КЗС 0119025	Шайба	КЗК-12-0119050	1
	5	КЗС 0119624	Вилка	КЗК-12-0119050	1
	6	КЗС 0119644	Сухарик	КЗК-12-0119050	2
	7	КЗС 0119647	Палец	КЗК-12-0119050	1
	8	РСМ-10.04.12.614Б	Палец	КЗК-12-0119120-01	2
	9	РСМ 10.04.12.616Б	Втулка	КЗК-12-0119120-01	2
	10	351 8020-46366	Болт штока	КЗК-12-0119050	1
	11		Гайка М12х1,25-6G – 5915	КЗК-12-0119050	1
	12		Кольцо В16 – 13942	КЗК-12-0119120-01	4
13		Масленка 1.2 – 19853	КЗК-12-0119050	1	
14		Пружина тарельчатая I-1-3-22,4x12,5x0,8x0,6 – 3057	КЗК-12-0119050	1	

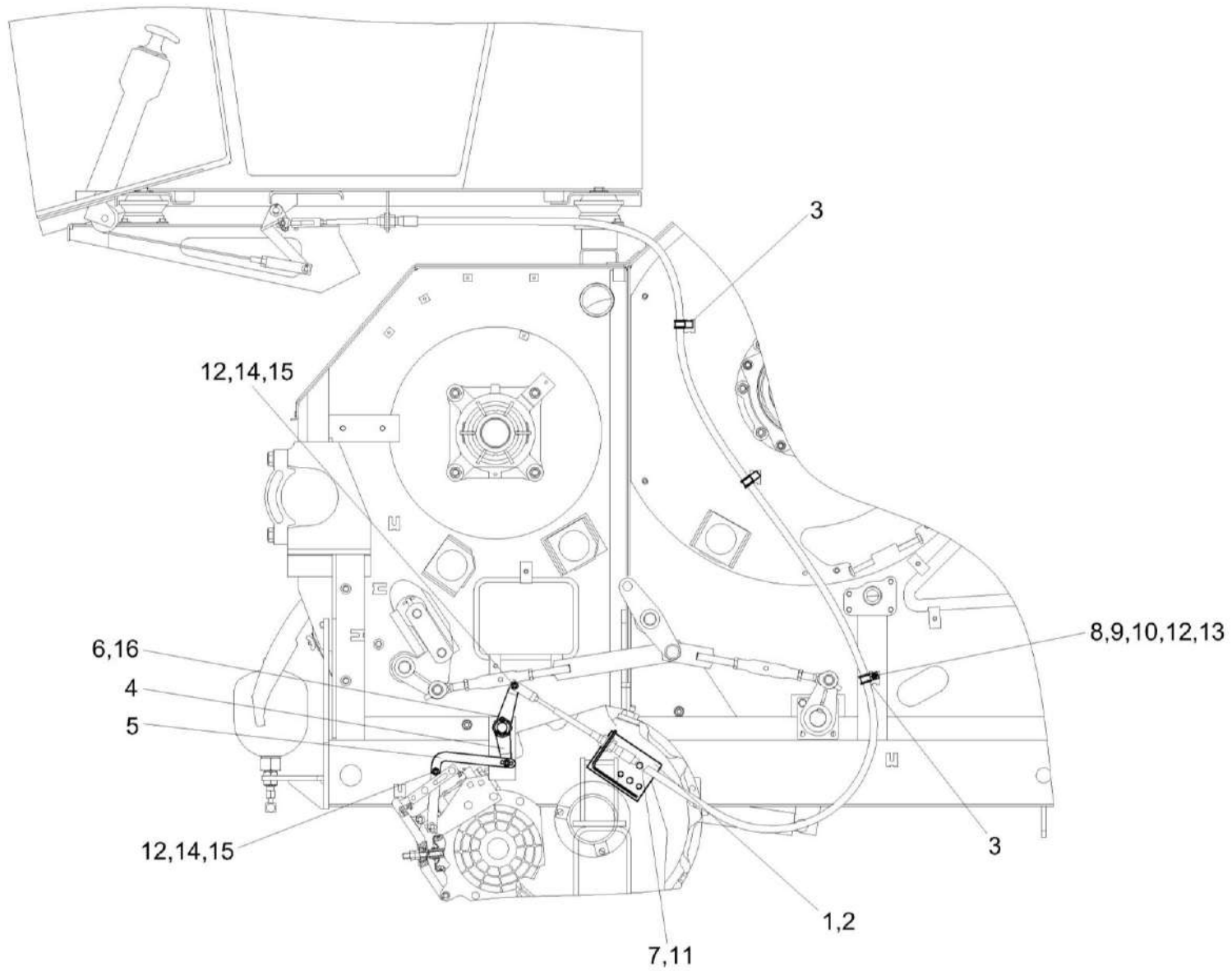


Рисунок 98 – Установка тросов управления стояночным тормозом КЗК-12-0119610



№ рис	№ поз	Обозначение	Наименование	Куда входит	
				Обозначение	Кол. на 1 сб.ед.

**УСТАНОВКА ТРОСОВ УПРАВЛЕНИЯ СТОЯНОЧНЫМ ТОРМОЗОМ КЗК-12-0119610 (рисунок 98)**

<b>98</b>	1-16	КЗК-12-0119610	Установка тросов управления стояночным тормозом	КЗК-12-0100000Б	1
	1	КЗК-12-0119680А	Кронштейн	КЗК-12-0119610	1
	2	КЗК-12-0119680А-01	Кронштейн	КЗК-12-0119610	1
	3	КЗР 0700800-05	Хомут	КЗК-12-0119610	5
	4	КЗК-10-0119201	Рычаг	КЗК-12-0119610	2
	5	КЗК-12-0119499	Тяга	КЗК-12-0119610	4
	6	КИЛ 0106482	Шайба	КЗК-12-0119610	12
	7		Болт М10-6ех16 – 7796	КЗК-12-0119610	4
	8		Болт М8-6ех25 – 7802	КЗК-12-0119610	5
	9		Гайка М8-6G – 5915	КЗК-12-0119610	5
	10		Шайба 8Т 65Г – 6402	КЗК-12-0119610	5
	11		Шайба 10Т 65Г – 6402	КЗК-12-0119610	4
	12		Шайба С.8.01 – 11371	КЗК-12-0119610	11
	13		Шайба С.12.01 – 11371	КЗК-12-0119610	10
	14		Ось 6-8 b12x30 – 9650	КЗК-12-0119610	6
	15		Шплинт 2x20 – 397	КЗК-12-0119610	6
	16		Шплинт 4x36 – 397	КЗК-12-0119610	2

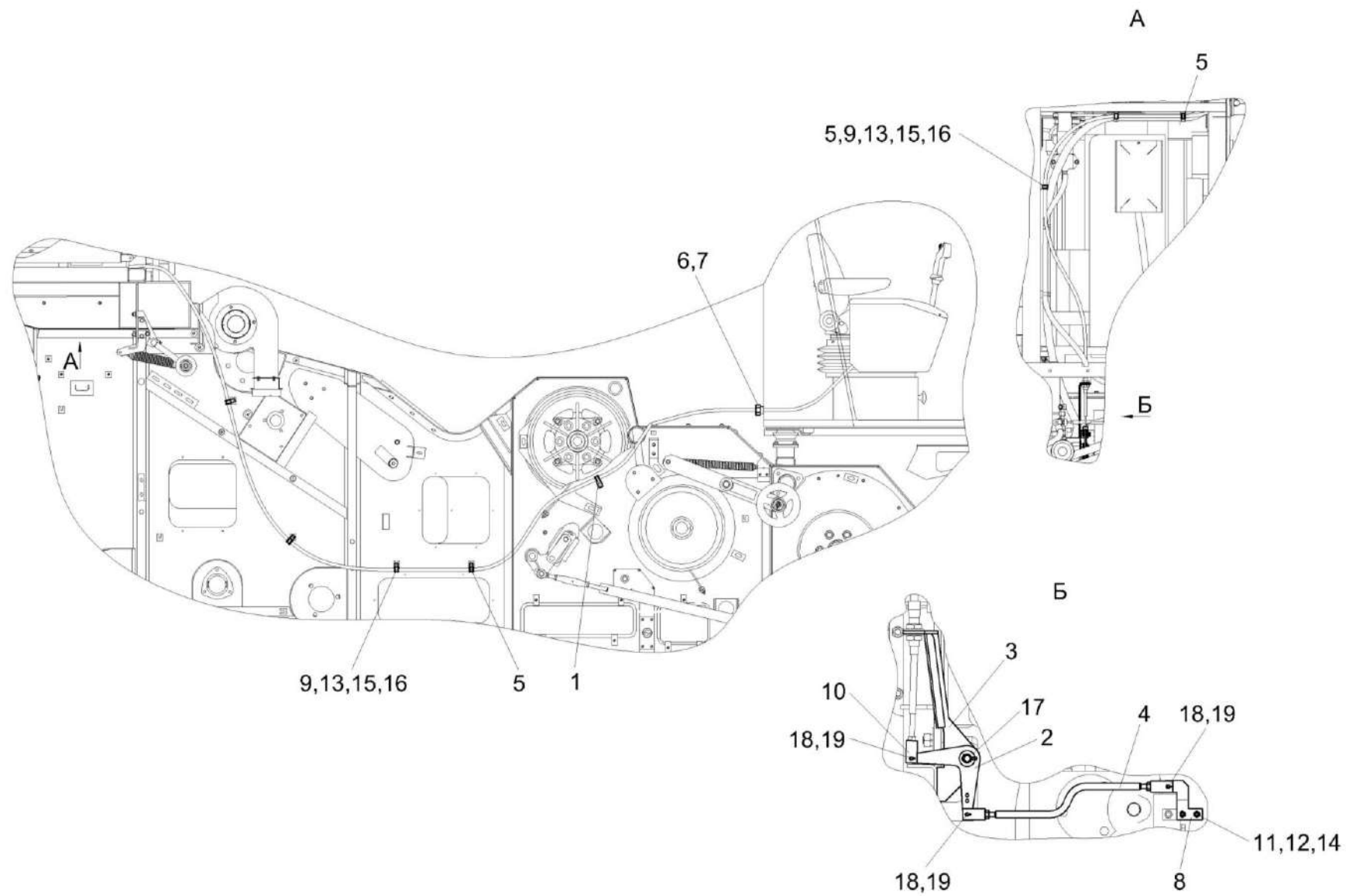


Рисунок 99 – Установка троса управления гидронасосом хода КЗК-12-0119620Б

№ рис	№ поз	Обозначение	Наименование	Куда входит	
				Обозначение	Кол. на 1 сб.ед.
<b>УСТАНОВКА ТРОСА УПРАВЛЕНИЯ ГИДРОНАСОСОМ ХОДА КЗК-12-0119620Б (рисунок 99)</b>					
<b>99</b>	1-19	КЗК-12-0119620Б	Установка троса управления гидронасосом хода	КЗК-12-0119620Б	1
	1	КЗК-12-0119910	Скоба	КЗК-12-0119620Б	1
	2	КЗК-7-0119420	Рычаг	КЗК-12-0119620Б	1
	3	КЗК-12-0122210	Кронштейн	КЗК-12-0119620Б	1
	4	КЗК-12-0122220	Тяга	КЗК-12-0119620Б	1
	5	КЗР 0700800-05	Хомут	КЗК-12-0119620Б	7
	6	КЗК-12-0119026	Втулка	КЗК-12-0119620Б	1
	7	КЗК-12-0119624	Гайка	КЗК-12-0119620Б	1
	8	КЗК-12-0122435	Рычаг	КЗК-12-0119620Б	1
	9	КЗК 0119816	Втулка	КЗК-12-0119620Б	7
	10	УЭС 0301601-01	Вилка	КЗК-12-0119620Б	1
	11		Болт М6-6ех25 – 7798	КЗК-12-0119620Б	2
	12		Гайка М6-6G – 5915	КЗК-12-0119620Б	2
	13		Гайка М8-6G – 5915	КЗК-12-0119620Б	7
	14		Шайба 6Т 65Г – 6402	КЗК-12-0119620Б	2
	15		Шайба 8Т 65Г – 6402	КЗК-12-0119620Б	7
	16		Шайба С.8.01 – 11371	КЗК-12-0119620Б	7
	17		Шайба С.16.01 – 11371	КЗК-12-0119620Б	2
	18		Шплинт 1,6х12 – 397	КЗК-12-0119620Б	3
	19		Ось 6-6 b12х25 – 9650	КЗК-12-0119620Б	3

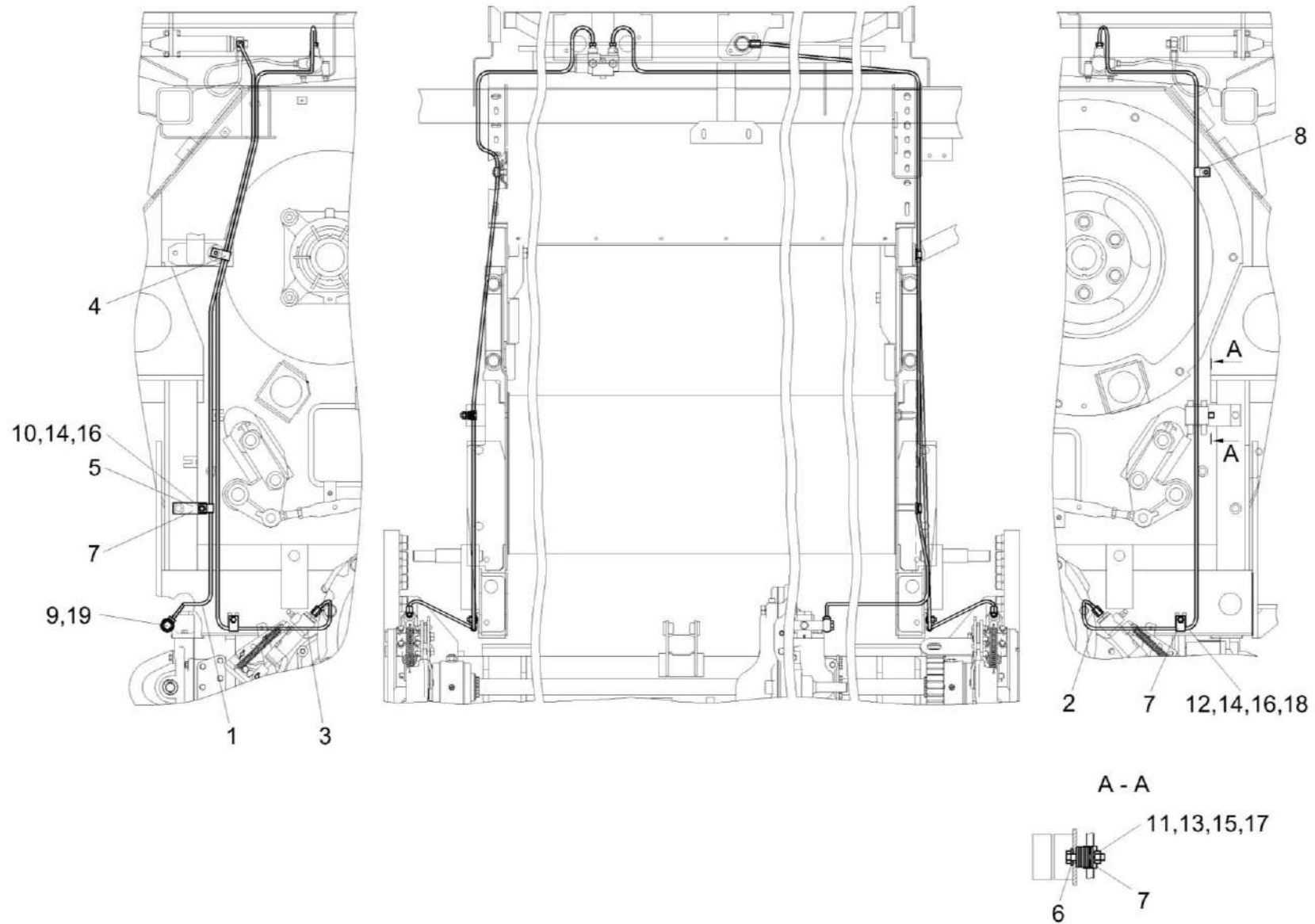


Рисунок 100 – Установка трубопроводов моста ведущих колес КЗК-12-0119630

№ рис	№ поз	Обозначение	Наименование	Куда входит	
				Обозначение	Кол. на 1 сб.ед.

**УСТАНОВКА ТРУБОПРОВОДОВ МОСТА ВЕДУЩИХ КОЛЕС КЗК-12-0119630 (рисунок 100)**

<b>100</b>	1-19	КЗК-12-0119630	Установка трубопроводов моста ведущих колес	КЗК-12-0100000Б	1
	1	КЗК-12-0119750	Трубопровод	КЗК-12-0119630	1
	2	КЗК-12-0119760	Трубопровод	КЗК-12-0119630	1
	3	КЗК-12-0119770	Трубопровод	КЗК-12-0119630	1
	4	КЗК-12-0119477	Скоба	КЗК-12-0119630	1
	5	КЗК-12-0119478	Пластина	КЗК-12-0119630	1
	6	КЗК-12-0119479	Шайба	КЗК-12-0119630	1
	7	УЭС 0300427	Скоба	КЗК-12-0119630	4
	8	УЭС 0300427-01	Скоба	КЗК-12-0119630	1
	9	РСМ 10.04.34.603	Болт поворотного угольника	КЗК-12-0119630	1
	10		Болт М8-6ех16 – 7796	КЗК-12-0119630	1
	11		Болт М6-6ех30 – 7798	КЗК-12-0119630	1
	12		Болт М8-6ех20 – 7802	КЗК-12-0119630	2
	13		Гайка М6-6G – 5915	КЗК-12-0119630	1
	14		Гайка М8-6G – 5915	КЗК-12-0119630	3
	15		Шайба 6Т 65Г – 6402	КЗК-12-0119630	1
	16		Шайба 8Т 65Г – 6402	КЗК-12-0119630	3
	17		Шайба А 6.01 – 6958	КЗК-12-0119630	8
	18		Шайба С.12.01 – 11371	КЗК-12-0119630	4
	19		Кольцо 011-015-25-2-2 – 18829/9833	КЗК-12-0119630	2

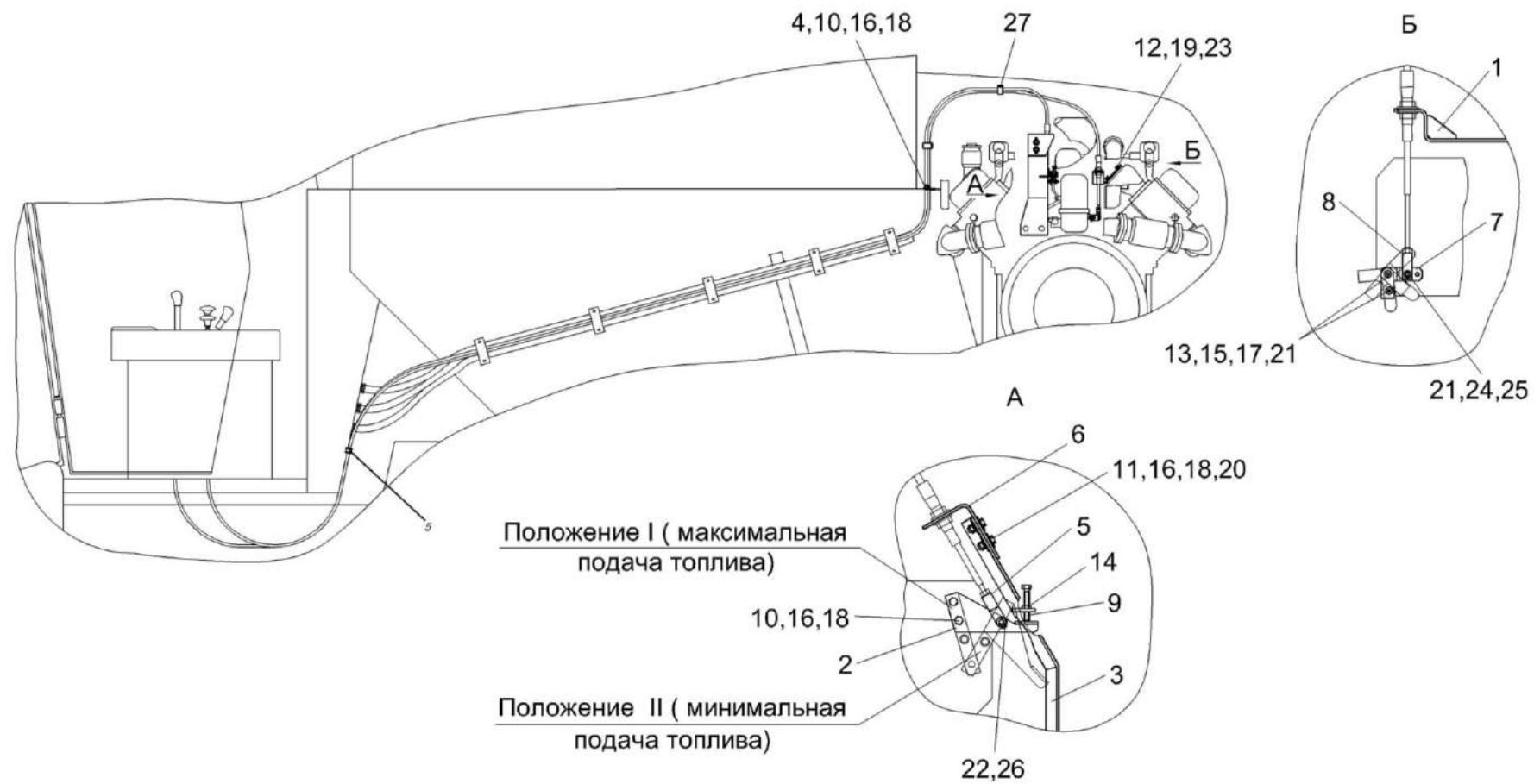


Рисунок 101 – Установка тросов управления двигателем КЗК-12-0119640Б

№ рис	№ поз	Обозначение	Наименование	Куда входит	
				Обозначение	Кол. на 1 сб.ед.
<b>УСТАНОВКА ТРОСОВ УПРАВЛЕНИЯ ДВИГАТЕЛЕМ КЗК-12-0119640Б (рисунок 101)</b>					
<b>101</b>	1-27	КЗК-12-0119640Б	Установка тросов управления двигателем	КЗК-12-0100000Б	1
	1	КЗК-10-0119560	Кронштейн	КЗК-12-0119640Б	1
	2	КЗК-12-0122130	Рычаг	КЗК-12-0119640Б	1
	3	КЗК-12-0122200	Стойка	КЗК-12-0119640Б	1
	4	КЗР 0700800-03	Хомут	КЗК-12-0119640Б	2
	5	КЗК-12-0119641	Вилка	КЗК-12-0119640Б	1
	6	КЗК-12-0122431	Кронштейн	КЗК-12-0119640Б	1
	7	КВС-1-0129455	Рычаг	КЗК-12-0119640Б	1
	8	УЭС-4-0300603	Вилка	КЗК-12-0119640Б	1
	9	УЭС-7-0300621	Болт	КЗК-12-0119640Б	1
	10		Болт М8-6ех20 – 7796	КЗК-12-0119640Б	3
	11		Болт М8-6ех25 – 7796	КЗК-12-0119640Б	2
	12		Болт М10-6ех20 – 7796	КЗК-12-0119640Б	2
	13		Болт М6-6ех16 – 7798	КЗК-12-0119640Б	2
	14		Гайка М8-6G – 2526	КЗК-12-0119640Б	1
	15		Гайка М6-6G – 5915	КЗК-12-0119640Б	2
	16		Гайка М8-6G – 5915	КЗК-12-0119640Б	5
17		Шайба 6Т 65Г – 6402	КЗК-12-0119640Б	2	

№ рис	№ поз	Обозначение	Наименование	Куда входит	
				Обозначение	Кол. на 1 сб.ед.
101	18		Шайба 8Т 65Г – 6402	КЗК-12-0119640Б	5
	19		Шайба 10Т 65Г – 6402	КЗК-12-0119640Б	2
	20		Шайба А 8.01 – 6958	КЗК-12-0119640Б	4
	21		Шайба С.6.01 – 11371	КЗК-12-0119640Б	4
	22		Шайба С.8.01 – 11371	КЗК-12-0119640Б	1
	23		Шайба С.10.01 – 11371	КЗК-12-0119640Б	2
	24		Ось 6-6 b12x25 – 9650	КЗК-12-0119640Б	1
	25		Шплинт 1,6x12 – 397	КЗК-12-0119640Б	1
	26		Шплинт 2x16 – 397	КЗК-12-0119640Б	1
	27		Лента стяжная зубчатая	КЗК-12-0119640Б	2



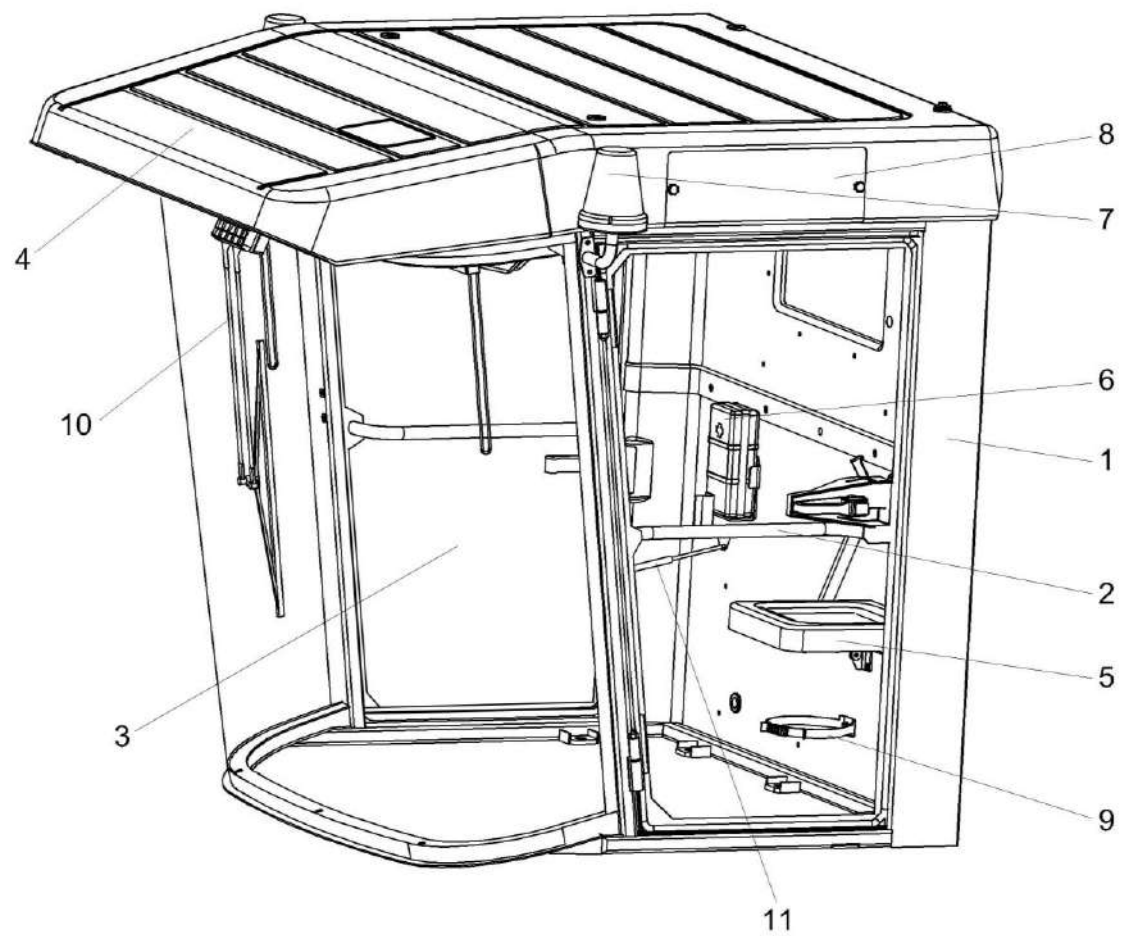


Рисунок 102 – Кабина КЗК-12-0120000 (лист 1)

№ рис	№ поз	Обозначение	Наименование	Куда входит	
				Обозначение	Кол. на 1 сб.ед.

**КАБИНА КЗК-12-0120000 (лист 1) (рисунок 102)**

<b>102</b>	1-11	КЗК-12-0120000	Кабина	КЗК-12-0100000Б	1
	1	КЗК-12-0120010	Каркас кабины	КЗК-12-0120000	1
	2	КЗК-12-0120330	Дверь	КЗК-12-0120000	1
	3	КЗК-12-0120360	Дверь	КЗК-12-0120000	1
	4	КЗК-12-0120450	Крыша	КЗК-12-0120000	1
	5	КВС-1-0129660	Сиденье дополнительное	КЗК-12-0120000	1
	6	РСМ-10.04.21.120	Аптечка	КЗК-12-0120000	1
	7	УЭС 0700970	Маяк проблесковый	КЗК-12-0120000	2
	8	КЗК-12-0120038	Крышка	КЗК-12-0120000	2
	9	54-00-630	Хомут крепления термоса	КЗК-12-0120000	1
	10		Пантографное устройство 787 000 030	КЗК-12-0120000	1
11		Пружина газовая LIFT-O-MAT 095621	КЗК-12-0120000	1	

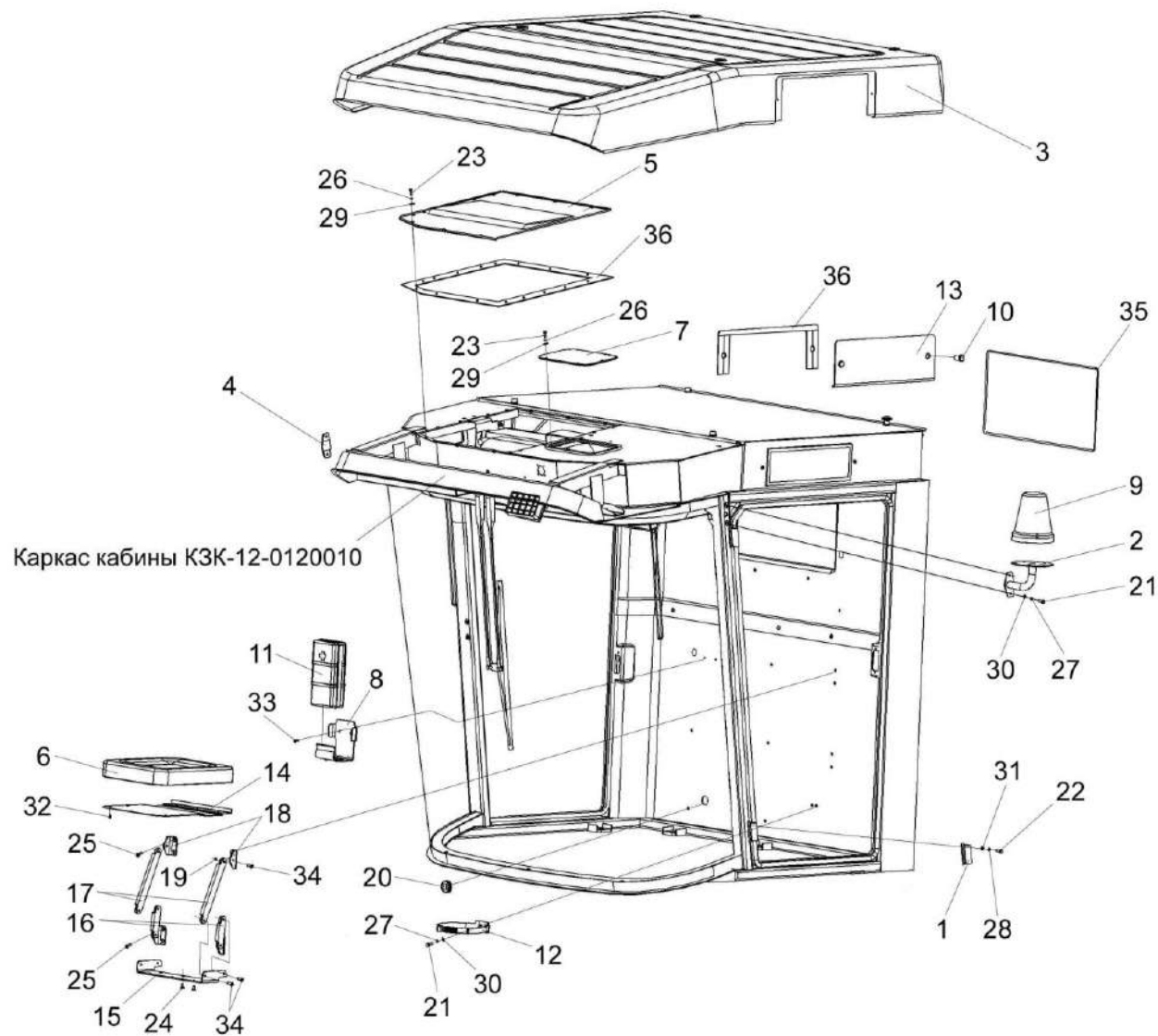


Рисунок 103 – Кабина КЗК-12-0120000 (лист 2)

№ рис	№ поз	Обозначение	Наименование	Куда входит	
				Обозначение	Кол. на 1 сб.ед.
<b>КАБИНА КЗК-12-0120000 (лист 2) (рисунок 103)</b>					
<b>103</b>	1-36	КЗК-12-0120000	Кабина	КЗК-12-0100000Б	1
	6,14-19, 24,32,34	КВС-1-0129660	Сиденье дополнительное	КЗК-12-0120000	1
	15-19,34	КВС-1-0129670	Механизм трансформации	КВС-1-0129660	1
	1	КЗК-12-0120310	Петля	КЗК-12-0120000	4
	2	КЗК-12-0120410	Кронштейн	КЗК-12-0120000	1
	3	КЗК-12-0120450	Крыша	КЗК-12-0120000	1
	4	КЗК-12-0120560	Заглушка	КЗК-12-0120000	1
	5	КЗК-12-0120620	Крышка	КЗК-12-0120000	1
	6	КВС-1-0129680	Подушка сидения	КВС-1-0129660	1
	7	СЭУ 0200380	Люк	КЗК-12-0120000	1
	8	СЭУ 0201170	Держатель аптечки	КЗК-12-0120000	1
	9	УЭС 0700970	Маяк проблесковый	КЗК-12-0120000	2
	10	УЭС 01100050-01	Рукоятка	КЗК-12-0120000	4
	11	РСМ-10.04.21.120	Аптечка	КЗК-12-0120000	1
	12	54-00-630	Хомут крепления термоса	КЗК-12-0120000	1
	13	КЗК-12-0120038	Крышка	КЗК-12-0120000	2
14	КВС-1-0129479	Кожух	КВС-1-0129660	1	
15	КВС-1-0129457	Кронштейн	КВС-1-0129670	1	
16	КВС-1-0129477	Тяга	КВС-1-0129670	2	

№ рис	№ поз	Обозначение	Наименование	Куда входит	
				Обозначение	Кол. на 1 сб.ед.
103	17	KBC-1-0129477-01	Тяга	KBC-1-0129670	2
	18	KBC-1-0129478	Уголок	KBC-1-0129670	4
	19	KBC-1-0129812	Втулка	KBC-1-0129670	8
	20	ПКК 0147001	Втулка	K3K-12-0120000	1
	21		Болт М8-6ех25 – 7796	K3K-12-0120000	12
	22		Болт М10-6ех20 – 7796	K3K-12-0120000	8
	23		Болт М6-6ех20 – 7798	K3K-12-0120000	26
	24		Винт В2.М8-6ех16 – 17475	KBC-1-0129660	6
	25		Винт В2.М8-6ех25 – 17475	K3K-12-0120000	8
	26		Шайба 6Т 65Г – 6402	K3K-12-0120000	33
	27		Шайба 8 65Г – 6402	K3K-12-0120000	18
	28		Шайба 10Т 65Г – 6402	K3K-12-0120000	8
	29		Шайба А 6.01 – 6958	K3K-12-0120000	33
	30		Шайба А 8.01 – 6958	K3K-12-0120000	16
	31		Шайба А 10.01 – 6958	K3K-12-0120000	8
	32		Шуруп 3-4X16 – 1145	KBC-1-0129660	12
	33		Шуруп саморез прессшайба сверло 4,2x25	K3K-12-0120000	2
	34		Заклепка 2.8x16.01 – 12642	KBC-1-0129670	8
	35		Профиль КЗ 0120051А (L=1,7 м)	K3K-12-0120000	1
	36		Профиль самоклеющийся черный SD-67 (L=5,1м)	K3K-12-0120000	1

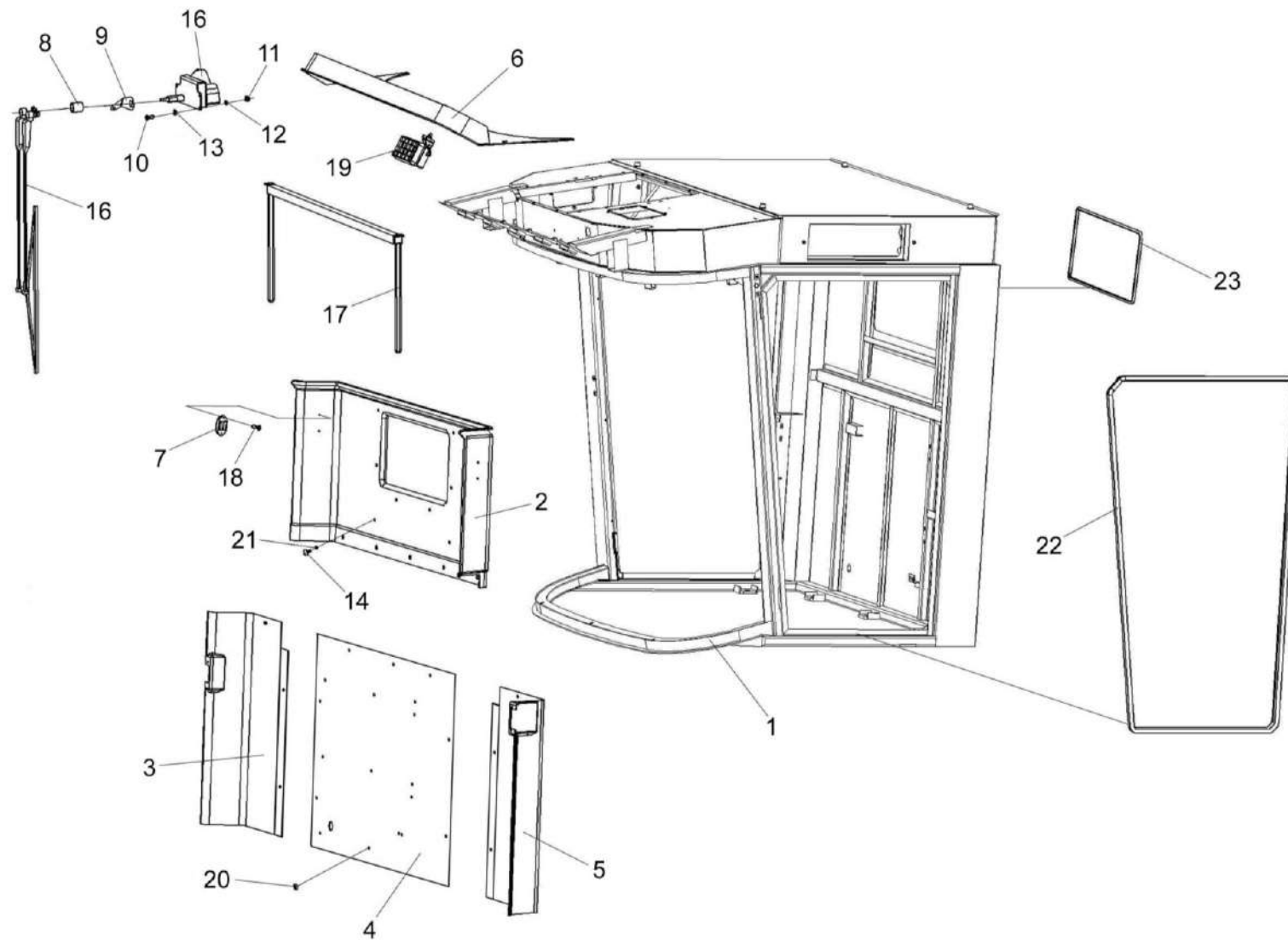


Рисунок 104 – Кабина КЗК-12-0120000 (лист 3)

№ рис	№ поз	Обозначение	Наименование	Куда входит	
				Обозначение	Кол. на 1 сб.ед.
<b>КАБИНА КЗК-12-0120000 (лист 3) (рисунок 104)</b>					
<b>104</b>	1-23	КЗК-12-0120000	Кабина	КЗК-12-0100000Б	1
	1	КЗК-12-0120010	Каркас кабины	КЗК-12-0120000	1
	2	КЗК-12-0120006	Облицовка стенки	КЗК-12-0120000	1
	3	КЗК-12-0120061	Панель	КЗК-12-0120000	1
	4	КЗК-12-0120062	Панель	КЗК-12-0120000	1
	5	КЗК-12-0120063	Панель	КЗК-12-0120000	1
	6	КЗК-12-0120013	Молдинг	КЗК-12-0120000	1
	7	А30.09.011	Крючок для одежды	КЗК-12-0120000	2
	8	СЭУ 0200828	Втулка	КЗК-12-0120000	1
	9	УЭС 0200484	Кронштейн	КЗК-12-0120000	1
	10		Болт М6-6ех16 – 7798	КЗК-12-0120000	7
	11		Гайка М6-6G – 5915	КЗК-12-0120000	4
	12		Шайба 6Т 65Г – 6402	КЗК-12-0120000	33
	13		Шайба А 6.01 – 6958	КЗК-12-0120000	33
	14		Держатель СНЛК798-00.00.00.00 РУП "ОЗАА", г. Осиповичи	КЗК-12-0120000	21
	15		Моторедуктор 192 090 021 фирма FHU "GAL-POL", Польша	КЗК-12-0120000	1
	16		Пантографное устройство 787 000 030 фирма FHU "GAL-POL", Польша	КЗК-12-0120000	1

№ рис	№ поз	Обозначение	Наименование	Куда входит	
				Обозначение	Кол. на 1 сб.ед.
104	17		Шторка солнцезащитная 20-2720-5 G&S SYSTEMS B.V., Нидерланды	КЗК-12-0120000	1
	18		Шуруп саморез 3,5x25 (531 035 025) Херман, Минск	КЗК-12-0120000	14
	19		Фара рабочая 8724.304/6	КЗК-12-0120000	5
	20		Фиксатор 6430-8219240 РУП "ОЗАА", г. Осиповичи	КЗК-12-0120000	6
	21		Фиксатор СНЛК799-00.00.00.00	КЗК-12-0120000	15
	22		Уплотнение Т-70 (L=9 м) фирма "Stomil", Польша	КЗК-12-0120000	1
	23		Профиль КЗ 0120051А (L=1,7 м) ЗАО "ГЗХИ", г. Гомель	КЗК-12-0120000	1



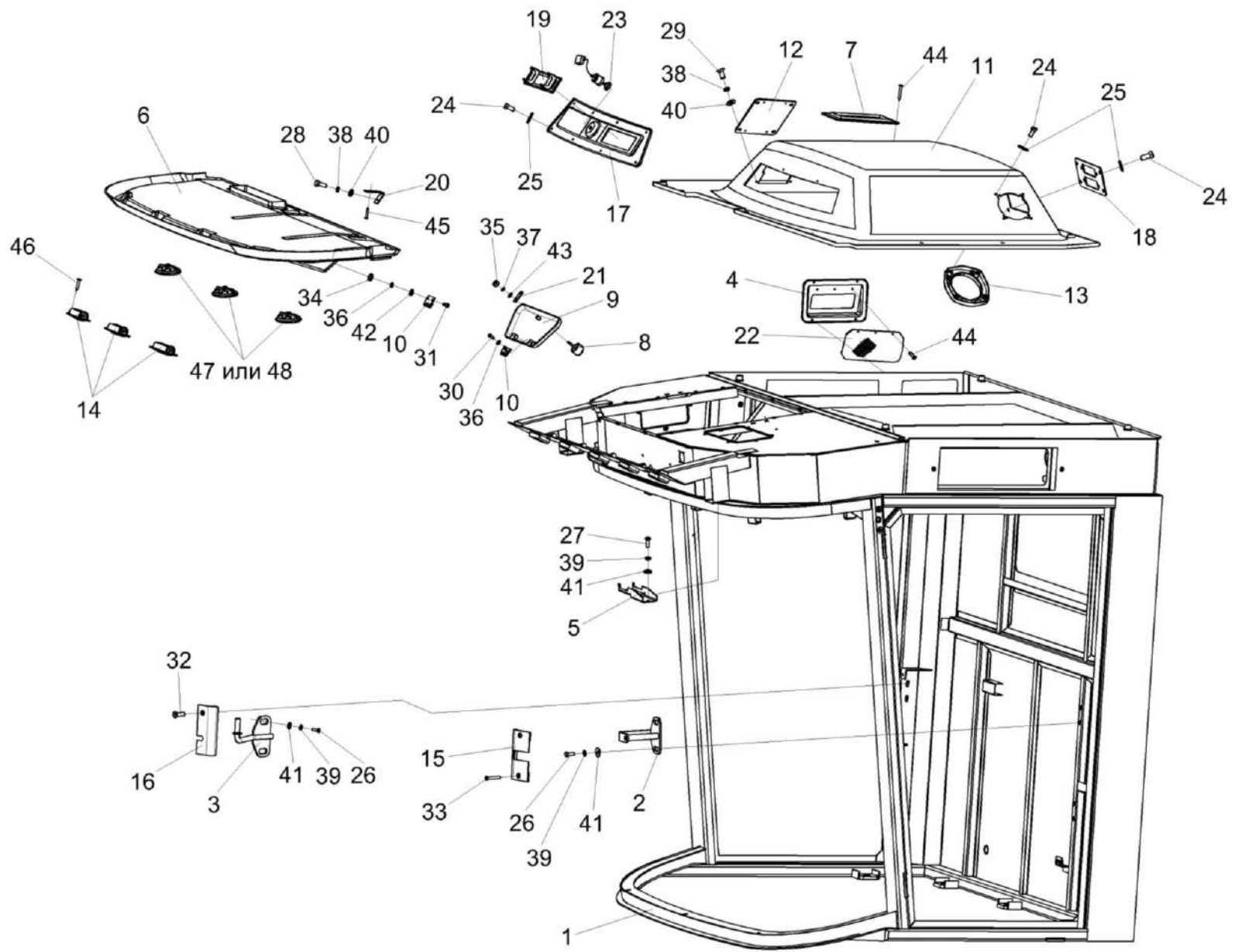


Рисунок 105 – Кабина КЗК-12-0120000 (лист 4)

№ рис	№ поз	Обозначение	Наименование	Куда входит	
				Обозначение	Кол. на 1 сб.ед.
<b>КАБИНА КЗК-12-0120000 (лист 4) (рисунок 105)</b>					
<b>105</b>	1-48	КЗК-12-0120000	Кабина	КЗК-12-0100000Б	1
	6,14,46-48	КЗК-12-0120390	Потолок	КЗК-12-0120000	1
	8-10,21, 30,35-37,43	КЗК-12-0120530А	Крышка	КЗК-12-0120000	1
	1	КЗК-12-0120010	Каркас кабины	КЗК-12-0120000	1
	2	КЗК-12-0120320	Кронштейн	КЗК-12-0120000	1
	3	КЗК-12-0120380	Кронштейн	КЗК-12-0120000	1
	4	КЗК-12-0120400	Клапан	КЗК-12-0120000	1
	5	КЗК-12-0120420	Кронштейн	КЗК-12-0120000	2
	6	КЗК-12-0120430	Облицовка потолка	КЗК-12-0120390	1
	7	КЗК-12-0120440	Фильтр	КЗК-12-0120000	1
	8	КЗК-12-0120510А	Ручка	КЗК-12-0120530А	1
	9	КЗК-12-0120540	Крышка	КЗК-12-0120530А	1
	10	КЗК-12-0120550	Петля	КЗК-12-0120530А	2
	11	КЗК-12-0120580	Облицовка потолка	КЗК-12-0120000	1
	12	КГС 0120920	Крышка	КЗК-12-0120000	1
13	СЭУ 0200670	Крышка	КЗК-12-0120000	2	
14	СЭУ 0200690	Дефлектор	КЗК-12-0120390	3	
15	КЗК-12-0120008	Крышка	КЗК-12-0120000	1	

№ рис	№ поз	Обозначение	Наименование	Куда входит	
				Обозначение	Кол. на 1 сб.ед.
105	16	K3K-12-0120009	Крышка	K3K-12-0120000	1
	17	K3K-12-0120011	Панель	K3K-12-0120000	1
	18	K3K-12-0120019	Панель	K3K-12-0120000	1
	19	K3K-12-0120045	Крышка	K3K-12-0120000	1
	20	K3K-12-0120484	Уголок	K3K-12-0120000	3
	21	K3K-12-0120485A	Скоба	K3K-12-0120530A	1
	22	K3K-12-0120489	Решетка	K3K-12-0120000	1
	23	УЭС 0200017A	Кнопка	K3K-12-0120000	1
	24	373762	Винт 2-5x2x25 – 10620	K3K-12-0120000	20
	25	6430-5325264	Держатель	K3K-12-0120000	20
	26		Болт М8-6ex20 – 7796	K3K-12-0120000	4
	27		Болт М8-6ex25 – 7796	K3K-12-0120000	12
	28		Болт М6-6ex16 – 7798	K3K-12-0120000	7
	29		Болт М6-6ex20 – 7798	K3K-12-0120000	26
	30		Винт В.М4-6ex10 – 17473	K3K-12-0120530A	4
	31		Винт В.М4-6ex12 – 17473	K3K-12-0120000	4
	32		Винт В2.М5-6ex25 – 17475	K3K-12-0120000	1
	33		Винт В2.М5-6ex40 – 17475	K3K-12-0120000	2
	34		Гайка М4-6G – 5927	K3K-12-0120000	4
	35		Гайка М5-6G – 5927	K3K-12-0120530A	1

№ рис	№ поз	Обозначение	Наименование	Куда входит	
				Обозначение	Кол. на 1 сб.ед.
105	36		Шайба 4 65Г – 6402	K3K-12-0120000	4
				K3K-12-0120530A	4
	37		Шайба 5 65Г – 6402	K3K-12-0120530A	1
	38		Шайба 6Т 65Г – 6402	K3K-12-0120000	33
	39		Шайба 8 65Г – 6402	K3K-12-0120000	18
	40		Шайба А 6.01 – 6958	K3K-12-0120000	33
	41		Шайба А 8.01 – 6958	K3K-12-0120000	16
	42		Шайба С.4.01 – 11371	K3K-12-0120000	4
	43		Шайба С.5.01 – 11371	K3K-12-0120530A	1
	44		Шуруп саморез 3,5x25 (531 035 025)	K3K-12-0120000	14
	45		Шуруп саморез прессшайба сверло 4,2x13	K3K-12-0120000	12
	46		Шуруп саморез ШСГМ 3,19x19	K3K-12-0120390	6
	47		Распределитель воздуха 35-3004 G&S SYSTEMS B.V., Голландия	K3K-12-0120390	3
	48		Распределитель воздуха Н14-001-329 "KONVEKTA", Германия	K3K-12-0120390	3

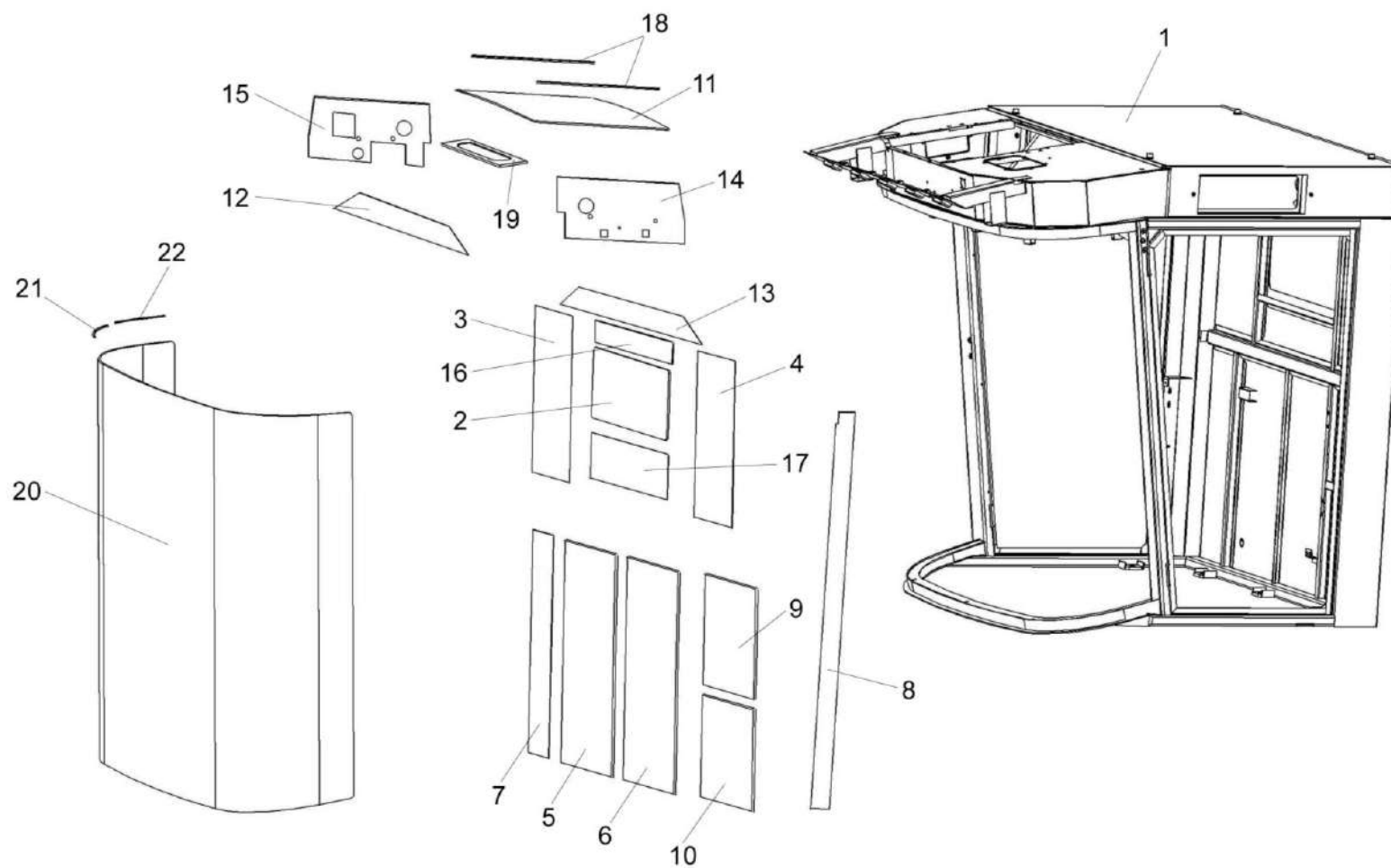


Рисунок 106 – Каркас кабины КЗК-12-0120010

№ рис	№ поз	Обозначение	Наименование	Куда входит	
				Обозначение	Кол. на 1 сб.ед.
<b>КАРКАС КАБИНЫ КЗК-12-0120010 (рисунок 106)</b>					
<b>106</b>	1-22	КЗК-12-0120010	Каркас кабины	КЗК-12-0120000	1
	1	КЗК-12-0120020	Каркас кабины	КЗК-12-0120010	1
	2	КЗК-12-0120001	Стекло	КЗК-12-0120010	1
	3	КЗК-12-0120024	Обивка	КЗК-12-0120010	1
	4	КЗК-12-0120024-01	Обивка	КЗК-12-0120010	1
	5	КЗК-12-0120025	Обивка	КЗК-12-0120010	1
	6	КЗК-12-0120026	Обивка	КЗК-12-0120010	1
	7	КЗК-12-0120027	Обивка	КЗК-12-0120010	1
	8	КЗК-12-0120028	Обивка	КЗК-12-0120010	1
	9	КЗК-12-0120029	Обивка	КЗК-12-0120010	1
	10	КЗК-12-0120029-01	Обивка	КЗК-12-0120010	1
	11	КЗК-12-0120031	Обивка крыши	КЗК-12-0120010	1
	12	КЗК-12-0120032	Обивка	КЗК-12-0120010	1
	13	КЗК-12-0120033	Обивка	КЗК-12-0120010	1
	14	КЗК-12-0120034	Обивка	КЗК-12-0120010	1
	15	КЗК-12-0120035	Обивка	КЗК-12-0120010	1
	16	КЗК-12-0120036	Обивка	КЗК-12-0120010	1
17	КЗК-12-0120036-01	Обивка	КЗК-12-0120010	1	

№ рис	№ поз	Обозначение	Наименование	Куда входит	
				Обозначение	Кол. на 1 сб.ед.
106	18	КЗК-12-0120052	Полоса	КЗК-12-0120010	2
	19	КЗК-12-0120053	Уплотнение	КЗК-12-0120010	1
	20	СЭУ 0200012	Стекло лобовое	КЗК-12-0120010	1
	21	СЭУ 0200021	Подкладка	КЗК-12-0120010	30
	22	СЭУ 0200022	Прокладка	КЗК-12-0120010	34

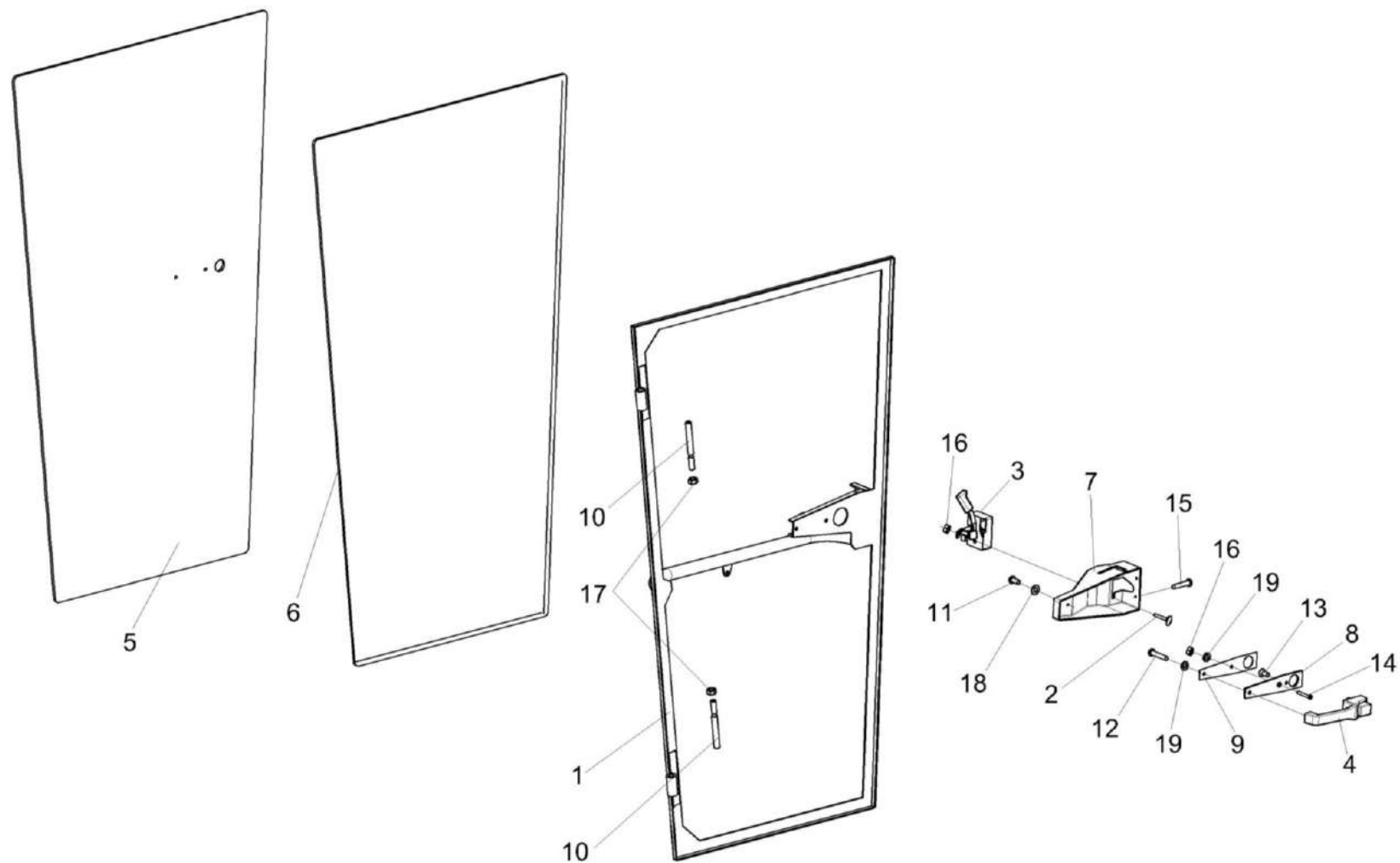


Рисунок 107 – Дверь КЗК-12-0120330



№ рис	№ поз	Обозначение	Наименование	Куда входит	
				Обозначение	Кол. на 1 сб.ед.
<b>ДВЕРЬ КЗК-12-0120330 (рисунок 107)</b>					
<b>107</b>	1-19	КЗК-12-0120330	Дверь	КЗК-12-0120000	1
	1,5,6	КЗК-12-0120340	Дверь	КЗК-12-0120330	1
	1	КЗК-12-0120350	Каркас	КЗК-12-0120340	1
	2	СЭУ 0200840	Упор	КЗК-12-0120330	1
	3	80-6105050-01	Замок	КЗК-12-0120330	1
	4	80-6105300А1	Ручка	КЗК-12-0120330	1
	5	КЗК-12-0120003	Стекло	КЗК-12-0120340	1
	6	СЭУ 0200021	Подкладка	КЗК-12-0120340	1
	7	СЭУ 0200041-01	Крышка	КЗК-12-0120330	1
	8	СЭУ 0200072	Прокладка	КЗК-12-0120330	1
	9	СЭУ 0200497	Пластина	КЗК-12-0120330	1
	10	СЭУ 0200618	Ось	КЗК-12-0120330	2
	11		Винт В.М4-6ex8 – 17473	КЗК-12-0120330	3
	12		Винт В.М6-6ex30 – 17473	КЗК-12-0120330	1
	13		Винт В2.М6-6ex12 – 17475	КЗК-12-0120330	1
14		Винт В2.М6-6ex25 – 17475	КЗК-12-0120330	1	
15		Винт В2.М8-6ex16 – 17475	КЗК-12-0120330	2	

№ рис	№ поз	Обозначение	Наименование	Куда входит	
				Обозначение	Кол. на 1 сб.ед.
107	16		Гайка М6-6G – 5915	КЗК-12-0120330	2
	17		Гайка М12-6G – 5915	КЗК-12-0120330	2
	18		Шайба С.4.01 – 11371	КЗК-12-0120330	3
	19		Шайба С.6.01 – 11371	КЗК-12-0120330	2

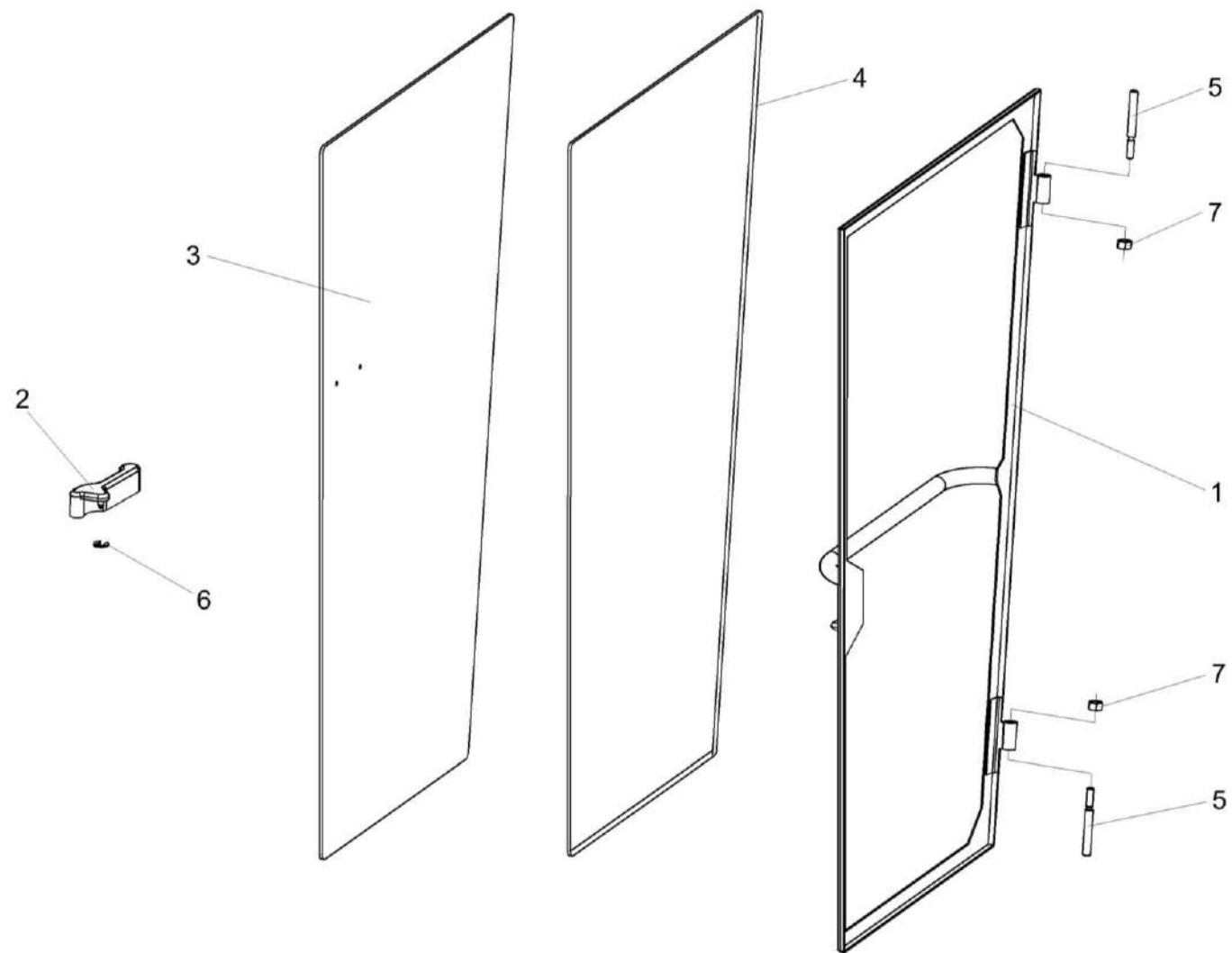


Рисунок 108 – Дверь КЗК-12-0120360

№ рис	№ поз	Обозначение	Наименование	Куда входит	
				Обозначение	Кол. на 1 сб.ед.
<b>ДВЕРЬ КЗК-12-0120360 (рисунок 108)</b>					
<b>108</b>	1-7	КЗК-12-0120360	Дверь	КЗК-12-0120000	1
	1	КЗК-12-0120370	Каркас	КЗК-12-0120360	1
	2	822-6708160-01	Рукоятка	КЗК-12-0120360	1
	3	КЗК-12-0120004	Стекло	КЗК-12-0120360	1
	4	СЭУ 0200021	Подкладка	КЗК-12-0120360	19
	5	СЭУ 0200618	Ось	КЗК-12-0120360	1
	6	СЭУ 0201453	Шайба упорная	КЗК-12-0120360	1
7		Гайка М12-6G – 5915	КЗК-12-0120360	1	

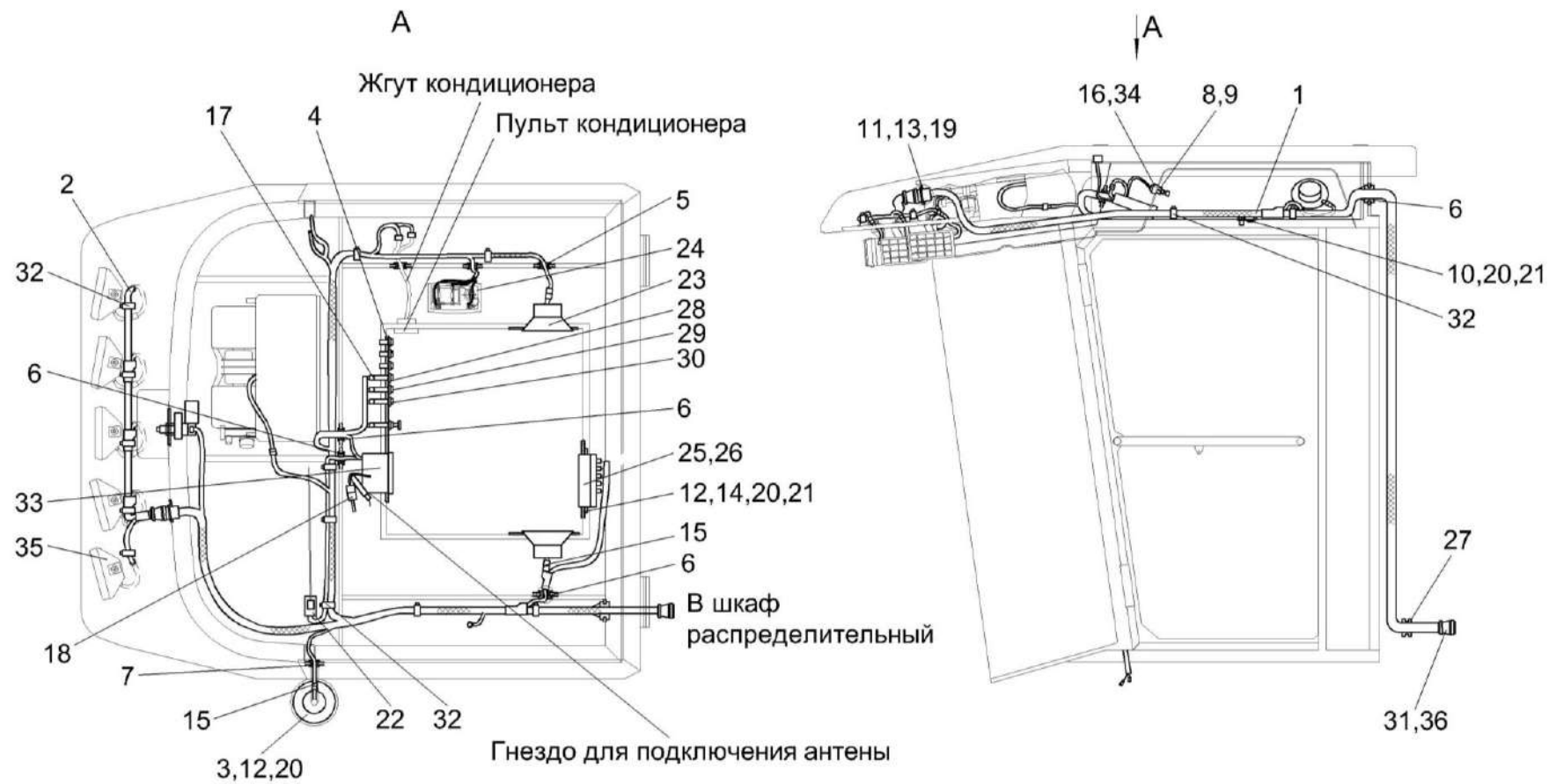


Рисунок 109 – Электрооборудование кабины КЗК-12-0120000

№ рис	№ поз	Обозначение	Наименование	Куда входит	
				Обозначение	Кол. на 1 сб.ед.

**ЭЛЕКТРООБОРУДОВАНИЕ КАБИНЫ КЗК-12-0120000 (рисунок 109)**

<b>109</b>	1-36	КЗК-12-0120000	Электрооборудование кабины	КЗК-12-0100000Б	1
	1	КЗК-12-0700640	Жгут кабины	КЗК-12-0120000	1
	2	КЗК-12-0700650	Жгут кабины дополнительный	КЗК-12-0120000	1
	3	УЭС 0700970	Маяк проблесковый	КЗК-12-0120000	1
	4	КЗК-12-0120039	Заглушка	КЗК-12-0120000	3
	5	КГС 0120032	Втулка	КЗК-12-0120000	3
	6	КГС 0120032-01	Втулка	КЗК-12-0120000	2
	7	КИС 0140061	Втулка	КЗК-12-0120000	1
	8	УЭС 0200624А	Втулка	КЗК-12-0120000	1
	9	УЭС 0700605	Гайка	КЗК-12-0120000	1
	10		Болт М6-6gx14 – 7798	КЗК-12-0120000	1
	11		Винт В.М3-6ex14 – 17473	КЗК-12-0120000	4
	12		Винт В.М6-6ex20 – 17473	КЗК-12-0120000	7
	13		Гайка М3-6G – 5927	КЗК-12-0120000	4
	14		Гайка М6-6G – 5915	КЗК-12-0120000	4
	15		Колодка гнездовая 602602	КЗК-12-0120000	4
	16		Колодка гнездовая 602606	КЗК-12-0120000	1
	17		Колодка гнездовая 612110	КЗК-12-0120000	3
18		Колодка штыревая 502604	КЗК-12-0120000	1	

№ рис	№ поз	Обозначение	Наименование	Куда входит	
				Обозначение	Кол. на 1 сб.ед.
109	19		Шайба 3 65Г – 6402	КЗК-12-0120000	4
	20		Шайба 6Т 65Г – 6402	КЗК-12-0120000	8
	21		Шайба С.6.01 – 11371	КЗК-12-0120000	5
	22		Антенна штыревая 2102.7903	КЗК-12-0120000	1
	23		Акустическая система URAL AS-U1301	КЗК-12-0120000	1
	24		Блок плафонов 2312.3714	КЗК-12-0120000	1
	25		Блок предохранителей БП-2	КЗК-12-0120000	1
	26		Блок предохранителей БП-8	КЗК-12-0120000	1
	27		Ввод кабельный 9806001	КЗК-12-0120000	1
	28		Переключатель 0974-03.04	КЗК-12-0120000	1
	29		Переключатель 0974-03.04	КЗК-12-0120000	1
	30		Переключатель 0974-03.43	КЗК-12-0120000	1
	31		Колодка гнездовая 0-0211824-1	КЗК-12-0120000	1
	32		Лента стяжная 4-0160975-2 фирма "Тусо" (L=200 мм)	КЗК-12-0120000	30
	33		Магнитола автомобильная URAL RM-252SA	КЗК-12-0120000	1
	34		Переключатель 671.3709	КЗК-12-0120000	1
35		Фара рабочая 8724.304/6	КЗК-12-0120000	5	
36		Хомут кабельный 0-0182930-1 фирма "Тусо"	КЗК-12-0120000	1	

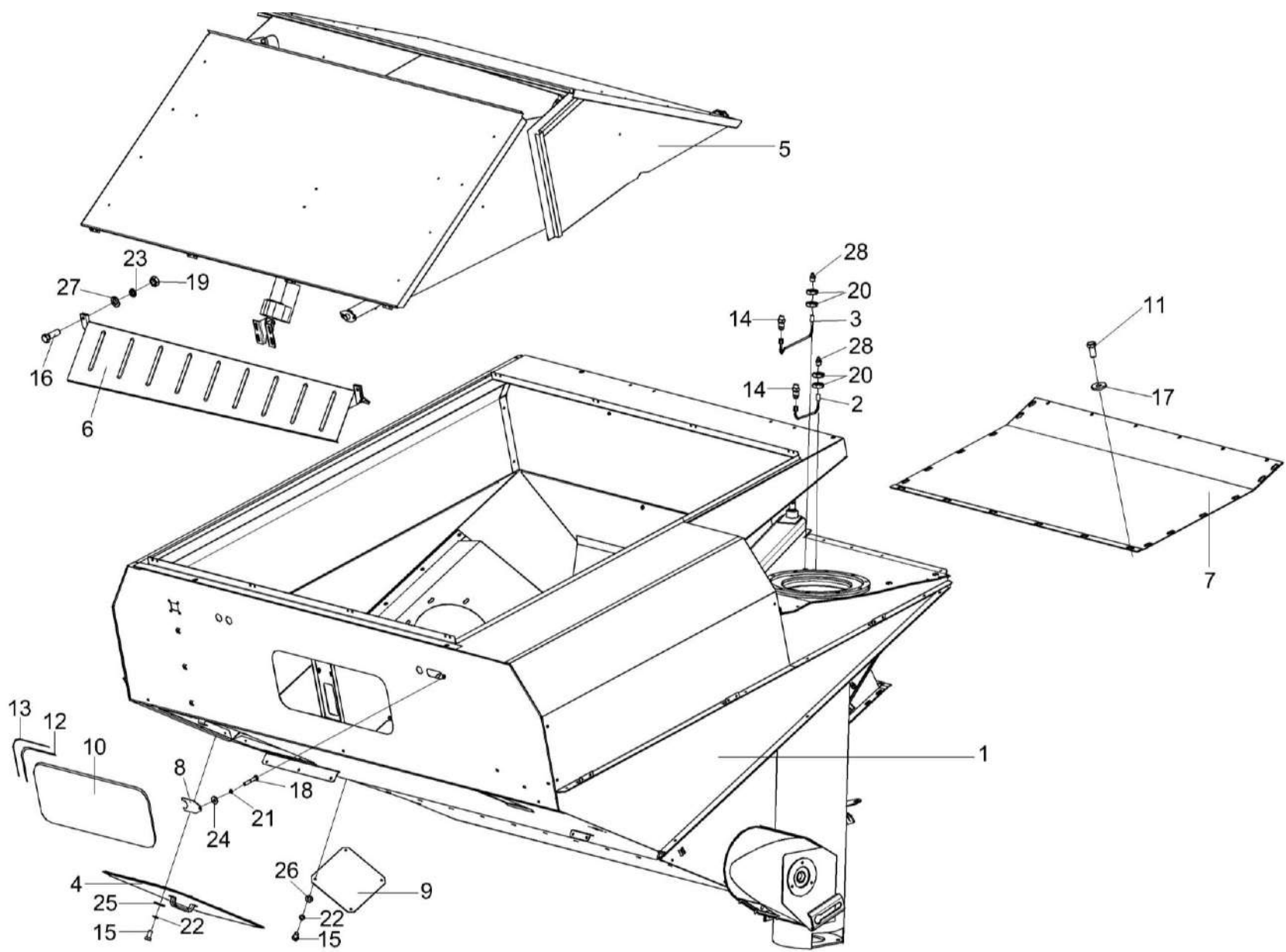


Рисунок 110 – Бункер КЗК-12-0203000Б (лист 1)



№ рис	№ поз	Обозначение	Наименование	Куда входит	
				Обозначение	Кол. на 1 сб.ед.
<b>БУНКЕР КЗК-12-0203000Б (лист 1) (рисунок 110)</b>					
<b>110</b>	1-28	КЗК-12-0203000Б	Бункер	КЗК-12-0100000Б	1
	1	КЗК-12-0203010Б	Бункер	КЗК-12-0203000Б	1
	2	КЗК-12-0203440	Маслопровод	КЗК-12-0203000Б	1
	3	КЗК-12-0203450	Маслопровод	КЗК-12-0203000Б	1
	4	КЗК-12-0203490А	Крышка	КЗК-12-0203000Б	1
	5	КЗК-12-0204000А	Установка крыши	КЗК-12-0203000Б	1
	6	КЗК-10-0203200	Ограждение	КЗК-12-0203000Б	1
	7	КЗК-12-3-0203500	Настил	КЗК-12-0203000Б	1
	8	КЗК-12-0229455	Накладка	КЗК-12-0203000Б	1
	9	КЗК-12-0229449	Крышка	КЗК-12-0203000Б	1
	10	КЗК 0204002	Стекло	КЗК-12-0203000Б	1
	11	КЗР 0202682	Шайба	КЗК-12-0203000Б	6
	12	КИС 0120003Г-06	Уплотнение	КЗК-12-0203000Б	1
	13	КИС 0120015Д-06	Замок уплотнителя	КЗК-12-0203000Б	1
	14	ПКК 0100614	Штуцер	КЗК-12-0203000Б	2
	15		Болт М8-6х16 – 7796	КЗК-12-0203000Б	16
	16		Болт М12-6х35 – 7796	КЗК-12-0203000Б	2
	17		Болт М12-6х25 – 7796	КЗК-12-0203000Б	6
18		Болт М6-6х12 – 7798	КЗК-12-0203000Б	1	

№ рис	№ поз	Обозначение	Наименование	Куда входит	
				Обозначение	Кол. на 1 сб.ед.
110	19		Гайка М12-6G – 5915	КЗК-12-0203000Б	16
	20		Гайка М16х1,5-6G – 2526	КЗК-12-0203000Б	4
	21		Шайба 6Т 65Г – 6402	КЗК-12-0203000Б	1
	22		Шайба 8Т 65Г – 6402	КЗК-12-0203000Б	37
	23		Шайба 12Т 65Г – 6402	КЗК-12-0203000Б	16
	24		Шайба А 6.01 – 6958	КЗК-12-0203000Б	1
	25		Шайба А 8.01 – 6958	КЗК-12-0203000Б	4
	26		Шайба С.8.01 – 11371	КЗК-12-0203000Б	25
	27		Шайба С.12.01 – 11371	КЗК-12-0203000Б	12
28		Масленка 1.2 – 19853	КЗК-12-0203000Б	2	

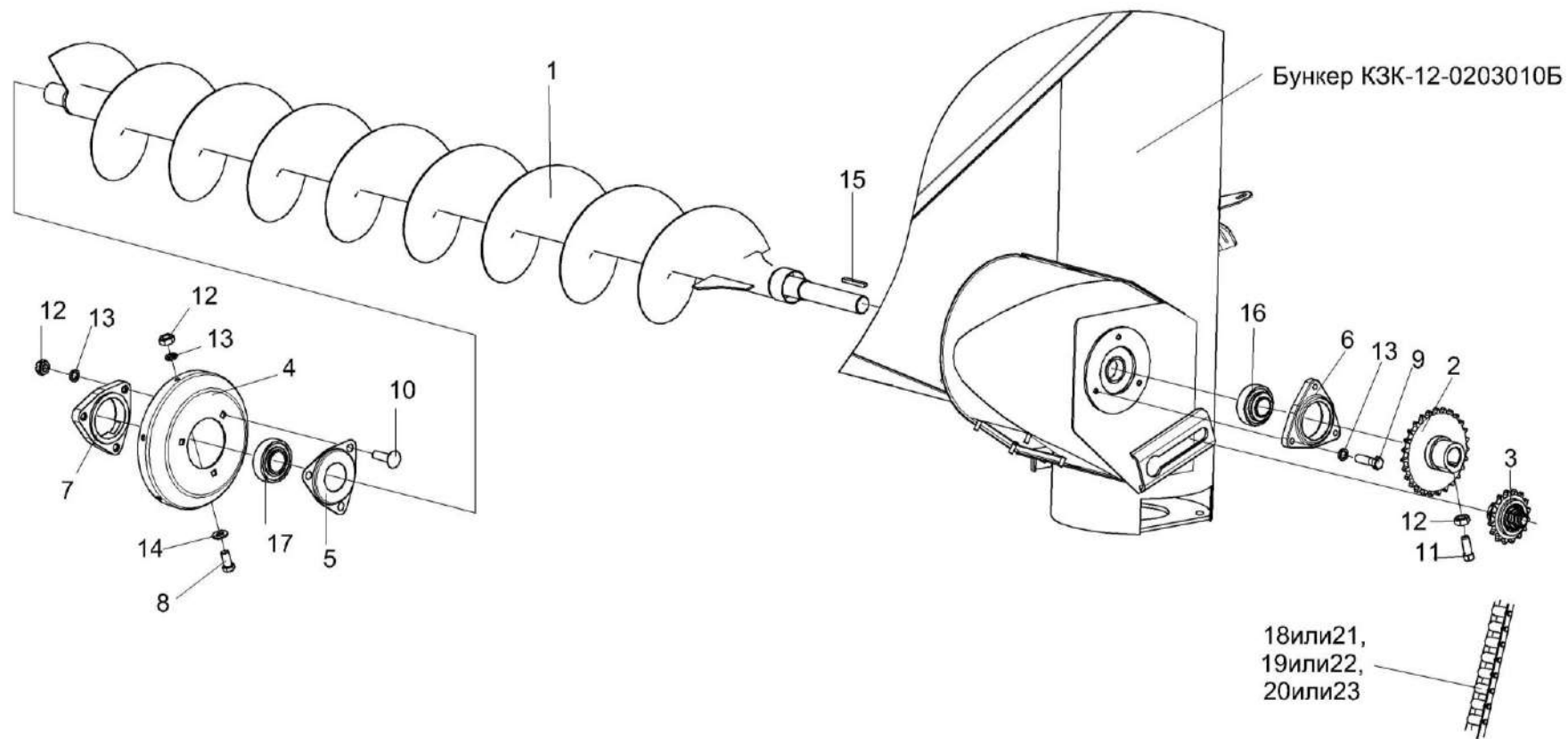


Рисунок 111 – Бункер КЗК-12-0203000Б (лист 2)

№ рис	№ поз	Обозначение	Наименование	Куда входит	
				Обозначение	Кол. на 1 сб.ед.

**БУНКЕР КЗК-12-0203000Б (лист 2) (рисунок 111)**

111	1-23	КЗК-12-0203000Б	Бункер	КЗК-12-0100000Б	1
	1	КЗК-12-0206020	Шнек	КЗК-12-0203000Б	1
	2	КЗК-12-0206150	Звездочка	КЗК-12-0203000Б	1
	3	КЗР 0219070Б	Звездочка	КЗК-12-0203000Б	1
	4	КЗК 0206409	Фланец	КЗК-12-0203000Б	1
	5	КЗК 0206491	Крышка	КЗК-12-0203000Б	1
	6	КИС 0900101А	Корпус подшипника	КЗК-12-0203000Б	1
	7	КСН 0104101-03	Корпус	КЗК-12-0203000Б	1
	8		Болт М10-6ех20 – 7796	КЗК-12-0203000Б	6
	9		Болт М10-6ех35 – 7796	КЗК-12-0203000Б	3
	10		Болт М10-6ех35 - 7802	КЗК-12-0203000Б	5
	11		Винт В.М10-6ех25 – 1485	КЗК-12-0203000Б	1
	12		Гайка М10-6G – 5915	КЗК-12-0203000Б	11
	13		Шайба 10Т 65Г – 6402	КЗК-12-0203000Б	10
	14		Шайба С.10.01 – 11371	КЗК-12-0203000Б	6
	15		Шпонка 10х8х63 – 23360	КЗК-12-0203000Б	1
	16		Подшипник 1680207С17	КЗК-12-0203000Б	1
17		Подшипник 1680208С17	КЗК-12-0203000Б	1	

№ рис	№ поз	Обозначение	Наименование	Куда входит	
				Обозначение	Кол. на 1 сб.ед.
111	18		Цепь шагом 19,05 мм, открытая. ANSI-Einfach-Rollenketten-Amerikanische Bauart, offen ANSI 60-1 DIN 8188/ISO 606 12 A-1 OOZA L=1352.55 мм (71 зв.) (Германия, "Optibelt")	КЗК-12-0203000Б	1
	19		Звено соединительное к цепи шагом 19,05 мм. V-Glied Verbindungsglied mit Splint 12 A-1 Typ S OOZA DIN 8188/ISO606 (Германия, "Optibelt")	КЗК-12-0203000Б	1
	20		Звено переходное к цепи шагом 19,05 мм. V-Glied Gekropftes Glied mit Splint 12 A-1 Typ L OOZA DIN 8188/ISO 606 (Германия, "Optibelt")	КЗК-12-0203000Б	1
	21		Цепь 12 A-1 ISO 606 L=1352.55 мм (71 зв.) Латвия, 'DITTON'	КЗК-12-0203000Б	1
	22		Звено С-12 А-1 с шплинтом ISO606 Латвия, 'DITTON'	КЗК-12-0203000Б	1
	23		Звено П-12 А-1 с шплинтом ISO606 Латвия, 'DITTON'	КЗК-12-0203000Б	1

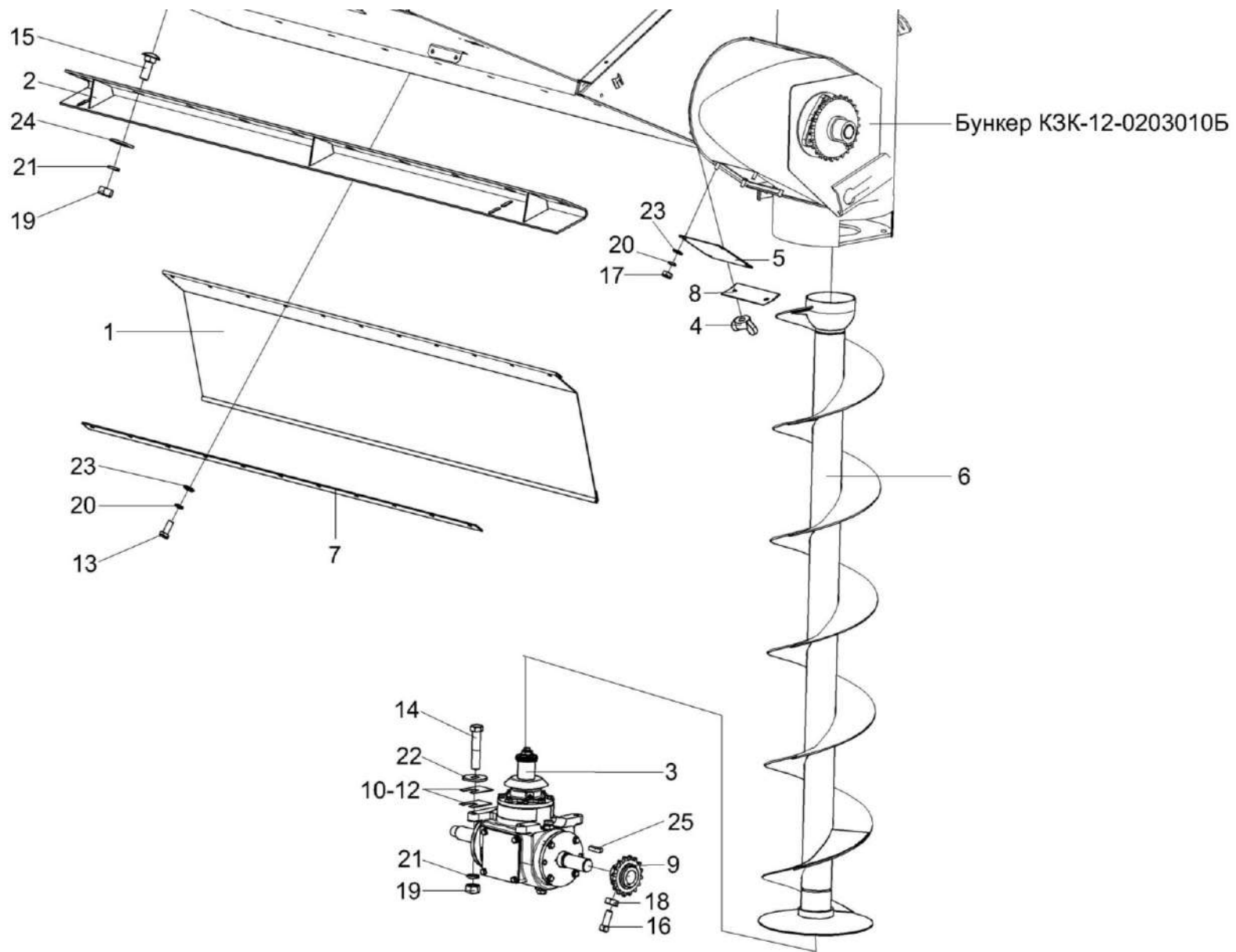


Рисунок 112 – Бункер КЗК-12-0203000Б (лист 3)

№ рис	№ поз	Обозначение	Наименование	Куда входит	
				Обозначение	Кол. на 1 сб.ед.

**БУНКЕР КЗК-12-0203000Б (лист 3) (рисунок 112)**

<b>112</b>	1-25	КЗК-12-0203000Б	Бункер	КЗК-12-0100000Б	1
	1	КЗК-12-0100380А	Фартук	КЗК-12-0203000Б	1
	2	КЗК-12-0203200	Опора	КЗК-12-0203000Б	1
	3	КЗК-12-0209100	Редуктор	КЗК-12-0203000Б	1
	4	КИЛ 0150750	Гайка-барашек	КЗК-12-0203000Б	2
	5	КЗР 0203410Б	Крышка	КЗК-12-0203000Б	1
	6	КЗР 0206010Б	Шнек	КЗК-12-0203000Б	1
	7	КЗК-10-0203423	Планка	КЗК-12-0203000Б	1
	8	КЗК-10-0203427	Крышка	КЗК-12-0203000Б	1
	9	КЗР 0200629	Звездочка	КЗК-12-0203000Б	1
	10	КРН 0000413	Шайба	КЗК-12-0203000Б	4
	11	КРН 0000413-01	Шайба	КЗК-12-0203000Б	4
	12	КРН 0000413-02	Шайба	КЗК-12-0203000Б	4
	13		Болт М8-6ех20 – 7796	КЗК-12-0203000Б	17
	14		Болт М12-6ех60 – 7796	КЗК-12-0203000Б	4
	15		Болт М12-6ех35 – 7802	КЗК-12-0203000Б	10
	16		Винт В.М10-6ех25 – 1485	КЗК-12-0203000Б	1
	17		Гайка М8-6G – 5915	КЗК-12-0203000Б	6
18		Гайка М10-6G.8 – 5915	КЗК-12-0203000Б	11	

№ рис	№ поз	Обозначение	Наименование	Куда входит	
				Обозначение	Кол. на 1 сб.ед.
112	19		Гайка М12-6G – 5915	КЗК-12-0203000Б	16
	20		Шайба 8Т 65Г – 6402	КЗК-12-0203000Б	37
	21		Шайба 12Т 65Г – 6402	КЗК-12-0203000Б	16
	22		Шайба А 12.01 – 6958	КЗК-12-0203000Б	4
	23		Шайба С.8.01 – 11371	КЗК-12-0203000Б	25
	24		Шайба С.12.01 – 11371	КЗК-12-0203000Б	12
	25		Шпонка 10x8x63 – 23360	КЗК-12-0203000Б	1



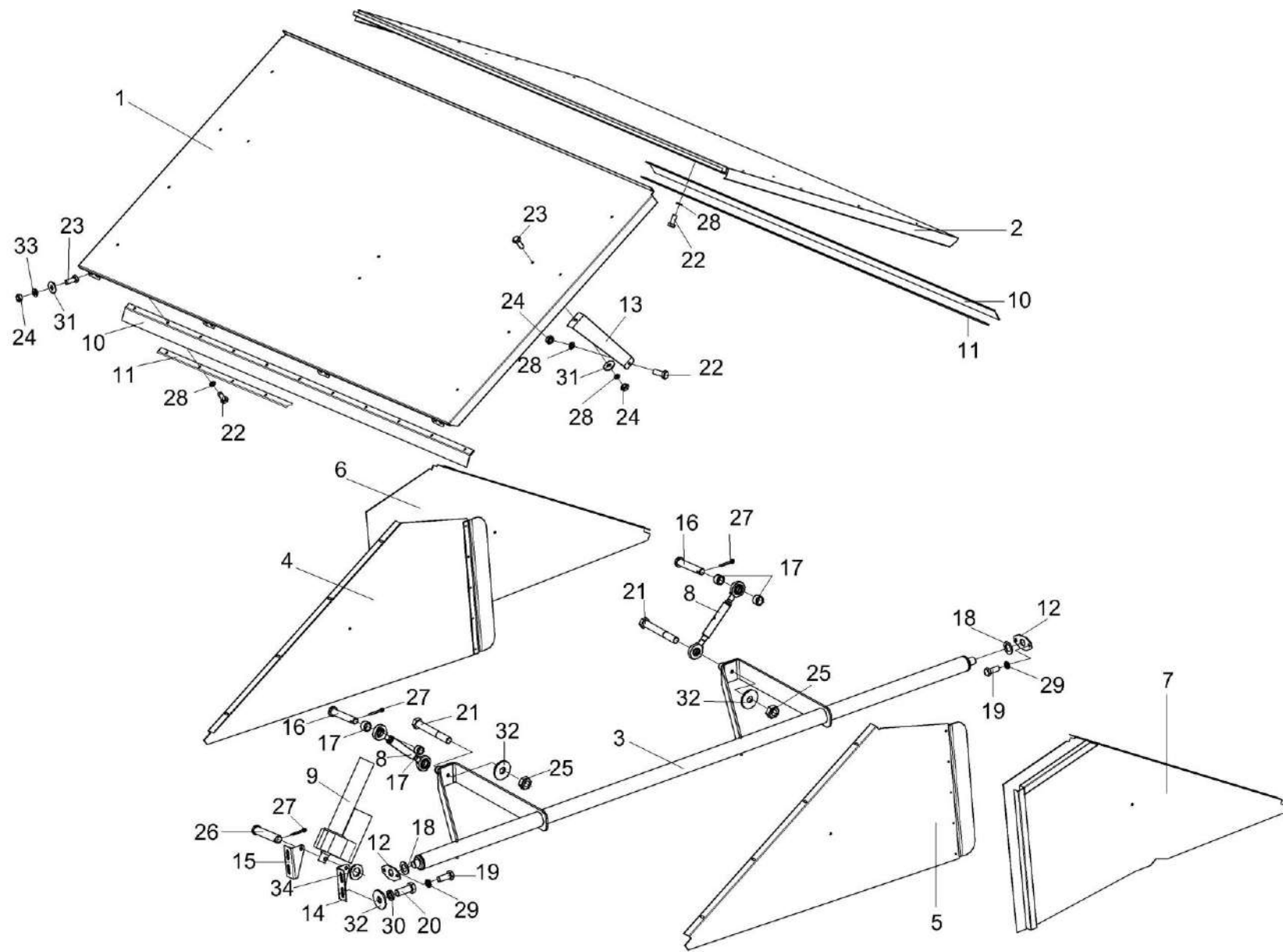


Рисунок 113 – Установка крыши КЗК-12-0204000А

№ рис	№ поз	Обозначение	Наименование	Куда входит	
				Обозначение	Кол. на 1 сб.ед.

**УСТАНОВКА КРЫШИ КЗК-12-0204000А (рисунок 113)**

<b>113</b>	1-34	КЗК-12-0204000А	Установка крыши	КЗК-12-0203000Б	1
	1	КЗК-12-0204010А	Панель	КЗК-12-0204000А	1
	2	КЗК-12-0204020А	Панель	КЗК-12-0204000А	1
	3	КЗК-12-0204040А	Рычаг	КЗК-12-0204000А	1
	4	КЗК-12-0204070А	Боковина	КЗК-12-0204000А	1
	5	КЗК-12-0204070А-01	Боковина	КЗК-12-0204000А	1
	6	КЗК-12-0204080А	Боковина	КЗК-12-0204000А	1
	7	КЗК-12-0204080А-01	Боковина	КЗК-12-0204000А	1
	8	КЗК-10-0204180	Тяга	КЗК-12-0204000А	2
	9	КЗК-10-0701390-01	Электромеханизм бункера	КЗК-12-0204000А	1
	10	КЗК-12-0204001	Уплотнитель	КЗК-12-0204000А	2
	11	КЗК-12-0204417	Накладка	КЗК-12-0204000А	2
	12	КЗК-10-0204401	Пластина	КЗК-12-0204000А	2
	13	КЗК-10-0204424	Жесткость	КЗК-12-0204000А	4
	14	КЗК-10-0204421	Кронштейн	КЗК-12-0204000А	1
	15	КЗК-10-0204421-01	Кронштейн	КЗК-12-0204000А	1
	16	КЗК-10-0204616	Ось	КЗК-12-0204000А	2
	17	КЗК-10-0204805	Втулка	КЗК-12-0204000А	4
18	КИЛ 0106482	Шайба	КЗК-12-0204000А	5	

№ рис	№ поз	Обозначение	Наименование	Куда входит	
				Обозначение	Кол. на 1 сб.ед.
113	19		Болт М8-6ех20 – 7796	К3К-12-0204000А	4
	20		Болт М10-6ех25 – 7796	К3К-12-0204000А	4
	21		Болт М10-6ех75 – 7796	К3К-12-0204000А	2
	22		Болт М6-6ех14 – 7798	К3К-12-0204000А	26
	23		Болт М6-6ех16 – 7798	К3К-12-0204000А	36
	24		Гайка М6-6G – 5915	К3К-12-0204000А	40
	25		Гайка М10-6G – 5915	К3К-12-0204000А	2
	26		Ось 6-12 b12x55 – 9650	К3К-12-0204000А	2
	27		Шплинт 3,2x18 – 397	К3К-12-0204000А	4
	28		Шайба 6Т 65Г – 6402	К3К-12-0204000А	44
	29		Шайба 8Т 65Г – 6402	К3К-12-0204000А	4
	30		Шайба 10Т 65Г – 6402	К3К-12-0204000А	4
	31		Шайба А 6.01 – 6958	К3К-12-0204000А	43
	32		Шайба А 10.01 – 6958	К3К-12-0204000А	6
	33		Шайба С.6.01 – 11371	К3К-12-0204000А	16
	34		Шайба С.12.01 – 11371	К3К-12-0204000А	2

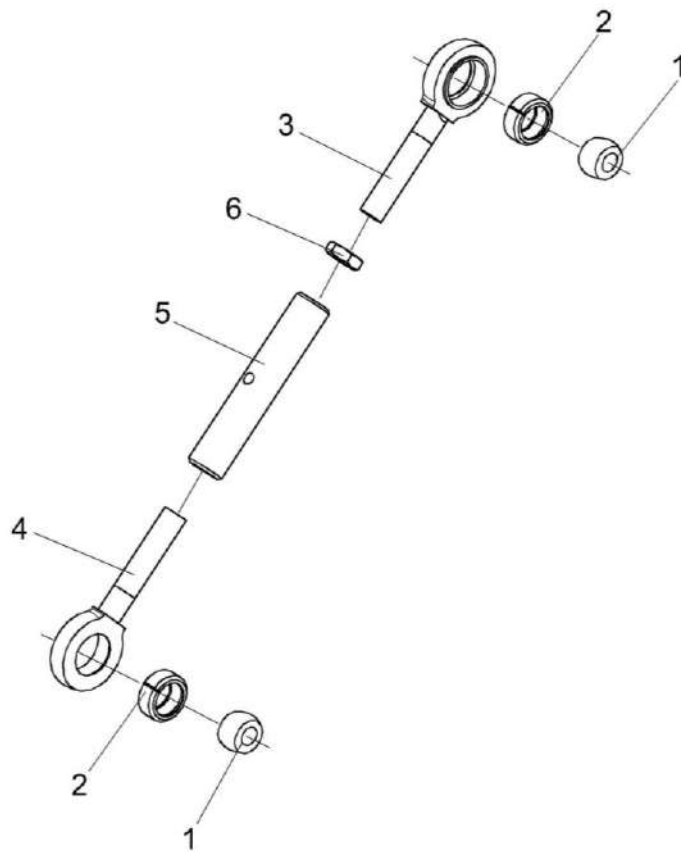


Рисунок 114 – Тяга КЗК-10-0204180

№ рис	№ поз	Обозначение	Наименование	Куда входит	
				Обозначение	Кол. на 1 сб.ед.
<b>ТЯГА КЗК-10-0204180 (рисунок 114)</b>					
114	1-6	КЗК-10-0204180	Тяга	КЗК-12-0204000А	2
	1-3	КЗК-10-0204170	Стержень	КЗК-10-0204180	1
	1,2,4	КЗК-10-0204170-01	Стержень	КЗК-10-0204180	1
	1	КЗК-10-0204611	Шарнир	КЗК-10-0204170 КЗК-10-0204170-01	1 1
	2	КЗК-10-0204612	Втулка	КЗК-10-0204170 КЗК-10-0204170-01	1 1
	3	КЗК-10-0204614	Головка	КЗК-10-0204170	1
	4	КЗК-10-0204614-01	Головка	КЗК-10-0204170-01	1
	5	КЗК-10-0204804	Стяжка	КЗК-10-0204180	1
6		Гайка М18-6Н – 2526	КЗК-10-0204180	1	

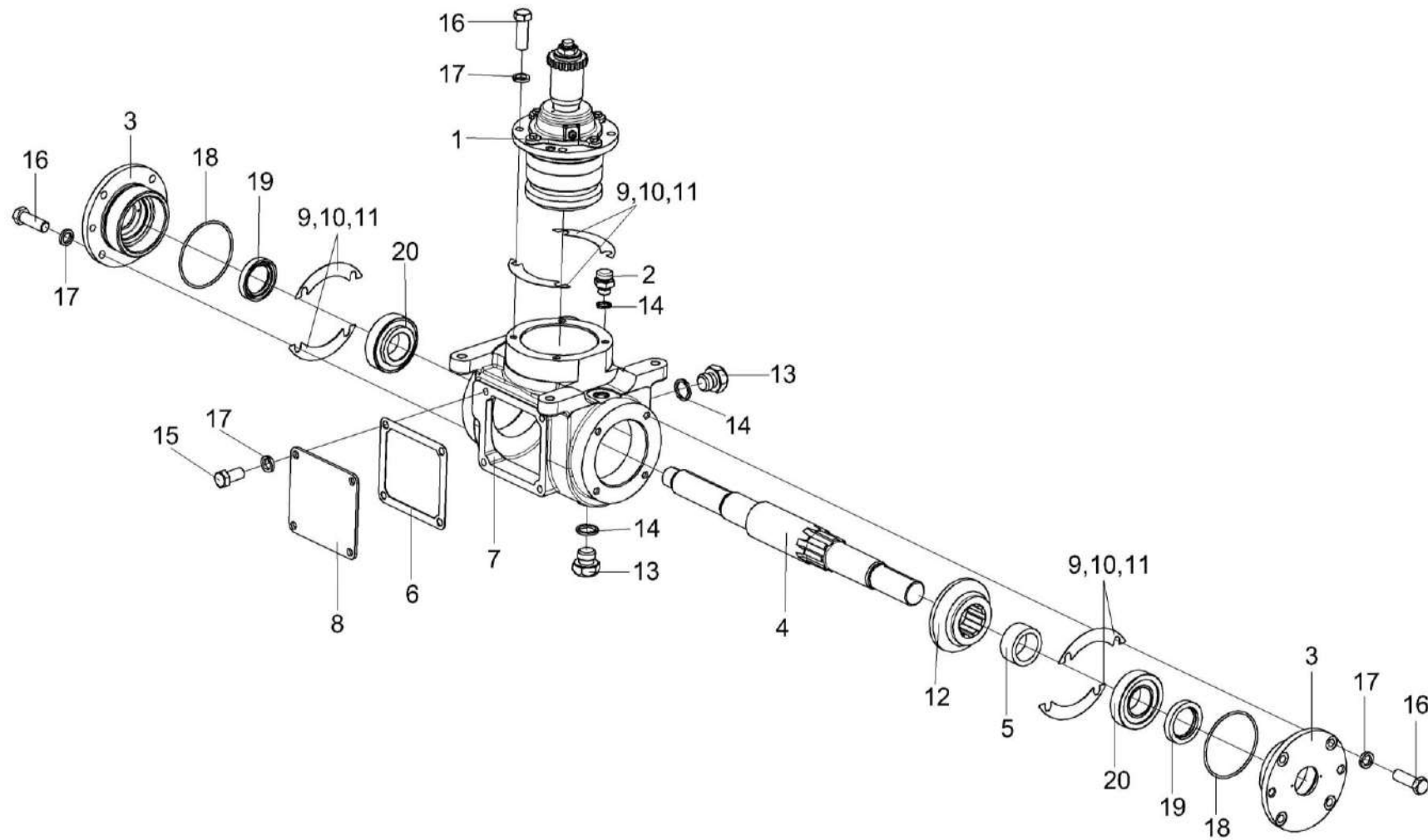


Рисунок 115 – Редуктор КЗК-12-0209100

№ рис	№ поз	Обозначение	Наименование	Куда входит	
				Обозначение	Кол. на 1 сб.ед.
<b>РЕДУКТОР КЗК-12-0209100 (рисунок 115)</b>					
<b>115</b>	1-20	КЗК-12-0209100	Редуктор	КЗК-12-0203000	1
	3,18,19	КЗК-12-0209040	Стакан	КЗК-12-0209100	2
	1	КЗК-12-0209020	Стакан	КЗК-12-0209100	1
	2	РФ 0001000	Сапун	КЗК-12-0209100	1
	3	КЗК-12-0209217	Стакан	КЗК-12-0209040	1
	4	КЗК-12-0209615	Вал	КЗК-12-0209100	1
	5	КЗК-12-0209807	Втулка	КЗК-12-0209100	1
	6	КЗР 0209002	Прокладка	КЗК-12-0209100	1
	7	КЗР 0209221	Корпус	КЗК-12-0209100	1
	8	КЗР 0209401	Крышка	КЗК-12-0209100	1
	9	КЗР 0209503	Прокладка регулировочная	КЗК-12-0209100	12
	10	КЗР 0209503-01	Прокладка регулировочная	КЗК-12-0209100	18
	11	КЗР 0209503-02	Прокладка регулировочная	КЗК-12-0209100	26
	12	КЗК-12-0209602	Шестерня	КЗК-12-0209100	1
	13	КУЖ 0110615	Пробка	КЗК-12-0209100	2
14	КИС 0118005	Прокладка	КЗК-12-0209100	3	
15		Болт М10-6ех20 – 7796	КЗК-12-0209100	4	

№ рис	№ поз	Обозначение	Наименование	Куда входит	
				Обозначение	Кол. на 1 сб.ед.
115	16		Болт М10-6х30 – 7796	КЗК-12-0209100	12
	17		Шайба 10Т 65Г – 6402	КЗК-12-0209100	16
	18		Кольцо 090-095-30-2-2 – 18829/9833	КЗК-12-0209040	1
	19		Манжета 2.2-40х60 – 8752	КЗК-12-0209040	1
	20		Подшипник 7508А – 27365	КЗК-12-0209100	2



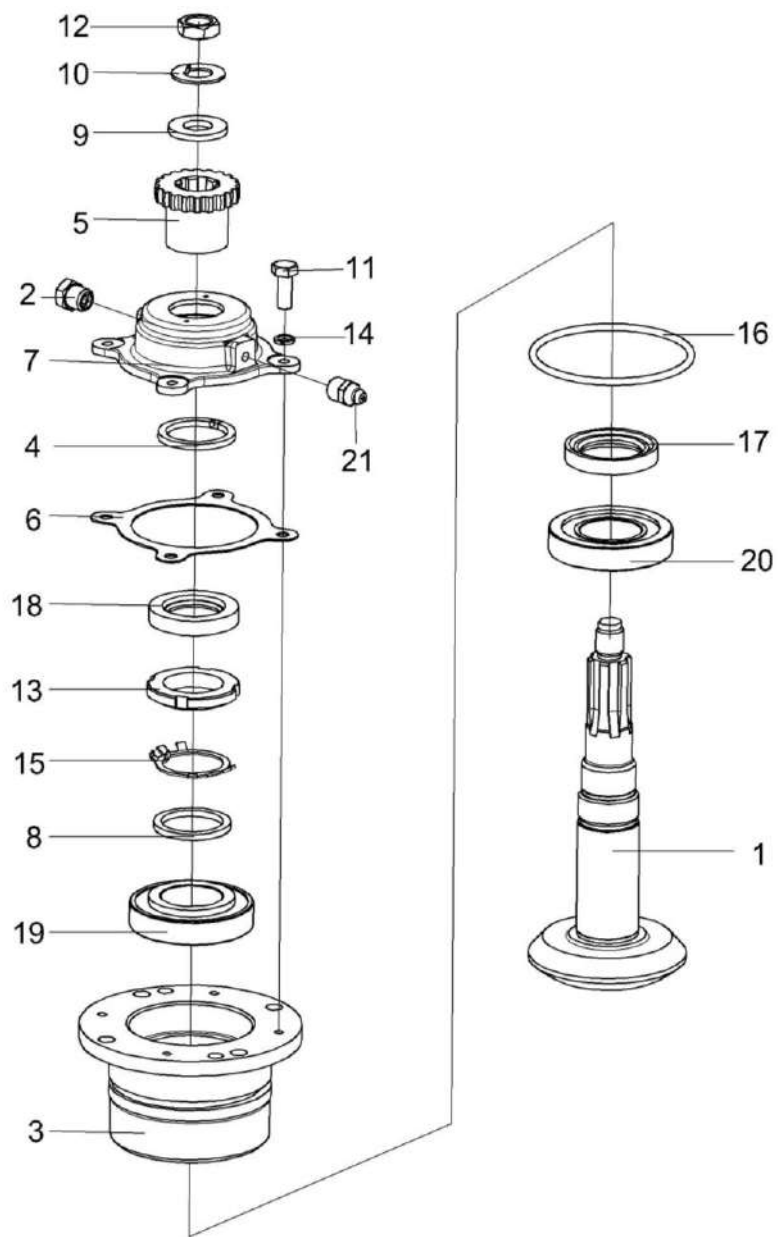


Рисунок 116 – Стакан К3К-12-0209020

№ рис	№ поз	Обозначение	Наименование	Куда входит	
				Обозначение	Кол. на 1 сб.ед.
<b>СТАКАН КЗК-12-0209020 (рисунок 116)</b>					
116	1-21	КЗК-12-0209020	Стакан	КЗК-12-0209100	1
	1	КЗК-12-0209070	Вал-шестерня	КЗК-12-0209020	1
	7,18	КЗР 0209130	Крышка	КЗК-12-0209020	1
	2	КУЖ 0108010	Клапан предохранительный	КЗК-12-0209020	1
	3	КЗК-12-0209101	Стакан	КЗК-12-0209020	1
	4	КЗК-12-0209611	Кольцо	КЗК-12-0209020	1
	5	КЗК-12-0209631	Полумуфта	КЗК-12-0209020	1
	6	КЗР 0209001	Прокладка	КЗК-12-0209020	1
	7	КЗР 0209222	Крышка	КЗР 0209130	1
	8	КЗР 0209801	Шайба	КЗК-12-0209020	1
	9	ПКК 0117434	Шайба	КЗК-12-0209020	1
	10	ПКК 0117435	Шайба	КЗК-12-0209020	1
	11		Болт М6-6ех16 – 7798	КЗК-12-0209020	4
	12		Гайка М18х1,5-6G – 2526	КЗК-12-0209020	1
	13		Гайка М39х1,5-6Н – 11871	КЗК-12-0209020	1
	14		Шайба 6 65Г – 6402	КЗК-12-0209020	4
15		Шайба 39.01 – 11872	КЗК-12-0209020	1	
16		Кольцо 098-105-46-2-2 – 18829/9833	КЗК-12-0209020	1	

№ рис	№ поз	Обозначение	Наименование	Куда входит	
				Обозначение	Кол. на 1 сб.ед.
116	17		Манжета 1.2-40x60-1 – 8752	K3K-12-0209020	1
	18		Манжета 2.2-35x58-1 – 8752	K3P 0209130	1
	19		Подшипник 7208A – 27365	K3K-12-0209020	1
	20		Подшипник 7508A – 27365	K3K-12-0209020	1
	21		Масленка 1.1 – 19853	K3K-12-0209020	1

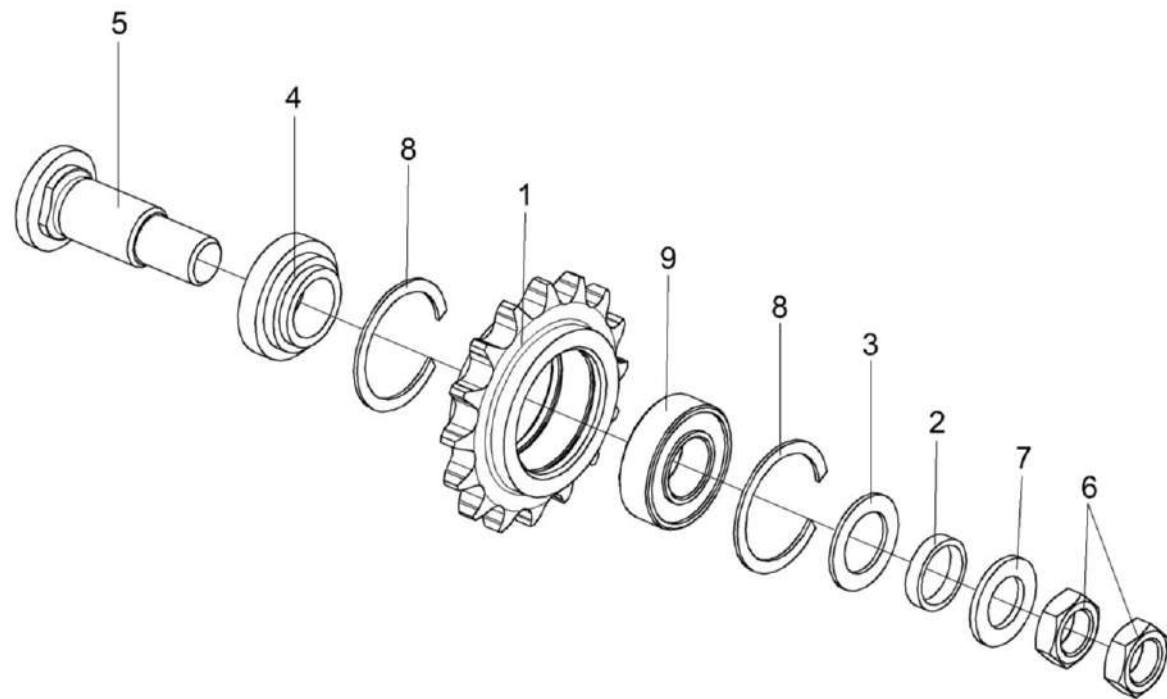


Рисунок 117 – Звездочка КЗР 0219070Б

№ рис	№ поз	Обозначение	Наименование	Куда входит	
				Обозначение	Кол. на 1 сб.ед.
<b>ЗВЕЗДОЧКА КЗР 0219070Б (рисунок 117)</b>					
<b>117</b>	1-9	КЗР 0219070Б	Звездочка	КЗК-12-0203000	1
	1	КЗР 0219607А	Звездочка	КЗР 0219070Б	1
	2	КЗР 0202825-07	Втулка	КЗР 0219070Б	1
	3	КИС 0105438	Шайба специальная	КЗР 0219070Б	4
	4	КИС 0114632	Втулка	КЗР 0219070Б	1
	5	КИС 0114647Б-03	Ось	КЗР 0219070Б	1
	6		Гайка М20х1,5-6G – 2526	КЗР 0219070Б	2
	7		Шайба С.20.01 – 11371	КЗР 0219070Б	1
	8		Кольцо В52 – 13941	КЗР 0219070Б	2
9		Подшипник 180205С17 – 8882	КЗР 0219070Б	1	

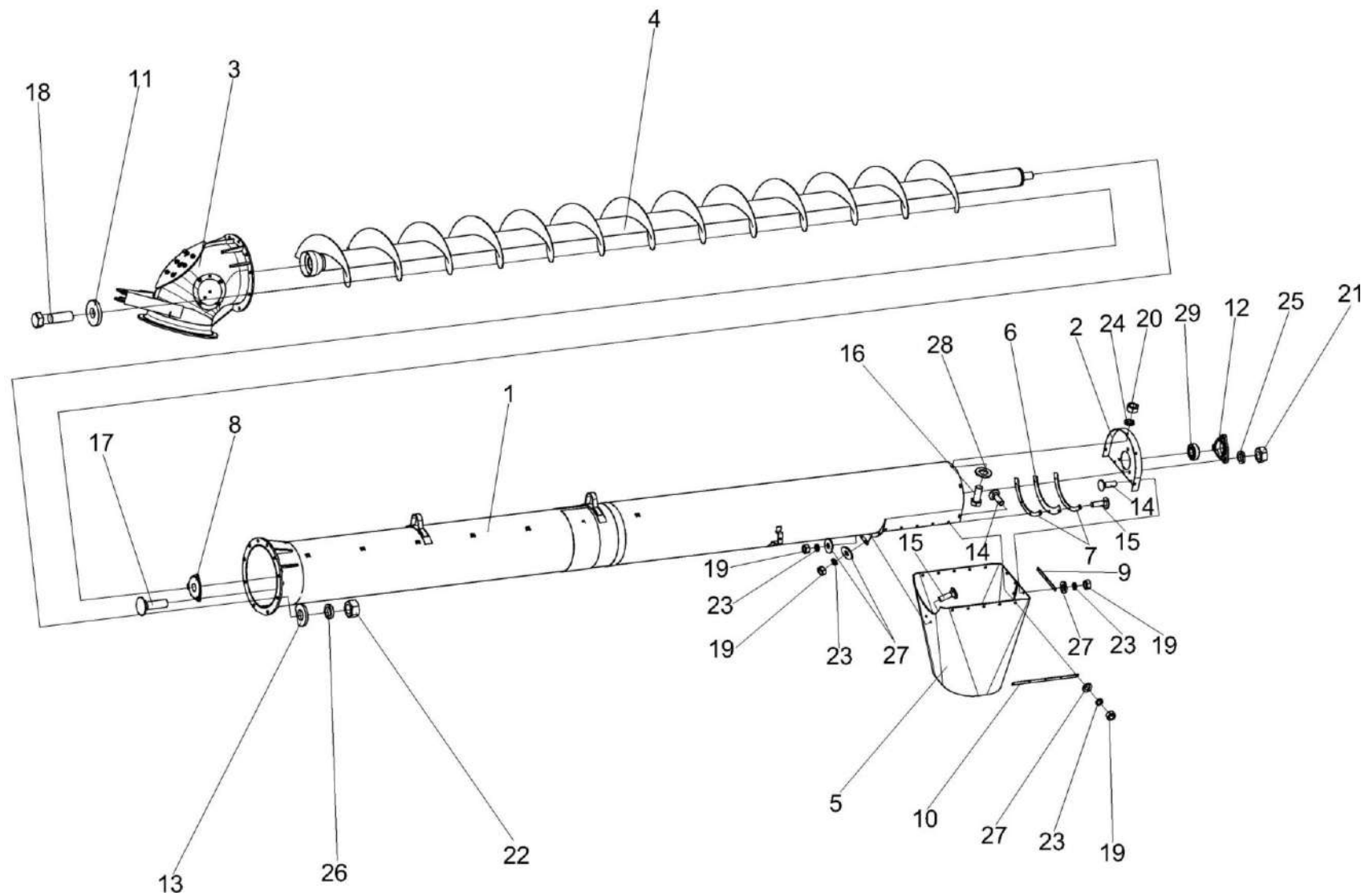


Рисунок 118 – Шнек с отводом КЗК-12-0206010

№ рис	№ поз	Обозначение	Наименование	Куда входит	
				Обозначение	Кол. на 1 сб.ед.
<b>ШНЕК С ОТВОДОМ КЗК-12-0206010 (рисунок 118)</b>					
<b>118</b>	1-29	КЗК-12-0206010	Шнек с отводом	КЗК-12-0100000Б	1
	1	КЗК-12-0206060	Кожух	КЗК-12-0206010	1
	2	КЗК-12-0206070	Крышка	КЗК-12-0206010	1
	3	КЗК-12-0206090А	Отвод с редуктором	КЗК-12-0206010	1
	4	КЗК-12-0206130	Шнек поворотный выгрузной	КЗК-12-0206010	1
	5	КЗК-12-0206001	Фартук	КЗК-12-0206010	1
	6	КЗР 0206003А	Пластина	КЗК-12-0206010	1
	7	КЗР 0206427А	Обечайка	КЗК-12-0206010	2
	8	КЗР 0206432А	Крышка	КЗК-12-0206010	1
	9	КЗР 0206457А	Планка	КЗК-12-0206010	1
	10	КЗР 0206464А	Планка	КЗК-12-0206010	2
	11	КЗР 0202682	Шайба	КЗК-12-0206010	10
	12	КИС 0900101А	Корпус подшипника	КЗК-12-0206010	1
	13	ПКК 0100449А-01	Шайба	КЗК-12-0206010	10
	14		Болт М6-6ех16 – 7802	КЗК-12-0206010	13
	15		Болт М6-6ех20 – 7802	КЗК-12-0206010	4
	16		Болт М8-6ех20 – 7796	КЗК-12-0206010	5
	17		Болт М10-6ех35 – 7802	КЗК-12-0206010	3
18		Болт М12-6ех45 – 7796	КЗК-12-0206010	10	

№ рис	№ поз	Обозначение	Наименование	Куда входит	
				Обозначение	Кол. на 1 сб.ед.
118	19		Гайка М6-6G – 5915	КЗК-12-0206010	17
	20		Гайка М8-6G – 5915	КЗК-12-0206010	5
	21		Гайка М10-6G – 5915	КЗК-12-0206010	3
	22		Гайка М12-6G – 5915	КЗК-12-0206010	10
	23		Шайба 6Т 65Г – 6402	КЗК-12-0206010	17
	24		Шайба 8Т 65Г – 6402	КЗК-12-0206010	5
	25		Шайба 10Т 65Г – 6402	КЗК-12-0206010	3
	26		Шайба 12Т 65Г – 6402	КЗК-12-0206010	10
	27		Шайба С.6.01 – 11371	КЗК-12-0206010	17
	28		Шайба С.8.01 – 11371	КЗК-12-0206010	5
	29		Подшипник 1680207С17	КЗК-12-0206010	1



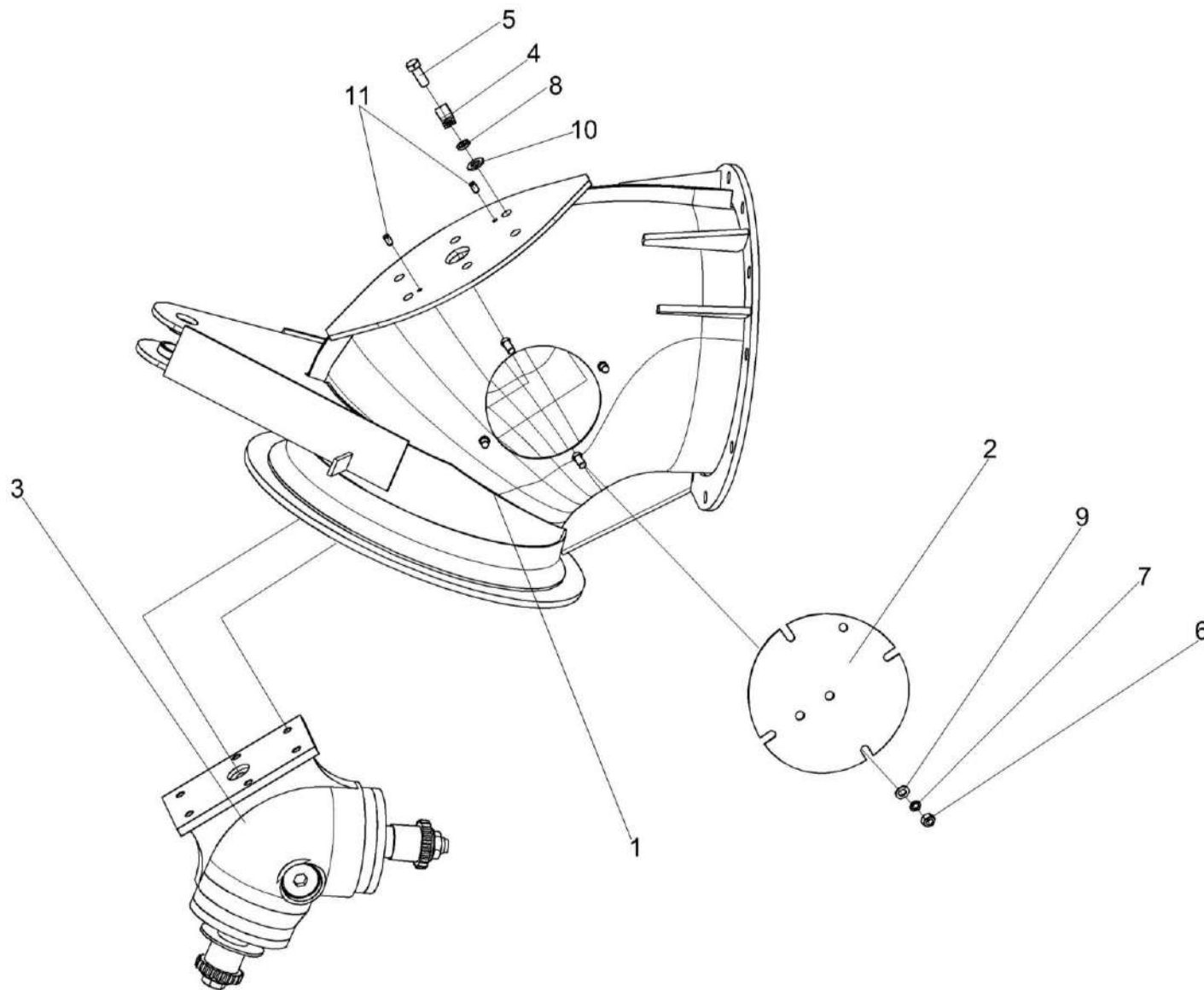


Рисунок 119 – Отвод с редуктором КЗК-12-0206090А

№ рис	№ поз	Обозначение	Наименование	Куда входит	
				Обозначение	Кол. на 1 сб.ед.

**ОТВОД С РЕДУКТОРОМ КЗК-12-0206090А (рисунок 119)**

<b>119</b>	1-11	КЗК-12-0206090А	Отвод с редуктором	КЗК-12-0206010	1
	1	КЗК-12-0206100А	Отвод	КЗК-12-0206090А	1
	2	КЗР 0206120В	Крышка	КЗК-12-0206090А	1
	3	КЗР 0210000А	Редуктор конический	КЗК-12-0206090А	1
	4	УЭС 0700800-02	Хомут	КЗК-12-0206090А	1
	5		Болт М10-6ех25 – 7796	КЗК-12-0206090А	6
	6		Гайка М8-6G – 5915	КЗК-12-0206090А	4
	7		Шайба 8Т 65Г – 6402	КЗК-12-0206090А	4
	8		Шайба 10Т 65Г – 6402	КЗК-12-0206090А	10
	9		Шайба С.8.01 – 11371	КЗК-12-0206090А	4
	10		Шайба С.10.01 – 11371	КЗК-12-0206090А	6
11		Штифт 6х12 – 3128	КЗК-12-0206090А	2	

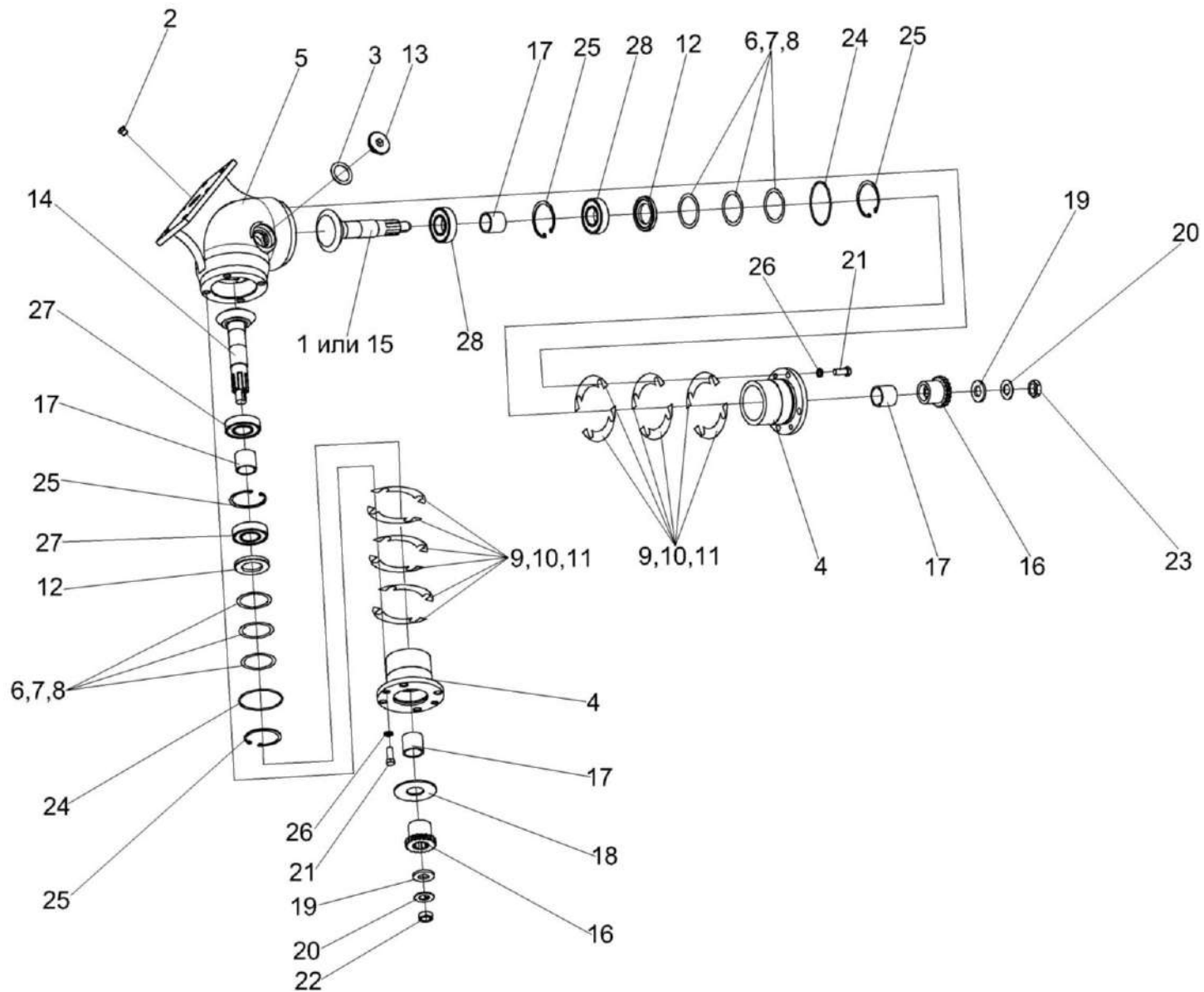


Рисунок 120 – Редуктор конический КЗР 0210000А

№ рис	№ поз	Обозначение	Наименование	Куда входит	
				Обозначение	Кол. на 1 сб.ед.
<b>РЕДУКТОР КОНИЧЕСКИЙ КЗР 0210000А (рисунок 120)</b>					
<b>120</b>	1-28	КЗР 0210000А	Редуктор конический	КЗК-12-0206090А	1
	4,6,7,8, 12,14,16-20, 22,24,25,27	КЗР 0210050А	Стакан	КЗР 0210000А	1
	1,4,6,7,8,12, 15,16,17,19, 20,23,24,25,28	КЗР 0210060А	Стакан	КЗР 0210000А	1
	1	КЗР 0210070	Вал-шестерня	КЗР 0210060А	1
	2	КУЖ 0108010	Клапан предохранительный	КЗР 0210000А	1
	3	КЗР 0210001А	Прокладка	КЗР 0210000А	1
	4	КЗР 0210202А	Стакан	КЗР 0210050А КЗР 0210060А	1 1
	5	КЗР 0210204А	Корпус	КЗР 0210000А	1
	6	КЗР 0210502А	Прокладка	КЗР 0210050А КЗР 0210060А	1 1
	7	КЗР 0210502А-01	Прокладка	КЗР 0210050А КЗР 0210060А	1 1
	8	КЗР 0210502А-02	Прокладка	КЗР 0210050А КЗР 0210060А	1 1
9	КЗР 0210503А	Прокладка	КЗР 0210000А	8	
10	КЗР 0210503А-01	Прокладка	КЗР 0210000А	12	
11	КЗР 0210503А-02	Прокладка	КЗР 0210000А	8	

№ рис	№ поз	Обозначение	Наименование	Куда входит	
				Обозначение	Кол. на 1 сб.ед.
120	12	КЗР 0210601	Втулка	КЗР 0210050А	1
				КЗР 0210060А	1
	13	КЗР 0210603А	Пробка	КЗР 0210000А	1
	14	КЗР 0210607А	Вал-шестерня	КЗР 0210050А	1
	15	КЗР 0210608А	Вал-шестерня	КЗР 0210060А	1
	16	КЗР 0210609А	Полумуфта	КЗР 0210050А	1
				КЗР 0210060А	1
	17	КЗР 0210801А	Втулка	КЗР 0210050А	2
				КЗР 0210060А	2
	18	КЗР 0210402	Шайба	КЗР 0210050А	1
	19	ПКК 0117434	Шайба	КЗР 0210050А	1
				КЗР 0210060А	1
	20	ПКК 0117435	Шайба	КЗР 0210050А	1
				КЗР 0210060А	1
	21		Болт М10-6ех25 – 7796	КЗР 0210000А	8
	22		Гайка М18х1,5-6G – 2526	КЗР 0210050А	1
	23		Гайка М18х1,5-6G – 5616	КЗР 0210060А	1
	24		Кольцо 075-080-25-2-2 – 18829/9833	КЗР 0210050А	1
				КЗР 0210060А	1
	25		Кольцо В62 – 13943	КЗР 0210060А	2
				КЗР 0210050А	2
	26		Шайба 10 65Г – 6402	КЗР 0210000А	8
	27		Подшипник 780206 С17	КЗР 0210050А	2
	28		Подшипник 180206С17	КЗР 0210060А	2

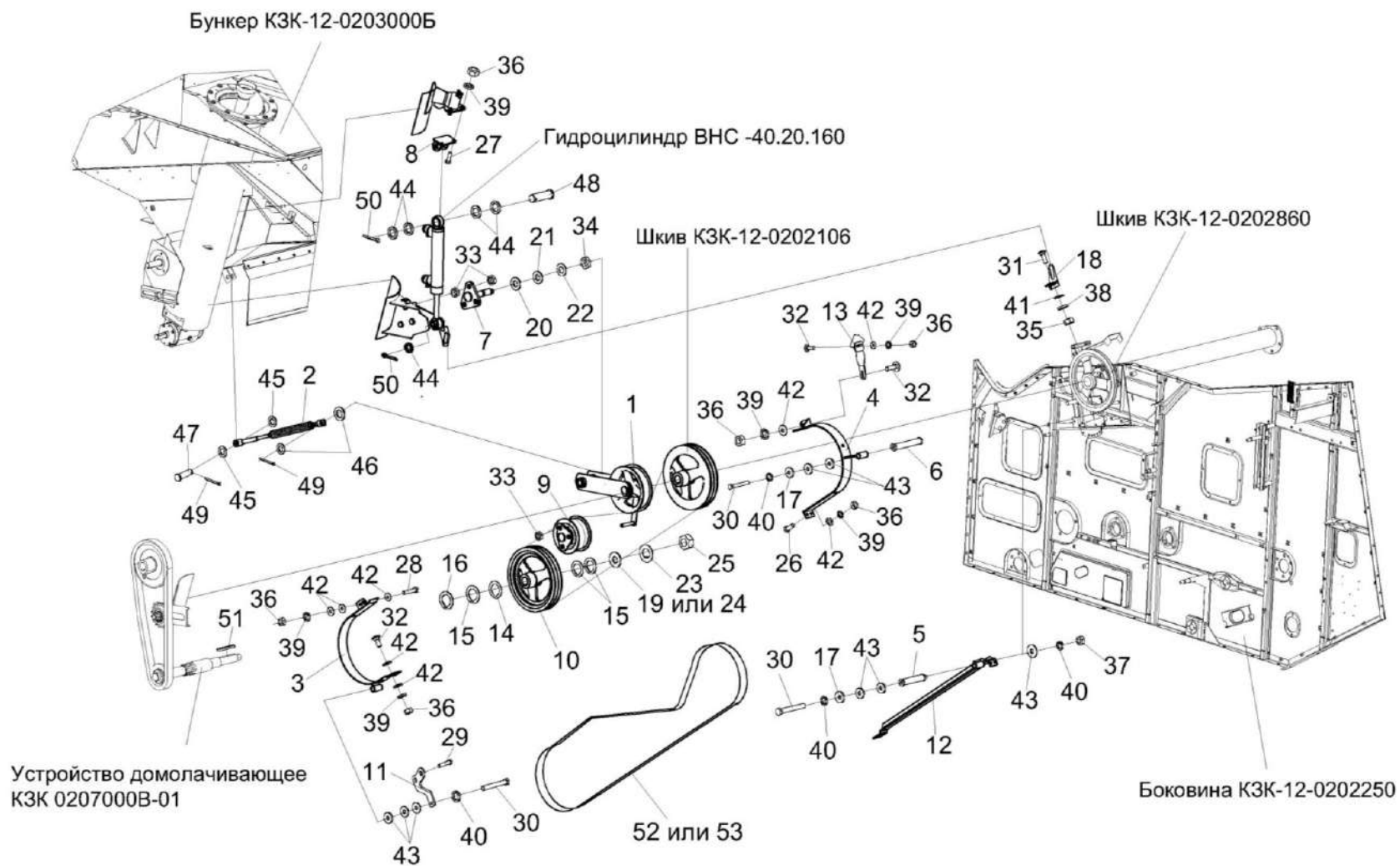


Рисунок 121 – Привод выгрузки КЗК-12-0221100

№ рис	№ поз	Обозначение	Наименование	Куда входит	
				Обозначение	Кол. на 1 сб.ед.

**ПРИВОД ВЫГРУЗКИ КЗК-12-0221100 (рисунок 121)**

<b>121</b>	1-53	КЗК-12-0221100	Привод выгрузки	КЗК-12-0100000Б	1
	1	КЗК-12-0221110	Рычаг	КЗК-12-0221100	1
	2	КЗК-12-0221140	Пружина	КЗК-12-0221100	1
	3	КЗК-12-0221160	Щиток	КЗК-12-0221100	1
	4	КЗК-12-0221170	Щиток	КЗК-12-0221100	1
	5	КЗК-12-0221190	Переходник	КЗК-12-0221100	1
	6	КЗК-12-0221190-01	Переходник	КЗК-12-0221100	1
	7	КЗК-12-0221200	Опора	КЗК-12-0221100	1
	8	КЗК-12-0221210	Кронштейн	КЗК-12-0221100	1
	9	КЗК-12-0125110А-01	Ролик натяжной	КЗК-12-0221100	1
	10	КЗК-12-0221101	Шкив	КЗК-12-0221100	1
	11	КЗК-12-0221402	Кронштейн	КЗК-12-0221100	1
	12	КЗК-12-0221403	Направляющая	КЗК-12-0221100	1
	13	КЗК-12-0221416	Пластина	КЗК-12-0221100	1
	14	КЗР 0202459А	Шайба	КЗК-12-0221100	1
	15	КЗР 0202459А-01	Шайба	КЗК-12-0221100	6
	16	КЗР 0202459А-02	Шайба	КЗК-12-0221100	5
	17	КЗР 0221417	Шайба	КЗК-12-0221100	3
18	КЗК-12-0221405	Кронштейн	КЗК-12-0221100	1	

№ рис	№ поз	Обозначение	Наименование	Куда входит	
				Обозначение	Кол. на 1 сб.ед.
121	19	КИС 0104406А-05	Шайба	КЗК-12-0221100	1
	20	КИС 0105438	Шайба специальная	КЗК-12-0221100	1
	21	ПКК 0117434	Шайба	КЗК-12-0221100	1
	22	ПКК 0117435	Шайба	КЗК-12-0221100	1
	23	ПКК 0135431	Шайба специальная	КЗК-12-0221100	1
	24	ПКК 0135432	Шайба	КЗК-12-0221100	1
	25	ПКК 0135665	Гайка специальная	КЗК-12-0221100	1
	26		Болт М8-6ех20 – 7796	КЗК-12-0221100	2
	27		Болт М8-6ех25 – 7796	КЗК-12-0221100	2
	28		Болт М8-6ех35 – 7796	КЗК-12-0221100	2
	29		Болт М10-6ех20 – 7796	КЗК-12-0221100	1
	30		Болт М10-6ех75 – 7796	КЗК-12-0221100	3
	31		Болт М6-6ех20 – 7802	КЗК-12-0221100	2
	32		Болт М8-6ех25 – 7802	КЗК-12-0221100	4
	33		Гайка М16х1,5-6G – 2526	КЗК-12-0221100	12
	34		Гайка М18х1,5-6G – 2526	КЗК-12-0221100	1
	35		Гайка М6-6G – 5915	КЗК-12-0221100	2
	36		Гайка М8-6G – 5915	КЗК-12-0221100	9
	37		Гайка М10-6G – 5915	КЗК-12-0221100	1
	38		Шайба 6Т 65Г – 6402	КЗК-12-0221100	2



№ рис	№ поз	Обозначение	Наименование	Куда входит	
				Обозначение	Кол. на 1 сб.ед.
121	39		Шайба 8Т 65Г – 6402	КЗК-12-0221100	9
	40		Шайба 10Т 65Г – 6402	КЗК-12-0221100	4
	41		Шайба А 6.01 – 6958	КЗК-12-0221100	2
	42		Шайба А 8.01 – 6958	КЗК-12-0221100	16
	43		Шайба А 10.01 – 6958	КЗК-12-0221100	18
	44		Шайба А 20.01 – 6958	КЗК-12-0221100	5
	45		Шайба С.14х4.01 – 11371	КЗК-12-0221100	4
	46		Шайба С.16.01 – 11371	КЗК-12-0221100	5
	47		Ось 6-14 b12x45 – 9650	КЗК-12-0221100	1
	48		Ось 6-20 b12x65 – 9650	КЗК-12-0221100	1
	49		Шплинт 4x22 – 397	КЗК-12-0221100	2
	50		Шплинт 5x32 – 397	КЗК-12-0221100	2
	51		Шпонка 2-10x8x80 – 23360	КЗК-12-0221100	1
	52		Ремень 2 НВ 3110 La исполнение 26 (Германия, "Optibelt")	КЗК-12-0221100	1
	53		Ремень 2 НВ ВР 3110 "К" А (Польша, "Stomil")	КЗК-12-0221100	1

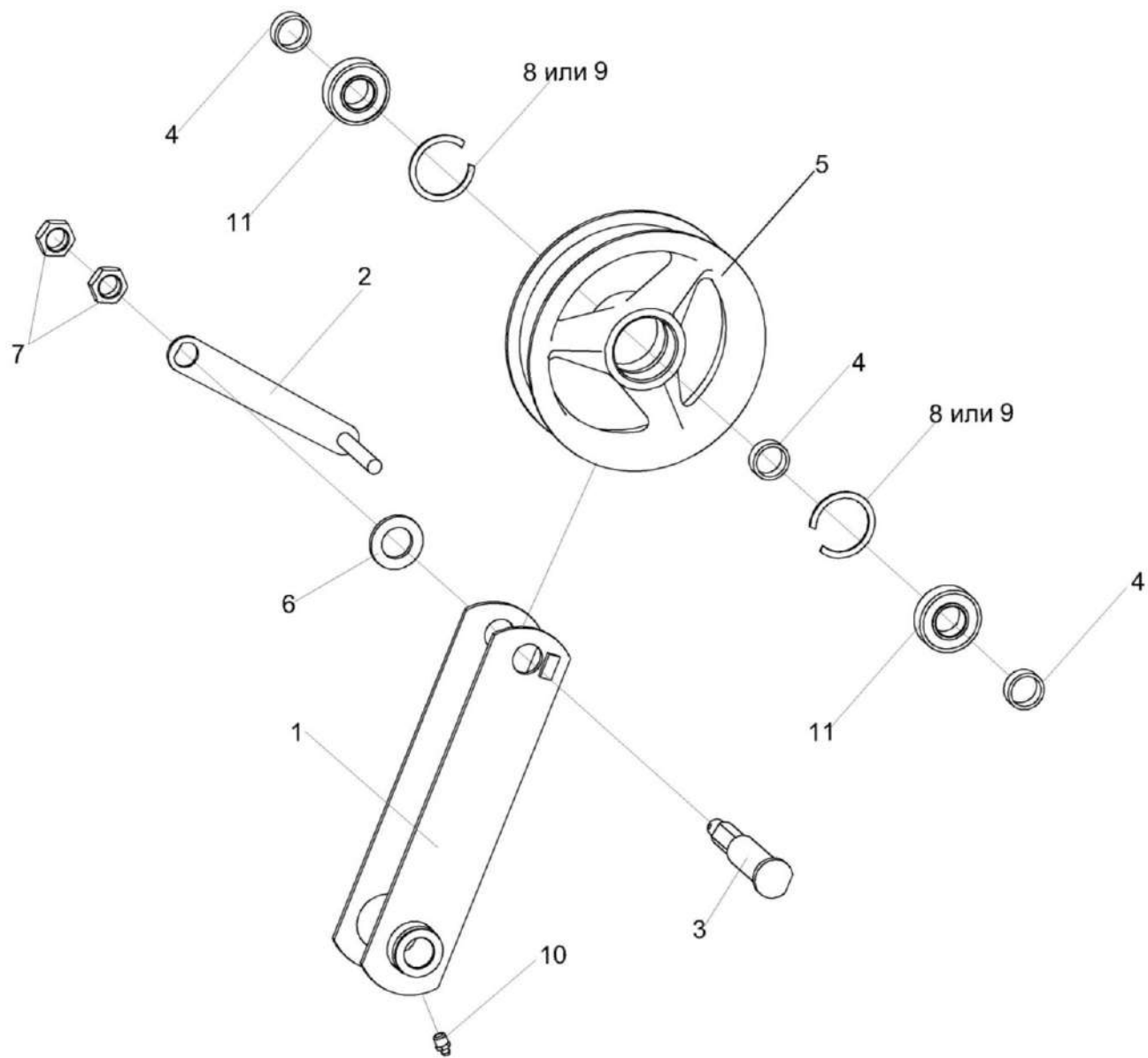


Рисунок 122 – Рычаг КЗК-12-0221110

№ рис	№ поз	Обозначение	Наименование	Куда входит	
				Обозначение	Кол. на 1 сб.ед.
<b>РЫЧАГ КЗК-12-0221110 (рисунок 122)</b>					
<b>122</b>	1-11	КЗК-12-0221110	Рычаг	КЗК-12-0221100	1
	4,5,8,9,11	КЗК 0221010Б	Ролик	КЗК-12-0221110	1
	1	КЗК-12-0221120	Рычаг	КЗК-12-0221110	1
	2	КЗР 0221230	Подъемник	КЗК-12-0221110	1
	3	КЗК-12-0221602	Ось	КЗК-12-0221110	1
	4	КЗК 0221802А	Втулка	КЗК-12-0221110 КЗК 0221010Б	2 1
	5	КПР6106101-01	Ролик	КЗК 0221010Б	1
	6		Шайба С.24.01 – 11371	КЗК-12-0221110	1
	7		Гайка М20х1,5-6G – 2526	КЗК-12-0221110	2
	8		Кольцо В52 – 13941	КЗК 0221010Б	2
	9		Кольцо В52 – 13943	КЗК 0221010Б	2
	10		Масленка 1.2 – 19853	КЗК-12-0221110	1
	11		Подшипник 180205С17 – 8882	КЗК 0221010Б	2

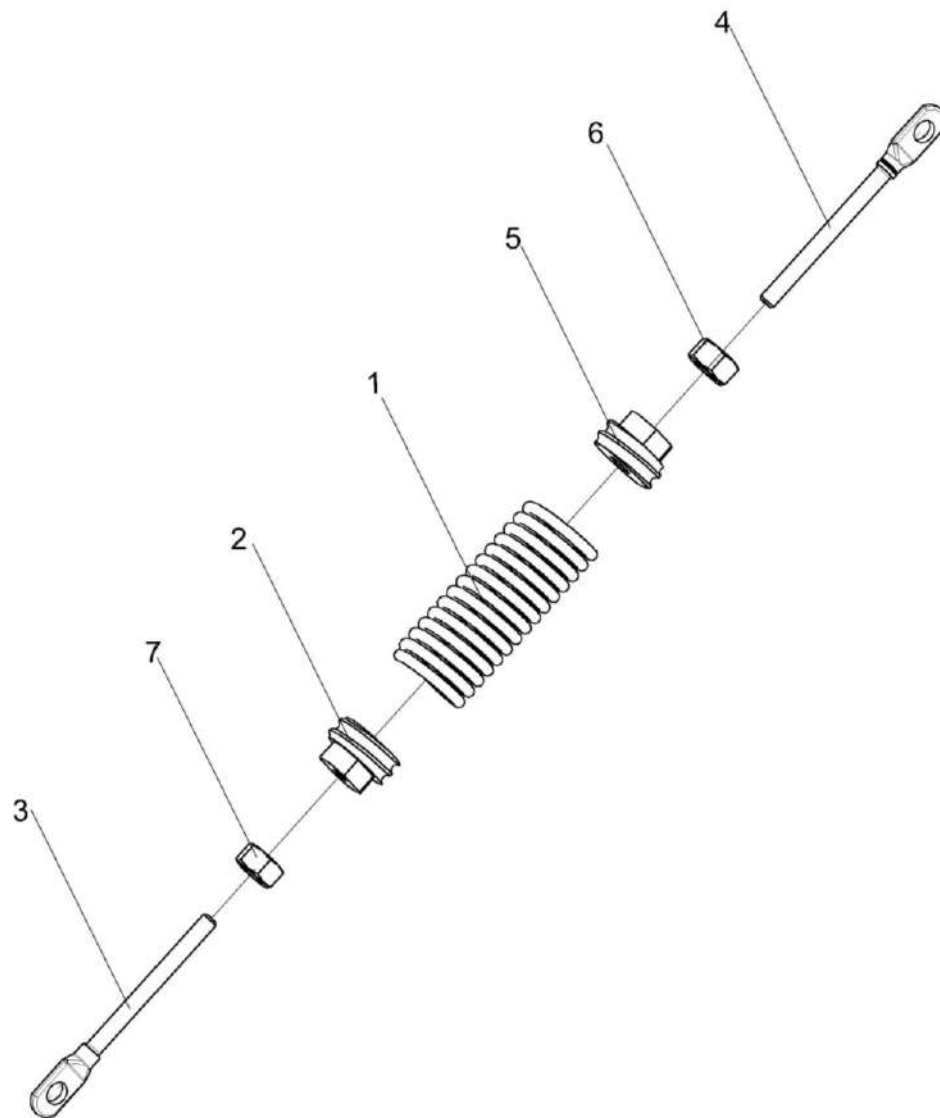


Рисунок 123 – Пружина КЗК-12-0221140

№ рис	№ поз	Обозначение	Наименование	Куда входит	
				Обозначение	Кол. на 1 сб.ед.
<b>ПРУЖИНА КЗК-12-0221140 (рисунок 123)</b>					
<b>123</b>	1-7	КЗК-12-0221140	Пружина	КЗК-12-0221100	1
	1,2,5	КЗК-12-0221150	Пружина	КЗК-12-0221140	1
	1	КЗК-12-0221601	Пружина	КЗК-12-0221150	1
	2	КЗР 0202102	Пробка	КЗК-12-0221150	1
	3	КЗР 0221606А	Зацеп	КЗК-12-0221140	1
	4	КЗР 0221618В	Зацеп	КЗК-12-0221140	1
	5	КСН 0100107	Пробка	КЗК-12-0221150	1
	6		Гайка М12-6G – 2526	КЗК-12-0221140	1
7		Гайка М12-LH-6G – 2526	КЗК-12-0221140	1	

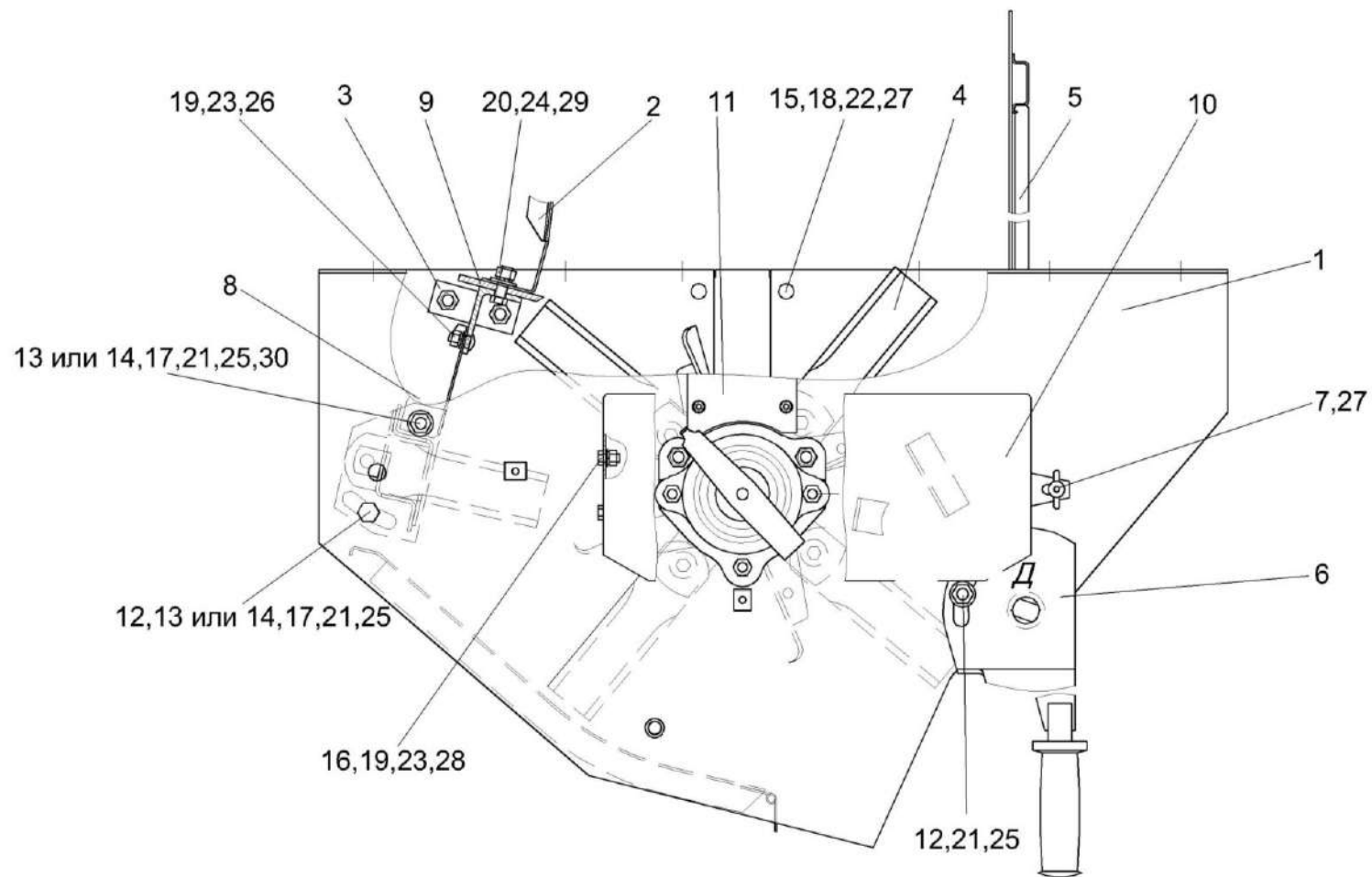


Рисунок 124 – Соломоизмельчитель КЗК-12-0290000 (вид сбоку)

№ рис	№ поз	Обозначение	Наименование	Куда входит	
				Обозначение	Кол. на 1 сб.ед.

**СОЛОМОИЗМЕЛЬЧИТЕЛЬ КЗК-12-0290000 (вид сбоку) (рисунок 124)**

<b>124</b>	1-30	КЗК-12-0290000	Соломоизмельчитель	КЗК-12-0100000Б	1
	1	КЗК-12-0290010	Корпус измельчителя	КЗК-12-0290000	1
	2	КЗК-12-0290290	Стенка	КЗК-12-0290000	1
	3	КЗК-10-0290070	Опора противореза	КЗК-12-0290000	1
	4	КЗК-10-0290140	Ротор измельчителя	КЗК-12-0290000	1
	5	КЗК-10-0290160	Заслонка	КЗК-12-0290000	1
	6	КЗК 0290180А	Сектор	КЗК-12-0290000	1
	7	КИС 0120400	Гайка	КЗК-12-0290000	1
	8	КЗК-10-0290415	Щиток	КЗК-12-0290000	1
	9	КЗК-10-0290437	Брус противореза	КЗК-12-0290000	1
	10	КЗК 0290435Б	Крышка	КЗК-12-0290000	1
	11	КЗК 0290443А	Заслонка	КЗК-12-0290000	2
	12	КЗР 0202682	Шайба	КЗК-12-0290000	4
	13	ПКК 0202449	Прокладка	КЗК-12-0290000	12
	14	ПКК 0202449-01	Прокладка	КЗК-12-0290000	4
	15		Болт М6-6ех16-7802	КЗК-12-0290000	8
	16		Болт М8-6ех16 – 7796	КЗК-12-0290000	2
17		Болт М12-6ех30 – 7796	КЗК-12-0290000	8	

№ рис	№ поз	Обозначение	Наименование	Куда входит	
				Обозначение	Кол. на 1 сб.ед.
124	18		Гайка М6-6G – 5915	К3К-12-0290000	8
	19		Гайка М8-6G – 5915	К3К-12-0290000	13
	20		Гайка М10-6G – 5915	К3К-12-0290000	13
	21		Гайка М12-6G – 5915	К3К-12-0290000	16
	22		Шайба 6Т 65Г – 6402	К3К-12-0290000	8
	23		Шайба 8Т 65Г – 6402	К3К-12-0290000	13
	24		Шайба 10Т 65Г – 6402	К3К-12-0290000	16
	25		Шайба 12Т 65Г – 6402	К3К-12-0290000	16
	26		Шайба А8.01 – 6958	К3К-12-0290000	11
	27		Шайба С.6х1,4.01 – 11371	К3К-12-0290000	9
	28		Шайба С.8.01 – 11371	К3К-12-0290000	2
	29		Шайба С.10.01 – 11371	К3К-12-0290000	9
	30		Шайба С.12.01 – 11371	К3К-12-0290000	9



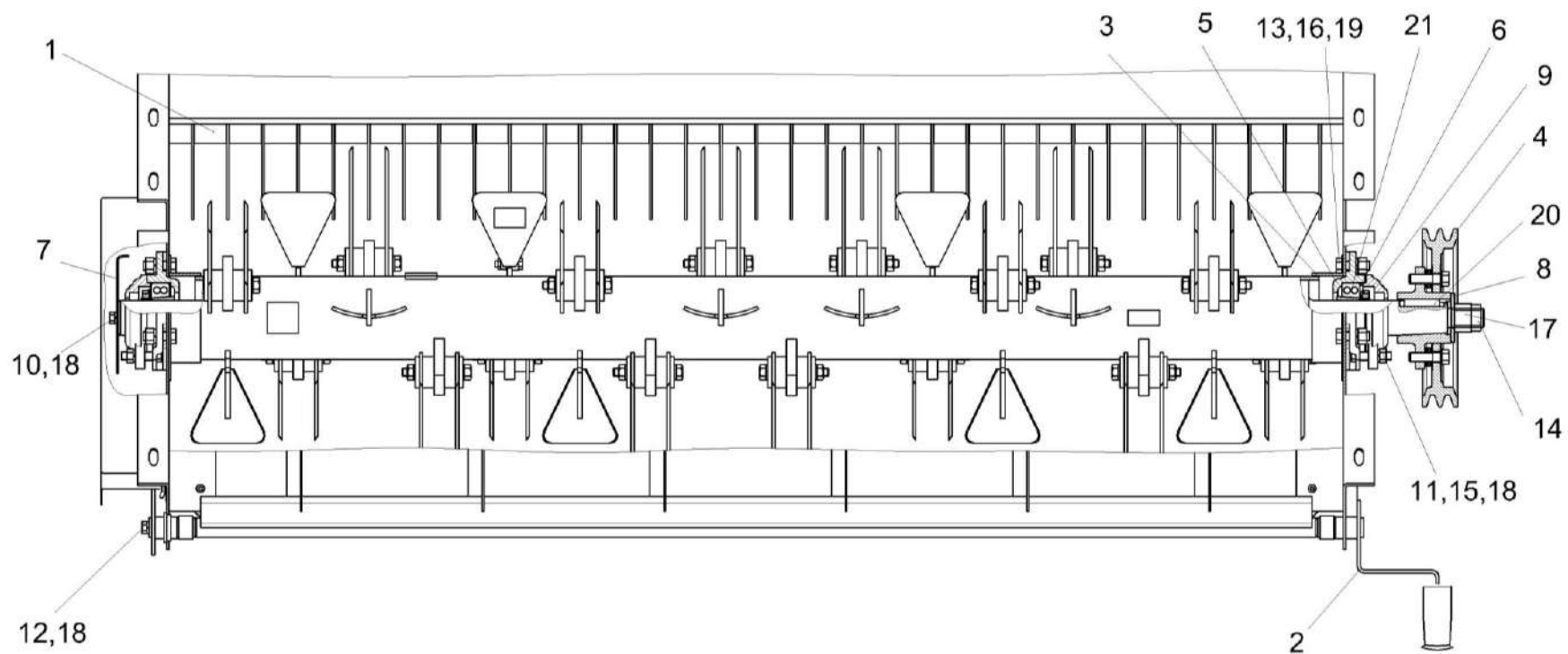


Рисунок 125 – Соломоизмельчитель КЗК-12-0290000 (вид сверху)

№ рис	№ поз	Обозначение	Наименование	Куда входит	
				Обозначение	Кол. на 1 сб.ед.

**СОЛОМОИЗМЕЛЬЧИТЕЛЬ КЗК-12-0290000 (вид сверху) (рисунок 125)**

125	1-21	КЗК-12-0290000	Соломоизмельчитель	КЗК-12-0100000Б	1
	1	КЗК-10-0290030	Опора ножевая	КЗК-12-0290000	1
	2	КЗК-10-0290190	Ручка	КЗК-12-0290000	1
	3	КЗК-10-0290430	Отражатель	КЗК-12-0290000	2
	4	КЗК 0290090	Шкив	КЗК-12-0290000	1
	5	КЗК-10-0290201	Корпус	КЗК-12-0290000	2
	6	КЗК-10-0290621	Кольцо	КЗК-12-0290000	1
	7	КЗК 0290436	Флажок	КЗК-12-0290000	1
	8	КЗР 0101408Б	Шайба	КЗК-12-0290000	1
	9	КЗР 0216103А	Крышка	КЗК-12-0290000	2
	10		Болт М10-6ех25 – 7796	КЗК-12-0290000	1
	11		Болт М10-6ех45 – 7796	КЗК-12-0290000	4
	12		Болт М10-6ех75 – 7796	КЗК-12-0290000	2
	13		Болт М12-6ех40 – 7796	КЗК-12-0290000	6
	14		Гайка М24х2-6G – 2526	КЗК-12-0290000	1
	15		Гайка М10-6G – 5915	КЗК-12-0290000	13
	16		Гайка М12-6G – 5915	КЗК-12-0290000	16
17		Гайка М24х2-6G – 5915	КЗК-12-0290000	1	

№ рис	№ поз	Обозначение	Наименование	Куда входит	
				Обозначение	Кол. на 1 сб.ед.
125	18		Шайба 10Т 65Г – 6402	К3К-12-0290000	16
	19		Шайба 12Т 65Г – 6402	К3К-12-0290000	16
	20		Шпонка 2-12x8x45 – 23360	К3К-12-0290000	1
	21		Подшипник 2210-2RS1К (с закрепительной втулкой Н310С)	К3К-12-0290000	2

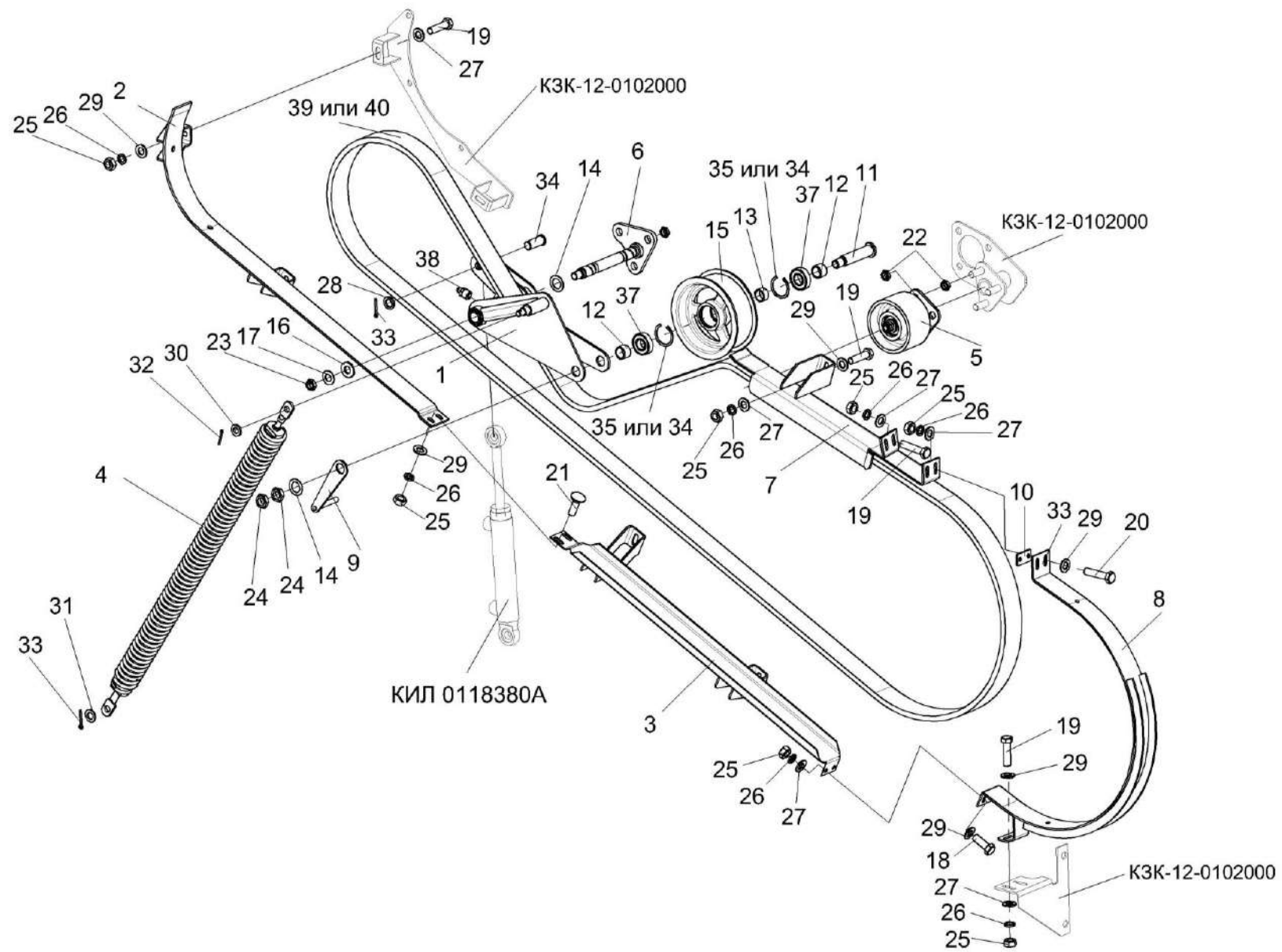


Рисунок 126 – Привод наклонной камеры КЗК-12-0125000А

№ рис	№ поз	Обозначение	Наименование	Куда входит	
				Обозначение	Кол. на 1 сб.ед.

**ПРИВОД НАКЛОННОЙ КАМЕРЫ КЗК-12-0125000А (рисунок 126)**

<b>126</b>	1-40	КЗК-12-0125000А	Привод наклонной камеры	КЗК-12-0100000Б	1
	1	КЗК-12-0125010	Рычаг	КЗК-12-0125000А	1
	2	КЗК-12-0125030	Щиток	КЗК-12-0125000А	1
	3	КЗК-12-0125040	Щиток	КЗК-12-0125000А	1
	4	КЗК-12-0125050	Пружина	КЗК-12-0125000А	1
	5	КЗК-12-0125110А	Ролик	КЗК-12-0125000А	1
	6	КЗК-12-0125130	Опора	КЗК-12-0125000А	1
	7	КЗК-12-0125210Б	Щиток	КЗК-12-0125000А	1
	8	КЗК-12-0125220	Щиток	КЗК-12-0125000А	1
	9	КЗК 0125070	Кронштейн	КЗК-12-0125000А	1
	10	КЗК-12-0125422	Пластина	КЗК-12-0125000А	5
	11	КЗК 0125601	Ось	КЗК-12-0125000А	1
	12	КЗК 0221802А-03	Втулка	КЗК-12-0125000А	2
	13	КЗК 0221802А-04	Втулка	КЗК-12-0125000А	1
	14	КИС 0105438	Шайба специальная	КЗК-12-0125000А	2
	15	КПР 6105101-02	Ролик	КЗК-12-0125000А	1
	16	ПКК 0117434	Шайба	КЗК-12-0125000А	1
	17	ПКК 0117435	Шайба	КЗК-12-0125000А	1
	18		Болт М8-6ех25 – 7796	КЗК-12-0125000А	2
19		Болт М8-6ех30 – 7796	КЗК-12-0125000А	9	

№ рис	№ поз	Обозначение	Наименование	Куда входит	
				Обозначение	Кол. на 1 сб.ед.
126	20		Болт М8-6ех35 – 7796	К3К-12-0125000А	2
	21		Болт М8-6ех25 – 7802	К3К-12-0125000А	2
	22		Гайка М16х1,5-6G – 2526	К3К-12-0125000А	15
	23		Гайка М18х1,5-6G – 2526	К3К-12-0125000А	1
	24		Гайка М20-6G – 2526	К3К-12-0125000А	2
	25		Гайка М8-6G – 5915	К3К-12-0125000А	15
	26		Шайба 8Т 65Г – 6402	К3К-12-0125000А	15
	27		Шайба А 8.01 – 6958	К3К-12-0125000А	28
	28		Шайба 20.01 – 9649	К3К-12-0125000А	4
	29		Шайба С.8.01 – 11371	К3К-12-0125000А	4
	30		Шайба С.14.01 – 11371	К3К-12-0125000А	2
	31		Шайба С.16.01 – 11371	К3К-12-0125000А	2
	32		Шплинт 4х28 – 397	К3К-12-0125000А	1
	33		Шплинт 5х32 – 397	К3К-12-0125000А	3
	34		Ось 6-20b12х50 – 9650	К3К-12-0125000А	1
	35		Кольцо В52 – 13941	К3К-12-0125000А	2
	36		Кольцо В52 – 13943	К3К-12-0125000А	2
	37		Подшипник 180205 – 8882	К3К-12-0125000А	2
	38		Масленка 1.2 – 19853	К3К-12-0125000А	1
	39		Ремень 3НВ 4985 La (фирма «Optibelt»)	К3К-12-0125000А	1
	40		Ремень 3 НВ ВР 4985 ПК «А» (фирма «Stomil»)	К3К-12-0125000А	1

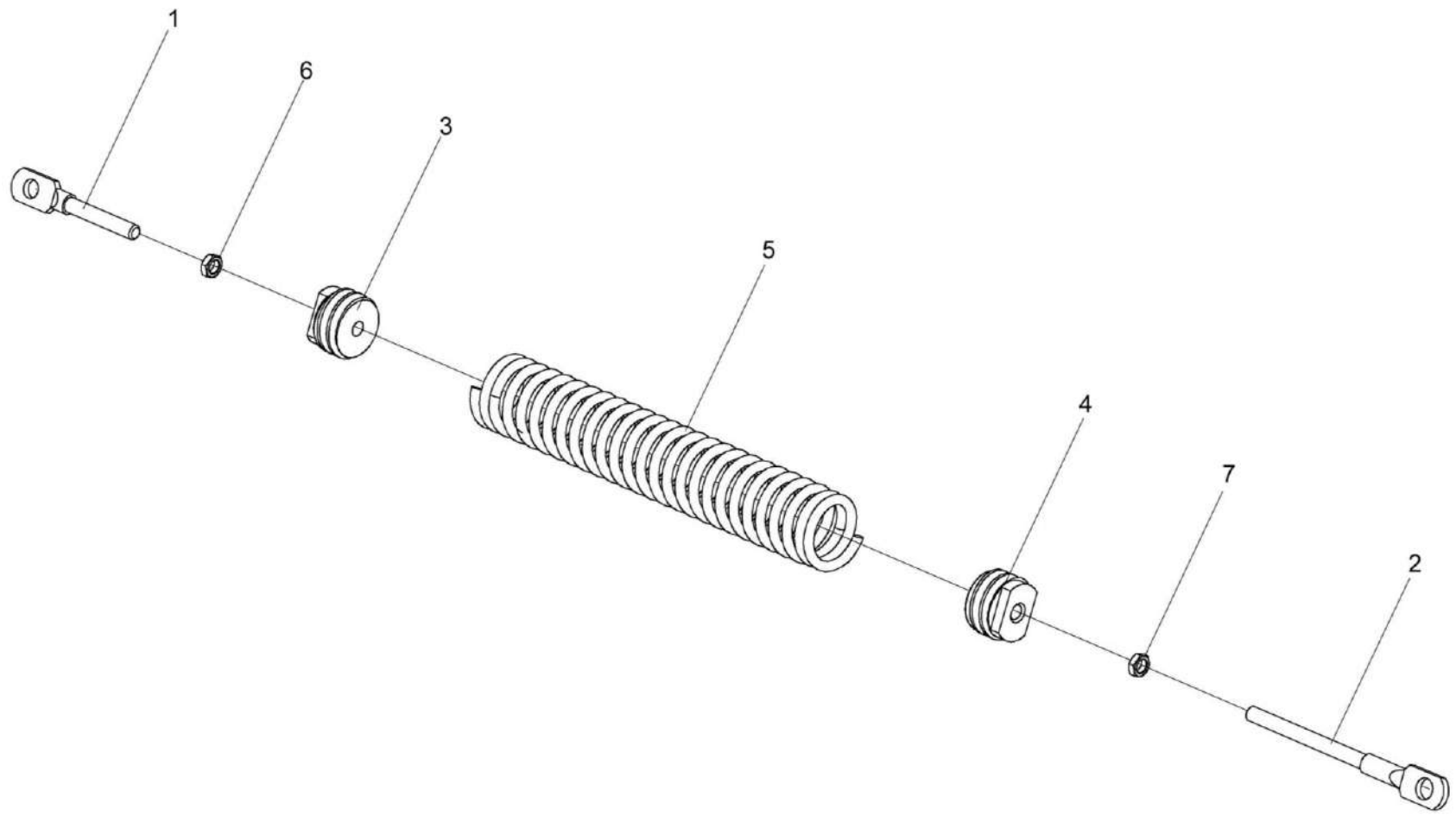


Рисунок 127 – Пружина КЗК-12-0125050

№ рис	№ поз	Обозначение	Наименование	Куда входит	
				Обозначение	Кол. на 1 сб.ед.
<b>ПРУЖИНА КЗК-12-0125050 (рисунок 127)</b>					
<b>127</b>	1-7	КЗК-12-0125050	Пружина	КЗК-12-0125000А	1
	1	КЗК-12-0125611	Зацеп	КЗК-12-0125050	1
	2	КЗК-12-0125611-01	Зацеп	КЗК-12-0125050	1
	3	КЗК 0221111	Пробка	КЗК-12-0125050	1
	4	КЗК 0221111-01	Пробка	КЗК-12-0125050	1
	5	ПКК 0108602-01	Пружина	КЗК-12-0125050	1
	6		Гайка М12-6G – 2526	КЗК-12-0125050	1
7		Гайка М12LH-6G – 2526	КЗК-12-0125050	1	



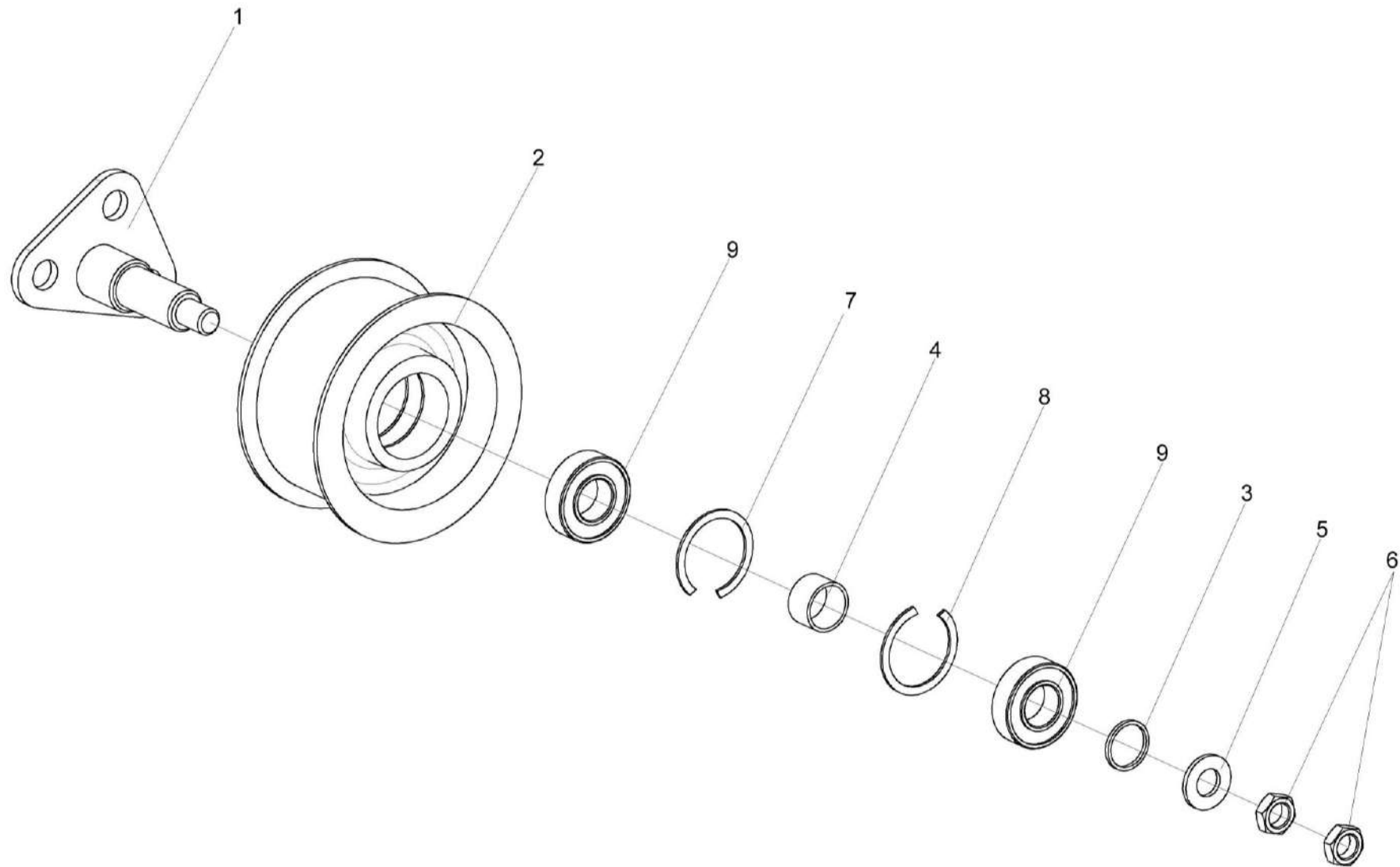


Рисунок 128 – Ролик натяжной КЗК-12-0125110А

№ рис	№ поз	Обозначение	Наименование	Куда входит	
				Обозначение	Кол. на 1 сб.ед.
<b>РОЛИК НАТЯЖНОЙ КЗК-12-0125110А (рисунок 128)</b>					
<b>128</b>	1-9	КЗК-12-0125110А	Ролик	КЗК-12-0125000А	1
	1	КЗК-12-0125140	Опора	КЗК-12-0125110А	1
	2	КЗК-12-0125101	Ролик натяжной	КЗК-12-0125110А	1
	3	ПДВ 0100807	Кольцо	КЗК-12-0125110А	1
	4	ПКК 0100839	Втулка	КЗК-12-0125110А	1
	5	УЭС 0108415	Шайба	КЗК-12-0125110А	1
	6		Гайка М16х1,5-6G – 2526	КЗК-12-0125110А	2
	7		Кольцо В52 – 13941	КЗК-12-0125110А	1
	8		Кольцо В52 – 13943	КЗК-12-0125110А	2
9		Подшипник 180205 С17 – 8882	КЗК-12-0125110А	2	

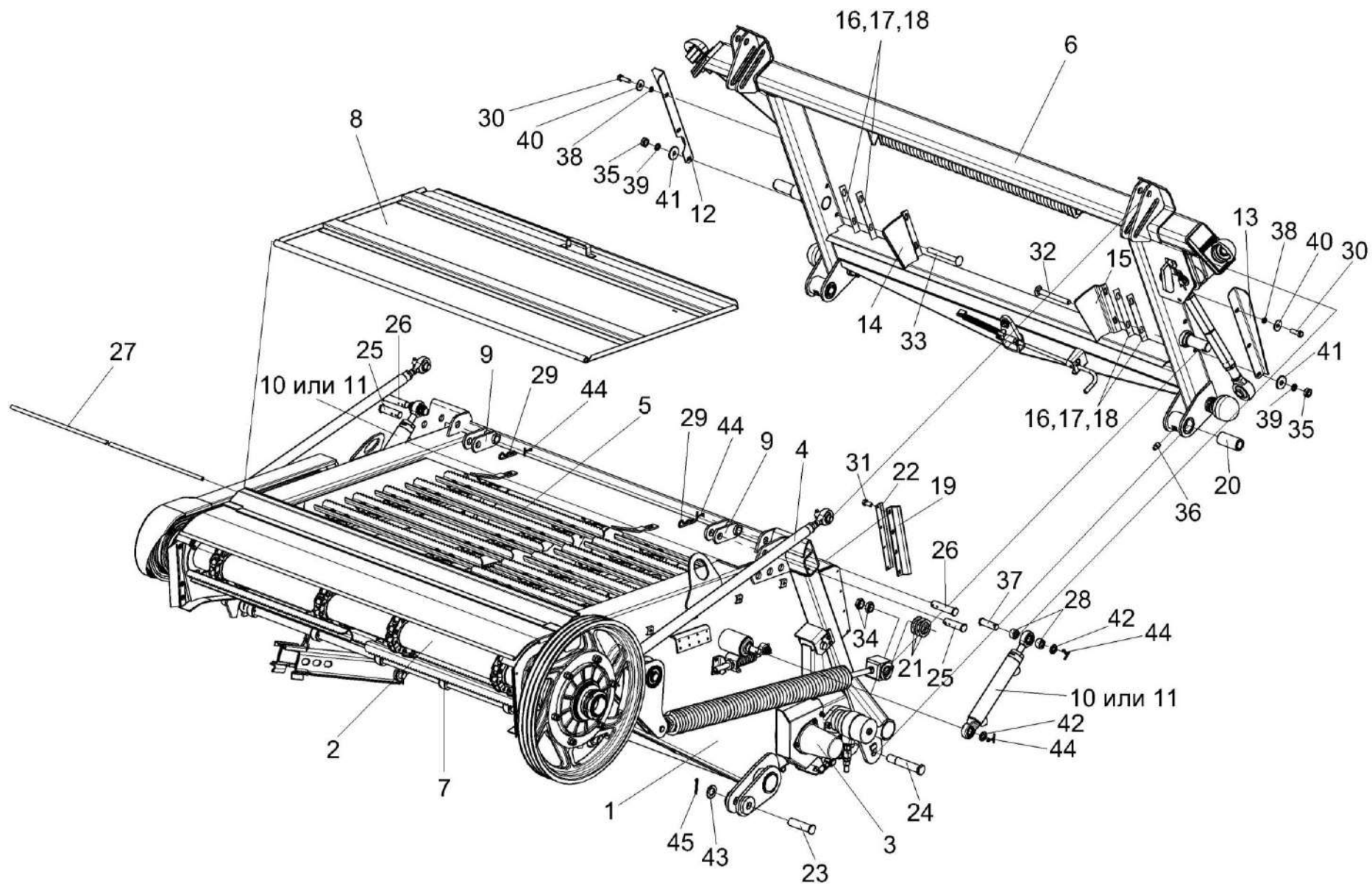


Рисунок 129 – Камера наклонная КЗК-12-1800000А

№ рис	№ поз	Обозначение	Наименование	Куда входит	
				Обозначение	Кол. на 1 сб.ед.
<b>КАМЕРА НАКЛОННАЯ КЗК-12-1800000А (рисунок 129)</b>					
<b>129</b>	1-45	КЗК-12-1800000А	Камера наклонная	КЗК-12-0100000Б	1
	1	КЗК-12-1801000А	Рама	КЗК-12-1800000А	1
	2	КЗК-12-1803300	Вал верхний	КЗК-12-1800000А	1
	3	КЗК-12-1804100	Гидрореверс	КЗК-12-1800000А	1
	4	КЗК-12-1805000	Механизм продольного копирования	КЗК-12-1800000А	1
	5	КЗК-12-1807300	Транспортер	КЗК-12-1800000А	1
	6	КЗК-12-1808000А	Рамка переходная	КЗК-12-1800000А	1
	7	КЗК 1770010-01	Труба	КЗК-12-1800000А	1
	8	КЗК 1772000-01	Крышка	КЗК-12-1800000А	1
	9	КЗК 1787000	Серьга	КЗК-12-1800000А	2
	10	КИЛ 0118380А	Гидроцилиндр	КЗК-12-1800000А	2
	11	КИЛ 0118760	Гидроцилиндр	КЗК-12-1800000А	2
	12	КЗК-12-1808403	Закрылок	КЗК-12-1800000А	1
	13	КЗК-12-1808403-01	Закрылок	КЗК-12-1800000А	1
	14	КЗК-12-1808407	Щиток	КЗК-12-1800000А	1
	15	КЗК-12-1808407-01	Щиток	КЗК-12-1800000А	1
	16	КЗК-12-1808408	Прокладка	КЗК-12-1800000А	4
	17	КЗК-12-1808408-01	Прокладка	КЗК-12-1800000А	4
18	КЗК-12-1808408-02	Прокладка	КЗК-12-1800000А	4	

№ рис	№ поз	Обозначение	Наименование	Куда входит	
				Обозначение	Кол. на 1 сб.ед.
129	19	КЗК 1770011	Пластина	КЗК-12-1800000А	2
	20	КЗК 1770202А	Втулка	КЗК-12-1800000А	2
	21	КЗК 1770414	Шайба	КЗК-12-1800000А	8
	22	КЗК 1770419	Планка	КЗК-12-1800000А	2
	23	КЗК 1770604	Палец	КЗК-12-1800000А	1
	24	КЗК 1770606	Ось	КЗК-12-1800000А	2
	25	КЗК 1770622	Ось	КЗК-12-1800000А	2
	26	КЗК 1770623	Ось	КЗК-12-1800000А	2
	27	КЗК 1770624-01	Ось	КЗК-12-1800000А	1
	28	КЗК 1770803	Втулка	КЗК-12-1800000А	4
	29	ЖКЛ 0000609	Шплинт	КЗК-12-1800000А	2
	30		Болт М8-6ех25 – 7796	КЗК-12-1800000А	2
	31		Болт М6-6ех14 – 7798	КЗК-12-1800000А	4
	32		Болт М10-6ех90 – 7802	КЗК-12-1800000А	1
	33		Болт М10-6ех100 – 7802	КЗК-12-1800000А	1
	34		Гайка М24х2-6G – 2526	КЗК-12-1800000А	2
	35		Гайка М10-6G – 5915	КЗК-12-1800000А	4
	36		Масленка 1.2 – 19853	КЗК-12-1800000А	2
	37		Ось 6-20b12х65 – 9650	КЗК-12-1800000А	2
38		Шайба 8Т 65Г – 6402	КЗК-12-1800000А	4	

№ рис	№ поз	Обозначение	Наименование	Куда входит	
				Обозначение	Кол. на 1 сб.ед.
129	39		Шайба 10Т 65Г – 6402	КЗК-12-1800000А	4
	40		Шайба А.8.01 – 6958	КЗК-12-1800000А	2
	41		Шайба А.10.01 – 6958	КЗК-12-1800000А	4
	42		Шайба 20.01 – 9649	КЗК-12-1800000А	4
	43		Шайба С.24.01 – 11371	КЗК-12-1800000А	1
	44		Шплинт 5х32 – 397	КЗК-12-1800000А	6
	45		Шплинт 5х40 – 397	КЗК-12-1800000А	1

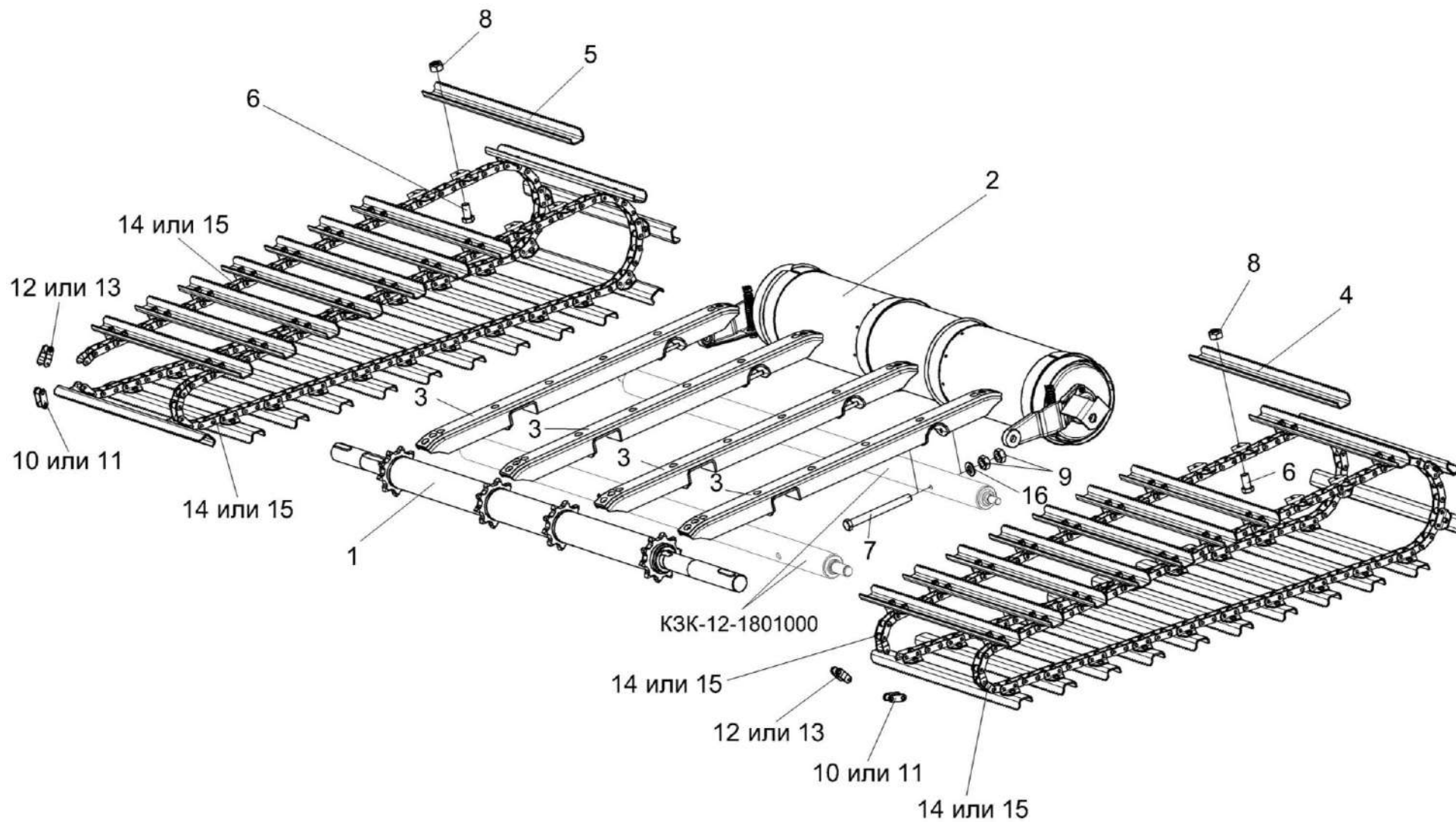


Рисунок 130 – Установка транспортеров КЗК-12-1807300 и КЗК-12-1807300-01

№ рис	№ поз	Обозначение	Наименование	Куда входит	
				Обозначение	Кол. на 1 сб.ед.
<b>УСТАНОВКА ТРАНСПОРТЕРОВ КЗК-12-1807300 И КЗК-12-1807300-01 (рисунок 130)</b>					
<b>130</b>	4,6,8,10-15	КЗК-12-1807300	Транспортер	КЗК-12-1800000А	1
	5,6,8,10-15	КЗК-12-1807300-01	Транспортер	КЗК-12-1800000А	1
	10-15	КЗК 1777010	Цепь крайняя	КЗК-12-1807300	2
				КЗК-12-1807300-01	2
	1	КЗК-12-1803300	Вал верхний	КЗК-12-1800000А	1
	2	КЗК-12-1806000А	Вал нижний	КЗК-12-1800000А	1
	3	КЗК 1770050	Успокоитель	КЗК-12-1800000А	4
	4	КЗК-12-1807402	Гребенка	КЗК-12-1807300	22
	5	КЗК-12-1807402-01	Гребенка	КЗК-12-1807300-01	22
	6		Болт М8-6ех20 – 7796	КЗК-12-1807300	88
				КЗК-12-1807300-01	88
	7		Болт М10-6ех105 – 7796	КЗК-12-1800000А	4
	8		Гайка М8-8 DIN 980 арт.0369 8	КЗК-12-1807300	88
КЗК-12-1807300-01				88	
9		Гайка М10-6G – 5915	КЗК-12-1800000А	8	
10		Звено С-ТРД-38-46	КЗК 1777010	1	
11		Звено С-ТРД-38-4600	КЗК 1777010	1	
12		Звено П-ТРД-38-46	КЗК 1777010	3	
13		Звено П-ТРД-38-4600	КЗК 1777010	3	



№ рис	№ поз	Обозначение	Наименование	Куда входит	
				Обозначение	Кол. на 1 сб.ед.
130	14		Цепь ТРД-38-46-1-8-4 (L=3306 мм, 87 зв.)	КЗК 1777010	1
	15		Цепь ТРД-38-4600-1-8-4 (L=3306 мм, 87 зв.)	КЗК 1777010	1
	16		Шайба С.10.01 – 11371	КЗК-12-1800000А	4

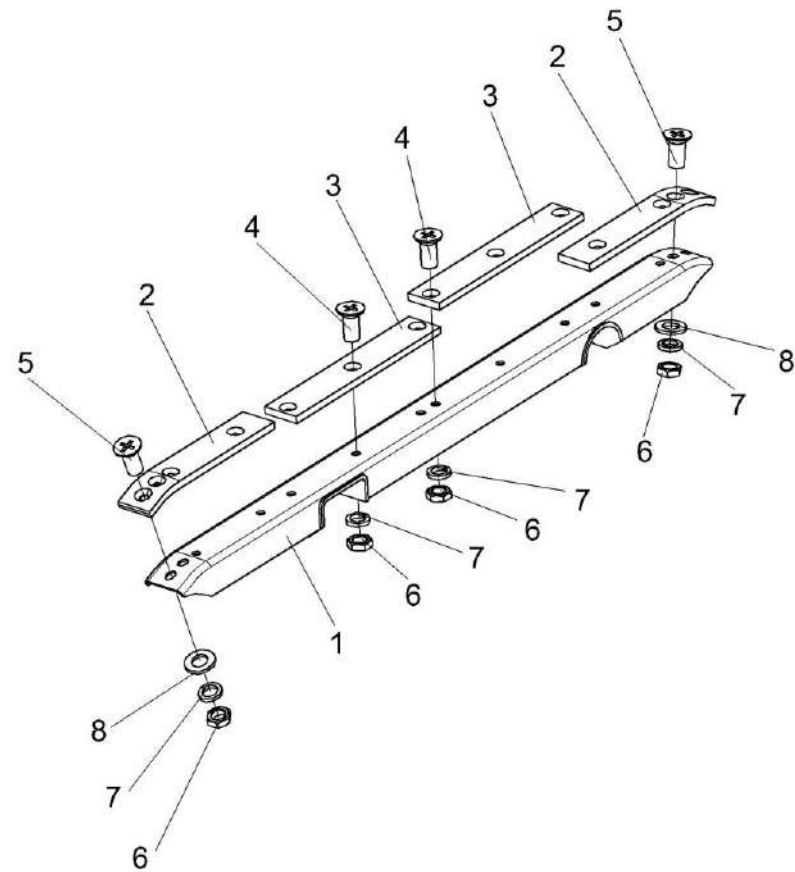


Рисунок 131 – Успокоитель КЗК 1770050

№ рис	№ поз	Обозначение	Наименование	Куда входит	
				Обозначение	Кол. на 1 сб.ед.

**УСПОКОИТЕЛЬ КЗК 1770050 (рисунок 131)**

<b>131</b>	1-8	КЗК 1770050	Успокоитель	КЗК-12-1800000А	1
	1	КЗК 1770070	Направляющая	КЗК 1770050	1
	2	КЗК 1770008	Накладка	КЗК 1770050	2
	3	КЗК 1770009	Накладка	КЗК 1770050	2
	4		Винт В2.М10-6ех22 – 17475	КЗК 1770050	10
	5		Винт В2.М10-6ех30 – 17475	КЗК 1770050	4
	6		Гайка М10-6G – 2526	КЗК 1770050	14
	7		Шайба 10Т 65Г – 6402	КЗК 1770050	14
	8		Шайба С.10.01 – 11371	КЗК 1770050	4

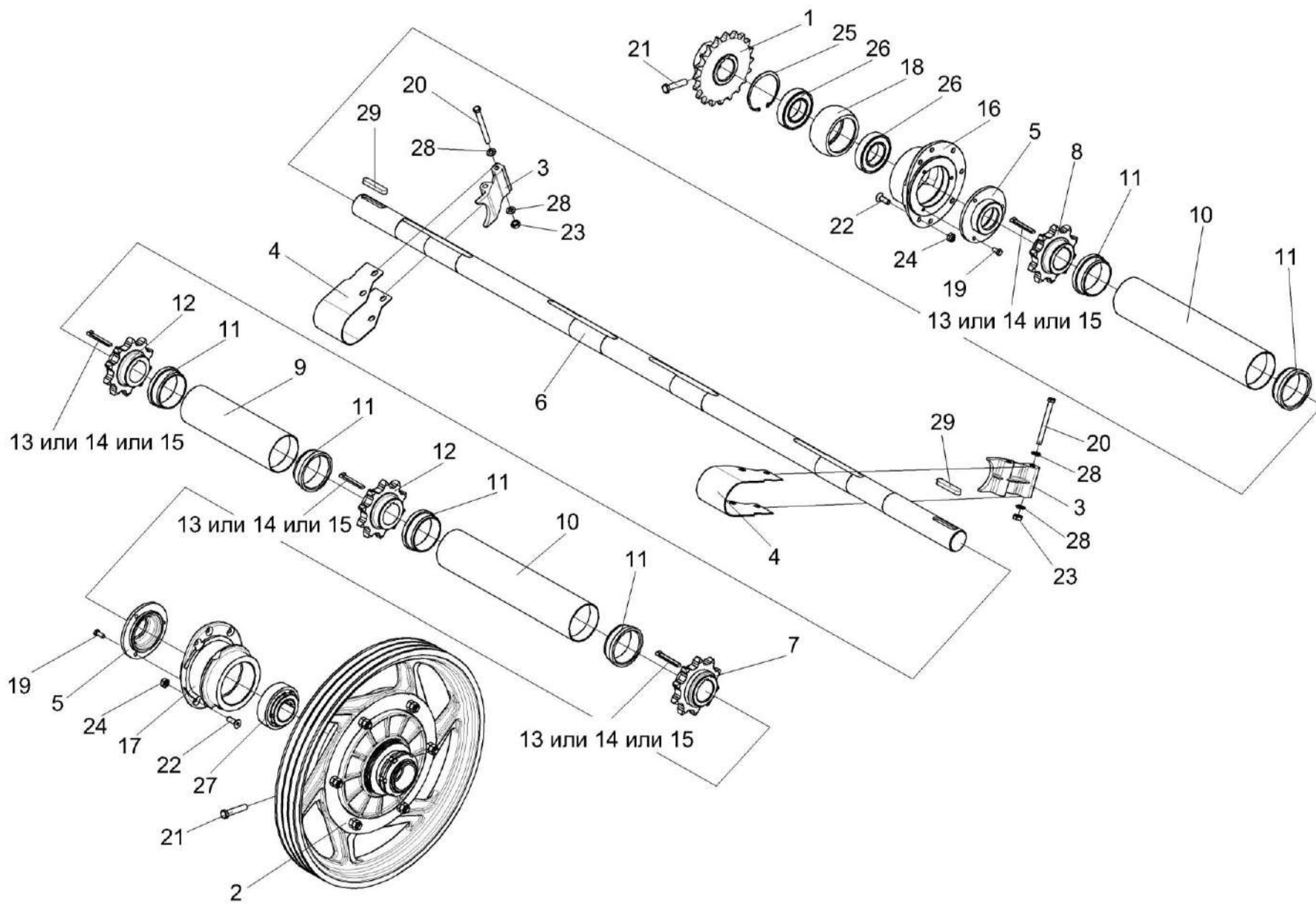


Рисунок 132 – Установка вала верхнего КЗК-12-1803300

№ рис	№ поз	Обозначение	Наименование	Куда входит	
				Обозначение	Кол. на 1 сб.ед.
<b>УСТАНОВКА ВАЛА ВЕРХНЕГО КЗК-12-1803300 (рисунок 132)</b>					
<b>132</b>	1-29	КЗК-12-1800000А	Камера наклонная	КЗК-12-0100000Б	1
	1-15	КЗК-12-1803300	Вал верхний	КЗК-12-1800000А	1
	5,16,18, 19,25,26	КЗК 1873010	Корпус	КЗК-12-1800000А	1
	5,17,19,27	КЗК 1873020	Корпус	КЗК-12-1800000А	1
	9, 11	КЗК-12-1803310	Кожух	КЗК-12-1803300	1
	10, 11	КЗК-12-1803310-01	Кожух	КЗК-12-1803300	2
	1	КЗК 1870150А-01	Звездочка	КЗК-12-1800000А	1
	2	КЗК 1873100	Муфта предохранительная	КЗК-12-1800000А	1
	3	КЗК-12-1803001	Вкладыш	КЗК-12-1800000А	2
	4	КЗК-12-1803401	Кожух	КЗК-12-1800000А	2
	5	КЗК-12-1803101	Крышка	КЗК 1873010 КЗК 1873020	1 1
6	КЗК-12-1803601	Вал	КЗК-12-1803300	1	
7	КЗК-12-1803602	Звездочка	КЗК-12-1803300	1	
8	КЗК-12-1803602-01	Звездочка	КЗК-12-1803300	1	
9	КЗК-12-1803832	Кожух	КЗК-12-1803310	1	
10	КЗК-12-1803832-01	Кожух	КЗК-12-1803310-01	1	
11	КЗК 1773001	Втулка	КЗК-12-1803310 КЗК-12-1803310-01	2 2	

№ рис	№ поз	Обозначение	Наименование	Куда входит	
				Обозначение	Кол. на 1 сб.ед.
132	12	K3K 1773602	Звездочка	K3K-12-1803300	2
	13	K3K 1773603	Шпонка	K3K-12-1803300	4
	14	K3K 1773603-01	Шпонка	K3K-12-1803300	4
	15	K3K 1773603-02	Шпонка	K3K-12-1803300	4
	16	K3K 1873202	Фланец	K3K 1873010	1
	17	K3K 1873203	Фланец	K3K 1873020	1
	18	K3K 1873614	Втулка	K3K 1873010	1
	19		Болт М8-6ех20 – 7796	K3K 1873010 K3K 1873020	3 3
	20		Болт М10-6ех100 – 7796	K3K-12-1800000А	4
	21		Болт М12-6ех55 – 7796	K3K-12-1800000А	2
	22		Винт М10х30-8.8 DIN 7991	K3K-12-1800000А	14
	23		Гайка М10-6G – 5915	K3K-12-1800000А	4
	24		Гайка М10-8 DIN 980	K3K-12-1800000А	14
	25		Кольцо В90 – 13943	K3K 1873010	1
	26		Подшипник 180210 – 8882	K3K 1873010	2
	27		Подшипник 680210А2НК7С27	K3K 1873020	1
	28		Шайба С.10.01 – 11371	K3K-12-1800000А	4
	29		Шпонка 14х9х70 – 23360	K3K-12-1800000А	2

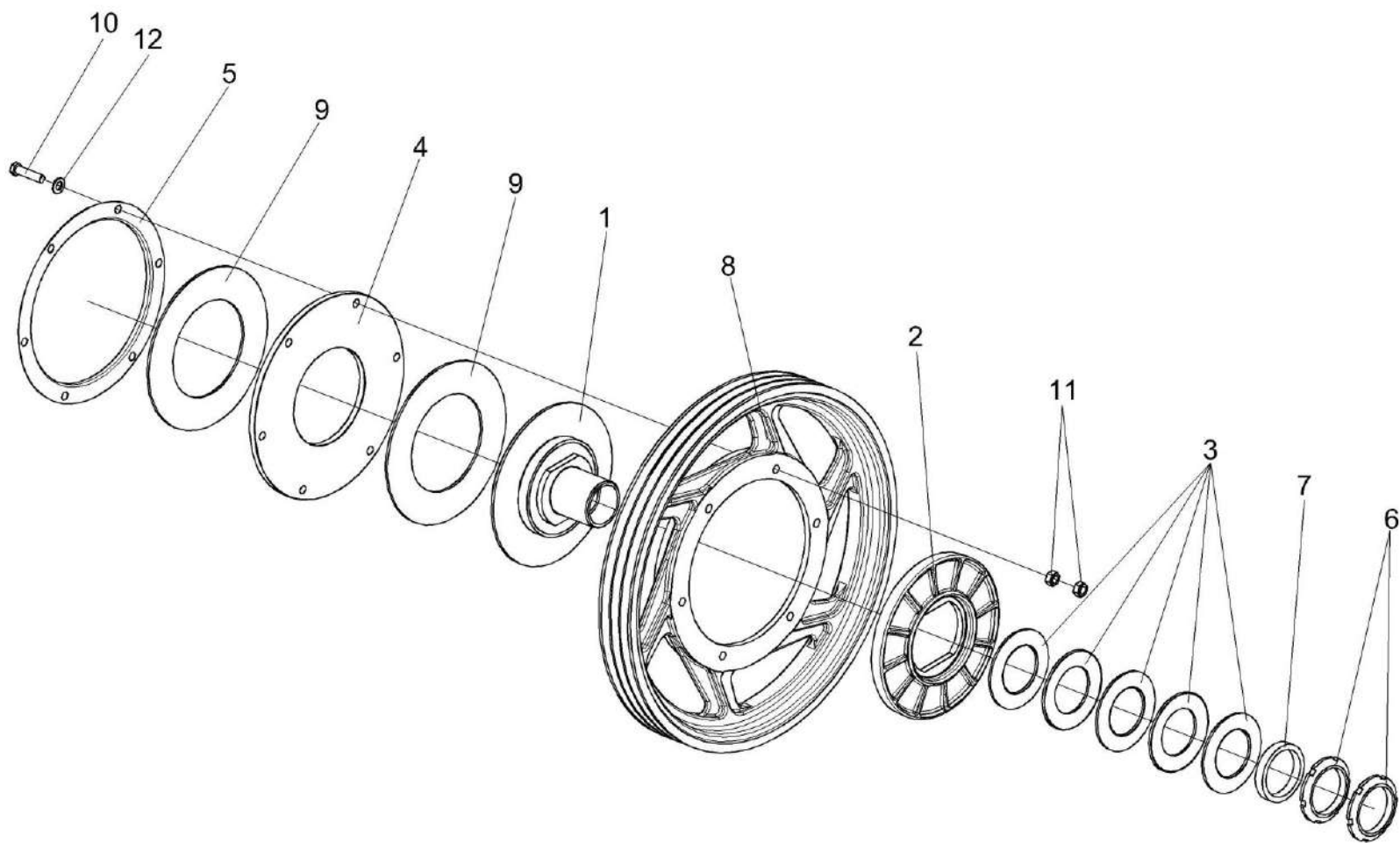


Рисунок 133 – Муфта предохранительная КЗК 1873100

№ рис	№ поз	Обозначение	Наименование	Куда входит	
				Обозначение	Кол. на 1 сб.ед.

**МУФТА ПРЕДОХРАНИТЕЛЬНАЯ КЗК 1873100 (рисунок 133)**

<b>133</b>	1-12	КЗК 1873100	Муфта предохранительная	КЗК-12-1800000	1
	1	КЗК 1873120	Ступица	КЗК 1873100	1
	2	КЗК 1773203	Диск	КЗК 1873100	1
	3	КЗК 1773401	Пружина тарельчатая	КЗК 1873100	5
	4	КЗК 1773403	Диск	КЗК 1873100	1
	5	КЗК 1773407	Кожух	КЗК 1873100	1
	6	КЗК 1773604	Гайка	КЗК 1873100	2
	7	КЗК 1773802	Втулка	КЗК 1873100	1
	8	КЗК 1873101	Шкив	КЗК 1873100	1
	9	КЗР 0313003	Накладка фрикционная	КЗК 1873100	2
	10		Болт М12-6ех50 – 7796	КЗК 1873100	6
	11		Гайка М12-6G – 5915	КЗК 1873100	12
12		Шайба С.12.01 – 11371	КЗК 1873100	6	



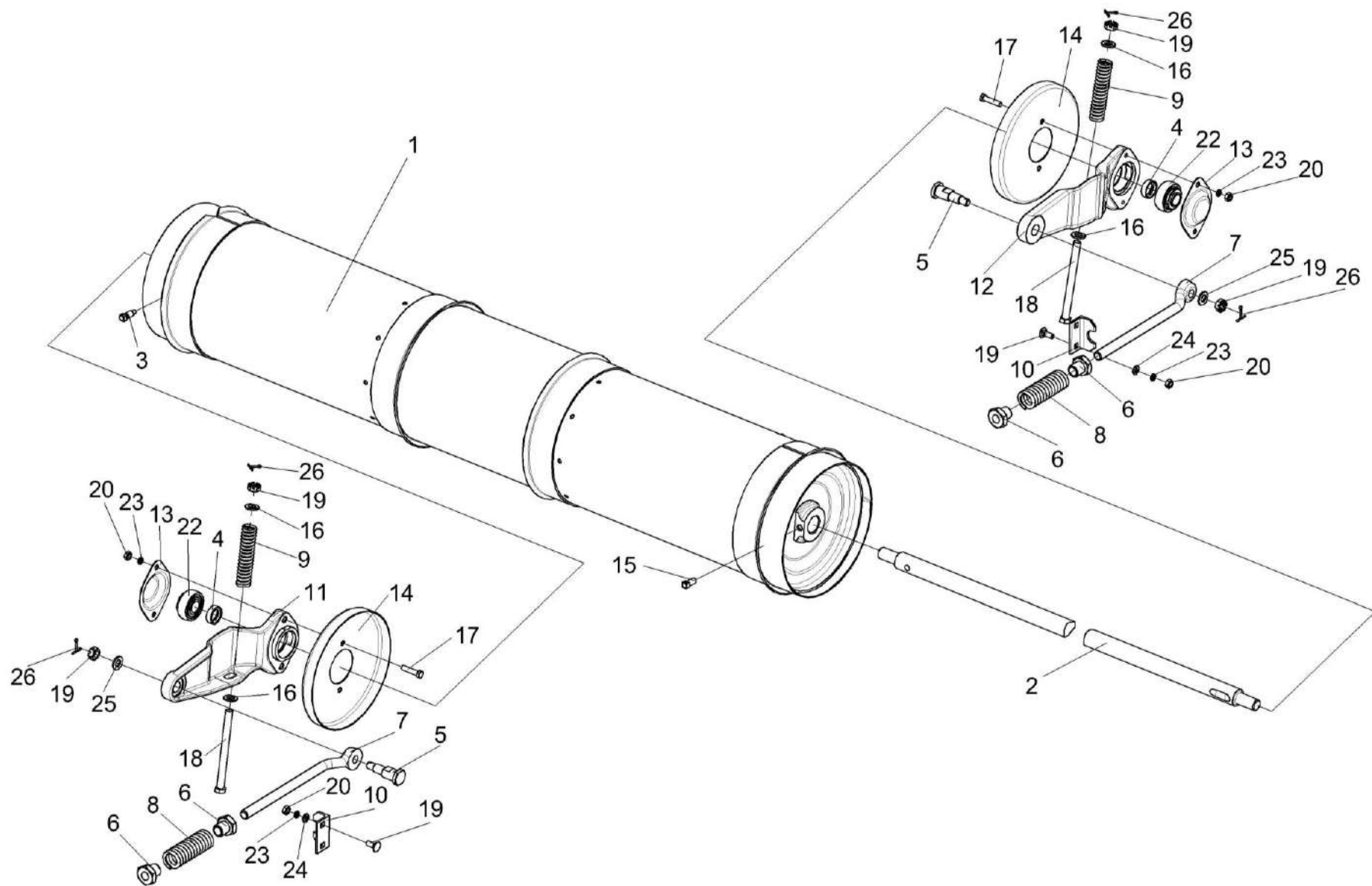


Рисунок 134 – Установка вала нижнего КЗК-12-1806000А

№ рис	№ поз	Обозначение	Наименование	Куда входит	
				Обозначение	Кол. на 1 сб.ед.

**КАМЕРА НАКЛОННАЯ, УСТАНОВКА ВАЛА НИЖНЕГО КЗК-12-1806000А (рисунок 134)**

<b>134</b>	1-4,11-15, 17,20,22,23	КЗК-12-1806000А	Вал нижний	КЗК-12-1800000А	1
	1	КЗК-12-1806610	Барабан	КЗК-12-1806000А	1
	2	КЗК-12-1806611	Вал	КЗК-12-1806000А	1
	3	КЗК-12-1806602	Винт	КЗК-12-1806000А	1
	4	КЗК-12-1806603	Втулка	КЗК-12-1806000А	2
	5	КЗК 1770615	Болт	КЗК-12-1800000А	2
	6	КЗК 1770616	Гайка	КЗК-12-1800000А	4
	7	КЗК 1770617	Винт	КЗК-12-1800000А	2
	8	КЗК 1770618	Пружина	КЗК-12-1800000А	2
	9	КЗК 1770619	Пружина	КЗК-12-1800000А	2
	10	КЗК 1770701	Уголок	КЗК-12-1800000А	2
	11	КЗК 1776201А	Рычаг	КЗК-12-1806000А	1
	12	КЗК 1776201А-01	Рычаг	КЗК-12-1806000А	1
	13	КЗК 1776407	Крышка	КЗК-12-1806000А	2
	14	КЗК 1776408	Донышко	КЗК-12-1806000А	2
	15	КЗК 1776602	Винт	КЗК-12-1806000А	1
	16	КЗР 0103439	Шайба	КЗК-12-1806000А	4
	17		Болт М8-6ех35 – 7796	КЗК-12-1806000А	4
18		Болт 2М12-6ех150 – 7796	КЗК-12-1800000А	2	

№ рис	№ поз	Обозначение	Наименование	Куда входит	
				Обозначение	Кол. на 1 сб.ед.
134	19		Болт М8-6х20 – 7802	КЗК-12-1800000А	6
	20		Гайка М8-6G – 5915	КЗК-12-1800000А	6
				КЗК-12-1806000А	4
	21		Гайка М12-6G – 5919	КЗК-12-1800000А	4
	22		Подшипник 1680204С17	КЗК-12-1806000А	2
	23		Шайба 8Т 65Г – 6402	КЗК-12-1800000А	6
				КЗК-12-1806000А	8
	24		Шайба С.8.01 – 11371	КЗК-12-1800000А	6
25		Шайба С.12.01 – 11371	КЗК-12-1800000А	2	
26		Шплинт 3,2х32 – 397	КЗК-12-1800000А	6	

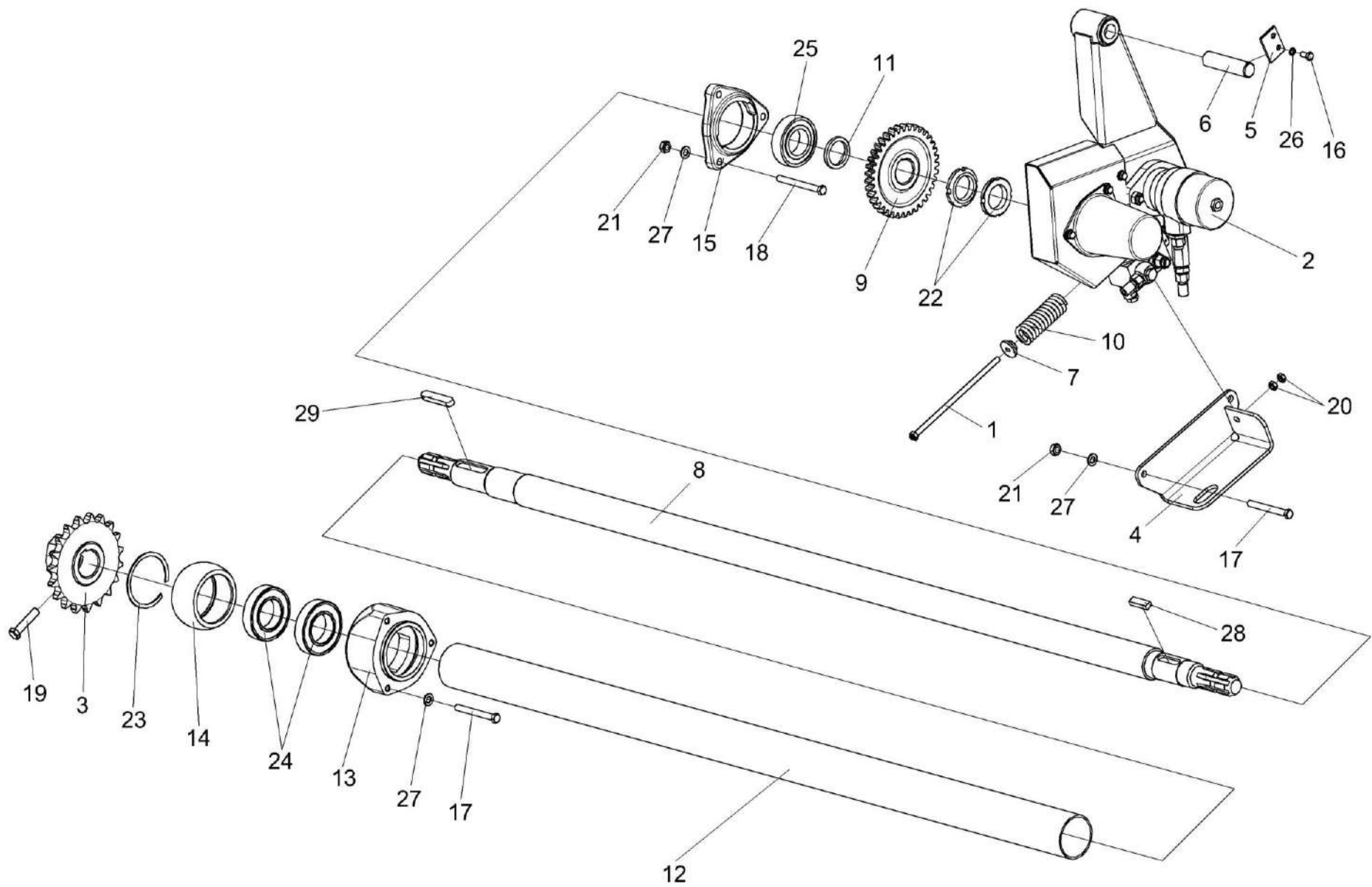


Рисунок 135 – Установка гидрореверса КЗК-12-1804100

№ рис	№ поз	Обозначение	Наименование	Куда входит	
				Обозначение	Кол. на 1 сб.ед.

**УСТАНОВКА ГИДРОРЕВЕРСА КЗК-12-1804100 (рисунок 135)**

<b>135</b>	13,14,23,24	KЗК 1870210	Опора	KЗК-12-1800000А	1
	1	KЗК-12-1800010	Винт	KЗК-12-1800000А	1
	2	KЗК-12-1804100	Гидрореверс	KЗК-12-1800000А	1
	3	KЗК 1870150А	Звездочка	KЗК-12-1800000А	1
	4	KЗК-12-1800402А	Кронштейн	KЗК-12-1800000А	1
	5	KЗК-12-1800404	Пластина	KЗК-12-1800000А	1
	6	KЗК-12-1800603	Ось	KЗК-12-1800000А	1
	7	KЗК-12-1800609	Втулка	KЗК-12-1800000А	1
	8	KЗК-12-1800611	Вал	KЗК-12-1800000А	1
	9	KЗК-12-1800612	Колесо	KЗК-12-1800000А	1
	10	KЗК-12-1800618	Пружина	KЗК-12-1800000А	1
	11	KЗК-12-1800802	Втулка	KЗК-12-1800000А	1
	12	KЗК 1870003А	Кожух	KЗК-12-1800000А	1
	13	KЗК 1870201	Корпус	KЗК 1870210	1
	14	KЗК 1873614	Втулка	KЗК 1870210	1
	15	H.027.106	Корпус подшипника	KЗК-12-1800000А	1
	16		Болт М8-6х16 – 7796	KЗК-12-1800000А	4
	17		Болт М10-6х90 – 7796	KЗК-12-1800000А	5
18		Болт М10-6х100 – 7796	KЗК-12-1800000А	3	

№ рис	№ поз	Обозначение	Наименование	Куда входит	
				Обозначение	Кол. на 1 сб.ед.
135	19		Болт М12-6ех55 – 7796	К3К-12-1800000А	1
	20		Гайка М8-6G – 5915	К3К-12-1800000А	2
	21		Гайка М10-6G – 5915	К3К-12-1800000А	3
	22		Гайка М42х1,5-6Н – 11871	К3К-12-1800000А	2
	23		Кольцо В90 – 13943	К3К 1870210	1
	24		Подшипник 180210 – 8882	К3К 1870210	2
	25		Подшипник 1580209С17	К3К-12-1800000А	1
	26		Шайба 8Т 65Г – 6402	К3К-12-1800000А	1
	27		Шайба С.10.01 – 11371	К3К-12-1800000А	8
	28		Шпонка 10х8х50 – 23360	К3К-12-1800000А	1
	29		Шпонка 14х9х70 – 23360	К3К-12-1800000А	1

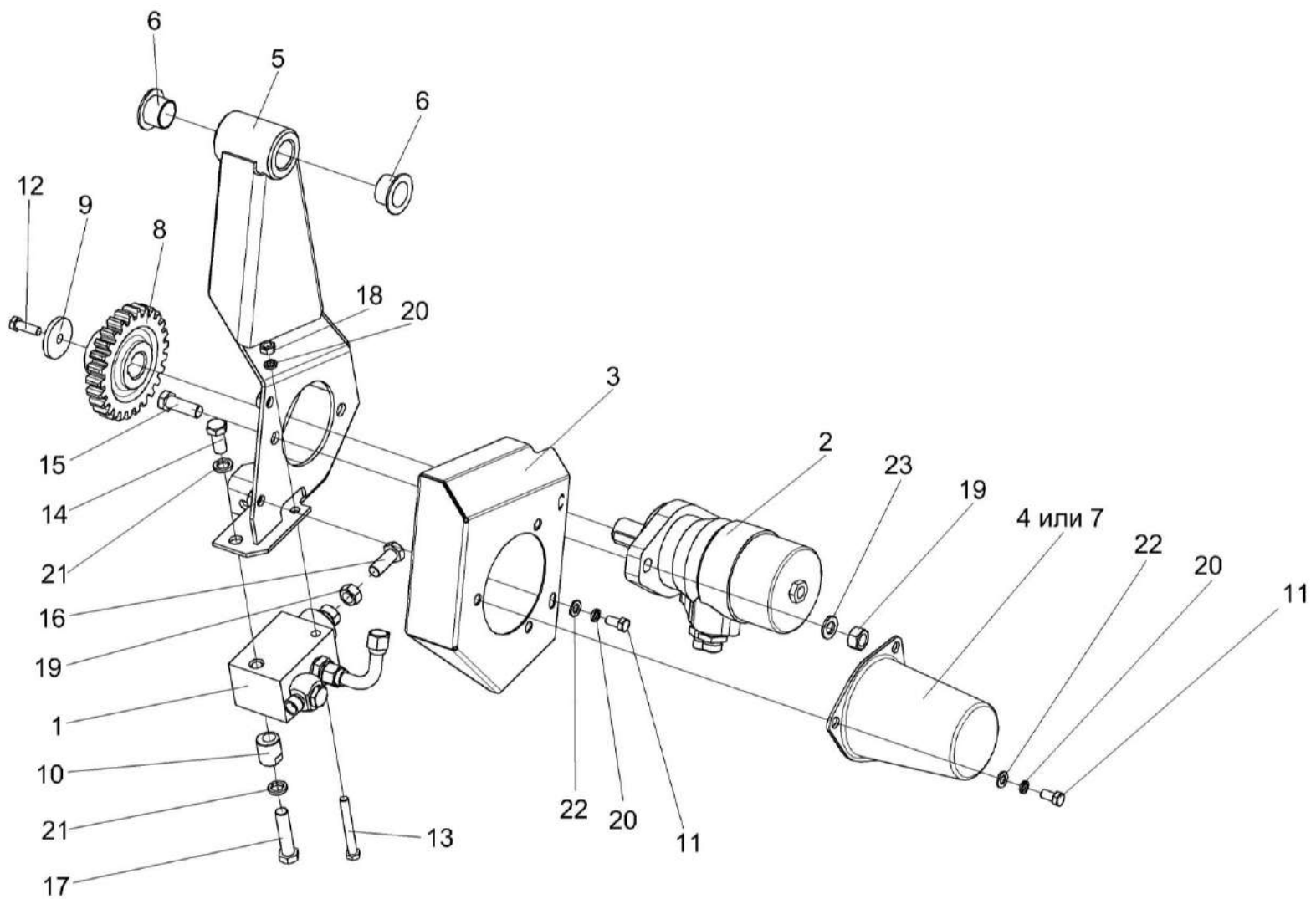


Рисунок 136 – Гидрореверс КЗК-12-1804100

№ рис	№ поз	Обозначение	Наименование	Куда входит	
				Обозначение	Кол. на 1 сб.ед.

**ГИДРОРЕВЕРС КЗК-12-1804100 (рисунок 136)**

<b>136</b>	1-23	КЗК-12-1804100	Гидрореверс	КЗК-12-1800000А	1
	1	КЗК-12-1790200А	Гидроцилиндр	КЗК-12-1804100	1
	2	КЗК-12-1790990А	Гидромотор	КЗК-12-1804100	1
	3	КЗК-12-1804020	Ограждение	КЗК-12-1804100	1
	4	КЗК-12-1804030	Колпак	КЗК-12-1804100	1
	5	КЗК-12-1804110	Кронштейн	КЗК-12-1804100	1
	6	КЗК-12-1804001	Втулка	КЗК-12-1804100	2
	7	КЗК-12-1804003	Колпак	КЗК-12-1804100	1
	8	КЗК-12-1804601А	Шестерня	КЗК-12-1804100	1
	9	КЗК-12-1804602А	Шайба	КЗК-12-1804100	1
	10	КЗК-12-1804604	Эксцентрик	КЗК-12-1804100	1
	11		Болт М8-6ех16 – 7796	КЗК-12-1804100	5
	12		Болт М8-6ех20 – 7796	КЗК-12-1804100	1
	13		Болт М8-6ех65 – 7796	КЗК-12-1804100	1
	14		Болт М12-6ех25 – 7796	КЗК-12-1804100	1
	15		Болт М12-6ех35 – 7796	КЗК-12-1804100	2
	16		Болт М12-6ех40 – 7796	КЗК-12-1804100	1
	17		Болт М12-6ех50 – 7796	КЗК-12-1804100	1
18		Гайка М8-6G – 5915	КЗК-12-1804100	1	



№ рис	№ поз	Обозначение	Наименование	Куда входит	
				Обозначение	Кол. на 1 сб.ед.
136	19		Гайка М12-6G – 5915	КЗК-12-1804100	3
	20		Шайба 8Т 65Г – 6402	КЗК-12-1804100	6
	21		Шайба 12 65Г – 6402	КЗК-12-1804100	2
	22		Шайба С.8.01 – 11371	КЗК-12-1804000А	5
	23		Шайба С.12.01 – 11371	КЗК-12-1804000А	2

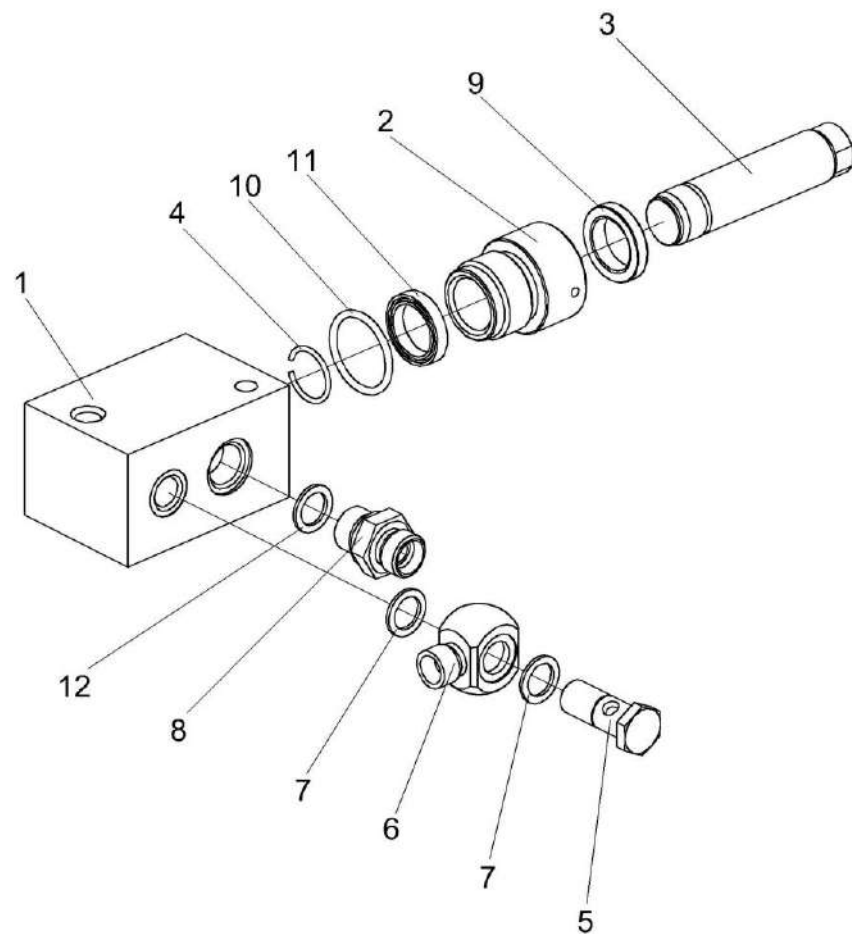


Рисунок 137 – Гидроцилиндр КЗК-12-1790200А

№ рис	№ поз	Обозначение	Наименование	Куда входит	
				Обозначение	Кол. на 1 сб.ед.

**ГИДРОЦИЛИНДР КЗК-12-1790200А (рисунок 137)**

<b>137</b>	1-12	КЗК-12-1790200А	Гидроцилиндр	КЗК-12-1804100	1
	1-4,9-11	КЗК-12-1790180	Гидроцилиндр	КЗК-12-1790200А	1
	1	КЗК-12-1790601	Корпус	КЗК-12-1790180	1
	2	КЗК-12-1790602	Крышка	КЗК-12-1790180	1
	3	КЗК-12-1790603	Плунжер	КЗК-12-1790180	1
	4	КЗК-12-1790604	Кольцо запорное	КЗК-12-1790180	1
	5	КЗК-12-1790611	Болт специальный	КЗК-12-1790200А	1
	6	КЗР 1580604	Угольник поворотный	КЗК-12-1790200А	1
	7	КИС 0118008Б	Кольцо	КЗК-12-1790200А	2
	8	УЭС 0602621	Штуцер	КЗК-12-1790200А	1
	9		Грязесъемник MARKEL PU622-30,6-6,5 art. №24004788 (22x6,5) (Германия, "Фройденберг")	КЗК-12-1790180	1
	10		Кольцо 030-034-25-2-2 – 18829/9833	КЗК-12-1790180	1
11		Манжета MARKEL T20-22-305,7 art. №24236862 (22x5,7) (Германия, "Фройденберг")	КЗК-12-1790180	1	
12		Прокладка 18М1 – 23358	КЗК-12-1790200А	1	

4 или 5 или 6

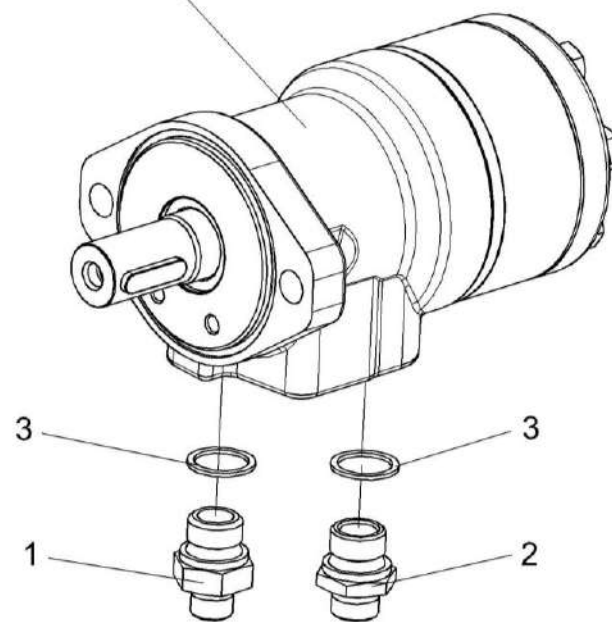


Рисунок 138 – Гидромотор КЗК-12-1790990А

№ рис	№ поз	Обозначение	Наименование	Куда входит	
				Обозначение	Кол. на 1 сб.ед.

**ГИДРОМОТОР КЗК-12-1790990А (рисунок 138)**

<b>138</b>	1-6	КЗК-12-1790990А	Гидромотор	КЗК-12-1804100	1
	1	КЗК-12-1790606-01	Штуцер	КЗК-12-1790990А	1
	2	КЗК-12-1790606-02	Штуцер	КЗК-12-1790990А	1
	3		Прокладка G1/2 M1 – 23358	КЗК-12-1790990А	2
	4		Гидромотор OMP 200 (151-0355) (Дания, “Danfoss”)	КЗК-12-1790990А	1
	5		Гидромотор MP 200 C (Болгария, “M-S Hydraulic”)	КЗК-12-1790990А	1
	6		Гидромотор 910BWRL200A12122000 (Германия, “Bucher”)	КЗК-12-1790990А	1

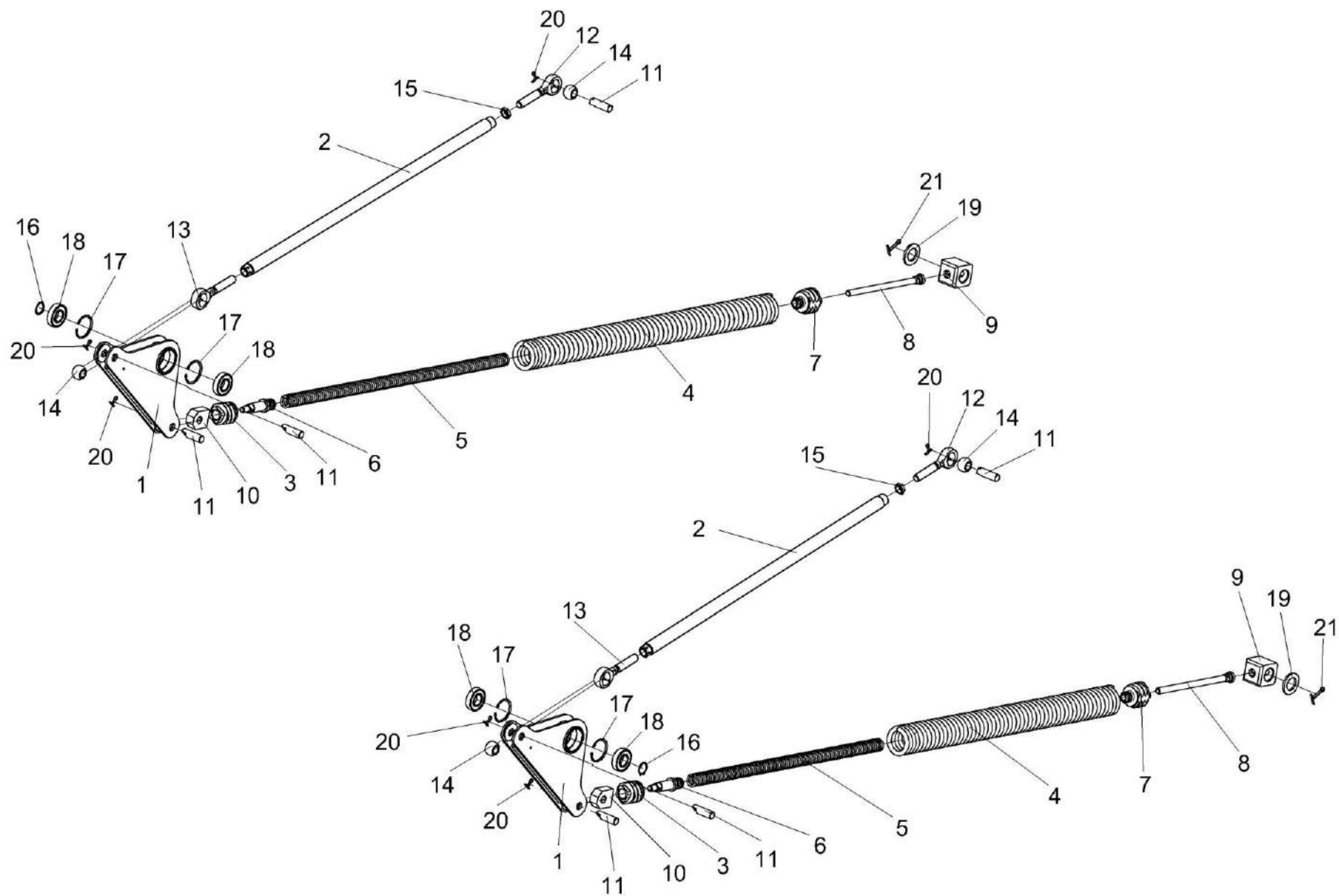


Рисунок 139 – Механизм продольного копирования КЗК-12-1805000

№ рис	№ поз	Обозначение	Наименование	Куда входит	
				Обозначение	Кол. на 1 сб.ед.

**МЕХАНИЗМ ПРОДОЛЬНОГО КОПИРОВАНИЯ КЗК-12-1805000 (рисунок 139)**

<b>139</b>	1-21	КЗК-12-1805000	Механизм продольного копирования	КЗК-12-1800000А	1
	1,17,18	КЗК-12-1805010	Рычаг	КЗК-12-1805000	2
	3-7,10	КЗК-12-1805030	Блок пружин	КЗК-12-1805000	2
	2,12,13,15	КЗК-12-1805040	Тяга	КЗК-12-1805000	2
	1	КЗК-12-1805020	Рычаг	КЗК-12-1805010	1
	2	КЗК-12-1805050	Труба	КЗК-12-1805040	1
	3	КЗК-12-1805201	Пробка	КЗК-12-1805030	1
	4	КЗК-12-1805601	Пружина	КЗК-12-1805030	1
	5	КЗК-12-1805602	Пружина	КЗК-12-1805030	1
	6	КЗК-12-1805604	Тяга	КЗК-12-1805030	1
	7	КЗК-12-1805608	Пробка	КЗК-12-1805030	1
	8	КЗК-12-1805611А	Болт	КЗК-12-1805000	2
	9	КЗК-12-1805612	Шарнир	КЗК-12-1805000	2
	10	КЗК 1775406	Головка	КЗК-12-1805030	1
	11	КЗК 1775601	Палец	КЗК-12-1805000	6
12	ПКК 0451603	Головка	КЗК-12-1805040	1	
13	ПКК 0451603-01	Головка	КЗК-12-1805040	1	
14	6-12Ж-26015	Шар	КЗК-12-1805000	4	
15		Гайка М20-6G – 5916	КЗК-12-1805040	1	

№ рис	№ поз	Обозначение	Наименование	Куда входит	
				Обозначение	Кол. на 1 сб.ед.
139	16		Кольцо В30 – 13942	КЗК-12-1805000	2
	17		Кольцо В62 – 13943	КЗК-12-1805010	2
	18		Подшипник 60206	КЗК-12-1805010	2
	19		Шайба А36.01 – 10450	КЗК-12-1805000	2
	20		Шплинт 5х32 – 397	КЗК-12-1805000	6
	21		Шплинт 6,3х45 – 397	КЗК-12-1805000	2



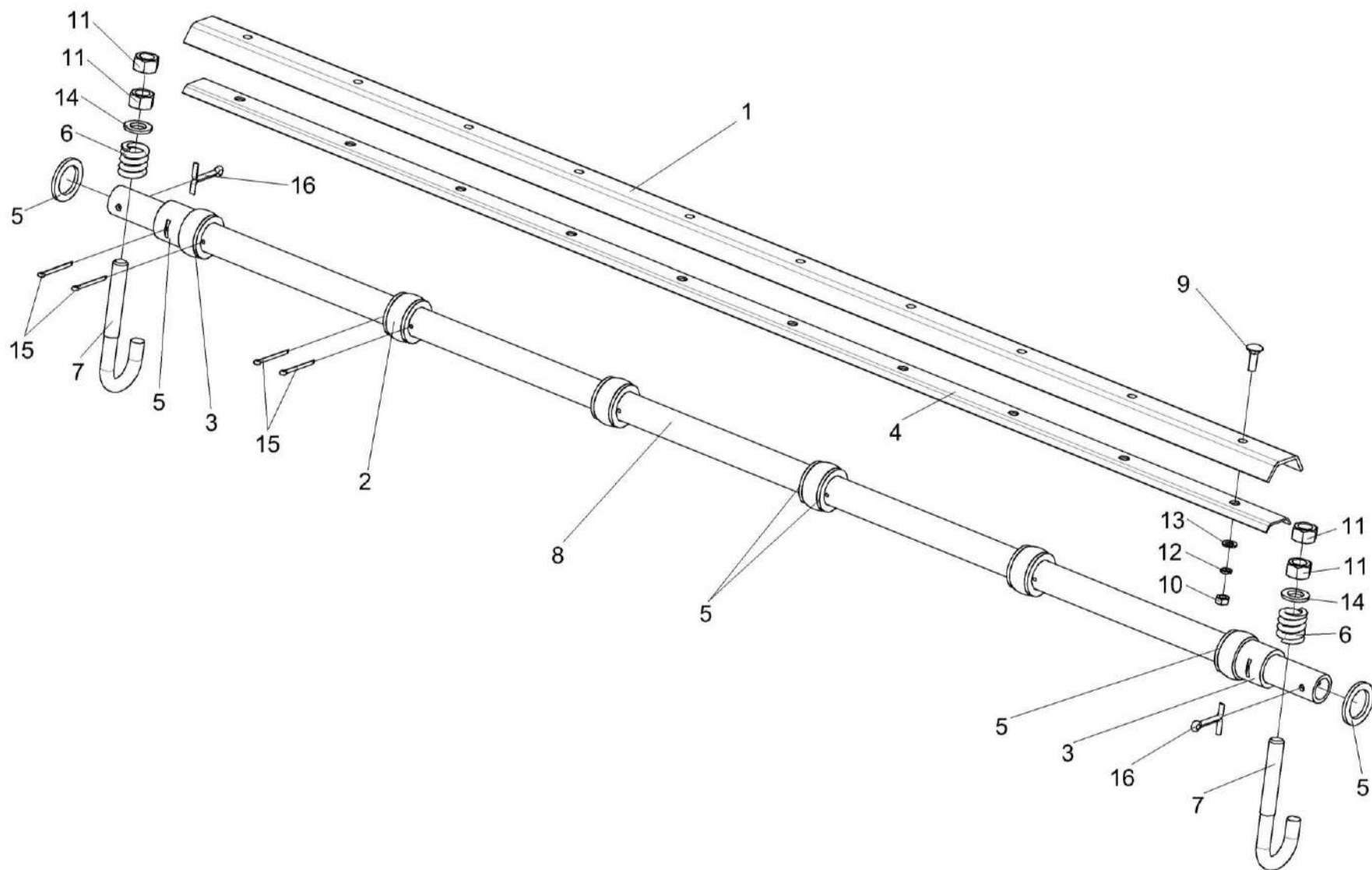


Рисунок 140 – Камера наклонная. Установка трубы КЗК 1770010-01

№ рис	№ поз	Обозначение	Наименование	Куда входит	
				Обозначение	Кол. на 1 сб.ед.
<b>КАМЕРА НАКЛОННАЯ. УСТАНОВКА ТРУБЫ КЗК 1770010-01 (рисунок 140)</b>					
<b>140</b>	2,3,5,8,15	КЗК 1770010-01	Труба	КЗК-12-1800000А	1
	1	КЗК 1770002-01	Уплотнение	КЗК-12-1800000А	1
	2	КЗК 1770004	Ролик	КЗК 1770010-01	6
	3	КЗК 1770005	Втулка	КЗК 1770010-01	2
	4	КЗК 1770403-01	Жесткость	КЗК-12-1800000А	1
	5	КЗК 1770408	Шайба	КЗК-7-1770000 КЗК 1770010-01	2 10
	6	КЗК 1770603	Пружина	КЗК-12-1800000А	2
	7	КЗК 1770605	Крюк	КЗК-12-1800000А	2
	8	КЗК 1770801-01	Труба	КЗК 1770010-01	1
	9		Болт М8-6ex25 – 7802	КЗК-12-1800000А	10
	10		Гайка М8-6G – 5915	КЗК-12-1800000А	10
	11		Гайка М16-6G – 5915	КЗК-12-1800000А	4
	12		Шайба 8Т 65Г – 6402	КЗК-12-1800000А	10
	13		Шайба С.8.01 – 11371	КЗК-12-1800000А	10
	14		Шайба С.16.01 – 11371	КЗК-12-1800000А	2
	15		Шплинт 4x50 – 397	КЗК 1770010-01	12
16		Шплинт 6,3x45 – 397	КЗК-12-1800000А	2	

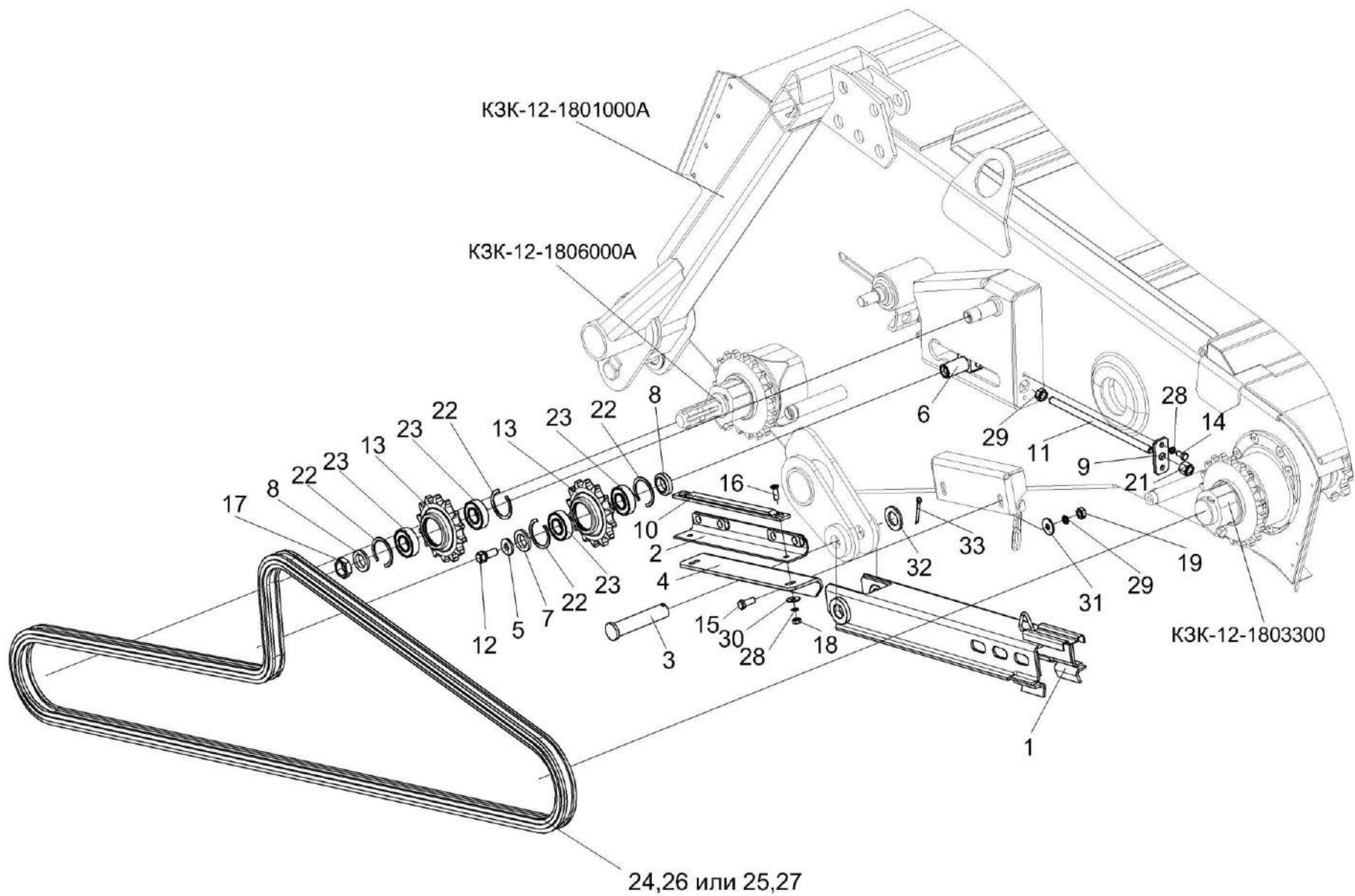


Рисунок 141 – Камера наклонная. Привод транспортера

№ рис	№ поз	Обозначение	Наименование	Куда входит	
				Обозначение	Кол. на 1 сб.ед.
<b>КАМЕРА НАКЛОННАЯ. ПРИВОД ТРАНСПОРТЕРА (рисунок 141)</b>					
141	2,4,10, 16,18,28,30	КЗК 1870160	Успокоитель	КЗК-12-1800000А	1
	9,11,20,21	КЗР 1915000	Болт регулировочный	КЗК-12-1800000А	1
	13,22,23	МКС 0514010	Звездочка	КЗК-12-1800000А	2
	1	КЗК 1770110	Упор	КЗК-12-1800000А	1
	2	КПК 0114820	Успокоитель	КЗК 1870160	1
	3	КЗК 1770604-01	Палец	КЗК-12-1800000А	1
	4	КЗК 1870426	Уголок	КЗК 1870160	1
	5	КЗР 0202682	Шайба	КЗК-12-1800000А	1
	6	КЗР 1907601	Ось	КЗК-12-1800000А	1
	7	КЗР 1907602	Шайба	КЗК-12-1800000А	1
	8	КЗР 1907602-01	Шайба	КЗК-12-1800000А	1
	9	КЗР 1915401	Пластина	КЗР 1915000	1
	10	КПК 0100006	Успокоитель	КЗК 1870160	1
	11	КПР 6115601	Шпилька	КЗР 1915000	1
12	КПТ 0100612А-01	Болт	КЗК-12-1800000А	1	
13	МКС 0514602	Звездочка	МКС 0514010	1	
14		Болт М8-6х16 – 7796	КЗК-12-1800000А	2	

№ рис	№ поз	Обозначение	Наименование	Куда входит	
				Обозначение	Кол. на 1 сб.ед.
141	15		Болт М10-6ех25 – 7796	К3К-12-1800000А	2
	16		Винт В2.М8-6ех35 – 17475	К3К 1870160	2
	17		Гайка М24х2-6G – 2526	К3К-12-1800000А	1
	18		Гайка М8-6G – 5915	К3К 1870160	2
	19		Гайка М10-6G – 5915	К3К-12-1800000А	2
	20		Гайка М12-6Н – 5915	К3Р 1915000	1
	21		Гайка М12-6Н – 15525	К3Р 1915000	1
	22		Кольцо В52 – 13941	МКС 0514010	2
	23		Подшипник 180205С17 – 8882	МКС 0514010	2
	24		Звено соединительное к цепи шагом 25,4 мм. V-Glied Verbindugsglied mit Splint 16 В-1Т Тип S OOZA DIN 8187/ISO606	К3К-12-1800000А	1
	25		Звено С-16 В-1 с шплинтом ISO606	К3К-12-1800000А	1
	26		Цепь шагом 25,4 мм, открытая. Din-Einfach-Rollenketten, offen DIN 8187/ISO 606 16 В-1Т OOZA L=3429 мм (135 зв.)	К3К-12-1800000А	1
	27		Цепь 16 В-1 ISO 606 L=3429 мм (135зв.)	К3К-12-1800000А	1
	28		Шайба 8Т 65Г – 6402	К3К-12-1800000А К3К 1870160	2 2
29		Шайба 10Т 65Г – 6402	К3К-12-1800000А	2	

№ рис	№ поз	Обозначение	Наименование	Куда входит	
				Обозначение	Кол. на 1 сб.ед.
141	30		Шайба А.8.01 – 6958	КЗК 1870160	2
	31		Шайба А 10.01 – 6958	КЗК-12-1800000А	2
	32		Шайба С.24.01 – 11371	КЗК-12-1800000А	1
	33		Шплинт 5x40 – 397	КЗК-12-1800000А	1

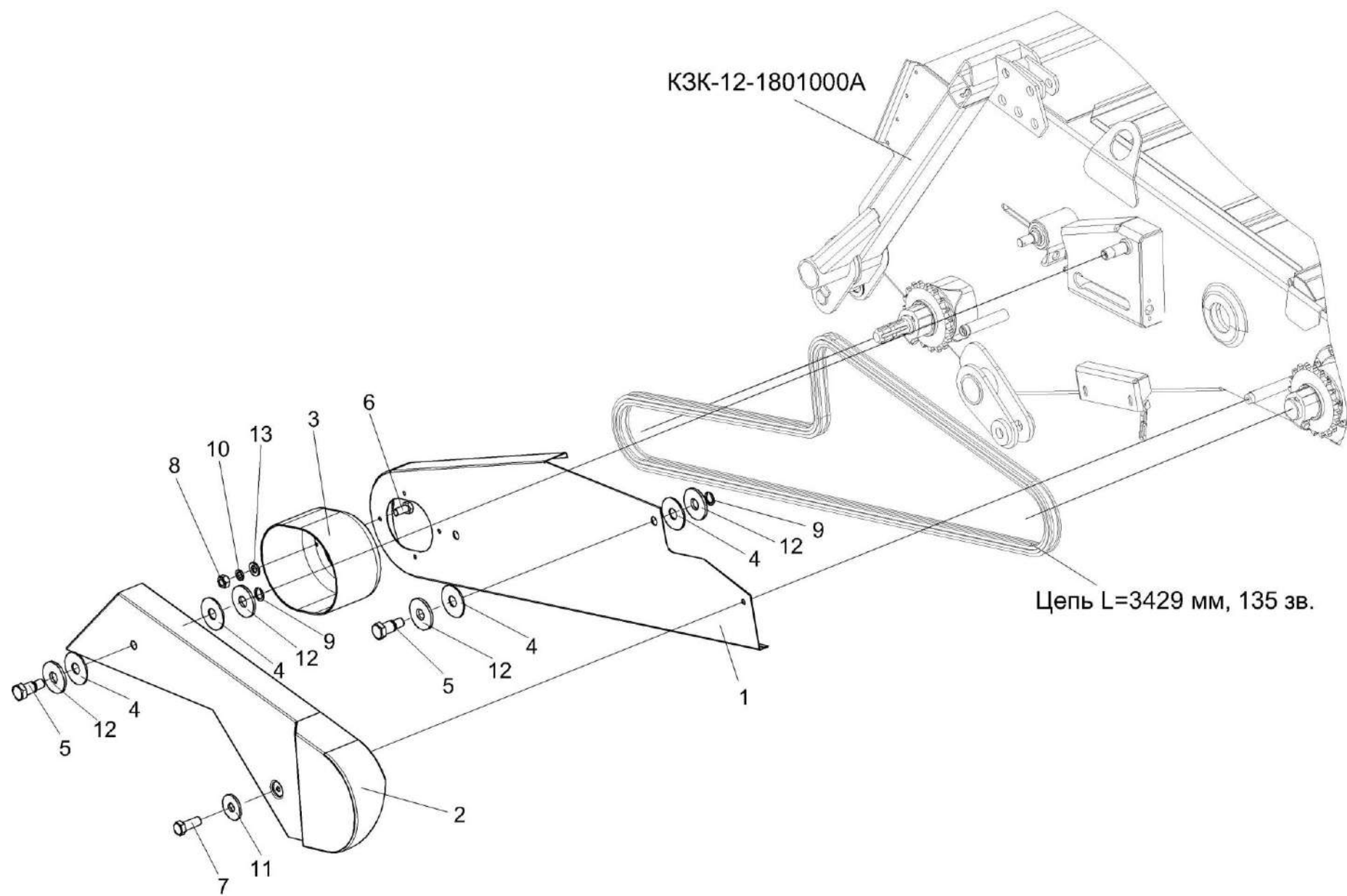


Рисунок 142 – Ограждения КЗК-12-1800100А и КЗК-12-1800120А

№ рис	№ поз	Обозначение	Наименование	Куда входит	
				Обозначение	Кол. на 1 сб.ед.

**ОГРАЖДЕНИЯ КЗК-12-1800100А И КЗК-12-1800120А (рисунок 142)**

142	1,3-6, 8-10,12,13	КЗК-12-1800100А	Ограждение	КЗК-12-1800000А	1
	2,4,5,9,12	КЗК-12-1800120А	Ограждение	КЗК-12-1800000А	1
	1	КЗК-12-1800110А	Ограждение	КЗК-12-1800100А	1
	2	КЗК-12-1800130А	Ограждение	КЗК-12-1800120А	1
	3	КЗК-12-1800006	Колпак	КЗК-12-1800100А	1
	4	КЗР 1525002	Прокладка	КЗК-12-1800100А КЗК-12-1800120А	4 2
	5	КЗР 1525606	Винт	КЗК-12-1800100А КЗК-12-1800120А	2 1
	6		Болт М8-6х16 – 7796	КЗК-12-1800100А	4
	7		Болт М10-6х25 – 7796	КЗК-12-1800000А	1
	8		Гайка М8-6G – 5915	КЗК-12-1800100А	4
	9		Кольцо В12 – 13940	КЗК-12-1800100А КЗК-12-1800120А	2 1
	10		Шайба 8 65Г – 6402	КЗК-12-1800100А	4
	11		Шайба А.10.01 – 6958	КЗК-12-1800000А	1
12		Шайба А.12.01 – 6958	КЗК-12-1800100А КЗК-12-1800120А	4 2	
13		Шайба С.8.01 – 11371	КЗК-12-1800100А	4	



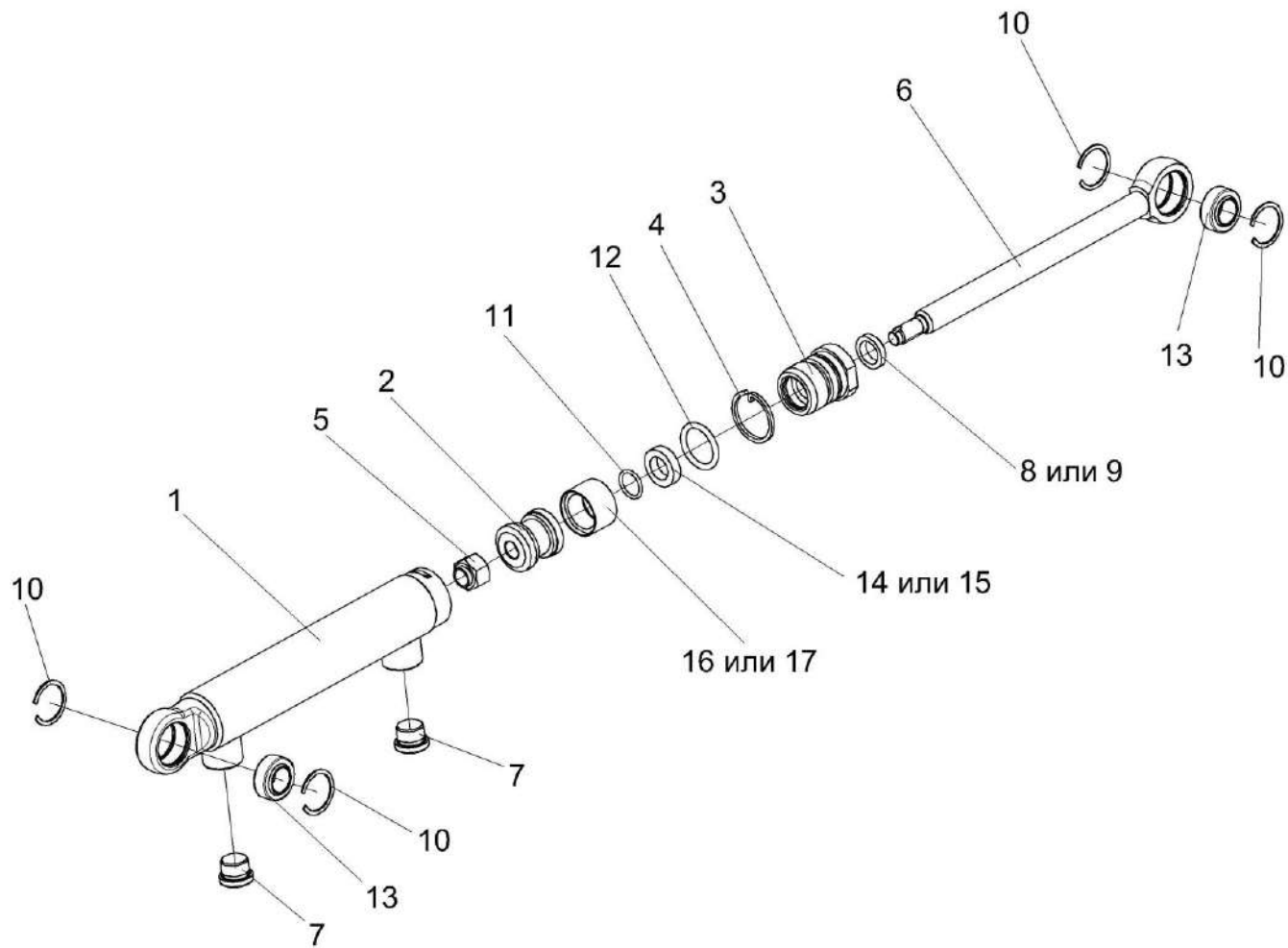


Рисунок 143 – Гидроцилиндр КИЛ 0118380А

№ рис	№ поз	Обозначение	Наименование	Куда входит	
				Обозначение	Кол. на 1 сб.ед.
<b>ГИДРОЦИЛИНДР КИЛ 0118380А (рисунок 143)</b>					
<b>143</b>	1-17	КИЛ 0118380А	Гидроцилиндр	КЗК-12-1800000А	2
	1	КИЛ 0118390	Корпус цилиндра	КИЛ 0118380А	1
	2	КИЛ 0118122А	Поршень	КИЛ 0118380А	1
	3	КИЛ 0118123А	Втулка	КИЛ 0118380А	1
	4	КИЛ 0118503	Стопор	КИЛ 0118380А	1
	5	КИЛ 0118621	Гайка	КИЛ 0118380А	1
	6	КИЛ 0118624	Шток	КИЛ 0138110А	1
	7	КИС 0118014	Пробка П1-М20х1,5-6-1 – 22241	КИЛ 0118380А	2
	8		Грязесъемник W 1445 Z-20x28x5/7	КИЛ 0118380А	1
	9		Грязесъемник А2 20x28	КИЛ 0118380А	1
	10		Кольцо А35 – 13941	КИЛ 0118380А	4
	11		Кольцо 020-024-25-2-2 – 18829/9833	КИЛ 0118380А	1
	12		Кольцо 032-040-46-2-2 – 18829/9833	КИЛ 0118380А	1
	13		Подшипник 1-ШС 20 – 3635	КИЛ 0118380А	2
	14		Уплотнение шторка W 2035 U2-20x32x8	КИЛ 0118380А	1
	15		Уплотнение шторка S6 20x32x8	КИЛ 0118380А	1
	16		Уплотнение поршня W 5208 К-40x30x15	КИЛ 0118380А	1
	17		Уплотнение поршня К9 30x40	КИЛ 0118380А	1

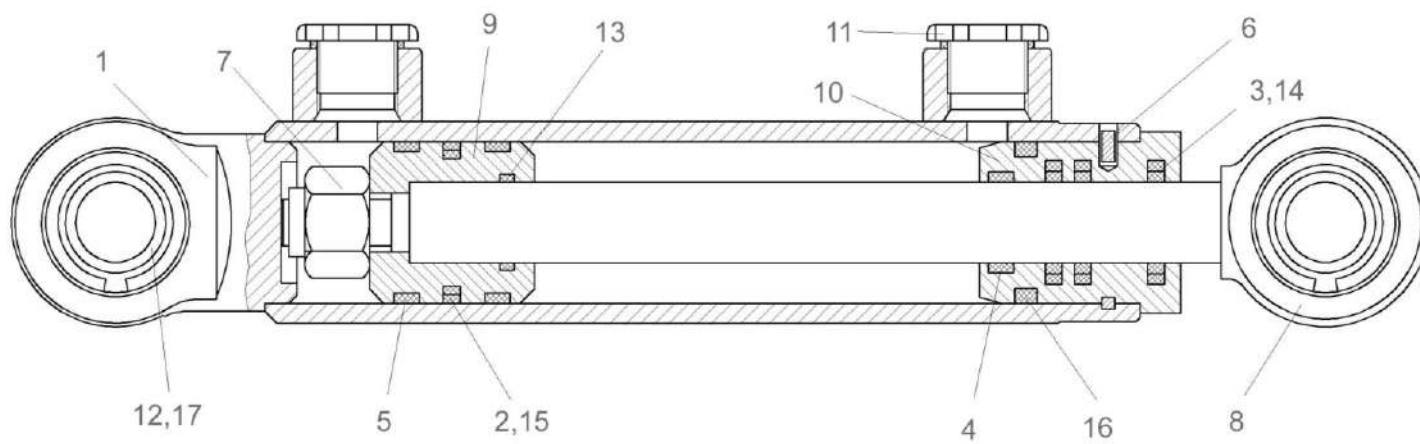


Рисунок 144 – Гидроцилиндр КИЛ 0118760

№ рис	№ поз	Обозначение	Наименование	Куда входит	
				Обозначение	Кол. на 1 сб.ед.
<b>ГИДРОЦИЛИНДР КИЛ 0118760 (рисунок 144)</b>					
<b>144</b>	1-17	КИЛ 0118760	Гидроцилиндр	КЗК-12-1800000А	2
	1	КИЛ 0118390	Корпус гидроцилиндра	КИЛ 0118760	1
	2	КИЛ 0118001	Уплотнение поршня	КИЛ 0118760	1
	3	КИЛ 0118002	Уплотнение штока	КИЛ 0118760	3
	4	КИЛ 0118004	Кольцо направляющее штока	КИЛ 0118760	1
	5	КИЛ 0118005	Кольцо направляющее поршня	КИЛ 0118760	1
	6	КИЛ 0118503	Стопор	КИЛ 0118760	1
	7	КИЛ 0118621	Гайка	КИЛ 0118760	1
	8	КИЛ 0118624	Шток	КИЛ 0118760	1
	9	КИЛ 0118633	Поршень	КИЛ 0118760	1
	10	КИЛ 0118635	Втулка	КИЛ 0118760	1
	11	КИС 0118014	Пробка П1-М20х1,5-6-1 – 22241	КИЛ 0118760	2
	12		Кольцо В35 – 13943	КИЛ 0118760	4
	13		Кольцо 020-024-25-2-2 – 18829/9833	КИЛ 0118760	1
	14		Кольцо 024-028-25-2-2 – 18829/9833	КИЛ 0118760	3
	15		Кольцо 030-036-36-2-2 – 18829/9833	КИЛ 0118760	1
	16		Кольцо 032-040-46-2-2 – 18829/9833	КИЛ 0118760	1
17		Подшипник 1-ШС 20 – 3635	КИЛ 0118760	2	

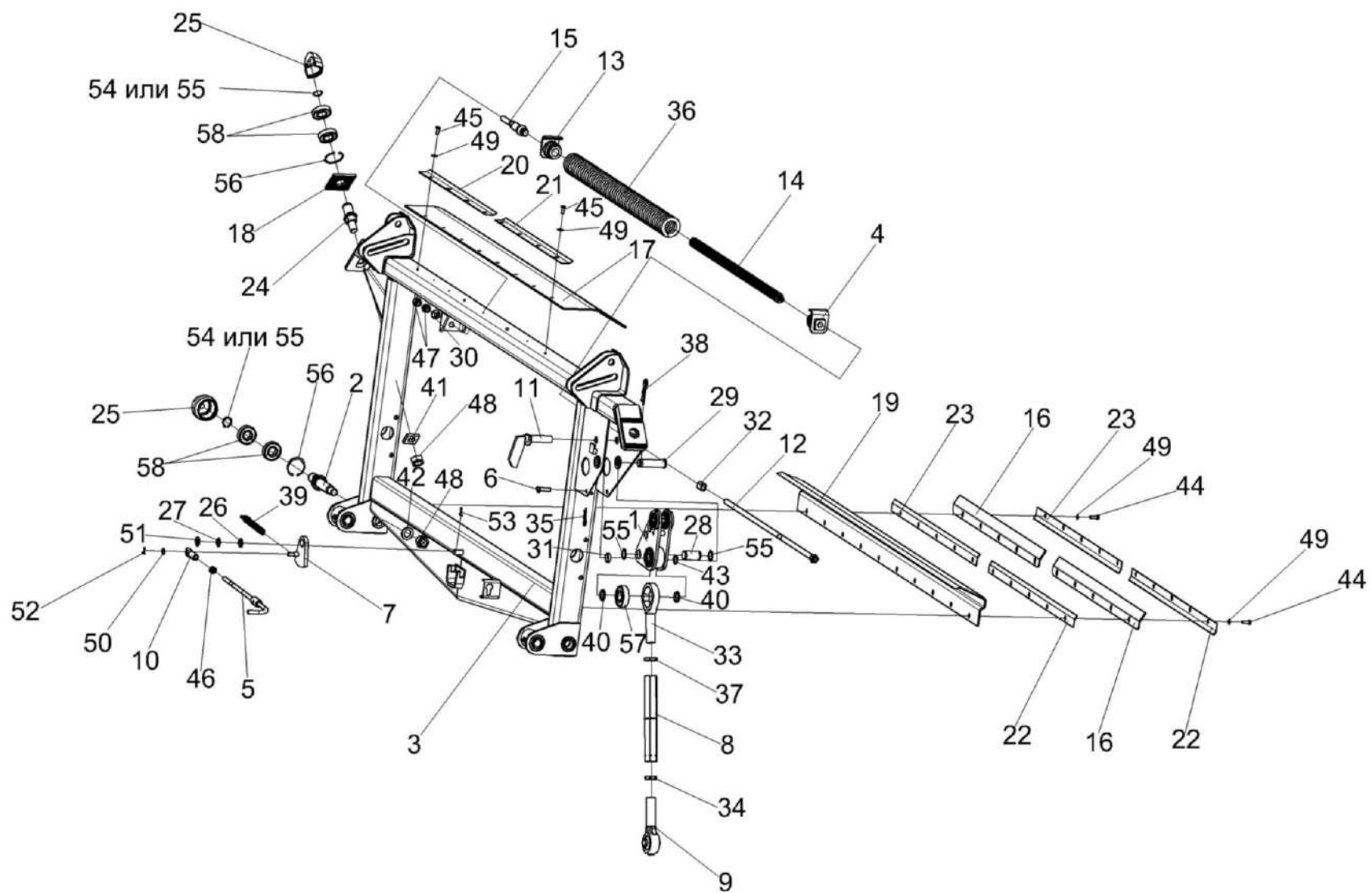


Рисунок 145 – Рамка переходная КЗК-12-1808000А

№ рис	№ поз	Обозначение	Наименование	Куда входит	
				Обозначение	Кол. на 1 сб.ед.

**РАМКА ПЕРЕХОДНАЯ КЗК-12-1808000А (рисунок 145)**

<b>145</b>	1-58	КЗК-12-1808000А	Рамка переходная	КЗК-12-1800000А	1
	2,25,54-56,58	КЗК-12-1808080	Ролик	КЗК-12-1808000А	2
	4,13-15,36	КЗК-12-1808200	Пружина сдвоенная	КЗК-12-1808000А	1
	24,25,54-56,58	КЗК 1780010	Ролик	КЗК-12-1808000А	2
	5,10,46	КЗК 1780020	Тяга	КЗК-12-1808000А	1
	6,35	КЗК 1780060	Фиксатор	КЗК-12-1808000А	1
	8,9,33,34,37	КЗР 1563000-01	Тяга	КЗК-12-1808000А	1
	1	КЗК-12-1808500	Рычаг	КЗК-12-1808000А	1
	2	КЗК-12-1808070	Ось-эксцентрик	КЗК-12-1808080	1
	3	КЗК-12-1808100А	Рама	КЗК-12-1808000А	1
	4	КЗК-12-1808210	Пробка	КЗК-12-1808200	1
	5	КЗК 1780030	Рукоятка	КЗК 1780020	1
6	КЗК 1780070	Палец	КЗК 1780060	1	
7	КЗК 1786000	Фиксатор	КЗК-12-1808000А	1	
8	КЗР 1563010	Стяжка	КЗР 1563000-01	1	
9	КЗР 1563020	Винт	КЗР 1563000-01	1	
10	КЗР 1560040	Гайка	КЗК 1780020	1	
11	КЗР 1560050	Палец	КЗК-12-1808000А	1	
12	КЗР 1565000А	Болт регулировочный	КЗК-12-1808000А	1	

№ рис	№ поз	Обозначение	Наименование	Куда входит	
				Обозначение	Кол. на 1 сб.ед.
145	13	КЗР 1567030	Пробка	КЗК-12-1808200	1
	14	КЗК-12-1808603	Пружина	КЗК-12-1808200	1
	15	КЗК-12-1808605	Тяга	КЗК-12-1808200	1
	16	КЗК 1780001-01	Пластина	КЗК-12-1808000А	2
	17	КЗК1780002-01	Пластина	КЗК-12-1808000А	1
	18	КЗК 1780401	Шайба	КЗК-12-1808000А	2
	19	КЗК 1780402Б-01	Поддон	КЗК-12-1808000А	1
	20	КЗК 1780404	Уголок	КЗК-12-1808000А	1
	21	КЗК 1780404-01	Уголок	КЗК-12-1808000А	1
	22	КЗК 1780404-02	Уголок	КЗК-12-1808000А	2
	23	КЗК 1780404-03	Уголок	КЗК-12-1808000А	2
	24	КЗК 1780602	Ось	КЗК 1780010	1
	25	КЗК 1780603	Ролик	КЗК 1780010 КЗК-12-1808080А	1 1
	26	КЗР 0350803	Шайба	КЗК-12-1808000А	1
	27	КЗР 0350803-01	Шайба	КЗК-12-1808000А	1
	28	КЗР 1560604	Ось	КЗК-12-1808000А	1
	29	КЗР 1560605	Палец	КЗК-12-1808000А	1
	30	КЗР 1560606А	Шайба сферическая	КЗК-12-1808000А	1
	31	КЗР 1560804	Втулка	КЗК-12-1808000А	1

№ рис	№ поз	Обозначение	Наименование	Куда входит	
				Обозначение	Кол. на 1 сб.ед.
145	32	КЗР 1560805А	Втулка	КЗК-12-1808000А	1
	33	КЗР 1563601	Винт	КЗР 1563000-01	1
	34	КЗР 1563604	Гайка	КЗР 1563000-01	1
	35	КЗР 1590611	Шплинт	КЗК 1780060	1
	36	КИЛ 0126625	Пружина	КЗК-12-1808200	1
	37	А.61.02.003	Контргайка	КЗР 1563000-01	1
	38	А61.07.001	Шплинт	КЗК-12-1808000А	1
	39	КПП 0000613	Пружина	КЗК-12-1808000А	1
	40	КСН 0100647	Шайба	КЗК-12-1808000А	2
	41	КСН 0118438	Пластина	КЗК-12-1808000А	2
	42	КСН-2-0104615	Шайба	КЗК-12-1808000А	2
	43	ПДВ 0100807	Кольцо	КЗК-12-1808000А	1
	44		Болт М8-6х25 – 7796	КЗК-12-1808000А	100
	45		Болт М8-6х20 – 7796	КЗК-12-1808000А	8
	46		Гайка М 12-6G – 5916	КЗК 1780020	1
	47		Гайка М16-6G – 2526	КЗК-12-1808000А	2
	48		Гайка М24х2-6G – 5915	КЗК-12-1808000А	4
	49		Шайба С.8.01 – 11371	КЗК-12-1808000А	18
	50		Шайба С.10.01 – 11371	КЗК-12-1808000А	1
	51		Шайба С.16.01 – 11371	КЗК-12-1808000А	1



№ рис	№ поз	Обозначение	Наименование	Куда входит		
				Обозначение	Кол. на 1 сб.ед.	
145	52		Шплинт 3,2x20 – 397	КЗК-12-1808000А	1	
	53		Шплинт 4x22 – 397	КЗК-12-1808000А	1	
	54			Кольцо В30 – 13940	КЗК-12-1808000А	2
					КЗК-12-1808080	1
					КЗК 1780010	1
	55			Кольцо В30 – 13942	КЗК-12-1808000А	2
					КЗК-12-1808080	1
					КЗК 1780010	1
56			Кольцо В62 – 13943	КЗК-12-1808080	1	
				КЗК 1780010	1	
57			Подшипник 580306С17	КЗК-12-1808000А	1	
58			Подшипник 180206С17 – 8882	КЗК-12-1808080	2	
				КЗК 1780010	2	

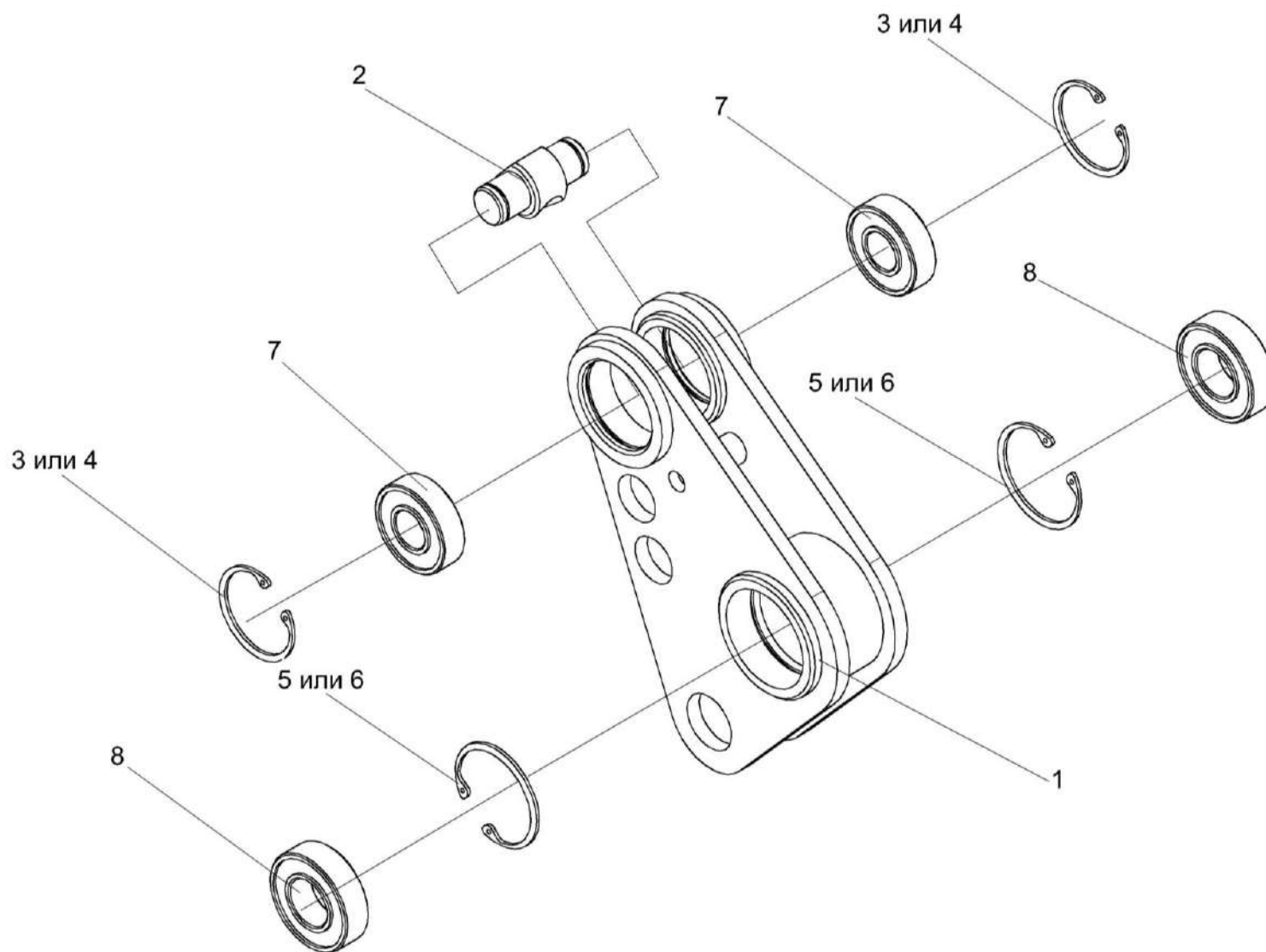


Рисунок 146 – Рычаг КЗК-12-1808500

№ рис	№ поз	Обозначение	Наименование	Куда входит	
				Обозначение	Кол. на 1 сб.ед.
<b>РЫЧАГ КЗК-12-1808500 (рисунок 146)</b>					
<b>146</b>	1-8	КЗК-12-1808500	Рычаг	КЗК-12-1808000А	1
	1	КЗК-12-1808510	Рычаг	КЗК-12-1808500	1
	2	КЗР 1564601	Ось	КЗК-12-1808500	1
	3		Кольцо В47 – 13941	КЗК-12-1808500	2
	4		Кольцо В47 – 13943	КЗК-12-1808500	2
	5		Кольцо В52 – 13941	КЗК-12-1808500	2
	6		Кольцо В52 – 13943	КЗК-12-1808500	2
	7		Подшипник 180204С17 – 8882	КЗК-12-1808500	2
8		Подшипник 180205С17 – 8882	КЗК-12-1808500	2	

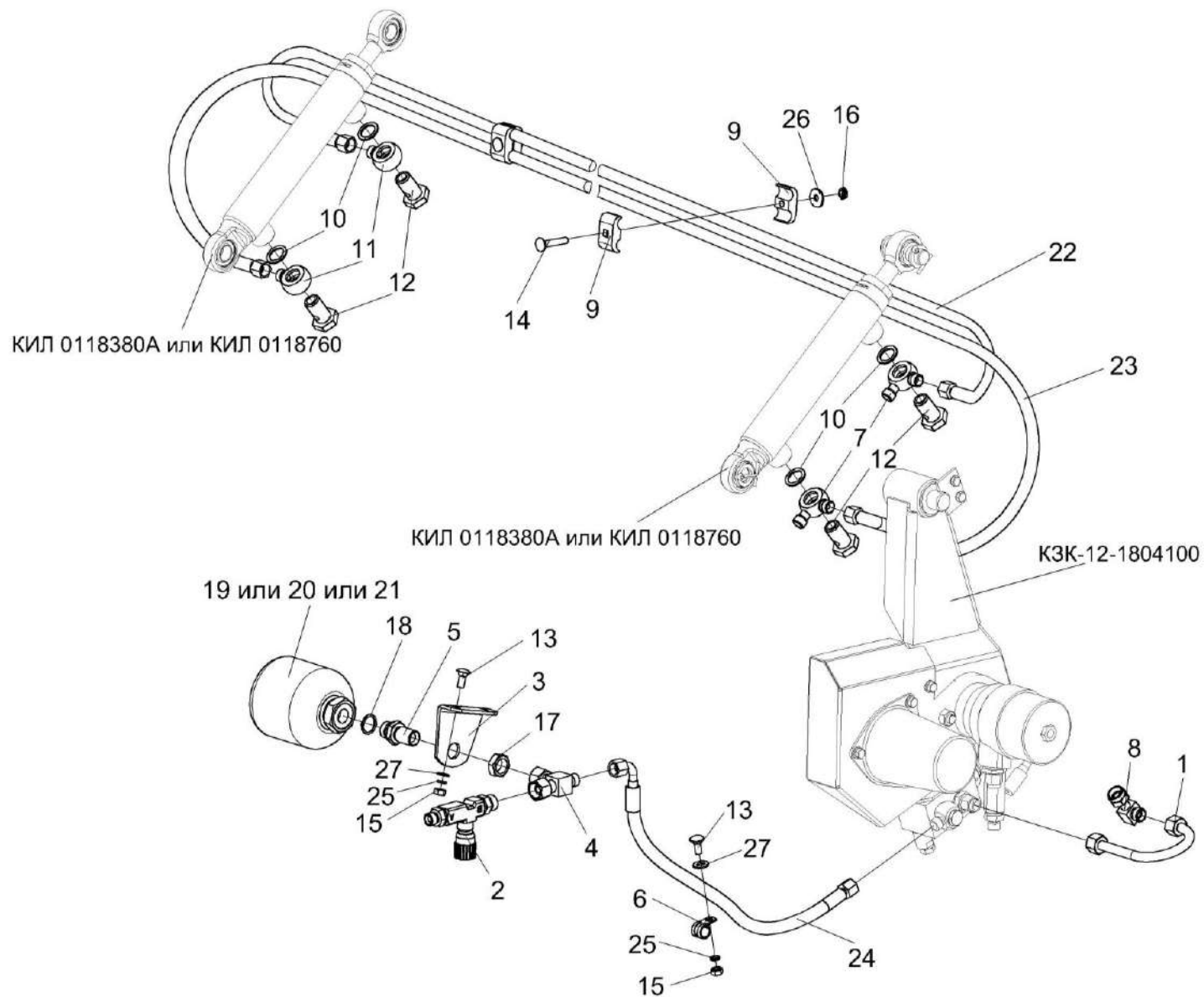


Рисунок 147 – Система гидравлическая камеры наклонной КЗК-12-1790000А

№ рис	№ поз	Обозначение	Наименование	Куда входит	
				Обозначение	Кол. на 1 сб.ед.
<b>СИСТЕМА ГИДРАВЛИЧЕСКАЯ КАМЕРЫ НАКЛОННОЙ КЗК-12-1790000А (рисунок 147)</b>					
<b>147</b>	1-27	КЗК-12-1790000А	Система гидравлическая камеры наклонной	КЗК-12-1800000А	1
	5,18-21	КЗК-12-1790110Б	Пневмогидроаккумулятор	КЗК-12-1790000А	1
	9,14,16,24	КЗК-10-1790020	Пакет рукавов	КЗК-12-1790000А	1
	1	КЗК-12-1790100Б	Трубопровод	КЗК-12-1790000А	1
	2	КЗК-12-1790210Б	Дроссель с обратным клапаном регулируемый	КЗК-12-1790000А	1
	3	КЗК-12-1790220	Кронштейн	КЗК-12-1790000А	1
	4	КЗК-12-1790250	Тройник	КЗК-12-1790000А	1
	5	КЗК-12-1790609	Штуцер	КЗК-12-1790110Б	1
	6	КГС 0115770-01	Хомут	КЗК-12-1790000А	1
	7	КЗК 1790010	Тройник поворотный	КЗК-12-1790000А	2
	8	УЭС 0603610	Угольник	КЗК-12-1790000А	1
	9	КЗК 17900001	Брус	КЗК-10-1790020	6
	10	КИС 0108424А	Шайба	КЗК-12-1790000А	8
	11	ПКК 0113602	Угольник поворотный	КЗК-12-1790000А	2
	12	ПКК 0113637	Болт поворотного угольника	КЗК-12-1790000А	4
13		Болт М8-6х20 – 7802	КЗК-12-1790000А	3	
14		Болт М8-6х45 – 7802	КЗК-10-1790020	3	
15		Гайка М8-6G – 5915	КЗК-12-1790000А	3	

№ рис	№ поз	Обозначение	Наименование	Куда входит	
				Обозначение	Кол. на 1 сб.ед.
147	16		Гайка М8-6G – 5916	КЗК-10-1790020	3
	17		Гайка М20-6G – 2526	КЗК-12-1790000А	1
	18		Прокладка G1/2 М1 – 23358	КЗК-12-1790110Б	1
	19		Пневмогидроаккумулятор SBO210-0,5E1/112U-210AK025 (Германия, “Hydac”)	КЗК-12-1790110Б	1
	20		Пневмогидроаккумулятор 050-1315-013-511/025 (Германия, “Фройденберг”)	КЗК-12-1790110Б	1
	21		Пневмогидроаккумулятор HAD0,5-211-1X/25G04C-1N11 (Германия, “Bosch”)	КЗК-12-1790110Б	1
	22		Рукав высокого давления РВД6-1SN-M16x1,5-60 <sup>0</sup> -2300	КЗК-10-1790020	1
	23		Рукав высокого давления РВД6-1SN-M16x1,5-60 <sup>0</sup> -2700	КЗК-10-1790020	1
	24		Рукав высокого давления РВД8-2SC-M16x1,5-60 <sup>0</sup> -580-0 <sup>0</sup> -90 <sup>0</sup> (Польша, “Stomil”)	КЗК-12-1790000А	1
	25		Шайба 8Т 65Г – 6402	КЗК-12-1790000А	3
26		Шайба А8.01 – 6958	КЗК-10-1790020	3	
27		Шайба С.8.01 – 11371	КЗК-12-1790000А	3	

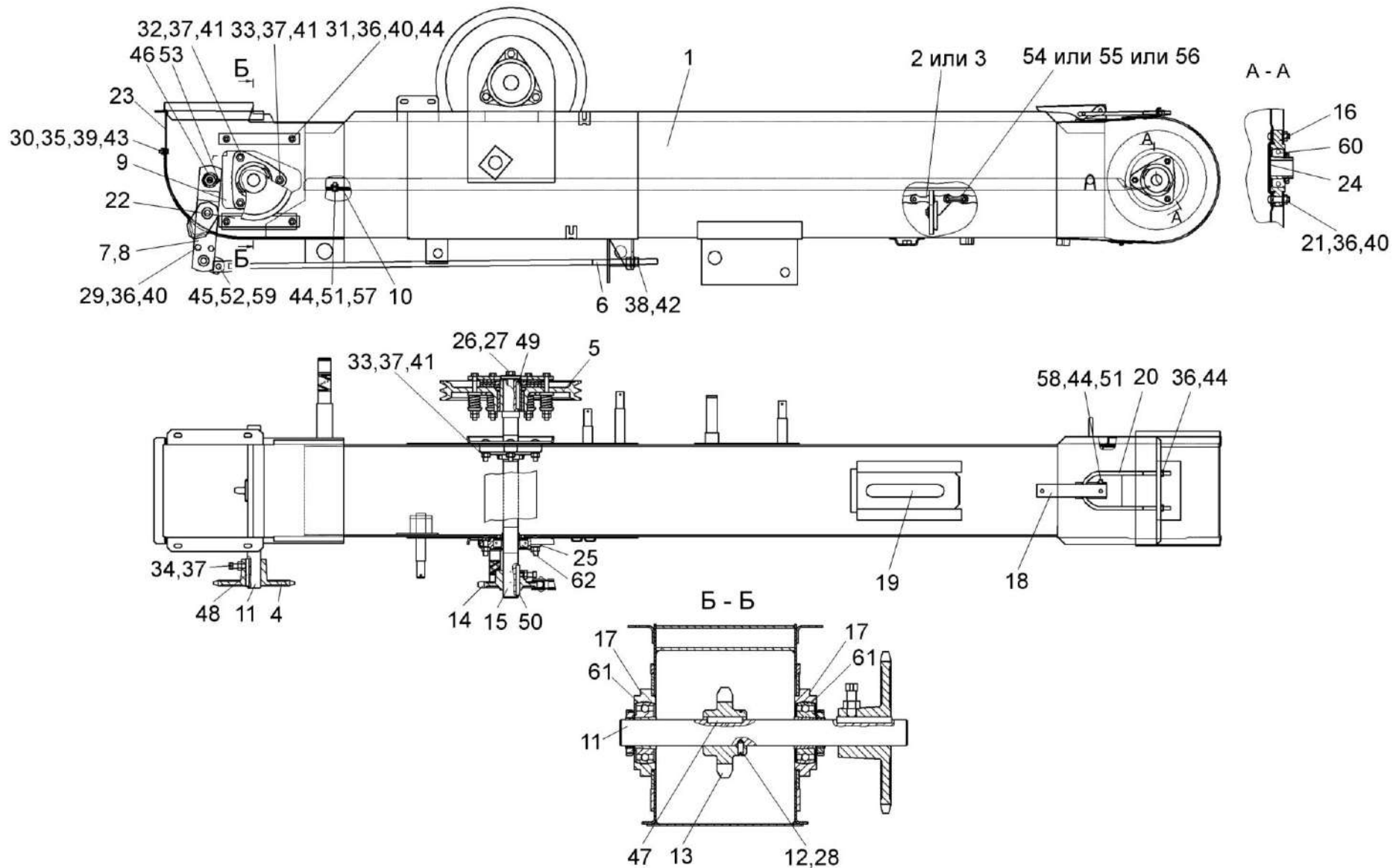


Рисунок 148 – Элеватор зерновой КЗК-10-0214000

№ рис	№ поз	Обозначение	Наименование	Куда входит	
				Обозначение	Кол. на 1 сб.ед.

**ЭЛЕВАТОР ЗЕРНОВОЙ КЗК-10-0214000 (рисунок 148)**

<b>148</b>	1-62	КЗК-10-0214000	Элеватор зерновой	КЗР-12-0100000Б	1
	1	КЗК-10-0214010	Корпус	КЗК-10-0214000	1
	2	КЗК-10-0214140	Цепь элеватора	КЗК-10-0214000	1
	3	КЗК-10-0214160	Цепь элеватора	КЗК-10-0214000	1
	4	КЗК-10-0214170	Звездочка	КЗК-10-0214000	1
	5	КЗК-10-0219100	Муфта фрикционная	КЗК-10-0214000	1
	6	КЗК 0214130Б	Тяга	КЗК-10-0214000	1
	7	КЗР 0214100А	Коромысло	КЗК-10-0214000	1
	8	КЗР 0214110Б	Коромысло	КЗК-10-0214000	1
	9	КЗР 0214120А	Ползун	КЗК-10-0214000	2
	10	КЗР 0214150Б	Вставка	КЗК-10-0214000	1
	11	КЗК-10-0214602	Вал	КЗК-10-0214000	1
	12	КЗК-10-0214607	Кольцо	КЗК-10-0214000	1
	13	КЗК-10-0218611-01	Звездочка	КЗК-10-0214000	1
	14	КЗК-10-0219604	Звездочка	КЗК-10-0214000	1
	15	КЗК-10-0219605	Вал	КЗК-10-0214000	1
	16	КЗР 0101105	Корпус подшипника	КЗК-10-0214000	1
17	КЗР 0101106	Корпус подшипника	КЗК-10-0214000	2	



№ рис	№ поз	Обозначение	Наименование	Куда входит	
				Обозначение	Кол. на 1 сб.ед.
148	18	КЗР 0208432А	Рычаг защелка	КЗК-10-0214000	1
	19	КЗР 0208441А	Крышка	КЗК-10-0214000	1
	20	КЗР 0208601А	Скоба защелки	КЗК-10-0214000	1
	21	КЗР 0208606	Болт	КЗК-10-0214000	3
	22	КЗР 0214421А	Накладка	КЗК-10-0214000	4
	23	КЗР 0214449	Крышка	КЗК-10-0214000	1
	24	КЗР 0218415Б	Крышка	КЗК-10-0214000	1
	25	КИС 0900101А	Корпус подшипника	КЗК-10-0214000	2
	26	УЭС 0100603А-01	Болт	КЗК-10-0214000	1
	27	04.140.002	Шайба	КЗК-10-0214000	1
	28	ПДВ 0123607-01	Винт	КЗК-10-0214000	1
	29		Болт М8-6х25 – 7796	КЗК-10-0214000	2
	30		Болт М6-6х14 – 7798	КЗК-10-0214000	2
	31		Болт М8-6х25 – 7802	КЗК-10-0214000	8
	32		Болт М10-6х30 – 7802	КЗК-10-0214000	4
	33		Болт М10-6х40 – 7802	КЗК-10-0214000	8
	34		Винт В10-6х30 – 1485	КЗК-10-0214000	2
	35		Гайка М6-6G – 5915	КЗК-10-0214000	2
	36		Гайка М8-6G – 5915	КЗК-10-0214000	17

№ рис	№ поз	Обозначение	Наименование	Куда входит	
				Обозначение	Кол. на 1 сб.ед.
148	37		Гайка М10-6G – 5915	К3К-10-0214000	14
	38		Гайка М12-6G – 5915	К3К-10-0214000	2
	39		Шайба 6Т 65Г – 6402	К3К-10-0214000	2
	40		Шайба 8Т 65Г – 6402	К3К-10-0214000	13
	41		Шайба 10Т 65Г – 6402	К3К-10-0214000	12
	42		Шайба А.12.01 – 6958	К3К-10-0214000	2
	43		Шайба С.6.01 – 11371	К3К-10-0214000	2
	44		Шайба С.8.01 – 11371	К3К-10-0214000	12
	45		Шайба С.12.01 – 11371	К3К-10-0214000	1
	46		Шайба С.24.01 – 11371	К3К-10-0214000	2
	47		Шпонка 8x7x40 – 23360	К3К-10-0214000	1
	48		Шпонка 8x7x70 – 23360	К3К-10-0214000	1
	49		Шпонка 10x8x63 – 23360	К3К-10-0214000	1
	50		Шпонка 10x8x70 – 23360	К3К-10-0214000	1
	51		Шплинт 2,0x18 – 397	К3К-10-0214000	2
	52		Шплинт 3,2x25 – 397	К3К-10-0214000	1
	53		Шплинт 5x40 – 397	К3К-10-0214000	2
	54		Звено С-ТРД-38-4400 – 4267	К3К-10-0214000	1
	55		Звено С-ТРД-38-46	К3К-10-0214000	1

№ рис	№ поз	Обозначение	Наименование	Куда входит	
				Обозначение	Кол. на 1 сб.ед.
148	56		Звено С-ТРД-38-46	К3К-10-0214000	1
	57		Ось 6-8b12x25 – 9650	К3К-10-0214000	1
	58		Ось 6-8b12x50 – 9650	К3К-10-0214000	1
	59		Ось 6-12b12x32 – 9650	К3К-10-0214000	1
	60		Подшипник 1680205 С17	К3К-10-0214000	1
	61		Подшипник 1680206 С17	К3К-10-0214000	2
	62		Подшипник 1680207 С17	К3К-10-0214000	2

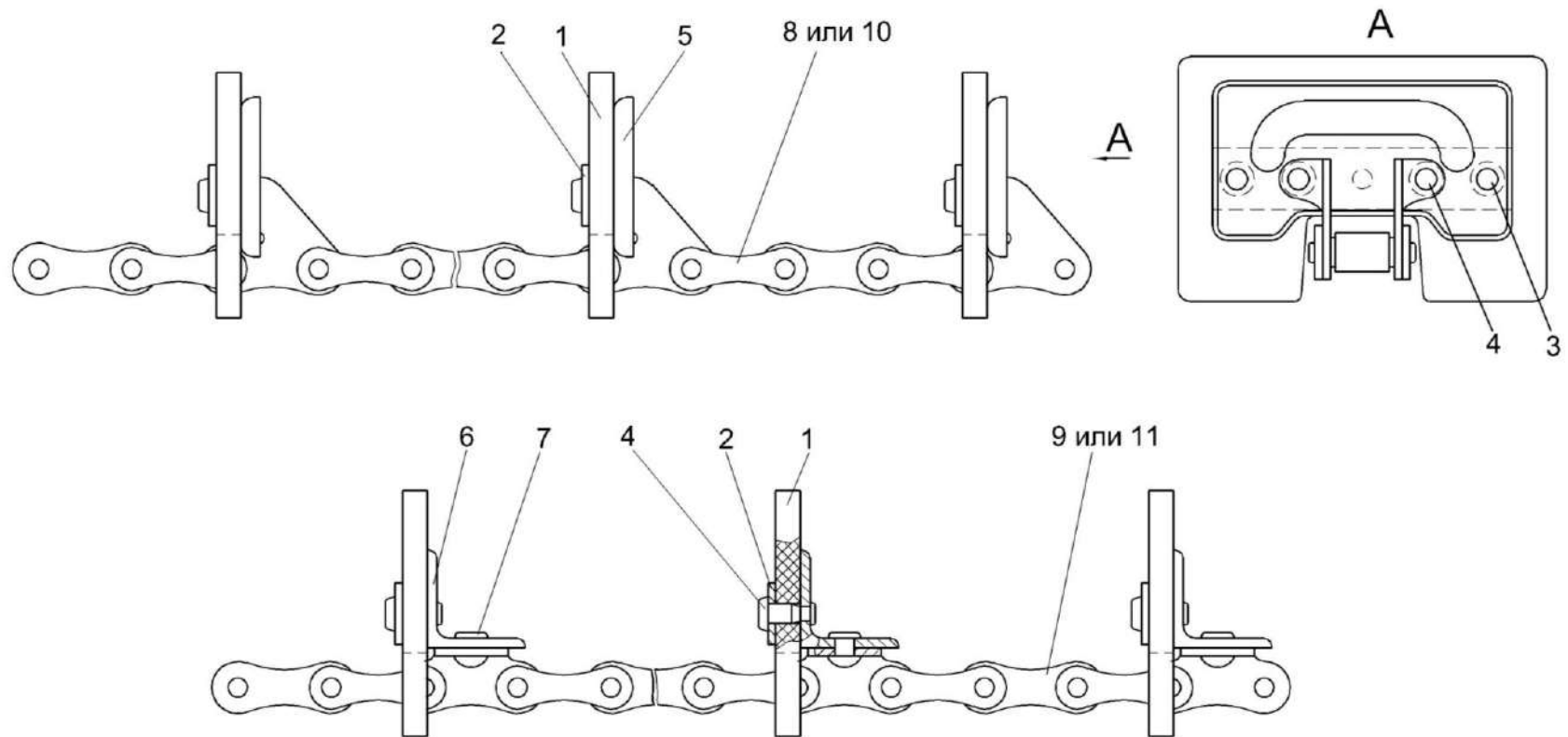


Рисунок 149 – Цепи элеватора КЗК-10-0214140 и КЗК-10-0214160

№ рис	№ поз	Обозначение	Наименование	Куда входит	
				Обозначение	Кол. на 1 сб.ед.

**ЦЕПИ ЭЛЕВАТОРА КЗК-10-0214140 и КЗК-10-0214160 (рисунок 149)**

<b>149</b>	1 - 5,8,10	КЗК-10-0214140	Цепь элеватора	КЗК-10-0214000	1
	1,2,4,6,7,9,11	КЗК-10-0214160	Цепь элеватора	КЗК-10-0214000	1
	1	КЗР 0208001Б	Скребок	КЗК-10-0214140 КЗК-10-0214160	33 33
	2	КЗР 0208435Б	Накладка	КЗК-10-0214140 КЗК-10-0214160	33 33
	3	КЗР 0106607Б	Заклепка	КЗК-10-0214140	66
	4	КЗР 0106607Б-01	Заклепка	КЗК-10-0214140 КЗК-10-0214160	33 99
	5	КЗР 0214436Б	Жесткость	КЗК-10-0214140	33
	6	КЗР 0214702Б	Уголок	КЗК-10-0214160	33
	7		Заклепка 8x18.01 – 10299	КЗК-10-0214160	66
	8		Цепь ТРД-38-4400-2-2-6-4-4267 L=4978 мм (131 зв.)	КЗК-10-0214140	1
	9		Цепь ТРД-38-4400-1-2-8-4-4267 L=4978 мм (131 зв.)	КЗК-10-0214160	1
10		Цепь ТРД-38-46-II-6-4 L=4978 мм (131 зв.)	КЗК-10-0214140	1	
11		Цепь ТРД-38-46-II-8-4 L=4978 мм (131 зв.)	КЗК-10-0214160	1	

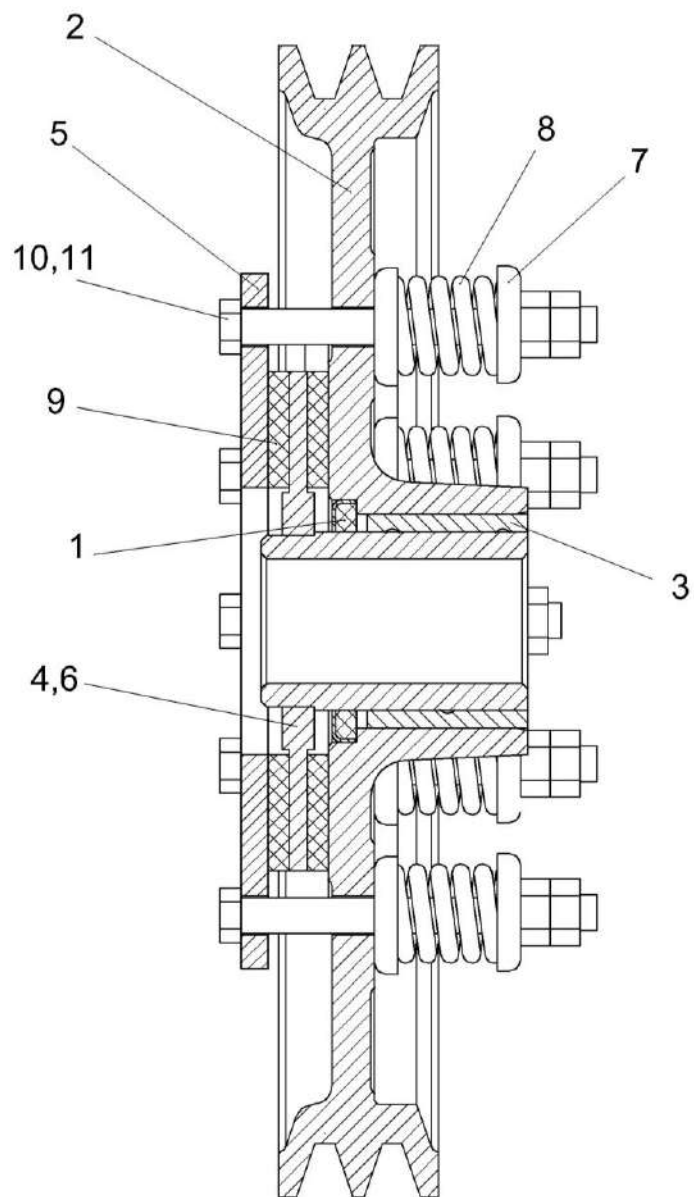


Рисунок 150 – Муфта фрикционная КЗК-10-0219100

№ рис	№ поз	Обозначение	Наименование	Куда входит	
				Обозначение	Кол. на 1 сб.ед.

**МУФТА ФРИКЦИОННАЯ КЗК-10-0219100 (рисунок 150)**

<b>150</b>	1-11	КЗК-10-0219100	Муфта фрикционная	КЗК-10-0214000	1
	2,3	КЗК-10-0219060	Шкив	КЗК-10-0219100	1
	1	КЗК-10-0219030	Ступица	КЗК-10-0219100	1
	2	КЗК-10-0219102	Шкив	КЗК-10-0219060	1
	3	КЗК-10-0219103	Втулка	КЗК-10-0219060	1
	4	КЗР 0219001Б	Кольцо	КЗК-10-0219100	1
	5	КЗР 0219412В	Диск нажимной	КЗК-10-0219100	1
	6	КЗР 0219413Б	Обойма	КЗК-10-0219100	1
	7	КЗР 0219414Б	Шайба специальная	КЗК-10-0219100	24
	8	04.140.014	Пружина	КЗК-10-0219100	12
	9	04.141.017	Накладка фрикционная	КЗК-10-0219100	2
10		Болт М10-6ех100 – 7796	КЗК-10-0219100	12	
11		Гайка М10-6G – 5915	КЗК-10-0219100	24	

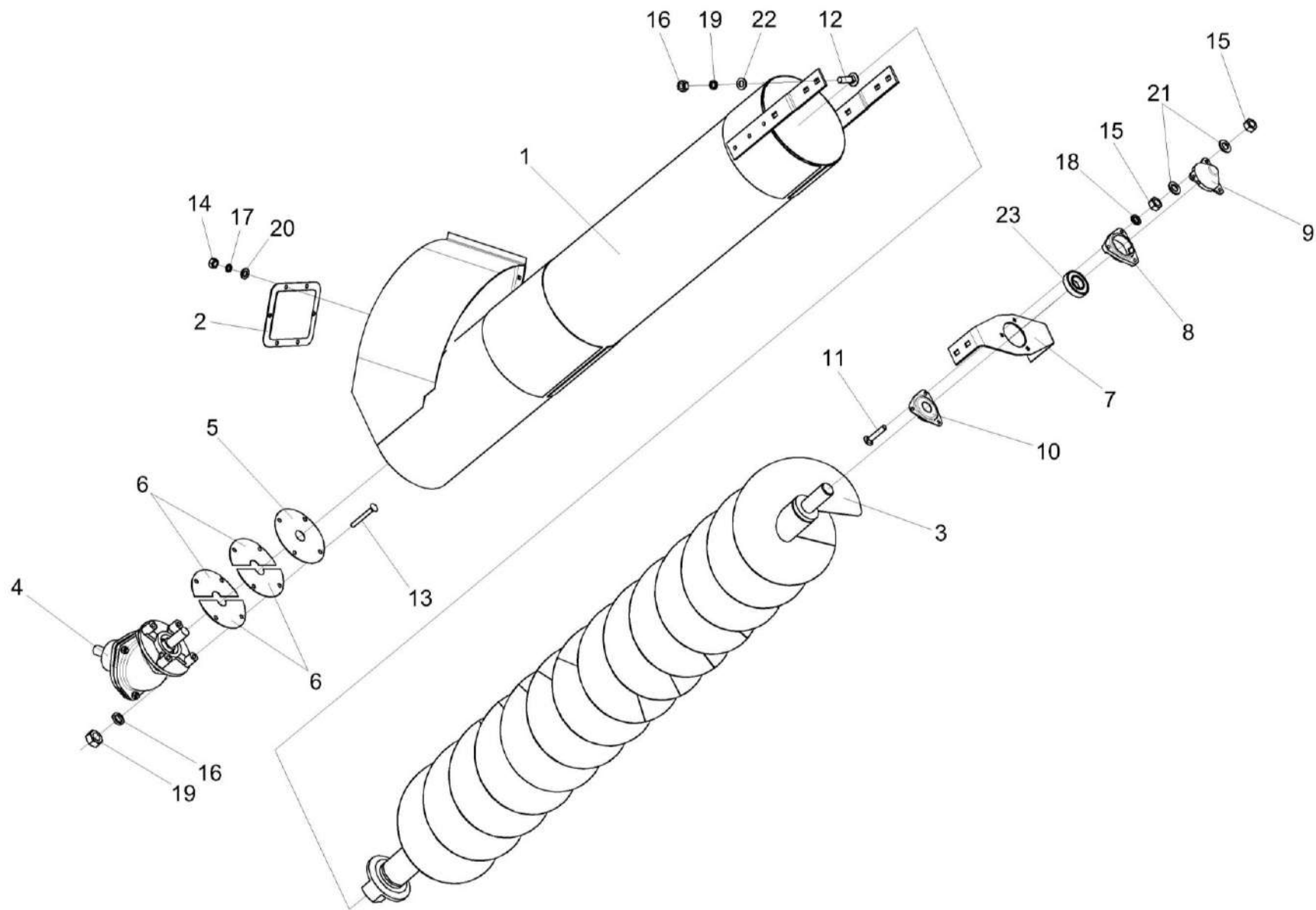


Рисунок 151 – Шнек загрузной зерновой КЗК-10-0216000



№ рис	№ поз	Обозначение	Наименование	Куда входит	
				Обозначение	Кол. на 1 сб.ед.

**ШНЕК ЗАГРУЗНОЙ ЗЕРНОВОЙ КЗК-10-0216000 (рисунок 151)**

151	1-23	КЗК-10-0216000	Шнек загрузной зерновой	КЗК-12-0100000Б	1
	1	КЗК-10-0216010	Кожух шнека	КЗК-10-0216000	1
	2	КЗК 0216020А	Крышка	КЗК-10-0216000	1
	3	КЗК 0216030Б	Шнек	КЗК-10-0216000	1
	4	РСМ-10.01.47.100Б	Редуктор конический	КЗК-10-0216000	1
	5	КЗК 0216001А	Прокладка	КЗК-10-0216000	1
	6	КЗК 0216401А	Полудиск	КЗК-10-0216000	4
	7	КЗК 0216402А	Кронштейн	КЗК-10-0216000	1
	8	КЗР 0101105	Корпус	КЗК-10-0216000	1
	9	КЗР 0216001Б	Крышка	КЗК-10-0216000	1
	10	КЗР 0218415Б	Крышка	КЗК-10-0216000	1
	11		Болт М8-6ех45 – 7802	КЗК-10-0216000	3
	12		Болт М10-6ех30 – 7802	КЗК-10-0216000	2
	13		Болт М10-6ех90 – 7802	КЗК-10-0216000	4
	14		Гайка М6-6G – 5915	КЗК-10-0216000	6
	15		Гайка М8-6G – 5915	КЗК-10-0216000	6
	16		Гайка М10-6G – 5915	КЗК-10-0216000	8
17		Шайба 6Т 65Г – 6402	КЗК-10-0216000	6	

№ рис	№ поз	Обозначение	Наименование	Куда входит	
				Обозначение	Кол. на 1 сб.ед.
151	18		Шайба 8Т 65Г – 6402	КЗК-10-0216000	3
	19		Шайба 10Т 65Г – 6402	КЗК-10-0216000	8
	20		Шайба С.6.01 – 11371	КЗК-10-0216000	6
	21		Шайба С.8.01 – 11371	КЗК-10-0216000	6
	22		Шайба С.10.01 – 11371	КЗК-10-0216000	4
	23		Подшипник 1680205Т2С17	КЗК-10-0216000	1

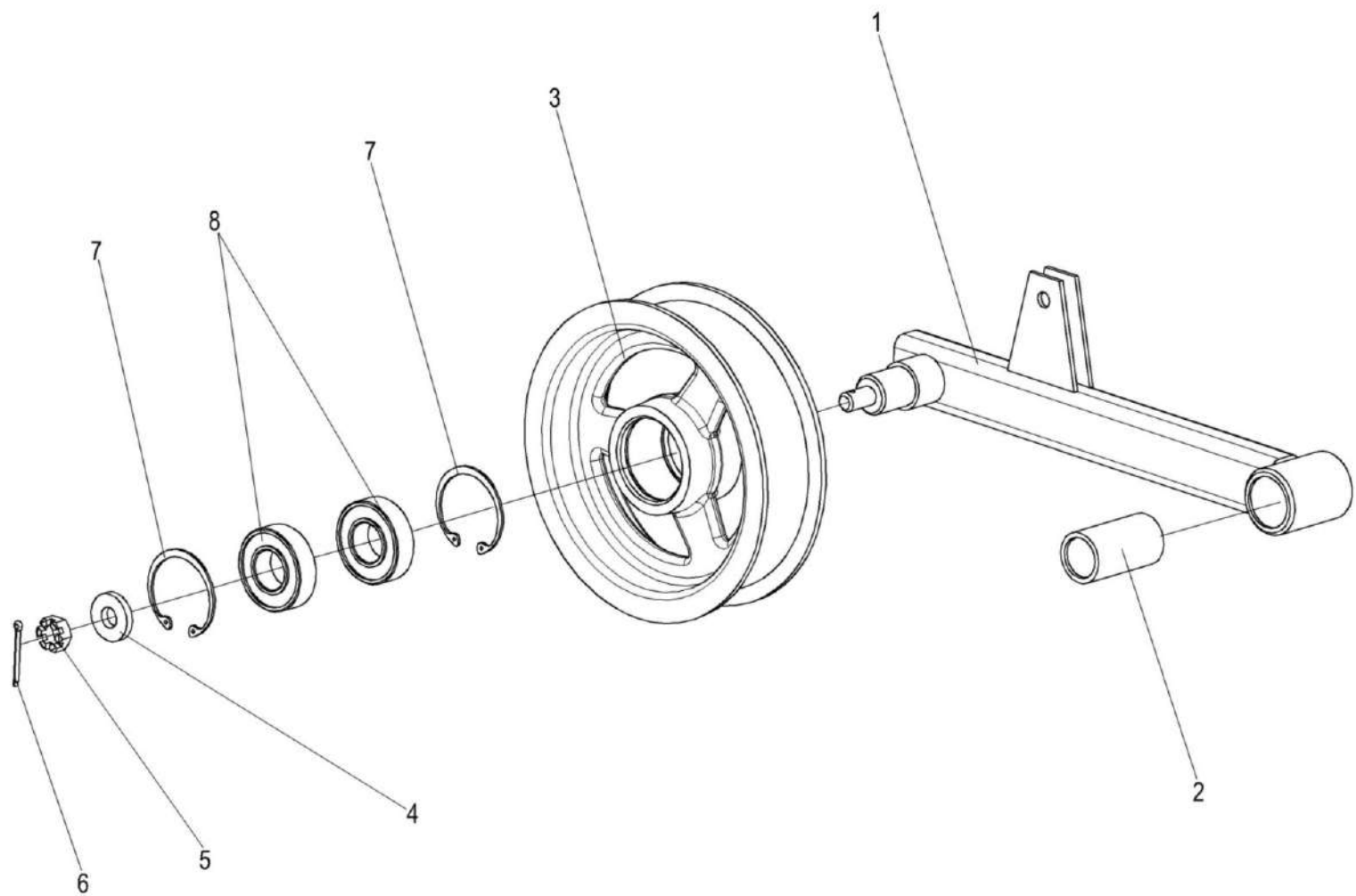


Рисунок 152 – Рычаг КЗК-10-0290260

№ рис	№ поз	Обозначение	Наименование	Куда входит	
				Обозначение	Кол. на 1 сб.ед.
<b>РЫЧАГ КЗК-10-0290260 (рисунок 152)</b>					
<b>152</b>	1-8	КЗК-10-0290260	Рычаг	КЗК-12-0100000Б	1
	1,2	КЗК-10-0290270	Рычаг	КЗК-10-0290260	1
	1	КЗК-10-0290280	Рычаг	КЗК-10-0290270	1
	2	КЗК 0202127	Втулка	КЗК-10-0290270	1
	3	КПР 6106101	Ролик	КЗК-10-0290260	1
	4	ПКК 0100411А	Шайба	КЗК-10-0290260	1
	5		Гайка М12-6G – 5919	КЗК-10-0290260	1
	6		Шплинт 3,2х32 – 397	КЗК-10-0290260	1
7		Кольцо В52 – 13943	КЗК-10-0290260	2	
8		Подшипник 180205С17 – 8882	КЗК-10-0290260	2	

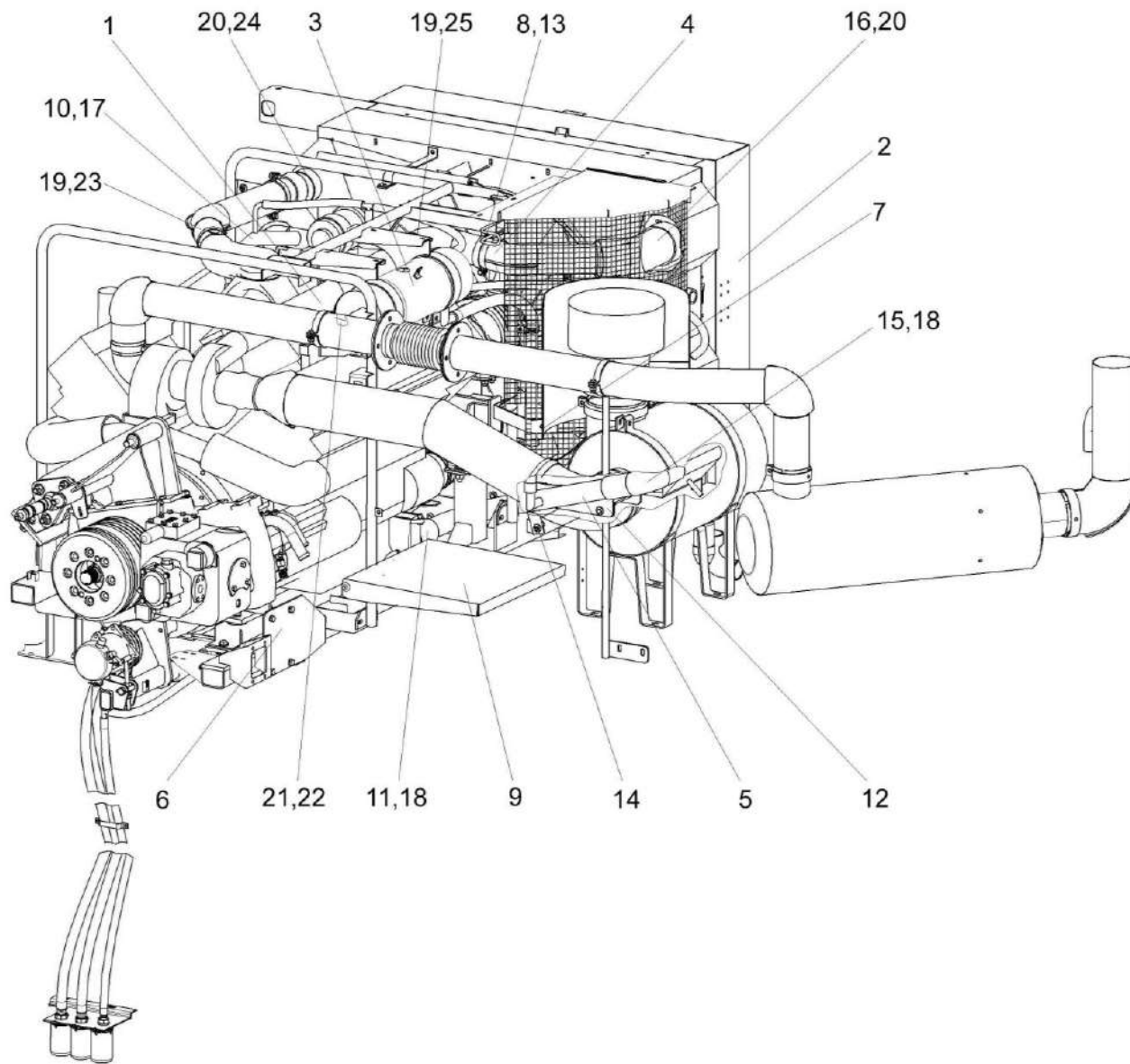


Рисунок 153 – Установка двигателя КЗК-12-3-0106000-01 (лист 1)

№ рис	№ поз	Обозначение	Наименование	Куда входит	
				Обозначение	Кол. на 1 сб.ед.

**УСТАНОВКА ДВИГАТЕЛЯ КЗК-12-3-0106000-01 (лист 1) (рисунок 153)**

<b>153</b>	1-25	КЗК-12-3-0106000-01	Установка двигателя	КЗК-12-0100000Б	1
	1	КЗК-12-3-0106010-01	Двигатель	КЗК-12-3-0106000-01	1
	2	КЗК-12-3-0106040	Радиатор	КЗК-12-3-0106000-01	1
	3	КЗК-12-3-0106070	Установка бачка расширительного	КЗК-12-3-0106000-01	1
	4	КЗК-12-3-0106190	Труба воздушная	КЗК-12-3-0106000-01	1
	5	КЗК-12-3-0106210	Труба водяная нижняя	КЗК-12-3-0106000-01	1
	6	КЗК-12-3-0106230	Опора	КЗК-12-3-0106000-01	1
	7	КЗК-12-3-0106330	Установка ограждения	КЗК-12-3-0106000-01	1
	8	КЗК-12-3-0106360	Хомут	КЗК-12-3-0106000-01	2
	9	КЗК-12-0100810	Ступенька	КЗК-12-3-0106000-01	1
	10	КЗК-12-3-0106014	Рукав Рукав 42x55-1,47 – 10362 (L=100±10 мм)	КЗК-12-3-0106000-01	2
	11	КЗК-12-3-0106015	Рукав 60x73-0,49 – 10362 (L=120±10 мм)	КЗК-12-3-0106000-01	2
	12	КЗК-12-3-0106447	Щит	КЗК-12-3-0106000-01	1
	13	КВС-1-0150433	Хомут	КЗК-12-3-0106000-01	2
	14	УЭС 0000493	Шайба	КЗК-12-3-0106000-01	12
	15		Патрубок ELBOW 45° Ø60 150x150	КЗК-12-3-0106000-01	1
16		Патрубок VENA SIL TURBO ELBOW45° Ø100 100x100	КЗК-12-3-0106000-01	1	

№ рис	№ поз	Обозначение	Наименование	Куда входит	
				Обозначение	Кол. на 1 сб.ед.
153	17		Хомут без компенсатора GBS M53/20 W2	K3K-12-3-0106000-01	4
	18		Хомут без компенсатора GBS M71/25 W2	K3K-12-3-0106000-01	6
	19		Хомут без компенсатора GBS M101/25 W2	K3K-12-3-0106000-01	4
	20		Хомут без компенсатора GBS M108/25 W2	K3K-12-3-0106000-01	4
	21		Хомут червячный TORRO 25-40/9 C7W2	K3K-12-3-0106000-01	1
	22		Рукав 30x39-0,29-10362	K3K-12-3-0106000-01	0.5
	23		Рукав 90x104-0,29-10362	K3K-12-3-0106000-01	0.13
	24		Рукав 100x114-0,29-10362	K3K-12-3-0106000-01	0.13
	25		Рукав VENA SIL GLASS ф90	K3K-12-3-0106000-01	0.13

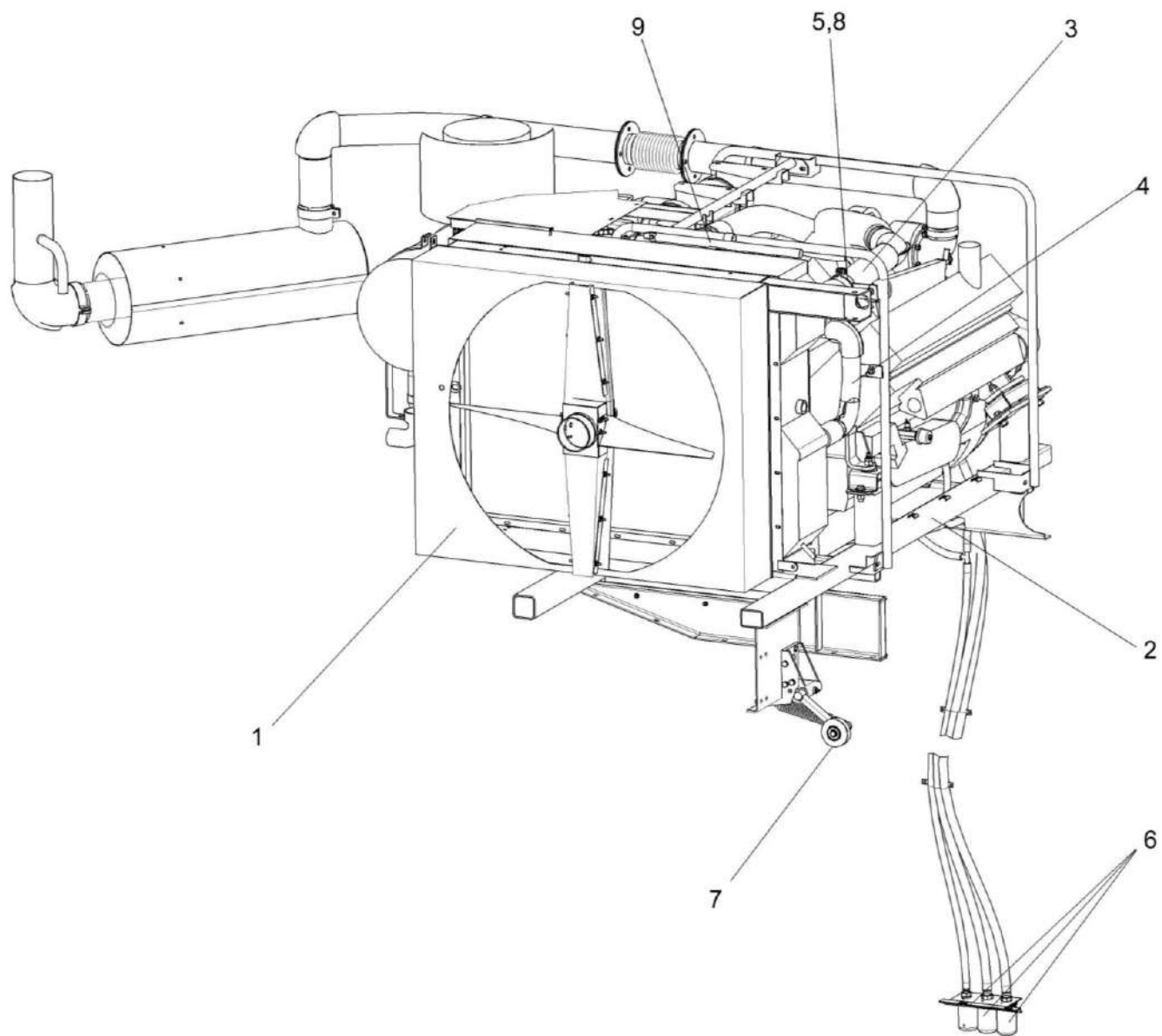


Рисунок 154 – Установка двигателя КЗК-12-3-0106000-01 (лист 2)



№ рис	№ поз	Обозначение	Наименование	Куда входит	
				Обозначение	Кол. на 1 сб.ед.

**УСТАНОВКА ДВИГАТЕЛЯ КЗК-12-3-0106000-01 (лист 2) (рисунок 154)**

<b>154</b>	1-9	КЗК-12-3-0106000-01	Установка двигателя	КЗК-12-0100000Б	1
	1	КЗК-12-3-0106040	Радиатор	КЗК-12-3-0106000-01	1
	2	КЗК-12-3-0106090	Рама подмоторная	КЗК-12-3-0106000-01	1
	3	КЗК-12-3-0106180	Труба воздушная верхняя	КЗК-12-3-0106000-01	1
	4	КЗК-12-3-0106200	Труба водяная верхняя	КЗК-12-3-0106000-01	1
	5	КЗК-12-3-0106360	Хомут	КЗК-12-3-0106000-01	2
	6	КЗК-12-3-0106490	Установка сливных рукавов	КЗК-12-3-0106000-01	1
	7	КЗК-10-0112010	Устройство натяжное	КЗК-12-3-0106000-01	1
	8	КВС-1-0150433	Хомут	КЗК-12-3-0106000-01	2
9		Пружина газовая 400130 0400N	КЗК-12-3-0106000-01	1	

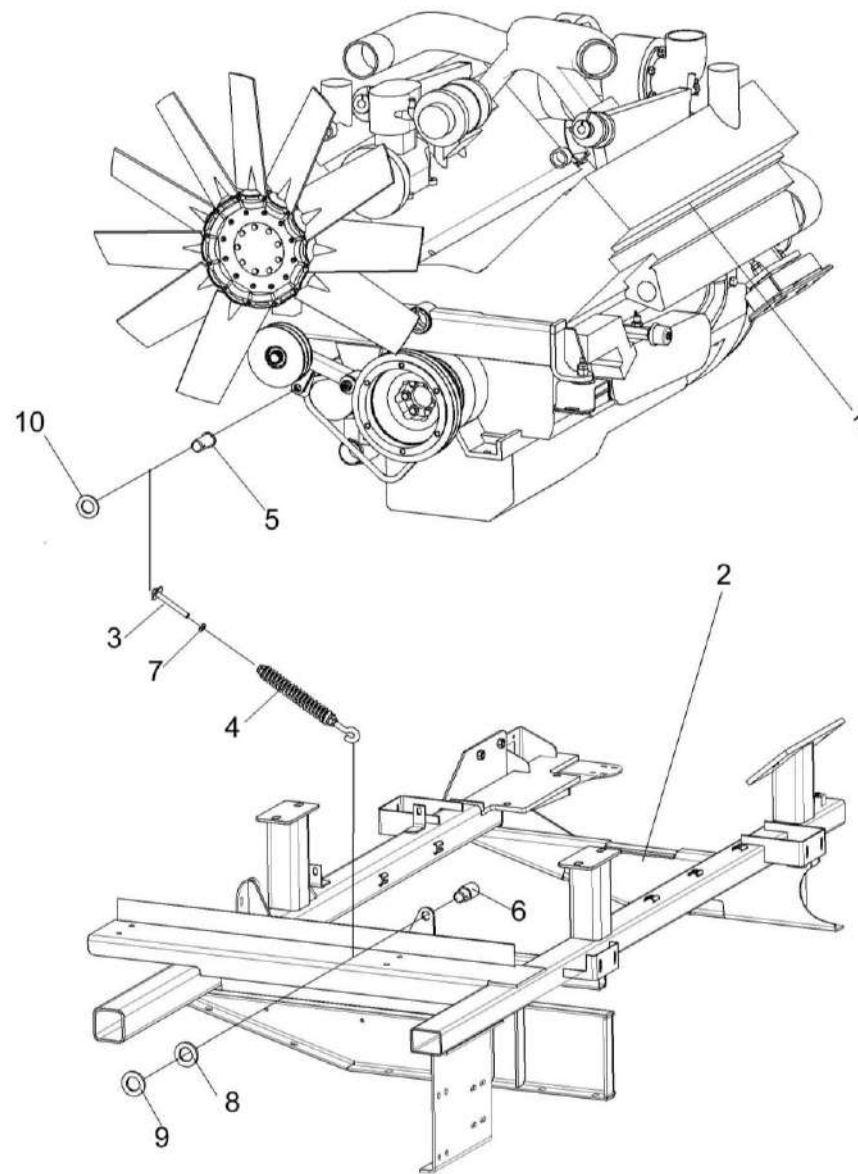


Рисунок 155 – Установка пружины УЭС-7-0400500А

№ рис	№ поз	Обозначение	Наименование	Куда входит	
				Обозначение	Кол. на 1 сб.ед.

**УСТАНОВКА ПРУЖИНЫ УЭС-7-0400500А (рисунок 155)**

<b>155</b>	1	КЗК-12-3-0106010-01	Двигатель	КЗК-12-3-0106000-01	1
	2	КЗК-12-3-0106090	Рама подмоторная	КЗК-12-3-0106000-01	1
	3	КСН 0100260	Стяжка	КЗК-12-3-0106000-01	1
	4	УЭС-7-0400500А	Пружина	КЗК-12-3-0106000-01	1
	5	КЗК-12-3-0106616	Ось	КЗК-12-3-0106000-01	1
	6		Болт М8-6ех16 – 7796	КЗК-12-3-0106000-01	1
	7		Гайка М12-6G.8 – 5915	КЗК-12-3-0106000-01	1
	8		Шайба 31.01 – 1369	КЗК-12-3-0106000-01	1
	9		Шайба 8Т 65Г – 6402	КЗК-12-3-0106000-01	12
	10		Шайба С.12.01 – 11371	КЗК-12-3-0106000-01	1

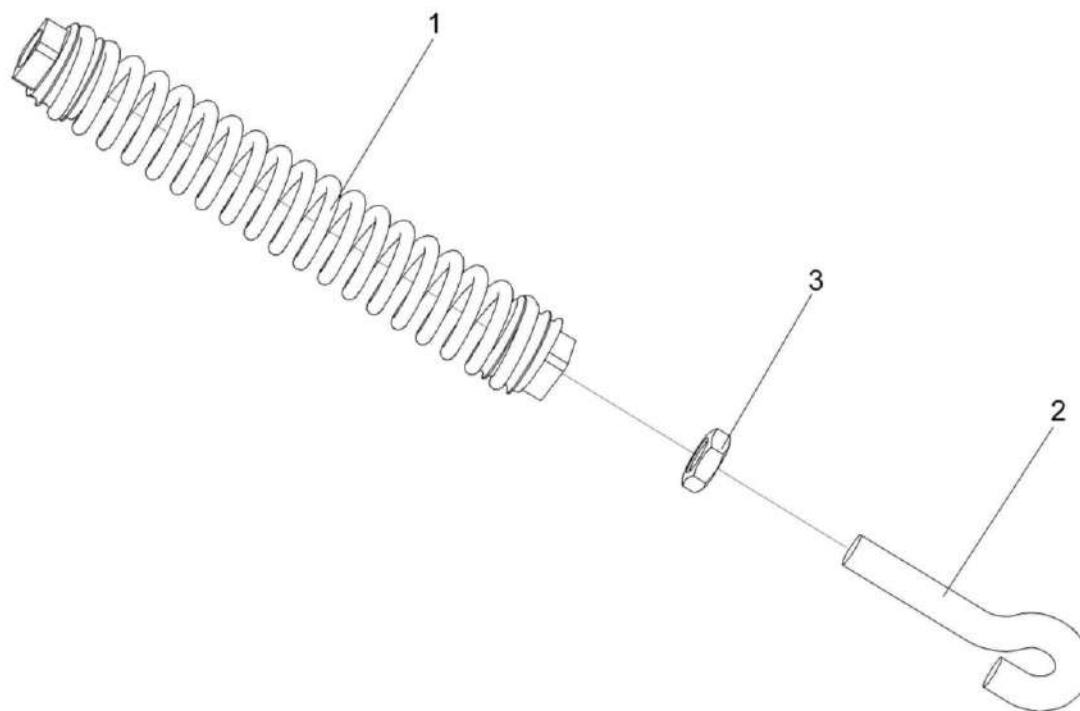


Рисунок 156 – Пружина УЭС-7-0400500А

№ рис	№ поз	Обозначение	Наименование	Куда входит	
				Обозначение	Кол. на 1 сб.ед.
<b>ПРУЖИНА УЭС-7-0400500А (рисунок 156)</b>					
<b>156</b>	1-3	УЭС-7-0400500А	Пружина	КЗК-12-3-0106000-01	1
	1	УЭС-7-0400664	Пружина	УЭС-7-0400500А	1
	2	УЭС-7-0400695	Зацеп	УЭС-7-0400500А	1
	3		Гайка М12-6G – 2526	УЭС-7-0400500А	1

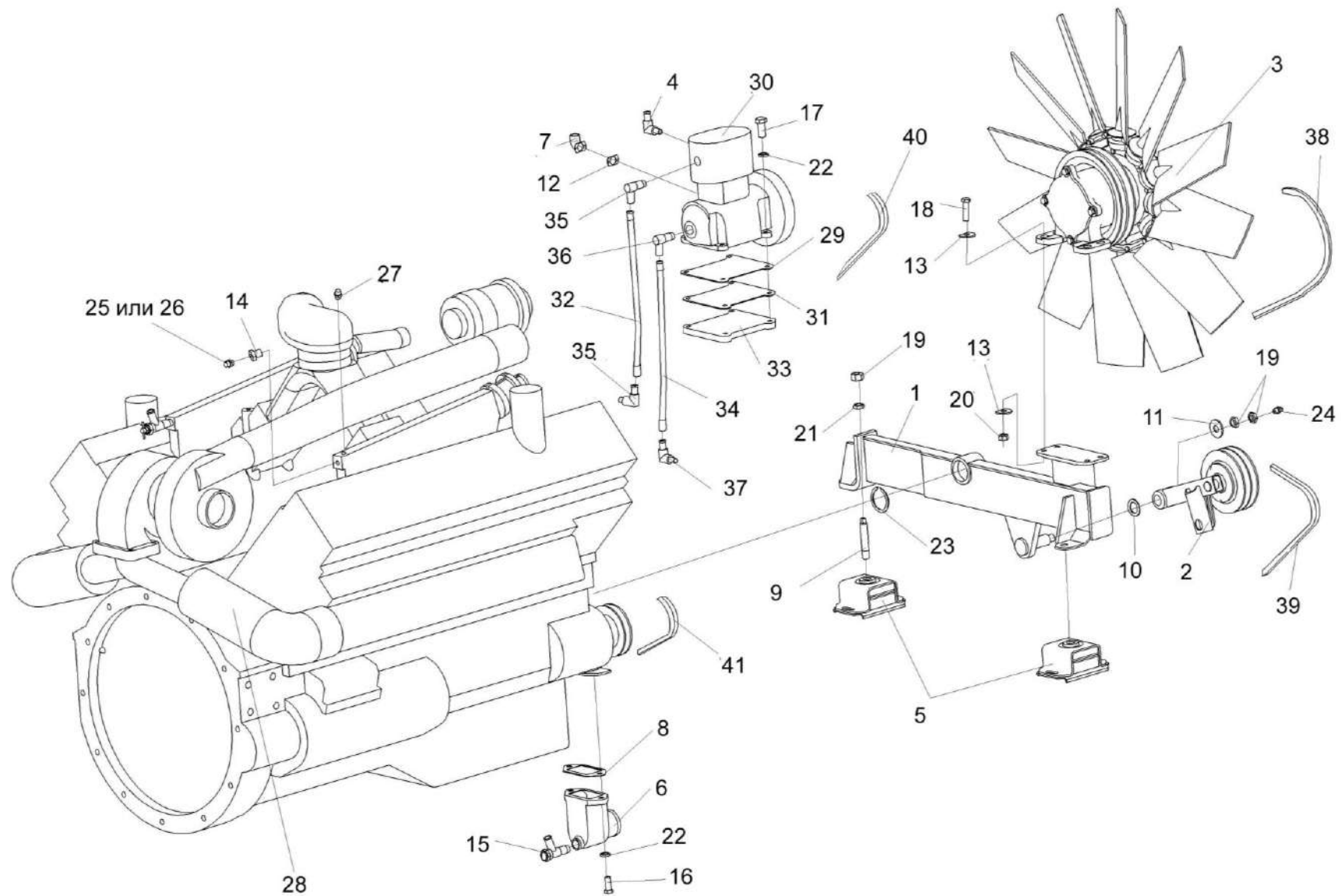


Рисунок 157 – Двигатель КЗК-12-3-0106010-01 (лист 1)

№ рис	№ поз	Обозначение	Наименование	Куда входит	
				Обозначение	Кол. на 1 сб.ед.

**ДВИГАТЕЛЬ КЗК-12-3-0106010-01 (лист 1) (рисунок 157)**

<b>157</b>	1-41	КЗК-12-3-0106010-01	Двигатель ЯМЗ-238	КЗК-12-3-0106000-01	1
	1	КЗК-12-3-0106140	Балка	КЗК-12-3-0106010-01	1
	2	КЗК-12-3-0106240	Рычаг	КЗК-12-3-0106010-01	1
	3	КЗК-12-3-0106470	Вентилятор	КЗК-12-3-0106010-01	1
	4	КЗК-12-3-0106500	Угольник	КЗК-12-3-0106010-01	1
	5	СЭУ 0400410	Амортизатор	КЗК-12-3-0106010-01	2
	6	КЗК-12-3-0106101	Патрубок	КЗК-12-3-0106010-01	1
	7	255Б-3509245	Патрубок подвода воздуха к компрессору	КЗК-12-3-0106010-01	1
	8	КВС-1-0150001	Прокладка	КЗК-12-3-0106010-01	1
	9	КИЛ 0116635	Шпилька	КЗК-12-3-0106010-01	4
	10	КИС 0105438	Шайба специальная	КЗК-12-3-0106010-01	1
	11	КСН 0114402	Шайба	КЗК-12-3-0106010-01	1
	12	УЭС 0400029	Прокладка	КЗК-12-3-0106010-01	1
	13	УЭС-7-0400417	Шайба	КЗК-12-3-0106010-01	8
	14	УЭС-7-0400613	Переходник	КЗК-12-3-0106010-01	2
	15	УЭС-7-0400694	Штуцер	КЗК-12-3-0106010-01	1
	16		Болт М10-6ех25 – 7796	КЗК-12-3-0106010-01	2
17		Болт М10-6ех35 – 7796	КЗК-12-3-0106010-01	4	

№ рис	№ поз	Обозначение	Наименование	Куда входит	
				Обозначение	Кол. на 1 сб.ед.
157	18		Болт М12-6ех45 – 7796	КЗК-12-3-0106010-01	4
	19		Гайка М16-6G – 2526	КЗК-12-3-0106010-01	6
	20		Гайка М12-6G – 5915	КЗК-12-3-0106010-01	4
	21		Гайка М16-6G – 5915	КЗК-12-3-0106010-01	4
	22		Шайба 10Т 65Г – 6402	КЗК-12-3-0106010-01	14
	23		Кольцо В50 – 13940	КЗК-12-3-0106010-01	1
	24		Масленка 1.1 – 19853	КЗК-12-3-0106010-01	1
	25		Датчик ДУТЖ-01	КЗК-12-3-0106010-01	1
	26		Датчик ТМ100-В	КЗК-12-3-0106010-01	1
	27		Датчик сигнализатора температуры ТМ111-01	КЗК-12-3-0106010-01	1
	28		Двигатель ЯМЗ-238ДЕ-21 ЯМЗ г.Ярославль	КЗК-12-3-0106010-01	1
	29		Прокладка 236-1002284	КЗК-12-3-0106010-01	1
	30		Компрессор 5336-3509012	КЗК-12-3-0106010-01	1
	31		Прокладка 500-3504103	КЗК-12-3-0106010-01	1
	32		Трубка со шлангом 5336-3509278-01	КЗК-12-3-0106010-01	1
	33		Крышка предохранительная 500-3509105	КЗК-12-3-0106010-01	1
	34		Трубка подвода масла 6422-3509262	КЗК-12-3-0106010-01	1
35		Угольник 379051	КЗК-12-3-0106010-01	2	

№ рис	№ поз	Обозначение	Наименование	Куда входит	
				Обозначение	Кол. на 1 сб.ед.
157	36		Угольник 379737	K3K-12-3-0106010-01	1
	37		Угольник 402766	K3K-12-3-0106010-01	1
	38		Ремень SPB 1800	K3K-12-3-0106010-01	2
	39		Ремень AVX 12-1075 La	K3K-12-3-0106010-01	1
	40		Ремень BX 943Lw	K3K-12-3-0106010-01	1
	41		Ремень XPZ 860Lw 873La	K3K-12-3-0106010-01	2



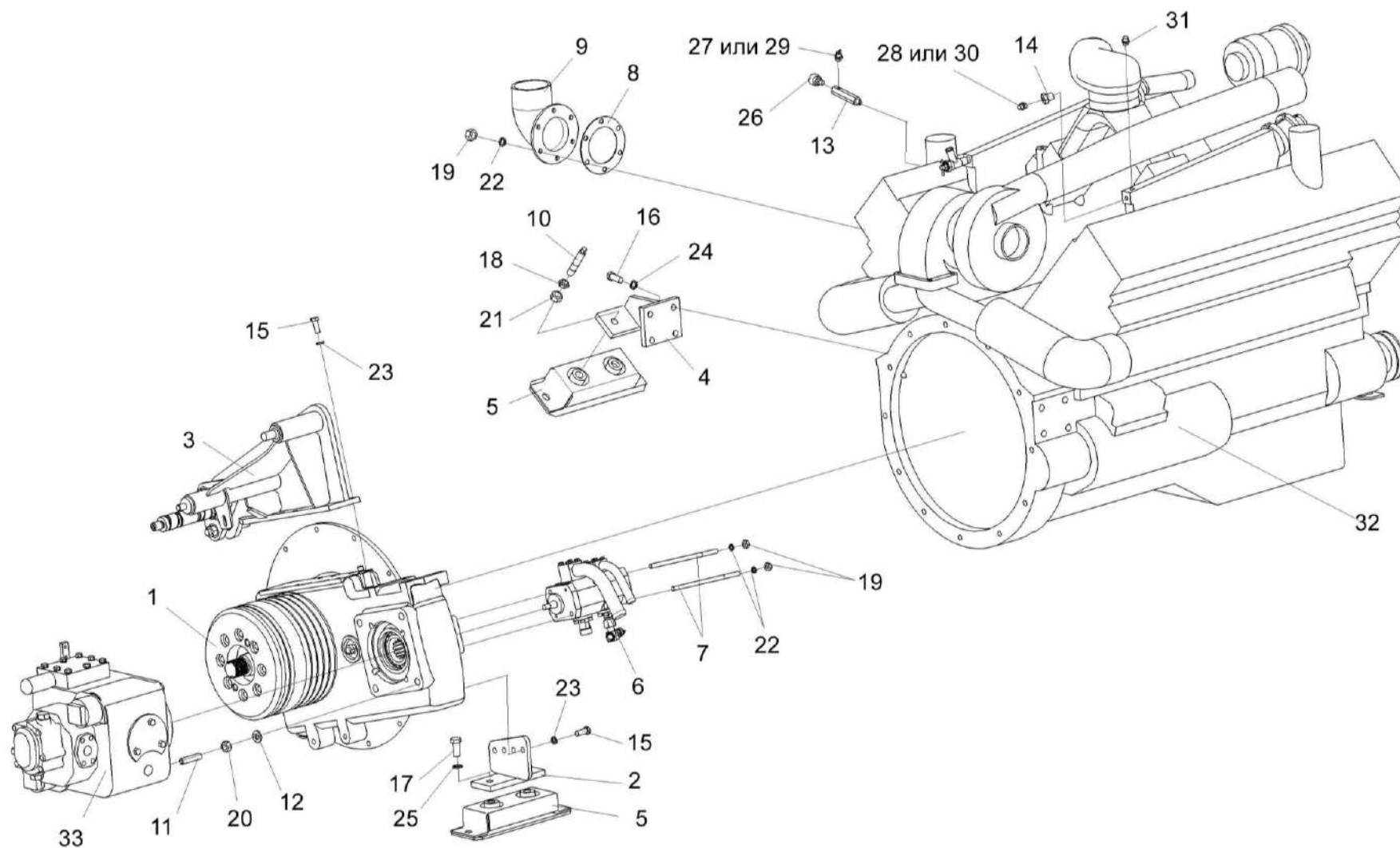


Рисунок 158 – Двигатель КЗК-12-3-0106010-01 (лист 2)

№ рис	№ поз	Обозначение	Наименование	Куда входит	
				Обозначение	Кол. на 1 сб.ед.

**ДВИГАТЕЛЬ КЗК-12-3-0106010-01 (лист 2) (рисунок 158)**

<b>158</b>	1-33	КЗК-12-3-0106010-01	Двигатель ЯМЗ-238	КЗК-12-3-0106000-01	1
	1	КЗК-12-3-0106030	Установка главного привода	КЗК-12-3-0106010-01	1
	2	КЗК-12-3-0106100	Опора редуктора	КЗК-12-3-0106010-01	1
	3	КЗК-12-3-0220090	Опора	КЗК-12-3-0106010-01	1
	4	КВС-1-0150320	Кронштейн	КЗК-12-3-0106010-01	1
	5	КЗК-10-0106160	Амортизатор	КЗК-12-3-0106010-01	2
	6	КЗК-12-0602910	Гидронасос двухсекционный	КЗК-12-3-0106010-01	1
	7	КЗК-12-3-0106606	Шпилька	КЗК-12-3-0106010-01	2
	8	КВС-1-0150003	Прокладка	КЗК-12-3-0106010-01	1
	9	КЗК-12-0106102-01	Патрубок	КЗК-12-3-0106010-01	1
	10	КИЛ 0116635	Шпилька	КЗК-12-3-0106010-01	4
	11	РСМ 10.05.04.612Б	Шпилька	КЗК-12-3-0106010-01	4
	12	УЭС 0000493	Шайба	КЗК-12-3-0106010-01	4
	13	УЭС-6-0400614	Штуцер	КЗК-12-3-0106010-01	1
	14	УЭС-7-0400613	Переходник	КЗК-12-3-0106010-01	2
	15		Болт М12-6ех30 – 7796	КЗК-12-3-0106010-01	10
	16		Болт М14-6ех35 – 7796	КЗК-12-3-0106010-01	6
	17		Болт М16-6ех35 – 7796	КЗК-12-3-0106010-01	2
18		Гайка М16-6G – 2526	КЗК-12-3-0106010-01	6	

№ рис	№ поз	Обозначение	Наименование	Куда входит	
				Обозначение	Кол. на 1 сб.ед.
158	19		Гайка М10-6G – 5915	КЗК-12-3-0106010-01	8
	20		Гайка М14-6G – 5915	КЗК-12-3-0106010-01	4
	21		Гайка М16-6G – 5915	КЗК-12-3-0106010-01	4
	22		Шайба 10Т 65Г – 6402	КЗК-12-3-0106010-01	14
	23		Шайба 12Т 65Г – 6402	КЗК-12-3-0106010-01	10
	24		Шайба 14Т 65Г – 6402	КЗК-12-3-0106010-01	6
	25		Шайба 16Т 65Г – 6402	КЗК-12-3-0106010-01	2
	26		Датчик давления 18.3829010	КЗК-12-3-0106010-01	1
	27		Датчик ДАДМ	КЗК-12-3-0106010-01	1
	28		Датчик ДУТЖ-01	КЗК-12-3-0106010-01	1
	29		Датчик ММ111Д-3810600	КЗК-12-3-0106010-01	1
	30		Датчик ТМ100-В	КЗК-12-3-0106010-01	1
	31		Датчик сигнализатора температуры ТМ111-01	КЗК-12-3-0106010-01	1
	32		Двигатель ЯМЗ-238ДЕ-21 (ЯМЗ г Ярославль)	КЗК-12-3-0106010-01	1
	33		Насос аксиально-поршневой NP112.5MHR/D2BCB У1	КЗК-12-3-0106010-01	1

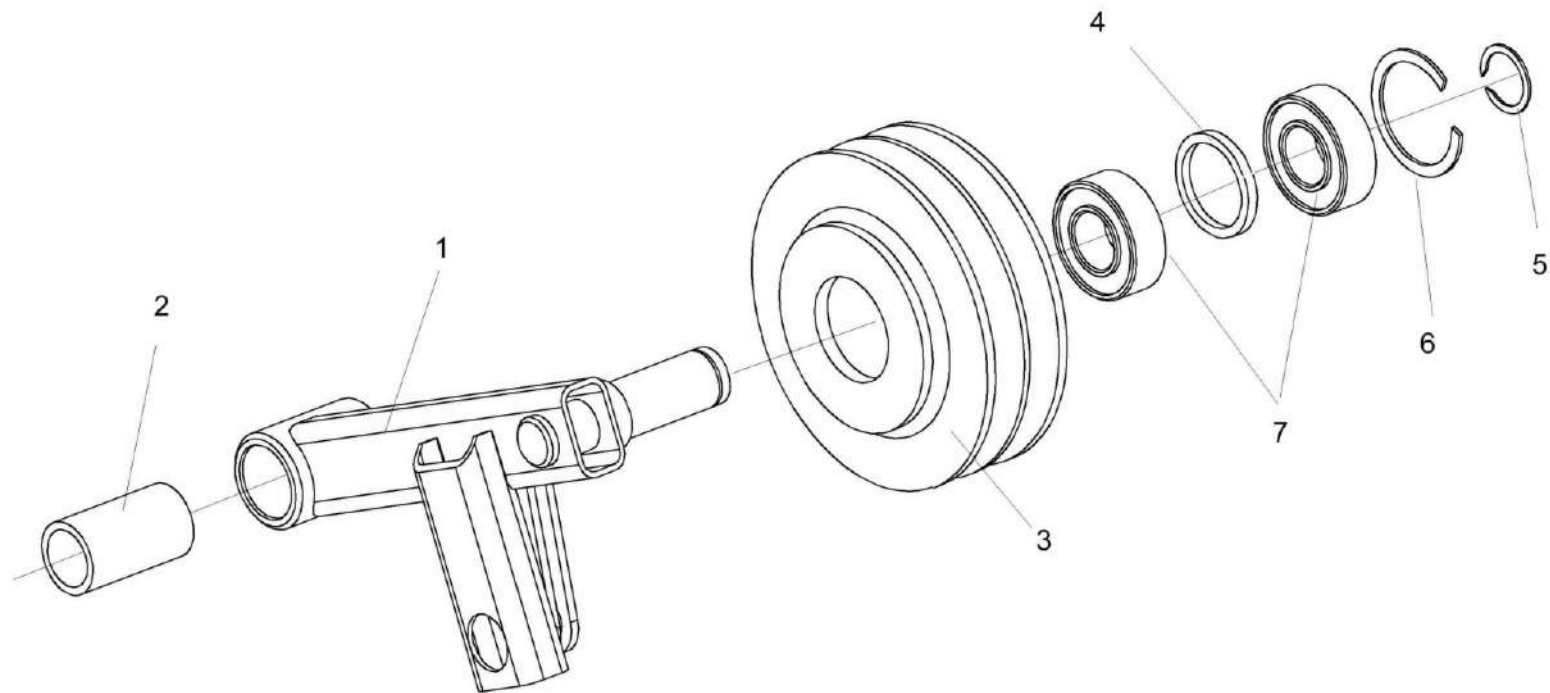


Рисунок 159 – Рычаг КЗК-12-3-0106240

№ рис	№ поз	Обозначение	Наименование	Куда входит	
				Обозначение	Кол. на 1 сб.ед.
<b>РЫЧАГ КЗК-12-3-0106240 (рисунок 159)</b>					
<b>159</b>	1-7	КЗК-12-3-0106240	Рычаг	КЗК-12-3-0106010-01	1
	3,4,6,7	КВС-1-0150190	Ролик натяжной	КЗК-12-3-0106240	1
	1	КЗК-12-3-0106250	Рычаг	КЗК-12-3-0106240	1
	2	КЗР 0221207-01	Втулка	КЗК-12-3-0106240	1
	3	КВС-1-0150104	Ролик натяжной	КВС-1-0150190	1
	4	60-131.25.10	Кольцо распорное	КВС-1-0150190	1
	5		Кольцо В25 – 13940	КЗК-12-3-0106240	1
	6		Кольцо В52 – 13941	КВС-1-0150190	1
7		Подшипник 180505 – 8882	КВС-1-0150190	2	

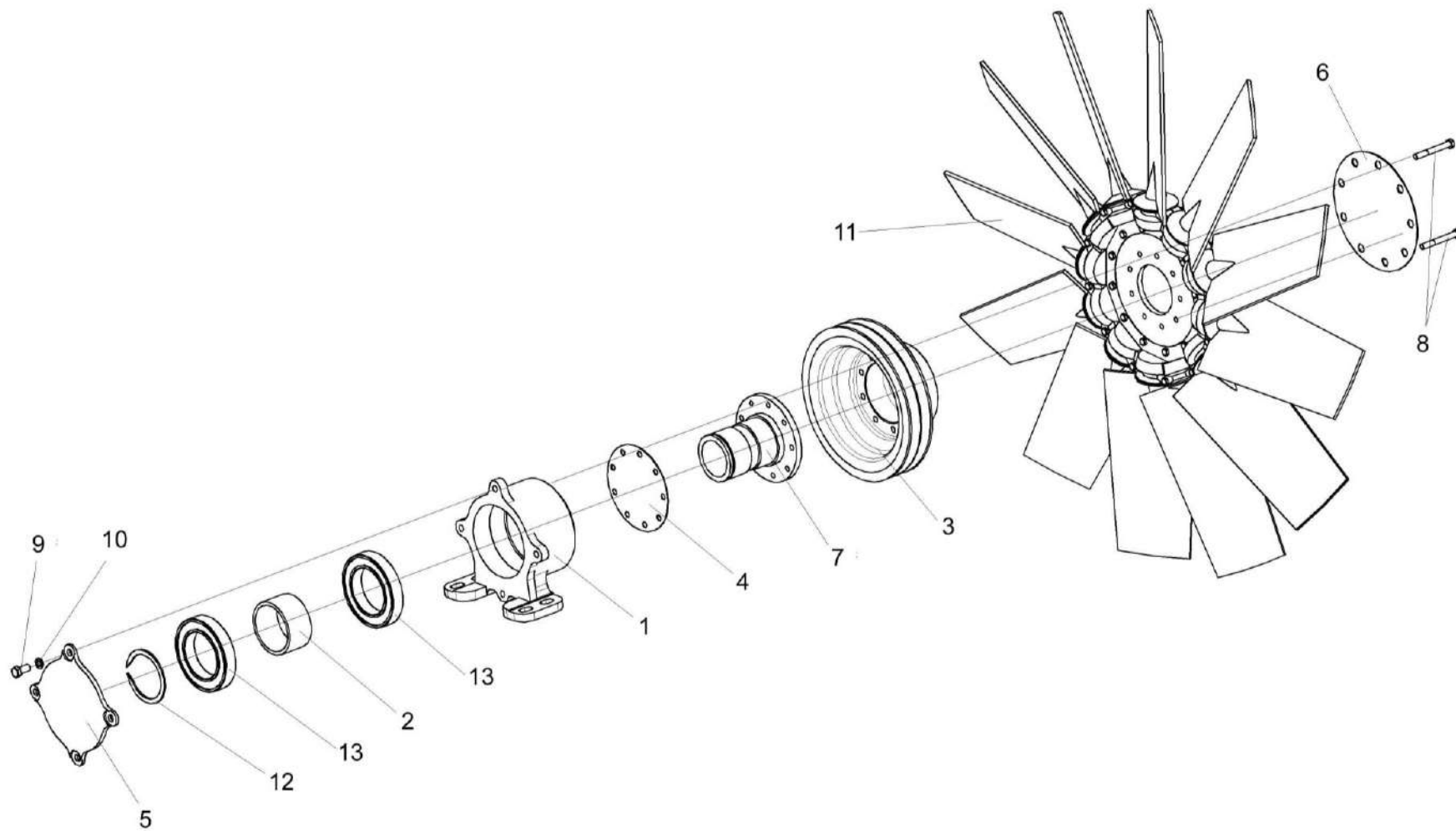


Рисунок 160 – Вентилятор КЗК-12-3-0106470

№ рис	№ поз	Обозначение	Наименование	Куда входит	
				Обозначение	Кол. на 1 сб.ед.
<b>ВЕНТИЛЯТОР КЗК-12-3-0106470 (рисунок 160)</b>					
<b>160</b>	1-13	КЗК-12-3-0106470	Вентилятор	КЗК-12-3-0106010-01	1
	1,2,4,5,7,9, 10,12,13	УЭС-8-0400190	Привод вентилятора	КЗК-12-3-0106470	1
	1	УЭС-7-0400115А	Опора	УЭС-8-0400190	1
	2	УЭС-7-0400811	Втулка	УЭС-8-0400190	1
	3	УЭС-8-0400101	Шкив	КЗК-12-3-0106470	1
	4	УЭС-8-0400102	Крышка	УЭС-8-0400190	1
	5	УЭС-8-0400403	Крышка	УЭС-8-0400190	1
	6	УЭС-8-0400404	Крышка	КЗК-12-3-0106470	1
	7	УЭС-8-0400602	Вал	УЭС-8-0400190	1
	8		Болт М8-6ех65 – 7796	КЗК-12-3-0106470	9
	9		Болт М10-6ех20 – 7796	УЭС-8-0400190	4
	10		Шайба 10Т 65Г – 6402	УЭС-8-0400190	4
	11		Вентилятор 842/12-12/P5ZL/32,5/PAG/74,75	КЗК-12-3-0106470	1
12		Кольцо В70 – 13940	УЭС-8-0400190	1	
13		Подшипник 6014-2RS1/С3	УЭС-8-0400190	2	

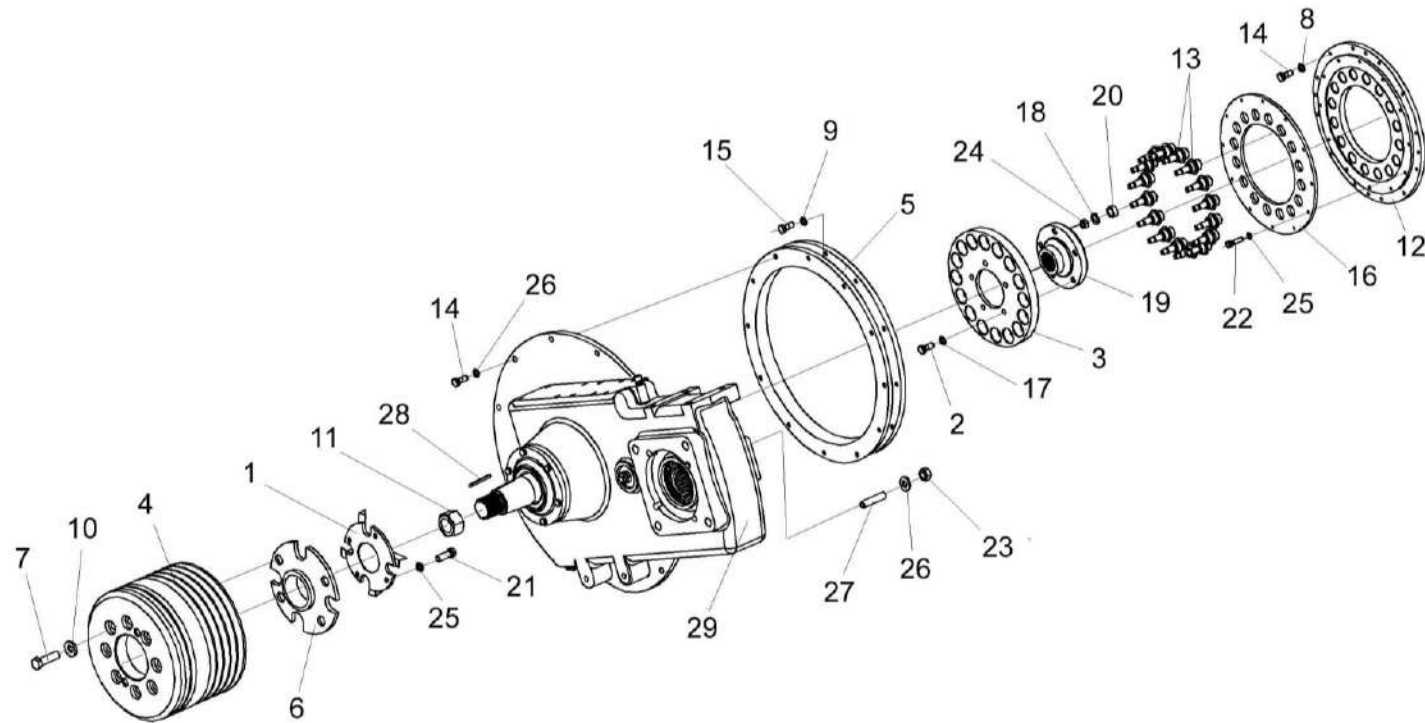


Рисунок 161 – Установка главного привода КЗК-12-3-0106030



№ рис	№ поз	Обозначение	Наименование	Куда входит	
				Обозначение	Кол. на 1 сб.ед.

**УСТАНОВКА ГЛАВНОГО ПРИВОДА КЗК-12-3-0106030 (рисунок 161)**

<b>161</b>	1-29	КЗК-12-3-0106030	Установка главного привода	КЗК-12-3-0106010-01	1
	2,3,17,19	КЗК-12-3-0106050	Диск ведомый	КЗК-12-3-0106030	1
	12,13, 16,22,25	УЭС-6-0400040	Проставка	КЗК-12-3-0106030	1
	1	КЗК-12-3-0106480	Вентилятор	КЗК-12-3-0106030	1
	2	14-0150	Шайба	КЗК-12-3-0106050	5
	3	КЗК-12-3-0106102	Диск ведомый	КЗК-12-3-0106050	1
	4	КЗК-12-3-0106103	Шкив	КЗК-12-3-0106030	1
	5	КЗК-12-3-0106201	Проставка	КЗК-12-3-0106030	1
	6	КЗК-12-3-0106603	Ступица шкива	КЗК-12-3-0106030	1
	7	КЗК-12-3-0106604	Болт	КЗК-12-3-0106030	4
	8	КСН 0100665-01	Шайба	КЗК-12-3-0106030	16
	9	УЭС 0100607	Шайба	КЗК-12-3-0106030	12
	10	УЭС 0108415	Шайба	КЗК-12-3-0106030	4
	11	УЭС 0108611	Гайка	КЗК-12-3-0106030	1
	12	УЭС-6-0400101	Проставка	УЭС-6-0400040	1
13	УЭС-6-0400601	Палец	УЭС-6-0400040	16	
14	УЭС-6-0400602-01	Болт	КЗК-12-3-0106030	25	
15	УЭС-6-0400618	Болт	КЗК-12-3-0106030	12	

№ рис	№ поз	Обозначение	Наименование	Куда входит	
				Обозначение	Кол. на 1 сб.ед.
161	16	УЭС-7-0400401А	Диск	УЭС-6-0400040	1
	17	31-0414	Болт крепления маховика	КЗК-12-3-0106050	5
	18	31.01-2165	Шайба	КЗК-12-3-0106030	16
	19	31.01-2196	Втулка шлицевая	КЗК-12-3-0106050	1
	20	31.01-2199	Амортизатор	КЗК-12-3-0106030	16
	21		Болт М8-6х20 – 7796	КЗК-12-3-0106030	4
	22		Болт М8-6х30 – 7796	УЭС-6-0400040	12
	23		Гайка М10-6G – 5915	КЗК-12-3-0106030	3
	24		Гайка М14-6G – 2526	КЗК-12-3-0106030	32
	25		Шайба 8Т 65Г – 6402	КЗК-12-3-0106030 УЭС-6-0400040	4 12
	26		Шайба 10Т 65Г – 6402	КЗК-12-3-0106030	12
	27		Шпилька 2 М10-6х35 – 22038	КЗК-12-3-0106030	3
	28		Шпонка 2-8х7х32 – 23360	КЗК-12-3-0106030	1
29		Редуктор S8118124003 ("Bondioli-Pavessi", Италия)	КЗК-12-3-0106030	1	

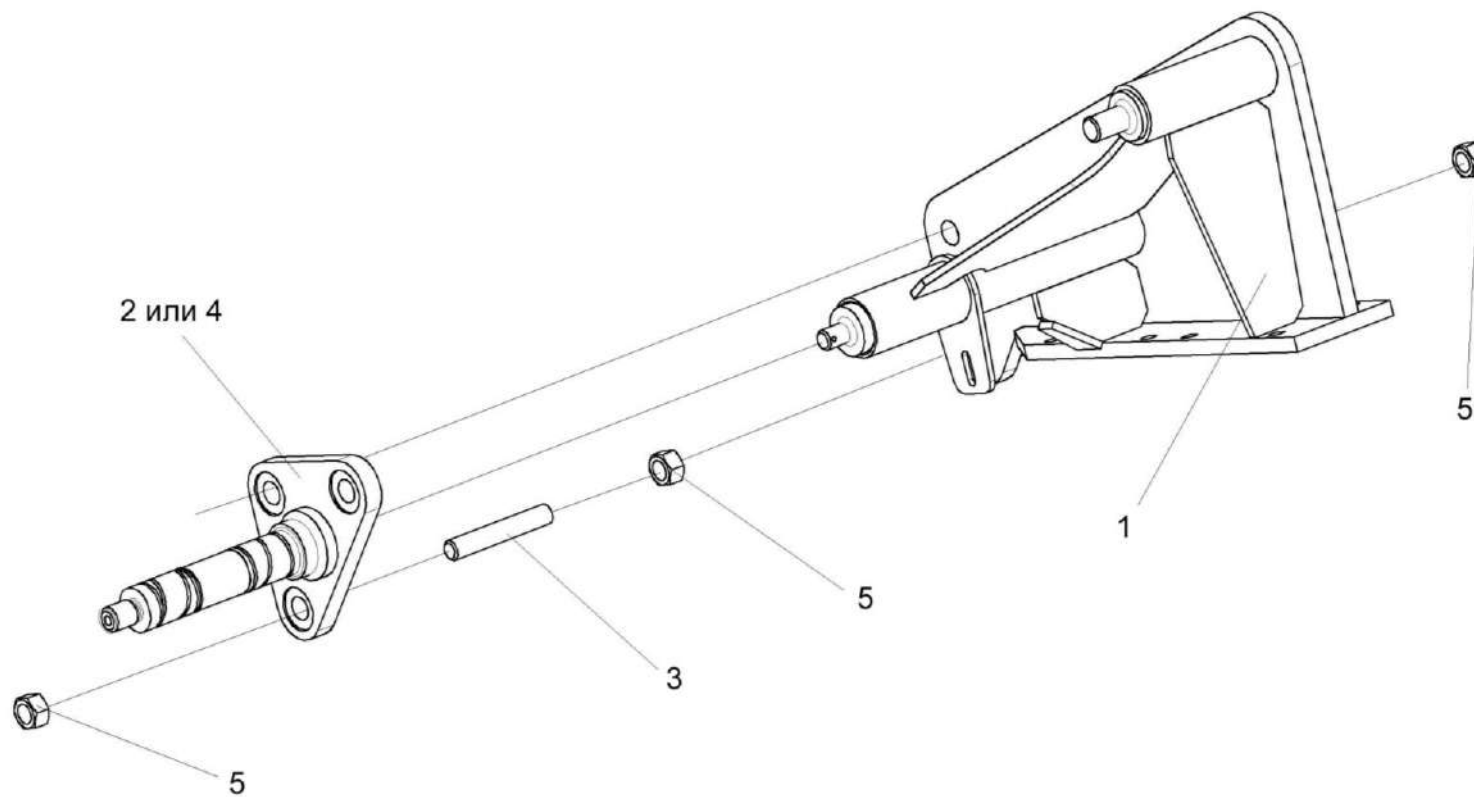


Рисунок 162 – Опора КЗК-12-3-0220090

№ рис	№ поз	Обозначение	Наименование	Куда входит	
				Обозначение	Кол. на 1 сб.ед.

**ОПОРА КЗК-12-3-0220090 (рисунок 162)**

<b>162</b>	1-5	КЗК-12-3-0220090	Опора	КЗК-12-3-0106010-01	1
	1	КЗК-12-3-0220100	Опора	КЗК-12-3-0220090	1
	2	КЗК-12-3-0220140	Ось	КЗК-12-3-0220090	1
	3	КЗК-12-3-0220603	Шпилька	КЗК-12-3-0220090	3
	4	КЗК-12-3-0220609	Ось	КЗК-12-3-0220090	1
	5		Гайка М16х1,5-6G – 5915	КЗК-12-3-0220090	9

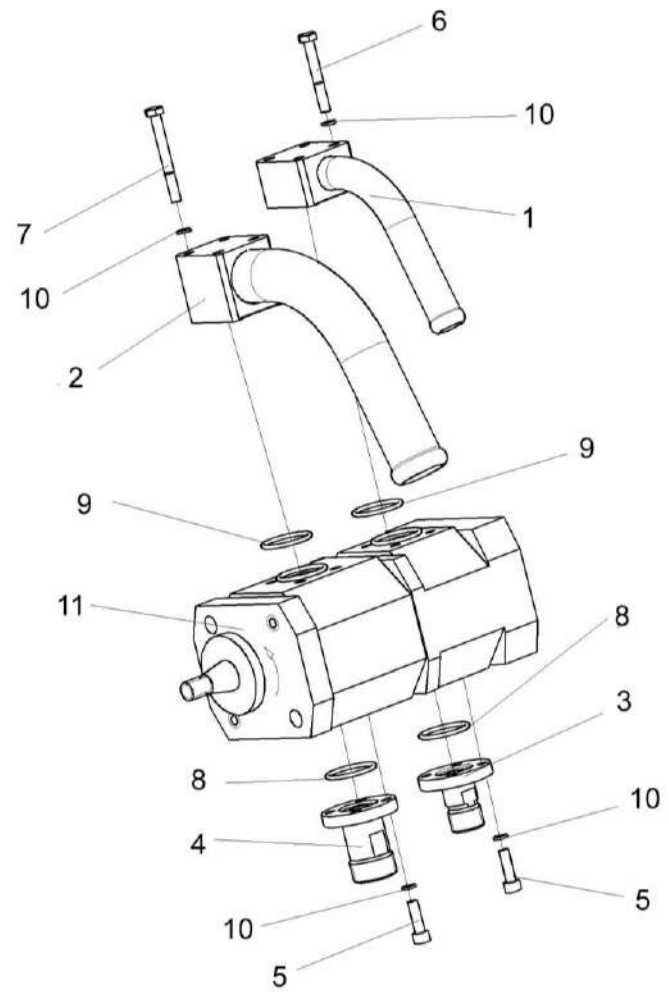


Рисунок 163 – Гидронасос двухсекционный КЗК-12-0602910

№ рис	№ поз	Обозначение	Наименование	Куда входит	
				Обозначение	Кол. на 1 сб.ед.

**ГИДРОНАСОС ДВУХСЕКЦИОННЫЙ КЗК-12-0602910 (рисунок 163)**

<b>163</b>	1-11	КЗК-12-0602910	Гидронасос двухсекционный	КЗК-12-3-0106010-01	1
	1	КЗК-12-0602920	Фланец	КЗК-12-0602910	1
	2	КЗК-12-0602930	Фланец	КЗК-12-0602910	1
	3	КЗК-12-0602625	Фланец	КЗК-12-0602910	1
	4	КЗК-12-0602626	Фланец	КЗК-12-0602910	1
	5		Болт М6-6ех20 – 7798	КЗК-12-0602910	8
	6		Болт М6-6ех40 – 7798	КЗК-12-0602910	4
	7		Болт М6-6ех55 – 7798	КЗК-12-0602910	4
	8		Кольцо 019-023-25-2-2 – 18829/9833	КЗК-12-0602910	2
	9		Кольцо 024-028-25-2-2 – 18829/9833	КЗК-12-0602910	2
	10		Шайба 6Т 65Г – 6402	КЗК-12-0602910	16
11		Насос двухсекционный HPLPB220SPMX6X4B208X5X4S T "Bondioli -Pavessi" Италия	КЗК-12-0602910	1	

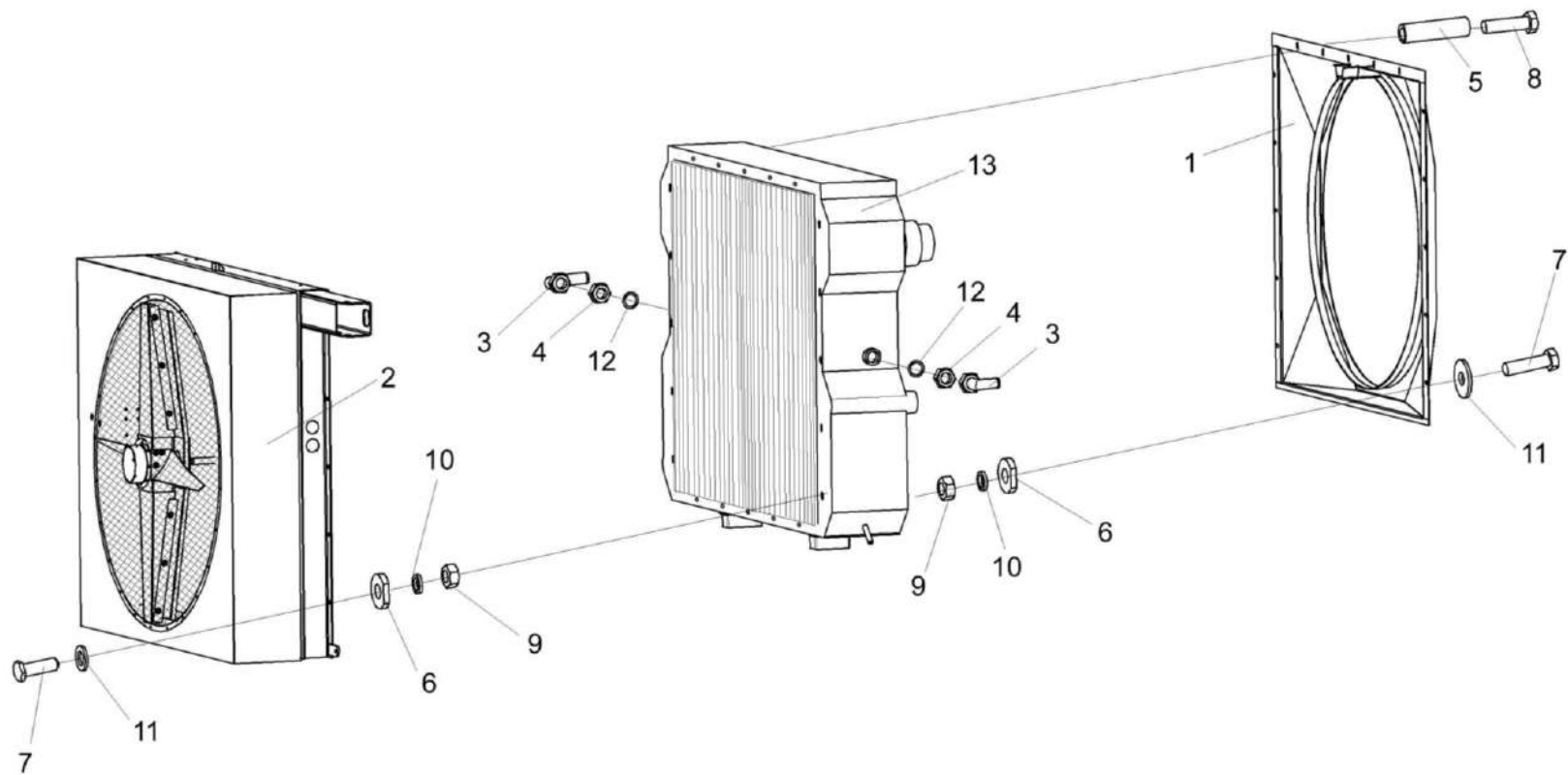


Рисунок 164 – Радиатор КЗК-12-3-0106040

№ рис	№ поз	Обозначение	Наименование	Куда входит	
				Обозначение	Кол. на 1 сб.ед.

**РАДИАТОР КЗК-12-3-0106040 (рисунок 164)**

<b>164</b>	1-13	КЗК-12-3-0106040	Радиатор	КЗК-12-3-0106000-01	1
	1	КЗК-12-3-0106120	Диффузор	КЗК-12-3-0106040	1
	2	КЗК-12-3-0112000	Воздухозаборник	КЗК-12-3-0106040	1
	3	КВС-1-0601110	Угольник	КЗК-12-3-0106040	2
	4	КВС-1-0601604	Контргайка	КЗК-12-3-0106040	2
	5	УЭС 1100803	Втулка	КЗК-12-3-0106040	1
	6	УЭС-7-0400405	Шайба	КЗК-12-3-0106040	24
	7		Болт М8-6х25 – 7796	КЗК-12-3-0106040	24
	8		Болт М8-6х65 – 7796	КЗК-12-3-0106040	1
	9		Гайка М8-6G – 5915	КЗК-12-3-0106040	24
	10		Шайба 8Т 65Г – 6402	КЗК-12-3-0106040	24
	11		Шайба А 8.01 – 6958	КЗК-12-3-0106040	25
	12		Кольцо 030-035-30-2-2 – 18829/9833	КЗК-12-3-0106040	2
13		Блок радиаторов БР-300.1301.000	КЗК-12-3-0106040	1	



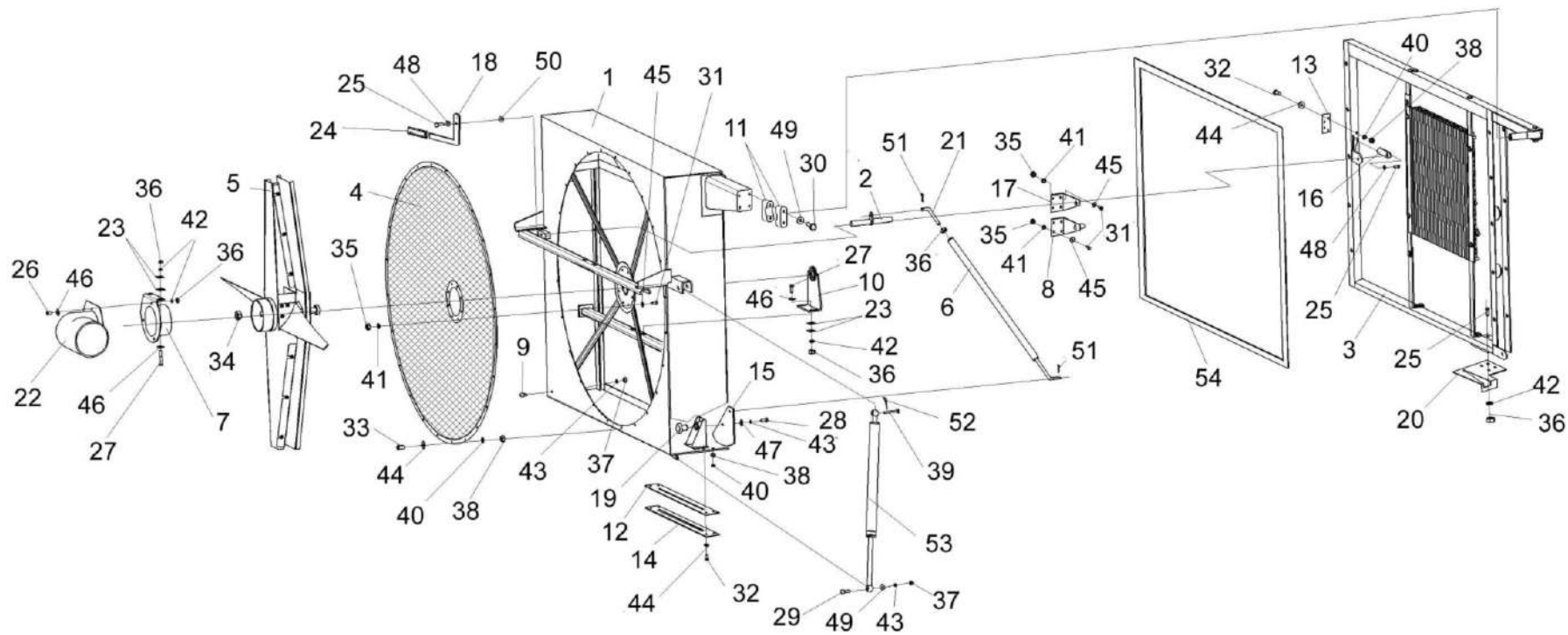


Рисунок 165 – Воздухозаборник КЗК-12-3-0112000

№ рис	№ поз	Обозначение	Наименование	Куда входит	
				Обозначение	Кол. на 1 сб.ед.
<b>ВОЗДУХОЗАБОРНИК КЗК-12-3-0112000 (рисунок 165)</b>					
<b>165</b>	1-54	КЗК-12-3-0112000	Воздухозаборник	КЗК-12-3-0106040	1
	1	КЗК-12-3-0112010	Диффузор	КЗК-12-3-0112000	1
	2	КЗК-12-3-0112070	Рычаг	КЗК-12-3-0112000	1
	3	КЗК-12-3-0112080	Рама	КЗК-12-3-0112000	1
	4	КЗК-12-3-0112120	Сетка	КЗК-12-3-0112000	1
	5	КЗК-12-3-0112130	Пылесъемник	КЗК-12-3-0112000	1
	6	КЗК-12-3-0112140	Тяга	КЗК-12-3-0112000	1
	7	КЗК-10-0112150	Опора	КЗК-12-3-0112000	1
	8	КЗК-10-0112260	Кронштейн	КЗК-12-3-0112000	1
	9	КЗР 0101260	Ручка	КЗК-12-3-0112000	1
	10	УЭС-7-0404050	Опора	КЗК-12-3-0112000	1
	11	КЗК-12-3-0112001	Корпус подшипника	КЗК-12-3-0112000	4
	12	КЗК-12-3-0112002	Прокладка	КЗК-12-3-0112000	1
	13	КЗК-12-3-0112003	Прокладка	КЗК-12-3-0112000	1
	14	КЗК-12-3-0112431	Пластина	КЗК-12-3-0112000	1
	15	КЗК-10-0112442	Пластина	КЗК-12-3-0112000	1
	16	КЗК-10-0112443	Пластина	КЗК-12-3-0112000	1
	17	КЗК-10-0112444	Кронштейн	КЗК-12-3-0112000	1
18	КЗК-10-0112446	Кронштейн	КЗК-12-3-0112000	1	

№ рис	№ поз	Обозначение	Наименование	Куда входит	
				Обозначение	Кол. на 1 сб.ед.
165	19	КЗК-10-0112617	Бонка	КЗК-12-3-0112000	1
	20	КЗК-10-0112456	Кронштейн	КЗК-12-3-0112000	1
	21	КЗК-10-0112614	Тяга	КЗК-12-3-0112000	1
	22	УЭС-7-0000002	Патрубок	КЗК-12-3-0112000	1
	23	УЭС-7-0000502	Прокладка	КЗК-12-3-0112000	70
	24	3.115-34120	Рукоятка руля левая	КЗК-12-3-0112000	1
	25		Болт М8-6ех25 – 7796	КЗК-12-3-0112000	6
	26		Болт М8-6ех35 – 7796	КЗК-12-3-0112000	3
	27		Болт М8-6ех55 – 7796	КЗК-12-3-0112000	4
	28		Болт М10-6ех25 – 7796	КЗК-12-3-0112000	1
	29		Болт М10-6ех40 – 7796	КЗК-12-3-0112000	1
	30		Болт М10-6ех75 – 7796	КЗК-12-3-0112000	4
	31		Болт М6-6ех16 – 7798	КЗК-12-3-0112000	16
	32		Винт В.М5-6ех16 – 17473	КЗК-12-3-0112000	9
	33		Винт В2.М5-6ех14 – 17475	КЗК-12-3-0112000	24
	34		Гайка М12х1,25-6G – 2526	КЗК-12-3-0112000	1
	35		Гайка М6-6G – 5915	КЗК-12-3-0112000	16
	36		Гайка М8-6G – 5915	КЗК-12-3-0112000	11
	37		Гайка М10-6G – 5915	КЗК-12-3-0112000	2
	38		Гайка М5-6G – 5927	КЗК-12-3-0112000	33

№ рис	№ поз	Обозначение	Наименование	Куда входит	
				Обозначение	Кол. на 1 сб.ед.
165	39		Ось 6-10 b12x30 – 9650	КЗК-12-3-0112000	1
	40		Шайба 5 65Г – 6402	КЗК-12-3-0112000	33
	41		Шайба 6Т 65Г – 6402	КЗК-12-3-0112000	16
	42		Шайба 8Т 65Г – 6402	КЗК-12-3-0112000	11
	43		Шайба 10Т 65Г – 6402	КЗК-12-3-0112000	4
	44		Шайба А 5.01 – 6958	КЗК-12-3-0112000	33
	45		Шайба А 6.01 – 6958	КЗК-12-3-0112000	16
	46		Шайба А 8.01 – 6958	КЗК-12-3-0112000	7
	47		Шайба А 10.01 – 6958	КЗК-12-3-0112000	1
	48		Шайба С.8.05 – 11371	КЗК-12-3-0112000	5
	49		Шайба С.10.05 – 11371	КЗК-12-3-0112000	6
	50		Шайба С.16.05 – 11371	КЗК-12-3-0112000	7
	51		Шплинт 3,2x16 – 397	КЗК-12-3-0112000	2
	52		Шплинт 3,2x25 – 397	КЗК-12-3-0112000	1
	53		Пружина газовая 2109Lx 0700N (Германия, “Stabilus”)	КЗК-12-3-0112000	1
	54		Профиль 2107-6107018 (L=4,4 м)	КЗК-12-3-0112000	1

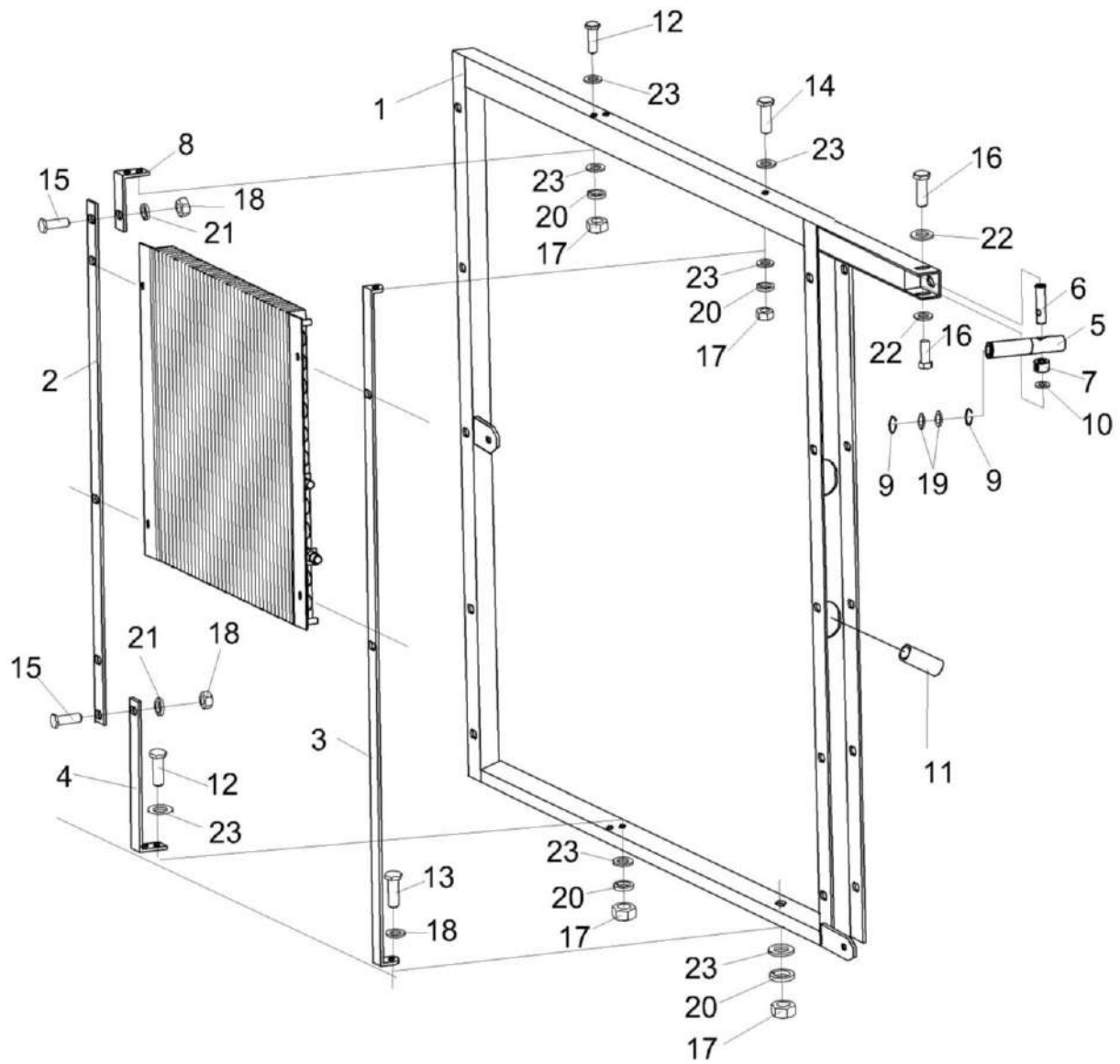


Рисунок 166 – Рама КЗК-12-3-0112080

№ рис	№ поз	Обозначение	Наименование	Куда входит	
				Обозначение	Кол. на 1 сб.ед.
<b>РАМА КЗК-12-3-0112080 (рисунок 166)</b>					
<b>166</b>	1-23	КЗК-12-3-0112080	Рама	КЗК-12-3-0112000	1
	1	КЗК-12-3-0112030	Рама	КЗК-12-3-0112080	1
	2	КЗК-12-3-0112423	Пластина	КЗК-12-3-0112080	1
	3	КЗК-12-3-0112424	Кронштейн	КЗК-12-3-0112080	1
	4	КЗК-12-3-0112425	Кронштейн	КЗК-12-3-0112080	1
	5	КЗК-12-3-0112602	Ось	КЗК-12-3-0112080	1
	6	КЗК-12-3-0112603	Ось	КЗК-12-3-0112080	1
	7	КЗК-12-3-0112802	Втулка	КЗК-12-3-0112080	1
	8	КЗК-12-1-0106422	Кронштейн	КЗК-12-3-0112080	1
	9	КЗК-12-1-0112409	Шайба	КЗК-12-3-0112080	2
	10	КЗК-10-0112462	Шайба	КЗК-12-3-0112080	4
	11	КГС 0120032-01	Втулка	КЗК-12-3-0112080	2
	12		Болт М8-6х20 – 7796	КЗК-12-3-0112080	4
	13		Болт М8-6х30 – 7796	КЗК-12-3-0112080	1
	14		Болт М8-6х55 – 7796	КЗК-12-3-0112080	1
	15		Болт М10-6х20 – 7796	КЗК-12-3-0112080	2
	16		Болт М12-6х25 – 7796	КЗК-12-3-0112080	2
	17		Гайка М8-6G – 5915	КЗК-12-3-0112080	6
18		Гайка М10-6G – 5915	КЗК-12-3-0112080	2	

№ рис	№ поз	Обозначение	Наименование	Куда входит	
				Обозначение	Кол. на 1 сб.ед.
166	19		Кольцо В35 – 13942	КЗК-12-3-0112080	2
	20		Шайба 8Т 65Г – 6402	КЗК-12-3-0112080	6
	21		Шайба 10Т 65Г – 6402	КЗК-12-3-0112080	2
	22		Шайба А 12.01 – 6958	КЗК-12-3-0112080	2
	23		Шайба С.8.05 – 11371	КЗК-12-3-0112080	6

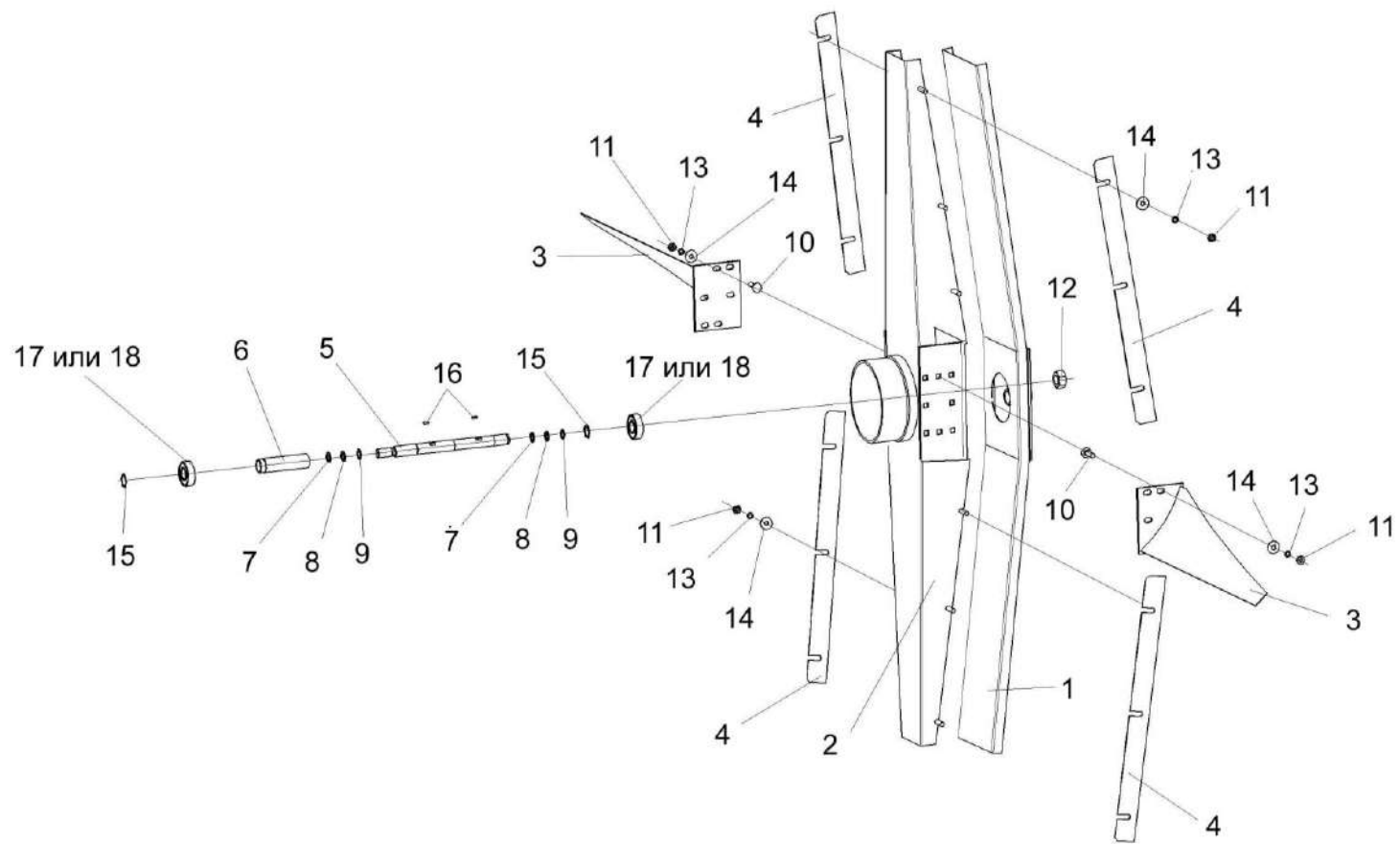


Рисунок 167 – Пылесъемник КЗК-12-3-0112130



№ рис	№ поз	Обозначение	Наименование	Куда входит	
				Обозначение	Кол. на 1 сб.ед.
<b>ПЫЛЕСЪЕМНИК КЗК-12-3-0112130 (рисунок 167)</b>					
<b>167</b>	1-23	КЗК-12-3-0112130	Пылесъемник	КЗК-12-2-0112000	1
	1	КЗК-12-3-0112050	Лопасть	КЗК-12-3-0112130	2
	2	УЭС-7-0404010	Пылесъемник	КЗК-12-3-0112130	1
	3	УЭС-7-0404020	Затенитель	КЗК-12-3-0112130	1
	4	УЭС-7-0404040А	Лопасть	КЗК-12-3-0112130	2
	5	УЭС-7-0404416	Щиток	КЗК-12-3-0112130	4
	6	УЭС-7-0404602	Вал	КЗК-12-3-0112130	1
	7	УЭС-7-0404804	Труба	КЗК-12-3-0112130	1
	8	УЭС 0602509	Кольцо	КЗК-12-3-0112130	7
	9	СТВ 0105501	Кольцо	КЗК-12-3-0112130	3
	10	СТВ 0105501-01	Кольцо	КЗК-12-3-0112130	2
	11		Болт М8-6ех25 – 7796	КЗК-12-3-0112130	1
	12		Болт М6-6ех25 – 7802	КЗК-12-3-0112130	8
	13		Гайка М6-6G – 5915	КЗК-12-3-0112130	20
	14		Гайка М8-6G – 5915	КЗК-12-3-0112130	2
	15		Гайка М12х1,25-6G – 2526	КЗК-12-3-0112130	1
	16		Шайба 6Т 65Г – 6402	КЗК-12-3-0112130	20
	17		Шайба 8Т 65Г – 6402	КЗК-12-3-0112130	1
18		Шайба А 6.01 – 6958	КЗК-12-3-0112130	32	

№ рис	№ поз	Обозначение	Наименование	Куда входит	
				Обозначение	Кол. на 1 сб.ед.
167	19		Шайба А 8.01 – 6958	КЗК-12-3-0112130	1
	20		Кольцо В15 – 13942	КЗК-12-3-0112130	2
	21		Шпонка 5x5x16 – 23360	КЗК-12-3-0112130	2
	22		Подшипник 6202-2RSL "SKF" Швеция	КЗК-12-3-0112130	2
	23		Подшипник 6202-2RSH "SKF" Швеция	КЗК-12-3-0112130	2

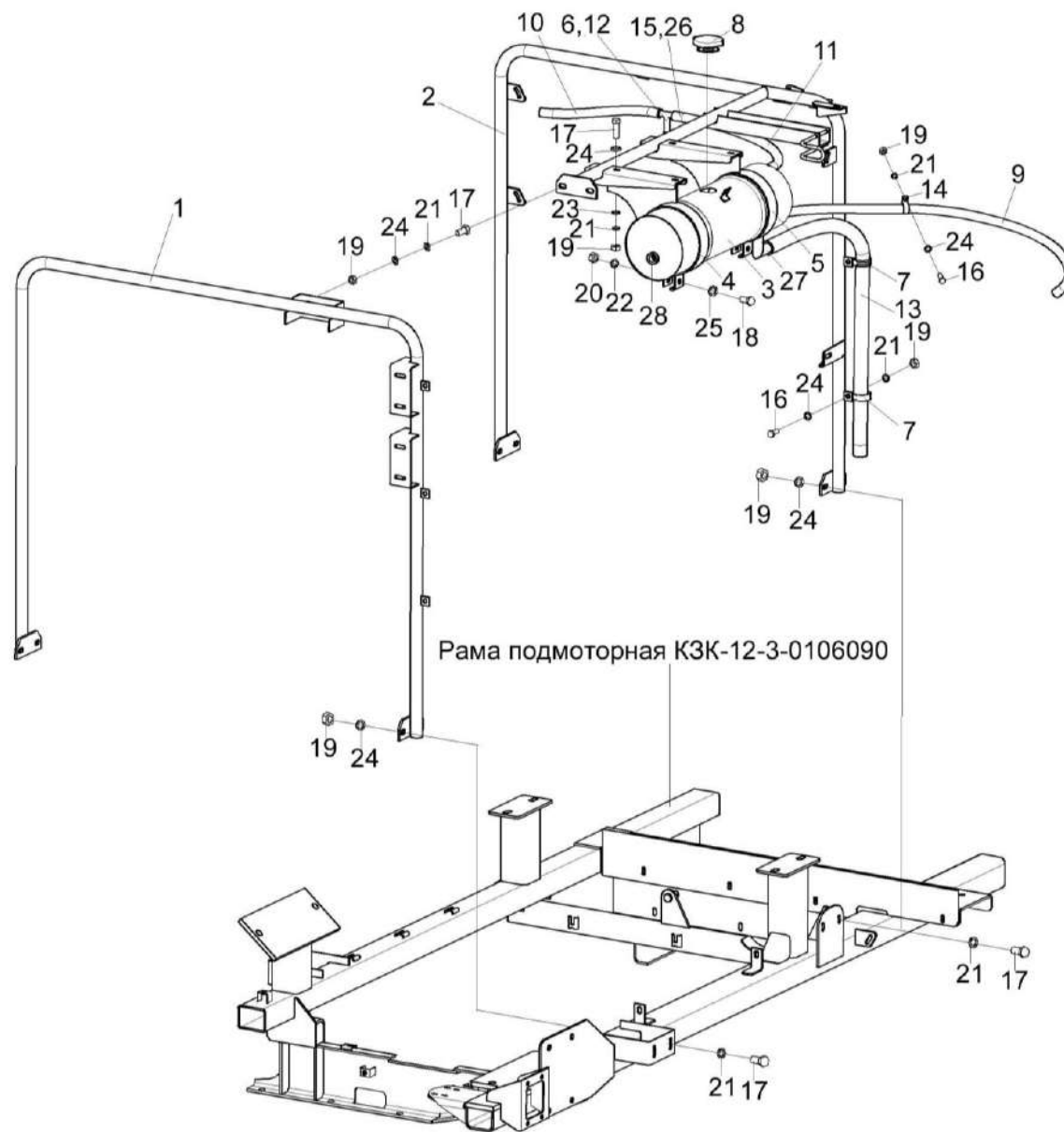


Рисунок 168 – Установка бачка расширительного КЗК-12-3-0106070

№ рис	№ поз	Обозначение	Наименование	Куда входит	
				Обозначение	Кол. на 1 сб.ед.
<b>УСТАНОВКА БАЧКА РАСШИРИТЕЛЬНОГО КЗК-12-3-0106070 (рисунок 168)</b>					
<b>168</b>	1-28	КЗК-12-3-0106070	Установка бачка расширительного	КЗК-12-3-0106000-01	1
	1	КЗК-12-3-0106270	Опора	КЗК-12-3-0106070	1
	2	КЗК-12-3-0106280	Труба опорная	КЗК-12-3-0106070	1
	3	КЗК-12-3-0106310	Бачок расширительный	КЗК-12-3-0106070	1
	4	КЗК-12-3-0106320	Хомут	КЗК-12-3-0106070	1
	5	КЗК-12-3-0106320-01	Хомут	КЗК-12-3-0106070	1
	6	КЗК-10-0106280	Тройник	КЗК-12-3-0106070	1
	7	КЗР 0700800-07	Хомут	КЗК-12-3-0106070	2
	8	УЭС-4-0400840	Пробка	КЗК-12-3-0106070	1
	9	КЗК-12-3-0106003	Рукав 14x23-1,6 – 10362(L=1160±10мм)	КЗК-12-3-0106070	1
	10	КЗК-12-3-0106004	Рукав 14x23-1,6 – 10362 (L=410±10 мм)	КЗК-12-3-0106070	1
	11	КЗК-12-3-0106005	Рукав 14x23-1,6 – 10362 (L=610±10 мм)	КЗК-12-3-0106070	1
	12	КЗК-12-3-0106006	Рукав 14x23-1,6 – 10362 (L=100±10 мм)	КЗК-12-3-0106070	1
	13	КЗК-12-3-0106007	Рукав 25x35-1,6 – 10362(L=1080±10мм)	КЗК-12-3-0106070	1
	14	КЗР 0701404-03	Каркас хомута	КЗК-12-3-0106070	1
	15	УЭС-3-0400006	Дроссель	КЗК-12-3-0106070	2
	16		Болт М8-6ex20 – 7796	КЗК-12-3-0106070	3
	17		Болт М8-6ex25 – 7796	КЗК-12-3-0106070	14
18		Болт М12-6ex50 – 7796	КЗК-12-3-0106070	2	

№ рис	№ поз	Обозначение	Наименование	Куда входит	
				Обозначение	Кол. на 1 сб.ед.
168	19		Гайка М8-6G – 2526	КЗК-12-3-0106070	17
	20		Гайка М12-6G – 2526	КЗК-12-3-0106070	2
	21		Шайба 8Т 65Г – 6402	КЗК-12-3-0106070	17
	22		Шайба 12Т 65Г – 6402	КЗК-12-3-0106070	2
	23		Шайба А 8.01 – 6958	КЗК-12-3-0106070	4
	24		Шайба С.8.01 – 11371	КЗК-12-3-0106070	26
	25		Шайба С.12.01 – 11371	КЗК-12-3-0106070	4
	26		Хомут червячный TORRO 16-27/9 С7W2 (Германия, "Norma Rasmussen")	КЗК-12-3-0106070	8
	27		Хомут червячный TORRO 25-40/9 С7W2 (Германия, "Norma Rasmussen")	КЗК-12-3-0106070	2
28		Датчик-гидросигнализатор ДГС-Т-01-24-01-К	КЗК-12-3-0106070	1	

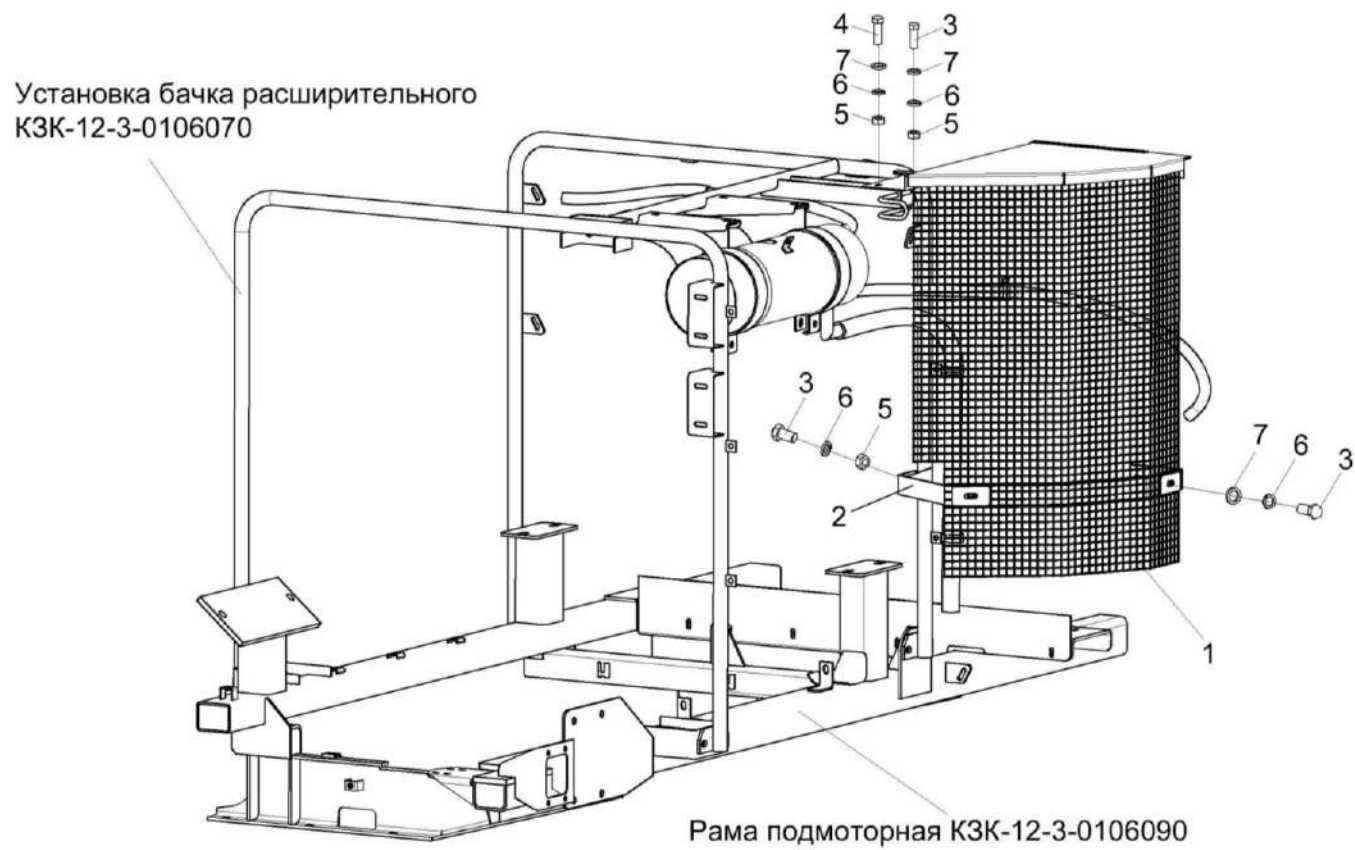


Рисунок 169 – Установка ограждения КЗК-12-3-0106330

№ рис	№ поз	Обозначение	Наименование	Куда входит	
				Обозначение	Кол. на 1 сб.ед.

**УСТАНОВКА ОГРАЖДЕНИЯ КЗК-12-3-0106330 (рисунок 169)**

<b>169</b>	1-7	КЗК-12-3-0106330	Установка ограждения	КЗК-12-3-0106000-01	1
	1	КЗК-12-3-0106340	Ограждение	КЗК-12-3-0106330	1
	2	КЗК-12-3-0106350	Кронштейн	КЗК-12-3-0106330	1
	3		Болт М8-6х25 – 7796	КЗК-12-3-0106330	4
	4		Болт М8-6х60 – 7796	КЗК-12-3-0106330	1
	5		Гайка М8-6G – 5915	КЗК-12-3-0106330	3
	6		Шайба 8Т 65Г – 6402	КЗК-12-3-0106330	5
7		Шайба А 8.01 – 6958	КЗК-12-3-0106330	6	

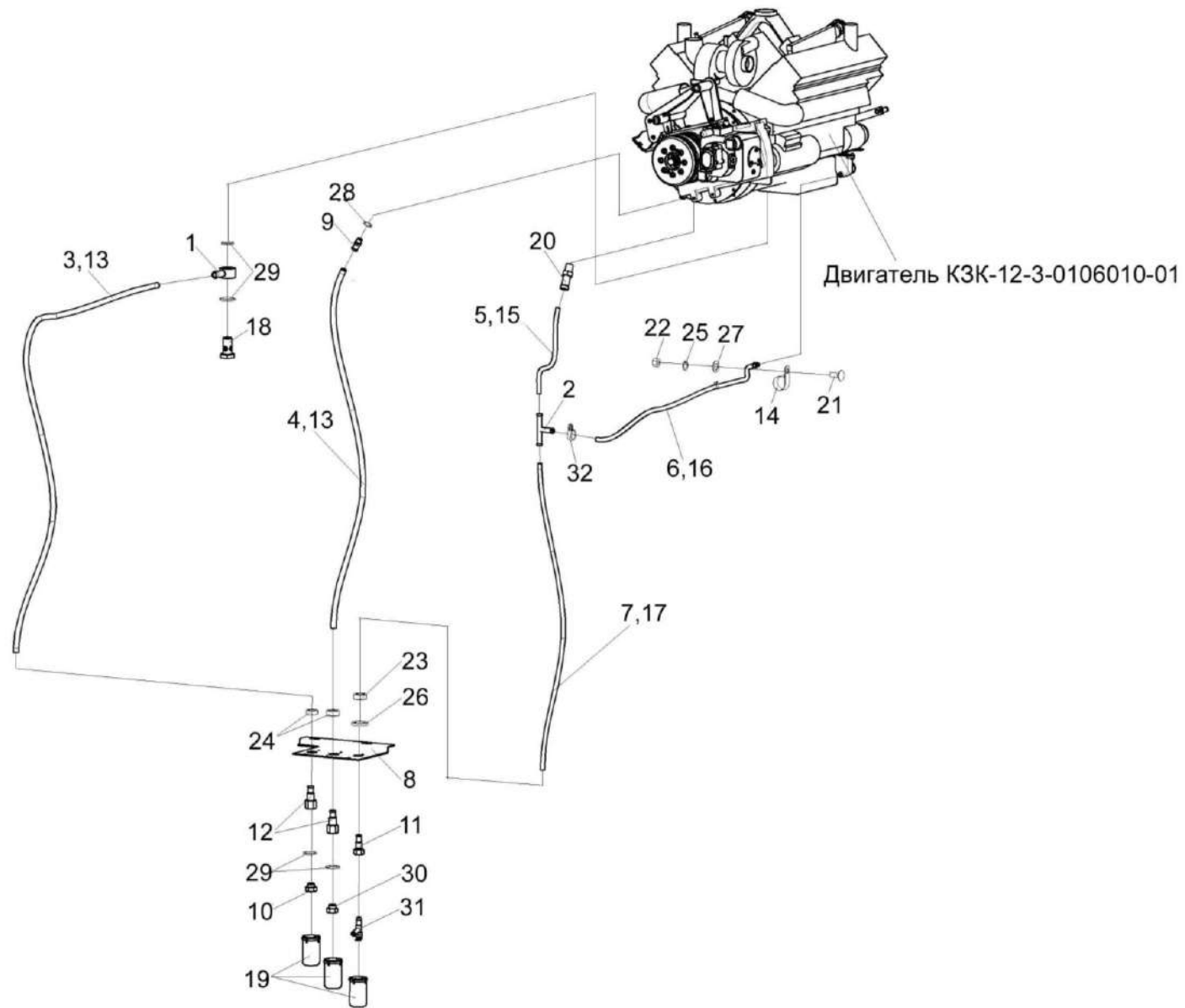


Рисунок 170 – Установка сливных рукавов КЗК-12-3-0106490



№ рис	№ поз	Обозначение	Наименование	Куда входит	
				Обозначение	Кол. на 1 сб.ед.

**УСТАНОВКА СЛИВНЫХ РУКАВОВ КЗК-12-3-0106490 (рисунок 170)**

<b>170</b>	1-32	КЗК-12-3-0106490	Установка сливных рукавов	КЗК-12-3-0106000-01	1
	1	КЗК-12-3-0106300	Угольник поворотный	КЗК-12-3-0106490	1
	2	КЗК-10-0106280	Тройник	КЗК-12-3-0106490	1
	3	КЗК-12-3-0106008	Рукав 20x29-1,6 – 10362(L=3000±10 мм)	КЗК-12-3-0106490	1
	4	КЗК-12-3-0106009	Рукав 20x29-1,6 – 10362 (L=2200±10мм)	КЗК-12-3-0106490	1
	5	КЗК-12-3-0106011	Рукав 14x23-1,6 – 10362 (L=600±10 мм)	КЗК-12-3-0106490	1
	6	КЗК-12-3-0106012	Рукав 14x23-1,6 – 10362 (L=1400±10 мм)	КЗК-12-3-0106490	1
	7	КЗК-12-3-0106013	Рукав 14x23-1,6 – 10362 (L=1800±10 мм)	КЗК-12-3-0106490	1
	8	КЗК-12-3-0106448	Кронштейн	КЗК-12-3-0106490	1
	9	КЗК-12-3-0106605	Штуцер	КЗК-12-3-0106490	1
	10	КЗК-12-3-0106615	Пробка	КЗК-12-3-0106490	1
	11	КВС-1-0150606	Штуцер	КЗК-12-3-0106490	1
	12	КВС-1-0150634	Штуцер	КЗК-12-3-0106490	2
	13	КЗК-10-0106605	Оплетка	КЗК-12-3-0106490	7
	14	КЗР 0701404-03	Каркас хомута	КЗК-12-3-0106490	2
	15	УЭС-6-0400619-01	Оплетка	КЗК-12-3-0106490	1
	16	УЭС-6-0400619-02	Оплетка	КЗК-12-3-0106490	1
	17	УЭС-6-0400619-03	Оплетка	КЗК-12-3-0106490	1
18	УЭС-6-0400621	Штуцер	КЗК-12-3-0106490	1	

№ рис	№ поз	Обозначение	Наименование	Куда входит	
				Обозначение	Кол. на 1 сб.ед.
170	19	УЭС-7-0010101	Крышка	КЗК-12-3-0106490	3
	20	УЭС-7-0400694	Штуцер	КЗК-12-3-0106490	1
	21		Болт М8-6ех20 – 7802	КЗК-12-3-0106490	2
	22		Гайка М8-6G – 5915	КЗК-12-3-0106490	2
	23		Гайка М22х1,5-6G – 2526	КЗК-12-3-0106490	1
	24		Гайка М27х2-6G – 2526	КЗК-12-3-0106490	2
	25		Шайба 8 65Г – 6402	КЗК-12-3-0106490	2
	26		Шайба 22 65Г – 6402	КЗК-12-3-0106490	1
	27		Шайба С.8.01 – 11371	КЗК-12-3-0106490	2
	28		Прокладка 18 АДО – 23358	КЗК-12-3-0106490	1
	29		Прокладка 24 АДО – 23358	КЗК-12-3-0106490	4
	30		Кран ВС11-0	КЗК-12-3-0106490	1
	31		Пробка 316180-02	КЗК-12-3-0106490	1
	32		Хомут червячный TORRO 20-32/9 С7W2	КЗК-12-3-0106490	10

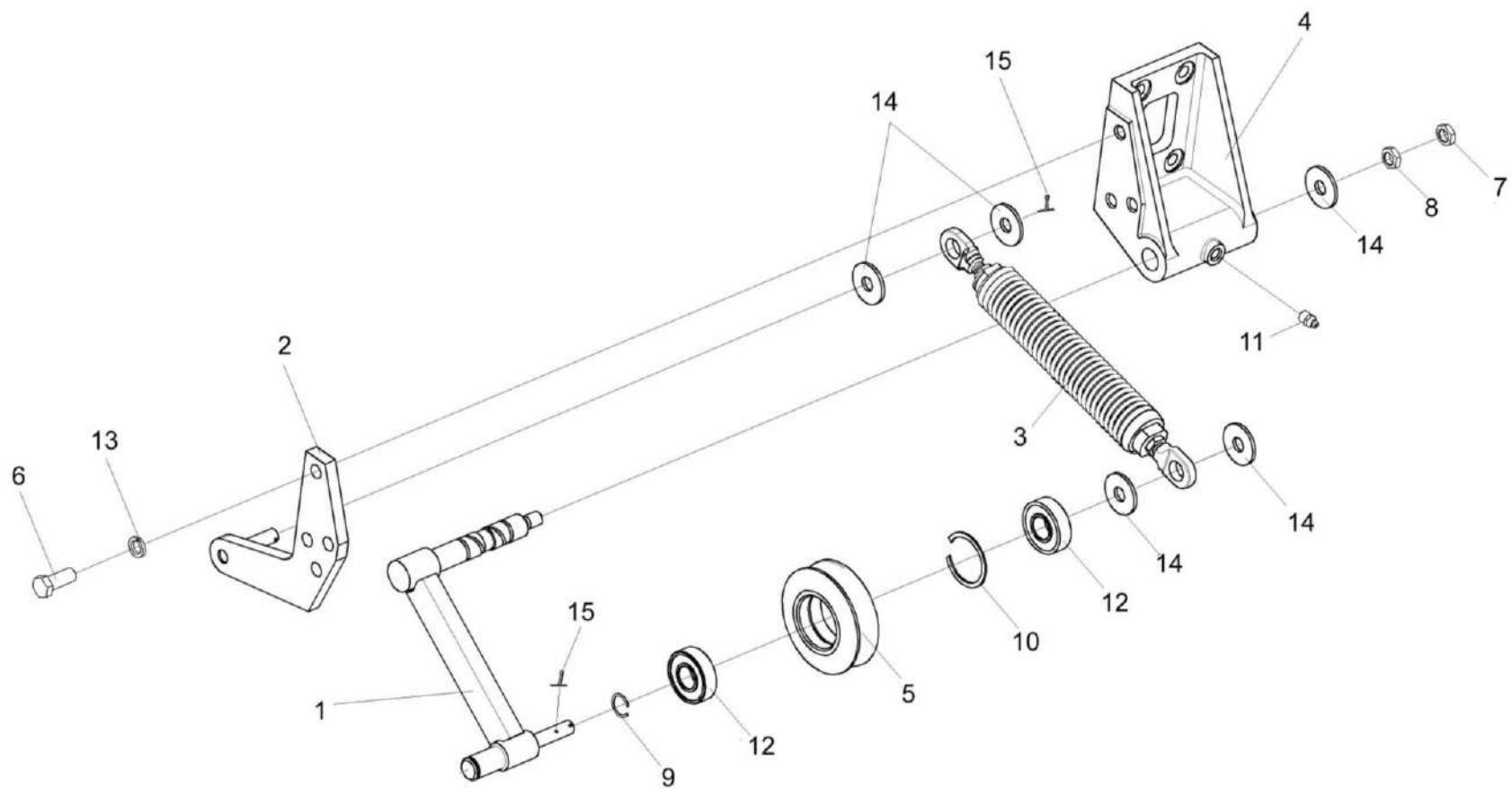


Рисунок 171 – Устройство натяжное КЗК-10-0112010

№ рис	№ поз	Обозначение	Наименование	Куда входит	
				Обозначение	Кол. на 1 сб.ед.

**УСТРОЙСТВО НАТЯЖНОЕ КЗК-10-0112010 (рисунок 171)**

<b>171</b>	1-15	КЗК-10-0112010	Устройство натяжное	КЗК-12-3-0106000-01	1
	1	КЗК-10-0112100	Рычаг	КЗК-10-0112010	1
	2	КЗК-10-0112180	Кронштейн	КЗК-10-0112010	1
	3	КЗС0131210	Пружина	КЗК-10-0112010	1
	4	КЗК-10-0112201	Опора	КЗК-10-0112010	1
	5	КЗК 0112101	Шкив	КЗК-10-0112010	1
	6		Болт М10-6ех30 – 7796	КЗК-10-0112010	3
	7		Гайка М12-6G – 2526	КЗК-10-0112010	1
	8		Гайка М12-6G – 5915	КЗК-10-0112010	1
	9		Кольцо В20 – 13940	КЗК-10-0112010	1
	10		Кольцо В47 – 13941	КЗК-10-0112010	1
	11		Масленка 1.2 – 19853	КЗК-10-0112010	1
	12		Подшипник 180204С17 – 8882	КЗК-10-0112010	2
	13		Шайба 10Т 65Г – 6402	КЗК-10-0112010	3
	14		Шайба С.12.01 – 11371	КЗК-10-0112010	5
15		Шплинт 2х25 – 397	КЗК-10-0112010	4	

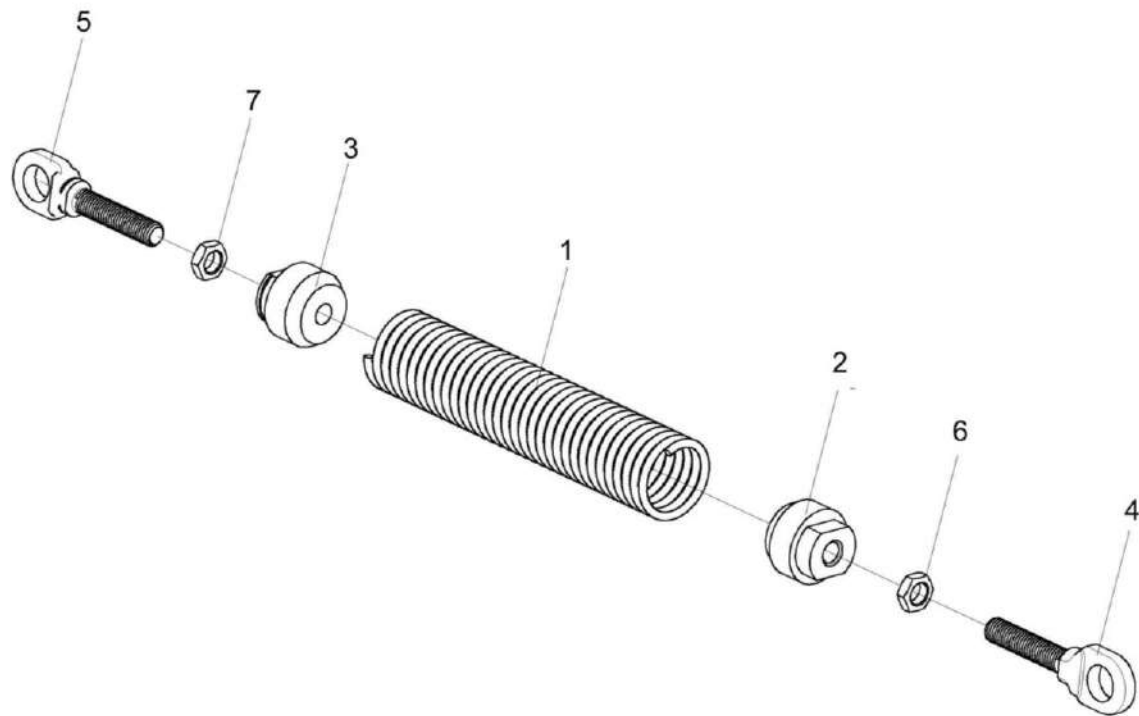


Рисунок 172 – Пружина КЗС 0131210

№ рис	№ поз	Обозначение	Наименование	Куда входит	
				Обозначение	Кол. на 1 сб.ед.
<b>ПРУЖИНА КЗС 0131210 (рисунок 172)</b>					
<b>172</b>	1-7	КЗС 0131210	Пружина	КЗК-10-0112010	1
	1	КЗС 0131619	Пружина	КЗС0131210	1
	2	КЗС 0131621	Пробка	КЗС0131210	1
	3	КЗС 0131621-01	Пробка	КЗС0131210	1
	4	КЗС 0131622	Стяжка	КЗС0131210	1
	5	КЗС 0131622-01	Стяжка	КЗС0131210	1
	6		Гайка М12-6G – 2526	КЗС0131210	1
7		Гайка М12-LH-6G – 2526	КЗС0131210	1	

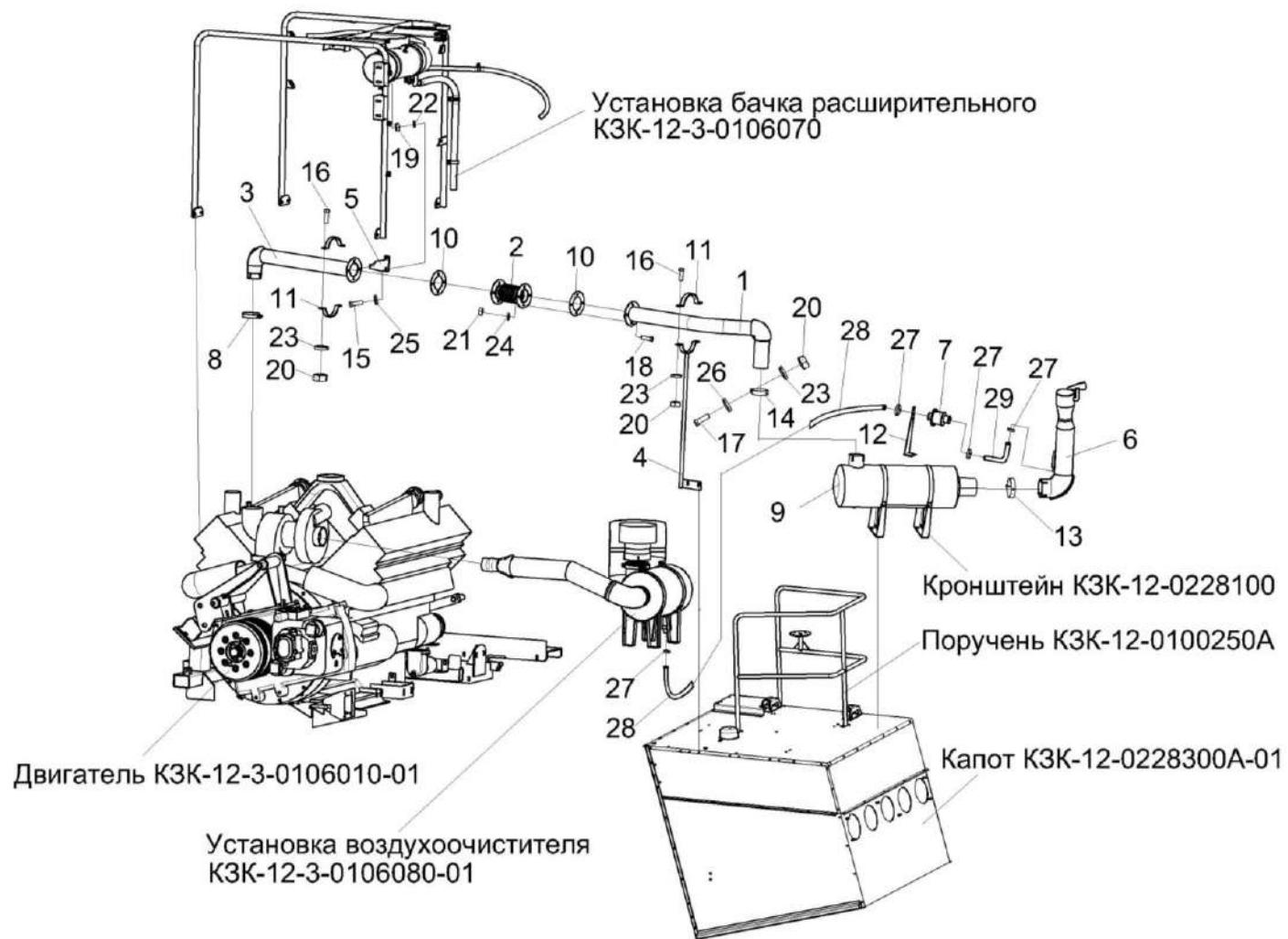


Рисунок 173 – Установка глушителя КЗК-12-3-0106060-01

№ рис	№ поз	Обозначение	Наименование	Куда входит	
				Обозначение	Кол. на 1 сб.ед.

**УСТАНОВКА ГЛУШИТЕЛЯ КЗК-12-3-0106060-01 (рисунок 173)**

<b>173</b>	1-29	КЗК-12-3-0106060-01	Установка глушителя	КЗК-12-0100000Б	1
	1	КЗК-12-3-0106410	Труба выпускная	КЗК-12-3-0106060-01	1
	2	КЗК-12-3-0106420	Сильфон	КЗК-12-3-0106060-01	1
	3	КЗК-12-3-0106430	Труба выпускная	КЗК-12-3-0106060-01	1
	4	КЗК-12-3-0106520	Стойка	КЗК-12-3-0106060-01	1
	5	КЗК-12-3-0106530	Кронштейн	КЗК-12-3-0106060-01	1
	6	КЗК-12-3-0106540	Труба выхлопная	КЗК-12-3-0106060-01	1
	7	КЗК-12-3-0106590	Клапан	КЗК-12-3-0106060-01	1
	8	A23-02.950	Хомут	КЗК-12-3-0106060-01	1
	9	КВС-1-0157000	Глушитель	КЗК-12-3-0106060-01	1
	10	КЗК-12-3-0106017	Прокладка	КЗК-12-3-0106060-01	2
	11	КЗК-12-3-0106471-01	Хомут	КЗК-12-3-0106060-01	2
	12	КЗК-12-3-0106489	Кронштейн	КЗК-12-3-0106060-01	1
	13	КВС-1-0157407	Хомут	КЗК-12-3-0106060-01	1
	14	КВС-1-0157407-01	Хомут	КЗК-12-3-0106060-01	1
	15		Болт М8-6ех25 – 7796	КЗК-12-3-0106060-01	2
	16		Болт М10-6ех30 – 7796	КЗК-12-3-0106060-01	4
	17		Болт М10-6ех35 – 7796	КЗК-12-3-0106060-01	2
18		Болт М12-6ех25 – 7796	КЗК-12-3-0106060-01	8	



№ рис	№ поз	Обозначение	Наименование	Куда входит	
				Обозначение	Кол. на 1 сб.ед.
173	19		Гайка М8-6G – 2526	К3К-12-3-0106060-01	2
	20		Гайка М10-6G – 2526	К3К-12-3-0106060-01	6
	21		Гайка М12-6G – 2526	К3К-12-3-0106060-01	8
	22		Шайба 8Т 65Г – 6402	К3К-12-3-0106060-01	2
	23		Шайба 10Т 65Г – 6402	К3К-12-3-0106060-01	6
	24		Шайба 12Т 65Г – 6402	К3К-12-3-0106060-01	8
	25		Шайба С.8.01 – 11371	К3К-12-3-0106060-01	4
	26		Шайба С.10.01 – 11371	К3К-12-3-0106060-01	2
	27		Хомут червячный TORRO 40-60/9 С7W2 (Германия, "Norma Rasmussen")	К3К-12-3-0106060-01	4
	28		Шланг "Томифлекс"	К3К-12-3-0106060-01	1,7 м
	29		Рукав VENA SIL GLASS Ø44	К3К-12-3-0106060-01	0,06 м

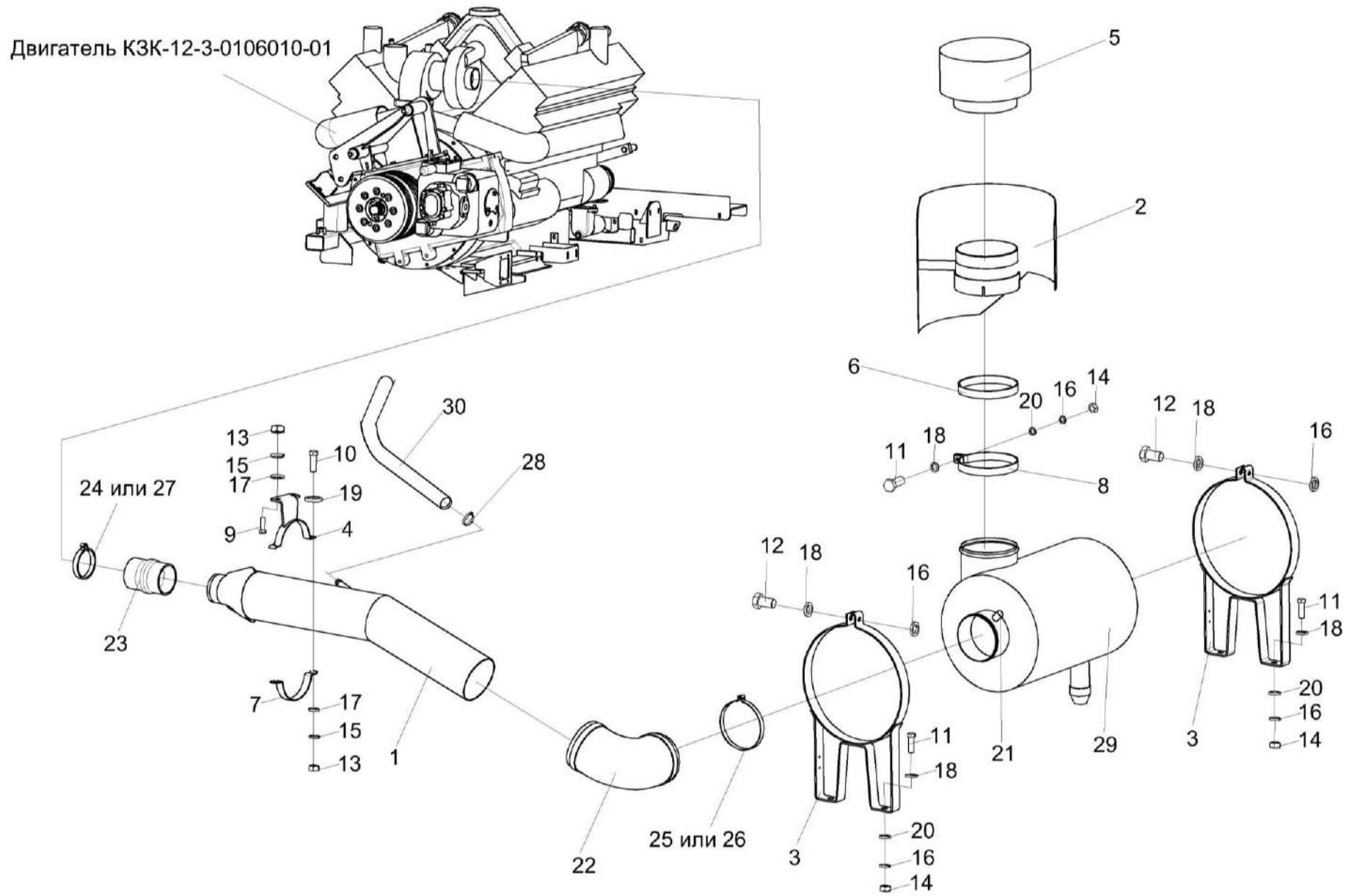


Рисунок 174 – Установка воздухоочистителя КЗК-12-3-0106080-01

№ рис	№ поз	Обозначение	Наименование	Куда входит	
				Обозначение	Кол. на 1 сб.ед.

**УСТАНОВКА ВОЗДУХООЧИСТИТЕЛЯ КЗК-12-3-0106080-01 (рисунок 174)**

<b>174</b>	1-30	КЗК-12-3-0106080-01	Установка воздухоочистителя	КЗК-12-0100000Б	1
	1	КЗК-12-3-0106370-01	Труба воздушная	КЗК-12-3-0106080-01	1
	2	КЗК-12-3-0106450	Экран	КЗК-12-3-0106080-01	2
	3	КЗК-12-3-0106570	Хомут	КЗК-12-3-0106080-01	2
	4	КЗК-12-3-0106580	Кронштейн	КЗК-12-3-0106080-01	1
	5	31-12С3-1А	Воздухозаборник вращающийся	КЗК-12-3-0106080-01	1
	6	КЗК-12-3-0106016	Прокладка	КЗК-12-3-0106080-01	1
	7	КЗК-12-3-0106478-01	Хомут	КЗК-12-3-0106080-01	1
	8	КЗК-12-3-0106481	Хомут	КЗК-12-3-0106080-01	1
	9		Болт М8-6ех25 – 7796	КЗК-12-3-0106080-01	2
	10		Болт М8-6ех35 – 7796	КЗК-12-3-0106080-01	2
	11		Болт М10-6ех30 – 7786	КЗК-12-3-0106080-01	5
	12		Болт М10-6ех60 – 7802	КЗК-12-3-0106080-01	2
	13		Гайка М8-6G – 2526	КЗК-12-3-0106080-01	4
	14		Гайка М10-6G – 2526	КЗК-12-3-0106080-01	3
	15		Шайба 8Т 65Г – 6402	КЗК-12-3-0106080-01	4
	16		Шайба 10 65Г – 6402	КЗК-12-3-0106080-01	7
	17		Шайба А 8.01 – 6958	КЗК-12-3-0106080-01	6
18		Шайба А 10.01 – 6958	КЗК-12-3-0106080-01	7	

№ рис	№ поз	Обозначение	Наименование	Куда входит	
				Обозначение	Кол. на 1 сб.ед.
174	19		Шайба С.8.01 – 11371	К3К-12-3-0106080-01	2
	20		Шайба С.10.01 – 11371	К3К-12-3-0106080-01	3
	21		Индикатор электрический Х770050 (Дания, "Donaldson")	К3К-12-3-0106080-01	1
	22		Патрубок Р105535	К3К-12-3-0106080-01	1
	23		Патрубок Р114319	К3К-12-3-0106080-01	1
	24		Хомут Р148342	К3К-12-3-0106080-01	2
	25		Хомут Р148347	К3К-12-3-0106080-01	2
	26		Хомут без компенсатора GBS M168/30 W2	К3К-12-3-0106080-01	2
	27		Хомут без компенсатора GBS M101/25 W2	К3К-12-3-0106080-01	2
	28		Хомут червячный TORRO 25-40/9 C7W2	К3К-12-3-0106080-01	2
	29		Воздухоочиститель G150092	К3К-12-3-0106080-01	1
	30		Рукав 25Х35-1,6 – 10362	К3К-12-3-0106080-01	2,2 м

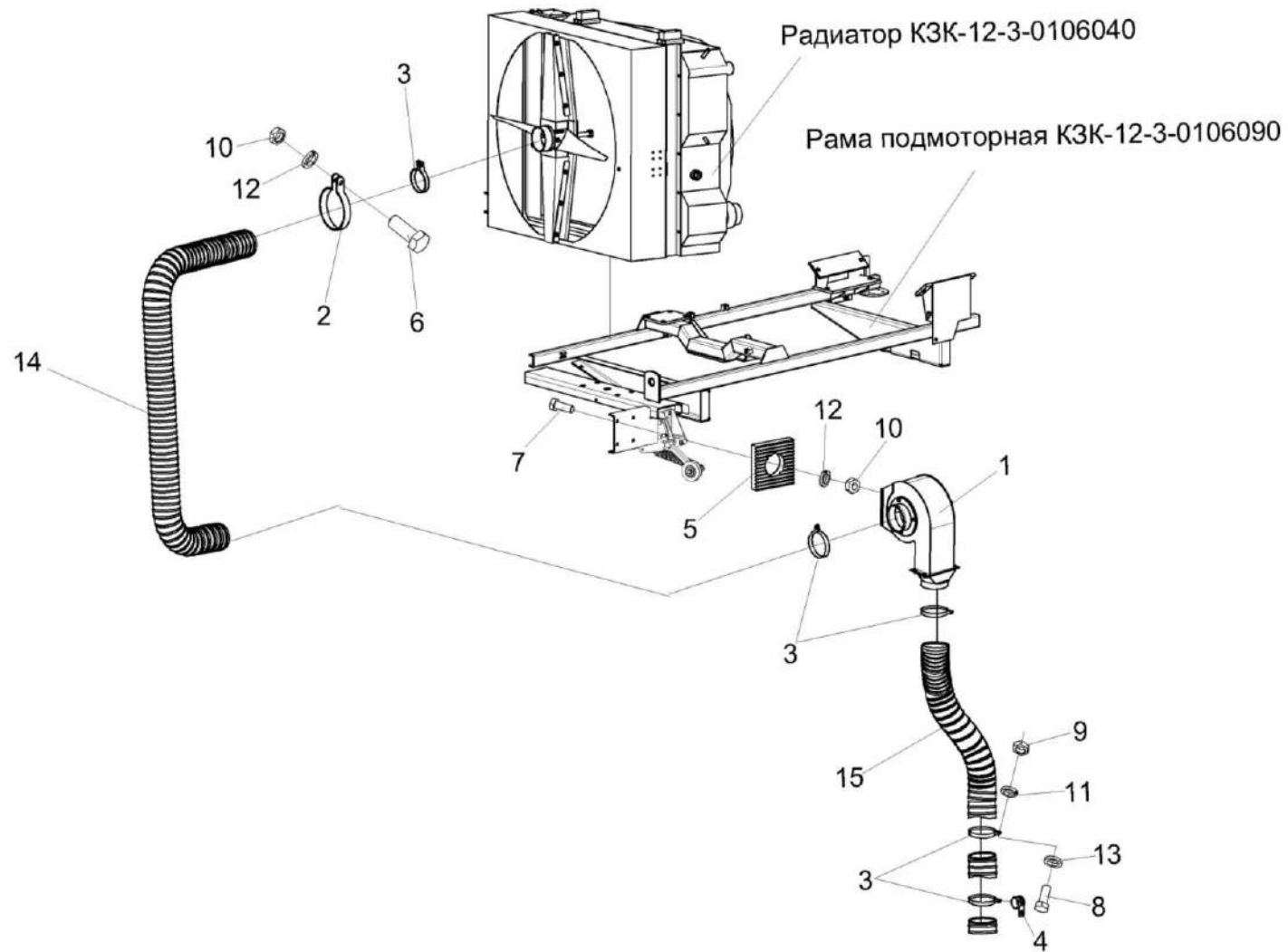


Рисунок 175 – Установка вентилятора КЗК-12-3-0112240

№ рис	№ поз	Обозначение	Наименование	Куда входит	
				Обозначение	Кол. на 1 сб.ед.

**УСТАНОВКА ВЕНТИЛЯТОРА КЗК-12-3-0112240 (рисунок 175)**

<b>175</b>	1-15	КЗК-12-3-0112240	Установка вентилятора	КЗК-12-3-0100000Б	1
	1	КЗК-12-3-0112100	Вентилятор	КЗК-12-3-0112240	1
	2	КЗК-10-0112350	Хомут	КЗК-12-3-0112240	1
	3	A23-02.230	Хомут стяжной	КЗК-12-3-0112240	5
	4	КЗР 0700800-04	Хомут	КЗК-12-3-0112240	2
	5	КИЛ 0100506-02	Пластина	КЗК-12-3-0112240	4
	6		Болт М10-6ех30 – 7796	КЗК-12-3-0112240	1
	7		Болт М10-6ех35 – 7796	КЗК-12-3-0112240	4
	8		Болт М6-6ех16 – 7798	КЗК-12-3-0112240	1
	9		Гайка М6-6G – 5915	КЗК-12-3-0112240	1
	10		Гайка М10-6G – 5915	КЗК-12-3-0112240	5
	11		Шайба 6Т 65Г – 6402	КЗК-12-3-0112240	1
	12		Шайба 10Т 65Г – 6402	КЗК-12-3-0112240	5
	13		Шайба А 6.01 – 6958	КЗК-12-3-0112240	2
	14		Шланг "Томифлекс", (L=2100±10 мм)	КЗК-12-3-0112240	1
15		Шланг "Томифлекс" (L=1900±10 мм)	КЗК-12-3-0112240	1	

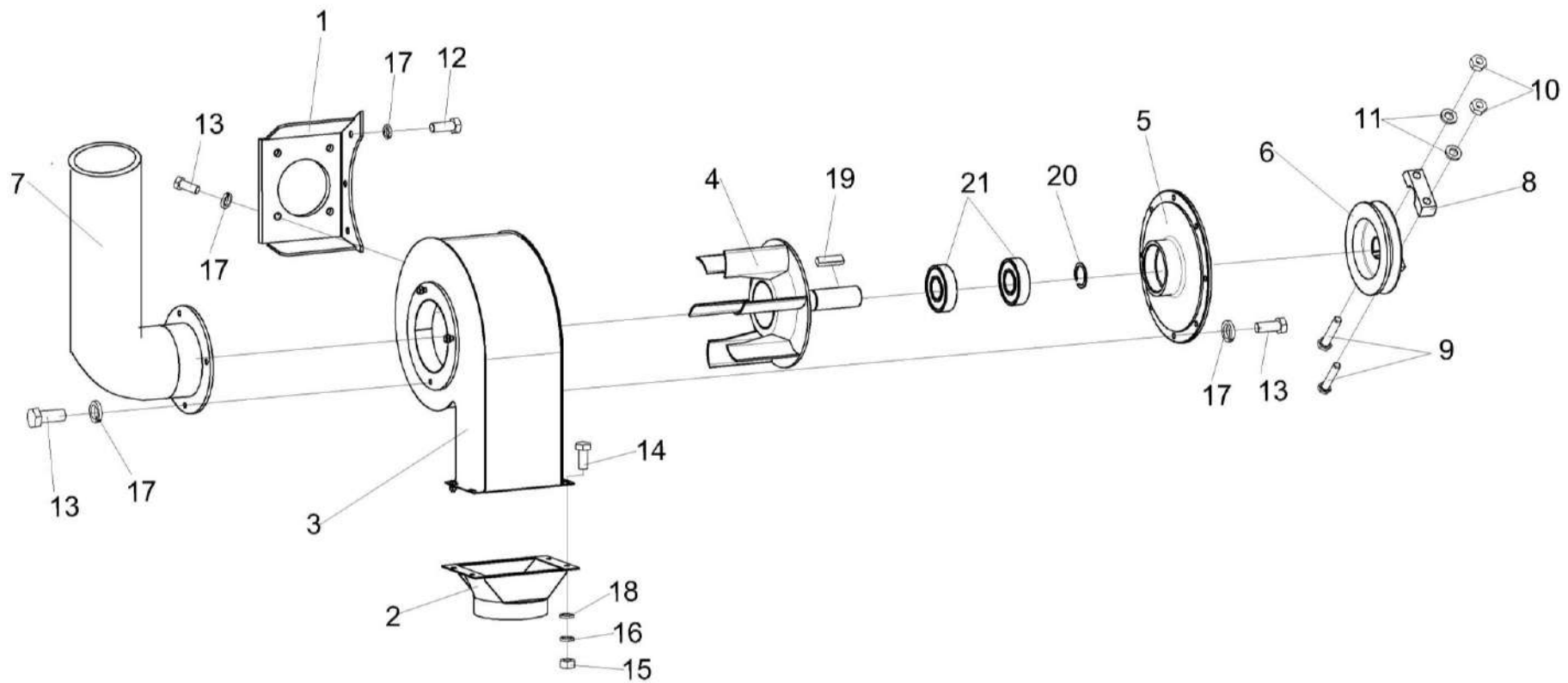


Рисунок 176 – Вентилятор КЗК-12-3-0112100

№ рис	№ поз	Обозначение	Наименование	Куда входит	
				Обозначение	Кол. на 1 сб.ед.

**ВЕНТИЛЯТОР КЗК-12-3-0112100 (рисунок 176)**

<b>176</b>	1-21	КЗК-12-3-0112100	Вентилятор	КЗК-12-3-0112240	1
	6,8-11	КЗК-10-0112060	Шкив	КЗК-12-3-0112100	1
	1	КЗК-12-3-0112110	Опора	КЗК-12-3-0112100	1
	2	КЗК 0112480	Патрубок	КЗК-12-3-0112100	1
	3	УЭС-7-0170020	Кожух	КЗК-12-3-0112100	1
	4	УЭС-7-0170030	Вентилятор	КЗК-12-3-0112100	1
	5	КЗК-12-3-0112101	Крышка	КЗК-12-3-0112100	1
	6	КЗК-10-0112604	Шкив	КЗК-10-0112060	1
	7	УЭС-7-0000002	Патрубок	КЗК-12-3-0112100	1
	8	УЭС-7-0170616	Прижим	КЗК-10-0112060	1
	9	УЭС-7-0170617	Болт	КЗК-10-0112060	2
	10	УЭС 0100602	Гайка	КЗК-10-0112060	2
	11	УЭС 0100607	Шайба	КЗК-10-0112060	2
	12		Болт М8-6ех16 – 7796	КЗК-12-3-0112100	3
	13		Болт М8-6ех20 – 7796	КЗК-12-3-0112100	11
	14		Болт М6-6ех14 – 7798	КЗК-12-3-0112100	4
15		Гайка М6-6G – 5915	КЗК-12-3-0112100	4	
16		Шайба 6Т 65Г – 6402	КЗК-12-3-0112100	4	



№ рис	№ поз	Обозначение	Наименование	Куда входит	
				Обозначение	Кол. на 1 сб.ед.
176	17		Шайба 8Т 65Г – 6402	КЗК-12-3-0112100	14
	18		Шайба С.6.01 – 11371	КЗК-12-3-0112100	8
	19		Шпонка 10x8x63 – 23360	КЗК-12-3-0112100	1
	20		Кольцо В35 – 13940	КЗК-12-3-0112100	1
	21		Подшипник 160307 – 8882	КЗК-12-3-0112100	2

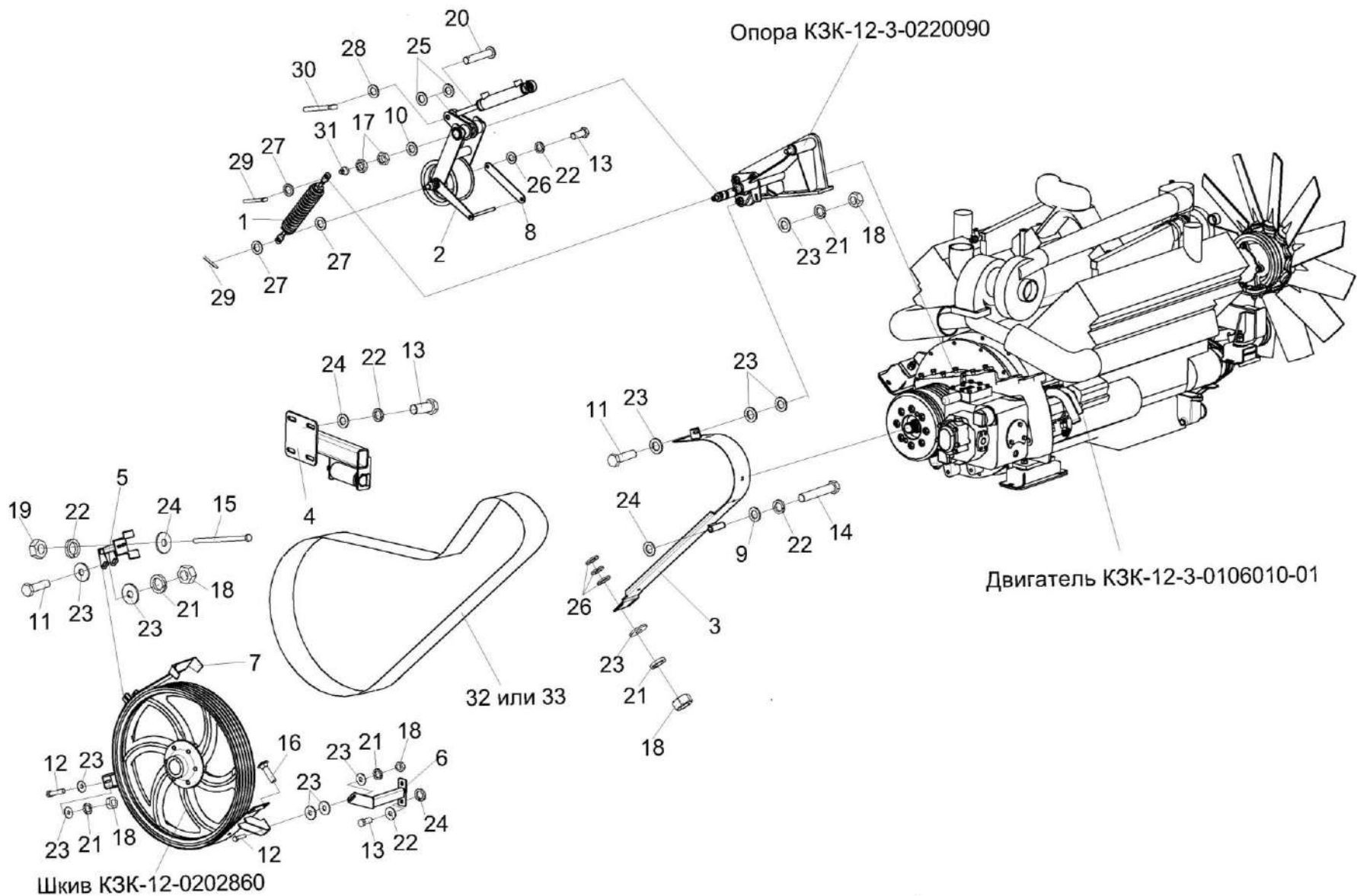


Рисунок 177 – Привод главного контрпривода КЗК-12-3-0220000

№ рис	№ поз	Обозначение	Наименование	Куда входит	
				Обозначение	Кол. на 1 сб.ед.

**ПРИВОД ГЛАВНОГО КОНТРПРИВОДА КЗК-12-3-0220000 (рисунок 177)**

<b>177</b>	1-33	КЗК-12-3-0220000	Провод главного контрпривода	КЗК-12-0100000Б	1
	1	КЗК-12-3-0220050	Пружина	КЗК-12-3-0220000	1
	2	КЗК-12-3-0220110	Рычаг	КЗК-12-3-0220000	1
	3	КЗК-12-3-0220250	Щиток	КЗК-12-3-0220000	1
	4	КЗК-12-3-0220260	Ограничитель	КЗК-12-3-0220000	1
	5	КЗК 0220110	Кронштейн	КЗК-12-3-0220000	1
	6	КЗК-10-0220120-01	Опора	КЗК-12-3-0220000	1
	7	КЗК-12-0220270	Щиток	КЗК-12-3-0220000	1
	8	КЗК-12-3-0220433	Серьга	КЗК-12-3-0220000	1
	9	КЗР 0221417	Шайба	КЗК-12-3-0220000	1
	10	КСН 0114402-01	Шайба	КЗК-12-3-0220000	1
	11		Болт М8-6ех30 – 7796	КЗК-12-3-0220000	3
	12		Болт М8-6ех35 – 7796	КЗК-12-3-0220000	2
	13		Болт М10-6ех25 – 7796	КЗК-12-3-0220000	5
	14		Болт М10-6ех110 – 7796	КЗК-12-3-0220000	1
	15		Болт М10-6ех170 – 7796	КЗК-12-3-0220000	2
	16		Болт М8-6ех30 – 7802	КЗК-12-3-0220000	2
	17		Гайка М20-6G – 2526	КЗК-12-3-0220000	2
18		Гайка М8-6G – 5915	КЗК-12-3-0220000	7	

№ рис	№ поз	Обозначение	Наименование	Куда входит	
				Обозначение	Кол. на 1 сб.ед.
177	19		Гайка М10-6G – 5915	К3К-12-3-0220000	3
	20		Ось 6-20 b12x55 – 9650	К3К-12-3-0220000	1
	21		Шайба 8Т 65Г – 6402	К3К-12-3-0220000	7
	22		Шайба 10Т 65Г – 6402	К3К-12-3-0220000	8
	23		Шайба А 8.01 – 6958	К3К-12-3-0220000	24
	24		Шайба А 10.01 – 6958	К3К-12-3-0220000	9
	25		Шайба 20.01 – 9649	К3К-12-3-0220000	4
	26		Шайба С.10.01 – 11371	К3К-12-3-0220000	8
	27		Шайба С.16.01 – 11371	К3К-12-3-0220000	6
	28		Шайба С.20.01 – 11371	К3К-12-3-0220000	3
	29		Шплинт 4x25 – 397	К3К-12-3-0220000	2
	30		Шплинт 5x32 – 397	К3К-12-3-0220000	2
	31		Масленка 1.2 – 19853	К3К-12-3-0220000	1
	32		Ремень 5 НВ 3812 La исполнение 26 (Германия, "Optibelt")	К3К-12-3-0220000	1
	33		Ремень 5 НВ ВР 3812 "К" А (Польша, "Stomil")	К3К-12-3-0220000	1

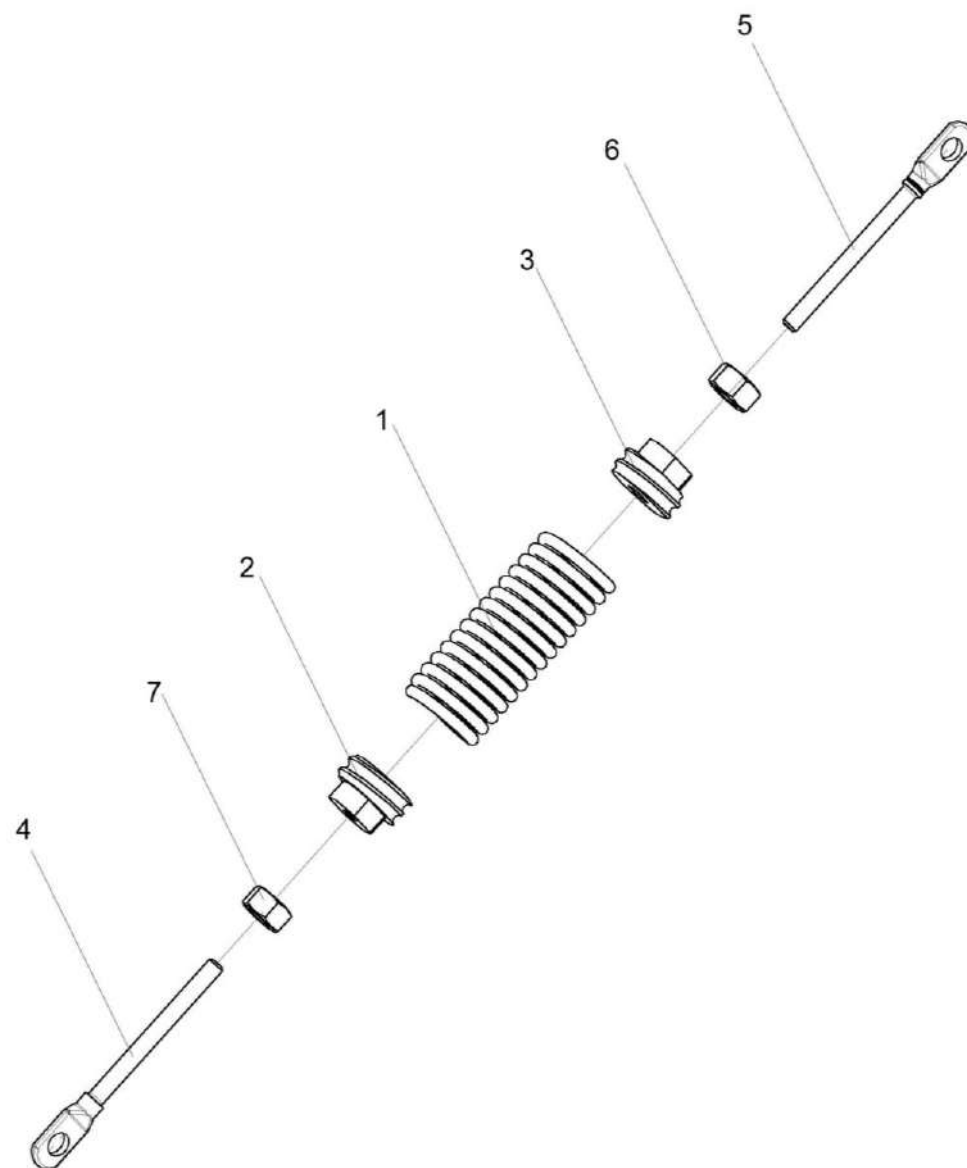


Рисунок 178 – Пружина КЗК-12-3-0220050

№ рис	№ поз	Обозначение	Наименование	Куда входит	
				Обозначение	Кол. на 1 сб.ед.
<b>ПРУЖИНА КЗК-12-3-0220050 (рисунок 178)</b>					
<b>178</b>	1-7	КЗК-12-3-0220050	Пружина	КЗК-12-3-0220000	1
	1	КЗК-12-3-0220601	Пружина	КЗК-12-3-0220050	1
	2	КЗК 0221111	Пробка	КЗК-12-3-0220050	1
	3	КЗК 0221111-01	Пробка	КЗК-12-3-0220050	1
	4	КЗР 0221606А-01	Зацеп	КЗК-12-3-0220050	1
	5	КЗР 0221606А-02	Зацеп	КЗК-12-3-0220050	1
	6		Гайка М12-6G – 5915	КЗК-12-3-0220050	1
7		Гайка М12-LH-6G – 5915	КЗК-12-3-0220050	1	

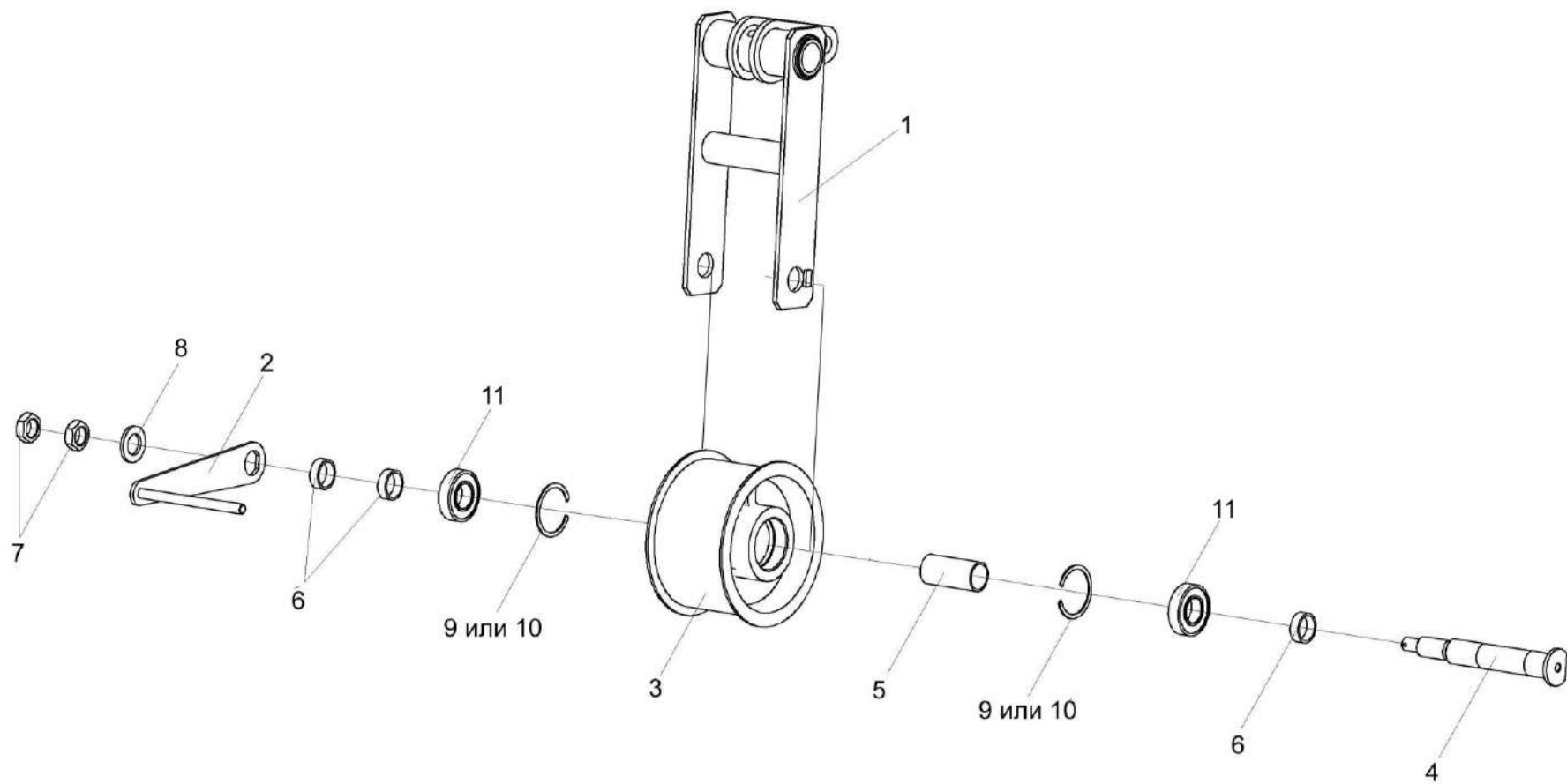


Рисунок 179 – Рычаг КЗК-12-3-0220110

№ рис	№ поз	Обозначение	Наименование	Куда входит	
				Обозначение	Кол. на 1 сб.ед.
<b>РЫЧАГ КЗК-12-3-0220110 (рисунок 179)</b>					
<b>179</b>	1-11	КЗК-12-3-0220110	Рычаг	КЗК-12-3-0220000	1
	3,5,9-11	КЗК-12-0220080	Ролик	КЗК-12-3-0220110	1
	1	КЗК-12-3-0220120	Рычаг	КЗК-12-3-0220110	1
	2	КЗК-12-3-0220160	Серьга	КЗК-12-3-0220110	1
	3	КЗК-12-0220101	Ролик	КЗК-12-0220080	1
	4	КЗК-12-0220602	Ось	КЗК-12-3-0220110	1
	5	КЗК-12-0220801	Втулка	КЗК-12-0220080	1
	6	КЗК 0220803-02	Втулка	КЗК-12-3-0220110	3
	7		Гайка М24х2-6G – 2526	КЗК-12-3-0220110	2
	8		Шайба С.24.01 – 11371	КЗК-12-3-0220110	1
	9		Кольцо В62 – 13941	КЗК-12-0220080	2
10		Кольцо В62 – 13943	КЗК-12-0220080	2	
11		Подшипник 180206С17 – 8882	КЗК-12-0220080	2	



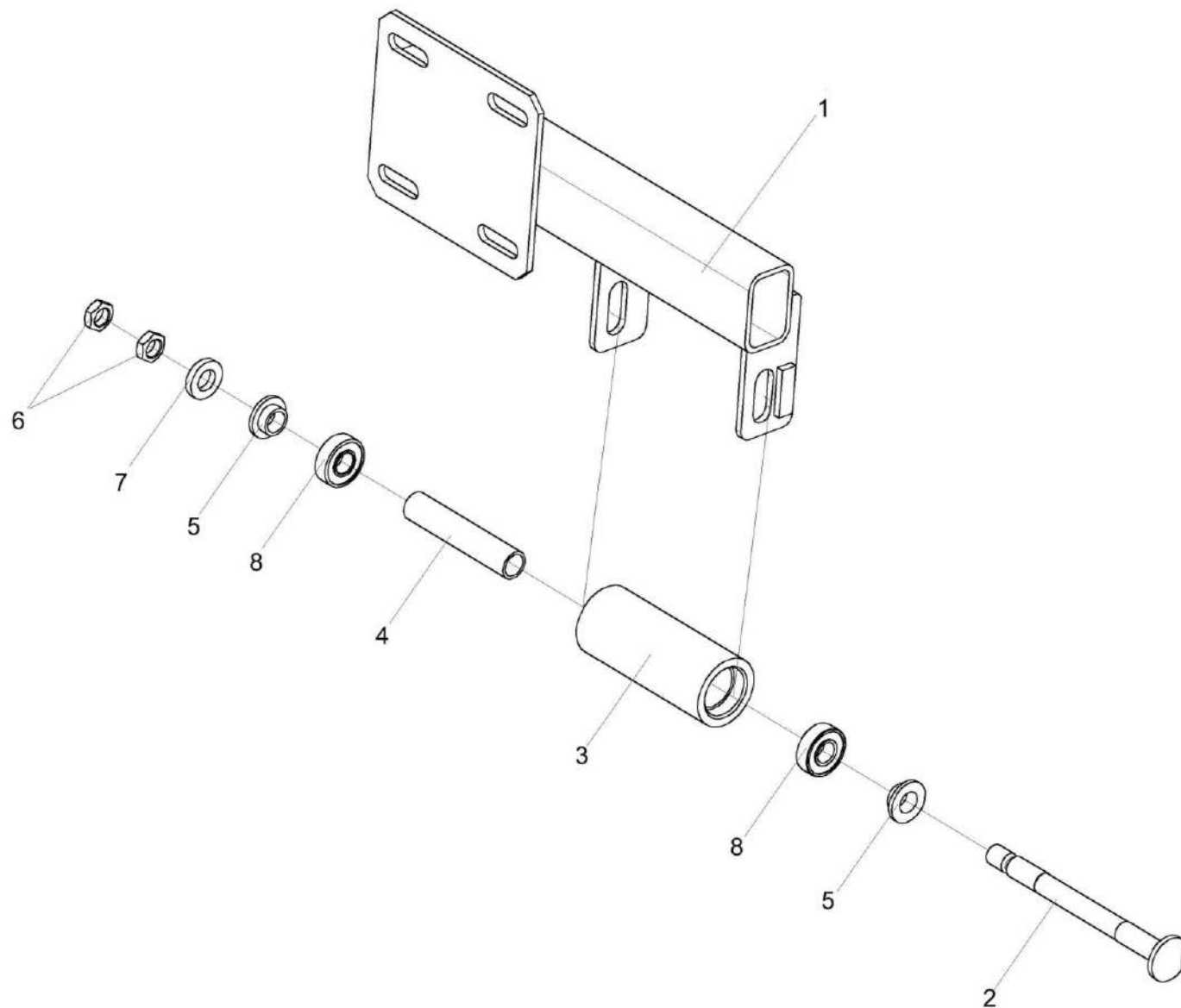


Рисунок 180 – Ограничитель КЗК-12-3-0220260

№ рис	№ поз	Обозначение	Наименование	Куда входит	
				Обозначение	Кол. на 1 сб.ед.
<b>ОГРАНИЧИТЕЛЬ КЗК-12-3-0220260 (рисунок 180)</b>					
<b>180</b>	1-8	КЗК-12-3-0220260	Ограничитель	КЗК-12-3-0220000	1
	3,4,8	КЗК-12-0220090А	Успокоитель	КЗК-12-3-0220260	1
	1	КЗК-12-3-0220290	Кронштейн	КЗК-12-3-0220260	1
	2	КЗК-12-0220612	Ось	КЗК-12-3-0220260	1
	3	КЗК-12-0220804Б	Ролик	КЗК-12-0220090А	1
	4	КЗК-12-0220805	Труба	КЗК-12-0220090А	1
	5	КЗК-12-0220807	Втулка	КЗК-12-3-0220260	2
	6		Гайка М14-6G – 2526	КЗК-12-3-0220260	2
7		Шайба С.14х5.01 – 11371	КЗК-12-3-0220260	1	
8		Подшипник 80202С17 – 7242	КЗК-12-0220090А	2	

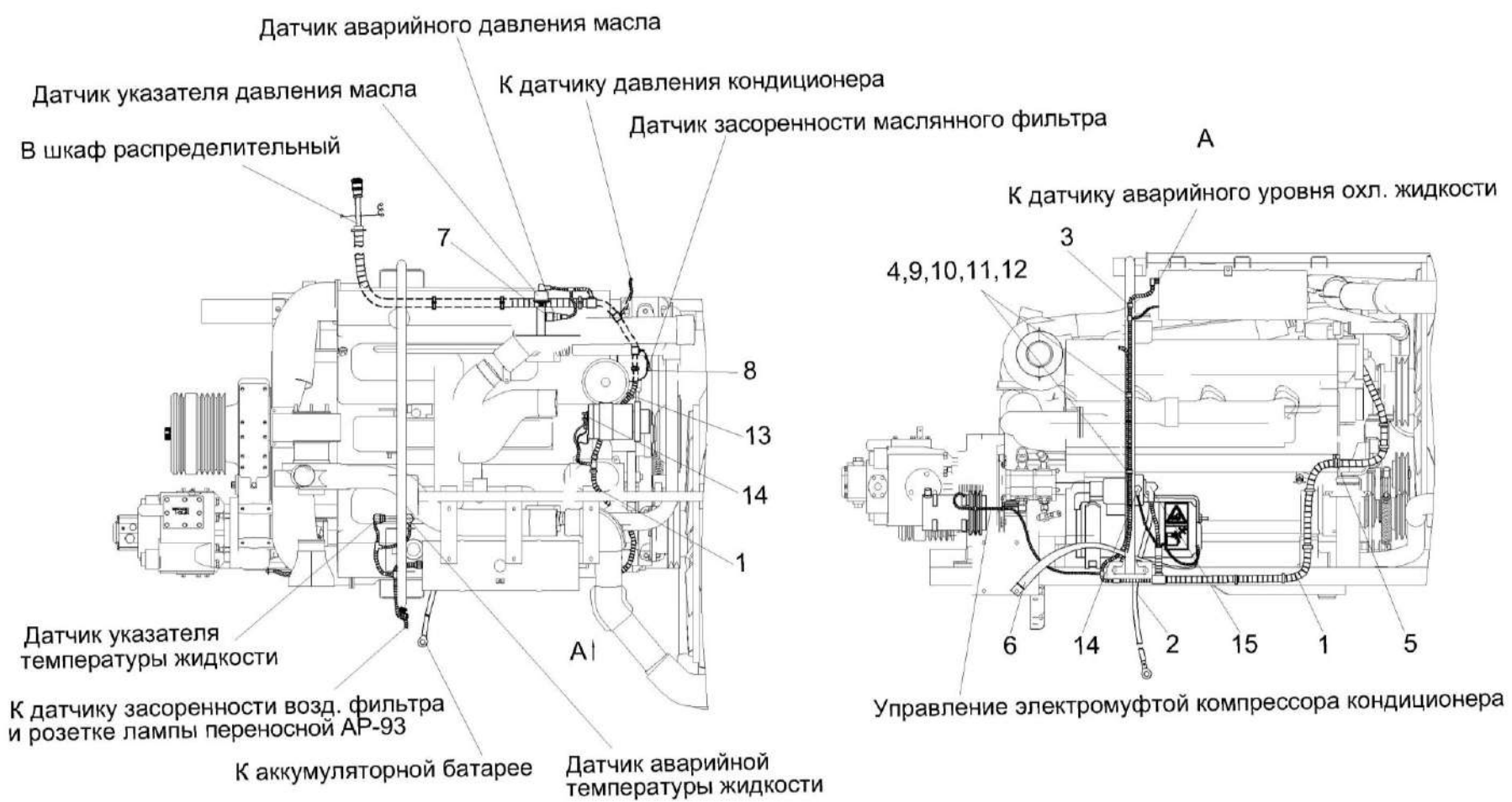


Рисунок 181 – Электрооборудование установки двигателя КЗК-12-3-0106000-01

№ рис	№ поз	Обозначение	Наименование	Куда входит	
				Обозначение	Кол. на 1 сб.ед.

**ЭЛЕКТРООБОРУДОВАНИЕ УСТАНОВКИ ДВИГАТЕЛЯ КЗК-12-3-0106000-01 (рисунок 181)**

<b>181</b>	1-15	КЗК-12-3-0106000-01	Электрооборудование установки двигателя	КЗК-12-0100000Б	1
	1	КЗК-12-0700270А	Жгут моторной установки	КЗК-12-3-0106000-01	1
	2	КЗК-12-0705570А	Жгут стартера	КЗК-12-3-0106000-01	1
	3	КГС 0115770	Хомут	КЗК-12-3-0106000-01	1
	4	КГС 0115770-03	Хомут	КЗК-12-3-0106000-01	2
	5	КЗР 0700800-03	Хомут	КЗК-12-3-0106000-01	1
	6	УЭС 0700960	Провод "массы"	КЗК-12-3-0106000-01	1
	7	КИС 0140045А	Колпачок	КЗК-12-3-0106000-01	1
	8	КИС 0140046	Колпачок	КЗК-12-3-0106000-01	3
	9		Болт М10-6ех20 – 7796	КЗК-12-3-0106000-01	3
	10		Гайка М10-6G – 5915	КЗК-12-3-0106000-01	3
	11		Шайба А 10.01 – 10450	КЗК-12-3-0106000-01	3
	12		Шайба С.10.01 – 11371	КЗК-12-3-0106000-01	3
	13		Лента стяжная зубчатая	КЗК-12-3-0106000-01	21
	14		Наконечник 54.24.445Б	КЗК-12-3-0106000-01	3
15		Наконечник резиновый ТМ-59-6000-38	КЗК-12-3-0106000-01	1	

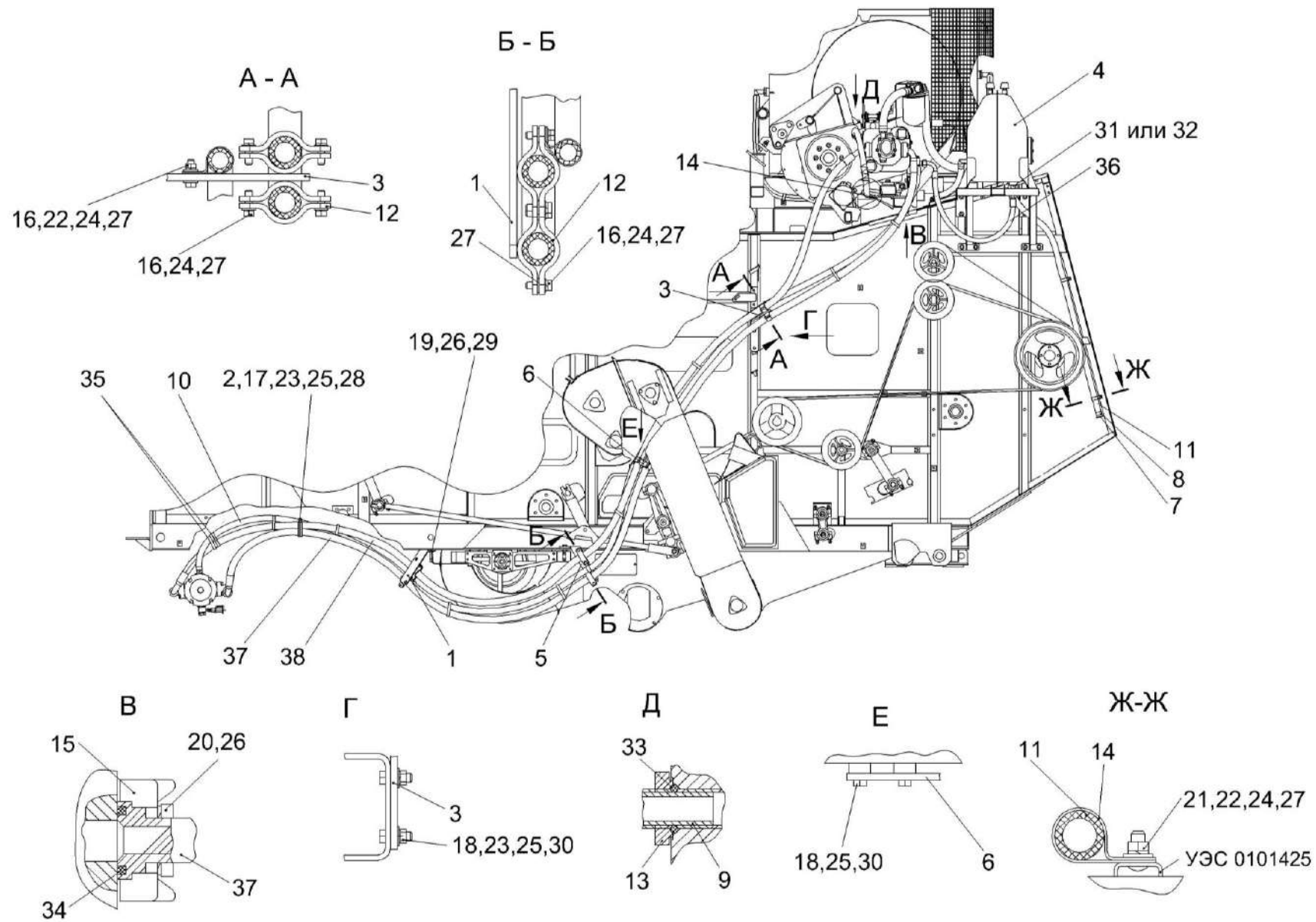


Рисунок 182 – Гидросистема привода ходовой части КЗК-12-0601000Б (вид слева)

№ рис	№ поз	Обозначение	Наименование	Куда входит	
				Обозначение	Кол. на 1 сб.ед.
<b>ГИДРОСИСТЕМА ПРИВОДА ХОДОВОЙ ЧАСТИ КЗК-12-0601000Б (вид слева) (рисунок 182)</b>					
<b>182</b>	1-38	КЗК-12-0601000Б	Гидросистема привода ходовой части	КЗК-12-0100000Б	1
	1	КЗК-12-0601130	Кронштейн	КЗК-12-0601000Б	1
	2	КЗК-12-0601150А-01	Хомут	КЗК-12-0601000Б	1
	3	КЗК-12-0601160	Кронштейн	КЗК-12-0601000Б	1
	4	КЗК-12-0601180	Бак масляный	КЗК-12-0601000Б	1
	5	КЗК-12-0601250	Кронштейн	КЗК-12-0601000Б	1
	6	КЗК-12-0601260	Кронштейн	КЗК-12-0601000Б	1
	7	УЭС 0400130	Угольник ввертный	КЗК-12-0601000Б	1
	8	УЭС 0400590	Хомут стяжной	КЗК-12-0601000Б	1
	9	УЭС 0601060А	Хомут стяжной	КЗК-12-0601000Б	1
	10	КЗК-12-0601019	Рукав 20х29-1,6 – 10362 (L=6200±30 мм)	КЗК-12-0601000Б	1
	11	КЗК-12-0601021	Рукав 20х29-1,6 – 10362 (L=1550±10 мм)	КЗК-12-0601000Б	1
	12	КЗК-12-0601408	Прижим	КЗК-12-0601000Б	8
	13	КИЛ 0108602	Контргайка	КЗК-12-0601000Б	1
	14	УЭС-7-0601502	Прижим	КЗК-12-0601000Б	14
	15	УЭС-7-0601614	Полуфланец	КЗК-12-0601000Б	4
	16		Болт М8-6х25 – 7796	КЗК-12-0601000Б	20
17		Болт М10-6х20 – 7796	КЗК-12-0601000Б	1	

№ рис	№ поз	Обозначение	Наименование	Куда входит	
				Обозначение	Кол. на 1 сб.ед.
182	18		Болт М10-6ех30 – 7796	КЗК-12-0601000Б	4
	19		Болт М12-6ех30 – 7796	КЗК-12-0601000Б	1
	20		Болт М12-6ех45 – 7796	КЗК-12-0601000Б	8
	21		Болт М8-6ех20 – 7802	КЗК-12-0601000Б	10
	22		Гайка М8-6G – 5915	КЗК-12-0601000Б	15
	23		Гайка М10-6G – 5915	КЗК-12-0601000Б	2
	24		Шайба 8Т 65Г – 6402	КЗК-12-0601000Б	35
	25		Шайба 10Т 65Г – 6402	КЗК-12-0601000Б	5
	26		Шайба 12Т 65Г – 6402	КЗК-12-0601000Б	22
	27		Шайба С.8.01 – 11371	КЗК-12-0601000Б	31
	28		Шайба С.10.01 – 11371	КЗК-12-0601000Б	12
	29		Шайба С.12.01 – 11371	КЗК-12-0601000Б	6
	30		Шайба А.10.01 – 6958	КЗК-12-0601000Б	4
	31		Клапан обратный TN108GG-22LR,2bar ("Rastelli Raccordi", Италия)	КЗК-12-0601000Б	1
	32		Клапан обратный 0604362081-2bar ("Voss", Германия)	КЗК-12-0601000Б	1
	33		Кольцо 019-023-25-2-2 – 11829/9833	КЗК-12-0601000Б	2
	34		Кольцо уплотнительное ГСТ 90-00.003	КЗК-12-0601000Б	4
	35		Лента стяжная 2-160981-2	КЗК-12-0601000Б	12

№ рис	№ поз	Обозначение	Наименование	Куда входит	
				Обозначение	Кол. на 1 сб.ед.
182	36		Рукав высокого давления РВД20-1SC-M30x2-24 <sup>0</sup> -1050-0 <sup>0</sup> -90 <sup>0</sup> ("Stomil", Польша)	КЗК-12-0601000Б	1
	37		Рукав высокого давления РВД25-4SH-SAEj518-M42x2-24 <sup>0</sup> -6200- 90 <sup>0</sup> -90 <sup>0</sup> /90 <sup>0</sup> ("Stomil", Польша)	КЗК-12-0601000Б	1
	38		Рукав высокого давления РВД25-4SH-SAEj518-M42x2-24 <sup>0</sup> -6200- 45 <sup>0</sup> -90 <sup>0</sup> /270 <sup>0</sup> ("Stomil", Польша)	КЗК-12-0601000Б	1



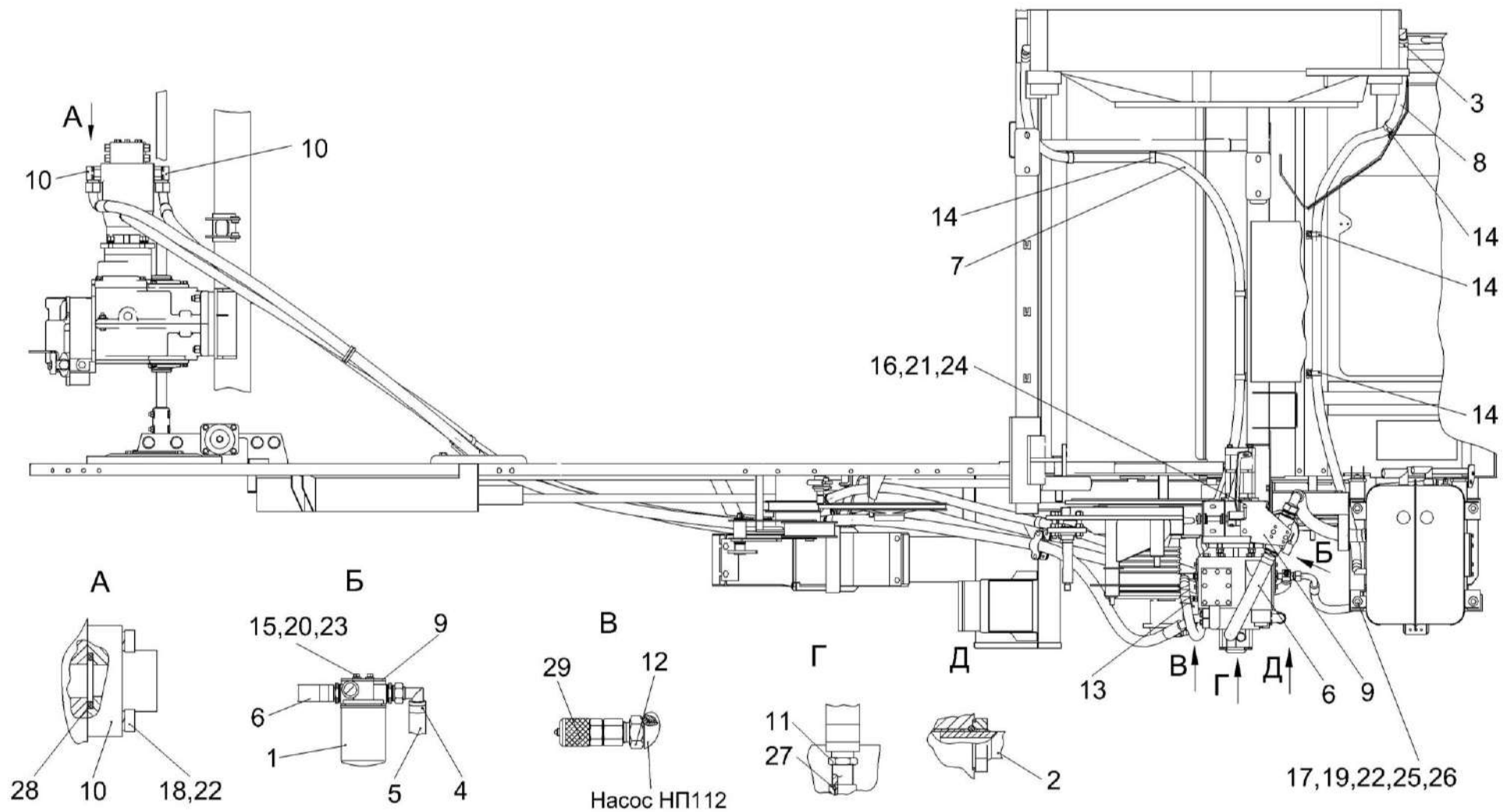


Рисунок 183 – Гидросистема привода ходовой части КЗК-12-0601000Б (вид сверху)

№ рис	№ поз	Обозначение	Наименование	Куда входит	
				Обозначение	Кол. на 1 сб.ед.
<b>ГИДРОСИСТЕМА ПРИВОДА ХОДОВОЙ ЧАСТИ КЗК-12-0601000Б (вид сверху) (рисунок 183)</b>					
<b>183</b>	1-29	КЗК-12-0601000Б	Гидросистема привода ходовой части	КЗК-12-0100000Б	1
	1	КЗК-12-0601070	Фильтр всасывающий	КЗК-12-0601000Б	1
	2	КЗК-12-0601330	Крестовина	КЗК-12-0601000Б	1
	3	A23-02.160	Хомут стяжной	КЗК-12-0601000Б	11
	4	A23-02.170	Хомут стяжной	КЗК-12-0601000Б	4
	5	КЗК-12-0601015	Рукав всасывающий 17 G-20 (SAE 100R4) DN32 (L=640±5 мм)	КЗК-12-0601000Б	1
	6	КЗК-12-0601016	Рукав всасывающий 17 G-20 (SAE 100R4) DN32 (L=470±5 мм)	КЗК-12-0601000Б	1
	7	КЗК-12-0601017	Рукав 20x29-1,6 – 10362 (L=3400±20 мм)	КЗК-12-0601000Б	1
	8	КЗК-12-0601018	Рукав 20x29-1,6 – 10362 (L=2500±20 мм)	КЗК-12-0601000Б	1
	9	КЗК-12-0601424	Кронштейн	КЗК-12-0601000Б	1
	10	КЗК-12-0601609	Фланец	КЗК-12-0601000Б	2
	11	КЗК-12-0601615	Штуцер	КЗК-12-0601000Б	1
	12	КГС 0108607	Штуцер	КЗК-12-0601000Б	1
	13	УЭС 0602662-03	Оплетка	КЗК-12-0601000Б	4
	14	УЭС-7-0601502	Прижим	КЗК-12-0601000Б	14
	15		Болт М8-6ex20 – 7796	КЗК-12-0601000Б	4
16		Болт М10-6ex25 – 7796	КЗК-12-0601000Б	2	

№ рис	№ поз	Обозначение	Наименование	Куда входит	
				Обозначение	Кол. на 1 сб.ед.
183	17		Болт М12-6ех35 – 7796	КЗК-12-0601000Б	4
	18		Винт М12-6ех45 – 11738	КЗК-12-0601000Б	8
	19		Гайка М12-6G – 5915	КЗК-12-0601000Б	35
	20		Шайба 8Т 65Г – 6402	КЗК-12-0601000Б	5
	21		Шайба 10Т 65Г – 6402	КЗК-12-0601000Б	5
	22		Шайба 12Т 65Г – 6402	КЗК-12-0601000Б	22
	23		Шайба С.8.01 – 11371	КЗК-12-0601000Б	31
	24		Шайба С.10.01 – 11371	КЗК-12-0601000Б	12
	25		Шайба С.12.01 – 11371	КЗК-12-0601000Б	6
	26		Шайба А.12.01 – 6958	КЗК-12-0601000Б	4
	27		Кольцо 019-023-25-2-2 – 11829/9833	КЗК-12-0601000Б	2
	28		Кольцо уплотнительное ГСТ 90-00.003	КЗК-12-0601000Б	4
	29		Соединение резьбовое с колпачком AV20-11/BO8L (“Bosh-Rexroth”, Германия)	КЗК-12-0601000Б	4

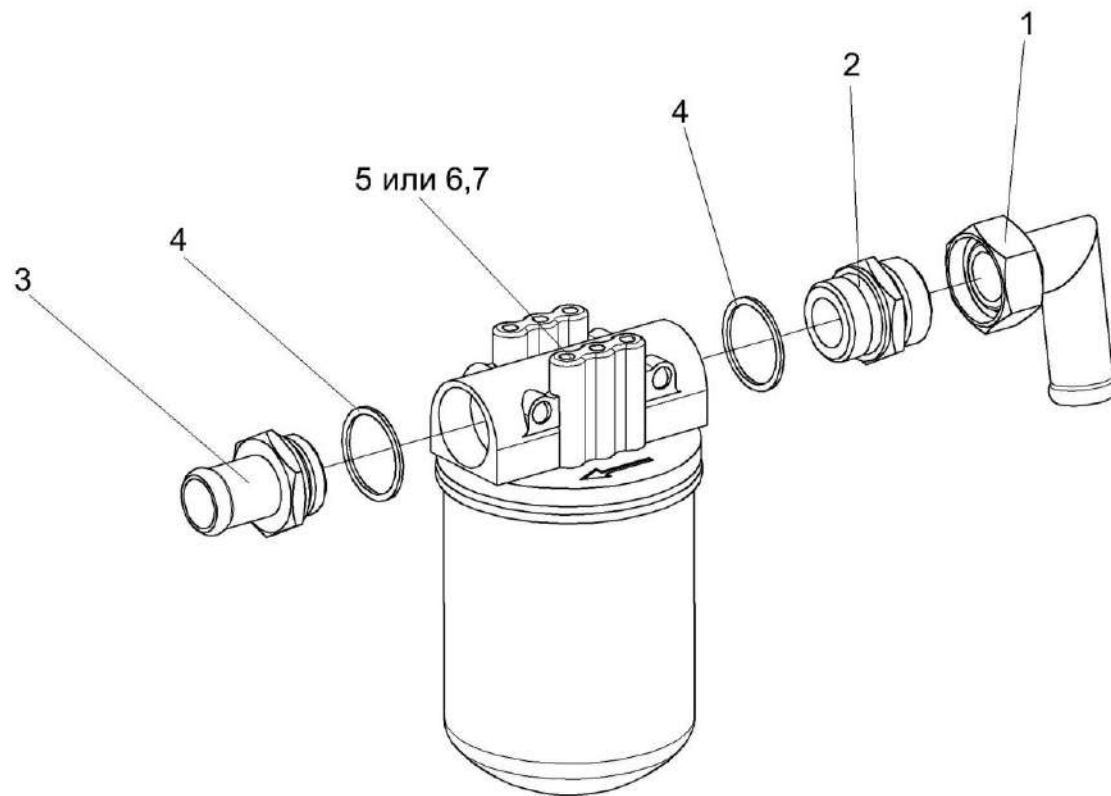


Рисунок 184 – Фильтр всасывающий КЗК-12-0601070

№ рис	№ поз	Обозначение	Наименование	Куда входит	
				Обозначение	Кол. на 1 сб.ед.

**ФИЛЬТР ВСАСЫВАЮЩИЙ КЗК-12-0601070 (рисунок 184)**

<b>184</b>	1-7	КЗК-12-0601070	Фильтр всасывающий	КЗК-12-0601000Б	1
	1	МКС 0108140	Угольник	КЗК-12-0601070	1
	2	КВС-1-0602631	Штуцер	КЗК-12-0601070	1
	3	КЗК-10-0602614	Штуцер	КЗК-12-0601070	1
	4		Прокладка 42 М1-23358	КЗК-12-0601070	2
	5		Фильтр MFP 160 AGE 10 UE 3,0/-KB (“Hydac”, Германия)	КЗК-12-0601070	1
	6		Фильтр всасывающий AMF 301ECD1SB606X (“Sofima”, Италия)	КЗК-12-0601070	1
7		Вакуумметр 10 (“Sofima”, Италия)	КЗК-12-0601070	1	

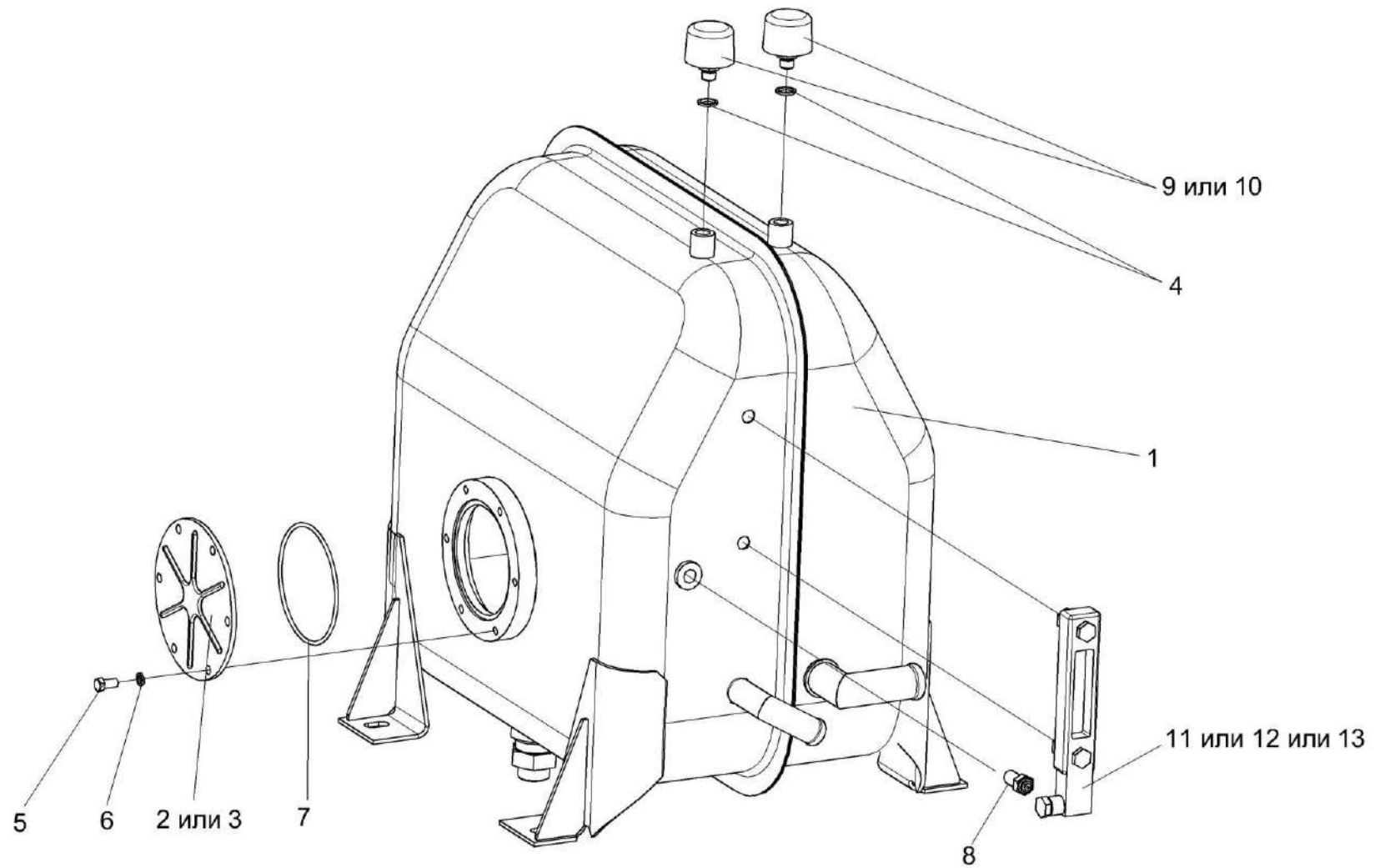


Рисунок 185 – Бак масляный КЗК-12-0601180

№ рис	№ поз	Обозначение	Наименование	Куда входит	
				Обозначение	Кол. на 1 сб.ед.
<b>БАК МАСЛЯНЫЙ КЗК-12-0601180 (рисунок 185)</b>					
<b>185</b>	1-13	КЗК-12-0601180	Бак масляный	КЗК-12-0601000Б	1
	1	КЗК-12-0601190	Бак масляный	КЗК-12-0601180	1
	2	УЭС 0601019	Фланец	КЗК-12-0601180	1
	3	УЭС 0601102	Фланец	КЗК-12-0601180	1
	4	КИС 0118008Б	Кольцо	КЗК-12-0601180	2
	5		Болт М8-6х16 – 7796	КЗК-12-0601180	6
	6		Шайба 8Т 65Г – 6402	КЗК-12-0601180	6
	7		Кольцо 112-118-36-2-2 – 11829/9833	КЗК-12-0601180	1
	8		Датчик сигнализатора температуры ТМ 111-10	КЗК-12-0601180	1
	9		Сапун SMBT-47-N-10-0-B04-0 ("Stauff", Германия)	КЗК-12-0601180	1
	10		Сапун ТМ 150В ("Sofima", Италия)	КЗК-12-0601180	1
	11		Указатель уровня масла FSK-127-2.X/C/12 ("Hydac", Германия)	КЗК-12-0601180	1
	12		Указатель уровня масла LS1271RM12(N.O.)CLA12M12NR ("Sofima", Италия)	КЗК-12-0601180	1
13		Указатель уровня масла SNK 127V-C-0-12 ("Stauff", Германия)	КЗК-12-0601180	1	

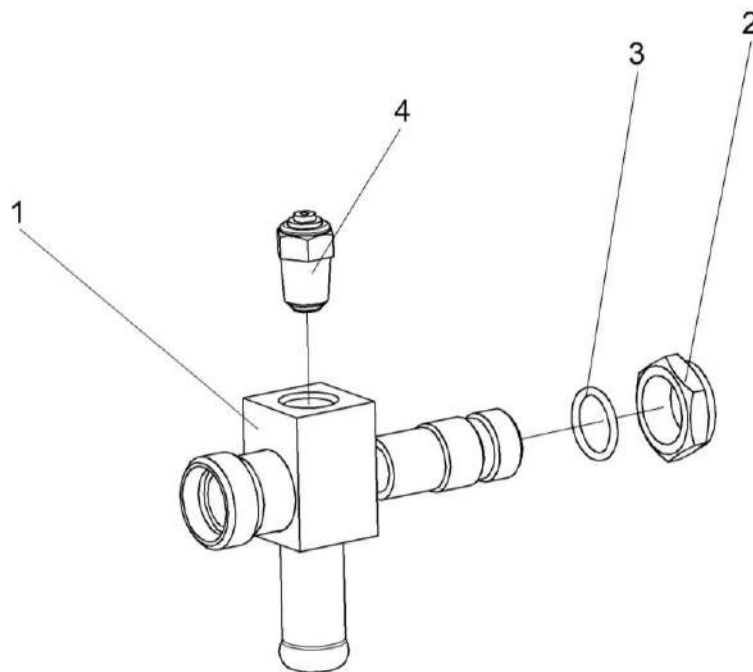


Рисунок 186 – Крестовина КЗК-12-601330

№ рис	№ поз	Обозначение	Наименование	Куда входит	
				Обозначение	Кол. на 1 сб.ед.
<b>КРЕСТОВИНА КЗК-12-0601330 (рисунок 186)</b>					
<b>186</b>	1-4	КЗК-12-0601330	Крестовина	КЗК-12-0601000Б	1
	1	КЗК-12-0601340	Крестовина	КЗК-12-0601330	1
	2	КИЛ 0108602	Контргайка	КЗК-12-0601330	1
	3		Кольцо 019-023-25-2-2 – 18829/9833	КЗК-12-0601330	1
	4		Датчик ДУТЖ-01	КЗК-12-0601330	1



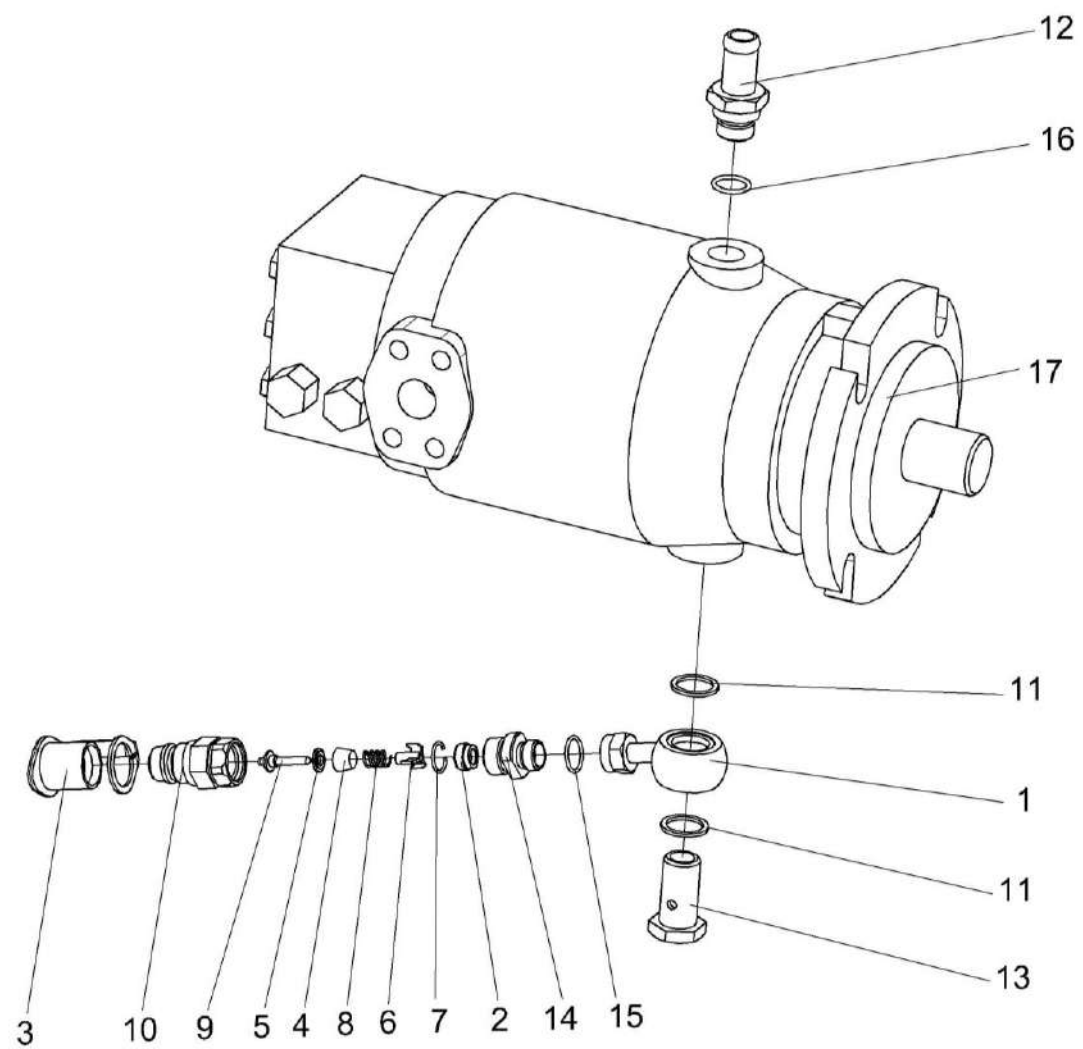


Рисунок 187 – Гидромотор КЗК-12-0601230

№ рис	№ поз	Обозначение	Наименование	Куда входит	
				Обозначение	Кол. на 1 сб.ед.

**ГИДРОМОТОР КЗК-12-0601230 (рисунок 187)**

<b>187</b>	1-17	КЗК-12-0601230	Гидромотор	КЗК-12-0100000Б	1
	3-10	МС12-3-020	Полумуфта внутренняя	УЭС-7-0601130	1
	2,14	УЭС-7-0601050	Фильтрпатрон	УЭС-7-0601130	1
	2-10,14,15	УЭС-7-0601130	Полумуфта внутренняя	КЗК-12-0601230	1
	1	УЭС 0601400А-01	Угольник поворотный	КЗК-12-0601230	1
	2	УЭС-7-0601060	Фильтровставка	УЭС-7-0601050	1
	3	МС12-3-001	Заглушка наружная	МС12-3-020	1
	4	МС12-3-002	Прижим	МС12-3-020	1
	5	МС12-3-003	Кольцо	МС12-3-020	1
	6	МС12-3-005	Втулка направляющая	МС12-3-020	1
	7	МС12-3-601	Кольцо запорное	МС12-3-020	1
	8	МС12-3-602	Пружина	МС12-3-020	1
	9	МС12-3-607	Клапан	МС12-3-020	1
10	МС12-3-608	Корпус	МС12-3-020	1	
11	УЭС 0601501	Шайба	КЗК-12-0601230	2	
12	УЭС 0601604	Штуцер	КЗК-12-0601230	1	
13	УЭС 0601605	Болт	КЗК-12-0601230	1	

№ рис	№ поз	Обозначение	Наименование	Куда входит	
				Обозначение	Кол. на 1 сб.ед.
187	14	УЭС-7-0602661	Штуцер	УЭС-7-0601050	1
	15		Кольцо 019-022-19-2-2 – 18829/9833	УЭС-7-0601130	1
	16		Кольцо 019-023-25-2-2 – 18829/9833	КЗК-12-0601230	1
	17		Гидромотор аксиально-поршневой нерегулируемый MP112.2/D2B42	КЗК-12-0601230	1

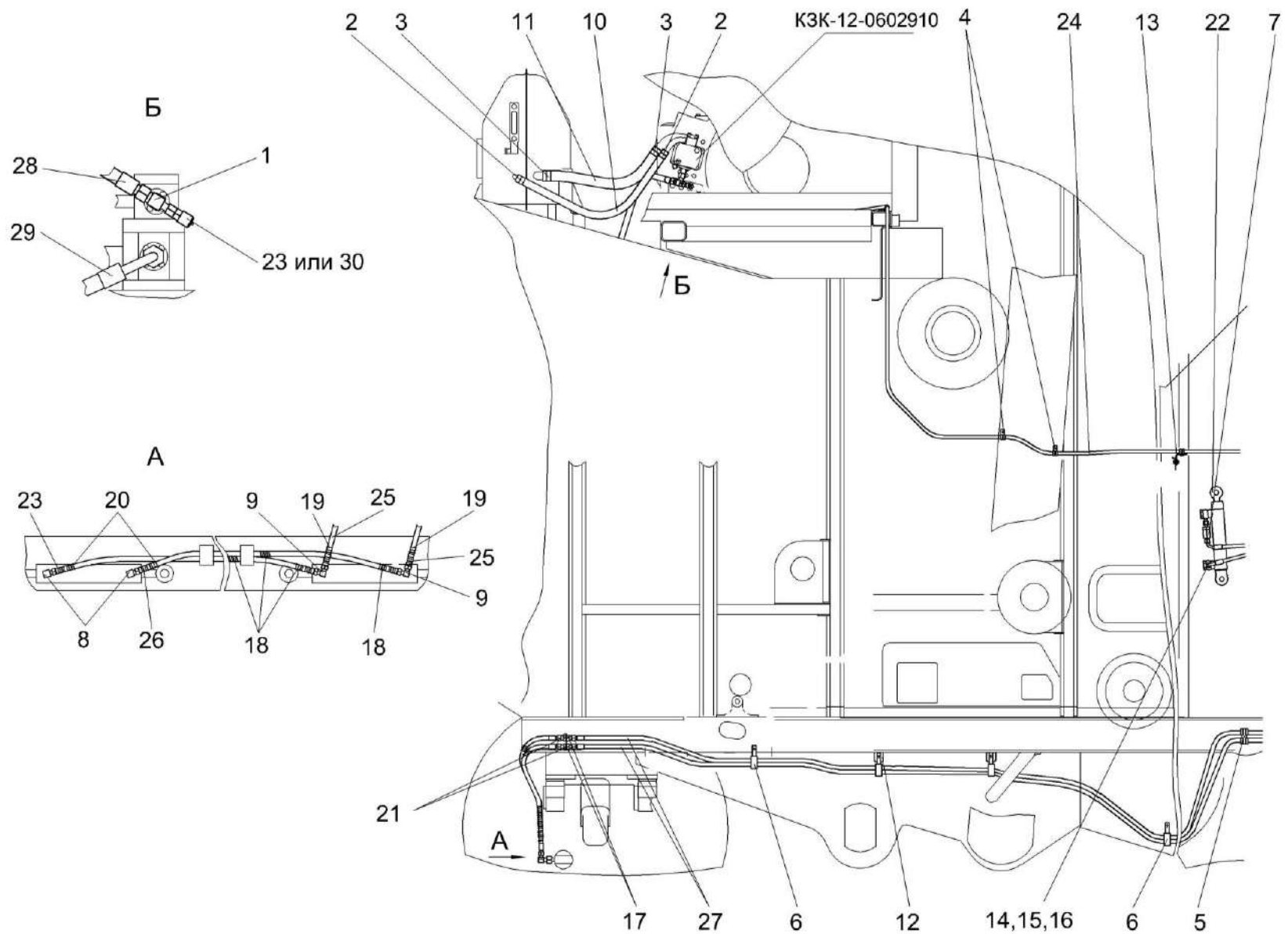


Рисунок 188 – Гидросистема рабочих органов и рулевого управления КЗК-12-0602000Б (вид справа) (лист 1)

№ рис	№ поз	Обозначение	Наименование	Куда входит	
				Обозначение	Кол. на 1 сб.ед.

**ГИДРОСИСТЕМА РАБОЧИХ ОРГАНОВ И РУЛЕВОГО УПРАВЛЕНИЯ КЗК-12-0602000Б (вид справа) (лист 1) (рисунок 188)**

<b>188</b>	1-30	КЗК-12-0602000Б	Гидросистема рабочих органов и рулевого управления	КЗК-12-0100000Б	1
	1	КЗК-12-0602460	Тройник	КЗК-12-0602000Б	1
	2	A23.02.160	Хомут стяжной	КЗК-12-0602000Б	2
	3	A23.02.170	Хомут стяжной	КЗК-12-0602000Б	6
	4	КГС 0115770	Хомут	КЗК-12-0602000Б	8
	5	КГС 0115770-01	Хомут	КЗК-12-0602000Б	3
	6	КГС 0115770-04	Хомут	КЗК-12-0602000Б	12
	7	КЗК 0602520А	Дроссель с обратным клапаном	КЗК-12-0602000Б	3
	8	УЭС 0602060	Угольник	КЗК-12-0602000Б	2
	9	УЭС-7-0602070	Тройник	КЗК-12-0602000Б	2
	10	КЗК-12-0602009	Рукав всасывающий	КЗК-12-0602000Б	1
	11	КЗК-12-0602009-01	Рукав всасывающий	КЗК-12-0602000Б	1
	12	КЗК 0602507	Кронштейн	КЗК-12-0602000Б	2
	13	КЗР 0600462	Кронштейн	КЗК-12-0602000Б	1
	14	КИС 0108424А	Шайба	КЗК-12-0602000Б	4
	15	ПКК 0113602	Угольник поворотный	КЗК-12-0602000Б	2
	16	ПКК 0113637	Болт поворотного угольника	КЗК-12-0602000Б	2
	17	ПКК 0113646	Штуцер переборочный	КЗК-12-0602000Б	3
	18	УЭС 0602628	Оплетка	КЗК-12-0602000Б	7

№ рис	№ поз	Обозначение	Наименование	Куда входит	
				Обозначение	Кол. на 1 сб.ед.
188	19	УЭС 0602628-01	Оплетка	КЗК-12-0602000Б	2
	20	УЭС 0602628-02	Оплетка	КЗК-12-0602000Б	2
	21		Гайка М16х1,5-6G – 2526	КЗК-12-0602000Б	10
	22		Гидроцилиндр ВНС-40.20.160	КЗК-12-0602000Б	1
	23		Муфта измерительная SMK20-08L-PK (Германия, "Stauff")	КЗК-12-0602000Б	1
	24		Рукав высокого давления РВД 6-1SN-M16х1,5-60°-6000-0°-90° (Польша, "Stomil")	КЗК-12-0602000Б	1
	25		Рукав высокого давления РВД 8-2SN-M16х1,5-60°-800 (Польша, "Stomil")	КЗК-12-0602000Б	2
	26		Рукав высокого давления РВД 8-2SN-M16х1,5-60°-2100 (Польша, "Stomil")	КЗК-12-0602000Б	2
	27		Рукав высокого давления РВД 8-2SN-M16х1,5-60°-3500 (Польша, "Stomil")	КЗК-12-0602000Б	2
	28		Рукав высокого давления РВД 12-2SN-M20х1,5-60°-8000 (Польша, "Stomil")	КЗК-12-0602000Б	1
	29		Рукав высокого давления РВД 16-2SN-M27х1,5-60°-720-0°-90° (Польша, "Stomil")	КЗК-12-0602000Б	1
	30		Соединение резьбовое с колпачком AB20-11/BO8L ("Rexroth Bosch Group", Германия)	КЗК-12-0602000Б	1

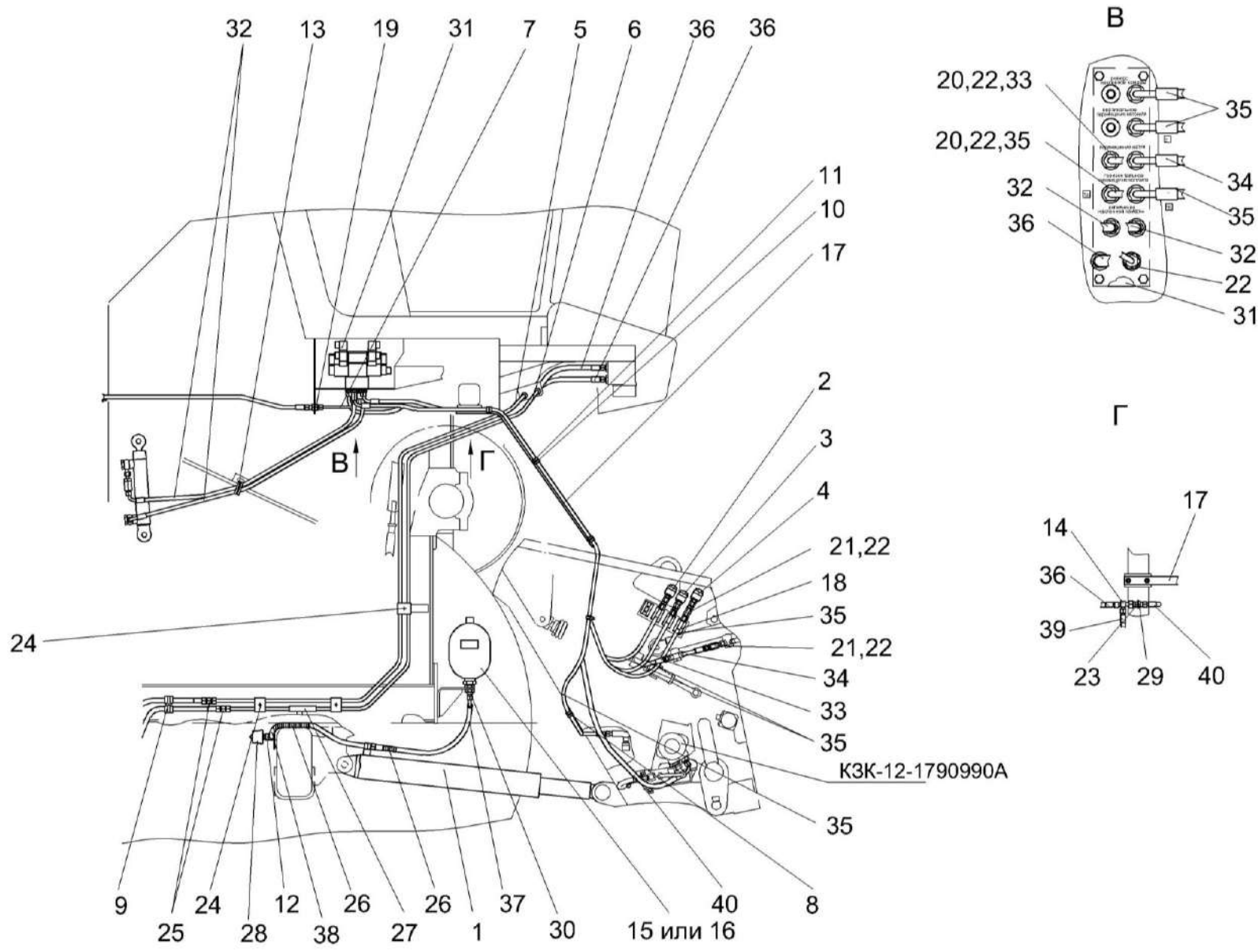


Рисунок 189 – Гидросистема рабочих органов и рулевого управления КЗК-12-0602000Б (вид справа) (лист 2)

№ рис	№ поз	Обозначение	Наименование	Куда входит	
				Обозначение	Кол. на 1 сб.ед.

**ГИДРОСИСТЕМА РАБОЧИХ ОРГАНОВ И РУЛЕВОГО УПРАВЛЕНИЯ КЗК-12-0602000Б (вид справа) (лист 2) (рисунок 189)**

<b>189</b>	1-40	КЗК-12-0602000Б	Гидросистема рабочих органов и рулевого управления	КЗК-12-0100000Б	1
	1	КЗК-12-0602020-01	Гидроцилиндр	КЗК-12-0602000Б	1
	2	КЗК-12-0602090	Полумуфта молотилки	КЗК-12-0602000Б	1
	3	КЗК-12-0602090-01	Полумуфта молотилки	КЗК-12-0602000Б	1
	4	КЗК-12-0602090-02	Полумуфта молотилки	КЗК-12-0602000Б	1
	5	КЗК-12-0602110А	Трубопровод	КЗК-12-0602000Б	1
	6	КЗК-12-0602110А-01	Трубопровод	КЗК-12-0602000Б	1
	7	КЗК-12-0602130А	Трубопровод	КЗК-12-0602000Б	1
	8	КГС 0115770	Хомут	КЗК-12-0602000Б	8
	9	КГС 0115770-01	Хомут	КЗК-12-0602000Б	3
	10	КГС 0115770-04	Хомут	КЗК-12-0602000Б	12
	11	КГС 0115770-05	Хомут	КЗК-12-0602000Б	2
	12	КЗК-10-0602370-01	Крестовина	КЗК-12-0602000Б	1
	13	УЭС 0301190	Скоба	КЗК-12-0602000Б	2
	14	УЭС-7-0602140	Тройник	КЗК-12-0602000Б	1
	15	УЭС-7-0602440-02	Пневмогидроаккумулятор	КЗК-12-0602000Б	1
	16	УЭС-7-0602470	Пневмогидроаккумулятор	КЗК-12-0602000Б	1
	17	КЗК-12-0602418	Кронштейн	КЗК-12-0602000Б	1



№ рис	№ поз	Обозначение	Наименование	Куда входит	
				Обозначение	Кол. на 1 сб.ед.
189	18	КЗР 0360002	Держатель	КЗК-12-0602000Б	4
	19	ПКК 0113629А	Штуцер проходной	КЗК-12-0602000Б	5
	20	ПКК 0113632-01	Ниппель	КЗК-12-0602000Б	2
	21	ПКК 0113632-03	Ниппель	КЗК-12-0602000Б	4
	22	ПКК 0113634А	Штуцер	КЗК-12-0602000Б	7
	23	ПКК 0113646	Штуцер переборочный	КЗК-12-0602000Б	3
	24	УЭС 0602012А	Брус	КЗК-12-0602000Б	6
	25	УЭС 0602624	Штуцер	КЗК-12-0602000Б	2
	26	УЭС 0602628	Оплетка	КЗК-12-0602000Б	7
	27	УЭС-7-0602017	Рукав	КЗК-12-0602000Б	5
	28	16.3829	Датчик давления	КЗК-12-0602000Б	1
	29		Гайка М16х1,5-6G – 2526	КЗК-12-0602000Б	10
	30		Гайка М22х1,5-6G – 2526	КЗК-12-0602000Б	1
	31		Гидроблок управления КЗК 0602010В	КЗК-12-0602000Б	1
	32		Рукав высокого давления РВД 6-1SN-M16х1,5-60°-1100-0°-90° (Польша, "Stomil")	КЗК-12-0602000Б	2
	33		Рукав высокого давления РВД 6-1SN-M16х1,5-60°-2200-0°-90° (Польша, "Stomil")	КЗК-12-0602000Б	1

№ рис	№ поз	Обозначение	Наименование	Куда входит	
				Обозначение	Кол. на 1 сб.ед.
189	34		Рукав высокого давления РВД 6-1SN-M16x1,5-60°-2400-0°-90° (Польша, "Stomil")	КЗК-12-0602000Б	1
	35		Рукав высокого давления РВД 6-1SN-M16x1,5-60°-2700-0°-90° (Польша, "Stomil")	КЗК-12-0602000Б	4
	36		Рукав высокого давления РВД 8-2SN-M16x1,5-60°-710 (Польша, "Stomil")	КЗК-12-0602000Б	3
	37		Рукав высокого давления РВД 8-2SN-M16x1,5-60°-700-0°-90° (Польша, "Stomil")	КЗК-12-0602000Б	1
	38		Рукав высокого давления РВД 8-2SN-M16x1,5-60°-1500 (Польша, "Stomil")	КЗК-12-0602000Б	1
	39		Рукав высокого давления РВД 8-1SN-M16x1,5-60°-1500-0°-90° (Польша, "Stomil")	КЗК-12-0602000Б	1
	40		Рукав высокого давления РВД 8-2SN-M16x1,5-60°-2200-0°-90° (Польша, "Stomil")	КЗК-12-0602000Б	1

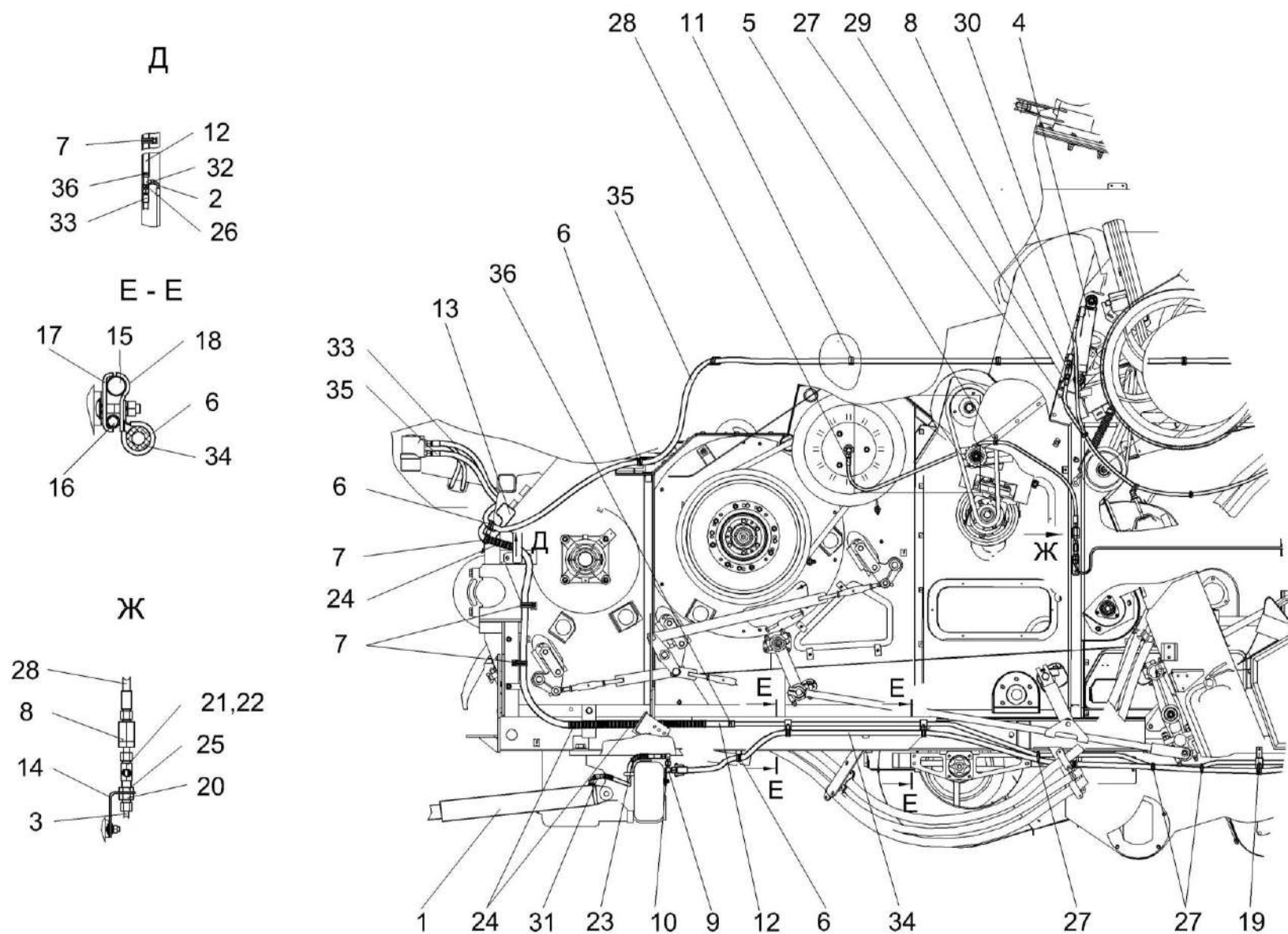


Рисунок 190 – Гидросистема рабочих органов и рулевого управления КЗК-12-0602000Б (вид сверху) (лист 1)

№ рис	№ поз	Обозначение	Наименование	Куда входит	
				Обозначение	Кол. на 1 сб.ед.

**ГИДРОСИСТЕМА РАБОЧИХ ОРГАНОВ И РУЛЕВОГО УПРАВЛЕНИЯ КЗК-12-0602000Б (вид сверху) (лист 1) (рисунок 190)**

<b>190</b>	1-36	КЗК-12-0602000Б	Гидросистема рабочих органов и рулевого управления	КЗК-12-0100000Б	1
	1	КЗК-12-0602020	Гидроцилиндр	КЗК-12-0602000Б	1
	2	КЗК-12-0602210	Тройник	КЗК-12-0602000Б	1
	3	КЗК-12-0602380	Трубопровод	КЗК-12-0602000Б	1
	4	КЗК-12-0602730	Гидроцилиндр	КЗК-12-0602000Б	1
	5	КГС 0115770	Хомут	КЗК-12-0602000Б	8
	6	КГС 0115770-02	Хомут	КЗК-12-0602000Б	13
	7	КГС 0115770-04	Хомут	КЗК-12-0602000Б	12
	8	КЗК 0602520А	Дроссель с обратным клапаном	КЗК-12-0602000Б	3
	9	КИС 0118820А	Угольник	КЗК-12-0602000Б	3
	10	ППК 0118070	Угольник	КЗК-12-0602000Б	2
	11	УЭС-7-0203150А-01	Скоба	КЗК-12-0602000Б	6
	12	КЗК-12-0602007-02	Рукав	КЗК-12-0602000Б	1
	13	КЗК-12-0602414	Кронштейн	КЗК-12-0602000Б	1
	14	КЗК-12-0602435	Кронштейн	КЗК-12-0602000Б	1
	15	КЗК-12-0602817	Труба	КЗК-12-0602000Б	1
	16	КЗК-12-0602826	Труба 12пх1,5 – ГОСТ 9657/В10 – ГОСТ 8733 (L=30-3 мм)	КЗК-12-0602000Б	1

№ рис	№ поз	Обозначение	Наименование	Куда входит	
				Обозначение	Кол. на 1 сб.ед.
190	17	КЗК 0602509	Прижим	КЗК-12-0602000Б	5
	18	КЗК 0602511	Прижим	КЗК-12-0602000Б	5
	19	КЗК-10-0602414	Планка	КЗК-12-0602000Б	1
	20	ПКК 0113629А	Штуцер проходной	КЗК-12-0602000Б	5
	21	ПКК 0113632-03	Ниппель	КЗК-12-0602000Б	4
	22	ПКК 0113634А	Штуцер	КЗК-12-0602000Б	7
	23	УЭС 0602628	Оплетка	КЗК-12-0602000Б	7
	24	УЭС 0602662-07	Оплетка	КЗК-12-0602000Б	3
	25		Гайка М16х1,5-6G – 2526	КЗК-12-0602000Б	10
	26		Гайка М20х1,5-6G – 2526	КЗК-12-0602000Б	1
	27		Лента стяжная 4-0160975-2 (Германия, "Тусо")	КЗК-12-0602000Б	28
	28		Рукав высокого давления РВД 6-1SN-M16х1,5-60°-1700 (Польша, "Stomil")	КЗК-12-0602000Б	1
	29		Рукав высокого давления РВД 6-1SN-M16х1,5-60°-2700 (Польша, "Stomil")	КЗК-12-0602000Б	1
	30		Рукав высокого давления РВД 6-1SN-M16х1,5-60°-3000 (Польша, "Stomil")	КЗК-12-0602000Б	1
	31		Рукав высокого давления РВД 8-2SN-M16х1,5-60°-800-0°-90° (Польша, "Stomil")	КЗК-12-0602000Б	1

№ рис	№ поз	Обозначение	Наименование	Куда входит	
				Обозначение	Кол. на 1 сб.ед.
190	32		Рукав высокого давления РВД 8-1SN-M16x1,5-60°-1500-0°-90° (Польша, "Stomil")	K3K-12-0602000Б	1
	33		Рукав высокого давления РВД 12-1SN-M20x1,5-60°-800 (Польша, "Stomil")	K3K-12-0602000Б	1
	34		Рукав высокого давления РВД 12-2SN-M20x1,5-60°-5000-0°-90° (Польша, "Stomil")	K3K-12-0602000Б	1
	35		Рукав высокого давления РВД 12-2SN-M20x1,5-60°-8000 (Польша, "Stomil")	K3K-12-0602000Б	1
	36		Хомут червячный TORRO 20-32/9 C7W2 (Германия, "RASMUSSEN GMBH")	K3K-12-0602000Б	4

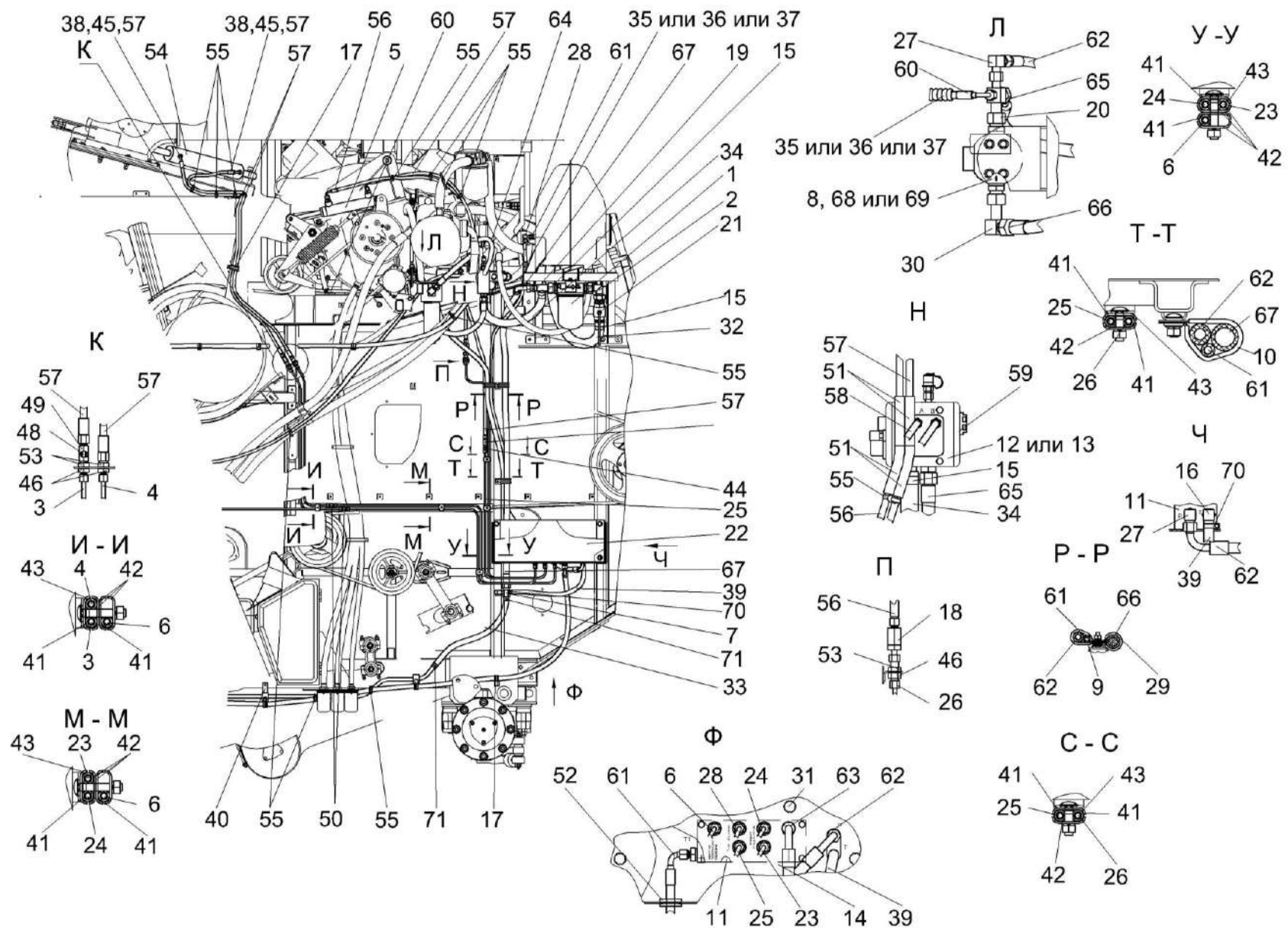


Рисунок 191 – Гидросистема рабочих органов и рулевого управления КЗК-12-0602000Б (вид сверху) (лист 2)

№ рис	№ поз	Обозначение	Наименование	Куда входит	
				Обозначение	Кол. на 1 сб.ед.

**ГИДРОСИСТЕМА РАБОЧИХ ОРГАНОВ И РУЛЕВОГО УПРАВЛЕНИЯ КЗК-12-0602000Б (вид сверху) (лист 2) (рисунок 191)**

<b>191</b>	1-71	КЗК-12-0602000Б	Гидросистема рабочих органов и рулевого управления	КЗК-12-0100000Б	1
	1	КЗК-12-0602060-01	Фильтр сливной	КЗК-12-0602000Б	1
	2	КЗК-12-0602200	Угольник	КЗК-12-0602000Б	1
	3	КЗК-12-0602240А	Трубопровод	КЗК-12-0602000Б	1
	4	КЗК-12-0602240А-01	Трубопровод	КЗК-12-0602000Б	1
	5	КЗК-12-0602310	Гидроцилиндр	КЗК-12-0602000Б	1
	6	КЗК-12-0602380	Трубопровод	КЗК-12-0602000Б	1
	7	КЗК-12-0602530	Тройник	КЗК-12-0602000Б	1
	8	КЗК-12-0602570	Фильтр напорный	КЗК-12-0602000Б	1
	9	КЗК-12-0602580	Хомут	КЗК-12-0602000Б	4
	10	КЗК-12-0602590	Хомут	КЗК-12-0602000Б	4
	11	КЗК-12-0602650	Гидроблок четырехсекционный	КЗК-12-0602000Б	1
	12	КЗК-12-0602660	Гидроблок двухсекционный	КЗК-12-0602000Б	1
	13	КЗК-12-0602670	Гидроблок односекционный	КЗК-12-0602000Б	1
	14	КЗК-12-0602680	Кронштейн	КЗК-12-0602000Б	1
	15	A23.02.170	Хомут стяжной	КЗК-12-0602000Б	6
	16	КВС-1-0602720	Угольник	КЗК-12-0602000Б	1
	17	КГС 0115770-02	Хомут	КЗК-12-0602000Б	13



№ рис	№ поз	Обозначение	Наименование	Куда входит	
				Обозначение	Кол. на 1 сб.ед.
191	18	КЗК 0602520А-01	Дроссель с обратным клапаном	КЗК-12-0602000Б	1
	19	КЗК-10-0602190	Тройник	КЗК-12-0602000Б	1
	20	КЗК-10-0602270	Крестовина	КЗК-12-0602000Б	1
	21	КЗК-10-0602380	Кран	КЗК-12-0602000Б	1
	22	КЗК-10-0602540-01	Кожух	КЗК-12-0602000Б	1
	23	КЗК-10-0602580	Трубопровод	КЗК-12-0602000Б	1
	24	КЗК-10-0602580-01	Трубопровод	КЗК-12-0602000Б	1
	25	КЗК-10-0602710	Трубопровод	КЗК-12-0602000Б	1
	26	КЗК-10-0602720	Трубопровод	КЗК-12-0602000Б	1
	27	КИС 0118820А	Угольник	КЗК-12-0602000Б	3
	28	ППК 0118070	Угольник	КЗК-12-0602000Б	2
	29	УЭС 0301190	Скоба	КЗК-12-0602000Б	2
	30	УЭС 0602300	Угольник	КЗК-12-0602000Б	1
	31	УЭС 1100050-01	Рукоятка	КЗК-12-0602000Б	3
	32	КЗК-12-0602009-02	Рукав всасывающий	КЗК-12-0602000Б	1
	33	КЗК-12-0602007	Рукав	КЗК-12-0602000Б	1
	34	КЗК-12-0602011	Рукав	КЗК-12-0602000Б	1
	35	КЗК-12-0602014	Оплетка НР20/16 черная (L=400±10 мм) (Финляндия, "Safeplast")	КЗК-12-0602000Б	5

№ рис	№ поз	Обозначение	Наименование	Куда входит	
				Обозначение	Кол. на 1 сб.ед.
191	36	КЗК-12-0602015	Оплетка SSK16 (L=400±10 мм) (Германия, "Hydac")	КЗК-12-0602000Б	5
	37	КЗК-12-0602016	Оплетка Spiretta KD (L=400±10 мм) (Италия, "Olmark")	КЗК-12-0602000Б	5
	38	КЗК 0602604	Штуцер	КЗК-12-0602000Б	2
	39	КЗК-10-0602003	Рукав	КЗК-12-0602000Б	1
	40	КЗК-10-0602414	Планка	КЗК-12-0602000Б	1
	41	КЗР 0600009	Прокладка	КЗК-12-0602000Б	13
	42	КЗР 0600501	Прижим	КЗК-12-0602000Б	11
	43	КЗР 0600501-01	Прижим	КЗК-12-0602000Б	5
	44	КЗР 1580603	Штуцер	КЗК-12-0602000Б	2
	45	КИС 0118008Б	Кольцо	КЗК-12-0602000Б	2
	46	ПКК 0113629А	Штуцер проходной	КЗК-12-0602000Б	5
	47	ПКК 0113632-02	Ниппель	КЗК-12-0602000Б	1
	48	ПКК 0113632-03	Ниппель	КЗК-12-0602000Б	4
	49	ПКК 0113634А	Штуцер	КЗК-12-0602000Б	7
	50	УЭС 0602602	Штуцер	КЗК-12-0602000Б	2
	51	УЭС-7-0602017	Рукав	КЗК-12-0602000Б	5
52	547А-3506046	Втулка	КЗК-12-0602000Б	1	
53		Гайка М16х1,5-6G – 2526	КЗК-12-0602000Б	10	
54		Гидроцилиндр ГЦСК-63/32-500	КЗК-12-0602000Б	1	

№ рис	№ поз	Обозначение	Наименование	Куда входит	
				Обозначение	Кол. на 1 сб.ед.
191	55		Лента стяжная 4-0160975-2 (Германия, "Тусо")	КЗК-12-0602000Б	28
	56		Рукав высокого давления РВД 6-1SN-M16x1,5-60°-1750-0°-90° (Польша, "Stomil")	КЗК-12-0602000Б	1
	57		Рукав высокого давления РВД 6-1SN-M16x1,5-60°-1900-0°-90° (Польша, "Stomil")	КЗК-12-0602000Б	3
	58		Рукав высокого давления РВД 6-1SN-M16x1,5-60°-2700 (Польша, "Stomil")	КЗК-12-0602000Б	1
	59		Рукав высокого давления РВД 6-1SN-M16x1,5-60°-3000 (Польша, "Stomil")	КЗК-12-0602000Б	1
	60		Рукав высокого давления РВД 6-1SN-M16x1,5-60°-6000-0°-90° (Польша, "Stomil")	КЗК-12-0602000Б	1
	61		Рукав высокого давления РВД 8-1SN-M16x1,5-60°-2100-0°-90° (Польша, "Stomil")	КЗК-12-0602000Б	1
	62		Рукав высокого давления РВД 12-2SN-M20x1,5-60°-1900-0°-90° (Польша, "Stomil")	КЗК-12-0602000Б	1
	63		Рукав высокого давления РВД 12-2SN-M20x1,5-60°-5000-0°-90° (Польша, "Stomil")	КЗК-12-0602000Б	1

№ рис	№ поз	Обозначение	Наименование	Куда входит	
				Обозначение	Кол. на 1 сб.ед.
191	64		Рукав высокого давления РВД 12-2SN-M20x1,5-60°-8000 (Польша, "Stomil")	КЗК-12-0602000Б	1
	65		Рукав высокого давления РВД 16-2SN-M27x1,5-60°-560-0°-45° (Польша, "Stomil")	КЗК-12-0602000Б	1
	66		Рукав высокого давления РВД 16-2SN-M27x1,5-60°-720-0°-90° (Польша, "Stomil")	КЗК-12-0602000Б	1
	67		Рукав высокого давления РВД 20-1SN-M30x1,5-24°-2000-0°-90° (Польша, "Stomil")	КЗК-12-0602000Б	1
	68		Фильтроэлемент ССН302FV1 (Италия, "Sofima")	КЗК-12-0602000Б	1
	69		Фильтроэлемент СНР424/12 (Италия, "Aidro")	КЗК-12-0602000Б	1
	70		Хомут червячный TORRO 16-27/9 C7W2 (Германия, "RASMUSSEN GMBH")	КЗК-12-0602000Б	2
	71		Хомут червячный TORRO 20-32/9 C7W2 (Германия, "RASMUSSEN GMBH")	КЗК-12-0602000Б	4

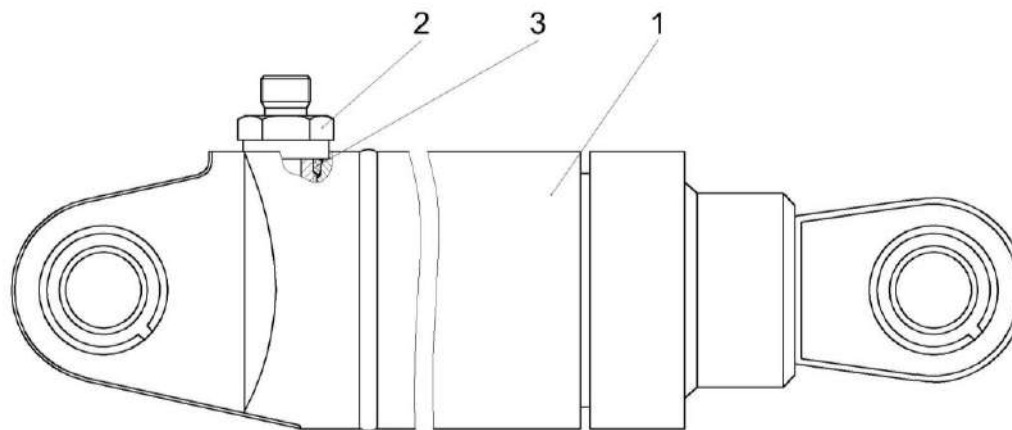


Рисунок 192 – Гидроцилиндр КЗК-12-0602020

№ рис	№ поз	Обозначение	Наименование	Куда входит	
				Обозначение	Кол. на 1 сб.ед.
<b>ГИДРОЦИЛИНДР КЗК-12-0602020 (рисунок 192)</b>					
<b>192</b>	1-3	КЗК-12-0602020	Гидроцилиндр	КЗК-12-0602000Б	1
	1	КГЦ 190.00.000	Гидроцилиндр	КЗК-12-0602020	1
	2	КЗК-12-0602616	Штуцер	КЗК-12-0602020	1
	3		Кольцо 017-021-25-2-2 – 18829/9833	КЗК-12-0602020	1

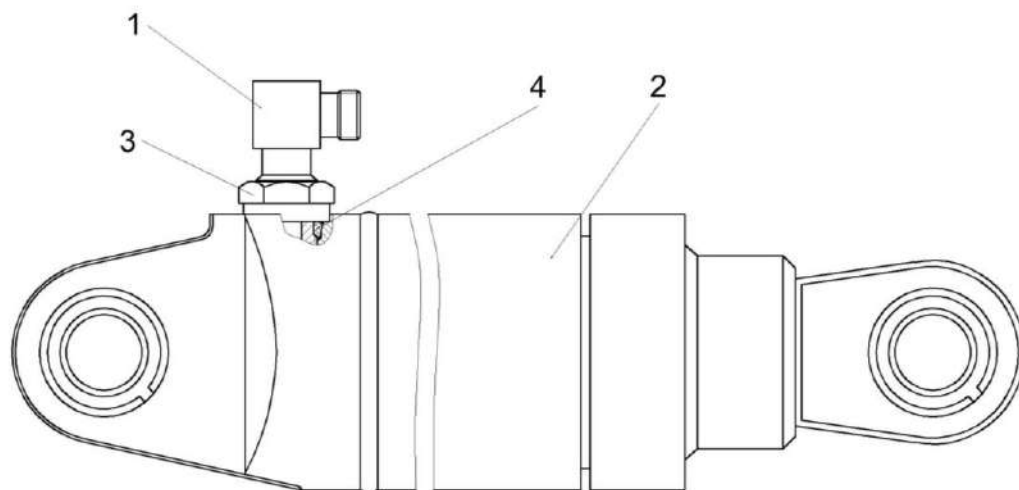


Рисунок 193 – Гидроцилиндр КЗК-12-0602020-01

№ рис	№ поз	Обозначение	Наименование	Куда входит	
				Обозначение	Кол. на 1 сб.ед.
<b>ГИДРОЦИЛИНДР КЗК-12-0602020-01 (рисунок 193)</b>					
<b>193</b>	1-4	КЗК-12-0602020-01	Гидроцилиндр	КЗК-12-0602000Б	1
	1	КЗК-10-0602160	Тройник	КЗК-12-0602020-01	1
	2	КГЦ 190.00.000	Гидроцилиндр	КЗК-12-0602020-01	1
	3	КЗК 0602676	Контргайка	КЗК-12-0602020-01	1
	4		Кольцо 017-021-25-2-2 – 18829/9833	КЗК-12-0602020-01	1

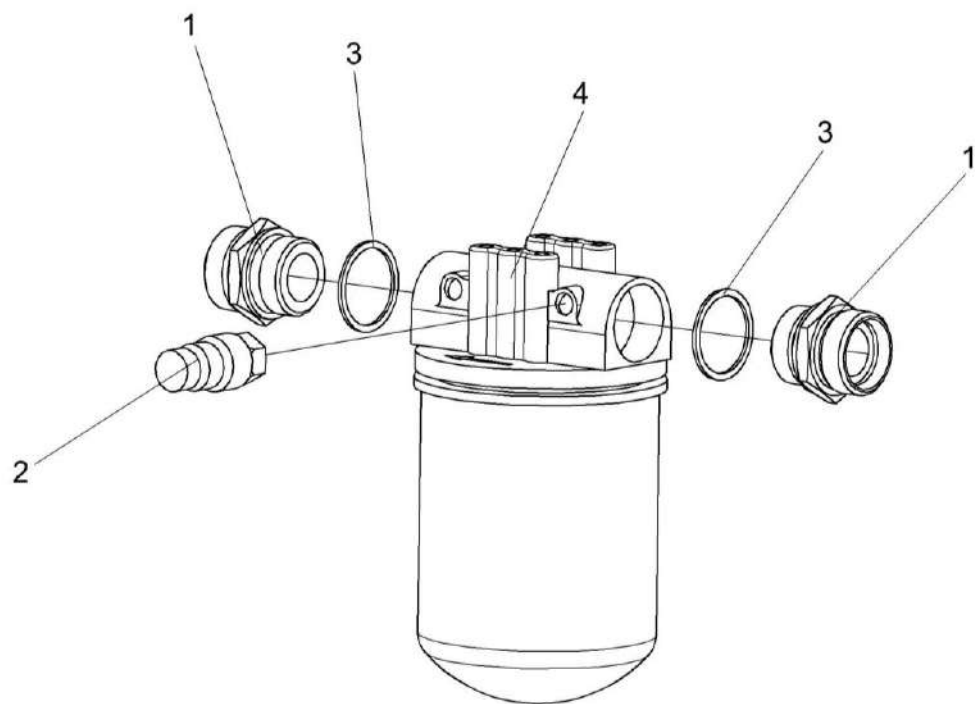


Рисунок 194 – Фильтр сливной КЗК-12-0602060-01

№ рис	№ поз	Обозначение	Наименование	Куда входит	
				Обозначение	Кол. на 1 сб.ед.

**ФИЛЬТР СЛИВНОЙ КЗК-12-0602060-01 (рисунок 194)**

<b>194</b>	1-4	КЗК-12-0602060-01	Фильтр сливной	КЗК-12-0602000Б	1
	1	КВС-1-0602631	Штуцер	КЗК-12-0602060-01	2
	2		Датчик давления 80 ("Sofima", Италия)	КЗК-12-0602060-01	1
	3		Прокладка 42 М3 – 23358	КЗК-12-0602060-01	2
	4		Фильтр AMF302ECD1BB606X ("Sofima", Италия)	КЗК-12-0602060-01	1



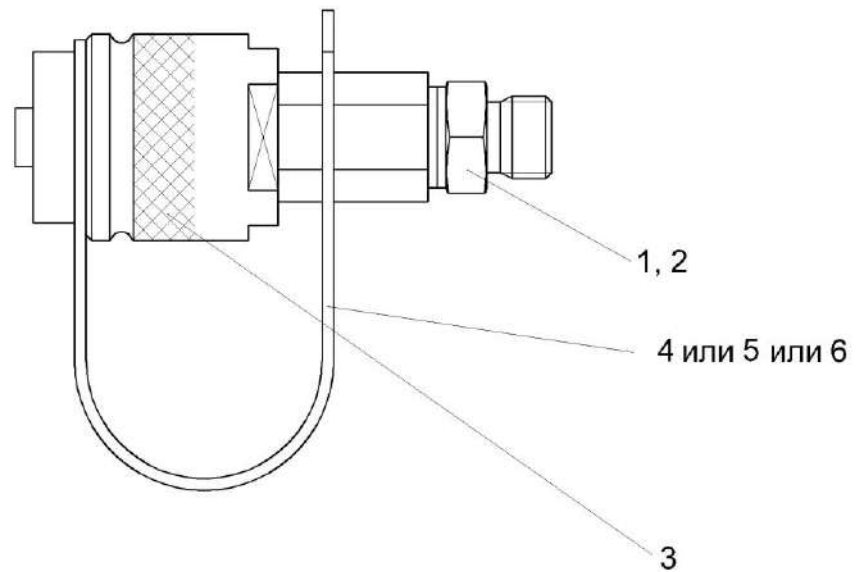


Рисунок 195 – Полумуфты молотилки КЗК-12-0602090, КЗК-12-0602090-01, КЗК-12-0602090-02

№ рис	№ поз	Обозначение	Наименование	Куда входит	
				Обозначение	Кол. на 1 сб.ед.

**ПОЛУМУФТЫ МОЛОТИЛКИ КЗК-12-0602090, КЗК-12-0602090-01, КЗК-12-0602090-02 (рисунок 195)**

<b>195</b>	1,2,3,4	КЗК-12-0602090	Полумуфта молотилки	КЗК-12-0602000Б	1	
	1,2,3,5	КЗК-12-0602090-01	Полумуфта молотилки	КЗК-12-0602000Б	1	
	1,2,3,6	КЗК-12-0602090-02	Полумуфта молотилки	КЗК-12-0602000Б	1	
	1	КПК 0801601		Штуцер	КЗК-12-0602090	1
					КЗК-12-0602090-01	1
					КЗК-12-0602090-02	1
	2			Прокладка G1/4 M3 – 23358	КЗК-12-0602090	1
					КЗК-12-0602090-01	1
					КЗК-12-0602090-02	1
	3			Штекер HS04-2-IGF04 (Германия, "Voswinkel")	КЗК-12-0602090	1
					КЗК-12-0602090-01	1
					КЗК-12-0602090-02	1
	4			Заглушка HS04-9-GN001 (Германия, "Voswinkel")	КЗК-12-0602090	1
	5			Заглушка HS04-9-RT001 (Германия, "Voswinkel")	КЗК-12-0602090-01	1
	6			Заглушка HS04-9-SW001 (Германия, "Voswinkel")	КЗК-12-0602090-02	1

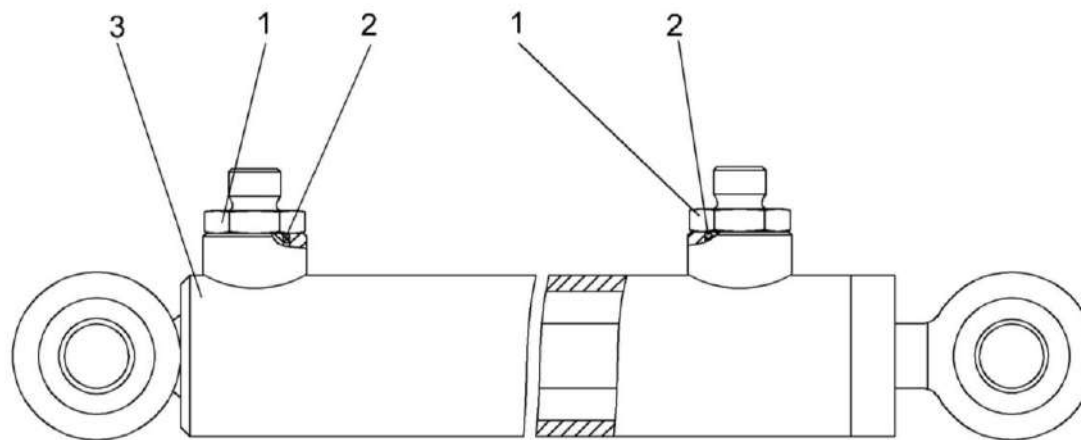


Рисунок 196 – Гидроцилиндр КЗК-12-0602310

№ рис	№ поз	Обозначение	Наименование	Куда входит	
				Обозначение	Кол. на 1 сб.ед.
<b>ГИДРОЦИЛИНДР КЗК-12-0602310 (рисунок 196)</b>					
<b>196</b>	1-3	КЗК-12-0602310	Гидроцилиндр	КЗК-12-0602000Б	1
	1	МКС 0118641	Штуцер ввертный	КЗК-12-0602310	2
	2		Кольцо 017-021-25-2-2 – 18829/9833	КЗК-12-0602310	2
	3		Гидроцилиндр ВСН-40.20.160	КЗК-12-0602310	1

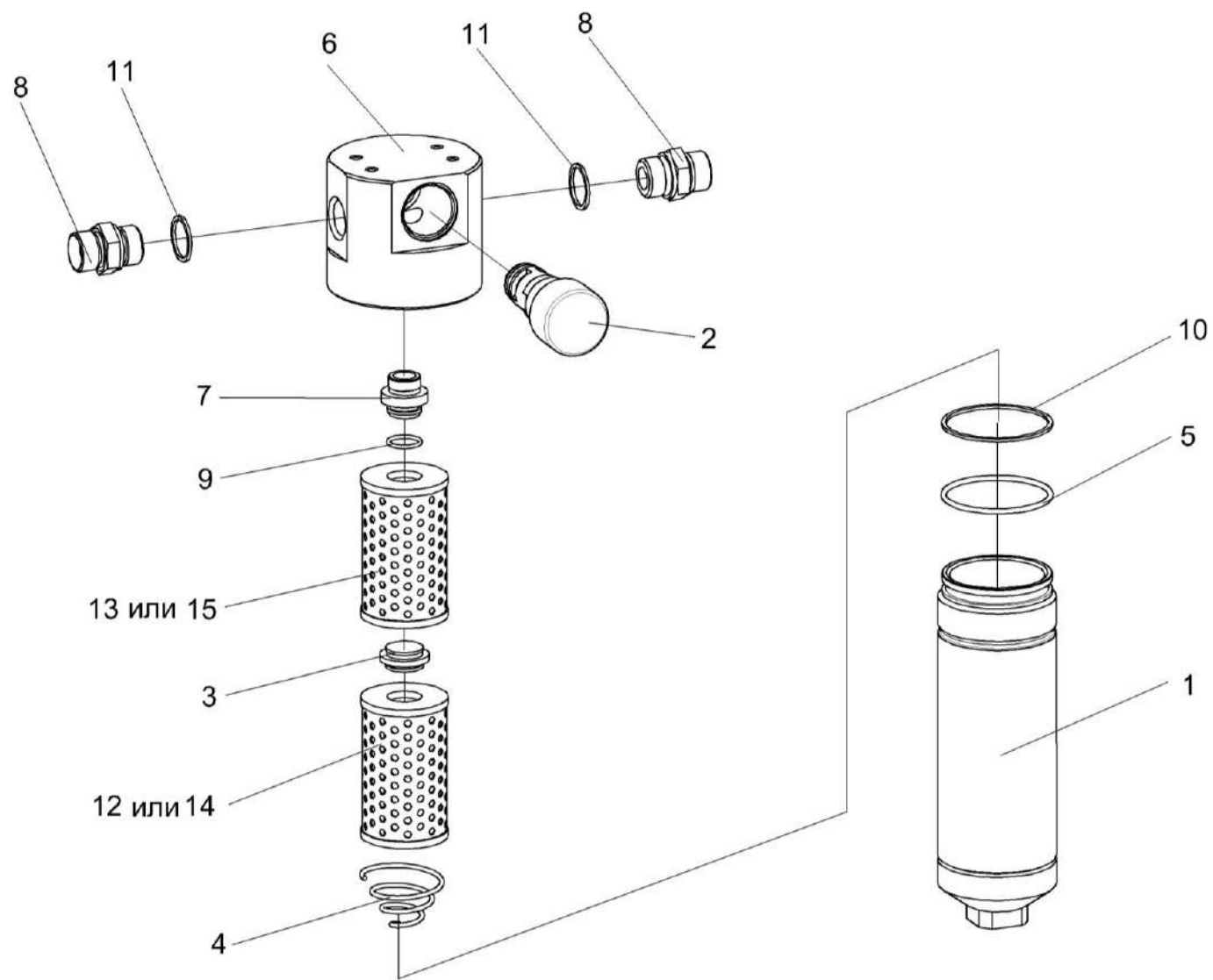


Рисунок 197 – Фильтр напорный КЗК-12-0602570

№ рис	№ поз	Обозначение	Наименование	Куда входит	
				Обозначение	Кол. на 1 сб.ед.
<b>ФИЛЬТР НАПОРНЫЙ КЗК-12-0602570 (рисунок 197)</b>					
<b>197</b>	1-15	КЗК-12-0602570	Фильтр напорный	КЗК-12-0602000Б	1
	1-7,9,10,12-15	ФСК 0000000А	Фильтр напорный ФСК-20-М	КЗК-12-0602570	1
	1,5,10	ФСК 0100000	Стакан фильтра	ФСК 0000000	1
	2,6,7	ФСК 0300000А	Головка фильтра	ФСК 0000000А	1
	6,7	ФСК 0301000А	Головка фильтра	ФСК 0300000А	1
	1	ФСК 0101000	Стакан	ФСК 0100000	1
	2	УЭС 0603660-01	Клапан-сигнализатор	ФСК 0300000А	1
	3	ФСК 0000001	Втулка	ФСК 0000000А	1
	4	ФСК 0000601	Пружина	ФСК 0000000А	1
	5	ФСК 0100001	Кольцо	ФСК 0100000	1
	6	ФСК 0301601	Корпус	ФСК 0301000А	1
	7	ФСК 0301602	Втулка	ФСК 0301000А	1
	8	УЭС-7-0602634	Штуцер	КЗК-12-0602570	2
	9		Кольцо 024-028-25-2-2 – 18829/9833	ФСК 0000000А	1
	10		Кольцо 070-076-36-2-2 – 18829/9833	ФСК 0100000	1
	11		Прокладка 27 М3 – 23358	КЗК-12-0602570	2
	12		Элемент фильтрующий ЭФОМ 601Т-1-06	ФСК 0000000А	1

№ рис	№ поз	Обозначение	Наименование	Куда входит	
				Обозначение	Кол. на 1 сб.ед.
197	13		Элемент фильтрующий ЭФОМ 601Т-1-06Г	ФСК 0000000А	1
	14		Фильтроэлемент ФЭГ2-251	ФСК 0000000А	1
	15		Фильтроэлемент ФЭГ1-25	ФСК 0000000А	1

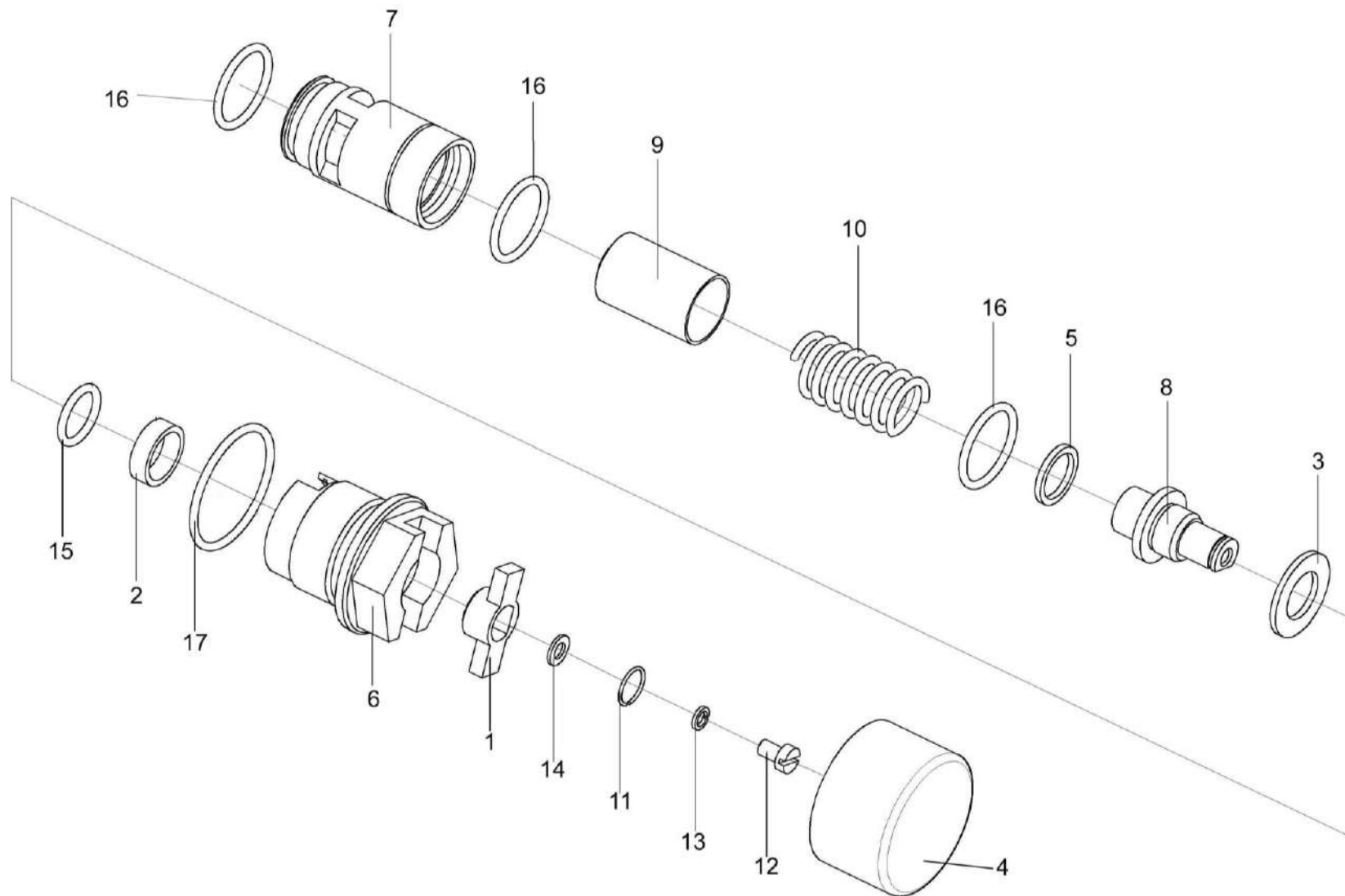


Рисунок 198 – Клапан-сигнализатор УЭС 0603660-01

№ рис	№ поз	Обозначение	Наименование	Куда входит	
				Обозначение	Кол. на 1 сб.ед.

**КЛАПАН-СИГНАЛИЗАТОР УЭС 0603660-01 (рисунок 198)**

<b>198</b>	1-17	УЭС 0603660-01	Клапан-сигнализатор	ФСК 0300000А	1
	1	УЭС 0602034	Втулка	УЭС 0603660-01	1
	2	УЭС 0602035	Кольцо	УЭС 0603660-01	1
	3	УЭС 0602036	Кольцо	УЭС 0603660-01	1
	4	УЭС 0602037	Крышка	УЭС 0603660-01	1
	5	УЭС 0602509	Кольцо	УЭС 0603660-01	4
	6	УЭС 0603644	Корпус	УЭС 0603660-01	1
	7	УЭС 0603645	Седло	УЭС 0603660-01	1
	8	УЭС 0603646	Ось	УЭС 0603660-01	1
	9	УЭС 0603647	Клапан	УЭС 0603660-01	1
	10	УЭС 0603648	Пружина	УЭС 0603660-01	1
	11	УЭС 0603649	Кольцо запорное	УЭС 0603660-01	1
	12		Винт VM5-6ex10 – 1491	УЭС 0603660-01	1
	13		Шайба 5 65Г – 6402	УЭС 0603660-01	1
	14		Шайба 5.01 – 11371	УЭС 0603660-01	1
	15		Кольцо 016-020-25-2-2 – 9833	УЭС 0603660-01	1
	16		Кольцо 024-028-25-2-2 – 9833	УЭС 0603660-01	3
17		Кольцо 038-042-25-2-2 – 9833	УЭС 0603660-01	1	



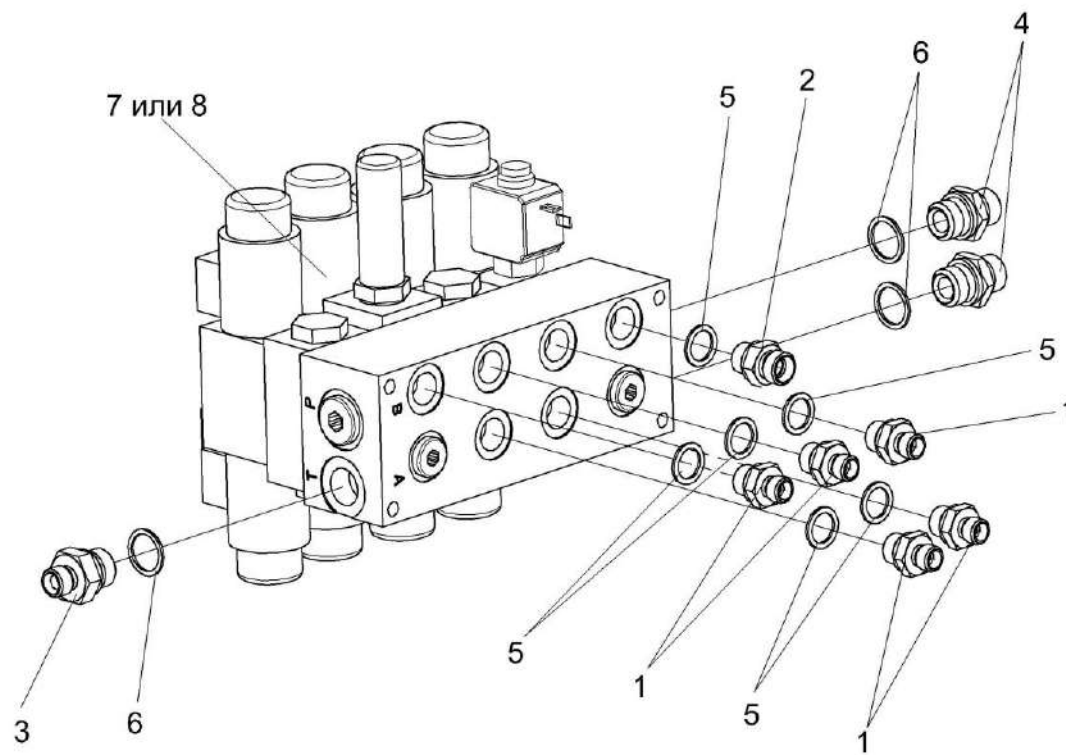


Рисунок 199 – Гидроблок четырехсекционный КЗК-12-0602650

№ рис	№ поз	Обозначение	Наименование	Куда входит	
				Обозначение	Кол. на 1 сб.ед.

**ГИДРОБЛОК ЧЕТЫРЕХСЕКЦИОННЫЙ КЗК-12-0602650 (рисунок 199)**

<b>199</b>	1-8	КЗК-12-0602650	Гидроблок четырехсекционный	КЗК-12-0602000Б	1
	1	КВС-1-0602605	Штуцер	КЗК-12-0602650	5
	2	КВС-1-0602605-03	Штуцер	КЗК-12-0602650	1
	3	КВС-1-0602606-01	Штуцер	КЗК-12-0602650	1
	4	УЭС-7-0602665	Штуцер	КЗК-12-0602650	2
	5		Прокладка G3/8 M1 – 23358	КЗК-12-0602650	6
	6		Прокладка G1/2 M1 – 23358	КЗК-12-0602650	3
	7		Гидроблок КЗК 12/4К (Италия, "AIDRO")	КЗК-12-0602650	1
8		Гидроблок PAN03-4P-AS1 (Италия, "DIPLOMATIC")	КЗК-12-0602650	1	

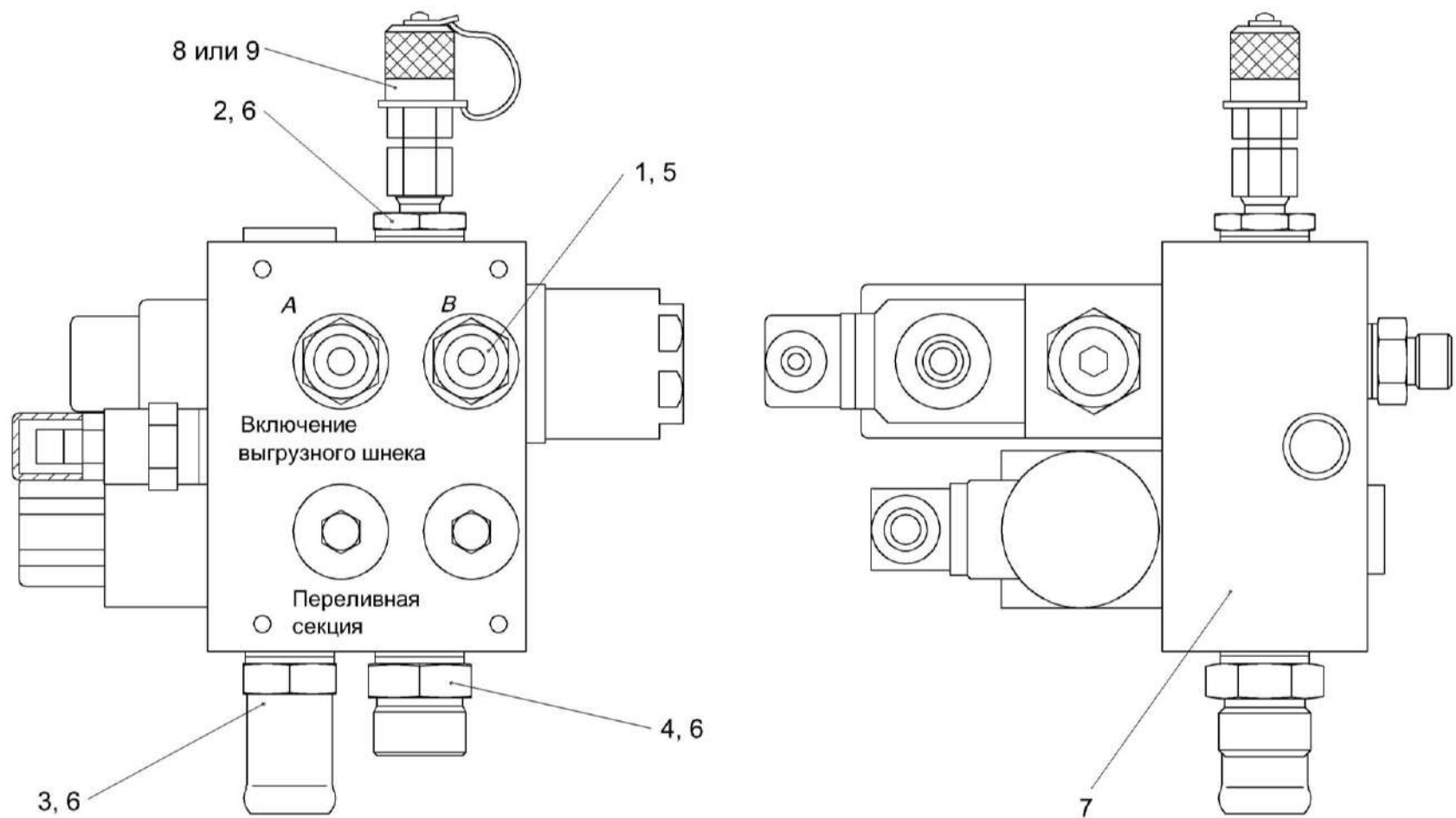


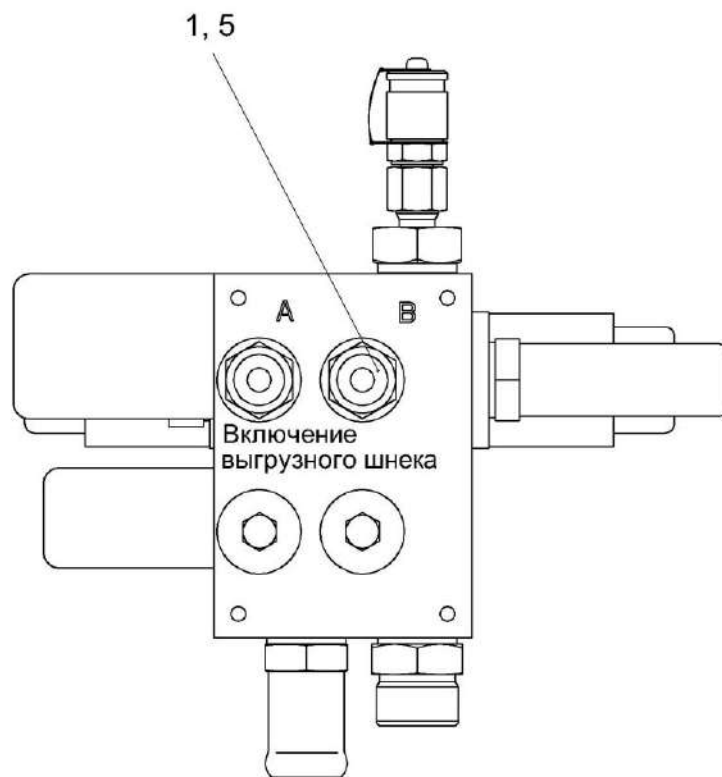
Рисунок 200 – Гидроблок двухсекционный КЗК-12-0602660

№ рис	№ поз	Обозначение	Наименование	Куда входит	
				Обозначение	Кол. на 1 сб.ед.

**ГИДРОБЛОК ДВУХСЕКЦИОННЫЙ КЗК-12-0602660 (рисунок 200)**

<b>200</b>	1-9	КЗК-12-0602660	Гидроблок двухсекционный	КЗК-12-0602000Б	1
	1	КВС-1-0602605-01	Штуцер	КЗК-12-0602660	2
	2	КВС-1-0602606	Штуцер	КЗК-12-0602660	1
	3	КВС-1-0602607	Штуцер	КЗК-12-0602660	1
	4	УЭС-7-0602666	Штуцер	КЗК-12-0602660	1
	5		Прокладка G3/8 M1 – 23358	КЗК-12-0602660	2
	6		Прокладка G1/2 M1 – 23358	КЗК-12-0602660	3
	7		Гидроблок PAN03-2P-AS1(1569111) (Италия, "DIPLOMATIC")	КЗК-12-0602660	1
	8		Соединение резьбовое с колпачком AB20-11/BO8L (Германия, "Rexroth Bosch Group")	КЗК-12-0602660	1
9		Муфта измерительная SMK20-08L-ПК (Германия, "Stauff")	КЗК-12-0602660	1	

Вид спереди



Вид сзади

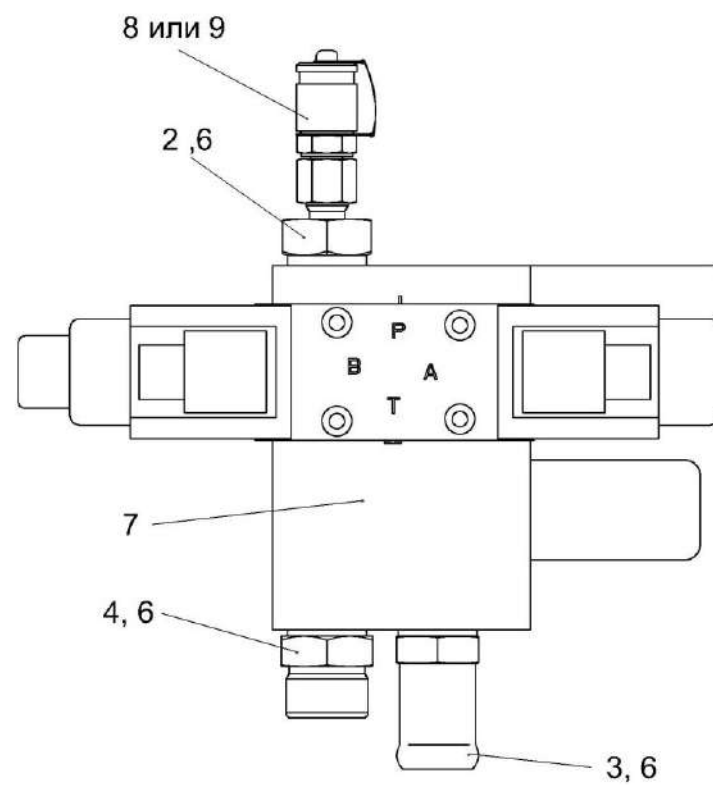


Рисунок 201 – Гидроблок односекционный КЗК-12-0602670

№ рис	№ поз	Обозначение	Наименование	Куда входит	
				Обозначение	Кол. на 1 сб.ед.

**ГИДРОБЛОК ОДНОСЕКЦИОННЫЙ КЗК-12-0602670 (рисунок 201)**

<b>201</b>	1-9	КЗК-12-0602670	Гидроблок двухсекционный	КЗК-12-0602000Б	1
	1	КВС-1-0602605-01	Штуцер	КЗК-12-0602670	2
	2	КВС-1-0602606	Штуцер	КЗК-12-0602670	1
	3	КВС-1-0602607	Штуцер	КЗК-12-0602670	1
	4	УЭС-7-0602666	Штуцер	КЗК-12-0602670	1
	5		Прокладка G3/8 M1 – 23358	КЗК-12-0602670	2
	6		Прокладка G1/2 M1 – 23358	КЗК-12-0602670	3
	7		Гидроблок KZK10/2K-02B (Италия, "Aidro")	КЗК-12-0602670	1
	8		Соединение резьбовое с колпачком AB20-11/BO8L (Германия, "Rexroth Bosch Group")	КЗК-12-0602670	1
9		Муфта измерительная SMK20-08L-ПК (Германия, "Stauff")	КЗК-12-0602670	1	

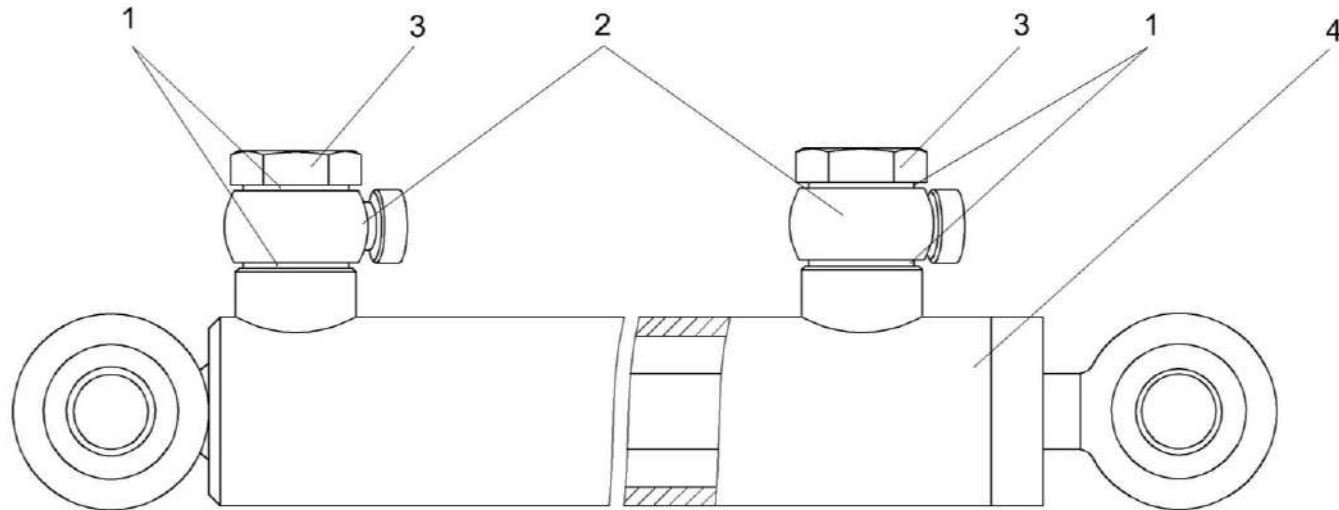


Рисунок 202 – Гидроцилиндр КЗК-12-0602730

№ рис	№ поз	Обозначение	Наименование	Куда входит	
				Обозначение	Кол. на 1 сб.ед.
<b>ГИДРОЦИЛИНДР КЗК-12-0602730 (рисунок 202)</b>					
<b>202</b>	1-4	КЗК-12-0602730	Гидроцилиндр	КЗК-12-0602000Б	1
	1	КИС 0108424А	Шайба	КЗК-12-0602730	4
	2	ПКК 0113602	Угольник поворотный	КЗК-12-0602730	2
	3	ПКК 0113637	Болт поворотного угольника	КЗК-12-0602730	2
	4		Гидроцилиндр ВСН-40.20.160	КЗК-12-0602730	1

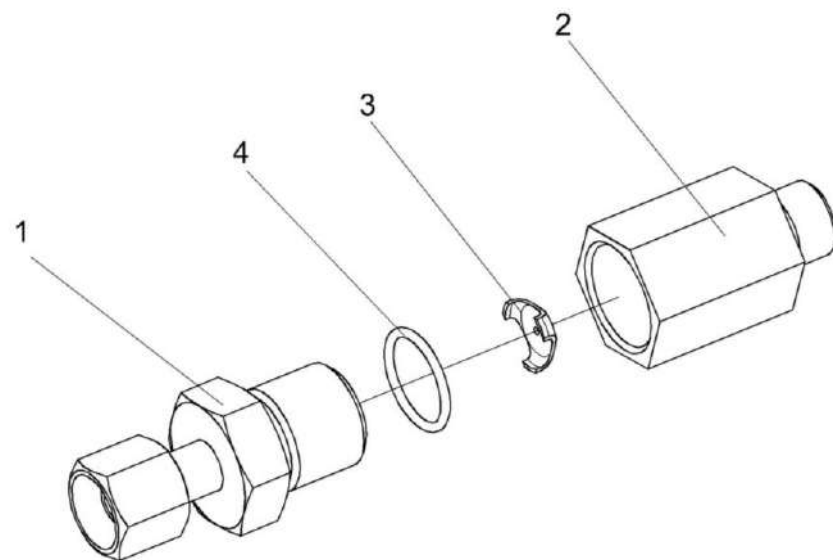


Рисунок 203 – Дроссели с обратным клапаном КЗК 0602520А, КЗК 0602520А-01

№ рис	№ поз	Обозначение	Наименование	Куда входит	
				Обозначение	Кол. на 1 сб.ед.
<b>ДРОССЕЛИ С ОБРАТНЫМ КЛАПАНОМ КЗК 0602520А, КЗК 0602520А-01 (рисунок 203)</b>					
<b>203</b>	1-4	КЗК 0602520А	Дроссель с обратным клапаном	КЗК-12-0602000Б	1
	1-4	КЗК 0602520А-01	Дроссель с обратным клапаном	КЗК-12-0602000Б	1
	1	КЗК 0602830	Переходник	КЗК 0602520А	1
				КЗК 0602520А-01	1
	2	КЗК 0602677	Корпус	КЗК 0602520А	1
				КЗК 0602520А-01	1
	3	УЭМ 2185401-01	Шайба дроссельная	КЗК 0602520А	1
			КЗК 0602520А-01	1	
4		Кольцо 019-022-19-2-2 – 18829/9833	КЗК 0602520А	1	
			КЗК 0602520А-01	1	



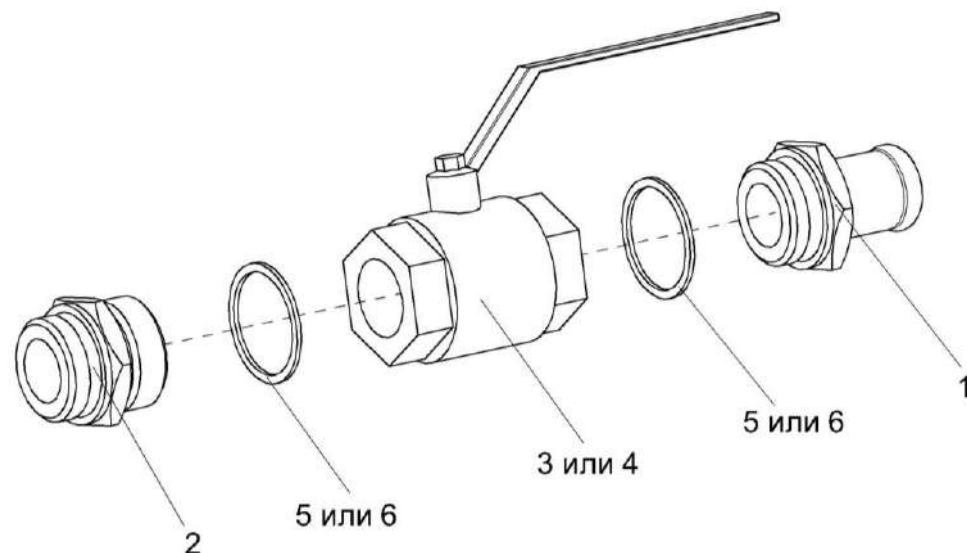


Рисунок 204 – Кран КЗК-10-0602380

№ рис	№ поз	Обозначение	Наименование	Куда входит	
				Обозначение	Кол. на 1 сб.ед.
<b>КРАН КЗК-10-0602380 (рисунок 204)</b>					
<b>204</b>	1-6	КЗК-10-0602380	Кран	КЗК-12-0602000Б	1
	1	КЗК-10-0602614	Штуцер	КЗК-10-0602380	1
	2	КЗК-10-0602616	Штуцер	КЗК-10-0602380	1
	3		Кран KHNV N-G1 1/4"-2233 (Германия, "HYDAC")	КЗК-10-0602380	1
	4		Кран шаровой ММ рычажный Ду32	КЗК-10-0602380	1
	5		Прокладка 42 АДО – 23358	КЗК-10-0602380	2
6		Прокладка 42 М3 – 23358	КЗК-10-0602380	2	

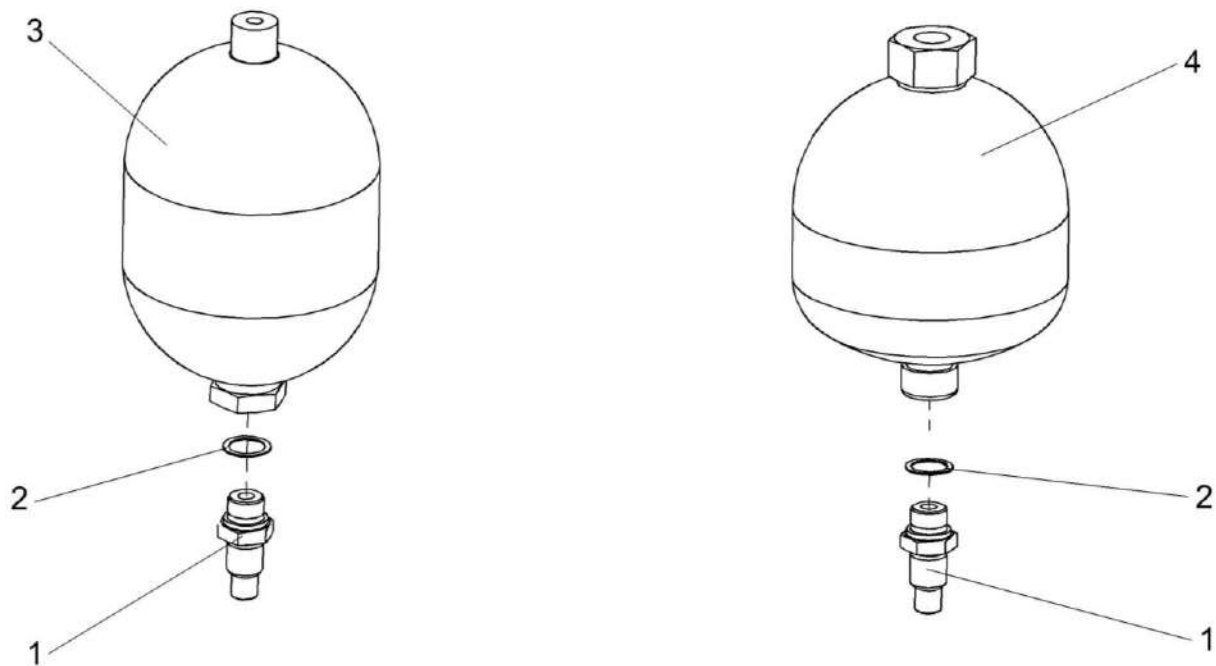


Рисунок 205 – Пневмогидроаккумуляторы УЭС-7-0602440-02 и УЭС-7-0602470

№ рис	№ поз	Обозначение	Наименование	Куда входит	
				Обозначение	Кол. на 1 сб.ед.
<b>ПНЕВМОГИДРОАККУМУЛЯТОРЫ УЭС-7-0602440-02 И УЭС-7-0602470 (рисунок 205)</b>					
<b>205</b>	1-3	УЭС-7-0602440-02	Пневмогидроаккумулятор	УЭС-7-0602000	1
	1,2,4	УЭС-7-0602470	Пневмогидроаккумулятор	УЭС-7-0602000	1
	1	УЭС-7-0602658	Штуцер	УЭС-7-0602440-02	1
				УЭС-7-0602470	1
	2	105.069.00.101-01	Прокладка 2У1	УЭС-7-0602440-02	1
				УЭС-7-0602470	1
	3		Пневмогидроаккумулятор 0531 623 613 P=25 бар (Германия, "BOSCH")	УЭС-7-0602440-02	1
	4		Пневмогидроаккумулятор SB 0210-2E1/112U-210 ME 025 P=25 бар (Германия, "HYDAC")	УЭС-7-0602470	1

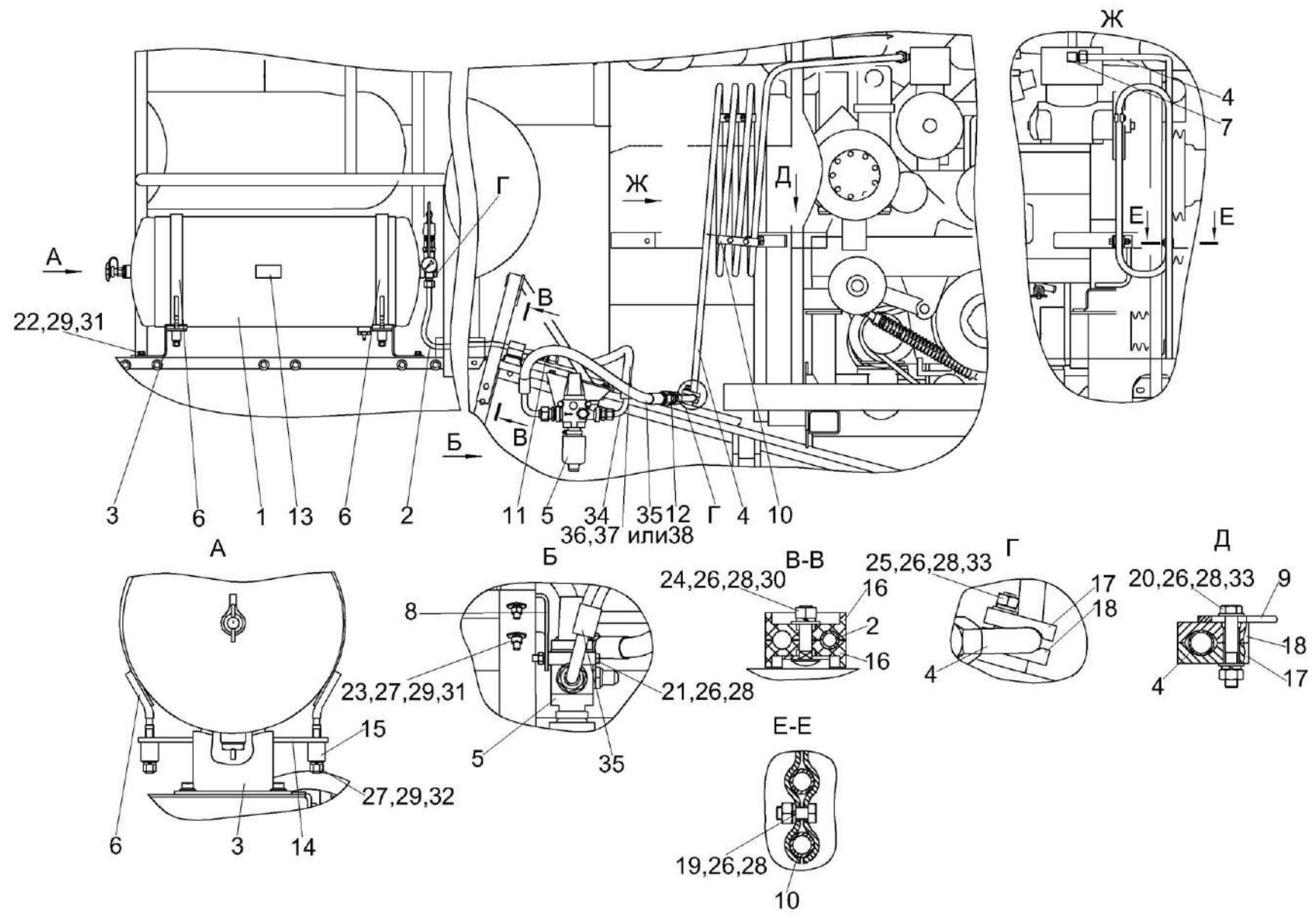


Рисунок 206 – Пневмосистема КЗК-12-0800000

№ рис	№ поз	Обозначение	Наименование	Куда входит	
				Обозначение	Кол. на 1 сб.ед.

**ПНЕВМОСИСТЕМА КЗК-12-0800000 (рисунок 206)**

<b>206</b>	1-38	КЗК-12-0800000	Пневмосистема	КЗК-12-0100000Б	1
	1	КЗК-12-0800050	Ресивер	КЗК-12-0800000	1
	2	КЗК-12-0800060	Трубопровод	КЗК-12-0800000	1
	3	КЗК-12-0800070	Кронштейн	КЗК-12-0800000	2
	4	КЗК-12-0800080	Трубопровод	КЗК-12-0800000	1
	5	КЗК-12-0800190	Регулятор давления	КЗК-12-0800000	1
	6	ПЕА 3508080	Хомут	КЗК-12-0800000	2
	7	УЭС-6-0800100	Угольник	КЗК-12-0800000	1
	8	КЗК-12-0800401	Кронштейн	КЗК-12-0800000	1
	9	КЗК-12-0800405	Кронштейн	КЗК-12-0800000	1
	10	КЗК-12-0800408	Скоба	КЗК-12-0800000	4
	11	КЗК-12-0800603	Штуцер	КЗК-12-0800000	1
	12	КЗК-12-0800604	Штуцер	КЗК-12-0800000	1
	13	КЗК-12-1790001	Табличка	КЗК-12-0800000	1
	14	КГС 0180406	Пластина	КЗК-12-0800000	2
	15	СТВ 0105646	Втулка	КЗК-12-0800000	4
16	УЭС 0602012А	Брус	КЗК-12-0800000	2	

№ рис	№ поз	Обозначение	Наименование	Куда входит	
				Обозначение	Кол. на 1 сб.ед.
206	17	УЭС 0602522	Прижим	КЗК-12-0800000	2
	18	УЭС 0602522-01	Прижим	КЗК-12-0800000	2
	19		Болт М8-6ех20 – 7796	КЗК-12-0800000	4
	20		Болт М8-6ех45 – 7796	КЗК-12-0800000	1
	21		Болт М8-6ех80 – 7796	КЗК-12-0800000	2
	22		Болт М10-6ех30 – 7796	КЗК-12-0800000	4
	23		Болт М10-6ех35 – 7796	КЗК-12-0800000	2
	24		Болт М8-6ех35 – 7802	КЗК-12-0800000	1
	25		Болт М8-6ех40 – 7802	КЗК-12-0800000	1
	26		Гайка М8-6G – 5915	КЗК-12-0800000	9
	27		Гайка М10-6G – 5915	КЗК-12-0800000	6
	28		Шайба 8Т 65Г – 6402	КЗК-12-0800000	9
	29		Шайба 10Т 65Г – 6402	КЗК-12-0800000	10
	30		Шайба А 8.01 – 6958	КЗК-12-0800000	1
	31		Шайба А 10.01 – 6958	КЗК-12-0800000	8
	32		Шайба А 10.01 – 10450	КЗК-12-0800000	4
	33		Шайба С.8.01 – 11371	КЗК-12-0800000	3
	34		Рукав высокого давления РВД 12-2SN-M20x1,5-60°-500-0°-90° (Польша, "Stomil")	КЗК-12-0800000	1

№ рис	№ поз	Обозначение	Наименование	Куда входит	
				Обозначение	Кол. на 1 сб.ед.
206	35		Рукав высокого давления РДВ16-2SN-M27x1,5-60°-600-0°-90° (Польша, "Stomil")	K3K-12-0800000	1
	36		Оплетка Spiretta KD (L=1м) (Германия, "Olmark")	K3K-12-0800000	1
	37		Оплетка SSK 16 (L=1м) (Германия, "Hydac")	K3K-12-0800000	1
	38		Оплетка HP 20/16 черная (L=1м) (Финляндия, "Safeplast")	K3K-12-0800000	1

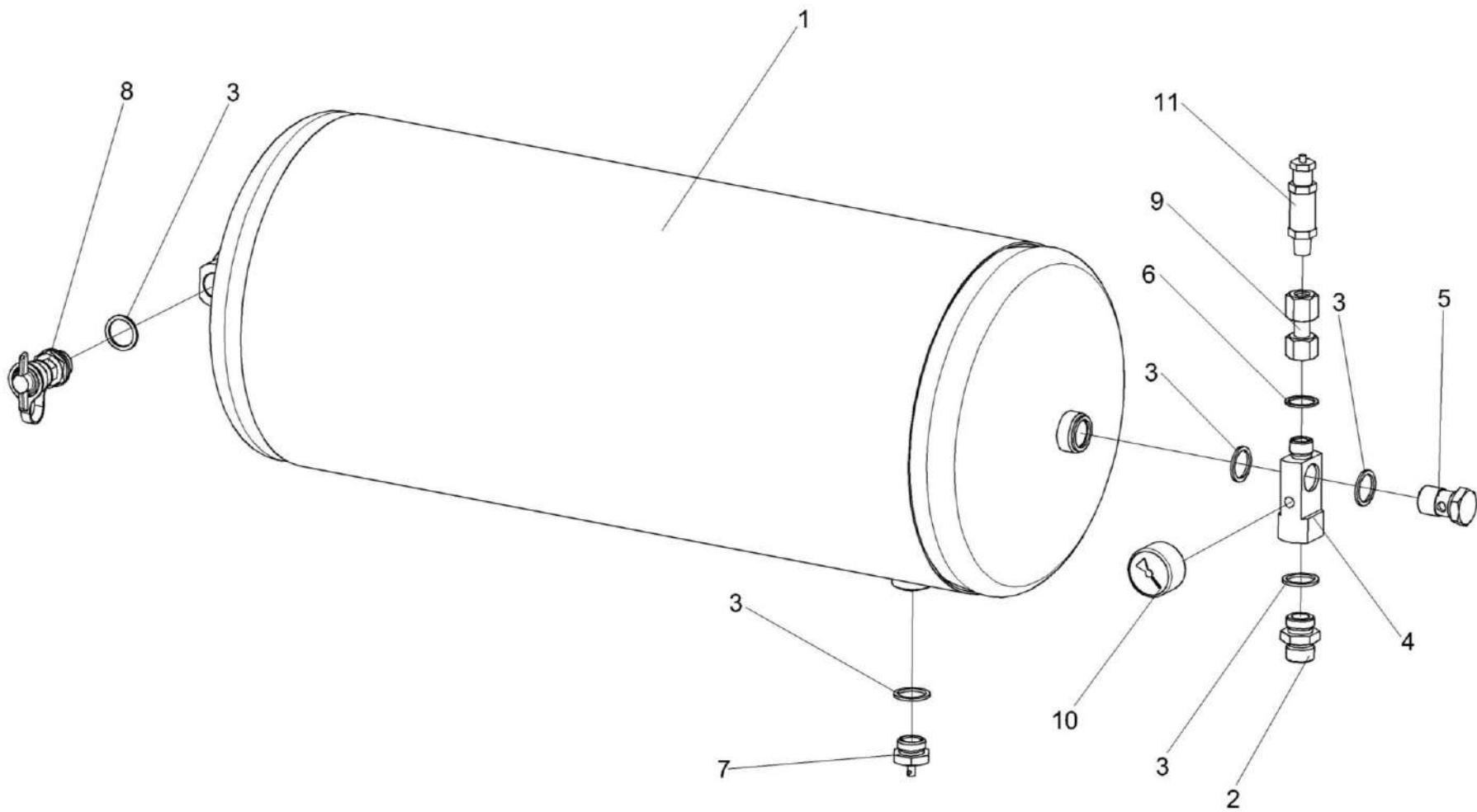


Рисунок 207 – Ресивер K3K-12-0800050



№ рис	№ поз	Обозначение	Наименование	Куда входит	
				Обозначение	Кол. на 1 сб.ед.

**РЕСИВЕР КЗК-12-0800050 (рисунок 207)**

<b>207</b>	1-11	КЗК-12-0800050	Ресивер	КЗК-12-0800000	1
	1	105.069.17.000-02	Ресивер 40-1	КЗК-12-0800050	1
	2	КЗК-12-0800602	Штуцер	КЗК-12-0800050	1
	3	УЭС 0601501	Шайба	КЗК-12-0800050	5
	4	УЭС-7-0800613	Угольник поворотный	КЗК-12-0800050	1
	5	887Б-3506492-10	Болт перекидки	КЗК-12-0800050	1
	6		Прокладка G1/2 M1 – 23358	КЗК-12-0800050	1
	7		Кран слива конденсата 100-3513110	КЗК-12-0800050	1
	8		Клапан 105.069.05.000	КЗК-12-0800050	1
	9		Фитинг 5083 ½ Италия, "Camozzi"	КЗК-12-0800050	1
	10		Манометр M043-P12 Италия, "Camozzi"	КЗК-12-0800050	1
11		Крышка защитная TF12N Италия, "FASTER"	КЗК-12-0800050	1	

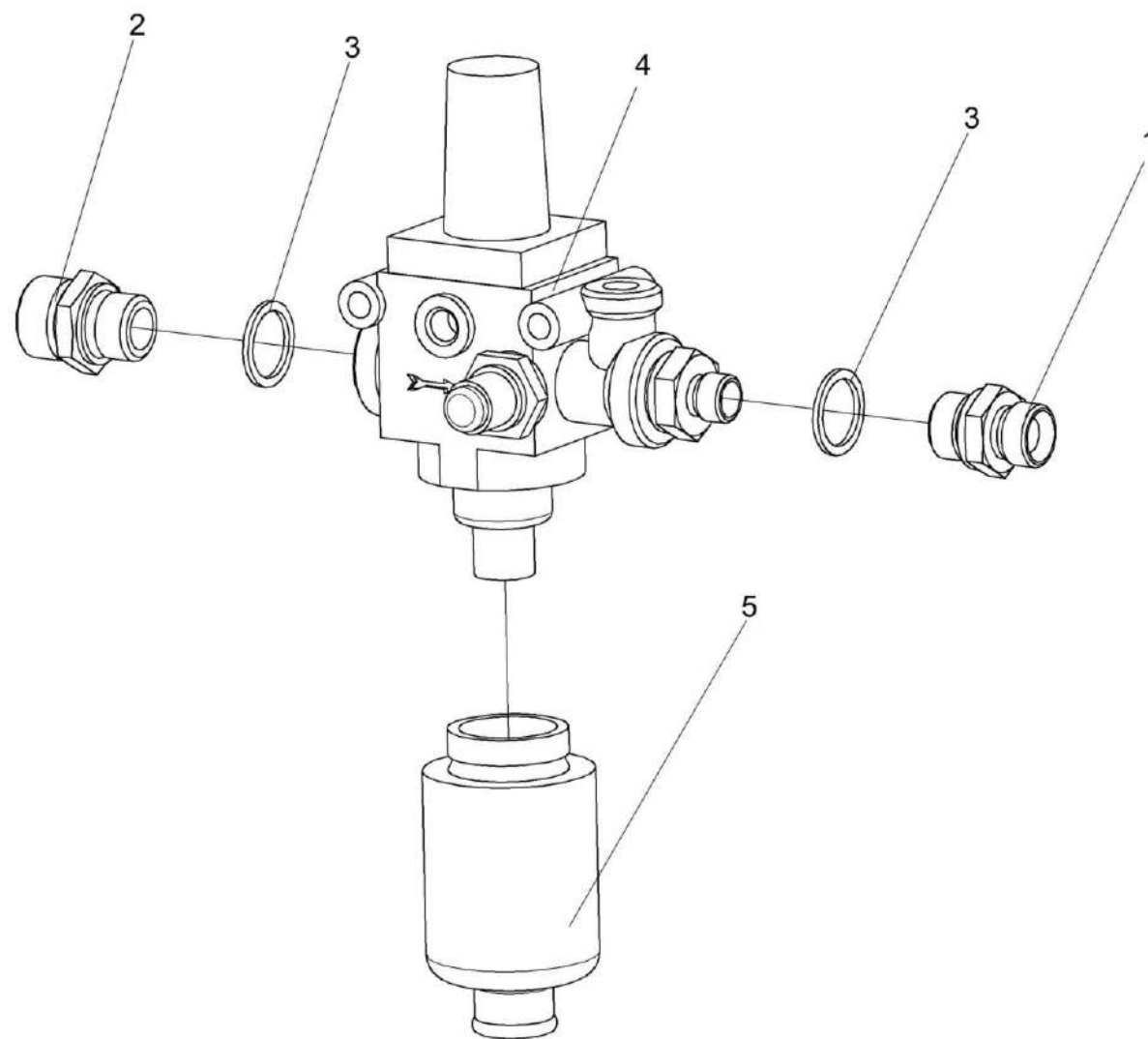


Рисунок 208 – Регулятор давления КЗК-12-0800190

№ рис	№ поз	Обозначение	Наименование	Куда входит	
				Обозначение	Кол. на 1 сб.ед.
<b>РЕГУЛЯТОР ДАВЛЕНИЯ КЗК-12-0800190 (рисунок 208)</b>					
<b>208</b>	1-5	КЗК-12-0800190	Регулятор давления	КЗК-12-0800000	1
	1	КВС-1-0602627-01	Штуцер	КЗК-12-0800190	1
	2	КПК 0800605	Штуцер	КЗК-12-0800190	1
	3	УЭС 0601501	Шайба	КЗК-12-0800190	2
	4		Регулятор давления 975 303 473 0 Германия,"WABCO"	КЗК-12-0800190	1
5		Глушитель 975 303 531 2 Германия,"WABCO"	КЗК-12-0800190	1	

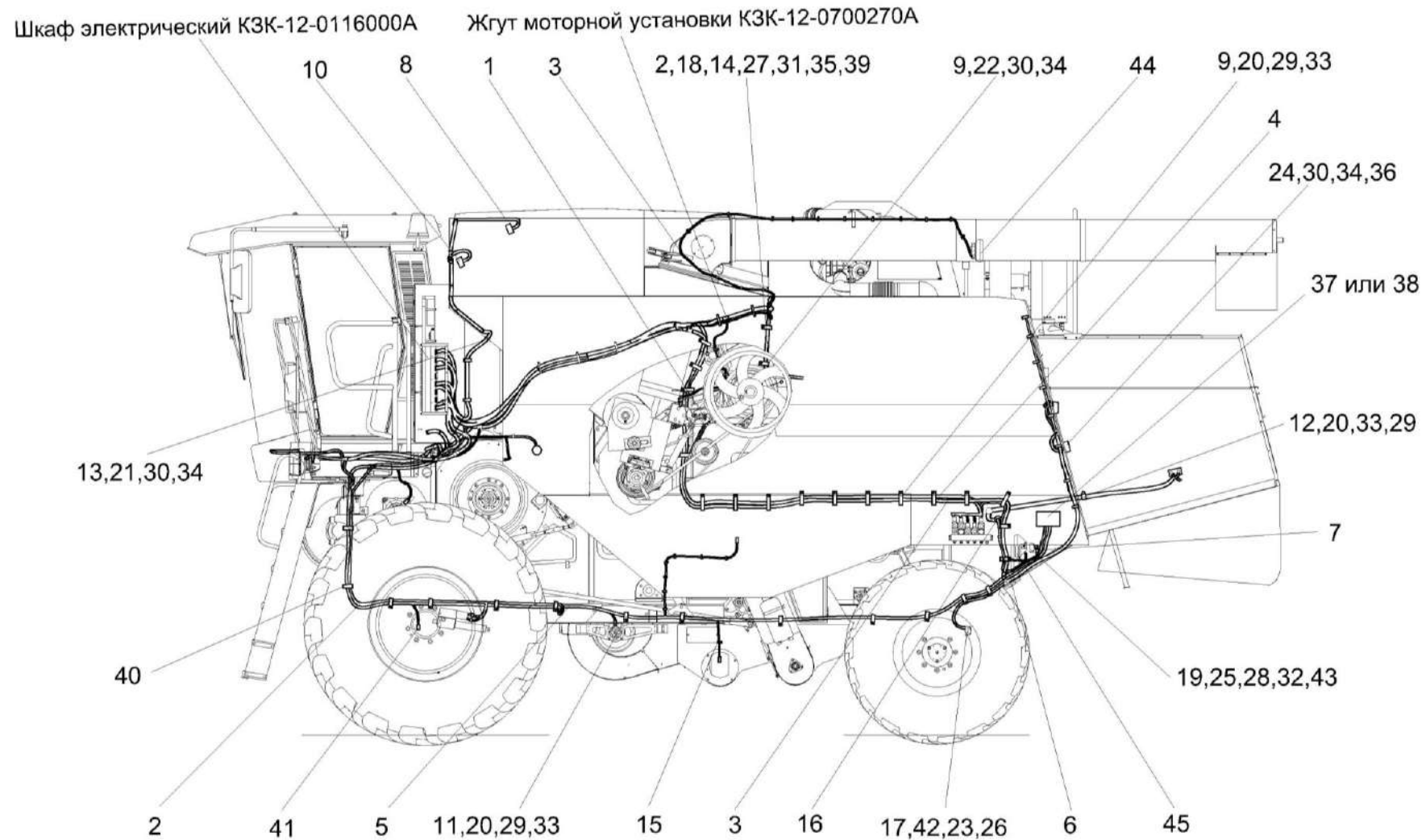


Рисунок 209 – Электрооборудование молотилки самоходной КЗК-12-010000Б (лист 1)

№ рис	№ поз	Обозначение	Наименование	Куда входит	
				Обозначение	Кол. на 1 сб.ед.

**ЭЛЕКТРООБОРУДОВАНИЕ МОЛОТИЛКИ САМОХОДНОЙ КЗК-12-0100000Б (лист 1) (рисунок 209)**

<b>209</b>	1	КЗК-12-0700170	Датчик	КЗК-12-0100000Б	2
	2	КЗК-12-0700320Б	Жгут датчиков	КЗК-12-0100000Б	1
	3	КЗК-12-0700530А	Жгут задних фонарей	КЗК-12-0100000Б	1
	4	КЗК-12-0700550Б	Жгут гидроблоков	КЗК-12-0100000Б	1
	5	КЗК-12-0701030	Жгут сигнализации очистки	КЗК-12-0100000Б	1
	6	КЗК-12-0701040	Жгут датчиков потерь соломотряса	КЗК-12-0100000Б	1
	7	КЗК-12-0701050	Жгут датчиков потерь очистки	КЗК-12-0100000Б	1
	8	КЗК-12-0701310	Жгут зернового бункера	КЗК-12-0100000Б	1
	9	КВС-1-0700800	Хомут	КЗК-12-0100000Б	36
	10	КЗ 0701600	Датчик заполнения бункера	КЗК-12-0100000Б	2
	11	КЗР 0700800	Хомут	КЗК-12-0100000Б	15
	12	КЗР 0700800-06	Хомут	КЗК-12-0100000Б	3
	13	КЗК-12-0701401	Пластина	КЗК-12-0100000Б	1
	14	КИЛ 0160002	Колпачок защитный	КЗК-12-0100000Б	2
	15	КИС 0140061-03	Втулка	КЗК-12-0100000Б	4
	16	КИС 0140062	Втулка	КЗК-12-0100000Б	1
	17	КИС 0140068	Крышка	КЗК-12-0100000Б	1
	18	УЭС-7-0203037	Уплотнение	КЗК-12-0100000Б	1
	19		Винт В.М4-6ex12 – 17473	КЗК-12-0100000Б	8

№ рис	№ поз	Обозначение	Наименование	Куда входит	
				Обозначение	Кол. на 1 сб.ед.
209	20		Винт В.М5-6ex10 – 17473	КЗК-12-0100000Б	86
	21		Винт В.М6-6ex12 – 17473	КЗК-12-0100000Б	11
	22		Винт В.М6-6ex18 – 17473	КЗК-12-0100000Б	30
	23		Винт В2.М5-6ex40 – 17475	КЗК-12-0100000Б	3
	24		Гайка М6-6G – 5915	КЗК-12-0100000Б	21
	25		Гайка М4-6G – 5927	КЗК-12-0100000Б	4
	26		Гайка М5-6G – 5927	КЗК-12-0100000Б	9
	27		Гайка М14x1,5-6G – 2526	КЗК-12-0100000Б	2
	28		Шайба 4 65Г – 6402	КЗК-12-0100000Б	8
	29		Шайба 5 65Г – 6402	КЗК-12-0100000Б	108
	30		Шайба 6Т 65Г – 6402	КЗК-12-0100000Б	81
	31		Шайба 14 65Г – 6402	КЗК-12-0100000Б	2
	32		Шайба С.4.01 – 11371	КЗК-12-0100000Б	8
	33		Шайба С.5.01 – 11371	КЗК-12-0100000Б	108
	34		Шайба С.6.01 – 11371	КЗК-12-0100000Б	81
	35		Шайба С.14.01 – 11371	КЗК-12-0100000Б	2
	36		Фонарь освещения номерного знака ФП131АБ	КЗК-12-0100000Б	1
	37		Блок модуля потерь АНДОЗ.03.00.00.000	КЗК-12-0100000Б	1

№ рис	№ поз	Обозначение	Наименование	Куда входит	
				Обозначение	Кол. на 1 сб.ед.
209	38		Устройство формирования импульсов РИДП.468833.5001	КЗК-12-0100000Б	1
	39		Выключатель ВК12-71	КЗК-12-0100000Б	1
	40		Лента стяжная зубчатая	КЗК-12-0100000Б	210
	41		Преобразователь первичный ПрП-1М	КЗК-12-0100000Б	6
	42		Розетка Р7-2	КЗК-12-0100000Б	1
	43		Сигнализатор заднего хода разнотональный СЗХР-01	КЗК-12-0100000Б	1
	44		Фара рабочая 8724.304/6	КЗК-12-0100000Б	3
	45		Фара рабочая 8724.304/8	КЗК-12-0100000Б	1

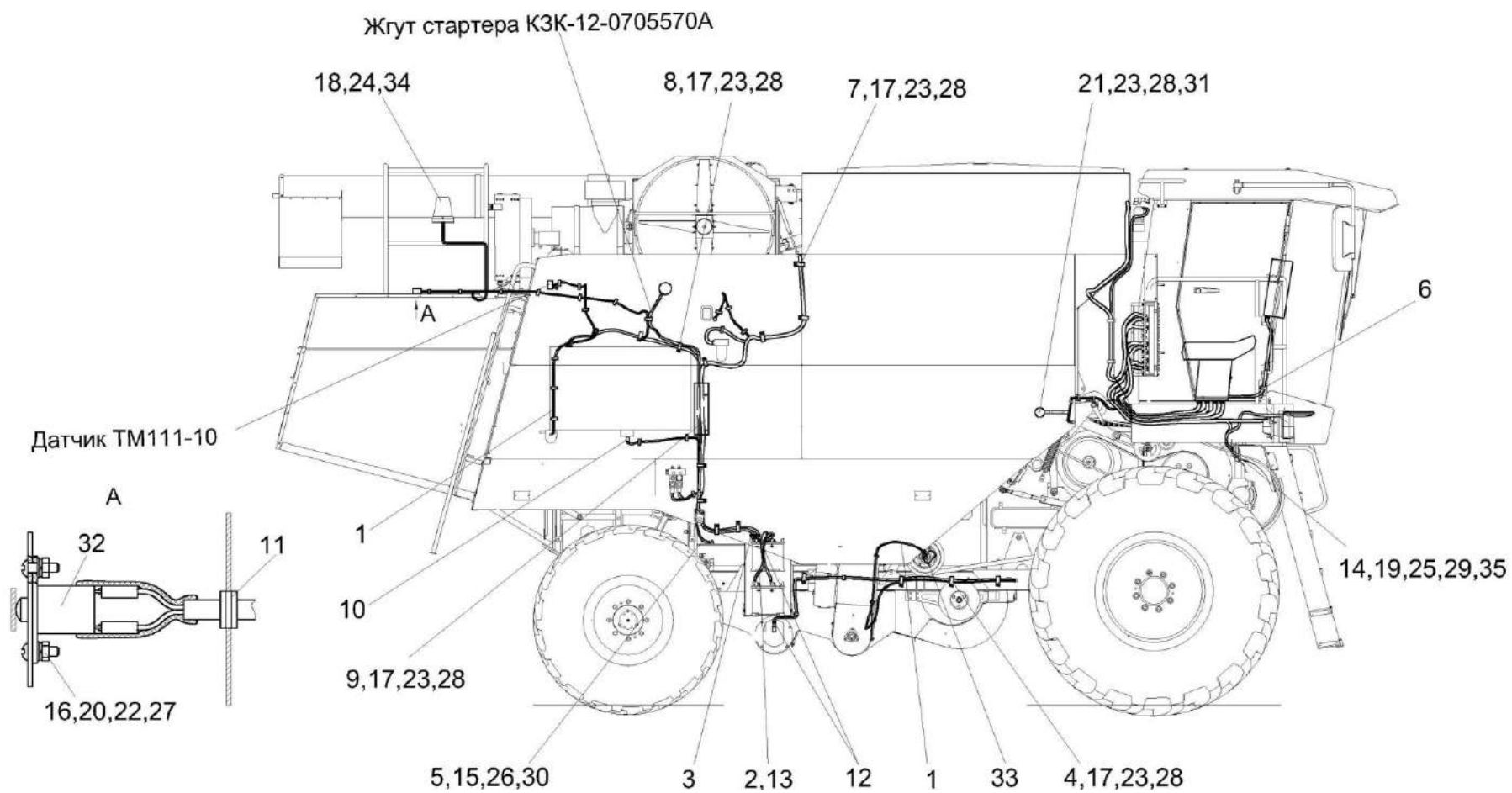


Рисунок 210 – Электрооборудование молотилки самоходной КЗК-12-0100000Б (лист 2)



№ рис	№ поз	Обозначение	Наименование	Куда входит	
				Обозначение	Кол. на 1 сб.ед.

**ЭЛЕКТРООБОРУДОВАНИЕ МОЛОТИЛКИ САМОХОДНОЙ КЗК-12-0100000Б (лист 2) (рисунок 210)**

<b>210</b>	1	КЗК-12-0700320Б	Жгут датчиков	КЗК-12-0100000Б	1
	2	КЗК-12-0705580А	Жгут аккумуляторов промежуточный	КЗК-12-0100000Б	1
	3	КЗК-12-0705590А	Жгут выключателя массы	КЗК-12-0100000Б	1
	4	КВС-1-0700800	Хомут	КЗК-12-0100000Б	36
	5	КЗК 0700960	Провод массы	КЗК-12-0100000Б	1
	6	КЗР 0700800	Хомут	КЗК-12-0100000Б	15
	7	КЗР 0700800-02	Хомут	КЗК-12-0100000Б	10
	8	КЗР 0700800-04	Хомут	КЗК-12-0100000Б	8
	9	КЗК-12-0700402	Кронштейн	КЗК-12-0100000Б	1
	10	КИС 0140046	Колпачок	КЗК-12-0100000Б	6
	11	КИС 0140061	Втулка	КЗК-12-0100000Б	4
	12	КИС 0140061-03	Втулка	КЗК-12-0100000Б	4
	13	УЭС 0700041	Чехол аккумуляторного наконечника	КЗК-12-0100000Б	4
	14		Болт М8-6ех20 – 7796	КЗК-12-0100000Б	4
	15		Болт М10-6ех16 – 7796	КЗК-12-0100000Б	1
	16		Винт В.М4-6ех12 – 17473	КЗК-12-0100000Б	8
	17		Винт В.М5-6ех10 – 17473	КЗК-12-0100000Б	86
	18		Винт В.М6-6ех18 – 17473	КЗК-12-0100000Б	30
	19		Гайка М8-6G – 5915	КЗК-12-0100000Б	4

№ рис	№ поз	Обозначение	Наименование	Куда входит	
				Обозначение	Кол. на 1 сб.ед.
210	20		Гайка М4-6G – 5927	КЗК-12-0100000Б	4
	21		Гайка М5-6G – 5927	КЗК-12-0100000Б	9
	22		Шайба 4 65Г – 6402	КЗК-12-0100000Б	8
	23		Шайба 5 65Г – 6402	КЗК-12-0100000Б	108
	24		Шайба 6Т 65Г – 6402	КЗК-12-0100000Б	81
	25		Шайба 8Т 65Г – 6402	КЗК-12-0100000Б	8
	26		Шайба 10Т 65Г – 6402	КЗК-12-0100000Б	1
	27		Шайба С.4.01 – 11371	КЗК-12-0100000Б	8
	28		Шайба С.5.01 – 11371	КЗК-12-0100000Б	108
	29		Шайба С.8.01 – 11371	КЗК-12-0100000Б	8
	30		Шайба С.10.01 – 11371	КЗК-12-0100000Б	1
	31		Фонарь знака автопоезда ФА-1,1 -6964	КЗК-12-0100000Б	2
	32		Выключатель ВК2-А2-Ш	КЗК-12-0100000Б	1
	33		Лента стяжная зубчатая	КЗК-12-0100000Б	210
	34		Маяк сигнальный МС-2-24-0 (оранжевый)	КЗК-12-0100000Б	1
	35		Сигнал звуковой безрупорный С314	КЗК-12-0100000Б	1

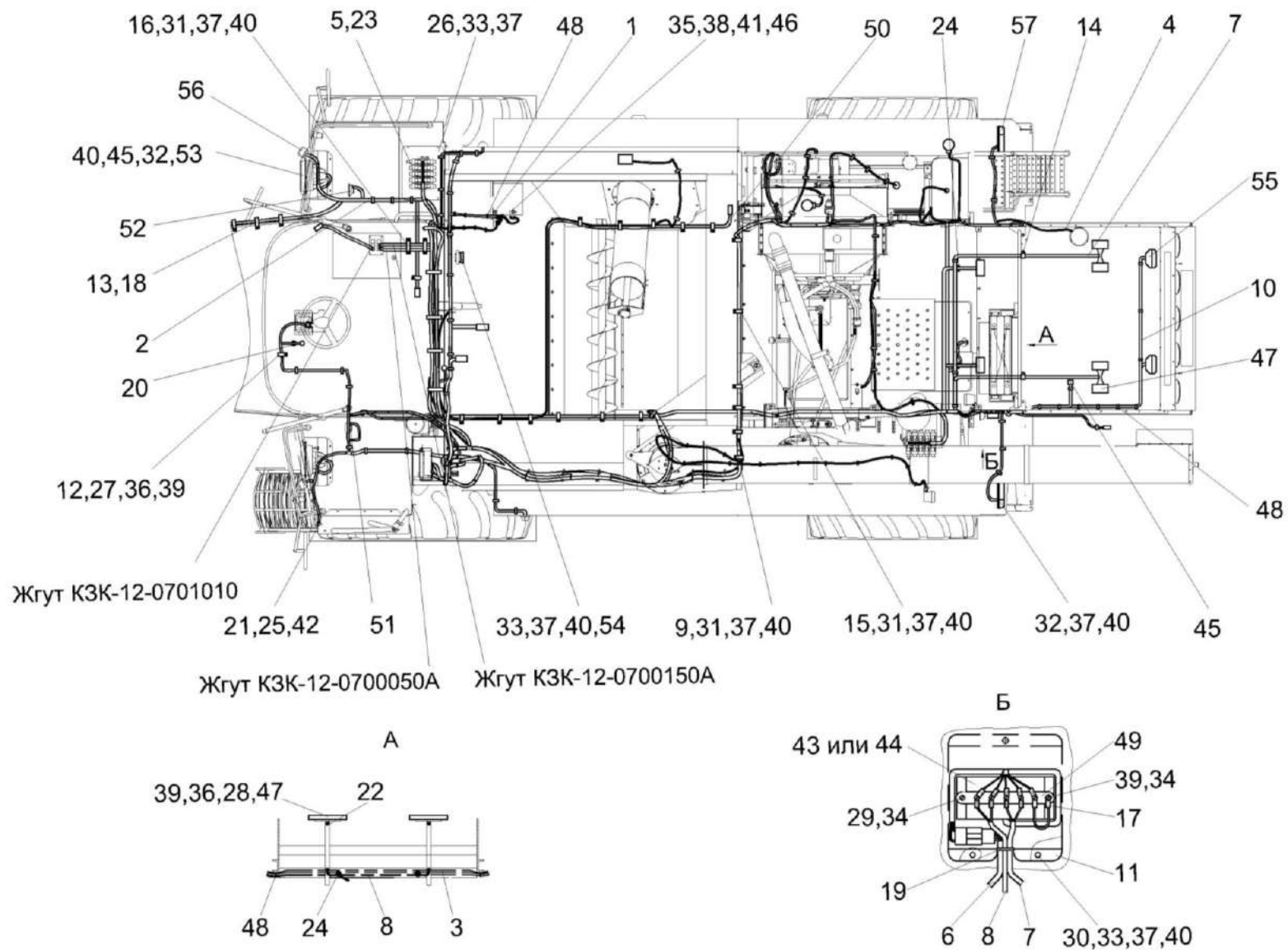


Рисунок 211 – Электрооборудование молотилки самоходной КЗК-12-010000Б (лист 3)

№ рис	№ поз	Обозначение	Наименование	Куда входит	
				Обозначение	Кол. на 1 сб.ед.

**ЭЛЕКТРООБОРУДОВАНИЕ МОЛОТИЛКИ САМОХОДНОЙ КЗК-12-0100000Б (лист 3) (рисунок 211)**

211	1	КЗК-12-0700170	Датчик	КЗК-12-0100000Б	2
	2	КЗК-12-0700330А	Жгут площадки управления	КЗК-12-0100000Б	1
	3	КЗК-12-0700530А	Жгут задних фонарей	КЗК-12-0100000Б	1
	4	КЗК-12-0700540	Жгут маяка	КЗК-12-0100000Б	1
	5	КЗК-12-0700550Б	Жгут гидроблоков	КЗК-12-0100000Б	1
	6	КЗК-12-0701030	Жгут сигнализации очистки	КЗК-12-0100000Б	1
	7	КЗК-12-0701040	Жгут датчиков потерь соломотряса	КЗК-12-0100000Б	1
	8	КЗК-12-0701050	Жгут датчиков потерь очистки	КЗК-12-0100000Б	1
	9	КВС-1-0700800	Хомут	КЗК-12-0100000Б	36
	10	КЗК 0700540	Жгут задних фар	КЗК-12-0100000Б	1
	11	КЗР 0700340Б	Крышка	КЗК-12-0100000Б	1
	12	КЗР 0700800	Хомут	КЗК-12-0100000Б	15
	13	КЗР 0700800-01	Хомут	КЗК-12-0100000Б	10
	14	КЗР 0700800-03	Хомут	КЗК-12-0100000Б	4
	15	КЗР 0700800-04	Хомут	КЗК-12-0100000Б	8
	16	КЗС 0700820	Прижим	КЗК-12-0100000Б	7
	17	УЭС-7-0700750	Провод	КЗК-12-0100000Б	1
	18	КЗР 0700009-02	Крышка	КЗК-12-0100000Б	1
	19	КЗР 0701015	Уплотнитель ПР-067 L=60 мм	КЗК-12-0100000Б	1

№ рис	№ поз	Обозначение	Наименование	Куда входит	
				Обозначение	Кол. на 1 сб.ед.
211	20	КИС 0140035А	Втулка	КЗК-12-0100000Б	1
	21	КИС 0140046	Колпачок	КЗК-12-0100000Б	6
	22	КИС 0140061	Втулка	КЗК-12-0100000Б	4
	23	УЭС 0700013-03	Втулка	КЗК-12-0100000Б	1
	24	УЭС-7-0700015	Втулка	КЗК-12-0100000Б	2
	25	5320-3724052	Чехол	КЗК-12-0100000Б	1
	26		Болт М6-6ех16 – 7798	КЗК-12-0100000Б	8
	27		Винт В.М5-6ех10 – 17473	КЗК-12-0100000Б	86
	28		Винт В.М5-6ех16 – 17473	КЗК-12-0100000Б	36
	29		Винт В.М5-6ех50 – 17473	КЗК-12-0100000Б	2
	30		Винт В.М6-6ех12 – 17473	КЗК-12-0100000Б	11
	31		Винт В.М6-6ех18 – 17473	КЗК-12-0100000Б	30
	32		Винт В.М6-6ех20 – 17473	КЗК-12-0100000Б	28
	33		Гайка М6-6G – 5915	КЗК-12-0100000Б	21
	34		Гайка М5-6G – 5927	КЗК-12-0100000Б	9
	35		Гайка М14х1,5-6G – 2526	КЗК-12-0100000Б	2
	36		Шайба 5 65Г – 6402	КЗК-12-0100000Б	108
	37		Шайба 6Т 65Г – 6402	КЗК-12-0100000Б	81
	38		Шайба 14 65Г – 6402	КЗК-12-0100000Б	2
39		Шайба С.5.01 – 11371	КЗК-12-0100000Б	108	

№ рис	№ поз	Обозначение	Наименование	Куда входит	
				Обозначение	Кол. на 1 сб.ед.
211	40		Шайба С.6.01 – 11371	КЗК-12-0100000Б	81
	41		Шайба С.14.01 – 11371	КЗК-12-0100000Б	2
	42		Колодка штыревая 502604	КЗК-12-0100000Б	1
	43		Блок модуля потерь АНДОЗ.03.00.00.000	КЗК-12-0100000Б	1
	44		Устройство формирования импульсов РИДП.468833.5001	КЗК-12-0100000Б	1
	45		Выключатель ВК2-А2-Ш	КЗК-12-0100000Б	1
	46		Выключатель ВК12-21	КЗК-12-0100000Б	1
	47		Датчик ДПЗП-1	КЗК-12-0100000Б	6
	48		Лента стяжная зубчатая	КЗК-12-0100000Б	210
	49		Панель соединительная 17.3723	КЗК-12-0100000Б	1
	50		Лента стяжная 2-0160986-2	КЗК-12-0100000Б	10
	51		Сигнал звуковой безрупорный С313	КЗК-12-0100000Б	1
	52		Сигнал звуковой безрупорный С314	КЗК-12-0100000Б	1
	53		Фара 341.3711010	КЗК-12-0100000Б	2
	54		Фара заднего хода 2112.3711-01	КЗК-12-0100000Б	1
	55		Фара рабочая 8724.304/6	КЗК-12-0100000Б	3
	56		Фонарь передний многофункциональный 3723.3712	КЗК-12-0100000Б	2
57		Фонарь задний многофункциональный 7313.3716	КЗК-12-0100000Б	2	

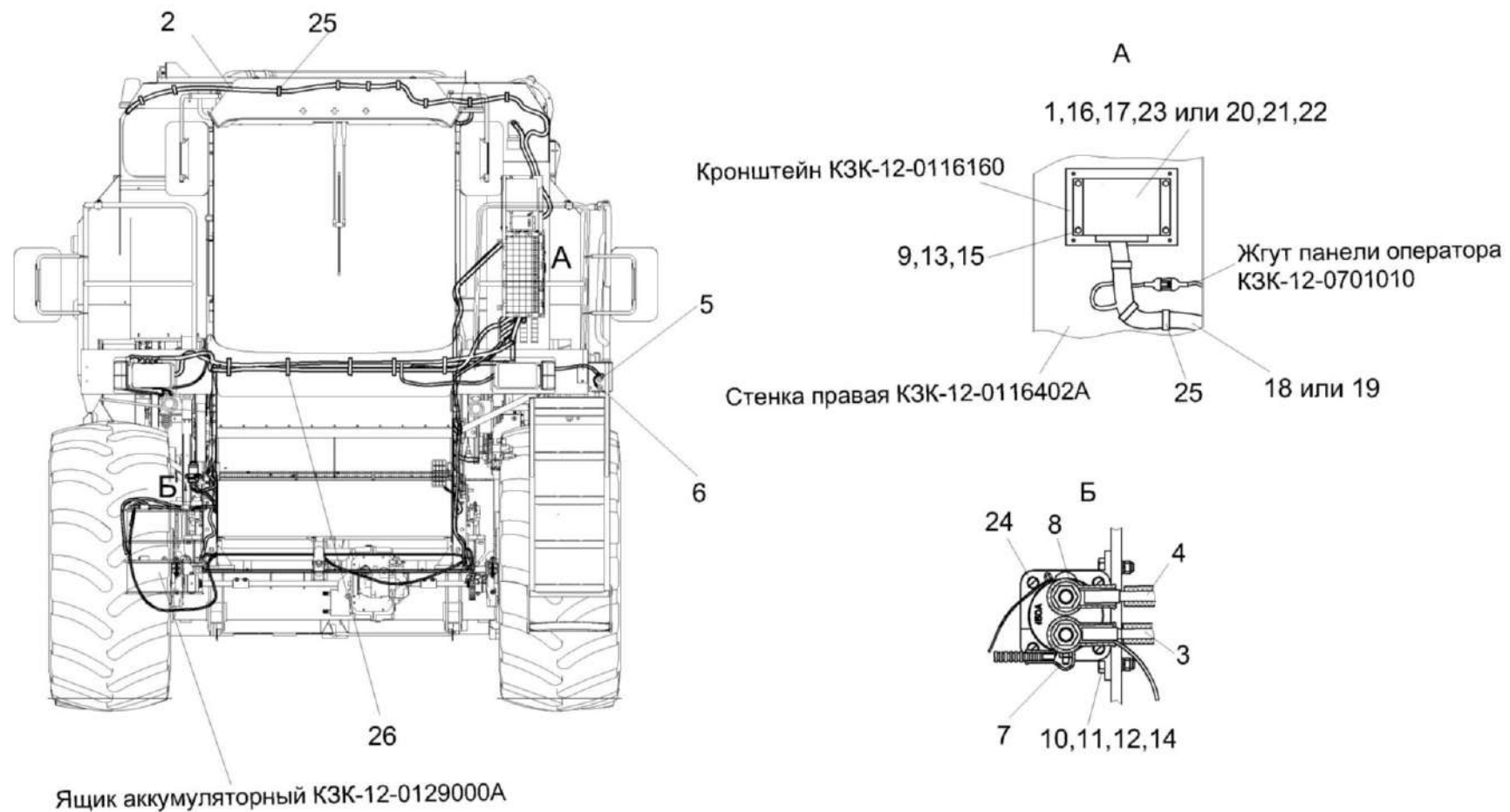


Рисунок 212 – Электрооборудование молотилки самоходной КЗК-12-010000Б (лист 4)

№ рис	№ поз	Обозначение	Наименование	Куда входит	
				Обозначение	Кол. на 1 сб.ед.

**ЭЛЕКТРООБОРУДОВАНИЕ МОЛОТИЛКИ САМОХОДНОЙ КЗК-12-0100000Б (лист 4) (рисунок 212)**

212	1	КЗК-12-0122110	Установка компьютера	КЗК-12-0100000Б	1
	2	КЗК-12-0701310	Жгут зернового бункера	КЗК-12-0100000Б	1
	3	КЗК-12-0705590А	Жгут выключателя массы	КЗК-12-0100000Б	1
	4	КЗК 0700960	Провод массы	КЗК-12-0100000Б	1
	5	УЭС 0700210	Кнопка	КЗК-12-0100000Б	1
	6	УЭС 0700210-02	Кнопка	КЗК-12-0100000Б	1
	7	КИС 0140046	Колпачок	КЗК-12-0100000Б	6
	8	ТМ- 59-6000-38	Наконечник резиновый	КЗК-12-0100000Б	2
	9		Болт М8-6ех16 – 7796	КЗК-12-0100000Б	4
	10		Болт М6-6ех25 – 7798	КЗК-12-0100000Б	2
	11		Гайка М6-6G – 5915	КЗК-12-0100000Б	21
	12		Шайба 6Т 65Г – 6402	КЗК-12-0100000Б	81
	13		Шайба 8Т 65Г – 6402	КЗК-12-0100000Б	8
	14		Шайба С.6.01 – 11371	КЗК-12-0100000Б	81
	15		Шайба С.8.01 – 11371	КЗК-12-0100000Б	8
	16		Блок модуля потерь АНДО3.03.00.00.000	КЗК-12-0100000Б	1
	17		Блок периферийный АНДО7.07.02.00.000	КЗК-12-0100000Б	1



№ рис	№ поз	Обозначение	Наименование	Куда входит	
				Обозначение	Кол. на 1 сб.ед.
212	18		Жгут РИДП.685626.501	КЗК-12-0100000Б	1
	19		Жгут блока периферийного АНД07.07.03.00.000	КЗК-12-0100000Б	1
	20		Модуль ввода-вывода РИДП.426471.506	КЗК-12-0100000Б	1
	21		Модуль терминальный графический РИДП.426469.503	КЗК-12-0100000Б	1
	22		Устройство формирования импульсов РИДП.468833.5001	КЗК-12-0100000Б	1
	23		Панель оператора АНД07.07.01.00.000	КЗК-12-0100000Б	1
	24		Выключатель 1212.3737-07	КЗК-12-0100000Б	1
	25		Лента стяжная зубчатая	КЗК-12-0100000Б	210
26		Лента стяжная 2-0160986-2	КЗК-12-0100000Б	10	

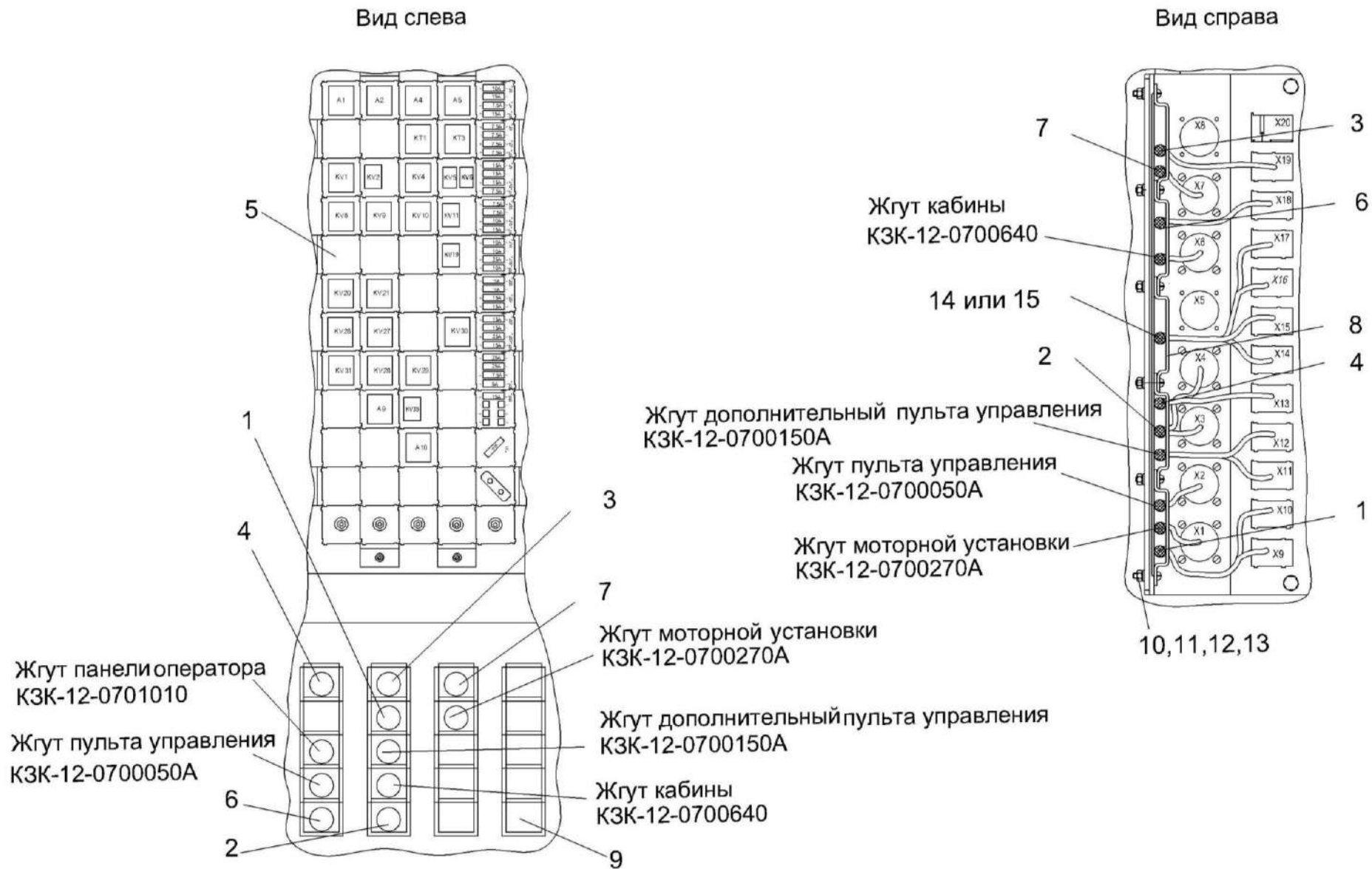


Рисунок 213 – Электрооборудование шкафа электрического КЗК-12-0116000А

№ рис	№ поз	Обозначение	Наименование	Куда входит	
				Обозначение	Кол. на 1 сб.ед.
<b>ЭЛЕКТРООБОРУДОВАНИЕ ШКАФА ЭЛЕКТРИЧЕСКОГО КЗК-12-0116000А (рисунок 213)</b>					
<b>213</b>	1-15	КЗК-12-0116000А	Электрооборудование шкафа электрического	КЗК-12-0100000Б	1
	1	КЗК-12-0700320Б	Жгут датчиков	КЗК-12-0100000Б	1
	2	КЗК-12-0700330А	Жгут площадки управления	КЗК-12-0100000Б	1
	3	КЗК-12-0700530А	Жгут задних фонарей	КЗК-12-0100000Б	1
	4	КЗК-12-0700550Б	Жгут гидроблоков	КЗК-12-0100000Б	1
	5	КЗК-12-0700890В	Блок реле	КЗК-12-0100000Б	1
	6	КЗК-12-0701030	Жгут сигнализации очистки	КЗК-12-0100000Б	1
	7	КЗК-12-0701310	Жгут зернового бункера	КЗК-12-0100000Б	1
	8	КЗК 0700820	Прижим	КЗК-12-0100000Б	6
	9	КГС 01170002	Заглушка	КЗК-12-0100000Б	9
	10		Винт В.М6-6ex20 – 17473	КЗК-12-0100000Б	28
	11		Гайка М6-6G – 5915	КЗК-12-0100000Б	21
	12		Шайба 6Т 65Г – 6402	КЗК-12-0100000Б	81
	13		Шайба С.6.01 – 11371	КЗК-12-0100000Б	81
	14		Жгут РИДП.685626.501	КЗК-12-0100000Б	1
	15		Жгут блока периферийного АНД07.07.03.00.000	КЗК-12-0100000Б	1