

Заводской номер комплекса
(соответствует номеру измельчителя самоходного)

КОМПЛЕКС КОРМОУБОРОЧНЫЙ ВЫСОКОПРОИЗВОДИТЕЛЬНЫЙ КВК-800 «ПАЛЕССЕ FS80-5»

(Измельчитель самоходный КВС-5-0100000)

Каталог деталей и сборочных единиц

Предназначен для операторов, механиков, инженерно-технических работников, занимающихся эксплуатацией и обслуживанием комплекса кормоуборочного высокопроизводительного КВК-800 «ПАЛЕССЕ FS80-5»

КОМПЛЕКС КОРМОУБОРОЧНЫЙ ВЫСОКОПРОИЗВОДИТЕЛЬНЫЙ КВК-800 «ПАЛЕССЕ FS80-5»

(Измельчитель самоходный КВС-5-0100000)

Каталог деталей и сборочных единиц

2010

1 ПРАВИЛА ПОЛЬЗОВАНИЯ КАТАЛОГОМ

Каталог деталей и сборочных единиц предназначен для составления заявок на запасные части, необходимые при техническом обслуживании и ремонте комплекса кормоуборочного высокопроизводительного КВК-800 «ПАЛЕССЕ FS80-5».

Каталоги деталей и сборочных единиц жатки для грубостебельных культур и подборщика, входящих в состав комплекса кормоуборочного высокопроизводительного КВК-800 «ПАЛЕССЕ FS80-5» отдельными документами прикладываются к адаптерам.

Каталог содержит перечень деталей и сборочных единиц комплекса КВК-800 сведения об их количестве на сборочную единицу. Каталог иллюстрирован.

При составлении заявок на запасные части достаточно в указателе иллюстраций правильно определить номер рисунка, на рисунке номер позиции детали или сборочной единицы и в спецификации напротив соответствующей позиции в графе «Обозначение» – искомую деталь или сборочную единицу.

В спецификациях сборочные единицы и детали расположены следующим образом:

- оригинальные сборочные единицы;
- заимствованные сборочные единицы;
- оригинальные детали;
- заимствованные детали;
- стандартные изделия.

Обозначения сборочных единиц и деталей в группе и подгруппе приведены в возрастающем порядке.

В обозначение стандартных изделий входят параметры изделия и последними цифрами после тире – обозначение ГОСТа на данное изделие.

Настоящий каталог деталей и сборочных единиц соответствует технической документации по состоянию на декабрь 2009 года.

Изготовитель постоянно проводит работы по совершенствованию конструкции комплекса кормоуборочного высокопроизводительного КВК-800 «ПАЛЕССЕ FS80-5», в связи с чем, возможны отдельные изменения в конструкции, не отраженные в настоящем каталоге.

2 УКАЗАТЕЛЬ РИСУНКОВ

№ рис	Обозначение рисунка	Стр.	№ рис	Обозначение рисунка	Стр.
1	Измельчитель самоходный КВС-5-0100000 (лист 1)	11	14	Металлодетектор КВС-2-0111900	48
2	Измельчитель самоходный КВС-5-0100000 (лист 2)	14	15	Редуктор нижних валцов КВС-2-0113000	50
3	Аппарат питающе-измельчающий КВС-2-0110000А	17	16	Пружины аппарата питающего	53
4	Аппарат питающий КВС-2-0111000Б	19	17	Установка гидромотора привода питающего аппарата КВС-2-0604210	55
5	Установка рамы верхней КВС-2-0111300А аппарата питающего	21	18	Коробка передач КВС-2-0114100А. Корпуса и крышки	57
6	Датчик камнедетектора КВС-1-0111070-01	25	19	Коробка передач КВС-2-0114100А. Валы и шестерни	60
7	Установка карданного вала КВС-1-0119000	28	20	Установка рычага КВС-2-0114020А	62
8	Контрпривод КВС-1-0111170	31	21	Муфта КГС 0100120	64
9	Вальцы верхние КВС-2-0111100	33	22	Аппарат измельчающий КВС-2-0115000Б	66
10	Корпус КВС-2-0111180	36	23	Установка поддона КВС-2-0115050	70
11	Редуктор верхних валцов КВС-2-0112000	38	24	Установка барабана КВС-2-0115430	72
12	Вальцы нижние КВС-2-0111200Б	42	25	Установка рычагов КВС-2-0117020 и КВС-2-0117020-01	77
13	Валец нижний передний КВС-2-0111800	45	26	Подбрусник КВС-2-0117050А	81

№ рис	Обозначение рисунка	Стр.	№ рис	Обозначение рисунка	Стр.
27	Датчик положения КВС-1-0701500-01	83	42	Рычаг КВС-1-0132010	124
28	Устройство заточное КВС-2-0116000	85	43	Пружина КВС-1-0132090	127
29	Каретка КВС-1-0116010	89	44	Устройство доизмельчающее КВС-1-0148310	129
30	Привод каретки КВС-1-0116010	92	45	Устройство доизмельчающее КВС-1-0148310 (установка кожухов)	131
31	Установка опоры КВС-1-0116050	95	46	Устройство доизмельчающее КВС-1-0148310 (установка верхнего вальца)	134
32	Установка звезды КВС-2-0100460 на барабан измельчающего аппарата	97	47	Устройство доизмельчающее КВС-1-0148310 (установка нижнего вальца)	136
33	Привод измельчающего барабана КВС-5-0130000	99	48	Валец верхний КВС-1-0148600	139
34	Рычаг КВС-2-0130070А	104	49	Валец нижний КВС-1-0148610	142
35	Привод гидронасоса КВС-2-0131000	107	50	Валец КВС-1-0148900	145
36	Редуктор КВС-2-0104100	109	51	Гидросистема регулировки зазора КВС-1-0603000	147
37	Шестерня КВС-2-0104110	113	52	Цилиндр КВС-1-0603110	149
38	Муфта КГС 0100140	115	53	Толкатели КВС-1-0603020 и КВС-1-0603020-01	151
39	Гидронасос двухсекционный КВС-2-0604310В	117	54	Механизм перемещения КВС-1-0148170	153
40	Устройство доизмельчающее КВС-1-0148000	119	55	Установка ускорителя выброса, камеры приемной и основания силосопровода КВС-1-0140000	155
41	Привод доизмельчающего устройства КВС-1-0132100	121			

№ рис	Обозначение рисунка	Стр.	№ рис	Обозначение рисунка	Стр.
56	Камера приемная КВС-1-0147000	158	71	Редуктор бортовой КЗК-10-0107200-02	200
57	Ускоритель выброса КВС-1-0142000 (лист 1)	161	72	Редуктор бортовой КЗК-10-0107200-02. Корпуса и крышки	203
58	Ускоритель выброса КВС-1-0142000 (лист 2)	164	73	Редуктор бортовой КЗК-10-0107200-02. Валы и шестерни	206
59	Вал ускорителя выброса КВС-1-0142800	167	74	Редуктор бортовой КЗК-10-0107200-03	210
60	Вал ускорителя выброса КВС-1-0142810	170	75	Редуктор бортовой КЗК-10-0107200-03. Корпуса и крышки	213
61	Поддон КВС-1-0142320	172	76	Редуктор бортовой КЗК-10-0107200-03. Валы и шестерни	216
62	Основание силосопровода и механизм поворота КВС-1-0143000	174	77	Диски нажимные МК-23М.03.030А	220
63	Проставка КВС-1-0147500	179	78	Гидроцилиндр тормоза МК-23М.03.220А	222
64	Силосопровод КВС-2-0144000	181	79	Коробка диапазонов 3518020-46150 (корпус, крышки)	224
65	Гидроцилиндр КВС-2-0602500	184	80	Коробка диапазонов 3518020-46150 (валы, шестерни)	228
66	Шасси КВС-2-0101000 (лист 1)	186	81	Механизм переключения диапазонов 3518020-46160	231
67	Шасси КВС-2-0101000 (лист 2)	189	82	Гидроцилиндр блокировки диапазонов 3518020-46330	235
68	Мост ведущий КВС-2-0107000	193	83	Корпус коробки диапазонов 3518020-46170	238
69	Муфта КВС-1-0107050	196	84	Дифференциал 3518020-43190	240
70	Муфта КВС-1-0107060	198			

№ рис	Обозначение рисунка	Стр.	№ рис	Обозначение рисунка	Стр.
85	Мост управляемых колес КВС-2-0109000	242	98	Установка дизеля Д-280.1S2-01 КВС-5-0150000 (установка дизеля) (лист 2)	278
86	Мост управляемых колес КВС-2-0109000 (установка ступиц)	245	99	Установка главного привода КВС-5-0151000	281
87	Гидроцилиндр УЭС-7-0109100	247	100	Главный привод КВС-5-0151000	284
88	Устройство тягово-сцепное УЭС 0003150	249	101	Установка блока радиаторов КВС-5-0152000	289
89	Установка колес КВС-2-0108000 и КВС-2-0108000-01	251	102	Воздухозаборник КВС-5-0155000	293
90	Установка колес КЗК-10-0110000 и КЗК-10-0110000-01	253	103	Редуктор КВС-1-0135000	297
			104	Стакан КВС-1-0135020	301
91	Механизм вывешивания КВС-1-0105000А	255	105	Привод вентилятора КВС-5-0150260	304
92	Установка топливного оборудования КВС-5-0103000 (лист 1)	257	106	Установка бачка расширительного КВС-5-0154000	307
93	Установка топливного оборудования КВС-5-0103000 (лист 2)	260	107	Установка щитков КВС-5-0156000	310
94	Установка дизеля Д-280.1S2-01 КВС-5-0150000 (вид справа)	264	108	Привод компрессора кондиционера КВС-1-0150100А	313
95	Установка дизеля Д-280.1S2-01 КВС-5-0150000 (вид слева)	267	109	Компрессор КВС-1-0150630	315
96	Установка дизеля Д-280.1S2-01 КВС-5-0150000 (установка трубопроводов)	270	110	Привод гидростата КВС-5-0133000	317
			111	Рычаг КВС-5-0133020	320
97	Установка дизеля Д-280.1S2-01 КВС-5-0150000 (установка дизеля) (лист 1)	274	112	Вал КВС-1-0133050	322

№ рис	Обозначение рисунка	Стр.	№ рис	Обозначение рисунка	Стр.
113	Муфта КЗК 0222100	324	128	Каркас КВС-2-0122010	365
114	Пружина КЗС 0100650	326	129	Электрооборудование кабины КВС-2-0122000	367
115	Установка капотов КВС-2-0160000-02 (лист 1)	328	130	Установка климатическая КВС-5-0121000А (вид слева)	370
116	Установка капотов КВС-2-0160000-02 (лист 2)	331	131	Установка климатическая КВС-5-0121000А (вид справа)	373
117	Установка капотов КВС-2-0160000-02 (лист 3)	334	132	Установка климатическая КВС-5-0121000А (вид сверху)	375
118	Капот верхний КВС-2-0162000-02 (лист 1)	337	133	Площадка управления КВС-5-0129000А (лист 1)	378
119	Капот верхний КВС-2-0162000-02 (лист 2)	340	134	Площадка управления КВС-5-0129000А (лист 2)	381
120	Капот верхний КВС-2-0162000-02 (лист 3)	343	135	Рычаги и трубопроводы площадки управления	384
121	Воздухозаборник вращающийся КВС-1-0153000	346	136	Пульт управления КВС-5-0129050	387
122	Установка настилов и ограждений КВС-2-0169000-02	348	137	Привод КВС-1-0129550А	391
123	Ящик инструментальный КВС-1-0172000	351	138	Электрооборудование привода КВС-1-0129550А	394
124	Ящик гидроблока КВС-1-0173000	354	139	Электрооборудование пульта управления КВС-5-0129050А (лист 1)	396
125	Установка площадки входа КВС-2-0124000 (лист 1)	357	140	Электрооборудование пульта управления КВС-5-0129050А (лист 2)	399
126	Установка площадки входа КВС-2-0124000 (лист 2)	360	141	Блок регулировки питающим аппаратом КВС-2-0701800	401
127	Кабина КВС-2-0122000	367			

№ рис	Обозначение рисунка	Стр.	№ рис	Обозначение рисунка	Стр.
142	Панели пульта управления КВС-5-0700450 и КВС-2-0700460А	403	156	Блок переключения КВС-2-0129070	441
143	Панель ввода жгутов КВС-5-0700470-01	407	157	Опора КВС-1-0129070	444
144	Рулевая колонка КВС-1-0129230	411	158	Шток КВС-1-0129180	446
145	Привод управления КЗС 0119600	415	159	Установка трубопроводов и стояночных тормозов КВС-1-0129100	448
146	Кардан 50-3401060	417	160	Привод управления КВС-1-0129530	450
147	Установка насоса-дозатора КВС-1-0602990	419	161	Гидросистема привода ходовой части КВС-5-0601000 (лист 1)	452
148	Зажим УЭС 0302540	421	162	Гидросистема привода ходовой части КВС-5-0601000 (лист 2)	455
149	Колесо рулевое УЭС 0302560	423	163	Бак масляный КВС-2-0601010В	459
150	Электрооборудование рулевой колонки КВС-1-0129230	425	164	Фильтр всасывающий КВС-2-0601090Б	461
151	Установка колонки привода УЭС 0300710	428	165	Гидроблок включения главного привода КВС-1-0601220А	463
152	Колонка привода УЭС 0300710	431	166	Насос трехсекционный КВС-2-0601100А	465
153	Механизм управления топливным насосом КВС-5-0129300	434	167	Гидромотор КВС-1-0601210	467
154	Установка тросов управления двигателем КВС-5-0129600	436	168	Гидросистема рабочих органов и рулевого управления КВС-5-0602000 (лист 1)	469
155	Установка механизма управления коробкой диапазонов КВС-2-0129040	438	169	Гидросистема рабочих органов и рулевого управления КВС-5-0602000 (лист 2)	477

№ рис	Обозначение рисунка	Стр.	№ рис	Обозначение рисунка	Стр.
170	Фильтр сливной КВС-2-0602020	484	186	Пневмосистема КВС-5-0800000	523
171	Гидроблок навески КВС-2-602300	486	187	Ресиверы КВС-5-0800030 и КВС-5-0800050	526
172	Гидроблок четырехсекционный КВС-2-602310	488	188	Регулятор давления КВС-5-0800190	528
173	Гидроблок воздухозаборника КВС-1-602030	490	189	Электрооборудование измельчителя самоходного КВС-5-0100000 (лист 1)	530
174	Гидроцилиндр КВС-1-0602120	492	190	Электрооборудование измельчителя самоходного КВС-5-0100000 (лист 2)	533
175	Фильтр напорный КВС-1-0602150	494			
176	Клапан-сигнализатор УЭС 0603660-01	497	191	Электрооборудование измельчителя самоходного КВС-5-0100000 (лист 3)	536
177	Клапан приоритетный КВС-1-602240	499	192	Электрооборудование электрошкафа КВС-2-0702010А	539
178	Блок пневмогидроаккумуляторов КВС-1-0602540	501	193	Электрошкаф КВС-2-0702010А	542
179	Гидромотор заточного устройства КВС-1-0602650	503	194	Установка аккумуляторов КВС-1-0100020	545
180	Гидромотор силосопровода КВС-1-0602970	505			
181	Гидросистема привода питающего аппарата и адаптеров КВС-5-0604000 (лист 1)	507			
182	Гидросистема привода питающего аппарата и адаптеров КВС-5-0604000 (лист 2)	512			
183	Гидроблок адаптеров КВС-2-0604110Б	517			
184	Гидроблок КГС 0115120А-01	519			
185	Гидромотор привода адаптеров КГС 0115380	521			

3 СБОРОЧНЫЕ ЕДИНИЦЫ И ДЕТАЛИ

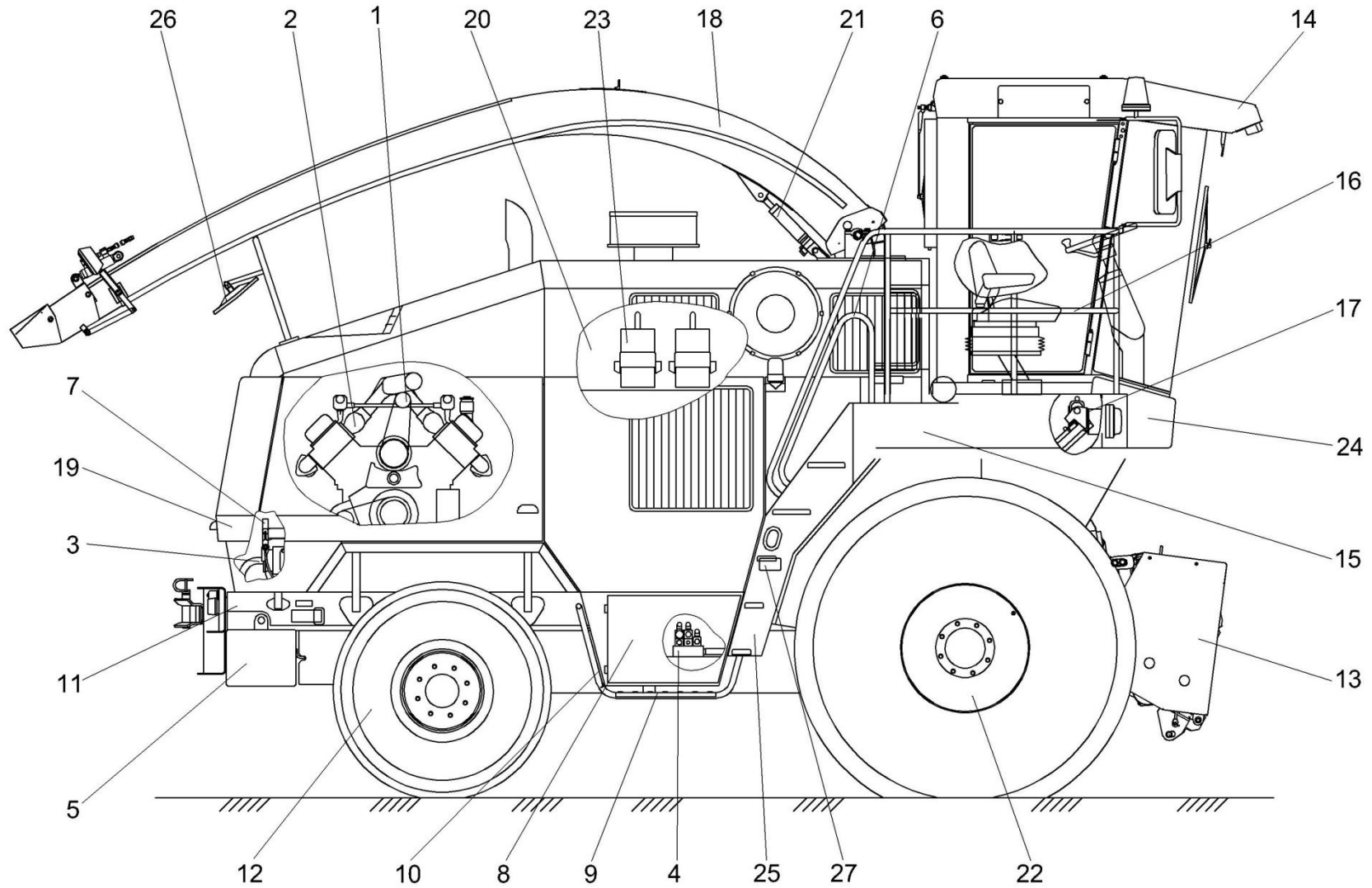


Рисунок 1 – Измельчитель самоходный КВС-5-0100000 (лист 1)

№ рис	№ поз	Обозначение	Наименование	Куда входит	
				Обозначение	Кол. на 1 сб.ед.
ИЗМЕЛЬЧИТЕЛЬ САМОХОДНЫЙ КВС-5-0100000 (лист 1) (рисунок 1)					
1	1-27	КВС-5-0100000	Измельчитель самоходный	КВС-5-0000000	1
	1	КВС-5-0129300	Механизм управления топливным насосом	КВС-5-0100000	1
	2	КВС-5-0150000	Установка двигателя	КВС-5-0100000	1
	3	КВС-5-0601000	Гидросистема привода ходовой части	КВС-5-0100000	1
	4	КВС-5-0602000	Гидросистема рабочих органов и рулевого управления	КВС-5-0100000	1
	5	КВС-1-0100020	Установка аккумуляторов	КВС-5-0100000	1
	6	КВС-1-0100200	Поручень	КВС-5-0100000	1
	7	КВС-1-0129530	Привод управления	КВС-5-0100000	1
	8	КВС-1-0173000	Ящик гидроблока	КВС-5-0100000	1
	9	КВС-1-0175010	Подножка	КВС-5-0100000	1
	10	КВС-1-0175030	Опора	КВС-5-0100000	1
	11	КВС-2-0101000	Шасси	КВС-5-0100000	1
	12	КВС-2-0108000-01	Колесо	КВС-5-0100000	1
	13	КВС-2-0110000А	Аппарат питающе-измельчающий	КВС-5-0100000	1
	14	КВС-2-0122000	Кабина	КВС-5-0100000	1
	15	КВС-2-0124000	Площадка входа	КВС-5-0100000	1
	16	КВС-2-0125010	Поручень	КВС-5-0100000	1
	17	КВС-2-0129040	Установка механизма управления коробкой диапазонов	КВС-5-0100000	1

№ рис	№ поз	Обозначение	Наименование	Куда входит	
				Обозначение	Кол. на 1 сб.ед.
1	18	КВС-2-0144000	Силосопровод	КВС-5-0100000	1
	19	КВС-2-0160000-02	Установка капотов	КВС-5-0100000	1
	20	КВС-2-0169000-02	Установка настилов и ограждений	КВС-5-0100000	1
	21	КВС-2-0602500	Гидроцилиндр	КВС-5-0100000	1
	22	КЗК-10-0110000-01	Колесо	КВС-5-0100000	1
	23	КЗР 0201780Б	Противооткатный упор	КВС-5-0100000	2
	24	СЭУ 1000620	Бампер	КВС-5-0100000	1
	25	СЭУ-3-1000320А-01	Трап	КВС-5-0100000	1
	26		Зеркало наружное ВРЕИ.203621.009	КВС-5-0100000	1
27		Световозвращатель 3212.3731	КВС-5-0100000	2	

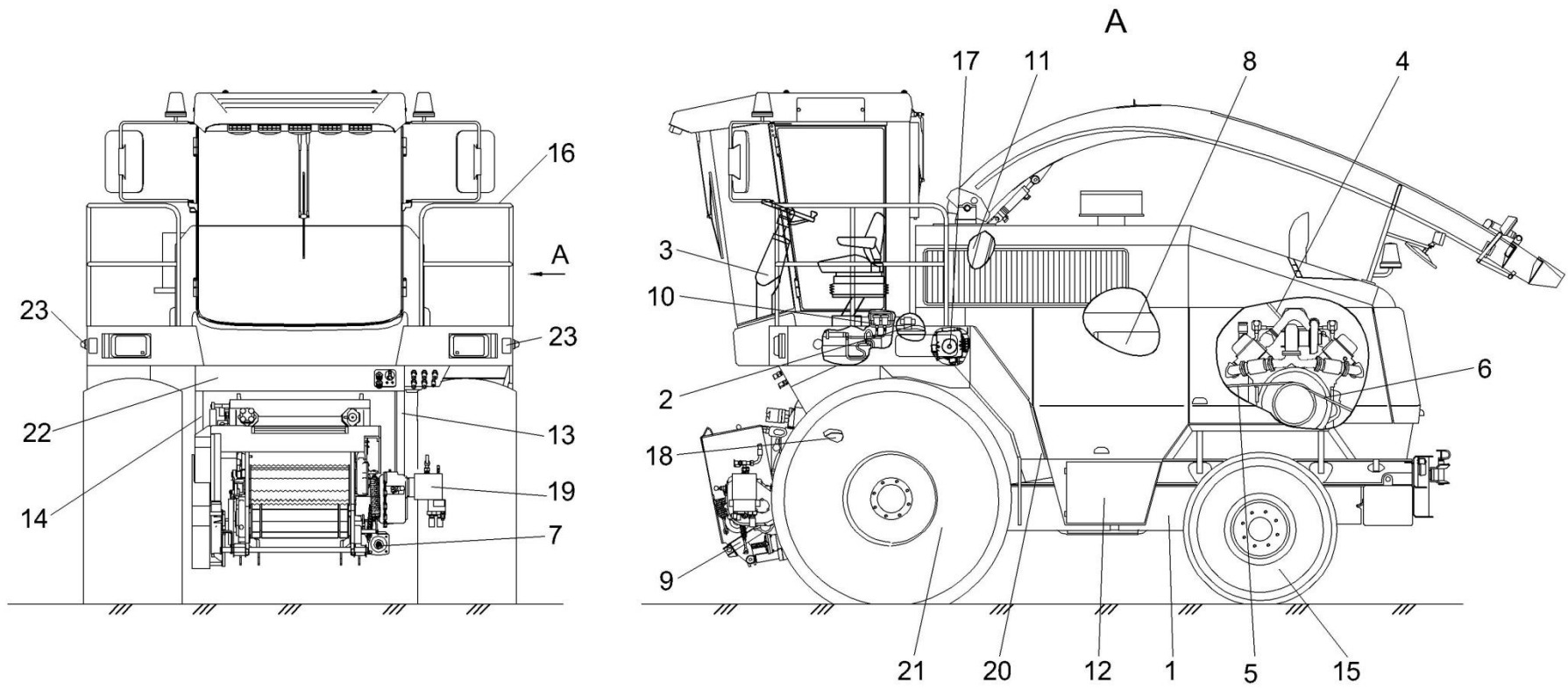


Рисунок 2 – Измельчитель самоходный КВС-5-0100000 (лист 2)

№ рис	№ поз	Обозначение	Наименование	Куда входит	
				Обозначение	Кол. на 1 сб.ед.

ИЗМЕЛЬЧИТЕЛЬ САМОХОДНЫЙ КВС-5-0100000 (лист 2) (рисунок 2)

2	1-23	КВС-5-0100000	Измельчитель самоходный	КВС-5-0000000	1
	1	КВС-5-0103000	Установка топливного оборудования	КВС-5-0100000	1
	2	КВС-5-0121000	Установка климатическая	КВС-5-0100000	1
	3	КВС-5-0129000	Площадка управления	КВС-5-0100000	1
	4	КВС-5-0129600	Установка тросов управления двигателем	КВС-5-0100000	1
	5	КВС-5-0130000	Привод измельчающего барабана	КВС-5-0100000	1
	6	КВС-5-0133000	Привод гидростата	КВС-5-0100000	1
	7	КВС-5-0604000	Гидросистема привода питающего аппарата и адаптеров	КВС-5-0100000	1
	8	КВС-5-0800000	Пневмосистема	КВС-5-0100000	1
	9	КВС-1-0105000А	Механизм вывешивания	КВС-5-0100000	1
	10	КВС-1-0129100	Установка трубопроводов и стояночных тормозов	КВС-5-0100000	1
	11	КВС-1-0140000	Установка ускорителя выброса, камеры и основания силосопровода	КВС-5-0100000	1
	12	КВС-1-0172000	Ящик инструментальный	КВС-5-0100000	1
	13	КВС-2-0100160	Стойка	КВС-5-0100000	1
	14	КВС-2-0100160-01	Стойка	КВС-5-0100000	1
	15	КВС-2-0108000	Колесо	КВС-5-0100000	1
	16	КВС-2-0125020	Поручень	КВС-5-0100000	1

№ рис	№ поз	Обозначение	Наименование	Куда входит	
				Обозначение	Кол. на 1 сб.ед.
2	17	KBC-2-0131000	Привод гидронасоса	KBC-5-0100000	1
	18	KBC-2-0148000	Устройство доизмельчающее	KBC-5-0100000	1
	19	KBC-2-0604210	Гидромотор привода питающего аппарата	KBC-5-0100000	1
	20	KBC-2-0702010A	Электрошкаф	KBC-5-0100000	1
	21	K3K-10-0110000	Колесо	KBC-5-0100000	1
	22	KBC-2-0100403	Панель	KBC-5-0100000	1
	23		Световозвращатель 3222.3731	KBC-5-0100000	2

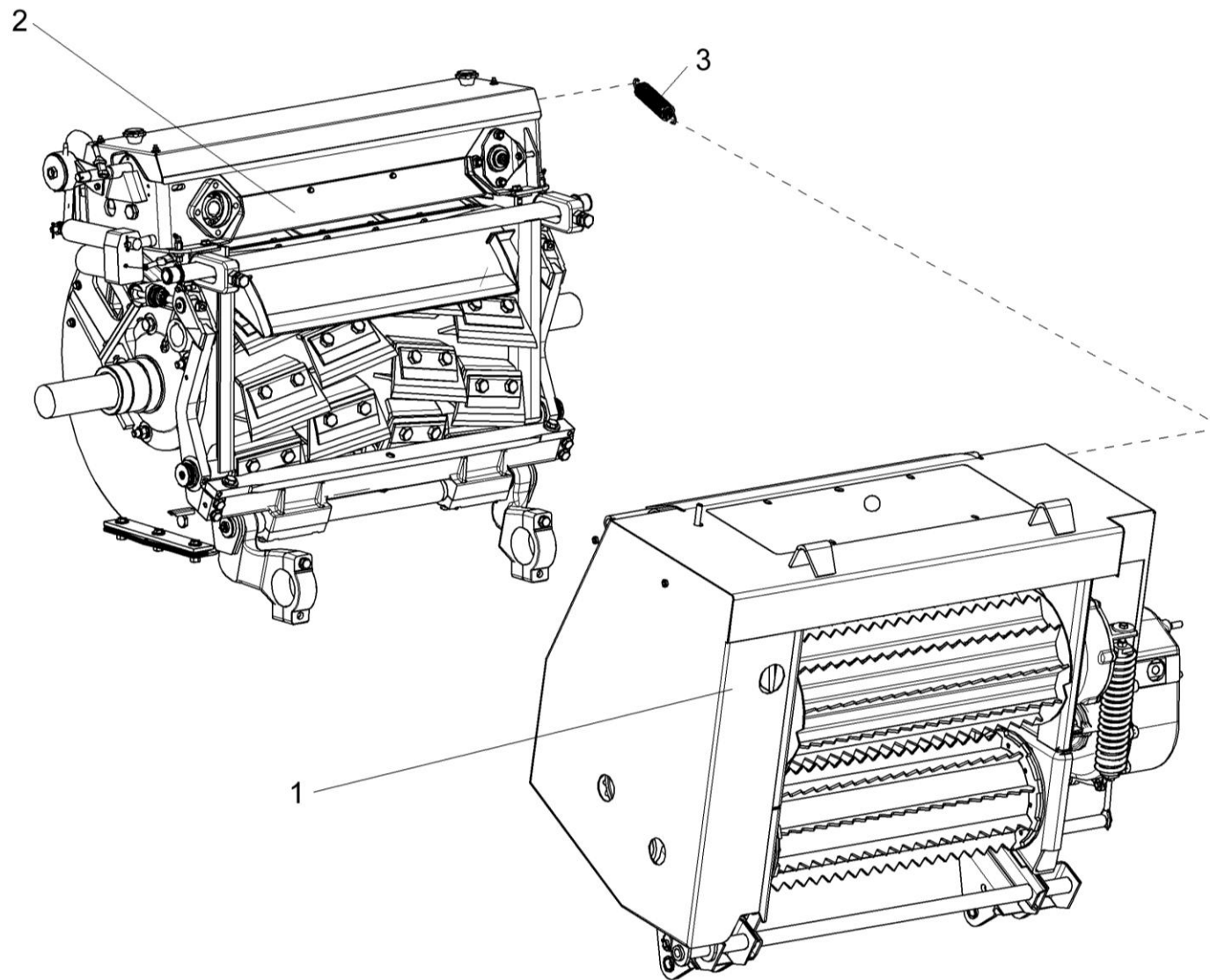


Рисунок 3 – Аппарат питающе-измельчающий КВС-2-0110000А

№ рис	№ поз	Обозначение	Наименование	Куда входит	
				Обозначение	Кол. на 1 сб.ед.
АППАРАТ ПИТАЮЩЕ-ИЗМЕЛЬЧАЮЩИЙ КВС-2-0110000А (рисунок 3)					
3	1-3	КВС-2-0110000А	Аппарат питающе-измельчающий	КВС-5-0100000	1
	1	КВС-2-0111000Б	Аппарат питающий	КВС-2-0110000А	1
	2	КВС-2-0115000Б	Аппарат измельчающий	КВС-2-0110000А	1
	3	КВС-2-0110602	Пружина	КВС-2-0110000А	4

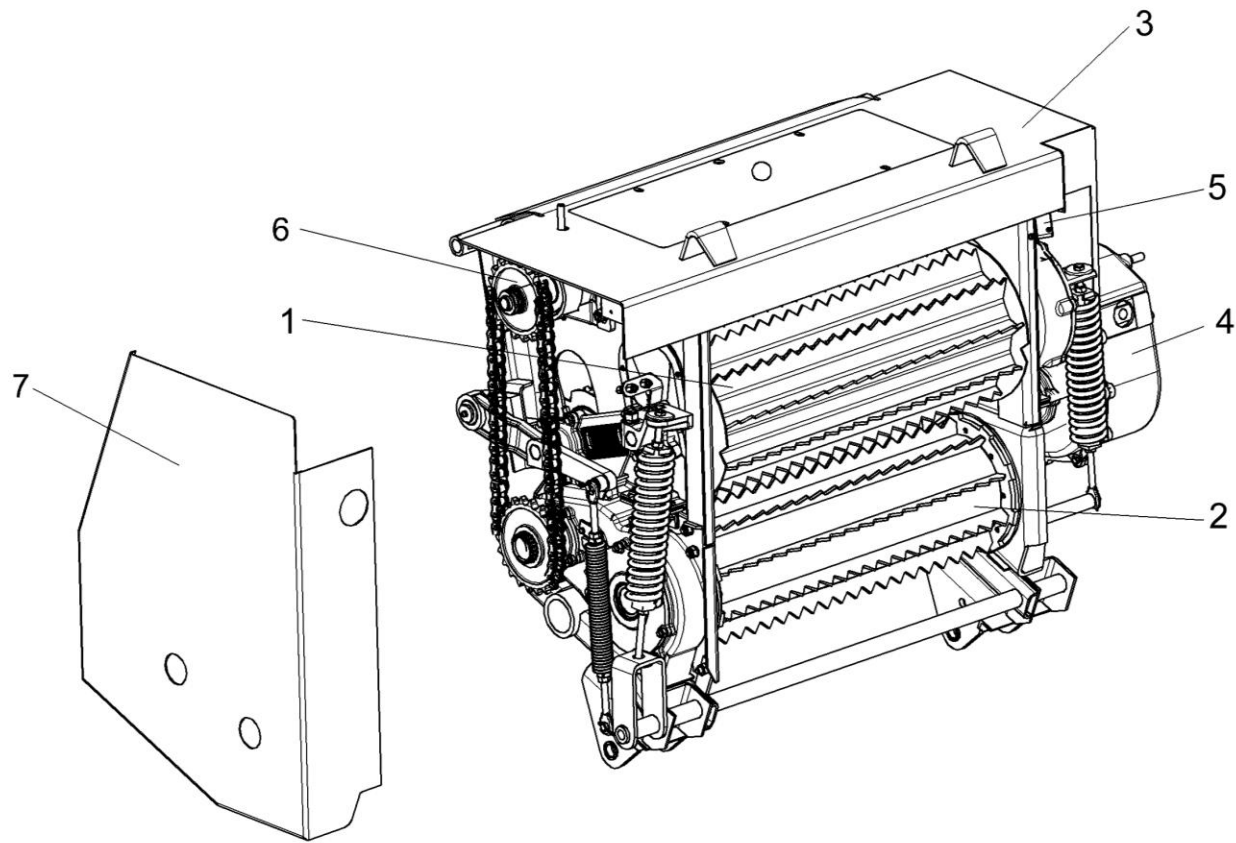


Рисунок 4 – Аппарат питающий КВС-2-0111000Б

№ рис	№ поз	Обозначение	Наименование	Куда входит	
				Обозначение	Кол. на 1 сб.ед.

АППАРАТ ПИТАЮЩИЙ КВС-2-0111000Б (рисунок 4)

4	1-7	КВС-2-0111000Б	Аппарат питающий	КВС-2-0110000А	1
	1	КВС-2-0111100	Вальцы верхние	КВС-2-0111000Б	1
	2	КВС-2-0111200Б	Вальцы нижние	КВС-2-0111000Б	1
	3	КВС-2-0111300А	Рама верхняя	КВС-2-0111000Б	1
	4	КВС-2-0114100А	Коробка передач	КВС-2-0111000Б	1
	5	КВС-1-0111070-01	Датчик камнедетектора	КВС-2-0111000Б	1
	6	КВС-1-0111170	Контрпривод	КВС-2-0111000Б	1
	7	КВС-2-0120422	Щиток	КВС-2-0111000Б	1

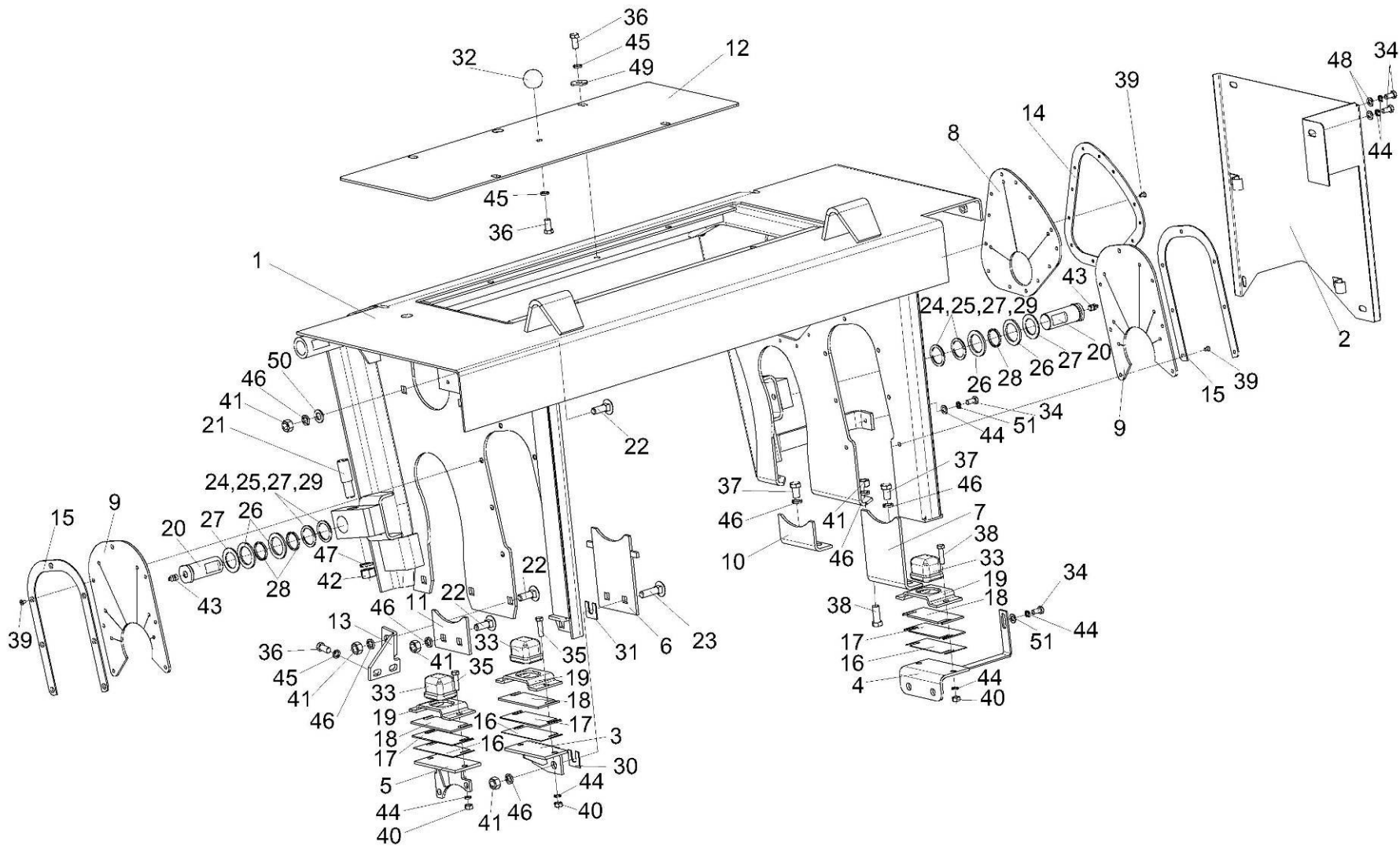


Рисунок 5 – Установка рамы верхней КВС-2-0111300А аппарата питающего

№ рис	№ поз	Обозначение	Наименование	Куда входит	
				Обозначение	Кол. на 1 сб.ед.

УСТАНОВКА РАМЫ ВЕРХНЕЙ КВС-2-0111300А АППАРАТА ПИТАЮЩЕГО (рисунок 5)

5	12,32,36,45	КВС-1-0111040	Крышка	КВС-2-0111000Б	1
	1	КВС-2-0111300А	Рама верхняя	КВС-2-0111000Б	1
	2	КВС-2-0111410А	Щиток	КВС-2-0111000Б	1
	3	КВС-1-0111010	Кронштейн	КВС-2-0111000Б	1
	4	КВС-1-0111030-01	Кронштейн	КВС-2-0111000Б	1
	5	КВС-1-0111050	Кронштейн	КВС-2-0111000Б	1
	6	КВС-1-0111490	Ограничитель	КВС-2-0111000Б	1
	7	КВС-1-0111500	Ограничитель	КВС-2-0111000Б	1
	8	КВС-1-0111005	Накладка	КВС-2-0111000Б	1
	9	КВС-1-0111006	Накладка	КВС-2-0111000Б	2
	10	КВС-1-0111416	Ограничитель	КВС-2-0111000Б	1
	11	КВС-1-0111432	Ограничитель	КВС-2-0111000Б	1
	12	КВС-1-0111434	Крышка	КВС-1-0111040	1
	13	КВС-1-0111458А	Кронштейн	КВС-2-0111000Б	1
	14	КВС-1-0111476	Накладка	КВС-2-0111000Б	1
	15	КВС-1-0111478	Накладка	КВС-2-0111000Б	2
	16	КВС-1-0111488	Прокладка	КВС-2-0111000Б	4
	17	КВС-1-0111488-01	Прокладка	КВС-2-0111000Б	4
	18	КВС-1-0111488-02	Прокладка	КВС-2-0111000Б	4
19	КВС-1-0111489	Обойма	КВС-2-0111000Б	3	

№ рис	№ поз	Обозначение	Наименование	Куда входит	
				Обозначение	Кол. на 1 сб.ед.
5	20	КВС-1-0111616	Ось	КВС-2-0111000Б	2
	21	КВС-1-0111627	Штифт	КВС-2-0111000Б	2
	22	КВС-1-0111629-01	Болт	КВС-2-0111000Б	6
	23	КВС-1-0111629-02	Болт	КВС-2-0111000Б	2
	24	КИС 0602434	Шайба регулировочная	КВС-2-0111000Б	4
	25	КСН 0100647	Шайба	КВС-2-0111000Б	2
	26	МКС 0103025	Кольцо	КВС-2-0111000Б	4
	27	МКС 0103431	Шайба	КВС-2-0111000Б	4
	28	МКС 0103822	Втулка	КВС-2-0111000Б	4
	29	ПКК 0117442	Шайба	КВС-2-0111000Б	2
	30	ПКК 0202449-01	Прокладка	КВС-2-0111000Б	4
	31	ПКК 0202449-02	Прокладка	КВС-2-0111000Б	4
	32	Н.067.044	Ручка II П302 Д61-16-77	КВС-1-0111040	1
	33	887-2902420	Буфер передней рессоры	КВС-2-0111000Б	3
	34		Болт М8-6ех16 – 7796	КВС-2-0111000Б	5
	35		Болт М8-6ех30 – 7796	КВС-2-0111000Б	6
	36		Болт М10-6ех20 – 7796	КВС-2-0111000Б КВС-1-0111040	8 1
	37		Болт М12-6ех20 – 7796	КВС-2-0111000Б	6
	38		Болт М12-6ех30 – 7796	КВС-2-0111000Б	2
	39		Винт В2.М5-6ех10 – 17475	КВС-2-0111000Б	27
40		Гайка М8-6G – 5915	КВС-2-0111000Б	7	

№ рис	№ поз	Обозначение	Наименование	Куда входит		
				Обозначение	Кол. на 1 сб.ед.	
5	41		Гайка М12-6G – 5915	КВС-2-0111000Б	13	
	42		Гайка М16-6G – 5915	КВС-2-0111000Б	2	
	43		Масленка 1.2 – 19853	КВС-2-0111000Б	2	
	44		Шайба 8Т 65Г – 6402	КВС-2-0111000Б	14	
	45			Шайба 10Т 65Г – 6402	КВС-2-0111000Б	6
					КВС-1-0111040	1
	46		Шайба 12Т 65Г – 6402	КВС-2-0111000Б	20	
	47		Шайба 16Т 65Г – 6402	КВС-2-0111000Б	2	
	48		Шайба А.8.01 – 6958	КВС-2-0111000Б	5	
	49		Шайба А.10.01 – 6958	КВС-2-0111000Б	6	
	50		Шайба А.12.01 – 6958	КВС-2-0111000Б	1	
51		Шайба С.8.01 – 11371	КВС-2-0111000Б	5		

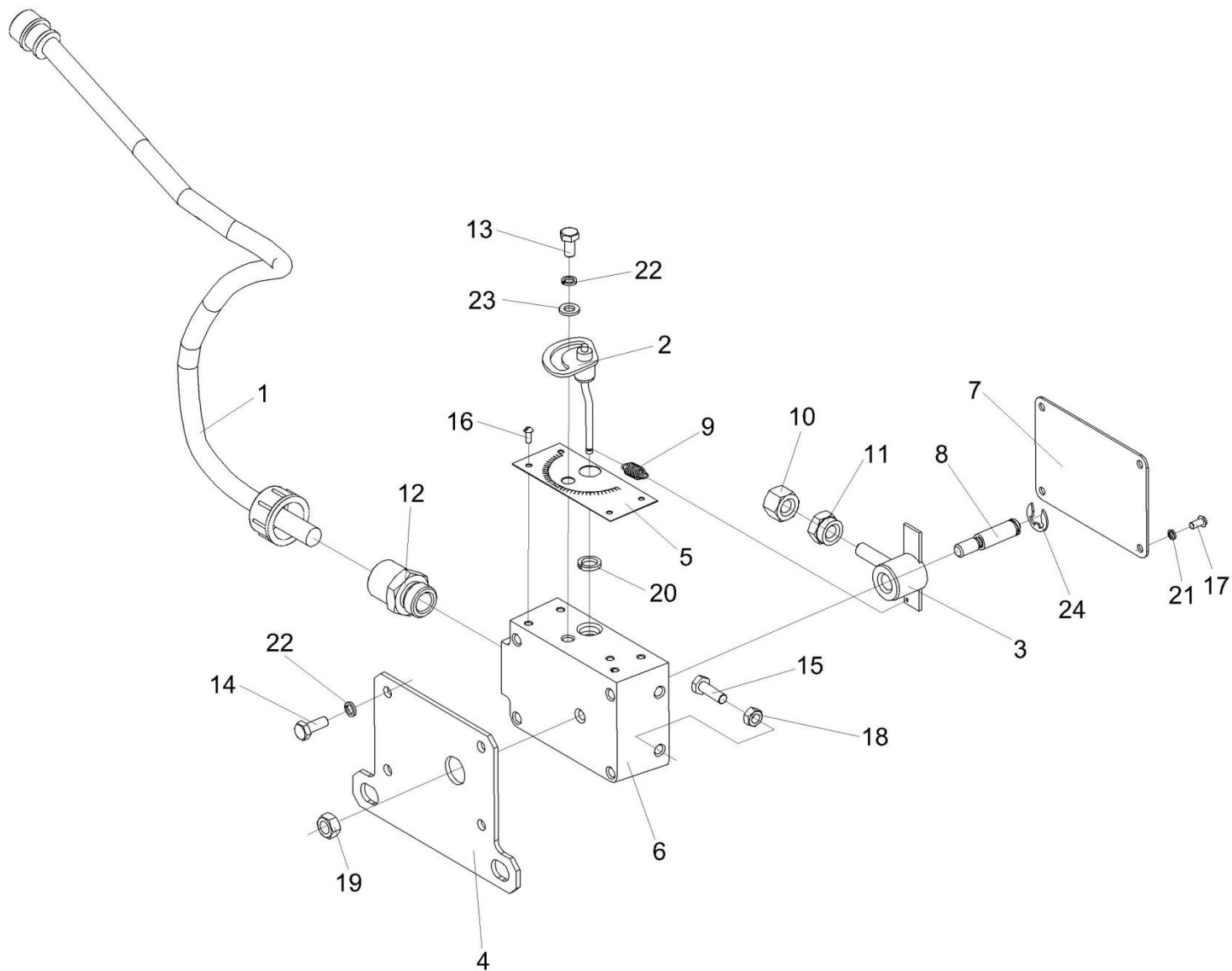


Рисунок 6 – Датчик камнедетектора КВС-1-0111070-01

№ рис	№ поз	Обозначение	Наименование	Куда входит	
				Обозначение	Кол. на 1 сб.ед.
ДАТЧИК КАМНЕДЕТЕКТОРА КВС-1-0111070-01 (рисунок 6)					
6	1-24	КВС-1-0111070-01	Датчик камнедетектора	КВС-2-0111000Б	1
	1-3, 5-13,15-24	КВС-1-0111440-01	Датчик камнедетектора	КВС-1-0111070-01	1
	3,10,11	ПКК 0108340	Маятник	КВС-1-0111440-01	1
	1	КВС-1-0701370-01	Выключатель	КВС-1-0111440-01	1
	2	ПКК 0108360	Эксцентрик	КВС-1-0111440-01	1
	3	ПКК 0108380	Маятник	ПКК 0108340	1
	4	КВС-1-0111457	Кронштейн	КВС-1-0111070-01	1
	5	ПКК 0108005	Табличка	КВС-1-0111440-01	1
	6	ПКК 0108008	Корпус	КВС-1-0111440-01	1
	7	ПКК 0108403	Крышка	КВС-1-0111440-01	1
	8	ПКК 0108603	Ось	КВС-1-0111440-01	1
	9	ПКК 0108604	Пружина	КВС-1-0111440-01	1
	10	ПКК 0108605	Гайка	ПКК 0108340	1
	11	ПКК 0108605-01	Гайка	ПКК 0108340	1
	12	ПКК 0108611А	Штуцер	КВС-1-0111440-01	1
	13		Болт М6-6ех12 – 7798	КВС-1-0111440-01	1
14		Болт М6-6ех16 – 7798	КВС-1-0111070-01	4	
15		Болт М6-6ех20 – 7798	КВС-1-0111440-01	2	
16		Винт В.М3-6ех8 – 17473	КВС-1-0111440-01	4	

№ рис	№ поз	Обозначение	Наименование	Куда входит	
				Обозначение	Кол. на 1 сб.ед.
6	17		Винт В.М4-6ех8 – 17473	КВС-1-0111440-01	4
	18		Гайка М6-6G – 5915	КВС-1-0111440-01	2
	19		Гайка М8-6G – 5915	КВС-1-0111440-01	1
	20		Кольцо 012-016-25-2-2 – 18829/9833	КВС-1-0111440-01	1
	21		Шайба 4 65Г – 6402	КВС-1-0111440-01	4
	22		Шайба 6Т 65Г – 6402	КВС-1-0111440-01	1
				КВС-1-0111070-01	4
	23		Шайба С.6.01 – 11371	КВС-1-0111440-01	1
24		Шайба 9.01 – 11648	КВС-1-0111440-01	1	

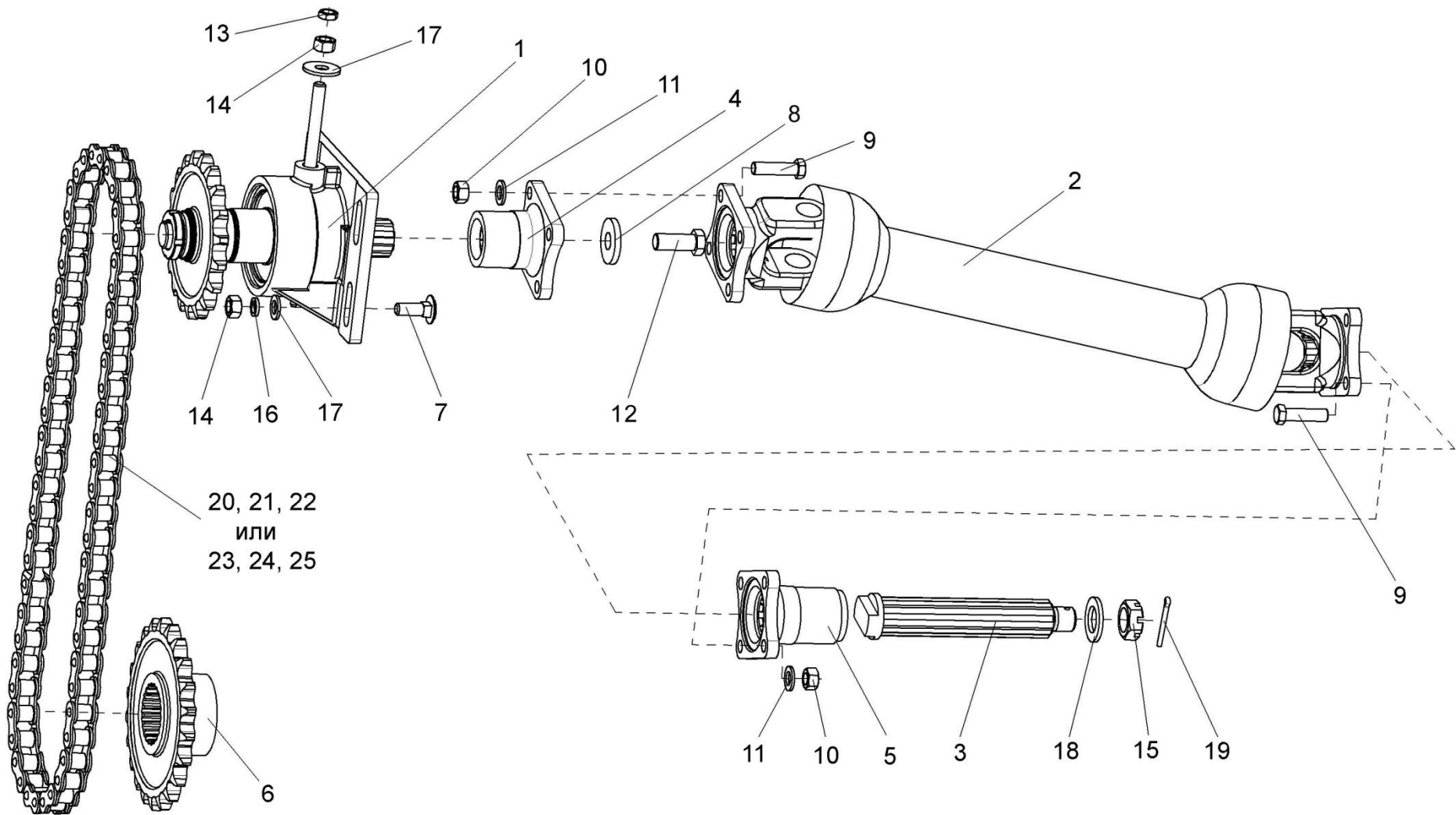


Рисунок 7 – Установка карданного вала КВС-1-0119000

№ рис	№ поз	Обозначение	Наименование	Куда входит	
				Обозначение	Кол. на 1 сб.ед.

УСТАНОВКА КАРДАННОГО ВАЛА КВС-1-0119000 (рисунок 7)

7	1	КВС-1-0111170	Контрпривод	КВС-2-0111000Б	1
	2	КВС-1-0119000	Вал карданный	КВС-2-0111000Б	1
	3	КВС-1-0111621	Вал	КВС-2-0111000Б	1
	4	КВС-1-0111622	Фланец	КВС-2-0111000Б	1
	5	КВС-1-0111623	Фланец	КВС-2-0111000Б	1
	6	КВС-1-0111624	Звездочка	КВС-2-0111000Б	1
	7	КВС-1-0111629-01	Болт	КВС-2-0111000Б	6
	8	ПКК 0100426	Шайба	КВС-2-0111000Б	1
	9	УЭС 0100601	Болт	КВС-2-0111000Б	8
	10	УЭС 0100602	Гайка	КВС-2-0111000Б	8
	11	УЭС 0100607	Шайба	КВС-2-0111000Б	8
	12		Болт М16-LH-6x40 – 7796	КВС-2-0111000Б	1
	13		Гайка М12-6G – 2526	КВС-2-0111000Б	4
	14		Гайка М12-6G – 5915	КВС-2-0111000Б	5
	15		Гайка М24x2-6G – 5935	КВС-2-0111000Б	1
	16		Шайба 12Т 65Г – 6402	КВС-2-0111000Б	4
	17		Шайба А12.01 – 6958	КВС-2-0111000Б	5
	18		Шайба С.24.01 – 11371	КВС-2-0111000Б	4
	19		Шплинт 5x40 – 397	КВС-2-0111000Б	1

№ рис	№ поз	Обозначение	Наименование	Куда входит	
				Обозначение	Кол. на 1 сб.ед.
7	20		Цепь шагом 25,4 мм открытая Din Einfach Rollenketten, Offen Din 8187/ISO 606 16B-1T 00ZA (L=1447,8 мм (57 зв.))	KBC-2-0111000Б	1
	21		Звено соединительное к цепи шагом 25,4 мм V-Glied Verbindugs Glied mit splint 16B-1T Typ S 00ZA Din 8187/ISO 606	KBC-2-0111000Б	1
	22		Звено переходное к цепи шагом 25,4 мм V-Glied Gekropftes Glied mit splint 16B-1T Typ L 00ZA Din 8187/ISO 606	KBC-2-0111000Б	1
	23		Цепь 16B-1 ISO 606 (L=1447,8 мм (57 зв.))	KBC-2-0111000Б	1
	24		Звено С-16B-1 со шплинтом ISO 606	KBC-2-0111000Б	1
	25		Звено П-16B-1 со шплинтом ISO 606	KBC-2-0111000Б	1

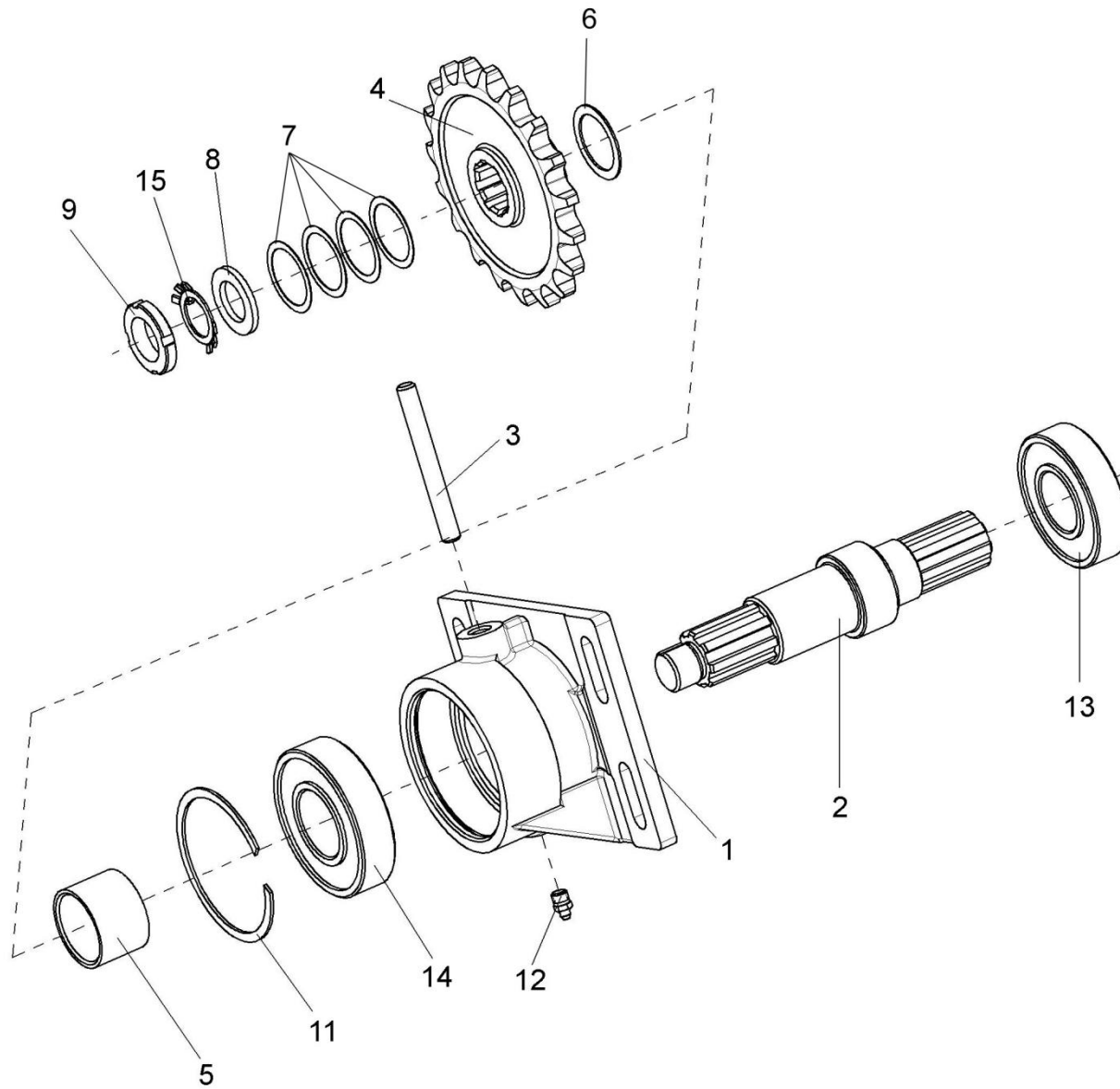


Рисунок 8 – Контрпривод КВС-1-011170

№ рис	№ поз	Обозначение	Наименование	Куда входит	
				Обозначение	Кол. на 1 сб.ед.
КОНТРПРИВОД КВС-1-0111170 (рисунок 8)					
8	1-15	КВС-1-0111170	Контрпривод	КВС-2-0111000Б	1
	1	КВС-1-0111201	Корпус	КВС-1-0111170	1
	2	КВС-1-0111604	Вал	КВС-1-0111170	1
	3	КВС-1-0111605	Шпилька	КВС-1-0111170	1
	4	КВС-1-0111606	Звездочка	КВС-1-0111170	1
	5	КВС-1-0111804	Втулка	КВС-1-0111170	1
	6	КЗР 0209801	Шайба	КВС-1-0111170	1
	7	КИС 0600419	Шайба регулировочная	КВС-1-0111170	4
	8	КВС-1-0111499	Шайба	КВС-1-0111170	1
	9		Гайка М27х1,5-6Н – 11871	КВС-1-0111170	1
	11		Кольцо В100 – 13943	КВС-1-0111170	1
	12		Масленка 1.2 – 19853	КВС-1-0111170	1
	13		Подшипник 60308 – 7242	КВС-1-0111170	1
	14		Подшипник 60309 – 7242	КВС-1-0111170	1
	15		Шайба Н27.01 – 11872	КВС-1-0111170	1

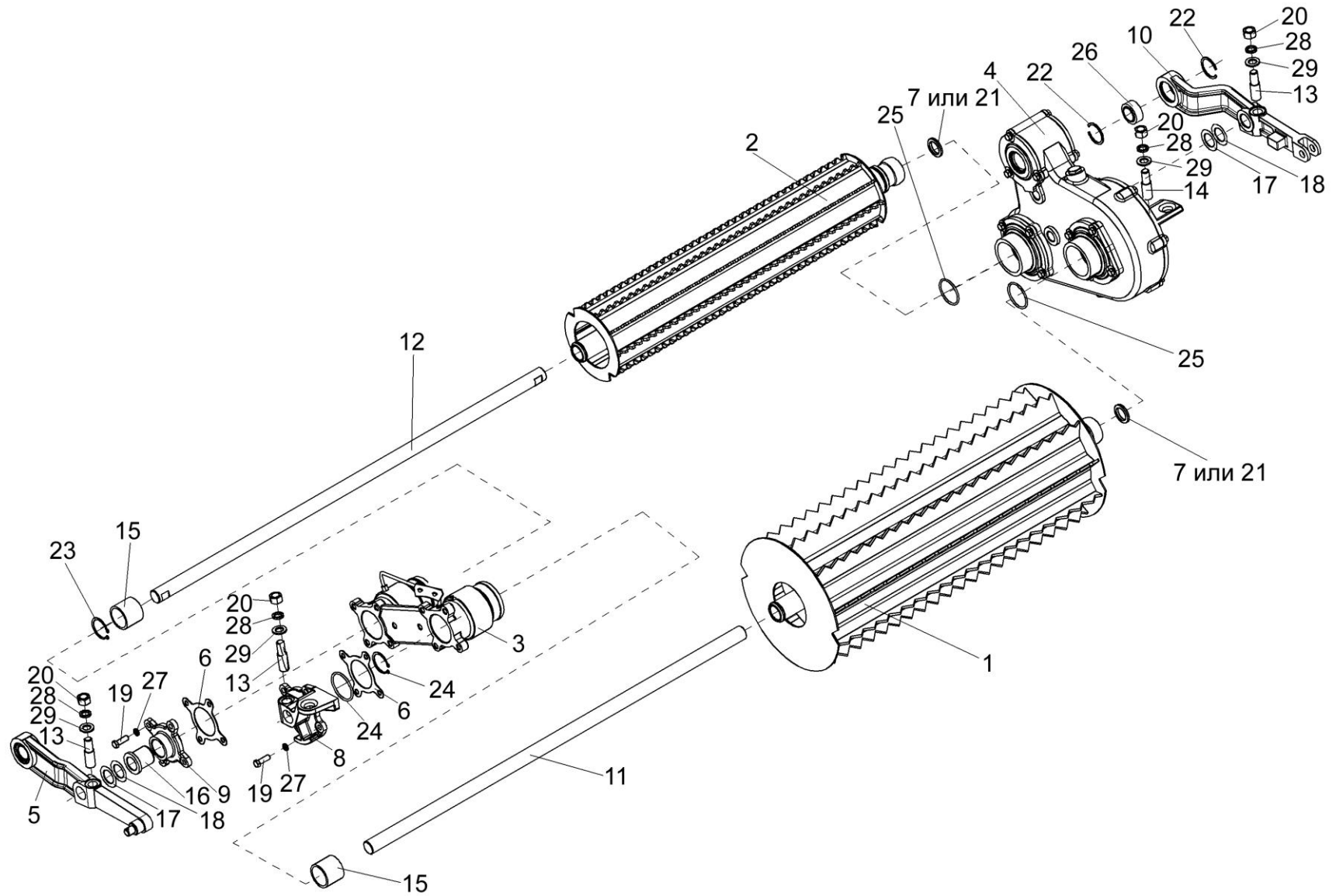


Рисунок 9 – Вальцы верхние КВС-2-011100

№ рис	№ поз	Обозначение	Наименование	Куда входит	
				Обозначение	Кол. на 1 сб.ед.
ВАЛЬЦЫ ВЕРХНИЕ КВС-2-0111100 (рисунок 9)					
9	1-29	КВС-2-0111100	Вальцы верхние	КВС-2-0111000Б	1
	10,19,26	КВС-1-0111140	Рычаг	КВС-2-0111100	1
	9,16	КВС-1-0111190	Крышка	КВС-2-0111100	1
	1	КВС-2-0111110	Валец верхний передний	КВС-2-0111100	1
	2	КВС-2-0111120	Валец верхний задний	КВС-2-0111100	1
	3	КВС-2-0111180	Корпус	КВС-2-0111100	1
	4	КВС-2-0112000	Редуктор верхних валцов	КВС-2-0111100	1
	5	КВС-1-0111130	Рычаг	КВС-2-0111100	1
	6	КВС-1-0111004	Прокладка	КВС-2-0111100	2
	7	КВС-1-0111008	Лента	КВС-2-0111100	2
	8	КВС-1-0111303	Крышка	КВС-2-0111100	1
	9	КВС-1-0111206	Крышка	КВС-1-0111190	1
	10	КВС-1-0111302	Рычаг	КВС-1-0111140	1
	11	КВС-1-0111602	Вал	КВС-2-0111100	1
	12	КВС-1-0111602-01	Вал	КВС-2-0111100	1
	13	КВС-1-0111627	Штифт	КВС-2-0111100	3
	14	КВС-1-0111627-01	Штифт	КВС-2-0111100	1
15	КВС-1-0111807	Втулка	КВС-2-0111100	2	
16	КВС-1-0112106	Втулка	КВС-1-0111190	1	
17	АМ 16.16.401	Шайба	КВС-2-0111100	2	

№ рис	№ поз	Обозначение	Наименование	Куда входит	
				Обозначение	Кол. на 1 сб.ед.
9	18	КСН 0118419	Шайба	КВС-2-0111100	2
	19		Болт М10-6х30 – 7796	КВС-2-0111100	8
	20		Гайка М16-6G – 5915	КВС-2-0111100	4
	21		Кольцо СП-40-29-5 – 6308	КВС-2-0111100	2
	22		Кольцо В47 – 13941	КВС-1-0111140	2
	23		Кольцо В45 – 13942	КВС-2-0111100	8
	24		Кольцо 030-034-25-2-2 – 18829/9833	КВС-2-0111100	1
	25		Кольцо 055-061-36-2-2 – 18829/9833	КВС-2-0111100	2
	26		Подшипник ШС30 – 3635	КВС-1-0111140	1
	27		Шайба 10Т 65Г – 6402	КВС-2-0111100	8
	28		Гайка М16-6G – 2526	КВС-2-0111100	4
	29		Шайба С.16.01 – 11371	КВС-2-0111100	4

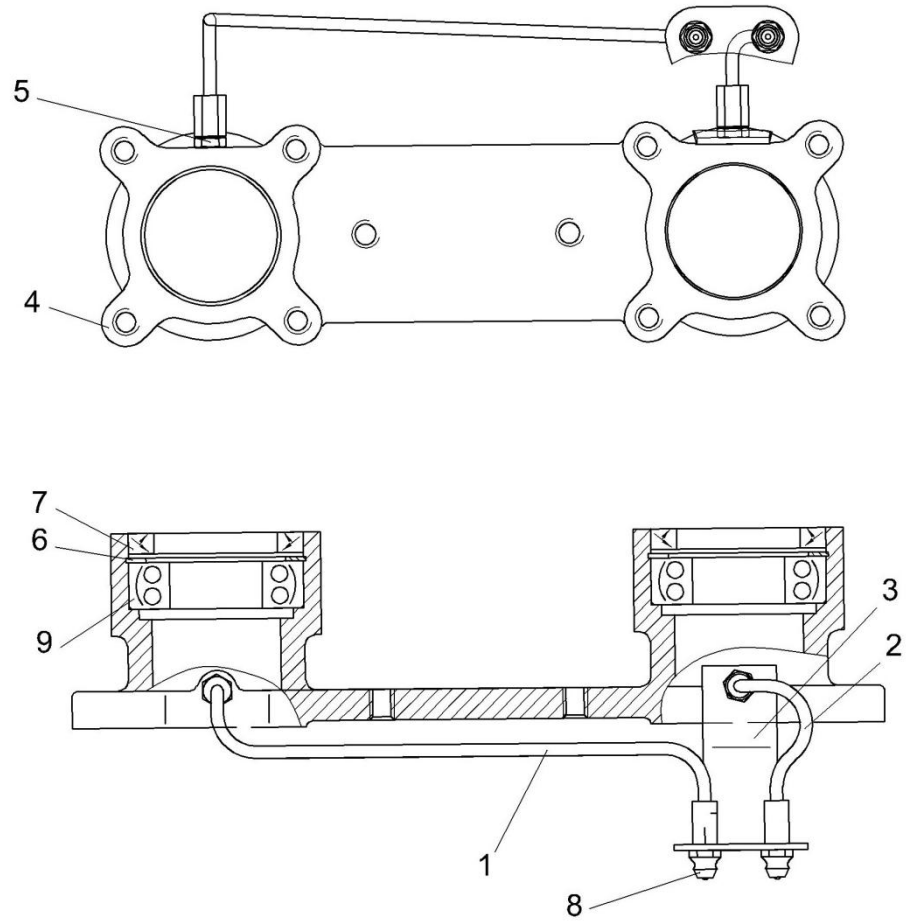


Рисунок 10 – Корпус KBC-2-0111180

№ рис	№ поз	Обозначение	Наименование	Куда входит	
				Обозначение	Кол. на 1 сб.ед.
КОРПУС КВС-2-0111180 (рисунок 10)					
10	1-9	КВС-2-0111180	Корпус	КВС-2-0111100	1
	1	КВС-2-0111310	Маслопровод	КВС-2-0111180	1
	2	КВС-2-0111320	Маслопровод	КВС-2-0111180	1
	3	КВС-2-0111475	Кронштейн	КВС-2-0111180	1
	4	КВС-1-0111203	Корпус	КВС-2-0111180	1
	5	ПКК 0100614	Штуцер	КВС-2-0111180	2
	6		Кольцо В 85 – 13943	КВС-2-0111180	2
	7		Манжета 2.2-60x85-1 – 8752	КВС-2-0111180	2
	8		Масленка 1.2 – 19853	КВС-2-0111180	2
9		Подшипник 1509 – 28428	КВС-2-0111180	2	

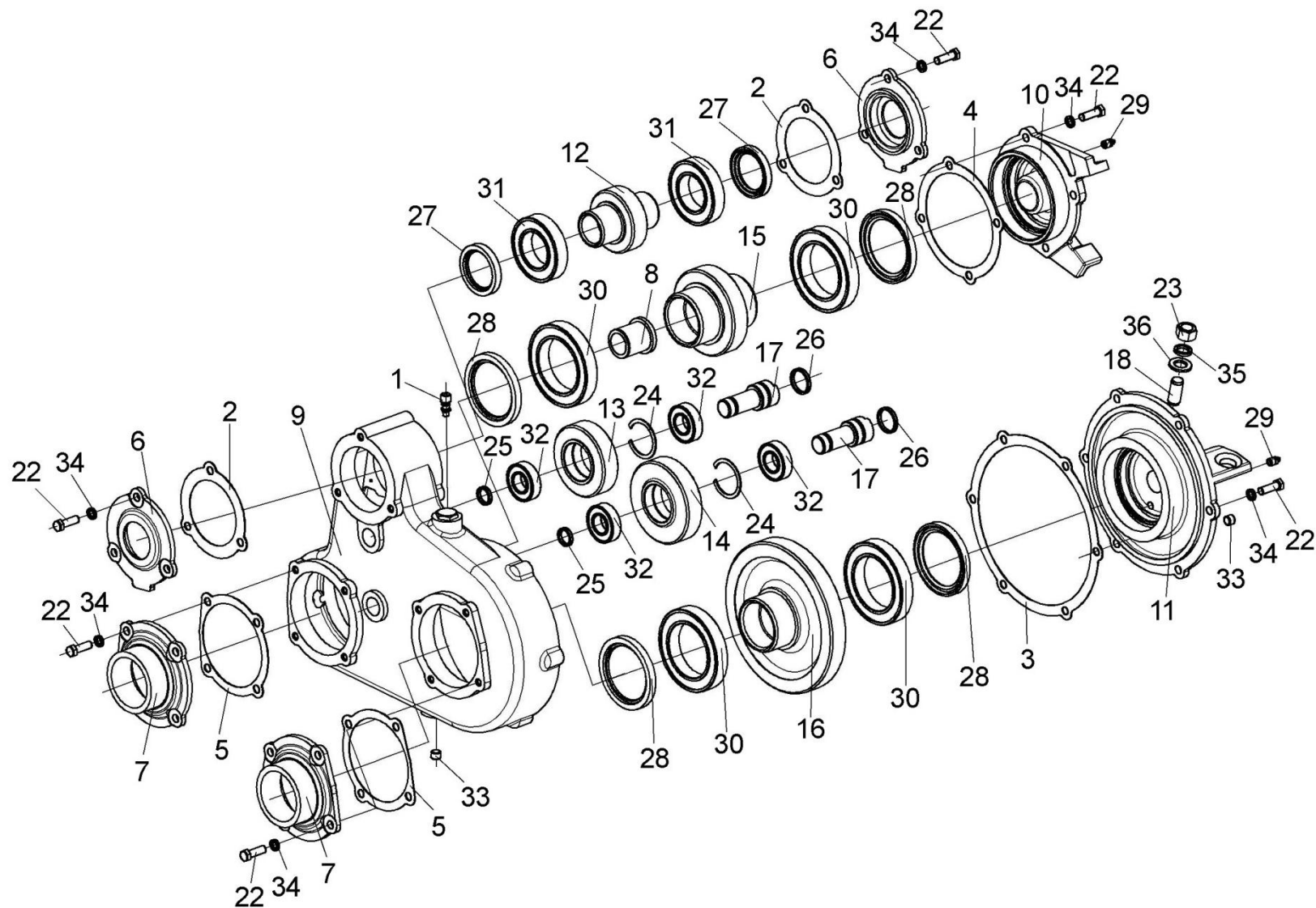


Рисунок 11 – Редуктор верхних вальцев КВС-2-0112000

№ рис	№ поз	Обозначение	Наименование	Куда входит	
				Обозначение	Кол. на 1 сб.ед.
РЕДУКТОР ВЕРХНИХ ВАЛЬЦЕВ КВС-2-0112000 (рисунок 11)					
11	1-36	КВС-2-0112000	Редуктор верхних вальцев	КВС-2-0111100	1
	7,28	КВС-2-0112090	Фланец	КВС-2-0112000	2
	12,31	КВС-1-0112010	Вал-шестерня	КВС-2-0112000	1
	13,24,32	КВС-1-0112020	Шестерня	КВС-2-0112000	1
	14,24,32	КВС-1-0112030	Шестерня	КВС-2-0112000	1
	15,30	КВС-1-0112040	Вал-шестерня	КВС-2-0112000	1
	16,30	КВС-1-0112050	Колесо	КВС-2-0112000	1
	6,27	КВС-1-0112060	Крышка	КВС-2-0112000	2
	11,28	КВС-1-0112070	Крышка	КВС-2-0112000	1
	8,10,28	КВС-1-0112080	Крышка	КВС-2-0112000	1
	17,25,26	КВС-1-0112100	Ось	КВС-2-0112000	2
	1	УЭС 0108350	Сапун	КВС-2-0112000	1
	2	КВС-1-0112001	Прокладка	КВС-2-0112000	2
	3	КВС-1-0112002	Прокладка	КВС-2-0112000	1
	4	КВС-1-0112003	Прокладка	КВС-2-0112000	1
	5	КВС-1-0112004	Прокладка	КВС-2-0112000	2
	6	КВС-1-0112101	Крышка	КВС-1-0112060	2
	7	КВС-2-0112104	Фланец	КВС-2-0112090	1
	8	КВС-1-0112106	Втулка	КВС-1-0112080	1
9	КВС-1-0112107	Корпус	КВС-2-0112000	1	

№ рис	№ поз	Обозначение	Наименование	Куда входит	
				Обозначение	Кол. на 1 сб.ед.
11	10	KBC-1-0112108	Крышка	KBC-1-0112080	1
	11	KBC-1-0112109	Крышка	KBC-1-0112070	1
	12	KBC-1-0112601	Вал-шестерня	KBC-1-0112010	1
	13	KBC-1-0112602	Шестерня	KBC-1-0112020	1
	14	KBC-1-0112603	Шестерня	KBC-1-0112030	1
	15	KBC-1-0112604	Вал-шестерня	KBC-1-0112040	1
	16	KBC-1-0112605	Колесо	KBC-1-0112050	1
	17	KBC-1-0112607	Ось	KBC-1-0112100	1
	18	KBC-1-0111627-01	Штифт	KBC-2-0111100	1
	19	KCH 0116502	Прокладка регулировочная	KBC-2-0112000	4
	20	KCH 0116502-01	Прокладка регулировочная	KBC-2-0112000	2
	21	KCH 0116502-02	Прокладка регулировочная	KBC-2-0112000	1
	22		Болт M10-6x30 – 7796	KBC-2-0112000	24
	23		Гайка M16-6G – 5915	KBC-2-0111100	1
	24		Кольцо B52 – 13941	KBC-1-0112020 KBC-1-0112030	1 1
	25		Кольцо 020-025-30-2-2 – 18829/9833	KBC-1-0112100	1
	26		Кольцо 029-035-36-2-2 – 18829/9833	KBC-1-0112100	1
	27		Манжета 1.2-50x70-1 – 8752	KBC-1-0112060	1
	28		Манжета 1.2-75x100-1 – 8752	KBC-1-0112070 KBC-1-0112080 KBC-2-0112090	1 1 1

№ рис	№ поз	Обозначение	Наименование	Куда входит	
				Обозначение	Кол. на 1 сб.ед.
11	29		Масленка 1.2 – 19853	КВС-2-0112000	2
	30		Подшипник 115 – 8338	КВС-1-0112040	2
				КВС-1-0112050	2
	31		Подшипник 210 – 8338	КВС-1-0112010	2
	32		Подшипник 42205KM – 8328	КВС-1-0112020	2
				КВС-1-0112030	2
	33		Пробка 2-КГ 1/4"	КВС-2-0112000	2
	34		Шайба 10Т 65Г – 6402	КВС-2-0112000	24
35		Шайба 16Т 65Г – 6402	КВС-2-0111100	1	
36		Шайба С.16.01 – 11371	КВС-2-0111100	1	

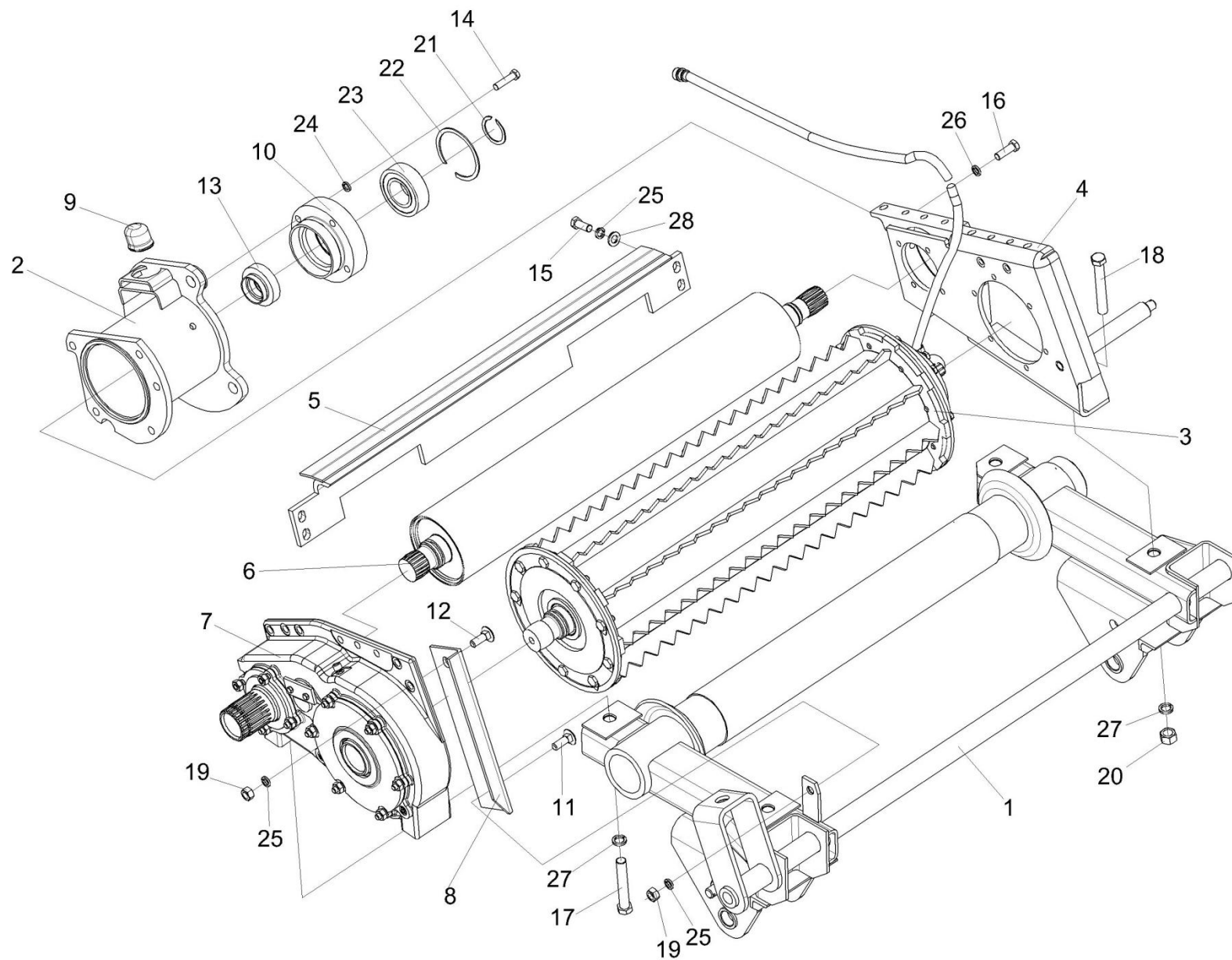


Рисунок 12 – Вальцы нижние КВС-2-0111200Б

№ рис	№ поз	Обозначение	Наименование	Куда входит	
				Обозначение	Кол. на 1 сб.ед.
ВАЛЬЦЫ НИЖНИЕ КВС-2-0111200Б (рисунок 12)					
12	1-28	КВС-2-0111200Б	Вальцы нижние	КВС-2-0111000Б	1
	10,22,23	КВС-1-0111230	Корпус	КВС-2-0111200Б	1
	1	КВС-2-0111400Б	Рама нижняя	КВС-2-0111200Б	1
	2	КВС-2-0111480	Кронштейн	КВС-2-0111200Б	1
	3	КВС-2-0111800	Валец нижний передний	КВС-2-0111200Б	1
	4	КВС-1-0111280-01	Опора	КВС-2-0111200Б	1
	5	КВС-1-0111290	Чистик	КВС-2-0111200Б	1
	6	КВС-1-0111520	Валец гладкий	КВС-2-0111200Б	1
	7	КВС-2-0113000	Редуктор нижних вальцев	КВС-2-0111200Б	1
	8	КВС-2-0111454А	Уголок	КВС-2-0111200Б	1
	9	КВС-1-0111014	Буфер передней рессоры	КВС-2-0111200Б	1
	10	КВС-1-0111603	Корпус	КВС-1-0111230	1
	11	КВС-1-0111629	Болт	КВС-2-0111200Б	1
	12	КВС-1-0111629-01	Болт	КВС-2-0111200Б	1
	13	КВС-1-0111827	Втулка	КВС-2-0111200Б	1
	14		Болт М10-6ех40 – 7796	КВС-2-0111200Б	4
	15		Болт М12-6ех30 – 7796	КВС-2-0111200Б	4
	16		Болт М14-6ех35 – 7796	КВС-2-0111200Б	5
17		Болт М16-6ех90 – 7796	КВС-2-0111200Б	1	
18		Болт М16-6ех110 – 7796	КВС-2-0111200Б	2	

№ рис	№ поз	Обозначение	Наименование	Куда входит	
				Обозначение	Кол. на 1 сб.ед.
12	19		Гайка М12-6G – 5915	КВС-2-0111200Б	2
	20		Гайка М16-6G – 5915	КВС-2-0111200Б	3
	21		Кольцо В40 – 13942	КВС-2-0111200Б	1
	22		Кольцо В85 – 13943	КВС-1-0111230	1
	23		Подшипник 2208Е-2RS1 (фирма “SKF”, Швеция)	КВС-1-0111230	1
	24		Шайба 10Т 65Г – 6402	КВС-2-0111200Б	10
	25		Шайба 12Т 65Г – 6402	КВС-2-0111200Б	4
	26		Шайба 14Т 65Г – 6402	КВС-2-0111200Б	5
	27		Шайба 16Т 65Г – 6402	КВС-2-0111200Б	4
28		Шайба С.12.01 – 11371	КВС-2-0111200Б	4	

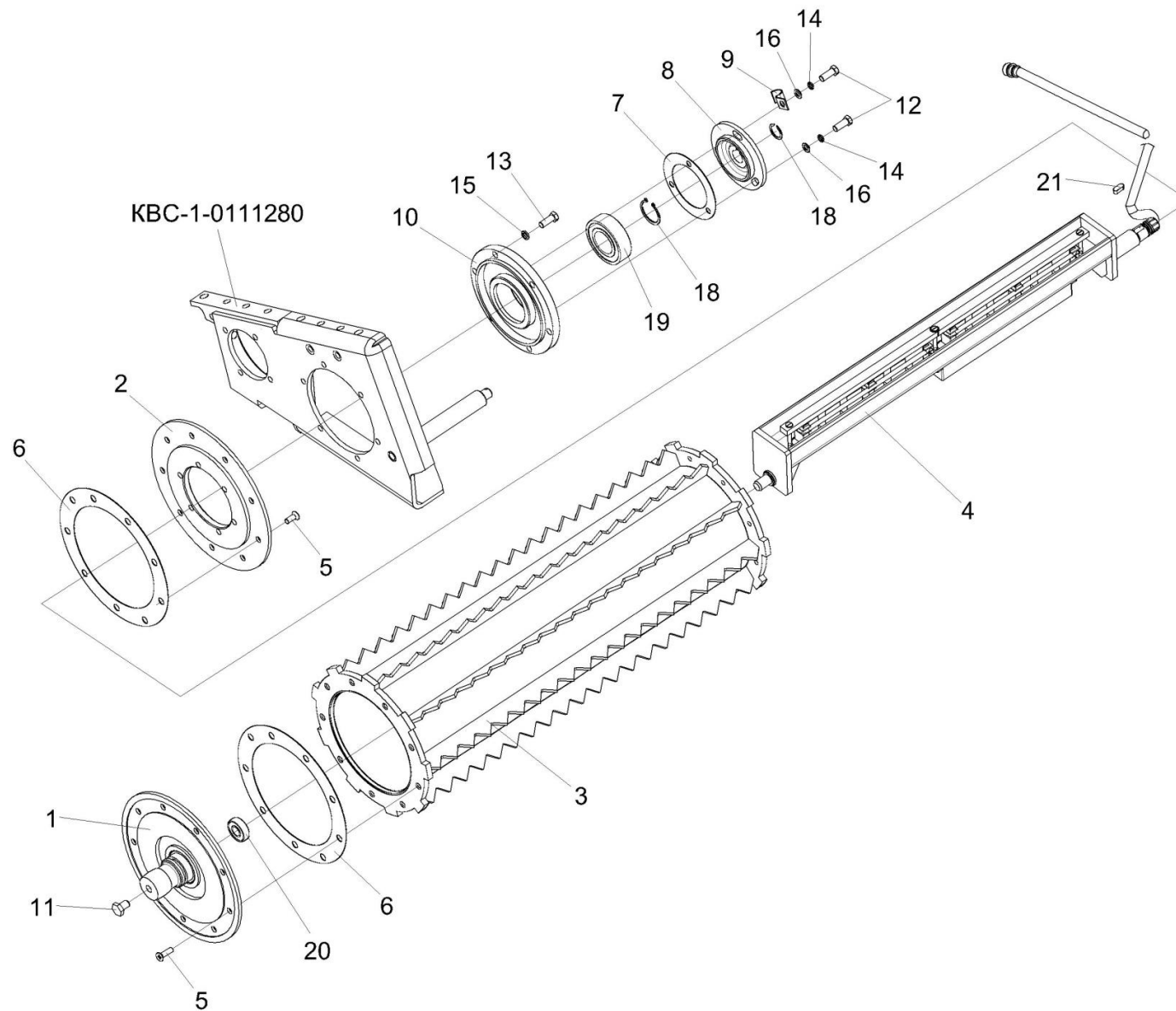


Рисунок 13 – Валец нижний передний КВС-2-0111800

№ рис	№ поз	Обозначение	Наименование	Куда входит	
				Обозначение	Кол. на 1 сб.ед.

ВАЛЕЦ НИЖНИЙ ПЕРЕДНИЙ КВС-2-0111800 (рисунок 13)

13	1-21	КВС-2-0111800	Валец нижний передний	КВС-2-0111200Б	1
	1,20	КВС-2-0111810	Цапфа	КВС-2-0111800	1
	1	КВС-2-0111820	Цапфа	КВС-2-0111810	1
	2	КВС-2-0111830	Цапфа	КВС-2-0111800	1
	3	КВС-2-0111840	Валец детекторный	КВС-2-0111800	1
	4	КВС-2-0111900	Металлодетектор	КВС-2-0111800	1
	5	КВС-2-0111615	Винт	КВС-2-0111800	24
	6	КВС-2-0111001	Прокладка	КВС-2-0111800	2
	7	КВС-1-0111007	Прокладка	КВС-2-0111200Б	1
	8	КВС-1-0111209	Крышка	КВС-2-0111200Б	1
	9	КВС-1-0111461	Скоба	КВС-2-0111200Б	1
	10	КВС-2-0111659	Корпус	КВС-2-0111200Б	1
	11	КУЖ 0110615	Пробка	КВС-2-0111200Б	1
	12		Болт М8-6ех25 – 7796	КВС-2-0111200Б	3
	13		Болт М10-6ех20 – 7796	КВС-2-0111200Б	6
	14		Шайба 8Т 65Г – 6402	КВС-2-0111200Б	3
	15		Шайба 10Т 65Г – 6402	КВС-2-0111200Б	6
	16		Шайба С.8.01 – 11371	КВС-2-0111200Б	3
17		Кольцо В23 – 13942	КВС-2-0111200Б	1	
18		Кольцо В40 – 13942	КВС-2-0111200Б	2	

№ рис	№ поз	Обозначение	Наименование	Куда входит	
				Обозначение	Кол. на 1 сб.ед.
13	19		Подшипник 2208E-2RS1 (“SKF”, Швеция)	КВС-2-0111200Б	2
	20		Подшипник 1726203-2RS1 (“SKF”, Швеция)	КВС-2-0111810	1
	21		Шпонка 8x7x20 – 23360	КВС-2-0111200Б	1

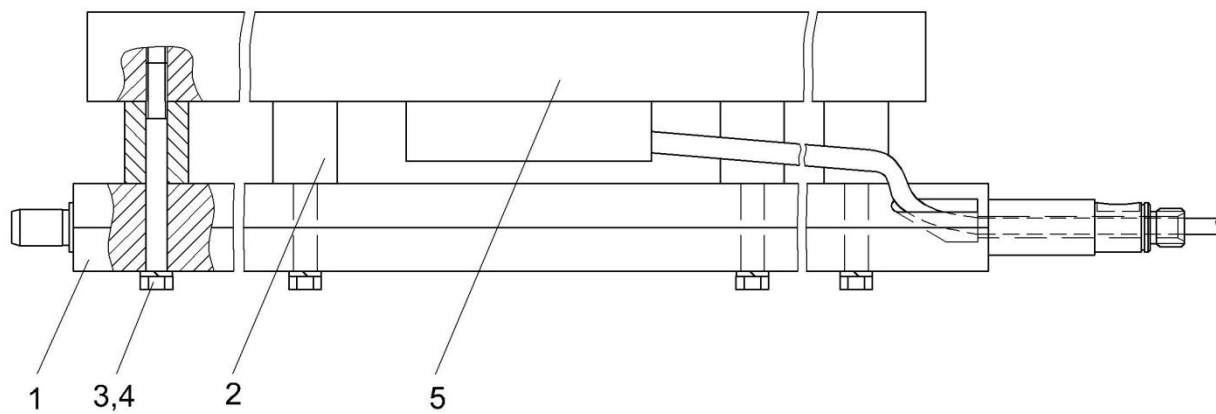


Рисунок 14 – Металлодетектор КВС-2-0111900

№ рис	№ поз	Обозначение	Наименование	Куда входит	
				Обозначение	Кол. на 1 сб.ед.
МЕТАЛЛОДЕТЕКТОР КВС-2-0111900 (рисунок 14)					
14	1-5	КВС-2-0111900	Металлодетектор	КВС-2-0111800	1
	1	КВС-2-0111681	Брус	КВС-2-0111900	1
	2	КВС-2-0111682	Втулка	КВС-2-0111900	4
	3		Болт М10-6ех100 – 7796	КВС-2-0111900	4
	4		Шайба 10Т 65Г – 6402	КВС-2-0111900	4
	5		Датчик металлодетектора 0701020 ("WTK-Elektronik GmbH", Германия)	КВС-2-0111900	1

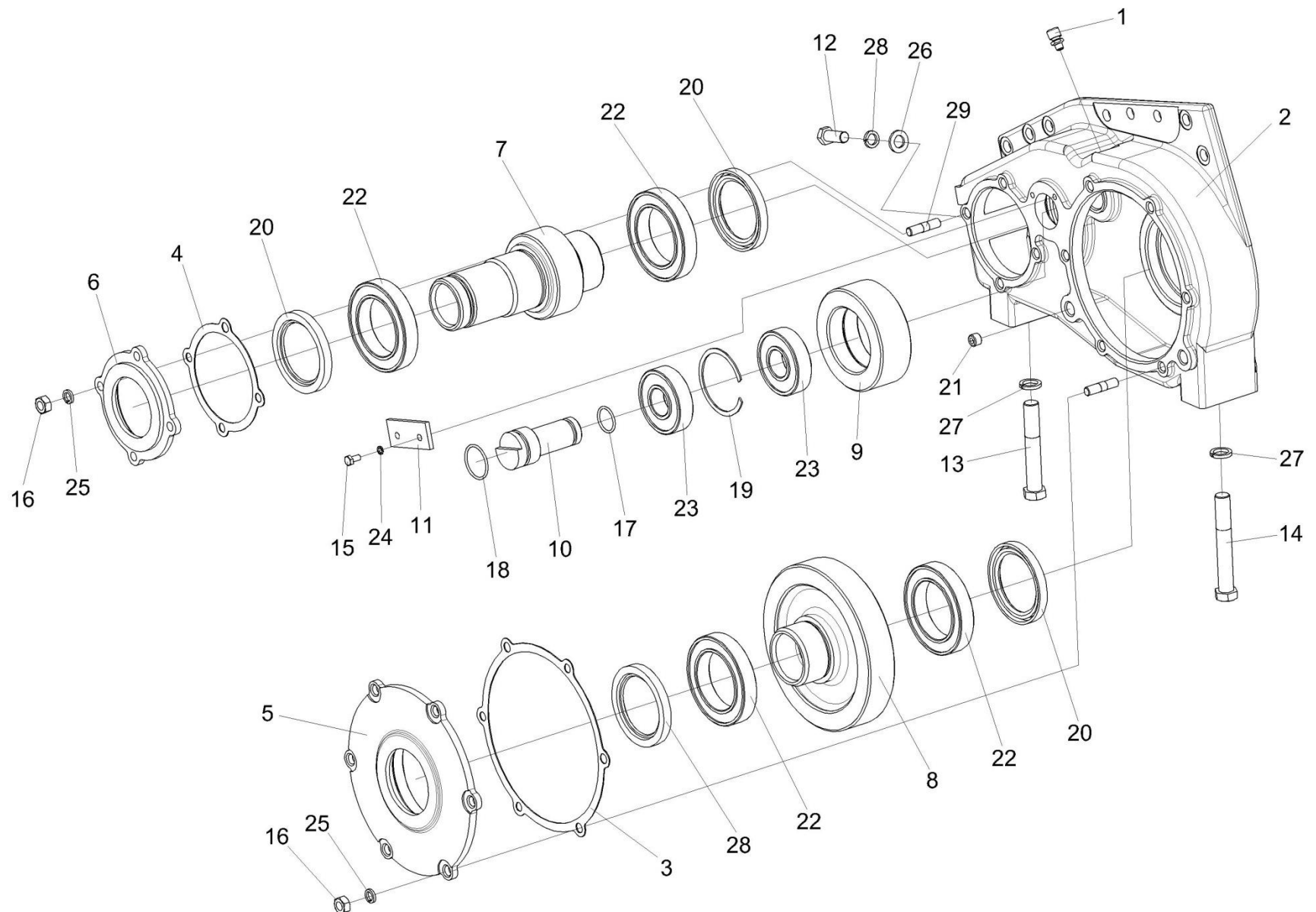


Рисунок 15 – Редуктор нижних вальцев КВС-2-0113000

№ рис	№ поз	Обозначение	Наименование	Куда входит	
				Обозначение	Кол. на 1 сб.ед.
РЕДУКТОР НИЖНИХ ВАЛЬЦЕВ КВС-2-0113000 (рисунок 15)					
15	1-29	КВС-2-0113000	Редуктор нижних вальцев	КВС-2-0111200Б	1
	7,22	КВС-1-0113020	Шестерня	КВС-2-0113000	1
	8,22	КВС-1-0113030	Шестерня	КВС-2-0113000	1
	9,19,23	КВС-1-0113040	Шестерня	КВС-2-0113000	1
	4,20	КВС-1-0113050	Крышка	КВС-2-0113000	1
	5,20	КВС-1-0113060	Крышка	КВС-2-0113000	1
	1	34-4-1-17А	Сапун	КВС-2-0113000	1
	2	КВС-1-0113001	Прокладка	КВС-2-0113000	2
	3	КВС-1-0113002	Прокладка	КВС-2-0113000	2
	4	КВС-1-0113102	Крышка	КВС-1-0113050	1
	5	КВС-1-0113103	Крышка	КВС-1-0113060	1
	6	КВС-2-0113204	Корпус	КВС-2-0113000	1
	7	КВС-1-0113601	Шестерня	КВС-1-0113020	1
8	КВС-1-0113602	Шестерня	КВС-1-0113030	1	
9	КВС-1-0113603	Шестерня	КВС-1-0113040	1	
10	КВС-1-0113604	Ось	КВС-2-0113000	1	
11	ПКК 0135401А	Упор	КВС-2-0113000	1	
12		Болт М12-6х30 – 7796	КВС-2-0111200Б	2	
13		Болт М16-6х100 – 7796	КВС-2-0111200Б	1	

№ рис	№ поз	Обозначение	Наименование	Куда входит	
				Обозначение	Кол. на 1 сб.ед.
15	14		Болт М16-6ех110 – 7796	КВС-2-0111200Б	1
	15		Болт М6-6ех14 – 7798	КВС-2-0113000	2
	16		Гайка М10-6G – 5915	КВС-2-0113000	10
	17		Кольцо 025-030-30-2-2 – 18829/9833	КВС-2-0113000	1
	18		Кольцо 035-040-30-2-2 – 18829/9833	КВС-2-0113000	1
	19		Кольцо В72 – 13941	КВС-1-0113040	1
	20		Манжета 1.2-65х90-1 – 8752	КВС-2-0113000	2
				КВС-1-0113050	1
				КВС-1-0113060	1
	21		Пробка 2-КГ 1/4”	КВС-2-0113000	2
	22		Подшипник 113 – 8338	КВС-1-0113020	2
				КВС-1-0113030	2
	23		Подшипник 23306 – 30633	КВС-1-0113040	2
	24		Шайба 6Т 65Г – 6402	КВС-2-0113000	2
	25		Шайба 10Т 65Г – 6402	КВС-2-0113000	10
	26		Шайба 12Т 65Г – 6402	КВС-2-0111200Б	2
	27		Шайба 16Т 65Г – 6402	КВС-2-0111200Б	2
	28		Шайба С.12.01 – 11371	КВС-2-0111200Б	2
	29		Шпилька 2М10-6ех25 – 22036	КВС-2-0113000	10

№ рис	№ поз	Обозначение	Наименование	Куда входит	
				Обозначение	Кол. на 1 сб.ед.
ПРУЖИНЫ АППАРАТА ПИТАЮЩЕГО (рисунок 16)					
16	1,2, 8-10,13,14	КВС-1-0111020	Пружина	КВС-2-0111000Б	2
	3,4,6	КВС-1-0111060	Пружина	КВС-2-0111000Б	2
	1	КВС-1-0111205	Пробка	КВС-1-0111020	1
	2	КВС-1-0111205-01	Пробка	КВС-1-0111020	1
	3	КВС-1-0111208	Пробка	КВС-1-0111060	1
	4	КВС-1-0111208-01	Пробка	КВС-1-0111060	1
	5	КВС-1-0111611	Ось	КВС-2-0111000Б	1
	6	КВС-1-0111625	Пружина	КВС-1-0111060	1
	7	КВС-1-0111626	Болт	КВС-2-0111000Б	1
	8	КВС-1-0111635	Пружина	КВС-1-0111020	1
	9	КЗР 0202673	Зацеп	КВС-1-0111020	1
	10	КЗР 0202673-01	Зацеп	КВС-2-0111000Б КВС-1-0111020	1 1
	11	КИС 0125103	Шайба сферическая	КВС-2-0111000Б	2
	12	• ПКК 0108673	Болт	КВС-2-0111000Б	2
	13		Гайка М12-6G – 5915	КВС-2-0111000Б КВС-1-0111020	1 1
14		Гайка М12LN-6G – 5915	КВС-2-0111000Б КВС-1-0111020	2 1	
15		Шплинт 4x28 – 397	КВС-2-0111000Б	5	

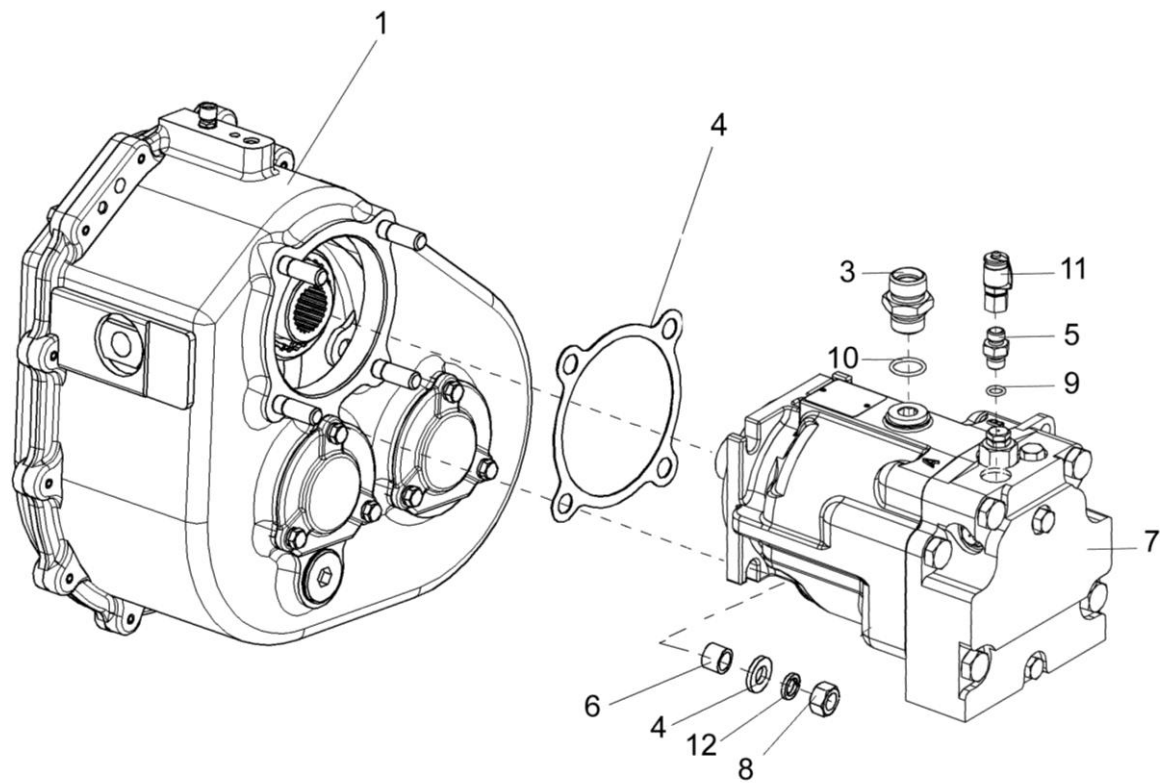


Рисунок 17 – Установка гидромотора привода питающего аппарата КВС-2-0604210

№ рис	№ поз	Обозначение	Наименование	Куда входит	
				Обозначение	Кол. на 1 сб.ед.

УСТАНОВКА ГИДРОМОТОРА ПРИВОДА ПИТАЮЩЕГО АППАРАТА КВС-2-0604210 (рисунок 17)

17	3,5,7,9-11	КВС-2-0604210	Гидромотор привода питающего аппарата	КВС-5-0100000	1
	1	КВС-2-0114100А	Коробка передач	КВС-2-0111000Б	1
	2	КГС 0114003	Прокладка	КВС-2-0114100А	1
	3	КГС 0115642	Штуцер	КВС-2-0604210	1
	4	УЭС 0000493	Шайба	КВС-2-0114100А	4
	5	КЛ 0601634	Штуцер	КВС-2-0604210	1
	6	3518020-48006	Втулка	КВС-2-0114100А	4
	7		Гидромотор 90M100-NC-O-N-8-N-0-C7-W-00-NNN-00-00-F3 ("Sauer-Danfoss", Германия)	КВС-2-0604210	1
	8		Гайка М14-6G – 5915	КВС-2-0114100А	4
	9		Кольцо 011-015-25-2-2 – 18829/9833	КВС-2-0604210	1
	10		Кольцо 024-029-30-2-2 – 18829/9833	КВС-2-0604210	2
	11		Соединение резьбовое с колпачком AB20-11/BO8L ("Rexroth Bosch Group", Германия)	КВС-2-0604210	1
	12		Шайба 14Т 65Г – 6402	КВС-2-0114100А	4

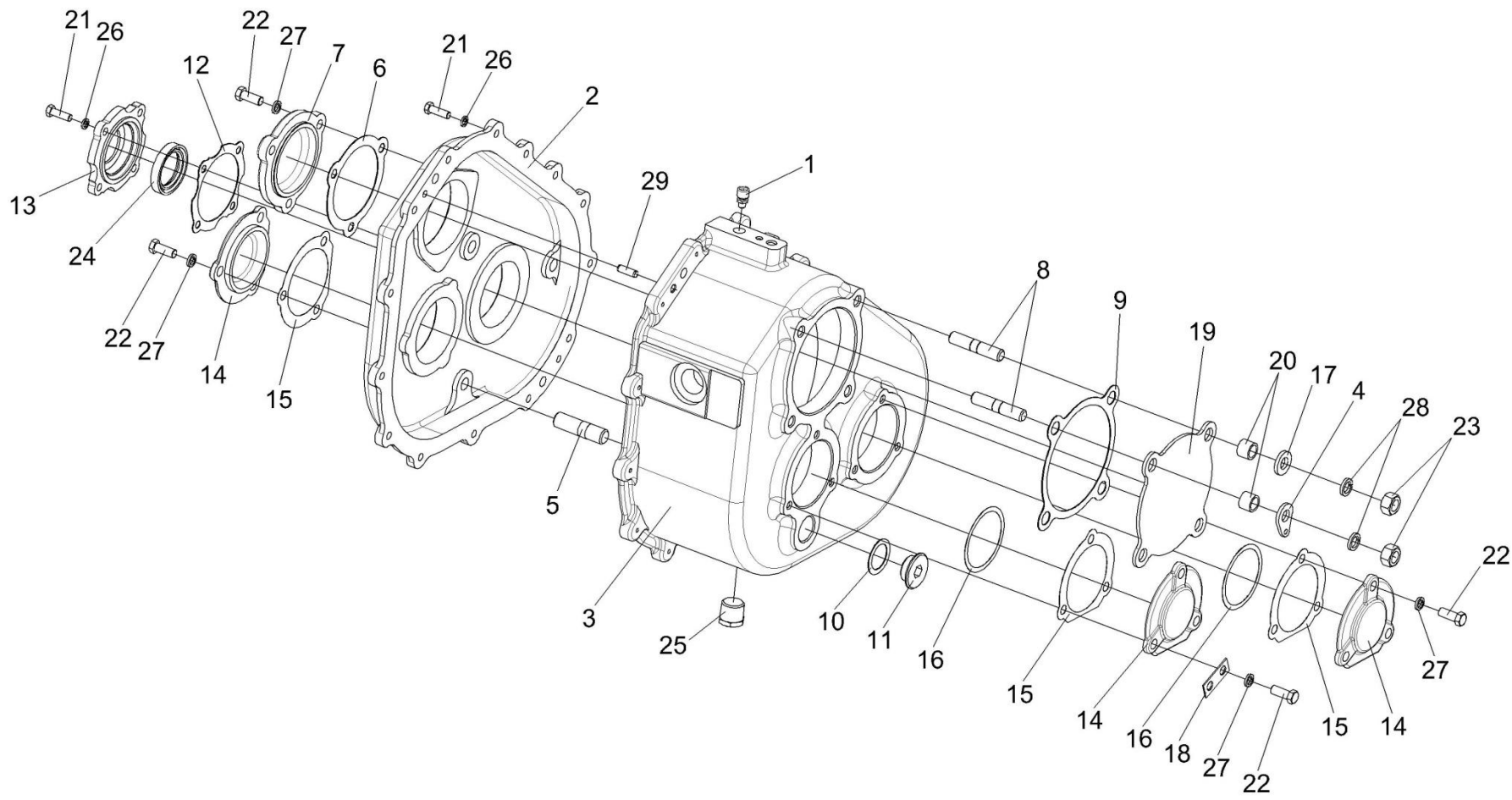


Рисунок 18 – Коробка передач КВС-2-0114100А. Корпуса и крышки

№ рис	№ поз	Обозначение	Наименование	Куда входит	
				Обозначение	Кол. на 1 сб.ед.
КОРОБКА ПЕРЕДАЧ КВС-2-0114100А. КОРПУСА И КРЫШКИ (рисунок 18)					
18	1-29	КВС-2-0114100А	Коробка передач	КВС-2-0111000Б	1
	13,24	КЗР 0245030	Крышка	КВС-2-0114100А	1
	1	34-4-1-17А	Сапун	КВС-2-0114100А	1
	2	КВС-2-0114111	Корпус	КВС-2-0114100А	1
	3	КВС-2-0114112	Корпус	КВС-2-0114100А	1
	4	КВС-2-0114414	Шайба	КВС-2-0114100А	2
	5	КВС-1-0114639	Шпилька	КВС-2-0114100А	3
	6	ЖКЛ 1200001	Прокладка	КВС-2-0114100А	1
	7	ЖКЛ 1200103	Крышка	КВС-2-0114100А	1
	8	КГС 0104639	Шпилька	КВС-2-0114100А	4
	9	КГС 0114003	Прокладка	КВС-2-0114100А	1
	10	КЗР 0210001А	Прокладка	КВС-2-0114100А	1
	11	КЗР 0210603А	Пробка	КВС-2-0114100А	1
	12	КЗР 0245001	Прокладка	КВС-2-0114100А	1
	13	КЗР 0245202	Крышка	КЗР 0245030	1
	14	КИЛ 0114028	Крышка	КВС-2-0114100А	3
	15	КИС 0114015	Прокладка	КВС-2-0114100А	3
	16	ППК 0107502-01	Прокладка	КВС-2-0114100А	15
17	УЭС 0000493	Шайба	КВС-2-0114100А	4	
18	УЭС 0108501	Пластина стопорная	КВС-2-0114100А	1	

№ рис	№ поз	Обозначение	Наименование	Куда входит	
				Обозначение	Кол. на 1 сб.ед.
18	19	3518020-44041	Крышка	КВС-2-0114100А	1
	20	3518020-48006	Втулка	КВС-2-0114100А	4
	21		Болт М8-6ех25 – 7796	КВС-2-0114100А	18
	22		Болт М10-6ех25 – 7796	КВС-2-0114100А	12
	23		Гайка М14-6G – 5915	КВС-2-0114100А	4
	24		Манжета 2.2-40х60-1 – 8752	КЗР 0245030	1
	25		Пробка КГ 3/4"	КВС-2-0114100А	1
	26		Шайба 8Т 65Г – 6402	КВС-2-0114100А	18
	27		Шайба 10Т 65Г – 6402	КВС-2-0114100А	12
	28		Шайба 14Т 65Г – 6402	КВС-2-0114100А	4
	29		Штифт 8х24 – 3128	КВС-2-0114100А	2

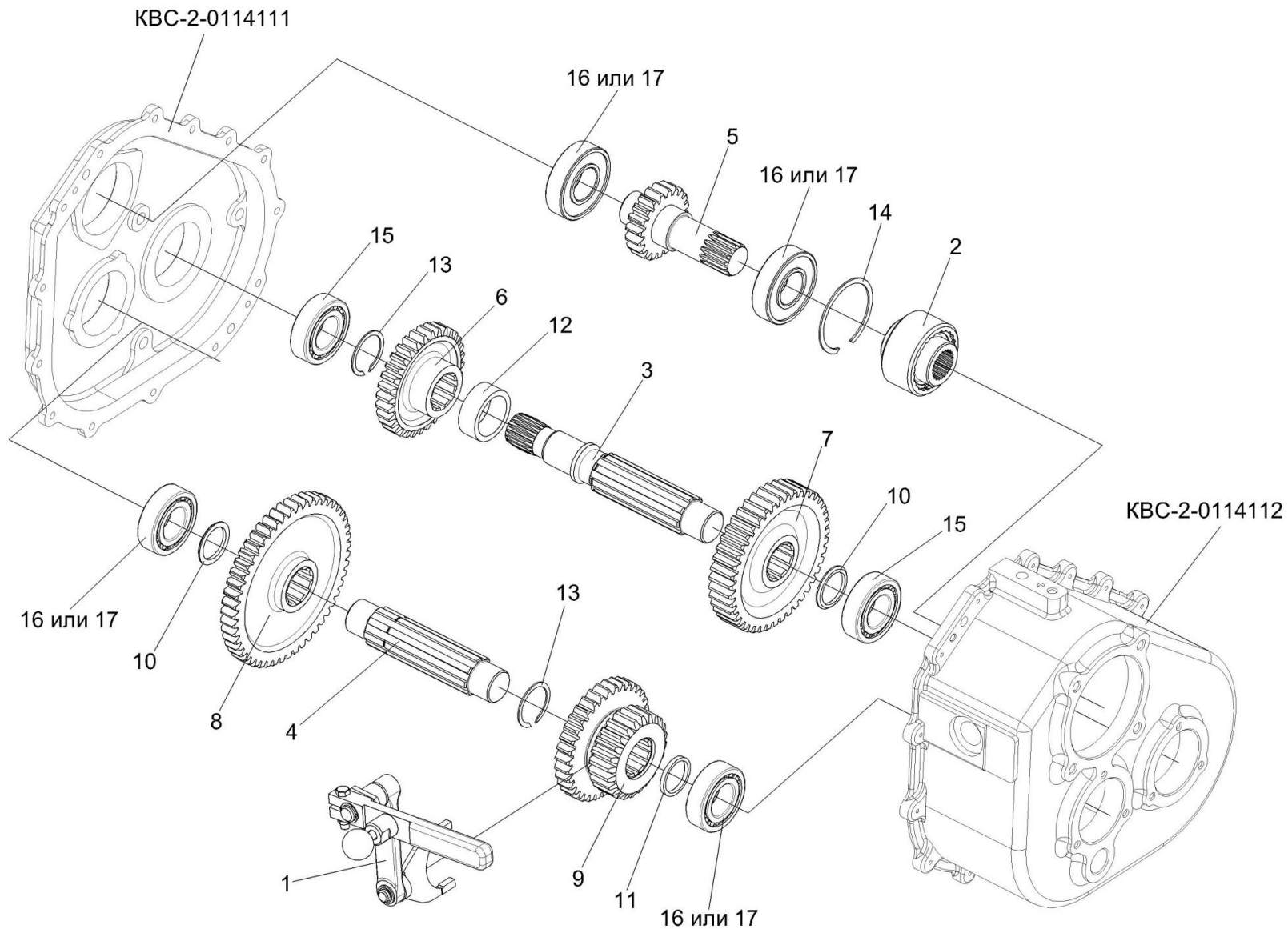


Рисунок 19 – Коробка передач КВС-2-0114100А. Валы и шестерни

№ рис	№ поз	Обозначение	Наименование	Куда входит	
				Обозначение	Кол. на 1 сб.ед.

КОРОБКА ПЕРЕДАЧ КВС-2-0114100А. ВАЛЫ И ШЕСТЕРНИ (рисунок 19)

19	1-17	КВС-2-0114100А	Коробка передач	КВС-2-0111000Б	1
	1	КВС-2-0114020А	Рычаг	КВС-2-0114100А	1
	2	КГС 0100120	Муфта	КВС-2-0114100А	1
	3	КВС-2-0114611	Вал	КВС-2-0114100А	1
	4	КВС-2-0114612	Вал	КВС-2-0114100А	1
	5	КВС-2-0114603	Вал-шестерня	КВС-2-0114100А	1
	6	КВС-2-0114604	Шестерня	КВС-2-0114100А	1
	7	КВС-2-0114615	Шестерня	КВС-2-0114100А	1
	8	КВС-2-0114606	Шестерня	КВС-2-0114100А	1
	9	КВС-2-0114607	Шестерня	КВС-2-0114100А	1
	10	КВС-2-0114811	Втулка	КВС-2-0114100А	2
	11	КИЛ 0116814	Кольцо	КВС-2-0114100А	1
	12	КИС 0107804	Втулка	КВС-2-0114100А	1
	13		Кольцо В48 – 13940	КВС-2-0114100А	2
	14		Кольцо В90 – 13941	КВС-2-0114100А	1
	15		Подшипник 308 – 8338	КВС-2-0114100А	2
	16		Подшипник 553508	КВС-2-0114100А	4
17		Подшипник 22208Е (“SKF”, Швеция)	КВС-2-0114100А	4	

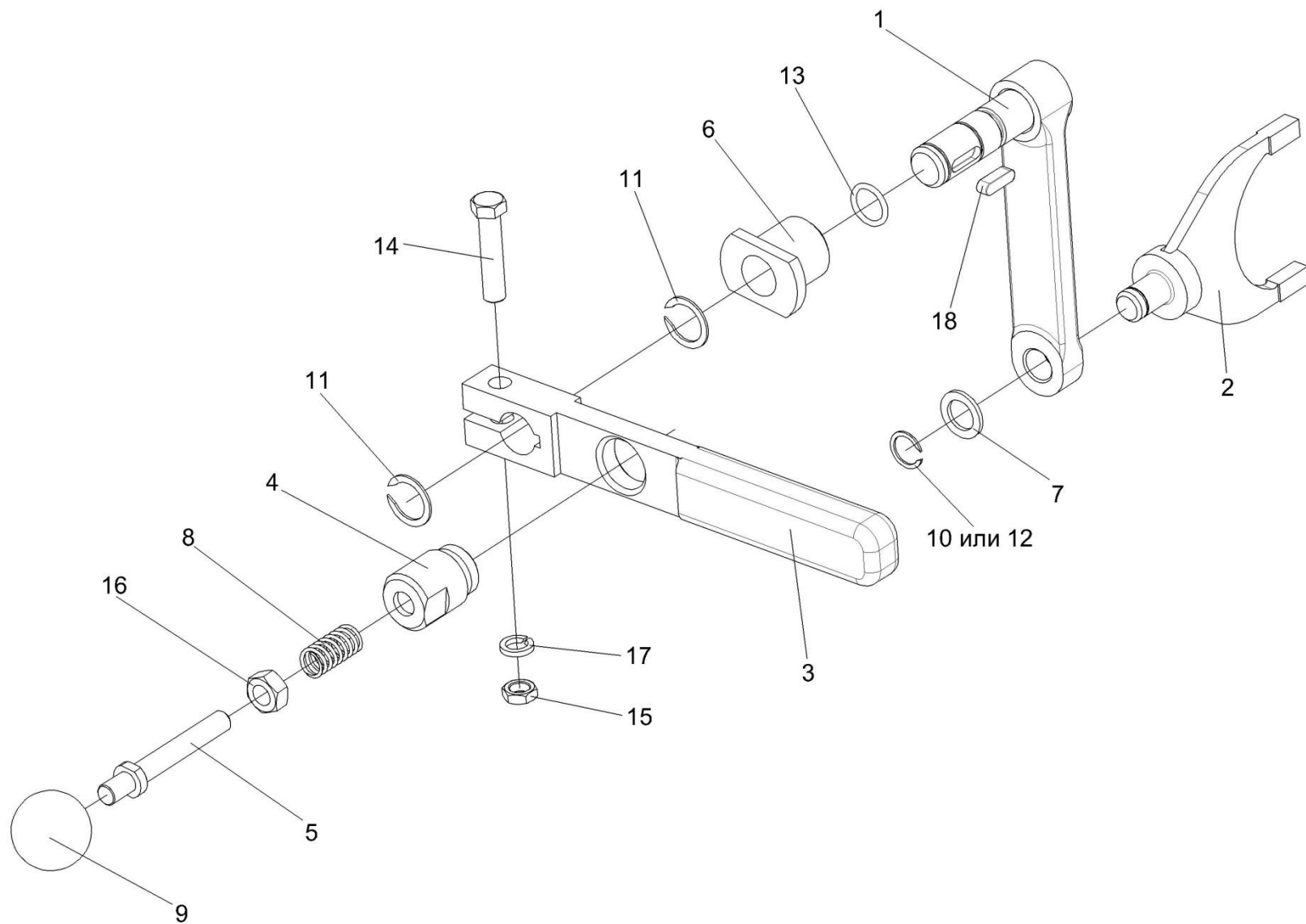


Рисунок 20 – Установка рычага КВС-2-0114020А

№ рис	№ поз	Обозначение	Наименование	Куда входит	
				Обозначение	Кол. на 1 сб.ед.

УСТАНОВКА РЫЧАГА КВС-2-0114020А (рисунок 20)

20	1,2,7,10,12,13	КВС-2-0114020А	Рычаг	КВС-2-0114100А	1
	1	КВС-2-0114030А	Рычаг	КВС-2-0114020А	1
	2	КВС-2-0114040	Вилка	КВС-2-0114020А	1
	3	КВС-2-0114413	Рычаг	КВС-2-0114100А	1
	4	КВС-2-0114623	Опора	КВС-2-0114100А	1
	5	КВС-2-0114624	Фиксатор	КВС-2-0114100А	1
	6	КВС-2-0114628А	Пробка	КВС-2-0114100А	1
	7	ПКК 0135428	Шайба	КВС-2-0114020А	1
	8	ПКК 0201634	Пружина	КВС-2-0114100А	1
	9	Н.067.044	Ручка шаровая	КВС-2-0114100А	1
	10		Кольцо В15 – 13940	КВС-2-0114020А	1
	11		Кольцо В20 – 13940	КВС-2-0114100А	2
	12		Кольцо В15 – 13942	КВС-2-0114020А	1
	13		Кольцо 016-020-25-2-2 – 18829/9833	КВС-2-0114020А	1
	14		Болт М10-6ех45 – 7796	КВС-2-0114100А	1
	15		Гайка М10-6G – 2526	КВС-2-0114100А	1
	16		Гайка М10-6G – 5915	КВС-2-0114100А	1
	17		Шайба 10Т 65Г – 6402	КВС-2-0114100А	1
18		Шпонка 6х6х20 – 23360	КВС-2-0114100А	1	

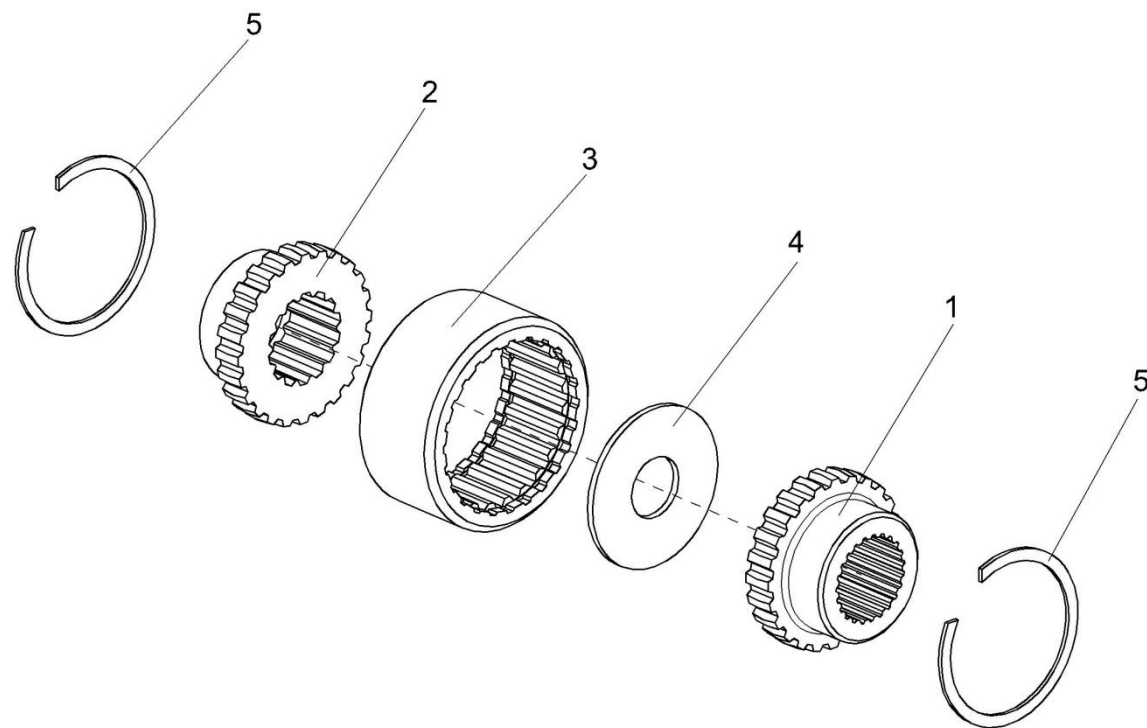


Рисунок 21 – Муфта КГС 0100120

№ рис	№ поз	Обозначение	Наименование	Куда входит	
				Обозначение	Кол. на 1 сб.ед.
МУФТА КГС 0100120 (рисунок 21)					
21	1-5	КГС 0100120	Муфта	КВС-2-0114100А	1
	1	КГС 0114621	Полумуфта	КГС 0100120	1
	2	КГС 0114622	Полумуфта	КГС 0100120	1
	3	КГС 0114623	Полумуфта	КГС 0100120	1
	4	КГС 0114624	Шайба	КГС 0100120	1
	5		Кольцо В72 – 13943	КГС 0100120	2

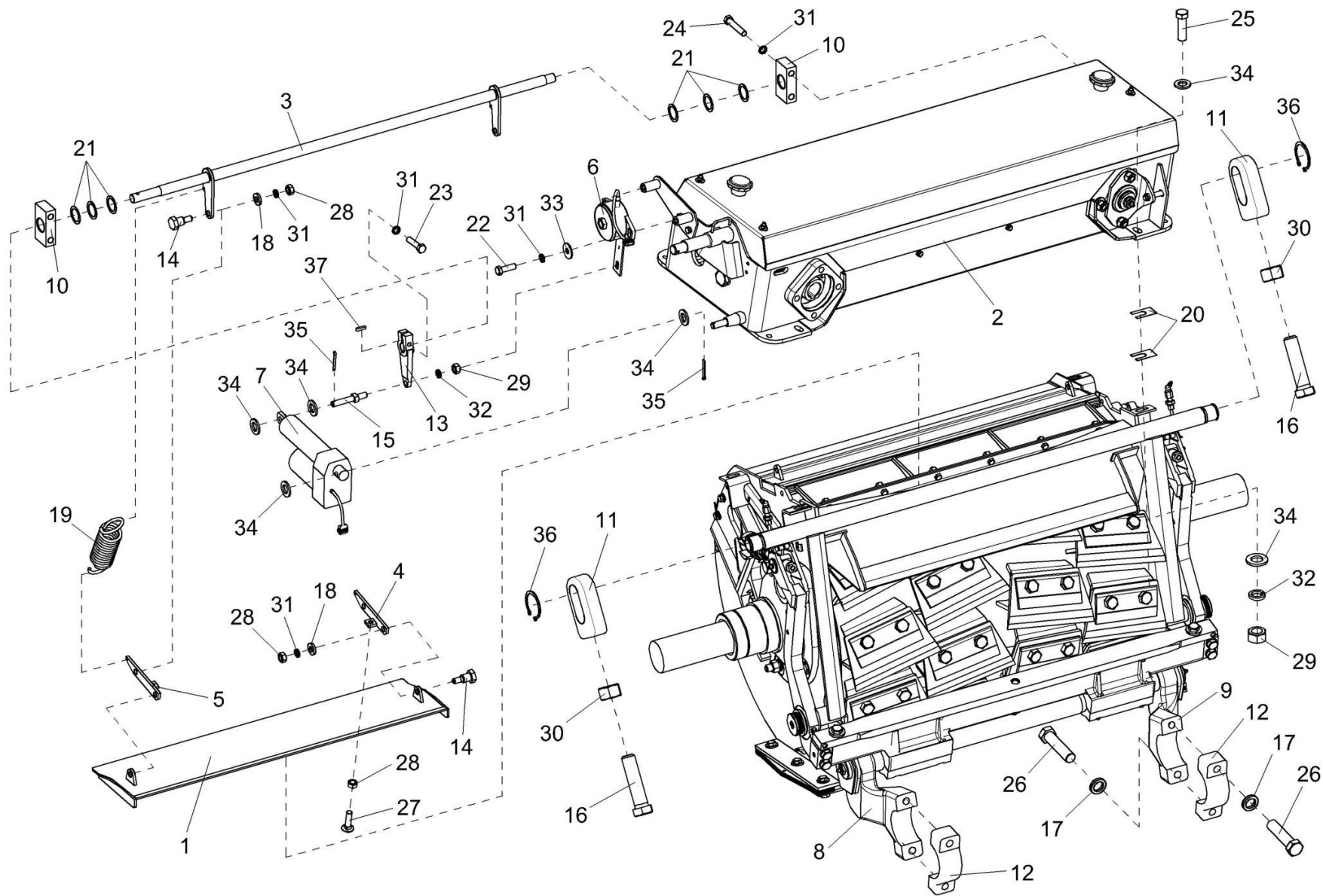


Рисунок 22 – Аппарат измельчающий КВС-2-0115000Б

№ рис	№ поз	Обозначение	Наименование	Куда входит	
				Обозначение	Кол. на 1 сб.ед.

АППАРАТ ИЗМЕЛЬЧАЮЩИЙ КВС-2-0115000Б (рисунок 22)

22	1-37	КВС-2-0115000Б	Аппарат измельчающий	КВС-2-0110000А	1
	8,12,17,26	КВС-2-0115190	Рычаг	КВС-2-0115010А	1
	9,12,17,26	КВС-2-0115190-01	Рычаг	КВС-2-0115010А	1
	1	КВС-2-0115100	Крышка	КВС-2-0115000Б	1
	2	КВС-2-0116000	Устройство заточное	КВС-2-0115000Б	1
	3	КВС-1-0115140А	Привод	КВС-2-0115000Б	1
	4	КВС-1-0115160	Тяга	КВС-2-0115000Б	1
	5	КВС-1-0115160-01	Тяга	КВС-2-0115000Б	1
	6	КВС-1-0701500-01	Датчик положения	КВС-2-0115000Б	1
	7	КВС-1-0701590	Электромеханизм крышки	КВС-2-0115000Б	1
	8	КВС-2-0115603	Рычаг	КВС-2-0115190	1
	9	КВС-2-0115603-01	Рычаг	КВС-2-0115190-01	1
	10	КВС-1-0115451	Опора	КВС-2-0115000Б	2
	11	КВС-1-0115604	Скоба	КВС-2-0115000Б	2
	12	КВС-1-0115609	Крышка	КВС-2-0115190 КВС-2-0115190-01	1 1
	13	КВС-1-0115614	Рычаг	КВС-2-0115000Б	1
14	КВС-1-0115615	Болт специальный	КВС-2-0115000Б	4	
15	КВС-1-0115616	Ось	КВС-2-0115000Б	1	
16	КВС-1-0115621	Болт	КВС-2-0115000Б	2	

№ рис	№ поз	Обозначение	Наименование	Куда входит	
				Обозначение	Кол. на 1 сб.ед.
22	17	КИЛ 0116416	Шайба	KBC-2-0115190	2
				KBC-2-0115190-01	2
	18	КИЛ 0116445	Шайба	KBC-2-0115000Б	4
	19	КИС 0119617В	Пружина	KBC-2-0115000Б	2
	20	КИС 0135501Б	Шайба регулировочная	KBC-2-0115000Б	20
	21	КИС 0614404А	Прокладка	KBC-2-0115000Б	6
	22		Болт М8-6ех25 – 7796	KBC-2-0115000Б	2
	23		Болт М8-6ех35 – 7796	KBC-2-0115000Б	1
	24		Болт М8-6ех45 – 7796	KBC-2-0115000Б	4
	25		Болт М12-6ех35 – 7796	KBC-2-0115000Б	4
	26		Болт М16-6ех65 – 7796	KBC-2-0115190	2
				KBC-2-0115190-01	2
	27		Болт М8-6ех30 – 7802	KBC-2-0115000Б	2
	28		Гайка М8-6G – 5915	KBC-2-0115000Б	6
	29		Гайка М12-6G – 5915	KBC-2-0115000Б	11
	30		Гайка М20-6G – 5915	KBC-2-0115000Б	2
	31		Шайба 8Т 65Г – 6402	KBC-2-0115000Б	11
	32		Шайба 12Т 65Г – 6402	KBC-2-0115000Б	11
	33		Шайба А 8.01 – 6958	KBC-2-0115000Б	2
	34		Шайба С.12.01 – 11371	KBC-2-0115000Б	18
	35		Шплинт 3,2х25 – 397	KBC-2-0115000Б	2

№ рис	№ поз	Обозначение	Наименование	Куда входит	
				Обозначение	Кол. на 1 сб.ед.
22	36		Кольцо В38 – 13942	КВС-2-0115000Б	2
	37		Шпонка 2-6x6x18 – 23360	КВС-2-0115000Б	1

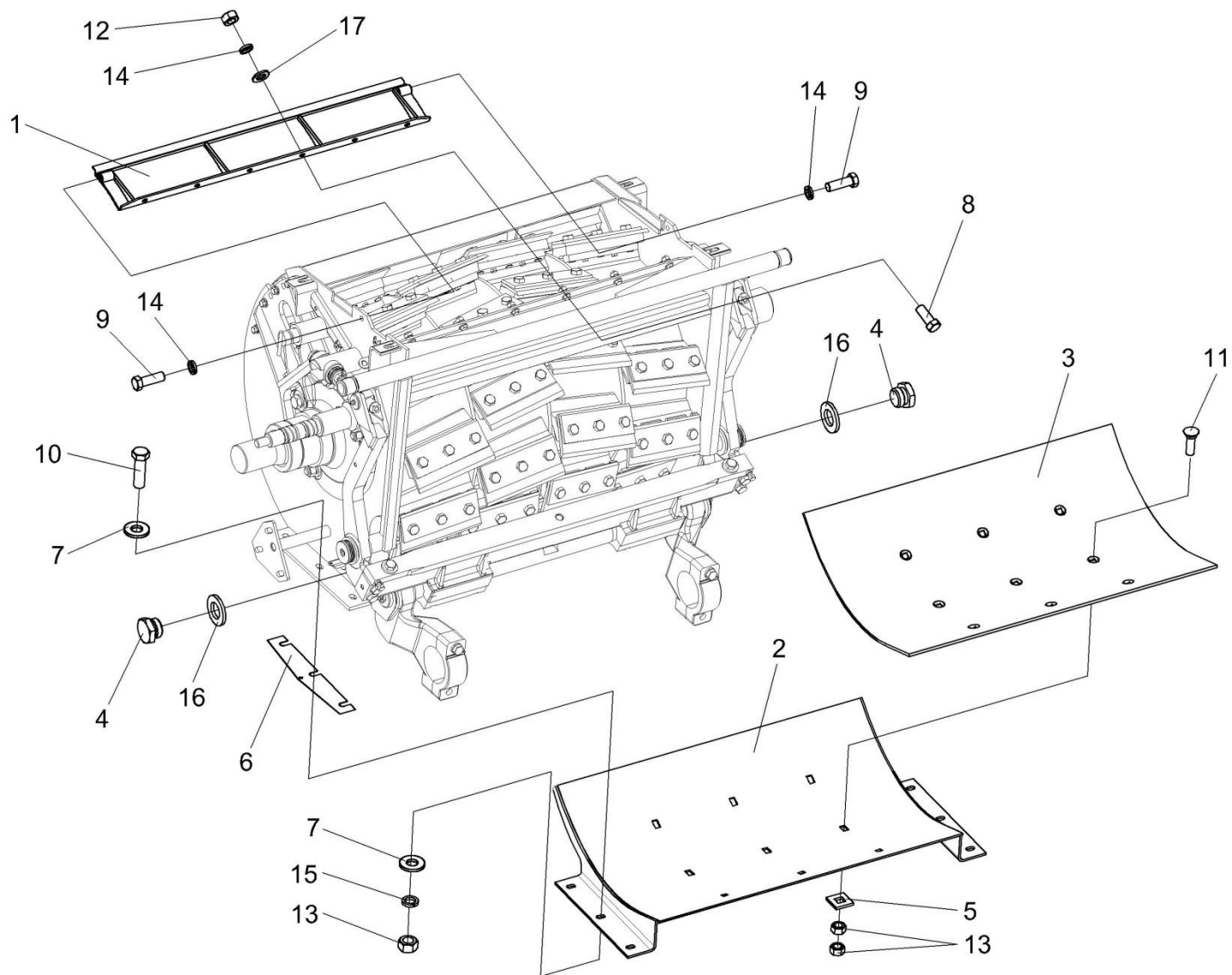


Рисунок 23 – Установка поддона КВС-2-0115050

№ рис	№ поз	Обозначение	Наименование	Куда входит	
				Обозначение	Кол. на 1 сб.ед.
УСТАНОВКА ПОДДОНА КВС-2-0115050 (рисунок 23)					
23	1-17	КВС-2-0115000Б	Аппарат измельчающий	КВС-5-0100000	1
	2,3,5,11,13	КВС-2-0115050	Поддон	КВС-2-0115000Б	1
	1	КВС-2-0115260	Крыша	КВС-2-0115000Б	1
	2	КВС-2-0115560	Поддон	КВС-2-0115050	1
	3	КВС-2-0115421	Лист	КВС-2-0115050	1
	4	КВС-1-0103607	Пробка	КВС-2-0115000Б	2
	5	КВС-1-0115422	Шайба	КВС-2-0115050	6
	6	КВС-1-0115438	Прокладка	КВС-2-0115000Б	20
	7	ПКК 0100449А	Шайба	КВС-2-0115000Б	9
	8		Болт М10-6ех25 – 7796	КВС-2-0115000Б	6
	9		Болт М10-6ех35 – 7796	КВС-2-0115000Б	6
	10		Болт М12-6ех45 – 7796	КВС-2-0115000Б	6
	11		Болт М12-6ех40 – 7786	КВС-2-0115050	6
	12		Гайка М10-6G – 5915	КВС-2-0115000Б	6
	13		Гайка М12-6G – 5915	КВС-2-0115000Б КВС-2-0115050	11 12
	14		Шайба 10Т 65Г – 6402	КВС-2-0115000Б	12
	15		Шайба 12Т 65Г – 6402	КВС-2-0115000Б	11
16		Шайба 22 65Г – 6402	КВС-2-0115000Б	2	
17		Шайба С.10.01 – 11371	КВС-2-0115000Б	6	

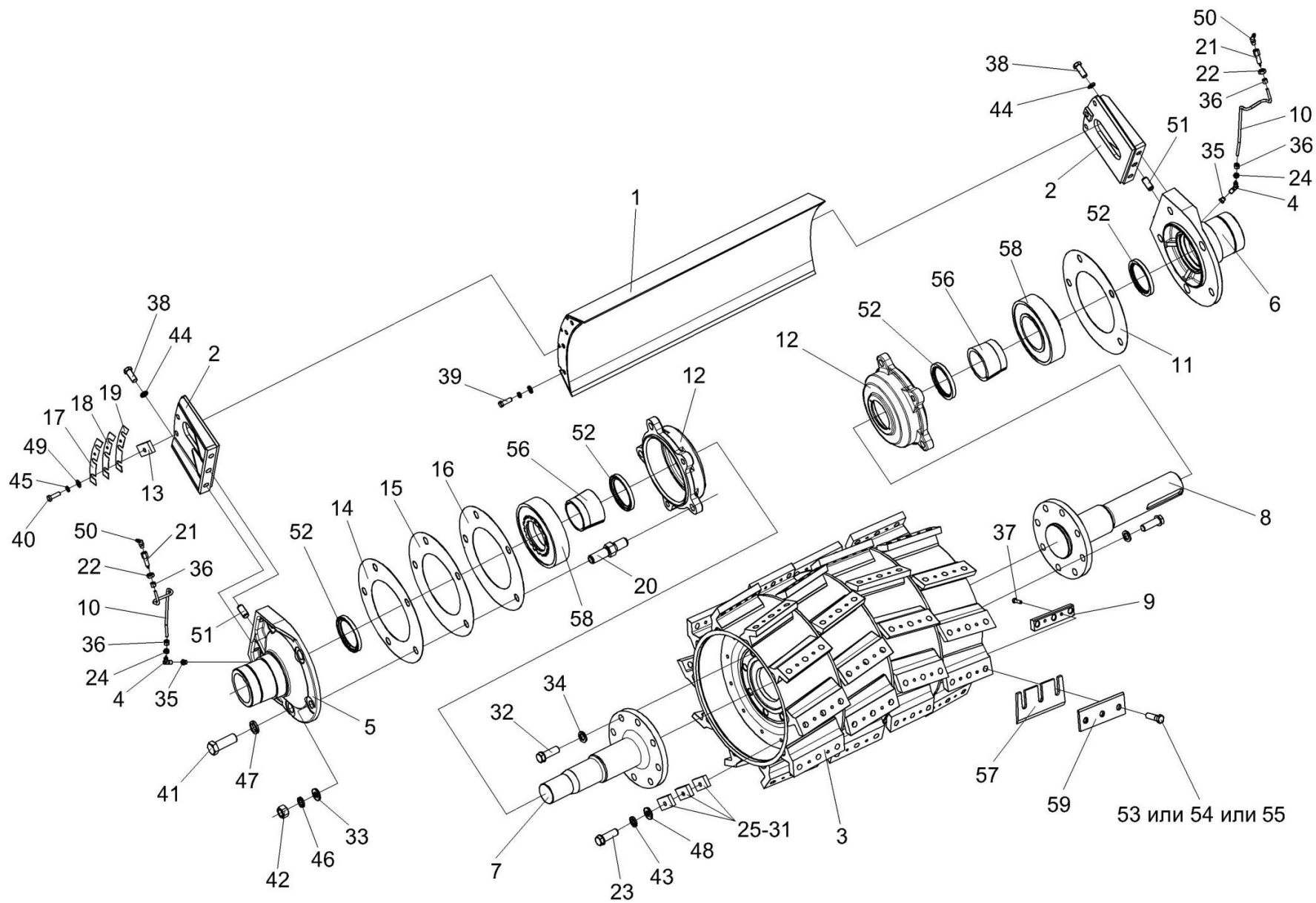


Рисунок 24 – Установка барабана КВС-2-0115430

№ рис	№ поз	Обозначение	Наименование	Куда входит	
				Обозначение	Кол. на 1 сб.ед.
УСТАНОВКА БАРАБАНА КВС-2-0115430 (рисунок 24)					
24	2,5,35, 38,44,51,52	KBC-2-0115290A	Крышка	KBC-2-0115000Б	1
	2,6,35, 38,44,51,52	KBC-2-0115290A-01	Крышка	KBC-2-0115000Б	1
	3,7-9,23,25,-32, 34,37,43,48, 53-55,57,59	KBC-2-0115430	Барабан	KBC-2-0115000Б	1
	3,7,8,23, 25-32,34,43, 12,52,56,58	KBC-2-0115440	Катушка	KBC-2-0115430	1
	1	KBC-1-0115310	Корпус	KBC-2-0115000Б	1
	1	KBC-2-0115040	Крыша	KBC-2-0115000Б	1
	2	KBC-2-0115120	Жесткость	KBC-2-0115290A KBC-2-0115290A-01	1 1
	3	KBC-2-0115450	Катушка	KBC-2-0115440	1
	4	KBC-1-0115130A	Угольник	KBC-2-0115000Б	2
	5	KBC-2-0115302A	Крышка	KBC-2-0115290A	1
	6	KBC-2-0115302A-01	Крышка	KBC-2-0115290A-01	1
7	KBC-2-0115628A	Цапфа	KBC-2-0115440	1	
8	KBC-2-0115628A-01	Цапфа	KBC-2-0115440	1	
9	KBC-2-0115504	Планка	KBC-2-0115430	40	
10	KBC-1-0115001-02	Трубка	KBC-2-0115000Б	2	
11	KBC-1-0115003	Прокладка	KBC-2-0115000Б	1	

№ рис	№ поз	Обозначение	Наименование	Куда входит	
				Обозначение	Кол. на 1 сб.ед.
24	12	КВС-1-0115201	Корпус	КВС-1-0115310	1
	13	КВС-1-0115446	Пластина	КВС-2-0115000Б	2
	14	КВС-1-0115462	Прокладка	КВС-2-0115000Б	2
	15	КВС-1-0115462-01	Прокладка	КВС-2-0115000Б	2
	16	КВС-1-0115462-02	Прокладка	КВС-2-0115000Б	2
	17	КВС-1-0115463	Прокладка	КВС-2-0115000Б	2
	18	КВС-1-0115463-01	Прокладка	КВС-2-0115000Б	2
	19	КВС-1-0115463-02	Прокладка	КВС-2-0115000Б	2
	20	КВС-1-0115617	Шпилька	КВС-2-0115000Б	4
	21	КВС-1-0115619	Штуцер	КВС-2-0115000Б	2
	22	КВС-1-0115624	Гайка	КВС-2-0115000Б	2
	23	КВС-1-0115642	Болт	КВС-2-0115430 КВС-2-0115440	10 12
	24	КИС 0140061	Втулка	КВС-2-0115000Б	2
	25	КИС 0150533А	Груз балансировочный	КВС-2-0115430 КВС-2-0115440	3 3
	26	КИС 0150533А-01	Груз балансировочный	КВС-2-0115430 КВС-2-0115440	2 2
	27	КИС 0150533А-02	Груз балансировочный	КВС-2-0115430 КВС-2-0115440	2 2
	28	КИС 0150533А-03	Груз балансировочный	КВС-2-0115430 КВС-2-0115440	2 2
	29	КИС 0150533А-04	Груз балансировочный	КВС-2-0115430	3

№ рис	№ поз	Обозначение	Наименование	Куда входит	
				Обозначение	Кол. на 1 сб.ед.
				KBC-2-0115440	3
24	30	КИС 0150533А-05	Груз балансировочный	KBC-2-0115430	5
				KBC-2-0115440	5
	31	КИС 0150533А-06	Груз балансировочный	KBC-2-0115430	3
				KBC-2-0115440	3
	32	КЗР 0103604	Болт	KBC-2-0115440	16
	33		Шайба 16 65Г – 6402	KBC-2-0115000Б	4
	34	КСН 0100636-01	Шайба	KBC-2-0115440	16
	35	КУЖ 0108010	Клапан предохранительный	KBC-2-0115290А	1
				KBC-2-0115290А-01	1
	36	УЭС-7-0800619	Гайка	KBC-2-0115000Б	4
	37		Болт М8-6ех25 – 7796	KBC-2-0115430	80
	38		Болт М12-6ех35 – 7796	KBC-2-0115290А	2
				KBC-2-0115290А-01	2
	39		Болт М14-6ех40 – 7796	KBC-2-0115000Б	2
	40		Болт М14-6ех45 – 7796	KBC-2-0115000Б	6
	41		Болт М20-6ех55 – 7796	KBC-2-0115000Б	6
	42		Гайка М16-6G – 5915	KBC-2-0115000Б	4
	43		Шайба 10Т 65Г – 6402	KBC-2-0115430	10
				KBC-2-0115440	12
	44		Шайба 12Т 65Г – 6402	KBC-2-0115290А	2
				KBC-2-0115290А-01	2
	45		Шайба 14Т 65Г – 6402	KBC-2-0115000Б	8

№ рис	№ поз	Обозначение	Наименование	Куда входит		
				Обозначение	Кол. на 1 сб.ед.	
24	46		Шайба 16 65Г – 6402	КВС-2-0115000Б	4	
	47		Шайба 20 65Г – 6402	КВС-2-0115000Б	6	
	48		Шайба С.10х3 – 11371	КВС-2-0115430	10	
	49		Шайба С.14.01 – 11371	КВС-2-0115000Б	8	
	50		Масленка 2.2.45 – 19853	КВС-2-0115000Б	2	
	51			Штифт 16х25 – 3128	КВС-2-0115290А	1
					КВС-2-0115290А-01	1
	52			Манжета 2.2-90х120-1 – 8752	КВС-2-0115290А	1
					КВС-2-0115290А-01	1
					КВС-1-0115310	1
	53			Болт 0067 16 50 ("WURTH", Германия)	КВС-2-0115430	120
	54			Болт 214 213.0 ("SBE", Германия)	КВС-2-0115430	120
	55			Болт 215 212.0 ("PEINER", Германия)	КВС-2-0115430	120
	56			Закрепительная втулка Н 320 ("SKF", Швеция)	КВС-1-0115310	1
57			Нож z81123 ("John Deere", Германия,)	КВС-2-0115430	40	
58			Подшипник 22220ЕК ("SKF", Швеция)	КВС-1-0115310	1	
59			Прижим Z76801 ("John Deere", Германия,)	КВС-2-0115430	40	

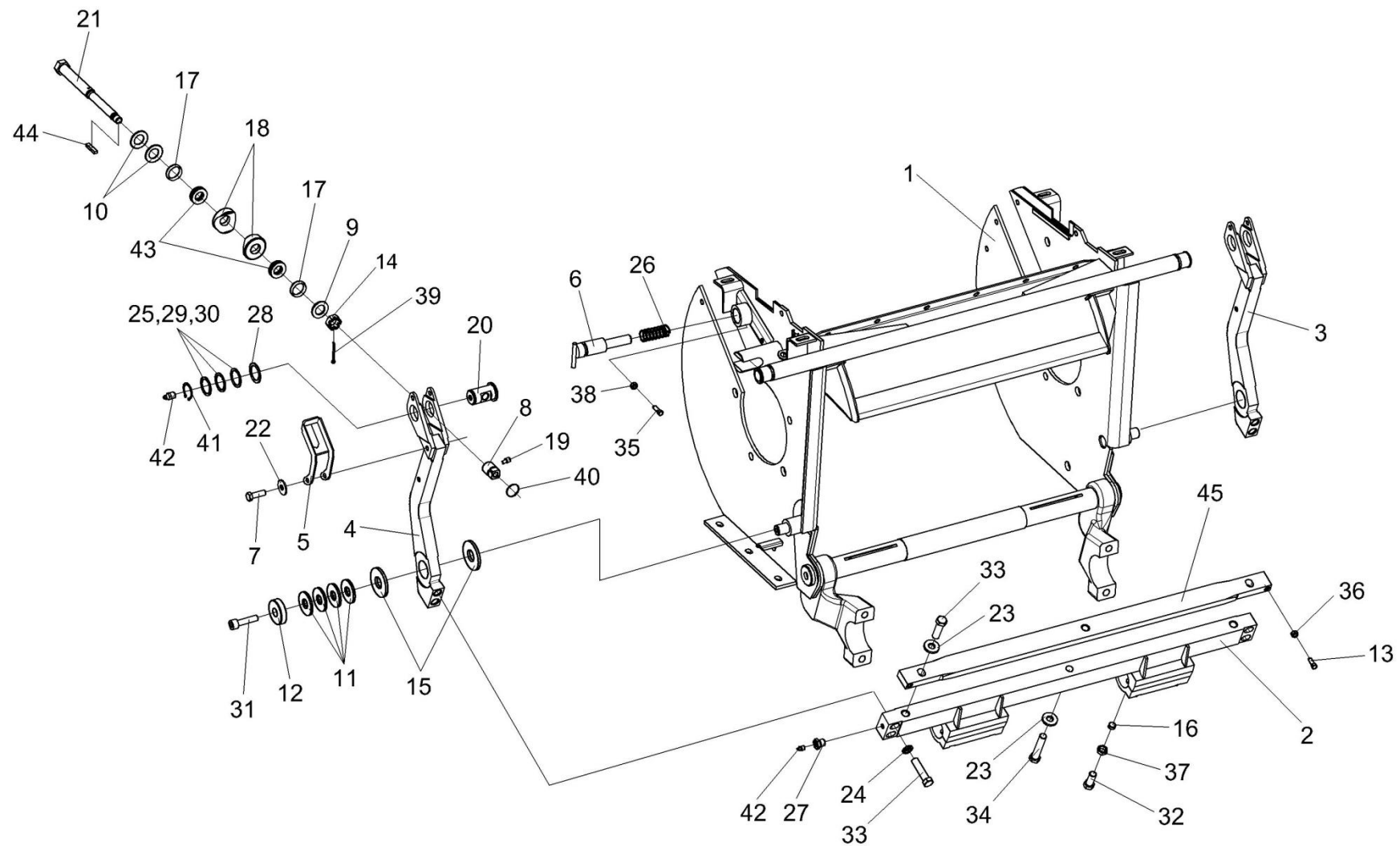


Рисунок 25 – Установка рычагов КВС-2-0117020 и КВС-2-0117020-01

№ рис	№ поз	Обозначение	Наименование	Куда входит	
				Обозначение	Кол. на 1 сб.ед.

УСТАНОВКА РЫЧАГОВ КВС-2-0117020 И КВС-2-0117020-01 (рисунок 25)

25	1	КВС-2-0115020	Рама	КВС-2-0115000Б	1
	2	КВС-2-0117050А	Подбрусник	КВС-2-0115000Б	1
	3	КВС-2-0117020	Рычаг	КВС-2-0115000Б	1
	4	КВС-2-0117020-01	Рычаг	КВС-2-0115000Б	1
	5	КВС-2-0117120	Скоба	КВС-2-0115000Б	2
	6	КВС-1-0115090	Фиксатор	КВС-2-0115000Б	1
	7	КВС-2-0117606	Болт	КВС-2-0115000Б	2
	8	КВС-2-0117627	Втулка	КВС-2-0115000Б	2
	9	КВС-1-0100471	Шайба	КВС-2-0115000Б	2
	10	КВС-1-0115452	Пружина тарельчатая	КВС-2-0115000Б	4
	11	КВС-1-0115475	Пружина тарельчатая	КВС-2-0115000Б	12
	12	КВС-1-0115476	Шайба	КВС-2-0115000Б	2
	13	КВС-1-0115629	Болт	КВС-2-0115000Б	2
	14	КВС-1-0115631	Гайка	КВС-2-0115000Б	2
	15	КВС-1-0115637	Шайба	КВС-2-0115000Б	4
	16	КВС-1-0115638	Вкладыш	КВС-2-0115000Б	4
	17	КВС-1-0117001	Кольцо	КВС-2-0115000Б	4
	18	КВС-1-0117606	Шайба	КВС-2-0115000Б	4
	19	КВС-1-0117613	Винт	КВС-2-0115000Б	2
	20	КВС-1-0117623	Ось	КВС-2-0115000Б	2

№ рис	№ поз	Обозначение	Наименование	Куда входит	
				Обозначение	Кол. на 1 сб.ед.
25	21	КВС-1-0117624	Винт	КВС-2-0115000Б	2
	22	ЖГР-2-0210415	Шайба	КВС-2-0115000Б	2
	23	КЗР 0202674А	Шайба	КВС-2-0115000Б	7
	24	КИЛ 0116416	Шайба	КВС-2-0115000Б	4
	25	КИС 0114419	Кольцо	КВС-2-0115000Б	8
	26	МКС 0150603	Пружина	КВС-2-0115000Б	1
	27	ПКК 0144608	Штуцер	КВС-2-0115000Б	2
	28	ПКК 0190408	Шайба	КВС-2-0115000Б	2
	29	ПКК-1-0111447	Шайба	КВС-2-0115000Б	3
	30	ПКК-1-0111447-03	Шайба	КВС-2-0115000Б	3
	31		Болт М12-6ех35 – 7796	КВС-2-0115000Б	6
	32		Болт М16х1,5-6ех30 – 7796	КВС-2-0115000Б	4
	33		Болт М16х1,5-6ех65 – 7796	КВС-2-0115000Б	6
	34		Болт М16х1,5-6ех80 – 7796	КВС-2-0115000Б	1
	35		Винт В.М6-6ех20 – 1483	КВС-2-0115000Б	1
	36		Гайка М10-6G – 2526	КВС-2-0115000Б	2
	37		Гайка М16х1,5-6G – 2526	КВС-2-0115000Б	4
	38		Гайка М6-6G – 5915	КВС-2-0115000Б	1
	39		Шплинт 3,2х32 – 397	КВС-2-0115000Б	2
	40		Кольцо 24 II 06 – 2833	КВС-2-0115000Б	2
	41		Кольцо В35 – 13942	КВС-2-0115000Б	2

№ рис	№ поз	Обозначение	Наименование	Куда входит	
				Обозначение	Кол. на 1 сб.ед.
25	42		Масленка 1.2 – 19853	КВС-2-0115000Б	4
	43		Подшипник 8104 – 7872	КВС-2-0115000Б	4
	44		Шпонка 2-5x5x16 – 23360	КВС-2-0115000Б	2
	45		Брус противорежущий КВС-1-0117150.3 ("Ri.Ма", Италия)	КВС-2-0115000Б	1

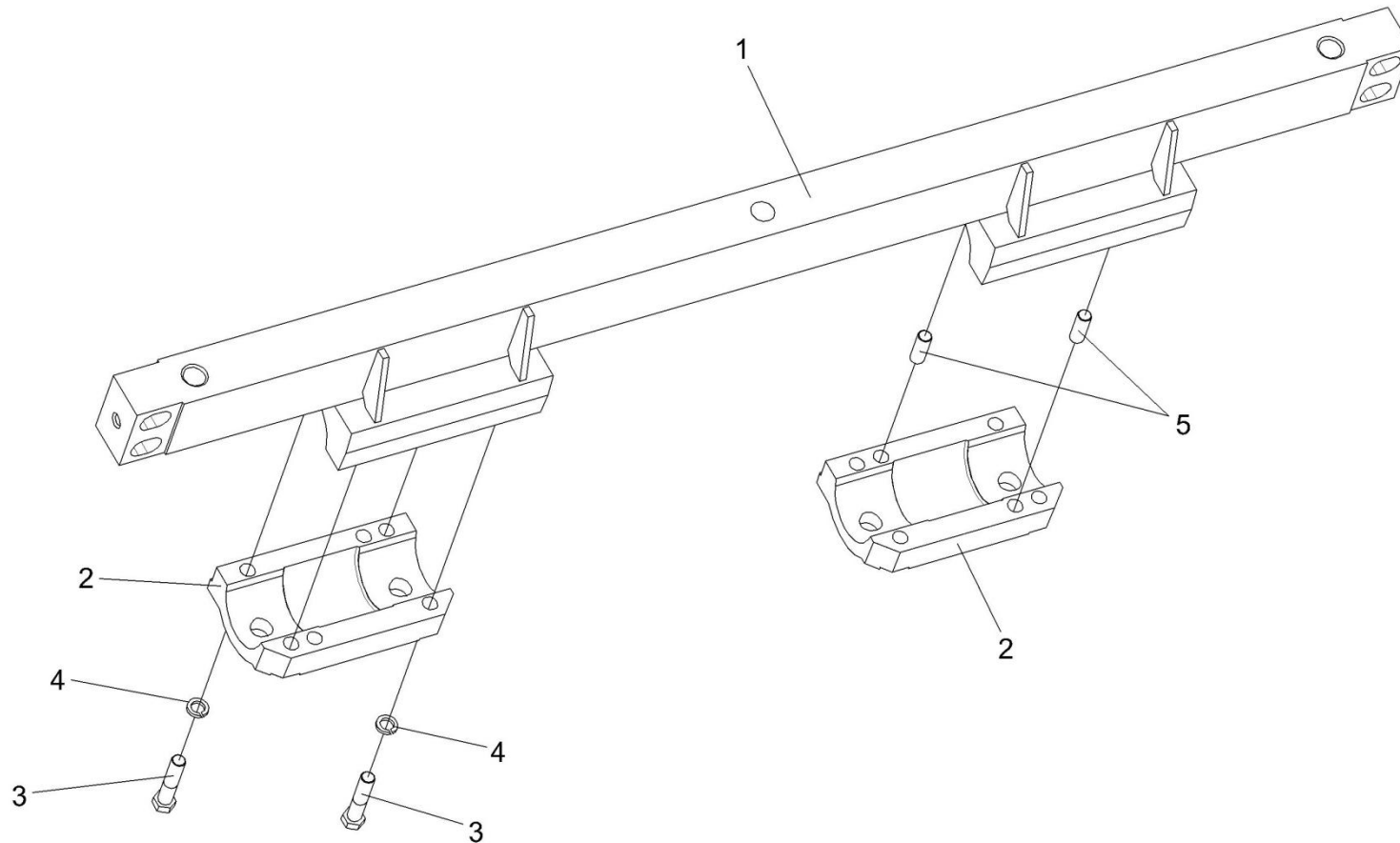


Рисунок 26 – Подбрусник КВС-2-0117050А

№ рис	№ поз	Обозначение	Наименование	Куда входит	
				Обозначение	Кол. на 1 сб.ед.
ПОДБРУСНИК КВС-2-0117050А (рисунок 26)					
26	1-5	КВС-2-0117050А	Подбрусник	КВС-2-0115000Б	1
	1,5	КВС-2-0117100А	Подбрусник	КВС-2-0117050А	1
	1	КВС-2-0117090А	Подбрусник	КВС-2-0117100А	1
	2	КВС-2-0117605А	Крышка	КВС-2-0117050А	2
	3		Болт М10-6ех45 – 7796	КВС-2-0117050А	8
	4		Шайба 10Т 65Г – 6402	КВС-2-0117050А	8
	5		Штифт 8х36 – 3128	КВС-2-0117100А	4

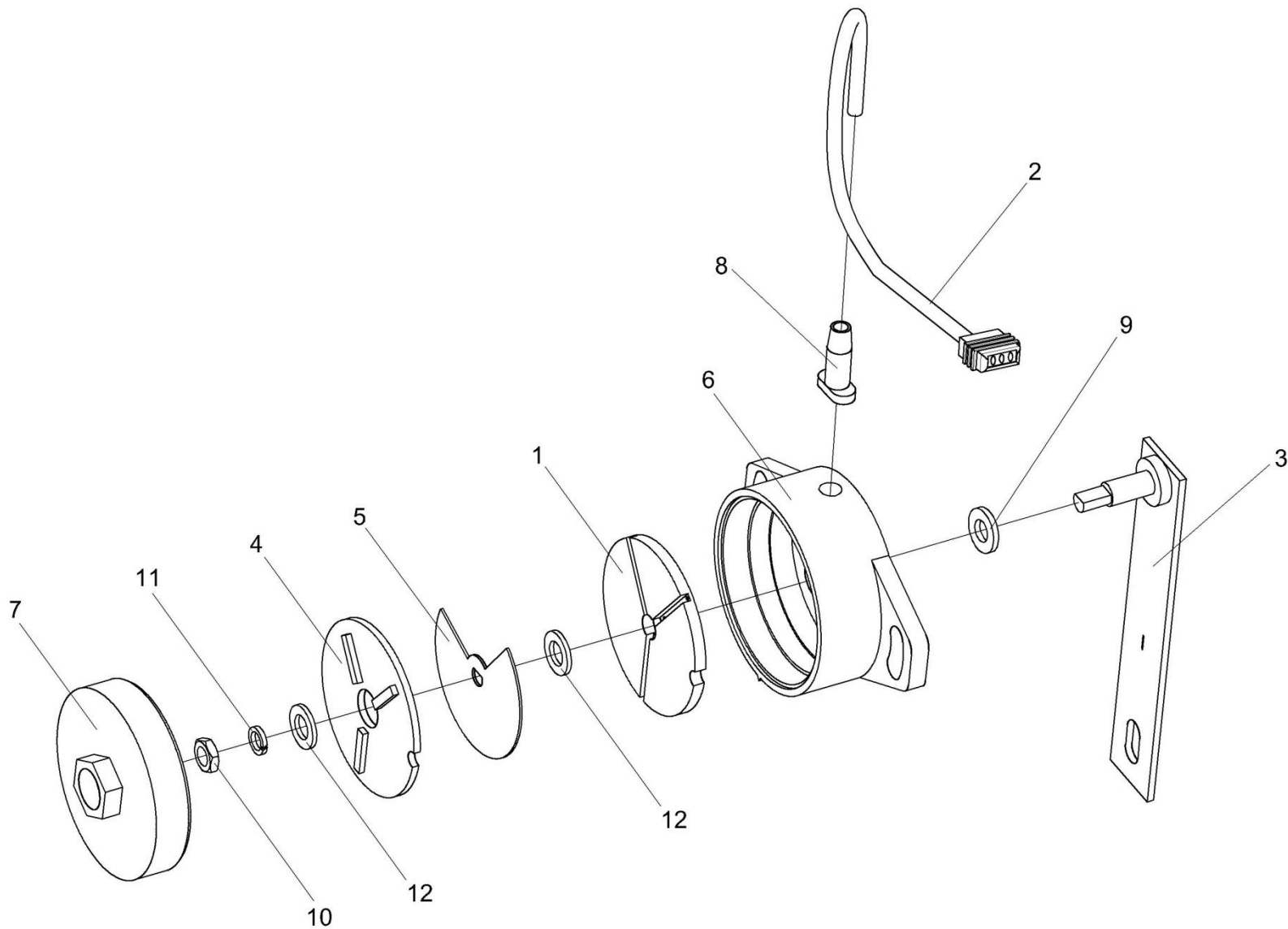


Рисунок 27 – Датчик положения КВС-1-0701500-01

№ рис	№ поз	Обозначение	Наименование	Куда входит	
				Обозначение	Кол. на 1 сб.ед.

ДАТЧИК ПОЛОЖЕНИЯ КВС-1-0701500-01 (рисунок 27)

27	1-12	КВС-1-0701500-01	Датчик положения	КВС-2-0115000Б	1
	1	КВС-1-0701530	Плата герконов	КВС-1-0701500-01	1
	2	КВС-1-0701520	Жгут проводов	КВС-1-0701500-01	1
	3	КВС-1-0701540	Рычаг	КВС-1-0701500-01	1
	4	ПКК 0152050	Плата магнитов	КВС-1-0701500-01	1
	5	КВС-1-0701444	Шунт магнитный	КВС-1-0701500-01	1
	6	ПКК 0152001	Корпус	КВС-1-0701500-01	1
	7	ПКК 0152002	Крышка	КВС-1-0701500-01	1
	8	ПКК 0152004	Втулка	КВС-1-0701500-01	1
	9	ПКК 0152005	Прокладка	КВС-1-0701500-01	1
	10		Гайка М8х1,25 – 5915	КВС-1-0701500-01	1
	11		Шайба 8Т 65Г – 6402	КВС-1-0701500-01	1
	12		Шайба А8.01 – 10450	КВС-1-0701500-01	2

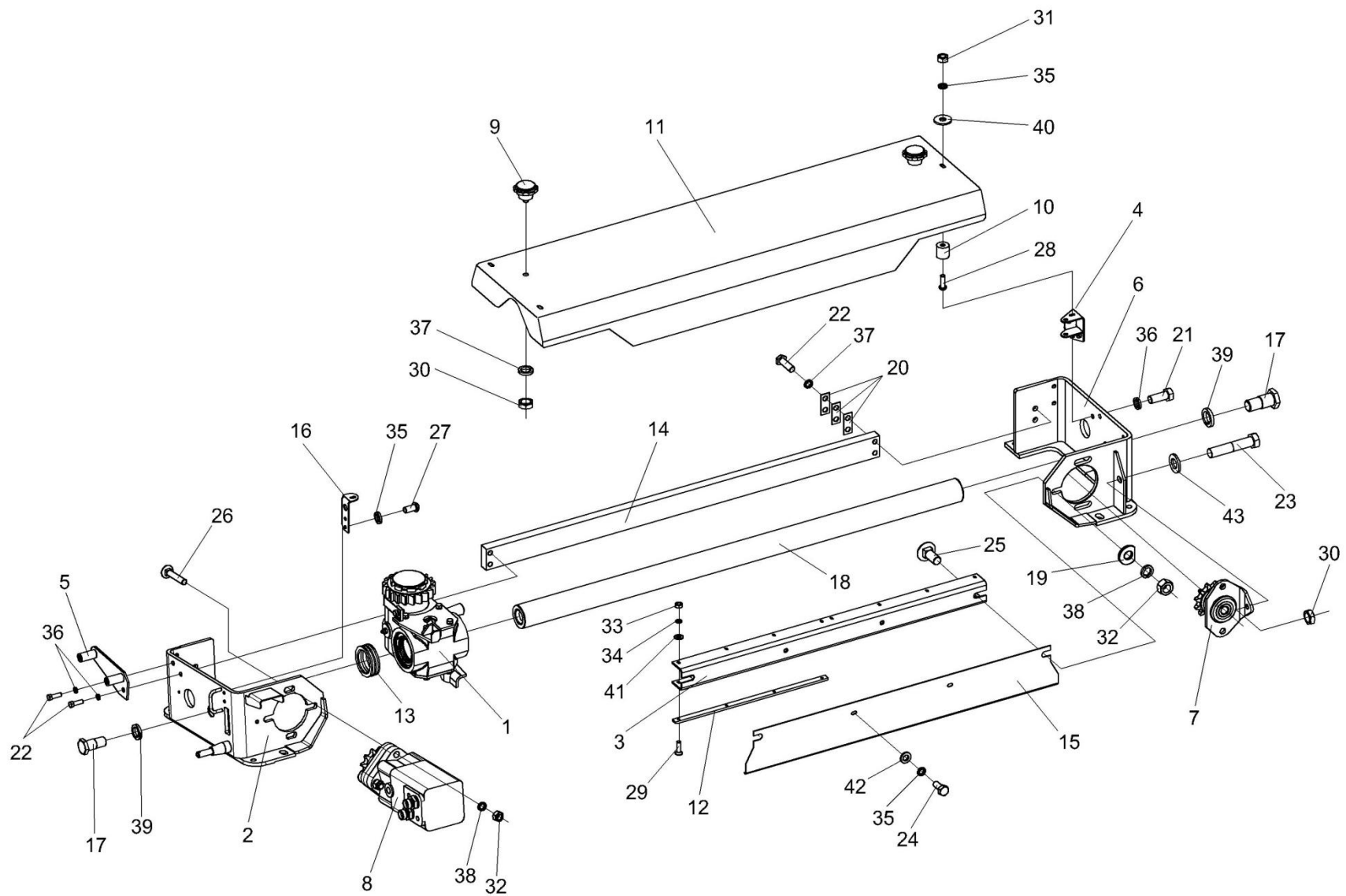


Рисунок 28 – Устройство заточное КВС-2-0116000

№ рис	№ поз	Обозначение	Наименование	Куда входит	
				Обозначение	Кол. на 1 сб.ед.

УСТРОЙСТВО ЗАТОЧНОЕ КВС-2-0116000 (рисунок 28)

28	1-43	КВС-2-0116000	Устройство заточное	КВС-2-0115000Б	1
	9,11,30,37	КВС-2-0116210	Крышка	КВС-2-0116000	1
	1	КВС-1-0116010	Каретка	КВС-2-0116000	1
	2	КВС-2-0116130	Кронштейн	КВС-2-0116000	1
	3	КВС-1-0116040	Кронштейн	КВС-2-0116000	1
	4	КВС-1-0116050	Опора	КВС-2-0116000	2
	5	КВС-1-0116070	Кронштейн	КВС-2-0116000	1
	6	КВС-1-0116080	Кронштейн	КВС-2-0116000	1
	7	КВС-1-0116090	Звездочка	КВС-2-0116000	1
	8	КВС-1-0602650-01	Гидромотор заточного устройства	КВС-2-0116000	1
	9	КЗР 0101260	Ручка	КВС-2-0116210	2
	10	КЗР 1525030	Обойма	КВС-2-0116000	3
	11	КВС-2-0116427	Крышка	КВС-2-0116210	1
	12	КВС-1-0116001	Направляющая	КВС-2-0116000	4
	13	КВС-1-0116005	Отбойник	КВС-2-0116000	1
	14	КВС-1-0116417	Направляющая	КВС-2-0116000	1
	15	КВС-1-0116425	Ограждение	КВС-2-0116000	1
	16	КВС-1-0116428	Кронштейн	КВС-2-0116000	1
17	КВС-1-0116615	Болт специальный	КВС-2-0116000	2	
18	КВС-1-0116621	Направляющая	КВС-2-0116000	1	

№ рис	№ поз	Обозначение	Наименование	Куда входит	
				Обозначение	Кол. на 1 сб.ед.
28	19	ПКК 0100449А-01	Шайба	КВС-2-0116000	1
	20	УЭС 0108501	Пластина стопорная	КВС-2-0116000	8
	21		Болт М8-6ех20 – 7796	КВС-2-0116000	3
	22		Болт М8-6ех25 – 7796	КВС-2-0116000	2
	23		Болт М10-6ех50 – 7796	КВС-2-0116000	1
	24		Болт М6-6ех14 – 7798	КВС-2-0116000	5
	25		Болт М12-6ех30 – 7802	КВС-2-0116000	3
	26		Болт М12-6ех70 – 7802	КВС-2-0116000	3
	27		Винт В.М6-6ех12 – 17473	КВС-2-0116000	2
	28		Винт В.М6-6ех18 – 17473	КВС-2-0116000	3
	29		Винт В2.М4-6ех14 – 17475	КВС-2-0116000	16
	30		Гайка М10-6G – 2526	КВС-2-0116000	1
				КВС-2-0116210	2
	31		Гайка М6-6G – 5915	КВС-2-0116000	3
	32		Гайка М12-6G – 5915	КВС-2-0116000	6
	33		Гайка М4-6G – 5927	КВС-2-0116000	16
	34		Шайба 4 65Г – 6402	КВС-2-0116000	16
	35		Шайба 6Т 65Г – 6402	КВС-2-0116000	10
	36		Шайба 8Т 65Г – 6402	КВС-2-0116000	6
	37		Шайба 10Т 65Г – 6402	КВС-2-0116000	4
		КВС-2-0116210		2	
38		Шайба 12Т 65Г – 6402	КВС-2-0116000	6	

№ рис	№ поз	Обозначение	Наименование	Куда входит	
				Обозначение	Кол. на 1 сб.ед.
28	39		Шайба 22 65Г – 6402	KBC-2-0116000	2
	40		Шайба А 6.01 – 6958	KBC-2-0116000	3
	41		Шайба С.4.01 – 11371	KBC-2-0116000	16
	42		Шайба С.6.01 – 11371	KBC-2-0116000	5
	43		Шайба С.10.01 – 11371	KBC-2-0116000	1

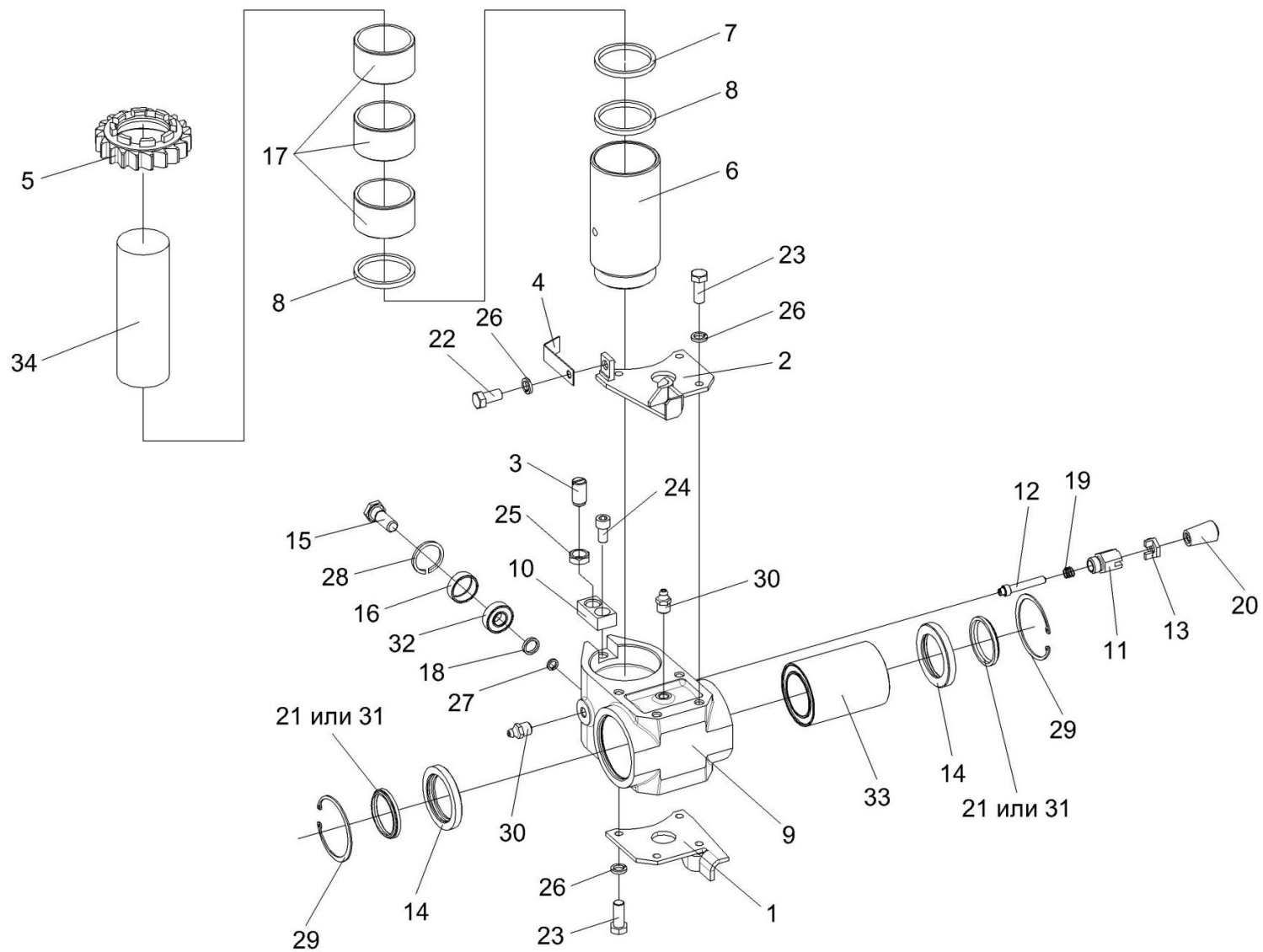


Рисунок 29 – Каретка КВС-1-0116010

№ рис	№ поз	Обозначение	Наименование	Куда входит	
				Обозначение	Кол. на 1 сб.ед.
КАРЕТКА КВС-1-0116010 (рисунок 29)					
29	1,2,9, 11-16,18-21, 23,27-33	КВС-1-0116010	Каретка	КВС-2-0116000	1
	11-13,19,20	КВС-1-0116160	Фиксатор	КВС-1-0116010	1
	1	КВС-2-0116170	Кронштейн	КВС-1-0116010	1
	2	КВС-2-0116170-01	Кронштейн	КВС-1-0116010	1
	3	КВС-1-0116150	Устройство стопорное	КВС-2-0116000	1
	4	КВС-2-0116415А	Прижим	КВС-2-0116000	1
	5	КВС-2-0116625	Храповое колесо	КВС-2-0116000	1
	6	КВС-2-0116805	Втулка резьбовая	КВС-2-0116000	1
	7	КВС-1-0116433	Кольцо	КВС-2-0116000	1
	8	КВС-1-0116003	Кольцо	КВС-2-0116000	2
	9	КВС-1-0116101	Каретка	КВС-1-0116010	1
	10	КВС-1-0116416	Планка	КВС-2-0116000	1
	11	КВС-1-0116604	Корпус	КВС-1-0116160	1
	12	КВС-1-0116605	Фиксатор	КВС-1-0116160	1
	13	КВС-1-0116606	Гайка	КВС-1-0116160	1
	14	КВС-1-0116613	Обойма	КВС-1-0116010	2
15	КВС-1-0116614	Болт	КВС-1-0116010	1	
16	КВС-1-0116624	Обойма	КВС-1-0116010	1	

№ рис	№ поз	Обозначение	Наименование	Куда входит	
				Обозначение	Кол. на 1 сб.ед.
29	17	KBC-1-0116804	Втулка	KBC-2-0116000	3
	18	KBC-1-0116806	Втулка	KBC-1-0116010	1
	19	PCM-10.09.09.637	Пружина	KBC-1-0116160	1
	20	УЭС 0300053	Ручка	KBC-1-0116160	1
	21	105.072.12.025-01	Грязесъемник 2-50	KBC-1-0116010	2
	22		Болт М8-6х16 – 7796	KBC-2-0116000	1
	23		Болт М8-6х20 – 7796	KBC-1-0116010	8
	24		Винт М10-6х20 – 11738	KBC-2-0116000	1
	25		Гайка М16х1,5-6G – 2526	KBC-2-0116000	1
	26		Шайба 8Т 65Г – 6402	KBC-2-0116000	6
				KBC-1-0116010	8
	27		Шайба 14Т 65Г – 6402	KBC-1-0116010	1
	28		Кольцо В35 – 13941	KBC-1-0116010	2
	29		Кольцо В75 – 13943	KBC-1-0116010	2
	30		Масленка 1.2 – 19853	KBC-1-0116010	2
	31		Грязесъемник 2-50 – 24811	KBC-1-0116010	2
	32		Подшипник 80202С17 – 7242	KBC-1-0116010	1
	33		Подшипник 6-510810Л2С17	KBC-1-0116010	1
	34		Брусок шлифовальный БКр 59х215 1.И.БКр.146.000 (ОАО"Лужский абразивный з-д" Россия)	KBC-2-0116000	1

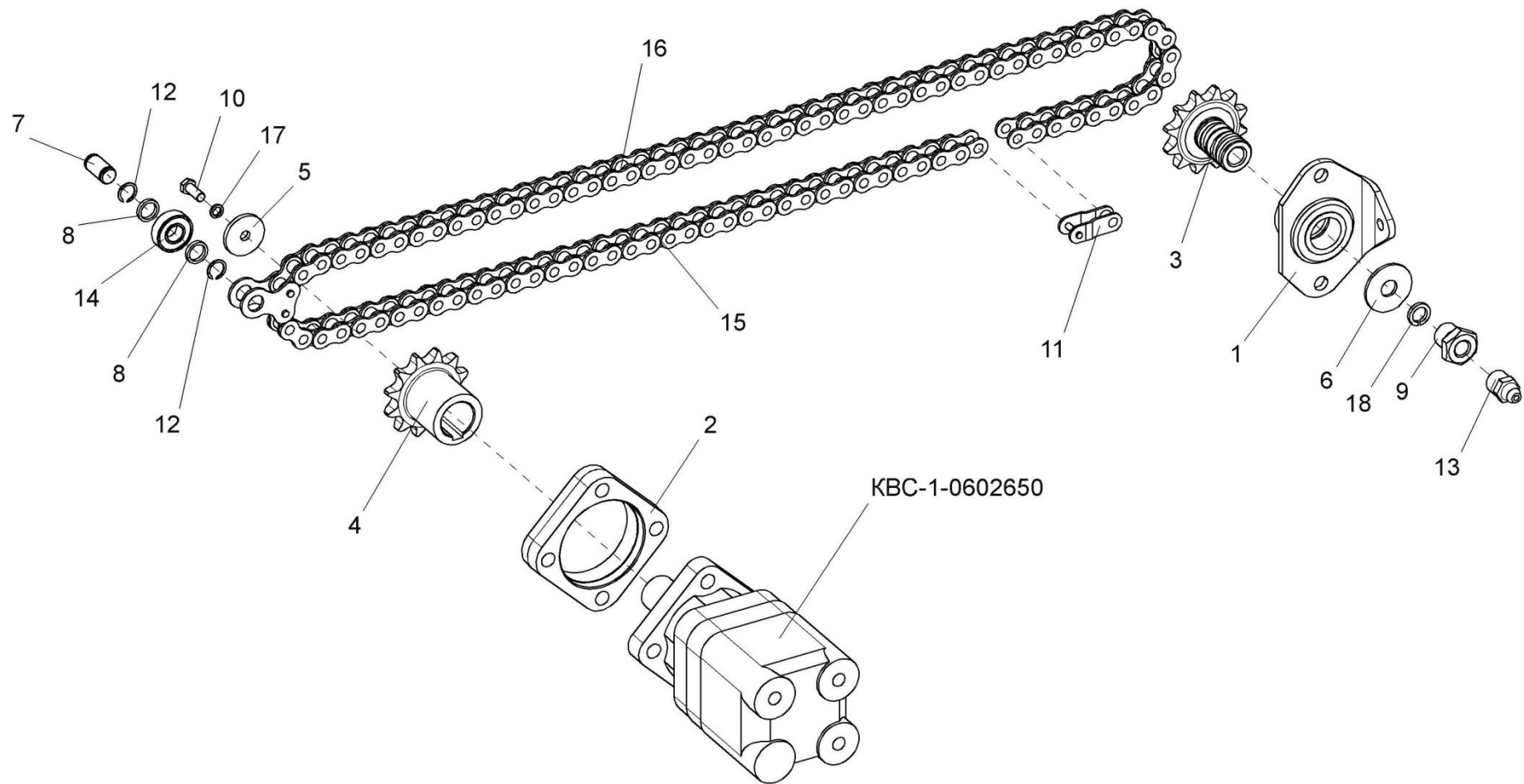


Рисунок 30 – Привод каретки KBC-1-0116010

№ рис	№ поз	Обозначение	Наименование	Куда входит	
				Обозначение	Кол. на 1 сб.ед.
ПРИВОД КАРЕТКИ КВС-1-0116010 (рисунок 30)					
30	7,8,12, 14,15,16	КВС-1-0116030	Цепь	КВС-2-0116000	1
	1,3,6, 9,13,18	КВС-1-0116090	Звездочка	КВС-2-0116000	1
	1	КВС-1-0116100	Втулка	КВС-1-0116090	1
	2	КВС-1-0116102	Фланец	КВС-2-0116000	1
	3	КВС-1-0116601-01	Звездочка	КВС-1-0116090	1
	4	КВС-1-0116602	Звездочка	КВС-2-0116000	1
	5	КВС-1-0116608	Шайба	КВС-2-0116000	1
	6	КВС-1-0116608-01	Шайба	КВС-1-0116090	1
	7	КВС-1-0116611	Ось	КВС-1-0116030	1
	8	КВС-1-0116806	Втулка	КВС-1-0116030	2
	9	ПКК 0114608-01	Штуцер	КВС-1-0116090	1
	10		Болт М8-6ех20 – 7796	КВС-2-0116000	1
	11		Звено С-ПР-19.05-31.8 – 13568	КВС-2-0116000	1
	12		Кольцо В15 – 13940	КВС-1-0116030	2
	13		Масленка 1.2 – 19853	КВС-1-0116090	1
14		Подшипник 80202 – 7242	КВС-1-0116030	1	
15		Цепь ПР-19.05-31.8 – 13568 (37 зв. L=704,85 мм)	КВС-1-0116030	1	

№ рис	№ поз	Обозначение	Наименование	Куда входит	
				Обозначение	Кол. на 1 сб.ед.
30	16		Цепь ПР-19.05-31.8 – 13568 (57 зв. L=1085.85 мм)	KBC-1-0116030	1
	17		Шайба 8Т 65Г – 6402	KBC-2-0116000	1
	18		Шайба 16Т 65Г – 6402	KBC-1-0116090	1

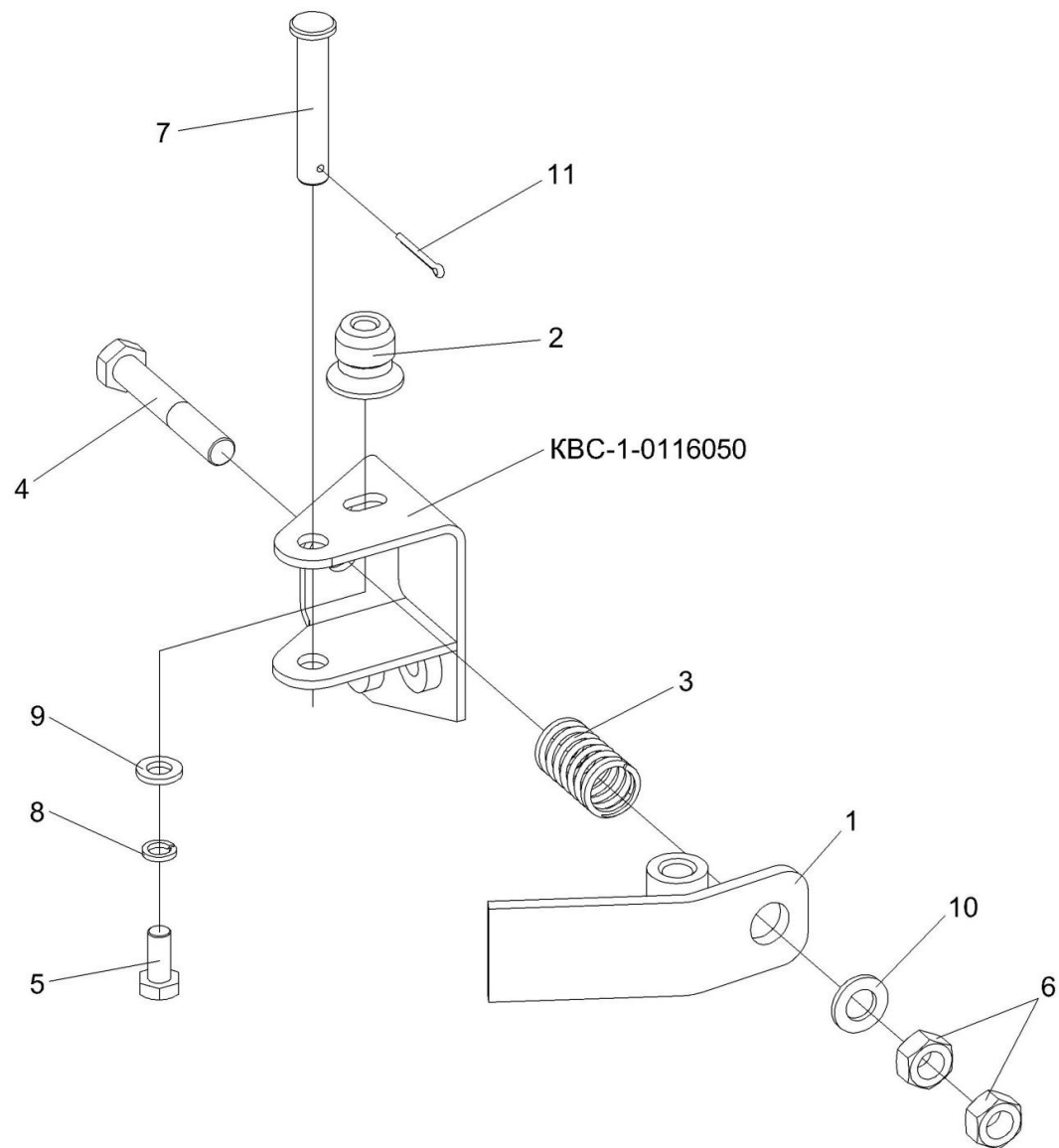


Рисунок 31 – Установка опоры KBC-1-0116050

№ рис	№ поз	Обозначение	Наименование	Куда входит	
				Обозначение	Кол. на 1 сб.ед.
УСТАНОВКА ОПОРЫ КВС-1-0116050 (рисунок 31)					
31	1	КВС-1-0116060А	Упор	КВС-2-0116000	2
	2	КВС-1-0116006	Фиксатор	КВС-2-0116000	3
	3	АМ 46.53.602	Пружина	КВС-2-0116000	2
	4		Болт М8-6ех55 – 7796	КВС-2-0116000	2
	5		Болт М6-6ех14 – 7798	КВС-2-0116000	3
	6		Гайка М8-6G – 5915	КВС-2-0116000	2
	7		Ось 6-8 b12x45 – 9650	КВС-2-0116000	2
	8		Шайба 6Т 65Г – 6402	КВС-2-0116000	3
	9		Шайба С.6.01 – 11371	КВС-2-0116000	3
	10		Шайба С.8.01 – 11371	КВС-2-0116000	2
	11		Шплинт 2x16 – 397	КВС-2-0116000	2

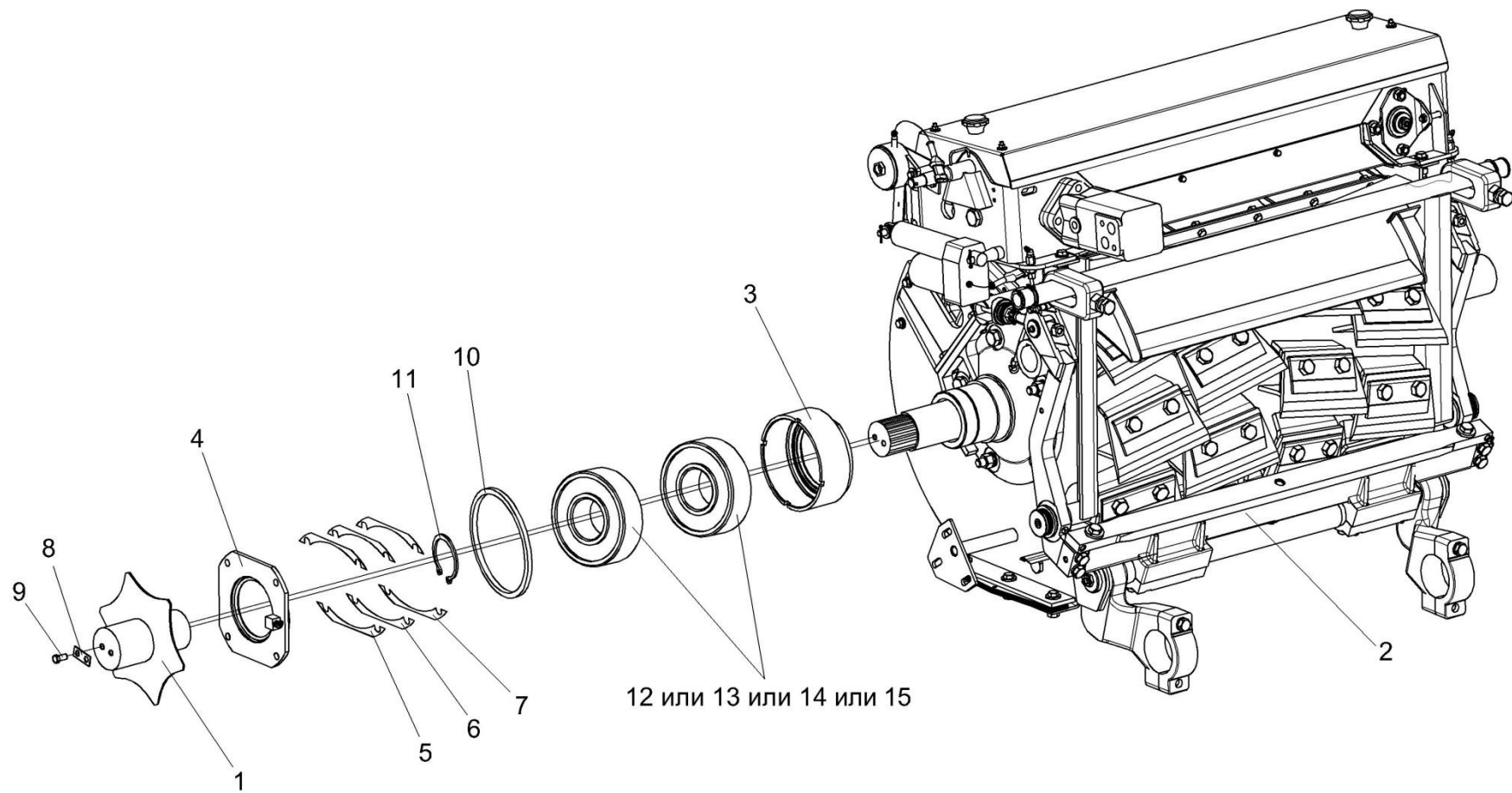


Рисунок 32 – Установка звезды КВС-2-0100460 на барабан измельчающего аппарата

№ рис	№ поз	Обозначение	Наименование	Куда входит	
				Обозначение	Кол. на 1 сб.ед.
УСТАНОВКА ЗВЕЗДЫ КВС-2-0100460 НА БАРАБАН ИЗМЕЛЬЧАЮЩЕГО АППАРАТА (рисунок 32)					
32	1	КВС-2-0100460	Звезда	КВС-5-0100000	1
	2	КВС-2-0115000Б	Аппарат измельчающий	КВС-2-0110000А	1
	3	КВС-1-0100120-01	Стакан	КВС-5-0100000	1
	4	КВС-1-0100130-01	Крышка	КВС-5-0100000	1
	5	КВС-1-0100501	Прокладка	КВС-5-0100000	8
	6	КВС-1-0100501-01	Прокладка	КВС-5-0100000	12
	7	КВС-1-0100501-02	Прокладка	КВС-5-0100000	4
	8	УЭС 0108501	Пластина стопорная	КВС-5-0100000	1
	9		Болт М10-6ех20 – 7796	КВС-5-0100000	2
	10		Кольцо В170 – 13941	КВС-5-0100000	1
	11		Кольцо В110 – 13942	КВС-5-0100000	2
	12		Подшипник 23022СС ("SKF", Швеция)	КВС-5-0100000	2
	13		Подшипник 23022-Е1-TVPВ ("FAG", Германия)	КВС-5-0100000	2
	14		Подшипник 23022ЕАW33 ("SNR", Франция)	КВС-5-0100000	2
	15		Подшипник 23022СJW33 ("Timken", США)	КВС-5-0100000	2

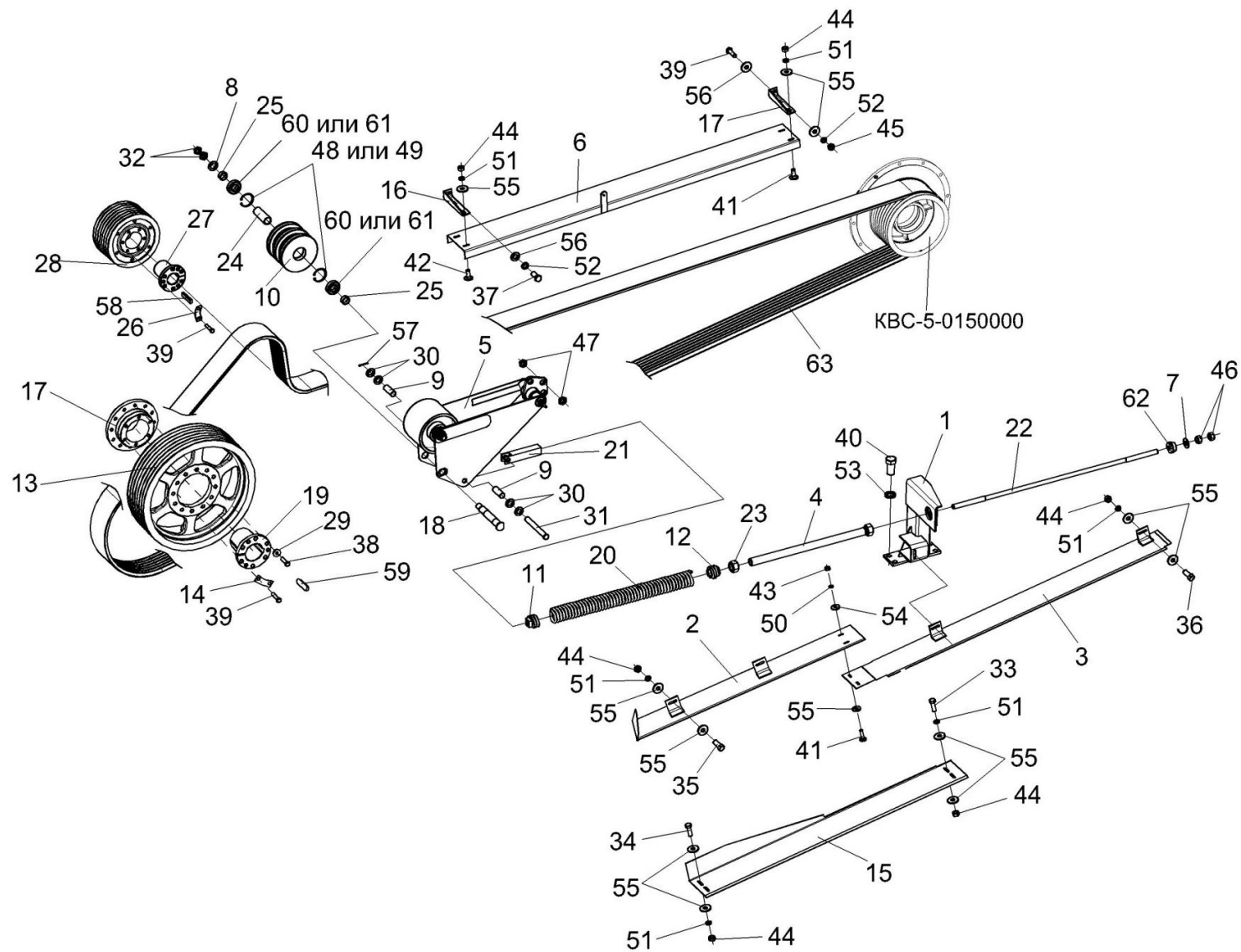


Рисунок 33 – Привод измельчающего барабана КВС-5-0130000

№ рис	№ поз	Обозначение	Наименование	Куда входит	
				Обозначение	Кол. на 1 сб.ед.
ПРИВОД ИЗМЕЛЬЧАЮЩЕГО АППАРАТА КВС-5-0130000 (рисунок 33)					
33	1-63	КВС-5-0130000	Привод измельчающего аппарата	КВС-5-0100000	1
	13,17,29,38	КВС-1-0130030	Шкив	КВС-5-0130000	1
	11,12,20-22	КВС-1-0130190	Пружина	КВС-5-0130000	1
	10,24,48,49, 60,61	КВС-2-0130010	Ролик	КВС-5-0130000	1
	1	КВС-1-0130110А	Стойка	КВС-5-0130000	1
	2	КВС-1-0130140А	Щиток	КВС-5-0130000	1
	3	КВС-1-0130150	Щиток	КВС-5-0130000	1
	4	КВС-1-0130180	Винт	КВС-5-0130000	1
	5	КВС-2-0130070А	Рычаг	КВС-5-0130000	1
	6	КВС-2-0130170	Щиток	КВС-2-0130000	1
	7	КВС-1-0100471-01	Шайба	КВС-5-0130000	1
	8	КВС-1-0111499	Шайба	КВС-5-0130000	1
	9	КВС-1-0130001	Втулка	КВС-5-0130000	2
	10	КВС-1-0130106	Ролик	КВС-2-0130010	1
	11	КВС-1-0130109	Пробка	КВС-1-0130190	1
12	КВС-1-0130109-01	Пробка	КВС-1-0130190	1	
13	КВС-1-0130115	Шкив	КВС-5-0130030	1	
14	КВС-1-0130407	Пластина	КВС-5-0130000	3	
15	КВС-1-0130411	Щиток	КВС-5-0130000	1	

№ рис	№ поз	Обозначение	Наименование	Куда входит	
				Обозначение	Кол. на 1 сб.ед.
33	16	KBC-1-0130421A	Кронштейн	KBC-2-0130000	2
	17	KBC-1-0130604	Фланец	KBC-5-0130030	1
	18	KBC-1-0130605	Ось	KBC-5-0130000	1
	19	KBC-1-0130606	Ступица	KBC-5-0130000	1
	20	KBC-1-0130608	Пружина	KBC-1-0130190	1
	21	KBC-1-0130614	Вилка	KBC-1-0130190	1
	22	KBC-1-0130617	Шпилька	KBC-1-0130190	1
	23	KBC-1-0130619	Гайка	KBC-5-0130000	1
	24	KBC-1-0130806	Втулка	KBC-2-0130010	1
	25	KBC-1-0130806-01	Втулка	KBC-5-0130000	2
	26	KBC-1-0133408A	Пластина	KBC-5-0130000	3
	27	KBC-1-0133609	Ступица	KBC-5-0130000	1
	28	KBC-2-0130201	Шкив	KBC-5-0130000	1
	29	KЗР 0202682	Шайба	KBC-5-0130030	12
	30	KCH 0106003	Шайба	KBC-5-0130000	4
	31	KCH 0106601	Ось	KBC-5-0130000	1
	32	ПКК 0135665	Гайка специальная	KBC-5-0130000	2
	33		Болт М8-6ex16 – 7796	KBC-5-0130000	2
	34		Болт М8-6ex20 – 7796	KBC-5-0130000	2
	35		Болт М8-6ex25 – 7796	KBC-5-0130000	2
	36		Болт М8-6ex30 – 7796	KBC-5-0130000	2

№ рис	№ поз	Обозначение	Наименование	Куда входит	
				Обозначение	Кол. на 1 сб.ед.
33	37		Болт М10-6ех25 – 7796	КВС-5-0130000	3
	38		Болт М12-6ех45 – 7796	КВС-5-0130030	12
	39		Болт М12-6ех50 – 7796	КВС-5-0130000	12
	40		Болт М16-6ех30 – 7796	КВС-5-0130000	4
	41		Болт М6-6ех16 – 7802	КВС-5-0130000	2
	42		Болт М8-6ех20 – 7802	КВС-2-0130000	4
	43		Гайка М6-6G – 5915	КВС-5-0130000	2
	44		Гайка М8-6G – 5915	КВС-5-0130000	12
	45		Гайка М10-6G – 5915	КВС-5-0130000	1
	46		Гайка М20х1,5-6G – 5915	КВС-5-0130000	2
	47		Гайка М24х2-6G – 5915	КВС-5-0130000	6
	48		Кольцо В80 – 13941	КВС-2-0130010	2
	49		Кольцо В80 – 13943	КВС-2-0130010	2
	50		Шайба 6Т 65Г – 6402	КВС-5-0130000	2
	51		Шайба 8Т 65Г – 6402	КВС-5-0130000	12
	52		Шайба 10Т 65Г – 6402	КВС-5-0130000	3
	53		Шайба 16 65Г – 6402	КВС-5-0130000	4
	54		Шайба А 6.01 – 6958	КВС-5-0130000	2
	55		Шайба А 8.01 – 6958	КВС-5-0130000	26
	56		Шайба С.10.01 – 11371	КВС-5-0130000	3
	57		Шплинт 5х32 – 397	КВС-5-0130000	2

№ рис	№ поз	Обозначение	Наименование	Куда входит	
				Обозначение	Кол. на 1 сб.ед.
33	58		Шпонка 16x10x140 – 23360	KBC-5-0130000	1
	59		Шпонка 20x12x140 – 23360	KBC-5-0130000	1
	60		Подшипник 6307-2RS1/C3 (Швеция, "SKF")	KBC-2-0130010	2
	61		Подшипник 6307 2RS C3 (США, "Nimken")	KBC-2-0130010	2
	62		Буфер 70С 6702024	KBC-5-0130000	1
	63		Ремень 7 НВ 9100 La исполнение 26 (фирма "Optibelt", Германия)	KBC-5-0130000	1

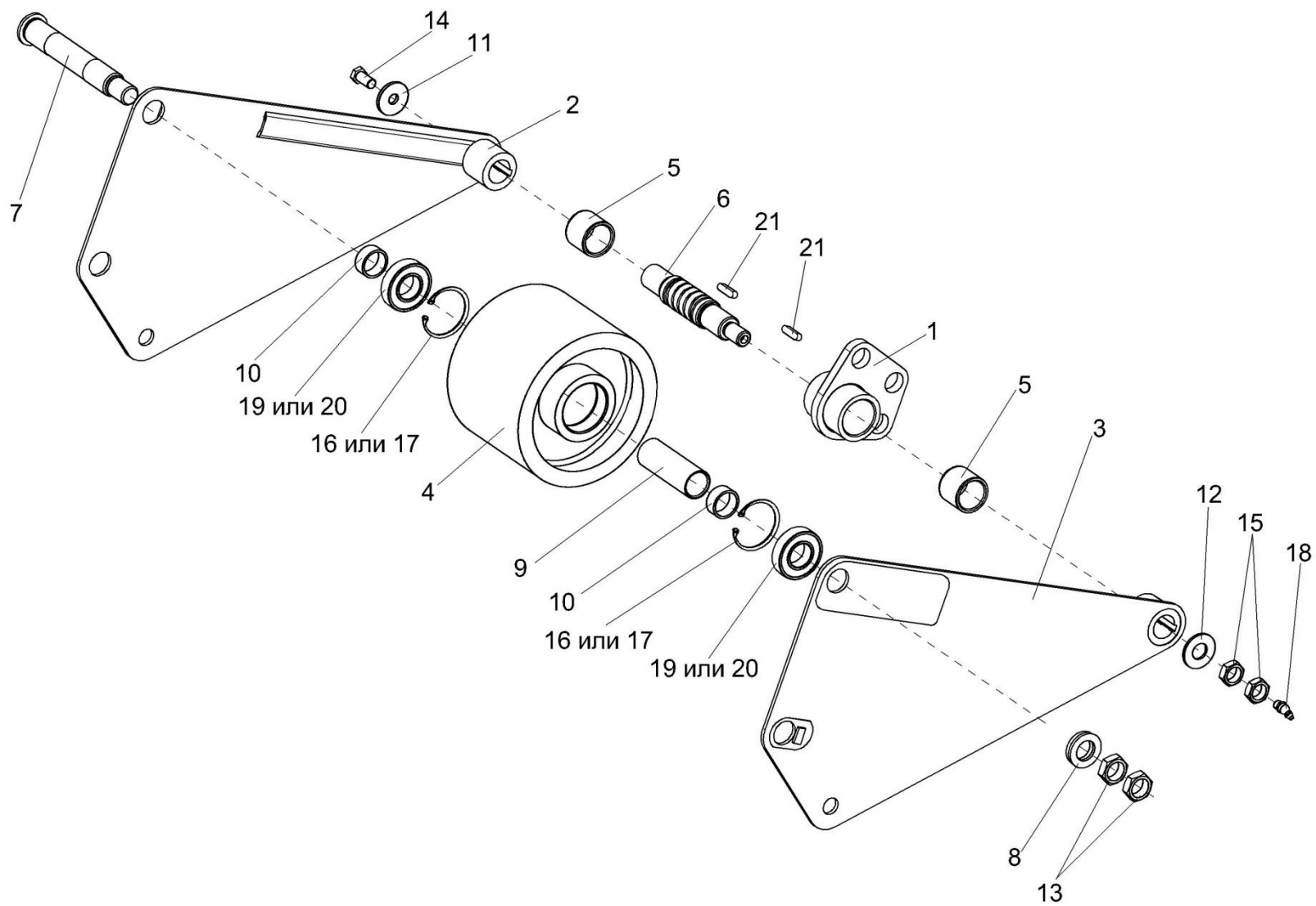


Рисунок 34 – Рычаг КВС-2-0130070А

№ рис	№ поз	Обозначение	Наименование	Куда входит	
				Обозначение	Кол. на 1 сб.ед.
РЫЧАГ КВС-2-0130070А (рисунок 34)					
34	1-21	КВС-2-0130070А	Рычаг	КВС-5-0130000	1
	4,9,16,17, 19,20	КВС-2-0130020	Ролик	КВС-2-0130070А	1
	1,5	КВС-1-0130050	Опора	КВС-1-0130100	1
	2,3,6,11, 12,14,15,21	КВС-1-0130100	Рычаг	КВС-2-0130070А	1
	1	КВС-1-0130080	Опора	КВС-1-0130050	1
	2	КВС-1-0130090А	Рычаг	КВС-1-0130100	1
	3	КВС-1-0130090А-01	Рычаг	КВС-1-0130100	1
	4	КВС-2-0130103	Ролик	КВС-2-0130020	1
	5	КВС-1-0130204	Втулка	КВС-1-0130050	2
	6	КВС-1-0130601	Ось	КВС-1-0130100	1
	7	КВС-1-0130605	Ось	КВС-2-0130070А	1
	8	КВС-1-0130621	Шайба	КВС-2-0130070А	1
	9	КВС-1-0130806	Втулка	КВС-2-0130020	1
	10	КВС-1-0130806-01	Втулка	КВС-2-0130070А	2
11	КСН 0105614	Шайба	КВС-1-0130100	1	
12	КСН 0114402-01	Шайба	КВС-1-0130100	1	
13	ПКК 0135665	Гайка специальная	КВС-2-0130070А	2	
14		Болт М12-6х25 – 7796	КВС-1-0130100	1	

№ рис	№ поз	Обозначение	Наименование	Куда входит	
				Обозначение	Кол. на 1 сб.ед.
34	15		Гайка М20х1,5-6G – 2526	KBC-1-0130100	2
	16		Кольцо В80 – 13941	KBC-2-0130020	2
	17		Кольцо В80 – 13943	KBC-2-0130020	2
	18		Масленка 2.2 – 19853	KBC-2-0130070А	1
	19		Подшипник 6307-2RS1/С3 Швеция, "SKF"	KBC-2-0130020	2
	20		Подшипник 6307 2RS С3 (США, "Timken"	KBC-2-0130020	2
	21		Шпонка 8х7х32 – 23360	KBC-1-0130100	2

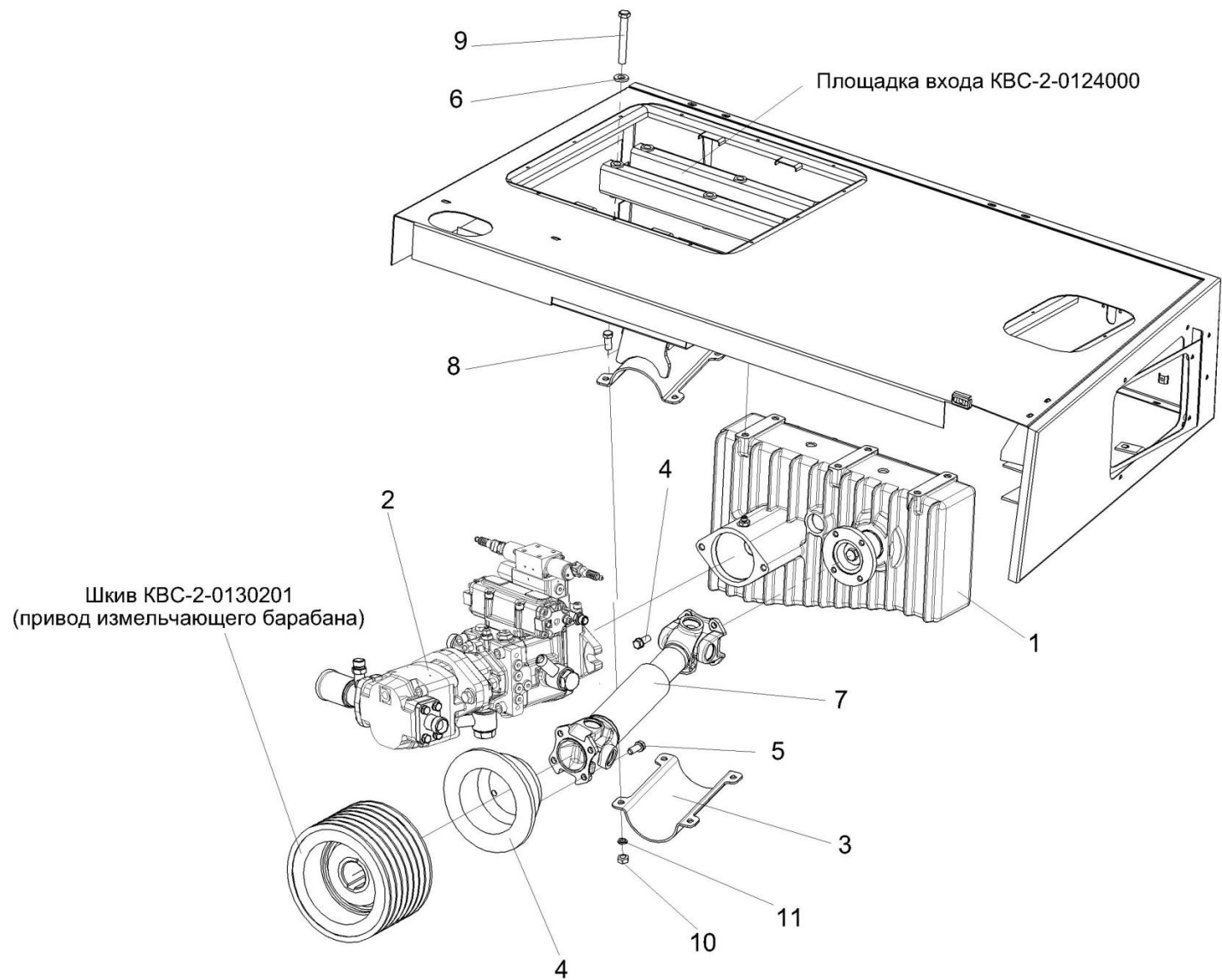


Рисунок 35 – Привод гидронасоса КВС-2-0131000

№ рис	№ поз	Обозначение	Наименование	Куда входит	
				Обозначение	Кол. на 1 сб.ед.

ПРИВОД ГИДРОНАСОСА КВС-2-0131000 (рисунок 35)

35	1-11	КВС-2-0131000	Привод гидронасоса	КВС-5-0100000	1
	1	КВС-2-0104100	Редуктор	КВС-2-0131000	1
	2	КВС-2-0604310В	Гидронасос двухсекционный	КВС-2-0131000	1
	3	КВС-2-0124494	Кожух	КВС-2-0131000	1
	4	КВС-2-0131201	Фланец	КВС-2-0131000	1
	5	КПТ 0100612А	Болт	КВС-2-0131000	14
	6	УЭС 0000493	Шайба	КВС-2-0131000	6
	7	41735-4201010-10	Вал карданный	КВС-2-0131000	1
	8		Болт М12-6ех30 – 7796	КВС-2-0131000	4
	9		Болт М14-6ех100 – 7796	КВС-2-0131000	6
	10		Гайка М12-6G – 5915	КВС-2-0131000	4
11		Шайба 12Т 65Г – 6402	КВС-2-0131000	4	

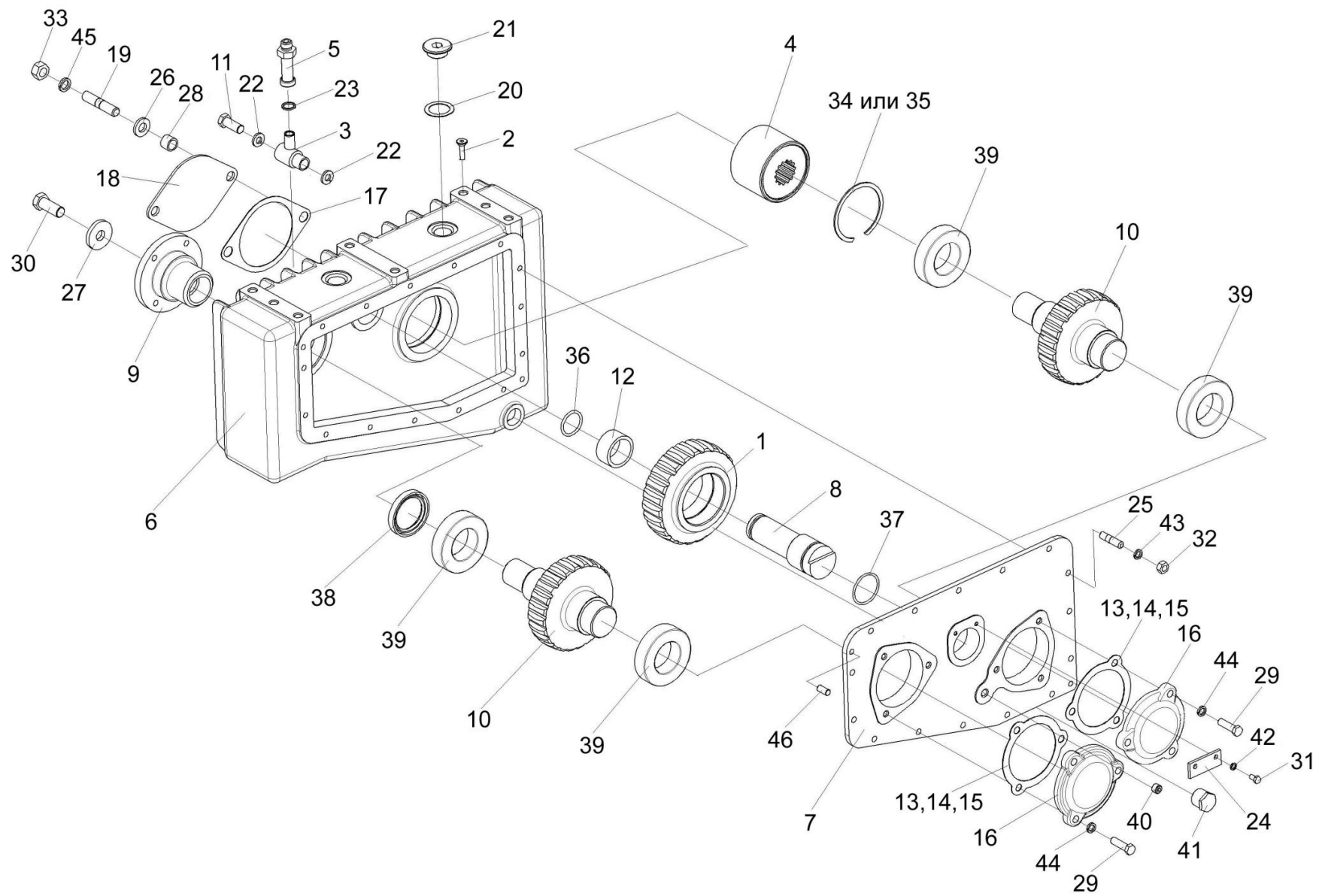


Рисунок 36 – Редуктор КВС-2-0104100

№ рис	№ поз	Обозначение	Наименование	Куда входит	
				Обозначение	Кол. на 1 сб.ед.
РЕДУКТОР КВС-2-0104100 (рисунок 36)					
36	1-46	КВС-2-0104100	Редуктор	КВС-2-0131000	1
	1	КВС-2-0104110	Шестерня	КВС-2-0104100	1
	2	КВС-2-0104120	Маслоуказатель	КВС-2-0104100	1
	3	КВС-2-0104130	Угольник	КВС-2-0104100	1
	4	КГС 0100140	Муфта	КВС-2-0104100	1
	5	КЗР 0114230	Сапун	КВС-2-0104100	1
	6	КВС-2-0104111А	Корпус	КВС-2-0104100	1
	7	КВС-2-0104112	Крышка	КВС-2-0104100	1
	8	КВС-2-0104603	Ось	КВС-2-0104100	1
	9	КВС-2-0104604	Фланец	КВС-2-0104100	1
	10	КВС-2-0104605	Вал-шестерня	КВС-2-0104100	2
	11	КВС-2-0104621	Болт	КВС-2-0104100	1
	12	КВС-2-0104801	Втулка	КВС-2-0104100	1
	13	КВС-2-0104501	Прокладка	КВС-2-0104100	4
	14	КВС-2-0104501-01	Прокладка	КВС-2-0104100	6
	15	КВС-2-0104501-02	Прокладка	КВС-2-0104100	8
	16	КВС-2-0104140	Крышка	КВС-2-0104100	2
	17	КГС 0104032	Прокладка	КВС-2-0104100	1
	18	КГС 0104432	Крышка	КВС-2-0104100	1
19	КГС 0104639	Шпилька	КВС-2-0104100	2	

№ рис	№ поз	Обозначение	Наименование	Куда входит	
				Обозначение	Кол. на 1 сб.ед.
36	20	КЗР 0210001А	Прокладка	КВС-2-0104100	2
	21	КЗР 0210603А	Пробка	КВС-2-0104100	2
	22	КИС 0108424А	Шайба	КВС-2-0104100	2
	23	КИС 0118005	Прокладка	КВС-2-0104100	1
	24	ПКК 0135401А	Упор	КВС-2-0104100	1
	25	ПКК 0135641А	Шпилька	КВС-2-0104100	15
	26	УЭС 0000493	Шайба	КВС-2-0104100	2
	27	04.140.002	Шайба	КВС-2-0104100	1
	28	3518020-48006	Втулка	КВС-2-0104100	2
	29		Болт М10-6ех25 – 7796	КВС-2-0104100	6
	30		Болт М16-6ех40 – 7796	КВС-2-0104100	1
	31		Болт М6-6ех12 – 7798	КВС-2-0104100	2
	32		Гайка М8-6G – 5915	КВС-2-0104100	15
	33		Гайка М14-6G – 5915	КВС-2-0104100	2
	34		Кольцо В90 – 13941	КВС-2-0104100	1
	35		Кольцо В90 – 13943	КВС-2-0104100	1
	36		Кольцо 034-040-36-2-2 – 18829/9833	КВС-2-0104100	1
	37		Кольцо 045-050-30-2-2 – 18829/9833	КВС-2-0104100	1
	38		Манжета 2.3-50х70-1 –8752	КВС-2-0104100	1
	39		Подшипник 7210А - 27365	КВС-2-0104100	4
40		Пробка 2-КГ 1/4"	КВС-2-0104100	1	

№ рис	№ поз	Обозначение	Наименование	Куда входит	
				Обозначение	Кол. на 1 сб.ед.
36	41		Пробка КГ 3/4"	КВС-2-0104100	1
	42		Шайба 6Т 65Г – 6402	КВС-2-0104100	2
	43		Шайба 8Т 65Г – 6402	КВС-2-0104100	15
	44		Шайба 10Т 65Г – 6402	КВС-2-0104100	6
	45		Шайба 14Т 65Г – 6402	КВС-2-0104100	2
	46		Штифт 8x24 –3128	КВС-2-0104100	2

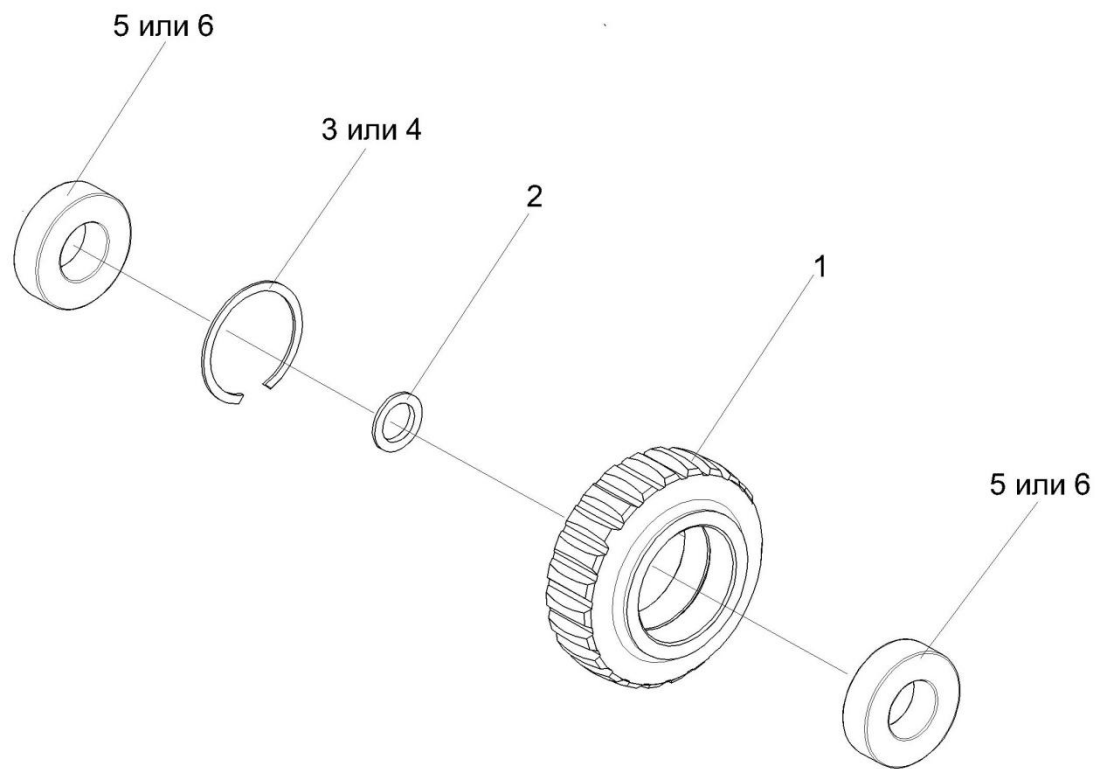


Рисунок 37 – Шестерня КВС-2-0104110

№ рис	№ поз	Обозначение	Наименование	Куда входит	
				Обозначение	Кол. на 1 сб.ед.
ШЕСТЕРНЯ КВС-2-0104110 (рисунок 37)					
37	1-6	КВС-2-0104110	Шестерня	КВС-2-0104100	1
	1	КВС-2-0104612	Шестерня	КВС-2-0104110	1
	2	КВС-2-0104812	Шайба	КВС-2-0104110	1
	3		Кольцо В80 – 13941	КВС-2-0104110	1
	4		Кольцо В80 – 13943	КВС-2-0104110	1
	5		Подшипник 553508 - 5721	КВС-2-0104110	2
	6		Подшипник 22208Е ("SKF", Швеция)	КВС-2-0104110	2

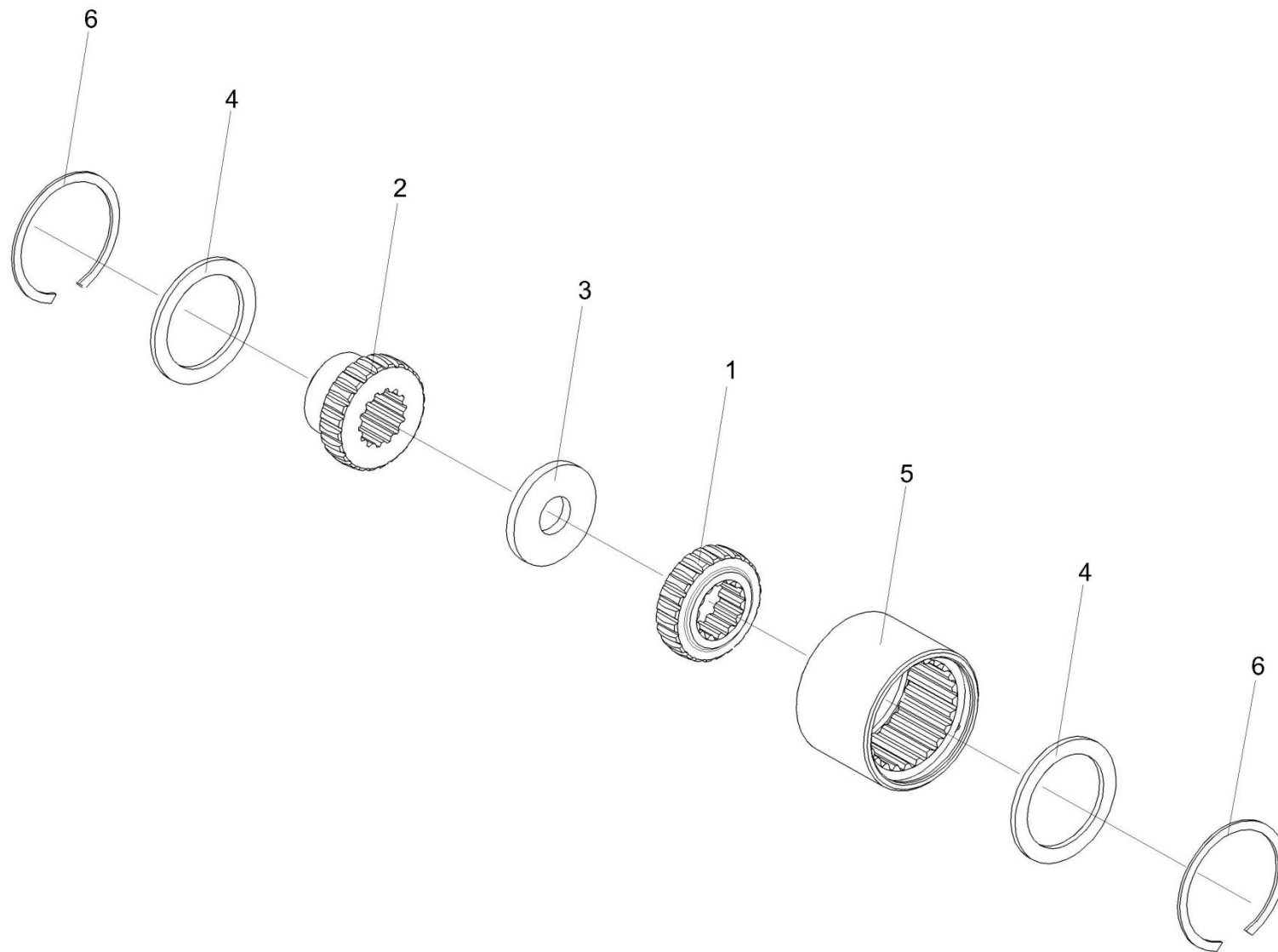


Рисунок 38 – Муфта КГС 0100140

№ рис	№ поз	Обозначение	Наименование	Куда входит	
				Обозначение	Кол. на 1 сб.ед.
МУФТА КГС 0100140 (рисунок 38)					
38	1-6	КГС 0100140	Муфта	КВС-2-0104100	1
	1	КГС 0104636	Полумуфта	КГС 0100140	1
	2	КГС 0104638	Полумуфта	КГС 0100140	1
	3	3518020-46134	Кольцо полумуфты гидромотора	КГС 0100140	1
	4	3518020-46135	Кольцо дистанционное полумуфты	КГС 0100140	2
	5	3518020-46136	Втулка шлицевая полумуфты	КГС 0100140	2
	6		Кольцо В85 – 13943	КГС 0100140	2

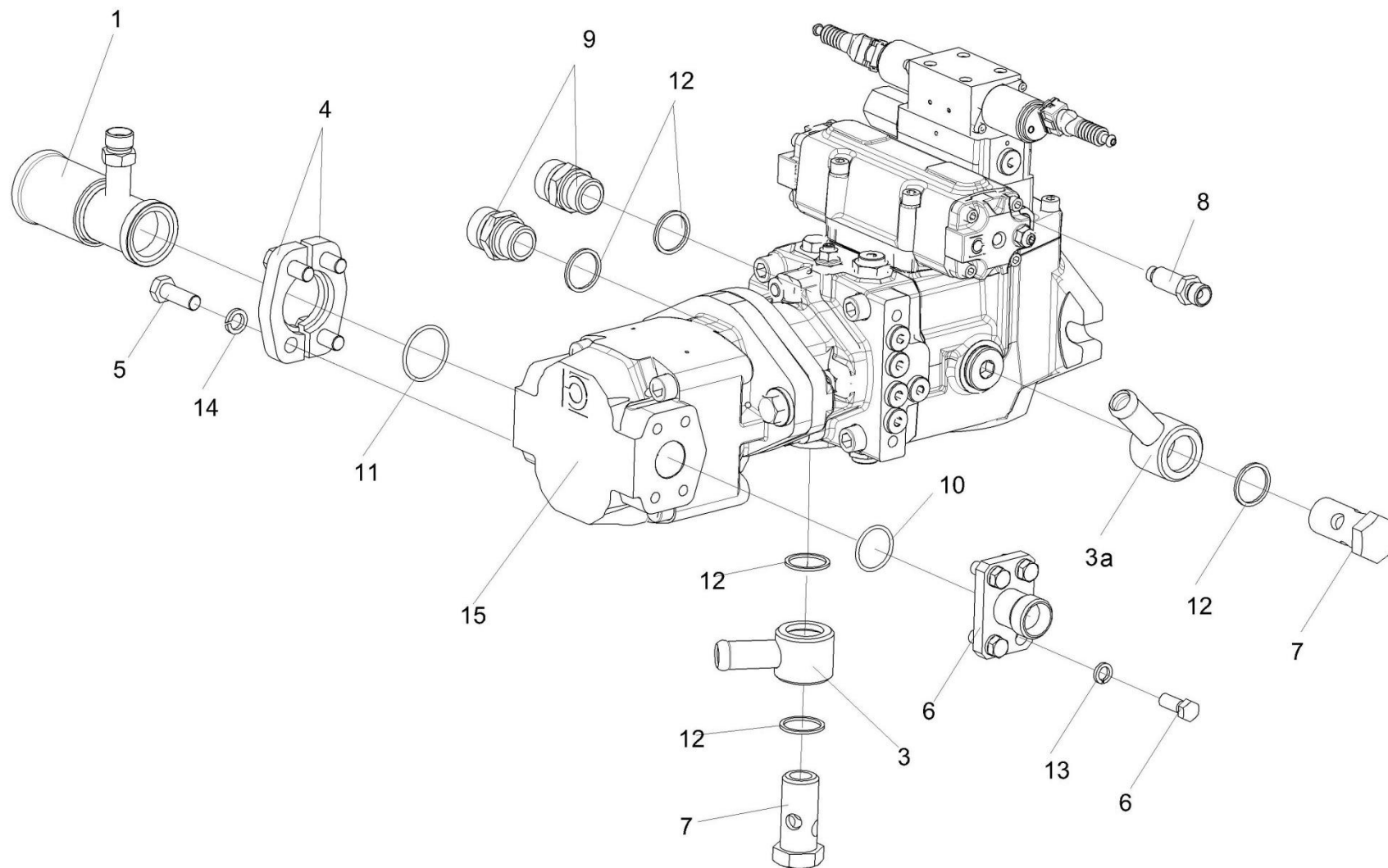


Рисунок 39 – Гидронасос двухсекционный КВС-2-0604310В

№ рис	№ поз	Обозначение	Наименование	Куда входит	
				Обозначение	Кол. на 1 сб.ед.
ГИДРОНАСОС ДВУХСЕКЦИОННЫЙ КВС-2-0604310В (рисунок 39)					
39	1-15	КВС-2-0604310В	Гидронасос двухсекционный	КВС-2-0131000	1
	1	КВС-2-0604620	Фланец	КВС-2-0604310В	1
	2	КВС-2-0604630	Фланец	КВС-2-0604310В	1
	3	КГС 0115350	Угольник поворотный	КВС-2-0604310В	1
	3а	КГС 0115350-01	Угольник поворотный	КВС-2-0604310В	1
	4	КВС-2-0604634	Полуфланец	КВС-2-0604310В	2
	5	КВС-2-0604635	Болт	КВС-2-0604310В	4
	6	КГС 0115606	Болт	КВС-2-0604310В	4
	7	КГС 0115609	Болт поворотного угольника	КВС-2-0604310В	2
	8	КГС 0115622	Штуцер	КВС-2-0604310В	1
	9	КГС 0115623	Штуцер	КВС-2-0604310В	3
	10		Кольцо 030-034-25-2-2 – 18829/9833	КВС-2-0604310В	1
	11		Кольцо 038-042-25-2-2 – 18829/9833	КВС-2-0604310В	1
	12		Прокладка 27 М1 – 23358	КВС-2-0604310В	7
	13		Шайба 10 65Г – 6402	КВС-2-0604310В	4
	14		Шайба 12 65Г – 6402	КВС-2-0604310В	4
	15		Гидронасос двухсекционный M4PV50-45O330AL3BR- 22+HPGPA356S29N8N7B00	КВС-2-0604310В	1

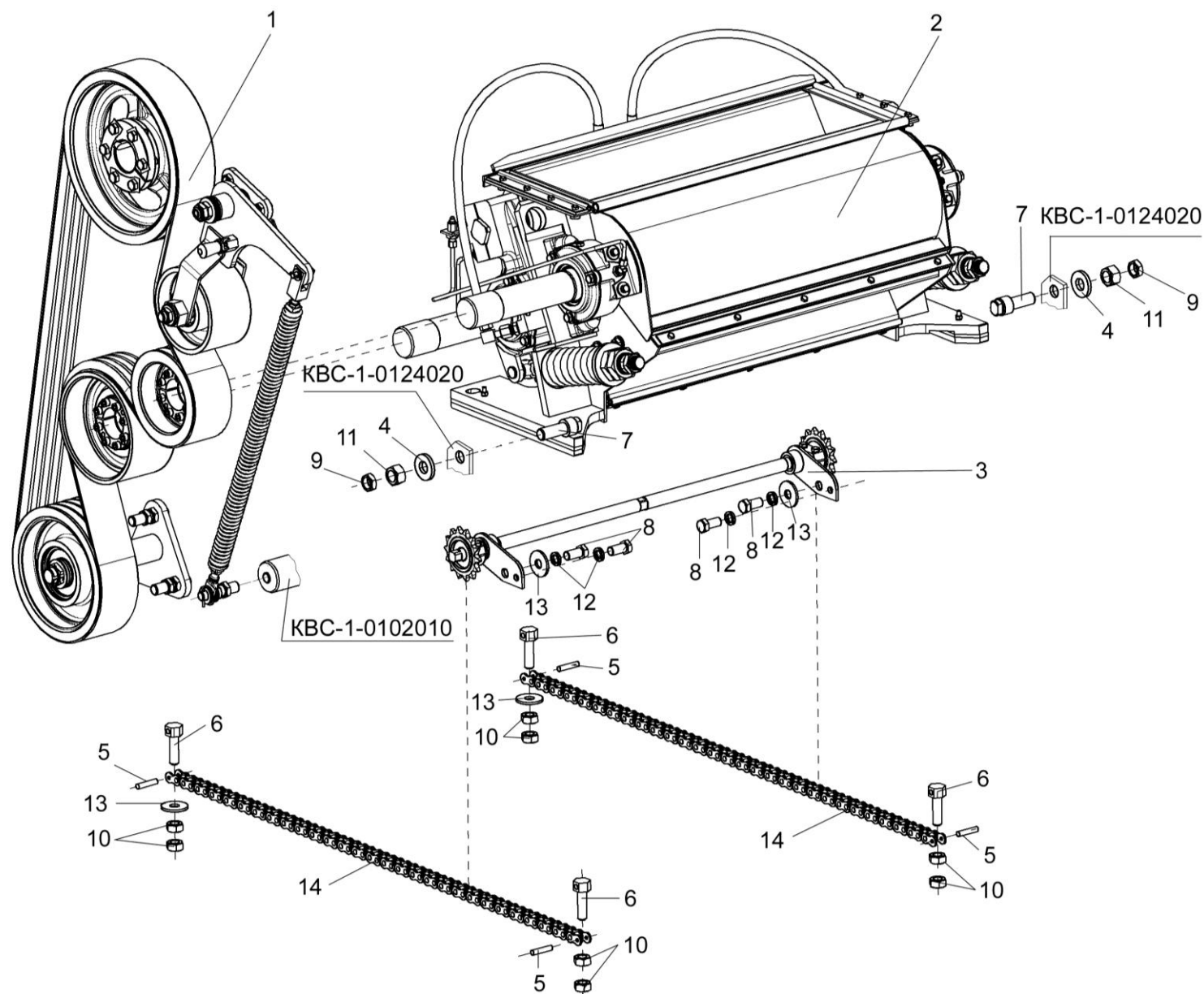


Рисунок 40 – Устройство доизмельчающее KBC-1-0148000

№ рис	№ поз	Обозначение	Наименование	Куда входит	
				Обозначение	Кол. на 1 сб.ед.

УСТРОЙСТВО ДОИЗМЕЛЬЧАЮЩЕЕ КВС-1-0148000 (рисунок 40)

40	1-14	КВС-1-0148000	Устройство доизмельчающее	КВС-5-0100000	1
	5,6,14	КВС-1-0148160	Цепь	КВС-1-0148000	2
	1	КВС-1-0132100	Привод доизмельчающего устройства	КВС-1-0148000	1
	2	КВС-1-0148310	Устройство доизмельчающее	КВС-1-0148000	1
	3	КВС-1-0148170	Механизм перемещения	КВС-1-0148000	1
	4	КВС-1-0100471	Шайба	КВС-1-0148000	2
	5	КВС-1-0116612	Заклепка	КВС-1-0148160	2
	6	КВС-1-0148607	Болт	КВС-1-0148160	2
	7	КВС-1-0148619А	Упор	КВС-1-0148000	2
	8		Болт М10-6х20 – 7796	КВС-1-0148000	4
	9		Гайка М20х1,5-6G – 2526	КВС-1-0148000	2
	10		Гайка М10-6G – 5915	КВС-1-0148000	8
	11		Гайка М20х1,5-6G – 5915	КВС-1-0148000	2
	12		Шайба 10Т 65Г – 6402	КВС-1-0148000	4
13		Шайба А10.01 – 6958	КВС-1-0148000	4	
14		Цепь ПР-19,05-31,8 – 13568	КВС-1-0148160	1	

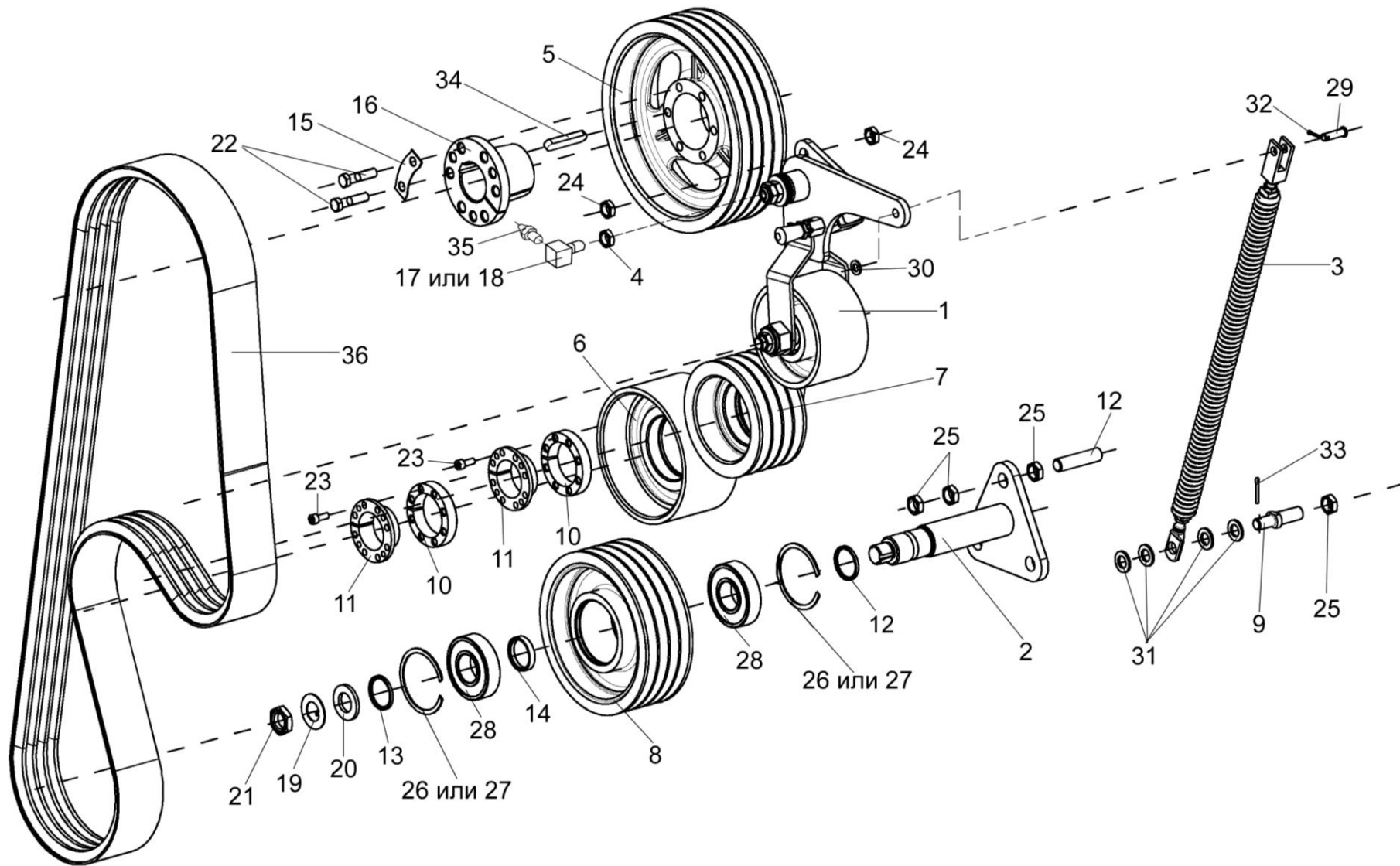


Рисунок 41 – Привод доизмельчающего устройства КВС-1-0132100

№ рис	№ поз	Обозначение	Наименование	Куда входит	
				Обозначение	Кол. на 1 сб.ед.
ПРИВОД ДОИЗМЕЛЬЧАЮЩЕГО УСТРОЙСТВА КВС-1-0132100 (рисунок 41)					
41	1-36	КВС-1-0132100	Привод доизмельчающего устройства	КВС-1-0148000	1
	8,14,26-28	КВС-1-0132180	Ролик	КВС-1-0132100	1
	1	КВС-1-0132010	Рычаг	КВС-1-0132100	1
	2	КВС-2-0132060	Опора	КВС-1-0132100	1
	3	КВС-1-0132090	Пружина	КВС-1-0132100	1
	4	КВС-1-0115624	Гайка	КВС-1-0132100	1
	5	КВС-1-0132111	Шкив	КВС-1-0132100	1
	6	КВС-1-0132112	Ролик	КВС-1-0132100	1
	7	КВС-1-0132113	Шкив	КВС-1-0132100	1
	8	КВС-1-0132115	Ролик	КВС-1-0132180	1
	9	КВС-1-0132602	Палец	КВС-1-0132100	1
	10	КВС-1-0132604	Втулка	КВС-1-0132100	2
	11	КВС-1-0132605	Ступица	КВС-1-0132100	2
	12	КВС-1-0132607	Шпилька	КВС-1-0132100	3
	13	КВС-1-0132801	Втулка	КВС-1-0132100	2
	14	КВС-1-0132801-01	Втулка	КВС-1-0132180	1
	15	КВС-1-0133408А	Пластина	КВС-1-0132100	3
	16	КВС-1-0133609-01	Ступица	КВС-1-0132100	1
17	КВС-1-0100606	Штуцер	КВС-1-0132100	1	
18	КВС-1-0100607	Штуцер	КВС-1-0132100	1	

№ рис	№ поз	Обозначение	Наименование	Куда входит	
				Обозначение	Кол. на 1 сб.ед.
41	19	ПКК 0135431	Шайба специальная	КВС-1-0132100	1
	20	ПКК 0135432А	Шайба	КВС-1-0132100	1
	21	ПКК 0135665	Гайка специальная	КВС-1-0132100	1
	22		Болт М12-6Gx50 – 7796	КВС-1-0132100	6
	23		Винт М8-6ex20 – 11738	КВС-1-0132100	16
	24		Гайка М16x1,5-6G – 2526	КВС-1-0132100	6
	25		Гайка М18x1,5-6G – 2526	КВС-1-0132100	10
	26		Кольцо В90 – 13941	КВС-1-0132180	2
	27		Кольцо В90 – 13943	КВС-1-0132180	2
	28		Подшипник 180308С17 – 8882	КВС-1-0132180	2
	29		Ось 6-10 b12x35 – 9650	КВС-1-0132100	1
	30		Шайба С.10.01 – 11371	КВС-1-0132100	2
	31		Шайба С.16.01 – 11371	КВС-1-0132100	4
	32		Шплинт 3,2x20 – 397	КВС-1-0132100	1
	33		Шплинт 4x25 – 397	КВС-1-0132100	1
	34		Шпонка 16x10x110 – 23360	КВС-1-0132100	1
	35		Масленка 1.2 – 19853	КВС-1-0132100	1
36		Ремень 4 НА 2886 La исполнение 26	КВС-1-0132100	1	

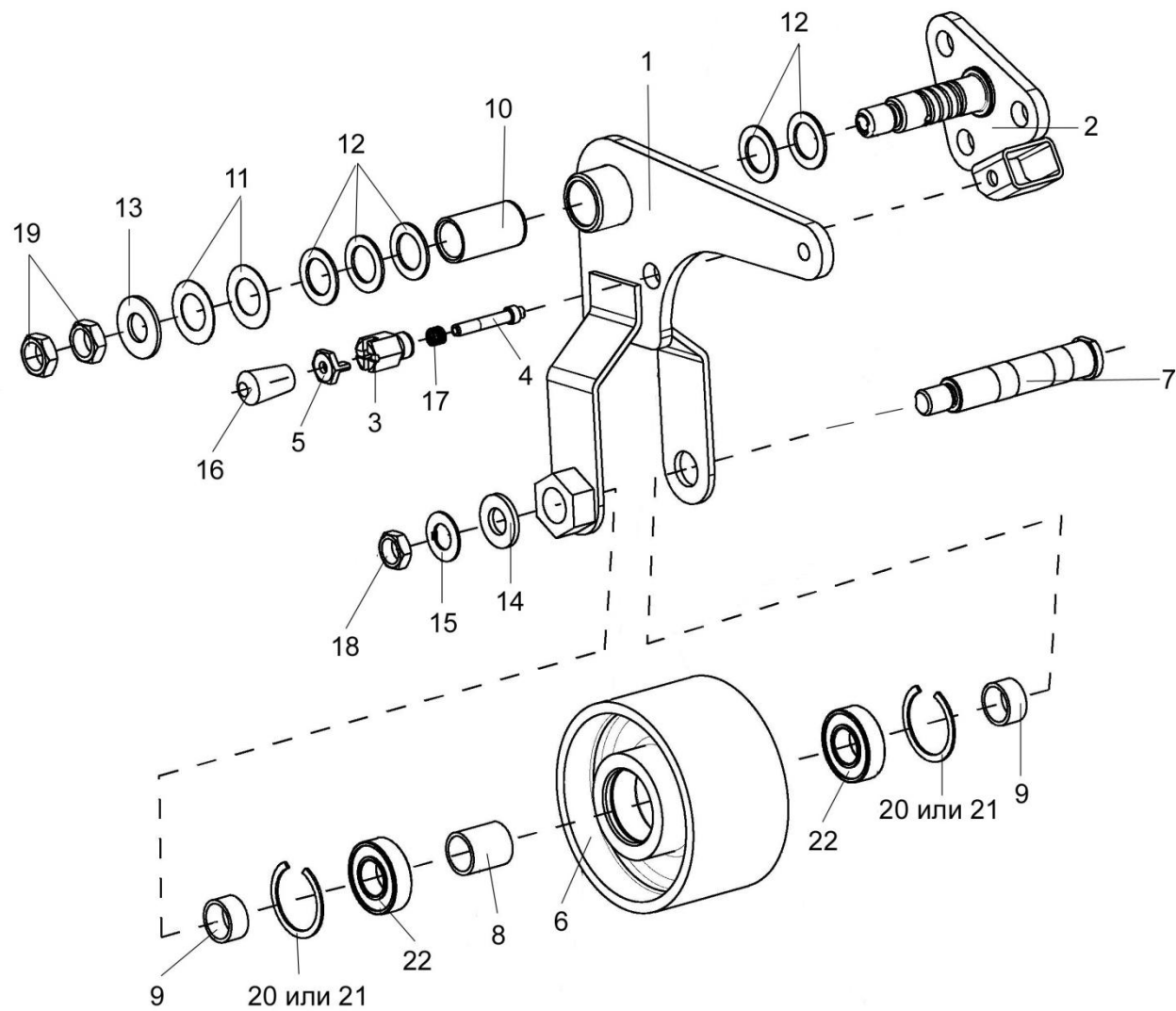


Рисунок 42 – Рычаг КВС-1-0132010

№ рис	№ поз	Обозначение	Наименование	Куда входит	
				Обозначение	Кол. на 1 сб.ед.
РЫЧАГ КВС-1-0132010 (рисунок 42)					
42	1-22	КВС-1-0132010	Рычаг	КВС-1-0132100	1
	3-5,16-17	КВС-1-0116160	Фиксатор	КВС-1-0132010	1
	6,8,20-22	КВС-1-0132020	Ролик	КВС-1-0132010	1
	1,10	КВС-1-0132030	Рычаг	КВС-1-0132010	1
	1	КВС-1-0132040	Рычаг	КВС-1-0132030	1
	2	КВС-1-0132070	Опора	КВС-1-0132010	1
	3	КВС-1-0116604	Корпус	КВС-1-0116160	1
	4	КВС-1-0116605	Фиксатор	КВС-1-0116160	1
	5	КВС-1-0116606	Гайка	КВС-1-0116160	1
	6	КВС-1-0132104	Ролик	КВС-1-0132020	1
	7	КВС-1-0132606	Ось	КВС-1-0132010	1
	8	КЗК 0221802А-02	Втулка	КВС-1-0132020	1
	9	КЗК 0221802А-04	Втулка	КВС-1-0132010	2
	10	КЗР 0221207-01	Втулка	КВС-1-0132030	1
	11	КИС 0100406	Прокладка	КВС-1-0132010	2
	12	ПКК 0135417А	Шайба	КВС-1-0132010	4
13	КСН 0114402-01	Шайба	КВС-1-0132010	1	
14	ПКК 0117434	Шайба	КВС-1-0132010	1	
15	ПКК 0117435	Шайба	КВС-1-0132010	1	
16	УЭС 0300053	Ручка	КВС-1-0116160	1	

№ рис	№ поз	Обозначение	Наименование	Куда входит	
				Обозначение	Кол. на 1 сб.ед.
42	17	PCM-10.09.09.637	Пружина	KBC-1-0116160	1
	18		Гайка M18x1,5-6G – 2526	KBC-1-0132010	1
	19		Гайка M20-6G – 2526	KBC-1-0132010	2
	20		Кольцо B52 – 13941	KBC-1-0132020	2
	21		Кольцо B52 – 13943	KBC-1-0132020	2
	22		Подшипник 180205C17 – 8882	KBC-1-0132020	2

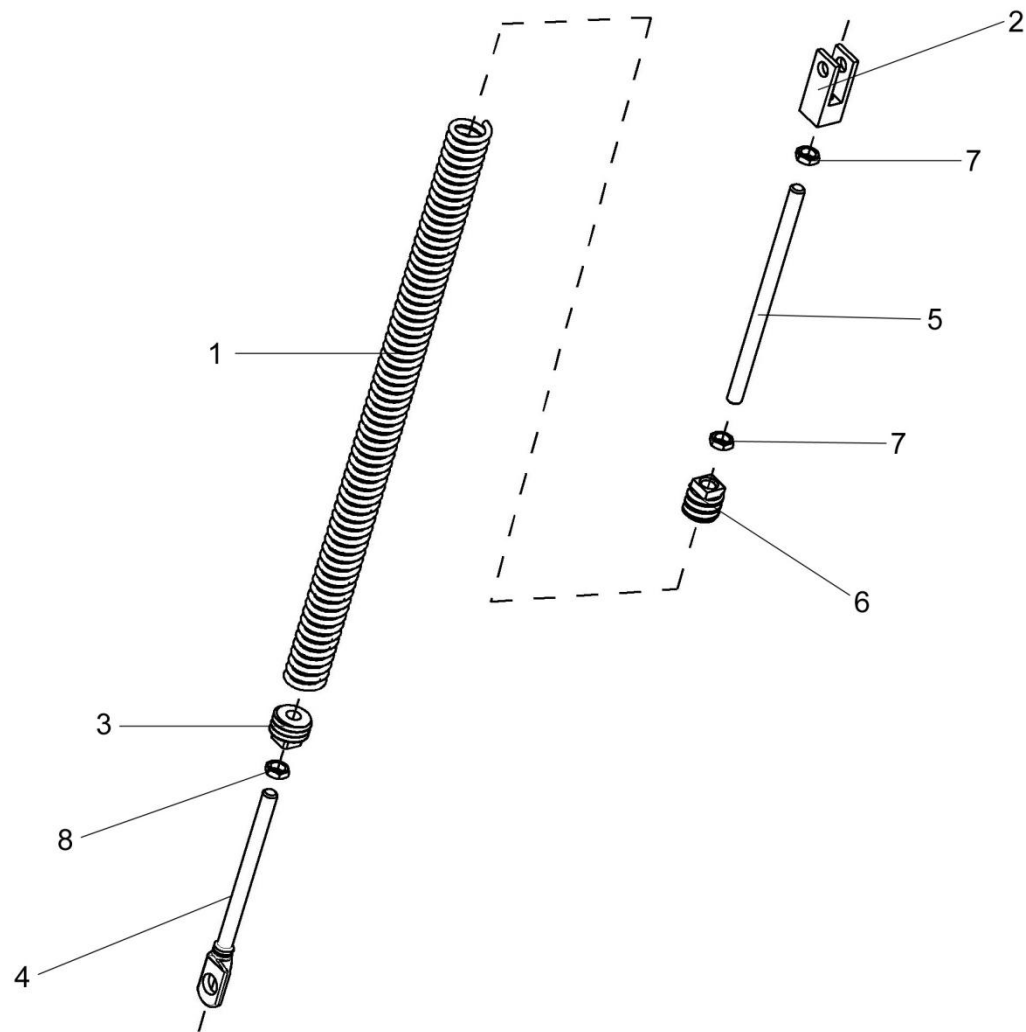


Рисунок 43 – Пружина КВС-1-0132090

№ рис	№ поз	Обозначение	Наименование	Куда входит	
				Обозначение	Кол. на 1 сб.ед.
ПРУЖИНА КВС-1-0132090 (рисунок 43)					
43	1-8	КВС-1-0132090	Пружина	КВС-1-0132100	1
	1	КВС-1-0132615	Пружина	КВС-1-0132090	1
	2	КВС-1-0132616	Вилка	КВС-1-0132090	1
	3	КЗР 0202102	Пробка	КВС-1-0132090	1
	4	КЗР 0221606А-07	Зацеп	КВС-1-0132090	1
	5	КИС 0150627-01	Шпилька	КВС-1-0132090	1
	6	КСН 0100107	Пробка	КВС-1-0132090	1
	7		Гайка М12-6G – 2526	КВС-1-0132090	2
8		Гайка М12-LH-6G – 2526	КВС-1-0132090	1	

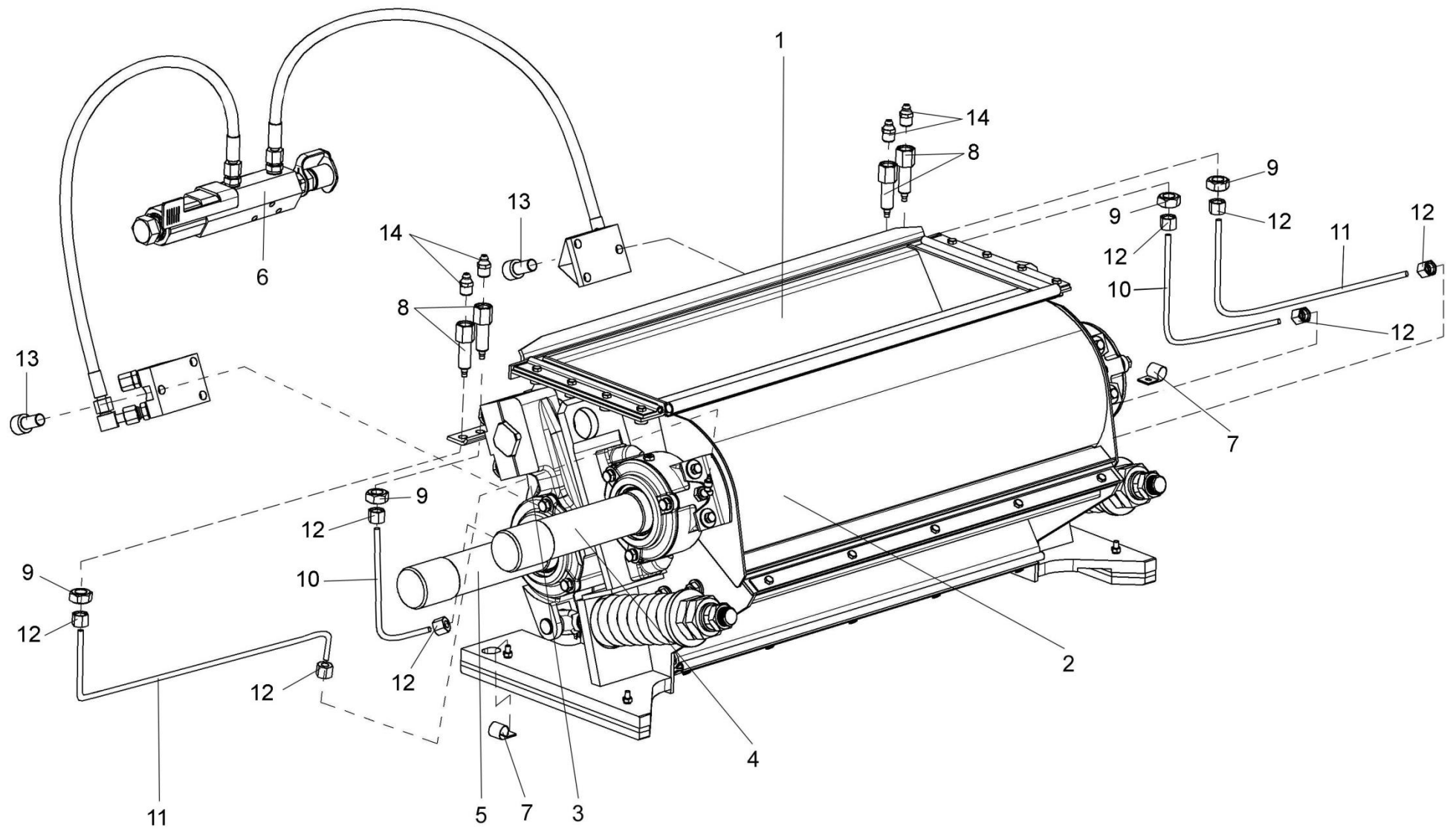


Рисунок 44 – Устройство дозмельчающее КВС-1-0148310

№ рис	№ поз	Обозначение	Наименование	Куда входит	
				Обозначение	Кол. на 1 сб.ед.

УСТРОЙСТВО ДОИЗМЕЛЬЧАЮЩЕЕ КВС-1-0148310 (рисунок 44)

44	1-14	КВС-1-0148310	Устройство доизмельчающее	КВС-1-0148000	1
	1	КВС-1-0148320	Корпус	КВС-1-0148310	1
	2	КВС-1-0148380	Кожух верхний	КВС-1-0148310	1
	3	КВС-1-0148140	Кожух нижний	КВС-1-0148310	1
	4	КВС-1-0148600	Валец верхний	КВС-1-0148310	1
	5	КВС-1-0148610	Валец нижний	КВС-1-0148310	1
	6	КВС-1-0603000	Гидросистема регулировки зазора	КВС-1-0148310	1
	7	УЭС 0700800-01	Хомут	КВС-1-0148310	2
	8	КВС-1-0115619	Штуцер	КВС-1-0148310	4
	9	КВС-1-0115624	Гайка	КВС-1-0148310	4
	10	КВС-1-0148001	Трубка	КВС-1-0148310	2
	11	КВС-1-0148001-01	Трубка	КВС-1-0148310	2
	12	УЭС-7-0800619	Гайка	КВС-1-0148310	8
	13		Винт М10-6х20 – 11738	КВС-1-0148310	6
14		Масленка 1.2 – 19853	КВС-1-0148310	4	

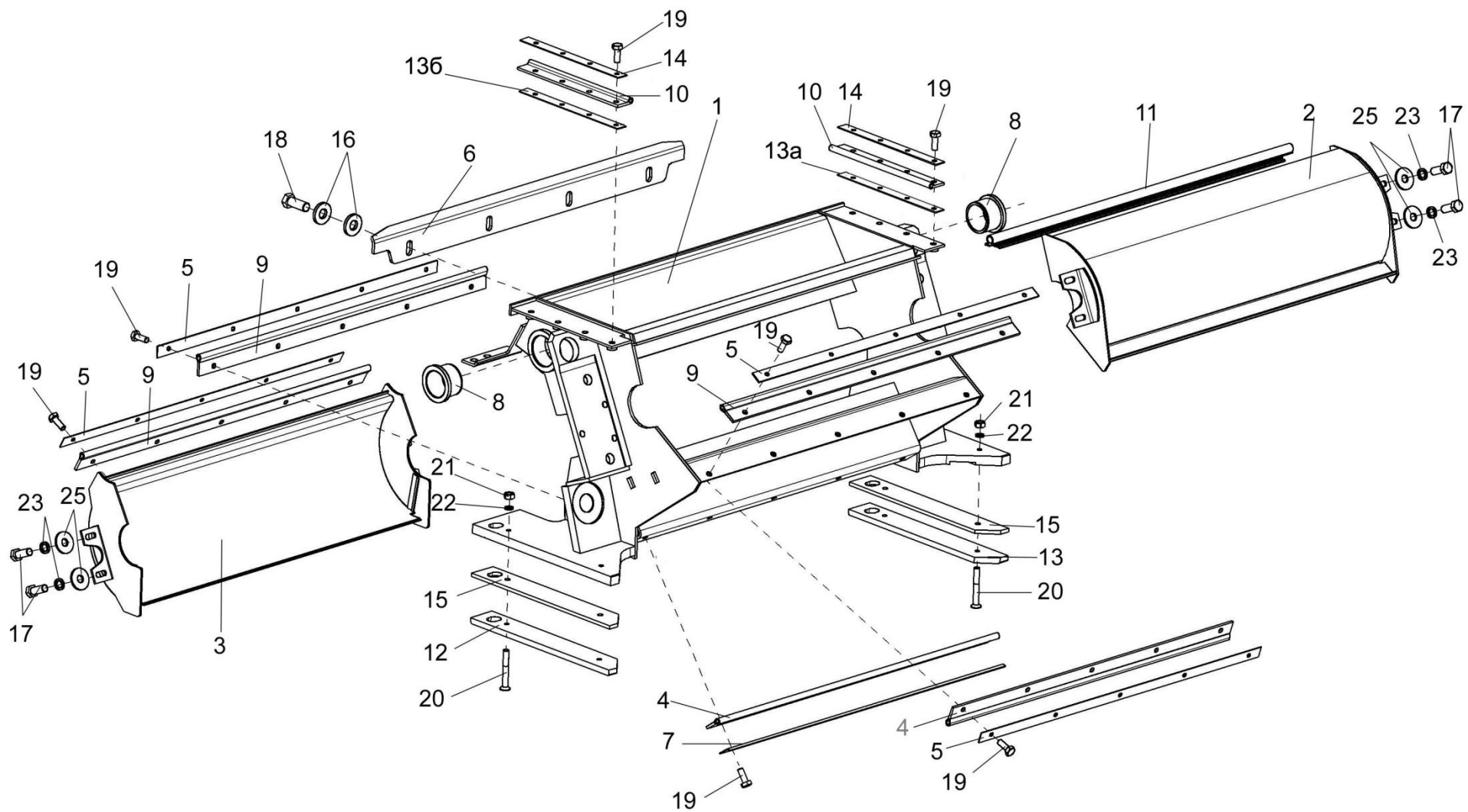


Рисунок 45 – Устройство доизмельчающее КВС-1-0148310 (установка кожухов)

№ рис	№ поз	Обозначение	Наименование	Куда входит	
				Обозначение	Кол. на 1 сб.ед.
УСТРОЙСТВО ДОИЗМЕЛЬЧАЮЩЕЕ КВС-1-0148310 (установка кожухов) (рисунок 45)					
45	1-25	КВС-1-0148310	Устройство доизмельчающее	КВС-1-0148000	1
	3,5,9,19	КВС-1-0148140	Кожух нижний	КВС-1-0148310	1
	1,8	КВС-1-0148320	Корпус	КВС-1-0148310	1
	2,11	КВС-1-0148380	Кожух верхний	КВС-1-0148310	1
	1	КВС-1-0148330	Корпус	КВС-1-0148320	1
	2	КВС-1-0148390	Кожух верхний	КВС-1-0148380	1
	3	КВС-1-0148150	Кожух нижний	КВС-1-0148140	1
	4	КВС-1-0141004	Уплотнение	КВС-1-0148310	2
	5	КВС-1-0141412-02	Накладка	КВС-1-0148310	3
				КВС-1-0148140	1
	6	КВС-1-0141417	Кронштейн	КВС-1-0148310	1
	7	КВС-1-0141427-01	Накладка	КВС-1-0148310	1
	8	КВС-1-0148003	Втулка	КВС-1-0148320	2
	9	КВС-1-0148004	Уплотнение	КВС-1-0148310	2
				КВС-1-0148140	1
	10	КВС-1-0148005	Уплотнение	КВС-1-0148310	2
11	КВС-1-0148008	Уплотнение	КВС-1-0148380	1	
12	КВС-1-0148011	Накладка	КВС-1-0148310	1	
13	КВС-1-0148011-01	Накладка	КВС-1-0148310	1	
13а	КВС-1-0148421	Подкладка	КВС-1-0148310	1	

№ рис	№ поз	Обозначение	Наименование	Куда входит	
				Обозначение	Кол. на 1 сб.ед.
45	136	КВС-1-0148421-01	Подкладка	КВС-1-0148310	1
	14	КВС-1-0148431	Накладка	КВС-1-0148310	2
	15	КВС-1-0148432	Прокладка	КВС-1-0148310	2
	16	КСН 0100665	Шайба	КВС-1-0148310	8
	17		Болт М8-6х20 – 7796	КВС-1-0148310	8
	18		Болт М10-6х25 – 7796	КВС-1-0148310	4
	19		Болт М6-6х16 – 7798	КВС-1-0148310	28
				КВС-1-0148140	5
	20		Винт В2 М6-6х45 – 17475	КВС-1-0148310	4
	21		Гайка М6-6G – 5915	КВС-1-0148310	4
	22	Шайба 6Т 65Г – 6402	КВС-1-0148310	4	
	23	Шайба 8Т 65Г – 6402	КВС-1-0148310	8	
	25	Шайба А8.01 – 6958	КВС-1-0148310	8	

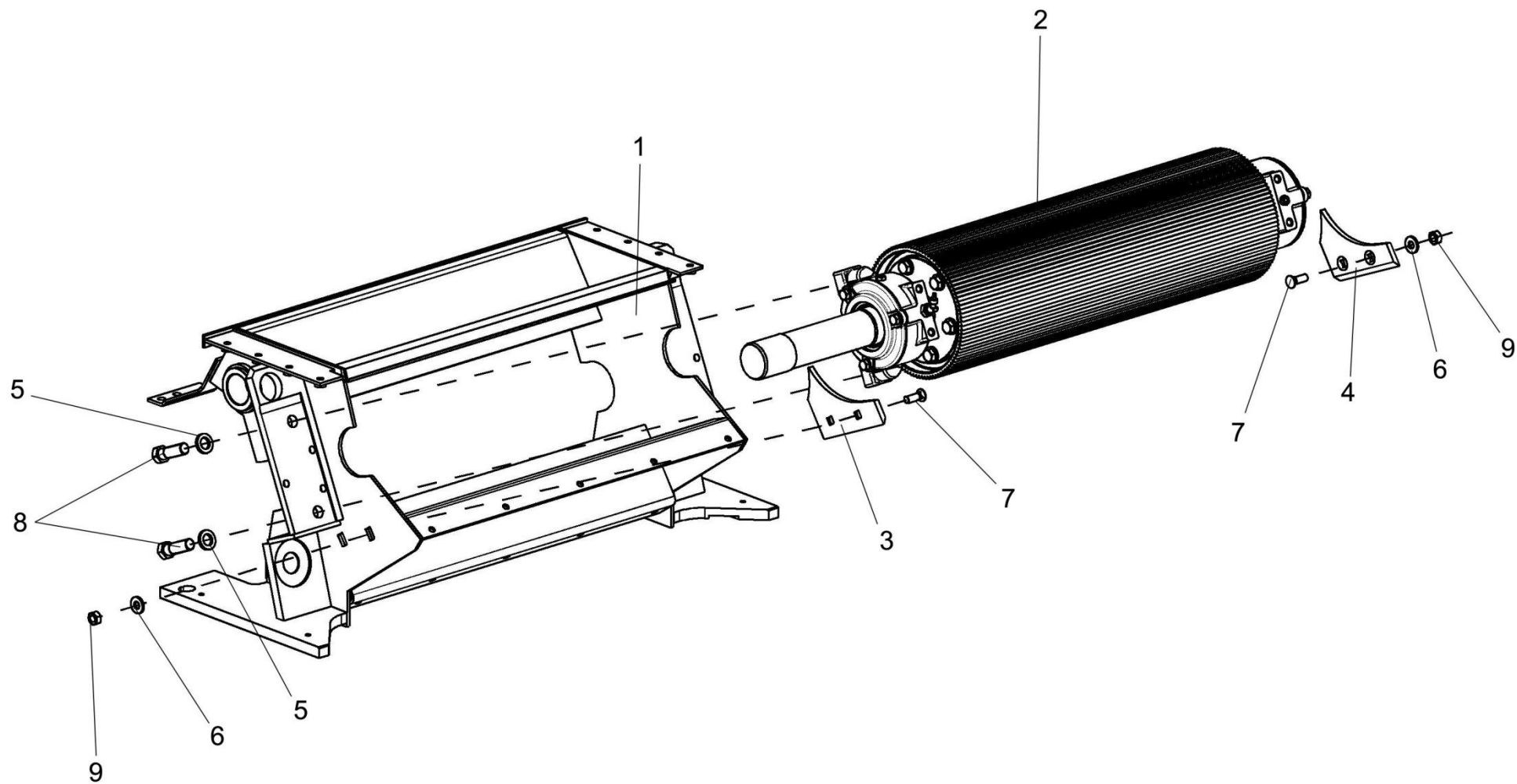


Рисунок 46 – Устройство доизмельчающее КВС-1-0148310 (установка верхнего вальца)

№ рис	№ поз	Обозначение	Наименование	Куда входит	
				Обозначение	Кол. на 1 сб.ед.
УСТРОЙСТВО ДОИЗМЕЛЬЧАЮЩЕЕ КВС-1-0148310 (установка верхнего вальца) (рисунок 46)					
46	1-9	КВС-1-0148310	Устройство доизмельчающее	КВС-1-0148000	1
	1	КВС-1-0148320	Корпус	КВС-1-0148310	1
	2	КВС-1-0148600	Валец верхний	КВС-1-0148310	1
	3	КВС-1-0148429	Вставка	КВС-1-0148310	1
	4	КВС-1-0148429-01	Вставка	КВС-1-0148310	1
	5	КВС-1-0148627	Шайба	КВС-1-0148310	4
	6	КСН 0100665	Шайба	КВС-1-0148310	8
	7		Болт М10-6х25 – 7786	КВС-1-0148310	4
	8		Болт М16х1,5-6х50 – 7796	КВС-1-0148310	4
9		Гайка М10-6G – 5915	КВС-1-0148310	4	

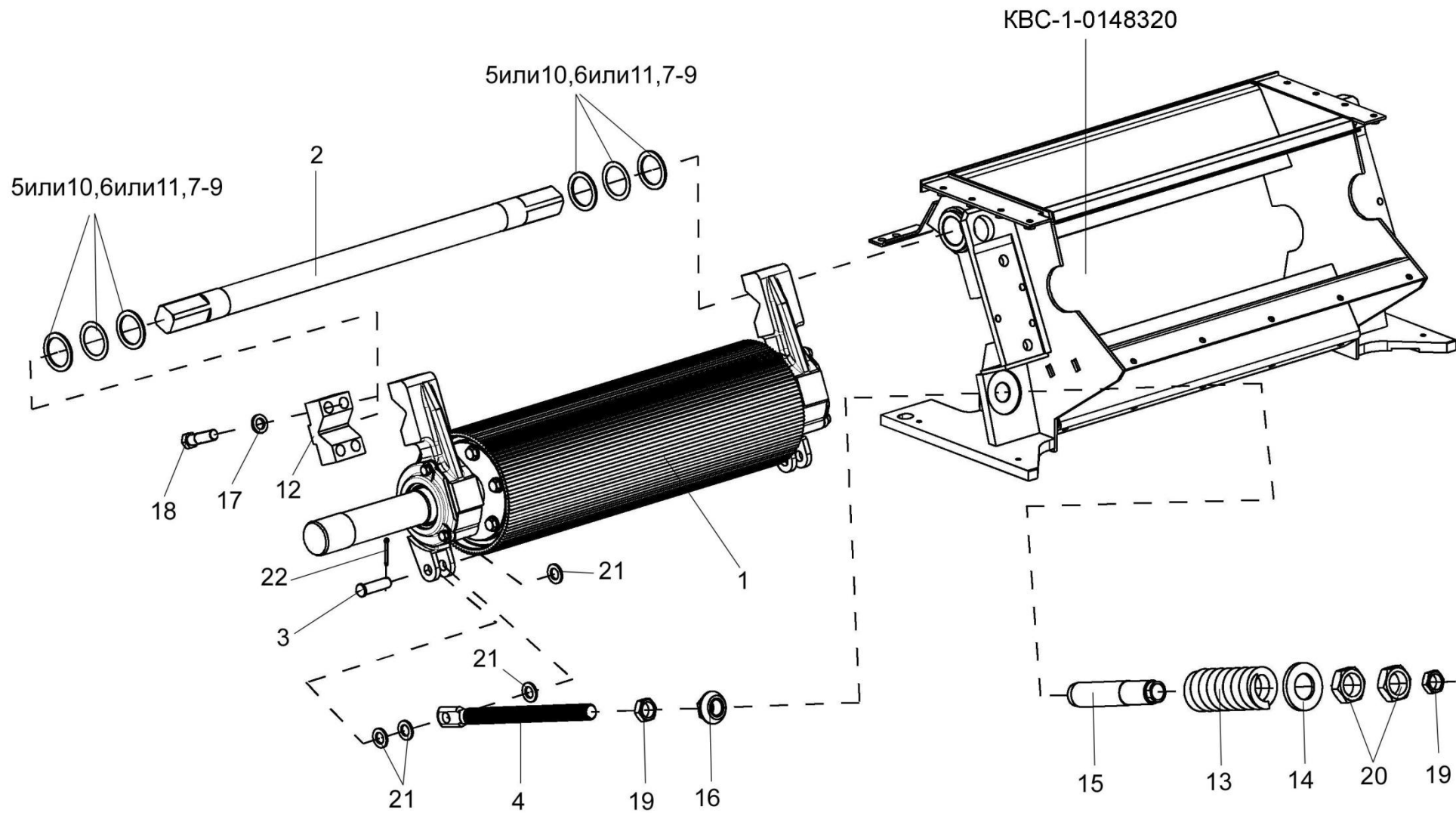


Рисунок 47 – Устройство доизмельчающее КВС-1-0148310 (установка нижнего вальца)

№ рис	№ поз	Обозначение	Наименование	Куда входит	
				Обозначение	Кол. на 1 сб.ед.
УСТРОЙСТВО ДОИЗМЕЛЬЧАЮЩЕЕ КВС-1-0148310 (установка нижнего вальца) (рисунок 47)					
47	1-22	КВС-1-0148310	Устройство доизмельчающее	КВС-1-0148000	1
	1	КВС-1-0148610	Валец нижний	КВС-1-0148310	1
	2	КВС-1-0148622	Вал	КВС-1-0148310	1
	3	КВС-1-0148604	Ось	КВС-1-0148310	2
	4	КВС-1-0148605	Тяга	КВС-1-0148310	2
	5	КВС-1-0148611	Шайба регулировочная	КВС-1-0148310	2
	6	КВС-1-0148611-01	Шайба регулировочная	КВС-1-0148310	2
	7	КВС-1-0148611-02	Шайба регулировочная	КВС-1-0148310	2
	8	КВС-1-0148611-03	Шайба регулировочная	КВС-1-0148310	4
	9	КВС-1-0148611-04	Шайба регулировочная	КВС-1-0148310	4
	10	КВС-1-0148611-05	Шайба регулировочная	КВС-1-0148310	2
	11	КВС-1-0148611-06	Шайба регулировочная	КВС-1-0148310	2
	12	КВС-1-0148612	Прижим	КВС-1-0148310	2
	13	КВС-1-0148614	Пружина	КВС-1-0148310	2
	14	КВС-1-0148615	Шайба	КВС-1-0148310	2
	15	КВС-1-0148617	Гильза	КВС-1-0148310	2
	16	КВС-1-0148621	Упор	КВС-1-0148310	2
	17	КСН 0100636	Шайба	КВС-1-0148310	8
	18		Болт М16х1,5-6ех55 – 7796	КВС-1-0148310	8
	19		Гайка М24х2-6G – 2526	КВС-1-0148310	4

№ рис	№ поз	Обозначение	Наименование	Куда входит	
				Обозначение	Кол. на 1 сб.ед.
47	20		Гайка М36х3-6G – 2526	КВС-1-0148310	4
	21		Шайба С.16.01 – 11371	КВС-1-0148310	8
	22		Шплинт 4х32 – 397	КВС-1-0148310	2

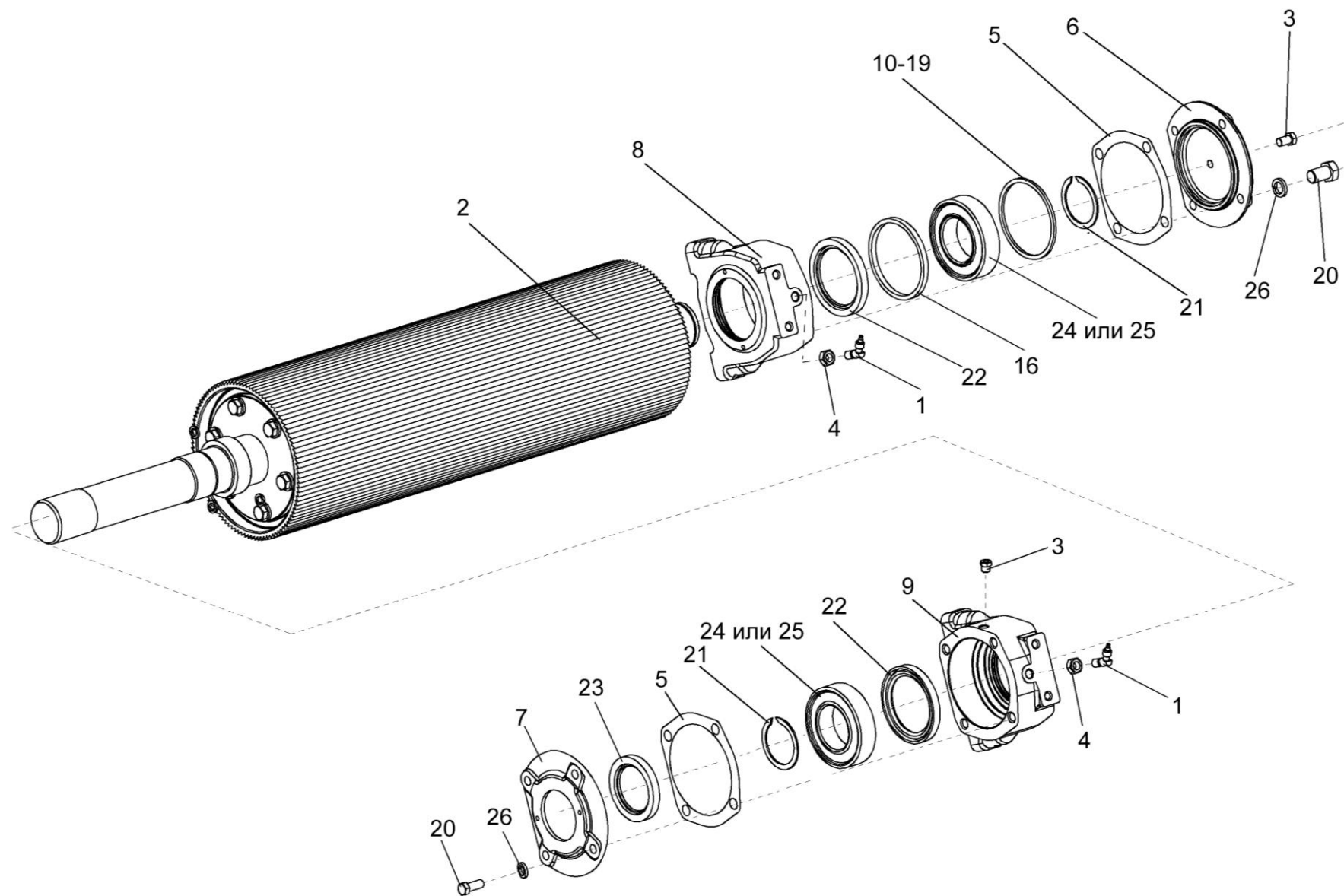


Рисунок 48 – Валец верхний КВС-1-0148600

№ рис	№ поз	Обозначение	Наименование	Куда входит	
				Обозначение	Кол. на 1 сб.ед.
ВАЛЕЦ ВЕРХНИЙ КВС-1-0148600 (рисунок 48)					
48	1-26	КВС-1-0148600	Валец верхний	КВС-1-0148310	1
	8,22	КВС-1-0148620	Корпус	КВС-1-0148600	1
	9,22	КВС-1-0148620-01	Корпус	КВС-1-0148600	1
	7,23	КВС-1-0148640	Крышка	КВС-1-0148600	1
	1	КВС-1-0115130А	Угольник	КВС-1-0148600	1
	2	КВС-1-0148900	Валец	КВС-1-0148600	1
	3	КУЖ 0108010	Клапан предохранительный	КВС-1-0148600	2
	4	КВС-1-0115624	Гайка	КВС-1-0148600	2
	5	КВС-1-0148002	Прокладка	КВС-1-0148600	2
	6	КВС-1-0148103	Крышка	КВС-1-0148600	1
	7	КВС-1-0148104	Крышка	КВС-1-0148640	1
	8	КВС-1-0148202	Корпус	КВС-1-0148620	1
	9	КВС-1-0148202-01	Корпус	КВС-1-0148620-01	1
	10	КВС-1-0148448	Кольцо регулировочное	КВС-1-0148600	1
	11	КВС-1-0148448-01	Кольцо регулировочное	КВС-1-0148600	1
	12	КВС-1-0148448-02	Кольцо регулировочное	КВС-1-0148600	1
13	КВС-1-0148448-03	Кольцо регулировочное	КВС-1-0148600	1	
14	КВС-1-0148448-04	Кольцо регулировочное	КВС-1-0148600	1	
15	КВС-1-0148448-05	Кольцо регулировочное	КВС-1-0148600	1	
16	КВС-1-0148448-06	Кольцо регулировочное	КВС-1-0148600	2	

№ рис	№ поз	Обозначение	Наименование	Куда входит	
				Обозначение	Кол. на 1 сб.ед.
48	17	КВС-1-0148448-07	Кольцо регулировочное	КВС-1-0148600	1
	18	КВС-1-0148448-08	Кольцо регулировочное	КВС-1-0148600	1
	19	КВС-1-0148448-09	Кольцо регулировочное	КВС-1-0148600	1
	20		Болт М10-6ех25 – 7796	КВС-1-0148600	8
	21		Кольцо В60 – 13940	КВС-1-0148600	2
	22		Манжета ВАУМSLX7 75-100-10 № 407279 ("Simrit", Германия)	КВС-1-0148620 КВС-1-0148620-01	1 1
	23		Манжета ВАУМSLX7 60-90-8 № 407448 ("Simrit", Германия)	КВС-1-0148640	1
	24		Подшипник 22212Е ("SKF", Швеция)	КВС-1-0148600	2
	25		Подшипник 22212Е1 ("FAG", Германия)	КВС-1-0148600	2
	26		Шайба 10Т 65Г – 6402	КВС-1-0148600	8

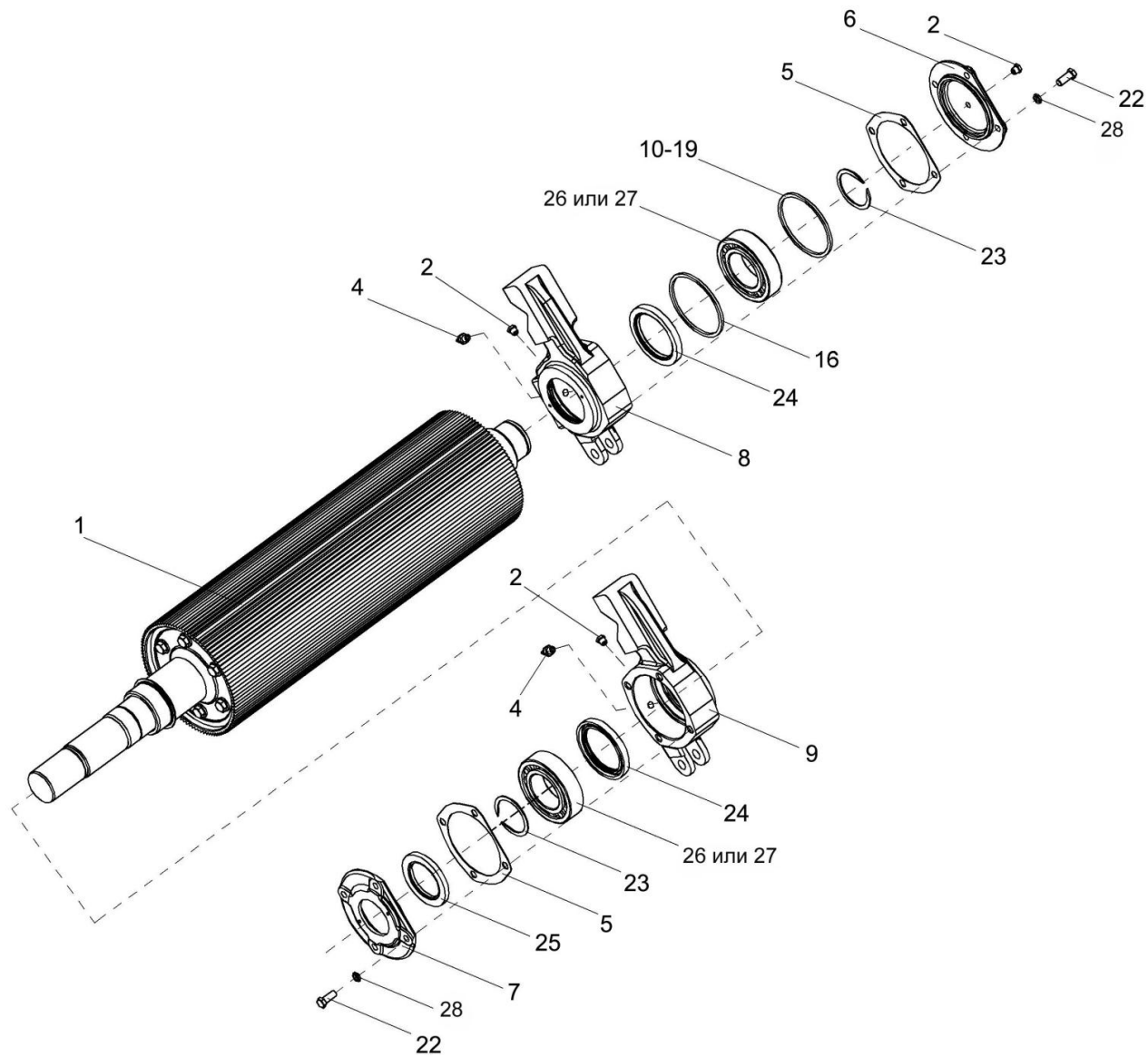


Рисунок 49 – Валец нижний КВС-1-0148610

№ рис	№ поз	Обозначение	Наименование	Куда входит	
				Обозначение	Кол. на 1 сб.ед.
ВАЛЕЦ НИЖНИЙ КВС-1-0148610 (рисунок 49)					
49	1-28	КВС-1-0148610	Валец нижний	КВС-1-0148310	1
	8,24	КВС-1-0148630	Корпус	КВС-1-0148610	1
	9,24	КВС-1-0148630-01	Корпус	КВС-1-0148610	1
	7,25	КВС-1-0148640	Крышка	КВС-1-0148610	1
	1	КВС-1-0148900	Валец	КВС-1-0148610	1
	2	КУЖ 0108010	Клапан предохранительный	КВС-1-0148610	2
	4	КВС-1-0111643	Штуцер	КВС-1-0148610	2
	5	КВС-1-0148002	Прокладка	КВС-1-0148610	2
	6	КВС-1-0148103	Крышка	КВС-1-0148610	1
	7	КВС-1-0148104	Крышка	КВС-1-0148640	1
	8	КВС-1-0148302	Корпус	КВС-1-0148630	1
	9	КВС-1-0148302-01	Корпус	КВС-1-0148630-01	1
	10	КВС-1-0148448	Кольцо регулировочное	КВС-1-0148610	1
	11	КВС-1-0148448-01	Кольцо регулировочное	КВС-1-0148610	1
	12	КВС-1-0148448-02	Кольцо регулировочное	КВС-1-0148610	1
	13	КВС-1-0148448-03	Кольцо регулировочное	КВС-1-0148610	1
14	КВС-1-0148448-04	Кольцо регулировочное	КВС-1-0148610	1	
15	КВС-1-0148448-05	Кольцо регулировочное	КВС-1-0148610	1	
16	КВС-1-0148448-06	Кольцо регулировочное	КВС-1-0148610	2	

№ рис	№ поз	Обозначение	Наименование	Куда входит	
				Обозначение	Кол. на 1 сб.ед.
49	17	КВС-1-0148448-07	Кольцо регулировочное	КВС-1-0148610	1
	18	КВС-1-0148448-08	Кольцо регулировочное	КВС-1-0148610	1
	19	КВС-1-0148448-09	Кольцо регулировочное	КВС-1-0148610	1
	22		Болт М10-6ех25 – 7796	КВС-1-0148610	8
	23		Кольцо В60 – 13940	КВС-1-0148610	2
	24		Манжета ВАУМSLX7 75-100-10 № 407279 ("Simrit", Германия)	КВС-1-0148630 КВС-1-0148630-01	1 1
	25		Манжета ВАУМSLX7 60-90-8 № 407448 ("Simrit", Германия)	КВС-1-0148640	1
	26		Подшипник 22212Е ("SKF", Швеция)	КВС-1-0148610	2
	27		Подшипник 22212Е1 ("FAG", Германия)	КВС-1-0148610	2
28		Шайба 10Т 65Г – 6402	КВС-1-0148610	8	

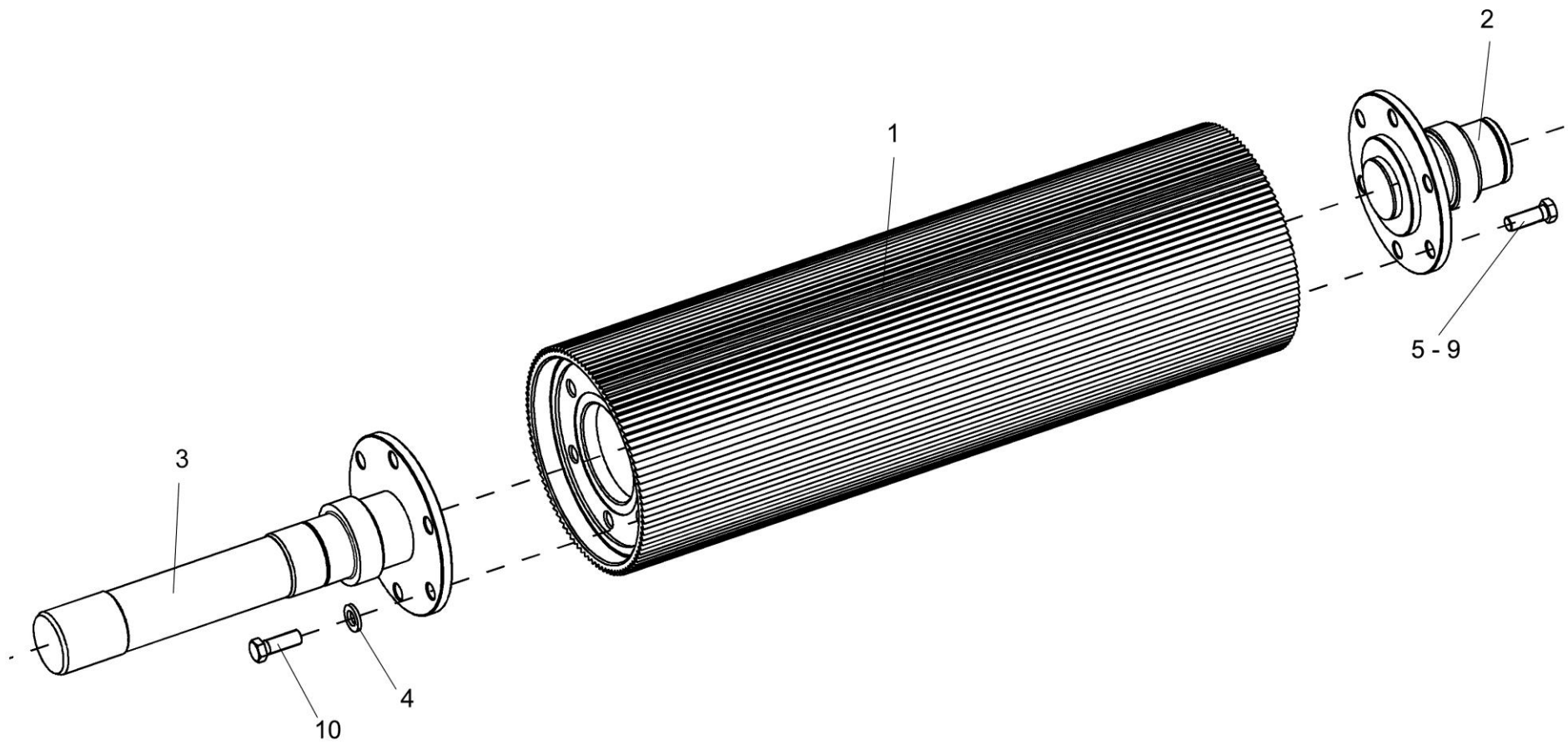


Рисунок 50 – Валец КВС-1-0148900

№ рис	№ поз	Обозначение	Наименование	Куда входит	
				Обозначение	Кол. на 1 сб.ед.
ВАЛЕЦ КВС-1-0148900 (рисунок 50)					
50	1-10	КВС-1-0148900	Валец	КВС-1-0148600	1
				КВС-1-0148610	1
	1	КВС-1-0148910	Валец	КВС-1-0148900	1
	2	КВС-1-0148940	Цапфа	КВС-1-0148900	1
	3	КВС-1-0148950	Цапфа	КВС-1-0148900	1
	4	КЗР 0103808	Шайба	КВС-1-0148900	12
	5	КВС-1-0148625	Болт	КВС-1-0148900	6
	6	КВС-1-0148625-01	Болт	КВС-1-0148900	6
	7	КВС-1-0148625-02	Болт	КВС-1-0148900	6
	8	КВС-1-0148625-03	Болт	КВС-1-0148900	6
9	КВС-1-0148625-04	Болт	КВС-1-0148900	6	
10		Болт М12-6ех35 – 7796	КВС-1-0148800	12	

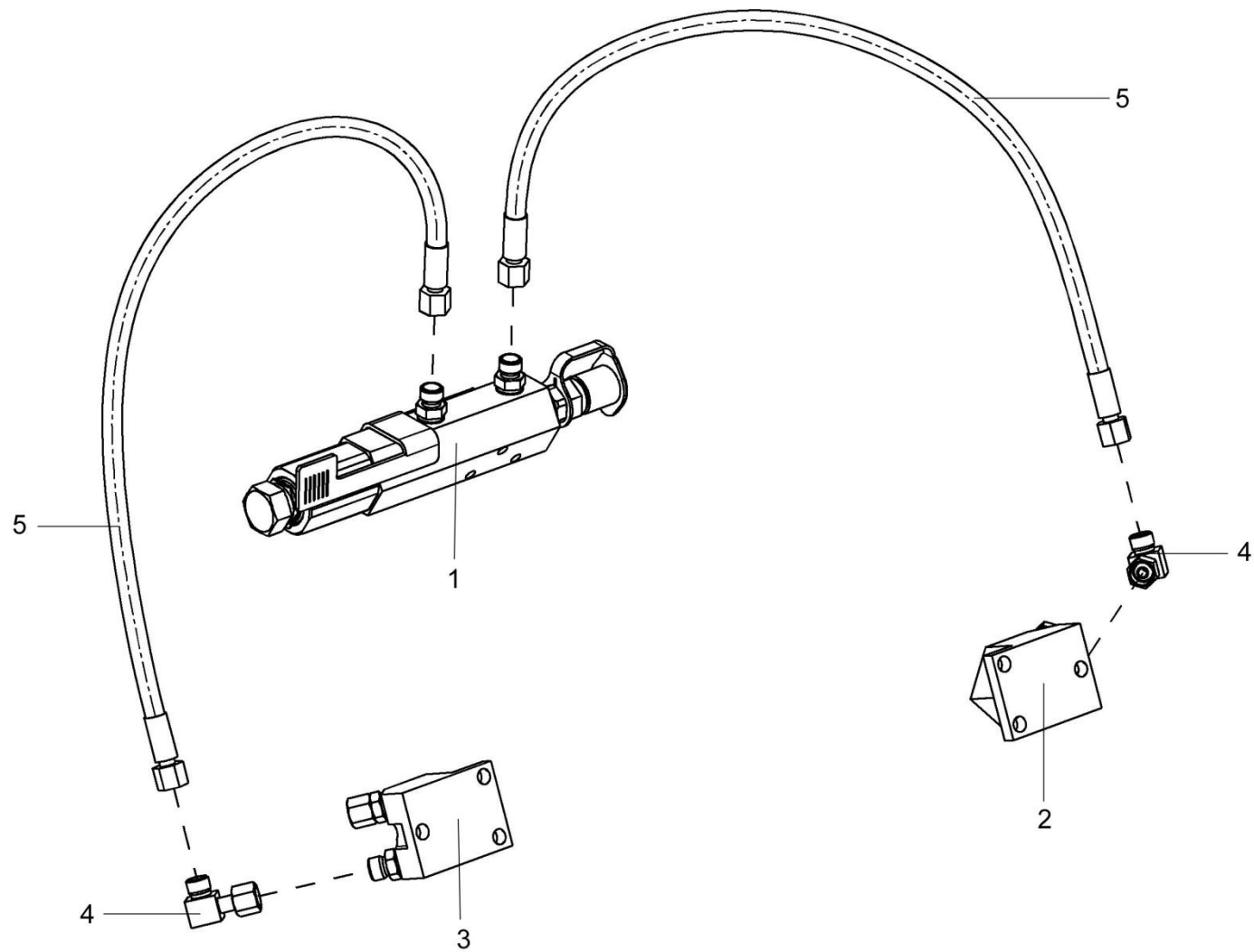


Рисунок 51 – Гидросистема регулировки зазора КВС-1-0603000

№ рис	№ поз	Обозначение	Наименование	Куда входит	
				Обозначение	Кол. на 1 сб.ед.
ГИДРОСИСТЕМА РЕГУЛИРОВКИ ЗАЗОРА КВС-1-0603000 (рисунок 51)					
51	1-5	КВС-1-0603000	Гидросистема регулировки зазора	КВС-1-0148310	1
	1	КВС-1-0603110	Цилиндр	КВС-1-0603000	1
	2	КВС-1-0603020	Толкатель	КВС-1-0603000	1
	3	КВС-1-0603020-01	Толкатель	КВС-1-0603000	1
	4	ППК 0118070	Угольник	КВС-1-0603000	4
5		Рукав высокого давления РВД 6-1SN-M16x1,5-60 ⁰ -710	КВС-1-0603000	2	

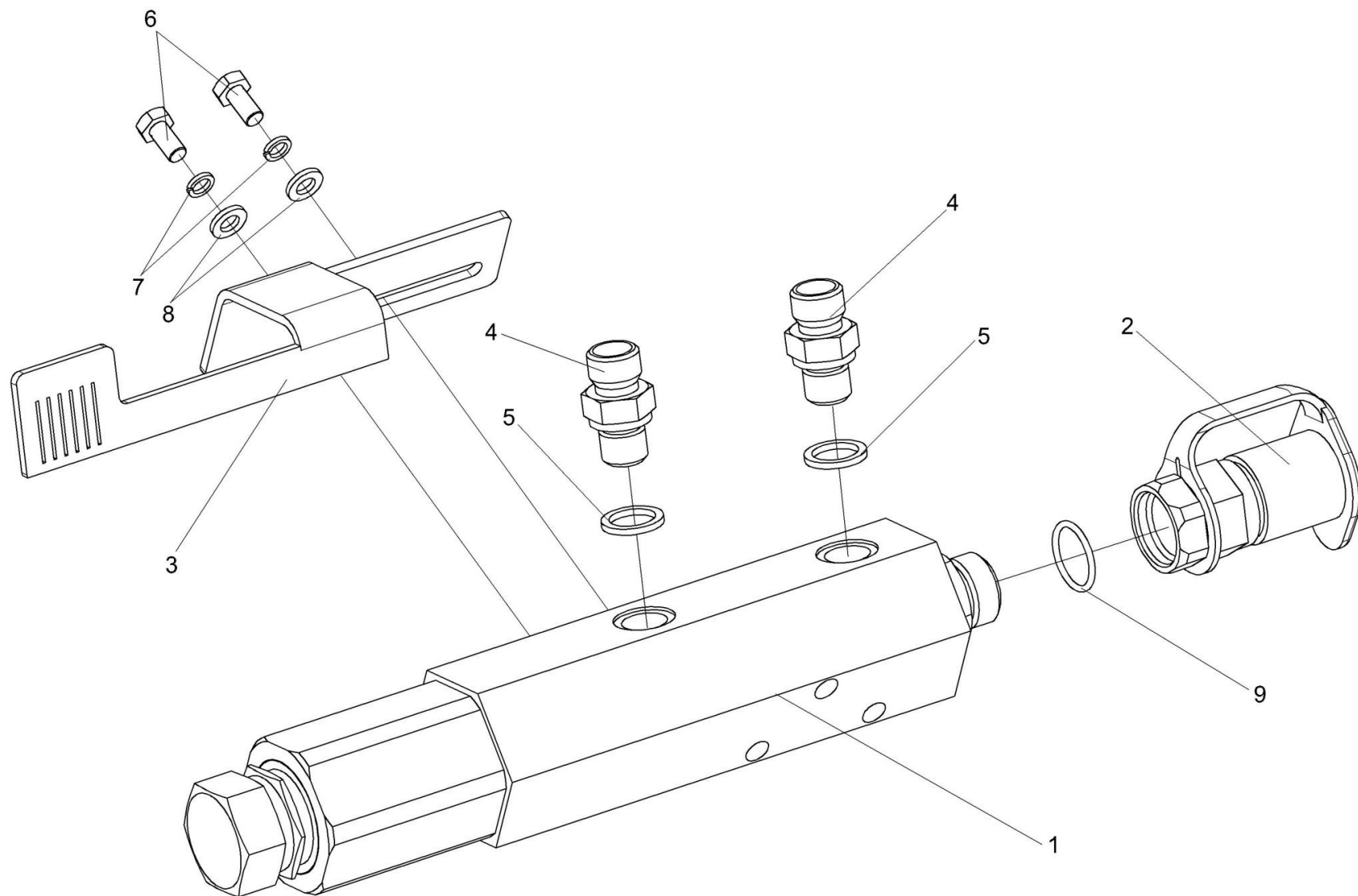


Рисунок 52 – Цилиндр КВС-1-0603110

№ рис	№ поз	Обозначение	Наименование	Куда входит	
				Обозначение	Кол. на 1 сб.ед.
ЦИЛИНДР КВС-1-0603110 (рисунок 52)					
52	1-9	КВС-1-0603110	Цилиндр	КВС-1-0603000	1
	1	КВС-1-0603010А	Цилиндр	КВС-1-0603110	1
	2	МС 12-3-020	Полумуфта внутренняя	КВС-1-0603110	1
	3	КВС-1-0603401	Линейка	КВС-1-0603110	1
	4	КВС-1-0603604	Штуцер	КВС-1-0603110	2
	5	КИС 0118008Б	Кольцо	КВС-1-0603110	2
	6		Болт М6-6х12 – 7798	КВС-1-0603110	2
	7		Шайба 6Т 65Г – 6402	КВС-1-0603110	2
	8		Шайба С.6.01 – 11371	КВС-1-0603110	2
9		Кольцо 019-022-19-2-2 - 18829/9833	КВС-1-0603110	1	

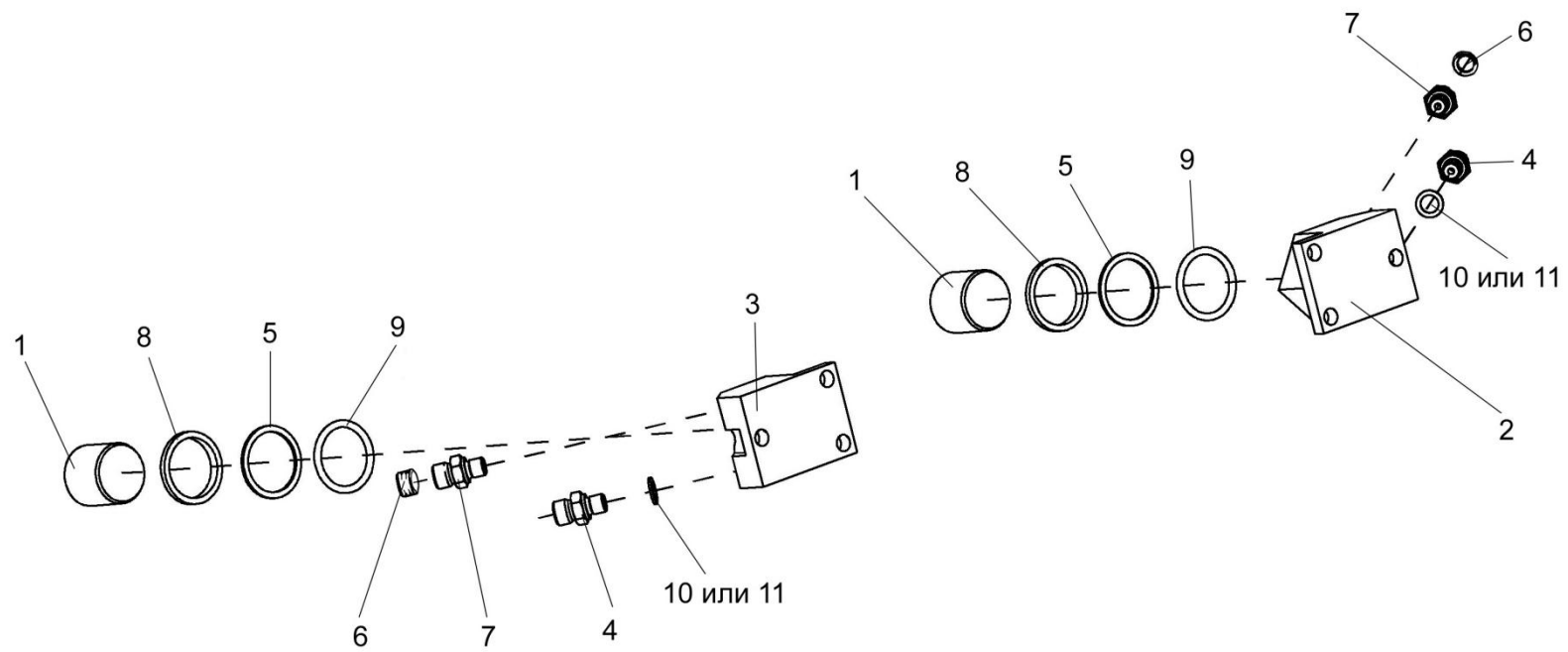


Рисунок 53 – Толкатели КВС-1-0603020 и КВС-1-0603020-01

№ рис	№ поз	Обозначение	Наименование	Куда входит	
				Обозначение	Кол. на 1 сб.ед.
ТОЛКАТЕЛИ КВС-1-0603020 и КВС-1-0603020-01 (рисунок 53)					
53	1,2,4-11	КВС-1-0603020	Толкатель	КВС-1-0603000	1
	1,3-11	КВС-1-0603020-01	Толкатель	КВС-1-0603000	1
	1	КВС-1-0603605	Плунжер	КВС-1-0603020	1
				КВС-1-0603020-01	1
	2	КВС-1-0603606	Корпус	КВС-1-0603020	1
	3	КВС-1-0603606-01	Корпус	КВС-1-0603020-01	1
	4	КЗР 1580602	Штуцер	КВС-1-0603020	1
				КВС-1-0603020-01	1
	5	Н 20.10.007	Шайба защитная	КВС-1-0603020	1
				КВС-1-0603020-01	1
	6	75Ш-10034Б	Колпак	КВС-1-0603020	1
КВС-1-0603020-01				1	
7	75Ш-16151	Клапан перепускной колесного цилиндра тормоза	КВС-1-0603020	1	
			КВС-1-0603020-01	1	
8		Грязесъемник 2-40-4-24811	КВС-1-0603020	1	
			КВС-1-0603020-01	1	
9		Кольцо 040-048-46-2-2 – 18829/9833	КВС-1-0603020	1	
			КВС-1-0603020-01	1	
10		Прокладка 12 М1 – 23358	КВС-1-0603020	1	
			КВС-1-0603020-01	1	
11		Прокладка 12 АДО – 23358	КВС-1-0603020	1	

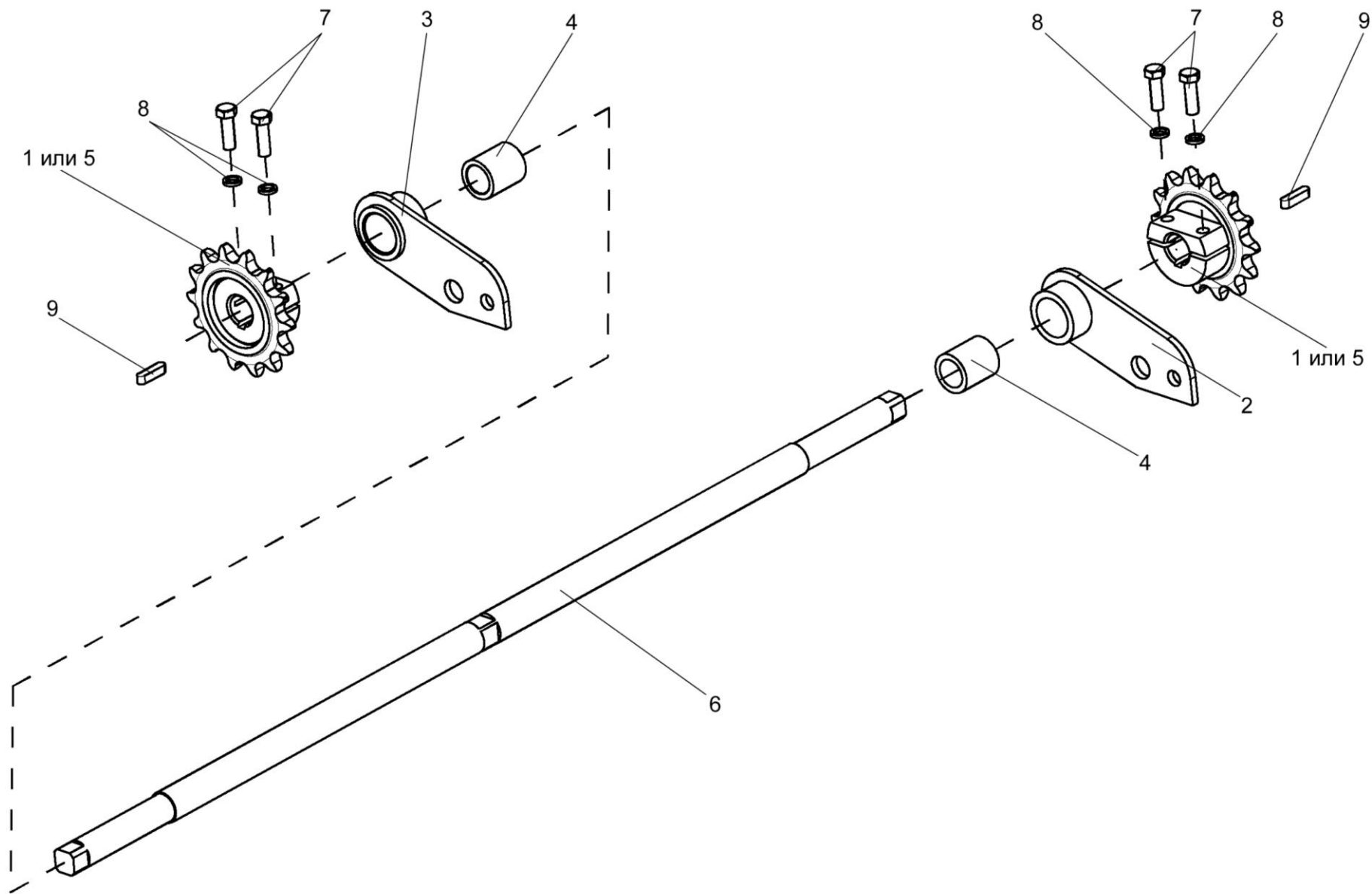


Рисунок 54 – Механизм перемещения КВС-1-0148170

№ рис	№ поз	Обозначение	Наименование	Куда входит	
				Обозначение	Кол. на 1 сб.ед.

МЕХАНИЗМ ПЕРЕМЕЩЕНИЯ КВС-1-0148170 (рисунок 54)

54	1-9	КВС-1-0148170	Механизм перемещения	КВС-2-0148000	1
	2,4	КВС-1-0148190	Кронштейн	КВС-1-0148170	1
	3,4	КВС-1-0148190-01	Кронштейн	КВС-1-0148170	1
	1	КВС-1-0148180	Звездочка	КВС-1-0148170	2
	2	КВС-1-0148200	Кронштейн	КВС-1-0148190	1
	3	КВС-1-0148200-01	Кронштейн	КВС-1-0148190-01	1
	4	КВС-1-0148009	Втулка	КВС-1-0148190	1
				КВС-1-0148190-01	1
	5	КВС-1-0148303	Звездочка	КВС-1-0148170	2
	6	КВС-1-0148609	Вал	КВС-1-0148170	1
	7		Болт М8-6ех25 – 7796	КВС-1-0148170	4
	8		Шайба 8Т 65Г – 6402	КВС-1-0148170	4
	9		Шпонка 6х6х25 – 23360	КВС-1-0148170	2

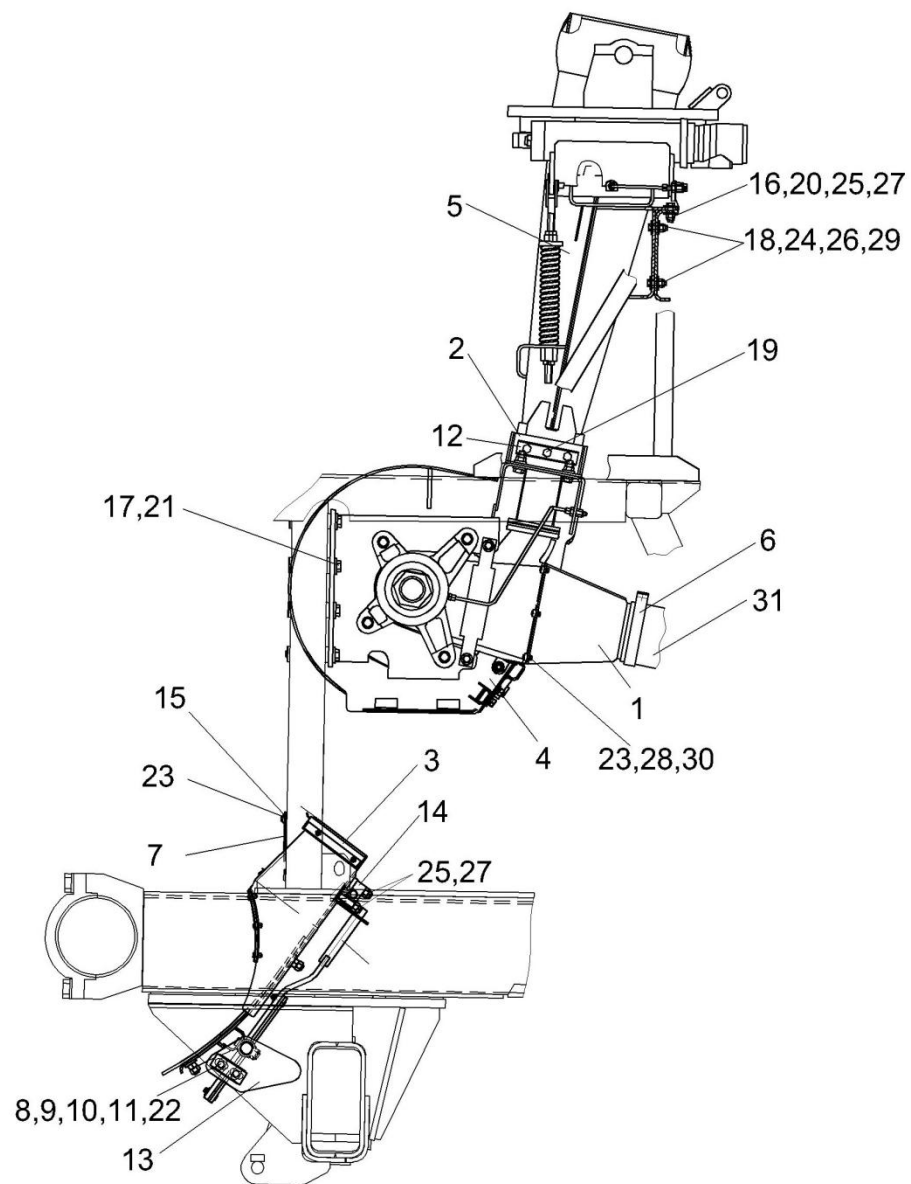


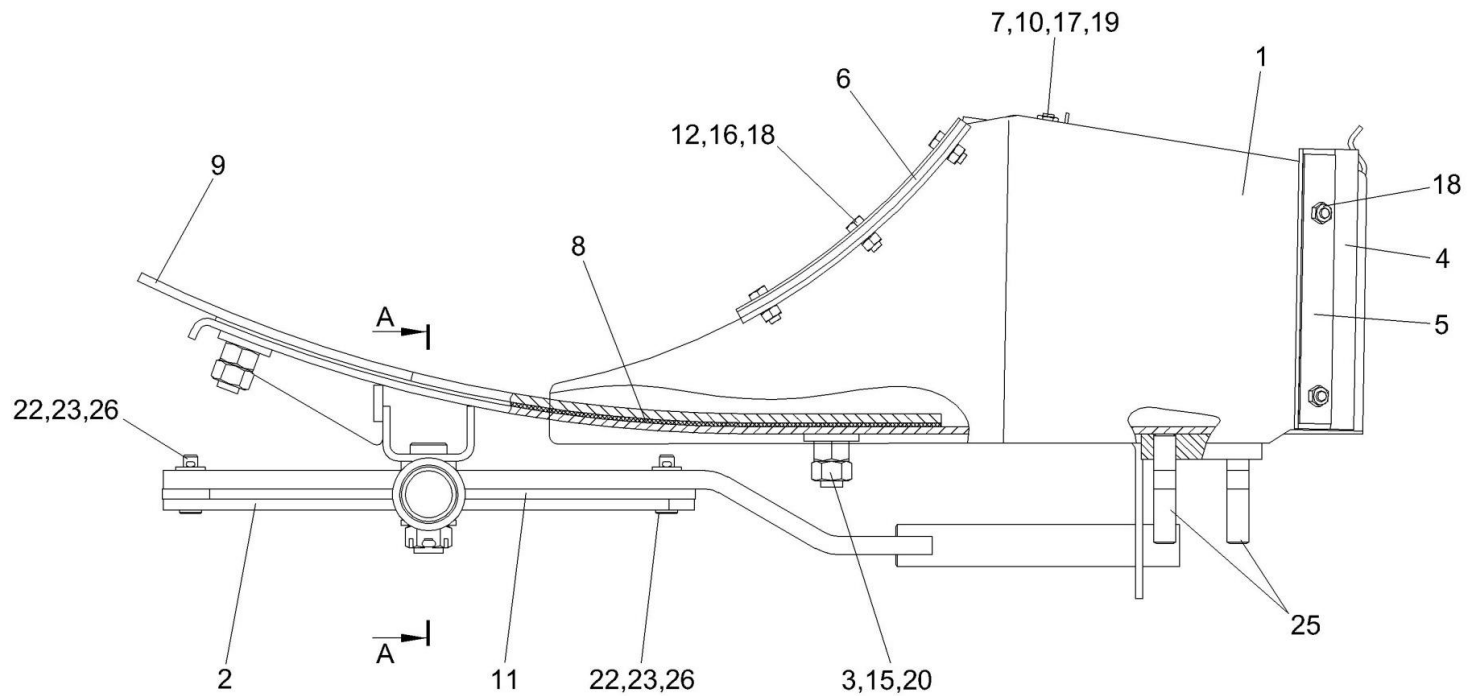
Рисунок 55 – Установка ускорителя выброса, камеры приемной и основания силосопровода КВС-1-0140000

№ рис	№ поз	Обозначение	Наименование	Куда входит	
				Обозначение	Кол. на 1 сб.ед.

**УСТАНОВКА УСКОРИТЕЛЯ ВЫБРОСА, КАМЕРЫ ПРИЕМНОЙ И ОСНОВАНИЯ СИЛОСОПРОВОДА
КВС-1-0140000 (рисунок 55)**

55	1-31	КВС-1-0140000	Установка ускорителя выброса, камеры приемной и основания силосопровода	КВС-5-0100000	1
	1	КВС-1-0140020	Переходник	КВС-1-0140000	1
	2	КВС-1-0140030	Кронштейн	КВС-1-0140000	2
	3	КВС-1-0147000	Камера приемная	КВС-1-0140000	1
	4	КВС-1-0142000	Ускоритель выброса	КВС-1-0140000	1
	5	КВС-1-0143000	Основание силосопровода и механизм поворота	КВС-1-0140000	1
	6	A23-02.230	Хомут стяжной	КВС-1-0140000	2
	7	КВС-1-0140001	Уплотнение	КВС-1-0140000	1
	8	КВС-1-0140402	Пластина	КВС-1-0140000	5
	9	КВС-1-0140402-01	Пластина	КВС-1-0140000	4
	10	КВС-1-0140402-02	Пластина	КВС-1-0140000	4
	11	КВС-1-0140405-05	Накладка	КВС-1-0140000	2
	12	КВС-1-0140409	Пластина	КВС-1-0140000	2
	13	КВС-1-0140421	Ловитель	КВС-1-0140000	2
	14	КВС-1-0140422	Зажим	КВС-1-0140000	2
	15	КВС-1-0141412	Накладка	КВС-1-0140000	1
16	КВС-1-0142625	Шайба	КВС-1-0140000	34	

№ рис	№ поз	Обозначение	Наименование	Куда входит	
				Обозначение	Кол. на 1 сб.ед.
55	17	КЗР 0202674А	Шайба	КВС-1-0140000	8
	18		Болт М10-6ех35 – 7796	КВС-1-0140000	4
	19		Болт М12-6ех30 – 7796	КВС-1-0140000	6
	20		Болт М12-6ех45 – 7796	КВС-1-0140000	17
	21		Болт М16х1,5-6ех50 – 7796	КВС-1-0140000	8
	22		Болт М16-6ех50 – 7796	КВС-1-0140000	2
	23		Болт М6-6ех16 – 7798	КВС-1-0140000	14
	24		Гайка М10-6G – 2526	КВС-1-0140000	4
	25		Гайка М12-6G – 2526	КВС-1-0140000	17
	26		Гайка М10-6G – 5915	КВС-1-0140000	4
	27		Гайка М12-6G – 5915	КВС-1-0140000	17
	28		Шайба 6Т 65Г – 6402	КВС-1-0140000	6
	29		Шайба А 10.01 – 6958	КВС-1-0140000	8
	30		Шайба С.6.01 – 11371	КВС-1-0140000	6
	31		Шланг гибкий армированный LIGNUM-127 ("Lignum" L= (1330±10) мм)	КВС-1-0140000	1



A - A

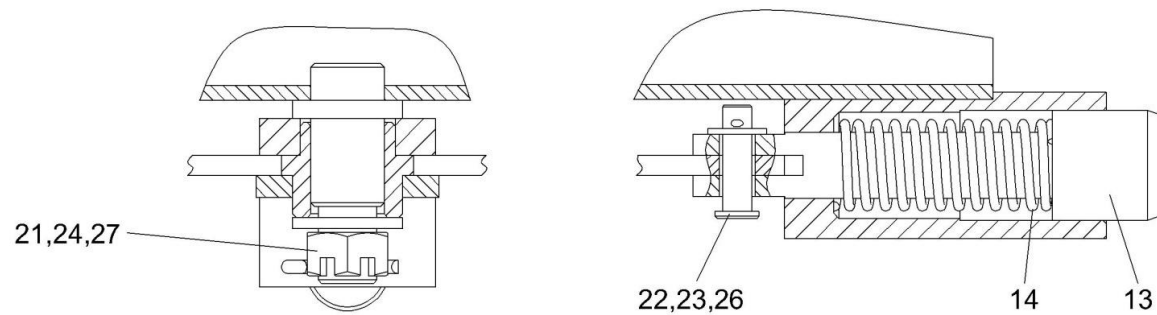


Рисунок 56 – Камера приемная КВС-1-0147000

№ рис	№ поз	Обозначение	Наименование	Куда входит	
				Обозначение	Кол. на 1 сб.ед.
КАМЕРА ПРИЕМНАЯ КВС-1-0147000 (рисунок 56)					
56	1-27	КВС-1-0147000	Камера приемная	КВС-1-0140000	1
	1	КВС-1-0147010	Камера приемная	КВС-1-0147000	1
	2	КВС-1-0147050	Рукоятка	КВС-1-0147000	1
	3	КВС-1-0115422	Шайба	КВС-1-0147000	6
	4	КВС-1-0141003	Уплотнение	КВС-1-0147000	2
	5	КВС-1-0141411	Накладка	КВС-1-0147000	2
	6	КВС-1-0147001	Уплотнение	КВС-1-0147000	2
	7	КВС-1-0147002	Уплотнение	КВС-1-0147000	1
	8	КВС-1-0147003	Прокладка	КВС-1-0147000	1
	9	КВС-1-0147404	Лист	КВС-1-0147000	1
	10	КВС-1-0147406	Уголок	КВС-1-0147000	1
	11	КВС-1-0147447	Тяга	КВС-1-0147000	2
	12	КВС-1-0147448	Накладка	КВС-1-0147000	2
	13	КВС-1-0147608	Фиксатор	КВС-1-0147000	2
	14	КВС-1-0147615	Пружина	КВС-1-0147000	2
	15		Болт М12-6х40 – 7786	КВС-1-0147000	6
	16		Болт М6-6х16 – 7798	КВС-1-0147000	6
	17		Болт М8-6х20 – 7802	КВС-1-0147000	8
18		Гайка М6-6G – 5915	КВС-1-0147000	10	

№ рис	№ поз	Обозначение	Наименование	Куда входит	
				Обозначение	Кол. на 1 сб.ед.
56	19		Гайка М8-6G – 5915	КВС-1-0147000	8
	20		Гайка М12-6G – 5915	КВС-1-0147000	12
	21		Гайка М16х1,5-6G – 5935	КВС-1-0147000	1
	22		Ось 6-8 b12x30 – 9650	КВС-1-0147000	4
	23		Шайба С.8.01 – 11371	КВС-1-0147000	4
	24		Шайба С.16.01 – 11371	КВС-1-0147000	1
	25		Шпилька 2 М12-6ex40 – 22036	КВС-1-0147000	4
	26		Шплинт 2х16 – 397	КВС-1-0147000	4
	27		Шплинт 4х32 – 397	КВС-1-0147000	1

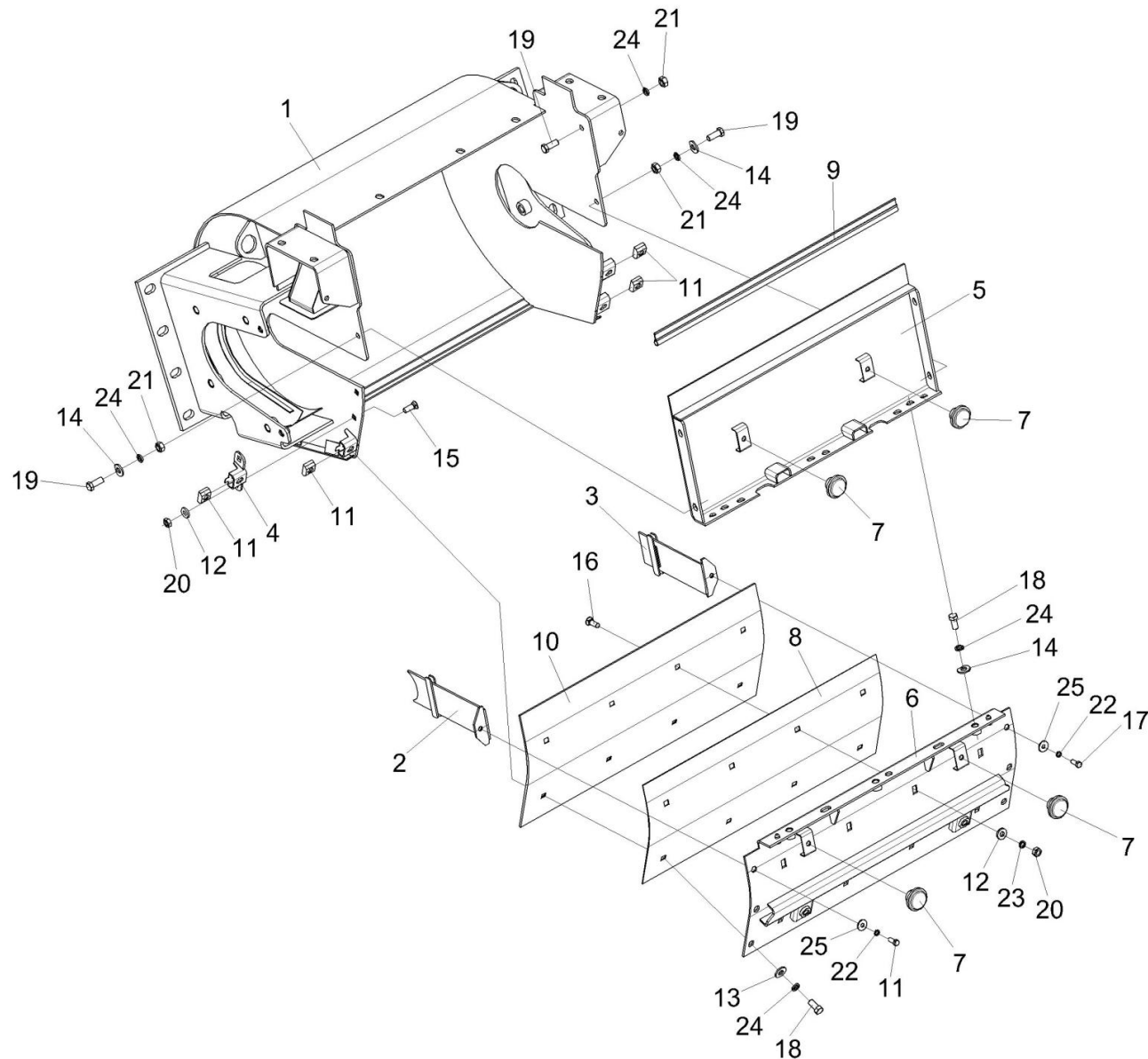


Рисунок 57 – Ускоритель выброса КВС-1-0142000 (лист 1)

№ рис	№ поз	Обозначение	Наименование	Куда входит	
				Обозначение	Кол. на 1 сб.ед.
УСКОРИТЕЛЬ ВЫБРОСА КВС-1-0142000 (лист 1) (рисунок 57)					
57	1-25	КВС-1-0142000	Ускоритель выброса	КВС-1-0140000	1
	5,7,9	КВС-1-0142170А	Стенка задняя	КВС-1-0142000	1
	6-8,10, 12,16,20,23	КВС-1-0142300	Поддон	КВС-1-0142000	1
	1	КВС-1-0142020	Корпус ускорителя	КВС-1-0142000	1
	2	КВС-1-0142110	Шторка	КВС-1-0142000	1
	3	КВС-1-0142110-01	Шторка	КВС-1-0142000	1
	4	КВС-1-0142120-01	Упор	КВС-1-0142000	1
	5	КВС-1-0142180А	Стенка задняя	КВС-1-0142170А	1
	6	КВС-1-0142310	Поддон	КВС-1-0142300	1
	7	КЗР 0101260	Ручка	КВС-1-0142170А КВС-1-0142300	2 2
	8	КВС-1-0142003	Прокладка	КВС-1-0142300	1
	9	КВС-1-0142009	Уплотнение	КВС-1-0142170А	1
	10	КВС-1-0142414	Лист	КВС-1-0142300	1
	11	КВС-1-0142482	Гайка	КВС-1-0142000	4
	12	КСН 0100665	Шайба	КВС-1-0142000 КВС-1-0142300	2 9
13	ПКК 0100449А	Шайба	КВС-1-0142000	6	
14	ПКК 0100449А-01	Шайба	КВС-1-0142000	7	
15		Болт М10-6ех25 – 7786	КВС-1-0142000	2	

№ рис	№ поз	Обозначение	Наименование	Куда входит		
				Обозначение	Кол. на 1 сб.ед.	
57	16		Болт М10-6х30 – 7786	КВС-1-0142300	8	
	17		Болт М8-6х20 – 7796	КВС-1-0142000	2	
	18		Болт М12-6х25 – 7796	КВС-1-0142000	13	
	19		Болт М12-6х30 – 7796	КВС-1-0142000	4	
	20			Гайка М10-6G – 5915	КВС-1-0142000	2
					КВС-1-0142300	8
	21			Гайка М12-6G – 5915	КВС-1-0142000	2
	22			Шайба 8Т 65Г – 6402	КВС-1-0142000	2
	23			Шайба 10Т 65Г – 6402	КВС-1-0142300	8
	24			Шайба 12Т 65Г – 6402	КВС-1-0142000	13
25			Шайба А 8.01 – 6958	КВС-1-0142000	2	

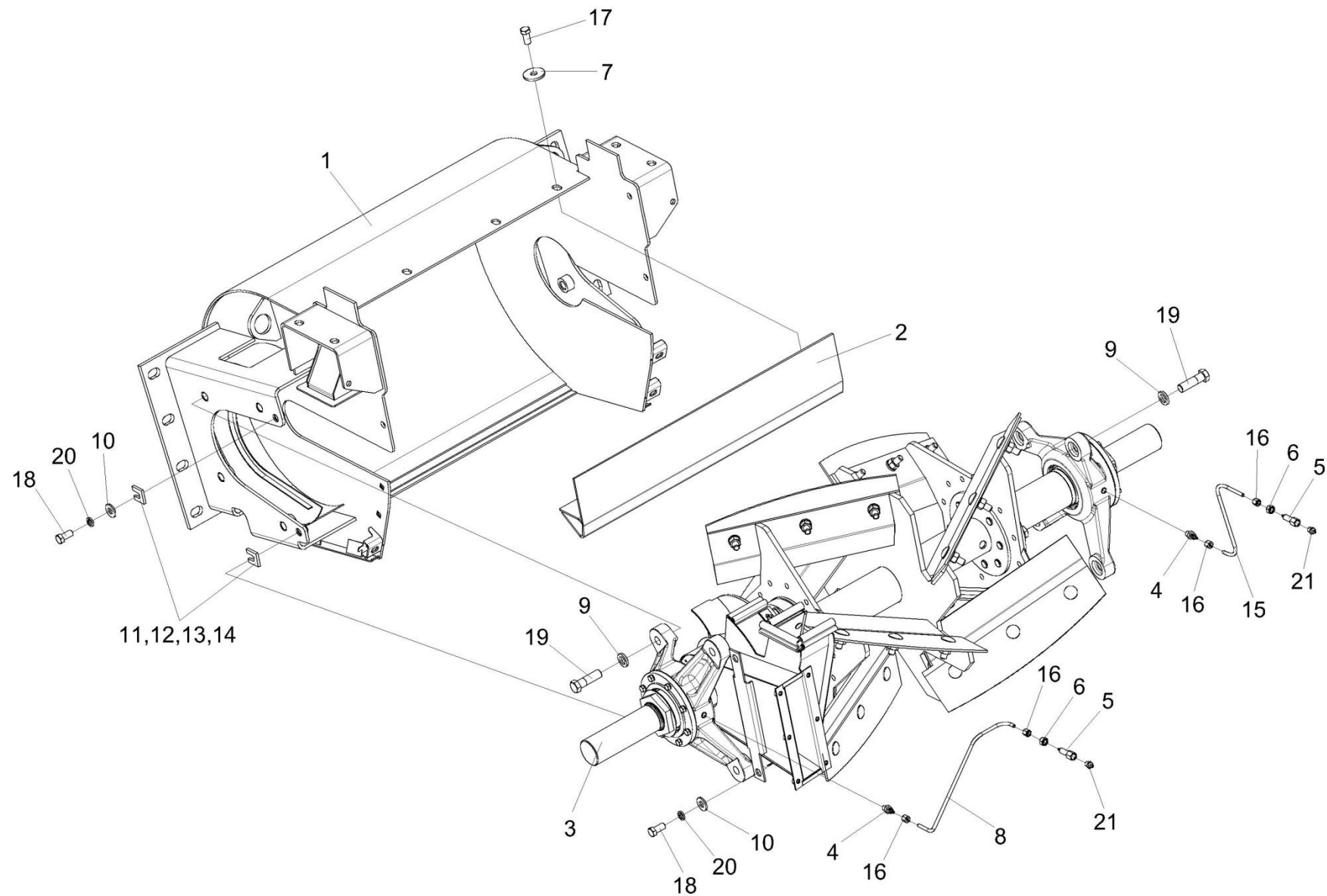


Рисунок 58 – Ускоритель выброса КВС-1-0142000 (лист 2)

№ рис	№ поз	Обозначение	Наименование	Куда входит	
				Обозначение	Кол. на 1 сб.ед.

УСКОРИТЕЛЬ ВЫБРОСА КВС-1-0142000 (лист 2) (рисунок 58)

58	1-21	КВС-1-0142000	Ускоритель выброса	КВС-1-0140000	1
	1	КВС-1-0142020	Корпус ускорителя	КВС-1-0142000	1
	2	КВС-1-0142400	Отсекатель	КВС-1-0142000	1
	3	КВС-1-0142800	Вал ускорителя выброса	КВС-1-0142000	1
	4	КВС-1-0111643	Штуцер	КВС-1-0142000	2
	5	КВС-1-0115619	Штуцер	КВС-1-0142000	2
	6	КВС-1-0115624	Гайка	КВС-1-0142000	2
	7	КВС-1-0142625	Шайба	КВС-1-0142000	4
	8	КВС-1-0148001-02	Трубка	КВС-1-0142000	1
	9	КСН 0100636-02	Шайба	КВС-1-0142000	8
	10	ПКК 0100449А	Шайба	КВС-1-0142000	6
	11	ПКК 0202449	Прокладка	КВС-1-0142000	4
	12	ПКК 0202449-01	Прокладка	КВС-1-0142000	4
	13	ПКК 0202449-02	Прокладка	КВС-1-0142000	2
	14	ПКК 0202449-03	Прокладка	КВС-1-0142000	2
	15	УЭС-7-0800001	Трубка	КВС-1-0142000	1
	16	УЭС-7-0800619	Гайка	КВС-1-0142000	4
	17		Болт М12-6ех25 – 7796	КВС-1-0142000	13
	18		Болт М12-6ех30 – 7796	КВС-1-0142000	4
19		Болт М16х1,5-6ех55 – 7796	КВС-1-0142000	8	

№ рис	№ поз	Обозначение	Наименование	Куда входит	
				Обозначение	Кол. на 1 сб.ед.
58	20		Шайба 12Т 65Г – 6402	КВС-1-0142000	13
	21		Масленка 1.2 – 19853	КВС-1-0142000	2

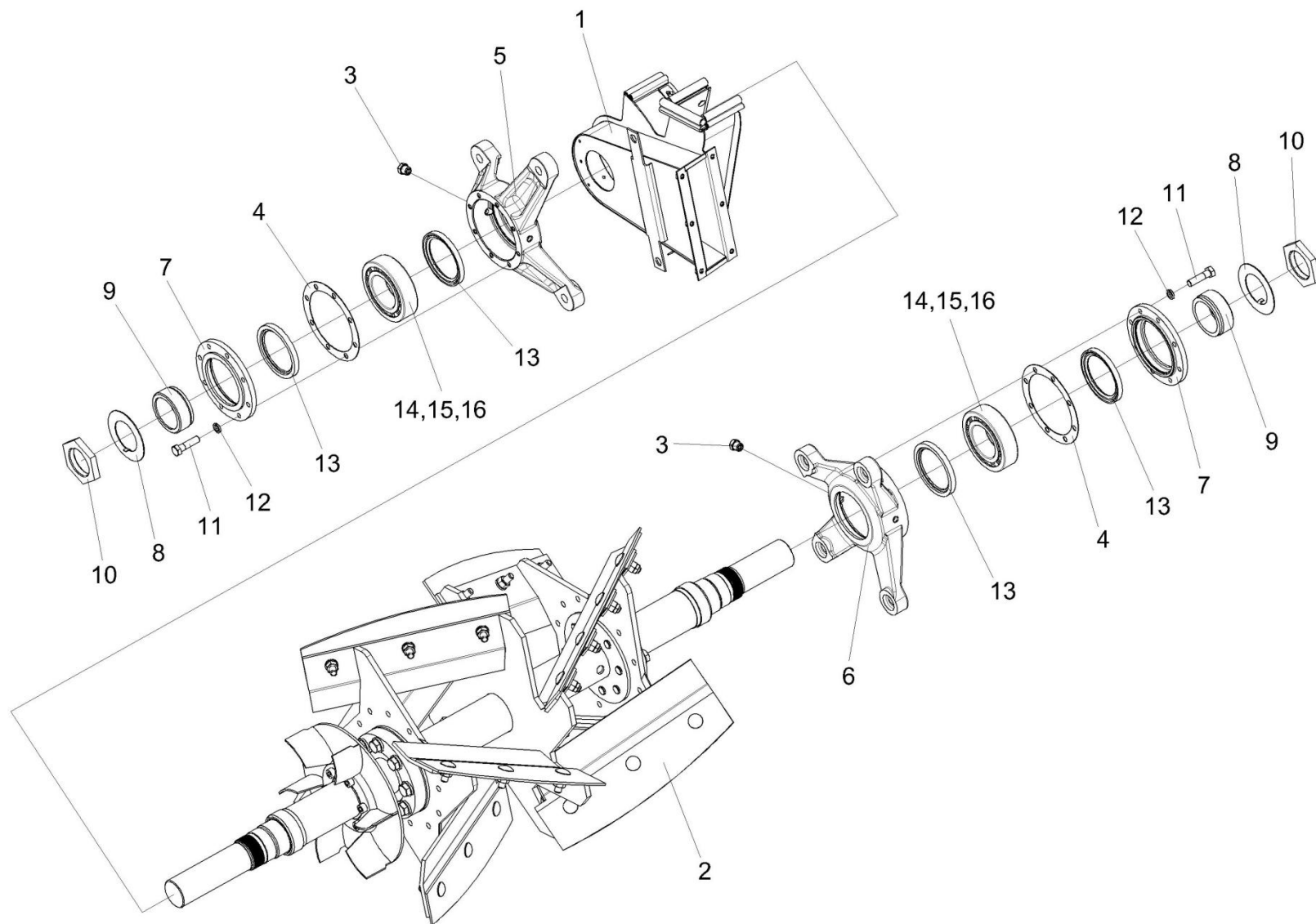


Рисунок 59 – Вал ускорителя выброса КВС-1-0142800

№ рис	№ поз	Обозначение	Наименование	Куда входит	
				Обозначение	Кол. на 1 сб.ед.
ВАЛ УСКОРИТЕЛЯ ВЫБРОСА КВС-1-0142800 (рисунок 59)					
59	1-16	КВС-1-0142800	Вал ускорителя выброса	КВС-1-0142000	1
	5,13	КВС-1-0142750	Корпус	КВС-1-0142800	1
	6,13	КВС-1-0142750-01	Корпус	КВС-1-0142800	1
	7,13	КВС-1-0142760	Крышка	КВС-1-0142800	2
	1	КВС-1-0142610	Воздуховод	КВС-1-0142800	1
	2	КВС-1-0142810	Вал ускорителя выброса	КВС-1-0142800	1
	3	КУЖ 0108010	Клапан предохранительный	КВС-1-0142800	2
	4	КВС-1-0142007	Прокладка	КВС-1-0142800	2
	5	КВС-1-0142103	Корпус	КВС-1-0142750	1
	6	КВС-1-0142103-01	Корпус	КВС-1-0142750-01	1
	7	КВС-1-0142104	Крышка	КВС-1-0142760	1
	8	КВС-1-0142488	Шайба	КВС-1-0142800	2
	9	КВС-1-0142604	Втулка	КВС-1-0142800	2
	10	КВС-1-0142618	Гайка	КВС-1-0142800	2
11		Болт М8-6х30 – 7796	КВС-1-0142800	16	
12		Шайба 8Т 65Г – 6402	КВС-1-0142800	16	
13		Манжета 1.2-80x105-1 – 8752	КВС-1-0142750 КВС-1-0142750-01 КВС-1-0142760	1 1 1	
14		Подшипник 22213Е ("SKF", Швеция)	КВС-1-0142800	2	

№ рис	№ поз	Обозначение	Наименование	Куда входит	
				Обозначение	Кол. на 1 сб.ед.
59	15		Подшипник 22213-E1 ("FAG", Германия)	KBC-1-0142800	2
	16		Подшипник 22213EAW33 ("SNR", Франция)	KBC-1-0142800	2

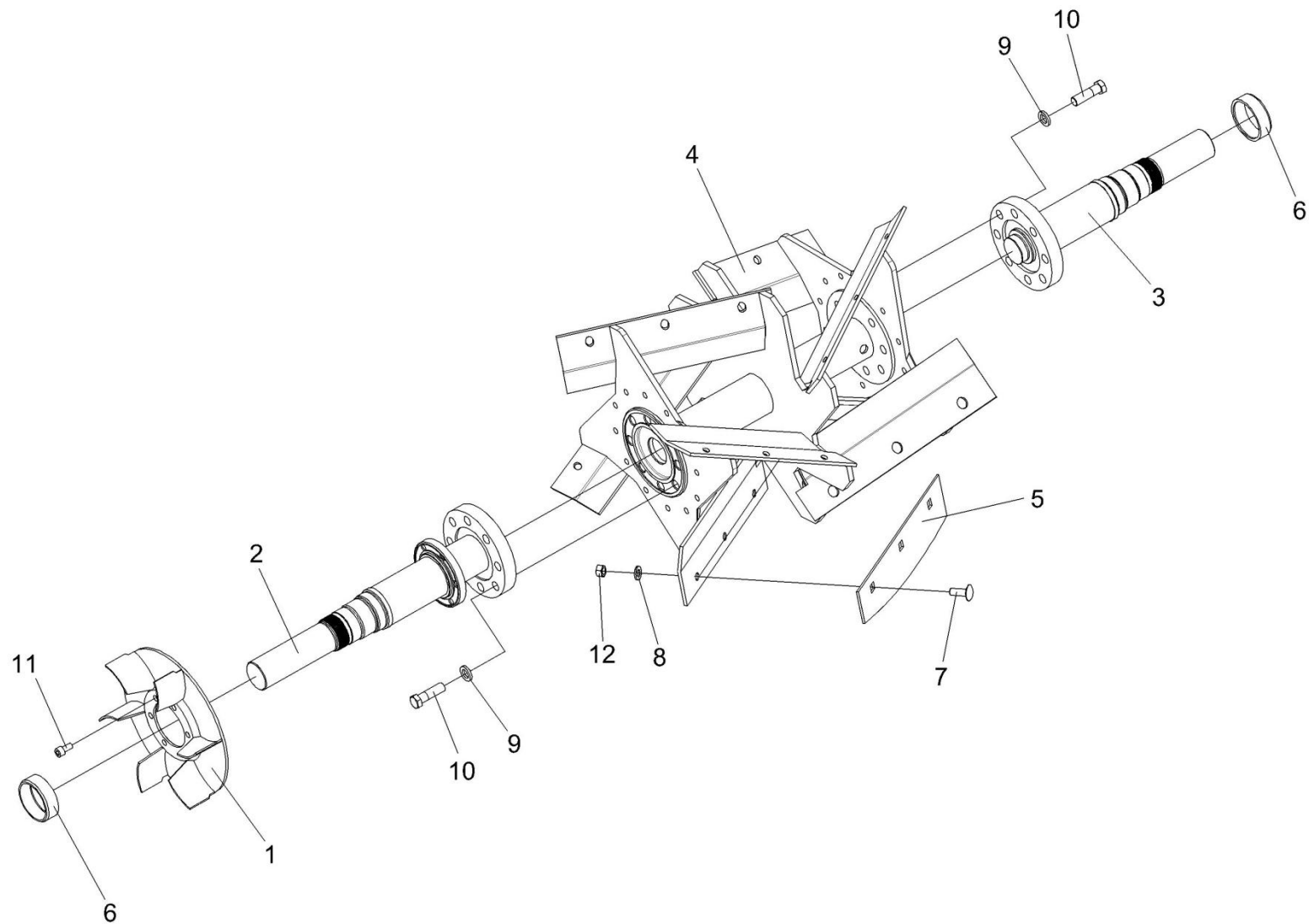


Рисунок 60 – Вал ускорителя выброса КВС-1-0142810

№ рис	№ поз	Обозначение	Наименование	Куда входит	
				Обозначение	Кол. на 1 сб.ед.

ВАЛ УСКОРИТЕЛЯ ВЫБРОСА КВС-1-0142810 (рисунок 60)

60	1-12	КВС-1-0142810	Вал ускорителя выброса	КВС-1-0142800	1
	1-4,6,9-11	КВС-1-0142820	Вал ускорителя выброса	КВС-1-0142810	1
	1	КВС-1-0142650	Крыльчатка	КВС-1-0142820	1
	2	КВС-1-0142770	Цапфа левая	КВС-1-0142820	1
	3	КВС-1-0142780	Цапфа правая	КВС-1-0142820	1
	4	КВС-1-0142830	Каркас вала ускорителя	КВС-1-0142820	1
	5	КВС-1-0142492	Лопасть	КВС-1-0142810	8
	6	КВС-1-0142623	Втулка	КВС-1-0142820	2
	7	КВС-1-0142631	Болт	КВС-1-0142810	24
	8	КЗР 0103808	Шайба	КВС-1-0142810	24
	9	КСН 0100636	Шайба	КВС-1-0142820	16
	10		Болт М16х1,5-6ех55 – 7796	КВС-1-0142820	16
11		Винт М10-6ех20 – 11738	КВС-1-0142820	6	
12		Гайка М12х1,25-6G – 5915	КВС-1-0142810	24	

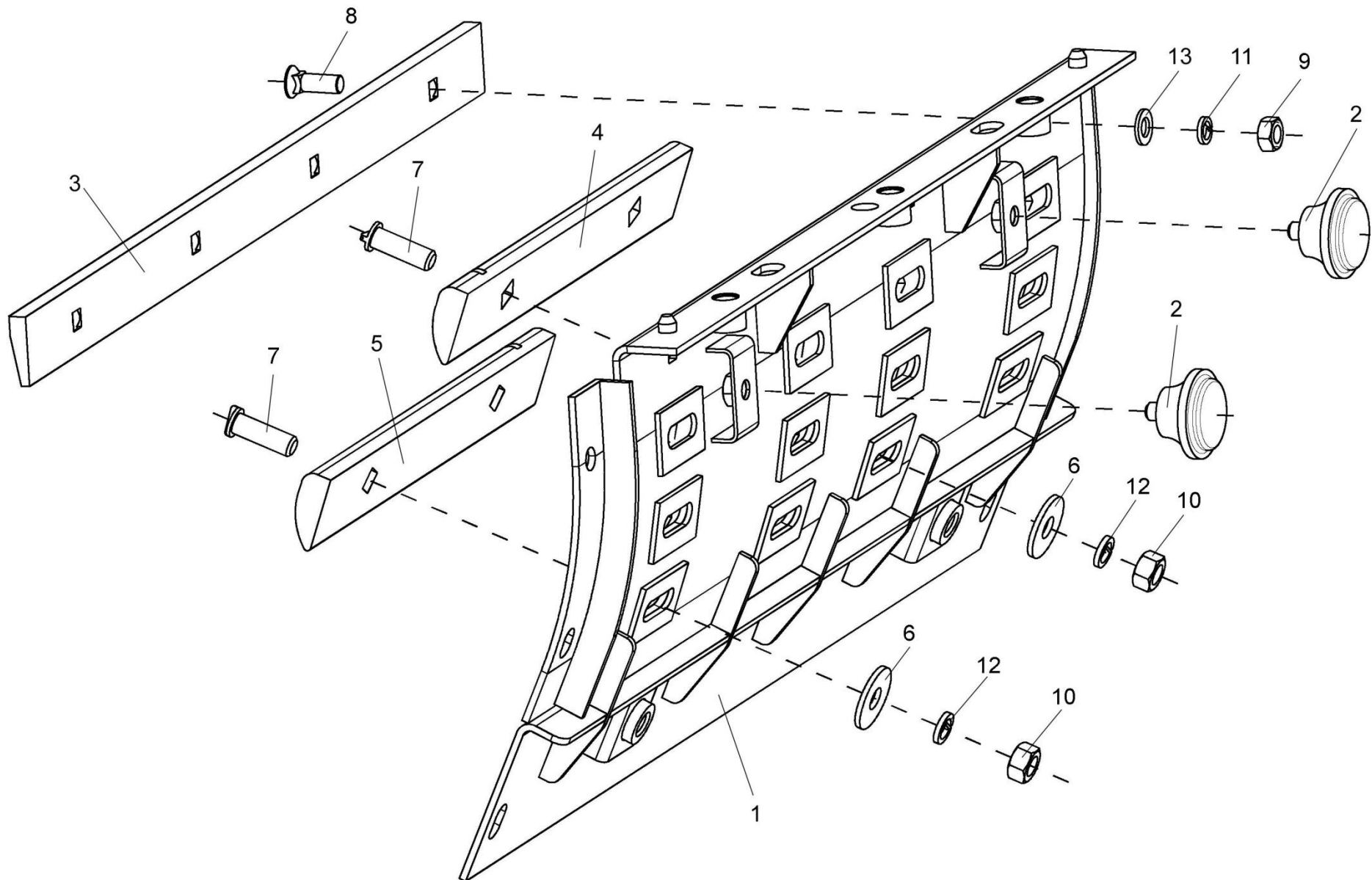


Рисунок 61 – Поддон КВС-1-0142320

№ рис	№ поз	Обозначение	Наименование	Куда входит	
				Обозначение	Кол. на 1 сб.ед.

ПОДДОН КВС-1-0142320 (рисунок 61)

61	1-13	КВС-1-0142320	Поддон	КВС-1-0142000	1
	1	КВС-1-0142330	Поддон	КВС-1-0142320	1
	2	КЗР 0101260	Ручка	КВС-1-0142320	2
	3	КВС-1-0142432	Отбойник	КВС-1-0142320	1
	4	КВС-1-0142501	Бич	КВС-1-0142320	3
	5	КВС-1-0142501-01	Бич	КВС-1-0142320	3
	6	КВС-1-0142625	Шайба	КВС-1-0142320	12
	7	КЗР 0103608А	Болт	КВС-1-0142320	12
	8		Болт М10-6х30 – 7786	КВС-1-0142320	4
	9		Гайка М10-6G – 5915	КВС-1-0142320	4
	10		Гайка М12х1,25-6G – 5915	КВС-1-0142320	12
	11		Шайба 10Т 65Г – 6402	КВС-1-0142320	4
	12		Шайба 12Т 65Г – 6402	КВС-1-0142320	12
13		Шайба С.10.01 – 11371	КВС-1-0142320	4	

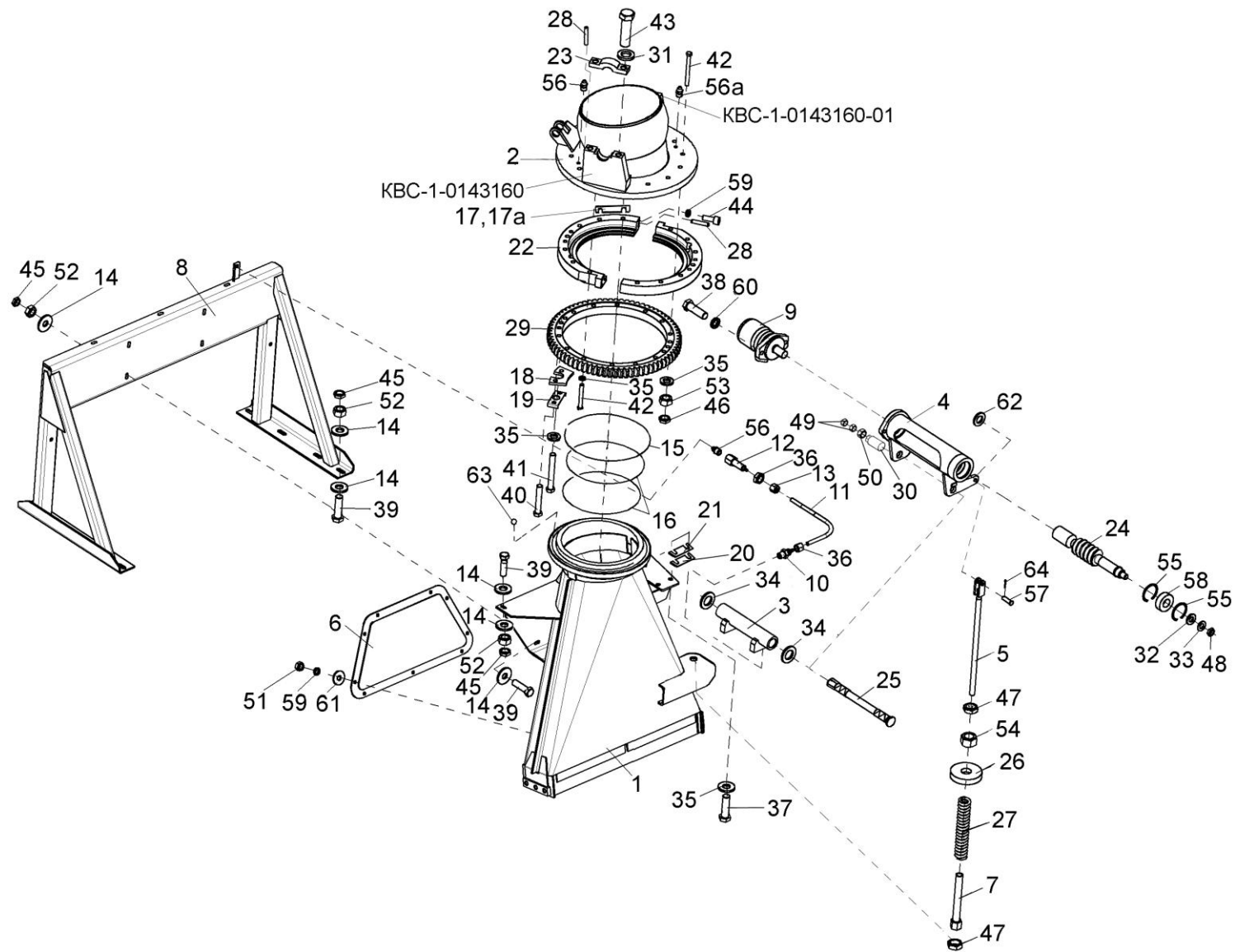


Рисунок 62 – Основание силопровода и механизм поворота КВС-1-0143000

№ рис	№ поз	Обозначение	Наименование	Куда входит	
				Обозначение	Кол. на 1 сб.ед.

ОСНОВАНИЕ СИЛОСОПРОВОДА И МЕХАНИЗМ ПОВОРОТА КВС-1-0143000 (рисунок 62)

62	1-5,7,9,10, 15-21,24-27, 29,30,32-35, 37,38,40-42, 46-50,53-58, 60,62-64	КВС-1-0143000	Основание силосопровода и механизм поворота	КВС-1-0140000	1
	22,28,44,59	КВС-1-0143200	Корпус	КВС-1-0143000	1
	1	КВС-1-0143020	Основание силосопровода	КВС-1-0143000	1
	2	КВС-1-0143060	Фланец	КВС-1-0143000	1
	3	КВС-1-0143070	Опора	КВС-1-0143000	1
	4	КВС-1-0143090	Корпус	КВС-1-0143000	1
	5	КВС-1-0143100	Зацеп	КВС-1-0143000	1
	6	КВС-1-0143130	Люк	КВС-1-0140000	1
	7	КВС-1-0143170	Направляющая	КВС-1-0143000	1
	8	КВС-1-0146000	Опора основания силосопровода	КВС-1-0140000	1
	9	КВС-1-0602970	Гидромотор	КВС-1-0143000	1
	10	КВС-1-0111643	Штуцер	КВС-1-0143000	1
	11	КВС-1-0115001-01	Трубка	КВС-1-0140000	1
	12	КВС-1-0115619	Штуцер	КВС-1-0140000	1
	13	КВС-1-0115624	Гайка	КВС-1-0140000	1
14	КВС-1-0142625	Шайба	КВС-1-0140000	34	

№ рис	№ поз	Обозначение	Наименование	Куда входит		
				Обозначение	Кол. на 1 сб.ед.	
62	15	КВС-1-0143001	Уплотнение	КВС-1-0143000	2	
	16	КВС-1-0143001-01	Уплотнение	КВС-1-0143000	2	
	17	КВС-1-0143403	Прокладка	КВС-1-0143000	12	
	17a	КВС-1-0143403-01	Прокладка	КВС-1-0143000	12	
	18	КВС-1-0143439	Упор	КВС-1-0143000	1	
	19	КВС-1-0143448	Пластина стопорная	КВС-1-0143000	1	
	20	КВС-1-0143451	Прокладка	КВС-1-0143000	2	
	21	КВС-1-0143451-01	Прокладка	КВС-1-0143000	4	
	22	КВС-1-0143603	Полукольцо	КВС-1-0143200	2	
	23	КВС-1-0143609	Крышка	КВС-1-0143160	2	
	24	КВС-1-0143611	Червяк	КВС-1-0143000	1	
	25	КВС-1-0143615	Ось	КВС-1-0143000	1	
	26	КВС-1-0143616	Шайба	КВС-1-0143000	1	
	27	КВС-1-0143622	Пружина	КВС-1-0143000	1	
	28			Штифт	КВС-1-0143160	2
					КВС-1-0143160-01	2
					КВС-1-0143200	2
	29	КВС-1-0143627	Колесо	КВС-1-0143000	1	
	30	КВС-1-0143803	Втулка	КВС-1-0143000	1	
	31	КСН 0100636-02		Шайба	КВС-1-0143160	2
					КВС-1-0143160-01	2
	32	ПКК 0117434	Шайба	КВС-1-0143000	1	

№ рис	№ поз	Обозначение	Наименование	Куда входит	
				Обозначение	Кол. на 1 сб.ед.
62	33	ПКК 0117435	Шайба	KBC-1-0143000	1
	34	УЭС 0100405	Шайба	KBC-1-0143000	2
	35	УЭС 0100607	Шайба	KBC-1-0143000	18
	36	УЭС-7-0800619	Гайка	KBC-1-0140000	2
	37		Болт М12-6ex30 – 7796	KBC-1-0143000	4
	38		Болт М12х1,25-6ex40 – 7796	KBC-1-0143000	2
	39		Болт М12-6ex45 – 7796	KBC-1-0140000	17
	40		Болт М12х1,25-6ex70 – 7796	KBC-1-0143000	2
	41		Болт М12х1,25-6ex90 – 7796	KBC-1-0143000	2
	42		Болт М12х1,25-6ex120 – 7796	KBC-1-0143000	12
	43		Болт М16х1,5-6ex45 – 7796	KBC-1-0143160 KBC-1-0143160-01	2 2
	44		Винт М8-6ex35 – 11738	KBC-1-0143200	4
	45		Гайка М12-6G – 2526	KBC-1-0140000	17
	46		Гайка М12х1,25-6G – 2526	KBC-1-0143000	8
	47		Гайка М16х1,5-6G – 2526	KBC-1-0143000	2
	48		Гайка М18х1,5-6G – 2526	KBC-1-0143000	1
	49		Гайка М24х2-6G – 2526	KBC-1-0143000	2
	50		Гайка М36х3-6G – 2526	KBC-1-0143000	1
	51		Гайка М8-6G – 5915	KBC-1-0140000	9
	52		Гайка М12-6G – 5915	KBC-1-0140000	17
	53		Гайка М12х1,25-6G – 5915	KBC-1-0143000	8

№ рис	№ поз	Обозначение	Наименование	Куда входит	
				Обозначение	Кол. на 1 сб.ед.
62	54		Гайка М16х1,5-6G – 5915	КВС-1-0143000	1
	55		Кольцо В62 – 13943	КВС-1-0143000	2
	56		Масленка 1.2 – 19853	КВС-1-0140000	1
				КВС-1-0143000	1
	56а		Масленка 2.2 – 19853	КВС-1-0143000	1
	57		Ось 6-12b 12x40 – 9650	КВС-1-0143000	1
	58		Подшипник 2206EEG15 или 2206-2RS-TVH или 2206E-2RS1TN9 ("SKF", Швеция)	КВС-1-0143000	1
	59		Шайба 8Т 65Г – 6402	КВС-1-0140000	9
				КВС-1-0143200	4
	60		Шайба 12Т 65Г – 6402	КВС-1-0143000	2
	61		Шайба А8.01 – 6958	КВС-1-0140000	9
	62		Шайба С.12.01 – 11371	КВС-1-0143000	1
	63		Шарик 9-5 – 3722	КВС-1-0143000	228
	64		Шплинт 3,2x20 – 397	КВС-1-0143000	1

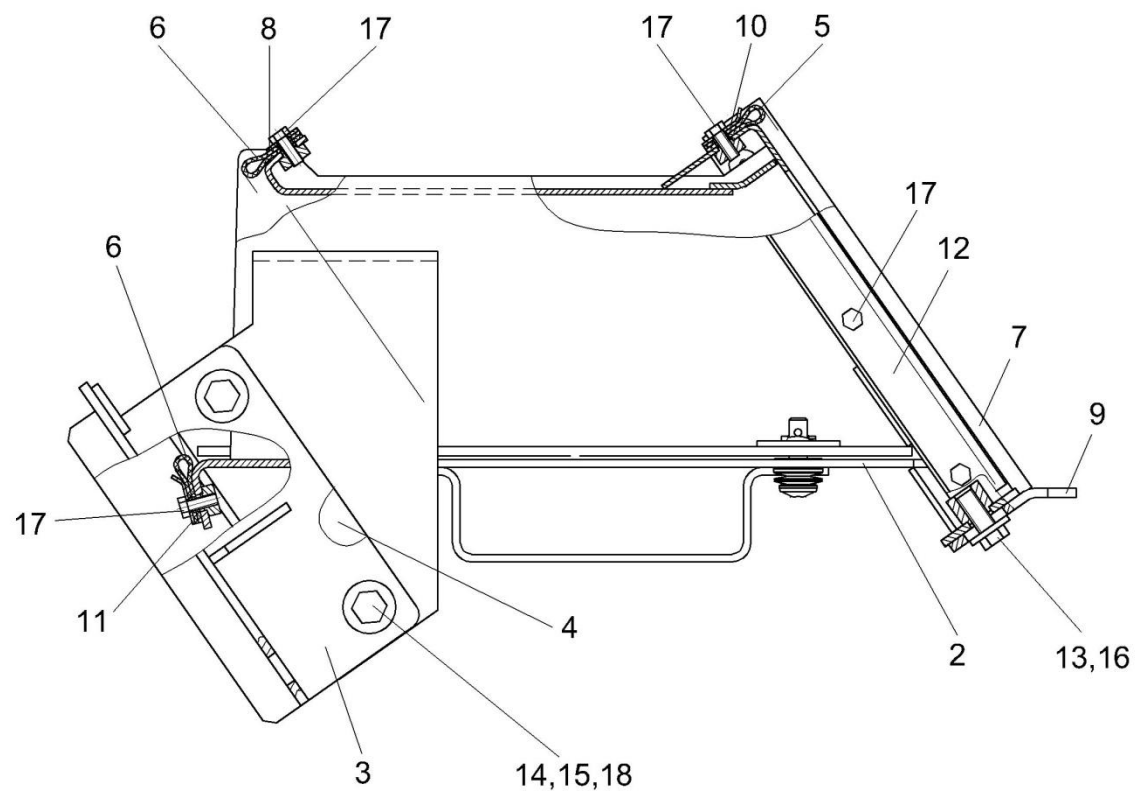
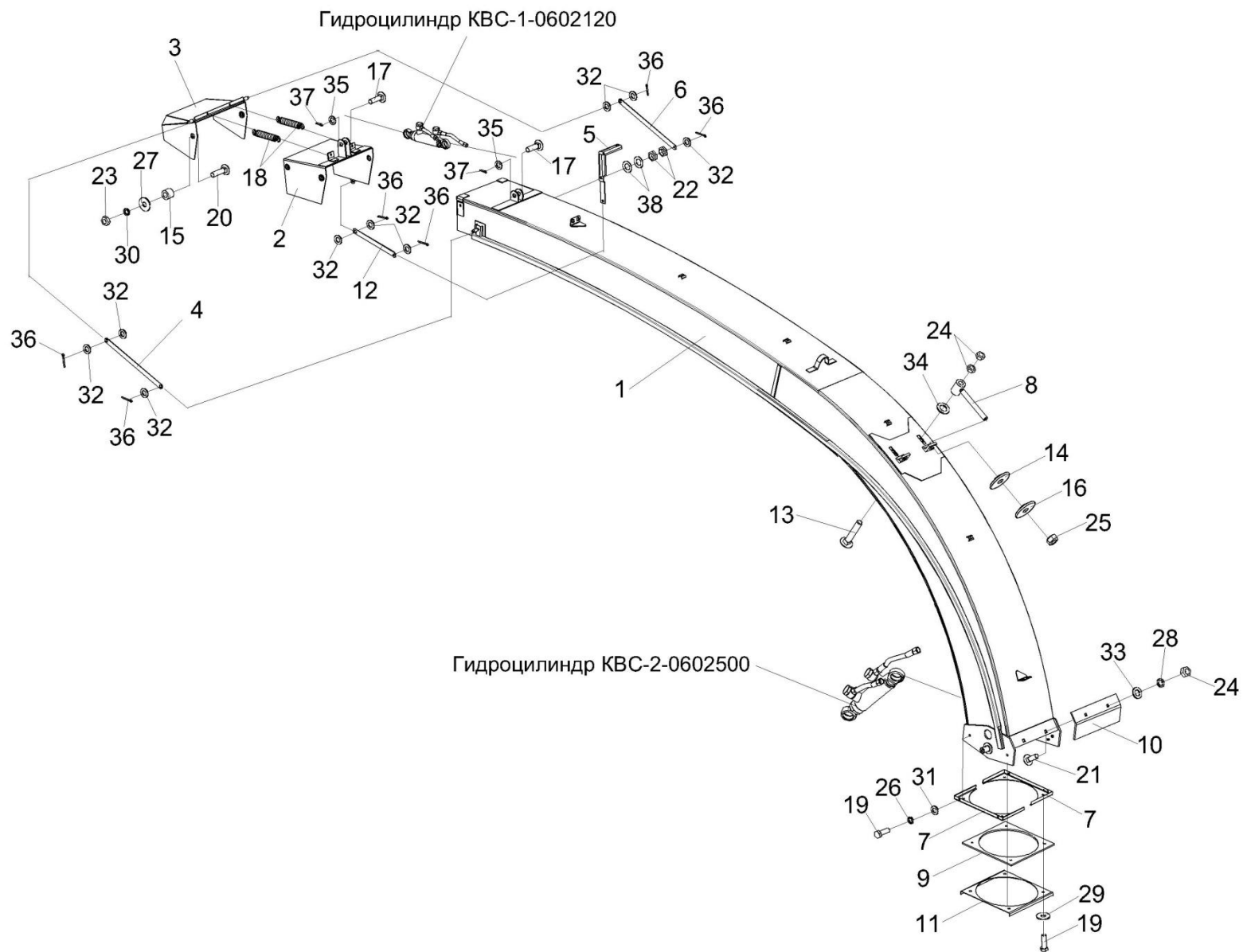


Рисунок 63 – Проставка KBC-1-0147500

№ рис	№ поз	Обозначение	Наименование	Куда входит	
				Обозначение	Кол. на 1 сб.ед.
ПРОСТАВКА КВС-1-0147500 (рисунок 63)					
63	1-18	КВС-1-0147500	Проставка	КВС-5-0100000	1
	1	КВС-1-0147510	Проставка	КВС-1-0147500	1
	2	КВС-1-0147550	Стенка съёмная	КВС-1-0147500	1
	3	КВС-1-0147560	Опора	КВС-1-0147500	1
	4	КВС-1-0147560-01	Опора	КВС-1-0147500	1
	5	КВС-1-0141004	Уплотнение	КВС-1-0147500	1
	6	КВС-1-0141004-01	Уплотнение	КВС-1-0147500	2
	7	КВС-1-0141005А	Уплотнение	КВС-1-0147500	2
	8	КВС-1-0141412-02	Накладка	КВС-1-0147500	1
	9	КВС-1-0141417	Кронштейн	КВС-1-0147500	1
	10	КВС-1-0141427	Накладка	КВС-1-0147500	1
	11	КВС-1-0141427-01	Накладка	КВС-1-0147500	1
	12	КВС-1-0141427-02	Накладка	КВС-1-0147500	2
	13	КСН 0100665	Шайба	КВС-1-0147500	4
	14	ПКК 0100449А	Шайба	КВС-1-0147500	4
	15		Болт М12-6ех30 – 7796	КВС-1-0147500	4
	16		Болт М10-6ех25 – 7796	КВС-1-0147500	4
	17		Болт М6-6ех16 – 7798	КВС-1-0147500	21
18		Шайба 12Т 65Г – 6402	КВС-1-0147500	4	



№ рис	№ поз	Обозначение	Наименование	Куда входит	
				Обозначение	Кол. на 1 сб.ед.
СИЛОСОПРОВОД КВС-2-0144000 (рисунок 64)					
64	1-38	КВС-2-0144000	Силосопровод	КВС-5-0100000	1
	1	КВС-2-0144010	Трубопровод	КВС-2-0144000	1
	2	КВС-2-0144080	Козырек средний	КВС-2-0144000	1
	3	КВС-2-0144100	Козырек	КВС-2-0144000	1
	4	КВС-1-0144110	Тяга	КВС-2-0144000	1
	5	КВС-1-0144120	Рычаг	КВС-2-0144000	1
	6	КВС-1-0144150	Тяга	КВС-2-0144000	1
	7	КВС-1-0144160	Опора	КВС-2-0144000	2
	8	КВС-1-0144170	Стяжка	КВС-2-0144000	2
	9	КВС-1-0144001	Уплотнение	КВС-2-0144000	1
	10	КВС-1-0144421-01	Вставка	КВС-2-0144000	1
	11	КВС-1-0144431	Пластина	КВС-2-0144000	1
	12	КВС-1-0144434	Планка	КВС-2-0144000	1
	13	КВС-1-0111629-04	Болт	КВС-2-0144000	2
	14	ПКК 0109432	Шайба	КВС-2-0144000	2
	15	КИС 0105619	Втулка	КВС-2-0144000	4
	16	КИС 0125103	Шайба сферическая	КВС-2-0144000	2
	17	КИС 0128613А-01	Палец	КВС-2-0144000	2
	18	КИС 0600604А-01	Пружина	КВС-2-0144000	2
19		Болт М8-6ех25 – 7796	КВС-2-0144000	8	

№ рис	№ поз	Обозначение	Наименование	Куда входит	
				Обозначение	Кол. на 1 сб.ед.
64	20		Болт М10-6х40 – 7802	КВС-2-0144000	4
	21		Болт М12-6х35 – 7802	КВС-2-0144000	2
	22		Гайка М14-6G – 2526	КВС-2-0144000	2
	23		Гайка М10-6G – 5915	КВС-2-0144000	4
	24		Гайка М12-6G – 5915	КВС-2-0144000	6
	25		Гайка М12х1,25 – 5915	КВС-2-0144000	2
	26		Шайба 8Т 65Г – 6402	КВС-2-0144000	4
	27		Шайба 10Т 65Г – 6402	КВС-2-0144000	4
	28		Шайба 12Т 65Г – 6402	КВС-2-0144000	2
	29		Шайба А8.01 – 6958	КВС-2-0144000	4
	30		Шайба А10.01 – 6958	КВС-2-0144000	4
	31		Шайба С.8.01 – 11371	КВС-2-0144000	4
	32		Шайба С.10.01 – 11371	КВС-2-0144000	13
	33		Шайба С.12.01 – 11371	КВС-2-0144000	2
	34		Шайба С.18х4.01 – 11371	КВС-2-0144000	2
	35		Шайба С.20.01 – 11371	КВС-2-0144000	6
	36		Шплинт 3,2х20 – 397	КВС-2-0144000	6
	37		Шплинт 4х32 – 397	КВС-2-0144000	2
	38		Пружина тарельчатая II-3-3-25х14х0,9х0,7 – 3057	КВС-2-0144000	2

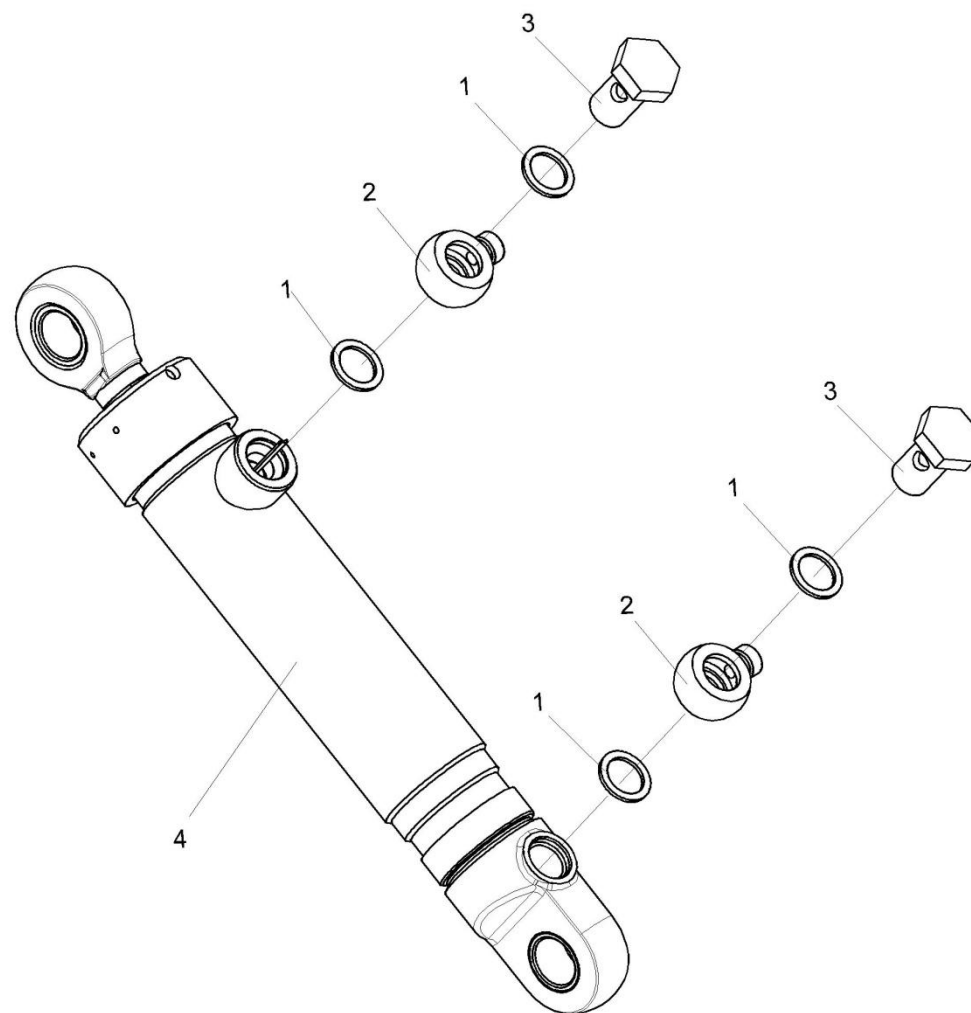


Рисунок 65 – Гидроцилиндр КВС-2-0602500

№ рис	№ поз	Обозначение	Наименование	Куда входит	
				Обозначение	Кол. на 1 сб.ед.

ГИДРОЦИЛИНДР КВС-2-0602500 (рисунок 65)

65	1-4	КВС-2-0602500	Гидроцилиндр	КВС-5-0100000	1
	1	КИС 0108424А	Шайба	КВС-2-0602500	4
	2	ПКК 0113602	Угольник поворотный	КВС-2-0602500	2
	3	ПКК 0113637	Болт поворотного угольника	КВС-2-0602500	2
	4		Гидроцилиндр КГЦ 333-01.50-30-160	КВС-2-0602500	1

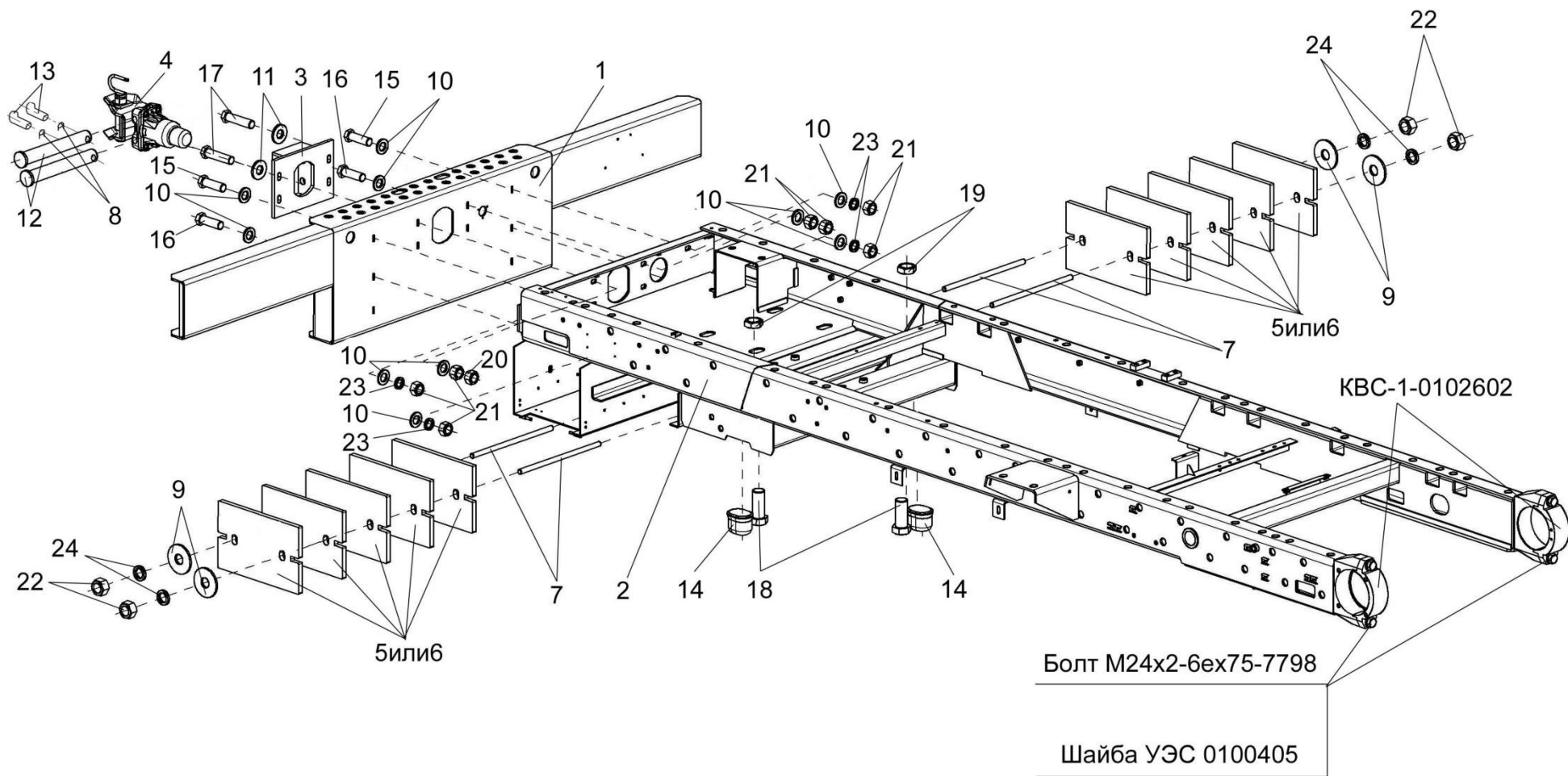


Рисунок 66 – Шасси КВС-2-0101000 (лист 1)

№ рис	№ поз	Обозначение	Наименование	Куда входит	
				Обозначение	Кол. на 1 сб.ед.

ШАССИ КВС-2-0101000 (лист 1) (рисунок 66)

66	1-24	КВС-2-0101000	Шасси	КВС-5-0100000	1
	1	КВС-2-0101100	Бампер задний	КВС-2-0101000	1
	2	КВС-1-0102000	Рама шасси	КВС-2-0101000	1
	3	МКС 0101050	Плита	КВС-2-0101000	1
	4	УЭС 0003150	Тягово-сцепное устройство	КВС-2-0101000	1
	5	КВС-1-0101101	Противовес	КВС-2-0101000	28
	6	КВС-1-0101401	Противовес	КВС-2-0101000	28
	7	КВС-1-0101602	Шпилька	КВС-2-0101000	4
	8	А 61.05.004	Кольцо	КВС-2-0101000	2
	9	КИЛ 0100409	Шайба	КВС-2-0101000	4
	10	КУЖ 0201422-01	Шайба	КВС-2-0101000	12
	11	ПКК 0100426	Шайба	КВС-2-0101000	8
	12	УЭС 0003616	Палец	КВС-2-0101000	2
	13	УЭС 0104609-01	Чека	КВС-2-0101000	2
	14	887-2902420	Буфер передний рессоры	КВС-2-0101000	2
	15		Болт М16-6ех55 – 7796	КВС-2-0101000	2
	16		Болт М16-6ех60 – 7796	КВС-2-0101000	4
	17		Болт М16-6ех80 – 7796	КВС-2-0101000	4
	18		Болт М24х2-6ех55 – 7796	КВС-2-0101000	2
19		Гайка М24х2-6G – 2526	КВС-2-0101000	2	

№ рис	№ поз	Обозначение	Наименование	Куда входит	
				Обозначение	Кол. на 1 сб.ед.
66	20		Гайка М16-6G – 2526	КВС-2-0101000	4
	21		Гайка М16-6G – 5915	КВС-2-0101000	14
	22		Гайка М20х1,5-6G – 5915	КВС-2-0101000	10
	23		Шайба 16 65Г – 6402	КВС-2-0101000	6
	24		Шайба 20 65Г – 6402	КВС-2-0101000	4

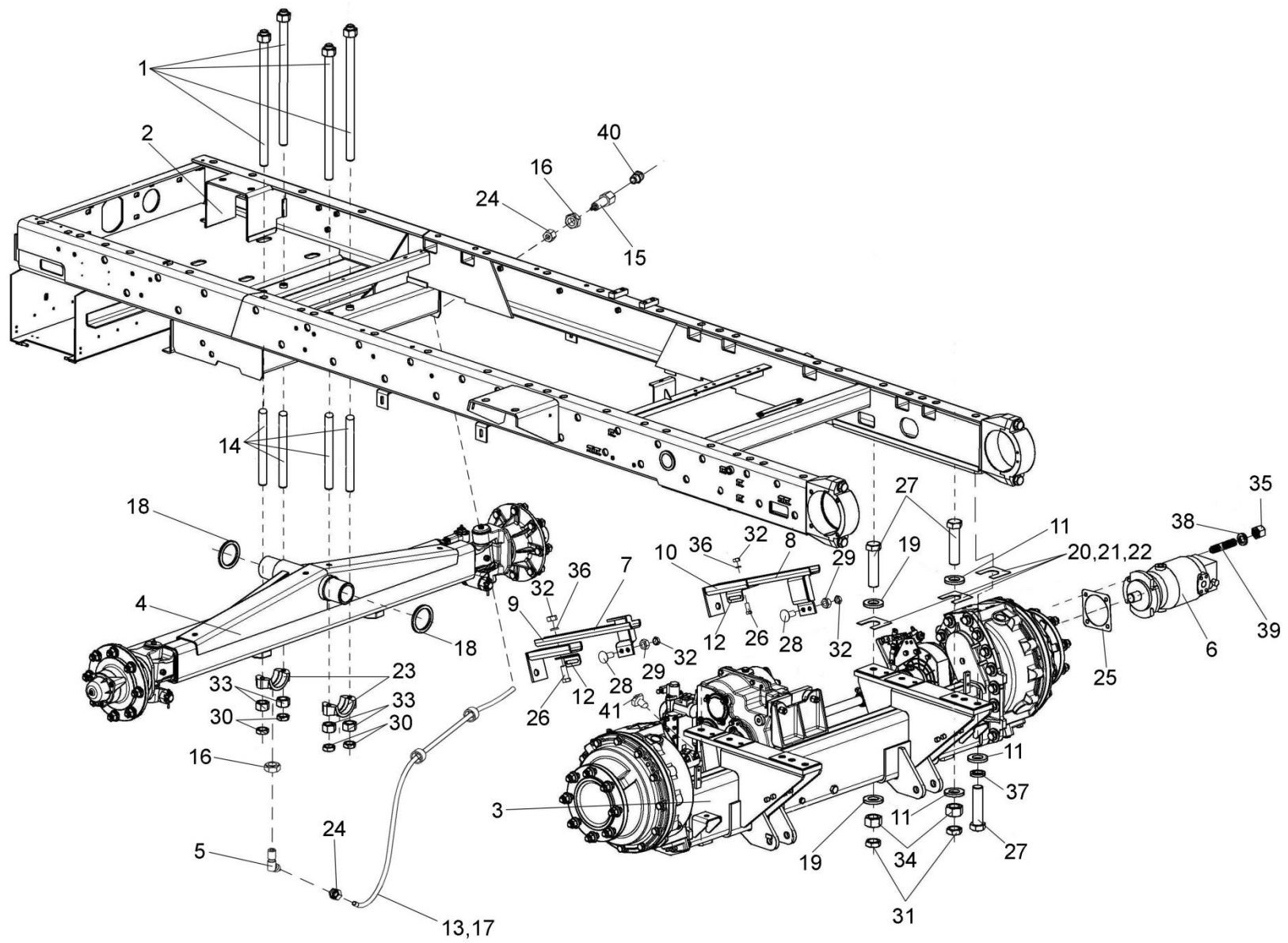


Рисунок 67 – Шасси КВС-2-0101000 (лист 2)

№ рис	№ поз	Обозначение	Наименование	Куда входит	
				Обозначение	Кол. на 1 сб.ед.
ШАССИ КВС-2-0101000 (лист 2) (рисунок 67)					
67	1,14,23,33	КВС-1-0102090	Балка	КВС-1-0102000	1
	7,9,12, 26,32,36	КВС-1-0101020	Держатель	КВС-2-0101000	1
	8,10,12, 26,32,36	КВС-1-0101020-01	Держатель	КВС-2-0101000	1
	1	КВС-1-0101010	Болт специальный	КВС-1-0102090	4
	2	КВС-1-0102000	Рама шасси	КВС-2-0101000	1
	3	КВС-2-0107000	Мост ведущий	КВС-2-0101000	1
	4	КВС-2-0109000	Мост управляемых колес	КВС-2-0101000	1
	5	КВС-1-0115130А	Угольник	КВС-2-0101000	2
	6	КВС-1-0601210	Гидромотор	КВС-2-0101000	1
	7	УЭС 0107080А	Опора	КВС-1-0101020	1
	8	УЭС 0107080А-01	Опора	КВС-1-0101020-01	1
	9	УЭС 0107090А	Кронштейн	КВС-1-0101020	1
	10	УЭС 0107090А-01	Кронштейн	КВС-1-0101020-01	1
	11	КВС-1-0100471	Шайба	КВС-2-0101000	12
12	КВС-1-0101408	Уголок	КВС-1-0101020 КВС-1-0101020-01	1 1	
13	КВС-1-0101605	Оболочка	КВС-2-0101000	2	
14	КВС-1-0102802	Втулка	КВС-1-0102090	2	

№ рис	№ поз	Обозначение	Наименование	Куда входит	
				Обозначение	Кол. на 1 сб.ед.
67	15	КВС-1-0115619	Штуцер	КВС-2-0101000	2
	16	КВС-1-0115624	Гайка	КВС-2-0101000	4
	17	ПКК-1-0111005-01	Трубка	КВС-2-0101000	2
	18	РСМ-10.01.01.418	Шайба	КВС-2-0101000	2
	19	УЭС 0003604	Шайба	КВС-2-0101000	2
	20	УЭС 0100404	Прокладка	КВС-2-0101000	5
	21	УЭС 0100404-01	Прокладка	КВС-2-0101000	2
	22	УЭС 0100404-02	Прокладка	КВС-2-0101000	2
	23	УЭС 0100608	Крышка подшипника	КВС-1-0102090	2
	24	УЭС-7-0800619	Гайка	КВС-2-0101000	4
	25	3518020-40019	Прокладка	3518020-46150	1
	26		Болт М10-6ех25 – 7796	КВС-1-0101020 КВС-1-0101020-01	2 2
	27		Болт М20х1,5-6ех90 – 7796	КВС-2-0101000	8
	28		Болт М10-6ех25 – 7802	КВС-2-0107000	4
	29		Гайка М10-6G – 2526	КВС-2-0107000	4
	30		Гайка М16-6G – 2526	КВС-2-0101000	4
	31		Гайка М20х1,5-6G – 2526	КВС-2-0101000	6
	32		Гайка М10-6G – 5915	КВС-2-0107000 КВС-1-0101020 КВС-1-0101020-01	4 2 2
	33		Гайка М16-6G – 5915	КВС-2-0101000 КВС-1-0102090	14 4

№ рис	№ поз	Обозначение	Наименование	Куда входит	
				Обозначение	Кол. на 1 сб.ед.
67	34		Гайка М20х1,5-6G – 5915	КВС-2-0101000	8
	35		Гайка М14х1,5-6G – 15524	3518020-46150	4
	36		Шайба 10Т 65Г – 6402	КВС-1-0101020	2
				КВС-1-0101020-01	2
	37		Шайба 20 65Г – 6402	КВС-2-0101000	4
	38		Шайба 14х4.01 – 10450	3518020-46150	4
	39		Шпилька М14х50 – 22038	3518020-46150	4
	40		Масленка 2.2 – 19853	КВС-2-0101000	2
41		Преобразователь первичный ПР П-1М	КВС-2-0101000	1	

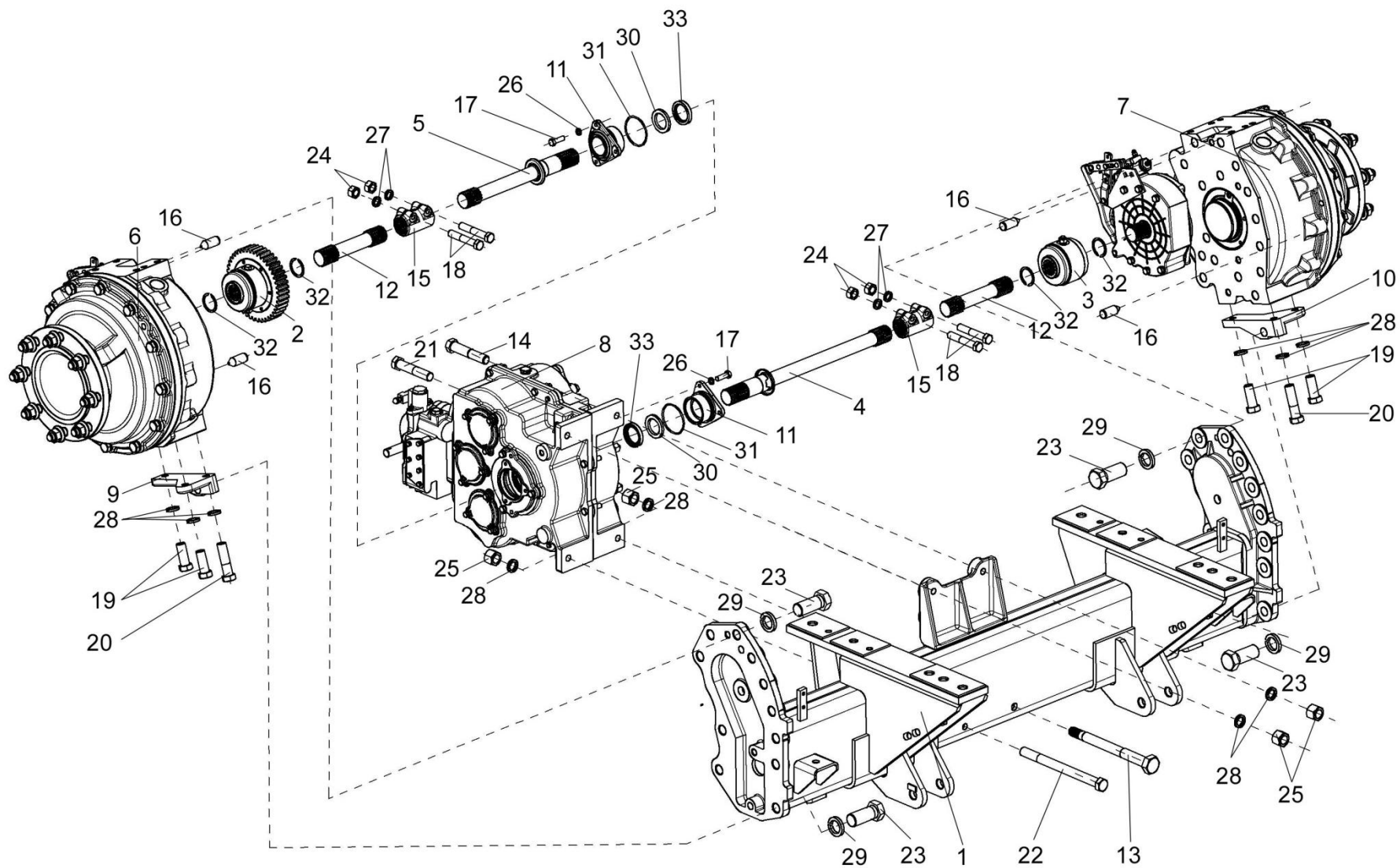


Рисунок 68 – Мост ведущий КВС-2-0107000

№ рис	№ поз	Обозначение	Наименование	Куда входит	
				Обозначение	Кол. на 1 сб.ед.
МОСТ ВЕДУЩИЙ КВС-2-0107000 (рисунок 68)					
68	1-33	КВС-2-0107000	Мост ведущий	КВС-2-0101000	1
	1	КВС-2-0107010	Балка моста	КВС-2-0107000	1
	2	КВС-1-0107050	Муфта	КВС-2-0107000	1
	3	КВС-1-0107060	Муфта	КВС-2-0107000	1
	4	КВС-1-0107070	Полуось	КВС-2-0107000	1
	5	КВС-1-0107070-01	Полуось	КВС-2-0107000	1
	6	КЗК-10-0107200-03	Редуктор бортовой	КВС-2-0107000	1
	7	КЗК-10-0107200-02	Редуктор бортовой	КВС-2-0107000	1
	8	3518020-46150	Коробка диапазонов	КВС-2-0107000	1
	9	КВС-1-0107604	Кронштейн	КВС-2-0107000	1
	10	КВС-1-0107604-01	Кронштейн	КВС-2-0107000	1
	11	УЭС 0107105	Корпус	КВС-2-0107000	2
	12	УЭС 0107606А	Полуось	КВС-2-0107000	2
	13	УЭС 0107609	Болт специальный	КВС-2-0107000	1
	14	УЭС 0107631	Болт	КВС-2-0107000	1
	15	3518020-46075	Муфта соединительная	КВС-2-0107000	2
	16	3518020-46426	Штифт	КВС-2-0107000	4
	17		Болт М8-6ех25 – 7796	КВС-2-0107000	6
	18		Болт М12-6ех70 – 7796	КВС-2-0107000	4
19		Болт М16-6ех40 – 7796	КВС-2-0107000	4	

№ рис	№ поз	Обозначение	Наименование	Куда входит	
				Обозначение	Кол. на 1 сб.ед.
68	20		Болт М16-6ех60 – 7796	КВС-2-0107000	2
	21		Болт М16-6ех80 – 7796	КВС-2-0107000	1
	22		Болт М16-6ех200 – 7796	КВС-2-0107000	1
	23		Болт М24-6ех55 – 7796	КВС-2-0107000	20
	24		Гайка М12.6G – 5915	КВС-2-0107000	4
	25		Гайка М16-6G – 15523	КВС-2-0107000	4
	26		Шайба 8Т 65Г – 6402	КВС-2-0107000	6
	27		Шайба 12Т 65Г – 6402	КВС-2-0107000	4
	28		Шайба 16 65Г – 6402	КВС-2-0107000	10
	29		Шайба 24 65Г – 6402	КВС-2-0107000	22
	30		Кольцо СП-65-45-8 – 6308	КВС-2-0107000	2
	31		Кольцо 079-085-36-2-2 – 18829/9833	КВС-2-0107000	2
	32		Кольцо В45 – 13940	КВС-2-0107000	6
	33		Манжета 1.2-45х65-1 – 8752	КВС-2-0107000	2

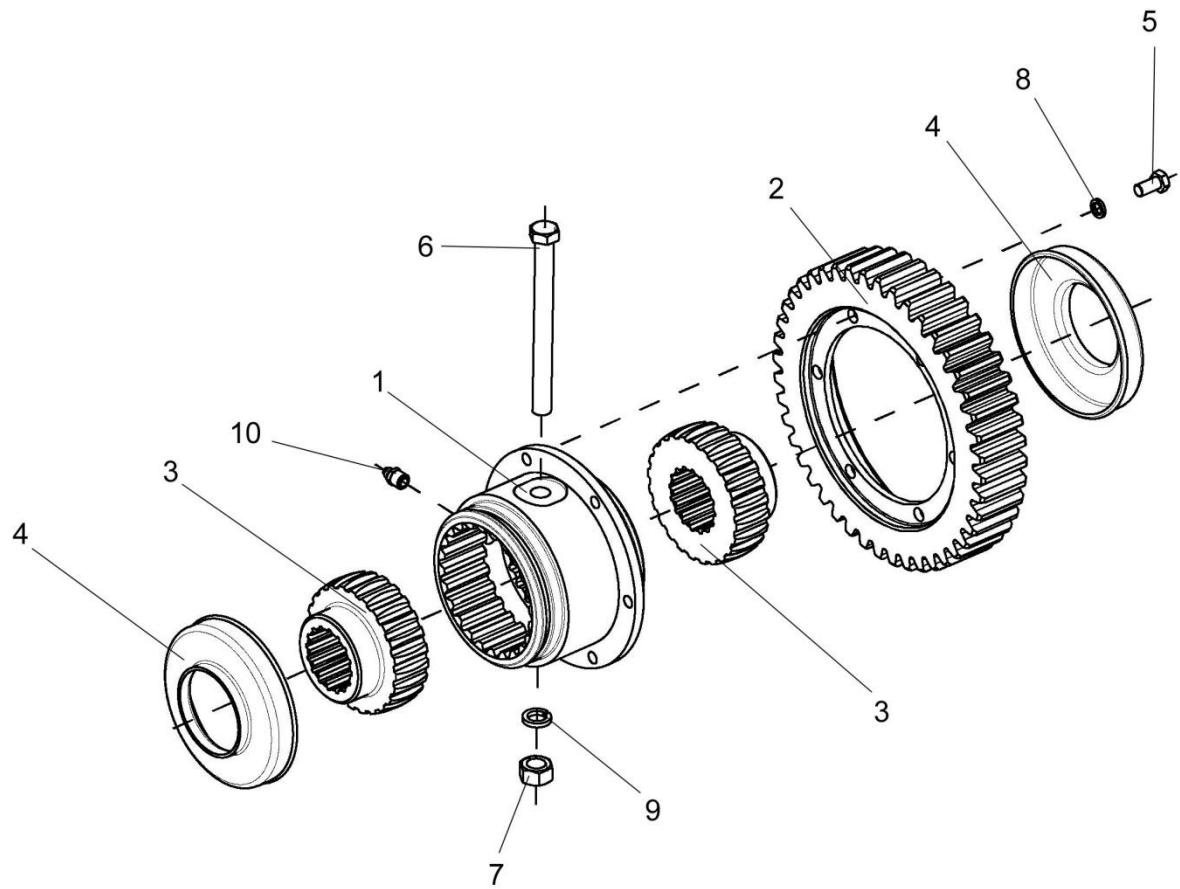


Рисунок 69 – Муфта КВС-1-0107050

№ рис	№ поз	Обозначение	Наименование	Куда входит	
				Обозначение	Кол. на 1 сб.ед.
МУФТА КВС-1-0107050 (рисунок 69)					
69	1-10	КВС-1-0107050	Муфта	КВС-2-0107000	1
	1	КВС-1-0107601	Муфта	КВС-1-0107050	1
	2	КВС-1-0107602	Счетчик	КВС-1-0107050	1
	3	УЭС 0107622	Полумуфта	КВС-1-0107050	2
	4	УЭС 0107001	Чехол	КВС-1-0107050	2
	5		Болт М8-6ех16 – 7796	КВС-1-0107050	6
	6		Болт М12-6ех130 – 7796	КВС-1-0107050	1
	7		Гайка М12-6G – 5915	КВС-1-0107050	1
	8		Шайба 8Т 65Г – 6402	КВС-1-0107050	6
	9		Шайба 12Т 65Г – 6402	КВС-1-0107050	1
10		Масленка 1.3 – 19853	КВС-1-0107050	1	

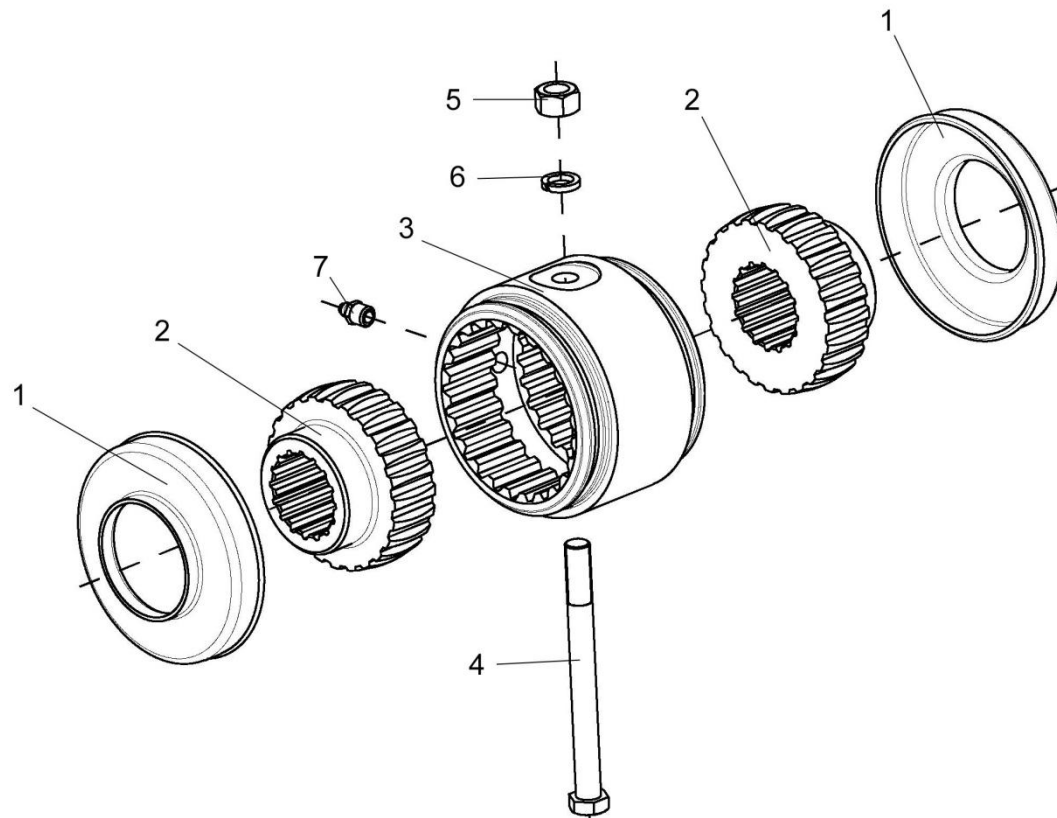


Рисунок 70 – Муфта КВС-1-0107060

№ рис	№ поз	Обозначение	Наименование	Куда входит	
				Обозначение	Кол. на 1 сб.ед.
МУФТА КВС-1-0107060 (рисунок 70)					
70	1-7	КВС-1-0107060	Муфта	КВС-2-0107000	1
	1	УЭС 0107001	Чехол	КВС-1-0107060	2
	2	УЭС 0107622	Полумуфта	КВС-1-0107060	2
	3	УЭС 0107629	Втулка	КВС-1-0107060	1
	4		Болт М12-6х130 – 7796	КВС-1-0107060	1
	5		Гайка М12-6G – 5915	КВС-1-0107060	1
	6		Шайба 12Т 65Г – 6402	КВС-1-0107060	1
7		Масленка 1.3 – 19853	КВС-1-0107060	1	

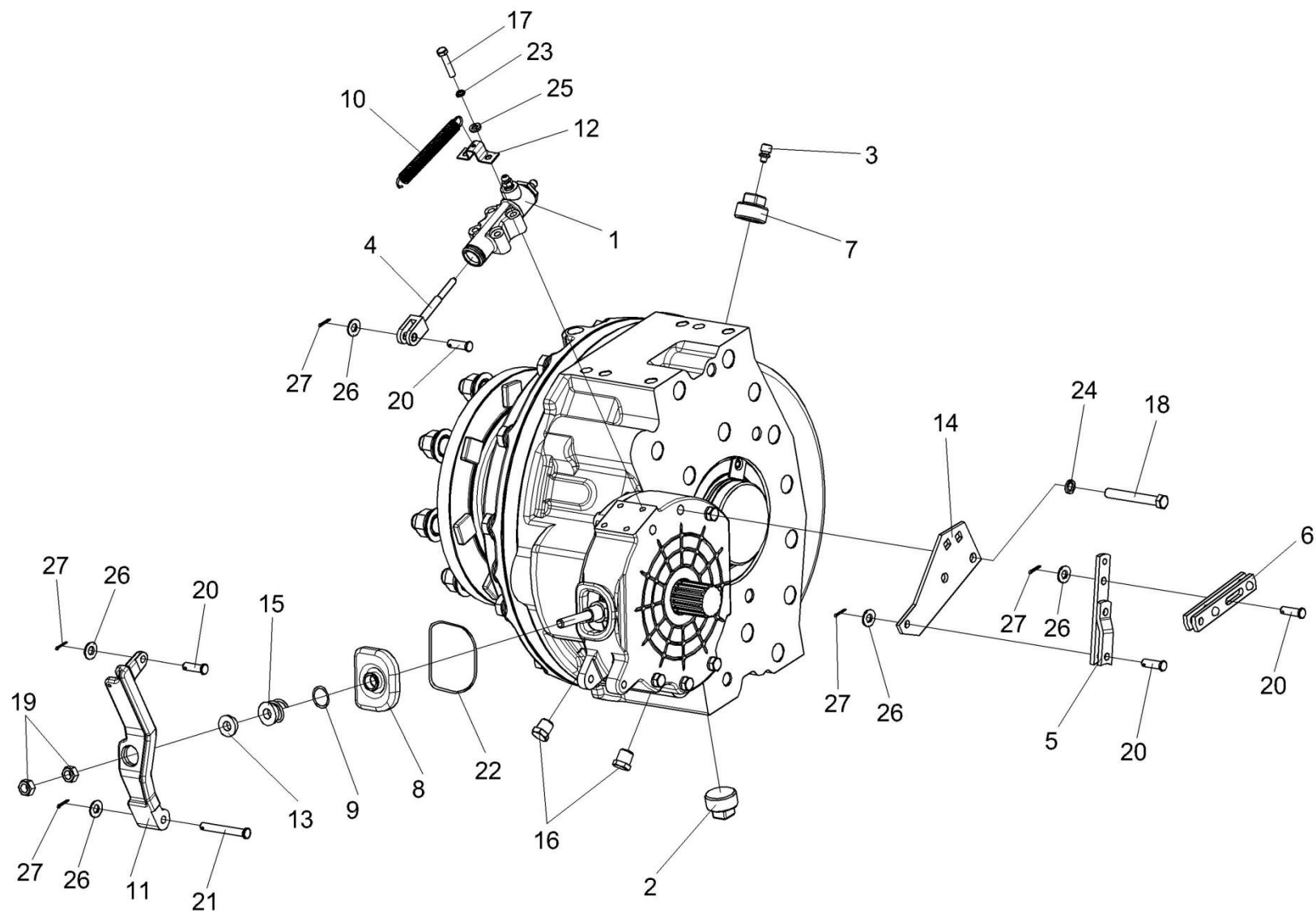


Рисунок 71 – Редуктор бортовой КЗК-10-0107200-02

№ рис	№ поз	Обозначение	Наименование	Куда входит	
				Обозначение	Кол. на 1 сб.ед.

РЕДУКТОР БОРТОВОЙ КЗК-10-0107200-02 (рисунок 71)

71	1-27	КЗК-10-0107200-02	Редуктор бортовой	КВС-2-0107000	1	<input type="checkbox"/>
	1	МК-23М.03.220А	Гидроцилиндр тормоза	КЗК-10-0107200-02	1	
	2	УЭС-7-0107110	Пробка магнитная	КЗК-10-0107200-02	1	
	3	34-4-1-17А	Сапун	КЗК-10-0107200-02	1	
	4	3518020-43660	Толкатель	КЗК-10-0107200-02	1	
	5	3518020-44460	Тяга	КЗК-10-0107200-02	1	
	6	3518020-45590	Тяга	КЗК-10-0107200-02	1	
	7	КЗК 0107102-01	Пробка	КЗК-10-0107200-02	1	
	8	МК-23М.03.003	Чехол	КЗК-10-0107200-02	1	
	9	МК-23М.03.618	Кольцо	КЗК-10-0107200-02	1	
	10	МК-23М.03.645	Пружина	КЗК-10-0107200-02	1	
	11	УЭС 0107306-01	Рычаг	КЗК-10-0107200-02	1	
	12	УЭС 0107503	Кронштейн	КЗК-10-0107200-02	1	
	13	УЭС 0107615	Упор	КЗК-10-0107200-02	1	
	14	3518020-44218	Кронштейн	КЗК-10-0107200-02	1	
	15	3518020-46427	Пружина отжимная	КЗК-10-0107200-02	1	
	16	3518020-46523	Пробка	КЗК-10-0107200-02	3	
17		Болт М8-6ех40 – 7796	КЗК-10-0107200-02	4		

№ рис	№ поз	Обозначение	Наименование	Куда входит	
				Обозначение	Кол. на 1 сб.ед.
71	18		Болт М12-6ех95 – 7796	КЗК-10-0107200-02	2
	19	•	Гайка М12х1,25-6G – 5915	КЗК-10-0107200-02	2
	20	•	Ось 6-10 b12х32 – 9650	КЗК-10-0107200-02	4
	21	•	Ось 6-10 b12х75 – 9650	КЗК-10-0107200-02	1
	22	•	Проволока 1,2-О-Ч – 3282 (L=300 мм)	КЗК-10-0107200-02	1
	23	•	Шайба 8Т 65Г – 6402	КЗК-10-0107200-02	4
	24	•	Шайба 12Т 65Г – 6402	КЗК-10-0107200-02	6
	25	•	Шайба С.8.01 – 11371	КЗК-10-0107200-02	2
	26	•	Шайба С.10.01 – 11371	КЗК-10-0107200-02	5
	27	•	Шплинт 2,5х16 – 397	КЗК-10-0107200-02	5

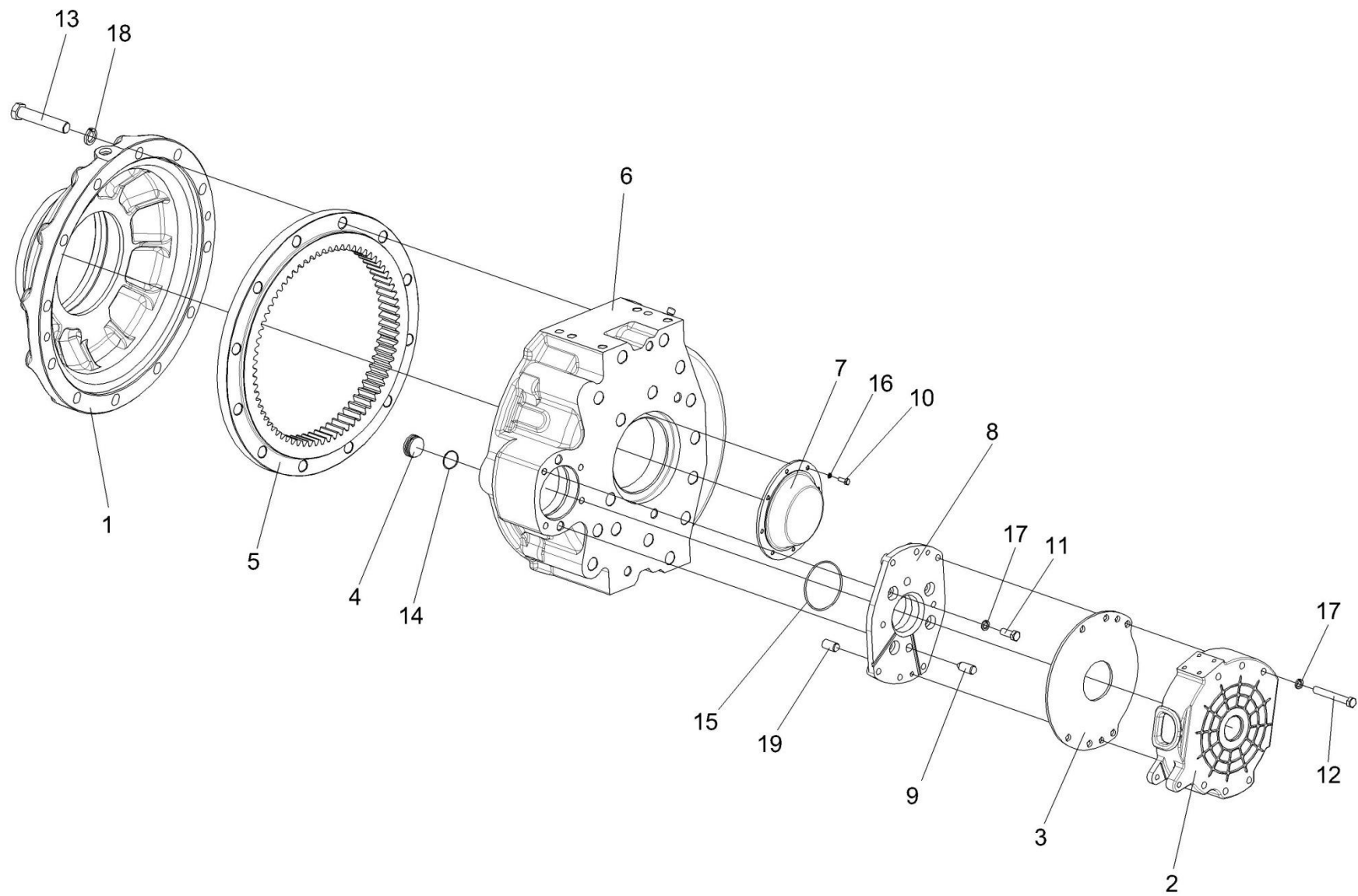


Рисунок 72 – Редуктор бортовой КЗК-10-0107200-02. Корпуса и крышки

№ рис	№ поз	Обозначение	Наименование	Куда входит	
				Обозначение	Кол. на 1 сб.ед.
РЕДУКТОР БОРТОВОЙ КЗК-10-0107200-02. КОРПУСА И КРЫШКИ (рисунок 72)					
72	1-19	КЗК-10-0107200-02	Редуктор бортовой	КВС-2-0107000	1
	1	КЗК-10-0107101	Крыша	КЗК-10-0107200-02	1
	2	МК-23М.03.113А	Корпус тормоза левый	КЗК-10-0107200-02	1
	3	МК-23М.03.423	Проставка	КЗК-10-0107200-02	1
	4	МК-23М.03.659	Пробка	КЗК-10-0107200-02	1
	5	МК-23М.03.661	Шестерня эпициклическая	КЗК-10-0107200-02	1
	6	УЭС-7-0107201	Корпус	КЗК-10-0107200-02	1
	7	УЭС-7-0107202	Крышка	КЗК-10-0107200-02	1
	8	3518020-41154-01	Фланец	КЗК-10-0107200-02	1
	9	3518020-46426	Штифт	КЗК-10-0107200-02	1
	10		Болт М8-6gx16 – 7796	КЗК-10-0107200-02	6
	11		Болт М12-6ex30 – 7796	КЗК-10-0107200-02	4
	12		Болт М12-6ex90 – 7796	КЗК-10-0107200-02	4
	13		Болт М20-6ex100 – 7796	КЗК-10-0107200-02	12
	14		Кольцо 034-040-36-2-2 – 18829/9833	КЗК-10-0107200-02	1
	15		Кольцо 094-100-36-2-2 – 18829/9833	КЗК-10-0107200-02	1
	16	•	Шайба 8Т 65Г – 6402	КЗК-10-0107200-02	10
17	•	Шайба 12Т 65Г – 6402	КЗК-10-0107200-02	10	

№ рис	№ поз	Обозначение	Наименование	Куда входит	
				Обозначение	Кол. на 1 сб.ед.
72	18	•	Шайба 20Т 65Г – 6402	КЗК-10-0107200-02	12
	19	•	Штифт 12x30 – 3128	КЗК-10-0107200-02	2

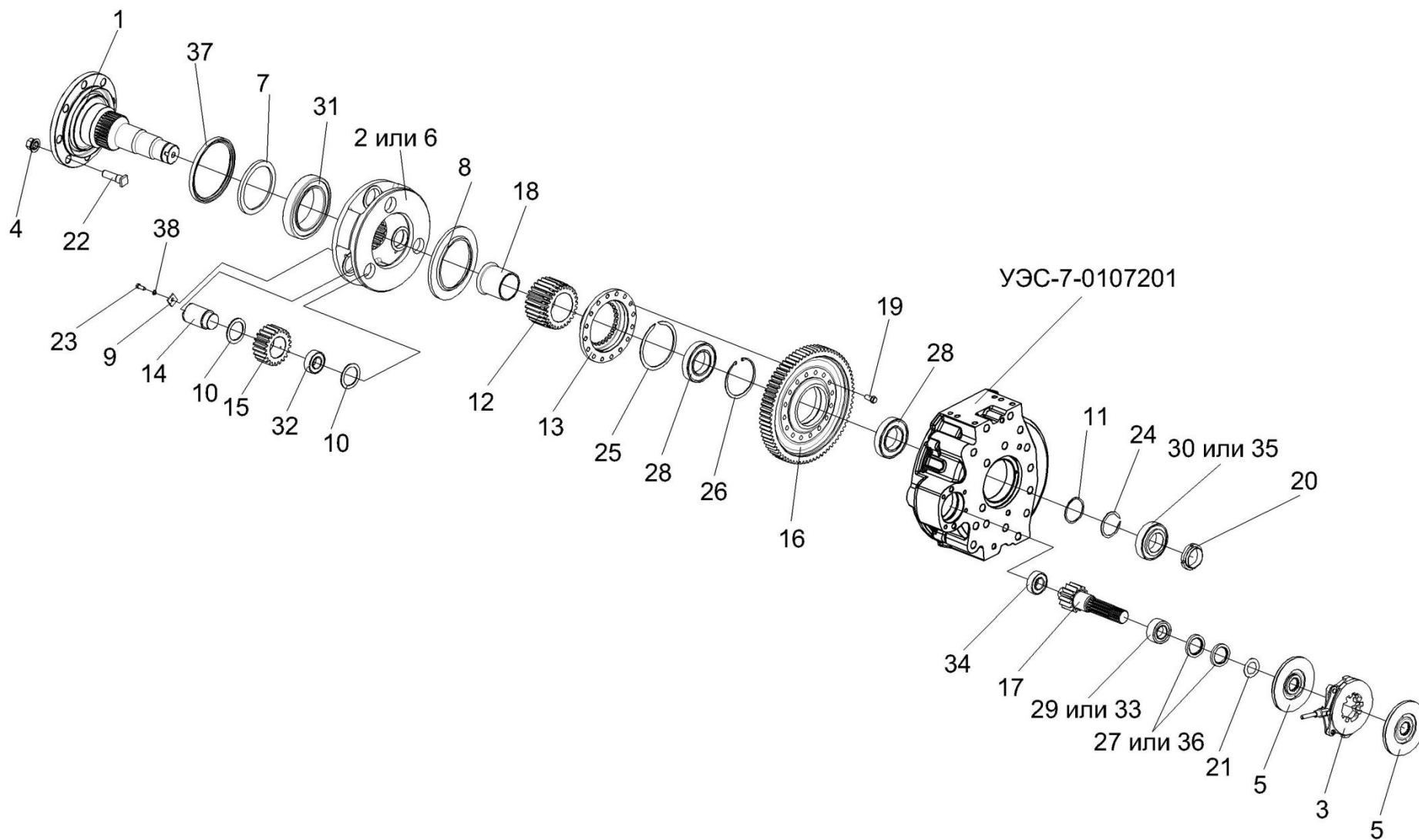


Рисунок 73 – Редуктор бортовой КЗК-10-0107200-02. Валы и шестерни

№ рис	№ поз	Обозначение	Наименование	Куда входит	
				Обозначение	Кол. на 1 сб.ед.
РЕДУКТОР БОРТОВОЙ КЗК-10-0107200-02. ВАЛЫ И ШЕСТЕРНИ (рисунок 73)					
73	1-38	КЗК-10-0107200-02	Редуктор бортовой	КВС-2-0107000	1
	2,6,9,10,14, 15, 23,33,38	КЗК-10-0107210	Водило	КЗК-10-0107200-02	1
	12,13,16, 19,25,26,28	МК-23М.03.210	Колесо зубчатое	КЗК-10-0107200-02	1
	1	КЗК-10-0107220	Ось колеса	КЗК-10-0107200-02	1
	2	КЗК-10-0107240	Водило	КЗК-10-0107210	1
	3	МК-23М.03.030А	Диски нажимные	КЗК-10-0107200-02	1
	4	УЭС-7-0109090-02	Гайка	КЗК-10-0107200-02	8
	5	3518020-48320 ТИИР-101	Диск тормоза фрикционный	КЗК-10-0107200-02	2
	6	КЗК-10-0107302	Водило	КЗК-10-0107210	1
	7	КЗК-10-0107613	Проставка	КЗК-10-0107200-02	2
	8	КЗК-10-0107614	Проставка	КЗК-10-0107200-02	2
	9	МК-23М.03.425	Шайба	КЗК-10-0107210	3
	10	МК-23М.03.426	Шайба	КЗК-10-0107210	6
	11	МК-23М.03.429	Шайба	КЗК-10-0107200-02	1
12	МК-23М.03.646	Шестерня солнечная	МК-23М.03.210	1	
13	МК-23М.03.647	Муфта соединительная	МК-23М.03.210	1	
14	МК-23М.03.648	Ось сателита	КЗК-10-0107210	3	

№ рис	№ поз	Обозначение	Наименование	Куда входит	
				Обозначение	Кол. на 1 сб.ед.
73	15	МК-23М.03.649	Сателит	КЗК-10-0107210	3
	16	МК-23М.03.651	Колесо зубчатое	МК-23М.03.210	1
	17	МК-23М.03.655А	Вал-шестерня	КЗК-10-0107200-02	1
	18	МК-23М.03.806	Втулка	КЗК-10-0107200-02	1
	19	УЭС 0100603А	Болт	МК-23М.03.210	16
	20	УЭС-7-0107618	Гайка	КЗК-10-0107200-02	1
	21	3518020-44304	Кольцо	КЗК-10-0107200-02	1
	22	3518020-46237-01	Болт специальный	КЗК-10-0107200-02	8
	23		Болт М10-6ех25 – 7796	КЗК-10-0107210	3
	24		Кольцо В75 – 13940	КЗК-10-0107200-02	1
	25		Кольцо В145 – 13940	МК-23М.03.210	1
	26		Кольцо В130 – 13943	МК-23М.03.210	1
	27		Манжета 1,2-55х80-1 – 8752	КЗК-10-0107200-02	2
	28	•	Подшипник 215К 5 – 8338	КЗК-10-0107200-02 МК-23М.03.210	1 1
	29		Подшипник 553511 – 24696	КЗК-10-0107200-02	1
	30	•	Подшипник 7313А – 27365	КЗК-10-0107200-02	1
	31	•	Подшипник 32028Х (Швеция, "SKF")	КЗК-10-0107200-02	1
	32	•	Подшипник 664713Д	КЗК-10-0107210	3
	33	•	Подшипник 22211Е (Швеция, "SKF")	КЗК-10-0107200-02	1

№ рис	№ поз	Обозначение	Наименование	Куда входит	
				Обозначение	Кол. на 1 сб.ед.
73	34	•	Подшипник 22207E (Швеция, "SKF")	K3K-10-0107200-02	1
	35	•	Подшипник 30313J2/Q (Швеция, "SKF")	K3K-10-0107200-02	1
	36		Уплотнение CR 55x80x10 HMS42 R (Швеция, "SKF")	K3K-10-0107200-02	2
	37		Уплотнение CR 190x220x15 HMS47 R (Швеция, "SKF")	K3K-10-0107200-02	1
	38		Шайба 10Т 65Г – 6402	K3K-10-0107210	3

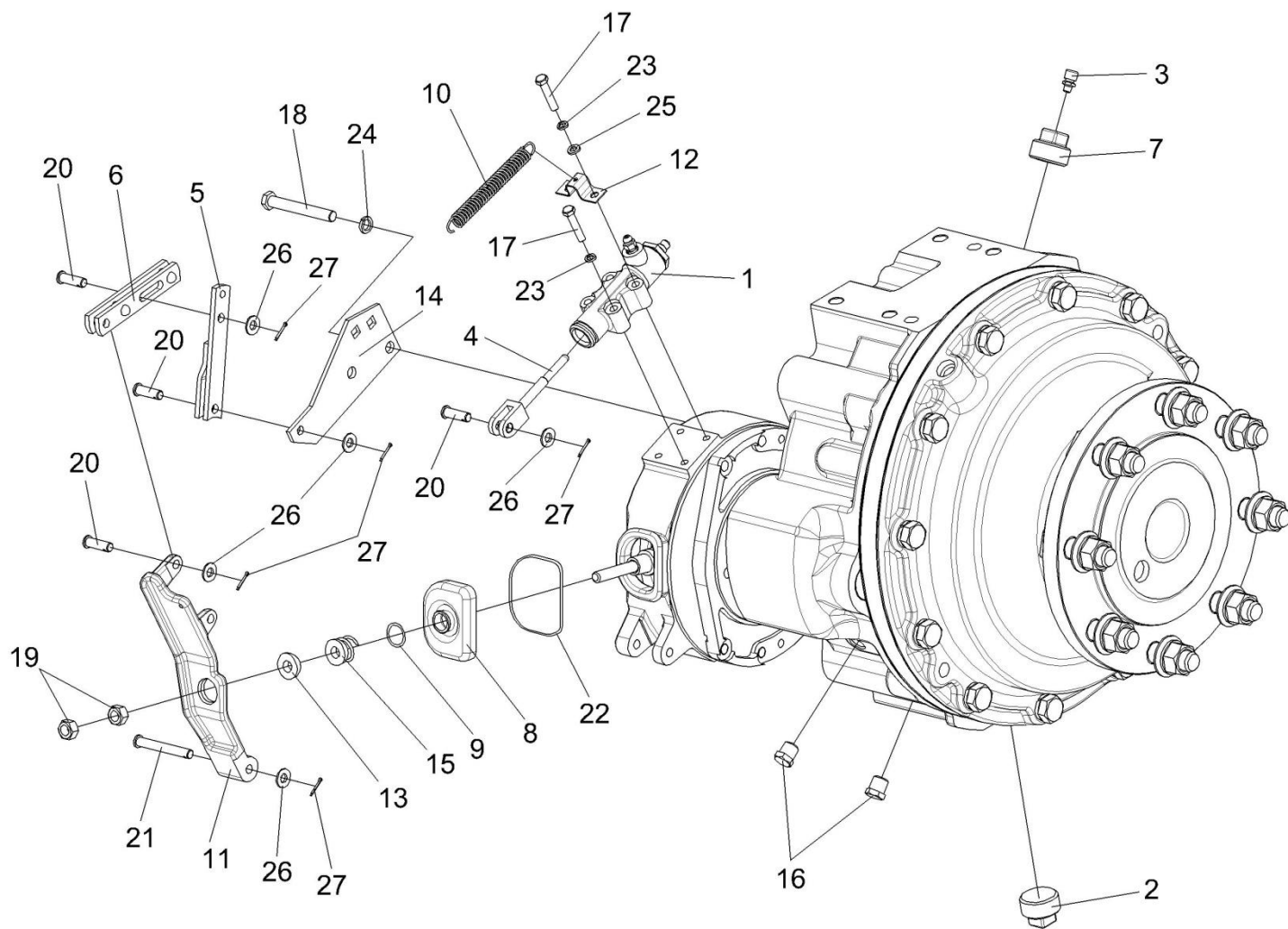


Рисунок 74 – Редуктор бортовой КЗК-10-0107200-03

№ рис	№ поз	Обозначение	Наименование	Куда входит	
				Обозначение	Кол. на 1 сб.ед.
РЕДУКТОР БОРТОВОЙ КЗК-10-0107200-03 (рисунок 74)					
74	1-27	КЗК-10-0107200-03	Редуктор бортовой	КВС-2-0107000	1
	1	МК-23М.03.220А	Гидроцилиндр тормоза	КЗК-10-0107200-03	1
	2	УЭС-7-0107110	Пробка магнитная	КЗК-10-0107200-03	1
	3	34-4-1-17А	Сапун	КЗК-10-0107200-03	1
	4	3518020-43660	Толкатель	КЗК-10-0107200-03	1
	5	3518020-44460	Тяга	КЗК-10-0107200-03	1
	6	3518020-45590	Тяга	КЗК-10-0107200-03	1
	7	КЗК 0107102-01	Пробка	КЗК-10-0107200-03	1
	8	МК-23М.03.003	Чехол	КЗК-10-0107200-03	1
	9	МК-23М.03.618	Кольцо	КЗК-10-0107200-03	1
	10	МК-23М.03.645	Пружина	КЗК-10-0107200-03	1
	11	УЭС 0107306	Рычаг	КЗК-10-0107200-03	1
	12	УЭС 0107503	Кронштейн	КЗК-10-0107200-03	1
	13	УЭС 0107615	Упор	КЗК-10-0107200-03	1
	14	3518020-44218	Кронштейн	КЗК-10-0107200-03	1
	15	3518020-46427	Пружина отжимная	КЗК-10-0107200-03	1
	16	3518020-46523	Пробка	КЗК-10-0107200-03	3
17		Болт М8-6ех40 – 7796	КЗК-10-0107200-03	4	

№ рис	№ поз	Обозначение	Наименование	Куда входит	
				Обозначение	Кол. на 1 сб.ед.
74	18		Болт М12-6ех95 – 7796	КЗК-10-0107200-03	2
	19	•	Гайка М12х1,25-6G – 5915	КЗК-10-0107200-03	2
	20	•	Ось 6-10 b12х32 – 9650	КЗК-10-0107200-03	4
	21	•	Ось 6-10 b12х75 – 9650	КЗК-10-0107200-03	1
	22	•	Проволока 1,2-О-Ч – 3282 (L=300 мм)	КЗК-10-0107200-03	1
	23	•	Шайба 8Т 65Г – 6402	КЗК-10-0107200-03	4
	24	•	Шайба 12Т 65Г – 6402	КЗК-10-0107200-03	6
	25	•	Шайба С.8.01 – 11371	КЗК-10-0107200-03	2
	26	•	Шайба С.10.01 – 11371	КЗК-10-0107200-03	5
	27	•	Шплинт 2,5х16 – 397	КЗК-10-0107200-03	5

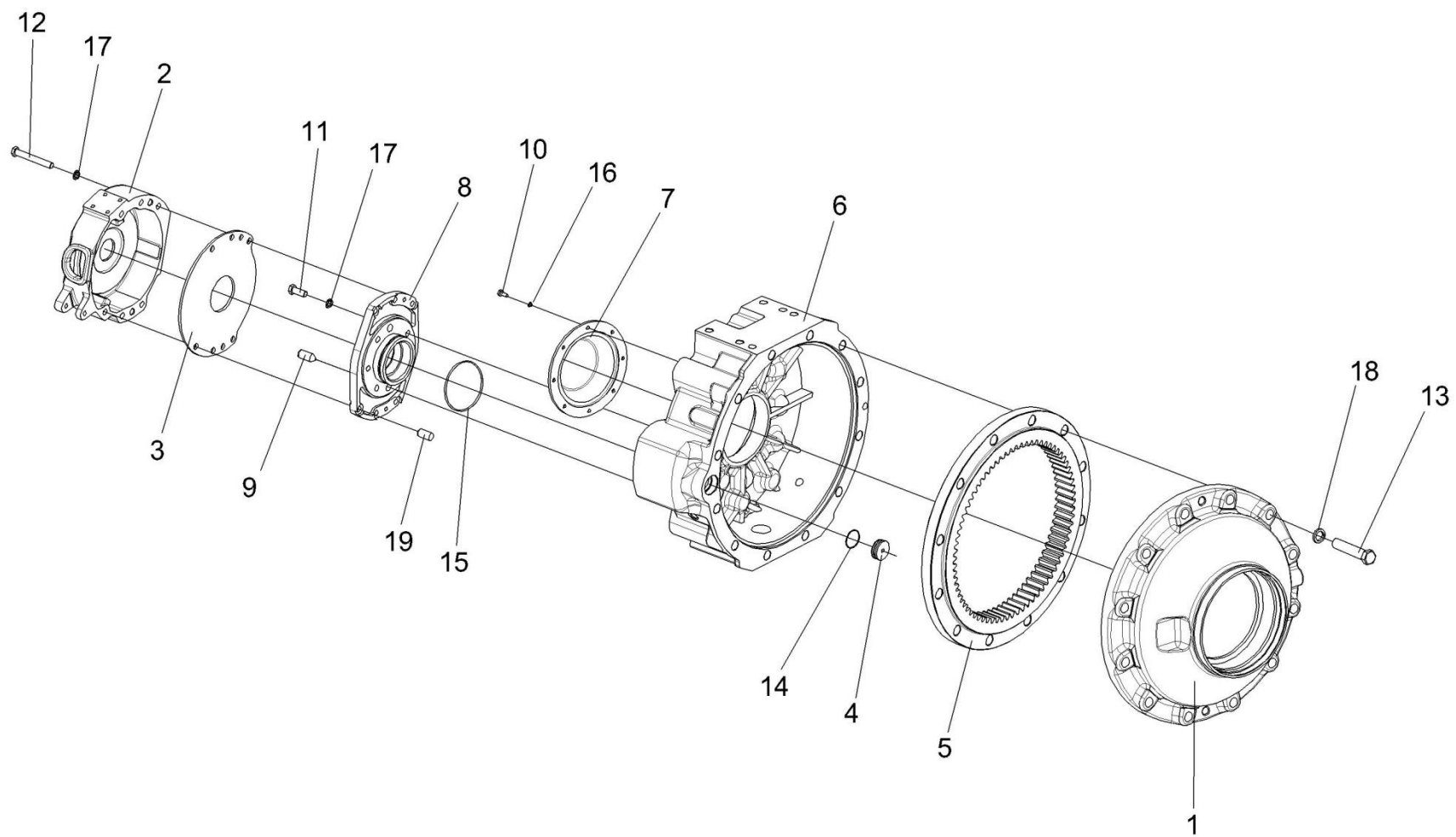


Рисунок 75 – Редуктор бортовой КЗК-10-0107200-03. Корпуса и крышки

№ рис	№ поз	Обозначение	Наименование	Куда входит	
				Обозначение	Кол. на 1 сб.ед.
РЕДУКТОР БОРТОВОЙ КЗК-10-0107200-03. КОРПУСА И КРЫШКИ (рисунок 75)					
75	1-19	КЗК-10-0107200-03	Редуктор бортовой	КВС-2-0107000	1
	1	КЗК-10-0107101	Крыша	КЗК-10-0107200-03	1
	2	МК-23М.03.117	Корпус тормоза правый	КЗК-10-0107200-03	1
	3	МК-23М.03.423	Проставка	КЗК-10-0107200-03	1
	4	МК-23М.03.659	Пробка	КЗК-10-0107200-03	1
	5	МК-23М.03.661	Шестерня эпициклическая	КЗК-10-0107200-03	1
	6	УЭС-7-0107201-01	Корпус	КЗК-10-0107200-03	1
	7	УЭС-7-0107202	Крышка	КЗК-10-0107200-03	1
	8	3518020-41154	Фланец	КЗК-10-0107200-03	1
	9	3518020-46426	Штифт	КЗК-10-0107200-03	1
	10		Болт М8-6gx16 – 7796	КЗК-10-0107200-03	6
	11		Болт М12-6ex30 – 7796	КЗК-10-0107200-03	4
	12		Болт М12-6ex90 – 7796	КЗК-10-0107200-03	4
	13		Болт М20-6ex100 – 7796	КЗК-10-0107200-03	12
	14		Кольцо 034-040-36-2-2 – 18829/9833	КЗК-10-0107200-03	1
	15		Кольцо 094-100-36-2-2 – 18829/9833	КЗК-10-0107200-03	1
	16	•	Шайба 8Т 65Г – 6402	КЗК-10-0107200-03	10
17	•	Шайба 12Т 65Г – 6402	КЗК-10-0107200-03	10	

№ рис	№ поз	Обозначение	Наименование	Куда входит	
				Обозначение	Кол. на 1 сб.ед.
75	18	•	Шайба 20Т 65Г – 6402	КЗК-10-0107200-03	12
	19	•	Штифт 12x30 – 3128	КЗК-10-0107200-03	2

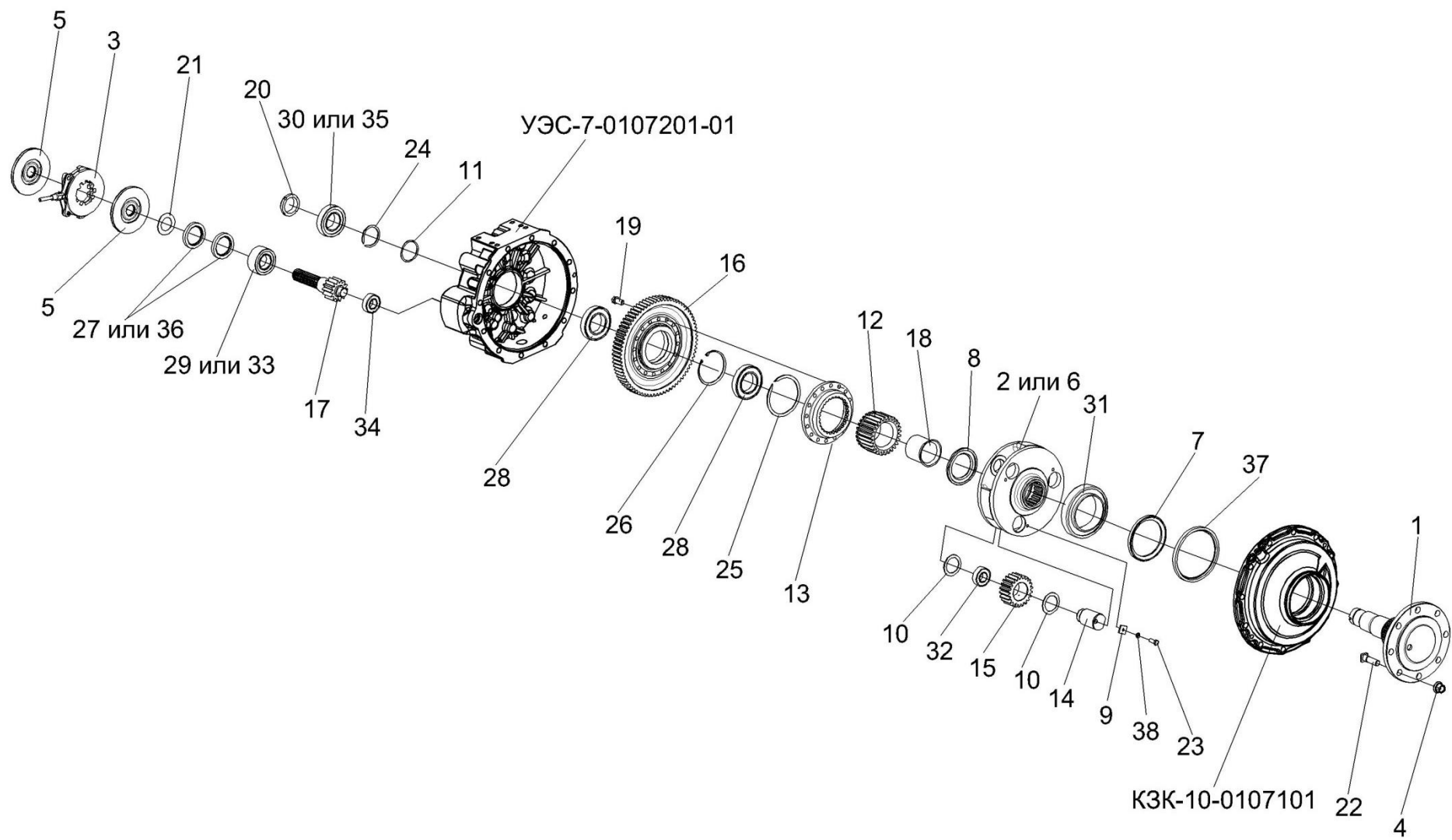


Рисунок 76 – Редуктор бортовой КЗК-10-0107200-03. Валы и шестерни

№ рис	№ поз	Обозначение	Наименование	Куда входит	
				Обозначение	Кол. на 1 сб.ед.
РЕДУКТОР БОРТОВОЙ КЗК-10-0107200-03. ВАЛЫ И ШЕСТЕРНИ (рисунок 76)					
76	1-38	КЗК-10-0107200-03	Редуктор бортовой	КВС-2-0107000	1
	2,6,9,10,14, 15, 23,33,38	КЗК-10-0107210	Водило	КЗК-10-0107200-03	1
	12,13,16, 19,25,26,28	МК-23М.03.210	Колесо зубчатое	КЗК-10-0107200-03	1
	1	КЗК-10-0107220	Ось колеса	КЗК-10-0107200-03	1
	2	КЗК-10-0107240	Водило	КЗК-10-0107210	1
	3	МК-23М.03.030А	Диски нажимные	КЗК-10-0107200-03	1
	4	УЭС-7-0109090-02	Гайка	КЗК-10-0107200-03	8
	5	3518020-48320 ТИИР-101	Диск тормоза фрикционный	КЗК-10-0107200-03	2
	6	КЗК-10-0107302	Водило	КЗК-10-0107210	1
	7	КЗК-10-0107613	Проставка	КЗК-10-0107200-03	2
	8	КЗК-10-0107614	Проставка	КЗК-10-0107200-03	2
	9	МК-23М.03.425	Шайба	КЗК-10-0107210	3
	10	МК-23М.03.426	Шайба	КЗК-10-0107210	6
	11	МК-23М.03.429	Шайба	КЗК-10-0107200-03	1
12	МК-23М.03.646	Шестерня солнечная	МК-23М.03.210	1	
13	МК-23М.03.647	Муфта соединительная	МК-23М.03.210	1	
14	МК-23М.03.648	Ось сателита	КЗК-10-0107210	3	

№ рис	№ поз	Обозначение	Наименование	Куда входит	
				Обозначение	Кол. на 1 сб.ед.
76	15	МК-23М.03.649	Сателит	КЗК-10-0107210	3
	16	МК-23М.03.651	Колесо зубчатое	МК-23М.03.210	1
	17	МК-23М.03.655А	Вал-шестерня	КЗК-10-0107200-03	1
	18	МК-23М.03.806	Втулка	КЗК-10-0107200-03	1
	19	УЭС 0100603А	Болт	МК-23М.03.210	16
	20	УЭС-7-0107618	Гайка	КЗК-10-0107200-03	1
	21	3518020-44304	Кольцо	КЗК-10-0107200-03	1
	22	3518020-46237-01	Болт специальный	КЗК-10-0107200-03	8
	23		Болт М10-6ех25 – 7796	КЗК-10-0107210	3
	24		Кольцо В75 – 13940	КЗК-10-0107200-03	1
	25		Кольцо В145 – 13940	МК-23М.03.210	1
	26		Кольцо В130 – 13943	МК-23М.03.210	1
	27		Манжета 1,2-55х80-1 – 8752	КЗК-10-0107200-03	2
	28	•	Подшипник 215К 5 – 8338	КЗК-10-0107200-03 МК-23М.03.210	1 1
	29		Подшипник 553511 – 24696	КЗК-10-0107200-03	1
	30	•	Подшипник 7313А – 27365	КЗК-10-0107200-03	1
	31	•	Подшипник 32028Х (Швеция, "SKF")	КЗК-10-0107200-03	1
	32	•	Подшипник 664713Д	КЗК-10-0107210	3
	33	•	Подшипник 22211Е (Швеция, "SKF")	КЗК-10-0107200-03	1

№ рис	№ поз	Обозначение	Наименование	Куда входит	
				Обозначение	Кол. на 1 сб.ед.
76	34	•	Подшипник 22207E (Швеция, "SKF")	K3K-10-0107200-03	1
	35	•	Подшипник 30313J2/Q (Швеция, "SKF")	K3K-10-0107200-03	1
	36		Уплотнение CR 55x80x10 HMS42 R (Швеция, "SKF")	K3K-10-0107200-03	2
	37		Уплотнение CR 190x220x15 HMS47 R (Швеция, "SKF")	K3K-10-0107200-03	1
	38		Шайба 10Т 65Г – 6402	K3K-10-0107210	3

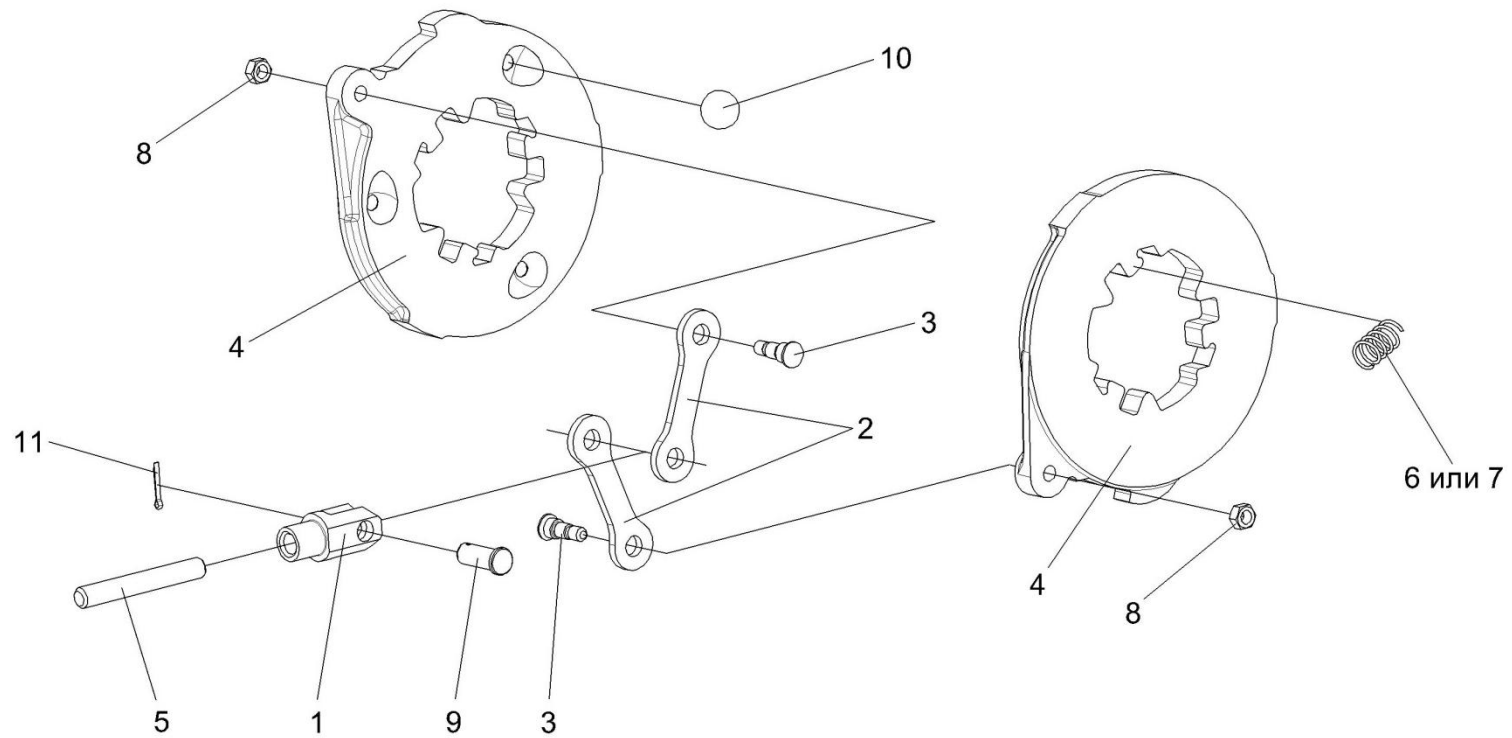


Рисунок 77 – Диски нажимные МК-23М.03.030А

№ рис	№ поз	Обозначение	Наименование	Куда входит	
				Обозначение	Кол. на 1 сб.ед.
ДИСКИ НАЖИМНЫЕ МК-23М.03.030А (рисунок 77)					
77	1-11	МК-23М.03.030А	Диски нажимные	КЗК-10-0107200-02	1
				КЗК-10-0107200-03	1
	1,5	3518020-45530	Тяга	МК-23М.03.030А	1
77	1	МК-23М.03.306	Вилка	3518020-45530	1
	2	МК-23М.03.407	Тяга	МК-23М.03.030А	2
	3	МК-23М.03.616	Палец	МК-23М.03.030А	2
	4	3518020-41128	Диск	МК-23М.03.030А	2
	5	3518020-46367	Тяга	3518020-45530	1
	6	3518020-46465	Пружина	МК-23М.03.030А	3
	7	77.38.163	Пружина 2С132.0031	МК-23М.03.030А	3
	8		Гайка М8-6Н – 5915	МК-23М.03.030А	2
	9	•	Ось 6-12b 12x32 – 9650	МК-23М.03.030А	1
	10	•	Шарик 22,225-100 – 3722	МК-23М.03.030А	3
	11	•	Шплинт 3,2x18 – 397	МК-23М.03.030А	1

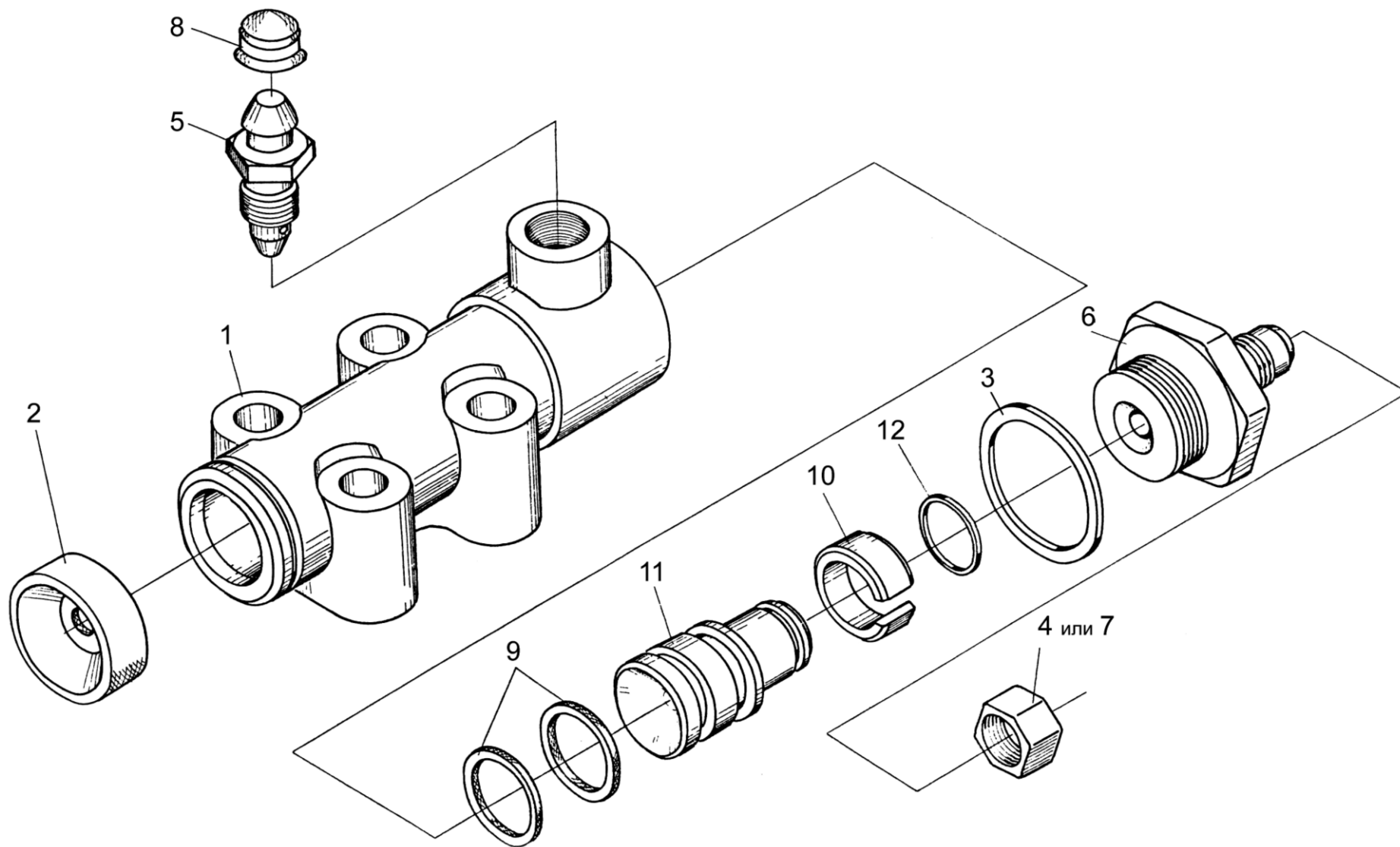


Рисунок 78 – Гидроцилиндр тормоза МК-23М.03.220А

№ рис	№ поз	Обозначение	Наименование	Куда входит	
				Обозначение	Кол. на 1 сб.ед.

ГИДРОЦИЛИНДР ТОРМОЗА МК-23М.03.220А (рисунок 78)

78	1-12	МК-23М.03.220А	Гидроцилиндр тормоза	КЗК-10-0107200-02 КЗК-10-0107200-03	1
	1	МК-23М.03.116	Корпус гидроцилиндра	МК-23М.03.220А	1
	2	54-00081	Колпак защитный	МК-23М.03.220А	1
	3	54-00113	Прокладка штуцера	МК-23М.03.220А	1
	4	54-00738	Колпачок	МК-23М.03.220А	1
	5	54-60269А	Клапан	МК-23М.03.220А	1
	6	54-60295А	Штуцер главного цилиндра тормоза	МК-23М.03.220А	1
	7	012-7884-4836	Заглушка	МК-23М.03.220А	1
	8	75Ш-10034Б	Колпак	МК-23М.03.220А	1
	9	3518020-40153	Кольцо	МК-23М.03.220А	2
	10	3518020-46368	Кольцо	МК-23М.03.220А	1
	11	3518020-46369	Поршень гидроцилиндра	МК-23М.03.220А	1
12			Кольцо В16 – 13940	МК-23М.03.220А	1

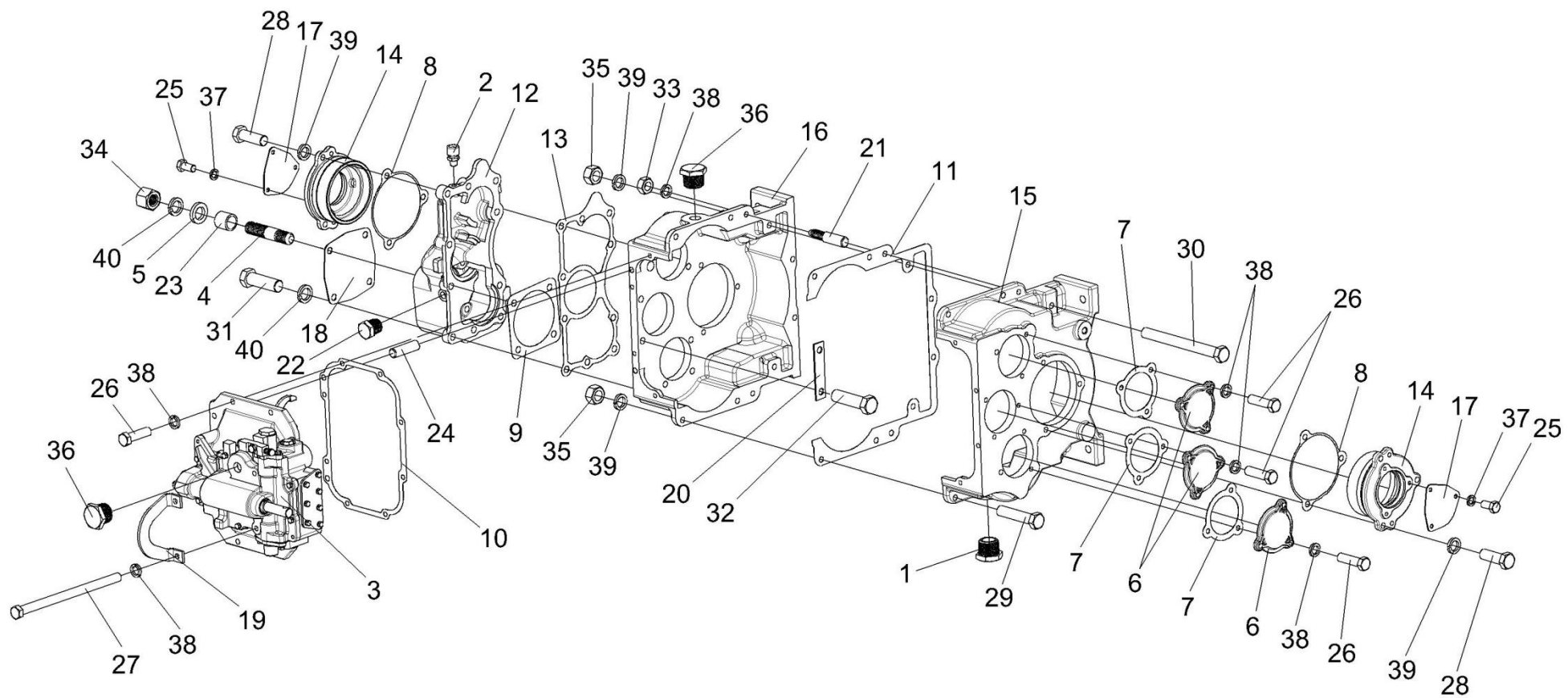


Рисунок 79 – Коробка диапазонов 3518020-46150 (корпус, крышки)

№ рис	№ поз	Обозначение	Наименование	Куда входит	
				Обозначение	Кол. на 1 сб.ед.
КОРОБКА ДИАПАЗОНОВ 3518020-46150 (корпус, крышки) (рисунок 79)					
79	1-40	3518020-46150	Коробка диапазонов	KBC-2-0107000	1
	11,15,16, 21,29,30, 33,35,38,39	3518020-46170	Корпус коробки диапазонов	3518020-46150	1
	1	УЭС-7-0107110	Пробка	3518020-46150	1
	2	34-4-1-17А	Сапун	3518020-46150	1
	3	3518020-46160	Механизм переключения диапазонов	3518020-46150	1
	4	РСМ 10.05.04.612Б	Шпилька	3518020-46150	4
	5	УЭС 0000493	Шайба	3518020-46150	4
	6	3518020-40009	Крышка	3518020-46150	3
	7	3518020-40011	Прокладка крышки	3518020-46150	3
	8	3518020-40012	Прокладка стакана	3518020-46150	2
	9	3518020-40019	Прокладка гидромотора	3518020-46150	1
	10	3518020-40084	Прокладка механизма переключения	3518020-46150	1
	11	3518020-40095	Прокладка корпуса коробки диапазонов	3518020-46170	1
	12	3518020-40201	Корпус установки гидромотора	3518020-46150	1
	13	3518020-40209	Прокладка корпуса	3518020-46150	1
14	3518020-41001	Стакан установки дифференциала	3518020-46150	2	
15	3518020-41061-01	Корпус коробки диапазонов левый	3518020-46170	1	

№ рис	№ поз	Обозначение	Наименование	Куда входит	
				Обозначение	Кол. на 1 сб.ед.
79	16	3518020-41062-01	Корпус коробки диапазонов правый	3518020-46170	1
	17	3518020-44039	Крышка	3518020-46150	2
	18	3518020-44041	Крышка	3518020-46150	1
	19	3518020-44278	Кронштейн	3518020-46150	1
	20	3518020-45018	Пластина стопорная	3518020-46150	1
	21	3518020-46183	Штифт корпуса коробки диапазонов	3518020-46170	2
	22	3518020-46523	Пробка	3518020-46150	1
	23	3518020-48006	Втулка	3518020-46150	4
	24	3518050-46024	Штифт установочный	3518020-46150	2
	25		Болт М8-6ех16 – 7796	3518020-46150	6
	26		Болт М10-6ех35 – 7796	3518020-46150	17
	27		Болт М10-6ех160 – 7796	3518020-46150	2
	28		Болт М12-6ех35 – 7796	3518020-46150	6
	29		Болт М12х1,25-6ех55 – 7796	3518020-46170	6
	30		Болт М12х1,25-6ех120 – 7796	3518020-46170	2
	31		Болт М14-6ех45 – 7796	3518020-46150	6
	32		Болт М14-6ех50 – 7796	3518020-46150	4
	33		Гайка М10.6Н – 5915	3518020-46170	2
	34		Гайка М14-6G – 5915	3518020-46150	4

№ рис	№ поз	Обозначение	Наименование	Куда входит	
				Обозначение	Кол. на 1 сб.ед.
79	35		Гайка М12х1,25-6G – 15523	3518020-46170	8
	36		Пробка КГ ¾”	3518020-46150	2
	37		Шайба 8Т 65Г – 6402	3518020-46150	6
	38		Шайба 10Т 65Г – 6402	3518020-46150	19
				3518020-46170	2
	39		Шайба 12Т 65Г – 6402	3518020-46150	6
		3518020-46170		8	
40		Шайба 14Т 65Г – 6402	3518020-46150	12	

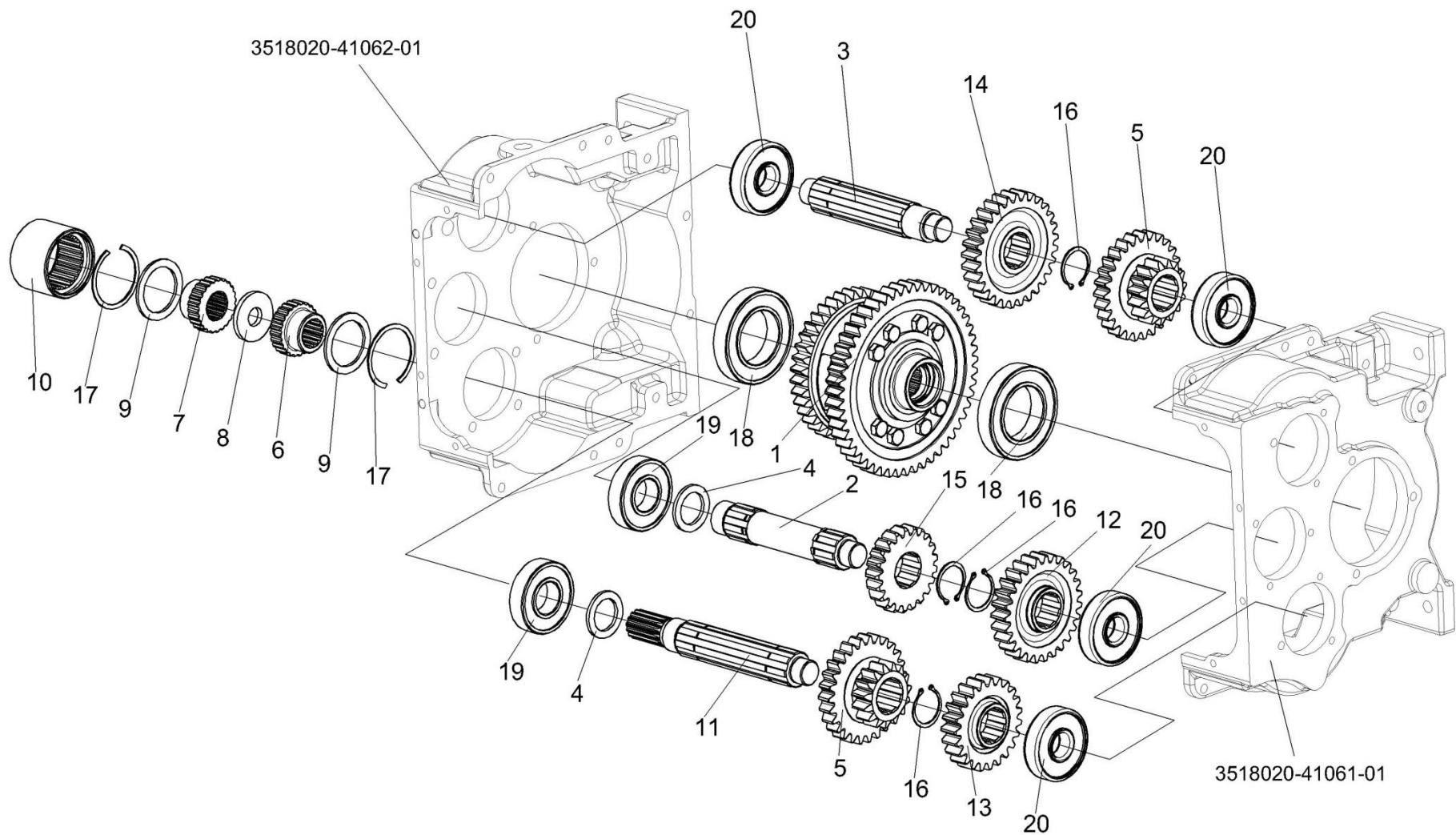


Рисунок 80 – Коробка диапазонов 3518020-46150 (валы, шестерни)

№ рис	№ поз	Обозначение	Наименование	Куда входит	
				Обозначение	Кол. на 1 сб.ед.
КОРОБКА ДИАПАЗОНОВ 3518020-46150 (валы, шестерни) (рисунок 80)					
80	1-20	3518020-46150	Коробка диапазонов	КВС-2-0107000	1
	1	3518020-43190	Дифференциал	3518020-46150	1
	2	УЭС 0107636	Вал первичный	3518020-46150	1
	3	3518020-46007	Вал промежуточный	3518020-46150	1
	4	3518020-46009	Кольцо распорное	3518020-46150	2
	5	3518020-46013	Блок шестерен	3518020-46150	2
	6	3518020-46132	Полумуфта первичного вала	3518020-46150	1
	7	3518020-46133	Полумуфта гидромотора	3518020-46150	1
	8	3518020-46134	Кольцо полумуфты гидромотора	3518020-46150	1
	9	3518020-46135	Кольцо дистанционное полумуфты	3518020-46150	2
	10	3518020-46136	Втулка шлицевая полумуфты	3518020-46150	1
	11	3518020-46173	Вал первичный	3518020-46150	2
	12	3518020-46353	Шестерня ведомая промежуточного вала	3518020-46150	1
	13	3518020-46354	Шестерня ведомая промежуточного вала	3518020-46150	1
	14	3518020-46483	Шестерня промежуточного вала	3518020-46150	1
	15	3518020-46484	Шестерня ведущая	3518020-46150	1
	16		Кольцо В50 – 13942	3518020-46150	4

№ рис	№ поз	Обозначение	Наименование	Куда входит	
				Обозначение	Кол. на 1 сб.ед.
80	17		Кольцо В85 – 13943	3518020-46150	2
	18		Подшипник 215K5 – 8338	3518020-46150	2
	19		Подшипник 6309 (фирма “SKF”)	3518020-46150	2
	20		Подшипник 6407(фирма “SKF”)	3518020-46150	4

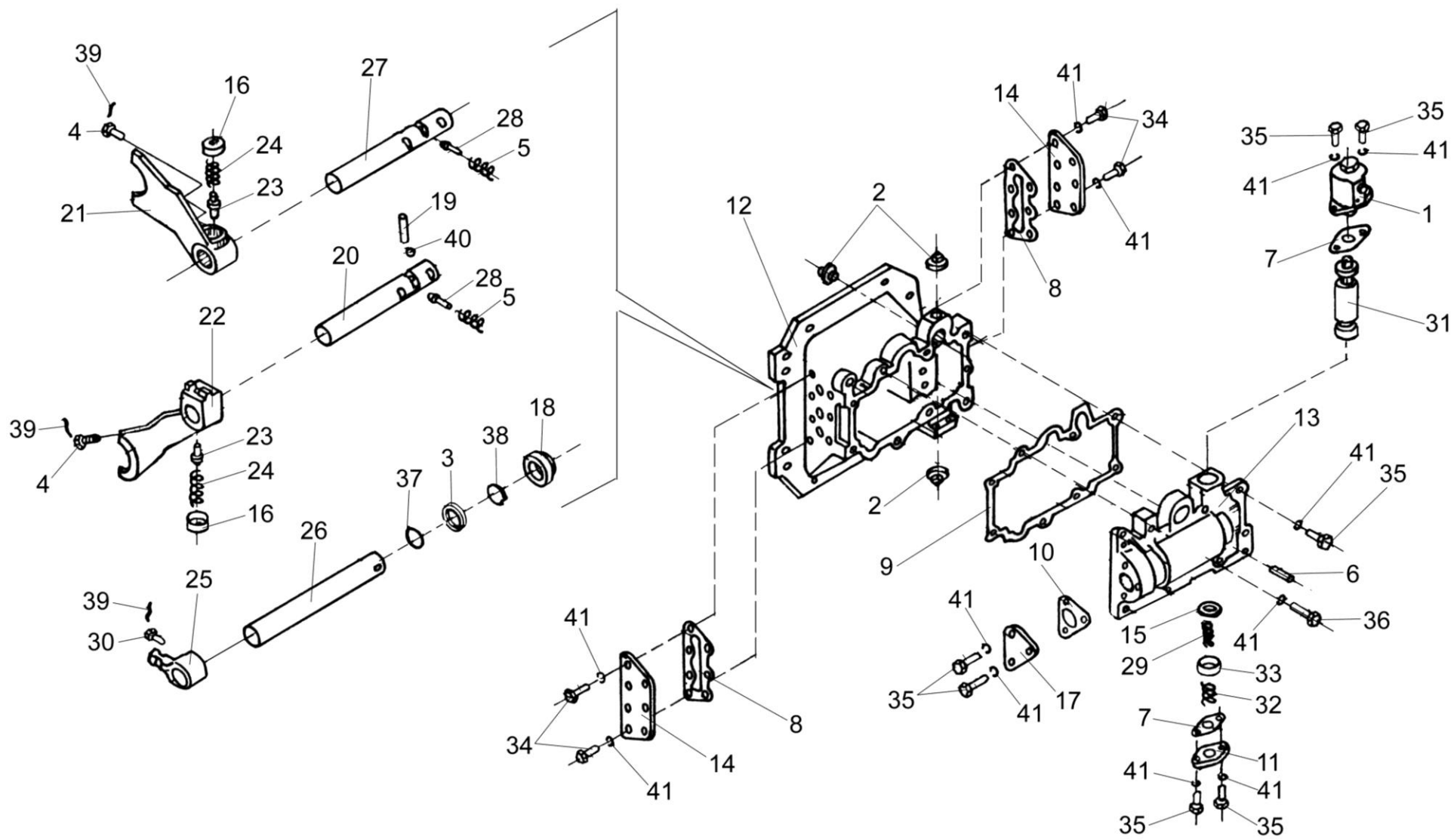


Рисунок 81 – Механизм переключения диапазонов 3518020-46160

№ рис	№ поз	Обозначение	Наименование	Куда входит	
				Обозначение	Кол. на 1 сб.ед.

МЕХАНИЗМ ПЕРЕКЛЮЧЕНИЯ ДИАПАЗОНОВ 3518020-46160 (рисунок 81)

81	1-41	3518020-46160	Механизм переключения диапазонов	3518020-46150	1
	16,21,23,24	3518020-43200	Вилка переключения нижняя	3518020-46160	1
	16,22-24	3518020-43210	Вилка переключения верхняя	3518020-46160	1
	1	3518020-46330	Гидроцилиндр блокировки диапазонов	3518020-46160	1
	2	КУЖ 0110615	Пробка	3518020-46160	3
	3	УЭС 0302413	Шайба	3518020-46160	1
	4	60671Б	Болт штока	3518020-46160	2
	5	61166	Пружина	3518020-46160	2
	6	61327	Штифт цилиндрический	3518020-46160	2
	7	3518050-40008	Прокладка корпуса блокировки	3518020-46160	2
	8	3518020-40017	Прокладка крышки корпуса механизма переключения	3518020-46160	2
	9	3518020-40077	Прокладка корпуса блокировки	3518020-46160	1
	10	3518020-40079	Прокладка крышки блокировки	3518020-46160	1
	11	3518020-40208	Крышка корпуса блокировки	3518020-46160	1
12	3518020-41058	Корпус механизма переключения диапазонов	3518020-46160	1	
13	3518020-41059	Корпус блокировки	3518020-46160	1	
14	3518020-44004-01	Крышка корпуса механизма	3518020-46160	2	

№ рис	№ поз	Обозначение	Наименование	Куда входит	
				Обозначение	Кол. на 1 сб.ед.
			переключения		
81	15	3518020-44035	Шайба валика блокировки	3518020-46160	1
	16	3518020-44068	Гайка пружин вилок	3518020-43200 3518020-43210	1 1
	17	3518020-44071	Крышка блокировки	3518020-46160	1
	18	3518020-46023	Гайка уплотнения штока	3518020-46160	1
	19	3518020-46024	Палец блокировки	3518020-46160	1
	20	3518020-46149-01	Шток верхний переключения диапазонов	3518020-46160	1
	21	3518020-46154	Вилка переключения нижняя	3518020-43200	1
	22	3518020-46155	Вилка переключения верхняя	3518020-43210	1
	23	3518020-46156	Штифт вилки переключения	3518020-43200 3518020-43210	1 1
	24	3518020-46157	Пружина штифта вилки	3518020-43200 3518020-43210	1 1
	25	3518020-46162	Рычаг вилок переключения	3518020-46160	1
	26	3518020-46167	Шток управления	3518020-46160	1
	27	3518020-46168-01	Шток нижний переключения диапазонов	3518020-46160	1
	28	3518020-46203	Фиксатор штока диапазонов	3518020-46160	2
	29	3518020-46221	Пружина внутренняя блокировки	3518020-46160	1
	30	3518020-46366	Болт штока	3518020-46160	1

№ рис	№ поз	Обозначение	Наименование	Куда входит	
				Обозначение	Кол. на 1 сб.ед.
81	31	3518020-46509	Шток блокировки	3518020-46160	1
	32	3518050-46041	Пружина возвратная гидроцилиндра блокировки	3518020-46160	1
	33	3518020-48094	Втулка ограничительная	3518020-46160	1
	34		Болт М8-6gx20 – 7796	3518020-46160	17
	35	•	Болт М8-6gx25 – 7796	3518020-46160	8
	36	•	Болт М8-6gx35 – 7796	3518020-46160	2
	37	•	Кольцо 022-028-36-2-2 – 18829/9833	3518020-46160	1
	38	•	Кольцо СП-30-21-5 – 6308	3518020-46160	1
	39	•	Проволока 1,0-0-4 – 3282	3518020-46160	3
	40	•	Шарик 11-40 – 3722	3518020-46160	2
	41	•	Шайба 8Т 65Г – 6402	3518020-46160	27

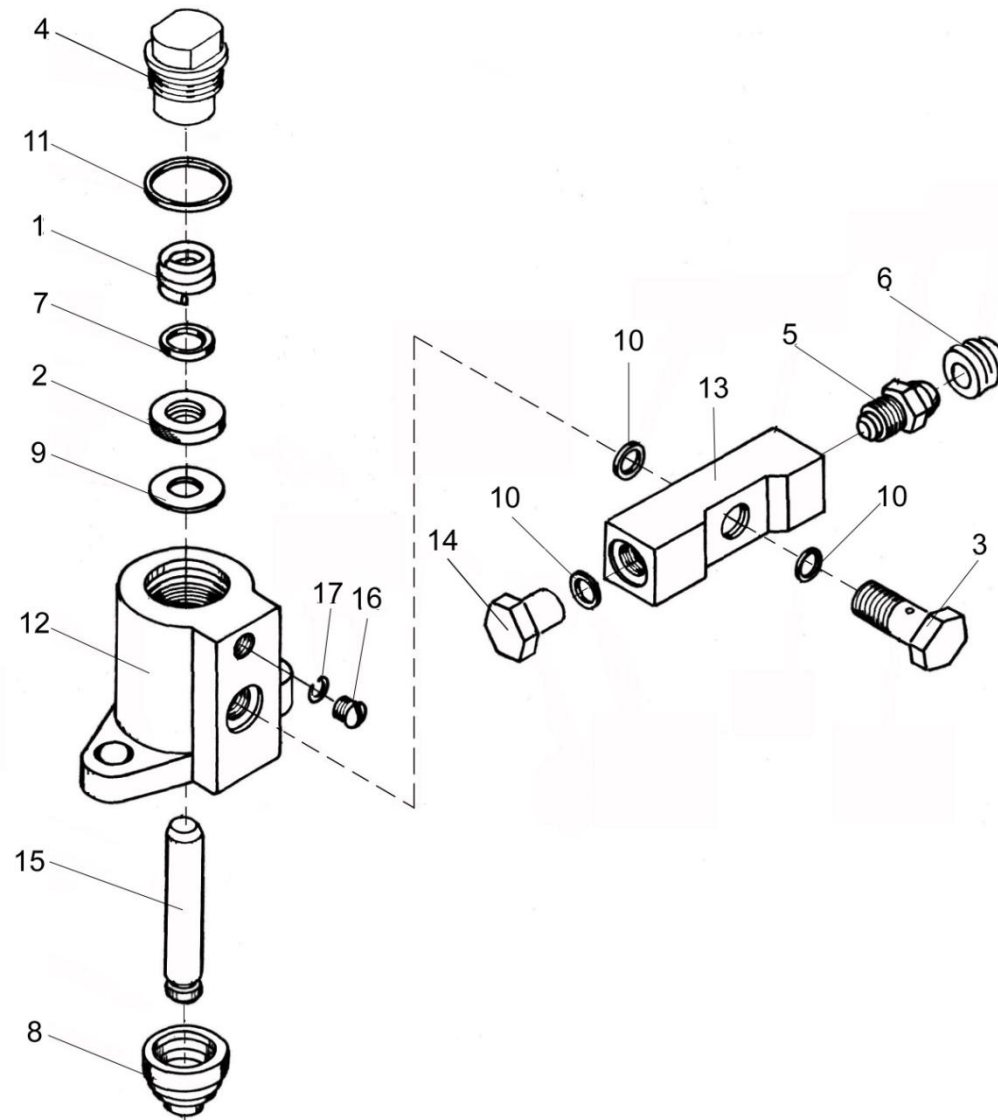


Рисунок 82 – Гидроцилиндр блокировки диапазонов 3518020-46330

№ рис	№ поз	Обозначение	Наименование	Куда входит	
				Обозначение	Кол. на 1 сб.ед.
ГИДРОЦИЛИНДР БЛОКИРОВКИ ДИАПАЗОНОВ 3518020-46330 (рисунок 82)					
82	1-17	3518020-46330	Гидроцилиндр блокировки	3518020-46160	1
	1	ГА-35602	Пружина	3518020-46330	1
	2	ГАК-49004	Манжета уплотнительная	3518020-46330	1
	3	РСМ 10.04.34.603	Болт поворотного угольника	3518020-46330	1
	4	УЭС 0107618	Штуцер	3518020-46330	1
	5	54-60269А	Клапан	3518020-46330	1
	6	75Ш-100346	Колпак	3518020-46330	1
	7	3518020-40148	Шайба	3518020-46330	1
	8	3518050-40024	Чехол защитный гидроцилиндра блокировки	3518020-46330	1
	9	3518020-40149	Шайба защитная	3518020-46330	1
	10	3518020-40151	Кольцо	3518020-46330	3
	11	3518020-40158	Кольцо	3518020-46330	1
	12	3518020-41016	Корпус	3518020-46330	1
	13	3518020-43073А	Проставка	3518020-46330	1
	14	3518020-46049	Пробка	3518020-46330	1
	15	3518050-46043	Шток гидроцилиндра блокировки	3518020-46330	1
	16		Винт ВМ4-8gx6 – 17473	3518020-46330	1

№ рис	№ поз	Обозначение	Наименование	Куда входит	
				Обозначение	Кол. на 1 сб.ед.
82	17		Шайба 4 65Г – 6402	3518020-46330	1

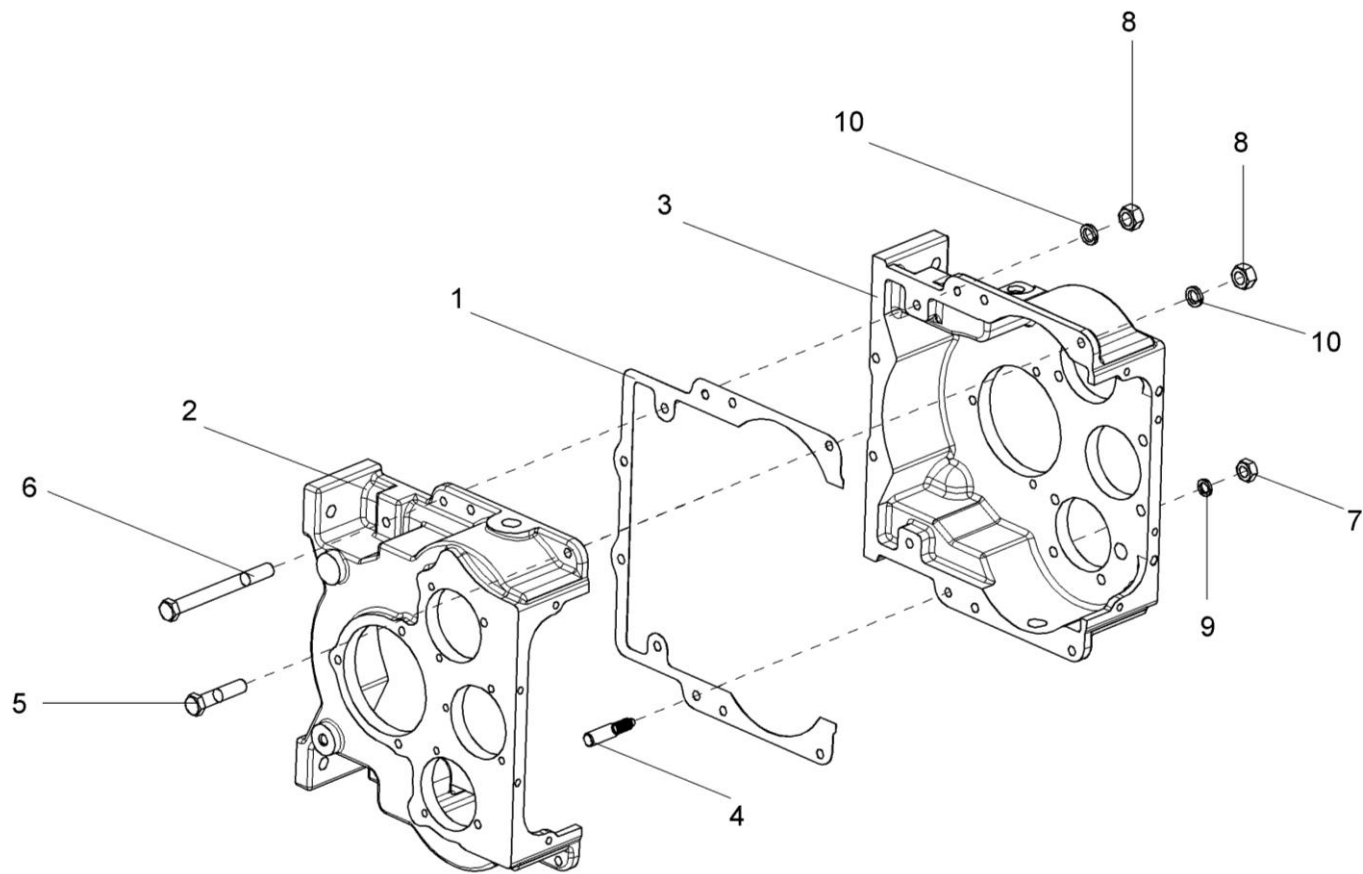


Рисунок 83 – Корпус коробки диапазонов 3518020-46170

№ рис	№ поз	Обозначение	Наименование	Куда входит	
				Обозначение	Кол. на 1 сб.ед.
КОРПУС КОРОБКИ ДИАПАЗОНОВ 3518020-46170 (рисунок 83)					
83	1-10	3518020-46170	Корпус коробки диапазонов	3518020-46150	1
	1	3518020-40095	Прокладка корпуса коробки диапазонов	3518020-46170	1
	2	3518020-41061-01	Корпус коробки диапазонов левый	3518020-46170	1
	3	3518020-41062-01	Корпус коробки диапазонов правый	3518020-46170	1
	4	3518020-46183	Штифт корпуса коробки диапазонов	3518020-46170	2
	5		Болт М12х1,25-6ех55 – 7796	3518020-46170	6
	6		Болт М12х1,25-6ех120 – 7796	3518020-46170	2
	7		Гайка М10-6Н – 5915	3518020-46170	2
	8		Гайка М12х1,25-6G – 15523	3518020-46170	8
	9	•	Шайба 10Т 65Г – 6402	3518020-46170	2
10	•	Шайба 12Т 65Г – 6402	3518020-46170	8	

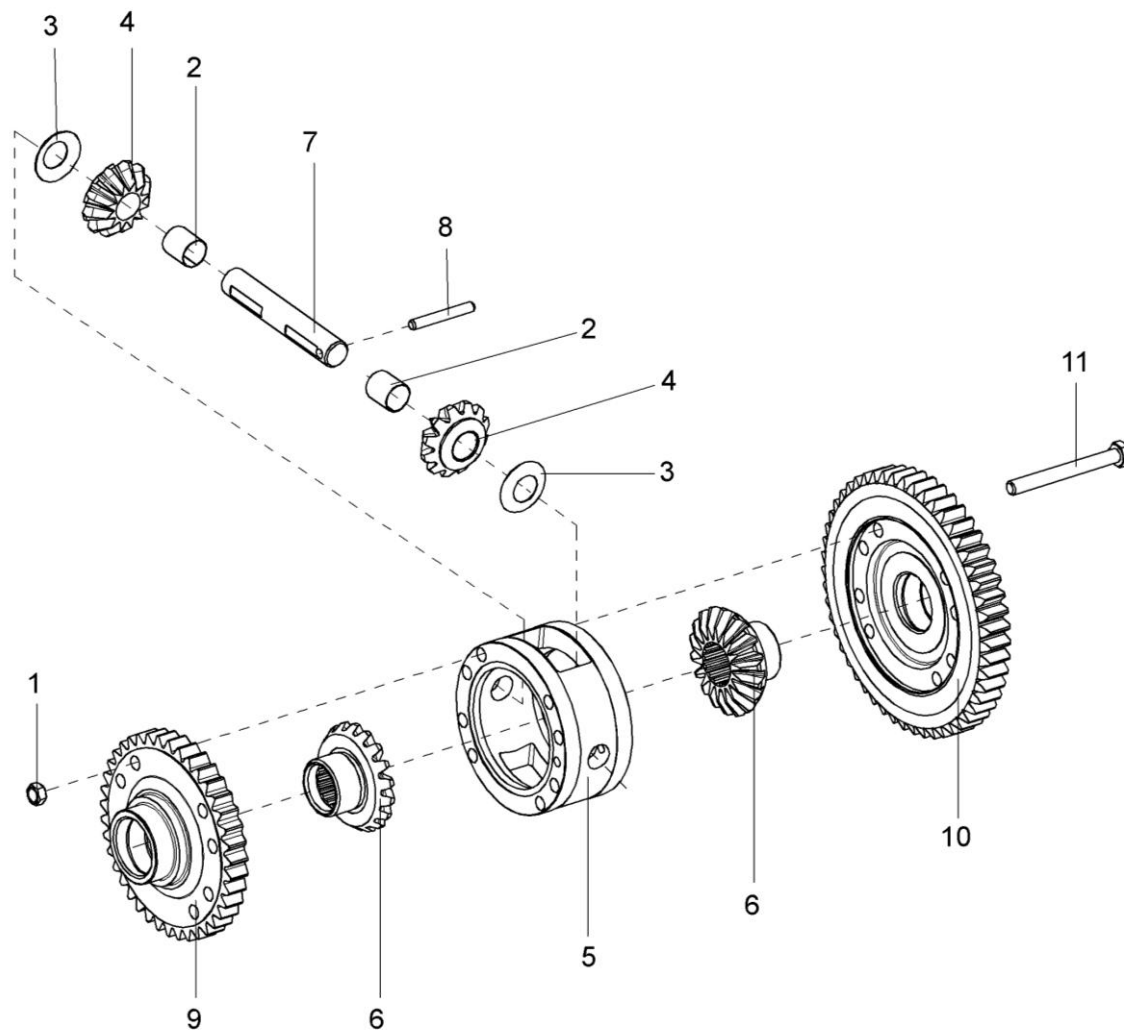


Рисунок 84 – Дифференциал 3518020-43190

№ рис	№ поз	Обозначение	Наименование	Куда входит	
				Обозначение	Кол. на 1 сб.ед.
ДИФФЕРЕНЦИАЛ 3518020-43190 (рисунок 84)					
84	1-11	3518020-43190	Дифференциал	3518020-46150	1
	2,4	УЭС 0107220	Сателлит	3518020-43190	2
	1	УЭС 0100602-01	Гайка	3518020-43190	8
	2	УЭС 0107005	Втулка	УЭС 0107220	1
	3	УЭС 0107435	Шайба стопорная	3518020-43190	2
	4	УЭС 0107641	Сателлит	УЭС 0107220	1
	5	3518020-41048	Корпус дифференциала	3518020-43190	1
	6	3518020-46017А	Шестерня полуоси	3518020-43190	2
	7	3518020-46026	Ось	3518020-43190	1
	8	3518020-46027	Штифт	• 3518020-43190	1
	9	• 3518020-46152	Шестерня малая дифференциала	• 3518020-43190	1
10	• 3518020-46153	Шестерня большая дифференциала	• 3518020-43190	1	
11	• 3518020-46199	Болт дифференциала	• 3518020-43190	8	

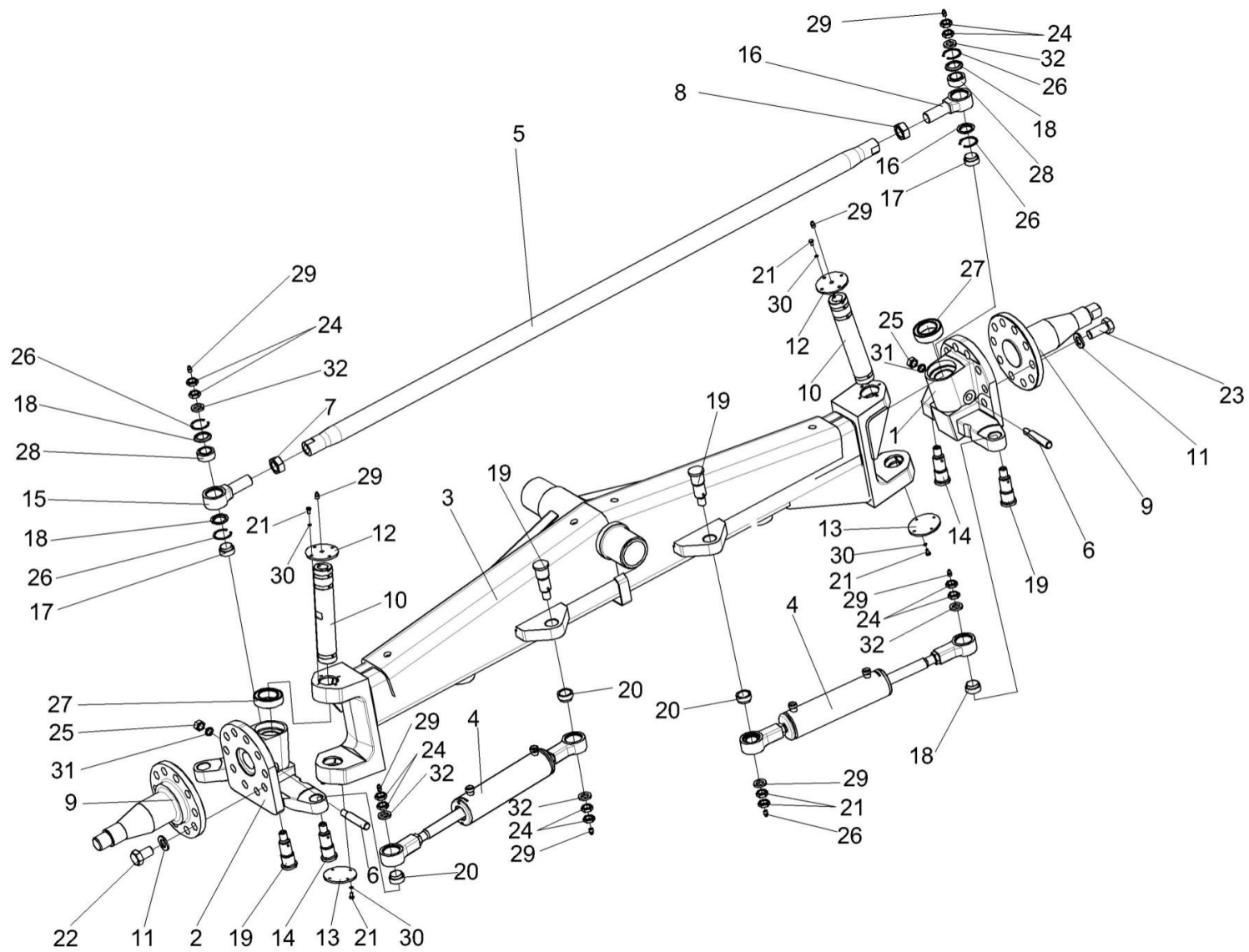


Рисунок 85 – Мост управляемых колес КВС-2-0109000

№ рис	№ поз	Обозначение	Наименование	Куда входит	
				Обозначение	Кол. на 1 сб.ед.

МОСТ УПРАВЛЯЕМЫХ КОЛЕС КВС-2-0109000 (рисунок 85)

85	1-32	КВС-2-0109000	Мост управляемых колес	КВС-2-0101000	1
	5,7,8,15, 16,18,26,28	КВС-2-0109040	Тяга рулевая	КВС-2-0109000	1
	15,18,26,28	УЭС-7-0109070	Шарнир	КВС-2-0109040	1
	16,18,26,28	УЭС-7-0109070-01	Шарнир	КВС-2-0109040	1
	1	КВС-2-0109030	Кулак поворотный	КВС-2-0109000	1
	2	КВС-2-0109030-01	Кулак поворотный	КВС-2-0109000	1
	3	КВС-2-0109010	Балка	КВС-2-0109000	1
	4	УЭС-7-0109100	Гидроцилиндр	КВС-2-0109000	2
	5	КВС-2-0109801	Труба	КВС-2-0109040	1
	6	КЗК-10-0109619	Клин	КВС-2-0109000	2
	7	КЗК-10-0109621	Гайка	КВС-2-0109040	1
	8	КЗК-10-0109621-01	Гайка	КВС-2-0109040	1
	9	КЗК-10-0109623	Ось	КВС-2-0109000	2
	10	КЗК-10-0109812	Шкворень	КВС-2-0109000	2
	11	КСН-2-0104615	Шайба	КВС-2-0109000	20
12	УЭС-7-0109404	Крышка	КВС-2-0109000	2	
13	УЭС-7-0109404-01	Крышка	КВС-2-0109000	2	
14	УЭС-7-0109603	Ось	КВС-2-0109000	2	
15	УЭС-7-0109613	Корпус шарнира	УЭС-7-0109070	1	

№ рис	№ поз	Обозначение	Наименование	Куда входит	
				Обозначение	Кол. на 1 сб.ед.
85	16	УЭС-7-0109613-01	Корпус шарнира	УЭС-7-0109070-01	1
	17	УЭС-7-0109803	Втулка	КВС-2-0109000	1
	18	PCM-10.02.02.007A	Кольцо	УЭС-7-0109070	2
				УЭС-7-0109070-01	2
	19	PCM-10.02.02.633A	Ось	КВС-2-0109000	4
	20	PCM-10.02.02.806A	Втулка	КВС-2-0109000	4
	21		Болт М6-6ех12 – 7798	КВС-2-0109000	16
	22		Болт М24х2-6ех40 – 7798	КВС-2-0109000	4
	23		Болт М24х2-6ех55 – 7798	КВС-2-0109000	16
	24		Гайка М20х1,5 – 2526	КВС-2-0109000	12
	25		Гайка М16-6G – 5915	КВС-2-0109000	2
	26		Кольцо В47 – 13941	УЭС-7-0109070	2
				УЭС-7-0109070-01	2
	27		Подшипник 8210 – 7872	КВС-2-0109000	2
	28		Подшипник ШС-30 – 3635	УЭС-7-0109070	1
				УЭС-7-0109070-01	1
	29		Масленка 1.2 – 19853	КВС-2-0109000	10
	30		Шайба 6Т 65Г – 6402	КВС-2-0109000	16
	31		Шайба 16Т 65Г – 6402	КВС-2-0109000	2
	32		Шайба А20х5 – 10450	КВС-2-0109000	6

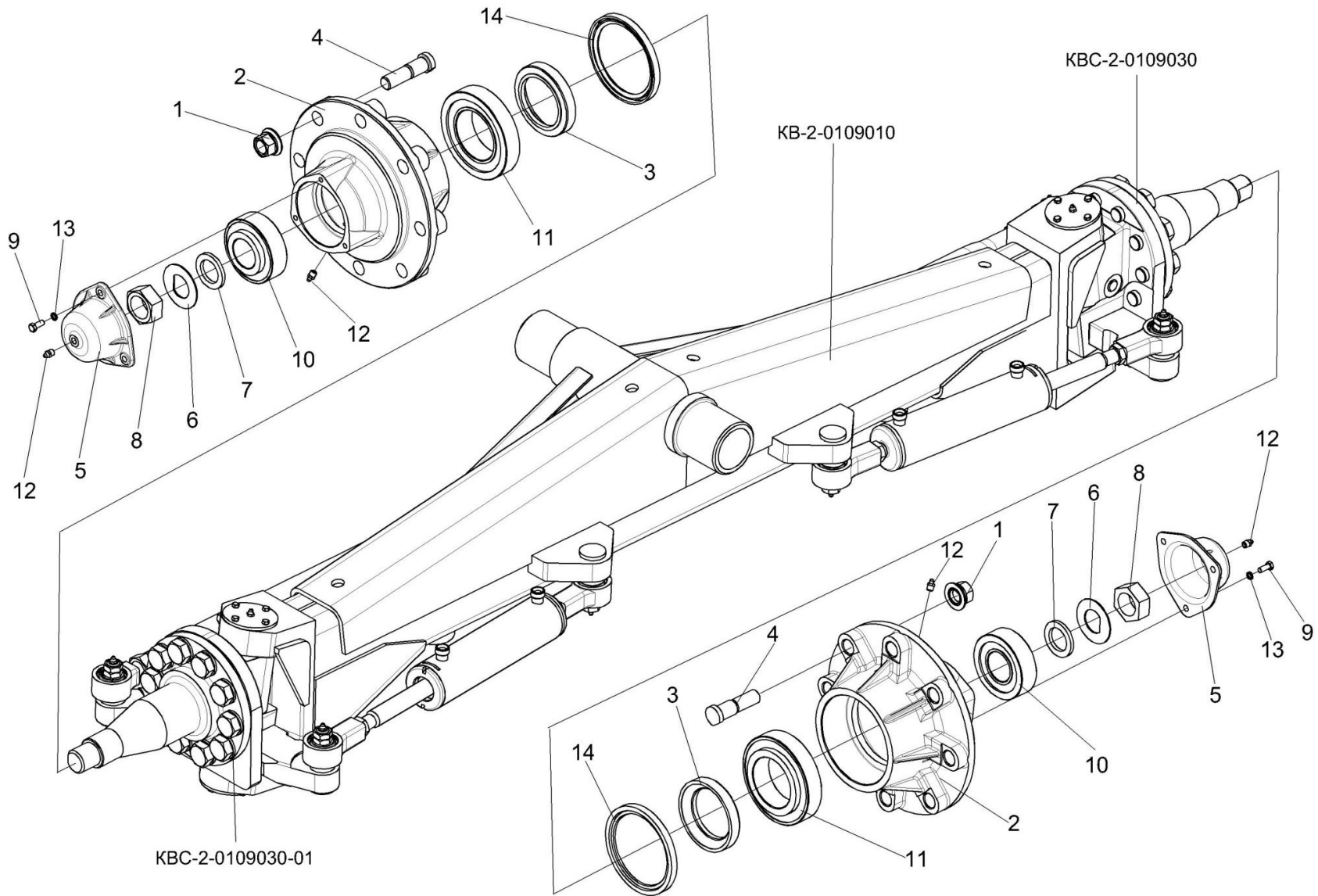


Рисунок 86 – Мост управляемых колес КВС-2-0109000 (установка ступиц)

№ рис	№ поз	Обозначение	Наименование	Куда входит	
				Обозначение	Кол. на 1 сб.ед.
МОСТ УПРАВЛЯЕМЫХ КОЛЕС КВС-2-0109000 (установка ступиц) (рисунок 86)					
86	1-14	КВС-1-0109000	Мост управляемых колес	КВС-2-0101000	1
	1	УЭС-7-0109090-02	Гайка	КВС-2-0109000	16
	2	КЗК-10-0109101	Ступица	КВС-2-0109000	2
	3	КЗК-10-0109617	Кольцо	КВС-2-0109000	2
	4	КЗК-10-0109618	Болт	КВС-2-0109000	16
	5	РСМ-10.02.02.009А	Колпак ступицы	КВС-2-0109000	2
	6	РСМ-10.02.02.417	Шайба	КВС-2-0109000	2
	7	РСМ-10.02.02.632Б	Втулка	КВС-2-0109000	2
	8	РСМ-10.02.02.634А	Гайка	КВС-2-0109000	2
	9		Болт М8-6ех20 – 7796	КВС-2-0109000	6
	10		Подшипник 7610А – 27365	КВС-2-0109000	2
	11		Подшипник 7517А – 27365	КВС-2-0109000	2
	12		Масленка 1.2 – 19853	КВС-2-0109000	10
	13		Шайба 8Т 65Г – 6402	КВС-2-0109000	6
	14		Манжета 2.2-120х150 – 8752	КВС-2-0109000	2

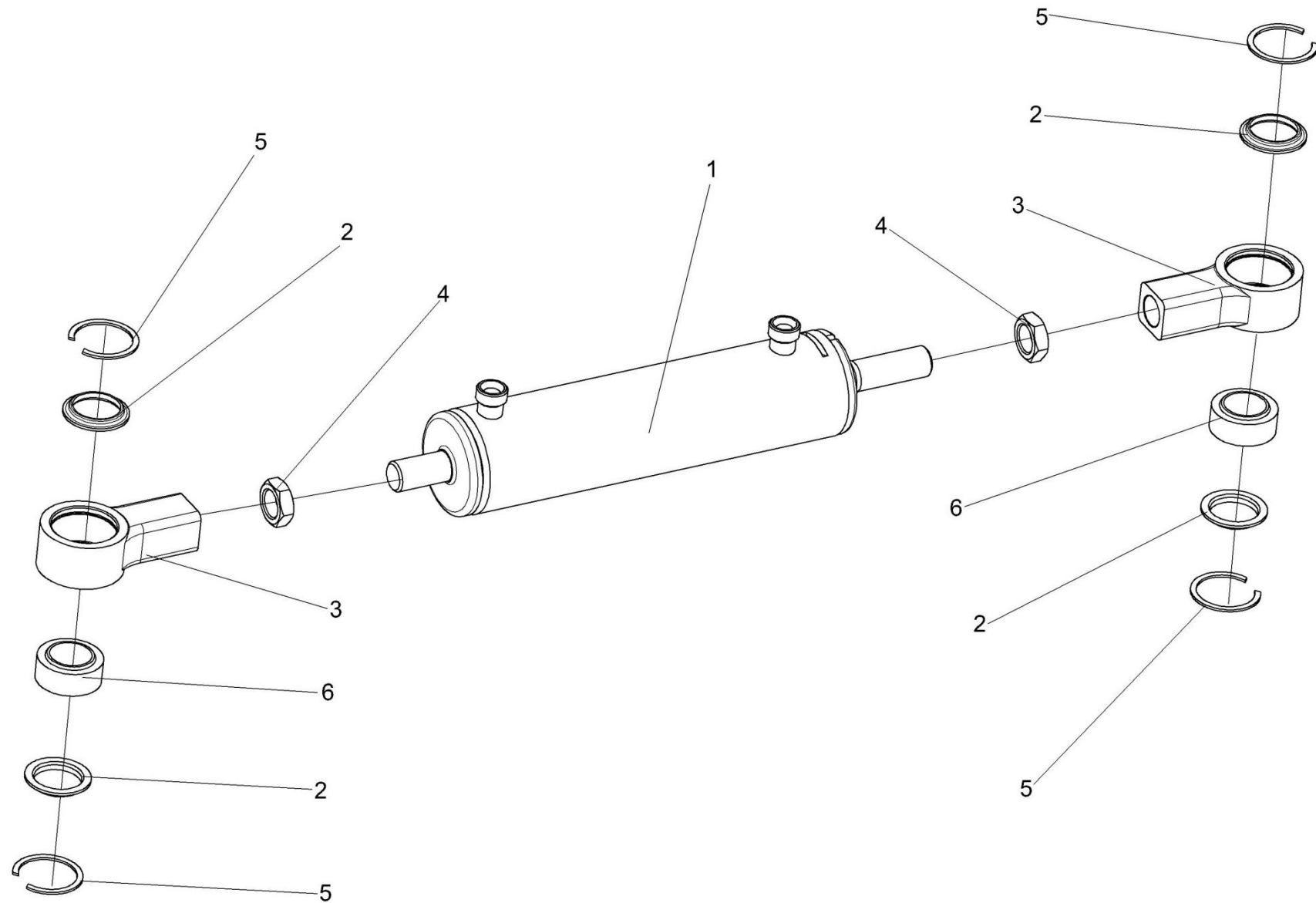


Рисунок 87 – Гидроцилиндр УЭС-7-0109100

№ рис	№ поз	Обозначение	Наименование	Куда входит	
				Обозначение	Кол. на 1 сб.ед.
ГИДРОЦИЛИНДР УЭС-7-0109100 (рисунок 87)					
87	1-6	УЭС-7-0109100	Гидроцилиндр	КВС-2-0109000	2
	2,3,5,6	РСМ 10.02.02.170А	Шарнир	УЭС-7-0109100	2
	1	ГЦСК-63/28-200	Гидроцилиндр	УЭС-7-0109100	1
	2	РСМ-10.02.02.007А	Кольцо	РСМ 10.02.02.170А	2
	3	РСМ-10.02.02.638А	Корпус шарнира	РСМ 10.02.02.170А	1
	4		Гайка М22х1,5-6G – 2526	УЭС-7-0109100	2
	5		Кольцо В47 – 13941	РСМ 10.02.02.170А	2
	6		Подшипник ШС30 – 3635	РСМ 10.02.02.170А	1

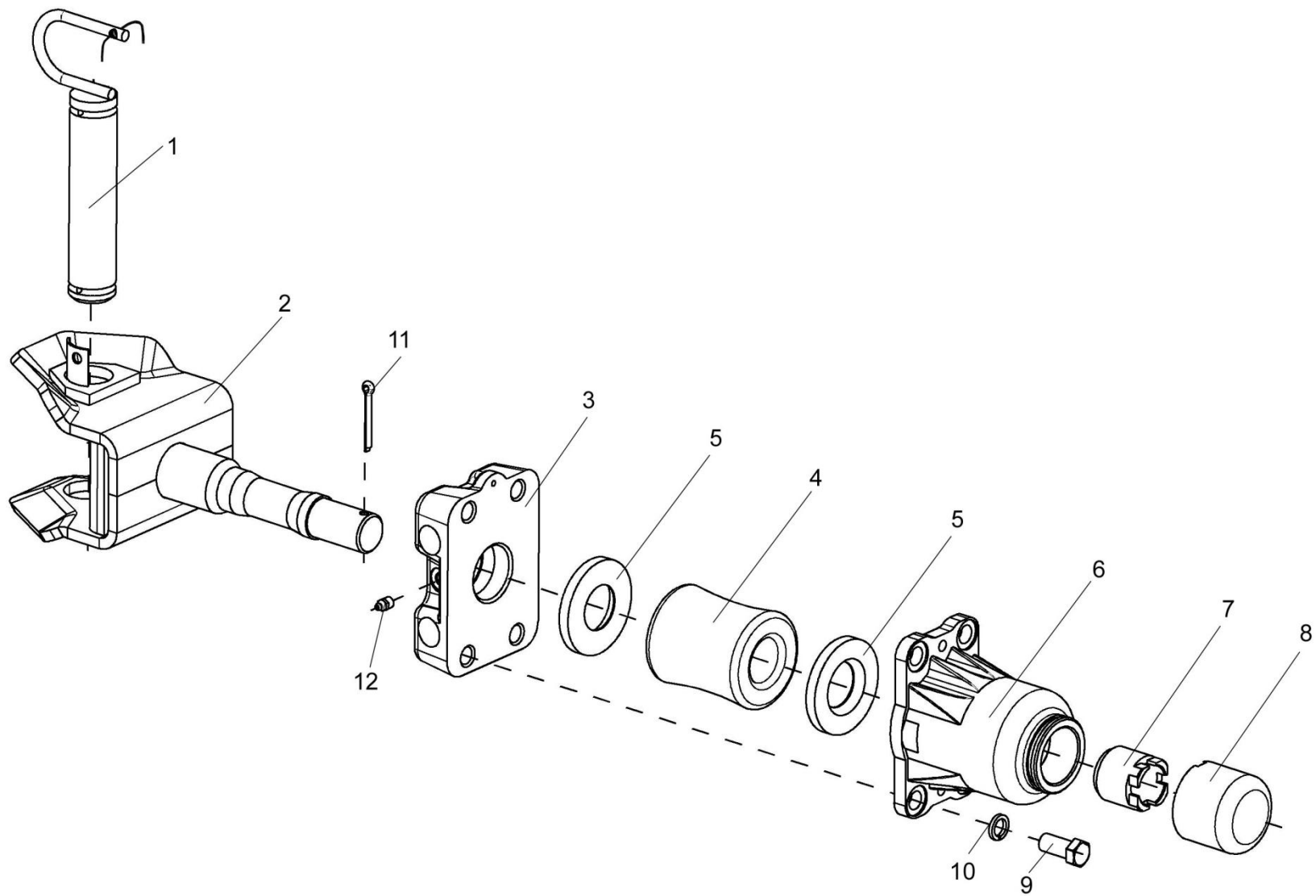


Рисунок 88 – Устройство тягово-сцепное УЭС 0003150

№ рис	№ поз	Обозначение	Наименование	Куда входит	
				Обозначение	Кол. на 1 сб.ед.

УСТРОЙСТВО ТЯГОВО-СЦЕПНОЕ УЭС 0003150 (рисунок 88)

88	1-12	УЭС 0003150	Устройство тягово-сцепное	КВС-2-0101000	1
	2-12	УЭС 0003160	Устройство тягово-сцепное	УЭС 0003150	1
	1	ПЕА 2707230	Шкворень буксира	УЭС 0003150	1
	2	ПЕА 2806010	Вилка тяговая	УЭС 0003160	1
	3	УЭС 0003615	Кронштейн	УЭС 0003160	1
	4	КИС 0122001	Буфер резиновый	УЭС 0003160	1
	5	КИС 0122403	Шайба упорная	УЭС 0003160	2
	6	52-2805031	Корпус буксирного прибора	УЭС 0003160	1
	7	52-2805039А	Гайка упорная буксирного прибора	УЭС 0003160	1
	8	52-2805050	Колпак корпуса буксирного прибора	УЭС 0003160	1
	9		Болт М16-6е35 – 7796	УЭС 0003160	4
	10		Шайба 16 65Г – 6402	УЭС 0003160	4
11		Шплинт 6,3х50 – 397	УЭС 0003160	1	
12		Масленка 1.2 – 19853	УЭС 0003160	1	

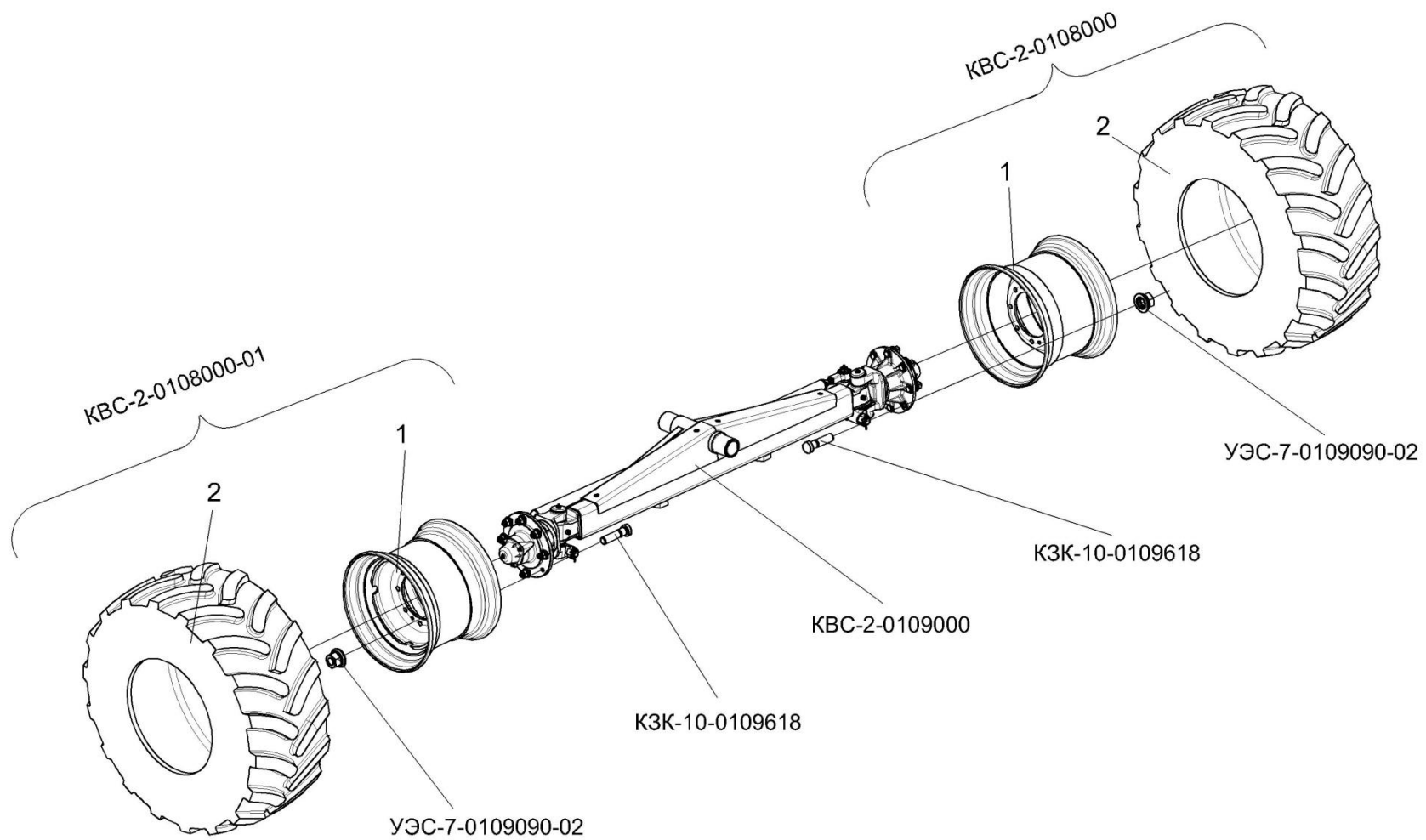


Рисунок 89 – Установка колес KBC-2-0108000 и KBC-2-0108000-01

№ рис	№ поз	Обозначение	Наименование	Куда входит	
				Обозначение	Кол. на 1 сб.ед.

УСТАНОВКА КОЛЕС КВС-1-0108000 И КВС-1-108000-01 (рисунок 89)

89	1,2	КВС-2-0108000	Колесо	КВС-5-0100000	1
	1,2	КВС-2-0108000-01	Колесо	КВС-5-0100000	1
	1	КВС-2-0108010	Обод	КВС-2-0108000	1
				КВС-2-0108000-01	1
	2		Шина пневматическая 20,0/60-22,5	КВС-2-0108000	1
			КВС-2-0108000-01	1	

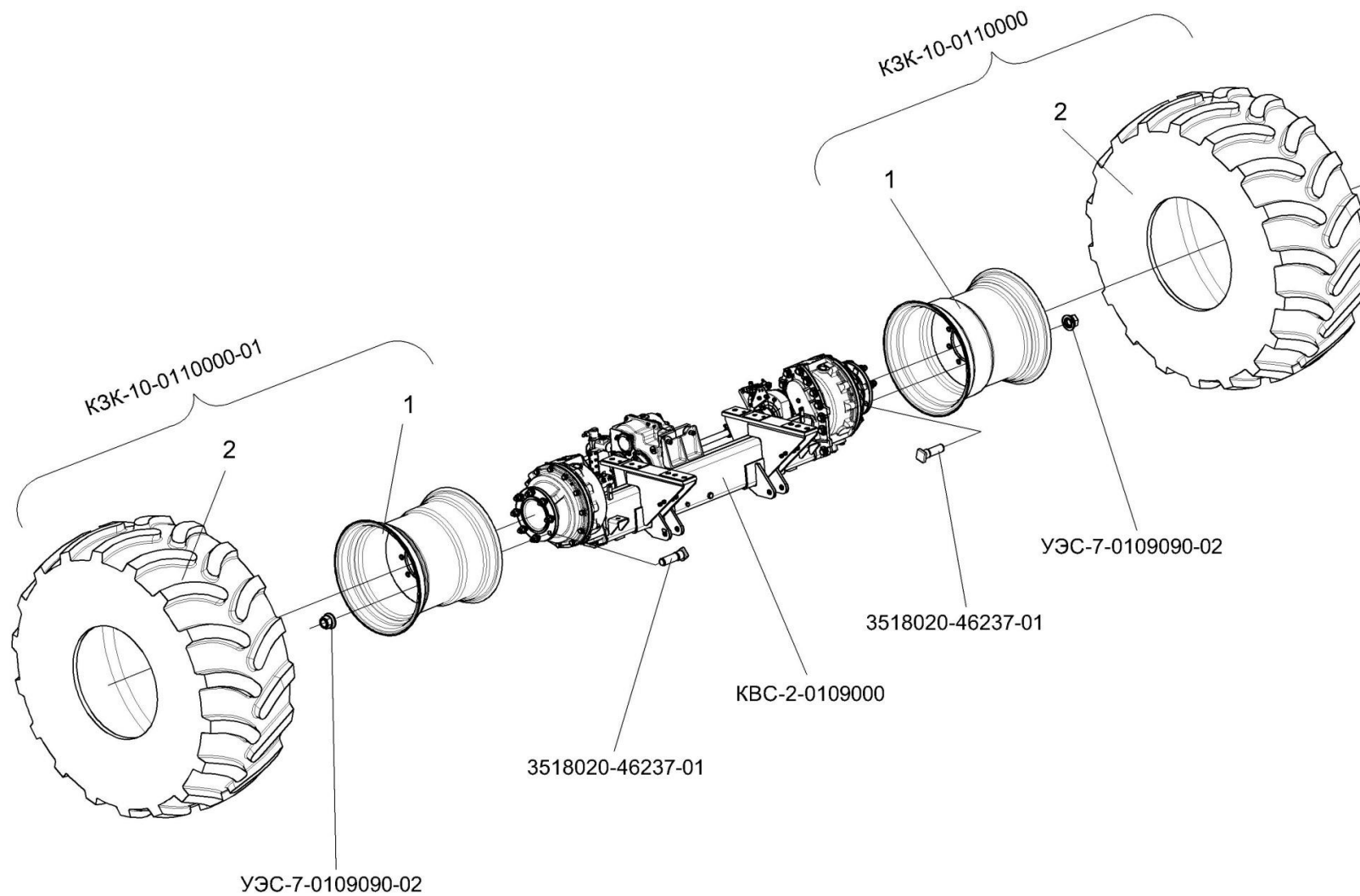


Рисунок 90 – Установка колес КЗК-10-0110000 и КЗК-10-0110000-01

№ рис	№ поз	Обозначение	Наименование	Куда входит	
				Обозначение	Кол. на 1 сб.ед.

УСТАНОВКА КОЛЕС КЗК-10-0110000 И КЗК-10-0110000-01 (рисунок 90)

90	1,2	КЗК-10-0110000	Колесо	КВС-5-0100000	1
	1,2	КЗК-10-0110000-01	Колесо	КВС-5-0100000	1
	1	КЗК-10-0110010	Обод	КЗК-10-0110000	1
				КЗК-10-0110000-01	1
	2		Шина пневматическая 28,1R26 ФД12 170 А6	КЗК-10-0110000	1
			КЗК-10-0110000-01	1	

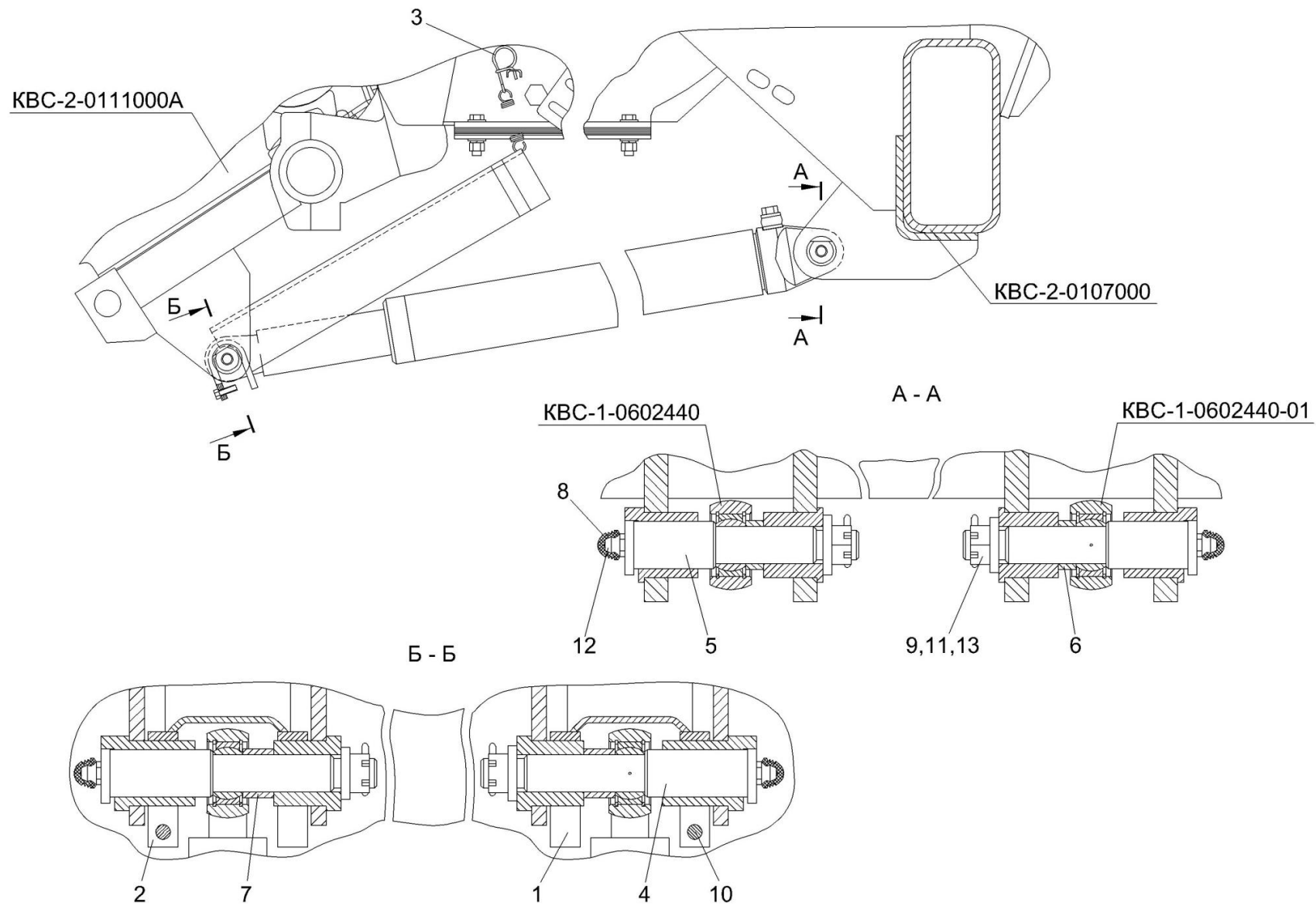


Рисунок 91 – Механизм вывешивания KBC-1-0105000A

№ рис	№ поз	Обозначение	Наименование	Куда входит	
				Обозначение	Кол. на 1 сб.ед.

МЕХАНИЗМ ВЫВЕШИВАНИЯ КВС-1-0105000А (рисунок 91)

91	1-13	КВС-1-0105000А	Механизм вывешивания	КВС-5-0100000	1
	1	КВС-1-0105010А	Упор	КВС-1-0105010	1
	2	КВС-1-0105010А-01	Упор	КВС-1-0105010	1
	3	УЭС 1100550	Пружина	КВС-1-0105010	2
	4	КВС-1-0105615	Ось	КВС-1-0105000	2
	5	КВС-1-0105616	Ось	КВС-1-0105000	2
	6	КВС-1-0105811	Втулка	КВС-1-0105000	2
	7	КВС-1-0105811-01	Втулка	КВС-1-0105000	2
	8	КЗР 0200001А	Колпачок	КВС-1-0105000	4
	9	КСН 0114402-02	Шайба	КВС-1-0105000	4
	10		Болт М10-6х30 – 7796	КВС-1-0105000	2
	11		Гайка М20х1.5-6G – 5935	КВС-1-0105000	4
	12		Масленка 1.2 – 19853	КВС-1-0105000	4
13		Шплинт 4х36 – 397	КВС-1-0105000	4	

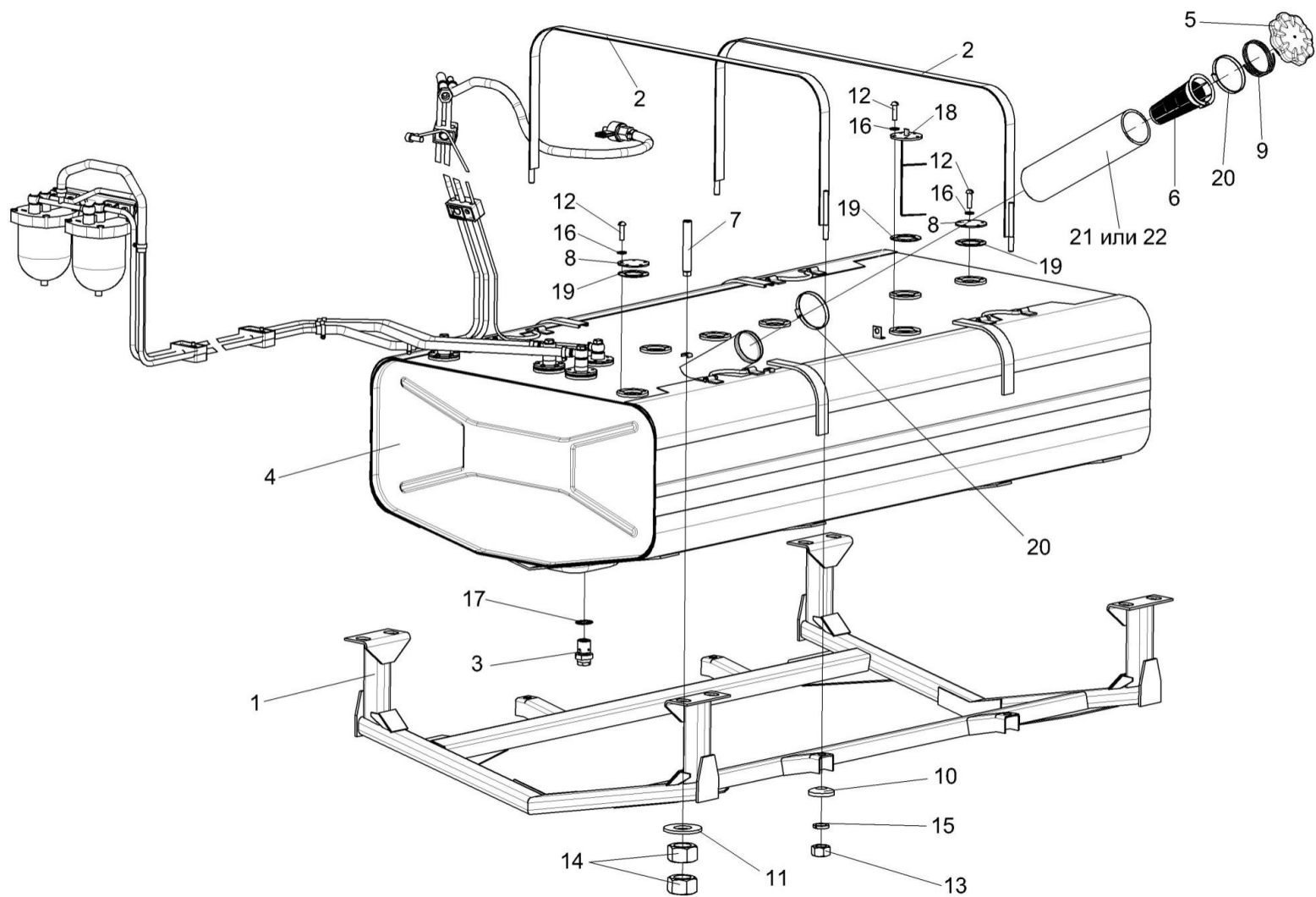


Рисунок 92 – Установка топливного оборудования КВС-5-0103000 (лист 1)

№ рис	№ поз	Обозначение	Наименование	Куда входит	
				Обозначение	Кол. на 1 сб.ед.
УСТАНОВКА ТОПЛИВНОГО ОБОРУДОВАНИЯ КВС-5-0103000 (лист 1) (рисунок 92)					
92	1-22	КВС-5-0103000	Установка топливного оборудования	КВС-5-0100000	1
	1	КВС-1-0103040	Рамка	КВС-5-0103000	1
	2	КВС-1-0103060	Хомут	КВС-5-0103000	2
	3	КВС-1-0103180	Кран сливной	КВС-5-0103000	1
	4	КВС-2-0103010	Бак топливный	КВС-5-0103000	1
	5	КИС 0108610	Крышка	КВС-5-0103000	1
	6	150.50.026	Фильтр 160Б	КВС-5-0103000	1
	7	КВС-1-0103603	Шпилька	КВС-5-0103000	8
	8	КВС-2-0103401	Заглушка	КВС-5-0103000	5
	9	КИС 0108684	Пружина	КВС-5-0103000	1
	10	КПР 6100605	Шайба сферическая	КВС-5-0103000	4
	11	КСН 0114402-01	Шайба	КВС-5-0103000	8
	12		Винт В.М5-6ex18 – 17473	КВС-5-0103000	40
	13		Гайка М12-6G – 5915	КВС-5-0103000	10
	14		Гайка М20х1,5-6G – 5915	КВС-5-0103000	16
	15		Шайба 12Т 65Г – 6402	КВС-5-0103000	10
	16		Шайба С.5.01 – 11371	КВС-5-0103000	50
	17		Прокладка 30 МЗ – 23358	КВС-5-0103000	1

№ рис	№ поз	Обозначение	Наименование	Куда входит	
				Обозначение	Кол. на 1 сб.ед.
92	18		Датчик ДУМП-02	КВС-5-0103000	1
	19		Прокладка 200 3806026	КВС-5-0103000	10
	20		Хомут червячный TORRO 80-100/9 C7W2 (Германия, "Norma Rasmussen")	КВС-5-0103000	2
	21		Шланг OIL-PROOF Ø75 (L=360 мм)	КВС-5-0103000	1
	22		Шланг PROTAPE PUR 331 MHF Ø75 (L=360 мм) (Германия, "Norres")	КВС-5-0103000	1

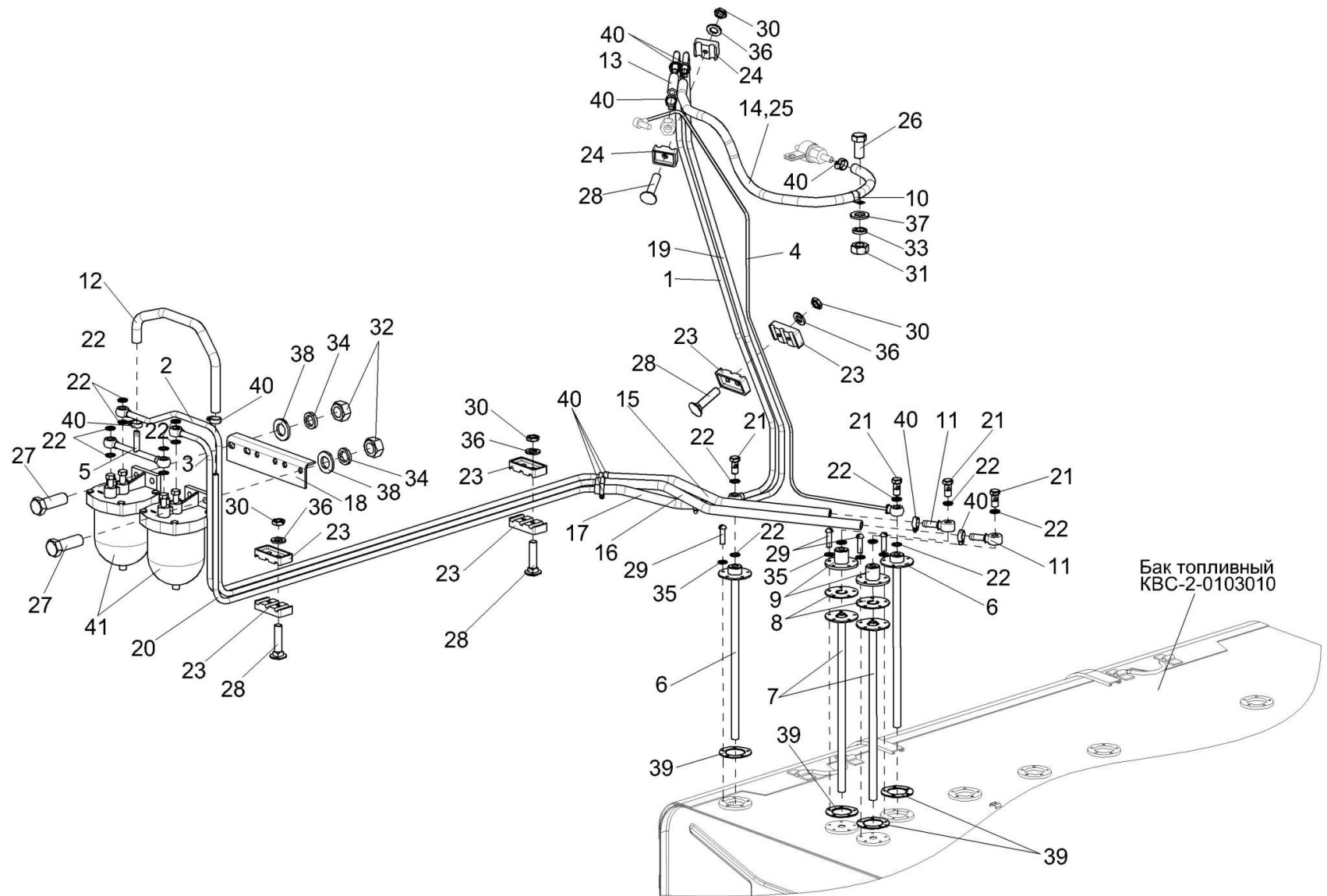


Рисунок 93 – Установка топливного оборудования КВС-5-0103000 (лист 2)

№ рис	№ поз	Обозначение	Наименование	Куда входит	
				Обозначение	Кол. на 1 сб.ед.
УСТАНОВКА ТОПЛИВНОГО ОБОРУДОВАНИЯ КВС-5-0103000 (лист 2) (рисунок 93)					
93	1-41	КВС-5-0103000	Установка топливного оборудования	КВС-5-0100000	1
	1	КВС-5-0103100	Топливопровод	КВС-5-0103000	1
	2	КВС-5-0103110	Топливопровод	КВС-5-0103000	1
	3	КВС-5-0103130	Топливопровод	КВС-5-0103000	1
	4	КВС-5-0103150	Топливопровод	КВС-5-0103000	1
	5	КВС-5-0103160	Переходник	КВС-5-0103000	1
	6	КВС-1-0103030	Труба	КВС-5-0103000	2
	7	КВС-1-0103350	Труба	КВС-5-0103000	2
	8	КВС-1-0103360	Клапан	КВС-5-0103000	2
	9	КВС-1-0103370	Корпус	КВС-5-0103000	2
	10	КЗР 0700800-07	Хомут	КВС-5-0103000	1
	11	УЭС 0500200	Штуцер	КВС-5-0103000	2
	12	КВС-5-0103001	Рукав 12x20-1,6 – 10362 (L=465±5 мм)	КВС-5-0103000	1
	13	КВС-5-0103003	Рукав 12x20-1,6 – 10362 (L=100±5 мм)	КВС-5-0103000	1
	14	КВС-5-0103004	Рукав 12x20-1,6 – 10362 (L=1200±5 мм)	КВС-5-0103000	1
	15	КВС-5-0103006	Рукав 12x20-1,6 – 10362 (L=535±5 мм)	КВС-5-0103000	1
	16	КВС-5-0103007	Рукав 12x20-1,6 – 10362 (L=625±5 мм)	КВС-5-0103000	1
17	КВС-5-0103009	Рукав 12x20-1,6 – 10362 (L=240±5 мм)	КВС-5-0103000	1	

№ рис	№ поз	Обозначение	Наименование	Куда входит	
				Обозначение	Кол. на 1 сб.ед.
93	18	КВС-5-0103403	Кронштейн	КВС-5-0103000	1
	19	КВС-5-0103804	Топливопровод	КВС-5-0103000	1
	20	КВС-5-0103807	Топливопровод	КВС-5-0103000	1
	21	КИС 0118623А	Болт специальный	КВС-5-0103000	4
	22	УЭС 0500003-01	Шайба	КВС-5-0103000	16
	23	УЭС 0602009А	Брус	КВС-5-0103000	6
	24	УЭС 0602012А	Брус	КВС-5-0103000	2
	25	УЭС-6-0400619-01	Оплетка	КВС-5-0103000	1
	26		Болт М10-6ех20 – 7796	КВС-5-0103000	1
	27		Болт М12-6ех40 – 7796	КВС-5-0103000	6
	28		Болт М8-6ех35 – 7802	КВС-5-0103000	4
	29		Винт В.М5-6ех25 – 17473	КВС-5-0103000	10
	30		Гайка М8-6G – 2526	КВС-5-0103000	4
	31		Гайка М10-6G – 5915	КВС-5-0103000	1
	32		Гайка М12-6G – 5915	КВС-5-0103000	10
	33		Шайба 10Т 65Г – 6402	КВС-5-0103000	1
	34		Шайба 12Т 65Г – 6402	КВС-5-0103000	10
	35		Шайба С.5.01 – 11371	КВС-5-0103000	50
	36		Шайба С.8.01 – 11371	КВС-5-0103000	4

№ рис	№ поз	Обозначение	Наименование	Куда входит	
				Обозначение	Кол. на 1 сб.ед.
93	37		Шайба С.10.01 – 11371	КВС-5-0103000	1
	38		Шайба С.12.01 – 11371	КВС-5-0103000	6
	39		Прокладка 200 3806026	КВС-5-0103000	10
	40		Хомут червячный TORRO 12-22/9C7W3 (Германия, "Norma Rasmussen")	КВС-5-0103000	11
	41		Фильтр грубой очистки топлива 840-1105010	КВС-5-0103000	2

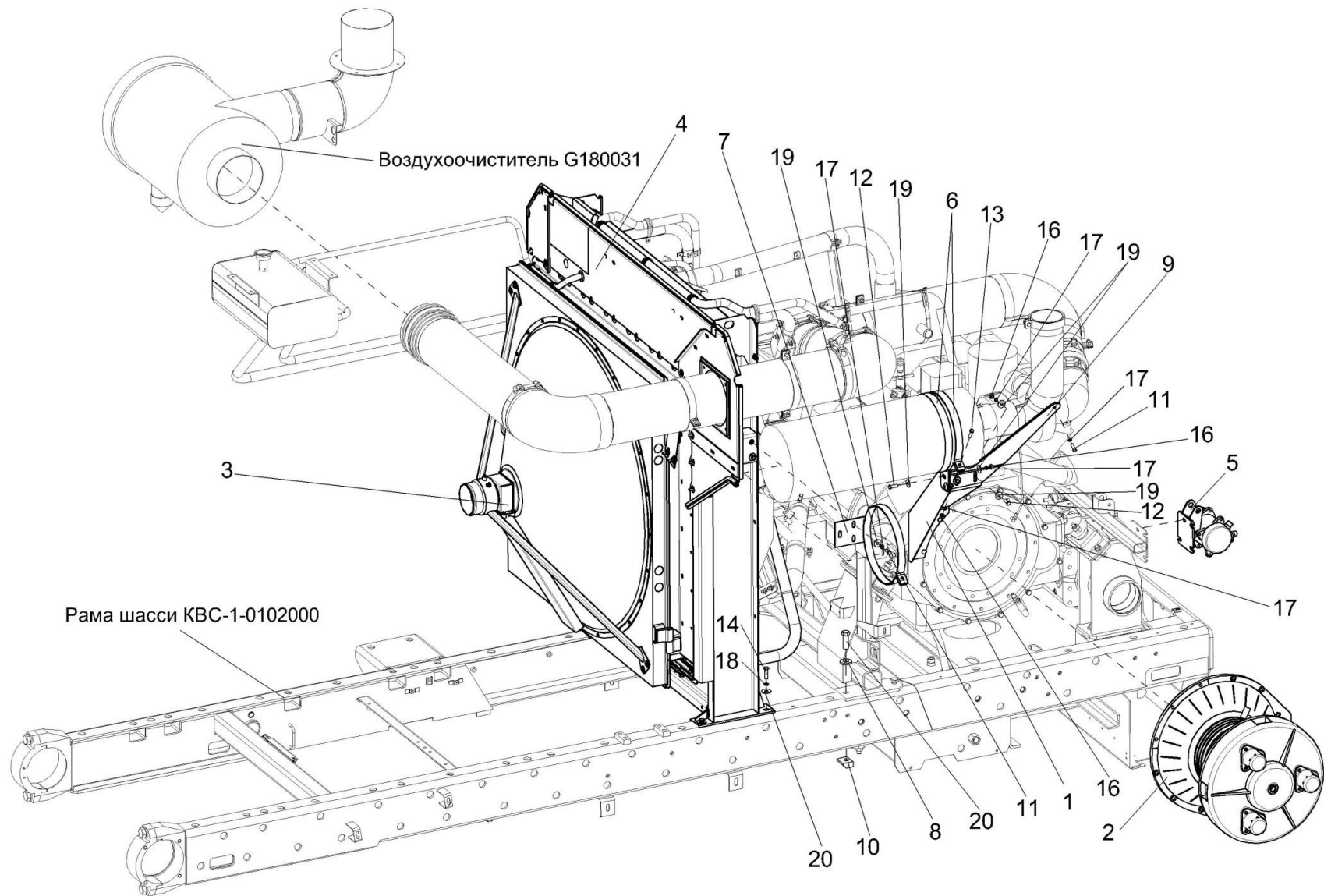


Рисунок 94 – Установка дизеля Д-280.1S2-01 КВС-5-0150000 (вид справа)

№ рис	№ поз	Обозначение	Наименование	Куда входит	
				Обозначение	Кол. на 1 сб.ед.
УСТАНОВКА ДИЗЕЛЯ Д-280.1S2-01 КВС-5-0150000 (вид справа) (рисунок 94)					
94	1	КВС-5-0150100	Кронштейн глушителя	КВС-5-0150000	1
	2	КВС-5-0151000	Главный привод	КВС-5-0150000	1
	3	КВС-5-0152000	Установка блока радиаторов	КВС-5-0150000	1
	4	КВС-5-0156000	Установка щитков	КВС-5-0150000	1
	5	КВС-1-0150100А	Привод компрессора кондиционера	КВС-5-0150000	1
	6	КВС-2-0150070	Хомут	КВС-5-0150000	2
	7	КВС-2-0150220А	Хомут	КВС-5-0150000	1
	8	КВС-1-0100471	Шайба	КВС-5-0150000	8
	9	КВС-2-0150423	Кронштейн	КВС-5-0150000	1
	10	УЭС 0000503	Вкладыш	КВС-5-0150000	8
	11		Болт М10-6ех25 – 7796	КВС-5-0150000	4
	12		Болт М10-6ех30 – 7796	КВС-5-0150000	20
	13		Болт М10-6ех35 – 7796	КВС-5-0150000	9
	14		Болт М12-6ех40 – 7796	КВС-5-0150000	6
	15		Болт М20х1,5-6ех60 – 7796	КВС-5-0150000	8
	16		Гайка М10-6G – 5915	КВС-5-0150000	35
	17		Шайба 10 65Г – 6402	КВС-5-0150000	43
	18		Шайба 12 65Г – 6402	КВС-5-0150000	10

№ рис	№ поз	Обозначение	Наименование	Куда входит	
				Обозначение	Кол. на 1 сб.ед.
94	19		Шайба А 10.01 – 6958	КВС-5-0150000	29
	20		Шайба А 12.01 – 6958	КВС-5-0150000	10

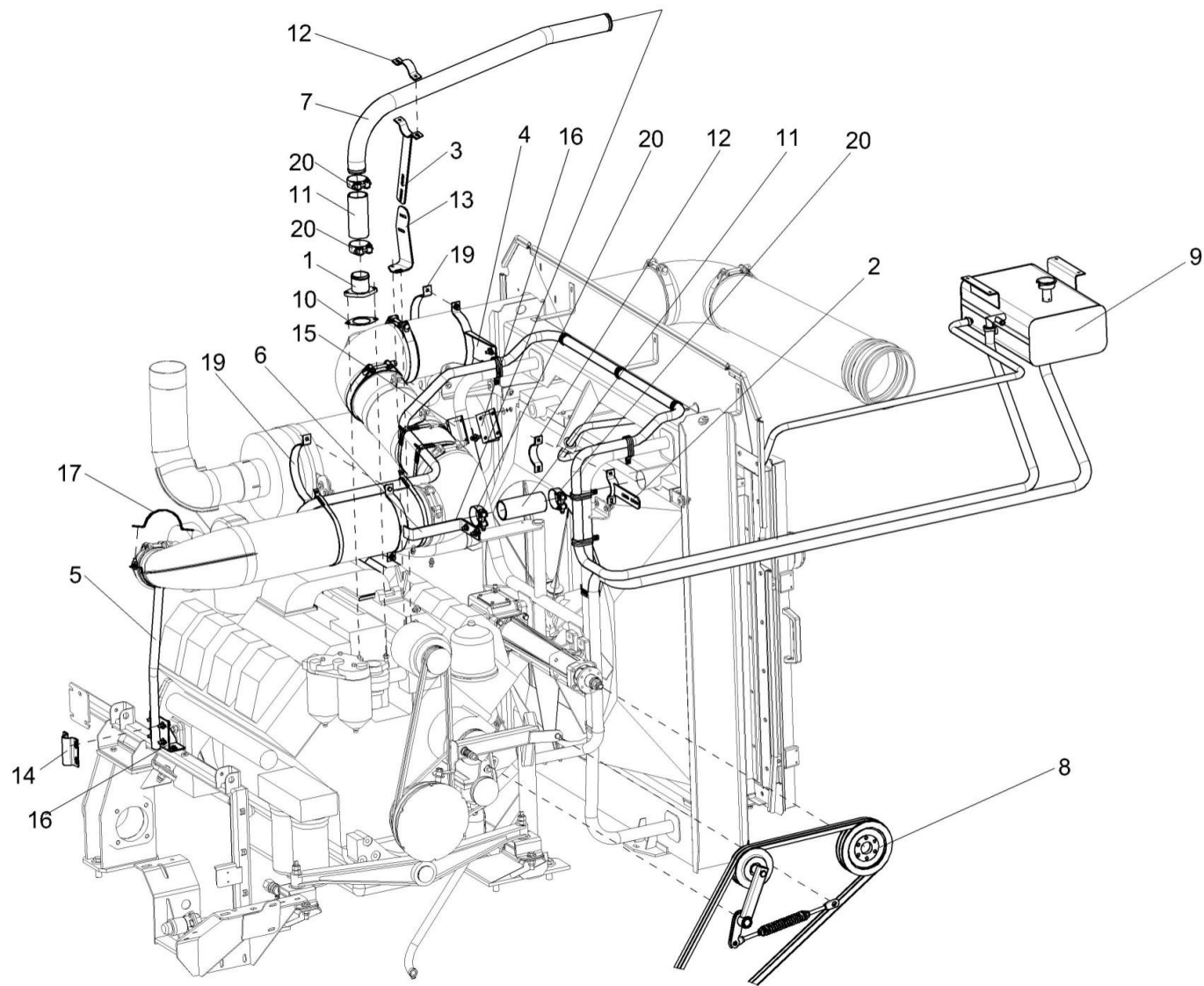


Рисунок 95 – Установка дизеля Д-280.1S2-01 КВС-5-0150000 (вид слева)

№ рис	№ поз	Обозначение	Наименование	Куда входит	
				Обозначение	Кол. на 1 сб.ед.
УСТАНОВКА ДИЗЕЛЯ Д-280.1S2-01 КВС-5-0150000 (вид слева) (рисунок 95)					
95	1	КВС-5-0150040	Патрубок	КВС-5-0150000	1
	2	КВС-5-0150080	Хомут	КВС-5-0150000	1
	3	КВС-5-0150130	Хомут	КВС-5-0150000	1
	4	КВС-5-0150140	Хомут	КВС-5-0150000	1
	5	КВС-5-0150160	Хомут	КВС-5-0150000	1
	6	КВС-5-0150180	Хомут	КВС-5-0150000	1
	7	КВС-5-0150250	Труба водяная верхняя	КВС-5-0150000	1
	8	КВС-5-0150260	Привод вентилятора	КВС-5-0150000	1
	9	КВС-5-0154000	Установка бачка расширительного	КВС-5-0150000	1
	10	КВС-5-0150001	Прокладка	КВС-5-0150000	1
	11	КВС-5-0150011	Рукав 70x82,5-0,29 – 10362 (L=130±5мм)	КВС-5-0150000	2
	12	КВС-5-0150416-01	Хомут	КВС-5-0150000	2
	13	КВС-5-0150425	Кронштейн	КВС-5-0150000	1
	14	КВС-5-0150427	Хомут	КВС-5-0150000	1
	15	КВС-5-0150434	Кронштейн	КВС-5-0150000	1
	16	КВС-5-0150435	Кронштейн	КВС-5-0150000	1
	17	КВС-5-0150436-01	Хомут	КВС-5-0150000	1
	18	КВС-5-0150486	Кронштейн	КВС-5-0150000	1

№ рис	№ поз	Обозначение	Наименование	Куда входит	
				Обозначение	Кол. на 1 сб.ед.
95	19	KBC-1-0150407-01	Хомут	KBC-5-0150000	5
	20		Хомут без компенсатора GBS M 82/25 W2 ("Norma Rasmussen", Германия)	KBC-5-0150000	3

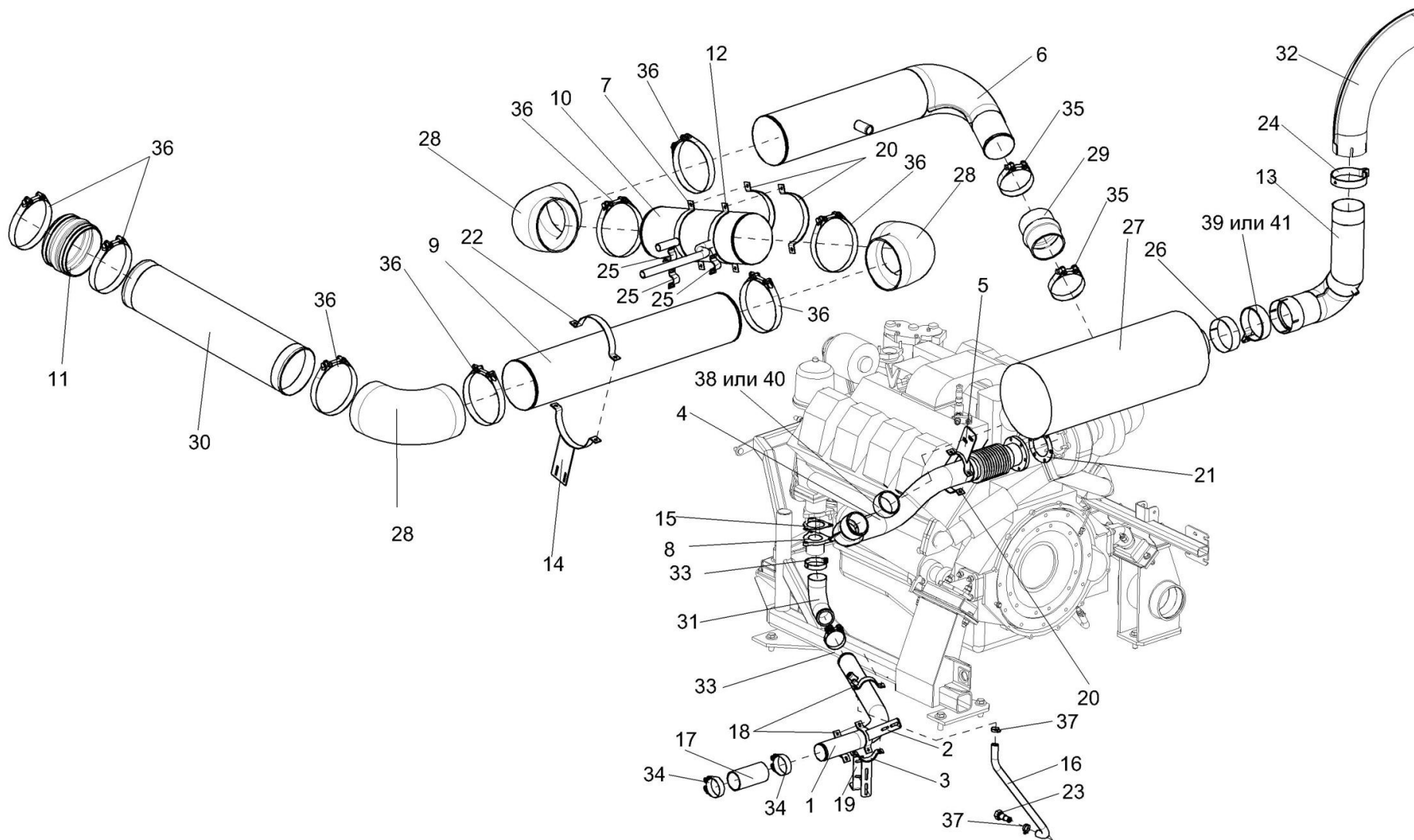


Рисунок 96 – Установка дизеля Д-280.1S2-01 КВС-5-0150000 (установка трубопроводов)

№ рис	№ поз	Обозначение	Наименование	Куда входит	
				Обозначение	Кол. на 1 сб.ед.
УСТАНОВКА ДИЗЕЛЯ Д-280.1S2-01 КВС-5-0150000 (установка трубопроводов) (рисунок 96)					
96	1	КВС-5-0150060	Труба водяная нижняя	КВС-5-0150000	1
	2	КВС-5-0150070	Хомут	КВС-5-0150000	1
	3	КВС-5-0150080	Хомут	КВС-5-0150000	1
	4	КВС-5-0150090	Коллектор выпускной	КВС-5-0150000	1
	5	КВС-5-0150110	Хомут	КВС-5-0150000	1
	6	КВС-5-0150120	Труба	КВС-5-0150000	1
	7	КВС-5-0150150	Хомут	КВС-5-0150000	1
	8	КВС-5-0150220	Патрубок	КВС-5-0150000	1
	9	КВС-5-0150230	Труба воздушная	КВС-5-0150000	1
	10	КВС-5-0150230-01	Труба воздушная	КВС-5-0150000	1
	11	КВС-5-0150230-02	Труба воздушная	КВС-5-0150000	1
	12	КВС-2-0150100	Хомут	КВС-5-0150000	1
	13	КВС-2-0150160Б	Коллектор выхлопной	КВС-5-0150000	1
	14	КВС-2-0150240А	Хомут	КВС-5-0150000	1
	15	КВС-5-0150002	Прокладка	КВС-5-0150000	1
	16	КВС-5-0150007	Рукав 18x27-1,6 – 10362 (L=760±20 мм)	КВС-5-0150000	1
	17	КВС-5-0150011	Рукав 70x82,5-0,29 – 10362 (L=130±5мм)	КВС-5-0150000	1
	18	КВС-5-0150416-01	Хомут	КВС-5-0150000	2

№ рис	№ поз	Обозначение	Наименование	Куда входит	
				Обозначение	Кол. на 1 сб.ед.
96	19	KBC-5-0150419	Кронштейн	KBC-5-0150000	1
	20	KBC-5-0150422-01	Хомут	KBC-5-0150000	1
	21	KBC-1-0150003	Прокладка	KBC-5-0150000	1
	22	KBC-1-0150407-01	Хомут	KBC-5-0150000	3
	23	KBC-1-0150606	Штуцер	KBC-5-0150000	1
	24	KBC-1-0157407	Хомут	KBC-5-0150000	1
	25	KBC-2-0150427	Хомут	KBC-5-0150000	3
	26	KBC-2-0150443	Кольцо	KBC-5-0150000	1
	27		Глушитель 201400N ("Nelson", США)	KBC-5-0150000	1
	28		Патрубок P112605 ("Donaldson", Бельгия)	KBC-5-0150000	3
	29		Патрубок P105610 ("Donaldson", Бельгия)	KBC-5-0150000	1
	30		Патрубок P112608 ("Donaldson", Бельгия)	KBC-5-0150000	1
	31		Патрубок ELBOW 90° Ø70 100x100 ("Venair", Испания)	KBC-5-0150000	1
	32		Труба выхлопная 90910A ("Nelson", США)	KBC-5-0150000	1
	33		Хомут без компенсатора GBS M 76/25 W2 ("Norma Rasmussen", Германия)	KBC-5-0150000	2
	34		Хомут без компенсатора GBS M 82/25 W2 ("Norma Rasmussen", Германия)	KBC-5-0150000	2
	35		Хомут без компенсатора GBS 135/30 W2 ("Norma Rasmussen", Германия)	KBC-5-0150000	2

№ рис	№ поз	Обозначение	Наименование	Куда входит	
				Обозначение	Кол. на 1 сб.ед.
96	36		Хомут без компенсатора GBS 220/25 W2 ("Norma Rasmussen", Германия)	KBC-5-0150000	8
	37		Хомут червячный TORRO 25-40/9 C7W2 ("Norma Rasmussen", Германия)	KBC-5-0150000	2
	38		Хомут 4,000 IN ("Nelson", США)	KBC-5-0150000	1
	39		Хомут 5,000 IN ("Nelson", США)	KBC-5-0150000	1
	40		Хомут 89548K ("Nelson", США)	KBC-5-0150000	1
	41		Хомут 89549K ("Nelson", США)	KBC-5-0150000	1

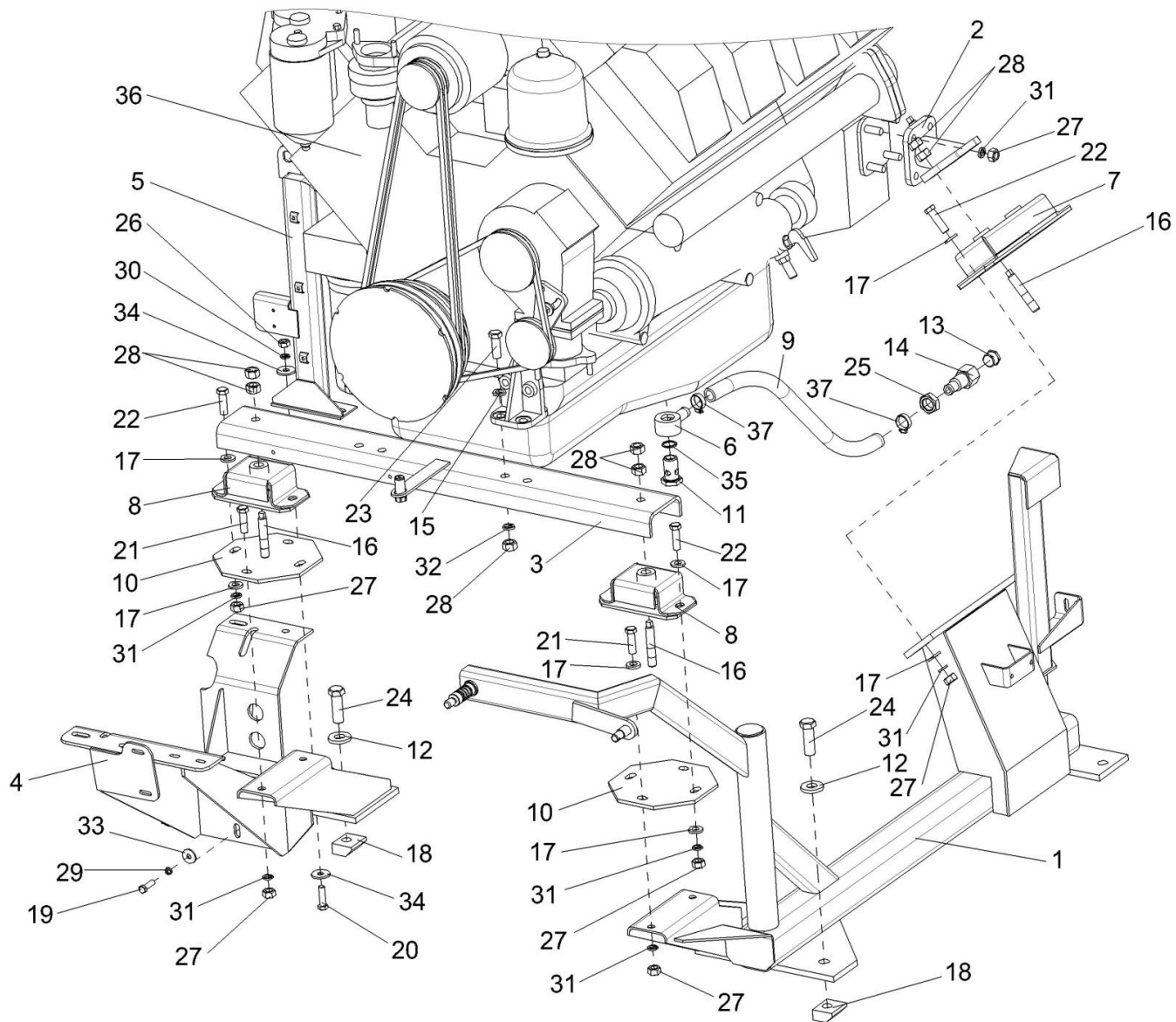


Рисунок 97 – Установка дизеля Д-280.1S2-01 КВС-5-0150000 (установка дизеля) (лист 1)

№ рис	№ поз	Обозначение	Наименование	Куда входит	
				Обозначение	Кол. на 1 сб.ед.
УСТАНОВКА ДИЗЕЛЯ Д-280.1S2-01 КВС-5-0150000 (установка дизеля) (лист 1) (рисунок 97)					
97	1	КВС-5-0150010	Опора	КВС-5-0150000	1
	2	КВС-5-0150030	Опора амортизатора	КВС-5-0150000	1
	3	КВС-5-0150190	Швеллер	КВС-5-0150000	1
	4	КВС-5-0150200	Опора	КВС-5-0150000	1
	5	КВС-5-0150210	Опора	КВС-5-0150000	1
	6	КВС-5-0150270	Угольник поворотный	КВС-5-0150000	1
	7	КЗК-10-0106160	Амортизатор	КВС-5-0150000	1
	8	СЭУ 0400410	Амортизатор	КВС-5-0150000	2
	9	КВС-5-0150008	Рукав 20x29-1,6 – 10362 (L=630±20 мм)	КВС-5-0150000	1
	10	КВС-5-0150403	Пластина	КВС-5-0150000	2
	11	КВС-5-0150606	Штуцер	КВС-5-0150000	1
	12	КВС-1-0100471	Шайба	КВС-5-0150000	8
	13	КЗК-10-0106602	Пробка	КВС-5-0150000	2
	14	КЗК-12-3-0106608	Штуцер	КВС-5-0150000	2
	15	КИЛ 0116416	Шайба	КВС-5-0150000	4
	16	КИЛ 0116635	Шпилька	КВС-5-0150000	6
	17	УЭС 0000493	Шайба	КВС-5-0150000	24
	18	УЭС 0000503	Вкладыш	КВС-5-0150000	8

№ рис	№ поз	Обозначение	Наименование	Куда входит	
				Обозначение	Кол. на 1 сб.ед.
97	19		Болт М10-6ех35 – 7796	КВС-5-0150000	9
	20		Болт М12-6ех40 – 7796	КВС-5-0150000	6
	21		Болт М14-6ех45 – 7796	КВС-5-0150000	8
	22		Болт М14-6ех50 – 7796	КВС-5-0150000	4
	23		Болт М16-6ех45 – 7796	КВС-5-0150000	4
	24		Болт М20х1,5-6ех60 – 7796	КВС-5-0150000	8
	25		Гайка М27х2-6G – 2526	КВС-5-0150000	1
	26		Гайка М12-6G – 5915	КВС-5-0150000	6
	27		Гайка М14-6G – 5915	КВС-5-0150000	20
	28		Гайка М16-6G – 5915	КВС-5-0150000	12
	29		Шайба 10 65Г – 6402	КВС-5-0150000	43
	30		Шайба 12 65Г – 6402	КВС-5-0150000	10
	31		Шайба 14Т 65Г – 6402	КВС-5-0150000	20
	32		Шайба 16Т 65Г – 6402	КВС-5-0150000	4
	33		Шайба А 10.01 – 6958	КВС-5-0150000	29
	34		Шайба А 12.01 – 6958	КВС-5-0150000	10
	35		Прокладка 27 АДО – 23358	КВС-5-0150000	2
36		Дизель Д-280.1S2-01 (ОАО “ММЗ”, г.Минск)	КВС-5-0150000	1	

№ рис	№ поз	Обозначение	Наименование	Куда входит	
				Обозначение	Кол. на 1 сб.ед.
97	37		Хомут червячный TORRO 25-40/9 C7W2 ("Norma Rasmussen", Германия)	KBC-5-0150000	2

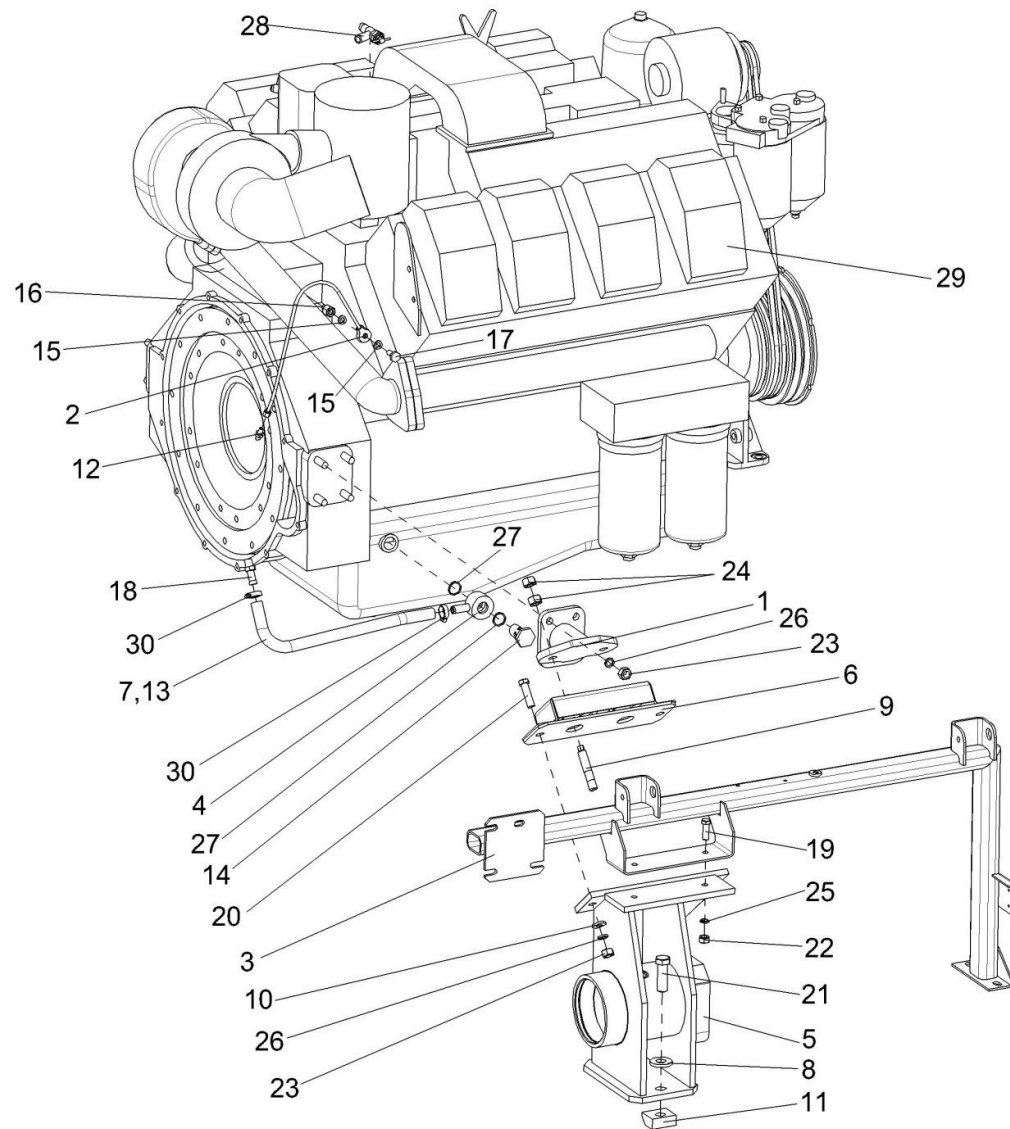


Рисунок 98 – Установка дизеля Д-280.1S2-01 КВС-5-0150000 (установка дизеля) (лист 2)

№ рис	№ поз	Обозначение	Наименование	Куда входит	
				Обозначение	Кол. на 1 сб.ед.
УСТАНОВКА ДИЗЕЛЯ Д-280.1S2-01 КВС-5-0150000 (установка дизеля) (рисунок 98)					
98	1	КВС-5-0150030	Опора амортизатора	КВС-5-0150000	2
	2	КВС-5-0150050	Маслопровод	КВС-5-0150000	1
	3	КВС-5-0150210	Опора	КВС-5-0150000	1
	4	КВС-5-0150290	Угольник поворотный	КВС-5-0150000	1
	5	КВС-1-0133330-01	Опора	КВС-5-0150000	1
	6	КЗК-10-0106160	Амортизатор	КВС-5-0150000	1
	7	КВС-5-0150004	Рукав 14x23-1,6 – 10362 (L=570+20 мм)	КВС-5-0150000	1
	8	КВС-1-0100471	Шайба	КВС-5-0150000	8
	9	КИЛ 0116635	Шпилька	КВС-5-0150000	6
	10	УЭС 0000493	Шайба	КВС-5-0150000	24
	11	УЭС 0000503	Вкладыш	КВС-5-0150000	8
	12	УЭС-3-0400653	Штуцер	КВС-5-0150000	1
	13	УЭС-6-0400619-01	Оплетка	КВС-5-0150000	2
	14	УЭС-6-0400621	Штуцер	КВС-5-0150000	2
	15	УЭС-7-0400002	Шайба	КВС-5-0150000	2
	16	УЭС-7-0400604А-01	Штуцер	КВС-5-0150000	1
	17	УЭС-7-0400606А	Болт поворотного угольника	КВС-5-0150000	1
	18	УЭС-7-0400694	Штуцер	КВС-5-0150000	1

№ рис	№ поз	Обозначение	Наименование	Куда входит	
				Обозначение	Кол. на 1 сб.ед.
98	19		Болт М12-6ех35 – 7796	КВС-5-0150000	4
	20		Болт М14-6ех50 – 7796	КВС-5-0150000	4
	21		Болт М20х1,5-6ех60 – 7796	КВС-5-0150000	8
	22		Гайка М12-6G – 5915	КВС-5-0150000	6
	23		Гайка М14-6G – 5915	КВС-5-0150000	20
	24		Гайка М16-6G – 5915	КВС-5-0150000	16
	25		Шайба 12 65Г – 6402	КВС-5-0150000	10
	26		Шайба 14Т 65Г – 6402	КВС-5-0150000	20
	27		Прокладка 24 АДО – 23358	КВС-5-0150000	2
	28		Кран ВС11-О	КВС-5-0150000	1
	29		Дизель Д-280.1S2-01 (ОАО “ММЗ”, г.Минск)	КВС-5-0150000	1
	30		Хомут червячный TORRO 16-27/9 С7W2 (“Norma Rasmussen”, Германия)	КВС-5-0150000	2

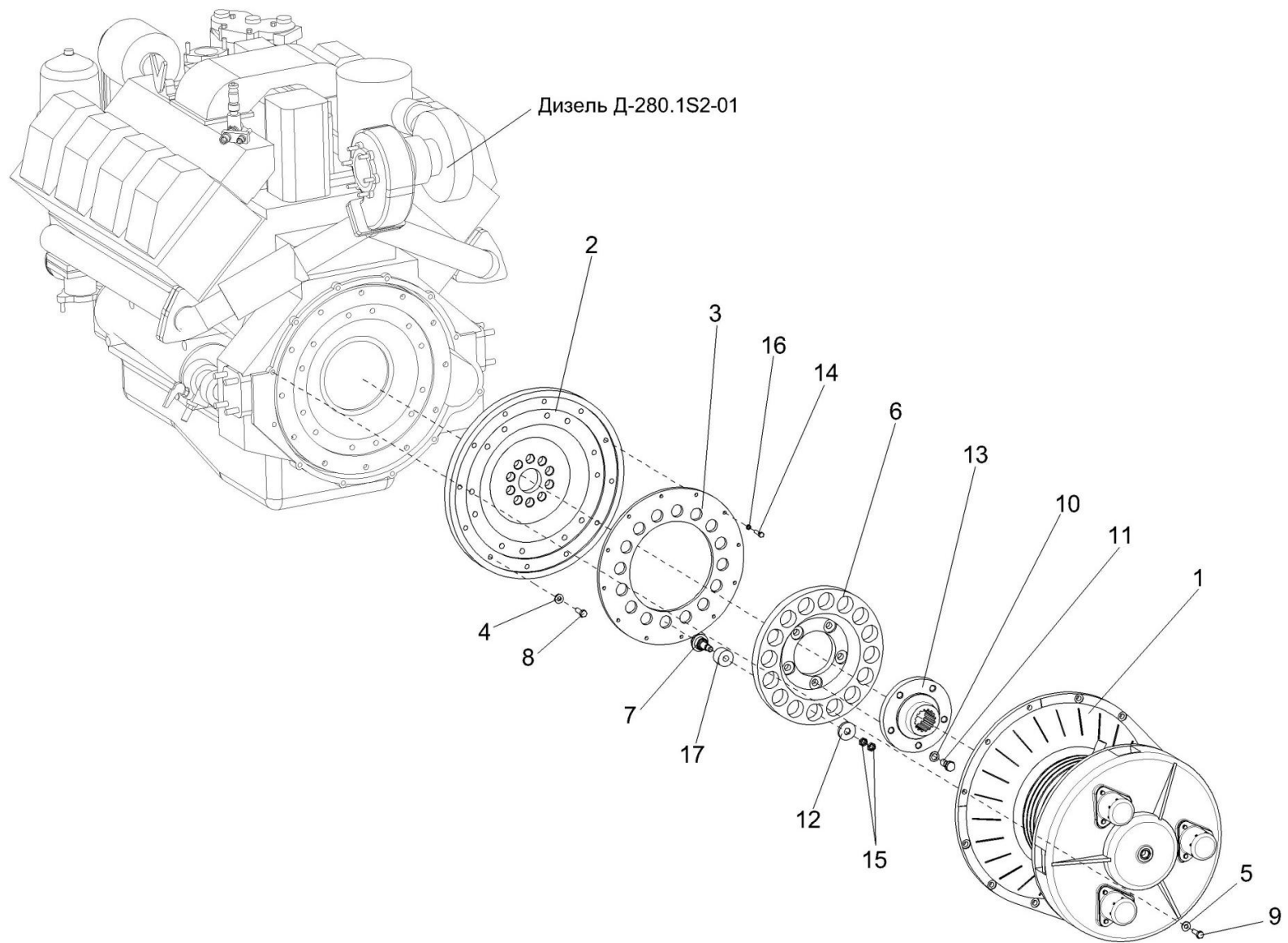


Рисунок 99 – Установка главного привода КВС-5-0151000

№ рис	№ поз	Обозначение	Наименование	Куда входит	
				Обозначение	Кол. на 1 сб.ед.
УСТАНОВКА ДИЗЕЛЯ Д-280.1S2-01 КВС-5-0150000 (установка главного привода) (рисунок 99)					
99	2,3,7,14,16	КВС-5-0151030	Проставка	КВС-5-0150000	1
	6,10,11,13	УЭС-6-0400130	Диск ведомый	КВС-5-0150000	1
	1	КВС-5-0151000	Главный привод	КВС-5-0150000	1
	2	КВС-5-0151401	Диск	КВС-5-0151030	1
	3	КВС-5-0151402	Диск	КВС-5-0151030	1
	4	КСН 0100665-01	Шайба	КВС-5-0150000	12
	5	УЭС 0100607	Шайба	КВС-5-0150000	12
	6	УЭС-6-0400103	Диск	УЭС-6-0400130	1
	7	УЭС-6-0400601	Палец	КВС-5-0151030	16
	8	УЭС-6-0400602-02	Болт	КВС-5-0150000	12
	9	УЭС-6-0400618	Болт	КВС-5-0150000	12
	10	14-0150	Шайба	УЭС-6-0400130	5
	11	31-0414	Болт крепления маховика	УЭС-6-0400130	5
	12	31.01.2165	Шайба	КВС-5-0150000	16
	13	31.01-2196	Втулка шлицевая	УЭС-6-0400130	1
14		Болт М8-6ех30 – 7796	КВС-5-0151030	12	
15		Гайка М14-6G – 2526	КВС-5-0150000	32	

№ рис	№ поз	Обозначение	Наименование	Куда входит	
				Обозначение	Кол. на 1 сб.ед.
99	16		Шайба 8 65Г – 6402	КВС-5-0151030	12
	17		Амортизатор 3101-2199	КВС-5-0150000	16

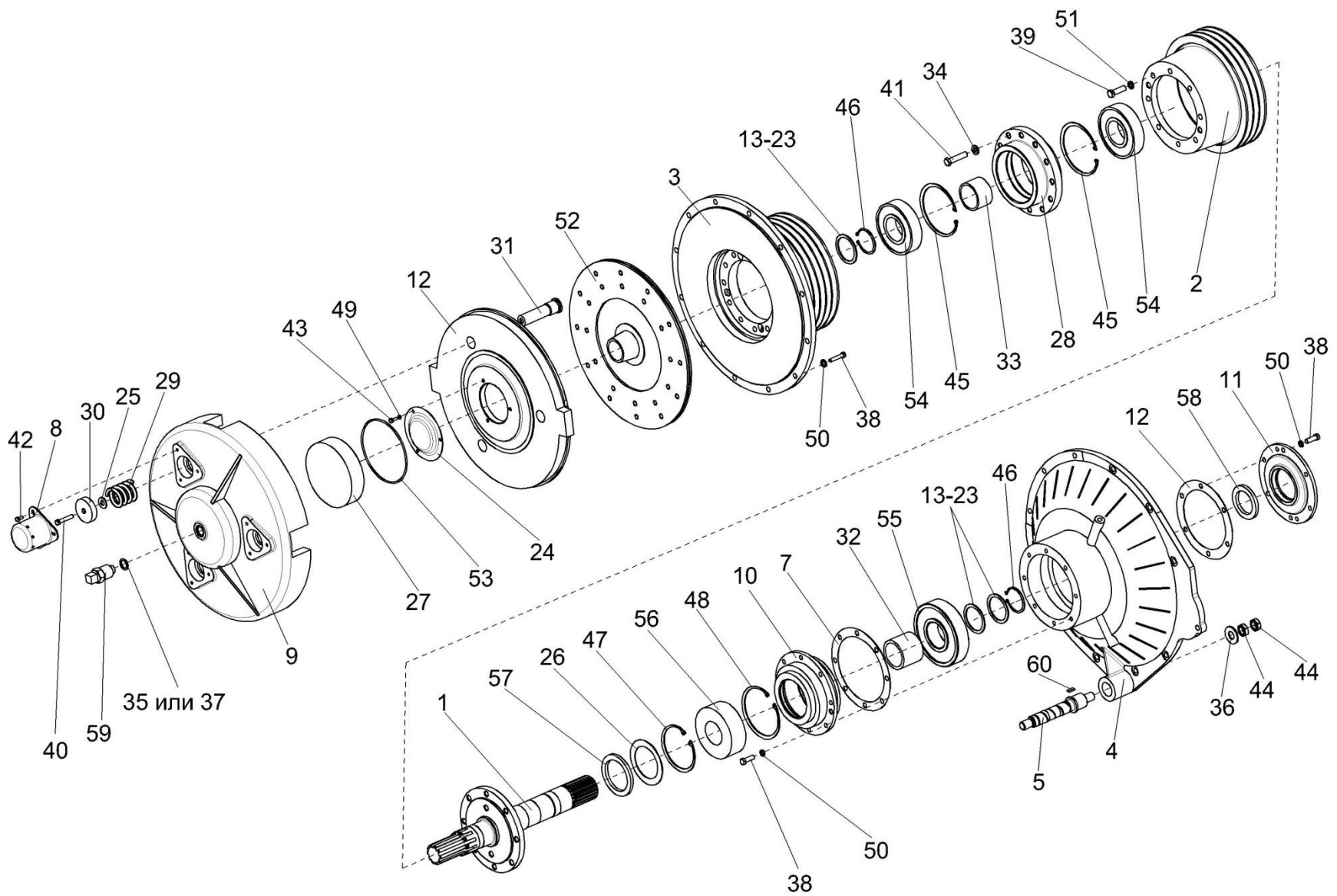


Рисунок 100 – Главный привод КВС-5-0151000

№ рис	№ поз	Обозначение	Наименование	Куда входит	
				Обозначение	Кол. на 1 сб.ед.
ГЛАВНЫЙ ПРИВОД КВС-5-0151000 (рисунок 100)					
100	1-59	КВС-5-0151000	Главный привод	КВС-5-0150000	1
	4,5,36,44,60	КВС-5-0151010	Корпус	КВС-5-0151000	1
	28,33,45,54	КВС-2-0151100	Ступица	КВС-5-0151000	1
	9,12,24,25, 27,29-31,40, 43,49,53	КВС-1-0151020	Механизм нажимной	КВС-5-0151000	1
	12,31	КВС-1-0151030	Диск	КВС-1-0151020	1
	10,26,47,48, 56,57	КВС-1-0151070	Стакан	КВС-5-0151000	1
	11,58	КВС-1-0151080	Крышка	КВС-5-0151000	1
	1	КВС-1-0151060	Вал	КВС-5-0151000	1
	2	КВС-5-0151102	Шкив	КВС-5-0151000	1
	3	КВС-5-0151103	Шкив	КВС-5-0151000	1
	4	КВС-5-0151105	Крышка картера маховика	КВС-5-0151010	1
	5	КВС-1-0133604	Ось	КВС-5-0151010	1
	6	КВС-1-0151001	Прокладка	КВС-5-0151000	1
	7	КВС-1-0151001-01	Прокладка	КВС-5-0151000	1
	8	КВС-1-0151002	Колпак	КВС-5-0151000	3
9	КВС-1-0151107А	Крышка	КВС-1-0151020	1	

№ рис	№ поз	Обозначение	Наименование	Куда входит	
				Обозначение	Кол. на 1 сб.ед.
100	10	KBC-1-0151112	Стакан	KBC-1-0151070	1
	11	KBC-1-0151114	Крышка	KBC-1-0151080	1
	12	KBC-1-0151201	Диск нажимной	KBC-1-0151030	1
	13	KBC-1-0151401	Кольцо регулировочное	KBC-5-0151000	2
	14	KBC-1-0151401-01	Кольцо регулировочное	KBC-5-0151000	2
	15	KBC-1-0151401-02	Кольцо регулировочное	KBC-5-0151000	2
	16	KBC-1-0151401-03	Кольцо регулировочное	KBC-5-0151000	2
	17	KBC-1-0151401-04	Кольцо регулировочное	KBC-5-0151000	2
	18	KBC-1-0151401-05	Кольцо регулировочное	KBC-5-0151000	2
	19	KBC-1-0151401-06	Кольцо регулировочное	KBC-5-0151000	2
	20	KBC-1-0151401-07	Кольцо регулировочное	KBC-5-0151000	2
	21	KBC-1-0151401-08	Кольцо регулировочное	KBC-5-0151000	2
	22	KBC-1-0151401-09	Кольцо регулировочное	KBC-5-0151000	2
	23	KBC-1-0151401-10	Кольцо регулировочное	KBC-5-0151000	2
	24	KBC-1-0151402	Крышка	KBC-1-0151020	1
	25	KBC-1-0151403	Шайба	KBC-1-0151020	6
	26	KBC-1-0151407	Маслоуказатель	KBC-1-0151070	1
	27	KBC-1-0151601	Поршень	KBC-1-0151020	1
	28	KBC-1-0151602	Ступица	KBC-2-0151100	1

№ рис	№ поз	Обозначение	Наименование	Куда входит	
				Обозначение	Кол. на 1 сб.ед.
100	29	KBC-1-0151603	Пружина	KBC-1-0151020	1
	30	KBC-1-0151606	Тарелка	KBC-1-0151020	3
	31	KBC-1-0151608	Палец	KBC-1-0151030	3
	32	KBC-1-0151801	Втулка	KBC-5-0151000	1
	33	KBC-2-0151803	Втулка	KBC-2-0151100	1
	34	KЗР 0103808	Шайба	KBC-5-0151000	12
	35	KИС 0108424А	Шайба	KBC-5-0151000	1
	36	KСН 0114402-01	Шайба	KBC-5-0151010	1
	37	H.036.28.004	Шайба	KBC-5-0151000	1
	38		Болт М10-6ех30 – 7796	KBC-5-0151000	14
	39		Болт М12-6ех40 – 7796	KBC-5-0151000	20
	40		Болт М12-6ех45-7796	KBC-1-0151020	3
	41		Болт М12-6ех50 – 7796	KBC-5-0151000	12
	42		Болт М6-6ех14 – 7798	KBC-5-0151000	9
	43		Болт М6-6ех16-7798	KBC-1-0151020	3
	44		Гайка М20х1,5-6G – 2526	KBC-5-0151010	2
	45		Кольцо В130 – 13941	KBC-2-0151100	2
	46		Кольцо В60 – 13942	KBC-5-0151000	2
	47		Кольцо В115-13943	KBC-1-0151070	1

№ рис	№ поз	Обозначение	Наименование	Куда входит	
				Обозначение	Кол. на 1 сб.ед.
100	48		Кольцо В130-13943	КВС-1-0151070	1
	49		Шайба 6Т 65Г-6402	КВС-1-0151020	3
	50		Шайба 10Т 65Г – 6402	КВС-5-0151000	14
	51		Шайба 12Т 65Г – 6402	КВС-5-0151000	20
	52		Диск ведомый сцепления ЯМЗ-184 184-1601130	КВС-5-0151000	1
	53		Кольцо круглого сечения	КВС-1-0151020	1
			О-Ring 165,00-4,00 72NBR 872 Арт.-№445652 (фирма Freudenberg Simrit KG, Германия)		
	54		Подшипник 6312-2RS1 (“SKF”, Швеция)	КВС-2-0151100	2
	55		Подшипник 6412 (“SKF”, Швеция)	КВС-5-0151000	1
	56		Подшипник 22312Е (фирмы “SKF”)	КВС-1-0151070	1
	57		Уплотнение Simmerring BABSL 80x105-7,5 FKM595 Арт.-№418858 (фирма “Freudenberg Simrit”, Германия)	КВС-1-0151070	1
	58		Уплотнение Simmerring ВАУМx7 60x85x8-75 FKM595 Арт.№389828 (фирма “Freudenberg Simrit”, Германия)	КВС-1-0151080	1
	59		Устройство для подвода масла 040-03093 (“Stromag AG”, Германия)	КВС-5-0151000	1
60		Шпонка 10x8x28 – 23360	КВС-5-0151010	1	

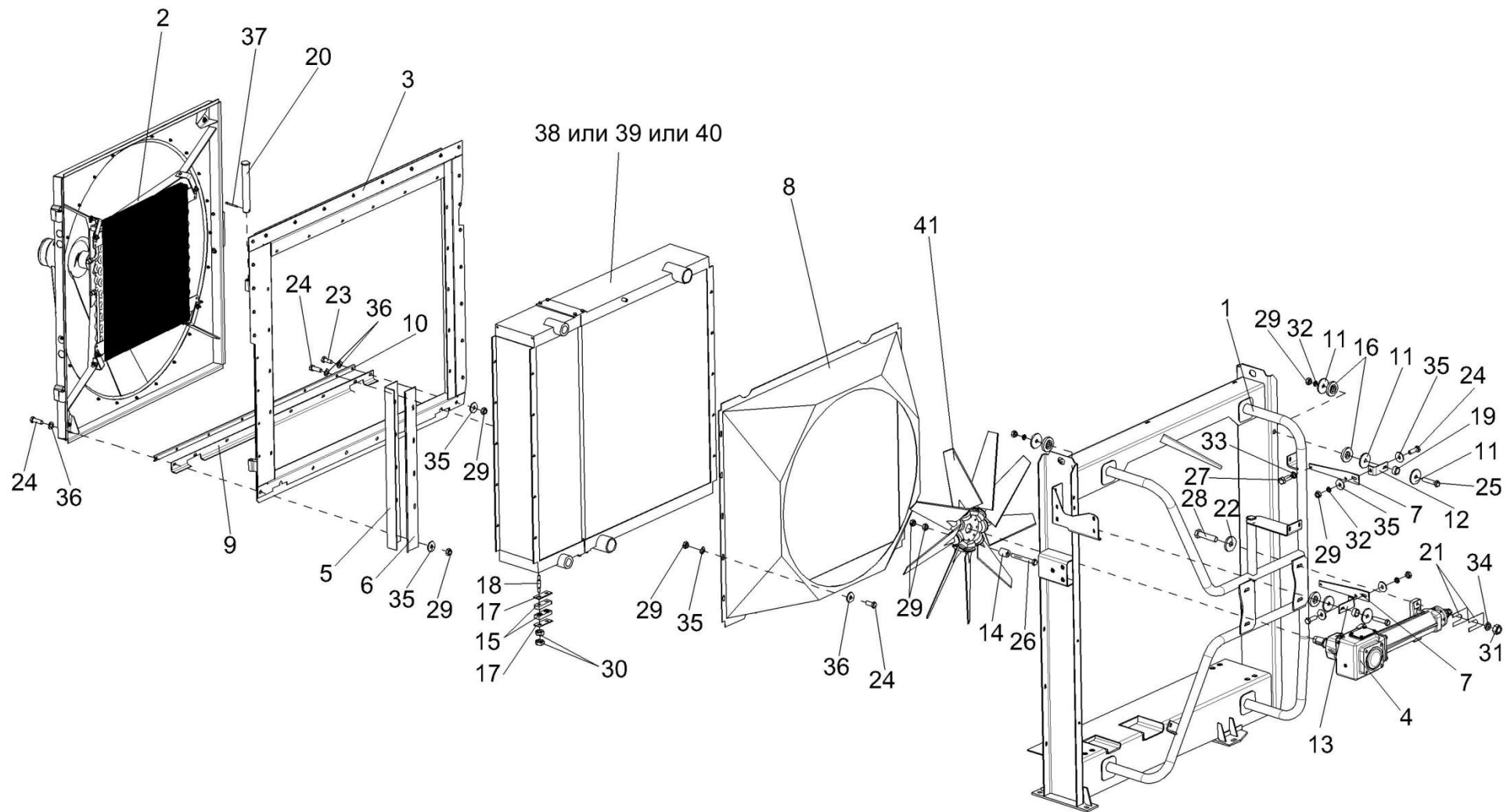


Рисунок 101 – Установка блока радиаторов KBC-5-0152000

№ рис	№ поз	Обозначение	Наименование	Куда входит	
				Обозначение	Кол. на 1 сб.ед.

УСТАНОВКА БЛОКА РАДИАТОРОВ КВС-5-0152000 (рисунок 101)

101	1-39	КВС-5-0152000	Установка блока радиаторов	КВС-5-0150000	1
	1	КВС-5-0152010	Рамка	КВС-5-0152000	1
	2	КВС-5-0155000	Воздухозаборник	КВС-5-0152000	1
	3	КВС-5-0155020	Рамка	КВС-5-0152000	1
	4	КВС-1-0135000	Редуктор	КВС-5-0152000	1
	5	КВС-5-0152009	Уплотнение	КВС-5-0152000	1
	6	КВС-5-0152401	Прижим	КВС-5-0152000	1
	7	КВС-5-0152403	Пластина	КВС-5-0152000	2
	8	КВС-5-0152405	Диффузор	КВС-5-0152000	1
	9	КВС-5-0156001	Уплотнение	КВС-5-0152000	1
	10	КВС-5-0156405	Планка	КВС-5-0152000	1
	11	АМ 24.12.401	Шайба	КВС-5-0152000	6
	12	КВС-1-0152434	Кронштейн	КВС-5-0152000	1
	13	КВС-1-0152434-01	Кронштейн	КВС-5-0152000	1
	14	КВС-1-0152607	Втулка	КВС-5-0152000	9
	15	КВС-2-0152001	Виброизолятор	КВС-5-0152000	8
	16	КВС-2-0152002	Виброизолятор	КВС-5-0152000	4
17	КВС-2-0152402	Пластина	КВС-5-0152000	8	

№ рис	№ поз	Обозначение	Наименование	Куда входит	
				Обозначение	Кол. на 1 сб.ед.
101	18	КВС-2-0152602	Шпилька	КВС-5-0152000	8
	19	КВС-2-0152802	Втулка	КВС-5-0152000	2
	20	КИС 0128606А	Ось	КВС-5-0152000	2
	21	КИС 0135501Б	Шайба регулировочная	КВС-5-0152000	5
	22	ПКК 0107457Б	Шайба	КВС-5-0152000	4
	23		Болт М8-6ех20 – 7796	КВС-5-0152000	5
	24		Болт М8-6ех25 – 7796	КВС-5-0152000	35
	25		Болт М8-6ех40 – 7796	КВС-5-0152000	2
	26		Болт М8-6ех65 – 7796	КВС-5-0152000	9
	27		Болт М10-6ех25 – 7796	КВС-5-0152000	4
	28		Болт М12-6ех50 – 7796	КВС-5-0152000	4
	29		Гайка М8-6G – 5915	КВС-5-0152000	48
	30		Гайка М10-6G – 5915	КВС-5-0152000	16
	31		Гайка М12-6G – 5915	КВС-5-0152000	4
	32		Шайба 8Т 65Г – 6402	КВС-5-0152000	30
	33		Шайба 10Т 65Г – 6402	КВС-5-0152000	4
	34		Шайба 12Т 65Г – 6402	КВС-5-0152000	4
	35		Шайба А 8.01 – 6958	КВС-5-0152000	56
	36		Шайба С.8.01 – 11371	КВС-5-0152000	8

№ рис	№ поз	Обозначение	Наименование	Куда входит	
				Обозначение	Кол. на 1 сб.ед.
101	37		Шплинт 3,2x25 – 397	КВС-5-0152000	2
	38		Радиатор (блок) РВ-КМ-КВК-800-16 (ООО "ДТД", г. Минск)	КВС-5-0152000	1
	39		Блок радиаторов 1779.800.37.000 (ООО "ЗТО", г. Минск)	КВС-5-0152000	1
	40		Блок радиаторов Б800К.1301.0000 (ООО "АвтомашРадиатор", г. Бишкек)	КВС-5-0152000	1
	41		Вентилятор 900/9-9/P5ZL/32,5/PAG/45	КВС-5-0152000	1

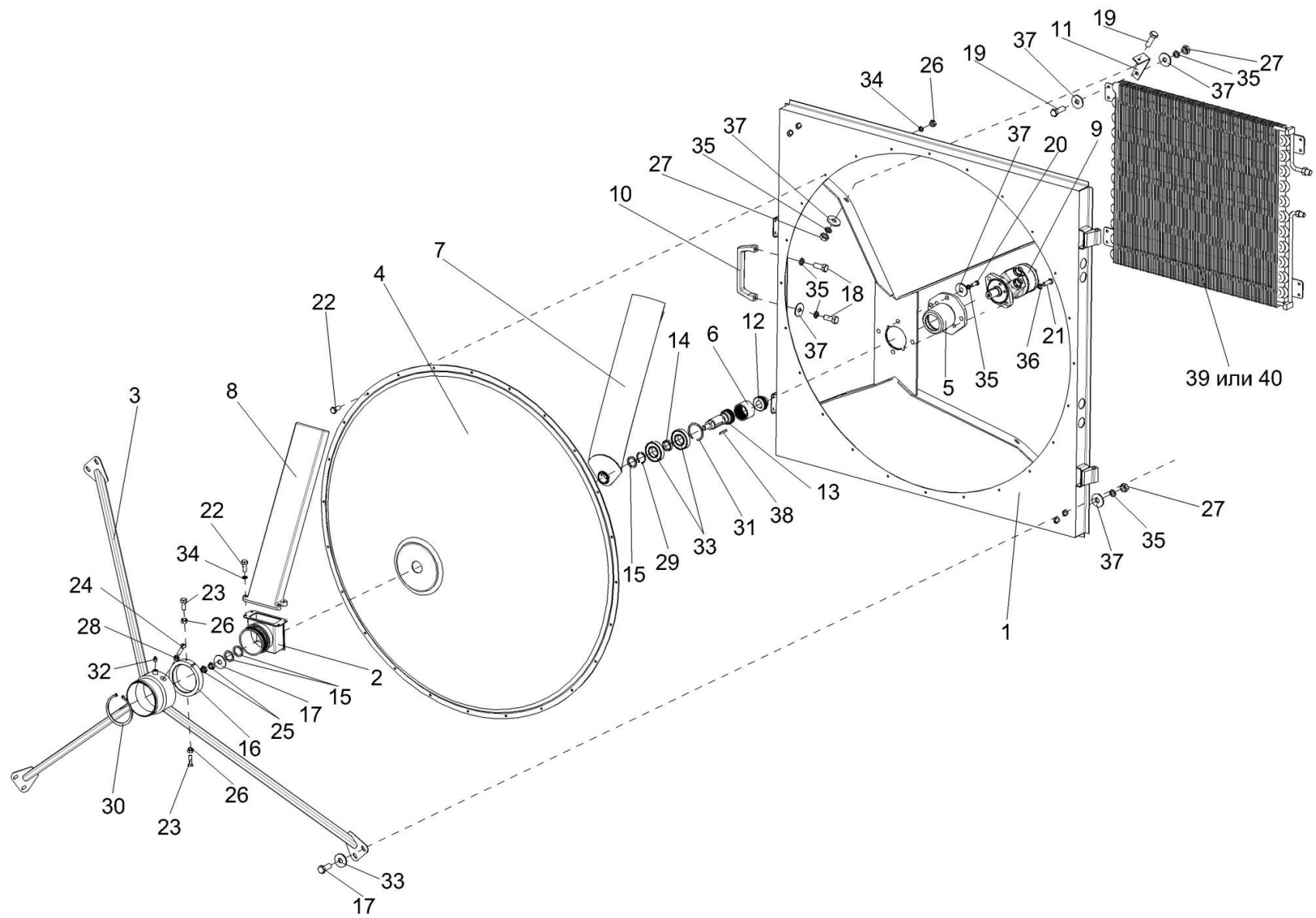


Рисунок 102 – Воздухозаборник КВС-5-0155000

№ рис	№ поз	Обозначение	Наименование	Куда входит	
				Обозначение	Кол. на 1 сб.ед.
ВОЗДУХОЗАБОРНИК КВС-5-0155000 (рисунок 102)					
102	1-40	КВС-5-0155000	Воздухозаборник	КВС-5-0152000	1
	1	КВС-5-0155030	Корпус	КВС-5-0155000	1
	2	КВС-5-0155040	Корпус	КВС-5-0155000	1
	3	КВС-5-0155050	Опора	КВС-5-0155000	1
	4	КВС-5-0155060	Сетка	КВС-5-0155000	1
	5	КВС-5-0155100	Корпус	КВС-5-0155000	1
	6	КВС-5-0155110	Обойма	КВС-5-0155000	1
	7	КВС-5-0155120	Затенитель	КВС-5-0155000	1
	8	КВС-5-0155160	Пылесъемник	КВС-5-0155000	1
	9	КВС-5-0602100	Гидромотор воздухозаборника	КВС-5-0155000	1
	10	КВС-1-0155360	Ручка	КВС-5-0155000	1
	11	КВС-5-0155415	Уголок	КВС-5-0155000	4
	12	КВС-5-0155601	Втулка	КВС-5-0155000	1
	13	КВС-5-0155602	Вал	КВС-5-0155000	1
	14	КВС-5-0155806	Втулка	КВС-5-0155000	1
	15	КВС-1-0115418-02	Шайба	КВС-5-0155000	18
	16	КВС-1-0155001	Корпус	КВС-5-0155000	1
	17	ПКК 0100659	Шайба	КВС-5-0155000	1

№ рис	№ поз	Обозначение	Наименование	Куда входит	
				Обозначение	Кол. на 1 сб.ед.
102	18		Болт М8-6ех20 – 7796	КВС-5-0155000	2
	19		Болт М8-6ех25 – 7796	КВС-5-0155000	11
	20		Болт М8-6ех35 – 7796	КВС-5-0155000	4
	21		Болт М12-6ех35 – 7796	КВС-5-0155000	4
	22		Болт М6-6ех16 – 7798	КВС-5-0155000	29
	23		Болт М6-6ех20 – 7798	КВС-5-0155000	2
	24		Винт В.М5-6ех20 – 17473	КВС-5-0155000	1
	25		Гайка М16х1,5-6G – 2526	КВС-5-0155000	2
	26		Гайка М6-6G – 5915	КВС-5-0155000	36
	27		Гайка М8-6G – 5915	КВС-5-0155000	11
	28		Гайка М5-6G – 5927	КВС-5-0155000	1
	29		Кольцо В35 – 13942	КВС-5-0155000	1
	30		Кольцо В100 – 13942	КВС-5-0155000	1
	31		Кольцо В72 – 13943	КВС-5-0155000	1
	32		Масленка 1.2 – 19853	КВС-5-0155000	1
	33		Подшипник 180207С17 – 8882	КВС-5-0155000	2
	34		Шайба 6Т 65Г – 6402	КВС-5-0155000	37
	35		Шайба 8Т 65Г – 6402	КВС-5-0155000	17
36		Шайба 12Т 65Г – 6402	КВС-5-0155000	2	

№ рис	№ поз	Обозначение	Наименование	Куда входит	
				Обозначение	Кол. на 1 сб.ед.
102	37		Шайба А 8.01 – 6958	КВС-5-0155000	25
	38		Шпонка 2-6х6х18 – 23360	КВС-5-0155000	1
	39		Радиатор-конденсатор В 24-5BR-004 ("Konvekta", Германия)	КВС-5-0155000	1
	40		Конденсатор 02-000503-00	КВС-5-0155000	1

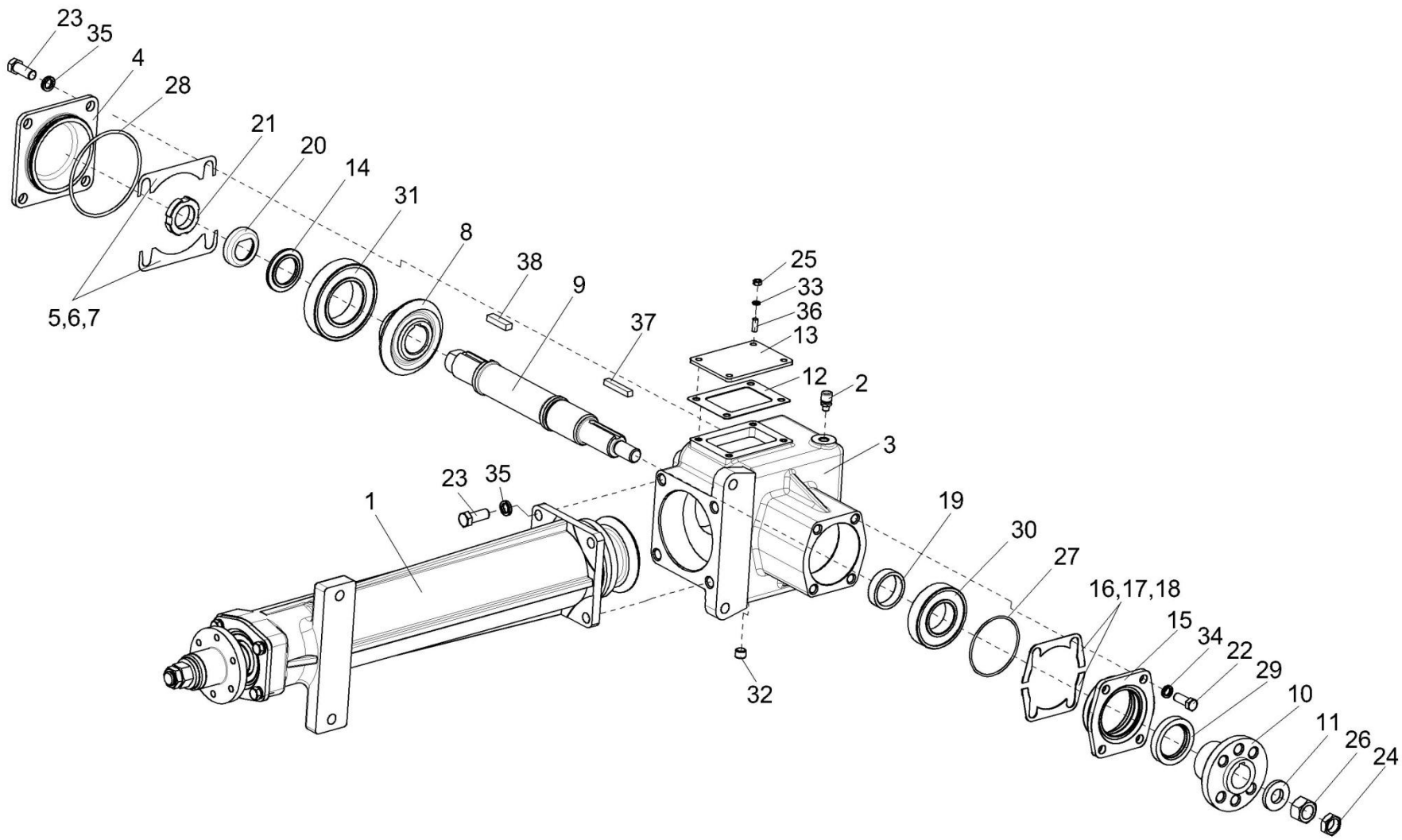


Рисунок 103 – Редуктор КВС-1-0135000

№ рис	№ поз	Обозначение	Наименование	Куда входит	
				Обозначение	Кол. на 1 сб.ед.
РЕДУКТОР КВС-1-0135000 (рисунок 103)					
103	1-38	КВС-1-0135000	Редуктор	КВС-5-0152000	1
	4,28	КВС-1-0135010	Крышка	КВС-1-0135000	1
	15,27,29	ПКК 0135070	Крышка	КВС-1-0135000	1
	1	КВС-1-0135020	Стакан	КВС-1-0135000	1
	2	34-4-1-17А	Сапун	КВС-1-0135000	1
	3	КВС-1-0135111	Корпус	КВС-1-0135000	1
	4	КВС-1-0135113	Крышка	КВС-1-0135000	1
	5	КВС-1-0135502	Прокладка	КВС-1-0135000	12
	6	КВС-1-0135502-01	Прокладка	КВС-1-0135000	8
	7	КВС-1-0135502-02	Прокладка	КВС-1-0135000	8
	8	КВС-1-0135622	Шестерня	КВС-1-0135000	1
	9	КВС-1-0135623	Вал	КВС-1-0135000	1
	10	КВС-1-0135629	Ступица	КВС-1-0135000	1
	11	КВС-1-0135627	Шайба	КВС-1-0135000	1
	12	КЗР 0003002А	Прокладка	КВС-1-0135000	1
13	КЗР 0003401А	Крышка	КВС-1-0135000	1	
14	КСН 0114612-01	Втулка	КВС-1-0135000	1	
15	ПКК 0135207	Крышка	ПКК 0135070	1	

№ рис	№ поз	Обозначение	Наименование	Куда входит	
				Обозначение	Кол. на 1 сб.ед.
103	16	ПКК 0135526А	Прокладка регулировочная	КВС-1-0135000	6
	17	ПКК 0135526А-01	Прокладка регулировочная	КВС-1-0135000	8
	18	ПКК 0135526А-02	Прокладка регулировочная	КВС-1-0135000	8
	19	ПКК 0135809А	Кольцо	КВС-1-0135000	1
	20	44-41149	Шайба замочная	КВС-1-0135000	1
	21	44-60362А	Гайка круглая	КВС-1-0135000	1
	22		Болт М10-6ех25 – 7796	КВС-1-0135000	4
	23		Болт М12-6ех30 – 7796	КВС-1-0135000	8
	24		Гайка М18х1,5.6G – 2526	КВС-1-0135000	1
	25		Гайка М6х5.6G – 5915	КВС-1-0135000	4
	26		Гайка М18х1,5.6G – 5915	КВС-1-0135000	1
	27		Кольцо 075-080-25-2-3 – 18829/9833	ПКК 0135070	1
	28		Кольцо 094-100-36-2-2 – 18829/9833	КВС-1-0135010	1
	29		Манжета 2.2-40х60-1 – 8752	ПКК 0135070	1
	30		Подшипник 208 – 8338	КВС-1-0135000	1
	31		Подшипник 211 – 8338	КВС-1-0135000	1
	32		Пробка 2-КГ 1/4"	КВС-1-0135000	3
	33		Шайба 6Т 65Г – 6402	КВС-1-0135000	4
	34		Шайба 10Т 65Г – 6402	КВС-1-0135000	4

№ рис	№ поз	Обозначение	Наименование	Куда входит	
				Обозначение	Кол. на 1 сб.ед.
103	35		Шайба 12Т 65Г – 6402	КВС-1-0135000	8
	36		Шпилька 2М6-6ex25 – 22032	КВС-1-0135000	4
	37		Шпонка 2-8x7x45 – 23360	КВС-1-0135000	1
	38		Шпонка 2-10x8x36 – 23360	КВС-1-0135000	1

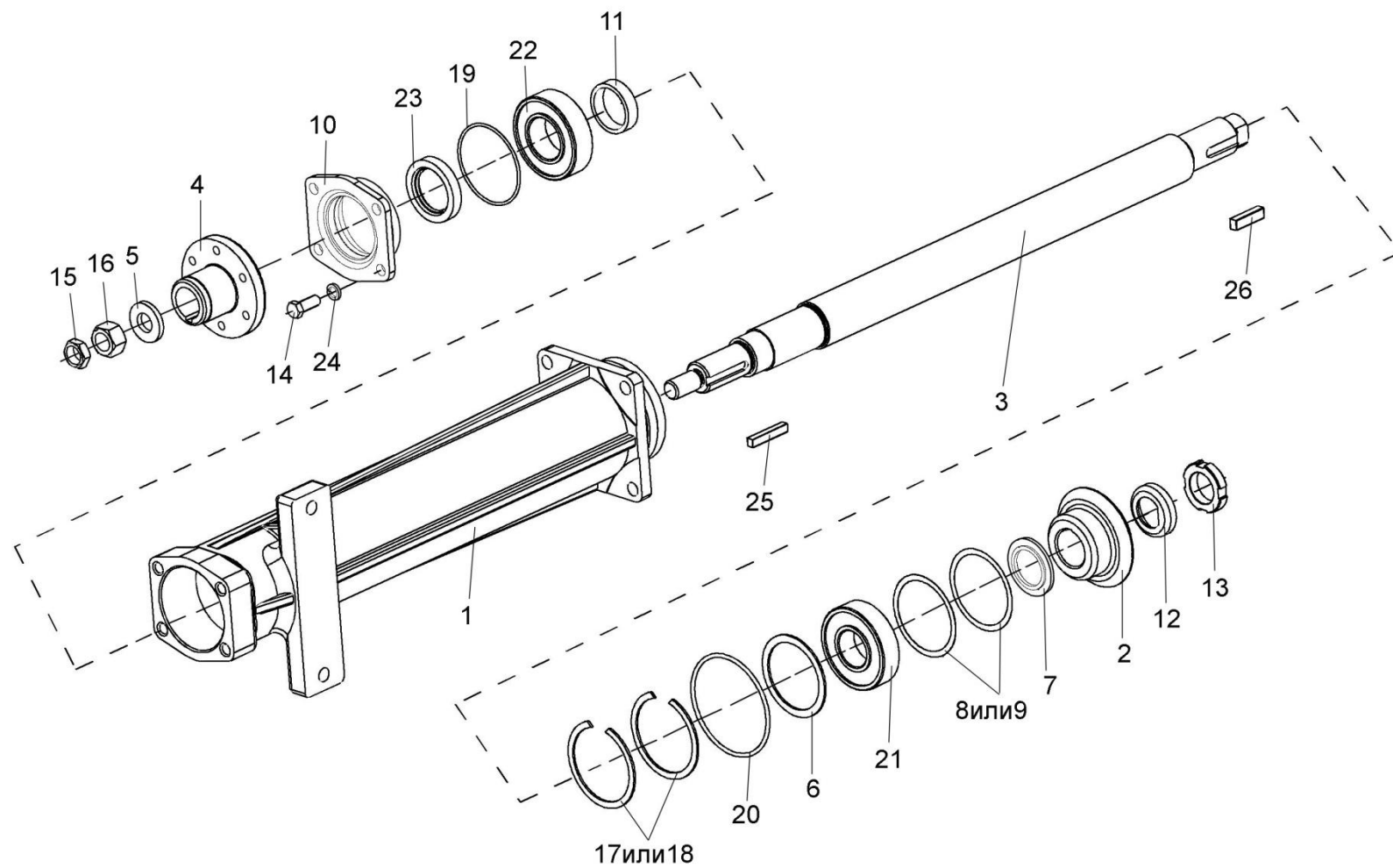


Рисунок 104 – Стакан КВС-1-0135020

№ рис	№ поз	Обозначение	Наименование	Куда входит	
				Обозначение	Кол. на 1 сб.ед.
СТАКАН КВС-1-0135020 (рисунок 104)					
104	1-9,11-18,20- 22,24-26	КВС-1-0135020	Стакан	КВС-1-0135000	1
	10,19,23	ПКК 0135070	Крышка	КВС-1-0135020	1
	1	КВС-1-0135122	Стакан	КВС-1-0135020	1
	2	КВС-1-0135621	Шестерня	КВС-1-0135020	1
	3	КВС-1-0135624	Вал	КВС-1-0135020	1
	4	КВС-1-0135626	Ступица	КВС-1-0135020	1
	5	КВС-1-0135627	Шайба	КВС-1-0135020	1
	6	КИС 0104408	Кольцо	КВС-1-0135020	1
	7	КСН 0114612	Втулка	КВС-1-0135020	1
	8	ППК 0107502	Прокладка	КВС-1-0135020	2
	9	ППК 0107502-01	Прокладка	КВС-1-0135020	2
	10	ПКК 0135207	Крышка	ПКК 0135070	1
	11	ПКК 0135809А	Кольцо	КВС-1-0135020	1
	12	44-41149	Шайба замочная	КВС-1-0135020	1
	13	44-60362А	Гайка круглая	КВС-1-0135020	1
14		Болт М10-6ех25 – 7796	КВС-1-0135020	4	
15		Гайка М18х1,5.6G – 2526	КВС-1-0135020	1	

№ рис	№ поз	Обозначение	Наименование	Куда входит	
				Обозначение	Кол. на 1 сб.ед.
104	16		Гайка М18х1,5.6G – 5915	КВС-1-0135020	1
	17		Кольцо В80 – 13941	КВС-1-0135020	2
	18		Кольцо В80 – 13943	КВС-1-0135020	2
	19		Кольцо 075-080-25-2-3 – 18829/9833	ПКК 0135070	1
	20		Кольцо 094-100-36-2-2 – 18829/9833	КВС-1-0135020	1
	21		Подшипник 307 – 8338	КВС-1-0135020	1
	22		Подшипник 180508С17 – 8882	КВС-1-0135020	1
	23		Манжета 2.2-40х60-1 – 8752	ПКК 0135070	1
	24		Шайба 10Т 65Г – 6402	КВС-1-0135020	4
	25		Шпонка 2-8х7х45 – 23360	КВС-1-0135020	1
	26		Шпонка 2-10х8х36 – 23360	КВС-1-0135020	1

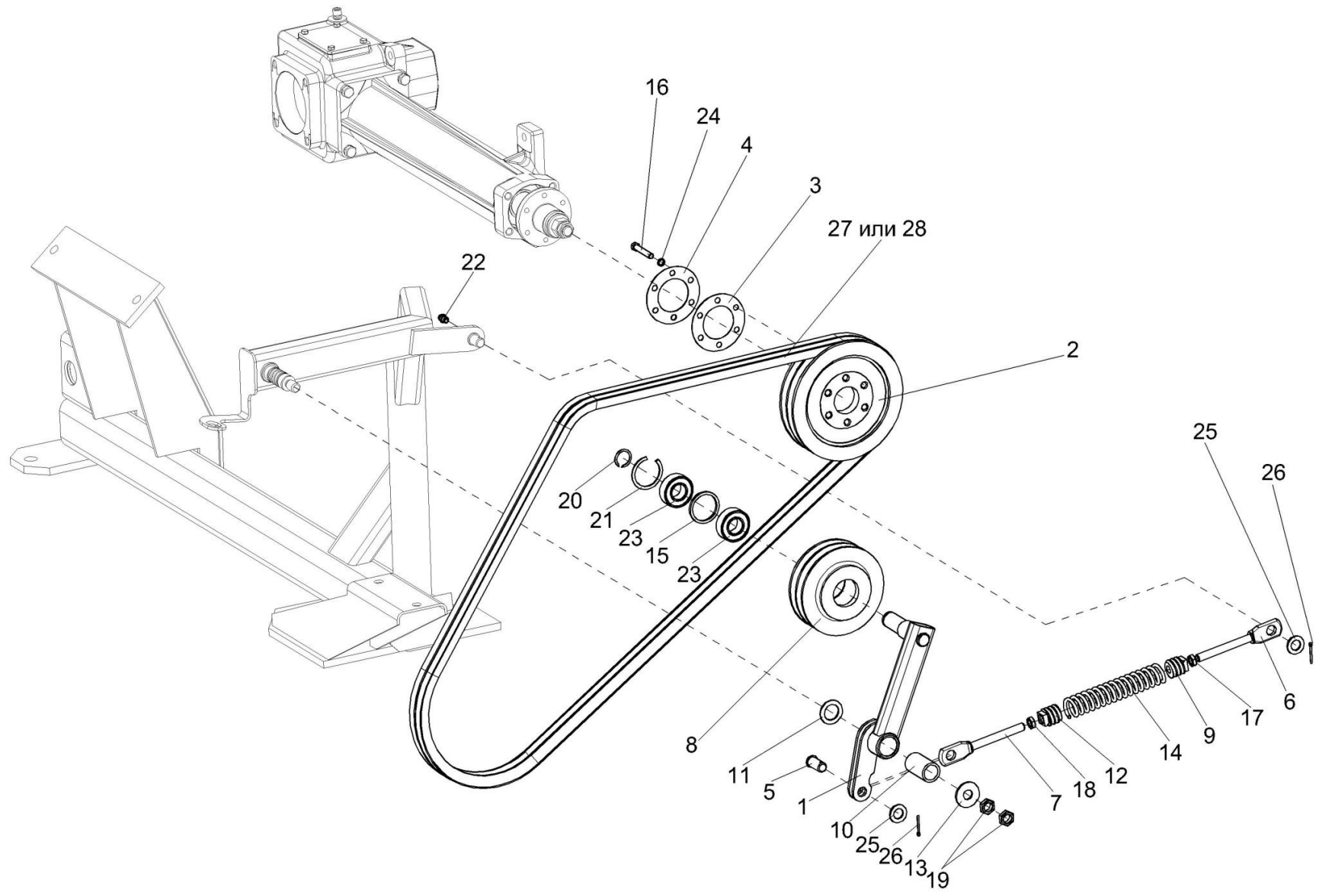


Рисунок 105 – Привод вентилятора КВС-5-0150260

№ рис	№ поз	Обозначение	Наименование	Куда входит	
				Обозначение	Кол. на 1 сб.ед.
ПРИВОД ВЕНТИЛЯТОРА КВС-5-0150260 (рисунок 105)					
105	1-28	КВС-5-0150260	Привод вентилятора	КВС-5-0150000	1
	9,12,14	КВС-1-0150550	Пружина	КВС-2-0150120	1
	1,8,10,15,20, 21,23	КВС-2-0150110	Рычаг	КВС-5-0150260	1
	6,7,9,12,14, 17,18	КВС-2-0150120	Механизм натяжения	КВС-5-0150260	1
	8,15,21,23	КВС-2-0150190	Ролик натяжной	КВС-2-0150110	1
	1,10	КВС-2-0150280	Рычаг	КВС-2-0150110	1
	1	КВС-2-0150250	Рычаг	КВС-2-0150280	1
	2	КВС-5-0150105	Шкив	КВС-5-0150260	1
	3	КВС-1-0150467	Прокладка	КВС-5-0150260	12
	4	КВС-1-0150467-01	Прокладка	КВС-5-0150260	12
	5	КВС-1-0150604	Палец	КВС-5-0150260	1
6	КВС-1-0150605	Зацеп	КВС-2-0150120	1	
7	КВС-1-0150605-01	Зацеп	КВС-2-0150120	1	
8	КВС-2-0150104	Ролик натяжной	КВС-2-0150190	1	
9	КЗР 0202102	Пробка	КВС-1-0150550	1	
10	КЗР 0221207-01	Втулка	КВС-2-0150280	1	
11	КИС 0105438	Шайба специальная	КВС-5-0150260	1	

№ рис	№ поз	Обозначение	Наименование	Куда входит	
				Обозначение	Кол. на 1 сб.ед.
105	12	КСН 0100107	Пробка	КВС-1-0150550	1
	13	КСН 0114402	Шайба	КВС-5-0150260	1
	14	УЭС-7-0400664	Пружина	КВС-1-0150550	1
	15	60-131.25.10	Кольцо распорное	КВС-2-0150190	1
	16		Болт М8-6еx50 – 7796	КВС-5-0150260	6
	17		Гайка М12-6G – 2526	КВС-2-0150120	1
	18		Гайка М12x1,25-6G – 2526	КВС-2-0150120	1
	19		Гайка М16-6G – 2526	КВС-5-0150260	2
	20		Кольцо В25 – 13940	КВС-2-0150110	1
	21		Кольцо В52 – 13941	КВС-2-0150190	1
	22		Масленка 2.1 – 19853	КВС-5-0150260	1
	23		Подшипник 180505 – 8882	КВС-2-0150190	2
	24		Шайба 8Т 65Г – 6402	КВС-5-0150260	6
	25		Шайба С.16.01 – 11371	КВС-5-0150260	2
	26		Шплинт 3,2x25 – 397	КВС-5-0150260	1
	27		Ремень 2 НВ 2362 La (“Optibelt”, Германия)	КВС-5-0150260	1
	28		Ремень 2 НВ ВР 2362 “К” А (“Stomil”, Польша)	КВС-5-0150260	1

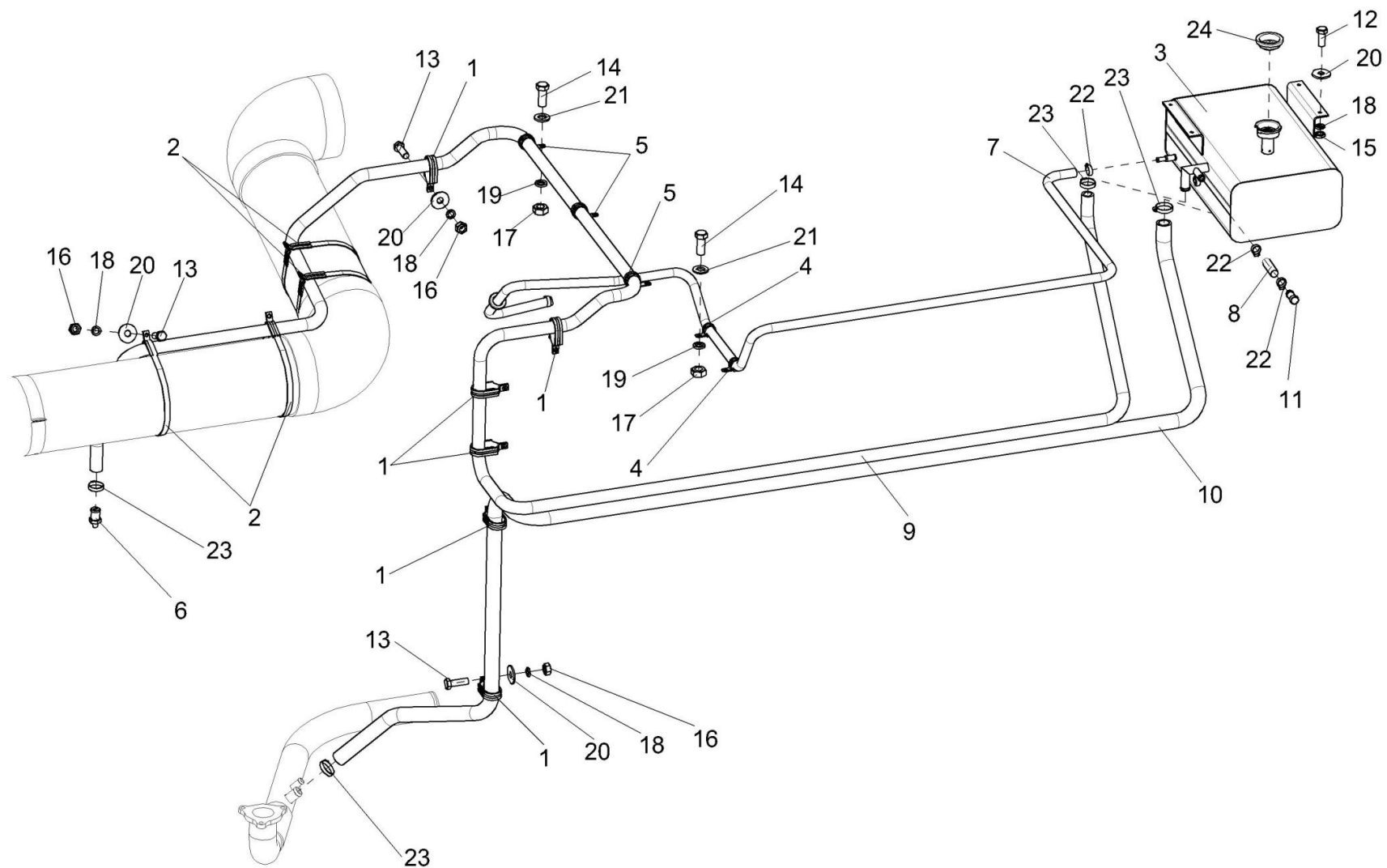


Рисунок 106 – Установка бачка расширительного КВС-5-0154000

№ рис	№ поз	Обозначение	Наименование	Куда входит	
				Обозначение	Кол. на 1 сб.ед.
УСТАНОВКА БАЧКА РАСШИРИТЕЛЬНОГО КВС-5-0154000 (рисунок 106)					
106	1-6,8-25	КВС-5-0154000	Установка бачка расширительного	КВС-5-0150000	1
	1	КВС-5-0154300	Хомут	КВС-5-0154000	6
	2	КВС-5-0154310	Хомут	КВС-5-0154000	4
	3	КВС-2-0154030	Бачок расширительный	КВС-5-0154000	1
	4	КГС 0115770-02	Хомут	КВС-5-0154000	2
	5	КГС 0115770-05	Хомут	КВС-5-0154000	3
	6	КВС-5-0150604	Штуцер	КВС-5-0150000	1
	7	КВС-5-0154005	Рукав 14x23-1,6 – 10362 (L=3160±20 мм)	КВС-5-0154000	1
	8	КВС-5-0154006	Рукав 16x25-1,6 – 10362 (L=120±20 мм)	КВС-5-0154000	1
	9	КВС-5-0154009	Рукав 22x32-1,47– 10362 (L=6250±20 мм)	КВС-5-0154000	1
	10	КВС-5-0154011	Рукав 28x38-1,47– 10362 (L=3800±20 мм)	КВС-5-0154000	1
	11	КВС-5-0154601	Заглушка	КВС-5-0154000	1
	12		Болт М8-6ех20 – 7796	КВС-5-0154000	4
	13		Болт М8-6ех25 – 7796	КВС-5-0154000	12
	14		Болт М10-6ех25 – 7796	КВС-5-0154000	5
	15		Гайка М8-6G – 2526	КВС-5-0154000	4
	16		Гайка М8-6G – 5915	КВС-5-0154000	12
	17		Гайка М10-6G – 5915	КВС-5-0154000	5

№ рис	№ поз	Обозначение	Наименование	Куда входит	
				Обозначение	Кол. на 1 сб.ед.
106	18		Шайба 8 65Г – 6402	КВС-5-0154000	16
	19		Шайба 10 65Г – 6402	КВС-5-0154000	5
	20		Шайба А 8.01 – 6958	КВС-5-0154000	16
	21		Шайба С.10.01 – 11371	КВС-5-0154000	5
	22		Хомут червячный TORRO 16-27/9 С7W2 (“Norma Rasmussen”, Германия)	КВС-5-0154000	4
	23		Хомут червячный TORRO 25-40/9 С7W2 (“Norma Rasmussen”, Германия)	КВС-5-0154000	4
	24		Пробка А21.01.270-2	КВС-5-0154000	1

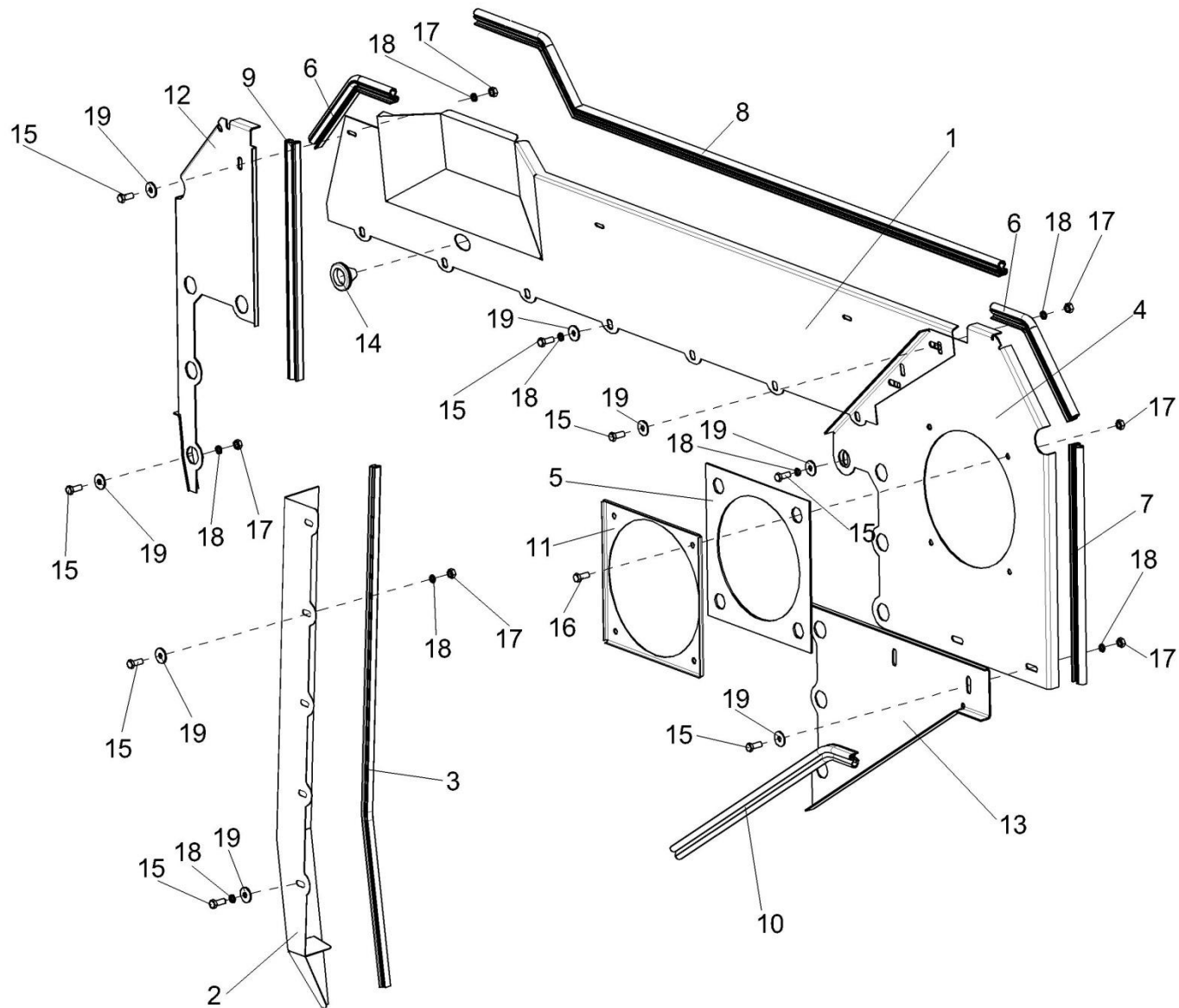


Рисунок 107 – Установка щитков КВС-5-0156000

№ рис	№ поз	Обозначение	Наименование	Куда входит	
				Обозначение	Кол. на 1 сб.ед.

УСТАНОВКА ЩИТКОВ КВС-5-0156000 (рисунок 107)

107	1-19	КВС-5-0156000	Установка щитков	КВС-5-0150000	1
	4, 6, 7	КВС-5-0156010	Щит левый	КВС-5-0156000	1
	1, 8, 14	КВС-5-0156020	Щит верхний	КВС-5-0156000	1
	2, 3	КВС-5-0156040	Щит	КВС-5-0156000	1
	10, 13	КВС-2-0156110А	Щит левый	КВС-5-0156000	1
	6, 9	КВС-2-0156130А	Щит правый	КВС-5-0156000	1
	1	КВС-5-0156030	Щит верхний	КВС-5-0156020	1
	2	КВС-5-0156150	Щит	КВС-5-0156040	1
	3	КВС-5-0156021	Уплотнитель	КВС-5-0156040	1
	4	КВС-5-0156401	Щит левый	КВС-5-0156010	1
	5	КВС-1-0156001	Прокладка	КВС-5-0156000	1
6	КВС-1-0156011	Уплотнитель	КВС-5-0156010 КВС-2-0156130А	1	
7	КВС-1-0156011-01	Уплотнитель	КВС-5-0156010	1	
8	КВС-1-0156011-04	Уплотнитель	КВС-5-0156020	1	
9	КВС-2-0156021-02	Уплотнитель	КВС-2-0156130А	1	
10	КВС-2-0156021-03	Уплотнитель	КВС-2-0156110А	1	
11	КВС-1-0156401	Прижим	КВС-5-0156000	1	

№ рис	№ поз	Обозначение	Наименование	Куда входит	
				Обозначение	Кол. на 1 сб.ед.
107	12	КВС-2-0156423А	Щит правый	КВС-2-0156130А	1
	13	КВС-2-0156424А	Щит левый	КВС-2-0156110А	1
	14	КГС 0120032-01	Втулка	КВС-5-0156020	1
	15		Болт М8-6ех20 – 7796	КВС-5-0156000	24
	16		Болт М8-6ех25 – 7796	КВС-5-0156000	4
	17		Гайка М8-6G – 5915	КВС-5-0156000	19
	18		Шайба 8Т 65Г – 6402	КВС-5-0156000	24
	19		Шайба А 8.01 – 6958	КВС-5-0156000	48

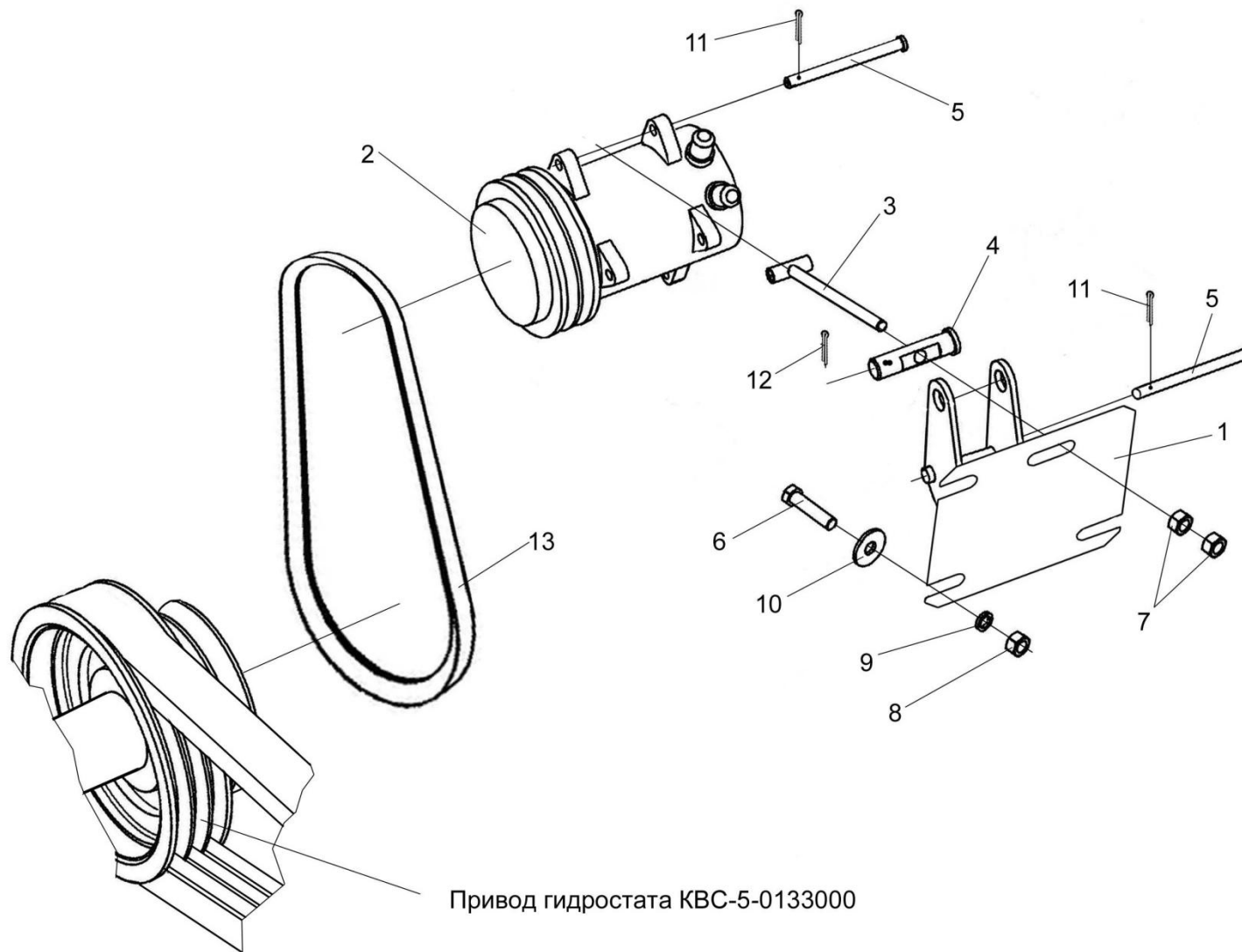


Рисунок 108 – Привод компрессора кондиционера КВС-1-0150100А

№ рис	№ поз	Обозначение	Наименование	Куда входит	
				Обозначение	Кол. на 1 сб.ед.

ПРИВОД КОМПРЕССОРА КОНДИЦИОНЕРА КВС-1-0150100А (рисунок 108)

108	1-13	КВС-1-0150100А	Привод компрессора кондиционера	КВС-5-0150000	1
	1	КВС-1-0150380А	Кронштейн	КВС-1-0150100А	1
	2	КВС-1-0150630	Компрессор	КВС-2-0150100А	1
	3	УЭС-7-0203220	Тяга	КВС-1-0150100А	1
	4	УЭС-7-0203602	Ось	КВС-1-0150100А	1
	5	УЭС-7-0203609	Ось	КВС-1-0150100А	2
	6		Болт М12-6ех35 – 7796	КВС-1-0150100А	4
	7		Гайка М10-6G – 5915	КВС-1-0150100А	3
	8		Гайка М12-6G – 5915	КВС-1-0150100А	4
	9		Шайба 12Т 65Г – 6402	КВС-1-0150100А	4
	10		Шайба А 12.01 – 6958	КВС-1-0150100А	8
	11		Шплинт 3,2х25 – 397	КВС-1-0150100А	2
	12		Шплинт 4х25 – 397	КВС-1-0150100А	1
13		Ремень 2кл I-11х10-1120 – 5813	КВС-1-0150100А	2	

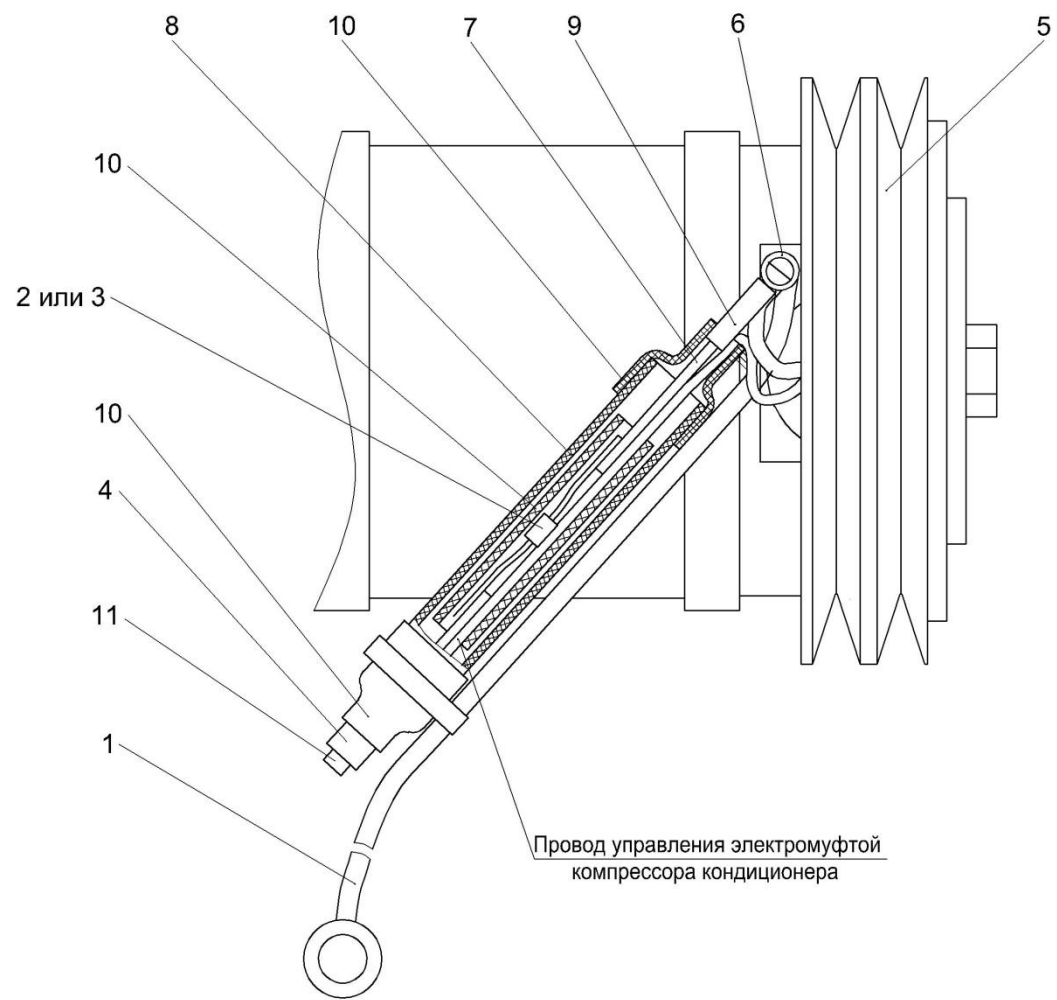


Рисунок 109 – Компрессор KBC-1-0150630

№ рис	№ поз	Обозначение	Наименование	Куда входит	
				Обозначение	Кол. на 1 сб.ед.
КОМПРЕССОР КВС-1-0150630 (рисунок 109)					
109	1-11	КВС-1-0150630	Компрессор	КВС-1-0150100А	1
	1	КВС-1-0700960	Провод "массы"	КВС-1-0150630	1
	2		Диод Н11-000-528 (комплект кондиционера "Konvekta")	КВС-1-0150630	1
	3		Диод ДЧ 607-2-1 (комплект кондиционера "Konvekta")	КВС-1-0150630	1
	4		Колодка штыревая 502601	КВС-1-0150630	1
	5		Компрессор Н13-001-204 (комплект кондиционера "Konvekta")	КВС-1-0150630	1
	6		Наконечник 45 7373 8526 (Ø4,2)	КВС-1-0150630	1
	7		Провод ПГВА-1,0-Ч (L=0,32 м)	КВС-1-0150630	1
	8		Труба гибкая гофрированная 40910В (L=0,30 м)	КВС-1-0150630	1
	9		Трубка термоусаживаемая, черная, 5509094059 (ATUM-6/2-0-SP) (L=0,02 м) ("Raychem", Германия)	КВС-1-0150630	1
	10		Трубка термоусаживаемая, черная, 5509104074 (ATUM-12/4-0-SP) (L=0,13м) ("Raychem", Германия)	КВС-1-0150630	1
11		Штырь 103612	КВС-1-0150630	1	

Главный привод КВС-5-0151000

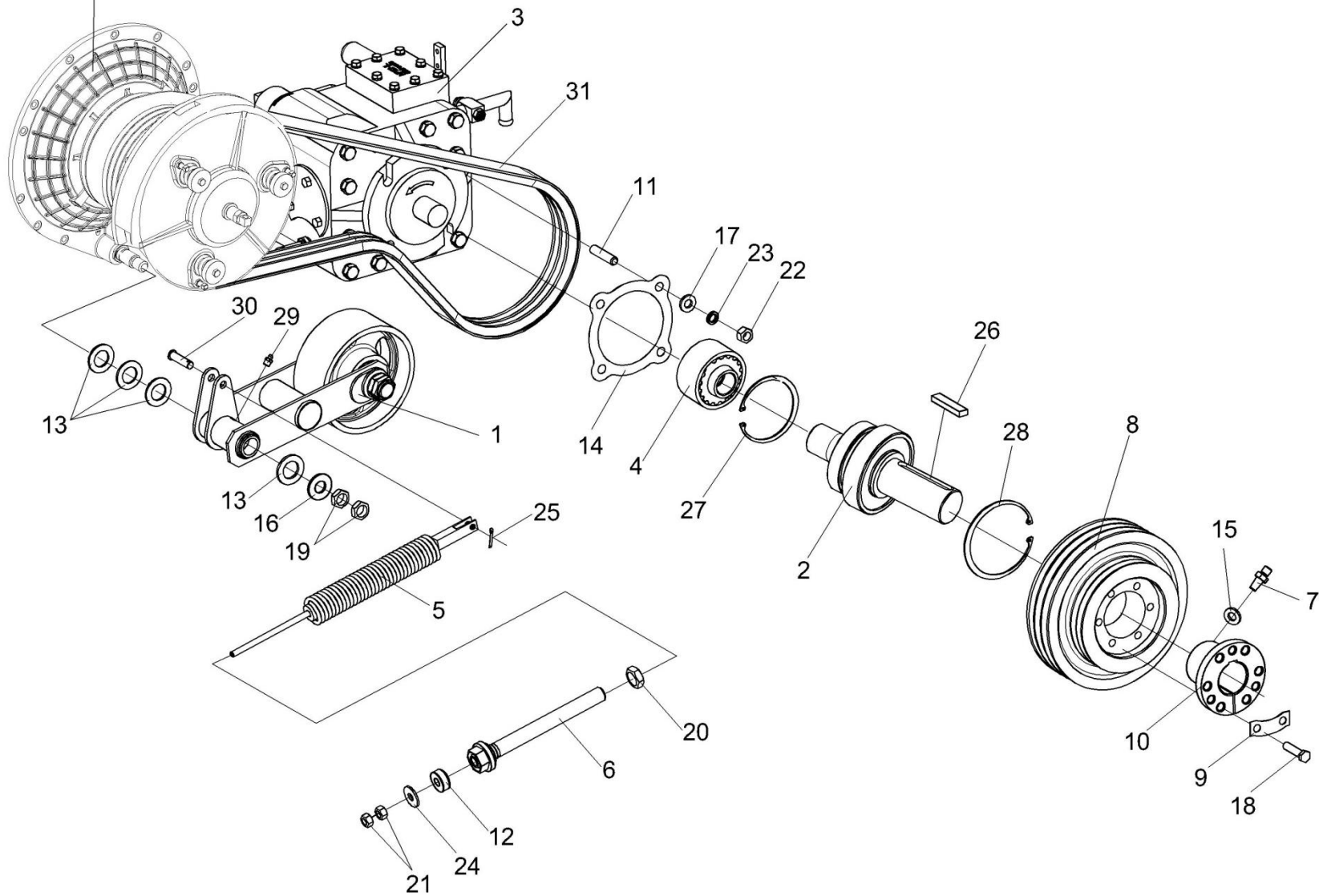


Рисунок 110 – Привод гидростата КВС-5-0133000

№ рис	№ поз	Обозначение	Наименование	Куда входит	
				Обозначение	Кол. на 1 сб.ед.
ПРИВОД ГИДРОСТАТА КВС-5-0133000 (рисунок 110)					
110	1-31	КВС-5-0133000	Привод гидростата	КВС-5-0100000	1
	1	КВС-5-0133020	Рычаг	КВС-5-0133000	1
	2	КВС-1-0133050	Вал	КВС-5-0133000	1
	3	КВС-2-0601100А	Насос трехсекционный	КВС-5-0133000	1
	4	КЗК 0222100	Муфта	КВС-5-0133000	1
	5	КЗС 0100650	Пружина	КВС-5-0133000	1
	6	КЗС 0100660	Винт	КВС-5-0133000	1
	7	РФ 00.01.000	Сапун	КВС-5-0133000	1
	8	КВС-1-0133102	Шкив	КВС-5-0133000	1
	9	КВС-1-0133408А	Пластина	КВС-5-0133000	3
	10	КВС-1-0133609-01	Ступица	КВС-5-0133000	1
	11	КГС 0104639	Шпилька	КВС-5-0133000	4
	12	КЗС 0100002	Амортизатор	КВС-5-0133000	1
	13	КИС 0102456	Шайба	КВС-5-0133000	4
	14	КИС 0107005	Прокладка	КВС-5-0133000	1
	15	КИС 0118005	Прокладка	КВС-5-0133000	1
	16	КСН 0114402-01	Шайба	КВС-5-0133000	1
	17	УЭС 0000493	Шайба	КВС-5-0133000	4
	18		Болт М12-6ех50 – 7796	КВС-5-0133000	6
	19		Гайка М20х1,5-6G – 2526	КВС-5-0133000	2

№ рис	№ поз	Обозначение	Наименование	Куда входит	
				Обозначение	Кол. на 1 сб.ед.
110	20		Гайка М24-6G – 2526	КВС-5-0133000	1
	21		Гайка М12-6G – 5915	КВС-5-0133000	2
	22		Гайка М14-6G – 5915	КВС-5-0133000	4
	23		Шайба 14Т 65Г – 6402	КВС-5-0133000	4
	24		Шайба А 12.01 – 6958	КВС-5-0133000	1
	25		Шплинт 3,2x20 – 397	КВС-5-0133000	1
	26		Шпонка 16x10x100 – 23360	КВС-5-0133000	1
	27		Кольцо В110 – 13943	КВС-5-0133000	1
	28		Кольцо В130 – 13943	КВС-5-0133000	1
	29		Масленка 1.2 – 19853	КВС-5-0133000	1
	30		Ось 6-12b12x45 – 9650	КВС-5-0133000	1
31		Ремень 3 НВ 2162 La исполнение 26 (фирма"Optibelt", Германия)	КВС-5-0133000	1	

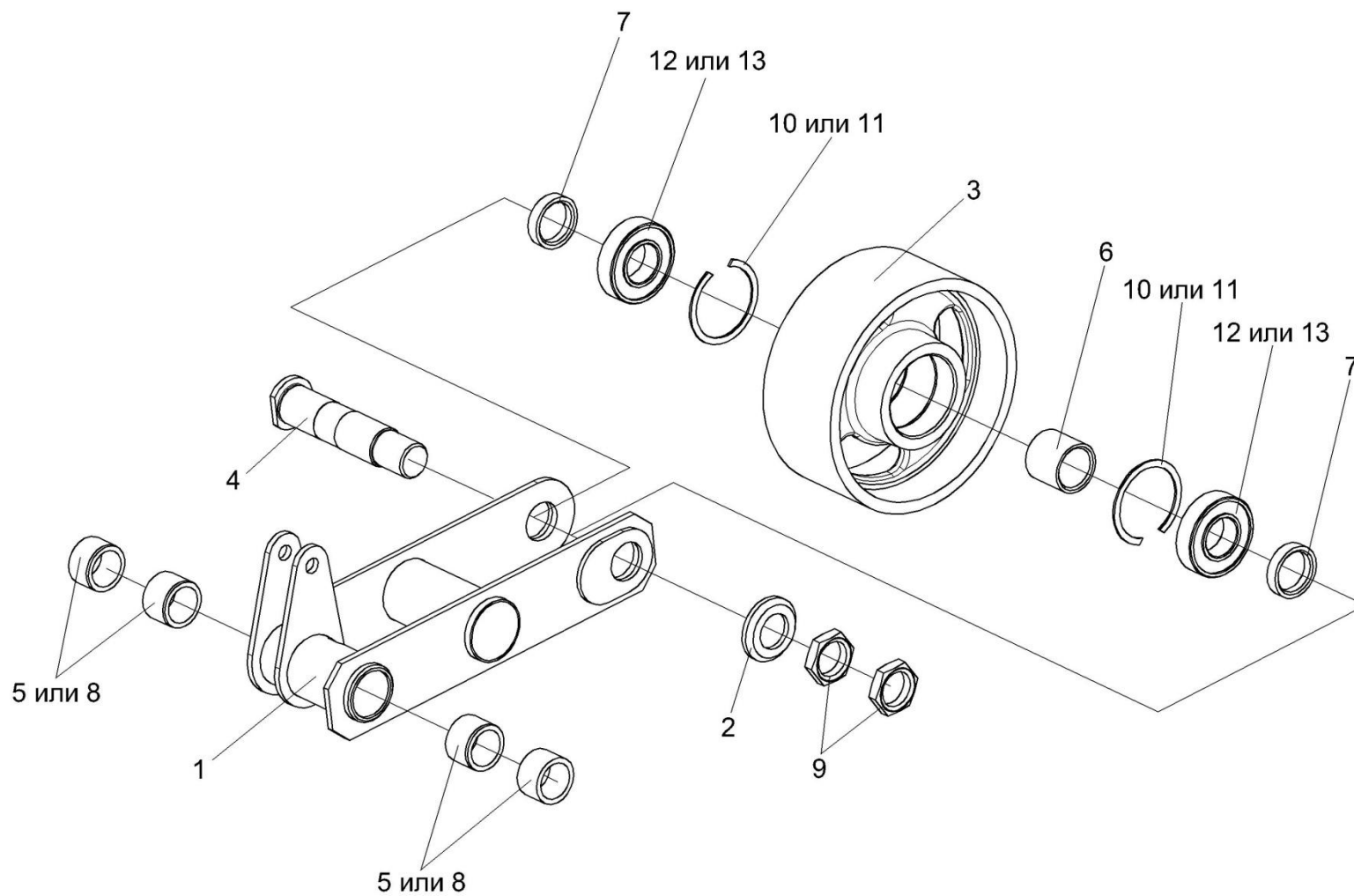


Рисунок 111 – Рычаг КВС-5-0133020

№ рис	№ поз	Обозначение	Наименование	Куда входит	
				Обозначение	Кол. на 1 сб.ед.
РЫЧАГ КВС-5-0133020 (рисунок 111)					
111	1-13	КВС-5-0133020	Рычаг	КВС-5-0133000	1
	1,5,8	КВС-5-0133030	Рычаг	КВС-5-0133020	1
	3,6,10-13	КВС-2-0133060	Ролик	КВС-5-0133020	1
	1	КВС-5-0133040	Рычаг	КВС-5-0133030	1
	2	КВС-1-0111499	Шайба	КВС-5-0133020	1
	3	КВС-2-0133203	Ролик	КВС-2-0133060	1
	4	КВС-2-0133601	Ось	КВС-5-0133020	1
	5	КИЛ 0119215	Втулка	КВС-5-0133030	4
	6	КИЛ 0100804	Втулка	КВС-2-0133060	1
	7	КИС 0602807Б	Втулка	КВС-5-0133020	2
	8	КИС 0119005	Втулка	КВС-5-0133030	4
	9	ПКК 0135665	Гайка специальная	КВС-5-0133020	2
	10		Кольцо В62 – 13941	КВС-2-0133060	2
11		Кольцо В62 – 13943	КВС-2-0133060	2	
12		Подшипник 6206-2RS1 (“SKF”, Швеция)	КВС-2-0133060	2	
13		Подшипник 6206-2RS (“Timken”, США)	КВС-2-0133060	2	

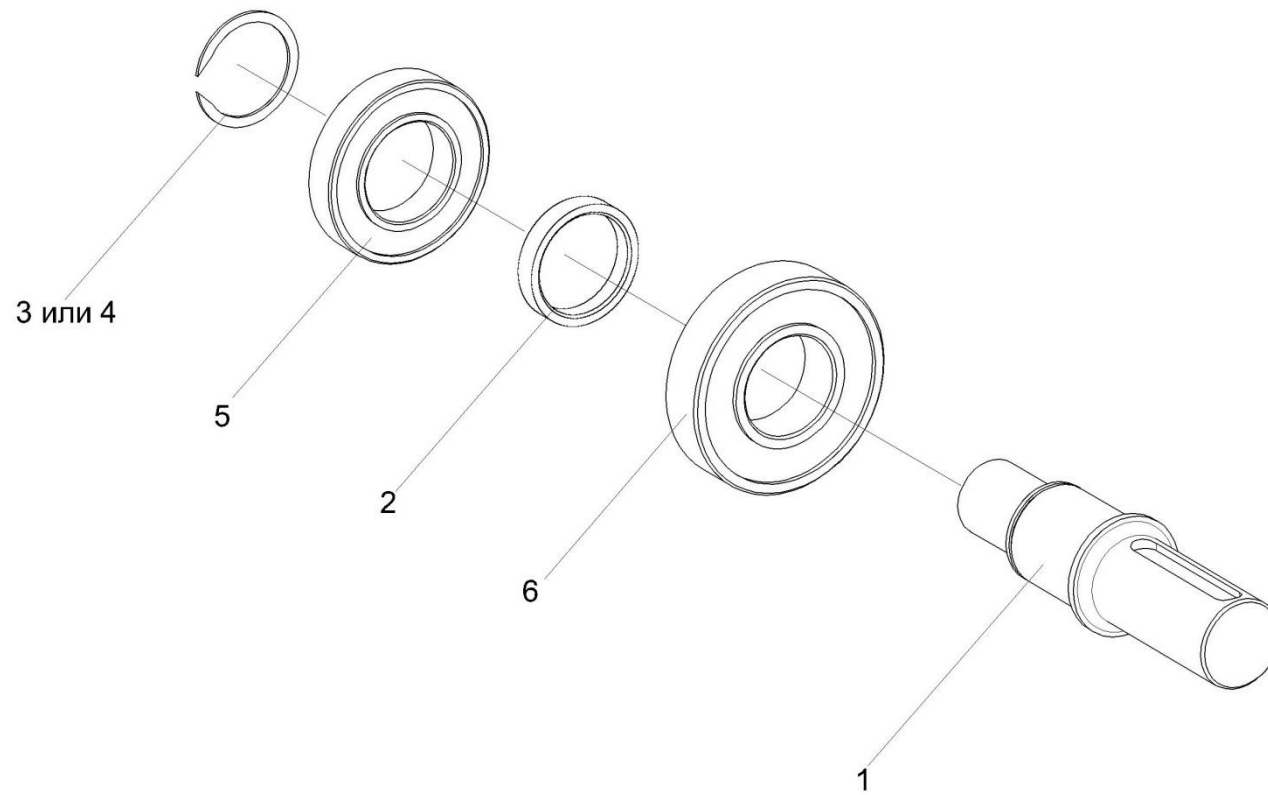


Рисунок 112 – Вал КВС-1-0133050

№ рис	№ поз	Обозначение	Наименование	Куда входит	
				Обозначение	Кол. на 1 сб.ед.
ВАЛ КВС-1-0133050 (рисунок 112)					
112	1-6	КВС-1-0133050	Вал	КВС-5-0133000	1
	1	КВС-1-0133605	Вал	КВС-1-0133050	1
	2	КВС-1-0133805	Кольцо	КВС-1-0133050	1
	3		Кольцо В60 – 13940	КВС-1-0133050	1
	4		Кольцо В60 – 13942	КВС-1-0133050	1
	5		Подшипник 60212 – 7242	КВС-1-0133050	1
	6		Подшипник 180312С17 – 8882	КВС-1-0133050	1

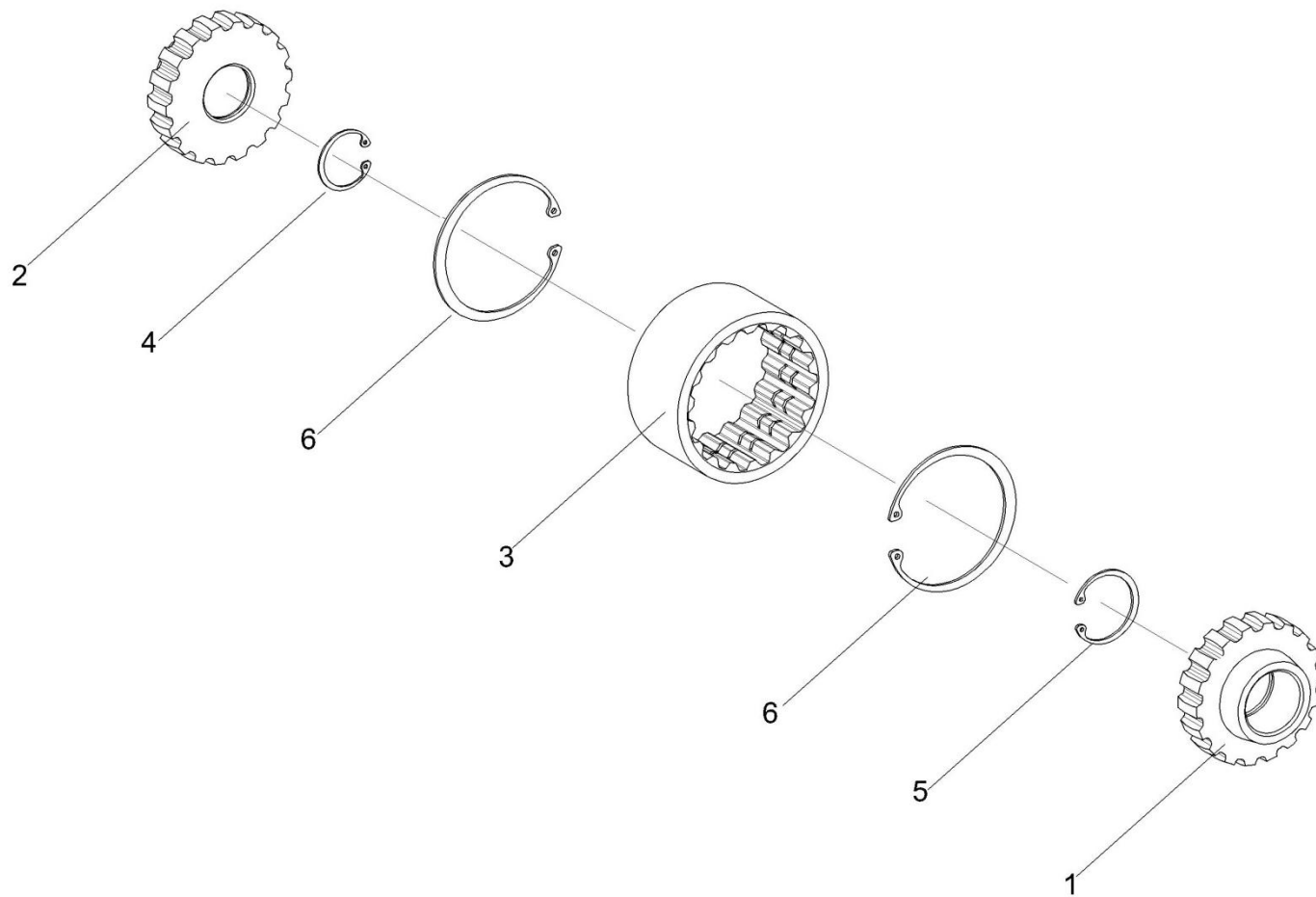


Рисунок 113 – Муфта КЗК 0222100

№ рис	№ поз	Обозначение	Наименование	Куда входит	
				Обозначение	Кол. на 1 сб.ед.
МУФТА КЗК 0222100 (рисунок 113)					
113	1-6	КЗК 0222100	Муфта	КВС-5-0133000	1
	1	КЗК 0222613	Полумуфта	КЗК 0222100	1
	2	КЗК 0222614	Муфта	КЗК 0222100	1
	3	УЭС 1200609А	Обойма	КЗК 0222100	1
	4		Кольцо В37 – 13943	КЗК 0222100	1
	5		Кольцо В45 – 13943	КЗК 0222100	1
	6		Кольцо В90 – 13943	КЗК 0222100	2

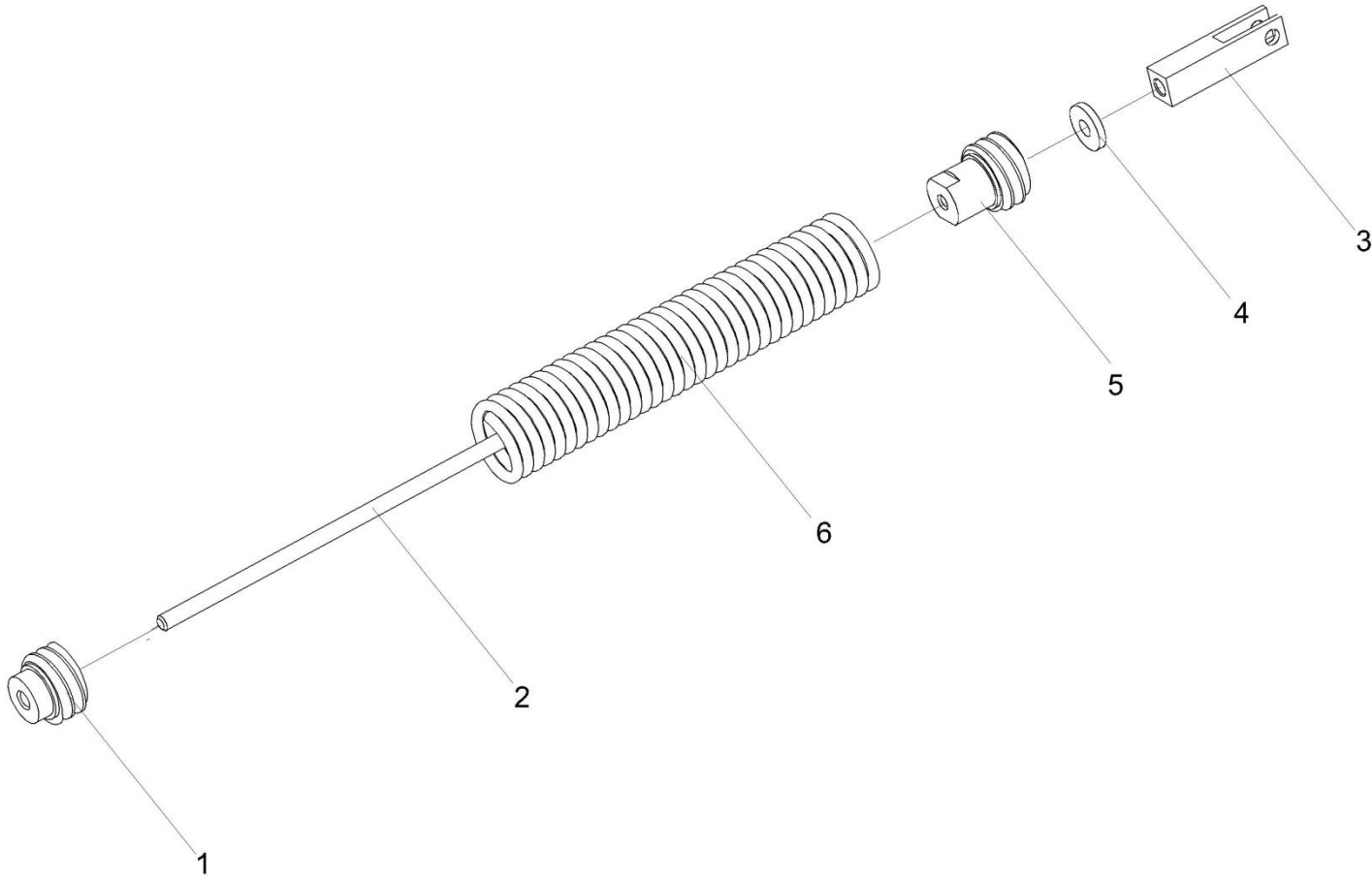


Рисунок 114 – Пружина КЗС 0100650

№ рис	№ поз	Обозначение	Наименование	Куда входит	
				Обозначение	Кол. на 1 сб.ед.
ПРУЖИНА КЗС 0100650 (рисунок 114)					
114	1-6	КЗС 0100650	Пружина	КВС-5-0133000	1
	1	КЗС 0100102	Пробка	КЗС 0100650	1
	2	КЗС 0100628	Шпилька	КЗС 0100650	1
	3	КИЛ 0119652-03	Вилка	КЗС 0100650	1
	4	КИС 0200409А	Шайба	КЗС 0100650	1
	5	ПКК 0108115	Пробка	КЗС 0100650	1
	6	ПКК 0108602	Пружина	КЗС 0100650	1

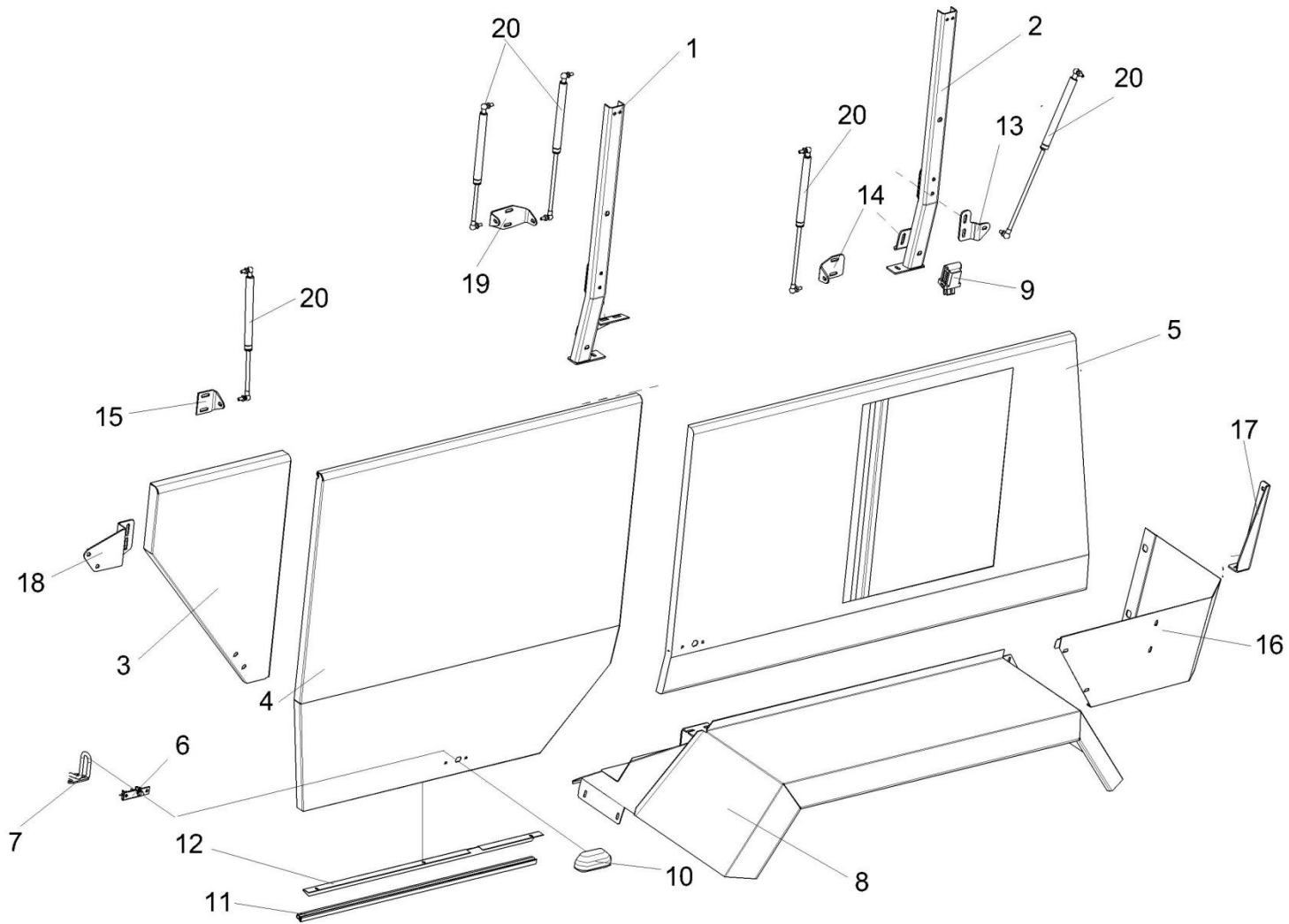


Рисунок 115 – Установка капотов КВС-2-0160000-02 (лист 1)

№ рис	№ поз	Обозначение	Наименование	Куда входит	
				Обозначение	Кол. на 1 сб.ед.

УСТАНОВКА КАПОТОВ КВС-2-0160000-02 (лист 1) (рисунок 115)

115	1-20	КВС-2-0160000-02	Установка капотов	КВС-5-0100000	1
	1	КВС-1-0160060	Стойка	КВС-2-0160000-02	1
	2	КВС-1-0160060-03	Стойка	КВС-2-0160000-02	1
	3	КВС-1-0160070	Щиток	КВС-2-0160000-02	1
	4	КВС-1-0160090-01	Капот	КВС-2-0160000-02	1
	5	КВС-1-0160120	Капот	КВС-2-0160000-02	1
	6	КВС-1-0160240	Замок	КВС-2-0160000-02	5
	7	КВС-1-0160260	Зацеп	КВС-2-0160000-02	5
	8	КВС-1-0161040	Крыло	КВС-2-0160000-02	1
	9	УЭС 1100140	Замок	КВС-2-0160000-02	2
	10	КВС-1-0160005	Рукоятка	КВС-2-0160000-02	5
	11	КВС-1-0160006	Уплотнение (Профиль 2107-6107018 L=855±2 мм)	КВС-2-0160000-02	2
	12	КВС-1-0160404-01	Уголок	КВС-2-0160000-02	1
	13	КВС-1-0160406	Кронштейн	КВС-2-0160000-02	1
	14	КВС-1-0160407	Кронштейн	КВС-2-0160000-02	1
	15	КВС-1-0160408	Кронштейн	КВС-2-0160000-02	2
	16	КВС-1-0160411	Ограждение	КВС-2-0160000-02	1
	17	КВС-1-0160419А	Кронштейн	КВС-2-0160000-02	1
18	КВС-1-0160456	Кронштейн	КВС-2-0160000-02	1	

№ рис	№ поз	Обозначение	Наименование	Куда входит	
				Обозначение	Кол. на 1 сб.ед.
115	19	КВС-1-0160479	Кронштейн	КВС-2-0160000-02	1
	20		Пружина газовая 11.6308010-40	КВС-2-0160000-02	10

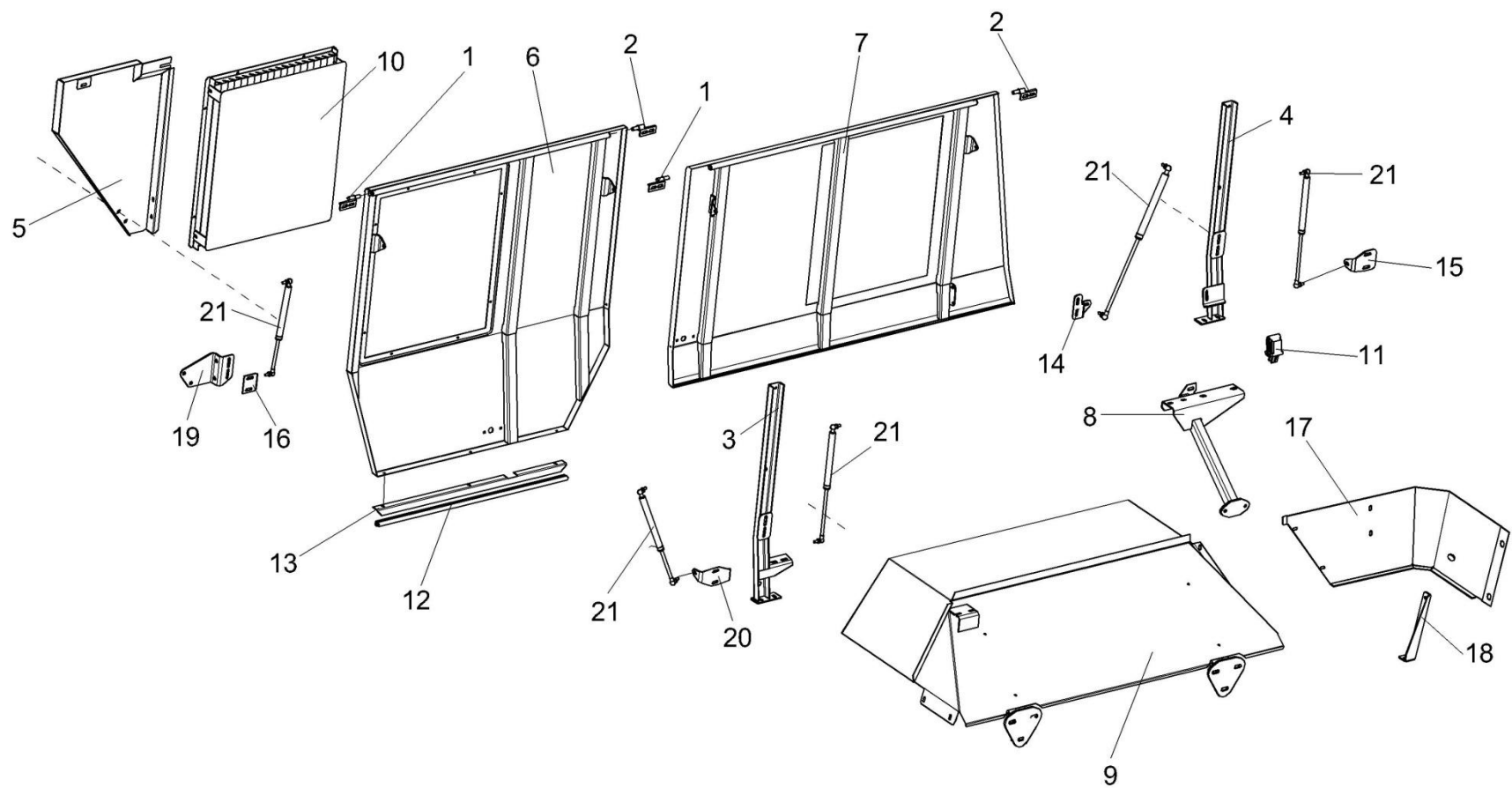


Рисунок 116 – Установка капотов КВС-2-0160000-02 (лист 2)

№ рис	№ поз	Обозначение	Наименование	Куда входит	
				Обозначение	Кол. на 1 сб.ед.

УСТАНОВКА КАПОТОВ КВС-2-0160000-02 (лист 2) (рисунок 116)

116	1-21	КВС-2-0160000-02	Установка капотов	КВС-5-0100000	1
	1	КВС-1-0160020	Петля	КВС-2-0160000-02	4
	2	КВС-1-0160020-01	Петля	КВС-2-0160000-02	4
	3	КВС-1-0160060-01	Стойка	КВС-2-0160000-02	1
	4	КВС-1-0160060-04	Стойка	КВС-2-0160000-02	1
	5	КВС-1-0160070-01	Щиток	КВС-2-0160000-02	1
	6	КВС-1-0160090	Капот	КВС-2-0160000-02	1
	7	КВС-1-0160120-01	Капот	КВС-2-0160000-02	1
	8	КВС-1-0160190-03	Опора	КВС-2-0160000-02	1
	9	КВС-1-0161050	Крыло	КВС-2-0160000-02	1
	10	КВС-1-0162250А	Жалюзи	КВС-2-0160000-02	1
	11	УЭС 1100140	Замок	КВС-2-0160000-02	2
	12	КВС-1-0160006	Уплотнение (Профиль 2107-6107018 L=855±2 мм)	КВС-2-0160000-02	2
	13	КВС-1-0160404	Уголок	КВС-2-0160000-02	1
	14	КВС-1-0160406-01	Кронштейн	КВС-2-0160000-02	1
	15	КВС-1-0160407-01	Кронштейн	КВС-2-0160000-02	1
	16	КВС-1-0160408	Кронштейн	КВС-2-0160000-02	2
	17	КВС-1-0160411-02	Ограждение	КВС-2-0160000-02	1
18	КВС-1-0160419А-01	Кронштейн	КВС-2-0160000-02	1	

№ рис	№ поз	Обозначение	Наименование	Куда входит	
				Обозначение	Кол. на 1 сб.ед.
116	19	KBC-1-0160456-01	Кронштейн	KBC-2-0160000-02	1
	20	KBC-1-0160479-01	Кронштейн	KBC-2-0160000-02	1
	21		Пружина газовая 11.6308010-40	KBC-2-0160000-02	10

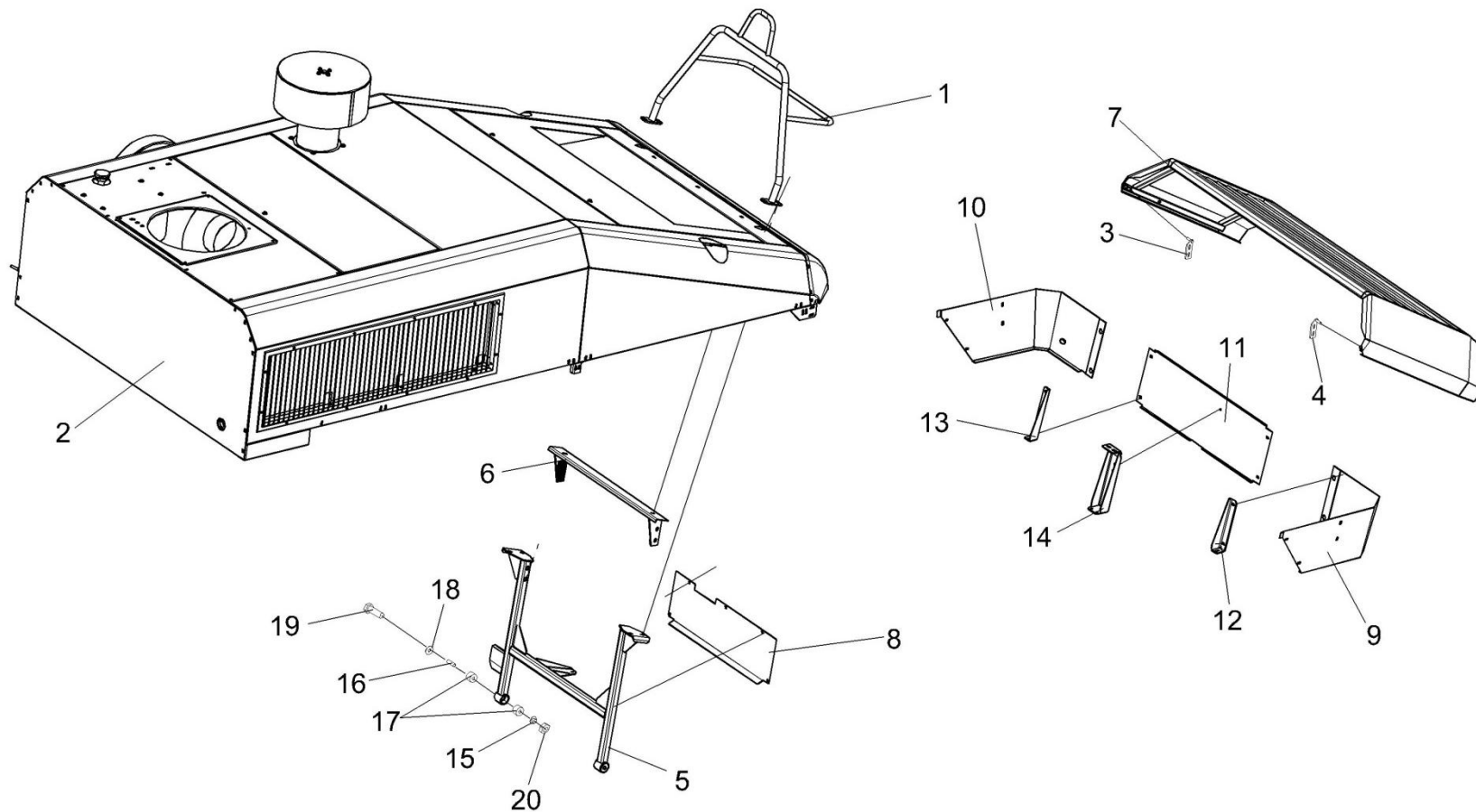


Рисунок 117 – Установка капотов КВС-2-0160000-02 (лист 3)

№ рис	№ поз	Обозначение	Наименование	Куда входит	
				Обозначение	Кол. на 1 сб.ед.

УСТАНОВКА КАПОТОВ КВС-2-0160000-02 (лист 3) (рисунок 117)

117	1-20	КВС-2-0160000-02	Установка капотов	КВС-5-0100000	1
	1	КВС-2-0145050А-01	Стойка	КВС-2-0160000-02	1
	2	КВС-2-0162000-02	Капот верхний	КВС-2-0160000-02	1
	3	КВС-1-0160020	Петля	КВС-2-0160000-02	4
	4	КВС-1-0160020-01	Петля	КВС-2-0160000-02	4
	5	КВС-1-0160130-01	Опора	КВС-2-0160000-02	1
	6	КВС-1-0160210-01	Опора верхняя	КВС-2-0160000-02	1
	7	КВС-1-0163000	Капот	КВС-2-0160000-02	1
	8	КВС-2-0160468	Щиток	КВС-2-0160000-02	1
	9	КВС-1-0160411	Ограждение	КВС-2-0160000-02	1
	10	КВС-1-0160411-02	Ограждение	КВС-2-0160000-02	1
	11	КВС-1-0160412А	Панель	КВС-2-0160000-02	1
	12	КВС-1-0160419А	Кронштейн	КВС-2-0160000-02	1
	13	КВС-1-0160419А-01	Кронштейн	КВС-2-0160000-02	1
	14	КВС-1-0160482А	Кронштейн	КВС-2-0160000-02	1
	15	КВС-1-0160607	Втулка	КВС-2-0160000-02	2
	16	КВС-1-0160808	Втулка	КВС-2-0160000-02	2
	17	31.01-2199	Амортизатор	КВС-2-0160000-02	4
	18	КИС 0602415А-01	Шайба	КВС-2-0160000-02	2
19		Болт М12-6ех90 – 7796	КВС-2-0160000-02	2	

№ рис	№ поз	Обозначение	Наименование	Куда входит	
				Обозначение	Кол. на 1 сб.ед.
117	20		Гайка М12-6G – 5915	КВС-2-0160000-02	14

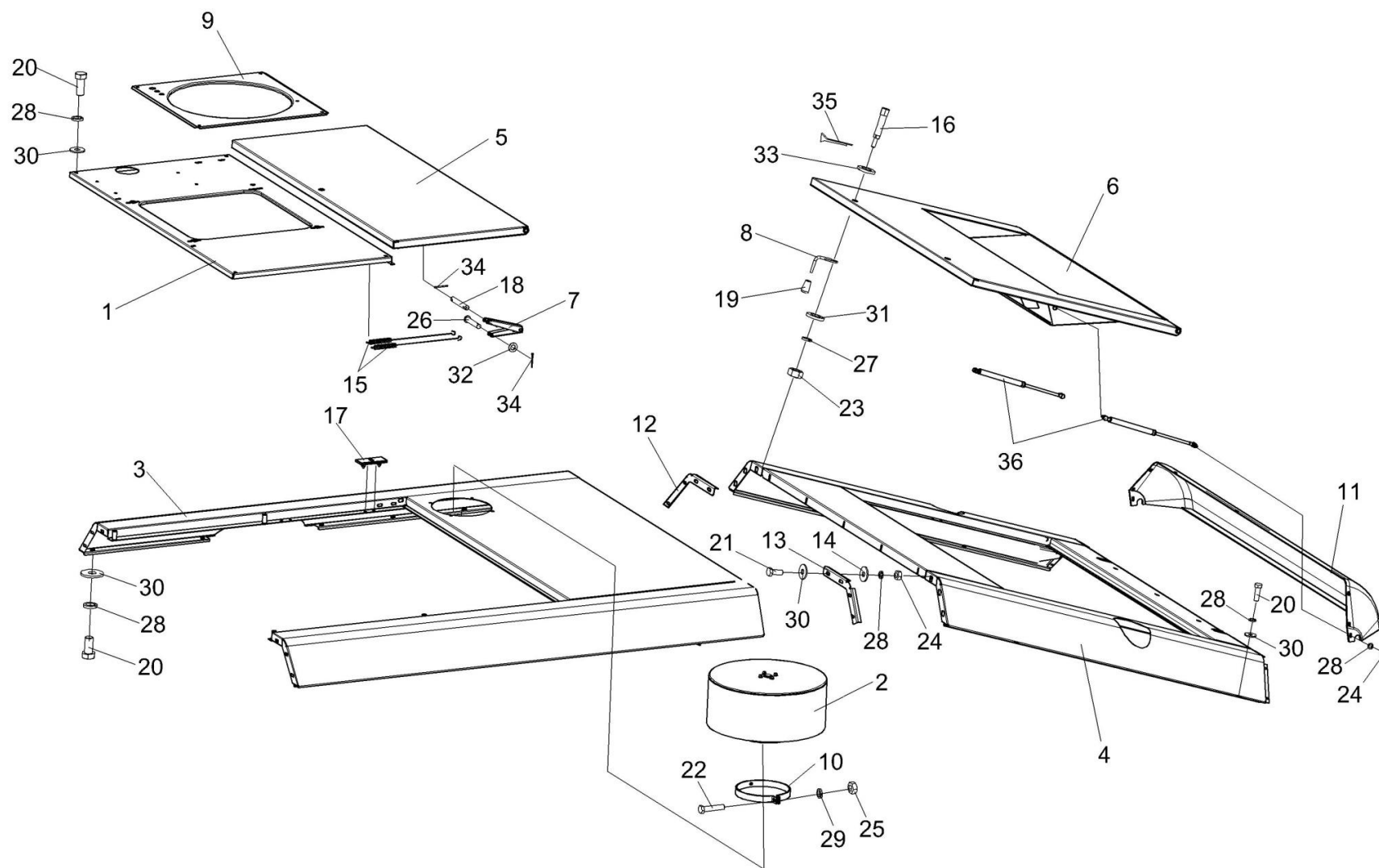


Рисунок 118 – Капот верхний КВС-2-0162000-02 (лист 1)

№ рис	№ поз	Обозначение	Наименование	Куда входит	
				Обозначение	Кол. на 1 сб.ед.

КАПОТ ВЕРХНИЙ КВС-2-0162000-02 (лист 1) (рисунок 118)

118	1-36	КВС-2-0162000-02	Капот верхний	КВС-2-0160000-02	1
	1	КВС-2-0162170А	Панель	КВС-2-0162000-02	1
	2	КВС-1-0153000	Воздухозаборник вращающийся	КВС-2-0162000-02	1
	3	КВС-1-0162010-01	Каркас капота	КВС-2-0162000-02	1
	4	КВС-1-0162020-01	Каркас капота	КВС-2-0162000-02	1
	5	КВС-1-0162030	Крыша	КВС-2-0162000-02	1
	6	КВС-1-0162050	Крыша	КВС-2-0162000-02	1
	7	КВС-1-0162180	Тяга	КВС-2-0162000-02	1
	8	КВС-1-0162200	Фиксатор	КВС-2-0162000-02	3
	9	КВС-2-0162445А	Крышка	КВС-2-0162000-02	1
	10	КВС-1-0153403	Хомут	КВС-2-0162000-02	1
	11	КВС-1-0162002	Облицовка	КВС-2-0162000-02	1
	12	КВС-1-0162443	Жесткость	КВС-2-0162000-02	1
	13	КВС-1-0162443-01	Жесткость	КВС-2-0162000-02	1
	14	КВС-1-0162456	Шайба	КВС-2-0162000-02	2
	15	КВС-1-0162602	Пружина	КВС-2-0162000-02	2
	16	КВС-1-0162605	Винт	КВС-2-0162000-02	3
	17	АМ 84.00.002	Прокладка	КВС-2-0162000-02	10
	18	КИС 0144653	Ось	КВС-2-0162000-02	1
19	УЭС 0300053	Ручка	КВС-2-0162000-02	3	

№ рис	№ поз	Обозначение	Наименование	Куда входит	
				Обозначение	Кол. на 1 сб.ед.
118	20		Болт М8-6ех16 – 7796	КВС-2-0162000-02	30
	21		Болт М8-6ех25 – 7796	КВС-2-0162000-02	19
	22		Болт М10-6ех45 – 7796	КВС-2-0162000-02	1
	23		Гайка М6-6G – 5915	КВС-2-0162000-02	15
	24		Гайка М8-6G – 5915	КВС-2-0162000-02	58
	25		Гайка М10-6G – 5915	КВС-2-0162000-02	1
	26		Ось 6-8 b12x45 – 9650	КВС-2-0162000-02	1
	27		Шайба 6Т 65Г – 6402	КВС-2-0162000-02	15
	28		Шайба 8Т 65Г – 6402	КВС-2-0162000-02	93
	29		Шайба 10Т 65Г – 6402	КВС-2-0162000-02	3
	30		Шайба А 8.01 – 6958	КВС-2-0162000-02	113
	31		Шайба С.6.01 – 11371	КВС-2-0162000-02	13
	32		Шайба С.8.01 – 11371	КВС-2-0162000-02	6
	33		Шайба С.10.01 – 11371	КВС-2-0162000-02	3
	34		Шплинт 2x20 – 397	КВС-2-0162000-02	3
	35		Шплинт 3,2x20 – 397	КВС-2-0162000-02	3
	36		Пружина газовая 11.8407010-40	КВС-2-0162000-02	2

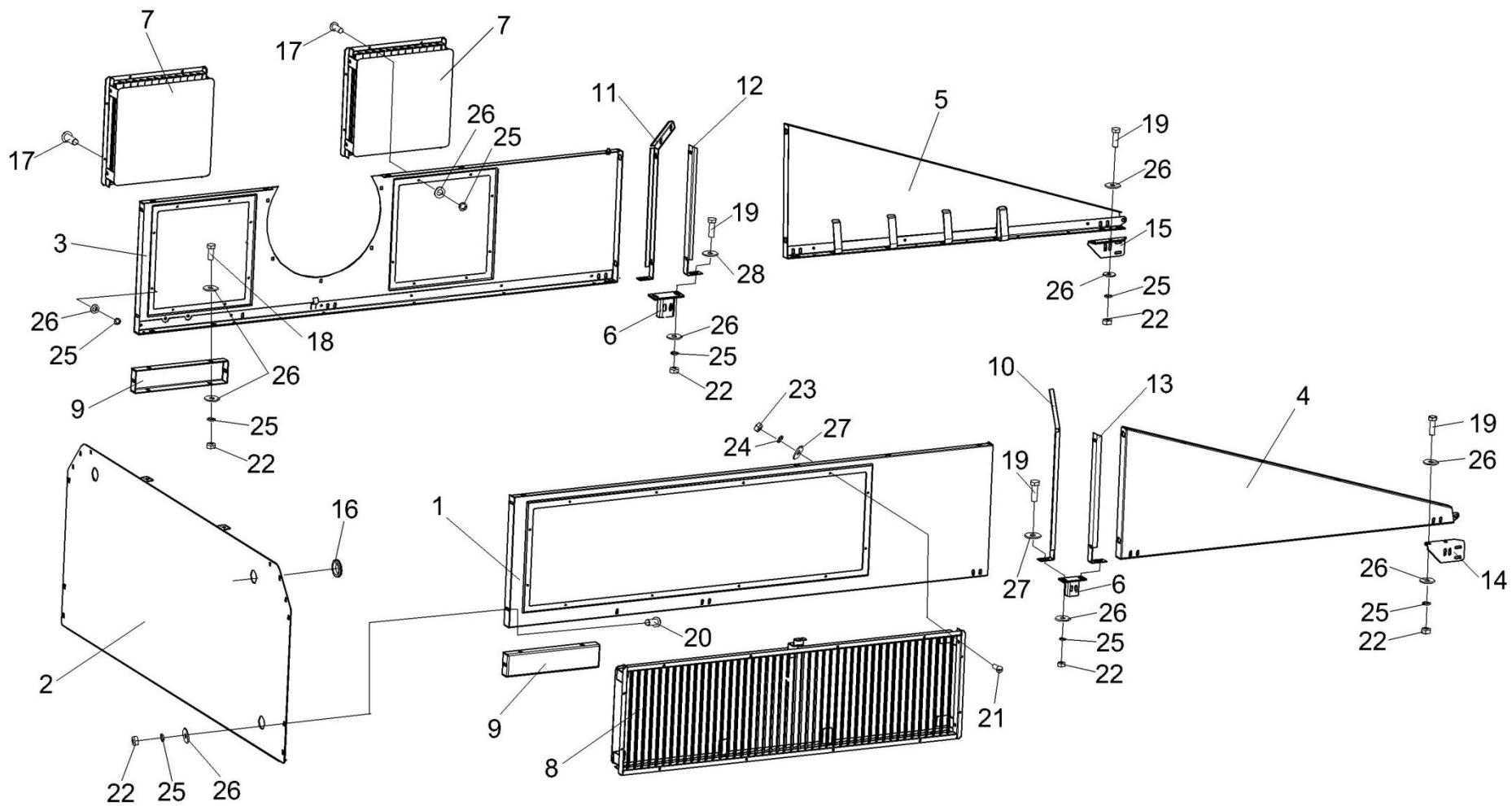


Рисунок 119 – Капот верхний КВС-2-0162000-02 (лист 2)

№ рис	№ поз	Обозначение	Наименование	Куда входит	
				Обозначение	Кол. на 1 сб.ед.

КАПОТ ВЕРХНИЙ КВС-2-0162000-02 (лист 2) (рисунок 119)

119	1-28	КВС-2-0162000-02	Капот верхний	КВС-2-0160000-02	1
	1	КВС-2-0162090	Панель	КВС-2-0162000-02	1
	2	КВС-2-0162220	Стенка	КВС-2-0162000-02	1
	3	КВС-1-0162090-01	Панель	КВС-2-0162000-02	1
	4	КВС-1-0162100	Панель	КВС-2-0162000-02	1
	5	КВС-1-0162100-01	Панель	КВС-2-0162000-02	1
	6	КВС-1-0162150	Кронштейн	КВС-2-0162000-02	2
	7	КВС-1-0162260А	Жалюзи	КВС-2-0162000-02	2
	8	КВС-1-0162310А	Жалюзи	КВС-2-0162000-02	1
	9	КВС-2-0162444	Проставка	КВС-2-0162000-02	2
	10	КВС-1-0162441	Стойка	КВС-2-0162000-02	1
	11	КВС-1-0162441-01	Стойка	КВС-2-0162000-02	1
	12	КВС-1-0162442	Стойка	КВС-2-0162000-02	1
	13	КВС-1-0162442-01	Стойка	КВС-2-0162000-02	1
	14	КВС-1-0162446	Кронштейн	КВС-2-0162000-02	1
	15	КВС-1-0162446-01	Кронштейн	КВС-2-0162000-02	1
	16	УЭС 1000005	Уплотнение	КВС-2-0162000-02	2
	17		Болт М8-6х16 – 7796	КВС-2-0162000-02	30
	18		Болт М8-6х20 – 7796	КВС-2-0162000-02	22
19		Болт М8-6х25 – 7796	КВС-2-0162000-02	19	

№ рис	№ поз	Обозначение	Наименование	Куда входит	
				Обозначение	Кол. на 1 сб.ед.
119	20		Болт М8-6ех20 – 7802	КВС-2-0162000-02	15
	21		Винт В.М5-6ех14 – 17473	КВС-2-0162000-02	28
	22		Гайка М8-6G – 5915	КВС-2-0162000-02	58
	23		Гайка М5-6G – 5927	КВС-2-0162000-02	28
	24		Шайба 5 65Г – 6402	КВС-2-0162000-02	28
	25		Шайба 8Т 65Г – 6402	КВС-2-0162000-02	93
	26		Шайба А 8.01 – 6958	КВС-2-0162000-02	113
	27		Шайба С.5.01 – 11371	КВС-2-0162000-02	28
28		Шайба С.8.01 – 11371	КВС-2-0162000-02	6	

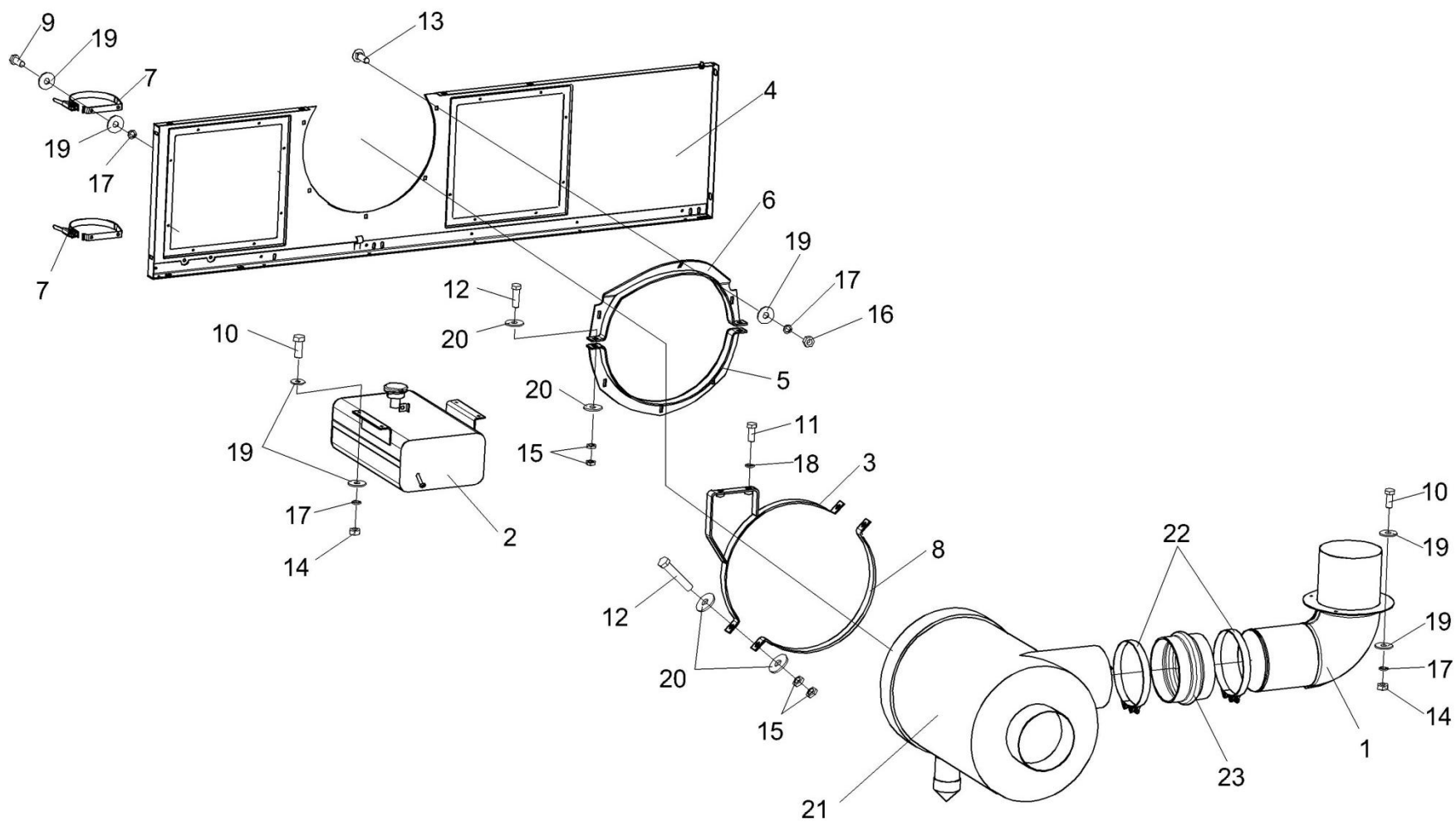


Рисунок 120 – Капот верхний КВС-2-0162000-02 (лист 3)

№ рис	№ поз	Обозначение	Наименование	Куда входит	
				Обозначение	Кол. на 1 сб.ед.

КАПОТ ВЕРХНИЙ КВС-2-0162000-02 (лист 3) (рисунок 120)

120	1-23	КВС-2-0162000-02	Капот верхний	КВС-2-0160000-02	1
	1	КВС-2-0150080	Патрубок	КВС-2-0162000-02	1
	2	КВС-2-0154000Б	Бачок расширительный	КВС-2-0162000-02	1
	3	КВС-1-0150030	Хомут	КВС-2-0162000-02	1
	4	КВС-1-0162090-01	Панель	КВС-2-0162000-02	1
	5	КВС-1-0162130	Хомут нижний	КВС-2-0162000-02	1
	6	КВС-1-0162140	Хомут верхний	КВС-2-0162000-02	1
	7	КЗР 0200260	Хомут	КВС-2-0162000-02	2
	8	КВС-1-0150418	Хомут	КВС-2-0162000-02	1
	9		Болт М8-6ех16 – 7796	КВС-2-0162000-02	30
	10		Болт М8-6ех20 – 7796	КВС-2-0162000-02	22
	11		Болт М10-6ех25 – 7796	КВС-2-0162000-02	2
	12		Болт М10-6ех55 – 7796	КВС-2-0162000-02	4
	13		Болт М8-6ех25 – 7802	КВС-2-0162000-02	14
	14		Гайка М8-6G – 2526	КВС-2-0162000-02	8
	15		Гайка М10-6G – 2526	КВС-2-0162000-02	8
	16		Гайка М8-6G – 5915	КВС-2-0162000-02	58
	17		Шайба 8Т 65Г – 6402	КВС-2-0162000-02	93
	18		Шайба 10Т 65Г – 6402	КВС-2-0162000-02	3
19		Шайба А 8.01 – 6958	КВС-2-0162000-02	113	

№ рис	№ поз	Обозначение	Наименование	Куда входит	
				Обозначение	Кол. на 1 сб.ед.
120	20		Шайба А 10.01 – 6958	КВС-2-0162000-02	8
	21		Воздухоочиститель G180031 (Дания "Donaldson")	КВС-2-0162000-02	1
	22		Хомут GBS 220/30 W1 (Германия, "Norma Rasmussen")	КВС-2-0162000-02	2
	23		Патрубок P11-2608 (США "Nelson")	КВС-2-0162000-02	1

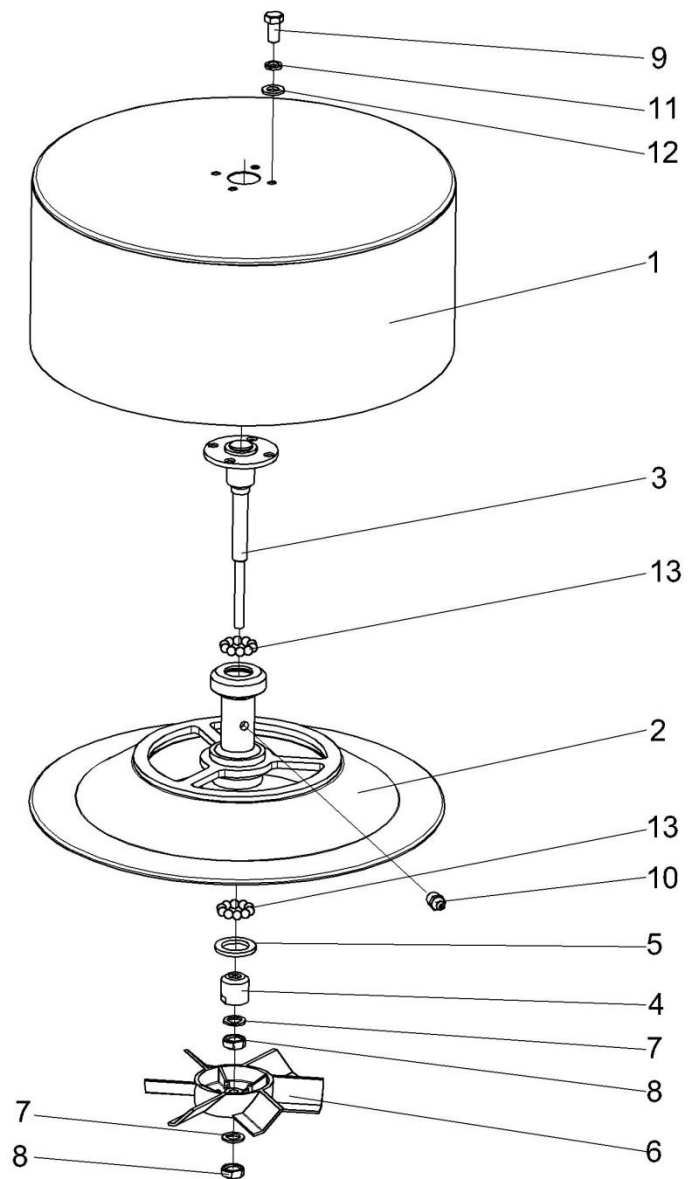


Рисунок 121 – Воздухозаборник вращающийся КВС-1-0153000

№ рис	№ поз	Обозначение	Наименование	Куда входит	
				Обозначение	Кол. на 1 сб.ед.
ВОЗДУХОЗАБОРНИК ВРАЩАЮЩИЙСЯ КВС-1-0153000 (рисунок 121)					
121	1-13	КВС-1-0153000	Воздухозаборник вращающийся	КВС-2-0162000-02	1
	2-8,10,13	КВС-1-0153020	Ступица	КВС-1-0153000	1
	1	КВС-1-0153010	Воздухозаборник	КВС-1-0153000	1
	2	КВС-1-0153030	Корпус	КВС-1-0153020	1
	3	КВС-1-0153060	Вал	КВС-1-0153020	1
	4	КВС-1-0153605	Конус	КВС-1-0153020	1
	5	УЭС 0107011-04	Кольцо	КВС-1-0153020	1
	6	31-1290-2	Турбина воздушная	КВС-1-0153020	1
	7	72-1211800	Прокладка	КВС-1-0153020	2
	8	72-1216300	Контргайка	КВС-1-0153020	2
	9		Болт М8-6ех16 – 7796	КВС-1-0153000	4
	10		Масленка 1.2 – 19853	КВС-1-0153020	1
	11		Шайба 8Т 65Г – 6402	КВС-1-0153000	4
12		Шайба С.8.01 – 11371	КВС-1-0153000	4	
13		Шарик 9,525-20 – 3722	КВС-1-0153020	20	

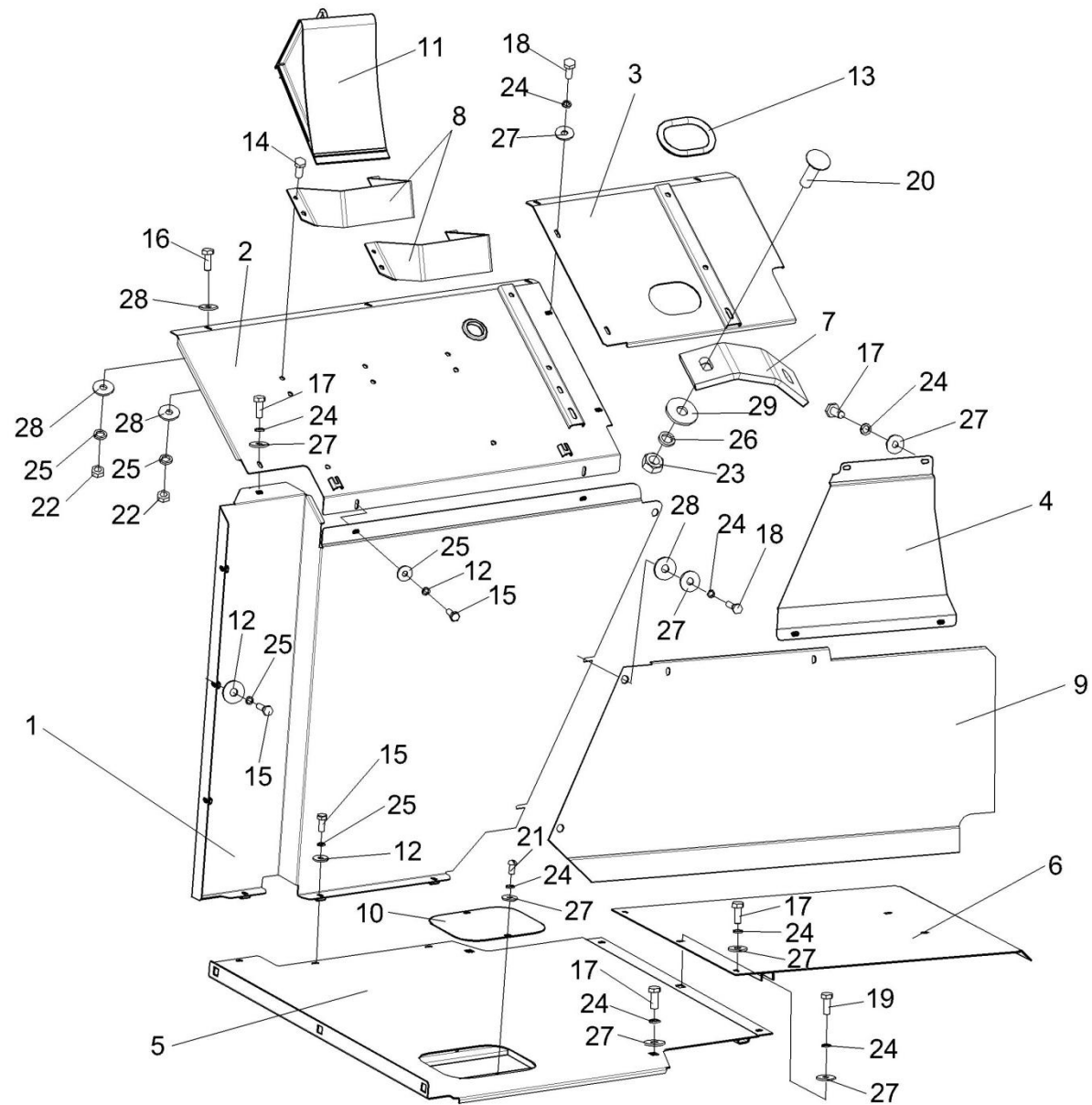


Рисунок 122 – Установка настилов и ограждений КВС-2-0169000-02

№ рис	№ поз	Обозначение	Наименование	Куда входит	
				Обозначение	Кол. на 1 сб.ед.
УСТАНОВКА НАСТИЛОВ И ОГРАЖДЕНИЙ КВС-2-0169000-02 (рисунок 122)					
122	1-29	КВС-2-0169000-02	Установка настилов и ограждений	КВС-5-0100000	1
	1	КВС-2-0169010	Панель	КВС-2-0169000-02	1
	2	КВС-2-0169030А-02	Панель	КВС-2-0169000-02	1
	3	КВС-2-0169080	Панель	КВС-2-0169000-02	1
	4	КВС-1-0169020	Щиток	КВС-2-0169000-02	1
	5	КВС-1-0169040А-01	Настил	КВС-2-0169000-02	1
	6	КВС-1-0169060	Настил	КВС-2-0169000-02	1
	7	КВС-2-0169427	Кронштейн	КВС-2-0169000-02	1
	8	КВС-2-0169429	Кронштейн	КВС-2-0169000-02	2
	9	КВС-1-0169403	Щиток	КВС-2-0169000-02	1
	10	КВС-1-0100447	Крышка	КВС-2-0169000-02	1
	11	КЗР 0201780Б	Противооткатный упор	КВС-2-0100000	2
	12	АМ 24.12.401	Шайба	КВС-2-0169000-02	5
	13	УЭС 1000005	Уплотнение	КВС-2-0169000-02	2
	14		Болт М8-6ех20 – 7796	КВС-2-0169000-02	4
	15		Болт М8-6ех25 – 7796	КВС-2-0169000-02	5
	16		Болт М8-6ех30 – 7796	КВС-2-0169000-02	2
	17		Болт М6-6ех16 – 7798	КВС-2-0169000-02	14
	18		Болт М6-6ех20 – 7798	КВС-2-0169000-02	12
	19		Болт М6-6ех25 – 7798	КВС-2-0169000-02	1

№ рис	№ поз	Обозначение	Наименование	Куда входит	
				Обозначение	Кол. на 1 сб.ед.
122	20		Болт М10-6ех35 – 7802	КВС-2-0169000-02	2
	21		Винт В.М6-6ех12 – 17473	КВС-2-0169000-02	2
	22		Гайка М8-6G – 5915	КВС-2-0169000-02	4
	23		Гайка М10-6G – 5915	КВС-2-0169000-02	2
	24		Шайба 6Т 65Г – 6402	КВС-2-0169000-02	29
	25		Шайба 8Т 65Г – 6402	КВС-2-0169000-02	9
	26		Шайба 10Т 65Г – 6402	КВС-2-0169000-02	2
	27		Шайба А6.01 – 6958	КВС-2-0169000-02	29
	28		Шайба А8.01 – 6958	КВС-2-0169000-02	7
29		Шайба А10.01 – 6958	КВС-2-0169000-02	2	

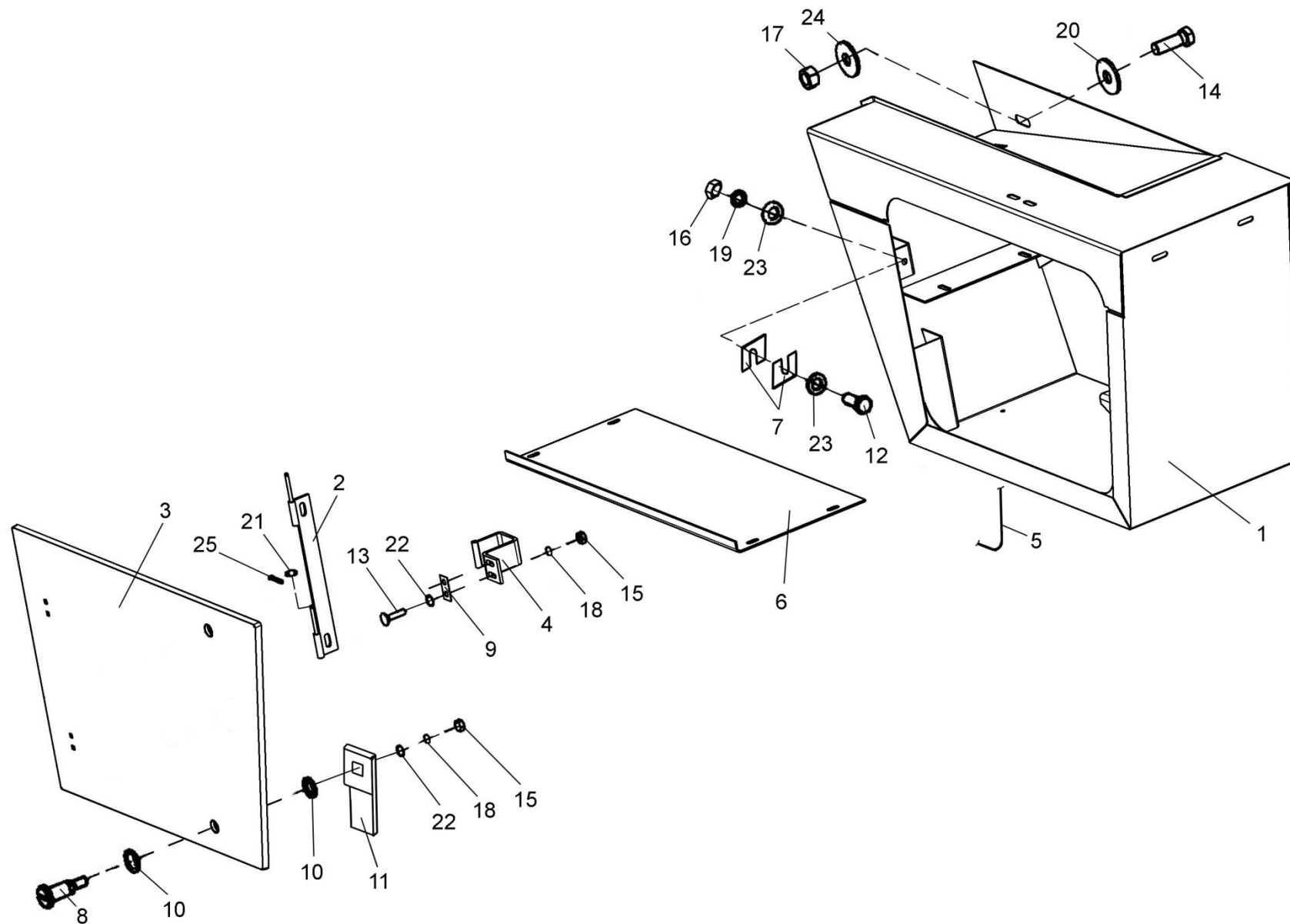


Рисунок 123 – Ящик инструментальный КВС-1-0172000

№ рис	№ поз	Обозначение	Наименование	Куда входит	
				Обозначение	Кол. на 1 сб.ед.
ЯЩИК ИНСТРУМЕНТАЛЬНЫЙ КВС-1-0172000 (рисунок 123)					
123	1-12, 14-16,18, 19,21-23,25	КВС-1-0172000	Ящик инструментальный	КВС-2-0100000	1
	2,4,21,25	КВС-1-0172090	Шарнир	КВС-1-0172000	1
	1	КВС-1-0172010	Корпус	КВС-1-0172000	1
	2	КВС-1-0172060	Опора	КВС-1-0172090	1
	3	КВС-1-0172070	Дверь	КВС-1-0172000	1
	4	СЭУ-3-1000540А	Скоба	КВС-1-0172000	1
				КВС-1-0172090	1
	5	КВС-1-0172001	Уплотнитель	КВС-1-0172000	1
	6	КВС-1-0172418	Полка	КВС-1-0172000	1
	7	КВС-1-0172424	Прокладка	КВС-1-0172000	4
	8	СЭУ-3-1000608Б	Палец	КВС-1-0172000	2
	9	ПКК 0135404А	Планка	КВС-1-0172000	2
	10	УЭС 1000001	Шайба	КВС-1-0172000	4
	11	УЭС 1000507	Фиксатор	КВС-1-0172000	2
	12		Болт М8-6ех20 – 7796	КВС-1-0172000	6
	13		Болт М12-6ех30 – 7796	КВС-2-0100000	5
14		Болт М6-6ех25 – 7802	КВС-1-0172000	4	
15		Гайка М6-6G – 5915	КВС-1-0172000	6	
16		Гайка М8-6G – 5915	КВС-1-0172000	4	

№ рис	№ поз	Обозначение	Наименование	Куда входит	
				Обозначение	Кол. на 1 сб.ед.
123	17		Гайка М12-6G – 5915	КВС-2-0100000	5
	18		Шайба 6Т 65Г – 6402	КВС-1-0172000	6
	19		Шайба 8Т 65Г – 6402	КВС-1-0172000	6
	20		Шайба 12Т 65Г – 6402	КВС-2-0100000	5
	21		Шайба С.5.01 – 11371	КВС-1-0172090	1
	22		Шайба С.6х1,6.01 – 11371	КВС-1-0172000	6
	23		Шайба С.8.01 – 11371	КВС-1-0172000	10
	24		Шайба С12.01 – 11371	КВС-1-0100000	5
	25		Шплинт 2х12 – 397	КВС-1-0172090	1

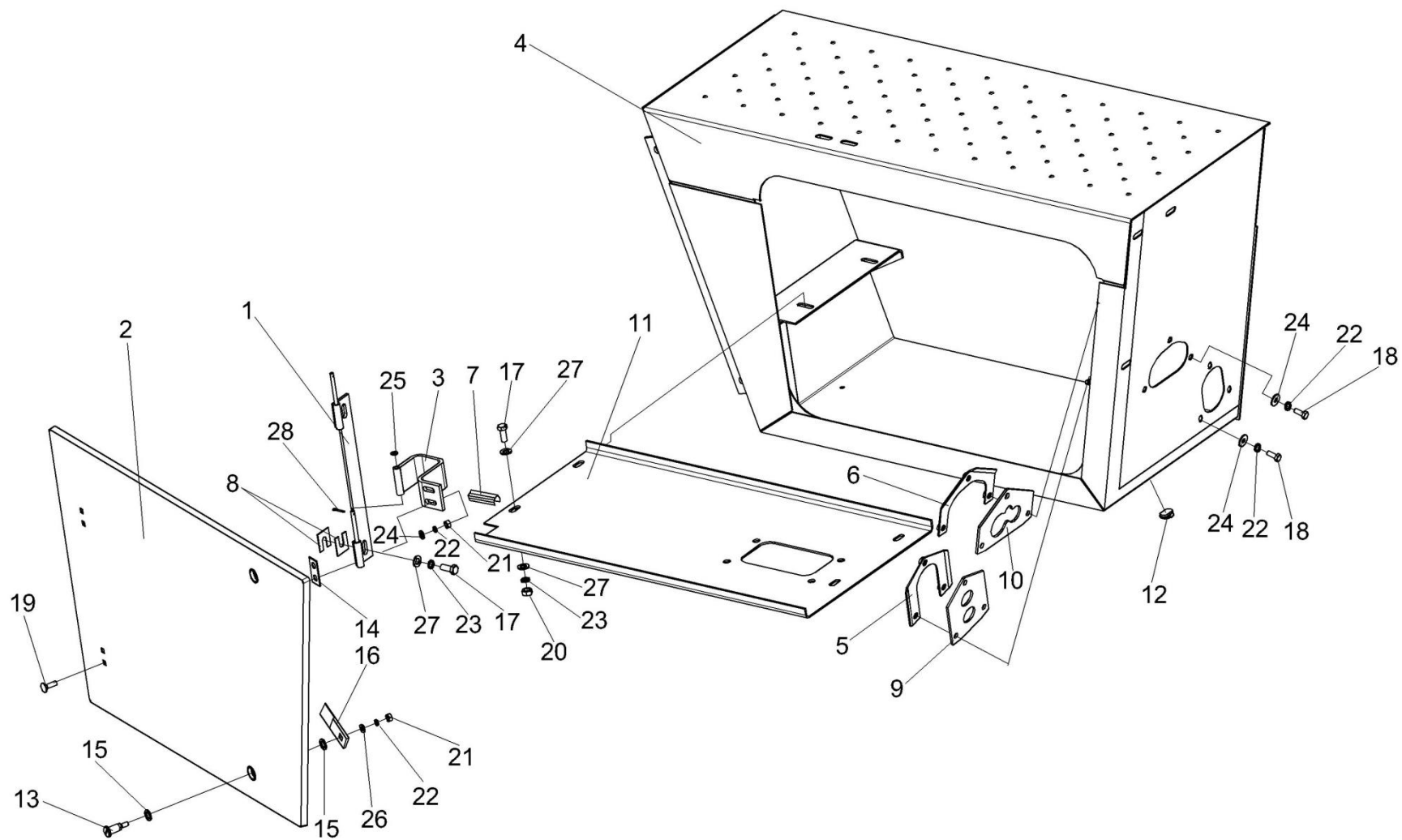


Рисунок 124 – Ящик гидроблока КВС-1-0173000

№ рис	№ поз	Обозначение	Наименование	Куда входит	
				Обозначение	Кол. на 1 сб.ед.
ЯЩИК ГИДРОБЛОКА КВС-1-0173000 (рисунок 124)					
124	1-28	КВС-1-0173000	Ящик гидроблока	КВС-1-0100000	1
	1,3,25,28	КВС-1-0172090	Шарнир	КВС-1-0173000	1
	1	КВС-1-0172060	Опора	КВС-1-0172090	1
	2	КВС-1-0172070	Дверь	КВС-1-0173000	1
	3	СЭУ-3-1000540А	Скоба	КВС-1-0172090	1
	4	КВС-1-0173010	Корпус	КВС-1-0173000	1
	5	КВС-1-0173040	Накладка	КВС-1-0173000	1
	6	КВС-1-0173050	Накладка	КВС-1-0173000	1
	7	КВС-1-0172001	Уплотнитель	КВС-1-0173000	1
	8	КВС-1-0172424	Прокладка	КВС-1-0173000	4
	9	КВС-1-0173004	Уплотнение	КВС-1-0173000	1
	10	КВС-1-0173005	Уплотнитель	КВС-1-0173000	1
	11	КВС-1-0173403	Полка	КВС-1-0173000	1
	12	РСМ-10.04.20.045	Заглушка	КВС-1-0173000	1
	13	СЭУ-3-1000608Б	Палец	КВС-1-0173000	2
	14	ПКК 0135404А	Планка	КВС-1-0173000	2
	15	УЭС 1000001	Шайба	КВС-1-0173000	4
	16	УЭС 1000507	Фиксатор	КВС-1-0173000	2
17		Болт М8-6ех20 – 7796	КВС-1-0173000	6	
18		Болт М6-6ех16 – 7798	КВС-1-0173000	6	

№ рис	№ поз	Обозначение	Наименование	Куда входит	
				Обозначение	Кол. на 1 сб.ед.
124	19		Болт М6-6х20 – 7802	КВС-1-0173000	4
	20		Гайка М8-6G – 5915	КВС-1-0173000	4
	21		Гайка М6-6G – 5915	КВС-1-0173000	12
	22		Шайба 6Т 65Г – 6402	КВС-1-0173000	12
	23		Шайба 8Т 65Г – 6402	КВС-1-0173000	6
	24		Шайба А6.01 – 6958	КВС-1-0173000	10
	25		Шайба С.5.01 – 11371	КВС-1-0172090	1
	26		Шайба С.6.01 – 11371	КВС-1-0173000	2
	27		Шайба С.8.01 – 11371	КВС-1-0173000	10
	28		Шплинт 2х12 – 397	КВС-1-0172090	1

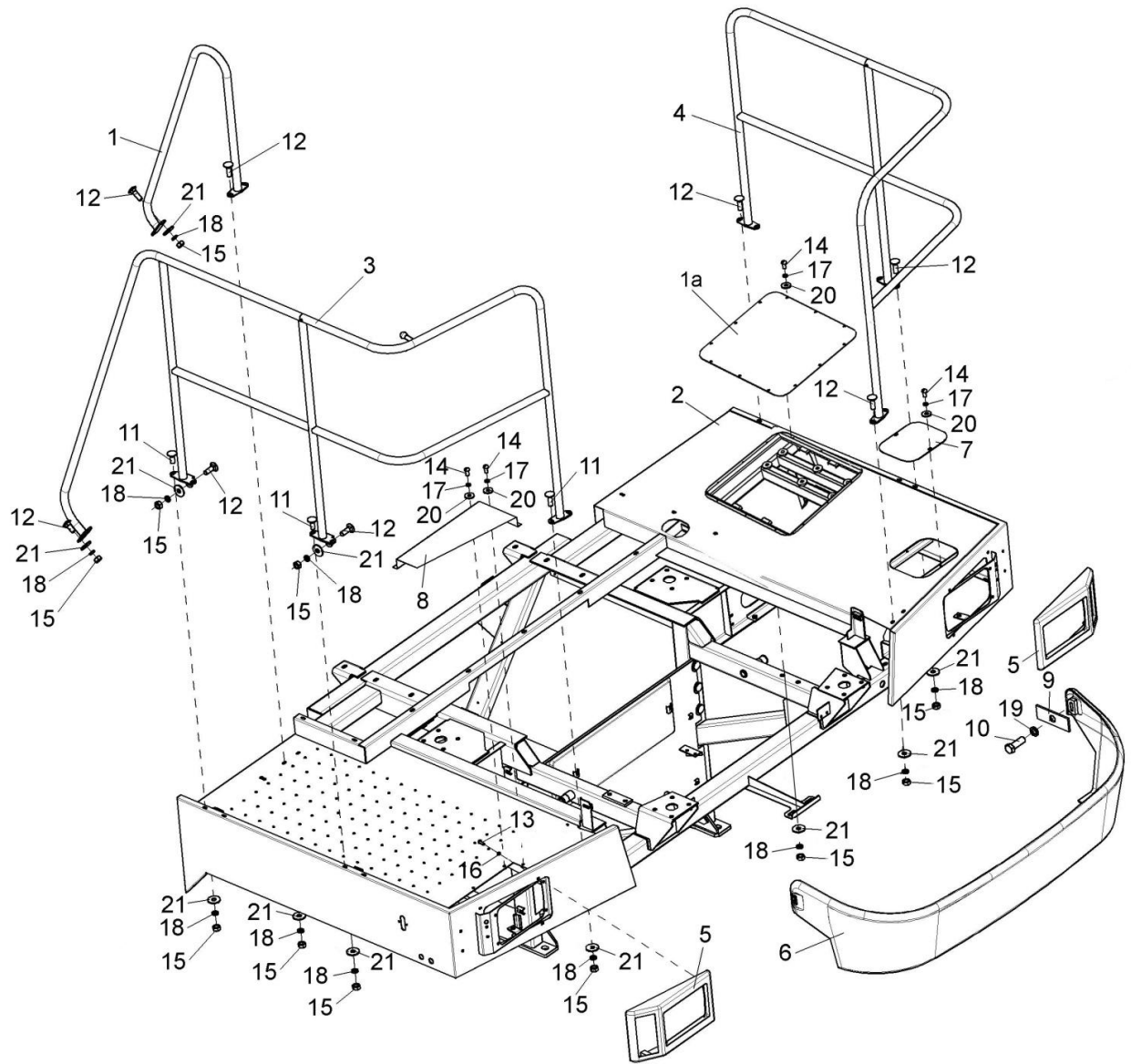


Рисунок 125 – Установка площадки входа КВС-2-0124000 (лист 1)

№ рис	№ поз	Обозначение	Наименование	Куда входит	
				Обозначение	Кол. на 1 сб.ед.

УСТАНОВКА ПЛОЩАДКИ ВХОДА КВС-2-0124000 (лист 1) (рисунок 125)

125	1	КВС-1-0100200	Поручень	КВС-2-0100000	1
	1а	КВС-2-0100440	Люк	КВС-2-0100000	1
	2	КВС-2-0124000	Площадка входа	КВС-2-0100000	1
	3	КВС-1-0125010	Поручень	КВС-2-0100000	1
	4	КВС-1-0125020	Поручень	КВС-2-0100000	1
	5	КЗК 0100260-01	Маска	КВС-2-0100000	2
	6	СЭУ 1000620	Бампер	КВС-2-0100000	1
	7	КВС-1-0100447	Крышка	КВС-2-0100000	1
	8	КВС-1-0124453	Крышка	КВС-2-0100000	1
	9	УЭС 0200499	Накладка	КВС-2-0100000	2
	10		Болт М12х1,25-6ех35 – 7796	КВС-2-0100000	2
	11		Болт М8-6ех20 – 7798	КВС-2-0100000	6
	12		Болт М8-6ех25 – 7798	КВС-2-0100000	16
	13		Винт В.М4-6ех14 – 17473	КВС-2-0100000	8
	14		Винт В.М6-6ех12 – 17473	КВС-2-0100000	7
	15		Гайка М8-6G – 5915	КВС-2-0100000	22
	16		Шайба 4 65Г – 6402	КВС-2-0100000	8
	17		Шайба 6Т 65Г – 6402	КВС-2-0100000	7
	18		Шайба 8Т 65Г – 6402	КВС-2-0100000	22
	19		Шайба 12Т 65Г – 6402	КВС-2-0100000	2

№ рис	№ поз	Обозначение	Наименование	Куда входит	
				Обозначение	Кол. на 1 сб.ед.
125	20		Шайба А6.01 – 6958	КВС-2-0100000	7
	21		Шайба А8.01 – 6958	КВС-2-0100000	22

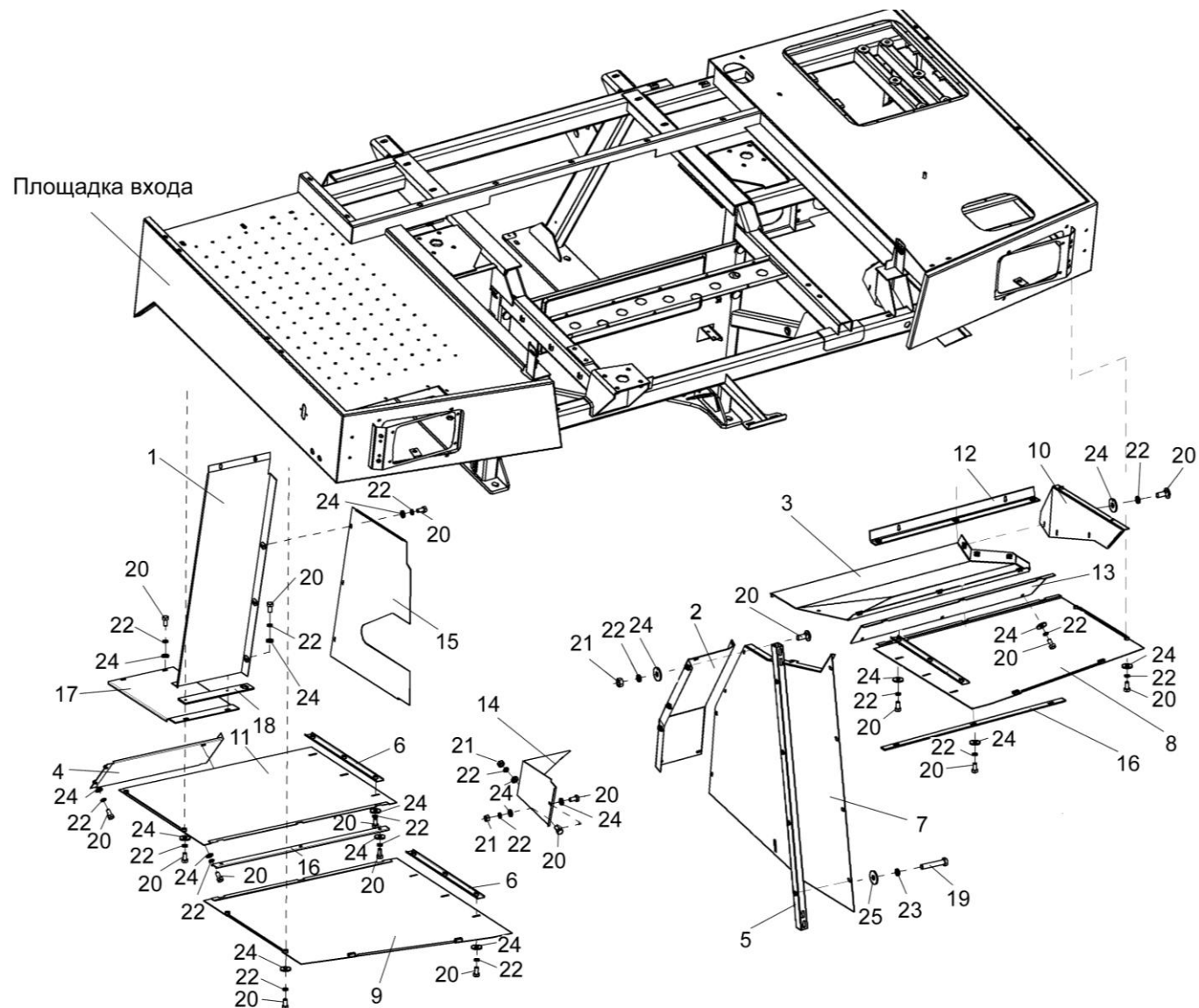


Рисунок 126 – Установка площадки входа КВС-2-0124000 (лист 2)

№ рис	№ поз	Обозначение	Наименование	Куда входит	
				Обозначение	Кол. на 1 сб.ед.

УСТАНОВКА ПЛОЩАДКИ ВХОДА КВС-2-0124000 (лист 2) (рисунок 126)

126	1	КВС-1-0100080	Щиток	КВС-2-0100000	1
	2	КВС-2-0100090А	Проставка	КВС-2-0100000	1
	3	КВС-2-0100110А	Ограждение	КВС-2-0100000	1
	4	КВС-1-0100110-01	Щиток	КВС-2-0100000	1
	5	КВС-1-0100150	Труба	КВС-2-0100000	1
	6	КВС-1-0100170	Прижим	КВС-2-0100000	3
	7	КВС-2-0100180А	Ограждение	КВС-2-0100000	1
	8	КВС-1-0100240	Панель	КВС-2-0100000	1
	9	КВС-1-0100240-01	Панель	КВС-2-0100000	1
	10	КВС-2-0100250А	Щиток	КВС-2-0100000	1
	11	КВС-1-0100250-01	Панель	КВС-2-0100000	1
	12	КВС-2-0100300	Уголок	КВС-2-0100000	2
	13	КВС-2-0100405	Щиток	КВС-2-0100000	1
	14	КВС-2-0100406	Щиток	КВС-2-0100000	1
	15	КВС-1-0100428	Панель	КВС-2-0100000	1
	16	КВС-1-0100429	Прижим	КВС-2-0100000	2
	17	КВС-1-0100468	Щиток	КВС-2-0100000	1
	18	КВС-1-0100469	Полоса	КВС-2-0100000	1
	19		Болт М8-6ех45 – 7796	КВС-2-0100000	4
	20		Болт М6-6ех12 – 7798	КВС-2-0100000	41

№ рис	№ поз	Обозначение	Наименование	Куда входит	
				Обозначение	Кол. на 1 сб.ед.
126	21		Гайка М6-6G – 5915	КВС-2-0100000	2
	22		Шайба 6Т 65Г – 6402	КВС-2-0100000	41
	23		Шайба 8Т 65Г – 6402	КВС-2-0100000	5
	24		Шайба А6.01 – 6958	КВС-2-0100000	43
	25		Шайба А8.01 – 6958	КВС-2-0100000	4

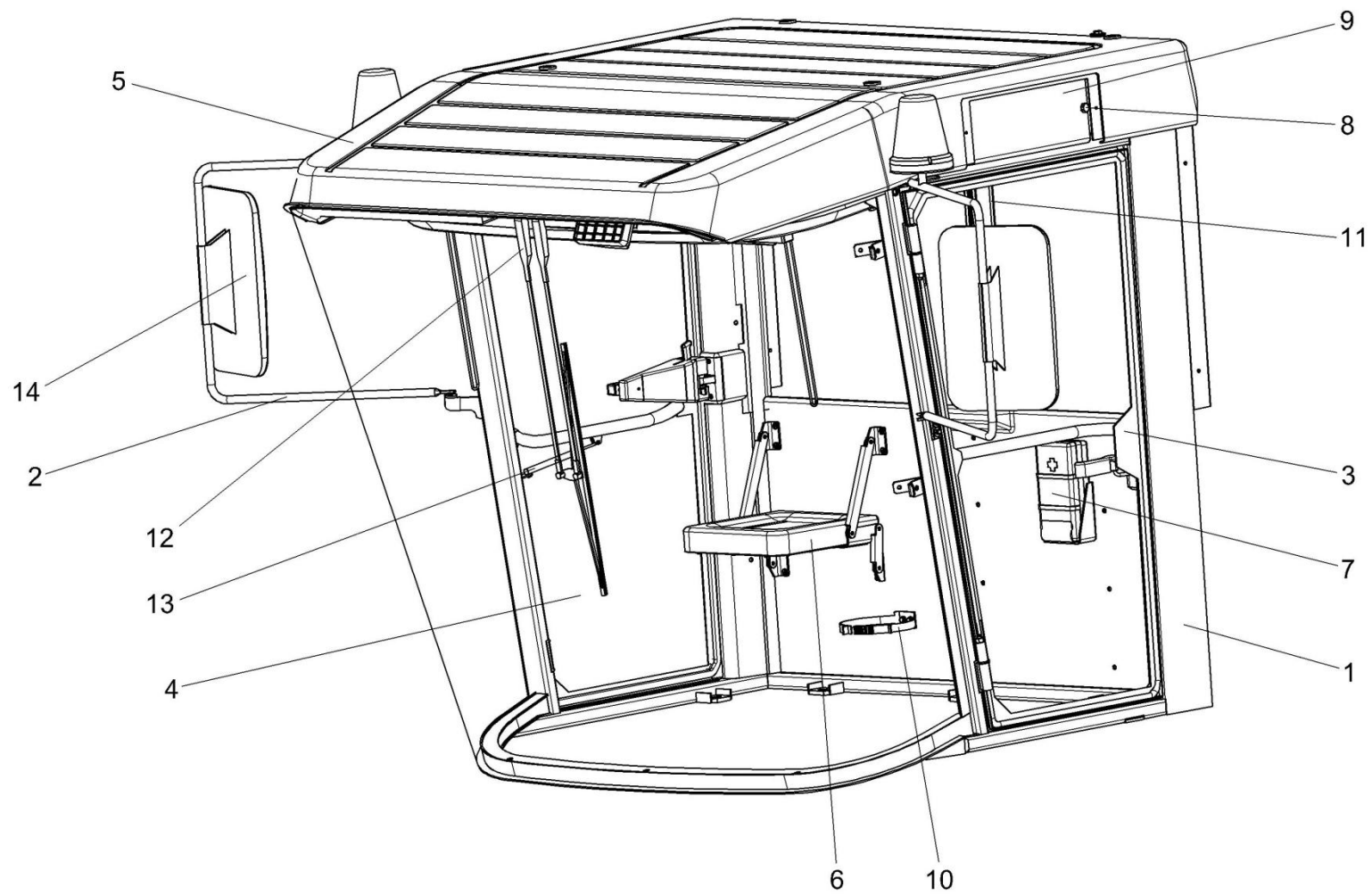


Рисунок 127 – Кабина КВС-2-0122000

№ рис	№ поз	Обозначение	Наименование	Куда входит	
				Обозначение	Кол. на 1 сб.ед.
КАБИНА КВС-2-0122000 (рисунок 127)					
127	1-14	КВС-2-0122000	Кабина	КВС-1-0100000	1
	1	КВС-2-0122010	Каркас	КВС-2-0122000	1
	2	КВС-2-0122110	Кронштейн	КВС-2-0122000	2
	3	КЗК-10-0200120	Дверь	КВС-2-0122000	1
	4	КЗК-10-0200140	Дверь	КВС-2-0122000	1
	5	КЗК-12-0120450	Крыша	КВС-2-0122000	1
	6	КВС-1-0129660	Сиденье дополнительное	КВС-2-0122000	1
	7	РСМ-10.04.21.120	Аптечка	КВС-2-0122000	1
	8	УЭС 1100050-01	Рукоятка	КВС-2-0122000	4
	9	КЗК-12-0120038	Крышка	КВС-2-0122000	2
	10	54-00630	Хомут крепления термоса	КВС-2-0122000	1
	11		Пантографное устройство 302.00.00 в составе: рычаг 302.01.00; щетка 600.02.00 ("Gal-Pol", Польша)	КВС-2-0122000	1
	12		Пантографное устройство 787 000 030 в составе: рычаг длиной 600 мм; щетка длиной 660 мм ("Gal-Pol", Польша)	КВС-2-0122000	1
	13		Пружина газовая LIFT-O-MAT 095621 (ЗАО "Линтера" Минск)	КВС-2-0122000	1
14		Зеркало наружное ВРЕИ.203621.009	КВС-2-0122000	2	

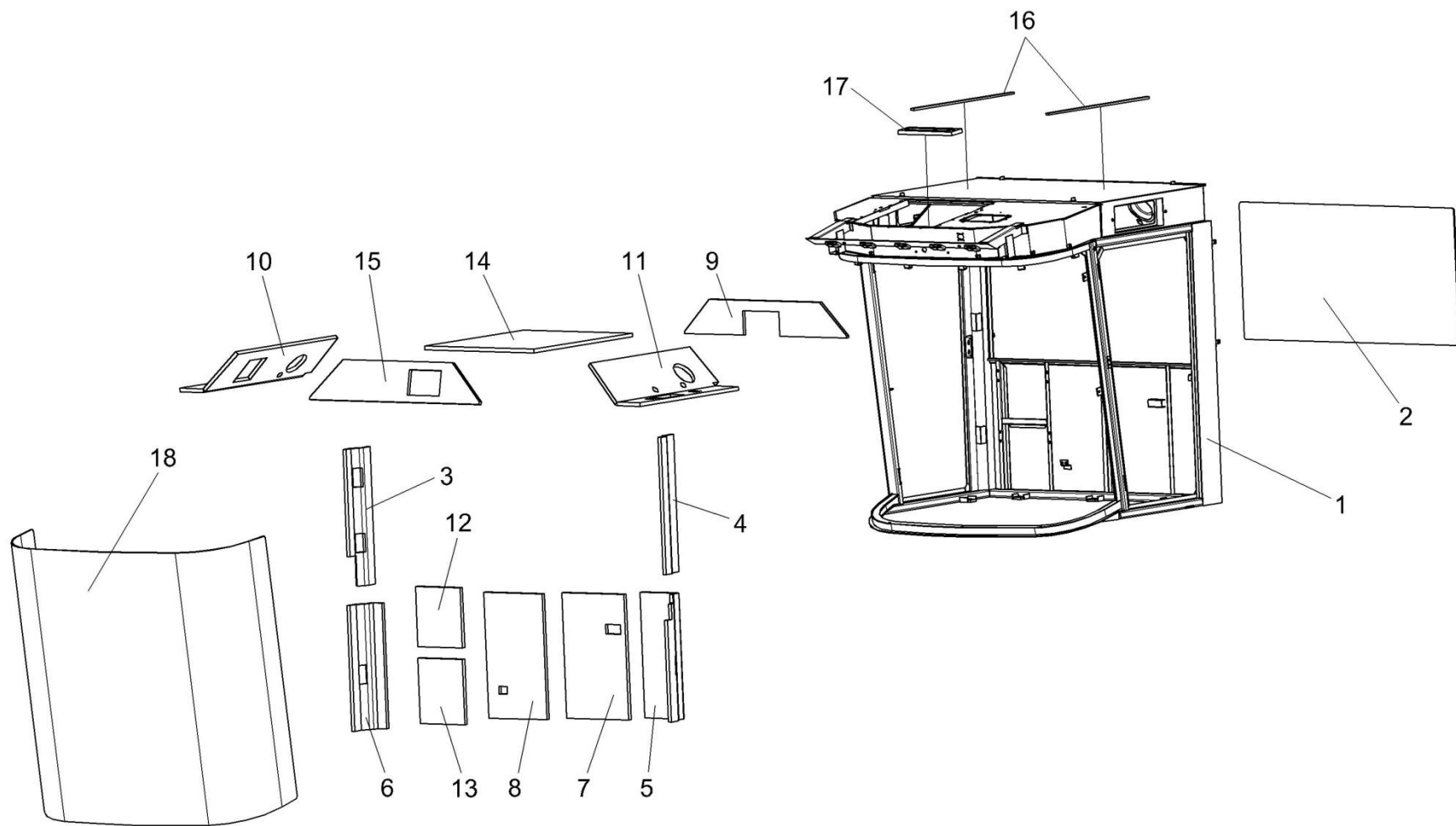


Рисунок 128 – Каркас КВС-2-0122010

№ рис	№ поз	Обозначение	Наименование	Куда входит	
				Обозначение	Кол. на 1 сб.ед.
КАРКАС КВС-2-0122010 (рисунок 128)					
128	1-18	КВС-2-0122010	Каркас	КВС-2-0122000	1
	1	КВС-2-0122020	Каркас кабины	КВС-2-0122010	1
	2	КВС-2-0122003	Стекло	КВС-2-0122010	1
	3	КВС-2-0122007	Обивка	КВС-2-0122010	1
	4	КВС-2-0122008	Обивка	КВС-2-0122010	1
	5	КВС-2-0122011	Обивка	КВС-2-0122010	1
	6	КВС-2-0122012	Обивка	КВС-2-0122010	1
	7	КВС-2-0122013	Обивка	КВС-2-0122010	1
	8	КВС-2-0122014	Обивка	КВС-2-0122010	1
	9	КВС-2-0122015	Обивка	КВС-2-0122010	1
	10	КВС-2-0122016	Обивка	КВС-2-0122010	1
	11	КВС-2-0122017	Обивка	КВС-2-0122010	1
	12	КВС-2-0122018	Обивка	КВС-2-0122010	1
	13	КВС-2-0122018-01	Обивка	КВС-2-0122010	1
	14	КЗК-12-0120031	Обивка крыши	КВС-2-0122010	1
	15	КЗК-12-0120032	Обивка	КВС-2-0122010	1
	16	КЗК-12-0120052	Полоса	КВС-2-0122010	2
	17	КЗК-12-0120053	Уплотнение	КВС-2-0122010	1
18	СЭУ 0200012	Стекло лобовое	КВС-2-0122010	1	

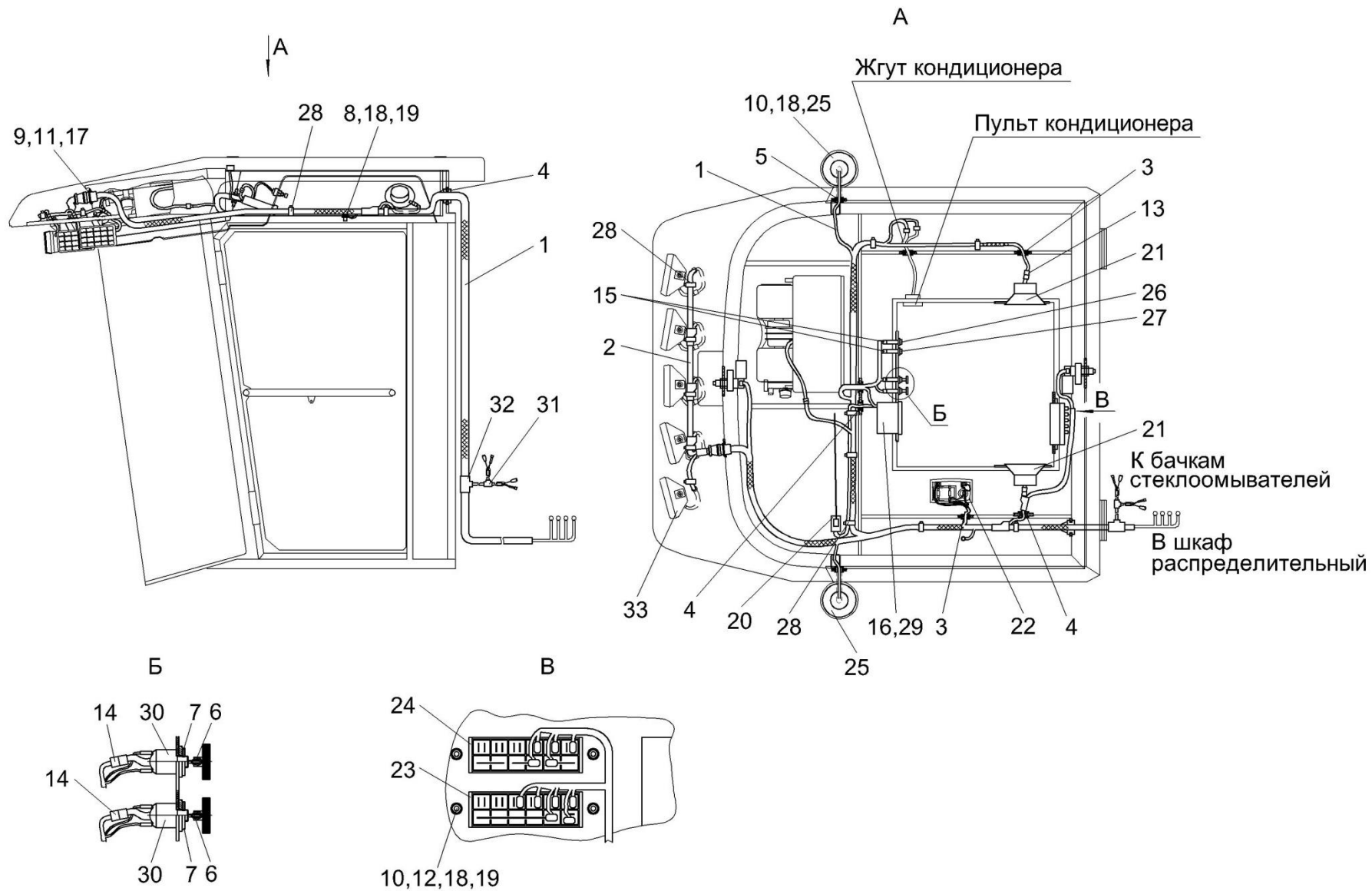


Рисунок 129 – Электрооборудование кабины КВС-2-0122000

№ рис	№ поз	Обозначение	Наименование	Куда входит	
				Обозначение	Кол. на 1 сб.ед.
ЭЛЕКТРООБОРУДОВАНИЕ КАБИНЫ КВС-2-0122000 (рисунок 129)					
129	1	КВС-2-0700640А	Жгут кабины	КВС-2-0122000	1
	2	КЗК-12-0700650	Жгут кабины дополнительный	КВС-2-0122000	1
	3	КГС 0120032	Втулка	КВС-2-0122000	3
	4	КГС 0120032-01	Втулка	КВС-2-0122000	1
	5	КИС 0140061	Втулка	КВС-2-0122000	2
	6	УЭС 0200624А	Втулка	КВС-2-0122000	2
	7	УЭС 0700605	Гайка	КВС-2-0122000	2
	8		Болт М6-6gx14 – 7798	КВС-2-0122000	1
	9		Винт В.М3-6ex14 – 17473	КВС-2-0122000	4
	10		Винт В.М6-6ex20 – 17473	КВС-2-0122000	10
	11		Гайка М3-6G – 5927	КВС-2-0122000	4
	12		Гайка М6-6G – 5915	КВС-2-0122000	4
	13		Колодка гнездовая 602602	КВС-2-0122000	2
	14		Колодка гнездовая 602606	КВС-2-0122000	2
	15		Колодка гнездовая 612110	КВС-2-0122000	2
	16		Колодка штыревая 502604	КВС-2-0122000	1
	17		Шайба 3 65Г – 6402	КВС-2-0122000	4
	18		Шайба 6 65Г – 6402	КВС-2-0122000	11
	19		Шайба С.6.01 – 11371	КВС-2-0122000	5

№ рис	№ поз	Обозначение	Наименование	Куда входит	
				Обозначение	Кол. на 1 сб.ед.
129	20		Антенна штыревая 2102.7903	KBC-2-0122000	1
	21		Акустическая система URAL AS-U1301 для Гомсельмаш	KBC-2-0122000	1
	22		Блок плафонов 2312.3714	KBC-2-0122000	1
	23		Блок предохранителей БП-2	KBC-2-0122000	1
	24		Блок предохранителей БП-8	KBC-2-0122000	1
	25		Маяк сигнальный МС-2-24-0 (оранжевый)	KBC-2-0122000	2
	26		Переключатель 0974-03.05	KBC-2-0122000	1
	27		Переключатель 0974-03.43	KBC-2-0122000	1
	28		Лента стяжная 4-0160975-2 ("Тусо", Германия)	KBC-2-0122000	30
	29		Магнитола автомобильная URAL RM-252SA для Гомсельмаш	KBC-2-0122000	1
	30		Переключатель 671.3709	KBC-2-0122000	2
	31		Разветвитель для гофрированных трубок 9806 08 2 ("Schlemmer", Германия)	KBC-2-0122000	1
	32		Разветвитель для гофрированных трубок 9806 11 3 ("Schlemmer", Германия)	KBC-2-0122000	1
33		Фара рабочая 8724.304/6	KBC-2-0122000	5	

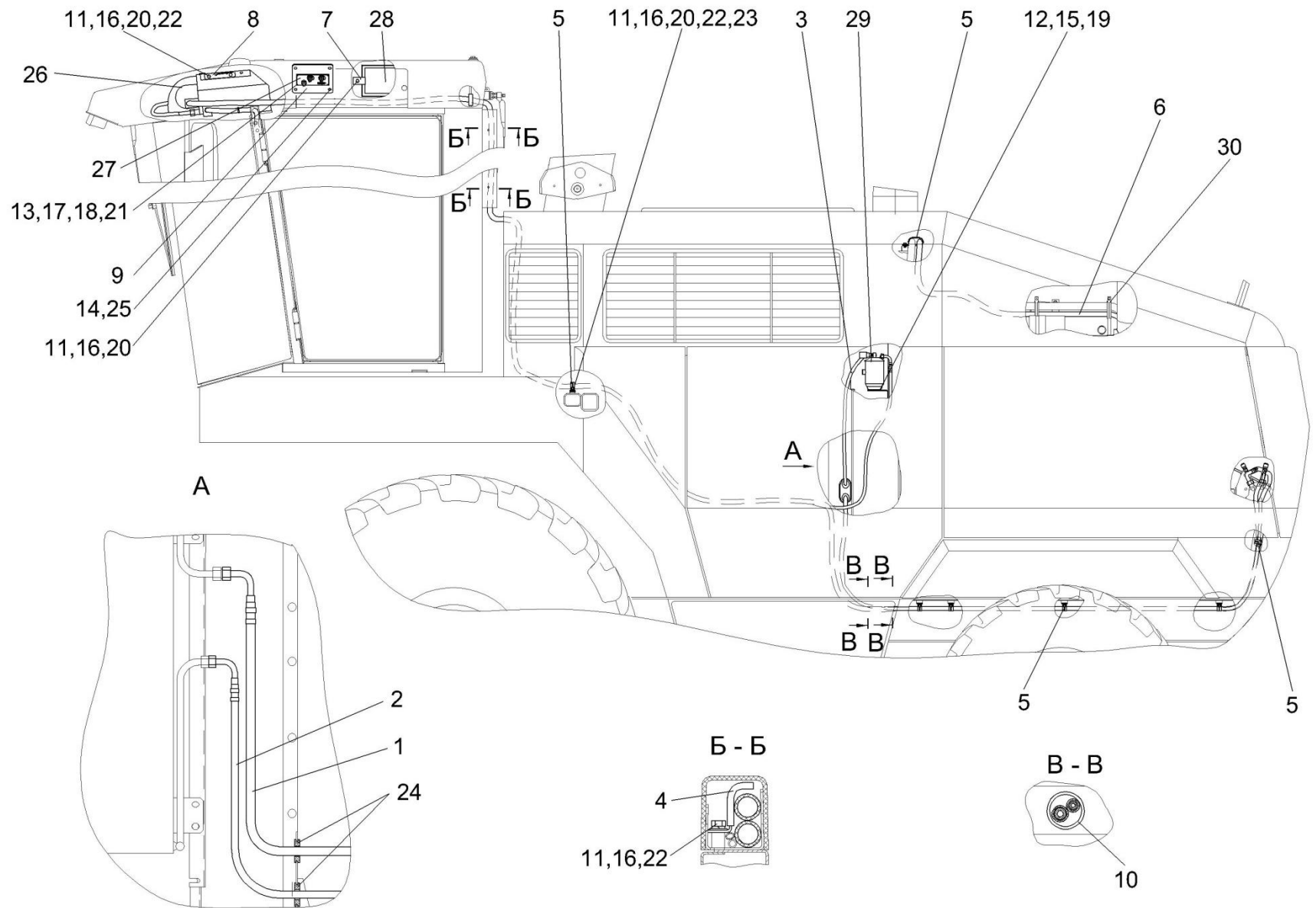


Рисунок 130 – Установка климатическая КВС-5-0121000 (вид слева)

№ рис	№ поз	Обозначение	Наименование	Куда входит	
				Обозначение	Кол. на 1 сб.ед.
УСТАНОВКА КЛИМАТИЧЕСКАЯ КВС-5-0121000 (вид слева) (рисунок 130)					
130	1-30	КВС-5-0121000	Установка климатическая	КВС-5-0100000	1
	1	КВС-2-0121010А	Шланг	КВС-5-0121000	1
	2	КВС-2-0121020А	Шланг	КВС-5-0121000	1
	3	КВС-2-0121030А	Шланг	КВС-5-0121000	1
	4	КВС-2-0122130	Прижим	КВС-5-0121000	4
	5	УЭС-7-0203150А	Скоба	КВС-5-0121000	9
	6	КВС-2-0121001	Шланг (Рукав 16x25-1,6-10362 (L=9000±10 мм)	КВС-5-0121000	1
	7	КЗК-7-0113402	Прижим	КВС-5-0121000	4
	8	КЗК-7-0113403-01	Кронштейн	КВС-5-0121000	1
	9	КЗК-12-0120012-01	Панель	КВС-5-0121000	1
	10	УЭС-7-0203024-01	Уплотнение	КВС-5-0121000	2
	11		Болт М8-6ех25 – 7796	КВС-5-0121000	14
	12		Болт М6-6ех20 – 7798	КВС-5-0121000	4
	13		Винт В.М3-6ех14 – 17473	КВС-5-0121000	4
	14		Винт 2-5х2х25 – 10620	КВС-5-0121000	4
	15		Гайка М6-6G – 5915	КВС-5-0121000	4
	16		Гайка М8-6G – 5915	КВС-5-0121000	14
	17		Гайка М3-6G – 5927	КВС-5-0121000	4
	18		Шайба 3 65Г – 6402	КВС-5-0121000	4
	19		Шайба 6 65Г – 6402	КВС-5-0121000	6
20		Шайба 8Т 65Г-6402	КВС-5-0121000	14	

№ рис	№ поз	Обозначение	Наименование	Куда входит	
				Обозначение	Кол. на 1 сб.ед.
130	21		Шайба С.4.01 – 11371	КВС-5-0121000	4
	22		Шайба С.8.01 – 11371	КВС-5-0121000	14
	23		Шайба С.12.01 – 11371	КВС-5-0121000	3
	24		Втулка 503-3408020	КВС-5-0121000	2
	25		Держатель 6430-5325264	КВС-5-0121000	4
	26		Испаритель В78-XXXXXXXXX (Германия, “Konvekta”)	КВС-5-0121000	1
	27		Панель управления Н11-004-477 (Германия, “Konvekta”)	КВС-5-0121000	1
	28		Фильтр воздушный Н14-003-427 (Германия, “Konvekta”)	КВС-5-0121000	2
	29		Фильтр-ресивер-осушитель В14-АА1-036-1 (Германия, “Konvekta”)	КВС-5-0121000	1
	30		Хомут червячный TORRO 16-27/9 С7W2 (Германия, “Norma Rasmussen”)	КВС-5-0121000	11

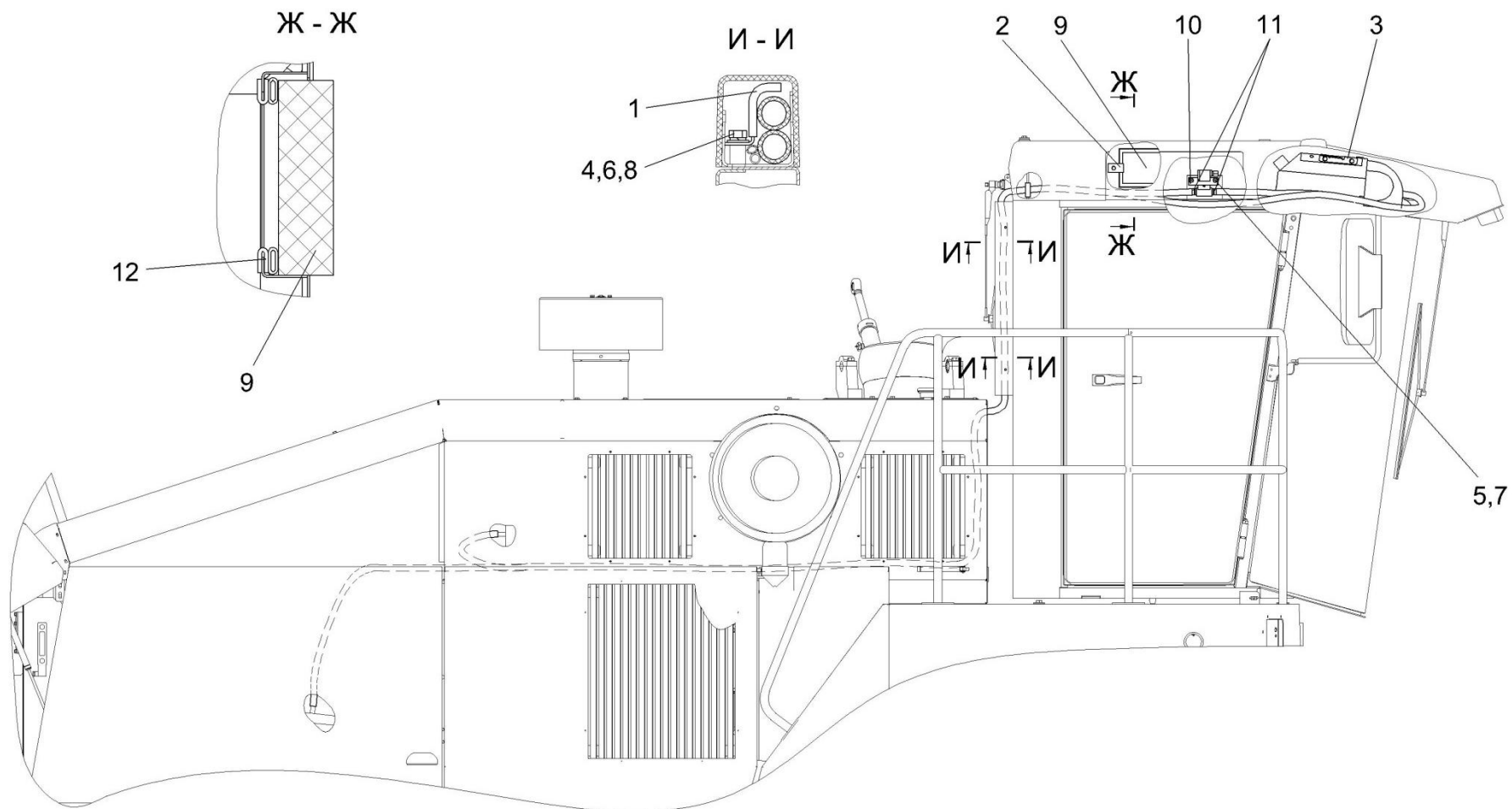


Рисунок 131 – Установка климатическая КВС-5-0121000 (вид справа)

№ рис	№ поз	Обозначение	Наименование	Куда входит	
				Обозначение	Кол. на 1 сб.ед.
УСТАНОВКА КЛИМАТИЧЕСКАЯ КВС-5-0121000 (вид справа) (рисунок 131)					
131	1-12	КВС-5-0121000	Установка климатическая	КВС-5-0100000	1
	1	КВС-2-0122130	Прижим	КВС-5-0121000	4
	2	КЗК-7-0113402	Прижим	КВС-5-0121000	4
	3	КЗК-7-0113403	Кронштейн	КВС-5-0121000	1
	4		Болт М8-6х25 – 7796	КВС-5-0121000	14
	5		Винт В.М5-6х14 – 17473	КВС-5-0121000	2
	6		Гайка М8-6G – 5915	КВС-5-0121000	14
	7		Шайба 5 65Г – 6402	КВС-5-0121000	4
	8		Шайба С.8.01 – 11371	КВС-5-0121000	14
	9		Фильтр воздушный Н14-003-427 (Германия, "Konvekta")	КВС-5-0121000	2
	10		Клапан электромагнитный В11-АС1-387 (Германия, "Konvekta")	КВС-5-0121000	1
	11		Хомут червячный TORRO 16-27/9 С7W2 (Германия, "Norma Rasmussen")	КВС-5-0121000	11
12		Профиль 2107-6107018 (L=2,4 м)	КВС-5-0121000	1	

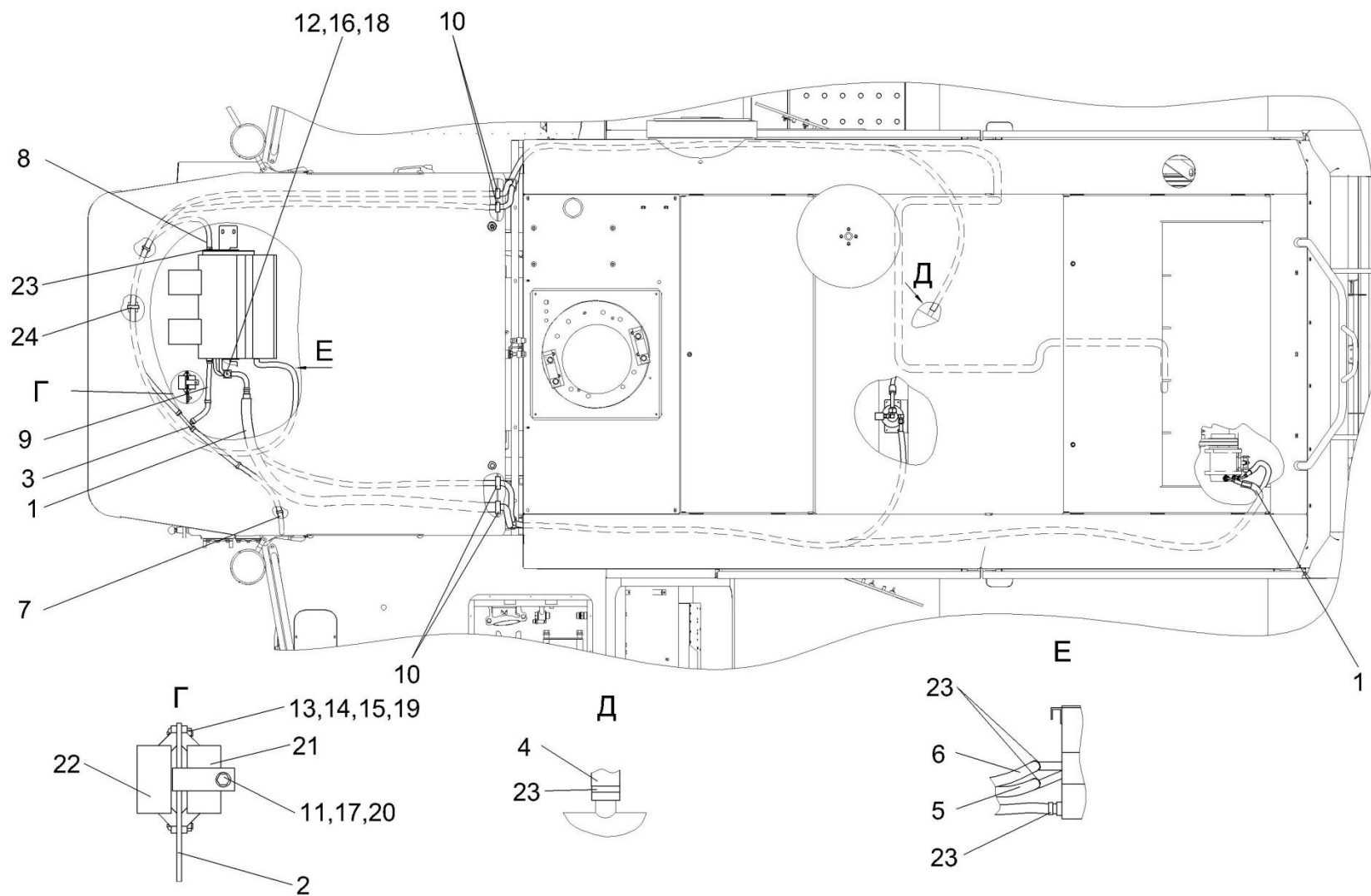


Рисунок 132 – Установка климатическая КВС-2-0121000А (вид сверху)

№ рис	№ поз	Обозначение	Наименование	Куда входит	
				Обозначение	Кол. на 1 сб.ед.
УСТАНОВКА КЛИМАТИЧЕСКАЯ КВС-5-0121000 (вид сверху) (рисунок 132)					
132	1-24	КВС-5-0121000	Установка климатическая	КВС-5-0100000	1
	1	КВС-2-0121040А	Шланг	КВС-5-0121000	1
	2	КЗК-7-0113010	Кронштейн	КВС-5-0121000	1
	3	УЭС-7-0203160	Тройник	КВС-5-0121000	1
	4	КВС-2-0121001	Шланг (Рукав 16х25-1,6-10362 L=9000±10 мм)	КВС-5-0121000	1
	5	КВС-2-0121002	Шланг (Рукав 16х25-1,6-10362 L=2500±10 мм)	КВС-5-0121000	1
	6	КВС-2-0121003	Шланг (Рукав 16х25-1,6-10362 L=6000±10 мм)	КВС-5-0121000	1
	7	КВС-2-0121004	Шланг (Рукав 12х20-1-10362 L=3000±10 мм)	КВС-5-0121000	1
	8	КВС-2-0121005	Шланг (Рукав 12х20-1-10362 L=1100±10 мм)	КВС-5-0121000	1
	9	КВС-2-0121006	Шланг (Рукав 12х20-1-10362 L=300±10 мм)	КВС-5-0121000	1
	10	КГС 0120032-01	Втулка	КВС-5-0121000	4
	11		Болт М8-6ех25 – 7796	КВС-5-0121000	14
	12		Болт М6-6ех25 – 7798	КВС-5-0121000	1
	13		Винт В.М5-6ех20 – 17473	КВС-5-0121000	2
	14		Гайка М5-6G – 5927	КВС-5-0121000	2
	15		Шайба 5 65Г – 6402	КВС-5-0121000	4
	16		Шайба 6 65Г – 6402	КВС-5-0121000	6
	17		Шайба 8Т 65Г-6402	КВС-5-0121000	14
	18		Шайба А6.01 – 6958	КВС-5-0121000	5
	19		Шайба С.5.01 – 11371	КВС-5-0121000	4
20		Шайба С.8.01 – 11371	КВС-5-0121000	14	

№ рис	№ поз	Обозначение	Наименование	Куда входит	
				Обозначение	Кол. на 1 сб.ед.
132	21		Блок электронный Н11-003-416 (Германия, "Konvekta")	КВС-5-0121000	1
	22		Блок электронный Н11-004-477 (Германия, "Konvekta")	КВС-5-0121000	1
	23		Хомут червячный TORRO 16-27/9 С7W2 (Германия, "Norma Rasmussen")	КВС-5-0121000	11
	24		Лента стяжная 4-0160975-2 (Германия, "Тусо")	КВС-5-0121000	8

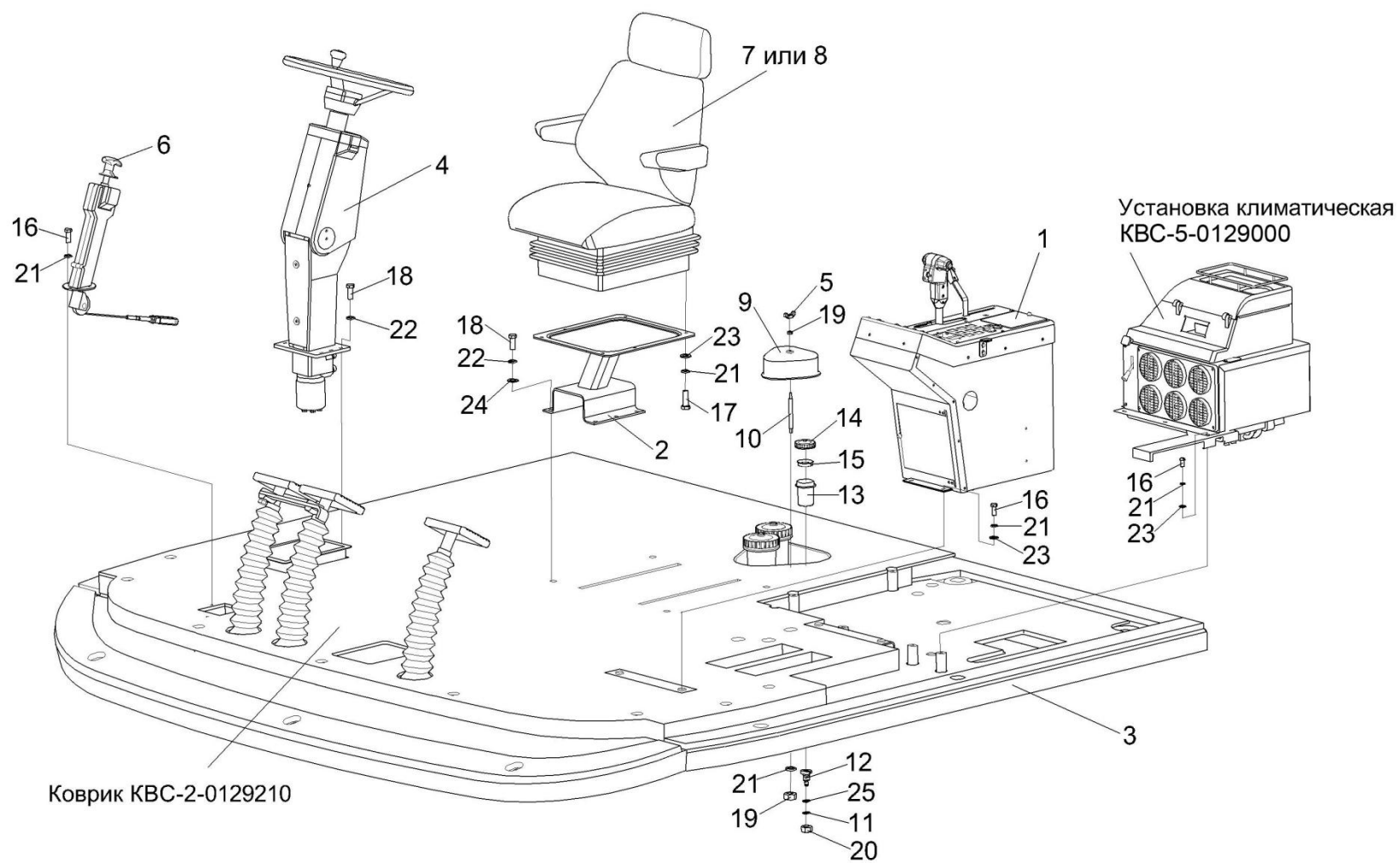


Рисунок 133 – Площадка управления КВС-5-0129000 (лист 1)

№ рис	№ поз	Обозначение	Наименование	Куда входит	
				Обозначение	Кол. на 1 сб.ед.
ПЛОЩАДКА УПРАВЛЕНИЯ КВС-5-0129000 (лист 1) (рисунок 133)					
133	1-25	КВС-5-0129000	Площадка управления	КВС-5-0100000	1
	1	КВС-5-0129050	Пульт управления	КВС-5-0129000	1
	2	КВС-2-0129910Б	Кронштейн	КВС-5-0129000	1
	3	КВС-2-0129010	Площадка	КВС-5-0129000	1
	4	КВС-1-0129230	Рулевая колонка	КВС-5-0129000	1
	5	КИС 0120400	Гайка	КВС-5-0129000	1
	6	УЭС 0300710	Колонка привода	КВС-5-0129000	1
	7	ТВС 103АВ.04	Сиденье	КВС-5-0129000	1
	8	80-680010-01	Сиденье	КВС-5-0129000	1
	9	КВС-1-0129001	Крышка	КВС-5-0129000	1
	10	КВС-1-0129615	Шпилька	КВС-5-0129000	1
	11	УЭС 0302413	Шайба	КВС-5-0129000	3
	12	УЭС 0300639	Штуцер бачка	КВС-5-0129000	3
	13	54-00104	Корпус бачка главного цилиндра тормоза	КВС-5-0129000	3
	14	54-00135	Крышка бачка	КВС-5-0129000	3
	15	403-3505119	Отражатель крышки бачка главного цилиндра тормоза	КВС-5-0129000	3
	16		Болт М8-6ех30 – 7796	КВС-5-0129000	13
	17		Болт М8-6ех25 – 7796	КВС-5-0129000	6

№ рис	№ поз	Обозначение	Наименование	Куда входит	
				Обозначение	Кол. на 1 сб.ед.
133	18		Болт М10-6ех30 – 7796	КВС-5-0129000	12
	19		Гайка М8-6G – 5915	КВС-5-0129000	16
	20		Гайка М20х1,5-6G – 5915	КВС-5-0129000	3
	21		Шайба 8Т 65Г – 6402	КВС-5-0129000	26
	22		Шайба 10Т 65Г – 6402	КВС-5-0129000	14
	23		Шайба С8.01 – 11371	КВС-5-0129000	21
	24		Шайба С10.01 – 11371	КВС-5-0129000	9
	25		Кольцо 024-028-25-2-2 – 18829/9833	КВС-5-0129000	3

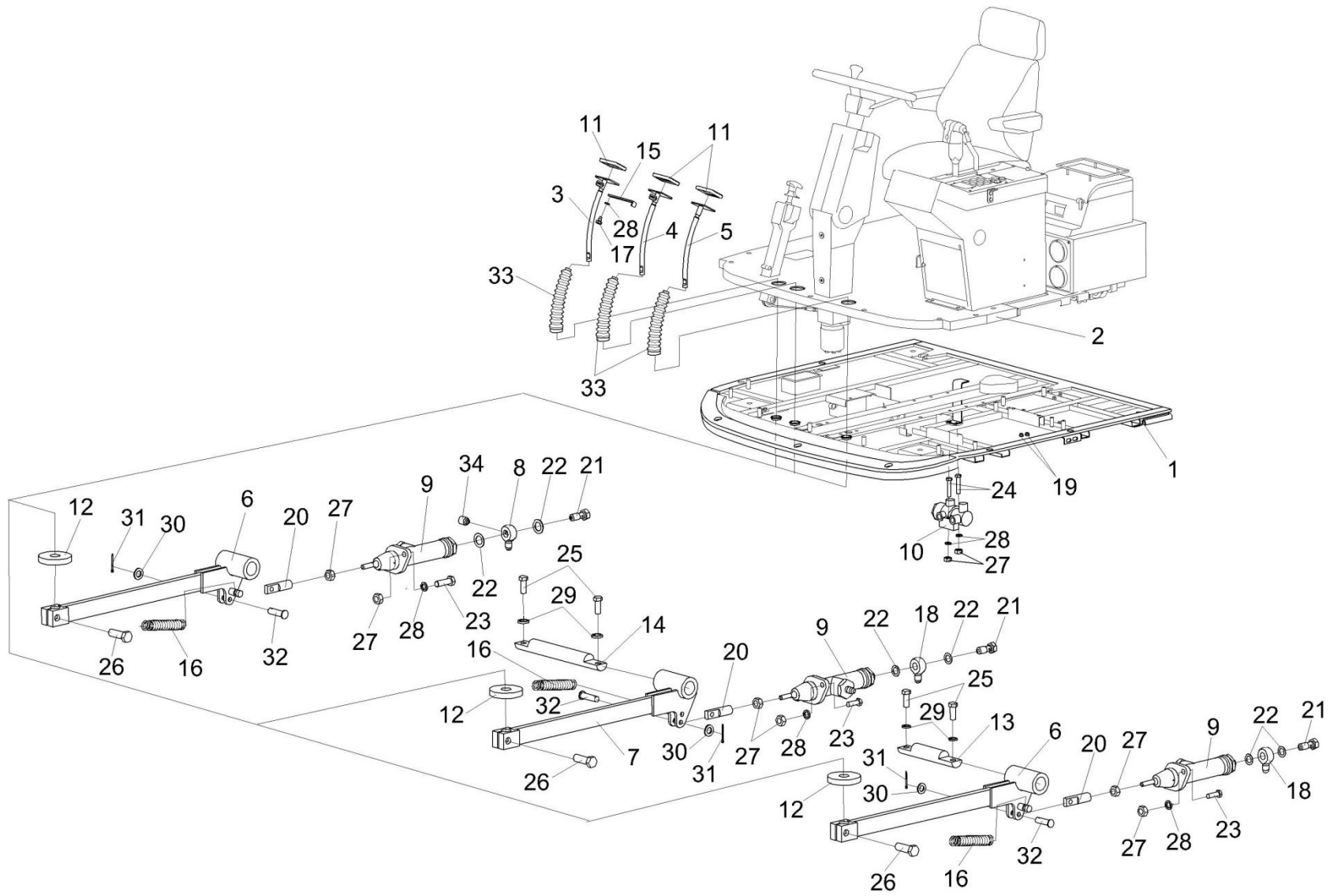


Рисунок 134 – Площадка управления КВС-5-0129000 (лист 2)

№ рис	№ поз	Обозначение	Наименование	Куда входит	
				Обозначение	Кол. на 1 сб.ед.

ПЛОЩАДКА УПРАВЛЕНИЯ КВС-5-0129000 (лист 2) (рисунок 134)

134	1-34	КВС-5-0129000	Площадка управления	КВС-5-0100000	1
	1	КВС-2-0129010	Площадка	КВС-5-0129000	1
	2	КВС-2-0129210	Коврик	КВС-5-0129000	1
	3	КВС-1-0129560	Рычаг	КВС-5-0129000	1
	4	КВС-1-0129570	Рычаг	КВС-5-0129000	1
	5	КВС-1-0129580	Рычаг	КВС-5-0129000	1
	6	КЗС 0119090	Рычаг	КВС-5-0129000	2
	7	КЗС 0119090-01	Рычаг	КВС-5-0129000	1
	8	УЭС 0302450	Угольник	КВС-5-0129000	1
	9	РСМ 10.04.14.150	Главный цилиндр	КВС-5-0129000	3
	10	3518090-51050	Регулятор давления	КВС-5-0129000	1
	11	КВС-1-0129042	Подушка	КВС-5-0129000	3
	12	КЗС 0119002	Шайба	КВС-5-0129000	3
	13	КЗС 0119605	Ось	КВС-5-0129000	1
	14	КЗС 0119606	Ось	КВС-5-0129000	1
	15	УЭС 0300526	Пластина	КВС-5-0129000	1
	16	УЭС 0300609А	Пружина	КВС-5-0129000	3
17	УЭС 0300641	Винт	КВС-5-0129000	1	

№ рис	№ поз	Обозначение	Наименование	Куда входит	
				Обозначение	Кол. на 1 сб.ед.
134	18	УЭС 0302612	Угольник	КВС-5-0129000	2
	19	УЭС 0700013	Втулка	КВС-5-0129000	2
	20	РСМ 10.04.14.612	Вилка	КВС-5-0129000	3
	21	54-60303	Болт	КВС-5-0129000	1
	22	75Ш-00005	Прокладка	КВС-5-0129000	6
	23		Болт М8-6ех25 – 7796	КВС-5-0129000	6
	24		Болт М8-6ех50 – 7796	КВС-5-0129000	2
	25		Болт М10-6ех25 – 7796	КВС-5-0129000	4
	26		Болт М10-6ех30 – 7796	КВС-5-0129000	12
	27		Гайка М8-6G – 5915	КВС-5-0129000	16
	28		Шайба 8Т 65Г – 6402	КВС-5-0129000	26
	29		Шайба 10Т 65Г – 6402	КВС-5-0129000	14
	30		Шайба С8.01 – 11371	КВС-5-0129000	21
	31		Шплинт 2х20 – 397	КВС-5-0129000	7
32		Ось 6-8 b12х30 – 9650	КВС-5-0129000	5	
33		Чехол V6-404	КВС-5-0129000	3	
34		Выключатель света гидравлический ВК12Б-Э	«стоп» КВС-5-0129000	1	

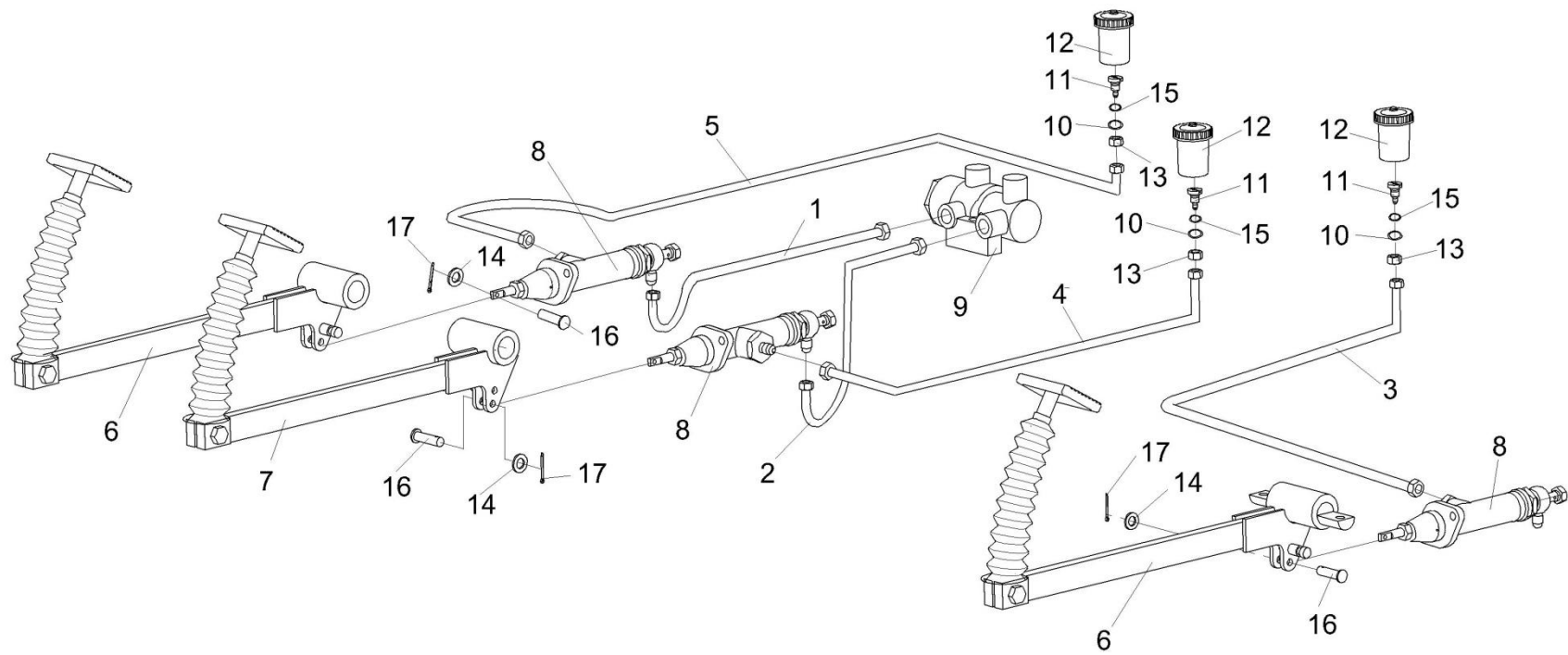


Рисунок 135 – Рычаги и трубопроводы площадки управления

№ рис	№ поз	Обозначение	Наименование	Куда входит	
				Обозначение	Кол. на 1 сб.ед.

РЫЧАГИ И ТРУБОПРОВОДЫ ПЛОЩАДКИ УПРАВЛЕНИЯ (рисунок 135)

135	1-17	КВС-5-0129000	Площадка управления	КВС-5-0100000	1
	1	КЗК-10-0119510	Трубопровод	КВС-5-0129000	1
	2	КЗК-10-0119510-01	Трубопровод	КВС-5-0129000	1
	3	КВС-1-0129150	Трубопровод	КВС-5-0129000	1
	4	КВС-1-0129160	Трубопровод	КВС-5-0129000	1
	5	КВС-1-0129170	Трубопровод	КВС-5-0129000	1
	6	КЗС 0119090	Рычаг	КВС-5-0129000	2
	7	КЗС 0119090-01	Рычаг	КВС-5-0129000	1
	8	РСМ 10.04.14.150	Главный цилиндр	КВС-5-0129000	3
	9	3518090-51050	Регулятор давления	КВС-5-0129000	1
	10	УЭС 0302413	Шайба	КВС-5-0129000	3
	11	УЭС 0300639	Штуцер бачка	КВС-5-0129000	3
	12	54-00104	Корпус бачка главного цилиндра тормоза	КВС-5-0129000	3
	13		Гайка М20х1,5-6G – 5915	КВС-5-0129000	3
	14		Шайба С.8.01 – 11371	КВС-5-0129000	21
	15		Кольцо 024-028-25-2-2 – 18829/9833	КВС-5-0129000	3
16		Ось 6-8 b12x30 – 9650	КВС-5-0129000	5	

№ рис	№ поз	Обозначение	Наименование	Куда входит	
				Обозначение	Кол. на 1 сб.ед.
135	17		Шплинт 2x20 – 397	KBC-5-0129000	7

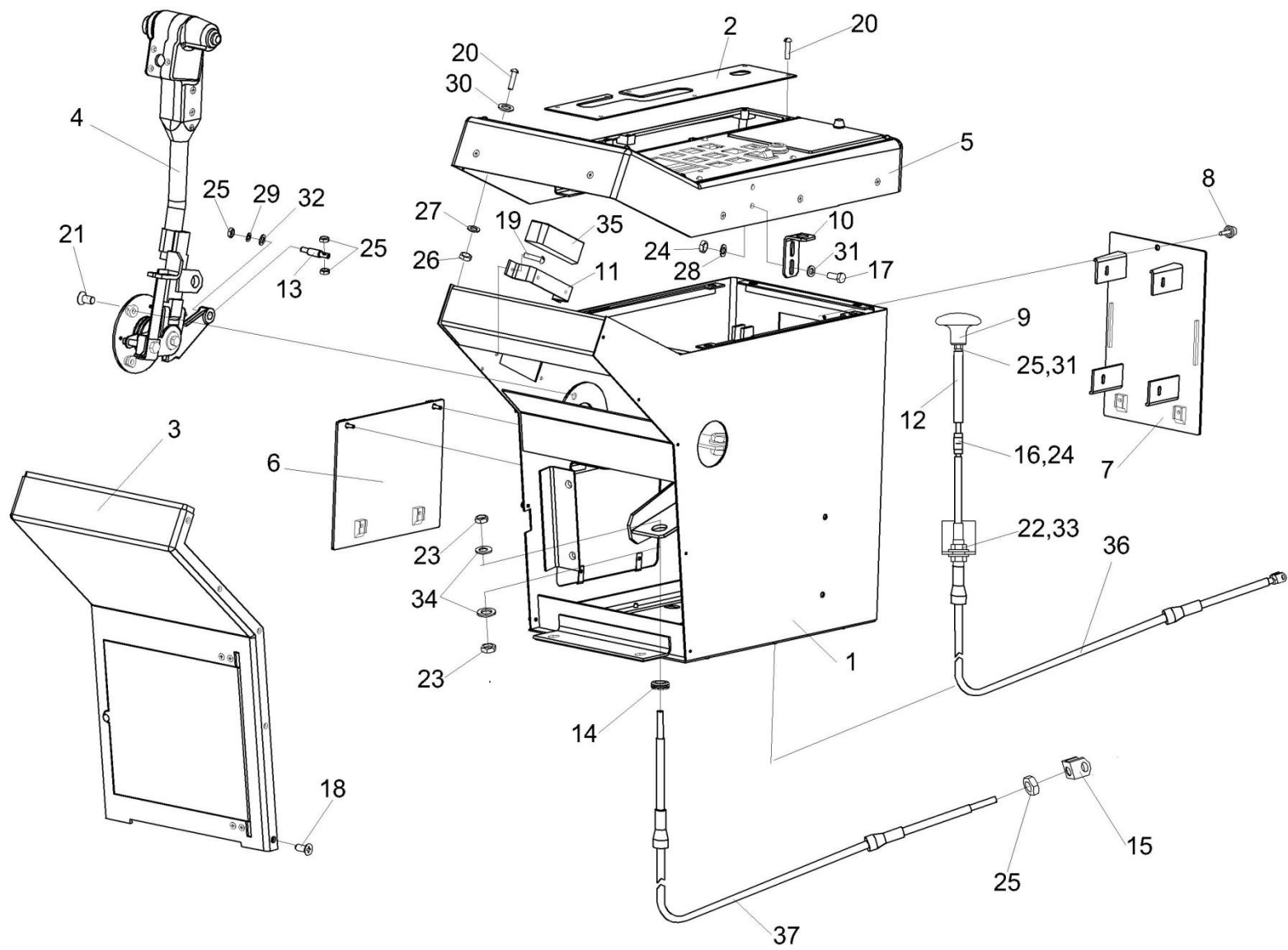


Рисунок 136 – Пульт управления КВС-5-0129050

№ рис	№ поз	Обозначение	Наименование	Куда входит	
				Обозначение	Кол. на 1 сб.ед.
ПУЛЬТ УПРАВЛЕНИЯ КВС-5-0129050 (рисунок 136)					
136	1-37	КВС-5-0129050	Пульт управления	КВС-5-0129000	1
	1	КВС-5-0129360	Корпус	КВС-5-0129050	1
	2	КВС-5-0129540	Панель	КВС-5-0129050	1
	3	КВС-2-0129740	Панель	КВС-5-0129050	1
	4	КВС-1-0129550А	Привод	КВС-5-0129050	1
	5	КВС-1-0129710	Крышка	КВС-5-0129050	1
	6	КВС-1-0129770	Крышка	КВС-5-0129050	1
	7	КВС-1-0129830	Крышка	КВС-5-0129050	1
	8	РСМ10.04.20.630	Ручка	КВС-5-0129050	3
	9	УЭС0302310	Ручка	КВС-5-0129050	1
	10	КВС-1-0129431	Кронштейн	КВС-5-0129050	1
	11	КВС-1-0129504	Кронштейн	КВС-5-0129050	1
	12	КВС-1-0129613	Ось	КВС-5-0129050	1
	13	КВС-1-0129628	Ось	КВС-5-0129050	1
	14	КИС0140061-01	Втулка	КВС-5-0129050	1
	15	УЭС0301601-01	Вилка	КВС-5-0129050	1
	16	УЭС-4-0300602	Муфта	КВС-5-0129050	1
17		Болт М6-6ех16 – 7798	КВС-5-0129050	2	

№ рис	№ поз	Обозначение	Наименование	Куда входит	
				Обозначение	Кол. на 1 сб.ед.
136	18		Винт 2-4x10.01 – 10619	KBC-5-0129050	10
	19		Винт В.М4-6ex10 – 17473	KBC-5-0129050	4
	20		Винт В.М5-6ex20 – 17473	KBC-5-0129050	15
	21		Винт В2.М8-6ex16 – 17475	KBC-5-0129050	3
	22		Гайка М16x1,5-6G – 2526	KBC-5-0129050	2
	23		Гайка М16x1,5-LH-6H – 2526	KBC-5-0129050	4
	24		Гайка М6-6G.8 – 5915	KBC-5-0129050	4
	25		Гайка М8-6G.8 – 5915	KBC-5-0129050	5
	26		Гайка М5-6G.6 – 5927	KBC-5-0129050	8
	27		Шайба 5 65Г – 6402	KBC-5-0129050	8
	28		Шайба 6Т 65Г – 6402	KBC-5-0129050	2
	29		Шайба 8Т 65Г – 6402	KBC-5-0129050	1
	30		Шайба С.5.01 – 11371	KBC-5-0129050	8
	31		Шайба С.6.01 – 11371	KBC-5-0129050	4
	32		Шайба С.8.01 – 11371	KBC-5-0129050	1
	33		Шайба С.16.01 – 11371	KBC-5-0129050	2
	34		Шайба С.18.01 – 11371	KBC-5-0129050	4
	35		Пепельница боковая задней двери 2105-8203200	KBC-5-0129050	1
	36		Трос дистанционного управления 112-075-06900	KBC-5-0129050	1

№ рис	№ поз	Обозначение	Наименование	Куда входит	
				Обозначение	Кол. на 1 сб.ед.
136	37		Трос дистанционного управления 113-075-07000	КВС-5-0129050	1

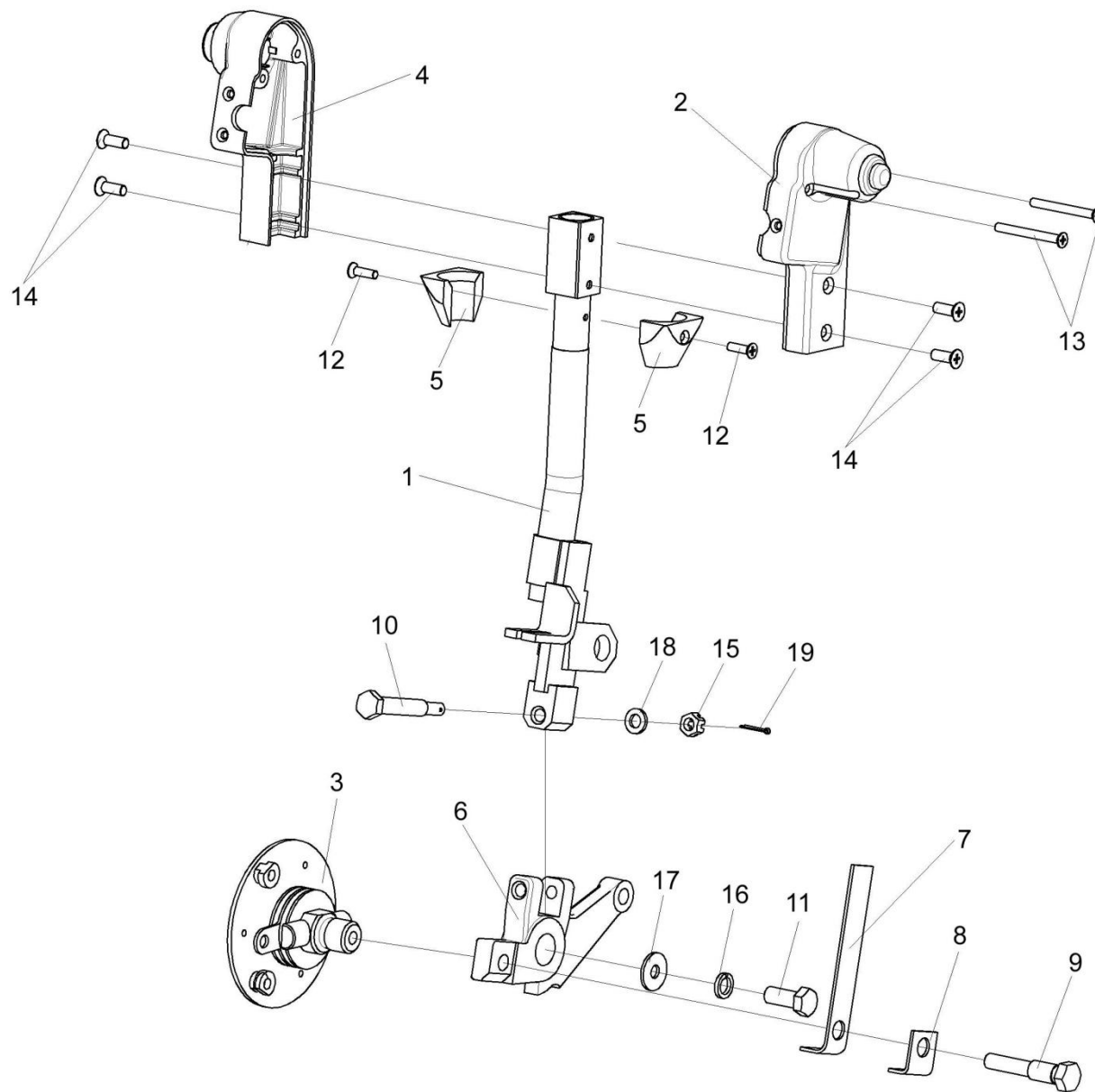


Рисунок 137 – Привод КВС-1-0129550А

№ рис	№ поз	Обозначение	Наименование	Куда входит	
				Обозначение	Кол. на 1 сб.ед.
ПРИВОД КВС-1-0129550А (рисунок 137)					
137	1-19	КВС-1-0129550А	Привод	КВС-5-0129050	1
	1	КВС-1-0129430А	Рычаг	КВС-1-0129550А	1
	2	КВС-1-0129790	Кожух	КВС-1-0129550А	1
	3	КВС-1-0129800	Ось	КВС-1-0129550А	1
	4	КВС-1-0129037	Кожух	КВС-1-0129550А	1
	5	КВС-1-0129038	Переходник	КВС-1-0129550А	2
	6	КВС-1-0129203	Рычаг	КВС-1-0129550А	1
	7	КВС-1-0129496	Пружина	КВС-1-0129550А	1
	8	УЭС 0300412	Пластина	КВС-1-0129550А	1
	9	УЭС 0300624	Болт	КВС-1-0129550А	1
	10	УЭС 0300659	Болт	КВС-1-0129550А	1
	11		Болт М8-6ех20 – 7796	КВС-1-0129550А	1
	12		Винт В2.М4-6ех14 – 17475	КВС-1-0129550А	2
	13		Винт В2.М4-6ех40 – 17475	КВС-1-0129550А	2
	14		Винт В2.М5-6ех14 – 17475	КВС-1-0129550А	4
	15		Гайка М6-6G – 5915	КВС-1-0129550А	1
	16		Шайба 8Т 65Г – 6402	КВС-1-0129550А	1
17		Шайба А 8.01 – 6958	КВС-1-0129550А	1	

№ рис	№ поз	Обозначение	Наименование	Куда входит	
				Обозначение	Кол. на 1 сб.ед.
137	18		Шайба С.6.01 – 11371	КВС-1-0129550А	1
	19		Шплинт 1,6Х12 – 397	КВС-1-0129550А	1

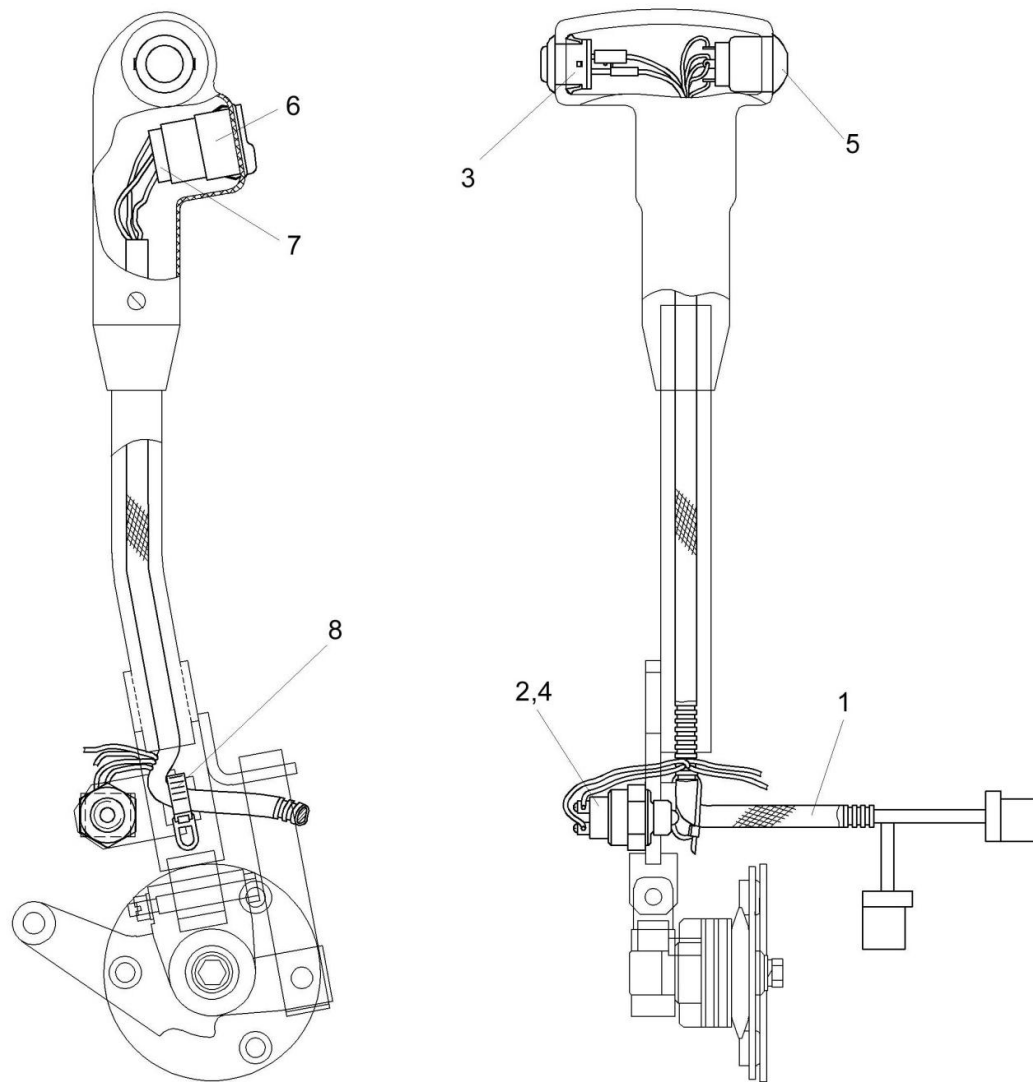


Рисунок 138 – Электрооборудование привода КВС-1-0129550А

№ рис	№ поз	Обозначение	Наименование	Куда входит	
				Обозначение	Кол. на 1 сб.ед.
ЭЛЕКТРООБОРУДОВАНИЕ ПРИВОДА КВС-1-0129550А (рисунок 138)					
138	1-8	КВС-1-0129550А	Привод	КВС-5-0129050	1
	1	КВС-1-0700230	Жгут привода	КВС-1-0129550А	1
	2		Шайба 16 65Г – 6402	КВС-1-0129550А	1
	3		Выключатель 2822.3710-01	КВС-1-0129550А	1
	4		Выключатель ВС3Х	КВС-1-0129550А	1
	5		Кнопка четырехпозиционная нормально разомкнутыми контактами типа 4КНР	КВС-1-0129550А	1
	6		Переключатель 92.3709-04	КВС-1-0129550А	1
	7		Колодка гнездовая 2106-372 4568	КВС-1-0129550А	1
8		Лента стяжная зубчатая	КВС-1-0129550А	1	

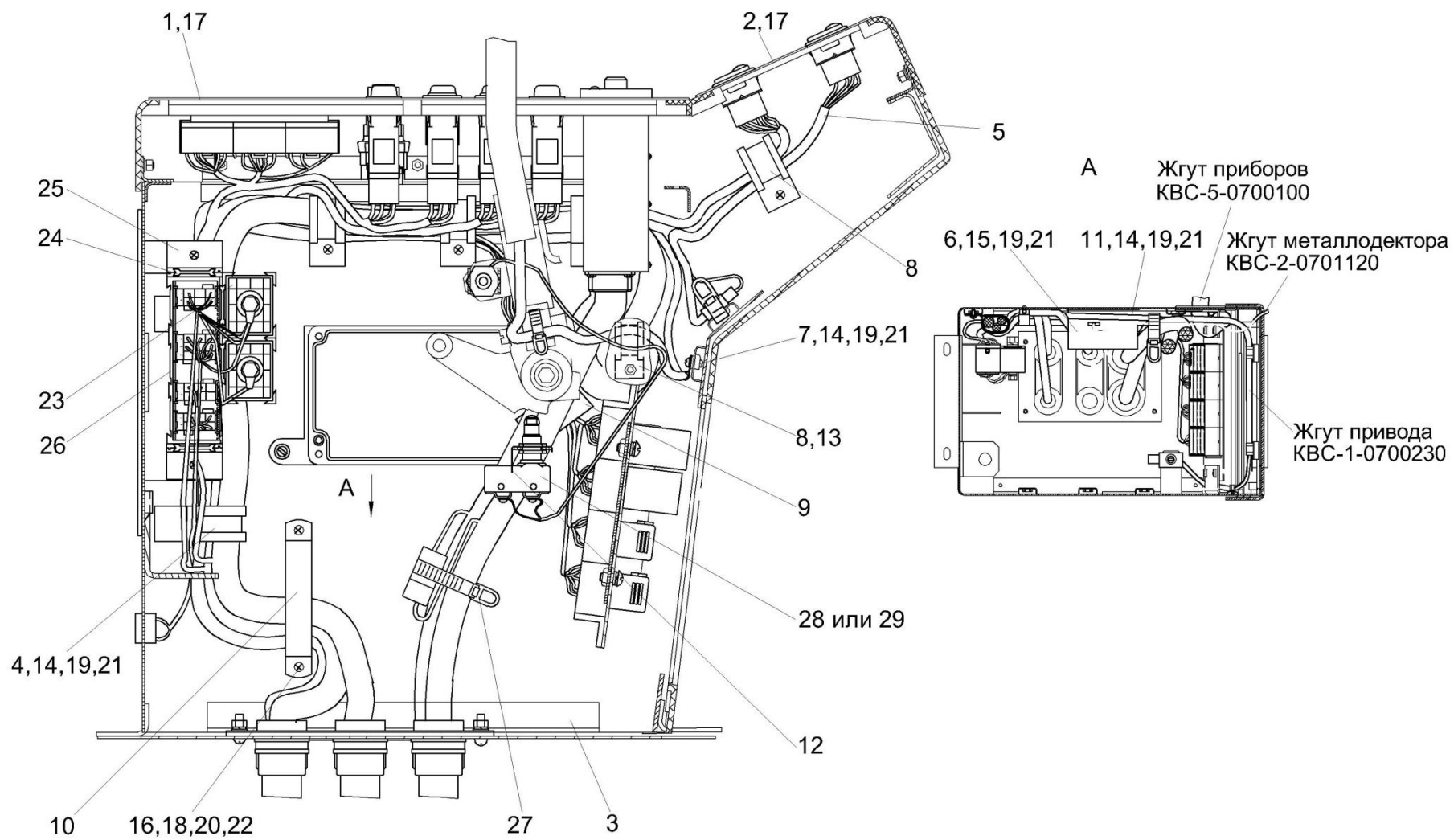


Рисунок 139 – Электрооборудование пульта управления KBC-5-0129050 (лист 1)

№ рис	№ поз	Обозначение	Наименование	Куда входит	
				Обозначение	Кол. на 1 сб.ед.

ЭЛЕКТРООБОРУДОВАНИЕ ПУЛЬТА УПРАВЛЕНИЯ КВС-5-0129050 (лист 1) (рисунок 139)

139	1-29	КВС-5-0129050	Пульт управления	КВС-5-0129000	1
	1	КВС-5-0700450	Панель выключателей	КВС-5-0129050	1
	2	КВС-2-0700460А	Панель переключателей	КВС-5-0129050	1
	3	КВС-5-0700470-01	Панель ввода жгутов	КВС-5-0129050	1
	4	КВС-1-0700800	Хомут	КВС-5-0129050	5
	5	КВС-1-0701270	Жгут цепей автоматики	КВС-5-0129050	1
	6	КВС-2-0701800-01	Блок регулировки питающим аппаратом	КВС-5-0129050	1
	7	КЗР 0700800-01	Хомут	КВС-5-0129050	1
	8	КЗР 0700800-02	Хомут	КВС-5-0129050	2
	9	КЗР 0700800-04	Хомут	КВС-5-0129050	1
	10	КЗС 0700820	Прижим	КВС-5-0129050	1
	11	КВС-2-0128408	Кронштейн	КВС-5-0129050	1
	12	КВС-1-0700402	Фиксатор	КВС-5-0129050	1
	13	УЭС 0700013-03	Втулка	КВС-5-0129050	1
	14		Винт В.М5-6ex10 – 17473	КВС-5-0129050	13
15		Винт В.М5-6ex12 – 17473	КВС-5-0129050	2	

№ рис	№ поз	Обозначение	Наименование	Куда входит	
				Обозначение	Кол. на 1 сб.ед.
139	16		Винт В.М6-6ex12 – 17473	КВС-5-0129050	2
	17		Винт В2.М5-6ex10 – 17475	КВС-5-0129050	10
	18		Гайка М6-6G – 5915	КВС-5-0129050	2
	19		Шайба 5 65Г – 6402	КВС-5-0129050	15
	20		Шайба 6Т 65Г – 6402	КВС-5-0129050	6
	21		Шайба С.5.01 – 11371	КВС-5-0129050	15
	22		Шайба С.6.01 – 11371	КВС-5-0129050	6
	23		Колодка электромонтажная К-230	КВС-5-0129050	2
	24		Колодка электромонтажная К-250	КВС-5-0129050	5
	25		Колодка электромонтажная К-260	КВС-5-0129050	2
	26		Колодка электромонтажная К-300	КВС-5-0129050	1
	27		Лента стяжная зубчатая	КВС-5-0129050	10
	28		Микропереключатель МП2105Л УХЛ 3011 А	КВС-5-0129050	1
29		Выключатель ВКМ04	КВС-5-0129050	1	

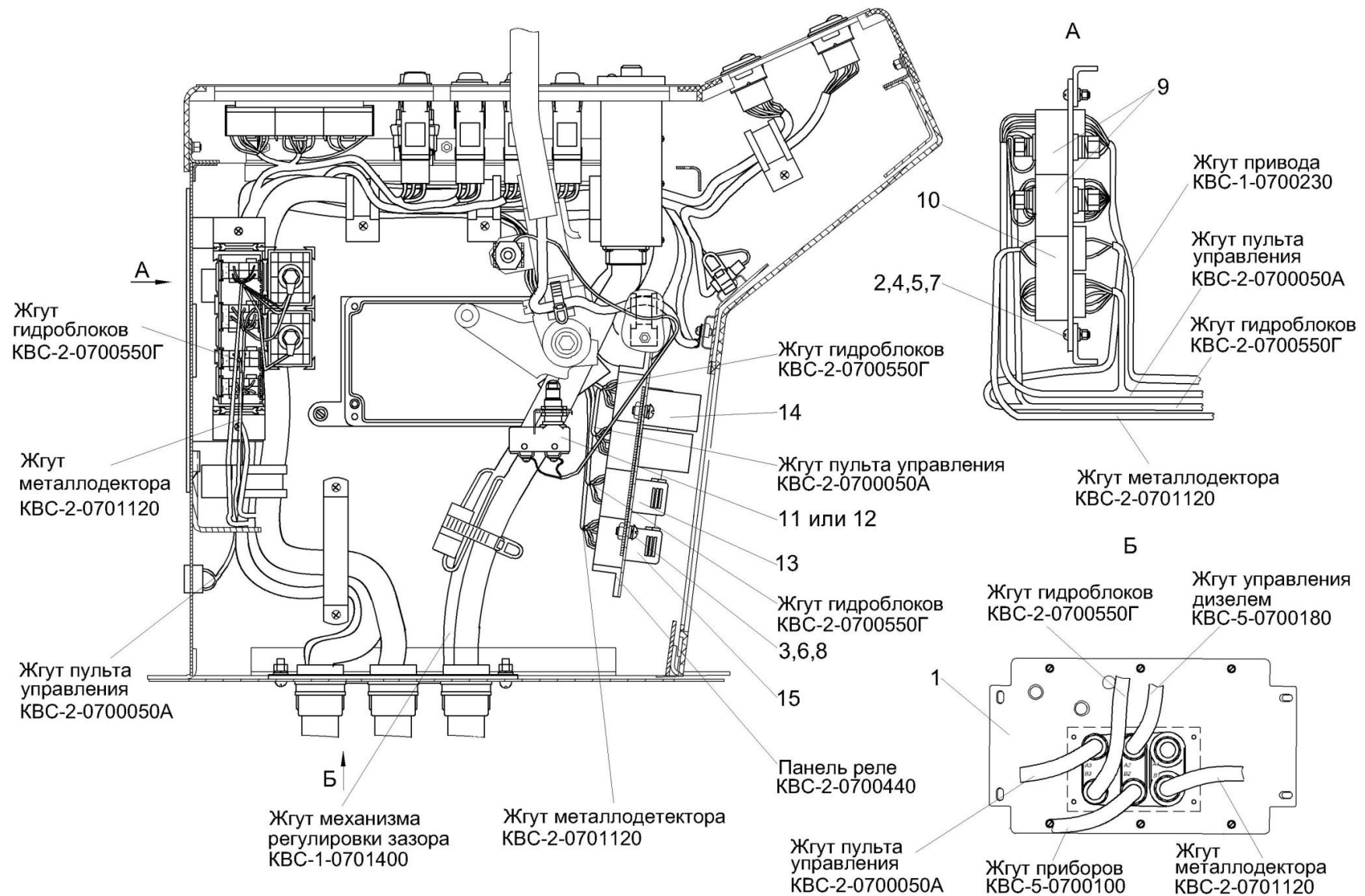


Рисунок 140 – Электрооборудование пульта управления КВС-5-0129050 (лист 2)

№ рис	№ поз	Обозначение	Наименование	Куда входит	
				Обозначение	Кол. на 1 сб.ед.

ЭЛЕКТРООБОРУДОВАНИЕ ПУЛЬТА УПРАВЛЕНИЯ КВС-5-0129050 (лист 2) (рисунок 140)

140	1-15	КВС-5-0129050	Пульт управления	КВС-5-0129000	1
	1	КВС-5-0700470-01	Панель ввода жгутов	КВС-5-0129050	1
	2		Винт В.М3-6ex12 – 17473	КВС-5-0129050	2
	3		Винт В.М6-6ex20 – 17473	КВС-5-0129050	4
	4		Гайка М3-6G – 5927	КВС-5-0129050	2
	5		Шайба 3 65Г – 6402	КВС-5-0129050	2
	6		Шайба 6Т 65Г – 6402	КВС-5-0129050	6
	7		Шайба С.4.01 – 11371	КВС-5-0129050	2
	8		Шайба С.6.01 – 11371	КВС-5-0129050	6
	9		Колодка электромонтажная К-230	КВС-5-0129050	2
	10		Колодка электромонтажная К-300	КВС-5-0129050	1
	11		Микропереключатель МП2105Л УХЛ 3011 А	КВС-5-0129050	1
	12		Выключатель ВКМ04	КВС-5-0129050	1
	13		Реле электронное РЭП-3	КВС-5-0129050	1
	14		Сборка диодная СД 9 ОК	КВС-5-0129050	2
15		Реле 903.3747-01	КВС-5-0129050	10	

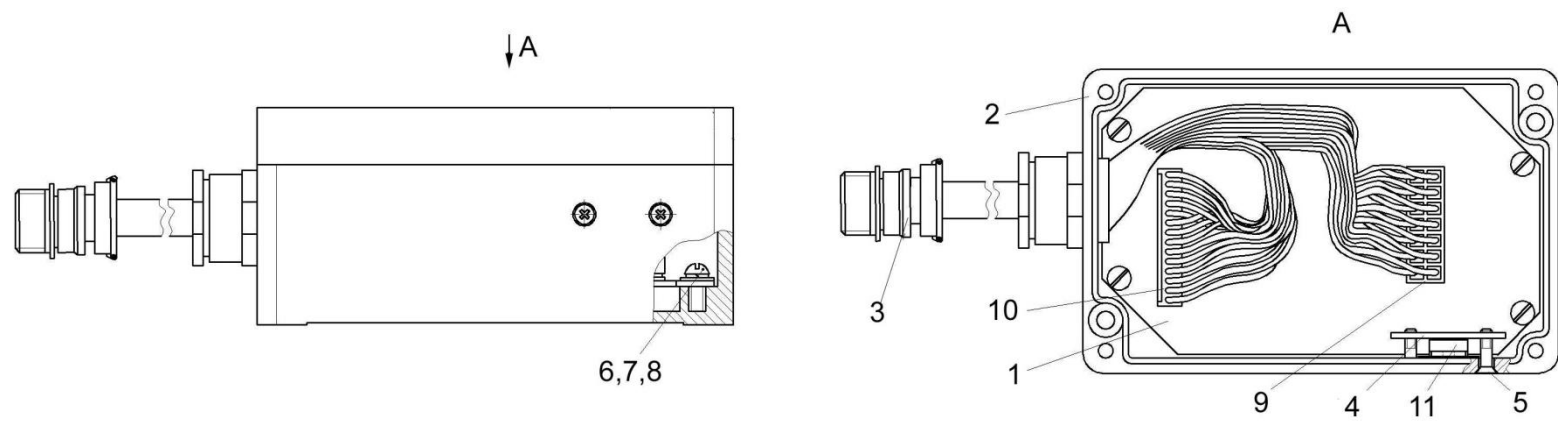


Рисунок 141 – Блок регулировки питающим аппаратом КВС-2-0701800

№ рис	№ поз	Обозначение	Наименование	Куда входит	
				Обозначение	Кол. на 1 сб.ед.
БЛОК РЕГУЛИРОВКИ ПИТАЮЩИМ АППАРАТОМ КВС-2-0701800 (рисунок 141)					
141	1-11	КВС-2-0701800-01	Блок регулировки питающим аппаратом	КВС-5-0129050	1
	1	КВС-2-0701810-01	Плата управления	КВС-2-0701800	1
	2	КГС 0171220	Корпус	КВС-2-0701800	1
	3	КГС 0171230	Жгут блока управления	КВС-2-0701800	1
	4	КГС 0171406	Пластина	КВС-2-0701800	1
	5		Винт В2.М3-6ех10 – 17475	КВС-2-0701800	2
	6		Винт В.М4-6ех8 – 17473	КВС-2-0701800	4
	7		Шайба 4 65Г – 6402	КВС-2-0701800	4
	8		Шайба С.4.01 – 11371	КВС-2-0701800	4
	9		Розетка MF-14F	КВС-2-0701800	1
	10		Розетка НУ-14	КВС-2-0701800	1
11		Изолятор теплопроводящий эластичный "Номакон-GS"	КВС-2-0701800	1	

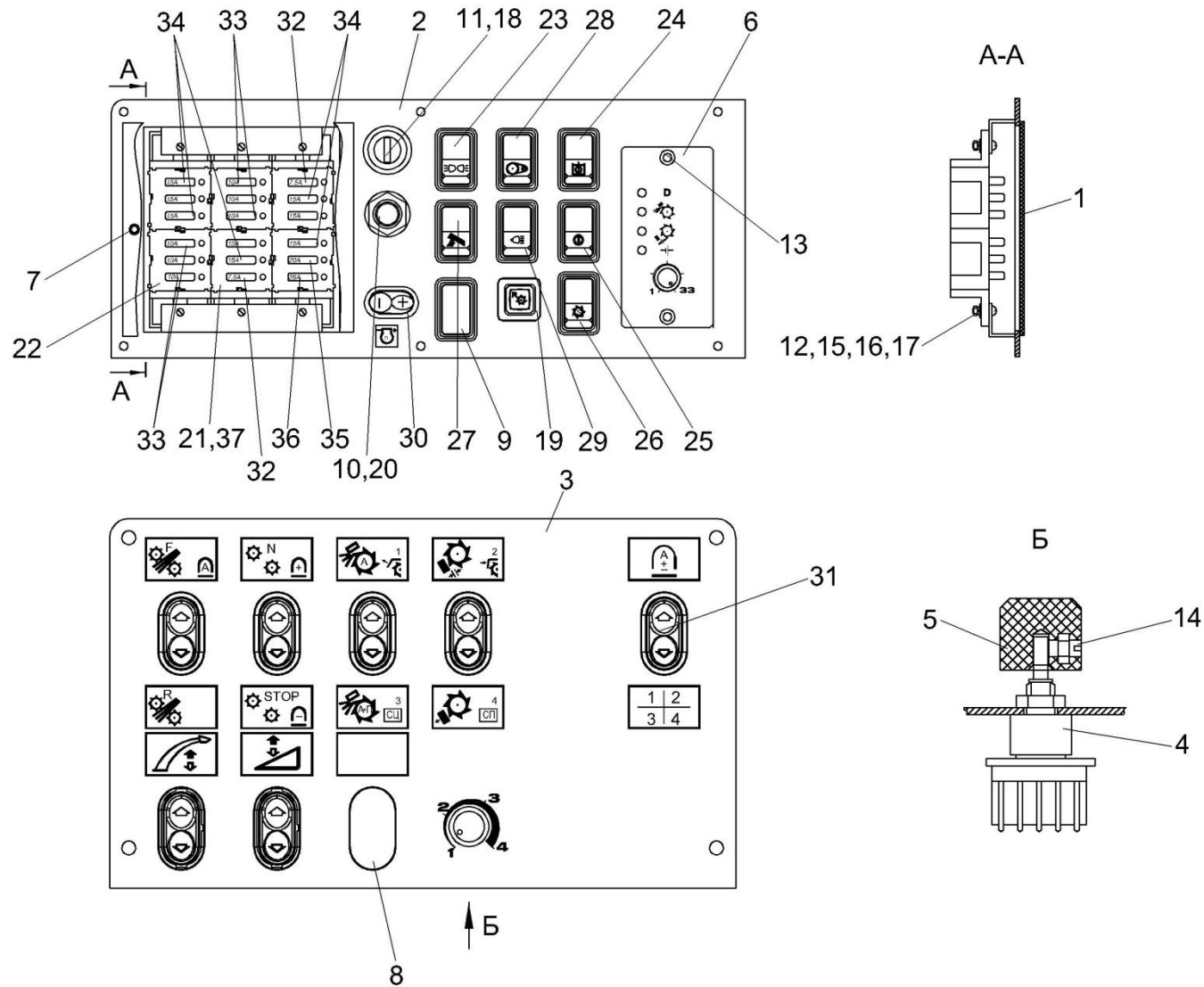


Рисунок 142 – Панели пульта управления КВС-5-0700450 и КВС-2-0700460А

№ рис	№ поз	Обозначение	Наименование	Куда входит	
				Обозначение	Кол. на 1 сб.ед.
ПАНЕЛИ ПУЛЬТА УПРАВЛЕНИЯ КВС-2-0700450Б и КВС-2-0700460А (рисунок 142)					
142	1,2,6,7,9-13, 15-30,32-37	КВС-5-0700450	Панель выключателей	КВС-5-0129050	1
	3,4,5,8,14,31	КВС-2-0700460А	Панель переключателей	КВС-5-0129050	1
	1	КВС-1-0129490	Крышка	КВС-5-0700450	1
	2	КВС-2-0129060А	Панель	КВС-5-0700450	1
	3	КВС-2-0129850А	Панель	КВС-2-0700460А	1
	4	КВС-2-0701110	Переключатель длин резки	КВС-2-0700460А	1
	5	КВС-1-0701620	Ручка	КВС-2-0700460А	1
	6	КВС-2-0701900	Блок управления питающим аппаратом	КВС-5-0700450	1
	7	РСМ 10.04.20.630	Ручка	КВС-5-0700450	1
	8	КВС-1-0700002	Заглушка	КВС-2-0700460А	1
	9	КЗК-12-0120039	Заглушка	КВС-5-0700450	
	10	УЭС 0300653	Гайка	КВС-5-0700450	1
	11	УЭС 0300653-01	Гайка	КВС-5-0700450	1
	12		Винт В.М3-6х12 – 17473	КВС-5-0700450	6
	13		Винт В2.М5-6х16 – 17475	КВС-5-0700450	2
14		Винт В.М3-6х14 – 17473	КВС-2-0700460А	1	
15		Гайка М3-6G – 5927	КВС-5-0700450	6	

№ рис	№ поз	Обозначение	Наименование	Куда входит	
				Обозначение	Кол. на 1 сб.ед.
142	16		Шайба 3 65Г – 6402	КВС-5-0700450	6
	17		Шайба С.4.01 – 11371	КВС-5-0700450	6
	18		Выключатель ВК353У	КВС-5-0700450	1
	19		Выключатель 3037-10.зеленый	КВС-5-0700450	1
	20		Выключатель кнопочный 11.3704-01	КВС-5-0700450	1
	21		Колодка электромонтажная К-250	КВС-5-0700450	13
	22		Колодка электромонтажная К-260	КВС-5-0700450	6
	23		Переключатель 0974-01.01	КВС-5-0700450	1
	24		Переключатель 0974-02.44	КВС-5-0700450	1
	25		Переключатель 0974-02.45	КВС-5-0700450	1
	26		Переключатель 0974-02.46	КВС-5-0700450	1
	27		Переключатель 0974-02.47	КВС-5-0700450	1
	28		Переключатель 0974-02.48	КВС-5-0700450	1
	29		Переключатель 0974-03.04	КВС-5-0700450	1
	30		Переключатель управления 92.3709-04.108	КВС-5-0700450	1
	31		Переключатель стеклоподъемников 92.3709-04.73	КВС-2-0700460А	7
	32		Предохранитель 7,5 А 351.3722 (2110-3722107)	КВС-5-0700450	2
	33		Предохранитель 10 А 352.3722	КВС-5-0700450	6

№ рис	№ поз	Обозначение	Наименование	Куда входит	
				Обозначение	Кол. на 1 сб.ед.
			(2110-3722110)		
142	34		Предохранитель 15 А 353.3722 (2110-3722115)	КВС-5-0700450	8
	35		Предохранитель 20 А 354.3722 (2110-3722120)	КВС-5-0700450	1
	36		Предохранитель 25 А 355.3722 (2110-3722125)	КВС-5-0700450	1
	37		Сборка электронная СИ-1	КВС-5-0700450	6

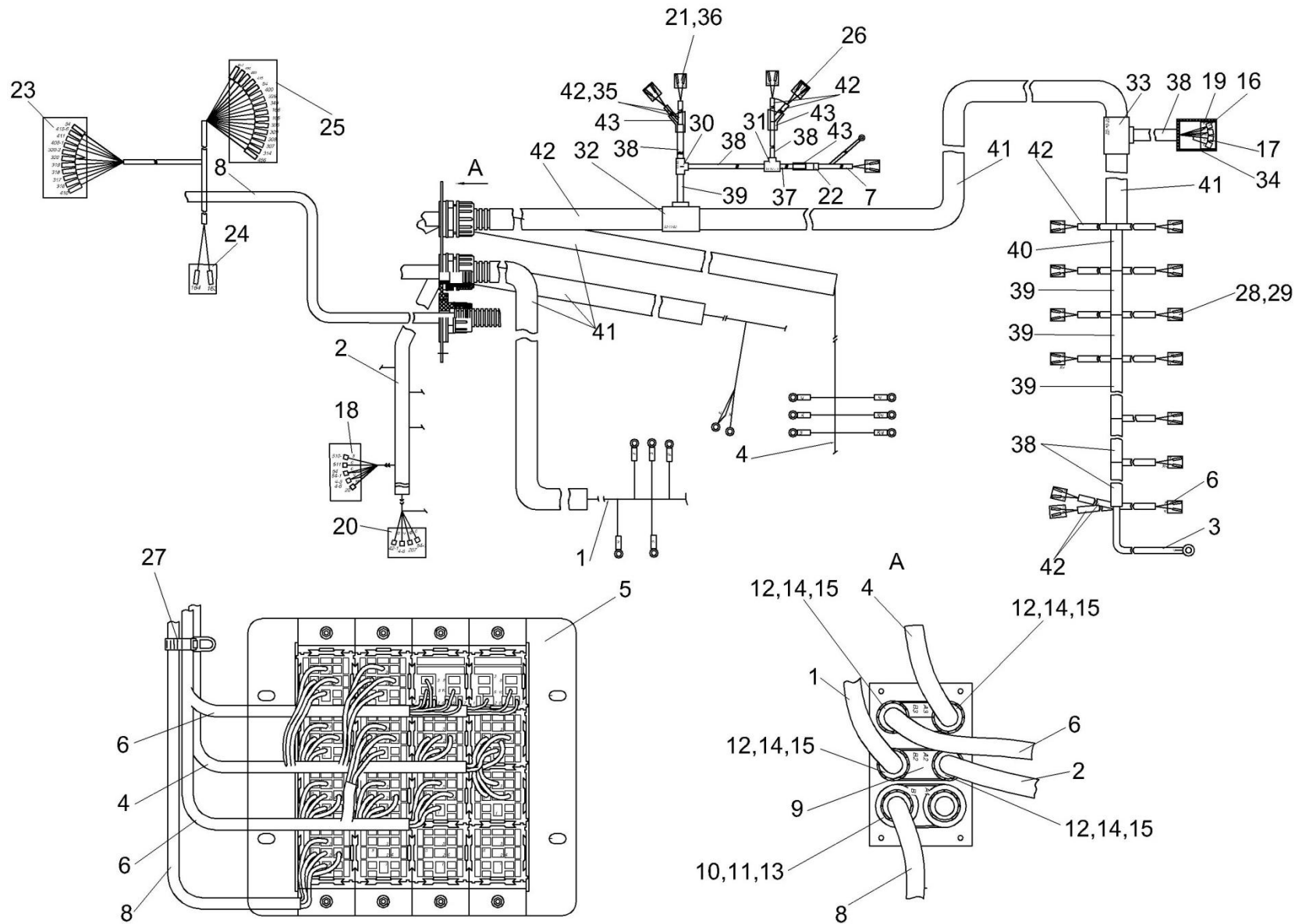


Рисунок 143 – Панель ввода жгутов КВС-5-0700470-01

№ рис	№ поз	Обозначение	Наименование	Куда входит	
				Обозначение	Кол. на 1 сб.ед.

ПАНЕЛЬ ВВОДА ЖГУТОВ КВС-5-0700470-01 (рисунок 143)

143	1-43	КВС-5-0700470-01	Панель ввода жгутов	КВС-5-0129050	1
	1	КВС-5-0700100	Жгут приборов	КВС-5-0700470-01	1
	2	КВС-5-0700180	Жгут управления дизелем	КВС-5-0700470-01	1
	3	КВС-1-0700200	Жгут "массы"	КВС-5-0700470-01	1
	4	КВС-2-0700050А	Жгут пульта управления	КВС-5-0700470-01	1
	5	КВС-2-0700440	Панель реле	КВС-5-0700470-01	1
	6	КВС-2-0700550Г	Жгут гидроблоков	КВС-5-0700470-01	1
	7	КВС-2-0700560А	Жгут гидроблока дополнительный	КВС-5-0700470-01	1
	8	КВС-2-0701120	Жгут металлодетектора	КВС-5-0700470-01	1
	9	КВС-1-0701002	Панель ввода	КВС-5-0700470-01	1
	10	КВС-1-0701003	Штуцер	КВС-5-0700470-01	1
	11	КЗК 0700005-01	Прокладка	КВС-5-0700470-01	1
	12	УЭС 0700009-02	Гайка	КВС-5-0700470-01	4
	13	УЭС 0700009-04	Гайка	КВС-5-0700470-01	1
	14	УЭС 0700011-02	Муфта	КВС-5-0700470-01	4
	15	УЭС 0700012-02	Штуцер	КВС-5-0700470-01	4
	16		Гнездо 203612	КВС-5-0700470-01	3
	17		Гнездо 203613	КВС-5-0700470-01	1

№ рис	№ поз	Обозначение	Наименование	Куда входит	
				Обозначение	Кол. на 1 сб.ед.
143	18		Колодка гнездовая2106-3724568	КВС-5-0700470-01	1
	19		Колодка гнездовая 602604	КВС-5-0700470-01	1
	20		Колодка гнездовая 612110	КВС-5-0700470-01	1
	21		Гнездо 0-0929939-1 Германия, "Тусо"	КВС-5-0700470-01	4
	22		Колодка гнездовая 0-0282080-1 Германия, "Тусо"	КВС-5-0700470-01	1
	22		Колодка гнездовая 0-0282189-1 Германия, "Тусо"	КВС-5-0700470-01	2
	23		Колодка гнездовая 1-0967623-1 Германия, "Тусо",	КВС-5-0700470-01	1
	24		Колодка штыревая 1-0965641-3 Германия, "Тусо",	КВС-5-0700470-01	1
	25		Колодка штыревая 1-0967628-6 Германия, "Тусо",	КВС-5-0700470-01	1
	26		Колодка гидрораспределителя КА132Т57Т9 Италия, "Aidro"	КВС-5-0700470-01	15
	27		Лента стяжная зубчатая	КВС-5-0700470-01	1
	28		Наконечник гильзовый0-0966067-2 Германия, "Тусо"	КВС-5-0700470-01	15
	29		Наконечник гильзовый0-0966067-4 Германия, "Тусо"	КВС-5-0700470-01	15
30		Разветвитель для гофрированных трубок9806 09 1 Германия, Schlemmer",	КВС-5-0700470-01	1	

№ рис	№ поз	Обозначение	Наименование	Куда входит	
				Обозначение	Кол. на 1 сб.ед.
143	31		Разветвитель для гофрированных трубок 9806 09 7 Германия, "Schlemmer"	KBC-5-0700470-01	1
	32		Разветвитель для гофрированных трубок 9806 10 8 Германия, "Schlemmer"	KBC-5-0700470-01	1
	33		Разветвитель для гофрированных трубок 9806 12 1 Германия, "Schlemmer"	KBC-5-0700470-01	1
	34		Чехол защитный держателя внутреннего четырехклеммового 5320-3724053	KBC-5-0700470-01	1
	35		Чехол 0-0880810-1 Германия, "Тусо"	KBC-5-0700470-01	2
	36		Уплотнитель 0-0828905-1 Германия, "Тусо"	KBC-5-0700470-01	4
	37		Трубка гибкая гофрированная40907В	KBC-5-0700470-01	1
	38		Трубка гибкая гофрированная40910В	KBC-5-0700470-01	6.4
	39		Трубка гибкая гофрированная40912В	KBC-5-0700470-01	0.6
	40		Трубка гибкая гофрированная40916В	KBC-5-0700470-01	0.05
	41		Трубка гибкая гофрированная40919В	KBC-5-0700470-01	9.6
	42		Труба гофрированная черная1200 06 8 Германия, "Тусо"	KBC-5-0700470-01	2.45
	43		Трубка термоусаживаемая, черная, 5067454043 Германия, "Raychem"	KBC-5-0700470-01	0.18

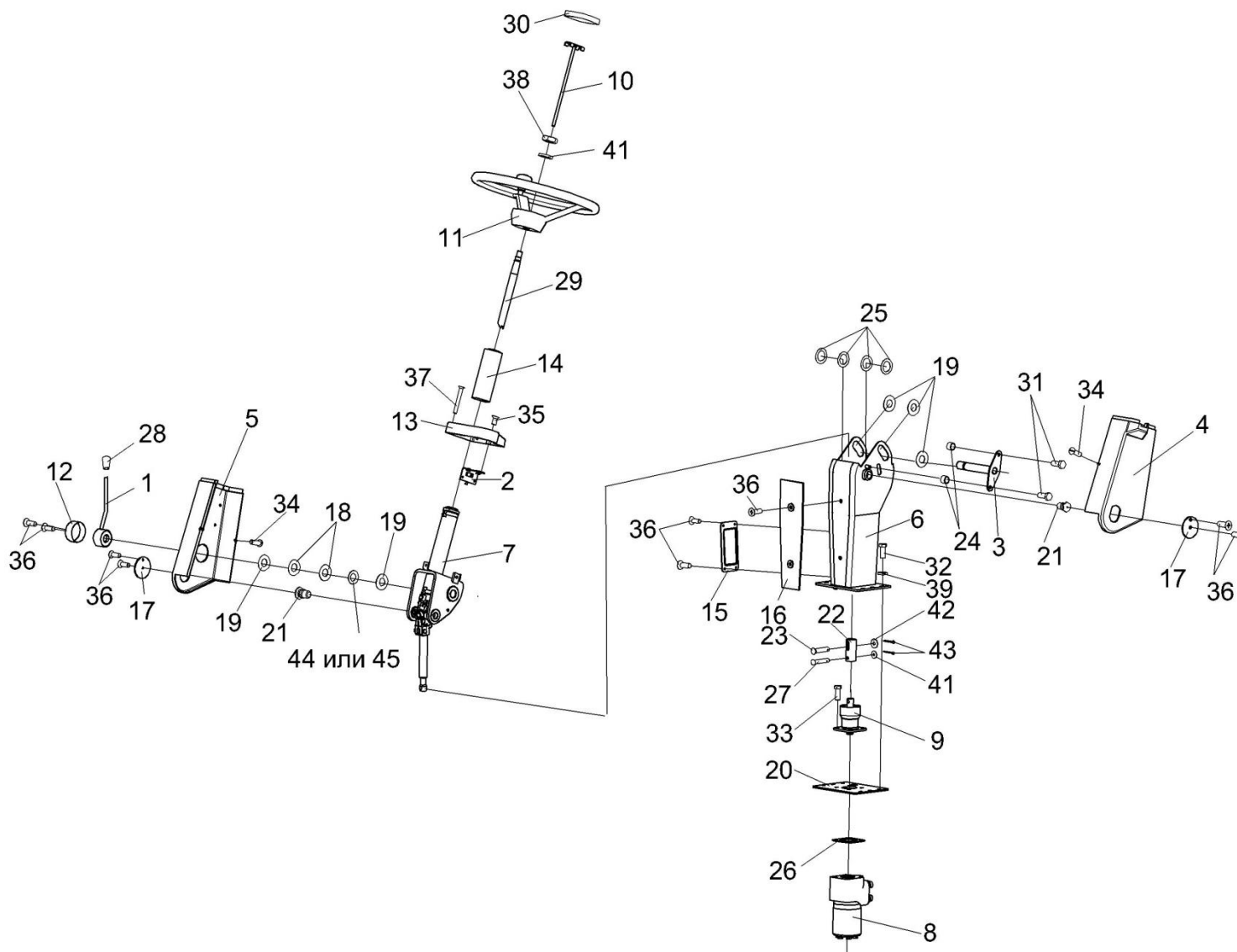


Рисунок 144 – Рулевая колонка КВС-1-0129230

№ рис	№ поз	Обозначение	Наименование	Куда входит	
				Обозначение	Кол. на 1 сб.ед.
РУЛЕВАЯ КОЛОНКА КВС-1-0129230 (рисунок 144)					
144	1-45	КВС-1-0129230	Рулевая колонка	КВС-5-0129000	1
	1	КЗС 0119370	Рычаг	КВС-1-0129230	1
	2	КЗС 0119510	Кронштейн	КВС-1-0129230	1
	3	КЗС 0119550	Ось	КВС-1-0129230	1
	4	КЗС 0119560	Кожух	КВС-1-0129230	1
	5	КЗС 0119570	Кожух	КВС-1-0129230	1
	6	КЗС 0119590	Стойка	КВС-1-0129230	1
	7	КЗС 0119600	Привод управления	КВС-1-0129230	1
	8	КВС-1-0602990	Насос-дозатор	КВС-1-0129230	1
	9	КЗС 0119620	Опора	КВС-1-0129230	1
	10	УЭС 0302540	Зажим	КВС-1-0129230	1
	11	УЭС 0302560	Колесо рулевое	КВС-1-0129230	1
	12	КЗС 0119004	Крышка	КВС-1-0129230	1
	13	КЗС 0119005	Крышка	КВС-1-0129230	1
	14	КЗС 0119006	Колпак	КВС-1-0129230	1
	15	КЗС 0119015	Крышка	КВС-1-0129230	1
	16	КЗС 0119024	Крышка	КВС-1-0129230	1
	17	КЗС 0119429	Шайба	КВС-1-0129230	2

№ рис	№ поз	Обозначение	Наименование	Куда входит	
				Обозначение	Кол. на 1 сб.ед.
144	18	КЗС 0119434	Шайба	КВС-1-0129230	2
	19	КЗС 0119434-01	Шайба	КВС-1-0129230	6
	20	КЗС 0119464	Кронштейн	КВС-1-0129230	1
	21	КЗС 0119621	Ось	КВС-1-0129230	2
	22	КЗС 0119639	Втулка	КВС-1-0129230	1
	23	КЗС 0119641	Ось	КВС-1-0129230	1
	24	КЗС 0119809	Втулка	КВС-1-0129230	2
	25	КИС 0102468	Шайба	КВС-1-0129230	4
	26	КИС 0144406	Прокладка	КВС-1-0129230	1
	27	КИС 0144608	Ось	КВС-1-0129230	1
	28	УЭС 0300053	Ручка	КВС-1-0129230	1
	29	70-3401074Б	Вал рулевой	КВС-1-0129230	1
	30	80-3401082	Крышка	КВС-1-0129230	1
	31		Болт М8-6ех20 – 7796	КВС-1-0129230	2
	32		Болт М10-6ех25 – 7796	КВС-1-0129230	2
	33		Болт 3М10-6ех25 – 7796	КВС-1-0129230	4
	34		Винт В.М5-6ех14 – 17473	КВС-1-0129230	2
	35		Винт В2.М5-6ех10 – 17475	КВС-1-0129230	3
	36		Винт В2.М5-6ех14 – 17475	КВС-1-0129230	12

№ рис	№ поз	Обозначение	Наименование	Куда входит	
				Обозначение	Кол. на 1 сб.ед.
144	37		Винт В2.М5-6ех40 – 17475	КВС-1-0129230	2
	38		Гайка М16х1,5-6G – 2526	КВС-1-0129230	1
	39		Шайба 10Т 65Г – 6402	КВС-1-0129230	2
	40		Шайба 16Т 65Г – 6402	КВС-1-0129230	1
	41		Шайба А8.01 – 6958	КВС-1-0129230	1
	42		Шайба А10.01 – 6958	КВС-1-0129230	1
	43		Шплинты 2,5х18 – 379	КВС-1-0129230	2
	44		Пружина тарельчатая 1-1-3-45х25х1,5х1,5 – 3057	КВС-1-0129230	1
	45		Пружина тарельчатая 1-3-3-45х25х1,5х1,5 - 3057	КВС-1-0129230	1

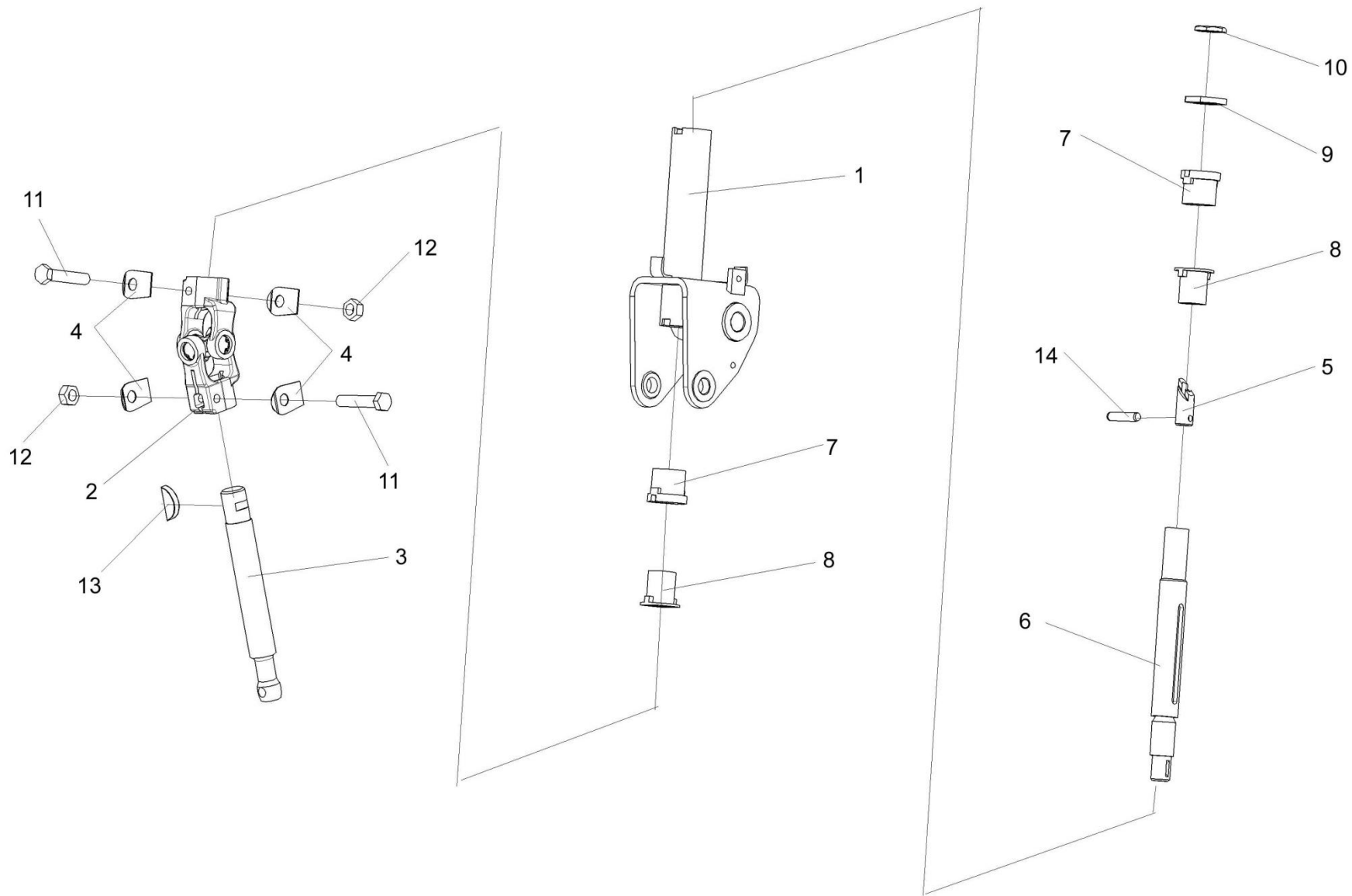


Рисунок 145 – Привод управления КЗС 0119600

№ рис	№ поз	Обозначение	Наименование	Куда входит	
				Обозначение	Кол. на 1 сб.ед.
ПРИВОД УПРАВЛЕНИЯ КЗС 0119600 (рисунок 145)					
145	1-14	КЗС 0119600	Привод управления	КВС-1-0129230	1
	5,6,14	70-3401050Б	Вал	КЗС 0119600	1
	1	КЗС 0119530	Вилка рулевого управления	КЗС 0119600	1
	2	50-3401060	Кардан	КЗС 0119600	1
	3	КЗС 0119638	Вал	КЗС 0119600	1
	4	50-3401092	Шайба	КЗС 0119600	4
	5	70-3401054Б	Хвостовик	70-3401050Б	1
	6	70-3401055	Вал	70-3401050Б	1
	7	70-3401076	Втулка	КЗС 0119600	2
	8	70-3401077-Б	Амортизатор	КЗС 0119600	2
	9	70-3401078	Гайка	КЗС 0119600	1
	10	70-3401079	Контргайка	КЗС 0119600	1
	11		Болт М8-6ех45 – 7796	КЗС 0119600	2
	12		Гайка М8-6G – 5915	КЗС 0119600	2
13		Шпонка 5х9 – 24071	КЗС 0119600	2	
14		Штифт цилиндрический 8Пр2 _{2в} х36-3128	70-3401050Б	1	

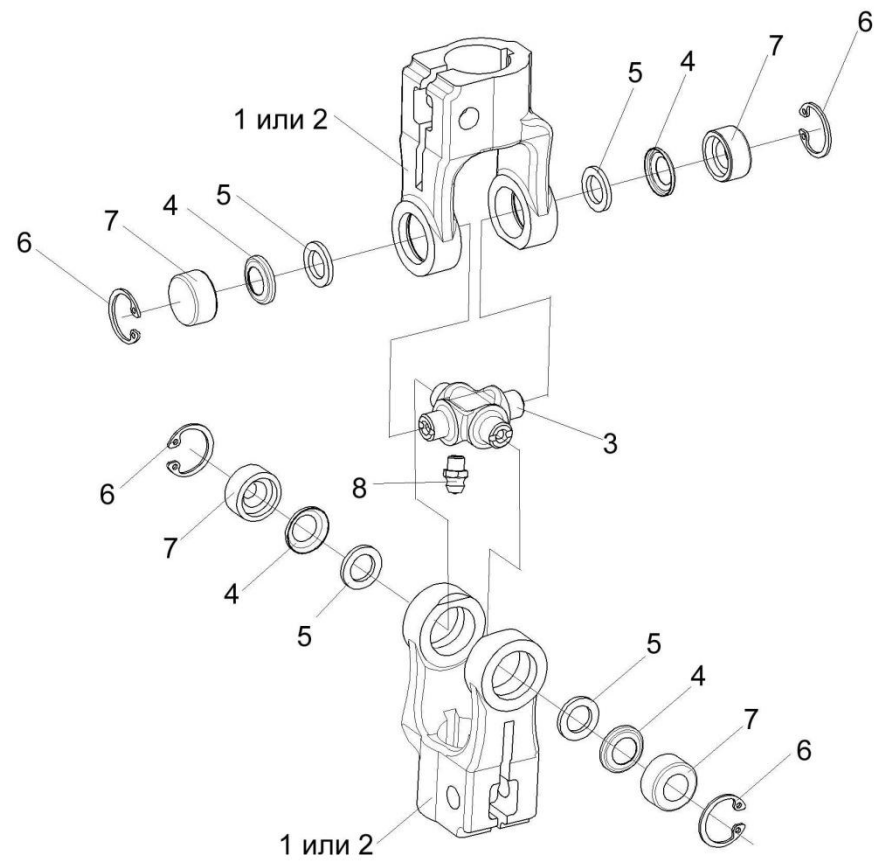


Рисунок 146 – Кардан 50-3401060

№ рис	№ поз	Обозначение	Наименование	Куда входит	
				Обозначение	Кол. на 1 сб.ед.
КАРДАН 50-3401060 (рисунок 146)					
146	1-8	50-3401060	Кардан	K3C 0119600	1
	1	КИЛ 0119638	Вилка	50-3401060	2
	2	50-34001061-A	Вилка	50-3401060	2
	3	50-3401062	Крестовина	50-3401060	1
	4	50-3401063	Обойма сальника	50-3401060	4
	5	50-3401064	Сальник	50-3401060	4
	6		Кольцо В19 – 13943	50-3401060	4
	7	•	Подшипник 904700УС17	50-3401060	4
8		Масленка 1.1Ц6 – 19853	50-3401060	1	

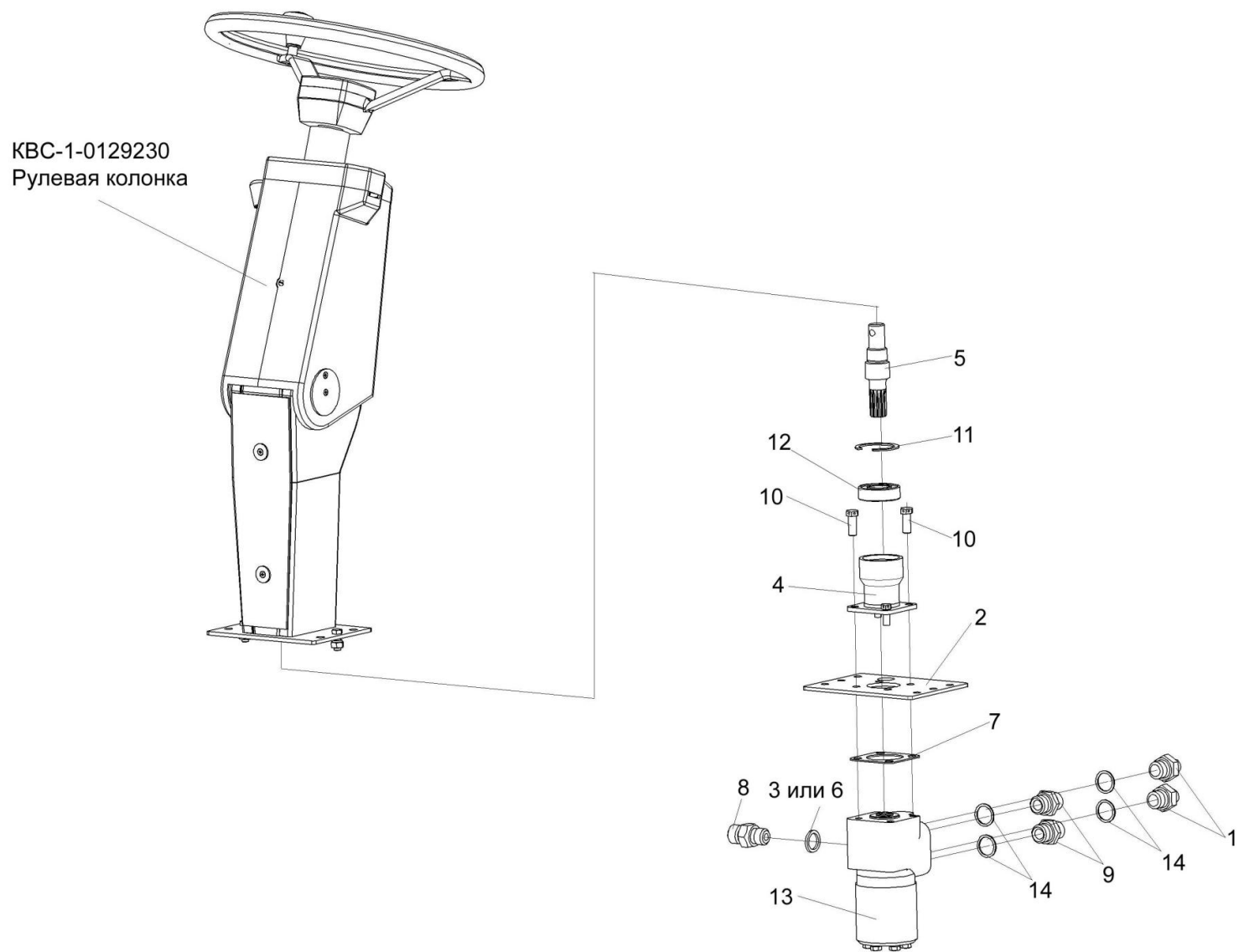


Рисунок 147 – Установка насоса-дозатора КВС-1-0602990

№ рис	№ поз	Обозначение	Наименование	Куда входит	
				Обозначение	Кол. на 1 сб.ед.

УСТАНОВКА НАСОСА-ДОЗАТОРА КВС-1-0602990 (рисунок 147)

147	1-14	КВС-1-0129230	Рулевая колонка	КВС-5-0129000	1
	1,3,6, 8,9,13,14	КВС-1-0602990	Насос-дозатор	КВС-1-0129230	1
	4,5,11,12	КИЛ 0119860	Опора	КВС-1-0129230	1
	1	КВС-1-0602606-01	Штуцер	КВС-1-0602990	2
	2	КЗС 0119464	Кронштейн	КВС-1-0129230	1
	3	КЗР 1580004	Прокладка	КВС-1-0602990	1
	4	КИЛ 0119213	Стакан	КИЛ 0119860	1
	5	КИЛ 0119648	Вал	КИЛ 0119860	1
	6	КИС 0118008Б	Кольцо	КВС-1-0602990	1
	7	КИС 0144406	Прокладка	КВС-1-0129230	1
	8	КПК 0801601	Штуцер	КВС-1-0602990	1
	9	УЭС-7-0602665	Штуцер	КВС-1-0602990	2
	10		Болт 3М10-6ех25 – 7796	КВС-1-0129230	4
	11		Кольцо В52 – 13941	КИЛ 0119860	1
12		Подшипник 180205С17 – 8882	КИЛ 0119860	1	
13		Насос-дозатор 80/240LS (150G4192)	КВС-1-0602990	1	
14		Прокладка G1/2M3 – 23358	КВС-1-0602990	4	

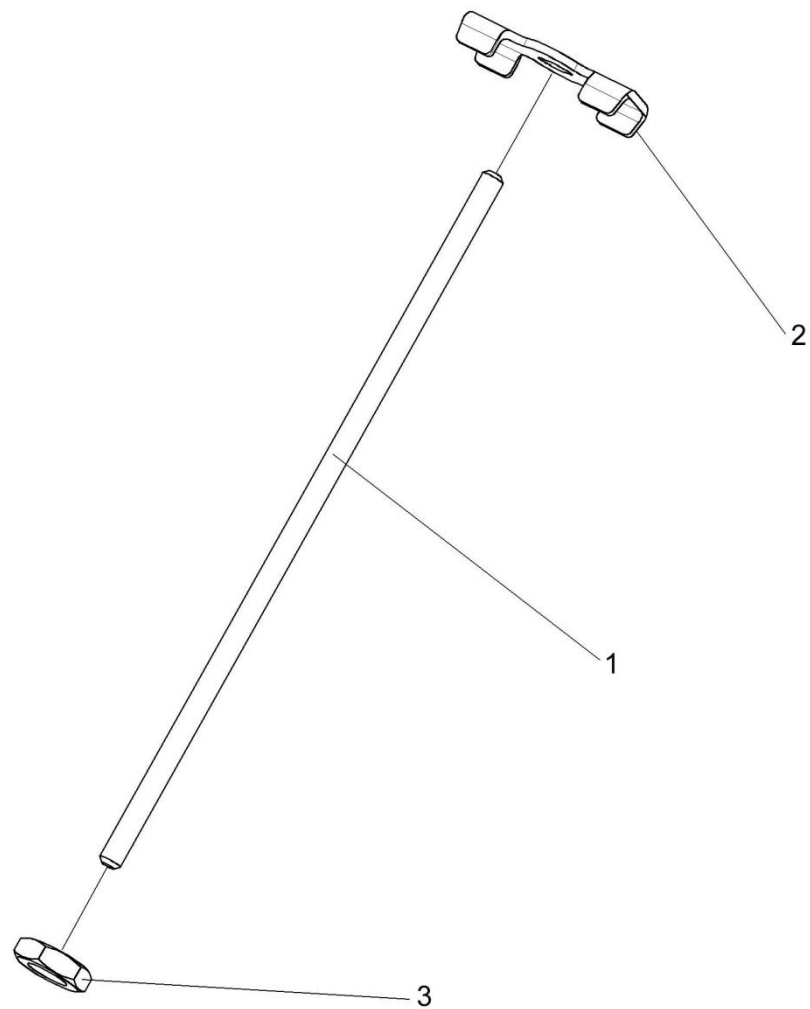


Рисунок 148 – Зажим УЭС 0302540

№ рис	№ поз	Обозначение	Наименование	Куда входит	
				Обозначение	Кол. на 1 сб.ед.
ЗАЖИМ УЭС 0302540 (рисунок 148)					
148	1-3	УЭС 0302540	Зажим	КВС-1-0129230	1
	1	КИС 0144617	Шпилька	УЭС 0302540	1
	2	80-3401041	Пластина	УЭС 0302540	1
	3		Гайка М8-6Н – 5916	УЭС 0302540	1

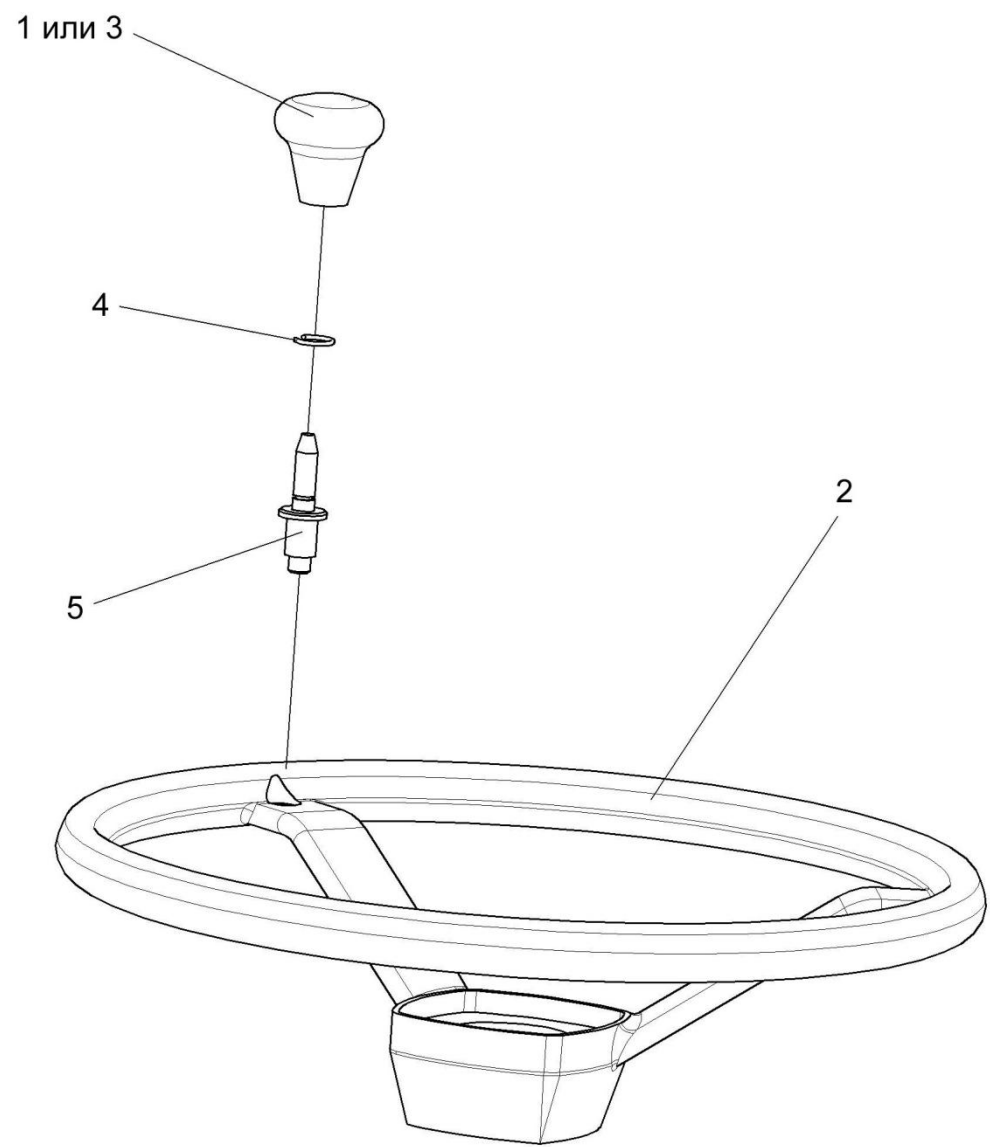


Рисунок 149 – Колесо рулевое УЭС 0302560

№ рис	№ поз	Обозначение	Наименование	Куда входит	
				Обозначение	Кол. на 1 сб.ед.
КОЛЕСО РУЛЕВОЕ УЭС 0302560 (рисунок 149)					
149	1-5	УЭС 0302560	Колесо рулевое	КВС-1-0129230	1
	1	УЭС 0300980	Ручка	УЭС 0302560	1
	2	УЭС 0302570	Колесо рулевое	УЭС 0302560	1
	3	УЭС 0300056	Ручка	УЭС 0302560	1
	4	УЭС 0300652	Кольцо	УЭС 0302560	1
	5	УЭС 0302626	Ось	УЭС 0302560	1

•

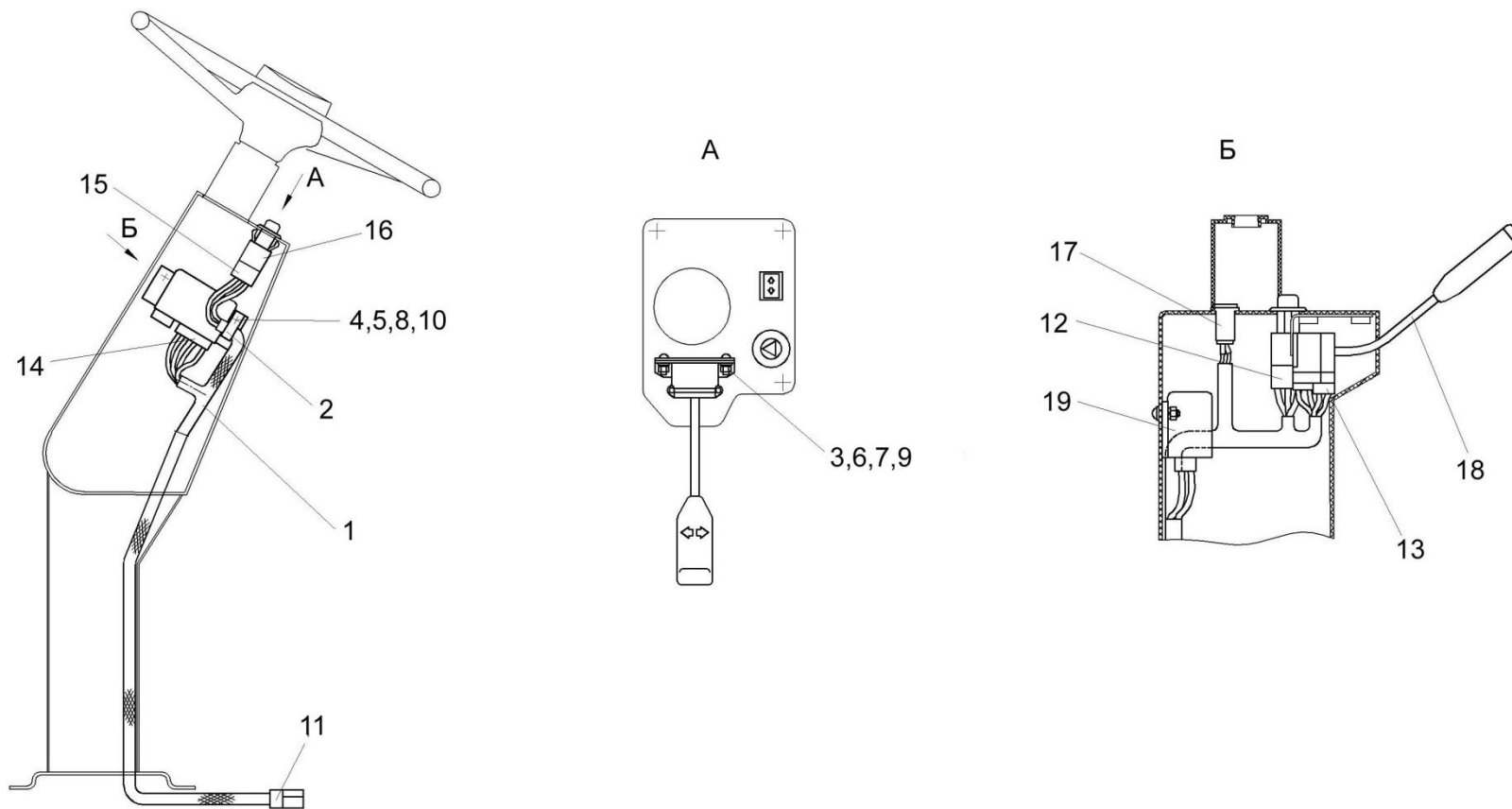


Рисунок 150 – Электрооборудование рулевой колонки КВС-1-0129230

№ рис	№ поз	Обозначение	Наименование	Куда входит	
				Обозначение	Кол. на 1 сб.ед.
ЭЛЕКТРООБОРУДОВАНИЕ РУЛЕВОЙ КОЛОНКИ КВС-1-0129230 (рисунок 150)					
150	1-19	КВС-1-0129230	Рулевая колонка	КВС-5-0129000	1
	1	КВС-1-0700710	Жгут рулевой колонки	КВС-1-0129230	1
	2	УЭС 0700800-01	Хомут	КВС-1-0129230	1
	3		Винт В.М5-6еx14 – 17473	КВС-1-0129230	2
	4		Винт В.М6-6еx14 – 17473	КВС-1-0129230	2
	5		Гайка М6-6G – 5915	КВС-1-0129230	2
	6		Гайка М5-6G – 5927	КВС-1-0129230	2
	7		Шайба 5 65Г – 6402	КВС-1-0129230	2
	8		Шайба 6Т 65Г – 6402	КВС-1-0129230	2
	9		Шайба С.5.01 – 11371	КВС-1-0129230	2
	10		Шайба С.6.01 – 11371	КВС-1-0129230	2
	11		Колодка штыревая 502608-XX-10	КВС-1-0129230	1
	12		Колодка гнездовая 602604	КВС-1-0129230	1
	13		Колодка гнездовая 602606-XX-10	КВС-1-0129230	1
	14		Колодка гнездовая 602608	КВС-1-0129230	1
	15		Колодка гнездовая 610608	КВС-1-0129230	1
16		Выключатель аварийной сигнализации 32.3710М	КВС-1-0129230	1	

№ рис	№ поз	Обозначение	Наименование	Куда входит	
				Обозначение	Кол. на 1 сб.ед.
150	17		Лампа контрольная 2212.3803-07	КВС-1-0129230	1
	18		Переключатель подрулевой ПКП-1	КВС-1-0129230	1
	19		Прерыватель ПЭУП-4	КВС-1-0129230	1

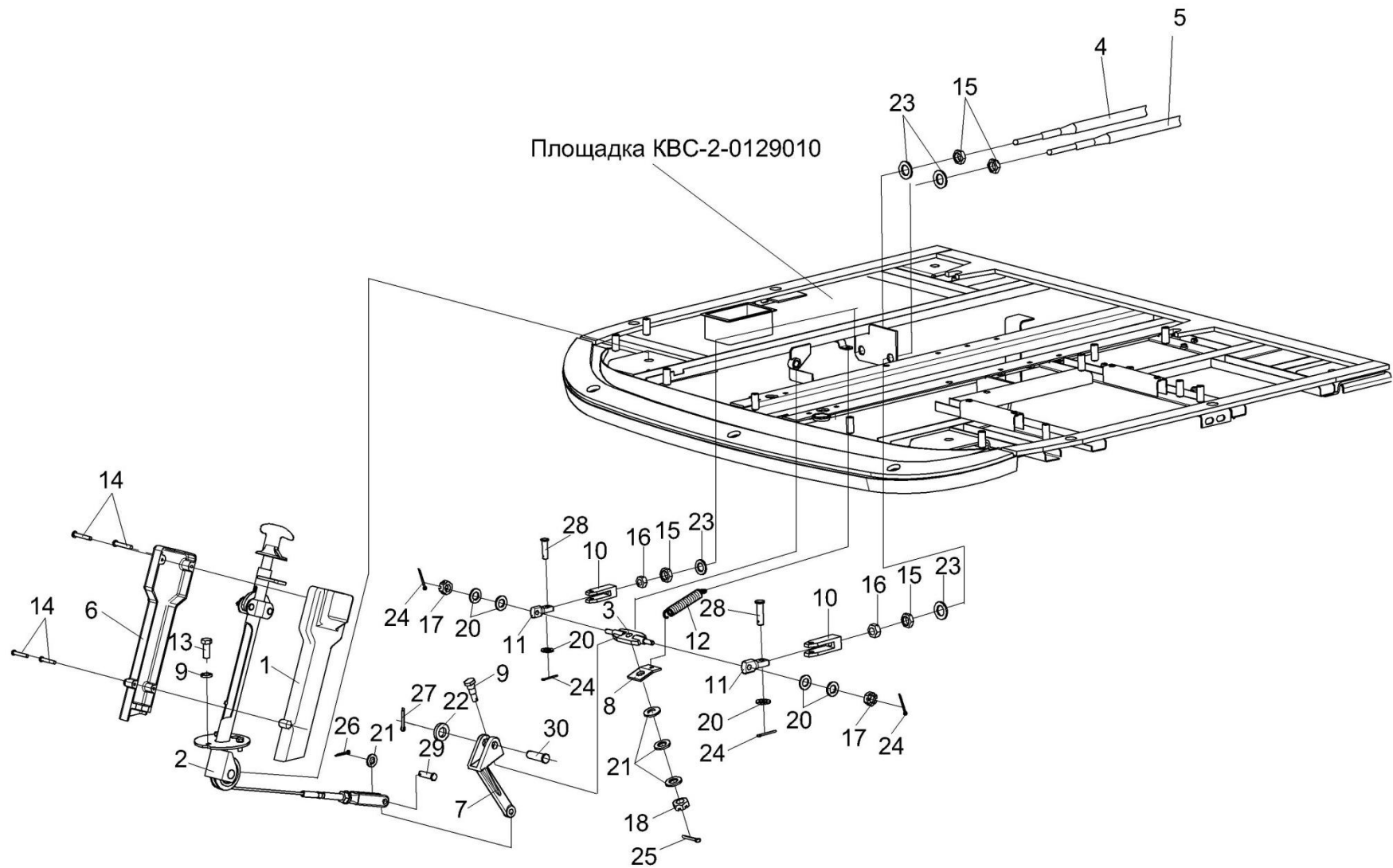


Рисунок 151 – Установка колонки привода УЭС 0300710

№ рис	№ поз	Обозначение	Наименование	Куда входит	
				Обозначение	Кол. на 1 сб.ед.
УСТАНОВКА КОЛОНКИ ПРИВОДА УЭС 0300710 (рисунок 151)					
151	1-29	КВС-5-0129000	Площадка управления	КВС-5-0100000	1
	1	УЭС 0300270	Крышка	КВС-5-0129000	1
	2	УЭС 0300710	Колонка привода	КВС-5-0129000	1
	3	РСМ-10.04.15.130	Качалка	КВС-5-0129000	1
	4	113-075-03500	Трос дистанционного управления	КВС-5-0129000	1
	5	113-075-04000	Трос дистанционного управления	КВС-5-0129000	1
	6	УЭС 0300087	Крышка	КВС-5-0129000	1
	7	УЭС 0300205	Рычаг	КВС-5-0129000	1
	8	УЭС 0300522	Пластина	КВС-5-0129000	1
	9	УЭС 0300626	Ось	КВС-5-0129000	1
	10	УЭС 0300686	Вилка	КВС-5-0129000	4
	11	УЭС 0302611	Сухарик	КВС-5-0129000	2
	12	РСМ 10.04.13.606Б	Пружина	КВС-5-0129000	1
	13		Болт М8-6ех30 – 7796	КВС-5-0129000	13
	14		Винт В.М4-6ех25 – 17473	КВС-5-0129000	4
	15		Гайка М18х1,5-6G – 2526	КВС-5-0129000	8
	16		Гайка М8-6G – 5915	КВС-5-0129000	16
17		Гайка М8-6G – 5919	КВС-5-0129000	6	

№ рис	№ поз	Обозначение	Наименование	Куда входит	
				Обозначение	Кол. на 1 сб.ед.
151	18		Гайка М10-6G – 5919	КВС-5-0129000	6
	19		Шайба 8Т 65Г – 6402	КВС-5-0129000	26
	20		Шайба С.8.01 – 11371	КВС-5-0129000	21
	21		Шайба С.10.01 – 11371	КВС-5-0129000	9
	22		Шайба С.14.01 – 11371	КВС-5-0129000	1
	23		Шайба С18.01 – 11371	КВС-5-0129000	8
	24		Шплинт 2х20 – 397	КВС-5-0129000	7
	25		Шплинт 2,5х20 – 397	КВС-5-0129000	1
	26		Шплинт 3,2х20 – 397	КВС-5-0129000	2
	27		Шплинт 4х25 – 397	КВС-5-0129000	1
	28		Ось 6-8 b12х30 – 9650	КВС-5-0129000	5
	29		Ось 6-10 b12х36 – 9650	КВС-5-0129000	1
	30		Ось 6-14 b12х45 – 9650	КВС-5-0129000	1

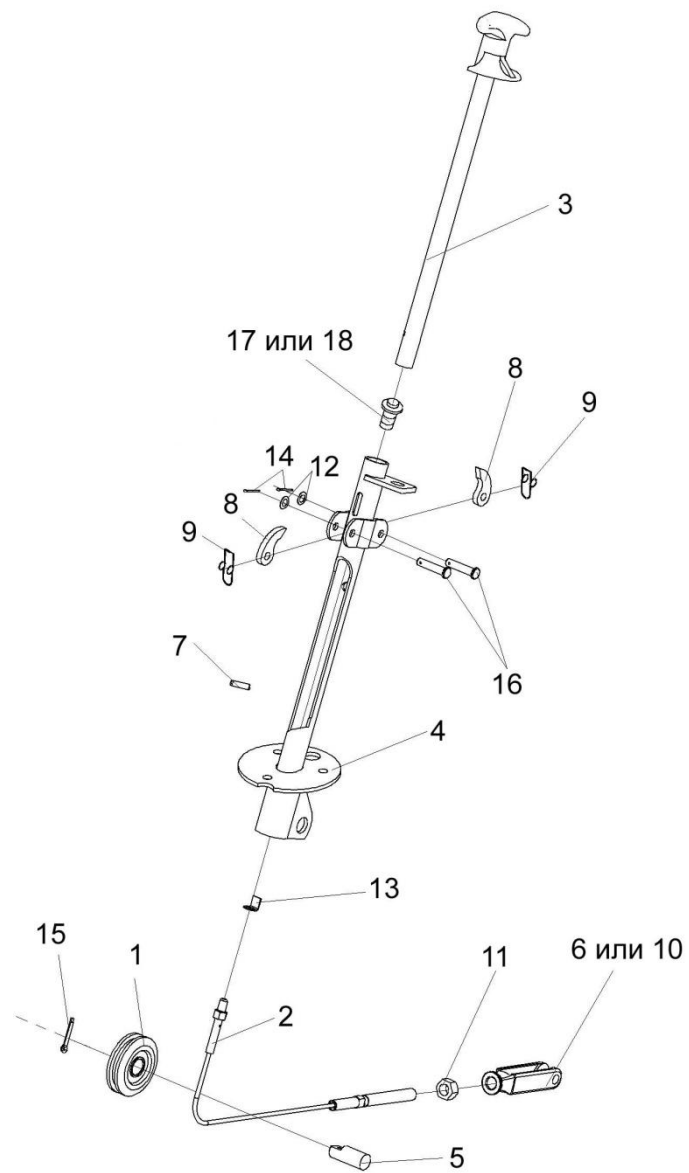


Рисунок 152 – Колонка привода УЭС 0300710

№ рис	№ поз	Обозначение	Наименование	Куда входит	
				Обозначение	Кол. на 1 сб.ед.
КОЛОНКА ПРИВОДА УЭС 0300710 (рисунок 152)					
152	1-18	УЭС 0300710	Колонка привода	КВС-5-0129000	1
	1	УЭС 0300720	Ролик	УЭС 0300710	1
	2	УЭС 0300730	Трос	УЭС 0300710	1
	3	УЭС 0300740	Ручка	УЭС 0300710	1
	4	УЭС 0300760	Корпус	УЭС 0300710	1
	5	УЭС 0300619	Ось	УЭС 0300710	1
	6	КИС 0119318Б-01	Вилка	УЭС 0300710	1
	7	УЭС 0300692	Штифт	УЭС 0300710	1
	8	54-40752	Собачка	УЭС 0300710	2
	9	54-60311	Пружина	УЭС 0300710	2
	10	КИЛ 0119652	Вилка	УЭС 0300710	1
	11		Гайка М12-6G – 5915	УЭС 0300710	1
	12		Шайба С.8.01 – 11371	УЭС 0300710	2
	13		Шайба 8.01 – 13463	УЭС 0300710	1
	14		Шплинт 2x20 – 397	УЭС 0300710	2
	15		Шплинт 4x25 – 397	УЭС 0300710	1
	16		Ось 6-8 b12x36 – 9650	УЭС 0300710	2
	17		Выключатель света заднего хода	УЭС 0300710	1

№ рис	№ поз	Обозначение	Наименование	Куда входит	
				Обозначение	Кол. на 1 сб.ед.
			БК 415		
152	18		Выключатель ВК12-2	УЭС 0300710	1

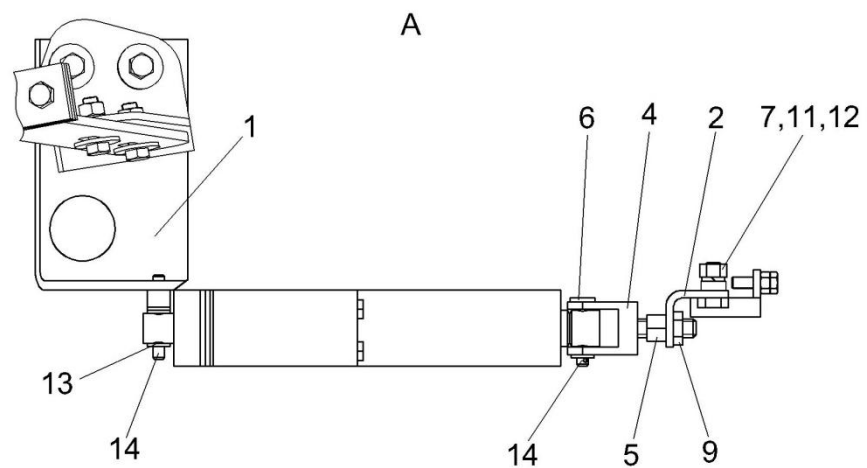
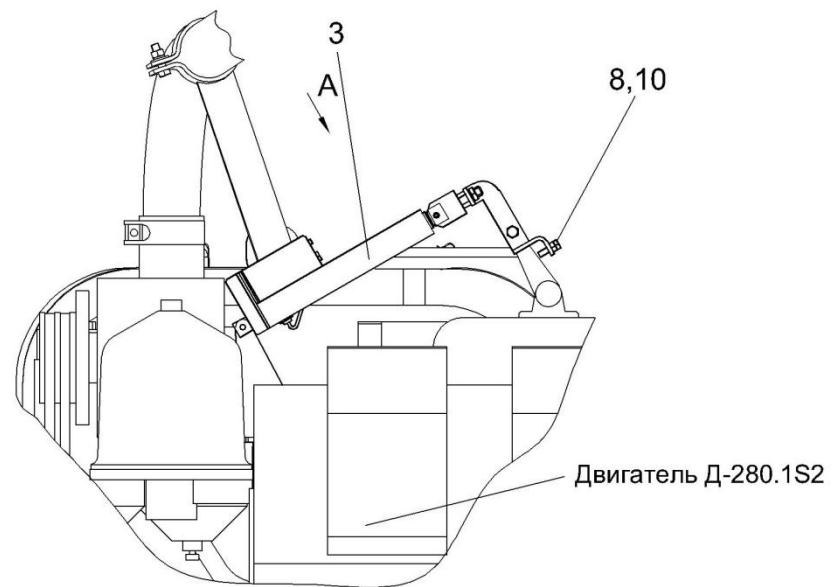


Рисунок 153 – Механизм управления топливным насосом КВС-5-0129300

№ рис	№ поз	Обозначение	Наименование	Куда входит	
				Обозначение	Кол. на 1 сб.ед.
МЕХАНИЗМ УПРАВЛЕНИЯ ТОПЛИВНЫМ НАСОСОМ КВС-5-0129300 (рисунок 153)					
153	1-14	КВС-5-0129300	Механизм управления топливным насосом	КВС-5-0100000	1
	1	КВС-5-0129320	Кронштейн	КВС-5-0129300	1
	2	КВС-5-0129330	Рычаг	КВС-5-0129300	1
	3	КГС 0170390А	Электромеханизм S24-17A08-05 (Швеция, "Thomson Tollo")	КВС-5-0129300	1
	4	КГС 0119611	Вилка	КВС-5-0129300	1
	5	КГС 0119612	Тяга	КВС-5-0129300	1
	6	КГС 0119613	Ось	КВС-5-0129300	1
	7	КГС 0119623	Ось	КВС-5-0129300	1
	8		Болт М6-6ех20 – 7798	КВС-5-0129300	1
	9		Гайка М10-6G – 2526	КВС-5-0129300	1
	10		Гайка М6-6G – 5915	КВС-5-0129300	1
	11		Гайка М8-6G – 5915	КВС-5-0129300	1
	12		Шайба 8Т 65Г – 6402	КВС-5-0129300	1
	13		Шайба С.6.01 – 11371	КВС-5-0129300	5
14		Шплинт 2х12 – 397	КВС-5-0129300	2	

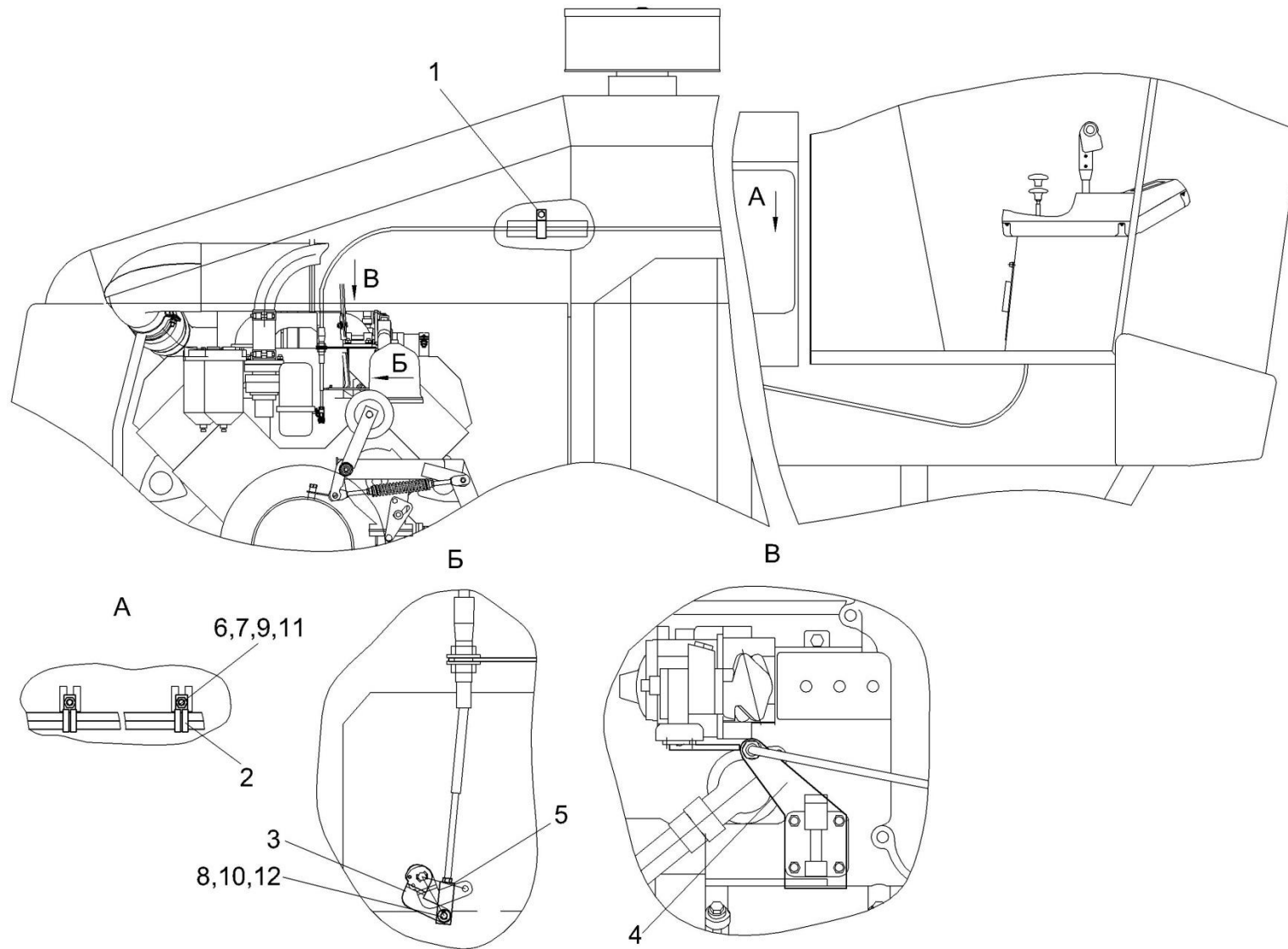


Рисунок 154 – Установка тросов управления двигателем КВС-5-0129600

№ рис	№ поз	Обозначение	Наименование	Куда входит	
				Обозначение	Кол. на 1 сб.ед.
УСТАНОВКА ТРОСОВ УПРАВЛЕНИЯ ДВИГАТЕЛЕМ КВС-5-0129600 (рисунок 154)					
154	1-12	КВС-5-0129600	Установка тросов управления двигателем	КВС-5-0100000	1
	1	A23.02.180	Хомут стяжной	КВС-5-0129600	1
	2	КЗР 0700800-03	Хомут	КВС-5-0129600	2
	3	КВС-5-0129403	Рычаг	КВС-5-0129600	1
	4	КВС-5-0129413	Кронштейн	КВС-5-0129600	1
	5	УЭС-4-0300603	Вилка	КВС-5-0129600	1
	6		Болт М8-6ех20 – 7802	КВС-5-0129600	2
	7		Гайка М8-6G – 5915	КВС-5-0129600	2
	8		Ось 6-8 b12x25 – 9650	КВС-5-0129600	1
	9		Шайба 8Т 65Г – 6402	КВС-5-0129600	2
	10		Шайба С.6.01 – 11371	КВС-5-0129600	1
	11		Шайба С.12.01 – 11371	КВС-5-0129600	4
	12		Шплинт 1,6x12 – 397	КВС-5-0129600	1

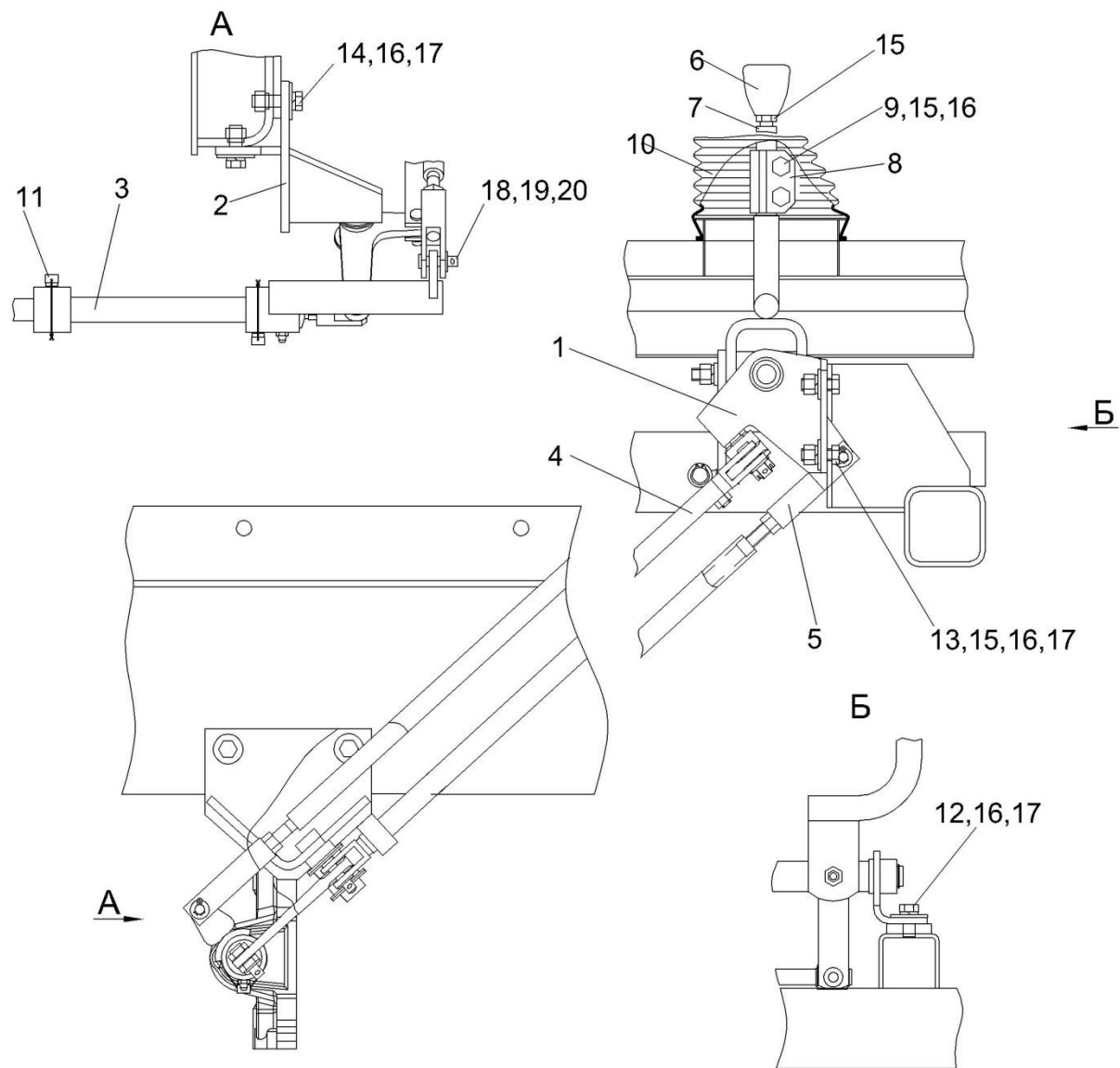


Рисунок 155 – Установка механизма управления коробкой диапазонов КВС-2-0129040

№ рис	№ поз	Обозначение	Наименование	Куда входит	
				Обозначение	Кол. на 1 сб.ед.
УСТАНОВКА МЕХАНИЗМА УПРАВЛЕНИЯ КОРОБКЕЙ ДИАПАЗОНОВ КВС-2-0129040 (рисунок 155)					
155	1-20	КВС-2-0129040	Установка управления коробкой диапазонов	КВС-5-0100000	1
	1	КВС-2-0129070	Блок переключения	КВС-2-0129040	1
	2	КВС-1-0129070	Опора	КВС-2-0129040	1
	3	КВС-1-0129180	Шток	КВС-2-0129040	1
	4	КВС-1-0129310	Тяга	КВС-2-0129040	1
	5	КВС-1-0129330А	Тяга	КВС-2-0129040	1
	6	КВС-1-0129002	Рукоятка	КВС-2-0129040	1
	7	КВС-1-0129607	Рычаг	КВС-2-0129040	1
	8	КЗС 0119614	Муфта	КВС-2-0129040	1
	9	КЗС 0119648	Болт	КВС-2-0129040	2
	10	80-67.02243А	Чехол	КВС-2-0129040	1
	11	3518020-46366	Болт штока	КВС-2-0129040	1
	12		Болт М12-6х25 – 7796	КВС-2-0129040	2
	13		Болт М12-6х30 – 7796	КВС-2-0129040	2
	14		Болт М12-6х35 – 7796	КВС-2-0129040	3
	15		Гайка М12-6G – 5915	КВС-2-0129040	5
	16		Шайба 12Т 65Г – 6402	КВС-2-0129040	9
	17		Шайба А 12.01 – 6958	КВС-2-0129040	7
	18		Шайба С.10.01 – 11371	КВС-2-0129040	5

№ рис	№ поз	Обозначение	Наименование	Куда входит	
				Обозначение	Кол. на 1 сб.ед.
155	19		Ось 6-10 b12x36 – 9650	KBC-2-0129040	5
	20		Шплинт 3,2x25 – 397	KBC-2-0129040	5

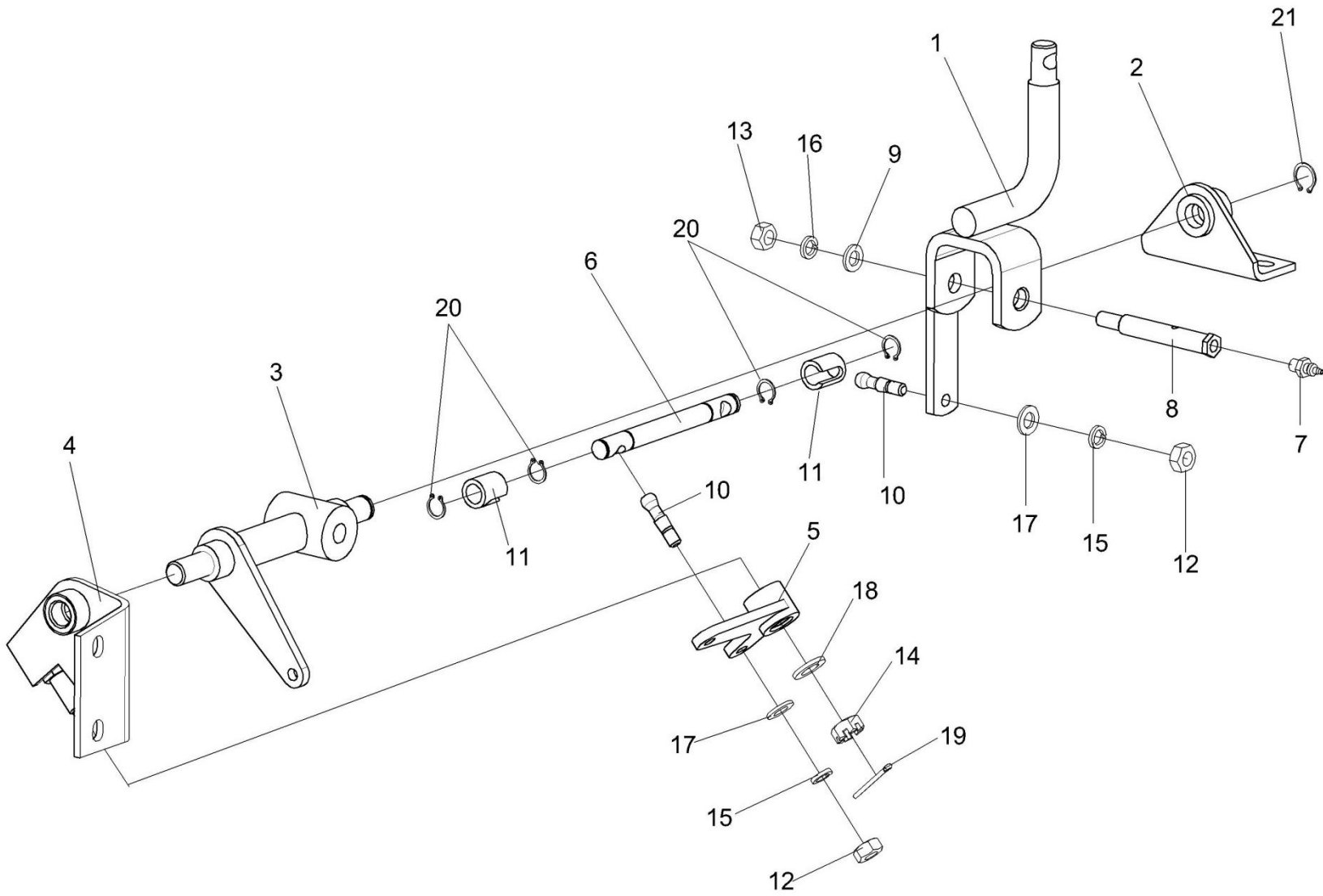


Рисунок 156 – Блок переключения КВС-2-0129070

№ рис	№ поз	Обозначение	Наименование	Куда входит	
				Обозначение	Кол. на 1 сб.ед.
БЛОК ПЕРЕКЛЮЧЕНИЯ КВС-2-0129070 (рисунок 156)					
156	1-21	КВС-2-0129070	Блок переключения	КВС-2-0129040	1
	6,10,11,20	КВС-1-0129300	Тяга	КВС-2-0129070	1
	1	КВС-2-0129080	Рычаг	КВС-2-0129070	1
	2	КВС-1-0129240	Кронштейн	КВС-2-0129070	1
	3	КВС-1-0129270	Вал	КВС-2-0129070	1
	4	КВС-1-0129280	Кронштейн	КВС-2-0129070	1
	5	КЗС 0119330	Рычаг	КВС-2-0129070	1
	6	КВС-1-0129608	Тяга	КВС-1-0129300	1
	7	КВС-1-0111643	Штуцер	КВС-2-0129070	1
	8	КЗС 0119622	Ось	КВС-2-0129070	1
	9	ПКК 0128486А	Шайба упорная	КВС-2-0129070	1
	10	РСМ-10.04.12.614Б	Палец	КВС-1-0129300	2
	11	РСМ-10.04.12.616Б	Втулка	КВС-1-0129300	2
	12		Гайка М10-6G – 5915	КВС-2-0129070	2
	13		Гайка М12-6G – 5915	КВС-2-0129070	1
	14		Гайка М12-6G – 5919	КВС-2-0129070	1
	15		Шайба 10Т 65Г – 6402	КВС-2-0129070	2
16		Шайба 12Т 65Г – 6402	КВС-2-0129070	1	
17		Шайба С.10.01 – 11371	КВС-2-0129070	2	

№ рис	№ поз	Обозначение	Наименование	Куда входит	
				Обозначение	Кол. на 1 сб.ед.
156	18		Шайба С.12.01 – 11371	КВС-2-0129070	1
	19		Шплинт 3,2х32 – 397	КВС-2-0129070	1
	20		Кольцо В16 – 13942	КВС-2-0129300	4
	21		Кольцо В20 – 13942	КВС-2-0129070	1

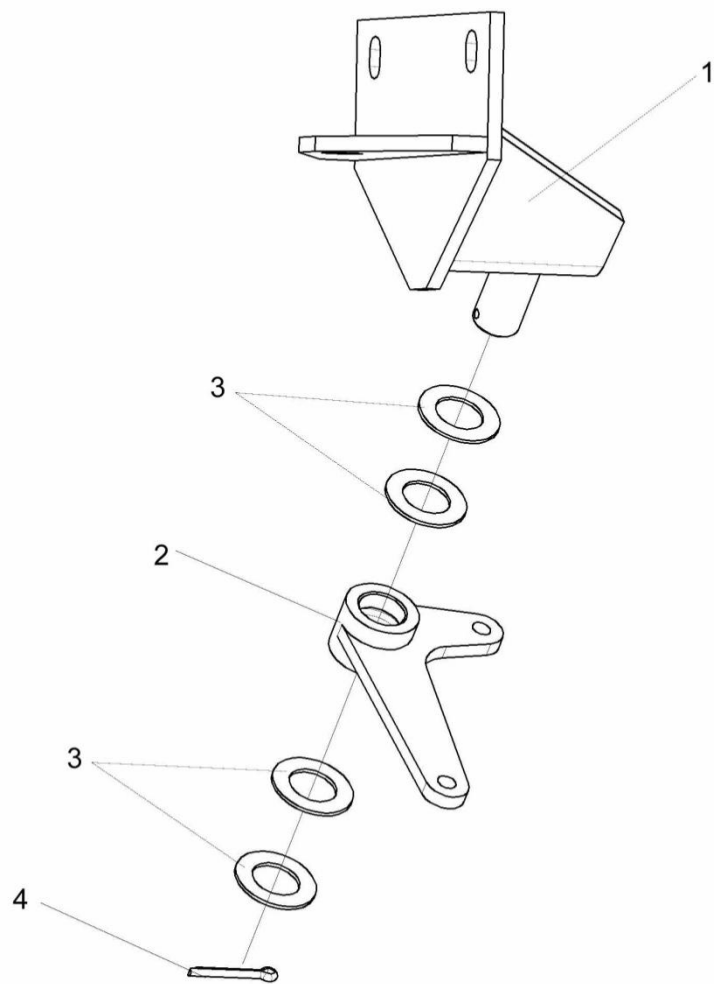


Рисунок 157 – Опора КВС-1-0129070

№ рис	№ поз	Обозначение	Наименование	Куда входит	
				Обозначение	Кол. на 1 сб.ед.

ОПОРА КВС-1-0129070 (рисунок 157)

157	1-4	КВС-1-0129070	Опора	КВС-2-0129040	1
	1	КВС-1-0129350	Кронштейн	КВС-1-0129070	1
	2	КВС-1-0129202	Рычаг	КВС-1-0129070	1
	3	КИЛ 0106482	Шайба	КВС-1-0129070	4
	4		Шплинт 5x36 – 397	КВС-1-0129070	1

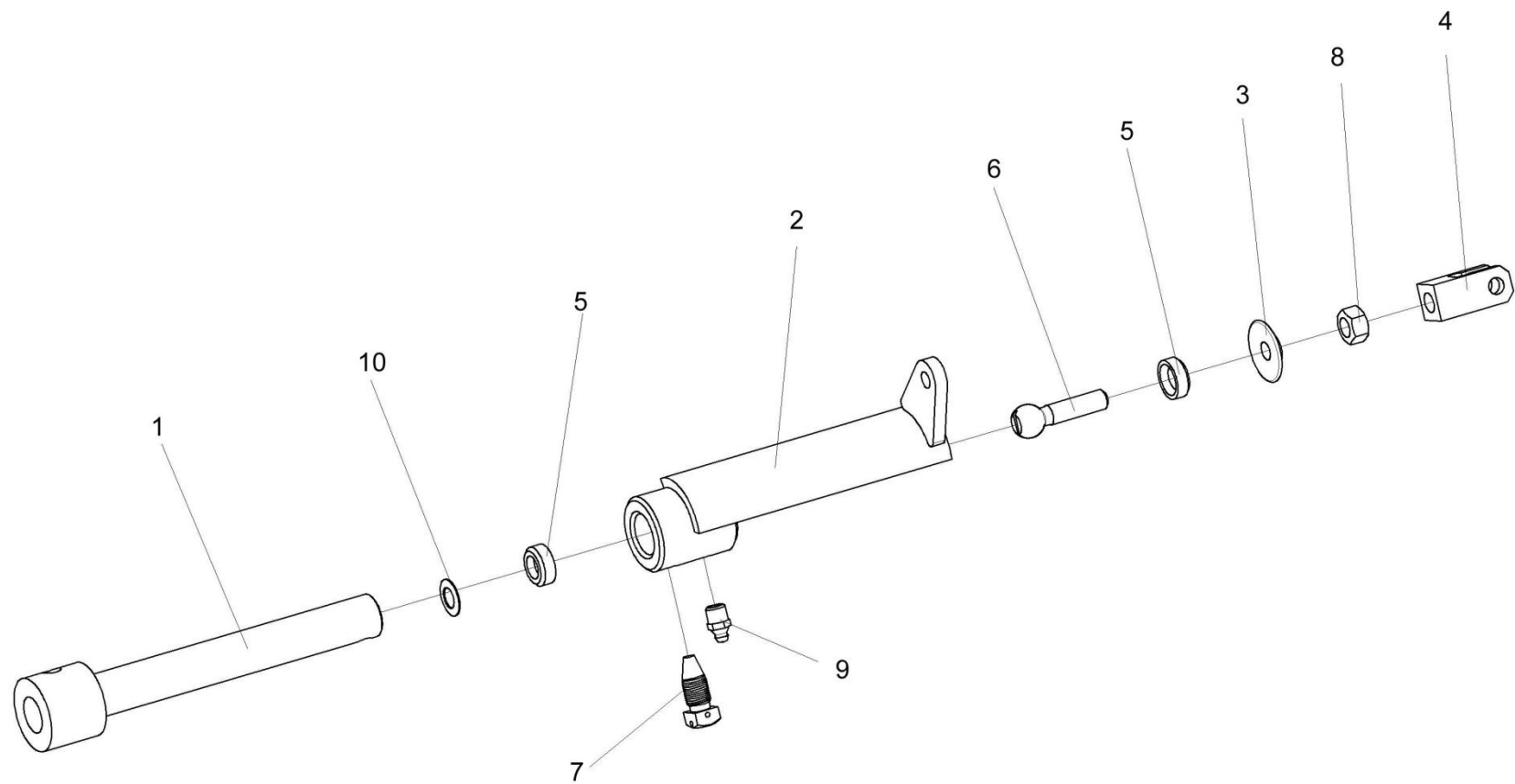


Рисунок 158 – Шток КВС-1-0129180

№ рис	№ поз	Обозначение	Наименование	Куда входит	
				Обозначение	Кол. на 1 сб.ед.
ШТОК КВС-1-0129180 (рисунок 158)					
158	1-10	КВС-1-0129180	Шток	КВС-2-0129040	1
	1	КВС-1-0129190	Шток	КВС-1-0129180	1
	2	КВС-1-0129200	Рычаг	КВС-1-0129180	1
	3	КЗС 0119025	Шайба	КВС-1-0129180	1
	4	КЗС 0119624	Вилка	КВС-1-0129180	1
	5	КЗС 0119644	Сухарик	КВС-1-0129180	2
	6	КЗС 0119647	Палец	КВС-1-0129180	1
	7	3518020-46366	Болт штока	КВС-1-0129180	1
	8		Гайка М12х1,25-6G – 5915	КВС-1-0129180	1
	9		Масленка 1.2 – 19853	КВС-1-0129180	1
10		Пружина тарельчатая II-3-3-22,4х12,5х0,8х0,6	КВС-1-0129180	1	

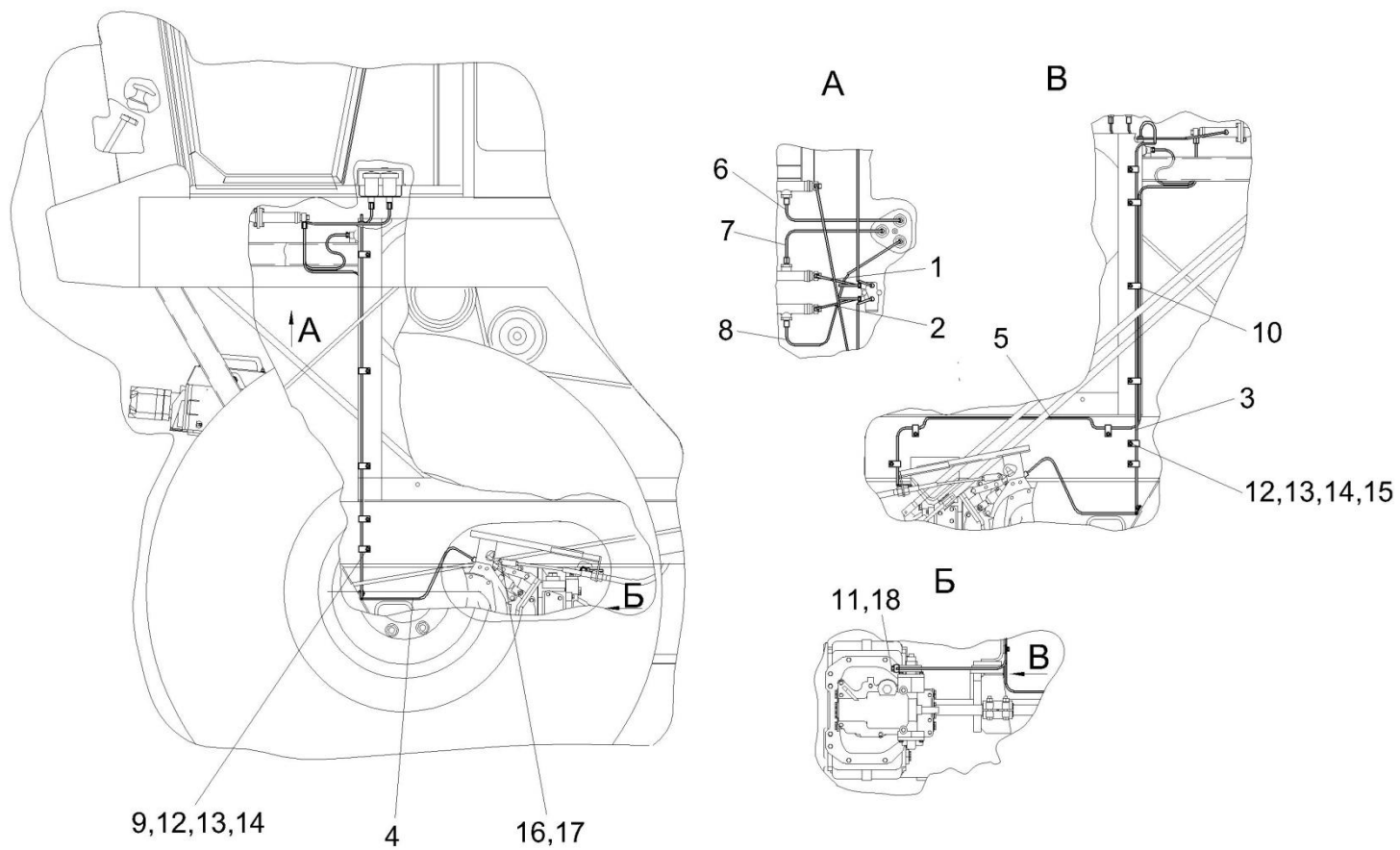


Рисунок 159 – Установка трубопроводов и стоячных тормозов КВС-1-0129100

№ рис	№ поз	Обозначение	Наименование	Куда входит	
				Обозначение	Кол. на 1 сб.ед.
УСТАНОВКА ТРУБОПРОВОДОВ И СТОЯНОЧНЫХ ТОРМОЗОВ КВС-1-0129100 (рисунок 159)					
159	1-18	КВС-1-0129100	Установка трубопроводов и стояночных тормозов	КВС-5-0100000	1
	1	КВС-1-0129110	Трубопровод	КВС-1-0129100	1
	2	КВС-1-0129110-01	Трубопровод	КВС-1-0129100	1
	3	КВС-1-0129120	Трубопровод	КВС-1-0129100	1
	4	КВС-1-0129130	Трубопровод	КВС-1-0129100	1
	5	КВС-1-0129140	Трубопровод	КВС-1-0129100	1
	6	КВС-1-0129150	Трубопровод	КВС-1-0129100	1
	7	КВС-1-0129160	Трубопровод	КВС-1-0129100	1
	8	КВС-1-0129170	Трубопровод	КВС-1-0129100	1
	9	УЭС 0300427	Скоба	КВС-1-0129100	13
	10	УЭС 0302405	Скоба	КВС-1-0129100	3
	11	РСМ 10.04.34.603	Болт поворотного угольника	КВС-1-0129100	1
	12		Болт М8-6х20 – 7802	КВС-1-0129100	16
	13		Гайка М8-6G – 5915	КВС-1-0129100	16
	14		Шайба 8 65Г – 6402	КВС-1-0129100	16
	15		Шайба С.8.01 – 11371	КВС-1-0129100	32
	16		Ось 6-8 b12x30 – 9650	КВС-1-0129100	2
	17		Шплинт 2x20 – 397	КВС-1-0129100	2
	18		Кольцо 011-015-25-2-2 – 18829/9833	КВС-1-0129100	2

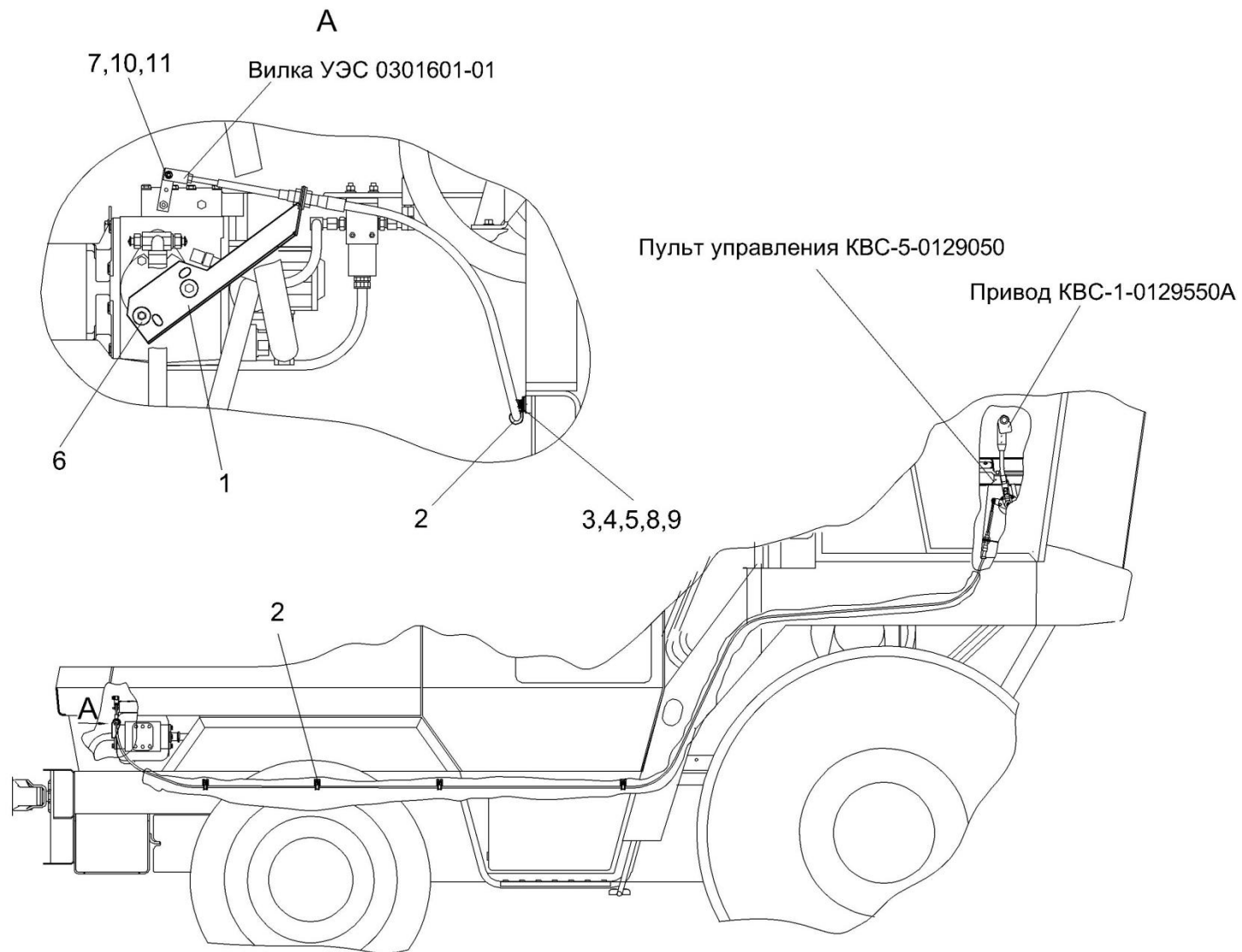


Рисунок 160 – Привод управления КВС-1-0129530

№ рис	№ поз	Обозначение	Наименование	Куда входит	
				Обозначение	Кол. на 1 сб.ед.

ПРИВОД УПРАВЛЕНИЯ КВС-1-0129530 (рисунок 160)

160	1-11	КВС-1-0129530	Привод управления	КВС-5-0100000	1
	1	КВС-1-0129510	Кронштейн	КВС-1-0129530	1
	2	КЗР 0700800-05	Хомут	КВС-1-0129530	5
	3		Болт М8-6ех20 – 7802	КВС-1-0129530	4
	4		Гайка М8-6G.8 – 5915	КВС-1-0129530	4
	5		Шайба 8Т 65Г – 6402	КВС-1-0129530	4
	6		Шайба А 10.01 – 6958	КВС-1-0129530	2
	7		Шайба С.6.01 – 11371	КВС-1-0129530	1
	8		Шайба С.8.01 – 11371	КВС-1-0129530	4
	9		Шайба С.12.01 – 11371	КВС-1-0129530	8
	10		Ось 6-6 b12x25 – 9650	КВС-1-0129530	1
11		Шплинт 1,6x12 – 397	КВС-1-0129530	1	

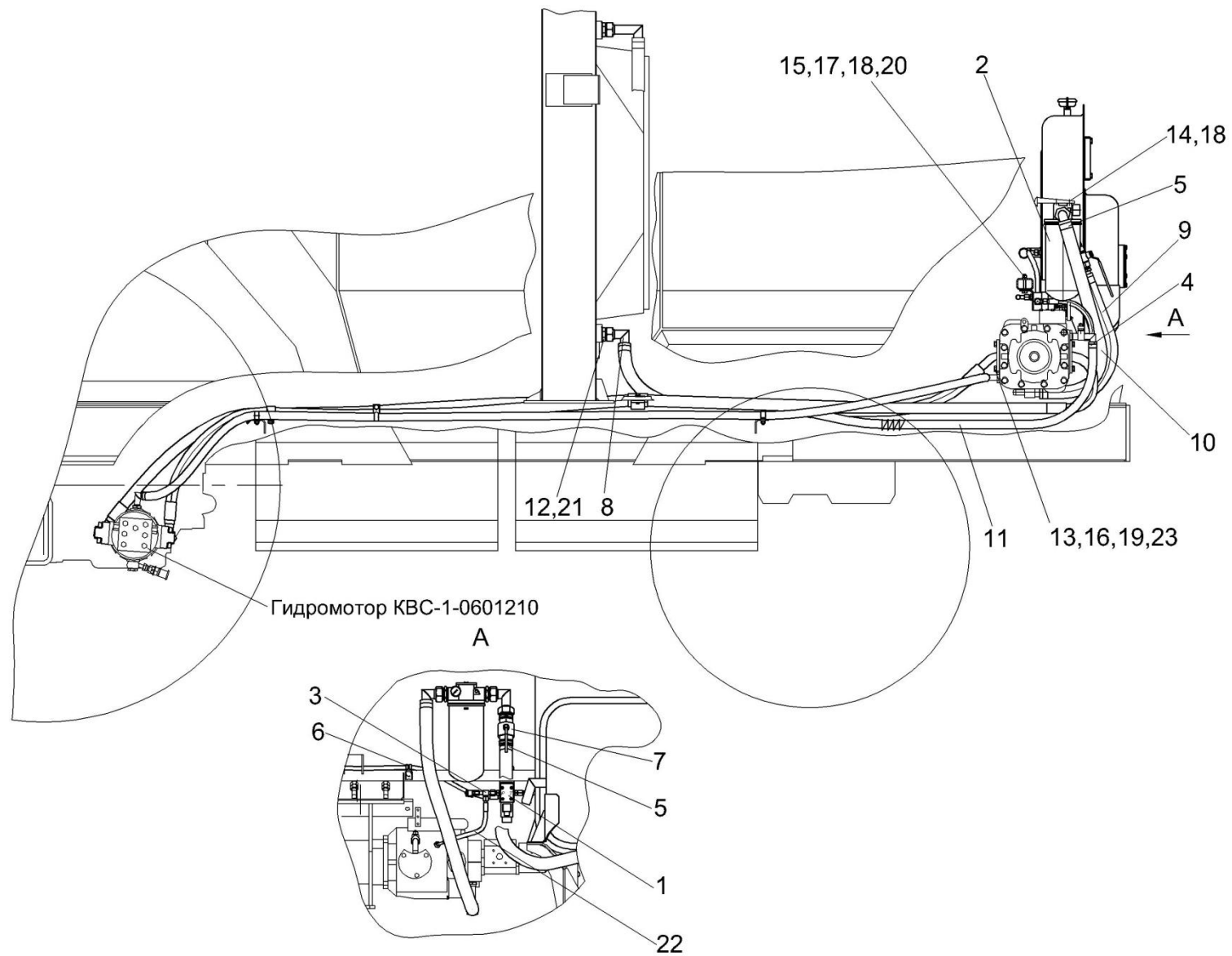


Рисунок 161 – Гидросистема привода ходовой части КВС-5-0601000 (лист 1)

№ рис	№ поз	Обозначение	Наименование	Куда входит	
				Обозначение	Кол. на 1 сб.ед.
ГИДРОСИСТЕМА ПРИВОДА ХОДОВОЙ ЧАСТИ КВС-5-0601000 (лист 1) (рисунок 161)					
161	1-23	КВС-5-0601000	Гидросистема привода ходовой части		
	1	КВС-5-0601220	Гидроблок включения главного привода	КВС-5-0601000	1
	2	КВС-2-0601090Б	Фильтр всасывающий	КВС-5-0601000	1
	3	КВС-2-0601280	Тройник	КВС-5-0601000	1
	4	A23.02.160	Хомут стяжной	КВС-5-0601000	5
	5	A23.02.170	Хомут стяжной	КВС-5-0601000	6
	6	КГС 0115770	Хомут	КВС-5-0601000	3
	7	КЗК-10-0602380	Кран	КВС-5-0601000	1
	8	МКС 0108140	Угольник	КВС-5-0601000	1
	9	КВС-2-0601004	Рукав всасывающий 17 G-20 (SAE 100 R4) DN32 (L=730±10 мм) ("Dietzel HYDRAULIK", Германия)	КВС-5-0601000	1
	10	КВС-2-0601006	Рукав всасывающий 17 G-20 (SAE 100 R4) DN32 (L=950±10 мм) ("Dietzel HYDRAULIK", Германия)	КВС-5-0601000	1
	11	КВС-1-0601003	Рукав	КВС-5-0601000	1
	12	КВС-2-0601602А	Штуцер	КВС-5-0601000	2
	13	УЭС-7-0601614	Полуфланец	КВС-5-0601000	4
	14		Болт М8-6ех20 – 7796	КВС-5-0601000	8
	15		Болт М8-6ех60 – 7796	КВС-5-0601000	2
16		Болт М12-6ех45 – 7796	КВС-5-0601000	8	

№ рис	№ поз	Обозначение	Наименование	Куда входит	
				Обозначение	Кол. на 1 сб.ед.
161	17		Гайка М8-6G – 5915	КВС-5-0601000	13
	18		Шайба 8Т 65Г – 6402	КВС-5-0601000	22
	19		Шайба 12Т 65Г – 6402	КВС-5-0601000	22
	20		Шайба С.8.01 – 11371	КВС-5-0601000	14
	21		Прокладка 48 М1 – 23358	КВС-5-0601000	2
	22		Рукав высокого давления РВД 6-1SN-M16x1,5-60°-500-0°-90° (Польша, "Stomil")	КВС-5-0601000	2
	23		Кольцо уплотнительное	КВС-5-0601000	4

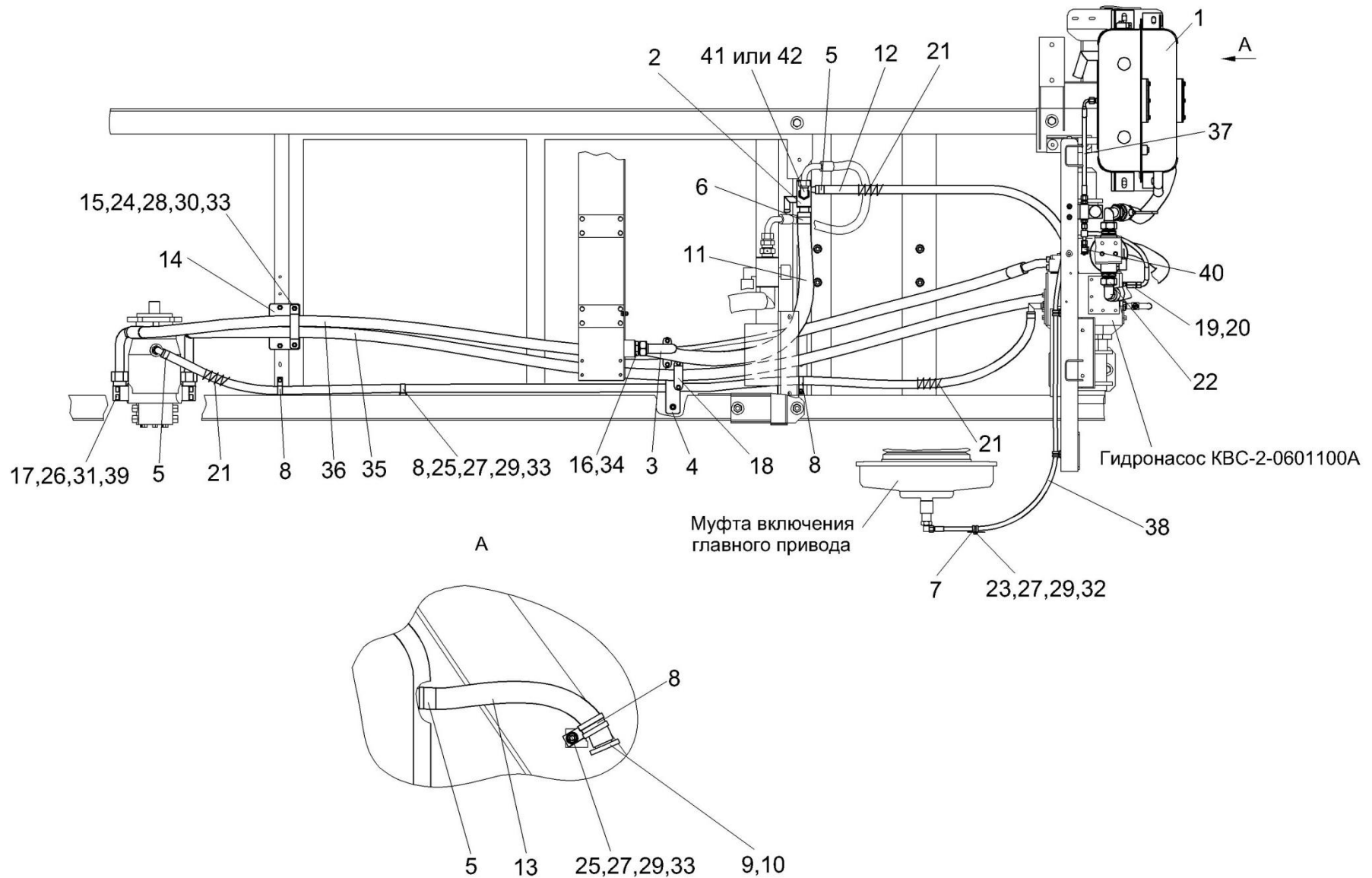


Рисунок 162 – Гидросистема привода ходовой части КВС-5-0601000 (лист 2)

№ рис	№ поз	Обозначение	Наименование	Куда входит	
				Обозначение	Кол. на 1 сб.ед.

ГИДРОСИСТЕМА ПРИВОДА ХОДОВОЙ ЧАСТИ КВС-5-0601000 (лист 2) (рисунок 162)

162	1-42	КВС-5-0601000	Гидросистема привода ходовой части		
	1	КВС-2-0601010В	Бак масляный	КВС-5-0601000	1
	2	КВС-2-0601040Б	Коллектор	КВС-5-0601000	1
	3	КВС-2-0601070Б	Угольник	КВС-5-0601000	1
	4	КВС-2-0601250	Кронштейн	КВС-5-0601000	1
	5	A23.02.160	Хомут стяжной	КВС-5-0601000	5
	6	A23.02.170	Хомут стяжной	КВС-5-0601000	6
	7	КГС 0115770	Хомут	КВС-5-0601000	3
	8	КГС 0115770-04	Хомут	КВС-5-0601000	4
	9	УЭС 0400130	Пробка	КВС-5-0601000	1
	10	УЭС 0400590	Хомут стяжной	КВС-5-0601000	1
	11	КВС-2-0601002	Рукав всасывающий 17 G-20 (SAE 100 R4) DN32 (L=1100±10 мм) ("Dietzel HYDRAULIK ",Германия)	КВС-5-0601000	1
	12	КВС-2-0601008	Рукав 20x29-1,6 – 10362 (L=1800±20мм)	КВС-5-0601000	1
	13	КВС-1-0601003-03	Рукав	КВС-5-0601000	1
	14	КВС-2-0601415	Кронштейн	КВС-5-0601000	1
	15	КВС-2-0601416	Прижим	КВС-5-0601000	1
	16	КВС-2-0601602А	Штуцер	КВС-5-0601000	2
	17	КЗК-12-0601609	Фланец	КВС-5-0601000	2
	18	КЗК-12-0601408	Прижим	КВС-5-0601000	2

№ рис	№ поз	Обозначение	Наименование	Куда входит	
				Обозначение	Кол. на 1 сб.ед.
162	19	ПКК 0113632-03	Ниппель	КВС-5-0601000	1
	20	ПКК 0113634А	Штуцер	КВС-5-0601000	1
	21	УЭС 0602662-03	Оплетка	КВС-5-0601000	5
	22	УЭС-2-0605622-01	Штуцер	КВС-5-0601000	1
	23		Болт М8-6ех20 – 7796	КВС-5-0601000	8
	24		Болт М10-6ех25 – 7796	КВС-5-0601000	4
	25		Болт М8-6ех20 – 7802	КВС-5-0601000	8
	26		Винт М12-6ех45 – 11738	КВС-5-0601000	8
	27		Гайка М8-6G – 5915	КВС-5-0601000	13
	28		Гайка М10-6G – 5915	КВС-5-0601000	5
	29		Шайба 8Т 65Г – 6402	КВС-5-0601000	22
	30		Шайба 10Т 65Г – 6402	КВС-5-0601000	6
	31		Шайба 12Т 65Г – 6402	КВС-5-0601000	22
	32		Шайба С.8.01 – 11371	КВС-5-0601000	14
	33		Шайба С.10.01 – 11371	КВС-5-0601000	15
	34		Прокладка 48 М1 – 23358	КВС-5-0601000	2
	35		Рукав высокого давления 10102.00.00.000	КВС-5-0601000	1
	36		Рукав высокого давления 10103.00.00.000	КВС-5-0601000	1
	37		Рукав высокого давления РВД 6-1SN-M16x1,5-60°-500-0°-90° (Польша, "Stomil")	КВС-5-0601000	2

№ рис	№ поз	Обозначение	Наименование	Куда входит	
				Обозначение	Кол. на 1 сб.ед.
162	38		Рукав высокого давления РВД 6-1SN-M16x1,5-60°-1500-0°-90° (Польша, "Stomil")	KBC-5-0601000	1
	39		Кольцо уплотнительное	KBC-5-0601000	4
	40		Соединение резьбовое с колпачком AB20-11/BO8L (Германия, "Rexroth Bosch Group")	KBC-5-0601000	1
	41		Угольник TN 419-22 L (Италия, "Rastelli Raccordi")	KBC-5-0601000	1
	42		Угольник EW22LOMDCF (Германия, "Parker")	KBC-5-0601000	1

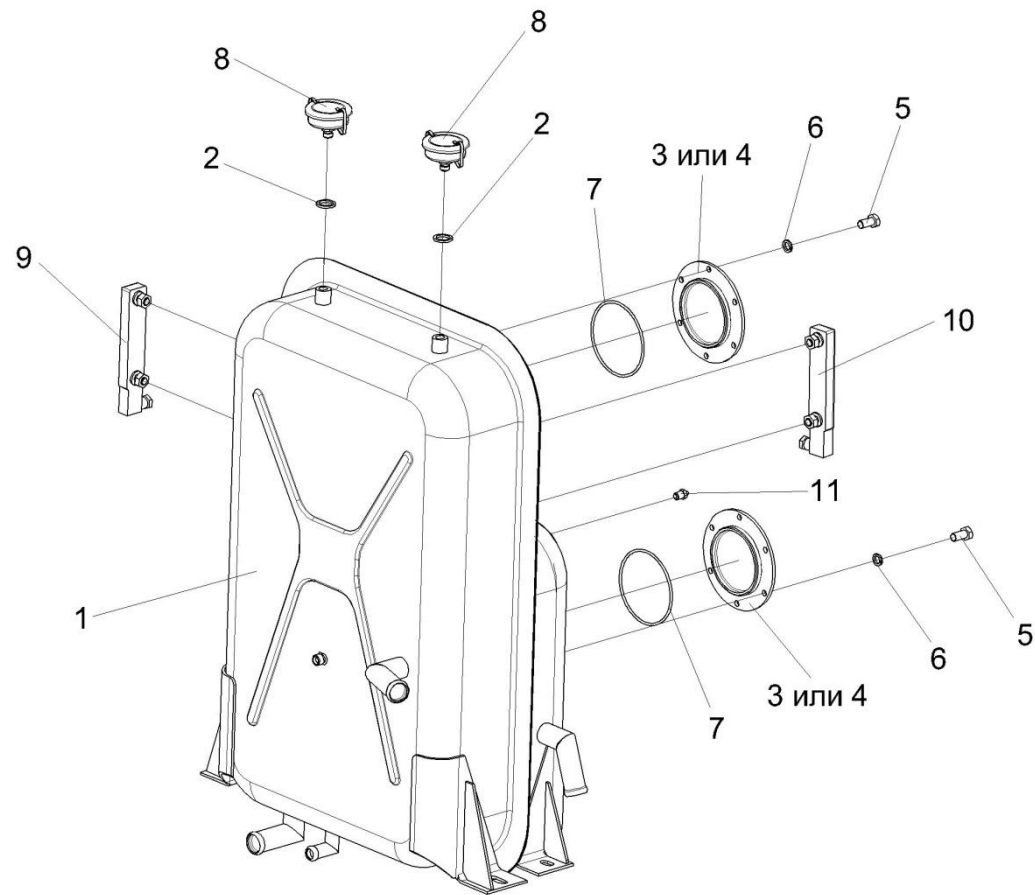


Рисунок 163 – Бак масляный КВС-2-0601010В

№ рис	№ поз	Обозначение	Наименование	Куда входит	
				Обозначение	Кол. на 1 сб.ед.
БАК МАСЛЯНЫЙ КВС-2-0601010В (рисунок 163)					
163	1-11	КВС-2-0601010В	Бак масляный	КВС-5-0601000	1
	1	КВС-2-0601020В	Бак масляный	КВС-2-0601010В	1
	2	КИС 0118008Б	Кольцо	КВС-2-0601010В	2
	3	УЭС 0601019	Фланец	КВС-2-0601010В	2
	4	УЭС 0601102	Фланец	КВС-2-0601010В	2
	5		Болт М8-6ех16 – 7796	КВС-2-0601010В	12
	6		Шайба 8Т 65Г – 6402	КВС-2-0601010В	12
	7		Кольцо 112-118-36-2-2 – 18829/9833	КВС-2-0601010В	2
	8		Сапун BFS 7P10-F0 0 ("EPE", Германия)	КВС-2-0601010В	2
	9		Указатель уровня масла FSK-127-2.X/C/-/12 ("HYDAC", Германия)	КВС-2-0601010В	1
	10		Указатель уровня масла FSA-127-1.X/T/12 ("HYDAC", Германия)	КВС-2-0601010В	1
11		Датчик аварийной температуры жидкости ДАТЖ-04	КВС-2-0601010В	1	

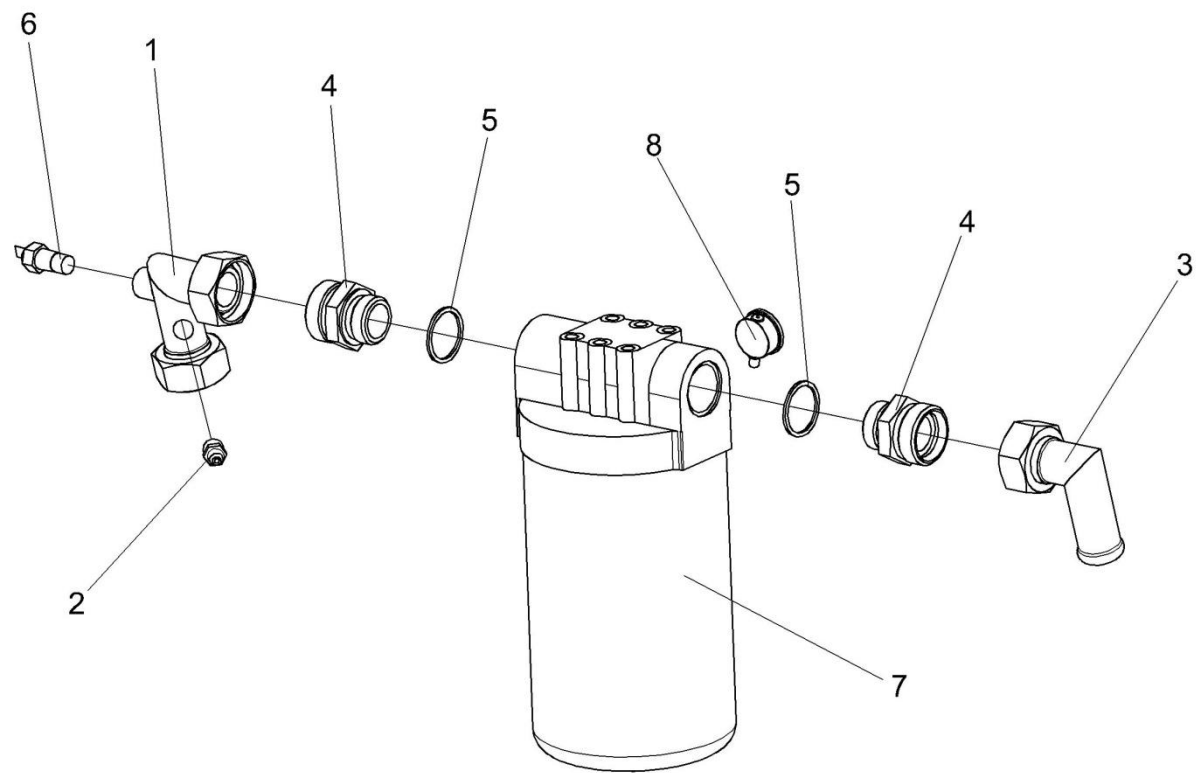


Рисунок 164 – Фильтр всасывающий КВС-2-0601090Б

№ рис	№ поз	Обозначение	Наименование	Куда входит	
				Обозначение	Кол. на 1 сб.ед.
ФИЛЬТР ВСАСЫВАЮЩИЙ КВС-2-0601090Б (рисунок 164)					
164	1-8	КВС-2-0601090Б	Фильтр всасывающий	КВС-5-0601000	1
	1	КЗК-10-0602130	Крестовина	КВС-2-0601090Б	1
	2	Н.036.12.060	Заглушка	КВС-2-0601090Б	1
	3	МКС 0108140	Угольник	КВС-2-0601090Б	1
	4	КВС-1-0602631	Штуцер	КВС-2-0601090Б	2
	5		Прокладка 42 МЗ – 23358	КВС-2-0601090Б	2
	6		Датчик сигнализатора температуры ТМ111-10	КВС-2-0601090Б	1
	7		Фильтр всасывающий AMF302ECD1SB606X (“Sofima”, Италия)	КВС-2-0601090Б	1
8		Вакуумметр 10 (“Sofima”, Италия)	КВС-2-0601090Б	1	

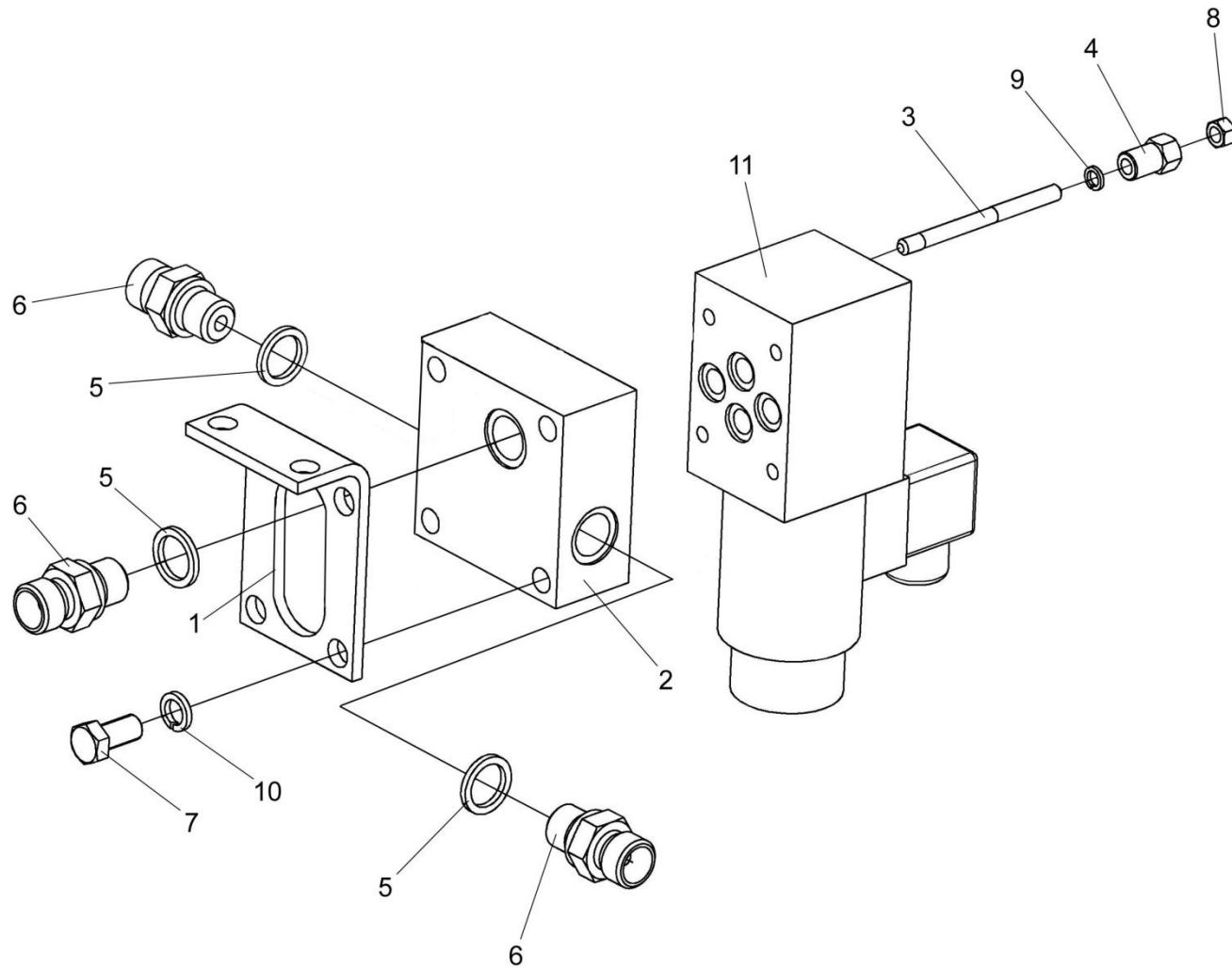


Рисунок 165 – Гидроблок включения главного привода КВС-5-0601220

№ рис	№ поз	Обозначение	Наименование	Куда входит	
				Обозначение	Кол. на 1 сб.ед.
ГИДРОБЛОК ВКЛЮЧЕНИЯ ГЛАВНОГО ПРИВОДА КВС-5-0601220 (рисунок 165)					
165	1-11	КВС-5-0601220	Гидроблок включения главного привода	КВС-5-0601000	1
	1	КВС-2-0601407Б	Кронштейн	КВС-5-0601220	1
	2	КВС-1-0601615	Плита	КВС-5-0601220	1
	3	КПК 0800607	Шпилька	КВС-5-0601220	4
	4	КПК 0800608	Гайка	КВС-5-0601220	4
	5	КИС 0118008Б	Кольцо	КВС-5-0601220	3
	6	КЗК 0602604	Штуцер	КВС-5-0601220	3
	7		Болт М8-6ех16 – 7796	КВС-5-0601220	4
	8		Гайка М5-6Г – 5927	КВС-5-0601220	4
	9		Шайба 5 65Г – 6402	КВС-5-0601220	4
	10		Шайба 8Т 65Г – 6402	КВС-5-0601220	4
11		Гидрораспределитель HD3-ES-1LLb-024C ("Aidro", Италия)	КВС-5-0601220	1	

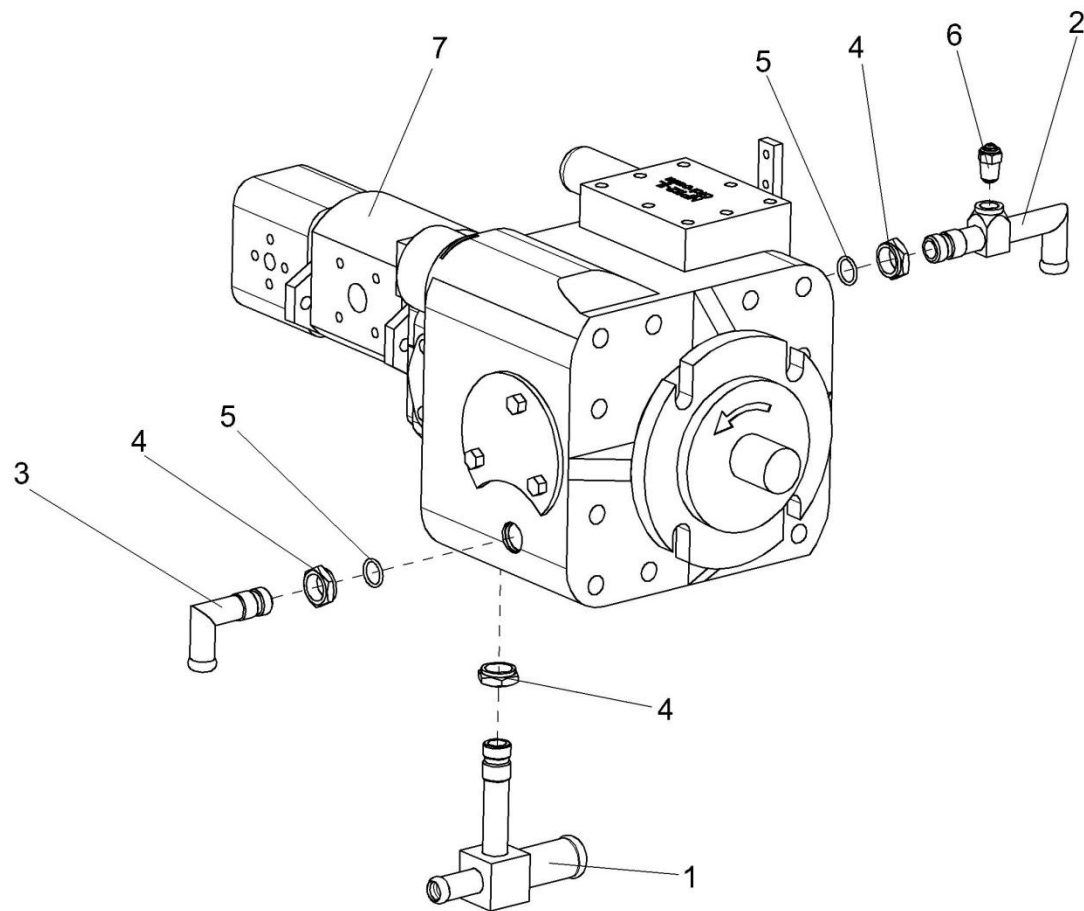


Рисунок 166 – Насос трехсекционный КВС-2-0601100А

№ рис	№ поз	Обозначение	Наименование	Куда входит	
				Обозначение	Кол. на 1 сб.ед.
НАСОС ТРЕХСЕКЦИОННЫЙ КВС-2-0601100А (рисунок 166)					
166	1-7	КВС-2-0601100А	Насос трехсекционный	КВС-5-0133000	1
	2,4-6	КГС 0108090	Тройник	КВС-2-0601100А	1
	1	КГС 0108070	Тройник	КВС-2-0601100А	1
	2	КГС 0108100	Тройник	КГС 0108090	1
	3	УЭС 0601060А	Угольник ввертный	КВС-2-0601100А	1
	4	КИЛ 0108602	Контргайка	КВС-2-0601100А КГС 0108090	1 1
	5		Кольцо 019-023-25-2-2 – 18829/9833	КВС-2-0601100А КГС 0108090	1 1
6		Датчик ДУТЖ-01	КГС 0108090	1	
7		Тандем насосов ТН (NP112.6MHL/D2BE5B+(HШ25Д+10Д-33Л21 4АА)	КВС-1-0601200	1	

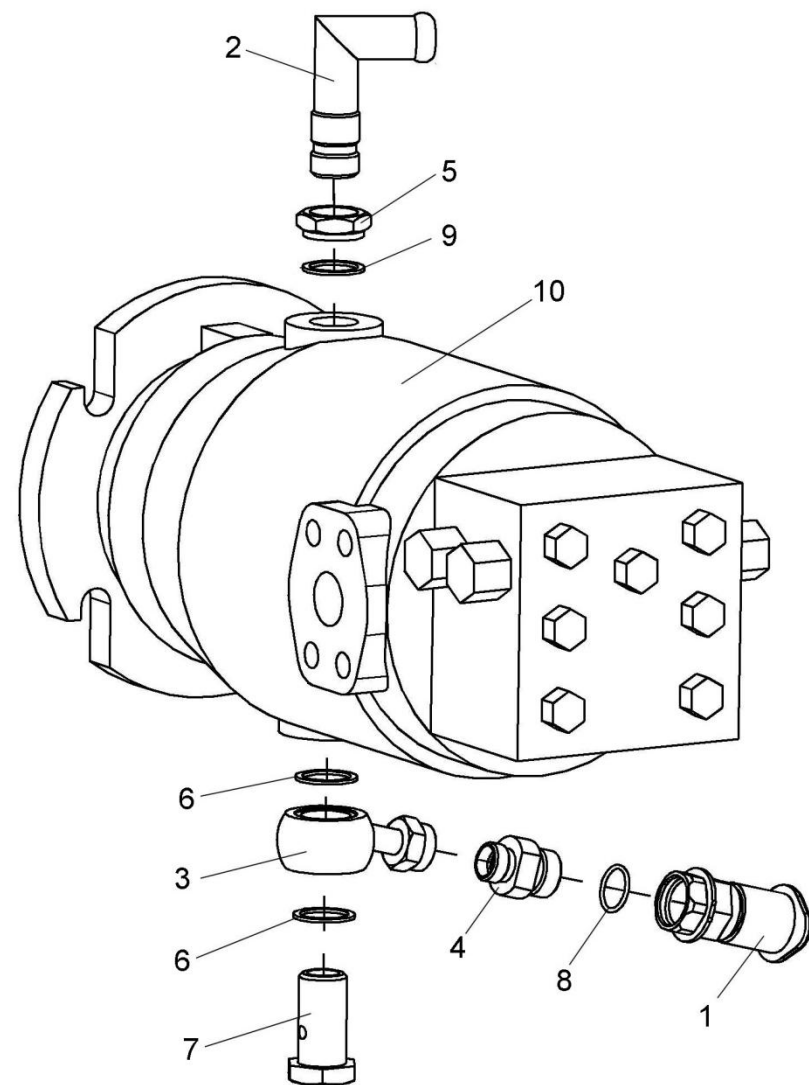


Рисунок 167 – Гидромотор КВС-1-0601210

№ рис	№ поз	Обозначение	Наименование	Куда входит	
				Обозначение	Кол. на 1 сб.ед.
ГИДРОМОТОР КВС-1-0601210 (рисунок 167)					
167	1-10	КВС-1-0601210	Гидромотор	КВС-2-0101000	1
	1,4,8	УЭС-7-0601130	Полумуфта внутренняя	КВС-1-0601210	1
	1	МС 12-3-020	Полумуфта внутренняя	УЭС-7-0601130	1
	2	УЭС 0601060А	Угольник ввертный	КВС-1-0601210	1
	3	УЭС 0601400	Угольник поворотный	КВС-1-0601210	1
	4	УЭС-7-0603050	Фильтропатрон	УЭС-7-0601130	1
	5	КИЛ 0108602	Контргайка	КВС-1-0601210	1
	6	УЭС 0601501	Шайба	КВС-1-0601210	2
	7	УЭС 0601605	Болт	КВС-1-0601210	1
	8		Кольцо 019-022-19-2-2 – 18829/9833	УЭС-7-0601130	1
9		Кольцо 019-023-25-2-2 – 18829/9833	КВС-1-0601210	1	
10		Гидромотор аксиально-поршневой МП 112-1	КВС-1-0601210	1	

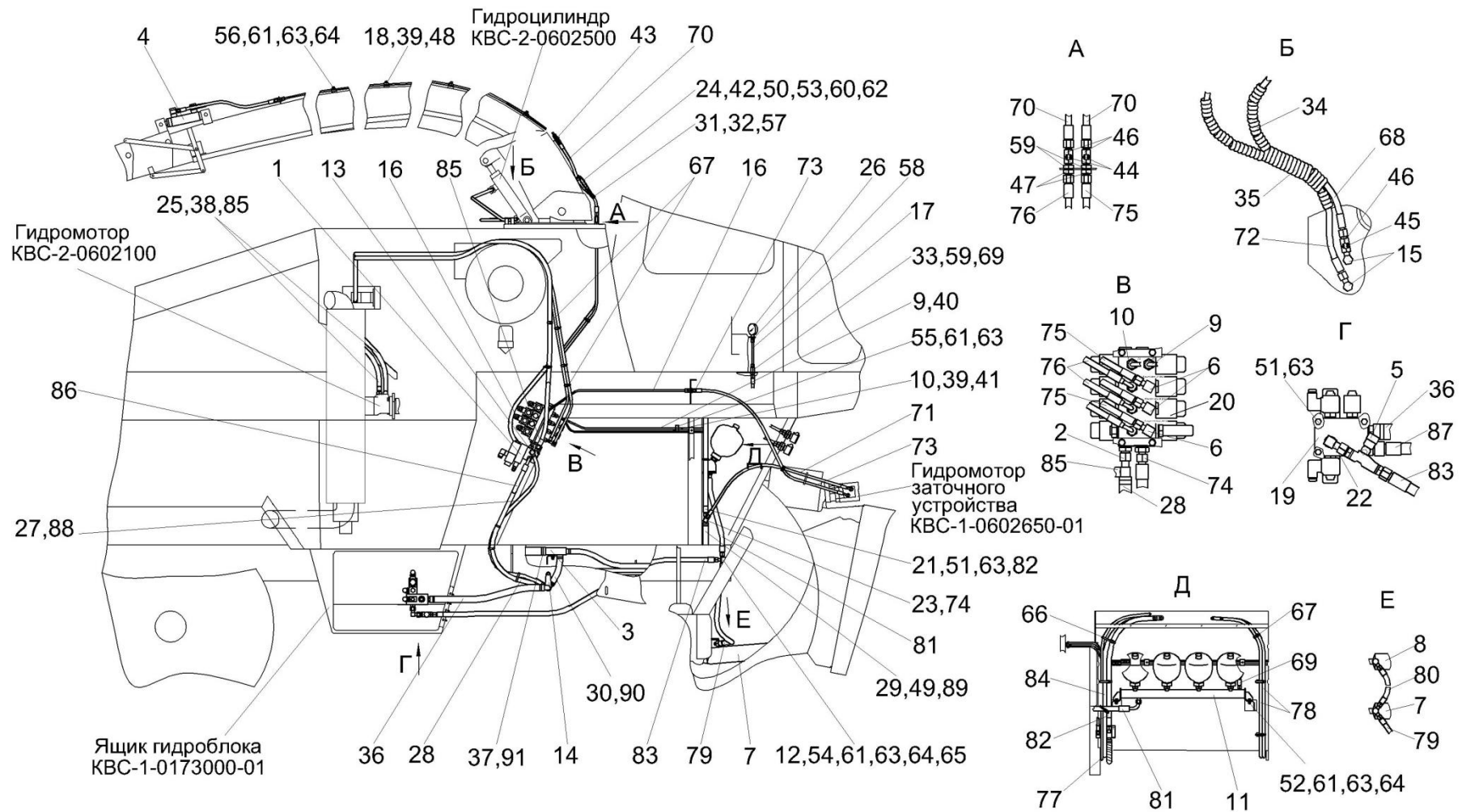


Рисунок 168 – Гидросистема рабочих органов и рулевого управления KBC-5-0602000 (лист 1)

№ рис	№ поз	Обозначение	Наименование	Куда входит	
				Обозначение	Кол. на 1 сб.ед.

ГИДРОСИСТЕМА РАБОЧИХ ОРГАНОВ И РУЛЕВОГО УПРАВЛЕНИЯ КВС-5-0602000 (лист 1) (рисунок 168)

168	1-91	КВС-5-0602000	Гидросистема рабочих органов и рулевого управления	КВС-5-0100000	1
	1	КВС-1-0602030	Гидроблок воздухозаборника	КВС-5-0602000	1
	2	КВС-1-0602050	Тройник	КВС-5-0602000	1
	3	КВС-1-0602090	Тройник	КВС-5-0602000	1
	4	КВС-1-0602120	Гидроцилиндр	КВС-5-0602000	1
	5	КВС-1-0602170	Дроссель с обратным клапаном регулируемый	КВС-5-0602000	1
	6	КВС-1-0602430	Угольник	КВС-5-0602000	3
	7	КВС-1-0602440	Гидроцилиндр	КВС-5-0602000	1
	8	КВС-1-0602440-01	Гидроцилиндр	КВС-5-0602000	1
	9	КВС-1-0602520	Трубопровод	КВС-5-0602000	1
	10	КВС-1-0602520-01	Трубопровод	КВС-5-0602000	1
	11	КВС-1-0602540	Блок пневмогидроаккумуляторов	КВС-5-0602000	1
	12	КВС-1-0602700	Тройник	КВС-5-0602000	1
	13	КВС-1-0602720	Угольник	КВС-5-0602000	1
	14	КВС-1-0602810	Крестовина	КВС-5-0602000	1
15	КВС-1-0602840	Угольник	КВС-5-0602000	2	

№ рис	№ поз	Обозначение	Наименование	Куда входит	
				Обозначение	Кол. на 1 сб.ед.
168	16	КВС-1-0602870	Трубопровод	КВС-5-0602000	1
	17	КВС-1-0602890	Трубопровод	КВС-5-0602000	1
	18	КВС-1-0602900	Трубопровод	КВС-5-0602000	2
	19	КВС-2-0602300	Гидроблок навески	КВС-5-0602000	1
	20	КВС-2-0602310	Гидроблок четырёхсекционный	КВС-5-0602000	1
	21	КВС-2-0602600	Тройник	КВС-5-0602000	1
	22	КВС-2-0602610	Угольник	КВС-5-0602000	1
	23	ППК 0118070	Угольник	КВС-5-0602000	2
	24	ПКК 0141220	Цепочка	КВС-5-0602000	1
	25	УЭС-7-0203150А-01	Скоба	КВС-5-0602000	2
	26	УЭС-7-0602810	Манометр	КВС-5-0602000	1
	27	КВС-1-0602013	Рукав	КВС-5-0602000	1
	28	КВС-1-0602013-01	Рукав	КВС-5-0602000	1
	29	КВС-1-0602013-02	Рукав	КВС-5-0602000	1
	30	КВС-1-0602013-04	Рукав	КВС-5-0602000	1
	31	КВС-1-0602014-01	Уплотнитель ПР-067 (L=140-5 мм)	КВС-5-0602000	1
	32	КВС-1-0602418	Кронштейн	КВС-5-0602000	1
	33	КВС-1-0602621	Штуцер	КВС-5-0602000	1
	34	КВС-2-0602001	Оплетка Оплетка НР 20/16 черная (L=400±10 мм) (Финляндия, "Safeplast")	КВС-5-0602000	1

№ рис	№ поз	Обозначение	Наименование	Куда входит	
				Обозначение	Кол. на 1 сб.ед.
168	35	KBC-2-0602001-01	Оплетка НР 20/16 черная (L=1100±10мм) (Финляндия, "Safeplast")	KBC-5-0602000	1
	36	KBC-2-0602024	Рукав	KBC-5-0602000	1
	37	KBC-2-0602024-03	Рукав	KBC-5-0602000	1
	38	КГС 0120032-01	Втулка	KBC-5-0602000	2
	39	КЗР 0600009	Прокладка	KBC-5-0602000	14
	40	КЗР 0600501	Прижим	KBC-5-0602000	3
	41	КЗР 0600501-01	Прижим	KBC-5-0602000	3
	42	КЗР 0360503	Прижим	KBC-5-0602000	2
	43	ПКК 0113629А	Штуцер проходной	KBC-5-0602000	5
	44	ПКК 0113632	Ниппель	KBC-5-0602000	2
	45	ПКК 0113632-03	Ниппель	KBC-5-0602000	2
	46	ПКК 0113634А	Штуцер	KBC-5-0602000	4
	47	ПКК 0113646	Штуцер переборочный	KBC-5-0602000	2
	48	УЭС 0602012А	Брус	KBC-5-0602000	12
	49	УЭС 0602662-03	Оплетка	KBC-5-0602000	1
	50	36-1101067	Кольцо	KBC-5-0602000	2
	51		Болт М8-6ex16 – 7796	KBC-5-0602000	15
	52		Болт М8-6ex25 – 7796	KBC-5-0602000	7
	53		Болт М6-6ex25 – 7798	KBC-5-0602000	1

№ рис	№ поз	Обозначение	Наименование	Куда входит	
				Обозначение	Кол. на 1 сб.ед.
168	54		Болт М8-6еx20 – 7802	КВС-5-0602000	4
	55		Болт М8-6еx30 – 7802	КВС-5-0602000	3
	56		Болт М8-6еx35 – 7802	КВС-5-0602000	6
	57		Гайка М12-6G.05 – 2526	КВС-5-0602000	2
	58		Гайка М14x1,5-6G – 2526	КВС-5-0602000	1
	59		Гайка М16x1,5-6G – 2526	КВС-5-0602000	16
	60		Гайка М6-6G.8 – 5915	КВС-5-0602000	1
	61		Гайка М8-6G.8 – 5915	КВС-5-0602000	29
	62		Шайба 6Т 65Г – 6402	КВС-5-0602000	1
	63		Шайба 8Т 65Г – 6402	КВС-5-0602000	61
	64		Шайба С.8.01 – 11371	КВС-5-0602000	41
	65		Шайба С.10.01 – 11371	КВС-5-0602000	2
	66		Лента стяжная 2-0160981-2 (Германия, "Тусо")	КВС-5-0602000	6
	67		Лента стяжная 4-0160975-212В (Германия, "Тусо")	КВС-5-0602000	22
	68		Рукав высокого давления РВД 6-1SN-M16x1,5-60°-900 (Польша, "Stomil")	КВС-5-0602000	1
	69		Рукав высокого давления РВД 6-1SN-M16x1,5-60°-1000 (Польша, "Stomil")	КВС-5-0602000	1

№ рис	№ поз	Обозначение	Наименование	Куда входит	
				Обозначение	Кол. на 1 сб.ед.
168	70		Рукав высокого давления РВД 6-1SN-M16x1,5-60°-1120 (Польша, "Stomil")	KBC-5-0602000	2
	71		Рукав высокого давления РВД 6-1SN-M16x1,5-60°-1200-0°-90° (Польша, "Stomil")	KBC-5-0602000	1
	72		Рукав высокого давления РВД 6-1SN-M16x1,5-60°-1250 (Польша, "Stomil")	KBC-5-0602000	1
	73		Рукав высокого давления РВД 6-1SN-M16x1,5-60°-1400-0°-90° (Польша, "Stomil")	KBC-5-0602000	1
	74		Рукав высокого давления РВД 6-1SN-M16x1,5-60°-1750-0°-90° (Польша, "Stomil")	KBC-5-0602000	1
	75		Рукав высокого давления РВД 6-1SN-M16x1,5-60°-1900 (Польша, Stomil")	KBC-5-0602000	3
	76		Рукав высокого давления РВД 6-1SN-M16x1,5-60°-1900-0°-90° (Польша, "Stomil")	KBC-5-0602000	3
	77		Рукав высокого давления РВД 6-1SN-M16x1,5-60°-2700-0°-90° (Польша, "Stomil")	KBC-5-0602000	1
	78		Рукав высокого давления РВД 8-2SN-M16x1,5-60°-2700 (Польша, "Stomil")	KBC-5-0602000	2

№ рис	№ поз	Обозначение	Наименование	Куда входит	
				Обозначение	Кол. на 1 сб.ед.
168	79		Рукав высокого давления РВД 12-2SN-M20x1,5-60°-800 (Польша, "Stomil")	KBC-5-0602000	1
	80		Рукав высокого давления РВД 12-2SN-M20x1,5-60°-900 (Польша, "Stomil")	KBC-5-0602000	1
	81		Рукав высокого давления РВД 12-2SN-M20x1,5-60°-900-0°-90° (Польша, "Stomil")	KBC-5-0602000	1
	82		Рукав высокого давления РВД 12-2SN-M20x1,5-60°-1450 (Польша, "Stomil")	KBC-5-0602000	1
	83		Рукав высокого давления РВД 12-2SN-M20x1,5-60°-1800 (Польша, "Stomil")	KBC-5-0602000	1
	84		Рукав высокого давления РВД 12-2SN-M20x1,5-60°-2700-0°-90° (Польша, "Stomil")	KBC-5-0602000	1
	85		Рукав высокого давления РВД 12-2SN-M20x1,5-60°-4500 (Польша, "Stomil")	KBC-5-0602000	2
	86		Рукав высокого давления РВД 12-2SN-M20x1,5-60°-4800-0°-90° (Польша "Stomil",)	KBC-5-0602000	1
	87		Рукав высокого давления РВД 16-2SN-M27x1,5-60°-1250 (Польша, "Stomil")	KBC-5-0602000	1

№ рис	№ поз	Обозначение	Наименование	Куда входит	
				Обозначение	Кол. на 1 сб.ед.
168	88		Хомут червячный TORRO 16-27/9 C7W2 (Германия, "RASMUSS EN GMBH")	KBC-5-0602000	2
	89		Хомут червячный TORRO 20-32/9 C7W2 (Германия, "RASMUSS EN GMBH")	KBC-5-0602000	4
	90		Хомут червячный TORRO 25-40/9 C7W2 (Германия, "RASMUSS EN GMBH")	KBC-5-0602000	4
	91		Хомут червячный TORRO 32-50/9 C7W2 (Германия, "RASMUSS EN GMBH")	KBC-5-0602000	6

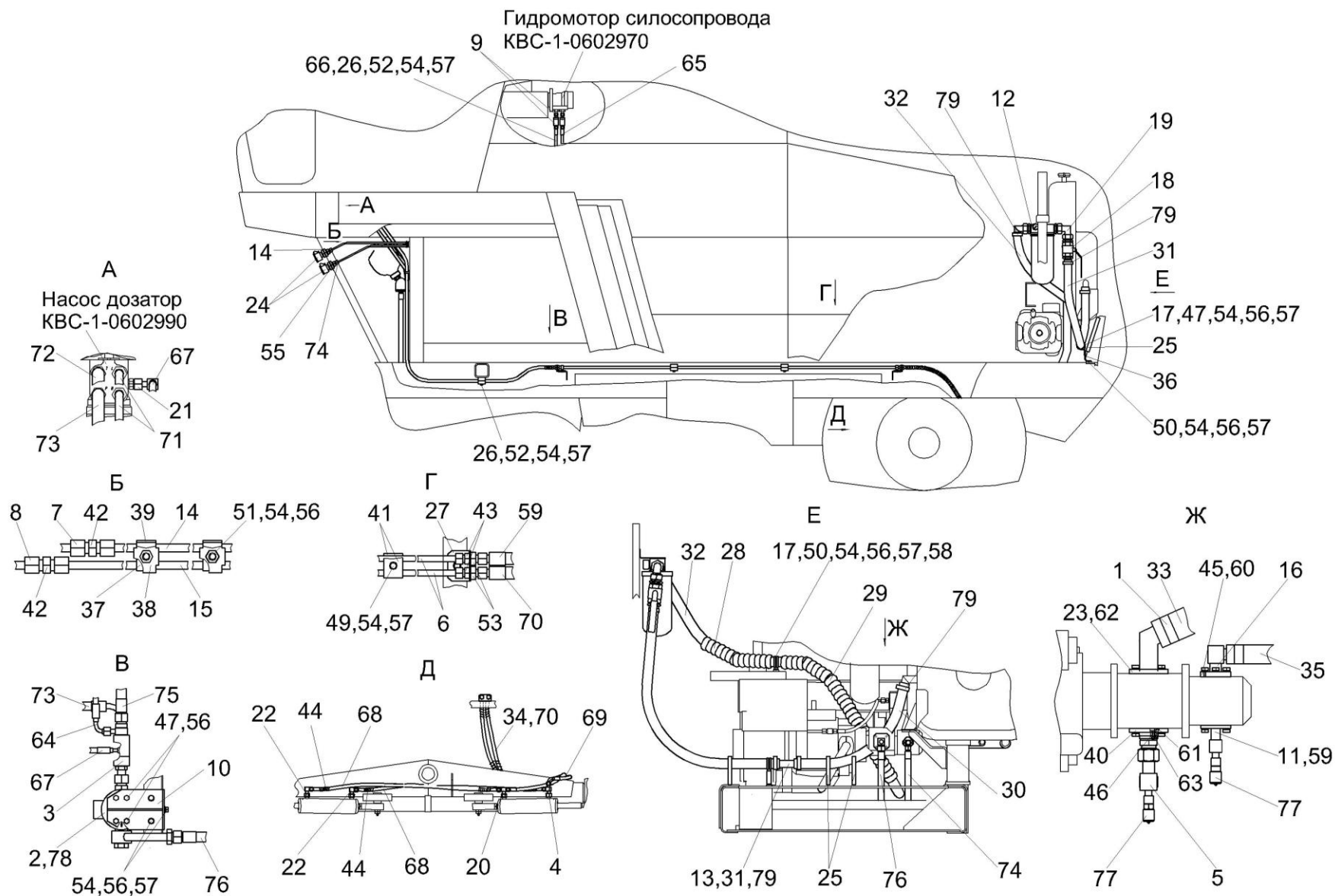


Рисунок 169 – Гидросистема рабочих органов и рулевого управления КВС-5-0602000 (лист 2)

№ рис	№ поз	Обозначение	Наименование	Куда входит	
				Обозначение	Кол. на 1 сб.ед.

ГИДРОСИСТЕМА РАБОЧИХ ОРГАНОВ И РУЛЕВОГО УПРАВЛЕНИЯ КВС-5-0602000 (лист 2) (рисунок 169)

169	1-79	КВС-5-0602000	Гидросистема рабочих органов и рулевого управления	КВС-5-0100000	1
	1	A23.02.170	Хомут стяжной	КВС-5-0602000	4
	2	КВС-1-0602150	Фильтр напорный	КВС-5-0602000	1
	3	КВС-1-0602240	Клапан приоритетный	КВС-5-0602000	1
	4	КВС-1-0602300	Тройник	КВС-5-0602000	1
	5	КВС-1-0602380	Тройник	КВС-5-0602000	1
	6	КВС-1-0602450	Трубопровод	КВС-5-0602000	2
	7	КВС-1-0602520	Трубопровод	КВС-5-0602000	1
	8	КВС-1-0602520-01	Трубопровод	КВС-5-0602000	1
	9	КВС-1-0602690-05	Дроссель с обратным клапаном	КВС-5-0602000	2
	10	КВС-1-0602820	Кронштейн	КВС-5-0602000	1
	11	КВС-1-0602950	Тройник	КВС-5-0602000	1
	12	КВС-2-0602020	Фильтр сливной	КВС-5-0602000	1
	13	КВС-2-0602040	Тройник	КВС-5-0602000	1
	14	КВС-2-0602050	Трубопровод	КВС-5-0602000	1
	15	КВС-2-0602050-01	Трубопровод	КВС-5-0602000	1
	16	КВС-2-0602620	Угольник	КВС-5-0602000	1

№ рис	№ поз	Обозначение	Наименование	Куда входит	
				Обозначение	Кол. на 1 сб.ед.
169	17	КГС 0115770-08	Хомут	КВС-5-0602000	2
	18	КЗК-10-0602380	Кран	КВС-5-0602000	1
	19	КЗК-12-0602200	Угольник	КВС-5-0602000	1
	20	КЗР 1542290-01	Тройник	КВС-5-0602000	1
	21	ППК 0118070	Угольник	КВС-5-0602000	2
	22	УЭС 0602060	Угольник	КВС-5-0602000	2
	23	УЭС-7-0602680	Фланец	КВС-5-0602000	1
	24	УЭС-7-0602840	Полумуфта наружная	КВС-5-0602000	2
	25	КВС-1-0156011	Уплотнитель	КВС-5-0602000	3
	26	КВС-1-0602001	Брус	КВС-5-0602000	4
	27	КВС-1-0602401	Кронштейн	КВС-5-0602000	2
	28	КВС-2-0602002	Оплетка НР 50/43,2 черная L=600 мм (Финляндия, "Safeplast")	КВС-5-0602000	1
	29	КВС-2-0602002-01	Оплетка НР 50/43,2 черная L=800 мм (Финляндия, "Safeplast")	КВС-5-0602000	1
	30	КВС-2-0602024-01	Рукав	КВС-5-0602000	1
	31	КВС-2-0602024-02	Рукав	КВС-5-0602000	1
	32	КВС-2-0602024-03	Рукав	КВС-5-0602000	1
	33	КВС-2-0602025-01	Рукав	КВС-5-0602000	1
	34	КВС-2-0602026	Оплетка НР 20/16 черная L=(1500±10) мм	КВС-5-0602000	1

№ рис	№ поз	Обозначение	Наименование	Куда входит	
				Обозначение	Кол. на 1 сб.ед.
169	35	КВС-2-0604017-04	Рукав всасывающий	КВС-5-0602000	1
	36	КЗК 0602507	Кронштейн	КВС-5-0602000	1
	37	КЗР 0600009	Прокладка	КВС-5-0602000	14
	38	КЗР 0600501	Прижим	КВС-5-0602000	3
	39	КЗР 0600501-01	Прижим	КВС-5-0602000	3
	40	КИЛ 0118661	Фланец	КВС-5-0602000	1
	41	УЭС 0602012А	Брус	КВС-5-0602000	12
	42	УЭС 0602602	Штуцер	КВС-5-0602000	2
	43	УЭС 0602624-02	Штуцер	КВС-5-0602000	4
	44	УЭС 0602628-02	Оплетка	КВС-5-0602000	4
	45	УЭС 0603627	Полуфланец	КВС-5-0602000	2
	46	УЭС-7-0602618	Штуцер	КВС-5-0602000	1
	47		Болт М8-6ех20 – 7796	КВС-5-0602000	27
	48		Болт М8-6ех25 – 7796	КВС-5-0602000	7
	49		Болт М8-6ех35 – 7796	КВС-5-0602000	2
	50		Болт М8-6ех20 – 7802	КВС-5-0602000	4
	51		Болт М8-6ех30 – 7802	КВС-5-0602000	3
	52		Болт М8-6ех35 – 7802	КВС-5-0602000	6
	53		Гайка М16х1,5-6G – 2526	КВС-5-0602000	16

№ рис	№ поз	Обозначение	Наименование	Куда входит	
				Обозначение	Кол. на 1 сб.ед.
169	54		Гайка М8-6G.8 – 5915	КВС-5-0602000	29
	55		Гайка 2М30х1,5-6Н – 11871	КВС-5-0602000	4
	56		Шайба 8Т 65Г – 6402	КВС-5-0602000	61
	57		Шайба С.8.01 – 11371	КВС-5-0602000	41
	58		Шайба С.10.01 – 11371	КВС-5-0602000	2
	59		Кольцо 017-021-25-2-2 – 18829/9833	КВС-5-0602000	1
	60		Кольцо 019-023-25-2-2 – 18829/9833	КВС-5-0602000	1
	61		Кольцо 030-034-25-2-2 – 18829/9833	КВС-5-0602000	1
	62		Кольцо 038-042-25-2-2 – 18829/9833	КВС-5-0602000	1
	63		Кольцо уплотнительное 16,5Х2,5 70 NBR (Германия, "Freudenberg Simrit KG")	КВС-5-0602000	1
	64		Рукав высокого давления РВД 6-1SN-M16х1,5-60°-1750-0°-90° (Польша, "Stomil")	КВС-5-0602000	1
	65		Рукав высокого давления РВД 6-1SN-M16х1,5-60°-1900 (Польша, Stomil")	КВС-5-0602000	3
	66		Рукав высокого давления РВД 6-1SN-M16х1,5-60°-1900-0°-90° (Польша, "Stomil")	КВС-5-0602000	3
	67		Рукав высокого давления РВД 6-1SN-M16х1,5-60°-2700-0°-90°	КВС-5-0602000	1

№ рис	№ поз	Обозначение	Наименование	Куда входит	
				Обозначение	Кол. на 1 сб.ед.
			(Польша, "Stomil")		
169	68		Рукав высокого давления РВД 8-2SN-M16x1,5-60°-1000 (Польша, "Stomil")	KBC-5-0602000	2
	69		Рукав высокого давления РВД 8-2SN-M16x1,5-60°-1300-0°-90° Польша, "Stomil"	KBC-5-0602000	1
	70		Рукав высокого давления РВД 8-2SN-M16x1,5-60°-1400 (Польша, "Stomil")	KBC-5-0602000	1
	71		Рукав высокого давления РВД 8-2SN-M16x1,5-60°-2700 (Польша, "Stomil")	KBC-5-0602000	2
	72		Рукав высокого давления РВД 12-2SN-M20x1,5-60°-1450 (Польша, "Stomil")	KBC-5-0602000	1
	73		Рукав высокого давления РВД 12-2SN-M20x1,5-60°-2700-0°-90° (Польша, "Stomil")	KBC-5-0602000	1
	74		Рукав высокого давления РВД 12-2SN-M20x1,5-60°-4800-0°-90° (Польша "Stomil")	KBC-5-0602000	1
	75		Рукав высокого давления РВД 16-2SN-M27x1,5-60°-1250 (Польша, "Stomil")	KBC-5-0602000	1
	76		Рукав высокого давления РВД 16-2SN-M27x1,5-60°-3300	KBC-5-0602000	1

№ рис	№ поз	Обозначение	Наименование	Куда входит	
				Обозначение	Кол. на 1 сб.ед.
			(Польша, "Stomil")		
169	77		Соединение резьбовое с колпачком AB20-11/BO8L (Германия. "Bosch Rexroth")	KBC-5-0602000	2
	78		Фильтроэлемент CCH302FV1 (Италия, "SOFIMA")	KBC-5-0602000	1
	79		Хомут червячный TORRO 32-50/9 C7W2 (Германия, "RASMUSS EN GMBH")	KBC-5-0602000	6

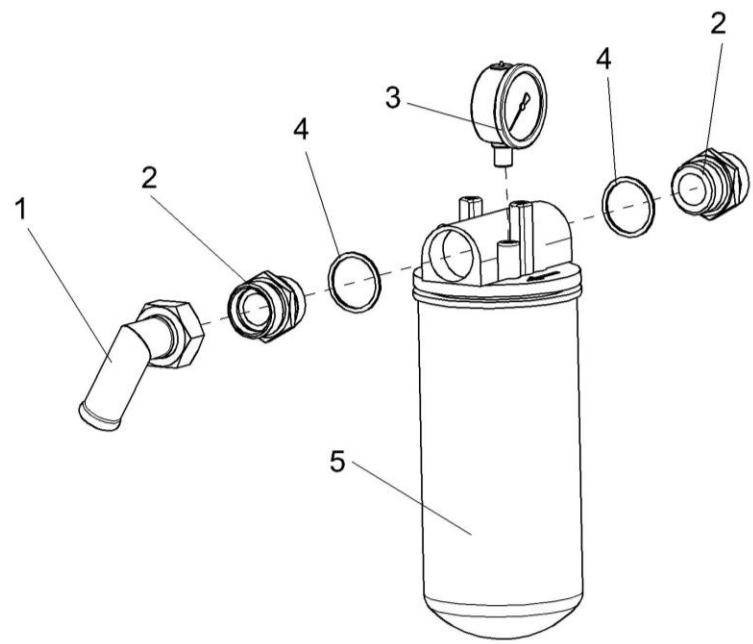


Рисунок 170 – Фильтр сливной КВС-2-0602020

№ рис	№ поз	Обозначение	Наименование	Куда входит	
				Обозначение	Кол. на 1 сб.ед.
ФИЛЬТР СЛИВНОЙ КВС-2-0602020 (рисунок 170)					
170	1-5	КВС-2-0602020	Фильтр сливной	КВС-5-0602000	1
	1	МКС 0108140	Угольник	КВС-2-0602020	1
	2	КВС-1-0602631	Штуцер	КВС-2-0602020	2
	3		Манометр 30 ("Sofima", Италия)	КВС-2-0602020	1
	4		Прокладка 42 М3 – 23358	КВС-2-0602020	2
	5		Фильтр AMF302ECD1BB606X ("Sofima", Италия)	КВС-2-0602020	1

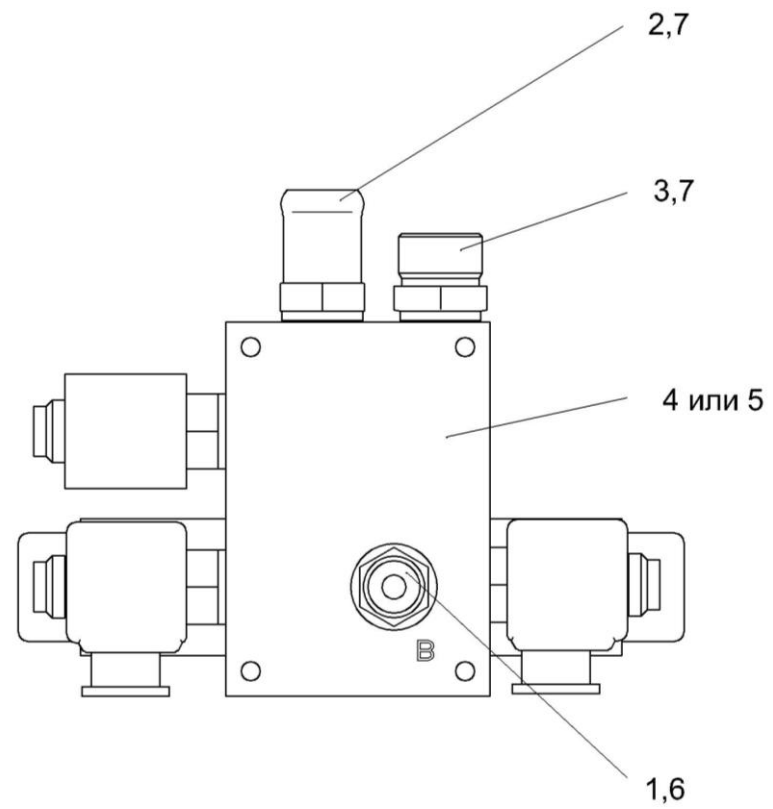


Рисунок 171 – Гидроблок навески КВС-2-602300

№ рис	№ поз	Обозначение	Наименование	Куда входит	
				Обозначение	Кол. на 1 сб.ед.
ГИДРОБЛОК НАВЕСКИ КВС-2-0602300 (рисунок 171)					
171	1-7	КВС-2-0602300	Гидроблок навески	КВС-5-0602000	1
	1	КВС-1-0602605-03	Штуцер	КВС-2-0602300	1
	2	КВС-1-0602607	Штуцер	КВС-2-0602300	1
	3	УЭС-7-0602666	Штуцер	КВС-2-0602300	1
	4		Гидроблок GB1-01-P800-24V-1K-IT1 ("Aidro", Италия)	КВС-1-0602030	1
	5		Гидроблок GB1-01-P800-24V-1K-IT8 ("Diplomatic", Италия)	КВС-1-0602030	1
	6		Прокладки G3/8 M1 – 23358	КВС-2-0602300	1
7		Прокладки G1/2 M1 – 23358	КВС-2-0602300	2	

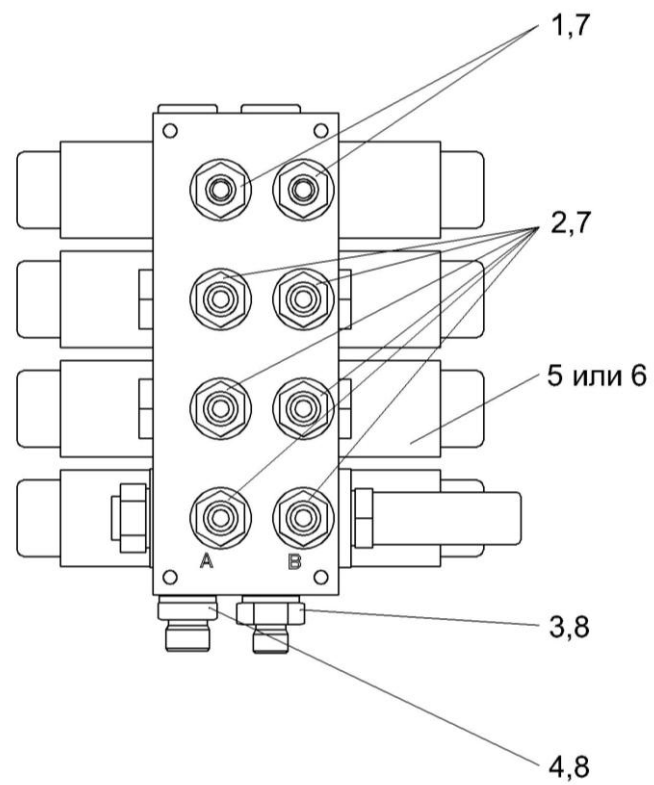


Рисунок 172 – Гидроблок четырехсекционный КВС-2-602310

№ рис	№ поз	Обозначение	Наименование	Куда входит	
				Обозначение	Кол. на 1 сб.ед.
ГИДРОБЛОК ЧЕТЫРЕХСЕКЦИОННЫЙ КВС-2-0602310 (рисунок 172)					
172	1-8	КВС-2-0602310	Гидроблок четырехсекционный	КВС-5-0602000	1
	1	КВС-1-0602605	Штуцер	КВС-2-0602310	2
	2	КВС-1-0602605-01	Штуцер	КВС-2-0602310	6
	3	КВС-1-0602606-01	Штуцер	КВС-2-0602310	1
	4	УЭС-7-0602665	Штуцер	КВС-2-0602310	1
	5		Гидроблок GB3-01-P800-24V-4K-IT1 ("Aidro", Италия)	КВС-2-0602310	1
	6		Гидроблок GB3-01-P800-24V-4K-IT8 ("Diplomatic", Италия)	КВС-2-0602310	1
	7		Прокладка G3/8 M1 – 23358	КВС-2-0602310	8
8		Прокладка G1/2 M1 – 23356	КВС-2-0602310	2	

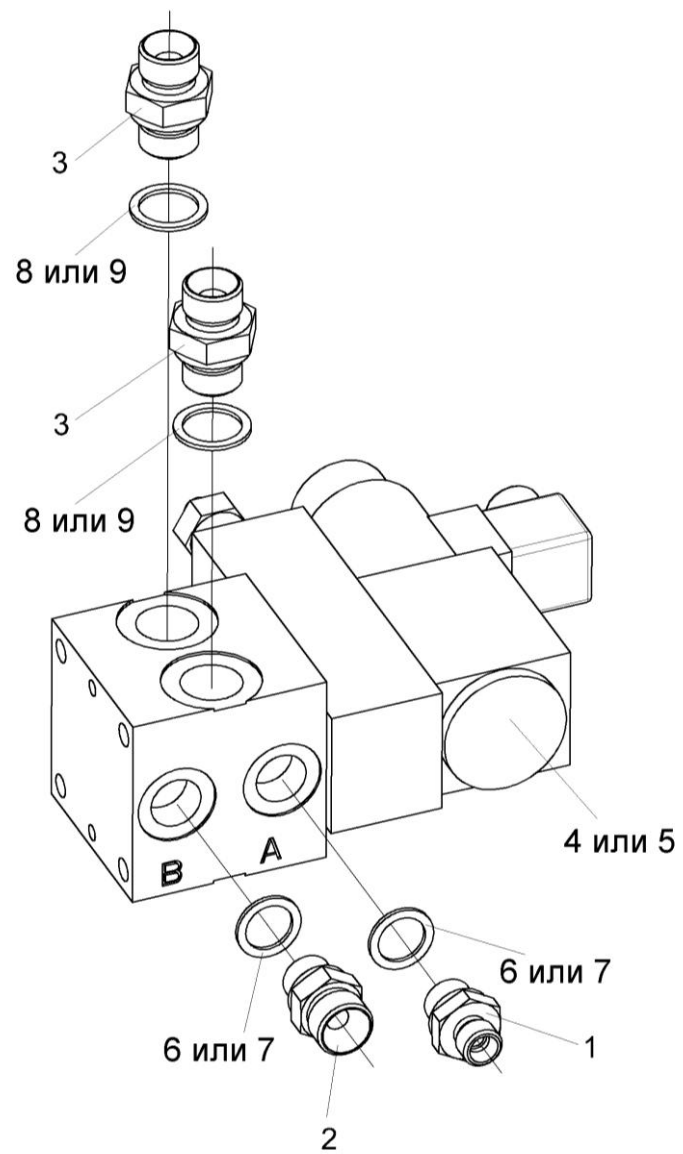


Рисунок 173 – Гидроблок воздухозаборника КВС-1-602030

№ рис	№ поз	Обозначение	Наименование	Куда входит	
				Обозначение	Кол. на 1 сб.ед.

ГИДРОБЛОК ВОЗДУХОЗАБОРНИКА КВС-1-0602030 (рисунок 173)

173	1-9	КВС-1-0602030	Гидроблок воздухозаборника	КВС-5-0602000	1
	1	КВС-1-0602605	Штуцер	КВС-1-0602030	1
	2	КВС-1-0602605-03	Штуцер	КВС-1-0602030	1
	3	УЭС-7-0602665	Штуцер	КВС-1-0602030	2
	4		Гидроблок Р-800/1К-01 ("Aidro", Италия)	КВС-1-0602030	1
	5		Гидроблок РAN03-1Р-AS1 (1569101) ("Diplomatic", Италия)	КВС-1-0602030	1
	6		Прокладки G3/8 M1 – 23358	КВС-1-0602030	2
	7		Прокладки G3/8 АД0 – 23358	КВС-1-0602030	2
	8		Прокладки G1/2 M1 – 23358	КВС-1-0602030	2
9		Прокладка G1/2 АД0 – 23358	КВС-1-0602030	2	

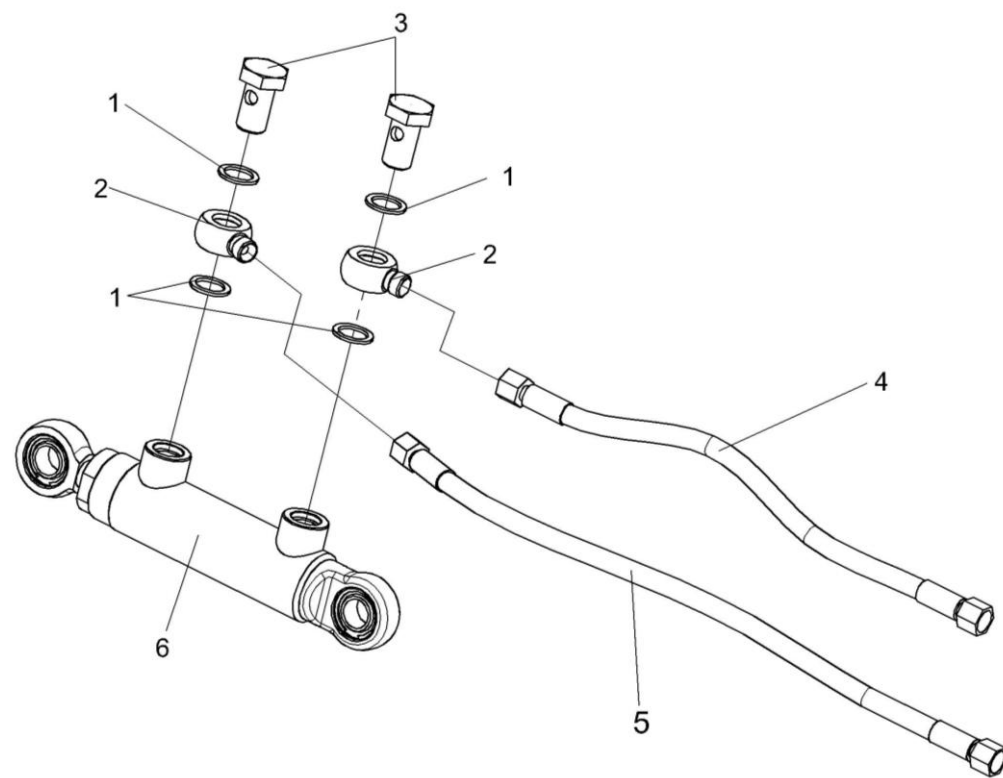


Рисунок 174 – Гидроцилиндр КВС-1-0602120

№ рис	№ поз	Обозначение	Наименование	Куда входит	
				Обозначение	Кол. на 1 сб.ед.
ГИДРОЦИЛИНДР КВС-1-0602120 (рисунок 174)					
174	1-6	КВС-1-0602120	Гидроцилиндр	КВС-5-0602000	1
	1	КИС 0108424А	Шайба	КВС-1-0602120	4
	2	ПКК 0113602	Угольник поворотный	КВС-1-0602120	2
	3	ПКК 0113637	Болт поворотного угольника	КВС-1-0602120	2
	4		Рукав высокого давления РВД6-1SN-M16x1,5-60 ⁰ -410 (Польша, "Stomil")	КВС-1-0602120	1
	5		Рукав высокого давления РВД6-1SN-M16x1,5-60 ⁰ -560 (Польша, "Stomil")	КВС-1-0602120	1
6		Гидроцилиндр ВНС 40.20.70	КВС-1-0602120	1	

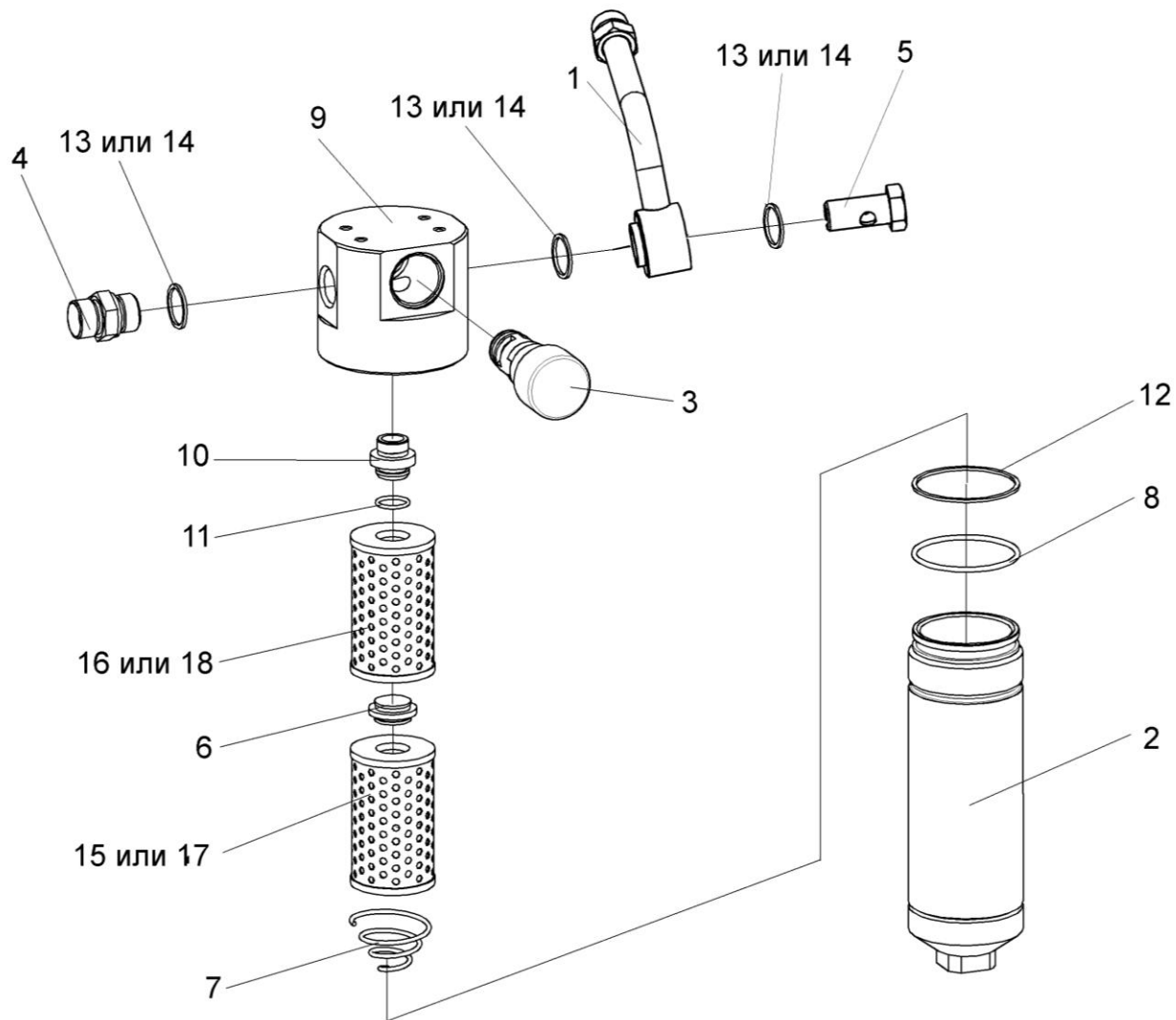


Рисунок 175 – Фильтр напорный КВС-1-0602150

№ рис	№ поз	Обозначение	Наименование	Куда входит	
				Обозначение	Кол. на 1 сб.ед.
ФИЛЬТР НАПОРНЫЙ КВС-1-0602150 (рисунок 175)					
175	1-18	КВС-1-0602150	Фильтр напорный	КВС-5-0602000	1
	2,3,6-12,15-18	ФСК 0000000А	Фильтр напорный ФСК-20-01	КВС-1-0602150	2
	2,8,12	ФСК 0100000	Стакан фильтра	ФСК 0000000	1
	3,9,10	ФСК 0300000А	Головка фильтра	ФСК 0000000А	1
	9,10	ФСК 0301000А	Головка фильтра	ФСК 0300000А	1
	1	КВС-1-0602350	Трубопровод	КВС-1-0602150	1
	2	ФСК 0101000	Стакан	ФСК 0100000	1
	3	УЭС 0603660-01	Клапан-сигнализатор	ФСК 0300000А	1
	4	УЭС-7-0602634	Штуцер	КВС-1-0602150	1
	5	УЭС-3-0602602-01	Болт поворотного угольника	КВС-1-0602150	1
	6	ФСК 0000001	Втулка	ФСК 0000000А	1
	7	ФСК 0000601	Пружина	ФСК 0000000А	1
	8	ФСК 0100001	Кольцо	ФСК 0100000	1
9	ФСК 0301601	Корпус	ФСК 0301000А	1	
10	ФСК 0301602	Втулка	ФСК 0301000А	1	
11		Кольцо 024-028-25-2-2 – 18829/9833	ФСК 0000000А	1	
12		Кольцо 070-076-36-2-2 – 18829/9833	ФСК 0100000	1	
13		Прокладка 27 М3 – 23358	КВС-1-0602150	3	

№ рис	№ поз	Обозначение	Наименование	Куда входит	
				Обозначение	Кол. на 1 сб.ед.
175	14		Прокладка 27АДО – 23358	КВС-1-0602150	3
	15		Фильтроэлемент ФЭГ2-251	ФСК 0000000А	1
	16		Фильтроэлемент ФЭГ1-25	ФСК 0000000А	1
	17		Элемент фильтрующий ЭФОМ 601Т-1-06	ФСК 0000000А	1
	18		Элемент фильтрующий ЭФОМ 601Т-1-06Г	ФСК 0000000А	1

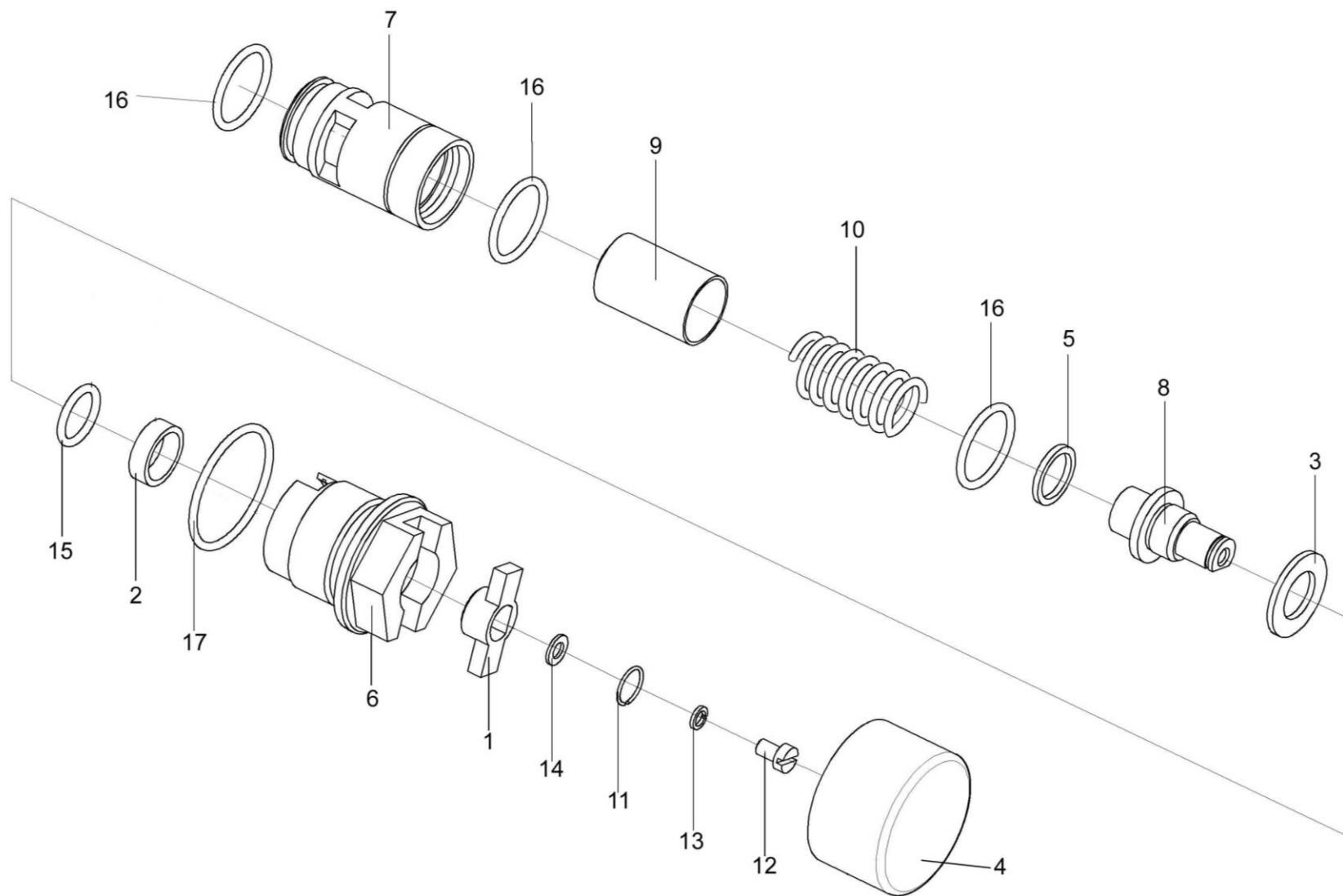


Рисунок 176 – Клапан-сигнализатор УЭС 0603660-01

№ рис	№ поз	Обозначение	Наименование	Куда входит	
				Обозначение	Кол. на 1 сб.ед.

КЛАПАН-СИГНАЛИЗАТОР УЭС 0603660-01 (рисунок 176)

176	1-17	УЭС 0603660-01	Клапан-сигнализатор	ФСК 0300000А	1
	1	УЭС 0602034	Втулка	УЭС 0603660-01	1
	2	УЭС 0602035	Кольцо	УЭС 0603660-01	1
	3	УЭС 0602036	Кольцо	УЭС 0603660-01	1
	4	УЭС 0602037	Крышка	УЭС 0603660-01	1
	5	УЭС 0602509	Кольцо	УЭС 0603660-01	4
	6	УЭС 0603644	Корпус	УЭС 0603660-01	1
	7	УЭС 0603645	Седло	УЭС 0603660-01	1
	8	УЭС 0603646	Ось	УЭС 0603660-01	1
	9	УЭС 0603647	Клапан	УЭС 0603660-01	1
	10	УЭС 0603648	Пружина	УЭС 0603660-01	1
	11	УЭС 0603649	Кольцо запорное	УЭС 0603660-01	1
	12		Винт VM5-6ex8 – 1491	УЭС 0603660-01	1
	13		Шайба 5 65Г – 6402	УЭС 0603660-01	1
	14		Шайба С5.01 – 11371	УЭС 0603660-01	1
	15		Кольцо 016-020-25-2-2 – 9833	УЭС 0603660-01	1
	16		Кольцо 024-028-25-2-2 – 9833	УЭС 0603660-01	3
	17		Кольцо 038-042-25-2-2 – 9833	УЭС 0603660-01	1

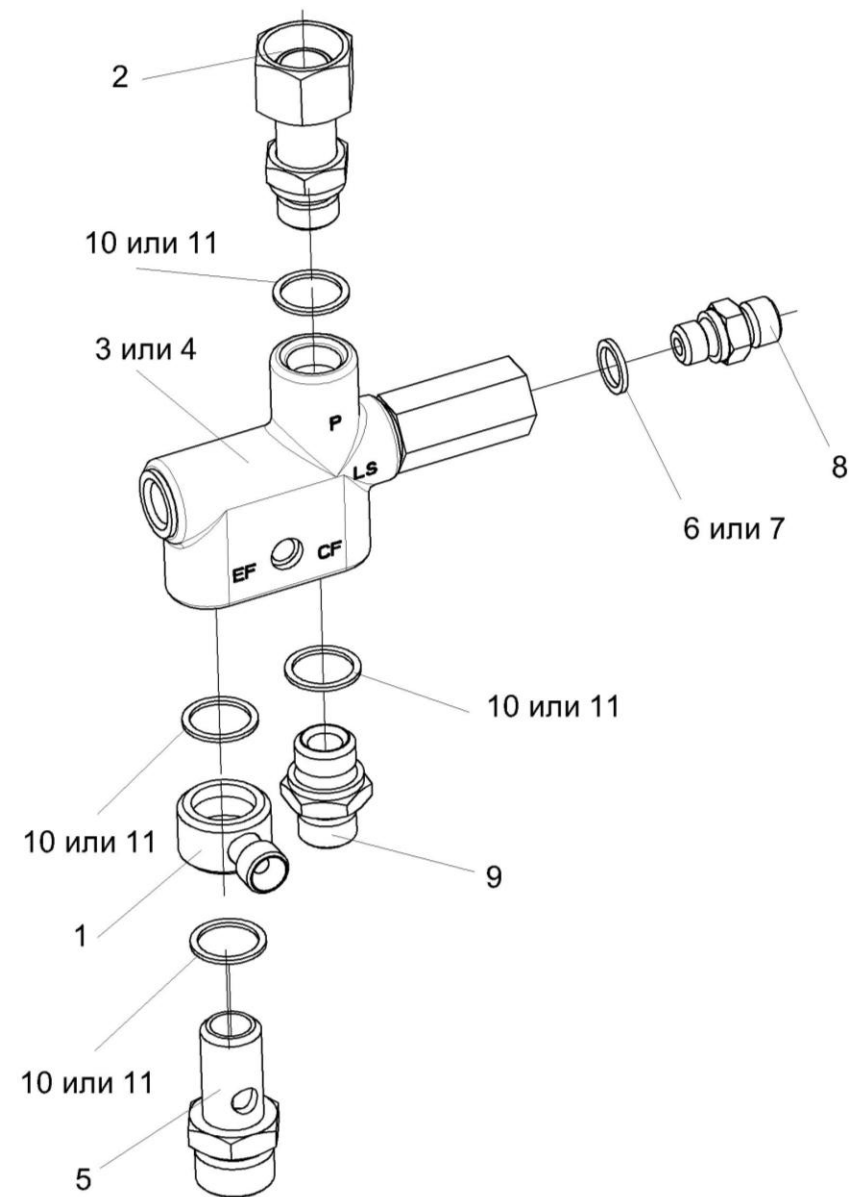


Рисунок 177 – Клапан приоритетный КВС-1-602240

№ рис	№ поз	Обозначение	Наименование	Куда входит	
				Обозначение	Кол. на 1 сб.ед.

КЛАПАН ПРИОРИТЕТНЫЙ КВС-1-0602240 (рисунок 177)

177	1-11	КВС-1-0602240	Клапан приоритетный	КВС-5-0602000	1
	1	КВС-1-0602740	Угольник поворотный	КВС-1-0602240	1
	2	КВС-1-0602860	Переходник	КВС-1-0602240	1
	3	OLS 80 (152B0262)	Клапан приоритетный (фирма "Danfoss", Дания)	КВС-1-0602240	1
	4	LPS 80 R11/L07-643/01	Клапан приоритетный (фирма "BOSCH Rexroth", Германия)	КВС-1-0602240	1
	5	КВС-1-0602625	Штуцер	КВС-1-0602240	1
	6	КЗР 1580004	Прокладка Ал1/4 – 23358	КВС-1-0602240	1
	7	КИС 0118008Б	Кольцо	КВС-1-0602240	1
	8	КПК 0801601	Штуцер	КВС-1-0602240	1
	9	УЭС-7-0602665	Штуцер	КВС-1-0602240	1
	10		Прокладка G1/2 М3 – 23358	КВС-1-0602240	4
11		Прокладка G1/2 АДО – 23358	КВС-1-0602240	4	

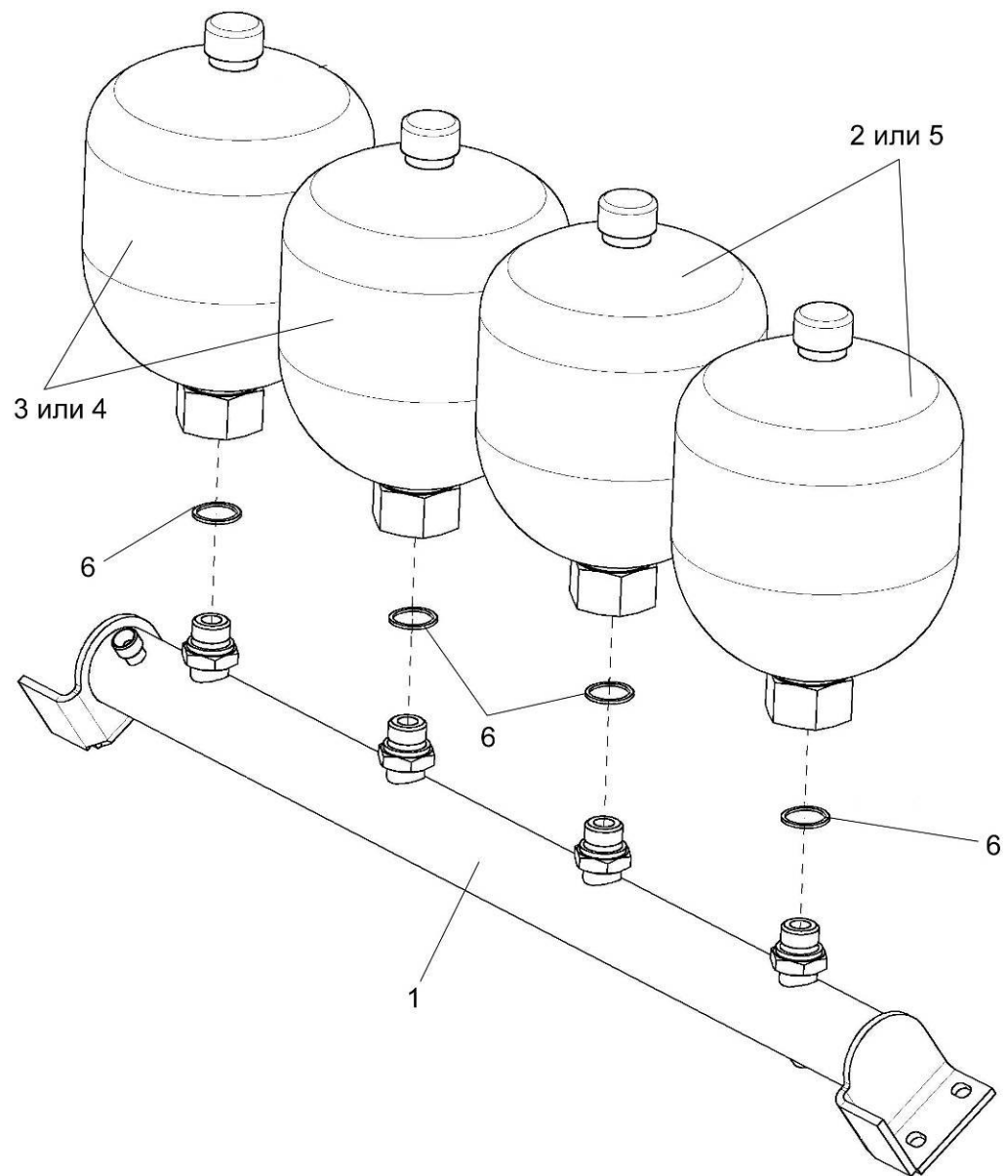


Рисунок 178 – Блок пневмогидроаккумуляторов КВС-1-0602540

№ рис	№ поз	Обозначение	Наименование	Куда входит	
				Обозначение	Кол. на 1 сб.ед.

БЛОК ПНЕВМОГИДРОАККУМУЛЯТОРОВ КВС-1-0602540 (рисунок 178)

178	1-6	КВС-1-0602540	Блок пневмогидроаккумуляторов	КВС-5-0602000	1
	1	КВС-1-0602960	Трубопровод	КВС-1-0602540	1
	2		Пневмогидроаккумулятор D 531 623 600 (P=50 bar) ("BOSCH", Германия)	КВС-1-0602540	2
	3		Пневмогидроаккумулятор D 531 623 613 (P=25 bar) ("BOSCH", Германия)	КВС-1-0602540	2
	4		Пневмогидроаккумулятор SBO210-2E1/112U 210ME025 (P=25 bar) ("HUDAC")	КВС-1-0602540	2
	5		Пневмогидроаккумулятор SBO210-2E1/112U 210ME050 (P=50 bar) ("HUDAC")	КВС-1-0602540	2
	6		Прокладка 22M1 – 23358	КВС-1-0602540	4

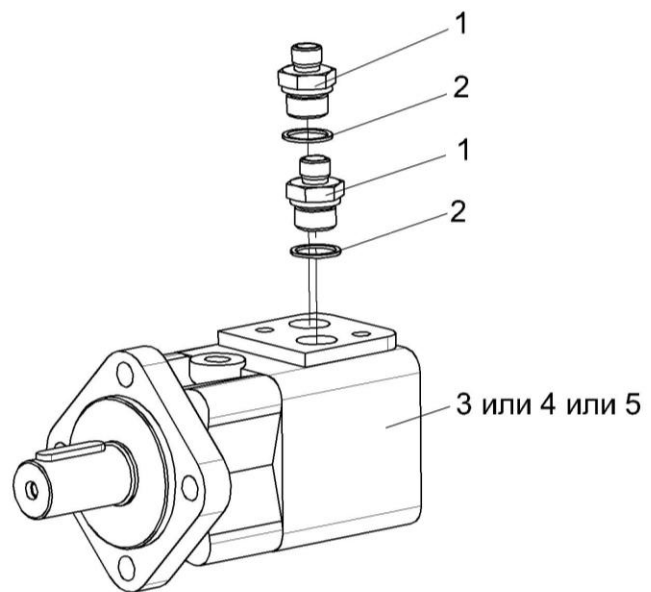


Рисунок 179 – Гидромотор заточного устройства КВС-1-0602650

№ рис	№ поз	Обозначение	Наименование	Куда входит	
				Обозначение	Кол. на 1 сб.ед.
ГИДРОМОТОР ЗАТОЧНОГО УСТРОЙСТВА КВС-1-0602650 (рисунок 179)					
179	1-5	КВС-1-0602650	Гидромотор заточного устройства	КВС-1-0116000	1
	1	КВС-1-0602606-01	Штуцер	КВС-1-0602650	2
	2		Прокладка G1/2 M1 – 23358	КВС-1-0602650	2
	3		Гидромотор MS 80 C (Болгария, "M+S Hydraulic")	КВС-1-0602650	1
	4	•	Гидромотор OMS 80 (151F0200) (Германия, "Sauer Danfoss")	КВС-1-0602650	1
5	•	Гидромотор HPR 80 D C32 (Италия, "Samhydraulik")	КВС-1-0602650	1	

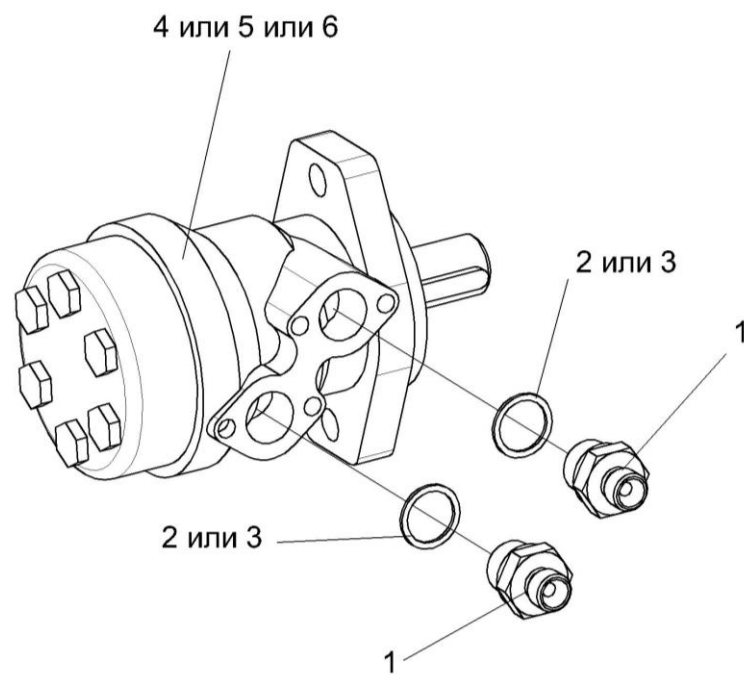


Рисунок 180 – Гидромотор силосопровода КВС-1-0602970

№ рис	№ поз	Обозначение	Наименование	Куда входит	
				Обозначение	Кол. на 1 сб.ед.

ГИДРОМОТОР СИЛОСОПРОВОДА КВС-1-0602970 (рисунок 180)

180	1-6	КВС-1-0602970	Гидромотор силосопровода	КВС-1-0143000	1
	1	КВС-1-0602606-01	Штуцер	КВС-1-0602970	2
	2		Прокладка G1/2 М3 – 23358	КВС-1-0602970	2
	3		Прокладка G1/2 АДО – 23358	КВС-1-0602970	2
	4		Гидромотор MR 50CD (Болгария, "M+S Hydraulic")	КВС-1-0602970	1
	5	•	Гидромотор OMP 50 (151-5051) (Дания, "Sauer Danfoss")	КВС-1-0602970	1
	6	• • • •	Гидромотор BGE 50 N C25 HPS (Италия, "Samhydraulik")	КВС-1-0602970	1

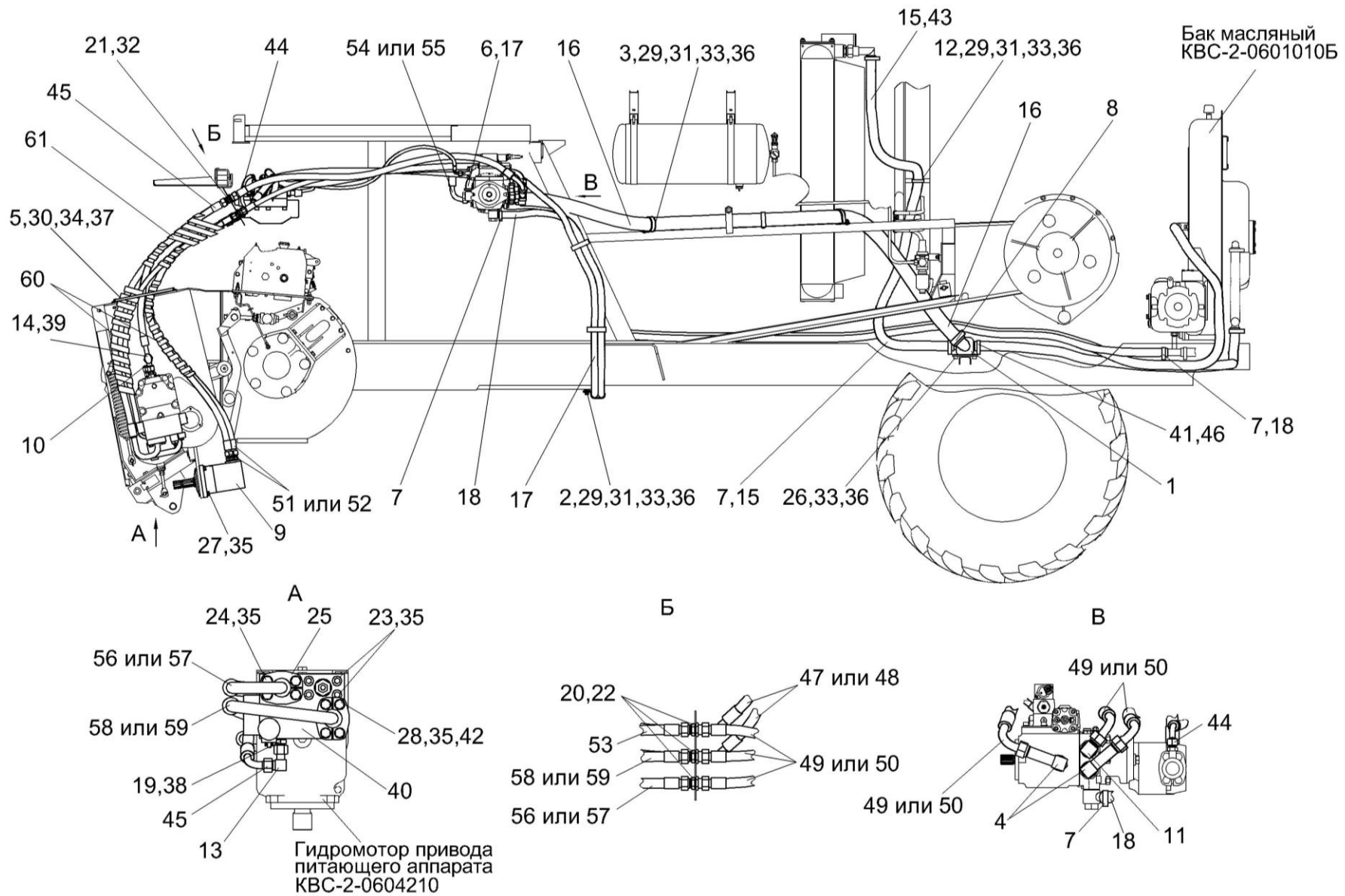


Рисунок 181 – Гидросистема питающего аппарата и адаптеров комбайна КВС-5-0604000 (лист 1)

№ рис	№ поз	Обозначение	Наименование	Куда входит	
				Обозначение	Кол. на 1 сб.ед.

ГИДРОСИСТЕМА ПИТАЮЩЕГО АППАРАТА И АДАПТЕРОВ КОМБАЙНА КВС-5-0604000 (лист 1) (рисунок 181)

181	1-61	КВС-5-0604000	Гидросистема питающего аппарата и адаптеров комбайна	КВС-5-0100000	1
	1	КВС-5-0604600	Коллектор	КВС-5-0604000	1
	2	КВС-2-0604180	Хомут	КВС-5-0604000	3
	3	КВС-2-0604190Б	Хомут	КВС-5-0604000	3
	4	КВС-2-0604340	Угольник	КВС-5-0604000	2
	5	КВС-2-0604820	Держатель рукавов	КВС-5-0604000	1
	6	A23.02.160	Хомут стяжной	КВС-5-0604000	4
	7	A23.02.170	Хомут стяжной	КВС-5-0604000	6
	8	A23.02.190	Хомут стяжной	КВС-5-0604000	2
	9	КГС 0115380	Гидромотор привода адаптеров	КВС-5-0604000	1
	10	КГС 0115510	Тройник	КВС-5-0604000	1
	11	КГС 0115530	Угольник	КВС-5-0604000	2
	12	КГС 0115770-08	Хомут	КВС-5-0604000	6
	13	КИС 0118820А	Угольник	КВС-5-0604000	1
	14	МС 12-3-020	Полумуфта внутренняя	КВС-5-0604000	1
	15	КВС-2-0604012	Рукав	КВС-5-0604000	1
	16	КВС-2-0604015	Рукав	КВС-5-0604000	1
	17	КВС-2-0604017	Рукав всасывающий	КВС-5-0604000	1
	18	КВС-2-0604018-01	Рукав всасывающий	КВС-5-0604000	1

№ рис	№ поз	Обозначение	Наименование	Куда входит	
				Обозначение	Кол. на 1 сб.ед.
181	19	КВС-2-0604608	Штуцер	КВС-5-0604000	1
	20	КВС-2-0604637	Штуцер	КВС-5-0604000	5
	21	КВС-2-0604638	Штуцер	КВС-5-0604000	1
	22	КВС-2-0604639	Гайка	КВС-5-0604000	5
	23	КГС 0115668	Винт	КВС-5-0604000	4
	24	КГС 0115669	Болт	КВС-5-0604000	4
	25	УЭС-7-0601614	Полуфланец	КВС-5-0604000	4
	26		Болт М8-6ех20 – 7796	КВС-5-0604000	5
	27		Болт М12-6ех40 – 7796	КВС-5-0604000	4
	28		Болт М12-6ех45 – 7796	КВС-5-0604000	4
	29		Болт М8-6ех20 – 7802	КВС-5-0604000	14
	30		Болт М10-6ех25 – 7802	КВС-5-0604000	2
	31		Гайка М8-6G – 5915	КВС-5-0604000	14
	32		Гайка М20х1,5-6G – 2526	КВС-5-0604000	1
	33		Шайба 8Т 65Г – 6402	КВС-5-0604000	19
	34		Шайба 10Т 65Г – 6402	КВС-5-0604000	2
	35		Шайба 12Т 65Г – 6402	КВС-5-0604000	20
	36		Шайба А 8.01 – 6958	КВС-5-0604000	16
	37		Шайба А 10.01 – 6958	КВС-5-0604000	2
38		Прокладка G1/4 М1 – 23358	КВС-5-0604000	1	
39		Кольцо 019-022-19-2-2 – 18829 /9833	КВС-5-0604000	1	

№ рис	№ поз	Обозначение	Наименование	Куда входит	
				Обозначение	Кол. на 1 сб.ед.
181	40		Гидроблок 227.394.302.9 (Германия, "Wessel Hydraulik")	KBC-5-0604000	1
	41		Клапан обратный TN108GG-22LR,2bar (Италия, "Rastelli Raccordi")	KBC-5-0604000	1
	42		Кольцо уплотнительное	KBC-5-0604000	2
	43		Лента стяжная 2-0160986-2 (Германия, "Тусо")	KBC-5-0604000	4
	44		Рукав высокого давления РВД 12-2SN-M20x1,5-60°-1100-0°-90° (Польша, "Stomil")	KBC-5-0604000	1
	45		Рукав высокого давления РВД 12-2SN-M20x1,5-60°-1900-0°-90° (Польша, "Stomil")	KBC-5-0604000	1
	46		Рукав высокого давления РВД 20-1SC-M30x2-24°-800-90°-90°/180° (Польша, "Stomil")	KBC-5-0604000	1
	47		Рукав высокого давления РВД 20-3ZN-M30x2-24°-840-0°-90°	KBC-5-0604000	2
	48		Рукав высокого давления РВД 20-2SN-TMR-M30x2-24°-840-0°-90°	KBC-5-0604000	2
	49		Рукав высокого давления РВД 20-3ZN-M30x2-24°-1240-0°-90°	KBC-5-0604000	3
	50		Рукав высокого давления РВД 20-2SN-TMR-M30x2-24°-1240-0°-90°	KBC-5-0604000	3
51		Рукав высокого давления РВД 20-3ZN-M30x2-24°-1800	KBC-5-0604000	2	

№ рис	№ поз	Обозначение	Наименование	Куда входит	
				Обозначение	Кол. на 1 сб.ед.
181	52		Рукав высокого давления РВД 20-2SN-TMR-M30x2-24°-1800	KBC-5-0604000	2
	53		Рукав высокого давления РВД 20-2SN-M30x2-24°-1460-0°-90° (Польша, "Stomil")	KBC-5-0604000	1
	54		Рукав высокого давления РВД 20-3ZN-M30x2-24°-1900-90°-90°/180°	KBC-5-0604000	1
	55		Рукав высокого давления РВД 20-2SN-TMR-M30x2-24°-1900-90°- 90°/180°	KBC-5-0604000	1
	56		Рукав высокого давления РВД 20.3ZN.05.07H100-1920	KBC-5-0604000	1
	57		Рукав высокого давления РВД 20/TMR-H100-1920	KBC-5-0604000	1
	58		Рукав высокого давления РВД 20.3ZN.05.07H205-1920	KBC-5-0604000	1
	59		Рукав высокого давления РВД 20/TMR-H205-1920	KBC-5-0604000	1
	60		Оплетка НР 20/16 черная м (Финляндия, "Safeplast")	KBC-5-0604000	8.0
	61		Оплетка НР 50/43,2 черная м (Финляндия, "Safeplast")	KBC-5-0604000	8.0

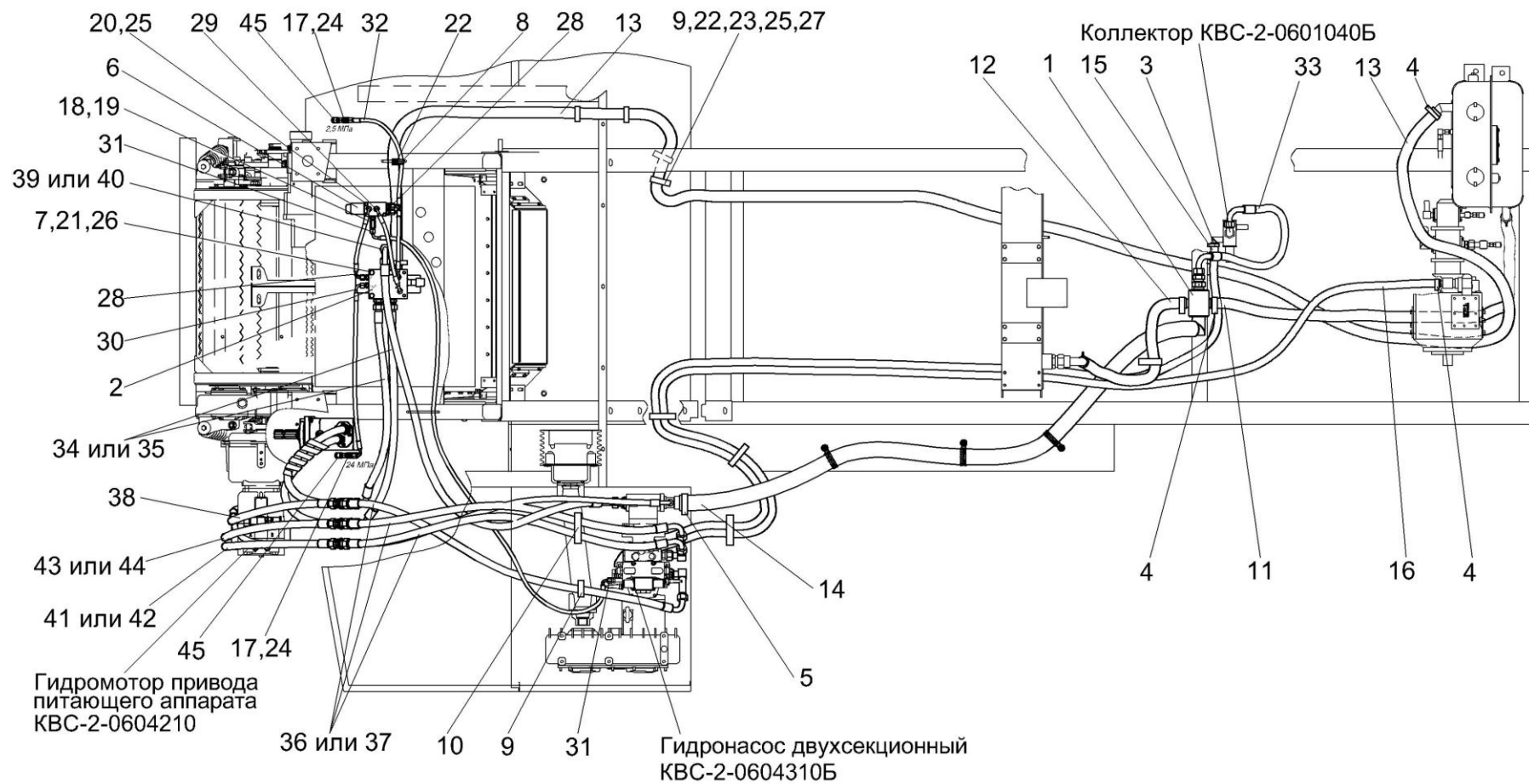


Рисунок 182 – Гидросистема питающего аппарата и адаптеров комбайна КВС-5-0604000 (лист 2)

№ рис	№ поз	Обозначение	Наименование	Куда входит	
				Обозначение	Кол. на 1 сб.ед.

ГИДРОСИСТЕМА ПИТАЮЩЕГО АППАРАТА И АДАПТЕРОВ КОМБАЙНА КВС-5-0604000 (лист 2) (рисунок 182)

182	1-45	КВС-5-0604000	Гидросистема питающего аппарата и адаптеров комбайна	КВС-5-0100000	1
	1	КВС-5-0604600	Коллектор	КВС-5-0604000	1
	2	КВС-2-0604110Б	Гидроблок адаптеров	КВС-5-0604000	1
	3	A23.02.160	Хомут стяжной	КВС-5-0604000	4
	4	A23.02.170	Хомут стяжной	КВС-5-0604000	6
	5	A23.02.190	Хомут стяжной	КВС-5-0604000	2
	6	КГС 0115120А-01	Гидроблок управления	КВС-5-0604000	1
	7	КГС 0115530	Угольник	КВС-5-0604000	2
	8	КГС 0115770	Хомут	КВС-5-0604000	1
	9	КГС 0115770-08	Хомут	КВС-5-0604000	6
	10	КГС 0115770-09	Хомут	КВС-5-0604000	1
	11	КВС-2-0604011	Рукав	КВС-5-0604000	1
	12	КВС-2-0604012	Рукав	КВС-5-0604000	1
	13	КВС-2-0604012-01	Рукав	КВС-5-0604000	1
	14	КВС-2-0604015	Рукав	КВС-5-0604000	1
	15	КВС-2-0604017	Рукав всасывающий	КВС-5-0604000	1
	16	КВС-2-0604018-01	Рукав всасывающий	КВС-5-0604000	1
	17	ПКК 0113629А	Штуцер проходной	КВС-5-0604000	2
18	ПКК 0113632	Ниппель	КВС-5-0604000	1	

№ рис	№ поз	Обозначение	Наименование	Куда входит	
				Обозначение	Кол. на 1 сб.ед.
182	19	ПКК 0113634А	Штуцер	KBC-5-0604000	1
	20		Болт М8-6х20 – 7796	KBC-5-0604000	5
	21		Болт М12-6х25 – 7796	KBC-5-0604000	4
	22		Болт М8-6х20 – 7802	KBC-5-0604000	14
	23		Гайка М8-6G – 5915	KBC-5-0604000	14
	24		Гайка М16х1,5-6G – 2526	KBC-5-0604000	2
	25		Шайба 8Т 65Г – 6402	KBC-5-0604000	19
	26		Шайба 12Т 65Г – 6402	KBC-5-0604000	20
	27		Шайба А 8.01 – 6958	KBC-5-0604000	16
	28		Рукав высокого давления РВД 6-1SN-M16х1,5-60°-320-90°- 90°/90° Польша, "Stomil"	KBC-5-0604000	2
	29		Рукав высокого давления РВД 6-1SN-M16х1,5-60°-360-90°-90° Польша, "Stomil"	KBC-5-0604000	1
	30		Рукав высокого давления РВД 6-1SN-M16х1,5-60°-760-90°- 90°/180° Польша, "Stomil"	KBC-5-0604000	1
	31		Рукав высокого давления РВД 6-1SN-M16х1,5-60°-2150-90°-90°/180° (Польша, "Stomil")	KBC-5-0604000	1
	32		Рукав высокого давления РВД 6-1SN-M16х1,5-60°-660-0°-90° (Польша, "Stomil")	KBC-5-0604000	1
	33		Рукав высокого давления	KBC-5-0604000	1

№ рис	№ поз	Обозначение	Наименование	Куда входит	
				Обозначение	Кол. на 1 сб.ед.
182	34		РВД 20-1SC-M30x2-24°-800-90°- 90°/180° Польша, "Stomil"		
			Рукав высокого давления РВД 20-3ZN-M30x2-24°-840-0°-90°	KBC-5-0604000	2
	35		Рукав высокого давления РВД 20-2SN-TMR-M30x2-24°-840-0°-90°	KBC-5-0604000	2
	36		Рукав высокого давления РВД 20-3ZN-M30x2-24°-1240-0°-90°	KBC-5-0604000	3
	37		Рукав высокого давления РВД 20-2SN-TMR-M30x2-24°-1240-0°-90°	KBC-5-0604000	3
	38		Рукав высокого давления РВД 20-2SN-M30x2-24°-1460-0°-90° (Польша, "Stomil")	KBC-5-0604000	1
	39		Рукав высокого давления РВД 20-3ZN-M30x2-24°-1900-90°-90°/180°	KBC-5-0604000	1
	40		Рукав высокого давления РВД 20-2SN-TMR-M30x2-24°-1900-90°- 90°/180°	KBC-5-0604000	1
	41		Рукав высокого давления РВД 20.3ZN.05.07H100-1920	KBC-5-0604000	1
	42		Рукав высокого давления РВД 20/TMR-H100-1920	KBC-5-0604000	1
	43		Рукав высокого давления РВД 20.3ZN.05.07H205-1920	KBC-5-0604000	1
	44		Рукав высокого давления РВД 20/TMR-H205-1920	KBC-5-0604000	1

№ рис	№ поз	Обозначение	Наименование	Куда входит	
				Обозначение	Кол. на 1 сб.ед.
182	45		Соединение резьбовое с колпачком AB20-11/BO8L (Германия, "Rexroth Bosch Group")	KBC-5-0604000	2

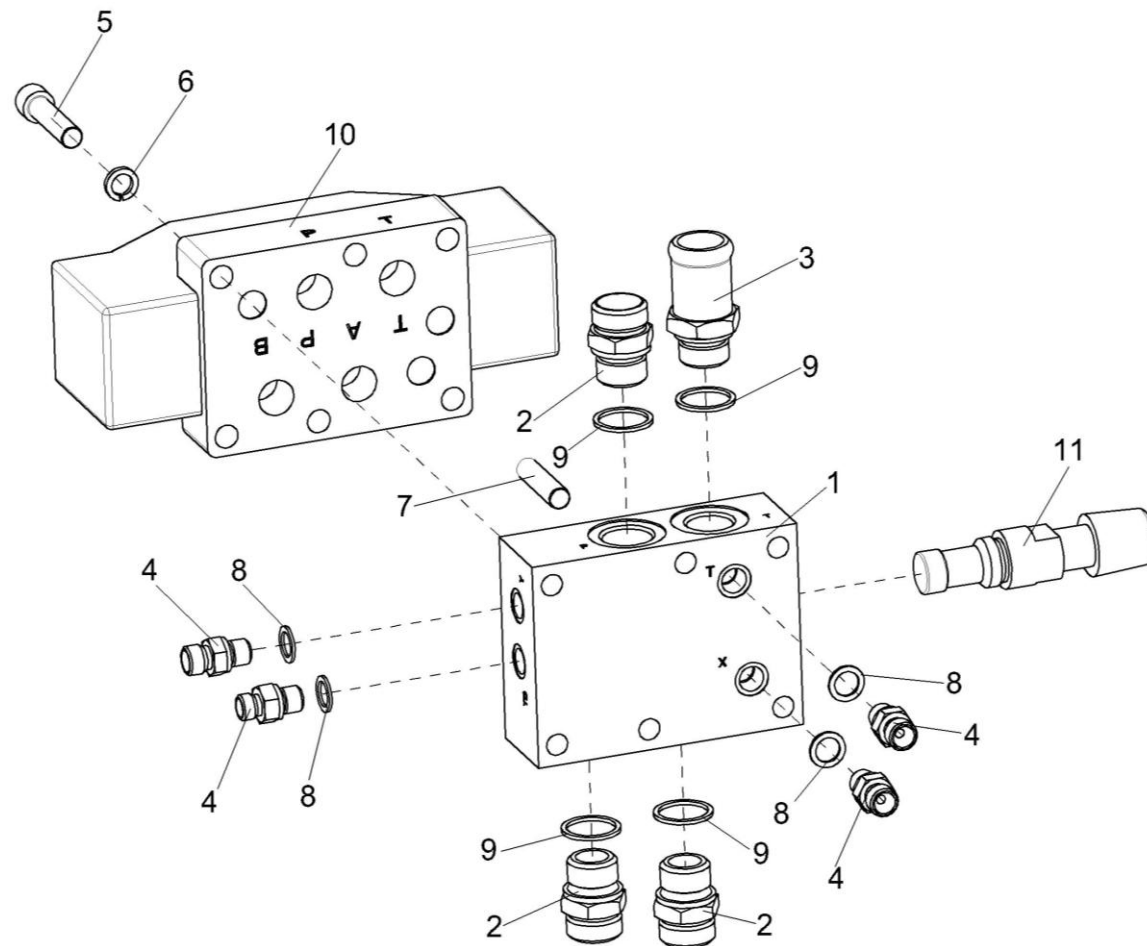


Рисунок 183 – Гидроблок адаптеров КВС-2-0604110Б

№ рис	№ поз	Обозначение	Наименование	Куда входит	
				Обозначение	Кол. на 1 сб.ед.

ГИДРОБЛОК АДАПТЕРОВ КВС-2-0604110Б (рисунок 183)

183	1-11	КВС-2-0604110Б	Гидроблок адаптеров	КВС-5-0604000	1
	1	КВС-2-0604601	Плита	КВС-2-0604110Б	1
	2	КГС 0115612	Штуцер	КВС-2-0604110Б	3
	3	КГС 0115624	Штуцер	КВС-2-0604110Б	1
	4	КЗК 0602604	Штуцер	КВС-2-0604110Б	4
	5		Винт М12-6ех55 – 11738	КВС-2-0604110Б	6
	6		Шайба 12Т 65Г – 6402	КВС-2-0604110Б	6
	7		Штифт 6х12 – 3128	КВС-2-0604110Б	1
	8		Прокладка 14 М1 – 23358	КВС-2-0604110Б	4
	9		Прокладка 27 М1 – 23358	КВС-2-0604110Б	4
	10		Гидрораспределитель 1Р 203-АИ1-14 ("Гидроаппарат", Ульяновск)	КВС-2-0604110Б	4
11		Клапан предохранительный МР-М27/20 ("Aidro", Италия)	КВС-2-0604110Б	1	

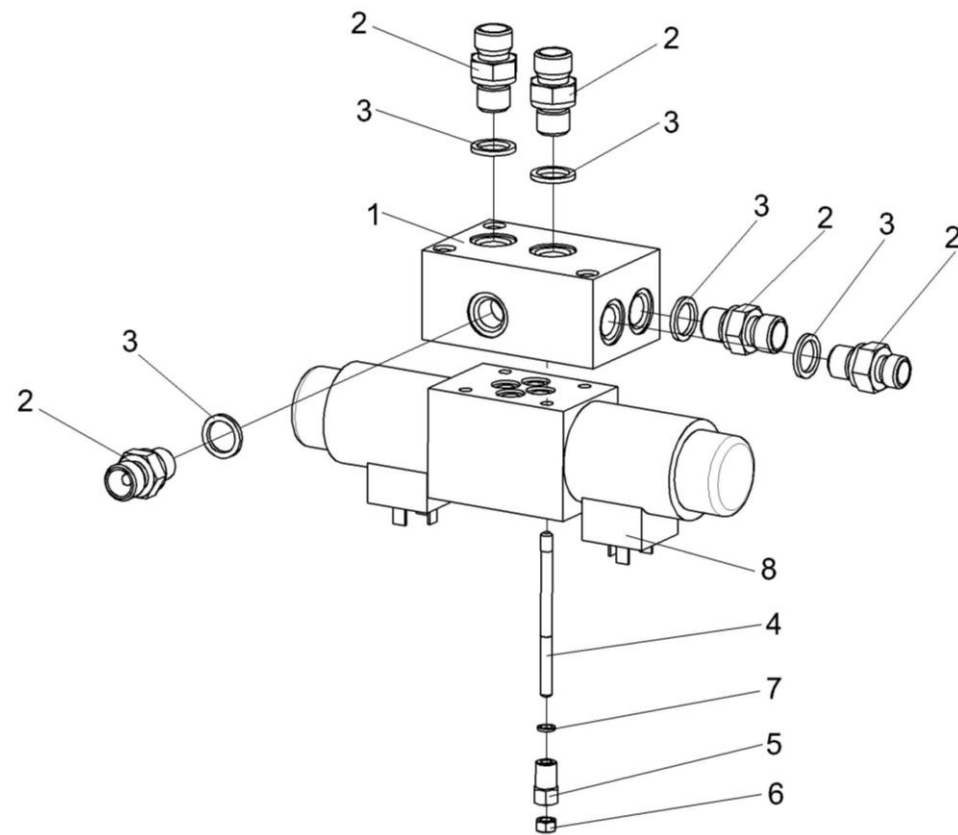


Рисунок 184 – Гидроблок управления КГС 0115120А-01

№ рис	№ поз	Обозначение	Наименование	Куда входит	
				Обозначение	Кол. на 1 сб.ед.

ГИДРОБЛОК УПРАВЛЕНИЯ КГС 0115120А-01 (рисунок 184)

184	1-8	КГС 0115120А-01	Гидроблок управления	КВС-5-0604000	1
	1	КГС 0115602А	Плита	КГС 0115120А-01	1
	2	КЗК 0602604	Штуцер	КГС 0115120А-01	5
	3	КИС 0118008Б	Кольцо	КГС 0115120А-01	5
	4	КПК 0800607	Шпилька	КГС 0115120А-01	4
	5	КПК 0800608	Гайка	КГС 0115120А-01	4
	6		Гайка М5-6G – 5927	КГС 0115120А-01	4
	7		Шайба 5 65Г – 6402	КГС 0115120А-01	4
8		Гидрораспределитель HD3-ES-3С-024С ("Aidro", Италия)	КГС 0115120А-01	1	

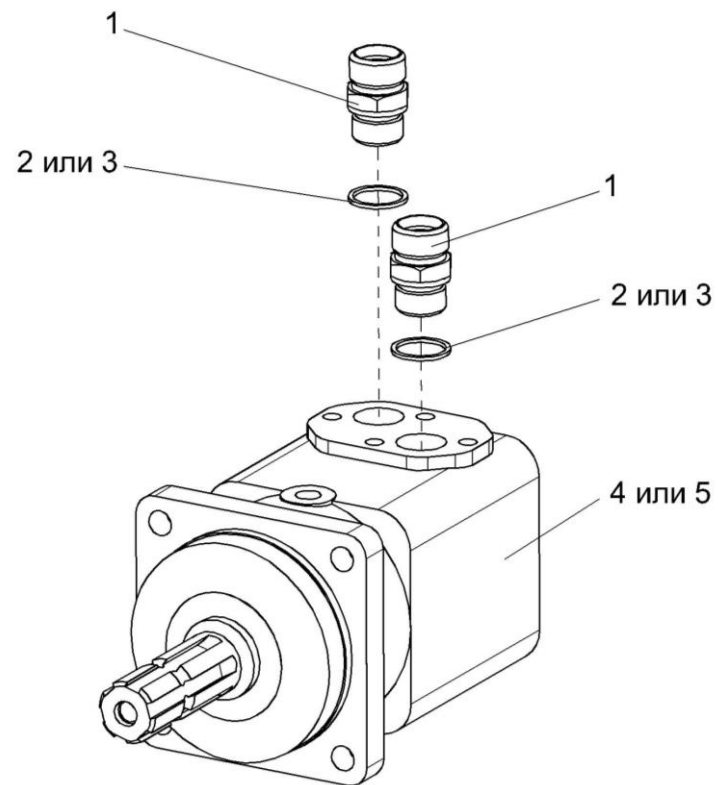


Рисунок 185 – Гидромотор привода адаптеров КГС 0115380

№ рис	№ поз	Обозначение	Наименование	Куда входит	
				Обозначение	Кол. на 1 сб.ед.
ГИДРОМОТОР ПРИВОДА АДАПТЕРОВ КГС 0115380 (рисунок 185)					
185	1-5	КГС 0115380	Гидромотор привода адаптеров	КВС-5-0604000	1
	1	КГС 0115623	Штуцер	КГС 0115380	2
	2		Прокладка 27 М1 – 23358	КГС 0115380	2
	3		Прокладка 27 АДО – 23358	КГС 0115380	2
	4		Гидромотор МТ 200 SL ("M+S Hydraulik", Болгария)	КГС 0115380	1
5		Гидромотор ОМТ 200 (151В3019) ("Danfoss", Дания)	КГС 0115380	1	

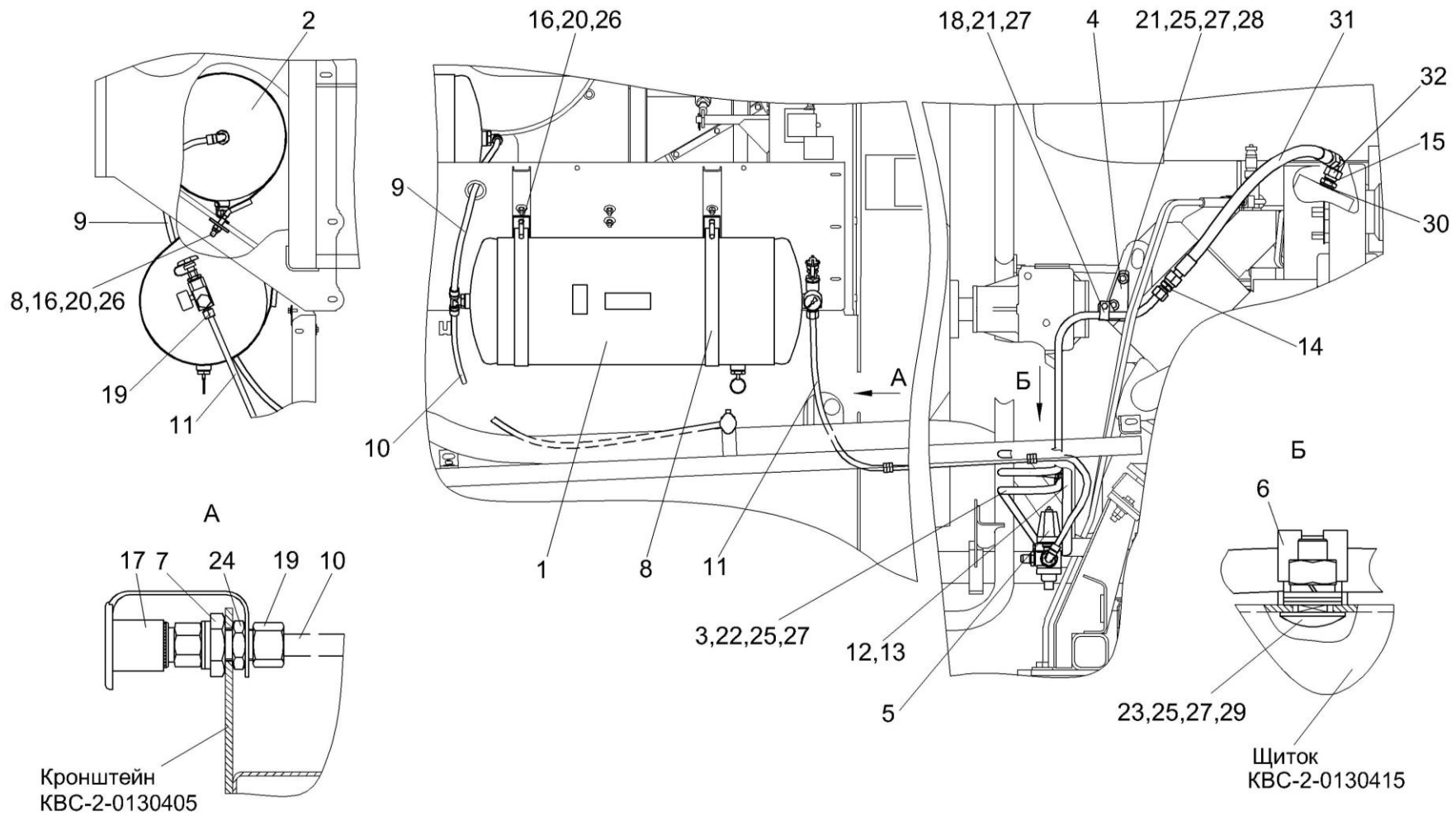


Рисунок 186 – Пневмосистема КВС-5-080000

№ рис	№ поз	Обозначение	Наименование	Куда входит	
				Обозначение	Кол. на 1 сб.ед.
ПНЕВМОСИСТЕМА КВС-5-0800000 (рисунок 186)					
186	1-32	КВС-5-0800000	Пневмосистема	КВС-5-0100000	1
	1	КВС-5-0800030	Ресивер	КВС-5-0800000	1
	2	КВС-5-0800050	Ресивер	КВС-5-0800000	1
	3	КВС-5-0800080	Трубопровод	КВС-5-0800000	1
	4	КВС-5-0800090	Кронштейн	КВС-5-0800000	1
	5	КВС-5-0800190	Регулятор давления	КВС-5-0800000	1
	6	КГС 0115770	Хомут	КВС-5-0800000	2
	7	КГС 0180120	Пневмовывод	КВС-5-0800000	1
	8	ПЕА 3508080	Хомут	КВС-5-0800000	4
	9	КВС-5-0800002	Пневмотрубка	КВС-5-0800000	1
	10	КВС-5-0800002-01	Пневмотрубка	КВС-5-0800000	1
	11	КВС-5-0800002-02	Пневмотрубка	КВС-5-0800000	1
	12	КВС-5-0800401	Кронштейн	КВС-5-0800000	1
	13	КВС-5-0800403	Скоба	КВС-5-0800000	2
	14	КВС-5-0800604	Штуцер	КВС-5-0800000	1
	15	КВС-5-0800607	Штуцер	КВС-5-0800000	1
	16	КВС-2-0169428	Шайба	КВС-5-0800000	6
	17	КЗК-12-0800001	Заглушка наружная	КВС-5-0800000	1
	18	КПК 0800501	Прижим	КВС-5-0800000	1
19	УЭС-7-0800624-01	Гайка	КВС-5-0800000	2	

№ рис	№ поз	Обозначение	Наименование	Куда входит	
				Обозначение	Кол. на 1 сб.ед.
186	20	887Б-3513091	Прокладка воздушного баллона	КВС-5-0800000	4
	21		Болт М8-6ех30 – 7796	КВС-5-0800000	5
	22		Болт М8-6ех80 – 7796	КВС-5-0800000	2
	23		Болт М8-6ех20 – 7802	КВС-5-0800000	2
	24		Гайка М18х1,5-6G – 2526	КВС-5-0800000	1
	25		Гайка М8-6G.8 – 5915	КВС-5-0800000	8
	26		Гайка М10-6G.8 – 5915	КВС-5-0800000	16
	27		Шайба 8Т 65Г – 6402	КВС-5-0800000	9
	28		Шайба А 8.01 – 6958	КВС-5-0800000	6
	29		Шайба С.8.01 – 11371	КВС-5-0800000	2
	30		Прокладка 26 М1 – 23358	КВС-5-0800000	1
	31		Рукав высокого давления РВД 16-PTFE-М26х1,5-24°-600	КВС-5-0800000	1
	32		Угольник EW18LOMDCF (Германия, "Parker")	КВС-5-0800000	1

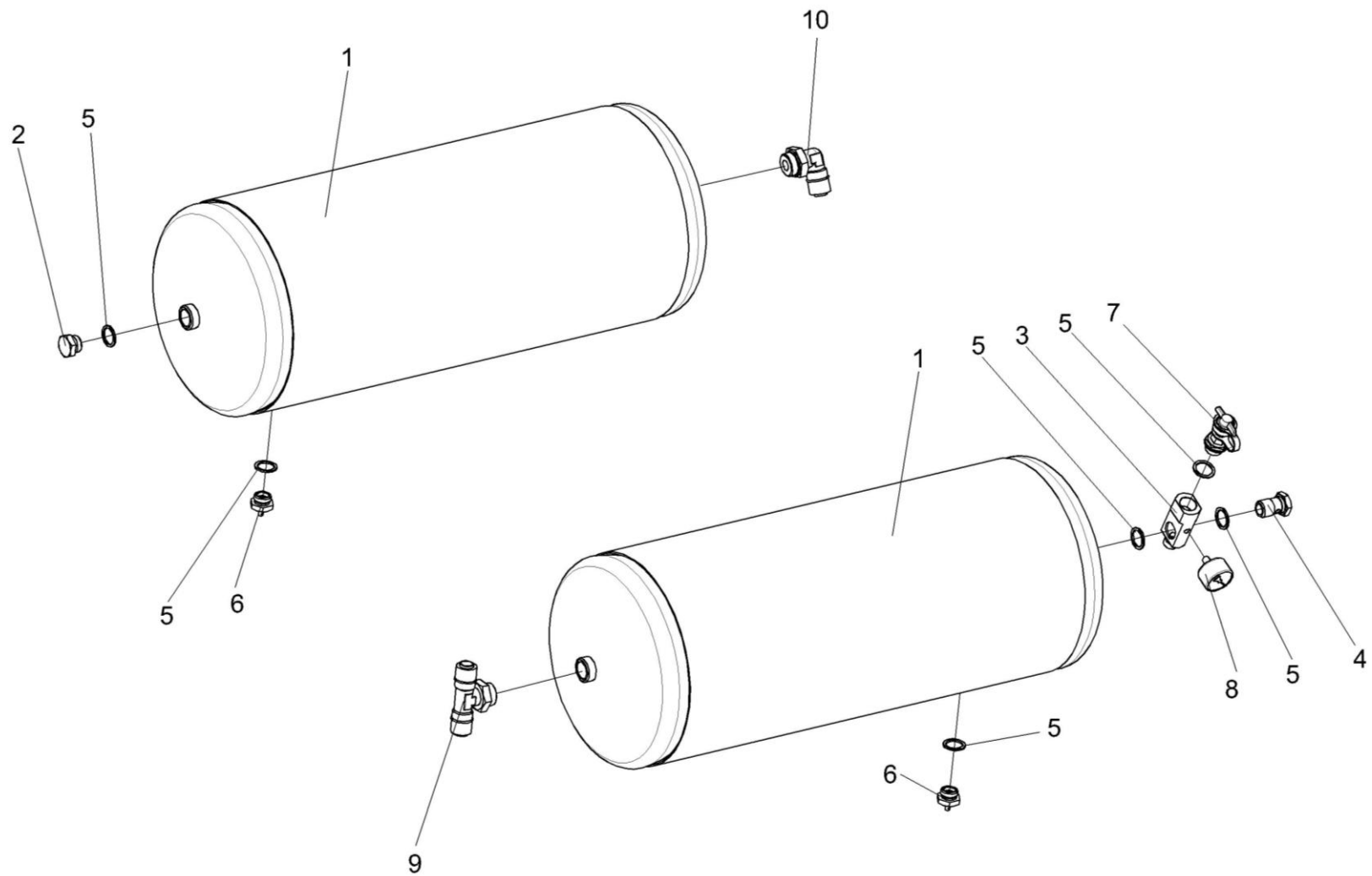


Рисунок 187 – Ресиверы КВС-5-0800030 и КВС-5-0800050

№ рис	№ поз	Обозначение	Наименование	Куда входит		
				Обозначение	Кол. на 1 сб.ед.	
РЕСИВЕРЫ КВС-5-0800030 И КВС-5-0800050 (рисунок 187)						
187	1,3-9	КВС-5-0800030	Ресивер	КВС-5-0800000	1	
	1,2,5,6,10	КВС-5-0800050	Ресивер	КВС-5-0800000	1	
	1	105.069.17.000-02	Ресивер	КВС-5-0800030	1	
				КВС-5-0800050	1	
	2	105.069.00.091-01	Пробка	КВС-5-0800050	1	
	3	КВС-5-0800605	Угольник поворотный	КВС-5-0800030	1	
	4	887Б-3506492-10	Болт перекидки	КВС-5-0800030	1	
	5			Прокладка 22 М1 – 23358	КВС-5-0800030	4
				КВС-5-0800050	2	
	6			Кран слива конденсата 100-3513110	КВС-5-0800030	1
КВС-5-0800050					1	
7			Клапан 105.069.05.000	КВС-5-0800030	1	
8			Манометр М043-Р12 (Италия, "Самоззи")	КВС-5-0800030	1	
9			Фитинг D6412 12-M22x1,5 (Италия, "Самоззи")	КВС-5-0800030	1	
10			Фитинг D6502 12-M22x1,5 (Италия, "Самоззи")	КВС-5-0800050	1	

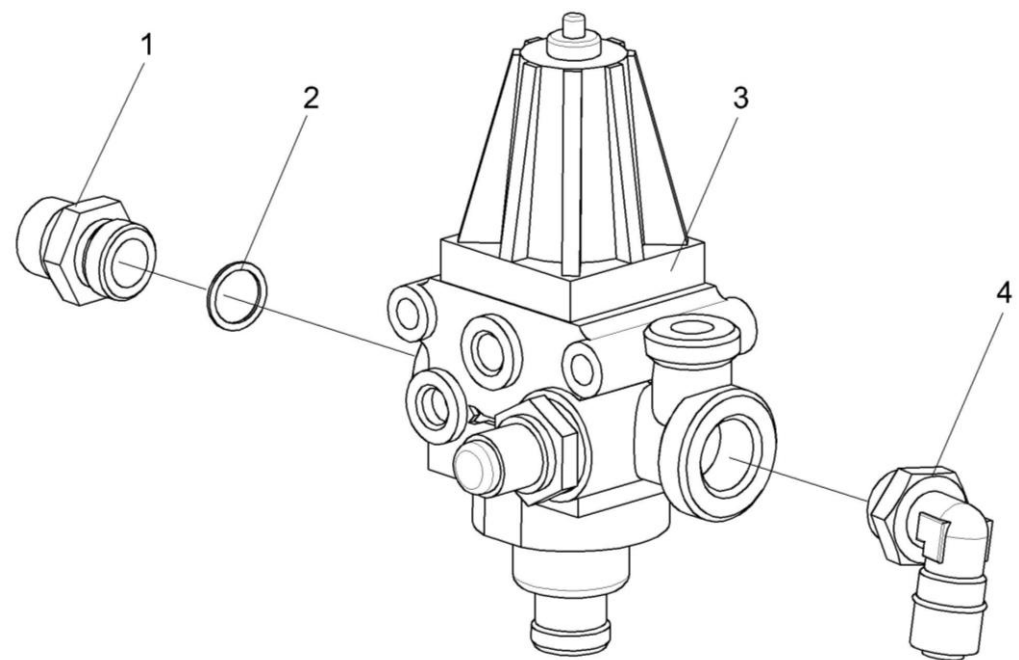


Рисунок 188 – Регулятор давления КВС-5-0800190

№ рис	№ поз	Обозначение	Наименование	Куда входит	
				Обозначение	Кол. на 1 сб.ед.
РЕГУЛЯТОР ДАВЛЕНИЯ КВС-5-0800190 (рисунок 188)					
188	1-4	КВС-5-0800190	Регулятор давления	КВС-5-0800000	1
	1	105.069.00.027-03	Штуцер	КВС-5-0800190	1
	2		Прокладка 22 М1 – 23358	КВС-5-0800190	1
	3		Регулятор давления 975 303 473 0 (Германия, "WABCO")	КВС-5-0800190	1
	4		Фитинг D6502 12-M22x1,5 (Италия, "Camozzi")	КВС-5-0800190	1

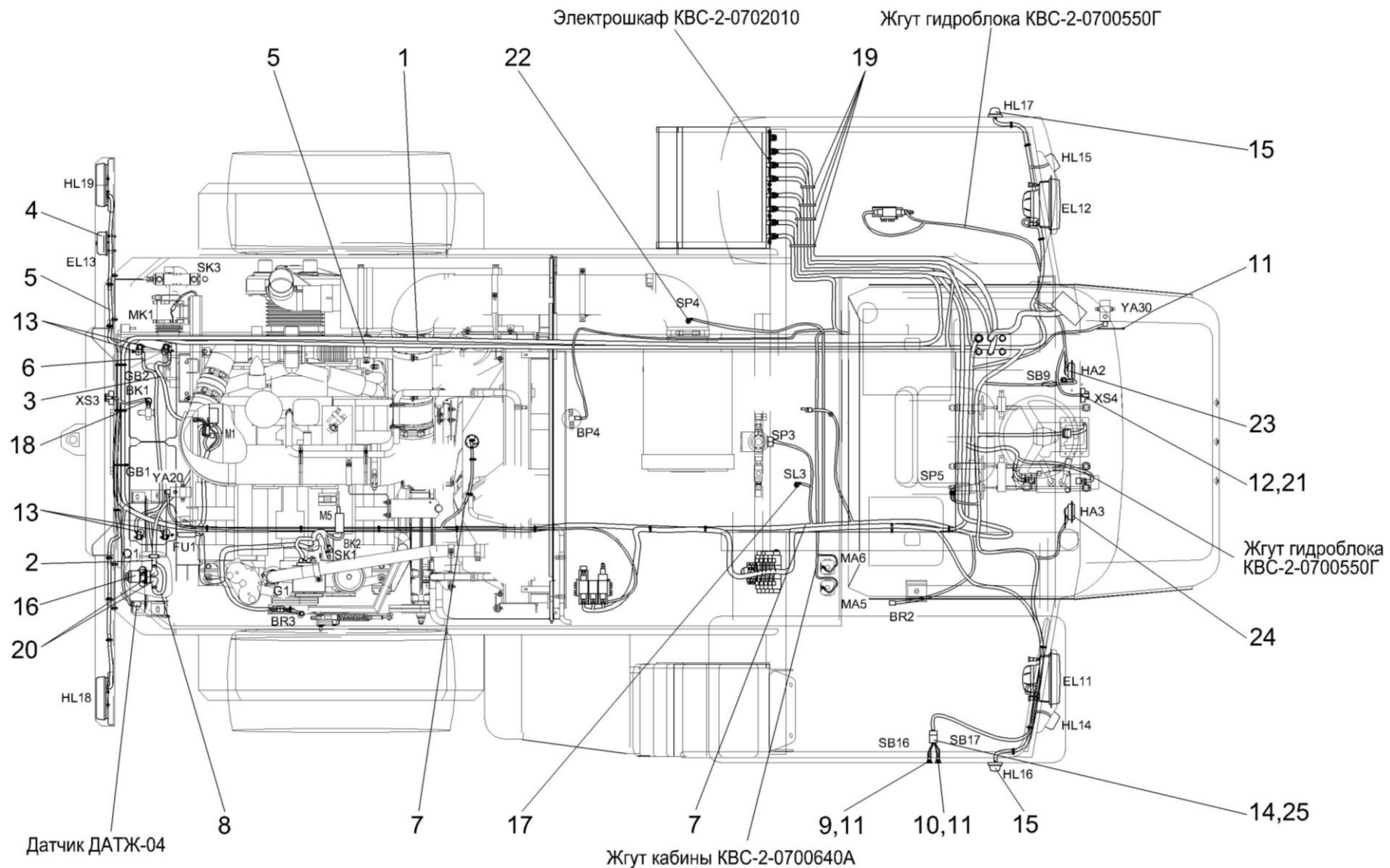


Рисунок 189 – Электрооборудование измельчителя самоходного КВС-5-0100000 (вид сверху)

№ рис	№ поз	Обозначение	Наименование	Куда входит	
				Обозначение	Кол. на 1 сб.ед.
ЭЛЕКТРООБОРУДОВАНИЕ ИЗМЕЛЬЧИТЕЛЯ САМОХОДНОГО КВС-5-0100000 (вид сверху) (рисунок 189)					
189	1	КВС-5-0700270	Жгут моторной установки	КВС-5-0100000	1
	2	КВС-5-0705570	Жгут стартера	КВС-5-0100000	1
	3	КВС-5-0705590	Жгут массы	КВС-5-0100000	1
	4	КВС-1-0700420	Фонарь освещения номерного знака	КВС-5-0100000	1
	5	КВС-1-0700520	Жгут фонарей	КВС-5-0100000	1
	6	КВС-1-0705580	Жгут промежуточный аккумуляторов	КВС-5-0100000	1
	7	КВС-2-0700320В	Жгут датчиков	КВС-5-0100000	1
	8	КВС-2-0705560А	Жгут выключателя бортсети	КВС-5-0100000	1
	9	УЭС 0700210	Кнопка	КВС-5-0100000	1
	10	УЭС 0700210-02	Кнопка	КВС-5-0100000	1
	11	КИС 0140046	Колпачок	КВС-5-0100000	6
	12	КИС 0140068	Крышка	КВС-5-0100000	2
	13	УЭС 0700041	Чехол аккумуляторного наконечника	КВС-5-0100000	4
	14		Колодка штыревая 502604	КВС-5-0100000	3
	15		Фонарь знака автопоезда ФА-1,1 – 6964	КВС-5-0100000	2
	16		Выключатель 1212.3737-07	КВС-5-0100000	1
	17		Датчик-гидросигнализатор ДГС-Т-01-24-01-К	КВС-5-0100000	1
	18		Датчик ДУТЖ-01	КВС-5-0100000	1
	19		Лента стяжная зубчатая	КВС-5-0100000	130
	20		Наконечник резиновый ТМ-59-6000-38	КВС-5-0100000	2

№ рис	№ поз	Обозначение	Наименование	Куда входит	
				Обозначение	Кол. на 1 сб.ед.
189	21		Розетка P7-2	KBC-5-0100000	2
	22		Индикатор электрический X770050	KBC-5-0100000	1
	23		Сигнал звуковой безрупорный С313	KBC-5-0100000	1
	24		Сигнал звуковой безрупорный С314	KBC-5-0100000	1
	25		Чехол защитный держателя внутреннего четырехклеммового 5320-3724052	KBC-5-0100000	1

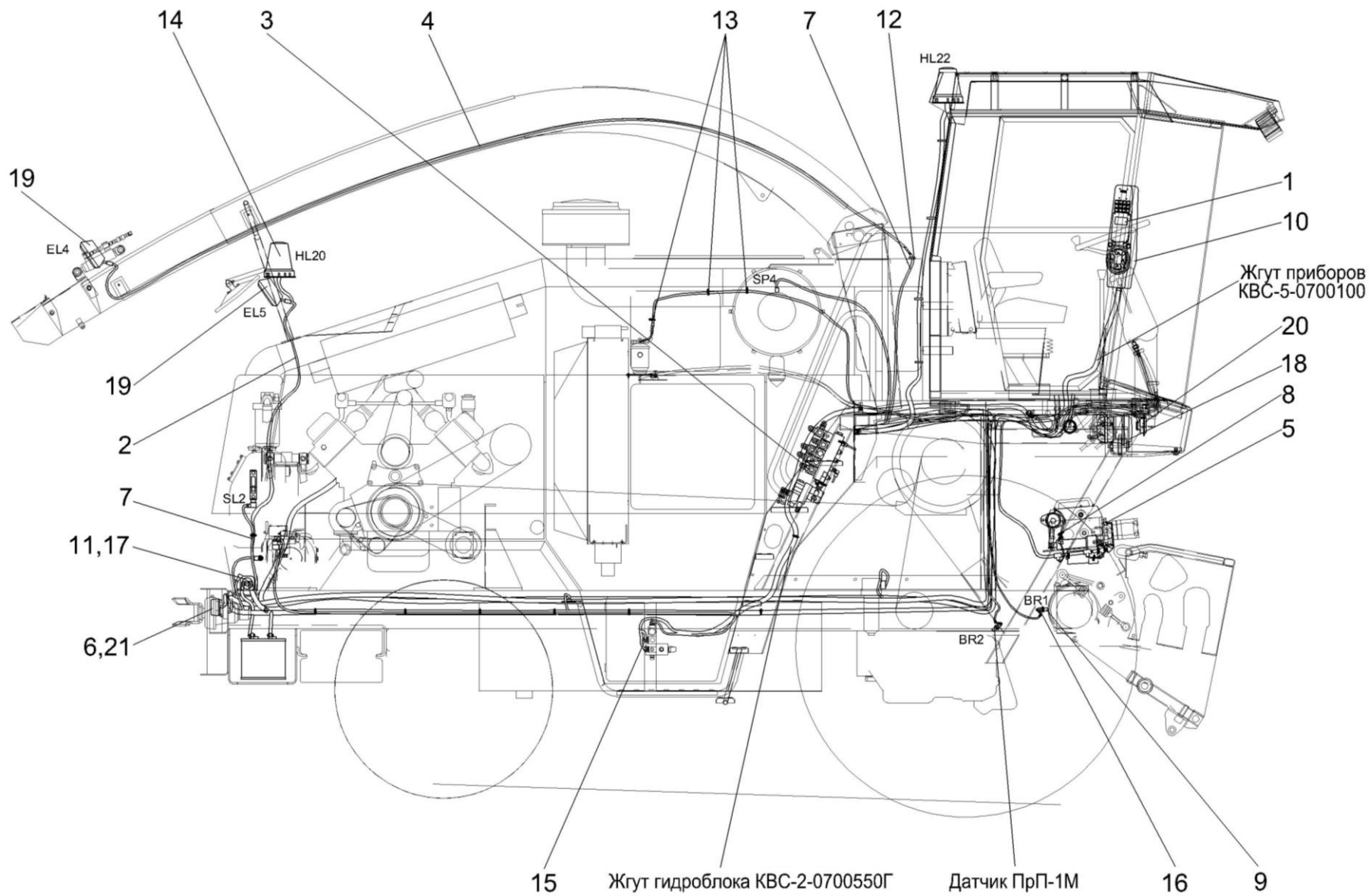


Рисунок 190 – Электрооборудование измельчителя самоходного КВС-5-0100000 (вид справа)

№ рис	№ поз	Обозначение	Наименование	Куда входит	
				Обозначение	Кол. на 1 сб.ед.
ЭЛЕКТРООБОРУДОВАНИЕ ИЗМЕЛЬЧИТЕЛЯ САМОХОДНОГО КВС-5-0100000 (вид справа) (рисунок 190)					
190	1	КВС-5-0129090	Пульт контроля	КВС-5-0100000	1
	2	КВС-5-0700270	Жгут моторной установки	КВС-5-0100000	1
	3	КВС-5-0700890	Панель шкафа распределительного	КВС-5-0100000	1
	4	КВС-1-0700540	Жгут фары	КВС-5-0100000	1
	5	КВС-1-0701600А	Датчик положения камня заточного	КВС-5-0100000	1
	6	КВС-2-0101120	Решетка	КВС-5-0100000	2
	7	КВС-2-0700320В	Жгут датчиков	КВС-5-0100000	1
	8	КЗР 0700800-06	Хомут	КВС-5-0100000	3
	9	КВС-1-0118412	Кронштейн	КВС-5-0100000	1
	10	КВС-1-0701403А	Кронштейн	КВС-5-0100000	1
	11	КИС 0140068	Крышка	КВС-5-0100000	2
	12		Втулка 500АС-3724042	КВС-5-0100000	1
	13		Лента стяжная зубчатая	КВС-5-0100000	100
	14		Маяк сигнальный МС-2-24-0 (оранжевый)	КВС-5-0100000	1
	15		Наконечник 54-24445Б	КВС-5-0100000	2
	16		Преобразователь первичный ПрП-1М	КВС-5-0100000	2
	17		Розетка Р7-2	КВС-5-0100000	2
	18		Фара 341.3711010	КВС-5-0100000	2
	19		Фара рабочая 8724.304/013	КВС-5-0100000	2

№ рис	№ поз	Обозначение	Наименование	Куда входит	
				Обозначение	Кол. на 1 сб.ед.
190	20		Фонарь передний многофункциональный 3723.3712	KBC-5-0100000	2
	21		Фонарь задний многофункциональный 7313.3716	KBC-5-0100000	2

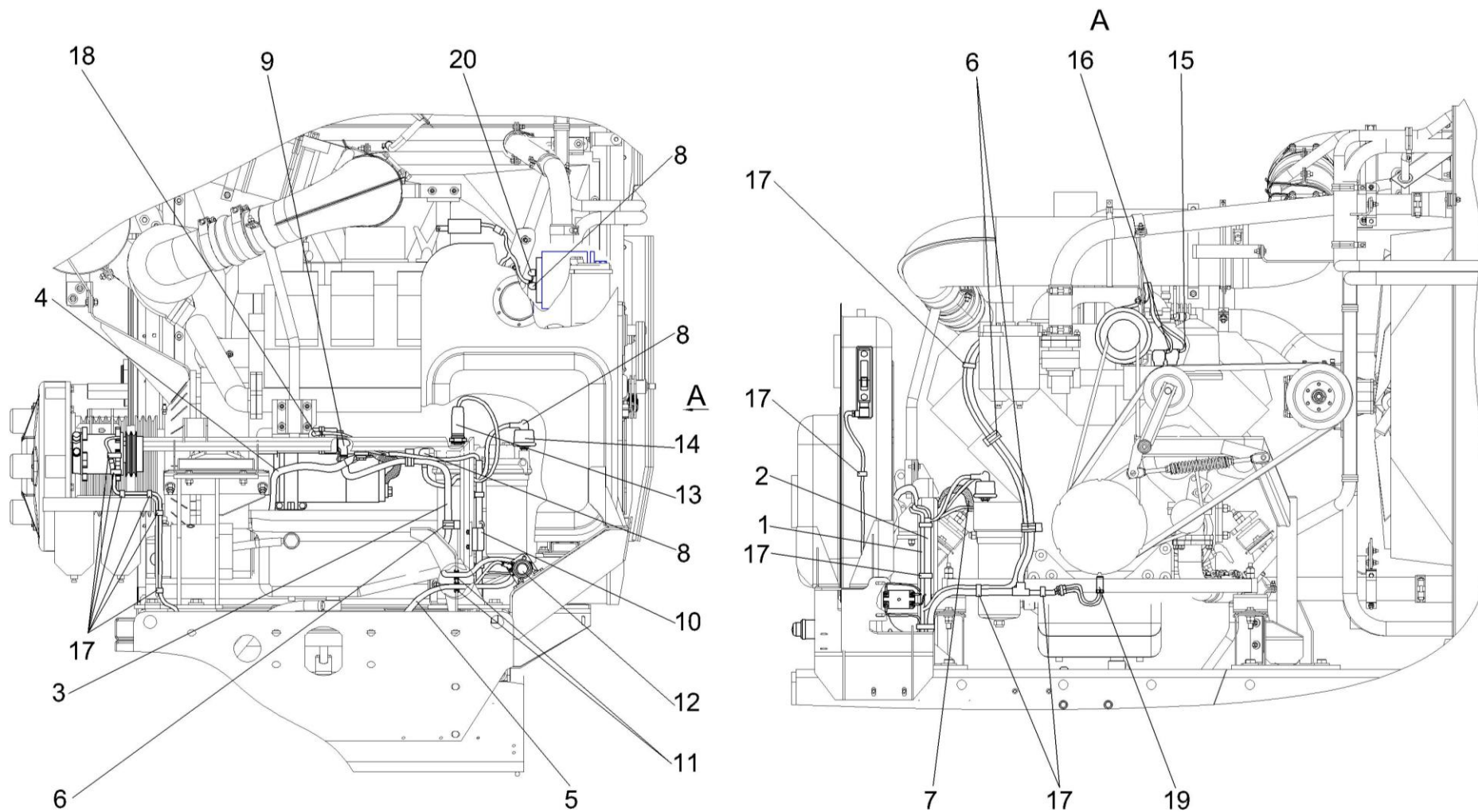


Рисунок 191 – Электрооборудование измельчителя самоходного КВС-5-0100000 (вид сзади)

№ рис	№ поз	Обозначение	Наименование	Куда входит	
				Обозначение	Кол. на 1 сб.ед.
ЭЛЕКТРООБОРУДОВАНИЕ ИЗМЕЛЬЧИТЕЛЯ САМОХОДНОГО КВС-5-0100000 (вид сзади) (рисунок 191)					
191	1	КВС-5-0700250	Жгут питания комбайна	КВС-5-0100000	1
	2	КВС-5-0700270	Жгут моторной установки	КВС-5-0100000	1
	3	КВС-5-0705570	Жгут стартера	КВС-5-0100000	1
	4	КВС-5-0705590	Жгут массы	КВС-5-0100000	1
	5	КВС-2-0705560А	Жгут выключателя бортсети	КВС-5-0100000	1
	6	КЗР 0700800-04	Хомут	КВС-5-0100000	4
	7	УЭС 0700960	Провод "массы"	КВС-5-0100000	1
	8	КИС 0140046	Колпачок	КВС-5-0100000	6
	9	КИС 0140047	Колпачок	КВС-5-0100000	1
	10		Блок предохранителей 11.3722	КВС-5-0100000	1
	11		Втулка 503-3408020	КВС-5-0100000	2
	12		Выключатель 1212.3737-07	КВС-5-0100000	1
	13		Датчик ДАДМ	КВС-5-0100000	1
	14		Датчик давления ДД-10-02	КВС-5-0100000	1
	15		Датчик ДУТЖ-01	КВС-5-0100000	1
	16		Датчик сигнализатора температуры ТМ111-01	КВС-5-0100000	1
	17		Лента стяжная зубчатая	КВС-5-0100000	130
	18		Наконечник 54-24445Б	КВС-5-0100000	2
	19		Преобразователь первичный ПрП-1М	КВС-5-0100000	2

№ рис	№ поз	Обозначение	Наименование	Куда входит	
				Обозначение	Кол. на 1 сб.ед.
191	20		Чехол изолирующий наконечника провода 5320-3827025	КВС-5-0100000	1

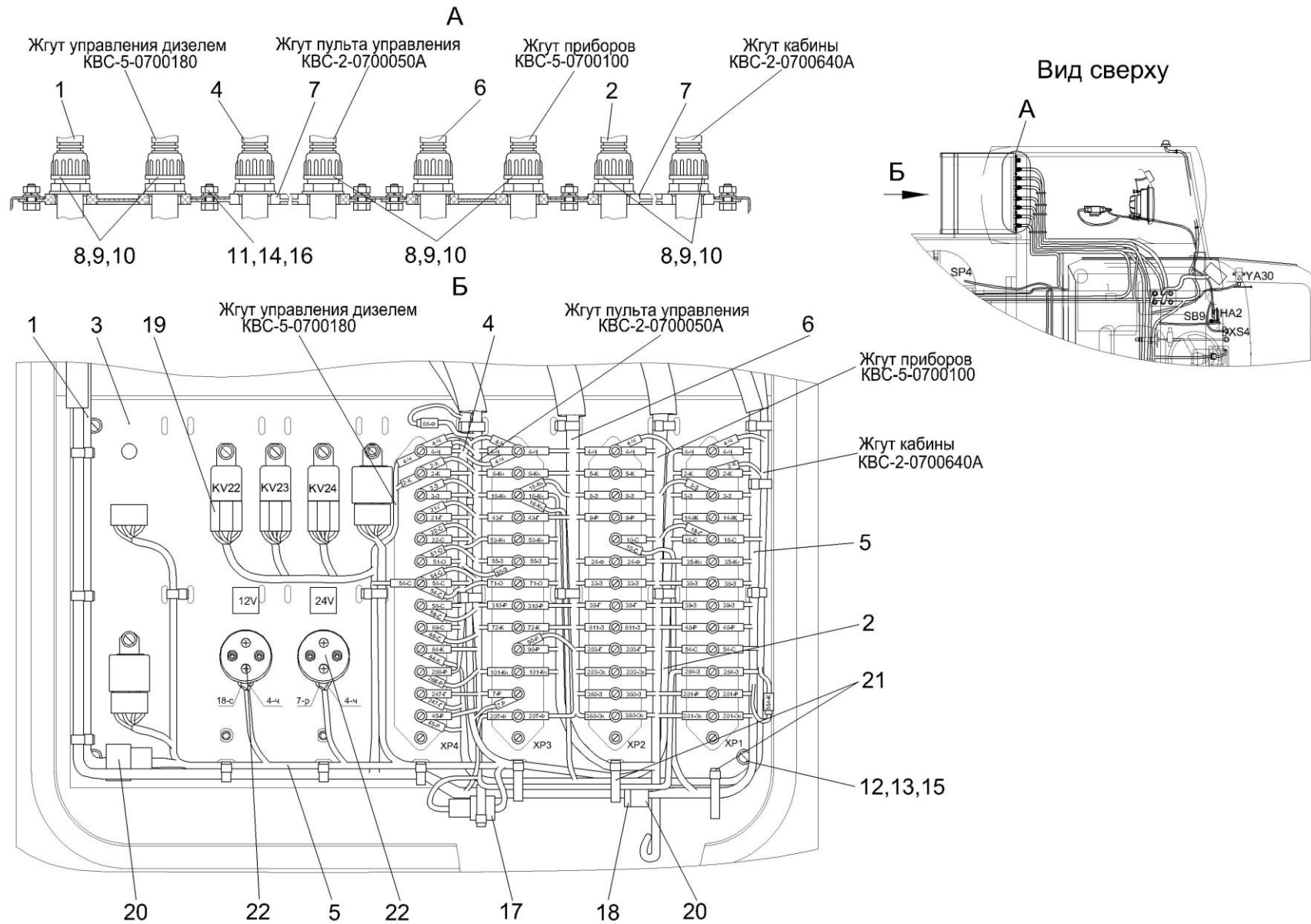


Рисунок 192 – Электрооборудование электрошкафа КВС-2-0702010

№ рис	№ поз	Обозначение	Наименование	Куда входит	
				Обозначение	Кол. на 1 сб.ед.
ЭЛЕКТРООБОРУДОВАНИЕ ЭЛЕКТРОШКАФА КВС-2-0702010А (рисунок 192)					
192	1	КВС-5-0700250	Жгут питания комбайна	КВС-5-0100000	1
	2	КВС-5-0700270	Жгут моторной установки	КВС-5-0100000	1
	3	КВС-5-0700890	Панель шкафа распределительного	КВС-5-0100000	1
	4	КВС-1-0700520	Жгут фонарей	КВС-5-0100000	1
	5	КВС-2-0700070А	Жгут шкафа распределительного	КВС-5-0100000	1
	6	КВС-2-0700320В	Жгут датчиков	КВС-5-0100000	1
	7	КЗК 0700018-01	Панель	КВС-5-0100000	2
	8	УЭС 0700009-02	Гайка	КВС-5-0100000	6
	9	УЭС 0700011-02	Муфта	КВС-5-0100000	6
	10	УЭС 0700012-02	Штуцер	КВС-5-0100000	6
	11		Болт М6-6х16 – 7798	КВС-5-0100000	13
	12		Винт В.М5-6х12 – 17473	КВС-5-0100000	8
	13		Шайба 5 65Г – 6402	КВС-5-0100000	29
	14		Шайба 6Т 65Г – 6402	КВС-5-0100000	51
	15		Шайба А 6.01 – 6958	КВС-5-0100000	4
	16		Шайба С.6.01 – 11371	КВС-5-0100000	40
	17		Колодка гнездовая 602602	КВС-5-0100000	1
	18		Колодка гнездовая 602604	КВС-5-0100000	1
	19		Колодка гнездовая 607605	КВС-5-0100000	3
	20		Колодка штыревая 502604	КВС-5-0100000	3

№ рис	№ поз	Обозначение	Наименование	Куда входит	
				Обозначение	Кол. на 1 сб.ед.
192	21		Лента стяжная зубчатая	КВС-5-0100000	130
	22		Розетка электрическая автомобильная АР-93 УХЛ2	КВС-5-0100000	2

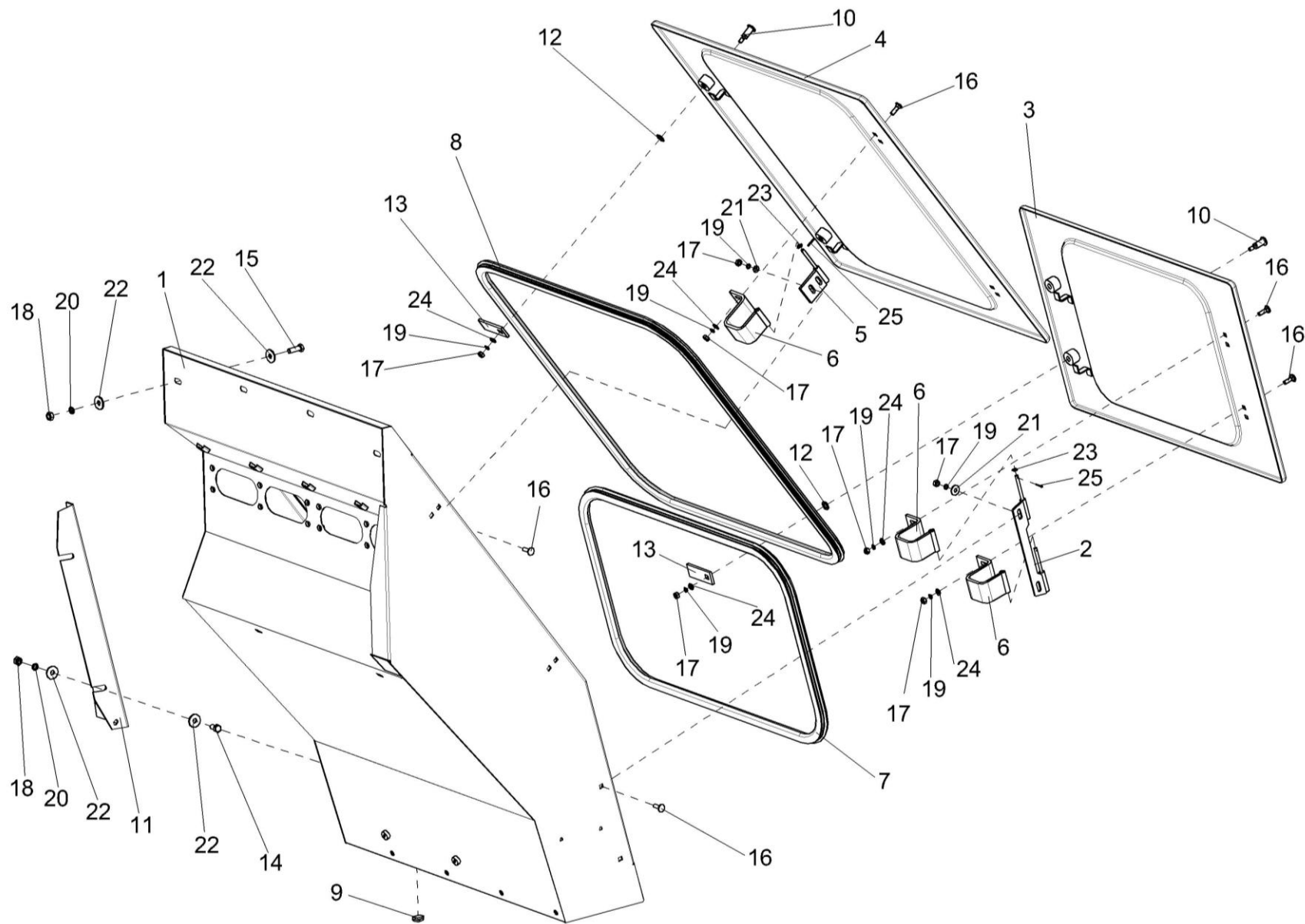


Рисунок 193 – Электрощкаф КВС-2-0702010А

№ рис	№ поз	Обозначение	Наименование	Куда входит	
				Обозначение	Кол. на 1 сб.ед.
ЭЛЕКТРОШКАФ КВС-2-0702010А (рисунок 193)					
193	1-25	КВС-2-0702010А	Электрошкаф	КВС-5-0100000	1
	1	КВС-2-0702020А	Корпус	КВС-2-0702010А	1
	2	КВС-2-0702120	Шарнир	КВС-2-0702010А	1
	3	КВС-2-0702130	Крышка нижняя	КВС-2-0702010А	1
	4	КВС-2-0702140	Крышка верхняя	КВС-2-0702010А	1
	5	СЭУ-3-1000530А	Шарнир	КВС-2-0702010А	2
	6	СЭУ-3-1000540А	Скоба	КВС-2-0702010А	4
	7	КВС-2-0702001	Уплотнение Т-8 (L=1750±3 мм) (Польша, "Stomil")	КВС-2-0702010А	1
	8	КВС-2-0702002	Уплотнение Т-8 (L=2330±4 мм) (Польша, "Stomil")	КВС-2-0702010А	1
	9	РСМ 10.04.20.045	Заглушка	КВС-2-0702010А	2
	10	СЭУ-3-1000608Б	Палец	КВС-2-0702010А	4
	11	СЭУ-3-1001414А	Упор	КВС-2-0702010А	1
	12	УЭС 1000001	Шайба	КВС-2-0702010А	4
	13	УЭС 1000507	Фиксатор	КВС-2-0702010А	4
	14		Болт М8-6ех16 – 7796	КВС-2-0702010А	2
	15		Болт М8-6ех25 – 77796	КВС-5-0100000	4
	16		Болт М6-6ех20 – 7802	КВС-2-0702010А	18
17		Гайка М6-6G – 5915	КВС-2-0702010А	18	

№ рис	№ поз	Обозначение	Наименование	Куда входит	
				Обозначение	Кол. на 1 сб.ед.
193	18		Гайка М8-6G – 5915	КВС-2-0702010А	2
				КВС-5-0100000	4
	19		Шайба 6Т 65Г – 6402	КВС-2-0702010А	18
	20		Шайба 8Т 65Г – 6402	КВС-2-0702010А	2
				КВС-5-0100000	4
	21		Шайба А 6.01 – 6958	КВС-2-0702010А	12
	22		Шайба А 8.01 – 6958	КВС-2-0702010А	2
				КВС-5-0100000	4
23		Шайба С.5.01 – 11371	КВС-2-0702010А	4	
24		Шайба С.6.01 – 11371	КВС-2-0702010А	20	
25		Шплинт 2х12 – 397	КВС-2-0702010А	4	

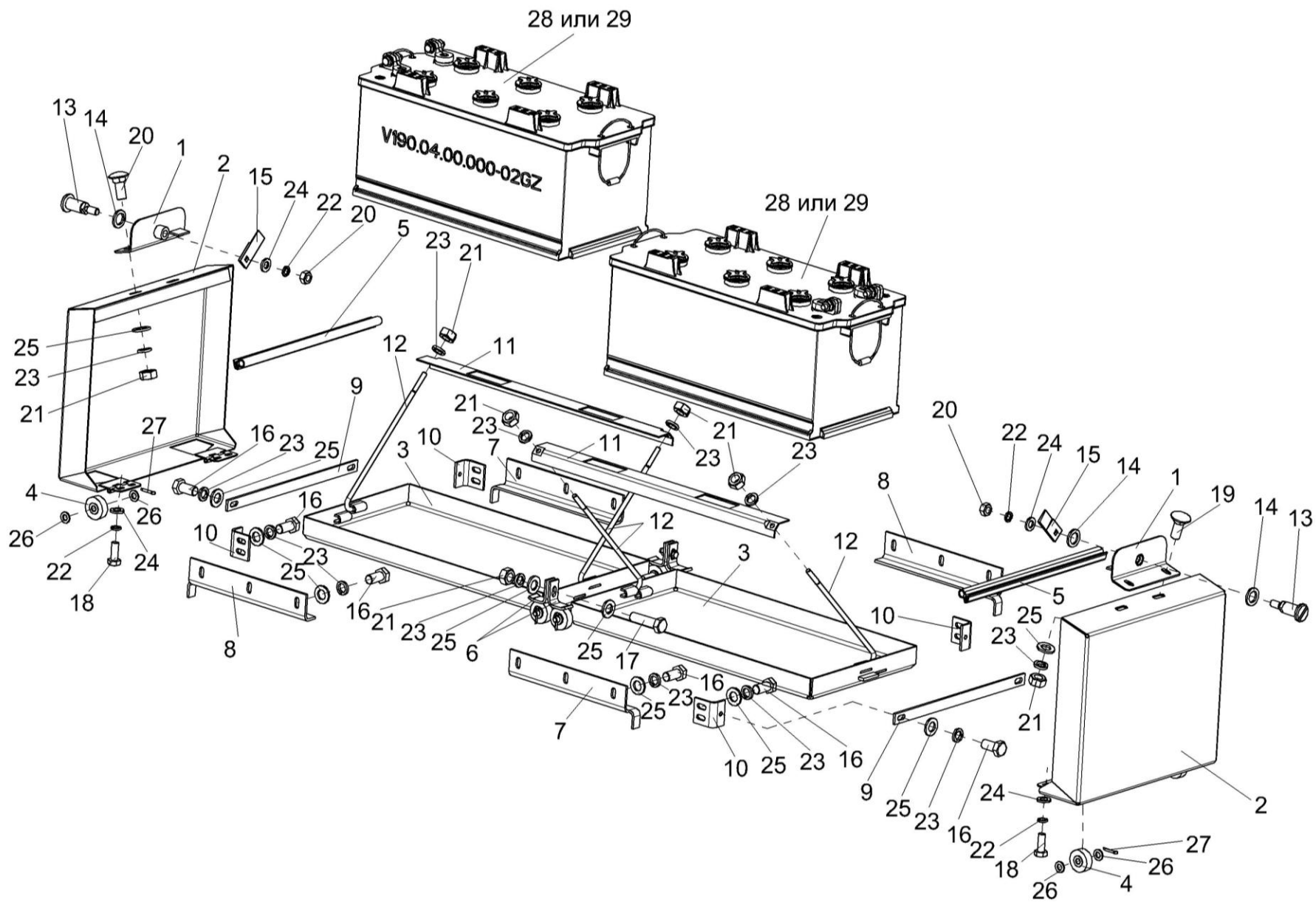


Рисунок 194 – Установка аккумуляторов КВС-1-0100020

№ рис	№ поз	Обозначение	Наименование	Куда входит	
				Обозначение	Кол. на 1 сб.ед.
УСТАНОВКА АККУМУЛЯТОРОВ КВС-1-0100020 (рисунок 194)					
194	1-29	КВС-1-0100020	Установка аккумуляторов	КВС-5-0100000	1
	1	КВС-1-0100030	Ушко	КВС-1-0100020	2
	2	КВС-1-0100040	Крышка	КВС-1-0100020	2
	3	КВС-1-0100050	Платформа	КВС-1-0100020	2
	4	КВС-1-0100017	Ролик	КВС-1-0100020	4
	5	КВС-1-0100018	Уплотнитель	КВС-1-0100020	2
	6	КВС-1-0100411	Упор	КВС-1-0100020	4
	7	КВС-1-0100412	Направляющая	КВС-1-0100020	2
	8	КВС-1-0100412-01	Направляющая	КВС-1-0100020	2
	9	КВС-1-0100413	Планка	КВС-1-0100020	2
	10	КВС-1-0100419	Уголок	КВС-1-0100020	4
	11	КВС-1-0100477	Прижим	КВС-1-0100020	2
	12	КВС-1-0100612	Стяжка	КВС-1-0100020	4
	13	СЭУ-3-1000608Б	Палец	КВС-1-0100020	2
	14	УЭС 1000001	Шайба	КВС-1-0100020	4
	15	УЭС 1000507	Фиксатор	КВС-1-0100020	2
	16		Болт М8-6ех16 – 7796	КВС-1-0100020	24
	17		Болт М8-6ех30 – 7796	КВС-1-0100020	2
	18		Болт М6-6ех16 – 7798	КВС-1-0100020	8
19		Болт М8-6ех20 – 7802	КВС-1-0100020	4	

№ рис	№ поз	Обозначение	Наименование	Куда входит	
				Обозначение	Кол. на 1 сб.ед.
194	20		Гайка М6-6G – 5915	КВС-1-0100020	2
	21		Гайка М8-6G – 5915	КВС-1-0100020	10
	22		Шайба 6Т 65Г – 6402	КВС-1-0100020	10
	23		Шайба 8Т 65Г – 6402	КВС-1-0100020	34
	24		Шайба С.6х1,6.01 – 11371	КВС-1-0100020	18
	25		Шайба С.8.01 – 11371	КВС-1-0100020	32
	26		Шайба С.10.01 – 11371	КВС-1-0100020	32
	27		Шплинт 3,2х20 – 397	КВС-1-0100020	4
	28		Батарея 6СТ-182ЭМ	КВС-1-0100020	2
29		Батарея 6СТ-190-А	КВС-1-0100020	2	