

КОМБАЙН ЗЕРНОУБОРОЧНЫЙ САМОХОДНЫЙ КЗС-10К “ПАЛЕССЕ GS10”

Каталог деталей и сборочных единиц



042



РБ 01

Предназначен для операторов, механиков, инженерно-технических работников, занимающихся эксплуатацией и обслуживанием комбайна зерноуборочного самоходного КЗС-10К “ПАЛЕССЕ GS10”.

КОМБАЙН ЗЕРНОУБОРОЧНЫЙ САМОХОДНЫЙ КЗС-10К “ПАЛЕССЕ GS10”

Каталог деталей и сборочных единиц

ПО «Гомсельмаш» 2008

1 ПРАВИЛА ПОЛЬЗОВАНИЯ КАТАЛОГОМ

Каталог деталей и сборочных единиц предназначен для составления заявок на запасные части, необходимые при техническом обслуживании и ремонте комбайна зерноуборочного самоходного КЗС-10К "ПАЛЕССЕ GS10".

Каталог содержит перечень деталей и сборочных единиц комбайна зерноуборочного самоходного КЗС-10К "ПАЛЕССЕ GS10", сведения об их количестве на сборочную единицу. Каталог иллюстрирован.

При составлении заявок на запасные части достаточно в указателе иллюстраций правильно определить номер рисунка, на рисунке номер позиции детали или сборочной единицы и в спецификации напротив соответствующей позиции в графе «Обозначение»- искомую деталь или сборочную единицу.

В спецификациях сборочные единицы и детали расположены следующим образом:

- оригинальные сборочные единицы;
- заимствованные сборочные единицы;
- оригинальные детали;
- заимствованные детали;
- стандартизованные изделия;

Номера сборочных единиц и деталей в группе и подгруппе приведены в возрастающем порядке.

В обозначение стандартизованных изделий входят параметры изделия и последними цифрами после тире - обозначение ГОСТа на данное изделие.

Изготовитель постоянно проводит работы по совершенствованию конструкции комбайна зерноуборочного самоходного КЗС-10К "ПАЛЕССЕ GS10", в связи с чем возможны отдельные изменения в конструкции, не отраженные в настоящем каталоге.

2 УКАЗАТЕЛЬ РИСУНКОВ

№ рис	Обозначение рисунка	Стр.	№ рис	Обозначение рисунка	Стр.
1	Комбайн зерноуборочный самоходный КЗС-10К "ПАЛЕССЕ GS10"	12	13	Тяги КЗК-10-0100560 и КЗК-10-0100560-03	55
2	Молотилка самоходная КЗК-10-0100000Б-02 (вид справа)	14	14	Аппарат молотильный КЗК-10-0102000 (установка битера отбойного)	57
3	Молотилка самоходная КЗК-10-0100000Б-02 (вид слева)	20	15	Фланец КЗК-10-0102070	60
4	Молотилка самоходная КЗК-10-0100000Б-02 (вид сзади)	24	16	Шкив КЗК-10-0102430	62
5	Электрооборудование молотилки самоходной (вид сзади)	27	17	Вариатор барабана КЗК 0108000	63
6	Электрооборудование молотилки самоходной (вид справа)	29	18	Аппарат молотильный КЗК-10-0102000 (установка барабана молотильного)	66
7	Электрооборудование молотилки самоходной (вид слева)	34	19	Барабан молотильный КЗК-10-0104010	69
8	Электрооборудование молотилки самоходной (вид сверху)	38	20	Барабан молотильный КЗК-10-0104020А	71
9	Шкаф электрический КЗК-10-0116000	43	21	Фланец КЗК 0102280	74
10	Электрооборудование шкафа электрического КЗК-10-0116000	45	22	Фланец КЗК 0102290	76
11	Очистка КЗК-10-0202000А-01 (вид слева)	48	23	Вариатор барабана КЗК 0123000	78
12	Очистка КЗК-10-0202000А-01 (вид справа)	52	24	Вариатор барабана РСМ-10.01.18.060Б	81

№ рис	Обозначение рисунка	Стр.	№ рис	Обозначение рисунка	Стр.
25	Аппарат молотильный КЗК-10-0102000 (установка камнеуловителя и подбарабанья)	84	38	Редуктор бортовой левый МК-23М.03.000Ж-03 (валы, шестерни)	119
26	Камнеуловитель КЗК-10-0102130	87	39	Гидроцилиндр тормоза МК-23М.03.220А	123
27	Подбарабанье КЗК-10-0103000	89	40	Редуктор бортовой левый УЭС 0107150-03	125
28	Аппарат молотильный КЗК-10-0102000 (установка механизма подъема подбарабанья)	91	41	Редуктор бортовой левый МК-23М.03.000Ж-03 (корпус, крышки)	128
29	Аппарат молотильный КЗК-10-0102000 (установка электромеханизма подбарабанья)	95	42	Редуктор бортовой левый МК-23М.03.000Ж-03 (валы, шестерни)	131
30	Электромеханизм подбарабанья КЗК-10-0701400	98	43	Коробка диапазонов 3518020-46150 (корпус, крышки)	135
31	Шасси КЗК-10-0111010 (вид слева)	100	44	Коробка диапазонов 3518020-46150 (валы, шестерни)	138
32	Шасси КЗК-10-0111010 (вид сверху)	103	45	Механизм переключения диапазонов 3518020-46160	140
33	Мост ведущий КЗК-10-0107000	106	46	Гидроцилиндр блокировки диапазонов 3518020-46330	144
34	Муфта КЗК-10-0107140	109	47	Корпус коробки диапазонов 3518020-46170	146
35	Муфта КЗК-10-0107150	111	48	Дифференциал 3518020-43190	148
36	Редуктор бортовой правый УЭС 0107070А-03	113	49	Вентилятор КЗК-10-0217000	150
37	Редуктор бортовой правый МК-23М.04.000-03 (корпус, крышки)	116	50	Крылач КЗК-10-0217010	153

№ рис	Обозначение рисунка	Стр.	№ рис	Обозначение рисунка	Стр.
51	Кожух сдвоенный КЗК-10-0217100	155	65	Установка шнека КЗК-10-0202770, поддон, шкивы	190
52	Блок шнеков КЗК-10-0218010	158	66	Пружина КЗК-10-0202840	193
53	Стан решетный нижний КЗК 0240000	161	67	Пружина КЗК-10-0202850	194
54	Мост управляемых колес КЗК-10-0109200 (лист 1)	163	68	Установка стана решетного верхнего КЗК-10-0260000	195
55	Мост управляемых колес КЗК-10-0109200 (лист 2)	167	69	Стан решетный верхний КЗК-10-0260000	197
56	Колеса КВС-1-0108000, КВС-1-0108000-01, КВС-1-0108500, КВС-1-0108500	170	70	Установка доски стрясной КЗК-10-0280000	200
57	Устройство тяговое КЗР 0232000	172	71	Доска стрясная КЗК-10-0280000	202
58	Устройство прицепное КИС 0122000А	175	72	Тяга КЗК 0202040Б	205
59	Установка шкивов очистки	177	73	Тяга КЗК 0202040Б-01 (зеркальное отражение)	205
60	Шкив КЗК-10-0202010	180	74	Рычаг КЗК 0202400В	207
61	Шкив КЗК-12-0202860А	181	75	Рычаг КЗК 0202410В	209
62	Боковина левая КЗК-10-0202030	183	76	Рычаг КЗК 0202420Б	211
63	Боковина правая КЗК-10-0202040	185	77	Рычаг КЗК 0202430Б	213
64	Рычаг КЗК-10-0202440	188	78	Устройство натяжное КЗК 0202640А	215

№ рис	Обозначение рисунка	Стр.	№ рис	Обозначение рисунка	Стр.
79	Установка шкива КЗК 0202810А	217	93	Вал коленчатый ведомый КЗК-12-0212080	249
80	Пружина КЗК 0202840А	219	94	Установка шатуна КЗР 0202030Е и шкива КЗК 0202109А	251
81	Пружина КЗК 0202850А-01	220	95	Рычаг КЗР 0202160Г	254
82	Устройство домолачивающее КЗК 0207000В	221	96	Установка рычагов КЗР 0202190Б-02 и КЗР 0202190Б-03	256
83	Элеватор колосовой КЗК 0208000А-01	224	97	Устройство натяжное КЗР 0202480	259
84	Цепь элеватора КЗР 0208080Б	227	98	Бункер КЗК-10-0229000 (лист 1)	261
85	Установка муфты фрикционной КЗК 0219020Б-01	229	99	Бункер КЗК-10-0229000 (лист 2)	265
86	Муфта фрикционная КЗК 0219020Б-01	231	100	Бункер КЗК-10-0229000 (лист 3)	268
87	Установка контрпривода вариатора КЗК-10-0202500 и шкива ведомого КЗР 0217300	233	101	Редуктор КЗК-12-0209100-01	271
88	Контрпривод вариатора КЗК-12-0202500А	235	102	Вибродно КЗК-10-0226000	274
89	Привод КЗК-12-0202690А	239	103	Вибропобудитель КЗК-10-0226100	277
90	Шкив ведомый КЗК-12-0217300	242	104	Стакан КЗК-12-0209020	279
91	Соломотряс КЗК-12-0212040	244	105	Звездочка КЗР 0219070	282
92	Вал коленчатый ведущий КЗК-12-0212070	246	106	Установка крыши КЗК-10-0204370А (лист 1)	284

№ рис	Обозначение рисунка	Стр.	№ рис	Обозначение рисунка	Стр.
107	Установка крыши КЗК-10-0204370А (лист 2)	286	122	Привод горизонтального шнека КЗК-10-0221000	322
108	Установка крыши КЗК-10-0204370А (лист 3)	289	123	Привод вибратора КЗК-10-0223000	326
109	Шторы КЗК-10-0204330А и КЗК-10-0204340А	291	124	Привод наклонной камеры КЗК-10-0125000	329
110	Электромеханизм бункера КЗК-10-0701390-02	293	125	Камера наклонная КЗК 1870000А (вид слева)	332
111	Пробоотборник КЗК-10-0229350	295	126	Камера наклонная КЗК 1870000А (вид справа)	336
112	Шнек с отводом КЗК-12-0206010 (лист 1)	297	127	Установка вала КЗК 1870601А наклонной камеры	339
113	Шнек с отводом КЗК-12-0206010 (лист2)	299	128	Установка вала верхнего КЗК-12-1803300 наклонной камеры	342
114	Отвод с редуктором КЗК-12-0206090А	302	129	Установка транспортера КЗК-12-1807300 наклонной камеры	346
115	Редуктор КЗК-12-0210000	304	130	Вал нижний КЗК-12-1806000А	349
116	Стакан КЗК-12-0210010	306	131	Рамка переходная КЗК 1780000А-02 (лист 1)	351
117	Стакан КЗК-12-0210020	308	132	Рамка переходная КЗК 1780000А-02 (лист 2)	355
118	Элеватор зерновой КЗК-10-0214000	310	133	Механизм продольного копирования КЗК 1775000А	358
119	Цепи элеватора КЗК-10-0214140 и КЗК-10-0214160	315	134	Соломоизмельчитель КЗК-12-0290000 (вид сбоку)	361
120	Муфта фрикционная КЗК-10-0219100	317	135	Соломоизмельчитель КЗК-12-0290000 (вид сверху)	364
121	Шнек загрузной зерновой КЗК-10-0216000	319			

№ рис	Обозначение рисунка	Стр.	№ рис	Обозначение рисунка	Стр.
136	Опора ножевая КЗК-10-0290030	367	151	Привод УЭС 1200010А	403
137	Ротор измельчителя КЗК-10-0290140	369	152	Установка глушителя КЗК-10-0106470	406
138	Шкив КЗК 0290090	371	153	Устройство натяжное КЗК-10-0112010	408
139	Установка двигателя ЯМЗ-238БК-2 КЗК-10-0106000Б (лист 1)	373	154	Установка воздухоочистителя КЗК-10-0106460	410
140	Установка двигателя ЯМЗ-238БК-2 КЗК-10-0106000Б (лист 2)	376	155	Установка крыши моторного отсека КЗК-10-0124000	413
141	Установка электрооборудования двигателя КЗК-10-0106000Б	379	156	Привод главного контрпривода КЗК-10-0220200А	415
142	Двигатель КЗК-10-0106010А (лист 1)	381	157	Пружина КЗК 0220040А	418
143	Двигатель КЗК-10-0106010А (лист 2)	384	158	Рычаг КЗК-10-0220210	420
144	Главный привод КЗК-12-0106050А	387	159	Установка вентилятора КЗК-10-0112240А	422
145	Диск ведомый УЭС-6-0400130	390	160	Вентилятор КЗК-12-3-0112100	424
146	Радиатор КЗК-10-0106040А	391	161	Установка кондиционера КЗК-10-0113000В	426
147	Воздухозаборник КЗК-12-0112000	393	162	Компрессор КЗК-10-0113050-01	430
148	Воздухозаборник КЗК-12-0112010	396	163	Установка капотов и ограждений КЗК-10-0128000А (вид слева)	432
149	Пылесъемник КЗК-12-0112080	399	164	Установка капотов и ограждений КЗК-10-0128000А (вид справа)	435
150	Привод гидронасоса КЗК-12-0106020	402			

№ рис	Обозначение рисунка	Стр.	№ рис	Обозначение рисунка	Стр.
165	Установка трапа КЗК 0117000	438	180	Рулевая колонка КВС-1-0129230-01	483
166	Механизм фиксации трапа КЗС 0117100	441	181	Насос дозатор КЗК-10-0602090	487
167	Кабина КЗК-10-0200000 (лист 1)	443	182	Установка механизма управления коробкой диапазонов КЗК-10-0119040А	488
168	Кабина КЗК-10-0200000 (лист 2)	445	183	Шток КЗК-10-0119120А	492
169	Кабина КЗК-10-0200000 (лист 3)	448	184	Установка тросов управления стояночным тормозом КЗК-10-0119100	494
170	Кабина КЗК-10-0200000 (лист 4)	451	185	Установка троса управления гидронасосом хода КЗК-10-0119150	496
171	Каркас КЗК-10-0200010	455	186	Установка трубопроводов моста ведущих колес КЗК-10-0119250	498
172	Дверь КЗК-10-0200140	458	187	Установка тросов управления двигателем КЗК-10-0119300А	500
173	Дверь КЗК-10-0200120	460	188	Пружина КЗК-10-0100580	502
174	Электрооборудование кабины КЗК-10-0200000	462	189	Рычаг КЗК-10-0100590	504
175	Площадка управления КЗК-10-0119000А (вид сбоку)	465	190	Рычаг КЗК-10-0100620	506
176	Площадка управления КЗК-10-0119000А (вид снизу)	470	191	Рычаг КЗК-10-0100680А	508
177	Площадка КЗК-10-0119010А	474	192	Пружина КЗК-10-0100720А	510
178	Пульт управления КЗК-10-0119050	476	193	Рычаг КЗК -10-0290260	511
179	Колонка привода УЭС 0300710	480			

№ рис	Обозначение рисунка	Стр.	№ рис	Обозначение рисунка	Стр.
194	Пружина КЗК 0202840А-03	513	207	Гидросистема рабочих органов и рулевого управления КЗК-10-0602000А (вид сзади) (лист 2)	554
195	Устройство натяжное КИС 0209020	514	208	Кран КЗК-10-0602380	557
196	Установка бака топливного КЗК-12-0126000А	516	209	Гидроблок пятисекционный КЗК-10-0602570	558
197	Ящик аккумуляторный КЗК-12-0129000А	521	210	Гидроцилиндры КЗК-10-0602100 и КЗК-10-602100-01	560
198	Гидросистема привода ходовой части КЗК-10-0601000А (вид справа)	523	211	Гидроблок односекционный КЗК-10-0602650	562
199	Гидросистема привода ходовой части КЗК-10-0601000А (вид сверху)	524	212	Фильтр напорный КЗК 0602140	564
200	Бак масляный КЗК-10-0601030	529	213	Клапан-сигнализатор УЭС 0603660-01	566
201	Фильтр КЗК-12-0601040	531	214	Дроссели с обратным клапаном КЗК 0602520А, КЗК 0602520А-01	568
202	Тройник КГС 0108090	533	215	Фильтр сливной КЗК-12-0602060-02	569
203	Гидромотор КЗК-12-0601200	534	216	Полумуфты молотилки КЗК-12-0602090, КЗК-12-0602090-01, КЗК-12-0602090-02	571
204	Гидросистема рабочих органов и рулевого управления КЗК-10-0602000А (вид справа) (лист 1)	536	217	Полумуфта внутренняя МС 12-3-020-01	573
205	Гидросистема рабочих органов и рулевого управления КЗК-10-0602000А (вид справа) (лист 2)	542	218	Пневмогидроаккумуляторы УЭС-7-0602440-02 и УЭС-7-0602470	575
206	Гидросистема рабочих органов и рулевого управления КЗК-10-0602000А (вид сзади) (лист 1)	549			

3 СБОРОЧНЫЕ ЕДИНИЦЫ И ДЕТАЛИ

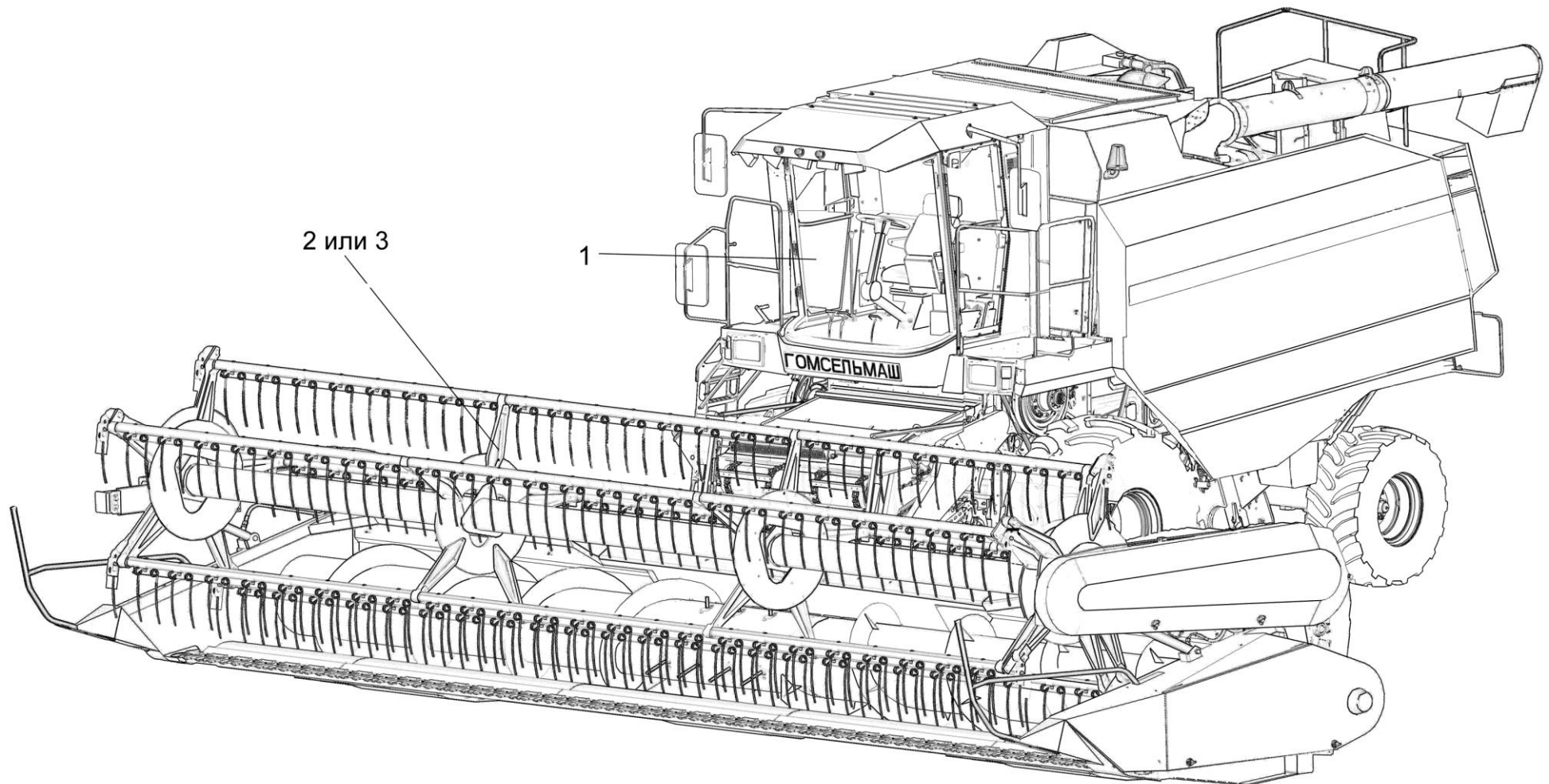


Рисунок 1 – Комбайн зерноуборочный самоходный КЗС-10К “ПАЛЕССЕ GS10”

№ рис	№ поз	Обозначение	Наименование	Куда входит	
				Обозначение	Кол. на 1 сб.ед.

КОМБАЙН ЗЕРНОУБОРОЧНЫЙ САМОХОДНЫЙ КЗС-10К "ПАЛЕССЕ GS10" (рисунок 1)

1	1,3	КЗК-10-0000000А-04	Комбайн зерноуборочный самоходный КЗС-10К "ПАЛЕССЕ GS10"		
	1,2	КЗК-10-0000000А-05	Комбайн зерноуборочный самоходный КЗС-10К "ПАЛЕССЕ GS10"		
	1	КЗК-10-0100000Б-02	Молотилка самоходная	КЗК-10-0000000А-04 КЗК-10-0000000А-05	1 1
	2	КЗР 1500000А-22	Жатка для зерновых культур ЖЗК-6-4	КЗК-10-0000000А-05	1
	3	КЗР 1500000А-23	Жатка для зерновых культур ЖЗК-7-2	КЗК-10-0000000А-04	1

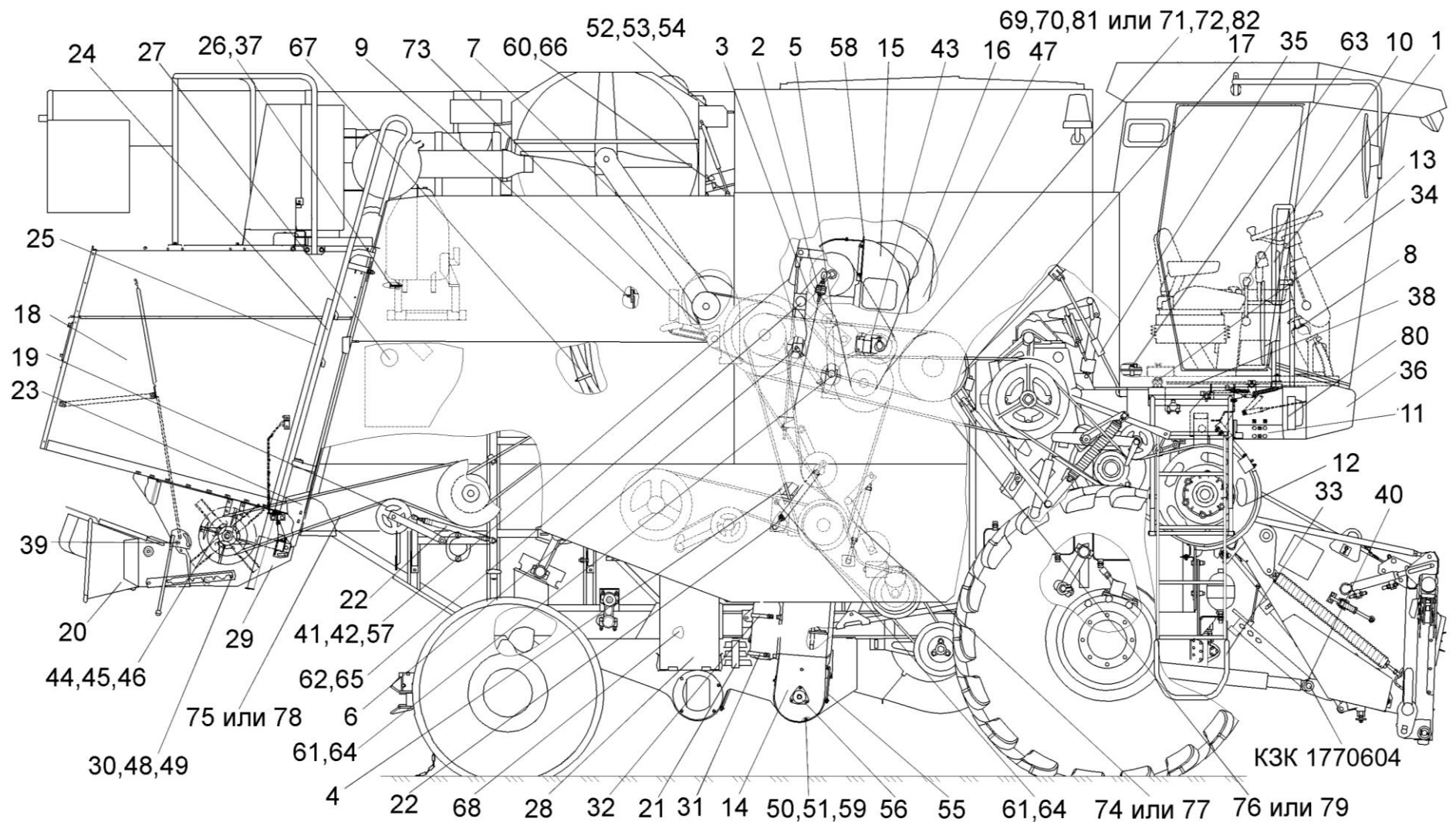


Рисунок 2 – Молотилка самоходная КЗК-10-0100000Б-02 (вид справа)

№ рис	№ поз	Обозначение	Наименование	Куда входит	
				Обозначение	Кол. на 1 сб.ед.

МОЛОТИЛКА САМОХОДНАЯ КЗК-10-0100000Б-02 (вид справа) (рисунок 2)

2	1-82	КЗК-10-0100000Б-02	Молотилка самоходная	КЗК-10-0000000А-04	1
				КЗК-10-0000000А-05	1
	1	КЗК-10-0100110	Поручень	КЗК-10-0100000Б-02	1
	2	КЗК-10-0100580	Пружина	КЗК-10-0100000Б-02	1
	3	КЗК-10-0100590	Рычаг	КЗК-10-0100000Б-02	1
	4	КЗК-10-0100620	Рычаг	КЗК-10-0100000Б-02	1
	5	КЗК-10-0100680А	Рычаг	КЗК-10-0100000Б-02	1
	6	КЗК-10-0100720А	Пружина	КЗК-10-0100000Б-02	1
	7	КЗК-10-0112240А	Установка вентилятора	КЗК-10-0100000Б-02	1
	8	КЗК-10-0119100	Установка тросов управления стояночным тормозом	КЗК-10-0100000Б-02	1
	9	КЗК-10-0119150	Установка тросов управления гидронасосом хода	КЗК-10-0100000Б-02	1
	10	КЗК-10-0119300А	Установка тросов управления двигателем	КЗК-10-0100000Б-02	1
	11	КЗК-10-0121020	Площадка правая	КЗК-10-0100000Б-02	1
	12	КЗК-10-0125000	Привод наклонной камеры	КЗК-10-0100000Б-02	1
	13	КЗК-10-0200000	Кабина	КЗК-10-0100000Б-02	1
	14	КЗК-10-0214000	Элеватор зерновой	КЗК-10-0100000Б-02	1
	15	КЗК-10-0216000	Шнек загрузной зерновой	КЗК-10-0100000Б-02	1

№ рис	№ поз	Обозначение	Наименование	Куда входит	
				Обозначение	Кол. на 1 сб.ед.
2	16	КЗК-10-0219080А	Звездочка	КЗК-10-0100000Б-02	1
	17	КЗК-10-0221000	Привод горизонтального шнека	КЗК-10-0100000Б-02	1
	18	КЗК-10-0228500-01	Капот	КЗК-10-0100000Б-02	1
	19	КЗК-10-0290260	Рычаг	КЗК-10-0100000Б-02	1
	20	КЗК-10-0290320	Дефлектор	КЗК-10-0100000Б-02	1
	21	КЗК-10-0601000А	Гидросистема привода ходовой части	КЗК-10-0100000Б-02	1
	22	КЗК 0202840А-03	Пружина	КЗК-10-0100000Б-02	2
	23	КЗК-12-0100070	Крышка	КЗК-10-0100000Б-02	1
	24	КЗК-12-0100140А	Лестница	КЗК-10-0100000Б-02	1
	25	КЗК-12-0100200А	Лестница нижняя	КЗК-10-0100000Б-02	1
	26	КЗК-12-0100370	Кронштейн	КЗК-10-0100000Б-02	1
	27	КЗК-12-0126000А	Установка бака топливного	КЗК-10-0100000Б-02	1
	28	КЗК-12-0129000А	Ящик аккумуляторный	КЗК-10-0100000Б-02	1
	29	КЗК-12-0290000	Соломоизмельчитель	КЗК-10-0100000Б-02	1
	30	КЗК-12-0290460	Ручка	КЗК-10-0100000Б-02	2
	31	КЗР 0200250	Обод	КЗК-10-0100000Б-02	2
	32	КЗР 0200260	Хомут	КЗК-10-0100000Б-02	2
33	КЗК 0117000	Установка трапа	КЗК-10-0100000Б-02	1	
34	КЗС 0117100	Механизм фиксации трапа	КЗК-10-0100000Б-02	1	

№ рис	№ поз	Обозначение	Наименование	Куда входит	
				Обозначение	Кол. на 1 сб.ед.
2	35	КИС 0209020	Устройство натяжное	КЗК-10-0100000Б-02	1
	36	СЭУ 1000620	Бампер	КЗК-10-0100000Б-02	1
	37	КЗК-10-0100431	Прокладка	КЗК-10-0100000Б-02	2
	38	КЗК 0100451-01	Крышка	КЗК-10-0100000Б-02	1
	39	КЗК 0100623	Болт	КЗК-10-0100000Б-02	2
	40	КЗК 0100833-01	Шайба	КЗК-10-0100000Б-02	4
	41	КЗК 0216412В	Компенсатор	КЗК-10-0100000Б-02	1
	42	КЗК 0216414	Компенсатор	КЗК-10-0100000Б-02	1
	43	КЗК 0219402	Кронштейн	КЗК-10-0100000Б-02	1
	44	КЗК 0290461	Прокладка	КЗК-10-0100000Б-02	4
	45	КЗК 0290461-01	Прокладка	КЗК-10-0100000Б-02	2
	46	КЗК 0290461-02	Прокладка	КЗК-10-0100000Б-02	2
	47	КЗК-12-0203417А	Колпак	КЗК-10-0100000Б-02	1
	48	КЗК-12-0290451	Кронштейн	КЗК-10-0100000Б-02	2
	49	КЗК-12-0290452	Кронштейн	КЗК-10-0100000Б-02	2
	50	АМ 37.01.802	Втулка	КЗК-10-0100000Б-02	1
	51	КЗР 0200819В	Втулка	КЗК-10-0100000Б-02	1
	52	КЗР 0202682	Шайба	КЗК-10-0100000Б-02	63
	53	КЗР 0206443А	Переходник	КЗК-10-0100000Б-02	2
	54	КЗР 0206444Б	Переходник	КЗК-10-0100000Б-02	1

№ рис	№ поз	Обозначение	Наименование	Куда входит	
				Обозначение	Кол. на 1 сб.ед.
2	55	КЗР 0214603А-01	Захват	КЗК-10-0100000Б-02	1
	56	КЗР 0216001Б	Крышка	КЗК-10-0100000Б-02	2
	57	КЗР 0216418Б	Компенсатор	КЗК-10-0100000Б-02	3
	58	КЗР 0219002А	Прокладка	КЗК-10-0100000Б-02	1
	59	КЗР 0299434	Шайба	КЗК-10-0100000Б-02	1
	60	КИЛ 0106482	Шайба	КЗК-10-0100000Б-02	2
	61	КИС 0100406	Прокладка	КЗК-10-0100000Б-02	19
	62	КИС 0103431	Шайба регулировочная	КЗК-10-0100000Б-02	8
	63	КСН 0105614	Шайба	КЗК-10-0100000Б-02	3
	64	ПКК 0100441	Шайба	КЗК-10-0100000Б-02	20
	65	ПКК 0117442	Шайба	КЗК-10-0100000Б-02	4
	66	УЭС 0100405	Шайба	КЗК-10-0100000Б-02	1
	67	УЭС 0700021	Лента стяжная	КЗК-10-0100000Б-02	2
	68		Батарея 6СТ-190А	КЗК-10-0100000Б-02	2
69		Звено соединительное к цепи шагом 25,4 мм. V-Glied Verbindugsglied mit Splint 16 B-1T Typ S OOZA DIN 8187/ISO 606	КЗК-10-0100000Б-02	1	
70		Звено переходное к цепи шагом 25,4 мм. V-Glied Gekropftes Glied mit Splint 16 B-1T Typ L OOZA DIN 8187/ISO 606	КЗК-10-0100000Б-02	1	

№ рис	№ поз	Обозначение	Наименование	Куда входит	
				Обозначение	Кол. на 1 сб.ед.
2	71		Звено С-16 В-1 с шплинтом ISO 606	КЗК-10-0100000Б-02	1
	72		Звено П-16 В-1 с шплинтом ISO 606	КЗК-10-0100000Б-02	1
	73		Ремень 2 кл. II-16x11-1650-5813	КЗК-10-0100000Б-02	1
	74		Ремень 2 НВ 2662 La (фирма "Optibelt", Германия)	КЗК-10-0100000Б-02	1
	75		Ремень 2 НВ 3812 La (фирма "Optibelt", Германия)	КЗК-10-0100000Б-02	1
	76		Ремень 4 НВ 4562 La (фирма "Optibelt", Германия)	КЗК-10-0100000Б-02	1
	77		Ремень 2 НВ ВР 2662 (фирма "Stomil", Польша)	КЗК-10-0100000Б-02	1
	78		Ремень 2 НВ ВР 3812 "К" (фирма "Stomil", Польша)	КЗК-10-0100000Б-02	1
	79		Ремень 4 НВ ВР 4562 "К" (фирма "Stomil", Польша)	КЗК-10-0100000Б-02	1
	80		Световозвращатель 3222.3731	КЗК-10-0100000Б-02	2
	81		Цепь шагом 25,4 мм, открытая. Din-Einfach-Rollenketten offen DIN 8187/ISO 606 16 В-1Т ООЗА L=1955.80 мм (77 зв.)	КЗК-10-0100000Б-02	1
	82		Цепь 16 В-1 ISO 606 L=1955.8 мм (77 зв.)	КЗК-10-0100000Б-02	1

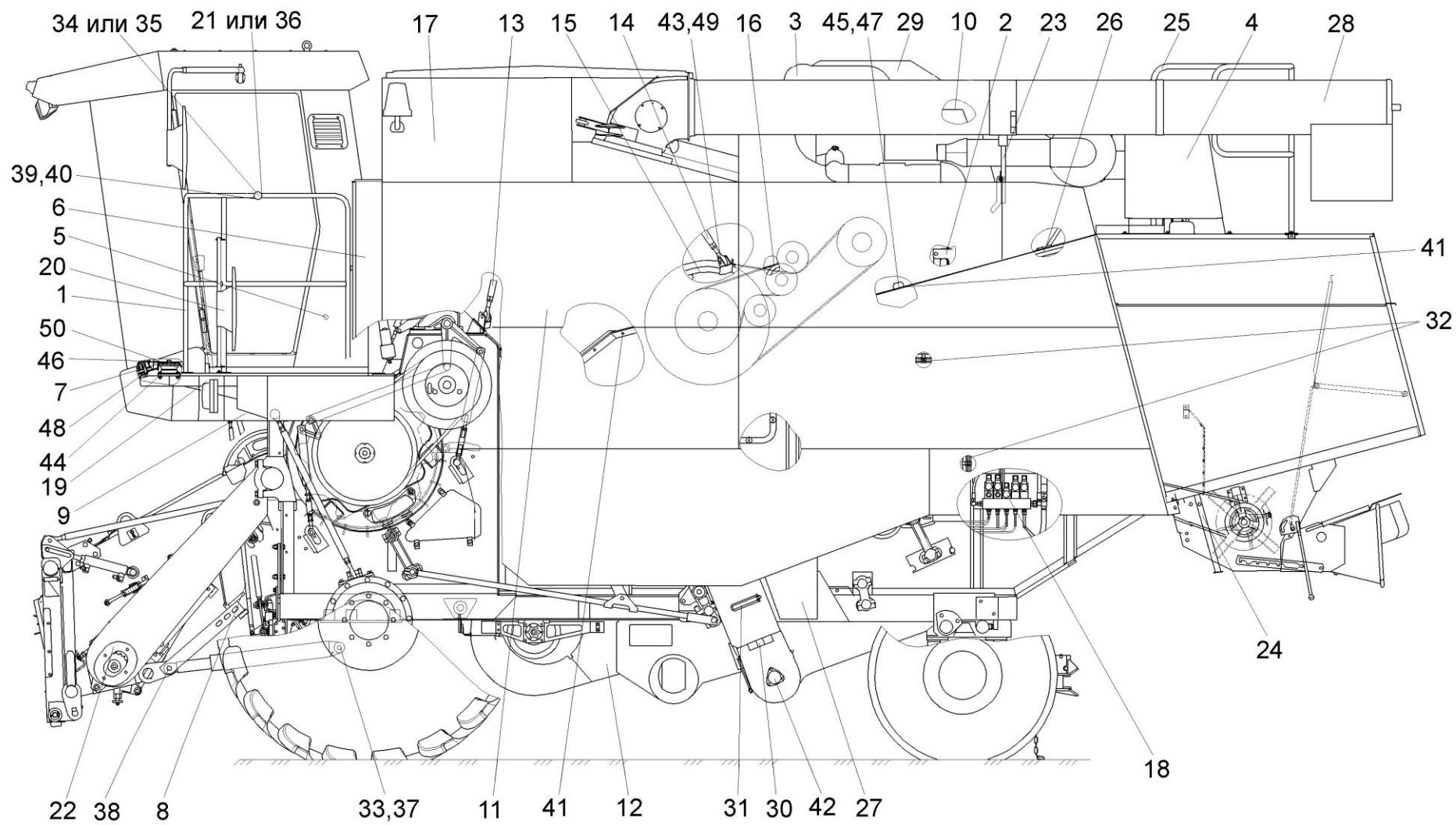


Рисунок 3 – Молотилка самоходная КЗК-10-0100000Б-02 (вид слева)

№ рис	№ поз	Обозначение	Наименование	Куда входит	
				Обозначение	Кол. на 1 сб.ед.

МОЛОТИЛКА САМОХОДНАЯ КЗК-10-0100000Б-02 (вид слева) (рисунок 3)

3	1-50	КЗК-10-0100000Б-02	Молотилка самоходная	КЗК-10-0000000А-04	1
				КЗК-10-0000000А-05	1
	1	КЗК-10-0100490	Поручень	КЗК-10-0100000Б-02	1
	2	КЗК-10-0100810	Ступенька	КЗК-10-0100000Б-02	1
	3	КЗК-10-0106000Б	Установка двигателя ЯМЗ-238БК-2	КЗК-10-0100000Б-02	1
	4	КЗК-10-0106460	Установка воздухоочистителя	КЗК-10-0100000Б-02	1
	5	КЗК-10-0113000В	Установка кондиционера	КЗК-10-0100000Б-02	1
	6	КЗК-10-0116000	Шкаф электрический	КЗК-10-0100000Б-02	1
	7	КЗК-10-0119000А	Площадка управления	КЗК-10-0100000Б-02	1
	8	КЗК-10-0119040А	Установка механизма управления коробкой диапазонов	КЗК-10-0100000Б-02	1
	9	КЗК-10-0121010	Площадка левая	КЗК-10-0100000Б-02	1
	10	КЗК-10-0124000	Установка крыши моторного отсека	КЗК-10-0100000Б-02	1
	11	КЗК-10-0128000А	Установка капотов и ограждений	КЗК-10-0100000Б-02	1
	12	КЗК-10-0202000А-01	Очистка	КЗК-10-0100000Б-02	1
	13	КЗК-10-0216200	Раскос	КЗК-10-0100000Б-02	1
	14	КЗК-10-0216200-01	Раскос	КЗК-10-0100000Б-02	1
	15	КЗК-10-0220200А	Привод главного контрпривода	КЗК-10-0100000Б-02	1
	16	КЗК-10-0223000	Привод вибратора	КЗК-10-0100000Б-02	1

№ рис	№ поз	Обозначение	Наименование	Куда входит	
				Обозначение	Кол. на 1 сб.ед.
3	17	K3K-10-0229000	Бункер	K3K-10-0100000Б-02	1
	18	K3K-10-0602000А	Гидросистема рабочих органов и рулевого управления	K3K-10-0100000Б-02	1
	19	K3K 0100260-01	Маска	K3K-10-0100000Б-02	2
	20	K3K 0100520	Установка зеркала	K3K-10-0100000Б-02	2
	21	K3K 0100840	Прижим	K3K-10-0100000Б-02	1
	22	K3K 1870000А	Камера наклонная	K3K-10-0100000Б-02	1
	23	K3K-12-0100090А	Упор	K3K-10-0100000Б-02	1
	24	K3K-12-0100200А	Лестница нижняя	K3K-10-0100000Б-02	1
	25	K3K-12-0100250А-01	Поручень	K3K-10-0100000Б-02	1
	26	K3K-12-0100320А	Настил	K3K-10-0100000Б-02	1
	27	K3K-12-0130000А	Ящик инструментальный	K3K-10-0100000Б-02	1
	28	K3K-12-0206010	Шнек с отводом	K3K-10-0100000Б-02	1
	29	K3K-12-1100000	Установка системы пожаротушения	K3K-10-0100000Б-02	1
	30	K3P 0200250	Обод	K3K-10-0100000Б-02	2
	31	K3P 0200260	Хомут	K3K-10-0100000Б-02	2
	32	K3P 0700800-03	Хомут	K3K-10-0100000Б-02	2
33	K3K-10-0100633	Ось	K3K-10-0100000Б-02	2	
34	K3K 0100027	Прижим	K3K-10-0100000Б-02	3	

№ рис	№ поз	Обозначение	Наименование	Куда входит	
				Обозначение	Кол. на 1 сб.ед.
3	35	КЗК 0100629	Прижим	КЗК-10-0100000Б-02	2
	36	КЗК 0100631	Прижим	КЗК-10-0100000Б-02	1
	37	КЗК 0100833	Шайба	КЗК-10-0100000Б-02	2
	38	КЗК 0100833-01	Шайба	КЗК-10-0100000Б-02	4
	39	АМ 84.00.013	Обойма	КЗК-10-0100000Б-02	2
	40	АМ 84.00.605-01	Втулка	КЗК-10-0100000Б-02	2
	41	КЗР 0202682	Шайба	КЗК-10-0100000Б-02	63
	42	КЗР 0216001Б	Крышка	КЗК-10-0100000Б-02	2
	43	КИС 0128613А-01	Палец	КЗК-10-0100000Б-02	2
	44	КСН 0100665	Шайба	КЗК-10-0100000Б-02	16
	45	КСН 0101621	Шайба	КЗК-10-0100000Б-02	16
	46	КСН 0114402	Шайба	КЗК-10-0100000Б-02	4
	47	УЭС 0100603А-04	Болт	КЗК-10-0100000Б-02	8
	48	УЭС 0200499	Накладка	КЗК-10-0100000Б-02	7
	49	6-12Ж-26015	Шар	КЗК-10-0100000Б-02	2
50		Опора коническая 5718 220 60 NR 11 (фирма "Simrit", Германия)	КЗК-10-0100000Б-02	4	

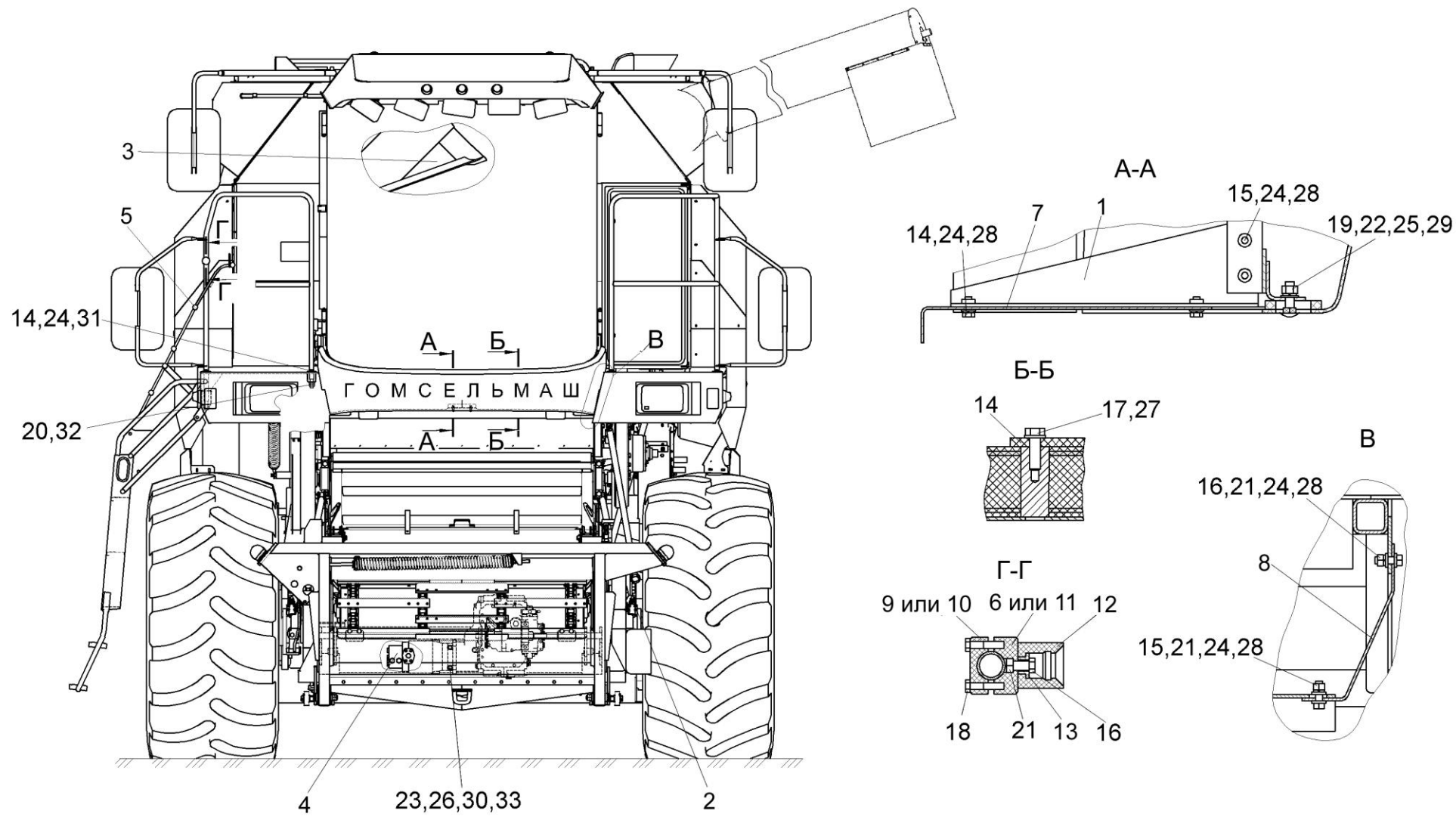


Рисунок 4 – Молотилка самоходная КЗК-10-0100000Б-02 (вид сзади)

№ рис	№ поз	Обозначение	Наименование	Куда входит	
				Обозначение	Кол. на 1 сб.ед.

МОЛОТИЛКА САМОХОДНАЯ КЗК-10-0100000Б-02 (вид сзади) (рисунок 4)

4	1-33	КЗК-10-0100000Б-02	Молотилка самоходная	КЗК-10-0000000А-04	1
				КЗК-10-0000000А-05	1
	1	КЗК-10-0100260	Уголок	КЗК-10-0100000Б-02	1
	2	КЗК-10-0119250	Установка трубопроводов моста ведущих колес	КЗК-10-0100000Б-02	1
	3	КЗК-10-0229350	Пробоотборник	КЗК-10-0100000Б-02	1
	4	КЗК-12-0601200	Гидромотор	КЗК-10-0100000Б-02	1
	5	КЗК 0100790	Фал	КЗК-10-0100000Б-02	1
	6	КЗК 0100840	Прижим	КЗК-10-0100000Б-02	1
	7	КЗК-10-0100414	Щиток	КЗК-10-0100000Б-02	1
	8	КЗК-10-0100415	Кронштейн	КЗК-10-0100000Б-02	2
	9	КЗК 0100027	Прижим	КЗК-10-0100000Б-02	3
	10	КЗК 0100629	Прижим	КЗК-10-0100000Б-02	2
	11	КЗК 0100631	Прижим	КЗК-10-0100000Б-02	1
	12	АМ 84.00.013	Обойма	КЗК-10-0100000Б-02	2
	13	АМ 84.00.605-01	Втулка	КЗК-10-0100000Б-02	2
	14		Болт М8-6ех16 – 7796	КЗК-10-0100000Б-02	23
	15		Болт М8-6ех20 – 7796	КЗК-10-0100000Б-02	54
	16		Болт М8-6ех25 – 7796	КЗК-10-0100000Б-02	39

№ рис	№ поз	Обозначение	Наименование	Куда входит	
				Обозначение	Кол. на 1 сб.ед.
4	17		Болт М6-6ех16 – 7798	КЗК-10-0100000Б-02	18
	18		Болт М6-6ех30 – 7798	КЗК-10-0100000Б-02	8
	19		Болт М10-6ех35 – 7802	КЗК-10-0100000Б-02	8
	20		Гайка М20-6G – 2526	КЗК-10-0100000Б-02	10
	21		Гайка М8-6G – 5915	КЗК-10-0100000Б-02	63
	22		Гайка М10-6G – 5915	КЗК-10-0100000Б-02	71
	23		Гайка М14х1,5-6G – 15524	КЗК-10-0100000Б-02	4
	24		Шайба 8Т 65Г – 6402	КЗК-10-0100000Б-02	103
	25		Шайба 10Т 65Г – 6402	КЗК-10-0100000Б-02	73
	26		Шайба 14Т 65Г – 6402	КЗК-10-0100000Б-02	4
	27		Шайба А 6.01 – 6958	КЗК-10-0100000Б-02	169
	28		Шайба А 8.01 – 6958	КЗК-10-0100000Б-02	112
	29		Шайба А 10.01 – 6958	КЗК-10-0100000Б-02	48
	30		Шайба 14х4.01 – 10450	КЗК-10-0100000Б-02	4
	31		Шайба С.8.01 – 11371	КЗК-10-0100000Б-02	15
	32		Шайба С.20.01 – 11371	КЗК-10-0100000Б-02	8
	33		Шпилька М14х2г/1,5-6ех50 – 22038	КЗК-10-0100000Б-02	4

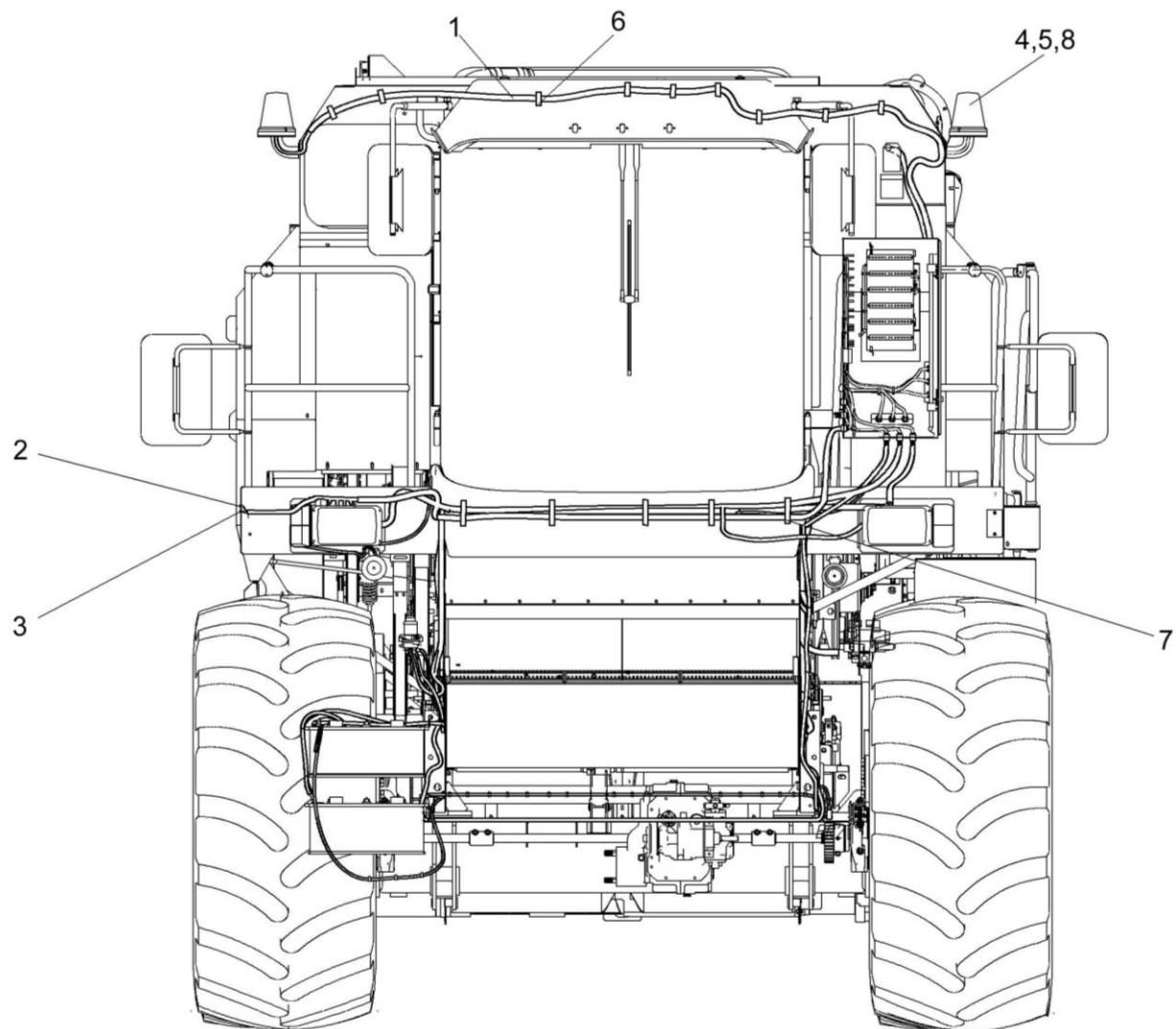


Рисунок 5 – Электрооборудование молотилки самоходной (вид сзади)

№ рис	№ поз	Обозначение	Наименование	Куда входит	
				Обозначение	Кол. на 1 сб.ед.
ЭЛЕКТРООБОРУДОВАНИЕ МОЛОТИЛКИ САМОХОДНОЙ (вид сзади) (рисунок 5)					
5	1-8	КЗК-10-0100000Б-02	Молотилка самоходная	КЗК-10-0000000А-05	1
	1	КЗК-10-0701310	Жгут зернового бункера	КЗК-10-0100000Б-02	1
	2	УЭС 0700210	Кнопка	КЗК-10-0100000Б-02	2
	3	УЭС 0700210-02	Кнопка	КЗК-10-0100000Б-02	2
	4		Винт В.М6-6х18 – 17473	КЗК-10-0100000Б-02	23
	5		Шайба 6Т 65Г – 6402	КЗК-10-0100000Б-02	77
	6		Лента стяжная зубчатая	КЗК-10-0100000Б-02	210
	7		Лента стяжная 2-0160986-2	КЗК-10-0100000Б-02	10
8		Маяк сигнальный МС-2-24-0 (оранжевый)	КЗК-10-0100000Б-02	2	

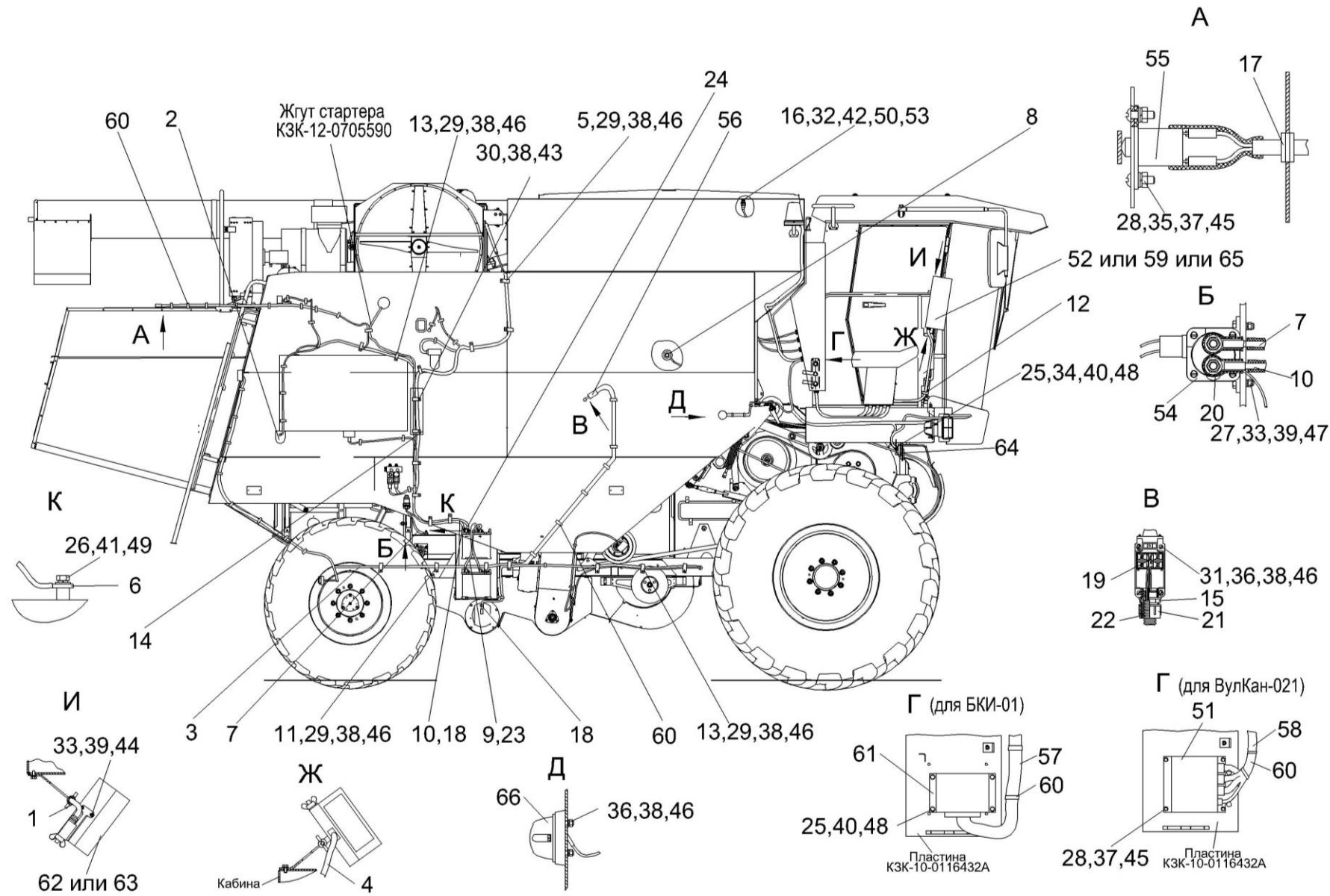


Рисунок 6 – Электрооборудование молотилки самоходной (вид справа)

№ рис	№ поз	Обозначение	Наименование	Куда входит	
				Обозначение	Кол. на 1 сб.ед.

ЭЛЕКТРООБОРУДОВАНИЕ МОЛОТИЛКИ САМОХОДНОЙ (вид справа) (рисунок 6)

6	1-66	КЗК-10-0100000Б-02	Молотилка самоходная	КЗК-10-0000000А-05	1
	1	КЗК-10-0119740А	Установка компьютера	КЗК-10-0100000Б-02	1
	2	КЗК-10-0700320Б	Жгут датчиков	КЗК-10-0100000Б-02	1
	3	КЗК-10-0700600	Жгут соломоизмельчителя	КЗК-10-0100000Б-02	1
	4	КЗК-10-0701010	Жгут панели оператора	КЗК-10-0100000Б-02	1
	5	КВС-1-0700800	Хомут	КЗК-10-0100000Б-02	35
	6	КЗК 0700540	Жгут задних фар	КЗК-10-0100000Б-02	1
	7	КЗК 0700960	Провод "массы"	КЗК-10-0100000Б-02	1
	8	КЗК-12-0700170	Датчик	КЗК-10-0100000Б-02	1
	9	КЗК-12-0705580	Жгут аккумуляторов промежуточный	КЗК-10-0100000Б-02	1
	10	КЗК-12-0705590	Жгут выключателя массы	КЗК-10-0100000Б-02	1
	11	КЗР 0700800-01	Хомут	КЗК-10-0100000Б-02	13
	12	КЗР 0700800-02	Хомут	КЗК-10-0100000Б-02	18
	13	КЗР 0700800-04	Хомут	КЗК-10-0100000Б-02	5
	14	КЗК-12-0700402	Кронштейн	КЗК-10-0100000Б-02	1
	15	КЗР 0700006	Штуцер	КЗК-10-0100000Б-02	2
	16	КИЛ 0160002	Колпачок защитный	КЗК-10-0100000Б-02	2
17	КИС 0140061	Втулка	КЗК-10-0100000Б-02	4	

№ рис	№ поз	Обозначение	Наименование	Куда входит	
				Обозначение	Кол. на 1 сб.ед.
6	18	КИС 0140061-03	Втулка	КЗК-10-0100000Б-02	4
	19	КИС 0140071	Провод "массы"	КЗК-10-0100000Б-02	2
	20	ТМ-59-6000-38	Наконечник резиновый	КЗК-10-0100000Б-02	1
	21	УЭС 0700009-01	Гайка	КЗК-10-0100000Б-02	2
	22	УЭС 0700011-01	Муфта	КЗК-10-0100000Б-02	2
	23	УЭС 0700041	Чехол аккумуляторного наконечника	КЗК-10-0100000Б-02	4
	24	УЭС-7-0700015	Втулка	КЗК-10-0100000Б-02	3
	25		Болт М8-6х20 – 7796	КЗК-10-0100000Б-02	12
	26		Болт М10-6х16 – 7796	КЗК-10-0100000Б-02	1
	27		Болт М6-6х25 – 7798	КЗК-10-0100000Б-02	2
	28		Винт В.М4-6х12 – 17473	КЗК-10-0100000Б-02	8
	29		Винт В.М5-6х10 – 17473	КЗК-10-0100000Б-02	78
	30		Винт В.М5-6х14 – 17473	КЗК-10-0100000Б-02	38
	31		Винт В.М5-6х50 – 17473	КЗК-10-0100000Б-02	10
	32		Гайка М14х1,5-6G – 2526	КЗК-10-0100000Б-02	2
	33		Гайка М6-6G – 5915	КЗК-10-0100000Б-02	29
	34		Гайка М8-6G – 5915	КЗК-10-0100000Б-02	8
	35		Гайка М4-6G – 5927	КЗК-10-0100000Б-02	4
36		Гайка М5-6G – 5927	КЗК-10-0100000Б-02	17	

№ рис	№ поз	Обозначение	Наименование	Куда входит	
				Обозначение	Кол. на 1 сб.ед.
6	37		Шайба 4 65Г – 6402	КЗК-10-0100000Б-02	8
	38		Шайба 5 65Г – 6402	КЗК-10-0100000Б-02	108
	39		Шайба 6Т 65Г – 6402	КЗК-10-0100000Б-02	75
	40		Шайба 8Т 65Г – 6402	КЗК-10-0100000Б-02	12
	41		Шайба 10Т 65Г – 6402	КЗК-10-0100000Б-02	1
	42		Шайба 14 65Г – 6402	КЗК-10-0100000Б-02	2
	43		Шайба А 5.01 – 6958	КЗК-10-0100000Б-02	6
	44		Шайба А 6.01 – 6958	КЗК-10-0100000Б-02	28
	45		Шайба С.4.01 – 11371	КЗК-10-0100000Б-02	4
	46		Шайба С.5.01 – 11371	КЗК-10-0100000Б-02	104
	47		Шайба С.6.01 – 11371	КЗК-10-0100000Б-02	72
	48		Шайба С.8.01 – 11371	КЗК-10-0100000Б-02	14
	49		Шайба С.10.01 – 11371	КЗК-10-0100000Б-02	1
	50		Шайба С.14.01 – 11371	КЗК-10-0100000Б-02	2
	51		Блок периферийный АНД07.07.02.00.000 (“ВулКан-021”)	КЗК-10-0100000Б-02	1
	52		Блок модуля потерь АНД03.03.00.00.000 (“ВулКан-021”)	КЗК-10-0100000Б-02	1
53		Выключатель ВК12-21	КЗК-10-0100000Б-02	1	
54		Выключатель 1400.3737	КЗК-10-0100000Б-02	1	

№ рис	№ поз	Обозначение	Наименование	Куда входит	
				Обозначение	Кол. на 1 сб.ед.
6	55		Выключатель ВК2-А2-Ш	КЗК-10-0100000Б-02	1
	56		Выключатель путевой ВП15К21Б221-54У2.8	КЗК-10-0100000Б-02	1
	57		Жгут РИДП.685626.502 ("БКИ-01")	КЗК-10-0100000Б-02	1
	58		Жгут блока периферийного АНД07.07.04.00.000 ("ВулКан-021")	КЗК-10-0100000Б-02	1
	59		Компьютер бортовой "Сатурн-10"	КЗК-10-0100000Б-02	1
	60		Лента стяжная зубчатая	КЗК-10-0100000Б-02	210
	61		Модуль ввода-вывода РИДП.426471.506 ("БКИ-01")	КЗК-10-0100000Б-02	1
	62		Модуль терминальный графический РИДП.426469.503 ("БКИ-01")	КЗК-10-0100000Б-02	1
	63		Панель оператора АНД07.07.01.00.000 ("ВулКан-021")	КЗК-10-0100000Б-02	1
	64		Сигнал звуковой безрупорный С314	КЗК-10-0100000Б-02	1
	65		Устройство формирования импульсов РИДП.468833.501 ("БКИ-01")	КЗК-10-0100000Б-02	1
	66		Фонарь знака автопоезда ФА-1,1	КЗК-10-0100000Б-02	2

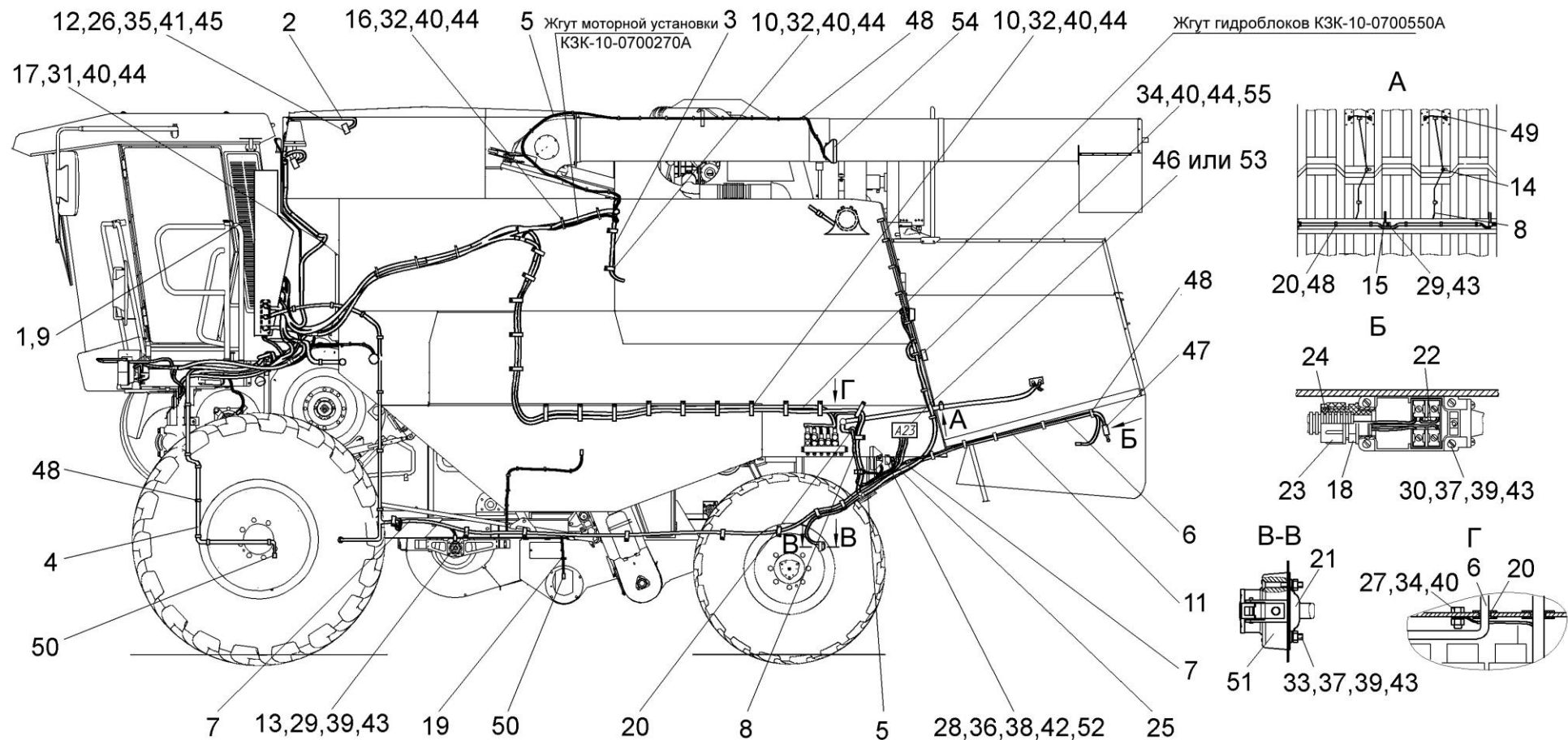


Рисунок 7 – Электрооборудование молотилки самоходной (вид слева)

№ рис	№ поз	Обозначение	Наименование	Куда входит	
				Обозначение	Кол. на 1 сб.ед.
ЭЛЕКТРООБОРУДОВАНИЕ МОЛОТИЛКИ САМОХОДНОЙ (вид слева) (рисунок 7)					
7	1-55	КЗК-10-0100000Б-02	Молотилка самоходная	КЗК-10-0000000А-05	1
	1	КЗК-10-0700890А	Блок реле	КЗК-10-0100000Б-02	1
	2	КЗК-10-0701310	Жгут зернового бункера	КЗК-10-0100000Б-02	1
	3	КЗК-10-0700320Б	Жгут датчиков	КЗК-10-0100000Б-02	1
	4	КЗК-10-0700330А	Жгут площадки управления	КЗК-10-0100000Б-02	1
	5	КЗК-10-0700530А	Жгут задних фонарей	КЗК-10-0100000Б-02	1
	6	КЗК-10-0700600	Жгут соломоизмельчителя	КЗК-10-0100000Б-02	1
	7	КЗК-10-0701030А	Жгут сигнализации очистки	КЗК-10-0100000Б-02	1
	8	КЗК-10-0701040	Жгут датчиков потерь соломотряса	КЗК-10-0100000Б-02	1
	9	КЗК 0700850	Панель поворотная	КЗК-10-0100000Б-02	1
	10	КВС-1-0700800	Хомут	КЗК-10-0100000Б-02	35
	11	КЗК-12-0701150	Жгут оборотов соломоизмельчителя	КЗК-10-0100000Б-02	1
	12	КЗ 0701600	Датчик заполнения бункера	КЗК-10-0100000Б-02	2
	13	КЗР 0700800-02	Хомут	КЗК-10-0100000Б-02	18
	14	КЗР 0700800-03	Хомут	КЗК-10-0100000Б-02	5
	15	КЗР 0700800-06	Хомут	КЗК-10-0100000Б-02	3
	16	КЗС 0700820	Прижим	КЗК-10-0100000Б-02	5
	17	КЗК-12-0701401	Пластина	КЗК-10-0100000Б-02	1
	18	КЗР 0700006	Штуцер	КЗК-10-0100000Б-02	2

№ рис	№ поз	Обозначение	Наименование	Куда входит	
				Обозначение	Кол. на 1 сб.ед.
7	19	КИС 0140061-03	Втулка	КЗК-10-0100000Б-02	3
	20	КИС 0140062	Втулка	КЗК-10-0100000Б-02	2
	21	КИС 0140068	Крышка	КЗК-10-0100000Б-02	1
	22	КИС 0140071	Провод "массы"	КЗК-10-0100000Б-02	2
	23	УЭС 0700009-01	Гайка	КЗК-10-0100000Б-02	2
	24	УЭС 0700011-01	Муфта	КЗК-10-0100000Б-02	2
	25	5320-3724050	Чехол защитный держателя двухклеммового	КЗК-10-0100000Б-02	1
	26		Болт М8-6х20 – 7796	КЗК-10-0100000Б-02	18
	27		Болт М6-6х16 – 7798	КЗК-10-0100000Б-02	20
	28		Винт В.М4-6х12 – 17473	КЗК-10-0100000Б-02	8
	29		Винт В.М5-6х10 – 17473	КЗК-10-0100000Б-02	78
	30		Винт В.М5-6х50 – 17473	КЗК-10-0100000Б-02	10
	31		Винт В.М6-6х12 – 17473	КЗК-10-0100000Б-02	7
	32		Винт В.М6-6х18 – 17473	КЗК-10-0100000Б-02	23
	33		Винт В2.М5-6х40 – 17475	КЗК-10-0100000Б-02	3
	34		Гайка М6-6G – 5915	КЗК-10-0100000Б-02	29
	35		Гайка М8-6G – 5915	КЗК-10-0100000Б-02	8
	36		Гайка М4-6G – 5927	КЗК-10-0100000Б-02	4
	37		Гайка М5-6G – 5927	КЗК-10-0100000Б-02	17
38		Шайба 4 65Г – 6402	КЗК-10-0100000Б-02	8	

№ рис	№ поз	Обозначение	Наименование	Куда входит	
				Обозначение	Кол. на 1 сб.ед.
7	39		Шайба 5 65Г – 6402	КЗК-10-0100000Б-02	108
	40		Шайба 6Т 65Г – 6402	КЗК-10-0100000Б-02	77
	41		Шайба 8Т 65Г – 6402	КЗК-10-0100000Б-02	12
	42		Шайба С.4.01 – 11371	КЗК-10-0100000Б-02	8
	43		Шайба С.5.01 – 11371	КЗК-10-0100000Б-02	104
	44		Шайба С.6.01 – 11371	КЗК-10-0100000Б-02	72
	45		Шайба С.8.01 – 11371	КЗК-10-0100000Б-02	14
	46		Блок модуля потерь АНД03.03.00.00.000 (“ВулКан-021”)	КЗК-10-0100000Б-02	1
	47		Выключатель путевой ВП15К21Б231-54У2.8	КЗК-10-0100000Б-02	1
	48		Лента стяжная зубчатая	КЗК-10-0100000Б-02	210
	49		Маяк сигнальный МС-2-24-0 (оранжевый)	КЗК-10-0100000Б-02	2
	50		Преобразователь первичный ПрП-1М	КЗК-10-0100000Б-02	7
	51		Розетка Р7-2	КЗК-10-0100000Б-02	1
	52		Сигнализатор заднего хода разнотональный СЗХР-01	КЗК-10-0100000Б-02	1
	53		Устройство формирования импульсов РИДП.468833.501 (“БКИ-01”)	КЗК-10-0100000Б-02	1
54		Фара рабочая 8724.304/014	КЗК-10-0100000Б-02	1	
55		Фонарь освещения номерного знака ФП131АБ	КЗК-10-0100000Б-02	1	

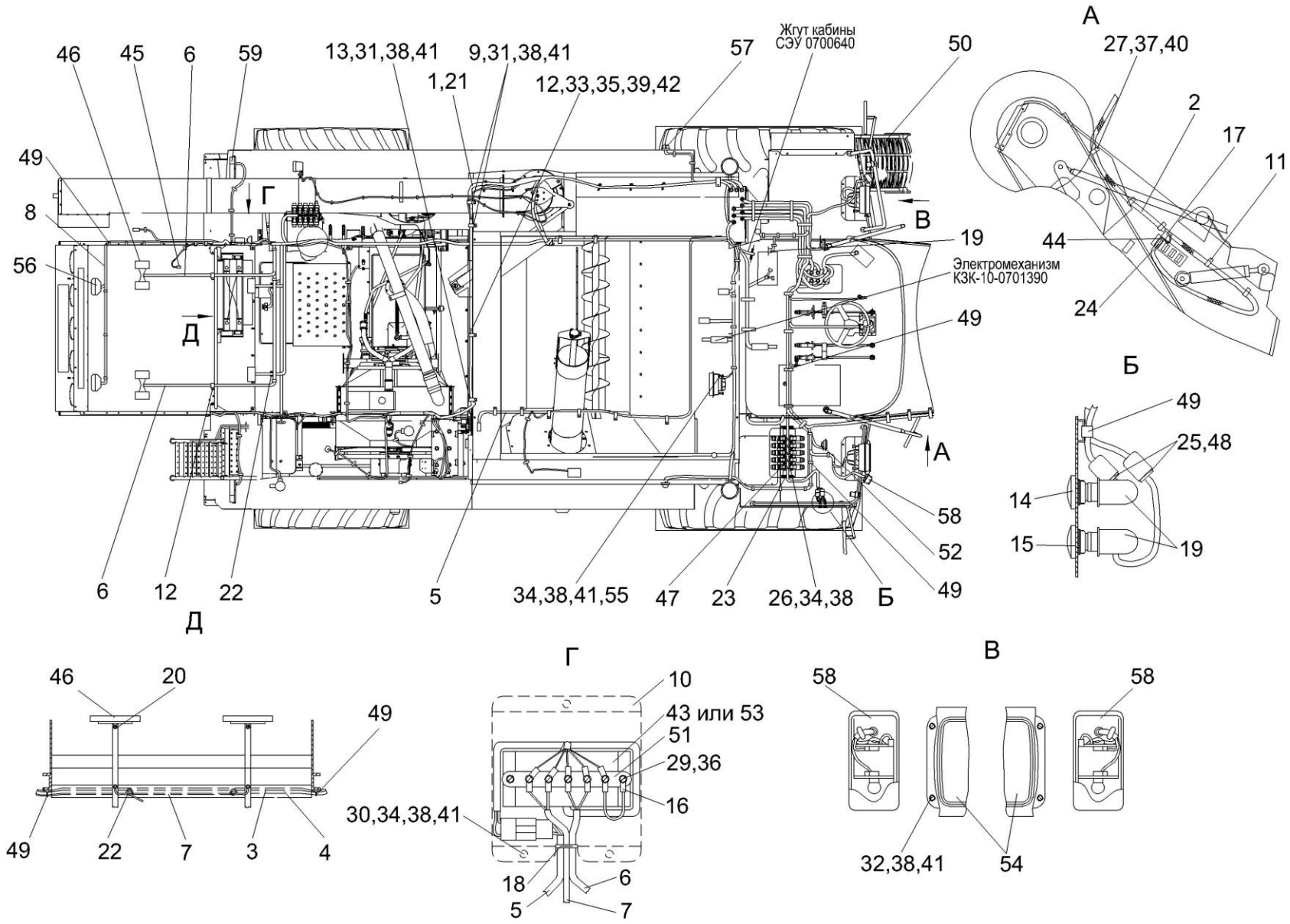


Рисунок 8 – Электрооборудование молотилки самоходной (вид сверху)

№ рис	№ поз	Обозначение	Наименование	Куда входит	
				Обозначение	Кол. на 1 сб.ед.
ЭЛЕКТРООБОРУДОВАНИЕ МОЛОТИЛКИ САМОХОДНОЙ (вид сверху) (рисунок 8)					
8	1-59	КЗК-10-0100000Б-02	Молотилка самоходная	КЗК-10-0000000А-05	1
	1	КЗК-10-0700320Б	Жгут датчиков	КЗК-10-0100000Б-02	1
	2	КЗК-10-0700330А	Жгут площадки управления	КЗК-10-0100000Б-02	1
	3	КЗК-10-0700530А	Жгут задних фонарей	КЗК-10-0100000Б-02	1
	4	КЗК-10-0700600	Жгут соломоизмельчителя	КЗК-10-0100000Б-02	1
	5	КЗК-10-0701030А	Жгут сигнализации очистки	КЗК-10-0100000Б-02	1
	6	КЗК-10-0701040	Жгут датчиков потерь соломотряса	КЗК-10-0100000Б-02	1
	7	КЗК-10-0701050	Жгут датчиков потерь очистки	КЗК-10-0100000Б-02	1
	8	КЗК 0700540	Жгут задних фар	КЗК-10-0100000Б-02	1
	9	КВС-1-0700800	Хомут	КЗК-10-0100000Б-02	35
	10	КЗР 0700340Б	Крышка	КЗК-10-0100000Б-02	1
	11	КЗР 0700800-01	Хомут	КЗК-10-0100000Б-02	13
	12	КЗР 0700800-03	Хомут	КЗК-10-0100000Б-02	4
	13	КЗР 0700800-04	Хомут	КЗК-10-0100000Б-02	5
	14	УЭС 0700210	Кнопка	КЗК-10-0100000Б-02	2
	15	УЭС 0700210-02	Кнопка	КЗК-10-0100000Б-02	2
	16	УЭС-7-0700750	Провод	КЗК-10-0100000Б-02	1
17	КЗР 0700009-02	Крышка	КЗК-10-0100000Б-02	1	

№ рис	№ поз	Обозначение	Наименование	Куда входит	
				Обозначение	Кол. на 1 сб.ед.
8	18	КЗР 0701015	Уплотнение ПР-067 L=(60±2) мм	КЗК-10-0100000Б-02	1
	19	КИС 0140046	Колпачок	КЗК-10-0100000Б-02	6
	20	КИС 0140061	Втулка	КЗК-10-0100000Б-02	4
	21	УЭС-7-0203037	Уплотнение	КЗК-10-0100000Б-02	1
	22	УЭС-7-0700015	Втулка	КЗК-10-0100000Б-02	2
	23	УЭС 0700013-03	Втулка	КЗК-10-0100000Б-02	2
	24	887-3724039	Колпак защитный штепсельной вилки	КЗК-10-0100000Б-02	1
	25	5320-3724052	Чехол защитный держателя внутреннего четырехклеммового	КЗК-10-0100000Б-02	2
	26		Болт М6-6ех16 – 7798	КЗК-10-0100000Б-02	20
	27		Винт В.М5-6ех10 – 17473	КЗК-10-0100000Б-02	78
	28		Винт В.М5-6ех14 – 17473	КЗК-10-0100000Б-02	38
	29		Винт В.М5-6ех50 – 17473	КЗК-10-0100000Б-02	10
	30		Винт В.М6-6ех12 – 17473	КЗК-10-0100000Б-02	7
	31		Винт В.М6-6ех18 – 17473	КЗК-10-0100000Б-02	23
	32		Винт В.М6-6ех20 – 17473	КЗК-10-0100000Б-02	22
	33		Винт В.М8-6ех25 – 17473	КЗК-10-0100000Б-02	1
	34		Гайка М6-6G – 5915	КЗК-10-0100000Б-02	29
35		Гайка М8-6G – 5915	КЗК-10-0100000Б-02	8	

№ рис	№ поз	Обозначение	Наименование	Куда входит	
				Обозначение	Кол. на 1 сб.ед.
8	36		Гайка М5-6G – 5927	КЗК-10-0100000Б-02	17
	37		Шайба 5 65Г – 6402	КЗК-10-0100000Б-02	108
	38		Шайба 6Т 65Г – 6402	КЗК-10-0100000Б-02	77
	39		Шайба 8Т 65Г – 6402	КЗК-10-0100000Б-02	12
	40		Шайба С.5.01 – 11371	КЗК-10-0100000Б-02	104
	41		Шайба С.6.01 – 11371	КЗК-10-0100000Б-02	72
	42		Шайба С.8.01 – 11371	КЗК-10-0100000Б-02	14
	43		Блок модуля потерь АНД03.03.00.00.000 (“ВулКан-021”)	КЗК-10-0100000Б-02	1
	44		Вилка В7-1	КЗК-10-0100000Б-02	1
	45		Выключатель ВК2-А2-Ш	КЗК-10-0100000Б-02	1
	46		Датчик ДПЗП-1	КЗК-10-0100000Б-02	6
	47		Колодка гидрораспределителя КА132Т57Т9	КЗК-10-0100000Б-02	24
	48		Колодка штыревая 502604	КЗК-10-0100000Б-02	2
	49		Лента стяжная зубчатая	КЗК-10-0100000Б-02	210
	50		Панель соединительная ПС12	КЗК-10-0100000Б-02	2
	51		Панель соединительная 17.3723	КЗК-10-0100000Б-02	1
	52		Сигнал звуковой безрупорный С313	КЗК-10-0100000Б-02	1
53		Устройство формирования импульсов РИДП.468833.501 (“БКИ-01”)	КЗК-10-0100000Б-02	1	

№ рис	№ поз	Обозначение	Наименование	Куда входит	
				Обозначение	Кол. на 1 сб.ед.
8	54		Фара 341.3711010	КЗК-10-0100000Б-02	2
	55		Фара заднего хода 2112.3711-01	КЗК-10-0100000Б-02	1
	56		Фара рабочая 8724.304/6	КЗК-10-0100000Б-02	2
	57		Фонарь знака автопоезда ФА-1,1 – 6964	КЗК-10-0100000Б-02	2
	58		Фонарь передний многофункциональный 3723.3712	КЗК-10-0100000Б-02	2
	59		Фонарь задний многофункциональный 7313.3716	КЗК-10-0100000Б-02	2

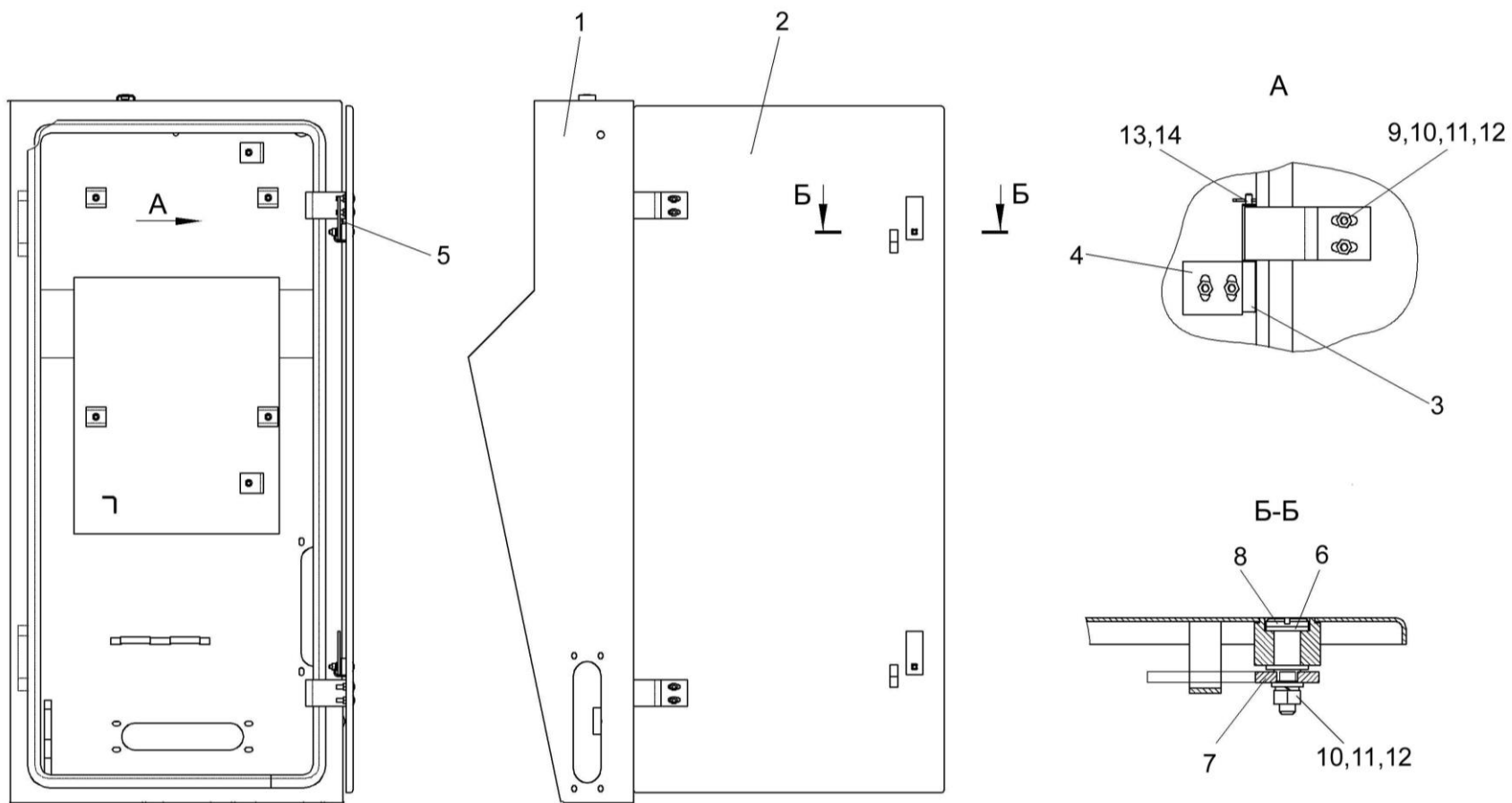


Рисунок 9 – Шкаф электрический КЗК-10-0116000

№ рис	№ поз	Обозначение	Наименование	Куда входит	
				Обозначение	Кол. на 1 сб.ед.

ШКАФ ЭЛЕКТРИЧЕСКИЙ КЗК-10-0116000 (рисунок 9)

9	1-14	КЗК-10-0116000	Шкаф электрический	КЗК-10-0100000Б-02	1
	3,4,13,14	КЗК-10-0116050	Петля	КЗК-10-0116000	2
	1	КЗК-10-0116020	Шкаф	КЗК-10-0116000	1
	2	КЗК-10-0116040	Дверь	КЗК-10-0116000	1
	3	КЗК-10-0116060	Шарнир	КЗК-10-0116050	1
	4	СЭУ-3-1000540А	Скоба	КЗК-10-0116050	1
	5	КЗК-10-0116001	Уплотнение Профиль ВА32107-610718 L=(2800+5) мм	КЗК-10-0116000	1
	6	УЭС 1000001	Шайба	КЗК-10-0116000	4
	7	КЗК 0116501	Фиксатор	КЗК-10-0116000	2
	8	СЭУ-3-1000608Б	Палец	КЗК-10-0116000	2
	9		Болт М8-6ех25 – 7802	КЗК-10-0116000	8
	10		Гайка М6-6G – 5915	КЗК-10-0116000	10
	11		Шайба 6Т 65Г – 6402	КЗК-10-0116000	10
	12		Шайба А 6.01 – 6958	КЗК-10-0116000	10
13		Шайба С.5.01 – 11371	КЗК-10-0116050	1	
14		Шплинт 2х12 – 397	КЗК-10-0116050	1	

№ рис	№ поз	Обозначение	Наименование	Куда входит	
				Обозначение	Кол. на 1 сб.ед.

ЭЛЕКТРООБОРУДОВАНИЕ ШКАФА ЭЛЕКТРИЧЕСКОГО КЗК-10-0116000 (рисунок 10)

10	1-23	КЗК-10-0100000Б-02	Молотилка самоходная	КЗК-10-0000000А-05	1
	1	КЗК-10-0700200	Диод	КЗК-10-0100000Б-02	1
	2	КЗК-10-0700890А	Блок реле	КЗК-10-0100000Б-02	1
	3	КЗК-10-0700910	Блок конденсаторов	КЗК-10-0100000Б-02	1
	4	КЗК 0700850	Панель поворотная	КЗК-10-0100000Б-02	1
	5	КЗР 0700800-04	Хомут	КЗК-10-0100000Б-02	5
	6	КЗК 0700005	Прокладка	КЗК-10-0100000Б-02	3
	7	КЗК-10-0700018-01	Панель	КЗК-10-0100000Б-02	3
	8	КЗК 0700019	Панель	КЗК-10-0100000Б-02	3
	9	КЗК 0700603	Втулка	КЗК-10-0100000Б-02	4
	10	УЭС 0700009-02	Гайка	КЗК-10-0100000Б-02	13
	11	УЭС 0700011-02	Муфта	КЗК-10-0100000Б-02	10
	12	УЭС 0700012-02	Штуцер	КЗК-10-0100000Б-02	13
	13		Болт М6-6ех16 – 7798	КЗК-10-0100000Б-02	20
	14		Винт В.М5-6ех25 – 17473	КЗК-10-0100000Б-02	4
	15		Винт В.М6-6ех20 – 17473	КЗК-10-0100000Б-02	22
	16		Гайка М6-6G – 5915	КЗК-10-0100000Б-02	27
17		Шайба 5 65Г – 6402	КЗК-10-0100000Б-02	108	

№ рис	№ поз	Обозначение	Наименование	Куда входит	
				Обозначение	Кол. на 1 сб.ед.
10	18		Шайба 6Т 65Г – 6402	КЗК-10-0100000Б-02	77
	19		Шайба А 6.01 – 6958	КЗК-10-0100000Б-02	28
	20		Шайба С.5.01 – 11371	КЗК-10-0100000Б-02	104
	21		Шайба С.6.01 – 11371	КЗК-10-0100000Б-02	72
	22		Лента стяжная зубчатая	КЗК-10-0100000Б-02	210
	23		Панель соединительная ПС12	КЗК-10-0100000Б-02	2

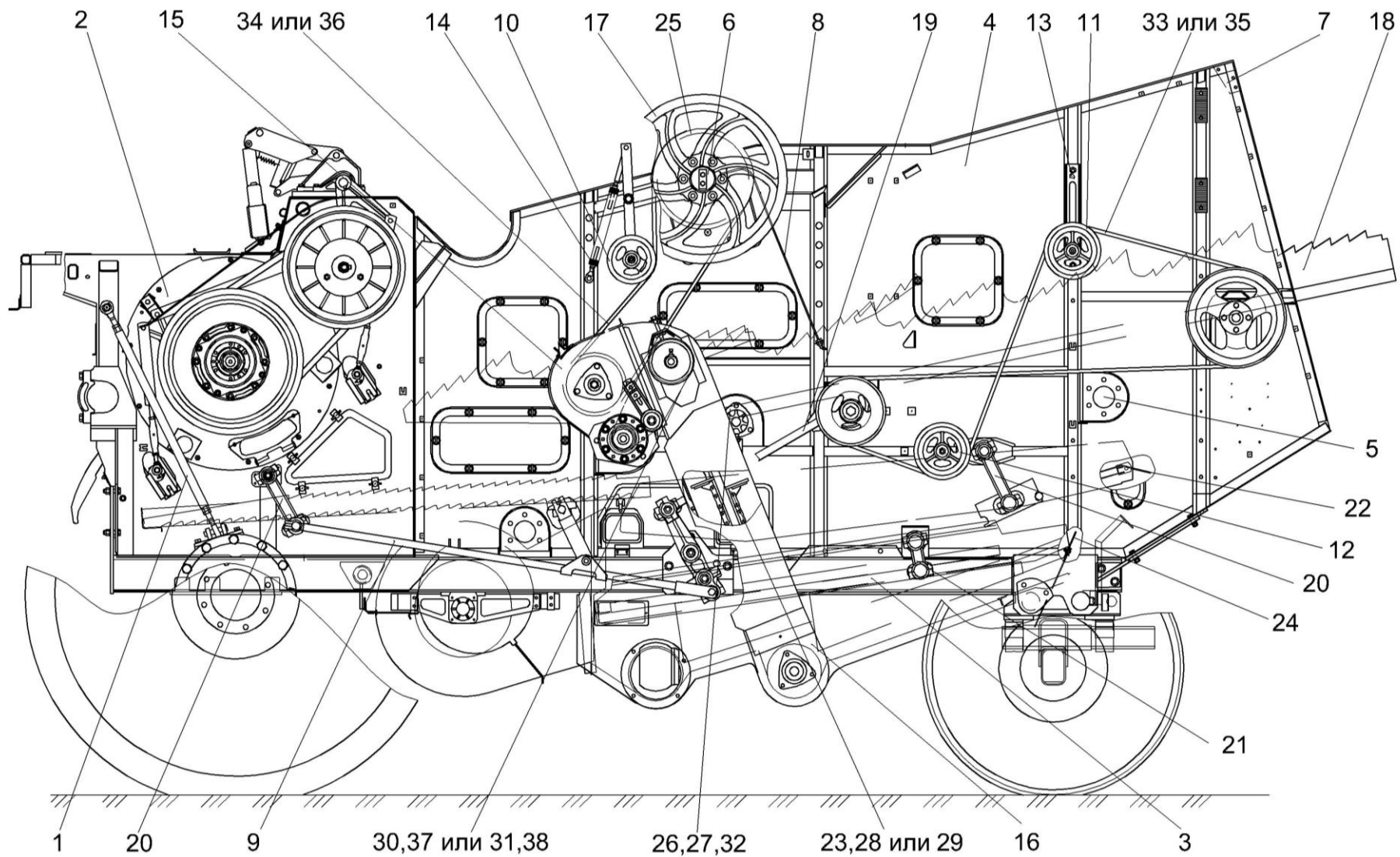


Рисунок 11 – Очистка КЗК-10-0202000А-01 (вид слева)

№ рис	№ поз	Обозначение	Наименование	Куда входит	
				Обозначение	Кол. на 1 сб.ед.

ОЧИСТКА КЗК-10-0202000А-01 (вид слева) (рисунок 11)

11	1-38	КЗК-10-0202000А-01	Очистка	КЗК-10-0100000Б-02	1
	1	КЗК-10-0100560-04	Тяга	КЗК-10-0202000А-01	1
	2	КЗК-10-0102000	Аппарат молотильный	КЗК-10-0202000А-01	1
	3	КЗК-10-0111010	Шасси	КЗК-10-0202000А-01	1
	4	КЗК-10-0202030	Боковина левая	КЗК-10-0202000А-01	1
	5	КЗК-10-0202270-01	Труба	КЗК-10-0202000А-01	1
	6	КЗК-10-0202530	Вал	КЗК-10-0202000А-01	1
	7	КЗК-10-0202700	Опора	КЗК-10-0202000А-01	1
	8	КЗК-10-0202870	Маслопровод	КЗК-10-0202000А-01	1
	9	КЗК 0202040Б	Тяга	КЗК-10-0202000А-01	1
	10	КЗК 0202420Б	Рычаг	КЗК-10-0202000А-01	1
	11	КЗК 0202640А	Устройство натяжное	КЗК-10-0202000А-01	1
	12	КЗК 0202650	Ролик	КЗК-10-0202000А-01	1
	13	КЗК 0202680А	Винт	КЗК-10-0202000А-01	1
	14	КЗК 0202850А-01	Пружина	КЗК-10-0202000А-01	1
	15	КЗК 0207000В	Устройство домолачивающее	КЗК-10-0202000А-01	1
16	КЗК 0208000А-01	Элеватор колосовой	КЗК-10-0202000А-01	1	

№ рис	№ поз	Обозначение	Наименование	Куда входит	
				Обозначение	Кол. на 1 сб.ед.
11	17	КЗК-12-0202860А	Шкив	КЗК-10-0202000А-01	1
	18	КЗК-12-0212040	Соломотряс	КЗК-10-0202000А-01	1
	19	КЗР 0202030Е	Шатун	КЗК-10-0202000А-01	2
	20	КЗР 0202190Б-02	Рычаг	КЗК-10-0202000А-01	4
	21	КЗР 0202190Б-03	Рычаг	КЗК-10-0202000А-01	2
	22	КЗР 0202980А	Гребенка	КЗК-10-0202000А-01	2
	23	КЗР 0208080Б	Цепь элеватора	КЗК 0208000А-01	1
	24	КЗК-10-0202001	Фартук	КЗК-10-0202000А-01	1
	25	КЗК 0202105А	Шкив	КЗК-10-0202000А-01	1
	26	КЗР 0206432А-01	Крышка	КЗК-10-0202000А-01	3
	27	КСН 0104101-03	Корпус	КЗК-10-0202000А-01	3
	28		Звено С-ТРД-38-4400 – 4267	КЗК-10-0202000А-01	1
	29		Звено С-ТРД-38-46	КЗК-10-0202000А-01	1
	30		Звено соединительное к цепи шагом 19,05 мм. V-Glied Verbindugsglied mit Splint 12 A-1 Typ S OOZA DIN 8188/ISO 606	КЗК-10-0202000А-01	1
	31		Звено С-12 А-1 с шплинтом ISO 606	КЗК-10-0202000А-01	1
	32		Подшипник 1680208С17	КЗК-10-0202000А-01	5
	33		Ремень С(В)-5000	КЗК-10-0202000А-01	1

№ рис	№ поз	Обозначение	Наименование	Куда входит	
				Обозначение	Кол. на 1 сб.ед.
11	34		Ремень В/17 2950 Li ("Optibelt", Германия)	K3K-10-0202000A-01	1
	35		Ремень HC 5000 ("Stomil", Польша)	K3K-10-0202000A-01	1
	36		Ремень HB 2990 ("Stomil", Польша)	K3K-10-0202000A-01	1
	37		Цепь шагом 19,05 мм открытая. ANSI- Einfach-Rollenketten-Amerikanische Bauart, offen ANSI 60-1 DIN 8188/ISO 606 12 A-1 OOZA L=1162.05 мм (61 зв.)	K3K-10-0202000A-01	1
	38		Цепь 12 A-1 ISO 606 (L=1162,05 мм, 61 зв.)	K3K-10-0202000A-01	1

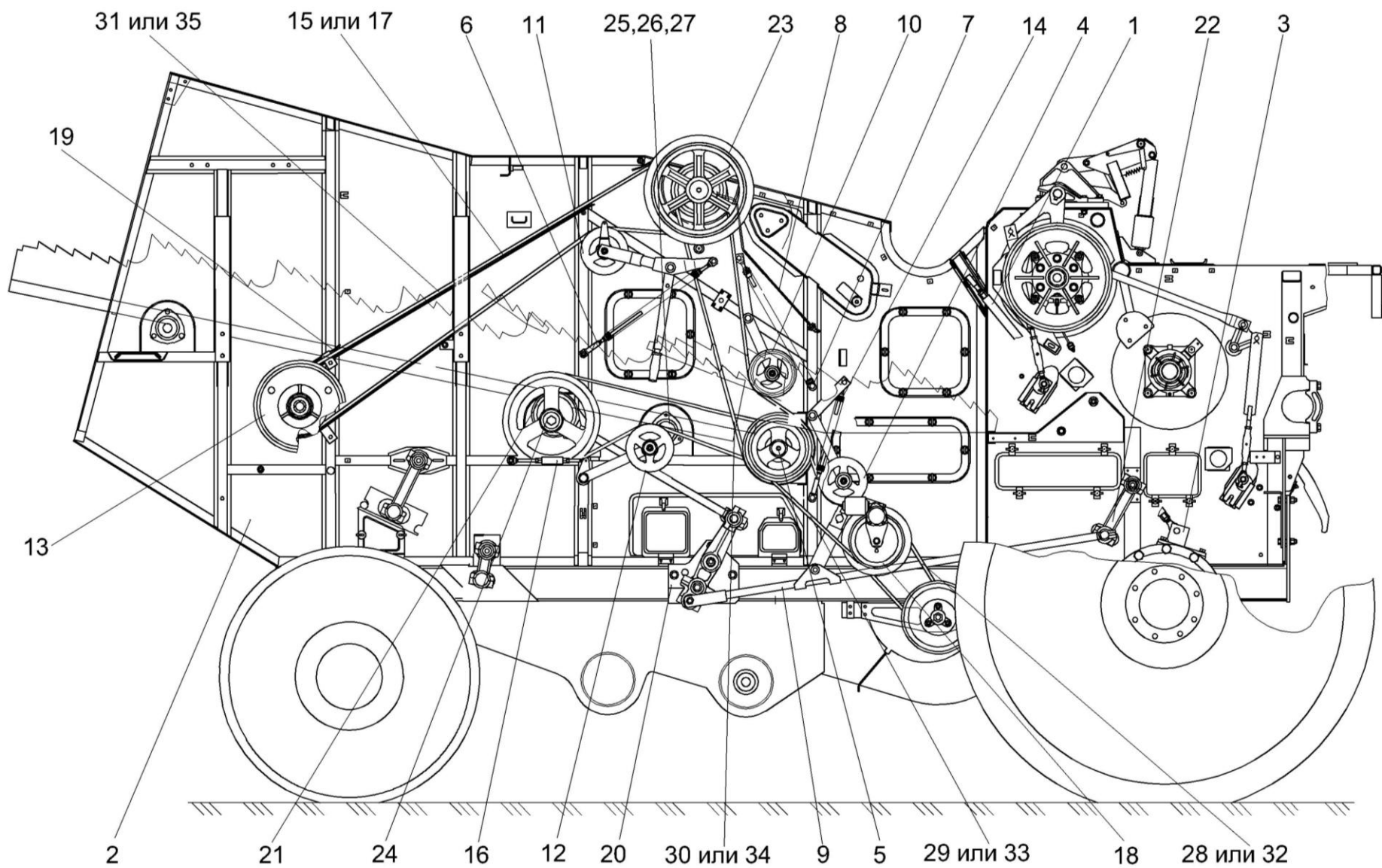


Рисунок 12 – Очистка КЗК-10-0202000А-01 (вид справа)

№ рис	№ поз	Обозначение	Наименование	Куда входит	
				Обозначение	Кол. на 1 сб.ед.

ОЧИСТКА КЗК-10-0202000А-01 (вид справа) (рисунок 12)

12	1-35	КЗК-10-0202000А-01	Очистка	КЗК-10-0100000Б-02	1
	1	КЗК-10-0100560-03	Тяга	КЗК-10-0202000А-01	1
	2	КЗК-10-0202040	Боковина правая	КЗК-10-0202000А-01	1
	3	КЗК-10-0202200	Кронштейн	КЗК-10-0202000А-01	1
	4	КЗК-10-0202440	Рычаг	КЗК-10-0202000А-01	1
	5	КЗК-10-0202770	Шнек	КЗК-10-0202000А-01	1
	6	КЗК-10-0202840	Пружина	КЗК-10-0202000А-01	1
	7	КЗК-10-0202850	Пружина	КЗК-10-0202000А-01	1
	8	КЗК-10-0202870-01	Маслопровод	КЗК-10-0202000А-01	1
	9	КЗК 0202040Б-01	Тяга	КЗК-10-0202000А-01	1
	10	КЗК 0202400В	Рычаг	КЗК-10-0202000А-01	1
	11	КЗК 0202410В	Рычаг	КЗК-10-0202000А-01	1
	12	КЗК 0202430Б	Рычаг	КЗК-10-0202000А-01	1
	13	КЗК 0202810А	Шкив	КЗК-10-0202000А-01	1
	14	КЗК 0202840А	Пружина	КЗК-10-0202000А-01	1
	15	КЗК 0202960А	Кожух	КЗК-10-0202000А-01	1
	16	КЗК 0202990А	Стяжка	КЗК-10-0202000А-01	1
	17	КЗК 0209010	Кожух	КЗК-10-0202000А-01	1
18	КЗК-12-0202500А	Контрпривод вариатора	КЗК-10-0202000А-01	1	

№ рис	№ поз	Обозначение	Наименование	Куда входит	
				Обозначение	Кол. на 1 сб.ед.
12	19	КЗК-12-0202980	Кожух	КЗК-10-0202000А-01	1
	20	КЗР 0202010В-01	Кронштейн	КЗК-10-0202000А-01	1
	21	КЗР 0202030Е	Шатун	КЗК-10-0202000А-01	2
	22	КЗР 0202190Б-02	Рычаг	КЗК-10-0202000А-01	4
	23	КЗК 0202104Б	Шкив	КЗК-10-0202000А-01	1
	24	КЗК-12-0202109А	Шкив	КЗК-10-0202000А-01	1
	25	КЗР 0206432А-01	Крышка	КЗК-10-0202000А-01	3
	26	КСН 0104101-03	Корпус	КЗК-10-0202000А-01	3
	27		Подшипник 1680208С17	КЗК-10-0202000А-01	5
	28		Ремень 38х18-1440 Li ("Optibelt", Германия)	КЗК-10-0202000А-01	1
	29		Ремень 2 НВ 1912 La ("Optibelt", Германия)	КЗК-10-0202000А-01	1
	30		Ремень 2 НВ 3110 La исполнение 26 ("Optibelt", Германия)	КЗК-10-0202000А-01	1
	31		Ремень 2 НВ 4812 La исполнение 26 (Германия, "Optibelt")	КЗК-10-0202000А-01	1
	32		Ремень 38х18х1500 Lp ("Stomil", Польша)	КЗК-10-0202000А-01	1
	33		Ремень 2 НВ ВР 1912 ("Stomil", Польша)	КЗК-10-0202000А-01	1
34		Ремень 2 НВ ВР 3110 "К" ("Stomil", Польша)	КЗК-10-0202000А-01	1	
35		Ремень 2 НВ ВР 4812 "К" ("Stomil", Польша)	КЗК-10-0202000А-01	1	

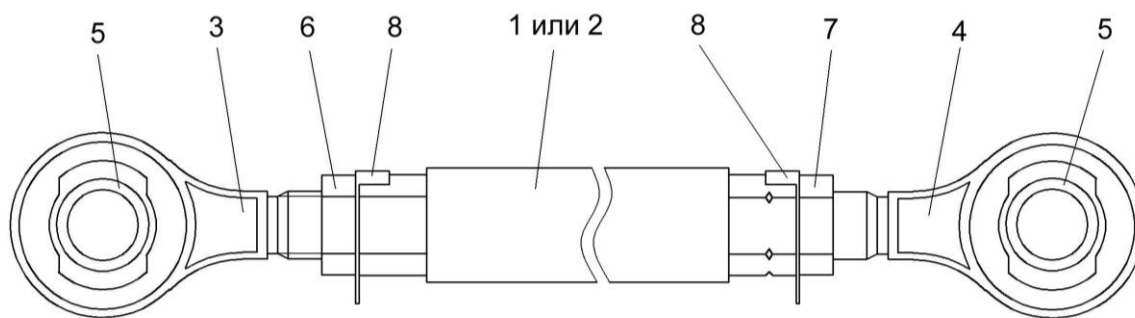


Рисунок 13 – Тяги КЗК-10-0100560-03 и КЗК-10-0100560-04

№ рис	№ поз	Обозначение	Наименование	Куда входит	
				Обозначение	Кол. на 1 сб.ед.

ТЯГИ КЗК-10-0100560-03 И КЗК-10-0100560-04 (рисунок 13)

13	2,3-8	КЗК-10-0100560-03	Тяга	КЗК-10-0202000А-01	1
	1,3-8	КЗК-10-0100560-04	Тяга	КЗК-10-0202000А-01	1
	1	КЗК-10-0100570-02	Труба	КЗК-10-0100560-04	1
	2	КЗР 0202890А-01	Труба	КЗК-10-0100560-03	1
	3	ПКК 0451603	Головка	КЗК-10-0100560-03	1
				КЗК-10-0100560-04	1
	4	ПКК 0451603-01	Головка	КЗК-10-0100560-03	1
				КЗК-10-0100560-04	1
	5	6-12Ж-26015	Шар	КЗК-10-0100560-03	1
				КЗК-10-0100560-04	1
	6		Гайка М20-6G – 5916	КЗК-10-0100560-03	1
				КЗК-10-0100560-04	1
	7		Гайка М20-LH-6G – 5915	КЗК-10-0100560-03	1
				КЗК-10-0100560-04	1
	8		Шайба 20.01 – 13463	КЗК-10-0100560-03	2
				КЗК-10-0100560-04	2

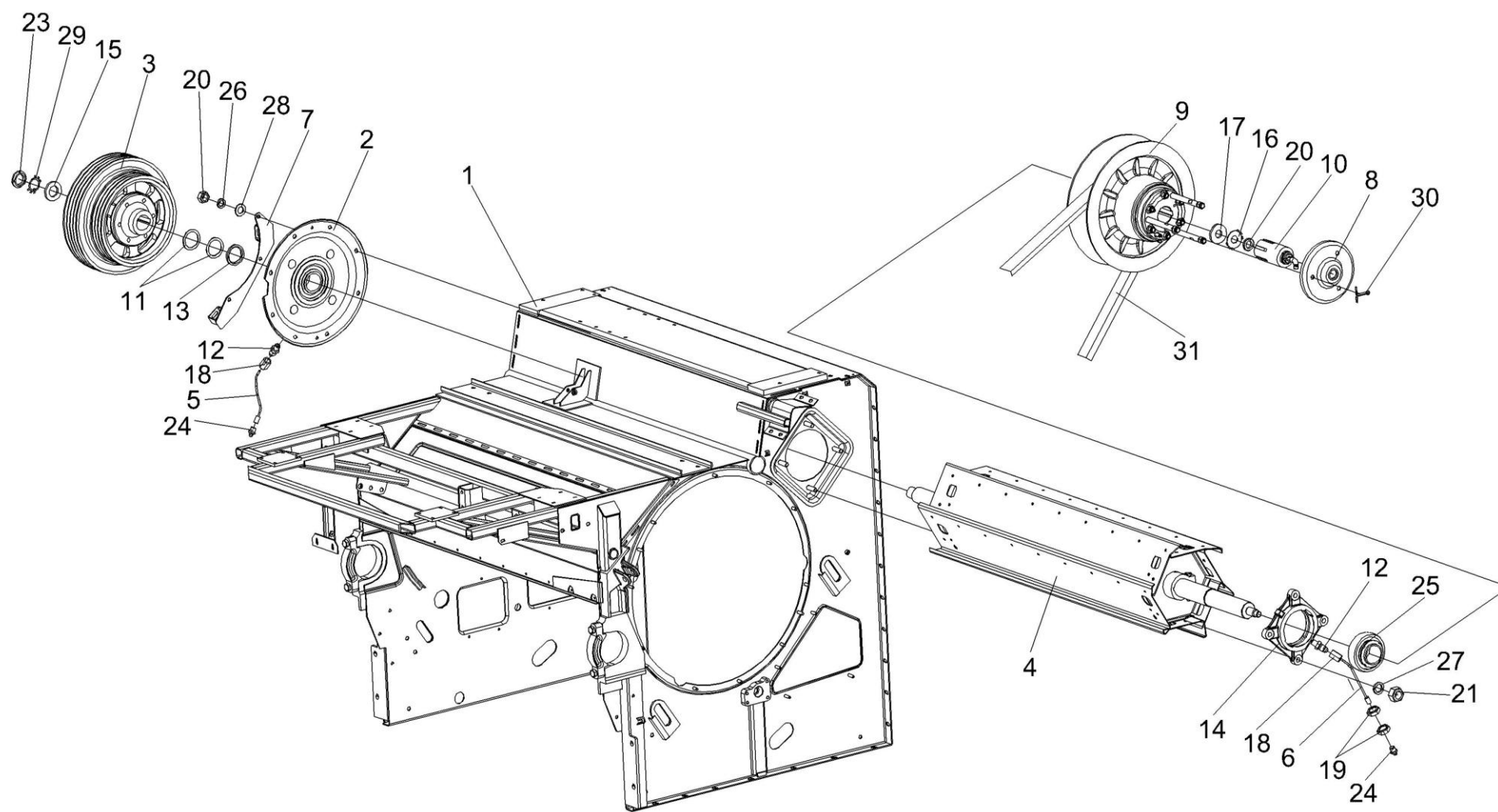


Рисунок 14 – Аппарат молотильный КЗК-10-0102000 (установка битера отбойного)

№ рис	№ поз	Обозначение	Наименование	Куда входит	
				Обозначение	Кол. на 1 сб.ед.

АППАРАТ МОЛОТИЛЬНЫЙ КЗК-10-0102000 (установка битера отбойного) (рисунок 14)

14	1-31	КЗК-10-0102000	Аппарат молотильный	КЗК-10-0202000А-01	1
	5,18,24	КЗК-10-0102360	Маслопровод	КЗК-10-0102000	1
	6,18,24	КЗК-10-0102610	Маслопровод	КЗК-10-0102000	1
	14,25	КЗК 0102350	Опора	КЗК-10-0102000	2
	1	КЗК-10-0102040	Рама	КЗК-10-0102000	1
	2	КЗК-10-0102070	Фланец	КЗК-10-0102000	1
	3	КЗК-10-0102430	Шкив	КЗК-10-0102000	1
	4	КЗК-10-0105010	Битер отбойный	КЗК-10-0102000	1
	5	КЗК-10-0102370	Трубка	КЗК-10-0102360	1
	6	КЗК-10-0102620	Трубка	КЗК-10-0102610	1
	7	КЗК-10-0125080	Опора	КЗК-10-0102000	1
	8	КЗК 0102240	Фланец	КЗК-10-0102000	1
	9	КЗК 0108000	Вариатор барабана	КЗК-10-0102000	1
	10	РСМ.10.09.01.010А	Гидроцилиндр	КЗК-10-0102000	1
11	КЗК-10-0102412	Прокладка	КЗК-10-0102000	3	
12	КЗК-10-0102601	Штуцер	КЗК-10-0102000	2	
13	КЗК-10-0102818	Втулка	КЗК-10-0102000	1	
14	КЗК 0102101	Корпус подшипника	КЗК 0102350	1	

№ рис	№ поз	Обозначение	Наименование	Куда входит	
				Обозначение	Кол. на 1 сб.ед.
14	15	КЗК 0102433	Шайба	КЗК-10-0102000	2
	16	КЗК 0102444	Шайба стопорная	КЗК-10-0102000	1
	17	КИЛ 0149403	Шайба	КЗК-10-0102000	1
	18	54-61360	Гайка накидная	КЗК-10-0102360	1
				КЗК-10-0102610	1
	19		Гайка М16х1,5-6G – 2526	КЗК-10-0102000	5
	20		Гайка М12-6G – 5915	КЗК-10-0102000	15
	21		Гайка М16х1,5-6G – 5915	КЗК-10-0102000	8
	22		Гайка М30х1,5-6G – 11871	КЗК-10-0102000	1
	23		Гайка М42х1,5-6G – 11871	КЗК-10-0102000	2
	24		Масленка 1.2 – 19853	КЗК-10-0102360	1
				КЗК-10-0102610	1
	25		Подшипник 680314НК7С17	КЗК 0102350	1
	26		Шайба 12 65Г – 6402	КЗК-10-0102000	10
	27		Шайба 16 65Г – 6402	КЗК-10-0102000	8
	28		Шайба С.12.01 – 11371	КЗК-10-0102000	14
	29		Шайба Н 42.01 – 11872	КЗК-10-0102000	2
	30		Шплинт 4х36 – 397	КЗК-10-0102000	3
	31		Ремень 68х24х2600Lp-45 ("Optibelt", Германия)	КЗК-10-0102000	1

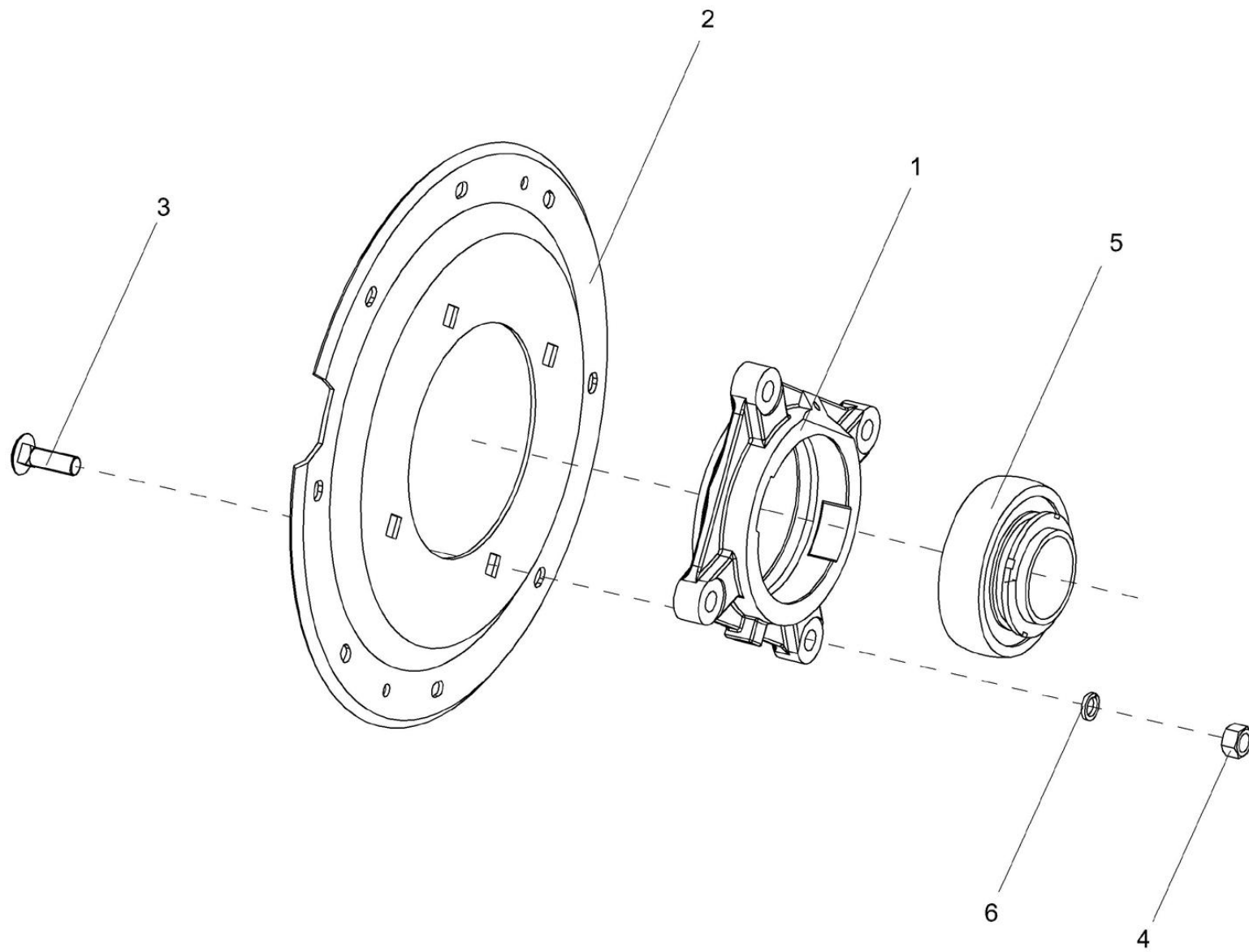


Рисунок 15 – Фланец КЗК-10-0102070

№ рис	№ поз	Обозначение	Наименование	Куда входит	
				Обозначение	Кол. на 1 сб.ед.
ФЛАНЕЦ КЗК-10-0102070 (рисунок 15)					
15	1-6	КЗК-10-0102070	Фланец	КЗК-10-0102000	1
	1	КЗК-10-0102350	Опора	КЗК-10-0102070	1
	2	Н.027.01.160	Опора	КЗК-10-0102070	1
	3	КЗК-10-0102425	Фланец	КЗК-10-0102070	1
	4		Болт М16-6х50 – 7802	КЗК-10-0102070	4
	5		Гайка М16-6G8 – 5915	КЗК-10-0102070	4
	6		Шайба 16 65Г – 6402	КЗК-10-0102070	4

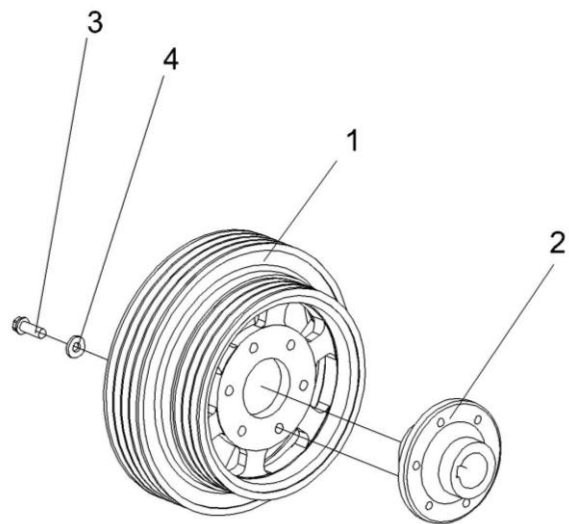


Рисунок 16 – Шкив КЗК-10-0102430

№ рис	№ поз	Обозначение	Наименование	Куда входит	
				Обозначение	Кол. на 1 сб.ед.
ШКИВ КЗК-10-0102430 (рисунок 16)					
16	1-4	КЗК-10-0102430	Шкив	КЗК-10-0102000	1
	1	КЗК-10-0102101	Шкив	КЗК-10-0102430	1
	2	КЗК-10-0102607	Ступица	КЗК-10-0102430	1
	3	КЗК 0202641	Болт	КЗК-10-0102430	6
	4	КЗР 0202674А	Шайба	КЗК-10-0102430	6

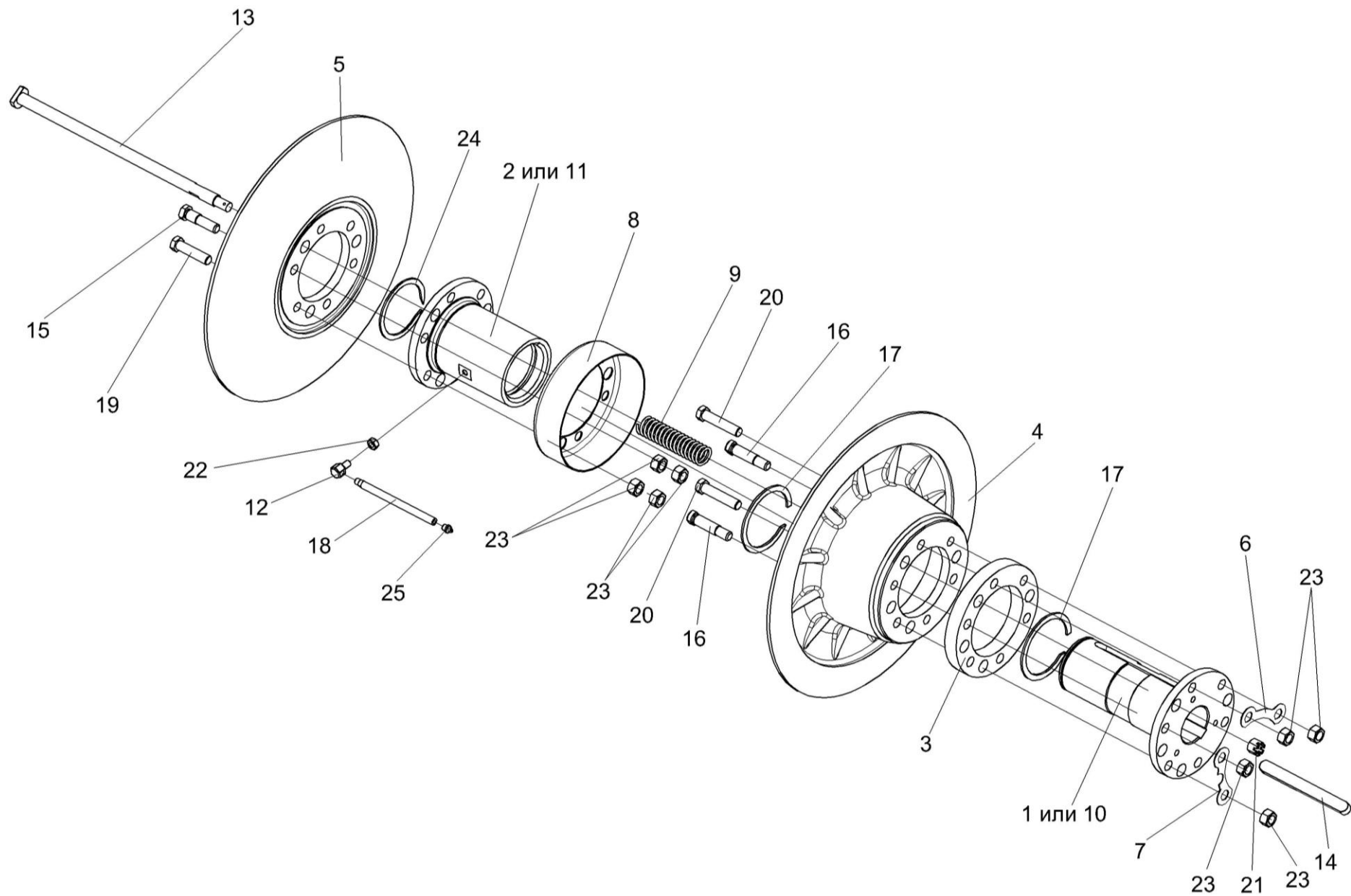


Рисунок 17 – Вариатор барабана КЗК 0108000

№ рис	№ поз	Обозначение	Наименование	Куда входит	
				Обозначение	Кол. на 1 сб.ед.
ВАРИАТОР БАРАБАНА КЗК 0108000 (рисунок 17)					
17	1-25	КЗК 0108000	Вариатор барабана	КЗК-10-0102000	1
	1,3,4,6,7, 13,16,20,23	КЗК 0108010	Блок приводной	КЗК 0108000	1
	2,5,8-10,15, 18,19,22,23,25	РСМ-10.01.15.150Б	Диск подвижный	КЗК 0108000	1
	1	РСМ-10Б.01.15.440	Ступица	КЗК 0108010	1
	2	РСМ-10Б.01.15.450	Ступица	РСМ-10.01.15.150Б	1
	3	КЗК 0108101	Проставка	КЗК 0108010	1
	4	РСМ-10.01.15.102В	Диск	КЗК 0108010	1
	5	РСМ-10.01.15.103Г	Диск	РСМ-10.01.15.150Б	1
	6	РСМ-10.01.15.424Б	Шайба стопорная	КЗК 0108010	2
	7	РСМ-10.01.15.424Б-01	Шайба стопорная	КЗК 0108010	1
	8	РСМ-10.01.15.446	Кожух	РСМ-10.01.15.150Б	1
	9	РСМ-10.01.15.605	Пружина	КЗК 0108000	3
	10	РСМ-10.01.15.609А	Ступица	КЗК 0108010	1
	11	РСМ-10.01.15.611А	Ступица	РСМ-10.01.15.150Б	1
12	РСМ-10.01.15.613	Переходник	РСМ-10.01.15.150Б	1	
13	РСМ-10Б.01.15.639	Болт	КЗК 0108000	3	
14	РСМ-10.01.15.637	Шпонка	КЗК 0108000	1	

№ рис	№ поз	Обозначение	Наименование	Куда входит	
				Обозначение	Кол. на 1 сб.ед.
17	15	PCM-10.01.15.638	Болт специальный	PCM-10.01.15.150Б	3
	16	PCM-10.01.15.638-01	Болт специальный	КЗК 0108010	3
	17	PCM-10.01.18.003-01	Кольцо	КЗК 0108000	2
	18	44Б-80243	Трубка	PCM-10.01.15.150Б	1
	19		Болт М16х1,5-6gx65 – 7796	PCM-10.01.15.150Б	3
	20		Болт М16х1,5-6gx75 – 7796	КЗК 0108010	3
	21		Гайка М16-6G – 2528	КЗК 0108000	3
	22		Гайка М10-6Н – 5915	PCM-10.01.15.150Б	1
	23		Гайка М16х1,5-6G – 5915	КЗК 0108010 PCM-10.01.15.150Б	6 12
	24		Кольцо В95 – 13940	КЗК 0108000	1
25		Масленка 1.2 – 19853	PCM-10.01.15.150Б	1	

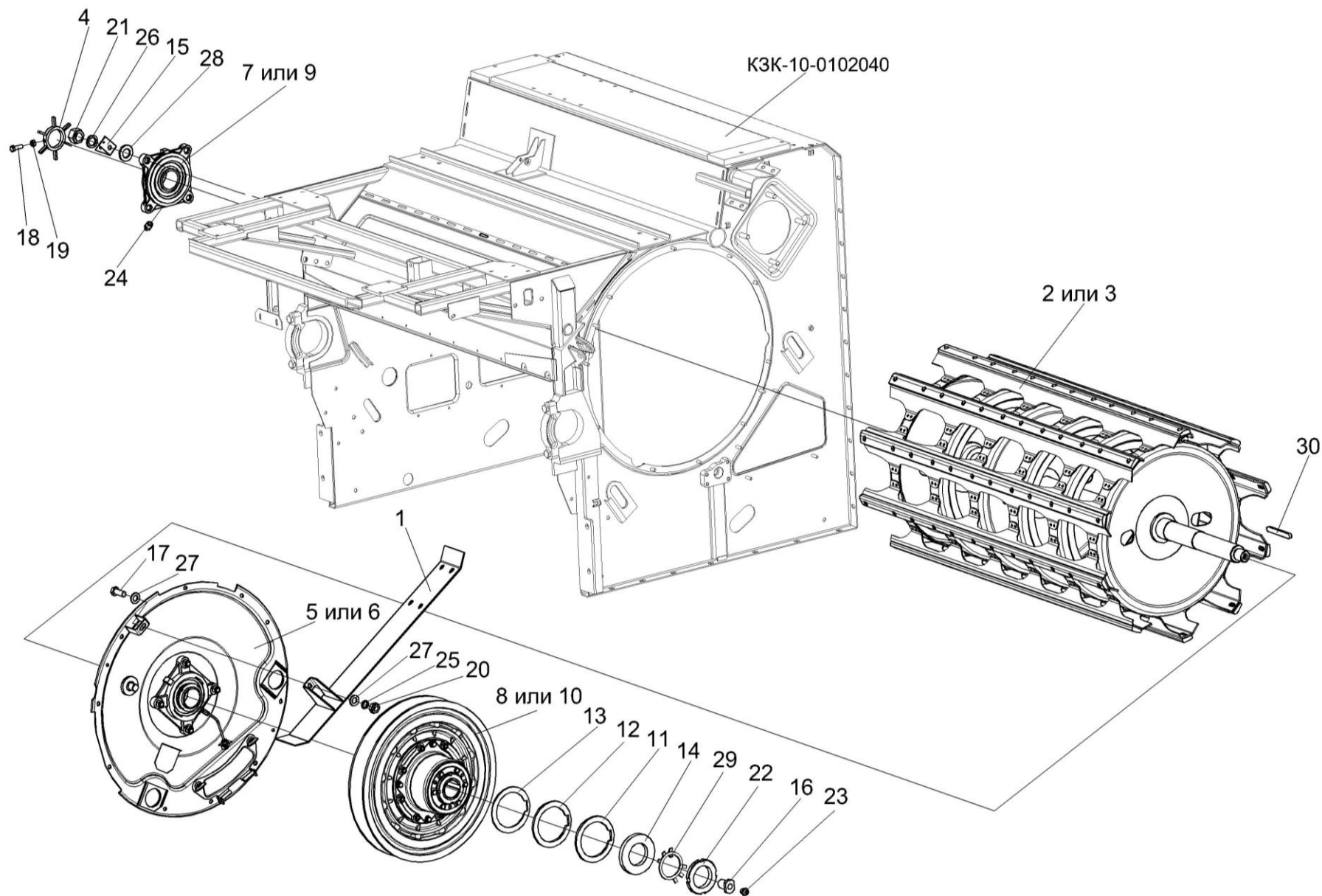


Рисунок 18 – Аппарат молотильный КЗК-10-0102000 (установка барабана молотильного)

№ рис	№ поз	Обозначение	Наименование	Куда входит	
				Обозначение	Кол. на 1 сб.ед.

АППАРАТ МОЛОТИЛЬНЫЙ КЗК-10-0102000 (установка барабана молотильного) (рисунок 18)

18	1-30	КЗК-10-0102000	Аппарат молотильный	КЗК-10-0202000А-01	1
	1	КЗК-10-0102180	Щиток	КЗК-10-0102000	1
	2	КЗК-10-0104010	Барабан молотильный	КЗК-10-0102000	1
	3	КЗК-10-0104020	Барабан молотильный	КЗК-10-0102000	1
	4	КЗК 0102040	Датчик	КЗК-10-0102000	1
	5	КЗК 0102280	Фланец	КЗК-10-0102000	1
	6	КЗК 0102290	Фланец	КЗК-10-0102000	1
	7	КЗК 0102350	Опора	КЗК-10-0102000	2
	8	КЗК 0123000	Вариатор барабана	КЗК-10-0102000	1
	9	Н.027.01.160	Опора	КЗК-10-0102000	1
	10	РСМ.10.01.18.060Б	Вариатор барабана	КЗК-10-0102000	1
	11	КЗК 0102407	Прокладка	КЗК-10-0102000	2
	12	КЗК 0102407-01	Прокладка	КЗК-10-0102000	2
	13	КЗК 0102407-02	Прокладка	КЗК-10-0102000	2
	14	КЗК 0102433	Шайба	КЗК-10-0102000	2
	15	КЗК 0102451	Кронштейн	КЗК-10-0102000	1
	16	КЗК 0102601	Бонка	КЗК-10-0102000	1
17		Болт М10-6ех25 – 7796	КЗК-10-0102000	5	

№ рис	№ поз	Обозначение	Наименование	Куда входит	
				Обозначение	Кол. на 1 сб.ед.
18	18		Болт М6-6ех20 – 7798	КЗК-10-0102000	5
	19		Гайка М6-6G – 5915	КЗК-10-0102000	23
	20		Гайка М10-6G – 5915	КЗК-10-0102000	27
	21		Гайка М16-6G – 5915	КЗК-10-0102000	8
	22		Гайка М42х1,5-6G – 11871	КЗК-10-0102000	2
	23		Масленка 1.2 – 19853	КЗК-10-0102000	1
	24		Масленка 1.3 – 19853	КЗК-10-0102000	1
	25		Шайба 10 65Г – 6402	КЗК-10-0102000	10
	26		Шайба 16 65Г – 6402	КЗК-10-0102000	8
	27		Шайба А10.01 – 6402	КЗК-10-0102000	10
	28		Шайба С.16.01 – 11371	КЗК-10-0102000	2
	29		Шайба Н 42.01 – 11872	КЗК-10-0102000	2
	30		Шпонка 18х11х160 – 23360	КЗК-10-0102000	1

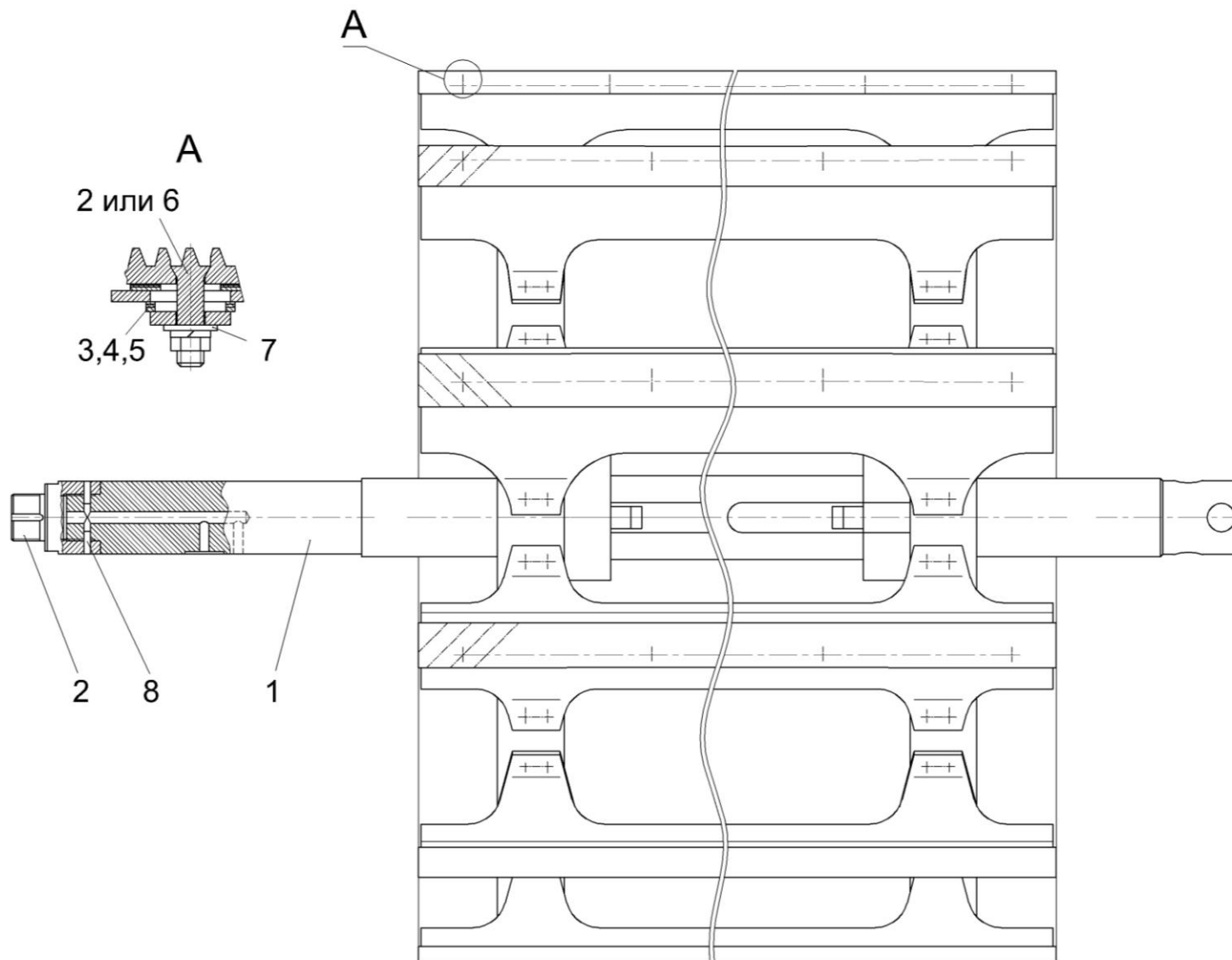


Рисунок 19 – Барабан молотильный КЗК-10-0104010

№ рис	№ поз	Обозначение	Наименование	Куда входит	
				Обозначение	Кол. на 1 сб.ед.
БАРАБАН МОЛОТИЛЬНЫЙ КЗК-10-0104010 (рисунок 19)					
19	1-8	КЗК-10-0104010	Барабан молотильный	КЗК-10-0102000	1
	1	РСМ 10.01.18.410	Остов барабана	КЗК-10-0104010	1
	2	КЗК-10-0104604	Цапфа	КЗК-10-0104010	1
	3	КЗК 0104406	Прокладка балансировочная	КЗК-10-0104010	3
	4	КЗК 0104406-01	Прокладка балансировочная	КЗК-10-0104010	4
	5	КЗК 0104406-02	Прокладка балансировочная	КЗК-10-0104010	12
	6	КЗК 0104608	Болт	КЗК-10-0104010	10
	7		Шайба С12х2 – 11371	КЗК-10-0104010	5
8		Штифт 6х20 – 3128	КЗК-10-0104010	2	

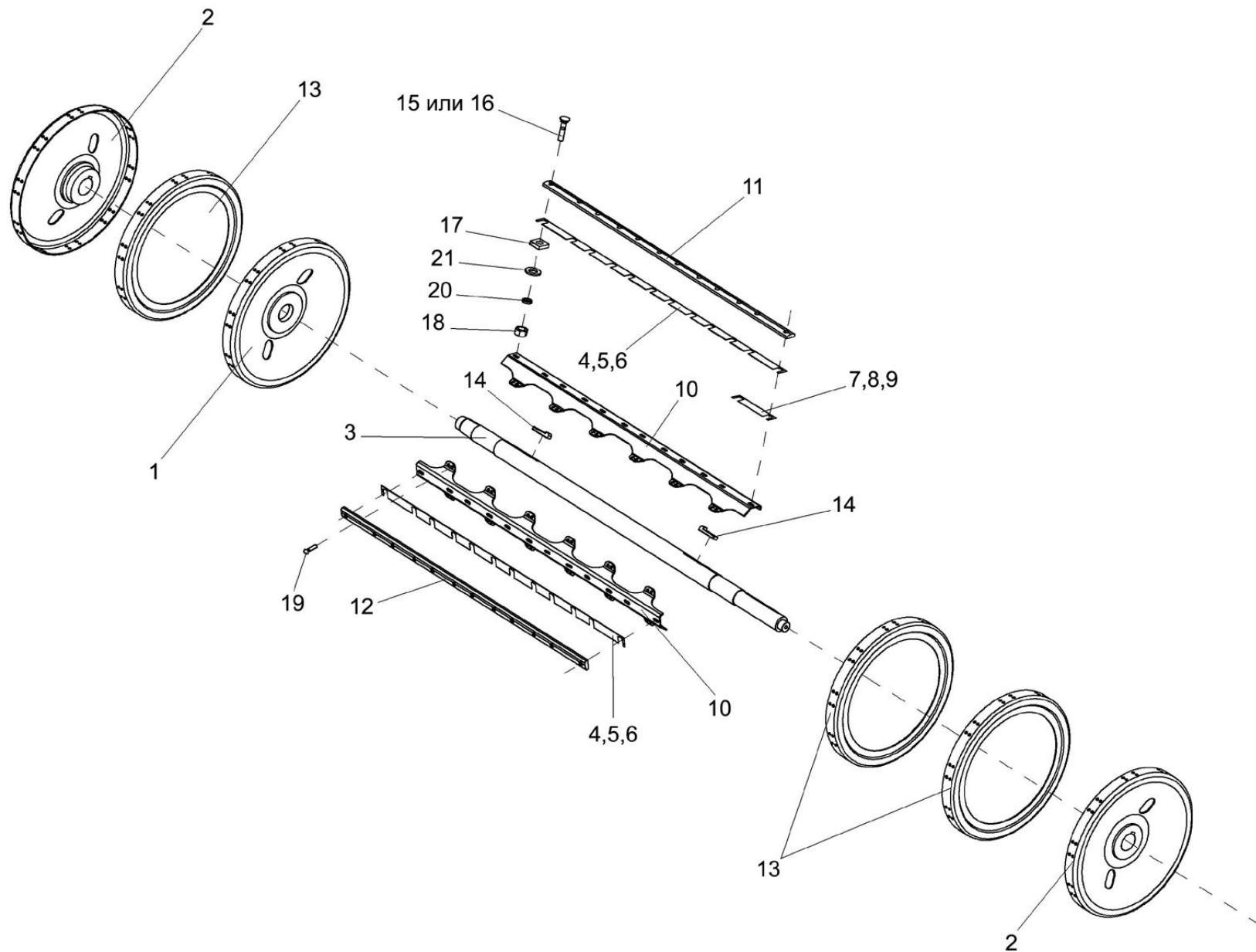


Рисунок 20 – Барабан молотильный КЗК-10-0104020

№ рис	№ поз	Обозначение	Наименование	Куда входит	
				Обозначение	Кол. на 1 сб.ед.

БАРАБАН МОЛОТИЛЬНЫЙ КЗК-10-0104020 (рисунок 20)

20	1-21	КЗК-10-0104020	Барабан молотильный	КЗК-10-0102000	1
	1	КЗК 0104050	Диск средний	КЗК-10-0104020	1
	2	КЗК 0104060	Диск крайний	КЗК-10-0104020	2
	3	КЗК-10-0104611	Вал	КЗК-10-0104020	1
	4	КЗК-10-0104405	Прокладка	КЗК-10-0104020	6
	5	КЗК-10-0104405-01	Прокладка	КЗК-10-0104020	6
	6	КЗК-10-0104405-02	Прокладка	КЗК-10-0104020	6
	7	КЗК-10-0104406	Прокладка балансировочная	КЗК-10-0104020	3
	8	КЗК-10-0104406-01	Прокладка балансировочная	КЗК-10-0104020	4
	9	КЗК-10-0104406-02	Прокладка балансировочная	КЗК-10-0104020	12
	10	КЗК-10-0104411	Подбичник	КЗК-10-0104020	10
	11	КЗК-10-0104502	Бич	КЗК-10-0104020	5
	12	КЗК-10-0104502-01	Бич	КЗК-10-0104020	5
	13	КЗК 0104407	Диск	КЗК-10-0104020	3
	14	КЗК 0104603	Шпонка	КЗК-10-0104020	2
	15	КЗК 0104608	Болт	КЗК-10-0104020	10
16	КЗР 0103608	Болт	КЗК-10-0104020	120	

№ рис	№ поз	Обозначение	Наименование	Куда входит	
				Обозначение	Кол. на 1 сб.ед.
20	17	УЭС 0107512	Пластина	КЗК-10-0104020	120
	18		Гайка М12х1,25 – 5915	КЗК-10-0104020	120
	19		Заклепка 10х22 – 10299	КЗК-10-0104020	240
	20		Шайба 12Т 65Г – 6402	КЗК-10-0104020	120
	21		Шайба С.12.01 – 11371	КЗК-10-0104020	5

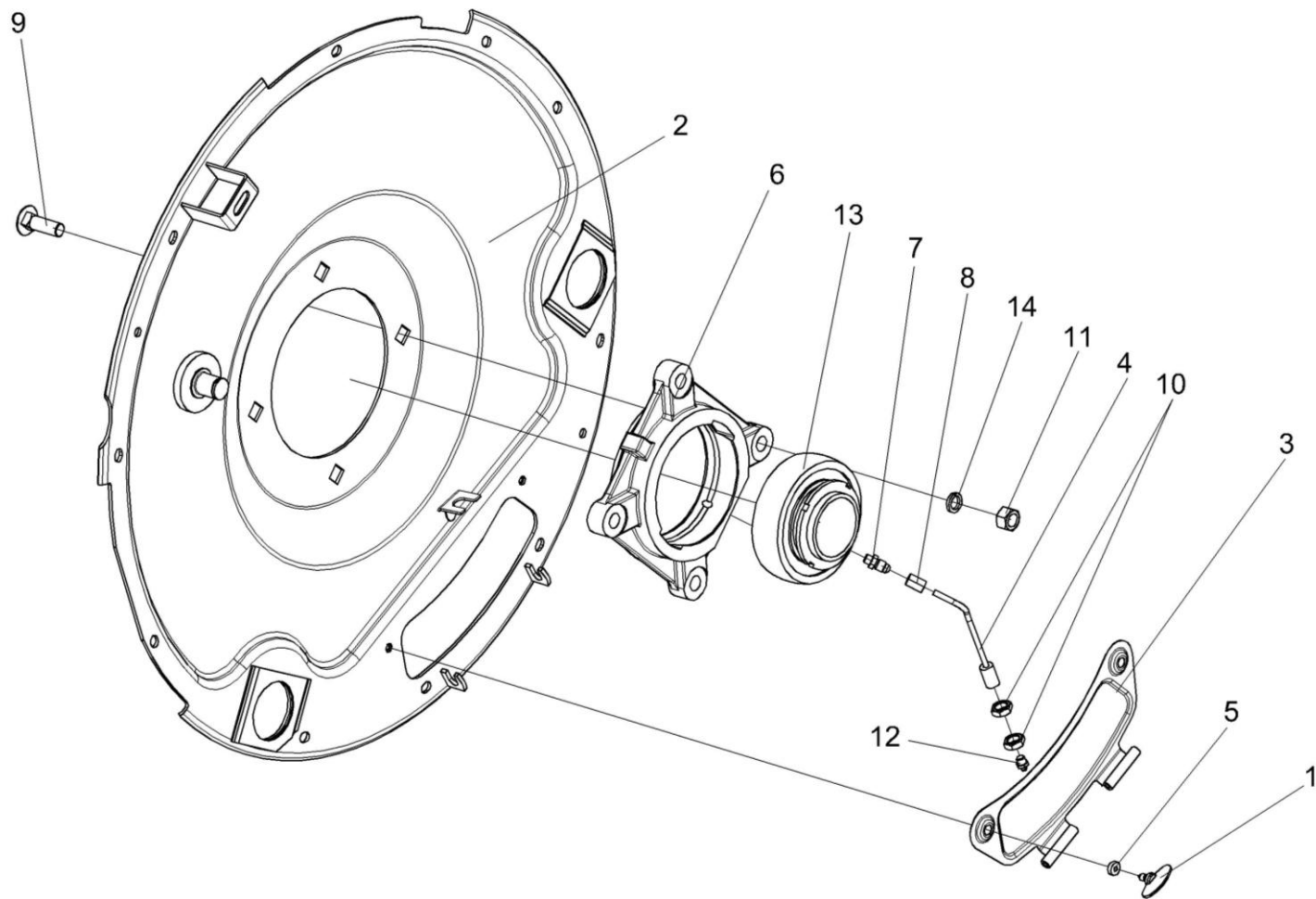


Рисунок 21 – Фланец КЗК 0102280

№ рис	№ поз	Обозначение	Наименование	Куда входит	
				Обозначение	Кол. на 1 сб.ед.
ФЛАНЕЦ КЗК 0102280 (рисунок 21)					
21	1-14	КЗК 0102280	Фланец	КЗК-10-0102000	1
	1,3,5	КЗК 0102330	Крышка	КЗК 0102280	1
	6,13	КЗК 0102350	Опора	КЗК 0102280	1
	4,8,12	КЗК 0102360	Маслопровод	КЗК 0102280	1
	1	КЗК 0102110	Винт	КЗК 0102330	2
	2	КЗК 0102320	Фланец	КЗК 0102280	1
	3	КЗК 0102340	Крышка	КЗК 0102330	1
	4	КЗК 0102370	Трубка	КЗК 0102360	1
	5	КЗК 0102001А	Втулка	КЗК 0102330	2
	6	КЗК 0102101	Корпус подшипника	КЗК 0102350	1
	7	КЗК-10-0102601	Штуцер	КЗК 0102280	1
	8	54-61360	Гайка накидная	КЗК 0102360	1
	9		Болт М16-6ех55 – 7802	КЗК 0102280	4
	10		Гайка М16х1,5-6G – 2526	КЗК 0102280	2
11		Гайка М16-6G – 5915	КЗК 0102280	4	
12		Масленка 1.2 – 19853	КЗК 0102360	1	
13		Подшипник 680314НК7С17	КЗК 0102350	1	
14		Шайба 16Т 65Г – 6402	КЗК 0102280	4	

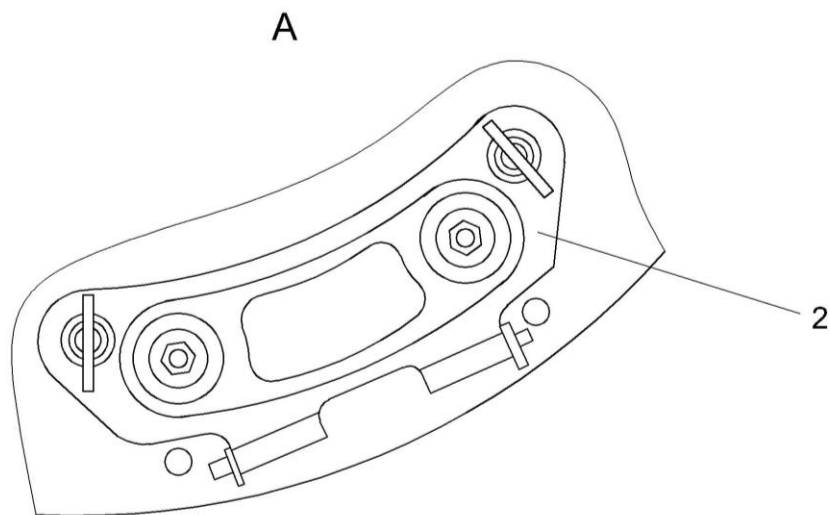
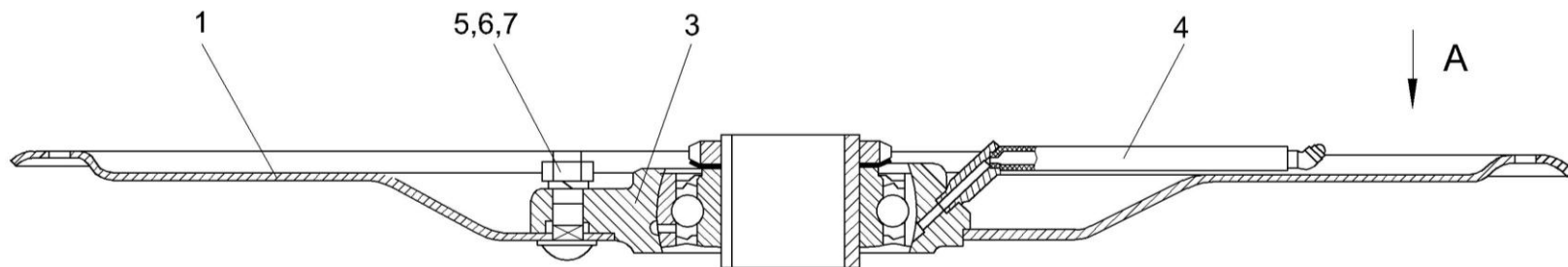


Рисунок 22 – Фланец КЗК 0102290

№ рис	№ поз	Обозначение	Наименование	Куда входит	
				Обозначение	Кол. на 1 сб.ед.
ФЛАНЕЦ КЗК 0102290 (рисунок 22)					
22	1-7	КЗК 0102290	Фланец	КЗК-10-0102000	1
	1-7	PCM 10.01.18.180	Фланец	КЗК 0102290	1
	1	PCM 10.01.18.130	Фланец	PCM 10.01.18.180	1
	2	PCM 10.01.18.140	Крышка	PCM 10.01.18.180	1
	3	H.027.01.160	Опора	PCM 10.01.18.180	1
	4	446-2-67	Трубка	PCM 10.01.18.180	1
	5		Болт М16х50	PCM 10.01.18.180	4
	6		Гайка М16-6G – 5915	PCM 10.01.18.180	4
7		Шайба 16Т 65Г – 6402	PCM 10.01.18.180	4	

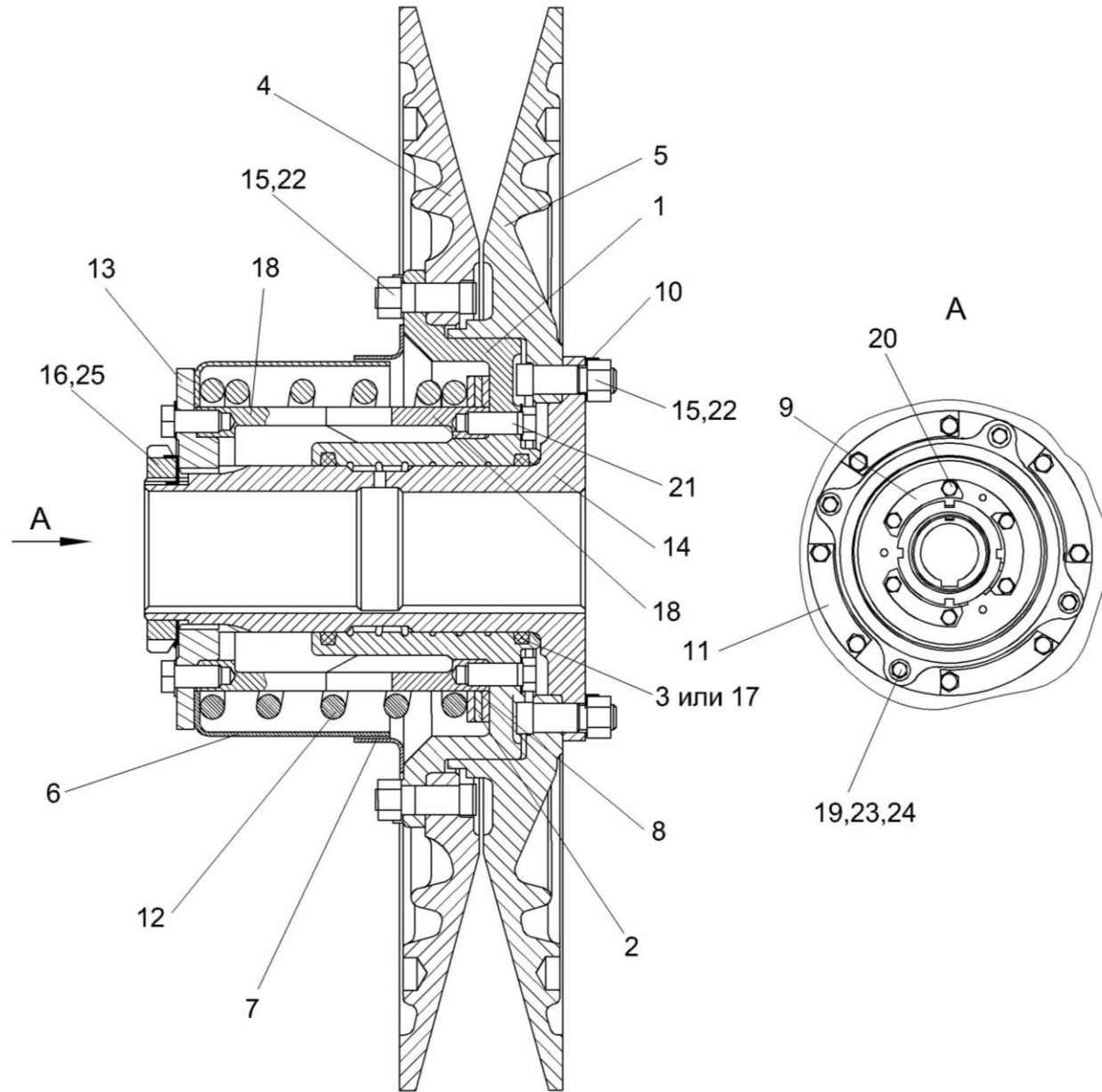


Рисунок 23 – Вариатор барабана КЗК 0123000

№ рис	№ поз	Обозначение	Наименование	Куда входит	
				Обозначение	Кол. на 1 сб.ед.
ВАРИАТОР БАРАБАНА КЗК 0123000 (рисунок 23)					
23	1-25	КЗК 0123000	Вариатор барабана	КЗК-10-0102000	1
	1,4,9,11, 15,18,21,22	КЗК 0123010	Диск подвижный	КЗК 0123000	1
	5,10,14,15,22	КЗК 0123020	Диск неподвижный	КЗК 0123000	1
	9,13,18,20	КЗК 0123030	Упор	КЗК 0123000	1
	1	КЗК 0123040А	Ступица	КЗК 0123010	1
	2	КЗК 0123002	Шайба	КЗК 0123000	1
	3	КЗК 0123003	Кольцо	КЗК 0123000	2
	4	КЗК 0123101	Диск	КЗК 0123010	1
	5	КЗК 0123102	Диск	КЗК 0123020	1
	6	КЗК 0123401	Кожух	КЗК 0123000	1
	7	КЗК 0123402	Кольцо	КЗК 0123000	1
	8	КЗК 0123404	Кольцо	КЗК 0123000	2
	9	КЗК 0123405	Шайба	КЗК 0123030	3
10	КЗК 0123405-01	Шайба стопорная	КЗК 0123020	4	
11	КЗК 0123405-02	Шайба стопорная	КЗК 0123010	4	
12	КЗК 0123601	Пружина	КЗК 0123000	1	
13	КЗК 0123604	Крышка	КЗК 0123030	1	

№ рис	№ поз	Обозначение	Наименование	Куда входит	
				Обозначение	Кол. на 1 сб.ед.
23	14	КЗК 0123605	Ступица	КЗК 0123020	1
	15	КЗК 0123606	Болт специальный	КЗК 0123010	2
				КЗК 0123020	2
	16	КЗК 0123607	Гайка шлицевая	КЗК 0123000	1
	17	PCM 10.01.18.003A	Кольцо	КЗК 0123000	2
	18	PCM 10.01.18.005	Муфта	КЗК 0123010	1
				КЗК 0123030	1
	19		Болт М12-6ех25 – 7796	КЗК 0123000	4
	20		Болт М12х1,25-6ех25 – 7796	КЗК 0123030	6
	21		Болт М12х1,25-6gx30 – 7796	КЗК 0123010	6
	22		Гайка М14-6G – 5915	КЗК 0123010	2
				КЗК 0123020	2
	23		Шайба 12Т 65Г – 6402	КЗК 0123000	4
	24		Шайба С.12х2.01 – 11371	КЗК 0123000	4
	25		Шайба Н.80х2.01 – 11872	КЗК 0123000	4

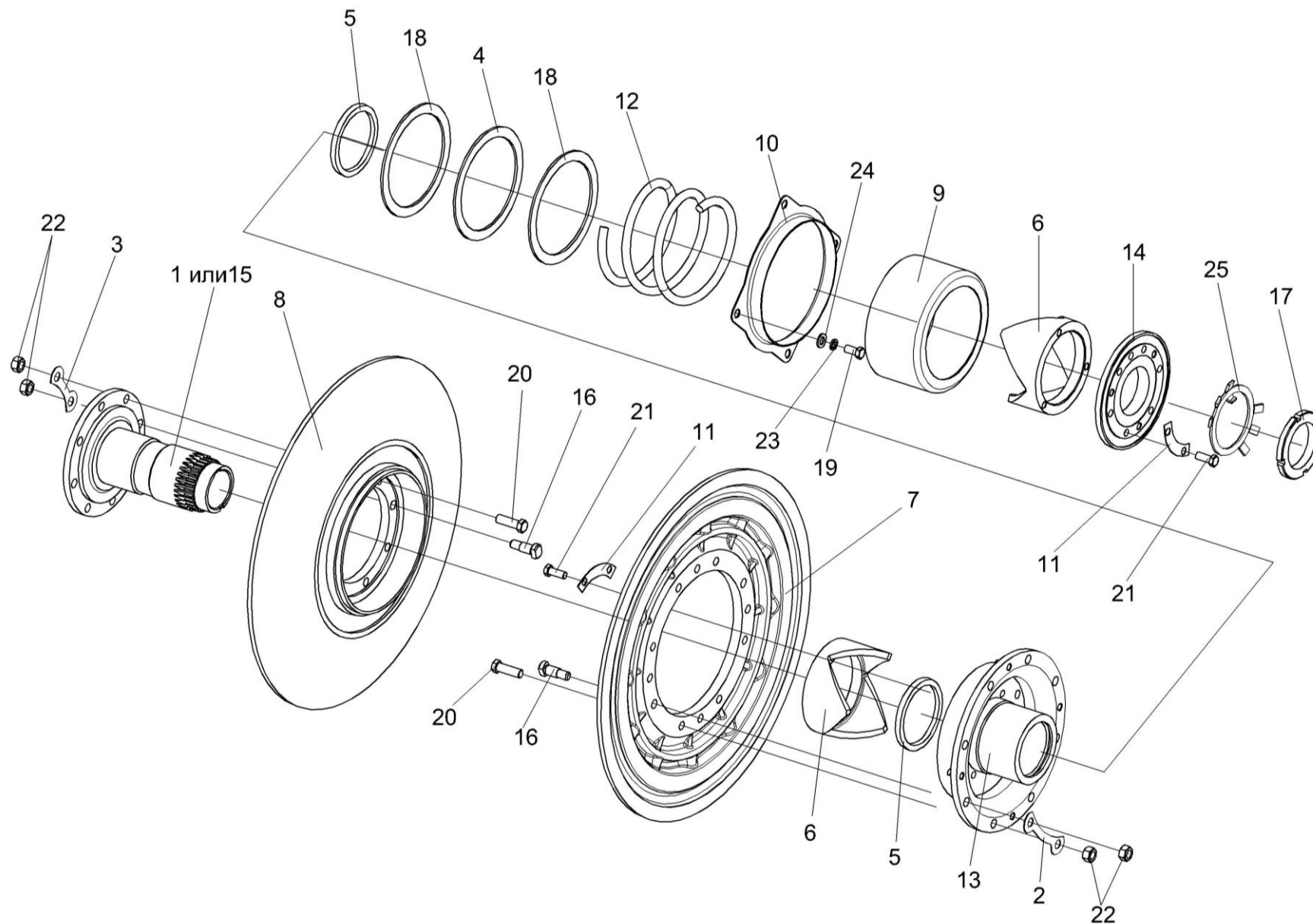


Рисунок 24 – Вариатор барабана РСМ-10.01.18.060Б

№ рис	№ поз	Обозначение	Наименование	Куда входит	
				Обозначение	Кол. на 1 сб.ед.

ВАРИАТОР БАРАБАНА РСМ-10.01.18.060Б (рисунок 24)

24	1-25	РСМ-10.01.18.060Б	Вариатор барабана	КЗК-10-0102000	1
	2,6,7,11, 13,16,20-22	РСМ-10.01.18.070Б	Диск подвижный	РСМ-10.01.18.060Б	1
	1,3,8, 15,16,20,22	РСМ-10.01.18.080Б	Диск неподвижный	РСМ-10.01.18.060Б	1
	6,11,14,21	РСМ-10.01.18.090	Упор	РСМ-10.01.18.060Б	1
	1	РСМ-10Б.01.18.340	Ступица	РСМ-10.01.18.080Б	1
	2	РСМ-10.01.15.424Б-02	Шайба стопорная	РСМ-10.01.18.070Б	4
	3	РСМ-10.01.15.424Б-03	Шайба стопорная	РСМ-10.01.18.080Б	4
	4	РСМ-10.01.18.002	Кольцо	РСМ-10.01.18.060Б	1
	5	РСМ-10.01.18.003	Кольцо	РСМ-10.01.18.060Б	2
	6	РСМ-10.01.18.005	Муфта	РСМ-10.01.18.070Б РСМ-10.01.18.090Б	1 1
	7	РСМ-10.01.18.101Б	Диск	РСМ-10.01.18.070Б	1
	8	РСМ-10.01.18.102А	Диск	РСМ-10.01.18.080Б	1
9	РСМ-10.01.18.407	Кожух	РСМ-10.01.18.060Б	1	
10	РСМ-10.01.18.412	Кольцо	РСМ-10.01.18.060Б	1	
11	РСМ-10.01.18.418	Шайба	РСМ-10.01.18.070Б РСМ-10.01.18.090Б	3 3	
12	РСМ-10.01.18.605А	Пружина	РСМ-10.01.18.060Б	1	

№ рис	№ поз	Обозначение	Наименование	Куда входит	
				Обозначение	Кол. на 1 сб.ед.
24	13	PCM-10.01.18.606A	Ступица	PCM-10.01.18.070Б	1
	14	PCM-10.01.18.607	Крышка	PCM-10.01.18.090Б	1
	15	PCM-10.01.18.608B	Ступица	PCM-10.01.18.080Б	1
	16	PCM-10.01.18.613	Болт специальный	PCM-10.01.18.070Б	2
				PCM-10.01.18.080Б	2
	17	PCM-10.01.18.625A	Гайка шлицевая	PCM-10.01.18.060Б	1
	18	PCM-10.01.18.803	Кольцо	PCM-10.01.18.060Б	2
	19		Болт М12-6gx25 – 7798	PCM-10.01.18.060Б	4
	20		Болт М14-6gx45 – 7796	PCM-10.01.18.070Б	6
				PCM-10.01.18.080Б	6
	21		Болт М12x1,25-6gx30 – 7808	PCM-10.01.18.070Б	6
				PCM-10.01.18.090Б	6
	22		Гайка М14-6Н – 5915	PCM-10.01.18.070Б	8
				PCM-10.01.18.080Б	8
	23		Шайба 12Т 65Г – 6402	PCM-10.01.18.060Б	4
24		Шайба С.12x2.01 – 11371	PCM-10.01.18.060Б	4	
25		Шайба Н.80x2.01 – 11872	PCM-10.01.18.060Б	1	

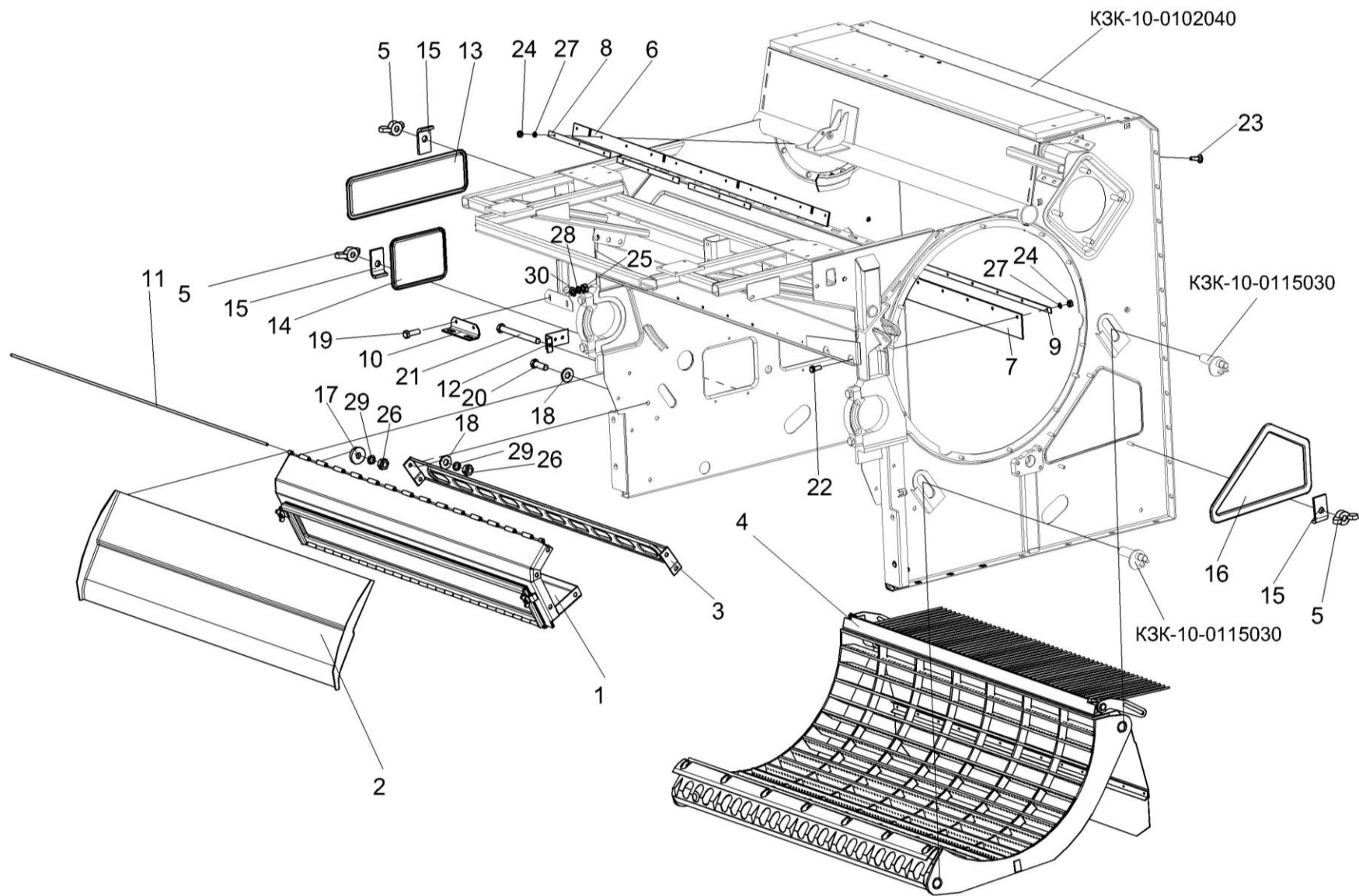


Рисунок 25 – Аппарат молотильный КЗК-10-0102000 (установка камнеуловителя и подбарabanья)

№ рис	№ поз	Обозначение	Наименование	Куда входит	
				Обозначение	Кол. на 1 сб.ед.
АППАРАТ МОЛОТИЛЬНЫЙ КЗК-10-0102000 (установка камнеуловителя и подбарабанья) (рисунок 25)					
25	1-30	КЗК-10-0102000	Аппарат молотильный	КЗК-10-0202000А-01	1
	1	КЗК-10-0102220	Камнеуловитель	КЗК-10-0102000	1
	2	КЗК-10-0102300	Щиток	КЗК-10-0102000	1
	3	КЗК-10-0102310	Щит	КЗК-10-0102000	1
	4	КЗК-10-0103000	Подбарабанье	КЗК-10-0102000	1
	5	КИЛ 0150750	Гайка-барашек	КЗК-10-0102000	11
	6	КЗК-10-0102002	Отсекатель	КЗК-10-0102000	1
	7	КЗК-10-0102003	Пластина	КЗК-10-0102000	1
	8	КЗК-10-0102421	Планка	КЗК-10-0102000	3
	9	КЗК-10-0102422	Планка	КЗК-10-0102000	1
	10	КЗК-10-0102489	Уголок	КЗК-10-0102000	1
	11	КЗК-10-0102606	Ось	КЗК-10-0102000	1
	12	КЗК 0102405	Кронштейн	КЗК-10-0102000	1
	13	КЗК 0102435	Крышка	КЗК-10-0102000	1
	14	КЗК 0102437	Крышка	КЗК-10-0102000	1
	15	КЗК 0102464	Прижим	КЗК-10-0102000	11
	16	КЗК 0102465	Крышка	КЗК-10-0102000	1
17	КЗР 0221417	Шайба	КЗК-10-0102000	6	

№ рис	№ поз	Обозначение	Наименование	Куда входит	
				Обозначение	Кол. на 1 сб.ед.
25	18	КСН 0100665	Шайба	КЗК-10-0102000	11
	19		Болт М8-6ех25 – 7796	КЗК-10-0102000	6
	20		Болт М10-6ех30 – 7796	КЗК-10-0102000	2
	21		Болт М10-6ех105 – 7796	КЗК-10-0102000	4
	22		Болт М6-6ех16 – 7798	КЗК-10-0102000	11
	23		Болт М6-6ех20 – 7802	КЗК-10-0102000	11
	24		Гайка М6-6G – 5915	КЗК-10-0102000	23
	25		Гайка М8-6G – 5915	КЗК-10-0102000	6
	26		Гайка М10-6G – 5915	КЗК-10-0102000	27
	27		Шайба 6 65Г – 6402	КЗК-10-0102000	22
	28		Шайба 8 65Г – 6402	КЗК-10-0102000	2
	29		Шайба 10 65Г – 6402	КЗК-10-0102000	10
	30		Шайба С.8.01 – 11371	КЗК-10-0102000	2

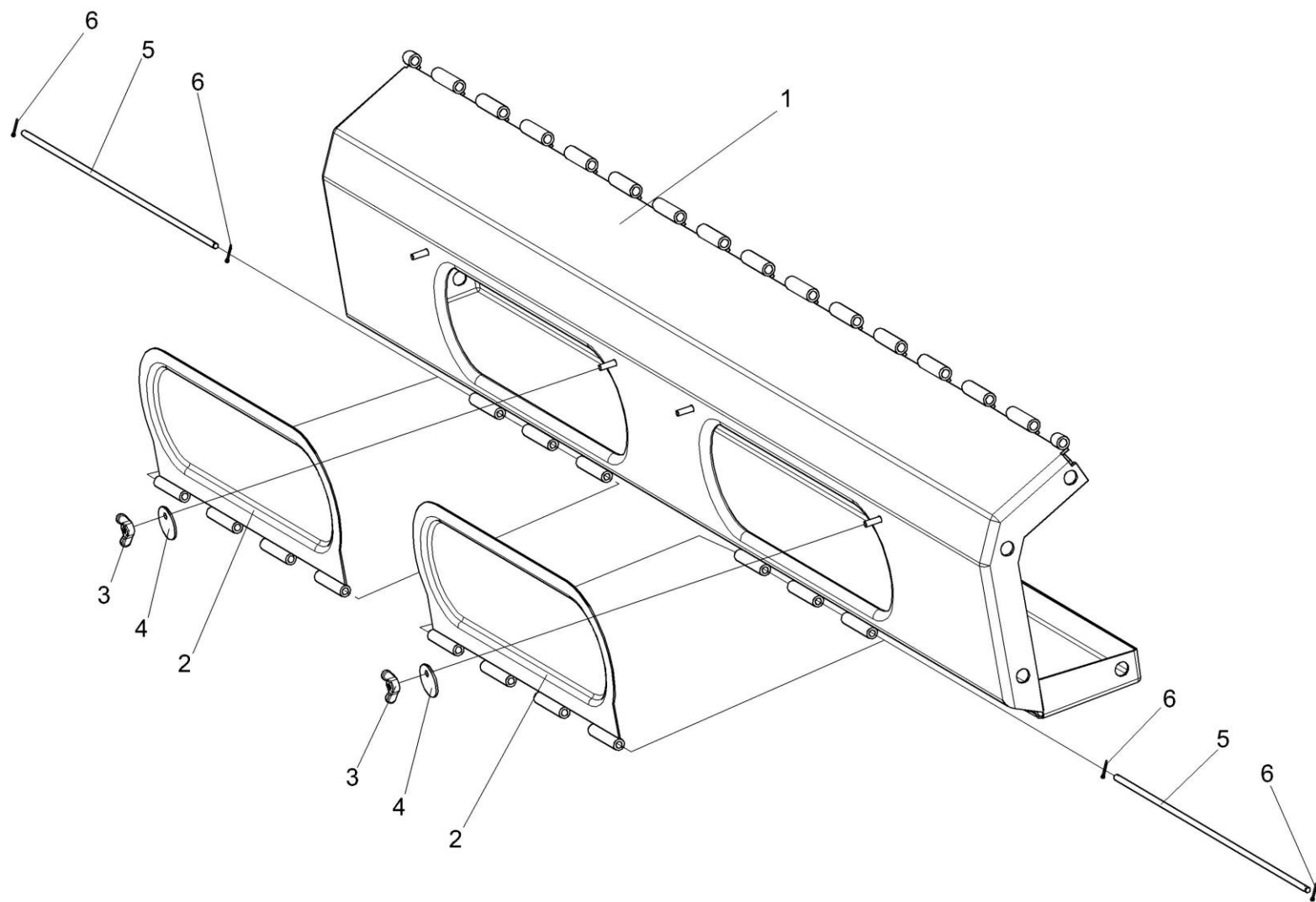


Рисунок 26 – Камнеуловитель КЗК-10-0102130

№ рис	№ поз	Обозначение	Наименование	Куда входит	
				Обозначение	Кол. на 1 сб.ед.

КАМНЕУЛОВИТЕЛЬ КЗК-10-0102130 (рисунок 26)

26	1-6	КЗК-10-0102130	Камнеуловитель	КЗК-10-0102000	1
	1	КЗК-10-0102140	Щит	КЗК-10-0102130	1
	2	КЗК 0102390	Крышка	КЗК-10-0102130	2
	3	КИС 0120400	Гайка	КЗК-10-0102130	4
	4	КЗК 0102428	Шайба	КЗК-10-0102130	4
	5	КЗК 0102606	Ось	КЗК-10-0102130	2
	6		Шплинт 2x12 – 397	КЗК-10-0102130	4

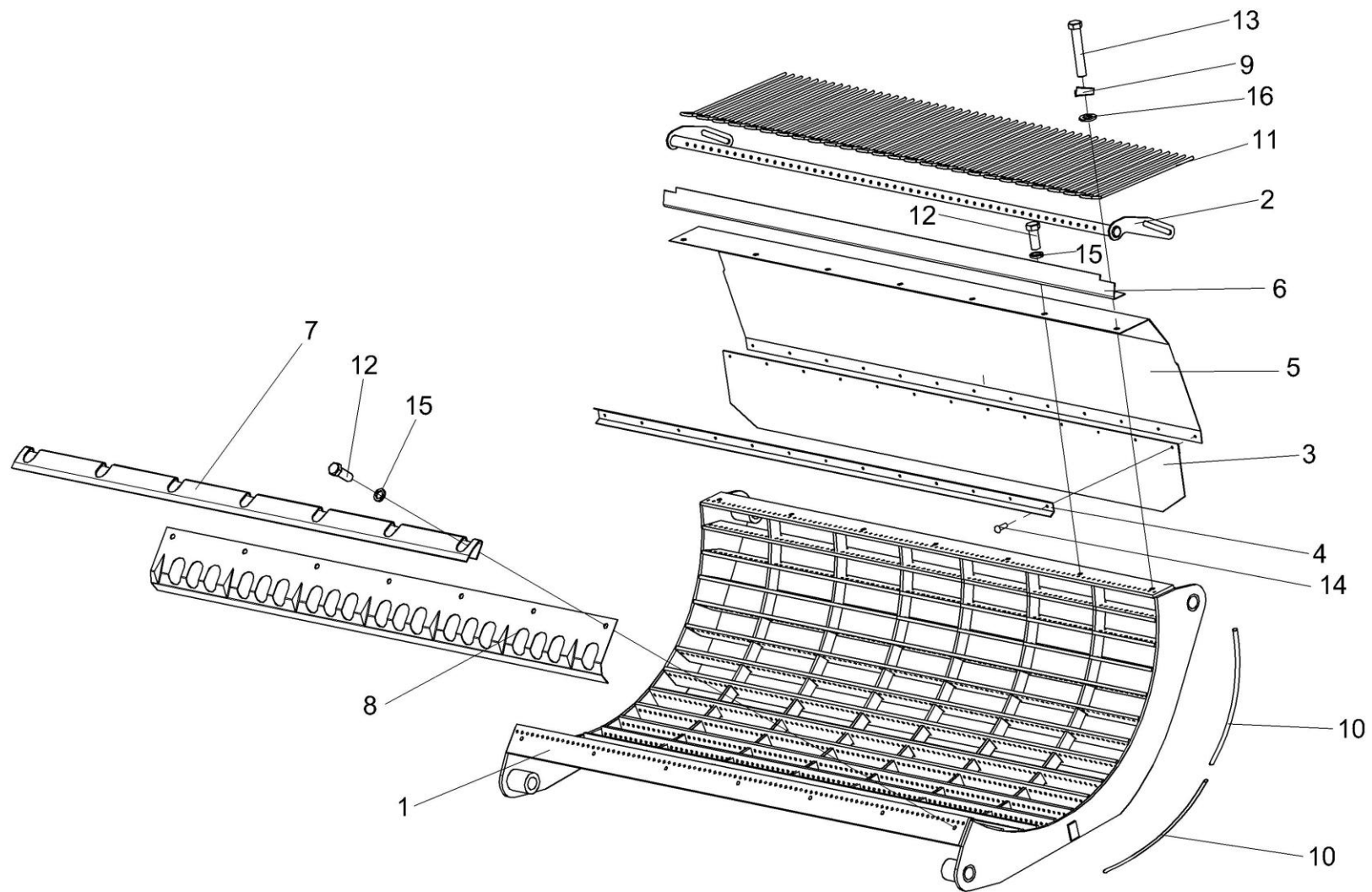


Рисунок 27 – Подбаранье КЗК-10-0103000

№ рис	№ поз	Обозначение	Наименование	Куда входит	
				Обозначение	Кол. на 1 сб.ед.

ПОДБАРАБАНЬЕ КЗК-10-0103000 (рисунок 27)

27	1-16	КЗК-10-0103000	Подбарабанье	КЗК-10-0102000	1
	1,6-8,10,12,15	КЗК-10-0103010	Подбарабанье	КЗК-10-0103000	1
	3-5,14	КЗК-10-0103030	Щиток	КЗК-10-0103000	1
	2,11	КЗК-10-0103040	Решетка	КЗК-10-0103000	1
	1	КЗК-10-0103010	Каркас подбарабанья	КЗК-10-0103010	1
	2	КЗК-10-0103060	Каркас решетки	КЗК-10-0103040	1
	3	КЗК-10-0103001	Фартук	КЗК-10-0103030	1
	4	КЗК-10-0103417	Накладка	КЗК-10-0103030	1
	5	КЗК-10-0103421	Щиток	КЗК-10-0103030	1
	6	КЗК-10-0103426	Надставка	КЗК-10-0103010	1
	7	КЗК-10-0103427	Щиток	КЗК-10-0103010	1
	8	КЗК-10-0103428А	Щиток	КЗК-10-0103010	1
	9	КЗК 0103505	Шайба стопорная	КЗК-10-0103000	2
	10	КЗК 0103605	Пруток	КЗК-10-0103010	166
	11	КЗК 0103607	Палец	КЗК-10-0103040	26
	12		Болт М10-6ех25 – 7796	КЗК-10-0103010	12
13		Болт М10-6ех60 – 7796	КЗК-10-0103000	2	
14		Заклепка 5х14 – 10299	КЗК-10-0103030	13	
15		Шайба 10Т 65Г – 6402	КЗК-10-0103010	12	
16		Шайба С.10.01 – 11371	КЗК-10-0103000	2	

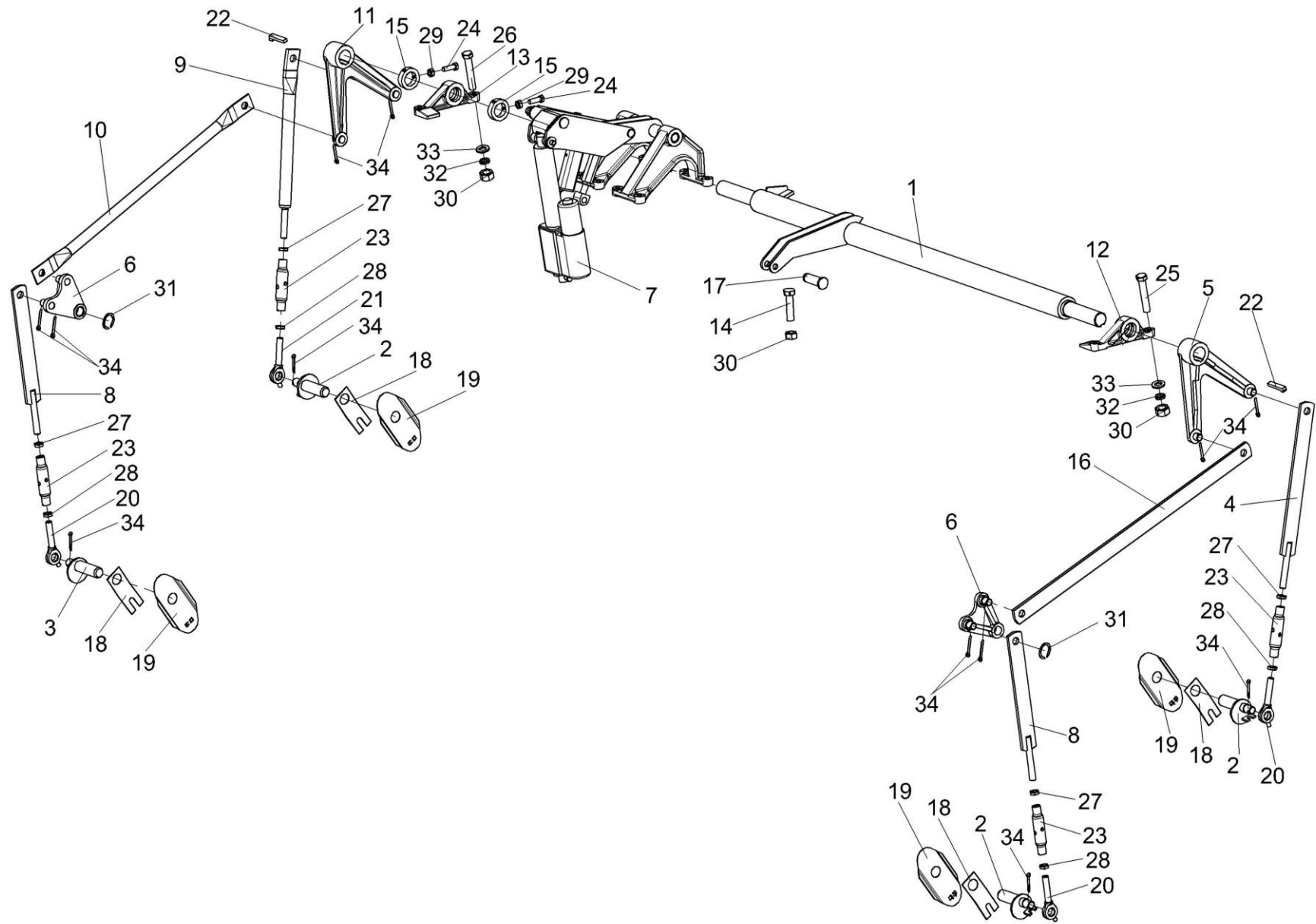


Рисунок 28 – Аппарат молотильный КЗК-10-0102000 (установка механизма подъема подбарабанья)

№ рис	№ поз	Обозначение	Наименование	Куда входит	
				Обозначение	Кол. на 1 сб.ед.

АППАРАТ МОЛОТИЛЬНЫЙ КЗК-10-0102000 (установка механизма подъема подарабанья) (рисунок 28)

28	1-34	КЗК-10-0102000	Аппарат молотильный	КЗК-10-0202000А-01	1
	4,20,23,27,28	КЗК-10-0115040	Стяжка	КЗК-10-0102000	1
	8,20,23,27,28	КЗК 0115040	Стяжка	КЗК-10-0102000	2
	21,23,27,28	КЗК 0115060А-01	Стяжка	КЗК-10-0102000	1
	1	КЗК-10-0115020	Вал торсиона	КЗК-10-0102000	1
	2	КЗК-10-0115030	Фиксатор	КЗК-10-0102000	3
	3	КЗК-10-0115030-01	Фиксатор	КЗК-10-0102000	1
	4	КЗК-10-0115050	Тяга	КЗК-10-0115040	1
	5	КЗК-10-0115070	Рычаг	КЗК-10-0102000	1
	6	КЗК-10-0115080	Рычаг	КЗК-10-0102000	2
	7	КЗК-10-0701400	Электромеханизм подбаранья	КЗК-10-0102000	1
	8	КЗК 0115050	Тяга	КЗК 0115040	1
	9	КЗК 0115070А-01	Тяга	КЗК 0115060А-01	1
	10	КЗК 0115080А	Тяга	КЗК-10-0102000	1
	11	КЗК 0115110-01	Рычаг	КЗК-10-0102000	1
	12	КЗК-10-0102102	Опора	КЗК-10-0102000	1
	13	КЗК-10-0102102-01	Опора	КЗК-10-0102000	1

№ рис	№ поз	Обозначение	Наименование	Куда входит	
				Обозначение	Кол. на 1 сб.ед.
28	14	КЗК-10-0102613	Упор	КЗК-10-0102000	1
	15	КЗК-10-0102625	Кольцо установочное	КЗК-10-0102000	2
	16	КЗК-10-0115401	Тяга	КЗК-10-0102000	1
	17	КЗК-10-0115619	Палец	КЗК-10-0102000	2
	18	КЗК 0115409	Щиток	КЗК-10-0102000	4
	19	КЗК 0115411	Прижим	КЗК-10-0102000	4
	20	КЗК 0115603	Тяга	КЗК-10-0115040	1
				КЗК 0115040	1
	21	КЗК 0115606-01	Тяга	КЗК 0115060А-01	1
	22	КЗК 0115608	Шпонка	КЗК-10-0102000	2
	23	КЗК 0115802	Втулка	КЗК-10-0115040	1
				КЗК 0115040	1
				КЗК 0115060А-01	1
	24		Болт М8-6ех25 – 7796	КЗК-10-0102000	6
	25		Болт М12-6ех65 – 7796	КЗК-10-0102000	2
	26		Болт М12-6ех70 – 7796	КЗК-10-0102000	2
	27		Гайка М16х1,5-6G – 2526	КЗК-10-0115040	1
				КЗК 0115040	1
				КЗК 0115060А-01	1
	28		Гайка М16х1,5-LH-6G – 2526	КЗК-10-0115040	1
				КЗК 0115040	1
				КЗК 0115060А-01	1

№ рис	№ поз	Обозначение	Наименование	Куда входит	
				Обозначение	Кол. на 1 сб.ед.
28	29		Гайка М8-6G – 5915	КЗК-10-0102000	6
	30		Гайка М12-6G – 5915	КЗК-10-0102000	15
	31		Кольцо В25 – 13940	КЗК-10-0102000	2
	32		Шайба 12 65Г – 6402	КЗК-10-0102000	25
	33		Шайба С.12.01 – 11371	КЗК-10-0102000	14
	34		Шплинт 4х28 – 397	КЗК-10-0102000	12

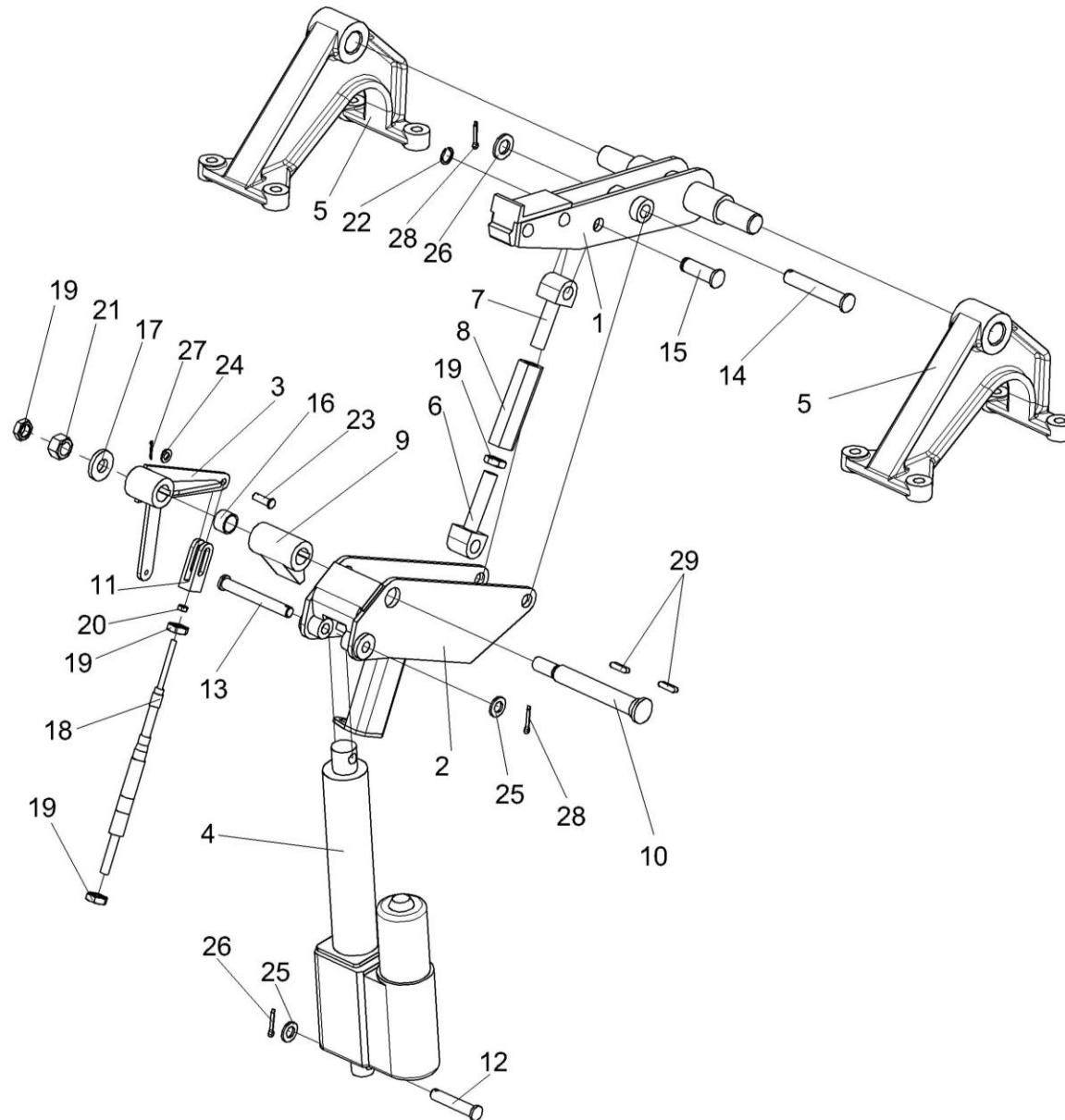


Рисунок 29 – Аппарат молотильный КЗК-10-0102000 (установка электромеханизма подбарабанья)

№ рис	№ поз	Обозначение	Наименование	Куда входит	
				Обозначение	Кол. на 1 сб.ед.
АППАРАТ МОЛОТИЛЬНЫЙ КЗК-10-0102000 (установка электромеханизма подбарабанья) (рисунок 29)					
29	1-29	КЗК-10-0102000	Аппарат молотильный	КЗК-10-0202000А-01	1
	6-8,19	КЗК-10-0115110	Тяга	КЗК-10-0102000	1
	1	КЗК-10-0115090	Рычаг	КЗК-10-0102000	1
	2	КЗК-10-0115130	Кронштейн	КЗК-10-0102000	1
	3	КЗК-10-0115150	Рычаг	КЗК-10-0102000	1
	4	КЗК-10-0701400	Электромеханизм подбарабанья	КЗК-10-0102000	1
	5	КЗК-10-0102103	Опора	КЗК-10-0102000	2
	6	КЗК-10-0115609	Зацеп	КЗК-10-0115110	1
	7	КЗК-10-0115609-01	Зацеп	КЗК-10-0115110	1
	8	КЗК-10-0115611	Стяжка	КЗК-10-0115110	1
	9	КЗК-10-0115614	Собачка	КЗК-10-0102000	1
	10	КЗК-10-0115615	Ось	КЗК-10-0102000	1
	11	КЗК-10-0115616	Вилка	КЗК-10-0119000А	1
	12	КЗК-10-0115617	Ось	КЗК-10-0102000	1
	13	КЗК-10-0115617-01	Ось	КЗК-10-0102000	1
	14	КЗК-10-0115618	Ось	КЗК-10-0102000	1
15	КЗК-10-0115619	Палец	КЗК-10-0102000	2	
16	КЗК-10-0115621	Втулка	КЗК-10-0102000	1	

№ рис	№ поз	Обозначение	Наименование	Куда входит	
				Обозначение	Кол. на 1 сб.ед.
29	17	КЗР 0202674А	Шайба	КЗК-10-0102000	1
	18	112-050-02200	Трос дистанционного управления	КЗК-10-0119000А	1
	19		Гайка М16х1,5-6G – 2526	КЗК-10-0102000 КЗК-10-0115110	1 1
	20		Гайка М8-6G – 5915	КЗК-10-0119000А	1
	21		Гайка М16х1,5-6G – 5915	КЗК-10-0102000	1
	22		Кольцо В16 – 13940	КЗК-10-0102000	2
	23		Ось 8b 12х30 – 9650	КЗК-10-0100000Б-02	1
	24		Шайба С.8.01 – 11371	КЗК-10-0100000Б-02	1
	25		Шайба С.12.01 – 11371	КЗК-10-0102000	14
	26		Шайба С.16.01 – 11371	КЗК-10-0102000	2
	27		Шплинт 2х16 – 397	КЗК-10-0100000Б-02	1
	28		Шплинт 4х22 – 397	КЗК-10-0102000	3
	29		Шпонка 6х6х25 – 23360	КЗК-10-0102000	2

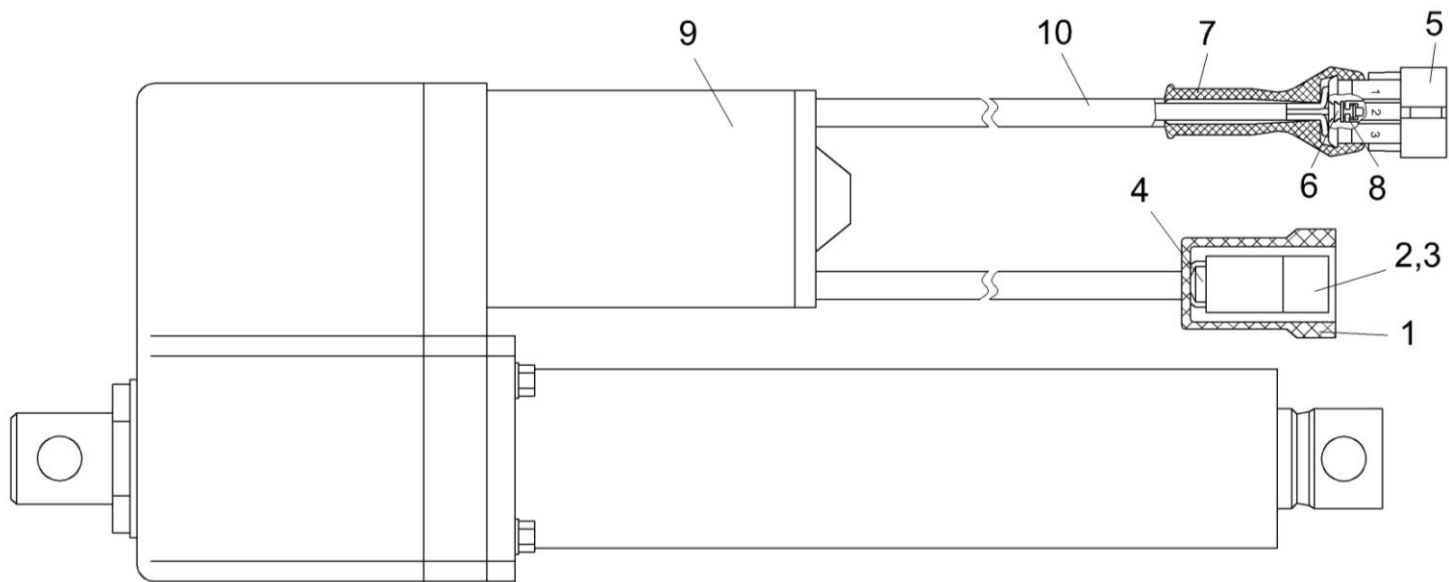


Рисунок 30 – Электромеханизм подбарабанья КЗК-10-0701400

№ рис	№ поз	Обозначение	Наименование	Куда входит	
				Обозначение	Кол. на 1 сб.ед.

ЭЛЕКТРОМЕХАНИЗМ ПОДБАРАБАНЯ КЗК-10-0701400 (рисунок 30)

30	1-10	КЗК-10-0701400	Электромеханизм подбарабанья	КЗК-10-0102000	1
	1	5320-3724050	Чехол защитный держателя внутреннего двухклеммового	КЗК-10-0701400	1
	2		Колодка штыревая 502602	КЗК-10-0701400	1
	3		Штырь 103612	КЗК-10-0701400	2
	4		Варистор МОВН 1153 25В+10% 4000А	КЗК-10-0701400	1
	5		Вилка 0-0282105-1	КЗК-10-0701400	1
	6		Уплотнитель 0-0281934-2	КЗК-10-0701400	3
	7		Чехол 0-0880811-2	КЗК-10-0701400	1
	8		Штырь 0-0282109-1	КЗК-10-0701400	3
	9		Электромеханизм D24-21В5-06 М3 N PO (ход 150 мм)	КЗК-10-0701400	1
10		Трубка 305 ТВ-40,6-19034 черная, высшего сорта L=(150±5)мм	КЗК-10-0701400	2	

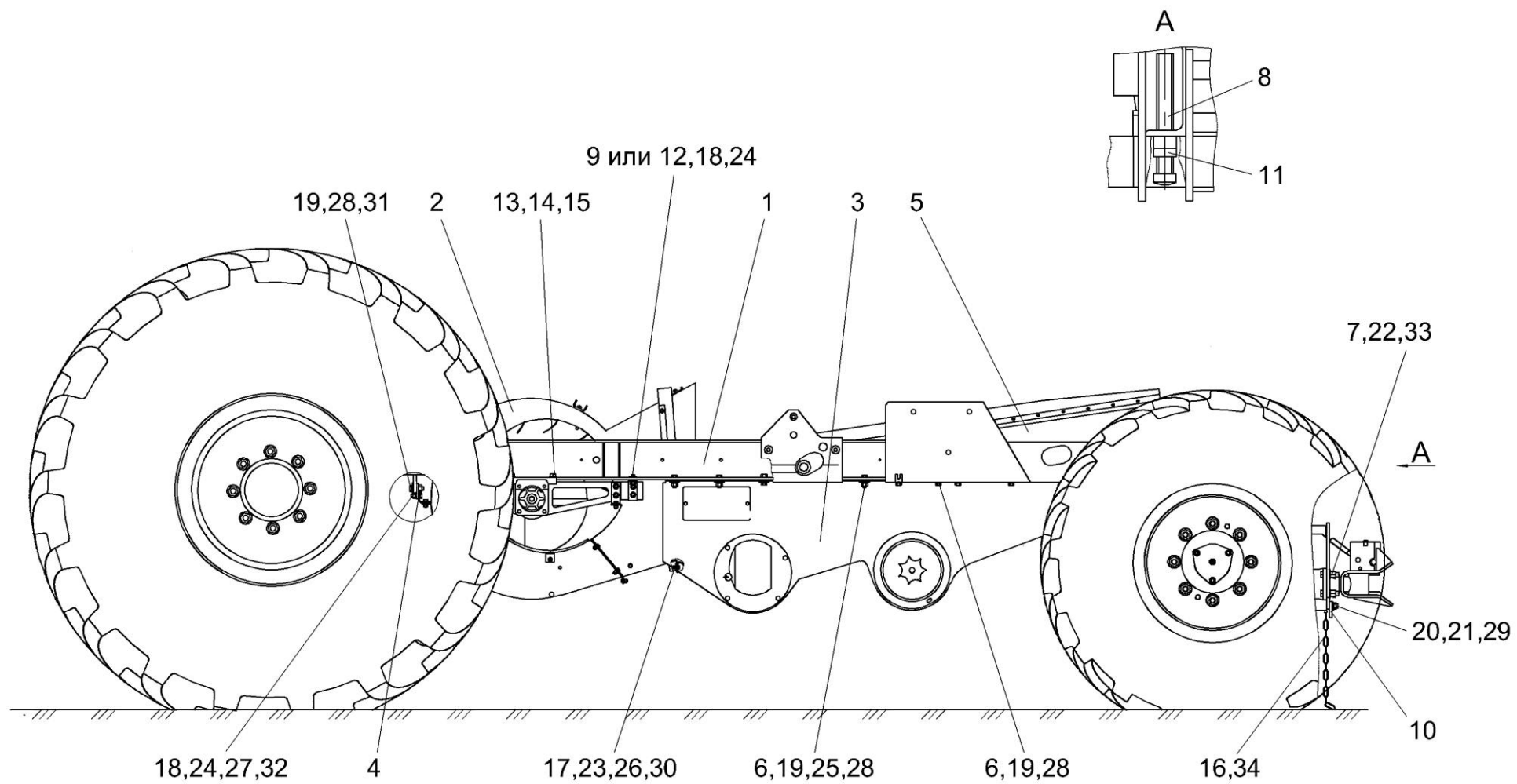


Рисунок 31 – Шасси КЗК-10-0111010 (вид слева)

№ рис	№ поз	Обозначение	Наименование	Куда входит	
				Обозначение	Кол. на 1 сб.ед.
ШАССИ КЗК-10-0111010 (вид слева) (рисунок 31)					
31	1-34	КЗК-10-0111010	Шасси	КЗК-10-0202000А-01	1
	1	КЗК-10-0101100	Рама	КЗК-10-0111010	1
	2	КЗК-10-0217000	Вентилятор	КЗК-10-0111010	1
	3	КЗК-10-0218010А	Блок шнеков	КЗК-10-0111010	1
	4	КЗР 0217040	Пластина	КЗК-10-0111010	3
	5	КЗР 0240000В	Стан решетный нижний	КЗК-10-0111010	1
	6	КИС 0200409А	Шайба	КЗК-10-0111010	24
	7	КЗК 0101608	Болт	КЗК-10-0111010	4
	8	КЗК 0101613	Болт	КЗК-10-0111010	2
	9	КЗР 0119442	Шайба	КЗК-10-0111010	4
	10	КЗР 0201495	Пластина	КЗК-10-0111010	1
	11	КЗР 0202639В-01	Ось	КЗК-10-0111010	2
	12	КСН 0100665-01	Шайба	КЗК-10-0111010	4
	13	УЭС 0100601	Болт	КЗК-10-0111010	4
	14	УЭС 0100602	Гайка	КЗК-10-0111010	4
	15	УЭС 0100607	Шайба	КЗК-10-0111010	4
	16	УЭС 0107428	Ушко	КЗК-10-0111010	1
	17		Болт М8-6ех20 – 7796	КЗК-10-0111010	22

№ рис	№ поз	Обозначение	Наименование	Куда входит	
				Обозначение	Кол. на 1 сб.ед.
31	18		Болт М10-6ех30 – 7796	КЗК-10-0111010	8
	19		Болт М12-6ех35 – 7796	КЗК-10-0111010	28
	20		Болт М16-6ех35 – 7796	КЗК-10-0111010	2
	21		Гайка М16-6G – 2526	КЗК-10-0111010	2
	22		Гайка М16-6G – 2528	КЗК-10-0111010	4
	23		Гайка М8-6G – 5915	КЗК-10-0111010	22
	24		Гайка М10-6G – 5915	КЗК-10-0111010	8
	25		Гайка М12-6G – 5915	КЗК-10-0111010	13
	26		Шайба 8Т 65Г – 6402	КЗК-10-0111010	22
	27		Шайба 10Т 65Г – 6402	КЗК-10-0111010	8
	28		Шайба 12Т 65Г – 6402	КЗК-10-0111010	30
	29		Шайба 16Т 65Г – 6402	КЗК-10-0111010	2
	30		Шайба А 8.01 – 6958	КЗК-10-0111010	44
	31		Шайба А 12.01 – 6958	КЗК-10-0111010	4
	32		Шайба С.10.01 – 11371	КЗК-10-0111010	18
	33		Шплинт 4х32 – 397	КЗК-10-0111010	4
34		Цепь 4-5х35 (L=500 мм, 14 зв.)	КЗК-10-0111010	1	

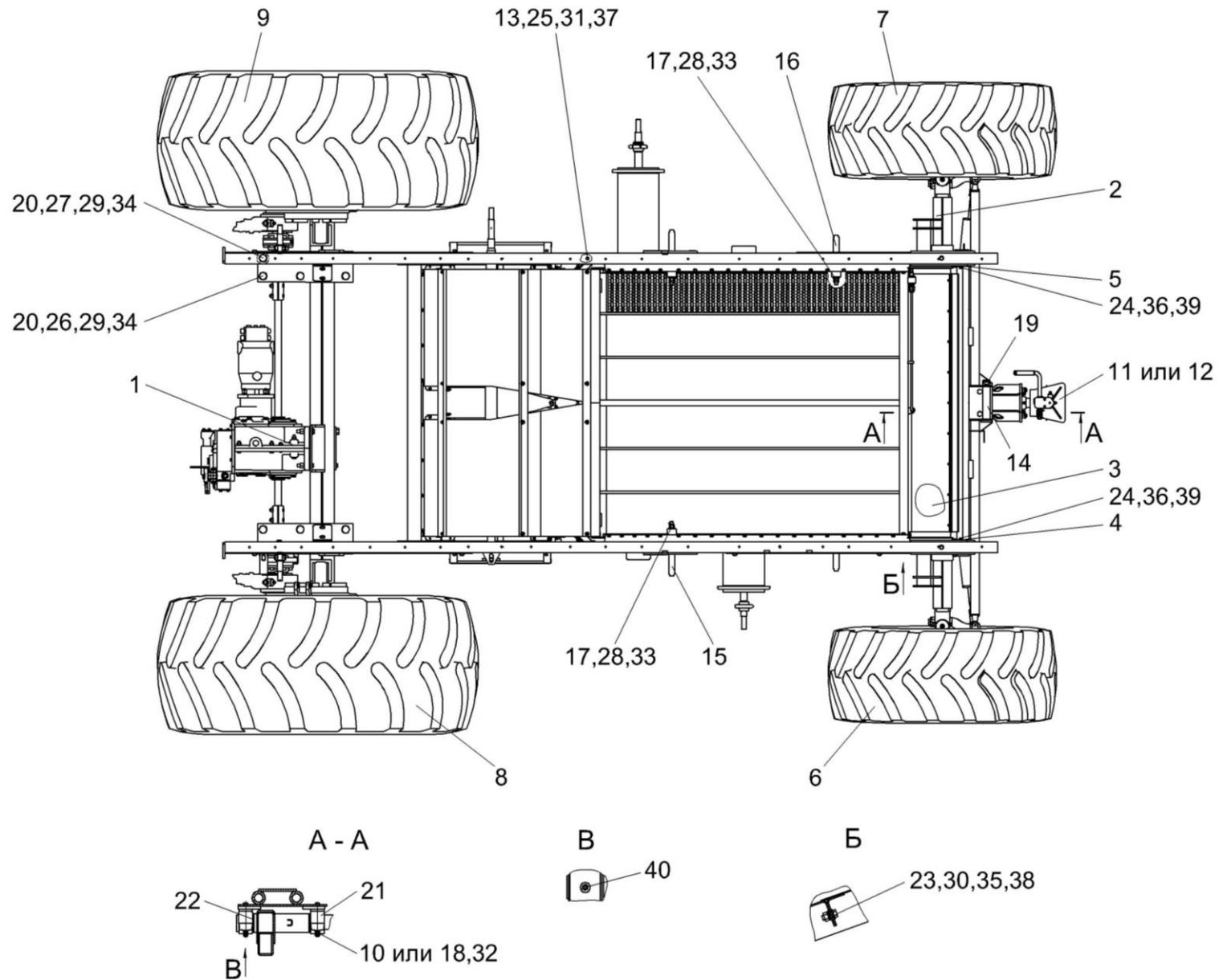


Рисунок 32 – Шасси КЗК-10-0111010 (вид сверху)

№ рис	№ поз	Обозначение	Наименование	Куда входит	
				Обозначение	Кол. на 1 сб.ед.

ШАССИ КЗК-10-0111010 (вид сверху) (рисунок 32)

32	1-40	КЗК-10-0111010	Шасси	КЗК-10-0202000А-01	1
	1	КЗК-10-0107000	Мост ведущий	КЗК-10-0111010	1
	2	КЗК-10-0109200	Мост управляемых колес	КЗК-10-0111010	1
	3	КЗК-12-0101180Б	Днище	КЗК-10-0111010	1
	4	КЗК-12-0101200	Скоба	КЗК-10-0111010	1
	5	КЗК-12-0101200-01	Скоба	КЗК-10-0111010	1
	6	КВС-1-0108000	Колесо	КЗК-10-0111010	1
	7	КВС-1-0108000-01	Колесо	КЗК-10-0111010	1
	8	КВС-1-0108500	Колесо	КЗК-10-0111010	1
	9	КВС-1-0108500-01	Колесо	КЗК-10-0111010	1
	10	КЗК 0101160	Болт	КЗК-10-0111010	4
	11	КЗР 0232000	Устройство тяговое	КЗК-10-0111010	1
	12	КИС 0122000А	Устройство прицепное	КЗК-10-0111010	1
	13	КИС 0200409А	Шайба	КЗК-10-0111010	24
	14	КЗК-12-0101607	Палец	КЗК-10-0111010	1
	15	КЗР 0202639В	Ось	КЗК-10-0111010	2
	16	КЗР 0202639В-01	Ось	КЗК-10-0111010	2
	17	КЗР 0202674А	Шайба	КЗК-10-0111010	4
	18	КЗС 0104604	Болт	КЗК-10-0111010	4
19	ПЕА 2707224	Шплинт шкворня	КЗК-10-0111010	1	

№ рис	№ поз	Обозначение	Наименование	Куда входит	
				Обозначение	Кол. на 1 сб.ед.
32	20	УЭС 0100405	Шайба	КЗК-10-0111010	20
	21	УЭС 0100608	Крышка подшипника	КЗК-10-0111010	2
	22	РСМ-10.01.01.418	Шайба	КЗК-10-0111010	1
	23		Болт М8-6ех20 – 7796	КЗК-10-0111010	22
	24		Болт М10-6ех25 – 7796	КЗК-10-0111010	2
	25		Болт М12-6ех45 – 7796	КЗК-10-0111010	1
	26		Болт М24х2-6ех100 – 7798	КЗК-10-0111010	6
	27		Болт М24х2-6ех105 – 7798	КЗК-10-0111010	4
	28		Гайка М16х1,5-6G – 2526	КЗК-10-0111010	4
	29		Гайка М24х2-6G – 2526	КЗК-10-0111010	12
	30		Гайка М8-6G – 5915	КЗК-10-0111010	22
	31		Гайка М12-6G – 5915	КЗК-10-0111010	13
	32		Гайка М16-6G – 5915	КЗК-10-0111010	8
	33		Гайка М16х1,5-6G – 5915	КЗК-10-0111010	4
	34		Гайка М24х2-6G – 5915	КЗК-10-0111010	10
	35		Шайба 8Т 65Г – 6402	КЗК-10-0111010	22
	36		Шайба 10Т 65Г – 6402	КЗК-10-0111010	8
	37		Шайба 12Т 65Г – 6402	КЗК-10-0111010	30
	38		Шайба А 8.01 – 6958	КЗК-10-0111010	44
	39		Шайба А 10.01 – 6958	КЗК-10-0111010	2
40		Масленка 1.2 – 19853	КЗК-10-0111010	2	

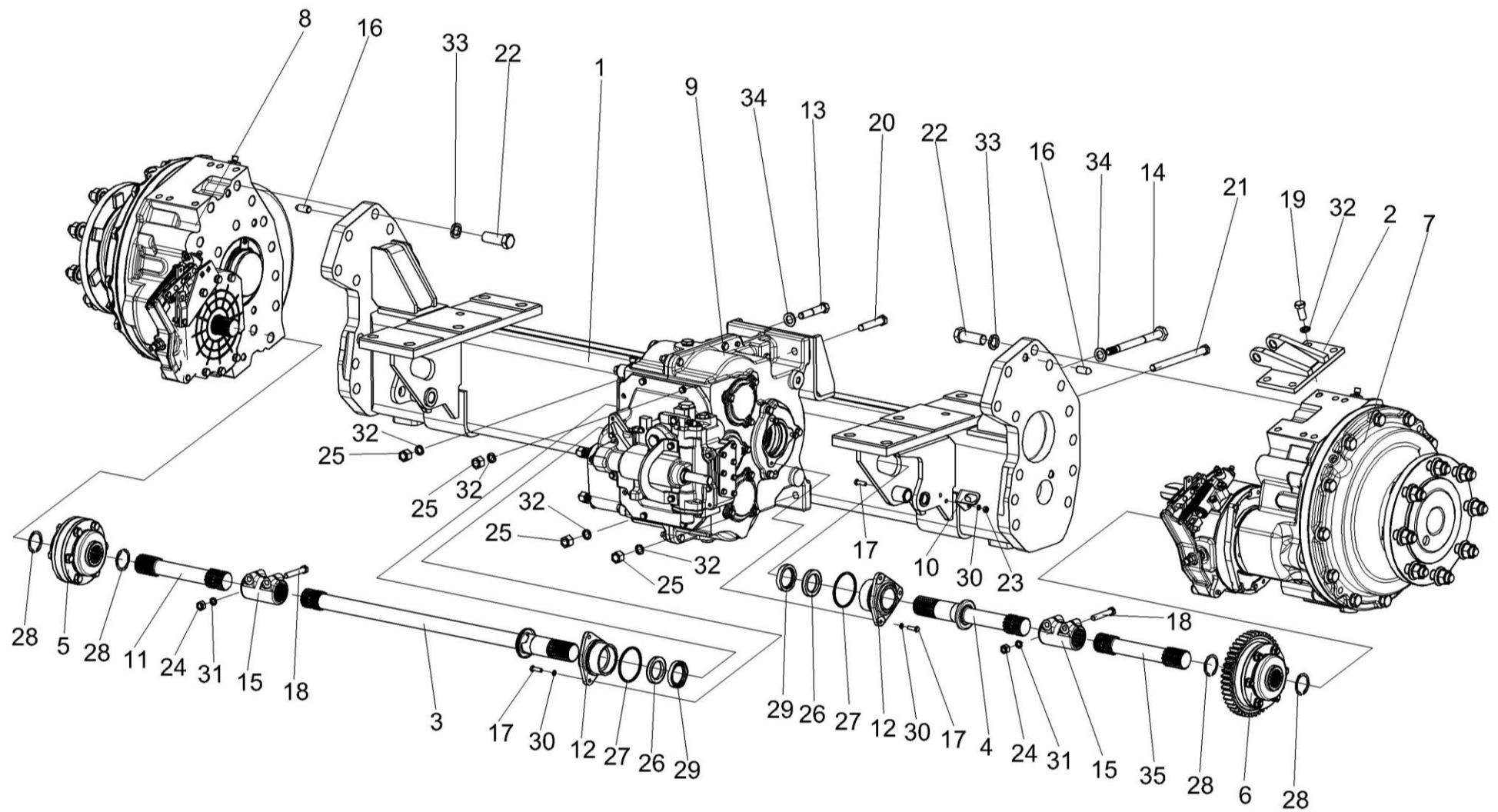


Рисунок 33 – Мост ведущий КЗК-10-0107000

№ рис	№ поз	Обозначение	Наименование	Куда входит	
				Обозначение	Кол. на 1 сб.ед.

МОСТ ВЕДУЩИЙ КЗК-10-0107000 (рисунок 33)

33	1-34	КЗК-10-0107000	Мост ведущий	КЗК-10-0111010	1
	1	КЗК-10-0107010	Балка	КЗК-10-0107000	1
	2	КЗК-10-0107060	Плита	КЗК-10-0107000	1
	3	КЗК-10-0107070	Полуось	КЗК-10-0107000	1
	4	КЗК-10-0107070-01	Полуось	КЗК-10-0107000	1
	5	КЗК-10-0107140	Муфта	КЗК-10-0107000	1
	6	КЗК-10-0107150	Муфта	КЗК-10-0107000	1
	7	УЭС 0107070А-03	Редуктор правый	КЗК-10-0107000	1
	8	УЭС 0107150-03	Редуктор левый	КЗК-10-0107000	1
	9	3518020-46150	Коробка диапазонов	КЗК-10-0107000	1
	10	КЗК-10-0107417	Кронштейн	КЗК-10-0107000	1
	11	КЗК-10-0107604	Полуось	КЗК-10-0107000	2
	12	УЭС 0107105	Корпус	КЗК-10-0107000	2
	13	УЭС 0107609	Болт специальный	КЗК-10-0107000	1
	14	УЭС 0107631	Болт	КЗК-10-0107000	1
	15	3518020-46075	Муфта соединительная	КЗК-10-0107000	2
	16	3518020-46426	Штифт	КЗК-10-0107000	4
17		Болт М8-6ех25 – 7796	КЗК-10-0107000	8	

№ рис	№ поз	Обозначение	Наименование	Куда входит	
				Обозначение	Кол. на 1 сб.ед.
33	18		Болт М12-6ех70 – 7796	КЗК-10-0107000	4
	19		Болт М16-6ех35 – 7796	КЗК-10-0107000	4
	20		Болт М16-6ех80 – 7796	КЗК-10-0107000	1
	21		Болт М16-6ех200 – 7796	КЗК-10-0107000	1
	22		Болт М24-6ех65 – 7796	КЗК-10-0107000	26
	23		Гайка М8.6G – 5915	КЗК-10-0107000	2
	24		Гайка М12.6G – 5915	КЗК-10-0107000	4
	25		Гайка М16.6G – 15523	КЗК-10-0107000	4
	26		Кольцо СП-65-45-8 – 6308	КЗК-10-0107000	2
	27		Кольцо 079-085-36-2-2 – 18829/9833	КЗК-10-0107000	2
	28		Кольцо В45 – 13940	КЗК-10-0107000	6
	29		Манжета 1.2-45х65 – 8752	КЗК-10-0107000	2
	30		Шайба 8Т 65Г – 6402	КЗК-10-0107000	8
	31		Шайба 12Т 65Г – 6402	КЗК-10-0107000	4
	32		Шайба 16Т 65Г – 6402	КЗК-10-0107000	8
	33		Шайба 24 65Г – 6402	КЗК-10-0107000	26
34		Шайба С.18.01 – 11371	КЗК-10-0107000	2	

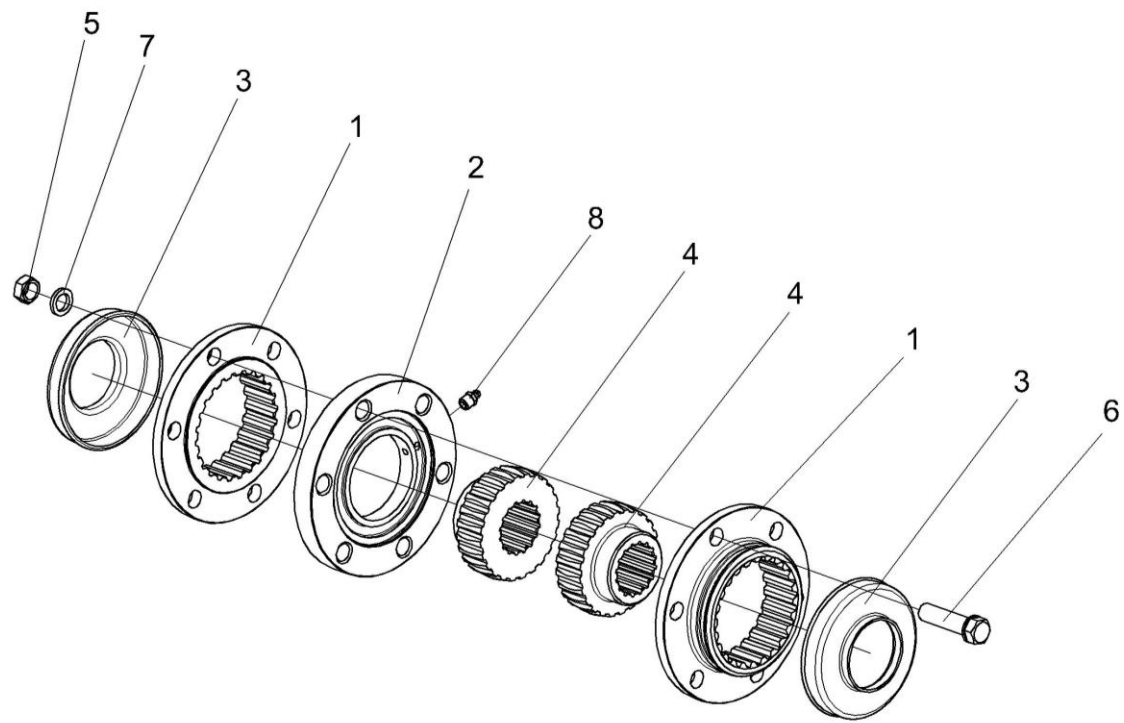


Рисунок 34 – Муфта КЗК-10-0107140

№ рис	№ поз	Обозначение	Наименование	Куда входит	
				Обозначение	Кол. на 1 сб.ед.
МУФТА КЗК-10-0107140 (рисунок 34)					
34	1-8	КЗК-10-0107140	Муфта	КЗК-10-0107000	1
	1	КЗК-10-0107601	Муфта	КЗК-10-0107140	2
	2	КЗК-10-0107602	Кольцо	КЗК-10-0107140	1
	3	УЭС 0107001	Чехол	КЗК-10-0107140	2
	4	УЭС 0107622	Полумуфта	КЗК-10-0107140	2
	5	УЭС 0100602-01	Гайка	КЗК-10-0107140	6
	6	УЭС 0100603А-05	Болт	КЗК-10-0107140	6
	7	УЭС 0100607-01	Шайба	КЗК-10-0107140	6
8		Масленка 1.3 – 19853	КЗК-10-0107140	1	

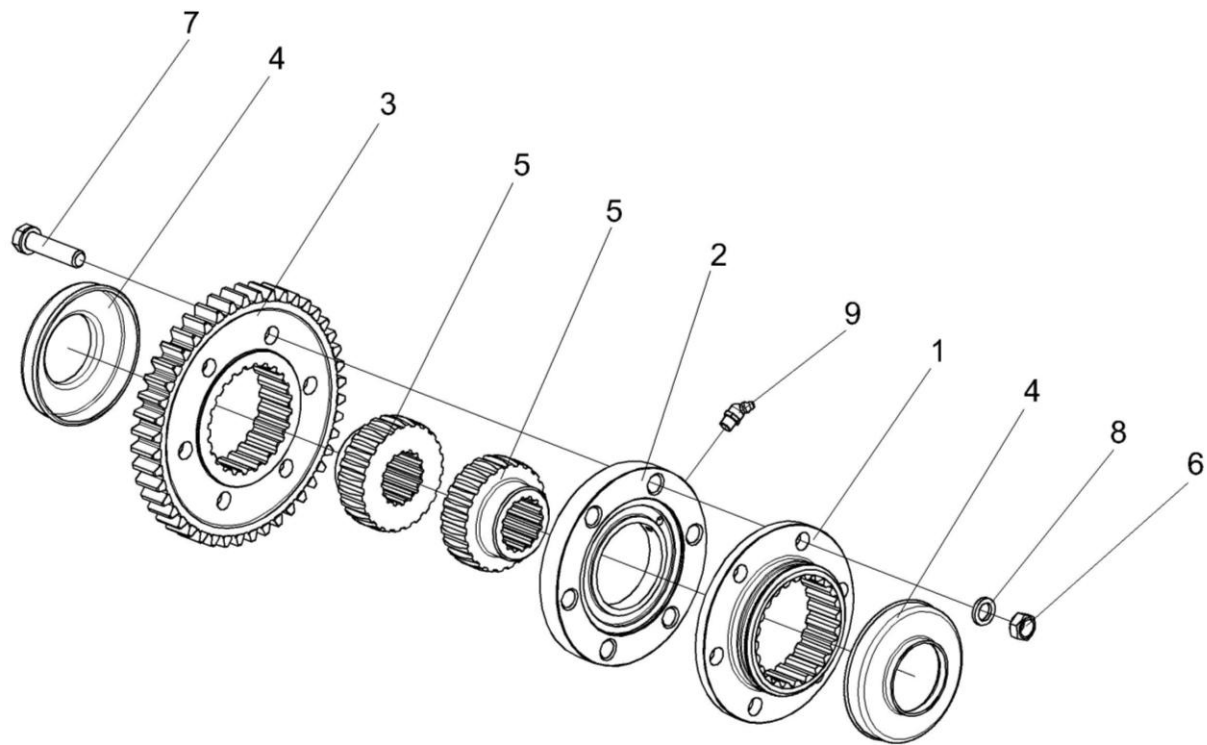


Рисунок 35 – Муфта КЗК-10-0107150

№ рис	№ поз	Обозначение	Наименование	Куда входит	
				Обозначение	Кол. на 1 сб.ед.
МУФТА КЗК-10-0107150 (рисунок 35)					
35	1-9	КЗК-10-0107150	Муфта	КЗК-10-0107000	1
	1	КЗК-10-0107601	Муфта	КЗК-10-0107150	1
	2	КЗК-10-0107602	Кольцо	КЗК-10-0107150	1
	3	КЗК-10-0107603	Муфта	КЗК-10-0107150	1
	4	УЭС 0107001	Чехол	КЗК-10-0107150	2
	5	УЭС 0107622	Полумуфта	КЗК-10-0107150	2
	6	УЭС 0100602-01	Гайка	КЗК-10-0107150	6
	7	УЭС 0100603А-05	Болт	КЗК-10-0107150	6
	8	УЭС 0100607-01	Шайба	КЗК-10-0107150	6
9		Масленка 2.2 – 19853	КЗК-10-0107150	1	

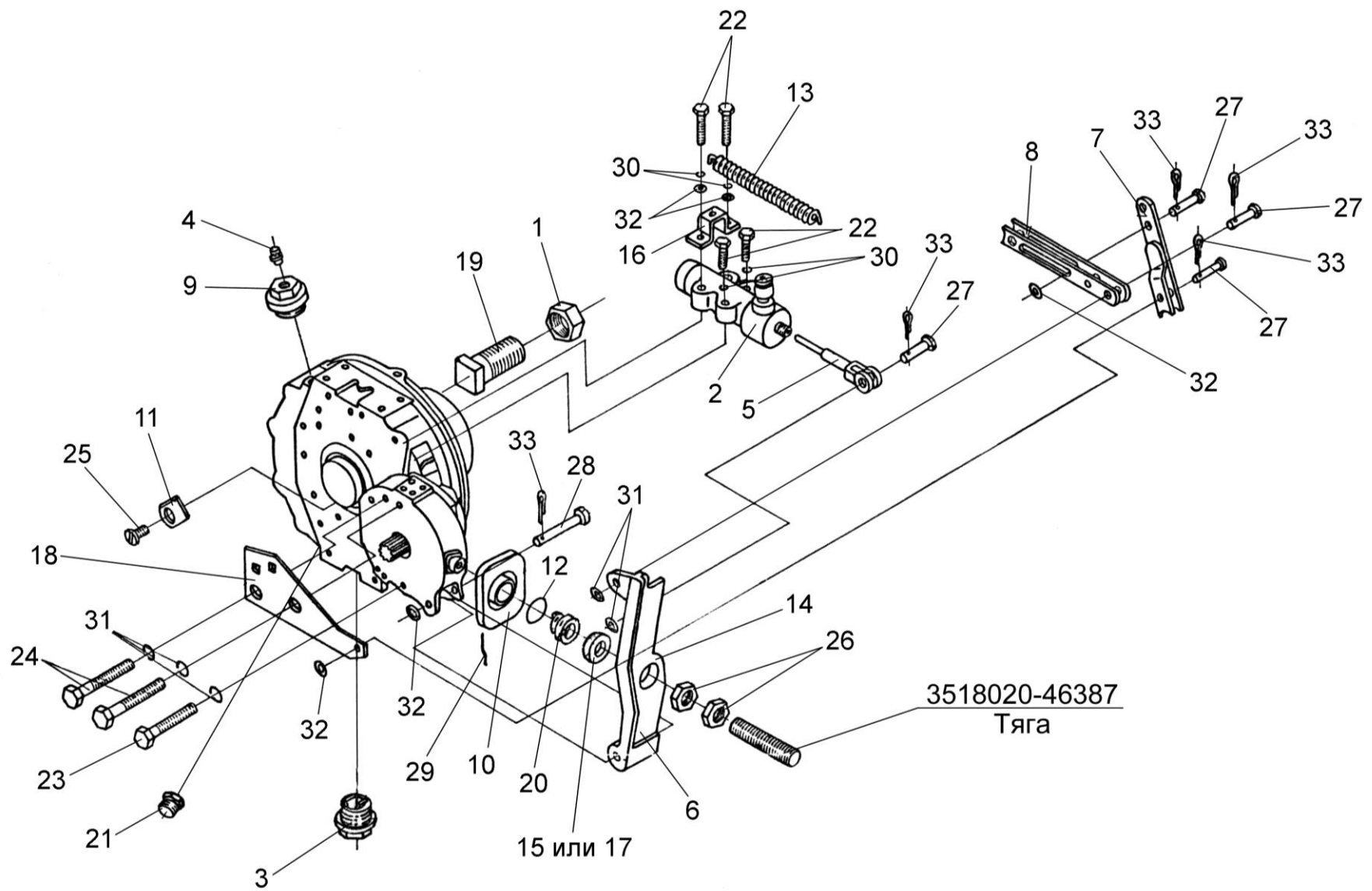


Рисунок 36 – Редуктор бортовой правый УЭС 0107070А-03

№ рис	№ поз	Обозначение	Наименование	Куда входит	
				Обозначение	Кол. на 1 сб.ед.
РЕДУКТОР БОРТОВОЙ ПРАВЫЙ УЭС 0107070А-03 (рисунок 36)					
36	1-33	УЭС 0107070А-03	Редуктор бортовой правый	КЗК-10-0107000	1
	1-13,18-33	МК-23М.04.000-03	Редуктор правый	УЭС 0107070А-03	1
	1	УЭС-7-0109090-02	Гайка	МК-23М.04.000-03	8
	2	МК-23М.03.220А	Гидроцилиндр тормоза	МК-23М.04.000-03	1
	3	УЭС-7-0107110	Пробка	МК-23М.04.000-03	1
	4	34-4-1-17А	Сапун	МК-23М.04.000-03	1
	5	3518020-43660	Толкатель	МК-23М.04.000-03	1
	6	3518020-43980-01	Рычаг	МК-23М.04.000-03	1
	7	3518020-44460	Тяга	МК-23М.04.000-03	1
	8	3518020-45590	Тяга	МК-23М.04.000-03	1
	9	КЗК 0107102-01	Пробка	МК-23М.04.000-03	1
	10	МК-23М.03.003	Чехол	МК-23М.04.000-03	1
	11	МК-23М.03.424	Стопор	МК-23М.04.000-03	2
	12	МК-23М.03.618	Кольцо	МК-23М.04.000-03	1
	13	МК-23М.03.645	Пружина	МК-23М.04.000-03	1
	14	УЭС 0107306	Рычаг	УЭС 0107070А-03	1
15	УЭС 0107307	Упор	УЭС 0107070А-03	1	
16	УЭС 0107503	Кронштейн	УЭС 0107070А-03	1	

№ рис	№ поз	Обозначение	Наименование	Куда входит	
				Обозначение	Кол. на 1 сб.ед.
36	17	УЭС 0107615	Упор	УЭС 0107070А-03	1
	18	3518020-44218	Кронштейн	МК-23М.04.000-03	1
	19	3518020-46237-01	Болт специальный	МК-23М.04.000-03	8
	20	3518020-46427	Пружина отжимная	МК-23М.04.000-03	1
	21	3518020-46523	Пробка	МК-23М.04.000-03	3
	22		Болт М8-6х40 – 7796	МК-23М.04.000-03	4
	23		Болт М12-6х90 – 7796	МК-23М.04.000-03	4
	24		Болт М12-6х95 – 7796	МК-23М.04.000-03	2
	25		Винт В2М6-6х12 – 17475	МК-23М.04.000-03	2
	26		Гайка М12х1,25-6Н – 5915	МК-23М.04.000-03	2
	27		Ось 6-10b 12х32 – 9650	МК-23М.04.000-03	4
	28		Ось 6-10b 12х75 – 9650	МК-23М.04.000-03	1
	29		Проволока 1,2-0-4 – 3282,L=300мм	МК-23М.04.000-03	1
	30		Шайба 8 65Г – 6402	МК-23М.04.000-03	4
	31		Шайба 12Т 65Г – 6402	МК-23М.04.000-03	6
	32		Шайба С.10.01 – 11371	УЭС 0107070А-03 МК-23М.04.000-03	2 5
	33		Шплинт 2,5х16 – 397	МК-23М.04.000-03	5

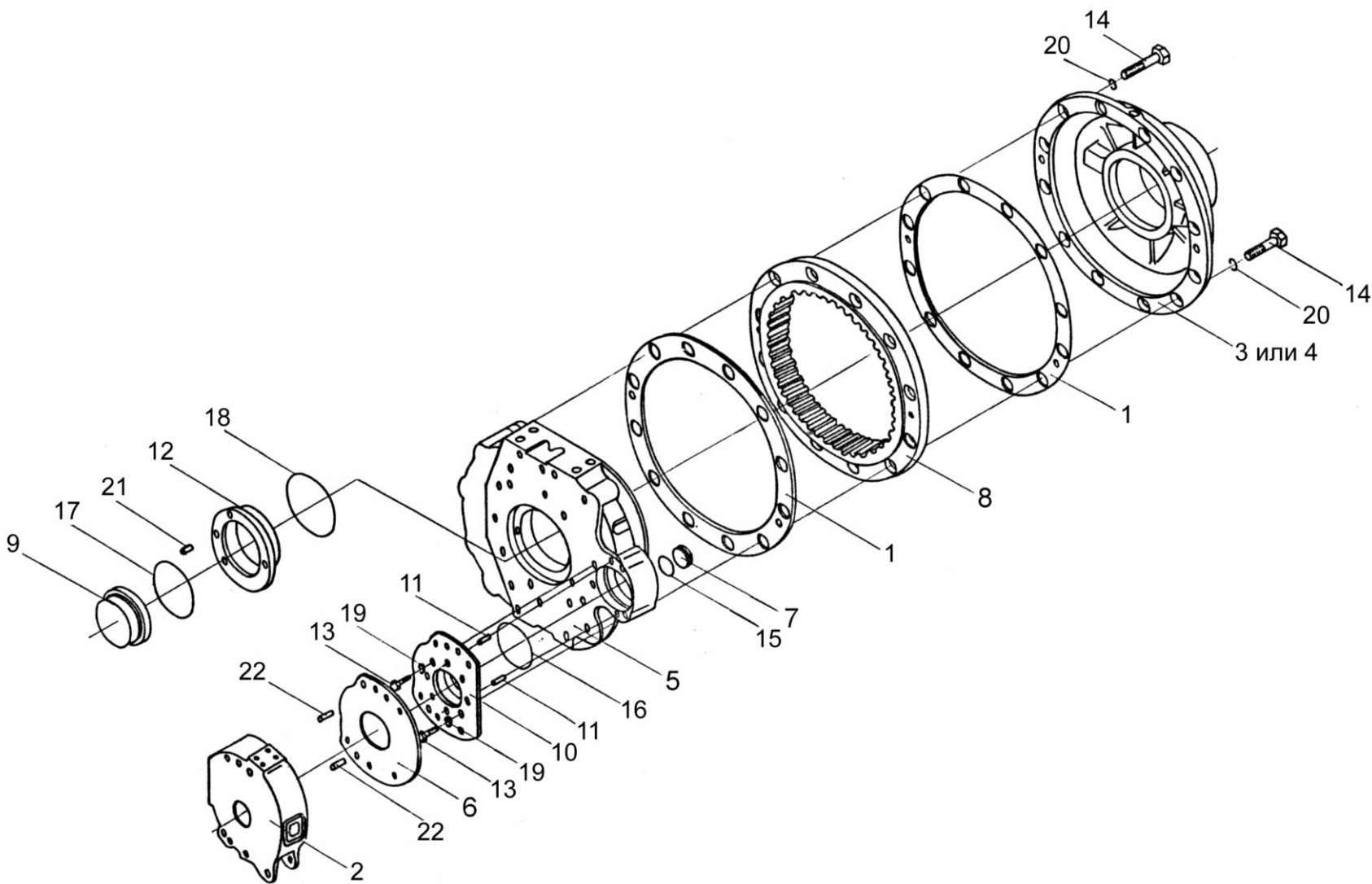


Рисунок 37 – Редуктор бортовой правый МК-23М.04.000-03 (корпус, крышки)

№ рис	№ поз	Обозначение	Наименование	Куда входит	
				Обозначение	Кол. на 1 сб.ед.
РЕДУКТОР ПРАВЫЙ МК-23М.04.000-03 (корпус, крышки) (рисунок 37)					
37	1-22	МК-23М.04.000-03	Редуктор правый	УЭС 0107070А-03	1
	1	МК-23М.03.007	Прокладка	МК-23М.04.000-03	2
	2	МК-23М.03.117	Корпус тормоза правый	МК-23М.04.000-03	1
	3	МК-23М.03.209В	Крышка корпуса	МК-23М.04.000-03	1
	4	МК-23М.03.209Б	Крышка корпуса	МК-23М.04.000-03	1
	5	МК-23М.03.213Б-01	Корпус правый	МК-23М.04.000-03	1
	6	МК-23М.03.423	Проставка	МК-23М.04.000-03	1
	7	МК-23М.03.659	Пробка	МК-23М.04.000-03	1
	8	МК-23М.03.661	Шестерня эпициклическая	МК-23М.04.000-03	1
	9	3518020-40195	Стакан	МК-23М.04.000-03	1
	10	3518020-41154	Фланец	МК-23М.04.000-03	1
	11	3518020-46426	Штифт	МК-23М.04.000-03	2
	12	3518020-46502	Стакан	МК-23М.04.000-03	1
	13		Болт М12-6ех30 – 7796	МК-23М.04.000-03	4
	14		Болт М20-6gx85 – 7796	МК-23М.04.000-03	12
	15		Кольцо 034-040-36-2-2 – 18829/9833	МК-23М.04.000-03	1
	16		Кольцо 094-100-36-2-2 – 18829/9833	МК-23М.04.000-03	1
17		Кольцо 120-126-36-2-2 – 18829/9833	МК-23М.04.000-03	1	

№ рис	№ поз	Обозначение	Наименование	Куда входит	
				Обозначение	Кол. на 1 сб.ед.
37	18		Кольцо 130-140-58-2-2 – 18829/9833	МК-23М.04.000-03	1
	19		Шайба 12Т 65Г – 6402	МК-23М.04.000-03	4
	20		Шайба 20Т 65Г – 6402	МК-23М.04.000-03	12
	21		Штифт 8х20 – 3128	МК-23М.04.000-03	1
	22		Штифт 12х30 – 3128	МК-23М.04.000-03	2

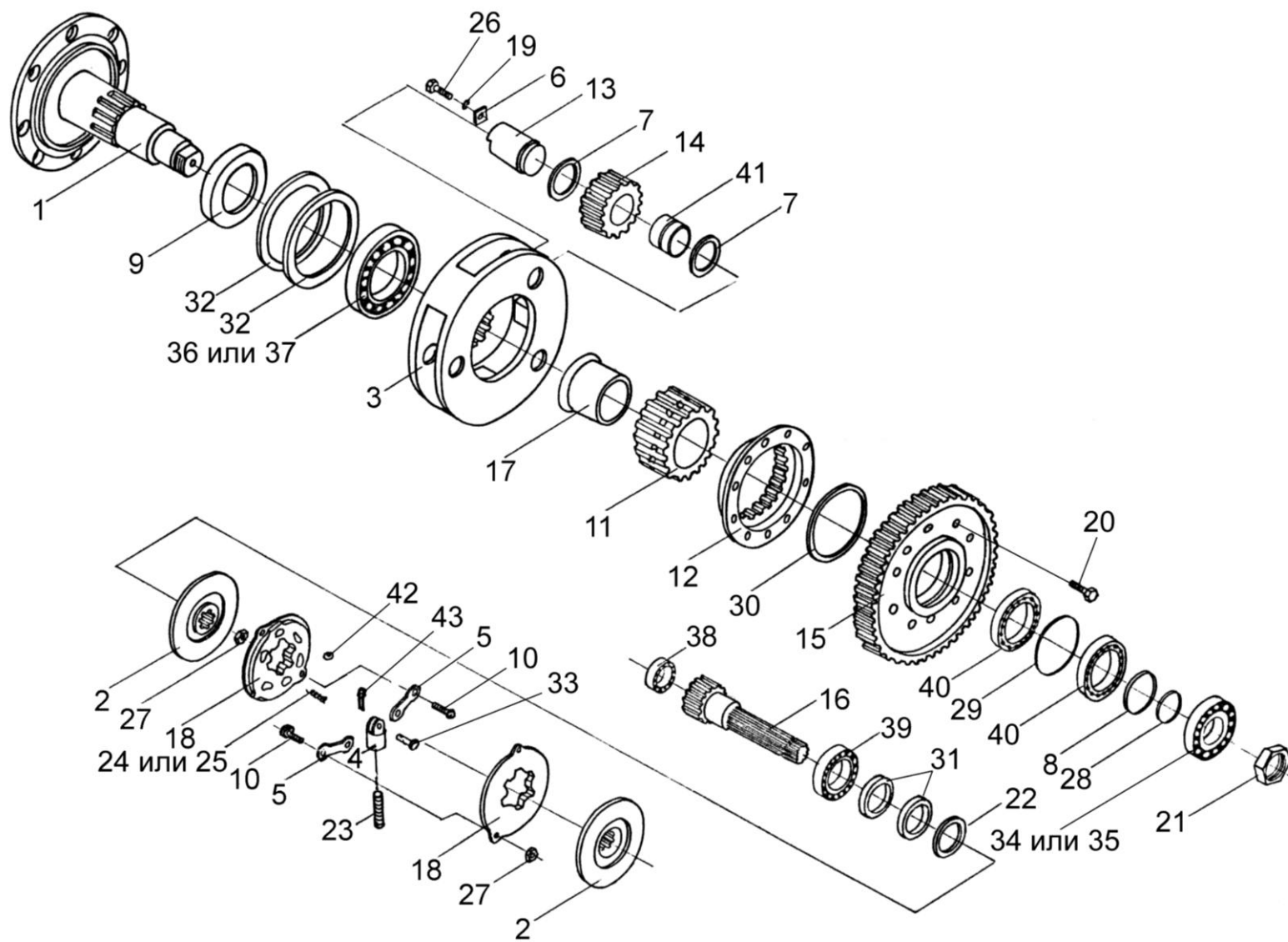


Рисунок 38 – Редуктор бортовой левый МК-23М.03.000Ж-03 (валы, шестерни)

№ рис	№ поз	Обозначение	Наименование	Куда входит	
				Обозначение	Кол. на 1 сб.ед.
РЕДУКТОР ПРАВЫЙ МК-23М.04.000-03 (валы, шестерни) (рисунок 38)					
38	1-43	МК-23М.04.000-03	Редуктор правый	УЭС 0107070А-03	1
	4,5,10, 20,22-24, 26,32,42,43	МК-23М.03.030А	Диски нажимные	МК-23М.04.000-03	1
	3,6,7,13, 14,25,40,41	МК-23М.03.160	Водило	МК-23М.04.000-03	1
	11,12,15, 18,28,29,39	МК-23М.03.210	Колесо зубчатое	МК-23М.04.000-03	1
	4,22	3518020-45530	Тяга	МК-23М.03.030А	1
	1	МК-23М.03.170А-01	Ось колеса	МК-23М.04.000-03	1
	2	3518020-48320	Диск тормоза фрикционный	МК-23М.04.000-03	2
	3	МК-23М.03.305	Водило	МК-23М.03.160	1
	4	МК-23М.03.306	Вилка	3518020-45530	1
	5	МК-23М.03.407	Тяга	МК-23М.03.030А	2
	6	МК-23М.03.425	Шайба	МК-23М.03.160	3
7	МК-23М.03.426	Шайба	МК-23М.03.160	6	
8	МК-23М.03.429	Шайба	МК-23М.04.000-03	1	
9	МК-23М.03.603	Втулка	МК-23М.04.000-03	1	
10	МК-23М.03.616	Палец	МК-23М.03.030А	2	
11	МК-23М.03.646	Шестерня солнечная	МК-23М.03.210	1	

№ рис	№ поз	Обозначение	Наименование	Куда входит	
				Обозначение	Кол. на 1 сб.ед.
38	12	МК-23М.03.647	Муфта соединительная	МК-23М.03.210	1
	13	МК-23М.03.648	Ось сателита	МК-23М.03.160	3
	14	МК-23М.03.649	Сателит	МК-23М.03.160	3
	15	МК-23М.03.651	Колесо зубчатое	МК-23М.03.210	1
	16	МК-23М.03.655А	Вал-шестерня	МК-23М.04.000-03	1
	17	МК-23М.03.806	Втулка	МК-23М.04.000-03	1
	18	УЭС 0100603А	Болт	МК-23М.03.210	16
	19	УЭС-7-0107618	Гайка	МК-23М.04.000-03	1
	20	3518020-41128	Диск	МК-23М.03.030А	2
	21	3518020-44304	Кольцо	МК-23М.04.000-03	1
	22	3518020-46367	Тяга	3518020-45530	1
	23	3518020-46465	Пружина	МК-23М.03.030А	3
	24	77.38.163	Пружина 2С132.0031	МК-23М.03.030А	3
	25		Болт М10-6ех25 – 7796	МК-23М.03.160	3
	26		Гайка М8-6Н – 5915	МК-23М.03.030А	2
	27		Кольцо В75 – 13940	МК-23М.04.000-03	1
	28		Кольцо В145 – 13940	МК-23М.03.210	1
	29		Кольцо В130 – 13943	МК-23М.03.210	1
	30		Манжета CR55x80x10 HMS42R (фирма "SKF")	МК-23М.04.000-03	2

№ рис	№ поз	Обозначение	Наименование	Куда входит	
				Обозначение	Кол. на 1 сб.ед.
38	31		Манжета 1,2-160x190-1 – 8752	МК-23М.04.000-03	2
	32		Ось 6-12b 12x32 – 9650	МК-23М.03.030А	1
	33		Подшипник 7513А – 27365	МК-23М.04.000-03	1
	34		Подшипник 7519А – 27365	МК-23М.04.000-03	1
	35		Подшипник 7513	МК-23М.04.000-03	1
	36		Подшипник 7519	МК-23М.04.000-03	1
	37		Подшипник 22207СС (фирма "SKF")	МК-23М.04.000-03	1
	38		Подшипник 22211СС (фирма "SKF")	МК-23М.04.000-03	1
	39		Подшипник 215К 5 – 8338	МК-23М.04.000-03 МК-23М.03.210	1 1
	40		Подшипник 664713Д	МК-23М.03.160	3
	41		Шайба 10Т 65Г – 6402	МК-23М.03.160	3
	42		Шарик 22,225-100 – 3722	МК-23М.03.030А	3
	43		Шплинт 3,2x18 – 397	МК-23М.03.030А	1

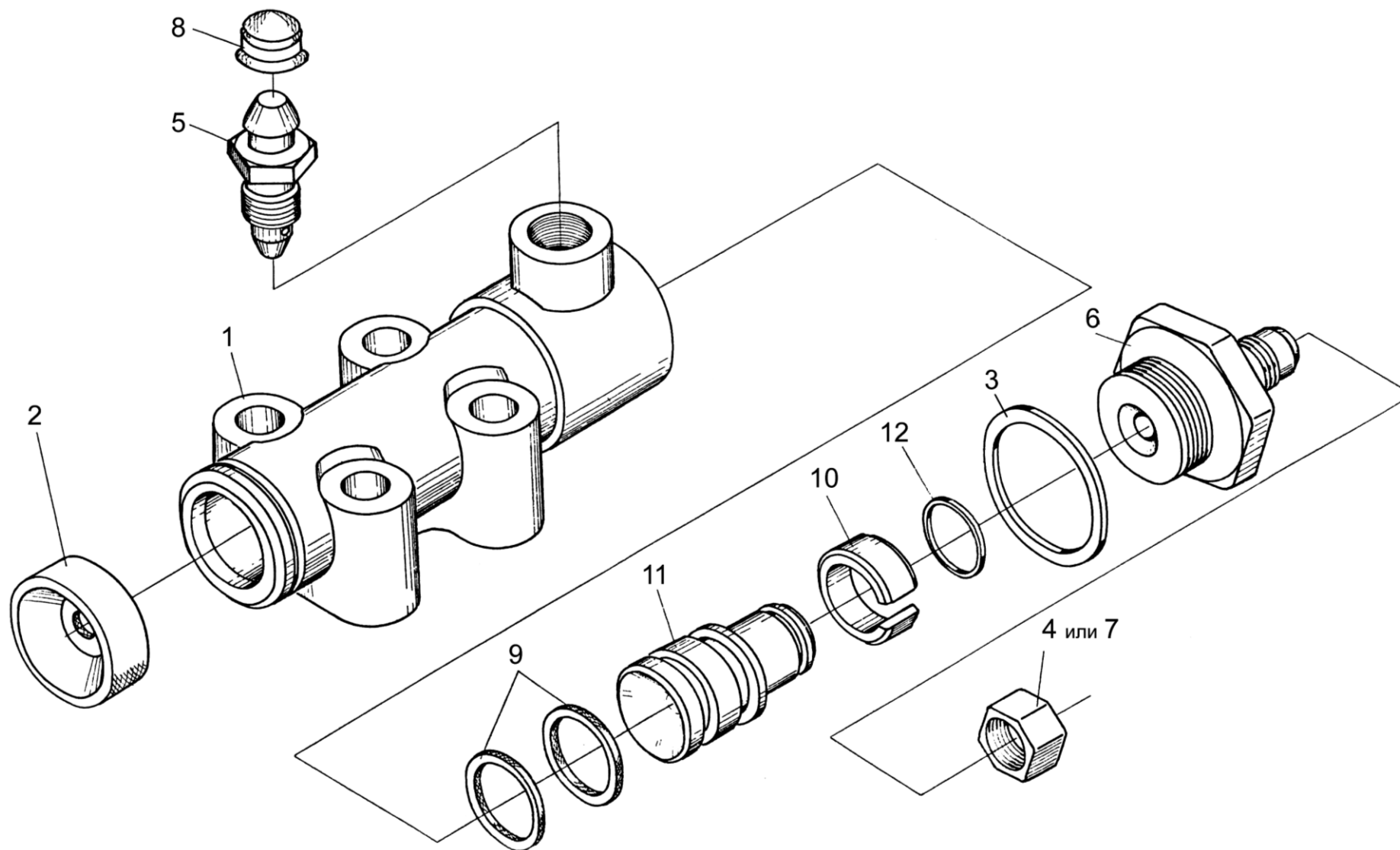


Рисунок 39 – Гидроцилиндр тормоза МК-23М.03.220А

№ рис	№ поз	Обозначение	Наименование	Куда входит	
				Обозначение	Кол. на 1 сб.ед.

ГИДРОЦИЛИНДР ТОРМОЗА МК-23М.03.220А (рисунок 39)

39	1-12	МК-23М.03.220А	Гидроцилиндр тормоза	МК-23М.04.000-03	1
	1	МК-23М.03.116	Корпус гидроцилиндра	МК-23М.03.220А	1
	2	54-00081	Колпак защитный	МК-23М.03.220А	1
	3	54-00113	Прокладка штуцера	МК-23М.03.220А	1
	4	54-00738	Колпачок	МК-23М.03.220А	1
	5	54-60269А	Клапан	МК-23М.03.220А	1
	6	54-60295А	Штуцер главного цилиндра тормоза	МК-23М.03.220А	1
	7	0127884-8436	Заглушка	МК-23М.03.220А	1
	8	75Ш-100346	Колпак	МК-23М.03.220А	1
	9	3518020-40153	Кольцо	МК-23М.03.220А	2
	10	3518020-46368	Кольцо	МК-23М.03.220А	1
	11	3518020-46369	Поршень гидроцилиндра	МК-23М.03.220А	1
	12		Кольцо В16 – 13940	МК-23М.03.220А	1

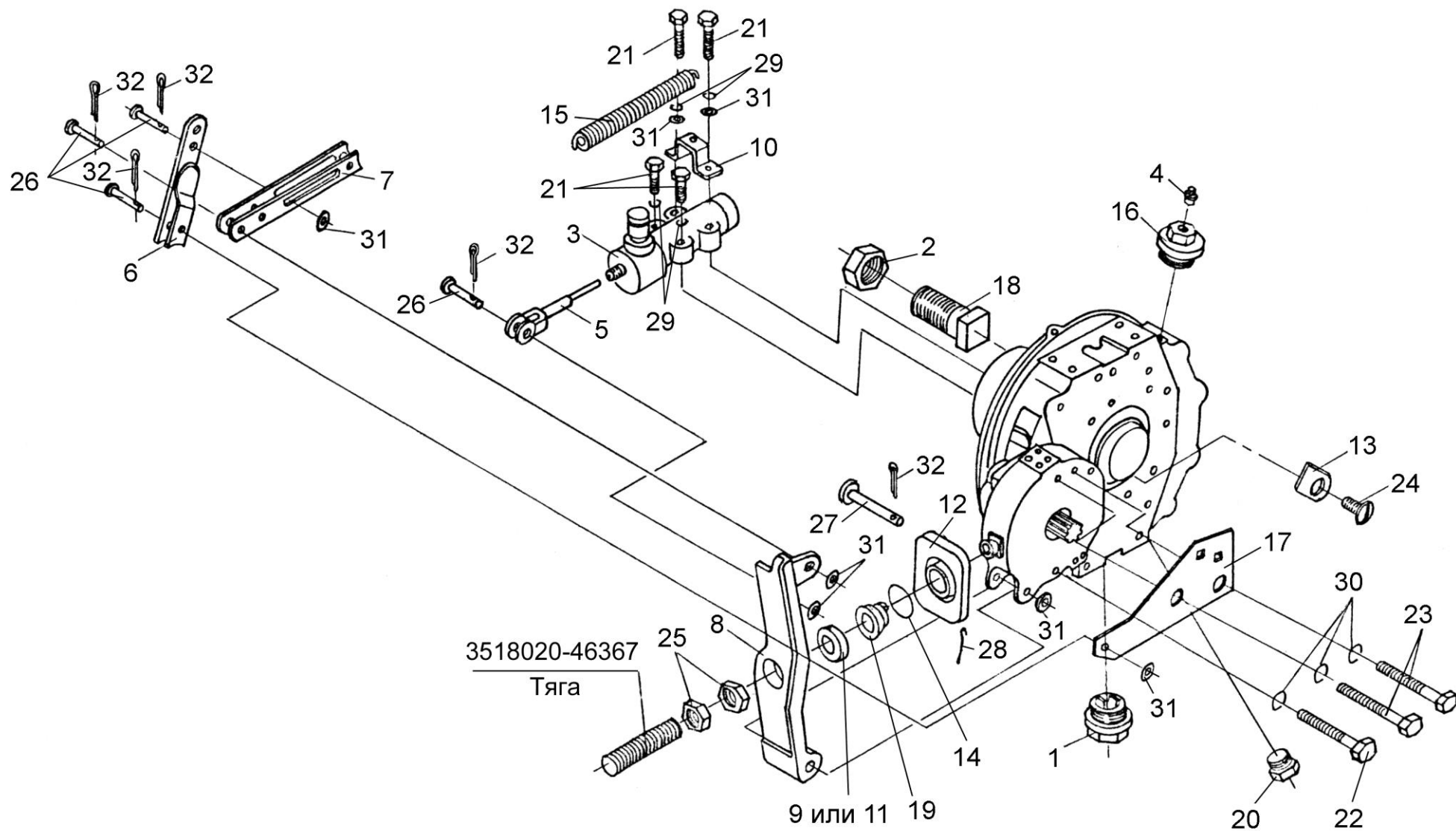


Рисунок 40 – Редуктор бортовой левый УЭС 0107150-03

№ рис	№ поз	Обозначение	Наименование	Куда входит	
				Обозначение	Кол. на 1 сб.ед.

РЕДУКТОР БОРТОВОЙ ЛЕВЫЙ УЭС 0107150-03 (рисунок 40)

40	1-32	УЭС 0107150-03	Редуктор бортовой левый	КЗК-10-0107000	1
	1-7,12-32	МК-23М.03.000Ж-03	Редуктор левый	УЭС 0107150-03	1
	1	УЭС-7-0107110	Пробка	МК-23М.03.000Ж-03	1
	2	УЭС-7-0109090-02	Гайка	МК-23М.03.000Ж-03	8
	3	МК-23М.03.220А	Гидроцилиндр тормоза	МК-23М.03.000Ж-03	1
	4	34-4-1-17А	Сапун	МК-23М.03.000Ж-03	1
	5	3518020-43660	Толкатель	МК-23М.03.000Ж-03	1
	6	3518020-44460	Тяга	МК-23М.03.000Ж-03	1
	7	3518020-45590	Тяга	МК-23М.03.000Ж-03	1
	8	УЭС 0107306-01	Рычаг	УЭС 0107150-03	1
	9	УЭС 0107307	Упор	УЭС 0107150-03	1
	10	УЭС 0107503	Кронштейн	УЭС 0107150-03	1
	11	УЭС 0107615	Упор	УЭС 0107150-03	1
	12	МК-23М.03.003	Чехол	МК-23М.03.000Ж-03	1
	13	МК-23М.03.424	Стопор	МК-23М.03.000Ж-03	1
	14	МК-23М.03.618	Кольцо	МК-23М.03.000Ж-03	1
15	МК-23М.03.645	Пружина	МК-23М.03.000Ж-03	1	
16	КЗК 0107102-01	Пробка	МК-23М.03.000Ж-03	1	

№ рис	№ поз	Обозначение	Наименование	Куда входит	
				Обозначение	Кол. на 1 сб.ед.
40	17	3518020-44218	Кронштейн	МК-23М.03.000Ж-03	1
	18	3518020-46237-01	Болт специальный	МК-23М.03.000Ж-03	8
	19	3518020-46427	Пружина отжимная	МК-23М.03.000Ж-03	1
	20	3518020-46523	Пробка	МК-23М.03.000Ж-03	3
	21		Болт М8-6ех40 – 7796	МК-23М.03.000Ж-03	4
	22		Болт М12-6ех90 – 7796	МК-23М.03.000Ж-03	4
	23		Болт М12-6ех95 – 7796	МК-23М.03.000Ж-03	2
	24		Винт В2М6-6ех12 – 17475	МК-23М.03.000Ж-03	2
	25		Гайка М12х1,25-6Н – 5915	МК-23М.03.000Ж-03	2
	26		Ось 6-10b 12х32 – 9650	МК-23М.03.000Ж-03	4
	27		Ось 6-10b 12х75 – 9650	МК-23М.03.000Ж-03	1
	28		Проволока 1,2-0-4-3282, L=300мм	МК-23М.03.000Ж-03	1
	29		Шайба 8 65Г – 6402	МК-23М.03.000Ж-03	4
	30		Шайба 12Т 65Г – 6402	МК-23М.03.000Ж-03	6
	31		Шайба С.10.01 – 11371	МК-23М.03.000Ж-03 УЭС 0107150-03	5 2
	32		Шплинт 2,5х16 – 397	МК-23М.03.000Ж-03	5

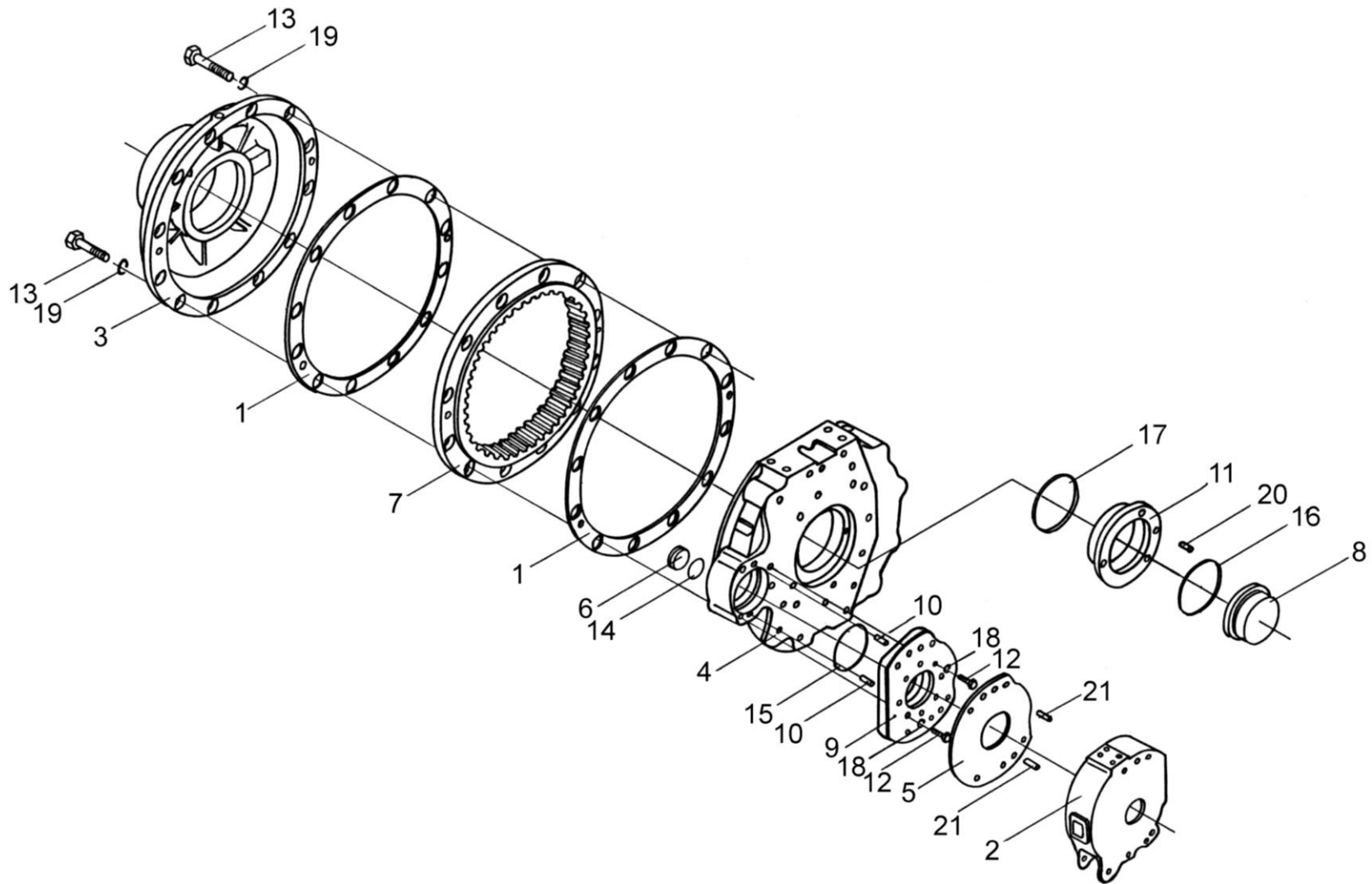


Рисунок 41 – Редуктор бортовой левый МК-23М.03.000Ж-03 (корпус, крышки)

№ рис	№ поз	Обозначение	Наименование	Куда входит	
				Обозначение	Кол. на 1 сб.ед.
РЕДУКТОР ЛЕВЫЙ МК-23М.03.000Ж-03 (корпус, крышки) (рисунок 41)					
41	1-21	МК-23М.03.000Ж-03	Редуктор левый	УЭС 0107150-03	1
	1	МК-23М.03.007	Прокладка	МК-23М.03.000Ж-03	2
	2	МК-23М.03.113А	Корпус тормоза левый	МК-23М.03.000Ж-03	1
	3	МК-23М.03.209В или МК-23М.03.209Б	Крыша корпуса	МК-23М.03.000Ж-03	1
	4	МК-23М.03.213Б	Корпус	МК-23М.03.000Ж-03	1
	5	МК-23М.03.423	Проставка	МК-23М.03.000Ж-03	1
	6	МК-23М.03.659	Пробка	МК-23М.03.000Ж-03	1
	7	МК-23М.03.661	Шестерня эпициклическая	МК-23М.03.000Ж-03	1
	8	3518020-40195	Стакан	МК-23М.03.000Ж-03	1
	9	3518020-41154-01	Фланец	МК-23М.03.000Ж-03	1
	10	3518020-46426	Штифт	МК-23М.03.000Ж-03	1
	11	3518020-46502	Стакан	МК-23М.03.000Ж-03	1
	12		Болт М12-6ех30 – 7796	МК-23М.03.000Ж-03	4
	13		Болт М20-6gx85 – 7796	МК-23М.03.000Ж-03	12
	14		Кольцо 034-040-36-2-2 – 18829/9833	МК-23М.03.000Ж-03	1
	15		Кольцо 094-100-36-2-2 – 18829/9833	МК-23М.03.000Ж-03	1
	16		Кольцо 120-126-36-2-2 – 18829/9833	МК-23М.03.000Ж-03	1

№ рис	№ поз	Обозначение	Наименование	Куда входит	
				Обозначение	Кол. на 1 сб.ед.
41	17		Кольцо 130-140-58-2-2 – 18829/9833	МК-23М.03.000Ж-03	1
	18		Шайба 12Т 65Г – 6402	МК-23М.03.000Ж-03	4
	19		Шайба 20Т 65Г – 6402	МК-23М.03.000Ж-03	12
	20		Штифт 8x20 – 3128	МК-23М.03.000Ж-03	1
	21		Штифт 12x30 – 3128	МК-23М.03.000Ж-03	2

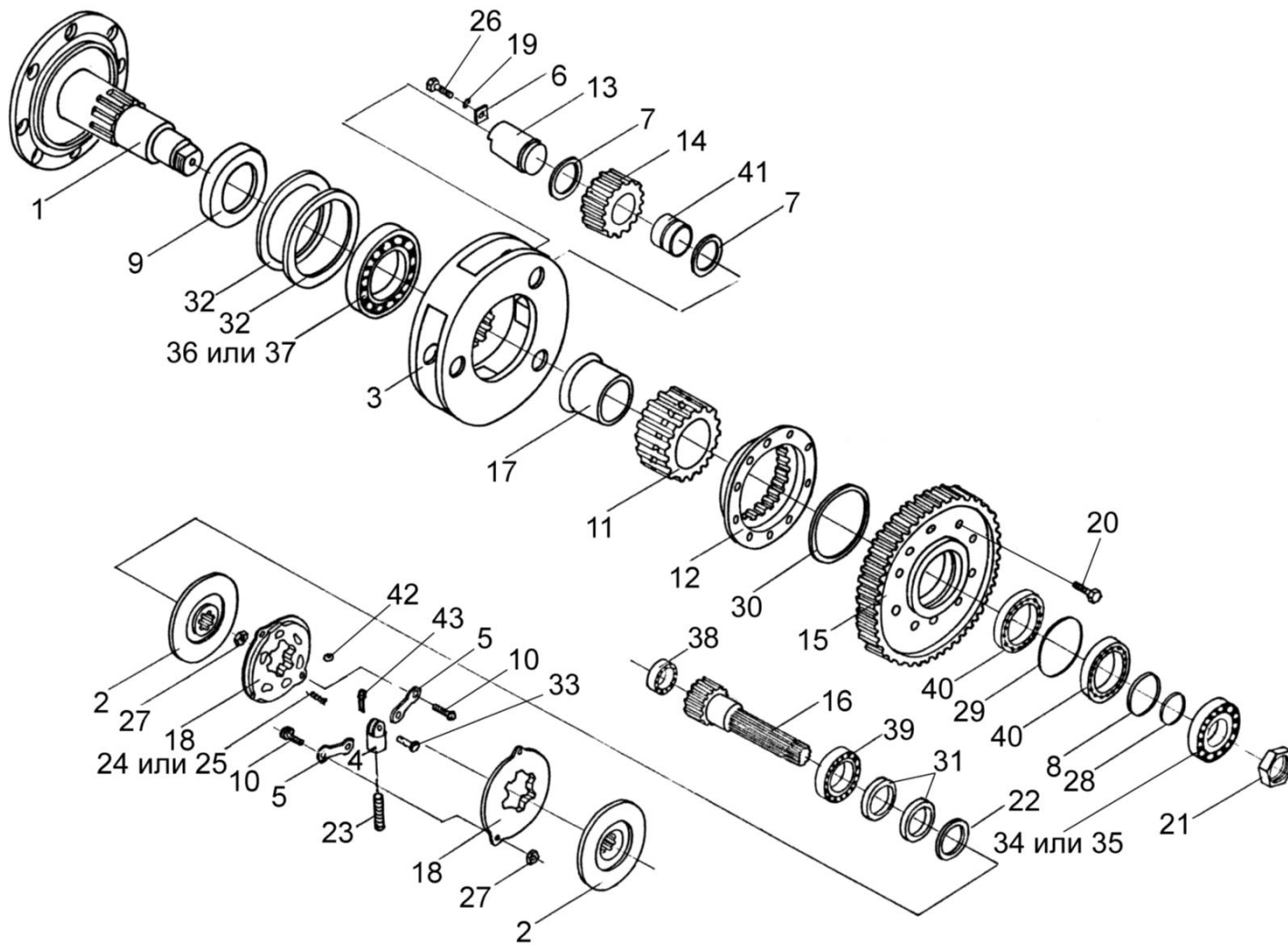


Рисунок 42 – Редуктор бортовой левой МК-23М.03.000Ж-03 (валы, шестерни)

№ рис	№ поз	Обозначение	Наименование	Куда входит	
				Обозначение	Кол. на 1 сб.ед.
РЕДУКТОР ЛЕВЫЙ МК-23М.03.000Ж-03 (валы, шестерни) (рисунок 42)					
42	1-43	МК-23М.03.000Ж-03	Редуктор левый	УЭС 0107150-03	1
	4,5,10, 18,23,24,25, 27,33,42,43	МК-23М.03.030А	Диски нажимные	МК-23М.03.000Ж-03	1
	3,6,7,13, 14,19,26,41	МК-23М.03.160	Водило	МК-23М.03.000Ж-03	1
	11,12,15, 20,29,30,40	МК-23М.03.210	Колесо зубчатое	МК-23М.03.000Ж-03	1
	4,23	3518020-45530	Тяга	МК-23М.03.030А	1
	1	МК-23М.03.170А-01	Ось колеса	МК-23М.03.000Ж-03	1
	2	3518020-48320	Диск тормоза фрикционный	МК-23М.03.000Ж-03	2
	3	МК-23М.03.305	Водило	МК-23М.03.160	1
	4	МК-23М.03.306	Вилка	3518020-45530	1
	5	МК-23М.03.407	Тяга	МК-23М.03.030А	2
	6	МК-23М.03.425	Шайба	МК-23М.03.160	3
	7	МК-23М.03.426	Шайба	МК-23М.03.160	6
	8	МК-23М.03.429	Шайба	МК-23М.03.000Ж-03	1
	9	МК-23М.03.603	Втулка	МК-23М.03.000Ж-03	1
	10	МК-23М.03.616	Палец	МК-23М.03.030А	2
	11	МК-23М.03.646	Шестерня солнечная	МК-23М.03.210	1

№ рис	№ поз	Обозначение	Наименование	Куда входит	
				Обозначение	Кол. на 1 сб.ед.
42	12	МК-23М.03.647	Муфта соединительная	МК-23М.03.210	1
	13	МК-23М.03.648	Ось сателита	МК-23М.03.160	3
	14	МК-23М.03.649	Сателит	МК-23М.03.160	3
	15	МК-23М.03.651	Колесо зубчатое	МК-23М.03.210	1
	16	МК-23М.03.655А	Вал-шестерня	МК-23М.03.000Ж-03	1
	17	МК-23М.03.806	Втулка	МК-23М.03.000Ж-03	1
	18	3518020-41128	Диск	МК-23М.03.030А	2
	19		Шайба 10Т 65Г – 6402	МК-23М.03.160	3
	20	УЭС 0100603А	Болт	МК-23М.03.210	16
	21	УЭС-7-0107618	Гайка	МК-23М.03.000Ж-03	1
	22	3518020-44304	Кольцо	МК-23М.03.000Ж-03	1
	23	3518020-46367	Тяга	3518020-45530	1
	24	3518020-46465	Пружина	МК-23М.03.030А	3
	25	77.38.163	Пружина 2С132.0031	МК-23М.03.030А	3
	26		Болт М10-6ех25 – 7796	МК-23М.03.160	3
	27		Гайка М8-6Н – 5915	МК-23М.03.030А	2
	28		Кольцо В 75 – 13940	МК-23М.03.000Ж-03	1
	29		Кольцо В 130 – 13943	МК-23М.03.210	1
	30		Кольцо В145 – 13940	МК-23М.03.210	1

№ рис	№ поз	Обозначение	Наименование	Куда входит	
				Обозначение	Кол. на 1 сб.ед.
42	31		Уплотнение CR55x80x10-HMS42R (фирма "SKF")	МК-23М.03.000Ж-03	2
	32		Манжета 1,2-160x190-1 – 8752	МК-23М.03.000Ж-03	2
	33		Ось 6-12b 12x32 – 9650	МК-23М.03.030А	1
	34		Подшипник 7513А – 27365	МК-23М.03.000Ж-03	1
	35		Подшипник 7513	МК-23М.03.000Ж-03	1
	36		Подшипник 7519	МК-23М.03.000Ж-03	1
	37		Подшипник 7519А – 27365	МК-23М.03.000Ж-03	1
	38		Подшипник 22207СС (фирма "SKF")	МК-23М.03.000Ж-03	1
	39		Подшипник 22211СС (фирма "SKF")	МК-23М.03.000Ж-03	1
	40		Подшипник 215К 5 – 8338	МК-23М.03.000Ж-03 МК-23М.03.210	1 1
	41		Подшипник 664713Д	МК-23М.03.160	3
	42		Шарик 22,225-100 – 3722	МК-23М.03.030А	3
	43		Шплинт 3,2x18 – 397	МК-23М.03.030А	1

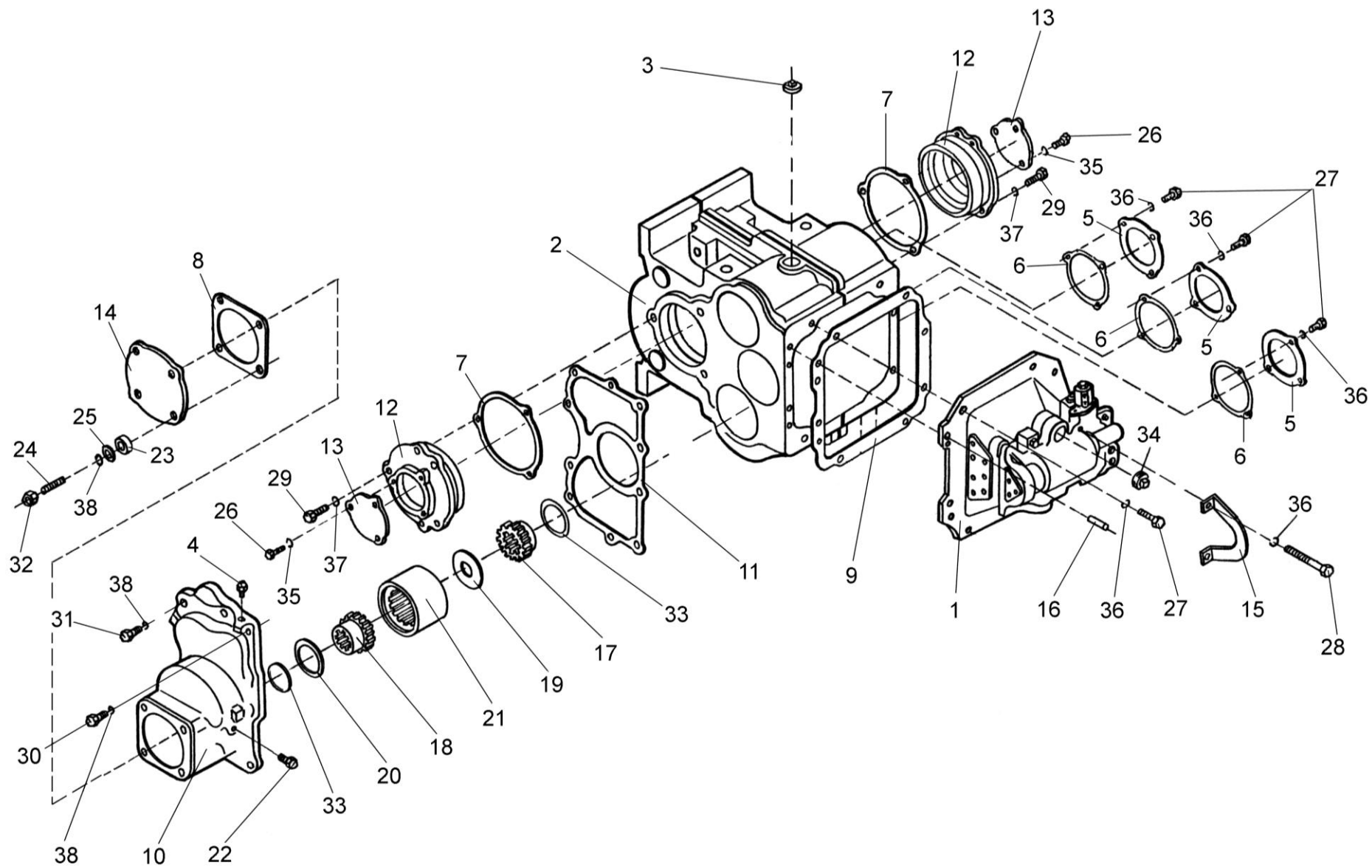


Рисунок 43 – Коробка диапазонов 3518020-46150 (корпус, крышки)

№ рис	№ поз	Обозначение	Наименование	Куда входит	
				Обозначение	Кол. на 1 сб.ед.
КОРОБКА ДИАПАЗОНОВ 3518020-46150 (корпус, крышки) (рисунок 43)					
43	1-38	3518020-46150	Коробка диапазонов	3518020-46150	1
	1	3518020-46160	Механизм переключения диапазонов	3518020-46150	1
	2	3518020-46170	Корпус коробки диапазонов	3518020-46150	1
	3	УЭС-7-0107110	Пробка	3518020-46150	1
	4	34-4-1-17А	Сапун	3518020-46150	1
	5	3518020-40009	Крышка	3518020-46150	3
	6	3518020-40011	Прокладка крышки	3518020-46150	3
	7	3518020-40012	Прокладка стакана	3518020-46150	2
	8	3518020-40019	Прокладка гидромотора	3518020-46150	1
	9	3518020-40084	Прокладка механизма переключения	3518020-46150	1
	10	3518020-40201	Корпус установки гидромотора	3518020-46150	1
	11	3518020-40209	Прокладка корпуса	3518020-46150	1
	12	3518020-41001	Стакан установки дифференциала	3518020-46150	2
	13	3518020-44039	Крышка	3518020-46150	2
	14	3518020-44041	Крышка	3518020-46150	1
	15	3518020-44278	Кронштейн	3518020-46150	1
	16	3518020-46024	Штифт установочный	3518020-46150	2
	17	3518020-46132	Полумуфта первичного вала	3518020-46150	1
18	3518020-46133	Полумуфта гидромотора	3518020-46150	1	

№ рис	№ поз	Обозначение	Наименование	Куда входит	
				Обозначение	Кол. на 1 сб.ед.
43	19	3518020-46134	Кольцо полумуфты гидромотора	3518020-46150	1
	20	3518020-46135	Кольцо дистанционное полумуфты	3518020-46150	2
	21	3518020-46136	Втулка шлицевая полумуфты	3518020-46150	1
	22	3518020-46523	Пробка	3518020-46150	1
	23	3518020-48006	Втулка	3518020-46150	4
	24	РСМ 10.05.04.612Б	Шпилька	3518020-46150	4
	25	УЭС 0000493	Шайба	3518020-46150	4
	26		Болт М8-6ех16 – 7796	3518020-46150	6
	27		Болт М10-6ех35 – 7796	3518020-46150	17
	28		Болт М10-6ех160 – 7796	3518020-46150	2
	29		Болт М12-6ех35 – 7796	3518020-46150	6
	30		Болт М14-6ех45 – 7796	3518020-46150	6
	31		Болт М14-6ех50 – 7796	3518020-46150	4
	32		Гайка М14-6G – 5915	3518020-46150	4
	33		Кольцо В85 – 13943	3518020-46150	2
	34		Пробка КГ ¾”	3518020-46150	2
	35		Шайба 8Т 65Г – 6402	3518020-46150	6
	36		Шайба 10Т 65Г – 6402	3518020-46150	19
37		Шайба 12Т 65Г – 6402	3518020-46150	6	
38		Шайба 14Т 65Г – 6402	3518020-46150	12	

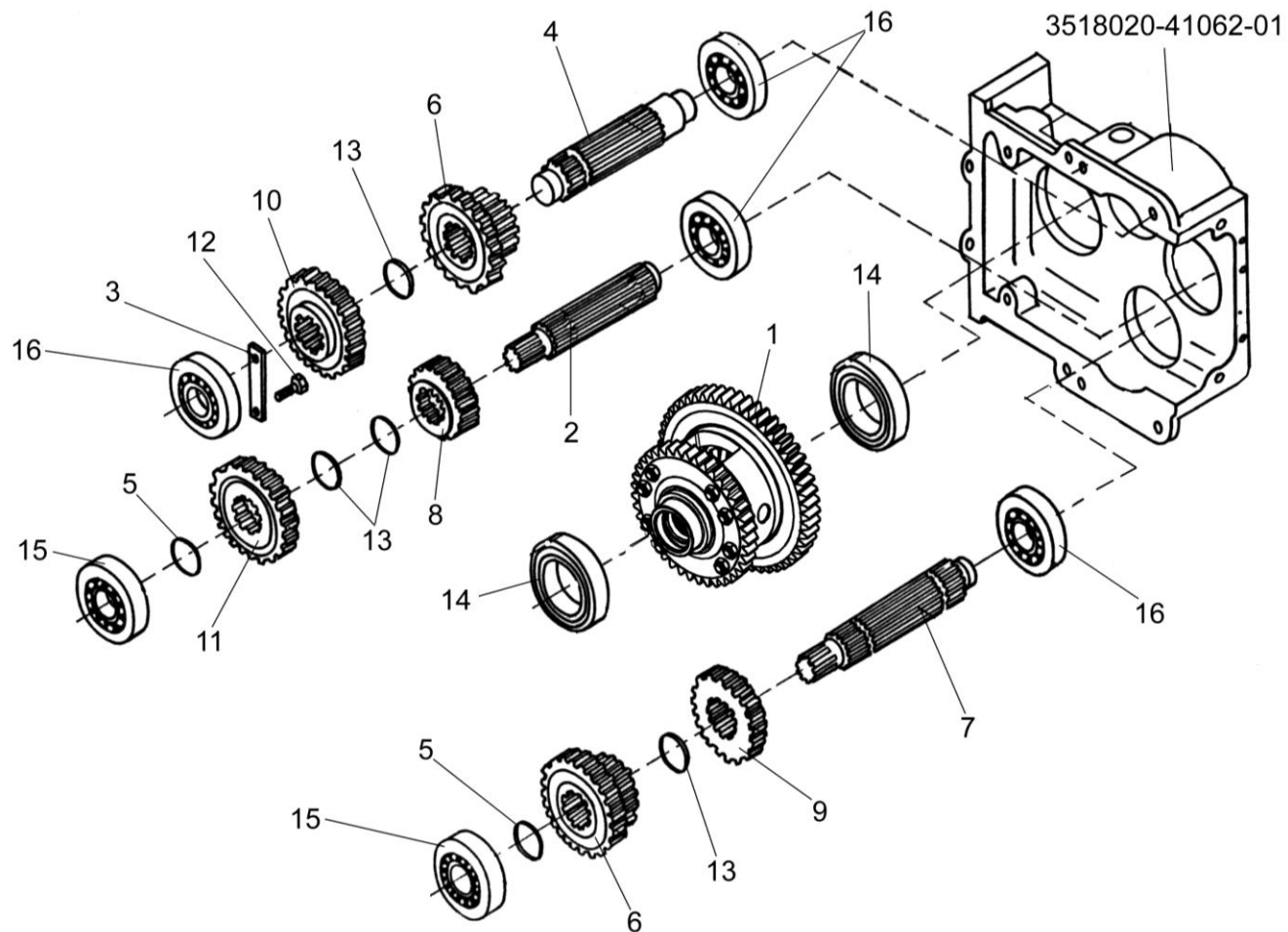


Рисунок 44 – Коробка диапазонов 3518020-46150 (валы, шестерни)

№ рис	№ поз	Обозначение	Наименование	Куда входит	
				Обозначение	Кол. на 1 сб.ед.

КОРОБКА ДИАПАЗОНОВ 3518020-46150 (валы и шестерни) (рисунок 44)

44	1-16	3518020-46150	Коробка диапазонов	3518020-46150	1
	1	3518020-43190	Дифференциал	3518020-46150	1
	2	УЭС 0107636	Вал первичный	3518020-46150	1
	3	3518020-45018	Пластина стопорная	3518020-46150	1
	4	3518020-46007	Вал промежуточный	3518020-46150	1
	5	3518020-46009	Кольцо распорное	3518020-46150	2
	6	3518020-46013	Блок шестерен	3518020-46150	2
	7	3518020-46173	Вал первичный	3518020-46150	2
	8	3518020-46353	Шестерня ведомая промежуточного вала	3518020-46150	1
	9	3518020-46354	Шестерня ведомая промежуточного вала	3518020-46150	1
	10	3518020-46483	Шестерня промежуточного вала	3518020-46150	1
	11	3518020-46484	Шестерня ведущая	3518020-46150	1
	12		Болт М14-6ех50 – 7796	3518020-46150	2
	13		Кольцо В50 – 13942	3518020-46150	4
	14		Подшипник 215К5 – 8338	3518020-46150	2
	15		Подшипник 6309 (фирма “SKF”)	3518020-46150	2
16		Подшипник 6407 (фирма “SKF”)	3518020-46150	4	

№ рис	№ поз	Обозначение	Наименование	Куда входит	
				Обозначение	Кол. на 1 сб.ед.

МЕХАНИЗМ ПЕРЕКЛЮЧЕНИЯ ДИАПАЗОНОВ 3518020-46160 (рисунок 45)

45	1-41	3518020-46160	Механизм переключения диапазонов	3518020-46150	1
	16,21,23,24	3518020-43200	Вилка переключения нижняя	3518020-46160	1
	16,22-24	3518020-43210	Вилка переключения верхняя	3518020-46160	1
	1	3518020-46330	Гидроцилиндр блокировки диапазонов	3518020-46160	1
	2	КУЖ 0110615	Пробка	3518020-46160	3
	3	УЭС 0302413	Шайба	3518020-46160	1
	4	60671Б	Болт штока	3518020-46160	2
	5	61166	Пружина	3518020-46160	2
	6	61327	Штифт цилиндрический	3518020-46160	2
	7	3518050-40008	Прокладка корпуса блокировки	3518020-46160	2
	8	3518020-40017	Прокладка крышки корпуса механизма переключения	3518020-46160	2
	9	3518020-40077	Прокладка корпуса блокировки	3518020-46160	1
	10	3518020-40079	Прокладка крышки блокировки	3518020-46160	1
	11	3518020-40208	Крышка корпуса блокировки	3518020-46160	1
12	3518020-41058	Корпус механизма переключения диапазонов	3518020-46160	1	
13	3518020-41059	Корпус блокировки	3518020-46160	1	
14	3518020-44004-01	Крышка корпуса механизма переключения	3518020-46160	2	

№ рис	№ поз	Обозначение	Наименование	Куда входит	
				Обозначение	Кол. на 1 сб.ед.
45	15	3518020-44035	Шайба валика блокировки	3518020-46160	1
	16	3518020-44068	Гайка пружин вилок	3518020-43200	1
				3518020-43210	1
	17	3518020-44071	Крышка блокировки	3518020-46160	1
	18	3518020-46023	Гайка уплотнения штока	3518020-46160	1
	19	3518020-46024	Палец блокировки	3518020-46160	1
	20	3518020-46149-01	Шток верхний переключения диапазонов	3518020-46160	1
	21	3518020-46154	Вилка переключения нижняя	3518020-43200	1
	22	3518020-46155	Вилка переключения верхняя	3518020-43210	1
	23	3518020-46156	Штифт вилки переключения	3518020-43200	1
				3518020-43210	1
	24	3518020-46157	Пружина штифта вилки	3518020-43200	1
				3518020-43210	1
	25	3518020-46162	Рычаг вилок переключения	3518020-46160	1
	26	3518020-46167	Шток управления	3518020-46160	1
	27	3518020-46168-01	Шток нижний переключения диапазонов	3518020-46160	1
	28	3518020-46203	Фиксатор штока диапазонов	3518020-46160	2
	29	3518020-46221	Пружина внутренняя блокировки	3518020-46160	1
	30	3518020-46366	Болт штока	3518020-46160	1

№ рис	№ поз	Обозначение	Наименование	Куда входит	
				Обозначение	Кол. на 1 сб.ед.
45	31	3518020-46509	Шток блокировки	3518020-46160	1
	32	3518050-46041	Пружина возвратная гидроцилиндра блокировки	3518020-46160	1
	33	3518020-48094	Втулка ограничительная	3518020-46160	1
	34		Болт М8-6gx20 – 7796	3518020-46160	17
	35		Болт М8-6gx25 – 7796	3518020-46160	8
	36		Болт М8-6gx35 – 7796	3518020-46160	2
	37		Кольцо 022-028-36-2-2 – 18829/9833	3518020-46160	1
	38		Кольцо СП-30-21-5 – 6308	3518020-46160	1
	39		Проволока 1,0-0-4 – 3282	3518020-46160	3
	40		Шарик 11-40 – 3722	3518020-46160	2
	41		Шайба 8Т 65Г – 6402	3518020-46160	27

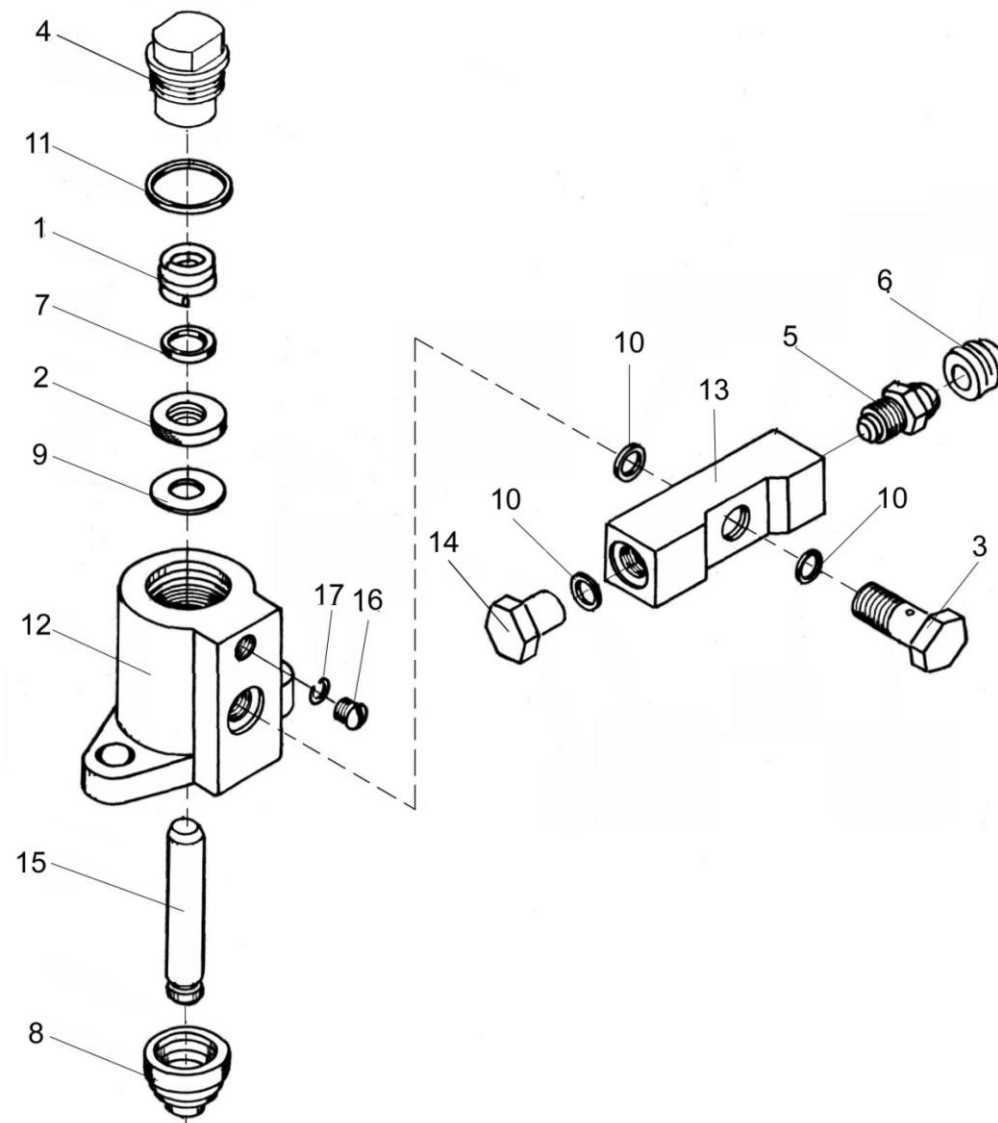


Рисунок 46 – Гидроцилиндр блокировки диапазонов 3518020-46330

№ рис	№ поз	Обозначение	Наименование	Куда входит	
				Обозначение	Кол. на 1 сб.ед.

ГИДРОЦИЛИНДР БЛОКИРОВКИ ДИАПАЗОНОВ 3518020-46330 (рисунок 46)

46	1-17	3518020-46330	Гидроцилиндр блокировки	3518020-46160	1
	1	ГА-35602	Пружина	3518020-46330	1
	2	ГАК-49004	Манжета уплотнительная	3518020-46330	1
	3	РСМ 10.04.34.603	Болт поворотного угольника	3518020-46330	1
	4	УЭС 0107618	Штуцер	3518020-46330	1
	5	54-60269А	Клапан	3518020-46330	1
	6	75Ш-10034Б	Колпак	3518020-46330	1
	7	3518020-40148	Шайба	3518020-46330	1
	8	3518050-40024	Чехол защитный гидроцилиндра	3518020-46330	1
	9	3518020-40149	Шайба защитная	3518020-46330	1
	10	3518020-40151	Кольцо	3518020-46330	3
	11	3518020-40158	Кольцо	3518020-46330	1
	12	3518020-41016	Корпус	3518020-46330	1
	13	3518020-43073А	Проставка	3518020-46330	1
	14	3518020-46049	Пробка	3518020-46330	1
	15	3518050-46043	Шток гидроцилиндра блокировки	3518020-46330	1
	16		Винт ВМ4-8gx6 – 17473	3518020-46330	1
17		Шайба 4 65Г – 6402	3518020-46330	1	

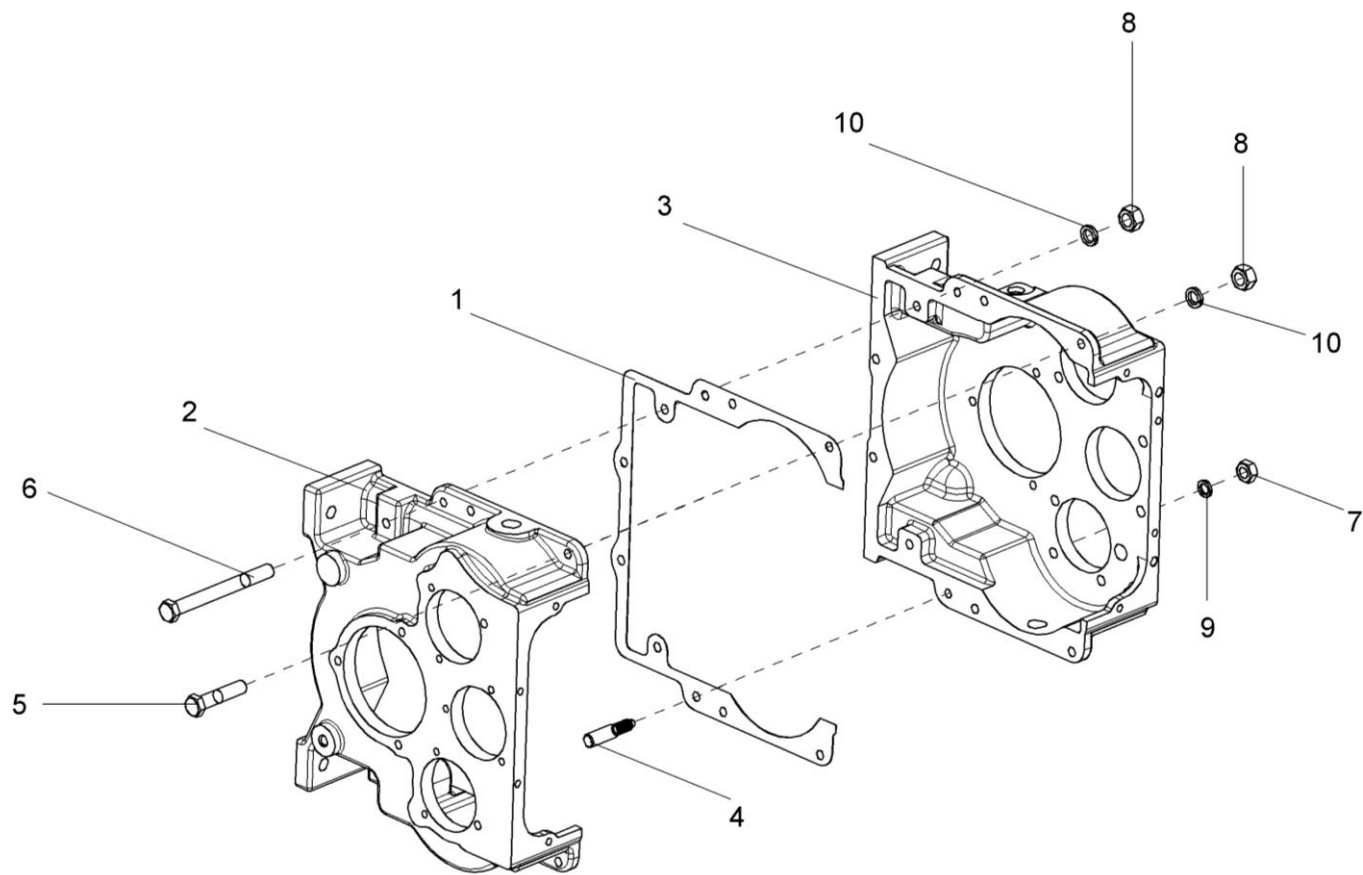


Рисунок 47 – Корпус коробки диапазонов 3518020-46170

№ рис	№ поз	Обозначение	Наименование	Куда входит	
				Обозначение	Кол. на 1 сб.ед.

КОРПУС КОРОБКИ ДИАПАЗОНОВ 3518020-46170 (рисунок 47)

47	1-10	3518020-46170	Корпус коробки диапазонов	3518020-46150	1
	1	3518020-40095	Прокладка корпуса коробки диапазонов	3518020-46170	1
	2	3518020-41061-01	Корпус коробки диапазонов левый	3518020-46170	1
	3	3518020-41062-01	Корпус коробки диапазонов правый	3518020-46170	1
	4	3518020-46183	Штифт корпуса коробки диапазонов	3518020-46170	2
	5		Болт М12х1,25-6ех55 – 7796	3518020-46170	6
	6		Болт М12х1,25-6ех120 – 7796	3518020-46170	2
	7		Гайка М10-6Н – 5915	3518020-46170	2
	8		Гайка М12х1,25-6G – 15523	3518020-46170	8
	9		Шайба 10Т 65Г – 6402	3518020-46170	2
10		Шайба 12Т 65Г – 6402	3518020-46170	8	

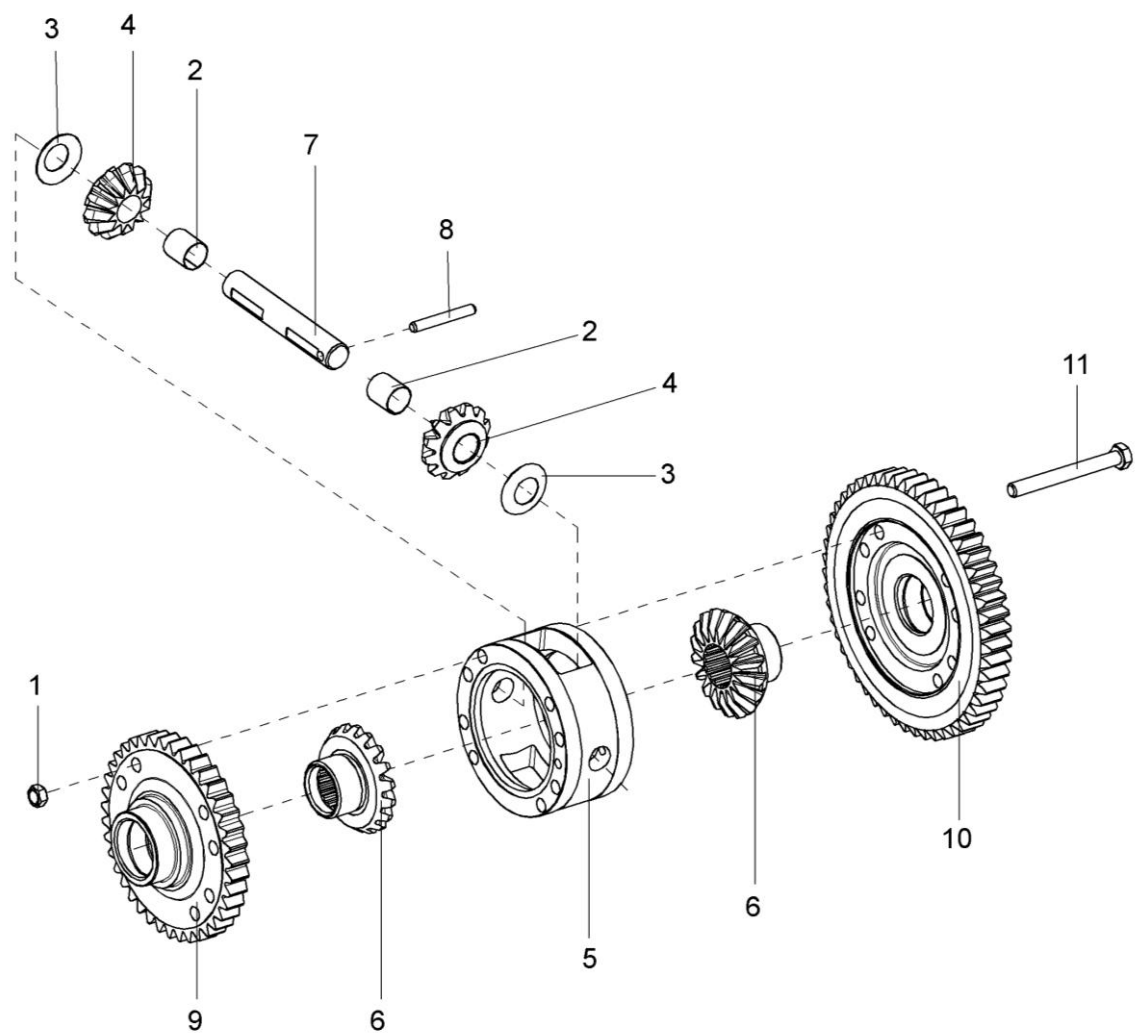


Рисунок 48 – Дифференциал 3518020-43190

№ рис	№ поз	Обозначение	Наименование	Куда входит	
				Обозначение	Кол. на 1 сб.ед.

ДИФФЕРЕНЦИАЛ 3518020-43190 (рисунок 48)

48	1-11	3518020-43190	Дифференциал	3518020-46150	1
	2,4	УЭС 0107220	Сателлит	3518020-43190	2
	1	УЭС 0100602-01	Гайка	3518020-43190	8
	2	УЭС 0107005	Втулка	УЭС 0107220	1
	3	УЭС 0107435	Шайба стопорная	3518020-43190	2
	4	УЭС 0107641	Сателлит	УЭС 0107220	1
	5	3518020-41048	Корпус дифференциала	3518020-43190	1
	6	3518020-46017А	Шестерня полуоси	3518020-43190	2
	7	3518020-46026	Ось	3518020-43190	1
	8	3518020-46027	Штифт	3518020-43190	1
	9	3518020-46152	Шестерня малая дифференциала	3518020-43190	1
10	3518020-46153	Шестерня большая дифференциала	3518020-43190	1	
11	3518020-46199	Болт дифференциала	3518020-43190	8	

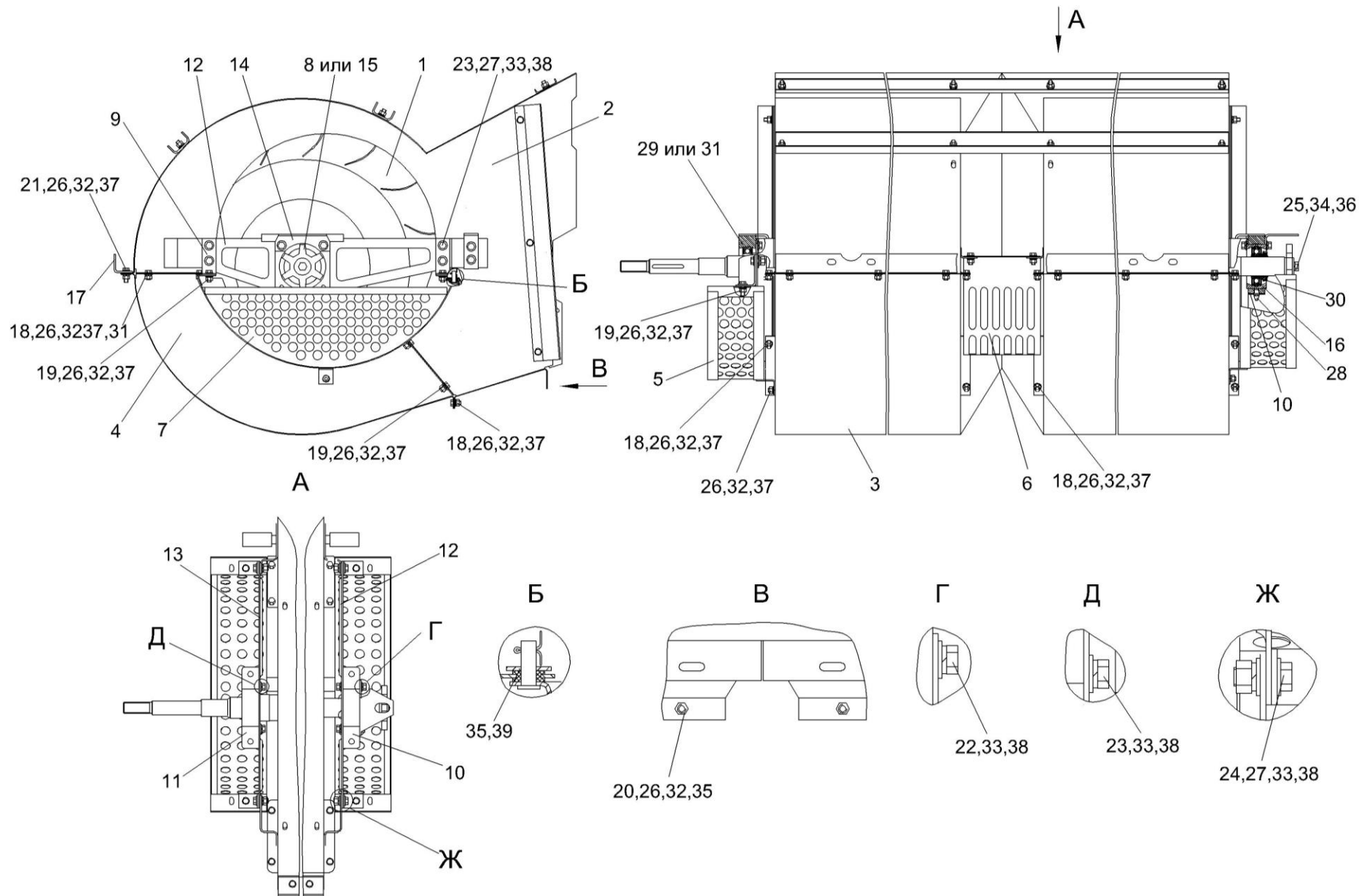


Рисунок 49 – Вентилятор КЗК-10-0217000

№ рис	№ поз	Обозначение	Наименование	Куда входит	
				Обозначение	Кол. на 1 сб.ед.
ВЕНТИЛЯТОР КЗК-10-0217000 (рисунок 49)					
49	1-39	КЗК-10-0217000	Вентилятор	КЗК-10-0111010	1
	1	КЗК-10-0217010	Крылач	КЗК-10-0217000	2
	2	КЗК-10-0217100	Кожух сдвоенный	КЗК-10-0217000	1
	3	КЗК-10-0217160А	Поддон	КЗК-10-0217000	1
	4	КЗК-10-0217160А-01	Поддон	КЗК-10-0217000	1
	5	КЗК-10-0217260	Щиток	КЗК-10-0217000	1
	6	КЗР 0217240Б	Щиток	КЗК-10-0217000	1
	7	КЗР 0217260А	Щиток	КЗК-10-0217000	1
	8	КЗР 0217330	Звездочка	КЗК-10-0217000	1
	9	КЗК 0217502	Лапка	КЗК-10-0217000	4
	10	КЗР 0217209Б	Корпус	КЗК-10-0217000	1
	11	КЗР 0217209Б-01	Корпус	КЗК-10-0217000	1
	12	КЗР 0217446	Кронштейн	КЗК-10-0217000	1
	13	КЗР 0217446-01	Кронштейн	КЗК-10-0217000	1
	14	КЗР 0217452А	Кронштейн	КЗК-10-0217000	1
	15	КЗР 0217604	Звездочка	КЗК-10-0217000	1
	16	КЗР 0217611А	Втулка	КЗК-10-0217000	1
	17	КЗР 0217706	Уголок	КЗК-10-0217000	1
	18		Болт М8-6ех16 – 7796	КЗК-10-0217000	20
	19		Болт М8-6ех20 – 7796	КЗК-10-0217000	18
	20		Болт М8-6ех25 – 7796	КЗК-10-0217000	2

№ рис	№ поз	Обозначение	Наименование	Куда входит	
				Обозначение	Кол. на 1 сб.ед.
49	21		Болт М8-6ех30 – 7796	КЗК-10-0217000	8
	22		Болт М10-6ех16 – 7796	КЗК-10-0217000	2
	23		Болт М10-6ех25 – 7796	КЗК-10-0217000	8
	24		Болт М10-6ех30 – 7796	КЗК-10-0217000	8
	25		Болт М12-6ех30 – 7796	КЗК-10-0217000	1
	26		Гайка М8.6G – 5915	КЗК-10-0217000	50
	27		Гайка М10.6G – 5915	КЗК-10-0217000	8
	28		Масленка 1.2 – 19853	КЗК-10-0217000	2
	29		Подшипник 1580209С17	КЗК-10-0217000	1
	30		Подшипник 1680208С17	КЗК-10-0217000	1
	31		Подшипник 17 26209-2RS1 ("SKF", Швеция)	КЗК-10-0217000	1
	32		Шайба 8Т 65Г – 6402	КЗК-10-0217000	50
	33		Шайба 10Т 65Г – 6402	КЗК-10-0217000	18
	34		Шайба 12Т 65Г – 6402	КЗК-10-0217000	1
	35		Шайба А8.01 – 6958	КЗК-10-0217000	11
	36		Шайба А12.01 – 6958	КЗК-10-0217000	1
	37		Шайба С.8.01 – 11371	КЗК-10-0217000	67
	38		Шайба С.10.01 – 11371	КЗК-10-0217000	18
	39		Шплинт 2х20 – 397	КЗК-10-0217000	1

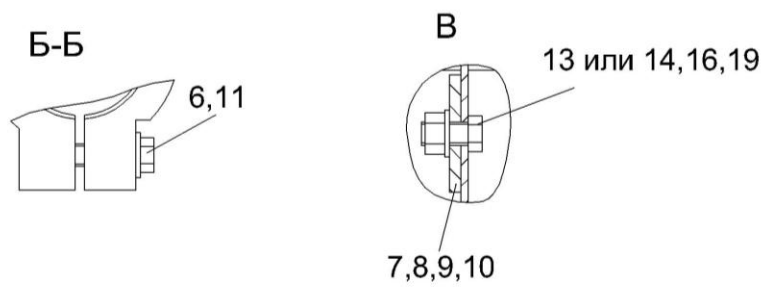
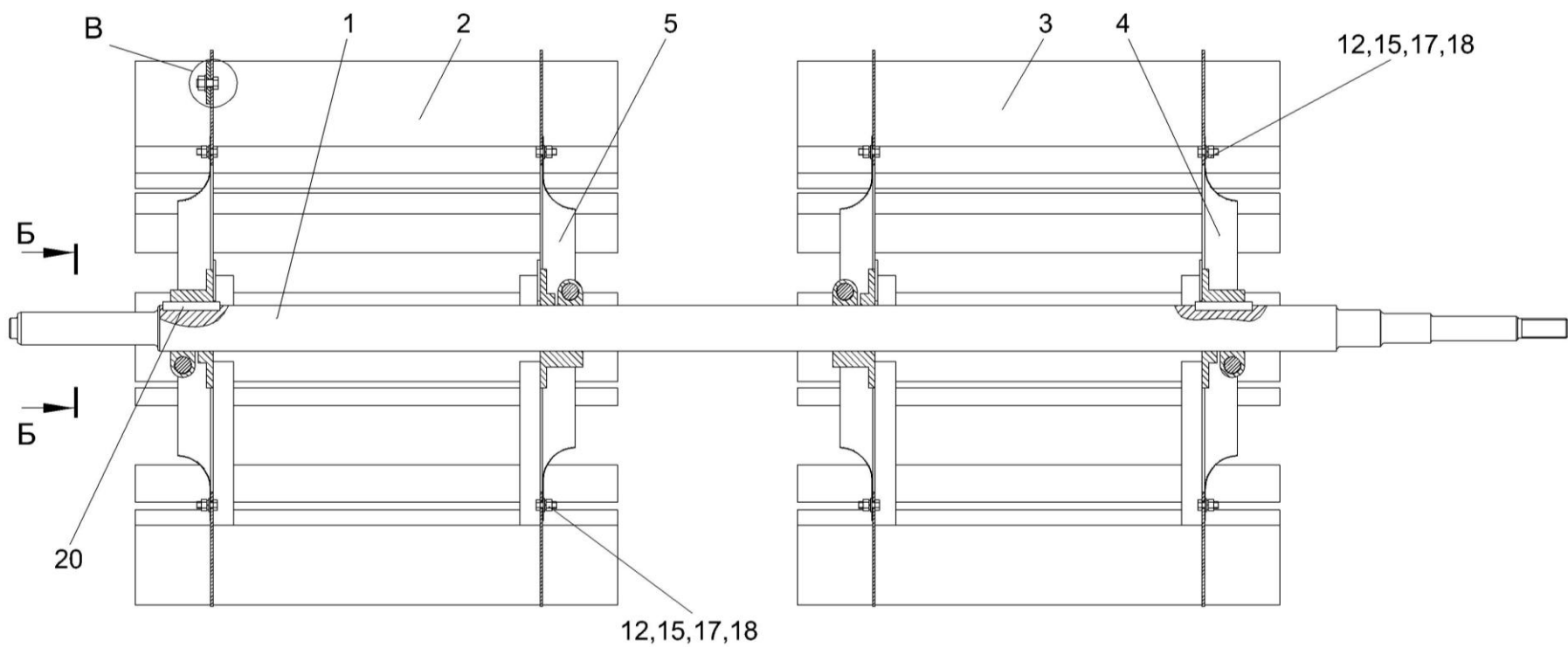


Рисунок 50 – Крылач КЗК-10-0217010

№ рис	№ поз	Обозначение	Наименование	Куда входит	
				Обозначение	Кол. на 1 сб.ед.
КРЫЛАЧ КЗК-10-0217010 (рисунок 50)					
50	1-20	КЗК-10-0217010	Крылач	КЗК-10-0217000	1
	1	КЗК-10-0217060	Вал	КЗК-10-0127010	1
	2	КЗР 0217030Б	Колесо	КЗК-10-0127010	1
	3	КЗР 0217030Б-01	Колесо	КЗК-10-0127010	1
	4	КЗР 0217404Б	Дроссель	КЗК-10-0127010	2
	5	КЗР 0217404Б-01	Дроссель	КЗК-10-0127010	2
	6	КЗР 0202608Б	Болт	КЗК-10-0127010	4
	7	КИС 0150533А-03	Грузик балансировочный	КЗК-10-0127010	2
	8	КИС 0150533А-04	Грузик балансировочный	КЗК-10-0127010	2
	9	КИС 0150533А-05	Грузик балансировочный	КЗК-10-0127010	2
	10	КИС 0150533А-06	Грузик балансировочный	КЗК-10-0127010	2
	11	УЭС 0100607	Шайба	КЗК-10-0127010	4
	12		Болт М8-6ех20 – 7796	КЗК-10-0127010	24
	13		Болт М10-6ех20 – 7796	КЗК-10-0127010	4
	14		Болт М10-6ех30 – 7796	КЗК-10-0127010	2
	15		Гайка М8.6G – 5915	КЗК-10-0127010	24
	16		Гайка М10.6G – 5915	КЗК-10-0127010	6
	17		Шайба 8Т 65Г – 6402	КЗК-10-0127010	24
	18		Шайба С.8.01 – 11371	КЗК-10-0127010	24
	19		Шайба С.10.01 – 11371	КЗК-10-0127010	6
	20		Шпонка 16х10х70 – 23360	КЗК-10-0127010	2

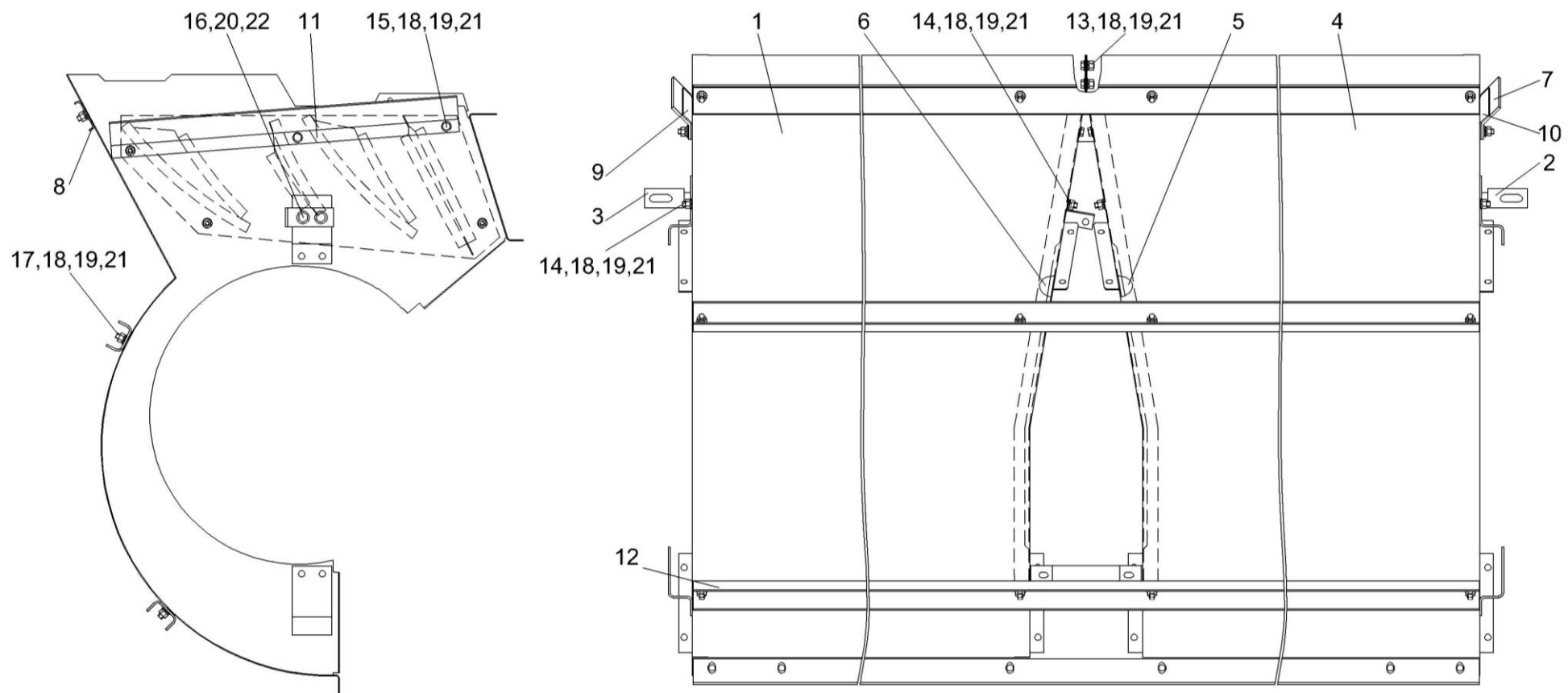


Рисунок 51 – Кожух сдвоенный КЗК-10-0217100

№ рис	№ поз	Обозначение	Наименование	Куда входит	
				Обозначение	Кол. на 1 сб.ед.

КОЖУХ СДВОЕННЫЙ КЗК-10-0217100 (рисунок 51)

51	1-22	КЗК-10-0217100	Кожух сдвоенный	КЗК-10-0217000	1
	1	КЗК-10-0217120	Кожух	КЗК-10-0217100	1
	2	КЗК-10-0217310	Кронштейн	КЗК-10-0217100	1
	3	КЗК-10-0217310-01	Кронштейн	КЗК-10-0217100	1
	4	КЗР 0217110Б	Кожух	КЗК-10-0217100	1
	5	КЗР 0217150Б	Кассета	КЗК-10-0217100	1
	6	КЗР 0217150Б-01	Кассета	КЗК-10-0217100	1
	7	КЗР 0217001В	Пластина	КЗК-10-0217100	2
	8	КЗР 0217433	Жесткость	КЗК-10-0217100	1
	9	КЗР 0217451В	Уголок	КЗК-10-0217100	1
	10	КЗР 0217451В-01	Уголок	КЗК-10-0217100	1
	11	КЗР 0217453В	Пластина	КЗК-10-0217100	2
	12	КЗР 0217702А	Швеллер	КЗК-10-0217100	2
	13		Болт М8-6ех16 – 7796	КЗК-10-0217100	5
	14		Болт М8-6ех20 – 7796	КЗК-10-0217100	16
	15		Болт М8-6ех25 – 7796	КЗК-10-0217100	6
16		Болт М10-6ех16 – 7796	КЗК-10-0217100	4	

№ рис	№ поз	Обозначение	Наименование	Куда входит	
				Обозначение	Кол. на 1 сб.ед.
51	17		Болт М8-6ех20 – 7802	КЗК-10-0217100	12
	18		Гайка М8.6G – 5915	КЗК-10-0217100	39
	19		Шайба 8Т 65Г – 6402	КЗК-10-0217100	39
	20		Шайба 10Т 65Г – 6402	КЗК-10-0217100	4
	21		Шайба С.8.01 – 11371	КЗК-10-0217100	66
	22		Шайба С.10.01 – 11371	КЗК-10-0217100	4

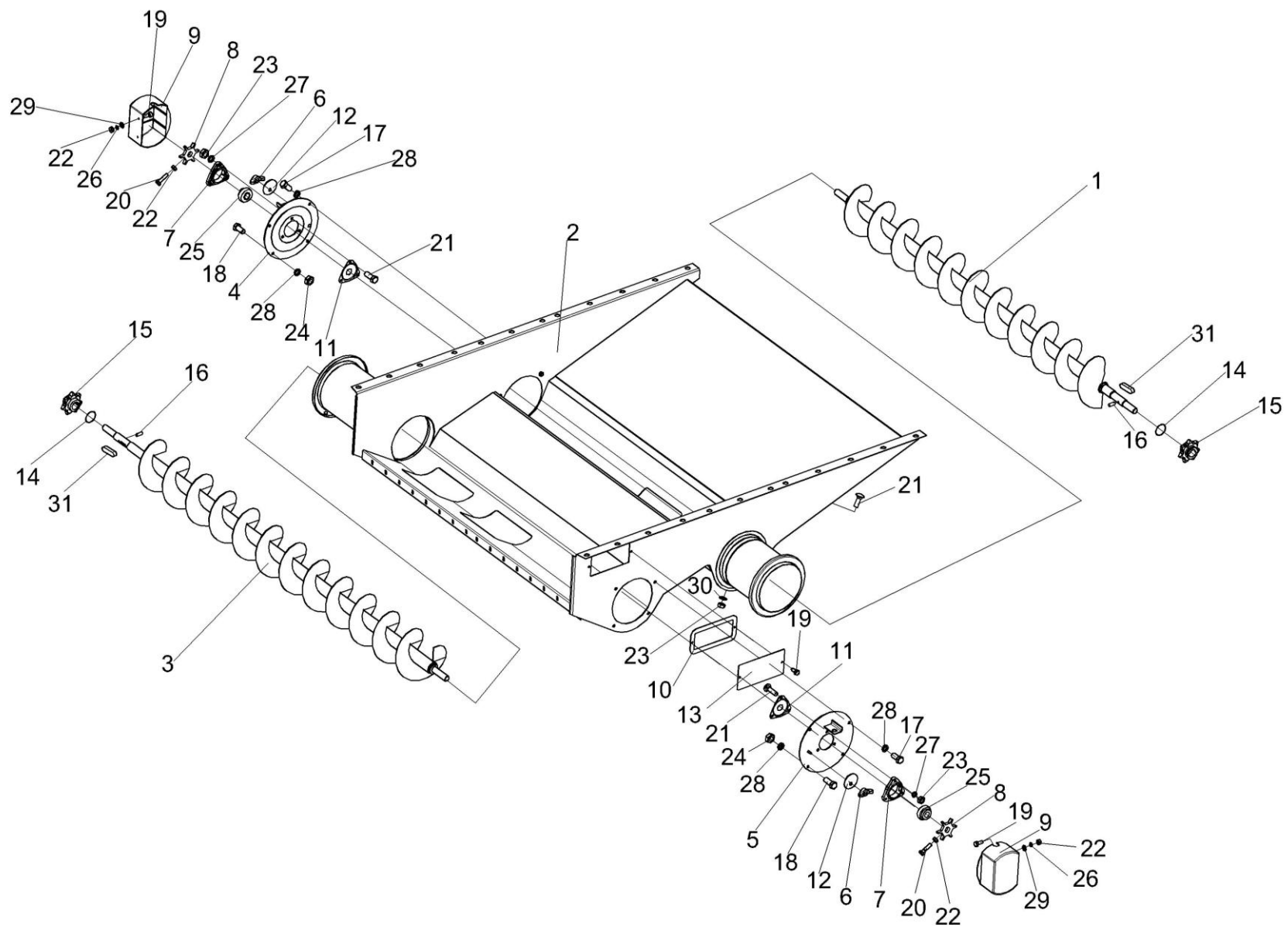


Рисунок 52 – Блок шнеков КЗК-10-0218010

№ рис	№ поз	Обозначение	Наименование	Куда входит	
				Обозначение	Кол. на 1 сб.ед.

БЛОК ШНЕКОВ КЗК-10-0218010А (рисунок 52)

52	1-31	КЗК-10-0218010А	Блок шнеков	КЗК-10-0111010	1
	1	КЗК-10-0218020	Шнек колосовой	КЗК-10-0218010А	1
	2	КЗК-10-0218030А	Поддон	КЗК-10-0218010А	1
	3	КЗК-10-0218070	Шнек зерновой	КЗК-10-0218010А	1
	4	КЗР 0218110Б	Опора правая	КЗК-10-0218010А	1
	5	КЗР 0218180	Опора левая	КЗК-10-0218010А	1
	6	КИС 0120400	Гайка	КЗК-10-0218010А	2
	7	КЗР 0101105	Корпус	КЗК-10-0218010А	1
	8	КЗР 0217604-01	Звездочка	КЗК-10-0218010А	2
	9	КЗР 0218001Б	Крышка	КЗК-10-0218010А	2
	10	КЗР 0218003Б	Прокладка	КЗК-10-0218010А	1
	11	КЗР 0218415Б	Крышка	КЗК-10-0218010А	2
	12	КЗР 0218446Б	Шайба	КЗК-10-0218010А	2
	13	КЗР 0218447Б	Крышка	КЗК-10-0218010А	1
	14	КЗК-10-0214607	Кольцо	КЗК-10-0218010А	2
	15	КЗК-10-0218611	Звездочка	КЗК-10-0218010А	2
	16	ПДВ 0123607	Винт	КЗК-10-0218010А	2
17		Болт М10-6ех20 – 7796	КЗК-10-0218010А	4	

№ рис	№ поз	Обозначение	Наименование	Куда входит	
				Обозначение	Кол. на 1 сб.ед.
52	18		Болт М10-6ех25 – 7796	КЗК-10-0218010А	4
	19		Болт М6-6ех14 – 7798	КЗК-10-0218010А	6
	20		Болт М6-6ех25 – 7798	КЗК-10-0218010А	2
	21		Болт М8-6ех30 – 7802	КЗК-10-0218010А	8
	22		Гайка М6-6G – 5915	КЗК-10-0218010А	11
	23		Гайка М8-6G – 5915	КЗК-10-0218010А	22
	24		Гайка М10-6G – 5915	КЗК-10-0218010А	4
	25		Подшипник 1680205С17	КЗК-10-0218010А	2
	26		Шайба 6Т 65Г – 6402	КЗК-10-0218010А	11
	27		Шайба 8Т 65Г – 6402	КЗК-10-0218010А	6
	28		Шайба 10Т 65Г – 6402	КЗК-10-0218010А	8
	29		Шайба С.6.01 – 11371	КЗК-10-0218010А	4
	30		Шайба С.8.01 – 11371	КЗК-10-0218010А	8
	31		Шпонка 10х8х36 – 23360	КЗК-10-0218010А	2

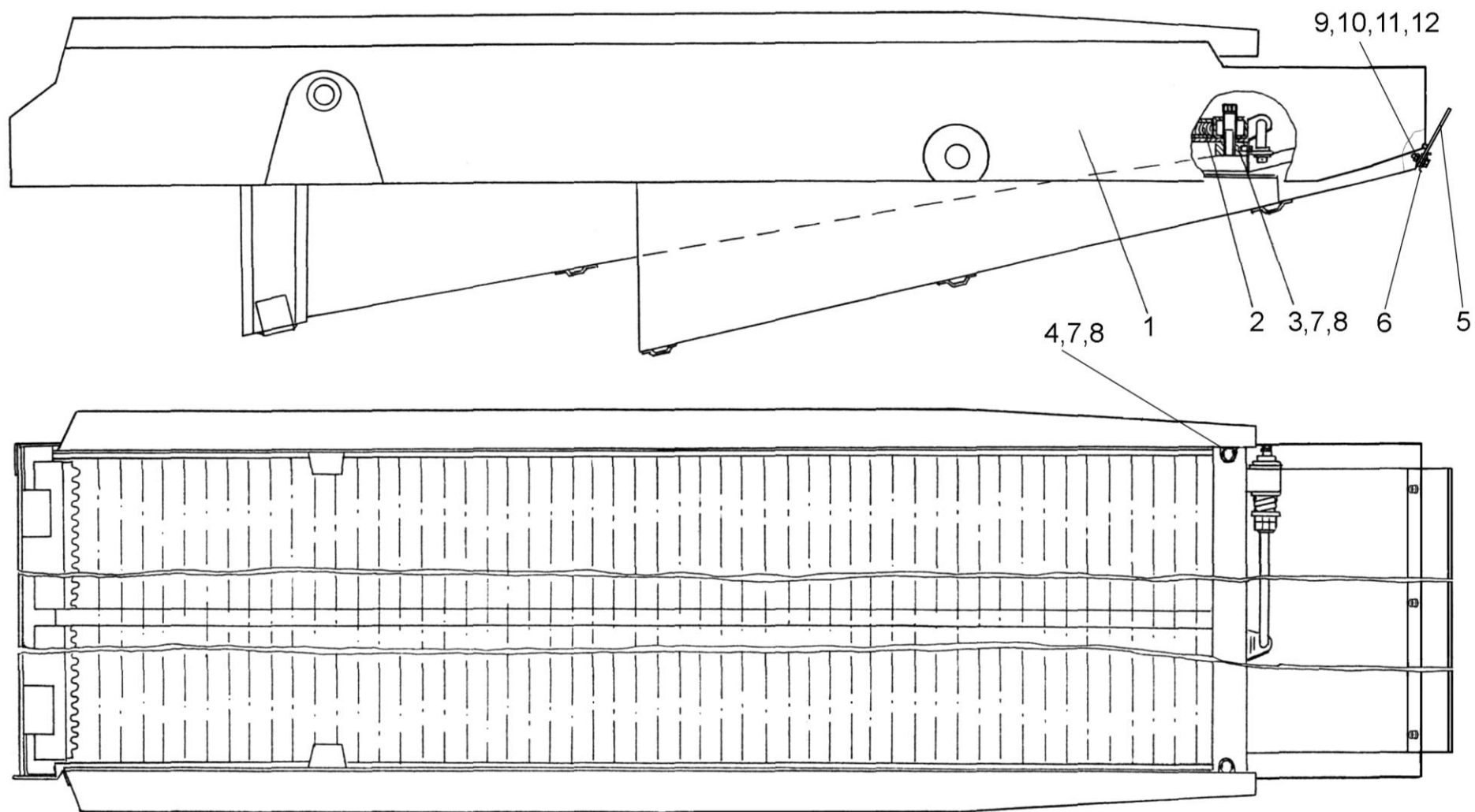


Рисунок 53 – Стан решетный нижний КЗР 024000В

№ рис	№ поз	Обозначение	Наименование	Куда входит	
				Обозначение	Кол. на 1 сб.ед.

СТАН РЕШЕТНЫЙ НИЖНИЙ КЗР 024000В (рисунок 53)

53	1-12	КЗР 024000В	Стан решетный нижний	КЗК-10-0111010	1
	1	КЗК 0240010	Рама стана решетного	КЗР 024000В	1
	2	КЗК 0240020	Решето	КЗР 024000В	1
	3	КЗР 0240320	Гайка	КЗР 024000В	1
	4	КЗР 0240320-01	Гайка	КЗР 024000В	1
	5	КЗК 0240002	Щиток	КЗР 024000В	1
	6	КЗК 0240405	Планка	КЗР 024000В	1
	7	КЗР 0240619	Болт	КЗР 024000В	2
	8	УЭС 0100607	Шайба	КЗР 024000В	2
	9		Болт М6-6ех20 – 7798	КЗР 024000В	9
	10		Гайка М6-6G – 5915	КЗР 024000В	9
	11		Шайба 6Т 65Г – 6402	КЗР 024000В	9
	12		Шайба А.6.01 – 6958	КЗР 024000В	18

№ рис	№ поз	Обозначение	Наименование	Куда входит	
				Обозначение	Кол. на 1 сб.ед.

МОСТ УПРАВЛЯЕМЫХ КОЛЕС КЗК-10-0109200 (лист 1) (рисунок 54)

54	1-38	КЗК-10-0109200	Мост управляемых колес	КЗК-10-0111010	1
	17,18,30	PCM-10.02.02.130	Сальник с обоймой	КЗК-10-0109200	2
	10,23	PCM-10.02.02.190	Кулак поворотный	КЗК-10-0109200	1
	10,24	PCM-10.02.02.190-01	Кулак поворотный	КЗК-10-0109200	1
	1	УЭС-7-0109090-01	Гайка	КЗК-10-0109200	16
	2	КЗК-10-0109210	Балка	КЗК-10-0109200	1
	3	PCM-10.02.02.140А	Крышка	КЗК-10-0109200	2
	4	КВС-1-0109101	Ступица	КЗК-10-0109200	2
	5	КВС-1-0109601	Болт	КЗК-10-0109200	16
	6	КЗК 0109611	Рычаг	КЗК-10-0109200	1
	7	КЗК 0109611-01	Рычаг	КЗК-10-0109200	1
	8	PCM-10.02.02.001	Прокладка	КЗК-10-0109200	2
	9	PCM-10.02.02.009А	Кулак ступицы	КЗК-10-0109200	2
10	PCM-10.02.02.012	Втулка шкворня поворотного кулака	PCM-10.02.02.190 PCM-10.02.02.190-01	1 1	
11	PCM-10.02.02.408	Обойма подшипника	КЗК-10-0109200	2	
12	PCM-10.02.02.409А	Колпак подшипника	КЗК-10-0109200	2	
13	PCM-10.02.02.411	Заглушка	КЗК-10-0109200	2	

№ рис	№ поз	Обозначение	Наименование	Куда входит	
				Обозначение	Кол. на 1 сб.ед.
54	14	PCM-10.02.02.413A	Шайба	КЗК-10-0109200	2
	15	PCM-10.02.02.414A	Шайба	КЗК-10-0109200	4
	16	PCM-10.02.02.417	Шайба	КЗК-10-0109200	2
	17	PCM-10.02.02.425	Кольцо упорное	PCM-10.02.02.130	1
	18	PCM-10.02.02.426	Обойма	PCM-10.02.02.130	1
	19	PCM-10.02.02.605A	Кольцо сальника	КЗК-10-0109200	2
	20	PCM-10.02.02.632Б	Втулка	КЗК-10-0109200	2
	21	PCM-10.02.02.634A	Гайка	КЗК-10-0109200	2
	22	PCM-10.02.02.635	Клин шкворня	КЗК-10-0109200	2
	23	PCM-10.02.02.644	Кулак поворотный	PCM-10.02.02.190	1
	24	PCM-10.02.02.644-01	Кулак поворотный	PCM-10.02.02.190-01	1
	25	PCM-10.02.02.805A	Шкворень	КЗК-10-0109200	2
	26	УЭС 0109608	Кольцо	КЗК-10-0109200	2
	27		Болт М8-6ех20 – 7796	КЗК-10-0109200	6
	28		Гайка М12-6G – 5915	КЗК-10-0109200	2
	29		Гайка М30х2-6G – 5918	КЗК-10-0109200	2
	30		Манжета 1.2-75х100-1 – 8752	PCM-10.02.02.130	1
	31		Масленка 1.2 – 19853	КЗК-10-0109200	4
	32		Подшипник 8110 – 7872	КЗК-10-0109200	2

№ рис	№ поз	Обозначение	Наименование	Куда входит	
				Обозначение	Кол. на 1 сб.ед.
54	33		Подшипник 7610А – 27365	КЗК-10-0109200	2
	34		Подшипник 7613А – 27365	КЗК-10-0109200	2
	35		Шайба 8Т 65Г – 6401	КЗК-10-0109200	6
	36		Шайба 12Т 65Г – 6401	КЗК-10-0109200	2
	37		Шплинт 6,3х63 – 397	КЗК-10-0109200	2
	38		Шпонка 12х8х40 – 23360	КЗК-10-0109200	2

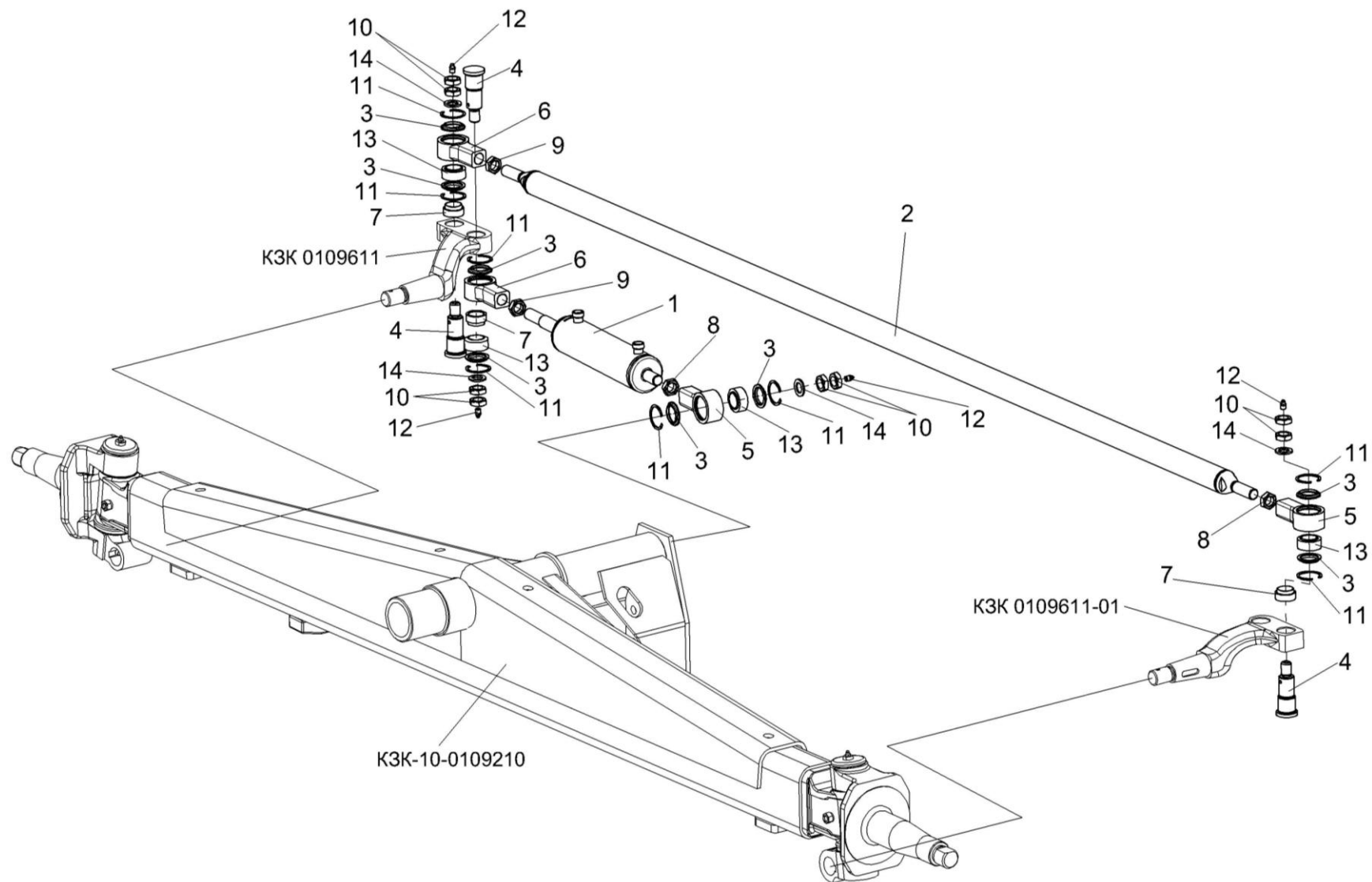


Рисунок 55 – Мост управляемых колес КЗК-10-0109200 (лист 2)

№ рис	№ поз	Обозначение	Наименование	Куда входит	
				Обозначение	Кол. на 1 сб.ед.

МОСТ УПРАВЛЯЕМЫХ КОЛЕС КЗК 0109000 (лист 2) (рисунок 55)

55	1-14	КЗК-10-0109200	Мост управляемых колес	КЗК-10-0111010	1
	2,3,5,6, 8,9,11,13	КЗС 0109060-01	Тяга рулевая	КЗК-10-0109200	1
	3,5,11,13	РСМ-10.02.02.170А	Шарнир	КЗС 0109060-01 УЭС-7-0109100	1 2
	3,6,11,13	РСМ-10.02.02.170А-01	Шарнир	КЗС 0109060-01	1
	1,3,5,8,11,13	УЭС-7-0109100	Гидроцилиндр	КЗК-10-0109200	1
	1	ГЦСК-63/28-200	Гидроцилиндр	УЭС-7-0109100	1
	2	КЗС 0109070-01	Тяга	КЗС 0109060-01	1
	3	РСМ-10.02.02.007А	Кольцо	РСМ-10.02.02.170А РСМ-10.02.02.170А-01	2 2
	4	РСМ-10.02.02.633А	Ось	КЗК-10-0109200	3
	5	РСМ-10.02.02.638А	Корпус шарнира	РСМ-10.02.02.170А	1
6	РСМ-10.02.02.638А-01	Корпус шарнира	РСМ-10.02.02.170А-01	1	
7	РСМ-10.02.02.806А	Втулка	КЗК-10-0109200	3	
8		Гайка М22х1,5-6G – 2526	КЗС 0109060-01 УЭС-7-0109100	1 2	
9		Гайка М22х1,5LH-6G – 2526	КЗС 0109060-01	1	
10		Гайка М20х1,5-6G – 5916	КЗК-10-0109200	8	

№ рис	№ поз	Обозначение	Наименование	Куда входит	
				Обозначение	Кол. на 1 сб.ед.
55	11		Кольцо В47 – 13941	PCM-10.02.02.170А	2
				PCM-10.02.02.170А-01	2
	12		Масленка 1.2 – 19853	КЗК-10-0109200	4
	13		Подшипник ШС-30-3635	PCM-10.02.02.170А	1
				PCM-10.02.02.170А-01	1
	14		Шайба А.20х5.01 – 10450	КЗК-10-0109200	4

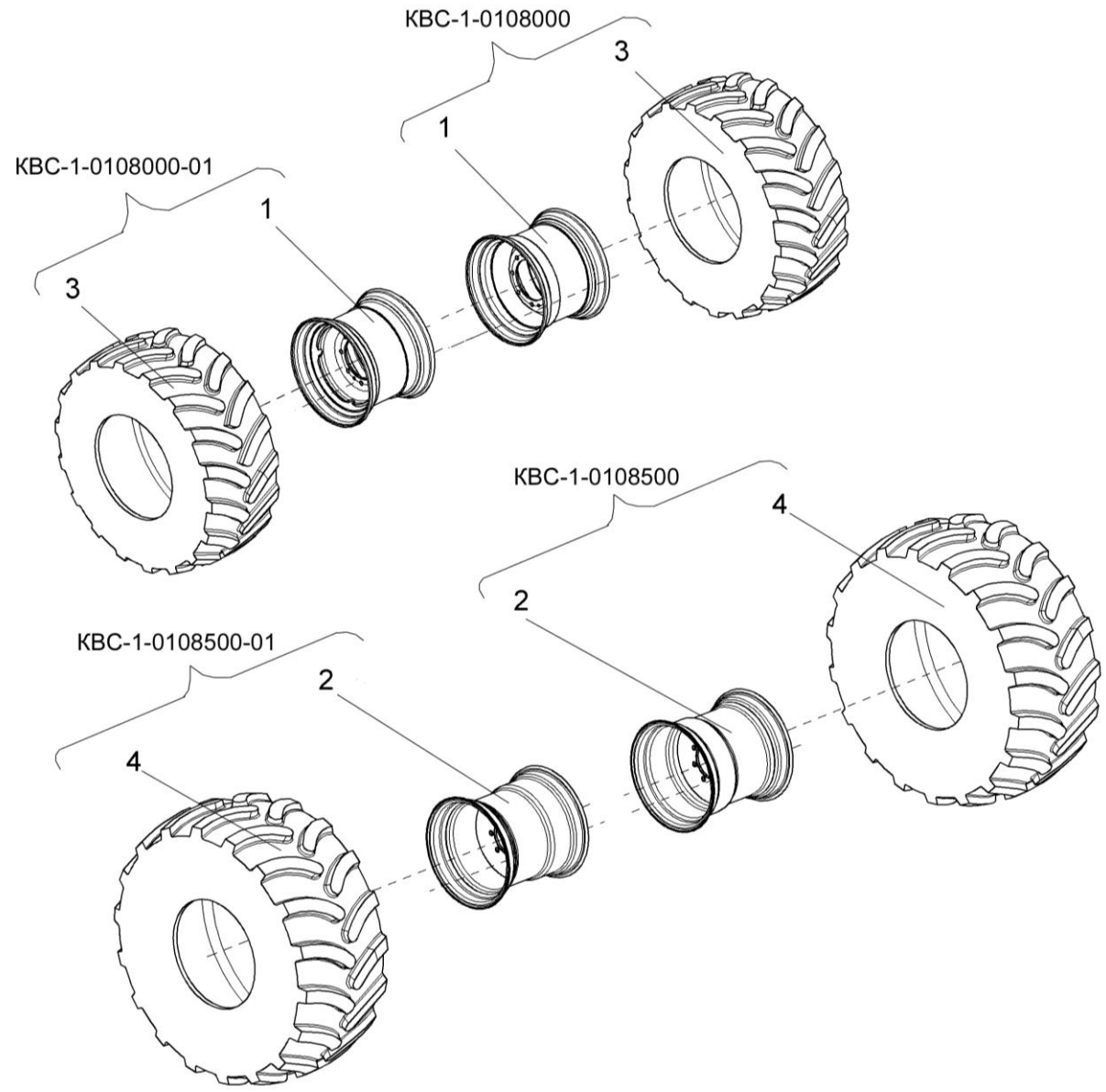


Рисунок 56 – Колеса KBC-1-0108000, KBC-1-0108000-01, KBC-1-0108500, KBC-1-0108500-01

№ рис	№ поз	Обозначение	Наименование	Куда входит		
				Обозначение	Кол. на 1 сб.ед.	
КОЛЕСА КВС-1-0108000, КВС-1-0108000-01, КВС-1-0108500, КВС-1-0108500-01 (рисунок 56)						
56	1,3	КВС-1-0108000	Колесо	КЗК-10-0111010	1	
	1,3	КВС-1-0108000-01	Колесо	КЗК-10-0111010	1	
	2,4	КВС-1-0108500	Колесо	КЗК-10-0111010	1	
	2,4	КВС-1-0108500-01	Колесо	КЗК-10-0111010	1	
	1		КВС-1-0108010	Обод	КВС-1-0108000	1
					КВС-1-0108000	1
	2		КВС-1-0108510	Обод	КВС-1-0108500	1
					КВС-1-0108500	1
	3		Шина пневматическая 20,0/60-22,5 мод. Бел-87		КВС-1-0108000	1
					КВС-1-0108000	1
	4		Шина 29,5/75R25 Бел-26ю42.38 190А		КВС-1-0108500	1
					КВС-1-0108500	1

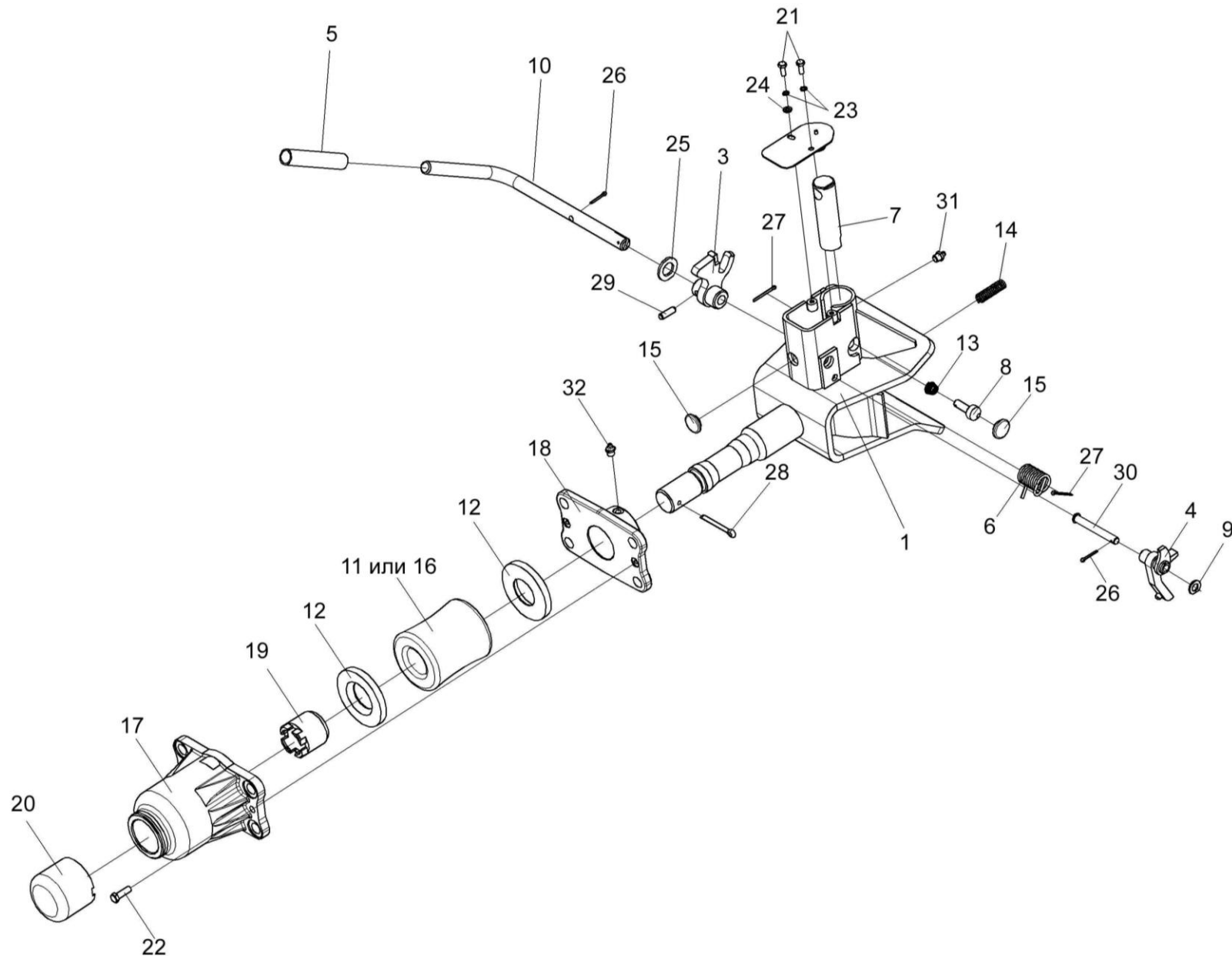


Рисунок 57 – Устройство тяговое КЗР 0232000

№ рис	№ поз	Обозначение	Наименование	Куда входит	
				Обозначение	Кол. на 1 сб.ед.

УСТРОЙСТВО ТЯГОВОЕ КЗР 0232000 (рисунок 57)

57	1-32	КЗР 0232000	Устройство тяговое	КЗК-10-0111010	1
	1-10,13,14, 15,21,23-27, 29,30,31	КЗР 0232010	Устройство тяговое	КЗР 0232000	1
	5,10	КЗР 0232060	Рукоятка	КЗР 0232010	1
	1	КЗР 0232020	Корпус	КЗР 0232010	1
	2	КЗР 0232030	Крышка	КЗР 0232010	1
	3	КЗР 0232040	Рычаг	КЗР 0232010	1
	4	КЗР 0232050	Скоба	КЗР 0232010	1
	5	КЗР 0201002	Трубка 305 ТВ-40 (L=117±5 мм)	КЗР 0232060	1
	6	КЗР 0201638А	Пружина	КЗР 0232010	1
	7	КЗР 0201696	Штырь	КЗР 0232010	1
	8	КЗР 0201697Б	Фиксатор	КЗР 0232010	1
	9	КЗР 0232412	Шайба	КЗР 0232010	4
	10	КЗР 0232606	Рукоятка	КЗР 0232060	1
	11	КИС 0122001	Буфер резиновый	КЗР 0232000	1
12	КИС 0122403	Шайба упорная	КЗР 0232000	2	
13	УЭС 0122603	Пружина	КЗР 0232010	1	
14	УЭС 0122605	Пружина	КЗР 0232010	1	

№ рис	№ поз	Обозначение	Наименование	Куда входит	
				Обозначение	Кол. на 1 сб.ед.
57	15	012-7884-4841-01	Заглушка	K3P 0232010	2
	16	52-2805025	Буфер резиновый буксирного прибора	K3P 0232000	1
	17	52-2805031	Корпус буксирного прибора	K3P 0232000	1
	18	52-2805035A	Кронштейн корпуса буксирного прибора	K3P 0232000	1
	19	52-2805039A	Гайка упорная буксирного прибора	K3P 0232000	1
	20	52-2805050	Колпак корпуса буксирного устройства	K3P 0232000	1
	21		Болт М6-6ex16 – 7798	K3P 0232010	2
	22		Болт М8-6ex25 – 7796	K3P 0232000	2
	23		Шайба 6Т 65Г – 6402	K3P 0232010	2
	24		Шайба С.6.01 – 11371	K3P 0232010	1
	25		Шайба С.18.01 – 11371	K3P 0232010	1
	26		Шплинт 3,2x20 – 397	K3P 0232010	2
	27		Шплинт 3,2x32 – 397	K3P 0232010	2
	28		Шплинт 6,3x50 – 397	K3P 0232000	1
	29		Штифт 8x26 – 3128	K3P 0232010	1
	30		Ось 6-10b 12x80 – 9650	K3P 0232010	1
	31		Масленка 1.2 – 19853	K3P 0232010	1
	32		Масленка 1.3 – 19853	K3P 0232000	1

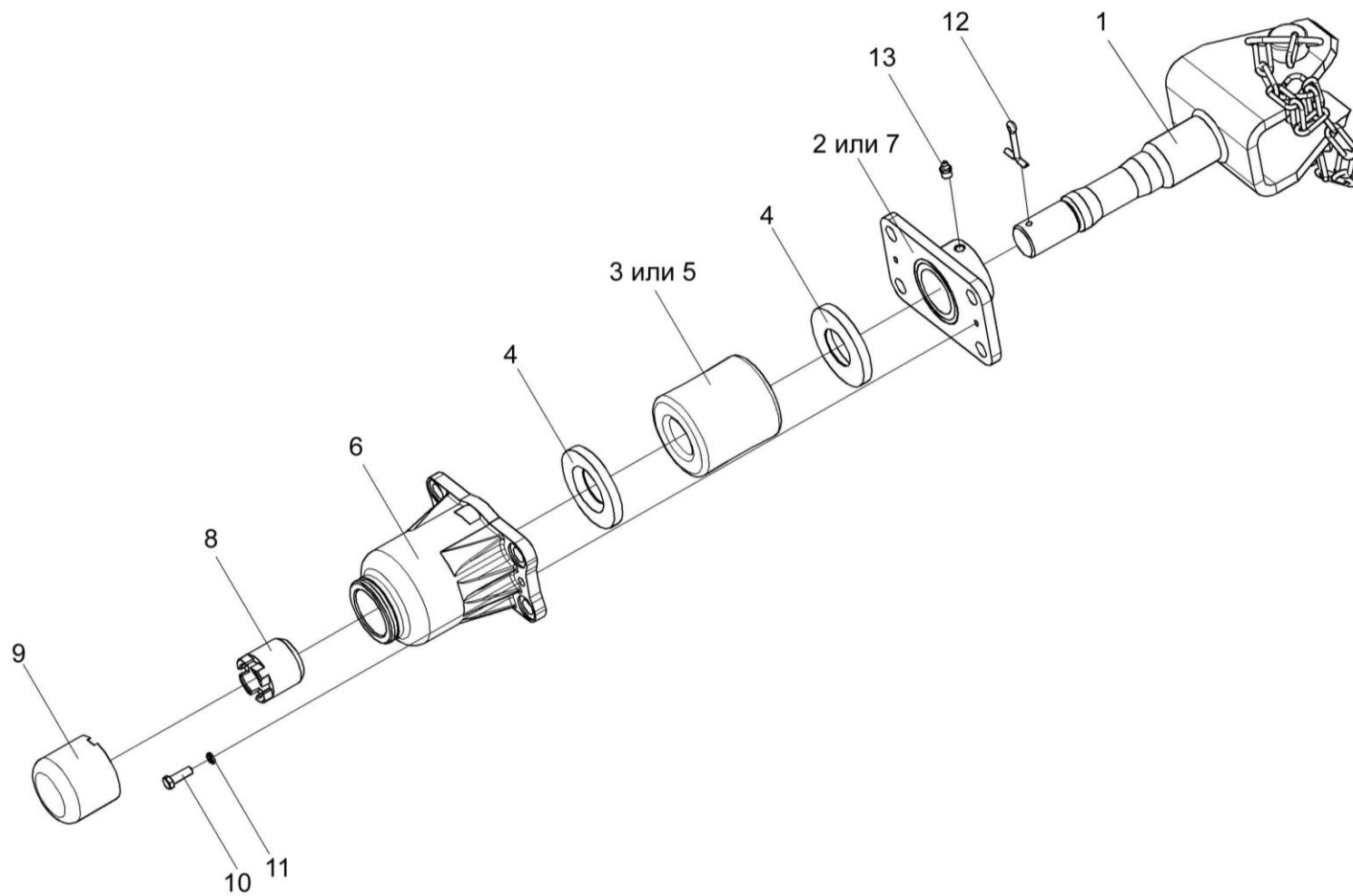


Рисунок 58 – Устройство прицепное КИС 0122000А

№ рис	№ поз	Обозначение	Наименование	Куда входит	
				Обозначение	Кол. на 1 сб.ед.

УСТРОЙСТВО ПРИЦЕПНОЕ КИС 0122000А (рисунок 58)

58	1-13	КИС 0122000А	Устройство прицепное	КЗК-10-0111010	1
	1	КИС 0122010А	Ось устройства прицепного	КИС 0122000А	1
	2	КИС 0122020	Кронштейн корпуса буксирного прибора	КИС 0122000А	1
	3	КИС 0122001	Буфер резиновый	КИС 0122000А	1
	4	КИС 0122403	Шайба упорная	КИС 0122000А	2
	5	52-2805025	Буфер резиновый буксирного прибора	КИС 0122000А	1
	6	52-2805031	Корпус буксирного прибора	КИС 0122000А	1
	7	52-2805035А	Кронштейн корпуса буксирного прибора	КИС 0122000А	1
	8	52-2805039А	Гайка упорная буксирного прибора	КИС 0122000А	1
	9	52-2805050	Колпак корпуса буксирного прибора	КИС 0122000А	1
	10		Болт М8-6х25 – 7796	КИС 0122000А	2
	11		Шайба 8Т 65Г – 6402	КИС 0122000А	2
	12		Шплинт 6,3х50 – 397	КИС 0122000А	1
13		Масленка 1.2 – 19853	КИС 0122000А	1	

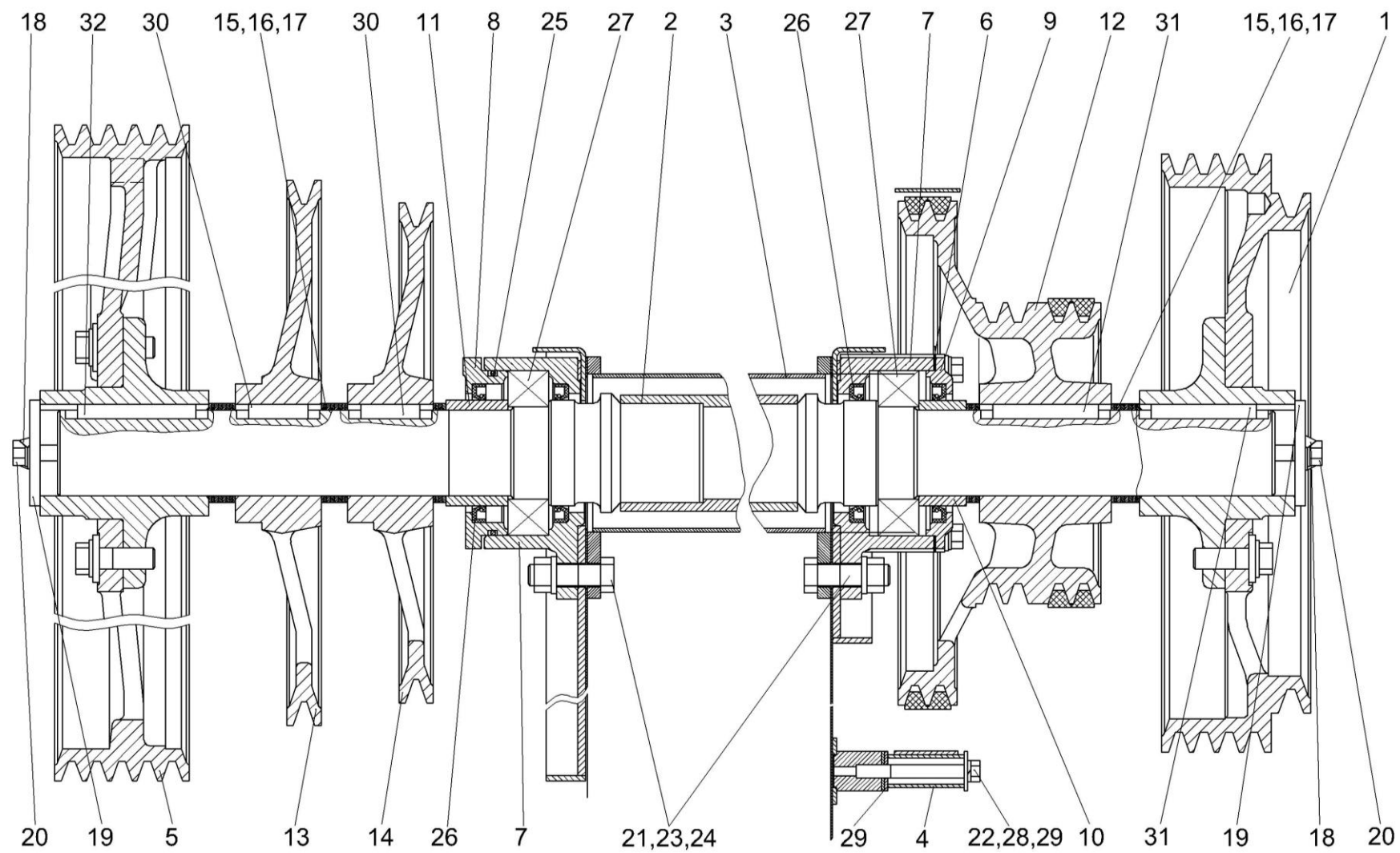


Рисунок 59 – Установка шкивов очистки

№ рис	№ поз	Обозначение	Наименование	Куда входит	
				Обозначение	Кол. на 1 сб.ед.
УСТАНОВКА ШКИВОВ ОЧИСТКИ (рисунок 59)					
59	1	КЗК-10-0202010	Шкив	КЗК-10-0202000А-01	1
	2	КЗК-10-0202530	Вал	КЗК-10-0202000А-01	1
	3	КЗК-10-0202540	Труба распорная	КЗК-10-0202000А-01	1
	4	КЗК 0202970А	Кожух	КЗК-10-0202000А-01	1
	5	КЗК-12-0202860А	Шкив	КЗК-10-0202000А-01	1
	6	КЗК-10-0202003	Прокладка	КЗК-10-0202000А-01	1
	7	КЗК-10-0202116	Корпус	КЗК-10-0202000А-01	2
	8	КЗК-10-0202117	Крышка	КЗК-10-0202000А-01	1
	9	КЗК-10-0202118	Крышка	КЗК-10-0202000А-01	1
	10	КЗК-10-0202851	Втулка	КЗК-10-0202000А-01	1
	11	КЗК-10-0202851-01	Втулка	КЗК-10-0202000А-01	1
	12	КЗК 0202104Б	Шкив	КЗК-10-0202000А-01	1
	13	КЗК 0202105А	Шкив	КЗК-10-0202000А-01	1
	14	КЗК 0202105А-01	Шкив	КЗК-10-0202000А-01	1
	15	КЗК 0202443А	Шайба	КЗК-10-0202000А-01	20
	16	КЗК 0202443А-01	Шайба	КЗК-10-0202000А-01	10
	17	КЗК 0202443А-02	Шайба	КЗК-10-0202000А-01	20
	18	КЗК 0202485А	Шайба	КЗК-10-0202000А-01	2

№ рис	№ поз	Обозначение	Наименование	Куда входит	
				Обозначение	Кол. на 1 сб.ед.
59	19	КЗК 0202653	Шайба	КЗК-10-0202000А-01	2
	20	КЗР 0202608Б	Болт	КЗК-10-0202000А-01	8
	21	КСН 0100636-02	Шайба	КЗК-10-0202000А-01	36
	22		Болт М10-6ех90 – 7796	КЗК-10-0202000А-01	7
	23		Болт М16х1,5-6ех55 – 7798	КЗК-10-0202000А-01	10
	24		Гайка М16х1,5-6G – 5915	КЗК-10-0202000А-01	22
	25		Кольцо 115-125-58-2-2 – 18829/9833	КЗК-10-0202000А-01	1
	26		Манжета 1.2-80х105-1 – 8752	КЗК-10-0202000А-01	4
	27		Подшипник 3514Н – 5721	КЗК-10-0202000А-01	2
	28		Шайба 10Т 65Г – 6402	КЗК-10-0202000А-01	22
	29		Шайба А 10.01 – 6958	КЗК-10-0202000А-01	41
	30		Шпонка 2-18х11х45 – 23360	КЗК-10-0202000А-01	2
	31		Шпонка 2-18х11х80 – 23360	КЗК-10-0202000А-01	2
	32		Шпонка 2-18х11х90 – 23360	КЗК-10-0202000А-01	1

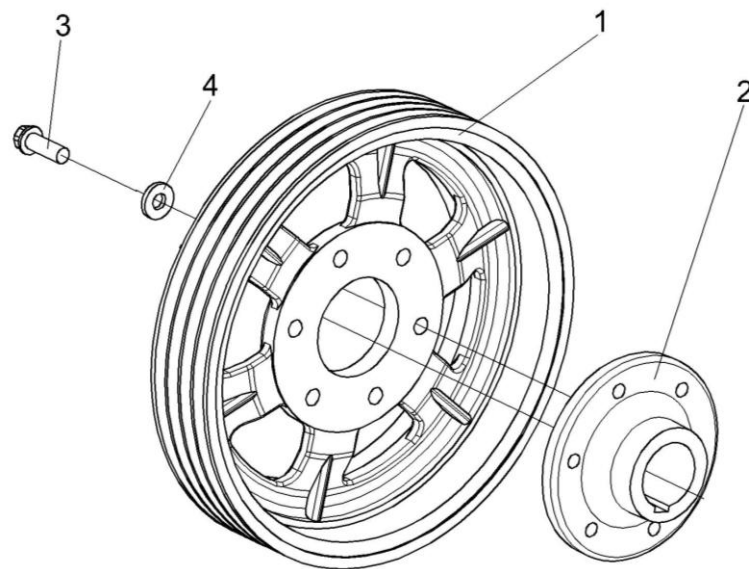


Рисунок 60 – Шкив КЗК-10-0202010

№ рис	№ поз	Обозначение	Наименование	Куда входит	
				Обозначение	Кол. на 1 сб.ед.
ШКИВ КЗК-10-0202010 (рисунок 60)					
60	1-4	КЗК-10-0202010	Шкив	КЗК-10-0202000А-01	1
	1	КЗК-10-0202108	Шкив	КЗК-10-0202010	1
	2	КЗК-10-0202636	Ступица	КЗК-10-0202010	1
	3	КЗК 0202641	Болт	КЗК-10-0202010	6
	4	КЗР 0202674А	Шайба	КЗК-10-0202010	6

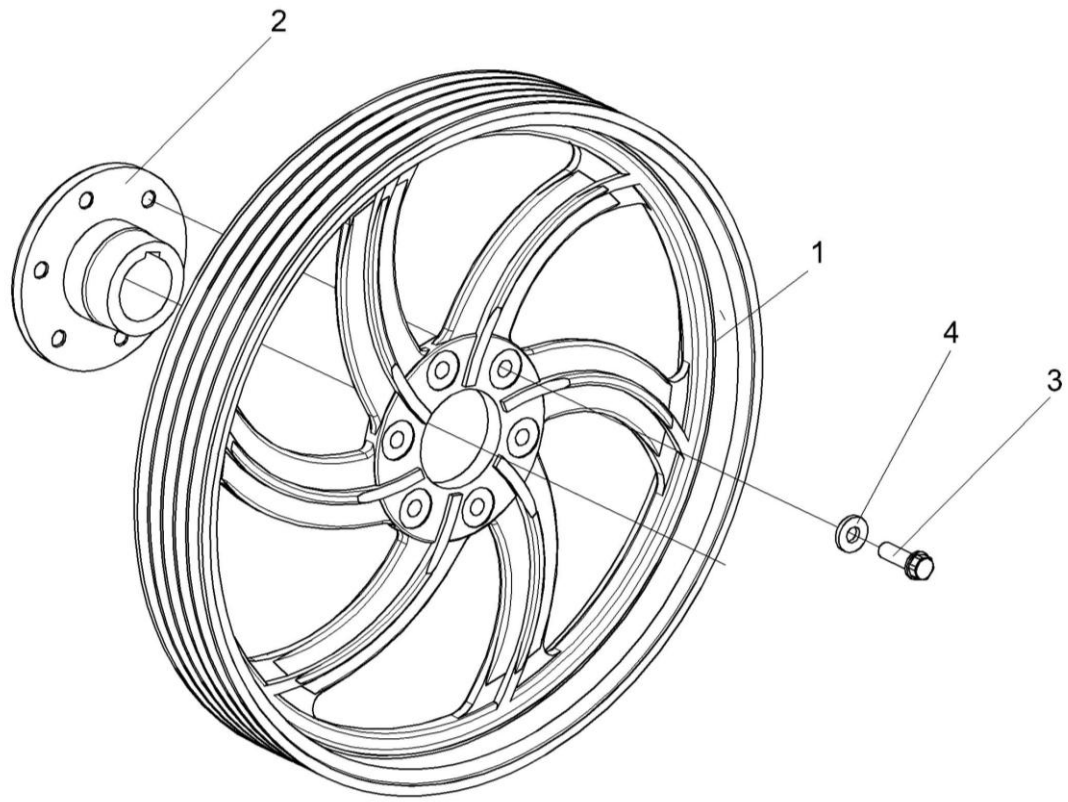


Рисунок 61 – Шкив КЗК-12-0202860А

№ рис	№ поз	Обозначение	Наименование	Куда входит	
				Обозначение	Кол. на 1 сб.ед.

ШКИВ КЗК-12-0202860А (рисунок 61)

61	1-4	КЗК-12-0202860А	Шкив	КЗК-10-0202000А-01	1
	1	КЗК-12-0202125	Шкив	КЗК-12-0202860А	1
	2	КЗК 0202636А	Ступица	КЗК-12-0202860А	1
	3	КЗК 0202641	Болт	КЗК-12-0202860А	6
	4	КЗР 0202674А	Шайба	КЗК-12-0202860А	6

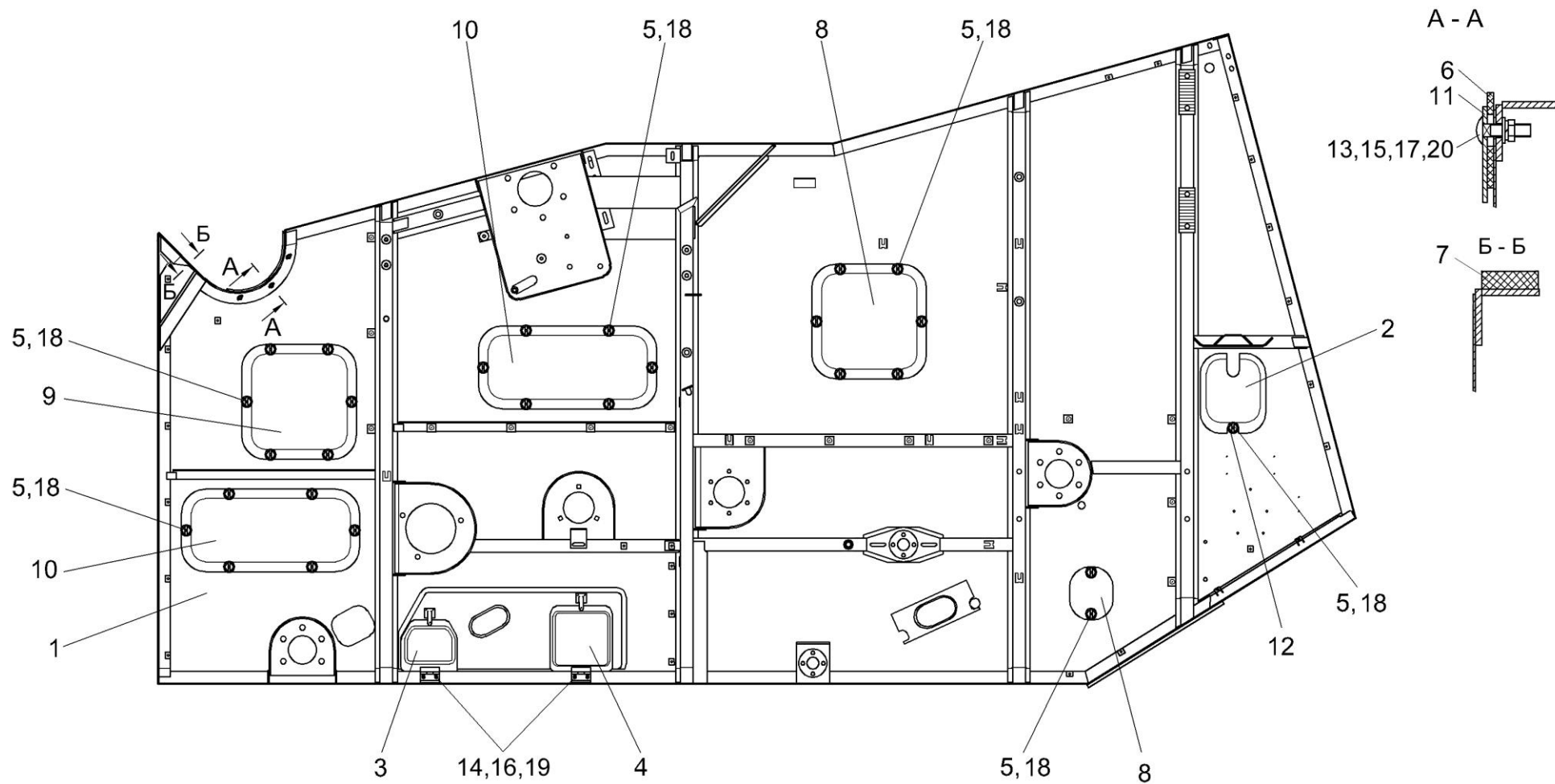


Рисунок 62 – Боковина левая КЗК-10-0202030

№ рис	№ поз	Обозначение	Наименование	Куда входит	
				Обозначение	Кол. на 1 сб.ед.
БОКОВИНА ЛЕВАЯ КЗК-10-0202030 (рисунок 62)					
62	1-20	КЗК-10-0202030	Боковина левая	КЗК-10-0202000А-01	1
	1	КЗК-10-0202110	Боковина левая	КЗК-10-0202030	1
	2	КЗК-10-0202900	Крышка	КЗК-10-0202030	1
	3	КЗР 0202760Г	Крышка	КЗК-10-0202030	1
	4	КЗР 0202770Г	Крышка	КЗК-10-0202030	1
	5	КИЛ 0150750	Гайка-барашек	КЗК-10-0202030	27
	6	КЗК 0202031А	Уплотнение	КЗК-10-0202030	1
	7	КЗК 0202032	Уплотнение (пластина II-10, 35x580 мм)	КЗК-10-0202030	1
	8	КЗК 0202454В	Крышка	КЗК-10-0202030	1
	9	КЗК 0202455В	Крышка	КЗК-10-0202030	2
	10	КЗК 0202456В	Крышка	КЗК-10-0202030	2
	11	КЗК 0202492	Планка	КЗК-10-0202030	1
	12	КЗР 0218446Б-01	Шайба	КЗК-10-0202030	1
	13		Болт М8-6х30 – 7802	КЗК-10-0202030	3
	14		Винт В.М6-6х10 – 17473	КЗК-10-0202030	4
	15		Гайка М8-6G – 5915	КЗК-10-0202030	3
	16		Шайба 6Т 65Г – 6402	КЗК-10-0202030	4
	17		Шайба 8Т 65Г – 6402	КЗК-10-0202030	3
	18		Шайба А 10.01 – 6958	КЗК-10-0202030	27
	19		Шайба С.6.01 – 11371	КЗК-10-0202030	4
	20		Шайба С.8.01 – 11371	КЗК-10-0202030	3

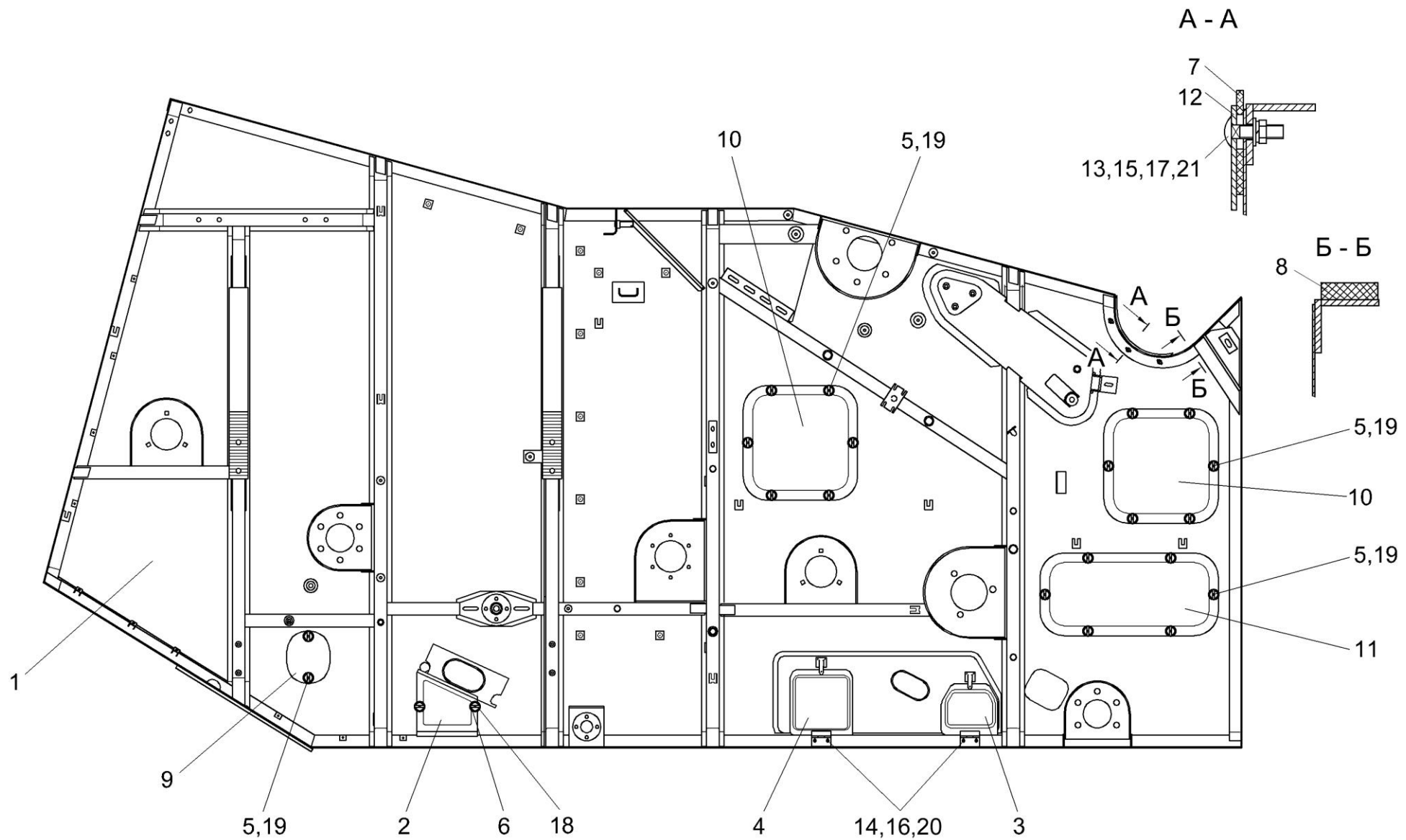


Рисунок 63 – Боковина правая КЗК-10-0202040

№ рис	№ поз	Обозначение	Наименование	Куда входит	
				Обозначение	Кол. на 1 сб.ед.

БОКОВИНА ПРАВАЯ КЗК-10-0202040 (рисунок 63)

63	1-21	КЗК-10-0202040	Боковина правая	КЗК-10-0202000А-01	1
	1	КЗК-10-0202120	Боковина правая	КЗК-10-0202040	1
	2	КЗК 0202280Б	Крышка	КЗК-10-0202040	1
	3	КЗР 0202760Г	Крышка	КЗК-10-0202040	1
	4	КЗР 0202770Г	Крышка	КЗК-10-0202040	1
	5	КИЛ 0150750	Гайка-барашек	КЗК-10-0202040	20
	6	КИС 0120400	Гайка	КЗК-10-0202040	2
	7	КЗК 0202031А	Уплотнение	КЗК-10-0202040	1
	8	КЗК 0202032	Уплотнение (пластина II-10, 35x580 мм)	КЗК-10-0202030	1
	9	КЗК 0202454В	Крышка	КЗК-10-0202040	1
	10	КЗК 0202455В	Крышка	КЗК-10-0202040	2
	11	КЗК 0202456В	Крышка	КЗК-10-0202040	1
	12	КЗК 0202492	Планка	КЗК-10-0202040	1
	13		Болт М8-6ех30 – 7802	КЗК-10-0202040	3
	14		Винт В.М6-6ех10 – 17473	КЗК-10-0202040	4
	15		Гайка М8-6G – 5915	КЗК-10-0202040	3
	16		Шайба 6Т 65Г – 6402	КЗК-10-0202040	4
	17		Шайба 8Т 65Г – 6402	КЗК-10-0202040	3

№ рис	№ поз	Обозначение	Наименование	Куда входит	
				Обозначение	Кол. на 1 сб.ед.
63	18		Шайба А 6.01 – 6958	КЗК-10-0202040	2
	19		Шайба А 10.01 – 6958	КЗК-10-0202040	20
	20		Шайба С.6.01 – 11371	КЗК-10-0202040	4
	21		Шайба С.8.01 – 11371	КЗК-10-0202040	3

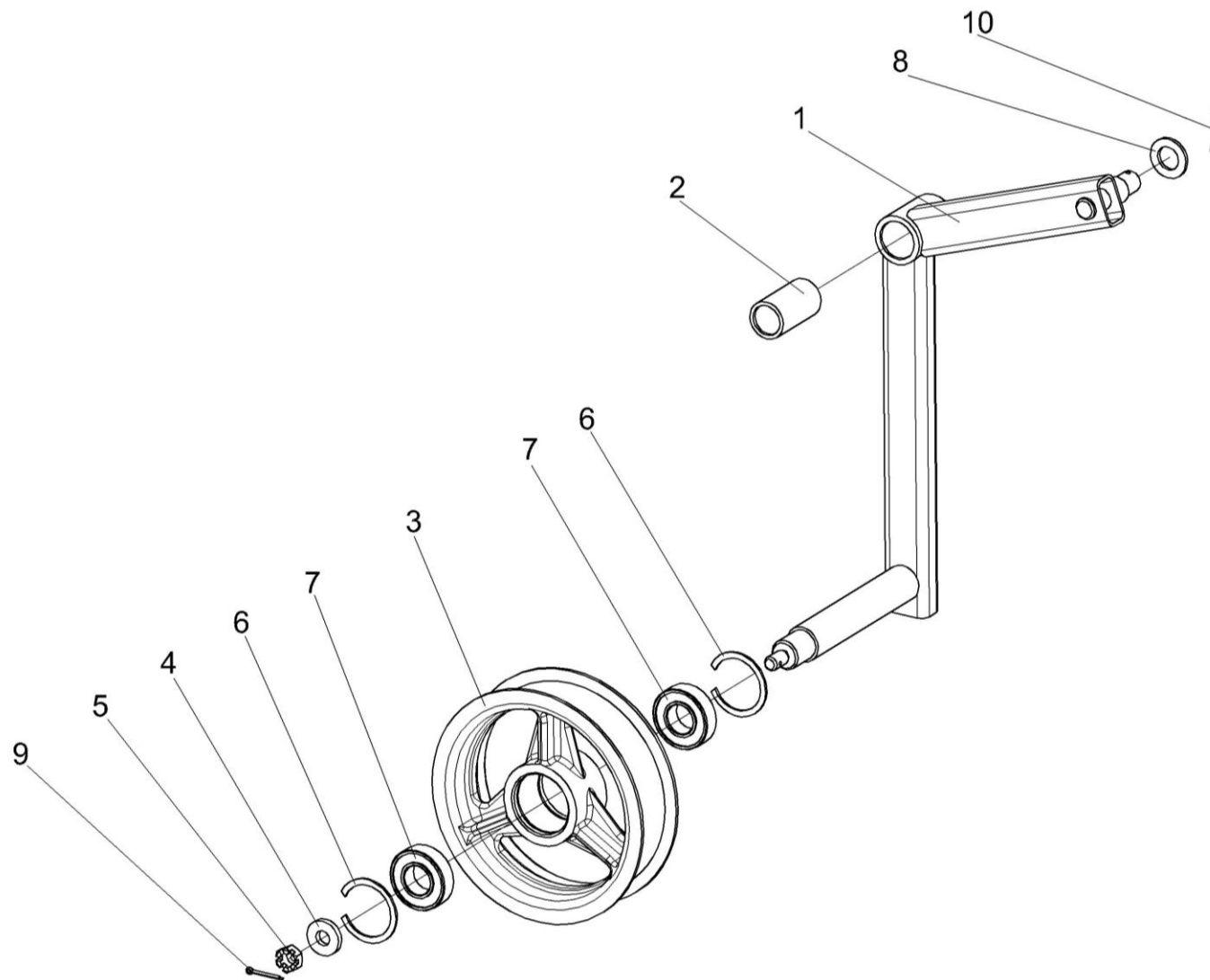


Рисунок 64 – Рычаг КЗК-10-0202440

№ рис	№ поз	Обозначение	Наименование	Куда входит	
				Обозначение	Кол. на 1 сб.ед.
РЫЧАГ КЗК-10-0202440 (рисунок 64)					
64	1-7,9	КЗК-10-0202440	Рычаг	КЗК-10-0202000А-01	1
	1,2	КЗК-10-0202490	Рычаг	КЗК-10-0202440	1
	1	КЗК-10-0202550	Рычаг	КЗК-10-0202490	1
	2	КЗК 0202127	Втулка	КЗК-10-0202490	1
	3	КПР 6106101	Ролик	КЗК-10-0202440	1
	4	ПКК 0100411А	Шайба	КЗК-10-0202440	1
	5		Гайка М12-6G – 5919	КЗК-10-0202440	1
	6		Кольцо В52 – 13943	КЗК-10-0202440	2
	7		Подшипник 180205С17 – 8882	КЗК-10-0202440	2
	8		Шайба С.18.01 – 11371	КЗК-10-0202000А-01	1
9		Шплинт 3,2х25 – 397	КЗК-10-0202440	1	
10		Шплинт 4х25 – 397	КЗК-10-0202000А-01	1	

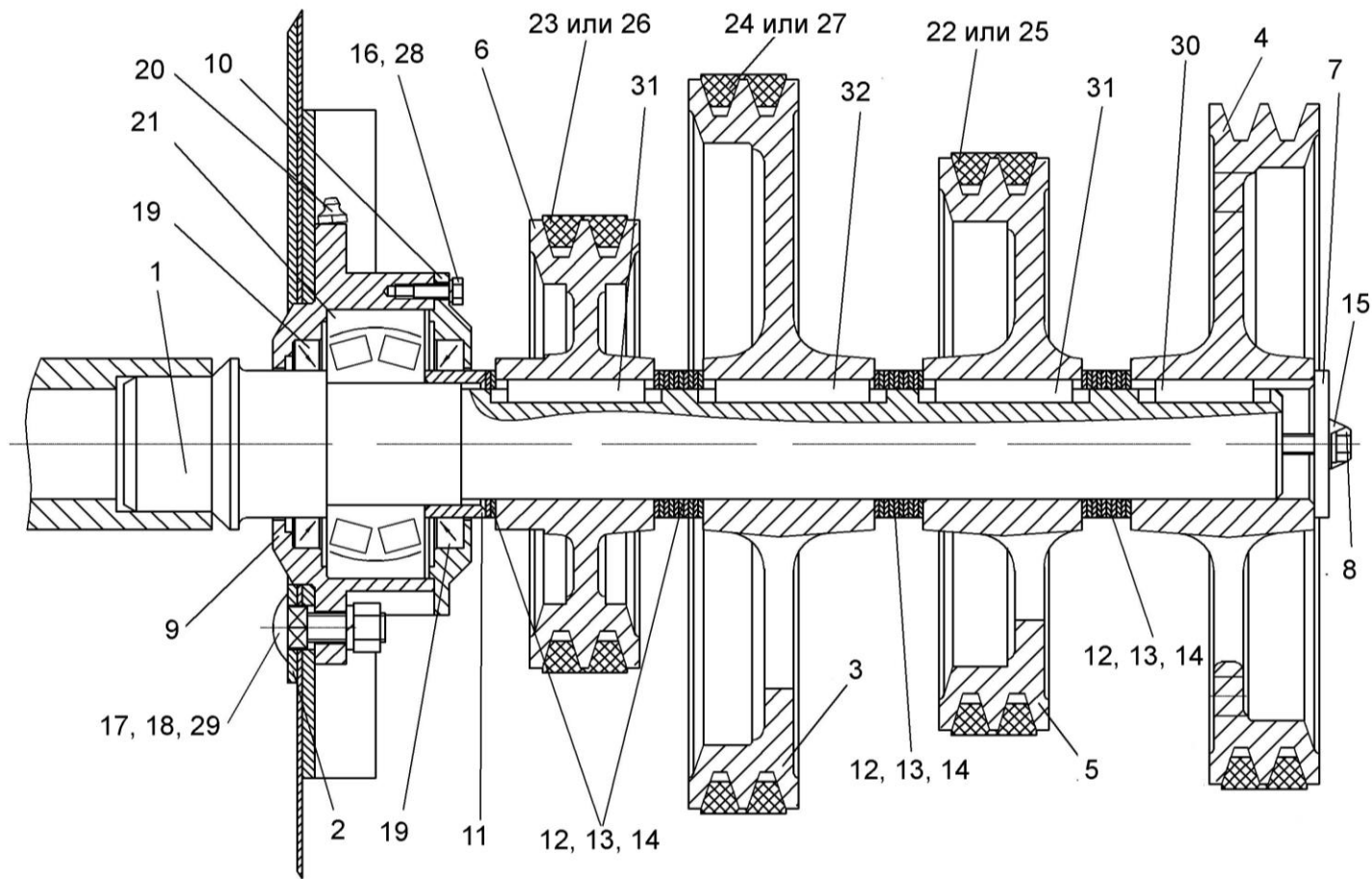


Рисунок 65 – Установка шнека КЗК-10-0202770, поддон, шкивы

№ рис	№ поз	Обозначение	Наименование	Куда входит	
				Обозначение	Кол. на 1 сб.ед.
УСТАНОВКА ШНЕКА КЗК-10-0202770, ПОДДОН, ШКИВЫ (рисунок 65)					
65	1	КЗК-10-0202770	Шнек	КЗК-10-0202000А-01	1
	2	КЗК-10-0202780	Поддон	КЗК-10-0202000А-01	1
	3	КЗК-10-0202101	Шкив	КЗК-10-0202000А-01	1
	4	КЗК-10-0202102	Шкив	КЗК-10-0202000А-01	1
	5	КЗК-10-0202106	Шкив	КЗК-10-0202000А-01	1
	6	КЗК 0202108А	Шкив	КЗК-10-0202000А-01	1
	7	КЗК 0202668	Шайба	КЗК-10-0202000А-01	1
	8	КЗК 0202669	Болт	КЗК-10-0202000А-01	2
	9	КЗР 0218101	Корпус	КЗК-10-0202000А-01	1
	10	КЗР 0218102А	Крышка	КЗК-10-0202000А-01	1
	11	КЗР 0218653Б	Втулка	КЗК-10-0202000А-01	1
	12	КЗС 0202431А	Шайба	КЗК-10-0202000А-01	17
	13	КЗС 0202431А-01	Шайба	КЗК-10-0202000А-01	8
	14	КЗС 0202431А-02	Шайба	КЗК-10-0202000А-01	14
	15	ПКК 0135404А	Планка	КЗК-10-0202000А-01	1
	16		Болт М6-6х16 – 7798	КЗК-10-0202000А-01	6
	17		Болт М12-6х40 – 7802	КЗК-10-0202000А-01	3
	18		Гайка М12-6G – 5915	КЗК-10-0202000А-01	44

№ рис	№ поз	Обозначение	Наименование	Куда входит	
				Обозначение	Кол. на 1 сб.ед.
65	19		Манжета 1.2-60x85-1 – 8752	K3K-10-0202000A-01	2
	20		Масленка 1.2 – 19853	K3K-10-0202000A-01	4
	21		Подшипник 53610 – 24596	K3K-10-0202000A-01	1
	22		Ремень 2НВ 1912La (Германия, “Optibelt”)	K3K-10-0202000A-01	1
	23		Ремень 2НВ 2907La (Германия, “Optibelt”)	K3K-10-0202000A-01	1
	24		Ремень 2НВ 3110 La исполнение 26 (Германия “Optibelt”)	K3K-10-0202000A-01	1
	25		Ремень 2НВ ВР 1912 (Польша, “Stomil”)	K3K-10-0202000A-01	1
	26		Ремень 2НВ ВР 2907 (Польша, “Stomil”)	K3K-10-0202000A-01	1
	27		Ремень 2НВ ВР 3110 “К” (Польша, “Stomil”)	K3K-10-0202000A-01	1
	28		Шайба 6Т 65Г – 6402	K3K-10-0202000A-01	10
	29		Шайба 12Т 65Г – 6402	K3K-10-0202000A-01	68
	30		Шпонка 2-14x9x40 – 23360	K3K-10-0202000A-01	1
	31		Шпонка 2-14x9x56 – 23360	K3K-10-0202000A-01	2
	32		Шпонка 2-14x9x63 – 23360	K3K-10-0202000A-01	1

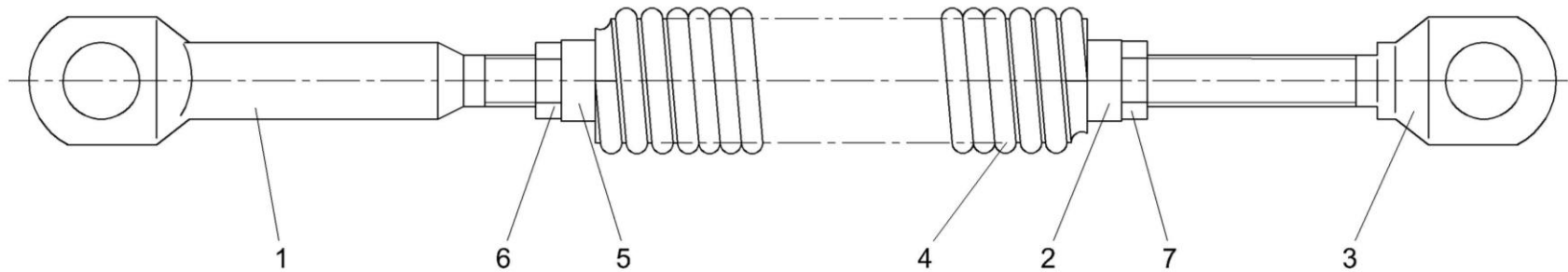


Рисунок 66 – Пружина КЗК-10-0202840

№ рис	№ поз	Обозначение	Наименование	Куда входит	
				Обозначение	Кол. на 1 сб.ед.
ПРУЖИНА КЗК-10-0202840 (рисунок 66)					
66	1-7	КЗК-10-0202840	Пружина	КЗК-10-0202000А-01	1
	1	КЗК 0202683-02	Зацеп	КЗК-10-0202840	1
	2	КЗР 0202102	Пробка	КЗК-10-0202840	1
	3	КЗР 0202673-01	Зацеп	КЗК-10-0202840	1
	4	КЗР 0222603А	Пружина	КЗК-10-0202840	1
	5	КСН 0100107	Пробка	КЗК-10-0202840	1
	6		Гайка М12-6G – 2526	КЗК-10-0202840	1
	7		Гайка М12-LH-6G – 2526	КЗК-10-0202840	1

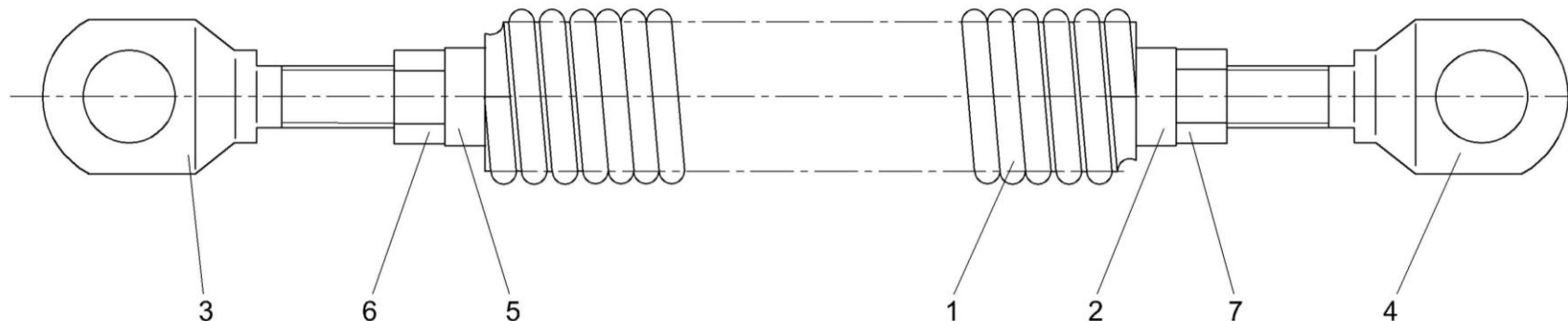


Рисунок 67 – Пружина КЗК-10-0202850

№ рис	№ поз	Обозначение	Наименование	Куда входит	
				Обозначение	Кол. на 1 сб.ед.
ПРУЖИНА КЗК-10-0202850 (рисунок 67)					
67	1-7	КЗК-10-0202850	Пружина	КЗК-10-0202000А-01	1
	1	КЗК-10-0202699	Пружина	КЗК-10-0202850	1
	2	КЗР 0202102	Пробка	КЗК-10-0202850	1
	3	КЗР 0202673	Зацеп	КЗК-10-0202850	1
	4	КЗР 0202673-01	Зацеп	КЗК-10-0202850	1
	5	КСН 0100107	Пробка	КЗК-10-0202850	1
	6		Гайка М12-6G – 5915	КЗК-10-0202850	1
	7		Гайка М12-LH-6G – 5915	КЗК-10-0202850	1

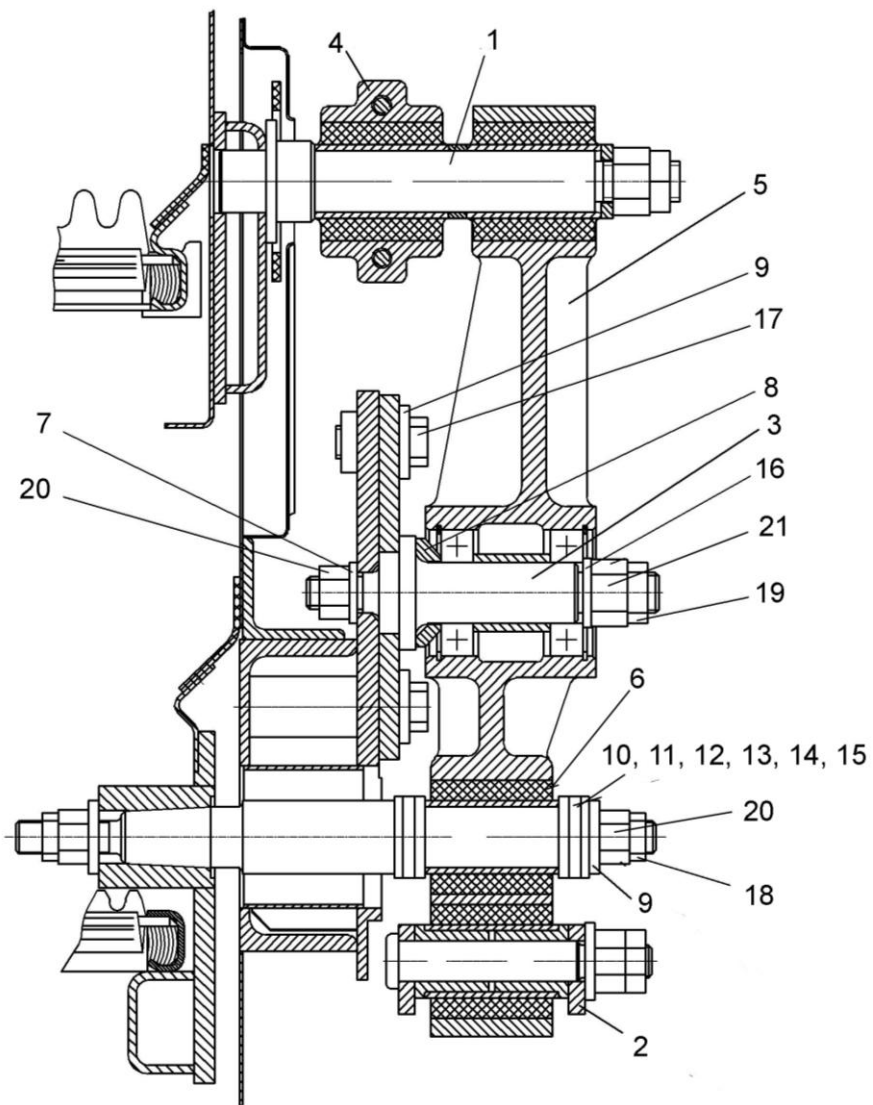


Рисунок 68 – Установка стана решетного верхнего КЗК-10-0260000

№ рис	№ поз	Обозначение	Наименование	Куда входит	
				Обозначение	Кол. на 1 сб.ед.
УСТАНОВКА СТАНА РЕШЕТНОГО ВЕРХНЕГО КЗК-10-0260000 (рисунок 68)					
68	1	КЗК-10-0260000	Стан решетный верхний	КЗК-10-0202000А-01	1
	2	КЗК 0202040Б	Тяга	КЗК-10-0202000А-01	1
	3	КЗР 0202010В	Кронштейн	КЗК-10-0202000А-01	1
	4	КЗР 0202030Е	Шатун	КЗК-10-0202000А-01	2
	5	КЗР 0202160Г	Рычаг	КЗК-10-0202000А-01	2
	6	КЗР 0202750	Сайлентблок	КЗК-10-0202000А-01	10
	7	КЗК 0202477А	Шайба	КЗК-10-0202000А-01	6
	8	КЗР 0202662Б	Втулка	КЗК-10-0202000А-01	2
	9	КЗК-10-0202674А	Шайба	КЗК-10-0202000А-01	10
	10	КЗР 0202801	Втулка	КЗК-10-0202000А-01	4
	11	КЗР 0202801-01	Втулка	КЗК-10-0202000А-01	2
	12	КЗР 0202801-02	Втулка	КЗК-10-0202000А-01	2
	13	КЗР 0202801-03	Втулка	КЗК-10-0202000А-01	2
	14	КЗР 0202801-04	Втулка	КЗК-10-0202000А-01	2
	15	КЗР 0202801-05	Втулка	КЗК-10-0202000А-01	4
	16	КСН 0100636-03	Шайба	КЗК-10-0202000А-01	3
	17		Болт М16х1,5х35 – 7798	КЗК-10-0202000А-01	6
	18		Гайка М16х1,5-6G – 2526	КЗК-10-0202000А-01	14
	19		Гайка М20х1,5-6G – 2526	КЗК-10-0202000А-01	3
	20		Гайка М16х1,5-6G – 5915	КЗК-10-0202000А-01	22
	21		Гайка М20х1,5-6G – 5915	КЗК-10-0202000А-01	3

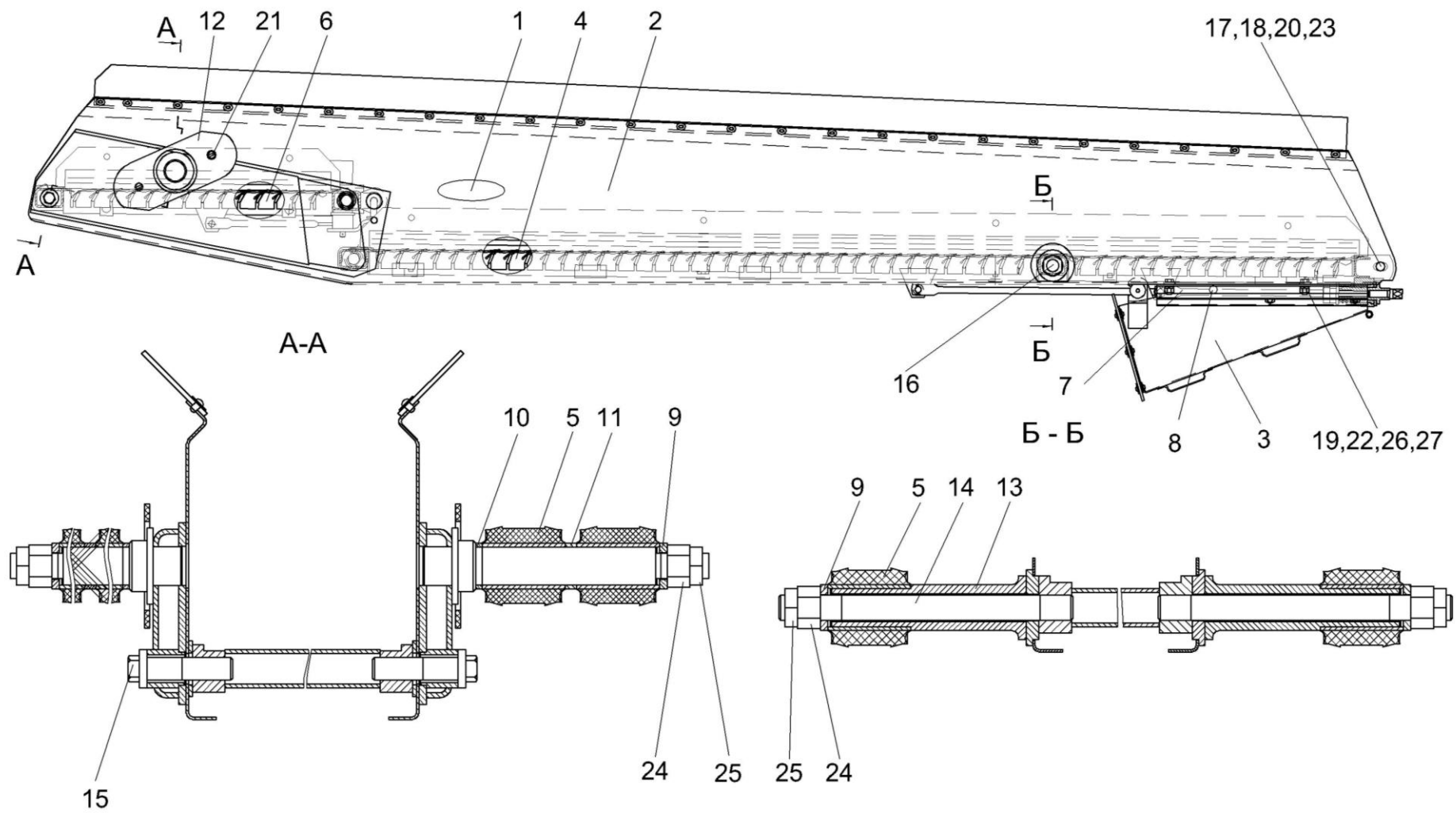


Рисунок 69 – Стан решетный верхний КЗК-10-0260000

№ рис	№ поз	Обозначение	Наименование	Куда входит	
				Обозначение	Кол. на 1 сб.ед.

СТАН РЕШЕТНЫЙ ВЕРХНИЙ КЗК-10-0260000 (рисунок 69)

69	1-27	КЗК-10-0260000	Стан решетный верхний	КЗК-10-0202000А-01	1
	1	КЗК-10-0260010	Борт	КЗК-10-0260000	1
	2	КЗК-10-0260010-01	Борт	КЗК-10-0260000	1
	3	КЗК-10-0260060	Поддон	КЗК-10-0260000	1
	4	КЗК-10-0260200	Решето	КЗК-10-0260000	1
	5	КЗР 0202750	Сайлентблок	КЗК-10-0260000	6
	6	КЗР 0260100А	Решето	КЗК-10-0260000	1
	7	КЗК-10-0260498	Уголок	КЗК-10-0260000	1
	8	КЗК-10-0260498-01	Уголок	КЗК-10-0260000	1
	9	КЗК-10-0202674-01	Шайба	КЗК-10-0260000	4
	10	КЗР 0202801	Втулка	КЗК-10-0260000	2
	11	КЗР 0202801-04	Втулка	КЗК-10-0260000	2
	12	КЗР 0260005А	Уплотнение	КЗК-10-0260000	2
	13	КЗР 0260601Б	Втулка	КЗК-10-0260000	2
	14	КЗР 0260602Б	Шпилька	КЗК-10-0260000	2
	15	КЗР 0260617А	Болт	КЗК-10-0260000	6
	16	КЗР 0260628	Болт	КЗК-10-0260000	2
	17	КСН 0100636	Шайба	КЗК-10-0260000	2

№ рис	№ поз	Обозначение	Наименование	Куда входит	
				Обозначение	Кол. на 1 сб.ед.
69	18	УЭС 0100607	Шайба	КЗК-10-0260000	2
	19		Болт М8-6ех20 – 7796	КЗК-10-0260000	8
	20		Болт М12-6ех40 – 7802	КЗК-10-0260000	2
	21		Винт В2.М6-6ех12 – 17475	КЗК-10-0260000	4
	22		Гайка М8-6G – 5915	КЗК-10-0260000	8
	23		Гайка М12-6G – 5915	КЗК-10-0260000	4
	24		Гайка М20х1,5-6G – 5915	КЗК-10-0260000	4
	25		Гайка М20х1,5-6G – 5916	КЗК-10-0260000	4
	26		Шайба 8Т 65Г – 6402	КЗК-10-0260000	8
	27		Шайба С.8.01 – 11371	КЗК-10-0260000	8

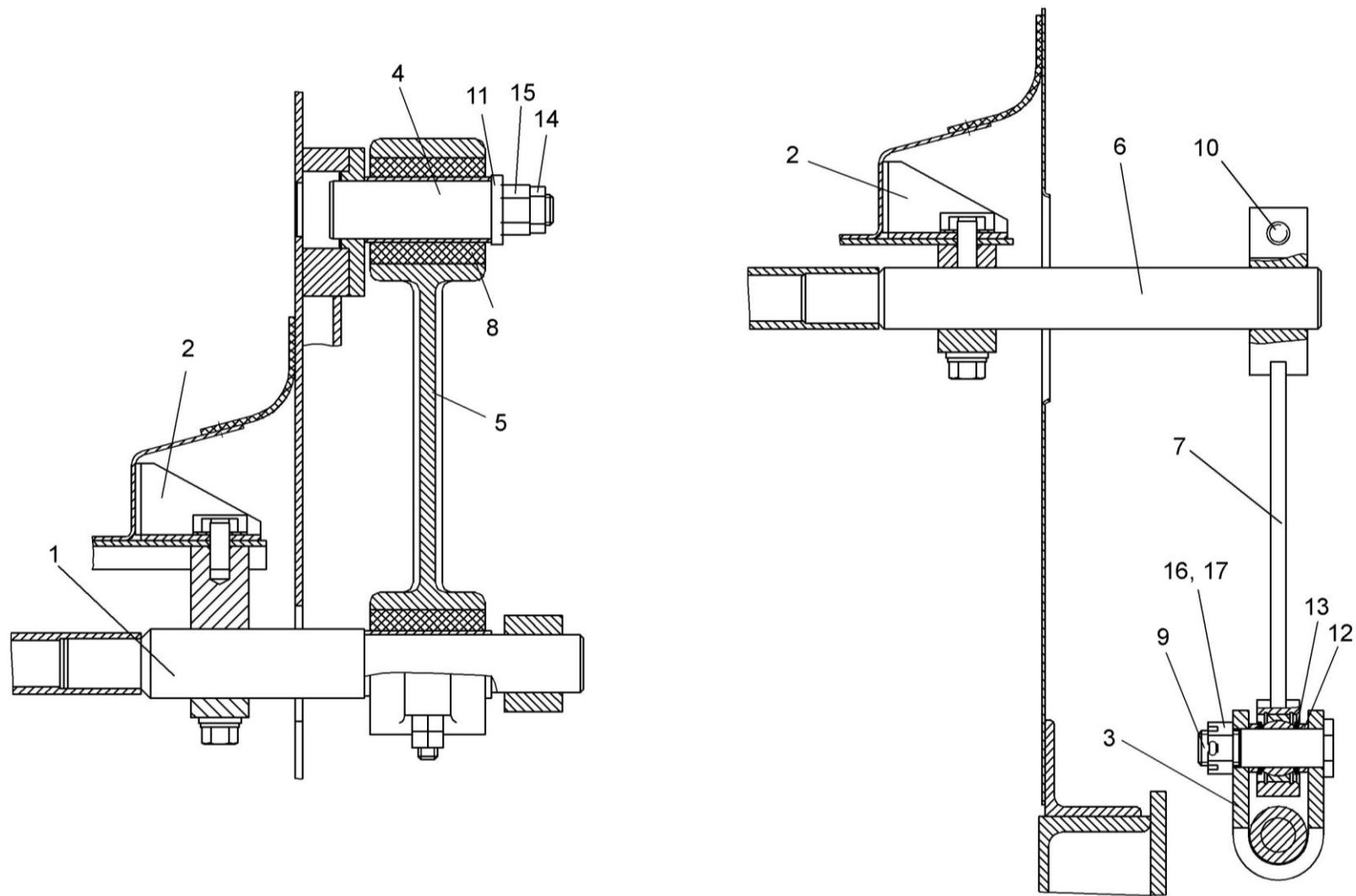


Рисунок 70 – Установка доски стрясной КЗК-10-0280000

№ рис	№ поз	Обозначение	Наименование	Куда входит	
				Обозначение	Кол. на 1 сб.ед.

УСТАНОВКА ДОСКИ СТЯСНОЙ КЗК-10-0280000 (рисунок 70)

70	1	КЗК-10-0202230	Труба	КЗК-10-0202000А-01	1
	2	КЗК-10-0280000	Доска стрясная	КЗК-10-0202000А-01	1
	3	КЗК 0202040Б	Тяга	КЗК-10-0202000А-01	1
	4	КЗК 0202750	Ось	КЗК-10-0202000А-01	1
	5	КЗР 0202190Б-02	Рычаг	КЗК-10-0202000А-01	4
	6	КЗР 0202610Б-01	Труба	КЗК-10-0202000А-01	1
	7	КЗР 0202650В	Тяга	КЗК-10-0202000А-01	2
	8	КЗР 0202750	Сайлентблок	КЗК-10-0202000А-01	10
	9	КЗР 0202606Б	Ось	КЗК-10-0202000А-01	2
	10	КЗР 0202608Б	Болт	КЗК-10-0202000А-01	14
	11	КЗК-10-0202674А	Шайба	КЗК-10-0202000А-01	10
	12	КЗР 0202853	Втулка	КЗК-10-0202000А-01	4
	13	КИС 0614404А	Прокладка	КЗК-10-0202000А-01	8
	14		Гайка М16х1,5-6G – 2526	КЗК-10-0202000А-01	14
	15		Гайка М16х1,5-6G – 5915	КЗК-10-0202000А-01	22
	16		Гайка М18х1,5-6G – 5935	КЗК-10-0202000А-01	2
	17		Шплинт 4х36 – 397	КЗК-10-0202000А-01	2

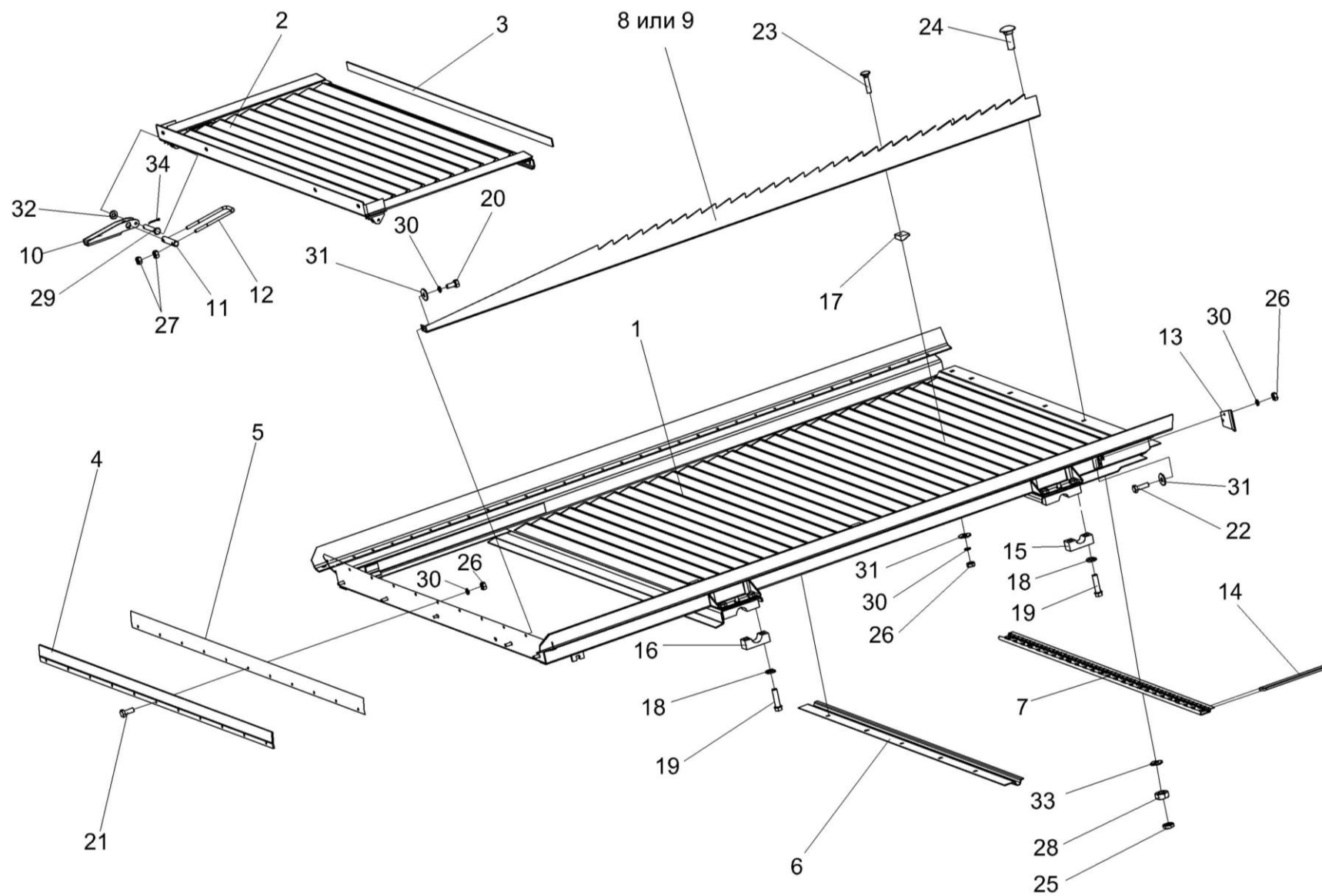


Рисунок 71 – Доска стряная КЗК-10-0280000

№ рис	№ поз	Обозначение	Наименование	Куда входит	
				Обозначение	Кол. на 1 сб.ед.

ДОСКА СТЯСНАЯ КЗК-10-0280000 (рисунок 71)

71	1-34	КЗК-10-0280000	Доска стяжная	КЗК-10-0202000А-01	1
	7,14	КЗК-10-0280030	Решетка пальцевая	КЗК-10-0280000	1
	1	КЗК-10-0280010	Рама	КЗК-10-0280000	1
	2	КЗК-10-0280020	Надставка	КЗК-10-0280000	1
	3	КЗК-10-0280001	Прокладка	КЗК-10-0280000	1
	4	КЗК-10-0280002	Уплотнение	КЗК-10-0280000	1
	5	КЗК-10-0280401	Прижим	КЗК-10-0280000	1
	6	КЗК-10-0280403	Жесткость	КЗК-10-0280000	1
	7	КЗК-10-0280413	Обойма	КЗК-10-0280030	1
	8	КЗК 0280402	Гребень	КЗК-10-0280000	5
	9	КЗК 0280402-01	Гребень	КЗК-10-0280000	5
	10	КЗК 0280418А	Рукоятка	КЗК-10-0280000	2
	11	КЗК 0280605А	Ось	КЗК-10-0280000	2
	12	КЗК 0280606А	Скоба	КЗК-10-0280000	2
	13	КЗР 0280004А	Экран	КЗК-10-0280000	2
	14	КЗР 0280603	Палец	КЗК-10-0280030	26
15	КЗР 0280609А	Крышка	КЗК-10-0280000	2	
16	КЗР 0280609А-01	Крышка	КЗК-10-0280000	2	

№ рис	№ поз	Обозначение	Наименование	Куда входит	
				Обозначение	Кол. на 1 сб.ед.
71	17	КЗР 0280901	Клин	КЗК-10-0280000	15
	18	КСН 0101621-01	Шайба	КЗК-10-0280000	8
	19	УЭС 0100603А-05	Болт	КЗК-10-0280000	8
	20		Болт М6-6ех12 – 7798	КЗК-10-0280000	5
	21		Болт М6-6ех16 – 7798	КЗК-10-0280000	9
	22		Болт М6-6ех20 – 7798	КЗК-10-0280000	4
	23		Болт М6-6ех30 – 7802	КЗК-10-0280000	15
	24		Болт М10-6ех40 – 7802	КЗК-10-0280000	7
	25		Гайка М10-6G – 2526	КЗК-10-0280000	7
	26		Гайка М6-6G – 5915	КЗК-10-0280000	30
	27		Гайка М8-6G – 5915	КЗК-10-0280000	8
	28		Гайка М10-6G – 5915	КЗК-10-0280000	7
	29		Ось 6-6 b12x40 – 9650	КЗК-10-0280000	2
	30		Шайба 6Т 65Г – 6402	КЗК-10-0280000	34
31		Шайба А.6.01 – 6958	КЗК-10-0280000	26	
32		Шайба С.6.01 – 11371	КЗК-10-0280000	2	
33		Шайба С.10.01 – 11371	КЗК-10-0280000	7	
34		Шплинт 1,6x12 – 397	КЗК-10-0280000	2	

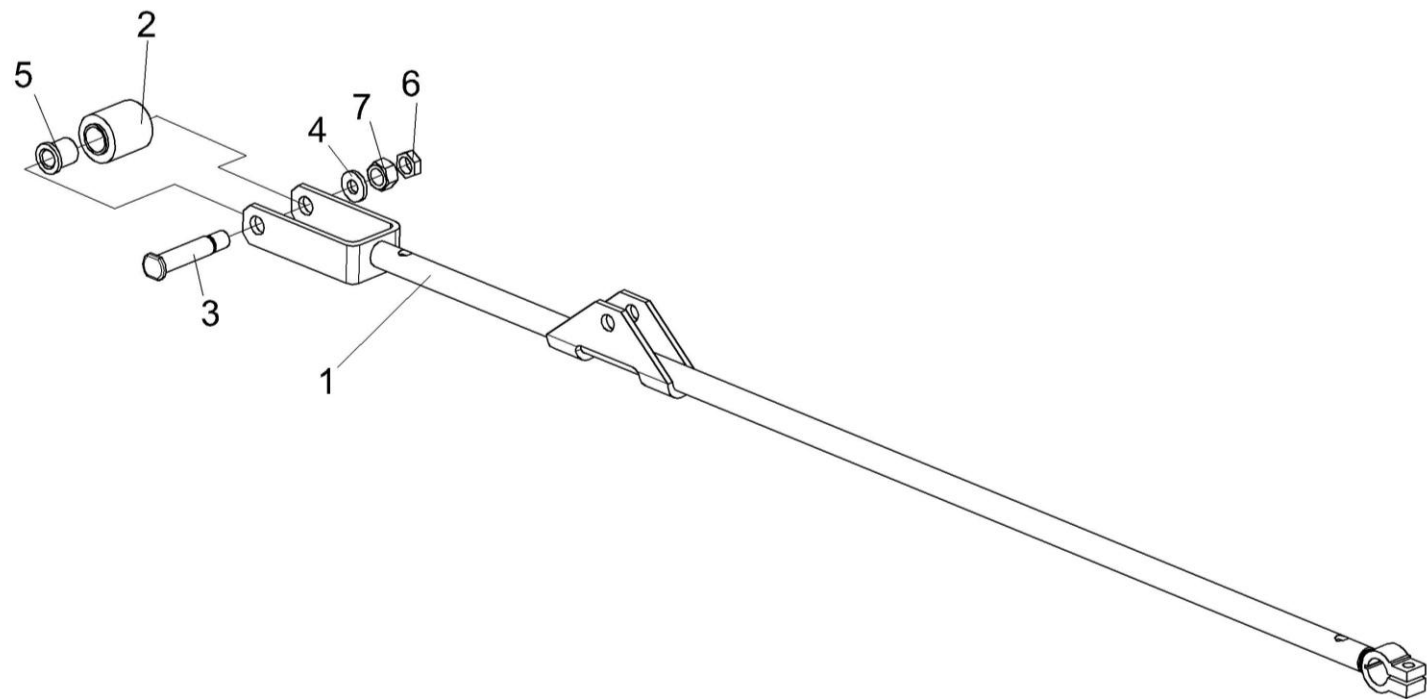


Рисунок 72 – Тяга КЗК 0202040Б
Рисунок 73 – Тяга КЗК 0202040Б-01 (зеркальное отражение)

№ рис	№ поз	Обозначение	Наименование	Куда входит	
				Обозначение	Кол. на 1 сб.ед.

ТЯГА КЗК 0202040Б (рисунок 72)

72	1-7	КЗК 0202040Б	Тяга	КЗК-10-0202000А-01	1
	1	КЗК 0202600Б	Тяга	КЗК 0202040Б	1
	2	КЗР 0202750	Сайлентблок	КЗК 0202040Б	1
	3	КЗР 0202659Б	Палец	КЗК 0202040Б	1
	4	КЗР 0202674А	Шайба	КЗК 0202040Б	1
	5	КЗР 0202697	Втулка	КЗК 0202040Б	2
	6		Гайка М16х1,5-6G – 2526	КЗК 0202040Б	1
	7		Гайка М16х1,5-6G – 5915	КЗК 0202040Б	1

ТЯГА КЗК 0202040Б-01 (рисунок 73)

73	1-7	КЗК 0202040Б-01	Тяга	КЗК-10-0202000А-01	1
	1	КЗК 0202600Б	Тяга	КЗК 0202040Б-01	1
	2	КЗР 0202750	Сайлентблок	КЗК 0202040Б-01	1
	3	КЗР 0202659Б	Палец	КЗК 0202040Б-01	1
	4	КЗР 0202674А	Шайба	КЗК 0202040Б-01	1
	5	КЗР 0202697	Втулка	КЗК 0202040Б-01	2
	6		Гайка М16х1,5-6G – 2526	КЗК 0202040Б-01	1
	7		Гайка М16х1,5-6G – 5915	КЗК 0202040Б-01	1

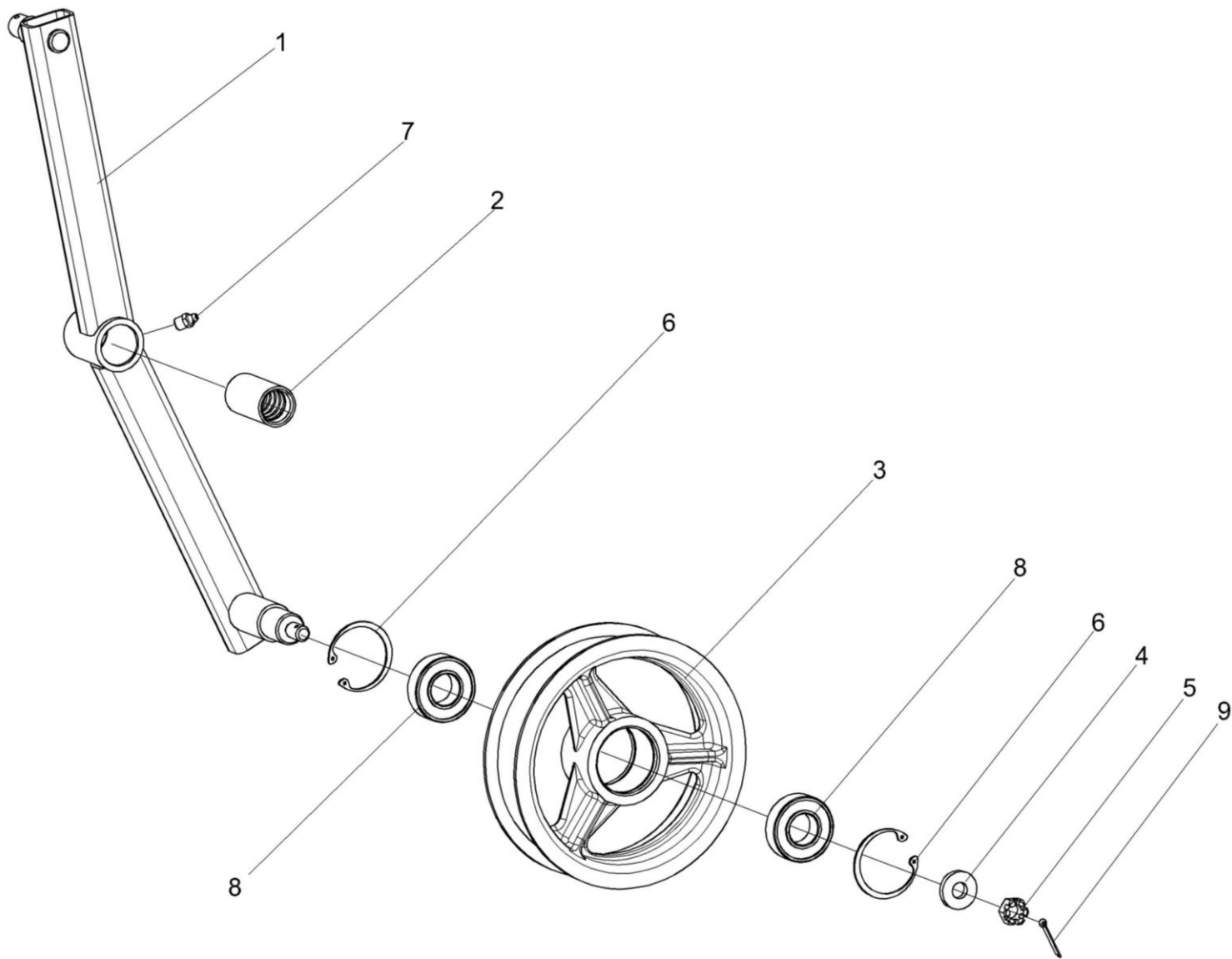


Рисунок 74 – Рычаг КЗК 0202400В

№ рис	№ поз	Обозначение	Наименование	Куда входит	
				Обозначение	Кол. на 1 сб.ед.
РЫЧАГ КЗК 0202400В (рисунок 74)					
74	1-9	КЗК 0202400В	Рычаг	КЗК-10-0202000А-01	1
	1,2	КЗК 0202730	Рычаг	КЗК 0202400В	1
	1	КЗК 0202740	Рычаг	КЗК 0202730	1
	2	КЗК 0202119А	Втулка	КЗК 0202730	1
	3	КПР 6106101	Ролик	КЗК 0202400В	1
	4	ПКК 0100411А	Шайба	КЗК 0202400В	1
	5		Гайка М12-6G – 5919	КЗК 0202400В	1
	6		Кольцо В52 – 13943	КЗК 0202400В	2
	7		Масленка 1.2 – 19853	КЗК 0202400В	1
8		Подшипник 180205С17 – 8882	КЗК 0202400В	2	
9		Шплинт 3,2x25 – 397	КЗК 0202400В	1	

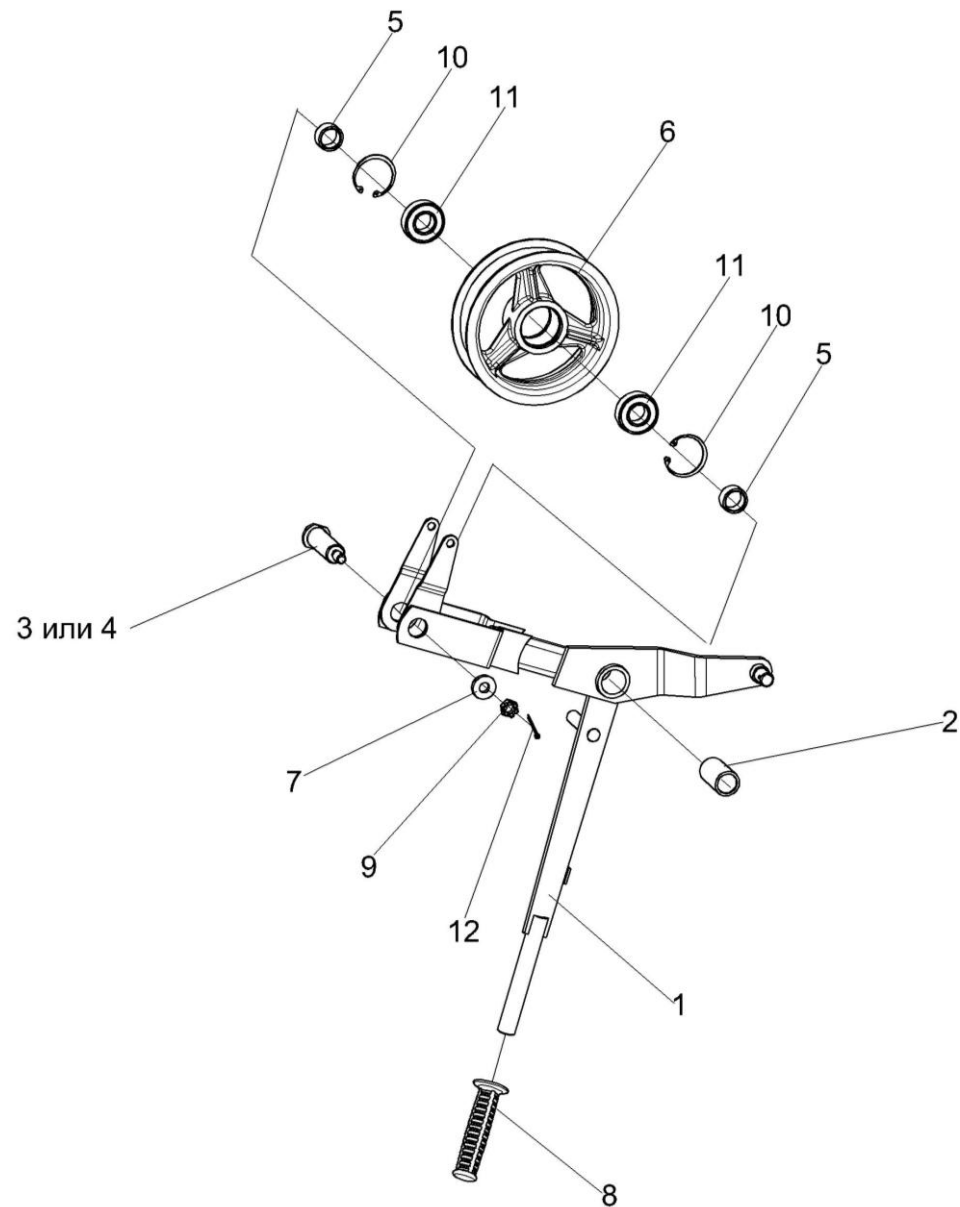


Рисунок 75 – Рычаг КЗК 0202410В

№ рис	№ поз	Обозначение	Наименование	Куда входит	
				Обозначение	Кол. на 1 сб.ед.
РЫЧАГ КЗК 0202410В (рисунок 75)					
75	1-12	КЗК 0202410В	Рычаг	КЗК-10-0202000А-01	1
	1,2	КЗК 0202940В	Рычаг	КЗК 0202410В	1
	1	КЗК 0202950Б	Рычаг	КЗК 0202940В	1
	2	КЗК 0202127	Втулка	КЗК 0202940В	1
	3	КЗК 0202645А	Ось	КЗК 0202410В	1
	4	КЗК 0202645А-01	Ось	КЗК 0202410В	1
	5	КЗК 0202838	Втулка	КЗК 0202410В	2
	6	КПР 6106101	Ролик	КЗК 0202410В	1
	7	ПКК 0100411А	Шайба	КЗК 0202410В	1
	8	3.115-34120	Рукоятка руля левая А 2042307-017-69	КЗК 0202400В	1
	9		Гайка М12-6G – 5919	КЗК 0202410В	1
	10		Кольцо В52 – 13943	КЗК 0202410В	2
	11		Подшипник 180205С17 – 8882	КЗК 0202410В	2
	12		Шплинт 3.2х25 – 397	КЗК 0202410В	1

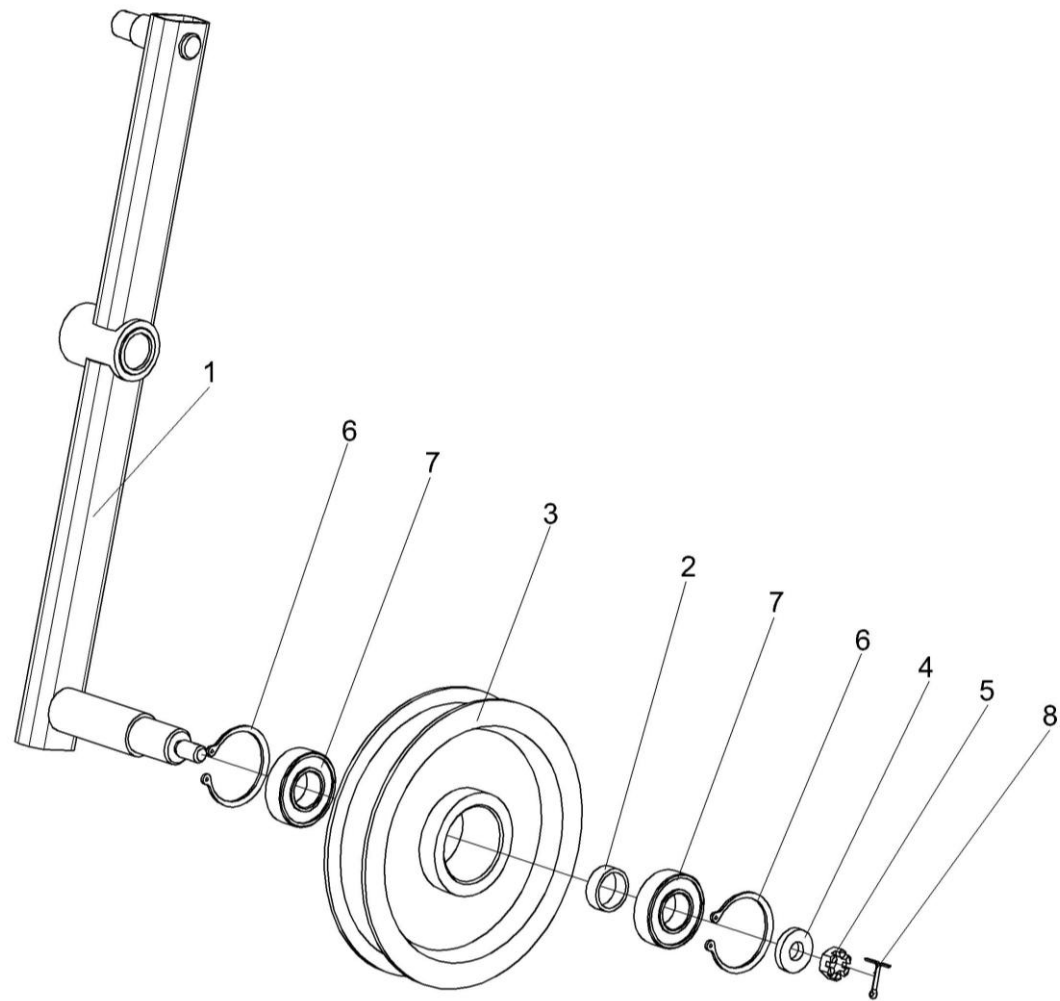


Рисунок 76 – Рычаг КЗК 0202420Б

№ рис	№ поз	Обозначение	Наименование	Куда входит	
				Обозначение	Кол. на 1 сб.ед.
РЫЧАГ КЗК 0202420Б (рисунок 76)					
76	1-8	КЗК 0202420Б	Рычаг	КЗК-10-0202000А-01	1
	1	КЗК 0202470Б-01	Рычаг	КЗК 0202420Б	1
	2	КЗК 0202825-08	Втулка	КЗК 0202420Б	2
	3	КЗР 0225201Б	Ролик	КЗК 0202420Б	1
	4	ПКК 0100411А	Шайба	КЗК 0202420Б	1
	5		Гайка М12-6G – 5919	КЗК 0202420Б	1
	6		Кольцо В52 – 13943	КЗК 0202420Б	2
	7		Подшипник 180205С17 – 8882	КЗК 0202420Б	2
	8		Шплинт 3,2х25 – 397	КЗК 0202420Б	1

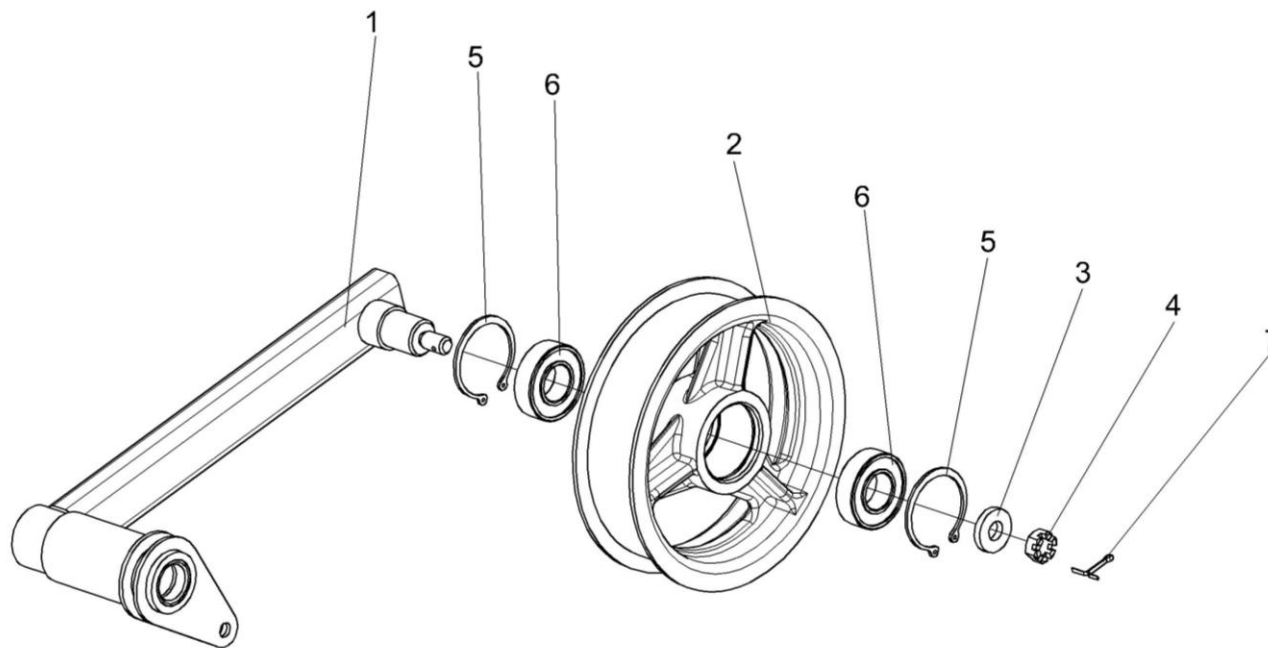


Рисунок 77 – Рычаг КЗК 0202430Б

№ рис	№ поз	Обозначение	Наименование	Куда входит	
				Обозначение	Кол. на 1 сб.ед.

РЫЧАГ КЗК 0202430Б (рисунок 77)

77	1-7	КЗК 0202430Б	Рычаг	КЗК-10-0202000А-01	1
	1	КЗК 0202460Б	Рычаг	КЗК 0202430Б	1
	2	КПР 6106101	Ролик	КЗК 0202430Б	1
	3	ПКК 0100411А	Шайба	КЗК 0202430Б	1
	4		Гайка М12-6G – 5919	КЗК 0202430Б	1
	5		Кольцо В52 – 13943	КЗК 0202430Б	2
	6		Подшипник 180205С17 – 8882	КЗК 0202430Б	2
	7		Шплинт 3,2х25 – 397	КЗК 0202430Б	1

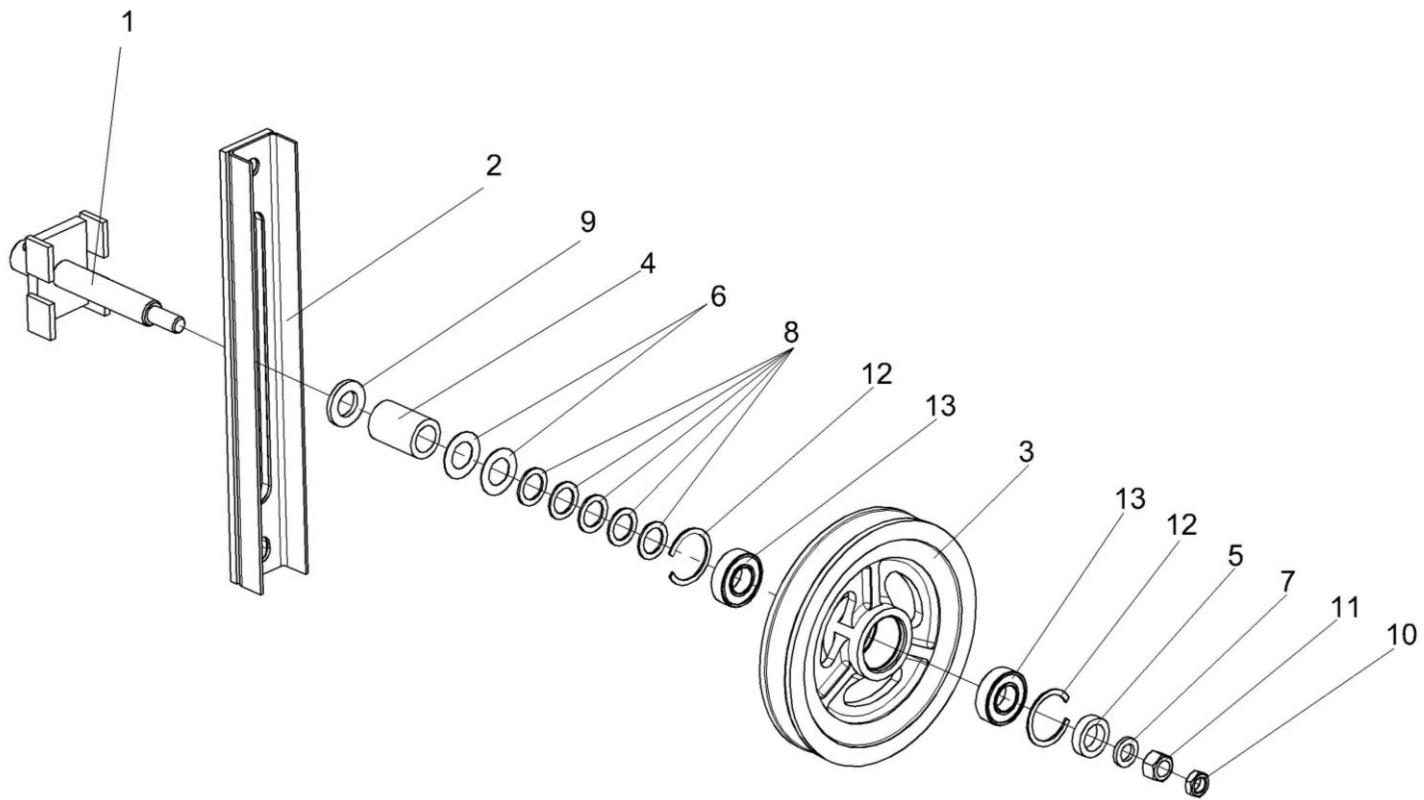


Рисунок 78 – Устройство натяжное КЗК 0202640А

№ рис	№ поз	Обозначение	Наименование	Куда входит	
				Обозначение	Кол. на 1 сб.ед.

УСТРОЙСТВО НАТЯЖНОЕ КЗК 0202640А (рисунок 78)

78	1-13	КЗК 0202640А	Устройство натяжное	КЗК-10-0202000А-01	1
	3,12,13	КЗК 0202650	Ролик	КЗК 0202640А	1
	1	КЗК 0202660	Каретка	КЗК 0202640А	1
	2	КЗК 0202670А	Рычаг	КЗК 0202640А	1
	3	КЗК 0202114	Ролик	КЗК 0202650	1
	4	КЗК 0202805	Втулка	КЗК 0202640А	1
	5	КЗК 0202805-01	Втулка	КЗК 0202640А	1
	6	КИС 0100406	Прокладка	КЗК 0202640А	2
	7	КЗР 0202674А	Шайба	КЗК 0202640А	1
	8	ПКК 0135417А	Шайба	КЗК 0202640А	5
	9	УЭС 0100405	Шайба	КЗК 0202640А	1
	10		Гайка М16-6G – 2526	КЗК 0202640А	1
	11		Гайка М16-6G – 5915	КЗК 0202640А	1
12		Кольцо В52 – 13941	КЗК 0202650	2	
13		Подшипник 180205 С17 – 8882	КЗК 0202650	2	

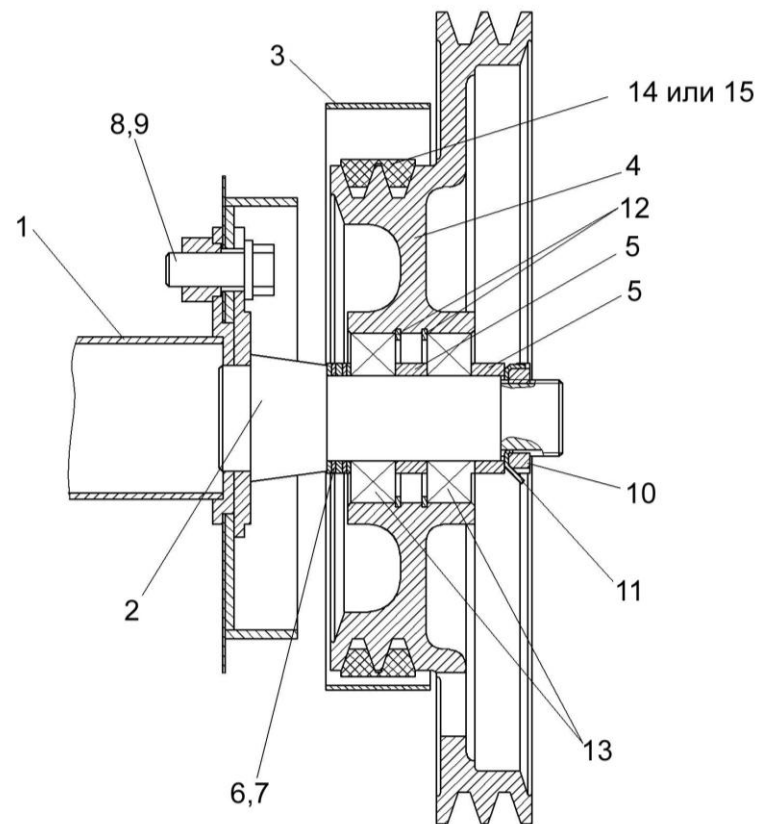


Рисунок 79 – Установка шкива КЗК 0202810А

№ рис	№ поз	Обозначение	Наименование	Куда входит	
				Обозначение	Кол. на 1 сб.ед.

УСТАНОВКА ШКИВА КЗК 0202810А (рисунок 79)

79	4,5,12,13	КЗК 0202810А	Шкив	КЗК-10-0202000А-01	1
	1	КЗК-10-0202270-01	Труба	КЗК-10-0202000А-01	1
	2	КЗК 0202790А	Ось	КЗК-10-0202000А-01	1
	3	КЗК-12-0202980	Кожух	КЗК-10-0202000А-01	1
	4	КЗК 0202115А	Шкив	КЗК 0202810А	1
	5	КЗК 0202818	Втулка	КЗК-10-0202000А-01 КЗК 0202810А	1 1
	6	КИС 0124404	Шайба	КЗК-10-0202000А-01	1
	7	КИС 0143401	Шайба	КЗК-10-0202000А-01	8
	8	КСН 0100636-02	Шайба	КЗК-10-0202000А-01	36
	9		Болт М16-6ех40 – 7798	КЗК-10-0202000А-01	10
	10		Гайка М36х1,5-6Н – 11871	КЗК-10-0202000А-01	1
	11		Шайба Н 36.01 – 11872	КЗК-10-0202000А-01	1
	12		Кольцо В80 – 13943	КЗК 0202810А	2
	13		Подшипник 180508 С17 – 8882	КЗК 0202810А	2
	14		Ремень 2НВ 4812La (“Optibelt”, Германия)	КЗК-10-0202000А-01	1
15		Ремень 2НВ ВР 4812 “К” (“Stomil”, Польша)	КЗК-10-0202000А-01	1	

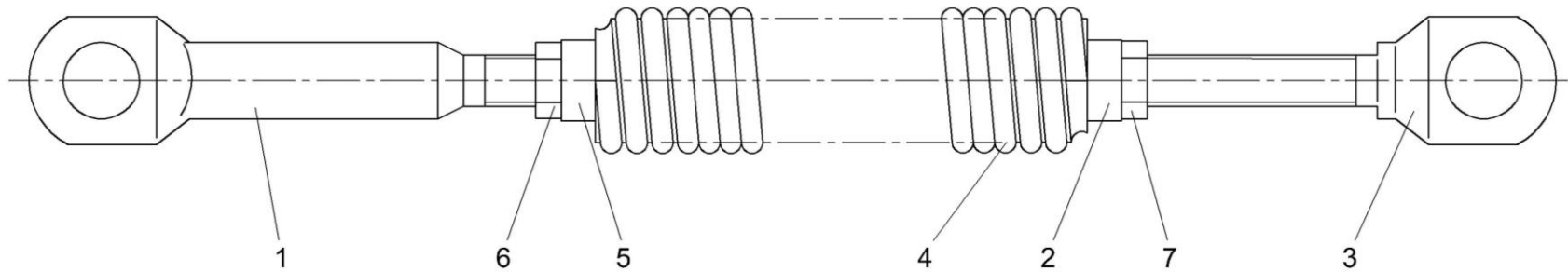


Рисунок 80 – Пружина КЗК 0202840А

№ рис	№ поз	Обозначение	Наименование	Куда входит	
				Обозначение	Кол. на 1 сб.ед.
ПРУЖИНА КЗК 0202840А (рисунок 80)					
80	1-7	КЗК 0202840А	Пружина	КЗК-10-0202000А-01	1
	1	КЗК 0202683	Зацеп	КЗК 0202840А	1
	2	КЗР 0202102	Пробка	КЗК 0202840А	1
	3	КЗР 0202673-01	Зацеп	КЗК 0202840А	1
	4	КЗР 0222603А	Пружина	КЗК 0202840А	1
	5	КСН 0100107	Пробка	КЗК 0202840А	1
	6		Гайка М12-6G – 2526	КЗК 0202840А	1
	7		Гайка М12-LH-6G – 2526	КЗК 0202840А	1

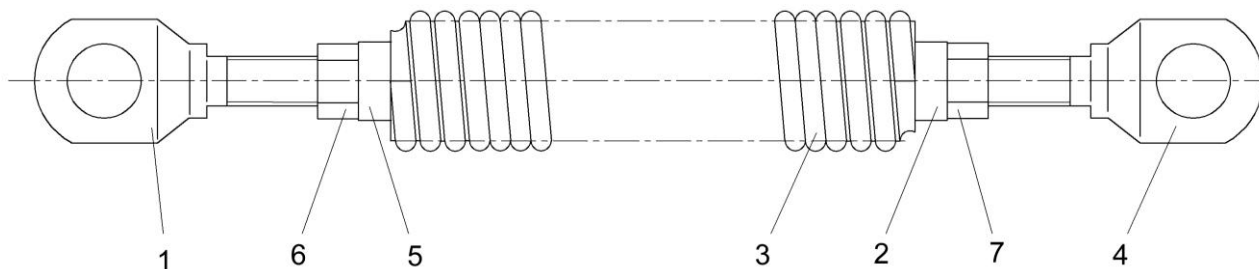


Рисунок 81 – Пружина КЗК 0202850А-01

№ рис	№ поз	Обозначение	Наименование	Куда входит	
				Обозначение	Кол. на 1 сб.ед.
ПРУЖИНА КЗК 0202850А-01 (рисунок 81)					
81	1-7	КЗК 0202850А-01	Пружина	КЗК-10-0202000А-01	1
	1	КЗК 0202683-01	Зацеп	КЗК 0202850А-01	1
	2	КЗР 0202105	Пробка	КЗК 0202850А-01	1
	3	КЗР 0202621А	Пружина	КЗК 0202850А-01	1
	4	КЗР 0202673-01	Зацеп	КЗК 0202850А-01	1
	5	КПР 6108101	Пробка	КЗК 0202850А-01	1
	6		Гайка М12-6G–2526	КЗК 0202850А-01	1
	7		Гайка М12-LH-6G–2526	КЗК 0202850А-01	1

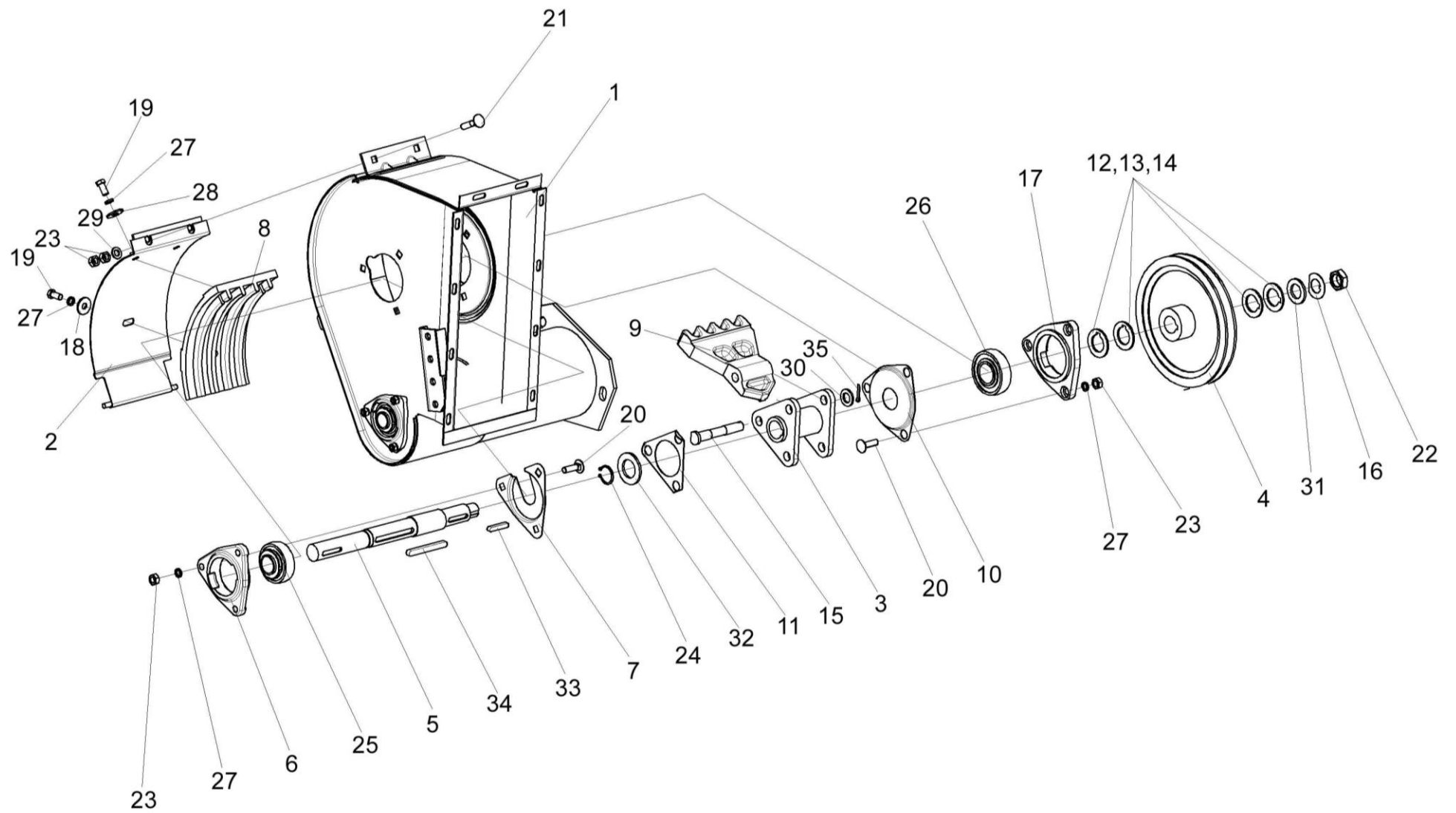


Рисунок 82 – Устройство домолачивающее КЗК 0207000В

№ рис	№ поз	Обозначение	Наименование	Куда входит	
				Обозначение	Кол. на 1 сб.ед.

УСТРОЙСТВО ДОМОЛАЧИВАЮЩЕЕ КЗК 0207000В (рисунок 82)

82	1-35	КЗК 0207000В	Устройство домолачивающее	КЗК-10-0202000А-01	1
	2,5,19,20,28,29	КЗР 0207050А	Поддон	КЗК 0207000В	1
	3,6,7,11,31,35	КЗР 0207100А	Ротор	КЗК 0207000В	1
	1	КЗК 0207110А	Корпус	КЗК 0207000В	1
	2	КЗР 0207060А	Обечайка	КЗР 0207050А	1
	3	КЗР 0207110А	Опора	КЗР 0207100А	1
	4	КЗК 0207204А	Шкив	КЗК 0207000В	1
	5	КЗК 0207608	Вал	КЗК 0207000В	1
	6	КЗР 0101106	Корпус подшипника	КЗК 0207000В	1
	7	КЗР 0206432А	Крышка	КЗК 0207000В	2
	8	КЗР 0207201А	Дека	КЗР 0207050А	1
	9	КЗР 0207228	Лопасть	КЗР 0207100А	3
	10	КЗР 0207422А	Крышка	КЗК 0207000В	1
	11	КЗР 0207424А	Пластина стопорная	КЗР 0207100А	1
	12	КЗР 0207426А	Шайба	КЗК 0207000В	4
	13	КЗР 0207426А-01	Шайба	КЗК 0207000В	5
	14	КЗР 0207426А-02	Шайба	КЗК 0207000В	1
	15	КЗР 0207603А	Ось	КЗР 0207100А	3
	16	КИС 0103413	Шайба стопорная	КЗК 0207000В	1

№ рис	№ поз	Обозначение	Наименование	Куда входит	
				Обозначение	Кол. на 1 сб.ед.
82	17	КИС 0900101А	Корпус подшипника	КЗК 0207000В	1
	18	ПКК 0107457А	Шайба	КЗР 0207050А	1
	19		Болт М10-6ех20 – 7796	КЗР 0207050А	3
	20		Болт М10-6ех35 – 7802	КЗК 0207000В	9
	21		Болт М10-6ех45 – 7802	КЗК 0207000В	2
	22		Гайка М24х2-6G – 2526	КЗК 0207000В	1
	23		Гайка М10-6G – 5915	КЗК 0207000В	13
	24		Кольцо В30 – 13942	КЗК 0207000В	1
	25		Подшипник 1680206 С17	КЗК 0207000В	1
	26		Подшипник 1680207 С17	КЗК 0207000В	2
	27		Шайба 10Т 65Г – 6402	КЗК 0207000В	9
				КЗР 0207050А	3
	28		Шайба А10.01 – 6958	КЗР 0207050А	2
	29		Шайба С.10.01 – 11371	КЗК 0207000В	2
	30		Шайба С.16.01 – 11371	КЗР 0207100А	3
	31		Шайба С.24.01 – 11371	КЗК 0207000В	1
	32		Шайба С.30.01 – 11371	КЗК 0207000В	1
33		Шпонка 8х7х45 – 23360	КЗК 0207000В	1	
34		Шпонка 10х8х90 – 23360	КЗК 0207000В	1	
35		Шплинт 4х28 – 397	КЗР 0207100А	3	

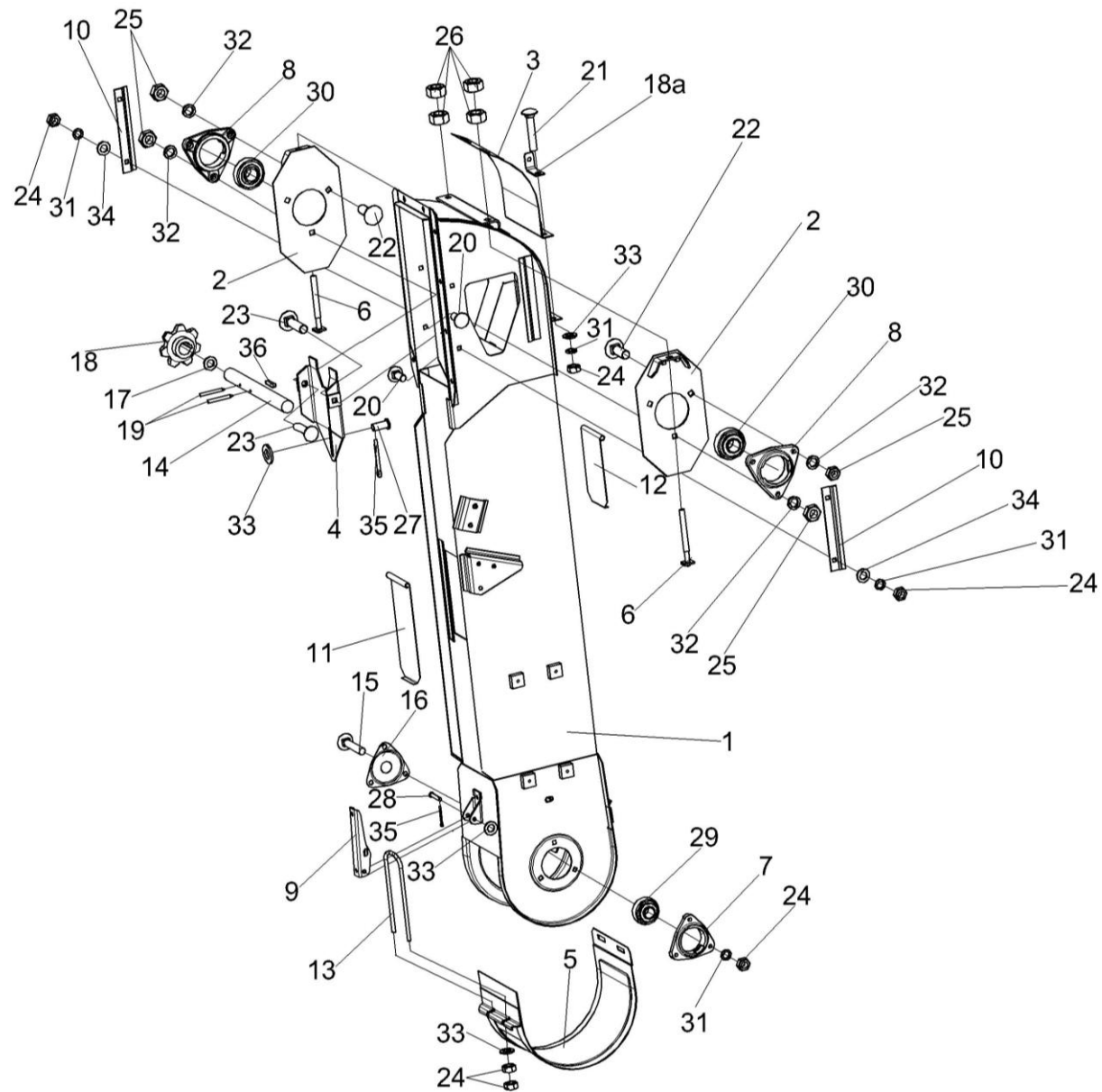


Рисунок 83 – Элеватор колосовой КЗК 0208000А-01

№ рис	№ поз	Обозначение	Наименование	Куда входит	
				Обозначение	Кол. на 1 сб.ед.

ЭЛЕВАТОР КОЛОСОВОЙ КЗК 0208000А-01(рисунок 83)

83	1-36	КЗК 0208000А-01	Элеватор колосовой	КЗК-10-0202000А-01	1
	1	КЗК 0208010А-01	Корпус	КЗК 0208000А-01	1
	2	КЗР 0208070Б	Пластина	КЗК 0208000А-01	2
	3	КЗР 0208090Б	Крышка	КЗК 0208000А-01	1
	4	КЗР 0208120	Вставка	КЗК 0208000А-01	1
	5	КЗР 0208200	Крышка	КЗК 0208000А-01	1
	6	КЗР 0208240	Тяга	КЗК 0208000А-01	2
	7	КЗР 0101105	Корпус подшипника	КЗК 0208000А-01	1
	8	КЗР 0101106	Корпус подшипника	КЗК 0208000А-01	2
	9	КЗР 0208432А	Рычаг защелки	КЗК 0208000А-01	1
	10	КЗР 0208433А	Накладка	КЗК 0208000А-01	2
	11	КЗР 0208441А	Крышка	КЗК 0208000А-01	1
	12	КЗР 0208442	Крышка	КЗК 0208000А-01	1
	13	КЗР 0208601А	Скоба защелки	КЗК 0208000А-01	1
	14	КЗР 0208604Б-01	Вал	КЗК 0208000А-01	1
	15	КЗР 0208606	Болт	КЗК 0208000А-01	3
	16	КЗР 0218415Б	Крышка	КЗК 0208000А-01	1
	17	КЗК-10-0214607	Кольцо	КЗК 0208000А-01	1

№ рис	№ поз	Обозначение	Наименование	Куда входит	
				Обозначение	Кол. на 1 сб.ед.
83	18	КЗК-10-0218611-01	Звездочка	КЗК 0208000А-01	1
	18а	КЗК-10-0602413	Кронштейн	КЗК 0208000А-01	1
	19	ПДВ 0123607-01	Винт	КЗК 0208000А-01	1
	20		Болт М8-6ех20 – 7802	КЗК 0208000А-01	4
	21		Болт М8-6ех35 – 7802	КЗК 0208000А-01	2
	22		Болт М10-6ех30 – 7802	КЗК 0208000А-01	4
	23		Болт М10-6ех40 – 7802	КЗК 0208000А-01	2
	24		Гайка М8-6G – 5915	КЗК 0208000А-01	15
	25		Гайка М10-6G – 5915	КЗК 0208000А-01	6
	26		Гайка М12-6G – 5915	КЗК 0208000А-01	4
	27		Ось 6-8 b12x18 – 9650	КЗК 0208000А-01	1
	28		Ось 6-8 b12x50 – 9650	КЗК 0208000А-01	1
	29		Подшипник 1680205 С17	КЗК 0208000А-01	1
	30		Подшипник 1680206 С17	КЗК 0208000А-01	2
	31		Шайба 8Т 65Г – 6402	КЗК 0208000А-01	7
	32		Шайба 10Т 65Г – 6402	КЗК 0208000А-01	6
	33		Шайба С.8.01 – 11371	КЗК 0208000А-01	10
	34		Шайба С.10.01 – 11371	КЗК 0208000А-01	4
	35		Шплинт 2x16 – 397	КЗК 0208000А-01	2
	36		Шпонка 8x7x40 – 23360	КЗК 0208000А-01	1

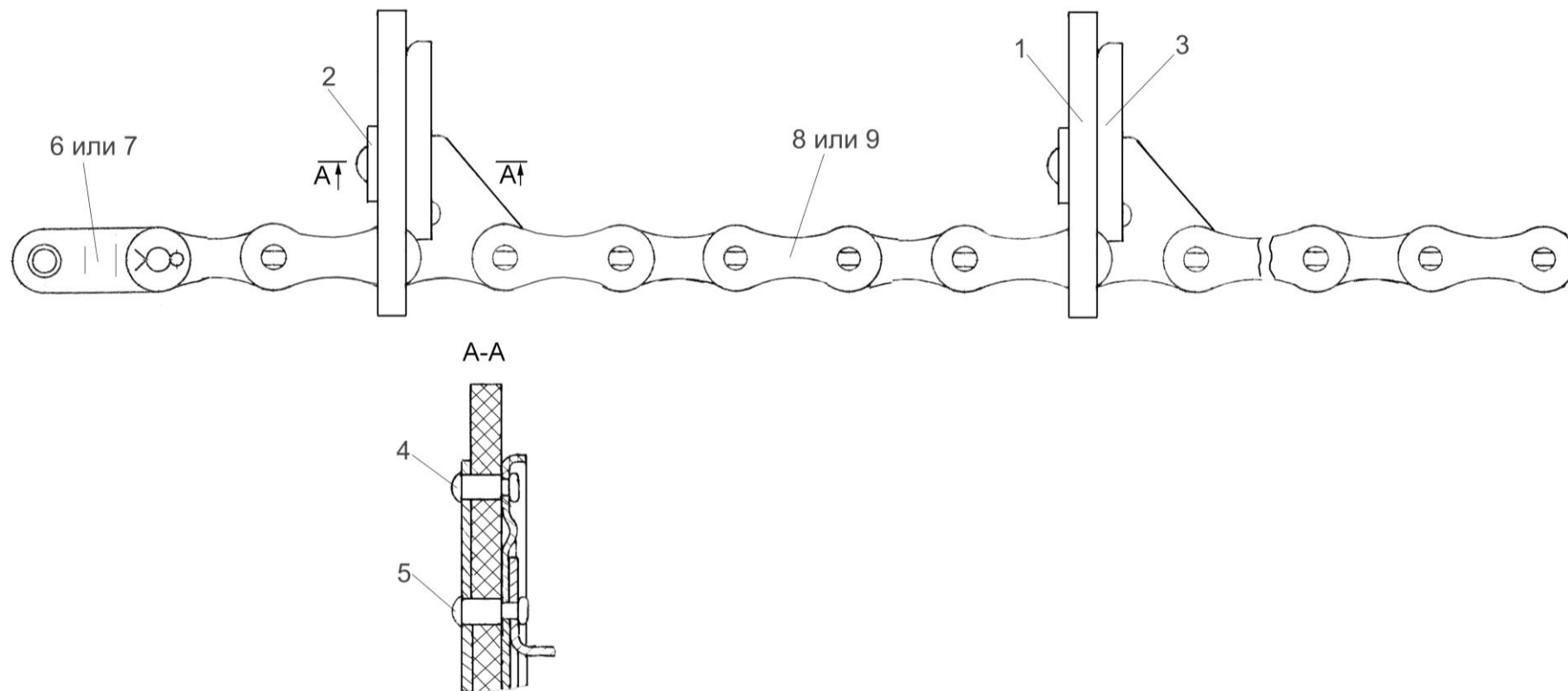


Рисунок 84 – Цепь элеватора КЗР 0208080Б

№ рис	№ поз	Обозначение	Наименование	Куда входит	
				Обозначение	Кол. на 1 сб.ед.
ЦЕПЬ ЭЛЕВАТОРА КЗР 0208080Б (рисунок 84)					
84	1-9	КЗР 0208080Б	Цепь элеватора	КЗК 0208000А-01	1
	1	КЗР 0208001Б-01	Скребок	КЗР 0208080Б	13
	2	КЗР 0208435Б-01	Накладка	КЗР 0208080Б	13
	3	КЗР 0208436Б	Жесткость	КЗР 0208080Б	13
	4	КЗР 0106607Б	Заклепка	КЗР 0208080Б	26
	5	КЗР 0106607Б-01	Заклепка	КЗР 0208080Б	26
	6		Звено П-ТРД-38-4400 – 4267	КЗР 0208080Б	75
	7		Звено П-ТРД-38-46	КЗР 0208080Б	75
	8		Цепь ТРД-38-4400-2-2-6-6 – 4267 (L=2850 мм)	КЗР 0208080Б	1
	9		Цепь ТРД-38-46-II-6-6 (L=2850мм)	КЗР 0208080Б	1

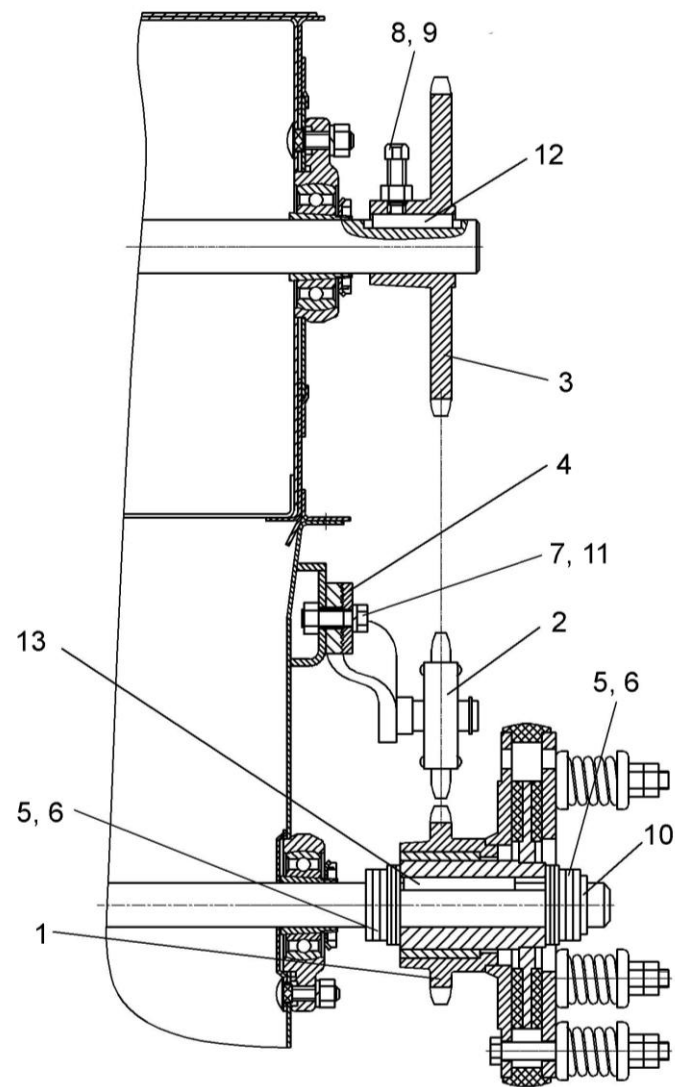


Рисунок 85 – Установка муфты фрикционной КЗК 0219020Б-01

№ рис	№ поз	Обозначение	Наименование	Куда входит	
				Обозначение	Кол. на 1 сб.ед.

УСТАНОВКА МУФТЫ ФРИКЦИОННОЙ КЗК 0219020Б-01 (рисунок 85)

85	1	КЗК 0219020Б-01	Муфта фрикционная	КЗК-10-0202000А-01	1
	2	КЗР 0202480	Устройство натяжное	КЗК-10-0202000А-01	1
	3	КЗР 0202619Б	Звездочка	КЗК-10-0202000А-01	1
	4	КИЛ 0150442А-01	Шайба	КЗК-10-0202000А-01	2
	5	КИС 0114419	Кольцо	КЗК-10-0202000А-01	16
	6	ПДВ 1504401	Прокладка	КЗК-10-0202000А-01	16
	7		Болт М10-6ех30 – 7796	КЗК-10-0202000А-01	10
	8		Винт ВМ10-6ех30 – 1485	КЗК-10-0202000А-01	1
	9		Гайка М10-6G – 5915	КЗК-10-0202000А-01	20
	10		Кольцо ВЗ – 13940	КЗК-10-0202000А-01	1
	11		Шайба 10Т 65Г – 6402	КЗК-10-0202000А-01	22
	12		Шпонка 8х7х45 – 23360	КЗК-10-0202000А-01	1
	13		Шпонка 10х8х63 – 23360	КЗК-10-0202000А-01	1

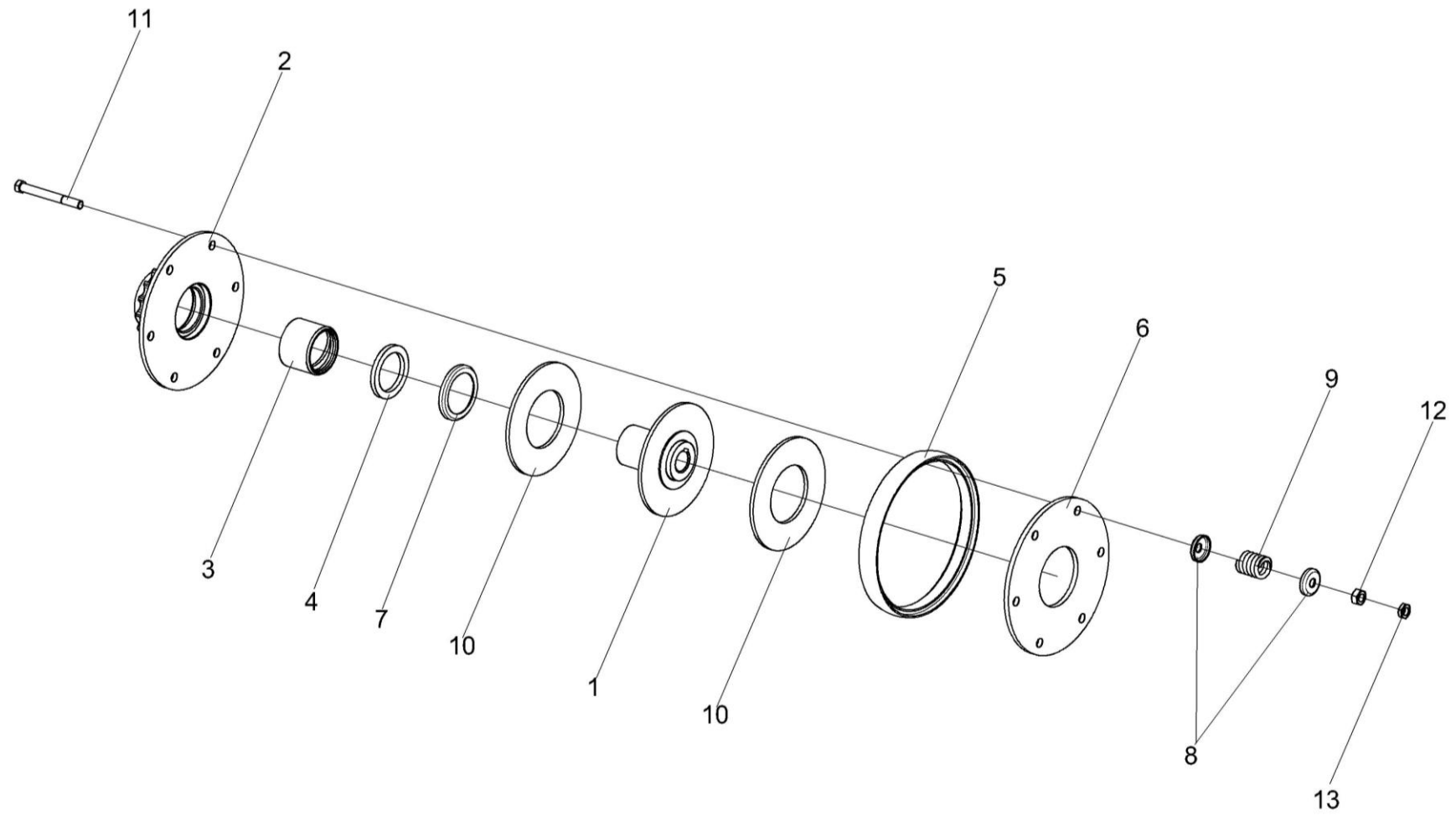


Рисунок 86 – Муфта фрикционная КЗК 0219020Б-01

№ рис	№ поз	Обозначение	Наименование	Куда входит	
				Обозначение	Кол. на 1 сб.ед.

МУФТА ФРИКЦИОННАЯ КЗК 0219020Б-01 (рисунок 86)

86	1-13	КЗК 0219020Б-01	Муфта фрикционная	КЗК-10-0202000А-01	1
	2,3	КЗК 0219050	Блок звездочка	КЗК 0219020Б-01	1
	1	КЗК 0219030-01	Ступица	КЗК 0219020Б-01	1
	2	КЗК 0219040А	Блок-звездочка	КЗК 0219050	1
	3	КЗК 0219103	Втулка	КЗК 0219050	1
	4	КЗР 0219001Б	Кольцо	КЗК 0219020Б-01	1
	5	КЗР 0219005А	Кольцо	КЗК 0219020Б-01	1
	6	КЗР 0219412В-01	Диск нажимной	КЗК 0219020Б-01	1
	7	КЗР 0219413Б	Обойма	КЗК 0219020Б-01	1
	8	КЗР 0219414Б	Шайба	КЗК 0219020Б-01	12
	9	04.140.014	Пружина	КЗК 0219020Б-01	6
	10	04.141.017	Накладка фрикционная	КЗК 0219020Б-01	2
	11		Болт М10-6х90 – 7796	КЗК 0219020Б-01	6
12		Гайка М10-6G – 5915	КЗК 0219020Б-01	6	
13		Гайка М10-6G – 5916	КЗК 0219020Б-01	6	

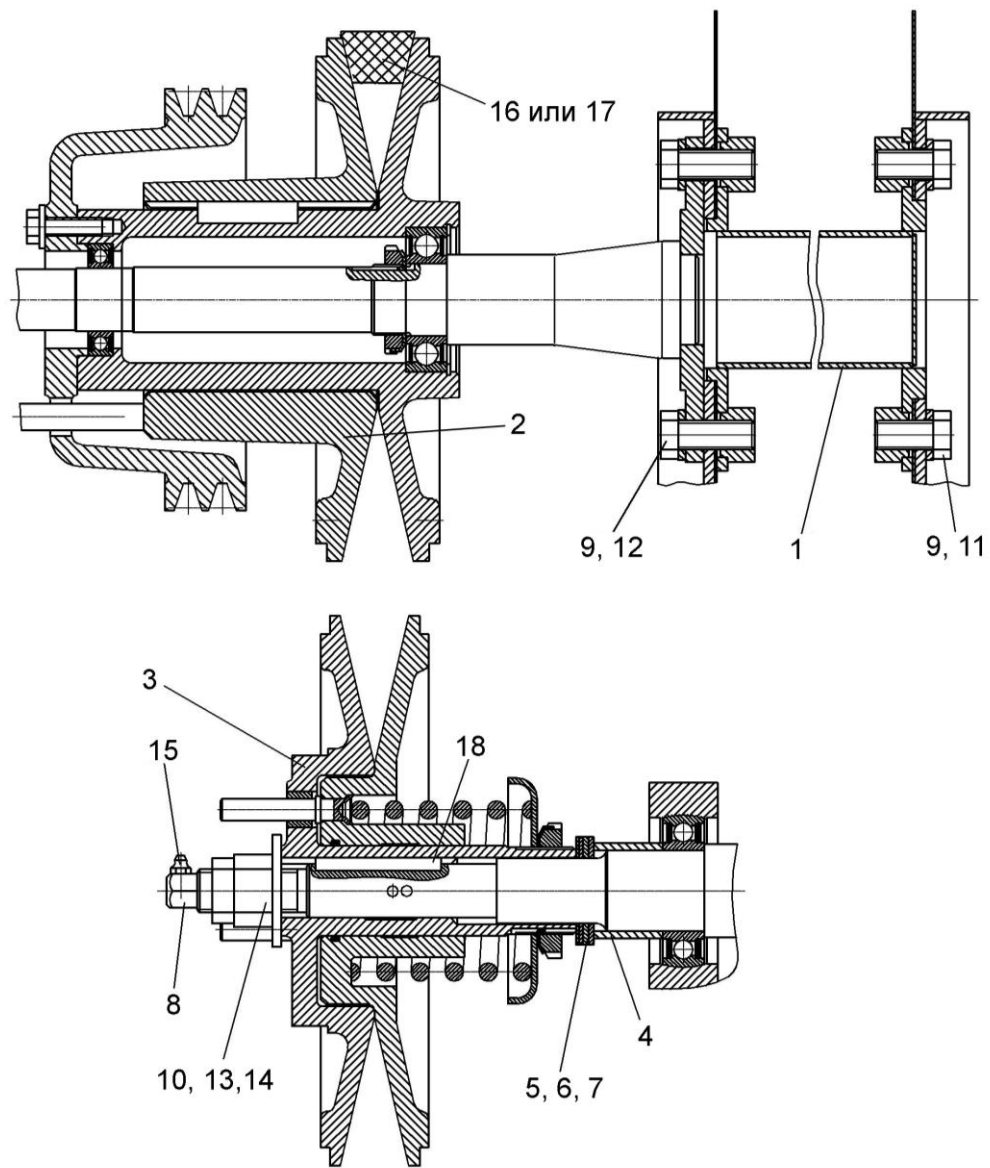


Рисунок 87 – Установка контрпривода вариатора КЗК-10-0202500 и шкива ведомого КЗР 0217300

№ рис	№ поз	Обозначение	Наименование	Куда входит	
				Обозначение	Кол. на 1 сб.ед.

УСТАНОВКА КОНТРПРИВОДА ВАРИАТОРА КЗК-12-0202500А И ШКИВА ВЕДОМОГО КЗК-12-0217300 (рисунок 87)

87	1	КЗК-10-0202270	Труба	КЗК-10-0202000А-01	1
	2	КЗК-12-0202500А	Контрпривод вариатора	КЗК-10-0202000А-01	1
	3	КЗК-12-0217300	Шкив ведомый	КЗК-10-0202000А-01	1
	4	КЗК-10-0217801	Втулка	КЗК-10-0202000А-01	1
	5	КЗР 0217432А	Шайба	КЗК-10-0202000А-01	4
	6	КЗР 0217432-01	Шайба	КЗК-10-0202000А-01	2
	7	КЗР 0217432-02	Шайба	КЗК-10-0202000А-01	4
	8	КЗР 0217616	Штуцер переходной	КЗК-10-0202000А-01	1
	9	КСН 0100636-02	Шайба	КЗК-10-0202000А-01	36
	10	ПКК 0100427	Шайба	КЗК-10-0202000А-01	1
	11		Болт М16-6ех30 – 7798	КЗК-10-0202000А-01	10
	12		Болт М16-6ех40 – 7798	КЗК-10-0202000А-01	10
	13		Гайка М24х2-6G – 2526	КЗК-10-0202000А-01	3
	14		Гайка М24х2-6G – 5915	КЗК-10-0202000А-01	3
	15		Масленка 1.2 – 19853	КЗК-10-0202000А-01	4
	16		Ремень 38х18-1440Li (Германия, "Optibelt")	КЗК-10-0202000А-01	1
	17		Ремень 38х18-1500Lp (Польша, "Stomil")	КЗК-10-0202000А-01	1
	18		Шпонка 8х7х70 – 23360	КЗК-10-0202000А-01	1

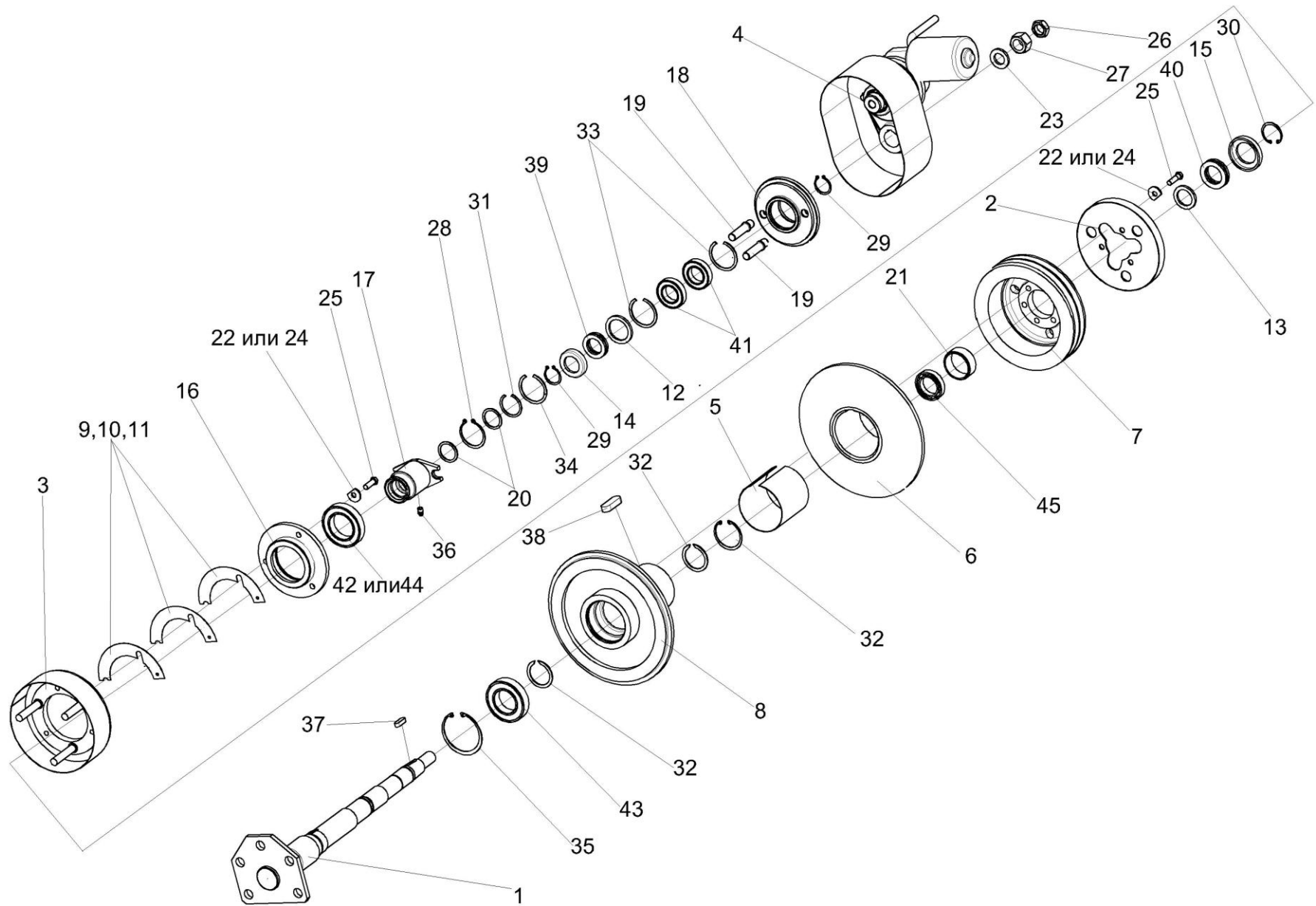


Рисунок 88 – Контрпривод вариатора КЗК-12-0202500А

№ рис	№ поз	Обозначение	Наименование	Куда входит	
				Обозначение	Кол. на 1 сб.ед.

КОНТРПРИВОД ВАРИАТОРА КЗК-12-0202500А (рисунок 88)

88	1-45	КЗК-12-0202500А	Контрпривод вариатора	КЗК-10-0202000А-01	1
	5,6	КЗК-12-0202570	Шкив	КЗК-12-0202500А	1
	18,19,33,41	КЗК-12-0202720А	Колесо	КЗК-12-0202500А	1
	1	КЗК-12-0202510А	Ось	КЗК-12-0202500А	1
	2	КЗК-12-0202520А	Кожух	КЗК-12-0202500А	1
	3	КЗК-12-0202560А	Упор	КЗК-12-0202500А	1
	4	КЗК-12-0202690А	Привод	КЗК-12-0202500А	1
	5	КЗК-12-0202002	Втулка	КЗК-12-0202570	1
	6	КЗК-12-0202103	Шкив	КЗК-12-0202570	1
	7	КЗК-12-0202104	Шкив	КЗК-12-0202500А	1
	8	КЗК-12-0202107А	Шкив	КЗК-12-0202500А	1
	9	КЗК-12-0202473	Прокладка	КЗК-12-0202500А	4
	10	КЗК-12-0202473-01	Прокладка	КЗК-12-0202500А	4
	11	КЗК-12-0202473-02	Прокладка	КЗК-12-0202500А	2
	12	КЗК-12-0202603	Кольцо упорное	КЗК-12-0202500А	1
13	КЗК-12-0202603-01	Кольцо упорное	КЗК-12-0202500А	1	
14	КЗК-12-0202604	Корпус	КЗК-12-0202500А	1	
15	КЗК-12-0202604-01	Корпус	КЗК-12-0202500А	1	

№ рис	№ поз	Обозначение	Наименование	Куда входит	
				Обозначение	Кол. на 1 сб.ед.
88	16	КЗК-12-0202643А	Корпус	КЗК-12-0202500А	1
	17	КЗК-12-0202659А	Втулка	КЗК-12-0202500А	1
	18	КЗК-12-0202664	Колесо	КЗК-12-0202720А	1
	19	КЗК-12-0202665А	Палец	КЗК-12-0202720А	2
	20	КЗК-12-0202805А	Кольцо	КЗК-12-0202500А	2
	21	КЗК-12-0202806А	Втулка	КЗК-12-0202500А	1
	22	КЗР 0119442	Шайба	КЗК-12-0202500А	9
	23	КЗР 0202674А-01	Шайба	КЗК-12-0202500А	1
	24	КСН 0100665-01	Шайба	КЗК-12-0202500А	9
	25		Болт М10-6ех35 – 7796	КЗК-12-0202500А	9
	26		Гайка М24х2-6G – 2526	КЗК-12-0202500А	1
	27		Гайка М24х2-6G – 5915	КЗК-12-0202500А	1
	28		Кольцо СП-48-34-6 – 6308	КЗК-12-0202500А	1
	29		Кольцо В35 – 13940	КЗК-12-0202500А	2
	30		Кольцо В45 – 13940	КЗК-12-0202500А	1
	31		Кольцо В48 – 13941	КЗК-12-0202500А	1
	32		Кольцо В50 – 13942	КЗК-12-0202500А	2
33		Кольцо В62 – 13941	КЗК-12-0202720А	2	
34		Кольцо В62 – 13943	КЗК-12-0202500А	1	

№ рис	№ поз	Обозначение	Наименование	Куда входит	
				Обозначение	Кол. на 1 сб.ед.
88	35		Кольцо В90 – 13943	КЗК-12-0202500А	1
	36		Масленка 1.2 – 19853	КЗК-12-0202500А	1
	37		Шпонка 10x8x32 – 23360	КЗК-12-0202500А	1
	38		Шпонка 20x12x56 – 23360	КЗК-12-0202500А	1
	39		Подшипник 8107 – 7872	КЗК-12-0202500А	1
	40		Подшипник 8109 – 7872	КЗК-12-0202500А	1
	41		Подшипник 180107С17 – 8882	КЗК-12-0202720А	2
	42		Подшипник 180112С17 – 8882	КЗК-12-0202500А	1
	43		Подшипник 180210С17 – 8882	КЗК-12-0202500А	1
	44		Подшипник 6012-2RS1 (“SKF”, Швеция)	КЗК-12-0202500А	1
	45		Подшипник 61910-2RS1 (“SKF”, Швеция)	КЗК-12-0202500А	1

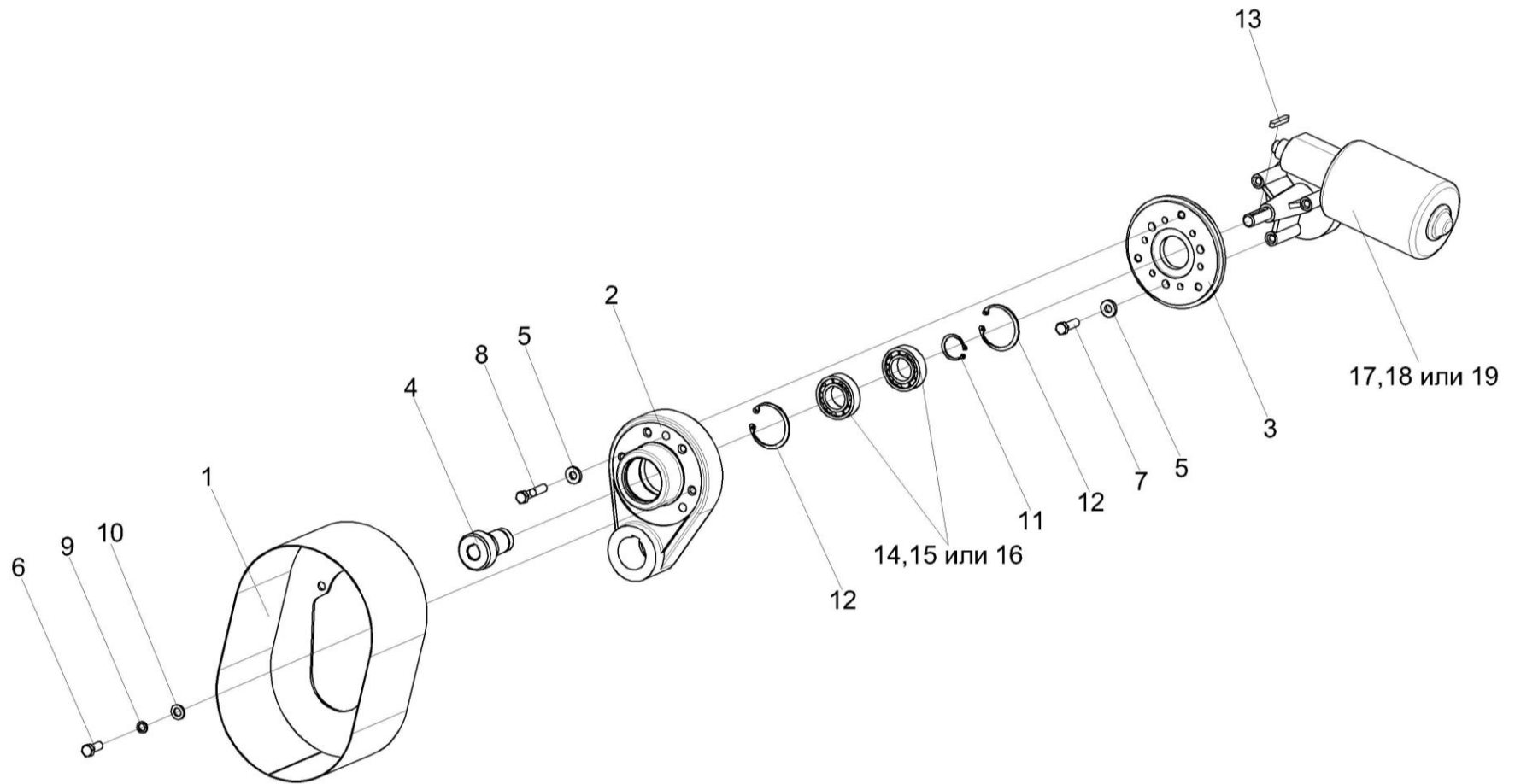


Рисунок 89 – Привод КЗК-12-0202690А

№ рис	№ поз	Обозначение	Наименование	Куда входит	
				Обозначение	Кол. на 1 сб.ед.

ПРИВОД КЗК-12-0202690А (рисунок 89)

89	1-19	КЗК-12-0202690А	Привод	КЗК-12-0202500А	1
	1	КЗК-12-0202750А	Кожух	КЗК-12-0202690А	1
	2	КЗК-12-0202101А	Корпус	КЗК-12-0202690А	1
	3	КЗК-10-0202416	Фланец	КЗК-12-0202690А	1
	4	КЗК-12-0202661	Шестерня	КЗК-12-0202690А	1
	5	КИЛ 0116445	Шайба	КЗК-12-0202690А	6
	6		Болт М8-6ех20 – 7798	КЗК-12-0202690А	4
	7		Болт М8-6ех25 – 7798	КЗК-12-0202690А	3
	8		Болт М8-6ех40 – 7798	КЗК-12-0202690А	3
	9		Шайба 8Т 65Г – 6402	КЗК-12-0202690А	4
	10		Шайба С.8.01 – 11371	КЗК-12-0202690А	4
	11		Кольцо В25 – 13942	КЗК-12-0202690А	1
	12		Кольцо В47 – 13943	КЗК-12-0202690А	2
	13		Шпонка 5х5х32 – 23360	КЗК-12-0202690А	1
	14		Подшипник 180105С17 – 8882	КЗК-12-0202690А	2
	15		Подшипник 6005ЕЕ (“SNR”, Франция)	КЗК-12-0202690А	2
16		Подшипник 6005-2RS1 (“SKF”, Швеция)	КЗК-12-0202690А	2	

№ рис	№ поз	Обозначение	Наименование	Куда входит	
				Обозначение	Кол. на 1 сб.ед.
89	17		Моторедуктор 0 390 442 409 (“Rexroth Bosch Group”, Германия)	K3K-12-0202690A	1
	18		Моторедуктор 0 390 442 410 (“Rexroth Bosch Group”, Германия)	K3K-12-0202690A	1
	19		Электропривод вариатора вентилятора ЭВВ-1	K3K-12-0202690A	1

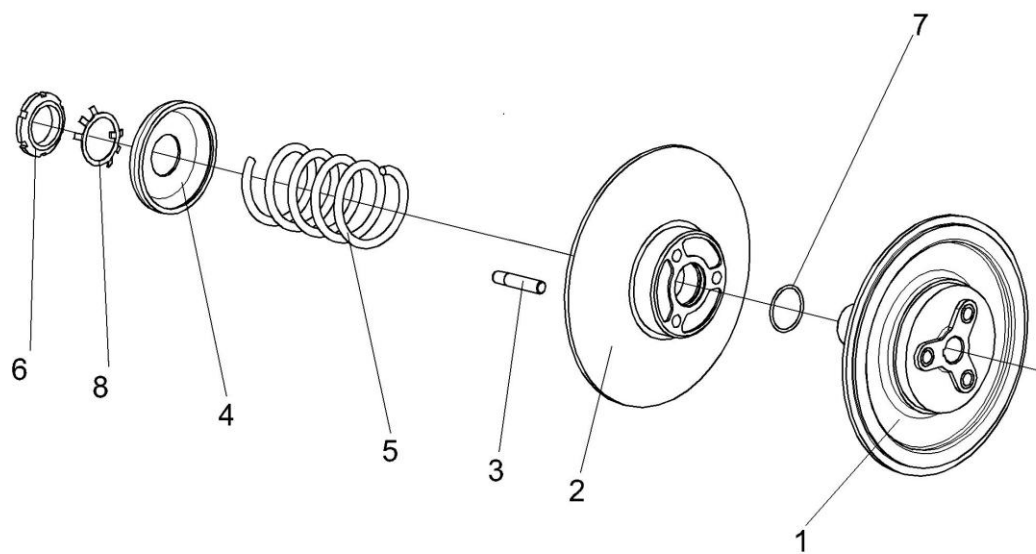


Рисунок 90 – Шкив ведомый КЗК-12-0217300

№ рис	№ поз	Обозначение	Наименование	Куда входит	
				Обозначение	Кол. на 1 сб.ед.
ШКИВ ВЕДОМЫЙ КЗК-12-0217300 (рисунок 90)					
90	1-8	КЗК-12-0217300	Шкив ведомый	КЗК-10-0202000А-01	1
	2,3	КЗК-12-0217310	Шкив подвижный	КЗК-12-0217300	1
	1	КЗР 0217320	Шкив неподвижный	КЗК-12-0217300	1
	2	КЗК-12-0217101	Шкив подвижный	КЗК-12-0217310	1
	3	КЗК-12-0217601	Палец	КЗК-12-0217310	3
	4	КЗР 0217408А	Чашка	КЗК-12-0217300	1
	5	КЗР 0217602Б	Пружина	КЗК-12-0217300	1
	6		Гайка М48Х1,5-6Н – 11871	КЗК-12-0217300	1
7		Кольцо 050-056-36-2-2 – 18829/9833	КЗК-12-0217300	1	
8		Шайба 48.01 – 11872	КЗК-12-0217300	1	

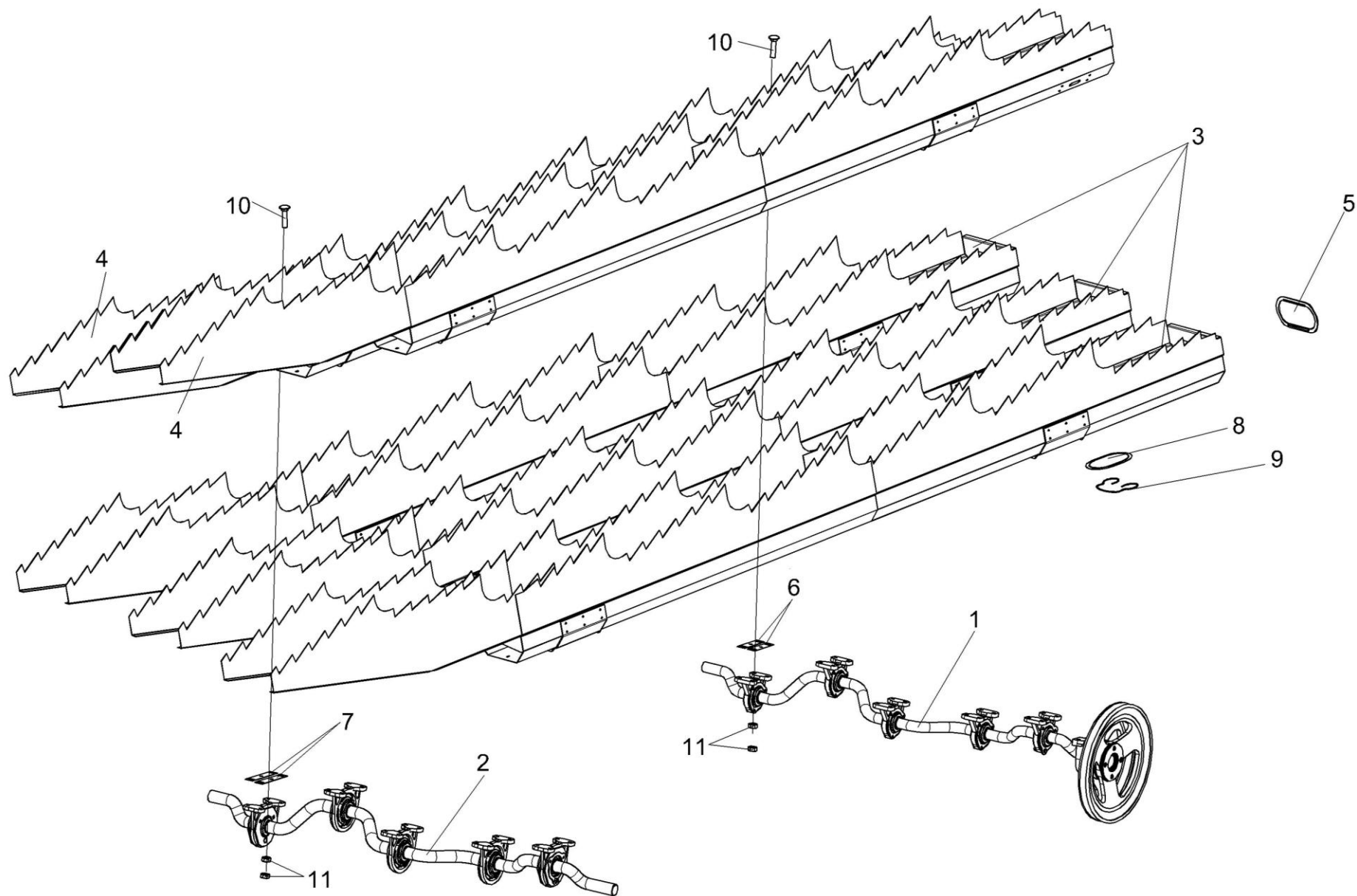


Рисунок 91 – Соломотряс КЗК-12-0212040

№ рис	№ поз	Обозначение	Наименование	Куда входит	
				Обозначение	Кол. на 1 сб.ед.

СОЛОМОТРЯС КЗК-12-0212040 (рисунок 91)

91	1-11	КЗК-12-0212040	Соломотряс	КЗК-10-0202000А-01	1
	1	КЗК-12-0212070	Вал коленчатый ведущий	КЗК-12-0212040	1
	2	КЗК-12-0212080	Вал коленчатый ведомый	КЗК-12-0212040	1
	3	РСМ-10.01.38.260А	Клавиша	КЗК-12-0212040	2
	4	РСМ-10.01.38.260А-01	Клавиша	КЗК-12-0212040	3
	5	КЗК-10-0212004	Заглушка	КЗК-12-0212040	5
	6	КЗК 0212402	Прокладка	КЗК-12-0212040	20
	7	КЗК 0212402-01	Прокладка	КЗК-12-0212040	20
	8	КЗК 0212405	Крышка	КЗК-12-0212040	5
	9	КЗК 0212602	Пружина	КЗК-12-0212040	5
	10		Болт М8-6ех35 – 7802	КЗК-12-0212040	40
	11		Гайка М8-6G – 5915	КЗК-12-0212040	80

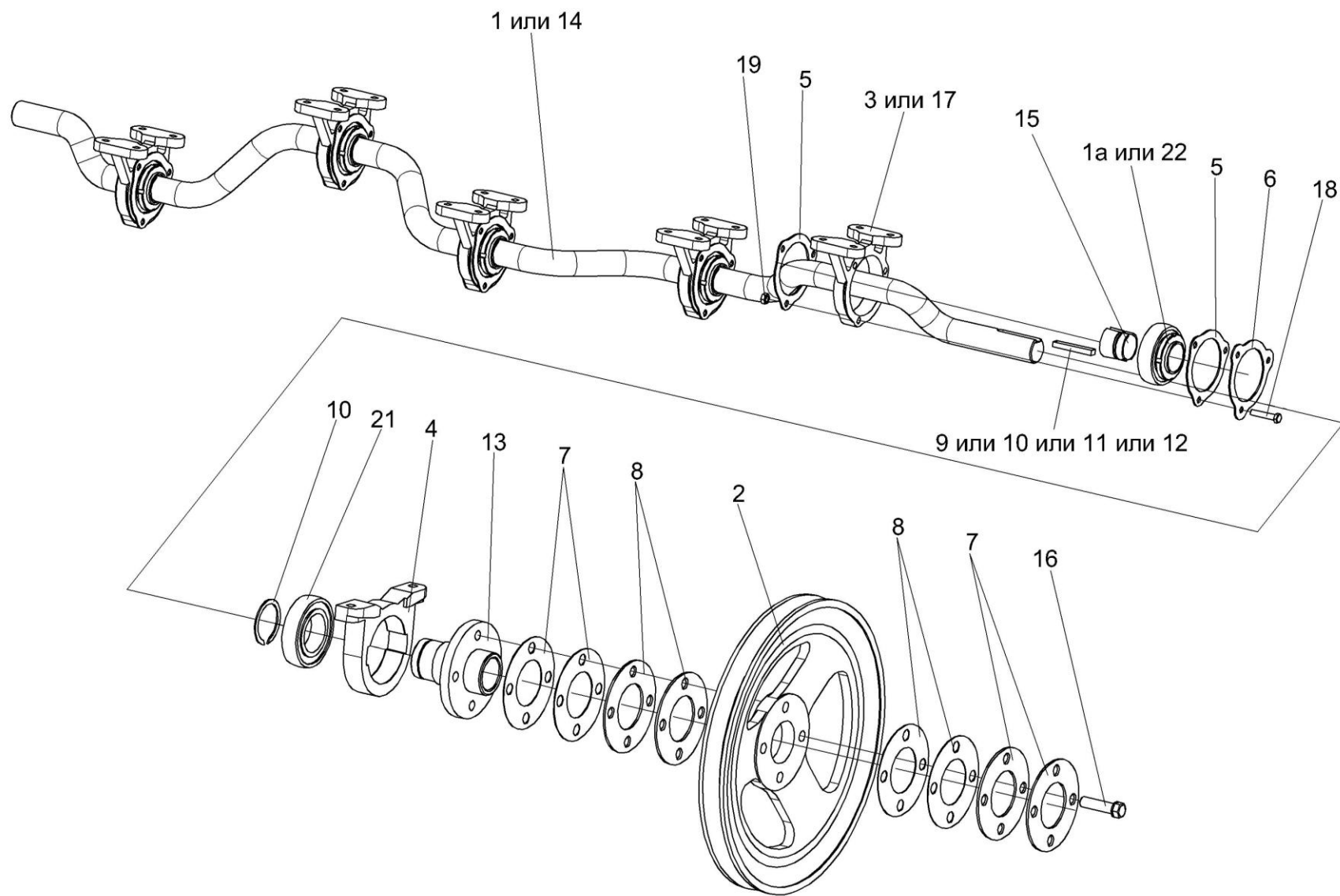


Рисунок 92 – Вал коленчатый ведущий КЗК-12-0212070

№ рис	№ поз	Обозначение	Наименование	Куда входит	
				Обозначение	Кол. на 1 сб.ед.

ВАЛ КОЛЕНЧАТЫЙ ВЕДУЩИЙ КЗК-12-0212070 (рисунок 92)

92	1-22	КЗК-12-0212070	Вал коленчатый ведущий	КЗК-12-0212040	1
	2,4,7,8, 13,16,20,21	КЗК-10-0212060	Шкив	КЗК-12-0212070	1
	1а	КЗК-10-0212110	Подшипник	КЗК-12-0212070	5
	1	КЗК-12-0212601	Вал ведущий	КЗК-12-0212070	1
	2	КЗК 0212102В	Шкив	КЗК-10-0212060	1
	3	КЗК 0212202	Корпус подшипника	КЗК-12-0212070	5
	4	КЗК 0212204	Корпус	КЗК-10-0212060	1
	5	КЗК 0212401	Фланец	КЗК-12-0212070	10
	6	КЗК 0212404	Шайба стопорная	КЗК-12-0212070	10
	7	КЗК 0212406	Прокладка	КЗК-10-0212060	4
	8	КЗК 0212407	Прокладка	КЗК-10-0212060	6
	9	КЗК 0212604	Шпонка клиновая	КЗК-12-0212070	1
	10	КЗК 0212604-01	Шпонка клиновая	КЗК-12-0212070	1
	11	КЗК 0212604-02	Шпонка клиновая	КЗК-12-0212070	1
12	КЗК 0212604-03	Шпонка клиновая	КЗК-12-0212070	1	
13	КЗК-10-0212603	Ступица	КЗК-10-0212060	1	
14	РСМ-10Б.01.38.607А	Вал коленчатый ведущий	КЗК-12-0212070	1	

№ рис	№ поз	Обозначение	Наименование	Куда входит	
				Обозначение	Кол. на 1 сб.ед.
92	15	PCM-10Б.01.38.609	Втулка крепежная	КЗК-12-0212070	5
	16	УЭС 0100603А-05	Болт	КЗК-10-0212060	4
	17	54-20121	Корпус подшипника	КЗК-12-0212070	5
	18		Болт М8-6ех40 – 7796	КЗК-12-0212070	15
	19		Гайка М8-6G – 5915	КЗК-12-0212070	15
	20		Кольцо В55 – 13940	КЗК-10-0212060	1
	21		Подшипник 1580211К10 С17	КЗК-10-0212060	1
	22		Подшипник 380708Т2 С17	КЗК-12-0212070	5

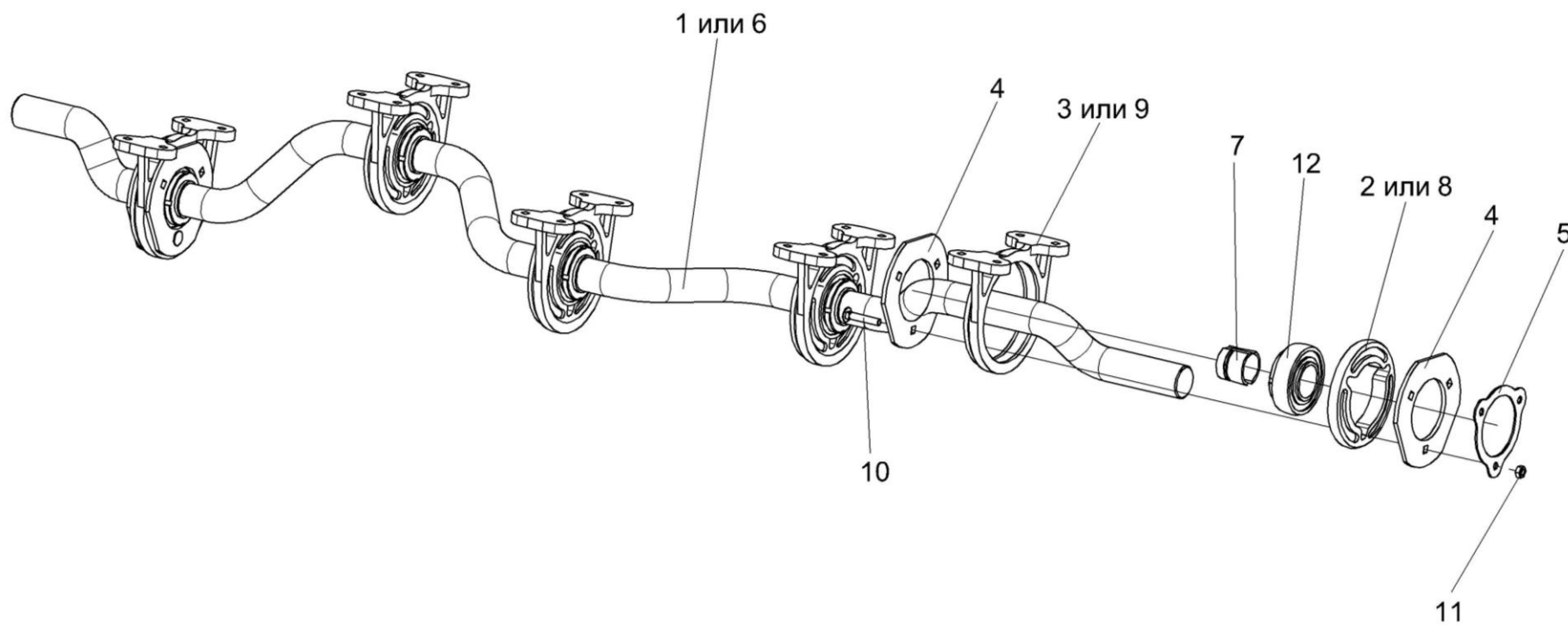


Рисунок 93 – Вал коленчатый ведомый КЗК-12-0212080

№ рис	№ поз	Обозначение	Наименование	Куда входит	
				Обозначение	Кол. на 1 сб.ед.

ВАЛ КОЛЕЧАТЫЙ ВЕДОМЫЙ КЗК-12-0212080 (рисунок 93)

93	1-12	КЗК-12-0212080	Вал коленчатый ведомый	КЗК-12-0212040	1
	1a	КЗК-10-0212110	Подшипник	КЗК-12-0212080	5
	1	КЗК-12-0212602	Вал ведомый	КЗК-12-0212080	1
	2	КЗК 0212001	Амортизатор	КЗК-12-0212080	5
	3	КЗК 0212203А	Корпус подшипника	КЗК-12-0212080	5
	4	КЗК 0212403	Фланец	КЗК-12-0212080	10
	5	КЗК 0212404	Шайба стопорная	КЗК-12-0212080	5
	6	РСМ-10Б.01.38.608А	Вал коленчатый ведомый	КЗК-12-0212080	1
	7	РСМ-10Б.01.38.609	Втулка закрепительная	КЗК-12-0212080	1
	8	54-00558	Амортизатор	КЗК-12-0212080	5
	9	54-20002А	Корпус подшипника	КЗК-12-0212080	5
	10		Болт М8-6ех45 – 7802	КЗК-12-0212080	15
11		Гайка М8-6G – 5915	КЗК-12-0212080	15	
12		Подшипник 380708Т2 С17	КЗК-12-0212080	5	

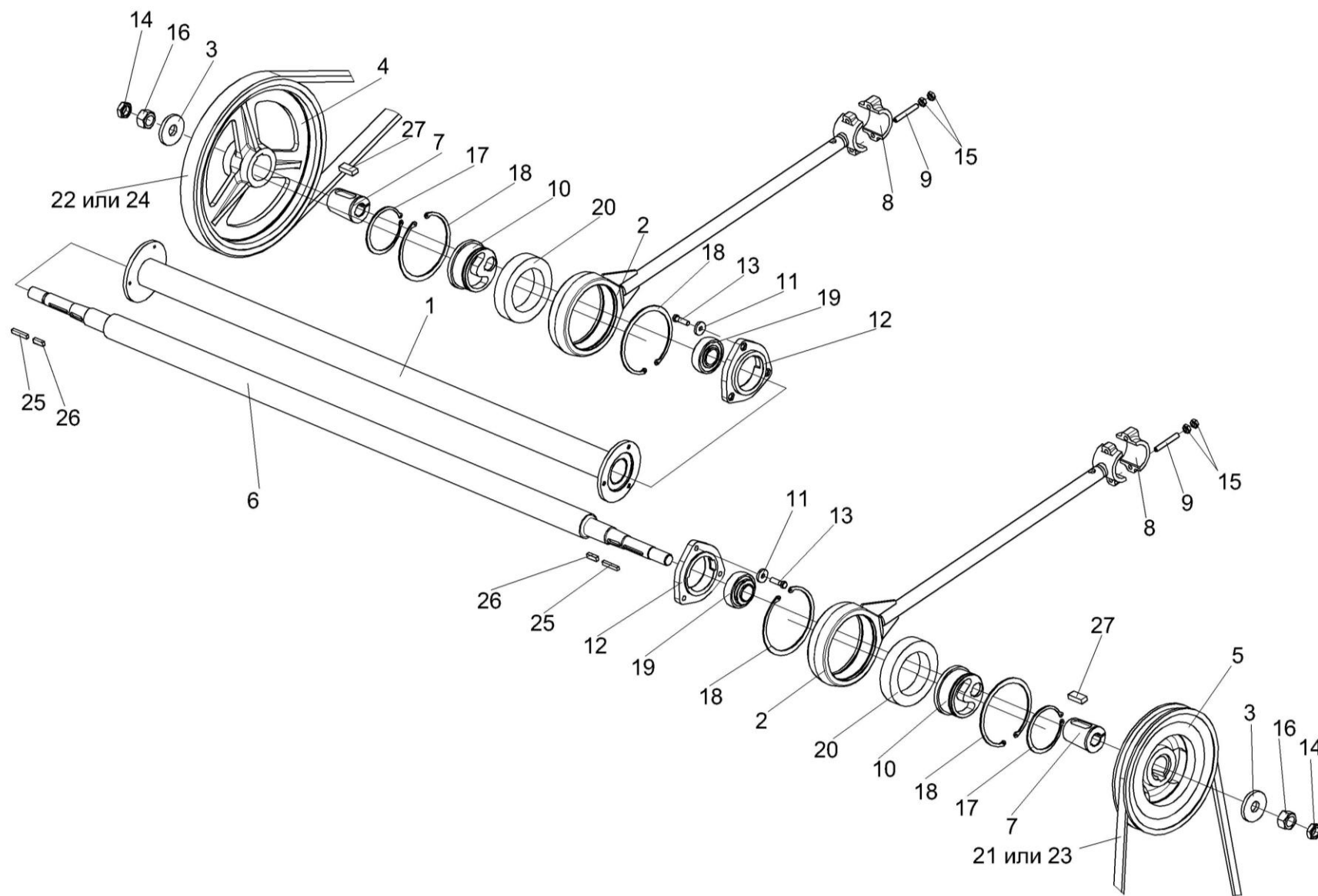


Рисунок 94 – Установка шатуна КЗР 0202030Е и шкива КЗК 0202109А

№ рис	№ поз	Обозначение	Наименование	Куда входит	
				Обозначение	Кол. на 1 сб.ед.
УСТАНОВКА ШАТУНА КЗР 0202030Е И ШКИВОВ КЗК-12-0202109А, КЗК-12-0202111А (рисунок 94)					
94	2,8-10, 15,17,20	КЗР 0202030Е	Шатун	КЗК-10-0202000А-01	2
	8,9,15	КЗР 0202710Б	Опора	КЗР 0202170Д	1
	1	КЗК-10-0202190	Труба	КЗК-10-0202000А-01	1
	2	КЗР 0202170Д	Шатун	КЗР 0202030Е	1
	3	КЗК 0105403	Шайба	КЗК-10-0202000А-01	2
	4	КЗК-12-0202109А	Шкив	КЗК-10-0202000А-01	1
	5	КЗК-12-0202111А	Шкив	КЗК-10-0202000А-01	1
	6	КЗК-12-0202602	Вал	КЗК-10-0202000А-01	1
	7	КЗК-12-0202683	Втулка	КЗК-10-0202000А-01	2
	8	КЗР 0202218А	Крышка	КЗР 0202710Б	1
	9	КЗР 0202601А	Шпилька	КЗР 0202710Б	2
	10	КЗР 0202647В	Ступица	КЗР 0202030Е	1
	11	КЗР 0221417	Шайба	КЗК-10-0202000А-01	15
	12	КСН 0104101-02	Корпус	КЗК-10-0202000А-01	2
	13		Болт М10-6ех35 – 7798	КЗК-10-0202000А-01	6
	14		Гайка М24х2-6G – 2526	КЗК-10-0202000А-01	3
15		Гайка М10х1,25-6G – 5915	КЗР 0202710Б	4	
16		Гайка М24х2-6G – 5915	КЗК-10-0202000А-01	3	

№ рис	№ поз	Обозначение	Наименование	Куда входит	
				Обозначение	Кол. на 1 сб.ед.
94	17		Кольцо В100 – 13942	КЗР 0202030Е	1
	18		Кольцо В150 – 13943	КЗР 0202030Е	2
	19		Подшипник 1680208С17	КЗК-10-0202000А-01	5
	20		Подшипник 2180120 КС17	КЗР 0202030Е	1
	21		Ремень С(В)-5000 (Германия, “Optibelt”)	КЗК-10-0202000А-01	1
	22		Ремень 2 НВ 2907 La (Германия, “Optibelt”)	КЗК-10-0202000А-01	1
	23		Ремень НС 5000 (Польша, “Stomil”)	КЗК-10-0202000А-01	1
	24		Ремень 2 НВ ВР 2907 (Польша, “Stomil”)	КЗК-10-0202000А-01	1
	25		Шпонка 2-8х7х50 – 23360	КЗК-10-0202000А-01	2
	26		Шпонка 2-10х8х28 – 23360	КЗК-10-0202000А-01	2
27		Шпонка 2-18х11х40 – 23360	КЗК-10-0202000А-01	2	

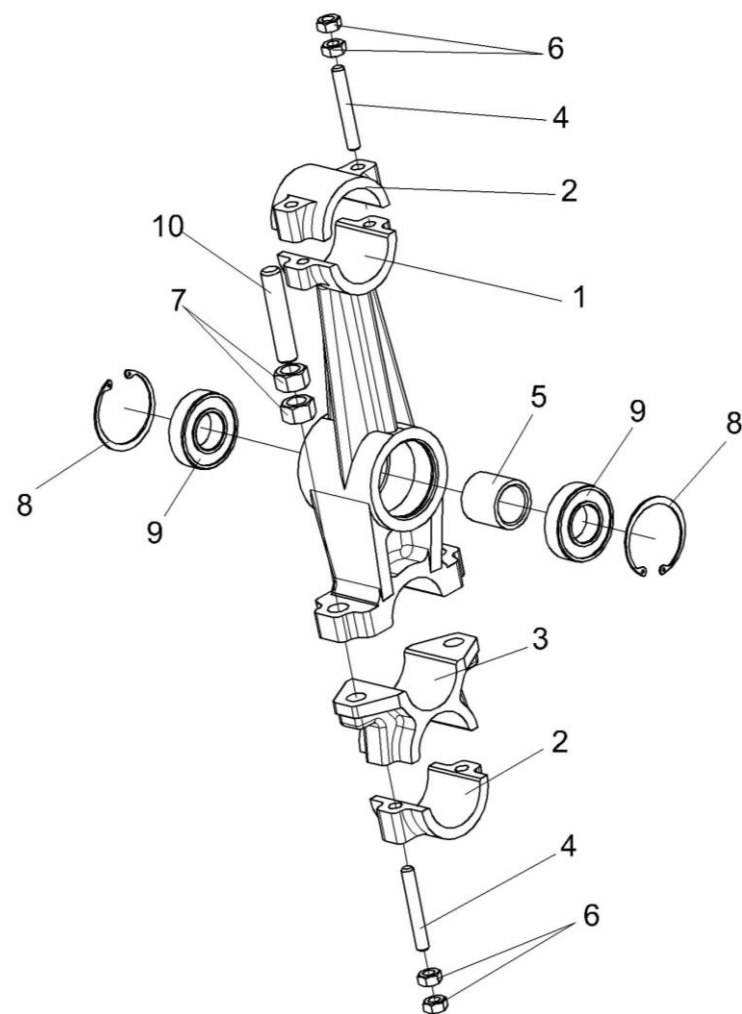


Рисунок 95 – Рычаг КЗР 0202160Г

№ рис	№ поз	Обозначение	Наименование	Куда входит	
				Обозначение	Кол. на 1 сб.ед.
РЫЧАГ КЗР 0202160Г (рисунок 95)					
95	1-10	КЗР 0202160Г	Рычаг	КЗК-10-0202000А-01	2
	1-4,6,7,10	КЗР 0202740Б	Рычаг	КЗР 0202160Г	1
	1	КЗР 0202204В	Рычаг	КЗР 0202740Б	1
	2	КЗР 0202218А	Крышка	КЗР 0202740Б	2
	3	КЗР 0202301А	Корпус	КЗР 0202740Б	1
	4	КЗР 0202601А	Шпилька	КЗР 0202740Б	4
	5	КЗР 0202813	Втулка	КЗР 0202160Г	1
	6		Гайка М10х1,25-6G – 5915	КЗР 0202740Б	8
	7		Гайка М16-6G – 5915	КЗР 0202740Б	4
	8		Кольцо В62 – 13943	КЗР 0202160Г	2
	9		Подшипник 180206АС17 – 8882	КЗР 0202160Г	2
	10		Шпилька 2М16-6ех55 – 22036	КЗР 0202740Б	2

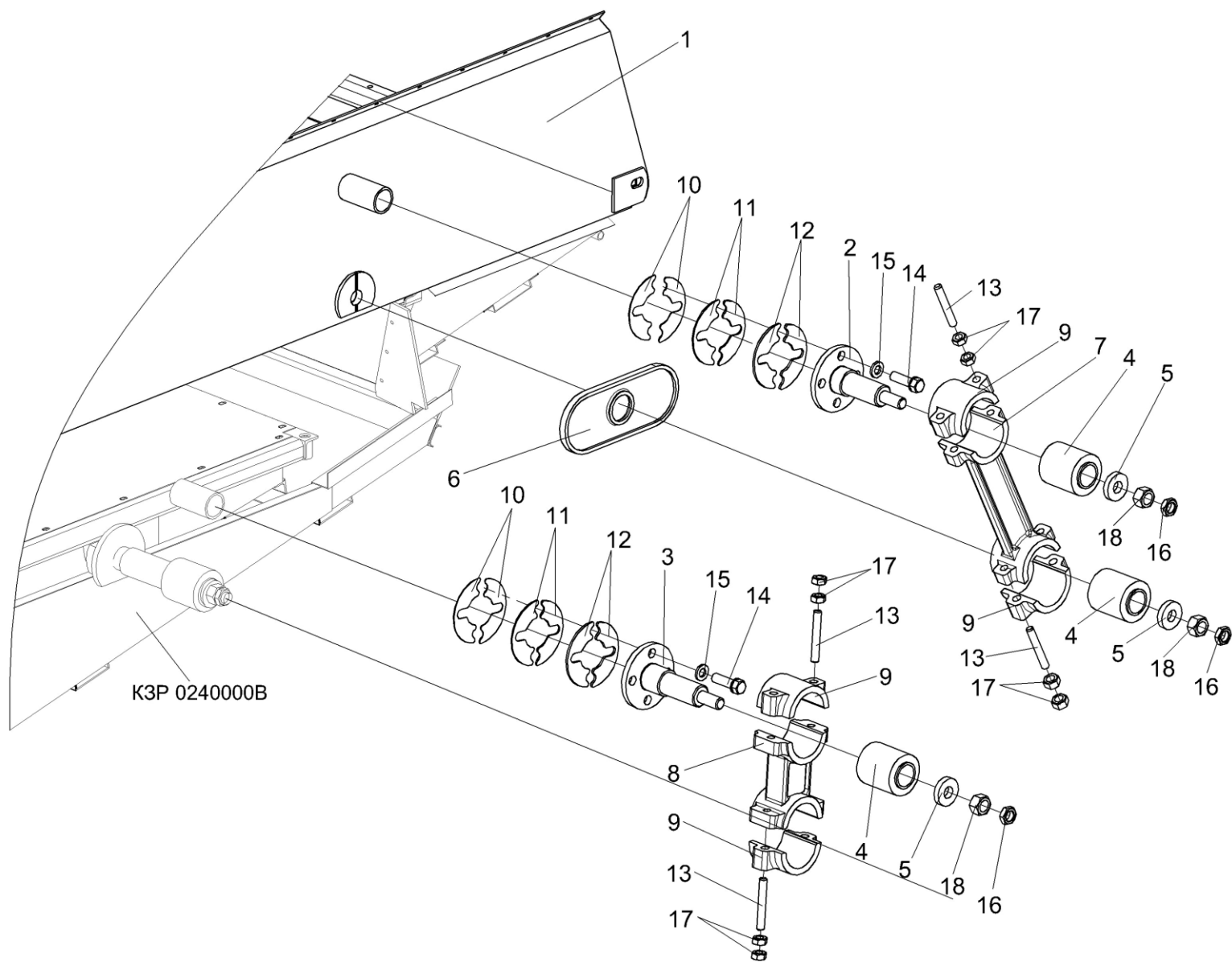


Рисунок 96 – Установка рычагов КЗР 0202190Б-02 и КЗР 0202190Б-03

№ рис	№ поз	Обозначение	Наименование	Куда входит	
				Обозначение	Кол. на 1 сб.ед.

УСТАНОВКА РЫЧАГОВ КЗР 0202190Б-02 И КЗР 0202190Б-03 (рисунок 96)

96	7,9,13,17	КЗР 0202190Б-02	Рычаг	КЗК-10-0202000А-01	4
	8,9,13,17	КЗР 0202190Б-03	Рычаг	КЗК-10-0202000А-01	2
	1	КЗК-10-0260000	Стан решетный верхний	КЗК-10-0202000А-01	1
	2	КЗР 0202080	Ось	КЗК-10-0202000А-01	2
	3	КЗР 0202080-01	Ось	КЗК-10-0202000А-01	2
	4	КЗР 0202750	Сайлентблок	КЗК-10-0202000А-01	6
	5	КЗК-10-0202674	Шайба	КЗК-10-0202000А-01	10
	6	КЗР 0202016Б	Уплотнение	КЗК-10-0202000А-01	2
	7	КЗР 0202201А-02	Рычаг	КЗР 0202190Б-02	1
	8	КЗР 0202201А-03	Рычаг	КЗР 0202190Б-03	1
	9	КЗР 0202218А	Крышка	КЗР 0202190Б-02 КЗР 0202190Б-03	2 2
	10	КЗР 0202466	Шайба	КЗК-10-0202000А-01	8
	11	КЗР 0202466-01	Шайба	КЗК-10-0202000А-01	16
12	КЗР 0202466-02	Шайба	КЗК-10-0202000А-01	16	
13	КЗР 0202601А	Шпилька	КЗР 0202190Б-02 КЗР 0202190Б-03	4 4	

№ рис	№ поз	Обозначение	Наименование	Куда входит	
				Обозначение	Кол. на 1 сб.ед.
96	14	КЗР 0202608Б-01	Болт	КЗК-10-0202000А-01	16
	15	УЭС 0100607	Шайба	КЗК-10-0202000А-01	32
	16		Гайка М16х1,5-6G – 2526	КЗК-10-0202000А-01	6
	17		Гайка М10х1,25-6G – 5915	КЗР 0202190Б-02	8
				КЗР 0202190Б-03	8
	18		Гайка М16х1,5-6G – 5915	КЗК-10-0202000А-01	6

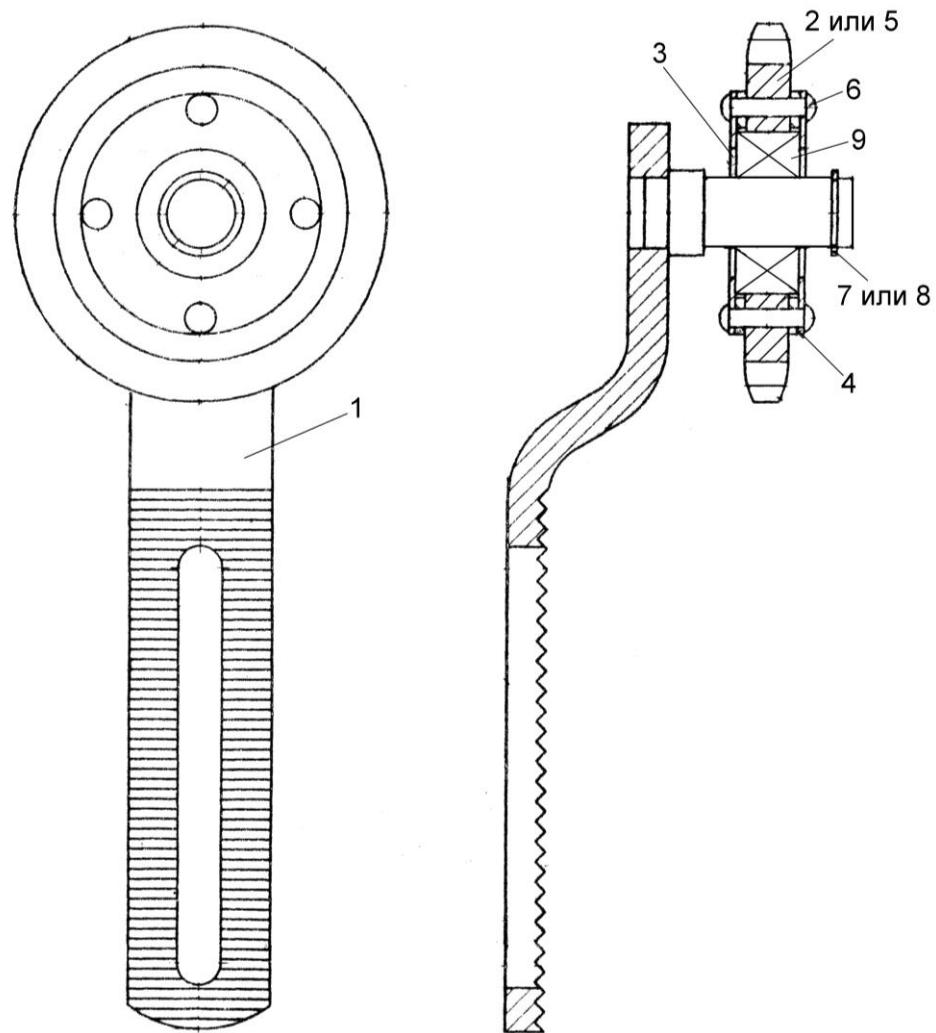


Рисунок 97 – Устройство натяжное КЗР 0202480

№ рис	№ поз	Обозначение	Наименование	Куда входит	
				Обозначение	Кол. на 1 сб.ед.

УСТРОЙСТВО НАТЯЖНОЕ КЗР 0202480 (рисунок 97)

97	1-9	КЗР 0202480	Устройство натяжное	КЗК-10-0202000А-01	1
	3-6,9	КУЖ 0122010	Звездочка	КЗР 0202480	1
	1	КЗР 0202620	Кронштейн	КЗР 0202480	1
	2	КУЖ 0122010-01	Звездочка	КЗР 0202480	1
	3	КУЖ 0122401	Крышка	КУЖ 0122010	2
	4	КУЖ 0122403	Шайба	КУЖ 0122010	2
	5	КУЖ 0122402	Звездочка	КУЖ 0122010	1
	6		Заклепка 4х30 – 10299	КУЖ 0122010	4
	7		Кольцо В17 – 13940	КЗР 0202480	1
8		Кольцо В17 – 13942	КЗР 0202480	1	
9		Подшипник 180503С9 – 8882	КУЖ 0122010	1	

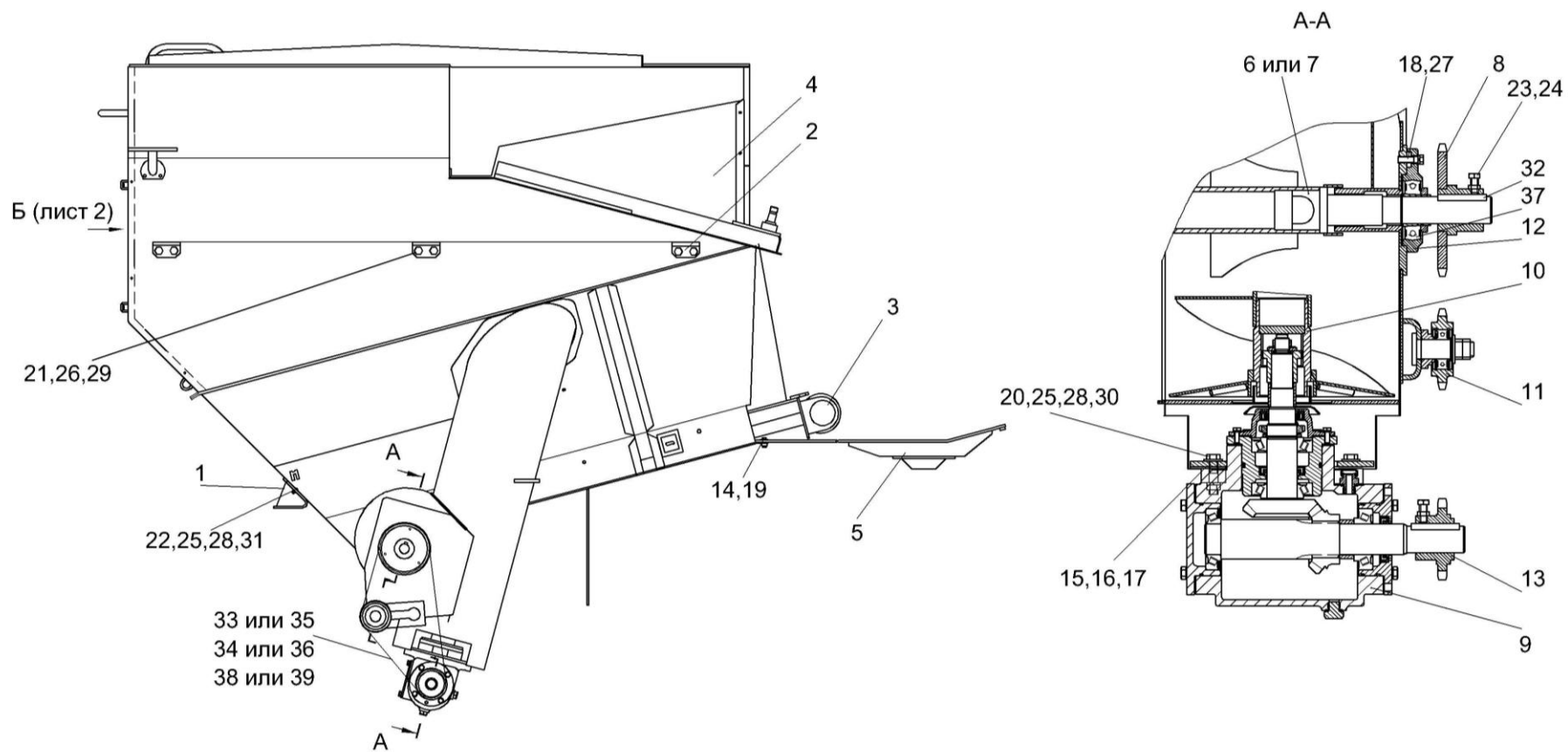


Рисунок 98 – Бункер КЗК-10-0229000 (лист 1)

№ рис	№ поз	Обозначение	Наименование	Куда входит	
				Обозначение	Кол. на 1 сб.ед.

БУНКЕР КЗК-10-0229000 (лист 1) (рисунок 98)

98	1-39	КЗК-10-0229000	Бункер	КЗК-10-0100000Б-02	1
	1	КЗК-10-0203030	Балка	КЗК-10-0229000	1
	2	КЗК-10-0203070-01	Опора	КЗК-10-0229000	3
	3	КЗК-10-0226000	Вибродно	КЗК-10-0229000	1
	4	КЗК-10-0229010	Бункер	КЗК-10-0229000	1
	5	КЗК-10-0229150	Настил	КЗК-10-0229000	1
	6	КЗК-12-0206030А	Шнек	КЗК-10-0229000	1
	7	КЗК-12-0206160	Шнек	КЗК-10-0229000	1
	8	КЗК-12-0206150	Звездочка	КЗК-10-0229000	1
	9	КЗК-12-0209100-01	Редуктор	КЗК-10-0229000	1
	10	КЗР 0206010Б	Шнек	КЗК-10-0229000	1
	11	КЗР 0219070Б	Звездочка	КЗК-10-0229000	1
	12	КИС 0900101А	Корпус подшипника	КЗК-10-0229000	1
	13	КЗР 0200629	Звездочка	КЗК-10-0229000	1
	14	КЗР 0202682	Шайба	КЗК-10-0229000	6
	15	КРН 0000413	Шайба	КЗК-10-0229000	4
	16	КРН 0000413-01	Шайба	КЗК-10-0229000	4
17	КРН 0000413-02	Шайба	КЗК-10-0229000	4	

№ рис	№ поз	Обозначение	Наименование	Куда входит	
				Обозначение	Кол. на 1 сб.ед.
98	18		Болт М10-6ех35 – 7796	К3К-10-0229000	6
	19		Болт М12-6ех25 – 7796	К3К-10-0229000	8
	20		Болт М12-6ех60 – 7796	К3К-10-0229000	4
	21		Болт М6-6ех12 – 7798	К3К-10-0229000	12
	22		Болт М12-6ех35 – 7802	К3К-10-0229000	10
	23		Винт В.М10-6ех25 – 1485	К3К-10-0229000	2
	24		Гайка М10-6G – 5915	К3К-10-0229000	11
	25		Гайка М12-6G – 5915	К3К-10-0229000	16
	26		Шайба 6Т 65Г – 6402	К3К-10-0229000	28
	27		Шайба 10Т 65Г – 6402	К3К-10-0229000	12
	28		Шайба 12Т 65Г – 6402	К3К-10-0229000	16
	29		Шайба А 6.01 – 6958	К3К-10-0229000	12
	30		Шайба А 12.01 – 6958	К3К-10-0229000	4
	31		Шайба С.12.01 – 11371	К3К-10-0229000	12
	32		Шпонка 10х8х63 – 23360	К3К-10-0229000	2
	33		Звено соединительное к цепи шагом 19,05 мм. V-Glied Verbindungsglied mit Splint 12 A-1 Typ S OOZA DIN 8188/ISO 606 (фирма"Optibelt" Германия)	К3К-10-0229000	1
	34		Звено переходное к цепи шагом19,05 мм. V-Glied Gekropftes Glied mit Splint 12 A-1 Typ L OOZA DIN 8188/ISO 606 (фирма"Optibelt" Германия)	К3К-10-0229000	1

№ рис	№ поз	Обозначение	Наименование	Куда входит	
				Обозначение	Кол. на 1 сб.ед.
98	35		Звено С-12 А-1 с шплинтом ISO 606 (фирма "DITTON" Латвия)	КЗК-10-0229000	1
	36		Звено П-12 А-1 с шплинтом ISO 606 (фирма "DITTON" Латвия)	КЗК-10-0229000	1
	37		Подшипник 1680207С17	КЗК-10-0229000	1
	38		Цепь шагом 19,05 мм, открытая. ANSI- Einfach-Rollenketten Amerikanische Bauart, offen ANSI 60-1 DIN 8188/ISO 606 12 А-1 OOZA (L=1352.55 мм) (71 зв.)	КЗК-10-0229000	1
	39		Цепь 12 А-1 ISO 606 (L=1352.55 мм) (71 зв.) (фирма "DITTON" Латвия)	КЗК-10-0229000	1

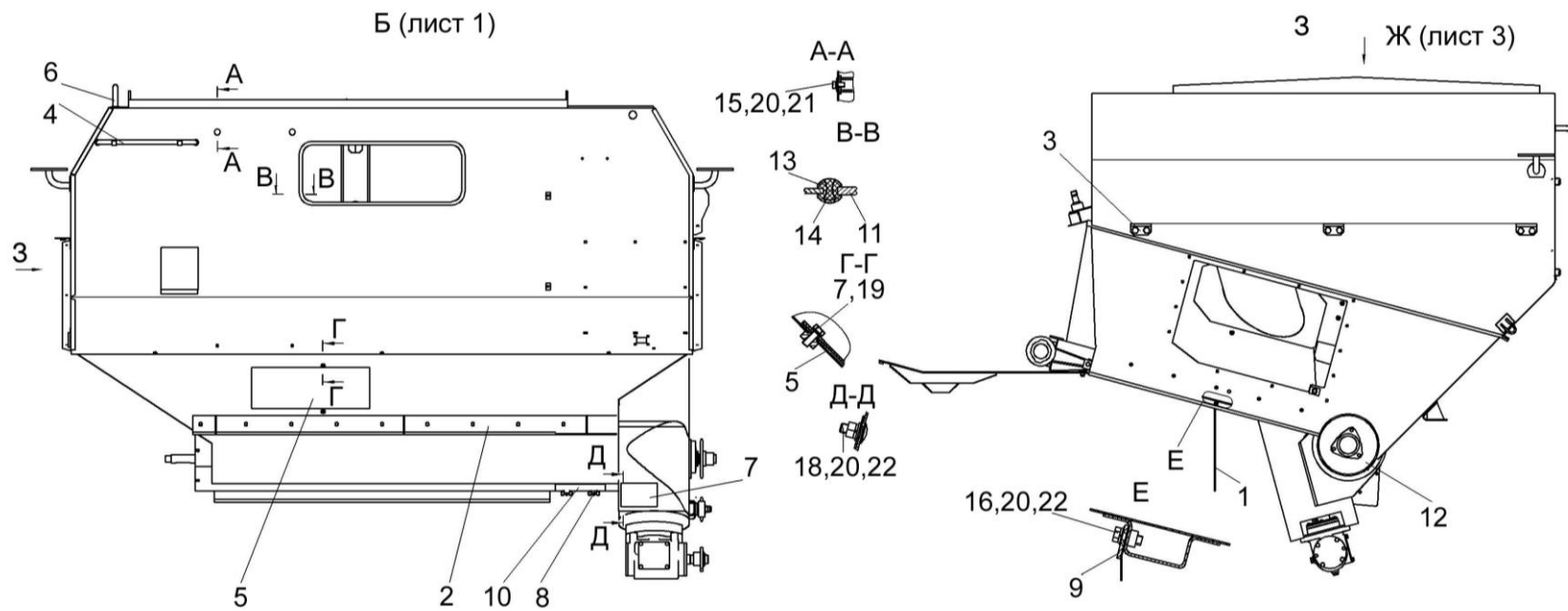


Рисунок 99 – Бункер КЗК-10-0229000 (лист 2)

№ рис	№ поз	Обозначение	Наименование	Куда входит	
				Обозначение	Кол. на 1 сб.ед.

БУНКЕР КЗК-10-0229000 (лист 2) (рисунок 99)

99	1-22	КЗК-10-0229000	Бункер	КЗК-10-0100000Б-02	1
	1	КЗК-10-0100380	Фартук	КЗК-10-0229000	1
	2	КЗК-10-0203030	Балка	КЗК-10-0229000	1
	3	КЗК-10-0203070	Опора	КЗК-10-0229000	3
	4	КЗК-10-0203080	Зацеп	КЗК-10-0229000	1
	5	КЗК-10-0203390	Крышка	КЗК-10-0229000	1
	6	КЗК 0204330	Поручень	КЗК-10-0229000	1
	7	КЗР 0203410Б	Крышка	КЗК-10-0229000	1
	8	КИЛ 0150750	Гайка-барашек	КЗК-10-0229000	2
	9	КЗК-10-0203423	Планка	КЗК-10-0229000	1
	10	КЗК-10-0203427	Крышка	КЗК-10-0229000	1
	11	КЗК 0204002	Стекло	КЗК-10-0229000	1
	12	КЗК 0206409	Фланец	КЗК-10-0229000	1
	13	КИС 0120003Г-06	Уплотнение	КЗК-10-0229000	1
	14	КИС 0120015Д-06	Замок уплотнителя	КЗК-10-0229000	1
	15		Болт М8-6х16 – 7796	КЗК-10-0229000	8

№ рис	№ поз	Обозначение	Наименование	Куда входит	
				Обозначение	Кол. на 1 сб.ед.
99	16		Болт М8-6ех20 – 7796	КЗК-10-0229000	17
	17		Болт М6-6ех16 – 7798	КЗК-10-0229000	16
	18		Гайка М8-6G – 5915	КЗК-10-0229000	4
	19		Шайба 6Т 65Г – 6402	КЗК-10-0229000	28
	20		Шайба 8Т 65Г – 6402	КЗК-10-0229000	29
	21		Шайба А 8.01 – 6958	КЗК-10-0229000	8
	22		Шайба С.8.01 – 11371	КЗК-10-0229000	21

Ж(лист 2)

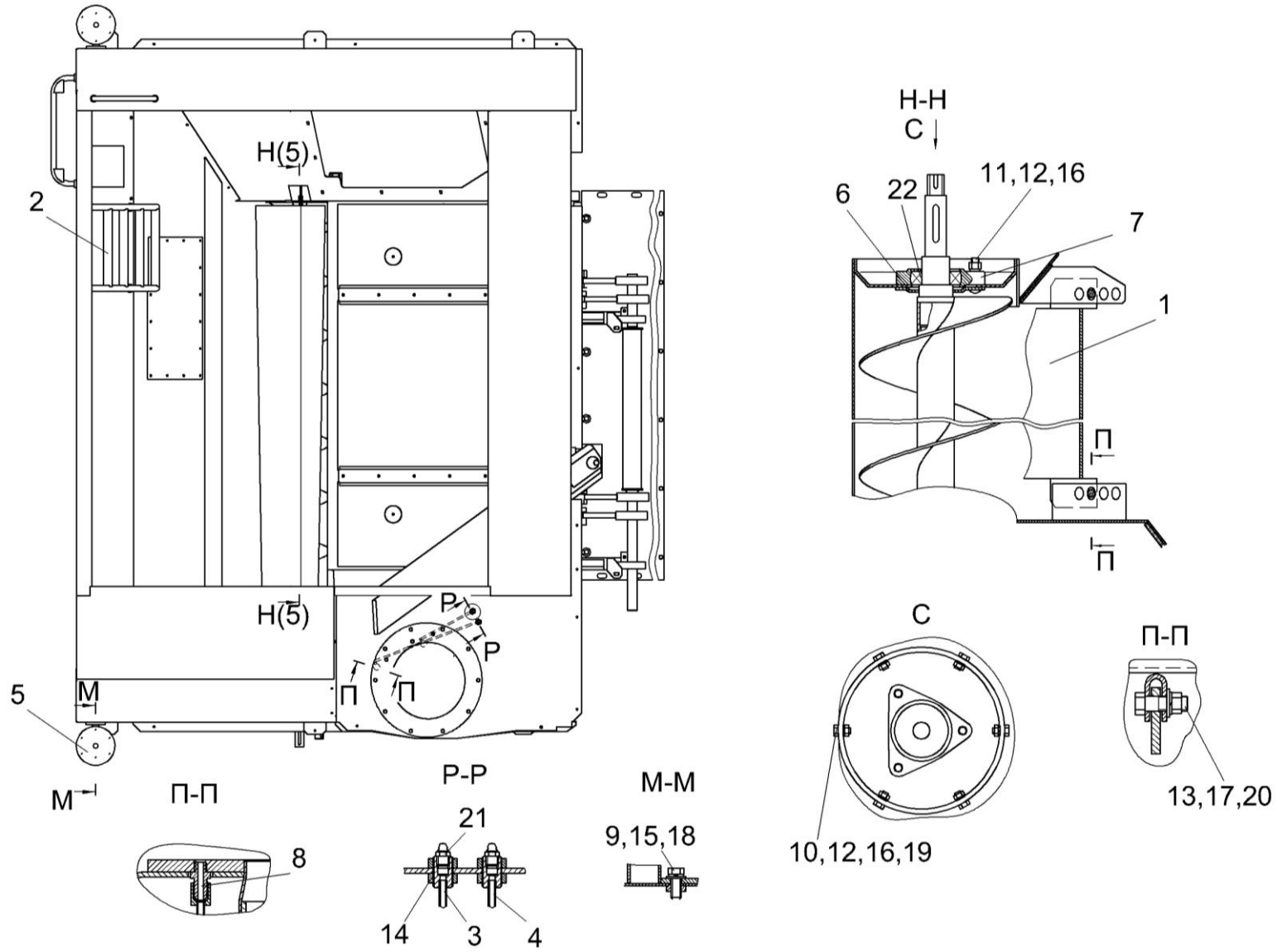


Рисунок 100 – Бункер КЗК-10-0229000 (лист 3)

№ рис	№ поз	Обозначение	Наименование	Куда входит	
				Обозначение	Кол. на 1 сб.ед.

БУНКЕР КЗК-10-0229000 (лист 3) (рисунок 100)

100	1-22	КЗК-10-0229000	Бункер	КЗК-10-0100000Б-02	1
	1	КЗК-10-0203200	Ограждение	КЗК-10-0229000	1
	2	КЗК-10-0203240	Лестница	КЗК-10-0229000	1
	3	КЗК-12-0203440	Маслопровод	КЗК-10-0229000	1
	4	КЗК-12-0203450	Маслопровод	КЗК-10-0229000	1
	5	КЗР 0206010Б	Шнек	КЗК-10-0229000	1
	6	КЗК 0206491	Крышка	КЗК-10-0229000	1
	7	КСН 0104101-03	Корпус	КЗК-10-0229000	1
	8	ПКК 0100614	Штуцер	КЗК-10-0229000	2
	9		Болт М8-6ех20 – 7796	КЗК-10-0229000	17
	10		Болт М10-6ех20 – 7796	КЗК-10-0229000	6
	11		Болт М10-6ех35 – 7796	КЗК-10-0229000	6
	12		Гайка М10-6G – 5915	КЗК-10-0229000	11
	13		Гайка М12-6G – 5915	КЗК-10-0229000	16
	14		Гайка М16Х1,5-6G – 2526	КЗК-10-0229000	4
15		Шайба 8Т 65Г – 6402	КЗК-10-0229000	29	

№ рис	№ поз	Обозначение	Наименование	Куда входит	
				Обозначение	Кол. на 1 сб.ед.
100	16		Шайба 10Т 65Г – 6402	КЗК-10-0229000	12
	17		Шайба 12Т 65Г – 6402	КЗК-10-0229000	16
	18		Шайба С.8.01 – 11371	КЗК-10-0229000	21
	19		Шайба С.10.01 – 11371	КЗК-10-0229000	6
	20		Шайба С.12.01 – 11371	КЗК-10-0229000	12
	21		Масленка 1.2 – 19853	КЗК-10-0229000	2
	22		Подшипник 1580209С17	КЗК-10-0229000	1

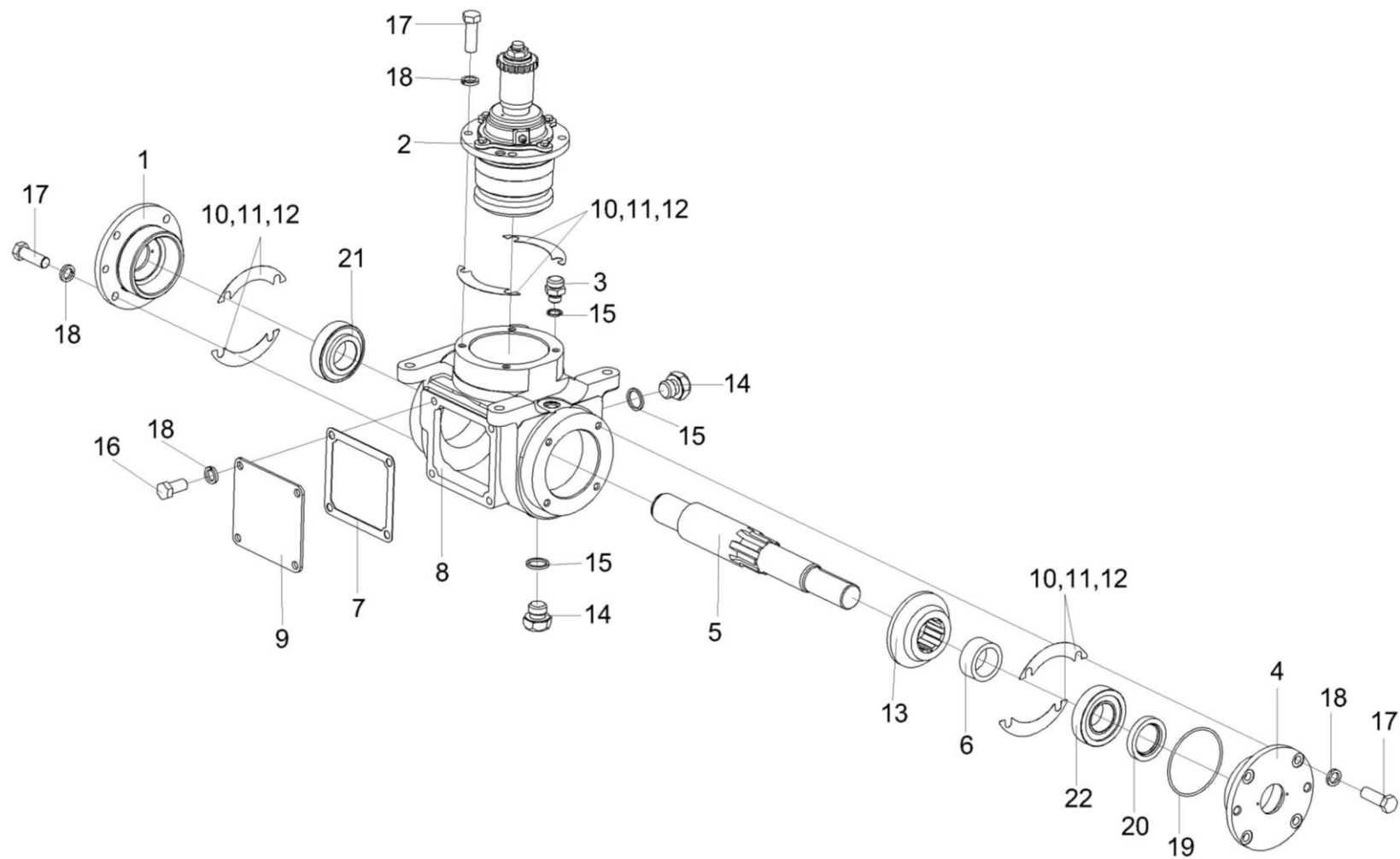


Рисунок 101 – Редуктор КЗК-12-0209100-01

№ рис	№ поз	Обозначение	Наименование	Куда входит	
				Обозначение	Кол. на 1 сб.ед.
РЕДУКТОР КЗК-12-0209100-01 (рисунок 101)					
101	1-22	КЗК-12-0209100-01	Редуктор	КЗК-10-0229000	1
	1	КЗК-12-0209010	Стакан	КЗК-12-0209100-01	1
	2	КЗК-12-0209020	Стакан	КЗК-12-0209100-01	1
	4,19,20	КЗК-12-0209040	Стакан	КЗК-12-0209100-01	1
	3	РФ 0001000	Сапун	КЗК-12-0209100-01	1
	4	КЗК-12-0209217	Стакан	КЗК-12-0209040	1
	5	КЗК-12-0209615-01	Вал	КЗК-12-0209100-01	1
	6	КЗК-12-0209807	Втулка	КЗК-12-0209100-01	1
	7	КЗР 0209002	Прокладка	КЗК-12-0209100-01	1
	8	КЗР 0209221	Корпус	КЗК-12-0209100-01	1
	9	КЗР 0209401	Крышка	КЗК-12-0209100-01	1
	10	КЗР 0209503	Прокладка регулировочная	КЗК-12-0209100-01	12
	11	КЗР 0209503-01	Прокладка регулировочная	КЗК-12-0209100-01	18
	12	КЗР 0209503-02	Прокладка регулировочная	КЗК-12-0209100-01	26
13	КЗК-12-0209602	Шестерня	КЗК-12-0209100-01	1	
14	КУЖ 0110615	Пробка	КЗК-12-0209100-01	2	

№ рис	№ поз	Обозначение	Наименование	Куда входит	
				Обозначение	Кол. на 1 сб.ед.
101	15	КИС 0118005	Прокладка	K3K-12-0209100-01	3
	16		Болт М10-6ех20 – 7796	K3K-12-0209100-01	4
	17		Болт М10-6ех30 – 7796	K3K-12-0209100-01	12
	18		Шайба 10Т 65Г – 6402	K3K-12-0209100-01	16
	19		Кольцо 090-095-30-2-2 – 18829/9833	K3K-12-0209040	1
	20		Манжета 2.2-40х60 – 8752	K3K-12-0209040	1
	21		Подшипник 7208А – 27365	K3K-12-0209100-01	1
	22		Подшипник 7508А – 27365	K3K-12-0209100-01	1

№ рис	№ поз	Обозначение	Наименование	Куда входит	
				Обозначение	Кол. на 1 сб.ед.
ВИБРОДНО КЗК-10-0226000 (рисунок 102)					
102	1-36	КЗК-10-0226000	Вибродно	КЗК-10-0229000	1
	1	КЗК-10-0226030	Вибролист	КЗК-10-022600	1
	2	КЗК-10-0226040	Вибролист	КЗК-10-022600	1
	3	КЗК-10-0226050	Вибролист	КЗК-10-022600	1
	4	КЗК-10-0226070	Уплотнение	КЗК-10-022600	1
	5	КЗК-10-0226100	Вибропобудитель	КЗК-10-022600	1
	6	КЗК 0226060А	Уплотнение	КЗК-10-022600	2
	7	КЗК 0226100А	Захват	КЗК-10-022600	2
	8	КЗК 0226100А-01	Захват	КЗК-10-022600	2
	9	КЗК 0226110	Прижим	КЗК-10-022600	2
	10	КЗК-10-0226004	Антифрикцион	КЗК-10-022600	1
	11	КЗК-10-0226005	Антифрикцион	КЗК-10-022600	1
	12	КЗК-10-0226006	Антифрикцион	КЗК-10-022600	1
	13	КЗК 0226007А	Уплотнитель	КЗК-10-022600	2
	14	КЗК 0226422А	Накладка	КЗК-10-022600	4
	15	КЗР 0226416А	Водило	КЗК-10-022600	5
	16	КРН 0000413-01	Шайба	КЗК-10-022600	16
17	КРН 0000413-02	Шайба	КЗК-10-022600	16	

№ рис	№ поз	Обозначение	Наименование	Куда входит	
				Обозначение	Кол. на 1 сб.ед.
102	18	КЗР 0226607	Ось	КЗК-10-022600	4
	19	КЗР 0226608А	Болт специальный	КЗК-10-022600	8
	20	КПР 6204425	Шайба пружинная	КЗК-10-022600	12
	21		Болт М10-6ех50 – 7796	КЗК-10-022600	2
	22		Болт М12-6ех30 – 7796	КЗК-10-022600	4
	23		Болт М6-6ех16 – 7798	КЗК-10-022600	21
	24		Болт М6-6ех20 – 7798	КЗК-10-022600	12
	25		Винт В.М12-6ех30 – 1485	КЗК-10-022600	4
	26		Винт В2.М5-6ех14 – 17475	КЗК-10-022600	36
	27		Гайка М12-6G – 2526	КЗК-10-022600	4
	28		Гайка М10-6G – 5915	КЗК-10-022600	2
	29		Гайка М12-6G – 5915	КЗК-10-022600	8
	30		Гайка М5-6G – 5927	КЗК-10-022600	36
	31		Шайба 5 65Г – 6402	КЗК-10-022600	36
	32		Шайба 6Т 65Г – 6402	КЗК-10-022600	33
	33		Шайба А 5.01 – 6958	КЗК-10-022600	36
	34		Шайба А 6.01 – 6958	КЗК-10-022600	33
	35		Шайба А 10.01 – 6958	КЗК-10-022600	2
36		Кольцо В12 – 13940	КЗК-10-022600	10	

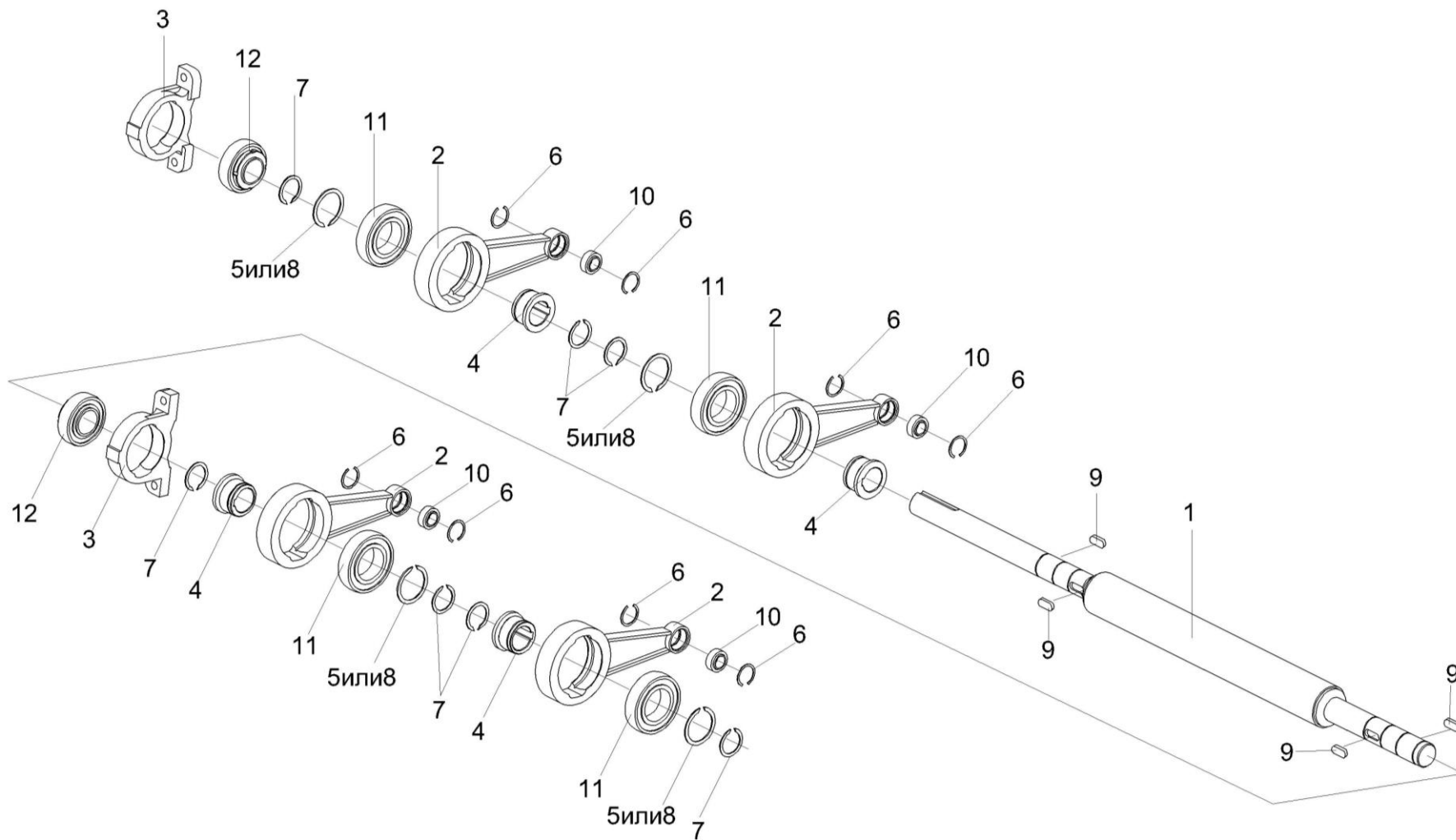


Рисунок 103 – Вибропобудитель КЗК-10-0226100

№ рис	№ поз	Обозначение	Наименование	Куда входит	
				Обозначение	Кол. на 1 сб.ед.

ВИБРОПОБУДИТЕЛЬ КЗК-10-0226100 (рисунок 103)

103	1-12	КЗК-10-0226100	Вибропобудитель	КЗК-10-0226000	1
	1	КЗК-10-0226020	Вал	КЗК-10-0226100	1
	2	КЗК 0226080А	Шатун	КЗК-10-0226100	4
	3	КЗК-10-0226101	Корпус подшипника	КЗК-10-0226100	2
	4	КЗК 0226606А	Втулка	КЗК-10-0226100	4
	5		Кольцо В55 – 13940	КЗК-10-0226100	4
	6		Кольцо В35 – 13941	КЗК-10-0226100	8
	7		Кольцо В40 – 13942	КЗК-10-0226100	7
	8		Кольцо В55 – 13942	КЗК-10-0226100	4
	9		Шпонка 12x8x32 – 23360	КЗК-10-0226100	4
	10		Подшипник 1-ШС20 – 3635	КЗК-10-0226100	4
	11		Подшипник 1580211С17	КЗК-10-0226100	4
12		Подшипник 1680208С17	КЗК-10-0226100	2	

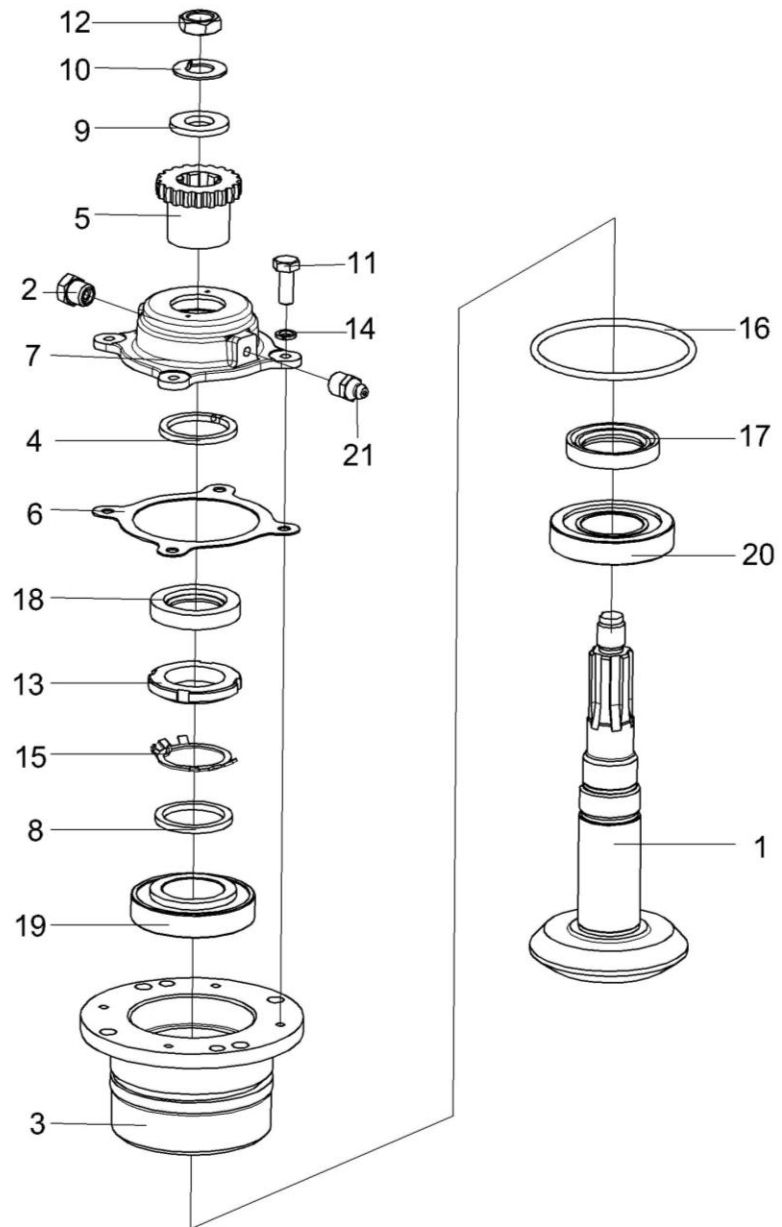


Рисунок 104 – Стакан КЗК-12-0209020

№ рис	№ поз	Обозначение	Наименование	Куда входит	
				Обозначение	Кол. на 1 сб.ед.
СТАКАН КЗК-12-0209020 (рисунок 104)					
104	1-21	КЗК-12-0209020	Стакан	КЗК-12-0209100	1
	1	КЗК-12-0209070	Вал-шестерня	КЗК-12-0209020	1
	7,18	КЗР 0209130	Крышка	КЗК-12-0209020	1
	2	КУЖ 0108010	Клапан предохранительный	КЗК-12-0209020	1
	3	КЗК-12-0209101	Стакан	КЗК-12-0209020	1
	4	КЗК-12-0209611	Кольцо	КЗК-12-0209020	1
	5	КЗК-12-0209631	Полумуфта	КЗК-12-0209020	1
	6	КЗР 0209001	Прокладка	КЗК-12-0209020	1
	7	КЗР 0209222	Крышка	КЗР 0209130	1
	8	КЗР 0209801	Шайба	КЗК-12-0209020	1
	9	ПКК 0117434	Шайба	КЗК-12-0209020	1
	10	ПКК 0117435	Шайба	КЗК-12-0209020	1
	11		Болт М6-6ех16 – 7798	КЗК-12-0209020	4
	12		Гайка М18х1,5-6G – 2526	КЗК-12-0209020	1
13		Гайка М39х1,5-6Н – 11871	КЗК-12-0209020	1	
14		Шайба 6 65Г – 6402	КЗК-12-0209020	4	

№ рис	№ поз	Обозначение	Наименование	Куда входит	
				Обозначение	Кол. на 1 сб.ед.
104	15		Шайба 39.01 – 11872	K3K-12-0209020	1
	16		Кольцо 098-105-46-2-2 – 18829/9833	K3K-12-0209020	1
	17		Манжета 1.2-40x60-1 – 8752	K3K-12-0209020	1
	18		Манжета 2.2-35x58-1 – 8752	K3P 0209130	1
	19		Подшипник 7208A – 27365	K3K-12-0209020	1
	20		Подшипник 7508A – 27365	K3K-12-0209020	1
	21		Масленка 1.1 – 19853	K3K-12-0209020	1

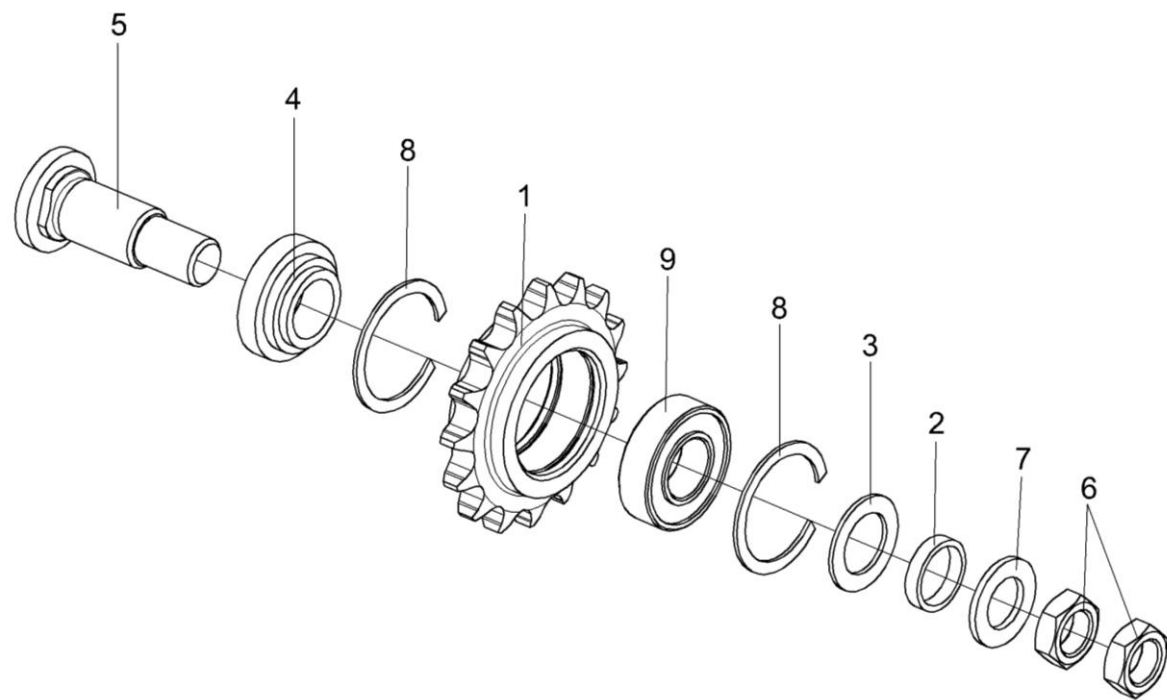


Рисунок 105 – Звездочка КЗР 0219070Б

№ рис	№ поз	Обозначение	Наименование	Куда входит	
				Обозначение	Кол. на 1 сб.ед.
ЗВЕЗДОЧКА КЗР 0219070Б (рисунок 105)					
105	1-9	КЗР 0219070Б	Звездочка натяжная	КЗК-10-0229000	1
	1	КЗР 0219607А	Звездочка	КЗР 0219070Б	1
	2	КЗР 0202825-07	Втулка	КЗР 0219070Б	1
	3	КИС 0105438	Шайба специальная	КЗР 0219070Б	4
	4	КИС 0114632	Втулка	КЗР 0219070Б	1
	5	КИС 0114647Б-03	Ось	КЗР 0219070Б	1
	6		Гайка М20х1,5-6G – 2526	КЗР 0219070Б	2
	7		Шайба С.20.01 – 11371	КЗР 0219070Б	1
	8		Кольцо В52 – 13941	КЗР 0219070Б	2
9		Подшипник 180205С17 – 8882	КЗР 0219070Б	1	

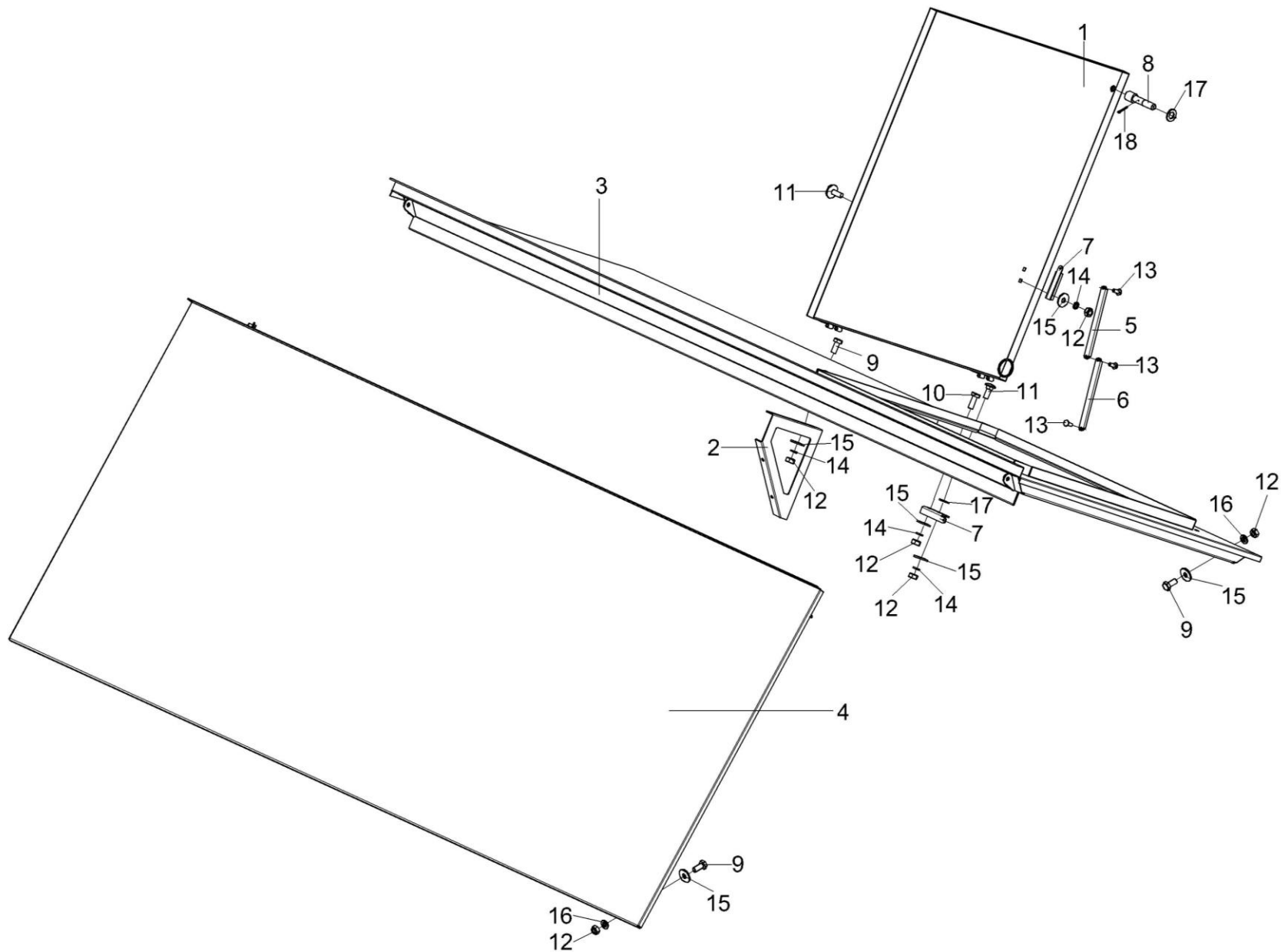


Рисунок 106 – Установка крыши КЗК-10-0204370А (лист 1)

№ рис	№ поз	Обозначение	Наименование	Куда входит	
				Обозначение	Кол. на 1 сб.ед.

УСТАНОВКА КРЫШИ КЗК-10-0204370А (лист 1) (рисунок 106)

106	1-18	КЗК-10-0204370А	Установка крыши	КЗК-10-0229000	1
	1	КЗК-10-0204140	Крышка	КЗК-10-0204370А	1
	2	КЗК-10-0204220	Опора	КЗК-10-0204370А	1
	3	КЗК-10-0204390А	Панель	КЗК-10-0204370А	1
	4	КЗК-10-0204400А	Панель	КЗК-10-0204370А	1
	5	КЗР 0231150	Связь	КЗК-10-0204370А	1
	6	КЗР 0231431	Связь	КЗК-10-0204370А	1
	7	КЗР 0231432	Кронштейн	КЗК-10-0204370А	2
	8	КЗР 0231614	Палец	КЗК-10-0204370А	2
	9		Болт М6-6ех14 – 7798	КЗК-10-0204370А	29
	10		Болт М6-6ех16 – 7798	КЗК-10-0204370А	1
	11		Болт М6-6ех16 – 7802	КЗК-10-0204370А	3
	12		Гайка М6-6G – 5915	КЗК-10-0204370А	33
	13		Заклепка 2.4х10.01 – 12642	КЗК-10-0204370А	3
	14		Шайба 6Т 65Г – 6402	КЗК-10-0204370А	33
	15		Шайба А 6.01 – 6958	КЗК-10-0204370А	61
	16		Шайба С.6.01 – 11371	КЗК-10-0204370А	16
	17		Шайба С.8.01 – 11371	КЗК-10-0204370А	3
18		Шплинт 1,6х12 – 397	КЗК-10-0204370А	6	

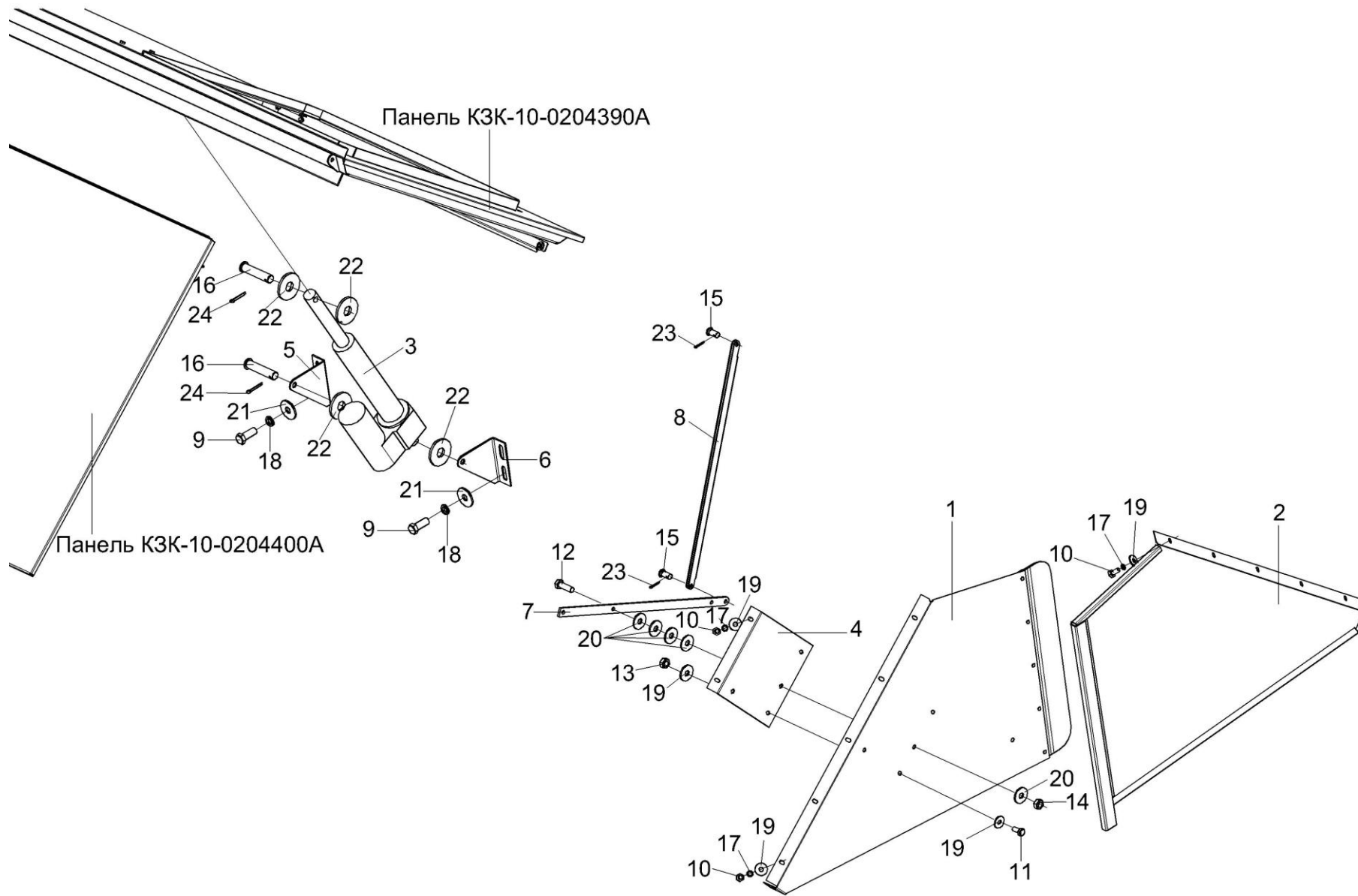


Рисунок 107 – Установка крыши КЗК-10-0204370А (лист 2)

№ рис	№ поз	Обозначение	Наименование	Куда входит	
				Обозначение	Кол. на 1 сб.ед.

УСТАНОВКА КРЫШИ КЗК-10-0204370А (лист 2) (рисунок 107)

107	1-24	КЗК-10-0204370А	Установка крыши	КЗК-10-0229000	1
	1	КЗК-10-0204330А	Штора	КЗК-10-0204370А	1
	2	КЗК-10-0204360	Штора	КЗК-10-0204370А	1
	3	КЗК-10-0701390-02	Электромеханизм бункера	КЗК-10-0204370А	1
	4	КЗК-10-0204462А-01	Усилитель	КЗК-10-0204370А	1
	5	КЗК-10-0204466	Кронштейн	КЗК-10-0204370А	1
	6	КЗК-10-0204466-01	Кронштейн	КЗК-10-0204370А	1
	7	КЗК-10-0204472	Рычаг	КЗК-10-0204370А	2
	8	КЗК-10-0204473	Тяга	КЗК-10-0204370А	2
	9		Болт М10-6ех25 – 7796	КЗК-10-0204370А	4
	10		Болт М6-6ех12 – 7798	КЗК-10-0204370А	20
	11		Болт М6-6ех14 – 7798	КЗК-10-0204370А	29
	12		Болт М8-6ех25 – 7798	КЗК-10-0204370А	6
	13		Гайка М6-6G – 5915	КЗК-10-0204370А	33
	14		Гайка М8-6G – 5915	КЗК-10-0204370А	6
	15		Ось 6-8 b12x18 – 9650	КЗК-10-0204370А	4
	16		Ось 6-12 b12x55 – 9650	КЗК-10-0204370А	2
17		Шайба 6Т 65Г – 6402	КЗК-10-0204370А	33	

№ рис	№ поз	Обозначение	Наименование	Куда входит	
				Обозначение	Кол. на 1 сб.ед.
107	18		Шайба 10Т 65Г – 6402	КЗК-10-0204370А	4
	19		Шайба А 6.01 – 6958	КЗК-10-0204370А	61
	20		Шайба А 8.01 – 6958	КЗК-10-0204370А	32
	21		Шайба А 10.01 – 6958	КЗК-10-0204370А	4
	22		Шайба С.12.01 – 11371	КЗК-10-0204370А	6
	23		Шплинт 1,6х12 – 397	КЗК-10-0204370А	6
	24		Шплинт 3,2х18 – 397	КЗК-10-0204370А	2

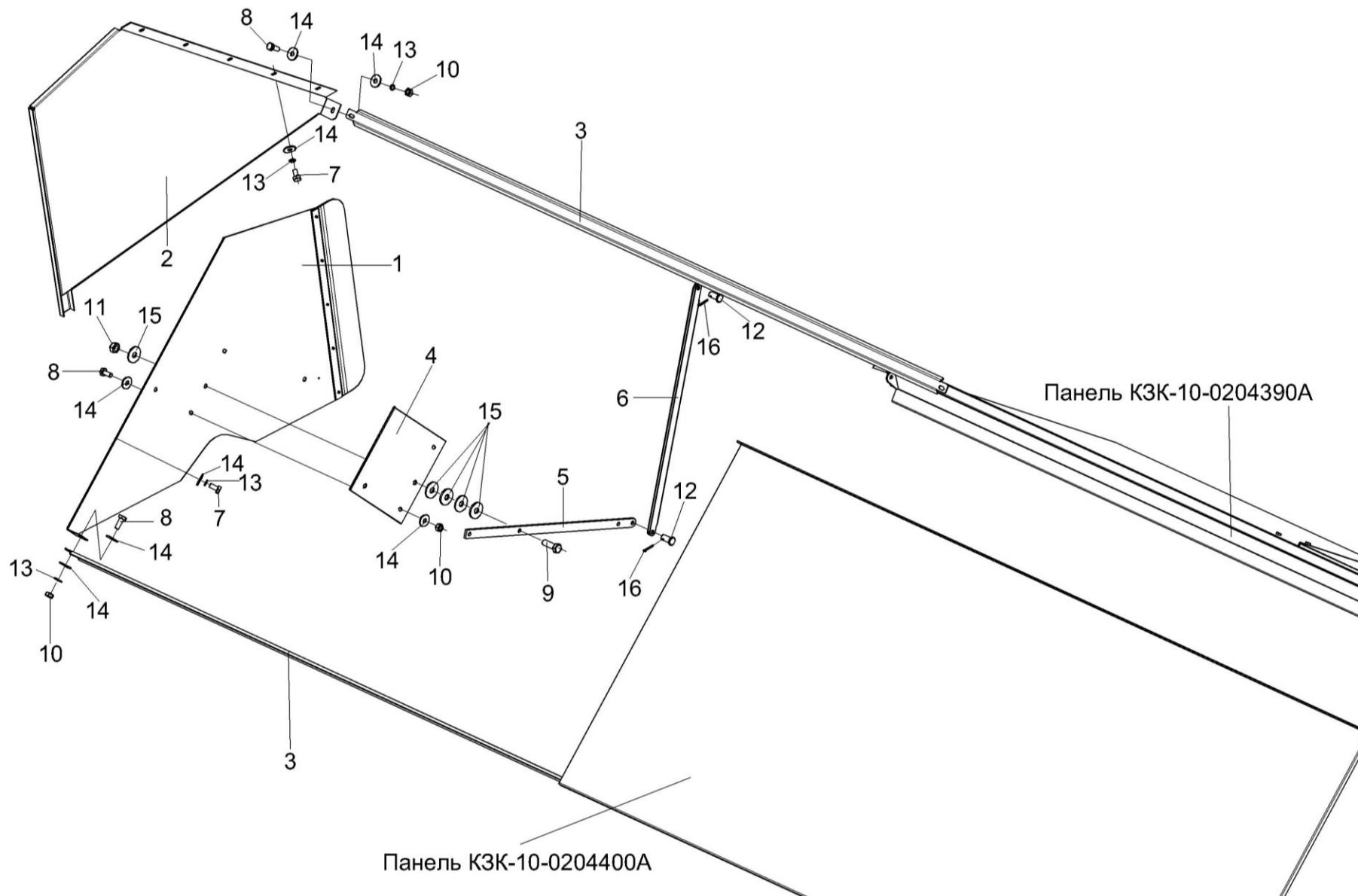


Рисунок 108 – Установка крыши КЗК-10-0204370А (лист 3)

№ рис	№ поз	Обозначение	Наименование	Куда входит	
				Обозначение	Кол. на 1 сб.ед.

УСТАНОВКА КРЫШИ КЗК-10-0204370А (лист 3) (рисунок 108)

108	1-16	КЗК-10-0204370А	Установка крыши	КЗК-10-0229000	1
	1	КЗК-10-0204340А	Штора	КЗК-10-0204370А	1
	2	КЗК-10-0204360-01	Штора	КЗК-10-0204370А	1
	3	КЗК-10-0204478	Ограждение	КЗК-10-0204370А	2
	4	КЗК-10-0204462А	Усилитель	КЗК-10-0204370А	1
	5	КЗК-10-0204472	Рычаг	КЗК-10-0204370А	2
	6	КЗК-10-0204473	Тяга	КЗК-10-0204370А	2
	7		Болт М6-6ех12 – 7798	КЗК-10-0204370А	20
	8		Болт М6-6ех14 – 7798	КЗК-10-0204370А	29
	9		Болт М8-6ех25 – 7798	КЗК-10-0204370А	6
	10		Гайка М6-6G – 5915	КЗК-10-0204370А	33
	11		Гайка М8-6G – 5915	КЗК-10-0204370А	6
	12		Ось 6-8 b12x18 – 9650	КЗК-10-0204370А	4
	13		Шайба 6Т 65Г – 6402	КЗК-10-0204370А	33
	14		Шайба А 6.01 – 6958	КЗК-10-0204370А	61
	15		Шайба А 8.01 – 6958	КЗК-10-0204370А	32
16		Шплинт 1,6x12 – 397	КЗК-10-0204370А	6	

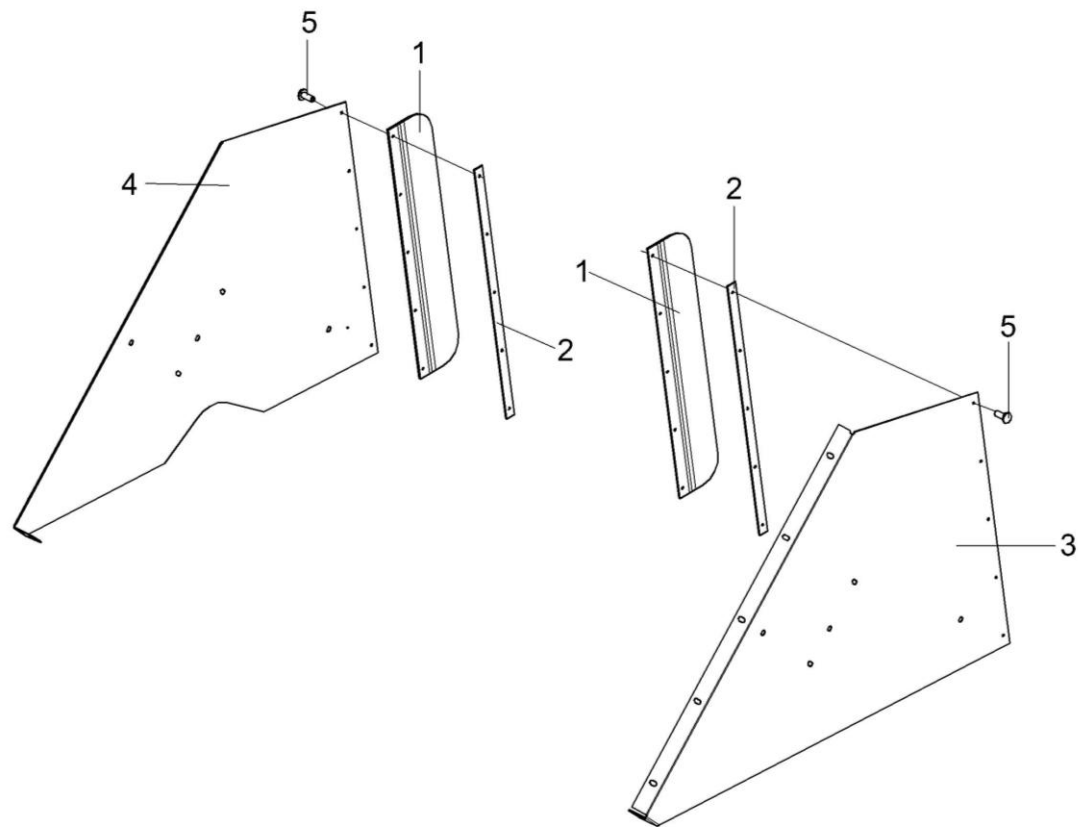


Рисунок 109 – Шторы КЗК-10-0204330А и КЗК-10-0204340А

№ рис	№ поз	Обозначение	Наименование	Куда входит	
				Обозначение	Кол. на 1 сб.ед.
ШТОРЫ КЗК-10-0204330А И КЗК-10-0204340А (рисунок 109)					
109	1-3,5	КЗК-10-0204330А	Штора	КЗК-12-0204370А	1
	1,2,4,5	КЗК-10-0204340А	Штора	КЗК-10-0204370А	1
	1	КЗК-10-0204001	Уплотнитель	КЗК-10-0204330А	1
				КЗК-10-0204340А	1
	2	КЗК-10-0204436	Накладка	КЗК-10-0204330А	1
				КЗК-10-0204340А	1
	3	КЗК-10-0204458А	Штора	КЗК-10-0204330А	1
	4	КЗК-10-0204459А	Штора	КЗК-10-0204340А	1
5		Заклепка 2,4x10.01 – 12642	КЗК-10-0204330А	5	
			КЗК-10-0204340А	5	

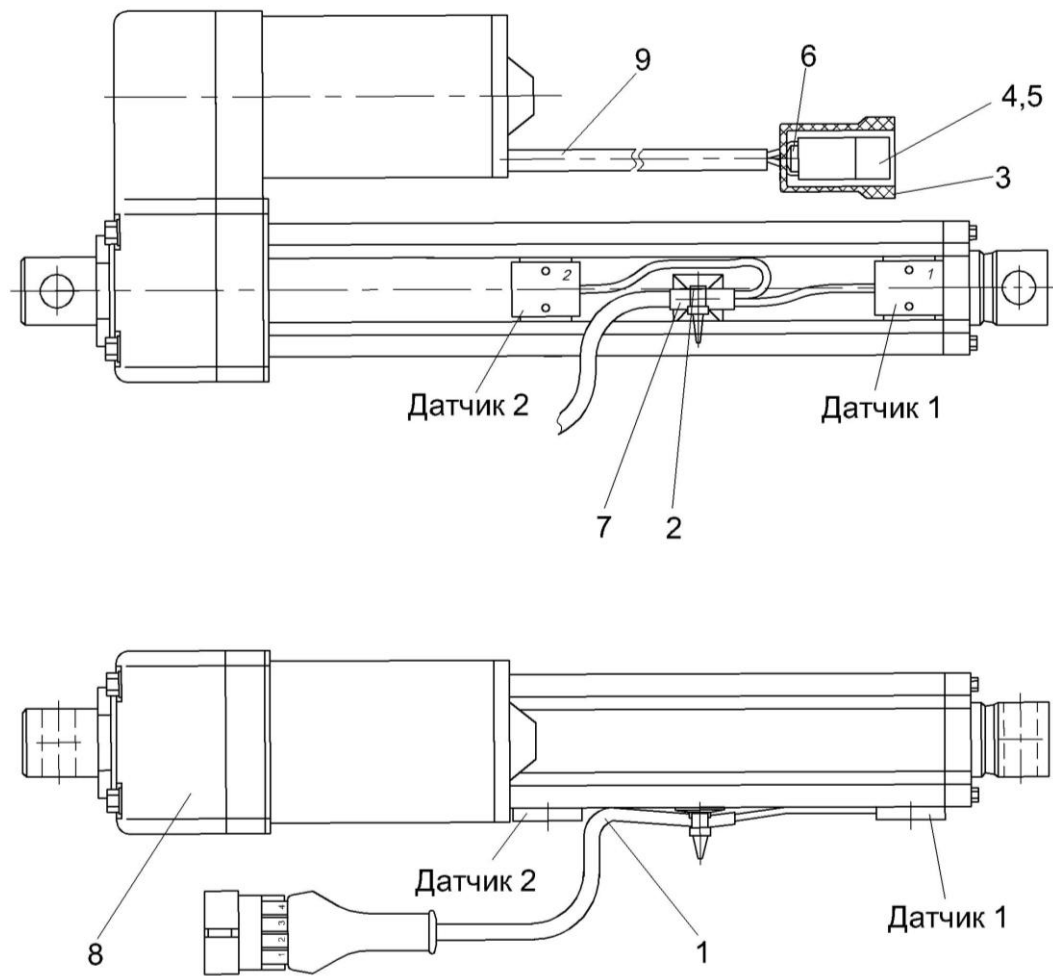


Рисунок 110 – Электромеханизм бункера КЗК-10-0701390-02

№ рис	№ поз	Обозначение	Наименование	Куда входит	
				Обозначение	Кол. на 1 сб.ед.

ЭЛЕКТРОМЕХАНИЗМ БУНКЕРА КЗК-10-0701390-02 (рисунок 110)

110	1-9	КЗК-10-0701390-02	Электромеханизм бункера	КЗК-10-0204370А	1
	1	КЗК-10-0701090	Датчик	КЗК-10-0701390-02	1
	2	МКС 0140027	Лента стяжная	КЗК-10-0701390-02	1
	3	5320-3724050	Чехол защитный держателя двухклеммового	КЗК-10-0701390-02	1
	4		Колодка штыревая 502602	КЗК-10-0701390-02	1
	5		Штырь 103612	КЗК-10-0701390-02	2
	6		Варистор МОВН 1153 25 В±10% 4000А	КЗК-10-0701390-02	1
	7		Площадка самоклеющаяся НС-101S (фирма "KSS", Тайвань)	КЗК-10-0701390-02	1
	8		Электромеханизм DA24-21B65 М 15 МОН ("Thomson Tollo" ход 150мм)	КЗК-10-0701390-02	1
9		Трубка 305 ТВ-40, 6, черная, высшего сорта ГОСТ 19034-82	КЗК-10-0701390-02	1	

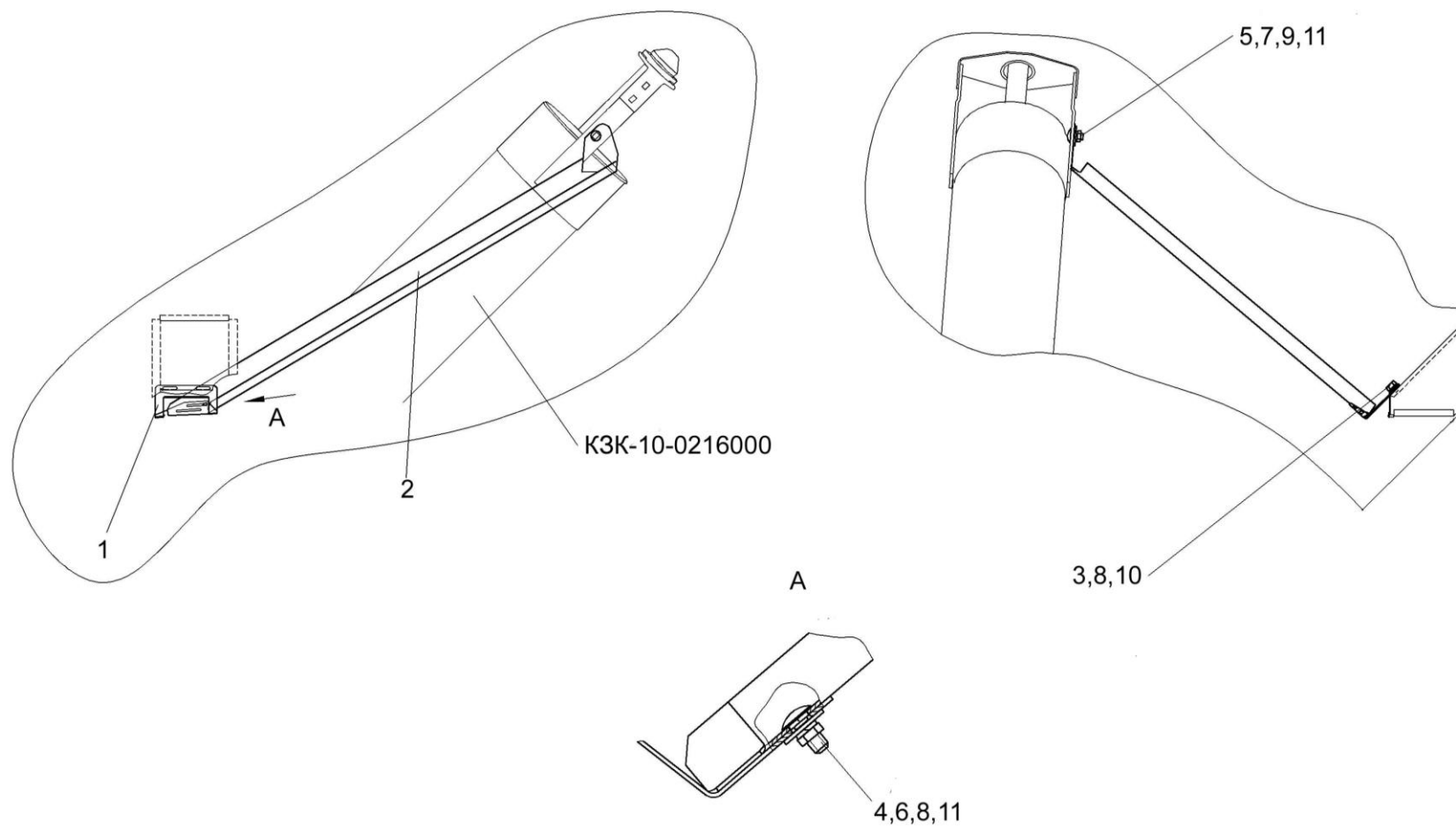


Рисунок 111 – Пробоотборник КЗК-10-0229350

№ рис	№ поз	Обозначение	Наименование	Куда входит	
				Обозначение	Кол. на 1 сб.ед.

ПРОБООТБОРНИК КЗК-10-0229350 (рисунок 111)

111	1-11	КЗК-10-0229350	Пробоотборник	КЗК-10-0100000Б-02	1
	1	КЗК-10-0229419	Желоб	КЗК-10-0229350	1
	2	КЗК-10-0229418	Опора	КЗК-10-0229350	1
	3		Болт М8-6ех20 – 7796	КЗК-10-0229350	2
	4		Болт М8-6ех20 – 7802	КЗК-10-0229350	2
	5		Болт М10-6ех25 – 7802	КЗК-10-0229350	2
	6		Гайка М8-6G – 5915	КЗК-10-0229350	1
	7		Гайка М10-6G – 5915	КЗК-10-0229350	2
	8		Шайба 8Т 65Г – 6402	КЗК-10-0229350	3
	9		Шайба 10Т 65Г – 6402	КЗК-10-0229350	2
	10		Шайба А 8.01 – 6958	КЗК-10-0229350	2
11		Шайба А10.01 – 6958	КЗК-10-0229350	3	

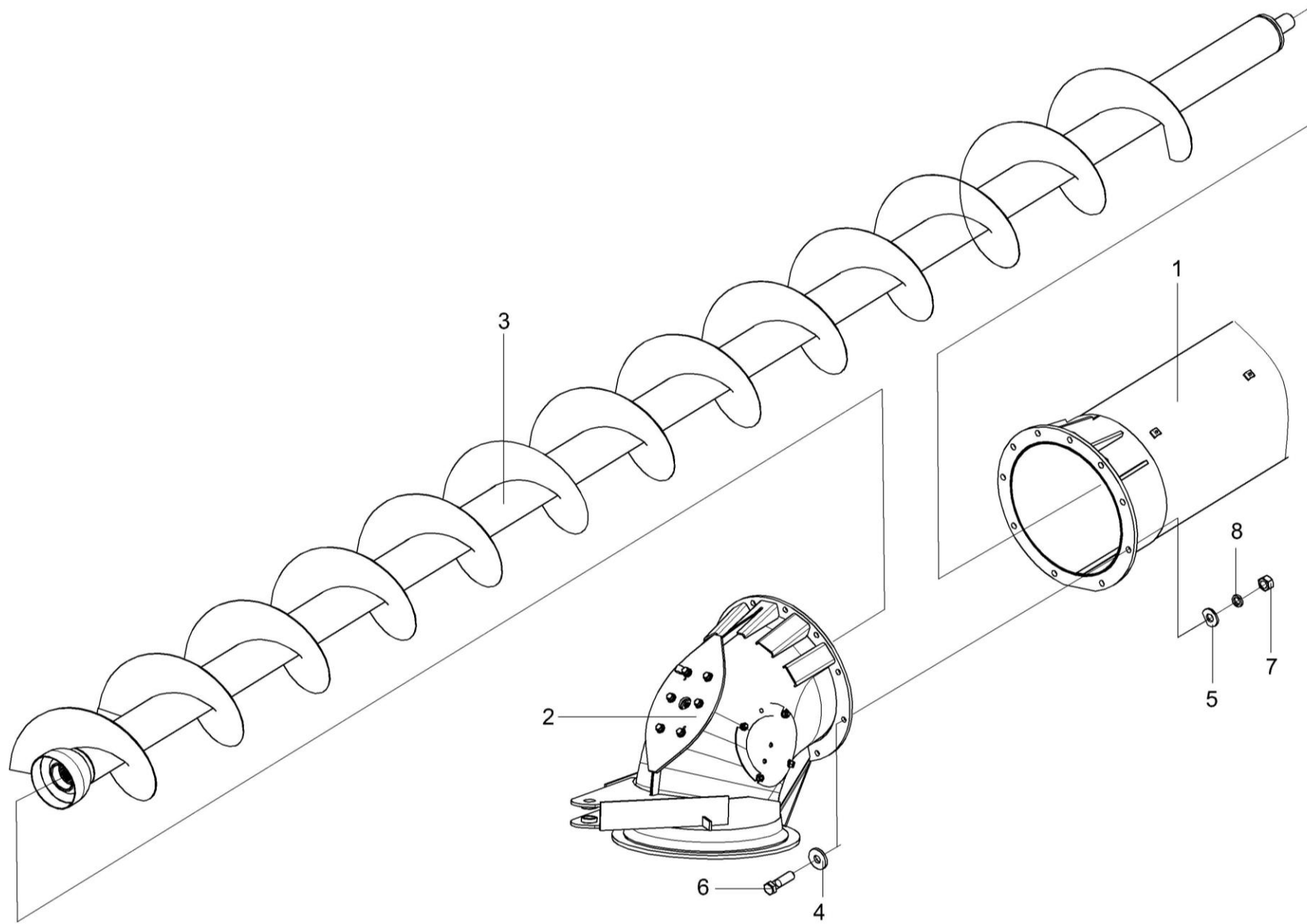


Рисунок 112 – Шнек с отводом КЗК-12-0206010 (лист 1)

№ рис	№ поз	Обозначение	Наименование	Куда входит	
				Обозначение	Кол. на 1 сб.ед.

ШНЕК С ОТВОДОМ КЗК-12-0206010 (лист 1) (рисунок 112)

112	1-8	КЗК-12-0206010	Шнек с отводом	КЗК-10-0100000Б-02	1
	1	КЗК-12-0206060	Кожух	КЗК-12-0206010	1
	2	КЗК-12-0206090А	Отвод с редуктором	КЗК-12-0206010	1
	3	КЗК-12-0206130	Шнек поворотный выгрузной	КЗК-12-0206010	1
	4	КЗР 0202682	Шайба	КЗК-12-0206010	10
	5	ПКК 0100449А-01	Шайба	КЗК-12-0206010	10
	6		Болт М12-6ех45 – 7796	КЗК-12-0206010	10
	7		Гайка М12-6G – 5915	КЗК-12-0206010	10
8		Шайба 12Т 65Г – 6402	КЗК-12-0206010	10	

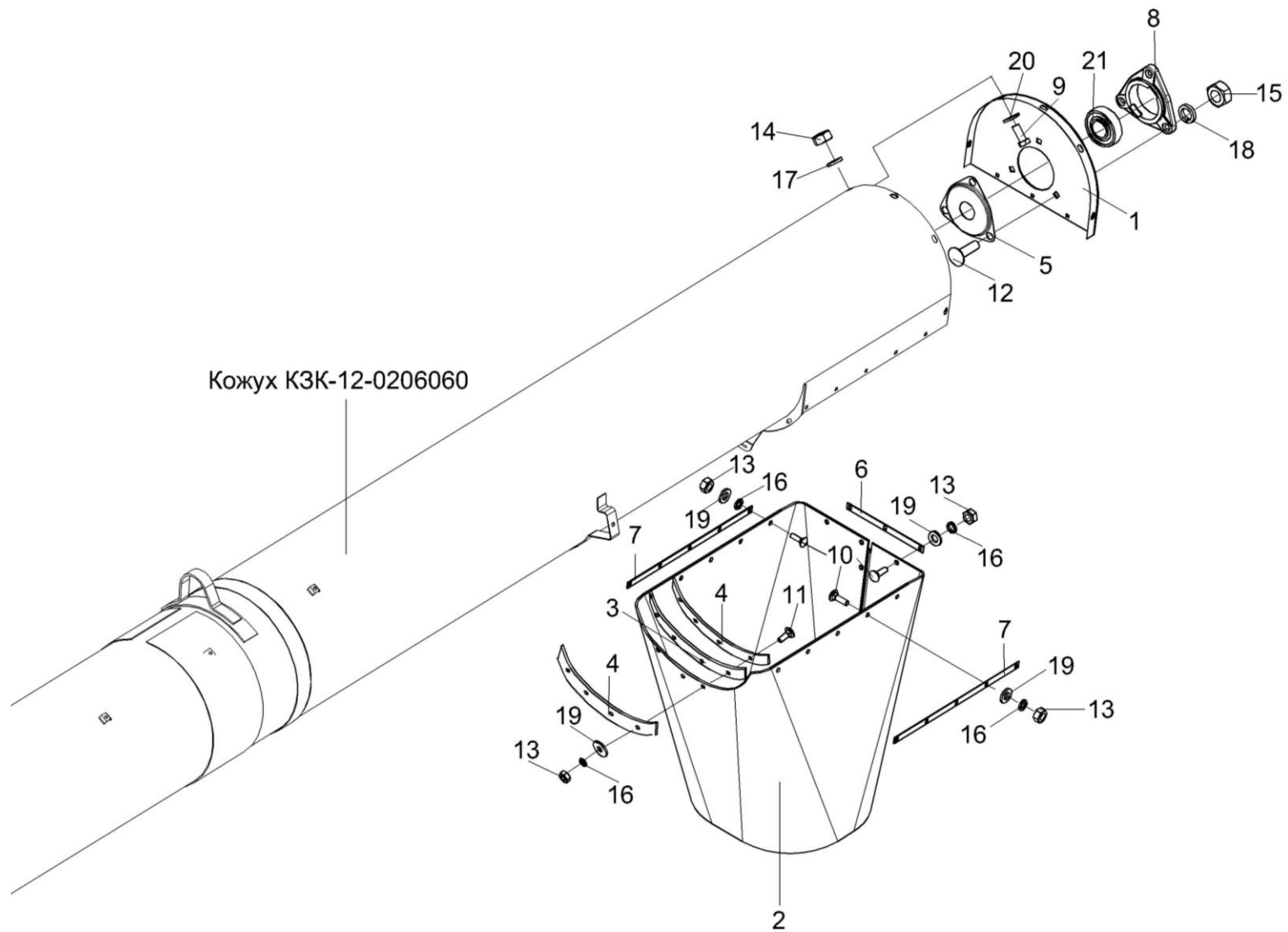


Рисунок 113 – Шнек с отводом КЗК-12-0206010 (лист2)

№ рис	№ поз	Обозначение	Наименование	Куда входит	
				Обозначение	Кол. на 1 сб.ед.

ШНЕК С ОТВОДОМ КЗК-12-0206010 (лист 2) (рисунок 113)

113	1-21	КЗК-12-0206010	Шнек с отводом	КЗК-10-0100000Б-02	1
	1	КЗК-12-0206070	Крышка	КЗК-12-0206010	1
	2	КЗК-12-0206001	Фартук	КЗК-12-0206010	1
	3	КЗР 0206003А	Пластина	КЗК-12-0206010	1
	4	КЗР 0206427А	Обечайка	КЗК-12-0206010	2
	5	КЗР 0206432А	Крышка	КЗК-12-0206010	1
	6	КЗР 0206457А	Планка	КЗК-12-0206010	1
	7	КЗР 0206464А	Планка	КЗК-12-0206010	2
	8	КИС 0900101А	Корпус подшипника	КЗК-12-0206010	1
	9		Болт М8-6ех20 – 7796	КЗК-12-0206010	5
	10		Болт М6-6ех16 – 7802	КЗК-12-0206010	13
	11		Болт М6-6ех20 – 7802	КЗК-12-0206010	4
	12		Болт М10-6ех35 – 7802	КЗК-12-0206010	3
	13		Гайка М6-6G – 5915	КЗК-12-0206010	17
	14		Гайка М8-6G – 5915	КЗК-12-0206010	5
15		Гайка М10-6G – 5915	КЗК-12-0206010	3	

№ рис	№ поз	Обозначение	Наименование	Куда входит	
				Обозначение	Кол. на 1 сб.ед.
113	16		Шайба 6Т 65Г – 6402	КЗК-12-0206010	17
	17		Шайба 8Т 65Г – 6402	КЗК-12-0206010	5
	18		Шайба 10Т 65Г – 6402	КЗК-12-0206010	3
	19		Шайба С.6.01 – 11371	КЗК-12-0206010	17
	20		Шайба С.8.01 – 11371	КЗК-12-0206010	5
	21		Подшипник 1680207С17	КЗК-12-0206010	1

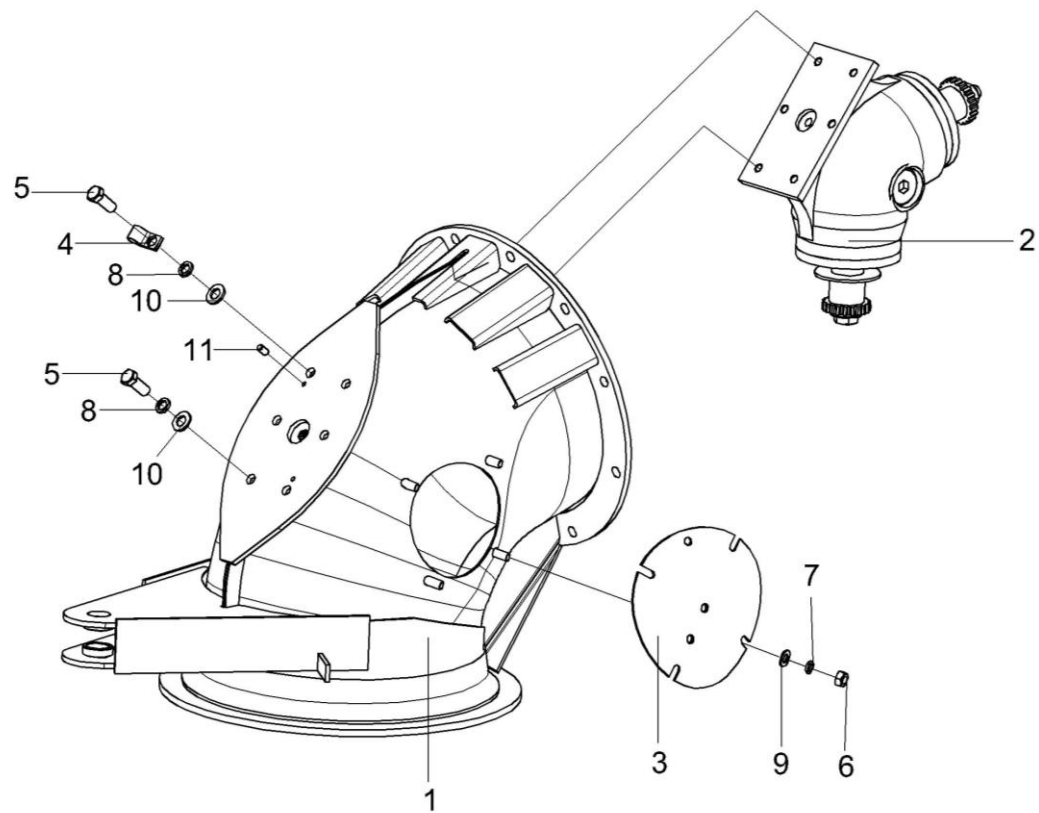


Рисунок 114 – Отвод с редуктором КЗК-12-0206090А

№ рис	№ поз	Обозначение	Наименование	Куда входит	
				Обозначение	Кол. на 1 сб.ед.

ОТВОД С РЕДУКТОРОМ КЗК-12-0206090А (рисунок 114)

114	1-11	КЗК-12-0206090А	Отвод с редуктором	КЗК-12-0206010	1
	1	КЗК-12-0206100А	Отвод	КЗК-12-0206090А	1
	2	КЗК-12-0210000	Редуктор	КЗК-12-0206090А	1
	3	КЗР 0206120В	Крышка	КЗК-12-0206090А	1
	4	УЭС 0700800-02	Хомут	КЗК-12-0206090А	1
	5		Болт М10-6ех25 – 7796	КЗК-12-0206090А	6
	6		Гайка М8-6G – 5915	КЗК-12-0206090А	4
	7		Шайба 8Т 65Г – 6402	КЗК-12-0206090А	4
	8		Шайба 10Т 65Г – 6402	КЗК-12-0206090А	6
	9		Шайба С.8.01 – 11371	КЗК-12-0206090А	4
	10		Шайба С.10.01 – 11371	КЗК-12-0206090А	6
11		Штифт 6х12 – 3128	КЗК-12-0206090А	2	

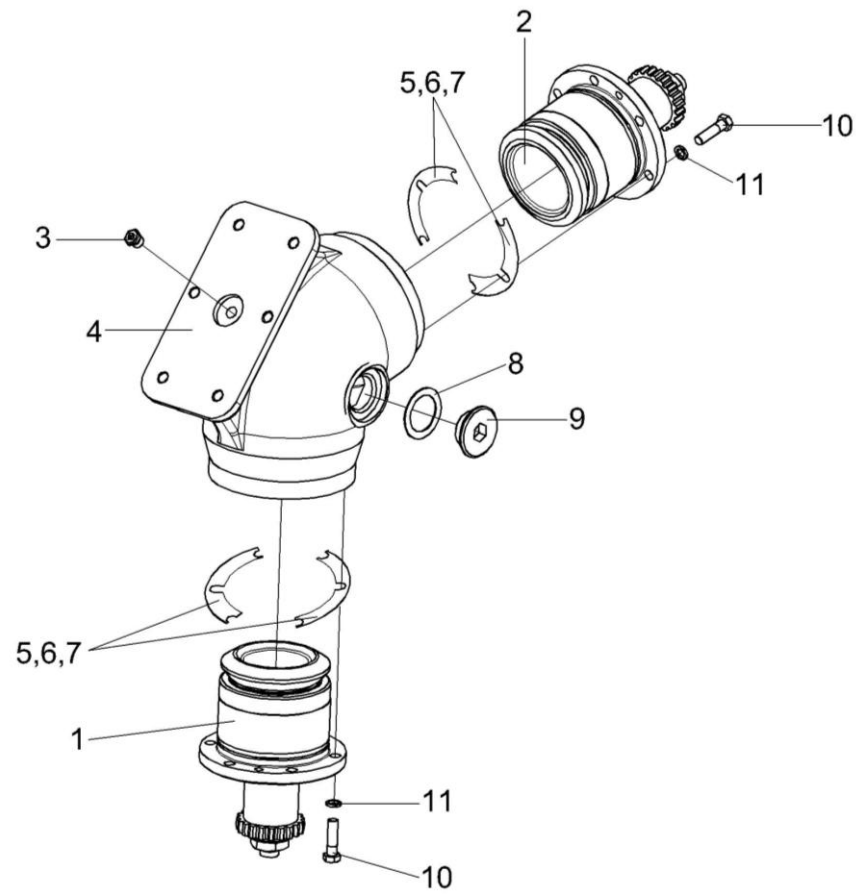


Рисунок 115 – Редуктор КЗК-12-0210000

№ рис	№ поз	Обозначение	Наименование	Куда входит	
				Обозначение	Кол. на 1 сб.ед.
РЕДУКТОР КЗК-12-0210000 (рисунок 115)					
115	1-11	КЗК-12-0210000	Редуктор	КЗК-12-0206090А	1
	1	КЗК-12-0210010	Стакан	КЗК-12-0210000	1
	2	КЗК-12-0210020	Стакан	КЗК-12-0210000	1
	3	КУЖ 0108010	Клапан предохранительный	КЗК-12-0210000	1
	4	КЗК-12-0210201	Корпус	КЗК-12-0210000	1
	5	КЗК-12-0210501	Прокладка	КЗК-12-0210000	8
	6	КЗК-12-0210501-01	Прокладка	КЗК-12-0210000	12
	7	КЗК-12-0210501-02	Прокладка	КЗК-12-0210000	8
	8	КЗР 0210001А	Прокладка	КЗК-12-0210000	1
	9	КЗР 0210603А	Пробка	КЗК-12-0210000	1
	10		Болт М8-6ех30 – 7796	КЗК-12-0210000	12
	11		Шайба 8Т 65Г – 6402	КЗК-12-0210000	12

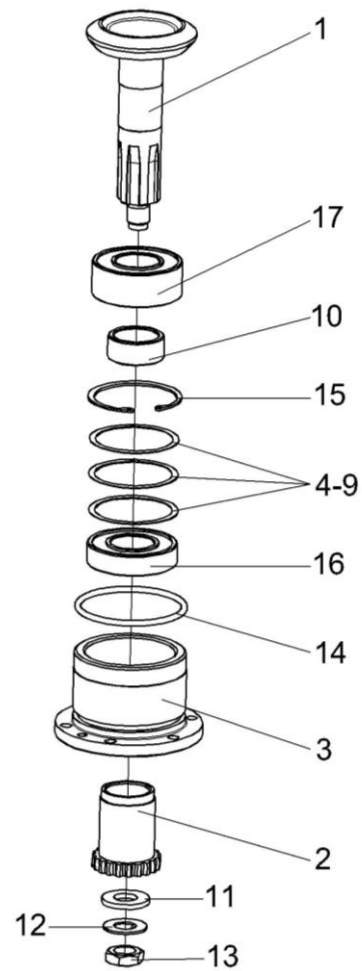


Рисунок 116 – Стакан КЗК-12-0210010

№ рис	№ поз	Обозначение	Наименование	Куда входит	
				Обозначение	Кол. на 1 сб.ед.
СТАКАН КЗК-12-0210010 (рисунок 116)					
116	1-17	КЗК-12-0210010	Стакан	КЗК-12-0210000	1
	1	КЗК-12-0210030	Вал-шестерня	КЗК-12-0210010	1
	2	КЗК-12-0209631-01	Полумуфта	КЗК-12-0210010	1
	3	КЗК-12-0210202	Стакан	КЗК-12-0210010	1
	4	КЗК-12-0210801	Кольцо	КЗК-12-0210010	1
	5	КЗК-12-0210801-01	Кольцо	КЗК-12-0210010	1
	6	КЗК-12-0210801-02	Кольцо	КЗК-12-0210010	1
	7	КЗК-12-0210801-03	Кольцо	КЗК-12-0210010	1
	8	КЗК-12-0210801-04	Кольцо	КЗК-12-0210010	1
	9	КЗК-12-0210801-05	Кольцо	КЗК-12-0210010	1
	10	КЗК-12-0210802	Втулка	КЗК-12-0210010	1
	11	ПКК 0117434	Шайба	КЗК-12-0210010	1
	12	ПКК 0117435	Шайба	КЗК-12-0210010	1
	13		Гайка М18х1,5-6G – 5916	КЗК-12-0210010	1
	14		Кольцо 082-090-46-2-2 – 18829/9833	КЗК-12-0210010	1
	15		Кольцо В72 – 13943	КЗК-12-0210010	1
	16		Подшипник 180207С17 – 8882	КЗК-12-0210010	1
17		Подшипник BS2-2207С-2СS "SKF"	КЗК-12-0210010	1	

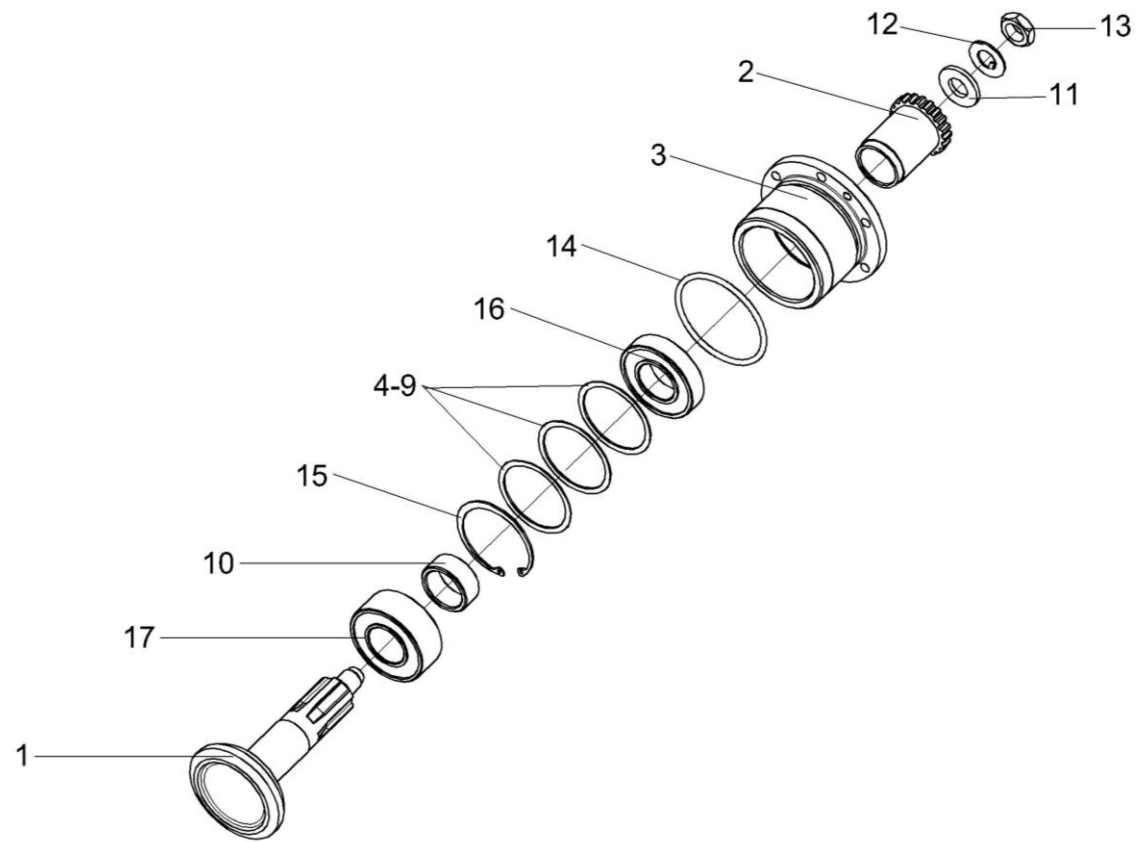


Рисунок 117 – Стакан КЗК-12-0210020

№ рис	№ поз	Обозначение	Наименование	Куда входит	
				Обозначение	Кол. на 1 сб.ед.

СТАКАН КЗК-12-0210020 (рисунок 117)

117	1-17	КЗК-12-0210020	Стакан	КЗК-12-0210000	1
	1	КЗК-12-0210040	Вал-шестерня	КЗК-12-0210020	1
	2	КЗК-12-0209631-01	Полумуфта	КЗК-12-0210020	1
	3	КЗК-12-0210202	Стакан	КЗК-12-0210020	1
	4	КЗК-12-0210801	Кольцо	КЗК-12-0210020	1
	5	КЗК-12-0210801-01	Кольцо	КЗК-12-0210020	1
	6	КЗК-12-0210801-02	Кольцо	КЗК-12-0210020	1
	7	КЗК-12-0210801-03	Кольцо	КЗК-12-0210020	1
	8	КЗК-12-0210801-04	Кольцо	КЗК-12-0210020	1
	9	КЗК-12-0210801-05	Кольцо	КЗК-12-0210020	1
	10	КЗК-12-0210802	Втулка	КЗК-12-0210020	1
	11	ПКК 0117434	Шайба	КЗК-12-0210020	1
	12	ПКК 0117435	Шайба	КЗК-12-0210020	1
	13		Гайка М18Х1,5-6G – 5916	КЗК-12-0210020	1
	14		Кольцо 082-090-46-2-2 – 18829/9833	КЗК-12-0210020	1
	15		Кольцо В72 – 13943	КЗК-12-0210020	1
	16		Подшипник 180207С17 – 8882	КЗК-12-0210020	1
17		Подшипник BS2-2207C-2CS "SKF"	КЗК-12-0210020	1	

№ рис	№ поз	Обозначение	Наименование	Куда входит	
				Обозначение	Кол. на 1 сб.ед.

ЭЛЕВАТОР ЗЕРНОВОЙ КЗК-10-0214000 (рисунок 118)

118	1-62	КЗК-10-0214000	Элеватор зерновой	КЗК-10-0100000Б-02	1
	1	КЗК-10-0214010	Корпус	КЗК-10-0214000	1
	2	КЗК-10-0214140	Цепь элеватора	КЗК-10-0214000	1
	3	КЗК-10-0214160	Цепь элеватора	КЗК-10-0214000	1
	4	КЗК-10-0214170	Звездочка	КЗК-10-0214000	1
	5	КЗК-10-0219100	Муфта фрикционная	КЗК-10-0214000	1
	6	КЗК 0214130Б	Тяга	КЗК-10-0214000	1
	7	КЗР 0214100А	Коромысло	КЗК-10-0214000	1
	8	КЗР 0214110Б	Коромысло	КЗК-10-0214000	1
	9	КЗР 0214120А	Ползун	КЗК-10-0214000	2
	10	КЗР 0214150Б	Вставка	КЗК-10-0214000	1
	11	КЗК-10-0214602	Вал	КЗК-10-0214000	1
	12	КЗК-10-0214607	Кольцо	КЗК-10-0214000	1
	13	КЗК-10-0218611-01	Звездочка	КЗК-10-0214000	1
	14	КЗК-10-0219604	Звездочка	КЗК-10-0214000	1
	15	КЗК-10-0219605	Вал	КЗК-10-0214000	1
	16	КЗР 0101105	Корпус подшипника	КЗК-10-0214000	1
17	КЗР 0101106	Корпус подшипника	КЗК-10-0214000	2	

№ рис	№ поз	Обозначение	Наименование	Куда входит	
				Обозначение	Кол. на 1 сб.ед.
118	18	КЗР 0208432А	Рычаг защелка	КЗК-10-0214000	1
	19	КЗР 0208441А	Крышка	КЗК-10-0214000	1
	20	КЗР 0208601А	Скоба защелки	КЗК-10-0214000	1
	21	КЗР 0208606	Болт	КЗК-10-0214000	3
	22	КЗР 0214421А	Накладка	КЗК-10-0214000	4
	23	КЗР 0214449	Крышка	КЗК-10-0214000	1
	24	КЗР 0218415Б	Крышка	КЗК-10-0214000	1
	25	КИС 0900101А	Корпус подшипника	КЗК-10-0214000	2
	26	УЭС 0100603А-01	Болт	КЗК-10-0214000	1
	27	04.140.002	Шайба	КЗК-10-0214000	1
	28	ПДВ 0123607-01	Винт	КЗК-10-0214000	1
	29		Болт М8-6ех25 – 7796	КЗК-10-0214000	2
	30		Болт М6-6ех14 – 7798	КЗК-10-0214000	2
	31		Болт М8-6ех25 – 7802	КЗК-10-0214000	8
	32		Болт М10-6ех30 – 7802	КЗК-10-0214000	4
	33		Болт М10-6ех40 – 7802	КЗК-10-0214000	8
	34		Винт В10-6ех30 – 1485	КЗК-10-0214000	2
	35		Гайка М6-6G – 5915	КЗК-10-0214000	2
36		Гайка М8-6G – 5915	КЗК-10-0214000	17	

№ рис	№ поз	Обозначение	Наименование	Куда входит	
				Обозначение	Кол. на 1 сб.ед.
118	37		Гайка М10-6G – 5915	КЗК-10-0214000	14
	38		Гайка М12-6G – 5915	КЗК-10-0214000	2
	39		Шайба 6Т 65Г – 6402	КЗК-10-0214000	2
	40		Шайба 8Т 65Г – 6402	КЗК-10-0214000	13
	41		Шайба 10Т 65Г – 6402	КЗК-10-0214000	12
	42		Шайба А.12.01 – 6958	КЗК-10-0214000	2
	43		Шайба С.6.01 – 11371	КЗК-10-0214000	2
	44		Шайба С.8.01 – 11371	КЗК-10-0214000	12
	45		Шайба С.12.01 – 11371	КЗК-10-0214000	1
	46		Шайба С.24.01 – 11371	КЗК-10-0214000	2
	47		Шпонка 8x7x40 – 23360	КЗК-10-0214000	1
	48		Шпонка 8x7x70 – 23360	КЗК-10-0214000	1
	49		Шпонка 10x8x63 – 23360	КЗК-10-0214000	1
	50		Шпонка 10x8x70 – 23360	КЗК-10-0214000	1
	51		Шплинт 2,0x18 – 397	КЗК-10-0214000	2
	52		Шплинт 3,2x25 – 397	КЗК-10-0214000	1
	53		Шплинт 5x40 – 397	КЗК-10-0214000	2
	54		Звено С-ТРД-38-4400 – 4267	КЗК-10-0214000	1
	55		Звено С-ТРД-38-46	КЗК-10-0214000	1

№ рис	№ поз	Обозначение	Наименование	Куда входит	
				Обозначение	Кол. на 1 сб.ед.
118	56		Звено С-ТРД-38-46	КЗК-10-0214000	1
	57		Ось 6-8 b12x25 – 9650	КЗК-10-0214000	1
	58		Ось 6-8 b12x50 – 9650	КЗК-10-0214000	1
	59		Ось 6-12 b12x32 – 9650	КЗК-10-0214000	1
	60		Подшипник 1680205 С17	КЗК-10-0214000	1
	61		Подшипник 1680206 С17	КЗК-10-0214000	2
	62		Подшипник 1680207 С17	КЗК-10-0214000	2

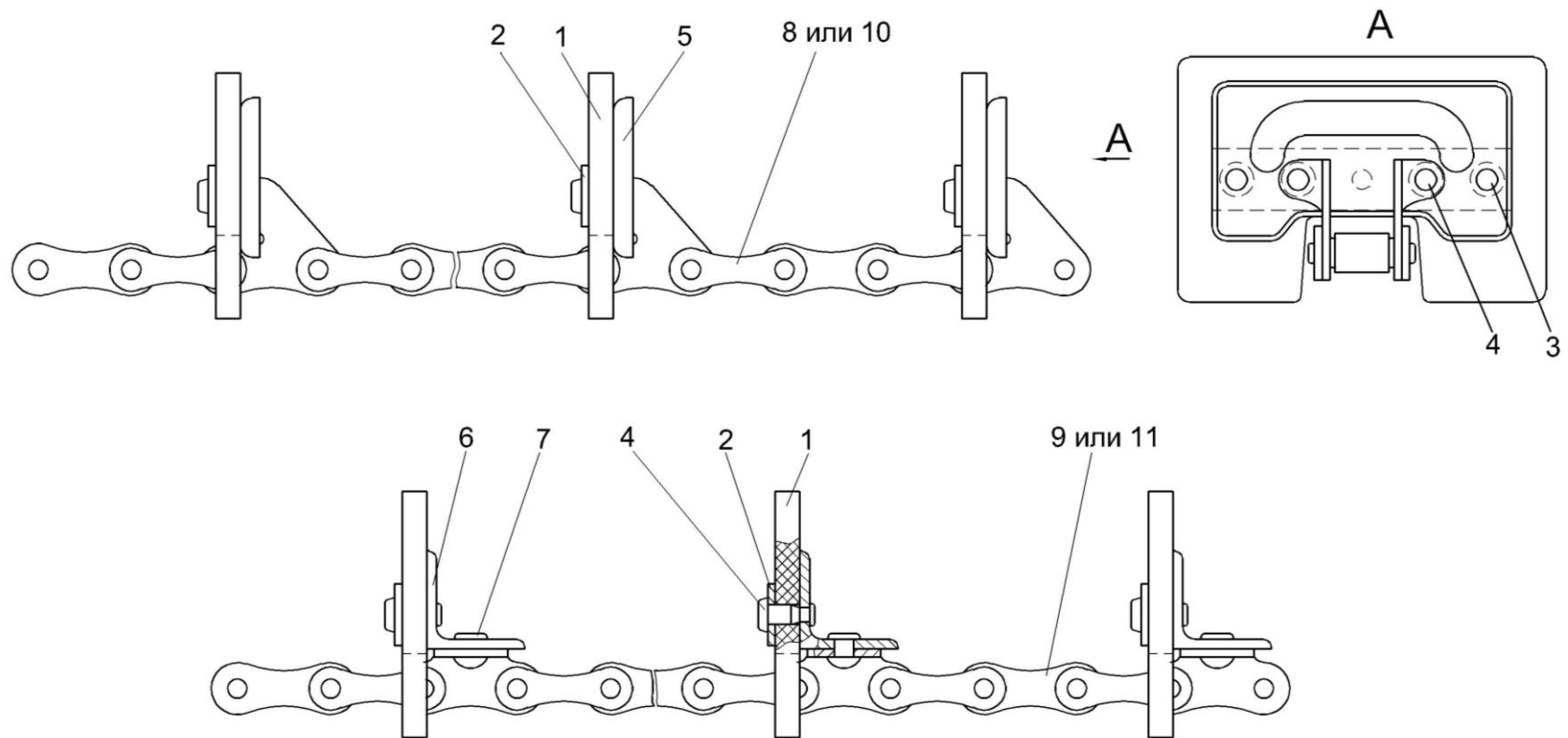


Рисунок 119 – Цепи элеватора КЗК-10-0214140 и КЗК-10-0214160

№ рис	№ поз	Обозначение	Наименование	Куда входит	
				Обозначение	Кол. на 1 сб.ед.
ЦЕПИ ЭЛЕВАТОРА КЗК-10-0214140 и КЗК-10-0214160 (рисунок 119)					
119	1-5,8,10	КЗК-10-0214140	Цепь элеватора	КЗК-10-0214000	1
	1,2,4,6,7,9,11	КЗК-10-0214160	Цепь элеватора	КЗК-10-0214000	1
	1	КЗР 0208001Б	Скребок	КЗК-10-0214140 КЗК-10-0214160	33 33
	2	КЗР 0208435Б	Накладка	КЗК-10-0214140 КЗК-10-0214160	33 33
	3	КЗР 0106607Б	Заклепка	КЗК-10-0214140	66
	4	КЗР 0106607Б-01	Заклепка	КЗК-10-0214140 КЗК-10-0214160	33 99
	5	КЗР 0214436Б	Жесткость	КЗК-10-0214140	33
	6	КЗР 0214702Б	Уголок	КЗК-10-0214160	33
	7		Заклепка 8x18 – 10299	КЗК-10-0214160	66
	8		Цепь ТРД-38-4400-2-2-6-4-4267 L=4978 мм (131 зв.)	КЗК-10-0214140	1
	9		Цепь ТРД-38-4400-1-2-8-4-4267 L=4978 мм (131 зв.)	КЗК-10-0214160	1
10		Цепь ТРД-38-46-II-6-4 L=4978 мм (131 зв.)	КЗК-10-0214140	1	
11		Цепь ТРД-38-46-II-8-4 L=4978 мм (131 зв.)	КЗК-10-0214160	1	

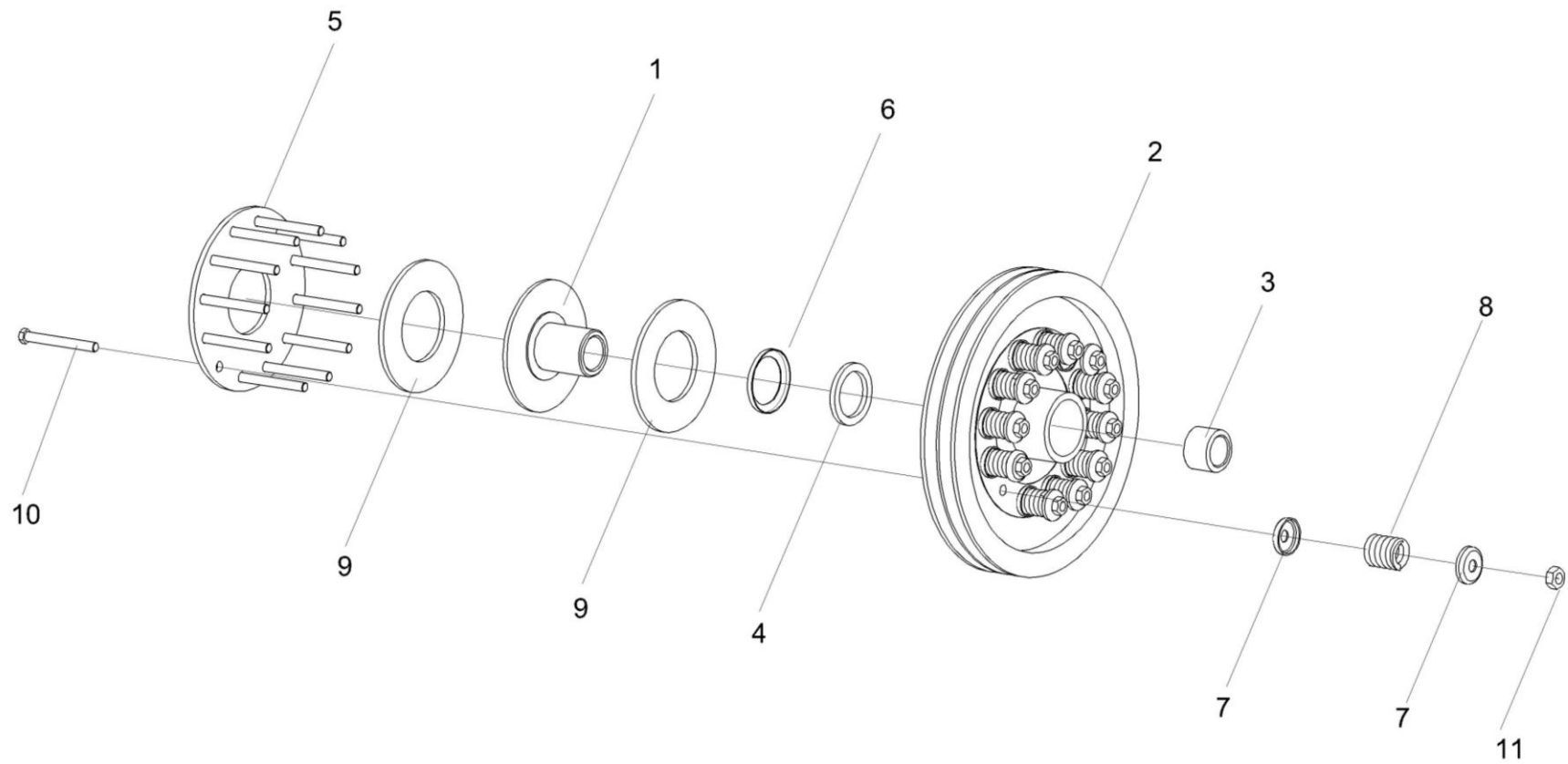


Рисунок 120 – Муфта фрикционная КЗК-10-0219100

№ рис	№ поз	Обозначение	Наименование	Куда входит	
				Обозначение	Кол. на 1 сб.ед.

МУФТА ФРИКЦИОННАЯ КЗК-10-0219100 (рисунок 120)

120	1-11	КЗК-10-0219100	Муфта фрикционная	КЗК-10-0214000	1
	2,3	КЗК-10-0219060	Шкив	КЗК-10-0219100	1
	1	КЗК-10-0219030	Ступица	КЗК-10-0219100	1
	2	КЗК-10-0219102	Шкив	КЗК-10-0219060	1
	3	КЗК-10-0219103	Втулка	КЗК-10-0219060	1
	4	КЗР 0219001Б	Кольцо	КЗК-10-0219100	1
	5	КЗР 0219412В	Диск нажимной	КЗК-10-0219100	1
	6	КЗР 0219413Б	Обойма	КЗК-10-0219100	1
	7	КЗР 0219414Б	Шайба специальная	КЗК-10-0219100	24
	8	04.140.014	Пружина	КЗК-10-0219100	12
	9	04.141.017	Накладка фрикционная	КЗК-10-0219100	2
10		Болт М10-6ех100 – 7796	КЗК-10-0219100	12	
11		Гайка М10-6G – 5915	КЗК-10-0219100	24	

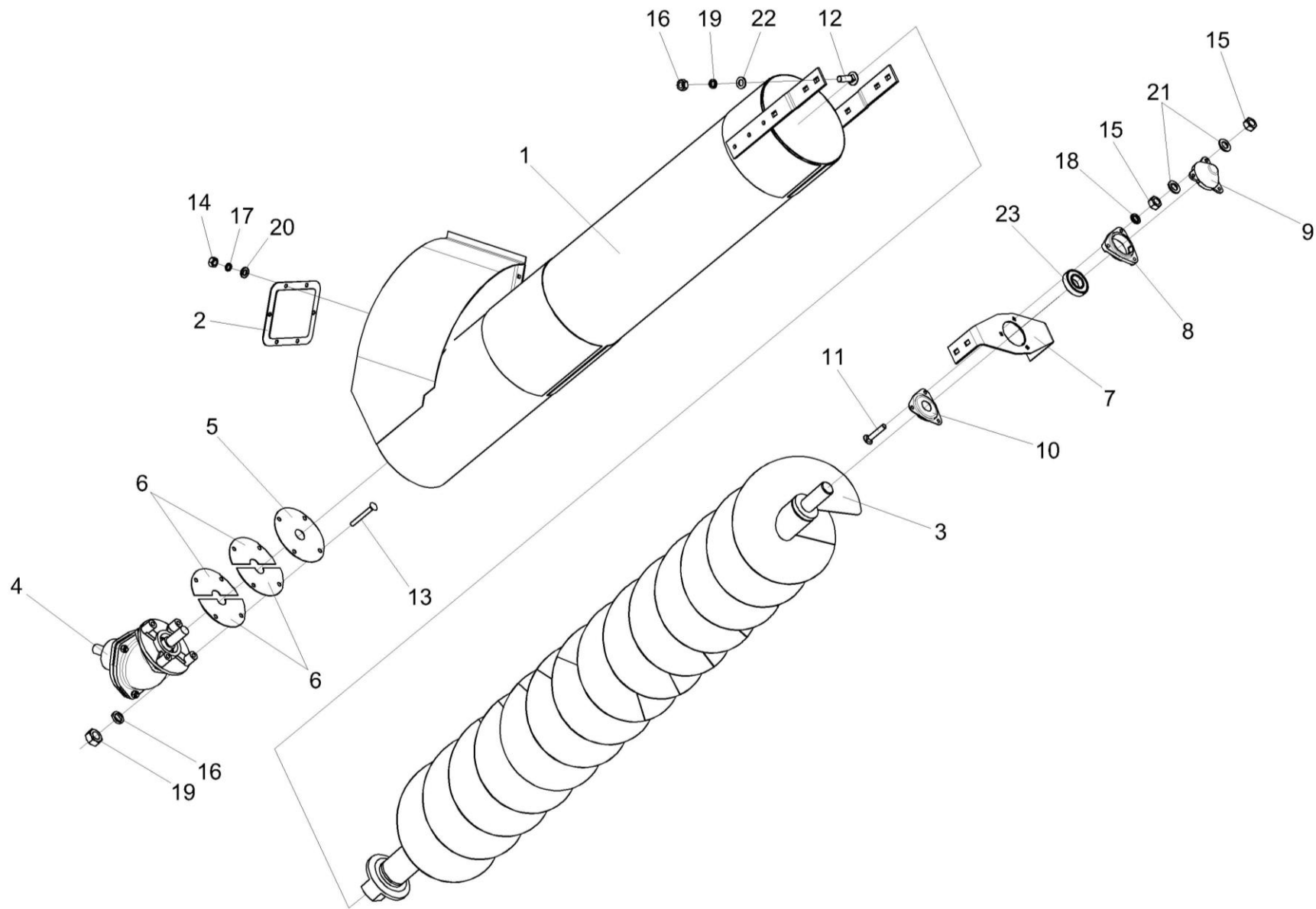


Рисунок 121 – Шнек загрузной зерновой КЗК-10-0216000

№ рис	№ поз	Обозначение	Наименование	Куда входит	
				Обозначение	Кол. на 1 сб.ед.

ШНЕК ЗАГРУЗНОЙ ЗЕРНОВОЙ КЗК-10-0216000 (рисунок 121)

121	1-23	КЗК-10-0216000	Шнек загрузной зерновой	КЗК-10-0100000Б-02	1
	1	КЗК-10-0216010	Кожух шнека	КЗК-10-0216000	1
	2	КЗК 0216020А	Крышка	КЗК-10-0216000	1
	3	КЗК 0216030Б	Шнек	КЗК-10-0216000	1
	4	РСМ-10.01.47.100Б	Редуктор конический	КЗК-10-0216000	1
	5	КЗК 0216001А	Прокладка	КЗК-10-0216000	1
	6	КЗК 0216401А	Полудиск	КЗК-10-0216000	4
	7	КЗК 0216402А	Кронштейн	КЗК-10-0216000	1
	8	КЗР 0101105	Корпус	КЗК-10-0216000	1
	9	КЗР 0216001Б	Крышка	КЗК-10-0216000	1
	10	КЗР 0218415Б	Крышка	КЗК-10-0216000	1
	11		Болт М8-6ех45 – 7802	КЗК-10-0216000	3
	12		Болт М10-6ех30 – 7802	КЗК-10-0216000	2
	13		Болт М10-6ех90 – 7802	КЗК-10-0216000	4
	14		Гайка М6-6G – 5915	КЗК-10-0216000	6
	15		Гайка М8-6G – 5915	КЗК-10-0216000	6
16		Гайка М10-6G – 5915	КЗК-10-0216000	8	

№ рис	№ поз	Обозначение	Наименование	Куда входит	
				Обозначение	Кол. на 1 сб.ед.
121	17		Шайба 6Т 65Г – 6402	КЗК-10-0216000	6
	18		Шайба 8Т 65Г – 6402	КЗК-10-0216000	3
	19		Шайба 10Т 65Г – 6402	КЗК-10-0216000	8
	20		Шайба С.6.01 – 11371	КЗК-10-0216000	6
	21		Шайба С.8.01 – 11371	КЗК-10-0216000	6
	22		Шайба С.10.01 – 11371	КЗК-10-0216000	4
	23		Подшипник 1680205Т2С17	КЗК-10-0216000	1

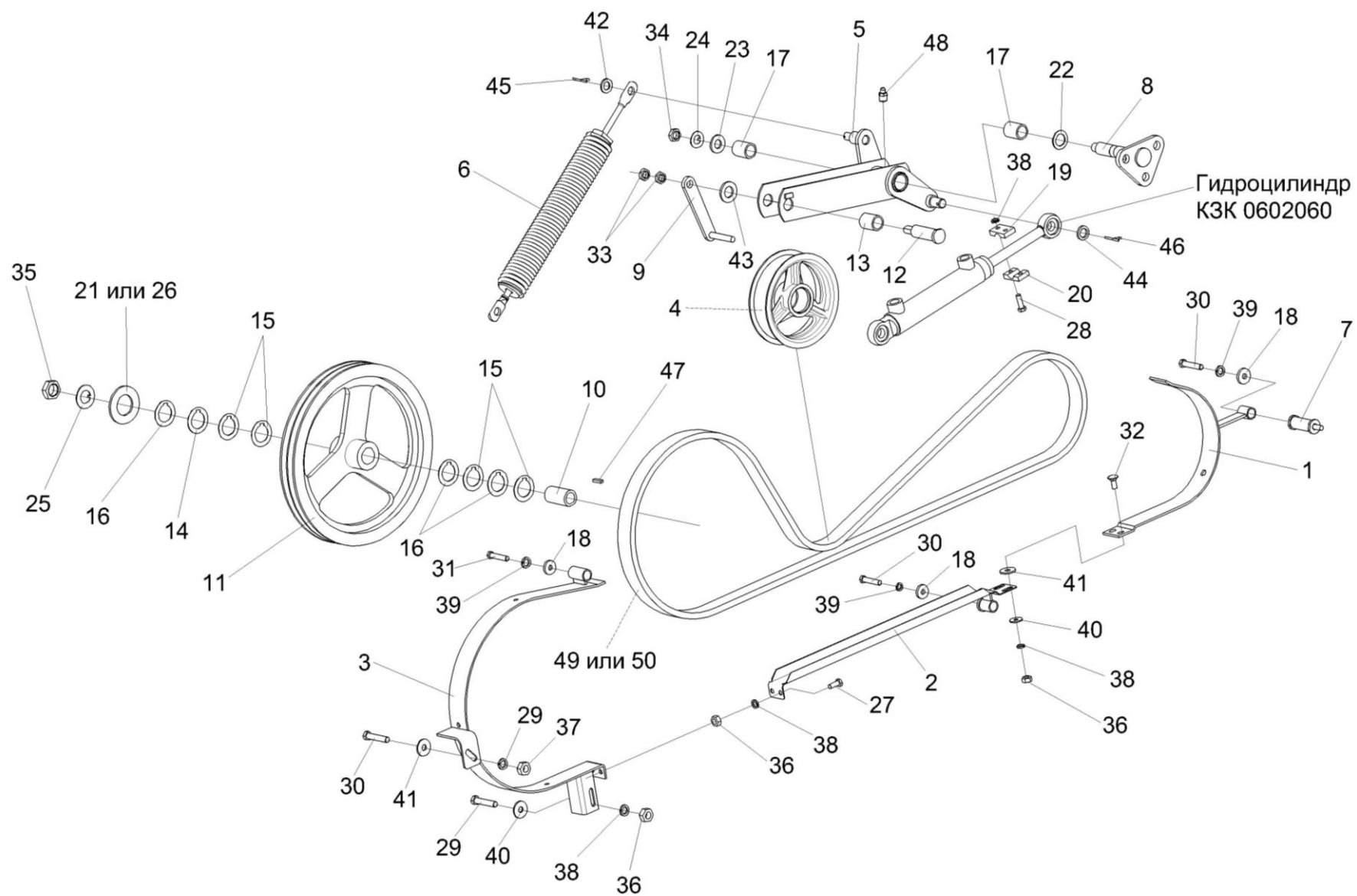


Рисунок 122 – Привод горизонтального шнека КЗК-10-0221000

№ рис	№ поз	Обозначение	Наименование	Куда входит	
				Обозначение	Кол. на 1 сб.ед.

ПРИВОД ГОРИЗОНТАЛЬНОГО ШНЕКА КЗК-10-0221000 (рисунок 122)

122	1-50	КЗК-10-0221000	Привод горизонтального шнека	КЗК-10-0100000-02	1
	5,17	КЗК 0221020А	Рычаг	КЗК-10-0221000	1
	1	КЗК-10-0221060	Щиток	КЗК-10-0221000	1
	2	КЗК-10-0221070	Щиток	КЗК-10-0221000	1
	3	КЗК-10-0221080	Щиток	КЗК-10-0221000	1
	4	КЗК 0221010Б	Ролик	КЗК-10-0221000	1
	5	КЗК 0221030А	Рычаг	КЗК 0221020А	1
	6	КЗК 0221050Б	Пружина	КЗК-10-0221000	1
	7	КЗК 0221120	Переходник	КЗК-10-0221000	2
	8	КЗК 0221140А	Опора	КЗК-10-0221000	1
	9	КЗК 0221150	Подъемник	КЗК-10-0221000	1
	10	КЗК 0206809	Втулка	КЗК-10-0221000	1
	11	КЗК 0221101А	Шкив	КЗК-10-0221000	1
	12	КЗК 0221604А	Палец	КЗК-10-0221000	1
	13	КЗК 0221802А	Втулка	КЗК-10-0221000	2
	14	КЗР 0202459А	Шайба	КЗК-10-0221000	1
15	КЗР 0202459А-01	Шайба	КЗК-10-0221000	5	
16	КЗР 0202459А-02	Шайба	КЗК-10-0221000	4	

№ рис	№ поз	Обозначение	Наименование	Куда входит	
				Обозначение	Кол. на 1 сб.ед.
122	17	КЗР 0221207	Втулка	КЗК 0221020А	2
	18	КЗР 0221417	Шайба	КЗК-10-0221000	3
	19	КЗР 0225421	Ограничитель	КЗК-10-0221000	1
	20	КЗР 0225422	Ограничитель	КЗК-10-0221000	1
	21	КИС 0104406А-01	Шайба	КЗК-10-0221000	2
	22	КИС 0105438	Шайба специальная	КЗК-10-0221000	1
	23	ПКК 0117434	Шайба	КЗК-10-0221000	1
	24	ПКК 0117435	Шайба	КЗК-10-0221000	1
	25	ПКК 0135431	Шайба специальная	КЗК-10-0221000	1
	26	ПКК 0135432	Шайба	КЗК-10-0221000	1
	27		Болт М8-6ех20 – 7796	КЗК-10-0221000	2
	28		Болт М8-6ех25 – 7796	КЗК-10-0221000	2
	29		Болт М8-6ех30 – 7796	КЗК-10-0221000	1
	30		Болт М10-6ех50 – 7796	КЗК-10-0221000	2
	31		Болт М10-6ех75 – 7796	КЗК-10-0221000	1
	32		Болт М8-6ех20 – 7802	КЗК-10-0221000	2
	33		Гайка М16-6G – 2526	КЗК-10-0221000	2
	34		Гайка М18х1,5-6G – 2526	КЗК-10-0221000	1
	35		Гайка М27х2-6G – 2526	КЗК-10-0221000	1

№ рис	№ поз	Обозначение	Наименование	Куда входит	
				Обозначение	Кол. на 1 сб.ед.
122	36		Гайка М8-6G – 5915	КЗК-10-0221000	5
	37		Гайка М10-6G – 5915	КЗК-10-0221000	2
	38		Шайба 8Т 65Г – 6402	КЗК-10-0221000	2
	39		Шайба 10Т 65Г – 6402	КЗК-10-0221000	4
	40		Шайба А 8.01 – 6958	КЗК-10-0221000	24
	41		Шайба А 10.01 – 6958	КЗК-10-0221000	18
	42		Шайба С.16.01 – 11371	КЗК-10-0221000	3
	43		Шайба С.24.01 – 11371	КЗК-10-0221000	1
	44		Шайба 20.01 – 9649	КЗК-10-0221000	2
	45		Шплинт 4х22 – 397	КЗК-10-0221000	2
	46		Шплинт 5х32 – 397	КЗК-10-0221000	2
	47		Шпонка 10х8х63 – 23360	КЗК-10-0221000	1
	48		Масленка 1.2 – 19853	КЗК-10-0221000	1
	49		Ремень 2 НВ 2962 La (Германия)	КЗК-10-0221000	2
	50		Ремень 2 НВ ВР 2962 "К" А (Польша)	КЗК-10-0221000	1

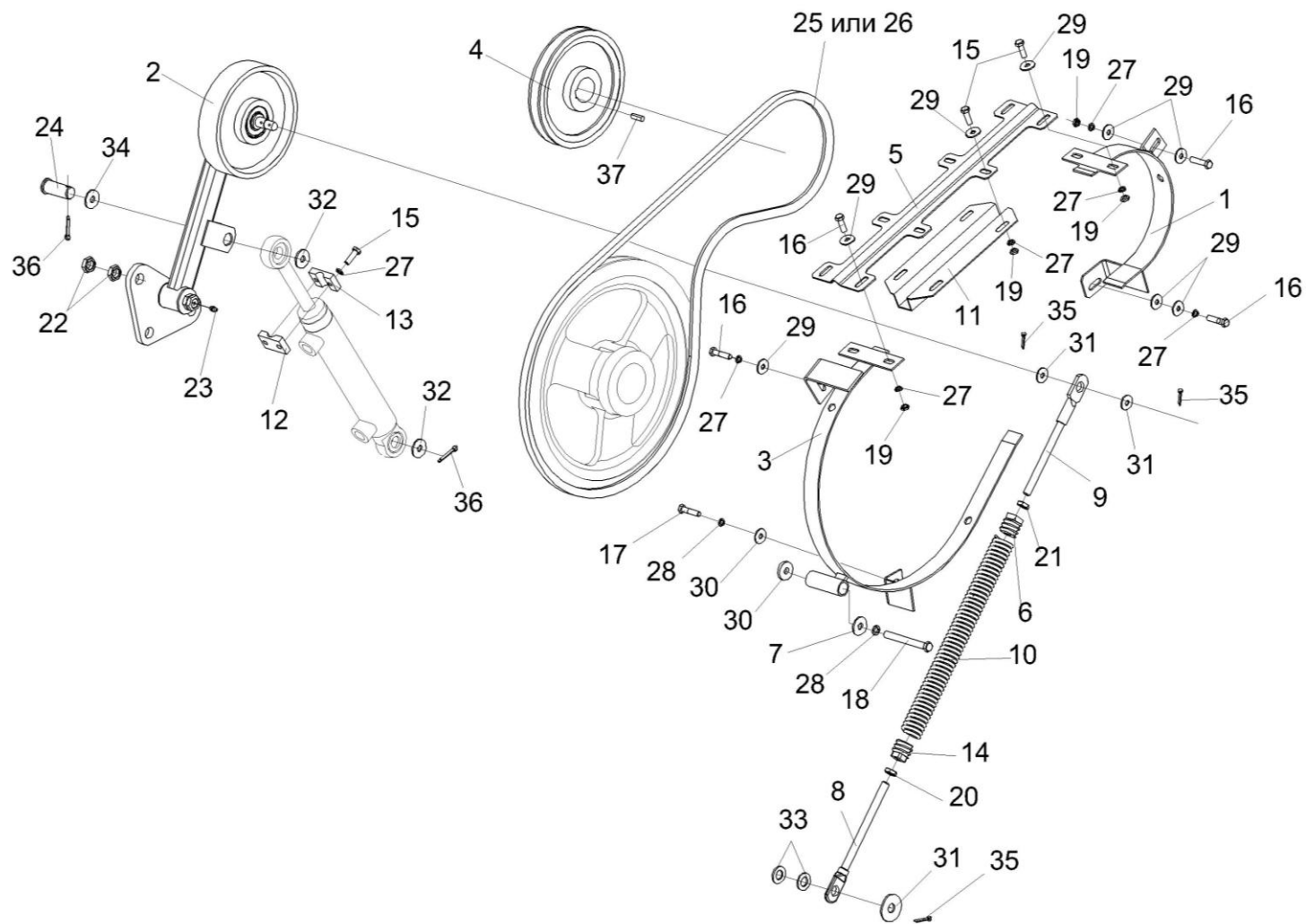


Рисунок 123 – Привод вибратора КЗК-10-0223000

№ рис	№ поз	Обозначение	Наименование	Куда входит	
				Обозначение	Кол. на 1 сб.ед.

ПРИВОД ВИБРАТОРА КЗК-10-0223000 (рисунок 123)

123	1-37	КЗК-10-0223000	Привод вибратора	КЗК-10-0100000Б-02	1
	6,8-10, 14,20,21	КЗК-10-0223070	Пружина	КЗК-10-0223000	1
	1	КЗК-10-0223060	Щиток	КЗК-10-0223000	1
	2	КЗК 0223010	Рычаг	КЗК-10-0223000	1
	3	КЗК 0223050Б	Щиток	КЗК-10-0223000	1
	4	КЗК 0223102	Шкив	КЗК-10-0223000	1
	5	КЗК 0223419	Пластина	КЗК-10-0223000	1
	6	КЗР 0202102	Пробка	КЗК-10-0223070	1
	7	КЗР 0221417	Шайба	КЗК-10-0223000	1
	8	КЗР 0221606А-06	Зацеп	КЗК-10-0223070	1
	9	КЗР 0221606А-07	Зацеп	КЗК-10-0223070	1
	10	КЗР 0222603А	Пружина	КЗК-10-0223070	1
	11	КЗР 0225414А	Кронштейн	КЗК-10-0223000	1
	12	КЗР 0225421-01	Ограничитель	КЗК-10-0223000	1
	13	КЗР 0224422-01	Ограничитель	КЗК-10-0223000	1
	14	КСН 0100107	Пробка	КЗК-10-0223070	1
15		Болт М8-6ех25 – 7796	КЗК-10-0223000	10	
16		Болт М8-6ех35 – 7796	КЗК-10-0223000	5	

№ рис	№ поз	Обозначение	Наименование	Куда входит	
				Обозначение	Кол. на 1 сб.ед.
123	17		Болт М10-6ех30 – 7796	К3К-10-0223000	1
	18		Болт М10-6ех90 – 7796	К3К-10-0223000	1
	19		Гайка М8-6G – 2526	К3К-10-0223000	11
	20		Гайка М12-6G – 2526	К3К-10-0223070	1
	21		Гайка М12-ЛН-6G – 2526	К3К-10-0223070	1
	22		Гайка М16х1,5-6G – 2526	К3К-10-0223000	6
	23		Масленка 1.1 – 19853	К3К-10-0223000	1
	24		Ось 6-20 b12x45 – 9650	К3К-10-0223000	1
	25		Ремень В/171850Li(1890Ld)	К3К-10-0223000	1
	26		Ремень НВ 1890	К3К-10-0223000	1
	27		Шайба 8Т 65Г – 6402	К3К-10-0223000	15
	28		Шайба 10Т 65Г – 6402	К3К-10-0223000	2
	29		Шайба А.8.01 – 6958	К3К-10-0223000	34
	30		Шайба А.10.01 – 6958	К3К-10-0223000	10
	31		Шайба А.14.01 – 6958	К3К-10-0223000	3
	32		Шайба 20.01 – 9649	К3К-10-0223000	3
	33		Шайба С14х2,5.01 – 11371	К3К-10-0223000	8
	34		Шайба С.20.01 – 11371	К3К-10-0223000	1
	35		Шплинт 4х25 – 397	К3К-10-0223000	2
	36		Шплинт 5х32 – 397	К3К-10-0223000	2
	37		Шпонка 12х8х50 – 24068	К3К-10-0223000	1

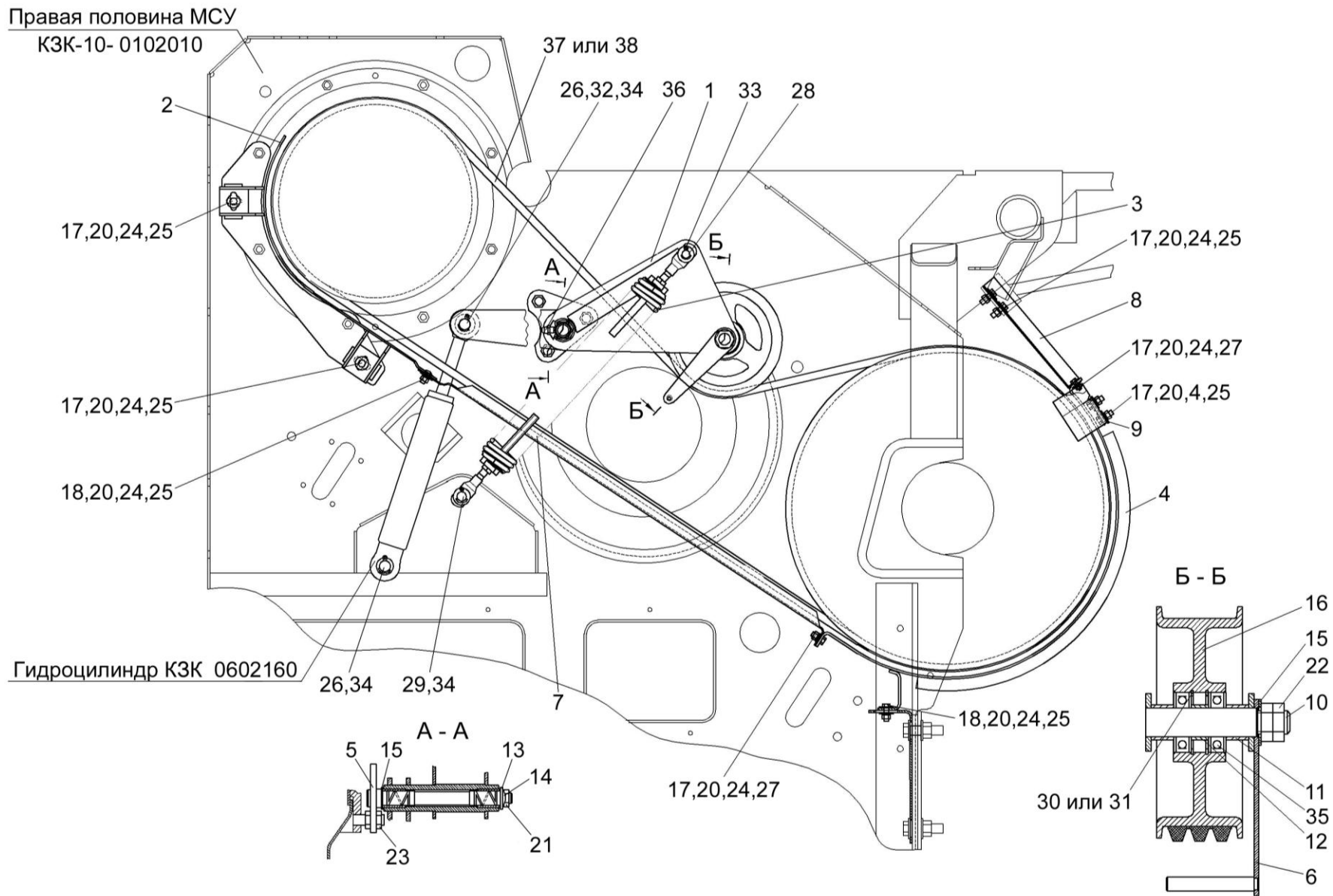


Рисунок 124 – Привод наклонной камеры КЗК-10-0125000

№ рис	№ поз	Обозначение	Наименование	Куда входит	
				Обозначение	Кол. на 1 сб.ед.
ПРИВОД НАКЛОННОЙ КАМЕРЫ КЗК-10-0125000 (рисунок 124)					
124	1-38	КЗК-10-0125000	Привод наклонной камеры	КЗК-10-0100000Б-02	1
	1	КЗК-10-0125010	Рычаг	КЗК-10-0125000	1
	2	КЗК-10-0125030	Щиток	КЗК-10-0125000	1
	3	КЗК-10-0125050	Пружина	КЗК-10-0125000	1
	4	КЗК-10-0125060	Щиток	КЗК-10-0125000	1
	5	КЗК-10-0125130	Опора	КЗК-10-0125000	1
	6	КЗК 0125070	Кронштейн	КЗК-10-0125000	1
	7	КЗК-10-0125407	Щиток	КЗК-10-0125000	1
	8	КЗК-10-0125422	Щиток	КЗК-10-0125000	1
	9	КЗК 0125411	Кронштейн	КЗК-10-0125000	1
	10	КЗК 0125601	Ось	КЗК-10-0125000	1
	11	КЗК 0221802А-03	Втулка	КЗК-10-0125000	2
	12	КЗК 0221802А-04	Втулка	КЗК-10-0125000	1
	13	ПКК 0117434	Шайба	КЗК-10-0125000	1
	14	ПКК 0117435	Шайба	КЗК-10-0125000	1
	15	КИС 0105438	Шайба специальная	КЗК-10-0125000	2
	16	КПР 6105101-02	Ролик	КЗК-10-0125000	1
	17		Болт М8-6ех25 – 7796	КЗК-10-0125000	10
18		Болт М8-6ех35 – 7796	КЗК-10-0125000	2	

№ рис	№ поз	Обозначение	Наименование	Куда входит	
				Обозначение	Кол. на 1 сб.ед.
124	19		Болт М8-6ex25 – 7802	КЗК-10-0125000	2
	20		Гайка М8-6G – 5915	КЗК-10-0125000	14
	21		Гайка М18х1,5-6G – 5916	КЗК-10-0125000	1
	22		Гайка М20х1,5-6G – 5916	КЗК-10-0125000	2
	23		Гайка М16х1,5-6G – 2526	КЗК-10-0125000	6
	24		Шайба 8Т 65Г – 6402	КЗК-10-0125000	14
	25		Шайба А.8.01 – 6958	КЗК-10-0125000	23
	26		Шайба 20.01 – 9649	КЗК-10-0125000	4
	27		Шайба С.8.01 – 11371	КЗК-10-0125000	4
	28		Шайба С.14.01 – 11371	КЗК-10-0125000	2
	29		Шайба С.16.01 – 11371	КЗК-10-0125000	1
	30		Кольцо В52 – 13941	КЗК-10-0125000	2
	31		Кольцо В52 – 13943	КЗК-10-0125000	2
	32		Ось 6-20 b12x50 – 9650	КЗК-10-0125000	1
	33		Шплинт 4x28 – 397	КЗК-10-0125000	1
	34		Шплинт 5x32 – 397	КЗК-10-0125000	3
	35		Подшипник 180205 – 8882	КЗК-10-0125000	2
	36		Масленка 1.2 – 19853	КЗК-10-0125000	1
37		Ремень 3 НВ ВР 3812 «К» А (фирма “Stomil”, Польша)	КЗК-10-0125000	1	
38		Ремень 3 НВ 3812 La (фирма “Optibelt”, Германия)	КЗК-10-0125000	1	

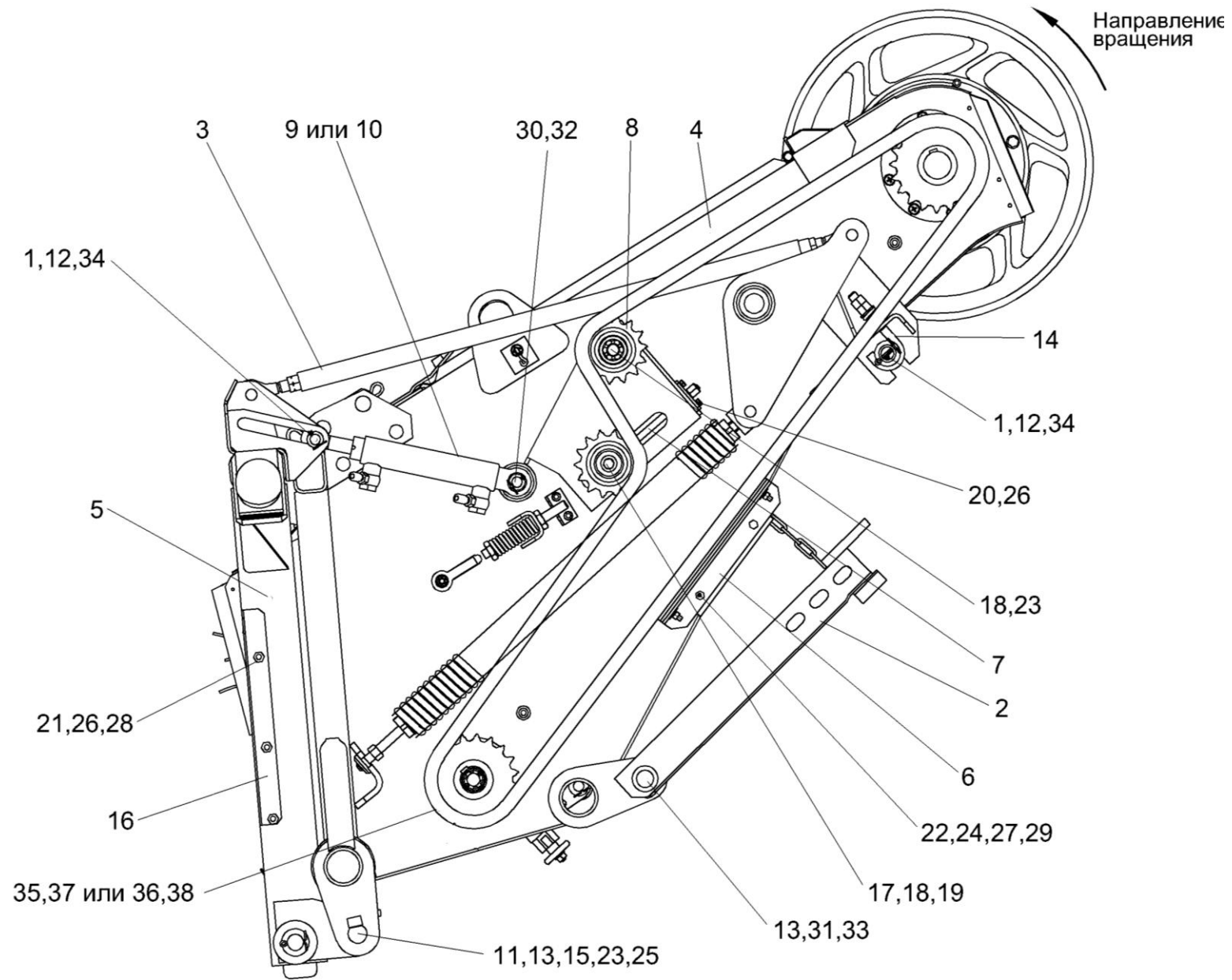


Рисунок 125 – Камера наклонная КЗК 1870000А (вид слева)

№ рис	№ поз	Обозначение	Наименование	Куда входит	
				Обозначение	Кол. на 1 сб.ед.
КАМЕРА НАКЛОННАЯ КЗК 1870000А (вид слева) (рисунок 125)					
125	1-38	КЗК 1870000А	Камера наклонная	КЗК-10-0100000Б-02	1
	1	КЗК 1770010-01	Труба	КЗК 1870000А	1
	2	КЗК 1770110	Упор	КЗК 1870000А	1
	3	КЗК 1775000А	Механизм продольного копирования	КЗК 1870000А	1
	4	КЗК 1771000А-01	Рама	КЗК 1870000А	1
	5	КЗК 1780000А-02	Рамка переходная	КЗК 1870000А	1
	6	КЗК 1870160	Успокоитель	КЗК 1870000А	1
	7	КЗР 1915000	Болт регулировочный	КЗК 1870000А	1
	8	МКС 0514010	Звездочка	КЗК 1870000А	2
	9	КИЛ 0118380А	Гидроцилиндр	КЗК 1870000А	2
	10	КИЛ 0118760	Гидроцилиндр	КЗК 1870000А	2
	11	КЗК 1770202А	Втулка	КЗК 1870000А	2
	12	КЗК 1770408	Шайба	КЗК 1870000А	2
	13	КЗК 1770414	Шайба	КЗК 1870000А	2
	13	КЗК 1770604-01	Палец	КЗК 1870000А	1
14	КЗК 1770605	Крюк	КЗК 1870000А	2	
15	КЗК 1770606	Ось	КЗК 1870000А	2	

№ рис	№ поз	Обозначение	Наименование	Куда входит	
				Обозначение	Кол. на 1 сб.ед.
125	16	КЗК 1780403	Закрылок	КЗК 1870000А	2
	17	КЗР 1907602	Шайба	КЗК 1870000А	1
	18	КЗР 1907602-01	Шайба	КЗК 1870000А	2
	19	КПТ 0100612-01	Болт	КЗК 1870000А	1
	20		Болт М8-6х16 – 7796	КЗК 1870000А	2
	21		Болт М8-6х25 – 7796	КЗК 1870000А	2
	22		Болт М10-6х25 – 7796	КЗК 1870000А	2
	23		Гайка М24х2-6G – 2526	КЗК 1870000А	5
	24		Гайка М10-6G – 5915	КЗК 1870000А	51
	25		Масленка 1.2 – 19853	КЗК 1870000А	2
	26		Шайба 8Т 65Г – 6402	КЗК 1870000А	19
	27		Шайба 10Т 65Г – 6402	КЗК 1870000А	10
	28		Шайба А.8.01 – 6958	КЗК 1870000А	2
	29		Шайба А.10.01 – 6958	КЗК 1870000А	9
	30		Шайба 20.01 – 9649	КЗК 1870000А	12
	31		Шайба С.20.01 – 11371	КЗК 1870000А	1
	32		Шплинт 5х32 – 397	КЗК 1870000А	4
33		Шплинт 5х40 – 397	КЗК 1870000А	2	

№ рис	№ поз	Обозначение	Наименование	Куда входит	
				Обозначение	Кол. на 1 сб.ед.
125	34		Шплинт 6,3x45 – 397	K3K 1870000A	2
	35		Звено соединительное к цепи шагом 25,4 мм V-Glied Verbindugsglied mit Splint 16 B-1 Typ S OOZA DIN 8187/ISO 606	K3K 1870000A	1
	36		Звено C-16 B-1 с шплинтом ISO 606	K3K 1870000A	1
	37		Цепь шагом 25,4 мм открытая Din- Einfach-Rollenketten, offen DIN 8187/ISO 606 16B-1T OOZA (L=3429 мм, 135 зв.)	K3K 1870000A	1
	38		Цепь 16B-1 ISO 606 (L=3429 мм, 135 зв.)	K3K 1870000A	1

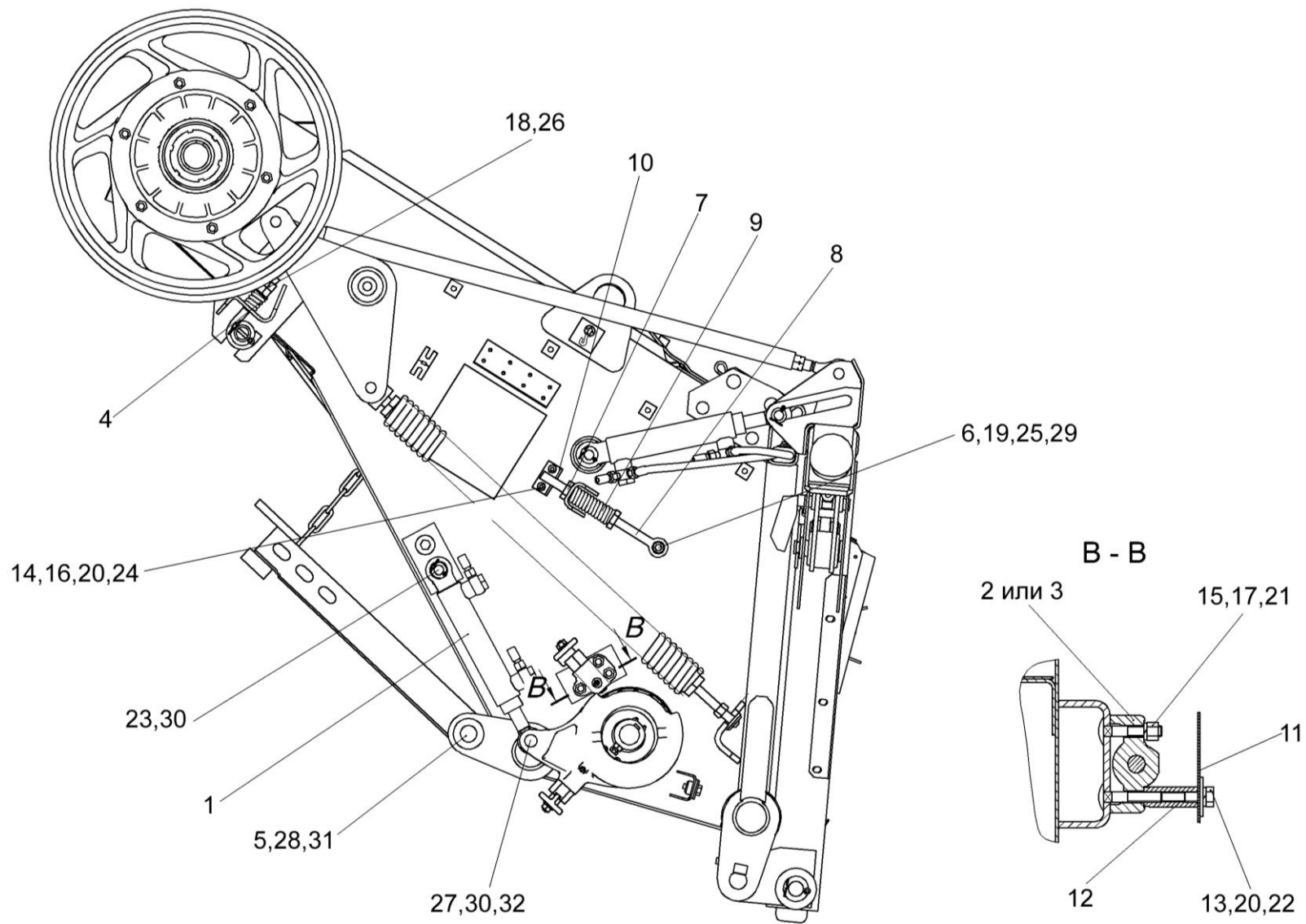


Рисунок 126 – Камера наклонная КЗК 1870000А (вид справа)

№ рис	№ поз	Обозначение	Наименование	Куда входит	
				Обозначение	Кол. на 1 сб.ед.
КАМЕРА НАКЛОННАЯ КЗК 1870000А (вид справа) (рисунок 126)					
126	1-32	КЗК 1870000А	Камера наклонная	КЗК-10-0100000Б-02	1
	1	КИЛ 0118380А-01	Гидроцилиндр	КЗК 1870000А	1
	2	КЗК 1874200	Фиксатор реверса	КЗК 1870000А	1
	3	3518060-18580Б	Фиксатор реверса	КЗК 1870000А	1
	4	КЗК 1770603	Пружина	КЗК 1870000А	2
	5	КЗК 1770604	Палец	КЗК 1870000А	1
	6	КЗК 1770615	Болт	КЗК 1870000А	2
	7	КЗК 1770616	Гайка	КЗК 1870000А	4
	8	КЗК 1770617	Винт	КЗК 1870000А	2
	9	КЗК 1770618	Пружина	КЗК 1870000А	2
	10	КЗК 1770701	Уголок	КЗК 1870000А	2
	11	КЗК 1870405А	Кожух	КЗК 1870000А	1
	12	КЗК 1870604	Опора	КЗК 1870000А	2
	13		Болт М8-6ех20 – 7796	КЗК 1870000А	4
	14		Болт М8-6ех20 – 7802	КЗК 1870000А	5
	15		Болт М10-6ех65 – 7802	КЗК 1870000А	3
	16		Гайка М8-6G – 5915	КЗК 1870000А	15
17		Гайка М12-6G – 5915	КЗК 1870000А	51	

№ рис	№ поз	Обозначение	Наименование	Куда входит	
				Обозначение	Кол. на 1 сб.ед.
126	18		Гайка М16-6G – 5915	КЗК 1870000А	6
	19		Гайка М12-6G – 5919	КЗК 1870000А	4
	20		Шайба 8Т 65Г – 6402	КЗК 1870000А	19
	21		Шайба 10Т 65Г – 6402	КЗК 1870000А	10
	22		Шайба А10.01-6958	КЗК 1870000А	9
	23		Шайба 20.01 – 9649	КЗК 1870000А	12
	24		Шайба 8.01 – 11371	КЗК 1870000А	14
	25		Шайба 12.01 – 11371	КЗК 1870000А	6
	26		Шайба 16.01 – 11371	КЗК 1870000А	2
	27		Шайба 20.01 – 11371	КЗК 1870000А	1
	28		Шайба 24.01 – 11371	КЗК 1870000А	2
	29		Шплинт 3,2х32 – 397	КЗК 1870000А	2
	30		Шплинт 5х32 – 397	КЗК 1870000А	4
	31		Шплинт 5х40 – 397	КЗК 1870000А	2
32		Ось 6-20 b12x50 – 9650	КЗК 1870000А	1	

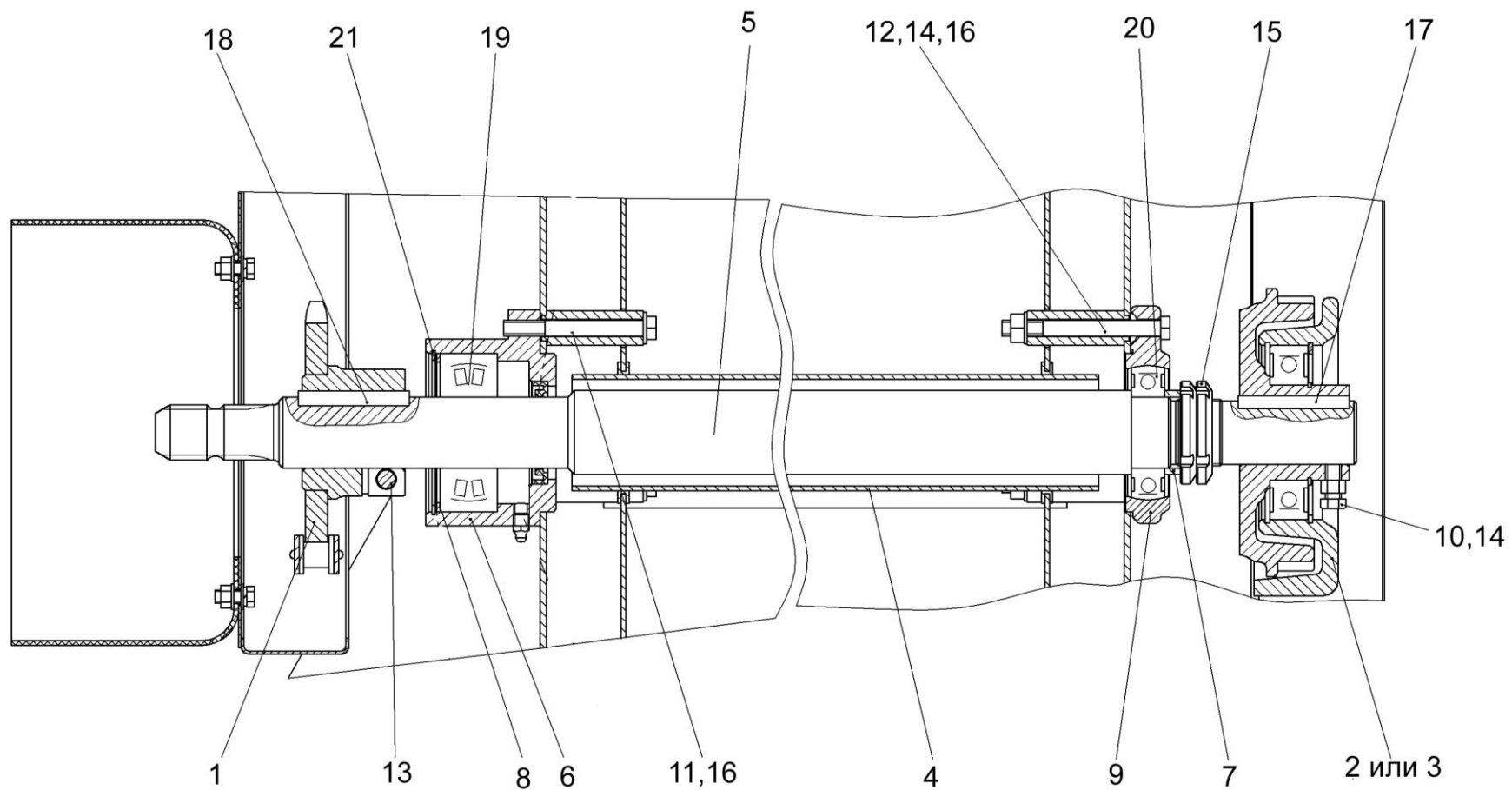


Рисунок 127 – Установка вала КЗК 1870601А наклонной камеры

№ рис	№ поз	Обозначение	Наименование	Куда входит	
				Обозначение	Кол. на 1 сб.ед.

УСТАНОВКА ВАЛА КЗК 1870601А НАКЛОННОЙ КАМЕРЫ (рисунок 127)

127	1-21	КЗК 1870000А	Камера наклонная	КЗК-10-0100000Б-02	1
	6,8,19,21	КЗК 1870210	Опора	КЗК 1870000А	1
	1	КЗК 1870150А	Звездочка	КЗК 1870000А	1
	2	КЗК 1874000	Реверс	КЗК 1870000А	1
	3	КЗК 1874100	Механизм реверса	КЗК 1870000А	1
	4	КЗК 1870003А	Кожух	КЗК 1870000А	1
	5	КЗК 1870605	Вал	КЗК 1870000А	1
	6	КЗК 1870201	Корпус	КЗК 1870210	1
	7	КЗК 1870801	Втулка	КЗК 1870000А	1
	8	КЗК 1873614	Втулка	КЗК 1870210	1
	9	Н.027.106	Корпус подшипника	КЗК 1870000А	1
	10		Болт М10-6ех20 – 7796	КЗК 1870000А	4
	11		Болт М10-6ех90 – 7796	КЗК 1870000А	3
	12		Болт М10-6ех100 – 7796	КЗК 1870000А	7
	13		Болт М12-6ех55 – 7796	КЗК 1870000А	3
	14		Гайка М10-6G – 5915	КЗК 1870000А	51
15		Гайка М42х1,5-6Н – 11871	КЗК 1870000А	2	
16		Шайба 10.01 – 11371	КЗК 1870000А	14	

№ рис	№ поз	Обозначение	Наименование	Куда входит	
				Обозначение	Кол. на 1 сб.ед.
127	17		Шпонка 12x8x70 – 23360	КЗК 1870000А	1
	18		Шпонка 14x9x70 – 23360	КЗК 1870000А	3
	19		Подшипник180210 – 8882	КЗК 1870210	2
	20		Подшипник 1580209	КЗК 1870000А	1
	21		Кольцо В90 – 13943	КЗК 1870210	1

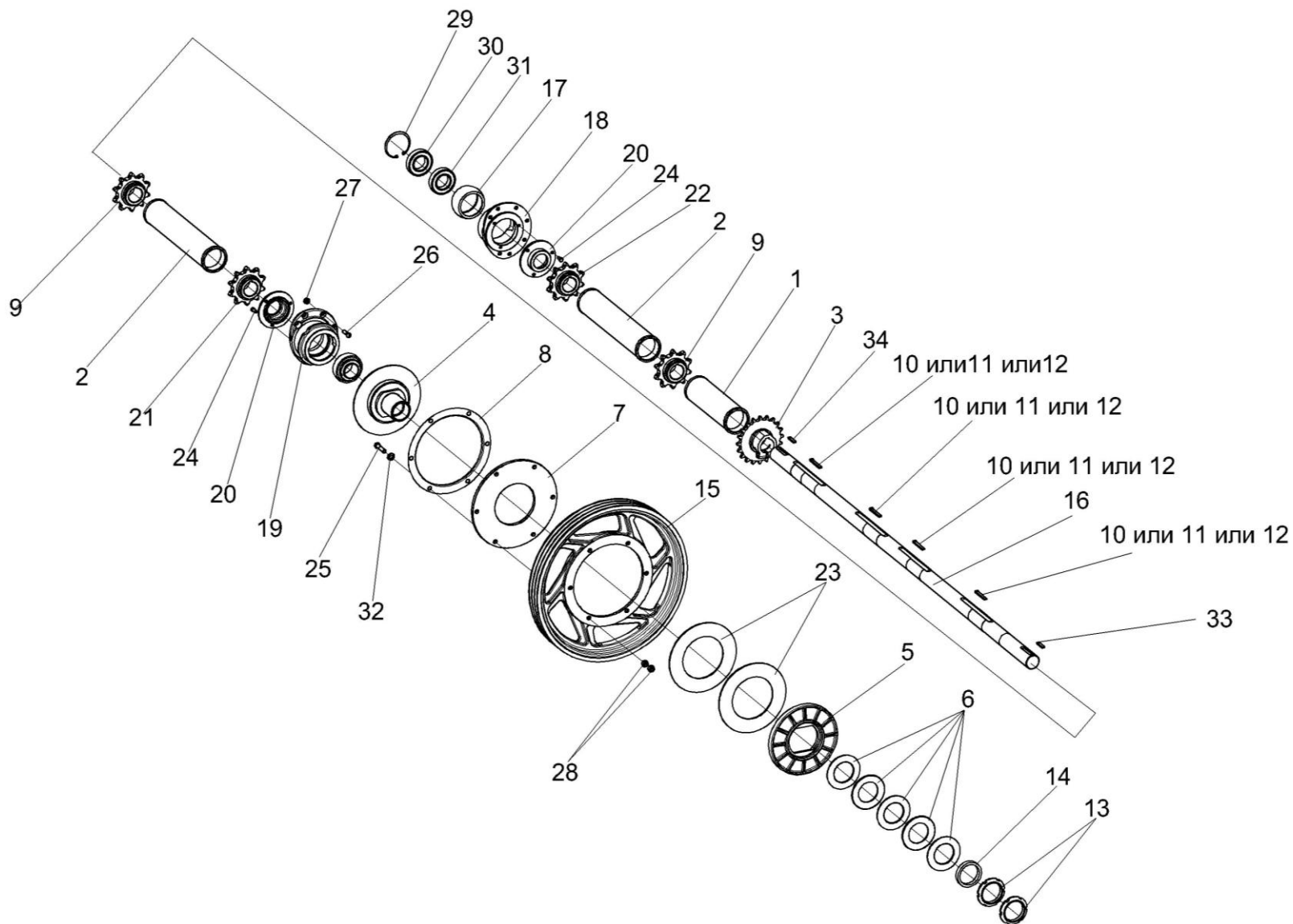


Рисунок 128 – Установка вала верхнего КЗК-12-1803300 наклонной камеры

№ рис	№ поз	Обозначение	Наименование	Куда входит	
				Обозначение	Кол. на 1 сб.ед.

УСТАНОВКА ВАЛА ВЕРХНЕГО КЗК-12-1803300 НАКЛОННОЙ КАМЕРЫ (рисунок 128)

128	1-34	КЗК 1870000А	Камера наклонная	КЗК-10-0100000Б-02	1
	4-8,13-15, 23,25,28,32	КЗК 1873100	Муфта	КЗК 1870000А	1
	1,2,9-12, 16,21,22	КЗК-12-1803300	Вал верхний	КЗК 1870000А	1
	17,18,20, 24,29,30,31	КЗК 1873010	Корпус	КЗК 1870000А	1
	19,20,24,31	КЗК 1873020	Корпус	КЗК 1870000А	1
	1	КЗК-12-1803310	Кожух	КЗК-12-1803300	1
	2	КЗК-12-1803310-01	Кожух	КЗК-12-1803300	2
	3	КЗК 1870150А-01	Звездочка	КЗК 1870000А	1
	4	КЗК 1873120	Ступица	КЗК 1873100	1
	5	КЗК 1773203	Диск	КЗК 1873100	1
6	КЗК 1773401	Пружина тарельчатая	КЗК 1873100	5	
7	КЗК 1773403	Диск	КЗК 1873100	1	
8	КЗК 1773407	Кожух	КЗК 1873100	1	
9	КЗК 1773602	Звездочка	КЗК-12-1803300	2	
10	КЗК 1773603	Шпонка	КЗК-12-1803300	4	

№ рис	№ поз	Обозначение	Наименование	Куда входит	
				Обозначение	Кол. на 1 сб.ед.
128	11	КЗК 1773603-01	Шпонка	КЗК-12-1803300	4
	12	КЗК 1773603-02	Шпонка	КЗК-12-1803300	4
	13	КЗК 1773604	Гайка	КЗК 1873100	2
	14	КЗК 1773802	Втулка	КЗК 1873100	1
	15	КЗК 1873101	Шкив	КЗК 1873100	1
	16	КЗК-12-1803601	Вал	КЗК-12-1803300	1
	17	КЗК 1873614	Втулка	КЗК 1873010	1
	18	КЗК 1873202	Фланец	КЗК 1873010	1
	19	КЗК 1873203	Фланец	КЗК 1873020	1
	20	КЗК-12-1803101	Крышка	КЗК 1873010	1
				КЗК 1873020	1
	21	КЗК-12-1803602	Звездочка	КЗК-12-1803300	1
	22	КЗК-12-1803602-01	Звездочка	КЗК-12-1803300	1
	23	КЗР 0313003	Накладка фрикционная	КЗК 1873100	2
	24		Болт М8-6х20 – 7796	КЗК 1873010	3
				КЗК 1873020	3
	25		Болт М12-6х50 – 7796	КЗК 1873100	6
	26		Винт М10х30-8.8 DIN 7991	КЗК 1870000А	14
	27		Гайка М10-8 DIN 980	КЗК 1870000А	14

№ рис	№ поз	Обозначение	Наименование	Куда входит		
				Обозначение	Кол. на 1 сб.ед.	
128	28		Гайка М12-6G – 5915	КЗК 1873100	6	
	29		Кольцо В90 – 13943	КЗК 1873010	2	
	30		Подшипник 180210 – 8882	КЗК 1873010	1	
	31			Подшипник 680210А2НК7С27	КЗК 1873010	1
					КЗК 1873020	1
	32			Шайба С.12.01 – 11371	КЗК 1873100	6
	33			Шпонка 14x12x70 – 10748	КЗК 1870000А	1
	34			Шпонка 14x9x70 – 23360	КЗК 1870000А	3

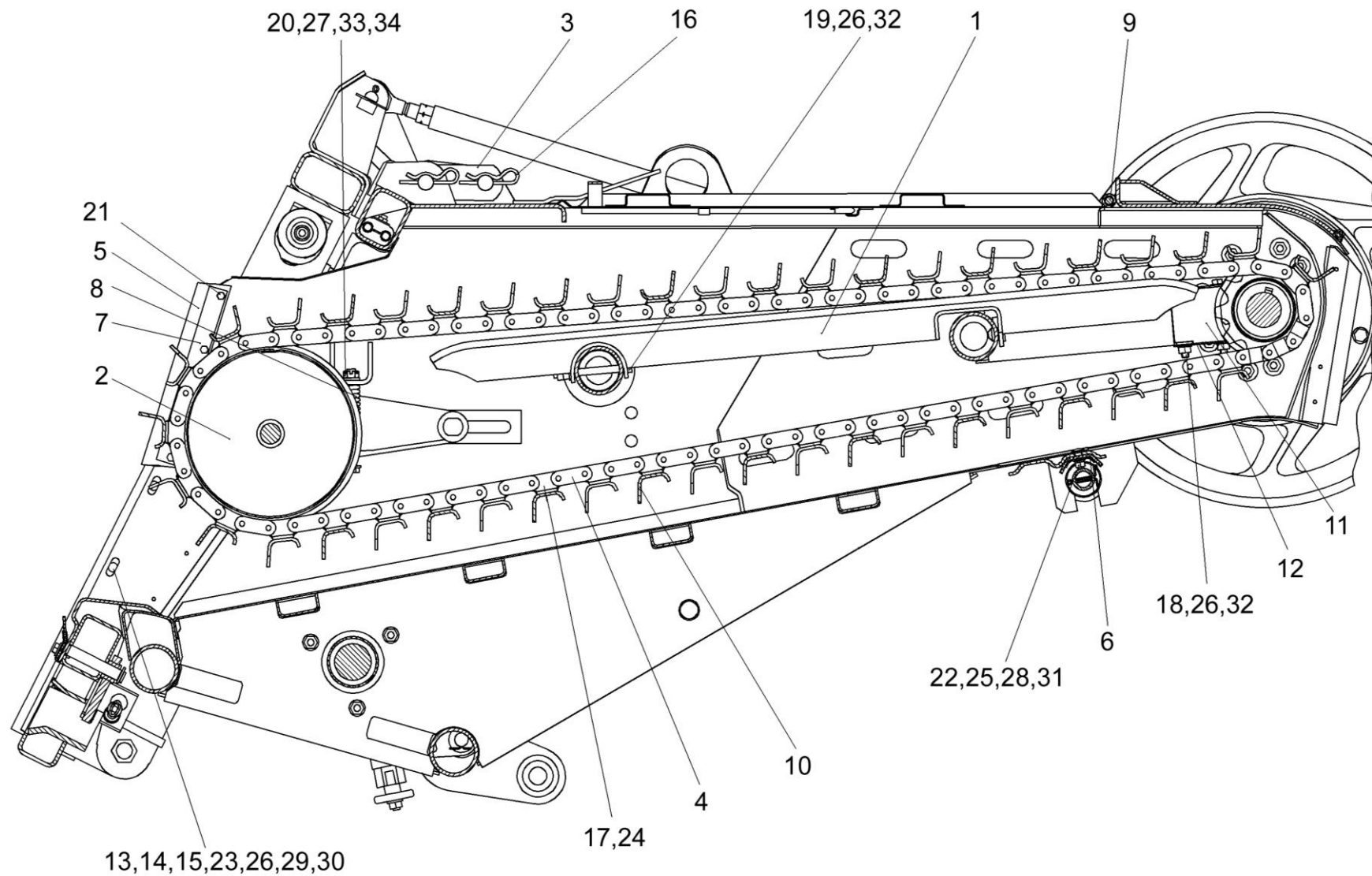


Рисунок 129 – Установка транспортера КЗК-12-1807300 наклонной камеры

№ рис	№ поз	Обозначение	Наименование	Куда входит	
				Обозначение	Кол. на 1 сб.ед.

УСТАНОВКА ТРАНСПОРТЕРА КЗК-12-1807300 НАКЛОННОЙ КАМЕРЫ (рисунок 129)

129	1-34	КЗК 1870000А	Камера наклонная	КЗК-10-0100000Б-02	1
	4,10,17,24	КЗК-12-1807300	Транспортер	КЗК 1870000А	1
	1	КЗК 1770050	Успокоитель	КЗК 1870000А	4
	2	КЗК-12-1806000А	Вал нижний	КЗК 1870000А	1
	3	КЗК 1787000	Серьга	КЗК 1870000А	2
	4	КЗК 1777010	Цепь крайняя	КЗК-12-1807300	2
	5	КЗК 1770011	Пластина	КЗК 1870000А	2
	6	КЗК 1770403-01	Жесткость	КЗК 1870000А	1
	7	КЗК 1770419	Планка	КЗК 1870000А	2
	8	КЗК 1770619	Пружина	КЗК 1870000А	2
	9	КЗК 1770624-01	Ось	КЗК 1870000А	1
	10	КЗК-12-1807402	Гребенка	КЗК-12-1807300	22
	11	КЗК-12-1803001	Вкладыш	КЗК 1870000А	2
	12	КЗК-12-1803401	Кожух	КЗК 1870000А	2
	13	КЗК-12-1808408	Прокладка	КЗК 1870000А	4
	14	КЗК-12-1808408-01	Прокладка	КЗК 1870000А	2
	15	КЗК-12-1808408-02	Прокладка	КЗК 1870000А	6
16	ЖКЛ 0000609	Шплинт	КЗК 1870000А	4	
17		Болт М8-6ех20 – 7796	КЗК-12-1807300	88	

№ рис	№ поз	Обозначение	Наименование	Куда входит	
				Обозначение	Кол. на 1 сб.ед.
129	18		Болт М10-6ех100 – 7796	КЗК 1870000А	7
	19		Болт М10-6ех105 – 7796	КЗК 1870000А	4
	20		Болт 2М12-6ех150 – 7796	КЗК 1870000А	2
	21		Болт М6-6ех14 – 7798	КЗК 1870000А	8
	22		Болт М8-6ех25 – 7802	КЗК 1870000А	10
	23		Болт М10-6ех90 – 7802	КЗК 1870000А	4
	24		Гайка М8-8 DIN 980	КЗК-12-1807300	88
	25		Гайка М8-6G – 5915	КЗК 1870000А	15
	26		Гайка М10-6G – 5915	КЗК 1870000А	51
	27		Гайка М12-6G – 5919	КЗК 1870000А	4
	28		Шайба 8Т 65Г – 6402	КЗК 1870000А	19
	29		Шайба 10Т 65Г – 6402	КЗК 1870000А	10
	30		Шайба А10.01 – 6958	КЗК 1870000А	9
	31		Шайба 8.01 – 11371	КЗК 1870000А	16
	32		Шайба 10.01 – 11371	КЗК 1870000А	10
	33		Шайба 12.01 – 11371	КЗК 1870000А	6
	34		Шплинт 3,2х32 – 397	КЗК 1870000А	4

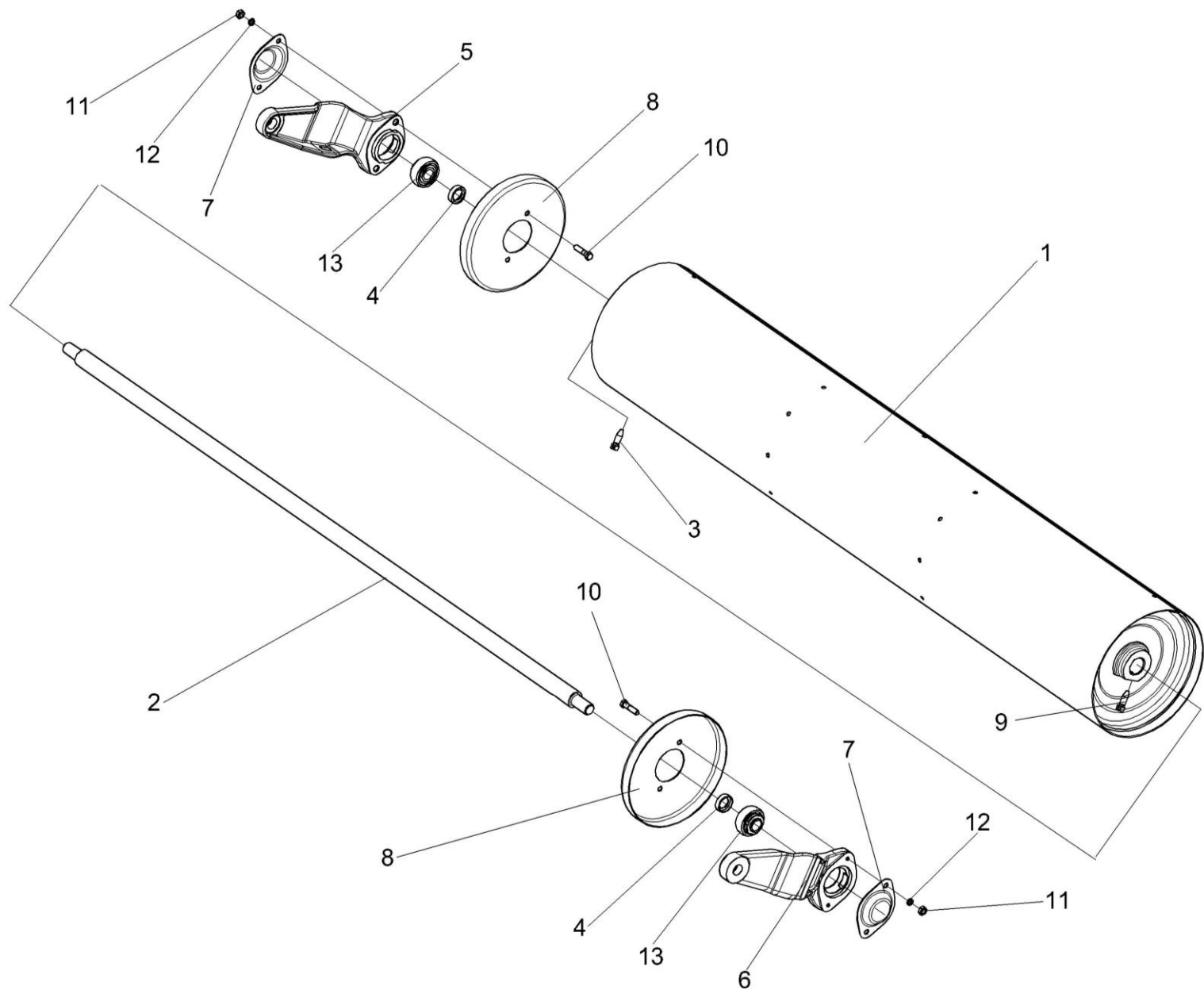


Рисунок 130 – Вал нижний КЗК-12-1806000А

№ рис	№ поз	Обозначение	Наименование	Куда входит	
				Обозначение	Кол. на 1 сб.ед.

ВАЛ НИЖНИЙ КЗК-12-1806000А (рисунок 130)

130	1-13	КЗК-12-1806000А	Вал нижний	КЗК 1870000А	1
	1	КЗК-12-1806010	Барабан	КЗК-12-1806000А	1
	2	КЗК-12-1806601	Вал	КЗК-12-1806000А	1
	3	КЗК-12-1806602	Винт	КЗК-12-1806000А	1
	4	КЗК-12-1806603	Втулка	КЗК-12-1806000А	2
	5	КЗК 1776201А	Рычаг	КЗК-12-1806000А	1
	6	КЗК 1776201А-01	Рычаг	КЗК-12-1806000А	1
	7	КЗК 1776407	Крышка	КЗК-12-1806000А	2
	8	КЗК 1776408	Донышко	КЗК-12-1806000А	2
	9	КЗК 1776602	Винт	КЗК-12-1806000А	1
	10		Болт М8-6ех35 – 7796	КЗК-12-1806000А	4
	11		Гайка М8-6G – 5915	КЗК-12-1806000А	4
	12		Шайба 8Т 65Г – 6402	КЗК-12-1806000А	8
13		Подшипник 1680204С17	КЗК-12-1806000А	2	

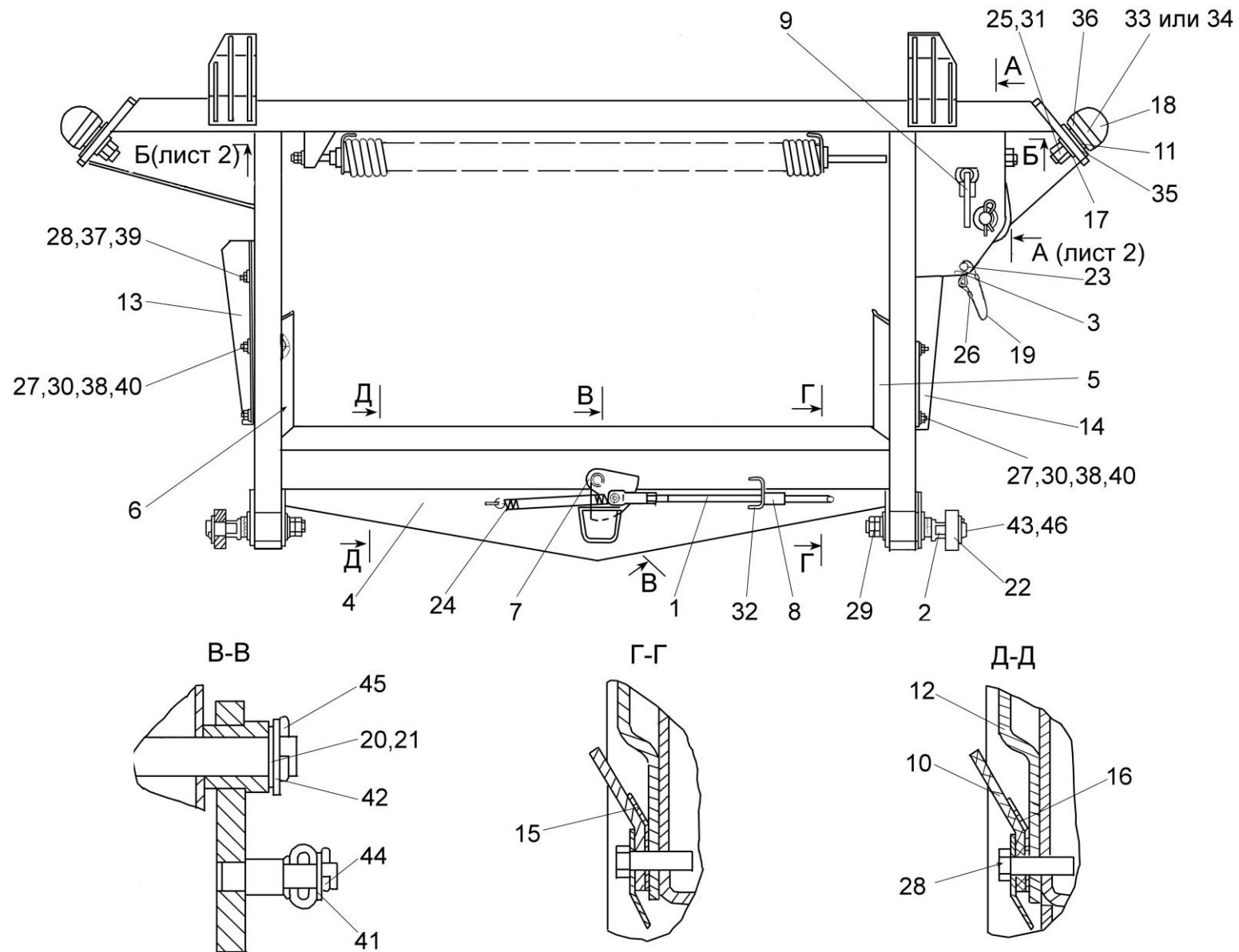


Рисунок 131 – Рамка переходная КЗК 1780000А-02 (лист 1)

№ рис	№ поз	Обозначение	Наименование	Куда входит	
				Обозначение	Кол. на 1 сб.ед.

РАМКА ПЕРЕХОДНАЯ КЗК 1780000А-02 (лист 1) (рисунок 131)

131	1-46	КЗК 1780000А-02	Рамка переходная	КЗК 1870000А	1
	17,18,33-36	КЗК 1780010	Ролик	КЗК 1780000А-02	2
	1,8,32	КЗК 1780020	Тяга	КЗК 1780000А-02	1
	3,19,23,26	КЗК 1780060	Фиксатор	КЗК 1780000А-02	1
	1	КЗК 1780030	Рукоятка	КЗК 1780020	1
	2	КЗК 1780050	Ось эксцентрик	КЗК 1780000А-02	2
	3	КЗК 1780070	Палец	КЗК 1780060	1
	4	КЗК 1781000А-02	Рама	КЗК 1780000А-02	1
	5	КЗК 1782000Б	Щиток	КЗК 1780000А-02	1
	6	КЗК 1782000Б-01	Щиток	КЗК 1780000А-02	1
	7	КЗК 1786000	Фиксатор	КЗК 1780000А-02	1
	8	КЗР 1560040	Гайка	КЗК 1780020	1
	9	КЗР 1560050	Палец	КЗК 1780000А-02	1
	10	КЗК 1780001-01	Пластина	КЗК 1780000А-02	2
	11	КЗК 1780401	Шайба	КЗК 1780000А-02	2
12	КЗК 1780402Б-01	Поддон	КЗК 1780000А-02	1	
13	КЗК 1780403	Закрылок	КЗК 1780000А-02	1	
14	КЗК 1780403-01	Закрылок	КЗК 1780000А-02	1	
15	КЗК 1780404-02	Уголок	КЗК 1780000А-02	2	

№ рис	№ поз	Обозначение	Наименование	Куда входит	
				Обозначение	Кол. на 1 сб.ед.
131	16	КЗК 1780404-03	Уголок	КЗК 1780000А-02	2
	17	КЗК 1780602	Ось	КЗК 1780010	1
	18	КЗК 1780603	Ролик	КЗК 1780010	1
	19	КЗК 1780615	Тросик	КЗК 1780060	1
	20	КЗР 0350803	Шайба	КЗК 1780000А-02	1
	21	КЗР 0350803-01	Шайба	КЗК 1780000А-02	1
	22	КЗР 1550608	Ролик	КЗК 1780000А-02	2
	23	КЗР 1590611	Шплинт	КЗК 1780060	1
	24	КПП 0000613	Пружина	КЗК 1780000А-02	1
	25	КСН 0118438	Шайба	КЗК 1780000А-02	2
	26	8526-8607054	Втулка тросика	КЗК 1780060	2
	27		Болт М10-6ех80 – 7802	КЗК 1780000А-02	4
	28		Болт М8-6ех25 – 7796	КЗК 1780000А-02	12
	29		Гайка М24х2-6G – 2526	КЗК 1780000А-02	4
	30		Гайка М10-6G – 5915	КЗК 1780000А-02	4
	31		Гайка М24х2-6G – 5915	КЗК 1780000А-02	2
	32		Гайка М12-6G – 5916	КЗК 1780020	1
	33		Кольцо В30 – 13940	КЗК 1780010	1
	34		Кольцо В30 – 13942	КЗК 1780010	1
	35		Кольцо В62 – 13943	КЗК 1780010	1

№ рис	№ поз	Обозначение	Наименование	Куда входит	
				Обозначение	Кол. на 1 сб.ед.
131	36		Подшипник 180206С17 – 8882	КЗК 1780010	2
	37		Шайба 8Т 65Г – 6402	КЗК 1780000А-02	2
	38		Шайба 10Т 65Г – 6402	КЗК 1780000А-02	4
	39		Шайба А.8.01 – 6958	КЗК 1780000А-02	2
	40		Шайба А.10.01 – 6958	КЗК 1780000А-02	4
	41		Шайба С.10.01 – 11371	КЗК 1780000А-02	1
	42		Шайба С.16.01 – 11371	КЗК 1780000А-02	1
	43		Шайба С.30.01 – 11371	КЗК 1780000А-02	2
	44		Шплинт 3,2х20 – 397	КЗК 1780000А-02	1
	45		Шплинт 4х22 – 397	КЗК 1780000А-02	1
	46		Шплинт 6,3х45 – 397	КЗК 1780000А-02	2

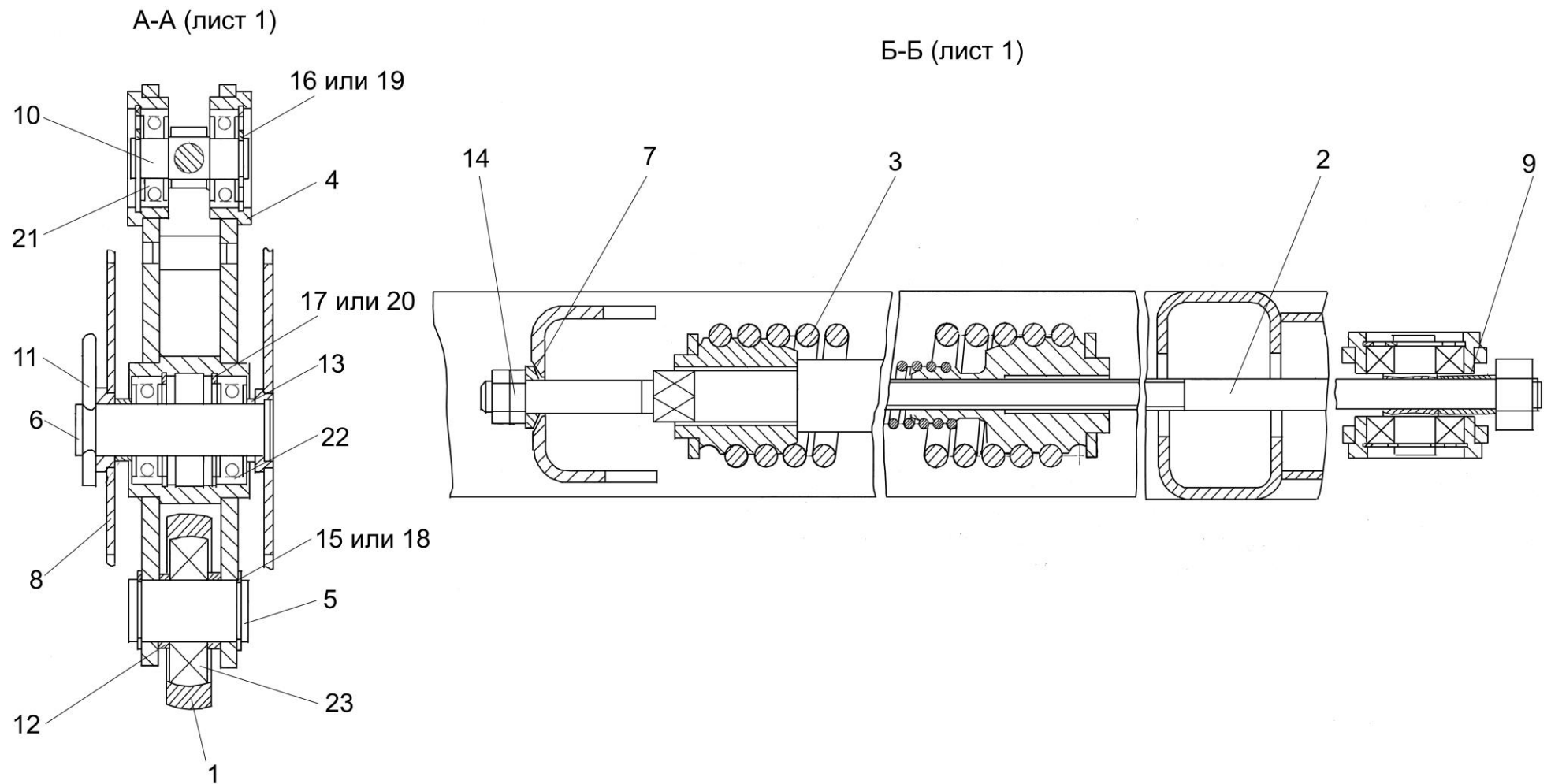


Рисунок 132 – Рамка переходная КЗК 1780000А-02 (лист 2)

№ рис	№ поз	Обозначение	Наименование	Куда входит	
				Обозначение	Кол. на 1 сб.ед.

РАМКА ПЕРЕХОДНАЯ КЗК 1780000А-02 (лист 2) (рисунок 132)

132	1-23	КЗК 1780000А-02	Рамка переходная	КЗК 1870000А	1
	4,10,16, 17,19-22	КЗК 1785000	Рычаг	КЗК 1780000А-02	1
	1	КЗР 1563000	Тяга	КЗК 1780000А-02	1
	2	КЗР 1565000	Болт регулировочный	КЗК 1780000А-02	1
	3	КЗР 1567020	Пружина сдвоенная	КЗК 1780000А-02	1
	4	КЗК 1785010	Рычаг	КЗК 1785000	1
	5	КЗР 1560604	Ось	КЗК 1780000А-02	1
	6	КЗР 1560605	Палец	КЗК 1780000А-02	1
	7	КЗР 1560606А	Шайба сферическая	КЗК 1780000А-02	1
	8	КЗР 1560804	Втулка	КЗК 1780000А-02	1
	9	КЗР 1560805А	Втулка	КЗК 1780000А-02	1
	10	КЗР 1564601	Ось	КЗК 1785000	1
	11	А.61.07.001	Шплинт	КЗК 1780000А-02	1
	12	КСН 0100647	Шайба	КЗК 1780000А-02	2
	13	ПДВ 0100807	Кольцо	КЗК 1780000А-02	1
14		Гайка М16-6G – 2526	КЗК 1780000А-02	2	
15		Кольцо В30 – 13940	КЗК 1780000А-02	2	

№ рис	№ поз	Обозначение	Наименование	Куда входит	
				Обозначение	Кол. на 1 сб.ед.
132	16		Кольцо В47 – 13941	КЗК 1785000	2
	17		Кольцо В52 – 13941	КЗК 1785000	2
	18		Кольцо В30 – 13942	КЗК 1780000А-02	2
	19		Кольцо В47 – 13943	КЗК 1785000	2
	20		Кольцо В52 – 13943	КЗК 1785000	2
	21		Подшипник 180204С17	КЗК 1785000	2
	22		Подшипник 180205С17	КЗК 1785000	2
	23		Подшипник 580306 С17	КЗК 1780000А-02	1

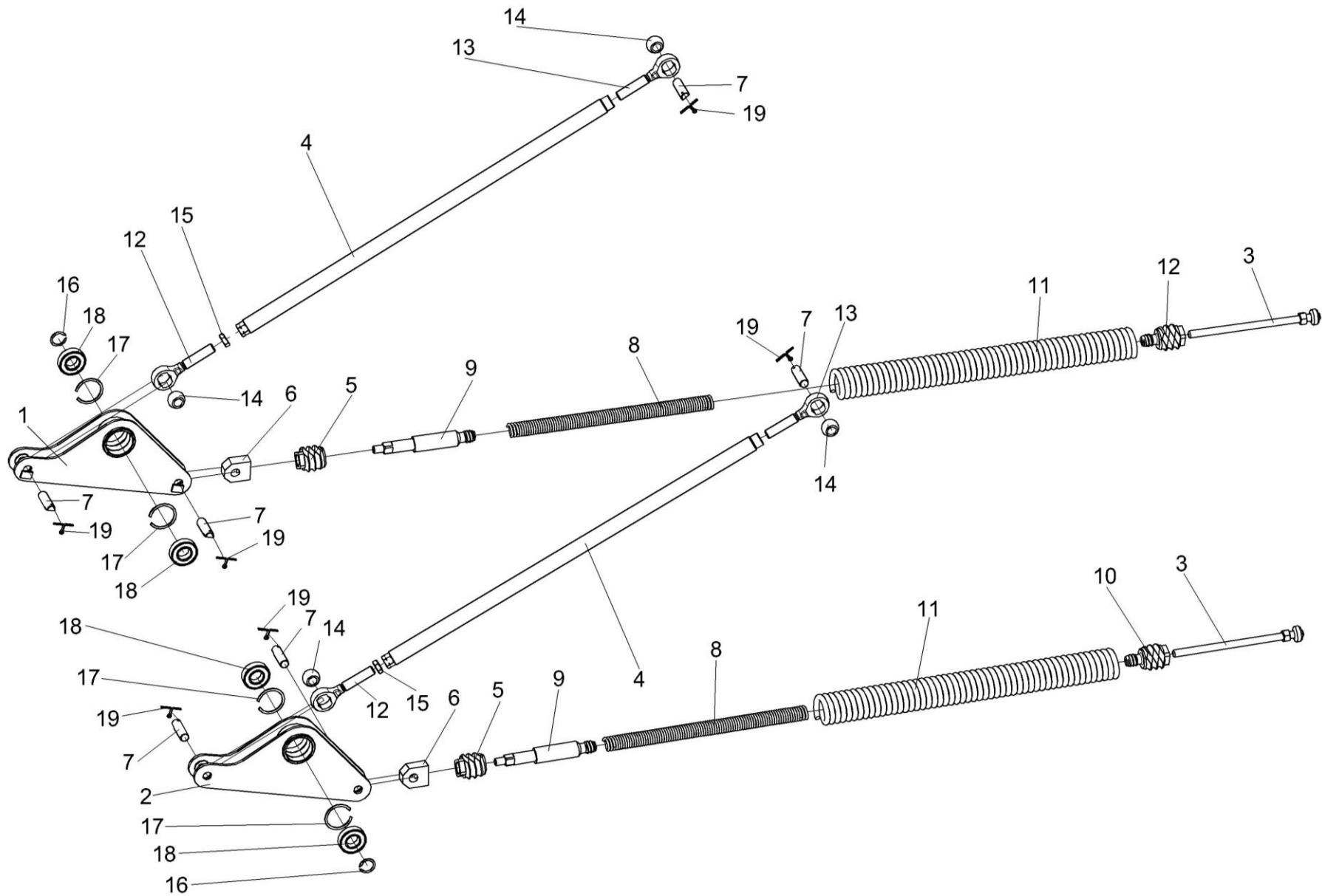


Рисунок 133 – Механизм продольного копирования КЗК 1775000А

№ рис	№ поз	Обозначение	Наименование	Куда входит	
				Обозначение	Кол. на 1 сб.ед.

МЕХАНИЗМ ПРОДОЛЬНОГО КОПИРОВАНИЯ КЗК 1775000А (рисунок 133)

133	1-19	КЗК 1775000А	Механизм продольного копирования	КЗК1870000А	1
	5,6,8,9,10,11	КЗК 1775030	Блок пружин	КЗК 1775000А	2
	4,12,13,15	КЗК 1775040	Тяга	КЗК 1775000А	2
	1	КЗК 1775010	Рычаг	КЗК 1775000А	1
	2	КЗК 1775010-01	Рычаг	КЗК 1775000А	1
	3	КЗК 1775020	Винт	КЗК 1775000А	2
	4	КЗК 1775050	Стяжка	КЗК 1775040	1
	5	КЗК 1775201	Пробка	КЗК 1775030	1
	6	КЗК 1775406	Головка	КЗК 1775030	1
	7	КЗК 1775601	Палец	КЗК 1775000А	6
	8	КЗК 1775602	Пружина	КЗК 1775030	1
	9	КЗК 1775604	Тяга	КЗК 1775030	1
	10	КЗК 1775608	Пробка	КЗК 1775030	1
	11	КИЛ 0126625	Пружина	КЗК 1775030	1
12	ПКК 0451603	Головка	КЗК 1775040	1	
13	ПКК 0451603-01	Головка	КЗК 1775040	1	
14	6-12Ж-26015	Шар	КЗК 1775000А	4	

№ рис	№ поз	Обозначение	Наименование	Куда входит	
				Обозначение	Кол. на 1 сб.ед.
133	15		Гайка М20-6G – 2526	КЗК 1775040	1
	16		Кольцо В30 – 13942	КЗК 1775000А	2
	17		Кольцо В62 – 13943	КЗК 1775000А	4
	18		Подшипник 60206 – 7242	КЗК 1775000А	4
	19		Шплинт 5х32 – 397	КЗК 1775000А	6

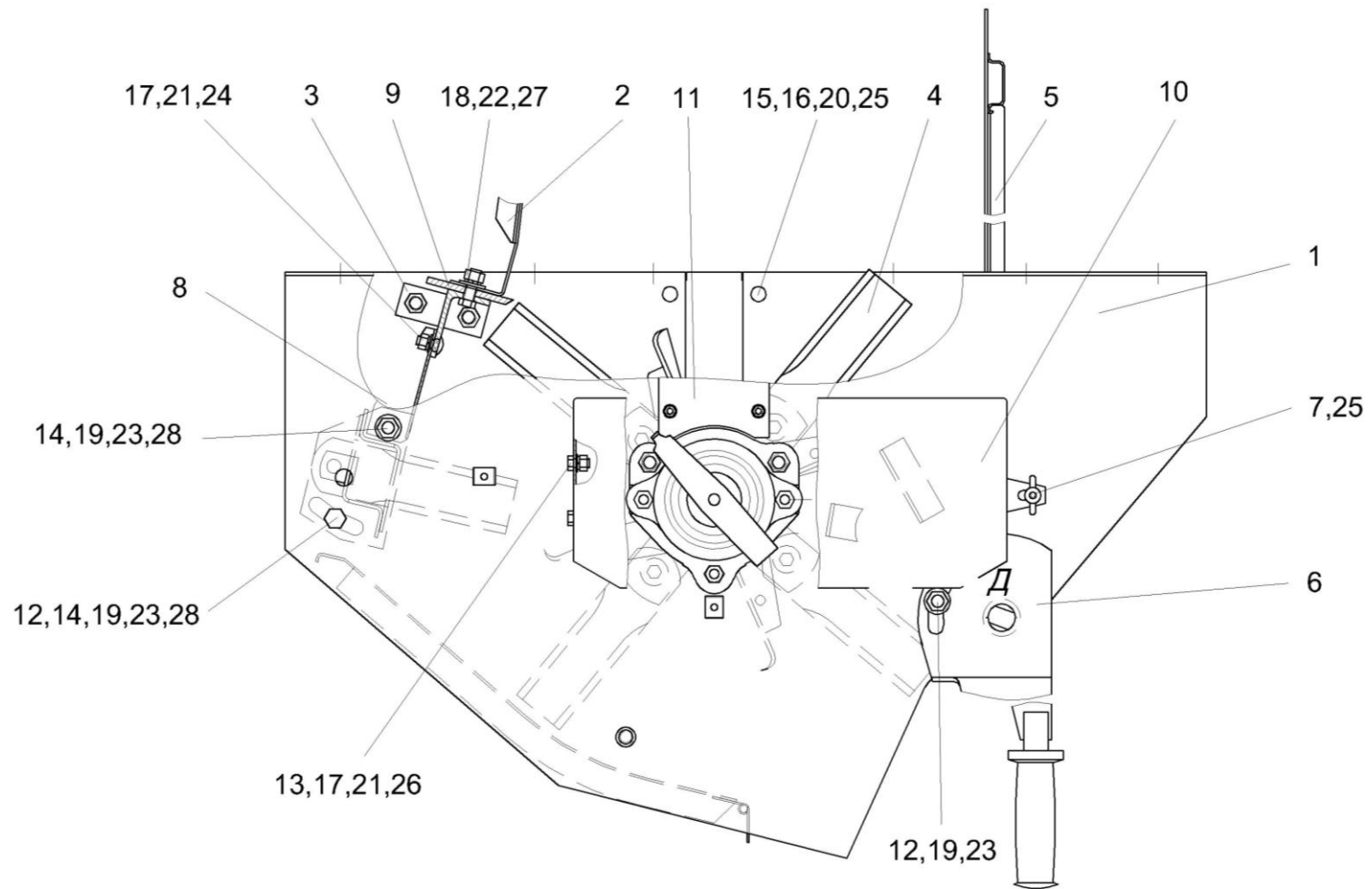


Рисунок 134 – Соломоизмельчитель КЗК-12-0290000 (вид сбоку)

№ рис	№ поз	Обозначение	Наименование	Куда входит	
				Обозначение	Кол. на 1 сб.ед.

СОЛОМОИЗМЕЛЬЧИТЕЛЬ КЗК-12-0290000 (вид сбоку) (рисунок 134)

134	1-28	КЗК-12-0290000	Соломоизмельчитель	КЗК-10-0100000Б-02	1
	1	КЗК-12-0290010	Корпус измельчителя	КЗК-12-0290000	1
	2	КЗК-12-0290290	Стенка	КЗК-12-0290000	1
	3	КЗК-10-0290070	Опора противореза	КЗК-12-0290000	1
	4	КЗК-10-0290140	Ротор измельчителя	КЗК-12-0290000	1
	5	КЗК-10-0290160	Заслонка	КЗК-12-0290000	1
	6	КЗК 0290180А	Сектор	КЗК-12-0290000	1
	7	КИС 0120400	Гайка	КЗК-12-0290000	1
	8	КЗК-10-0290415	Щиток	КЗК-12-0290000	1
	9	КЗК-10-0290437	Брус противореза	КЗК-12-0290000	1
	10	КЗК 0290435Б	Крышка	КЗК-12-0290000	1
	11	КЗК 0290443А	Заслонка	КЗК-12-0290000	2
	12	КЗР 0202682	Шайба	КЗК-12-0290000	4
	13		Болт М8-6ех16 – 7796	КЗК-12-0290000	2
	14		Болт М12-6ех30 – 7796	КЗК-12-0290000	8
	15		Болт М6-6ех16 – 7802	КЗК-12-0290000	8
	16		Гайка М6-6G – 5915	КЗК-12-0290000	8
17		Гайка М8-6G – 5915	КЗК-12-0290000	13	

№ рис	№ поз	Обозначение	Наименование	Куда входит	
				Обозначение	Кол. на 1 сб.ед.
134	18		Гайка М10-6Г – 5915	КЗК-12-0290000	13
	20		Шайба 6Т 65Г – 6402	КЗК-12-0290000	8
	21		Шайба 8Т 65Г – 6402	КЗК-12-0290000	13
	22		Шайба 10Т 65Г – 6402	КЗК-12-0290000	16
	23		Шайба 12Т 65Г – 6402	КЗК-12-0290000	16
	24		Шайба А8.01 – 6958	КЗК-12-0290000	11
	25		Шайба С.6х1,4.01 – 11371	КЗК-12-0290000	9
	26		Шайба С.8.01 – 11371	КЗК-12-0290000	2
	27		Шайба С.10.01 – 11371	КЗК-12-0290000	9
	28		Шайба С.12.01 – 11371	КЗК-12-0290000	9

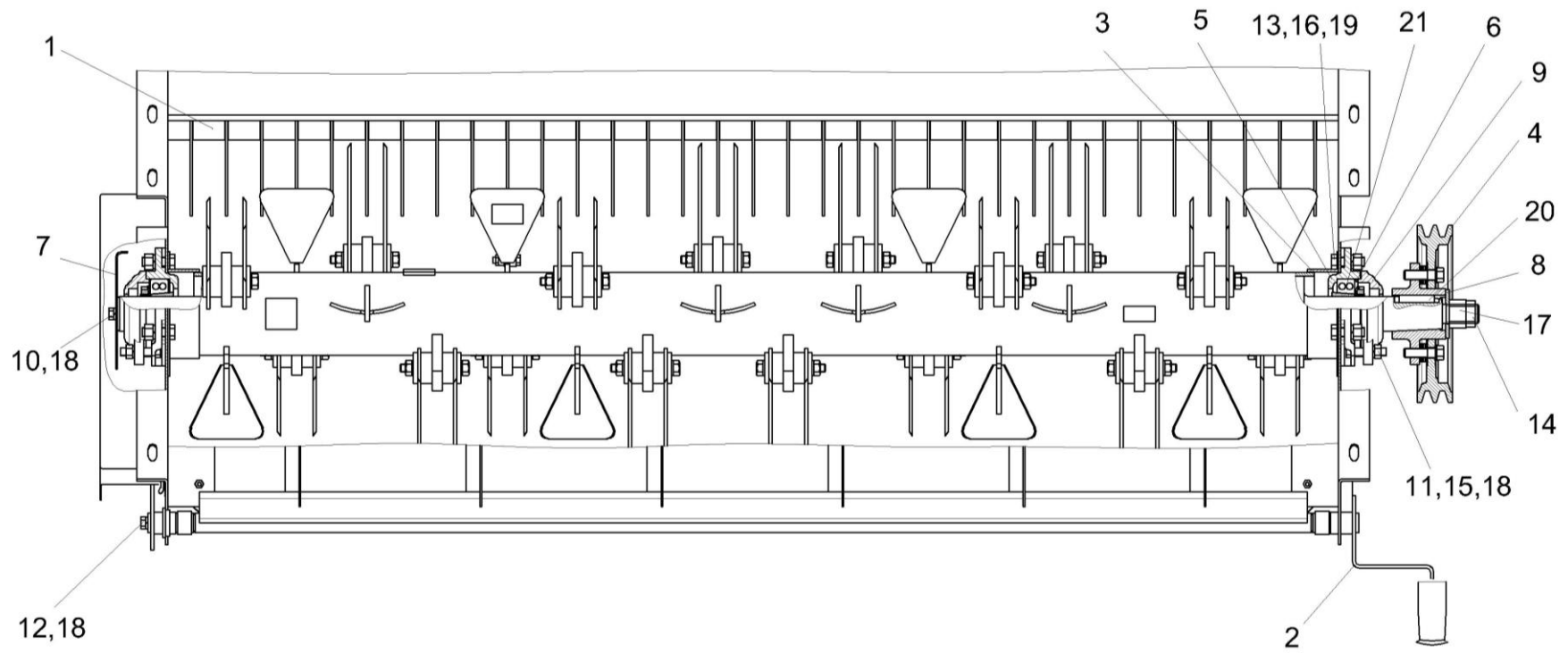


Рисунок 135 – Соломоизмельчитель КЗК-12-0290000 (вид сверху)

№ рис	№ поз	Обозначение	Наименование	Куда входит	
				Обозначение	Кол. на 1 сб.ед.

СОЛОМОИЗМЕЛЬЧИТЕЛЬ КЗК-12-0290000 (вид сверху) (рисунок 135)

135	1-21	КЗК-12-0290000	Соломоизмельчитель	КЗК-10-0100000Б-02	1
	1	КЗК-10-0290030	Опора ножевая	КЗК-12-0290000	1
	2	КЗК-10-0290190А	Ручка	КЗК-12-0290000	1
	3	КЗК-10-0290430	Отражатель	КЗК-12-0290000	2
	4	КЗК 0290090	Шкив	КЗК-12-0290000	1
	5	КЗК-10-0290201	Корпус	КЗК-12-0290000	2
	6	КЗК-10-0290621	Кольцо	КЗК-12-0290000	1
	7	КЗК 0290436	Флажок	КЗК-12-0290000	1
	8	КЗР 0101408Б	Шайба	КЗК-12-0290000	1
	9	КЗР 0216103А	Крышка	КЗК-12-0290000	2
	10		Болт М10-6ех25 – 7796	КЗК-12-0290000	1
	11		Болт М10-6ех45 – 7796	КЗК-12-0290000	4
	12		Болт М10-6ех75 – 7796	КЗК-12-0290000	2
	13		Болт М12-6ех40 – 7796	КЗК-12-0290000	6
	14		Гайка М24х2-6G – 2526	КЗК-12-0290000	1
15		Гайка М10-6G – 5915	КЗК-12-0290000	13	

№ рис	№ поз	Обозначение	Наименование	Куда входит	
				Обозначение	Кол. на 1 сб.ед.
135	16		Гайка М12-6G – 5915	К3К-12-0290000	16
	17		Гайка М24х2-6G – 5915	К3К-12-0290000	1
	18		Шайба 10Т 65Г – 6402	К3К-12-0290000	16
	19		Шайба 12Т 65Г – 6402	К3К-12-0290000	16
	20		Шпонка 2-12х8х45 – 23360	К3К-12-0290000	1
	21		Подшипник 2210-2RS1К (с закрепительной втулкой Н310С)	К3К-12-0290000	2

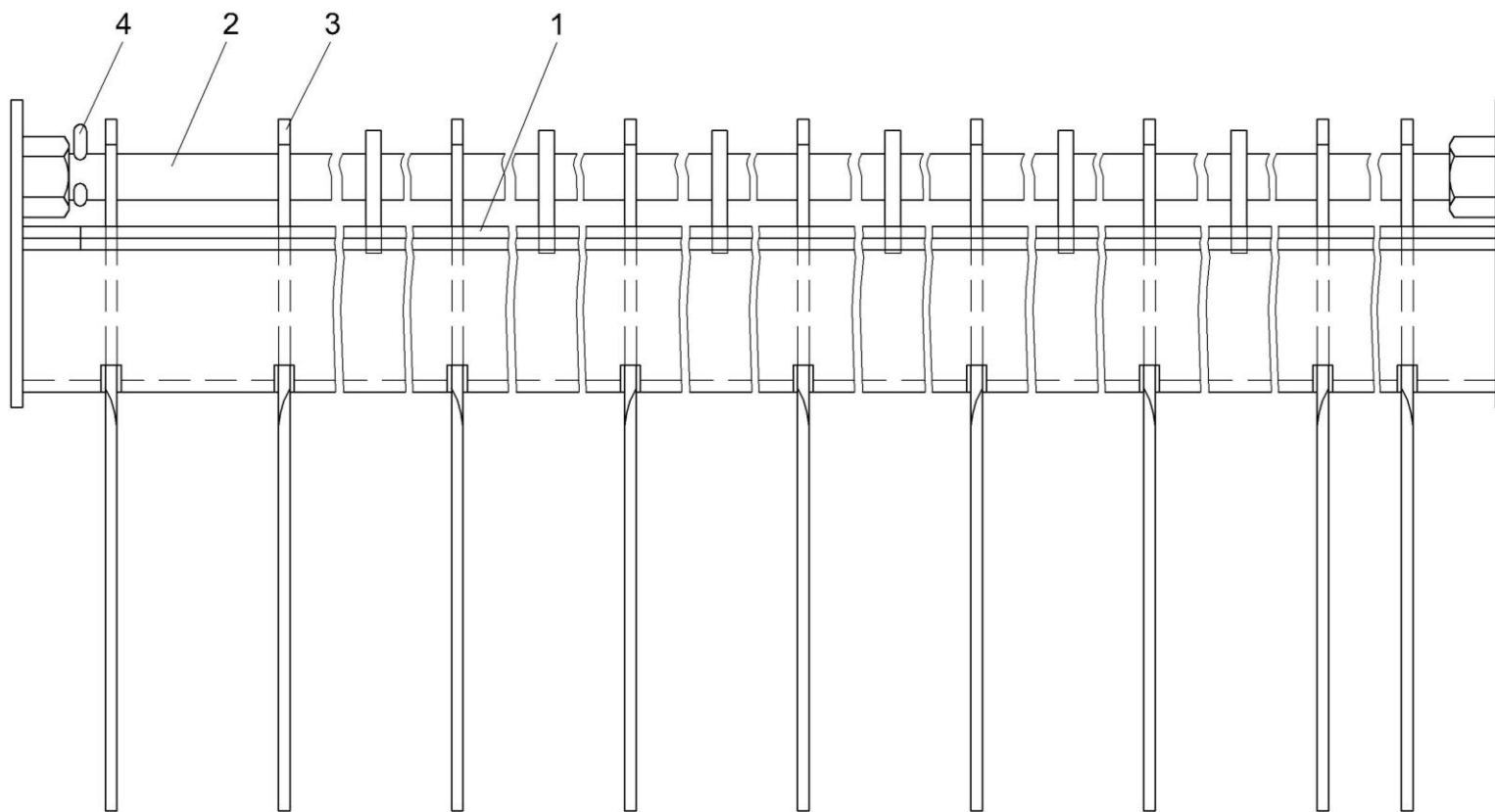


Рисунок 136 – Опора ножевая КЗК-10-0290030

№ рис	№ поз	Обозначение	Наименование	Куда входит	
				Обозначение	Кол. на 1 сб.ед.

ОПОРА НОЖЕВАЯ КЗК-10-0290030 (рисунок 136)

136	1-4	КЗК-10-0290030	Опора ножевая	КЗК-12-0290000	1
	1	КЗК-10-0290040	Каркас	КЗК-10-0290030	1
	2	КЗК-10-0290601	Ось	КЗК-10-0290030	1
	3	КЗК 0290417	Нож	КЗК-10-0290030	33
	4		Шплинт 3,2x20 – 397	КЗК-10-0290030	1

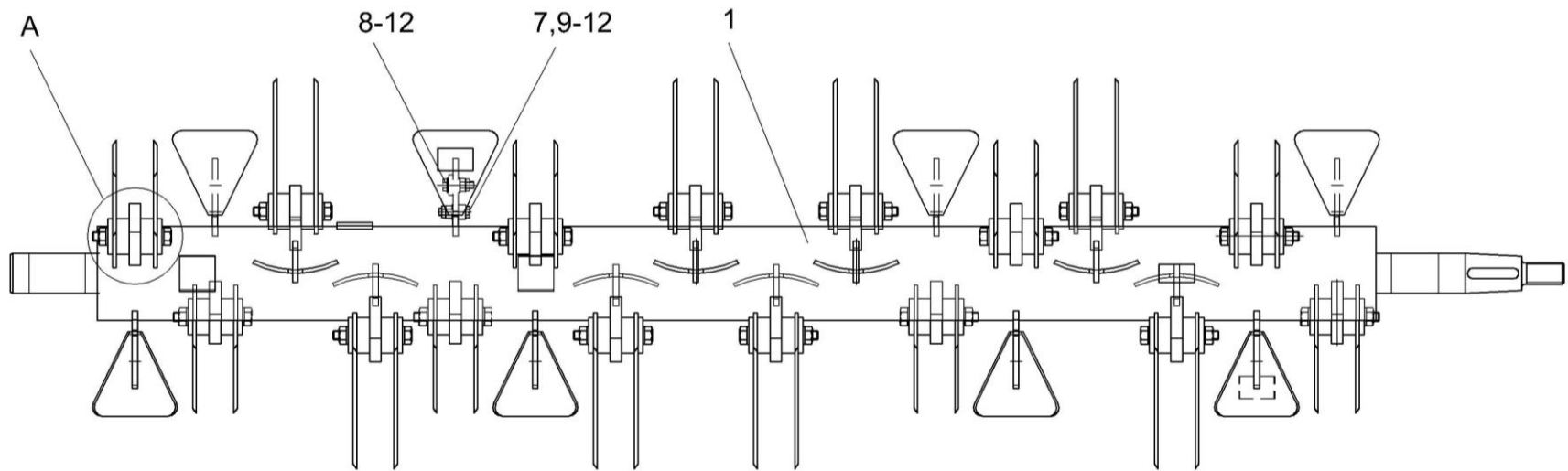
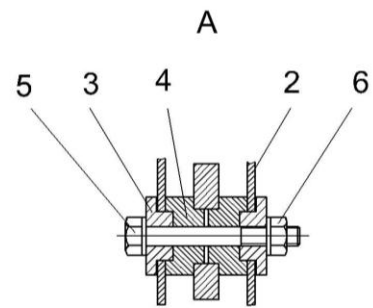


Рисунок 137 – Ротор измельчителя КЗК-10-0290140

№ рис	№ поз	Обозначение	Наименование	Куда входит	
				Обозначение	Кол. на 1 сб.ед.

РОТОР ИЗМЕЛЬЧИТЕЛЯ КЗК-10-0290140 (рисунок 137)

137	1-12	КЗК-10-0290140	Ротор измельчителя	КЗК-12-0290000	1
	1	КЗК-10-0290370	Вал ротора	КЗК-10-0290140	1
	2	КЗК 0290416	Нож	КЗК-10-0290140	32
	3	КЗК 0290608А	Втулка	КЗК-10-0290140	32
	4	КЗК 0290609А	Втулка	КЗК-10-0290140	32
	5	КЗК 0290611А	Болт	КЗК-10-0290140	16
	6	КЗК 0290612	Гайка	КЗК-10-0290140	16
	7	КИС 0150533А-05	Груз балансировочный	КЗК-10-0290140	8
	8	54-61853	Проставка	КЗК-10-0290140	8
	9		Болт М8-6х30 – 7796	КЗК-10-0290140	16
	10		Гайка М8-6G – 5915	КЗК-10-0290140	16
	11		Гайка М8-6G – 5916	КЗК-10-0290140	16
12		Шайба С.8.01 – 11371	КЗК-10-0290140	32	

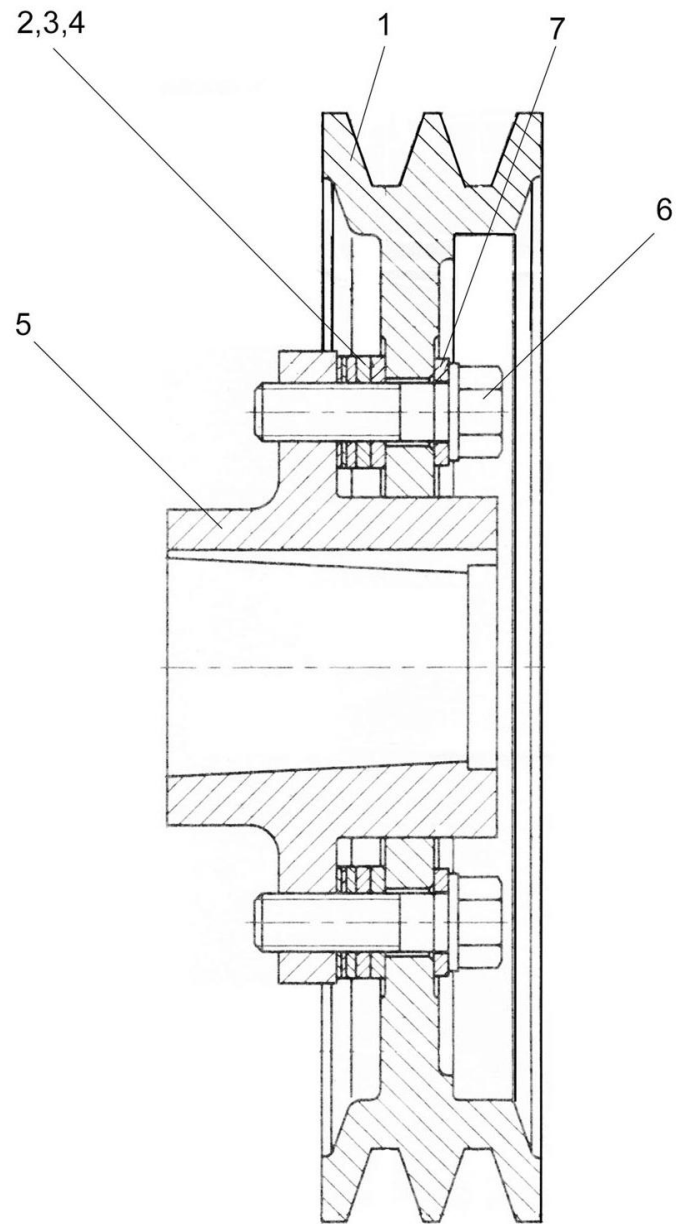


Рисунок 138 – Шкив K3K 0290090

№ рис	№ поз	Обозначение	Наименование	Куда входит	
				Обозначение	Кол. на 1 сб.ед.
ШКИВ КЗК 0290090 (рисунок 138)					
138	1-7	КЗК 0290090	Шкив	КЗК-12-0290000	1
	1	КЗК 0290101В	Шкив	КЗК 0290090	1
	2	КЗК 0290461	Прокладка	КЗК 0290090	4
	3	КЗК 0290461-01	Прокладка	КЗК 0290090	2
	4	КЗК 0290461-02	Прокладка	КЗК 0290090	4
	5	КЗК 0290625	Ступица	КЗК 0290090	1
	6	КЗР 0202608Б-01	Болт	КЗК 0290090	6
7	УЭС 0100607	Шайба	КЗК 0290090	6	

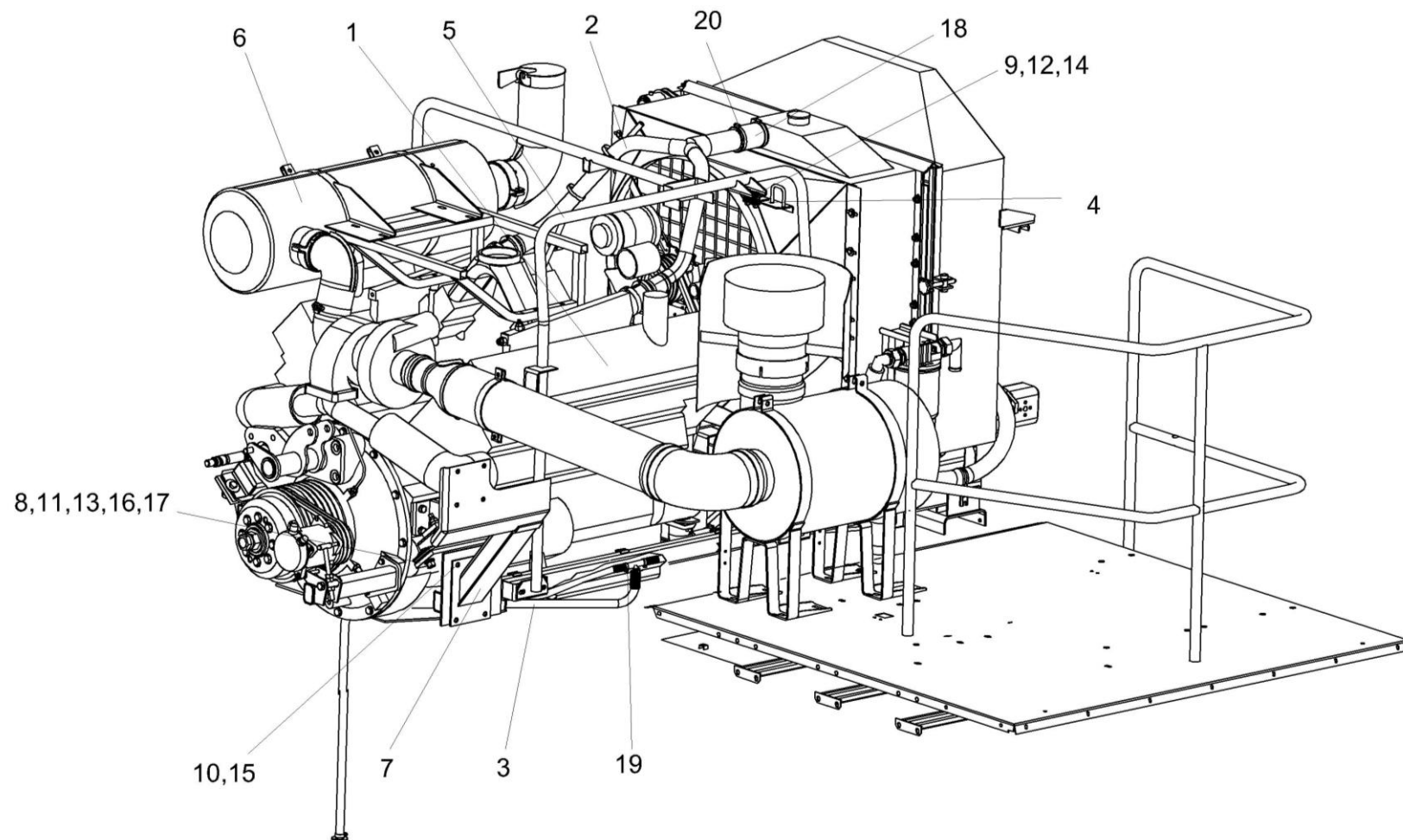


Рисунок 139 – Установка двигателя ЯМЗ-238БК-2 КЗК-10-0106000Б (лист 1)

№ рис	№ поз	Обозначение	Наименование	Куда входит	
				Обозначение	Кол. на 1 сб.ед.
УСТАНОВКА ДВИГАТЕЛЯ ЯМЗ-238БК-2 КЗК-10-0106000Б (лист 1) (рисунок 139)					
139	1-20	КЗК-10-0106000Б	Установка двигателя ЯМЗ-238БК-2	КЗК-10-0100000Б-02	1
	1	КЗК-10-0106010А	Двигатель	КЗК-10-0106000Б	1
	2	КЗК-10-0106180	Труба отводная	КЗК-10-0106000Б	1
	3	КЗК-10-0106260	Рукав сливной	КЗК-10-0106000Б	1
	4	КЗК-10-0106490	Кронштейн	КЗК-10-0106000Б	1
	5	КЗК-10-0106420	Опора	КЗК-10-0106000Б	1
	6	КЗК-10-0106470	Установка глушителя	КЗК-10-0106000Б	1
	7	КЗК-12-0106210	Опора	КЗК-10-0106000Б	1
	8	УЭС 0000493	Шайба	КЗК-10-0106000Б	6
	9		Болт М8-6ех20 – 7796	КЗК-10-0106000Б	2
	10		Болт М12-6ех20 – 7796	КЗК-10-0106000Б	4
	11		Болт М14-6ех45 – 7796	КЗК-10-0106000Б	6
	12		Гайка М8-6G – 5915	КЗК-10-0106000Б	10
	13		Гайка М14-6G – 5915	КЗК-10-0106000Б	6
	14		Шайба 8Т 65Г – 6402	КЗК-10-0106000Б	2
15		Шайба 12Т 65Г – 6402	КЗК-10-0106000Б	4	

№ рис	№ поз	Обозначение	Наименование	Куда входит	
				Обозначение	Кол. на 1 сб.ед.
139	16		Шайба 14Т 65Г – 6402	КЗК-10-0106000Б	6
	17		Шайба А 14.01 – 6958	КЗК-10-0106000Б	6
	18		Рукав-деталь 60-71-100-0,2 (2)	КЗК-10-0106000Б	3
	19		Хомут червячный TORRO 16-27/9 С7W2 (фирма "NORMA", Германия)	КЗК-10-0106000Б	1
	20		Хомут червячный TORRO 60-80/9 С7W2 (фирма "NORMA", Германия)	КЗК-10-0106000Б	6

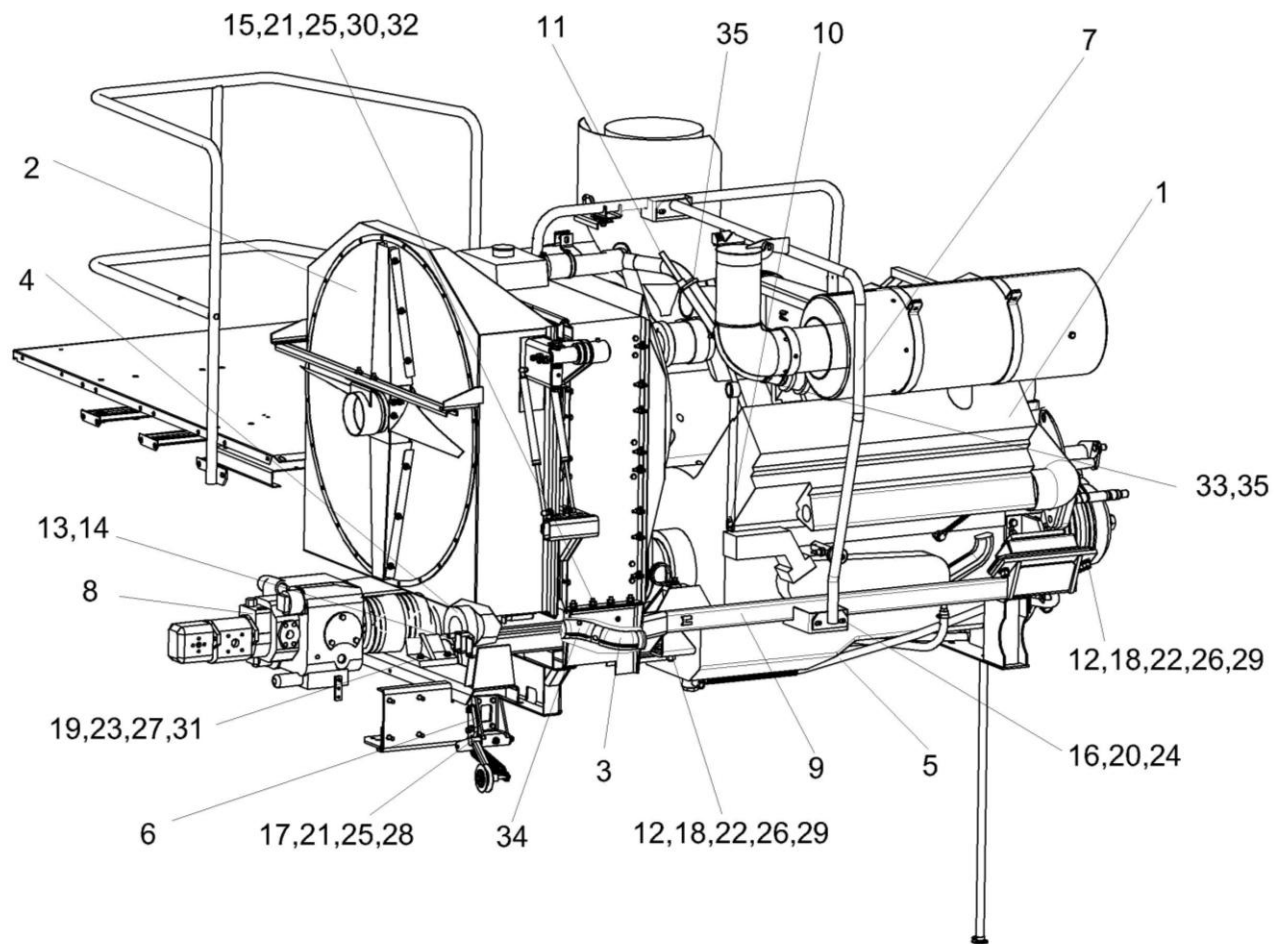


Рисунок 140 – Установка двигателя ЯМЗ-238БК-2 КЗК-10-0106000Б (лист 2)

№ рис	№ поз	Обозначение	Наименование	Куда входит	
				Обозначение	Кол. на 1 сб.ед.
УСТАНОВКА ДВИГАТЕЛЯ ЯМЗ-238БК-2 КЗК-10-0106000Б (лист 2) (рисунок 140)					
140	1-35	КЗК-10-0106000Б	Установка двигателя ЯМЗ-238БК-2	КЗК-10-0100000Б-02	1
	1	КЗК-10-0106010А	Двигатель	КЗК-10-0106000Б	1
	2	КЗК-10-0106040А	Радиатор	КЗК-10-0106000Б	1
	3	КЗК-10-0106170	Труба водяная нижняя	КЗК-10-0106000Б	1
	4	КЗК-10-0106240	Вал карданный	КЗК-10-0106000Б	1
	5	КЗК-10-0106290	Рукав сливной	КЗК-10-0106000Б	1
	6	КЗК-10-0112010	Устройство натяжное	КЗК-10-0106000Б	1
	7	КЗК-10-0106430	Опора	КЗК-10-0106000Б	1
	8	КЗК-12-0106020	Привод гидронасоса	КЗК-10-0106000Б	1
	9	КЗК-10-0106590	Рамка подмоторная	КЗК-10-0106000Б	1
	10	64229-1018078	Указатель уровня масла в оболочке	КЗК-10-0106000Б	1
	11	КЗК-10-0106003	Трубка	КЗК-10-0106000Б	1
	12	УЭС 0000493	Шайба	КЗК-10-0106000Б	6
	13	УЭС 0100603А-07	Болт	КЗК-10-0106000Б	8
	14	УЭС 0100607-01	Шайба	КЗК-10-0106000Б	8
	15	УЭС-7-0400503	Пластина	КЗК-10-0106000Б	2
	16		Болт М8-6ех20 – 7796	КЗК-10-0106000Б	2
17		Болт М10-6ех35 – 7796	КЗК-10-0106000Б	4	

№ рис	№ поз	Обозначение	Наименование	Куда входит	
				Обозначение	Кол. на 1 сб.ед.
140	18		Болт М14-6ех45 – 7796	КЗК-10-0106000Б	6
	19		Болт М20х1,5-6ех55 – 7796	КЗК-10-0106000Б	4
	20		Гайка М8-6G – 5915	КЗК-10-0106000Б	10
	21		Гайка М10-6G – 5915	КЗК-10-0106000Б	12
	22		Гайка М14-6G – 5915	КЗК-10-0106000Б	6
	23		Гайка М20х1,5-6G – 5915	КЗК-10-0106000Б	4
	24		Шайба 8Т 65Г – 6402	КЗК-10-0106000Б	2
	25		Шайба 10Т 65Г – 6402	КЗК-10-0106000Б	12
	26		Шайба 14Т 65Г – 6402	КЗК-10-0106000Б	6
	27		Шайба 20Т 65Г – 6402	КЗК-10-0106000Б	4
	28		Шайба А 10.01 – 6958	КЗК-10-0106000Б	4
	29		Шайба А 14.01 – 6958	КЗК-10-0106000Б	6
	30		Шайба С.10.01 – 11371	КЗК-10-0106000Б	8
	31		Шайба С.20.01 – 11371	КЗК-10-0106000Б	8
	32		Шпилька 2М10-6ех25 – 22034	КЗК-10-0106000Б	8
	33		Рукав 42х55-1,47 – 10362 (L=70 мм)	КЗК-10-0106000Б	2
	34		Рукав-деталь 60-71-100-0,2 (2)	КЗК-10-0106000Б	3
35		Хомут червячный TORRO 40-60/9 С7W2 (фирма "NORMA", Германия)	КЗК-10-0106000Б	6	

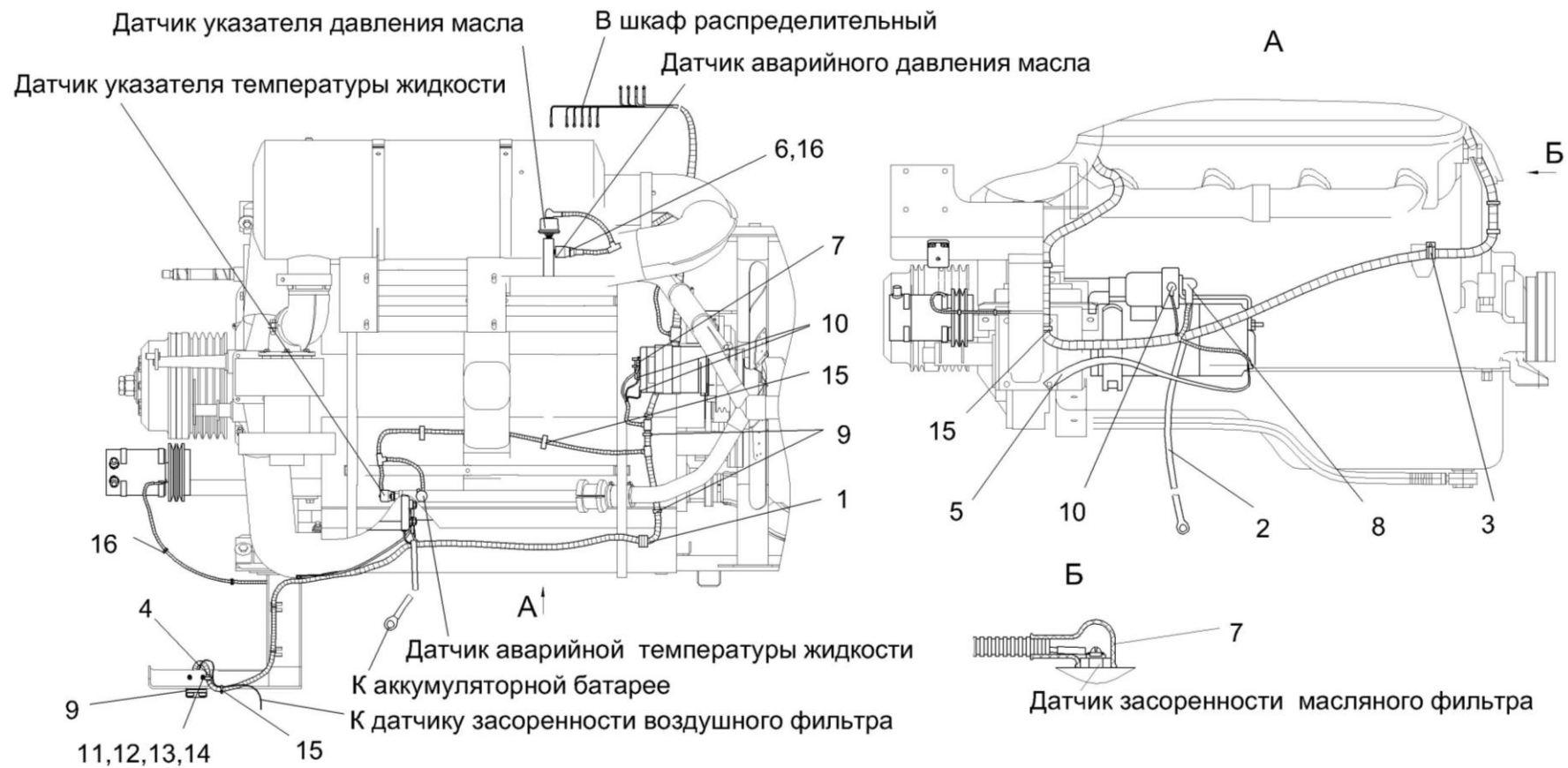


Рисунок 141 – Установка электрооборудования двигателя КЗК-10-0106000Б

№ рис	№ поз	Обозначение	Наименование	Куда входит	
				Обозначение	Кол. на 1 сб.ед.

УСТАНОВКА ЭЛЕКТРООБОРУДОВАНИЯ ДВИГАТЕЛЯ КЗК-10-0106000Б (рисунок 141)

141	1	КЗК-10-0700270Б	Жгут моторной установки	КЗК-10-0106000Б	1
	2	КЗК-12-0705570	Жгут стартера	КЗК-10-0106000Б	1
	3	КЗР 0700800-03	Хомут	КЗК-10-0106000Б	1
	4	КЗР 0700800-06	Хомут	КЗК-10-0106000Б	1
	5	КЗР 0700960	Провод «МАССЫ»	КЗК-10-0106000Б	1
	6	КИС 0140045А	Колпачок	КЗК-10-0106000Б	1
	7	КИС 0140046	Колпачок	КЗК-10-0106000Б	3
	8	ТМ-59-6000-38	Наконечник резиновый	КЗК-10-0106000Б	1
	9	11.3722	Блок предохранителей	КЗК-10-0106000Б	2
	10	54.24.445Б	Колпачок	КЗК-10-0106000Б	3
	11		Винт В.М5-6х20 - 17473	КЗК-10-0106000Б	2
	12		Гайка М5-6G – 5927	КЗК-10-0106000Б	2
	13		Шайба 5 65Г – 6402	КЗК-10-0106000Б	2
	14		Шайба С.5.01 – 11371	КЗК-10-0106000Б	2
	15		Лента стяжная зубчатая	КЗК-10-0106000Б	18
	16		Пленка Е-PIB-19 (L=0,25 м)	КЗК-10-0106000Б	1

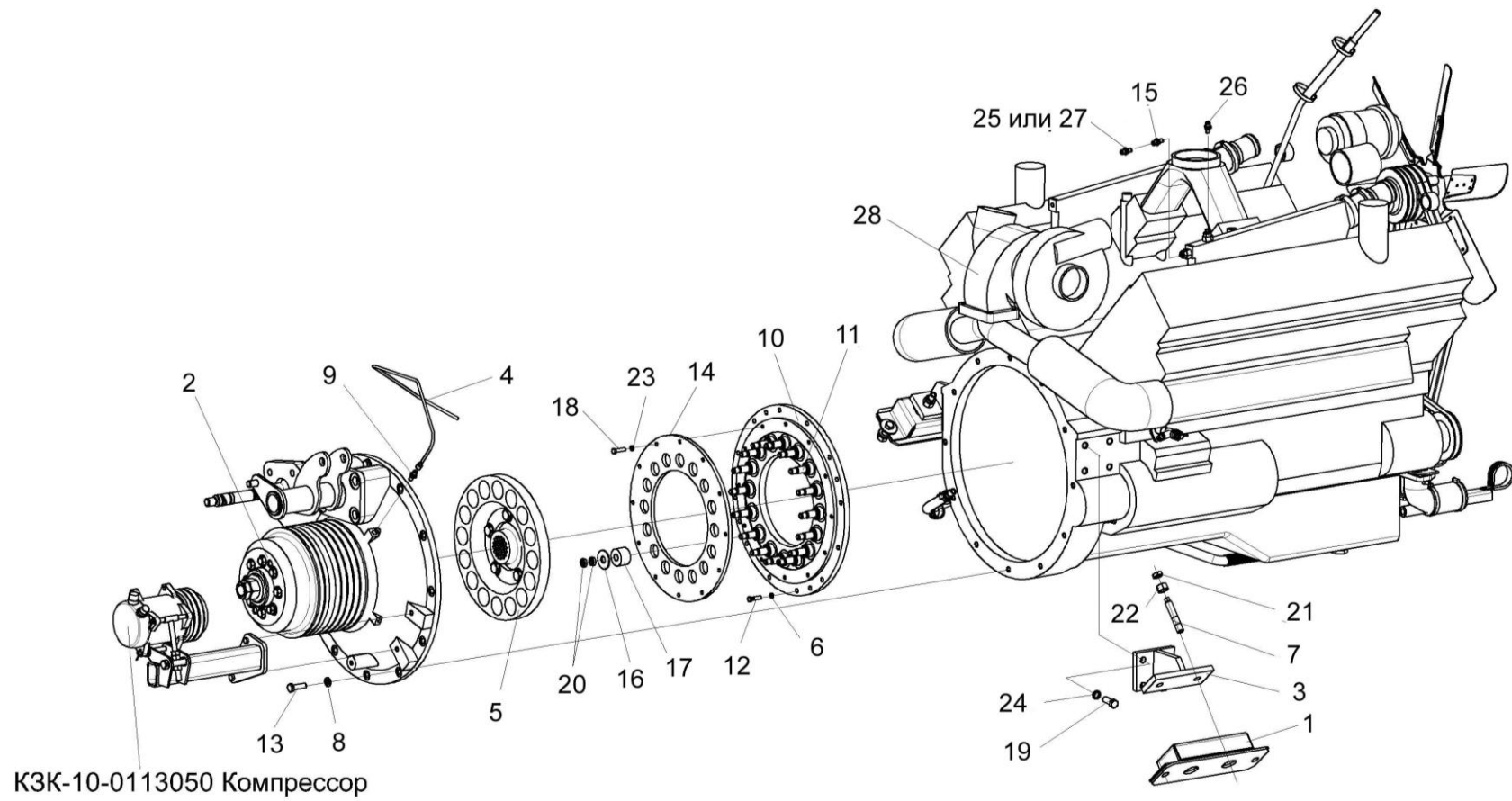


Рисунок 142 – Двигатель КЗК-10-0106010А (лист 1)

№ рис	№ поз	Обозначение	Наименование	Куда входит	
				Обозначение	Кол. на 1 сб.ед.

ДВИГАТЕЛЬ КЗК-10-0106010А (лист 1) (рисунок 142)

142	1-28	КЗК-10-0106010А	Двигатель	КЗК-10-0106000Б	1
	1	КЗК-10-0106160	Амортизатор	КЗК-10-0106010А	3
	2	КЗК-12-0106050А	Главный привод	КЗК-10-0106010А	1
	3	КВС-1-0150320	Кронштейн	КЗК-10-0106010А	1
	10,11,14,18,23	УЭС-6-0400040	Проставка	КЗК-10-0106010А	1
	4	УЭС-6-0400110	Маслопровод	КЗК-10-0106010А	1
	5	УЭС-6-0400130	Диск ведомый	КЗК-10-0106010А	1
	6	КСН 0100665-01	Шайба	КЗК-10-0106010А	22
	7	КИЛ 0116635	Шпилька	КЗК-10-0106010А	4
	8	УЭС 0100607	Шайба	КЗК-10-0106010А	12
	9	УЭС-3-0400653	Штуцер	КЗК-10-0106010А	1
	10	УЭС-6-0400101	Проставка	УЭС-6-0400040	1
	11	УЭС-6-0400601	Пвалец	УЭС-6-0400040	16
	12	УЭС-6-0400602-01	Болт	КЗК-10-0106010А	16
	13	УЭС-6-0400618	Болт	КЗК-10-0106010А	11
	14	УЭС-7-0400401А	Диск	УЭС-6-0400040	1
15	УЭС-7-0400613	Переходник	КЗК-10-0106010А	2	
16	31.01-2165	Шайба	КЗК-10-0106010А	16	

№ рис	№ поз	Обозначение	Наименование	Куда входит	
				Обозначение	Кол. на 1 сб.ед.
142	17	31.01-2199	Амортизатор	КЗК-10-0106010А	16
	18		Болт М8-6х30-7796	КЗК-10-0106010А	12
	19		Болт М14-6х35 – 7796	КЗК-10-0106010А	8
	20		Гайка М14-6G – 2526	КЗК-10-0106010А	32
	21		Гайка М16-6G – 2526	КЗК-10-0106010А	4
	22		Гайка М16-6G – 5915	КЗК-10-0106010А	6
	23		Шайба 8Т 65Г – 6402	УЭС-6-0400040	12
	24		Шайба 14Т 65Г – 6402	КЗК-10-0106010А	8
	25		Датчик указателя температуры ТМ100-В	КЗК-10-0106010А	1
	26		Датчик сигнализатора температуры ТМ 111-01	КЗК-10-0106010А	1
	27		Датчик ДУТЖ-01	КЗК-10-0106010А	1
	28		Двигатель ЯМЗ-238БК-2	КЗК-10-0106010А	1

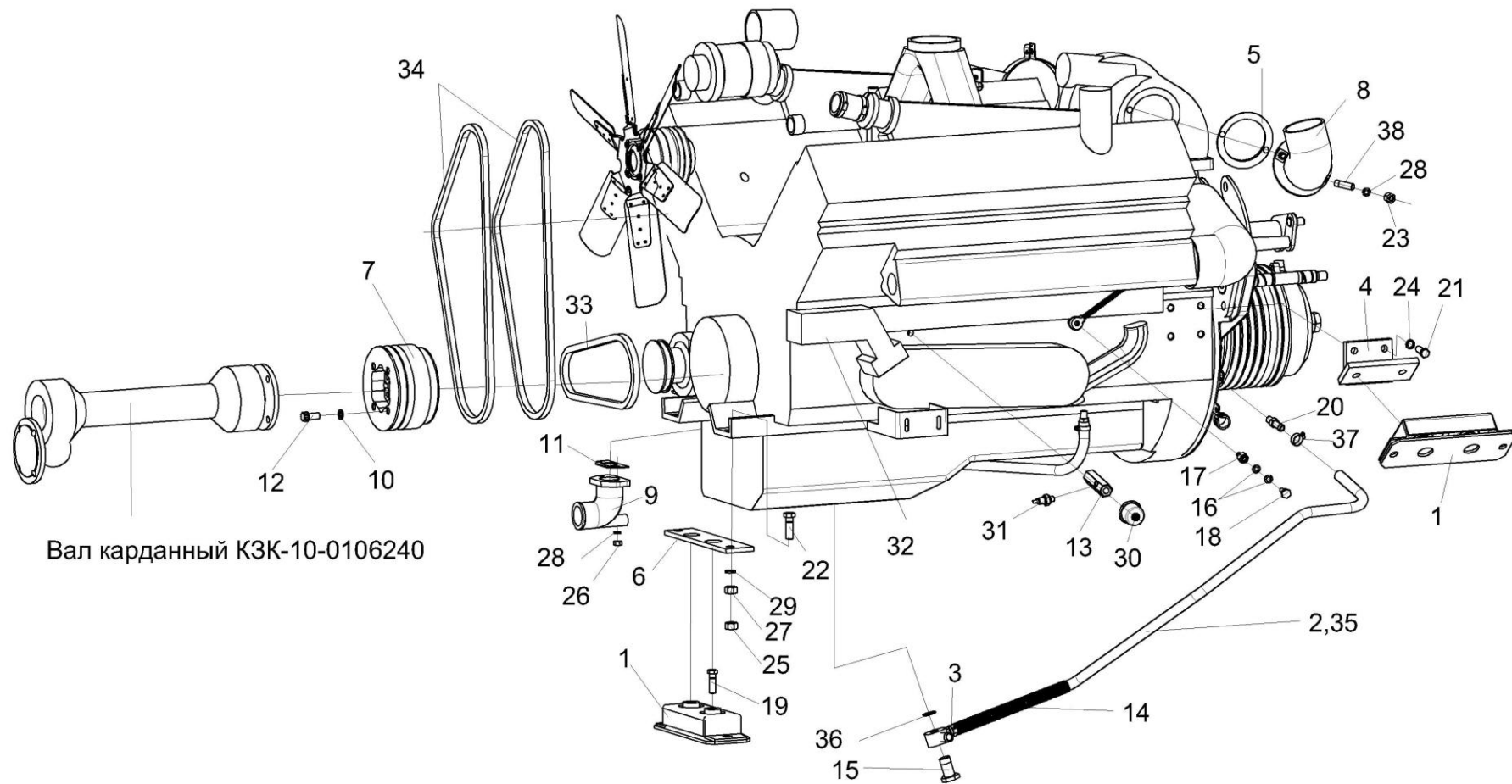


Рисунок 143 – Двигатель КЗК-10-0106010А (лист 2)

№ рис	№ поз	Обозначение	Наименование	Куда входит	
				Обозначение	Кол. на 1 сб.ед.

ДВИГАТЕЛЬ КЗК-10-0106010А (лист 2) (рисунок 143)

143	1-38	КЗК-10-0106010А	Двигатель	КЗК-10-0106000Б	1
	1	КЗК-10-0106160	Амортизатор	КЗК-10-0106010А	3
	2	КЗК-10-0106250	Маслопровод сливной	КЗК-10-0106010А	1
	3	КЗК-10-0106360	Хомут стяжной	КЗК-10-0106010А	1
	4	КЗК-12-0106350	Опора задняя	КЗК-10-0106010А	1
	5	КЗК-10-0106001	Прокладка	КЗК-10-0106010А	1
	6	КЗК-10-0106426	Пластина	КЗК-10-0106010А	1
	7	КЗК-10-0106601	Шкив	КЗК-10-0106010А	1
	8	КЗК-12-0106102	Патрубок	КЗК-10-0106010А	1
	9	КИЛ-1-0116105	Патрубок	КЗК-10-0106010А	1
	10	КСН 0100665-01	Шайба	КЗК-10-0106010А	22
	11	УЭС-6-0400011	Прокладка	КЗК-10-0106010А	1
	12	УЭС-6-0400602-02	Болт	КЗК-10-0106010А	6
	13	УЭС-6-0400614	Штуцер	КЗК-10-0106010А	1
	14	УЭС-6-0400619-02	Оплетка	КЗК-10-0106010А	1
	15	УЭС-6-0400621	Штуцер	КЗК-10-0106010А	1
	16	УЭС-7-0400002	Шайба	КЗК-10-0106010А	2
	17	УЭС-7-0400604А	Штуцер	КЗК-10-0106010А	1
	18	УЭС-7-0400606А	Болт поворотного угольника	КЗК-10-0106010А	1
19	УЭС-7-0400678	Винт	КЗК-10-0106010А	2	

№ рис	№ поз	Обозначение	Наименование	Куда входит	
				Обозначение	Кол. на 1 сб.ед.
143	20	УЭС-7-0400694	Штуцер	КЗК-10-0106010А	1
	21		Болт М14-6ех35 – 7796	КЗК-10-0106010А	8
	22		Болт М16-6ех50 – 7796	КЗК-10-0106010А	2
	23		Гайка М10-6G – 2526	КЗК-10-0106010А	7
	24		Гайка М14-6G – 2526	КЗК-10-0106010А	32
	25		Гайка М16-6G – 2526	КЗК-10-0106010А	4
	26		Гайка М10х1,25-6G – 5915	КЗК-10-0106010А	2
	27		Гайка М16-6G – 5915	КЗК-10-0106010А	6
	28		Шайба 10Т 65Г – 6402	КЗК-10-0106010А	7
	29		Шайба 16Т 65Г – 6402	КЗК-10-0106010А	4
	30		Датчик давления 18.3829010	КЗК-10-0106010А	1
	31		Датчик ДАДМ	КЗК-10-0106010А	1
	32		Двигатель ЯМЗ-238БК-2	КЗК-10-0106010А	1
	33		Ремень 2 кл.ІІ-14х10-887 – 5813	КЗК-10-0106010А	1
	34		Ремень 2 кл.І-14х13-1600 – 5813	КЗК-10-0106010А	2
	35		Рукав 14х23-1,6 – 10362 (L=1300 мм)	КЗК-10-0106010А	1
	36		Прокладка 24 АДО – 23358	КЗК-10-0106010А	2
	37		Хомут червячный TORRO 16-27/9 С7 W2 «RASMUSSEN GMBH»	КЗК-10-0106010А	1
38		Шпилька 2 М10-6ех25 – 22034	КЗК-10-0106010А	6	

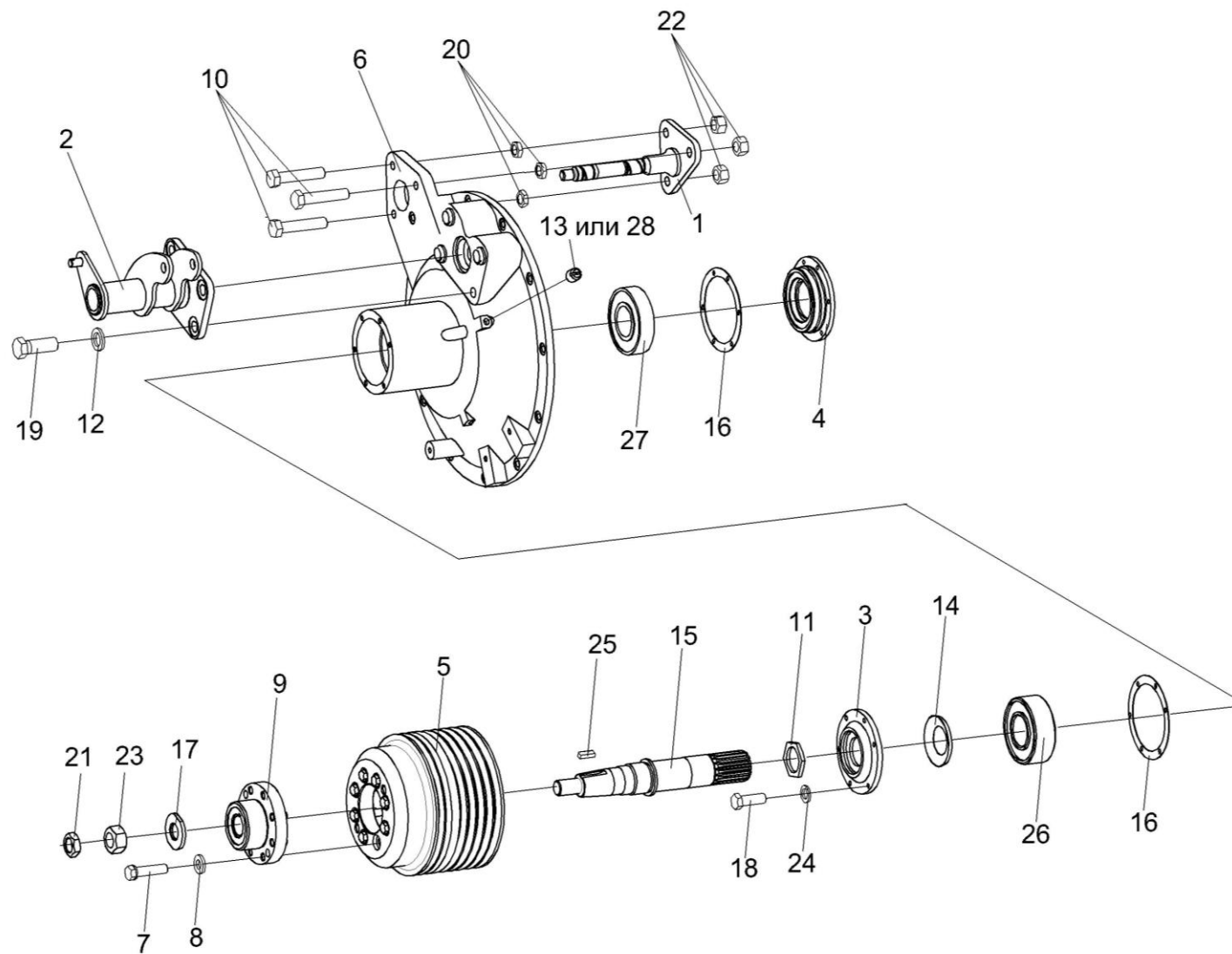


Рисунок 144 – Главный привод КЗК-12-0106050А

№ рис	№ поз	Обозначение	Наименование	Куда входит	
				Обозначение	Кол. на 1 сб.ед.

ГЛАВНЫЙ ПРИВОД КЗК-12-0106050А (рисунок 144)

144	1-28	КЗК-12-0106050А	Главный привод	КЗК-10-0106010А	1
	1	КЗК-12-0220150	Ось	КЗК-12-0106050А	1
	2	КЗК-10-0220150	Опора	КЗК-12-0106050А	1
	3	31.01-21С26-1-30	Корпус манжеты	КЗК-12-0106050А	1
	4	31.01-21С31-2А-20	Корпус манжеты	КЗК-12-0106050А	1
	5	КЗК-12-0106101	Шкив	КЗК-12-0106050А	1
	6	КЗК-10-0106208А	Крышка картера маховика	КЗК-12-0106050А	1
	7	УЭС 0100603А-03	Болт	КЗК-12-0106050А	8
	8	УЭС 0400405	Шайба	КЗК-12-0106050А	8
	9	КЗК 0106618	Ступица	КЗК-12-0106050А	1
	10	КЗК 0220606	Болт	КЗК-12-0106050А	3
	11	КИЛ 0116616	Гайка	КЗК-12-0106050А	1
	12	КСН 0100636-03	Шайба	КЗК-12-0106050А	2
	13	УЭС-7-0400693	Пробка	КЗК-12-0106050А	2
	14	14-0405-2	Маслоотражатель	КЗК-12-0106050А	1
	15	31.01-2103	Вал шлицевой	КЗК-12-0106050А	1
	16	31.01-2121	Прокладка	КЗК-12-0106050А	2
17	31.01-2171	Шайба	КЗК-12-0106050А	1	

№ рис	№ поз	Обозначение	Наименование	Куда входит	
				Обозначение	Кол. на 1 сб.ед.
144	18		Болт М8-6ех25 – 7796	К3К-12-0106050А	12
	19		Болт М20х1,5-6ех55 – 7796	К3К-12-0106050А	4
	20		Гайка М16х1,5-6G – 2526	К3К-12-0106050А	3
	21		Гайка М30х2-6G – 2526	К3К-12-0106050А	6
	22		Гайка М16х1,5-6G – 5915	К3К-12-0106050А	3
	23		Гайка М30х2-6G – 5915	К3К-12-0106050А	1
	24		Шайба 8Т 65Г – 6402	К3К-12-0106050А	12
	25		Шпонка 2-8х7х25 – 23360	К3К-12-0106050А	1
	26		Подшипник 22312Е, фирма «SKF»	К3К-12-0106050А	1
	27		Подшипник 6312, фирма «SKF»	К3К-12-0106050А	1
	28		Пробка 3 КГ ¼”	К3К-12-0106050А	2

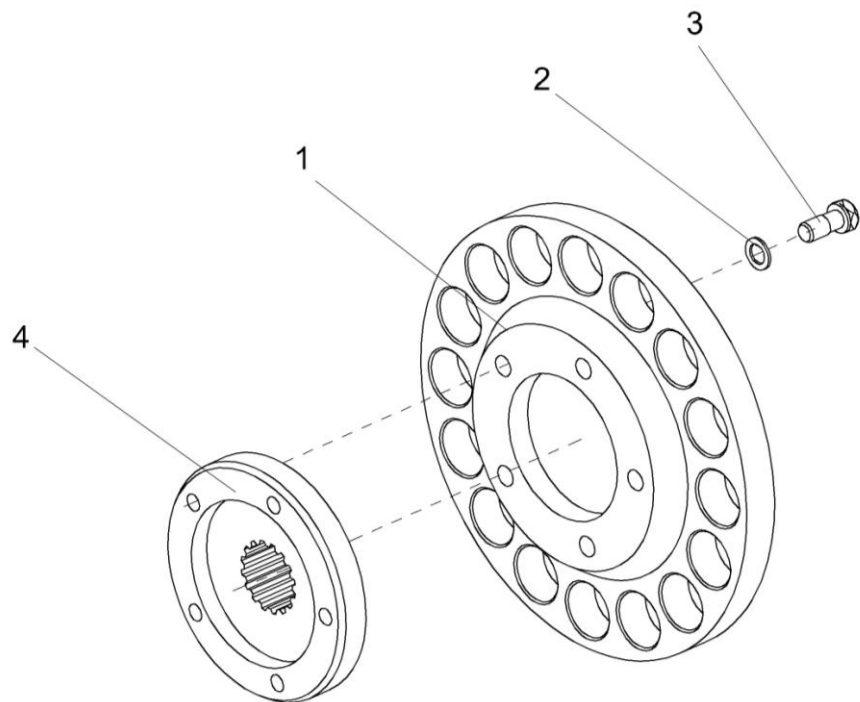


Рисунок 145 – Диск ведомый УЭС-6-0400130

№ рис	№ поз	Обозначение	Наименование	Куда входит	
				Обозначение	Кол. на 1 сб.ед.
ДИСК ВЕДОМЫЙ УЭС-6-0400130 (рисунок 145)					
145	1-4	УЭС-6-0400130	Диск ведомый	КЗК-10-0106010А	1
	1	УЭС-6-0400103	Диск	УЭС-6-0400130	1
	2	14-0150	Шайба	УЭС-6-0400130	5
	3	31-0414	Болт крепления маховика	УЭС-6-0400130	5
	4	31.01-2196	Втулка шлицевая	УЭС-6-0400130	1

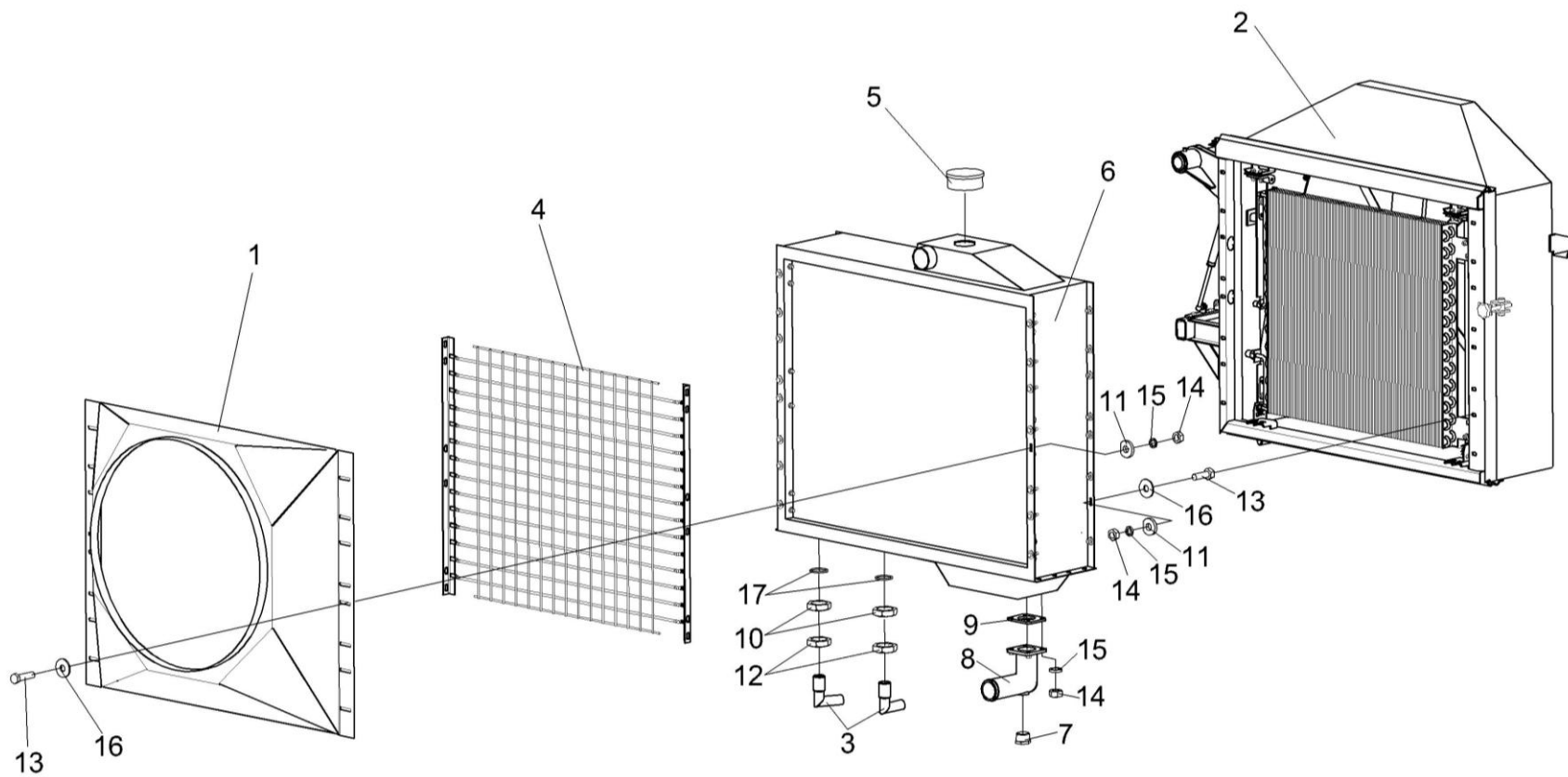


Рисунок 146 – Радиатор КЗК-10-0106040А

№ рис	№ поз	Обозначение	Наименование	Куда входит	
				Обозначение	Кол. на 1 сб.ед.
РАДИАТОР КЗК-10-0106040А (рисунок 146)					
146	1-17	КЗК-10-0106040А	Радиатор	КЗК-10-0106000Б	1
	1	КЗК-10-0106120	Диффузор	КЗК-10-0106040А	1
	2	КЗК-12-0112000	Воздухозаборник	КЗК-10-0106040А	1
	3	УЭС 0400310	Угольник ввертный	КЗК-10-0106040А	2
	4	УЭС 0400690А	Решетка	КЗК-10-0106040А	1
	5	А21.01.270-1	Пробка	КЗК-10-0106040А	1
	6	290А.1301.000	Блок радиаторов	КЗК-10-0106040А	1
	7	КЗК-10-0106602	Пробка	КЗК-10-0106040А	1
	8	УЭС 0400013	Патрубок	КЗК-10-0106040А	1
	9	УЭС 0400014	Прокладка	КЗК-10-0106040А	1
	10	УЭС 0400612	Гайка накидная	КЗК-10-0106040А	2
	11	УЭС-7-0400405	Шайба	КЗК-10-0106040А	32
	12	Н.036.23.072	Гайка накидная	КЗК-10-0106040А	2
	13		Болт М8-6ех25 – 7796	КЗК-10-0106040А	32
	14		Гайка М8-6G – 5915	КЗК-10-0106040А	36
	15		Шайба 8Т 65Г – 6402	КЗК-10-0106040А	36
	16		Шайба А 8.01 – 6958	КЗК-10-0106040А	32
17		Кольцо 021-024-19-2-2 – 18829/9833	КЗК-10-0106040А	2	

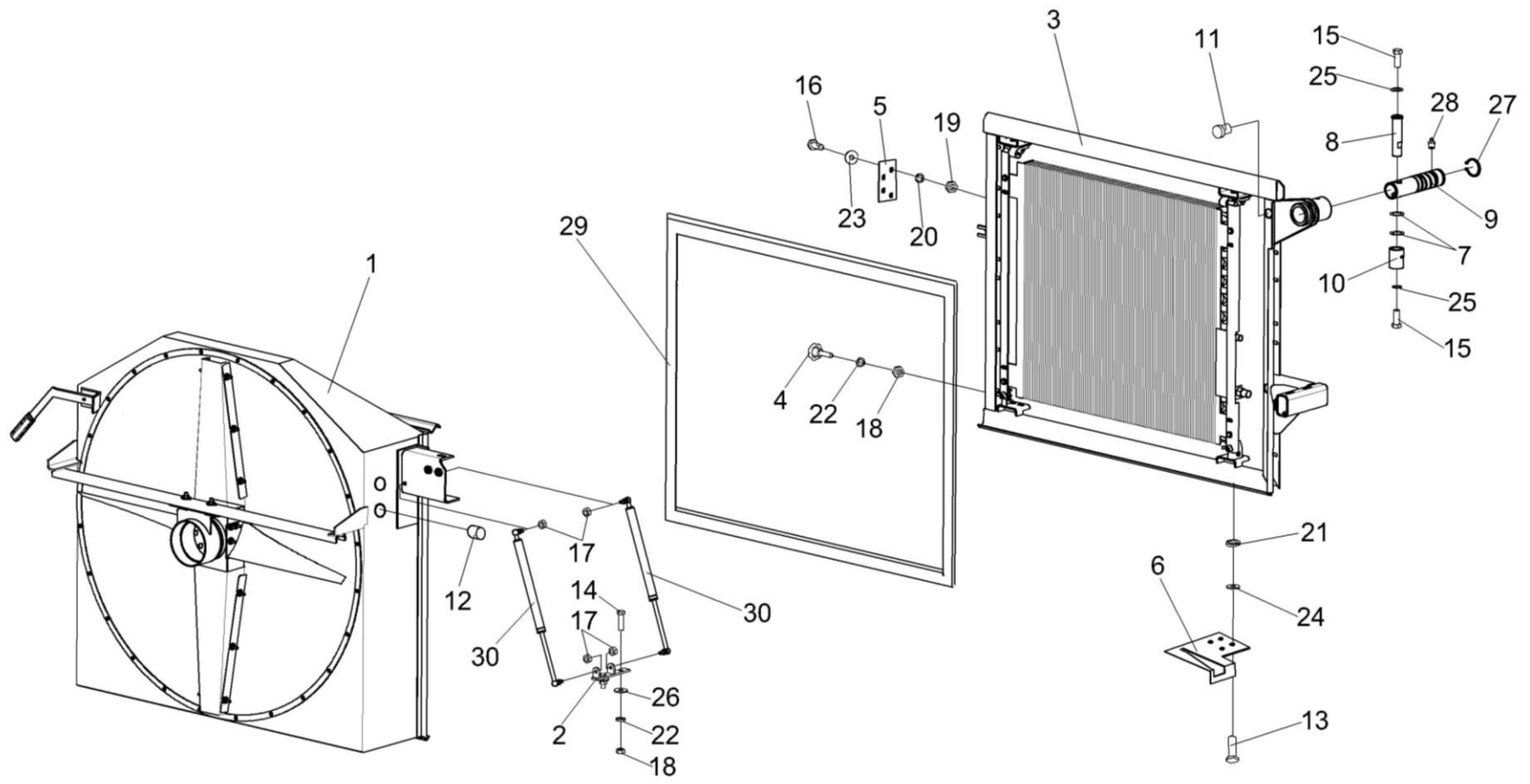


Рисунок 147 – Воздухозаборник КЗК-12-0112000

№ рис	№ поз	Обозначение	Наименование	Куда входит	
				Обозначение	Кол. на 1 сб.ед.

ВОЗДУХОЗАБОРНИК КЗК-12-0112000 (рисунок 147)

147	1-30	КЗК-12-0112000	Воздухозаборник	КЗК-10-0106040А	1
	1	КЗК-12-0112010	Воздухозаборник	КЗК-12-0112000	1
	2	КЗК-10-0112080	Кронштейн нижний	КЗК-12-0112000	1
	3	КЗК-10-0112210	Рама	КЗК-12-0112000	1
	4	КЗР 0101260	Ручка	КЗК-12-0112000	1
	5	КЗК-10-0112001	Пластина	КЗК-12-0112000	1
	6	КЗК-10-0112456	Кронштейн	КЗК-12-0112000	1
	7	КЗК-10-0112462	Шайба	КЗК-12-0112000	2
	8	КЗК-10-0112606	Ось	КЗК-12-0112000	1
	9	КЗК-10-0112801	Ось	КЗК-12-0112000	1
	10	КЗК-10-0112809	Труба	КЗК-12-0112000	1
	11	КЗК 0120013	Заглушка	КЗК-12-0112000	3
	12	КГС 0120032-01	Втулка	КЗК-12-0112000	2
	13		Болт М8-6ех20 – 7796	КЗК-12-0112000	4
	14		Болт М10-6ех35 – 7796	КЗК-12-0112000	2
	15		Болт М12-6ех30 – 7796	КЗК-12-0112000	2
	16		Винт В.М5-6ех14 – 17473	КЗК-12-0112000	2
	17		Гайка М8-6G – 5915	КЗК-12-0112000	4

№ рис	№ поз	Обозначение	Наименование	Куда входит	
				Обозначение	Кол. на 1 сб.ед.
147	18		Гайка М10-6G – 5915	КЗК-12-0112000	3
	19		Гайка М5-6G – 5927	КЗК-12-0112000	2
	20		Шайба 5 65Г – 6402	КЗК-12-0112000	2
	21		Шайба 8Т 65Г – 6402	КЗК-12-0112000	4
	22		Шайба 10Т 65Г – 6402	КЗК-12-0112000	3
	23		Шайба А 5.01 – 6958	КЗК-12-0112000	2
	24		Шайба А 8.01 – 6958	КЗК-12-0112000	4
	25		Шайба А 12.01 – 6958	КЗК-12-0112000	2
	26		Шайба С.10.01 – 11371	КЗК-12-0112000	2
	27		Кольцо В45 – 13942	КЗК-12-0112000	2
	28		Масленка 1.2 – 19853	КЗК-12-0112000	1
	29		Профиль ВА3 2107-610718, L=3650 мм	КЗК-12-0112000	1
	30		Пружина газовая 11.6308010-70	КЗК-12-0112000	2

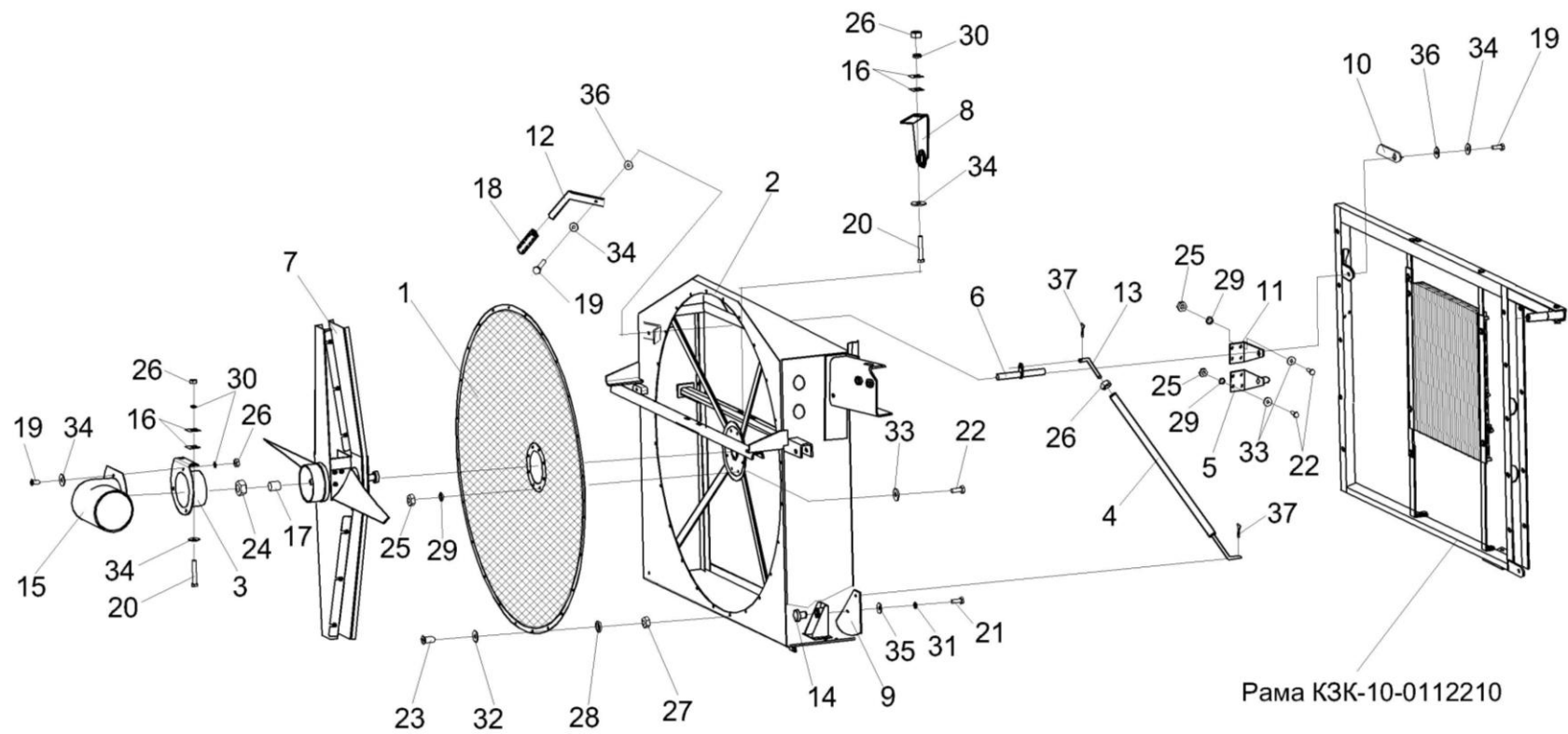


Рисунок 148 – Воздухозаборник КЗК-12-0112010

№ рис	№ поз	Обозначение	Наименование	Куда входит	
				Обозначение	Кол. на 1 сб.ед.

ВОЗДУХОЗАБОРНИК КЗК-12-0112010 (рисунок 148)

148	1-37	КЗК-12-0112010	Воздухозаборник	КЗК-12-0112000	1
	1	КЗК-12-3-0112120	Сетка	КЗК-12-0112010	1
	2	КЗК-12-0112070	Диффузор	КЗК-12-0112010	1
	3	КЗК-10-0112150	Опора	КЗК-12-0112010	1
	4	КЗК-10-0112230	Тяга	КЗК-12-0112010	1
	5	КЗК-10-0112260	Кронштейн	КЗК-12-0112010	1
	6	КЗК-10-0112340	Рычаг	КЗК-12-0112010	1
	7	КЗК-12-0112080	Пылесъемник	КЗК-12-0112010	1
	8	УЭС-7-0404050	Опора	КЗК-12-0112010	1
	9	КЗК-10-0112442	Пластина	КЗК-12-0112010	1
	10	КЗК-10-0112443	Пластина	КЗК-12-0112010	1
	11	КЗК-10-0112444	Кронштейн	КЗК-12-0112010	1
	12	КЗК-10-0112446	Кронштейн	КЗК-12-0112010	1
	13	КЗК-10-0112614	Тяга	КЗК-12-0112010	1
	14	КЗК-10-0112617	Бонка	КЗК-12-0112010	1
	15	УЭС-7-0000002	Патрубок	КЗК-12-0112010	1
	16	УЭС-7-0000502	Прокладка	КЗК-12-0112010	70
17	УЭС-7-0404608	Втулка	КЗК-12-0112010	2	

№ рис	№ поз	Обозначение	Наименование	Куда входит	
				Обозначение	Кол. на 1 сб.ед.
148	18	3.115-34120	Рукоятка руля левая	КЗК-12-0112010	1
	19		Болт М8-6ех30 – 7796	КЗК-12-0112010	5
	20		Болт М8-6ех55 – 7796	КЗК-12-0112010	4
	21		Болт М10-6ех25 – 7796	КЗК-12-0112010	1
	22		Болт М6-6ех16 – 7798	КЗК-12-0112010	16
	23		Винт В2.М5-6ех14 – 17475	КЗК-12-0112010	24
	24		Гайка М12х1,25-6G – 2526	КЗК-12-0112010	1
	25		Гайка М6-6G – 5915	КЗК-12-0112010	16
	26		Гайка М8-6G – 5915	КЗК-12-0112010	8
	27		Гайка М5-6G – 5927	КЗК-12-0112010	24
	28		Шайба 5 65Г – 6402	КЗК-12-0112010	24
	29		Шайба 6Т 65Г – 6402	КЗК-12-0112010	16
	30		Шайба 8Т 65Г – 6402	КЗК-12-0112010	7
	31		Шайба 10Т 65Г – 6402	КЗК-12-0112010	1
	32		Шайба А 5.01 – 6958	КЗК-12-0112010	24
	33		Шайба А 6.01 – 6958	КЗК-12-0112010	16
	34		Шайба А 8.01 – 6958	КЗК-12-0112010	10
	35		Шайба А 10.01 – 6958	КЗК-12-0112010	1
	36		Шайба С.16.01 – 11371	КЗК-12-0112010	12
	37		Шплинт 3,2х16 – 397	КЗК-12-0112010	2

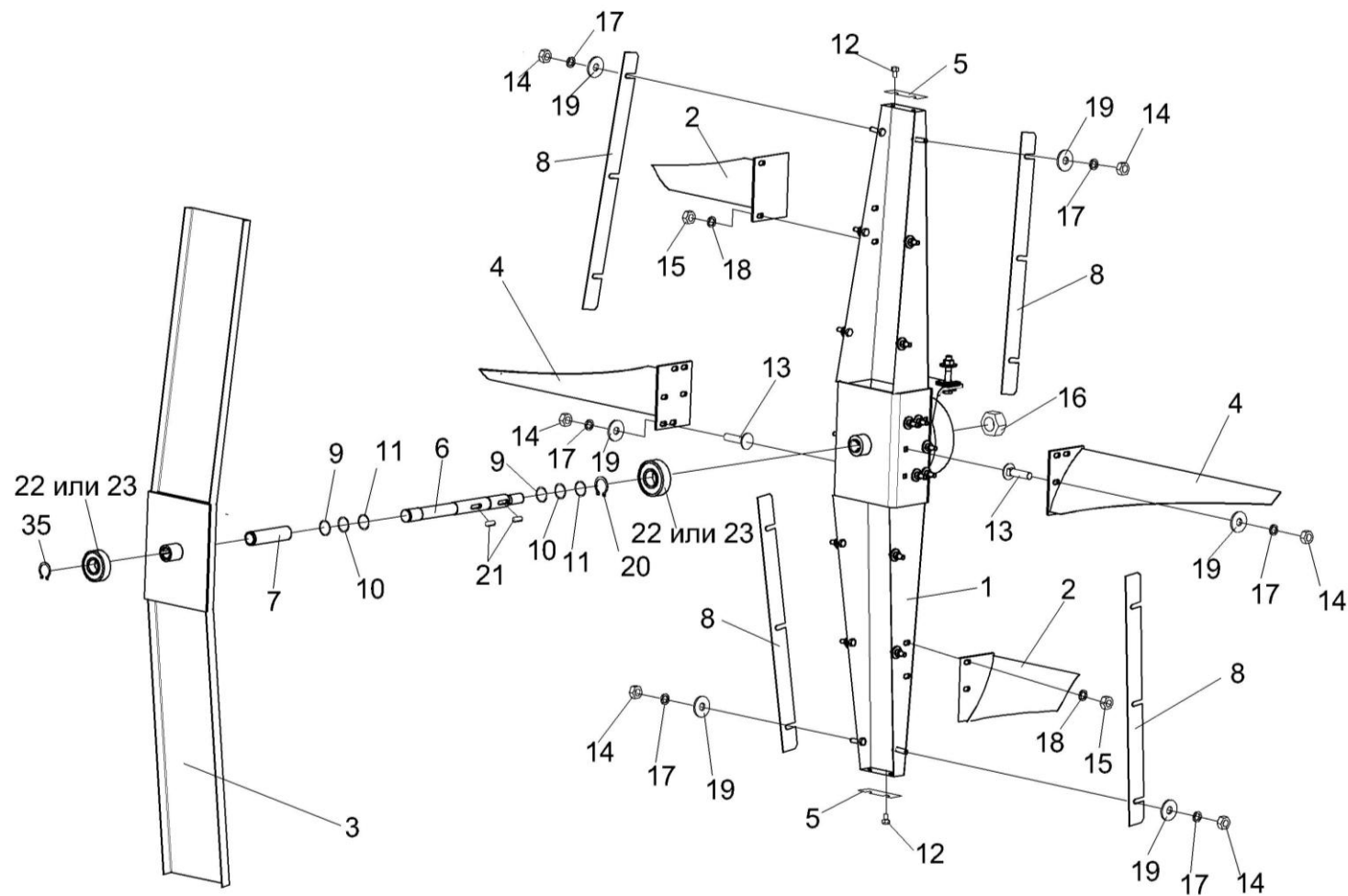


Рисунок 149 – Пылесъемник КЗК-12-0112080

№ рис	№ поз	Обозначение	Наименование	Куда входит	
				Обозначение	Кол. на 1 сб.ед.
ПЫЛЕСЪЕМНИК КЗК-12-0112080 (рисунок 149)					
149	1-23	КЗК-12-0112080	Пылесъемник	КЗК-12-0112010	1
	1	КЗК-12-0112090	Пылесъемник	КЗК-12-0112080	1
	2	КЗК-12-0112100	Лопасть	КЗК-12-0112080	2
	3	КЗК-12-0112110	Затенитель	КЗК-12-0112080	1
	4	УЭС-7-0404040А	Лопасть	КЗК-12-0112080	2
	5	КЗК-12-0112447	Щиток	КЗК-12-0112080	2
	6	КЗК-12-0112601	Ось	КЗК-12-0112080	1
	7	КЗК-12-0112801	Труба	КЗК-12-0112080	1
	8	УЭС-7-0404416	Щиток	КЗК-12-0112080	4
	9	СТВ 0105501	Кольцо	КЗК-12-0112080	3
	10	СТВ 0105501-01	Кольцо	КЗК-12-0112080	2
	11	УЭС 0602509	Кольцо	КЗК-12-0112080	8
	12		Болт М6-6ех16 – 7798	КЗК-12-0112080	4
	13		Болт М6-6ех25 – 7802	КЗК-12-0112080	8
	14		Гайка М6-6G – 5915	КЗК-12-0112080	20
	15		Гайка М8-6G – 5915	КЗК-12-0112080	8
16		Гайка М12х1,25-6G – 5915	КЗК-12-0112080	1	

№ рис	№ поз	Обозначение	Наименование	Куда входит	
				Обозначение	Кол. на 1 сб.ед.
149	17		Шайба 6Т 65Г – 6402	КЗК-12-0112080	24
	18		Шайба 8Т 65Г – 6402	КЗК-12-0112080	4
	19		Шайба А 6.01 – 6958	КЗК-12-0112080	36
	20		Кольцо В15 – 13942	КЗК-12-0112080	2
	21		Шпонка 5х5х16 – 23360	КЗК-12-0112080	2
	22		Подшипник 6202-2RSH "SKF", Швеция	КЗК-12-0112080	2
	23		Подшипник 6202-2RSL "SKF", Швеция	КЗК-12-0112080	2

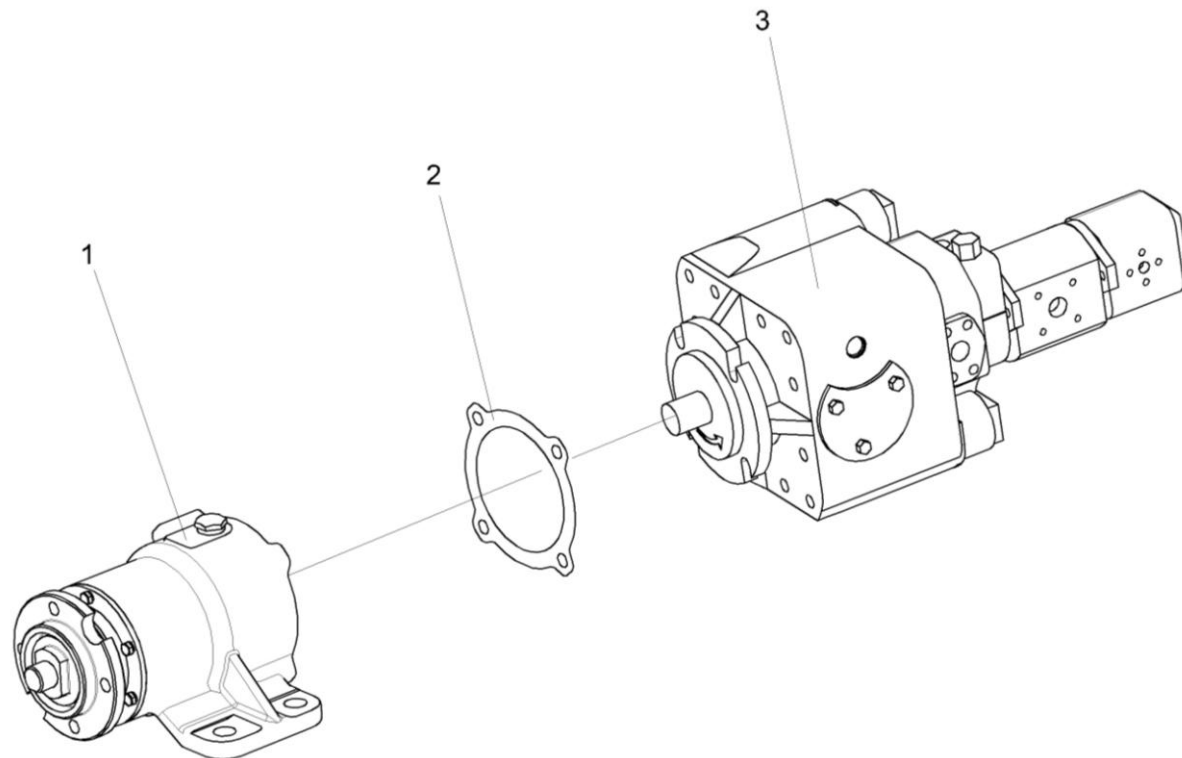


Рисунок 150 – Привод гидронасоса КЗК-12-0106020

№ рис	№ поз	Обозначение	Наименование	Куда входит	
				Обозначение	Кол. на 1 сб.ед.

ПРИВОД ГИДРОНАСОСА КЗК-12-0106020 (рисунок 150)

150	1-3	КЗК-12-0106020	Привод гидронасоса	КЗК-10-0106000Б	1
	1	УЭС 1200010А	Привод	КЗК-12-0106020	1
	2	КИС 0107005	Прокладка	КЗК-12-0106020	1
	3		Тандем насосов ТН(NP112.6MHL/D2BE5B)+(НШ25Д+10 Д-33Л214АА) У1	КЗК-12-0106020	1

№ рис	№ поз	Обозначение	Наименование	Куда входит	
				Обозначение	Кол. на 1 сб.ед.
ПРИВОД УЭС 1200010А (рисунок 151)					
151	1-22	УЭС 1200010А	Привод	КЗК-12-0106020	1
	1	34-4-1-17А	Сапун	УЭС 1200010А	1
	2	УЭС 1200001	Прокладка	УЭС 1200010А	1
	3	УЭС 1200101	Крышка	УЭС 1200010А	1
	4	УЭС 1200102	Корпус	УЭС 1200010А	1
	5	УЭС 1200608	Полумуфта	УЭС 1200010А	1
	6	УЭС 1200609А	Обойма	УЭС 1200010А	1
	7	УЭС-7-1200611	Фланец	УЭС 1200010А	1
	8	УЭС-7-1200612	Вал	УЭС 1200010А	1
	9	УЭС-7-1200613	Гайка	УЭС 1200010А	1
	10	ПКК 0135665	Гайка специальная	УЭС 1200010А	1
	11	ПДВ 0130401	Шайба	УЭС 1200010А	1
	12		Болт М10-6ех25 – 7796	УЭС 1200010А	4
	13		Шайба 10Т 65Г – 6402	УЭС 1200010А	4
	14		Манжета 2.2-70х95-1 – 8752	УЭС 1200010А	1
	15		Кольцо В37 – 13943	УЭС 1200010А	1
16		Кольцо В90 – 13943	УЭС 1200010А	2	

№ рис	№ поз	Обозначение	Наименование	Куда входит	
				Обозначение	Кол. на 1 сб.ед.
151	17		Кольцо В110 – 13943	УЭС 1200010А	2
	18		Кольцо 045-050-30-2-2 – 18829/9833	УЭС 1200010А	1
	19		Пробка КГ 1/8".А12.019	УЭС 1200010А	1
	20		Пробка КГ 3/4".А12.019	УЭС 1200010А	1
	21		Подшипник 46212 – 831	УЭС 1200010А	2
	22		Шпонка 2-12x11x56 – 0748	УЭС 1200010А	1

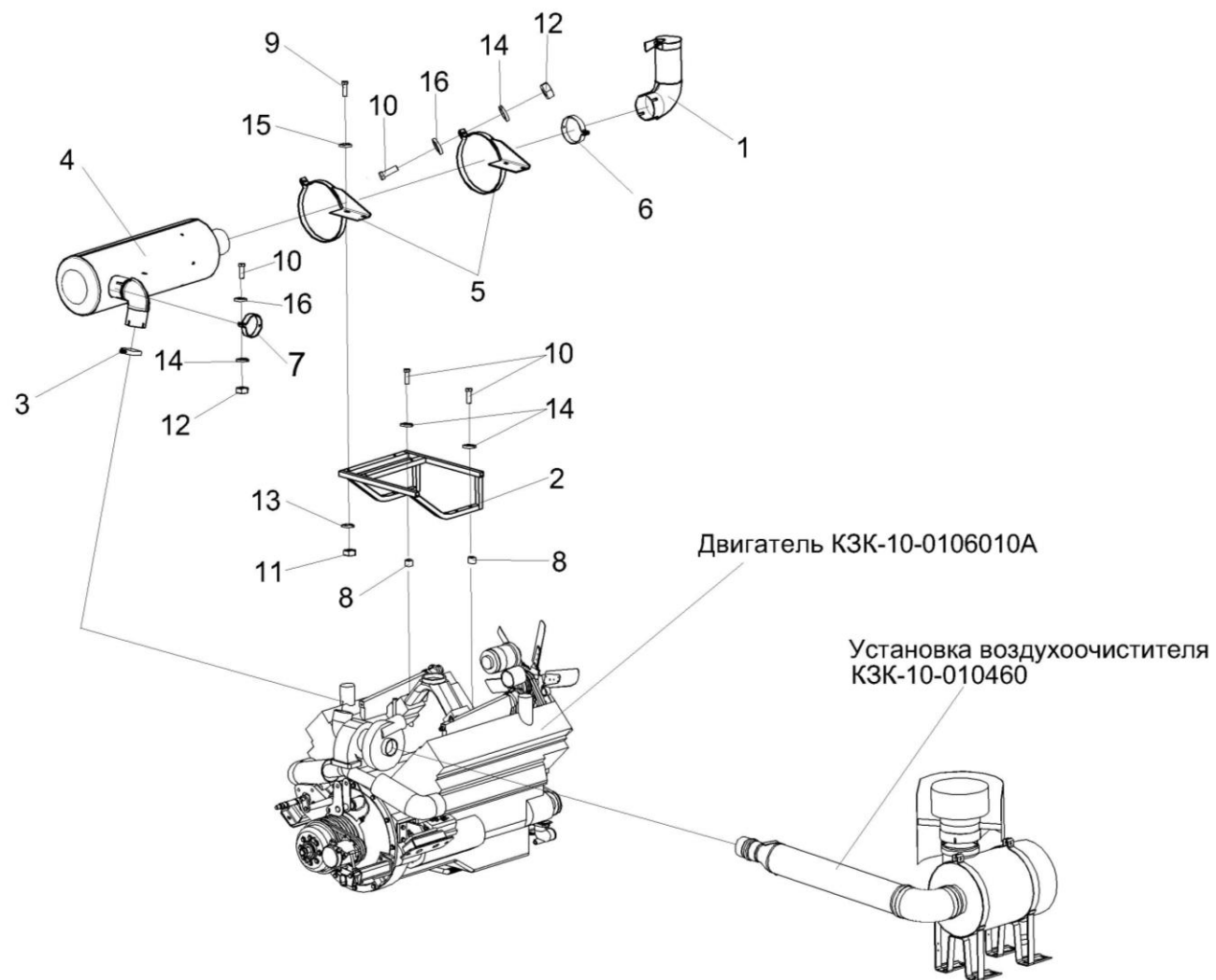


Рисунок 152 – Установка глушителя КЗК-10-0106470

№ рис	№ поз	Обозначение	Наименование	Куда входит	
				Обозначение	Кол. на 1 сб.ед.

УСТАНОВКА ГЛУШИТЕЛЯ КЗК-10-0106470 (рисунок 152)

152	1-16	КЗК-10-0106470	Установка глушителя	КЗК-10-0106000Б	1
	1	КЗК-10-0106130А	Труба выхлопная	КЗК-10-0106470	1
	2	КЗК-10-0106440	Рама	КЗК-10-0106470	1
	3	А23-02.950	Хомут стяжной	КЗК-10-0106470	1
	4	КВС-1-0157000	Глушитель	КЗК-10-0106470	1
	5	КЗК-12-0106190	Хомут	КЗК-10-0106470	2
	6	КВС-1-0157407	Хомут	КЗК-10-0106470	1
	7	КВС-1-0157407-01	Хомут	КЗК-10-0106470	1
	8	КЗК-12-0106825	Втулка	КЗК-10-0106470	4
	9		Болт М8-6ех40 – 7796	КЗК-10-0106470	4
	10		Болт М10-6ех40 – 7796	КЗК-10-0106470	8
	11		Гайка М8-6G.8 – 5915	КЗК-10-0106470	4
	12		Гайка М10-6G.8 – 5915	КЗК-10-0106470	4
	13		Шайба 8Т 65Г – 6402	КЗК-10-0106470	4
	14		Шайба 10Т 65Г – 6402	КЗК-10-0106470	8
	15		Шайба А 8.01 – 6958	КЗК-10-0106470	4
	16		Шайба А 10.01 – 6958	КЗК-10-0106470	4

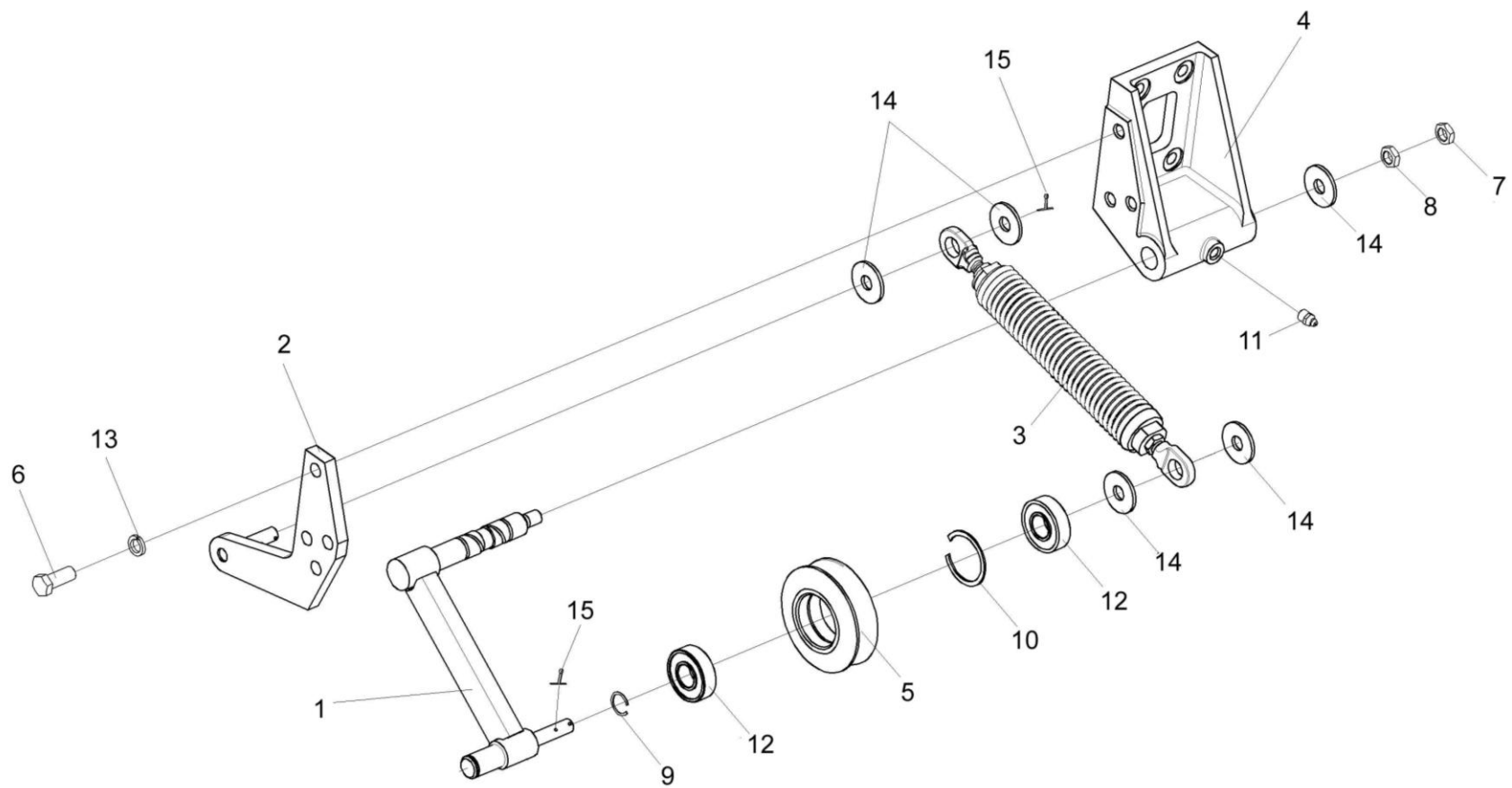


Рисунок 153 – Устройство натяжное КЗК-10-0112010

№ рис	№ поз	Обозначение	Наименование	Куда входит	
				Обозначение	Кол. на 1 сб.ед.

УСТРОЙСТВО НАТЯЖНОЕ КЗК-10-0112010 (рисунок 153)

153	1-15	КЗК-10-0112010	Устройство натяжное	КЗК-10-0106000Б	1
	1	КЗК-10-0112100	Рычаг	КЗК-10-0112010	1
	2	КЗК-10-0112180	Кронштейн	КЗК-10-0112010	1
	3	КЗС 0131210	Пружина	КЗК-10-0112010	1
	4	КЗК-10-0112201	Опора	КЗК-10-0112010	1
	5	КЗК 0112101	Шкив	КЗК-10-0112010	1
	6		Болт М10-6ех30 – 7796	КЗК-10-0112010	3
	7		Гайка М12-6G – 2526	КЗК-10-0112010	1
	8		Гайка М12-6G.8 – 5915	КЗК-10-0112010	1
	9		Кольцо В20 – 13940	КЗК-10-0112010	1
	10		Кольцо В47 – 13941	КЗК-10-0112010	1
	11		Масленка 1.2 – 19853	КЗК-10-0112010	1
	12		Подшипник 180204С17 – 8882	КЗК-10-0112010	2
	13		Шайба 10Т 65Г – 6402	КЗК-10-0112010	3
	14		Шайба С.12.01 – 11371	КЗК-10-0112010	5
15		Шплинт 2х25 – 397	КЗК-10-0112010	4	

№ рис	№ поз	Обозначение	Наименование	Куда входит	
				Обозначение	Кол. на 1 сб.ед.

УСТАНОВКА ВОЗДУХООЧИСТИТЕЛЯ КЗК-10-0106460 (рисунок 154)

154	1-28	КЗК-10-0106460	Установка воздухоочистителя	КЗК-10-0100000Б-02	1
	1	КЗК-10-0106450	Труба воздушная	КЗК-10-0106460	1
	2	КЗК-10-0106540	Хомут	КЗК-10-0106460	2
	3	КЗК-12-3-0106450	Экран	КЗК-10-0106460	1
	4	КЗК-12-3-0106580	Кронштейн	КЗК-10-0106460	1
	5	31-12С3-1А	Воздухозаборник вращающийся	КЗК-10-0106460	1
	6	КЗК-12-3-0106016	Прокладка	КЗК-10-0106460	1
	7	КЗК-12-3-0106478-01	Хомут	КЗК-10-0106460	1
	8	КЗК-12-3-0106481	Хомут	КЗК-10-0106460	1
	9		Болт М8-6gx25 – 7796	КЗК-10-0106460	2
	10		Болт М8-6ex35 – 7796	КЗК-10-0106460	2
	11		Болт М10-6ex30 – 7796	КЗК-10-0106460	5
	12		Болт М10-6ex60 – 7796	КЗК-10-0106460	2
	13		Гайка М8-6G – 2526	КЗК-10-0106460	4
	14		Гайка М10-6G – 2526	КЗК-10-0106460	3
	15		Шайба 8 65Г – 6402	КЗК-10-0106460	4
	16		Шайба 10Т 65Г – 6402	КЗК-10-0106460	7
	17		Шайба А 8.01 – 6958	КЗК-10-0106460	6
18		Шайба А 10.01 – 6958	КЗК-10-0106460	7	

№ рис	№ поз	Обозначение	Наименование	Куда входит	
				Обозначение	Кол. на 1 сб.ед.
154	19		Шайба С.8.01 – 11371	КЗК-10-0106460	2
	20		Шайба С.10.01 – 11371	КЗК-10-0106460	3
	21		Воздухоочиститель G150092 (Бельгия, "Donaldson")	КЗК-10-0106460	1
	22		Индикатор электрический Х770050 (Бельгия, "Donaldson")	КЗК-10-0106460	1
	23		Патрубок Р105535 (Бельгия, "Donaldson")	КЗК-10-0106460	1
	24		Патрубок Р114319 (Бельгия, "Donaldson")	КЗК-10-0106460	1
	25		Хомут Р148342 (Бельгия, "Donaldson")	КЗК-10-0106460	2
	26		Хомут Р148347 (Бельгия, "Donaldson")	КЗК-10-0106460	2
	27		Хомут без компенсатора GBS M101/25 W2 (Германия, "Norma Rasmussen")	КЗК-10-0106460	2
28		Хомут без компенсатора GBS M 135/30 W2 (Германия, "Norma Rasmussen")	КЗК-10-0106460	2	

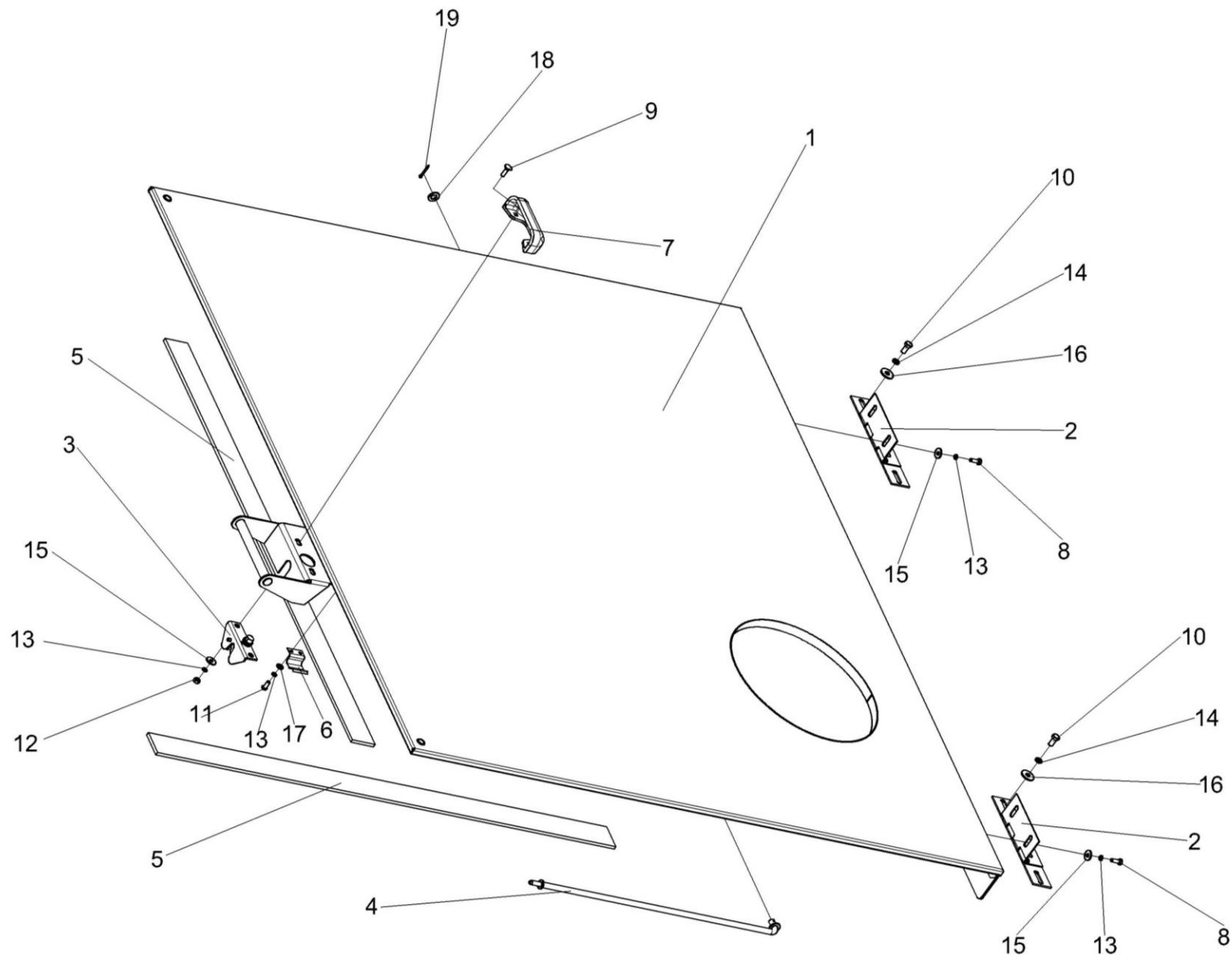


Рисунок 155 – Установка крыши моторного отсека КЗК-10-0124000

№ рис	№ поз	Обозначение	Наименование	Куда входит	
				Обозначение	Кол. на 1 сб.ед.

УСТАНОВКА КРЫШИ МОТОРНОГО ОТСЕКА КЗК-10-0124000 (рисунок 155)

155	1-19	КЗК-10-0124000	Установка крыши	КЗК-10-0100000Б-02	1
	1,5	КЗК-10-0124010	Крыша	КЗК-10-0124000	1
	1	КЗК-10-0124020	Панель	КЗК-10-0124010	1
	2	КЗК-10-0124030-02	Петля	КЗК-10-0124000	2
	3	КВС-1-0160240	Замок	КЗК-10-0124000	1
	4	КЗР 0101590В	Упор	КЗК-10-0124000	1
	5	КЗК-10-0124001	Подкладка	КЗК-10-0124010	2
	6	КЗК-10-0124409	Прижим	КЗК-10-0124000	1
	7	КВС-1-0160005	Рукоятка	КЗК-10-0124000	1
	8		Болт М6-6ex16 – 7798	КЗК-10-0124000	4
	9		Болт М6-6ex20 – 7802	КЗК-10-0124000	2
	10		Болт М8-6ex16 – 7796	КЗК-10-0124000	4
	11		Винт В.М6-6ex16 – 17473	КЗК-10-0124000	2
	12		Гайка М6-6G – 5915	КЗК-10-0124000	2
	13		Шайба 6Т 65Г – 6402	КЗК-10-0124000	8
	14		Шайба 8Т 65Г – 6402	КЗК-10-0124000	4
	15		Шайба А6.01 – 6958	КЗК-10-0124000	6
	16		Шайба А8.01 – 6958	КЗК-10-0124000	4
	17		Шайба С.6.01 – 11371	КЗК-10-0124000	2
18		Шайба С.10.01 – 11371	КЗК-10-0124000	1	
19		Шплинт 3,2x20 – 397	КЗК-10-0124000	1	

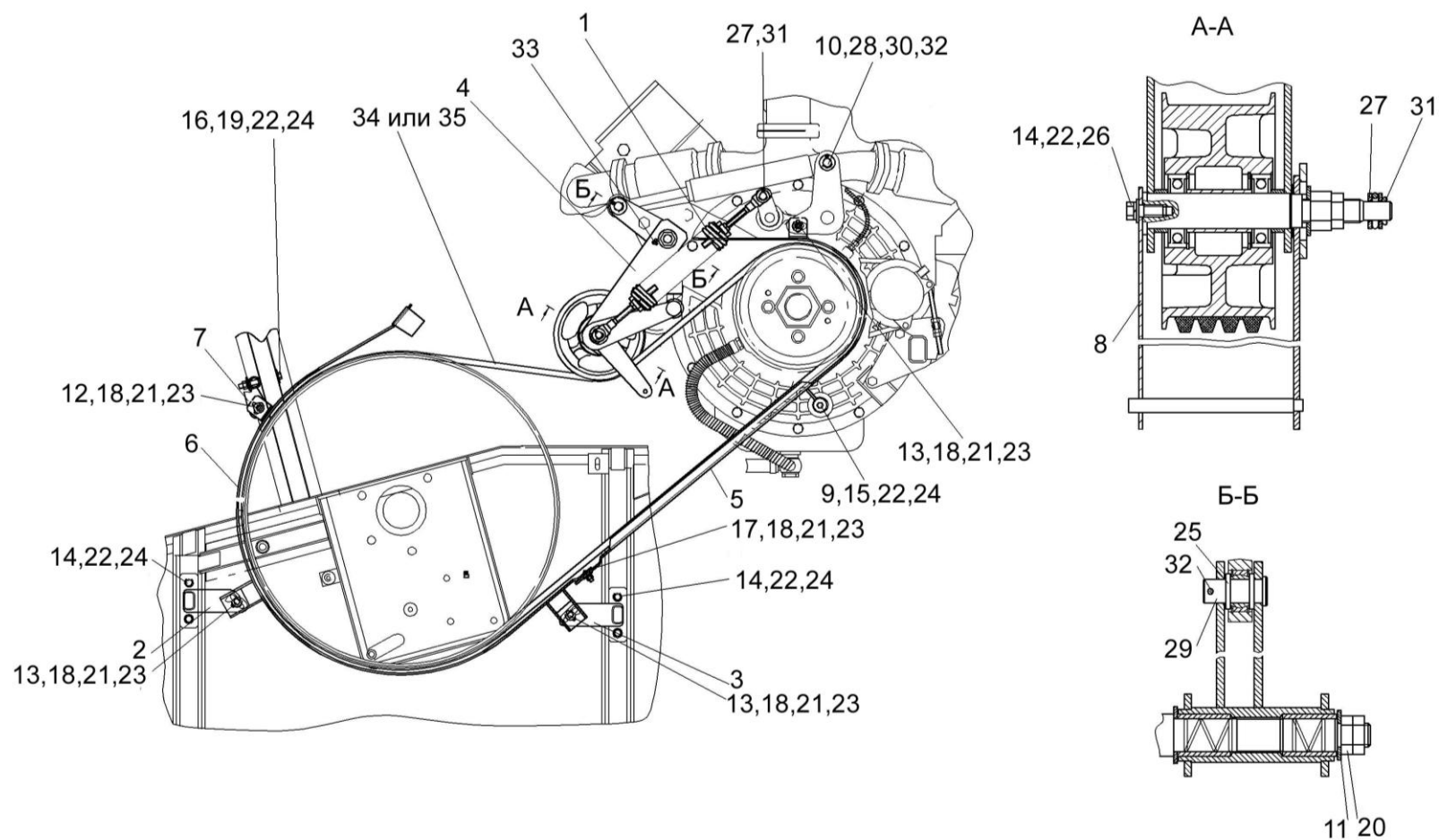


Рисунок 156 – Привод главного контрпривода КЗК-10-0220200А

№ рис	№ поз	Обозначение	Наименование	Куда входит	
				Обозначение	Кол. на 1 сб.ед.

ПРИВОД ГЛАВНОГО КОНТРПРИВОДА КЗК-10-0220200А (рисунок 156)

156	1-35	КЗК-10-0220200А	Привод главного контрпривода	КЗК-10-0100000Б-02	1
	1	КЗК 0220040А	Пружина	КЗК-10-0220200А	1
	2	КЗК-10-0220120	Опора	КЗК-10-0220200А	1
	3	КЗК-10-0220120-01	Опора	КЗК-10-0220200А	1
	4	КЗК-10-0220210	Рычаг	КЗК-10-0220200А	1
	5	КЗК-10-0220260	Щиток	КЗК-10-0220200А	1
	6	КЗК-12-0220070	Щиток	КЗК-10-0220200А	1
	7	КЗК 0220110	Кронштейн	КЗК-10-0220200А	1
	8	КЗК 0220418	Серьга	КЗК-10-0220200А	1
	9	КЗР 0221417	Шайба	КЗК-10-0220200А	1
	10	КИЛ 0100615	Втулка	КЗК-10-0220200А	2
	11	КСН 0114402-01	Шайба	КЗК-10-0220200А	1
	12		Болт М8-6ех30 – 7796	КЗК-10-0220200А	2
	13		Болт М8-6ех35 – 7796	КЗК-10-0220200А	3
	14		Болт М10-6ех25 – 7796	КЗК-10-0220200А	5
	15		Болт М10-6ех110 – 7796	КЗК-10-0220200А	1
	16		Болт М10-6ех170 – 7796	КЗК-10-0220200А	2
	17		Болт М8-6ех25 – 7802	КЗК-10-0220200А	2
18		Гайка М8-6G – 5915	КЗК-10-0220200А	7	

№ рис	№ поз	Обозначение	Наименование	Куда входит	
				Обозначение	Кол. на 1 сб.ед.
156	19		Гайка М10-6G – 5915	КЗК-10-0220200А	2
	20		Гайка М20-6G – 2526	КЗК-10-0220200А	2
	21		Шайба 8Т 65Г – 6402	КЗК-10-0220200А	7
	22		Шайба 10Т 65Г – 6402	КЗК-10-0220200А	8
	23		Шайба А8.01 – 6958	КЗК-10-0220200А	24
	24		Шайба А10.01 – 6958	КЗК-10-0220200А	20
	25		Шайба 20.01 – 9649	КЗК-10-0220200А	2
	26		Шайба С.10.01 – 11371	КЗК-10-0220200А	1
	27		Шайба С.16.01 – 11371	КЗК-10-0220200А	6
	28		Шайба С.20.01 – 11371	КЗК-10-0220200А	2
	29		Ось 6-20 b12x50 – 9650	КЗК-10-0220200А	1
	30		Ось 6-20 b12x85 – 9650	КЗК-10-0220200А	1
	31		Шплинт 4x25 – 397	КЗК-10-0220200А	2
	32		Шплинт 5x32 – 397	КЗК-10-0220200А	2
	33		Масленка 1.2 – 19853	КЗК-10-0220200А	1
	34		Ремень 5НВ3612La фирма “Optibelt”	КЗК-10-0220200А	1
	35		Ремень 5НВВР3612”К”А фирма “Stomil”	КЗК-10-0220200А	1

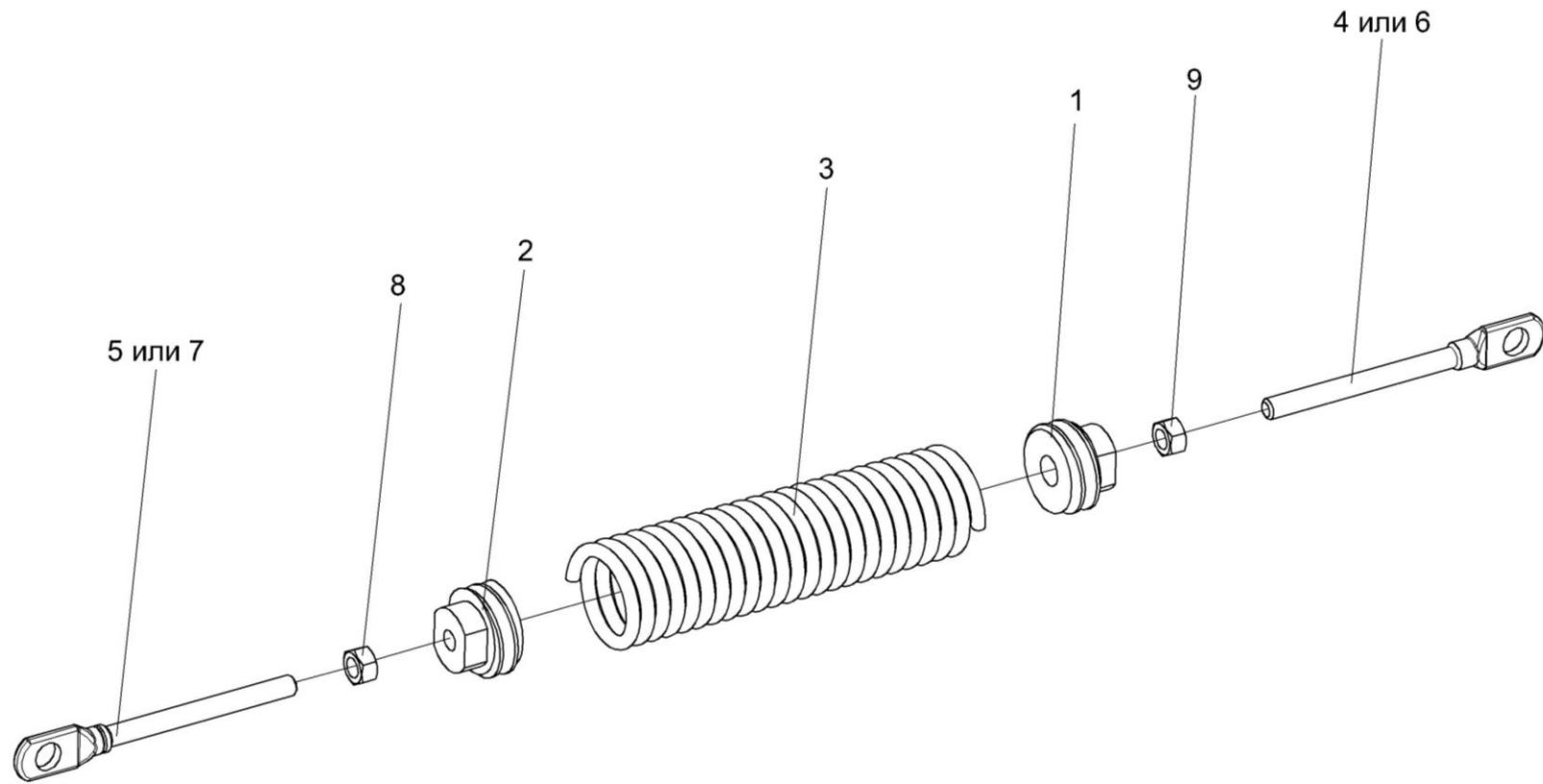


Рисунок 157 – Пружина КЗК 0220040А

№ рис	№ поз	Обозначение	Наименование	Куда входит	
				Обозначение	Кол. на 1 сб.ед.
ПРУЖИНА КЗК 0220040А (рисунок 157)					
157	1-9	КЗК 0220040А	Пружина	КЗК-10-0220200А	1
	1	КЗК 0221111	Пробка	КЗК 0220040А	1
	2	КЗК 0221111-01	Пробка	КЗК 0220040А	1
	3	КЗК 0221619А	Пружина	КЗК 0220040А	1
	4	КЗР 0221606А-01	Зацеп	КЗК 0220040А	1
	5	КЗР 0221606А-02	Зацеп	КЗК 0220040А	1
	6	КЗС 0125642-08	Зацеп	КЗК 0220040А	1
	7	КЗС 0125642-09	Зацеп	КЗК 0220040А	1
	8		Гайка М12-6G – 5915	КЗК 0220040А	1
9		Гайка М12-LH-6G – 5915	КЗК 0220040А	1	

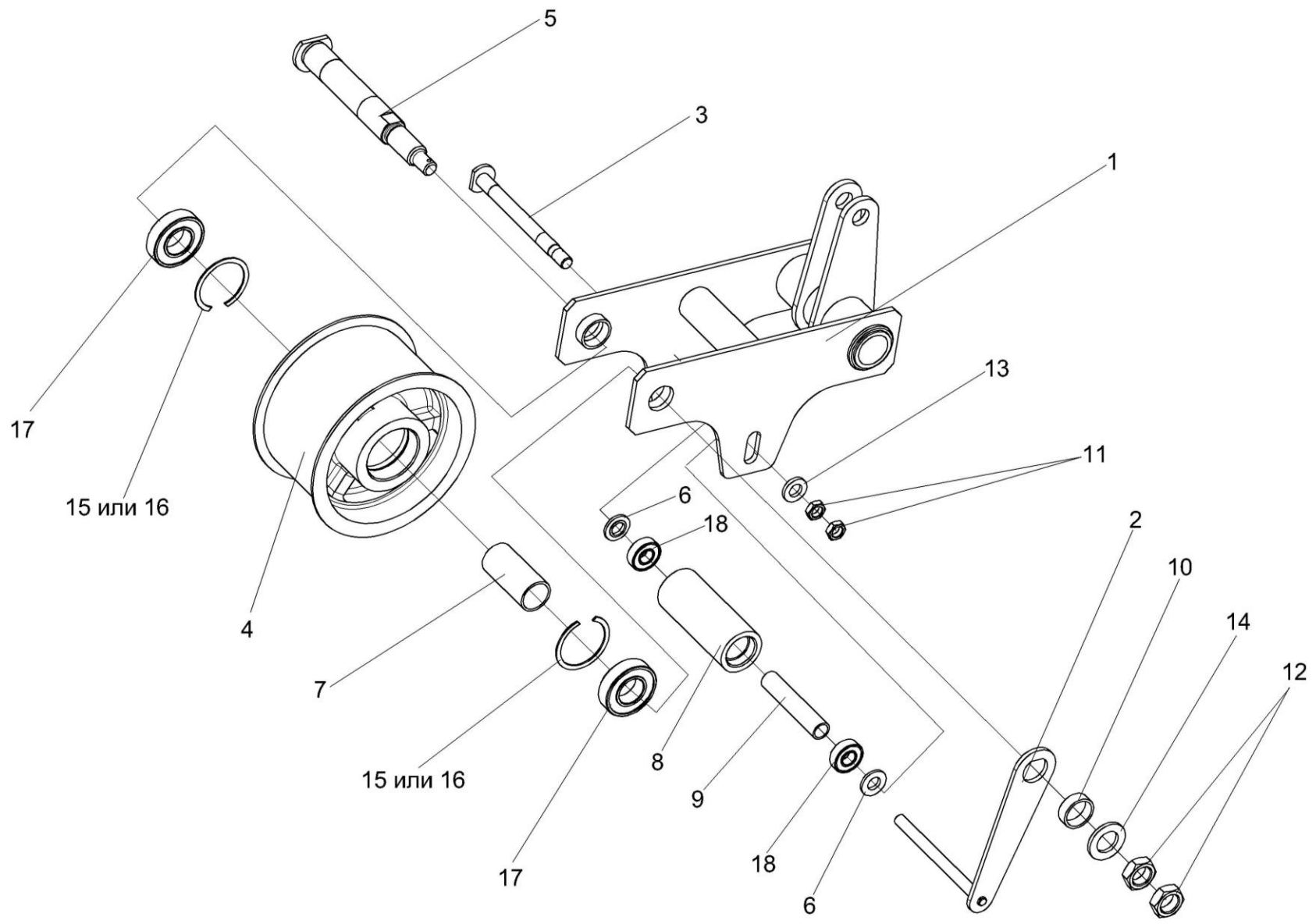


Рисунок 158 – Рычаг КЗК-10-0220210

№ рис	№ поз	Обозначение	Наименование	Куда входит	
				Обозначение	Кол. на 1 сб.ед.
РЫЧАГ КЗК-10-0220210 (рисунок 158)					
158	1-18	КЗК-10-0220210	Рычаг	КЗК-10-0220200А	1
	4,7,16,17	КЗК-12-0220080	Ролик	КЗК-10-0220210	1
	8,9,18	КЗК-12-0220090А	Успокоитель	КЗК-10-0220210	1
	1	КЗК-10-0220220	Рычаг	КЗК-10-0220210	1
	2	КЗК-12-0220160	Серьга	КЗК-10-0220210	1
	3	КЗК-10-0220612	Ось	КЗК-10-0220210	1
	4	КЗК-12-0220101	Ролик	КЗК-12-0220080	1
	5	КЗК-12-0220602	Ось	КЗК-10-0220210	1
	6	КЗК-12-0220614-01	Втулка	КЗК-10-0220210	2
	7	КЗК-12-0220801	Втулка	КЗК-12-0220080	1
	8	КЗК-12-0220804Б	Ролик	КЗК-12-0220090А	1
	9	КЗК-12-0220805	Труба	КЗК-12-0220090А	1
	10	КЗК 0220803-02	Втулка	КЗК-10-0220210	3
	11		Гайка М14-6G – 2526	КЗК-10-0220210	2
	12		Гайка М24х2-6G – 2526	КЗК-10-0220210	2
	13		Шайба С.14х5.01 – 11371	КЗК-10-0220210	1
	14		Шайба С.24.01 – 11371	КЗК-10-0220210	1
	15		Кольцо В62 – 13941	КЗК-12-0220080	2
16		Кольцо В62 – 13943	КЗК-12-0220080	2	
17		Подшипник 180206С17 – 8882	КЗК-12-0220080	2	
18		Подшипник 80202С17 – 7242	КЗК-12-0220090А	2	

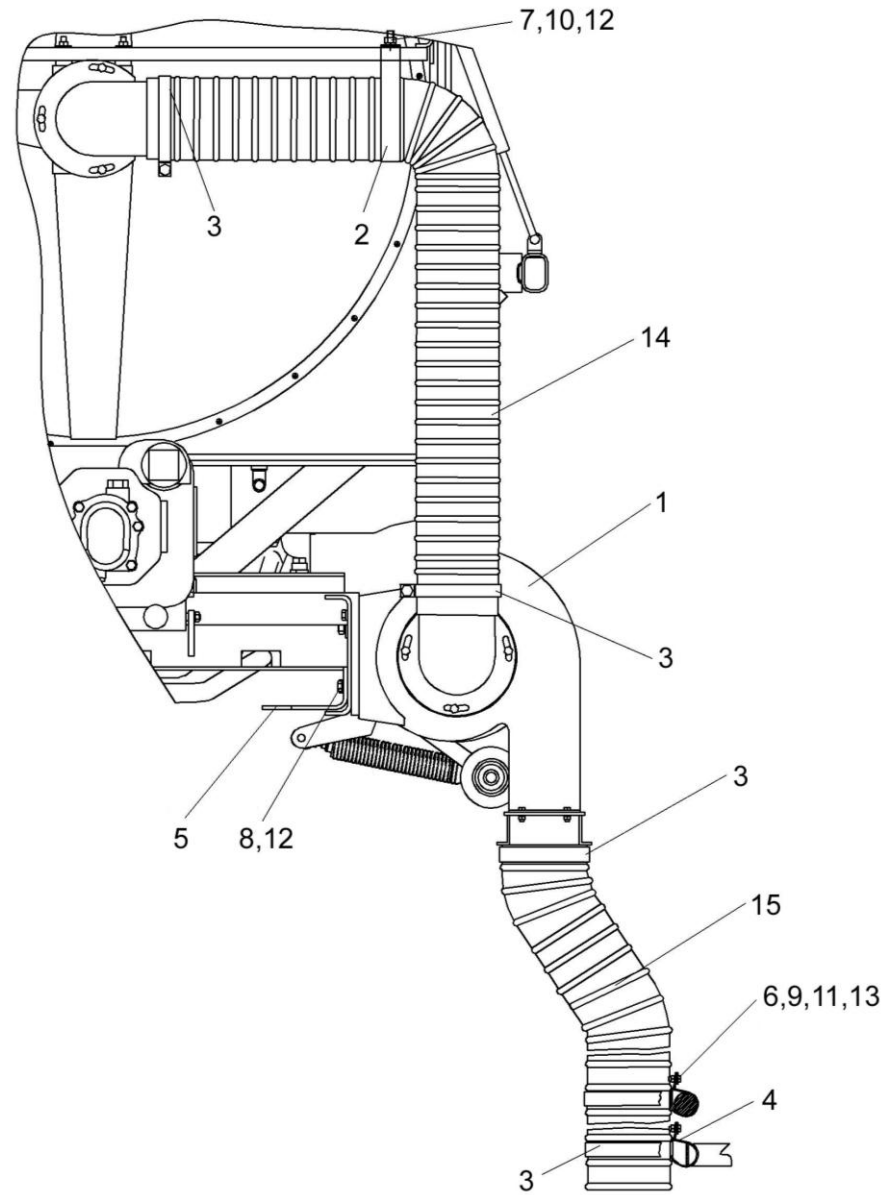


Рисунок 159 – Установка вентилятора КЗК-10-0112240А

№ рис	№ поз	Обозначение	Наименование	Куда входит	
				Обозначение	Кол. на 1 сб.ед.

УСТАНОВКА ВЕНТИЛЯТОРА КЗК-10-0112240А (рисунок 159)

159	1-15	КЗК-10-0112240А	Установка вентилятора	КЗК-10-0100000Б-02	1
	1	КЗК-12-3-0112100	Вентилятор	КЗК-10-0112240А	1
	2	КЗК-10-0112350	Хомут	КЗК-10-0112240А	1
	3	A23.02.230	Хомут стяжной	КЗК-10-0112240А	5
	4	КЗР 0700800-04	Хомут	КЗК-10-0112240А	2
	5	КЗК-10-0602411	Кронштейн	КЗК-10-0112240А	1
	6		Болт М6-6ех16 – 7798	КЗК-10-0112240А	1
	7		Болт М10-6ех30 – 7796	КЗК-10-0112240А	1
	8		Болт М10-6ех40 – 7796	КЗК-10-0112240А	4
	9		Гайка М6-6G – 5915	КЗК-10-0112240А	1
	10		Гайка М10-6G – 5915	КЗК-10-0112240А	5
	11		Шайба 6Т 65Г – 6402	КЗК-10-0112240А	1
	12		Шайба 8Т 65Г – 6402	КЗК-10-0112240А	5
	13		Шайба А6.01 – 6958	КЗК-10-0112240А	1
	14		Шланг гибкий армированный LIGNUM-127 L=1900 мм	КЗК-10-0112240А	1
15		Шланг гибкий армированный LIGNUM-127 L=2500 мм	КЗК-10-0112240А	1	

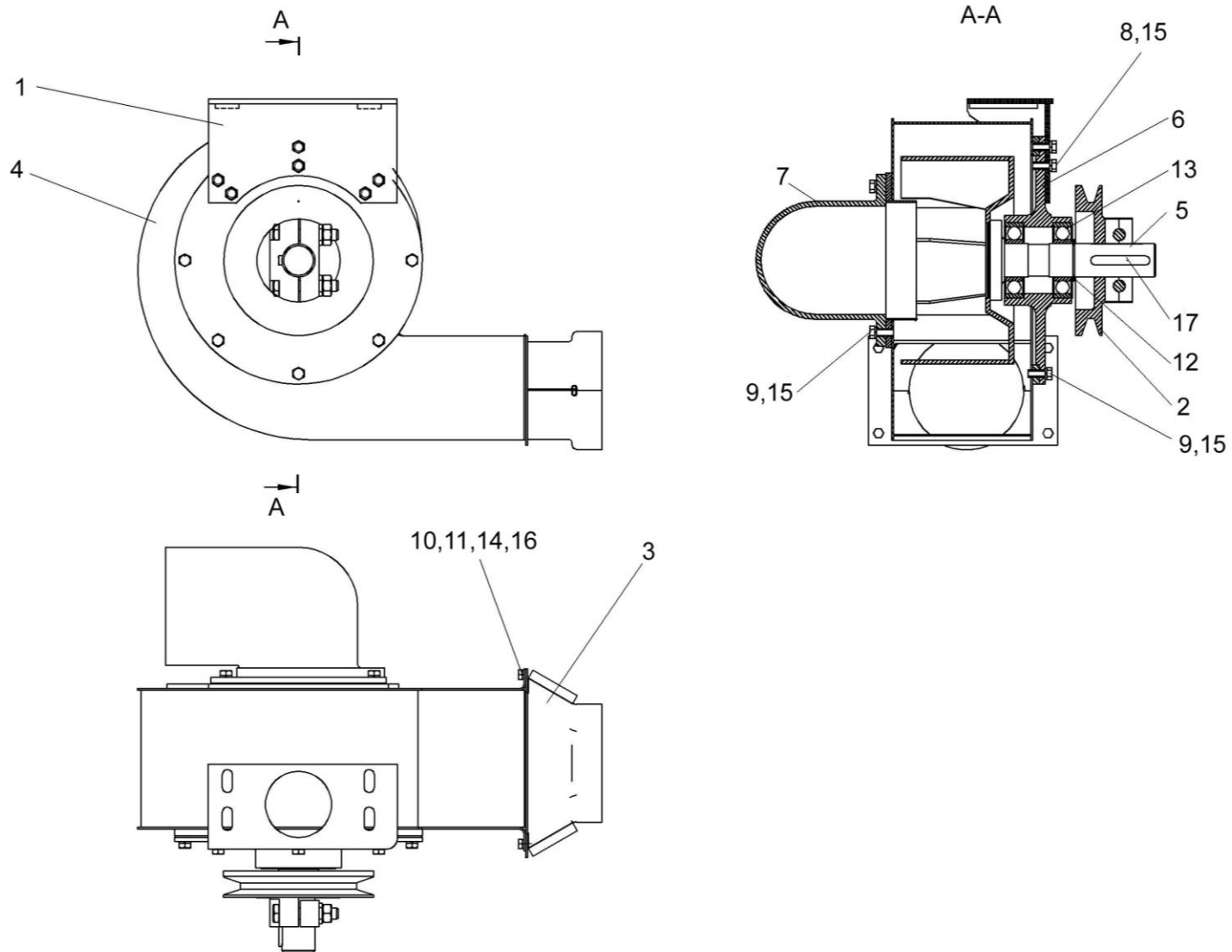


Рисунок 160 – Вентилятор КЗК-12-3-0112100

№ рис	№ поз	Обозначение	Наименование	Куда входит	
				Обозначение	Кол. на 1 сб.ед.
ВЕНТИЛЯТОР КЗК-12-3-0112100 (рисунок 160)					
160	1-17	КЗК-12-3-0112100	Вентилятор	КЗК-10-0112240А	1
	1	КЗК-12-3-0112110	Опора	КЗК-12-3-0112100	1
	2	КЗК-10-0112060	Шкив	КЗК-12-3-0112100	1
	3	КЗК 0112480	Патрубок	КЗК-12-3-0112100	1
	4	УЭС-7-0170020	Кожух	КЗК-12-3-0112100	1
	5	УЭС-7-0170030	Вентилятор	КЗК-12-3-0112100	1
	6	КЗК-12-3-0112101	Крышка	КЗК-12-3-0112100	1
	7	УЭС-7-0000002	Патрубок	КЗК-12-3-0112100	1
	8		Болт М8-6gx16 – 7796	КЗК-12-3-0112100	3
	9		Болт М8-6ex20 – 7796	КЗК-12-3-0112100	11
	10		Болт М6-6ex14 – 7798	КЗК-12-3-0112100	4
	11		Гайка М6-6G – 5915	КЗК-12-3-0112100	4
	12		Кольцо В35 – 13940	КЗК-12-3-0112100	1
	13		Подшипник 160307 – 8882	КЗК-12-3-0112100	2
	14		Шайба 6Т 65Г – 6402	КЗК-12-3-0112100	4
	15		Шайба 8Т 65Г – 6402	КЗК-12-3-0112100	14
	16		Шайба С.6.01 – 11371	КЗК-12-3-0112100	8
17		Шпонка 2-10x8x63 – 23360	КЗК-12-3-0112100	1	

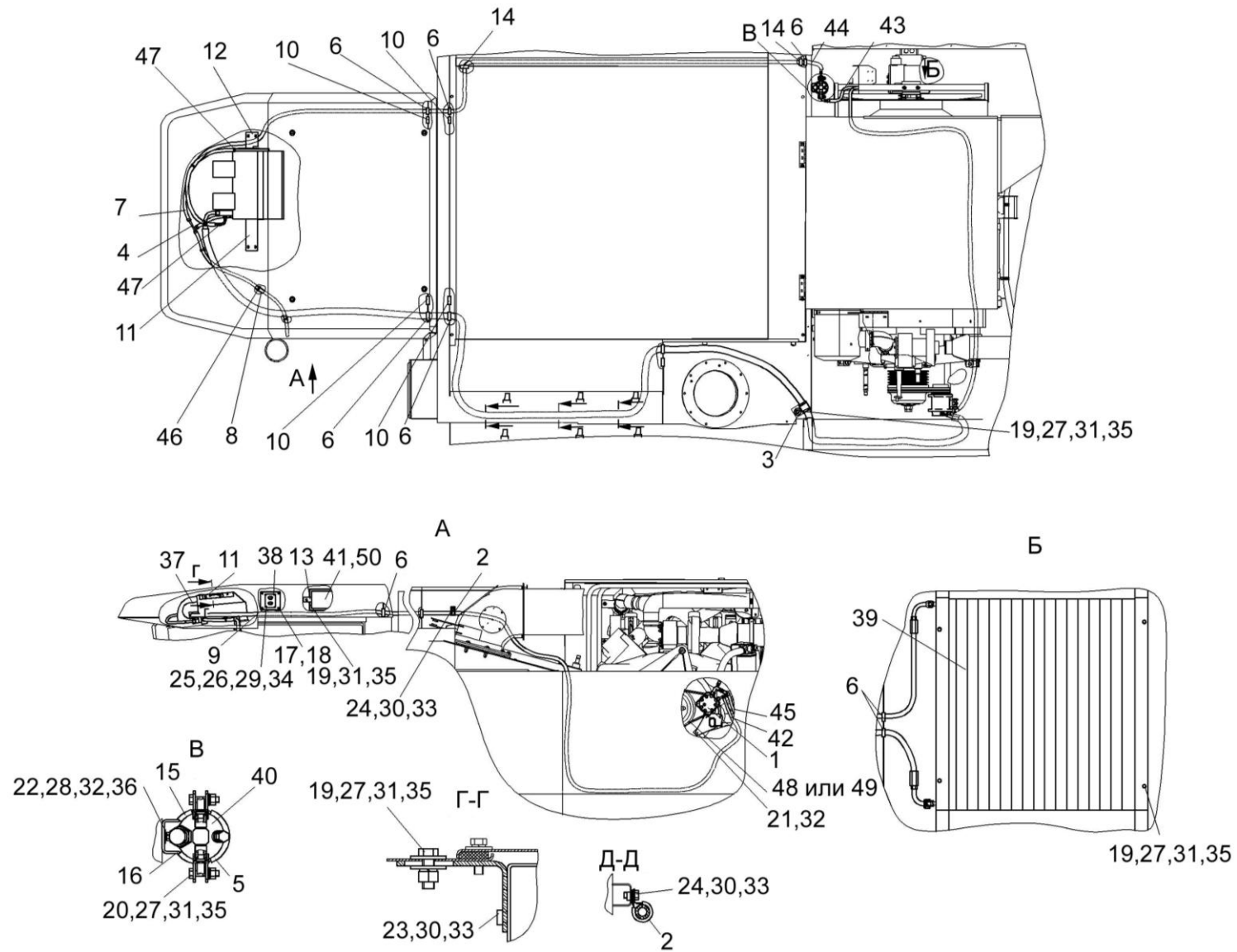


Рисунок 161 – Установка кондиционера K3K-10-0113000B

№ рис	№ поз	Обозначение	Наименование	Куда входит	
				Обозначение	Кол. на 1 сб.ед.

УСТАНОВКА КОНДИЦИОНЕРА КЗК-10-0113000В (рисунок 161)

161	1-50	КЗК-10-0113000В	Установка кондиционера	КЗК-10-0100000Б-02	1
	1	КЗК-10-0113050-01	Компрессор	КЗК-10-0113000В	1
	2	КЗР 0700800-04	Хомут	КЗК-10-0113000В	5
	3	КЗР 0700800-07	Хомут	КЗК-10-0113000В	11
	4	УЭС-7-0203160	Тройник	КЗК-10-0113000В	1
	5	УЭС-7-0203190	Хомут	КЗК-10-0113000В	1
	6	КГС 0120032-01	Втулка	КЗК-10-0113000В	8
	7	КЗК-10-0113014	Шланг (Рукав 16Х25-1,6 – 10362 L=(1200±10) мм	КЗК-10-0113000В	1
	8	КЗК-12-0113025	Шланг (Рукав 12х20-1,6 – 10362 L=(3500±10) мм	КЗК-10-0113000В	1
	9	КЗК-12-0120012	Панель	КЗК-10-0113000В	1
	10	КЗК-12-0120042-01	Заглушка	КЗК-10-0113000В	6
	11	КЗК-7-0113401	Кронштейн	КЗК-10-0113000В	1
	12	КЗК-7-0113401-01	Кронштейн	КЗК-10-0113000В	1
	13	КЗК-7-0113402	Прижим	КЗК-10-0113300В	4
	14	503-3408020	Втулка	КЗК-10-0113000В	2
	15	УЭС-7-0203036	Уплотнитель	КЗК-10-0113000В	2
16	УЭС-7-0203505	Скоба	КЗК-10-0113000В	1	

№ рис	№ поз	Обозначение	Наименование	Куда входит	
				Обозначение	Кол. на 1 сб.ед.
161	17	373762	Винт 2-5x2x25 – 10620	КЗК-10-0113000В	4
	18	6430-5325264	Держатель	КЗК-10-0113000В	4
	19		Болт М8-6ex25 – 7796	КЗК-10-0113000В	13
	20		Болт М8-6ex35 – 7796	КЗК-10-0113000В	2
	21		Болт М10-6ex20 – 7796	КЗК-10-0113000В	2
	22		Болт М10-6ex25 – 7796	КЗК-10-0113000В	1
	23		Болт М6-6ex16 – 7798	КЗК-10-0113000В	4
	24		Болт М6-6ex20 – 7798	КЗК-10-0113000В	5
	25		Винт В.М3-6ex14 – 17473	КЗК-10-0113000В	4
	26		Гайка М3-6G – 5927	КЗК-10-0113000В	4
	27		Гайка М8-6G – 5915	КЗК-10-0113000В	11
	28		Гайка М10-6G – 5915	КЗК-10-0113000В	1
	29		Шайба 3 65Г – 6402	КЗК-10-0113000В	4
	30		Шайба 6Т 65Г – 6402	КЗК-10-0113000В	9
	31		Шайба 8Т 65Г – 6402	КЗК-10-0113000В	15
	32		Шайба 10Т 65Г – 6402	КЗК-10-0113000В	3
	33		Шайба А 6.01 – 6958	КЗК-10-0113000В	9
34		Шайба С.4.01 – 11371	КЗК-10-0113000В	4	
35		Шайба С.8.01 – 11371	КЗК-10-0113000В	15	

№ рис	№ поз	Обозначение	Наименование	Куда входит	
				Обозначение	Кол. на 1 сб.ед.
161	36		Шайба С.10.01 – 11371	КЗК-10-0113000В	3
	37		Блок испарителя 99-001751-20	КЗК-10-0113000В	1
	38		Блок управления 99-078500-20	КЗК-10-0113000В	1
	39		Конденсатор 02-000503-00	КЗК-10-0113000В	1
	40		Ресивер 04-003977-02	КЗК-10-0113000В	1
	41		Фильтр воздушный Н14-003-427	КЗК-10-0113000В	2
	42		Хладопровод 05-0700-01	КЗК-10-0113000В	1
	43		Хладопровод 05-0700-02	КЗК-10-0113000В	1
	44		Хладопровод 05-0700-03	КЗК-10-0113000В	1
	45		Хладопровод 05-0700-04	КЗК-10-0113000В	1
	46		Хомут 1/45680/80	КЗК-10-0113000В	6
	47		Хомут червячный TORRO16-27/9C7W2	КЗК-10-0113000В	5
	48		Ремень II-11x10-1120 – 5813	КЗК-10-0113000В	2
	49		Ремень SPA1120Ld	КЗК-10-0113000В	2
	50		Профиль 2107-6107018	КЗК-10-0113000В	

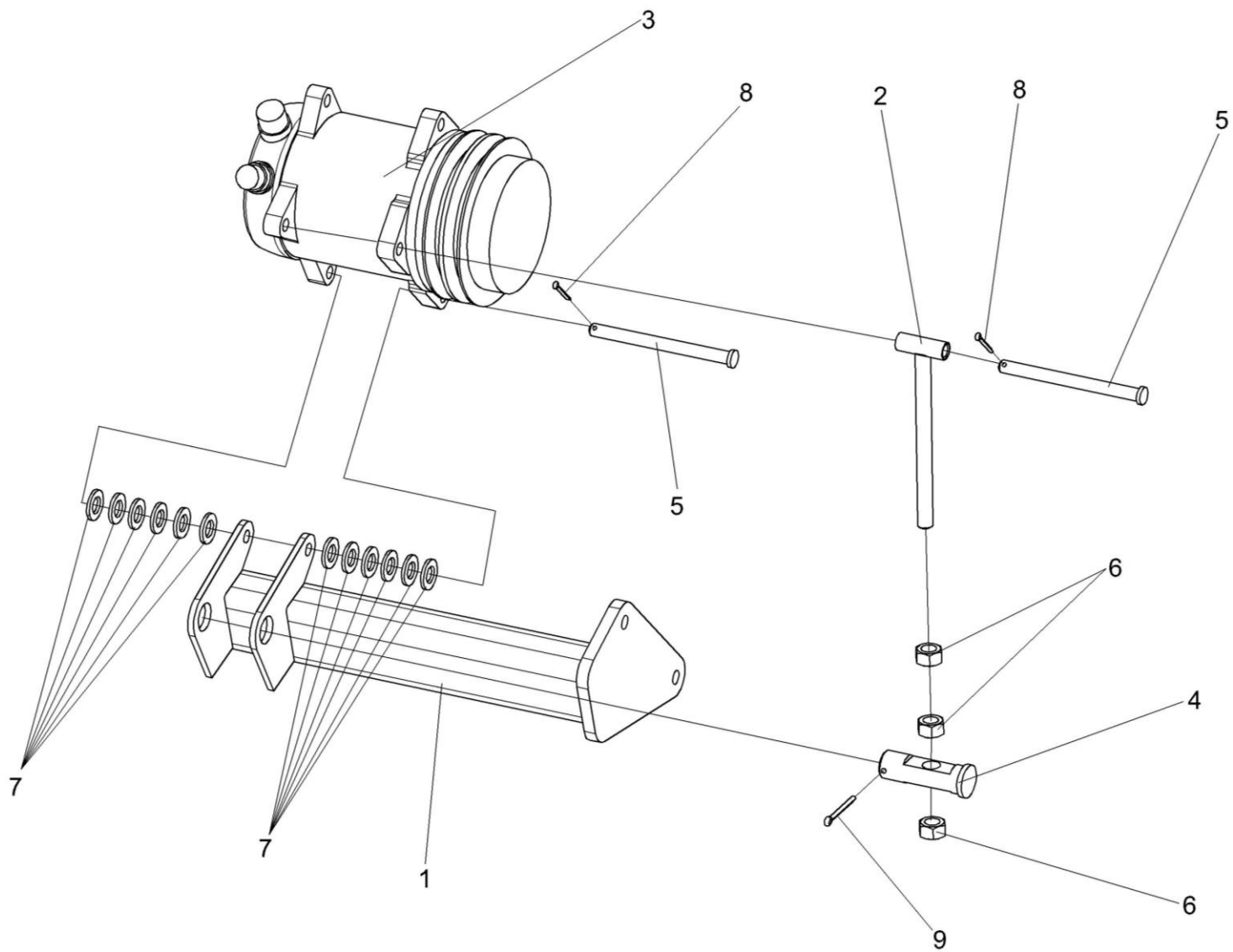


Рисунок 162 – Компрессор КЗК-10-0113050-01

№ рис	№ поз	Обозначение	Наименование	Куда входит	
				Обозначение	Кол. на 1 сб.ед.

КОМПРЕССОР КЗК-10-0113050-01 (рисунок 162)

162	1-9	КЗК-10-0113050-01	Компрессор	КЗК-10-0113000Б	1
	1	КЗК-10-0113060	Кронштейн	КЗК-10-0113050-01	1
	2	КЗК 0113010	Тяга	КЗК-10-0113050-01	1
	3	КВС-1-0150630	Компрессор	КЗК-10-0113050-01	1
	4	КЗК 0113601	Ось	КЗК-10-0113050-01	1
	5	УЭС-7-0203609	Ось	КЗК-10-0113050-01	2
	6		Гайка М12-6G – 5915	КЗК-10-0113050-01	3
	7		Шайба С.12.01 – 11371	КЗК-10-0113050-01	12
	8		Шплинт 3,2x25 – 397	КЗК-10-0113050-01	2
9		Шплинт 4x36 – 397	КЗК-10-0113050-01	1	

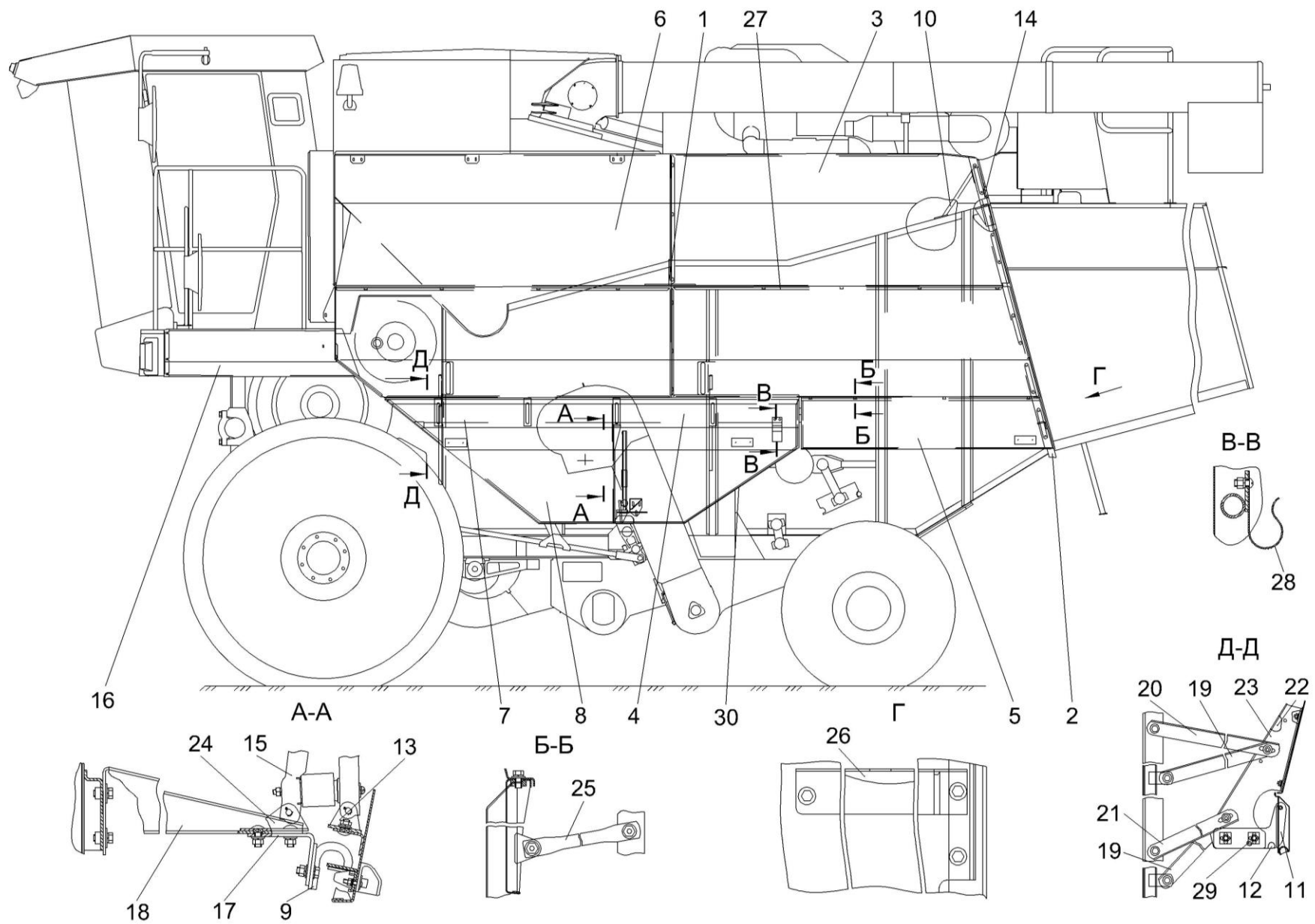


Рисунок 163 – Установка капотов и ограждений КЗК-10-0128000А (вид слева)

№ рис	№ поз	Обозначение	Наименование	Куда входит	
				Обозначение	Кол. на 1 сб.ед.

УСТАНОВКА КАПОТОВ И ОГРАЖДЕНИЙ КЗК-10-0128000А (вид слева) (рисунок 163)

163	1-30	КЗК-10-0128000А	Установка капотов и ограждений	КЗК-10-0100000Б-02	1
	1	КЗК-10-0128210	Стяжка	КЗК-10-0128000А	2
	2	КЗК-10-0128460	Панель	КЗК-10-0128000А	1
	3	КЗК-10-0128510	Панель	КЗК-10-0128000А	1
	4	КЗК-10-0128520-01	Панель	КЗК-10-0128000А	1
	5	КЗК-10-0128540-01	Панель	КЗК-10-0128000А	1
	6	КЗК-10-0128550	Капот бункера	КЗК-10-0128000А	1
	7	КЗК-10-0128570	Панель	КЗК-10-0128000А	1
	8	КЗК-10-0128610-01	Капот	КЗК-10-0128000А	1
	9	КЗК-10-0128710	Зацеп	КЗК-10-0128000А	1
	10	КЗК-10-0128730	Упор	КЗК-10-0128000А	1
	11	КЗК 0128420	Кронштейн	КЗК-10-0128000А	2
	12	КЗК 0128420-01	Кронштейн	КЗК-10-0128000А	2
	13	КЗК 0128430	Кронштейн	КЗК-10-0128000А	2
	14	КЗК-12-0128020А-01	Рамка	КЗК-10-0128000А	2
	15	КЗР 0200370В	Механизм фиксации капота	КЗК-10-0128000А	2
	16	КЗК-10-0128421	Панель	КЗК-10-0128000А	1
17	КЗК-10-0128471	Кронштейн	КЗК-10-0128000А	1	

№ рис	№ поз	Обозначение	Наименование	Куда входит	
				Обозначение	Кол. на 1 сб.ед.
163	18	КЗК-10-0128473	Кронштейн	КЗК-10-0128000А	1
	19	КЗК-10-0128475	Уголок	КЗК-10-0128000А	3
	20	КЗК-10-0128475-01	Уголок	КЗК-10-0128000А	2
	21	КЗК-10-0128475-02	Уголок	КЗК-10-0128000А	3
	22	КЗК 0128438	Кронштейн	КЗК-10-0128000А	2
	23	КЗК 0128438-01	Кронштейн	КЗК-10-0128000А	2
	24	КЗК 0128465	Кронштейн	КЗК-10-0128000А	2
	25	КЗК 0128809А	Раскос	КЗК-10-0128000А	1
	26	КЗК-12-0128463А-01	Уголок	КЗК-10-0128000А	1
	27	КЗК-12-0128474А	Уголок	КЗК-10-0128000А	1
	28	КИС 0134406	Зажим	КЗК-10-0128000А	2
	29	КИЛ 0100506	Пластина	КЗК-10-0128000А	8
	30	3212.3731	Световозвращатель	КЗК-10-0128000А	6

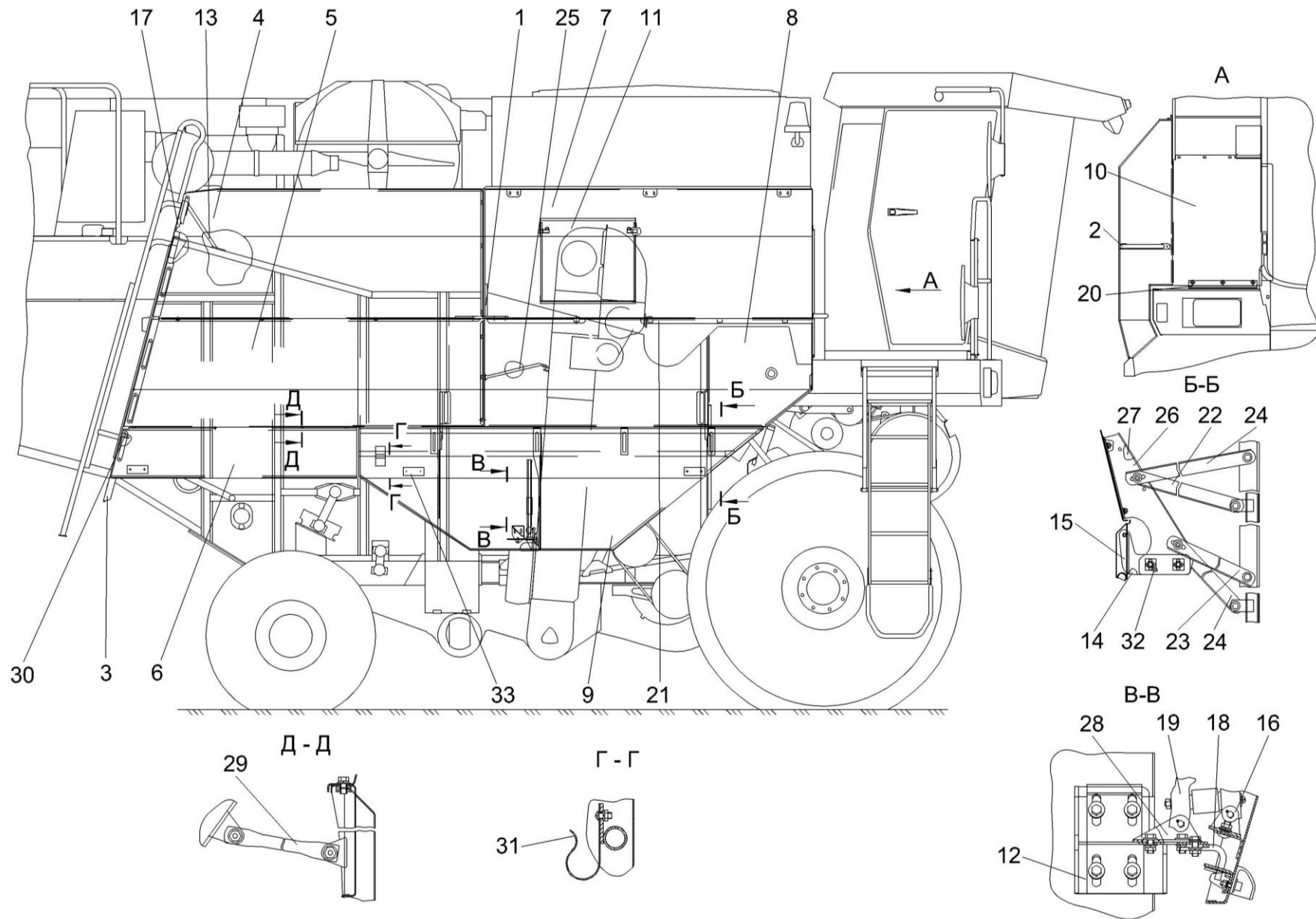


Рисунок 164 – Установка капотов и ограждений КЗК-10-0128000А (вид справа)

№ рис	№ поз	Обозначение	Наименование	Куда входит	
				Обозначение	Кол. на 1 сб.ед.

УСТАНОВКА КАПОТОВ И ОГРАЖДЕНИЙ КЗК-10-0128000А (вид справа) (рисунок 164)

164	1-33	КЗК-10-0128000А	Установка капотов и ограждений	КЗК-10-0100000Б-02	1
	1	КЗК-10-0128210	Стяжка	КЗК-10-0128000А	2
	2	КЗК-10-0128340	Ручка	КЗК-10-0128000А	1
	3	КЗК-10-0128470	Панель	КЗК-10-0128000А	1
	4	КЗК-10-0128500	Панель	КЗК-10-0128000А	1
	5	КЗК-10-0128520	Панель	КЗК-10-0128000А	1
	6	КЗК-10-0128540	Панель	КЗК-10-0128000А	1
	7	КЗК-10-0128560	Капот бункера	КЗК-10-0128000А	1
	8	КЗК-10-0128580	Панель	КЗК-10-0128000А	1
	9	КЗК-10-0128610	Капот	КЗК-10-0128000А	1
	10	КЗК-10-0128640А	Панель	КЗК-10-0128000А	1
	11	КЗК-10-0128660	Люк	КЗК-10-0128000А	1
	12	КЗК-10-0128720	Кронштейн	КЗК-10-0128000А	1
	13	КЗК 0100040-01	Упор	КЗК-10-0128000А	1
	14	КЗК 0128420	Кронштейн	КЗК-10-0128000А	2
	15	КЗК 0128420-01	Кронштейн	КЗК-10-0128000А	2
	16	КЗК 0128430	Кронштейн	КЗК-10-0128000А	2
17	КЗК-12-0128020А	Рамка	КЗК-10-0128000А	2	

№ рис	№ поз	Обозначение	Наименование	Куда входит	
				Обозначение	Кол. на 1 сб.ед.
164	18	КЗК-12-0128240	Зацеп	КЗК-10-0128000А	2
	19	КЗР 0200370В	Механизм фиксации капота	КЗК-10-0128000А	2
	20	КЗК-10-0128466	Уголок	КЗК-10-0128000А	1
	21	КЗК-10-0128472	Уголок	КЗК-10-0128000А	1
	22	КЗК-10-0128475	Уголок	КЗК-10-0128000А	3
	23	КЗК-10-0128475-01	Уголок	КЗК-10-0128000А	2
	24	КЗК-10-0128475-02	Уголок	КЗК-10-0128000А	3
	25	КЗК-10-0128807	Раскос	КЗК-10-0128000А	1
	26	КЗК 0128438	Кронштейн	КЗК-10-0128000А	2
	27	КЗК 0128438-01	Кронштейн	КЗК-10-0128000А	2
	28	КЗК 0128465	Кронштейн	КЗК-10-0128000А	2
	29	КЗК 0128812	Раскос	КЗК-10-0128000А	1
	30	КЗК-12-0128463А	Уголок	КЗК-10-0128000А	1
	31	КИС 0134406	Зажим	КЗК-10-0128000А	2
	32	КИЛ 0100506	Пластина	КЗК-10-0128000А	8
	33	3212.3731	Световозвращатель	КЗК-10-0128000А	6

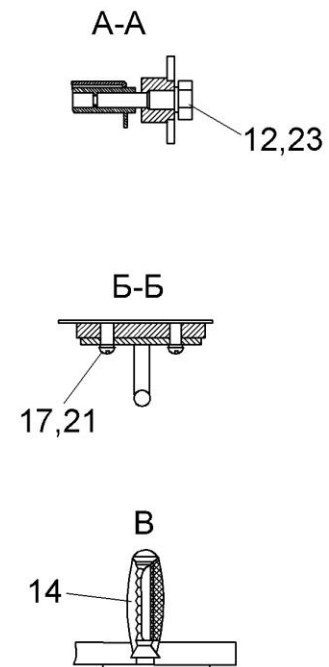
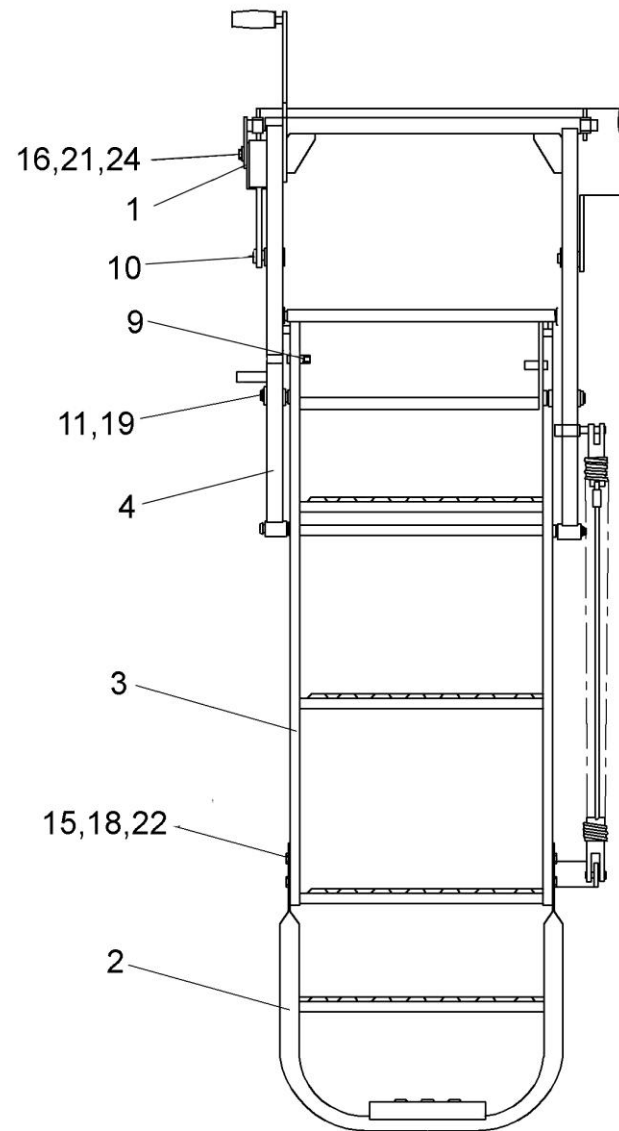
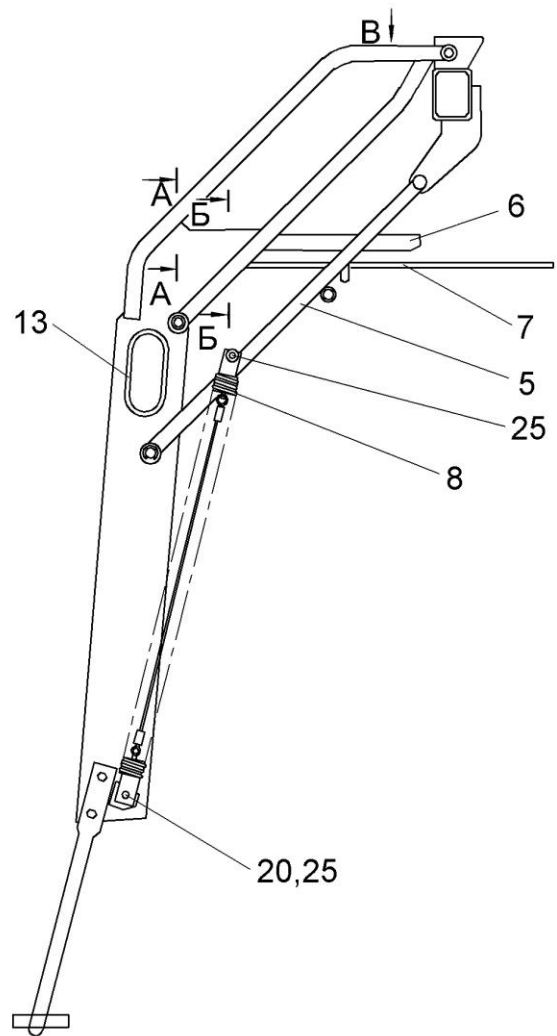


Рисунок 165 – Установка трапа КЗК 0117000

№ рис	№ поз	Обозначение	Наименование	Куда входит	
				Обозначение	Кол. на 1 сб.ед.

УСТАНОВКА ТРАПА КЗК 0117000 (рисунок 165)

165	1-25	КЗК 0117000	Установка трапа	КЗК-10-0100000Б-02	1
	2-9,11-14, 16-23,25	КЗС 0117000А-01	Трап	КЗК 0117000	1
	1	КЗК 0121070	Ось	КЗК 0117000	1
	2	КЗК 0121100А	Подножка	КЗС 0117000А-01	1
	3	КЗС 0117010А	Лестница	КЗС 0117000А-01	1
	4	КЗС 0117020	Поручень	КЗС 0117000А-01	1
	5	КЗС 0117030	Рамка	КЗС 0117000А-01	1
	6	КЗС 0117040	Площадка	КЗС 0117000А-01	1
	7	КЗС 0117050	Опора	КЗС 0117000А-01	1
	8	КЗС 0117080А	Пружина	КЗС 0117000А-01	1
	9	КЗК 0117001	Втулка 1-3С 8,0х2,0-5496 L=(40±1) мм	КЗС 0117000А-01	2
	10	КЗС 0117608А	Палец	КЗК 0117000	2
	11	КЗС 0117606А	Ось	КЗС 0117000А-01	2
	12	КЗС 0117607	Болт	КЗС 0117000А-01	2
	13	УЭС 1000005	Уплотнение	КЗС 0117000А-01	2
14	3115-34120	Рукоятка	КЗС 0117000А-01	1	
15		Болт М10-6ех20 – 7796	КЗС 0117000А-01	4	

№ рис	№ поз	Обозначение	Наименование	Куда входит	
				Обозначение	Кол. на 1 сб.ед.
165	16		Болт М6-6ех20 – 7798	КЗК 0117000	1
	17		Винт В.М6-6ех12 – 17473	КЗС 0117000А-01	2
	18		Гайка М10-6G – 5915	КЗС 0117000А-01	4
	19		Кольцо В16 – 13942	КЗК 0117000	2
				КЗС 0117000А-01	4
	20		Ось 6-10 b12x32 – 9650	КЗС 0117000А-01	1
	21		Шайба 6Т 65Г – 6402	КЗК 0117000	1
				КЗС 0117000А-01	2
	22		Шайба 10Т 65Г – 6402	КЗС 0117000А-01	4
	23		Шайба 12Т 65Г – 6402	КЗС 0117000А-01	2
	24		Шайба А6.01 – 6958	КЗК 0117000	1
25		Шплинт 3,2x20 – 397	КЗС 0117000А-01	2	

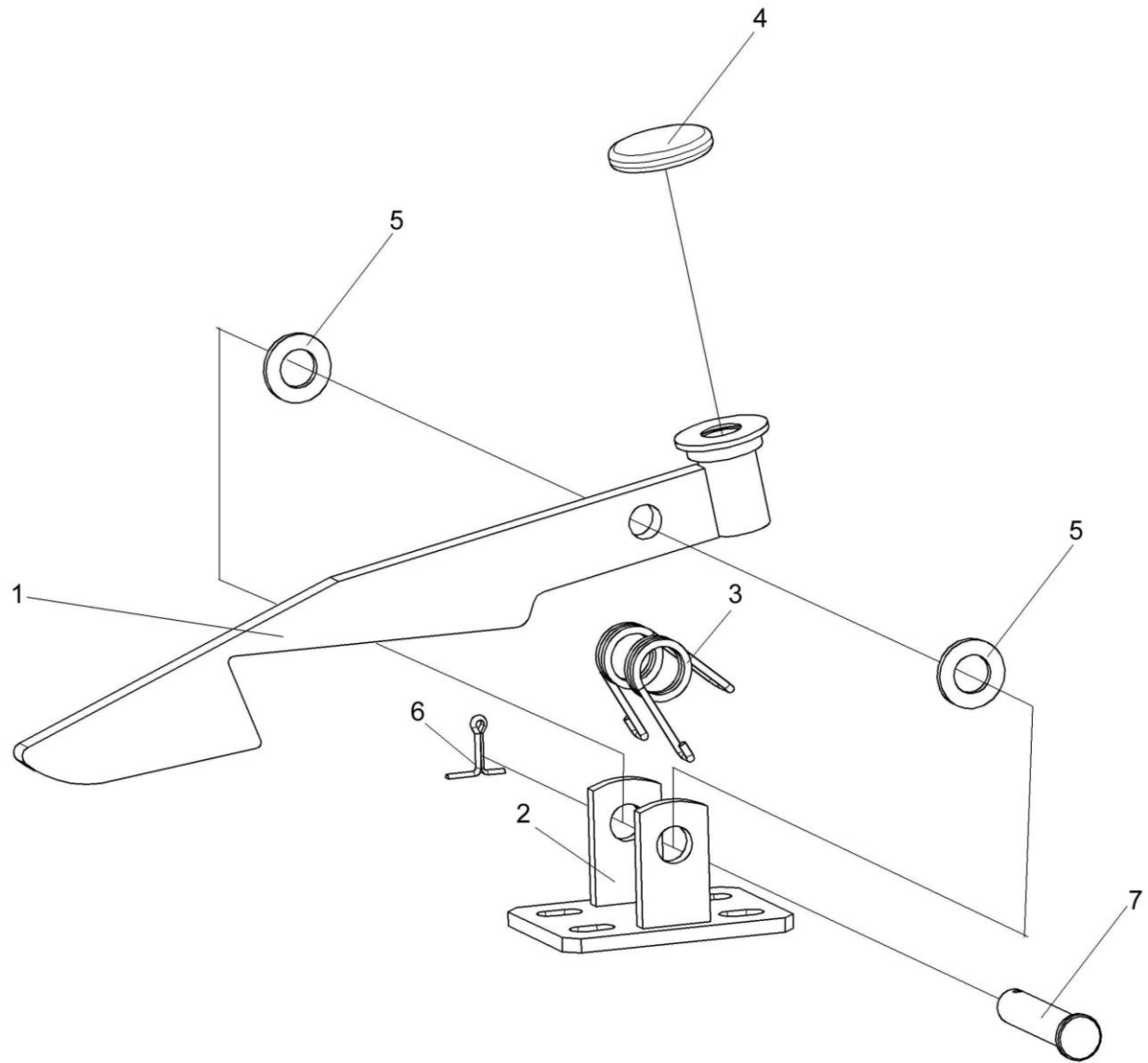


Рисунок 166 – Механизм фиксации трапа КЗС 0117100

№ рис	№ поз	Обозначение	Наименование	Куда входит	
				Обозначение	Кол. на 1 сб.ед.

МЕХАНИЗМ ФИКСАЦИИ ТРАПА КЗС 0117100 (рисунок 166)

166	1-7	КЗС 0117100	Механизм фиксации трапа	КЗК-10-0100000Б-02	1
	1	КЗС 0117110	Фиксатор	КЗС 0117100	1
	2	КЗС 0117120	Основание	КЗС 0117100	1
	3	КЗС 0117612	Пружина	КЗС 0117100	1
	4	КИС 0119031	Подкладка	КЗС 0117100	1
	5		Шайба С.12.01 – 11371	КЗС 0117100	2
	6		Шплинт 3,2x20 – 397	КЗС 0117100	1
	7		Ось 6-12 b12x55 – 9650	КЗС 0117100	1

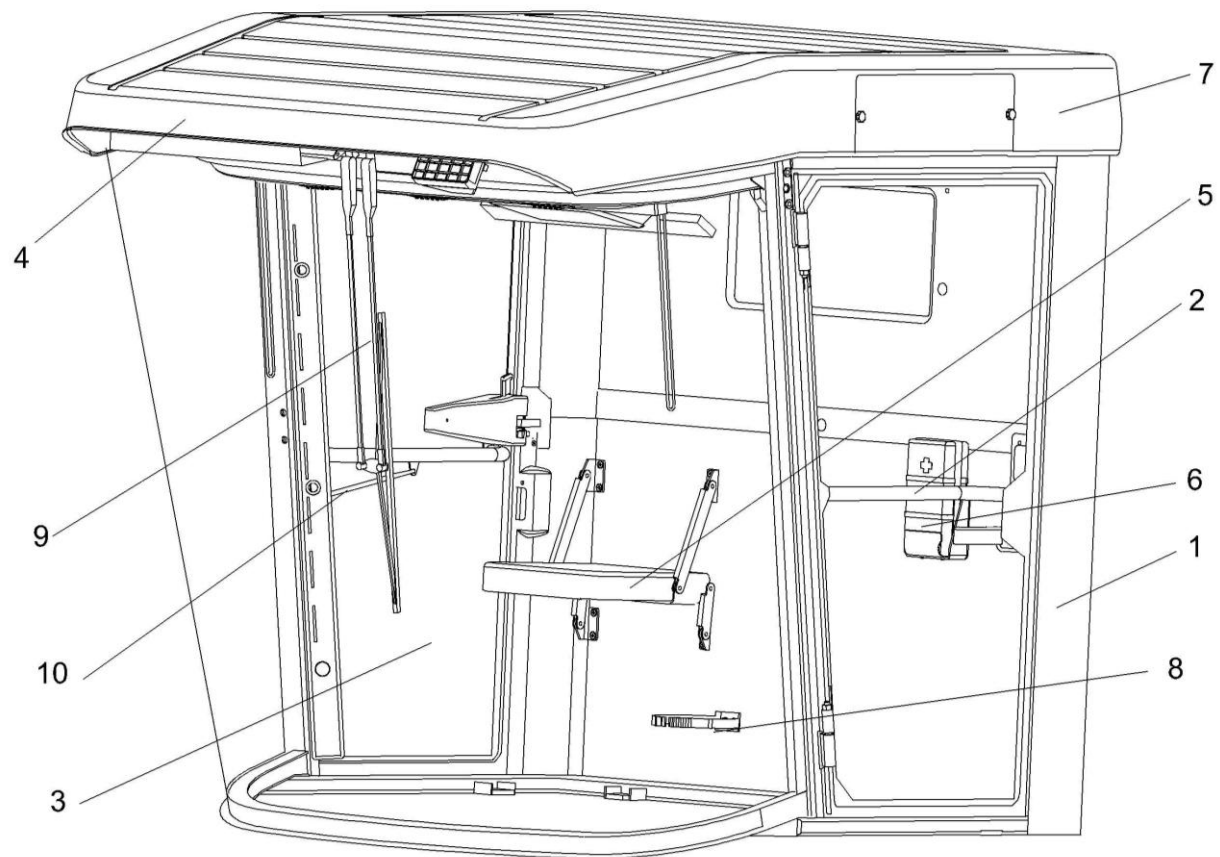


Рисунок 167 – Кабина КЗК-10-0200000 (лист 1)

№ рис	№ поз	Обозначение	Наименование	Куда входит	
				Обозначение	Кол. на 1 сб.ед.
КАБИНА КЗК-10-0200000 (лист 1) (рисунок 167)					
167	1-10	КЗК-10-0200000	Кабина	КЗК-10-0100000Б-02	1
	1	КЗК-10-0200010	Каркас	КЗК-10-0200000	1
	2	КЗК-10-0200120	Дверь	КЗК-10-0200000	1
	3	КЗК-10-0200140	Дверь	КЗК-10-0200000	1
	4	КЗК-12-0120450	Крыша	КЗК-10-0200000	1
	5	КВС-1-0129660	Сиденье дополнительное	КЗК-10-0200000	1
	6	РСМ-10.04.21.120	Аптечка	КЗК-10-0200000	1
	7	КЗК-12-0120038	Крышка	КЗК-10-0200000	2
	8	54-00-630	Хомут крепления термоса	КЗК-10-0200000	1
	9		Пантографное устройство 787 000 030	КЗК-10-0200000	1
10		Пружина газовая LIFT-O-MAT 095621	КЗК-10-0200000	1	

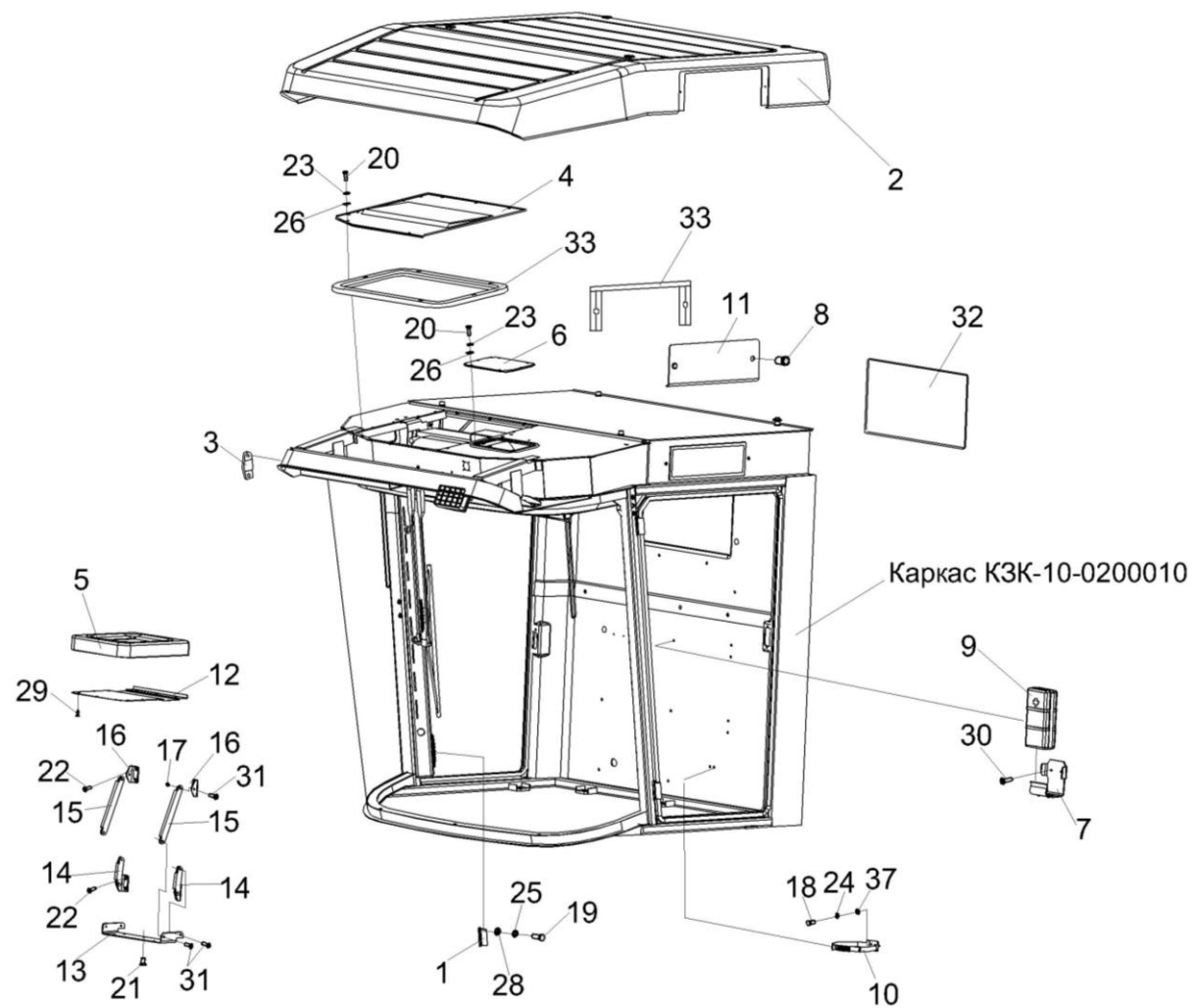


Рисунок 168 – Кабина КЗК-10-0200000 (лист 2)

№ рис	№ поз	Обозначение	Наименование	Куда входит	
				Обозначение	Кол. на 1 сб.ед.
КАБИНА КЗК-10-0200000 (лист 2) (рисунок 168)					
168	1-33	КЗК-10-0200000	Кабина	КЗК-10-0100000Б-02	1
	5,12,21,29	КВС-1-0129660	Сиденье дополнительное	КЗК-10-0200000	1
	13-17,31	КВС-1-0129670	Механизм трансформации	КВС-1-0129660	1
	1	КЗК-12-0120310	Петля	КЗК-10-0200000	4
	2	КЗК-12-0120450	Крыша	КЗК-10-0200000	1
	3	КЗК-12-0120560	Заглушка	КЗК-10-0200000	1
	4	КЗК-12-0120620	Крышка	КЗК-10-0200000	1
	5	КВС-1-0129680	Подушка сидения	КВС-1-0129660	1
	6	СЭУ 0200380	Люк	КЗК-10-0200000	1
	7	СЭУ 0201170	Держатель аптечки	КЗК-10-0200000	1
	8	УЭС 01100050-01	Рукоятка	КЗК-10-0200000	4
	9	РСМ-10.04.21.120	Аптечка	КЗК-10-0200000	1
	10	54-00-630	Хомут крепления термоса	КЗК-10-0200000	1
	11	КЗК-12-0120038	Крышка	КЗК-10-0200000	2
	12	КВС-1-0129479	Кожух	КВС-1-0129660	1
13	КВС-1-0129457	Кронштейн	КВС-1-0129670	1	
14	КВС-1-0129477	Тяга	КВС-1-0129670	2	
15	КВС-1-0129477-01	Тяга	КВС-1-0129670	2	

№ рис	№ поз	Обозначение	Наименование	Куда входит	
				Обозначение	Кол. на 1 сб.ед.
168	16	KBC-1-0129478	Уголок	KBC-1-0129670	4
	17	KBC-1-0129812	Втулка	KBC-1-0129670	8
	18		Болт М8-6еx25 – 7796	K3K-10-0200000	12
	19		Болт М10-6еx20 – 7796	K3K-10-0200000	8
	20		Болт М6-6еx20 – 7798	K3K-10-0200000	26
	21		Винт В2.М8-6еx16 – 17475	KBC-1-0129660	6
	22		Винт В2.М8-6еx25 – 17475	K3K-10-0200000	8
	23		Шайба 6Т 65Г – 6402	K3K-10-0200000	33
	24		Шайба 8 65Г – 6402	K3K-10-0200000	18
	25		Шайба 10Т 65Г – 6402	K3K-10-0200000	8
	26		Шайба А 6.01 – 6958	K3K-10-0200000	33
	27		Шайба А 8.01 – 6958	K3K-10-0200000	16
	28		Шайба А 10.01 – 6958	K3K-10-0200000	8
	29		Шуруп 3-4X16 – 1145	KBC-1-0129660	12
	30		Шуруп саморез прессшайба сверло 4,2x25	K3K-10-0200000	7
	31		Заклепка 2.8x16.01 – 12642	KBC-1-0129670	8
	32		Профиль КЗ 0120051А (L=1,7 м)	K3K-10-0200000	1
	33		Профиль самоклеющийся черный SD-67 (L=5,1м)	K3K-10-0200000	1

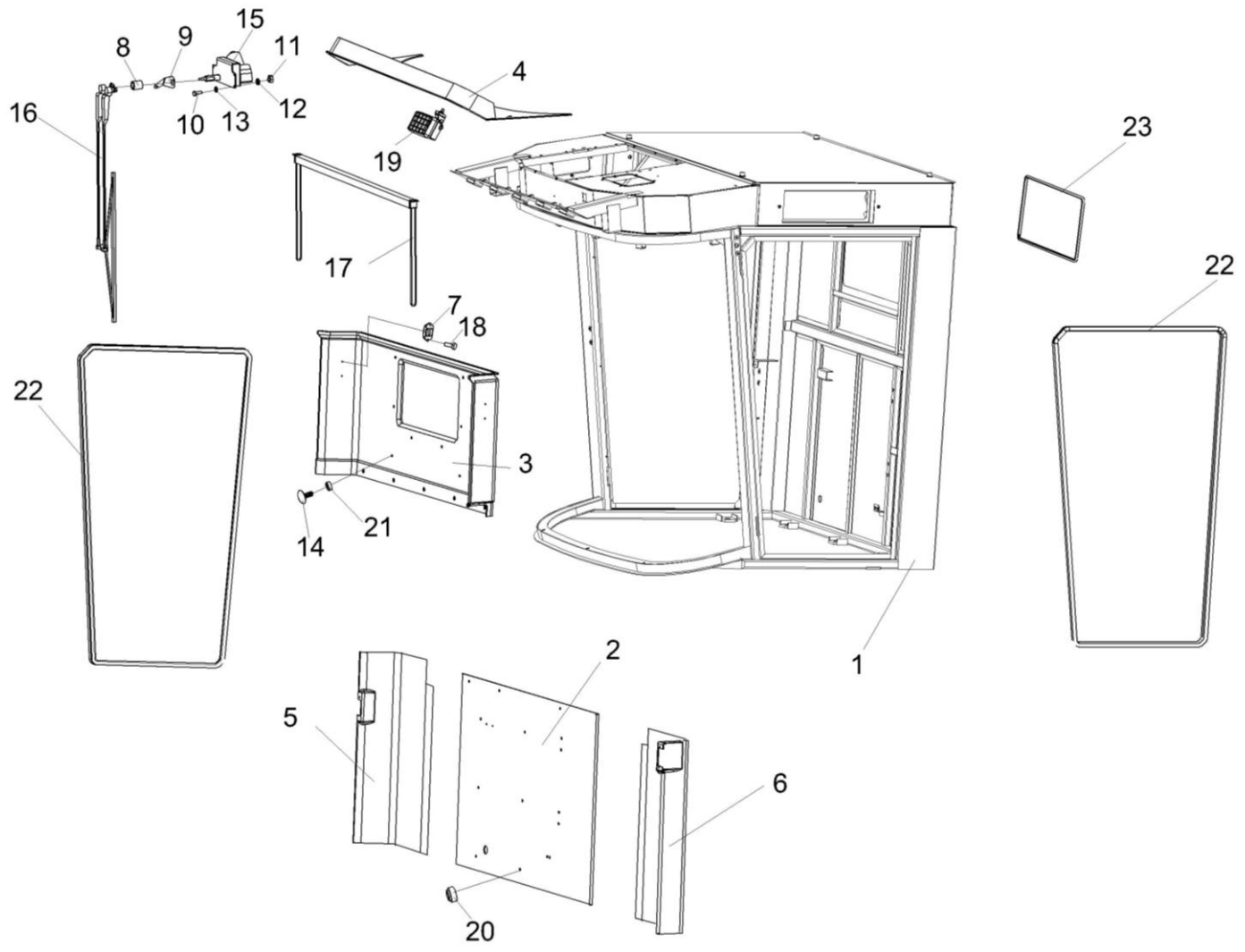


Рисунок 169 – Кабина КЗК-10-0200000 (лист 3)

№ рис	№ поз	Обозначение	Наименование	Куда входит	
				Обозначение	Кол. на 1 сб.ед.

КАБИНА КЗК-10-0200000 (лист 3) (рисунок 169)

169	1-23	КЗК-10-0200000	Кабина	КЗК-10-0100000Б-02	1
	1	КЗК-10-0200010	Каркас	КЗК-10-0200000	1
	2	КЗК-10-0200014	Панель	КЗК-10-0200000	1
	3	КЗК-12-0120006-01	Облицовка стенки	КЗК-10-0200000	1
	4	КЗК-12-0120013	Молдинг	КЗК-10-0200000	1
	5	КЗК-12-0120061-01	Панель	КЗК-10-0200000	1
	6	КЗК-12-0120063-01	Панель	КЗК-10-0200000	1
	7	А.30.09.011	Крючок для одежды	КЗК-10-0200000	2
	8	СЭУ 0200828	Втулка	КЗК-10-0200000	1
	9	УЭС 0200484	Кронштейн	КЗК-10-0200000	1
	10		Болт М6-6ех16 – 7798	КЗК-10-0200000	7
	11		Гайка М6-6G – 5915	КЗК-10-0200000	4
	12		Шайба 6Т 65Г – 6402	КЗК-10-0200000	33
	13		Шайба А 6.01 – 6958	КЗК-10-0200000	33
	14		Держатель СНЛК798-00.00.00.00	КЗК-10-0200000	25
	15		Моторедуктор 192 090 021 фирма FNU "GAL-POL", Польша	КЗК-10-0200000	1
16		Пантографное устройство 787 000 030 фирма FNU "GAL-POL", Польша	КЗК-10-0200000	1	

№ рис	№ поз	Обозначение	Наименование	Куда входит	
				Обозначение	Кол. на 1 сб.ед.
169	17		Шторка солнцезащитная 20-2720-5 G&S SYSTEMS B.V., Нидерланды	КЗК-10-0200000	1
	18		Шуруп саморез 3,5x25 (531 035 025)	КЗК-10-0200000	14
	19		Фара рабочая 8724.304/6	КЗК-10-0200000	5
	20		Фиксатор 643001 – 8219240	КЗК-10-0200000	6
	21		Фиксатор СНЛК799-00.00.00.00	КЗК-10-0200000	15
	22		Уплотнение Т-70 (L=9 м) (фирма "Stomil", Польша)	КЗК-10-0200000	1
	23		Профиль КЗ 0120051А (L=1,7 м)	КЗК-10-0200000	1

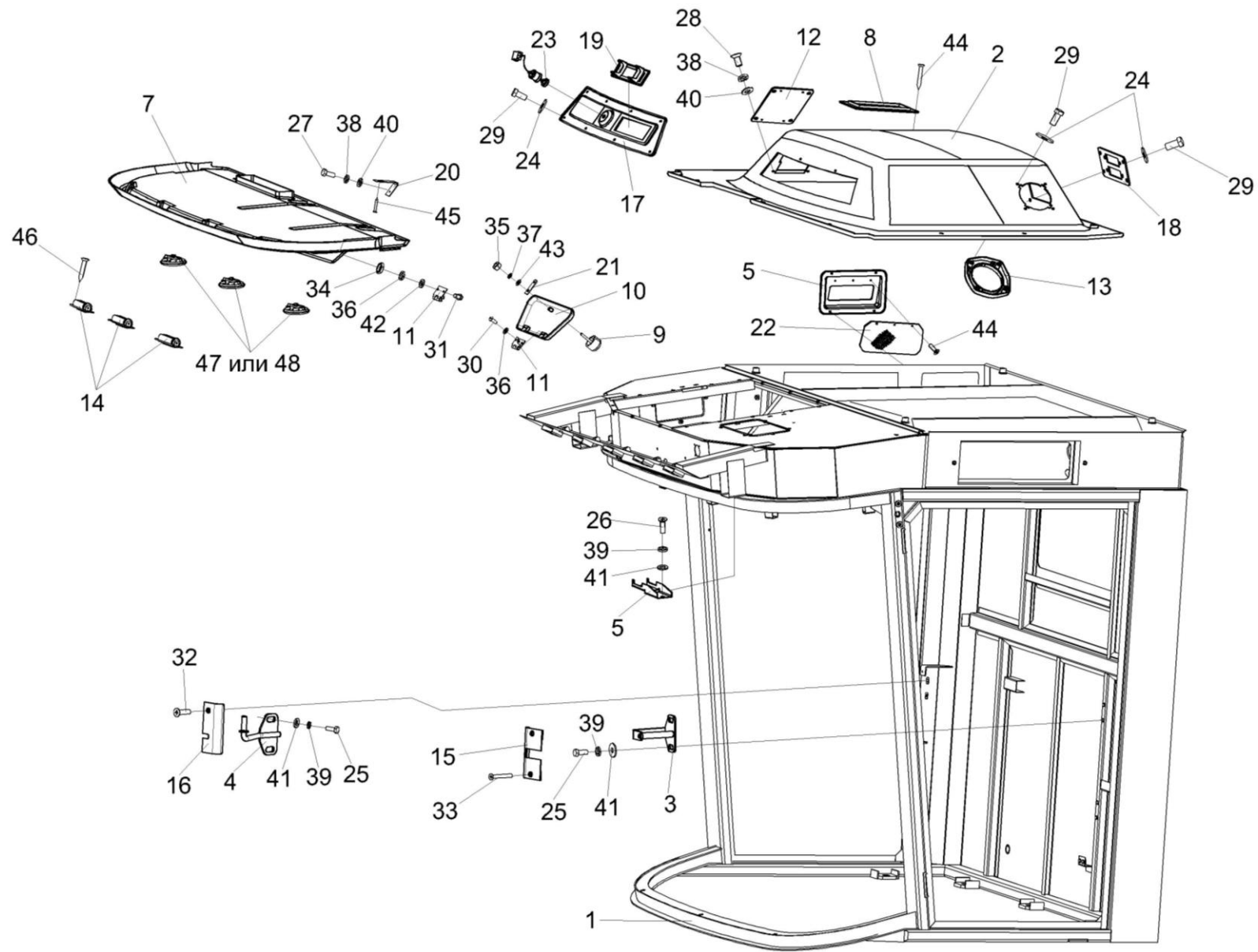


Рисунок 170 – Кабина КЗК-10-0200000 (лист 4)

№ рис	№ поз	Обозначение	Наименование	Куда входит	
				Обозначение	Кол. на 1 сб.ед.

КАБИНА КЗК-12-0120000 (лист 4) (рисунок 170)

170	1-48	КЗК-10-0200000	Кабина	КЗК-10-0100000Б-02	1
	1	КЗК-10-0200010	Каркас	КЗК-10-0200000	1
	2	КЗК-10-0200170	Потолок	КЗК-10-0200000	1
	3	КЗК-12-0120320	Кронштейн	КЗК-10-0200000	1
	4	КЗК-12-0120380-01	Кронштейн	КЗК-10-0200000	1
	7,14,46-48	КЗК-12-0120390	Потолок	КЗК-10-0200000	1
	5	КЗК-12-0120400	Клапан	КЗК-10-0200000	1
	6	КЗК-12-0120420	Кронштейн	КЗК-10-0200000	2
	7	КЗК-12-0120430	Облицовка потолка	КЗК-12-0120390	1
	8	КЗК-12-0120440	Фильтр	КЗК-10-0200000	1
	9-11,21, 30,31-37,43	КЗК-12-0120530А	Крышка	КЗК-10-0200000	1
	9	КЗК-12-0120510А	Ручка	КЗК-12-0120530А	1
	10	КЗК-12-0120540	Крышка	КЗК-12-0120530А	1
	11	КЗК-12-0120550	Петля	КЗК-12-0120530А	2
12	КГС 0120920	Крышка	КЗК-10-0200000	1	
13	СЭУ 0200670	Крышка	КЗК-10-0200000	2	
14	СЭУ 0200690	Дефлектор	КЗК-12-0120390	3	

№ рис	№ поз	Обозначение	Наименование	Куда входит	
				Обозначение	Кол. на 1 сб.ед.
170	15	КЗК-12-0120008	Крышка	КЗК-10-0200000	1
	16	КЗК-12-0120009-01	Крышка	КЗК-10-0200000	1
	17	КЗК-12-0120011	Панель	КЗК-10-0200000	1
	18	КЗК-12-0120019	Панель	КЗК-10-0200000	1
	19	КЗК-12-0120045	Крышка	КЗК-10-0200000	1
	20	КЗК-12-0120484	Уголок	КЗК-10-0200000	3
	21	КЗК-12-0120485А	Скоба	КЗК-12-0120530А	1
	22	КЗК-12-0120489	Решетка	КЗК-10-0200000	1
	23	УЭС 0200017А	Кнопка	КЗК-10-0200000	1
	24	6430-5325264	Держатель	КЗК-10-0200000	20
	25		Болт М8-6ех20 – 7796	КЗК-10-0200000	4
	26		Болт М8-6ех25 – 7796	КЗК-10-0200000	12
	27		Болт М6-6ех16 – 7798	КЗК-10-0200000	7
	28		Болт М6-6ех20 – 7798	КЗК-10-0200000	26
	29		Винт 2-5х2х25 – 10620	КЗК-10-0200000	20
	30		Винт В.М4-6ех10 – 17473	КЗК-12-0120530А	4
	31		Винт В.М4-6ех12 – 17473	КЗК-10-0200000	4
	32		Винт В2.М5-6ех25 – 17475	КЗК-10-0200000	1
	33		Винт В2.М5-6ех40 – 17475	КЗК-10-0200000	2

№ рис	№ поз	Обозначение	Наименование	Куда входит		
				Обозначение	Кол. на 1 сб.ед.	
170	34		Гайка М4-6G – 5927	КЗК-10-0200000	4	
	35		Гайка М5-6G – 5927	КЗК-12-0120530А	1	
	36			Шайба 4 65Г – 6402	КЗК-10-0200000	4
					КЗК-12-0120530А	4
	37			Шайба 5 65Г – 6402	КЗК-12-0120530А	1
	38			Шайба 6Т 65Г – 6402	КЗК-10-0200000	33
	39			Шайба 8 65Г – 6402	КЗК-10-0200000	18
	40			Шайба А 6.01 – 6958	КЗК-10-0200000	33
	41			Шайба А 8.01 – 6958	КЗК-10-0200000	16
	42			Шайба С.4.01 – 11371	КЗК-10-0200000	4
	43			Шайба С.5.01 – 11371	КЗК-12-0120530А	1
	44			Шуруп саморез 3,5х25 (531 035 025)	КЗК-10-0200000	14
	45			Шуруп саморез прессшайба сверло 4,2х13	КЗК-10-0200000	7
	46			Шуруп саморез ШСГМ 3,19х19	КЗК-12-0120390	6
	47			Распределитель воздуха 35-3004 G&S SYSTEMS B.V., Голландия	КЗК-12-0120390	3
48			Распределитель воздуха Н14-001-329 "KONVEKTA", Германия	КЗК-12-0120390	3	

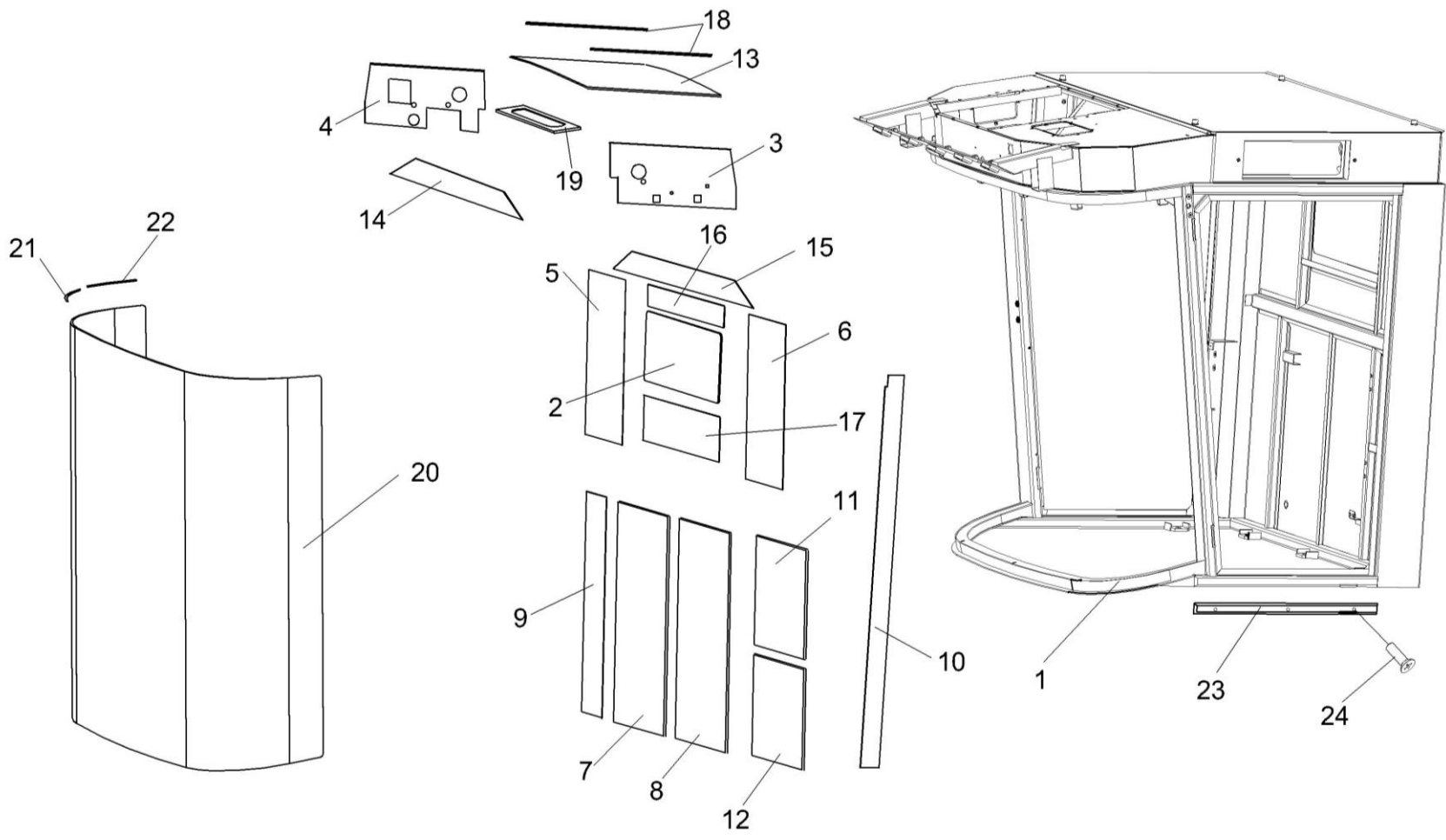


Рисунок 171 – Каркас К3К-10-0200010

№ рис	№ поз	Обозначение	Наименование	Куда входит	
				Обозначение	Кол. на 1 сб.ед.
КАРКАС КЗК-10-0200010 (рисунок 171)					
171	1-22	КЗК-10-0200010	Каркас	КЗК-12-0120000	1
	1	КЗК-12-0120020	Каркас кабины	КЗК-10-0200010	1
	2	КЗК-12-0120001	Стекло	КЗК-10-0200010	1
	3	КЗК-10-0200011	Обивка	КЗК-10-0200010	1
	4	КЗК-10-0200012	Обивка	КЗК-10-0200010	1
	5	КЗК-12-0120024	Обивка	КЗК-10-0200010	1
	6	КЗК-12-0120024-01	Обивка	КЗК-10-0200010	1
	7	КЗК-12-0120025-01	Обивка	КЗК-10-0200010	1
	8	КЗК-12-0120026-01	Обивка	КЗК-10-0200010	1
	9	КЗК-12-0120027-01	Обивка	КЗК-10-0200010	1
	10	КЗК-12-0120028-01	Обивка	КЗК-10-0200010	1
	11	КЗК-12-0120029	Обивка	КЗК-10-0200010	1
	12	КЗК-12-0120029-01	Обивка	КЗК-10-0200010	1
	13	КЗК-12-0120031	Обивка крыши	КЗК-10-0200010	1
	14	КЗК-12-0120032	Обивка	КЗК-10-0200010	1
	15	КЗК-12-0120033	Обивка	КЗК-10-0200010	1
	16	КЗК-12-0120036	Обивка	КЗК-10-0200010	1
17	КЗК-12-0120036-01	Обивка	КЗК-10-0200010	1	

№ рис	№ поз	Обозначение	Наименование	Куда входит	
				Обозначение	Кол. на 1 сб.ед.
171	18	КЗК-12-0120052	Полоса	КЗК-10-0200010	2
	19	КЗК-12-0120053	Уплотнение	КЗК-10-0200010	1
	20	СЭУ 0200012	Стекло лобовое	КЗК-10-0200010	1
	21	СЭУ 0200021	Подкладка	КЗК-10-0200010	30
	22	СЭУ 0200022	Прокладка	КЗК-10-0200010	34
	23	СЭУ 0201401	Порог	КЗК-10-0200000	1
	24		Шуруп саморез прессшайба сверло 4,2х13	КЗК-10-0200000	7

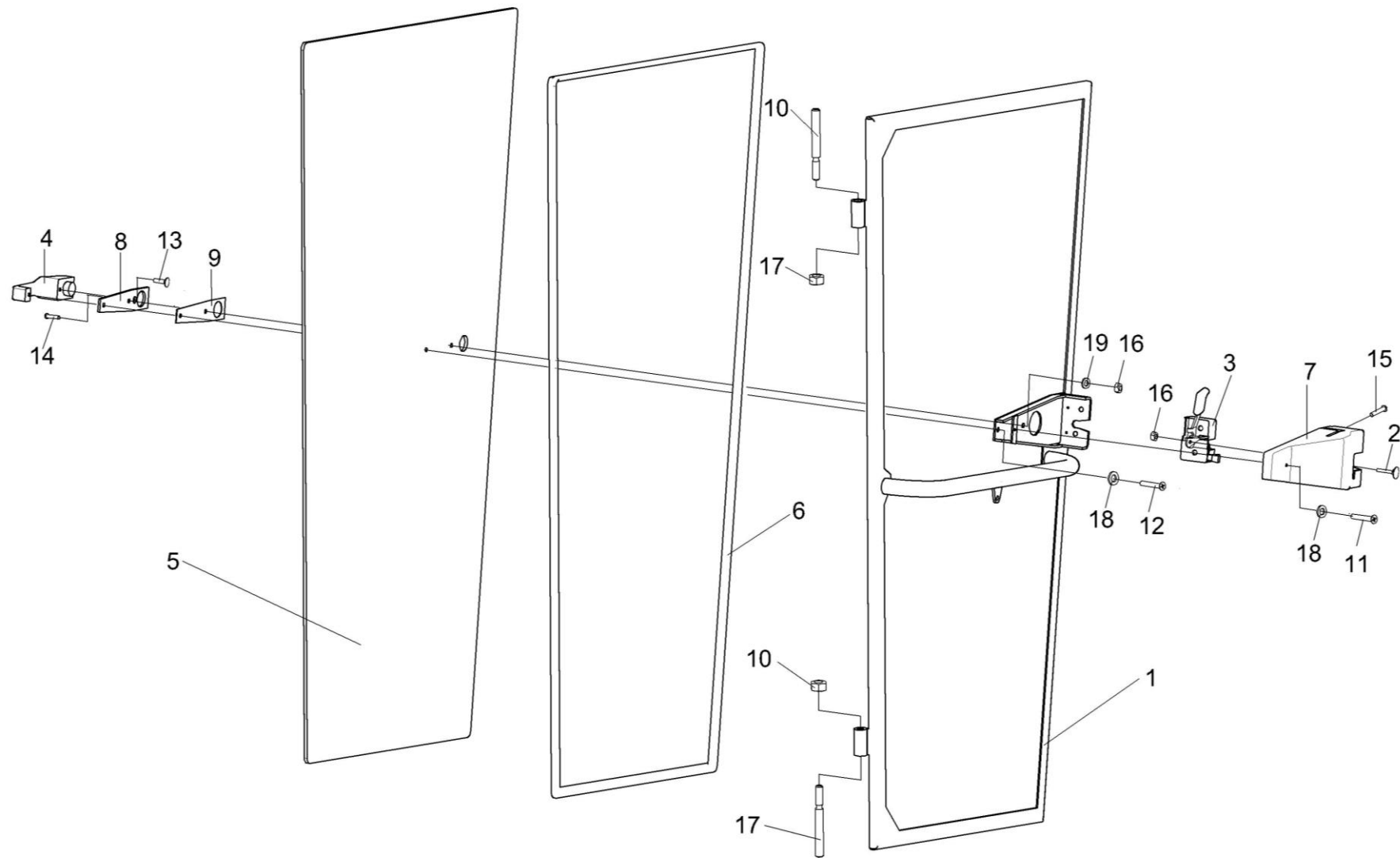


Рисунок 172 – Дверь КЗК-10-0200140

№ рис	№ поз	Обозначение	Наименование	Куда входит	
				Обозначение	Кол. на 1 сб.ед.
ДВЕРЬ КЗК-10-0200140 (рисунок 172)					
172	1-19	КЗК-10-0200140	Дверь	КЗК-10-0200000	1
	1,5,6	КЗК-10-0200150	Дверь	КЗК-10-0200140	1
	1	КЗК-10-0200160	Каркас	КЗК-10-0200150	1
	2	СЭУ 0200840	Упор	КЗК-10-0200140	1
	3	80-6105050	Замок	КЗК-10-0200140	1
	4	80-6105300А1	Ручка	КЗК-12-0120330	1
	5	КЗК-12-0120003	Стекло	КЗК-10-0200150	1
	6	СЭУ 0200021	Подкладка	КЗК-10-0200150	1
	7	СЭУ 0200041	Крышка	КЗК-10-0200140	1
	8	СЭУ 0200072	Прокладка	КЗК-10-0200140	1
	9	СЭУ 0200497	Пластина	КЗК-10-0200140	1
	10	СЭУ 0200618	Ось	КЗК-10-0200140	2
	11		Винт В.М4-6ех8 – 17473	КЗК-10-0200140	3
	12		Винт В.М6-6ех30 – 17473	КЗК-10-0200140	1
	13		Винт В2.М6-6ех12 – 17475	КЗК-10-0200140	1
	14		Винт В2.М6-6ех25 – 17475	КЗК-10-0200140	1
	15		Винт В2.М8-6ех16 – 17475	КЗК-10-0200140	2
	16		Гайка М6-6G – 5915	КЗК-10-0200140	2
	17		Гайка М12-6G – 5915	КЗК-10-0200140	2
18		Шайба С.4.01 – 11371	КЗК-10-0200140	3	
19		Шайба С.6.01 – 11371	КЗК-10-0200140	2	

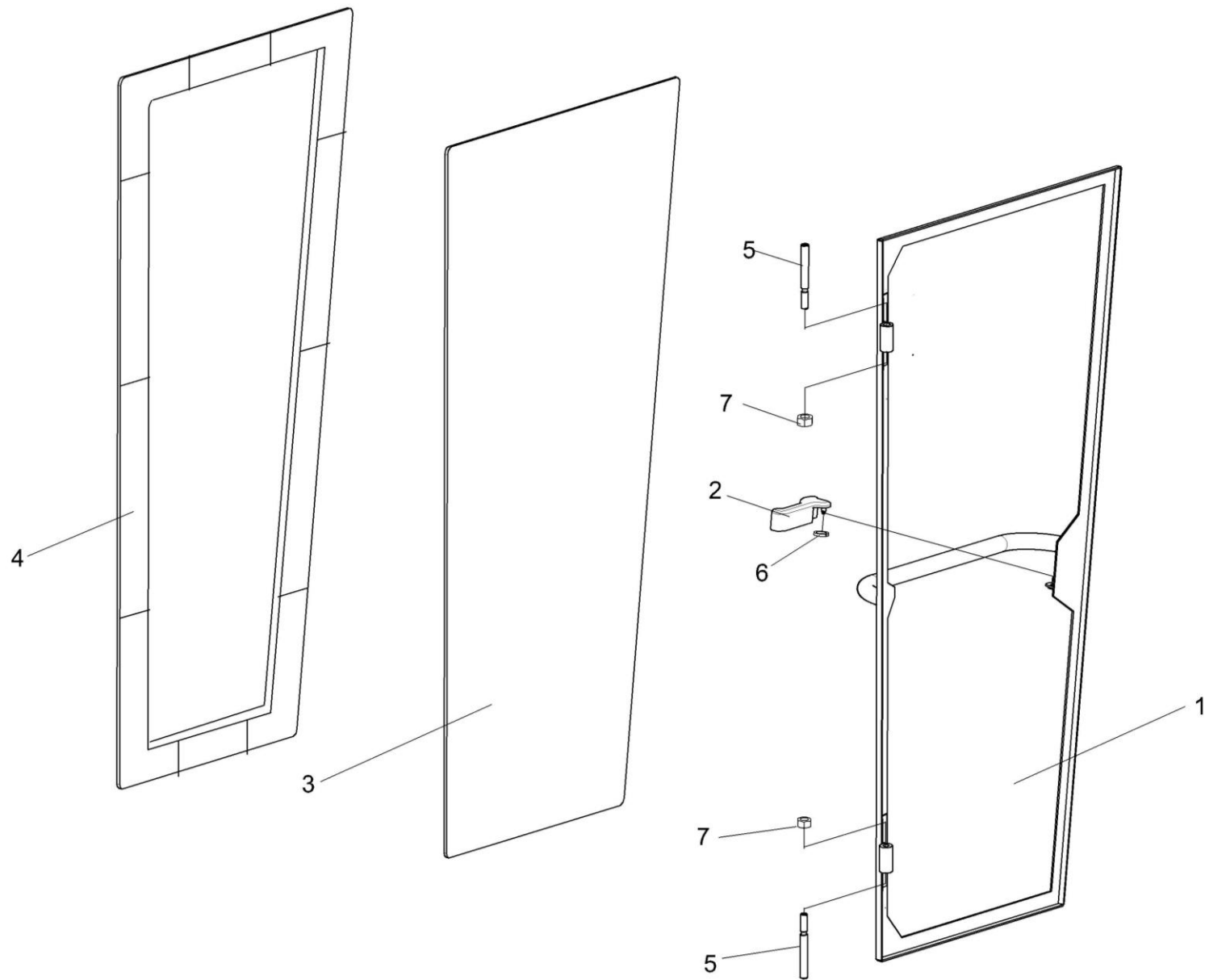


Рисунок 173 – Дверь КЗК-10-0200120

№ рис	№ поз	Обозначение	Наименование	Куда входит	
				Обозначение	Кол. на 1 сб.ед.
ДВЕРЬ КЗК-10-0200120 (рисунок 173)					
173	1-7	КЗК-10-0200120	Дверь	КЗК-10-0200000	1
	1	КЗК-10-0200130	Каркас	КЗК-10-0200120	1
	2	822-6708160	Рукоятка	КЗК-10-0200120	1
	3	КЗК-12-0120004	Стекло	КЗК-10-0200120	1
	4	СЭУ 0200021	Подкладка	КЗК-10-0200120	19
	5	СЭУ 0200618	Ось	КЗК-10-0200120	1
	6	СЭУ 0201453	Шайба упорная	КЗК-10-0200120	1
	7		Гайка М12-6G – 5915	КЗК-10-0200120	2

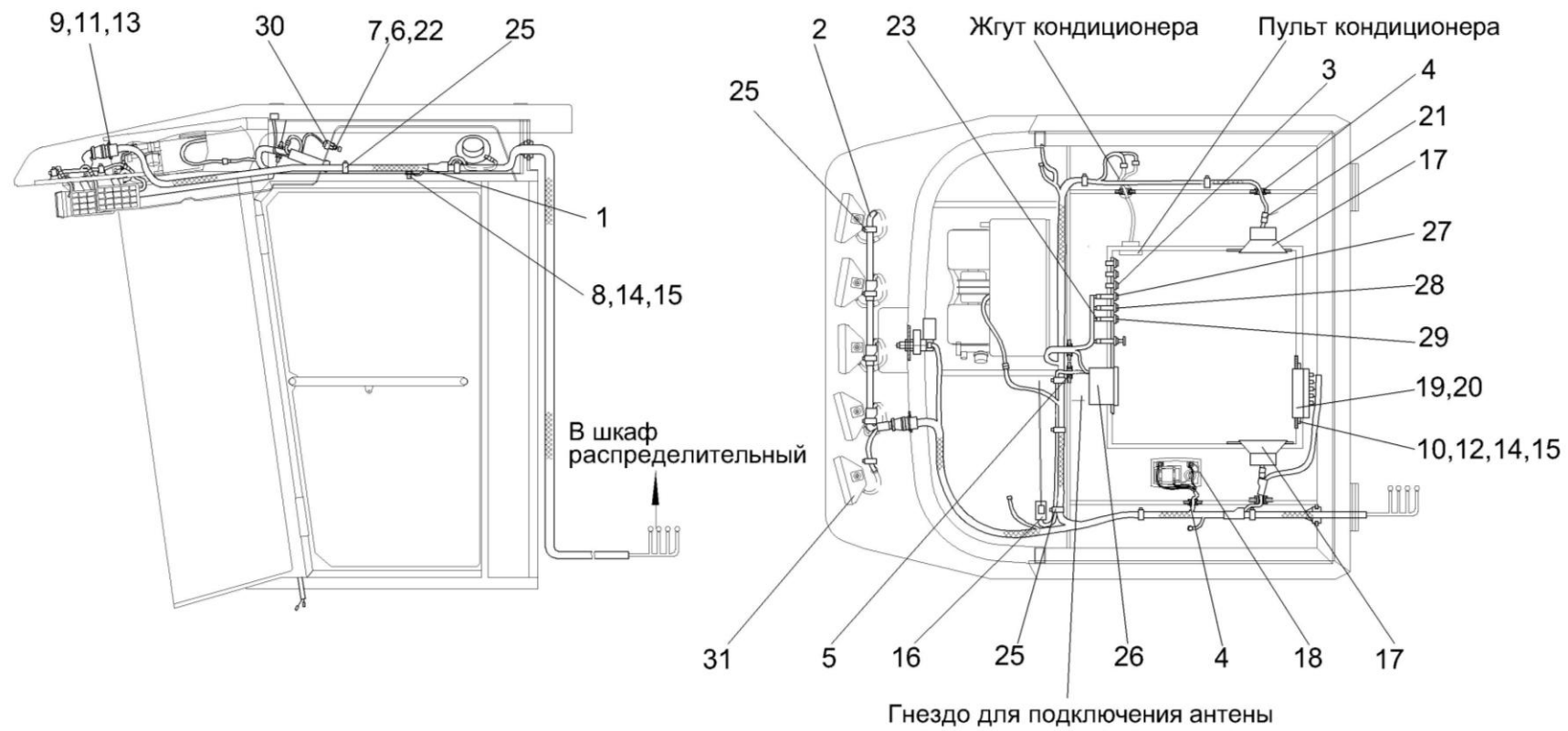


Рисунок 174 – Электрооборудование кабины КЗК-10-0200000

№ рис	№ поз	Обозначение	Наименование	Куда входит	
				Обозначение	Кол. на 1 сб.ед.

ЭЛЕКТРООБОРУДОВАНИЕ КАБИНЫ КЗК-10-0200000 (рисунок 174)

174	1-31	КЗК-10-0200000	Электрооборудование кабины	КЗК-10-0200000Б-02	1
	1	КЗК-12-0700640	Жгут кабины	КЗК-10-0200000	1
	2	КЗК-12-0700650	Жгут кабины дополнительный	КЗК-10-0200000	1
	3	КЗК-12-0120039	Заглушка	КЗК-10-0200000	3
	4	КГС 0120032	Втулка	КЗК-10-0200000	3
	5	КГС 0120032-01	Втулка	КЗК-10-0200000	1
	6	УЭС 0200624А	Втулка	КЗК-10-0200000	1
	7	УЭС 0700605	Гайка	КЗК-10-0200000	1
	8		Болт М6-6gx14 01 – 7798	КЗК-10-0200000	1
	9		Винт В.М3-6ex14 01 – 17473	КЗК-10-0200000	4
	10		Винт В.М6-6ex20 01 – 17473	КЗК-10-0200000	4
	11		Гайка М3-6G 01 – 5927	КЗК-10-0200000	4
	12		Гайка М6-6G 01 – 5915	КЗК-10-0200000	4
	13		Шайба 3 65Г 01 – 6402	КЗК-10-0200000	4
	14		Шайба 6 65Г 01 – 6402	КЗК-10-0200000	5
	15		Шайба С.6.01 01 – 11371	КЗК-10-0200000	5
	16		Антенна штыревая 2102.7903	КЗК-10-0200000	1
17		Акустическая система URAL AS-U1301	КЗК-10-0200000	1	

№ рис	№ поз	Обозначение	Наименование	Куда входит	
				Обозначение	Кол. на 1 сб.ед.
174	18		Блок плафонов 2312.3714	КЗК-10-0200000	1
	19		Блок предохранителей БП-2	КЗК-10-0200000	1
	20		Блок предохранителей БП-8	КЗК-10-0200000	1
	21		Колодка гнездовая 602602	КЗК-10-0200000	4
	22		Колодка гнездовая 602606	КЗК-10-0200000	1
	23		Колодка гнездовая 612110	КЗК-10-0200000	3
	24		Колодка штыревая 502604	КЗК-10-0200000	1
	25		Лента стяжная 4-0160975-2 фирма "Тусо" Германия	КЗК-10-0200000	30
	26		Магнитола автомобильная URAL RM-252SA	КЗК-10-0200000	1
	27		Переключатель 0974-03.04	КЗК-10-0200000	1
	28		Переключатель 0974-03.05	КЗК-10-0200000	1
	29		Переключатель 0974-03.43	КЗК-10-0200000	1
	30		Переключатель 671.3709	КЗК-10-0200000	1
	31		Фара рабочая 8724.304/6	КЗК-10-0200000	5

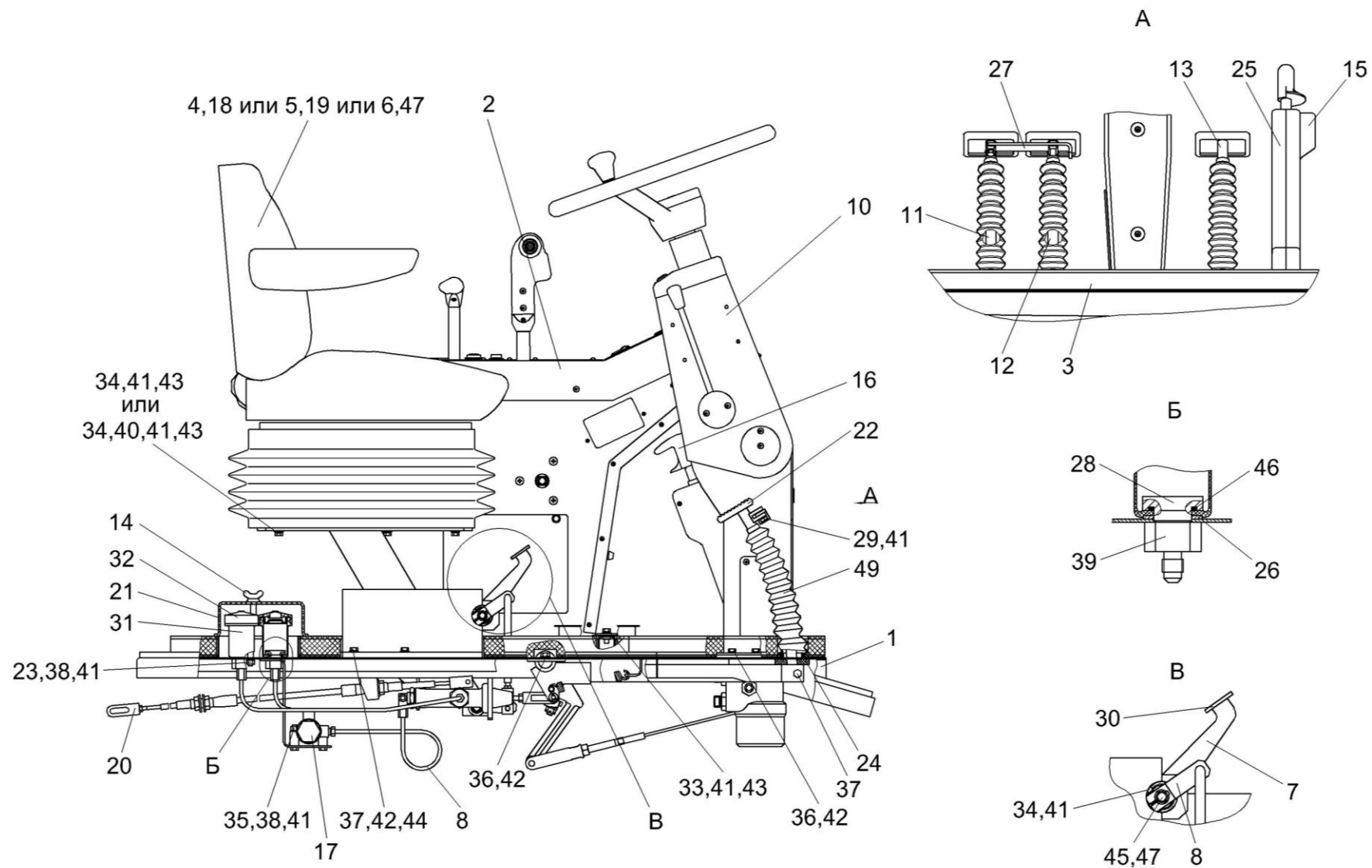


Рисунок 175 – Площадка управления КЗК-10-0119000А (вид сбоку)

№ рис	№ поз	Обозначение	Наименование	Куда входит	
				Обозначение	Кол. на 1 сб.ед.

ПЛОЩАДКА УПРАВЛЕНИЯ КЗК-10-0119000А (вид сбоку) (рисунок 175)

175	1-49	КЗК-10-0119000А	Площадка управления	КЗК-10-0100000Б-02	1
	4,7,8,30, 34,40,44,47	КЗК-10-0119160	Кронштейн	КЗК-10-0119000А	1
	5,7,8,30 34,40,44,47	КЗК-10-0119160-01	Кронштейн	КЗК-10-0119000А	1
	6-8,30 34,40,44,47	КЗК-10-0119160-02	Кронштейн	КЗК-10-0119000А	1
	1	КЗК-10-0119010А	Площадка	КЗК-10-0119000А	1
	2	КЗК-10-0119050	Пульт управления	КЗК-10-0119000А	1
	3	КЗК-10-0119090А	Коврик	КЗК-10-0119000А	1
	4	КЗК-10-0119170	Кронштейн	КЗК-10-0119160	1
	5	КЗК-10-0119170-01	Кронштейн	КЗК-10-0119160-01	1
	6	КЗК-10-0119170-02	Кронштейн	КЗК-10-0119160-02	1
7	КЗК-10-0119180	Педадь	КЗК-10-0119160 КЗК-10-0119160-01 КЗК-10-0119160-02	1 1 1	
8	КЗК-10-0119490	Рычаг	КЗК-10-0119160 КЗК-10-0119160-01 КЗК-10-0119160-02	1 1 1	
9	КЗК-10-0119510	Трубопровод	КЗК-10-0119000А	1	
10	КВС-1-0129230-01	Рулевая колонка	КЗК-10-0119000А	1	

№ рис	№ поз	Обозначение	Наименование	Куда входит	
				Обозначение	Кол. на 1 сб.ед.
175	11	KBC-1-0129560	Рычаг	K3K-10-0119000A	1
	12	KBC-1-0129570	Рычаг	K3K-10-0119000A	1
	13	KBC-1-0129580	Рычаг	K3K-10-0119000A	1
	14	KIC 0120400	Гайка	K3K-10-0119000A	1
	15	УЭС 0300270	Крышка	K3K-10-0119000A	1
	16	УЭС 0300710	Колонка привода	K3K-10-0119000A	1
	17	3518090-51050	Регулятор давления	K3K-10-0119000A	1
	18	80B-6800000-02	Сиденье	K3K-10-0119000A	1
	19	80-6800010-01	Сиденье	K3K-10-0119000A	1
	20	K3K-10-0115616	Вилка	K3K-10-0119000A	1
	21	KBC-1-0129001	Крышка	K3K-10-0119000A	1
	22	KBC-1-0129042	Подушка	K3K-10-0119000A	3
	23	KBC-1-0129615	Шпилька	K3K-10-0119000A	1
	24	K3C 0119002	Шайба	K3K-10-0119000A	3
	25	УЭС 0300087	Крышка	K3K-10-0119000A	1
	26	УЭС 0302413	Шайба	K3K-10-0119000A	3
	27	УЭС 0300526	Пластина	K3K-10-0119000A	1
	28	УЭС 0300639	Штуцер бачка	K3K-10-0119000A	3
	29	УЭС 0300641	Винт	K3K-10-0119000A	1

№ рис	№ поз	Обозначение	Наименование	Куда входит		
				Обозначение	Кол. на 1 сб.ед.	
175	30	AM 01.14.001	Накладка педали	K3K-10-0119160	1	
				K3K-10-0119160-01	1	
				K3K-10-0119160-02	1	
	31	54-00104	Корпус бачка главного цилиндра тормоза	K3K-10-0119000A	3	
	32	54-00135	Крышка бачка	K3K-10-0119000A	3	
	33		Болт М8-6ех30 – 7796	K3K-10-0119000A	13	
	34			Болт М8-6ех25 – 7796	K3K-10-0119000A	6
					K3K-10-0119160	1
					K3K-10-0119160-01	1
					K3K-10-0119160-02	1
	35		Болт М8-6ех50 – 7796	K3K-10-0119000A	2	
	36		Болт М10-6ех25 – 7796	K3K-10-0119000A	4	
	37		Болт М10-6ех30 – 7796	K3K-10-0119000A	12	
	38		Гайка М8-6G – 5915	K3K-10-0119000A	16	
	39		Гайка М20х1,5-6G – 5915	K3K-10-0119000A	3	
	40		Гайка М8-6G – 5919	K3K-10-0119000A	6	
	41			Шайба 8 65Г – 6402	K3K-10-0119000A	26
					K3K-10-0119160	1
					K3K-10-0119160-01	1
K3K-10-0119160-02					1	
42		Шайба 10 65Г – 6402	K3K-10-0119000A	14		
43		Шайба С.8.01 – 11371	K3K-10-0119000A	23		

№ рис	№ поз	Обозначение	Наименование	Куда входит	
				Обозначение	Кол. на 1 сб.ед.
175	44		Шайба С.10.01 – 11371	КЗК-10-0119000А	9
	45		Кольцо В20 – 13940	КЗК-10-0119160	1
				КЗК-10-0119160-01	1
				КЗК-10-0119160-02	1
	46		Кольцо 024-028-25-2-2 – 18829/9833	КЗК-10-0119000А	3
	47		Шпонка 5x5x16 – 23360	КЗК-10-0119160	1
				КЗК-10-0119160-01	1
				КЗК-10-0119160-02	1
	48		Сиденье ТВС 103АВ.04	КЗК-10-0119000А	1
	49		Чехол V6-404 Германия, “Карл Фройденберг”	КЗК-10-0119000А	3

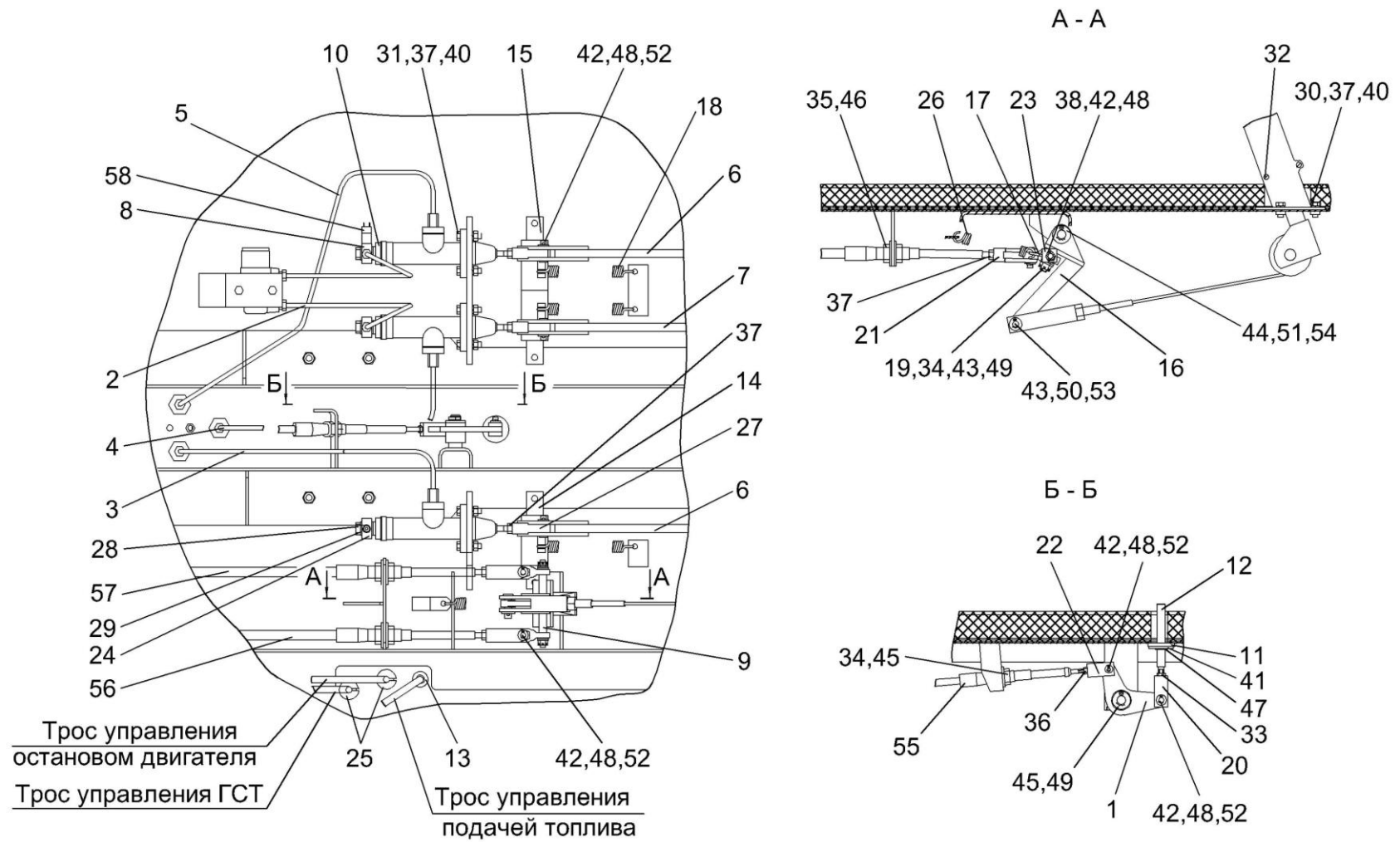


Рисунок 176 – Площадка управления КЗК-10-0119000А (вид снизу)

№ рис	№ поз	Обозначение	Наименование	Куда входит	
				Обозначение	Кол. на 1 сб.ед.

ПЛОЩАДКА УПРАВЛЕНИЯ КЗК-10-0119000А (вид снизу) (рисунок 176)

176	1-58	КЗК-10-0119000А	Площадка управления	КЗК-10-0100000Б-02	1
	1	КЗК-10-0119440	Рычаг	КЗК-10-0119000А	1
	2	КЗК-10-0119510-01	Трубопровод	КЗК-10-0119000А	1
	3	КВС-1-0129150	Трубопровод	КЗК-10-0119000А	1
	4	КВС-1-0129160	Трубопровод	КЗК-10-0119000А	1
	5	КВС-1-0129170	Трубопровод	КЗК-10-0119000А	1
	6	КЗС 0119090	Рычаг	КЗК-10-0119000А	2
	7	КЗС 0119090-01	Рычаг	КЗК-10-0119000А	1
	8	УЭС 0302450	Угольник	КЗК-10-0119000А	1
	9	РСМ-10.04.15.130	Качалка	КЗК-10-0119000А	1
	10	РСМ-10.04.14.150	Главный цилиндр	КЗК-10-0119000А	3
	11	КЗК-10-0119016	Шайба	КЗК-10-0119000А	1
	12	КЗК-10-0119608	Тяга	КЗК-10-0119000А	1
	13	КИС 0140061-02	Втулка	КЗК-10-0119000А	1
	14	КЗС 0119605	Ось	КЗК-10-0119000А	1
	15	КЗС 0119606	Ось	КЗК-10-0119000А	1
	16	УЭС 0300205	Рычаг	КЗК-10-0119000А	1
	17	УЭС 0300522	Пластина	КЗК-10-0119000А	1
18	УЭС 0300609А	Пружина	КЗК-10-0119000А	3	

№ рис	№ поз	Обозначение	Наименование	Куда входит	
				Обозначение	Кол. на 1 сб.ед.
176	19	УЭС 0300626	Ось	КЗК-10-0119000А	1
	20	УЭС 0300684	Вилка	КЗК-10-0119000А	1
	21	УЭС 0300686	Вилка	КЗК-10-0119000А	4
	22	КИЛ 0144611	Вилка	КЗК-10-0119000А	1
	23	УЭС 0302611	Сухарик	КЗК-10-0119000А	2
	24	УЭС 0302612	Угольник	КЗК-10-0119000А	2
	25	УЭС 0700013	Втулка	КЗК-10-0119000А	2
	26	РСМ 10.04.13.606Б	Пружина	КЗК-10-0119000А	1
	27	РСМ 10.04.14.612	Вилка	КЗК-10-0119000А	3
	28	54-60303	Болт	КЗК-10-0119000А	3
	29	75Ш-00005	Прокладка	КЗК-10-0119000А	6
	30		Болт М8-6ех30 – 7796	КЗК-10-0119000А	13
	31		Болт М8-6ех25 – 7796	КЗК-10-0119000А	6
	32		Винт В.М4-6ех25 – 17473	КЗК-10-0119000А	4
	33		Гайка М8-6G – 2526	КЗК-10-0119000А	1
	34		Гайка М16х1,5-6G – 2526	КЗК-10-0119000А	4
	35		Гайка М18х1,5-6G – 2526	КЗК-10-0119000А	8
	36		Гайка М6-6G – 5915	КЗК-10-0119000А	2
	37		Гайка М8-6G – 5915	КЗК-10-0119000А	16
38		Гайка М8-6G – 5919	КЗК-10-0119000А	6	
39		Гайка М10-6G – 5919	КЗК-10-0119000А	6	

№ рис	№ поз	Обозначение	Наименование	Куда входит	
				Обозначение	Кол. на 1 сб.ед.
176	40		Шайба 8 65Г – 6402	КЗК-10-0119000А	26
	41		Шайба А 12.01 – 6958	КЗК-10-0119000А	1
	42		Шайба С.8.01 – 11371	КЗК-10-0119000А	23
	43		Шайба С.10.01 – 11371	КЗК-10-0119000А	9
	44		Шайба С.14.01 – 11371	КЗК-10-0119000А	1
	45		Шайба С.16.01 – 11371	КЗК-10-0119000А	5
	46		Шайба С.18.01 – 11371	КЗК-10-0119000А	8
	47		Шайба 9.65Г – 11648	КЗК-10-0119000А	1
	48		Шплинт 2х20 – 397	КЗК-10-0119000А	9
	49		Шплинт 2,5х20 – 397	КЗК-10-0119000А	1
	50		Шплинт 3,2х20 – 397	КЗК-10-0119000А	2
	51		Шплинт 4х25 – 397	КЗК-10-0119000А	1
	52		Ось 6-8 b12х30 – 9650	КЗК-10-0119000А	7
	53		Ось 6-10 b12х36 – 9650	КЗК-10-0119000А	1
	54		Ось 6-14 b12х45 – 9650	КЗК-10-0119000А	1
	55		Трос дистанционного управления 112-050-02200	КЗК-10-0119000А	1
	56		Трос дистанционного управления 113-075-02900	КЗК-10-0119000А	1
	57		Трос дистанционного управления 113-075-04000	КЗК-10-0119000А	1
	58		Выключатель света "стоп" гидравлический ВК12Б-Э	КЗК-10-0119000А	1

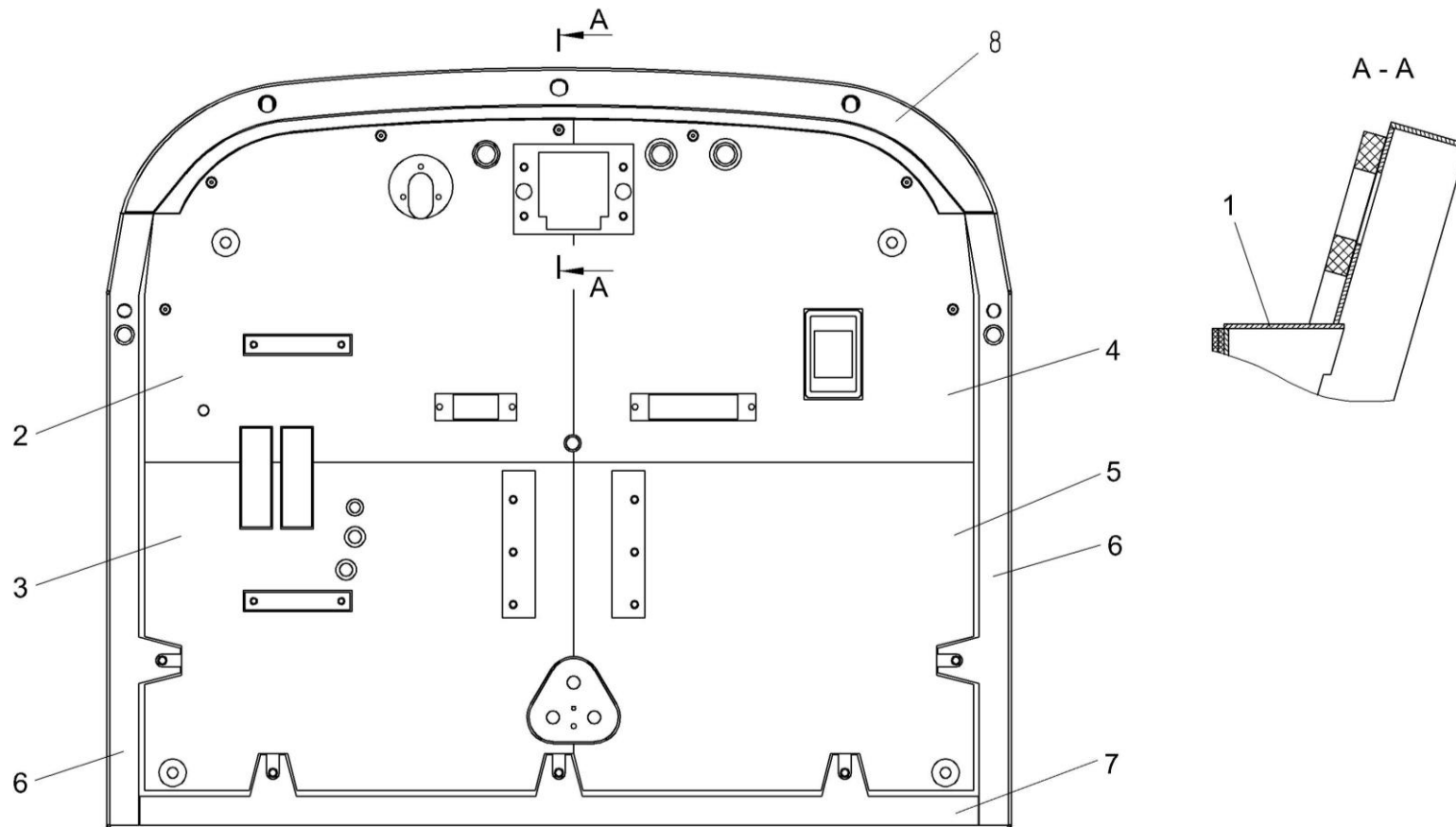


Рисунок 177 – Площадка КЗК-10-0119010А

№ рис	№ поз	Обозначение	Наименование	Куда входит	
				Обозначение	Кол. на 1 сб.ед.
ПЛОЩАДКА КЗК-10-0119010А (рисунок 177)					
177	1-8	КЗК-10-0119010А	Площадка	КЗК-10-0119000А	1
	1	КЗК-10-0119020А	Настил	КЗК-10-0119010А	1
	2	КЗК-10-0119032А	Прокладка	КЗК-10-0119010А	2
	3	КЗК-10-0119033А	Прокладка	КЗК-10-0119010А	2
	4	КЗК-10-0119034А	Прокладка	КЗК-10-0119010А	2
	5	КЗК-10-0119035А	Прокладка	КЗК-10-0119010А	2
	6	КЗК-12-0119004А	Прокладка	КЗК-10-0119010А	1
	7	КЗК-12-0119005А	Прокладка	КЗК-10-0119010А	1
8	КЗ 0119027	Прокладка	КЗК-10-0119010А	1	

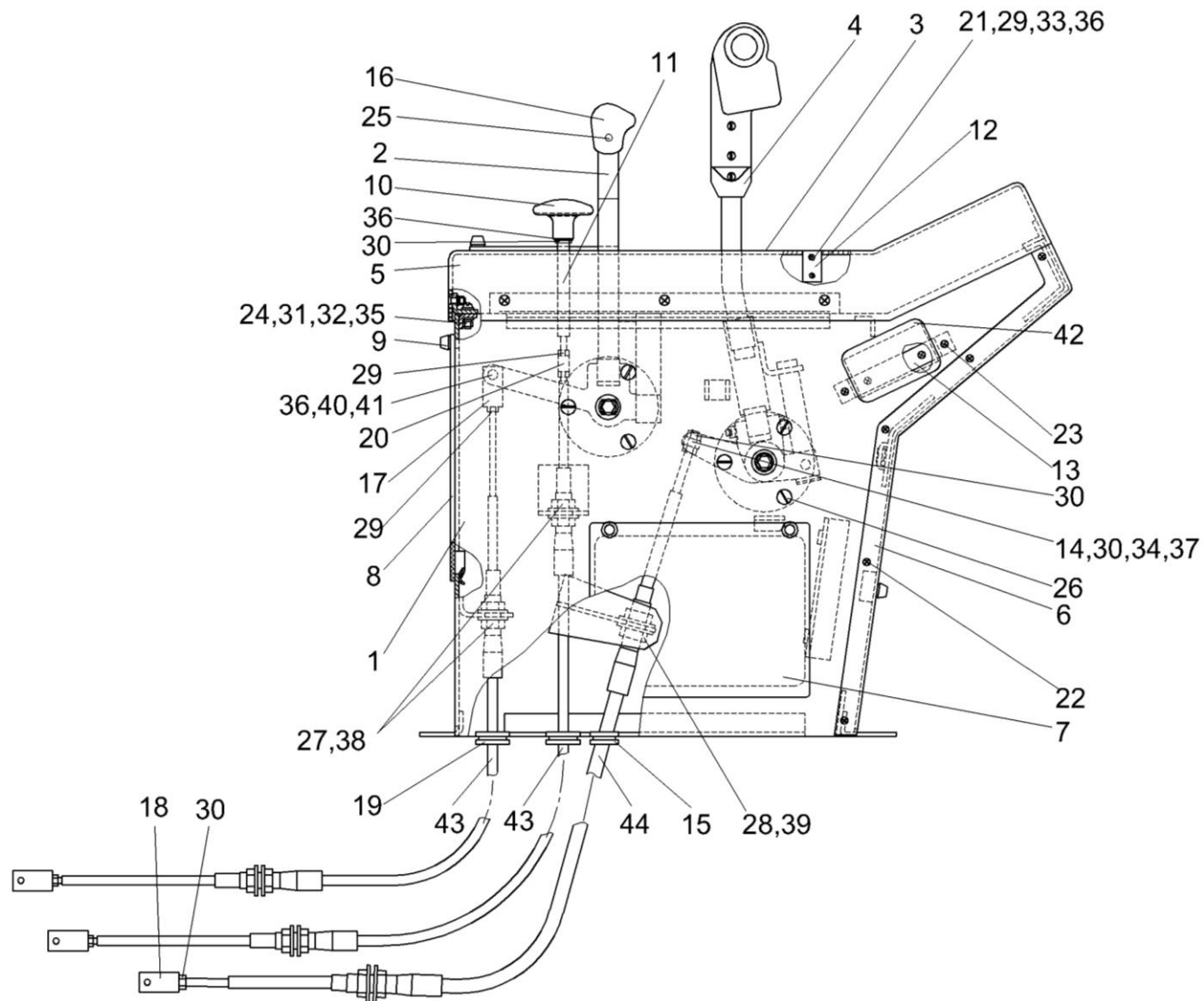


Рисунок 178 – Пульт управления КЗК-10-0119050

№ рис	№ поз	Обозначение	Наименование	Куда входит	
				Обозначение	Кол. на 1 сб.ед.

ПУЛЬТ УПРАВЛЕНИЯ КЗК-10-0119050 (рисунок 178)

178	1-44	КЗК-10-0119050	Пульт управления	КЗК-10-0119000А	1
	1	КВС-1-0129360	Корпус	КЗК-10-0119050	1
	2	КВС-1-0129420	Рычаг	КЗК-10-0119050	1
	3	КВС-1-0129540	Панель	КЗК-10-0119050	1
	4	КВС-1-0129550	Привод	КЗК-10-0119050	1
	5	КВС-1-0129710	Крышка	КЗК-10-0119050	1
	6	КЗК-10-0119740	Панель	КЗК-10-0119050	1
	7	КВС-1-0129770	Крышка	КЗК-10-0119050	1
	8	КВС-1-0129830	Крышка	КЗК-10-0119050	1
	9	РСМ-10.04.20.630	Ручка	КЗК-10-0119050	3
	10	УЭС 0302310	Ручка	КЗК-10-0119050	1
	11	КВС-1-0129613	Ось	КЗК-10-0119050	1
	12	КВС-1-0129431	Кронштейн	КЗК-10-0119050	1
	13	КВС-1-0129504	Кронштейн	КЗК-10-0119050	1
	14	КВС-1-0129628	Ось	КЗК-10-0119050	1
	15	КИС 0140061-02	Втулка	КЗК-10-0119050	1
16	УЭС 0301055	Рукоятка	КЗК-10-0119050	1	

№ рис	№ поз	Обозначение	Наименование	Куда входит	
				Обозначение	Кол. на 1 сб.ед.
178	17	УЭС 0301601	Вилка	КЗК-10-0119050	3
	18	УЭС 0301601-01	Вилка	КЗК-10-0119050	1
	19	УЭС 0700013	Вилка	КЗК-10-0119050	2
	20	УЭС-4-0300602	Муфта	КЗК-10-0119050	1
	21		Болт М6-6ex16 – 7798	КЗК-10-0119050	2
	22		Винт 2-4x10.01 – 10619	КЗК-10-0119050	10
	23		Винт В.М4-6ex10 – 17473	КЗК-10-0119050	4
	24		Винт В.М5-6ex20 – 17473	КЗК-10-0119050	15
	25		Винт В2.М4-6ex12 – 17473	КЗК-10-0119050	2
	26		Винт В2.М8-6ex12 – 17473	КЗК-10-0119050	6
	27		Гайка М16x1,5-6G – 2526	КЗК-10-0119050	8
	28		Гайка М18x1,5-6G – 2526	КЗК-10-0119050	4
	29		Гайка М6-6G – 5915	КЗК-10-0119050	7
	30		Гайка М8-6G – 5915	КЗК-10-0119050	5
	31		Гайка М5-6Н – 5927	КЗК-10-0119050	8
	32		Шайба 5 65Г – 6402	КЗК-10-0119050	8
	33		Шайба 6Т 65Г – 6402	КЗК-10-0119050	2
	34		Шайба 8Т 65Г – 6402	КЗК-10-0119050	1
	35		Шайба С.5.01 – 11371	КЗК-10-0119050	8

№ рис	№ поз	Обозначение	Наименование	Куда входит	
				Обозначение	Кол. на 1 сб.ед.
178	36		Шайба С.6.01 – 11371	КЗК-10-0119050	5
	37		Шайба С.8.01 – 11371	КЗК-10-0119050	1
	38		Шайба С.16.01 – 11371	КЗК-10-0119050	8
	39		Шайба С.18.01 – 11371	КЗК-10-0119050	4
	40		Ось 6-6 b12x30 – 9650	КЗК-10-0119050	1
	41		Шплинт 1,6x16 – 397	КЗК-10-0119050	1
	42		Пепельница боковая задней двери 2105-8203200	КЗК-10-0119050	1
	43		Трос дистанционного управления 112-075-05500	КЗК-10-0119050	2
	44		Трос дистанционного управления 23.588.1.1.3.00-14	КЗК-10-0119050	1

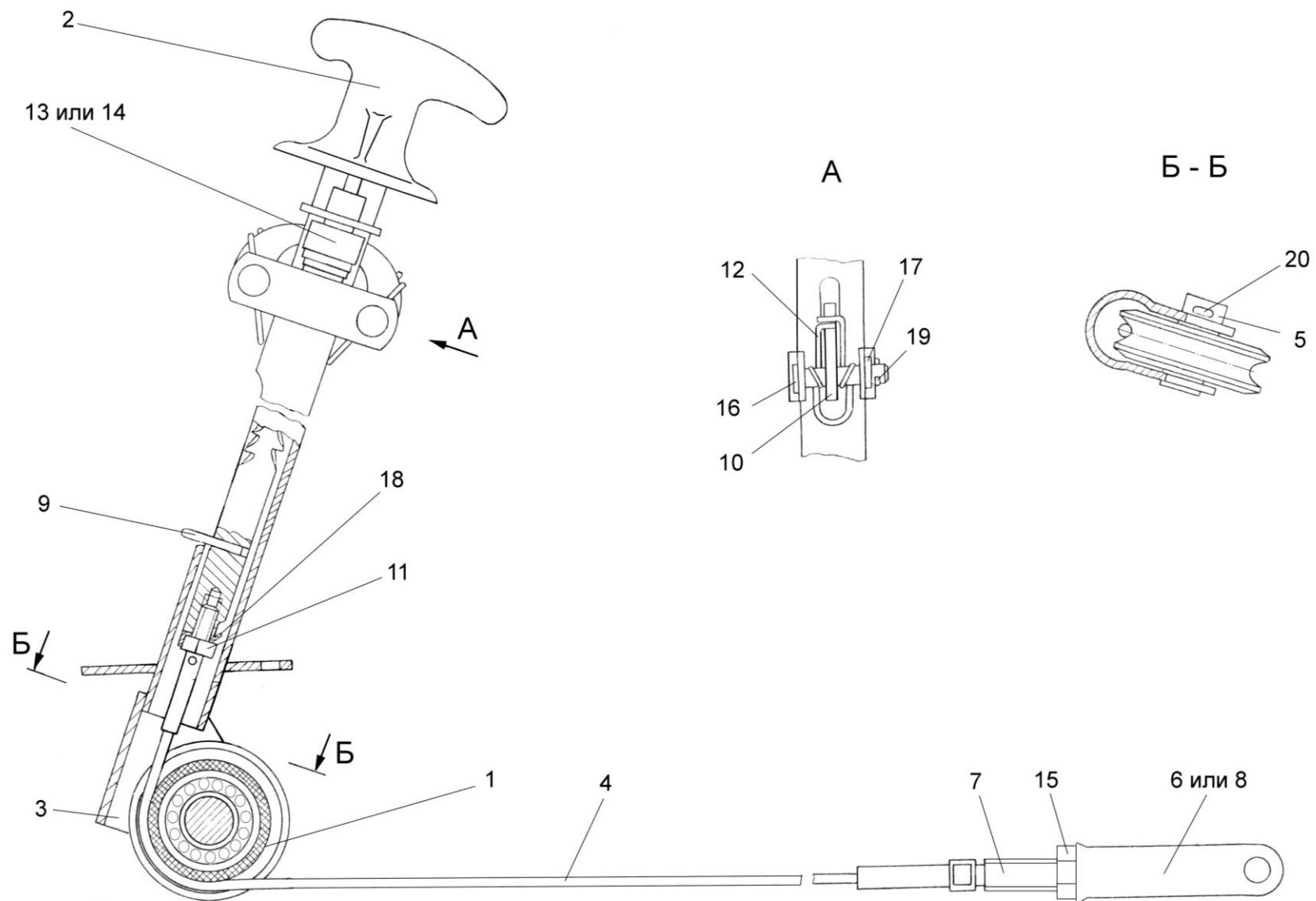


Рисунок 179 – Колонка привода УЭС 0300710

№ рис	№ поз	Обозначение	Наименование	Куда входит	
				Обозначение	Кол. на 1 сб.ед.

КОЛОНКА ПРИВОДА УЭС 0300710 (рисунок 179)

179	1-20	УЭС 0300710	Колонка привода	КЗК-10-0119000А	1
	4,7,11	УЭС 0300730	Трос	УЭС 0300710	1
	1	УЭС 0300720	Ролик	УЭС 0300710	1
	2	УЭС 0300740	Ручка	УЭС 0300710	1
	3	УЭС 0300760	Корпус	УЭС 0300710	1
	4	УЭС 0300028	Трос (L=370±3 мм)	УЭС 0300730	1
	5	УЭС 0300619	Ось	УЭС 0300710	1
	6	КИС 0119318Б-01	Вилка	УЭС 0300710	1
	7	КИС 0144612	Наконечник	УЭС 0300730	1
	8	КИЛ 0119652	Вилка	УЭС 0300710	1
	9	УЭС 0300692	Штифт	УЭС 0300710	1
	10	54-40752	Собачка	УЭС 0300710	2
	11	54-60028	Наконечник	УЭС 0300730	1
	12	54-60311	Пружина	УЭС 0300710	2
	13		Выключатель света заднего хода ВК-415	УЭС 0300710	1
14		Выключатель ВК-12-2	УЭС 0300710	1	
15		Гайка М12-6Н – 5915	УЭС 0300710	1	

№ рис	№ поз	Обозначение	Наименование	Куда входит	
				Обозначение	Кол. на 1 сб.ед.
179	16		Ось 6-8 b12x36 – 9650	УЭС 0300710	2
	17		Шайба 8.01 – 11371	УЭС 0300710	2
	18		Шайба 8.01 – 13463	УЭС 0300710	1
	19		Шплинт 2x20 – 397	УЭС 0300710	2
	20		Шплинт 4x25 – 397	УЭС 0300710	1

№ рис	№ поз	Обозначение	Наименование	Куда входит	
				Обозначение	Кол. на 1 сб.ед.

РУЛЕВАЯ КОЛОНКА КВС-1-0129230-01 (рисунок 180)

180	1-47	КВС-1-0129230-01	Рулевая колонка	КЗК-10-0119000А	1
	1	КВК-1-0129080	Стойка	КВС-1-0129230-01	1
	2	КЗС 0119370	Рычаг	КВС-1-0129230-01	1
	3	КЗС 0119510	Кронштейн	КВС-1-0129230-01	1
	4	КЗС 0119550	Ось	КВС-1-0129230-01	1
	5	КЗС 0119560	Кожух	КВС-1-0129230-01	1
	6	КЗС 0119570	Кожух	КВС-1-0129230-01	1
	7	КЗК-10-0602090	Насос-дозатор	КВС-1-0129230-01	1
	8	КВС-1-0129500	Привод управления	КВС-1-0129230-01	1
	9	КИЛ 0119860	Опора	КВС-1-0129230-01	1
	10	УЭС 0302540	Зажим	КВС-1-0129230-01	1
	11	УЭС 0302560	Колесо рулевое	КВС-1-0129230-01	1
	12	КВС-1-0119401	Кронштейн	КВС-1-0129230-01	1
	13	70-3401074Б	Вал рулевой	КВС-1-0129230-01	1
	14	КЗС 0119004	Крышка	КВС-1-0129230-01	1
	15	КЗС 0119005	Крышка	КВС-1-0129230-01	1
	16	КЗС 0119006	Колпак	КВС-1-0129230-01	1
17	КЗС 0119015	Крышка	КВС-1-0129230-01	1	

№ рис	№ поз	Обозначение	Наименование	Куда входит	
				Обозначение	Кол. на 1 сб.ед.
180	18	КЗС 0119024	Крышка	KBC-1-0129230-01	1
	19	КЗС 0119429	Шайба	KBC-1-0129230-01	2
	20	КЗС 0119434	Шайба	KBC-1-0129230-01	2
	21	КЗС 0119434-01	Шайба	KBC-1-0129230-01	6
	22	КЗС 0119621	Ось	KBC-1-0129230-01	2
	23	КЗС 0119639	Втулка	KBC-1-0129230-01	1
	24	КЗС 0119641	Ось	KBC-1-0129230-01	1
	25	КЗС 0119809	Втулка	KBC-1-0129230-01	2
	26	КИС 0102468	Шайба	KBC-1-0129230-01	4
	27	КИС 0144406	Прокладка	KBC-1-0129230-01	1
	28	КИС 0144608	Ось	KBC-1-0129230-01	1
	29	УЭС 0300053	Ручка	KBC-1-0129230-01	1
	30	80-3401082	Крышка	KBC-1-0129230-01	1
	31		Болт М8–6ех20 – 7796	KBC-1-0129230-01	2
	32		Болт М10-6ех25 – 7796	KBC-1-0129230-01	2
	33		Болт 3М10-6ех25 – 7796	KBC-1-0129230-01	4
	34		Винт В.М5-6ех14 – 17473	KBC-1-0129230-01	2
	35		Винт В2М5-6ех10 – 17475	KBC-1-0129230-01	3
	36		Винт В2М5-6ех14 – 17475	KBC-1-0129230-01	12

№ рис	№ поз	Обозначение	Наименование	Куда входит	
				Обозначение	Кол. на 1 сб.ед.
180	37		Винт В2М5-6ех40 – 17475	КВС-1-0129230-01	4
	38		Гайка М16х1,5 – 2526	КВС-1-0129230-01	1
	39		Гайка М10-6G – 5915	КВС-1-0129230-01	2
	40		Шайба10Т 65Г – 6402	КВС-1-0129230-01	2
	41		Шайба16 65Г – 6402	КВС-1-0129230-01	1
	42		Пружина тарельчатая 1-1-3-45х25х1,5х1,5-3057	КВС-1-0129230-01	1
	43		Пружина тарельчатая 1-3-3-45х25х1,5х1,5-3057	КВС-1-0129230-01	1
	44		Проволока 1,6-0-Ч – 3282, L=(200± 5)мм	КВС-1-0129230-01	2
	45		Шайба 8.01 – 6958	КВС-1-0129230-01	1
	46		Шайба 10.01 – 6958	КВС-1-0129230-01	1
	47		Шплинт 2,5х18 – 379	КВС-1-0129230-01	2

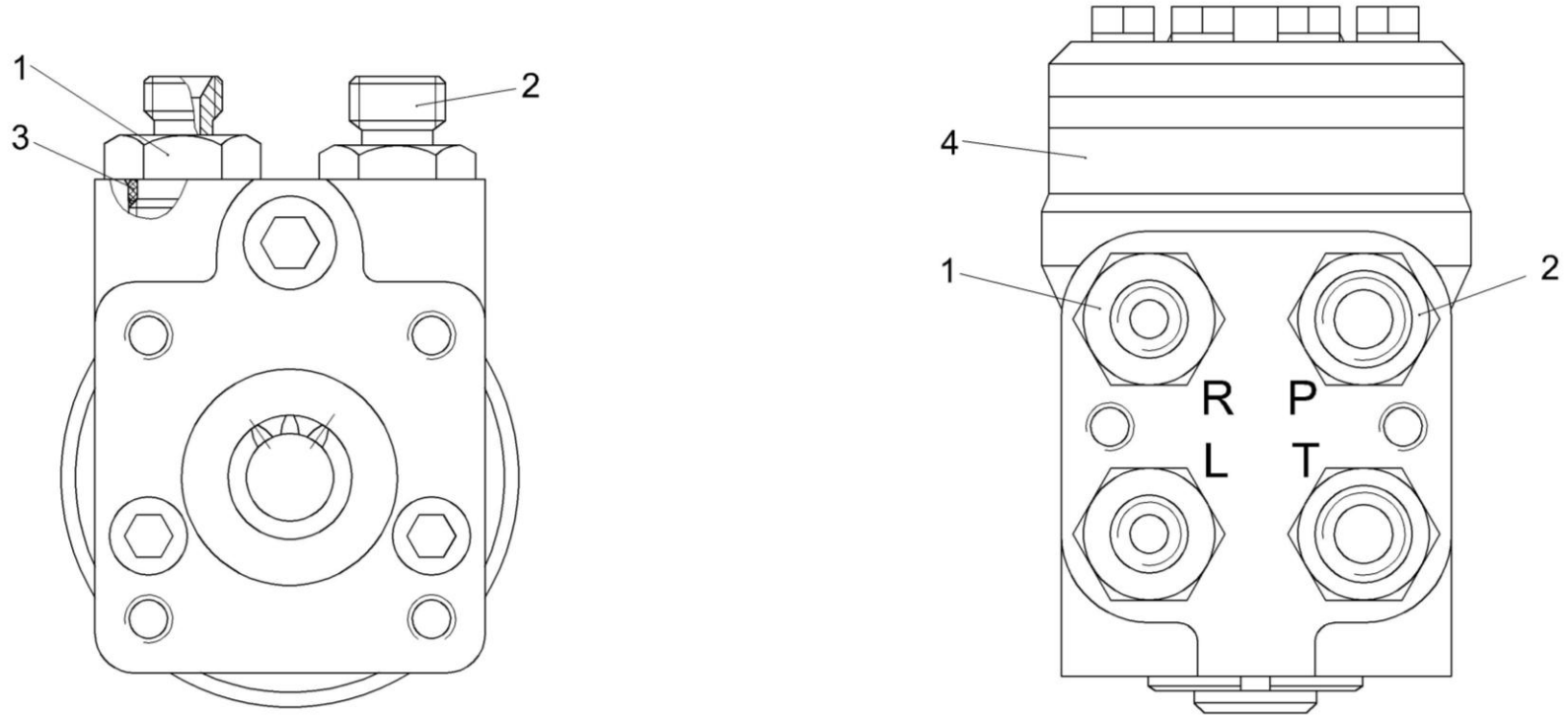


Рисунок 181 – Насос дозатор КЗК-10-0602090

№ рис	№ поз	Обозначение	Наименование	Куда входит	
				Обозначение	Кол. на 1 сб.ед.
НАСОС-ДОЗАТОР КЗК-10-0602090 (рисунок 181)					
181	1-4	КЗК-10-0602090	Насос дозатор	КВС-1-0129230-01	1
	1	ПКК 0113626А	Штуцер	КЗК-10-0602090	2
	2	УЭМ 21 12 601	Штуцер	КЗК-10-0602090	2
	3		Кольцо 019-022-19-2-2 – 18829/9833	КЗК-10-0602090	4
	4		Насос – дозатор Д250-12.5,17	КЗК-10-0602090	1

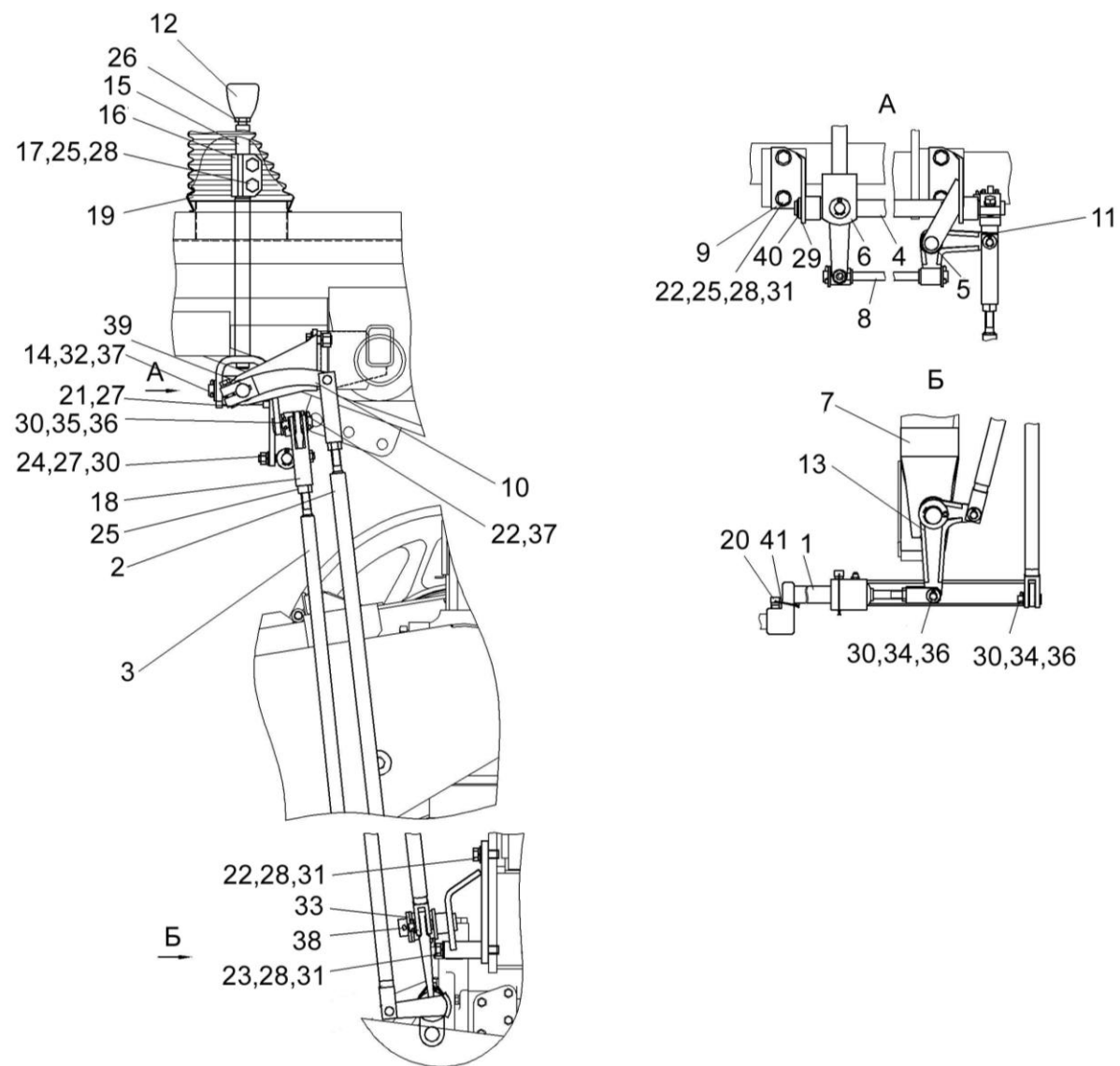


Рисунок 182 – Установка механизма управления коробкой диапазонов КЗК-10-0119040А

№ рис	№ поз	Обозначение	Наименование	Куда входит	
				Обозначение	Кол. на 1 сб.ед.
УСТАНОВКА МЕХАНИЗМА УПРАВЛЕНИЯ КОРОБКЕЙ ДИАПАЗОНОВ КЗК-10-0119040А (рисунок 182)					
182	1-41	КЗК-10-0119040А	Установка механизма управления коробкой диапазонов	КЗК-10-0100000Б-02	1
	4-6,8-11,14, 21,24,27,29, 30,32,37,39,40	КЗК-10-0119060Б	Блок переключения	КЗК-10-0119040А	1
	7,13,33,38	КЗК-10-0119140	Опора	КЗК-10-0119040А	1
	2,18,25	КЗК-10-0119240А	Тяга	КЗК-10-0119040А	1
	3,18,25	КЗК-10-0119270Б	Тяга	КЗК-10-0119040А	1
	1	КЗК-10-0119120А	Шток	КЗК-10-0119040А	1
	2	КЗК-10-0119230А	Тяга	КЗК-10-0119240А	1
	3	КЗК-10-0119260Б	Тяга	КЗК-10-0119270Б	1
	4	КЗК-10-0119320А	Вал	КЗК-10-0119060Б	1
	5	КЗК-10-0119370Б	Кронштейн	КЗК-10-0119060Б	1
	6	КЗК-10-0119420	Рычаг	КЗК-10-0119060Б	1
	7	КЗК-10-0119460	Опора	КЗК-10-0119140	1
8	КЗК-10-0119780	Тяга	КЗК-10-0119060Б	1	
9	КЗК-12-0119210	Кронштейн	КЗК-10-0119060Б	1	
10	КЗК-12-0119880	Рычаг	КЗК-10-0119060Б	1	
11	КЗС 0119330	Рычаг	КЗК-10-0119060Б	1	
12	КЗК-10-0119031	Рукоятка	КЗК-10-0119040А	1	

№ рис	№ поз	Обозначение	Наименование	Куда входит	
				Обозначение	Кол. на 1 сб.ед.
182	13	КЗК-10-0119203	Рычаг	КЗК-10-0119140	1
	14	КЗК-10-0119618	Ось	КЗК-10-0119060Б	1
	15	КЗС 0119613	Рычаг	КЗК-10-0119040	1
	16	КЗС 0119614	Муфта	КЗК-10-0119040А	1
	17	КЗС 0119648	Болт	КЗК-10-0119040А	2
	18	КИЛ 0119652	Вилка	КЗК-10-0119240А	1
				КЗК-10-0119270Б	1
	19	80-67.02243-А	Чехол	КЗК-10-0119040А	1
	20	3518020-46366	Болт штока	КЗК-10-0119040А	1
	21		Болт М10-6ех35 – 7796	КЗК-10-0119060Б	1
	22		Болт М12-6ех30 – 7796	КЗК-10-0119040А	5
	23		Болт М12-6ех85 – 7796	КЗК-10-0119040А	1
	24		Гайка М10-6G – 5915	КЗК-10-0119060Б	2
	25		Гайка М12-6G – 5915	КЗК-10-0119240А	1
				КЗК-10-0119270Б	1
				КЗК-10-0119040А	6
	26		Гайка М12-6G – 5916	КЗК-10-0119040А	1
	27		Шайба 10Т 65Г – 6402	КЗК-10-0119060Б	3
	28		Шайба 12Т 65Г – 6402	КЗК-10-0119040А	8
	29		Шайба 20.01 – 9649	КЗК-10-0119060Б	1
	30		Шайба С.10.01 – 11371	КЗК-10-0119040А	5
				КЗК-10-0119060Б	2

№ рис	№ поз	Обозначение	Наименование	Куда входит	
				Обозначение	Кол. на 1 сб.ед.
182	31		Шайба С.12.01 – 11371	КЗК-10-0119040А	6
	32		Шайба С.16.01 – 11371	КЗК-10-0119060Б	5
	33		Шайба С.24.01 – 11371	КЗК-10-0119140	3
	34		Ось 6-10 b12x32 – 9650	КЗК-10-0119040А	3
	35		Ось 6-10 b12x35 – 9650	КЗК-10-0119040А	2
	36		Шплинт 3,2x25 – 397	КЗК-10-0119040А	5
	37		Шплинт 4x22 – 397	КЗК-10-0119060Б	3
	38		Шплинт 5x36 – 397	КЗК-10-0119140	1
	39		Шпонка 2-6x6x25 – 23360	КЗК-10-0119060Б	1
	40		Кольцо В20 – 13942	КЗК-10-0119060Б	1
	41		Проволока 1,6-0-4 – 3282	КЗК-10-0119040А	1

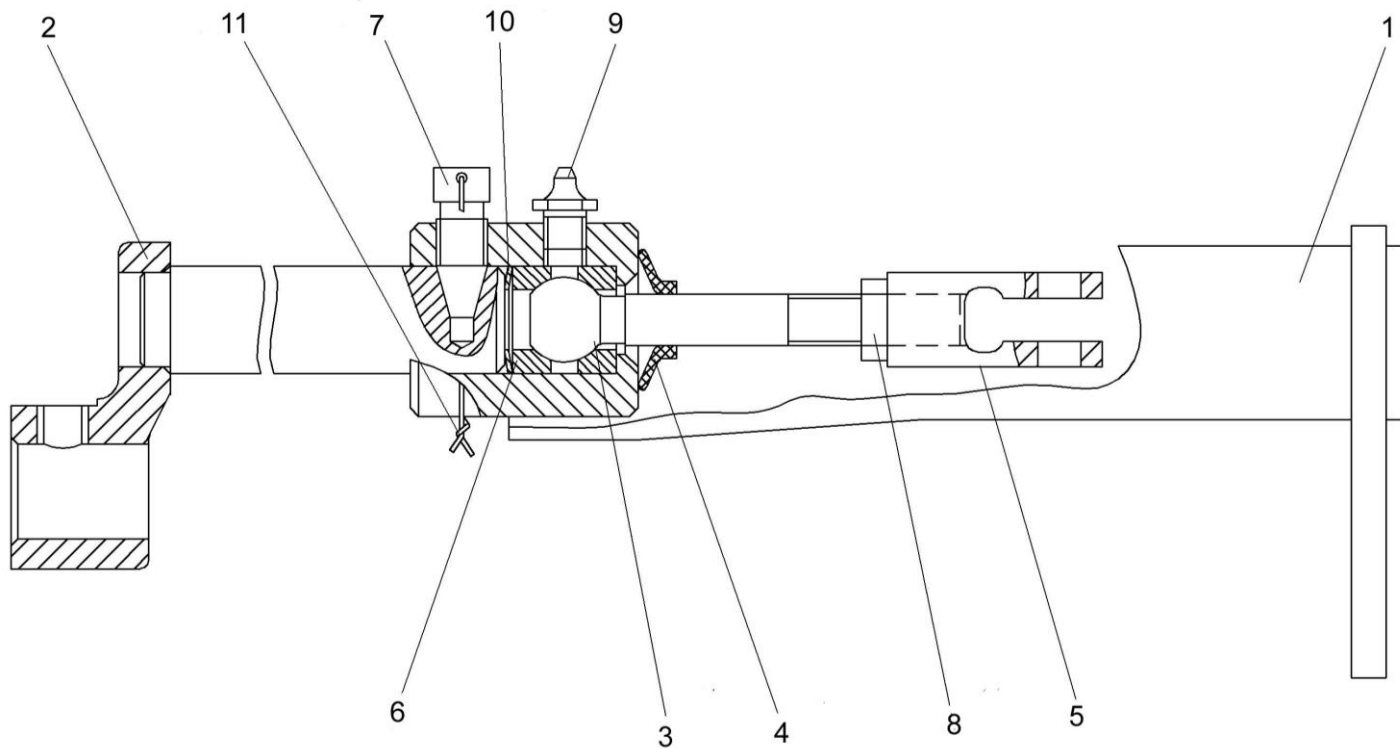


Рисунок 183 – Шток КЗК-10-0119120А

№ рис	№ поз	Обозначение	Наименование	Куда входит	
				Обозначение	Кол. на 1 сб.ед.
ШТОК КЗК-10-0119120А (рисунок 183)					
183	1-11	КЗК-10-0119120А	Шток	КЗК-10-0119040А	1
	1	КЗК-10-0119130Б	Рычаг	КЗК-10-0119120А	1
	2	КЗК-10-0119220	Шток	КЗК-10-0119120А	1
	3	КЗК-10-0119603	Толкатель	КЗК-10-0119120А	1
	4	КЗС 0119025	Шайба	КЗК-10-0119120А	1
	5	КЗС 0119624	Вилка	КЗК-10-0119120А	1
	6	КЗС 0119644	Сухарик	КЗК-10-0119120А	2
	7	3518020-46366	Болт штока	КЗК-10-0119120А	1
	8		Гайка М12х1,25-6G – 5915	КЗК-10-0119120А	1
	9		Масленка 1,2 – 19853	КЗК-10-0119120А	1
	10		Пружина тарельчатая I-1-3-22,4х12,5х0,8х0,6-3057	КЗК-10-0119120А	1
11		Проволока 1,6-0-4 – 3282	КЗК-10-0119120А	1	

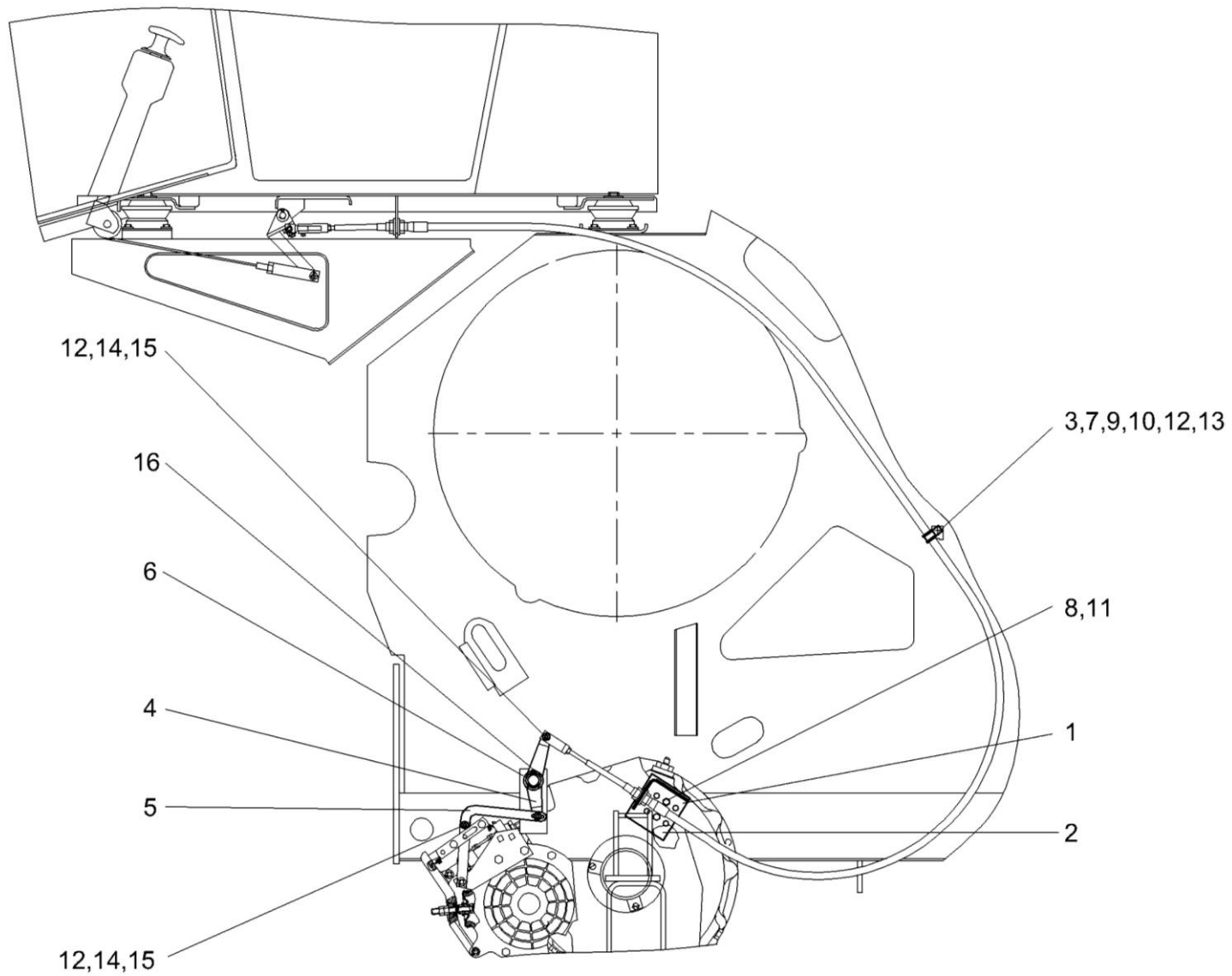


Рисунок 184 – Установка тросов управления стояночным тормозом КЗК-10-0119100

№ рис	№ поз	Обозначение	Наименование	Куда входит	
				Обозначение	Кол. на 1 сб.ед.

УСТАНОВКА ТРОСОВ УПРАВЛЕНИЯ СТОЯНОЧНЫМ ТОРМОЗОМ КЗК-10-0119100 (рисунок 184)

184	1-16	КЗК-10-0119100	Установка тросов управления стояночным тормозом	КЗК-10-0100000Б-02	1
	1	КЗК-10-0119110	Опора	КЗК-10-0119100	1
	2	КЗК-10-0119110-01	Опора	КЗК-10-0119100	1
	3	КЗР 0700800-05	Хомут	КЗК-10-0119100	2
	4	КЗК-10-0119201	Рычаг	КЗК-10-0119100	2
	5	КЗК-10-0119406	Тяга	КЗК-10-0119100	4
	6	КИЛ 0106482	Шайба	КЗК-10-0119100	12
	7		Болт М8-6х25 – 7802	КЗК-10-0119100	1
	8		Болт М10-6х16 – 7796	КЗК-10-0119100	4
	9		Гайка М8-6G – 5915	КЗК-10-0119100	7
	10		Шайба 8Т 65Г – 6402	КЗК-10-0119100	1
	11		Шайба 10 65Г – 6402	КЗК-10-0119100	4
	12		Шайба С.8.01 – 11371	КЗК-10-0119100	7
	13		Шайба С.12.01 – 11371	КЗК-10-0119100	2
	14		Ось 6-8 b12x30 – 9650	КЗК-10-0119100	6
	15		Шплинт 2x20 – 397	КЗК-10-0119100	6
	16		Шплинт 4x36 – 397	КЗК-10-0119100	2

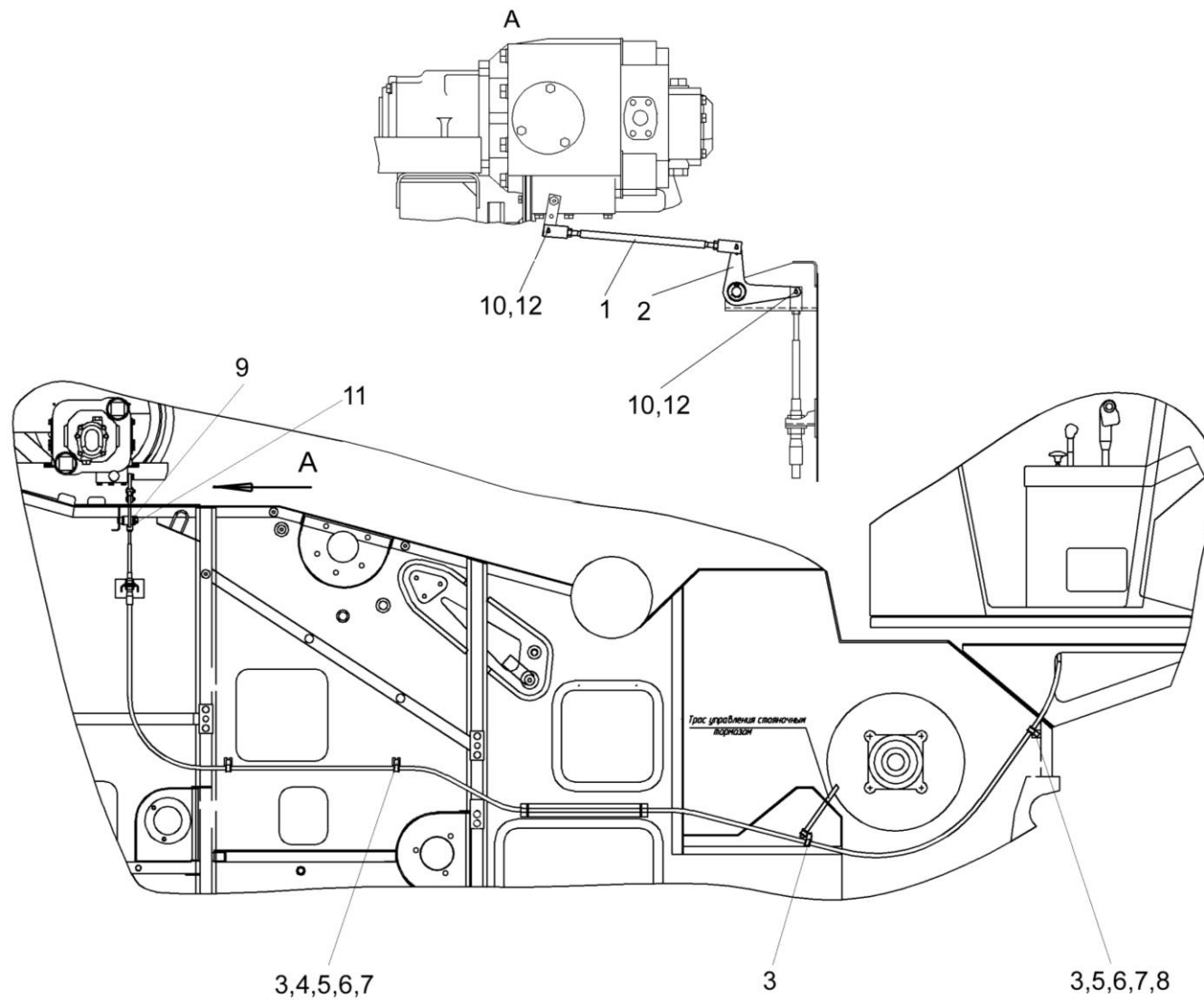


Рисунок 185 – Установка троса управления гидронасосом хода КЗК-10-0119150

№ рис	№ поз	Обозначение	Наименование	Куда входит	
				Обозначение	Кол. на 1 сб.ед.

УСТАНОВКА ТРОСА УПРАВЛЕНИЯ ГИДРОНАСОСОМ ХОДА КЗК-10-0119150 (рисунок 185)

185	1-12	КЗК-10-0119150	Установка троса управления гидронасосом хода	КЗК-10-0100000Б-02	1
	1	КЗК-10-0119520	Тяга	КЗК-10-0119150	1
	2	КЗК 0119770	Рычаг	КЗК-10-0119150	1
	3	КЗР 0700800-05	Хомут	КЗК-10-0119150	6
	4	КЗК 0119816	Втулка	КЗК-10-0119150	4
	5		Болт М8-6ех30 – 7802	КЗК-10-0119150	5
	6		Гайка М8-6G – 5915	КЗК-10-0119150	5
	7		Шайба 8Т 65Г – 6402	КЗК-10-0119150	5
	8		Шайба С.12.01 – 11371	КЗК-10-0119150	2
	9		Шайба С.16.01 – 11371	КЗК-10-0119150	5
	10		Шплинт 1,6х12 – 397	КЗК-10-0119150	3
	11		Шплинт 4х25 – 397	КЗК-10-0119150	1
12		Ось 6-6 b12х25 – 9650	КЗК-10-0119150	3	

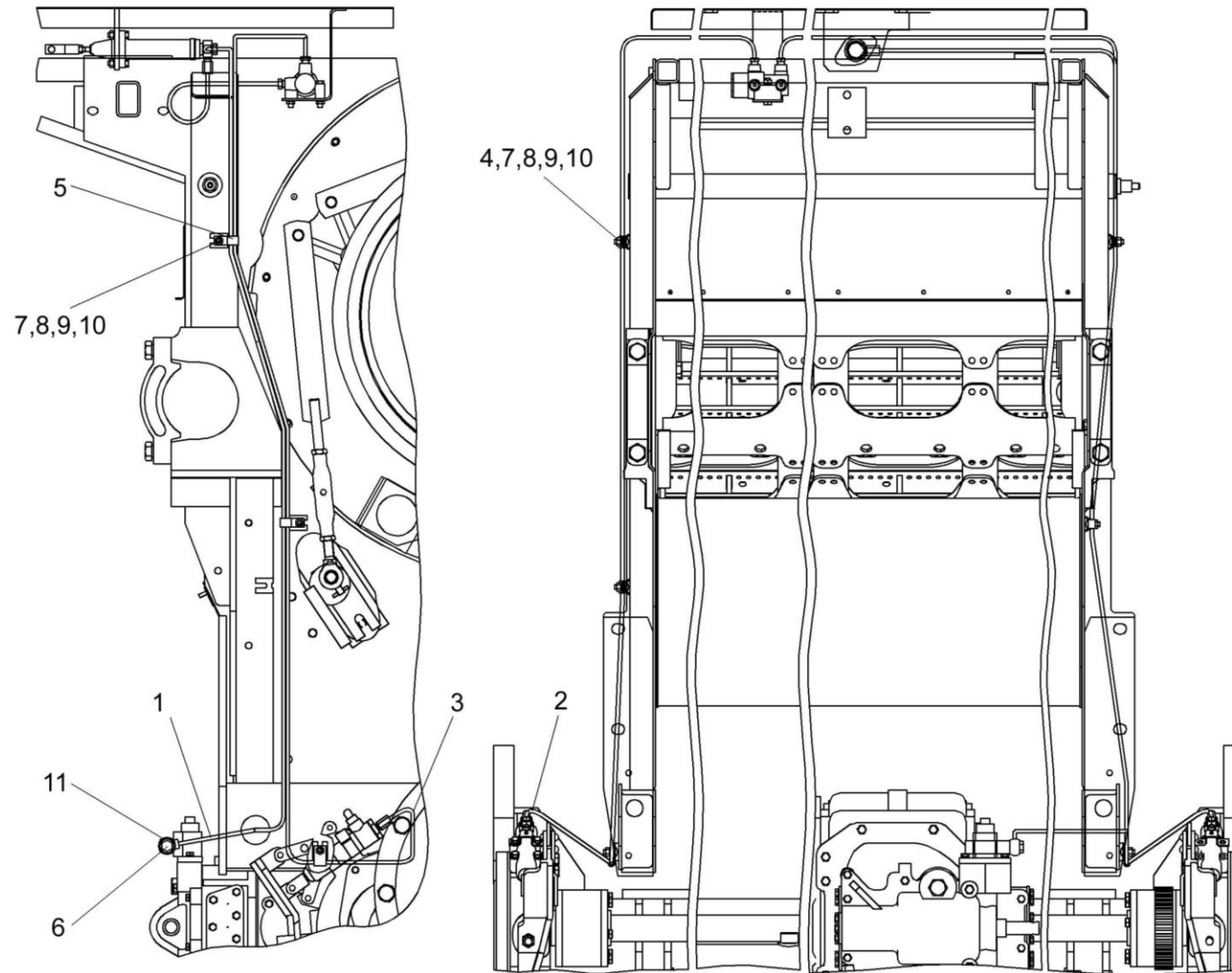


Рисунок 186 – Установка трубопроводов моста ведущих колес КЗК-10-0119250

№ рис	№ поз	Обозначение	Наименование	Куда входит	
				Обозначение	Кол. на 1 сб.ед.
УСТАНОВКА ТРУБОПРОВОДОВ МОСТА ВЕДУЩИХ КОЛЕС КЗК-10-0119250 (рисунок 186)					
186	1-11	КЗК-10-0119250	Установка трубопроводов моста ведущих колес	КЗК-10-0100000Б-02	1
	1	КЗК-10-0119530	Трубопровод	КЗК-10-0119250	1
	2	КЗК-10-0119540	Трубопровод	КЗК-10-0119250	1
	3	КЗК-10-0119550	Трубопровод	КЗК-10-0119250	1
	4	УЭС 0300427	Скоба	КЗК-10-0119250	4
	5	УЭС 0302405	Скоба	КЗК-10-0119250	2
	6	РСМ 10.04.34.603	Болт поворотного угольника	КЗК-10-0119250	1
	7		Болт М6-6х20 – 7802	КЗК-10-0119250	5
	8		Гайка М8-6G – 5915	КЗК-10-0119250	5
	9		Шайба 8Т 65Г – 6402	КЗК-10-0119250	5
	10		Шайба С.12.01 – 11371	КЗК-10-0119250	12
	11		Кольцо 011-015-25-22 – 18829/9833	КЗК-10-0119250	2

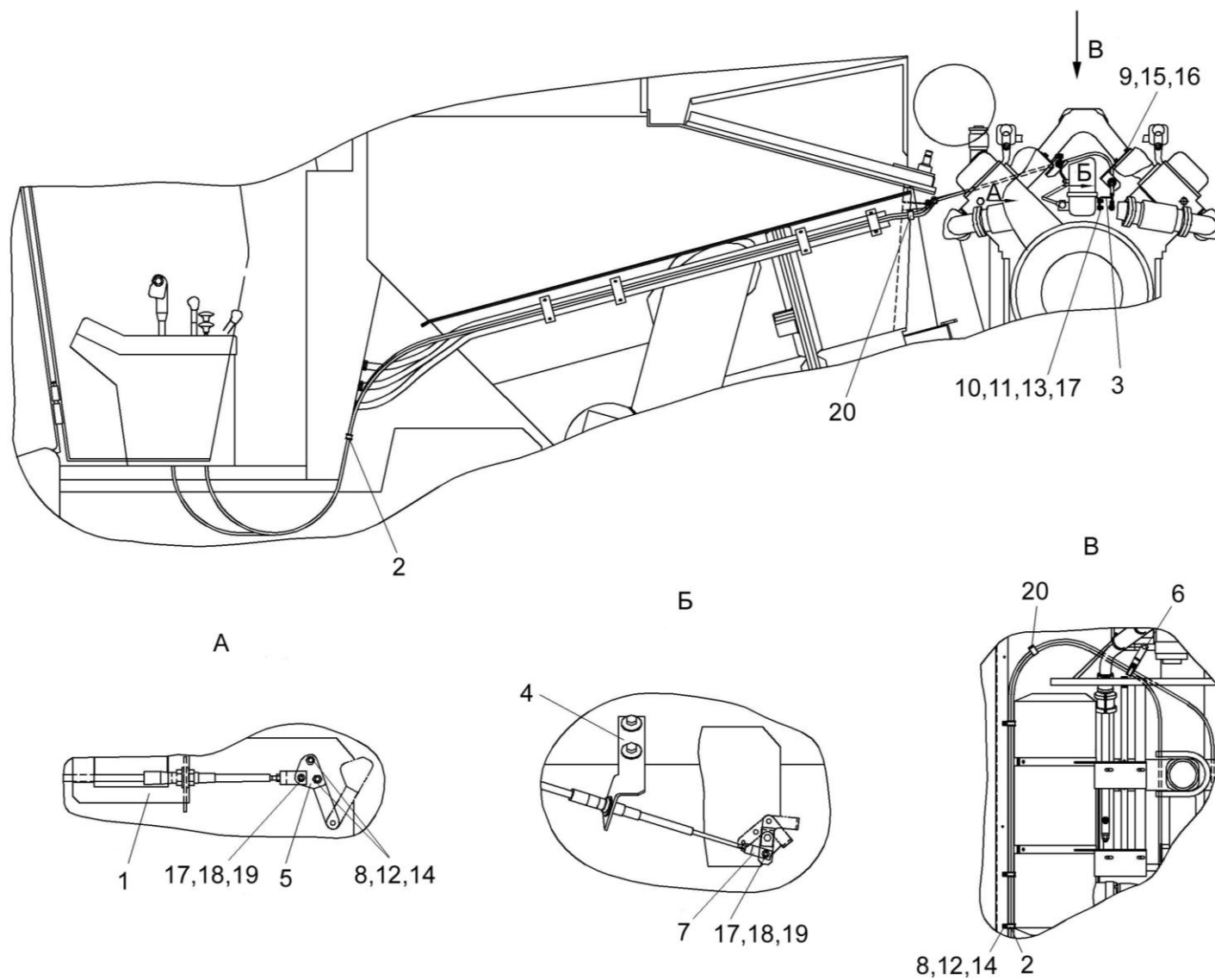


Рисунок 187 – Установка тросов управления двигателем КЗК-10-0119300А

№ рис	№ поз	Обозначение	Наименование	Куда входит	
				Обозначение	Кол. на 1 сб.ед.
УСТАНОВКА ТРОСОВ УПРАВЛЕНИЯ ДВИГАТЕЛЕМ КЗК-10-0119300А (рисунок 187)					
187	1-20	КЗК-10-0119300А	Установка тросов управления двигателем	КЗК-10-0100000Б-02	1
	1	КЗК-10-0119760	Кронштейн	КЗК-10-0119300А	1
	2	КЗР 0700800-03	Хомут	КЗК-10-0119300А	5
	3	КЗК-10-0119451	Кронштейн	КЗК-10-0119300А	1
	4	КЗК-10-0119452	Кронштейн	КЗК-10-0119300А	1
	5	КЗК-10-0119453	Пластина	КЗК-10-0119300А	1
	6	КЗК-10-0119464	Кронштейн	КЗК-10-0119300А	1
	7	УЭС-4-0300603	Вилка	КЗК-10-0119300А	1
	8		Болт М8-6х20 – 7796	КЗК-10-0119300А	6
	9		Болт М10-6х20 – 7796	КЗК-10-0119300А	2
	10		Болт М6-6х16 – 7798	КЗК-10-0119300А	2
	11		Гайка М6-6G – 5915	КЗК-10-0119300А	2
	12		Гайка М8-6G – 5915	КЗК-10-0119300А	6
	13		Шайба 6Т 65Г – 6402	КЗК-10-0119300А	2
	14		Шайба 8Т 65Г – 6402	КЗК-10-0119300А	6
	15		Шайба 10Т 65Г – 6402	КЗК-10-0119300А	2
	16		Шайба А10.01 – 6958	КЗК-10-0119300А	2
	17		Шайба С.6.01 – 11371	КЗК-10-0119300А	4
	18		Ось 6-6 b12x25 – 9650	КЗК-10-0119300А	2
	19		Шплинт 1,6x12 – 397	КЗК-10-0119300А	2
	20		Лента стяжная зубчатая	КЗК-10-0119300А	2

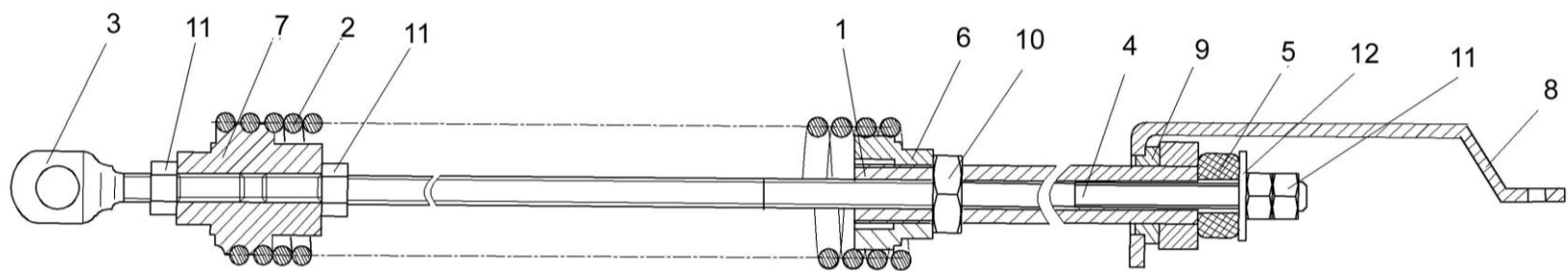


Рисунок 188 – Пружина КЗК-10-0100580

№ рис	№ поз	Обозначение	Наименование	Куда входит	
				Обозначение	Кол. на 1 сб.ед.
ПРУЖИНА КЗК-10-0100580 (рисунок 188)					
188	1-12	КЗК-10-0100580	Пружина	КЗК-10-0100000Б-02	1
	1	КЗК-10-0100800	Винт	КЗК-10-0100580	1
	2	КЗК-10-0100601	Пружина	КЗК-10-0100580	1
	3	КЗК-10-0100602	Зацеп	КЗК-10-0100580	1
	4	КЗК-10-0100628	Шпилька	КЗК-10-0100580	1
	5	КЗС 0100002	Амортизатор	КЗК-10-0100580	1
	6	КЗС 0100102	Пробка	КЗК-10-0100580	1
	7	КЗК 0100103А	Пробка	КЗК-10-0100580	1
	8	КЗК 0100521	Зацеп	КЗК-10-0100580	1
	9	КЗК 0100627	Шайба	КЗК-10-0100580	1
	10		Гайка М24Х2-6G – 2526	КЗК-10-0100580	1
	11		Гайка М12-6G – 5915	КЗК-10-0100580	4
12		Шайба А.12.01 – 6958	КЗК-10-0100580	1	

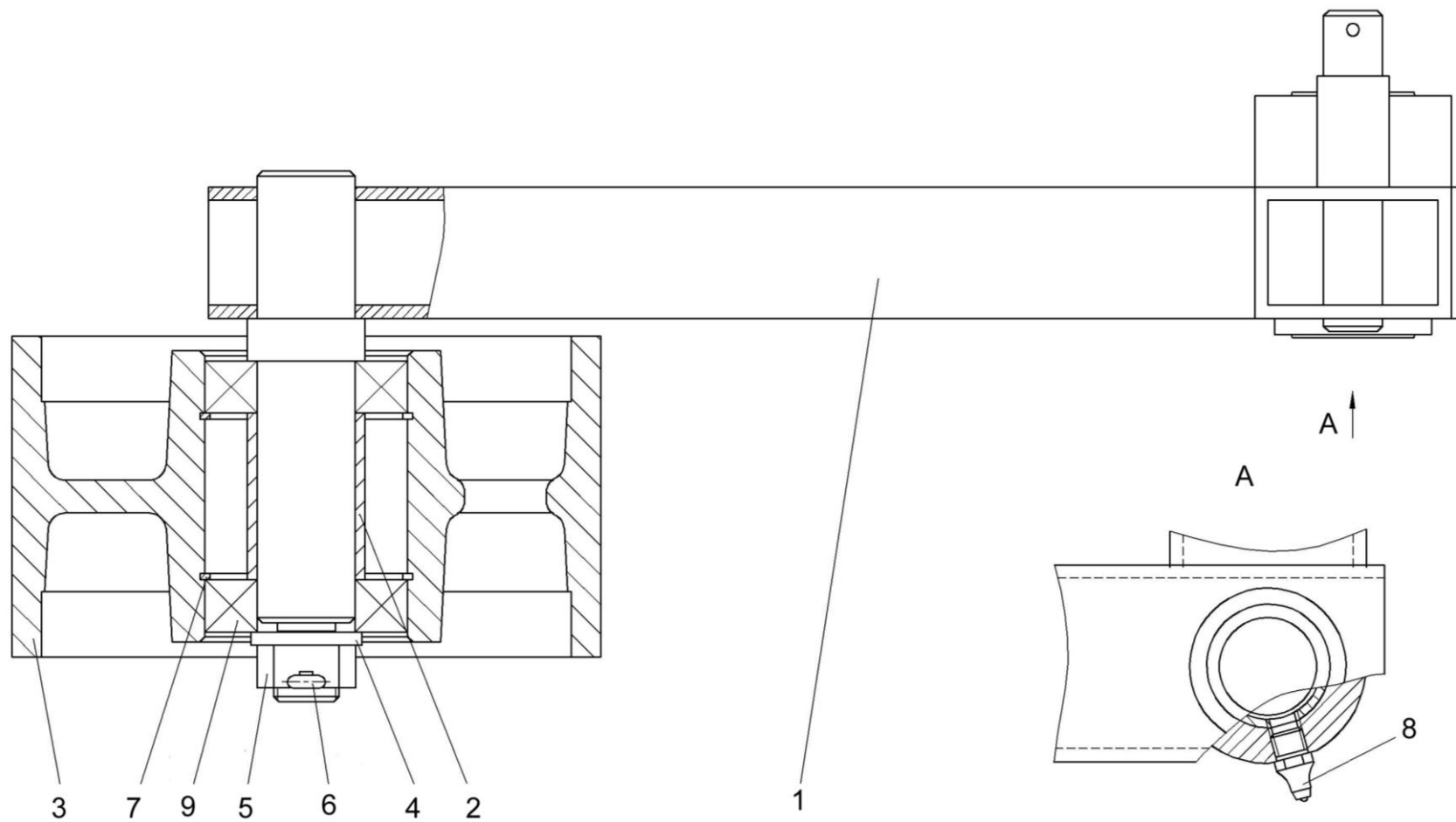


Рисунок 189 – Рычаг КЗК-10-0100590

№ рис	№ поз	Обозначение	Наименование	Куда входит	
				Обозначение	Кол. на 1 сб.ед.
РЫЧАГ КЗК-10-0100590 (рисунок 189)					
189	1-9	КЗК-10-0100590	Рычаг	КЗК-10-0100000Б-02	1
	1	КЗК-10-0100600	Рычаг	КЗК-10-0100590	1
	2	КЗК 0100834	Втулка	КЗК-10-0100590	1
	3	КЗР 0101204А	Шкив	КЗК-10-0100590	1
	4	КСН 0100636-01	Шайба	КЗК-10-0100590	1
	5		Гайка М20х1,5-6G – 5935	КЗК-10-0100590	1
	6		Шплинт 4Х36 – 397	КЗК-10-0100590	1
	7		Кольцо В62 – 13943	КЗК-10-0100590	2
	8		Масленка 1.2 – 19853	КЗК-10-0100590	1
9		Подшипник 180206 – 8882	КЗК-10-0100590	2	

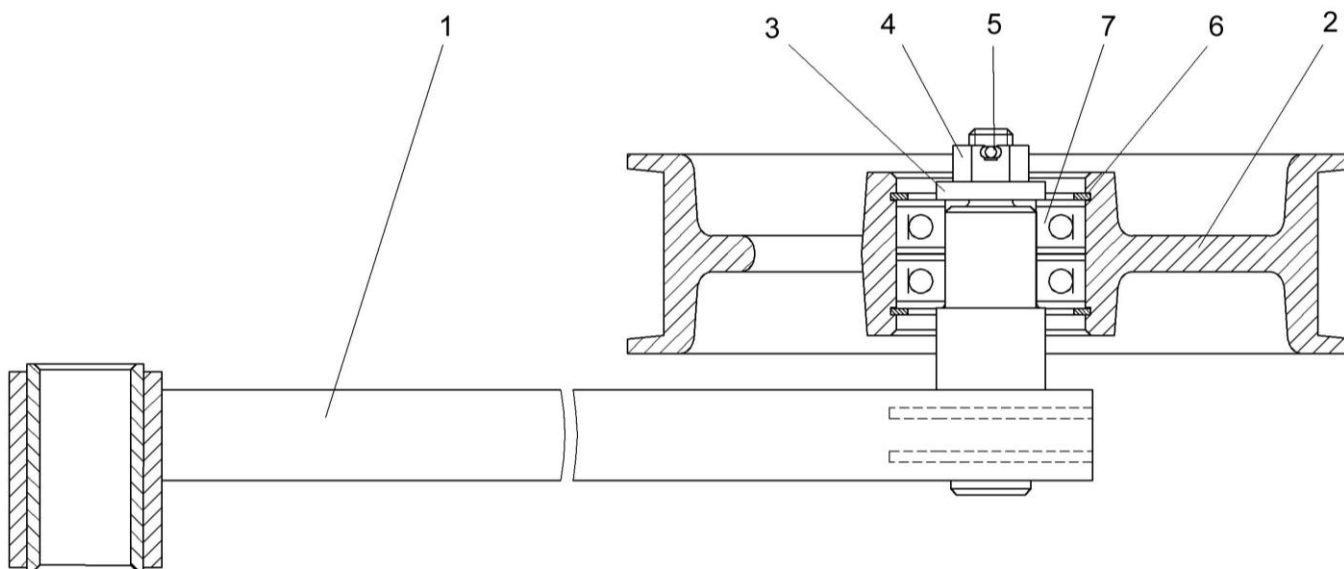


Рисунок 190 – Рычаг КЗК-10-0100620

№ рис	№ поз	Обозначение	Наименование	Куда входит	
				Обозначение	Кол. на 1 сб.ед.
РЫЧАГ КЗК-10-0100620 (рисунок 190)					
190	1-7	КЗК-10-0100620	Рычаг	КЗК-10-0100000Б-02	1
	1	КЗК-10-0100630	Рычаг	КЗК-10-0100620	1
	2	КПР 6106101	Ролик	КЗК-10-0100620	1
	3	ПКК 0100411А	Шайба	КЗК-10-0100620	1
	4		Гайка М12-6G – 5919	КЗК-10-0100620	1
	5		Шплинт 3,2Х32 – 397	КЗК-10-0100620	1
	6		Кольцо В52 – 13943	КЗК-10-0100620	2
	7		Подшипник 180205 – 8882	КЗК-10-0100620	2

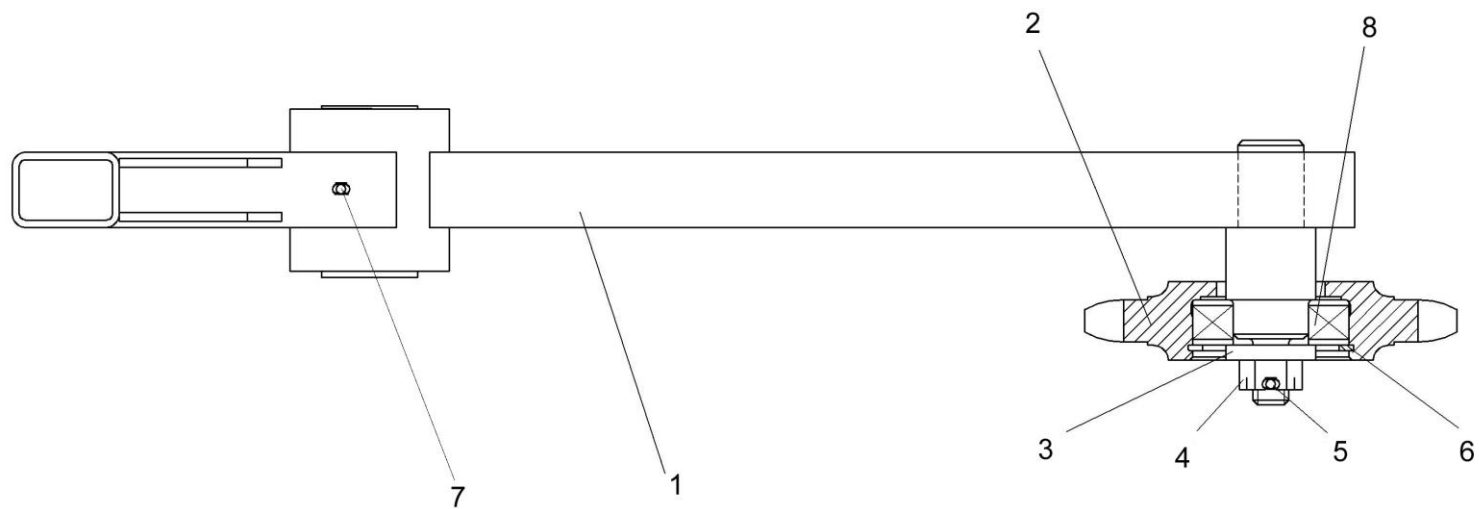


Рисунок 191 – Рычаг КЗК-10-0100680А

№ рис	№ поз	Обозначение	Наименование	Куда входит	
				Обозначение	Кол. на 1 сб.ед.
РЫЧАГ КЗК-10-0100680А (рисунок 191)					
191	1-8	КЗК-10-0100680А	Рычаг	КЗК-10-0100000Б-02	1
	1	КЗК-10-0100690А	Рычаг	КЗК-10-0100680А	1
	2	КУЖ 0119601-01	Звездочка	КЗК-10-0100680А	1
	3	ПКК 0100411А	Шайба	КЗК-10-0100680А	1
	4		Гайка М12-6G – 5919	КЗК-10-0100680А	1
	5		Шплинт 3,2Х32 – 397	КЗК-10-0100680А	1
	6		Кольцо В52 – 13941	КЗК-10-0100680А	1
	7		Масленка 1.2 – 19853	КЗК-10-0100680А	1
8		Подшипник 180205 – 8882	КЗК-10-0100680А	1	

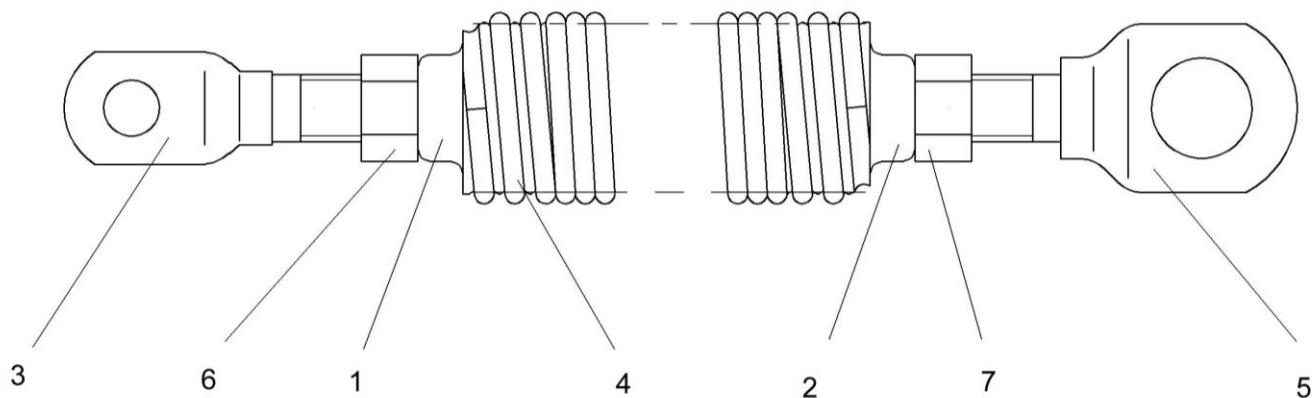


Рисунок 192 – Пружина КЗК-10-0100720А

№ рис	№ поз	Обозначение	Наименование	Куда входит	
				Обозначение	Кол. на 1 сб.ед.
ПРУЖИНА КЗК-10-0100720А (рисунок 192)					
192	1-7	КЗК-10-0100720А	Пружина	КЗК-10-0100000Б-02	1
	1	КЗК-10-0100104А	Пробка	КЗК-10-0100720А	1
	2	КЗК-10-0100104А-01	Пробка	КЗК-10-0100720А	1
	3	КЗК-10-0100604	Зацеп	КЗК-10-0100720А	1
	4	КЗК-10-0100622А	Пружина	КЗК-10-0100720А	1
	5	КЗР 0202673-01	Зацеп	КЗК-10-0100720А	1
	6		Гайка М12-6G – 5915	КЗК-10-0100720А	1
	7		Гайка М12-LH-6G – 5915	КЗК-10-0100720А	1

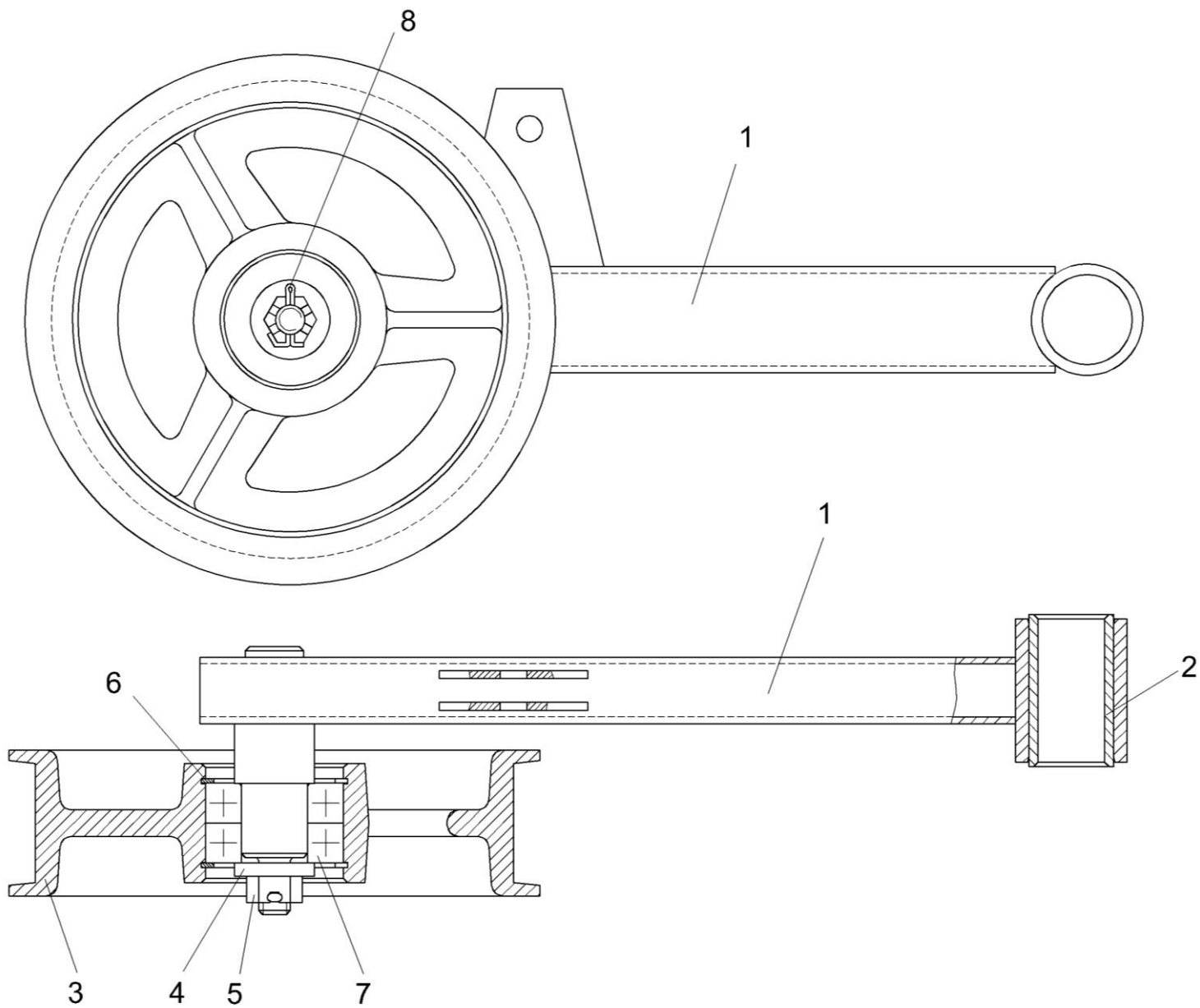


Рисунок 193 – Рычаг КЗК -10-0290260

№ рис	№ поз	Обозначение	Наименование	Куда входит	
				Обозначение	Кол. на 1 сб.ед.
РЫЧАГ КЗК-10-0290260 (рисунок 193)					
193	1-8	КЗК-10-0290260	Рычаг	КЗК-10-0100000Б-02	1
	1,2	КЗК-10-0290270	Рычаг	КЗК-10-0290260	1
	1	КЗК-10-0290280	Рычаг	КЗК-10-0290260	1
	2	КЗК 0202127	Втулка	КЗК-10-0290260	1
	3	КПР 6106101	Ролик	КЗК-10-0290260	1
	4	ПКК 0100411А	Шайба	КЗК-10-0290260	1
	5		Гайка М12-6G – 5919	КЗК-10-0290260	1
	6		Кольцо В52 – 13943	КЗК-10-0290260	2
7		Подшипник 180205С17 – 8882	КЗК-10-0290260	2	
8		Шплинт 3,2х32 – 397	КЗК-10-0290260	1	

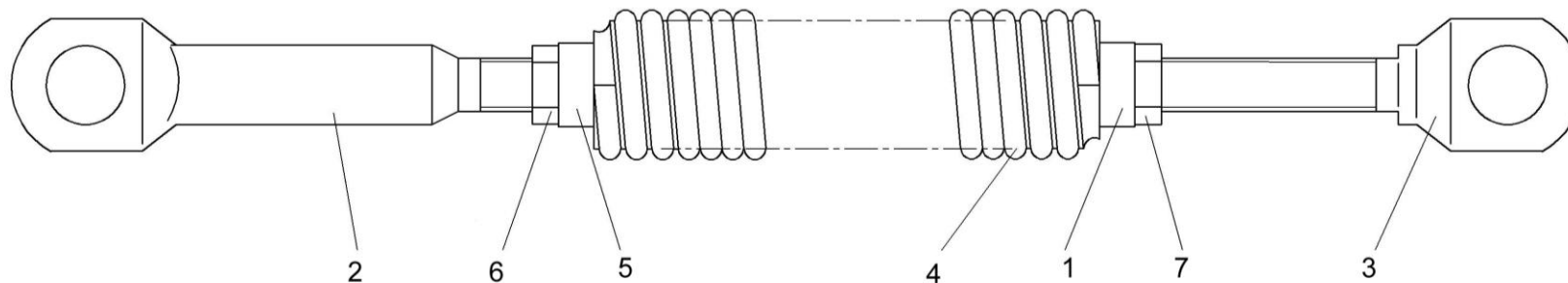


Рисунок 194 – Пружина КЗК 0202840А-03

№ рис	№ поз	Обозначение	Наименование	Куда входит	
				Обозначение	Кол. На 1 сб.ед.
ПРУЖИНА КЗК 0202840А-03 (рисунок 194)					
194	1-7	КЗК 0202840А-03	Пружина	КЗК-10-0100000Б-02	1
	1	КЗР 0202102	Пробка	КЗК 0202840А-03	1
	2	КЗР 0202622Б	Зацеп	КЗК 0202840А-03	1
	3	КЗР 0202673-01	Зацеп	КЗК 0202840А-03	1
	4	КЗР 0222603А	Пружина	КЗК 0202840А-03	1
	5	КСН 0100107	Пробка	КЗК 0202840А-03	1
	6		Гайка М12-6G – 2526	КЗК 0202840А-03	1
	7		Гайка М12-LH-6G – 2526	КЗК 0202840А-03	1

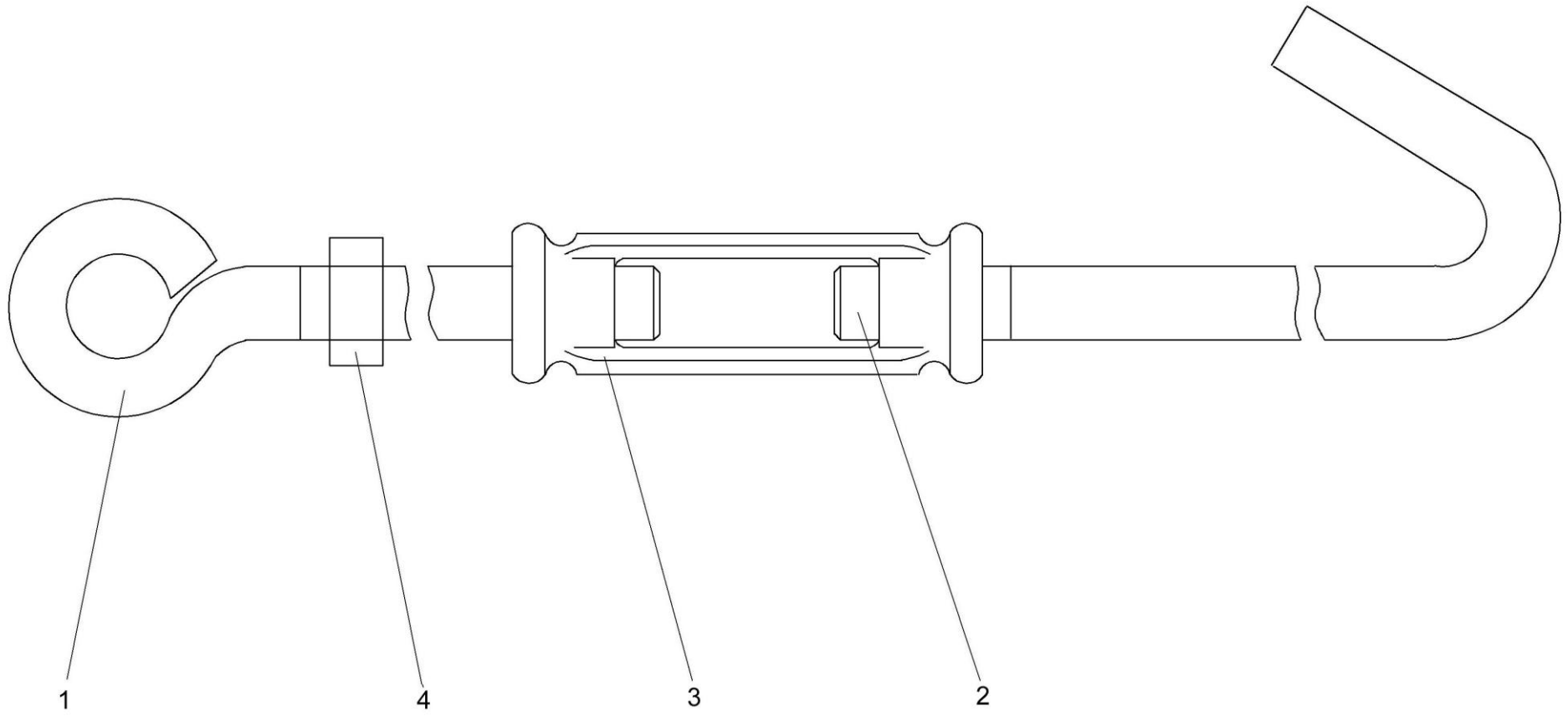


Рисунок 195 – Устройство натяжное КИС 0209020

№ рис	№ поз	Обозначение	Наименование	Куда входит	
				Обозначение	Кол. на 1 сб.ед.

УСТРОЙСТВО НАТЯЖНОЕ КИС 0209020 (рисунок 195)

195	1-4	КИС 0209020	Устройство натяжное	КЗК-10-0100000Б-03	1
	1	КИС 0209607	Захват нижний	КИС 0209020	1
	2	КИС 0209603	Захват верхний	КИС 0209020	1
	3	AM 46.02.201-01	Гайка стяжная	КИС 0209020	1
	4		Гайка M16-6G – 5915	КИС 0209020	1

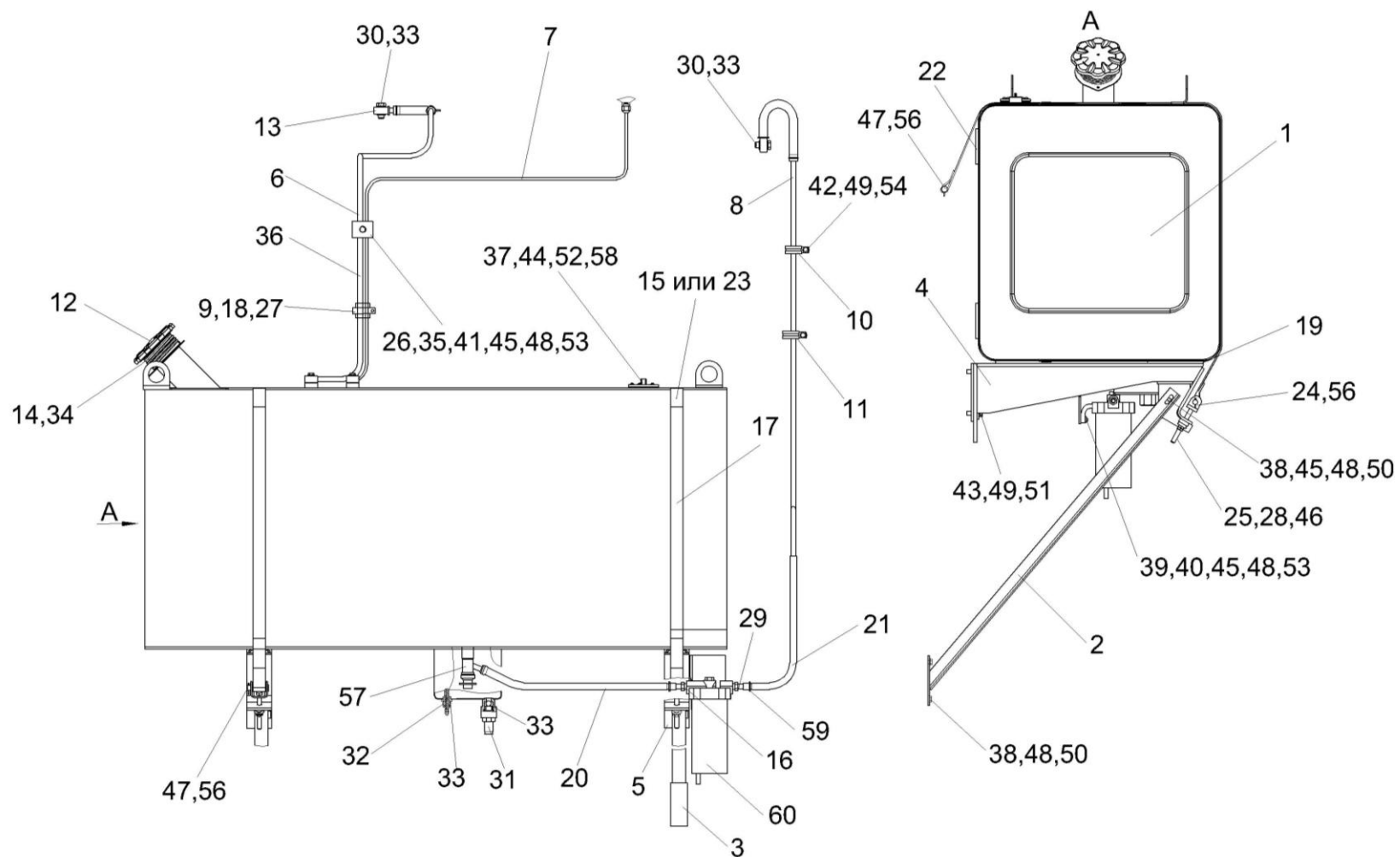


Рисунок 196 – Установка бака топливного КЗК-12-0126000А

№ рис	№ поз	Обозначение	Наименование	Куда входит	
				Обозначение	Кол. на 1 сб.ед.

УСТАНОВКА БАКА ТОПЛИВНОГО КЗК-12-0126000А (рисунок 196)

196	1-60	КЗК-12-0126000А	Установка бака топливного	КЗК-10-0100000Б-02	1
	1	КЗК-12-0126100А	Бак топливный	КЗК-12-0126000А	1
	2	КЗК-12-0126140А	Раскос	КЗК-12-0126000А	1
	3	КЗК-12-0126150	Раскос	КЗК-12-0126000А	1
	4	КЗК-12-0126250А	Опора	КЗК-12-0126000А	1
	5	КЗК-12-0126250А-01	Опора	КЗК-12-0126000А	1
	6	КЗК-12-0126310	Топливопровод сливной	КЗК-12-0126000А	1
	7	КЗК-12-0126330	Топливопровод сливной	КЗК-12-0126000А	1
	8	КЗК-12-0126340	Топливопровод заборный	КЗК-12-0126000А	1
	9	А23-02.160	Хомут стяжной	КЗК-12-0126000А	4
	10	КЗР 0700800-05	Хомут	КЗК-12-0126000А	2
	11	КЗР 0700800-07	Хомут	КЗК-12-0126000А	3
	12	КИС 0108610	Крышка	КЗК-12-0126000А	1
	13	УЭС 0500200	Штуцер	КЗК-12-0126000А	2
	14	150.50.026	Фильтр 160Б	КЗК-12-0126000А	1
15	КЗК-12-0126501А	Хомут	КЗК-12-0126000А	2	

№ рис	№ поз	Обозначение	Наименование	Куда входит	
				Обозначение	Кол. на 1 сб.ед.
196	16	КЗК-12-0126601	Штуцер	КЗК-12-0126000А	1
	17	КЗК-10-0126002	Уплотнитель	КЗК-12-0126000А	6
	18	КЗК 0126001	Рукав 12х20-1,6 – 10362 L=(50) мм	КЗК-12-0126000А	4
	19	КЗК 0126002А	Прокладка	КЗК-12-0126000А	2
	20	КЗК 0126005	Рукав 16х25-1,6 – 10362 L=(550) мм	КЗК-12-0126000А	1
	21	КЗК 0126006	Рукав 12х20-1,6 – 10362 L=(670) мм	КЗК-12-0126000А	3
	22	КЗК 0126007	Прокладка	КЗК-12-0126000А	4
	23	КЗК-12-0126501А-01	Хомут	КЗК-12-0126000А	2
	24	КЗК 0126421А	Кронштейн	КЗК-12-0126000А	2
	25	КЗК 0126606	Шайба сферическая	КЗК-12-0126000А	2
	26	КЗР 0600009	Прокладка	КЗК-12-0126000А	8
	27	КЗР 0600009-01	Прокладка	КЗК-12-0126000А	4
	28	КЗК 0126605	Болт	КЗК-12-0126000А	2
	29	КИЛ 0138612А	Штуцер	КЗК-12-0126000А	1
	30	КИС 0118623А	Болт специальный	КЗК-12-0126000А	4
	31	МКС 0108612	Штуцер	КЗК-12-0126000А	1
	32	УЭС 0100603А-09	Болт	КЗК-12-0126000А	1

№ рис	№ поз	Обозначение	Наименование	Куда входит	
				Обозначение	Кол. на 1 сб.ед.
196	33	УЭС 0500003-01	Шайба	КЗК-12-0126000А	9
	34	УЭС 0500602	Пружина	КЗК-12-0126000А	1
	35	УЭС 0602012А	Брус	КЗК-12-0126000А	8
	36	УЭС-6-0400619	Оплетка	КЗК-12-0126000А	2
	37	200-38-06026	Прокладка	КЗК-12-0126000А	1
	38		Болт М8-6ех25 – 7796	КЗК-12-0126000А	6
	39		Болт М8-6ех30 – 7796	КЗК-12-0126000А	2
	40		Болт М8-6ех30 – 7802	КЗК-12-0126000А	2
	41		Болт М8-6ех40 – 7796	КЗК-12-0126000А	4
	42		Болт М10-6ех20 – 7796	КЗК-12-0126000А	2
	43		Болт М10-6ех30 – 7796	КЗК-12-0126000А	4
	44		Винт В.М5-6ех14 – 17473	КЗК-12-0126000А	5
	45		Гайка М8-6G – 5915	КЗК-12-0126000А	10
	46		Гайка М10-6G – 5915	КЗК-12-0126000А	4
	47		Ось 6-12 b12x55 – 9650	КЗК-12-0126000А	4
	48		Шайба 8Т 65Г – 6402	КЗК-12-0126000А	14
	49		Шайба 10Т 65Г – 6402	КЗК-12-0126000А	6

№ рис	№ поз	Обозначение	Наименование	Куда входит	
				Обозначение	Кол. на 1 сб.ед.
196	50		Шайба А 8.01 – 6958	КЗК-12-0126000А	6
	51		Шайба А 10.01 – 6958	КЗК-12-0126000А	4
	52		Шайба С.5.01 – 11371	КЗК-12-0126000А	5
	53		Шайба С.8.01 – 11371	КЗК-12-0126000А	16
	54		Шайба С.10.01 – 11371	КЗК-12-0126000А	2
	55		Шарик 14,288-60 – 3722	КЗК-12-0126000А	1
	56		Шплинт 3,2x18 – 397	КЗК-12-0126000А	4
	57		Кран ВС11-0	КЗК-12-0126000А	1
	58		Датчик ДУМП-03	КЗК-12-0126000А	1
	59		Хомут червячный TORRO 16-27/9 С7W2	КЗК-12-0126000А	10
60		Фильтр грубой очистки топлива 204А-1115010	КЗК-12-0126000А	1	

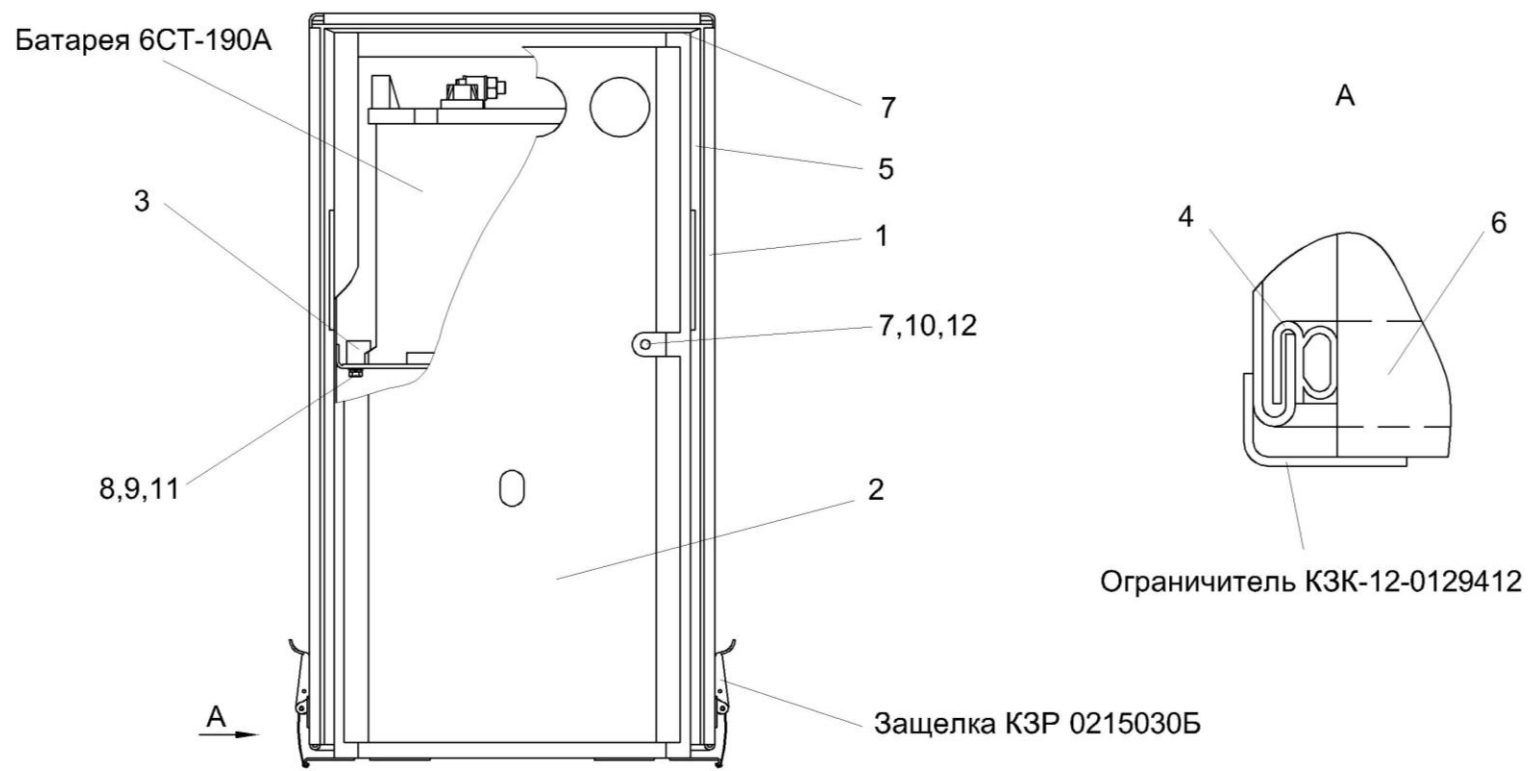


Рисунок 197 – Ящик аккумуляторный КЗК-12-0129000А

№ рис	№ поз	Обозначение	Наименование	Куда входит	
				Обозначение	Кол. на 1 сб.ед.

ЯЩИК АККУМУЛЯТОРНЫЙ КЗК-12-0129000А (рисунок 197)

197	1-12	КЗК-12-0129000А	Ящик аккумуляторный	КЗК-10-0100000Б-02	1
	1	КЗК-12-0129110А	Крышка	КЗК-12-0129000А	1
	2	КЗК-12-0129210А	Корпус	КЗК-12-0129000А	1
	3	КЗК-12-0129701	Прижим	КЗК-12-0129000А	4
	4	КЗК-12-0129001	Уплотнение L=337 мм	КЗК-12-0129000А	2
	5	КЗК-12-0129002	Уплотнение L=530 мм	КЗК-12-0129000А	2
	6	КЗК-12-0129003	Уплотнение L=598 мм	КЗК-12-0129000А	2
	7		Болт М16-6ех35 – 7796	КЗК-12-0129000А	3
	8		Болт М6-6ех20 – 7798	КЗК-12-0129000А	8
	9		Шайба 6Т 65Г – 6402	КЗК-12-0129000А	8
	10		Шайба 16Т 65Г – 6402	КЗК-12-0129000А	3
	11		Шайба А 6.01 – 6958	КЗК-12-0129000А	8
12		Шайба С.16.01 – 11371	КЗК-12-0129000А	3	

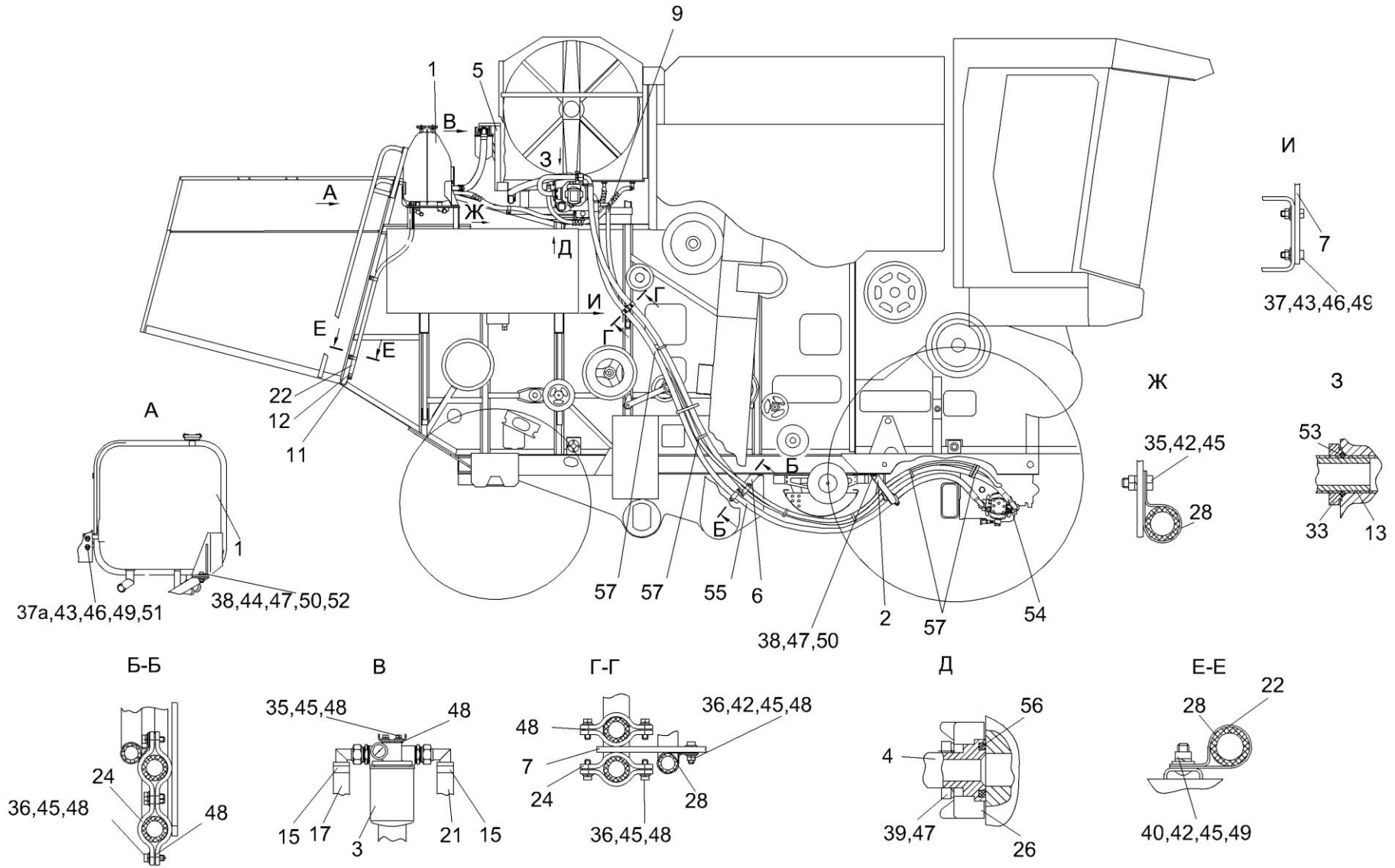


Рисунок 198 – Гидросистема привода ходовой части КЗК-10-0601000А (вид справа)

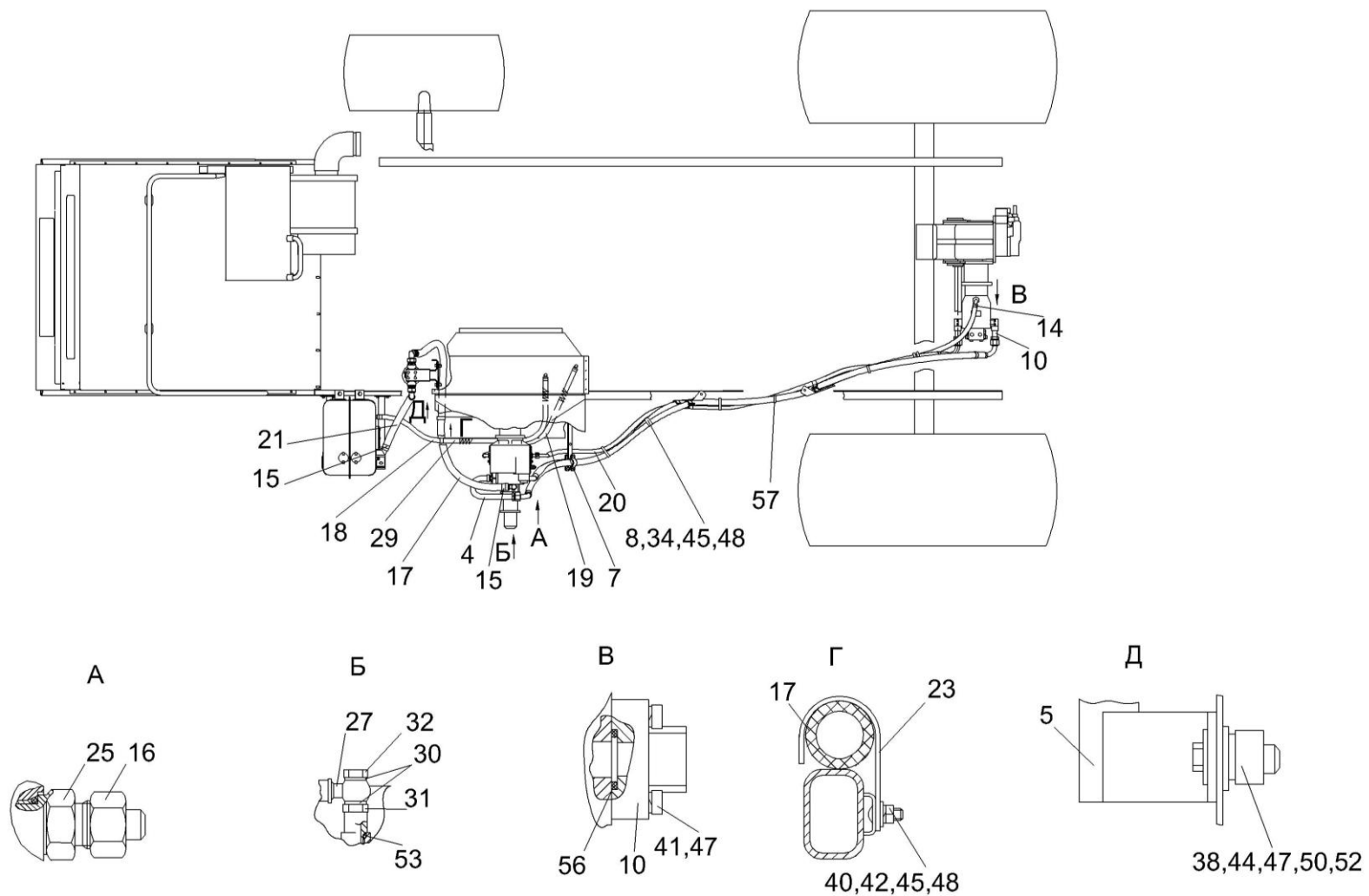


Рисунок 199 – Гидросистема привода ходовой части КЗК-10-0601000А (вид сверху)

№ рис	№ поз	Обозначение	Наименование	Куда входит	
				Обозначение	Кол. на 1 сб.ед.
ГИДРОСИСТЕМА ПРИВОДА ХОДОВОЙ ЧАСТИ КЗК-10-0601000А (рисунки 198, 199)					
198, 199	1-57	КЗК-10-0601000А	Гидросистема привода ходовой части	КЗК-10-0100000Б-02	1
198	1	КЗК-10-0601030	Бак масляный	КЗК-10-0601000А	1
198	2	КЗК-10-0601150	Кронштейн	КЗК-10-0601000А	1
198	3	КЗК-12-0601040	Фильтр	КЗК-10-0601000А	1
199	4	КЗК-12-0601050	Трубопровод	КЗК-10-0601000А	1
198	5	КЗК-12-0601080	Стойка	КЗК-10-0601000А	1
198	6	КЗК-12-0601120	Кронштейн	КЗК-10-0601000А	1
199	7	КЗК-12-0601140	Кронштейн	КЗК-10-0601000А	1
198	8	КЗК-12-0601150А-01	Хомут	КЗК-10-0601000А	1
198	9	КГС 0108090	Тройник	КЗК-10-0601000А	1
199	10	КВС-1-0601180	Угольник	КЗК-10-0601000А	2
198	11	УЭС 0400130	Пробка	КЗК-10-0601000А	1
198	12	УЭС 0400590	Хомут стяжной	КЗК-10-0601000А	1
198	13	УЭС 0601060А	Угольник ввертный	КЗК-10-0601000А	1
199	14	А23-02.160	Хомут стяжной	КЗК-10-0601000А	7
199	15	А23-02.170	Хомут стяжной	КЗК-10-0601000А	4
199	16	Н.036.12.060	Заглушка	КЗК-10-0601000А	1

№ рис	№ поз	Обозначение	Наименование	Куда входит	
				Обозначение	Кол. на 1 сб.ед.
199	17	КЗК-10-0601002	Рукав Б-1-32 – 5398 (L=1700±10 мм)	КЗК-10-0601000А	1
199	18	КЗК-10-0601004А	Рукав (Рукав 20х29-1,6 -10362 L=(1600±15) мм)	КЗК-10-0601000А	1
199	19	КЗК-10-0601005	Рукав (Рукав 20х29-1,6-10362 L=(1220±10) мм)	КЗК-10-0601000А	1
199	20	КЗК-10-0601006А	Рукав(Рукав 20х29-1,6 – 10362 L=(4900±30) мм)	КЗК-10-0601000А	1
199	21	КЗК-12-0601001	Рукав (Рукав Б-1-32 – 5398 L=(680±10) мм)	КЗК-10-0601000А	1
198	22	КЗК 0601006	Рукав (Рукав 20Х29-1,6-10362 L=(1460±12) мм)	КЗК-10-0601000А	1
198	23	КЗК-10-0601412	Прижим	КЗК-10-0601000А	1
198	24	КЗК-12-0601408	Прижим	КЗК-10-0601000А	6
199	25	УЭС-2-0605622-01	Штуцер	КЗК-10-0601000А	1
198	26	УЭС-7-0601614	Полуфланец	КЗК-10-0601000А	4
199	27	УЭС 0601651	Угольник поворотный	КЗК-10-0601000А	1
198	28	УЭС-7-0601502	Прижим	КЗК-10-0601000А	7
199	29	УЭС 0602662-03	Оплетка	КЗК-10-0601000А	4
199	30	КИС 0108424А	Шайба	КЗК-10-0601000А	2
199	31	КИС 0108612А	Штуцер	КЗК-10-0601000А	1

№ рис	№ поз	Обозначение	Наименование	Куда входит	
				Обозначение	Кол. на 1 сб.ед.
199	32	КИС 0108626А	Гайка глухая	КЗК-10-0601000А	1
198	33	КИЛ 0108602	Контргайка	КЗК-10-0601000А	1
199	34		Болт М8-6ех16 – 7796	КЗК-10-0601000А	1
198	35		Болт М8-6ех20 – 7796	КЗК-10-0601000А	6
198	36		Болт М8-6ех25 – 7796	КЗК-10-0601000А	16
198	37		Болт М10-6ех30 – 7796	КЗК-10-0601000А	2
198	37а		Болт М10-6ех35 – 7796	КЗК-10-0601000А	2
199	38		Болт М12-6ех35 – 7796	КЗК-10-0601000А	5
198	39		Болт М12-6ех45 – 7796	КЗК-10-0601000А	8
199	40		Болт М8-6ех20 – 7802	КЗК-10-0601000А	3
199	41		Винт М12-6ех45 – 11738	КЗК-10-0601000А	8
199	42		Гайка М8-6G – 5915	КЗК-10-0601000А	10
198	43		Гайка М10-6G – 5915	КЗК-10-0601000А	4
199	44		Гайка М12-6G – 5915	КЗК-10-0601000А	4
199	45		Шайба 8Т 65Г – 6402	КЗК-10-0601000А	27
198	46		Шайба 10Т 65Г – 6402	КЗК-10-0601000А	5
199	47		Шайба 12Т 65Г – 6402	КЗК-10-0601000А	22
199	48		Шайба С.8.01 – 11371	КЗК-10-0601000А	31

№ рис	№ поз	Обозначение	Наименование	Куда входит	
				Обозначение	Кол. на 1 сб.ед.
198	49		Шайба С.10.01 – 11371	КЗК-10-0601000А	8
199	50		Шайба С.12.01 – 11371	КЗК-10-0601000А	4
198	51		Шайба А 10.01 – 6958	КЗК-10-0601000А	6
199	52		Шайба А 12.01 – 6958	КЗК-10-0601000А	6
199	53		Кольцо 019-023-25-2-2 – 18829/9833	КЗК-10-0601000А	2
198	54		Рукав высокого давления РВД 25-4SH-M42X2-24°-5000-90°- 90°/90°, (фирма"Stomil" Польша)	КЗК-10-0601000А	1
198	55		Рукав высокого давления РВД 25-4SH-SAEj518-M42X2-24°-4700- 90°-90°/90° фирма"Stomil" Польша)	КЗК-10-0601000А	1
199	56		Кольцо уплотнительное ГСТ 90.00.003	КЗК-10-0601000А	4
199	57		Лента стяжная 2-0160981-2	КЗК-10-0601000А	10

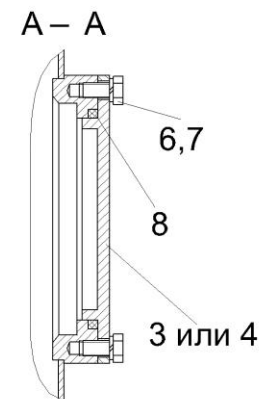
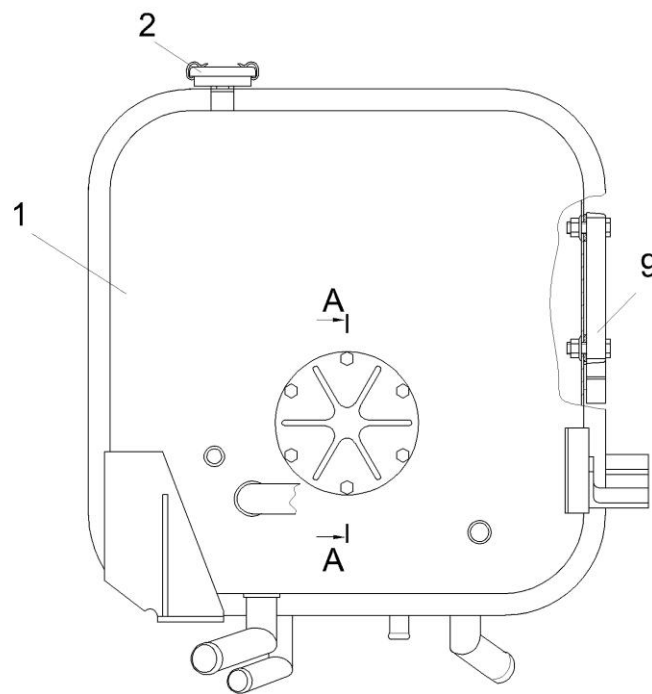
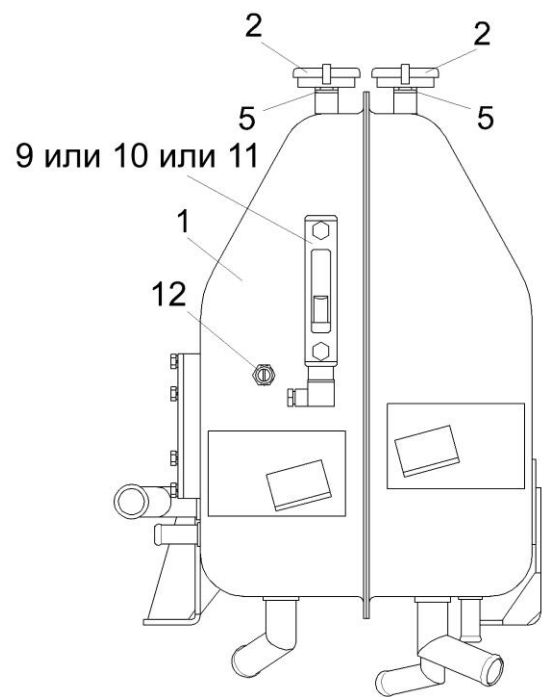


Рисунок 200 – Бак масляный КЗК-10-0601030

№ рис	№ поз	Обозначение	Наименование	Куда входит	
				Обозначение	Кол. на 1 сб.ед.
БАК МАСЛЯНЫЙ КЗК-10-0601030 (рисунок 200)					
200	1-12	КЗК-10-0601030	Бак масляный	КЗК-10-0601000А	1
	1	КЗК-10-0601040	Бак масляный	КЗК-10-0601030	1
	2	151.57.039	Сапун	КЗК-10-0601030	2
	3	УЭС 0601019	Фланец	КЗК-10-0601030	1
	4	УЭС 0601102	Фланец	КЗК-10-0601030	1
	5	КИС 0118008Б	Кольцо	КЗК-10-0601030	2
	6		Болт М8-6х16 – 7796	КЗК-10-0601030	6
	7		Шайба 8Т 65Г – 6402	КЗК-10-0601030	6
	8		Кольцо 112-118-36-2-2 – 18829/9833	КЗК-10-0601030	1
	9		Указатель уровня масла FSK-127-2..X/C/-/12 (“HYDAC”, Германия)	КЗК-10-0601030	1
	10		Указатель уровня масла LS1271RM12(N.O.)CLA12M12NR (“Sofima”, Италия)	КЗК-10-0601030	1
	11		Указатель уровня масла SNK127 V-C-O-12 (“Stauff”, Германия)	КЗК-10-0601030	1
12		Датчик сигнализатора температуры TM111-10 (“HYDAC”, Германия)	КЗК-10-0601030	1	

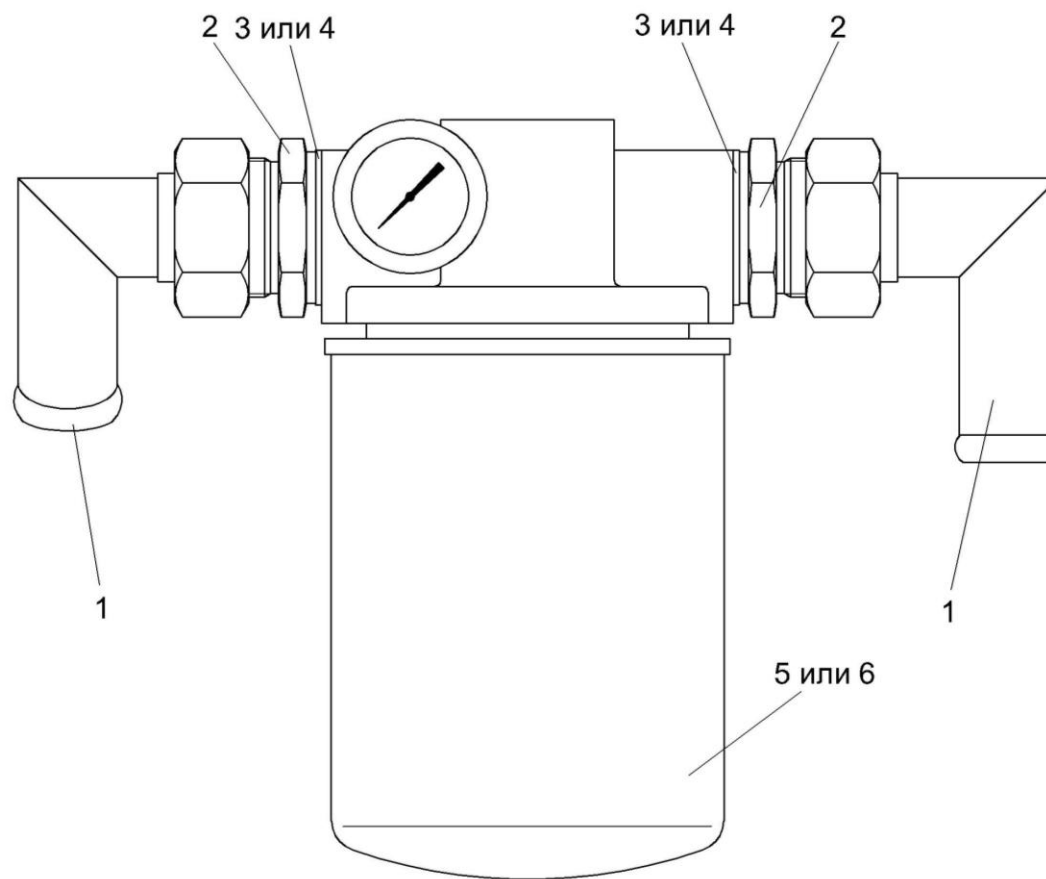


Рисунок 201 – Фильтр КЗК-12-0601040

№ рис	№ поз	Обозначение	Наименование	Куда входит	
				Обозначение	Кол. на 1 сб.ед.
ФИЛЬТР КЗК-12-0601040 (рисунок 201)					
201	1-6	КЗК-12-0601040	Фильтр	КЗК -10-0601000А	1
	1	МКС 0108140	Угольник	КЗК-12-0601040	2
	2	КВС-1-0602631	Штуцер	КЗК-12-0601040	2
	3		Прокладка 42 АДО – 23358	КЗК-12-0601040	2
	4		Прокладка 42 М3 – 23358	КЗК-12-0601040	2
	5		Фильтр AMF301ECD1SB610X ("Sofima", Италия)	КЗК-12-0601040	1
6		Фильтр MFP 160 AGE 10 UE 3.0/-KB ("HYDAC", Германия)	КЗК-12-0601040	1	

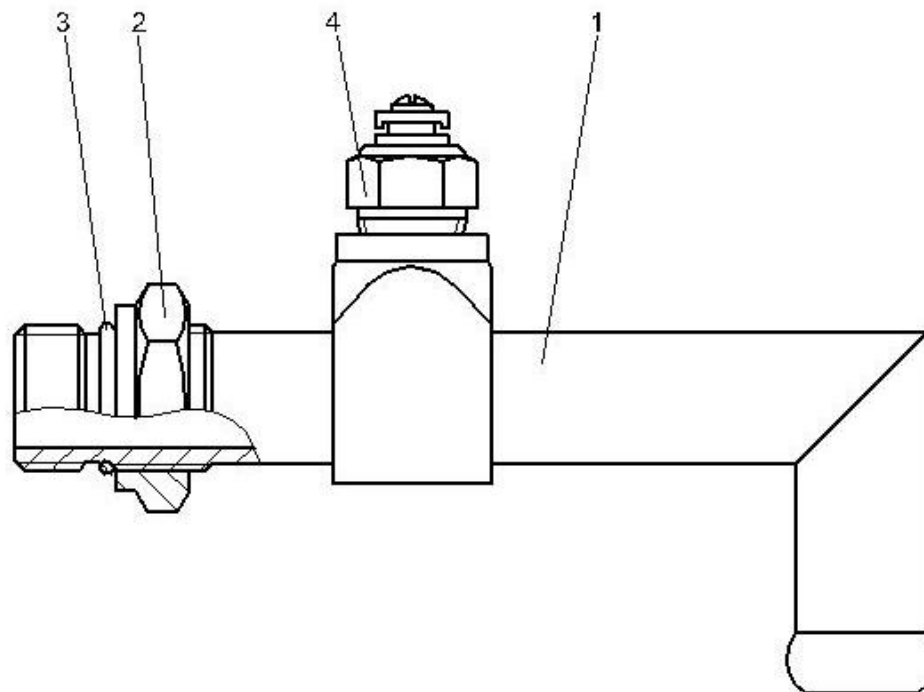


Рисунок 202 – Тройник КГС 0108090

№ рис	№ поз	Обозначение	Наименование	Куда входит	
				Обозначение	Кол. на 1 сб.ед.
ТРОЙНИК КГС 0108090 (рисунок 202)					
202	1-4	КГС 0108090	Тройник	КЗК -10-0601000А	1
	1	КГС 0108100	Тройник	КГС 0108090	1
	2	КИЛ 0108602	Контргайка	КГС 0108090	1
	3		Кольцо 019-023-25-2-2 – 18829/9833	КГС 0108090	1
	4		Датчик ДУТЖ-01	КГС 0108090	1

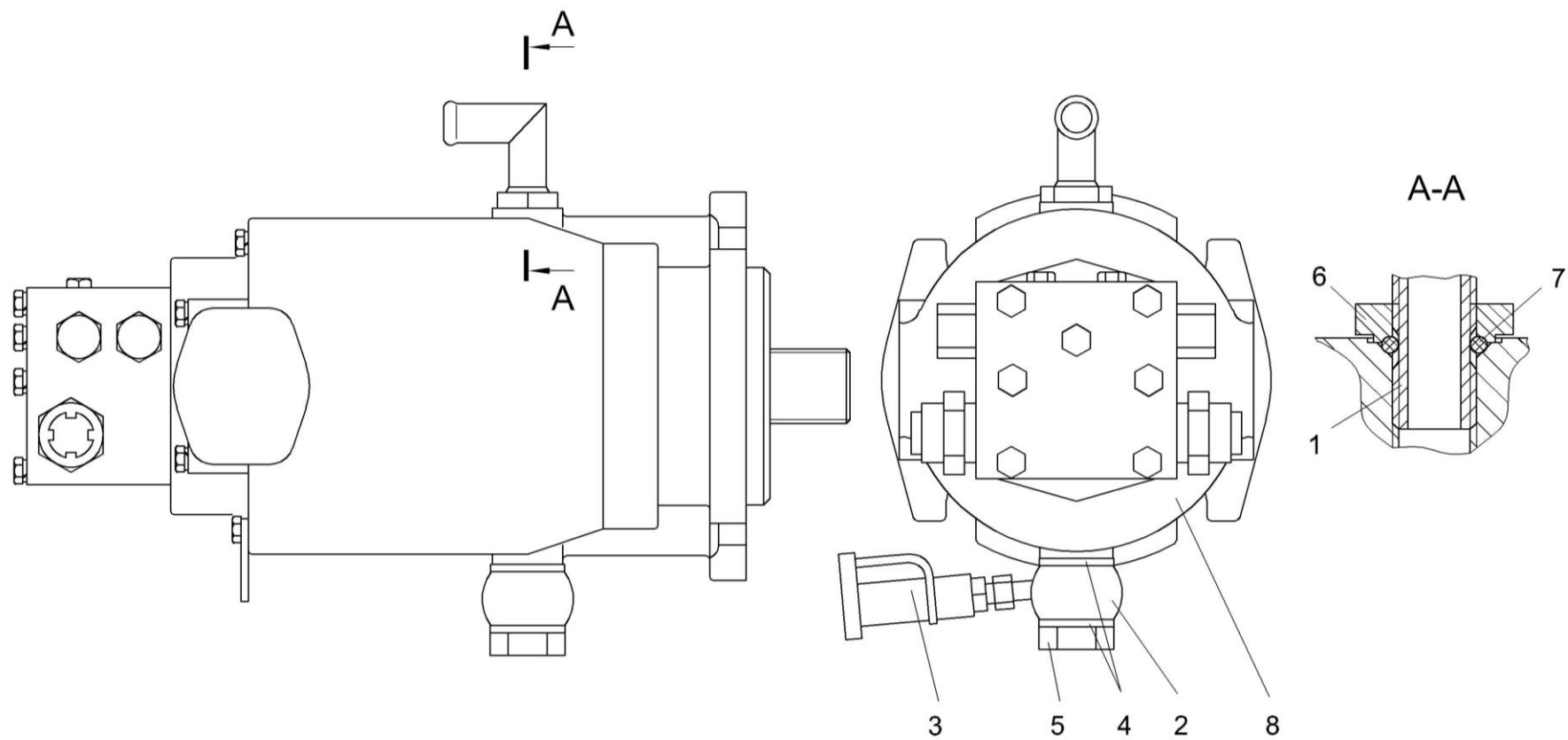


Рисунок 203 – Гидромотор КЗК-12-0601200

№ рис	№ поз	Обозначение	Наименование	Куда входит	
				Обозначение	Кол. на 1 сб.ед.
ГИДРОМОТОР КЗК-12-0601200 (рисунок 203)					
203	1-8	КЗК-12-0601200	Гидромотор	КЗК-10-0100000Б-02	1
	1	УЭС 0601060А	Угольник ввертный	КЗК-12-0601200	1
	2	УЭС 0601400А-01	Угольник поворотный	КЗК-12-0601200	1
	3	УЭС-7-0601130	Полумуфта внутренняя	КЗК-12-0601200	1
	4	УЭС 0601501	Шайба	КЗК-12-0601200	2
	5	УЭС 0601605	Болт	КЗК-12-0601200	1
	6	КИЛ 0108602	Контргайка	КЗК-12-0601200	1
	7		Кольцо 019-023-25-2-2 – 18829/9833	КЗК-12-0601200	1
8		Гидромотор аксиально-поршневой нерегулируемый MP112.2/D2B42 У1	КЗК-12-0601200	1	

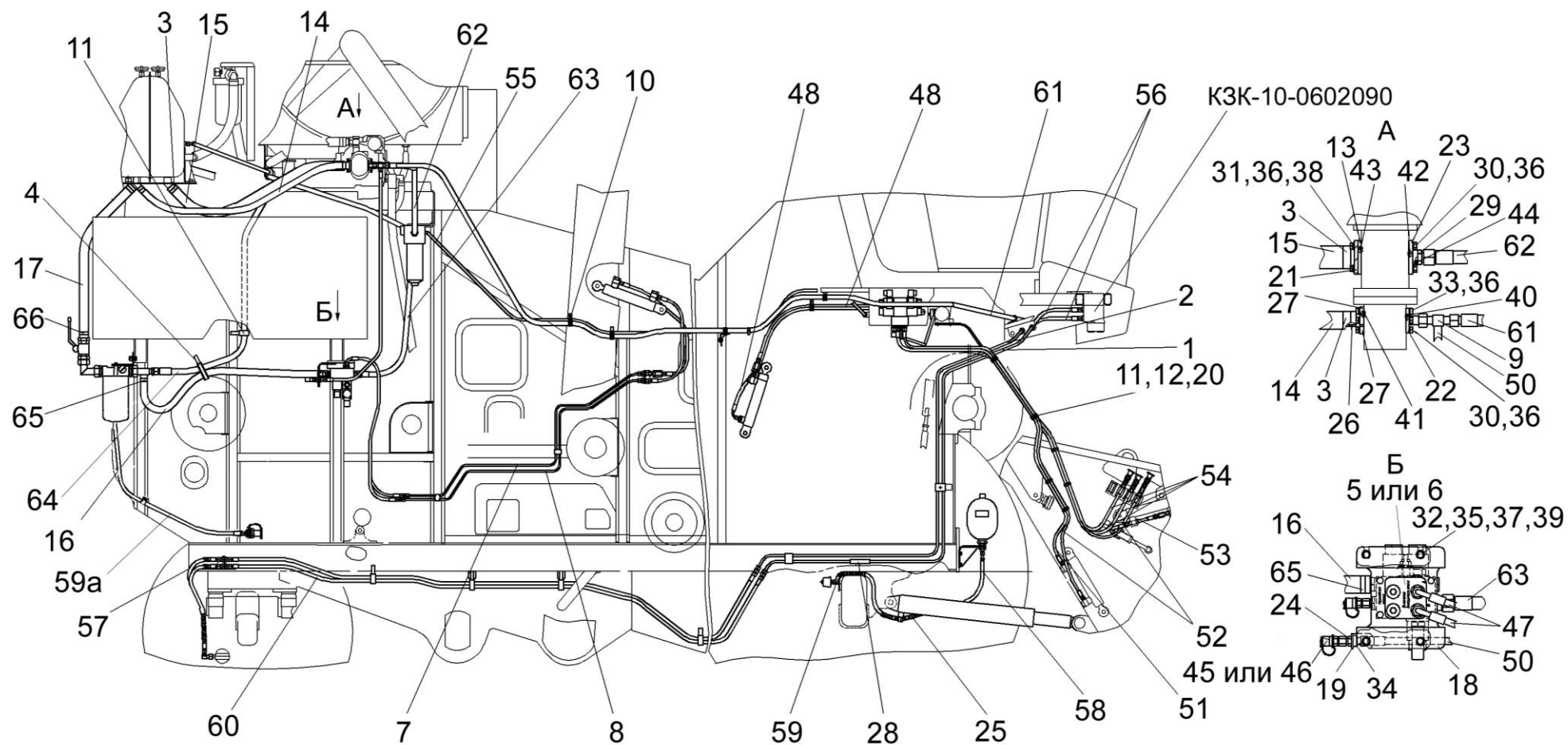


Рисунок 204 – Гидросистема рабочих органов и рулевого управления КЗК-10-0602000А (вид справа) (лист 1)

№ рис	№ поз	Обозначение	Наименование	Куда входит	
				Обозначение	Кол. на 1 сб.ед.

ГИДРОСИСТЕМА РАБОЧИХ ОРГАНОВ И РУЛЕВОГО УПРАВЛЕНИЯ КЗК-10-0602000А (вид справа) (лист 1) (рисунок 204)

204	1-66	КЗК-10-0602000А	Гидросистема рабочих органов и рулевого управления	КЗК-10-0100000Б-02	1
	1	КЗК-10-0602630	Трубопровод	КЗК-10-0602000А	1
	2	КЗК-10-0602640	Трубопровод	КЗК-10-0602000А	1
	3	А23.02.170	Хомут стяжной	КЗК-10-0602000А	4
	4	А23.02.180	Хомут стяжной	КЗК-10-0602000А	1
	5	КЗК-12-0602010А	Гидроблок двухсекционный	КЗК-10-0602000А	1
	6	КЗК-10-0602650	Гидроблок односекционный	КЗК-10-0602000А	1
	7	КЗК-12-0602120А	Трубопровод	КЗК-10-0602000А	1
	8	КЗК-12-0602120А-01	Трубопровод	КЗК-10-0602000А	1
	9	КЗК-12-0602190	Тройник	КЗК-10-0602000А	1
	10	КЗК-12-0602580	Хомут	КЗК-10-0602000А	4
	11	КГС 0115770-04	Хомут	КЗК-10-0602000А	9
	12	КГС 0115770-05	Хомут	КЗК-10-0602000А	2
	13	КПК 0800090	Фланец	КЗК-10-0602000А	1
	14	КЗК-12-0602006	Рукав	КЗК-10-0602000А	1
	15	КЗК-12-0602006-02	Рукав	КЗК-10-0602000А	1
	16	КЗК-12-0602007-03	Рукав	КЗК-10-0602000А	1
	17	КЗК-12-0602007-04	Рукав	КЗК-10-0602000А	1

№ рис	№ поз	Обозначение	Наименование	Куда входит	
				Обозначение	Кол. на 1 сб.ед.
204	18	КЗК-12-0602408	Кронштейн	КЗК-10-0602000А	1
	19	КЗК-12-0602409	Кронштейн	КЗК-10-0602000А	1
	20	КЗК-12-0602418	Кронштейн	КЗК-10-0602000А	1
	21	КЗК-12-0602421	Кронштейн	КЗК-10-0602000А	1
	22	КЗК-12-0602605	Фланец	КЗК-10-0602000А	1
	23	КИЛ 0118661	Фланец	КЗК-10-0602000А	1
	24	ПКК 0113629А	Штуцер проходной	КЗК-10-0602000А	8
	25	УЭС 0602628-01	Оплетка	КЗК-10-0602000А	5
	26	УЭС 0602802	Фланец	КЗК-10-0602000А	1
	27	УЭС 0603627	Полуфланец	КЗК-10-0602000А	2
	28	УЭС-7-0602017	Рукав	КЗК-10-0602000А	1
	29	УЭС-7-0602618	Штуцер	КЗК-10-0602000А	1
	30		Болт М8-6ех20 – 7796	КЗК-10-0602000А	31
	31		Болт М8-6ех25 – 7796	КЗК-10-0602000А	11
	32		Болт М10-6ех25 – 7796	КЗК-10-0602000А	7
	33		Винт М8-6ех20 – 11738	КЗК-10-0602000А	2
	34		Гайка М16х1,5-6G – 2526	КЗК-10-0602000А	12
	35		Гайка М10-6G – 5915	КЗК-10-0602000А	7
	36		Шайба 8Т 65Г – 6402	КЗК-10-0602000А	100
	37		Шайба 10Т 65Г – 6402	КЗК-10-0602000А	7

№ рис	№ поз	Обозначение	Наименование	Куда входит	
				Обозначение	Кол. на 1 сб.ед.
204	38		Шайба С.8.01 – 11371	КЗК-10-0602000А	52
	39		Шайба С.10.01 – 11371	КЗК-10-0602000А	20
	40		Кольцо 017-021-25-2-2 – 18829/9833	КЗК-10-0602000А	2
	41		Кольцо 019-023-25-2-2 – 18829/9833	КЗК-10-0602000А	1
	42		Кольцо 030-034-25-2-2 – 18829/9833	КЗК-10-0602000А	1
	43		Кольцо 038-042-25-2-2 – 18829/9833	КЗК-10-0602000А	1
	44		Кольцо уплотнительное 16,5x2,5 70 NBR	КЗК-10-0602000А	1
	45		Соединение резьбовое с колпачком АВ20-11/ВО8L (“Bosch” Германия)	КЗК-10-0602000А	1
	46		Муфта измерительная SMK20-08L-ПК (“Stauff”, Германия)	КЗК-10-0602000А	1
	47		Рукав высокого давления РВД 6-1SN-M16x1,5-60°-1100-0°-90° (“Stomil”, Польша)	КЗК-10-0602000А	2
	48		Рукав высокого давления РВД 6-1SN-M16x1,5-60°-1150-0°-90° (“Stomil”, Польша)	КЗК-10-0602000А	1
	49		Рукав высокого давления РВД 6-1SN-M16X1,5-60°-1400-0°-90° (“Stomil”, Польша)	КЗК-10-0602000А	1
	50		Рукав высокого давления РВД 6-1SN-M16x1,5-60°-1400 (“Stomil”, Польша)	КЗК-10-0602000А	1

№ рис	№ поз	Обозначение	Наименование	Куда входит	
				Обозначение	Кол. на 1 сб.ед.
204	51		Рукав высокого давления РВД 6-1SN-M16x1,5-60°-1900 ("Stomil", Польша)	K3K-10-0602000A	1
	52		Рукав высокого давления РВД 6-1SN-M16x1,5-60°-2100 ("Stomil", Польша)	K3K-10-0602000A	2
	53		Рукав высокого давления РВД 6-1SN-M16x1,5-60°-2300 ("Stomil", Польша)	K3K-10-0602000A	1
	54		Рукав высокого давления РВД 6-1SN-M16x1,5-60°-2700 ("Stomil", Польша)	K3K-10-0602000A	3
	55		Рукав высокого давления РВД 6-1SN-M16x1,5-60°-3250-0°-90° ("Stomil", Польша)	K3K-10-0602000A	1
	56		Рукав высокого давления РВД 8-2SN-M16x1,5-60°-710 ("Stomil", Польша)	K3K-10-0602000A	2
	57		Рукав высокого давления РВД 8-2SN-M16x1,5-60°-800 ("Stomil", Польша)	K3K-10-0602000A	2
	58		Рукав высокого давления РВД 8-2SN-M16x1,5-60°-800-0°-90° ("Stomil", Польша)	K3K-10-0602000A	1
	59		Рукав высокого давления РВД 8-2SN-M16x1,5-60°-1400 ("Stomil", Польша)	K3K-10-0602000A	1

№ рис	№ поз	Обозначение	Наименование	Куда входит	
				Обозначение	Кол. на 1 сб.ед.
204	59a		Рукав высокого давления РВД 8-2SN-M16x1,5-60°-1500 ("Stomil", Польша)	K3K-10-0602000A	1
	60		Рукав высокого давления РВД 8-2SN-M16x1,5-60°-3100 ("Stomil", Польша)	K3K-10-0602000A	2
	61		Рукав высокого давления РВД 12-2SN-M20x1,5-60°-6000 ("Stomil", Польша)	K3K-10-0602000A	1
	62		Рукав высокого давления РВД 16-2SN-M27x1,5-60°-630 ("Stomil", Польша)	K3K-10-0602000A	1
	63		Рукав высокого давления РВД 16-2SN-M27x1,5-60°-1000-0°-90° ("Stomil", Польша)	K3K-10-0602000A	1
	64		Рукав высокого давления РВД 20-1SN-M30x2-24°-5000 ("Stomil", Польша)	K3K-10-0602000A	1
	65		Хомут червячный TORRO 25-40/9 C7W2 ("RASMUSSEN GMBH", Германия)	K3K-10-0602000A	2
	66		Хомут червячный TORRO 32-50/9 C7W2 ("RASMUSSEN GMBH", Германия)	K3K-10-0602000A	2

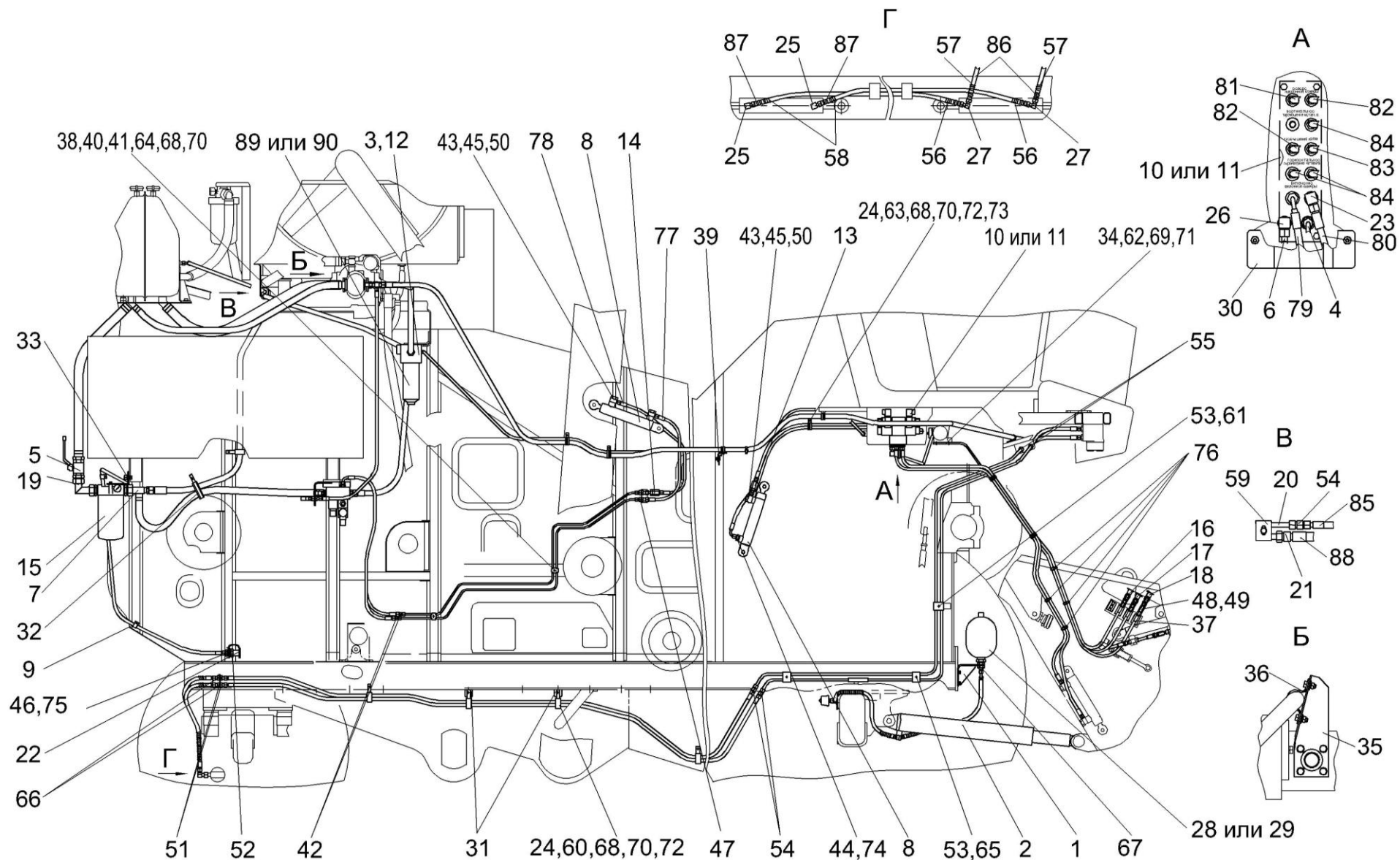


Рисунок 205 – Гидросистема рабочих органов и рулевого управления КЗК-10-0602000А (вид справа) (лист 2)

№ рис	№ поз	Обозначение	Наименование	Куда входит	
				Обозначение	Кол. на 1 сб.ед.

ГИДРОСИСТЕМА РАБОЧИХ ОРГАНОВ И РУЛЕВОГО УПРАВЛЕНИЯ КЗК-10-0602000А (вид справа) (лист 2) (рисунок 205)

205	1-90	КЗК-10-0602000А	Гидросистема рабочих органов и рулевого управления	КЗК-10-0100000Б-02	1
	1	КЗК-10-0101210	Кронштейн	КЗК-10-0602000А	1
	2	КЗК-10-0602100-01	Гидроцилиндр	КЗК-10-0602000А	1
	3	КЗК-10-0602270	Крестовина	КЗК-10-0602000А	1
	4	КЗК-10-0602290	Трубопровод	КЗК-10-0602000А	1
	5	КЗК-10-0602380	Кран	КЗК-10-0602000А	1
	6	КЗК-10-0602390	Трубопровод	КЗК-10-0602000А	1
	7	КЗК-10-0602700	Крестовина	КЗК-10-0602000А	1
	8	ВСН-40.20.160	Гидроцилиндр	КЗК-10-0602000А	4
	9	КГС 0115770-01	Хомут	КЗК-10-0602000А	2
	10	КЗК 0602010	Гидроблок управления	КЗК-10-0602000А	1
	11		Гидроблок КЗК-10/5РТ-02 ("Aidro", Италия)	КЗК-10-0602000А	1
	12	КЗК 0602140	Фильтр напорный	КЗК-10-0602000А	1
	13	КЗК 0602520А	Дроссель с обратным клапаном	КЗК-10-0602000А	3
	14	КЗК 0602520А-01	Дроссель с обратным клапаном	КЗК-10-0602000А	2
	15	КЗК-12-0602060-02	Фильтр сливной	КЗК-10-0602000А	1
	16	КЗК-12-0602090	Полумуфта молотилки	КЗК-10-0602000А	1
17	КЗК-12-0602090-01	Полумуфта молотилки	КЗК-10-0602000А	1	

№ рис	№ поз	Обозначение	Наименование	Куда входит	
				Обозначение	Кол. на 1 сб.ед.
205	18	КЗК-12-0602090-02	Полумуфта молотилки	КЗК-10-0602000А	1
	19	КЗК-12-0602200	Угольник	КЗК-10-0602000А	1
	20	КЗК-12-0602500А	Трубопровод	КЗК-10-0602000А	1
	21	КЗК-12-0602510	Трубопровод	КЗК-10-0602000А	1
	22	МС 12-3-020-01	Полумуфта внутренняя	КЗК-10-0602000А	1
	23	ППК 0118070	Угольник	КЗК-10-0602000А	3
	24	УЭС 0301190	Скоба	КЗК-10-0602000А	11
	25	УЭС 0602060	Угольник	КЗК-10-0602000А	2
	26	УЭС 0603610	Угольник	КЗК-10-0602000А	1
	27	УЭС-7-0602070	Тройник	КЗК-10-0602000А	2
	28	УЭС-7-0602440-02	Пневмогидроаккумулятор	КЗК-10-0602000А	1
	29	УЭС-7-0602470	Пневмогидроаккумулятор	КЗК-10-0602000А	1
	30	КЗК-10-0602417	Щиток	КЗК-10-0602000А	1
	31	КЗК 0602507	Кронштейн	КЗК-10-0602000А	2
	32	КЗК-12-0602008-01	Уплотнение	КЗК-10-0602000А	1
	33	КЗК-12-0602403А	Кронштейн	КЗК-10-0602000А	1
	34	КЗК-12-0602418	Кронштейн	КЗК-10-0602000А	1
	35	КЗК-12-0602421	Кронштейн	КЗК-10-0602000А	1
	36	КЗК-12-0602422	Прижим	КЗК-10-0602000А	1
	37	КЗР 0360002	Держатель	КЗК-10-0602000А	4

№ рис	№ поз	Обозначение	Наименование	Куда входит	
				Обозначение	Кол. на 1 сб.ед.
205	38	КЗР 0600009	Прокладка	КЗК-10-0602000А	20
	39	КЗР 0600462	Кронштейн	КЗК-10-0602000А	1
	40	КЗР 0600501	Прижим	КЗК-10-0602000А	15
	41	КЗР 0600501-01	Прижим	КЗК-10-0602000А	9
	42	КЗР 1580603	Штуцер	КЗК-10-0602000А	3
	43	КИС 0108424А	Шайба	КЗК-10-0602000А	10
	44	МКС 0118641	Штуцер ввертный	КЗК-10-0602000А	1
	45	ПКК 0113602	Угольник поворотный	КЗК-10-0602000А	5
	46	ПКК 0113626А	Штуцер	КЗК-10-0602000А	1
	47	ПКК 0113629А	Штуцер проходной	КЗК-10-0602000А	9
	48	ПКК 0113632-03	Ниппель	КЗК-10-0602000А	4
	49	ПКК 0113634	Штуцер	КЗК-10-0602000А	5
	50	ПКК 0113637	Болт поворотного угольника	КЗК-10-0602000А	5
	51	ПКК 0113646	Штуцер переборочный	КЗК-10-0602000А	2
	52	ПКК 0135665	Гайка специальная	КЗК-10-0602000А	1
	53	УЭС 0602012А	Брус	КЗК-10-0602000А	9
	54	УЭС 0602624	Штуцер	КЗК-10-0602000А	4
55	УЭС 0602624-02	Штуцер	КЗК-10-0602000А	2	
56	УЭС 0602628	Оплетка	КЗК-10-0602000А	2	
57	УЭС 0602628-01	Оплетка	КЗК-10-0602000А	5	

№ рис	№ поз	Обозначение	Наименование	Куда входит	
				Обозначение	Кол. на 1 сб.ед.
205	58	УЭС 0602628-02	Оплетка	КЗК-10-0602000А	2
	59	УЭС-7-0602012	Брус	КЗК-10-0602000А	4
	60		Болт М8-6ех20 – 7796	КЗК-10-0602000А	26
	61		Болт М8-6ех45 – 7796	КЗК-10-0602000А	5
	62		Болт М10-6ех25 – 7796	КЗК-10-0602000А	3
	63		Болт М8-6ех20 – 7802	КЗК-10-0602000А	18
	64		Болт М8-6ех30 – 7802	КЗК-10-0602000А	5
	65		Болт М8-6ех35 – 7802	КЗК-10-0602000А	8
	66		Гайка М16х1,5-6G – 2526	КЗК-10-0602000А	10
	67		Гайка М22х1,5-6G – 2526	КЗК-10-0602000А	1
	68		Гайка М8-6G – 5915	КЗК-10-0602000А	57
	69		Гайка М10-6G – 5915	КЗК-10-0602000А	3
	70		Шайба 8Т 65Г – 6402	КЗК-10-0602000А	99
	71		Шайба 10Т 65Г – 6402	КЗК-10-0602000А	5
	72		Шайба С.8.01 – 11371	КЗК-10-0602000А	52
	73		Шайба С.10.01 – 11371	КЗК-10-0602000А	10
	74		Кольцо 017-021-25-2-2 – 18829/9833	КЗК-10-0602000А	2
75		Кольцо 019-022-19-2-2 – 18829/9833	КЗК-10-0602000А	1	
76		Лента стяжная 4-0160975-2 ("Тусо", Германия)	КЗК-10-0602000А	13	

№ рис	№ поз	Обозначение	Наименование	Куда входит	
				Обозначение	Кол. на 1 сб.ед.
205	77		Рукав высокого давления РВД 6-1SN-M16x1,5-60°-710 ("Stomil", Польша)	K3K-10-0602000A	1
	78		Рукав высокого давления РВД 6-1SN-M16x1,5-60°-800 ("Stomil", Польша)	K3K-10-0602000A	1
	79		Рукав высокого давления РВД 6-1SN-M16x1,5-60°-1150-0°-90° ("Stomil", Польша)	K3K-10-0602000A	1
	80		Рукав высокого давления РВД 6-1SN-M16x1,5-60°-1400-0°-90° ("Stomil", Польша)	K3K-10-0602000A	1
	81		Рукав высокого давления РВД 6-1SN-M16x1,5-60°-1900 ("Stomil", Польша)	K3K-10-0602000A	1
	82		Рукав высокого давления РВД 6-1SN-M16x1,5-60°-2100 ("Stomil", Польша)	K3K-10-0602000A	2
	83		Рукав высокого давления РВД 6-1SN-M16x1,5-60°-2300 ("Stomil", Польша)	K3K-10-0602000A	1
	84		Рукав высокого давления РВД 6-1SN-M16x1,5-60°-2700 ("Stomil", Польша)	K3K-10-0602000A	3
	85		Рукав высокого давления РВД 8-2SN-M16x1,5-60°-700-0°-90° ("Stomil", Польша)	K3K-10-0602000A	1

№ рис	№ поз	Обозначение	Наименование	Куда входит	
				Обозначение	Кол. на 1 сб.ед.
205	86		Рукав высокого давления РВД 8-2SN-M16x1,5-60°-800 ("Stomil", Польша)	K3K-10-0602000A	4
	87		Рукав высокого давления РВД 8-2SN-M16x1,5-60°-1700 ("Stomil", Польша)	K3K-10-0602000A	2
	88		Рукав высокого давления РВД 12-2SN-M20x1,5-60°-1200-0°-90° ("Stomil", Польша)	K3K-10-0602000A	1
	89		Фильтроэлемент CCH302FV1 ("Sofima", Италия)	K3K-10-0602000A	1
	90		Фильтроэлемент CHP424/12 ("Aidro", Италия)	K3K-10-0602000A	1

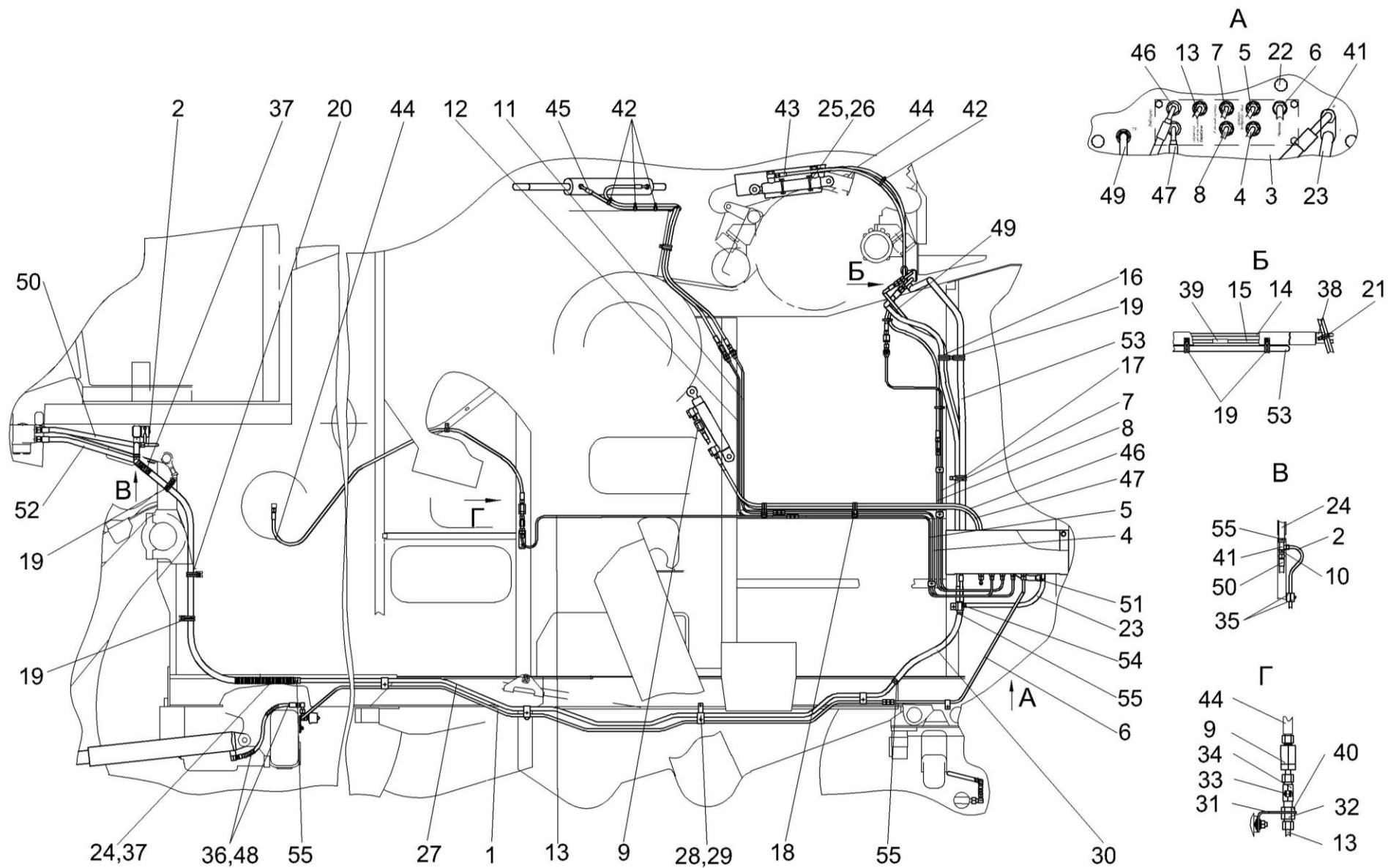


Рисунок 206 – Гидросистема рабочих органов и рулевого управления КЗК-10-0602000А (вид сзади) (лист 1)

№ рис	№ поз	Обозначение	Наименование	Куда входит	
				Обозначение	Кол. на 1 сб.ед.

ГИДРОСИСТЕМА РАБОЧИХ ОРГАНОВ И РУЛЕВОГО УПРАВЛЕНИЯ КЗК-10-0602000А (вид сзади) (лист 1) (рисунок 206)

206	1-55	КЗК-10-0602000А	Гидросистема рабочих органов и рулевого управления	КЗК-10-0100000Б-02	1
	1	КЗК-10-0602350	Трубопровод	КЗК-10-0602000А	1
	2	КЗК-10-0602390	Трубопровод	КЗК-10-0602000А	1
	3	КЗК-10-0602490	Кронштейн	КЗК-10-0602000А	1
	4	КЗК-10-0602580	Трубопровод	КЗК-10-0602000А	1
	5	КЗК-10-0602580-01	Трубопровод	КЗК-10-0602000А	1
	6	КЗК-10-0602620	Трубопровод	КЗК-10-0602000А	1
	7	КЗК-10-0602710	Трубопровод	КЗК-10-0602000А	1
	8	КЗК-10-0602720	Трубопровод	КЗК-10-0602000А	1
	9	КЗК 0602520А	Дроссель с обратным клапаном	КЗК-10-0602000А	3
	10	КЗК 0602540	Тройник	КЗК-10-0602000А	1
	11	КЗК-12-0602240А	Трубопровод	КЗК-10-0602000А	1
	12	КЗК-12-0602240А-01	Трубопровод	КЗК-10-0602000А	1
	13	КЗК-12-0602380	Трубопровод	КЗК-10-0602000А	1
	14	КЗК-12-0602500А	Трубопровод	КЗК-10-0602000А	1
	15	КЗК-12-0602510	Трубопровод	КЗК-10-0602000А	1
	16	КЗК-12-0602580	Хомут	КЗК-10-0602000А	4
	17	КЗК-12-0602590	Хомут	КЗК-10-0602000А	1

№ рис	№ поз	Обозначение	Наименование	Куда входит	
				Обозначение	Кол. на 1 сб.ед.
206	18	КГС 0115770-02	Хомут	КЗК-10-0602000А	2
	19	КГС 0115770-04	Хомут	КЗК-10-0602000А	9
	20	КЗР 0700800-07	Хомут	КЗК-10-0602000А	1
	21	УЭС 0301190	Скоба	КЗК-10-0602000А	11
	22	УЭС 1100050-01	Рукоятка	КЗК-10-0602000А	3
	23	КЗК-10-0602003	Рукав	КЗК-10-0602000А	1
	24	КЗК-10-0602003-02	Рукав	КЗК-10-0602000А	1
	25	КЗК-10-0602406	Скоба	КЗК-10-0602000А	2
	26	КЗК-10-0602615	Хомут	КЗК-10-0602000А	2
	27	КЗК-10-0602824	Труба	КЗК-10-0602000А	1
	28	КЗК 0602509	Прижим	КЗК-10-0602000А	4
	29	КЗК 0602511	Прижим	КЗК-10-0602000А	4
	30	КЗК-12-0602007-01	Рукав	КЗК-10-0602000А	1
	31	КЗК-12-0602435	Кронштейн	КЗК-10-0602000А	1
	32	ПКК 0113629А	Штуцер проходной	КЗК-10-0602000А	8
	33	ПКК 0113632-03	Ниппель	КЗК-10-0602000А	4
	34	ПКК 0113634	Штуцер	КЗК-10-0602000А	5
	35	УЭС 0602012А	Брус	КЗК-10-0602000А	9
	36	УЭС 0602628-01	Оплетка	КЗК-10-0602000А	5
	37	УЭС 0602662-07	Оплетка	КЗК-10-0602000А	2

№ рис	№ поз	Обозначение	Наименование	Куда входит	
				Обозначение	Кол. на 1 сб.ед.
206	38	УЭС-7-0602012	Брус	КЗК-10-0602000А	4
	39	УЭС-7-0602017	Рукав	КЗК-10-0602000А	2
	40		Гайка М16х1,5-6G – 2526	КЗК-10-0602000А	10
	41		Гайка М20х1,5-6G – 2526	КЗК-10-0602000А	1
	42		Лента стяжная 4-0160975-2 фирма «Тусо»	КЗК-10-0602000А	13
	43		Рукав высокого давления РВД 6-1SN-M16х1,5-60°-1400 (Stomil", Польша)	КЗК-10-0602000А	2
	44		Рукав высокого давления РВД 6-1SN-M16х1,5-60°-1700 (Stomil", Польша)	КЗК-10-0602000А	2
	45		Рукав высокого давления РВД 6-1SN-M16х1,5-60°-1900-0°-90° (Stomil", Польша)	КЗК-10-0602000А	2
	46		Рукав высокого давления РВД 6-1SN-M16х1,5-60°-2200-0°-90° (Stomil", Польша)	КЗК-10-0602000А	1
	47		Рукав высокого давления РВД 6-1SN-M16х1,5-60°-2400-0°-90° (Stomil", Польша)	КЗК-10-0602000А	1
	48		Рукав высокого давления РВД 8-2SN-M16х1,5-60°-630 (Stomil", Польша)	КЗК-10-0602000А	1
	49		Рукав высокого давления РВД 8-2SN-M16х1,5-60°-2100 (Stomil", Польша)	КЗК-10-0602000А	1

№ рис	№ поз	Обозначение	Наименование	Куда входит	
				Обозначение	Кол. на 1 сб.ед.
206	50		Рукав высокого давления РВД 12-1SN-M20x1,5-60°-800 (Stomil", Польша)	K3K-10-0602000A	1
	51		Рукав высокого давления РВД 12-2SN-M20x1,5-60°-1800-0°-90° (Stomil", Польша)	K3K-10-0602000A	1
	52		Рукав высокого давления РВД 12-2SN-M20x1,5-60°-6000 (Stomil", Польша)	K3K-10-0602000A	1
	53		Рукав высокого давления РВД 20-1SN-M30x2-24°-5000 (Stomil", Польша)	K3K-10-0602000A	1
	54		Хомут червячный TORRO 16-27/9 C7W2 ("RASMUSSEN GMBH", Германия)	K3K-10-0602000A	2
	55		Хомут червячный TORRO 20-32/9 C7W2 ("RASMUSSEN GMBH", Германия)	K3K-10-0602000A	4

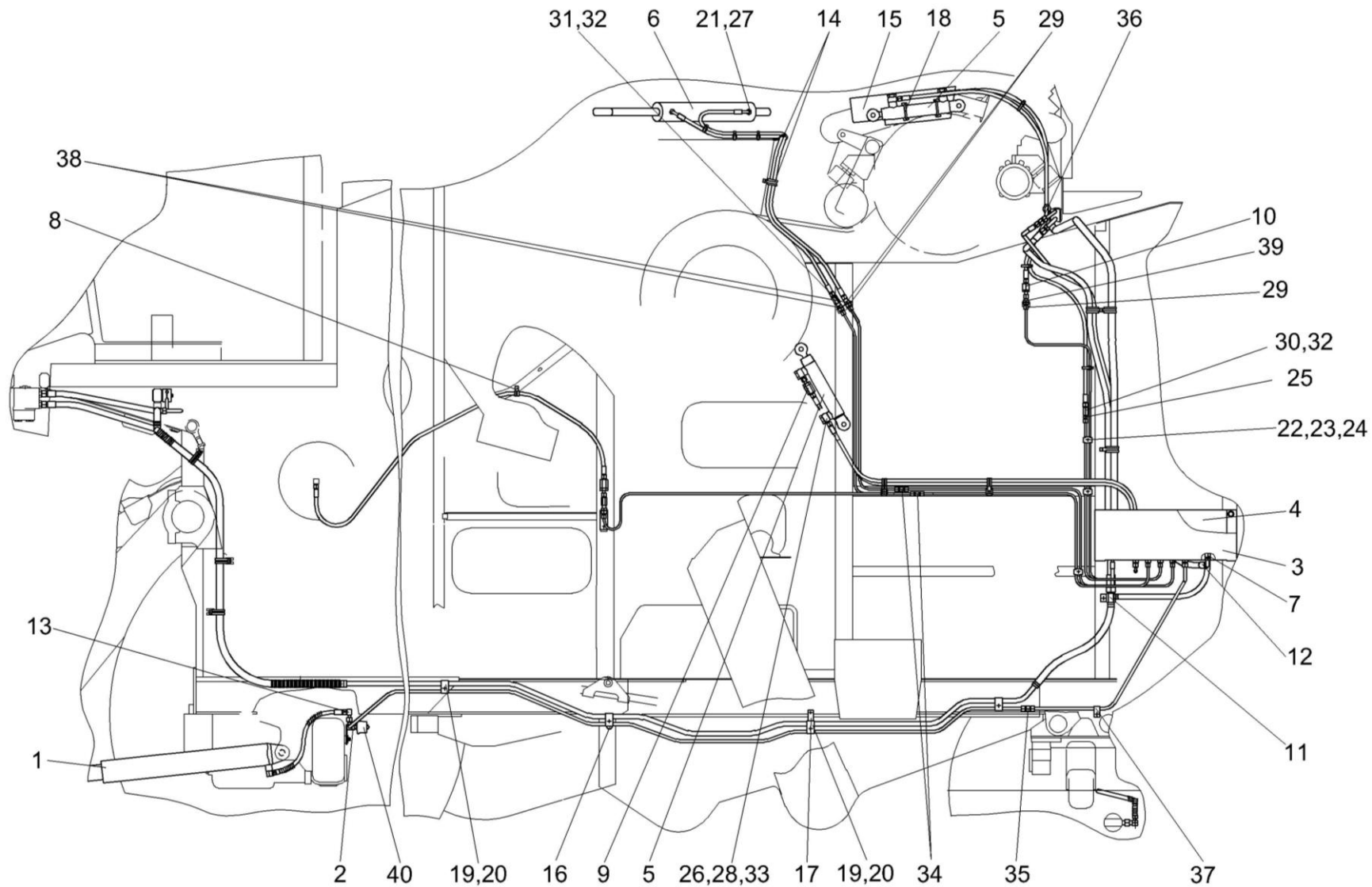


Рисунок 207 – Гидросистема рабочих органов и рулевого управления КЗК-10-0602000А (вид сзади) (лист 2)

№ рис	№ поз	Обозначение	Наименование	Куда входит	
				Обозначение	Кол. на 1 сб.ед.

ГИДРОСИСТЕМА РАБОЧИХ ОРГАНОВ И РУЛЕВОГО УПРАВЛЕНИЯ КЗК-10-0602000А (вид сзади) (лист 2) (рисунок 207)

207	1-40	КЗК-10-0602000А	Гидросистема рабочих органов и рулевого управления	КЗК-10-0100000Б-02	1
	1	КЗК-10-0602100	Гидроцилиндр	КЗК-10-0602000А	1
	2	КЗК-10-0602370	Крестовина	КЗК-10-0602000А	1
	3	КЗК-10-0602540	Кожух	КЗК-10-0602000А	1
	4	КЗК-10-0602570	Гидроблок пятисекционный	КЗК-10-0602000А	1
	5	ВНС-40.20.160	Гидроцилиндр	КЗК-10-0602000А	4
	6	ГЦСК-63/32-500	Гидроцилиндр	КЗК-10-0602000А	1
	7	КВС-1-0602720	Угольник	КЗК-10-0602000А	1
	8	КГС 0115770	Хомут	КЗК-10-0602000А	3
	9	КЗК 0602520А	Дроссель с обратным клапаном	КЗК-10-0602000А	3
	10	КЗК 0602520А-01	Дроссель с обратным клапаном	КЗК-10-0602000А	2
	11	КЗК-12-0602530	Тройник	КЗК-10-0602000А	1
	12	КИС 0118820А	Угольник	КЗК-10-0602000А	1
	13	ППК 0118070	Угольник	КЗК-10-0602000А	3
	14	УЭС 0301190	Скоба	КЗК-10-0602000А	11
	15	КЗК-10-0602404	Экран защитный	КЗК-10-0602000А	1
	16	КЗК-10-0602413	Кронштейн	КЗК-10-0602000А	2
	17	КЗК-10-0602414	Планка	КЗК-10-0602000А	1
	18	КЗК-10-0602615	Хомут	КЗК-10-0602000А	2

№ рис	№ поз	Обозначение	Наименование	Куда входит	
				Обозначение	Кол. на 1 сб.ед.
207	19	КЗК 0602509	Прижим	КЗК-10-0602000А	4
	20	КЗК 0602511	Прижим	КЗК-10-0602000А	4
	21	КЗК 0602604	Штуцер	КЗК-10-0602000А	2
	22	КЗР 0600009	Прокладка	КЗК-10-0602000А	20
	23	КЗР 0600501	Прижим	КЗК-10-0602000А	15
	24	КЗР 0600501-01	Прижим	КЗК-10-0602000А	9
	25	КЗР 1580603	Штуцер	КЗК-10-0602000А	3
	26	КИС 0108424А	Шайба	КЗК-10-0602000А	10
	27	КИС 0118008Б	Кольцо	КЗК-10-0602000А	2
	28	ПКК 0113602	Угольник поворотный	КЗК-10-0602000А	5
	29	ПКК 0113629А	Штуцер проходной	КЗК-10-0602000А	8
	30	ПКК 0113632-02	Ниппель	КЗК-10-0602000А	1
	31	ПКК 0113632-03	Ниппель	КЗК-10-0602000А	4
	32	ПКК 0113634	Штуцер	КЗК-10-0602000А	5
	33	ПКК 0113637	Болт поворотного угольника	КЗК-10-0602000А	5
	34	УЭС 0602602	Штуцер	КЗК-10-0602000А	2
	35	УЭС 0602602-01	Штуцер	КЗК-10-0602000А	1
	36	УЭС 0602624	Штуцер	КЗК-10-0602000А	4
	37	УЭС-2-0605514	Прижим	КЗК-10-0602000А	1
	38		Болт М8-6ех20 – 7796	КЗК-10-0602000А	26
39		Гайка М16х1,5-6G – 2526	КЗК-10-0602000А	10	
40		Датчик давления 16.3829	КЗК-10-0602000А	1	

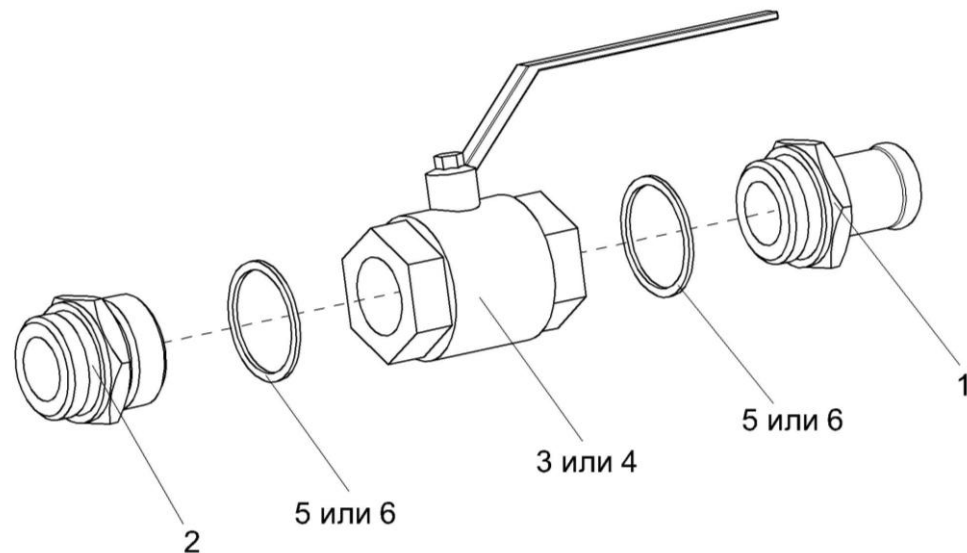


Рисунок 208 – Кран КЗК-10-0602380

№ рис	№ поз	Обозначение	Наименование	Куда входит	
				Обозначение	Кол. на 1 сб.ед.
КРАН КЗК-10-0602380 (рисунок 208)					
208	1-6	КЗК-10-0602380	Кран	КЗК-10-0602000А	1
	1	КЗК-10-0602614	Штуцер	КЗК-10-0602380	1
	2	КЗК-10-0602616	Штуцер	КЗК-10-0602380	1
	3		Кран KHNВ N-G1 1/4-2233 (702155) ("HYDAC", Германия)	КЗК-10-0602380	1
	4		Кран шаровой ММ рычажный Ду32	КЗК-10-0602380	1
	5		Прокладка 42 АДО – 23358	КЗК-10-0602380	2
	6		Прокладка 42 М3 – 23358	КЗК-10-0602380	2

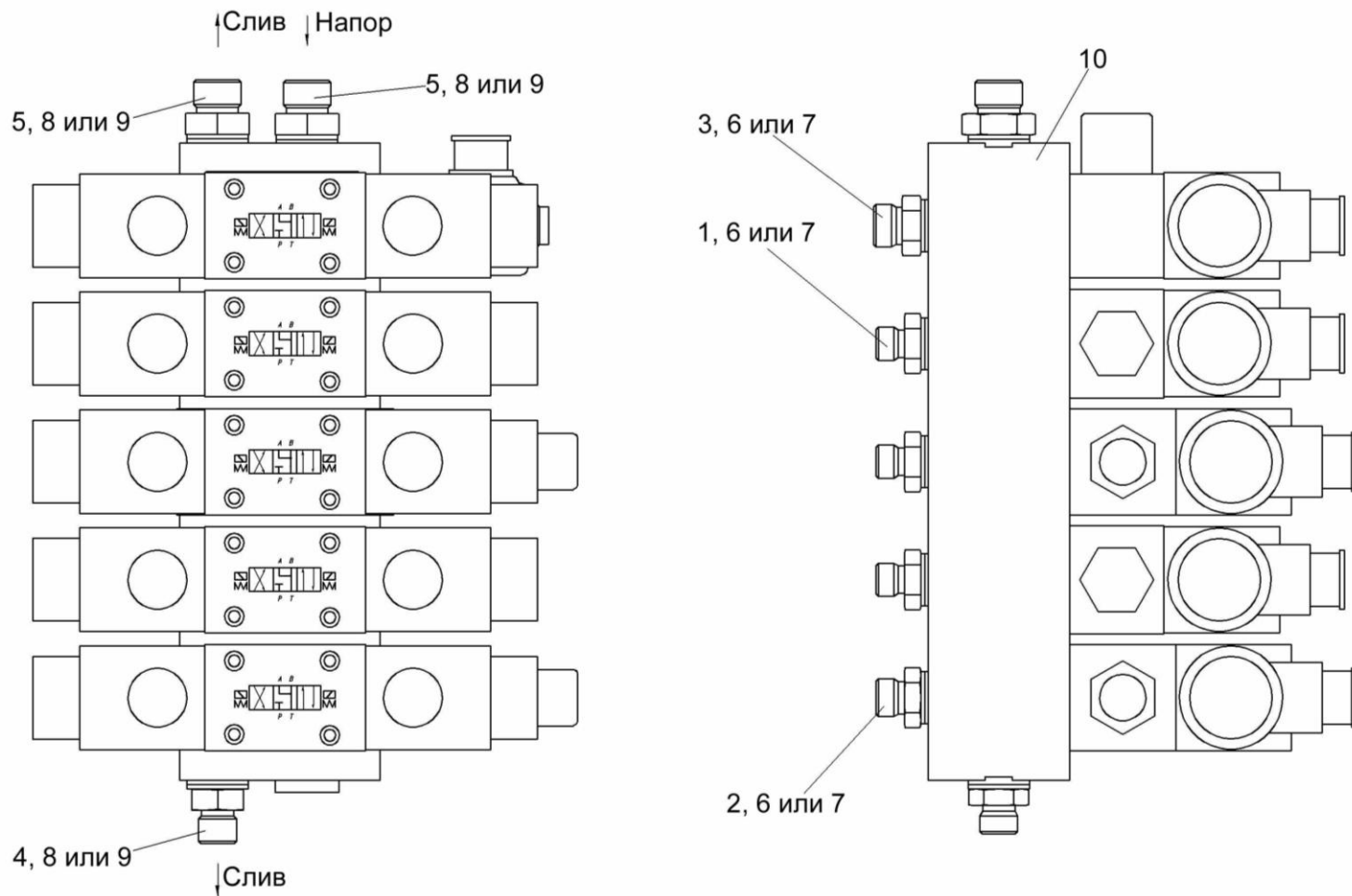


Рисунок 209 – Гидроблок пятисекционный КЗК-10-0602570

№ рис	№ поз	Обозначение	Наименование	Куда входит	
				Обозначение	Кол. на 1 сб.ед.

ГИДРОБЛОК ПЯТИСЕКЦИОННЫЙ КЗК-10-0602570 (рисунок 209)

209	1-10	КЗК-10-0602570	Гидроблок пятисекционный	КЗК-10-0602000А	1
	1	КВС-1-0602605	Штуцер	КЗК-10-0602570	5
	2	КВС-1-0602605-01	Штуцер	КЗК-10-0602570	2
	3	КВС-1-0602605-02	Штуцер	КЗК-10-0602570	1
	4	КВС-1-0602606-01	Штуцер	КЗК-10-0602570	1
	5	УЭС-7-0602665	Штуцер	КЗК-10-0602570	2
	6		Прокладка G3/8 М1 – 23358	КЗК-10-0602570	8
	7		Прокладка G3/8 АДО – 23358	КЗК-10-0602570	8
	8		Прокладка G1/2 М1 – 23358	КЗК-10-0602570	3
	9		Прокладка G1/2 АДО – 23358	КЗК-10-0602570	3
10		Гидроблок KZK10/5K-02 ("Aidro", Италия)	КЗК-10-0602570	1	

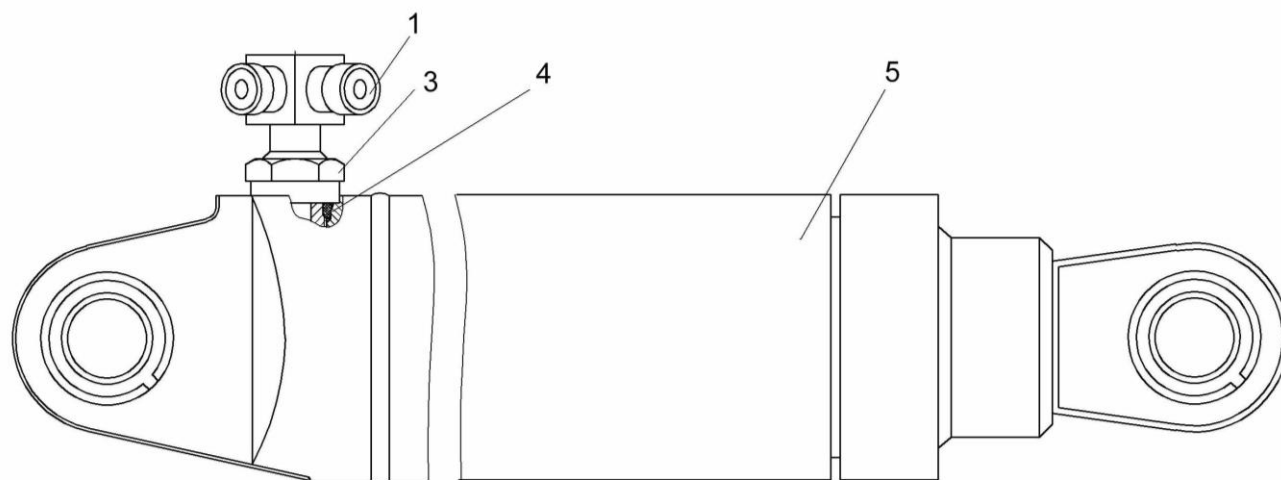
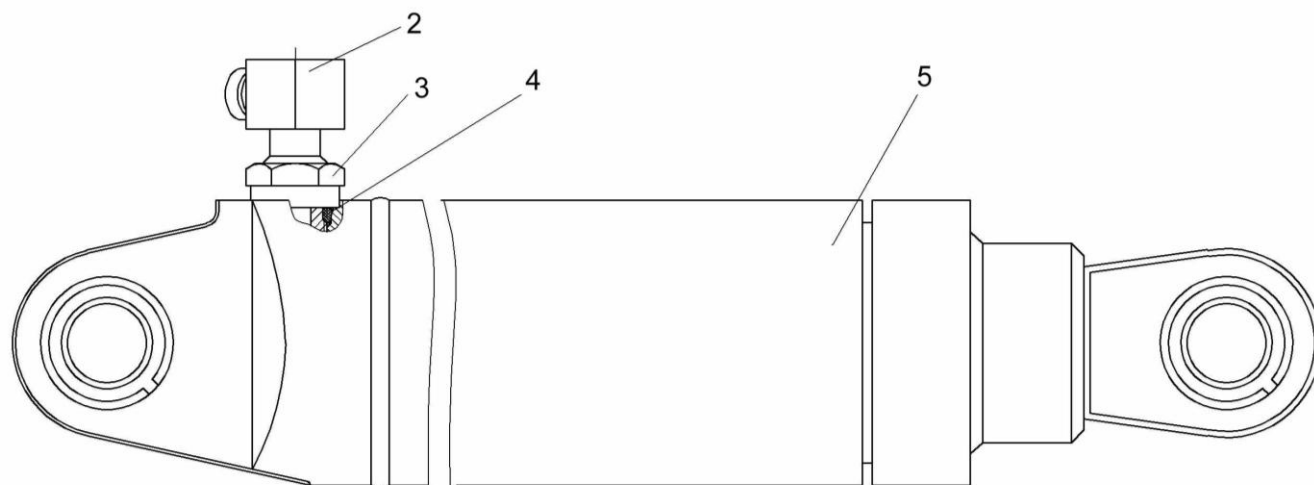


Рисунок 210 – Гидроцилиндры КЗК-10-0602100 и КЗК-10-602100-01

№ рис	№ поз	Обозначение	Наименование	Куда входит		
				Обозначение	Кол. на 1 сб.ед.	
ГИДРОЦИЛИНДРЫ КЗК-10-0602100 И КЗК-10-0602100-01 (рисунок 210)						
210	2-5	КЗК-10-0602100	Гидроцилиндр	КЗК-10-0602000А	1	
	1,3-5	КЗК-10-0602100-01	Гидроцилиндр	КЗК-10-0602000А	1	
	1	КЗК-10-0602160	Тройник	КЗК-10-0602100-01	1	
	2	УЭС 0602040А	Угольник ввертный	КЗК-10-0602100	1	
	3	КЗК 0602676	Контргайка	КЗК-10-0602100	1	
				КЗК-10-0602100-01	1	
	4			Кольцо 017-021-25-2-2 – 18829/9833	КЗК-10-0602100	1
				КЗК-10-0602100-01	1	
	5			Гидроцилиндр КГЦ 190.00.000	КЗК-10-0602100	1
					КЗК-10-0602100-01	1

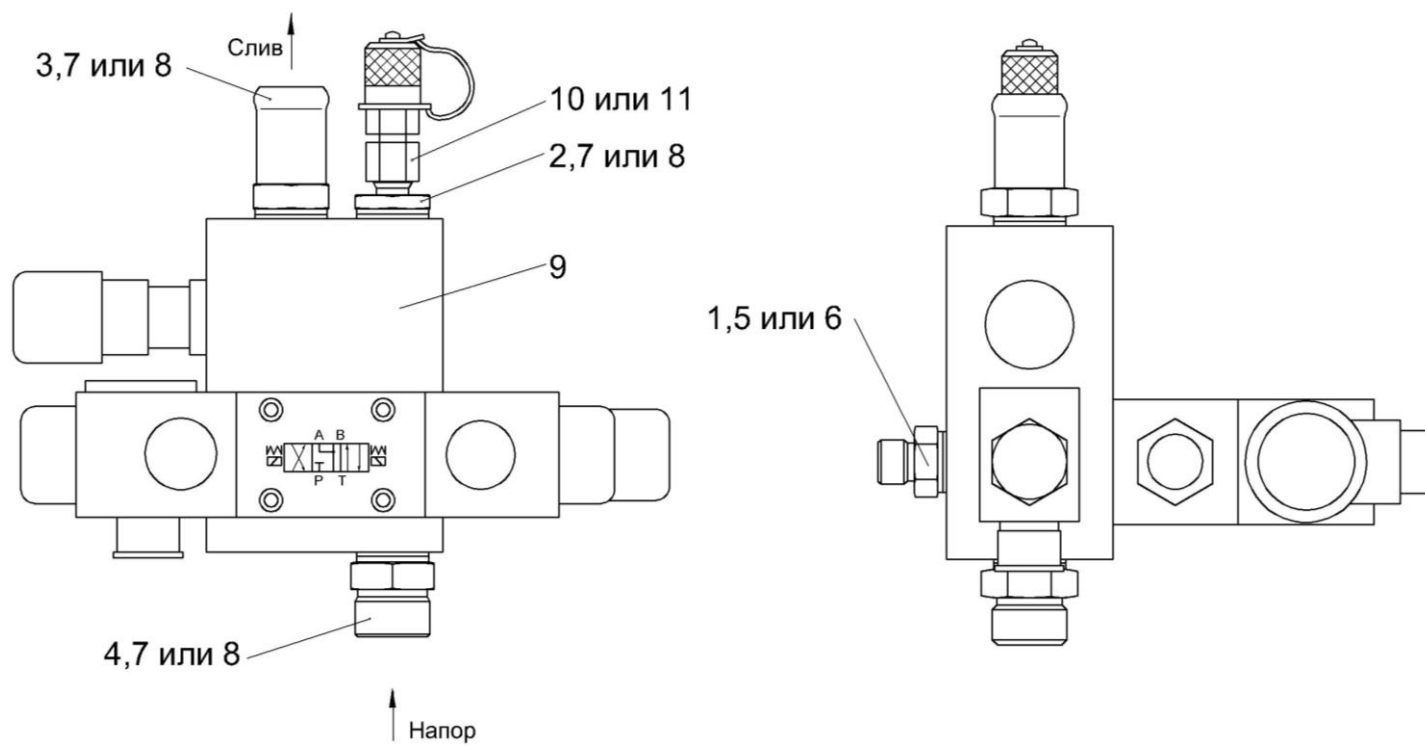


Рисунок 211 – Гидроблок односекционный КЗК-10-0602650

№ рис	№ поз	Обозначение	Наименование	Куда входит	
				Обозначение	Кол. на 1 сб.ед.

ГИДРОБЛОК ОДНОСЕКЦИОННЫЙ КЗК-10-0602650 (рисунок 211)

211	1-11	КЗК-10-0602650	Гидроблок односекционный	КЗК-10-0602000А	1
	1	КВС-1-0602605-01	Штуцер	КЗК-10-0602650	2
	2	КВС-1-0602606	Штуцер	КЗК-10-0602650	1
	3	КВС-1-0602607	Штуцер	КЗК-10-0602650	1
	4	УЭС-7-0602666	Штуцер	КЗК-10-0602650	1
	5		Прокладка G3/8 M1 – 23358	КЗК-10-0602650	2
	6		Прокладка G3/8 АДО – 23358	КЗК-10-0602650	2
	7		Прокладка G1/2 M1 – 23358	КЗК-10-0602650	3
	8		Прокладка G1/2 АДО – 23358	КЗК-10-0602650	3
	9		Гидроблок KZK10/2K-02B ("Aidro", Италия)	КЗК-10-0602650	2
	10		Соединение резьбовое с колпачком AB20-11/BO8L ("Bosch" Германия)	КЗК-10-0602650	1
11		Муфта измерительная SMK20-08L-ПК ("Stauff", Германия)	КЗК-10-0602650	1	

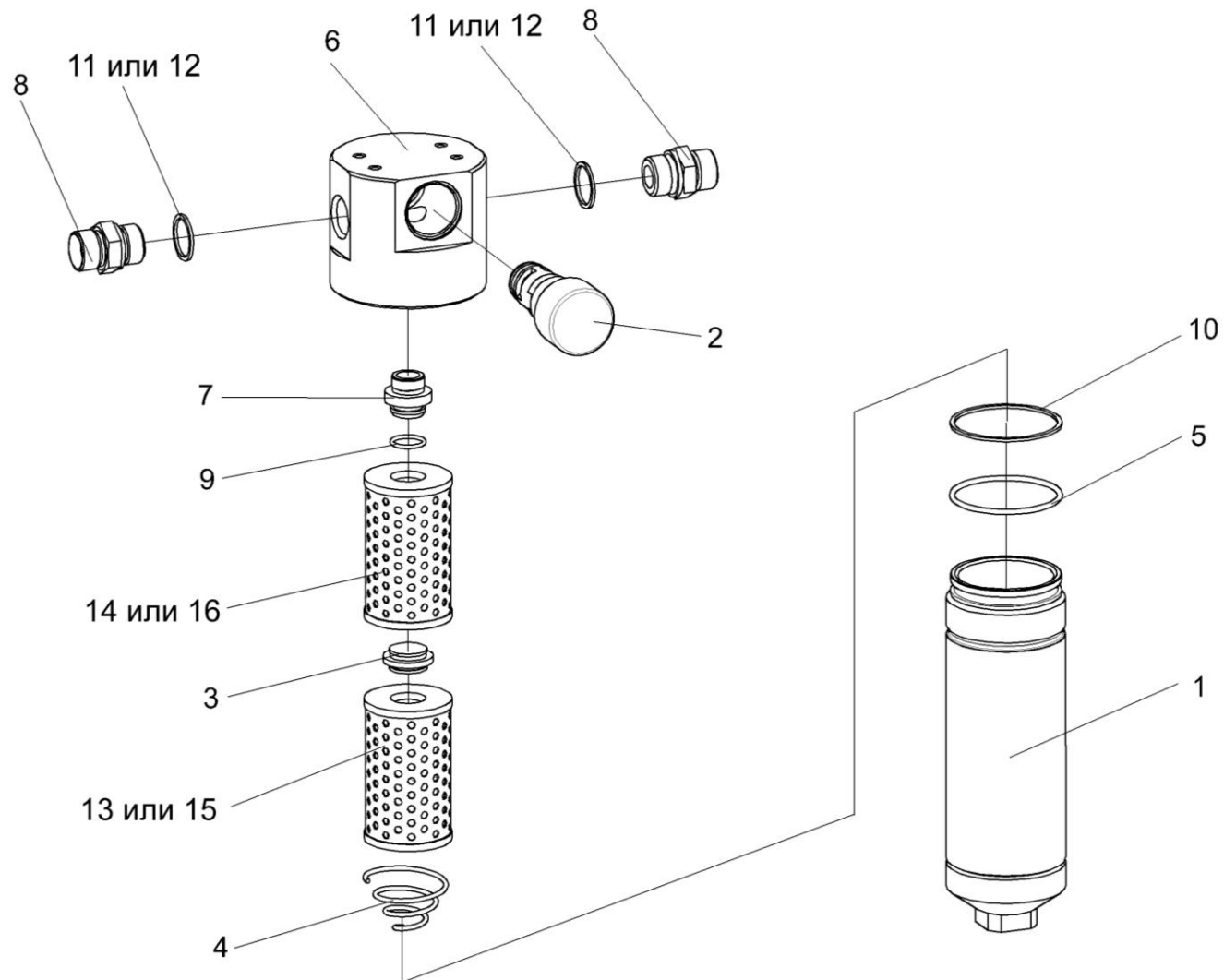


Рисунок 212 – Фильтр напорный КЗК 0602140

№ рис	№ поз	Обозначение	Наименование	Куда входит	
				Обозначение	Кол. на 1 сб.ед.
ФИЛЬТР НАПОРНЫЙ КЗК 0602140 (рисунок 212)					
212	1-16	КЗК 0602140	Фильтр напорный	КЗК-10-0602000А	1
	1-7,9,10,13-16	ФСК 0000000А	Фильтр напорный ФСК-20-М	КЗК 0602140	1
	1,5,10	ФСК 0100000	Стакан фильтра	ФСК 0000000	1
	2,6,7	ФСК 0300000А	Головка фильтра	ФСК 0000000А	1
	6,7	ФСК 0301000А	Головка фильтра	ФСК 0300000А	1
	1	ФСК 0101000	Стакан	ФСК 0100000	1
	2	УЭС 0603660-01	Клапан-сигнализатор	ФСК 0300000А	1
	3	ФСК 0000001	Втулка	ФСК 0000000А	1
	4	ФСК 0000601	Пружина	ФСК 0000000А	1
	5	ФСК 0100001	Кольцо	ФСК 0100000	1
	6	ФСК 0301601	Корпус	ФСК 0301000А	1
	7	ФСК 0301602	Втулка	ФСК 0301000А	1
	8	УЭС-7-0602634	Штуцер	КЗК 0602140	2
	9		Кольцо 024-028-25-2-2 – 18829/9833	ФСК 0000000А	1
	10		Кольцо 070-076-36-2-2 – 18829/9833	ФСК 0100000	1
	11		Прокладка 27 МЗ – 23358	КЗК 0602140	2
12		Прокладка 27 АДО – 23358	КЗК 0602140	2	
13		Элемент фильтрующий ЭФОМ 601Т-1-06	ФСК 0000000А	1	
14		Элемент фильтрующий ЭФОМ 601Т-1-06Г	ФСК 0000000А	1	
15		Фильтроэлемент ФЭГ2-251	ФСК 0000000А	1	
16		Фильтроэлемент ФЭГ1-25	ФСК 0000000А	1	

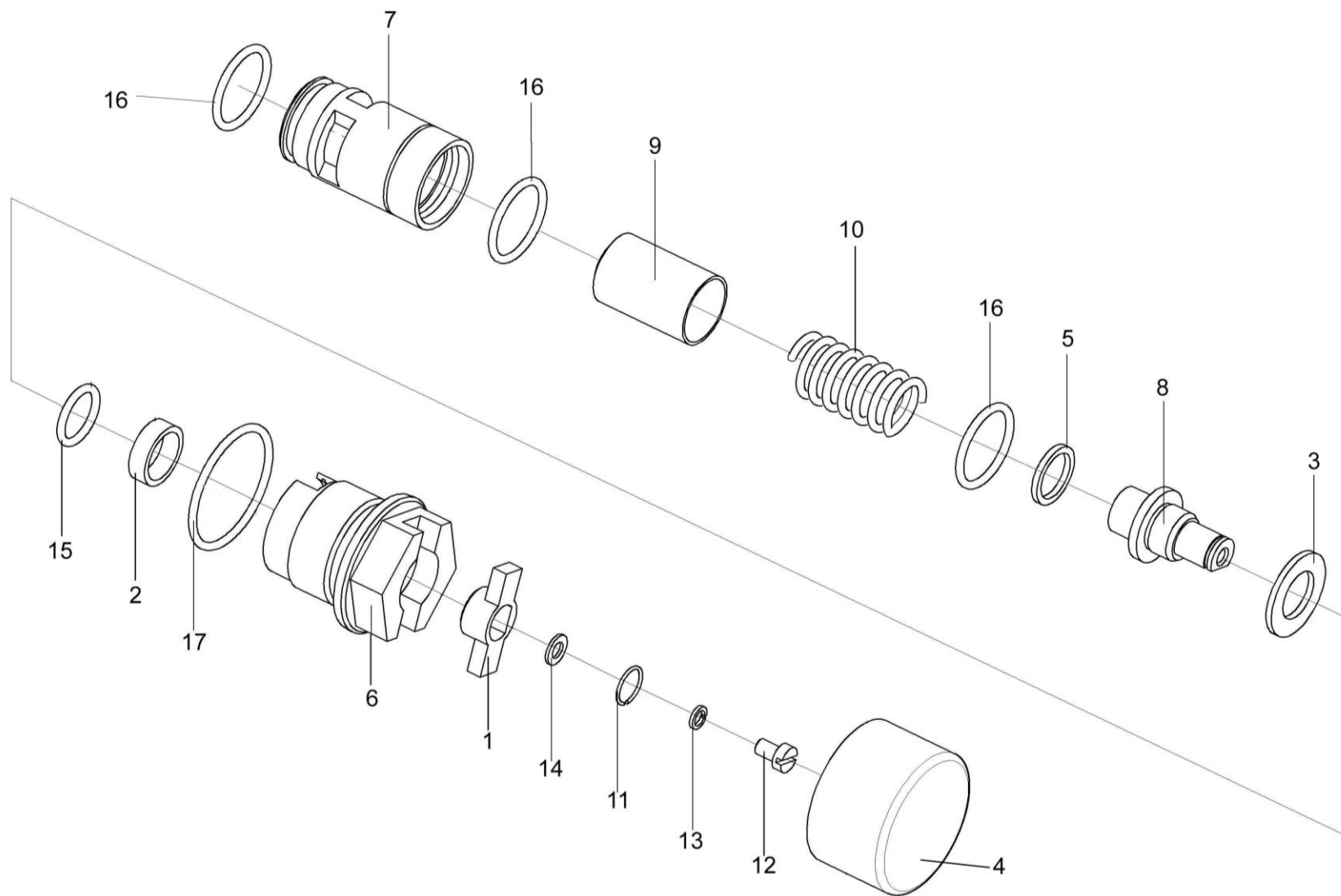


Рисунок 213 – Клапан-сигнализатор УЭС 0603660-01

№ рис	№ поз	Обозначение	Наименование	Куда входит	
				Обозначение	Кол. на 1 сб.ед.

КЛАПАН-СИГНАЛИЗАТОР УЭС 0603660-01 (рисунок 213)

213	1-17	УЭС 0603660-01	Клапан-сигнализатор	ФСК 0300000А	1
	1	УЭС 0602034	Втулка	УЭС 0603660-01	1
	2	УЭС 0602035	Кольцо	УЭС 0603660-01	1
	3	УЭС 0602036	Кольцо	УЭС 0603660-01	1
	4	УЭС 0602037	Крышка	УЭС 0603660-01	1
	5	УЭС 0602509	Кольцо	УЭС 0603660-01	4
	6	УЭС 0603644	Корпус	УЭС 0603660-01	1
	7	УЭС 0603645	Седло	УЭС 0603660-01	1
	8	УЭС 0603646	Ось	УЭС 0603660-01	1
	9	УЭС 0603647	Клапан	УЭС 0603660-01	1
	10	УЭС 0603648	Пружина	УЭС 0603660-01	1
	11	УЭС 0603649	Кольцо запорное	УЭС 0603660-01	1
	12		Винт ВМ5-6х10 – 1491	УЭС 0603660-01	1
	13		Шайба 5 65Г – 6402	УЭС 0603660-01	1
	14		Шайба 5.01 – 11371	УЭС 0603660-01	1
	15		Кольцо 016-020-25-2-2 – 9833	УЭС 0603660-01	1
	16		Кольцо 024-028-25-2-2 – 9833	УЭС 0603660-01	3
17		Кольцо 038-042-25-2-2 – 9833	УЭС 0603660-01	1	

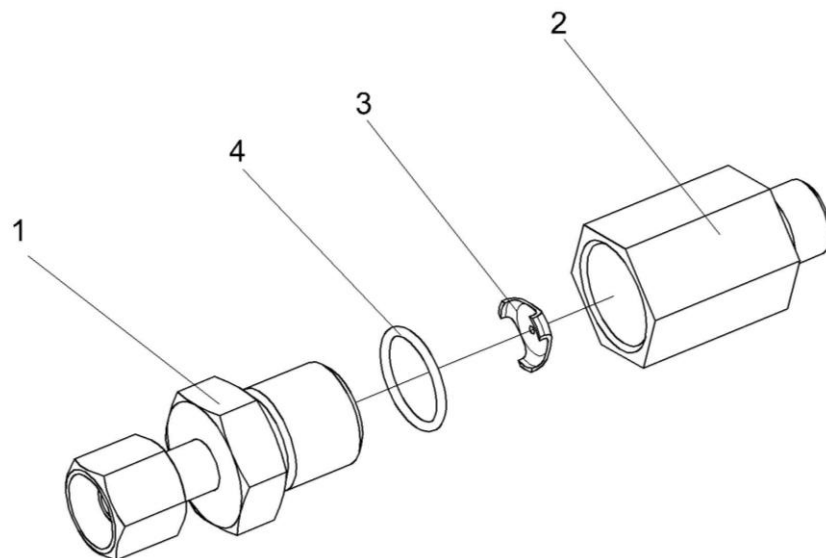


Рисунок 214 – Дроссели с обратным клапаном КЗК 0602520А, КЗК 0602520А-01

№ рис	№ поз	Обозначение	Наименование	Куда входит	
				Обозначение	Кол. на 1 сб.ед.
ДРОССЕЛИ С ОБРАТНЫМ КЛАПАНОМ КЗК 0602520А, КЗК 0602520А-01 (рисунок 214)					
214	1-4	КЗК 0602520А	Дроссель с обратным клапаном	КЗК-10-0602000А	1
	1-4	КЗК 0602520А-01	Дроссель с обратным клапаном	КЗК-12-0602000Б	1
	1	КЗК 0602830	Переходник	КЗК 0602520А КЗК 0602520А-01	1 1
	2	КЗК 0602677	Корпус	КЗК 0602520А КЗК 0602520А-01	1 1
	3	УЭМ 2185401-01	Шайба дроссельная	КЗК 0602520А КЗК 0602520А-01	1 1
	4		Кольцо 019-022-19-2-2 – 18829/9833	КЗК 0602520А КЗК 0602520А-01	1 1

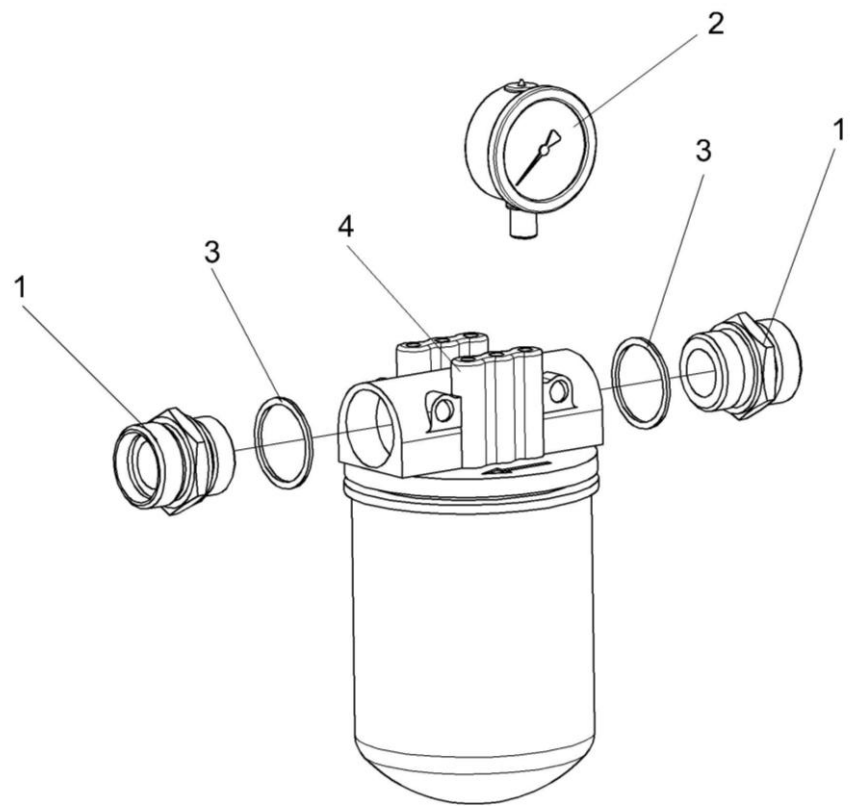


Рисунок 215 – Фильтр сливной КЗК-12-0602060-02

№ рис	№ поз	Обозначение	Наименование	Куда входит	
				Обозначение	Кол. на 1 сб.ед.

ФИЛЬТР СЛИВНОЙ КЗК-12-0602060-02 (рисунок 215)

215	1-4	КЗК-12-0602060-02	Фильтр сливной	КЗК-10-0602000А	1
	1	КВС-1-0602631	Штуцер	КЗК-12-0602060-02	2
	2		Манометр 30 ("Sofima", Италия)	КЗК-12-0602060-02	1
	3		Прокладка 12 М3 – 23358	КЗК-12-0602060-02	2
	4		Фильтр AMF30ECD1BB606X ("Sofima", Италия)	КЗК-12-0602060-02	1

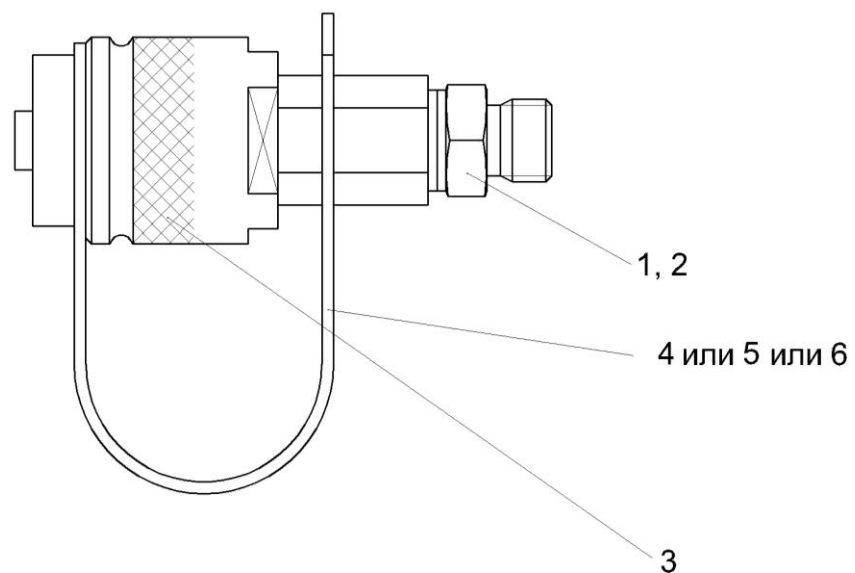


Рисунок 216 – Полумуфты молотилки КЗК-12-0602090, КЗК-12-0602090-01, КЗК-12-0602090-02

№ рис	№ поз	Обозначение	Наименование	Куда входит	
				Обозначение	Кол. на 1 сб.ед.
ПОЛУМУФТЫ МОЛОТИЛКИ КЗК-12-0602090, КЗК-12-0602090-01, КЗК-12-0602090-02 (рисунок 216)					
216	1,2,3,4	КЗК-12-0602090	Полумуфта молотилки	КЗК-10-0602000А	1
	1,2,3,5	КЗК-12-0602090-01	Полумуфта молотилки	КЗК-12-0602000Б	1
	1,2,3,6	КЗК-12-0602090-02	Полумуфта молотилки	КЗК-12-0602000Б	1
	1	КПК 0801601	Штуцер	КЗК-12-0602090	1
				КЗК-12-0602090-01	1
				КЗК-12-0602090-02	1
	2		Прокладка G1/4 МЗ – 23358	КЗК-12-0602090	1
				КЗК-12-0602090-01	1
				КЗК-12-0602090-02	1
	3		Штекер HS04-2-IGF04 (Германия, "Voswinkel")	КЗК-12-0602090	1
				КЗК-12-0602090-01	1
				КЗК-12-0602090-02	1
	4		Заглушка HS04-9-GN001 (Германия, "Voswinkel")	КЗК-12-0602090	1
	5		Заглушка HS04-9-RT001 (Германия, "Voswinkel")	КЗК-12-0602090-01	1
	6		Заглушка HS04-9-SW001 (Германия, "Voswinkel")	КЗК-12-0602090-02	1

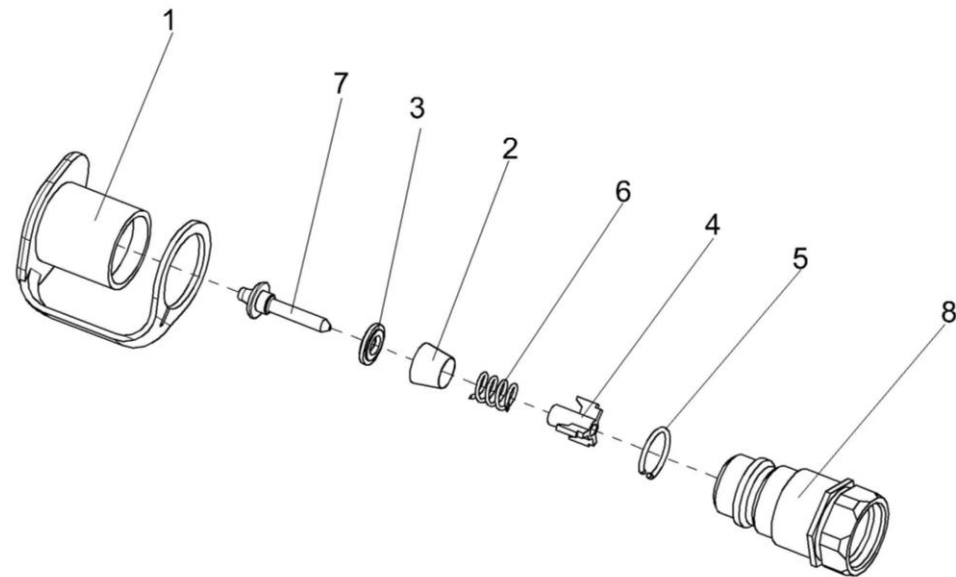


Рисунок 217 – Полумуфта внутренняя МС 12-3-020-01

№ рис	№ поз	Обозначение	Наименование	Куда входит	
				Обозначение	Кол. на 1 сб.ед.

ПОЛУМУФТА ВНУТРЕННЯЯ МС 12-3-020-01 (рисунок 217)

217	1-8	МС 12-3-020-01	Полумуфта внутренняя	КЗК-10-0602000А	1
	1	МС 12-3-001	Полумуфта внутренняя	МС 12-3-020-01	1
	2	МС 12-3-002	Прижим	МС 12-3-020-01	1
	3	МС 12-3-003	Кольцо	МС 12-3-020-01	1
	4	МС 12-3-005	Втулка направляющая	МС 12-3-020-01	1
	5	МС 12-3-601	Кольцо запорное	МС 12-3-020-01	1
	6	МС 12-3-602	Пружина	МС 12-3-020-01	1
	7	МС 12-3-607	Клапан	МС 12-3-020-01	1
8	МС 12-3-608-01	Корпус	МС 12-3-020-01	1	

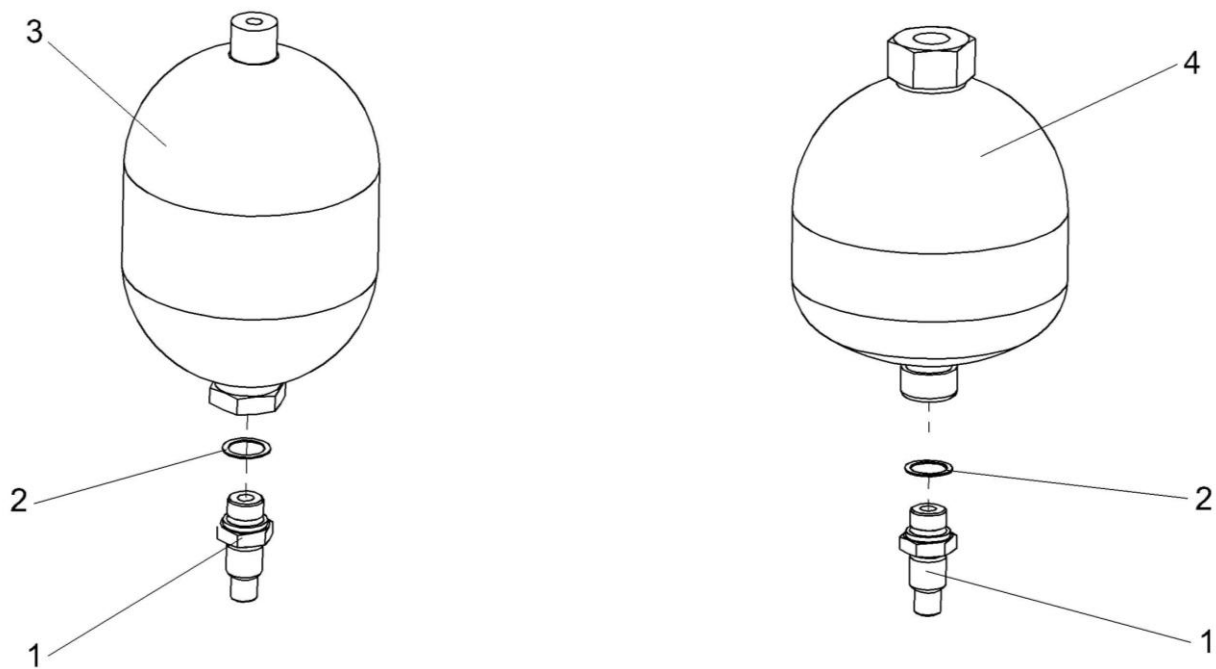


Рисунок 218 – Пневмогидроаккумуляторы УЭС-7-0602440-02 и УЭС-7-0602470

№ рис	№ поз	Обозначение	Наименование	Куда входит	
				Обозначение	Кол. на 1 сб.ед.
ПНЕВМОГИДРОАККУМУЛЯТОРЫ УЭС-7-0602440-02 И УЭС-7-0602470 (рисунок 218)					
218	1-3	УЭС-7-0602440-02	Пневмогидроаккумулятор	УЭС-7-0602000	1
	1,2,4	УЭС-7-0602470	Пневмогидроаккумулятор	УЭС-7-0602000	1
	1	УЭС-7-0602658	Штуцер	УЭС-7-0602440-02	1
				УЭС-7-0602470	1
	2	105.069.00.101-01	Прокладка 2У1	УЭС-7-0602440-02	1
				УЭС-7-0602470	1
	3		Пневмогидроаккумулятор 0531 623 613 P=25 бар (Германия, "BOSCH")	УЭС-7-0602440-02	1
	4		Пневмогидроаккумулятор SB 0210-2E1/112U-210 ME 025 P=25 бар (Германия, "HYDAC")	УЭС-7-0602470	1