

Заводской номер комбайна
(соответствует номеру молотилки самоходной)

**КОМБАЙН ЗЕРНОУБОРОЧНЫЙ САМОХОДНЫЙ КЗС-812С «АМУР-ПАЛЕССЕ»
(Молотилка самоходная КЗК-812С-2-0100000)**

Каталог деталей и сборочных единиц

КЗК-812С-2-0100000 КДС

2014

1 ПРАВИЛА ПОЛЬЗОВАНИЯ КАТАЛОГОМ

Каталог деталей и сборочных единиц предназначен для составления заявок на запасные части, необходимые при техническом обслуживании и ремонте комбайна зерноуборочного КЗС-812С.

Каталоги деталей и сборочных единиц адаптеров, входящих в состав комбайна, отдельными документами прикладываются к адаптерам.

Каталог содержит перечень деталей и сборочных единиц комбайна зерноуборочного КЗС-812С, сведения об их количестве на сборочную единицу. Каталог иллюстрирован.

При составлении заявок на запасные части достаточно в указателе иллюстраций правильно определить номер рисунка, на рисунке номер позиции детали или сборочной единицы и в спецификации напротив соответствующей позиции в графе «Обозначение»- искомую деталь или сборочную единицу.

В спецификациях сборочные единицы и детали расположены следующим образом:

- оригинальные сборочные единицы;
- заимствованные сборочные единицы;
- оригинальные детали;
- заимствованные детали;
- стандартные изделия.

Обозначения сборочных единиц и деталей в группе и подгруппе приведены в возрастающем порядке.

В обозначение стандартных изделий входят параметры изделия и последними цифрами после тире - обозначение ГОСТа на данное изделие.

Настоящий каталог деталей и сборочных единиц соответствует технической документации по состоянию на март 2014 года.

Изготовитель постоянно проводит работы по совершенствованию конструкции комбайна зерноуборочного КЗС-812С, в связи с чем возможны отдельные изменения в конструкции, не отраженные в настоящем каталоге.

2 УКАЗАТЕЛЬ РИСУНКОВ

№ рис	Наименование рисунка	Стр.	№ рис	Наименование рисунка	Стр.
1	Молотилка самоходная КЗК-812С-2-0100000 (вид слева)	14	13	Камера наклонная. Привод жатки КЗК-812С-1-1809100	47
2	Молотилка самоходная КЗК-812С-2-0100000 (вид справа)	18	14	Установка вала КЗК-8-1810602	51
3	Электрооборудование молотилки самоходной (вид слева)	22	15	Ограждение КЗК-812С-1-1800120	53
4	Электрооборудование молотилки самоходной (вид справа)	24	16	Реверс КЗК-812С-1-1804000	55
5	Электрооборудование молотилки самоходной (вид сверху)	26	17	Механизм продольного копирования КЗК-812С-1-1805000	58
6	Электрооборудование молотилки самоходной (вид спереди)	29	18	Установка вала нижнего КЗК-8-1816000	61
7	Камера наклонная КЗК-812С-1-1800000	31	19	Установка рамки переходной КЗК-812С-1-1808000	64
8	Установка транспортера КЗК-812С-1-1807000	35	20	Рамка переходная КЗК-812С-1-1808000 (лист 1)	67
9	Успокоитель КЗК-812С-1-1800230	38	21	Рамка переходная КЗК-812С-1-1808000 (лист 2)	71
10	Установка вала верхнего КЗК-812С-1-1803000	40	22	Система гидравлическая наклонной камеры КЗК 1790000	74
11	Муфта предохранительная КЗК 1873100	43	23	Привод наклонной камеры КЗК 0125000	76
12	Установка ограждений КЗК-812С-1-1800040 и КЗК-812С-1-1800070	45	24	Пружина КЗК 0125050	80

№ рис	Наименование рисунка	Стр.	№ рис	Наименование рисунка	Стр.
25	Очистка КЗК-812С-2-0202000 (вид слева)	82	38	Стан решетный верхний КЗК 0260000Б-01	128
26	Очистка КЗК-812С-2-0202000 (вид справа)	87	39	Очистка (шкив ведомый КЗК-12-0217400 и контрпривод вариатора КЗК-7-0202500Б)	131
27	Установка шкивов КЗК 0202860А и КЗК 0202103Б	92	40	Контрпривод вариатора КЗК-7-0202500Б	134
28	Установка шкивов на шнек распределительный КЗК 0202770В	96	41	Шкив ведомый КЗК-12-0217400	139
29	Установка цепного привода элеватора колосового	100	42	Установка рычага КЗК 0202430В	141
30	Муфта фрикционная КЗК 0219020Б-01	103	43	Установка привода устройства домолачивающего	143
31	Установка шатуна КЗР 0202030Е и шкивов КЗК-12-0202109А, КЗК-8А-0202111	105	44	Очистка (шкив КЗК-812-0202100 и кожух КЗК-12-0202980А)	146
32	Установка привода соломотряса	108	45	Установка корпуса подшипника КЗР 0101105	148
33	Установка привода доски стрясной КЗК 0280000А (вид слева)	111	46	Аппарат молотильный КЗК-8А-0102000 (лист 1)	150
34	Установка привода доски стрясной КЗК 0280000А (вид справа)	115	47	Аппарат молотильный КЗК-8А-0102000 (лист 2)	154
35	Доска стрясная КЗК 0280000А	119	48	Маслопровод КЗК-7-0102360	157
36	Рычаг КЗР 0202160Г	123	49	Фланец КЗК-8А-0102750	158
37	Установка привода стана решетного верхнего КЗК 0260000Б-01	125	50	Барaban молотильный КЗК-8А-0104000	160
			51	Механизм подъема подбарabanья КЗК-8А-0115000	163

№ рис	Наименование рисунка	Стр.	№ рис	Наименование рисунка	Стр.
52	Механизм подъема подбарабанья КЗК-8А-0115000 (установка электромеханизма)	167	66	Тяги КЗК-812-0100100 и КЗК-812-0100100-01	202
53	Опора КЗК 0102350	170	67	Стяжка КЗК 0100150А и тяга КЗК 0100560-02	204
54	Подбарабанье КЗК 0103000	171	68	Рычаг КЗК 0202400В	206
55	Подбарабанье КЗК 0103010	173	69	Рычаг КЗК 0202410В	208
56	Битер отбойный КЗК 0105000	175	70	Рычаг КЗК 0202440В	210
57	Вариатор барабана КЗК 0108000	178	71	Пружины КЗК 0202840А и КЗК 0202840А-01	212
58	Вариатор барабана КЗК 0123000	181	72	Пружина КЗК 0202850А-02	214
59	Устройство домолачивающее КЗК 0207000В	184	73	Стяжка КЗК 0202990А	216
60	Элеватор колосовой КЗК 0208000А-02	187	74	Шасси КЗК-812С-2-0111000	217
61	Соломотряс КЗК-8А-0212000	191	75	Шасси КЗК-812С-2-0111000 (вид слева)	219
62	Вал коленчатый ведущий КЗК-8А-0212010	193	76	Шасси КЗК-812С-2-0111000 (вид сверху)	223
63	Вал коленчатый ведомый КЗК 0212020А	195	77	Установка тележки гусеничной КЗК-812С-2-0109000	226
64	Боковина левая КЗК-812-0202110	197	78	Установка механизма натяжения КЗК-812С-2-0151000 и КЗК-812С-2-0151000-01	228
65	Боковина правая КЗК-812-0202130	199	79	Колесо КЗК-812С-2-0151010 и КЗК-812С-2-0151010-01	231

№ рис	Наименование рисунка	Стр.	№ рис	Наименование рисунка	Стр.
80	Колесо КЗК-812С-2-0151020	234	94	Фрикцион бортовой КЗК-812-0156000	267
81	Пружина КЗК-812С-0151030	236	95	Редуктор бортовой КЗК-812С-1-0107020	270
82	Установка каретки передней КЗК-812С-2-0152200 и КЗК-812С-2-0152200-01	237	96	Редуктор бортовой КЗК-812С-1-0107020-01	275
83	Установка каретки задней КЗК-812С-2-0153200 и КЗК-812С-2-0153200-01	240	97	Водило КЗК-10-0107210	280
84	Каток опорный КЗК-812С-2-0152210	243	98	Колесо зубчатое МК-23М.03.210	282
85	Опора КЗК-812С-2-0152080	245	99	Коробка диапазонов КЗК-812-0107030А (корпус, крышки)	284
86	Каток поддерживающий КЗК-812С-0159200	247	100	Коробка диапазонов КЗК-812-0107030А (валы, шестерни)	288
87	Мост ведущий КЗК-812С-2-0107000 (лист 1)	249	101	Механизм переключения диапазонов 3518020-46160	291
88	Мост ведущий КЗК-812С-2-0107000 (лист 2)	251	102	Гидроцилиндр блокировки диапазонов 3518020-46330	295
89	Мост ведущий КЗК-812С-2-0107000 (лист 3)	256	103	Муфта КВС-1-0107050	297
90	Опора КЗК-812С-2-0107610	259	104	Гидроцилиндр тормоза МК-23М.03.220А	299
91	Опора КЗК-812С-2-0107610-01	259	105	Блок шнеков КЗК-812-0218010 (лист 1)	301
92	Опора КЗК-812С-2-0107620	264	106	Блок шнеков КЗК-812-0218010 (лист 2)	302
93	Опора КЗК-812С-2-0107620-01	264			

№ рис	Наименование рисунка	Стр.	№ рис	Наименование рисунка	Стр.
107	Блок шнеков КЗК-812-0218010 (лист 3)	305	122	Раскосы КЗК 0216200Б и КЗК 0216200Б-01	343
108	Вентилятор КЗК 0217000Б (вид слева)	308	123	Бункер КЗК-812С-0229000-01 (лист 1)	344
109	Вентилятор КЗК 0217000Б (вид спереди)	311	124	Бункер КЗК-812С-0229000-01 (лист 2)	346
110	Крылач КЗК 0217010Б	314	125	Бункер КЗК-812С-0229000-01 (лист 3)	349
111	Стан решетный нижний КЗК 0240000	316	126	Установка шнека КЗК 0206030Б	352
112	Устройство тяговое КЗР 0232000	318	127	Крыша бункера КЗК-7-0204000	354
113	Устройство прицепное КИС 0122000А	321	128	Шторы КЗК-10-0204330А и КЗК-10-0204330А-01	357
114	Элеватор зерновой КЗК-812С-0214000 (лист 1)	323	129	Установка вибродна КЗК-7-0226000	358
115	Элеватор зерновой КЗК-812С-0214000 (лист 2)	325	130	Вибропобудитель КЗК 0226010А	361
116	Элеватор зерновой КЗК-812С-0214000 (лист 3)	328	131	Привод горизонтального шнека КЗК-10-0221000	363
117	Элеватор зерновой КЗК-812С-0214000 (лист 4)	331	132	Ролик КЗК 0221010Б и пружина КЗК 0221050Б	367
118	Цепь элеватора КЗК 0214140А	334	133	Привод вибратора КЗК 0223000Б	369
119	Цепь элеватора КЗК 0214160А	336	134	Рычаг КЗК 0223010	373
120	Муфта фрикционная КЗК 0219100А	338	135	Тяга КЗК 0100560-03	375
121	Шнек грузной зерновой КЗК 0216000А	340	136	Пружина КЗК 0100580А	376

№ рис	Наименование рисунка	Стр.	№ рис	Наименование рисунка	Стр.
137	Рычаг КЗК 0100590	378	152	Дефлектор КЗК-8-0290320 (лист 1)	414
138	Рычаг КЗК 0100620	380	153	Дефлектор КЗК-8-0290320 (лист 2)	416
139	Рычаг КЗК 0100680	382	154	Установка двигателя КЗК-812С-2-0106000	419
140	Пружины КЗК 0100720 и КЗР 0202800А	384	155	Установка двигателя КЗК-812С-2-0106010 (лист 1)	421
141	Настил КЗК-812-0100130	386	156	Установка двигателя КЗК-812С-2-0106010 (лист 2)	425
142	Пробоотборник КЗК-7-0203320	387	157	Установка бачка расширительного КЗК-812С-2-0106070	429
143	Шнек выгрузной КЗК-8-0206000-01 (лист 1)	389	158	Установка блока радиаторов КЗК-812С-2-0106040	432
144	Шнек выгрузной КЗК-8-0206000-01 (лист 2)	393	159	Блок радиаторов КЗК-8А-2-0106050	436
145	Установка соломоизмельчителя КЗК-812С-0290000	396	160	Воздухозаборник КЗК-8А-0112000 (лист 1)	438
146	Соломоизмельчитель КЗК-812-0290010 (лист 1)	400	161	Воздухозаборник КЗК-8А-0112000 (лист 2)	440
147	Соломоизмельчитель КЗК-812-0290010 (лист 2)	403	162	Воздухозаборник КЗК-8А-0112000 (лист 3)	443
148	Шкив КЗК-812-0290030	407	163	Контрпривод КЗК 0112080А	445
149	Ротор измельчителя КЗК 0290140А	408	164	Рычаг КЗК 0112180А	448
150	Рычаг КЗК-10-0290260	411	165	Рычаг КЗК 0112210А	450
151	Пружина КЗК 0202840А-03	413			

№ рис	Наименование рисунка	Стр.	№ рис	Наименование рисунка	Стр.
166	Экран вращающийся КЗК-8А-0112020	451	180	Рычаг КЗК 0220170	488
167	Пружины КЗС 0131210 и КЗС 0131210-01	454	181	Установка бака топливного КЗК-8А-2-0126000 (лист 1)	491
168	Установка главного привода КЗК-8А-2-0106030	456	182	Установка бака топливного КЗК-8А-2-0126000 (лист 2)	495
169	Главный привод КЗК-8А-2-0106270	459	183	Привод насоса ходовой части КЗК-812С-2-0222000	498
170	Установка глушителя КЗК-8А-2-0106060	462	184	Муфта КЗК 0222100	501
171	Установка сливных рукавов КЗК-8А-2-0106300	465	185	Кабина КЗК-12-0120000-01 (лист 1)	502
172	Привод гидронасоса КЗК-8А-2-0222500	468	186	Кабина КЗК-12-0120000-01 (лист 2)	504
173	Установка воздухоочистителя КЗК-8А-2-0106080	471	187	Кабина КЗК-12-0120000-01 (лист 3)	508
174	Воздухозаборник вращающийся КЗК-12-3-0126420	473	188	Кабина КЗК-12-0120000-01 (лист 4)	510
175	Установка электрооборудования моторной установки КЗК-812С-2-0726000	475	189	Каркас КЗК-12-0120010	514
176	Установка вентилятора КЗК-8А-0112100	478	190	Дверь КЗК-12-0120330	517
177	Вентилятор КЗК-8А-0112070	481	191	Дверь КЗК-12-0120360	519
178	Пружина КЗС 0131210-01	484	192	Установка стеклоочистителей КЗК-12-0120810 и КЗК-12-0120810-01	521
179	Привод главного контрпривода КЗК 0220000А	485	193	Электрооборудование кабины	523

№ рис	Наименование рисунка	Стр.	№ рис	Наименование рисунка	Стр.
194	Установка климатическая КЗК-7-0113000А-02	526	208	Блок переключения КЗК-812С-1-0119070	559
195	Установка компрессора КЗК-7-0113030-02 (лист 1)	527	209	Рулевая колонка КЗК-812С-1-0119230	561
196	Установка компрессора КЗК-7-0113030-02 (лист 2)	529	210	Привод управления КЗС 0119600	565
197	Компрессор КВС-1-0150630-01	533	211	Кардан 50-3401060	567
198	Установка испарителя КЗК-7-0113040-01	534	212	Установка колеса рулевого КЗК-12-0122600 и КЗК-12-0122600-01	569
199	Установка стеклоомывателя КЗК-12-0120460-01	538	213	Колесо рулевое КЗК-12-0122300	571
200	Установка зеркала КЗК 0100520	540	214	Колесо рулевое УЭС 0302560	572
201	Площадка управления КЗК-812С-1-0119000	541	215	Зажим УЭС 0302540	573
202	Рычаги и трубопроводы площадки управления	543	216	Электрооборудование колонки рулевой КЗК-812С-1-0723000	574
203	Установка гидроблока КЗК-812С-1-0602330	547	217	Сиденье КЗК-12-0119290Б	577
204	Установка сиденья КЗК-12-011929	549	218	Рычаг КЗК-12-0119920А	580
205	Кронштейн КЗК-7-0119350А	552	219	Электрооборудование блока управления КЗК-12-0119890А	583
206	Установка колонки привода УЭС 0300710	554	220	Пульт управления КЗК-812С-1-0119500	585
207	Установка блока переключения КЗК-812С-1-0119070	557	221	Рычаг КЗК-12-0119440Б	588

№ рис	Наименование рисунка	Стр.	№ рис	Наименование рисунка	Стр.
222	Установка электрооборудования пульта управления КЗК-812С-1-0725000 (лист 1)	590	234	Замок КВС-1-0160240	621
223	Установка электрооборудования пульта управления КЗК-812С-1-0725000 (лист 2)	593	235	Механизм фиксации КЗК-8-0128310	623
224	Колонка привода УЭС 0300710	595	236	Механизм фиксации капота КЗР 0200370В	625
225	Установка механизма переключения передач КЗК-812С-1-0119060	597	237	Установка капота КЗК-812С-2-0128090	627
226	Установка трубопроводов КЗК-812С-1-0119250	599	238	Капот КЗК-812С-2-0128100	629
227	Установка стояночного тормоза КЗК-812С-1-0119600	602	239	Крыша КЗК-812С-0128110	632
228	Установка тросов управления двигателем КЗК-8А-2-0119300	604	240	Подрамник КЗК-8-0121000-02	634
229	Установка троса ГСТ КЗК-8-0119150	606	241	Крыша КЗК-8А-2-0124000	636
230	Установка капотов и ограждения КЗК-812С-2-0128000 (вид слева)	608	242	Установка трапа КЗК-812-0117000	638
231	Установка капотов и ограждения КЗК-812С-0128000 (вид справа)	612	243	Механизм фиксации трапа КЗС 0117100	641
232	Капоты КЗК-812С-2-0128130 и КЗК-812С-2-0128140	616	244	Гидросистема привода ходовой части КЗК-812С-2-0601000	643
233	Панели КЗК-812С-2-0128260 и КЗК-812С-2-0128270	618	245	Фильтр КЗК-8-0601050	647
			246	Бак масляный КЗК-812С-1-0601010	648
			247	Гидросистема рулевого управления и силовых гидроцилиндров КЗК-812С-2-0602000 (лист 1)	650

№ рис	Наименование рисунка	Стр.	№ рис	Наименование рисунка	Стр.
248	Гидросистема рулевого управления и силовых гидроцилиндров КЗК-812С-2-0602000 (лист 2)	656	256	Гидроцилиндр КЗК-8А-2-0602500	679
249	Гидросистема рулевого управления и силовых гидроцилиндров КЗК-812С-2-0602000 (лист 3)	661	257	Гидроцилиндр КЗК-12-0602310	680
250	Гидросистема рулевого управления и силовых гидроцилиндров КЗК-812С-2-0602000 (лист 4)	666	258	Фильтр напорный КЗК-12-0602570	681
251	Гидроблок фрикциона КЗК-812С-1-0602320	671	259	Гидроцилиндр КЗК 0602290-01	684
252	Дроссель с обратным клапаном КЗК 0602520А-01	673	260	Гидроцилиндр КЗК 0602510	685
253	Фильтр КЗК 0602600	674	261	Гидромотор КЗК-812-0601200-01	686
254	Полумуфты внутренние КЗК 0602620, КЗК 0602620-01, КЗК 0602620-02	676	262	Пневмосистема КЗК-812С-2-0800000	689
255	Гидроцилиндр КЗК-8-0602500	678	263	Регулятор давления КЗК-10-0800190	692

3 СБОРОЧНЫЕ ЕДИНИЦЫ И ДЕТАЛИ

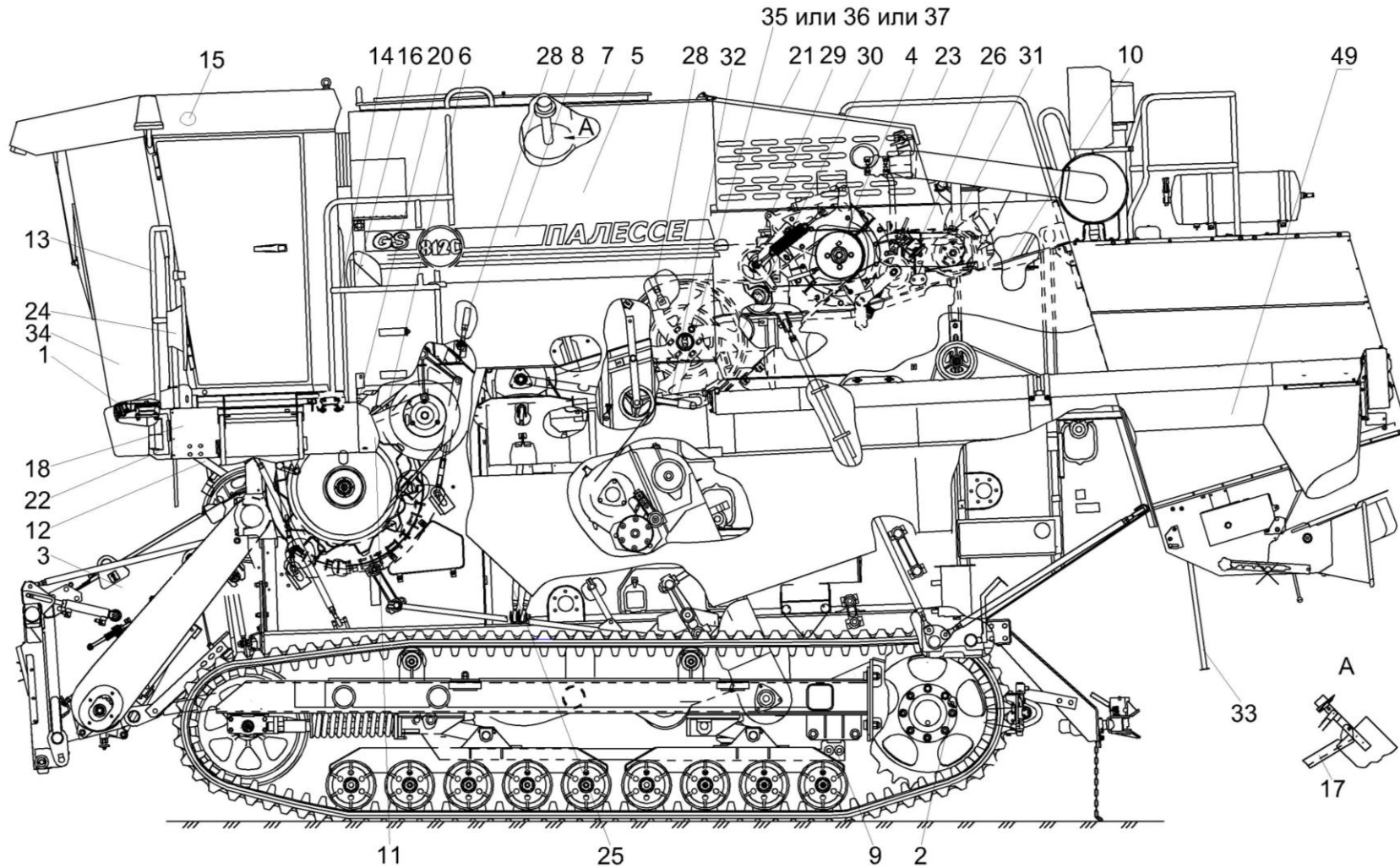


Рисунок 1 – Молотилка самоходная КЗК-812С-2-0100000 (вид слева)

№ рис	№ поз	Обозначение	Наименование	Куда входит	
				Обозначение	Кол. на 1 сб. ед.
МОЛОТИЛКА САМОХОДНАЯ КЗК-812С-2-0100000 (вид слева) (рисунок 1)					
1	1-37	КЗК-812С-2-0100000	Молотилка самоходная	КЗК-812С-2-0000000	1
	1	КЗК-812С-1-0119000-01	Площадка управления	КЗК-812С-2-0100000	1
	2	КЗК-812С-1-0119600	Установка стояночного тормоза	КЗК-812С-2-0100000	1
	3	КЗК-812С-1-1800000	Камера наклонная	КЗК-812С-2-0100000	1
	4	КЗК-812С-2-0106000	Установка двигателя	КЗК-812С-2-0100000	1
	5	КЗК-812С-2-0128000	Установка капотов и ограждения	КЗК-812С-2-0100000	1
	6	КЗК-812С-2-0202000	Очистка	КЗК-812С-2-0100000	1
	7	КЗК-812С-0229000-01	Бункер	КЗК-812С-2-0100000	1
	8	КЗК-812-0000010	Отделка молотилки самоходной КЗС-812С	КЗК-812С-2-0100000	1
	9	КЗК-812-0100120	Защита	КЗК-812С-2-0100000	1
	10	КЗК-812-0100130	Настил	КЗК-812С-2-0100000	1
	11	КЗК-812-0117000	Установка трапа	КЗК-812С-2-0100000	1
	12	КЗК-7-0100010	Стяжка	КЗК-812С-2-0100000	2
	13	КЗК-7-0100110	Поручень	КЗК-812С-2-0100000	1
	14	КЗК-7-0100250	Поручень	КЗК-812С-2-0100000	1
	15	КЗК-7-0113000А-02	Установка климатическая	КЗК-812С-2-0100000	1
	16	КЗК-7-0116000	Шкаф электрический	КЗК-812С-2-0100000	1

№ рис	№ поз	Обозначение	Наименование	Куда входит	
				Обозначение	Кол. на 1 сб. ед.
1	17	КЗК-7-0203320	Пробоотборник	КЗК-812С-2-0100000	1
	18	КЗК-8-0121000-02	Подрамник	КЗК-812С-2-0100000	1
	19	КЗК-8-0206000-01	Шнек выгрузной	КЗК-812С-2-0100000	1
	20	КЗК-8А-2-0119300	Установка тросов управления двигателем	КЗК-812С-2-0100000	1
	21	КЗК-8А-2-0124000	Крыша	КЗК-812С-2-0100000	1
	22	КЗК 0100260-01	Маска	КЗК-812С-2-0100000	2
	23	КЗК 0100310А	Поручень	КЗК-812С-2-0100000	1
	24	КЗК 0100520	Установка зеркала	КЗК-812С-2-0100000	2
	25	КЗК 0100560-03	Тяга	КЗК-812С-2-0100000	3
	26	КЗК 0100850	Ступенька	КЗК-812С-2-0100000	1
	27	КЗК 0216200Б	Раскос	КЗК-812С-2-0100000	1
	28	КЗК 0216200Б-01	Раскос	КЗК-812С-2-0100000	1
	29	КЗК 0220000А	Привод главного контрпривода	КЗК-812С-2-0100000	1
	30	КЗК 0223000Б	Привод вибратора	КЗК-812С-2-0100000	1
	31	КЗК 0602290-01	Гидроцилиндр	КЗК-812С-2-0100000	2
	32	КЗК 0602510	Гидроцилиндр	КЗК-812С-2-0100000	1
	33	КЗК-12-0100200А	Лестница нижняя	КЗК-812С-2-0100000	1
34	КЗК-12-0120000-01	Кабина	КЗК-812С-2-0100000	1	

№ рис	№ поз	Обозначение	Наименование	Куда входит	
				Обозначение	Кол. на 1 сб. ед.
1	35		Вал карданный 01.016.3000-110 (г. Гродно, ОАО "Белкард")	КЗК-812С-2-0100000	2
	36		Вал карданный 01.016.3000-14.44М (г.Гродно, ОАО "Белкард")	КЗК-812С-2-0100000	1
	37		Вал карданный ИИ-01.016.5000- 635/990 (г.Гродно ОАО "Белкард")	КЗК-812С-2-0100000	1

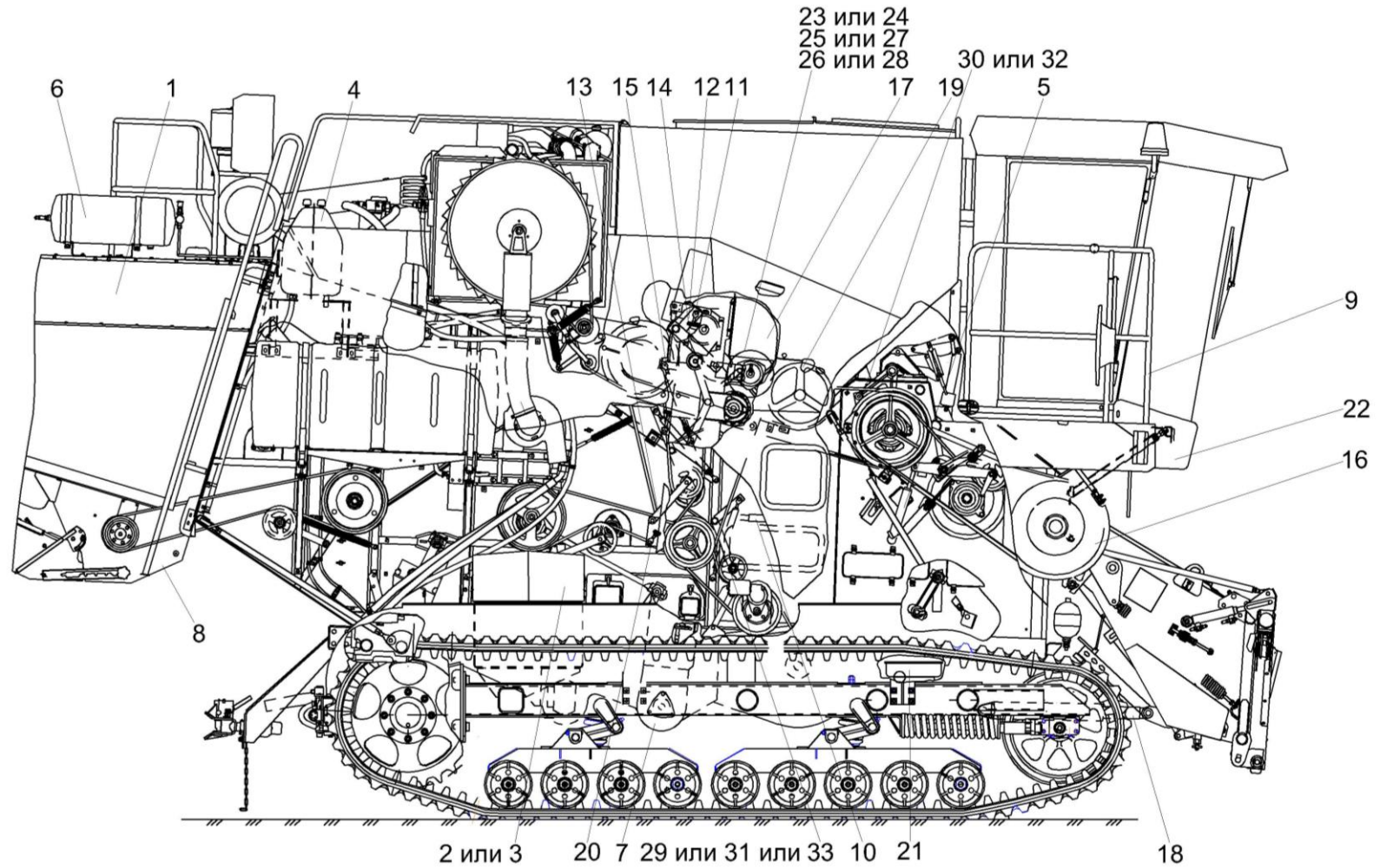


Рисунок 2 – Молотилка самоходная КЗК-812С-2-0100000 (вид справа)

№ рис	№ поз	Обозначение	Наименование	Куда входит	
				Обозначение	Кол. на 1 сб. ед.
МОЛОТИЛКА САМОХОДНАЯ КЗК-812С-2-0100000 (вид справа) (рисунок 2)					
2	1-33	КЗК-812С-2-0100000	Молотилка самоходная	КЗК-812С-2-0000000	1
	1	КЗК-812С-2-0128090	Установка капота	КЗК-812С-2-0100000	1
	2	КЗК-812С-2-0130000	Установка ящика аккумуляторного	КЗК-812С-2-0100000	1
	3	КЗК-812С-2-0130000-01	Установка ящика аккумуляторного	КЗК-812С-2-0100000	1
	4	КЗК-812С-2-0601000	Гидросистема привода ходовой части	КЗК-812С-2-0100000	1
	5	КЗК-812С-2-0602000	Гидросистема рулевого управления и силовых гидроцилиндров	КЗК-812С-2-0100000	1
	6	КЗК-812С-2-0800000	Пневмосистема	КЗК-812С-2-0100000	1
	7	КЗК-812С-0214000	Элеватор зерновой	КЗК-812С-2-0100000	1
	8	КЗК-812С-0290000	Установка соломоизмельчителя	КЗК-812С-2-0100000	1
	9	КЗК-7-0100490	Поручень	КЗК-812С-2-0100000	1
	10	КЗК-8-0119150	Установка троса ГСТ	КЗК-812С-2-0100000	1
	11	КЗК 0100580А	Пружина	КЗК-812С-2-0100000	1
	12	КЗК 0100590	Рычаг	КЗК-812С-2-0100000	1
	13	КЗК 0100620	Рычаг	КЗК-812С-2-0100000	1
	14	КЗК 0100680	Рычаг	КЗК-812С-2-0100000	1
	15	КЗК 0100720	Пружина	КЗК-812С-2-0100000	1

№ рис	№ поз	Обозначение	Наименование	Куда входит	
				Обозначение	Кол. на 1 сб. ед.
2	16	КЗК 0125000	Привод наклонной камеры	КЗК-812С-2-0100000	1
	17	КЗК 0216000А	Шнек загрузной зерновой	КЗК-812С-2-0100000	1
	18	КЗК 0602290-01	Гидроцилиндр	КЗК-812С-2-0100000	2
	19	КЗК-10-0221000	Привод горизонтального шнека	КЗК-812С-2-0100000	1
	20	КЗР 0202800А	Пружина	КЗК-812С-2-0100000	1
	21	УЭС 1001260	Ящик инструментальный	КЗК-812С-2-0100000	1
	22	УЭС-7-0203150А	Скоба	КЗК-812С-2-0100000	2
	23	ЦЕП 0000016	Цепь 12 А-1 ISO 606 L=1809,75 мм (95 зв.)	КЗК-812С-2-0100000	1
	24	ЦЕП 0004015	Цепь Цепь шагом 19,05 мм, открытая ANSI-Einfach-Rollenketten-Amerikanische Bauart, offen ANSI 60-1 DIN 8188/ISO 606 12 А-1 OOZA L=1809,75 мм (95 зв.)	КЗК-812С-2-0100000	1
	25		Звено Латвия, соединительное 12 А-1 ISO 606 (Даугавпилский завод приводных цепей "Ditton")	КЗК-812С-2-0100000	1
	26		Звено переходное 12 А-1 ISO 606 Латвия, (Даугавпилский завод приводных цепей "Ditton")	КЗК-812С-2-0100000	1

№ рис	№ поз	Обозначение	Наименование	Куда входит	
				Обозначение	Кол. на 1 сб. ед.
2	27		Звено соединительное к цепи шагом 19,05 мм. V-Glied Verbindugsglied mit Splint 12 A-1 Typ S OOZA DIN 8188/ISO606 (Германия, "Optibelt")	KЗК-812С-2-0100000	1
	28		Звено переходное к цепи шагом 19,05 мм. V-Glied Gekropftes Glied mit Splint 12 A-1 Typ L OOZA DIN 8188/ISO 606 (Германия, "Optibelt")	KЗК-812С-2-0100000	1
	29		Ремень НВ 2690 (Польша, "Stomil")	KЗК-812С-2-0100000	1
	30		Ремень 4 НВ ВР 4562 (Польша, "Stomil")	KЗК-812С-2-0100000	1
	31		Ремень В/17 2650 Li (Германия, "Optibelt")	KЗК-812С-2-0100000	1
	32		Ремень 4 НВ 4562 La (Германия, "Optibelt")	KЗК-812С-2-0100000	1
	33		Ремень PHG В105 (Швеция, "SKF")	KЗК-812С-2-0100000	1

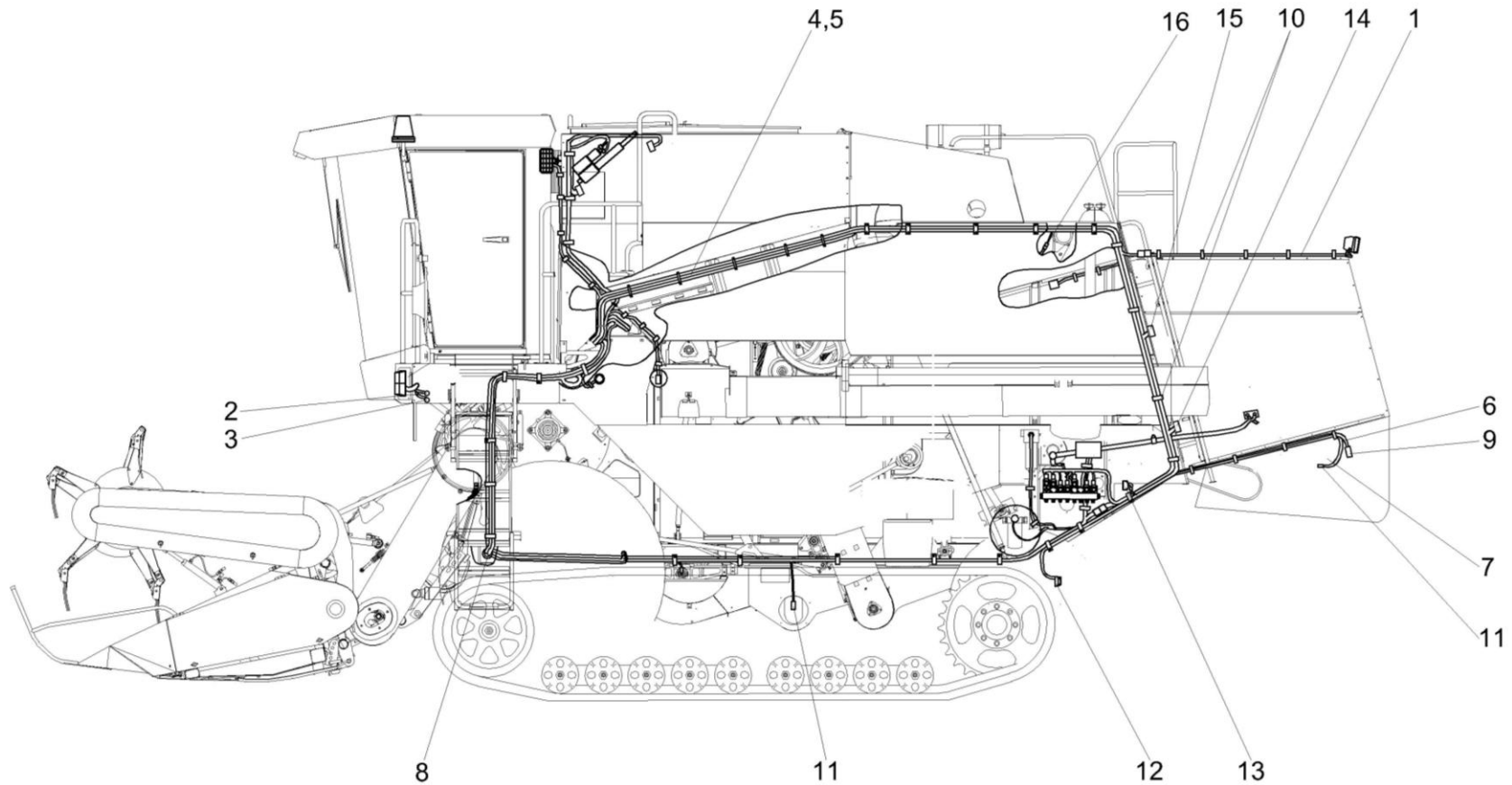


Рисунок 3 – Электрооборудование молотилки самоходной (вид слева)

№ рис	№ поз	Обозначение	Наименование	Куда входит	
				Обозначение	Кол. на 1 сб. ед.

ЭЛЕКТРООБОРУДОВАНИЕ МОЛОТИЛКИ САМОХОДНОЙ (вид слева) (рисунок 3)

3	1	КЗК 0700540	Жгут задних фар	КЗК-812С-2-0100000	1
	2	КЗК-7-0700210	Кнопка	КЗК-812С-2-0100000	1

№ рис	№ поз	Обозначение	Наименование	Куда входит	
				Обозначение	Кол. на 1 сб. ед.
3	3	КЗК-7-0700210-01	Кнопка	КЗК-812С-2-0100000	1
	4	КЗК-7-0700530В	Жгут задних фонарей	КЗК-812С-2-0100000	1
	5	КЗК-7-0700550В	Жгут гидроблоков	КЗК-812С-2-0100000	1
	6	КЗК-7-0700600Б	Жгут соломоизмельчителя	КЗК-812С-2-0100000	1
	7	КЗК-7-0701150	Жгут датчика оборотов соломоизмельчителя	КЗК-812С-2-0100000	1
	8		Втулка 529И-3724065(г.Бобруйск, ОАО "Беларусьрезинотехника")	КЗК-812С-2-0100000	2
	9		Датчик КЗК-12-0700190	КЗК-812С-2-0100000	2
	10		Лента стяжная зубчатая	КЗК-812С-2-0100000	210
	11		Преобразователь первичный ПрП-1М	КЗК-812С-2-0100000	7
	12		Розетка Р7-2 ЦИКС.687111.002	КЗК-812С-2-0100000	1
	13		Сигнализатор заднего хода разнотональный СЗХР-01	КЗК-812С-2-0100000	1
	14		Фонарь освещения заднего номерного знака ФП 131 БР О1	КЗК-812С-2-0100000	1
	15		Фонарь задний многофункциональный 7313.3716	КЗК-812С-2-0100000	2
	16		Пленка Т-РІВ-19 (ТПЧУП "ФЭК", г. Минск)	КЗК-812С-2-0100000	0,3м

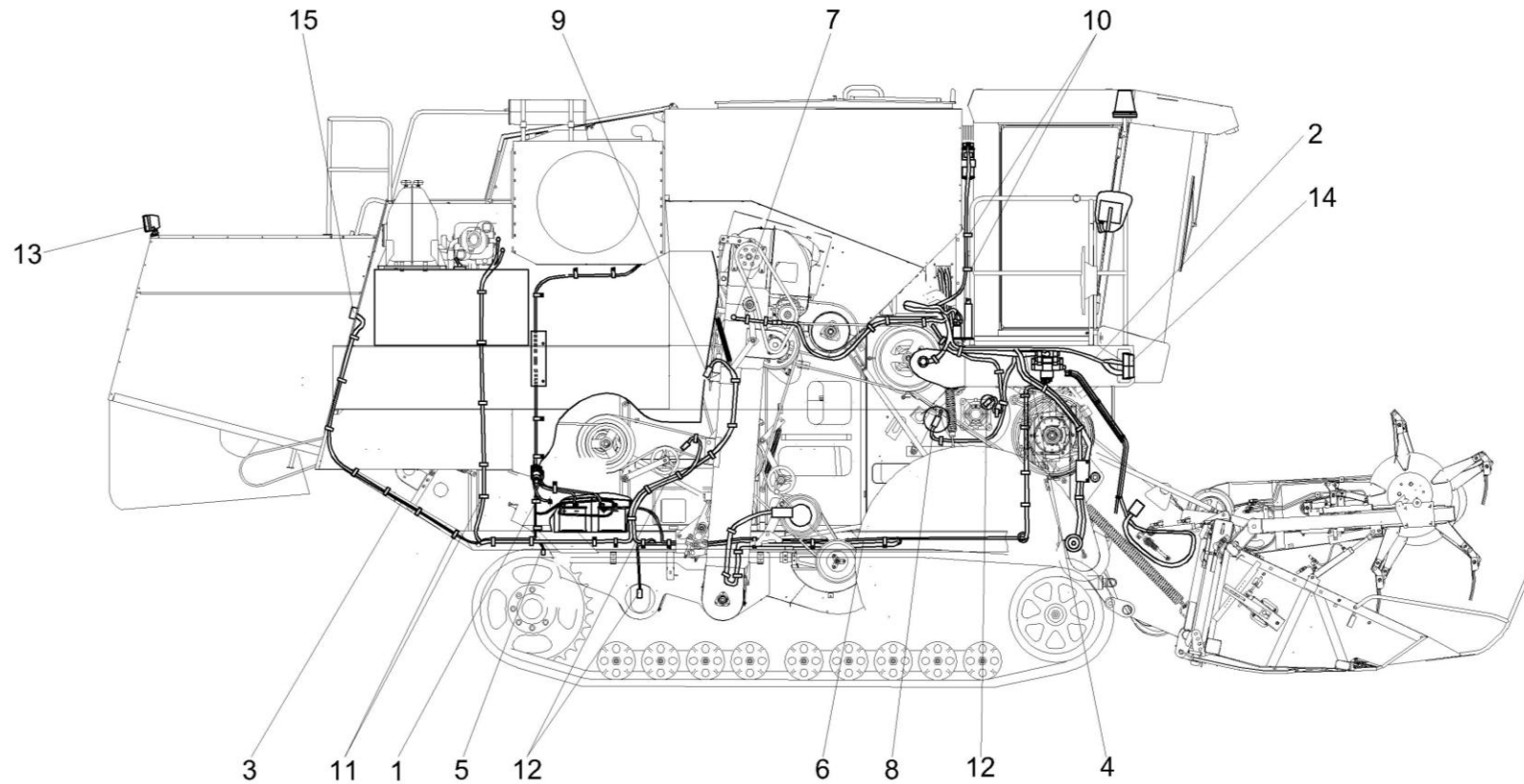


Рисунок 4 – Электрооборудование молотилки самоходной (вид справа)

№ рис	№ поз	Обозначение	Наименование	Куда входит	
				Обозначение	Кол. на 1 сб. ед.
ЭЛЕКТРООБОРУДОВАНИЕ МОЛОТИЛКИ САМОХОДНОЙ (вид справа) (рисунок 4)					
4	1	КЗК 0700960	Провод "массы"	КЗК-812С-2-0100000	1
	2	КЗК-7-0700330В	Жгут площадки управления	КЗК-812С-2-0100000	1
	3	КЗК-7-0700530В	Жгут задних фонарей	КЗК-812С-2-0100000	1
	4	КЗК-7-0700550В	Жгут гидроблоков	КЗК-812С-2-0100000	1
	5	КЗК-7-0701020	Жгут датчика скорости	КЗК-812С-2-0100000	1
	6	КЗК-7-0701030	Жгут сигнализации очистки	КЗК-812С-2-0100000	1
	7	КЗК-12-0700170	Датчик	КЗК-812С-2-0100000	2
	8		Выключатель путевой ВП15К21А231-54У2.8	КЗК-812С-2-0100000	1
	9		Датчик КЗК-12-0700190	КЗК-812С-2-0100000	2
	10		Крепление кабельное (NW7,5) 980 59 11 (Германия, "Schlemmer")	КЗК-812С-2-0100000	4
	11		Лента стяжная зубчатая	КЗК-812С-2-0100000	210
	12		Преобразователь первичный ПрП-1М	КЗК-812С-2-0100000	7
	13		Фара рабочая РАУС14.3711010-16	КЗК-812С-2-0100000	3
	14		Фонарь передний многофункциональный 3723.3712	КЗК-812С-2-0100000	2
	15		Фонарь задний многофункциональный 7313.3716	КЗК-812С-2-0100000	2

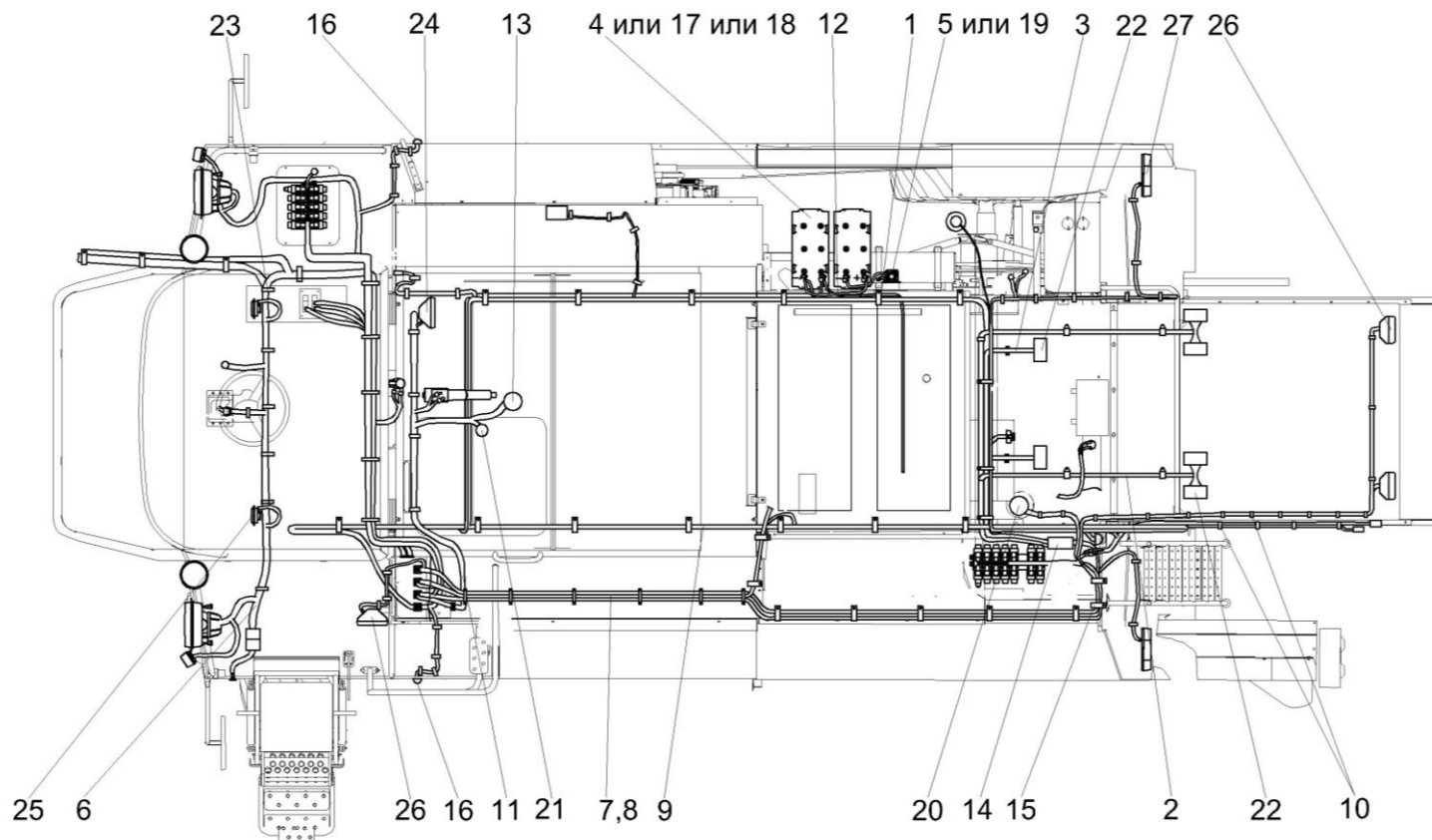


Рисунок 5 – Электрооборудование молотилки самоходной (вид сверху)

№ рис	№ поз	Обозначение	Наименование	Куда входит	
				Обозначение	Кол. на 1 сб. ед.
ЭЛЕКТРООБОРУДОВАНИЕ МОЛОТИЛКИ САМОХОДНОЙ (вид сверху) (рисунок 5)					
5	1	КЗК 0700960	Провод "массы"	КЗК-812С-2-0100000	1
	2	КЗК 0701040	Жгут датчиков потерь соломотряса	КЗК-812С-2-0100000	1
	3	КЗК 0701050	Жгут датчиков потерь очистки	КЗК-812С-2-0100000	1
	4	КЗК 0705190	Батарея аккумуляторная переходниками с	КЗК-812С-2-0100000	2
	5	КЗК-7-0700300	Установка выключателя	КЗК-812С-2-0100000	1
	6	КЗК-7-0700330В	Жгут площадки управления	КЗК-812С-2-0100000	1
	7	КЗК-7-0700530В	Жгут задних фонарей	КЗК-812С-2-0100000	1
	8	КЗК-7-0700550В	Жгут гидроблоков	КЗК-812С-2-0100000	1
	9	КЗК-7-0701030	Жгут сигнализации очистки	КЗК-812С-2-0100000	1
	10	КЗК-7-0701150	Жгут датчика оборотов соломоизмельчителя	КЗК-812С-2-0100000	1
	11	КЗК-7-0701310А	Жгут зернового бункера	КЗК-812С-2-0100000	1
	12	КЗК-7-0705580	Жгут промежуточный	КЗК-812С-2-0100000	1
	13	КЗ 0701600	Датчик заполнения бункера	КЗК-812С-2-0100000	2
	14	КЗР 0700340Б	Крышка	КЗК-812С-2-0100000	1
	15	УЭС-7-0203150А	Скоба	КЗК-812С-2-0100000	2
	16		Фонарь знака автопоезда ФА-1,1 – 6964	КЗК-812С-2-0100000	2

№ рис	№ поз	Обозначение	Наименование	Куда входит	
				Обозначение	Кол. на 1 сб. ед.
5	17		Батарея 6СТ-190А3 ПНКБ2М	КЗК-812С-2-0100000	2
	18		Батарея 6СТ-190А	КЗК-812С-2-0100000	2
	19		Выключатель 1400.3737	КЗК-812С-2-0100000	1
	20		Выключатель ВК2-А2-Ш	КЗК-812С-2-0100000	1
	21		Выключатель ВК12-21	КЗК-812С-2-0100000	1
	22		Датчик ДПЗП-1	КЗК-812С-2-0100000	6
	23		Лента стяжная 2-0160986-2 (Германия, "Тусо Electronics")	КЗК-812С-2-0100000	15
	24		Плафон ПО-2	КЗК-812С-2-0100000	1
	25		Сигнал звуковой безрупорный С314	КЗК-812С-2-0100000	1
	26		Фара рабочая РАУС14.3711010-16	КЗК-812С-2-0100000	3
27		Фонарь задний многофункциональный 7313.3716	КЗК-812С-2-0100000	2	

Электрооборудование электрошкафа

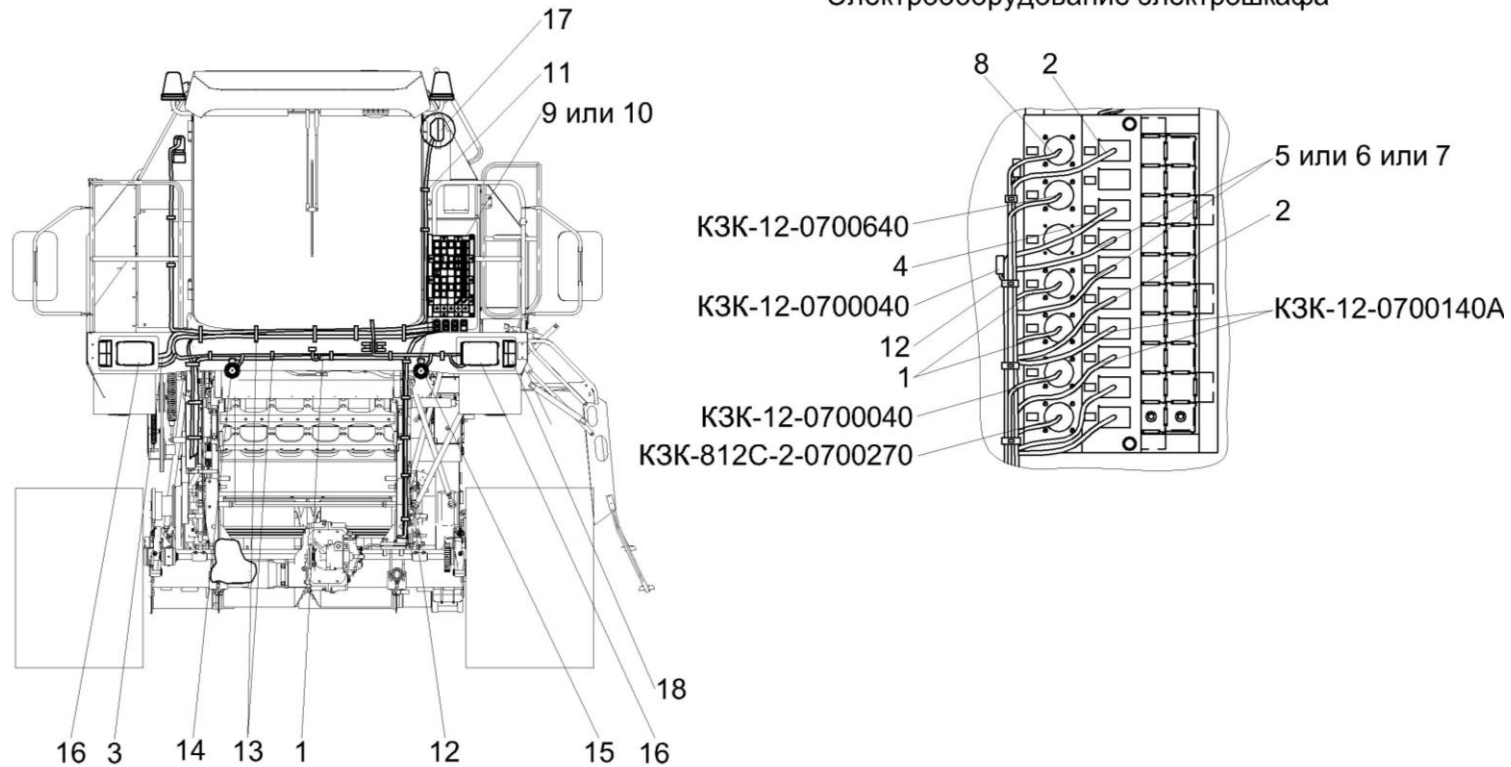


Рисунок 6 – Электрооборудование молотилки самоходной (вид спереди)

№ рис	№ поз	Обозначение	Наименование	Куда входит	
				Обозначение	Кол. на 1 сб. ед.

ЭЛЕКТРООБОРУДОВАНИЕ МОЛОТИЛКИ САМОХОДНОЙ (вид спереди) (рисунок 6)

6	1	KЗК-7-0700330В	Жгут площадки управления	KЗК-812С-2-0100000	1
	2	KЗК-7-0700530В	Жгут задних фонарей	KЗК-812С-2-0100000	1
	3	KЗК-7-0700550В	Жгут гидроблоков	KЗК-812С-2-0100000	1
	4	KЗК-7-0701030	Жгут сигнализации очистки	KЗК-812С-2-0100000	1

№ рис	№ поз	Обозначение	Наименование	Куда входит	
				Обозначение	Кол. на 1 сб. ед.
6	5	КЗК-7-0701200	Установка системы информационно- правляющей бортовой БИУС.03	КЗК-812С-2-0100000	1
	6	КЗК-7-0701210	Установка бортового компьютера "ВулКан-04"	КЗК-812С-2-0100000	1
	7	КЗК-7-0701220	Установка системы бортовой информационной "БИСК-01"	КЗК-812С-2-0100000	1
	8	КЗК-7-0701310А	Жгут зернового бункера	КЗК-812С-2-0100000	1
	9	КЗК-8-0722030	Установка электрошкафа	КЗК-812С-2-0100000	1
	10	КЗК-8-0722040	Установка электрошкафа	КЗК-812С-2-0100000	1
	11		Крепление кабельное (NW7,5) 980 59 11 (Германия, "Schlemmer")	КЗК-812С-2-0100000	4
	12		Лента стяжная зубчатая	КЗК-812С-2-0100000	210
	13		Лента стяжная 2-0160986-2 (Германия, "Тусо Electronics")	КЗК-812С-2-0100000	15
	14		Сигнал звуковой безрупорный С313	КЗК-812С-2-0100000	1
	15		Сигнал звуковой безрупорный С314	КЗК-812С-2-0100000	1
	16		Фара 112.03.29-02	КЗК-812С-2-0100000	2
	17		Фара рабочая РАУС14.3711010-16	КЗК-812С-2-0100000	3
	18		Фонарь передний многофункциональный 3723.3712	КЗК-812С-2-0100000	2

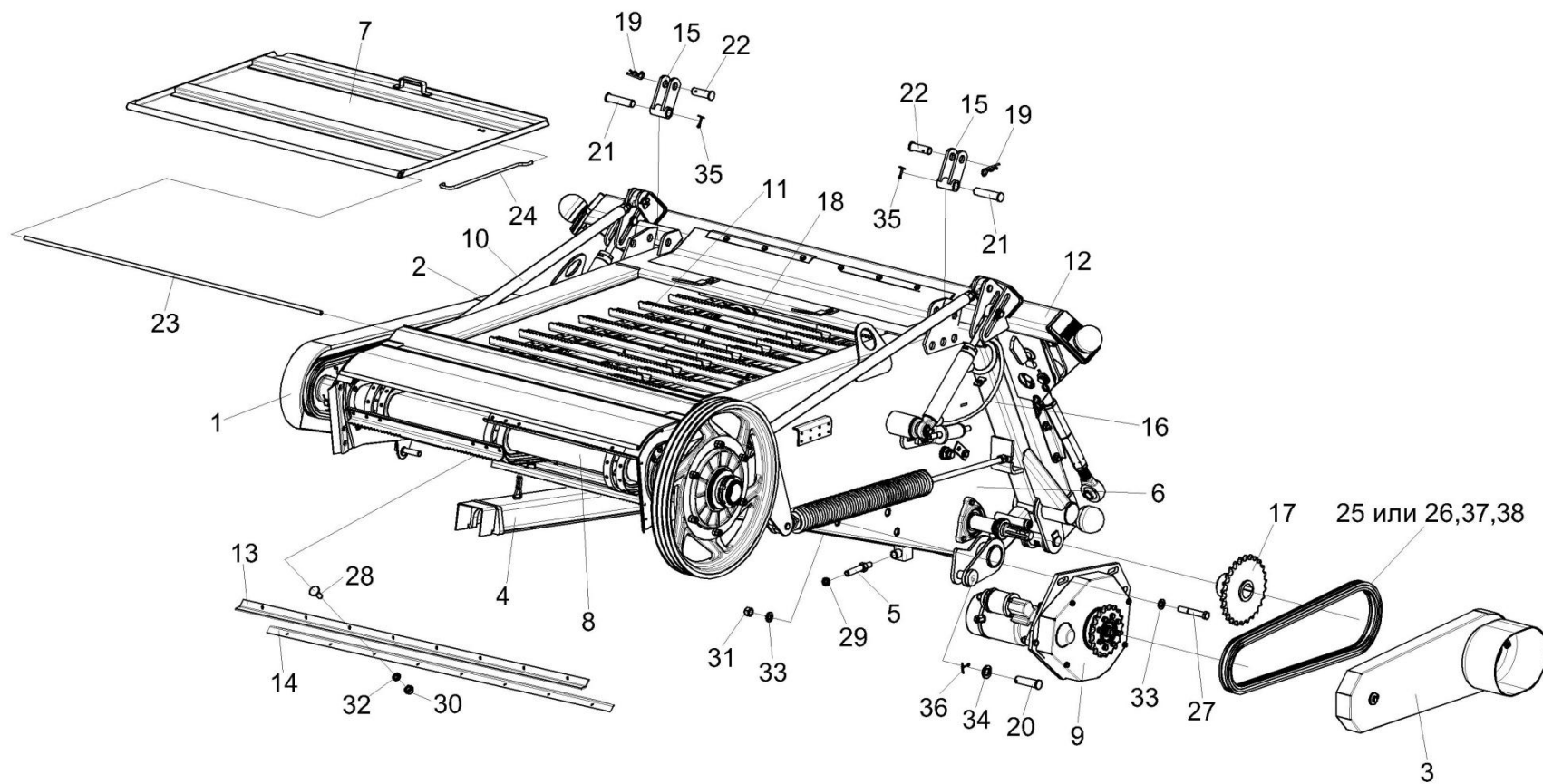


Рисунок 7 – Камера наклонная КЗК-812С-1-1800000

№ рис	№ поз	Обозначение	Наименование	Куда входит	
				Обозначение	Кол. на 1 сб. ед.
КАМЕРА НАКЛОННАЯ КЗК-812С-1-1800000 (рисунок 7)					
7	1-38	КЗК-812С-1-1800000	Камера наклонная	КЗК-812С-2-0100000	1
	1	КЗК-812С-1-1800040	Ограждение	КЗК-812С-1-1800000	1
	2	КЗК-812С-1-1800070	Ограждение	КЗК-812С-1-1800000	1
	3	КЗК-812С-1-1800120	Ограждение	КЗК-812С-1-1800000	1
	4	КЗК-812С-1-1800210	Упор	КЗК-812С-1-1800000	1
	5	КЗК-812С-1-1800250	Винт	КЗК-812С-1-1800000	1
	6	КЗК-812С-1-1801000	Рама	КЗК-812С-1-1800000	1
	7	КЗК-812С-1-1802000	Крышка	КЗК-812С-1-1800000	1
	8	КЗК-812С-1-1803000	Вал верхний	КЗК-812С-1-1800000	1
	9	КЗК-812С-1-1804000	Реверс	КЗК-812С-1-1800000	1
	10	КЗК-812С-1-1805000	Механизм продольного копирования	КЗК-812С-1-1800000	1
	11	КЗК-812С-1-1807000	Транспортер	КЗК-812С-1-1800000	1
	12	КЗК-812С-1-1808000	Рамка переходная	КЗК-812С-1-1800000	1
	13	КЗК-812С-1-1800001	Уплотнение	КЗК-812С-1-1800000	1
	14	КЗК-812С-1-1800416	Планка	КЗК-812С-1-1800000	1
	15	КЗК 1787000	Серьга	КЗК-812С-1-1800000	2
	16	КЗК 1790000	Система гидравлическая	КЗК-812С-1-1800000	1

№ рис	№ поз	Обозначение	Наименование	Куда входит	
				Обозначение	Кол. на 1 сб. ед.
7	17	КЗК-8-1810140	Звездочка	КЗК-812С-1-1800000	1
	18	КЗК-8-1816000	Вал нижний	КЗК-812С-1-1800000	1
	19	ЖКЛ 0000609	Шплинт	КЗК-812С-1-1800000	2
	20	КЗК 1770604	Палец	КЗК-812С-1-1800000	1
	21	КЗК 1770622	Ось	КЗК-812С-1-1800000	2
	22	КЗК 1770622-01	Ось	КЗК-812С-1-1800000	2
	23	КЗК 1770624	Ось	КЗК-812С-1-1800000	1
	24	КЗК 1772601	Упор	КЗК-812С-1-1800000	1
	25	ЦЕП 0000065	Цепь 16 В-1 ISO 606 L=1701,8 мм (67 зв.) (Латвия, "Ditton")	КЗК-812С-1-1800000	1
	26	ЦЕП 0004039	Цепь шагом 25,4 мм, открытая. Din-Einfach-Rollenketten, offen DIN 8187/ISO 606 16 В-1Т OOZA L=1701,8 мм (67 зв) (Германия"Optibelt")	КЗК-812С-1-1800000	1
	27		Болт М16-6ех100 – 7796	КЗК-812С-1-1800000	3
	28		Болт М6-6ех16 – 7802	КЗК-812С-1-1800000	8
	29		Гайка М16-6G – 2526	КЗК-812С-1-1800000	1
	30		Гайка М6-6G – 5915	КЗК-812С-1-1800000	8
31		Гайка М16-6G – 5915	КЗК-812С-1-1800000	3	
32		Шайба 6Т 65Г – 6402	КЗК-812С-1-1800000	8	

№ рис	№ поз	Обозначение	Наименование	Куда входит	
				Обозначение	Кол. на 1 сб. ед.
7	33		Шайба С.16.01 – 11371	КЗК-812С-1-1800000	6
	34		Шайба С.24.01 – 11371	КЗК-812С-1-1800000	2
	35		Шплинт 5х32 – 397	КЗК-812С-1-1800000	2
	36		Шплинт 5х40 – 379	КЗК-812С-1-1800000	2
	37		Звено соединительное 16 В-1 ISO 606	КЗК-812С-1-1800000	1
	38		Звено соединительное к цепи шагом 25,4 мм. V-Glied Verbindungsglied mit Splint 16 В-1Т Typ S OOZA DIN 8187/ISO 606	КЗК-812С-1-1800000	1

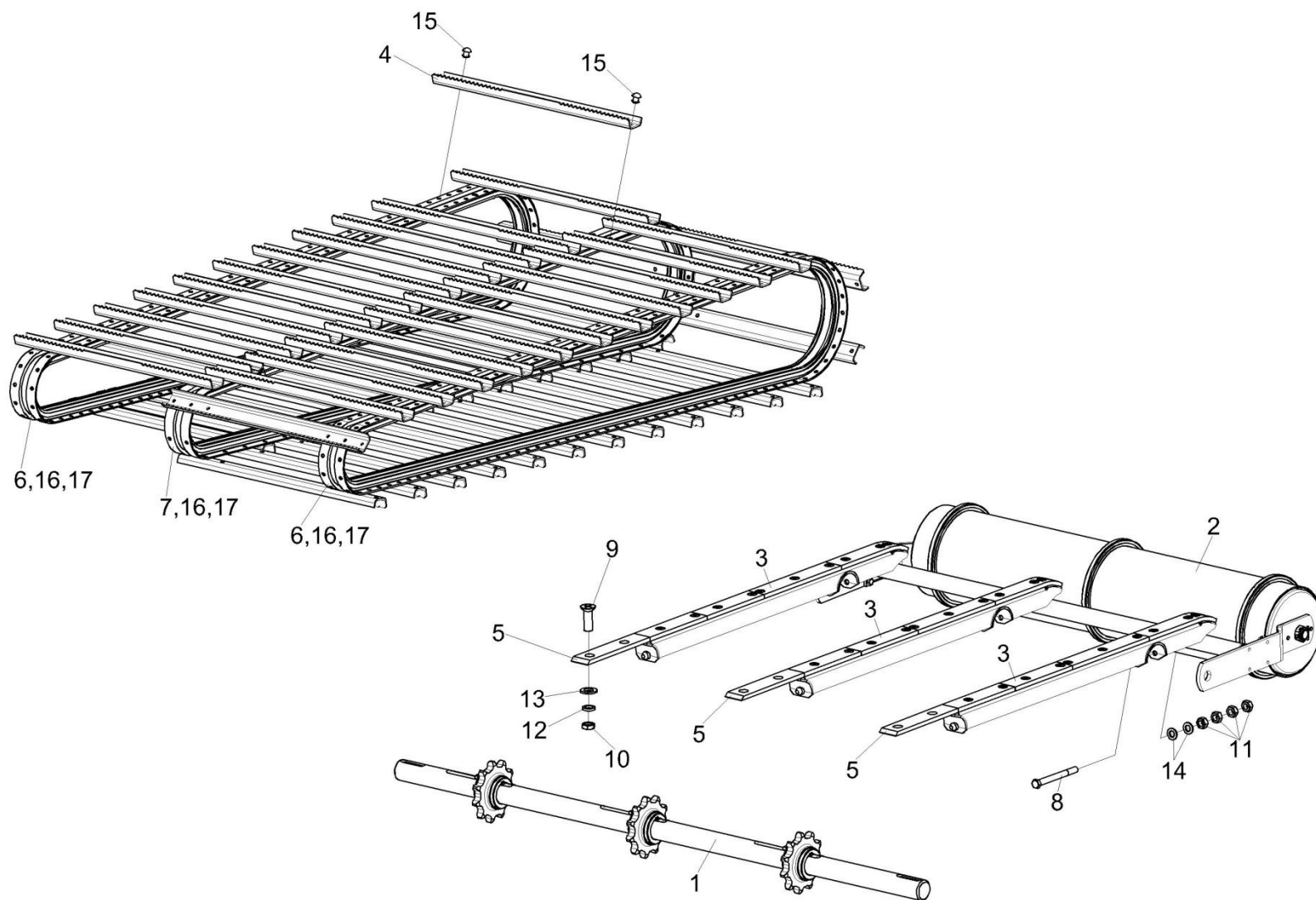


Рисунок 8 – Установка транспортера КЗК-812С-1-1807000

№ рис	№ поз	Обозначение	Наименование	Куда входит	
				Обозначение	Кол. на 1 сб. ед.
УСТАНОВКА ТРАНСПОРТЕРА КЗК-812С-1-1807000 (рисунок 8)					
8	4,6,7,15-17	КЗК-812С-1-1807000	Транспортер	КЗК-812С-1-1800000	1
	6,16,17	КЗК-812С-1-1807010	Цепь крайняя	КЗК-812С-1-1807000	2
	7,16,17	КЗК-812С-1-1807020	Цепь средняя	КЗК-812С-1-1807000	1
	1	КЗК-812С-1-1803000	Вал верхний	КЗК-812С-1-1800000	1
	2	КЗК-8-1816000	Вал нижний	КЗК-812С-1-1800000	1
	3	КЗК-812С-1-1800230	Успокоитель	КЗК-812С-1-1800000	3
	4	КЗК-8-1817401	Гребенка	КЗК-812С-1-1807000	52
	5	КЗК-12-1810007	Накладка	КЗК-812С-1-1800000	3
	6	ЦЕП 0004299	Цепь ТРД-38-56-1-2-8-4 L=3914 мм (103 зв.)	КЗК-812С-1-1807010	1
	7	ЦЕП 0004231	Цепь ТРД-38-56-1-2-8-2 L=3914 мм (103 зв.)	КЗК-812С-1-1807020	1
	8		Болт М10-6ех105 – 7796	КЗК-812С-1-1800000	3
	9		Винт В2.М10-6ех30 – 17475	КЗК-812С-1-1800000	6
	10		Гайка М10-6G – 2526	КЗК-812С-1-1800000	6
11		Гайка М10-6G – 5915	КЗК-812С-1-1800000	13	
12		Шайба 6Т 65Г – 6402	КЗК-812С-1-1800000	6	
13		Шайба С.10.01 – 6958	КЗК-812С-1-1800000	10	

№ рис	№ поз	Обозначение	Наименование	Куда входит	
				Обозначение	Кол. на 1 сб. ед.
8	14		Шайба С.10.01 – 11371	КЗК-812С-1-1800000	15
	15		Заклепка 8x18 – 10299	КЗК-812С-1-1807000	208
	16		Звено П-ТРД-38-56	КЗК-812С-1-1807010	2
				КЗК-812С-1-1807020	2
	17		Звено С-ТРД-38-56	КЗК-812С-1-1807010	1
				КЗК-812С-1-1807020	1

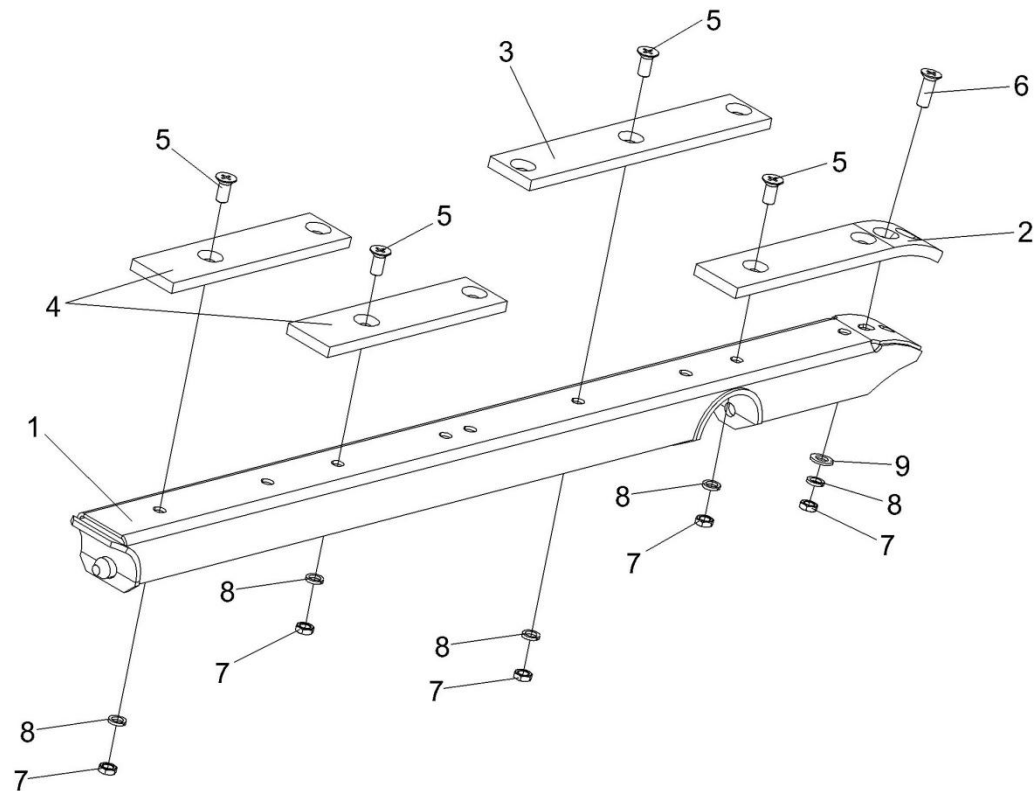


Рисунок 9 – Успокоитель КЗК-812С-1-1800230

№ рис	№ поз	Обозначение	Наименование	Куда входит	
				Обозначение	Кол. на 1 сб. ед.
УСПОКОИТЕЛЬ КЗК-812С-1-1800230 (рисунок 9)					
9	1-9	КЗК-812С-1-1800230	Успокоитель	КЗК-812С-1-1800000	3
	1	КЗК-812С-1-1800240	Направляющая	КЗК-812С-1-1800230	1
	2	КЗК 1770008	Накладка	КЗК-812С-1-1800230	1
	3	КЗК 1770009	Накладка	КЗК-812С-1-1800230	1
	4	КЗК-12-1810005	Накладка	КЗК-812С-1-1800230	2
	5		Винт В2.М10-6ех22 – 17475	КЗК-812С-1-1800230	9
	6		Винт В2.М10-6ех30 – 17475	КЗК-812С-1-1800230	2
	7		Гайка М10-6G – 2526	КЗК-812С-1-1800230	11
	8		Шайба 10Т 65Г – 6402	КЗК-812С-1-1800230	11
9		Шайба С.10.01 – 11371	КЗК-812С-1-1800230	2	

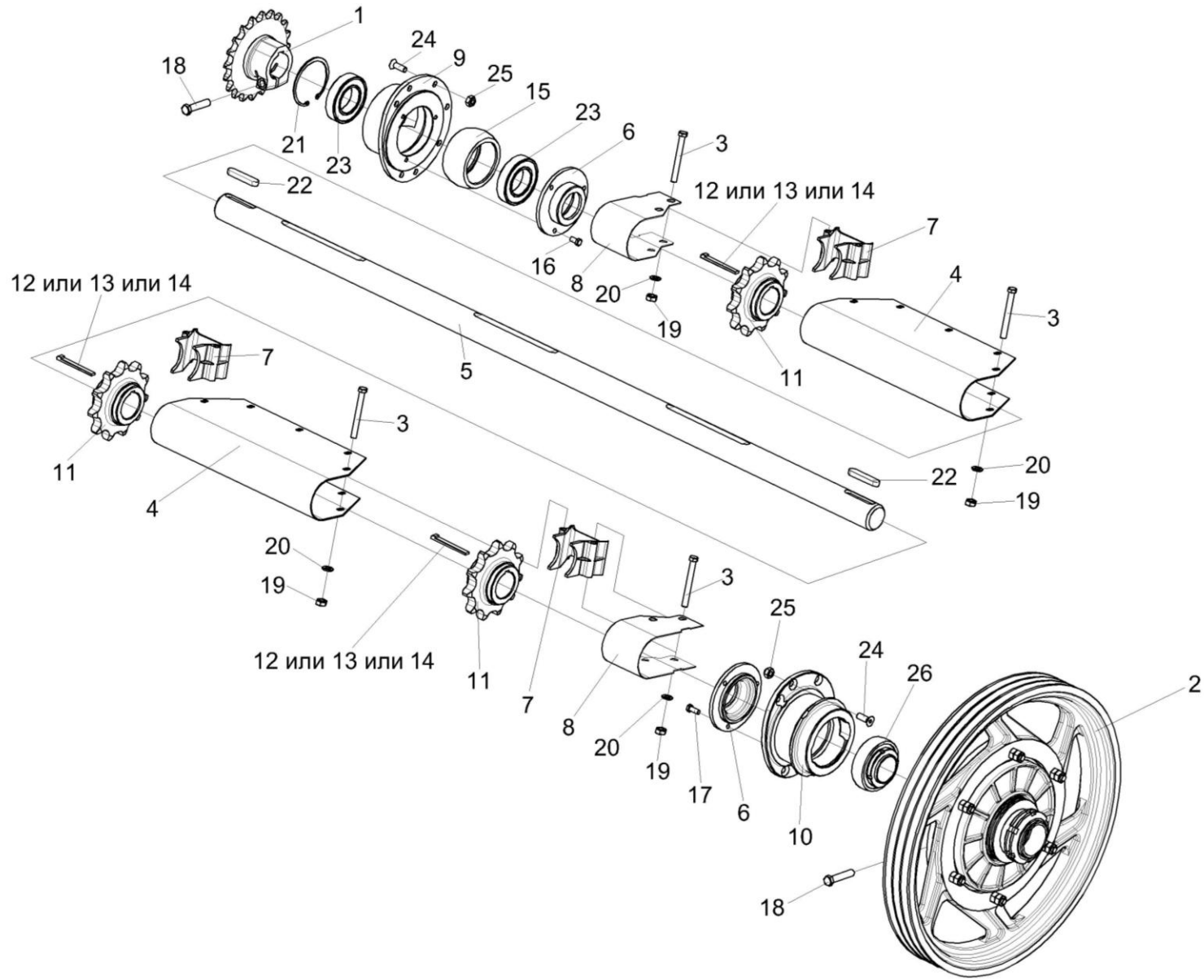


Рисунок 10 – Установка вала верхнего КЗК-812С-1-1803000

№ рис	№ поз	Обозначение	Наименование	Куда входит	
				Обозначение	Кол. на 1 сб. ед.
УСТАНОВКА ВАЛА ВЕРХНЕГО КЗК-812С-1-1803000 (рисунок 10)					
10	5,11-14	КЗК-812С-1-1803000	Вал верхний	КЗК-812С-1-1800000	1
	6,9,15, 16,21,23	КЗК-12-1813010	Корпус	КЗК-812С-1-1800000	1
	6,10,17,26	КЗК-12-1813020	Корпус	КЗК-812С-1-1800000	1
	1	КЗК 1870150А-01	Звездочка	КЗК-812С-1-1809100	1
	2	КЗК 1873100	Муфта предохранительная	КЗК-812С-1-1800000	1
	3	КЗК-12-1800210	Болт	КЗК-812С-1-1800000	16
	4	КЗК-812С-1-1800409	Кожух	КЗК-812С-1-1800000	2
	5	КЗК-8-1813601	Вал	КЗК-812С-1-1803000	1
	6	КЗК-12-1803101	Крышка	КЗК-12-1813010 КЗК-12-1813020	1 1
	7	КЗК-12-1810001	Корпус	КЗК-812С-1-1800000	3
	8	КЗК-12-1810411	Кожух	КЗК-812С-1-1800000	2
	9	КЗК-12-1813202	Корпус	КЗК-12-1813010	1
	10	КЗК-12-1813203	Корпус	КЗК-12-1813020	1
11	КЗК-12-1813605А	Звездочка	КЗК-812С-1-1803000	3	
12	КЗК 1773603	Шпонка	КЗК-812С-1-1803000	3 Подбор	
13	КЗК 1773603-01	Шпонка	КЗК-812С-1-1803000	3 Подбор	

№ рис	№ поз	Обозначение	Наименование	Куда входит		
				Обозначение	Кол. на 1 сб. ед.	
10	14	КЗК 1773603-02	Шпонка	КЗК-812С-1-1803000	3 Подбор	
	15	КЗК 1873614	Втулка	КЗК-12-1813010	1	
	16		Болт М8-6ех16 – 7796	КЗК-12-1813010	3	
	17		Болт М8-6ех20 – 7796	КЗК-12-1813020	3	
	18			Болт М12-6ех55 – 7796	КЗК-812С-1-18000	1
					КЗК-812С-1-1809100	2
	19		Гайка М8-6G – 5915	КЗК-812С-1-1800000	16	
	20		Шайба С 8.01 – 6958	КЗК-812С-1-1800000	36	
	21		Кольцо В90 – 13943	КЗК-12-1813010	1	
	22			Шпонка 14х9х70 – 23360	КЗК-812С-1-1800000	2
					КЗК-812С-1-1809100	2
	23		Подшипник 180210 – 8882	КЗК-12-1813010	2	
	24		Винт М10х30-8.8 DIN 7991	КЗК-812С-1-1800000	14	
25		Гайка М10-8 DIN 980	КЗК-812С-1-1800000	14		
26		Подшипник 680210А2НК7С17	КЗК-12-1813020	1		

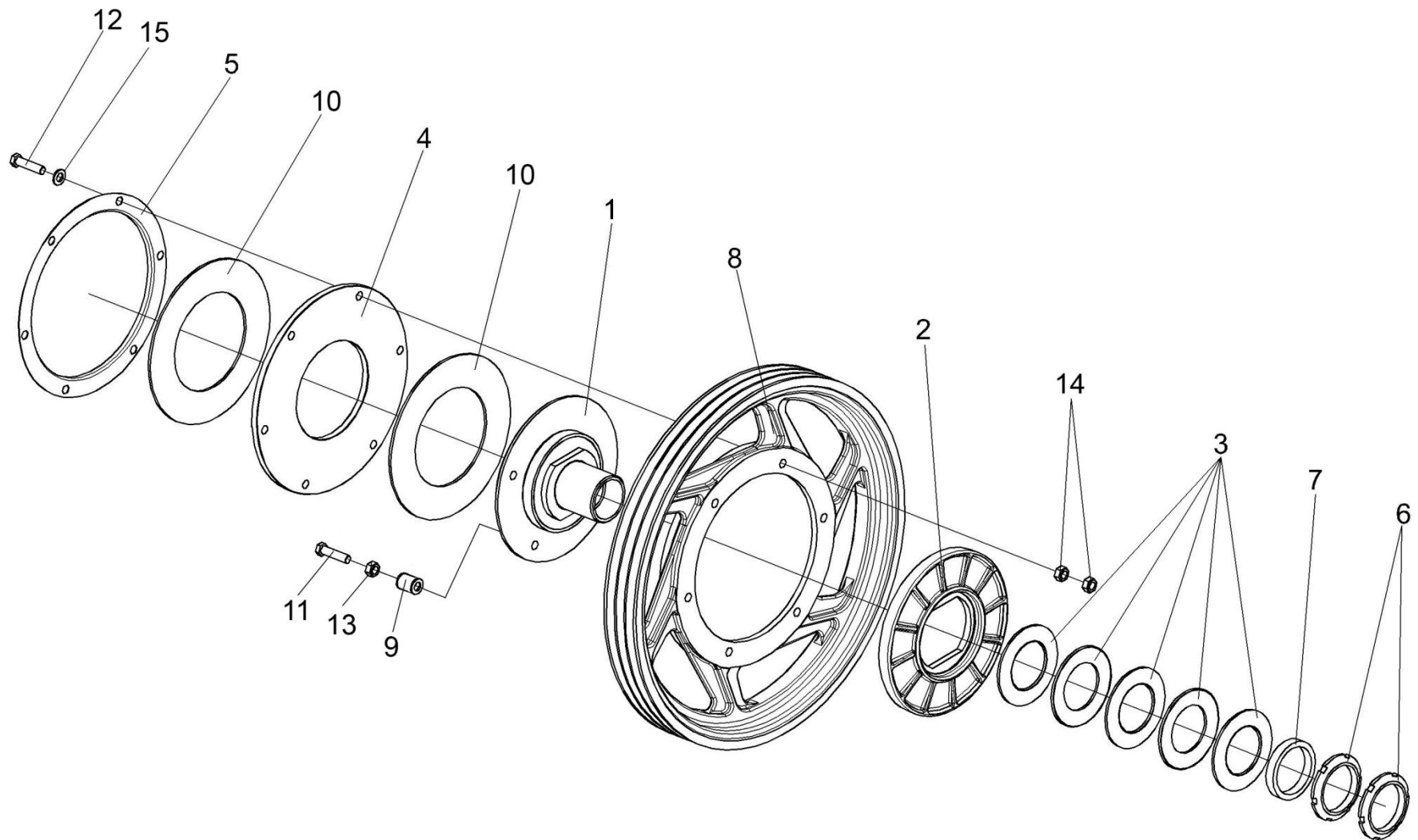


Рисунок 11 – Муфта предохранительная КЗК 1873100

№ рис	№ поз	Обозначение	Наименование	Куда входит	
				Обозначение	Кол. на 1 сб. ед.
МУФТА ПРЕДОХРАНИТЕЛЬНАЯ КЗК 1873100 (рисунок 11)					
11	1-15	КЗК 1873100	Муфта предохранительная	КЗК-812С-1-1800000	1
	1	КЗК 1873120	Ступица	КЗК 1873100	1
	2	КЗК 1773203	Диск	КЗК 1873100	1
	3	КЗК 1773401	Пружина тарельчатая	КЗК 1873100	5
	4	КЗК 1773403	Диск	КЗК 1873100	1
	5	КЗК 1773407	Кожух	КЗК 1873100	1
	6	КЗК 1773604	Гайка	КЗК 1873100	2
	7	КЗК 1773802	Втулка	КЗК 1873100	1
	8	КЗК 1873101	Шкив	КЗК 1873100	1
	9	КЗК 1773801	Втулка	КЗК 1873100	3
	10	КЗР 0313003	Накладка фрикционная	КЗК 1873100	2
	11	КЗР 0313603А	Болт	КЗК 1873100	3
	12		Болт М12-6ех50 – 7796	КЗК 1873100	6
	13		Гайка М8-6G – 2526	КЗК 1873100	3
	14		Гайка М12-6G – 5915	КЗК 1873100	12
15		Шайба С.12.01 – 11371	КЗК 1873100	6	

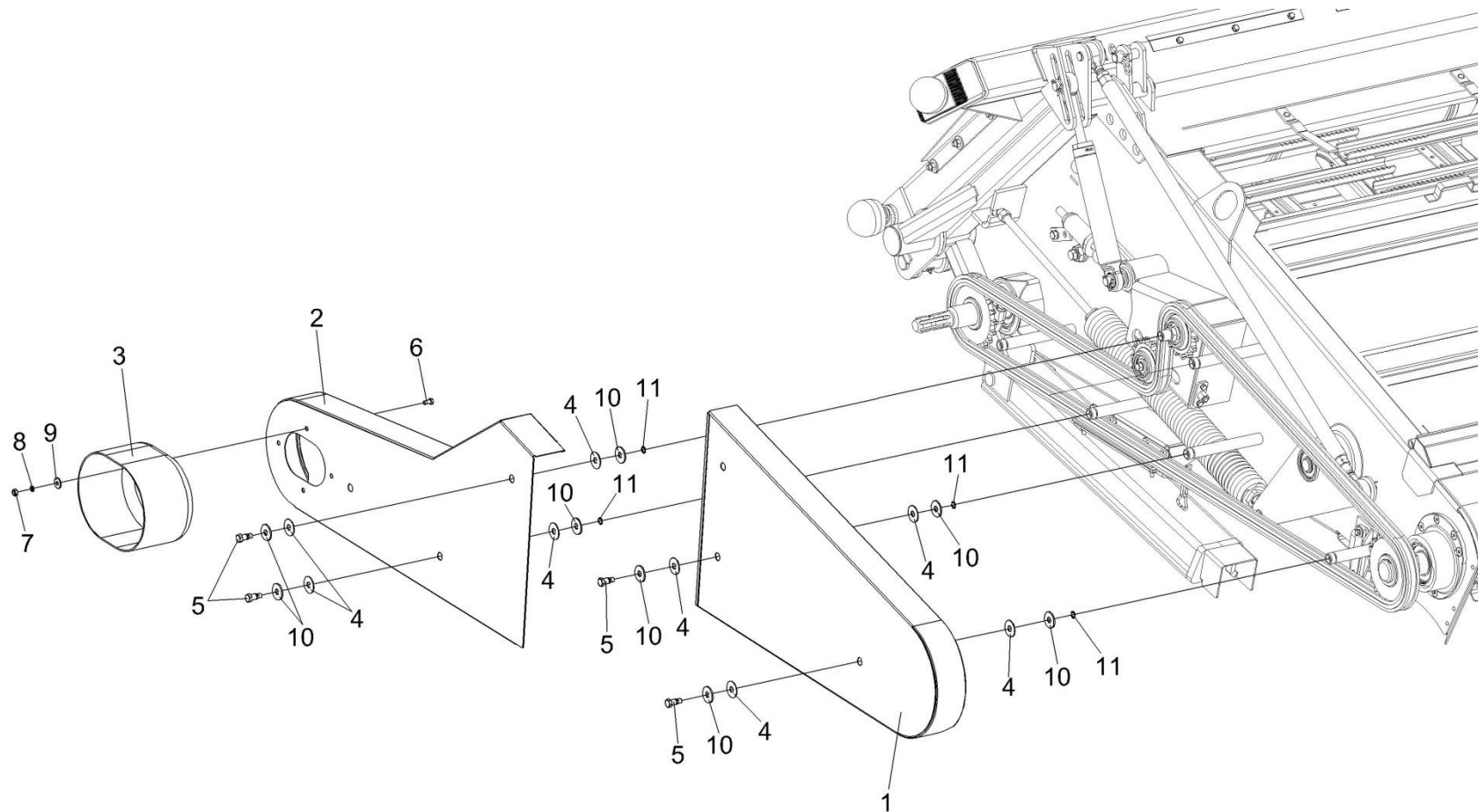


Рисунок 12 – Установка ограждений КЗК-812С-1-1800040 и КЗК-812С-1-1800070

№ рис	№ поз	Обозначение	Наименование	Куда входит	
				Обозначение	Кол. на 1 сб. ед.
УСТАНОВКА ОГРАЖДЕНИЙ КЗК-812С-1-1800040 И КЗК-812С-1-1800070 (рисунок 12)					
12	1,4,5,10,11	КЗК-812С-1-1800040	Ограждение	КЗК-812С-1-1800000	1
	2-11	КЗК-812С-1-1800070	Ограждение	КЗК-812С-1-1800000	1
	1	КЗК-812С-1-1800050	Ограждение	КЗК-812С-1-1800040	1
	2	КЗК-812С-1-1800080	Ограждение	КЗК-812С-1-1800070	1
	3	КЗК 1770006	Колпак	КЗК-812С-1-1800070	1
	4	КЗР 1525002	Прокладка	КЗК-812С-1-1800040 КЗК-812С-1-1800070	6 6
	5	КЗР 1525606	Винт	КЗК-812С-1-1800040 КЗК-812С-1-1800070	3 3
	6		Болт М8-6х16 – 7796	КЗК-812С-1-1800070	4
	7		Гайка М8-6G – 5915	КЗК-812С-1-1800070	4
	8		Шайба 8 65Г – 6402	КЗК-812С-1-1800070	4
	9		Шайба С 8.01 – 6958	КЗК-812С-1-1800070	4
10		Шайба С 12.01 – 6958	КЗК-812С-1-1800040 КЗК-812С-1-1800070	6 6	
11		Кольцо В12 – 13940	КЗК-812С-1-1800040 КЗК-812С-1-1800070	3 3	

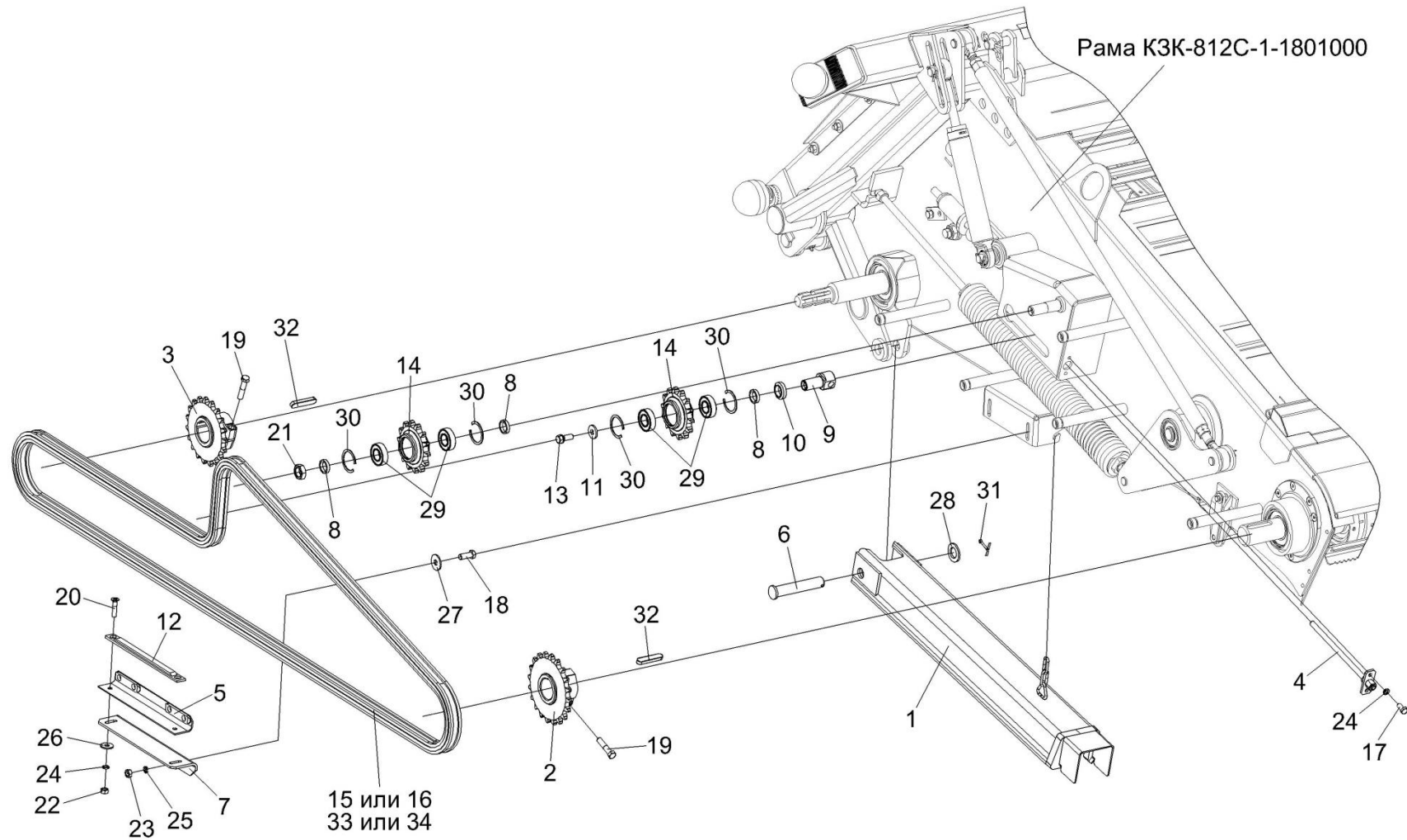


Рисунок 13 – Камера наклонная. Привод жатки КЗК-812С-1-1809100

№ рис	№ поз	Обозначение	Наименование	Куда входит	
				Обозначение	Кол. на 1 сб. ед.
КАМЕРА НАКЛОННАЯ. ПРИВОД ЖАТКИ КЗК-812С-1-1809100 (рисунок 13)					
13	2-5,7-28, 29,30,32-34	КЗК-812С-1-1809100	Привод жатки	КЗК-812С-1-1800000	1
	5,7,12, 20,22,24,26	КЗК 1870160	Успокоитель	КЗК-812С-1-1809100	1
	14,29,30	МКС 0514010	Звездочка	КЗК-812С-1-1809100	2
	1	КЗК-812С-1-1800210	Упор	КЗК-812С-1-1800000	1
	2	КЗК 1870150А-01	Звездочка	КЗК-812С-1-1809100	1
	3	КЗК 1870150А-02	Звездочка	КЗК-812С-1-1809100	1
	4	КЗР 1915000	Болт регулировочный	КЗК-812С-1-1809100	1
	5	КПК 0114820-01	Успокоитель	КЗК 1870160	1
	6	КЗК 1770604-02	Палец	КЗК-812С-1-1800000	1
	7	КЗК 1870426	Уголок	КЗК 1870160	1
	8	КЗК-12-1800803	Втулка	КЗК-812С-1-1809100	3
	9	КЗР 1907601	Ось	КЗК-812С-1-1809100	1
	10	КЗР 1907602-01	Шайба	КЗК-812С-1-1809100	1
11	КЗР 0202682	Шайба	КЗК-812С-1-1809100	1	
12	КПК 0100006	Успокоитель	КЗК 1870160	1	
13	КПТ 0100612А-01	Болт	КЗК-812С-1-1809100	1	

№ рис	№ поз	Обозначение	Наименование	Куда входит	
				Обозначение	Кол. на 1 сб. ед.
13	14	МКС 0514602	Звездочка	МКС 0514010	1
	15	ЦЕП 0004202	Цепь шагом 25,4 мм, открытая. Din-Einfach-Rollenketten, offen DIN 8187/ISO 606 16 B-1T OOZA L=4013,2 мм (157 зв.)	КЗК-812С-1-1809100	1
	16	ЦЕП 0004203	Цепь 16 B-1 ISO 606 L=4013,2 мм (157 зв.)	КЗК-812С-1-1809100	1
	17		Болт М8-6ех16 – 7796	КЗК-812С-1-1809100	2
	18		Болт М10-6ех25 – 7796	КЗК-812С-1-1809100	2
	19		Болт М12-6ех55 – 7796	КЗК-812С-1-1809100	2
	20		Винт В2.М8-6ех35 – 17475	КЗК 1870160	2
	21		Гайка М24х2-6G – 2526	КЗК-812С-1-1809100	1
	22		Гайка М8-6G – 5915	КЗК 1870160	2
	23		Гайка М10-6G – 5915	КЗК-812С-1-1809100	2
	24		Шайба 8Т 65Г – 6402	КЗК-812С-1-1809100 КЗК 1870160	2 2
	25		Шайба 10 65Г – 6402	КЗК-812С-1-1809100	2
	26		Шайба А 8.01 – 6958	КЗК 1870160	2
	27		Шайба С 10.01 – 6958	КЗК-812С-1-1809100	2
28		Шайба С.24.01 – 11371	КЗК-812С-1-1800000	2	

№ рис	№ поз	Обозначение	Наименование	Куда входит	
				Обозначение	Кол. на 1 сб. ед.
13	29		Подшипник 180205 – 8882	МКС 0514010	2
	30		Кольцо В52 – 13941	МКС 0514010	2
	31		Шплинт 5x40 – 397	КЗК-812С-1-1800000	2
	32		Шпонка 14x9x70 – 23360	КЗК-812С-1-1809100	2
	33		Звено соединительное к цепи шагом 25,4 мм. V-Glied Verbindugsglied mit Splint 16 В-1Т Typ S OOZA DIN 8187/ISO 606	КЗК-812С-1-1809100	1
	34		Звено соединительное 16 В-1 ISO 606	КЗК-812С-1-1809100	1

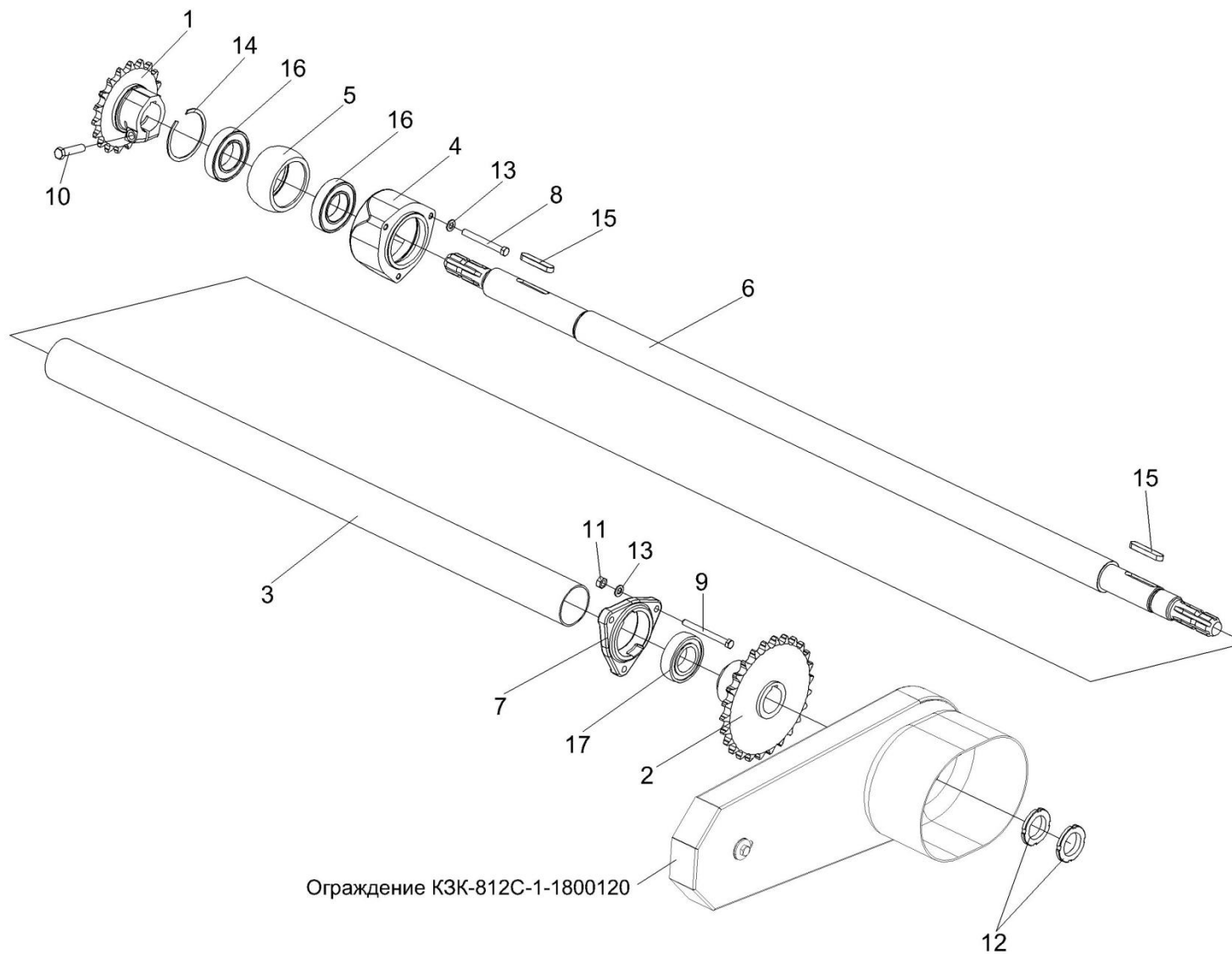


Рисунок 14 – Установка вала КЗК-8-1810602

№ рис	№ поз	Обозначение	Наименование	Куда входит	
				Обозначение	Кол. на 1 сб. ед.
УСТАНОВКА ВАЛА КЗК-8-1810602 (рисунок 14)					
14	4,5,14,16	КЗК 1870210	Опора	КЗК-812С-1-1800000	1
	1	КЗК 1870150А-02	Звездочка	КЗК-812С-1-1809100	1
	2	КЗК-8-1810140	Звездочка	КЗК-812С-1-1800000	1
	3	КЗК 1870003-01	Кожух	КЗК-812С-1-1800000	1
	4	КЗК 1870201	Корпус	КЗК 1870210	1
	5	КЗК 1873614	Втулка	КЗК 1870210	1
	6	КЗК-8-1810602	Вал	КЗК-812С-1-1800000	1
	7	Н.027.106	Корпус подшипника	КЗК-812С-1-1800000	1
	8		Болт М10-6ех90 – 7796	КЗК-812С-1-1800000	3
	9		Болт М10-6ех100 – 7796	КЗК-812С-1-1800000	3
	10		Болт М12-6ех55 – 7796	КЗК-812С-1-1809100	2
	11		Гайка М10-6G – 5915	КЗК-812С-1-1800000	13
	12		Гайка М42х1,5-6Н – 11871	КЗК-812С-1-1800000	2
	13		Шайба С.10.01 – 11371	КЗК-812С-1-1800000	15
	14		Кольцо В90 – 13943	КЗК 1870210	1
	15		Шпонка 14х9х70 – 23360	КЗК-812С-1-1800000 КЗК-812С-1-1809100	2 2
	16		Подшипник 180210 – 8882	КЗК 1870210	2
17		Подшипник 1580209С17-	КЗК-812С-1-1800000	1	

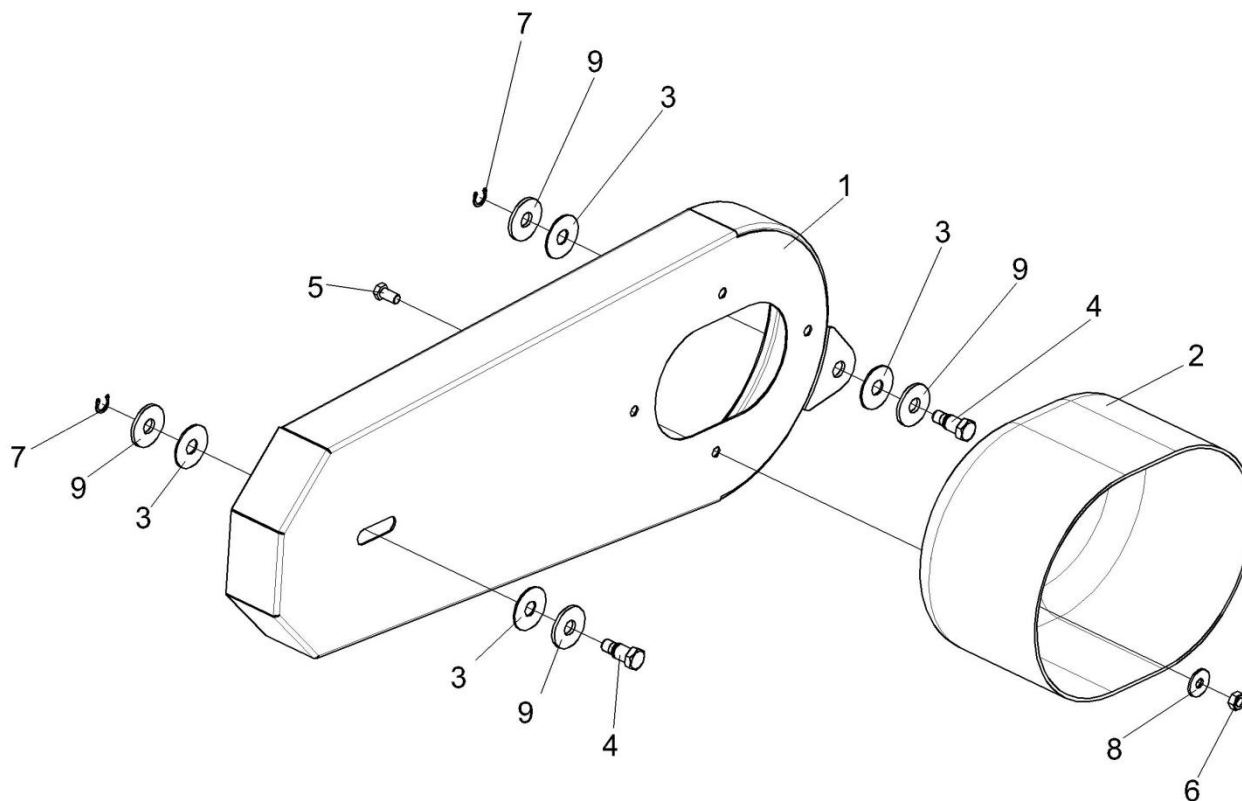


Рисунок 15 – Ограждение КЗК-812С-1-1800120

№ рис	№ поз	Обозначение	Наименование	Куда входит	
				Обозначение	Кол. на 1 сб. ед.
ОГРАЖДЕНИЕ КЗК-812С-1-1800120 (рисунок 15)					
15	1-9	КЗК-812С-1-1800120	Ограждение	КЗК-812С-1-1800000	1
	1	КЗК-812С-1-1800130	Ограждение	КЗК-812С-1-1800120	1
	2	КЗК 1770006	Колпак	КЗК-812С-1-1800120	1
	3	КЗР 1525002	Прокладка	КЗК-812С-1-1800120	4
	4	КЗР 1525606	Винт	КЗК-812С-1-1800120	2
	5		Болт М8-6ех16 – 7796	КЗК-812С-1-1800120	4
	6		Гайка М8-6G – 5915	КЗК-812С-1-1800120	4
	7		Кольцо В12 – 13940	КЗК-812С-1-1800120	2
	8		Шайба С 8.01 – 6958	КЗК-812С-1-1800120	4
9		Шайба С 12.01 – 6958	КЗК-812С-1-1800120	4	

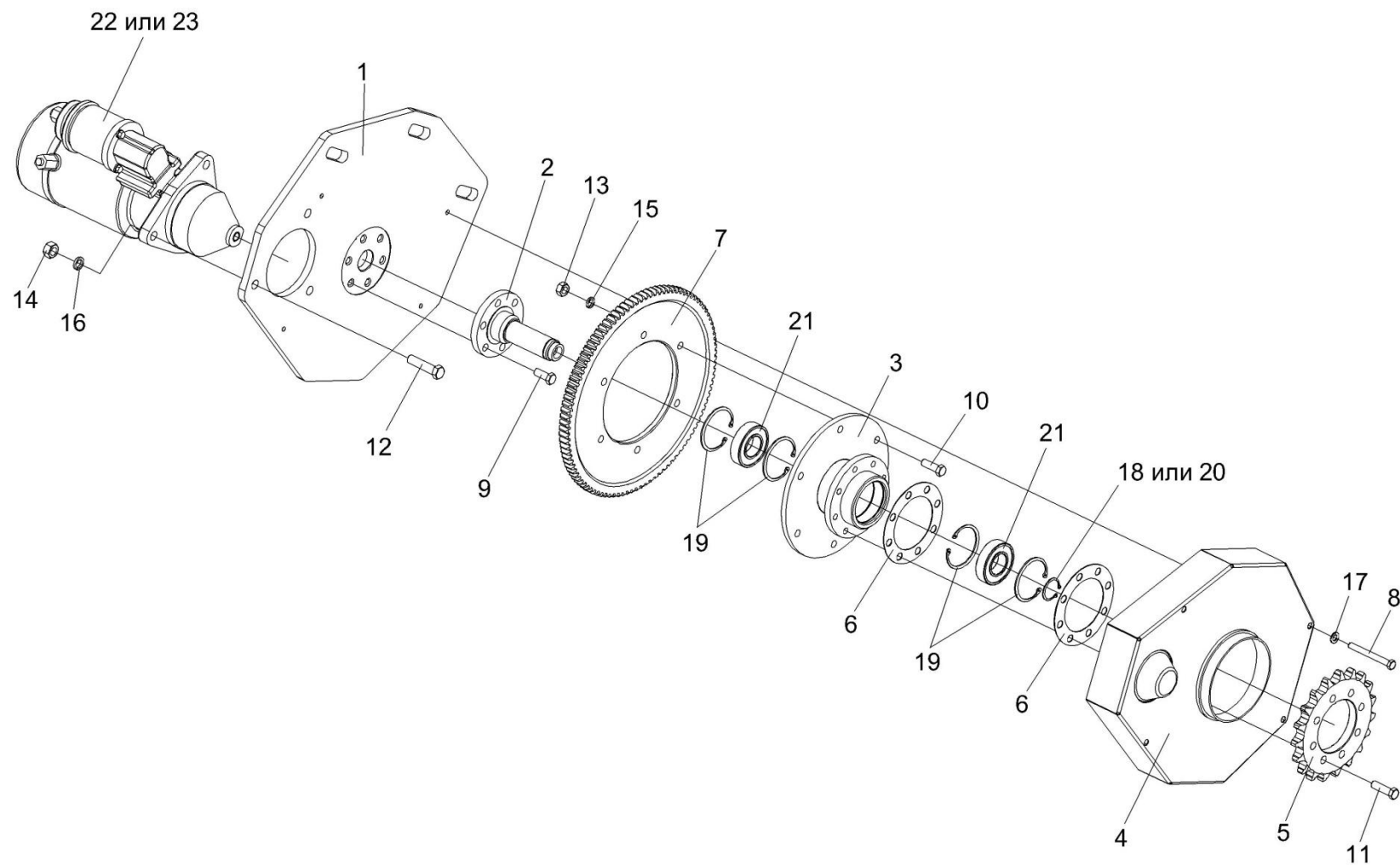


Рисунок 16 – Реверс КЗК-812С-1-1804000

№ рис	№ поз	Обозначение	Наименование	Куда входит	
				Обозначение	Кол. на 1 сб. ед.
РЕВЕРС КЗК-812С-1-1804000 (рисунок 16)					
16	1-23	КЗК-812С-1-1804000	Реверс	КЗК-812С-1-1800000	1
	3,7,10, 13,15,19,21	КЗК-8-1814030	Привод	КЗК-812С-1-1804000	1
	1	КЗК-812С-1-1804010	Опора	КЗК-812С-1-1804000	1
	2	КЗК-8-1814020	Цапфа	КЗК-812С-1-1804000	1
	3	КЗК-8-1814040	Ступица	КЗК-8-1814030	1
	4	КЗК-8-1814200	Кожух	КЗК-812С-1-1804000	1
	5	КЗК 1774403	Звездочка	КЗК-812С-1-1804000	1
	6	КЗК 1774404	Кольцо	КЗК-812С-1-1804000	6
					Наиб. кол.
	7	КЗК 1774602	Шестерня	КЗК-8-1814030	1
	8		Болт М8-6ех75 – 7796	КЗК-812С-1-1804000	4
	9		Болт М10-6ех25 – 7796	КЗК-812С-1-1804000	6
	10		Болт М10-6ех30 – 7796	КЗК-8-1814030	6
	11		Болт М10-6ех35 – 7796	КЗК-812С-1-1804000	8
12		Болт М12-6ех50 – 7796	КЗК-812С-1-1804000	3	
13		Гайка М10-6G – 5915	КЗК-8-1814030	6	
14		Гайка М12-6G – 5915	КЗК-812С-1-1804000	3	

№ рис	№ поз	Обозначение	Наименование	Куда входит	
				Обозначение	Кол. на 1 сб. ед.
16	15		Шайба 10Т 65Г – 6402	КЗК-8-1814030	6
	16		Шайба 12Т 65Г – 6402	КЗК-812С-1-1804000	3
	17		Шайба С.8.01 – 11371	КЗК-812С-1-1804000	4
	18		Кольцо В30 – 13940	КЗК-812С-1-1804000	1
	19		Кольцо В62 – 13941	КЗК-8-1814030	4
	20		Кольцо В30 – 13942	КЗК-812С-1-1804000	1
	21		Подшипник 180206 – 8882	КЗК-8-1814030	2
	22		Стартер 20.3708 (г. Самара, АО "Завод им. Тарасова")	КЗК-812С-1-1804000	1
	23		Стартер 7402.3708	КЗК-812С-1-1804000	1

Рамка переходная КЗК-812С-1-1808000

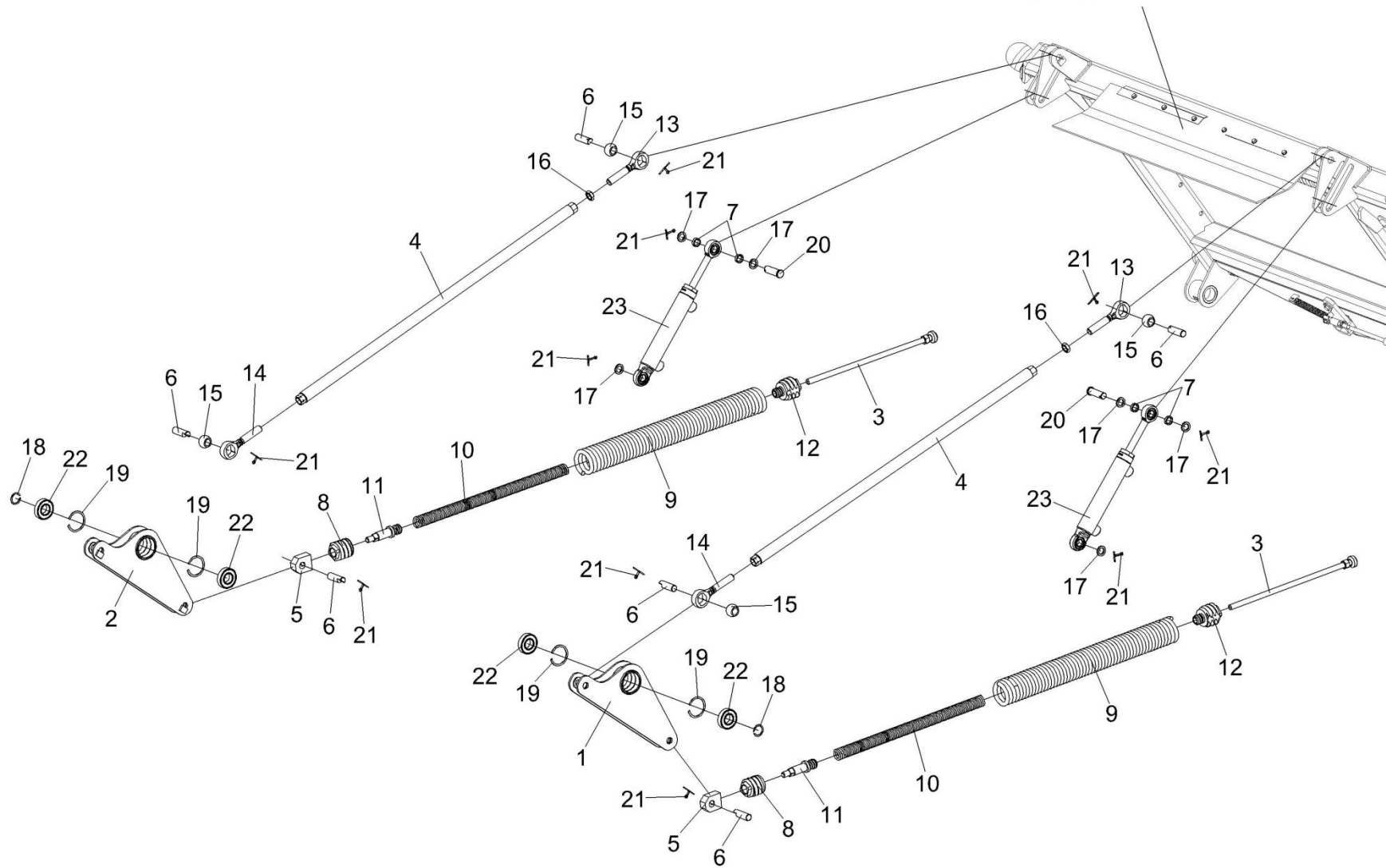
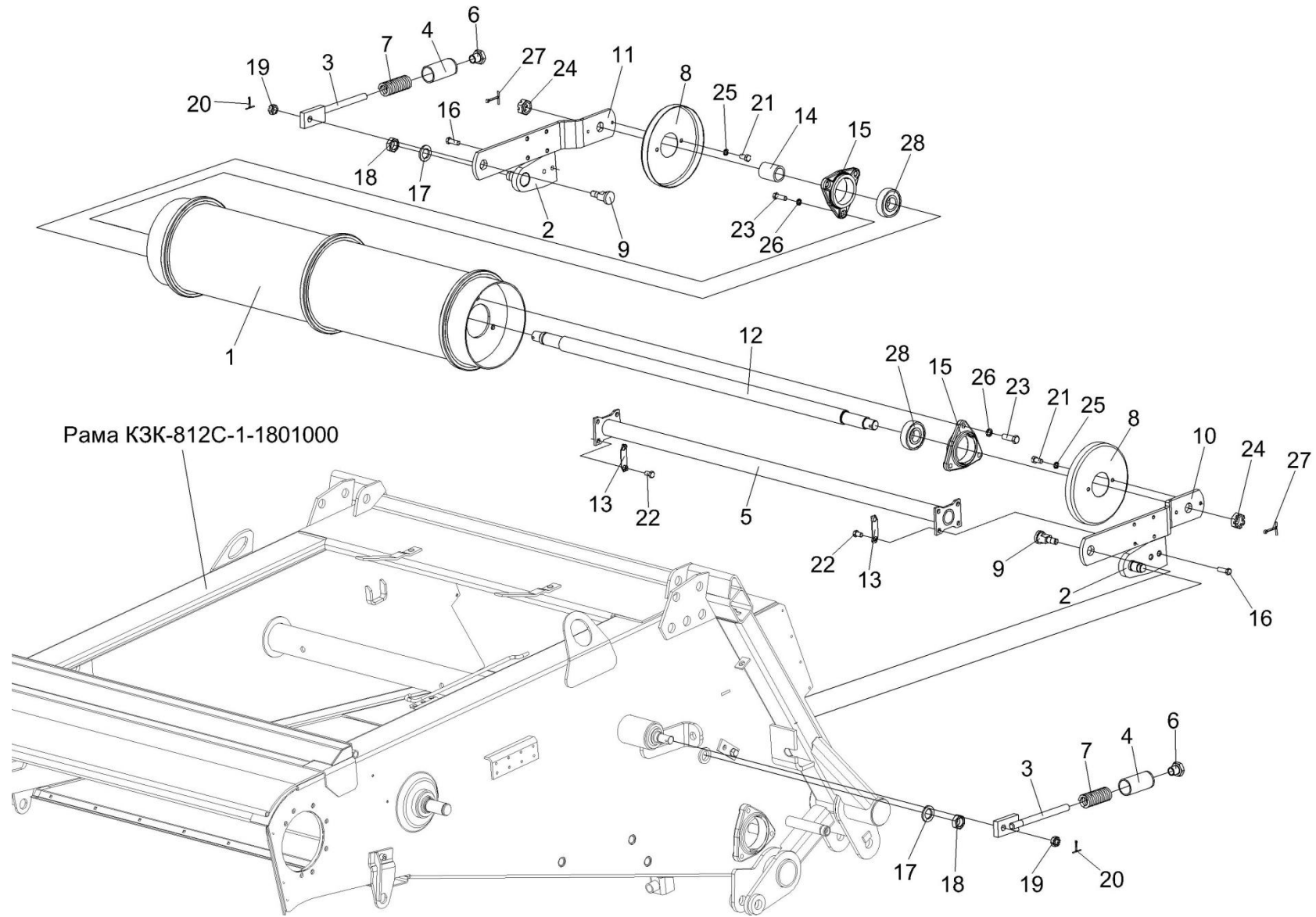


Рисунок 17 – Механизм продольного копирования КЗК-812С-1-1805000

№ рис	№ поз	Обозначение	Наименование	Куда входит	
				Обозначение	Кол. на 1 сб. ед.
МЕХАНИЗМ ПРОДОЛЬНОГО КОПИРОВАНИЯ КЗК-812С-1-1805000 (рисунок 17)					
17	1-23	КЗК-812С-1-1805000	Механизм продольного копирования	КЗК-812С-1-1800000	1
	4,13,14,16	КЗК-812С-1-1805040	Тяга	КЗК-812С-1-1805000	2
	1,19,22	КЗК-812С-1-1805070	Рычаг	КЗК-812С-1-1805000	1
	2,19,22	КЗК-812С-1-1805070-01	Рычаг	КЗК-812С-1-1805000	1
	5,8-12	КЗК-12-1805030	Блок пружин	КЗК-812С-1-1805000	2
	1	КЗК-812С-1-1805010	Рычаг	КЗК-812С-1-1805070	1
	2	КЗК-812С-1-1805010-01	Рычаг	КЗК-812С-1-1805070-01	1
	3	КЗК-812С-1-1805020	Винт	КЗК-812С-1-1805000	2
	4	КЗК-812С-1-1805050	Труба	КЗК-812С-1-1805040	1
	5	КЗК 1775406	Головка	КЗК-12-1805030	1
	6	КЗК 1775601	Палец	КЗК-812С-1-1805000	6
	7	КЗК 1770803	Втулка	КЗК-812С-1-1805000	4
8	КЗК-12-1805201	Пробка	КЗК-12-1805030	1	
9	КЗК-12-1805601	Пружина	КЗК-12-1805030	1	
10	КЗК-12-1805602	Пружина	КЗК-12-1805030	1	
11	КЗК-12-1805604	Тяга	КЗК-12-1805030	1	
12	КЗК-12-1805608	Пробка	КЗК-12-1805030	1	

№ рис	№ поз	Обозначение	Наименование	Куда входит	
				Обозначение	Кол. на 1 сб. ед.
17	13	ПКК 0451603	Головка	КЗК-812С-1-1805040	1
	14	ПКК 0451603-01	Головка	КЗК-812С-1-1805040	1
	15	6-12Ж-26015	Шар	КЗК-812С-1-1805000	4
	16		Гайка М20-6G – 5916	КЗК-812С-1-1805040	1
	17		Шайба 20.01 – 9649	КЗК-812С-1-1805000	6
	18		Кольцо В30 – 13942	КЗК-812С-1-1805000	2
	19		Кольцо В62 – 13943	КЗК-812С-1-1805070	2
				КЗК-812С-1-1805070-01	2
	20		Ось 6-20 b12x65 – 9650	КЗК-812С-1-1805000	2
	21		Шплинт 5x32 – 397	КЗК-812С-1-1805000	10
	22		Подшипник 60206 – 7242	КЗК-812С-1-1805070	2
				КЗК-812С-1-1805070-01	2
	23	Гидроцилиндр ВНС 40.20.160-02	КЗК-812С-1-1805000	2	



№ рис	№ поз	Обозначение	Наименование	Куда входит	
				Обозначение	Кол. на 1 сб. ед.
УСТАНОВКА ВАЛА НИЖНЕГО КЗК-8-1816000 (рисунок 18)					
18	1,5,8, 10-15,21-28	КЗК-8-1816000	Вал нижний	КЗК-812С-1-1800000	1
	8,10,21,25	КЗК-12-1816120В	Рычаг	КЗК-8-1816000	1
	8,11,21,25	КЗК-12-1816120В-01	Рычаг	КЗК-8-1816000	1
	1	КЗК-8-1816100	Барaban	КЗК-8-1816000	1
	2	КЗК-12-1810010	Упор	КЗК-812С-1-1800000	2
	3	КЗК-12-1810020	Тяга	КЗК-812С-1-1800000	2
	4	КЗК-12-1810030	Опора	КЗК-812С-1-1800000	2
	5	КЗК-12-1816130А-01	Поперечина	КЗК-8-1816000	1
	6	КЗК 1770616	Гайка	КЗК-812С-1-1800000	2
	7	КЗК 1770618	Пружина	КЗК-812С-1-1800000	2
	8	КЗК 1776408-01	Донышко	КЗК-12-1816120В КЗК-12-1816120В-01	1 1
	9	КЗК-12-1810605	Ось	КЗК-812С-1-1800000	2
	10	КЗК-12-1816409А	Рычаг	КЗК-12-1816120В	1
11	КЗК-12-1816409А-01	Рычаг	КЗК-12-1816120В-01	1	
12	КЗК-12-1816609-01	Вал	КЗК-8-1816000	1	
13	КЗК-12-1816411	Пластина	КЗК-8-1816000	4	

№ рис	№ поз	Обозначение	Наименование	Куда входит	
				Обозначение	Кол. на 1 сб. ед.
18	14	КЗК-12-1816804	Втулка	КЗК-8-1816000	1
	15	КЗР 0101106	Корпус подшипника	КЗК-8-1816000	2
	16	КПТ 0100612А-02	Болт	КЗК-812С-1-1800000	2
	17	КСН-2-0104615	Шайба	КЗК-812С-1-1800000	2
	18		Гайка М24х2-6G – 2526	КЗК-812С-1-1800000	6
	19		Гайка М14-6G – 5919	КЗК-812С-1-1800000	2
	20		Шплинт 3,2х32 – 397	КЗК-812С-1-1800000	2
	21		Болт М8-6ех16 – 7796	КЗК-12-1816120В КЗК-12-1816120В-01	2 2
	22		Болт М10-6ех20 – 7796	КЗК-8-1816000	8
	23		Болт М10-6ех30 – 7796	КЗК-8-1816000	6
	24		Гайка М24х2-6G – 5935	КЗК-8-1816000	2
	25		Шайба 8Т 65Г – 6402	КЗК-12-1816120В КЗК-12-1816120В-01	2 2
	26		Шайба 10 65Г – 6402	КЗК-8-1816000	6
	27		Шплинт 5х45 – 397	КЗК-8-1816000	2
	28		Подшипник 580306С17-	КЗК-8-1816000	2

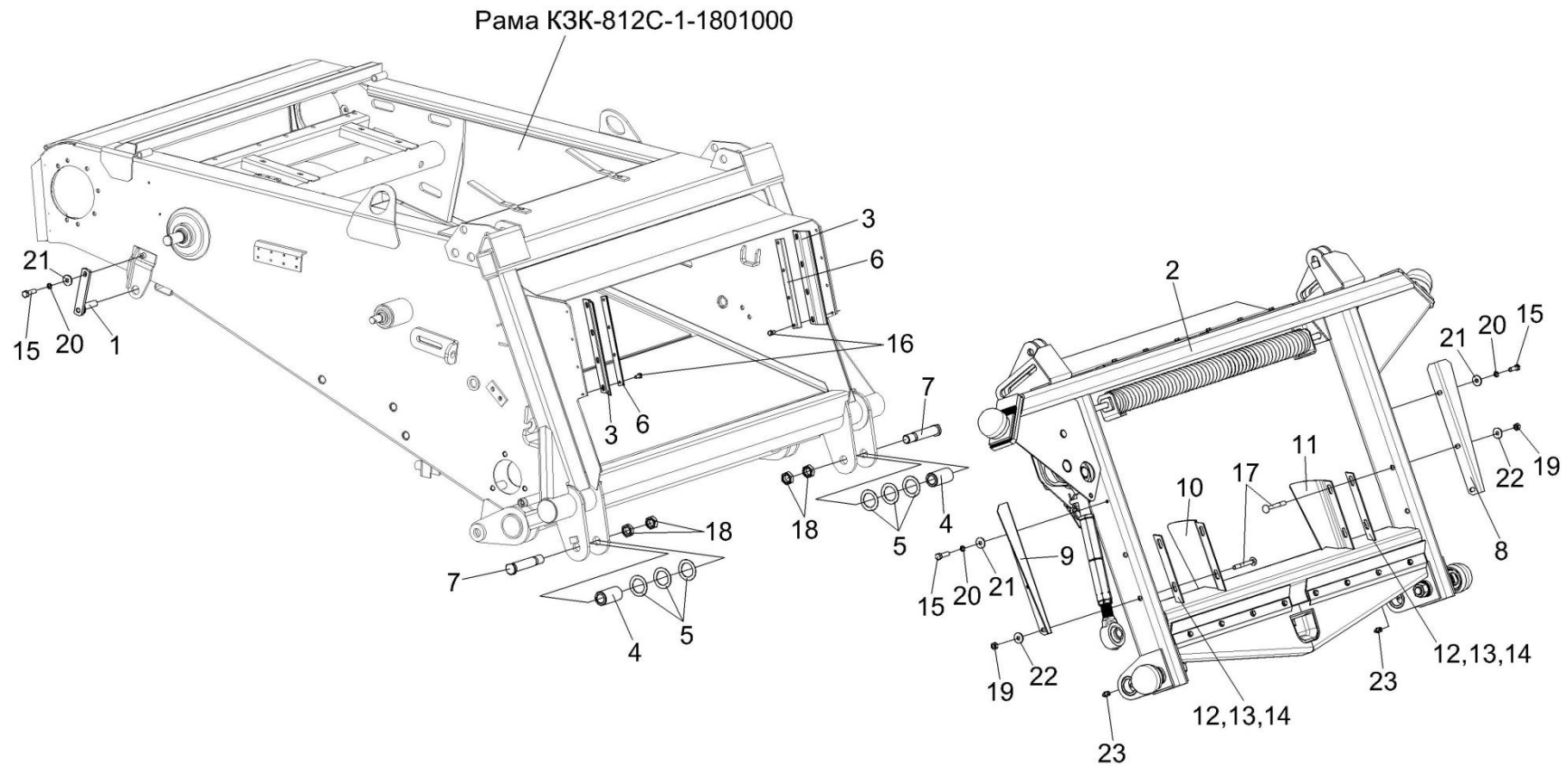


Рисунок 19 – Установка рамки переходной КЗК-812С-1-1808000

№ рис	№ поз	Обозначение	Наименование	Куда входит	
				Обозначение	Кол. на 1 сб. ед.
УСТАНОВКА РАМКИ ПЕРЕХОДНОЙ КЗК-812С-1-1808000 (рисунок 19)					
19	1	КЗК-812С-1-1800390	Прижим	КЗК-812С-1-1800000	2
	2	КЗК-812С-1-1808000	Рамка переходная	КЗК-812С-1-1800000	1
	3	КЗК 1770011	Пластина	КЗК-812С-1-1800000	2
	4	КЗК 1770202А	Втулка	КЗК-812С-1-1800000	2
	5	КЗК 1770414	Шайба	КЗК-812С-1-1800000	8
					Наиб. кол.
	6	КЗК 1770419	Планка	КЗК-812С-1-1800000	2
	7	КЗК 1770606	Ось	КЗК-812С-1-1800000	2
	8	КЗК 1780403	Закрылок	КЗК-812С-1-1800000	1
	9	КЗК 1780403-01	Закрылок	КЗК-812С-1-1800000	1
	10	КЗК-12-1808407	Щиток	КЗК-812С-1-1800000	1
	11	КЗК-12-1808407-01	Щиток	КЗК-812С-1-1800000	1
	12	КЗК-12-1808408	Прокладка	КЗК-812С-1-1800000	4
					Наиб. кол.
	13	КЗК-12-1808408-01	Прокладка	КЗК-812С-1-1800000	2
				Наиб. кол	
14	КЗК-12-1808408-02	Прокладка	КЗК-812С-1-1800000	2	
				Наиб. кол	
15		Болт М8-6х25 – 7796	КЗК-812С-1-1800000	4	

№ рис	№ поз	Обозначение	Наименование	Куда входит	
				Обозначение	Кол. на 1 сб. ед.
19	16		Болт М6-6ех14 – 7798	КЗК-812С-1-1800000	8
	17		Болт М10-6ех90 – 7802	КЗК-812С-1-1800000	4
	18		Гайка М24х2-6G – 2526	КЗК-812С-1-1800000	6
	19		Гайка М10-6G – 5915	КЗК-812С-1-1800000	13
	20		Шайба 8 65Г – 6402	КЗК-812С-1-1800000	4
	21		Шайба С 8.01 – 6958	КЗК-812С-1-1800000	36
	22		Шайба С 10.01 – 6958	КЗК-812С-1-1800000	10
	23		Масленка 1.2 – 19853	КЗК-812С-1-1800000	2

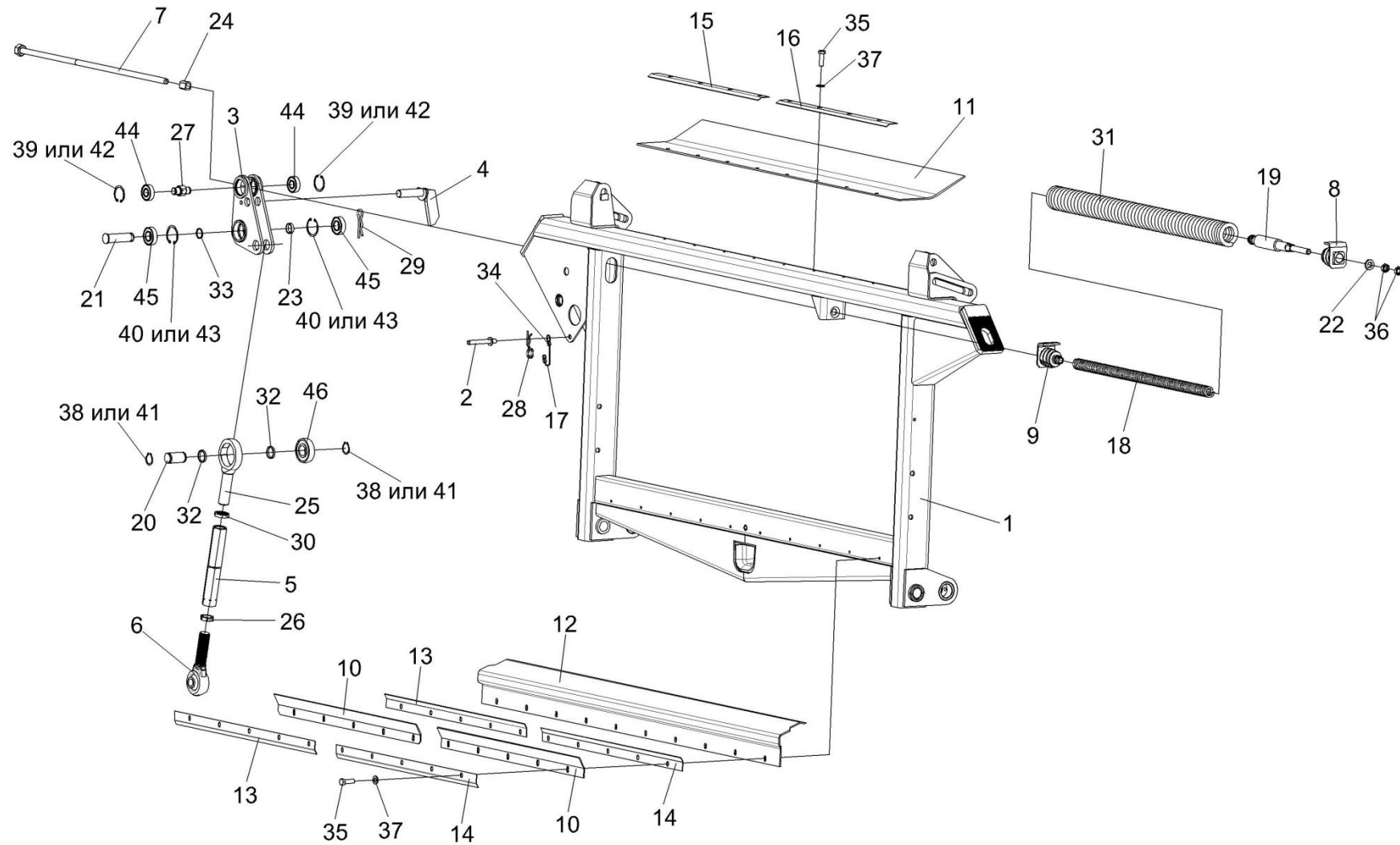


Рисунок 20 – Рамка переходная КЗК-812С-1-1808000 (лист 1)

№ рис	№ поз	Обозначение	Наименование	Куда входит	
				Обозначение	Кол. на 1 сб. ед.
РАМКА ПЕРЕХОДНЯ КЗК-812С-1-1808000 (лист 1) (рисунок 20)					
20	1-46	КЗК-812С-1-1808000	Рамка переходная	КЗК-812С-1-1800000	1
	2,17,28,34	КЗК 1780060	Фиксатор	КЗК-812С-1-1808000	1
	3,27,39, 40,42-45	КЗК 1785000	Рычаг	КЗК-812С-1-1808000	1
	5,6,25,26,30	КЗК-8-1780300	Тяга	КЗК-812С-1-1808000	1
	8,9,18,19,31	КЗР 1567020-01	Пружина сдвоенная	КЗК-812С-1-1808000	1
	1	КЗК-812С-1-1808100	Рама	КЗК-812С-1-1808000	1
	2	КЗК 1780070	Палец	КЗК 1780060	1
	3	КЗК 1785010	Рычаг	КЗК 1785000	1
	4	КЗР 1560050	Палец	КЗК-812С-1-1808000	1
	5	КЗК-8-1780310	Стяжка	КЗК-8-1780300	1
	6	КЗР 1563020	Винт	КЗК-8-1780300	1
	7	КЗР 1565000А	Болт регулировочный	КЗК-812С-1-1808000	1
8	КЗР 1567030-01	Пробка	КЗР 1567020-01	1	
9	КЗР 1567040-01	Пробка	КЗР 1567020-01	1	
10	КЗК 1780001	Пластина	КЗК-812С-1-1808000	2	
11	КЗК 1780002	Пластина	КЗК-812С-1-1808000	1	
12	КЗК 1780402В	Поддон	КЗК-812С-1-1808000	1	

№ рис	№ поз	Обозначение	Наименование	Куда входит	
				Обозначение	Кол. на 1 сб. ед.
20	13	КЗК 1780404	Уголок	КЗК-812С-1-1808000	2
	14	КЗК 1780404-01	Уголок	КЗК-812С-1-1808000	2
	15	КЗК 1780404-04	Уголок	КЗК-812С-1-1808000	1
	16	КЗК 1780404-05	Уголок	КЗК-812С-1-1808000	1
	17	КЗК 1780615	Тросик (Канат 2,2-Г-1-Ж-Н-1770 – 3069 L=(200±2 мм))	КЗК 1780060	1
	18	КЗК 1775602	Пружина	КЗР 1567020-01	1
	19	КЗК 1775604-01	Тяга	КЗР 1567020-01	1
	20	КЗР 1560604	Ось	КЗК-812С-1-1808000	1
	21	КЗР 1560605	Палец	КЗК-812С-1-1808000	1
	22	КЗР 1560606А	Шайба сферическая	КЗК-812С-1-1808000	1
	23	КЗР 1560804	Втулка	КЗК-812С-1-1808000	1
	24	КЗР 1560805А	Втулка	КЗК-812С-1-1808000	1
	25	КЗР 1563601	Винт	КЗК-8-1780300	1
	26	КЗР 1563604	Гайка	КЗК-8-1780300	1
	27	КЗР 1564601А	Ось	КЗК 1785000	1
	28	КЗР 1590611	Шплинт	КЗК 1780060	1
	29	А 61.07.001	Шплинт	КЗК-812С-1-1808000	1
	30	А 61.02.003	Контргайка	КЗК-8-1780300	1

№ рис	№ поз	Обозначение	Наименование	Куда входит	
				Обозначение	Кол. на 1 сб. ед.
20	31	КИЛ 0126625-03	Пружина	КЗР 1567020-01	1
	32	КСН 0100647	Шайба	КЗК-812С-1-1808000	2
	33	ПДВ 0100807	Кольцо	КЗК-812С-1-1808000	1
	34	852607-8607054	Втулка тросика	КЗК 1780060	2
	35		Болт М8-6х25 – 7796	КЗК-812С-1-1808000	14
	36		Гайка М16-6G – 2526	КЗК-812С-1-1808000	2
	37		Шайба С.8.01 – 11371	КЗК-812С-1-1808000	14
	38		Кольцо В30 – 13940	КЗК-812С-1-1808000	2
	39		Кольцо В47 – 13941	КЗК 1785000	2
	40		Кольцо В52 – 13941	КЗК 1785000	2
	41		Кольцо В30 – 13942	КЗК-812С-1-1808000	2
	42		Кольцо В47 – 13943	КЗК 1785000	2
	43		Кольцо В52 – 13943	КЗК 1785000	2
	44		Подшипник 180204 – 8882	КЗК 1785000	2
	45		Подшипник 180205 – 8882	КЗК 1785000	2
	46		Подшипник 580306С17	КЗК-812С-1-1808000	1

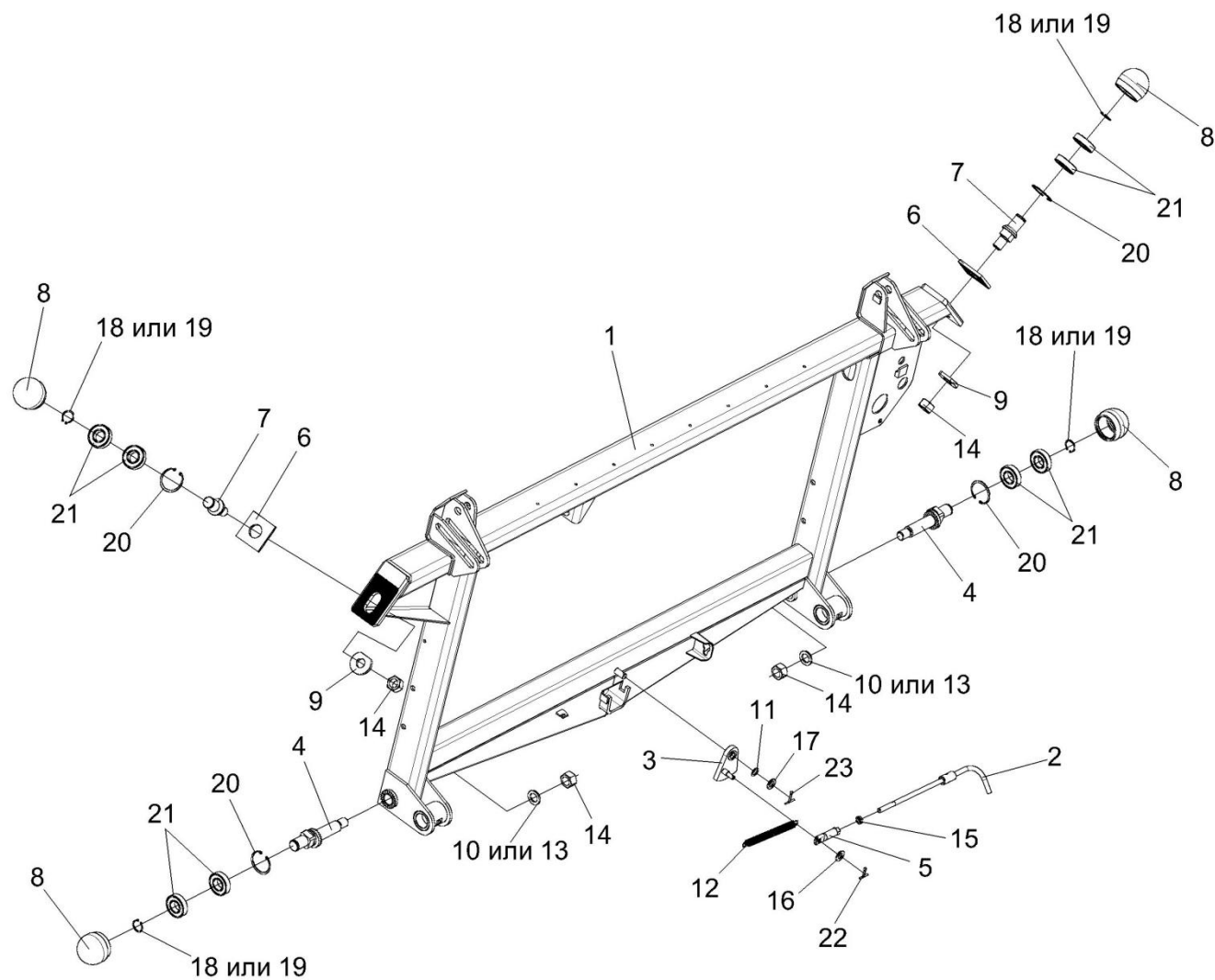


Рисунок 21 – Рамка переходная КЗК-812С-1-1808000 (лист 2)

№ рис	№ поз	Обозначение	Наименование	Куда входит	
				Обозначение	Кол. на 1 сб. ед.
РАМКА ПЕРЕХОДНЯ КЗК-812С-1-1808000 (лист 2) (рисунок 21)					
21	1-23	КЗК-812С-1-1808000	Рамка переходная	КЗК-812С-1-1800000	1
	7,8,18-21	КЗК 1780010	Ролик	КЗК-812С-1-1808000	2
	2,5,15	КЗК 1780020	Тяга	КЗК-812С-1-1808000	1
	4,8,18-21	КЗК-12-1808080	Ролик	КЗК-812С-1-1808000	2
	1	КЗК-812С-1-1808100	Рама	КЗК-812С-1-1808000	1
	2	КЗК 1780030	Рукоятка	КЗК 1780020	1
	3	КЗК 1786000	Фиксатор	КЗК-812С-1-1808000	1
	4	КЗК-12-1808070	Ось-эксцентрик	КЗК-12-1808080	1
	5	КЗР 1560040	Гайка	КЗК 1780020	1
	6	КЗК 1780401	Шайба	КЗК-812С-1-1808000	2
	7	КЗК 1780602	Ось	КЗК 1780010	1
	8	КЗК 1780603	Ролик	КЗК 1780010 КЗК-12-1808080	1 1
	9	КЗК-12-1808411	Шайба	КЗК-812С-1-1808000	2
10	КСН-2-0104432	Шайба	КЗК-812С-1-1808000	2	
11	КЗР 0350803	Шайба	КЗК-812С-1-1808000	1	
12	КПП 0000613	Пружина	КЗК-812С-1-1808000	1	
13	КСН-2-0104615	Шайба	КЗК-812С-1-1808000	2	

№ рис	№ поз	Обозначение	Наименование	Куда входит		
				Обозначение	Кол. на 1 сб. ед.	
21	14		Гайка М24х2-6G – 5915	КЗК-812С-1-1808000	4	
	15		Гайка М12-6G – 5916	КЗК 1780020	1	
	16		Шайба С.10.01 – 11371	КЗК-812С-1-1808000	1	
	17		Шайба С.16.01 – 11371	КЗК-812С-1-1808000	1	
	18			Кольцо В30 – 13940	КЗК 1780010	1
					КЗК-12-1808080	1
	19			Кольцо В30 – 13942	КЗК 1780010	1
					КЗК-12-1808080	1
	20			Кольцо В62 – 13943	КЗК 1780010	1
					КЗК-12-1808080	1
	21			Подшипник 180206 – 8882	КЗК 1780010	2
					КЗК-12-1808080	2
	22			Шплинт 3,2х20 – 397	КЗК-812С-1-1808000	1
23			Шплинт 3,2х25 – 397	КЗК-812С-1-1808000	1	

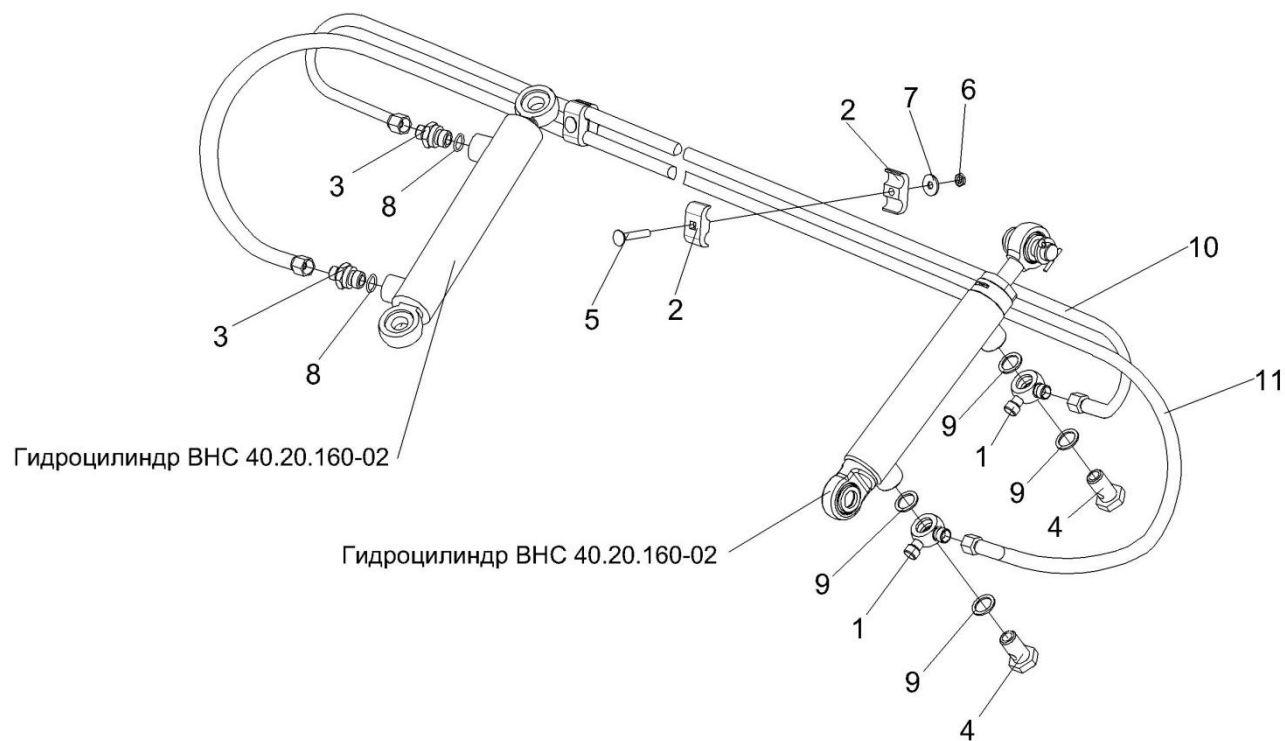


Рисунок 22 – Система гидравлическая наклонной камеры КЗК 1790000

№ рис	№ поз	Обозначение	Наименование	Куда входит	
				Обозначение	Кол. на 1 сб. ед.
СИСТЕМА ГИДРАВЛИЧЕСКАЯ НАКЛОННОЙ КАМЕРЫ КЗК 1790000 (рисунок 22)					
22	1-11	КЗК 1790000	Система гидравлическая	КЗК-812С-1-1800000	1
	2,5-7,10,11	КЗК 1790020	Пакет рукавов	КЗК 1790000	1
	1	КЗК 1790010	Тройник поворотный	КЗК 1790000	2
	2	КЗК 1790001	Брус	КЗК 1790020	6
	3	КЗК-12-0602616	Штуцер	КЗК 1790000	2
	4	ПКК 0113637	Болт поворотного угольника	КЗК 1790000	2
	5		Болт М8-6ех45 – 7802	КЗК 1790020	3
	6		Гайка М8-6G – 2526	КЗК 1790020	3
	7		Шайба А.8.01 – 6958	КЗК 1790020	3
	8		Кольцо 017-021-25-2-2 – 18829/9833	КЗК 1790000	2
	9		Прокладка 20 М1 – 23358	КЗК 1790000	4
10		Рукав высокого давления РВД6-1SN-M16x1,5-60 ⁰ -1900-0°-90° (Польша, "Stomil")	КЗК 1790020	1	
11		Рукав высокого давления РВД6-1SN-M16x1,5-60 ⁰ -2300-0°-90° (Польша, "Stomil")	КЗК 1790020	1	

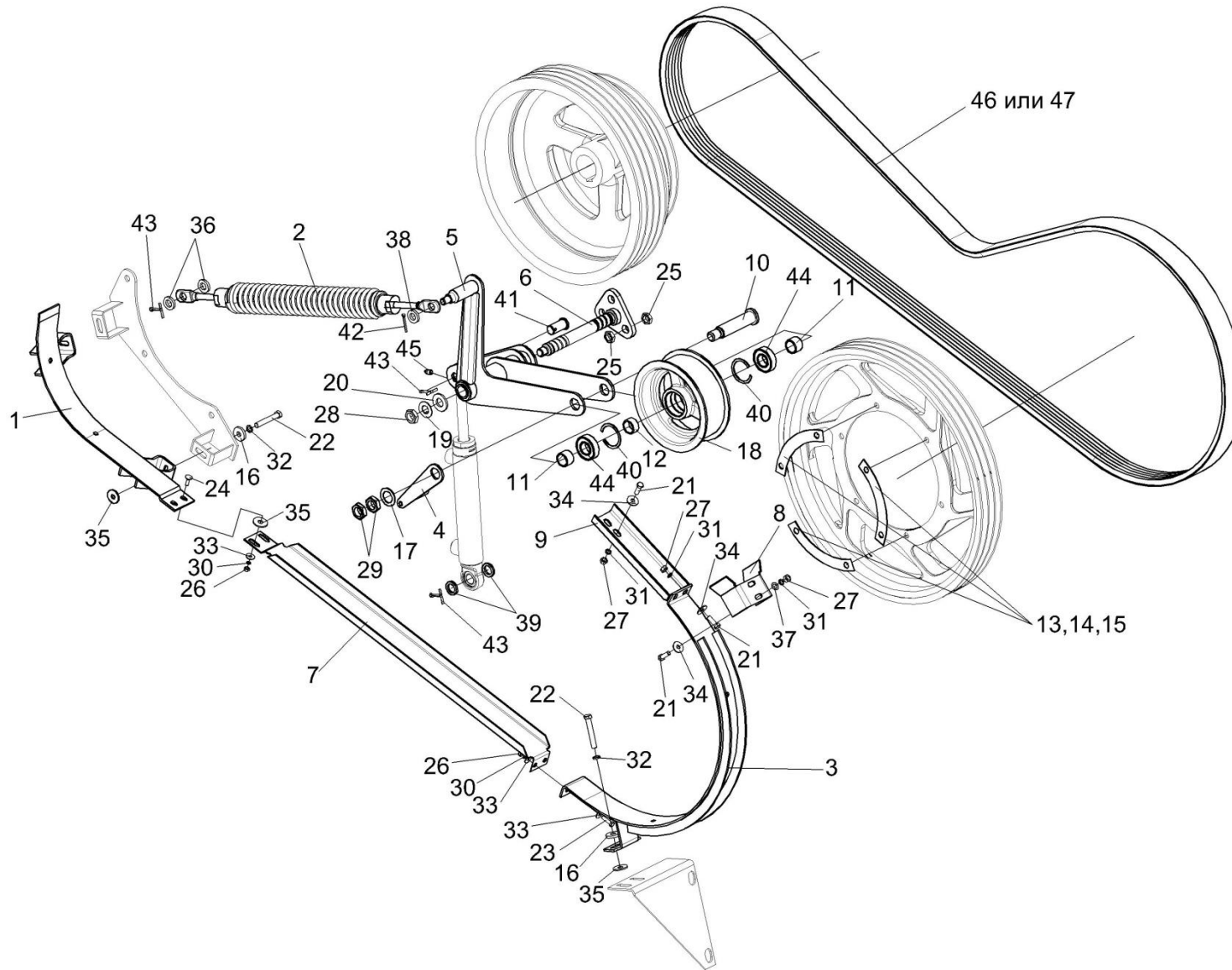


Рисунок 23 – Привод наклонной камеры КЗК 0125000

№ рис	№ поз	Обозначение	Наименование	Куда входит	
				Обозначение	Кол. на 1 сб. ед.
ПРИВОД НАКЛОННОЙ КАМЕРЫ КЗК 0125000 (рисунок 23)					
23	1-47	КЗК 0125000	Привод наклонной камеры	КЗК-812С-2-0100000	1
	1	КЗК 0125030	Щиток	КЗК 0125000	1
	2	КЗК 0125050	Пружина	КЗК 0125000	1
	3	КЗК 0125060А	Щиток	КЗК 0125000	1
	4	КЗК 0125070	Кронштейн	КЗК 0125000	1
	5	КЗК 0125090	Рычаг	КЗК 0125000	1
	6	КЗК 0125130А	Опора	КЗК 0125000	1
	7	КЗК 0125407	Щиток	КЗК 0125000	1
	8	КЗК 0125411	Кронштейн	КЗК 0125000	1
	9	КЗК 0125422	Щиток	КЗК 0125000	1
	10	КЗК 0125601-01	Ось	КЗК 0125000	1
	11	КЗК 0221802А-03	Втулка	КЗК 0125000	2
	12	КЗК 0221802А-04	Втулка	КЗК 0125000	1
	13	КЗК 1773406	Прокладка	КЗК 0125000	6 Наиб. кол.
	14	КЗК 1773406-01	Прокладка	КЗК 0125000	3 Наиб. кол.
15	КЗК 1773406-02	Прокладка	КЗК 0125000	3 Наиб. кол.	

№ рис	№ поз	Обозначение	Наименование	Куда входит	
				Обозначение	Кол. на 1 сб. ед.
23	16	КЗР 0221417	Шайба	КЗК 0125000	3
	17	КИС 0105438	Шайба	КЗК 0125000	1
	Наиб. кол				
	18	КПР 6105101-02	Ролик	КЗК 0125000	1
	19	ПКК 0117434	Шайба	КЗК 0125000	1
	20	ПКК 0117435	Шайба	КЗК 0125000	1
	21		Болт М8-6ех25 – 7796	КЗК 0125000	6
	22		Болт М10-6ех85 – 7796	КЗК 0125000	3
	23		Болт М6-6ех25 – 7798	КЗК 0125000	2
	24		Болт М6-6ех20 – 7802	КЗК 0125000	2
	25		Гайка М16х1,5-6G – 2526	КЗК 0125000	6
	26		Гайка М6-6G – 5915	КЗК 0125000	4
	27		Гайка М8-6G – 5915	КЗК 0125000	6
	28		Гайка М18х1,5-6G – 5916	КЗК 0125000	1
	29		Гайка М20-6G – 5916	КЗК 0125000	2
	30		Шайба 6Т 65Г – 6402	КЗК 0125000	6
	31		Шайба 8Т 65Г – 6402	КЗК 0125000	6
	32		Шайба 10Т 65Г – 6402	КЗК 0125000	3
	33		Шайба С.6.01 – 6958	КЗК 0125000	8

№ рис	№ поз	Обозначение	Наименование	Куда входит	
				Обозначение	Кол. на 1 сб. ед.
23	34		Шайба С.8.01 – 6958	КЗК 0125000	8
	35		Шайба С.10.01 – 6958	КЗК 0125000	18 Наиб. кол
	36		Шайба 20.01 – 9649	КЗК 0125000	2
	37		Шайба С.8.01 – 11371	КЗК 0125000	2
	38		Шайба С.14.01 – 11371	КЗК 0125000	3 Наиб. кол
	39		Шайба С.16.01 – 11371	КЗК 0125000	3 Наиб. кол
	40		Кольцо В52 – 13941	КЗК 0125000	2
	41		Ось 6-20 b12x40 – 9650	КЗК 0125000	1
	42		Шплинт 4x28 – 397	КЗК 0125000	1
	43		Шплинт 5x32 – 397	КЗК 0125000	3
	44		Подшипник 180205 – 8882	КЗК 0125000	2
	45		Масленка 1.2 – 19853	КЗК 0125000	1
	46		Ремень 3 НВ ВР 3812 А (Польша, "Stomil")	КЗК 0125000	1
	47		Ремень 3НВ 3812 La (Германия, "Optibelt")	КЗК 0125000	1

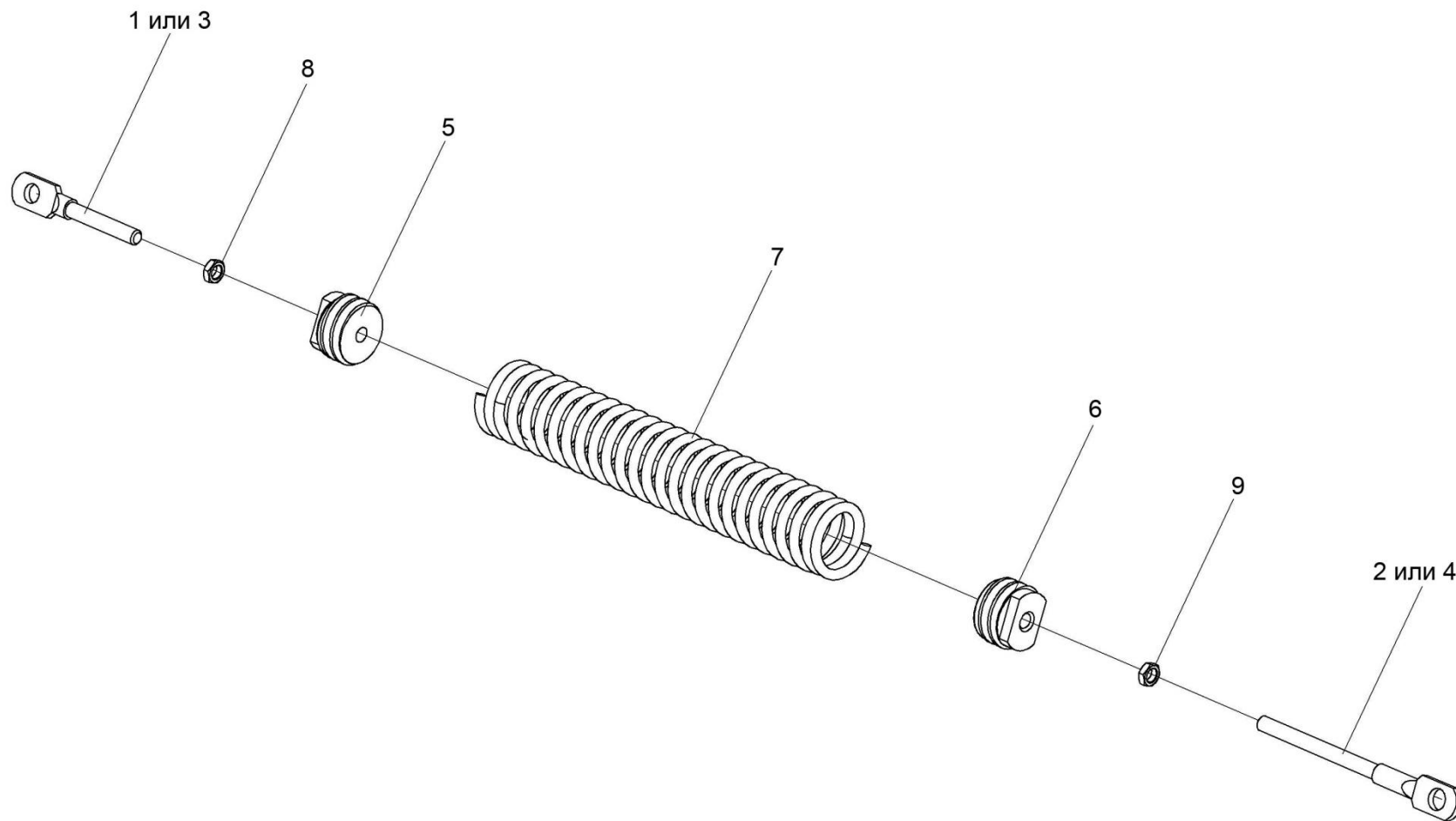


Рисунок 24 – Пружина КЗК 0125050

№ рис	№ поз	Обозначение	Наименование	Куда входит	
				Обозначение	Кол. на 1 сб. ед.
ПРУЖИНА КЗК 0125050 (рисунок 24)					
24	1-9	КЗК 0125050	Пружина	КЗК 0125000	1
	1	КЗС 0125642-03	Зацеп	КЗК 0125050	1
	2	КЗС 0125642-07	Зацеп	КЗК 0125050	1
	3	КЗР 0221606А-06	Зацеп	КЗК 0125050	1
	4	КЗР 0221606А-07	Зацеп	КЗК 0125050	1
	5	ПКК 0108115	Пробка	КЗК 0125050	1
	6	ПКК 0108115-03	Пробка	КЗК 0125050	1
	7	ПКК 0108602-03	Пружина	КЗК 0125050	1
	8		Гайка М12-6G – 5915	КЗК 0125050	1
	9		Гайка М12LН-6G – 5915	КЗК 0125050	1

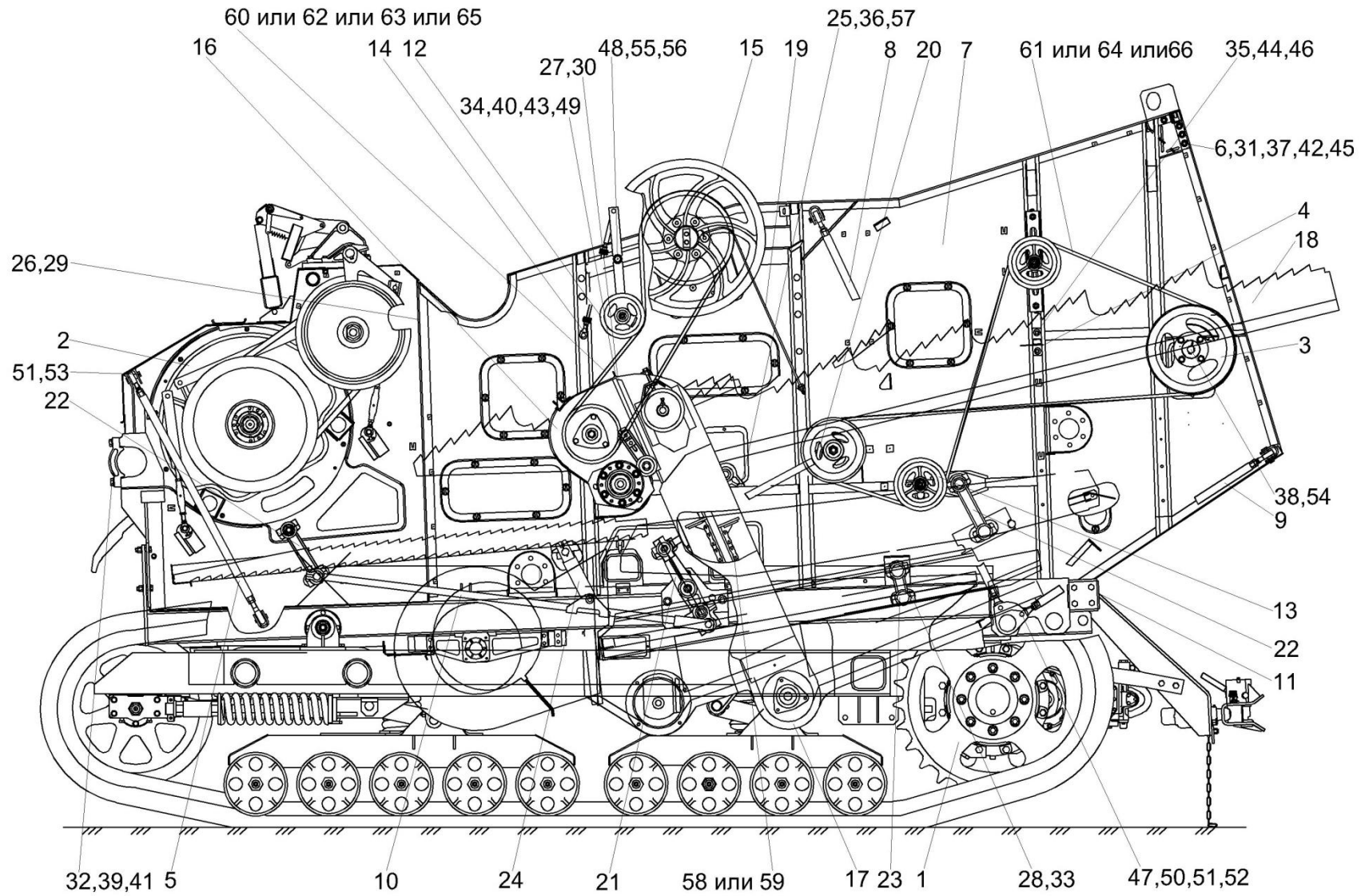


Рисунок 25 – Очистка КЗС-812С-2-0202000 (вид слева)

№ рис	№ поз	Обозначение	Наименование	Куда входит	
				Обозначение	Кол. на 1 сб. ед.
ОЧИСТКА КЗК-812С-2-0202000 (вид слева) (рисунок 25)					
25	1-66	КЗК-812С-2-0202000	Очистка	КЗК-812С-2-0100000	1
	1	КЗК-812С-2-0111000	Шасси	КЗК-812С-2-0202000	1
	2	КЗК-8А-0102000	Аппарат молотильный	КЗК-812С-2-0202000	1
	3	КЗК-8А-0202010	Шкив	КЗК-812С-2-0202000	1
	4	КЗК-8А-0202020	Кронштейн	КЗК-812С-2-0202000	1
	5	КЗК-812-0100100	Тяга	КЗК-812С-2-0202000	1
	6	КЗК-812-0202040	Балка	КЗК-812С-2-0202000	1
	7	КЗК-812-0202110	Боковина левая	КЗК-812С-2-0202000	1
	8	КЗК 0100150А	Стяжка	КЗК-812С-2-0202000	1
	9	КЗК 0100560-02	Тяга	КЗК-812С-2-0202000	2
	10	КЗК 0202040Б	Тяга	КЗК-812С-2-0202000	1
	11	КЗК 0202360	Кронштейн	КЗК-812С-2-0202000	1
	12	КЗК 0202420Б	Рычаг	КЗК-812С-2-0202000	1
	13	КЗК 0202650	Ролик	КЗК-812С-2-0202000	1
	14	КЗК 0202850А-01	Пружина	КЗК-812С-2-0202000	1
	15	КЗК 0202860А	Шкив	КЗК-812С-2-0202000	1
16	КЗК 0207000В	Устройство домолачивающее	КЗК-812С-2-0202000	1	

№ рис	№ поз	Обозначение	Наименование	Куда входит	
				Обозначение	Кол. на 1 сб. ед.
25	17	КЗК 0208000А-02	Элеватор колосовой	КЗК-812С-2-0202000	1
	18	КЗК-8А-0212000	Соломотряс	КЗК-812С-2-0202000	1
	19	КЗК-10-0202870	Маслопровод	КЗК-812С-2-0202000	1
	20	КЗР 0202030Е	Шатун	КЗК-812С-2-0202000	2
	21	КЗР 0202160Г	Рычаг	КЗК-812С-2-0202000	2
	22	КЗР 0202190Б-02	Рычаг	КЗК-812С-2-0202000	4
	23	КЗР 0202190Б-03	Рычаг	КЗК-812С-2-0202000	2
	24	КЗР 0202650В	Тяга	КЗК-812С-2-0202000	2
	25	КЗК 0212416	Звездочка	КЗК-812С-2-0202000	1
	26	КЗК-12-0202682	Шайба	КЗК-812С-2-0202000	3
	27	КЗР 0202004	Прокладка	КЗК-812С-2-0202000	1
	28	КЗР 0202608Б-01	Болт	КЗК-812С-2-0202000	12
	29	КЗР 0202682	Шайба	КЗК-812С-2-0202000	76
	30	КИЛ 0116445	Шайба	КЗК-812С-2-0202000	10
	31	КПР 6223804	Шайба	КЗК-812С-2-0202000	8
	32	УЭС 0100603А-05	Болт	КЗК-812С-2-0202000	3
	33	УЭС 0100607	Шайба	КЗК-812С-2-0202000	31
	34		Болт М8-6х25 – 7796	КЗК-812С-2-0202000	10

№ рис	№ поз	Обозначение	Наименование	Куда входит	
				Обозначение	Кол. на 1 сб. ед.
25	35		Болт М10-6ех25 – 7796	КЗК-812С-2-0202000	2
	36		Болт М6-6ех20 – 7798	КЗК-812С-2-0202000	1
	37		Болт М16-6ех55 – 7796	КЗК-812С-2-0202000	8
	38		Винт М12-6ех40 – 11738	КЗК-812С-2-0202000	1
	39		Гайка М14х1,5-6G – 2526	КЗК-812С-2-0202000	3
	40		Гайка М8-6G – 5915	КЗК-812С-2-0202000	14
	41		Гайка М14х1,5-6G – 5915	КЗК-812С-2-0202000	3
	42		Гайка М16-6G – 5915	КЗК-812С-2-0202000	15
	43		Шайба 8Т 65Г – 6402	КЗК-812С-2-0202000	14
	44		Шайба 10Т 65Г – 6402	КЗК-812С-2-0202000	23
	45		Шайба 16Т 65Г – 6402	КЗК-812С-2-0202000	8
	46		Шайба С 10.01 - 6958	КЗК-812С-2-0202000	44
	47		Шайба 20.01 – 9649	КЗК-812С-2-0202000	10
	48		Шайба 25.01 – 9649	КЗК-812С-2-0202000	4
	49		Шайба С.8.01 – 11371	КЗК-812С-2-0202000	10
	50		Шайба С.20.01 – 11371	КЗК-812С-2-0202000	6
	51		Шплинт 5х32 – 397	КЗК-812С-2-0202000	10
	52		Ось 6-20 b12х65 – 9650	КЗК-812С-2-0202000	7

№ рис	№ поз	Обозначение	Наименование	Куда входит	
				Обозначение	Кол. на 1 сб. ед.
25	53		Ось 6-20 b12x70 – 9650	КЗК-812С-2-0202000	1
	54		Шпонка 10x8x70 – 23360	КЗК-812С-2-0202000	1
	55		Кольцо В25 – 13942	КЗК-812С-2-0202000	4
	56		Масленка 2.2.45.Ц6 – 19853	КЗК-812С-2-0202000	2
	57		Подшипник 1680207С17-	КЗК-812С-2-0202000	4
	58		Звено С-ТРД-38-46	КЗК-812С-2-0202000	1
	59		Звено С-ТРД-38-4600	КЗК-812С-2-0202000	1
	60		Ремень В/17 2950 Li (Германия, "Optibelt")	КЗК-812С-2-0202000	1
	61		Ремень НС 5000 (Польша, "Stomil")	КЗК-812С-2-0202000	1
	62		Ремень НВ 2990 (Польша, "Stomil")	КЗК-812С-2-0202000	1
	63		Ремень РНГ В116 (Швеция, "SKF")	КЗК-812С-2-0202000	1
	64		Ремень РНГ С195 (Швеция, "SKF")	КЗК-812С-2-0202000	1
	65		Ремень В 2990 Lw (Китай, "Sanlux")	КЗК-812С-2-0202000	1
	66		Ремень С 5000 Lw (Китай, "Sanlux")	КЗК-812С-2-0202000	1

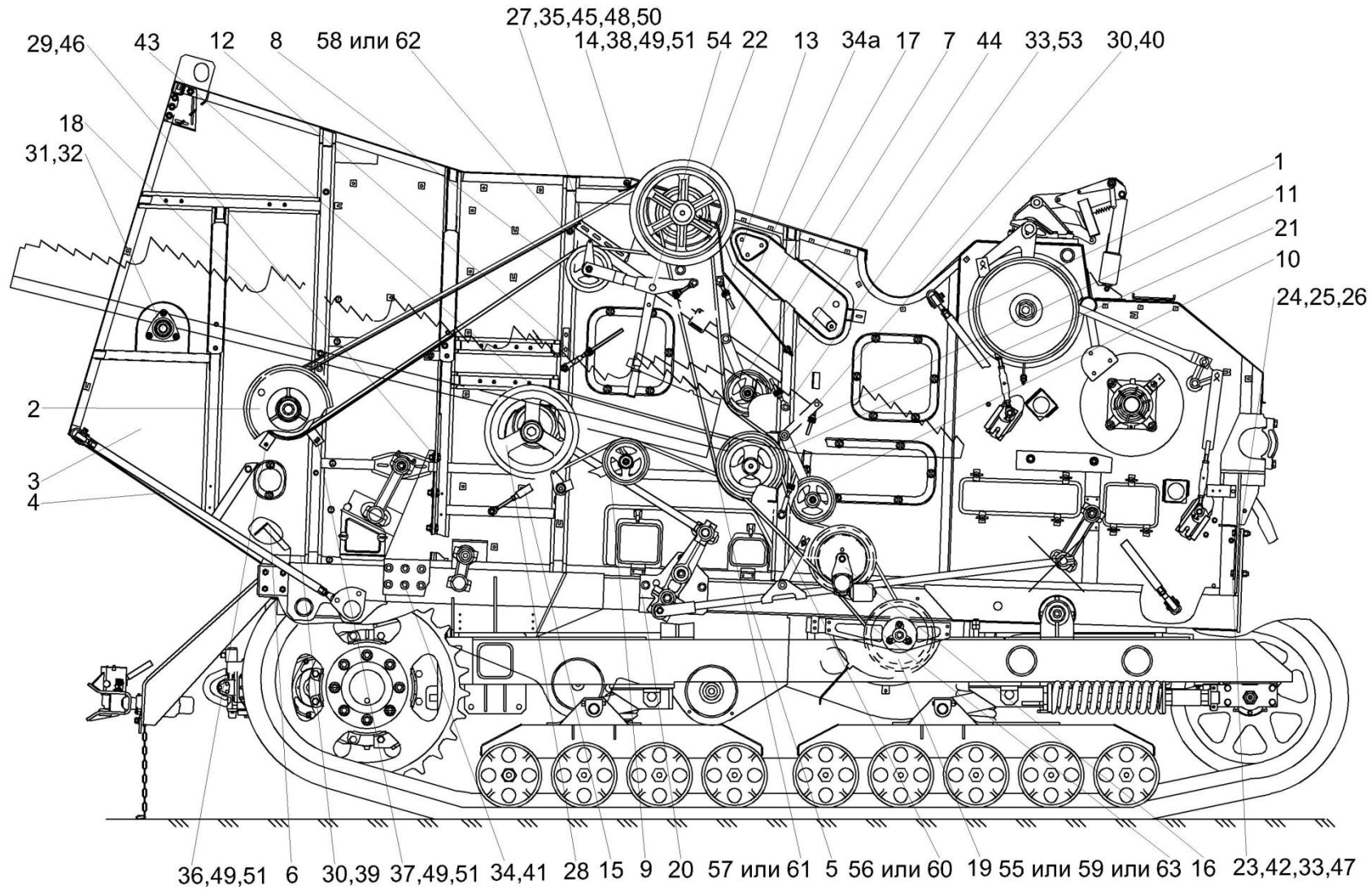


Рисунок 26 – Очистка КЗК-812С-2-0202000 (вид справа)

№ рис	№ поз	Обозначение	Наименование	Куда входит	
				Обозначение	Кол. на 1 сб. ед.
ОЧИСТКА КЗК-812С-2-0202000 (вид справа) (рисунок 26)					
26	1-63	КЗК-812С-2-0202000	Очистка	КЗК-812С-2-0100000	1
	1	КЗК-812-0100100-01	Тяга	КЗК-812С-2-0202000	1
	2	КЗК-812-0202100	Шкив	КЗК-812С-2-0202000	1
	3	КЗК-812-0202130	Боковина правая	КЗК-812С-2-0202000	1
	4	КЗК 0100560-02	Тяга	КЗК-812С-2-0202000	2
	5	КЗК 0202040Б-01	Тяга	КЗК-812С-2-0202000	1
	6	КЗК 0202360-01	Кронштейн	КЗК-812С-2-0202000	1
	7	КЗК 0202400В	Рычаг	КЗК-812С-2-0202000	1
	8	КЗК 0202410В	Рычаг	КЗК-812С-2-0202000	1
	9	КЗК 0202430В	Рычаг	КЗК-812С-2-0202000	1
	10	КЗК 0202440В	Рычаг	КЗК-812С-2-0202000	1
	11	КЗК 0202840А	Пружина	КЗК-812С-2-0202000	1
	12	КЗК 0202840А-01	Пружина	КЗК-812С-2-0202000	1
	13	КЗК 0202850А-02	Пружина	КЗК-812С-2-0202000	1
	14	КЗК 0202970А	Кожух	КЗК-812С-2-0202000	1
	15	КЗК 0202990А	Стяжка	КЗК-812С-2-0202000	1
	16	КЗК-7-0202500Б	Контрпривод вариатора	КЗК-812С-2-0202000	1
	17	КЗК-10-0202870-01	Маслопровод	КЗК-812С-2-0202000	1

№ рис	№ поз	Обозначение	Наименование	Куда входит	
				Обозначение	Кол. на 1 сб. ед.
26	18	КЗК-12-0202960	Кожух	КЗК-812С-2-0202000	1
	19	КЗК-12-0217400	Шкив ведомый	КЗК-812С-2-0202000	1
	20	КЗР 0202010В-01	Кронштейн	КЗК-812С-2-0202000	1
	21	КЗК 0202102Б	Шкив	КЗК-812С-2-0202000	1
	22	КЗК 0202103Б	Шкив	КЗК-812С-2-0202000	1
	23	КЗК 0202477А	Шайба	КЗК-812С-2-0202000	6
	24	КЗК 0202479А	Прокладка	КЗК-812С-2-0202000	4 Наиб.кол.
	25	КЗК 0202479А-01	Прокладка	КЗК-812С-2-0202000	8 Наиб.кол.
	26	КЗК 0202479А-02	Прокладка	КЗК-812С-2-0202000	2 Наиб.кол.
	27	КЗК 0202839	Втулка	КЗК-812С-2-0202000	1
	28	КЗК-12-0202109А	Шкив	КЗК-812С-2-0202000	1
	29	КЗК-12-0202429А	Опора	КЗК-812С-2-0202000	1
	30	КЗР 0202682	Шайба	КЗК-812С-2-0202000	76
	31	КЗР 0206432А	Крышка	КЗК-812С-2-0202000	4
32	КИС 0900101А	Корпус подшипника	КЗК-812С-2-0202000	4	
33	КСН 0100636-02	Шайба	КЗК-812С-2-0202000	36	
34	КСН 0101621-01	Шайба	КЗК-812С-2-0202000	34	

№ рис	№ поз	Обозначение	Наименование	Куда входит	
				Обозначение	Кол. на 1 сб. ед.
26	34а	ПКК 0100441	Шайба	КЗК-812С-2-0202000	40 Наиб.кол.
	35		Болт М8-6ех85 – 7796	КЗК-812С-2-0202000	1
	36		Болт М10-6ех20 – 7796	КЗК-812С-2-0202000	4
	37		Болт М10-6ех30 – 7796	КЗК-812С-2-0202000	4
	38		Болт М10-6ех90 – 7796	КЗК-812С-2-0202000	9
	39		Болт М12-6ех45 – 7796	КЗК-812С-2-0202000	2
	40		Болт М12-6ех35 – 7796	КЗК-812С-2-0202000	61
	41		Болт М14-6ех40 – 7796	КЗК-812С-2-0202000	12
	42		Болт М16-6ех50 – 7796	КЗК-812С-2-0202000	2
	43		Болт М10-6ех35 – 7798	КЗК-812С-2-0202000	6
	44		Гайка М16х1,5-6G – 2526	КЗК-812С-2-0202000	14
	45		Гайка М8-6G – 5915	КЗК-812С-2-0202000	14
	46		Гайка М14-6G – 5915	КЗК-812С-2-0202000	6
	47		Гайка М16-6G – 5915	КЗК-812С-2-0202000	15
	48		Шайба 8Т 65Г – 6402	КЗК-812С-2-0202000	14
	49		Шайба 10Т 65Г – 6402	КЗК-812С-2-0202000	23
	50		Шайба С 8.01 – 6958	КЗК-812С-2-0202000	1
	51		Шайба С 10.01 - 6958	КЗК-812С-2-0202000	44

№ рис	№ поз	Обозначение	Наименование	Куда входит	
				Обозначение	Кол. на 1 сб. ед.
26	52		Шайба С.18.01 – 11371	КЗК-812С-2-0202000	57
	53		Шплинт 4x25 – 397	КЗК-812С-2-0202000	9
	54		Масленка 1.2.Ц6 – 19853	КЗК-812С-2-0202000	3
	55		Ремень 38X18-1440 Li (Германия, "Optibelt")	КЗК-812С-2-0202000	1
	56		Ремень 2 НВ 1912 La, (Германия, "Optibelt")	КЗК-812С-2-0202000	1
	57		Ремень 2 НВ 3110 La (Германия, "Optibelt Китай,"Sanlux")	КЗК-812С-2-0202000	1
	58		Ремень 2 НВ 4812 La (Германия, "Optibelt" Китай,"Sanlux")	КЗК-812С-2-0202000	1
	59		Ремень 38x18x1500 Lp (Польша, "Stomil")	КЗК-812С-2-0202000	1
	60		Ремень 2 НВ ВР 1912 (Польша, "Stomil")	КЗК-812С-2-0202000	1
	61		Ремень 2 НВ ВР 3110 (Польша, "Stomil")	КЗК-812С-2-0202000	1
	62		Ремень 2 НВ ВР 4812 (Польша, "Stomil")	КЗК-812С-2-0202000	1
	63		Ремень 38x18-1500 Lp (AGRI 2811136) (США, "Gates")	КЗК-812С-2-0202000	1

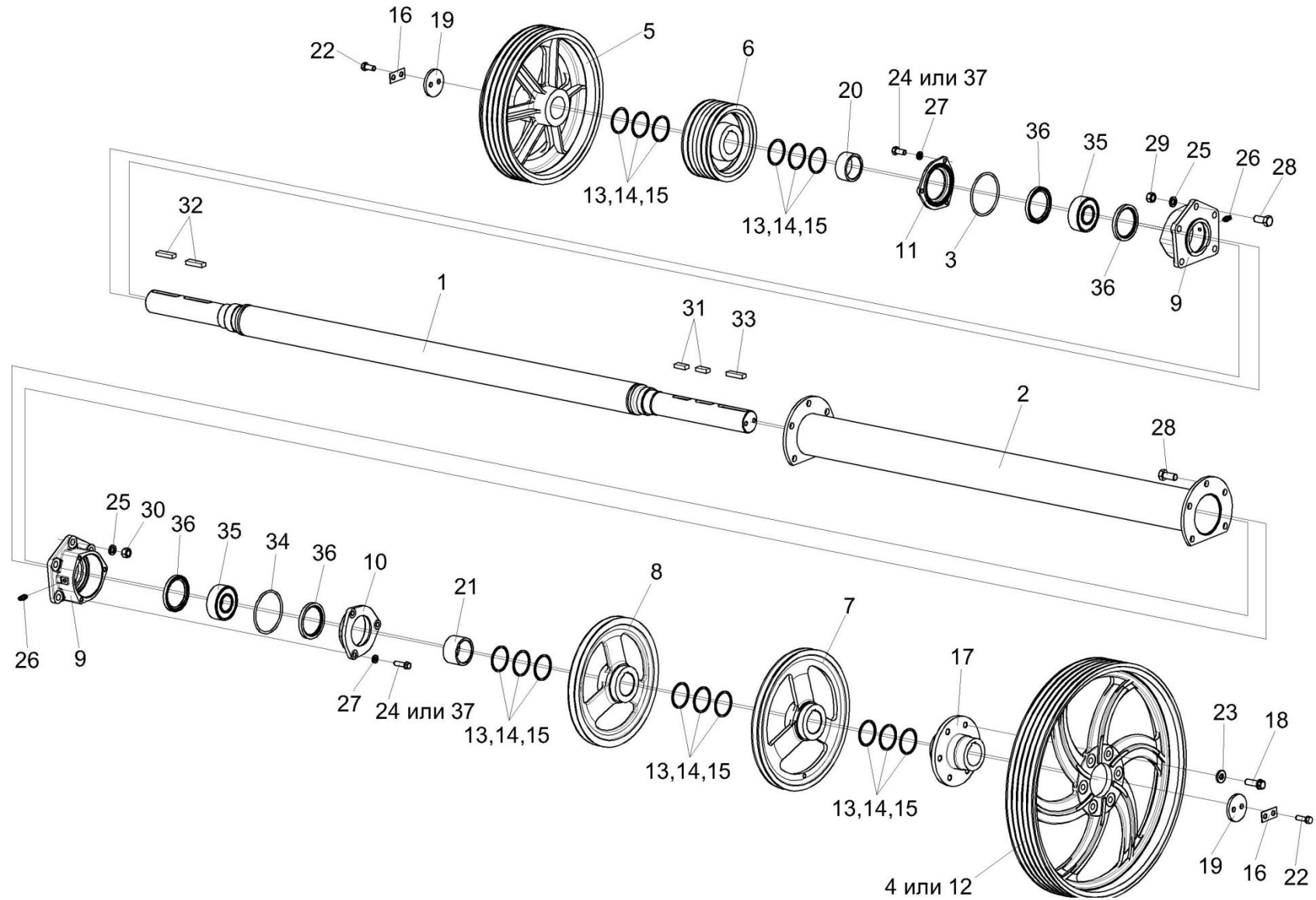


Рисунок 27 – Установка шкивов КЗК 0202860А и КЗК 0202103Б

№ рис	№ поз	Обозначение	Наименование	Куда входит	
				Обозначение	Кол. на 1 сб. ед.
УСТАНОВКА ШКИВОВ КЗК 0202860А И КЗК 0202103Б (рисунок 27)					
27	1-37	КЗК-812С-2-0202000	Очистка	КЗК-812С-2-0100000	1
	4,12, 17,18,23	КЗК 0202860А	Шкив	КЗК-812С-2-0202000	1
	1	КЗК 0202530Б	Вал	КЗК-812С-2-0202000	1
	2	КЗК 0202540А	Труба распорная	КЗК-812С-2-0202000	1
	3	КЗК 0202003	Прокладка	КЗК-812С-2-0202000	1
	4	КЗК 0202004	Шкив	КЗК 0202860А	1
	5	КЗК 0202103Б	Шкив	КЗК-812С-2-0202000	1
	6	КЗК 0202104Б	Шкив	КЗК-812С-2-0202000	1
	7	КЗК 0202105А	Шкив	КЗК-812С-2-0202000	1
	8	КЗК 0202105А-01	Шкив	КЗК-812С-2-0202000	1
	9	КЗК 0202116	Корпус	КЗК-812С-2-0202000	2
	10	КЗК 0202117А	Крышка	КЗК-812С-2-0202000	1
	11	КЗК 0202118	Крышка	КЗК-812С-2-0202000	1
	12	КЗК 0202125	Шкив	КЗК 0202860А	1
13	КЗК 0202443А	Шайба	КЗК-812С-2-0202000	20 Наиб. кол.	
14	КЗК 0202443А-01	Шайба	КЗК-812С-2-0202000	10 Наиб. кол.	

№ рис	№ поз	Обозначение	Наименование	Куда входит	
				Обозначение	Кол. на 1 сб. ед.
27	15	КЗК 0202443А-02	Шайба	КЗК-812С-2-0202000	20 Наиб. кол.
	16	КЗК 0202485А	Шайба	КЗК-812С-2-0202000	2
	17	КЗК 0202636А	Ступица	КЗК 0202860А	1
	18	КЗК 0202641	Болт	КЗК 0202860А	6
	19	КЗК 0202653	Шайба	КЗК-812С-2-0202000	2
	20	КЗК 0202851	Втулка	КЗК-812С-2-0202000	1
	21	КЗК 0202851-01	Втулка	КЗК-812С-2-0202000	1
	22	КЗР 0202608Б	Болт	КЗК-812С-2-0202000	6
	23	КЗР 0202674А	Шайба	КЗК 0202860А	6
	24	КПТ 0100612А-01	Болт	КЗК-812С-2-0202000	14
	25	КСН 0100636-02	Шайба	КЗК-812С-2-0202000	36
	26	ПКК 0100614	Штуцер	КЗК-812С-2-0202000	2
	27	УЭС 0100607	Шайба	КЗК-812С-2-0202000	31
	28		Болт М16х1,5-6ех55 – 7798	КЗК-812С-2-0202000	10
	29		Гайка М16-6G – 5915	КЗК-812С-2-0202000	15
	30		Гайка М16х1,5-6G – 5915	КЗК-812С-2-0202000	22
	31		Шпонка 2-18х11х45 – 23360	КЗК-812С-2-0202000	2
32		Шпонка 2-18х11х80 – 23360	КЗК-812С-2-0202000	2	

№ рис	№ поз	Обозначение	Наименование	Куда входит	
				Обозначение	Кол. на 1 сб. ед.
27	33		Шпонка 2-18x11x90 – 23360	КЗК-812С-2-0202000	1
	34		Кольцо 114-120-36-2-2 – 18829/9833	КЗК-812С-2-0202000	1
	35		Подшипник 3513Н – 5721	КЗК-812С-2-0202000	2
	36		Манжета 2.2-75x100-1 – 8752	КЗК-812С-2-0202000	4
	37		Болт DIN 6921 M12x30	КЗК-812С-2-0202000	14

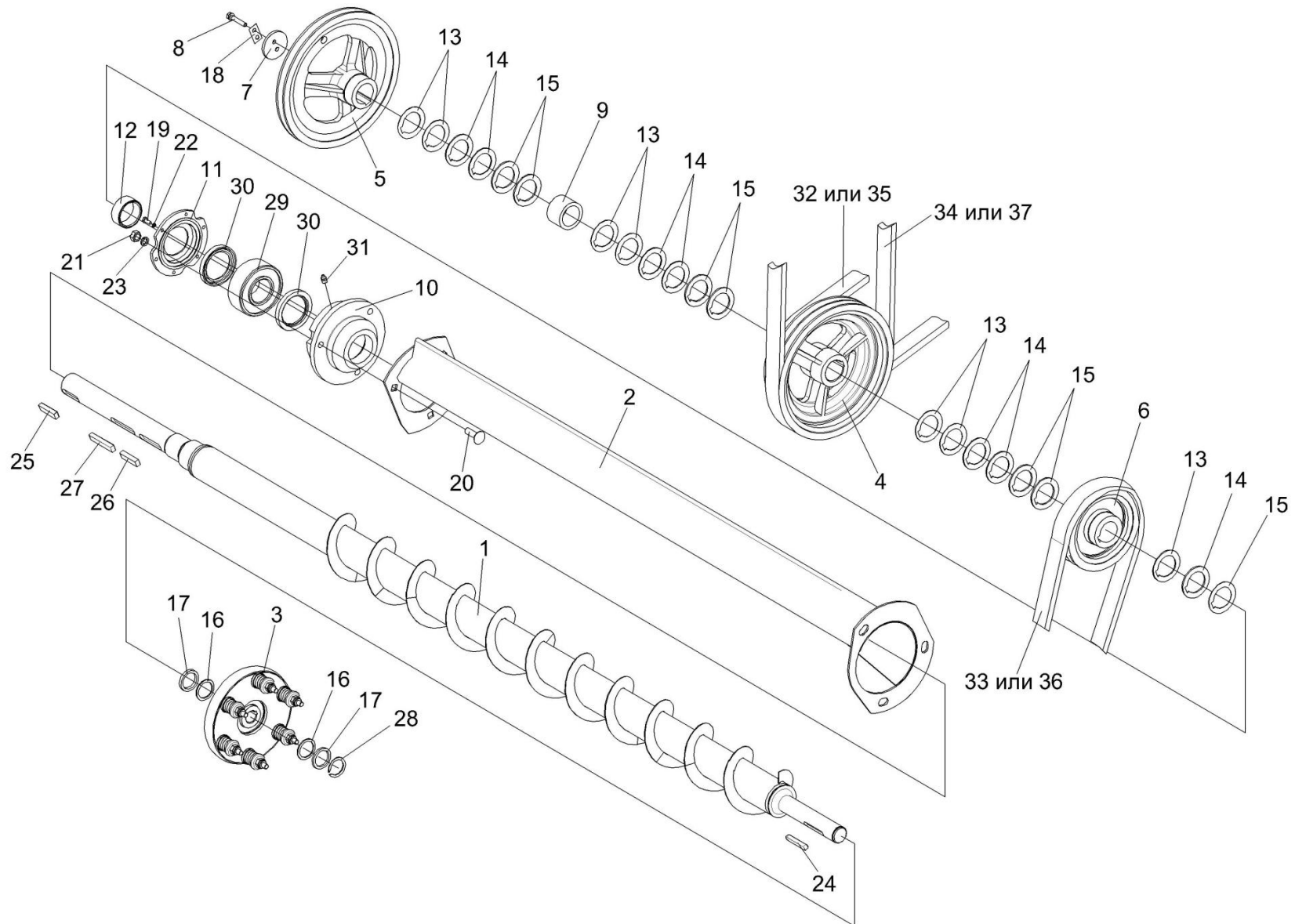


Рисунок 28 – Установка шкивов на шнec распределительный КЗК 0202770В

№ рис	№ поз	Обозначение	Наименование	Куда входит	
				Обозначение	Кол. на 1 сб. ед.
УСТАНОВКА ШКИВОВ НА ШНЕК РАСПРЕДЕЛИТЕЛЬНЫЙ КЗК 0202770В (рисунок 28)					
28	1-37	КЗК-812С-2-0202000	Очистка	КЗК-812С-2-0100000	1
	1	КЗК 0202770В	Шнек распределительный	КЗК-812С-2-0202000	1
	2	КЗК 0202780Б	Поддон	КЗК-812С-2-0202000	1
	3	КЗК 0219020Б-01	Муфта фрикционная	КЗК-812С-2-0202000	1
	4	КЗК 0202101А	Шкив	КЗК-812С-2-0202000	1
	5	КЗК 0202102Б	Шкив	КЗК-812С-2-0202000	1
	6	КЗК 0202108А	Шкив	КЗК-812С-2-0202000	1
	7	КЗК 0202668	Шайба	КЗК-812С-2-0202000	1
	8	КЗК 0202669	Болт	КЗК-812С-2-0202000	2
	9	КЗК 0202801А	Втулка	КЗК-812С-2-0202000	1
	10	КЗР 0218101	Корпус	КЗК-812С-2-0202000	1
	11	КЗР 0218102А	Крышка	КЗК-812С-2-0202000	1
	12	КЗР 0218653Б	Втулка	КЗК-812С-2-0202000	1
	13	КЗС 0202431А	Шайба	КЗК-812С-2-0202000	9 Наиб. кол.
	14	КЗС 0202431А-01	Шайба	КЗК-812С-2-0202000	5 Наиб. кол.
15	КЗС 0202431А-02	Шайба	КЗК-812С-2-0202000	9 Наиб. кол.	

№ рис	№ поз	Обозначение	Наименование	Куда входит	
				Обозначение	Кол. на 1 сб. ед.
28	16	КИС 0114419	Кольцо	КЗК-812С-2-0202000	10 Наиб. кол.
	17	ПДВ 1504401	Прокладка	КЗК-812С-2-0202000	16 Наиб. кол.
	18	ПКК 0135404А	Планка	КЗК-812С-2-0202000	1
	19		Болт М6-6х16 – 7798	КЗК-812С-2-0202000	6
	20		Болт М12-6х40 – 7802	КЗК-812С-2-0202000	3
	21		Гайка М12-6G – 5915	КЗК-812С-2-0202000	39
	22		Шайба 6Т 65Г – 6402	КЗК-812С-2-0202000	6
	23		Шайба 12Т 65Г – 6402	КЗК-812С-2-0202000	76
	24		Шпонка 10х8х63 – 23360	КЗК-812С-2-0202000	1
	25		Шпонка 2-14х9х40 – 23360	КЗК-812С-2-0202000	1
	26		Шпонка 2-14х9х56 – 23360	КЗК-812С-2-0202000	1
	27		Шпонка 2-14х9х63 – 23360	КЗК-812С-2-0202000	1
	28		Кольцо В35 – 13940	КЗК-812С-2-0202000	1
	29		Подшипник 53610 – 24696	КЗК-812С-2-0202000	1
	30		Манжета 1.2-60х85-1 – 8752	КЗК-812С-2-0202000	2
	31		Масленка 1.2 – 19853	КЗК-812С-2-0202000	3
32		Ремень 2 НВ 1912 La (Германия, "Optibelt"; Китай, "Sanlux")	КЗК-812С-2-0202000	1	

№ рис	№ поз	Обозначение	Наименование	Куда входит	
				Обозначение	Кол. на 1 сб. ед.
28	33		Ремень 2 НВ 2907 La (Германия, "Optibelt"; Китай, "Sanlux")	КЗК-812С-2-0202000	1
	34		Ремень 2 НВ 3110 La (Германия, "Optibelt"; Китай, "Sanlux")	КЗК-812С-2-0202000	1
	35		Ремень 2 НВ ВР 1912 (Польша, "Stomil")	КЗК-812С-2-0202000	1
	36		Ремень 2 НВ ВР 2907 (Польша, "Stomil")	КЗК-812С-2-0202000	1
	37		Ремень 2 НВ ВР 3110 (Польша, "Stomil")	КЗК-812С-2-0202000	1

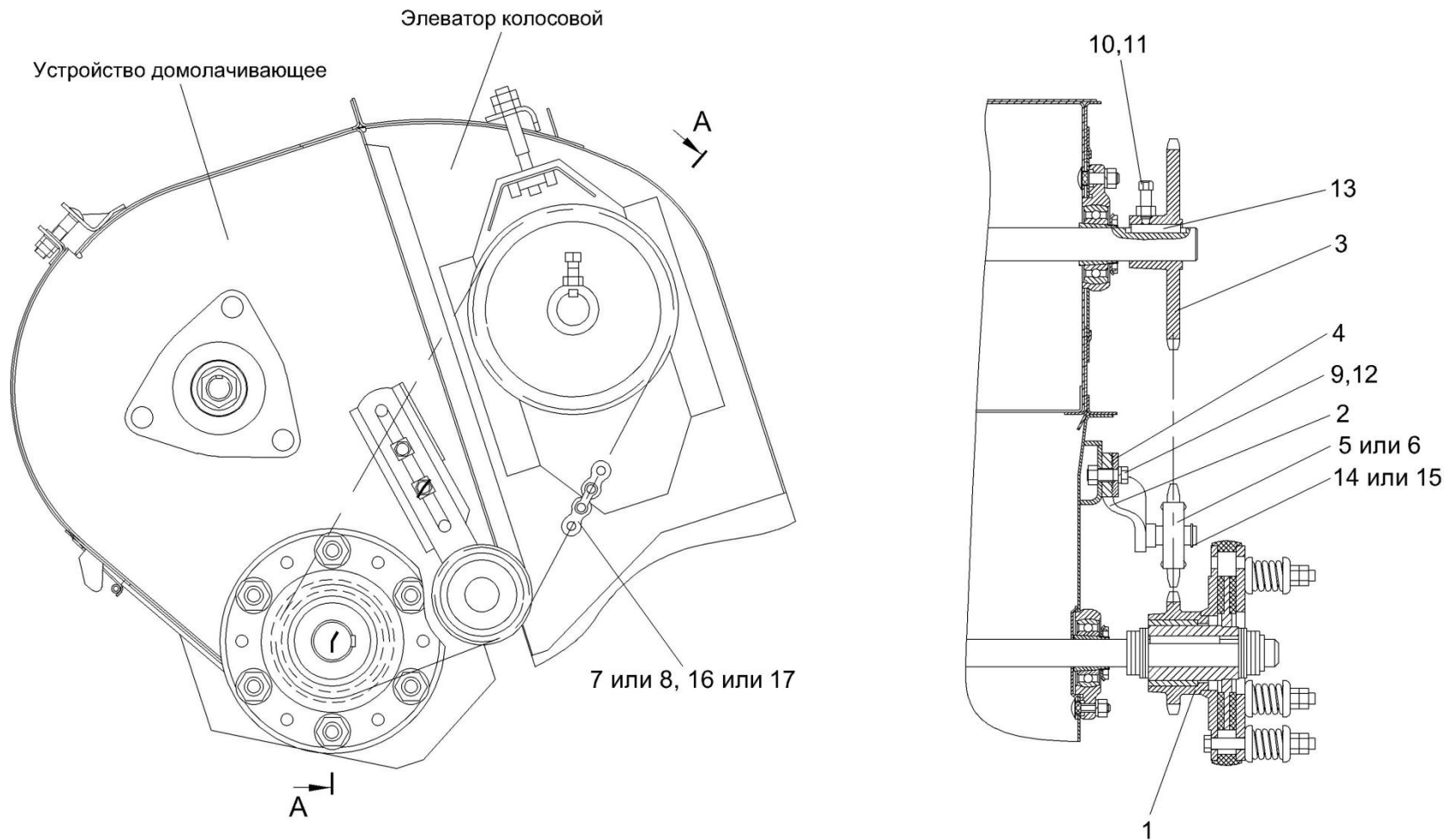


Рисунок 29 – Установка цепного привода элеватора колосового

№ рис	№ поз	Обозначение	Наименование	Куда входит	
				Обозначение	Кол. на 1 сб. ед.
УСТАНОВКА ЦЕПНОГО ПРИВОДА ЭЛЕВАТОРА КОЛОСОВОГО (рисунок 29)					
29	1-17	КЗК-812С-2-0202000	Очистка	КЗК-812С-2-0100000	1
	2,5,6,14,15	КЗР 0202480	Устройство натяжное	КЗК-812С-2-0202000	1
	1	КЗК 0219020Б-01	Муфта фрикционная	КЗК-812С-2-0202000	1
	2	КЗР 0202620	Кронштейн	КЗР 0202480	1
	3	КЗР 0202619Б	Звездочка	КЗК-812С-2-0202000	1
	4	КИЛ 0150422-01	Шайба	КЗК-812С-2-0202000	2
	5	КУЖ 0122010	Звездочка	КЗР 0202480	1
	6	КУЖ 0122010-01	Звездочка	КЗР 0202480	1
	7	ЦЕП 0000007	Цепь 12 А-1 ISO 606 L=1162,05 мм (61 зв.)	КЗК-812С-2-0202000	1
	8	ЦЕП 0004003	Цепь Цепь шагом 19,05 мм, открытая. ANSI- Einfach-Rollenketten-Amerikanische Bauart, offen ANSI 60-1 DIN 8188/ISO 606 12 А-1 OOZA L=1162,05 мм (61 зв.) (Германия, "Optibelt")	КЗК-812С-2-0202000	1
	9		Болт М10-6х30 – 7796	КЗК-812С-2-0202000	4
	10		Винт В.М10-6х30 – 1485	КЗК-812С-2-0202000	1
11		Гайка М10-6G – 5915	КЗК-812С-2-0202000	22	
12		Шайба 10Т 65Г – 6402	КЗК-812С-2-0202000	23	

№ рис	№ поз	Обозначение	Наименование	Куда входит	
				Обозначение	Кол. на 1 сб. ед.
29	13		Шпонка 8x7x45 – 23360	КЗК-812С-2-0202000	1
	14		Кольцо В17 – 13940	КЗР 0202480	1
	15		Кольцо В17 – 13942	КЗР 0202480	1
	16		Звено соединительное к цепи шагом 19,05 мм. V-Glied Verbindugsglied mit Splint 12 A-1 Typ S OOZA DIN 8188/ISO 606	КЗК-812С-2-0202000	1
	17		Звено соединительное 12 А-1 ISO 606	КЗК-812С-2-0202000	1

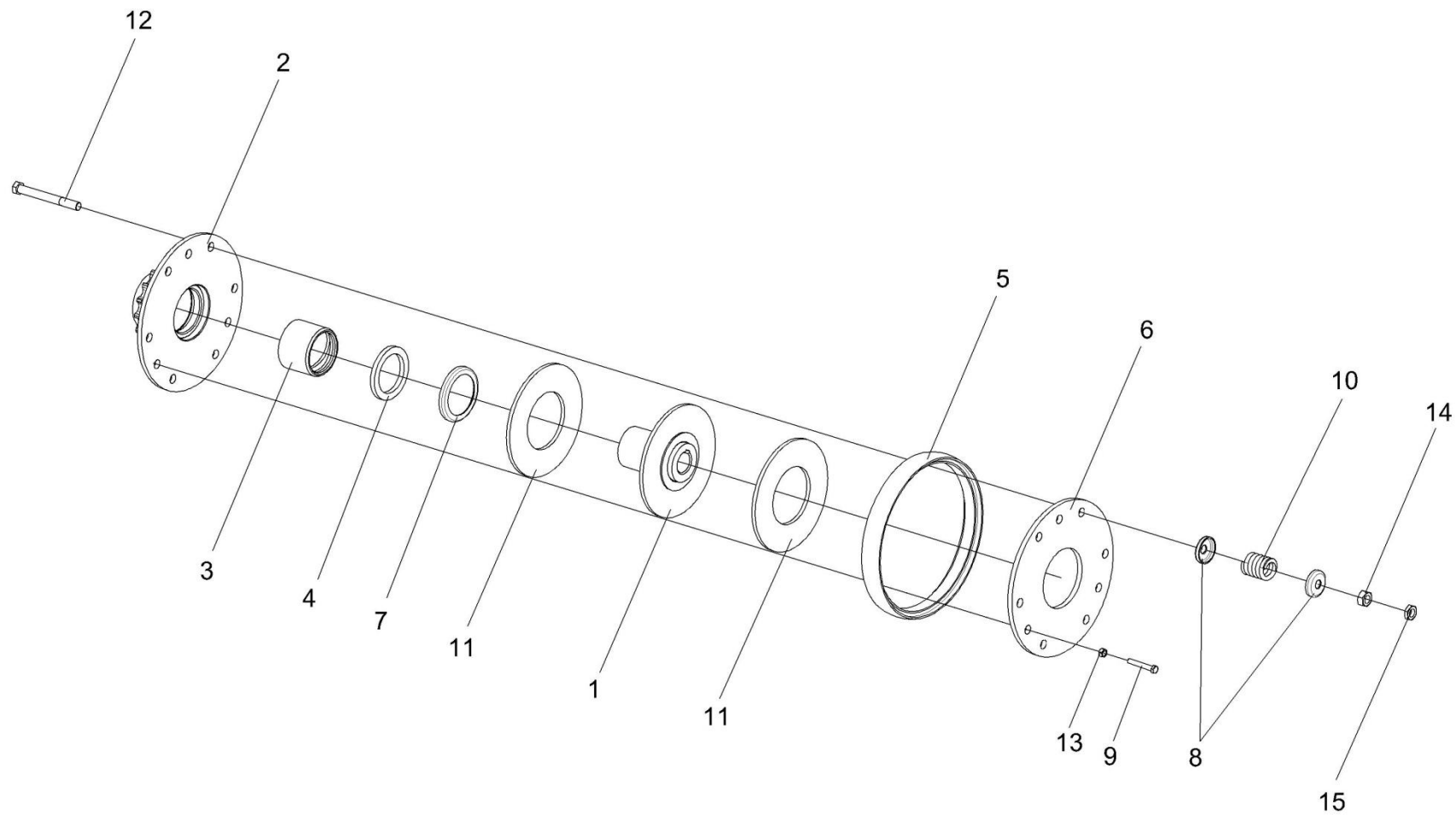


Рисунок 30 – Муфта фрикционная КЗК 0219020Б-01

№ рис	№ поз	Обозначение	Наименование	Куда входит	
				Обозначение	Кол. на 1 сб. ед.
МУФТА ФРИКЦИОННАЯ КЗК 0219020Б-01 (рисунок 30)					
30	1-15	КЗК 0219020Б-01	Муфта фрикционная	КЗК-812С-2-0202000	1
	2,3	КЗК 0219050	Блок звездочка	КЗК 0219020Б-01	1
	1	КЗК 0219030-01	Ступица	КЗК 0219020Б-01	1
	2	КЗК 0219040А	Блок-звездочка	КЗК 0219050	1
	3	КЗК 0219103	Втулка	КЗК 0219050	1
	4	КЗР 0219001Б	Кольцо	КЗК 0219020Б-01	1
	5	КЗР 0219005А	Кольцо	КЗК 0219020Б-01	1
	6	КЗР 0219412В-01	Диск нажимной	КЗК 0219020Б-01	1
	7	КЗР 0219413Б	Обойма	КЗК 0219020Б-01	1
	8	КЗР 0219414Б	Шайба специальная	КЗК 0219020Б-01	12
	9	КЗК 0202669-01	Болт	КЗК 0219020Б-01	3
	10	04.140.014	Пружина наружная	КЗК 0219020Б-01	6
	11	04.141.017	Накладка фрикционная	КЗК 0219020Б-01	2
	12		Болт М10-6ех90 – 7796	КЗК 0219020Б-01	6
	13		Гайка М8-6G – 5915	КЗК 0219020Б-01	3
14		Гайка М10-6G – 5915	КЗК 0219020Б-01	6	
15		Гайка М10-6G – 5916	КЗК 0219020Б-01	6	

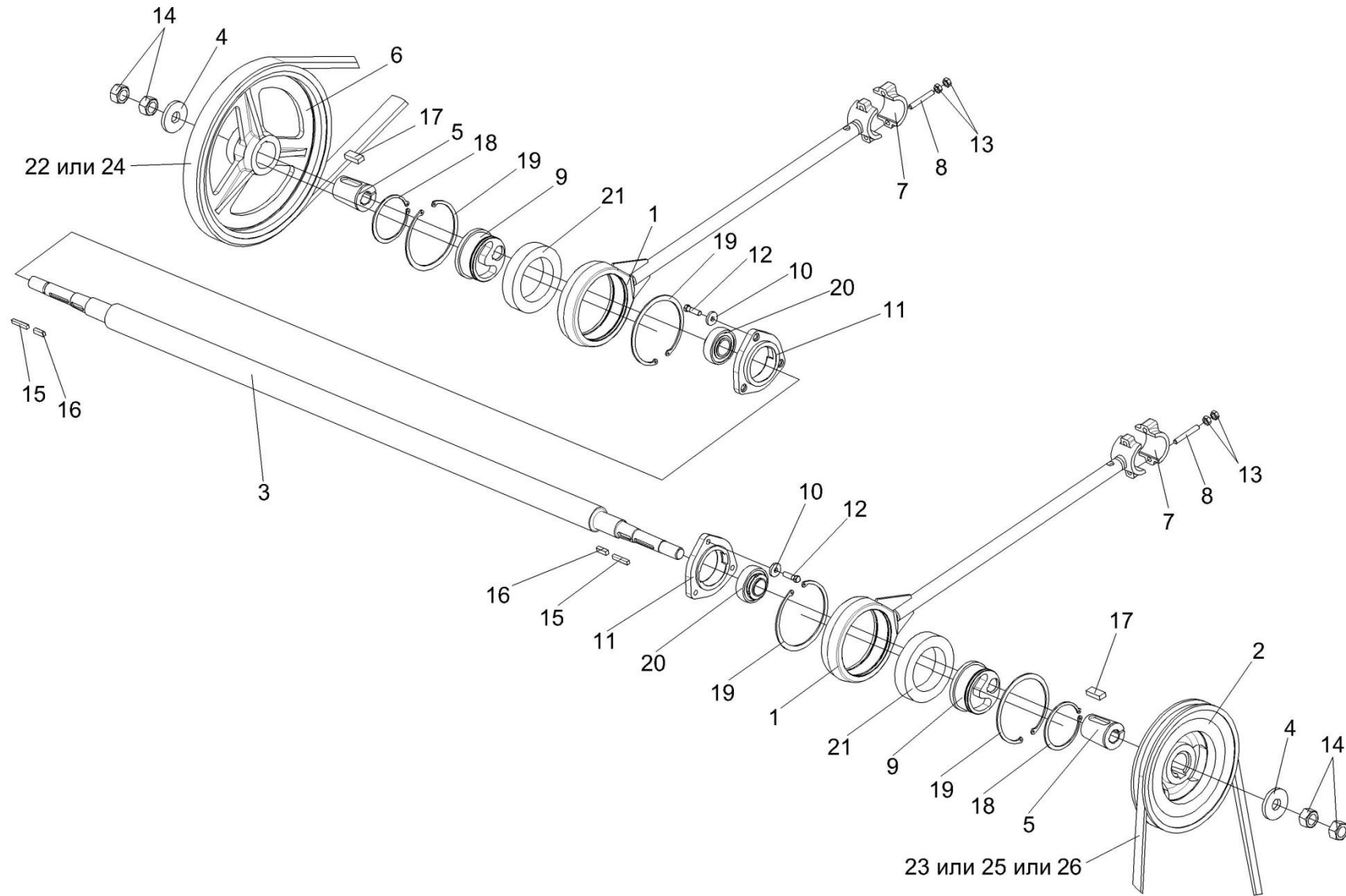


Рисунок 31 – Установка шатуна КЗР 0202030Е и шкивов КЗК-12-0202109А, КЗК-8А-0202111

№ рис	№ поз	Обозначение	Наименование	Куда входит	
				Обозначение	Кол. на 1 сб. ед.
УСТАНОВКА ШАТУНА КЗР 0202030Е И ШКИВОВ КЗК-12-0202109А, КЗК-8А-0202111 (рисунок 31)					
31	1-26	КЗК-812С-2-0202000	Очистка	КЗК-812С-2-0100000	1
	1,7-9, 13,18,19,21	КЗР 0202030Е	Шатун	КЗК-812С-2-0202000	2
	1	КЗР 0202170Д	Шатун	КЗР 0202030Е	1
	2	КЗК-8А-0202111	Шкив	КЗК-812С-2-0202000	1
	3	КЗК-8А-0202602	Вал	КЗК-812С-2-0202000	1
	4	КЗК-10-0202427	Шайба	КЗК-812С-2-0202000	2
	5	КЗК-12-0202683	Втулка	КЗК-812С-2-0202000	2
	6	КЗК-12-0202109А	Шкив	КЗК-812С-2-0202000	1
	7	КЗР 0202218А	Крышка	КЗР 0202170Д	1
	8	КЗР 0202601А	Шпилька	КЗР 0202170Д	2
	9	КЗР 0202647В	Ступица	КЗР 0202030Е	1
	10	КЗР 0221417-01	Шайба	КЗК-812С-2-0202000	18
	11	КСН 0104101-02	Корпус	КЗК-812С-2-0202000	2
	12		Болт М10-6х35 – 7798	КЗК-812С-2-0202000	12
	13		Гайка М10х1,25-6G – 5915	КЗР 0202170Д	4
14		Гайка М24х2-6G – 5915	КЗК-812С-2-0202000	5	
15		Шпонка 2-8х7х50 – 23360	КЗК-812С-2-0202000	2	

№ рис	№ поз	Обозначение	Наименование	Куда входит	
				Обозначение	Кол. на 1 сб. ед.
31	16		Шпонка 2-10x8x28 – 23360	КЗК-812С-2-0202000	2
	17		Шпонка 2-18x11x40 – 23360	КЗК-812С-2-0202000	2
	18		Кольцо В100 – 13942	КЗР 0202030Е	1
	19		Кольцо В150 – 13943	КЗР 0202030Е	2
	20		Подшипник 1680208С17-	КЗК-812С-2-0202000	2
	21		Подшипник 2180120КС17 нестандартный	КЗР 0202030Е	1
	22		Ремень 2 НВ 2907 La (Германия, "Optibelt"; Китай, "Sanlux")	КЗК-812С-2-0202000	1
	23		Ремень НС 5000 (Польша, "Stomil")	КЗК-812С-2-0202000	1
	24		Ремень 2 НВ ВР 2907 (Польша, "Stomil")	КЗК-812С-2-0202000	1
	25		Ремень РНГ С195 (Швеция, "SKF")	КЗК-812С-2-0202000	1
26		Ремень С 5000 Lw (Китай, "Sanlux")	КЗК-812С-2-0202000	1	

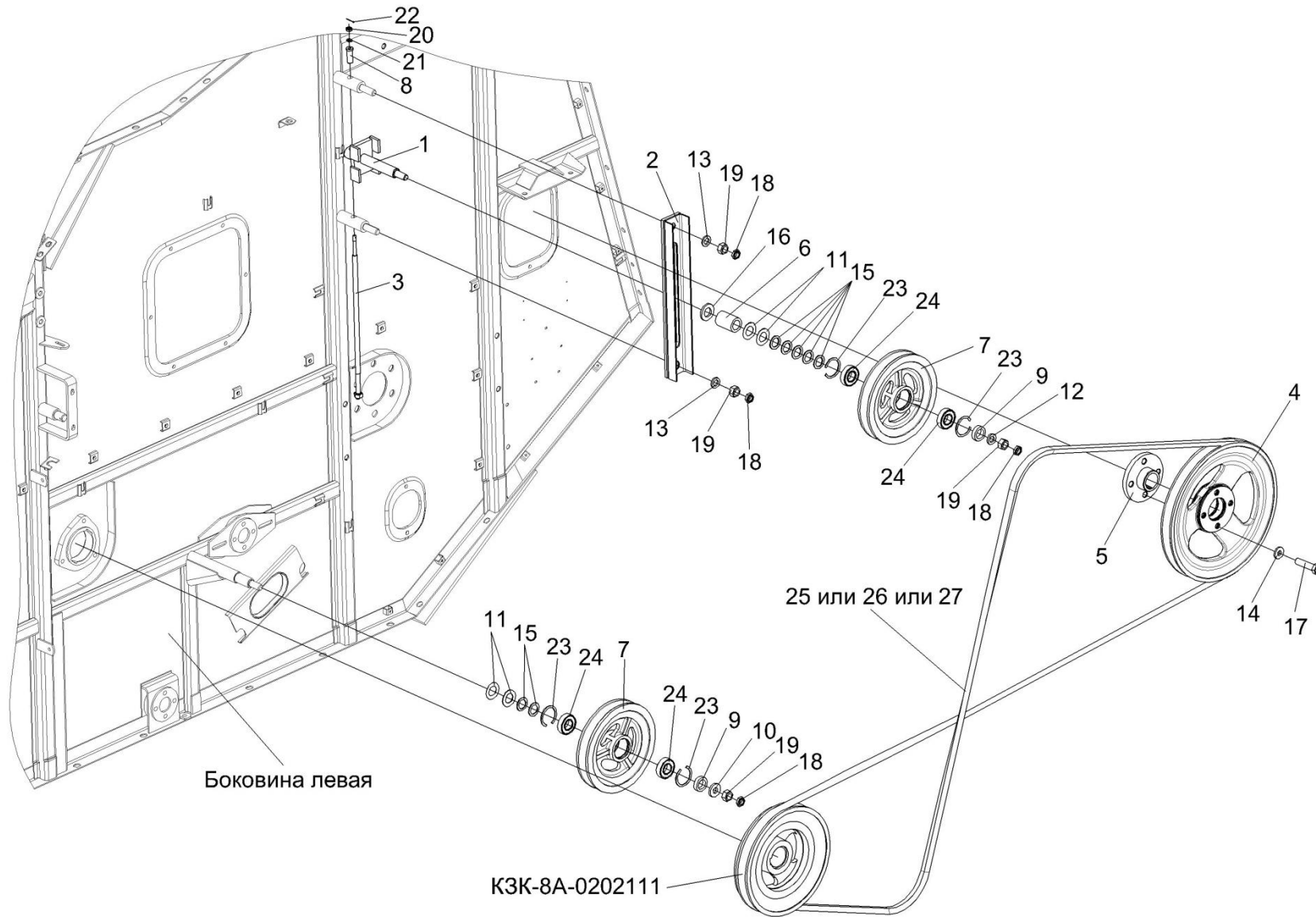


Рисунок 32 – Установка привода солоотряса

№ рис	№ поз	Обозначение	Наименование	Куда входит	
				Обозначение	Кол. на 1 сб. ед.
УСТАНОВКА ПРИВОДА СОЛОМОТРЕСА (рисунок 32)					
32	1-27	КЗК-812С-2-0202000	Очистка	КЗК-812С-2-0100000	1
	4,5,14,17	КЗК-8А-0202010	Шкив	КЗК-812С-2-0202000	1
	1,2,6,7,9,11, 12,15,16,18, 19,23,24	КЗК-8А-0202640	Устройство натяжное	КЗК-812С-2-0202000	1
	7,23,24	КЗК 0202650	Ролик	КЗК-812С-2-0202000 КЗК-8А-0202640	1 1
	1	КЗК-8А-0202660	Каретка	КЗК-8А-0202640	1
	2	КЗК 0202670А	Рычаг	КЗК-8А-0202640	1
	3	КЗК 0202680А	Винт	КЗК-812С-2-0202000	1
	4	КЗК-8А-0202112	Шкив	КЗК-8А-0202010	1
	5	КЗК-8А-0202612	Ступица	КЗК-8А-0202010	1
	6	КЗК-8А-0202802	Втулка	КЗК-8А-0202640	1
	7	КЗК 0202114	Ролик	КЗК 0202650	1
8	КЗК 0202684	Втулка	КЗК-812С-2-0202000	1	
9	КЗК 0202805-01	Втулка	КЗК-812С-2-0202000 КЗК-8А-0202640	1 1	
10	КЗР 0202674А	Шайба	КЗК-812С-2-0202000	7	
11	КИС 0100406	Прокладка	КЗК-812С-2-0202000 КЗК-8А-0202640	56 2	

№ рис	№ поз	Обозначение	Наименование	Куда входит		
				Обозначение	Кол. на 1 сб. ед.	
32	12	КСН 0100636	Шайба	КЗК-8А-0202640	1	
	13	КСН 0100636-02	Шайба	КЗК-812С-2-0202000	36	
	14	КСН 0101621-01	Шайба	КЗК-8А-0202010	4	
	15	ПКК 0135417А	Шайба	КЗК-812С-2-0202000	5	
				КЗК-8А-0202640	5	
	16	УЭС 0100405	Шайба	КЗК-8А-0202640	1	
	17	УЭС 0100603А-04	Болт	КЗК-8А-0202010	4	
	18		Гайка М16-6G – 2526	КЗК-812С-2-0202000	3	
				КЗК-8А-0202640	1	
	19		Гайка М16-6G – 5915	КЗК-812С-2-0202000	15	
				КЗК-8А-0202640	1	
	20		Гайка М8-6G – 5919	КЗК-812С-2-0202000	1	
	21		Шайба С 8.01 – 10450	КЗК-812С-2-0202000	7	
						Наиб. кол.
	22		Шплинт 2x20 – 397	КЗК-812С-2-0202000	1	
	23		Кольцо В52 – 13941	КЗК 0202650	2	
	24		Подшипник 180205С17 – 8882	КЗК 0202650	2	
	25		Ремень НС 5000 (Польша, "Stomil")	КЗК-812С-2-0202000	1	
	26		Ремень РНГ С195 (Швеция, "SKF")	КЗК-812С-2-0202000	1	
	27		Ремень С 5000 Lw (Китай, "Sanlux")	КЗК-812С-2-0202000	1	

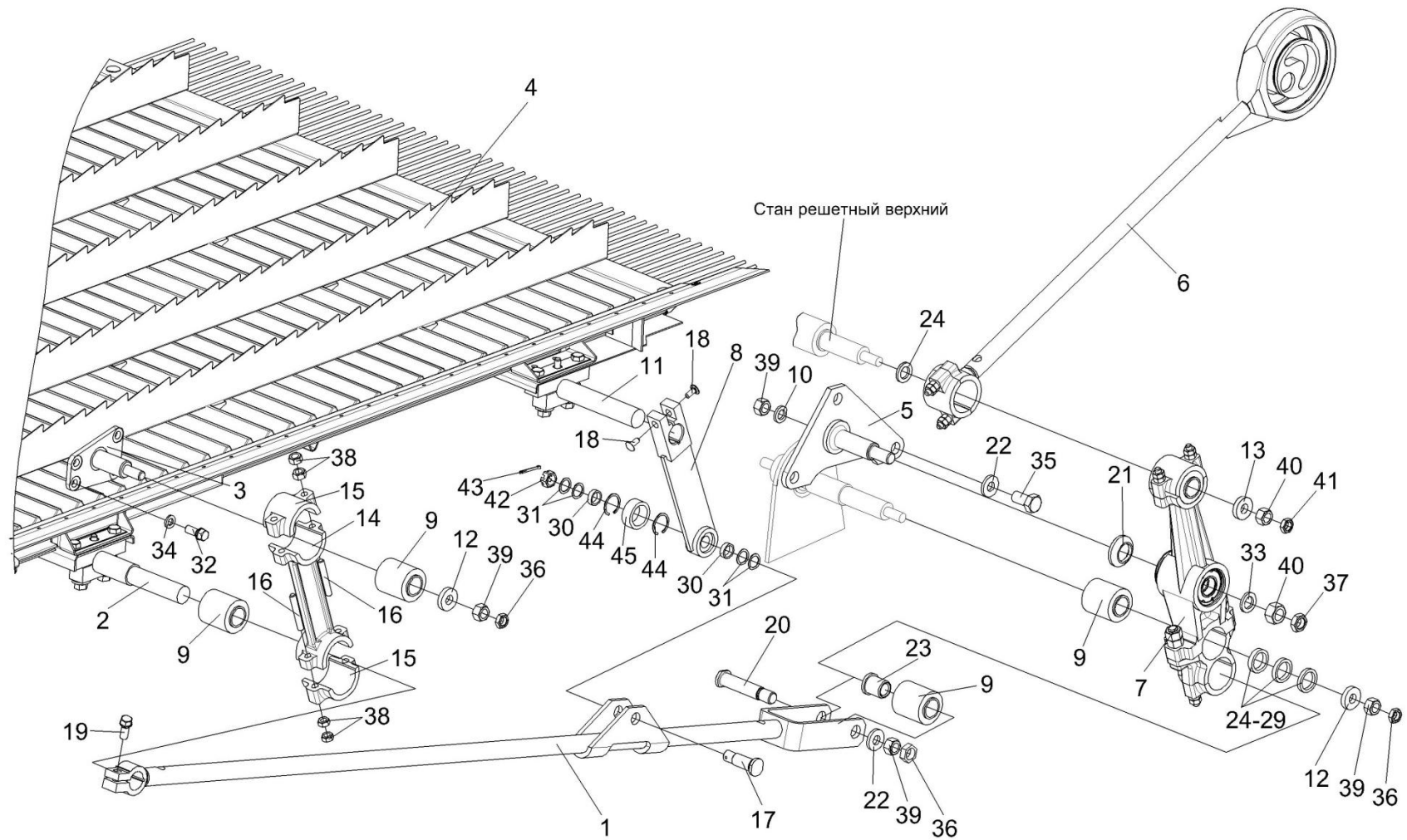


Рисунок 33 – Установка привода доски стрясной КЗК 0280000А (вид слева)

№ рис	№ поз	Обозначение	Наименование	Куда входит	
				Обозначение	Кол. на 1 сб. ед.
УСТАНОВКА ПРИВОДА ДОСКИ СТЯСНОЙ КЗК 0280000А (вид слева) (рисунок 33)					
33	1-45	КЗК-812С-2-0202000	Очистка	КЗК-812С-2-0100000	1
	1,9,20, 22,23,36,39	КЗК 0202040Б	Тяга	КЗК-812С-2-0202000	1
	2,9	КЗК 0202230	Труба	КЗК-812С-2-0202000	1
	14-16,38	КЗР 0202190Б-02	Рычаг	КЗК-812С-2-0202000	4
	8,44,45	КЗР 0202650В	Тяга	КЗК-812С-2-0202000	2
	1	КЗК 0202600Б	Тяга	КЗК 0202040Б	1
	2	КЗК 0202630	Труба	КЗК 0202230	1
	3	КЗК 0202750	Ось	КЗК-812С-2-0202000	1
	4	КЗК 0280000А	Доска стрясная	КЗК-812С-2-0202000	1
	5	КЗР 0202010В	Кронштейн	КЗК-812С-2-0202000	1
	6	КЗР 0202030Е	Шатун	КЗК-812С-2-0202000	2
	7	КЗР 0202160Г	Рычаг	КЗК-812С-2-0202000	2
8	КЗР 0202660В	Тяга	КЗР 0202650В	1	
9	КЗР 0202750	Сайлентблок	КЗК-812С-2-0202000 КЗК 0202040Б КЗК 0202230	16 1 2	
10	КЗК 0202477А	Шайба	КЗК-812С-2-0202000	6	
11	КЗК 0202817	Труба	КЗК-812С-2-0202000	1	
12	КЗК-10-0202674	Шайба	КЗК-812С-2-0202000	10	

№ рис	№ поз	Обозначение	Наименование	Куда входит	
				Обозначение	Кол. на 1 сб. ед.
33	13	КЗК-10-0202674-01	Шайба	КЗК-812С-2-0202000	4
	14	КЗР 0202201А-02	Рычаг	КЗР 0202190Б-02	1
	15	КЗР 0202218А	Крышка	КЗР 0202190Б-02	2
	16	КЗР 0202601А	Шпилька	КЗР 0202190Б-02	4
	17	КЗР 0202606Б	Ось	КЗК-812С-2-0202000	2
	18	КЗР 0202608Б	Болт	КЗК-812С-2-0202000	6
	19	КЗР 0202608Б-02	Болт	КЗК-812С-2-0202000	2
	20	КЗР 0202659Б	Палец	КЗК 0202040Б	1
	21	КЗР 0202662Б	Втулка	КЗК-812С-2-0202000	2
	22	КЗР 0202674А	Шайба	КЗК-812С-2-0202000	7
				КЗК 0202040Б	1
	23	КЗР 0202697	Втулка	КЗК 0202040Б	2
	24	КЗР 0202801	Втулка	КЗК-812С-2-0202000	10
					Наиб. кол
	25	КЗР 0202801-01	Втулка	КЗК-812С-2-0202000	6
					Наиб. кол
	26	КЗР 0202801-02	Втулка	КЗК-812С-2-0202000	6
					Наиб. кол
	27	КЗР 0202801-03	Втулка	КЗК-812С-2-0202000	6
					Наиб. кол
	28	КЗР 0202801-04	Втулка	КЗК-812С-2-0202000	6
					Наиб. кол

№ рис	№ поз	Обозначение	Наименование	Куда входит	
				Обозначение	Кол. на 1 сб. ед.
33	29	КЗР 0202801-05	Втулка	КЗК-812С-2-0202000	6 Наиб. кол
	30	КЗР 0202853	Втулка	КЗК-812С-2-0202000	4
	31	КИС 0614404А	Прокладка	КЗК-812С-2-0202000	16 Наиб. кол.
	32	КПТ 0100612А-01	Болт	КЗК-812С-2-0202000	14
	33	КСН 0100636-03	Шайба	КЗК-812С-2-0202000	3
	34	УЭС 0100607	Шайба	КЗК-812С-2-0202000	31
	35		Болт М16х1,5-6ех35 – 7798	КЗК-812С-2-0202000	6
	36		Гайка М16х1,5-6G – 2526	КЗК-812С-2-0202000 КЗК 0202040Б	14 1
	37		Гайка М20х1,5-6G – 2526	КЗК-812С-2-0202000	3
	38		Гайка М10х1,25-6G – 5915	КЗР 0202190Б-02	8
	39		Гайка М16х1,5-6G – 5915	КЗК-812С-2-0202000 КЗК 0202040Б	22 1
	40		Гайка М20х1,5-6G – 5915	КЗК-812С-2-0202000	5
	41		Гайка М20х1,5-6G – 5916	КЗК-812С-2-0202000	4
	42		Гайка М18х1,5-6G – 5935	КЗК-812С-2-0202000	2
	43		Шплинт 4х36 – 397	КЗК-812С-2-0202000	2
	44		Кольцо В35 – 13941	КЗР 0202650В	2
	45		Подшипник ШМ20 – 3635	КЗР 0202650В	1

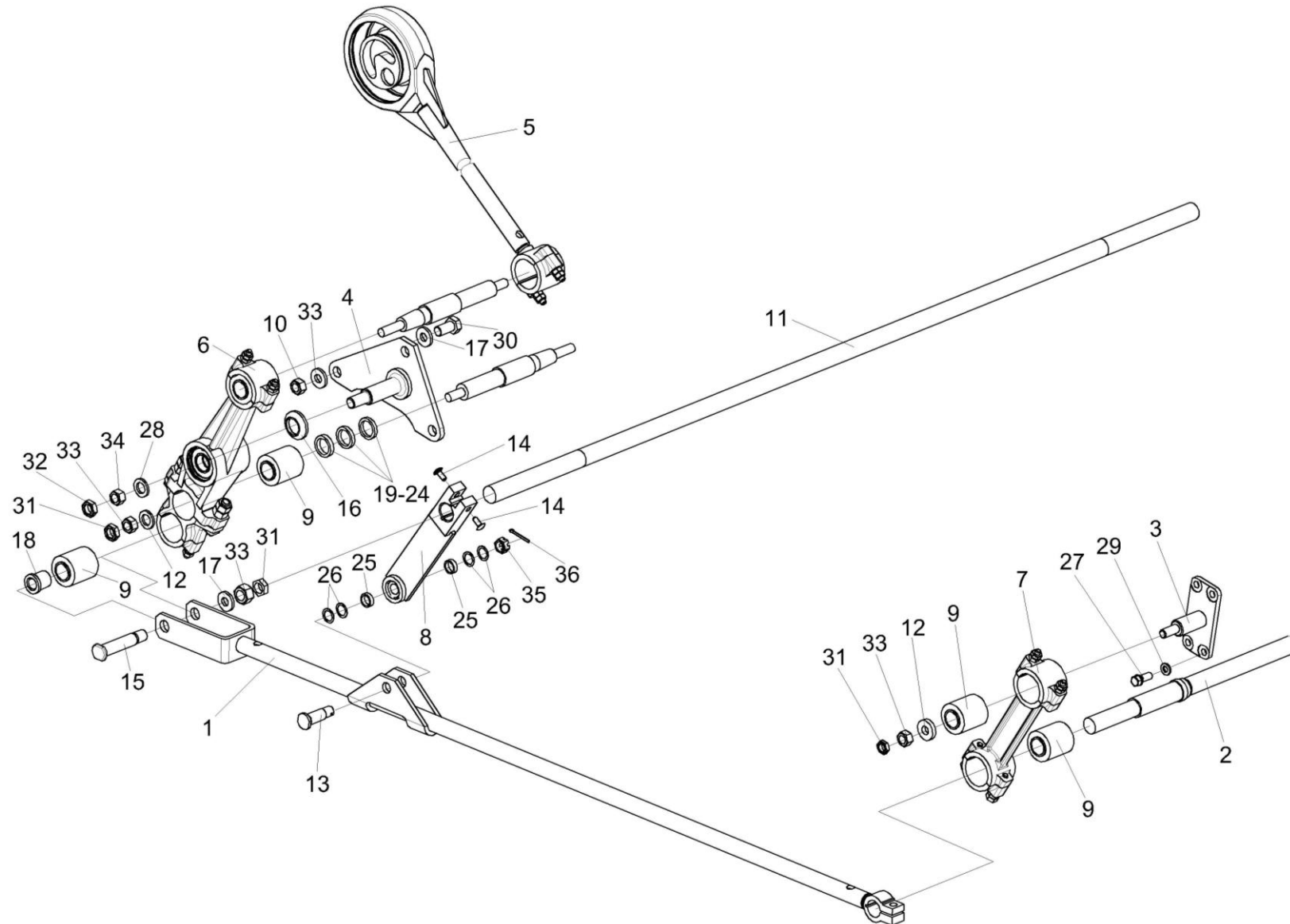


Рисунок 34 – Установка привода доски стрясной КЗК 0280000А (вид справа)

№ рис	№ поз	Обозначение	Наименование	Куда входит	
				Обозначение	Кол. на 1 сб. ед.
УСТАНОВКА ПРИВОДА ДОСКИ СТЯСНОЙ КЗК 0280000А (вид справа) (рисунок 34)					
34	1-36	КЗК-812С-2-0202000	Очистка	КЗК-812С-2-0100000	1
	1,9,15,17, 18,31,33	КЗК 0202040Б-01	Тяга	КЗК-812С-2-0202000	1
	2,9	КЗК 0202230	Труба	КЗК-812С-2-0202000	1
	1	КЗК 0202600Б	Тяга	КЗК 0202040Б-01	1
	2	КЗК 0202630	Труба	КЗК 0202230	1
	3	КЗК 0202760	Ось	КЗК-812С-2-0202000	1
	4	КЗР 0202010В-01	Кронштейн	КЗК-812С-2-0202000	1
	5	КЗР 0202030Е	Шатун	КЗК-812С-2-0202000	2
	6	КЗР 0202160Г	Рычаг	КЗК-812С-2-0202000	2
	7	КЗР 0202190Б-02	Рычаг	КЗК-812С-2-0202000	4
	8	КЗР 0202650В	Тяга	КЗК-812С-2-0202000	2
	9	КЗР 0202750	Сайлентблок	КЗК-812С-2-0202000 КЗК 0202040Б-01 КЗК 0202230	16 1 2
10	КЗК 0202477А	Шайба	КЗК-812С-2-0202000	6	
11	КЗК 0202817	Труба	КЗК-812С-2-0202000	1	
12	КЗК-10-0202674	Шайба	КЗК-812С-2-0202000 КЗК 0202040Б-01	10 1	

№ рис	№ поз	Обозначение	Наименование	Куда входит	
				Обозначение	Кол. на 1 сб. ед.
34	13	КЗР 0202606Б	Ось	КЗК-812С-2-0202000	2
	14	КЗР 0202608Б	Болт	КЗК-812С-2-0202000	6
	15	КЗР 0202659Б	Палец	КЗК 0202040Б-01	1
	16	КЗР 0202662Б	Втулка	КЗК-812С-2-0202000	2
	17	КЗР 0202674А	Шайба	КЗК-812С-2-0202000	7
	18	КЗР 0202697	Втулка	КЗК 0202040Б-01	2
	19	КЗР 0202801	Втулка	КЗК-812С-2-0202000	10 Наиб. кол
	20	КЗР 0202801-01	Втулка	КЗК-812С-2-0202000	6 Наиб. кол
	21	КЗР 0202801-02	Втулка	КЗК-812С-2-0202000	6 Наиб. кол
	22	КЗР 0202801-03	Втулка	КЗК-812С-2-0202000	6 Наиб. кол
	23	КЗР 0202801-04	Втулка	КЗК-812С-2-0202000	6 Наиб. кол
	24	КЗР 0202801-05	Втулка	КЗК-812С-2-0202000	6 Наиб. кол
	25	КЗР 0202853	Втулка	КЗК-812С-2-0202000	4
	26	КИС 0614404А	Прокладка	КЗК-812С-2-0202000	16
27	КПТ 0100612А-01	Болт	КЗК-812С-2-0202000	14	

№ рис	№ поз	Обозначение	Наименование	Куда входит	
				Обозначение	Кол. на 1 сб. ед.
34	28	КСН 0100636-03	Шайба	КЗК-812С-2-0202000	3
	29	УЭС 0100607	Шайба	КЗК-812С-2-0202000	31
	30		Болт М16х1,5-6х35 – 7798	КЗК-812С-2-0202000	6
	31		Гайка М16х1,5-6G – 2526	КЗК-812С-2-0202000 КЗК 0202040Б-01	14 1
	32		Гайка М20х1,5-6G – 2526	КЗК-812С-2-0202000	3
	33		Гайка М16х1,5-6G – 5915	КЗК-812С-2-0202000 КЗК 0202040Б-01	15 1
	34		Гайка М20х1,5-6G – 5915	КЗК-812С-2-0202000	5
	35		Гайка М18х1,5-6G – 5935	КЗК-812С-2-0202000	2
	36		Шплинт 4х36 – 397	КЗК-812С-2-0202000	2

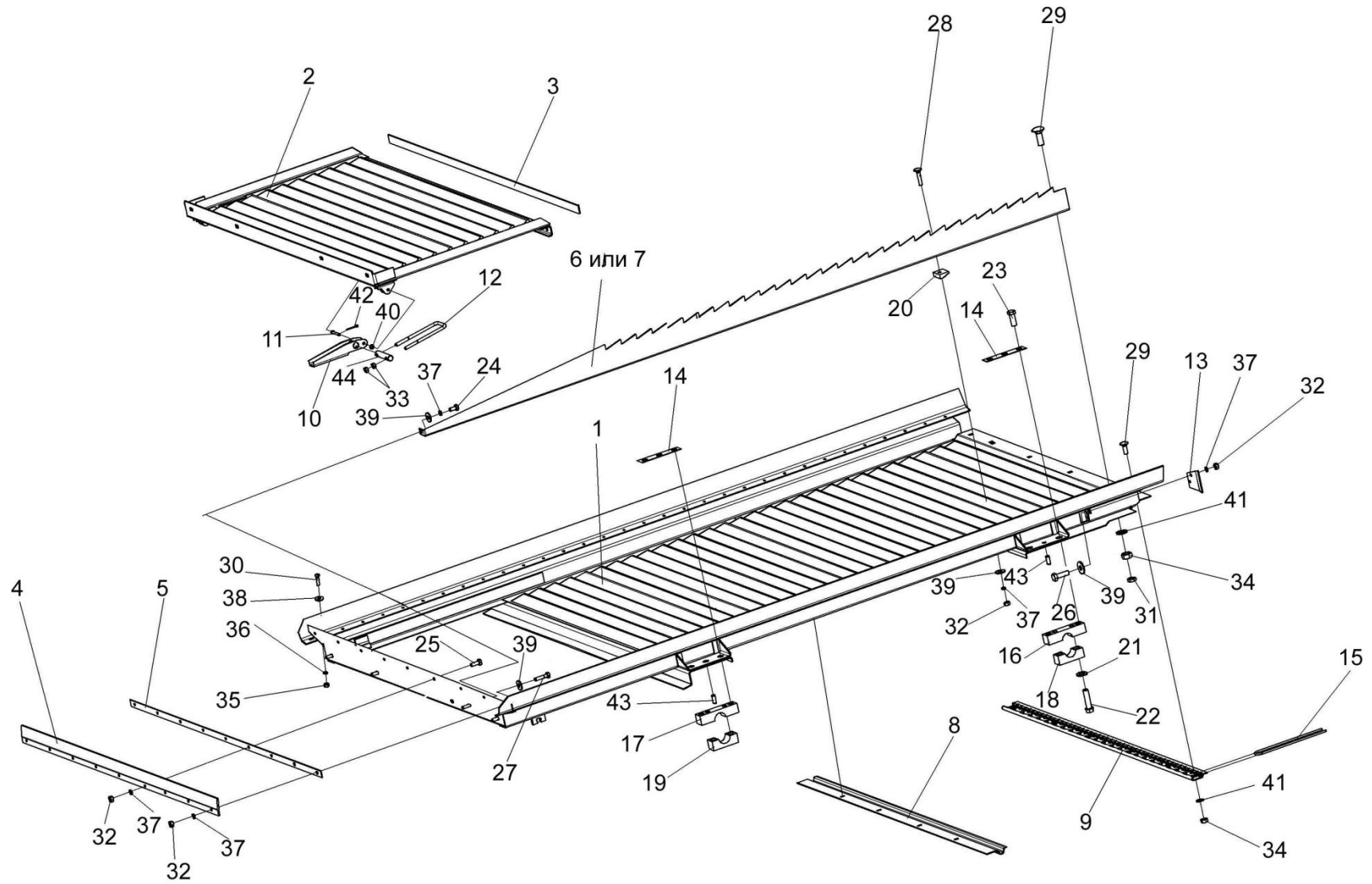


Рисунок 35 – Доска стрясная КЗК 0280000А

№ рис	№ поз	Обозначение	Наименование	Куда входит	
				Обозначение	Кол. на 1 сб. ед.
ДОСКА СТЯЖНАЯ КЗК 0280000А (рисунок 35)					
35	1-44	КЗК 0280000А	Доска стяжная	КЗК-812С-2-0202000	1
	9,15	КЗК 0280030	Решетка пальцевая	КЗК 0280000А	1
	1	КЗК 0280010А	Рама	КЗК 0280000А	1
	2	КЗК 0280020В	Надставка	КЗК 0280000А	1
	3	КЗК 0280001	Прокладка	КЗК 0280000А	1
	4	КЗК 0280002	Уплотнение	КЗК 0280000А	1
	5	КЗК 0280401	Прижим	КЗК 0280000А	1
	6	КЗК 0280402	Гребень	КЗК 0280000А	4
	7	КЗК 0280402-01	Гребень	КЗК 0280000А	4
	8	КЗК 0280403	Жесткость	КЗК 0280000А	1
	9	КЗК 0280413	Обойма	КЗК 0280030	1
	10	КЗК 0280418Б	Рукоятка	КЗК 0280000А	2
	11	КЗК 0280605А	Ось	КЗК 0280000А	2
	12	КЗК-12-0280606	Скоба	КЗК 0280000А	2
	13	КЗР 0280004А	Экран	КЗК 0280000А	2
14	КЗР 0280438	Планка стопорная	КЗК 0280000А	4	
15	КЗР 0280603	Палец	КЗК 0280030	20	

№ рис	№ поз	Обозначение	Наименование	Куда входит	
				Обозначение	Кол. на 1 сб. ед.
35	16	КЗР 0280608А	Корпус	КЗК 0280000А	2
	17	КЗР 0280608А-01	Корпус	КЗК 0280000А	2
	18	КЗР 0280301 или КЗР 0280609А	Крышка	КЗК 0280000А	2
	19	КЗР 0280301-01 или КЗР 0280609А-01	Крышка	КЗК 0280000А	2
	20	КЗР 0280901	Клин	КЗК 0280000А	12
	21	КСН 0101621-01	Шайба	КЗК 0280000А	8
	22	УЭС 0100603А-05	Болт	КЗК 0280000А	8
	23		Болт М14-6ех35 – 7796	КЗК 0280000А	8
	24		Болт М6-6ех12 – 7798	КЗК 0280000А	4
	25		Болт М6-6ех16 – 7798	КЗК 0280000А	7
	26		Болт М6-6ех20 – 7798	КЗК 0280000А	4
	27		Болт М6-6ех25 – 7798	КЗК 0280000А	2
	28		Болт М6-6ех30 – 7802	КЗК 0280000А	12
	29		Болт М10-6ех30 – 7802	КЗК 0280000А	6
	30		Винт В.М5-6ех20 – 17473	КЗК 0280000А	2
	31		Гайка М10-6G – 2526	КЗК 0280000А	6
32		Гайка М6-6G – 5915	КЗК 0280000А	25	

№ рис	№ поз	Обозначение	Наименование	Куда входит	
				Обозначение	Кол. на 1 сб. ед.
35	33		Гайка М8-6G – 5915	КЗК 0280000А	8
	34		Гайка М10-6G – 5915	КЗК 0280000А	6
	35		Гайка М5-6G – 5927	КЗК 0280000А	2
	36		Шайба 5 65Г – 6402	КЗК 0280000А	2
	37		Шайба 6Т 65Г – 6402	КЗК 0280000А	29
	38		Шайба А 5.01 – 6958	КЗК 0280000А	2
	39		Шайба А 6.01 – 6958	КЗК 0280000А	22
	40		Шайба С.6.01 – 11371	КЗК 0280000А	2
	41		Шайба С.10.01 – 11371	КЗК 0280000А	6
	42		Шплинт 1,6х12 – 397	КЗК 0280000А	2
	43		Штифт 10х24 – 3128	КЗК 0280000А	4
	44		Ось 6-6b12х40 – 9650	КЗК 0280000А	2

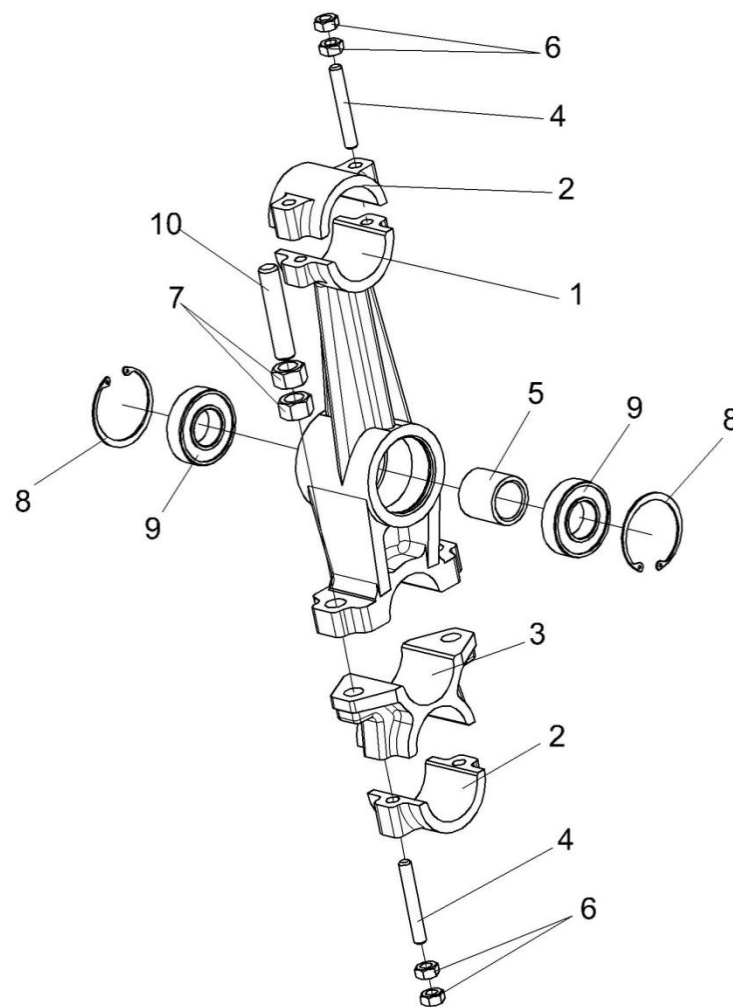


Рисунок 36 – Рычаг КЗР 0202160Г

№ рис	№ поз	Обозначение	Наименование	Куда входит	
				Обозначение	Кол. на 1 сб. ед.
РЫЧАГ КЗР 0202160Г (рисунок 36)					
36	1-10	КЗР 0202160Г	Рычаг	КЗК-812С-2-0202000	2
	1-4,6,7,10	КЗР 0202740Б	Рычаг	КЗР 0202160Г	1
	1	КЗР 0202204В	Рычаг	КЗР 0202740Б	1
	2	КЗР 0202218А	Крышка	КЗР 0202740Б	2
	3	КЗР 0202301А	Корпус	КЗР 0202740Б	1
	4	КЗР 0202601А	Шпилька	КЗР 0202740Б	4
	5	КЗР 0202813	Втулка	КЗР 0202160Г	1
	6		Гайка М10х1,25-6G – 5915	КЗР 0202740Б	8
	7		Гайка М16-6G – 5915	КЗР 0202740Б	4
	8		Кольцо В62 – 13943	КЗР 0202160Г	2
9		Подшипник 180206АС17 – 8882	КЗР 0202160Г	2	
10		Шпилька 2М16-6ех55 – 22036	КЗР 0202740Б	2	

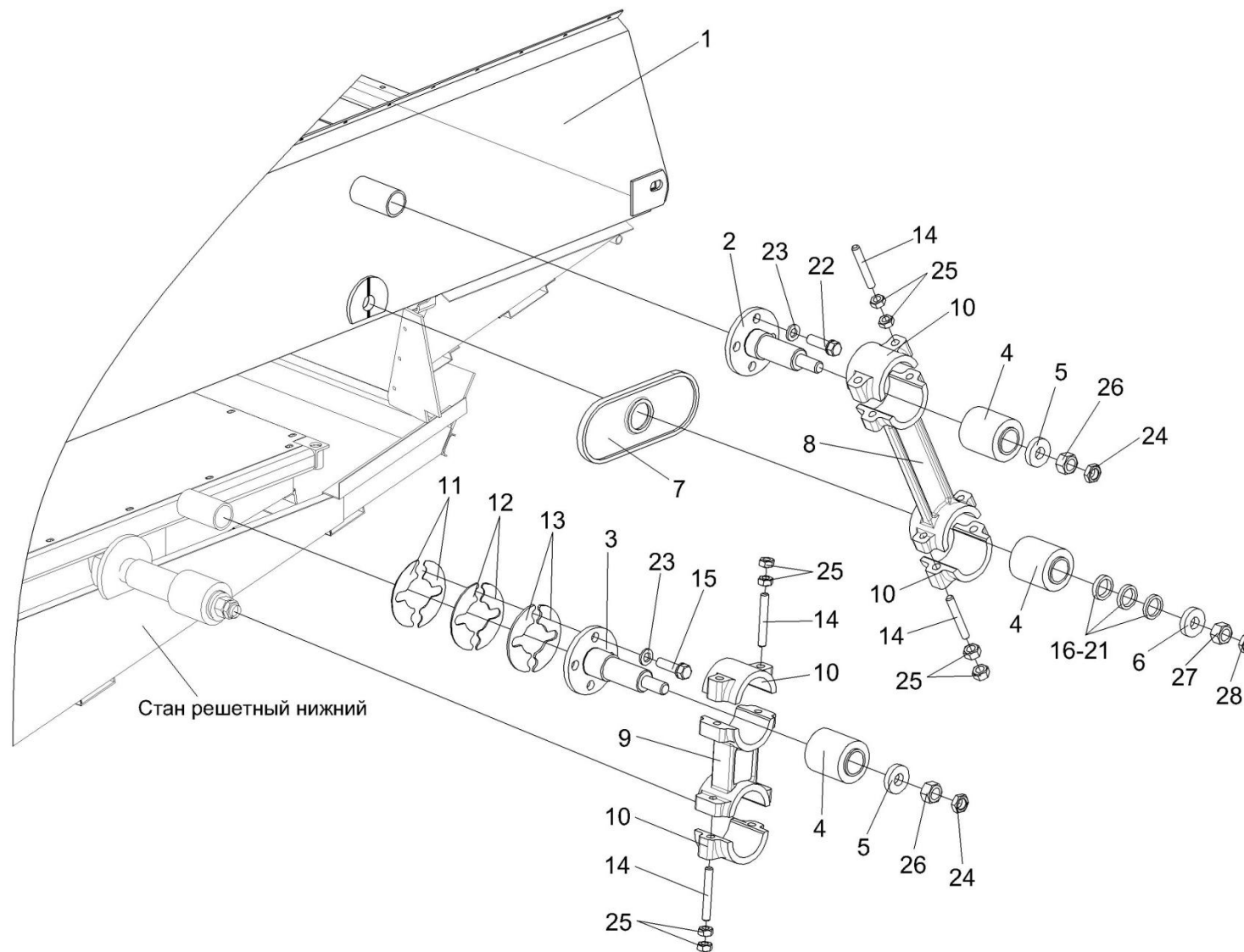


Рисунок 37 – Установка привода стана решетного верхнего КЗК 0260000Б-01

№ рис	№ поз	Обозначение	Наименование	Куда входит	
				Обозначение	Кол. на 1 сб. ед.
УСТАНОВКА ПРИВОДА СТАНА РЕШЕТНОГО ВЕРХНЕГО КЗК 0260000Б-01 (рисунок 37)					
37	1-28	КЗК-812С-2-0202000	Очистка	КЗК-812С-2-0100000	1
	8,10,14,25	КЗР 0202190Б-02	Рычаг	КЗК-812С-2-0202000	4
	9,10,14,25	КЗР 0202190Б-03	Рычаг	КЗК-812С-2-0202000	2
	1	КЗК 0260000Б-01	Стан решетный верхний	КЗК-812С-2-0202000	1
	2	КЗР 0202080	Ось	КЗК-812С-2-0202000	2
	3	КЗР 0202080-01	Ось	КЗК-812С-2-0202000	2
	4	КЗР 0202750	Сайлентблок	КЗК-812С-2-0202000	16
	5	КЗК-10-0202674	Шайба	КЗК-812С-2-0202000	10
	6	КЗК-10-0202674-01	Шайба	КЗК-812С-2-0202000	4
	7	КЗР 0202016Б	Уплотнение	КЗК-812С-2-0202000	2
	8	КЗР 0202201А-02	Рычаг	КЗР 0202190Б-02	1
	9	КЗР 0202201А-03	Рычаг	КЗР 0202190Б-03	1
	10	КЗР 0202218А	Крышка	КЗР 0202190Б-02 КЗР 0202190Б-03	2 2
11	КЗР 0202466	Шайба	КЗК-812С-2-0202000	6 Наиб.кол.	
12	КЗР 0202466-01	Шайба	КЗК-812С-2-0202000	12 Наиб.кол.	
13	КЗР 0202466-02	Шайба	КЗК-812С-2-0202000	12 Наиб.кол.	

№ рис	№ поз	Обозначение	Наименование	Куда входит	
				Обозначение	Кол. на 1 сб. ед.
37	14	КЗР 0202601А	Шпилька	КЗР 0202190Б-02	4
				КЗР 0202190Б-03	4
	15	КЗР 0202608Б-01	Болт	КЗК-812С-2-0202000	16
	16	КЗР 0202801	Втулка	КЗК-812С-2-0202000	10 Наиб. кол.
	17	КЗР 0202801-01	Втулка	КЗК-812С-2-0202000	6 Наиб. кол.
	18	КЗР 0202801-02	Втулка	КЗК-812С-2-0202000	6 Наиб. кол.
	19	КЗР 0202801-03	Втулка	КЗК-812С-2-0202000	6 Наиб. кол.
	20	КЗР 0202801-04	Втулка	КЗК-812С-2-0202000	6 Наиб. кол.
	21	КЗР 0202801-05	Втулка	КЗК-812С-2-0202000	6 Наиб. кол.
	22	КПТ 0100612А	Болт	КЗК-812С-2-0202000	4
	23	УЭС 0100607	Шайба	КЗК-812С-2-0202000	31
	24		Гайка М16х1,5-6G – 2526	КЗК-812С-2-0202000	14
	25		Гайка М10х1,25-6G – 5915	КЗР 0202190Б-02 КЗР 0202190Б-03	8 8
	26		Гайка М16х1,5-6G – 5915	КЗК-812С-2-0202000	22
	27		Гайка М20х1,5-6G – 5915	КЗК-812С-2-0202000	5
	28		Гайка М20х1,5-6G – 5916	КЗК-812С-2-0202000	4

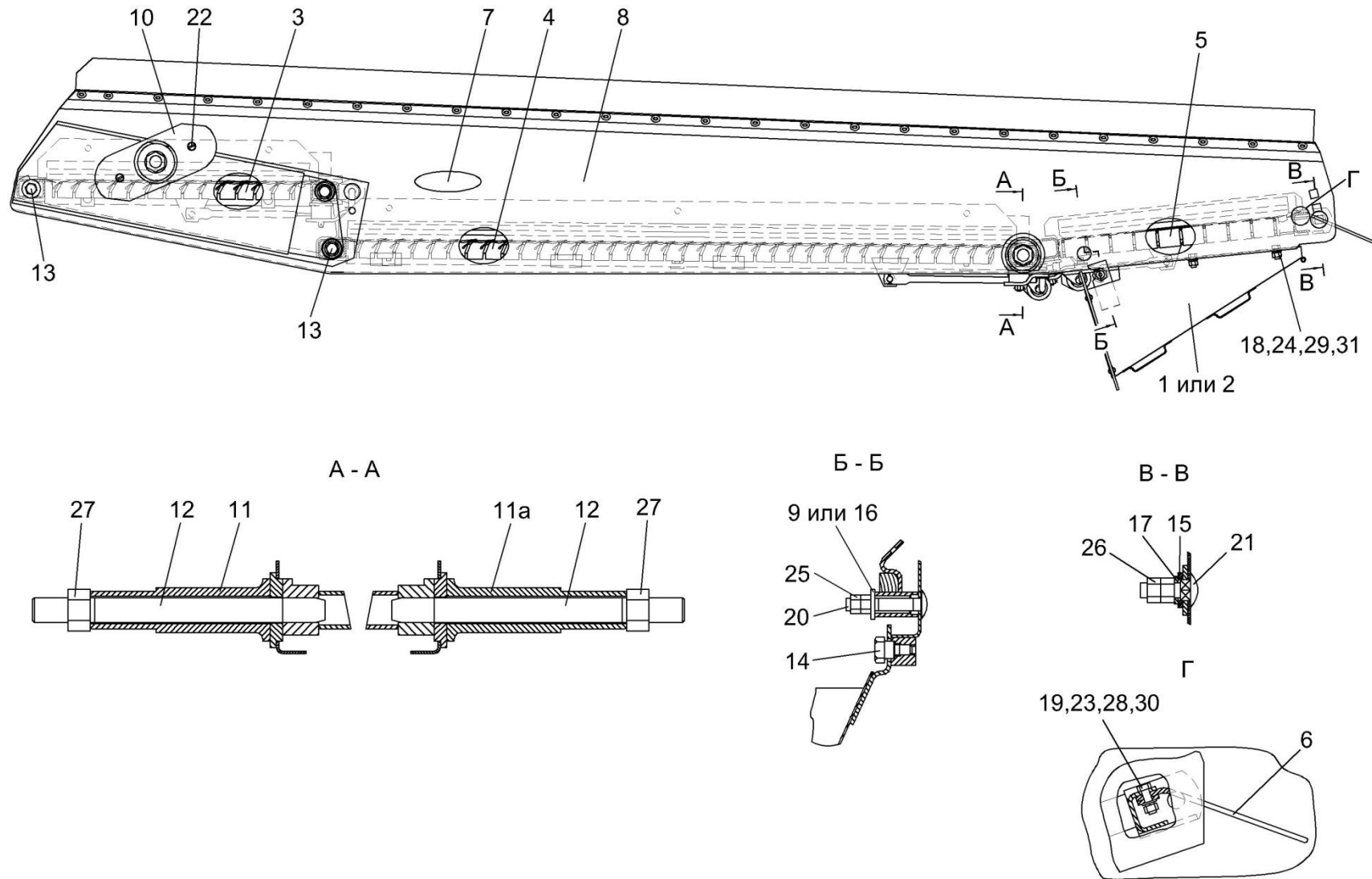


Рисунок 38 – Стан решетный верхний КЗК 0260000Б-01

№ рис	№ поз	Обозначение	Наименование	Куда входит	
				Обозначение	Кол. на 1 сб. ед.
СТАН РЕШЕТНЫЙ ВЕРХНИЙ КЗК 0260000Б-01 (рисунок 38)					
38	1-31	КЗК 0260000Б-01	Стан решетный верхний	КЗК-812С-2-0202000	1
	1	КЗК 0260060	Поддон	КЗК 0260000Б-01	1
	2	КЗК 0260060-01	Поддон	КЗК 0260000Б-01	1
	3	КЗК 0260100А	Решето	КЗК 0260000Б-01	1
	4	КЗК 0260200А	Решето	КЗК 0260000Б-01	1
	5	КЗК 0260300А	Удлинитель верхнего решета	КЗК 0260000Б-01	1
	6	КЗР 0202980А	Гребенка	КЗК 0260000Б-01	2
	7	КЗР 0260010В	Борт	КЗК 0260000Б-01	1
	8	КЗР 0260010В-01	Борт	КЗК 0260000Б-01	1
	9	КЗР 0119442	Шайба	КЗК 0260000Б-01	2
	10	КЗР 0260005А	Уплотнение	КЗК 0260000Б-01	2
	11	КЗР 0260601Б	Втулка	КЗК 0260000Б-01	1
	11а	КЗР 0260601Б-01	Втулка	КЗК 0260000Б-01	1
	12	КЗР 0260602Б	Шпилька	КЗК 0260000Б-01	2
	13	КЗР 0260617А	Болт	КЗК 0260000Б-01	6
	14	КЗР 0260628	Болт	КЗК 0260000Б-01	2
	15	КСН 0100636	Шайба	КЗК 0260000Б-01	2

№ рис	№ поз	Обозначение	Наименование	Куда входит	
				Обозначение	Кол. на 1 сб. ед.
38	16	КСН 0100665-01	Шайба	КЗК 0260000Б-01	2
	17	УЭС 0100607	Шайба	КЗК 0260000Б-01	2
	18		Болт М8-6ех20 – 7796	КЗК 0260000Б-01	4
	19		Болт М6-6ех20 – 7798	КЗК 0260000Б-01	4
	20		Болт М10-6ех60 – 7802	КЗК 0260000Б-01	2
	21		Болт М12-6ех40 – 7802	КЗК 0260000Б-01	2
	22		Винт В2.М6-6ех12 – 17475	КЗК 0260000Б-01	4
	23		Гайка М6-6G – 5915	КЗК 0260000Б-01	11
	24		Гайка М8-6G – 5915	КЗК 0260000Б-01	4
	25		Гайка М10-6G – 5915	КЗК 0260000Б-01	4
	26		Гайка М12-6G – 5915	КЗК 0260000Б-01	4
	27		Гайка М20х1,5-6G – 5915	КЗК 0260000Б-01	2
	28		Шайба 6Т 65Г – 6402	КЗК 0260000Б-01	11
	29		Шайба 8Т 65Г – 6402	КЗК 0260000Б-01	4
	30		Шайба С.6.01 – 11371	КЗК 0260000Б-01	4
	31		Шайба С.8.01 – 11371	КЗК 0260000Б-01	4

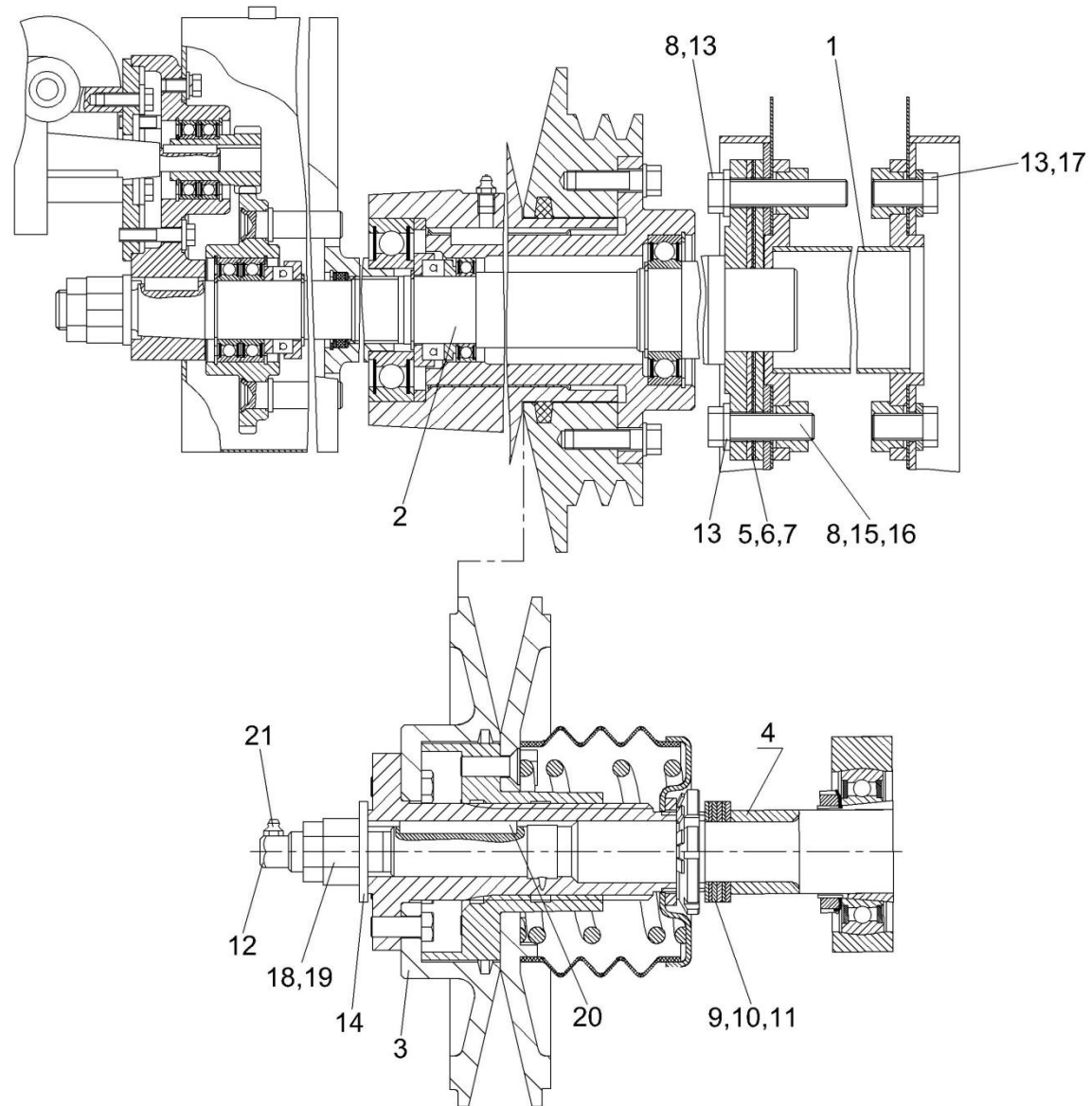


Рисунок 39 – Очистка (шкив ведомый КЗК-12-0217400 и контрпривод вариатора КЗК-7-0202500Б)

№ рис	№ поз	Обозначение	Наименование	Куда входит	
				Обозначение	Кол. на 1 сб. ед.
ОЧИСТКА (ШКИВ ВЕДОМЫЙ КЗК-12-0217400 И КОНТРПРИВОД ВАРИАТОРА КЗК-7-0202500Б) (рисунок 39)					
39	1-21	КЗК-812С-2-0202000	Очистка	КЗК-812С-2-0100000	1
	1	КЗК 0202270Б	Труба	КЗК-812С-2-0202000	1
	2	КЗК-7-0202500Б	Контрпривод вариатора	КЗК-812С-2-0202000	1
	3	КЗК-12-0217400	Шкив ведомый	КЗК-812С-2-0202000	1
	4	КЗК-10-0217606-01	Втулка	КЗК-812С-2-0202000	1
	5	КЗК-7-0202553	Шайба	КЗК-812С-2-0202000	6 Наиб. кол.
	6	КЗК-7-0202553-01	Шайба	КЗК-812С-2-0202000	3 Наиб. кол.
	7	КЗК-7-0202553-02	Шайба	КЗК-812С-2-0202000	3 Наиб. кол.
	8	КЗК-7-0202699	Болт	КЗК-812С-2-0202000	5
	9	КЗР 0217432А	Шайба	КЗК-812С-2-0202000	5 Наиб. кол.
	10	КЗР 0217432А-01	Шайба	КЗК-812С-2-0202000	3 Наиб. кол.
	11	КЗР 0217432А-02	Шайба	КЗК-812С-2-0202000	4 Наиб. кол.
	12	КЗР 0217616	Штуцер переходной	КЗК-812С-2-0202000	1
13	КСН 0100636-02	Шайба	КЗК-812С-2-0202000	36	

№ рис	№ поз	Обозначение	Наименование	Куда входит	
				Обозначение	Кол. на 1 сб. ед.
39	14	ПКК 0100427	Шайба	КЗК-812С-2-0202000	1
	15		Болт М16-6ех50 – 7796	КЗК-812С-2-0202000	2 подбор
	16		Болт М16-6ех60 – 7796	КЗК-812С-2-0202000	6
	17		Болт М16-6ех40 – 7798	КЗК-812С-2-0202000	15
	18		Гайка М24х2-6G – 2526	КЗК-812С-2-0202000	1
	19		Гайка М24х2-6G – 5915	КЗК-812С-2-0202000	5
	20		Шпонка 8х7х70 – 23360	КЗК-812С-2-0202000	1
	21		Масленка 1.2 – 19853	КЗК-812С-2-0202000	3

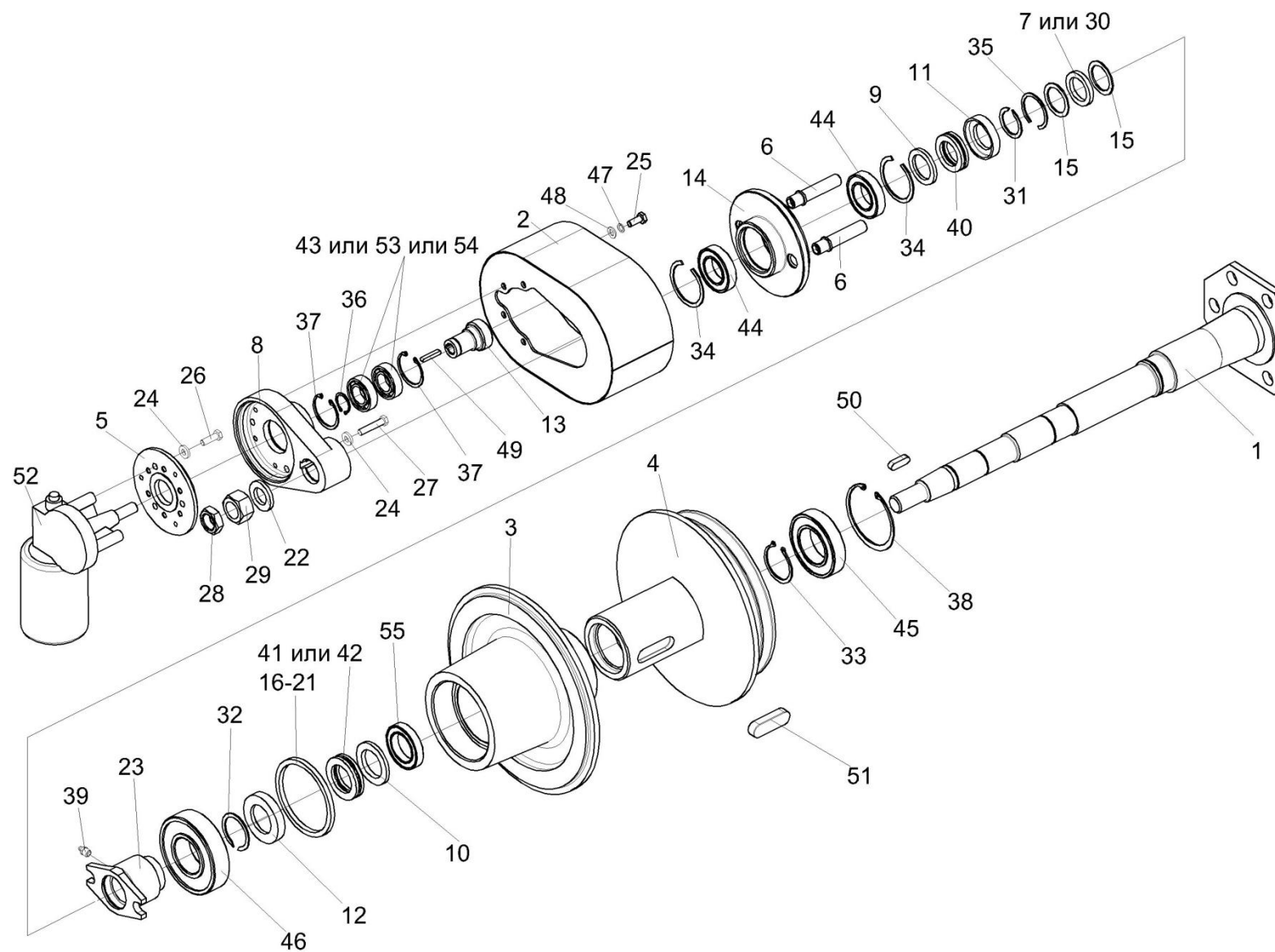


Рисунок 40 – Контрпривод вариатора КЗК-7-0202500Б

№ рис	№ поз	Обозначение	Наименование	Куда входит	
				Обозначение	Кол. на 1 сб. ед.
КОНТРПРИВОД ВАРИАТОРА КЗК-7-0202500Б (рисунок 40)					
40	1-55	КЗК-7-0202500Б	Контрпривод вариатора	КЗК-812С-2-0202000	1
	2,5,8,13, 24,25,26, 36,37,43, 47-49,52-56	КЗК-12-0202690Б	Привод	КЗК-7-0202500Б	1
	5,24, 26,52-54	КЗК-12-0202700	Привод	КЗК-12-0202690Б	1
	6,14,34,44	КЗК-12-0202720А	Колесо	КЗК-7-0202500Б	1
	6,14	КЗК-12-0202730	Колесо	КЗК-12-0202720А	1
	1	КЗК-7-0202510Б	Ось	КЗК-7-0202500Б	1
	2	КЗК-12-0202750А	Кожух	КЗК-12-0202690Б	1
	3	КЗК-7-0202530	Шкив подвижный	КЗК-7-0202500Б	1
	4	КЗК-7-0202540	Шкив неподвижный	КЗК-7-0202500Б	1
	5	КЗК-10-0202416	Фланец	КЗК-12-0202700	1
6	КЗК-10-0202665А	Палец	КЗК-12-0202730	2	
7	КЗК-12-0202003	Кольцо	КЗК-7-0202500Б	1	
8	КЗК-12-0202101А	Корпус	КЗК-12-0202690Б	1	
9	КЗК-12-0202603	Кольцо упорное	КЗК-7-0202500Б	1	
10	КЗК-7-0202635	Кольцо	КЗК-7-0202500Б	1	

№ рис	№ поз	Обозначение	Наименование	Куда входит	
				Обозначение	Кол. на 1 сб. ед.
40	11	КЗК-12-0202604	Корпус	КЗК-7-0202500Б	1
	12	КЗК-12-0202604-02	Корпус	КЗК-7-0202500Б	1
	13	КЗК-12-0202661	Шестерня	КЗК-12-0202690Б	1
	14	КЗК-12-0202664	Колесо	КЗК-12-0202730	1
	15	КЗК-12-0202805А	Кольцо	КЗК-7-0202500Б	2
	16	КЗР 0202407	Кольцо	КЗК-7-0202500Б	1
	17	КЗР 0202407-01	Кольцо	КЗК-7-0202500Б	1
	18	КЗР 0202407-02	Кольцо	КЗК-7-0202500Б	1
	19	КЗР 0202407-03	Кольцо	КЗК-7-0202500Б	1
	20	КЗР 0202407-04	Кольцо	КЗК-7-0202500Б	1
	21	КЗР 0202407-05	Кольцо	КЗК-7-0202500Б	1
	22	КЗР 0202674А-01	Шайба	КЗК-7-0202500Б	1
	23	КЗК-7-0202637	Втулка	КЗК-7-0202500Б	1
	24	КИЛ 0116445	Шайба	КЗК-12-0202690Б КЗК-12-0202700	3 3
	25		Болт М8-6ех20 – 7798	КЗК-12-0202690Б	4
	26		Болт М8-6ех25 – 7798	КЗК-12-0202700	3
	27		Болт М8-6ех40 – 7798	КЗК-7-0202500Б	3
	28		Гайка М24х2-6G – 2526	КЗК-7-0202500Б	1

№ рис	№ поз	Обозначение	Наименование	Куда входит	
				Обозначение	Кол. на 1 сб. ед.
40	29		Гайка М24х2-6G – 5915	КЗК-7-0202500Б	1
	30		Кольцо СП-48-34-6 – 6308	КЗК-7-0202500Б	1
	31		Кольцо В35 – 13940	КЗК-7-0202500Б	2
	32		Кольцо В40 – 13940	КЗК-7-0202500Б	1
	33		Кольцо В50 – 13942	КЗК-7-0202500Б	1
	34		Кольцо В62 – 13941	КЗК-12-0202720А	2
	35		Кольцо В48 – 13941	КЗК-7-0202500Б	1
	36		Кольцо В25 – 13942	КЗК-12-0202690Б	1
	37		Кольцо В47 – 13943	КЗК-12-0202690Б	2
	38		Кольцо В90 – 13943	КЗК-7-0202500Б	1
	39		Масленка 1.2 – 19853	КЗК-7-0202500Б	1
	40		Подшипник 8107 – 7872	КЗК-7-0202500Б	1
	41		Подшипник 8108 – 7872	КЗК-7-0202500Б	1
	42		Подшипник 51108 (Швеция “SKF”)	КЗК-7-0202500Б	1
	43		Подшипник 180105С17 – 8882	КЗК-12-0202690Б	2
	44		Подшипник 180107С17 – 8882	КЗК-12-0202720А	2
	45		Подшипник 180210 – 8882	КЗК-7-0202500Б	1
46		Подшипник 180310 – 8882	КЗК-7-0202500Б	1	

№ рис	№ поз	Обозначение	Наименование	Куда входит	
				Обозначение	Кол. на 1 сб. ед.
40	47		Шайба 8Т 65Г – 6402	КЗК-12-0202690Б	4
	48		Шайба С.8.01 – 11371	КЗК-12-0202690Б	4
	49		Шпонка 5х5х32 – 23360	КЗК-12-0202690Б	1
	50		Шпонка 10х8х32 – 23360	КЗК-7-0202500Б	1
	51		Шпонка 20х12х63 – 23360	КЗК-7-0202500Б	1
	52		Электропривод вариатора вентилятора ЭВВ-1	КЗК-12-0202700	1
	53		Подшипник 6005-2RS1 (Швеция, "SKF")	КЗК-12-0202690Б	2
	54		Подшипник 6005EE (Франция, "SNR")	КЗК-12-0202690Б	2
	55		Подшипник 61908-2RS1 (Швеция, "SKF")	КЗК-7-0202500Б	1

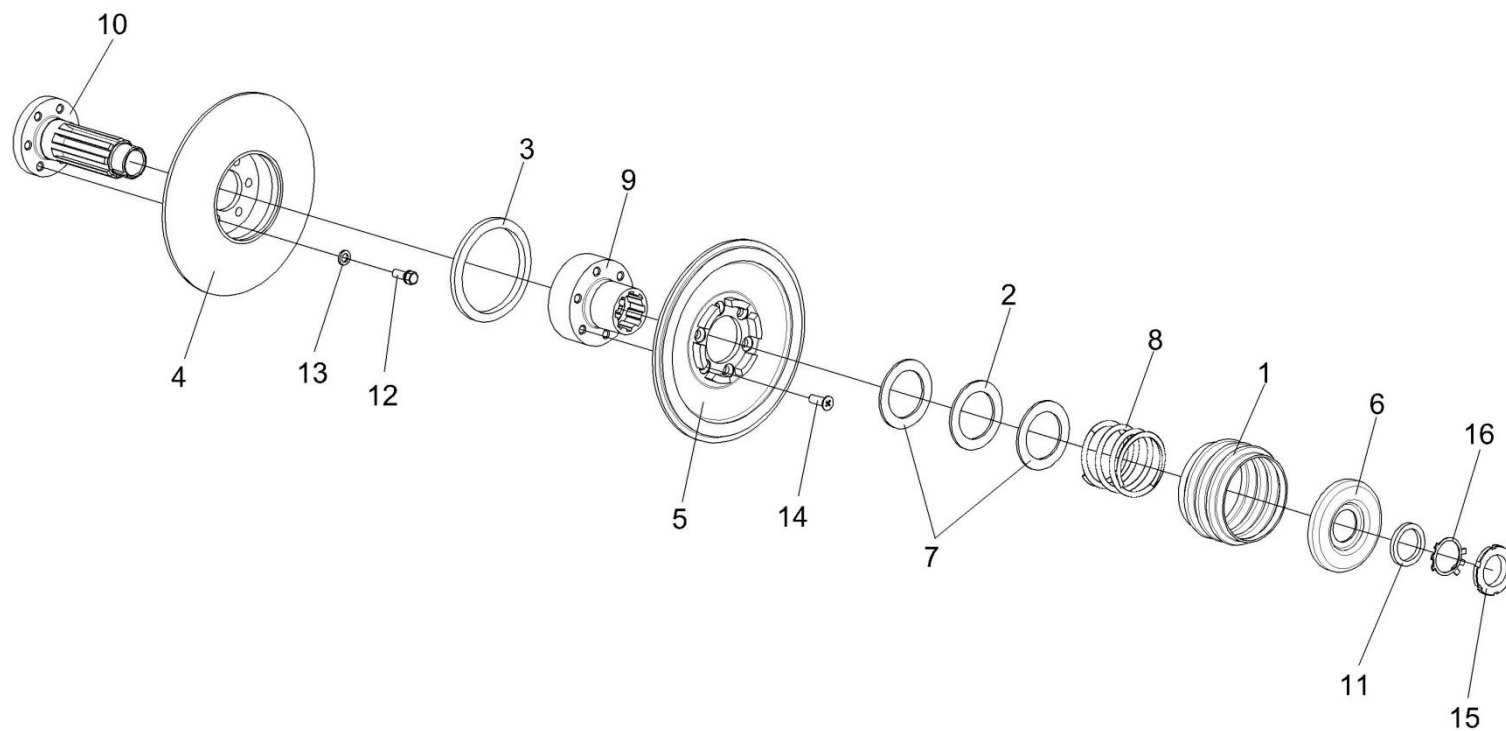


Рисунок 41 – Шкив ведомый КЗК-12-0217400

№ рис	№ поз	Обозначение	Наименование	Куда входит	
				Обозначение	Кол. на 1 сб. ед.
ШКИВ ВЕДОМЫЙ КЗК-12-0217400 (рисунок 41)					
41	1-16	КЗК-12-0217400	Шкив ведомый	КЗК-812С-2-0202000	1
	3,4,10,12,13	КЗК-12-0217320	Шкив неподвижный	КЗК-12-0217400	1
	5,9,14	КЗК-12-0217330	Шкив подвижный	КЗК-12-0217400	1
	1	КЗК-12-0217001	Кожух	КЗК-12-0217400	1
	2	КЗК-12-0217002	Шайба	КЗК-12-0217400	1
	3	КЗК-12-0217003	Уплотнение	КЗК-12-0217320	1
	4	КЗК-12-0217102	Шкив неподвижный	КЗК-12-0217320	1
	5	КЗК-12-0217103	Шкив подвижный	КЗК-12-0217330	1
	6	КЗК-12-0217401	Упор	КЗК-12-0217400	1
	7	КЗК-12-0217402	Кольцо	КЗК-12-0217400	2
	8	КЗК-12-0217602	Пружина	КЗК-12-0217400	1
	9	КЗК-12-0217603	Фланец	КЗК-12-0217330	1
	10	КЗК-12-0217604	Ступица	КЗК-12-0217320	1
	11	КЗК-12-0217403	Кольцо	КЗК-12-0217400	1
	12	КПТ 0100612А	Болт	КЗК-12-0217320	6
	13	УЭС 0100607	Шайба	КЗК-12-0217320	6
14		Винт В2.М12-6ех35 – 17475	КЗК-12-0217330	6	
15		Гайка М48х1,5-6Н – 11871	КЗК-12-0217400	1	
16		Шайба 48.01 – 11872	КЗК-12-0217400	1	

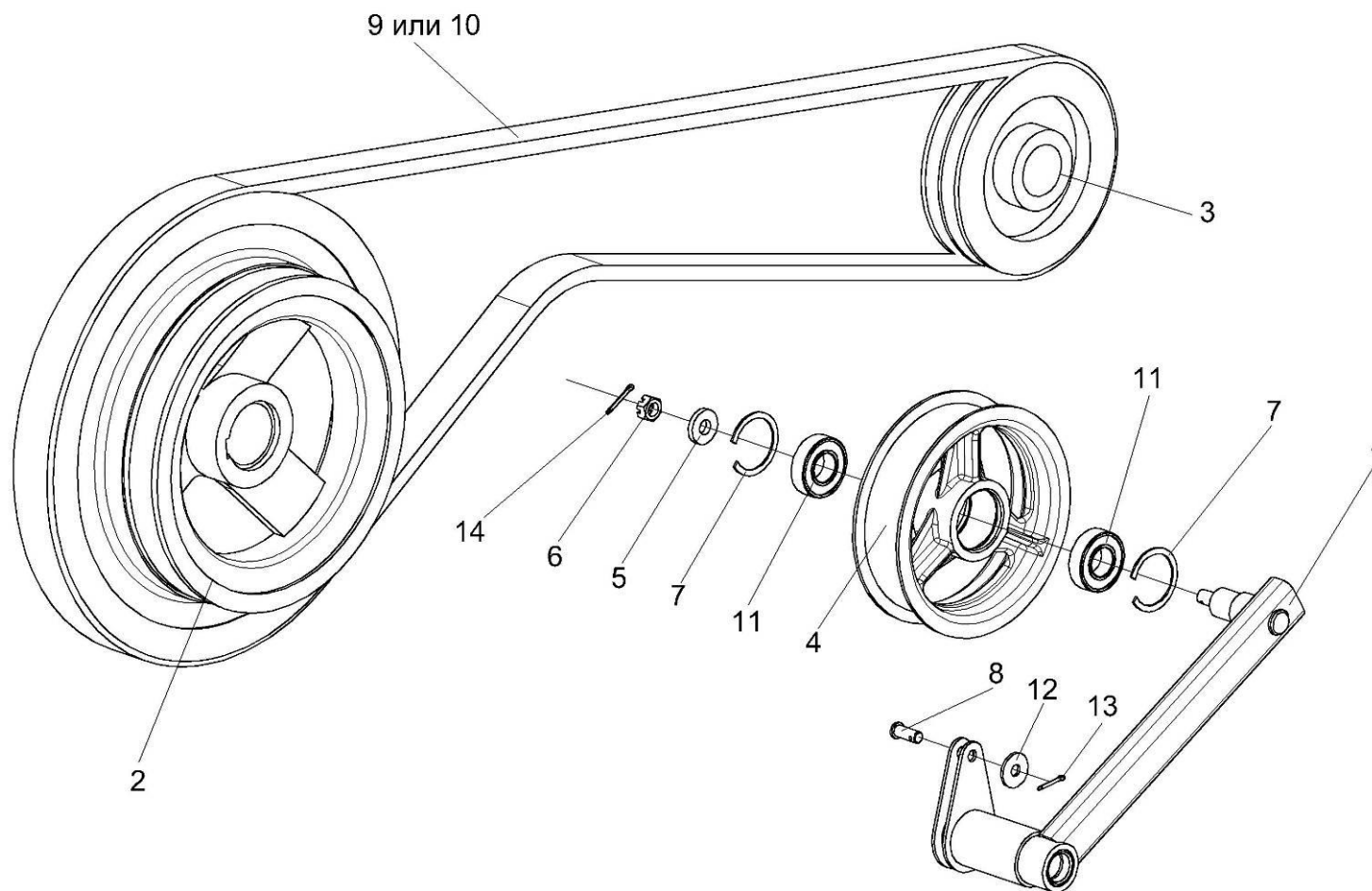


Рисунок 42 – Установка рычага КЗК 0202430В

№ рис	№ поз	Обозначение	Наименование	Куда входит	
				Обозначение	Кол. на 1 сб. ед.
УСТАНОВКА РЫЧАГА КЗК 0202430В (рисунок 42)					
42	1-14	КЗК-812С-2-0202000	Очистка	КЗК-812С-2-0100000	1
	1,4-7,11,14	КЗК 0202430В	Рычаг	КЗК-8К-0202000	1
	1	КЗК 0202460В	Рычаг	КЗК 0202430В	1
	2	КЗК-12-0202109А	Шкив	КЗК-812С-2-0202000	1
	3	КЗК 0202108А	Шкив	КЗК-812С-2-0202000	1
	4	КПР 6106101-02	Ролик	КЗК 0202430В	1
	5	ПКК 0100411А	Шайба	КЗК 0202430В	1
	6		Гайка М12-6G – 5919	КЗК 0202430В	1
	7		Кольцо В52 – 13943	КЗК 0202430В	2
	8		Ось 6-10 b12x25 – 9650	КЗК-812С-2-0202000	1
	9		Ремень 2 НВ 2907 La (Германия,"Optibelt") (Китай,"Sanlux")	КЗК-812С-2-0202000	1
	10		Ремень 2 НВ ВР 2907 (Польша, "Stomil")	КЗК-812С-2-0202000	1
	11		Подшипник 180205 – 8882	КЗК 0202430В	2
	12		Шайба С.10.01 – 11371	КЗК-812С-2-0202000	12
13		Шплинт 3,2x20 – 397	КЗК-812С-2-0202000	1	
14		Шплинт 3,2x25 – 397	КЗК 0202430В	1	

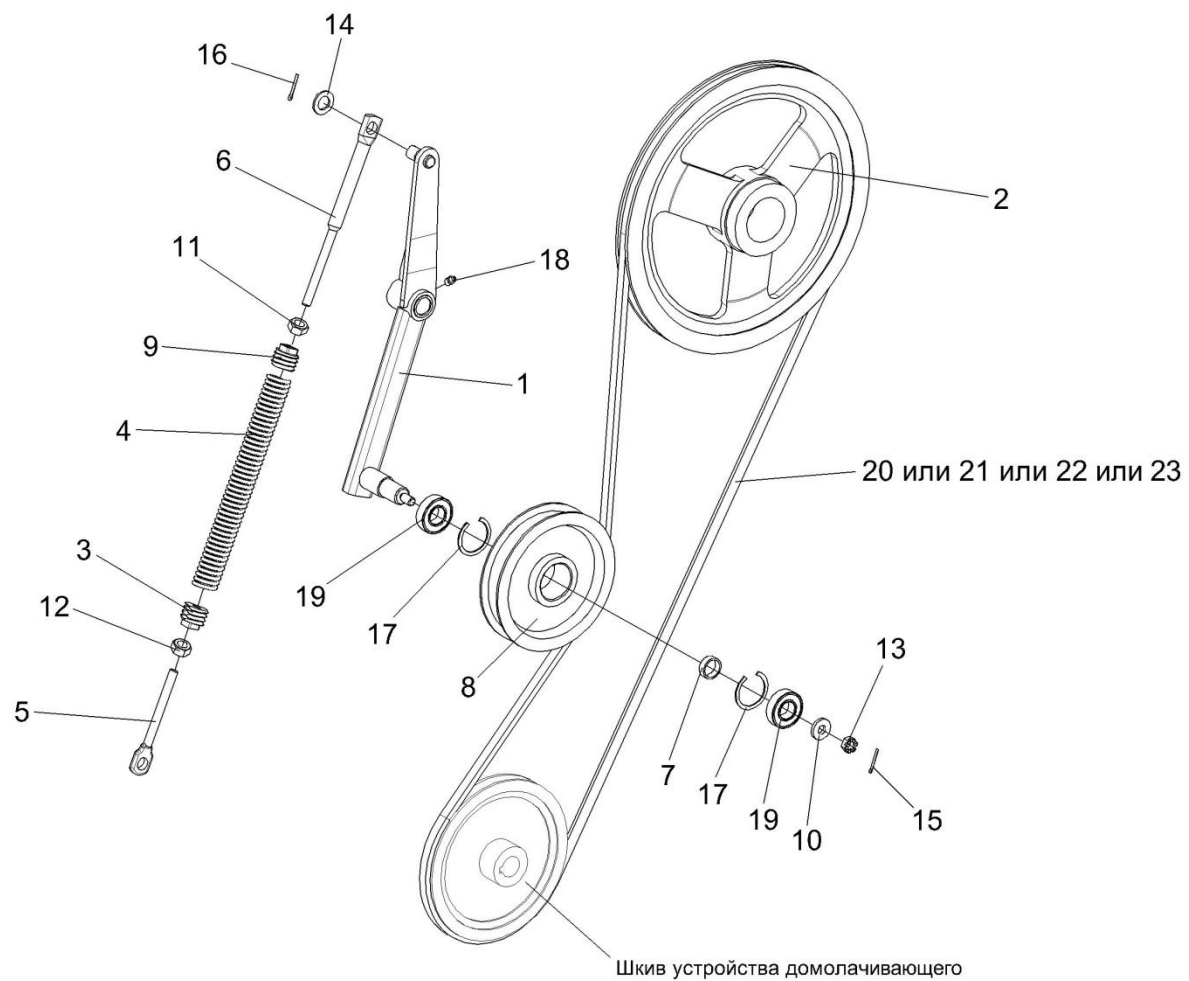


Рисунок 43 – Установка привода устройства домолачивающего

№ рис	№ поз	Обозначение	Наименование	Куда входит	
				Обозначение	Кол. на 1 сб. ед.
УСТАНОВКА ПРИВОДА УСТРОЙСТВА ДОМОЛАЧИВАЮЩЕГО (рисунок 43)					
43	1-23	КЗК-812С-2-0202000	Очистка	КЗК-812С-2-0100000	1
	1,7,8,10, 13,15,17,19	КЗК 0202420Б	Рычаг	КЗК-812С-2-0202000	1
	3-6,9,11,12	КЗК 0202850А-01	Пружина	КЗК-812С-2-0202000	1
	1	КЗК 0202470Б-01	Рычаг	КЗК 0202420Б	1
	2	КЗК 0202105А	Шкив	КЗК-812С-2-0202000	1
	3	КЗК 0202683-01	Зацеп	КЗК 0202850-01	1
	4	КЗР 0202105	Пробка	КЗК 0202850-01	1
	5	КЗР 0202621А	Пружина	КЗК 0202850-01	1
	6	КЗР 0202673-01	Зацеп	КЗК 0202850-01	1
	7	КЗР 0202825-08	Втулка	КЗК 0202420Б	1
	8	КЗР 0225201Б	Ролик	КЗК 0202420Б	1
	9	КПР 6108101	Пробка	КЗК 0202850-01	1
	10	ПКК 0100411А	Шайба	КЗК 0202420Б	1
	11		Гайка М12-6G – 2526	КЗК 0202850-01	1
12		Гайка М12LN-6G – 2526	КЗК 0202850-01	1	
13		Гайка М12-6G – 5919	КЗК 0202420Б	1	
14		Шайба 20.01 – 9649	КЗК-812С-2-0202000	10	

№ рис	№ поз	Обозначение	Наименование	Куда входит	
				Обозначение	Кол. на 1 сб. ед.
43	15		Шплинт 3,2x25 – 397	КЗК 0202420Б	1
	16		Шплинт 4x25 – 397	КЗК-812С-2-0202000	9
	17		Кольцо В52 – 13943	КЗК 0202420Б	2
	18		Масленка 2.2.45 – 19853	КЗК-812С-2-0202000	2
	19		Подшипник 180205 – 8882	КЗК 0202420Б	2
	20		Ремень В/17 2950 Li (Германия, "Optibelt")	КЗК-812С-2-0202000	1
	21		Ремень В 2990 Lw (Китай, "Sanlux")	КЗК-812С-2-0202000	1
	22		Ремень НВ 2990 (Польша, "Stomil")	КЗК-812С-2-0202000	1
	23		Ремень РНГ В116 (Швеция, "SKF")	КЗК-812С-2-0202000	1

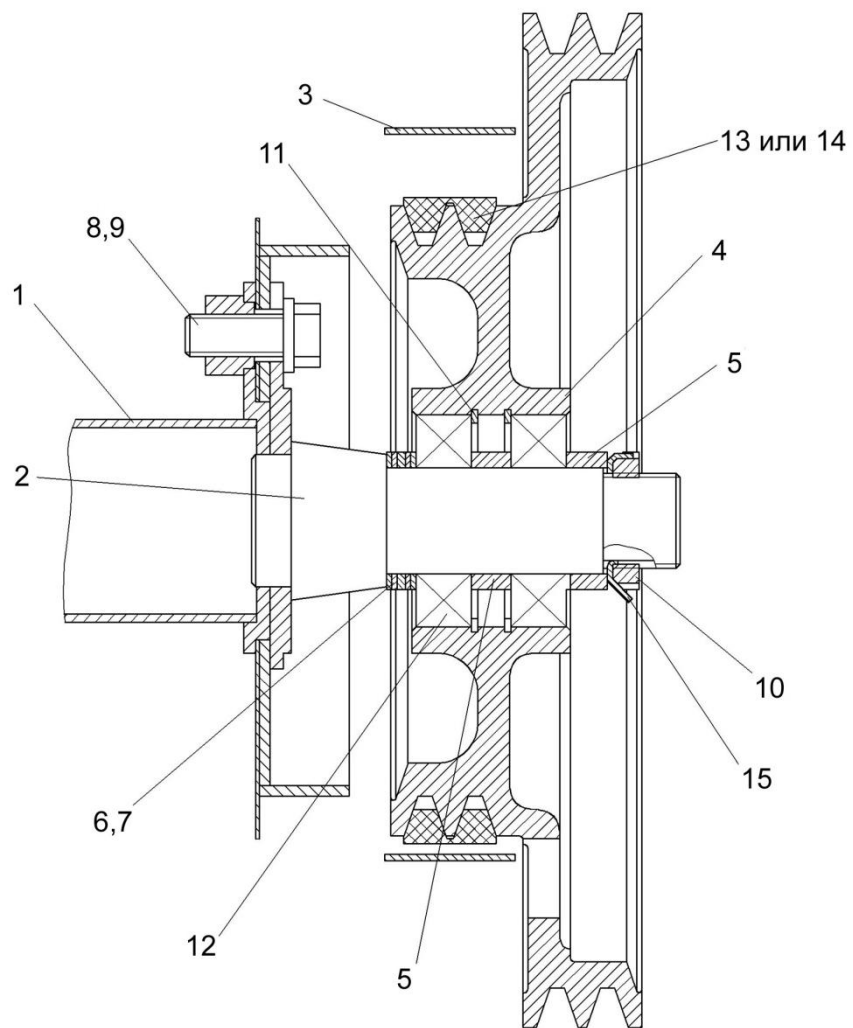


Рисунок 44 – Очистка (шків КЗК-812-0202100 и кожух КЗК-12-0202980А)

№ рис	№ поз	Обозначение	Наименование	Куда входит	
				Обозначение	Кол. на 1 сб. ед.
ОЧИСТКА (ШКИВ КЗК 0202100 И КОЖУХ КЗК 0202980А) (рисунок 44)					
44	4,5,11,12	КЗК-812-0202100	Шкив	КЗК-812С-2-0202000	1
	1	КЗК 0202270Б-01	Труба	КЗК-812С-2-0202000	1
	2	КЗК 0202790Б	Ось	КЗК-812С-2-0202000	1
	3	КЗК-12-0202980А	Кожух	КЗК-812С-2-0202000	1
	4	КЗК-812-0202101	Шкив	КЗК-812- 0202100	1
	5	КЗК 0202818	Втулка	КЗК-812С-2-0202000 КЗК-812-0202100	1 1
	6	КИС 0124404	Шайба	КЗК-812С-2-0202000	2 Наиб. кол.
	7	КИС 0143401	Шайба	КЗК-812С-2-0202000	4 Наиб. кол.
	8	КСН 0100636-02	Шайба	КЗК-812С-2-0202000	36
	9		Болт М16-6ех40 – 7798	КЗК-812С-2-0202000	15
	10		Гайка М36х1,5-6Н – 11871	КЗК-812С-2-0202000	1
	11		Кольцо В80 – 13943	КЗК-812-0202100	2
	12		Подшипник 180508 – 8882	КЗК-812-0202100	2
	13		Ремень 2НВ 4812 La (Германия, "Optibelt")	КЗК-812С-2-0202000	1
	14		Ремень 2НВ ВР 4812 (Польша, "Stomil")	КЗК-812С-2-0202000	1
15		Шайба Н.36.01 – 11872	КЗК-812С-2-0202000	1	

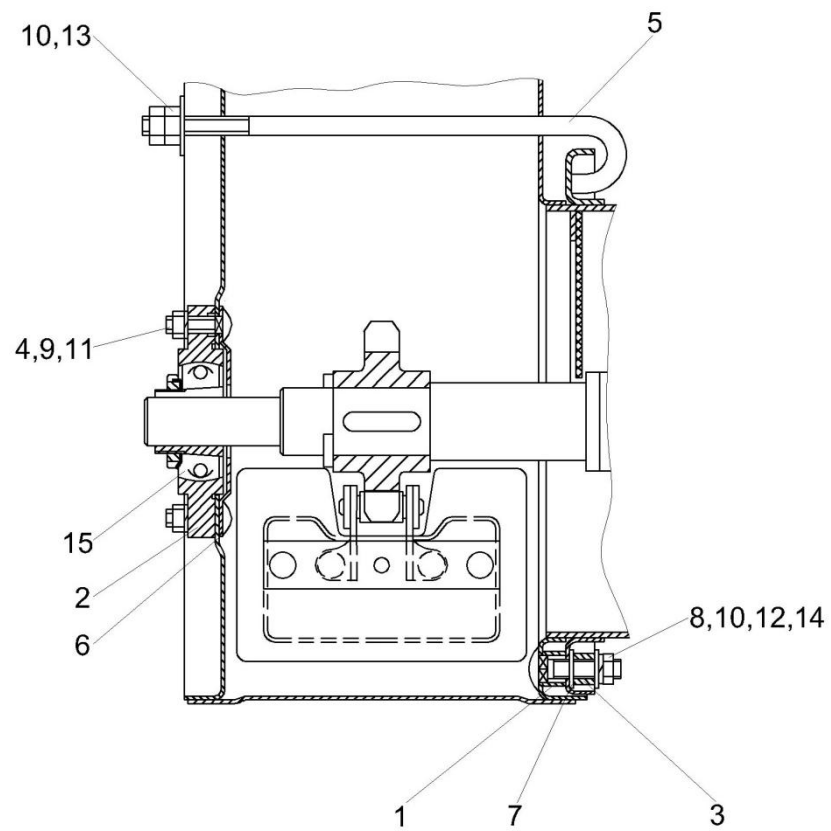


Рисунок 45 – Установка корпуса подшипника КЗР 0101105

№ рис	№ поз	Обозначение	Наименование	Куда входит	
				Обозначение	Кол. на 1 сб. ед.
УСТАНОВКА КОРПУСА ПОДШИПНИКА КЗР 0101105 (рисунок 45)					
45	1	AM 37.01.802	Втулка	КЗК-812С-2-0202000	1
	2	КЗР 0101105	Корпус подшипника	КЗК-812С-2-0202000	1
	3	КЗР 0200819В	Втулка	КЗК-812С-2-0202000	1
	4	КЗР 0208606	Болт	КЗК-812С-2-0202000	3
	5	КЗР 0214603А-02	Захват	КЗК-812С-2-0202000	1
	6	КЗР 0218415Б	Крышка	КЗК-812С-2-0202000	1
	7	КЗР 0299434	Шайба	КЗК-812С-2-0202000	1
	8		Болт М10-6ех45 – 7802	КЗК-812С-2-0202000	2
	9		Гайка М8-6G – 5915	КЗК-812С-2-0202000	14
	10		Гайка М10-6G – 5915	КЗК-812С-2-0202000	22
	11		Шайба 8Т 65Г – 6402	КЗК-812С-2-0202000	14
	12		Шайба 10Т 65Г – 6402	КЗК-812С-2-0202000	23
	13		Шайба С 10.01 - 6958	КЗК-812С-2-0202000	44
	14		Шайба С.10.01 – 11371	КЗК-812С-2-0202000	12
	15		Подшипник 1680205С17-	КЗК-812С-2-0202000	1

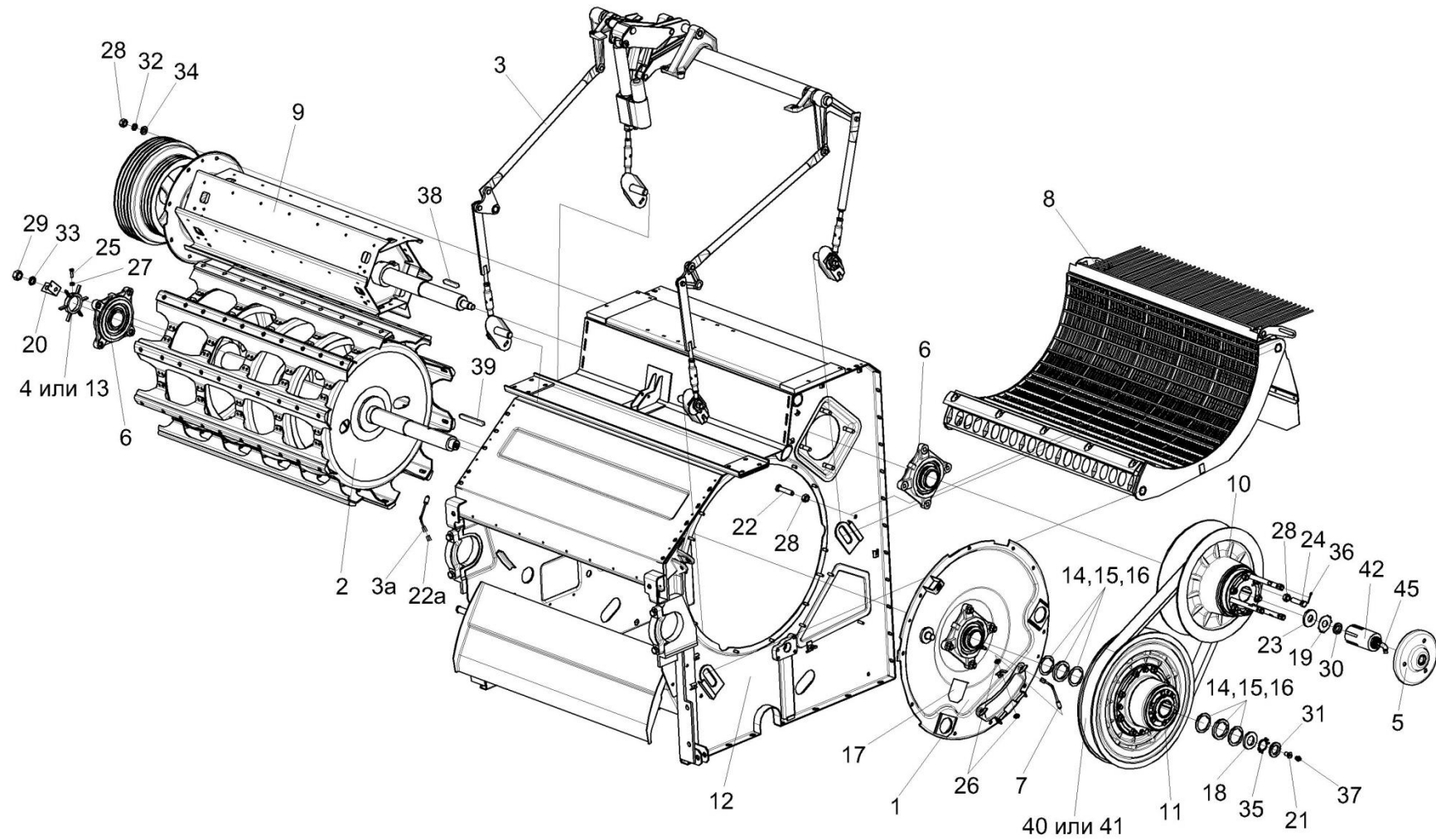


Рисунок 46 – Аппарат молотильный КЗК-8А-0102000 (лист 1)

№ рис	№ поз	Обозначение	Наименование	Куда входит	
				Обозначение	Кол. на 1 сб.ед.
АППАРАТ МОЛОТИЛЬНЫЙ КЗК-8А-0102000 (лист 1) (рисунок 46)					
46	1-42	КЗК-8А-0102000	Аппарат молотильный	КЗК-812С-2-0202000	1
	1	КЗК-8А-0102750	Фланец	КЗК-8А-0102000	1
	2	КЗК-8А-0104000	Барaban молотильный	КЗК-8А-0102000	1
	3	КЗК-8А-0115000	Механизм подъема подбарabanья	КЗК-8А-0102000	1
	3а	КЗК-7-0102360	Маслопровод	КЗК-8А-0102000	1
	4	КЗК 0102040	Датчик	КЗК-8А-0102000	1
	5	КЗК 0102240	Фланец	КЗК-8А-0102000	1
	6	КЗК 0102350	Опора	КЗК-8А-0102000	2
	7	КЗК 0102360-01	Маслопровод	КЗК-8А-0102000	1
	8	КЗК 0103000	Подбарabanье	КЗК-8А-0102000	1
	9	КЗК 0105000	Битер отбойный	КЗК-8А-0102000	1
	10	КЗК 0108000	Вариатор барабана	КЗК-8А-0102000	1
	11	КЗК 0123000	Вариатор барабана	КЗК-8А-0102000	1
	12	КЗК-7-0102010	Рама	КЗК-8А-0102000	1
	13	КЗК 0102303	Датчик	КЗК-8А-0102000	1
	14	КЗК 0102407	Прокладка	КЗК-8А-0102000	2
					Наиб.кол.

№ рис	№ поз	Обозначение	Наименование	Куда входит	
				Обозначение	Кол. на 1 сб.ед.
46	15	КЗК 0102407-01	Прокладка	КЗК-8А-0102000	6 Наиб.кол.
	16	КЗК 0102407-02	Прокладка	КЗК-8А-0102000	2
	17	КЗК 0102421	Крышка	КЗК-8А-0102000	4
	18	КЗК 0102433	Шайба	КЗК-8А-0102000	1
	19	КЗК 0102444	Шайба стопорная	КЗК-8А-0102000	1
	20	КЗК 0102451	Кронштейн	КЗК-8А-0102000	1
	21	КЗК 0102601	Бонка	КЗК-8А-0102000	1
	22	КЗК 0102615	Болт	КЗК-8А-0102000	2
	22а	КЗК-10-0102601	Штуцер	КЗК-8А-0102000	1
	23	КИЛ 0149403	Шайба	КЗК-8А-0102000	1
	24	КИС 0150664-01	Болт	КЗК-8А-0102000	3
	25		Болт М6-6ех20 – 7798	КЗК-8А-0102000	1
	26		Гайка М16х1,5-6G – 2526	КЗК-8А-0102000	4
	27		Гайка М6-6G – 5915	КЗК-8А-0102000	21
	28		Гайка М12-6G – 5915	КЗК-8А-0102000	13
	29		Гайка М16-6G – 5915	КЗК-8А-0102000	8
	30		Гайка М30х1,5-6G – 11871	КЗК-8А-0102000	1
31		Гайка М42х1,5-6G – 11871	КЗК-8А-0102000	1	

№ рис	№ поз	Обозначение	Наименование	Куда входит	
				Обозначение	Кол. на 1 сб.ед.
46	32		Шайба 12Т 65Г – 6402	КЗК-8А-0102000	8
	33		Шайба 16 65Г – 6402	КЗК-8А-0102000	8
	34		Шайба С.12.01 – 11371	КЗК-8А-0102000	8
	35		Шайба Н 42.01 – 11872	КЗК-8А-0102000	1
	36		Шплинт 4x36 – 397	КЗК-8А-0102000	3
	37		Масленка 1.2 – 19853	КЗК-8А-0102000	2
	38		Шпонка 18x11x80 – 23360	КЗК-8А-0102000	1
	39		Шпонка 18x11x140 – 23360	КЗК-8А-0102000	1
	40		Ремень 68x24x2600 Lp-45 ("Optibelt", Германия)	КЗК-8А-0102000	1
	41		Ремень 68x24-2600 (AGRI 2899383) ("Gates", США)	КЗК-8А-0102000	1
	42		Гидроцилиндр РСМ-10.09.01.010 Б (Украина г. Мелитополь, "Серви-сельмаш")	КЗК-8А-0102000	1

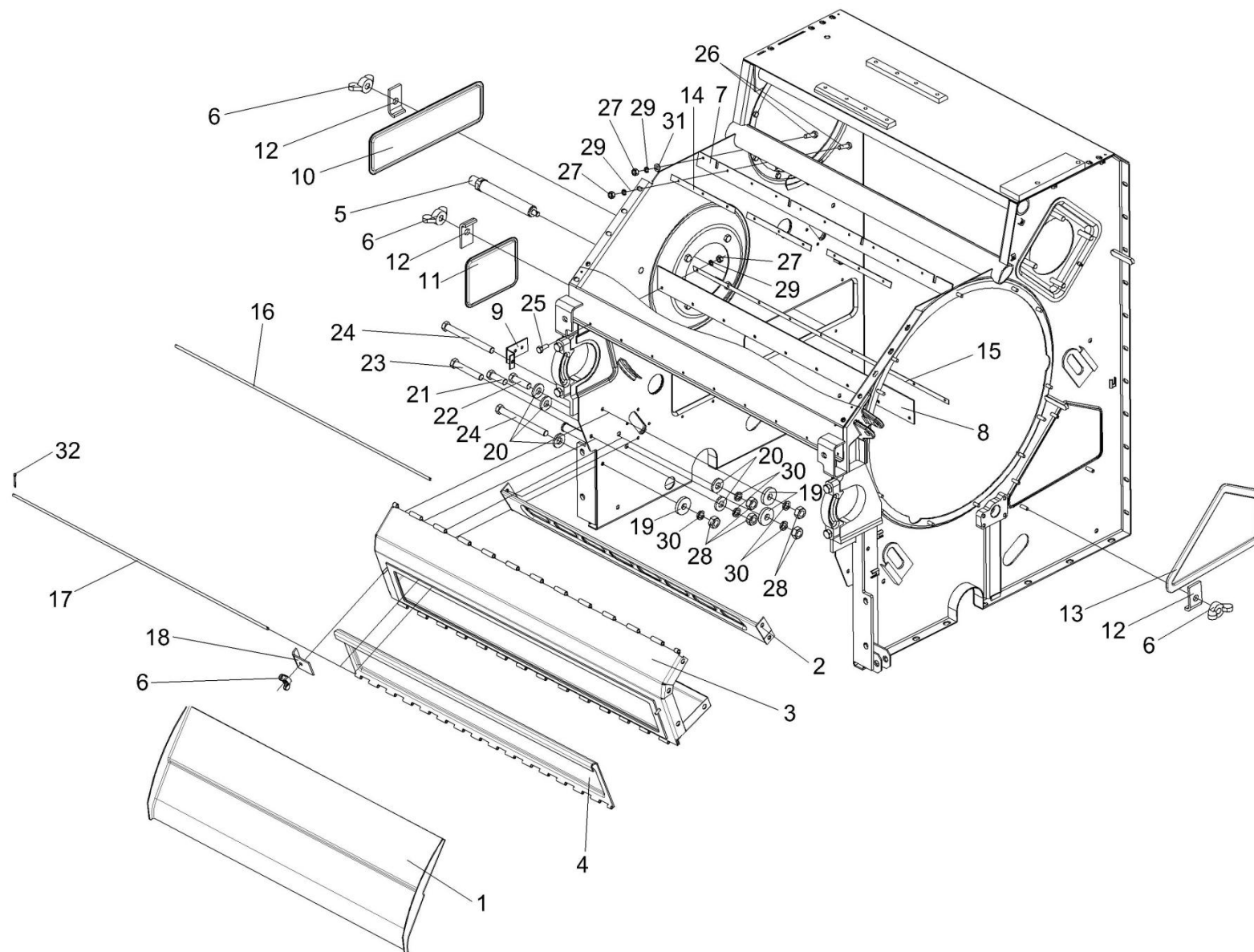


Рисунок 47 – Аппарат молотильный КЗК-8А-0102000 (лист 2)

№ рис	№ поз	Обозначение	Наименование	Куда входит	
				Обозначение	Кол. на 1 сб.ед.
АППАРАТ МОЛОТИЛЬНЫЙ КЗК-8А-0102000 (лист 2) (рисунок 47)					
47	1-32	КЗК-8А-0102000	Аппарат молотильный	КЗК-812С-2-0202000	1
	3,4,6,17,18,32	КЗК 0102450	Камнеуловитель	КЗК-8А-0102000	1
	1	КЗК 0102300	Щиток	КЗК-8А-0102000	1
	2	КЗК 0102310	Камнеуловитель	КЗК-8А-0102000	1
	3	КЗК 0102460	Основание	КЗК 0102450	1
	4	КЗК 0102490	Крышка	КЗК 0102450	1
	5	КЗК 0125140	Ось	КЗК-8А-0102000	1
	6	КИЛ 0150750	Гайка барашек	КЗК-8А-0102000 КЗК 0102450	11 2
	7	КЗК 0102002	Отсекатель	КЗК-8А-0102000	1
	8	КЗК 0102003	Пластина	КЗК-8А-0102000	1
	9	КЗК 0102405	Кронштейн	КЗК-8А-0102000	1
	10	КЗК 0102435	Крышка	КЗК-8А-0102000	1
	11	КЗК 0102437	Крышка	КЗК-8А-0102000	1
	12	КЗК 0102464	Прижим	КЗК-8А-0102000	11
	13	КЗК 0102465	Крышка	КЗК-8А-0102000	1
	14	КЗК 0102504	Планка	КЗК-8А-0102000	3
	15	КЗК 0102508	Полоса	КЗК-8А-0102000	1

№ рис	№ поз	Обозначение	Наименование	Куда входит	
				Обозначение	Кол. на 1 сб.ед.
47	16	КЗК 0102606-01	Ось	КЗК-8А-0102000	1
	17	КЗК 0102622	Ось	КЗК 0102450	1
	18	КЗК-12-0102493	Прижим	КЗК 0102450	2
	19	КЗР 0221417-01	Шайба	КЗК-8А-0102000	6
	20	КСН 0100665	Шайба	КЗК-8А-0102000	11
	21		Болт М10-6х30 – 7796	КЗК-8А-0102000	2
	22		Болт М10-6х35 – 7796	КЗК-8А-0102000	2
	23		Болт М10-6х60 – 7796	КЗК-8А-0102000	2
	24		Болт М10-6х105 – 7796	КЗК-8А-0102000	4
	25		Болт М6-6х16 – 7798	КЗК-8А-0102000	9
	26		Болт М6-6х20 – 7802	КЗК-8А-0102000	11
	27		Гайка М6-6G – 5915	КЗК-8А-0102000	21
	28		Гайка М10-6G – 5915	КЗК-8А-0102000	20
	29		Шайба 6Т 65Г – 6402	КЗК-8А-0102000	20
	30		Шайба 10Т 65Г – 6402	КЗК-8А-0102000	20
	31		Шайба С 6.01 – 6958	КЗК-8А-0102000	2
32		Шплинт 2,5х18 – 397	КЗК 0102450	2	

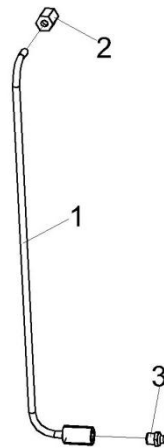


Рисунок 48 – Маслопровод КЗК-7-0102360

№ рис	№ поз	Обозначение	Наименование	Куда входит	
				Обозначение	Кол. на 1 сб.ед.
МАСЛОПРОВОД КЗК-7-0102360 (рисунок 48)					
48	1-3	КЗК-7-0102360	Маслопровод	КЗК-8А-0102000	1
	1	КЗК-7-0102370	Трубка	КЗК-7-0102360	1
	2	54-61360	Гайка накидная	КЗК-7-0102360	1
	3		Масленка 1.2.Ц6 – 19853	КЗК-7-0102360	1

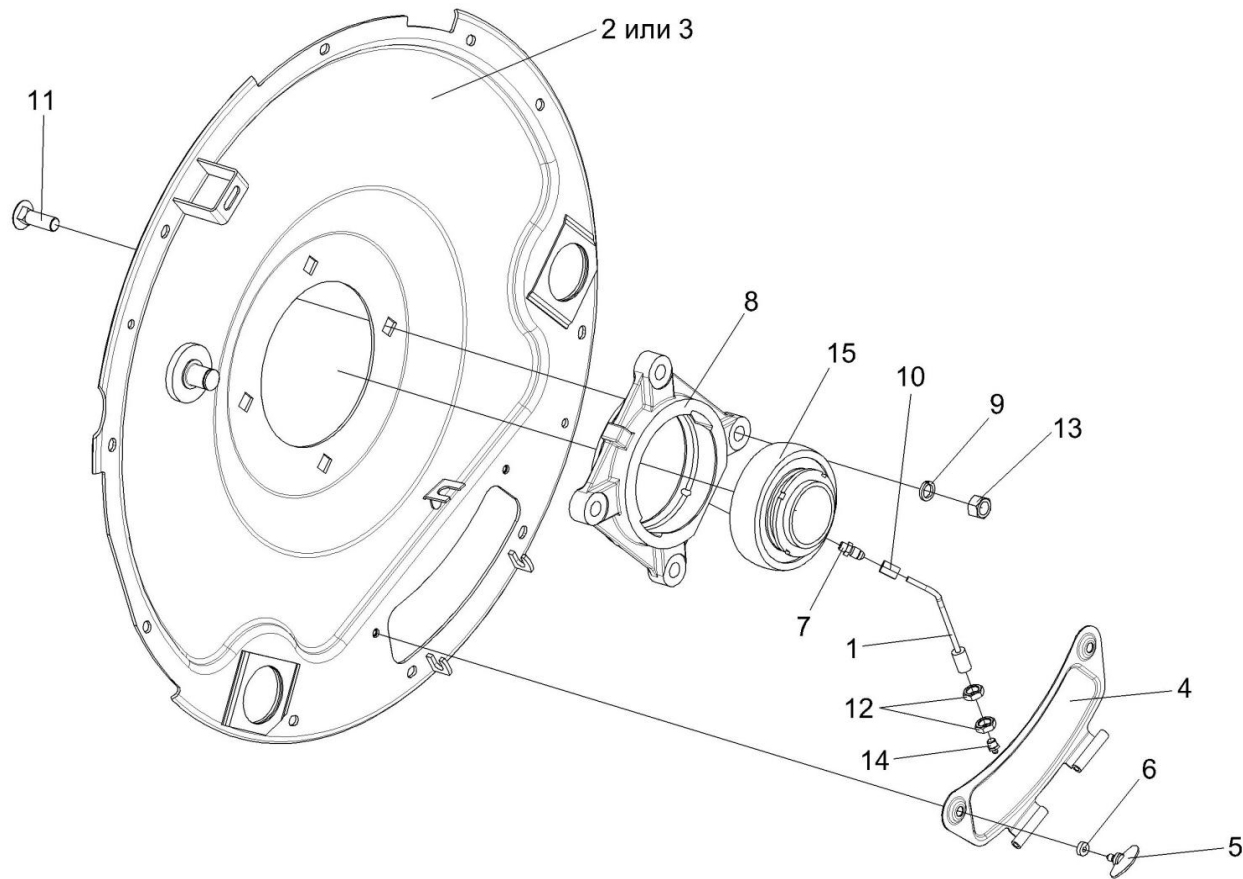


Рисунок 49 – Фланец КЗК-8А-0102750

№ рис	№ поз	Обозначение	Наименование	Куда входит	
				Обозначение	Кол. на 1 сб.ед.
ФЛАНЕЦ КЗК-8А-0102750 (рисунок 49)					
49	1-15	КЗК-8А-0102750	Фланец	КЗК-8А-0102000	1
	1,10,14	КЗК-8А-0102360	Маслопровод	КЗК-8А-0102750	1

№ рис	№ поз	Обозначение	Наименование	Куда входит	
				Обозначение	Кол. на 1 сб.ед.
49	8,15	КЗК-12-0102810	Опора	КЗК-8А-0102750	1
	4-6	КЗК-12-0102830	Крышка	КЗК-8А-0102750	1
	1	КЗК-8А-0102370	Трубка	КЗК-8А-0102360	1
	2	КЗК-8А-0102760	Фланец	КЗК-8А-0102750	1
	3	КЗК-8А-0102790	Фланец	КЗК-8А-0102750	1
	4	КЗК 0102340	Крышка	КЗК-12-0102830	1
	5	КЗК-12-0102820	Винт	КЗК-12-0102830	2
	6	КЗК 0102001А	Втулка	КЗК-12-0102830	2
	7	КЗК-10-0102601	Штуцер	КЗК-8А-0102750	1
	8	КЗК-12-0102105	Корпус подшипника	КЗК-12-0102810	1
	9	КСН 0100636-02	Шайба	КЗК-8А-0102750	4
	10	54-61360	Гайка накидная	КЗК-8А-0102360	1
	11		Болт М16-6ех55 – 7802	КЗК-8А-0102750	4
	12		Гайка М16х1,5-6G – 2526	КЗК-8А-0102750	2
	13		Гайка М16-6G – 5915	КЗК-8А-0102750	4
14		Масленка 1.2 – 19853	КЗК-8А-0102750 КЗК-8А-0102360	1 1	
15		Подшипник 680314НК7С17	КЗК-12-0102810	1	

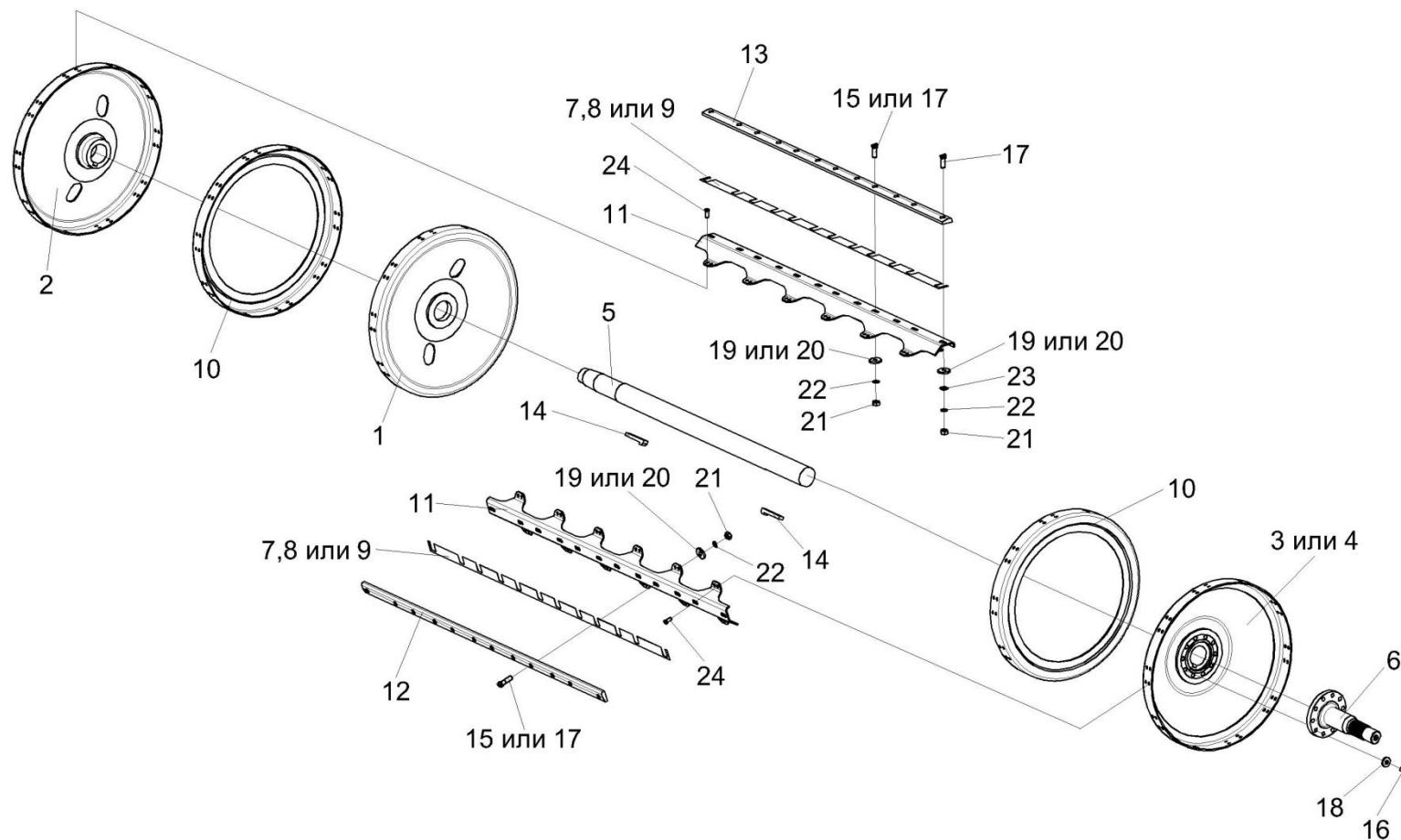


Рисунок 50 – Барабан молотильный КЗК-8А-0104000

№ рис	№ поз	Обозначение	Наименование	Куда входит	
				Обозначение	Кол. на 1 сб.ед.
БАРАБАН МОЛОТИЛЬНЫЙ КЗК-8А-0104000 (рисунок 50)					
50	1-24	КЗК-8А-0104000	Барабан молотильный	КЗК-8А-0102000	1
	1-5,10, 11,14,24	КЗК-8А-0104010	Барабан молотильный	КЗК-8А-0104000	1
	1	КЗК 0104050	Диск средний	КЗК-8А-0104010	1
	2	КЗК 0104060	Диск крайний	КЗК-8А-0104010	1
	3	КЗК-12-0104110	Диск	КЗК-8А-0104010	1
	4	КЗК-12-0104130	Диск	КЗК-8А-0104010	1
	5	КЗК-8А-0104611	Вал	КЗК-8А-0104010	1
	6	КЗК-8А-0104613	Цапфа	КЗК-8А-0104000	1
	7	КЗК 0104405	Прокладка	КЗК-8А-0104000	2
	8	КЗК 0104405-01	Прокладка	КЗК-8А-0104000	2 Наиб. кол.
	9	КЗК 0104405-02	Прокладка	КЗК-8А-0104000	2 Наиб. кол.
	10	КЗК 0104407	Диск	КЗК-8А-0104010	2
	11	КЗК 0104411	Подбичник	КЗК-8А-0104010	10
12	КЗК 0104502	Бич	КЗК-8А-0104000	5	
13	КЗК 0104502-01	Бич	КЗК-8А-0104000	5	

№ рис	№ поз	Обозначение	Наименование	Куда входит	
				Обозначение	Кол. на 1 сб.ед.
50	14	КЗК 0104603	Шпонка	КЗК-8А-0104010	2
	15	КЗК 0104608	Болт	КЗК-8А-0104000	10 Наиб. кол.
	16	КЗК 0202641	Болт	КЗК-8А-0104000	10
	17	КЗР 0103608А	Болт	КЗК-8А-0104000	100 Наиб. кол.
	18	КЗР 0202674А	Шайба	КЗК-8А-0104000	10
	19	КИС 0200409А	Шайба	КЗК-8А-0104000	100
	20	УЭС 0107512-01	Пластина	КЗК-8А-0104000	100
	21		Гайка М12х1,25 – 5915	КЗК-8А-0104000	100
	22		Шайба 12Т 65Г – 6402	КЗК-8А-0104000	100
	23		Шайба С.12.01 – 11371	КЗК-8А-0104000	6 Наиб. кол.
24		Заклепка 10х22 – 10299	КЗК-8А-0104010	200	

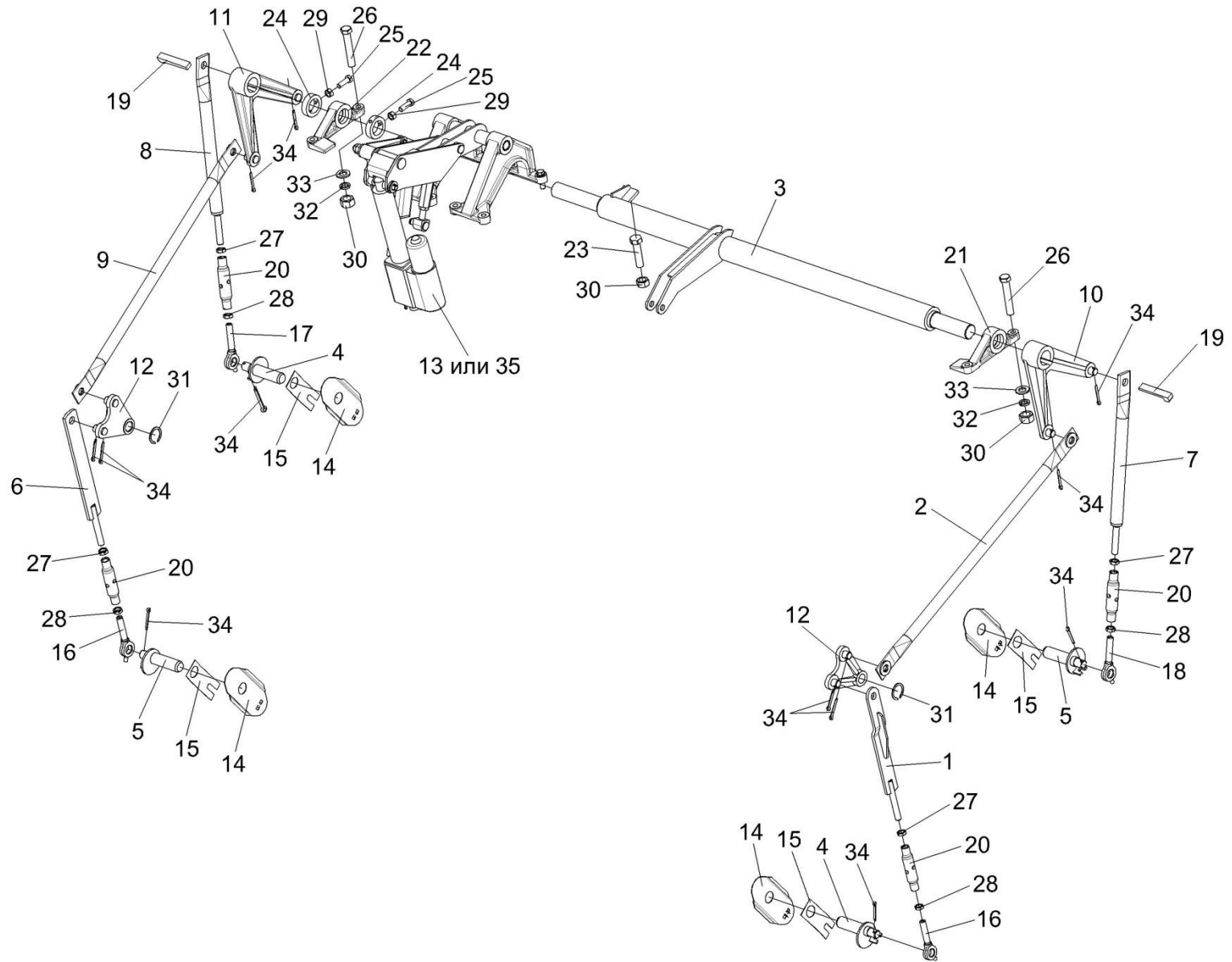


Рисунок 51 – Механизм подъема подбарабанья КЗК-8А-0115000

№ рис	№ поз	Обозначение	Наименование	Куда входит	
				Обозначение	Кол. на 1 сб.ед.
МЕХАНИЗМ ПОДЪЕМА ПОДБАРАБАНЫЯ КЗК-8А-0115000 (рисунок 51)					
51	1-35	КЗК-8А-0115000	Механизм подъема подбарабанья	КЗК-8А-0102000	1
	1,16,20,27,28	КЗК-8А-0115040	Стяжка	КЗК-8А-0115000	1
	6,16,20,27,28	КЗК 0115040	Стяжка	КЗК-8А-0115000	1
	7,17,20,27,28	КЗК 0115060А	Стяжка	КЗК-8А-0115000	1
	8,18,20,27,28	КЗК 0115060А-01	Стяжка	КЗК-8А-0115000	1
	1	КЗК-8А-0115050	Тяга	КЗК-8А-0115040	1
	2	КЗК-8А-0115080	Тяга	КЗК-8А-0115000	1
	3	КЗК-7-0115020	Вал торсионный	КЗК-8А-0115000	1
	4	КЗК 0115030	Фиксатор	КЗК-8А-0115000	2
	5	КЗК 0115030-01	Фиксатор	КЗК-8А-0115000	2
	6	КЗК 0115050	Тяга	КЗК 0115040	1
	7	КЗК 0115070А	Тяга	КЗК 0115060А	1
8	КЗК 0115070А-01	Тяга	КЗК 0115060А-01	1	
9	КЗК 0115080А	Тяга	КЗК-8А-0115000	1	
10	КЗК 0115110	Рычаг	КЗК-8А-0115000	1	
11	КЗК 0115110-01	Рычаг	КЗК-8А-0115000	1	
12	КЗК 0115120	Рычаг	КЗК-8А-0115000	2	

№ рис	№ поз	Обозначение	Наименование	Куда входит	
				Обозначение	Кол. на 1 сб.ед.
51	13	КЗК-10-0701400	Электромеханизм подбарабанья	КЗК-8А-0115000	1
	14	КЗК 0115409	Щиток	КЗК-8А-0115000	4
	15	КЗК 0115411	Прижим	КЗК-8А-0115000	4
	16	КЗК 0115603	Тяга	КЗК 0115040	1
				КЗК-8А-0115040	1
	17	КЗК 0115606	Тяга	КЗК 0115060А	1
	18	КЗК 0115606-01	Тяга	КЗК 0115060А-01	1
	19	КЗК 0115608	Шпонка	КЗК-8А-0115000	2
	20	КЗК 0115802	Втулка	КЗК 0115040	1
				КЗК 0115060А	1
				КЗК 0115060А-01	1
				КЗК-8А-0115040	1
	21	КЗК-10-0102102	Опора	КЗК-8А-0115000	1
	22	КЗК-10-0102102-01	Опора	КЗК-8А-0115000	1
	23	КЗК-10-0102613	Упор	КЗК-8А-0115000	1
	24	КЗК-10-0102625	Кольцо установочное	КЗК-8А-0115000	2
	25		Болт М8-6ех25 – 7796	КЗК-8А-0115000	4
	26		Болт М12-6ех70 – 7796	КЗК-8А-0115000	4
	27		Гайка М16х1,5-6G – 2526	КЗК 0115040	1
				КЗК 0115060А	1
				КЗК 0115060А-01	1
				КЗК-8А-0115040	1

№ рис	№ поз	Обозначение	Наименование	Куда входит	
				Обозначение	Кол. на 1 сб.ед.
51	28		Гайка М16х1,5ЛН-6G – 2526	КЗК 0115040	1
				КЗК 0115060А	1
				КЗК 0115060А-01	1
				КЗК-8А-0115040	1
	29		Гайка М8-6G – 5915	КЗК-8А-0115000	4
	30		Гайка М12-6G – 5915	КЗК-8А-0115000	5
	31		Кольцо В25 – 13940	КЗК-8А-0115000	2
	32		Шайба 12Т 65Г – 6402	КЗК-8А-0115000	4
	33		Шайба С.12.01 – 11371	КЗК-8А-0115000	8
	34		Шплинт 4х32 – 397	КЗК-8А-0115000	12
	35		Электромеханизм МК-150-06 (г. Витебск, ПРУП з-д "Эвистор")	КЗК-8А-0115000	1

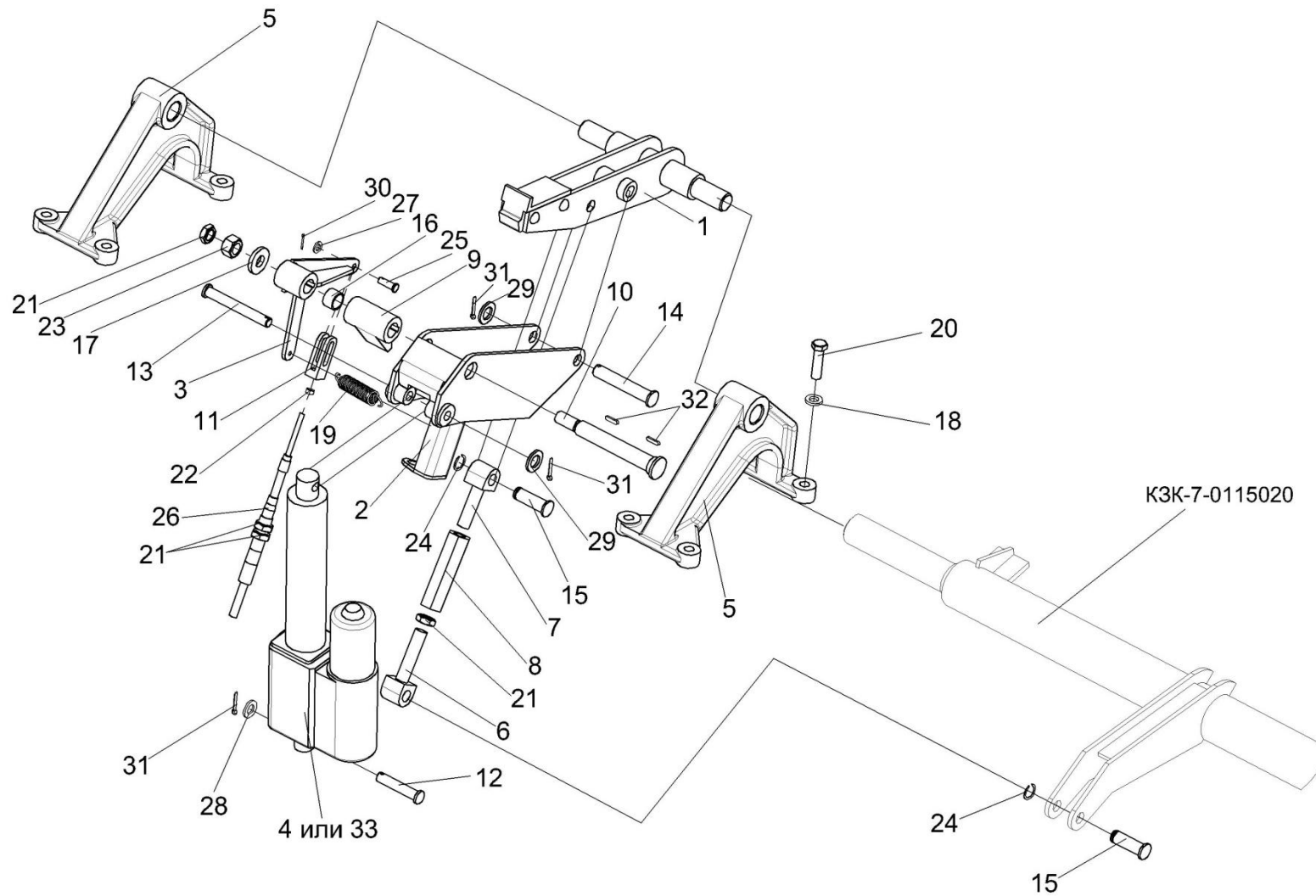


Рисунок 52 – Механизм подъема подбарабанья КЗК-8А-0115000 (установка электромеханизма)

№ рис	№ поз	Обозначение	Наименование	Куда входит	
				Обозначение	Кол. на 1 сб.ед.
МЕХАНИЗМ ПОДЪЕМА ПОДБАРАБАНЯ КЗК-8А-0115000 (УСТАНОВКА ЭЛЕКТРОМЕХАНИЗМА) (рисунок 52)					
52	6-8,20	КЗК-10-0115110	Тяга	КЗК-8А-0115000	1
	1	КЗК-10-0115090	Рычаг	КЗК-8А-0115000	1
	2	КЗК-10-0115130	Рычаг	КЗК-8А-0115000	1
	3	КЗК-10-0115150	Рычаг	КЗК-8А-0115000	1
	4	КЗК-10-0701400	Электромеханизм подбарабанья	КЗК-8А-0115000	1
	5	КЗК-10-0102103	Опора	КЗК-8А-0115000	2
	6	КЗК-10-0115609	Зацеп	КЗК-10-0115110	1
	7	КЗК-10-0115609-01	Зацеп	КЗК-10-0115110	1
	8	КЗК-10-0115611	Стяжка	КЗК-10-0115110	1
	9	КЗК-10-0115614	Собачка	КЗК-8А-0115000	1
	10	КЗК-10-0115615	Ось	КЗК-8А-0115000	1
	11	КЗК-10-0115616	Вилка	КЗК-812С-1-0119000	1
	12	КЗК-10-0115617	Ось	КЗК-8А-0115000	1
	13	КЗК-10-0115617-01	Ось	КЗК-8А-0115000	1
	14	КЗК-10-0115618	Ось	КЗК-8А-0115000	1
	15	КЗК-10-0115619	Палец	КЗК-8А-0115000	2
16	КЗК-10-0115621	Втулка	КЗК-8А-0115000	1	

№ рис	№ поз	Обозначение	Наименование	Куда входит	
				Обозначение	Кол. на 1 сб.ед.
52	17	КЗР 0202674А	Шайба	КЗК-8А-0115000	1
	18	УЭС 0100607	Шайба	КЗК-8А-0115000	8
	19	УЭС 1100606	Пружина	КЗК-8А-0115000	1
	20		Болт М12-6ех45 – 7796	КЗК-8А-0115000	8
	21		Гайка М16х1,5-6G – 2526	КЗК-812С-2-0100000 КЗК-8А-0115000 КЗК-10-0115110	2 1 1
	22		Гайка М8-6G – 5915	КЗК-812С-1-0119000	1
	23		Гайка М16х1,5-6G – 5915	КЗК-8А-0115000	1
	24		Кольцо В16 – 13940	КЗК-8А-0115000	2
	25		Ось 8 b12х30-9650	КЗК-812С-2-0100000	1
	26		Трос дистанционного управления 112-050-02200	КЗК-812С-1-0119000	1
	27		Шайба С.8.01 – 11371	КЗК-8А-0100000	1
	28		Шайба С.12.01 – 11371	КЗК-8А-0115000	8
	29		Шайба С.16.01 – 11371	КЗК-8А-0115000	1
	30		Шплинт 2х16 – 397	КЗК-8А-0100000	1
	31		Шплинт 4х22– 397	КЗК-8А-0115000	3
	32		Шпонка 6х6х25 – 23360	КЗК-8А-0115000	2
	33		Электромеханизм МК-150-06 (г. Витебск, ПРУП з-д "Эвистор")	КЗК-8А-0115000	1

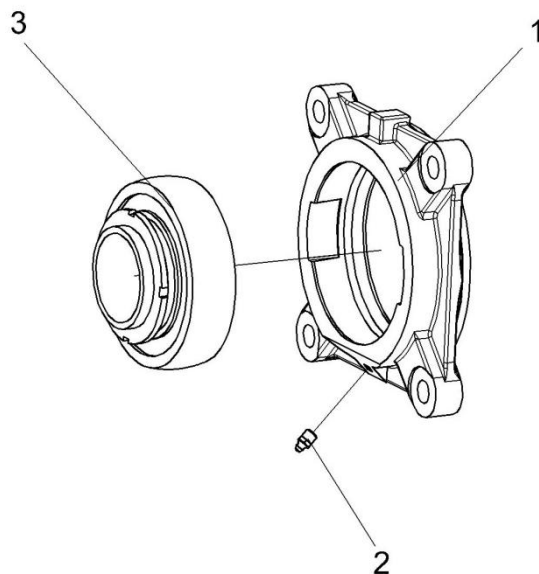


Рисунок 53 – Опора КЗК 0102350

№ рис	№ поз	Обозначение	Наименование	Куда входит	
				Обозначение	Кол. на 1 сб.ед.
ОПОРА КЗК 0102350 (рисунок 53)					
53	1-3	КЗК 0102350	Опора	КЗК-8А-0102000	1
	1	КЗК 0102101	Корпус подшипника	КЗК 0102350	1
	2		Масленка 1.3-19853	КЗК 0102350	1
	3		Подшипник 680314НК7С17	КЗК 0102350	1

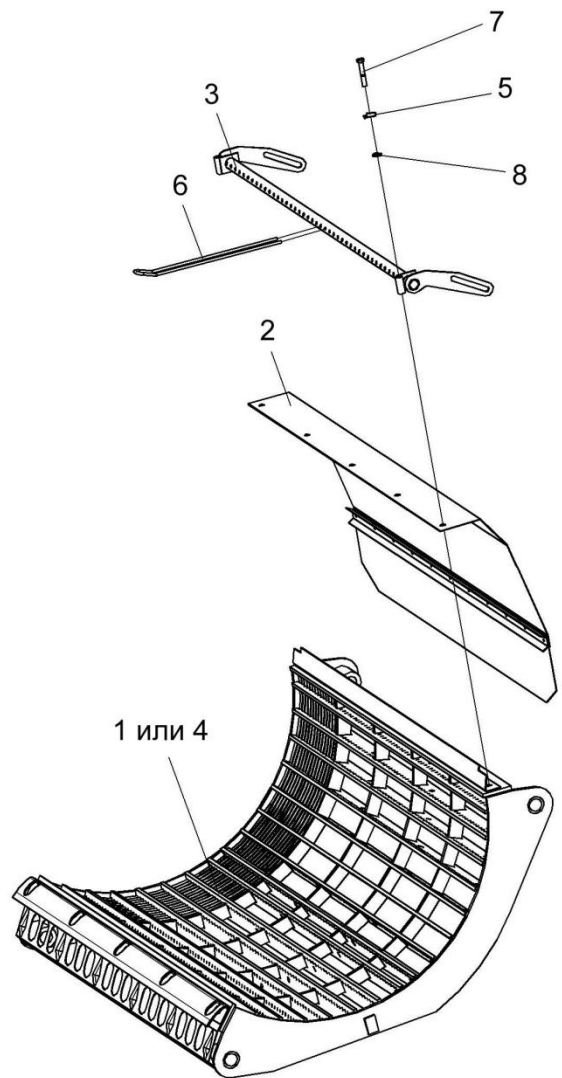


Рисунок 54 – Подбарабанье КЗК 0103000

№ рис	№ поз	Обозначение	Наименование	Куда входит	
				Обозначение	Кол. на 1 сб.ед.
ПОДБАРАБАНЬЕ КЗК 0103000 (рисунок 54)					
54	1-8	КЗК 0103000	Подбарабанье	КЗК-8А-0102000	1
	3,6	КЗК 0103040	Решетка	КЗК 0103000	1
	1	КЗК 0103010	Подбарабанье	КЗК 0103000	1
	2	КЗК 0103030	Щиток	КЗК 0103000	1
	3	КЗК 0103060	Каркас решетки	КЗК 0103040	1
	4	КЗК 0103090	Подбарабанье	КЗК 0103000	1
	5	КЗК 0103505	Шайба стопорная	КЗК 0103000	2
	6	КЗК 0103607	Палец	КЗК 0103040	21
7		Болт М10-6х60 – 7796	КЗК 0103000	2	
8		Шайба С.10.01 – 11371	КЗК 0103000	2	

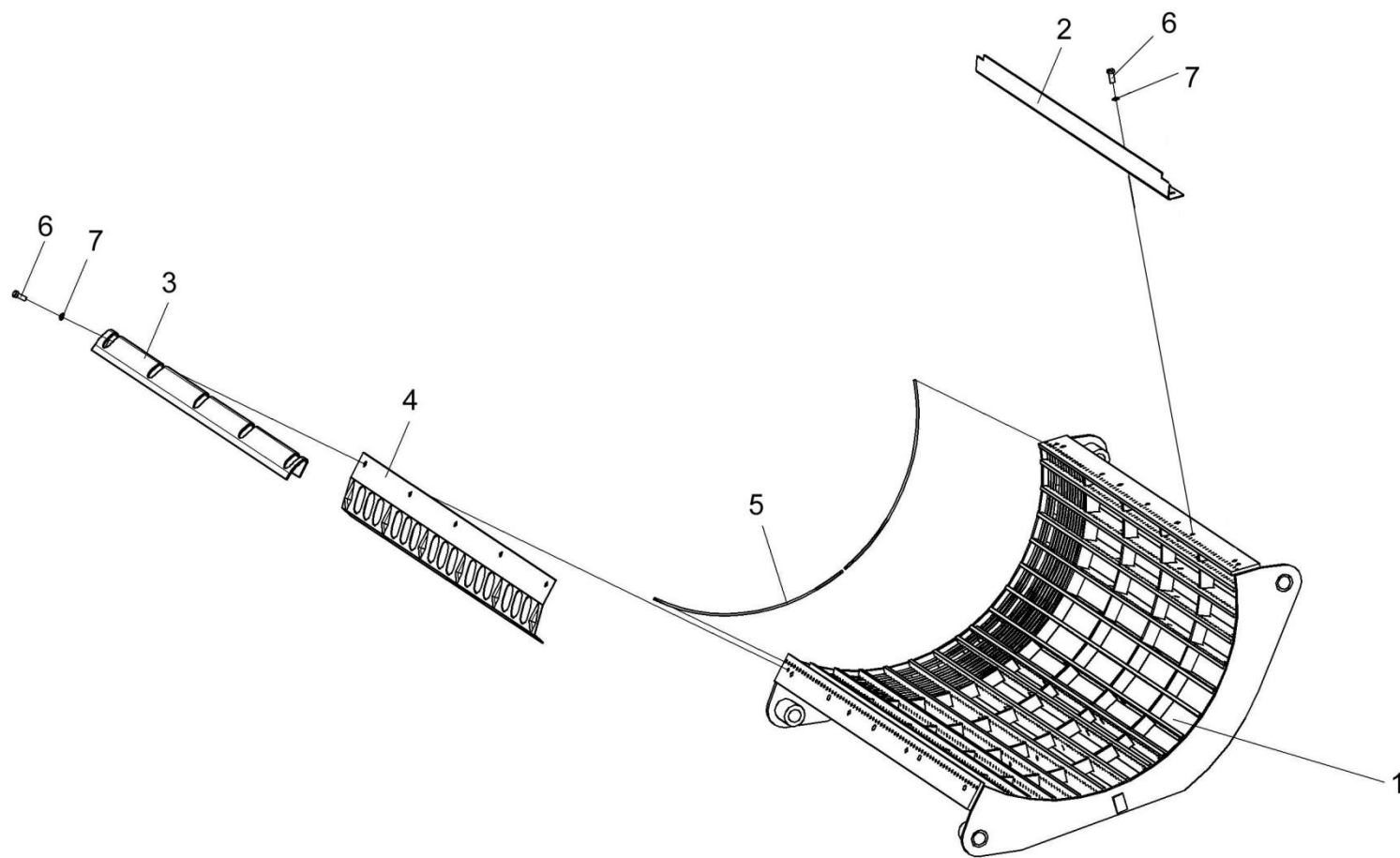


Рисунок 55 – Подбарабанье КЗК 0103010

№ рис	№ поз	Обозначение	Наименование	Куда входит	
				Обозначение	Кол. на 1 сб.ед.
ПОДБАРАБАНЬЕ КЗК 0103010 (рисунок 55)					
55	1-7	КЗК 0103010	Подбарабанье	КЗК 0103000	1
	1	КЗК 0103020	Каркас подбарабанья	КЗК 0103010	1
	2	КЗК 0103426	Надставка	КЗК 0103010	1
	3	КЗК 0103427	Щиток	КЗК 0103010	1
	4	КЗК 0103428	Щиток	КЗК 0103010	1
	5	КЗК 0103605	Пруток	КЗК 0103010	134
	6		Болт М10-6х25 – 7796	КЗК 0103010	8
7		Шайба 10Т 65Г – 6402	КЗК 0103010	8	

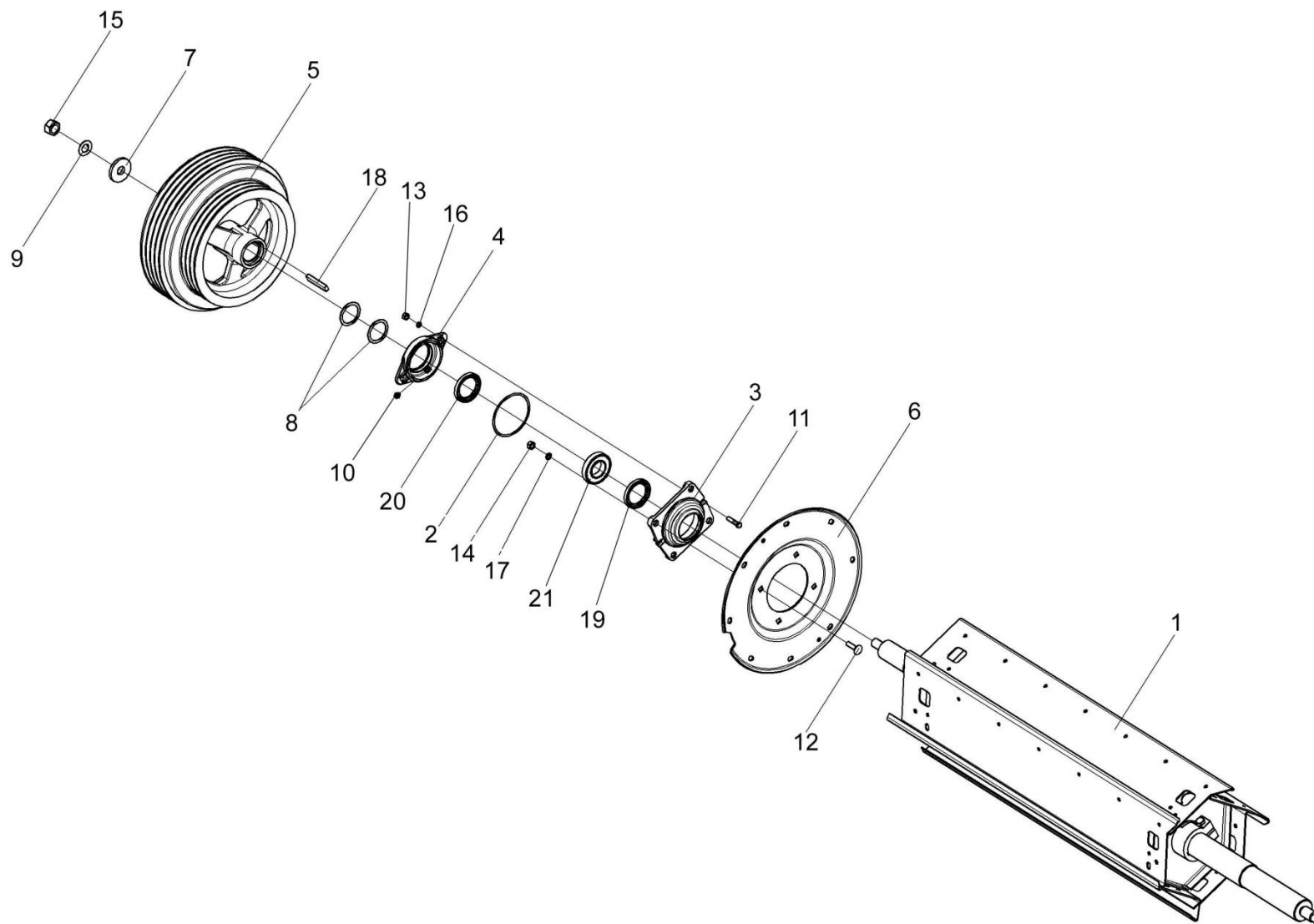


Рисунок 56 – Битер отбойный КЗК 0105000

№ рис	№ поз	Обозначение	Наименование	Куда входит	
				Обозначение	Кол. на 1 сб. ед.
БИТЕР ОТБОЙНЫЙ КЗК 0105000 (рисунок 56)					
56	1-21	КЗК 0105000	Битер отбойный	КЗК-8А-0102000	1
	3,6,12, 14,17,19,21	КЗК 0105040	Фланец	КЗК 0105000	1
	4,10,20	КЗК 0105060	Крышка	КЗК 0105000	1
	1	КЗК 0105010А	Битер отбойный	КЗК 0105000	1
	2	КЗК 0105002	Прокладка	КЗК 0105000	1
	3	КЗК 0105101	Корпус подшипника	КЗК 0105040	1
	4	КЗК 0105102	Крышка подшипника	КЗК 0105060	1
	5	КЗК 0105203	Шкив	КЗК 0105000	1
	6	КЗК 0105401	Фланец	КЗК 0105040	1
	7	КЗК 0105403	Шайба	КЗК 0105000	1
	8	КИС 0114518-01	Кольцо	КЗК 0105000	4
	9	КИС 0103413	Шайба стопорная	КЗК 0105000	1
	10	ПКК 0100614	Штуцер	КЗК 0105060	1
	11		Болт М10-6ех45 – 7796	КЗК 0105000	2
12		Болт М12-6ех45 – 7802	КЗК 0105040	4	
13		Гайка М10-6G – 5915	КЗК 0105000	2	
14		Гайка М12-6G – 5915	КЗК 0105040	4	

№ рис	№ поз	Обозначение	Наименование	Куда входит	
				Обозначение	Кол. на 1 сб. ед.
56	15		Гайка М24х2-6G – 5915	КЗК 0105000	1
	16		Шайба 10Т 65Г – 6402	КЗК 0105000	2
	17		Шайба 12Т 65Г – 6402	КЗК 0105040	4
	18		Шпонка 16х10х90 – 23360	КЗК 0105000	1
	19		Манжета 2.2-60х85 – 8752	КЗК 0105040	1
	20		Манжета 2.2-60х85 – 8752	КЗК 0105060	1
	21		Подшипник 11212 – 28428	КЗК 0105040	1

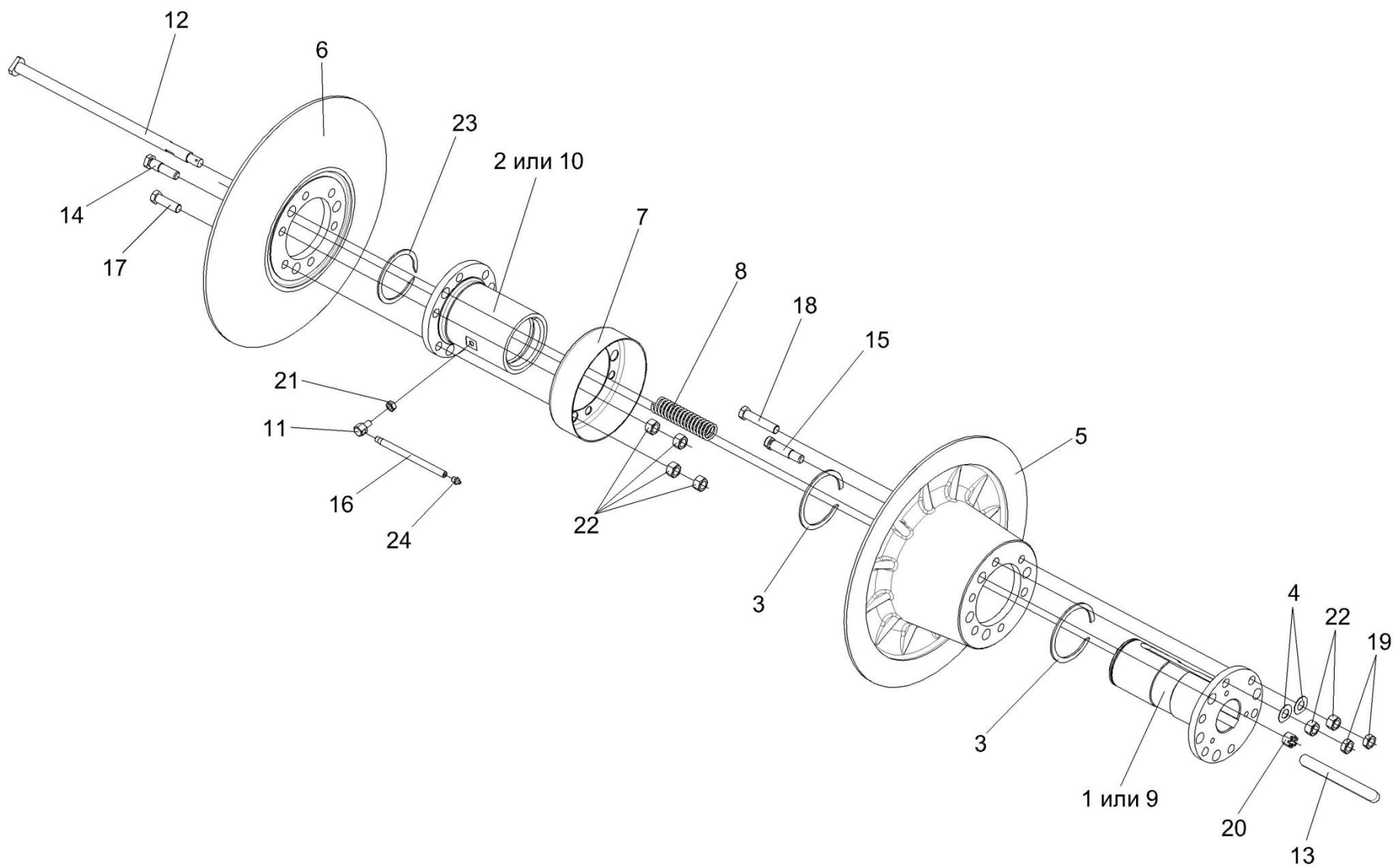


Рисунок 57 – Вариатор барабана КЗК 0108000

№ рис	№ поз	Обозначение	Наименование	Куда входит	
				Обозначение	Кол. на 1 сб. ед.
ВАРИАТОР БАРАБАНА КЗК 0108000 (рисунок 57)					
57	1-24	КЗК 0108000	Вариатор барабана	КЗК-8А-0102000	1
	1,4,5,9, 15,18,19,22	КЗК 0108010	Блок приводной	КЗК 0108000	1
	2,6,7,10,11,14, 16,17,21,22,24	РСМ-10.01.15.150Б	Диск подвижный	КЗК 0108000	1
	1	РСМ-10Б.01.15.440	Ступица	КЗК 0108010	1
	2	РСМ-10Б.01.15.450	Ступица	РСМ-10.01.15.150Б	1
	3	КЗК 0123003-01	Кольцо	КЗК 0108000	2
	4	КСН 0100636-02	Шайба	КЗК 0108010	6
	5	РСМ-10.01.15.102В	Диск	КЗК 0108010	1
	6	РСМ-10.01.15.103Г	Диск	РСМ-10.01.15.150Б	1
	7	РСМ-10.01.15.446	Кожух	РСМ-10.01.15.150Б	1
	8	РСМ-10.01.15.605	Пружина	КЗК 0108000	3
	9	РСМ-10.01.15.609А	Ступица	КЗК 0108010	1
	10	РСМ-10.01.15.611А	Ступица	РСМ-10.01.15.150Б	1
11	РСМ-10.01.15.613	Переходник	РСМ-10.01.15.150Б	1	
12	РСМ-10Б.01.15.639	Болт	КЗК 0108000	3	
13	РСМ-10.01.15.637	Шпонка	КЗК 0108000	1	

№ рис	№ поз	Обозначение	Наименование	Куда входит	
				Обозначение	Кол. на 1 сб. ед.
57	14	PCM-10.01.15.638	Болт специальный	PCM-10.01.15.150Б	3
	15	PCM-10.01.15.638-02	Болт специальный	КЗК 0108010	3
	16	44Б-80243	Трубка	PCM-10.01.15.150Б	1
	17		Болт М16х1,5-6х65 – 7796	PCM-10.01.15.150Б	3
	18		Болт М16х1,5-6х90 – 7796	КЗК 0108010	3
	19		Гайка М16х1,5-6G – 2526	КЗК 0108010	6
	20		Гайка М16-6G – 2528	КЗК 0108000	3
	21		Гайка М10-6Н – 5915	PCM-10.01.15.150Б	1
	22		Гайка М16х1,5-6G – 5915	КЗК 0108010 PCM-10.01.15.150Б	6 12
	23		Кольцо В95 – 13940	КЗК 0108000	1
	24		Масленка 1.2 – 19853	PCM-10.01.15.150Б	1

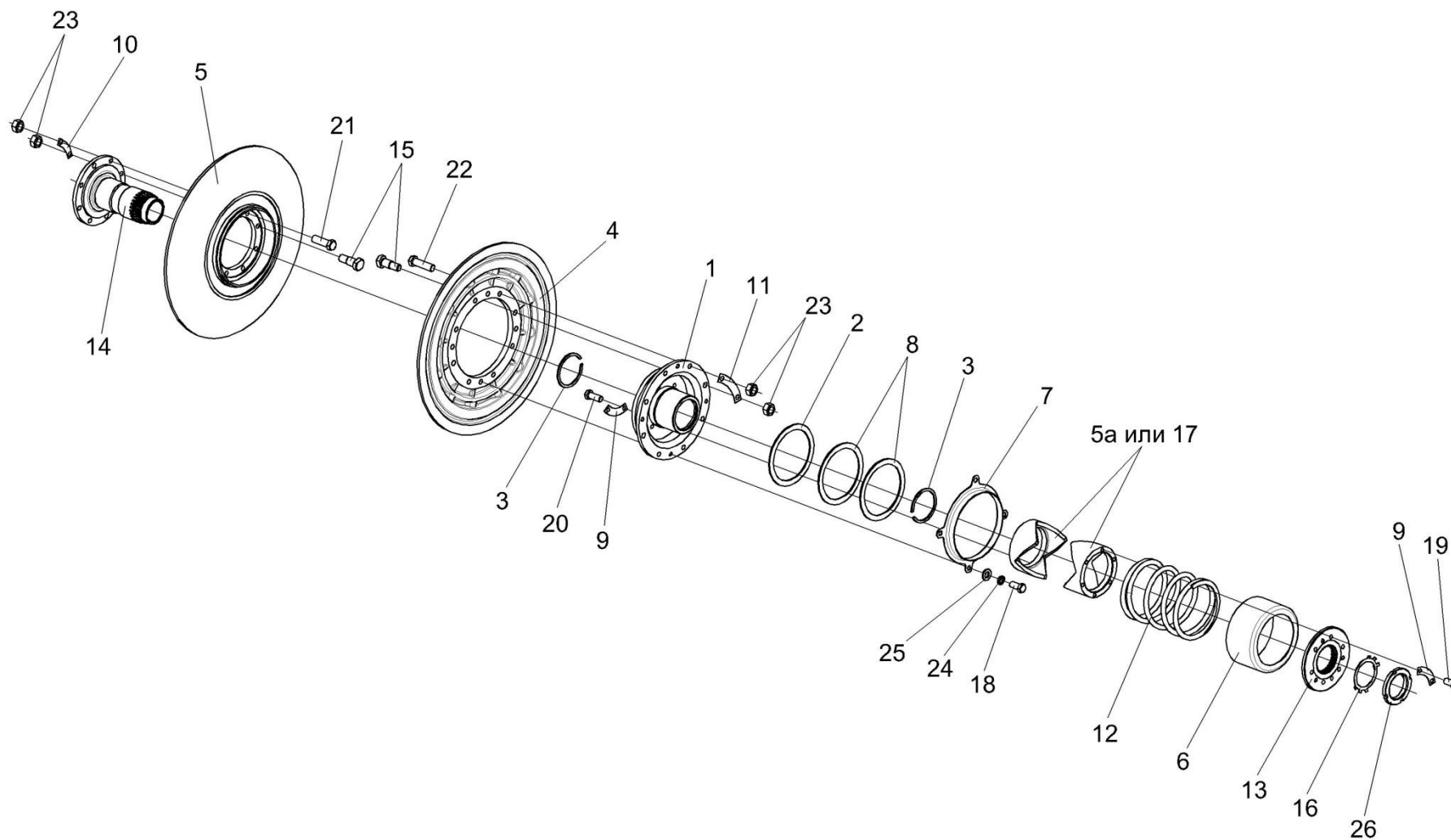


Рисунок 58 – Вариатор барабана КЗК 0123000

№ рис	№ поз	Обозначение	Наименование	Куда входит	
				Обозначение	Кол. на 1 сб.ед.
ВАРИАТОР БАРАБАНА КЗК 0123000 (рисунок 58)					
58	1-26	КЗК 0123000	Вариатор барабана	КЗК-8А-0102000	1
	1,4,5а,9,11,15, 17,20,22,23	КЗК 0123010	Диск подвижный	КЗК 0123000	1
	5а,9,13,17,19	КЗК 0123030	Упор	КЗК 0123000	1
	5,10,14, 15,21,23	КЗК 0123220	Диск неподвижный	КЗК 0123000	1
	1	КЗК 0123040А	Ступица	КЗК 0123010	1
	2	КЗК 0123002	Шайба	КЗК 0123000	1
	3	КЗК 0123003	Кольцо	КЗК 0123000	2
	4	КЗК 0123101	Диск	КЗК 0123010	1
	5	КЗК 0123105	Диск	КЗК 0123220	1
	5а	КЗК 0123105	Муфта	КЗК 0123010 КЗК 0123030	1 1
	6	КЗК 0123401	Кожух	КЗК 0123000	1
7	КЗК 0123402	Кольцо	КЗК 0123000	1	
8	КЗК 0123404	Кольцо	КЗК 0123000	2	
9	КЗК 0123405	Шайба стопорная	КЗК 0102010 КЗК 0123030	3 3	
10	КЗК 0123405-01	Шайба стопорная	КЗК 0123220	4	
11	КЗК 0123405-02	Шайба стопорная	КЗК 0123010	4	

№ рис	№ поз	Обозначение	Наименование	Куда входит		
				Обозначение	Кол. на 1 сб.ед.	
58	12	КЗК 0123601	Пружина	КЗК 0123000	1	
	13	КЗК 0123604	Крышка	КЗК 0123030	1	
	14	КЗК 0123605А	Ступица	КЗК 0123220	1	
	15	КЗК 0123606		Болт специальный	КЗК 0123010	2
					КЗК 0123220	2
	16	КЗК 0123607	Гайка шлицевая	КЗК 0123000	1	
	17	РСМ 10.01.18.005		Муфта	КЗК 0123010	1
					КЗК 0123030	1
	18			Болт М12-6ех25 – 7796	КЗК 0123000	4
	19			Болт М12х1,25-6ех25 – 7796	КЗК 0123030	6
	20			Болт М12х1,25-6ех30 – 7796	КЗК 0123010	6
	21			Болт М14-6ех45 – 7796	КЗК 0123010	6
					КЗК 0123220	6
	22			Болт М14-6ех50 – 7796	КЗК 0123010	6
	23			Гайка М14-6G – 5915	КЗК 0123010	8
					КЗК 0123220	8
	24			Шайба 12Т 65Г – 6402	КЗК 0123000	4
	25			Шайба С.12х2.01 – 11371	КЗК 0123000	4
	26			Шайба Н.80х2.01 – 11872	КЗК 0123000	1

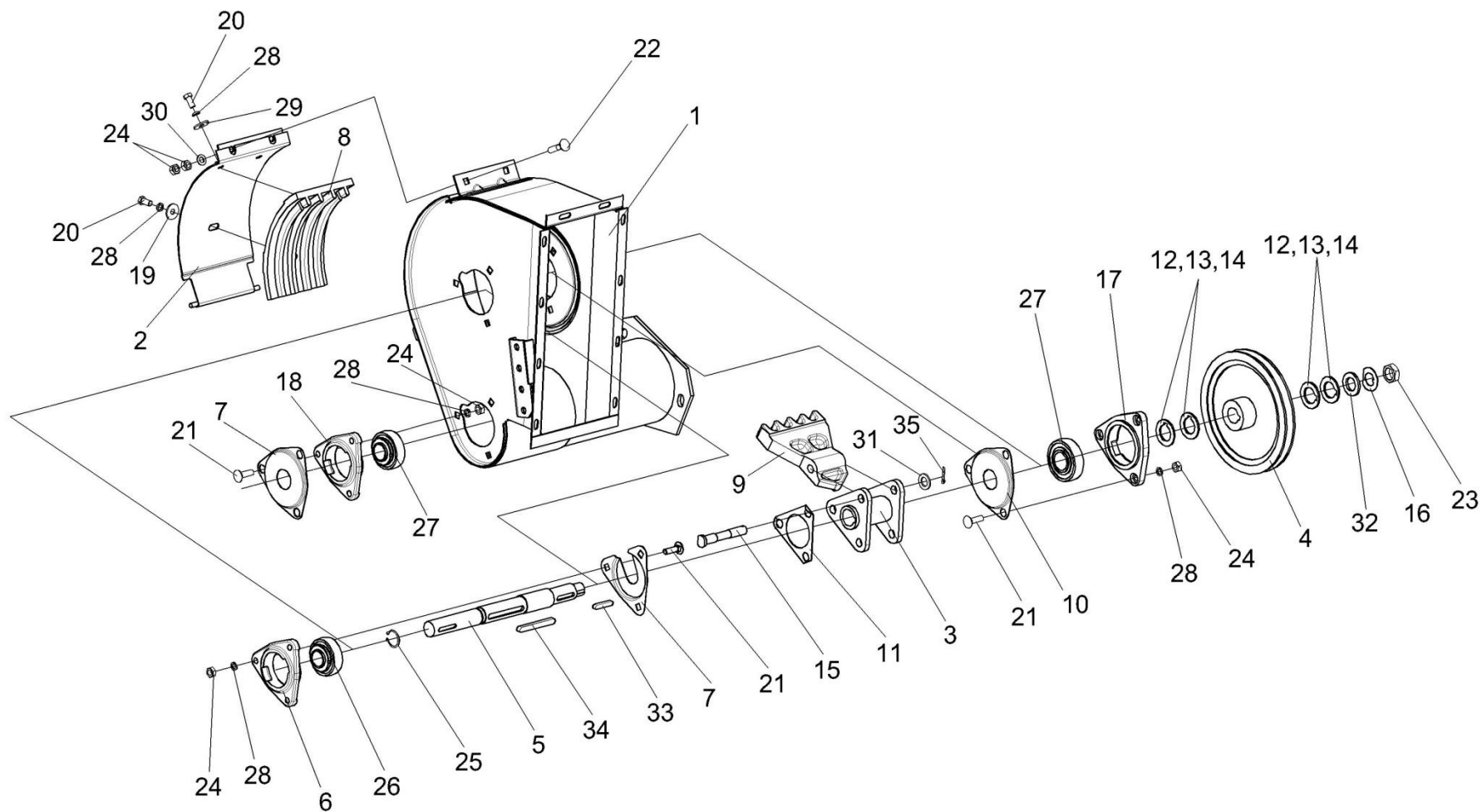


Рисунок 59 – Устройство домолачивающее КЗК 0207000В

№ рис	№ поз	Обозначение	Наименование	Куда входит	
				Обозначение	Кол. на 1 сб. ед.
УСТРОЙСТВО ДОМОЛАЧИВАЮЩЕЕ КЗК 0207000В (рисунок 59)					
59	1-35	КЗК 0207000В	Устройство домолачивающее	КЗК-812С-2-0202000	1
	2,8,19, 20,28,29	КЗР 0207050А	Поддон	КЗК 0207000В	1
	3,9,11, 15,31,35	КЗР 0207100А	Ротор	КЗК 0207000В	1
	1	КЗК 0207110А	Корпус	КЗК 0207000В	1
	2	КЗР 0207060А	Обечайка	КЗР 0207050А	1
	3	КЗР 0207110А	Опора	КЗР 0207100А	1
	4	КЗК 0207204Б	Шкив	КЗК 0207000В	1
	5	КЗК 0207608А	Вал	КЗК 0207000В	1
	6	КЗР 0101106	Корпус подшипника	КЗК 0207000В	1
	7	КЗР 0206432А	Крышка	КЗК 0207000В	2
	8	КЗР 0207201А	Дека	КЗР 0207050А	1
	9	КЗР 0207228	Лопасть	КЗР 0207100А	3
	10	КЗР 0207422А	Крышка	КЗК 0207000В	1
	11	КЗР 0207424А	Пластина стопорная	КЗР 0207100А	1
	12	КЗР 0207426А	Шайба	КЗК 0207000В	4
13	КЗР 0207426А-01	Шайба	КЗК 0207000В	5	
14	КЗР 0207426А-02	Шайба	КЗК 0207000В	1	
15	КЗР 0207603А	Ось	КЗР 0207100А	3	

№ рис	№ поз	Обозначение	Наименование	Куда входит	
				Обозначение	Кол. на 1 сб. ед.
59	16	КИС 0103413	Шайба стопорная	КЗК 0207000В	1
	17	КИС 0900101А	Корпус подшипника	КЗК 0207000В	1
	18	КИС 0900101А-01	Корпус подшипника	КЗК 0207000В	1
	19	ПКК 0107457Б	Шайба	КЗР 0207050А	1
	20		Болт М10-6х20 – 7796	КЗР 0207050А	3
	21		Болт М10-6х35 – 7802	КЗК 0207000В	9
	22		Болт М10-6х45 – 7802	КЗК 0207000В	2
	23		Гайка М24х2-6G – 2526	КЗК 0207000В	1
	24		Гайка М10-6G – 5915	КЗК 0207000В	13
	25		Кольцо В32 – 13940	КЗК 0207000В	1
	26		Подшипник 1680206 С17	КЗК 0207000В	1
	27		Подшипник 1680207 С17	КЗК 0207000В	2
	28		Шайба 10Т 65Г – 6402	КЗК 0207000В КЗР 0207050А	9 3
	29		Шайба А10.01 – 6958	КЗР 0207050А	2
	30		Шайба С.10.01 – 11371	КЗК 0207000В	2
	31		Шайба С.16.01 – 11371	КЗР 0207100А	3
	32		Шайба С.24.01 – 11371	КЗК 0207000В	1
	33		Шпонка 8х7х45 – 23360	КЗК 0207000В	1
	34		Шпонка 10х8х90 – 23360	КЗК 0207000В	1
35		Шплинт 4х28 – 397	КЗР 0207100А	3	

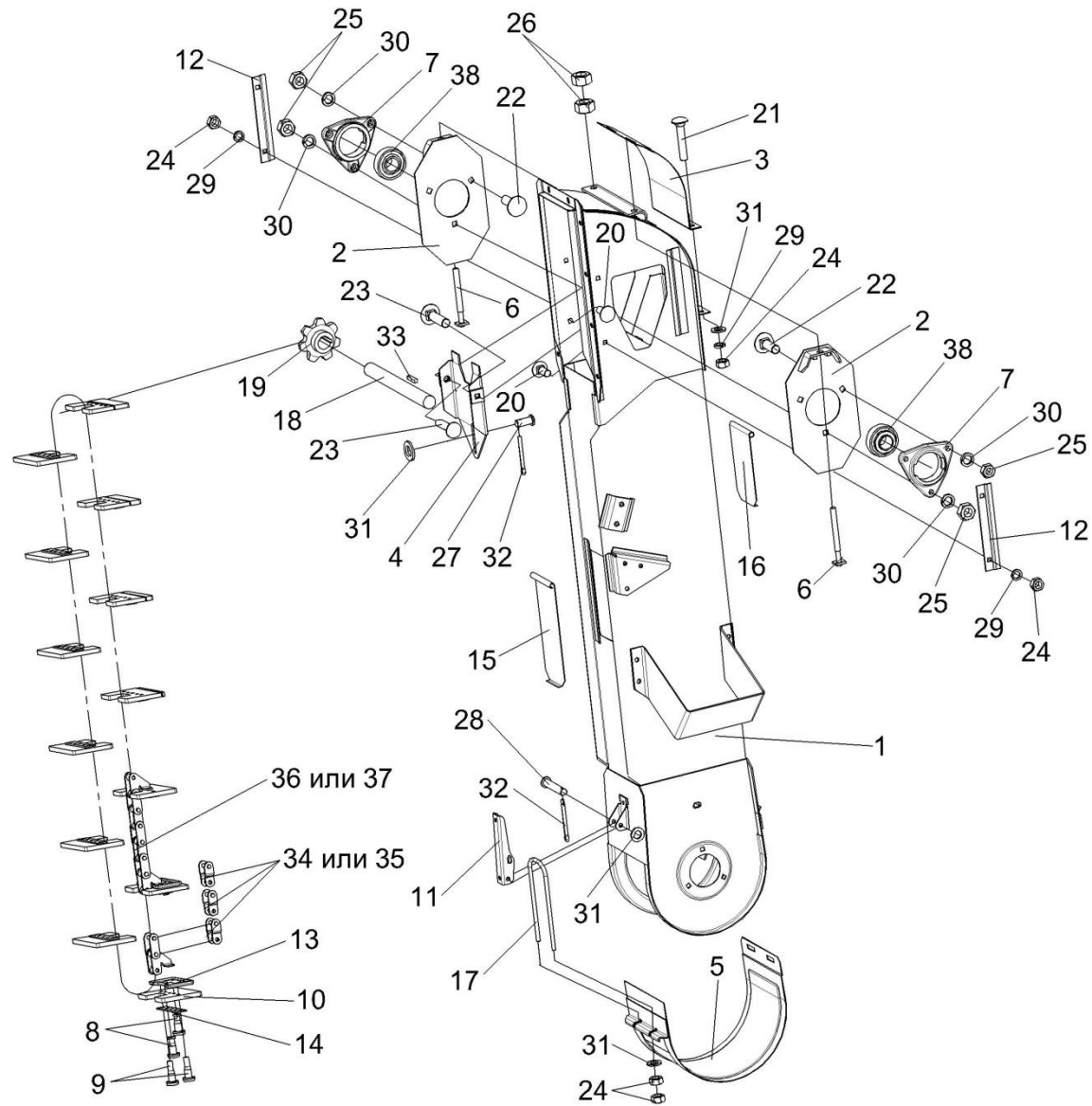


Рисунок 60 – Элеватор колосовой КЗК 0208000А-02

№ рис	№ поз	Обозначение	Наименование	Куда входит	
				Обозначение	Кол. на 1 сб. ед.
ЭЛЕВАТОР КОЛОСОВОЙ КЗК 0208000А-02 (рисунок 60)					
60	1-38	КЗК 0208000А-02	Элеватор колосовой	КЗК-812С-2-0202000	1
	8-10,13, 14,34-37	КЗР 0208080Б	Цепь элеватора	КЗК 0208000А-02	1
	1	КЗК 0208010А-02	Корпус	КЗК 0208000А-02	1
	2	КЗР 0208070Б	Пластина	КЗК 0208000А-02	2
	3	КЗР 0208090Б	Крышка	КЗК 0208000А-02	1
	4	КЗР 0208120Б	Вставка	КЗК 0208000А-02	1
	5	КЗР 0208200	Крышка	КЗК 0208000А-02	1
	6	КЗР 0208240	Тяга	КЗК 0208000А-02	2
	7	КЗР 0101106	Корпус подшипника	КЗК 0208000А-02	2
	8	КЗР 0106607Б	Заклепка	КЗР 0208080Б	26
	9	КЗР 0106607Б-01	Заклепка	КЗР 0208080Б	26
	10	КЗР 0208001Б-01	Скребок	КЗР 0208080Б	13
	11	КЗР 0208432А	Рычаг защелки	КЗК 0208000А-02	1
	12	КЗР 0208433А	Накладка	КЗК 0208000А-02	2
	13	КЗР 0208435Б-01	Накладка	КЗР 0208080Б	13
14	КЗР 0208436Б	Жесткость	КЗР 0208080Б	13	
15	КЗР 0208441А	Крышка	КЗК 0208000А-02	1	

№ рис	№ поз	Обозначение	Наименование	Куда входит	
				Обозначение	Кол. на 1 сб. ед.
60	16	КЗР 0208442	Крышка	КЗК 0208000А-02	1
	17	КЗР 0208601А	Скоба защелки	КЗК 0208000А-02	1
	18	КЗР 0208604Б	Вал	КЗК 0208000А-02	1
	19	КЗР 0218604Г-01	Звездочка	КЗК 0208000А-02	1
	20		Болт М8-6х20 – 7802	КЗК 0208000А-02	4
	21		Болт М8-6х35 – 7802	КЗК 0208000А-02	2
	22		Болт М10-6х30 – 7802	КЗК 0208000А-02	4
	23		Болт М10-6х40 – 7802	КЗК 0208000А-02	2
	24		Гайка М8-6G – 5915	КЗК 0208000А-02	12
	25		Гайка М10-6G – 5915	КЗК 0208000А-02	6
	26		Гайка М12-6G – 5915	КЗК 0208000А-02	4
	27		Ось 6-8 b12x18 – 9650	КЗК 0208000А-02	1
	28		Ось 6-8 b12x50 – 9650	КЗК 0208000А-02	1
	29		Шайба 8Т 65Г – 6402	КЗК 0208000А-02	4
	30		Шайба 10Т 65Г – 6402	КЗК 0208000А-02	6
	31		Шайба С.8.01 – 11371	КЗК 0208000А-02	10
	32		Шплинт 2x16 – 397	КЗК 0208000А-02	2
33		Шпонка 8x7x40 – 23360	КЗК 0208000А-02	1	

№ рис	№ поз	Обозначение	Наименование	Куда входит	
				Обозначение	Кол. на 1 сб. ед.
60	34		Звено П-ТРД-38-4600	КЗР 0208080Б	3
	35		Звено П-ТРД-38-46	КЗР 0208080Б	3
	36		Цепь ТРД-38-4600-2-2-6-6 (L=2774 мм, 73 зв.)	КЗР 0208080Б	1
	37		Цепь ТРД-38-46-2-2-6-6 (L=2774 мм, 73 зв.)	КЗР 0208080Б	1
	38		Подшипник 1680206 С17	КЗК 0208000А-02	2

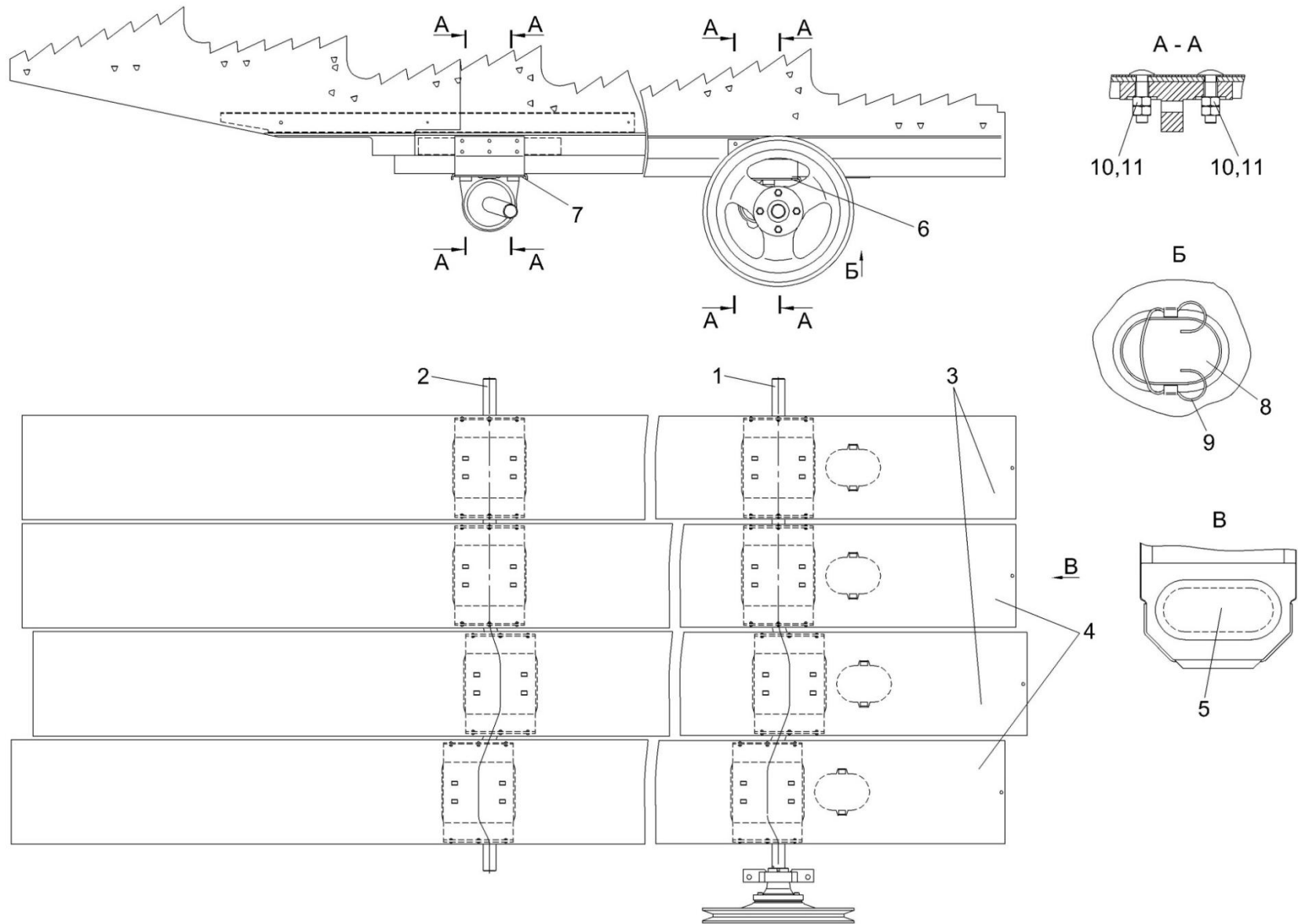


Рисунок 61 – Соломотряс КЗК-8А-0212000

№ рис	№ поз	Обозначение	Наименование	Куда входит	
				Обозначение	Кол. на 1 сб. ед.
СОЛОМОТРЯС КЗК-8А-0212000 (рисунок 61)					
61	1-11	КЗК-8А-0212000	Соломотряс	КЗК-812С-2-0202000	1
	1	КЗК-8А-0212010	Вал коленчатый ведущий	КЗК-8А-0212000	1
	2	КЗК 0212020А	Вал коленчатый ведомый	КЗК-8А-0212000	1
	3	КЗК-12-0212030	Клавиша	КЗК-8А-0212000	2
	4	КЗК-12-0212030-01	Клавиша	КЗК-8А-0212000	2
	5	КЗК-10-0212004	Заглушка	КЗК-8А-0212000	4
	6	КЗК 0212402	Прокладка	КЗК-8А-0212000	16 наиб. кол.
	7	КЗК 0212402-01	Прокладка	КЗК-8А-0212000	16 наиб. кол.
	8	КЗК 0212405	Крышка	КЗК-8А-0212000	4
	9	КЗК 0212602	Пружина	КЗК-8А-0212000	4
	10		Болт М8-6ех35 – 7802	КЗК-8А-0212000	32
11		Гайка М8-6G – 5915	КЗК-8А-0212000	64	

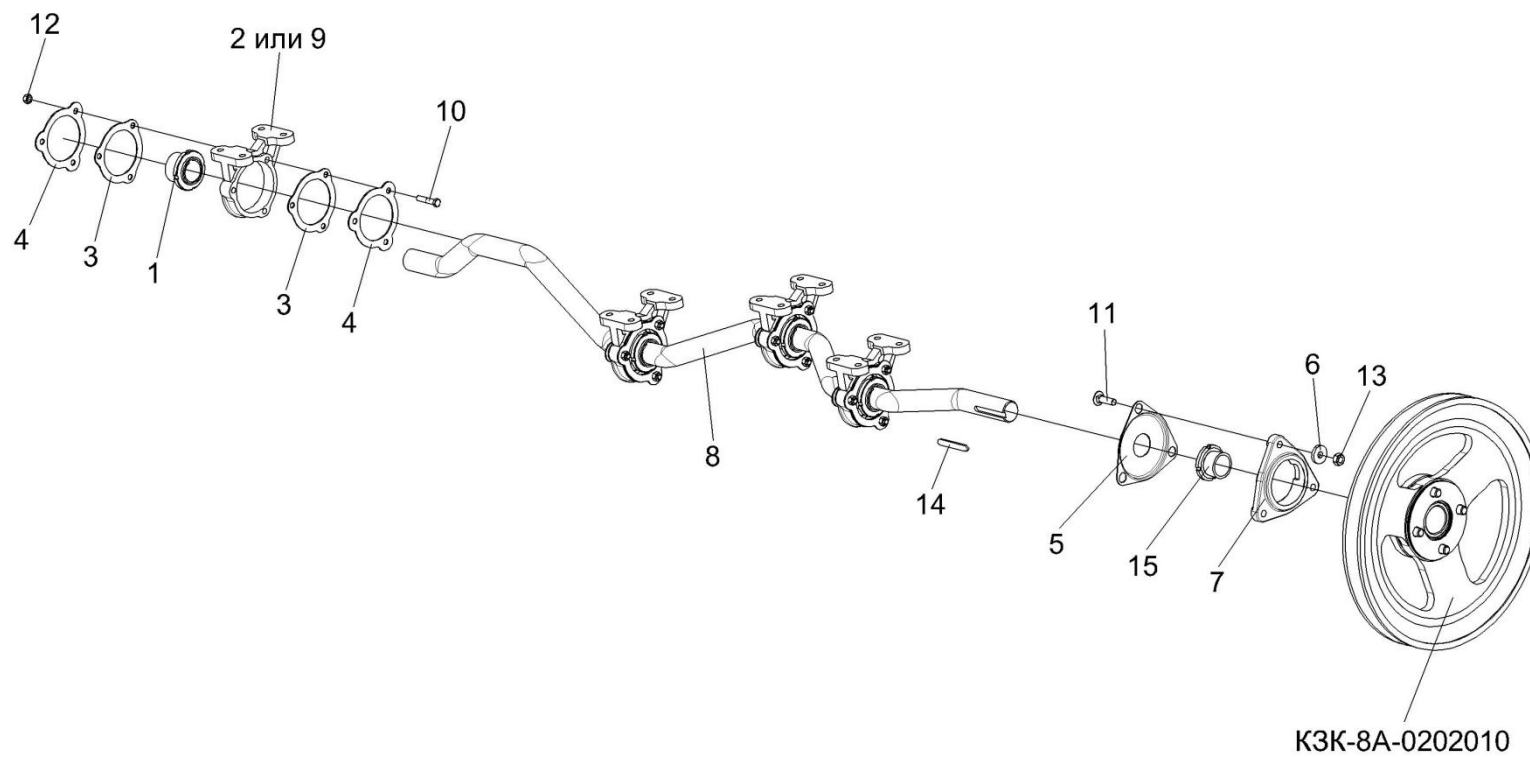


Рисунок 62 – Вал коленчатый ведущий КЗК-8А-0212010

№ рис	№ поз	Обозначение	Наименование	Куда входит	
				Обозначение	Кол. на 1 сб. ед.
ВАЛ КОЛЕНЧАТЫЙ ВЕДУЩИЙ КЗК-8А-0212010 (рисунок 62)					
62	1-4,8-10,12	КЗК-8А-0212010	Вал коленчатый ведущий	КЗК-8А-0212000	1
	1	КЗК 0212110	Подшипник	КЗК-8А-0212010	4
	2	КЗК 0212202	Корпус подшипника	КЗК-8А-0212010	4
	3	КЗК 0212401	Фланец	КЗК-8А-0212010	8
	4	КЗК 0121404	Шайба стопорная	КЗК-8А-0212010	8
	5	КЗР 0206432А	Крышка	КЗК-8К-0202000	4
	6	КЗР 0221417-01	Шайба	КЗК-8К-0202000	18
	7	КИС 0900101А	Корпус подшипника	КЗК-8К-0202000	4
	8	РСМ 8.01.38.601Б	Вал коленчатый ведущий	КЗК-8А-0212010	1
	9	54-20121	Корпус подшипника	КЗК-8А-0212010	4
	10		Болт М8-6ех40 – 7796	КЗК-8А-0212010	12
	11		Болт М10-6ех35 – 7802	КЗК-8К-0202000	12
	12		Гайка М8-6G – 5915	КЗК-8А-0212010	12
	13		Гайка М10-6G – 5915	КЗК-8К-0202000	22
	14		Шпонка 10х8х70 – 23360	КЗК-8К-0202000	1
	15		Подшипник 1680207С17	КЗК-8К-0202000	4

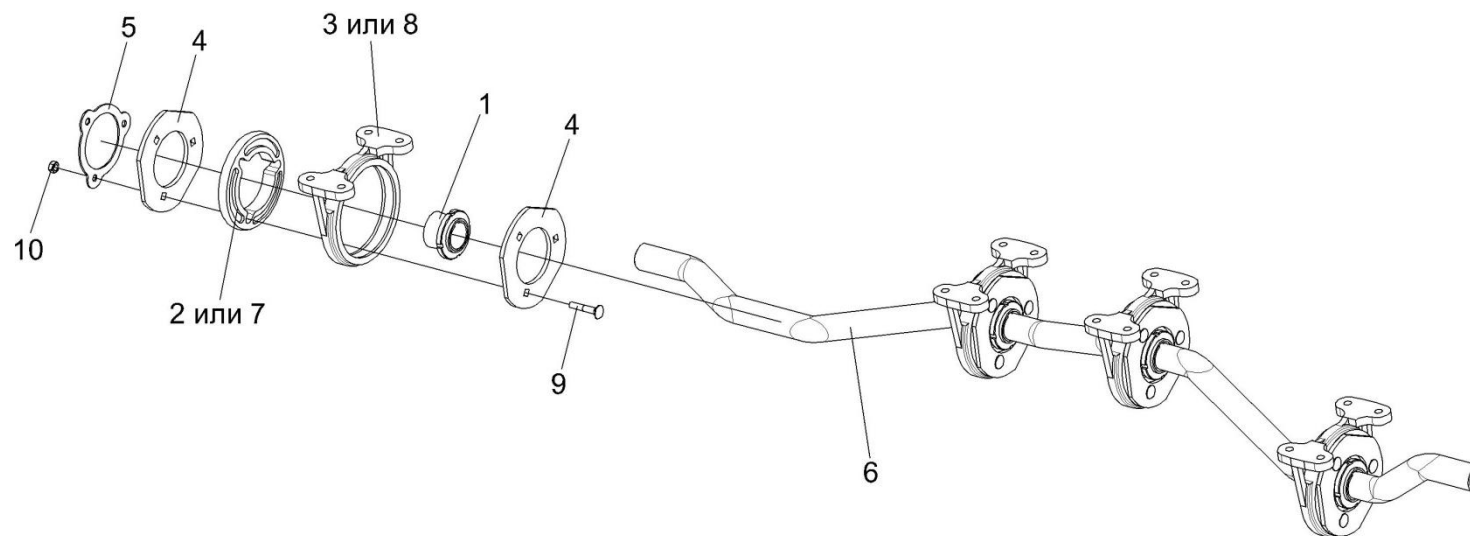


Рисунок 63 – Вал коленчатый ведомый КЗК 0212020А

№ рис	№ поз	Обозначение	Наименование	Куда входит	
				Обозначение	Кол. на 1 сб. ед.
ВАЛ КОЛЕНЧАТЫЙ ВЕДОМЫЙ КЗК 0212020А (рисунок 63)					
63	1-10	КЗК 0212020А	Вал коленчатый ведомый	КЗК-8А-0212000	1
	1	КЗК 0212110	Подшипник	КЗК 0212020А	4
	2	КЗК 0212001	Амортизатор	КЗК 0212020А	4
	3	КЗК 0212203А	Корпус подшипника	КЗК 0212020А	4
	4	КЗК 0212403А	Фланец	КЗК 0212020А	8
	5	КЗК 0212404	Шайба стопорная	КЗК 0212020А	4
	6	РСМ 8.01.38.602А	Вал коленчатый ведомый	КЗК 0212020А	1
	7	54-00558	Амортизатор	КЗК 0212020А	4
	8	54-20002А	Корпус подшипника	КЗК 0212020А	4
	9	КЗК 0212605	Болт	КЗК 0212020А	12
10		Гайка М8-6G – 5915	КЗК 0212020А	12	

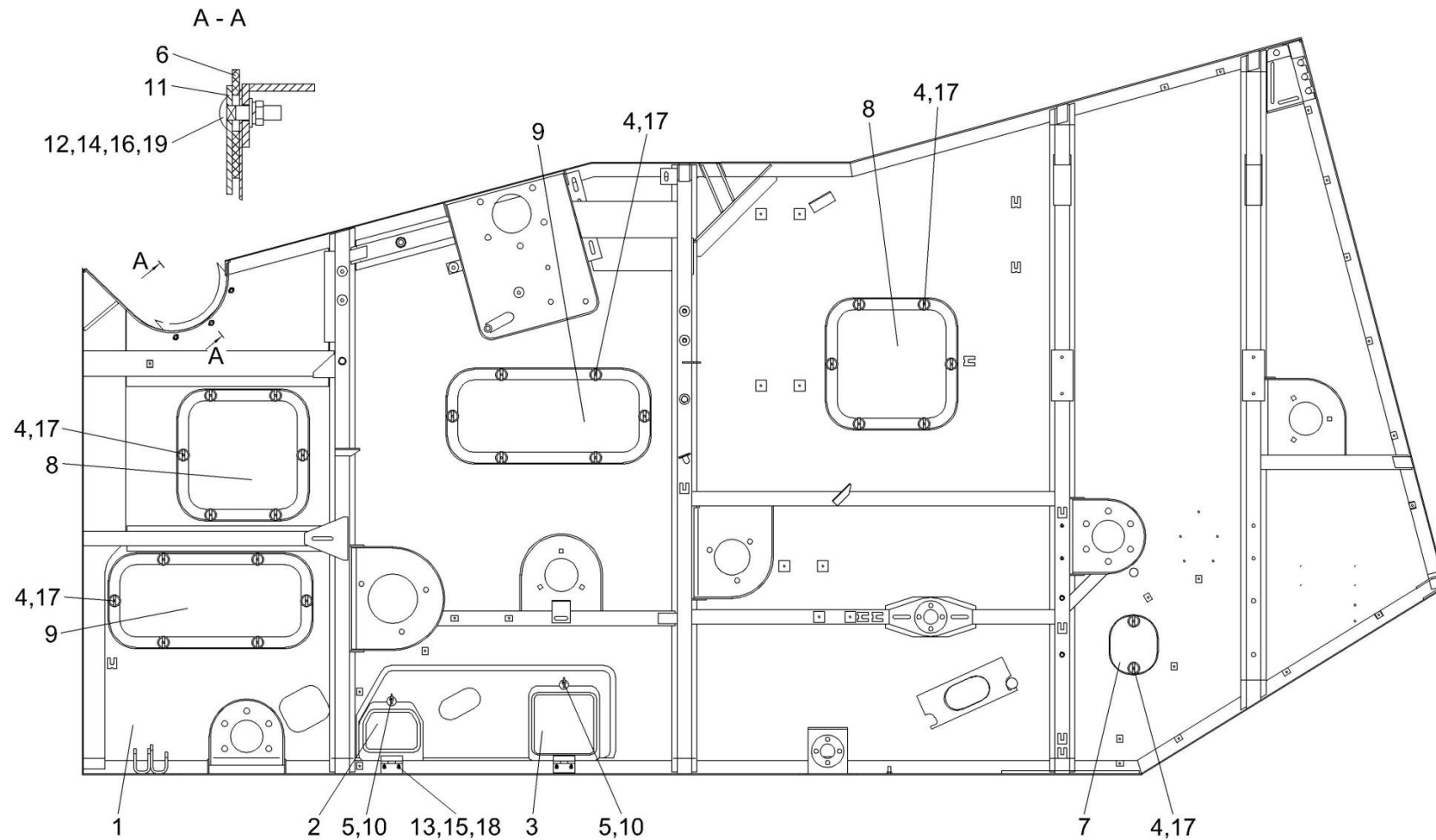


Рисунок 64 – Боковина левая КЗК-812-0202110

№ рис	№ поз	Обозначение	Наименование	Куда входит	
				Обозначение	Кол. на 1 сб. ед.

БОКОВИНА ЛЕВАЯ КЗК-812-0202110 (рисунок 64)

64	1-19	КЗК-812-0202110	Боковина левая	КЗК-812С-2-0202000	1
----	------	-----------------	----------------	--------------------	---

№ рис	№ поз	Обозначение	Наименование	Куда входит	
				Обозначение	Кол. на 1 сб. ед.
64	1	КЗК-812-0202120	Боковина левая	КЗК-812-0202110	1
	2	КЗР 0202760Г	Крышка	КЗК-812-0202110	1
	3	КЗР 0202770Г	Крышка	КЗК-812-0202110	1
	4	КИЛ 0150750	Гайка-барашек	КЗК-812-0202110	26
	5	КИС 0120400	Гайка	КЗК-812-0202110	2
	6	КЗК 0202031А	Уплотнение	КЗК-812-0202110	1
	7	КЗК 0202454Г	Крышка	КЗК-812-0202110	1
	8	КЗК 0202455В	Крышка	КЗК-812-0202110	2
	9	КЗК 0202456В	Крышка	КЗК-812-0202110	2
	10	КЗК 0102428	Шайба	КЗК-812-0202110	2
	11	КЗК 0202492	Планка	КЗК-812-0202110	1
	12		Болт М8-6ех30 – 7802	КЗК-812-0202110	3
	13		Винт В.М6-6ех10 – 17473	КЗК-812-0202110	4
	14		Гайка М8-6G – 5915	КЗК-812-0202110	3
	15		Шайба 6Т 65Г – 6402	КЗК-812-0202110	4
	16		Шайба 8Т 65Г – 6402	КЗК-812-0202110	3
	17		Шайба С 10.01 – 6958	КЗК-812-0202110	26
	18		Шайба С.6.01 – 11371	КЗК-812-0202110	4
	19		Шайба С.8.01 – 11371	КЗК-812-0202110	3

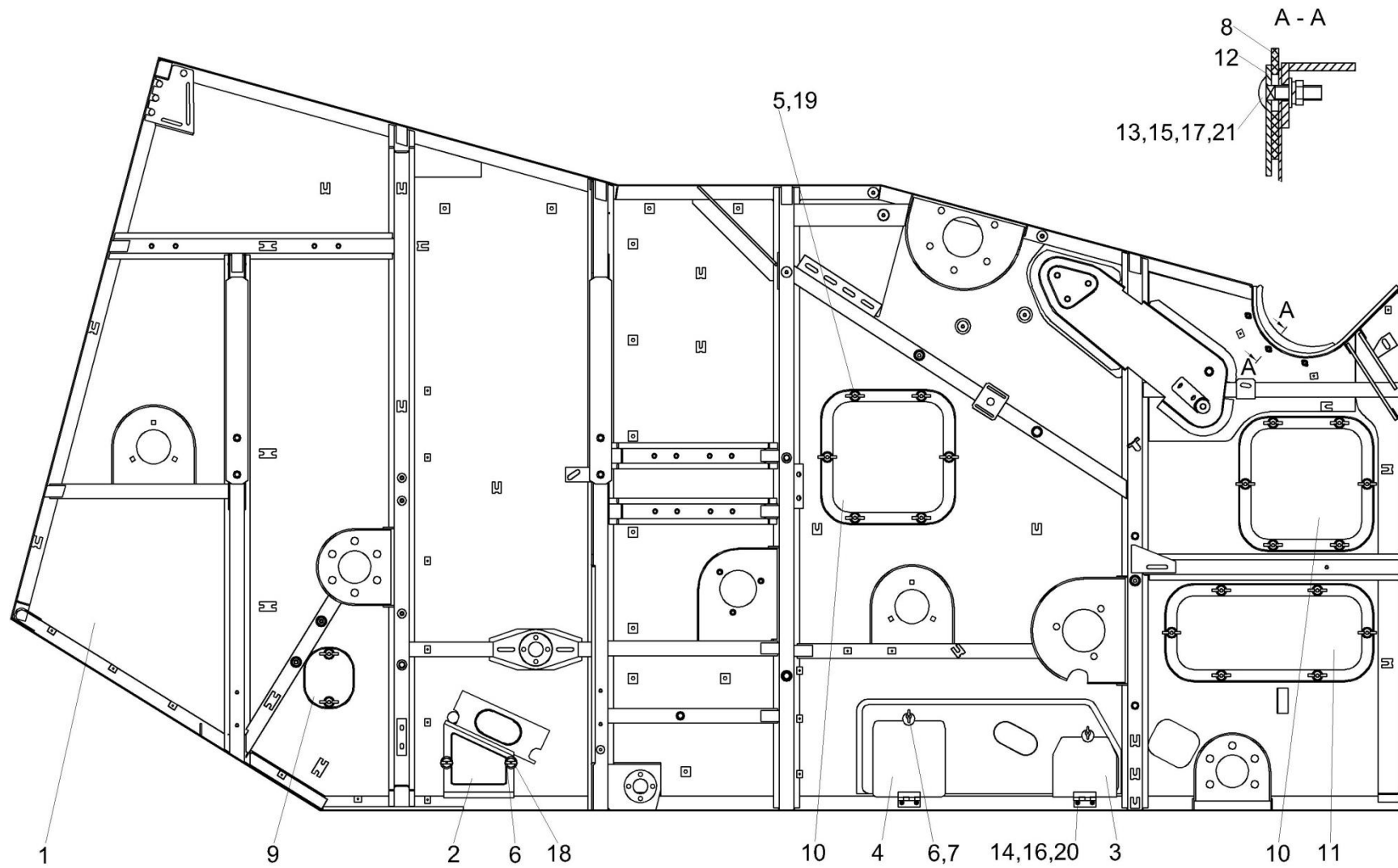


Рисунок 65 – Боковина правая КЗК-812-0202130

№ рис	№ поз	Обозначение	Наименование	Куда входит	
				Обозначение	Кол. на 1 сб. ед.
БОКОВИНА ЛЕВАЯ КЗК-812-0202130 (рисунок 65)					
65	1-21	КЗК-812-0202130	Боковина правая	КЗК-812С-2-0202000	1
	1	КЗК-812-0202140	Боковина правая	КЗК-812-0202130	1
	2	КЗК 0202280Б	Крышка	КЗК-812-0202130	1
	3	КЗР 0202760Г	Крышка	КЗК-812-0202130	1
	4	КЗР 0202770Г	Крышка	КЗК-812-0202130	1
	5	КИЛ 0150750	Гайка-барашек	КЗК-812-0202130	20
	6	КИС 0120400	Гайка	КЗК-812-0202130	4
	7	КЗК 0102428	Шайба	КЗК-812-0202130	2
	8	КЗК 0202031А	Уплотнение	КЗК-812-0202130	1
	9	КЗК 0202454Г	Крышка	КЗК-812-0202130	1
	10	КЗК 0202455В	Крышка	КЗК-812-0202130	2
	11	КЗК 0202456В	Крышка	КЗК-812-0202130	1
	12	КЗК 0202492	Планка	КЗК-812-0202130	1
	13		Болт М8-6ех30 – 7802	КЗК-812-0202130	3
	14		Винт В.М6-6ех10 – 17473	КЗК-812-0202130	4
	15		Гайка М8-6G – 5915	КЗК-812-0202130	3
16		Шайба 6Т 65Г – 6402	КЗК-812-0202130	4	

№ рис	№ поз	Обозначение	Наименование	Куда входит	
				Обозначение	Кол. на 1 сб. ед.
65	17		Шайба 8Т 65Г – 6402	КЗК-812-0202130	3
	18		Шайба С 6.01 – 6958	КЗК-812-0202130	2
	19		Шайба С 10.01 – 6958	КЗК-812-0202130	20
	20		Шайба С.6.01 – 11371	КЗК-812-0202130	4
	21		Шайба С.8.01 – 11371	КЗК-812-0202130	3

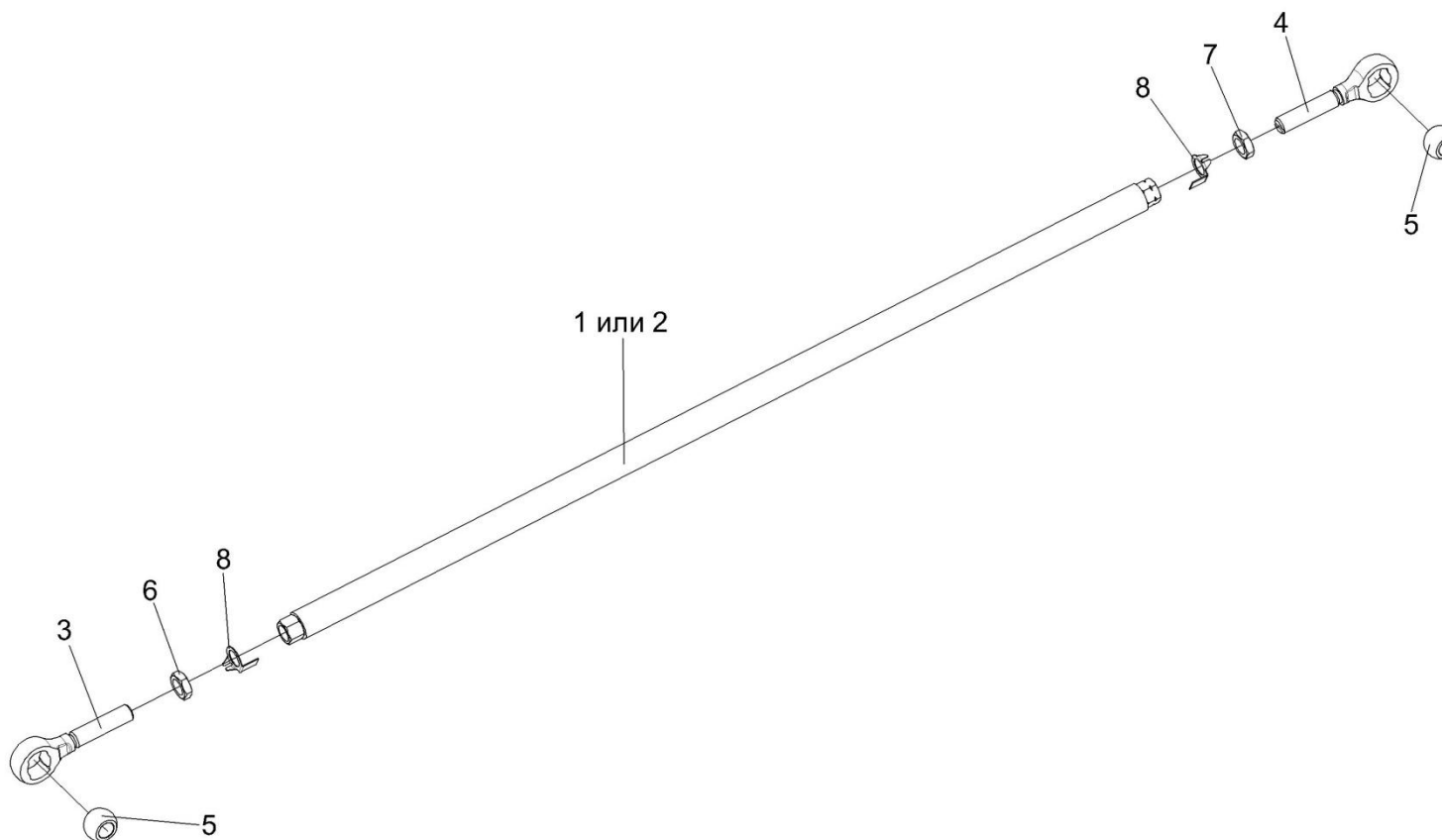


Рисунок 66 – Тяги КЗК-812-0100100 и КЗК-812-0100100-01

№ рис	№ поз	Обозначение	Наименование	Куда входит	
				Обозначение	Кол. на 1 сб. ед.
ТЯГИ КЗК-812-0100100 и КЗК-812-0100100-01 (рисунок 66)					
66	1,3-8	КЗК-812-0100100	Тяга	КЗК-812С-2-0202000	1
	2-8	КЗК-812-0100100-01	Тяга	КЗК-812С-2-0202000	1
	1	КЗК-812-0100110	Труба	КЗК-812-0100100	1
	2	КЗК-812-0100110-01	Труба	КЗК-812-0100100-01	1
	3	ПКК 0451603	Головка	КЗК-812-0100100	1
				КЗК-812-0100100-01	1
	4	ПКК 0451603-01	Головка	КЗК-812-0100100	1
				КЗК-812-0100100-01	1
	5	6-12Ж-26015	Шар	КЗК-812-0100100	2
				КЗК-812-0100100-01	2
	6		Гайка М20-6G.05 – 5916	КЗК-812-0100100	1
				КЗК-812-0100100-01	1
	7		Гайка М20-LH-6G – 5916	КЗК-812-0100100	1
				КЗК-812-0100100-01	1
	8		Шайба 20.01 – 13463	КЗК-812-0100100	2
				КЗК-812-0100100-01	2

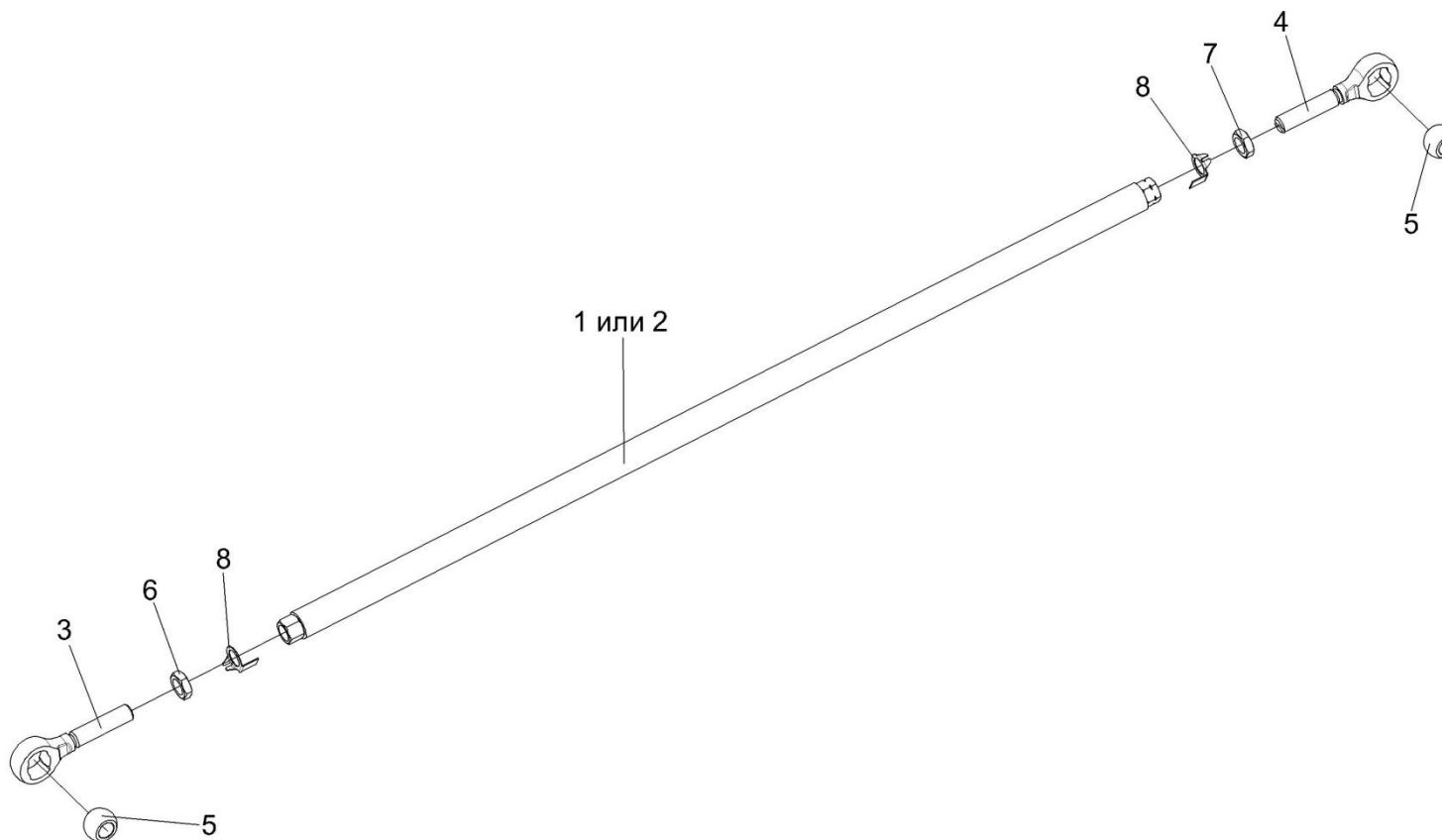


Рисунок 67 – Стяжка КЗК 0100150А и тяга КЗК 0100560-02

№ рис	№ поз	Обозначение	Наименование	Куда входит	
				Обозначение	Кол. на 1 сб. ед.
СТЯЖКА КЗК 0100150А И ТЯГА КЗК 0100560-02 (рисунок 67)					
67	1,3-8	КЗК 0100150А	Стяжка	КЗК-812С-2-0202000	1
	2-8	КЗК 0100560-02	Тяга	КЗК-812С-2-0202000	2
	1	КЗК 0100160А	Труба	КЗК 0100150А	1
	2	КЗК 0100570-02	Труба	КЗК 0100560-02	1
	3	ПКК 0451603	Головка	КЗК 0100150А	1
				КЗК 0100560-02	1
	4	ПКК 0451603-01	Головка	КЗК 0100150А	1
				КЗК 0100560-02	1
5	6-12Ж-26015	Шар	КЗК 0100150А	2	
			КЗК 0100560-02	2	
6		Гайка М20-6G.05 – 5916	КЗК 0100150А	1	
			КЗК 0100560-02	1	
7		Гайка М20-LH-6G – 5916	КЗК 0100150А	1	
			КЗК 0100560-02	1	
8		Шайба 20.01 – 13463	КЗК 0100150А	2	
			КЗК 0100560-02	2	

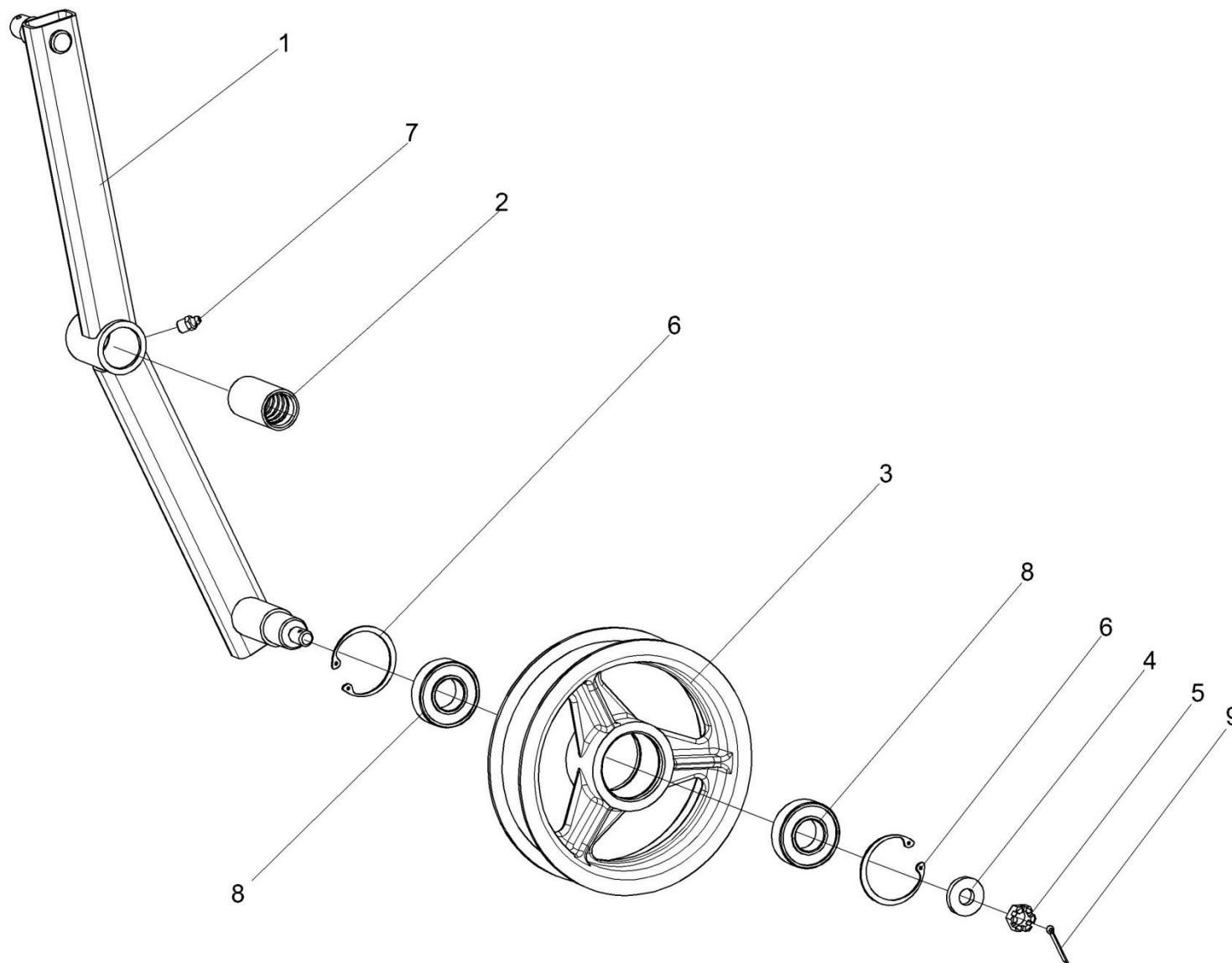


Рисунок 68 – Рычаг КЗК 0202400В

№ рис	№ поз	Обозначение	Наименование	Куда входит	
				Обозначение	Кол. на 1 сб. ед.
РЫЧАГ КЗК 0202400В (рисунок 68)					
68	1-9	КЗК 0202400В	Рычаг	КЗК-812С-2-0202000	1
	1,2	КЗК 0202730	Рычаг	КЗК 0202400В	1
	1	КЗК 0202740	Рычаг	КЗК 0202730	1
	2	КЗК 0202119А	Втулка	КЗК 0202730	1
	3	КПР 6106101-02	Ролик	КЗК 0202400В	1
	4	ПКК 0100411А	Шайба	КЗК 0202400В	1
	5		Гайка М12-6G – 5919	КЗК 0202400В	1
	6		Кольцо В52 – 13943	КЗК 0202400В	2
	7		Масленка 1.2 – 19853	КЗК 0202400В	1
8		Подшипник 180205С17 – 8882	КЗК 0202400В	2	
9		Шплинт 3.2х25 – 397	КЗК 0202400В	1	

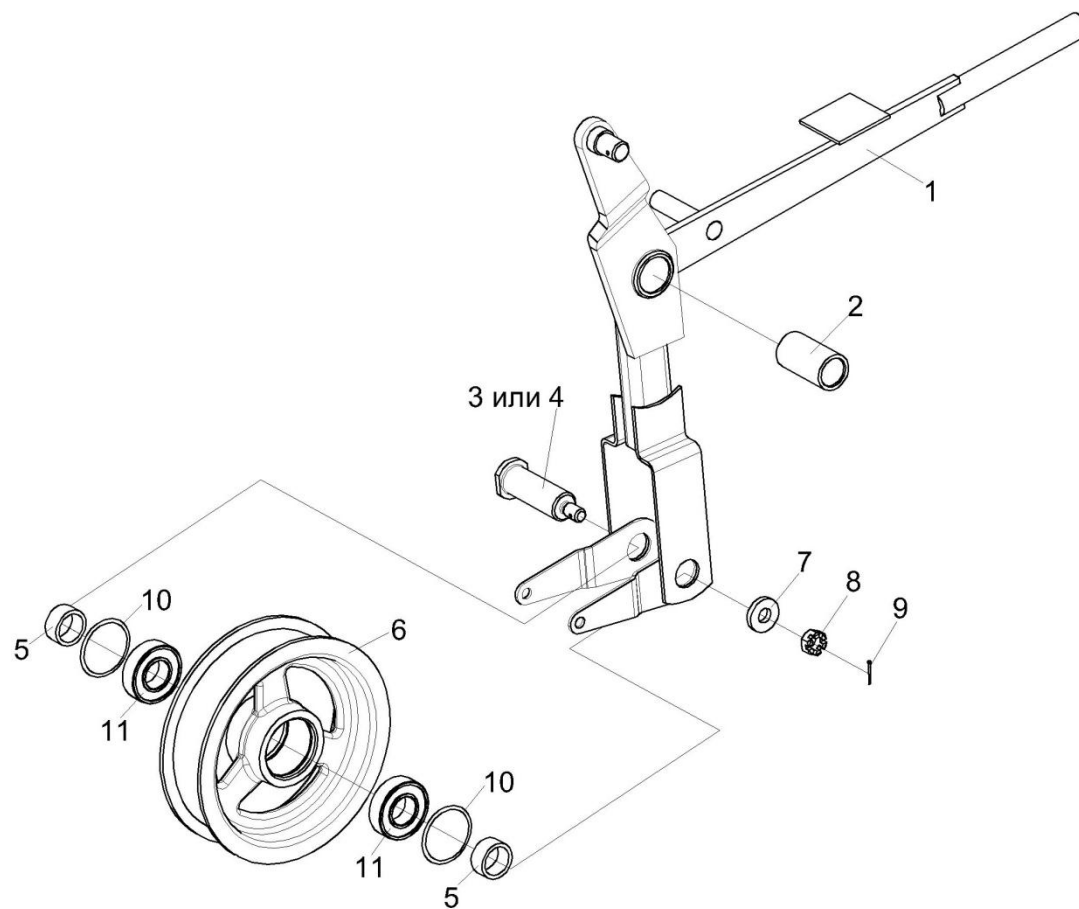


Рисунок 69 – Рычаг КЗК 0202410В

№ рис	№ поз	Обозначение	Наименование	Куда входит	
				Обозначение	Кол. на 1 сб. ед.
РЫЧАГ КЗК 0202410В (рисунок 69)					
69	1-11	КЗК 0202410В	Рычаг	КЗК-812С-2-0202000	1
	1,2	КЗК 0202940В	Рычаг	КЗК 0202410В	1
	1	КЗК 0202950В	Рычаг	КЗК 0202940В	1
	2	КЗК 0202127	Втулка	КЗК 0202940В	1
	3	КЗК 0202645А	Ось	КЗК 0202410В	1
	4	КЗК 0202645А-01	Ось	КЗК 0202410В	1
	5	КЗК 0202838	Втулка	КЗК 0202410В	2
					Наиб.кол.
	6	КПР 6106101-02	Ролик	КЗК 0202410В	1
	7	ПКК 0100411А	Шайба	КЗК 0202410В	1
	8		Гайка М12-6G – 5919	КЗК 0202410В	1
9		Шплинт 3,2x25 – 397	КЗК 0202410В	1	
10		Кольцо В52 – 13943	КЗК 0202410В	2	
11		Подшипник 180205 – 8882	КЗК 0202410В	2	

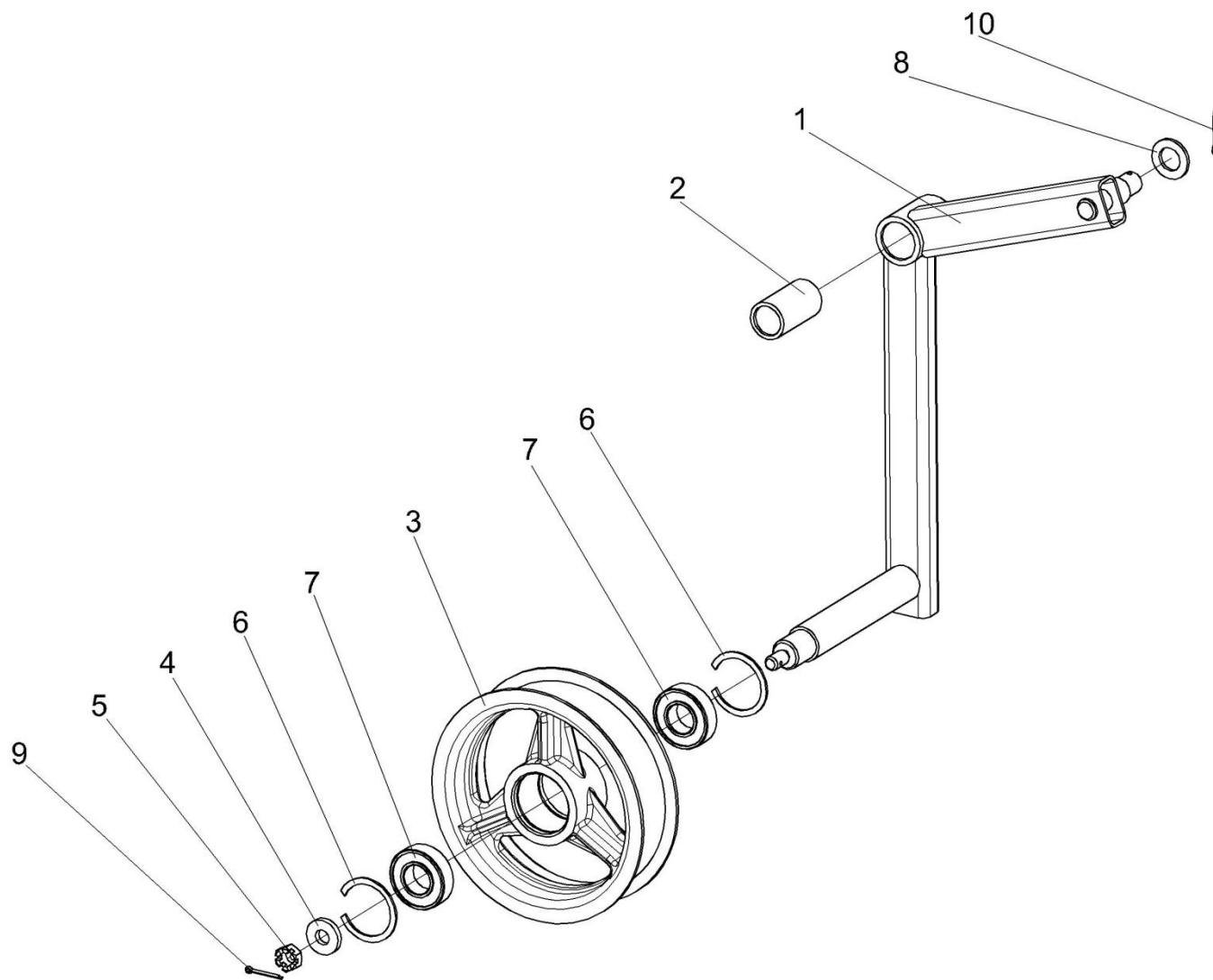


Рисунок 70 – Рычаг КЗК 0202440В

№ рис	№ поз	Обозначение	Наименование	Куда входит	
				Обозначение	Кол. на 1 сб. ед.
РЫЧАГ КЗК 0202440В (рисунок 70)					
70	1-7,9	КЗК 0202440В	Рычаг	КЗК-8К-0202000	1
	1,2	КЗК 0202490В	Рычаг	КЗК 0202440В	1
	1	КЗК 0202550В	Рычаг	КЗК 0202490В	1
	2	КЗК 0202127	Втулка	КЗК 0202490В	1
	3	КПР 6106101-02	Ролик	КЗК 0202440В	1
	4	ПКК 0100411А	Шайба	КЗК 0202440В	1
	5		Гайка М12-6G – 5919	КЗК 0202440В	1
	6		Кольцо В52 – 13943	КЗК 0202440В	2
	7		Подшипник 180205С17 – 8882	КЗК 0202440В	2
	8		Шайба 20.01 – 9649	КЗК-8К-0202000	1
9		Шплинт 3,2x25 – 397	КЗК 0202440В	1	
10		Шплинт 4x25 – 397	КЗК-8К-0202000	1	

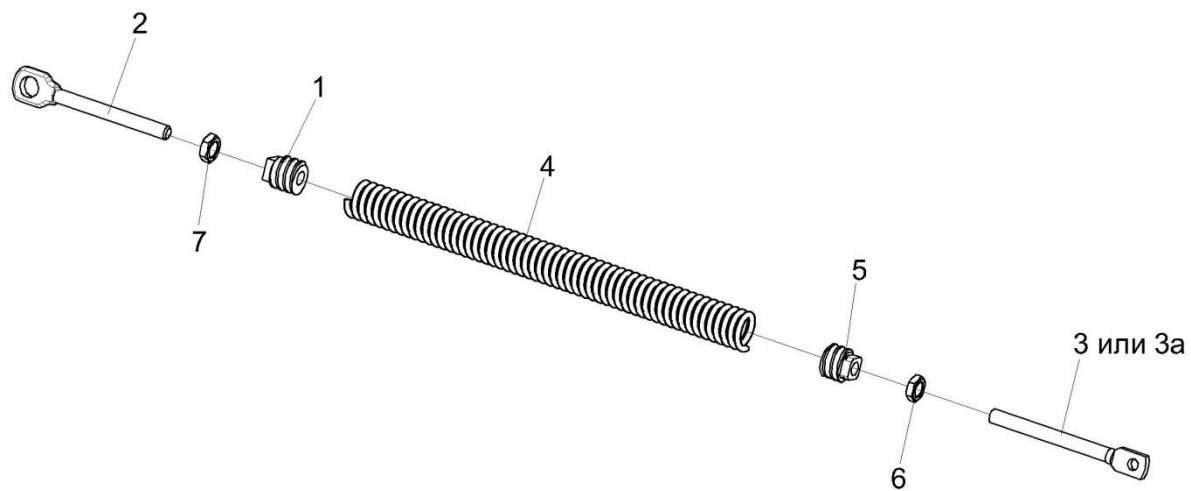


Рисунок 71 – Пружины КЗК 0202840А и КЗК 0202840А-01

№ рис	№ поз	Обозначение	Наименование	Куда входит	
				Обозначение	Кол. на 1 сб. ед.
ПРУЖИНЫ КЗК 0202840А И КЗК 0202840А-01(рисунок 71)					
71	1-3,4-7	КЗК 0202840А	Пружина	КЗК-812С-2-0202000	1
	1,2,3а-7	КЗК 0202840А-01	Пружина	КЗК-812С-2-0202000	1
	1	КЗР 0202102	Пробка	КЗК 0202840А КЗК 0202840А-01	1 1
	2	КЗР 0202673-01	Зацеп	КЗК 0202840А КЗК 0202840А-01	1 1
	3	КЗР 0202683	Зацеп	КЗК 0202840А	1
	3а	КЗР 0202683-02	Зацеп	КЗК 0202840А-01	1
	4	КЗР 0222603А	Пружина	КЗК 0202840А КЗК 0202840А-01	1 1
	5	КСН 0100107-03	Пробка	КЗК 0202840А КЗК 0202840А-01	1 1
	6		Гайка М12-6G – 2526	КЗК 0202840А КЗК 0202840А-01	1 1
	7		Гайка М12-LH-6G – 2526	КЗК 0202840А КЗК 0202840А-01	1 1

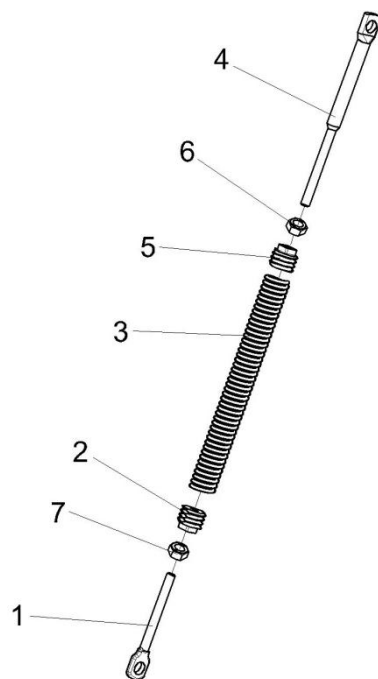


Рисунок 72 – Пружина КЗК 0202850А-02

№ рис	№ поз	Обозначение	Наименование	Куда входит	
				Обозначение	Кол. на 1 сб. ед.
ПРУЖИНА КЗК 0202850А-02 (рисунок 72)					
72	1-7	КЗК 0202850А-02	Пружина	КЗК-812С-2-0202000	1
	1	КЗК 0202683	Зацеп	КЗК 0202850А-02	1
	2	КЗР 0202105	Пробка	КЗК 0202850А-02	1
	3	КЗР 0202621А	Пружина	КЗК 0202850А-02	1
	4	КЗР 0202673-01	Зацеп	КЗК 0202850А-02	1
	5	КПР 6108101	Пробка	КЗК 0202850А-02	1
	6		Гайка М12-6G – 2526	КЗК 0202850А-02	1
	7		Гайка М12LН-6G – 2526	КЗК 0202850А-02	1

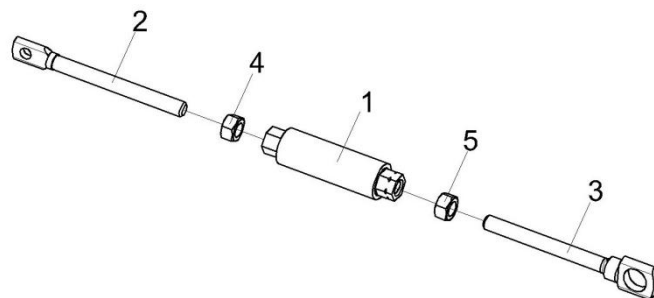


Рисунок 73 – Стяжка КЗК 0202990А

№ рис	№ поз	Обозначение	Наименование	Куда входит	
				Обозначение	Кол. на 1 сб. ед.
СТЯЖКА КЗК 0202990А (рисунок 73)					
73	1-5	КЗК 0202990А	Стяжка	КЗК-812С-2-0202000	1
	1	КЗР 0202370А	Муфта	КЗК 0202990А	1
	2	КЗР 0202622Б	Зацеп	КЗК 0202990А	1
	3	КЗР 0202673-01	Зацеп	КЗК 0202990А	1
	4		Гайка М12-6G – 5915	КЗК 0202990А	1
	5		Гайка М12-LH-6G – 5915	КЗК 0202990А	1

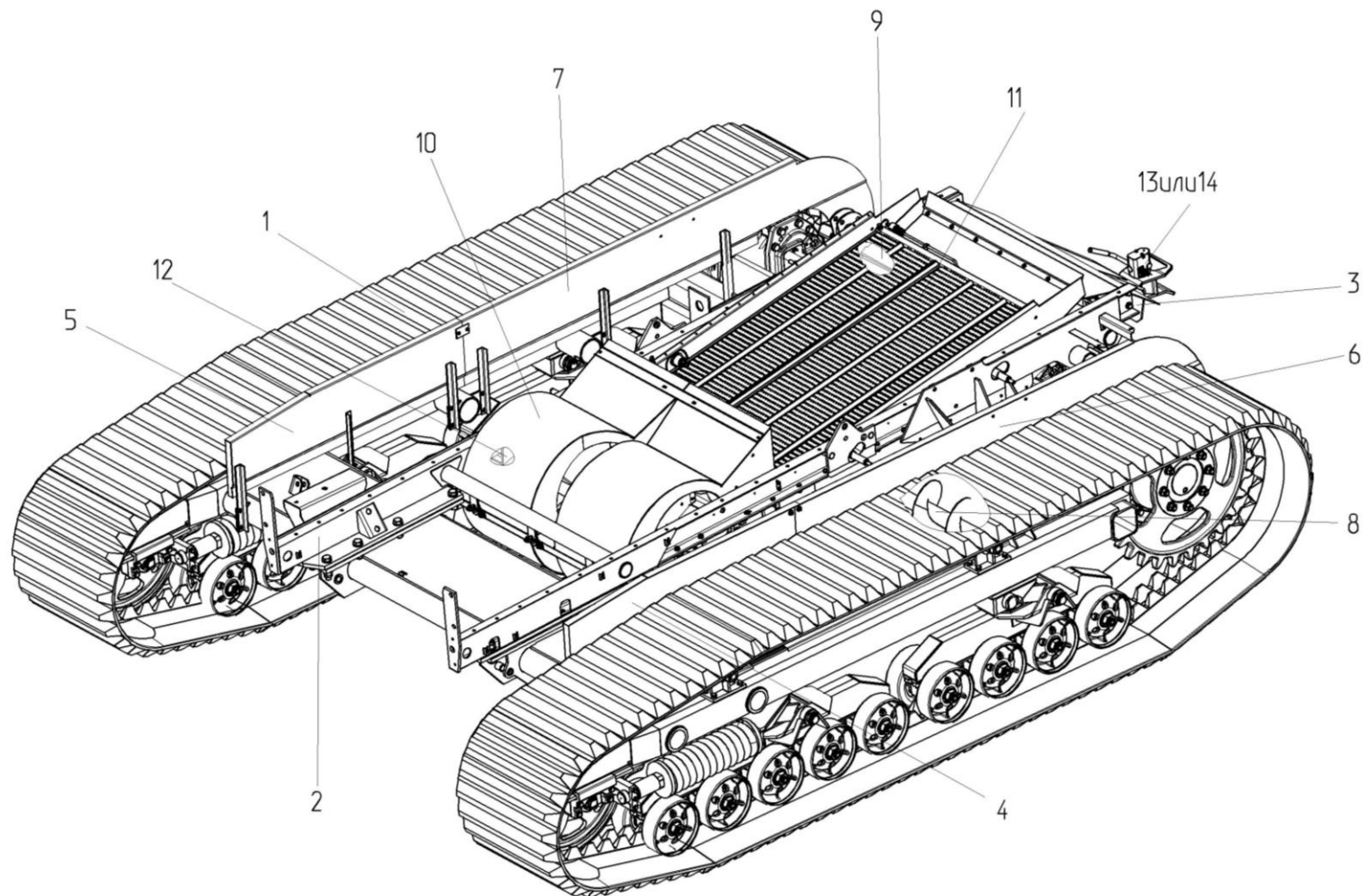


Рисунок 74 – Шасси КЗК-812С-2-0111000

№ рис	№ поз	Обозначение	Наименование	Куда входит	
				Обозначение	Кол. на 1 сб. ед.
ШАССИ КЗК-812С-2-0111000 (рисунок 74)					
74	1-14	КЗК-812С-2-0111000	Шасси	КЗК-812С-2-0202000	1
	1	КЗК-812С-2-0109000	Установка тележки гусеничной	КЗК-812С-2-0111000	1
	2	КЗК-812С-2-0111010	Рама шасси	КЗК-812С-2-0111000	1
	3	КЗК-812-0111020	Балка	КЗК-812С-2-0111000	1
	4	КЗК-812-0111030А	Щит передний	КЗК-812С-2-0111000	1
	5	КЗК-812-0111030А-01	Щит передний	КЗК-812С-2-0111000	1
	6	КЗК-812-0111040Б	Щит задний	КЗК-812С-2-0111000	1
	7	КЗК-812-0111040Б-01	Щит задний	КЗК-812С-2-0111000	1
	8	КЗК-812-0218010	Блок шнеков	КЗК-812С-2-0111000	1
	9	КЗК 0101180А	Днище	КЗК-812С-2-0111000	1
	10	КЗК 0217000Б	Вентилятор	КЗК-812С-2-0111000	1
	11	КЗК 0240000	Стан решетный нижний	КЗК-812С-2-0111000	1
	12	КЗК 0217080	Опора	КЗК-812С-2-0111000	1
	13	КЗР 0232000	Устройство тяговое	КЗК-812С-2-0111000	1
14	КИС 0122000А	Устройство прицепное	КЗК-812С-2-0111000	1	

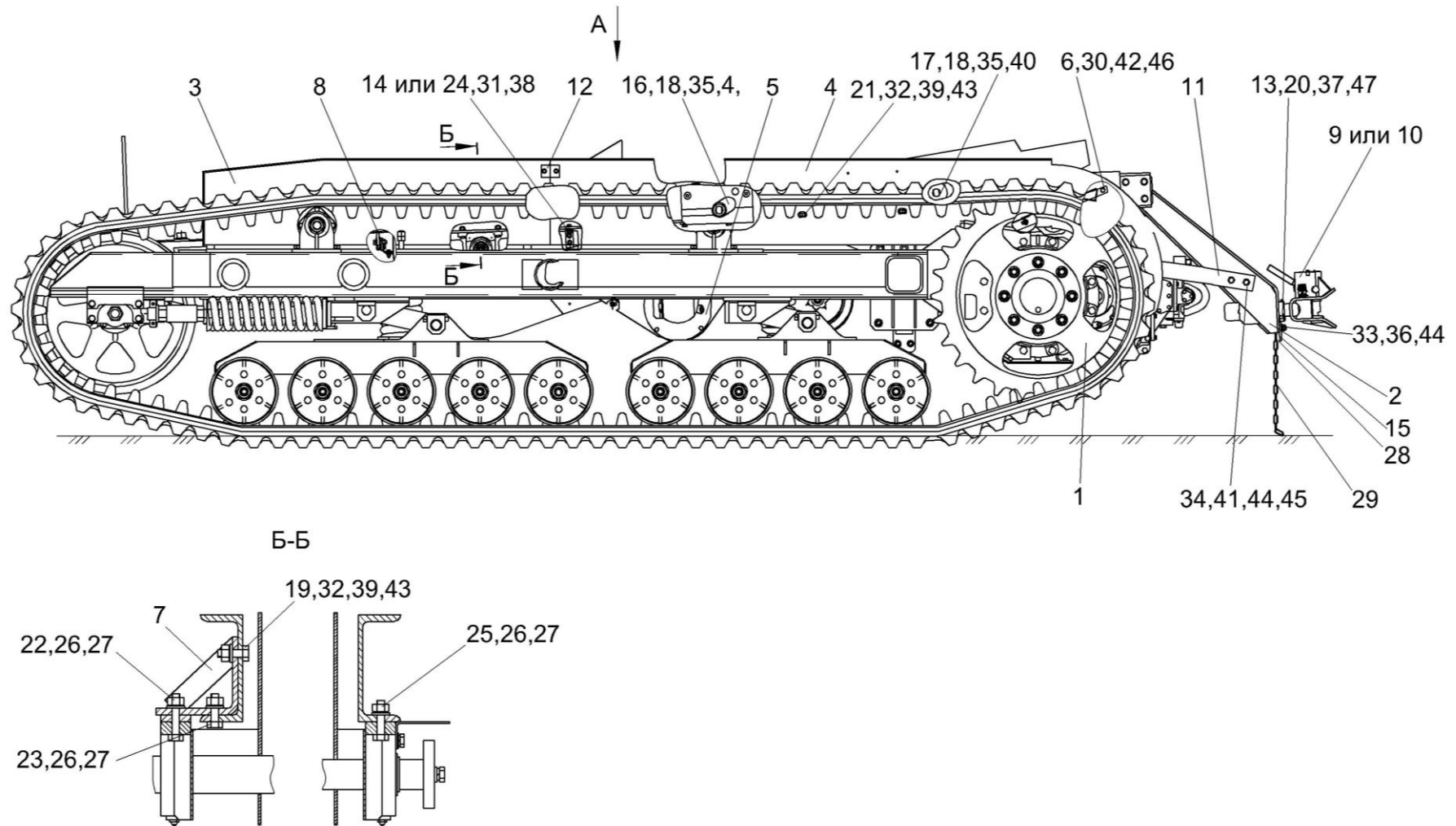


Рисунок 75 – Шасси КЗК-812С-2-0111000 (вид слева)

№ рис	№ поз	Обозначение	Наименование	Куда входит	
				Обозначение	Кол. на 1 сб. ед.
ШАССИ КЗК-812С-2-0111000 (вид слева) (рисунок 75)					
75	1-47	КЗК-812С-2-0111000	Шасси	КЗК-812С-2-0202000	1
	1	КЗК-812С-2-0109000	Установка тележки гусеничной	КЗК-812С-2-0111000	1
	2	КЗК-812-0111020	Балка	КЗК-812С-2-0111000	1
	3	КЗК-812-0111030А	Щит передний	КЗК-812С-2-0111000	1
	4	КЗК-812-0111040Б	Щит задний	КЗК-812С-2-0111000	1
	5	КЗК-812-0218010	Блок шнеков	КЗК-812С-2-0111000	1
	6	КЗК 0101180А	Днище	КЗК-812С-2-0111000	1
	7	КЗК 0217080	Опора	КЗК-812С-2-0111000	1
	8	КЗР 0217040	Пластина	КЗК-812С-2-0111000	3
	9	КЗР 0232000	Устройство тяговое	КЗК-812С-2-0111000	1
	10	КИС 0122000А	Устройство прицепное	КЗК-812С-2-0111000	1
	11	КЗК-812-0111409А	Стяжка	КЗК-812С-2-0111000	1
	12	КЗК-812-0111418	Планка	КЗК-812С-2-0111000	2
	13	КЗК 0101608	Болт	КЗК-812С-2-0111000	4
	14	КЗР 0119442	Шайба	КЗК-812С-2-0111000	4
	15	КЗР 0201495	Пластина	КЗК-812С-2-0111000	4
	16	КЗР 0202639В	Ось	КЗК-812С-2-0111000	2

№ рис	№ поз	Обозначение	Наименование	Куда входит	
				Обозначение	Кол. на 1 сб. ед.
75	17	КЗР 0202639В-01	Ось	КЗК-812С-2-0111000	2
	18	КЗР 0202674А	Шайба	КЗК-812С-2-0111000	4
	19	КЗР 0202682	Шайба	КЗК-812С-2-0111000	2
	20	КИЛ 0116416	Шайба	КЗК-812С-2-0111000	4
	21	КИС 0200409А	Шайба	КЗК-812С-2-0111000	24
	22	КПТ 0100611	Болт	КЗК-812С-2-0111000	2
	23	КПТ 0100612А	Болт	КЗК-812С-2-0111000	2
	24	КСН 0100665-01	Шайба	КЗК-812С-2-0111000	4
	25	УЭС 0100601	Болт	КЗК-812С-2-0111000	2
	26	УЭС 0100602	Гайка	КЗК-812С-2-0111000	6
	27	УЭС 0100607	Шайба	КЗК-812С-2-0111000	6
	28	УЭС 0107428	Ушко	КЗК-812С-2-0111000	1
	29	ЦЕП 0004092	Цепь 4-5х35 L=500 мм (14 зв.)	КЗК-812С-2-0111000	1
	30		Болт М10-6ех25 – 7796	КЗК-812С-2-0111000	18
	31		Болт М10-6ех30 – 7796	КЗК-812С-2-0111000	24
	32		Болт М12-6ех35 – 7796	КЗК-812С-2-0111000	32
33		Болт М16-6ех35 – 7796	КЗК-812С-2-0111000	10	
34		Болт М16-6ех50 – 7796	КЗК-812С-2-0111000	2	

№ рис	№ поз	Обозначение	Наименование	Куда входит	
				Обозначение	Кол. на 1 сб. ед.
75	35		Гайка М16х1,5-6G – 2526	КЗК-812С-2-0111000	4
	36		Гайка М16-6G – 2526	КЗК-812С-2-0111000	2
	37		Гайка М16-6G – 2528	КЗК-812С-2-0111000	4
	38		Гайка М10-6G – 5915	КЗК-812С-2-0111000	24
	39		Гайка М12-6G – 5915	КЗК-812С-2-0111000	13
	40		Гайка М16х1,5-6G – 5915	КЗК-812С-2-0111000	4
	41		Гайка М16-6G – 5915	КЗК-812С-2-0111000	2
	42		Шайба 10Т 65Г – 6402	КЗК-812С-2-0111000	30
	43		Шайба 12Т 65Г – 6402	КЗК-812С-2-0111000	32
	44		Шайба 16Т 65Г – 6402	КЗК-812С-2-0111000	12
	45		Шайба А 16.01 – 6958	КЗК-812С-2-0111000	2
	46		Шайба С.10.01 – 11371	КЗК-812С-2-0111000	18
	47		Шплинт 4х32 – 397	КЗК-812С-2-0111000	4

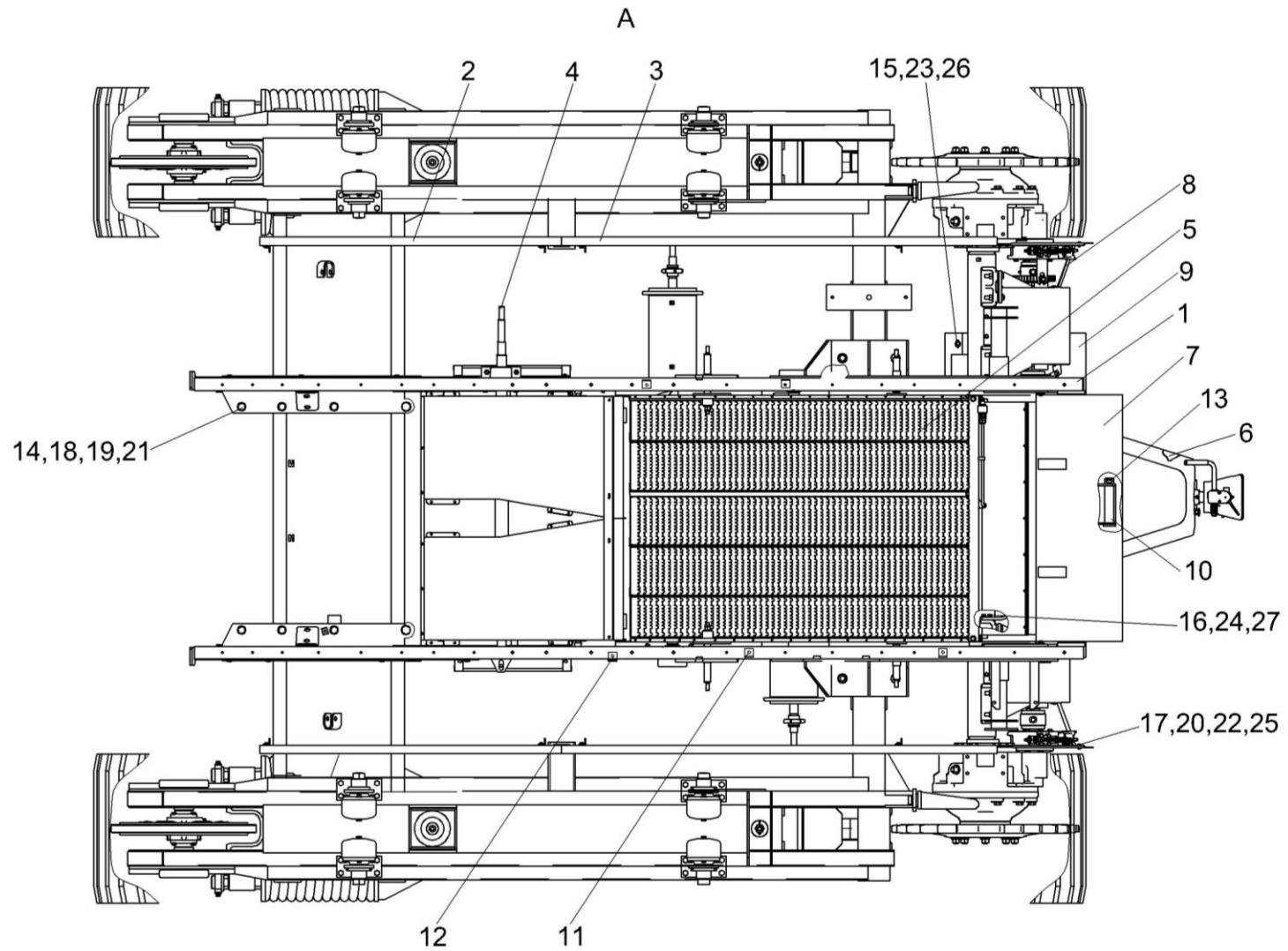


Рисунок 76 – Шасси КЗК-812С-2-0111000 (вид сверху)

№ рис	№ поз	Обозначение	Наименование	Куда входит	
				Обозначение	Кол. на 1 сб. ед.
ШАССИ КЗК-812С-2-0111000 (вид сверху) (рисунок 76)					
76	1-27	КЗК-812С-2-0111000	Шасси	КЗК-812С-2-0202000	1
	1	КЗК-812С-2-0111010	Рама шасси	КЗК-812С-2-0111000	1
	2	КЗК-812-0111030А-01	Щит передний	КЗК-812С-2-0111000	1
	3	КЗК-812-0111040Б-01	Щит задний	КЗК-812С-2-0111000	1
	4	КЗК 0217000Б	Вентилятор	КЗК-812С-2-0111000	1
	5	КЗК 0240000	Стан решетный нижний	КЗК-812С-2-0111000	1
	6	КЗК-812-0111001	Уплотнение Т-8 L=(780±10) мм	КЗК-812С-2-0111000	1
	7	КЗК-812-0111002	Фартук	КЗК-812С-2-0111000	1
	8	КЗК-812-0111436	Кронштейн	КЗК-812С-2-0111000	2
	9	КЗК-812-0111444	Защита	КЗК-812С-2-0111000	1
	10	КЗК 0101605	Палец	КЗК-812С-2-0111000	1
	11	КЗК 0602507	Кронштейн	КЗК-812С-2-0111000	4
	12	КЗР 0600462	Кронштейн	КЗК-812С-2-0111000	1
	13	ПЕА 2707224	Шплинт шкворня	КЗК-812С-2-0111000	1
	14	УЭС 0100405	Шайба	КЗК-812С-2-0111000	24
	15		Болт М10-6х25 – 7796	КЗК-812С-2-0111000	18
	16		Болт М12-6х35 – 7796	КЗК-812С-2-0111000	32

№ рис	№ поз	Обозначение	Наименование	Куда входит	
				Обозначение	Кол. на 1 сб. ед.
76	17		Болт М6-6ех20 – 7798	КЗК-812С-2-0111000	2
	18		Болт М24х2-6ех105 – 7798	КЗК-812С-2-0111000	8
	19		Гайка М24х2-6G – 2526	КЗК-812С-2-0111000	8
	20		Гайка М6-6G – 5915	КЗК-812С-2-0111000	2
	21		Гайка М24Х2-6G – 5915	КЗК-812С-2-0111000	10
	22		Шайба 6Т 65Г – 6402	КЗК-812С-2-0111000	2
	23		Шайба 10Т 65Г – 6402	КЗК-812С-2-0111000	30
	24		Шайба 12Т 65Г – 6402	КЗК-812С-2-0111000	32
	25		Шайба А 6х1,5 – 6958	КЗК-812С-2-0111000	4
	26		Шайба А 10.01 – 6958	КЗК-812С-2-0111000	34
	27		Шайба С.12.01 – 11371	КЗК-812С-2-0111000	3

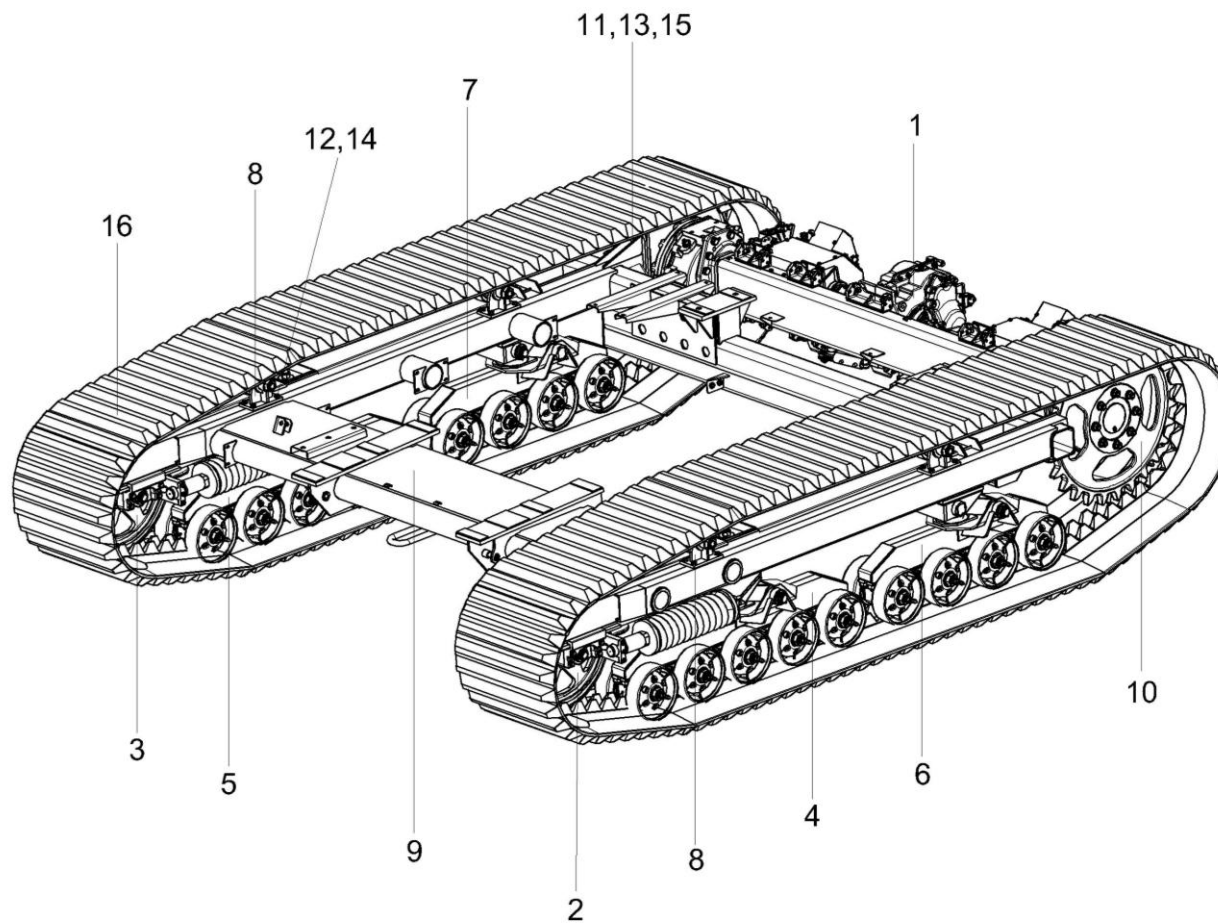


Рисунок 77 – Установка тележки гусеничной КЗК-812С-2-0109000

№ рис	№ поз	Обозначение	Наименование	Куда входит	
				Обозначение	Кол. на 1 сб. ед.
УСТАНОВКА ТЕЛЕЖКИ ГУСЕНИЧНОЙ КЗК-812С-2-0109000 (рисунок 77)					
77	1-16	КЗК-812С-2-0109000	Установка тележки гусеничной	КЗК-812С-2-0111000	1
	1	КЗК-812С-2-0107000	Мост ведущий	КЗК-812С-2-0109000	1
	2	КЗК-812С-2-0151000	Установка механизма натяжения	КЗК-812С-2-0109000	1
	3	КЗК-812С-2-0151000-01	Установка механизма натяжения	КЗК-812С-2-0109000	1
	4	КЗК-812С-2-0152200	Установка каретки передней	КЗК-812С-2-0109000	1
	5	КЗК-812С-2-0152200-01	Установка каретки передней	КЗК-812С-2-0109000	1
	6	КЗК-812С-2-0153200	Установка каретки задней	КЗК-812С-2-0109000	1
	7	КЗК-812С-2-0153200-01	Установка каретки задней	КЗК-812С-2-0109000	1
	8	КЗК-812С-0159200	Каток поддерживающий	КЗК-812С-2-0109000	8
	9	КЗК-812-0112500	Рама тележки гусеничной	КЗК-812С-2-0109000	1
	10	КЗК-812С-0109301	Звездочка	КЗК-812С-2-0109000	2
	11	КЗК-812-0109601	Болт	КЗК-812С-2-0109000	4
	12		Болт М16-6ех45 – 7796	КЗК-812С-2-0109000	32
	13		Гайка М27х2-6G – 2528	КЗК-812С-2-0109000	4
	14		Шайба 16Т 65Г – 6402	КЗК-812С-2-0109000	32
	15		Шплинт 5х50 – 397	КЗК-812С-2-0109000	4
	16		Гусеница резиноармированная 700х100х102	КЗК-812С-2-0109000	2

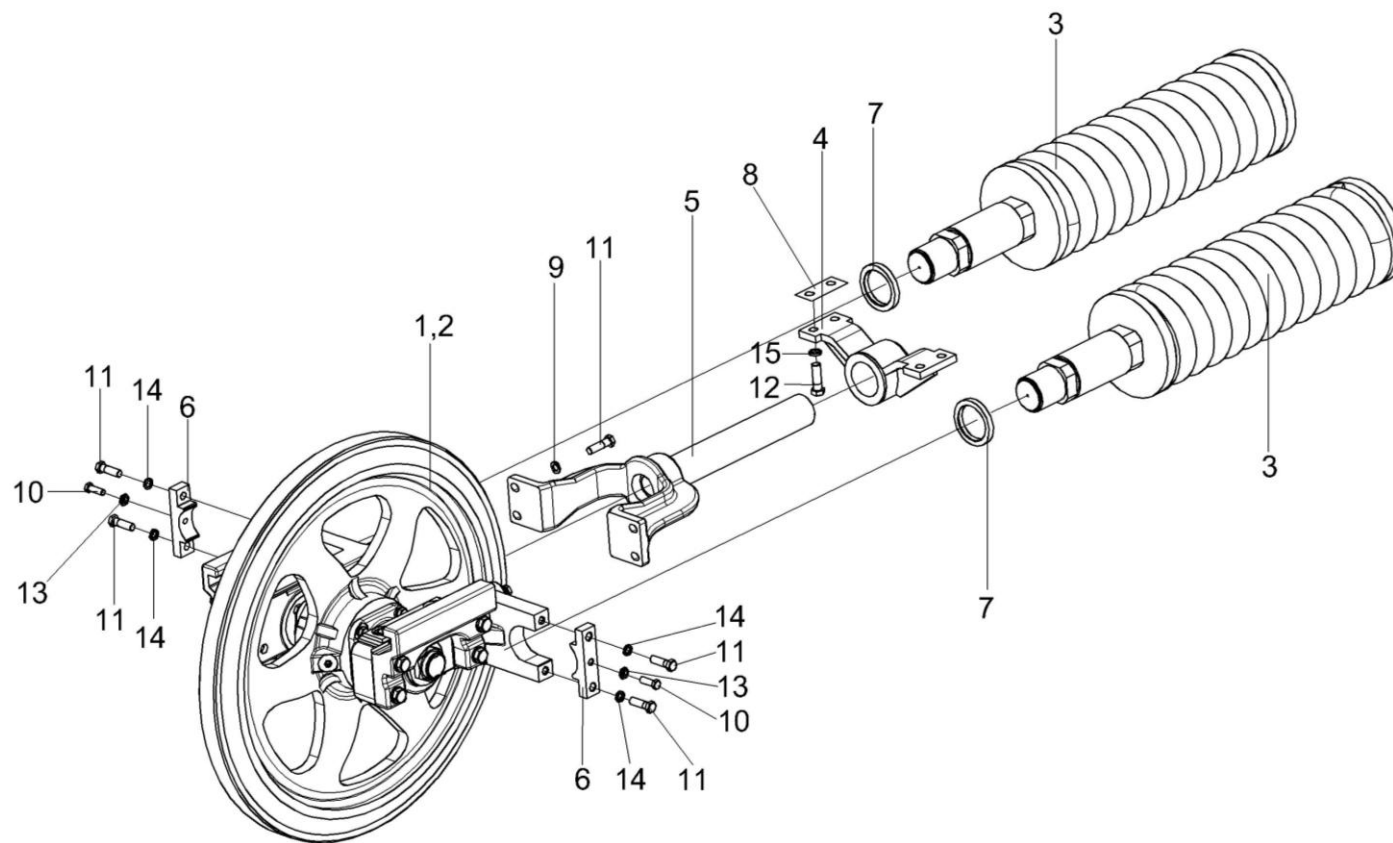


Рисунок 78 – Установка механизма натяжения КЗК-812С-2-0151000 и КЗК-812С-2-0151000-01

№ рис	№ поз	Обозначение	Наименование	Куда входит	
				Обозначение	Кол. на 1 сб. ед.
УСТАНОВКА МЕХАНИЗМА НАТЯЖЕНИЯ КЗК-812С-2-0151000 и КЗК-812С-2-0151000-01 (рисунок 78)					
78	1,3-15	КЗК-812С-2-0151000	Установка механизма натяжения	КЗК-812С-2-0109000	1
	2-15	КЗК-812С-2-0151000-01	Установка механизма натяжения	КЗК-812С-2-0109000	1
	1	КЗК-812С-2-0151010	Колесо	КЗК-812С-2-0151000	1
	2	КЗК-812С-2-0151010-01	Колесо	КЗК-812С-2-0151000-01	1
	3	КЗК-812С-0151030	Пружина	КЗК-812С-2-0151000	2
				КЗК-812С-2-0151000-01	2
	4	КЗК-812С-0151090	Кронштейн	КЗК-812С-2-0151000	1
				КЗК-812С-2-0151000-01	1
	5	КЗК-812-0155020	Вилка	КЗК-812С-2-0151000	1
				КЗК-812С-2-0151000-01	1
	6	КЗК-812С-0151608	Крышка	КЗК-812С-2-0151000	2
				КЗК-812С-2-0151000-01	2
	7	КЗК-812С-0151802	Кольцо	КЗК-812С-2-0151000	2
				КЗК-812С-2-0151000-01	2
	8	КЗК-812-0155401	Прокладка	КЗК-812С-2-0151000	12
КЗК-812С-2-0151000-01				12	
					наиб. кол.
9	УЭС 0100607	Шайба	КЗК-812С-2-0151000	4	
			КЗК-812С-2-0151000-01	4	
					наиб. кол.

№ рис	№ поз	Обозначение	Наименование	Куда входит	
				Обозначение	Кол. на 1 сб. ед.
78	10		Болт М10-6ех30 – 7796	КЗК-812С-2-0151000	2
				КЗК-812С-2-0151000-01	2
	11		Болт М12-6ех45 – 7796	КЗК-812С-2-0151000	8
				КЗК-812С-2-0151000-01	8
	12		Болт М14-6ех45 – 7796	КЗК-812С-2-0151000	4
				КЗК-812С-2-0151000-01	4
	13		Гайка М10-6G – 5916	КЗК-812С-2-0151000	2
				КЗК-812С-2-0151000-01	2
	14		Шайба 12Т 65Г – 6402	КЗК-812С-2-0151000	4
				КЗК-812С-2-0151000-01	4
	15		Шайба 14Т 65Г – 6402	КЗК-812С-2-0151000	4
				КЗК-812С-2-0151000-01	4

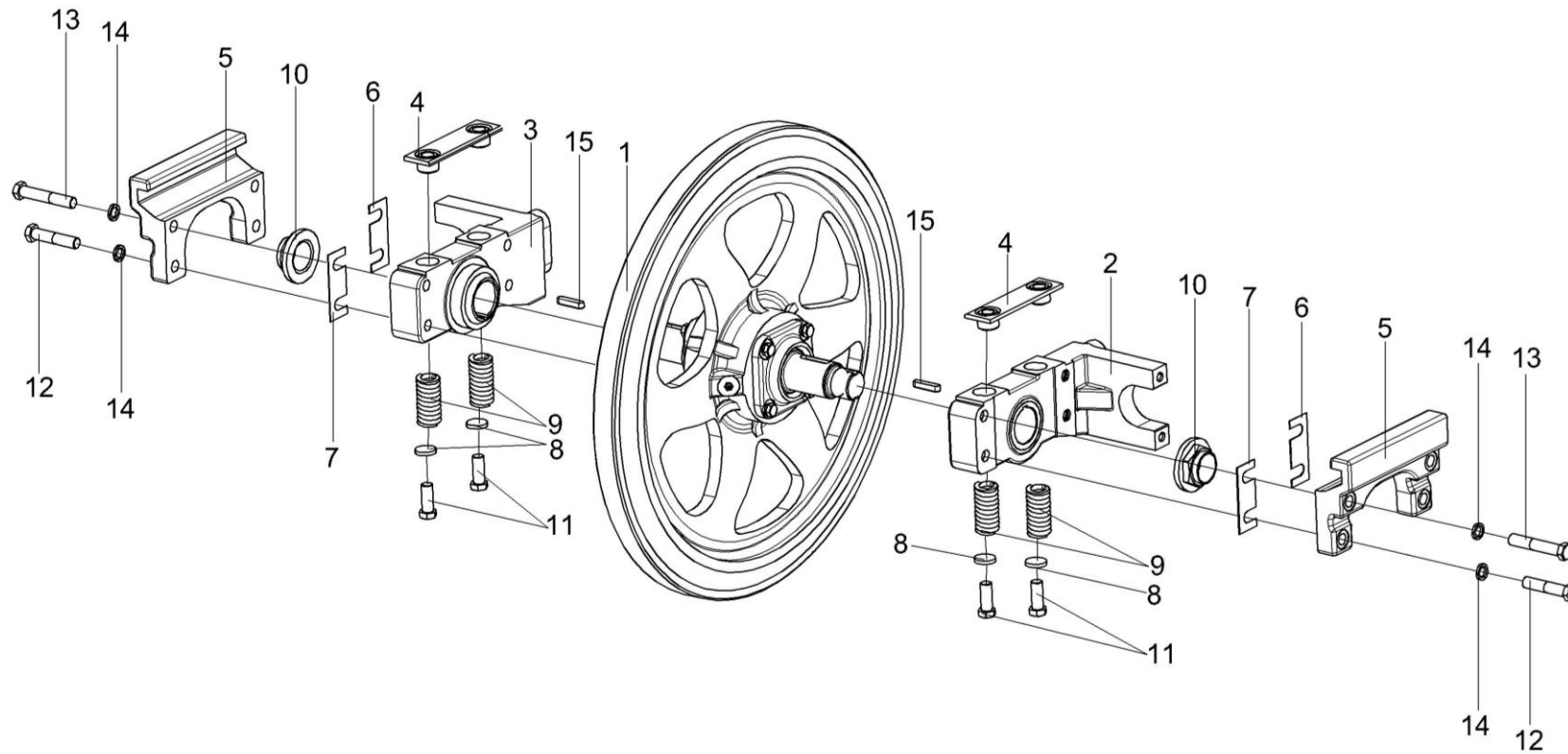


Рисунок 79 – Колесо КЗК-812С-2-0151010 (изображено) и КЗК-812С-2-0151010-01 (зеркальное отражение)

№ рис	№ поз	Обозначение	Наименование	Куда входит	
				Обозначение	Кол. на 1 сб. ед.
КОЛЕСО КЗК-812С-2-0151010 и КЗК-812С-2-0151010-01 (рисунок 79)					
79	1-15	КЗК-812С-2-0151010	Колесо	КЗК-812С-2-0151000	1
	1-15	КЗК-812С-2-0151010-01	Колесо	КЗК-812С-2-0151000-01	1
	1	КЗК-812С-2-0151020	Колесо	КЗК-812С-2-0151010	1
				КЗК-812С-2-0151010-01	1
	2	КЗК-812С-0151070	Опора	КЗК-812С-2-0151010	1
				КЗК-812С-2-0151010-01	1
	3	КЗК-812С-0151070-01	Опора	КЗК-812С-2-0151010	1
				КЗК-812С-2-0151010-01	1
	4	КЗК-812С-0151080	Планка	КЗК-812С-2-0151010	2
				КЗК-812С-0151010-01	2
	5	КЗК-812С-0151302	Кронштейн	КЗК-812С-2-0151010	2
				КЗК-812С-2-0151010-01	2
	6	КЗК-812-0155411	Прокладка регулировочная	КЗК-812С-2-0151010	4
				КЗК-812С-2-0151010-01	4 наиб.кол.
7	КЗК-812-0155411-01	Прокладка регулировочная	КЗК-812С-2-0151010	4	
			КЗК-812С-2-0151010-01	4 наиб.кол.	
8	КЗК-812-0155414	Шайба	КЗК-812С-2-0151010	4	
			КЗК-812С-2-0151010-01	4 наиб.кол.	

№ рис	№ поз	Обозначение	Наименование	Куда входит	
				Обозначение	Кол. на 1 сб. ед.
79	9	КЗК-812-0155615	Пружина	КЗК-812С-2-0151010	4
				КЗК-812С-2-0151010-01	4
	10	УЭС 0108611	Гайка	КЗК-812С-2-0151010	2
				КЗК-812С-2-0151010-01	2
	11		Болт М16-6ех40 – 7796	КЗК-812С-2-0151010	4
				КЗК-812С-2-0151010-01	4
	12		Болт М16-6ех75 – 7796	КЗК-812С-2-0151010	4
				КЗК-812С-2-0151010-01	4
	13		Болт М16-6ех90 – 7796	КЗК-812С-2-0151010	4
				КЗК-812С-2-0151010-01	4
	14		Шайба 16Т 65Г – 6402	КЗК-812С-2-0151010	8
				КЗК-812С-2-0151010-01	8
	15		Шпонка 10х8х50 – 23360	КЗК-812С-2-0151010	2
				КЗК-812С-2-0151010-01	2

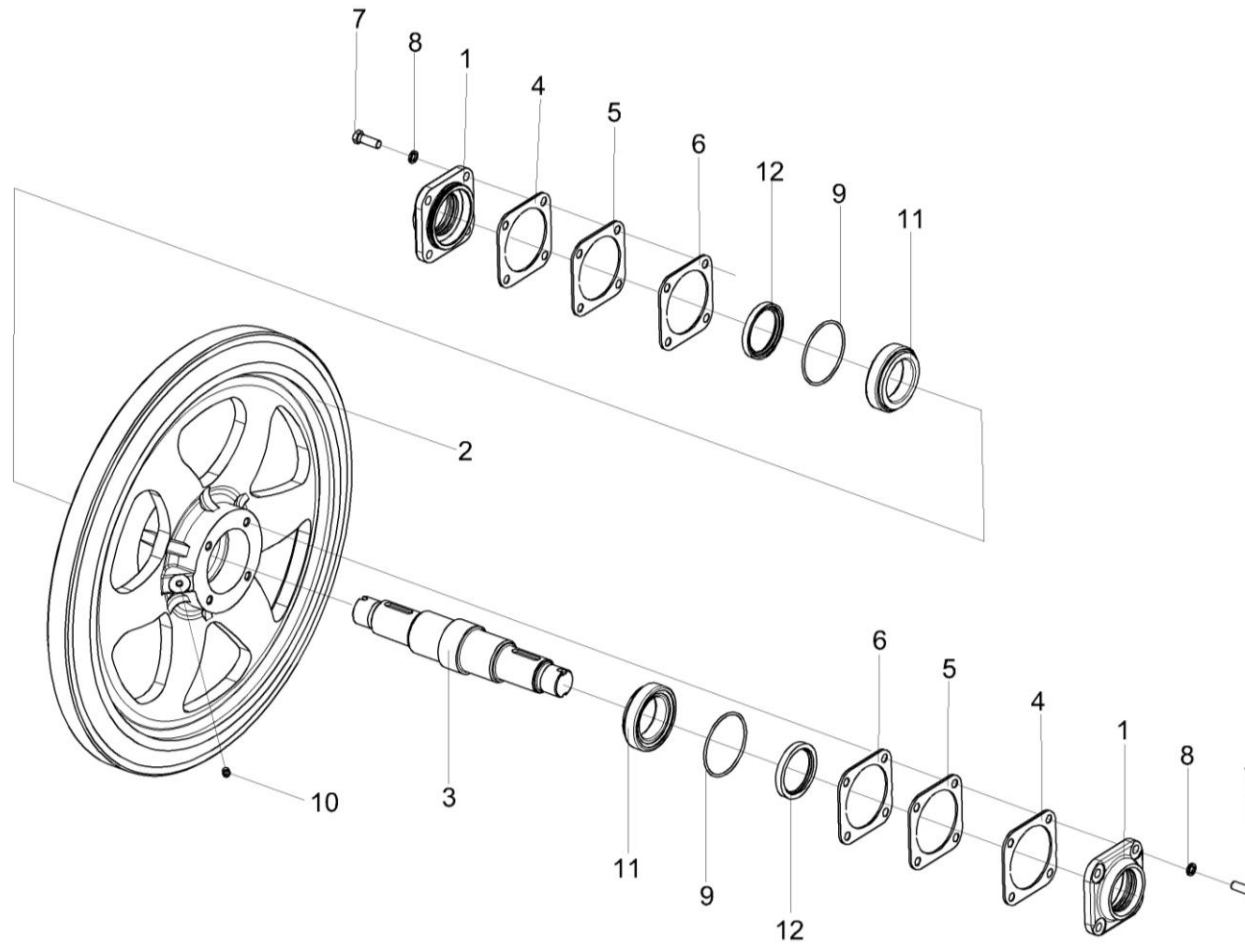


Рисунок 80 – Колесо КЗК-812С-2-0151020

№ рис	№ поз	Обозначение	Наименование	Куда входит	
				Обозначение	Кол. на 1 сб. ед.
КОЛЕСО КЗК-812С-2-0151020 (рисунок 80)					
80	1-12	КЗК-812С-2-0151020	Колесо	КЗК-812С-2-0151010 КЗК-812С-2-0151010-01	1 1

№ рис	№ поз	Обозначение	Наименование	Куда входит	
				Обозначение	Кол. на 1 сб. ед.
80	1	КЗК-812С-0151221	Крышка	КЗК-812С-2-0151020	2
	2	КЗК-812С-2-0151303	Колесо	КЗК-812С-2-0151020	1
	3	КЗК-812С-0151601	Ось	КЗК-812С-2-0151020	1
	4	КЗК-812С-2-0151552	Прокладка	КЗК-812С-2-0151020	3 наиб.кол.
	5	КЗК-812С-2-0151552-01	Прокладка	КЗК-812С-2-0151020	3 наиб.кол.
	6	КЗК-812С-2-0151552-02	Прокладка	КЗК-812С-2-0151020	2 наиб.кол.
	7		Болт М12-6х35 – 7796	КЗК-812С-2-0151020	8
	8		Шайба 12Т 65Г – 6402	КЗК-812С-2-0151020	8
	9		Кольцо 105-110-30-2-2 – 18829/9833	КЗК-812С-2-0151020	2
	10		Масленка 1.2 – 19853	КЗК-812С-2-0151020	1
	11		Подшипник 33013/Q (Швеция, "SKF") или Подшипник 33013А (Франция, "NTN-SNR ROULEMENTS") или Подшипник 33013 (Германия, "FAG")	КЗК-812С-2-0151020	2
	12		Уплотнение Simmerring Cassette Seal тип 3 65X90X13X14,5 75 NBR 106200 (Германия "Freudenberg Simrit KG")	КЗК-812С-2-0151020	2

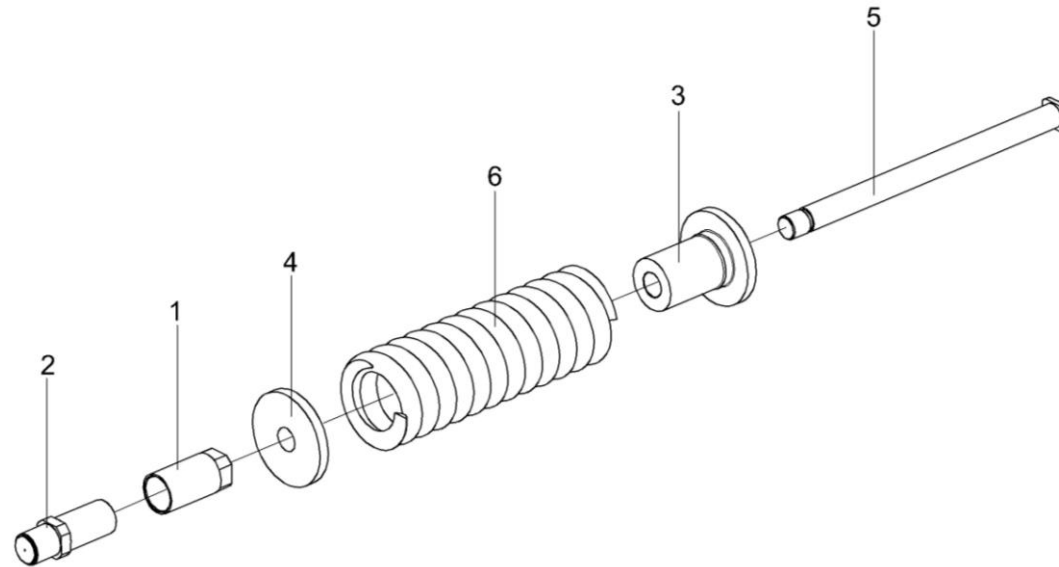


Рисунок 81 – Пружина КЗК-812С-0151030

№ рис	№ поз	Обозначение	Наименование	Куда входит	
				Обозначение	Кол. на 1 сб. ед.
ПРУЖИНА КЗК-812С-0151030 (рисунок 81)					
81	1-6	КЗК-812С-0151030	Пружина	КЗК-812С-2-0151000 КЗК-812С-2-0151000-01	2 2
	1	КЗК-812С-0151040	Гайка	КЗК-812С-0151030	1
	2	КЗК-812С-0151050	Гайка	КЗК-812С-0151030	1
	3	КЗК-812С-0151201	Упор	КЗК-812С-0151030	1
	4	КЗК-812С-0151602	Опора	КЗК-812С-0151030	1
	5	КЗК-812С-0151605	Болт	КЗК-812С-0151030	1
	6		Пружина 1416/36	КЗК-812С-0151030	1

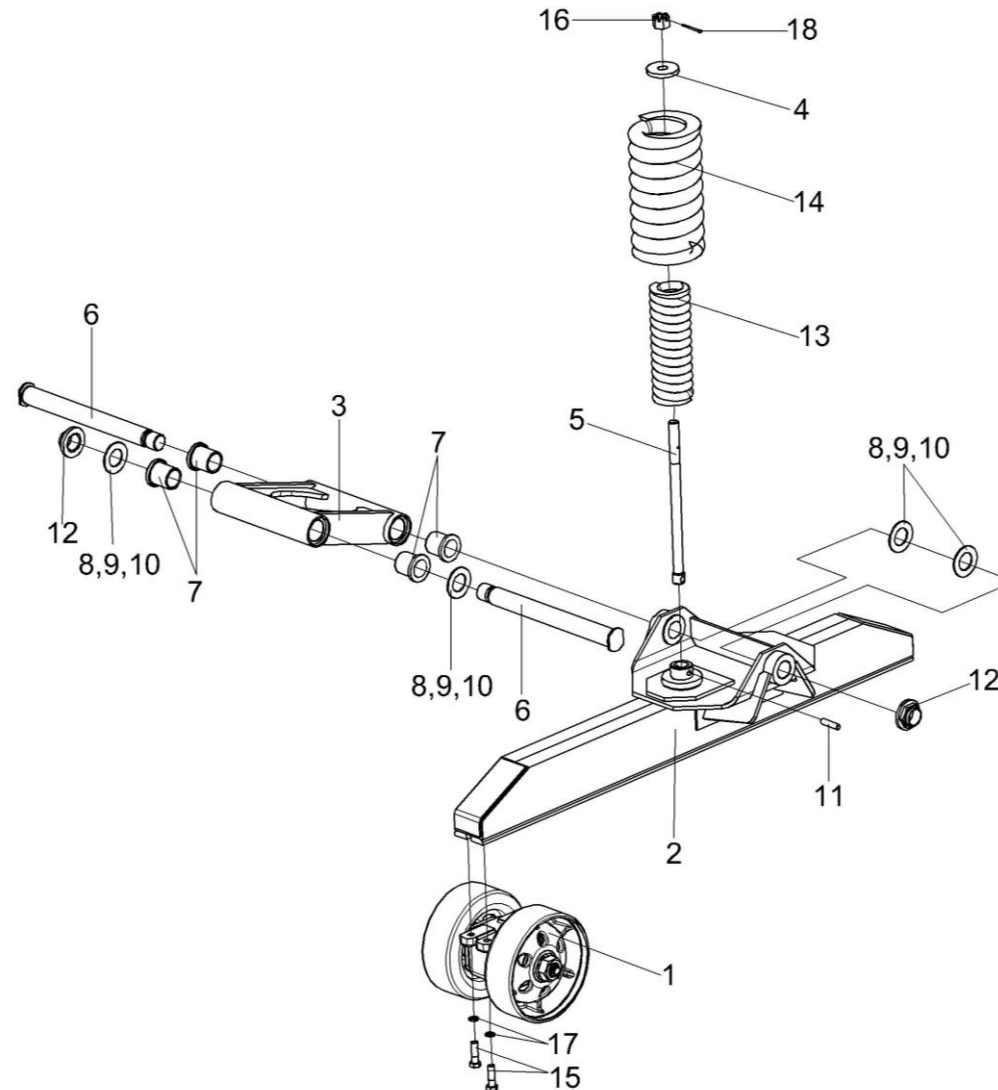


Рисунок 82 – Установка каретки передней КЗК-812С-2-0152200 (изображено) и КЗК-812С-2-0152200-01 (зеркальное отражение)

№ рис	№ поз	Обозначение	Наименование	Куда входит	
				Обозначение	Кол. на 1 сб. ед.
УСТАНОВКА КАРЕТКИ ПЕРЕДНЕЙ КЗК-812С-2-0152200 и КЗК-812С-2-0152200-01 (рисунок 82)					
82	1-18	КЗК-812С-2-0152200	Установка каретки передней	КЗК-812С-2-0109000	1
	1-18	КЗК-812С-2-0152200-01	Установка каретки передней	КЗК-812С-2-0109000	1
	3,7	КЗК-812С-0152230	Траверса	КЗК-812С-2-0152200	1
				КЗК-812С-2-0152200-01	1
	1	КЗК-812С-2-0152210	Каток опорный	КЗК-812С-2-0152200	5
				КЗК-812С-2-0152200-01	5
	2	КЗК-812С-0152220	Рама	КЗК-812С-2-0152200	1
				КЗК-812С-2-0152200-01	1
	3	КЗК-812С-0152260	Траверса	КЗК-812С-0152230	1
	4	КЗК-812С-0152429	Шайба	КЗК-812С-2-0152200	1
				КЗК-812С-2-0152200-01	1
	5	КЗК-812С-0152621	Стяжка	КЗК-812С-2-0152200	1
				КЗК-812С-2-0152200-01	1
	6	КЗК-812С-0152627	Ось	КЗК-812С-2-0152200	2
КЗК-812С-2-0152200-01				2	
7	КЗК-812-0153003	Втулка	КЗК-812С-0152230	4	
8	КЗК-812-0152412	Прокладка	КЗК-812С-2-0152200	8	
			КЗК-812С-2-0152200-01	8 наиб.кол	
				8 наиб.кол	

№ рис	№ поз	Обозначение	Наименование	Куда входит	
				Обозначение	Кол. на 1 сб. ед.
82	9	КЗК-812-0152412-01	Прокладка	КЗК-812С-2-0152200	8
				КЗК-812С-2-0152200-01	8 наиб.кол
10	КЗК-812-0152412-02	Прокладка	КЗК-812С-2-0152200	4	
			КЗК-812С-2-0152200-01	4 наиб.кол	
11	КЗК-812-0152602	Штифт	КЗК-812С-2-0152200	1	
			КЗК-812С-2-0152200-01	1	
12	УЭС 0108611	Гайка	КЗК-812С-2-0152200	2	
			КЗК-812С-2-0152200-01	2	
13		Пружина ГХ 21.00.00.00.603	КЗК-812С-2-0152200	1	
			КЗК-812С-2-0152200-01	1	
14		Пружина 1415/36	КЗК-812С-2-0152200	2	
			КЗК-812С-2-0152200-01	2	
15		Болт М16х1,5-6ех55 – 7798	КЗК-812С-2-0152200	20	
			КЗК-812С-2-0152200-01	20	
16		Гайка М24-6G – 5918	КЗК-812С-2-0152200	1	
			КЗК-812С-2-0152200-01	1	
17		Шайба 16Т 65Г – 6402	КЗК-812С-2-0152200	20	
			КЗК-812С-2-0152200-01	20	
18		Шплинт 5х50 – 397	КЗК-812С-2-0152200	1	
			КЗК-812С-2-0152200-01	1	

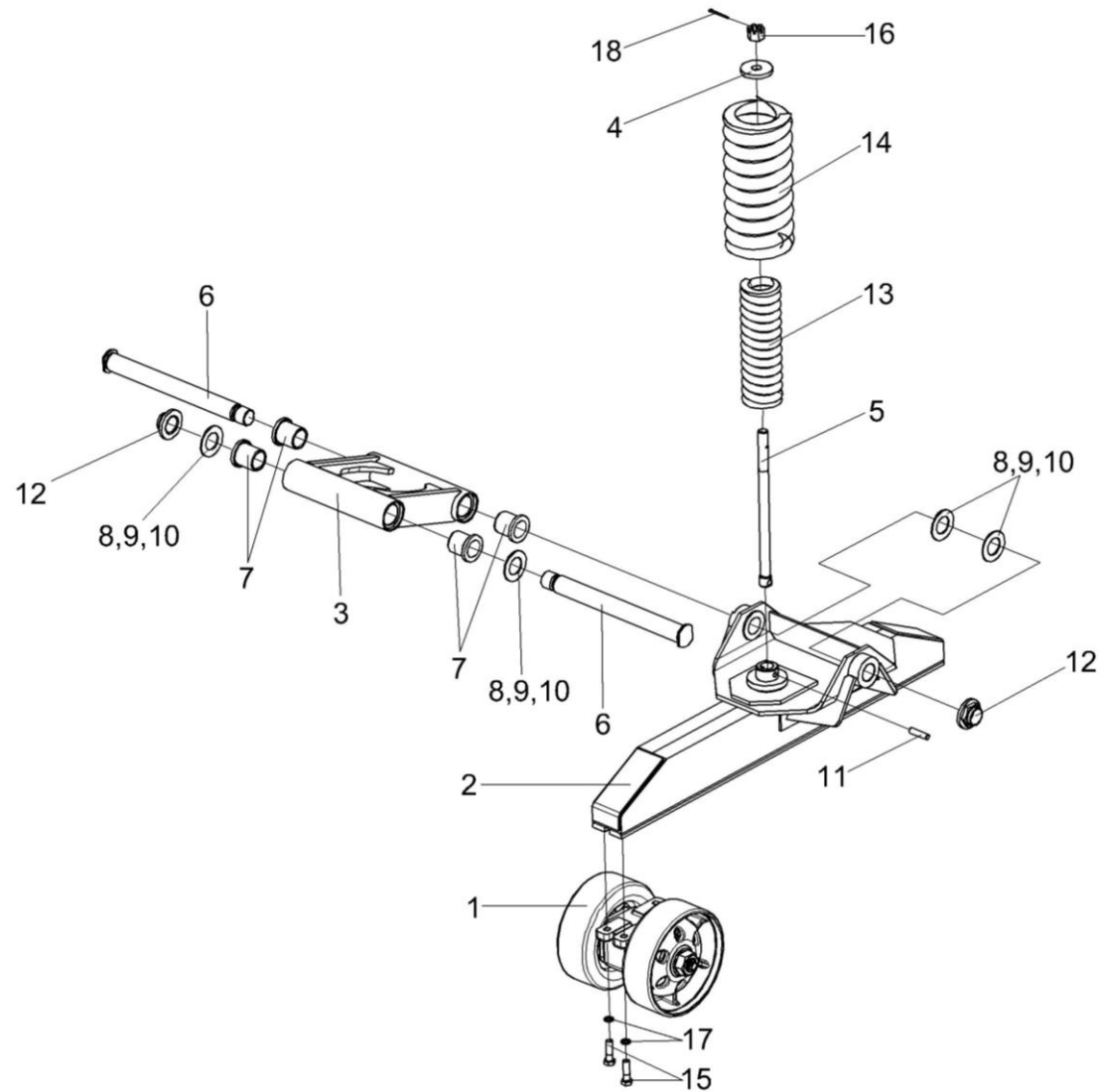


Рисунок 83 – Установка каретки задней КЗК-812С-2-0153200 (изображено) и КЗК-812С-2-0153200-01 (зеркальное отражение)

№ рис	№ поз	Обозначение	Наименование	Куда входит	
				Обозначение	Кол. на 1 сб. ед.
УСТАНОВКА КАРЕТКИ ЗАДНЕЙ КЗК-812С-2-0153200 И КЗК-812С-2-0153200-01 (рисунок 83)					
83	1-18	КЗК-812С-2-0153200	Установка каретки задней	КЗК-812С-2-0109000	1
	1-18	КЗК-812С-2-0153200-01	Установка каретки задней	КЗК-812С-2-0109000	1
	3,7	КЗК-812С-0152230-01	Траверса	КЗК-812С-2-0153200	1
				КЗК-812С-2-0153200-01	1
	1	КЗК-812С-2-0152210	Каток опорный	КЗК-812С-2-0153200	4
				КЗК-812С-2-0153200-01	4
	2	КЗК-812С-0153220	Рама	КЗК-812С-2-0153200	1
				КЗК-812С-2-0153200-01	1
	3	КЗК-812С-0152260-01	Траверса	КЗК-812С-0152230-01	1
	4	КЗК-812С-0152429	Шайба	КЗК-812С-2-0153200	1
				КЗК-812С-2-0153200-01	1
	5	КЗК-812С-0152621-01	Стяжка	КЗК-812С-2-0153200	1
				КЗК-812С-2-0153200-01	1
	6	КЗК-812С-0152627	Ось	КЗК-812С-2-0153200	2
КЗК-812С-2-0153200-01				2	
7	КЗК-812-0153003	Втулка	КЗК-812С-0152230-01	4	
8	КЗК-812-0152412	Прокладка	КЗК-812С-2-0153200	8	
			КЗК-812С-2-0153200-01	8	
				наиб.кол	
				8	
				наиб.кол	

№ рис	№ поз	Обозначение	Наименование	Куда входит	
				Обозначение	Кол. на 1 сб. ед.
83	9	КЗК-812-0152412-01	Прокладка	КЗК-812С-2-0153200	8
				КЗК-812С-2-0153200-01	8 наиб.кол
10	КЗК-812-0152412-02	Прокладка	КЗК-812С-2-0153200	4	
			КЗК-812С-2-0153200-01	4 наиб.кол	
11	КЗК-812-0152602	Штифт	КЗК-812С-2-0153200	1	
			КЗК-812С-2-0153200-01	1	
12	УЭС 0108611	Гайка	КЗК-812С-2-0153200	2	
			КЗК-812С-2-0153200-01	2	
13		Пружина ГХ 21.00.00.00.603	КЗК-812С-2-0153200	1	
			КЗК-812С-2-0153200-01	1	
14		Пружина ГХ 21.00.00.00.604	КЗК-812С-2-0153200	2	
			КЗК-812С-2-0153200-01	2	
15		Болт М16х1,5-6ех55 – 7798	КЗК-812С-2-0153200	16	
			КЗК-812С-2-0153200-01	16	
16		Гайка М24-6G – 5918	КЗК-812С-2-0153200	1	
			КЗК-812С-2-0153200-01	1	
17		Шайба 16Т 65Г – 6402	КЗК-812С-2-0153200	16	
			КЗК-812С-2-0153200-01	16	
18		Шплинт 5х50 – 397	КЗК-812С-2-0153200	1	
			КЗК-812С-2-0153200-01	1	

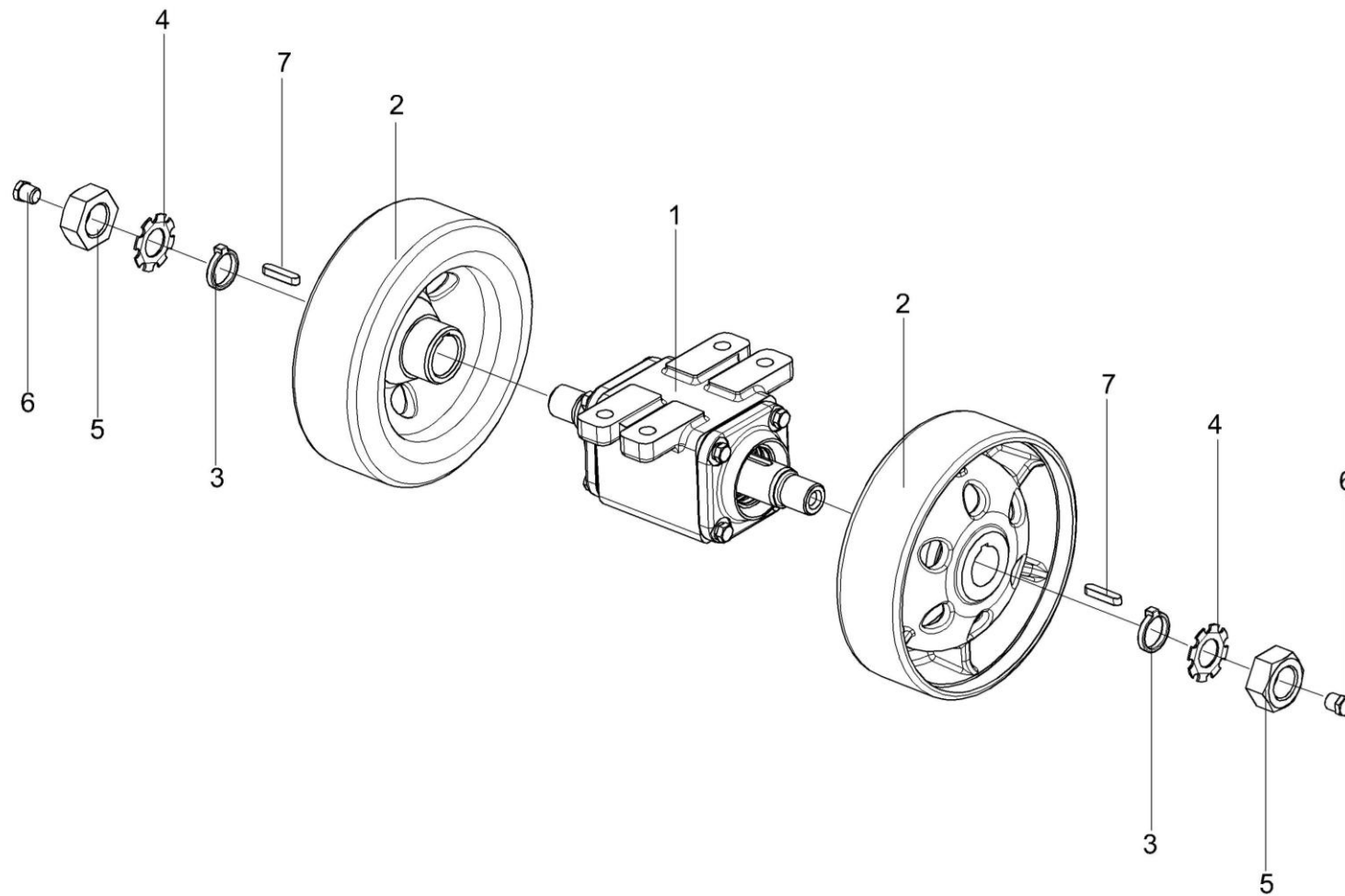


Рисунок 84 – Каток опорный КЗС-812С-2-0152210

№ рис	№ поз	Обозначение	Наименование	Куда входит	
				Обозначение	Кол. на 1 сб. ед.
КАТОК ОПОРНЫЙ КЗК-812С-2-0152210 (рисунок 84)					
84	1-7	КЗК-812С-2-0152210	Каток опорный	КЗК-812С-2-0152200	5
				КЗК-812С-2-0152200-01	5
				КЗК-812С-2-0153200	4
				КЗК-812С-2-0153200-01	4
	1	КЗК-812С-2-0152080	Опора	КЗК-812С-2-0152210	1
	2	КЗК-812С-2-0152321	Каток	КЗК-812С-2-0152210	2
	3	КЗК-812-0152001	Кольцо	КЗК-812С-2-0152210	2
	4	КЗК-812-0152409	Шайба стопорная	КЗК-812С-2-0152210	2
5	КЗК-812-0152608	Гайка	КЗК-812С-2-0152210	2	
6	3518020-46523	Пробка	КЗК-812С-2-0152210	2	
7		Шпонка 10x8x50 – 23360	КЗК-812С-2-0152210	2	

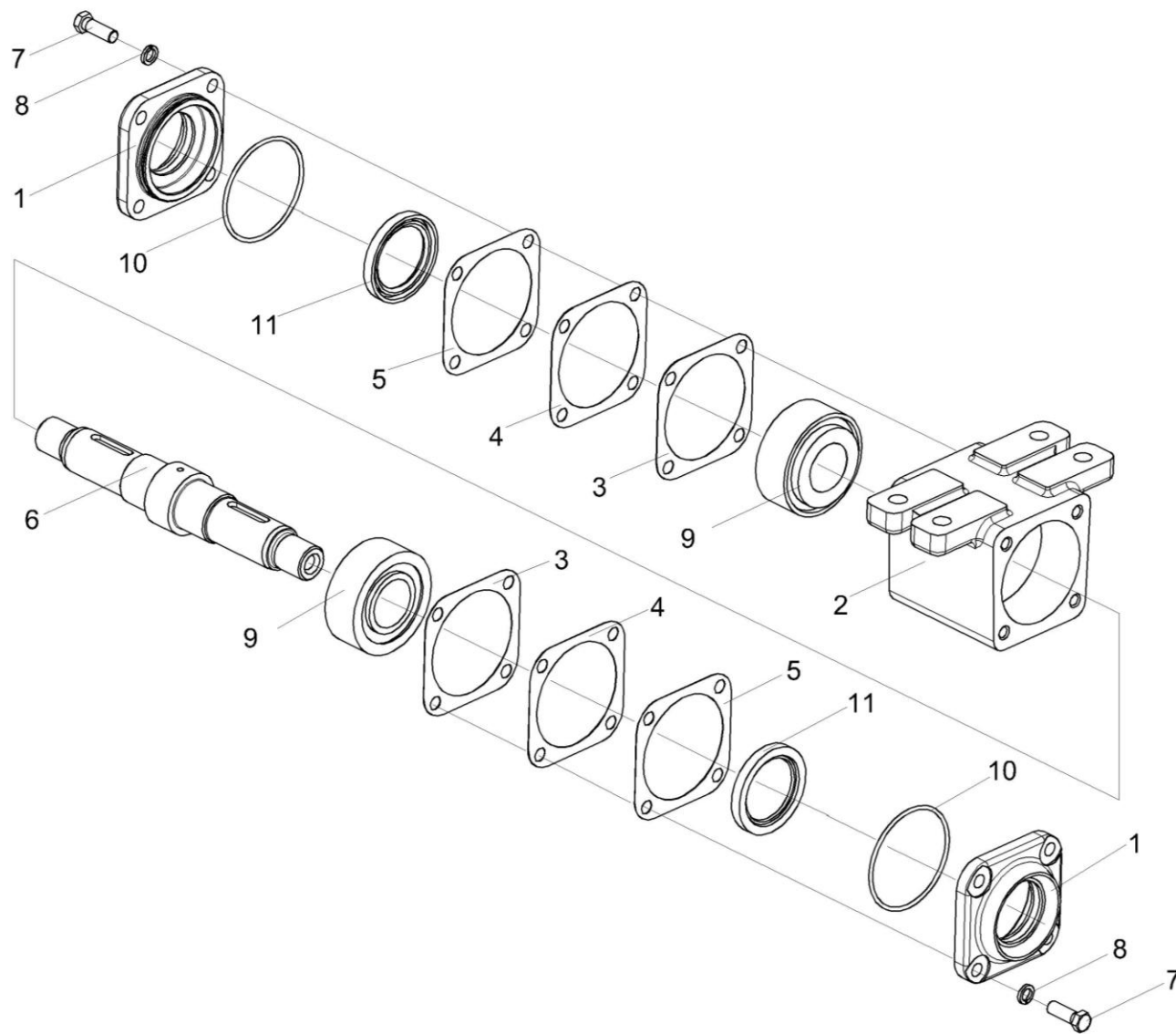


Рисунок 85 – Опора КЗК-812С-2-0152080

№ рис	№ поз	Обозначение	Наименование	Куда входит	
				Обозначение	Кол. на 1 сб. ед.
ОПОРА КЗК-812С-2-0152080 (рисунок 85)					
85	1-12	КЗК-812С-2-0152080	Опора	КЗК-812С-2-0152210	1
	1,10,11	КЗК-812С-2--0152270	Крышка	КЗК-812-0152080	2
	1	КЗК-812С-2-0152221	Крышка	КЗК-812С-2--0152270	1
	2	КЗК-812-0152302	Корпус	КЗК-812С-2-0152080	1
	3	КЗК-812-0152502	Прокладка	КЗК-812С-2-0152080	8 наиб. кол.
	4	КЗК-812-0152502-01	Прокладка	КЗК-812С-2-0152080	2 наиб. кол.
	5	КЗК-812-0152502-02	Прокладка	КЗК-812С-2-0152080	2 наиб. кол.
	6	КЗК-812-0152606	Вал	КЗК-812С-2-0152080	1
	7		Болт М12-6ех35 – 7796	КЗК-812С-2-0152080	8
	8		Шайба 12Т 65Г – 6402	КЗК-812С-2-0152080	8
	9		Подшипник 7909К1	КЗК-812С-2-0152080	2
10		Кольцо 094-100-36-2-2 – 18829/9833	КЗК-812С-2--0152270	1	
11		Уплотнение Simmerring Cassette Seal тип 3 60X84X13X14,5 75 NBR 106200	КЗК-812С-2--0152270	1	

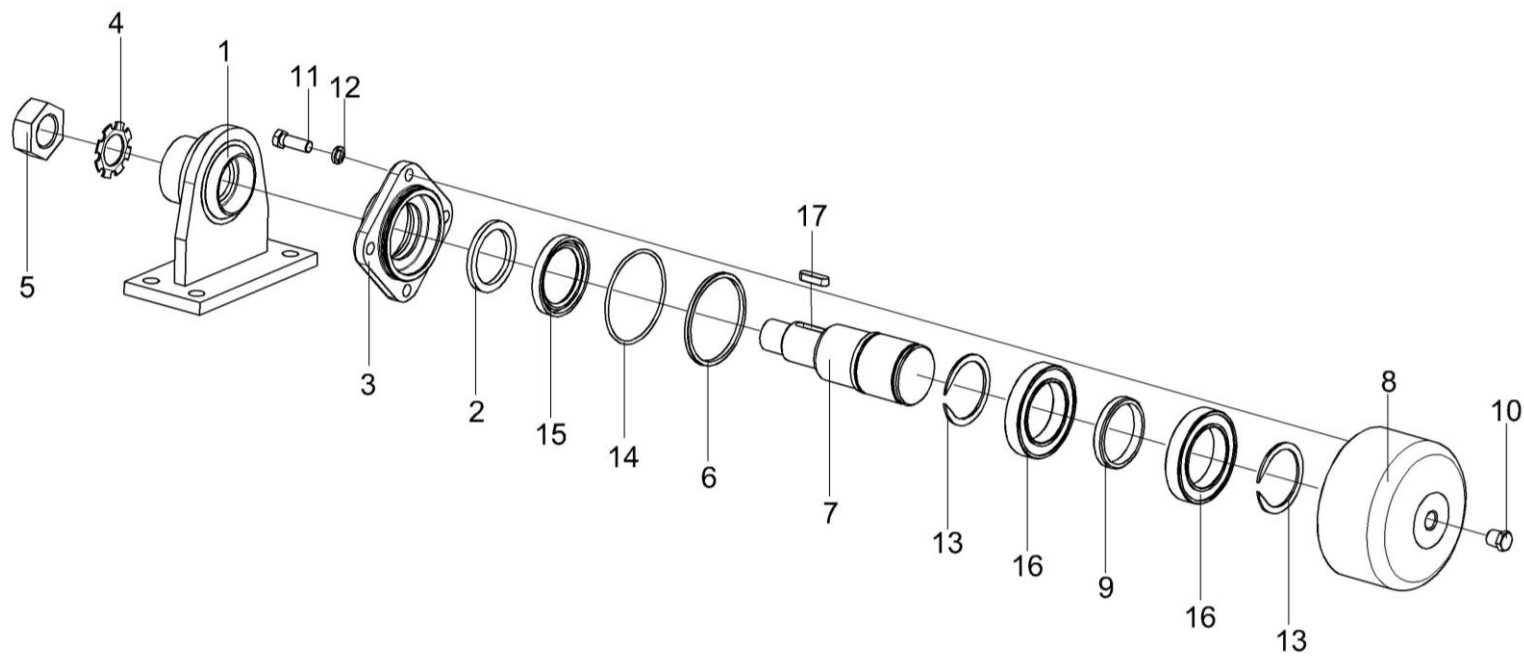


Рисунок 86 – Каток поддерживающий КЗК-812С-0159200

№ рис	№ поз	Обозначение	Наименование	Куда входит	
				Обозначение	Кол. на 1 сб. ед.
КАТОК ПОДДЕРЖИВАЮЩИЙ КЗК-812С-0159200 (рисунок 86)					
86	1-17	КЗК-812С-0159200	Каток поддерживающий	КЗК-812С-2-0109000	8
	2,3,14,15	КЗК-812-0152090	Крышка	КЗК-812С-0159200	1
	1	КЗК-812С-0159210	Кронштейн	КЗК-812С-0159200	1
	2	КЗК-812-0152002-01	Кольцо	КЗК-812-0152090	1
	3	КЗК-812-0152201	Крышка	КЗК-812-0152090	1
	4	КЗК-812-0152409	Шайба стопорная	КЗК-812С-0159200	1
	5	КЗК-812-0152608	Гайка	КЗК-812С-0159200	1
	6	КЗК-812-0159401	Кольцо	КЗК-812С-0159200	1
	7	КЗК-812-0159601	Ось	КЗК-812С-0159200	1
	8	КЗК-812-0159602	Корпус	КЗК-812С-0159200	1
	9	КЗК-812-0159801	Втулка	КЗК-812С-0159200	1
	10	3518020-46523	Пробка	КЗК-812С-0159200	1
	11		Болт М12-6ех35 – 7796	КЗК-812С-0159200	4
	12		Шайба 12Т 65Г – 6402	КЗК-812С-0159200	4
	13		Кольцо В65 – 13940	КЗК-812С-0159200	2
	14		Кольцо 094-100-36-2-2 – 18829/9833	КЗК-812-0152090	1
	15		Манжета 1.2-60х85-1 – 8752	КЗК-812-0152090	1
16		Подшипник 113 – 8338	КЗК-812С-0159200	2	
17		Шпонка 10х8х40 – 23360	КЗК-812С-0159200	1	

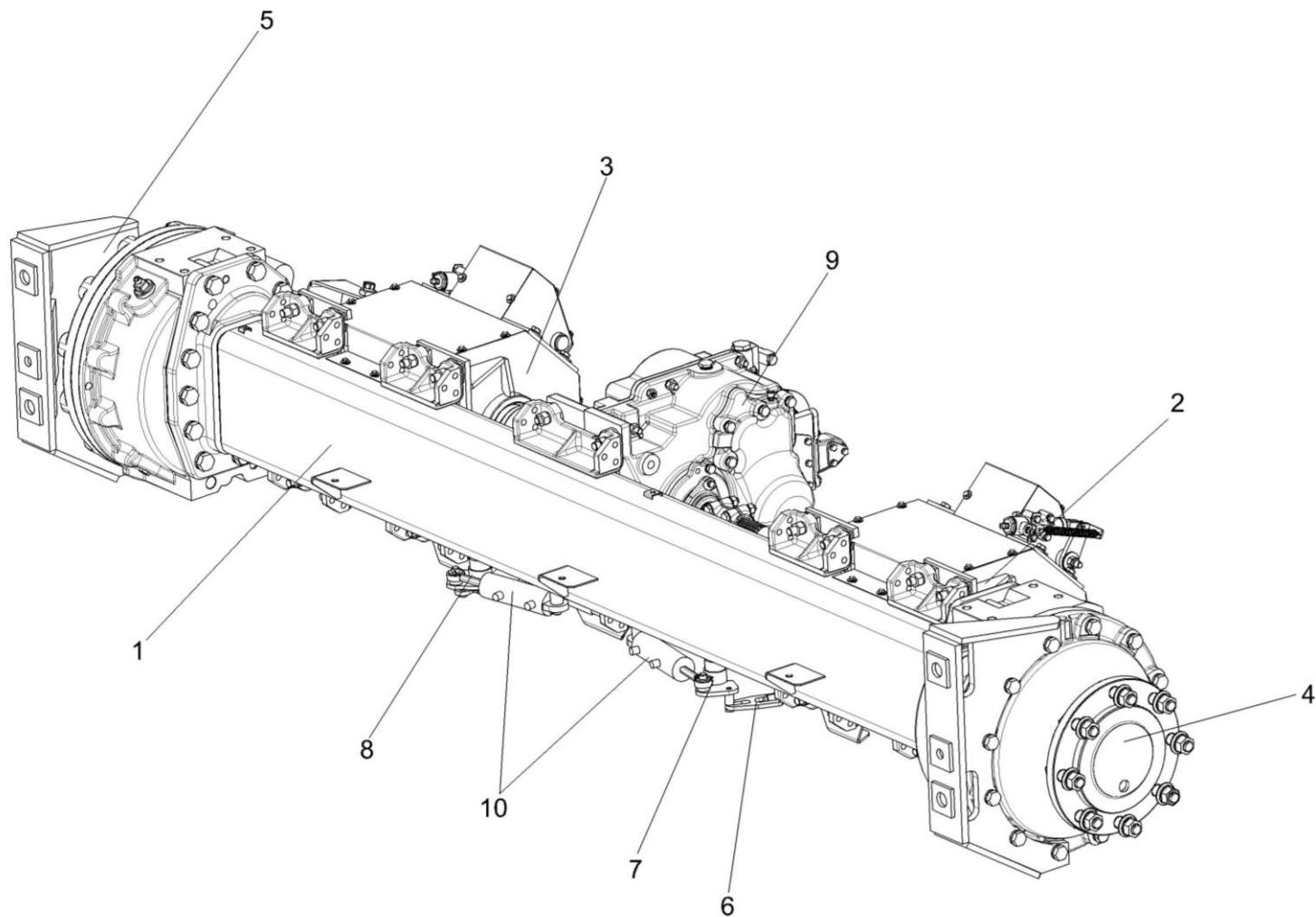


Рисунок 87 – Мост ведущий КЗК-812С-2-0107000 (лист 1)

№ рис	№ поз	Обозначение	Наименование	Куда входит	
				Обозначение	Кол. на 1 сб. ед.
МОСТ ВЕДУЩИЙ КЗК-812С-2-0107000 (лист 1) (рисунок 87)					
87	1-10	КЗК-812С-2-0107000	Мост ведущий	КЗК-812С-2-0109000	1
	1	КЗК-812С-2-0107010	Балка моста	КЗК-812С-2-0107000	1
	2	КЗК-812С-2-0107610	Опора	КЗК-812С-2-0107000	1
	3	КЗК-812С-2-0107620-01	Опора	КЗК-812С-2-0107000	1
	4	КЗК-812С-1-0107020	Редуктор бортовой	КЗК-812С-2-0107000	1
	5	КЗК-812С-1-0107020-01	Редуктор бортовой	КЗК-812С-2-0107000	1
	6	КЗК-812С-0107360	Тяга	КЗК-812С-2-0107000	2
	7	КЗК-812С-0107370	Рычаг	КЗК-812С-2-0107000	1
	8	КЗК-812С-0107370-01	Рычаг	КЗК-812С-2-0107000	1
	9	КЗК-812-0107030А	Коробка диапазонов	КЗК-812С-2-0107000	1
10		Гидроцилиндр МПЦГ 32.40.25.63	КЗК-812С-2-0107000	2	

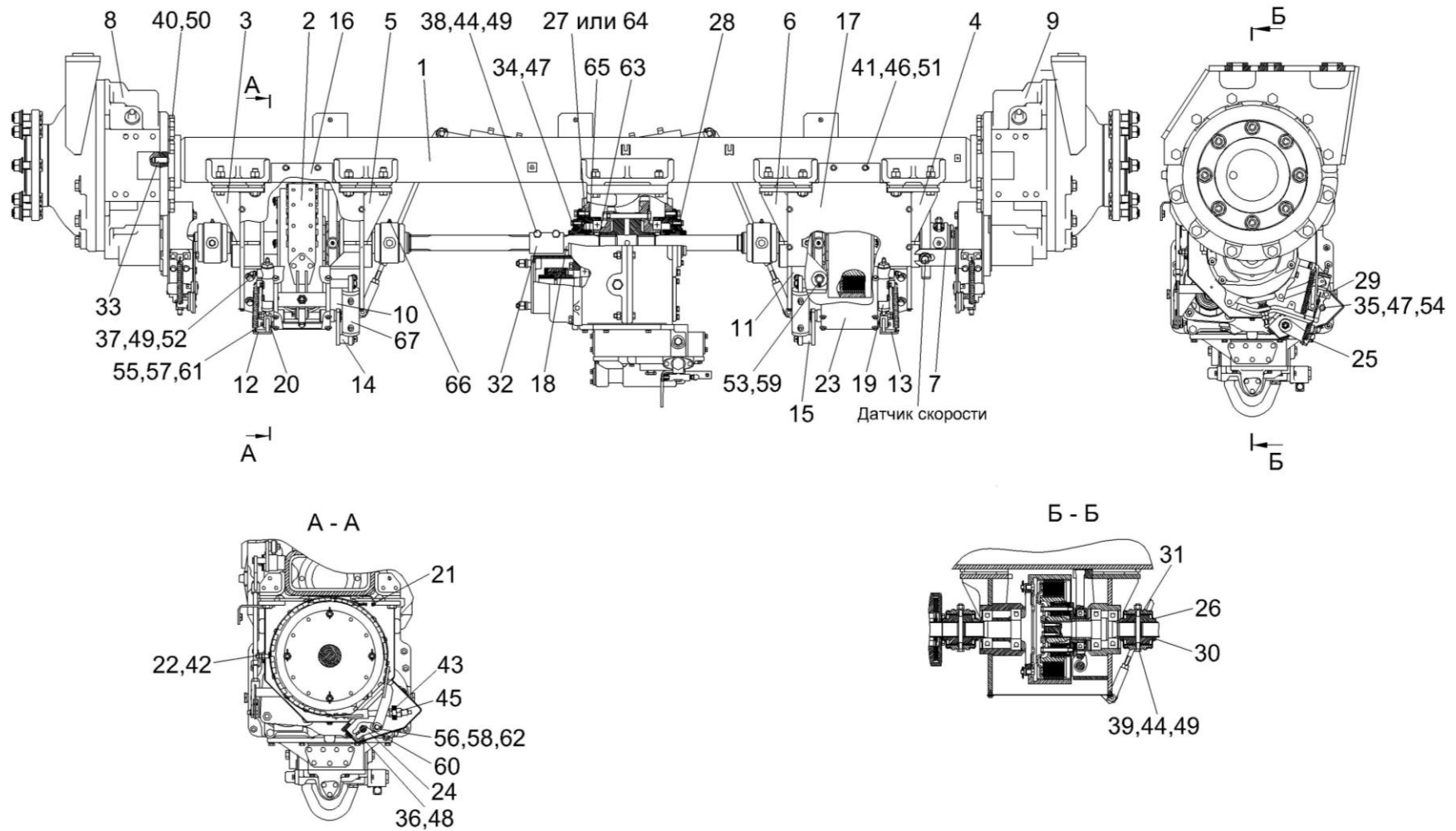


Рисунок 88 – Мост ведущий КЗК-812С-2-0107000 (лист 2)

№ рис	№ поз	Обозначение	Наименование	Куда входит	
				Обозначение	Кол. на 1 сб. ед.
МОСТ ВЕДУЩИЙ КЗК-812С-2-0107000 (лист 2) (рисунок 88)					
88	1-67	КЗК-812С-2-0107000	Мост ведущий	КЗК-812С-2-0109000	1
	1	КЗК-812С-2-0107010	Балка моста	КЗК-812С-2-0107000	1
	2	КЗК-812С-2-0107070	Лента	КЗК-812С-2-0107000	2
	3	КЗК-812С-2-0107610	Опора	КЗК-812С-2-0107000	1
	4	КЗК-812С-2-0107610-01	Опора	КЗК-812С-2-0107000	1
	5	КЗК-812С-2-0107620	Опора	КЗК-812С-2-0107000	1
	6	КЗК-812С-2-0107620-01	Опора	КЗК-812С-2-0107000	1
	7	КВС-1-0107050	Муфта	КЗК-812С-2-0107000	1
	8	КЗК-812С-1-0107020	Редуктор бортовой	КЗК-812С-2-0107000	1
	9	КЗК-812С-1-0107020-01	Редуктор бортовой	КЗК-812С-2-0107000	1
	10	КЗК-812С-1-0107110	Основание	КЗК-812С-2-0107000	1
	11	КЗК-812С-1-0107110-01	Основание	КЗК-812С-2-0107000	1
	12	КЗК-812С-1-0107130	Кронштейн	КЗК-812С-2-0107000	1
	13	КЗК-812С-1-0107130-01	Кронштейн	КЗК-812С-2-0107000	1
	14	КЗК-812С-1-0107140	Кронштейн	КЗК-812С-2-0107000	1
	15	КЗК-812С-1-0107140-01	Кронштейн	КЗК-812С-2-0107000	1
	16	КЗК-812С-0107620	Кожух	КЗК-812С-2-0107000	1

№ рис	№ поз	Обозначение	Наименование	Куда входит	
				Обозначение	Кол. на 1 сб. ед.
88	17	КЗК-812С-0107620-01	Кожух	КЗК-812С-2-0107000	1
	18	КЗК-812-0107110А	Полуось	КЗК-812С-2-0107000	1
	19	МК-23М.03.220А	Гидроцилиндр тормоза	КЗК-812С-2-0107000	2
	20	3518020-43660	Толкатель	КЗК-812С-2-0107000	2
	21	КГН 0100616	Пружина	КЗК-812С-2-0107000	2
	22	КЗК-812С-1-0107603	Винт	КЗК-812С-2-0107000	2
	23	КЗК-812С-0107414	Кожух	КЗК-812С-2-0107000	2
	24	КЗК-812С-0107608	Рычаг	КЗК-812С-2-0107000	2
	25	КЗК-812-0107651	Пружина	КЗК-812С-2-0107000	2
	26	УЭС 0107001	Чехол	КЗК-812С-2-0107000	6
	27	УЭС 0107011	Кольцо	КЗК-812С-2-0107000	2
	28	УЭС 0107105	Корпус	КЗК-812С-2-0107000	2
	29	УЭС 0107503	Кронштейн	КЗК-812С-2-0107000	2
	30	УЭС 0107622	Полумуфта	КЗК-812С-2-0107000	6
	31	УЭС 0107629	Втулка	КЗК-812С-2-0107000	3
	32	3518020-46075	Муфта соединительная	КЗК-812С-2-0107000	1
	33	3518020-46426	Штифт	КЗК-812С-2-0107000	4
34		Болт М8-6х25 – 7796	КЗК-812С-2-0107000	6	

№ рис	№ поз	Обозначение	Наименование	Куда входит	
				Обозначение	Кол. на 1 сб. ед.
88	35		Болт М8-6х40 – 7796	КЗК-812С-2-0107000	8
	36		Болт М10-6х30 – 7796	КЗК-812С-2-0107000	2
	37		Болт М12-6х25 – 7796	КЗК-812С-2-0107000	8
	38		Болт М12-6х70 – 7796	КЗК-812С-2-0107000	2
	39		Болт М12-6х130 – 7796	КЗК-812С-2-0107000	3
	40		Болт М24-6х55 – 7796	КЗК-812С-2-0107000	22
	41		Болт М6-6х12 – 7798	КЗК-812С-2-0107000	42
	42		Гайка М10-6G – 5915	КЗК-812С-2-0107000	2
	43		Гайка М16-6G – 2526	КЗК-812С-2-0107000	2
	44		Гайка М12-6G – 5915	КЗК-812С-2-0107000	9
	45		Гайка М16-6G – 5915	КЗК-812С-2-0107000	22
	46		Шайба 6Т 65Г – 6402	КЗК-812С-2-0107000	42
	47		Шайба 8Т 65Г – 6402	КЗК-812С-2-0107000	14
	48		Шайба 10Т 65Г – 6402	КЗК-812С-2-0107000	4
	49		Шайба 12Т 65Г – 6402	КЗК-812С-2-0107000	13
	50		Шайба 24Т 65Г – 6402	КЗК-812С-2-0107000	22
	51		Шайба С 6.01 – 6958	КЗК-812С-2-0107000	42
	52		Шайба С 12.01 – 6958	КЗК-812С-2-0107000	12

№ рис	№ поз	Обозначение	Наименование	Куда входит	
				Обозначение	Кол. на 1 сб. ед.
88	53		Шайба 25.01 – 9649	КЗК-812С-2-0107000	2
	54		Шайба С.8.01 – 11371	КЗК-812С-2-0107000	2
	55		Шайба С.10.01 – 11371	КЗК-812С-2-0107000	4
	56		Шайба С.12.01 – 11371	КЗК-812С-2-0107000	2
	57		Шплинт 3,2х25 – 397	КЗК-812С-2-0107000	6
	58		Шплинт 4х22 – 397	КЗК-812С-2-0107000	8
	59		Шплинт 5х40 – 397	КЗК-812С-2-0107000	2
	60		Шпонка 6х6х25 – 23360	КЗК-812С-2-0107000	2
	61		Ось 6-10 b12х35 – 9650	КЗК-812С-2-0107000	4
	62		Ось 6-12 b12х45 – 9650	КЗК-812С-2-0107000	2
	63		Кольцо В45 – 13940	КЗК-812С-2-0107000	6
	64		Кольцо СП-65-45-8 – 6308	КЗК-812С-2-0107000	2
	65		Манжета 1.2-45х65-1 – 8752	КЗК-812С-2-0107000	2
	66		Масленка 1.3 – 19853	КЗК-812С-2-0107000	3
	67		Гидроцилиндр МПЦГ 35.40.25.33	КЗК-812С-2-0107000	2

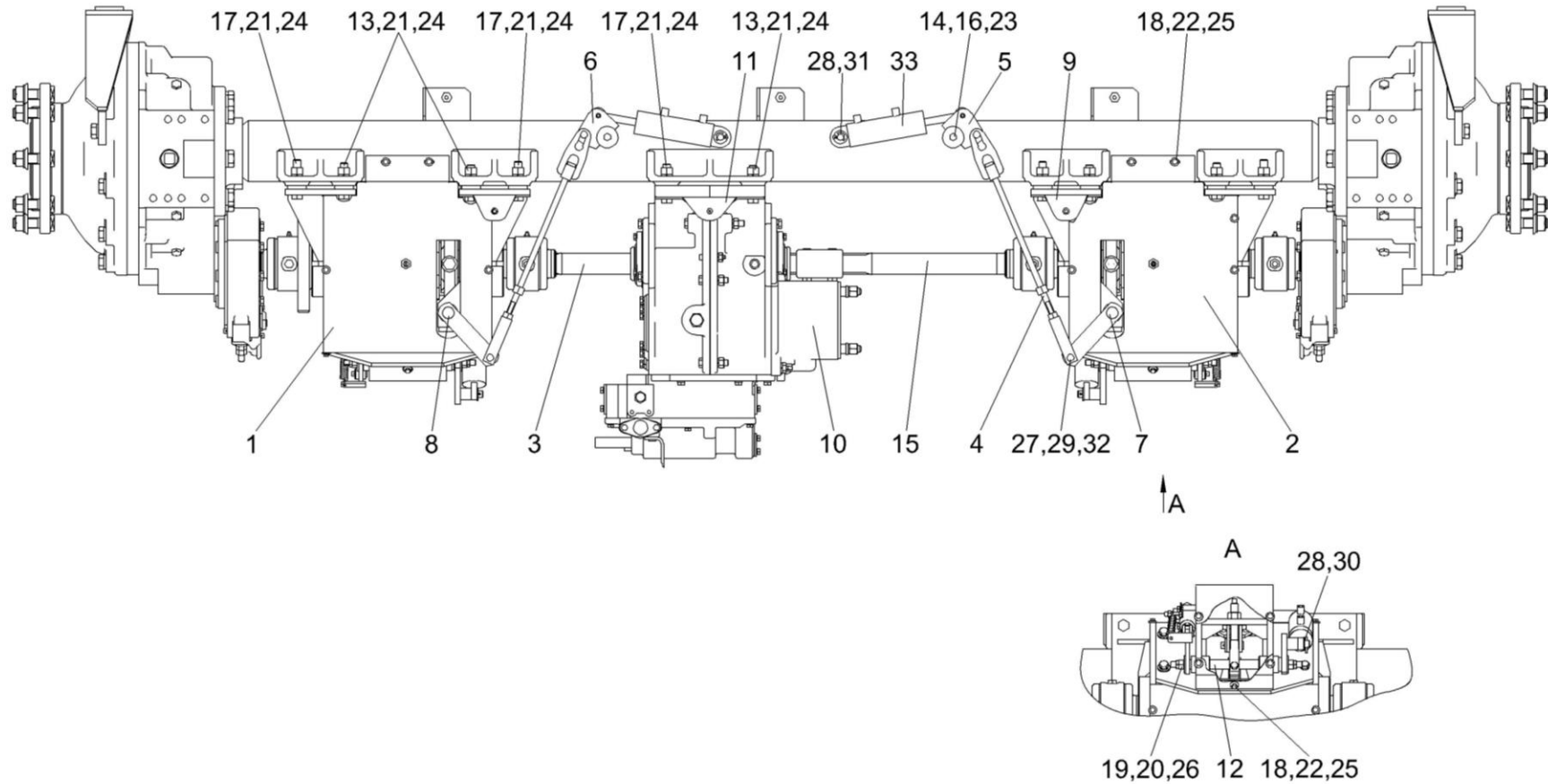


Рисунок 89 – Мост ведущий КЗК-812С-2-0107000 (лист 3)

№ рис	№ поз	Обозначение	Наименование	Куда входит	
				Обозначение	Кол. на 1 сб. ед.
МОСТ ВЕДУЩИЙ КЗК-812С-2-0107000 (лист 3)(рисунок 89)					
89	1-33	КЗК-812С-2-0107000	Мост ведущий	КЗК-812С-2-0109000	1
	1	КЗК-812С-1-0107180	Кожух	КЗК-812С-2-0107000	1
	2	КЗК-812С-1-0107180-01	Кожух	КЗК-812С-2-0107000	1
	3	КЗК-812С-0107350	Полуось	КЗК-812С-2-0107000	1
	4	КЗК-812С-0107360	Тяга	КЗК-812С-2-0107000	2
	5	КЗК-812С-0107370	Рычаг	КЗК-812С-2-0107000	1
	6	КЗК-812С-0107370-01	Рычаг	КЗК-812С-2-0107000	1
	7	КЗК-812С-0107380	Валик	КЗК-812С-2-0107000	1
	8	КЗК-812С-0107380-01	Валик	КЗК-812С-2-0107000	1
	9	КЗК-812С-0107530	Кронштейн	КЗК-812С-2-0107000	2
	10	КЗК-812-0107030А	Коробка диапазонов	КЗК-812С-2-0107000	1
	11	КЗК-812-0107220	Кронштейн	КЗК-812С-2-0107000	1
	12	КЗК-812С-1-0107601	Ось	КЗК-812С-2-0107000	2
	13	КЗК-812С-0107606	Болт	КЗК-812С-2-0107000	10
	14	КЗК-812-0107437	Шайба	КЗК-812С-2-0107000	2
	15	КЗК-812-0107605А	Полуось	КЗК-812С-2-0107000	1
	16		Болт М10-6ех25 – 7796	КЗК-812С-2-0107000	2

№ рис	№ поз	Обозначение	Наименование	Куда входит	
				Обозначение	Кол. на 1 сб. ед.
89	17		Болт М16-6ех75 – 7796	КЗК-812С-2-0107000	10
	18		Болт М6-6ех12 – 7798	КЗК-812С-2-0107000	42
	19		Гайка М12-6G – 2526	КЗК-812С-2-0107000	4
	20		Гайка М12-6G – 5915	КЗК-812С-2-0107000	9
	21		Гайка М16-6G – 5915	КЗК-812С-2-0107000	22
	22		Шайба 6Т 65Г – 6402	КЗК-812С-2-0107000	42
	23		Шайба 10Т 65Г – 6402	КЗК-812С-2-0107000	4
	24		Шайба 16Т 65Г – 6402	КЗК-812С-2-0107000	20
	25		Шайба С 6.01 – 6958	КЗК-812С-2-0107000	42
	26		Шайба С 12.01 – 6958	КЗК-812С-2-0107000	12
	27		Шайба С.10.01 – 11371	КЗК-812С-2-0107000	4
	28		Шайба С.14.01 – 11371	КЗК-812С-2-0107000	8
	29		Шплинт 3,2х25 – 397	КЗК-812С-2-0107000	6
	30		Шплинт 4х22 – 397	КЗК-812С-2-0107000	8
	31		Шплинт 5х40 – 397	КЗК-812С-2-0107000	2
32		Ось 6-10 b12х35 – 9650	КЗК-812С-2-0107000	4	
33		Гидроцилиндр МПЦГ 32.40.25.63	КЗК-812С-2-0107000	2	

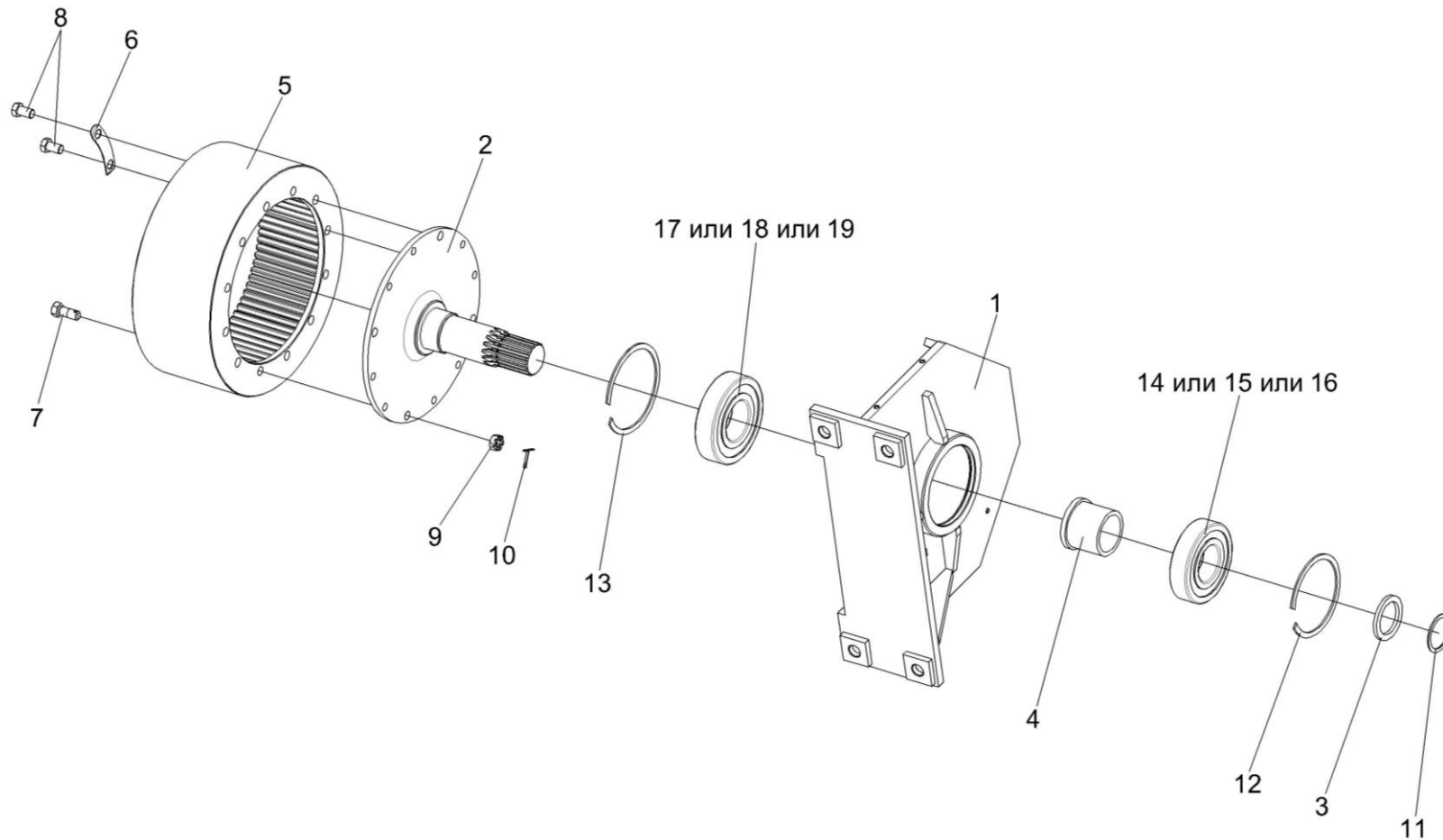


Рисунок 90 – Опора КЗК-812С-2-0107610 (изображено)
Рисунок 91 – Опора КЗК-812С-2-0107610-01 (зеркальное отражение)

№ рис	№ поз	Обозначение	Наименование	Куда входит	
				Обозначение	Кол. на 1 сб. ед.
ОПОРА КЗК-812С-2-0107610 (рисунок 90)					
90	1-19	КЗК-812С-2-0107610	Опора	КЗК-812С-2-0107000	1
	2,5-10	КЗК-812С-2-0107160	Барабан	КЗК-812С-2-0107610	1
	2,5,6,8	КЗК-812С-2-0107170	Барабан	КЗК-812С-2-0107160	1
	1	КЗК-812С-2-0107630	Опора	КЗК-812С-2-0107610	1
	2	КЗК-812С-2-0107651	Вал	КЗК-812С-2-0107170	1
	3	КЗК-812С-2-0107672	Шайба	КЗК-812С-2-0107610	1
	4	КЗК-812С-2-0107871	Втулка	КЗК-812С-2-0107610	1
	5	КЗК-812-0107101	Барабан фрикциона	КЗК-812С-2-0107170	1
	6	КЗК-812-0107428	Пластина стопорная	КЗК-812С-2-0107170	4
	7	КЗК-812-0107628	Болт	КЗК-812С-2-0107160	4
	8		Болт М12-6х20 – 7796	КЗК-812С-2-0107170	8
	9		Гайка М12-6G – 5919	КЗК-812С-2-0107160	4
	10		Шплинт 3,2х25 – 397	КЗК-812С-2-0107160	4
	11		Кольцо В45 – 13940	КЗК-812С-2-0107610	1
12		Кольцо В110 – 13941	КЗК-812С-2-0107610	1	
13		Кольцо В120 – 13941	КЗК-812С-2-0107610	1	
14		Подшипник 6310-2RS1 (Швеция, "SKF")	КЗК-812С-2-0107610	1	

№ рис	№ поз	Обозначение	Наименование	Куда входит	
				Обозначение	Кол. на 1 сб. ед.
90	15		Подшипник 6310EE (Франция, "SNR")	КЗК-812С-2-0107610	1
	16		Подшипник 6310-2RSR (Германия, "FAG")	КЗК-812С-2-0107610	1
	17		Подшипник 6311-2RS1 (Швеция, "SKF")	КЗК-812С-2-0107610	1
	18		Подшипник 6311EE (Франция, "SNR")	КЗК-812С-2-0107610	1
	19		Подшипник 6311-2RSR (Германия, "FAG")	КЗК-812С-2-0107610	1

№ рис	№ поз	Обозначение	Наименование	Куда входит	
				Обозначение	Кол. на 1 сб. ед.
ОПОРА КЗК-812С-0107610-01 (рисунок 91)					
91	1-19	КЗК-812С-2-0107610-01	Опора	КЗК-812С-2-0107000	1
	2,5-10	КЗК-812С-2-0107160	Барабан	КЗК-812С-2-0107610-01	1
	2,5,6,8	КЗК-812С-2-0107170	Барабан	КЗК-812С-2-0107160	1
	1	КЗК-812С-2-0107630-01	Опора	КЗК-812С-2-0107610-01	1
	2	КЗК-812С-2-0107651	Вал	КЗК-812С-2-0107170	1
	3	КЗК-812С-2-0107672	Шайба	КЗК-812С-2-0107610-01	1
	4	КЗК-812С-2-0107871	Втулка	КЗК-812С-2-0107610-01	1
	5	КЗК-812-0107101	Барабан фрикциона	КЗК-812С-2-0107170	1
	6	КЗК-812-0107428	Пластина стопорная	КЗК-812С-2-0107170	4
	7	КЗК-812-0107628	Болт	КЗК-812С-2-0107160	4
	8		Болт М12-6х20 – 7796	КЗК-812С-2-0107170	8
	9		Гайка М12-6G – 5919	КЗК-812С-2-0107160	4
	10		Шплинт 3,2х25 – 397	КЗК-812С-2-0107160	4
	11		Кольцо В45 – 13940	КЗК-812С-2-0107610-01	1
12		Кольцо В110 – 13941	КЗК-812С-2-0107610-01	1	
13		Кольцо В120 – 13941	КЗК-812С-2-0107610-01	1	
14		Подшипник 6310-2RS1 (Швеция, "SKF")	КЗК-812С-2-0107610-01	1	

№ рис	№ поз	Обозначение	Наименование	Куда входит	
				Обозначение	Кол. на 1 сб. ед.
91	15		Подшипник 6310EE (Франция, "SNR")	КЗК-812С-2-0107610-01	1
	16		Подшипник 6310-2RSR (Германия, "FAG")	КЗК-812С-2-0107610-01	1
	17		Подшипник 6311-2RS1 (Швеция, "SKF")	КЗК-812С-2-0107610-01	1
	18		Подшипник 6311EE (Франция, "SNR")	КЗК-812С-2-0107610-01	1
	19		Подшипник 6311-2RSR (Германия, "FAG")	КЗК-812С-2-0107610-01	1

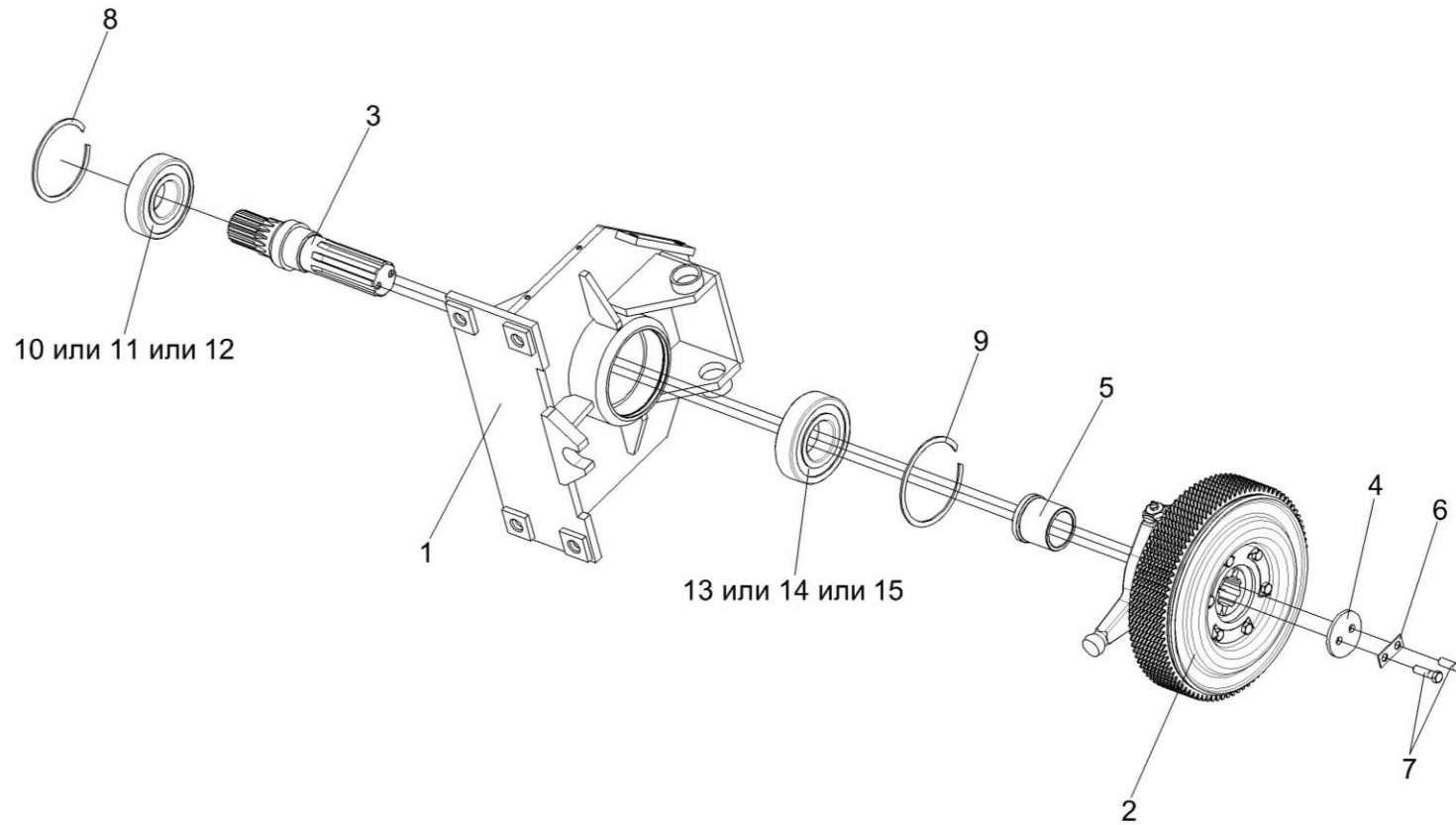


Рисунок 92– Опора КЗК-812С-2-0107620 (изображено)
Рисунок 93 – Опора КЗК-812С-2-0107620-01 (зеркальное отражение)

№ рис	№ поз	Обозначение	Наименование	Куда входит	
				Обозначение	Кол. на 1 сб. ед.
ОПОРА КЗК-812С-2-0107620 (рисунок 92)					
92	1-15	КЗК-812С-2-0107620	Опора	КЗК-812С-2-0107000	1
	1	КЗК-812С-2-0107090	Опора	КЗК-812С-2-0107620	1
	2	КЗК-812-0156000	Фрикцион бортовой	КЗК-812С-2-0107620	1
	3	КЗК-812С-2-0107652	Вал	КЗК-812С-2-0107620	1
	4	КВК 0106436	Пластина	КЗК-812С-2-0107620	1
	5	КЗК-812-0107619	Втулка	КЗК-812С-2-0107620	1
	6	УЭС 0108501	Пластина стопорная	КЗК-812С-2-0107620	1
	7		Болт М10-6х35 – 7796	КЗК-812С-2-0107620	2
	8		Кольцо В110 – 13941	КЗК-812С-2-0107620	1
	9		Кольцо В120 – 13941	КЗК-812С-2-0107620	1
	10		Подшипник 6310-2RS1 (Швеция, "SKF")	КЗК-812С-2-0107620	1
	11		Подшипник 6310-2RSR (Германия, "FAG")	КЗК-812С-2-0107620	1
	12		Подшипник 6310EE (Франция, "SNR")	КЗК-812С-2-0107620	1
	13		Подшипник 6311-2RS1 (Швеция, "SKF")	КЗК-812С-2-0107620	1
	14		Подшипник 6311-2RSR (Германия, "FAG")	КЗК-812С-2-0107620	1
15		Подшипник 6311EE (Франция, "SNR")	КЗК-812С-2-0107620	1	

№ рис	№ поз	Обозначение	Наименование	Куда входит	
				Обозначение	Кол. на 1 сб. ед.
ОПОРА КЗК-812С-2-0107620-01 (рисунок 93)					
93	1-15	КЗК-812С-2-0107620-01	Опора	КЗК-812С-2-0107000	1
	1	КЗК-812С-2-0107090-01	Опора	КЗК-812С-2-0107620-01	1
	2	КЗК-812-0156000-01	Фрикцион бортовой	КЗК-812С-2-0107620-01	1
	3	КЗК-812С-2-0107652	Вал	КЗК-812С-2-0107620-01	1
	4	КВК 0106436	Пластина	КЗК-812С-2-0107620-01	1
	5	КЗК-812-0107619	Втулка	КЗК-812С-2-0107620-01	1
	6	УЭС 0108501	Пластина стопорная	КЗК-812С-2-0107620-01	1
	7		Болт М10-6х35 – 7796	КЗК-812С-2-0107620-01	2
	8		Кольцо В110 – 13941	КЗК-812С-2-0107620-01	1
	9		Кольцо В120 – 13941	КЗК-812С-2-0107620-01	1
	10		Подшипник 6310-2RS1 (Швеция, "SKF")	КЗК-812С-2-0107620-01	1
	11		Подшипник 6310-2RSR (Германия, "FAG")	КЗК-812С-2-0107620-01	1
	12		Подшипник 6310EE (Франция, "SNR")	КЗК-812С-2-0107620-01	1
	13		Подшипник 6311-2RS1 (Швеция, "SKF")	КЗК-812С-2-0107620-01	1
	14		Подшипник 6311-2RSR (Германия, "FAG")	КЗК-812С-2-0107620-01	1
15		Подшипник 6311EE (Франция, "SNR")	КЗК-812С-2-0107620-01	1	

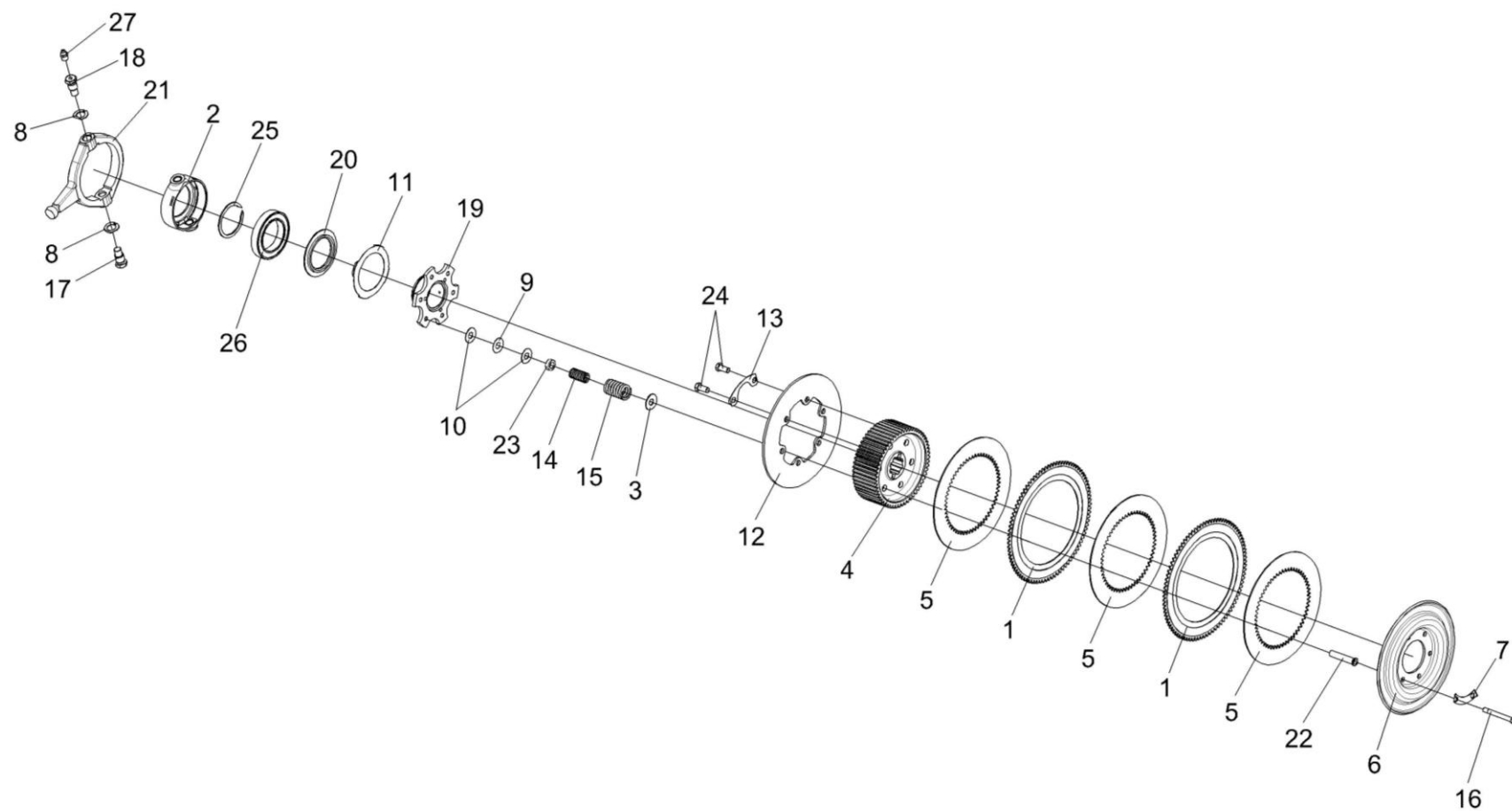


Рисунок 94 – Фрикцион бортовой КЗК-812-0156000

№ рис	№ поз	Обозначение	Наименование	Куда входит	
				Обозначение	Кол. на 1 сб. ед.
ФРИКЦИОН БОРТОВОЙ КЗК-812-0156000 (рисунок 94)					
94	1-27	КЗК-812-0156000	Фрикцион бортовой	КЗК-812С-2-0107620	1
	2,11,19, 20,25,26	КЗК-812-0156020	Корпус	КЗК-812-0156000	1
	4,12,13,24	КЗК-812-0156030	Ступица	КЗК-812-0156000	1
	1	КЗК-812-0156010	Диск ведомый	КЗК-812-0156000	10
	2	КЗК-812-0156040	Корпус	КЗК-812-0156020	1
	3	КЗК-812-0156001	Прокладка термоизоляционная	КЗК-812-0156000	6
	4	КЗК-812-0156101	Ступица	КЗК-812-0156030	1
	5	КЗК-812-0156401	Диск ведущий	КЗК-812-0156000	11
	6	КЗК-812-0156402	Диск нажимной	КЗК-812-0156000	1
	7	КЗК-812-0156403	Шайба	КЗК-812-0156000	3
	8	КЗК-812-0156404	Шайба	КЗК-812-0156000	2
	9	КЗК-812-0156405	Прокладка	КЗК-812-0156000	24 наиб. кол.
	10	КЗК-812-0156405-01	Прокладка	КЗК-812-0156000	24 наиб. кол.
11	КЗК-812-0156408	Шайба	КЗК-812-0156020	1	
12	КЗК-812-0156409	Фланец	КЗК-812-0156030	1	
13	КЗК-812-0156411	Шайба	КЗК-812-0156030	3	

№ рис	№ поз	Обозначение	Наименование	Куда входит	
				Обозначение	Кол. на 1 сб. ед.
94	14	КЗК-812-0156601	Пружина внутренняя	КЗК-812-0156000	6
	15	КЗК-812-0156602	Пружина наружная	КЗК-812-0156000	6
	16	КЗК-812-0156603	Болт	КЗК-812-0156000	6
	17	КЗК-812-0156604	Палец	КЗК-812-0156000	1
	18	КЗК-812-0156604-01	Палец	КЗК-812-0156000	1
	19	КЗК-812-0156606	Ступица	КЗК-812-0156020	1
	20	КЗК-812-0156607	Шайба упорная	КЗК-812-0156020	1
	21	КЗК-812-0156611	Хомут	КЗК-812-0156000	1
	22	КЗК-812-0156612	Втулка дистанционная	КЗК-812-0156000	6
	23	КЗК-812-0156801	Втулка упорная	КЗК-812-0156000	6
	24		Болт М12-6ех25 – 7796	КЗК-812-0156030	6
	25		Кольцо В75 – 13940	КЗК-812-0156020	1
	26		Подшипник 46115Л – 831	КЗК-812-0156020	1
	27		Масленка 1.2 – 19853	КЗК-812-0156000	1

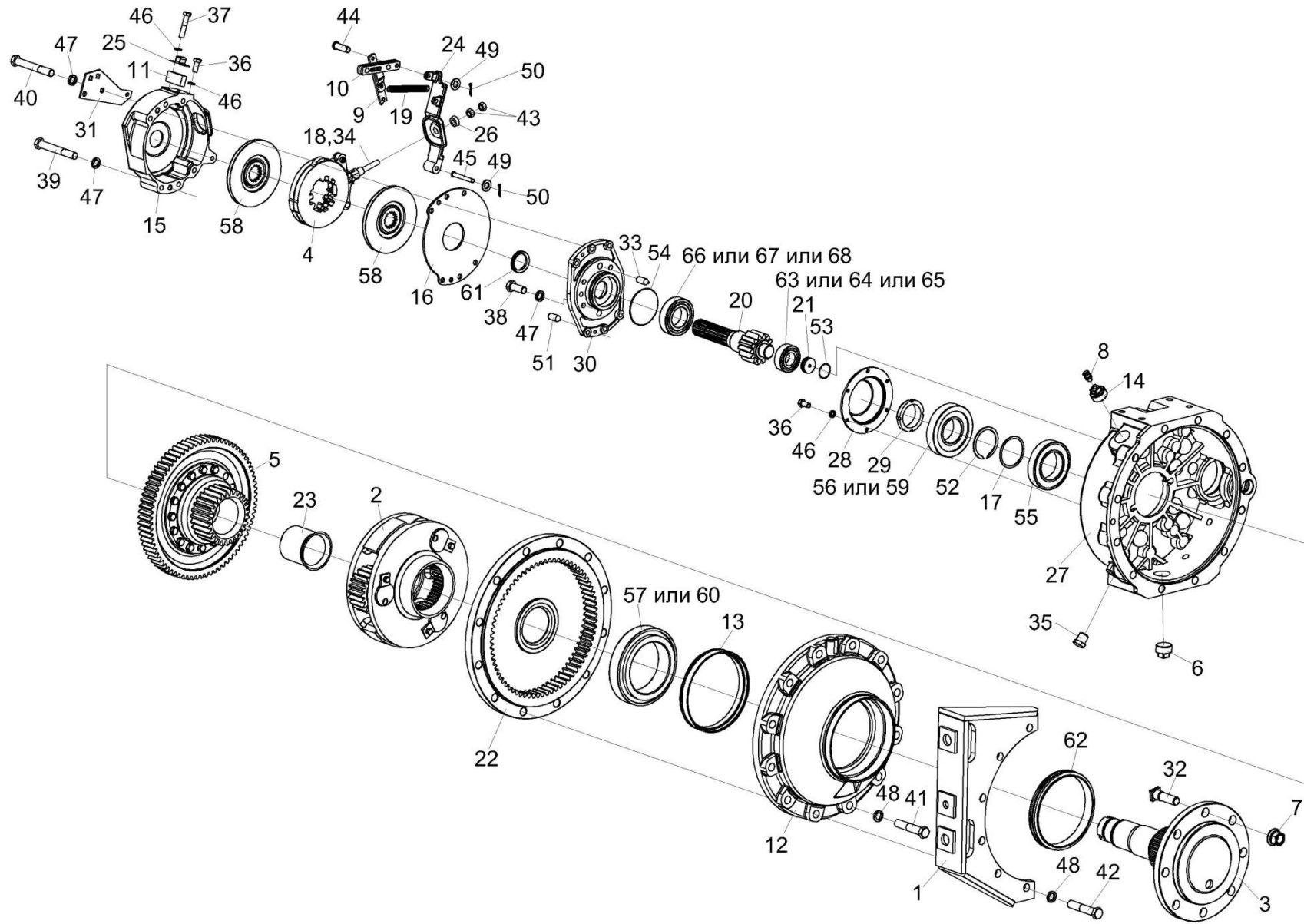


Рисунок 95 – Редуктор бортовой КЗК-812С-1-0107020

№ рис	№ поз	Обозначение	Наименование	Куда входит	
				Обозначение	Кол. на 1 сб. ед.
РЕДУКТОР БОРТОВОЙ КЗК-812С-1-0107020 (рисунок 95)					
95	1-68	КЗК-812С-1-0107020	Редуктор бортовой	КЗК-812С-2-0107000	1
	1	КЗК-812С-1-0107190	Кронштейн	КЗК-812С-1-0107020	1
	2	КЗК-10-0107210	Водило	КЗК-812С-1-0107020	1
	3	КЗК-10-0107260	Ось колеса	КЗК-812С-1-0107020	1
	4	МК-23М.03.030А	Диски нажимные	КЗК-812С-1-0107020	1
	5	МК-23М.03.210	Колесо зубчатое	КЗК-812С-1-0107020	1
	6	УЭС-7-0107110	Пробка	КЗК-812С-1-0107020	1
	7	УЭС-7-0109090-02	Гайка	КЗК-812С-1-0107020	8
	8	34-4-1-17А	Сапун	КЗК-812С-1-0107020	1
	9	3518020-44460	Тяга	КЗК-812С-1-0107020	1
	10	3518020-45590	Тяга	КЗК-812С-1-0107020	1
	11	КЗК-812С-1-0107404	Проставка	КЗК-812С-1-0107020	1
	12	КЗК-10-0107201	Крышка	КЗК-812С-1-0107020	1
	13	КЗК-10-0107614	Проставка	КЗК-812С-1-0107020	1
	14	КЗК0107102-01	Пробка	КЗК-812С-1-0107020	1
	15	МК-23М.03.113А	Корпуса тормоза левый	КЗК-812С-1-0107020	1
	16	МК-23М.03.423	Проставка	КЗК-812С-1-0107020	1
	17	МК-23М.03.429	Шайба	КЗК-812С-1-0107020	1

№ рис	№ поз	Обозначение	Наименование	Куда входит	
				Обозначение	Кол. на 1 сб. ед.
95	18	МК-23М.03.618	Кольцо	КЗК-812С-1-0107020	1
	19	МК-23М.03.645	Пружина	КЗК-812С-1-0107020	1
	20	МК-23М.03.655А	Вал-шестерня	КЗК-812С-1-0107020	1
	21	МК-23М.03.659	Пробка	КЗК-812С-1-0107020	1
	22	МК-23М.03.661	Шестерня эпициклическая	КЗК-812С-1-0107020	1
	23	МК-23М.03.806	Втулка	КЗК-812С-1-0107020	1
	24	УЭС 0107306-01	Рычаг	КЗК-812С-1-0107020	1
	25	УЭС 0107503	Кронштейн	КЗК-812С-1-0107020	1
	26	УЭС 0107615	Упор	КЗК-812С-1-0107020	1
	27	УЭС-7-0107201	Корпус	КЗК-812С-1-0107020	1
	28	УЭС-7-0107202	Крышка	КЗК-812С-1-0107020	1
	29	УЭС-7-0107618	Гайка	КЗК-812С-1-0107020	1
	30	3518020-41154-01	Фланец	КЗК-812С-1-0107020	1
	31	3518020-44218	Кронштейн	КЗК-812С-1-0107020	1
	32	3518020-46237-01	Болт специальный	КЗК-812С-1-0107020	8
	33	3518020-46426	Штифт	КЗК-812С-1-0107020	2
	34	3518020-46427	Пружина отжимная	КЗК-812С-1-0107020	1
	35	3518020-46523	Пробка	КЗК-812С-1-0107020	3
36		Болт М8-6ех16 – 7796	КЗК-812С-1-0107020	8	

№ рис	№ поз	Обозначение	Наименование	Куда входит	
				Обозначение	Кол. на 1 сб. ед.
95	37		Болт М8-6ех40 – 7796	КЗК-812С-1-0107020	2
	38		Болт М12-6ех30 – 7796	КЗК-812С-1-0107020	4
	39		Болт М12-6ех90 – 7796	КЗК-812С-1-0107020	4
	40		Болт М12-6ех95 – 7796	КЗК-812С-1-0107020	2
	41		Болт М20-6ех100 – 7796	КЗК-812С-1-0107020	6
	42		Болт М20-6ех110 – 7796	КЗК-812С-1-0107020	6
	43		Гайка М12х1,25 – 5915	КЗК-812С-1-0107020	2
	44		Ось 6-10 b12х32 – 9650	КЗК-812С-1-0107020	3
	45		Ось 6-10 b12х75 – 9650	КЗК-812С-1-0107020	1
	46		Шайба 8Т 65Г – 6402	КЗК-812С-1-0107020	10
	47		Шайба 12Т 65Г – 6402	КЗК-812С-1-0107020	10
	48		Шайба 20Т 65Г – 6402	КЗК-812С-1-0107020	12
	49		Шайба С.10.01 – 11371	КЗК-812С-1-0107020	4
	50		Шплинт 2,5х16 – 397	КЗК-812С-1-0107020	4
	51		Штифт 12х30 – 3128	КЗК-812С-1-0107020	2
	52		Кольцо В75 – 13940	КЗК-812С-1-0107020	1
	53		Кольцо 034-040-36-2-2 - 18829/9833	КЗК-812С-1-0107020	1
	54		Кольцо 094-100-36-2-2 - 18829/9833	КЗК-812С-1-0107020	1
	55		Подшипник 215 – 8338	КЗК-812С-1-0107020	1

№ рис	№ поз	Обозначение	Наименование	Куда входит	
				Обозначение	Кол. на 1 сб. ед.
95	56		Подшипник 7313А – 27365	КЗК-812С-1-0107020	1
	57		Подшипник 2007128А – 27365	КЗК-812С-1-0107020	1
	58		Диск тормоза фрикционный 3518020-48320 ТИИР-101	КЗК-812С-1-0107020	2
	59		Подшипник 30313J2/Q (Швеция, "SKF")	КЗК-812С-1-0107020	1
	60		Подшипник 32028Х (Швеция, "SKF")	КЗК-812С-1-0107020	1
	61		Уплотнение Simmerring Cassette Seal тип 1 55x80x12x14 75 FKM 595	КЗК-812С-1-0107020	1
	62		Уплотнение Simmerring Cassette Seal тип 3 190x220x14,5x18 75 NBR 106200	КЗК-812С-1-0107020	1
	63		Подшипник NJ2207ECJ (Швеция, "SKF")	КЗК-812С-1-0107020	1
	64		Подшипник NJ2207-Е-М1 (Германия, "FAG")	КЗК-812С-1-0107020	1
	65		Подшипник NJ2207-Е-М (Франция, "SNR")	КЗК-812С-1-0107020	1
	66		Подшипник NJ2211ECJ (Швеция, "SKF")	КЗК-812С-1-0107020	1
	67		Подшипник NJ2211-Е-М1 (Германия, "FAG")	КЗК-812С-1-0107020	1
	68		Подшипник NJ2211-Е-М (Франция, "SNR")	КЗК-812С-1-0107020	1

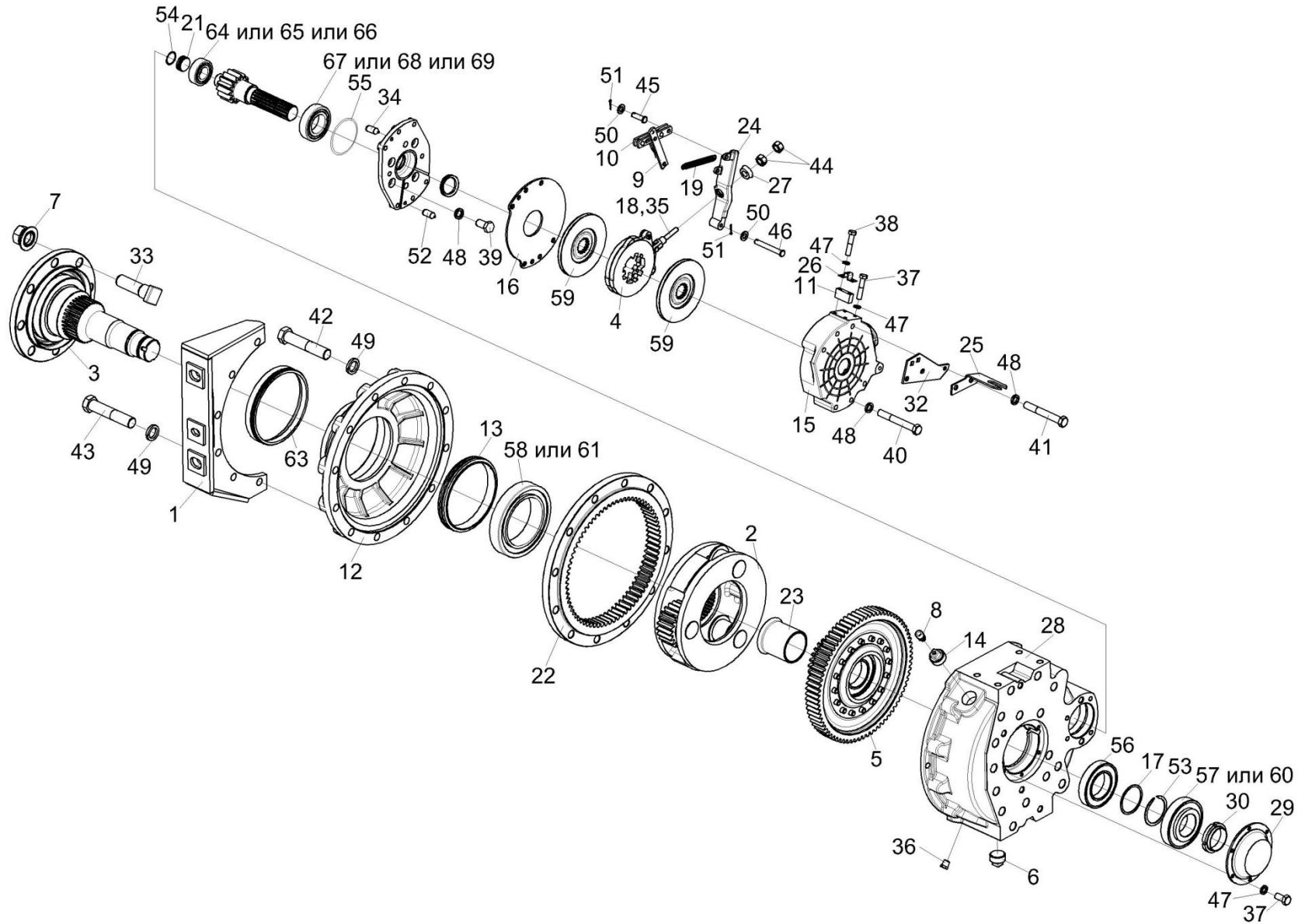


Рисунок 96 – Редуктор бортовой КЗК-812С-1-0107020-01

№ рис	№ поз	Обозначение	Наименование	Куда входит	
				Обозначение	Кол. на 1 сб. ед.
РЕДУКТОР БОРТОВОЙ КЗК-812С-1-0107020-01 (рисунок 96)					
96	1-69	КЗК-812С-1-0107020-01	Редуктор бортовой	КЗК-812С-2-0107000	1
	1	КЗК-812С-1-0107190-01	Кронштейн	КЗК-812С-1-0107020-01	1
	2	КЗК-10-0107210	Водило	КЗК-812С-1-0107020-01	1
	3	КЗК-10-0107260	Ось колеса	КЗК-812С-1-0107020-01	1
	4	МК-23М.03.030А	Диски нажимные	КЗК-812С-1-0107020-01	1
	5	МК-23М.03.210	Колесо зубчатое	КЗК-812С-1-0107020-01	1
	6	УЭС-7-0107110	Пробка	КЗК-812С-1-0107020-01	1
	7	УЭС-7-0109090-02	Гайка	КЗК-812С-1-0107020-01	8
	8	34-4-1-17А	Сапун	КЗК-812С-1-0107020-01	1
	9	3518020-44460	Тяга	КЗК-812С-1-0107020-01	1
	10	3518020-45590	Тяга	КЗК-812С-1-0107020-01	1
	11	КЗК-812С-1-0107404	Проставка	КЗК-812С-1-0107020-01	1
	12	КЗК-10-0107201	Крышка	КЗК-812С-1-0107020-01	1
	13	КЗК-10-0107614	Проставка	КЗК-812С-1-0107020-01	1
	14	КЗК0107102-01	Пробка	КЗК-812С-1-0107020-01	1
	15	МК-23М.03.117	Корпуса тормоза правый	КЗК-812С-1-0107020-01	1
	16	МК-23М.03.423	Проставка	КЗК-812С-1-0107020-01	1
	17	МК-23М.03.429	Шайба	КЗК-812С-1-0107020-01	1

№ рис	№ поз	Обозначение	Наименование	Куда входит	
				Обозначение	Кол. на 1 сб. ед.
96	18	МК-23М.03.618	Кольцо	КЗК-812С-1-0107020-01	1
	19	МК-23М.03.645	Пружина	КЗК-812С-1-0107020-01	1
	20	МК-23М.03.655А	Вал-шестерня	КЗК-812С-1-0107020-01	1
	21	МК-23М.03.659	Пробка	КЗК-812С-1-0107020-01	1
	22	МК-23М.03.661	Шестерня эпициклическая	КЗК-812С-1-0107020-01	1
	23	МК-23М.03.806	Втулка	КЗК-812С-1-0107020-01	1
	24	УЭС 0107306	Рычаг	КЗК-812С-1-0107020-01	1
	25	УЭС 0107408	Кронштейн	КЗК-812С-1-0107020-01	1
	26	УЭС 0107503	Кронштейн	КЗК-812С-1-0107020-01	1
	27	УЭС 0107615	Упор	КЗК-812С-1-0107020-01	1
	28	УЭС-7-0107201-01	Корпус	КЗК-812С-1-0107020-01	1
	29	УЭС-7-0107202	Крышка	КЗК-812С-1-0107020-01	1
	30	УЭС-7-0107618	Гайка	КЗК-812С-1-0107020-01	1
	31	3518020-41154	Фланец	КЗК-812С-1-0107020-01	1
	32	3518020-44218	Кронштейн	КЗК-812С-1-0107020-01	1
	33	3518020-46237-01	Болт специальный	КЗК-812С-1-0107020-01	8
	34	3518020-46426	Штифт	КЗК-812С-1-0107020-01	2
	35	3518020-46427	Пружина отжимная	КЗК-812С-1-0107020-01	1
	36	3518020-46523	Пробка	КЗК-812С-1-0107020-01	3

№ рис	№ поз	Обозначение	Наименование	Куда входит	
				Обозначение	Кол. на 1 сб. ед.
96	37		Болт М8-6ex16 – 7796	КЗК-812С-1-0107020-01	8
	38		Болт М8-6ex40 – 7796	КЗК-812С-1-0107020-01	2
	39		Болт М12-6ex30 – 7796	КЗК-812С-1-0107020-01	4
	40		Болт М12-6ex90 – 7796	КЗК-812С-1-0107020-01	4
	41		Болт М12-6ex95 – 7796	КЗК-812С-1-0107020-01	2
	42		Болт М20-6ex100 – 7796	КЗК-812С-1-0107020-01	6
	43		Болт М20-6ex110 – 7796	КЗК-812С-1-0107020-01	6
	44		Гайка М12х1,25 – 5915	КЗК-812С-1-0107020-01	2
	45		Ось 6-10 b12x32 – 9650	КЗК-812С-1-0107020-01	3
	46		Ось 6-10 b12x75 – 9650	КЗК-812С-1-0107020-01	1
	47		Шайба 8Т 65Г – 6402	КЗК-812С-1-0107020-01	10
	48		Шайба 12Т 65Г – 6402	КЗК-812С-1-0107020-01	10
	49		Шайба 20Т 65Г – 6402	КЗК-812С-1-0107020-01	12
	50		Шайба С.10.01 – 11371	КЗК-812С-1-0107020-01	4
	51		Шплинт 2,5х16 – 397	КЗК-812С-1-0107020-01	4
	52		Штифт 12х30 – 3128	КЗК-812С-1-0107020-01	2
	53		Кольцо В75 – 13940	КЗК-812С-1-0107020-01	1
	54		Кольцо 034-040-36-2-2 – 18829/9833	КЗК-812С-1-0107020-01	1
55		Кольцо 094-100-36-2-2 – 18829/9833	КЗК-812С-1-0107020-01	1	

№ рис	№ поз	Обозначение	Наименование	Куда входит	
				Обозначение	Кол. на 1 сб. ед.
96	56		Подшипник 215 – 8338	КЗК-812С-1-0107020-01	1
	57		Подшипник 7313А – 27365	КЗК-812С-1-0107020-01	1
	58		Подшипник 2007128А – 27365	КЗК-812С-1-0107020-01	1
	59		Диск тормоза фрикционный 3518020-48320 ТИИР-101	КЗК-812С-1-0107020-01	2
	60		Подшипник 30313J2/Q (Швеция, "SKF")	КЗК-812С-1-0107020-01	1
	61		Подшипник 32028Х (Швеция, "SKF")	КЗК-812С-1-0107020-01	1
	62		Уплотнение Simmerring Cassette Seal тип 1 55x80x12x14 75 FKM 595	КЗК-812С-1-0107020-01	1
	63		Уплотнение Simmerring Cassette Seal тип 3 190x220x14,5x18 75 NBR 106200	КЗК-812С-1-0107020-01	1
	64		Подшипник NJ2207ECJ (Швеция, "SKF")	КЗК-812С-1-0107020-01	1
	65		Подшипник NJ2207-Е-М1 (Германия, "FAG")	КЗК-812С-1-0107020-01	1
	66		Подшипник NJ2207-Е-М (Франция, "SNR")	КЗК-812С-1-0107020-01	1
	67		Подшипник NJ2211ECJ (Швеция, "SKF")	КЗК-812С-1-0107020-01	1
	68		Подшипник NJ2211-Е-М1 (Германия, "FAG")	КЗК-812С-1-0107020-01	1
	69		Подшипник NJ2211-Е-М (Франция, "SNR")	КЗК-812С-1-0107020-01	1

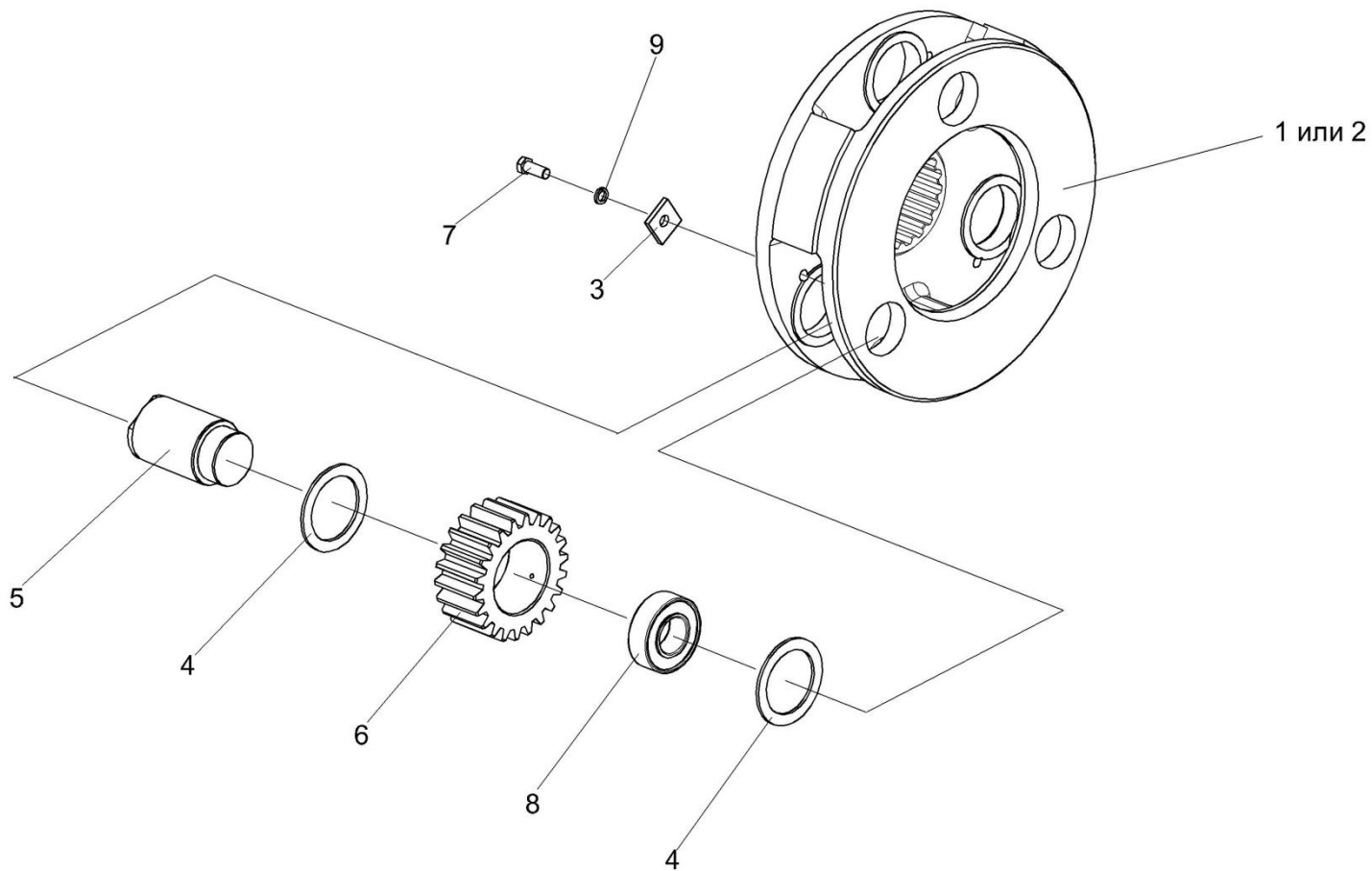


Рисунок 97 – Водило КЗК-10-0107210

№ рис	№ поз	Обозначение	Наименование	Куда входит	
				Обозначение	Кол. на 1 сб. ед.
ВОДИЛО КЗК-10-0107210 (рисунок 97)					
97	1-9	КЗК-10-0107210	Водило	КЗК-812С-1-0107020- КЗК-812С-1-0107020-01	1 1
	1	КЗК-10-0107240	Водило	КЗК-10-0107210	1
	2	КЗК-10-0107302А	Водило	КЗК-10-0107210	1
	3	МК-23М.03.425	Шайба	КЗК-10-0107210	3
	4	МК-23М.03.426	Шайба	КЗК-10-0107210	6
	5	МК-23М.03.648	Ось сателита	КЗК-10-0107210	3
	6	МК-23М.03.649	Сателит	КЗК-10-0107210	3
	7		Болт М10-6ех25 – 7796	КЗК-10-0107210	3
	8		Подшипник 664713Д	КЗК-10-0107210	3
9		Шайба 10Т 65Г – 6402	КЗК-10-0107210	3	

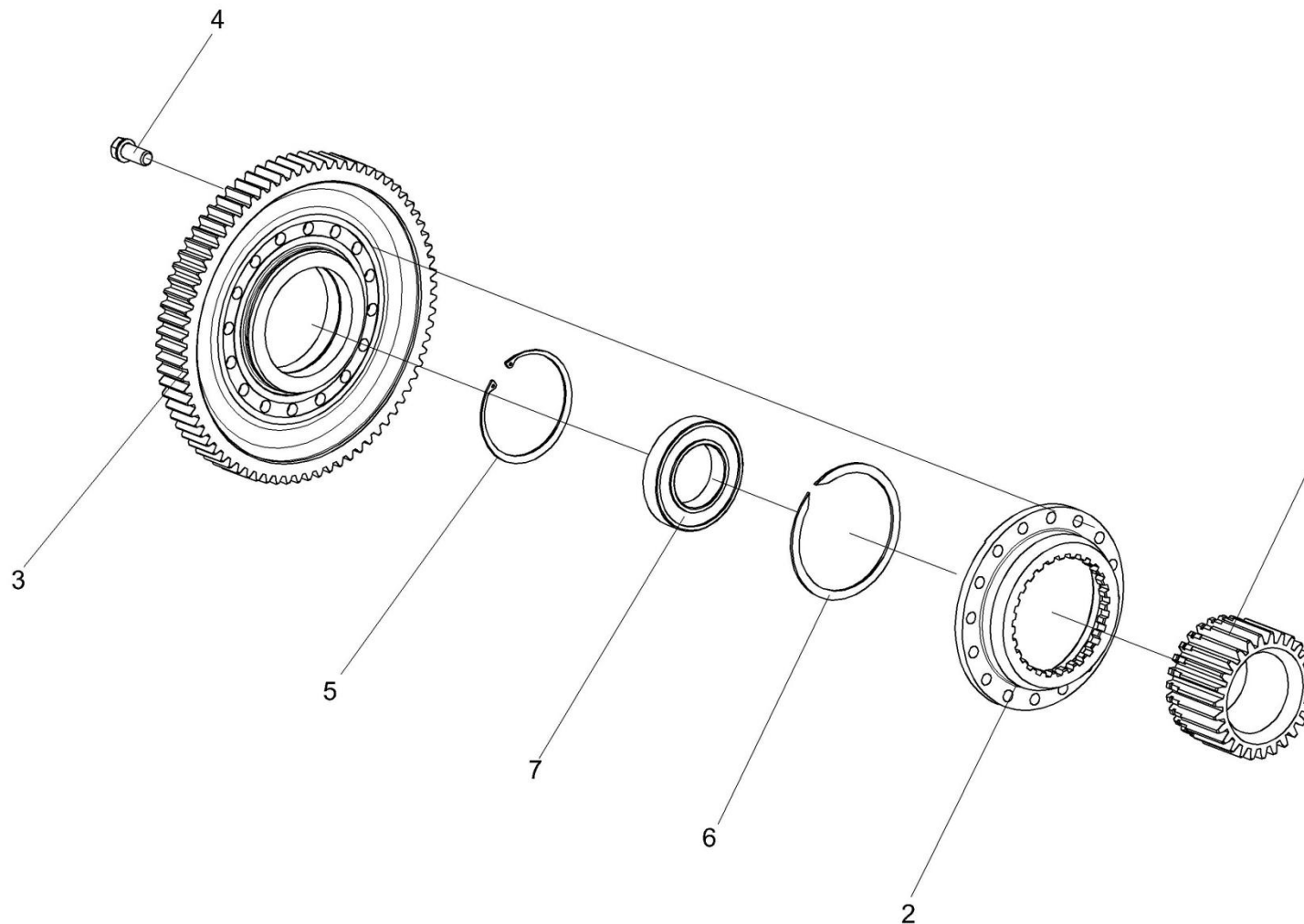


Рисунок 98 – Колесо зубчатое МК-23М.03.210

№ рис	№ поз	Обозначение	Наименование	Куда входит	
				Обозначение	Кол. на 1 сб. ед.
КОЛЕСО ЗУБЧАТОЕ МК-23М.03.210 (рисунок 98)					
98	1-7	МК-23М.03.210	Колесо зубчатое	КЗК-812С-1-0107020	1
				КЗК-812С-1-0107020-01	1
	1	МК-23М.03.646	Шестерня солнечная	МК-23М.03.210	1
	2	МК-23М.03.647	Муфта соединительная	МК-23М.03.210	1
	3	МК-23М.03.651	Колесо зубчатое	МК-23М.03.210	1
	4	УЭС 0100603А	Болт	МК-23М.03.210	16
	5		Кольцо В145 – 13940	МК-23М.03.210	1
	6		Кольцо В130 – 13943	МК-23М.03.210	1
7		Подшипник 215 – 8338	МК-23М.03.210	1	

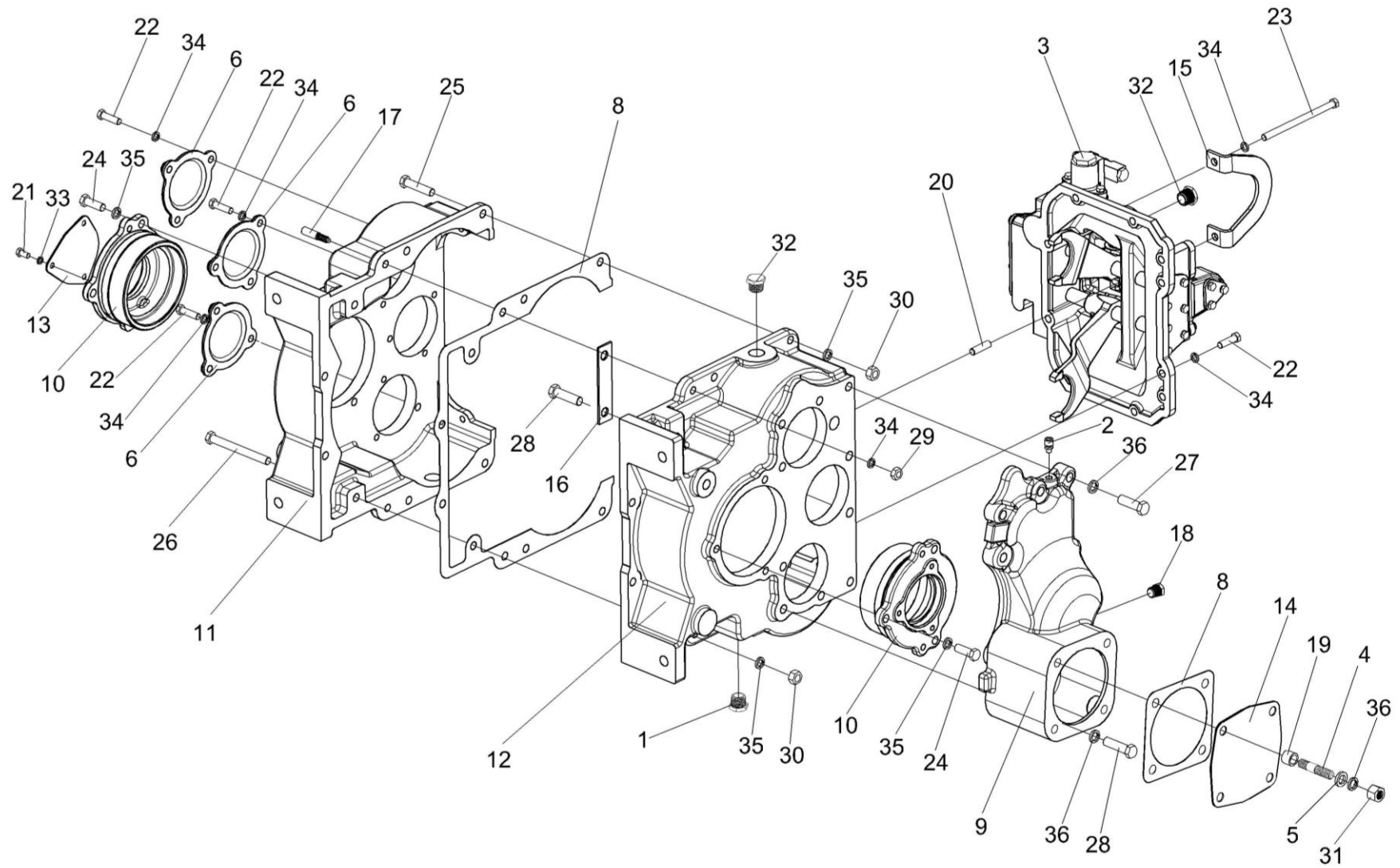


Рисунок 99 – Коробка диапазонов КЗК-812-0107030А (корпус, крышки)

№ рис	№ поз	Обозначение	Наименование	Куда входит	
				Обозначение	Кол. на 1 сб. ед.
КОРОБКА ДИАПАЗОНОВ КЗК-812-0107030А (корпус, крышки) (рисунок 99)					
99	1-36	КЗК-812-0107030А	Коробка диапазонов	КЗК-812С-2-0107000	1
	8,11,12,17,25, 26,30,34,35	КЗК-812-0107260	Корпус	КЗК-812-0107030А	1
	1	УЭС-7-0107110	Пробка	КЗК-812-0107030А	1
	2	34-4-1-17А	Сапун	КЗК-812-0107030А	1
	3	3518020-46160	Механизм переключения диапазонов	КЗК-812-0107030А	1
	4	РСМ 10.05.04.612Б	Шпилька	КЗК-812-0107030А	4
	5	УЭС 0000493	Шайба	КЗК-812-0107030А	4
	6	3518020-40009	Крышка	КЗК-812-0107030А	3
	7	3518020-40019	Прокладка гидромотора	КЗК-812-0107030А	1
	8	3518020-40095	Прокладка корпуса коробки диапазонов	КЗК-812-0107260	1
	9	3518020-40201	Корпус установки гидромотора	КЗК-812-0107030А	1
	10	3518020-41001	Стакан установки дифференциала	КЗК-812-0107030А	2
	11	3518020-41061-01	Корпус коробки диапазонов левый	КЗК-812-0107260	1
	12	3518020-41062-01	Корпус коробки диапазонов правый	КЗК-812-0107260	1
	13	3518020-44039	Крышка (при транспортировке)	КЗК-812-0107030А	2
	14	3518020-44041	Крышка	КЗК-812-0107030А	1

№ рис	№ поз	Обозначение	Наименование	Куда входит	
				Обозначение	Кол. на 1 сб. ед.
99	15	3518020-44278	Кронштейн	КЗК-812-0107030А	1
	16	3518020-45018	Пластина стопорная	КЗК-812-0107030А	1
	17	3518020-46183	Штифт корпуса коробки диапазонов	КЗК-812-0107260	2
	18	3518020-46523	Пробка	КЗК-812-0107030А	1
	19	3518020-48006	Втулка	КЗК-812-0107030А	4
	20	3518050-46024	Штифт установочный	КЗК-812-0107030А	2
	21		Болт М8-6х16 – 7796	КЗК-812-0107030А	6
	22		Болт М10-6х35 – 7796	КЗК-812-0107030А	17
	23		Болт М10-6х160 – 7796	КЗК-812-0107030А	2
	24		Болт М12-6х35 – 7796	КЗК-812-0107030А	6
	25		Болт М12х1,25-6х55 – 7796	КЗК-812-0107260	6
	26		Болт М12х1,25-6х120 – 7796	КЗК-812-0107260	2
	27		Болт М14-6х45 – 7796	КЗК-812-0107030А	6
	28		Болт М14-6х50 – 7796	КЗК-812-0107030А	4
	29		Гайка М10-6G – 5915	КЗК-812-0107260	2
	30		Гайка М12х1,25-6G – 5915	КЗК-812-0107260	8
	31		Гайка М14-6G – 5915	КЗК-812-0107030А	4
	32		Пробка КГ 3/4"	КЗК-812-0107030А	2

№ рис	№ поз	Обозначение	Наименование	Куда входит	
				Обозначение	Кол. на 1 сб. ед.
99	33		Шайба 8Т 65Г – 6402	КЗК-812-0107030А	6
	34		Шайба 10Т 65Г – 6402	КЗК-812-0107030А	19
				КЗК-812-0107260	2
	35		Шайба 12Т 65Г – 6402	КЗК-812-0107030А	6
		КЗК-812-0107260		8	
36		Шайба 14Т 65Г – 6402	КЗК-812-0107030А	14	

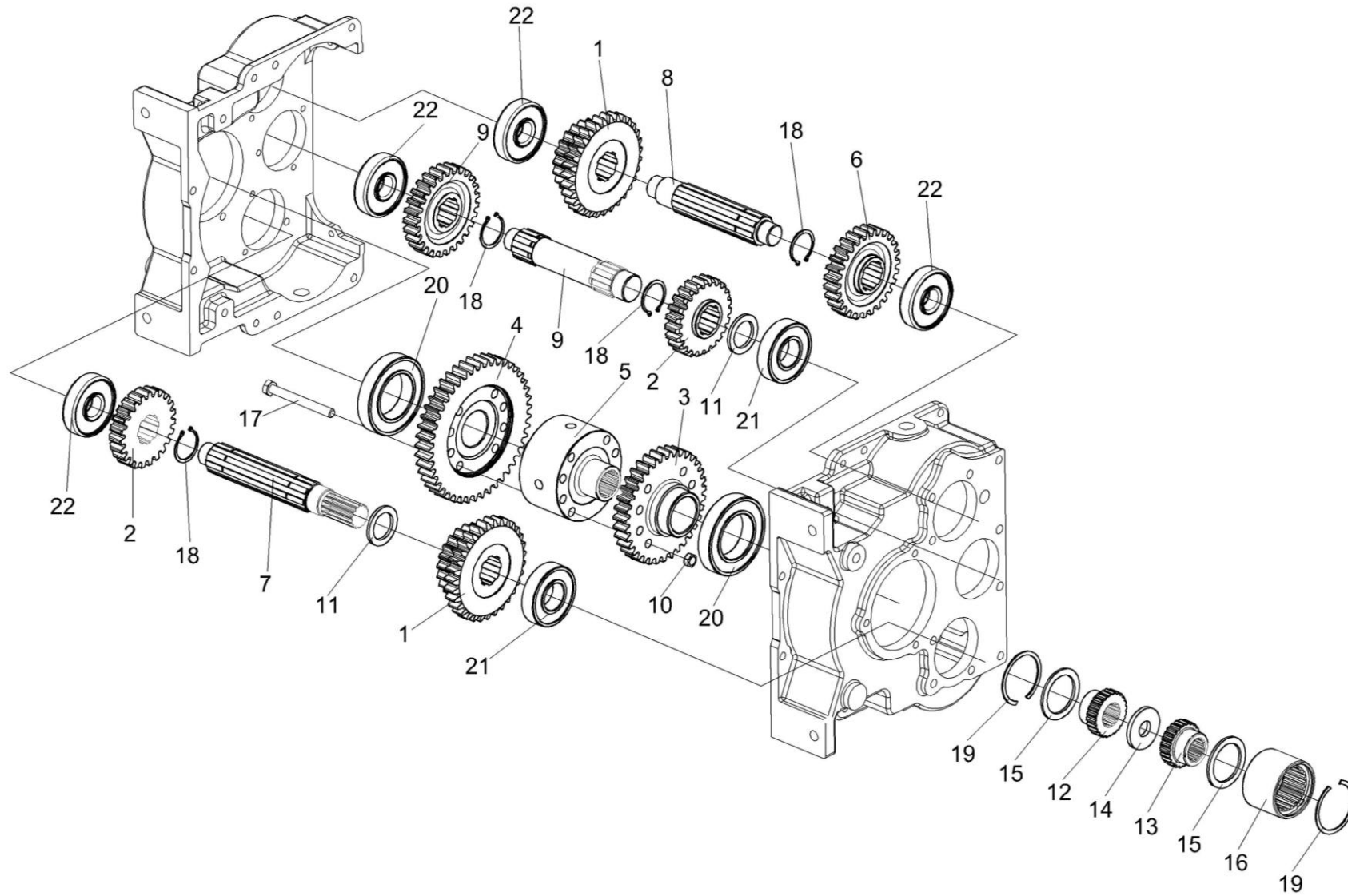


Рисунок 100 – Коробка диапазонов КЗК-812-0107030А (валы, шестерни)

№ рис	№ поз	Обозначение	Наименование	Куда входит	
				Обозначение	Кол. на 1 сб. ед.
КОРОБКА ДИАПАЗОНОВ КЗК-812-0107030А (валы, шестерни) (рисунок 100)					
100	1-22	КЗК-812-0107030А	Коробка диапазонов	КЗК-812С-2-0107000	1
	3-5,10,17	КЗК-812-0107060	Блок шестерен	КЗК-812-0107030А	1
	1	КЗК-812-0107612	Блок шестерен	КЗК-812-0107030А	2
	2	КЗК-812-0107614	Шестерня	КЗК-812-0107030А	2
	3	КЗК-812-0107615	Шестерня	КЗК-812-0107060	1
	4	КЗК-812-0107616	Шестерня	КЗК-812-0107060	1
	5	КЗК-812-0107617	Ступица	КЗК-812-0107060	1
	6	КЗК-812-0107618	Шестерня	КЗК-812-0107030А	2
	7	КЗК-812-0107641	Вал	КЗК-812-0107030А	1
	8	КЗК-812-0107642	Вал	КЗК-812-0107030А	1
	9	КЗК-812-0107643	Вал	КЗК-812-0107030А	1
	10	УЭС 0100602-01	Гайка	КЗК-812-0107060	8
	11	3518020-46009	Кольцо распорное	КЗК-812-0107030А	2
	12	3518020-46132	Полумуфта первичного вала	КЗК-812-0107030А	1
	13	3518020-46133	Полумуфта гидромотора	КЗК-812-0107030А	1
14	3518020-46134	Кольцо полумуфты гидромотора	КЗК-812-0107030А	1	
15	3518020-46135	Кольцо дистанционное полумуфты	КЗК-812-0107030А	2	

№ рис	№ поз	Обозначение	Наименование	Куда входит	
				Обозначение	Кол. на 1 сб. ед.
100	16	3518020-46136	Втулка шлицевая полумуфты	КЗК-812-0107030А	1
	17	3518020-46199	Болт дифференциала	КЗК-812-0107060	8
	18		Кольцо В50 – 13942	КЗК-812-0107030А	4
	19		Кольцо В85 – 13943	КЗК-812-0107030А	2
	20		Подшипник 215 – 8338	КЗК-812-0107030А	2
	21		Подшипник 6309 (Швеция, "SKF")	КЗК-812-0107030А	2
	22		Подшипник 6407 (Швеция, "SKF")	КЗК-812-0107030А	4

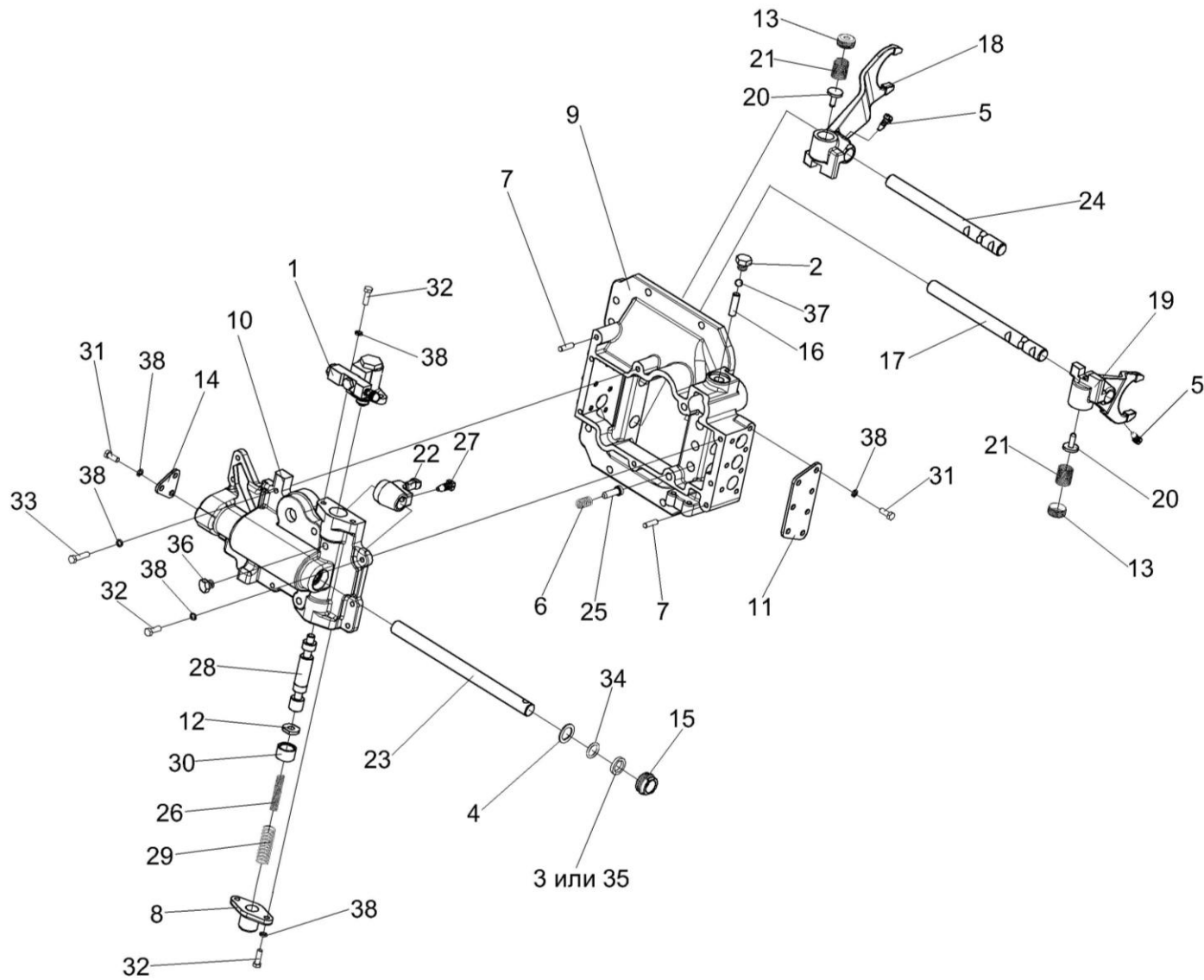


Рисунок 101 – Механизм переключения диапазонов 3518020-46160

№ рис	№ поз	Обозначение	Наименование	Куда входит	
				Обозначение	Кол. на 1 сб. ед.
МЕХАНИЗМ ПЕРЕКЛЮЧЕНИЯ ДИАПАЗОНОВ 3518020-46160 (рисунок 101)					
101	1-38	3518020-46160	Механизм переключения диапазонов	КЗК-812-0107030А	1
	13,18,20,21	3518020-43200	Вилка переключения нижняя	3518020-46160	1
	13,19-21	3518020-43210	Вилка переключения верхняя	3518020-46160	1
	1	3518020-46330	Гидроцилиндр блокировки диапазонов	3518020-46160	1
	2	КУЖ 0110615	Пробка	3518020-46160	3
	3	УЭС 0107011-02	Кольцо	3518020-46160	1
	4	УЭС 0302413	Шайба	3518020-46160	1
	5	60671Б	Болт штока	3518020-46160	2
	6	КЗК-12-0107691	Пружина	3518020-46160	2
	7	61327	Штифт цилиндрический	3518020-46160	2
	8	3518020-40208	Крышка корпуса блокировки	3518020-46160	1
	9	3518020-41058	Корпус механизма переключения диапазонов	3518020-46160	1
	10	3518020-41059	Корпус блокировки	3518020-46160	1
11	3518020-44004-01	Крышка корпуса механизма переключения	3518020-46160	2	
12	3518020-44035	Шайба валика блокировки	3518020-46160	1	
13	3518020-44068	Гайка пружин вилок	3518020-43200 3518020-43210	1 1	

№ рис	№ поз	Обозначение	Наименование	Куда входит	
				Обозначение	Кол. на 1 сб. ед.
101	14	3518020-44071	Крышка блокировки	3518020-46160	1
	15	3518020-46023	Гайка уплотнения штока	3518020-46160	1
	16	3518020-46024	Палец блокировки	3518020-46160	1
	17	3518020-46149-01	Шток верхний переключения диапазонов	3518020-46160	1
	18	3518020-46154	Вилка переключения нижняя	3518020-43200	1
	19	3518020-46155	Вилка переключения верхняя	3518020-43210	1
	20	3518020-46156	Штифт вилки переключения	3518020-43200 3518020-43210	1 1
	21	3518020-46157	Пружина штифта вилки	3518020-43200 3518020-43210	1 1
	22	3518020-46162	Рычаг вилок переключения	3518020-46160	1
	23	3518020-46167	Шток управления	3518020-46160	1
	24	3518020-46168-01	Шток нижний переключения диапазонов	3518020-46160	1
	25	3518020-46203	Фиксатор штока диапазонов	3518020-46160	2
	26	3518020-46221	Пружина внутренняя блокировки	3518020-46160	1
	27	3518020-46366	Болт штока	3518020-46160	1
	28	3518020-46509	Шток блокировки	3518020-46160	1
	29	3518050-46041	Пружина возвратная гидроцилиндра блокировки	3518020-46160	1

№ рис	№ поз	Обозначение	Наименование	Куда входит	
				Обозначение	Кол. на 1 сб. ед.
101	30	3518020-48094	Втулка ограничительная	3518020-46160	1
	31		Болт М8-6gx20 – 7796	3518020-46160	17
	32		Болт М8-6gx25 – 7796	3518020-46160	8
	33		Болт М8-6gx35 – 7796	3518020-46160	2
	34		Кольцо 022-028-36-2-2 – 18829/9833	3518020-46160	1
	35		Кольцо СП-30-21-5 – 6308	3518020-46160	1
	36		Пробка КГ 1/8”	3518020-46160	1
	37		Шарик 11-40 – 3722	3518020-46160	2
	38		Шайба 8Т 65Г – 6402	3518020-46160	27

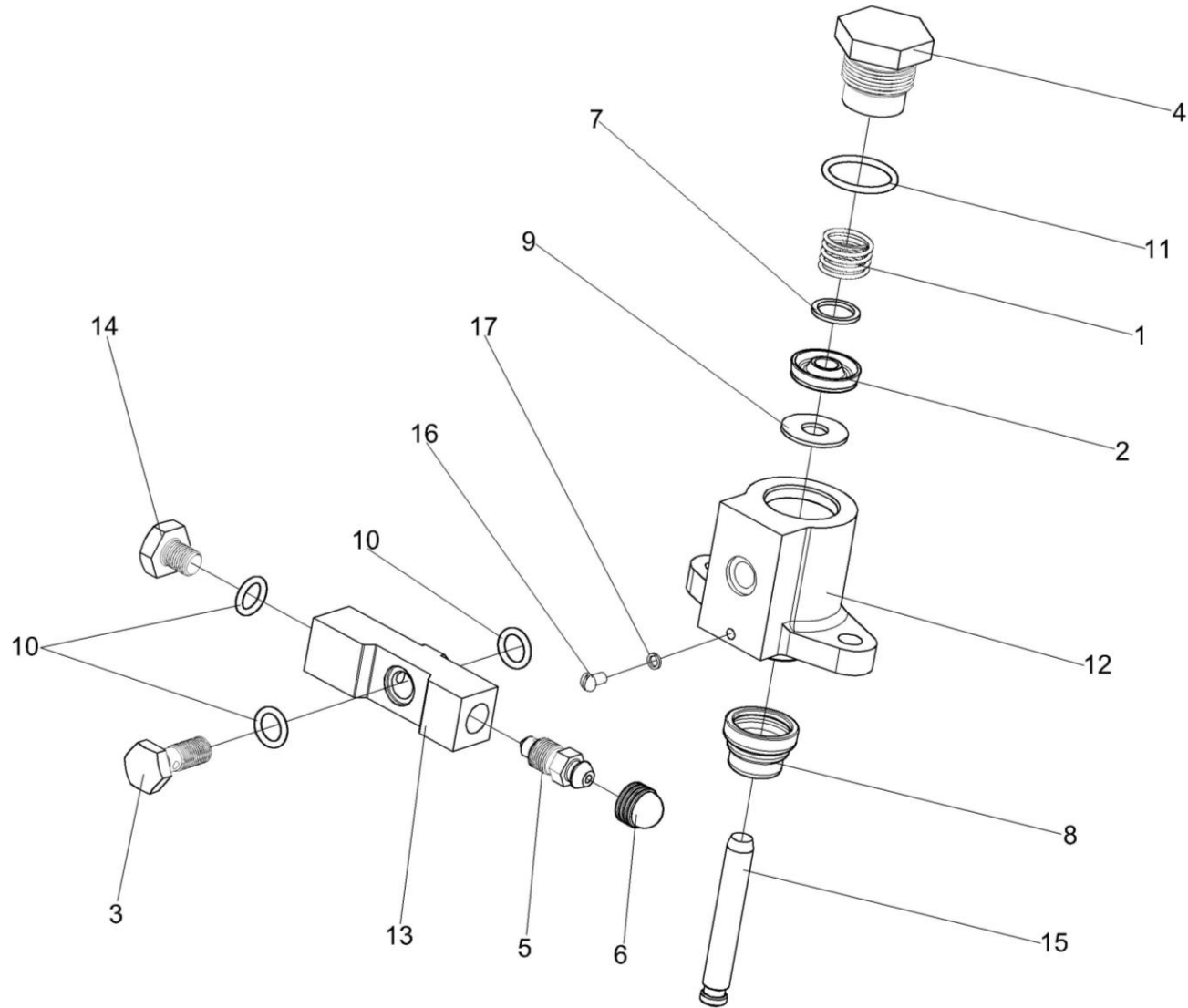


Рисунок 102 – Гидроцилиндр блокировки диапазонов 3518020-46330

№ рис	№ поз	Обозначение	Наименование	Куда входит	
				Обозначение	Кол. на 1 сб. ед.
ГИДРОЦИЛИНДР БЛОКИРОВКИ ДИАПАЗОНОВ 3518020-46330 (рисунок 102)					
102	1-17	3518020-46330	Гидроцилиндр блокировки	3518020-46160	1
	1	ГА-35602	Пружина	3518020-46330	1
	2		Манжета уплотнительная ГАк-49004	3518020-46330	1
	3	РСМ 10.04.34.603	Болт поворотного угольника	3518020-46330	1
	4	УЭС 0107618	Штуцер	3518020-46330	1
	5	54-60269А	Клапан	3518020-46330	1
	6	75Ш-10034Б	Колпак	3518020-46330	1
	7	3518020-40148	Шайба	3518020-46330	1
	8	3518050-40024	Чехол защитный гидроцилиндра	3518020-46330	1
	9	3518020-40149	Шайба защитная	3518020-46330	1
	10	3518020-40151	Кольцо	3518020-46330	3
	11	3518020-40158	Кольцо	3518020-46330	1
	12	3518020-41016	Корпус	3518020-46330	1
	13	3518020-43073А	Проставка	3518020-46330	1
	14	3518020-46049	Пробка	3518020-46330	1
	15	3518020-46043	Шток гидроцилиндра блокировки	3518020-46330	1
	16		Винт ВМ4-6gx8 – 17473	3518020-46330	1
17		Шайба 4 65Г – 6402	3518020-46330	1	

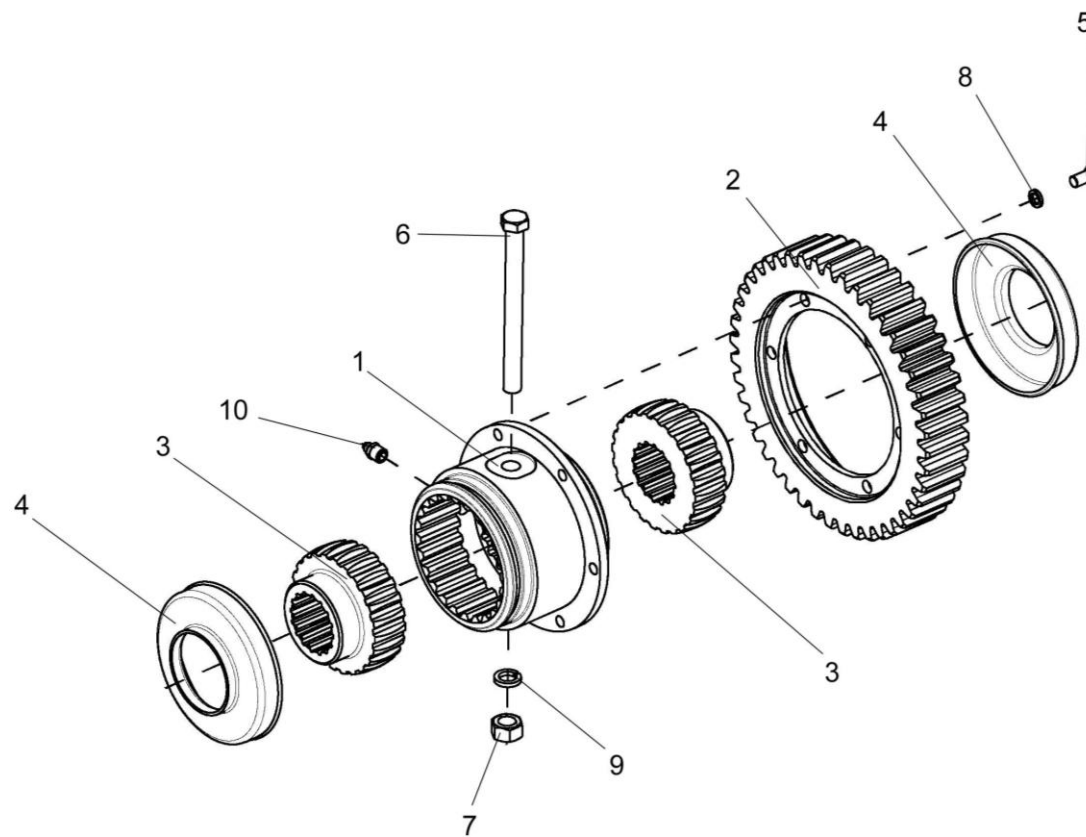


Рисунок 103 – Муфта КВС-1-0107050

№ рис	№ поз	Обозначение	Наименование	Куда входит	
				Обозначение	Кол. на 1 сб. ед.
МУФТА КВС-1-0107050 (рисунок 103)					
103	1-10	КВС-1-0107050	Муфта	КЗК-812С-2-0107000	1
	1	КВС-1-0107601	Муфта	КВС-1-0107050	1
	2	КВС-1-0107422	Счетчик	КВС-1-0107050	1
	3	УЭС 0107622	Полумуфта	КВС-1-0107050	2
	4	УЭС 0107001	Чехол	КВС-1-0107050	2
	5		Болт М8-6х16 – 7796	КВС-1-0107050	6
	6		Болт М12-6х130 – 7796	КВС-1-0107050	1
	7		Гайка М12-6G – 5915	КВС-1-0107050	1
	8		Шайба 8Т 65Г – 6402	КВС-1-0107050	6
	9		Шайба 12Т 65Г – 6402	КВС-1-0107050	1
10		Масленка 1.3 – 19853	КВС-1-0107050	1	

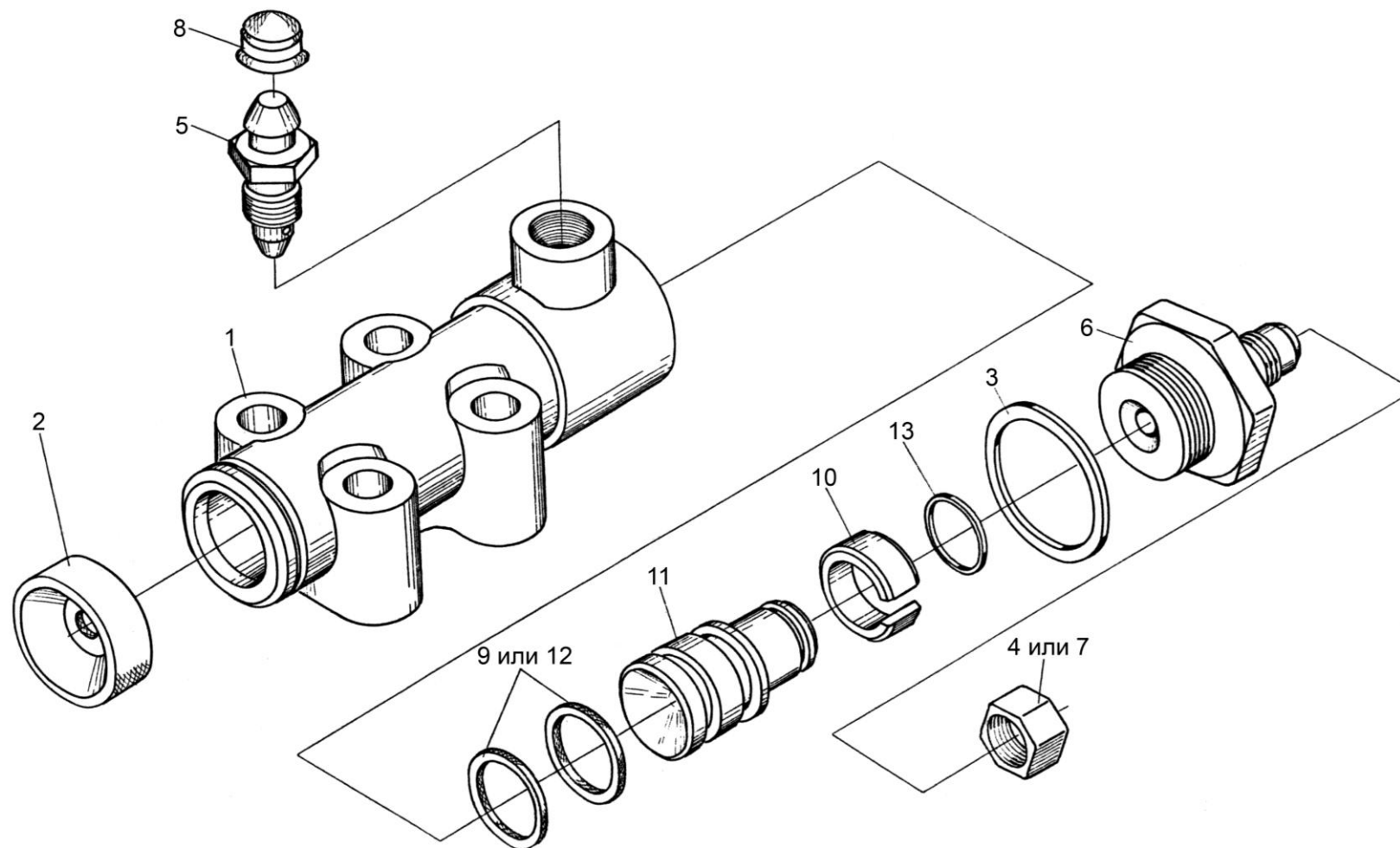


Рисунок 104 – Гидроцилиндр тормоза МК-23М.03.220А

№ рис	№ поз	Обозначение	Наименование	Куда входит	
				Обозначение	Кол. на 1 сб. ед.
ГИДРОЦИЛИНДР ТОРМОЗА МК-23М.03.220А (рисунок 104)					
104	1-13	МК-23М.03.220А	Гидроцилиндр тормоза	КЗК-812С-2-0107000	2
	1	МК-23М.03.116	Корпус гидроцилиндра	МК-23М.03.220А	1
	2	54-00081	Колпак защитный	МК-23М.03.220А	1
	3	54-00113	Прокладка штуцера	МК-23М.03.220А	1
	4	54-00738	Колпачок	МК-23М.03.220А	1
	5	54-60269А	Клапан	МК-23М.03.220А	1
	6	54-60295А	Штуцер главного цилиндра тормоза	МК-23М.03.220А	1
	7	012-7884-4836	Заглушка	МК-23М.03.220А	1
	8	75Ш-10034Б	Колпак	МК-23М.03.220А	1
	9	3518020-40153	Кольцо	МК-23М.03.220А	2
	10	3518020-46368	Кольцо	МК-23М.03.220А	1
	11	3518020-46369	Поршень гидроцилиндра	МК-23М.03.220А	1
	12	3518090-50094	Кольцо	МК-23М.03.220А	2
	13		Кольцо В16 – 13940	МК-23М.03.220А	1

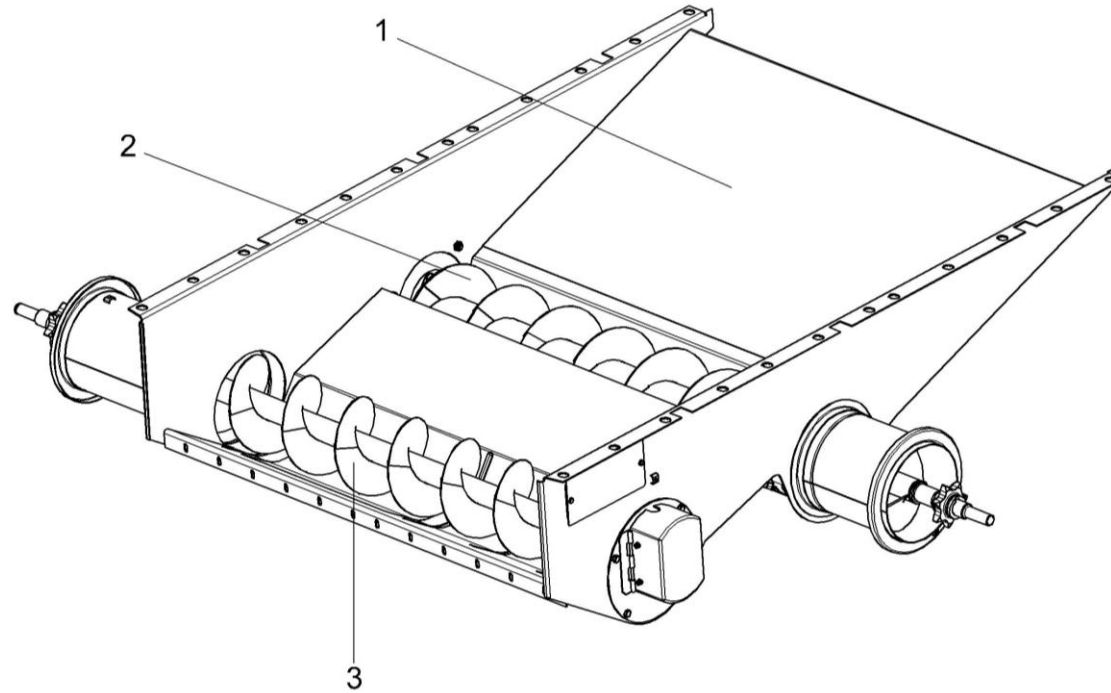


Рисунок 105 – Блок шнеков КЗК-812-0218010 (лист 1)

№ рис	№ поз	Обозначение	Наименование	Куда входит	
				Обозначение	Кол. на 1 сб. ед.

БЛОК ШНЕКОВ КЗК-812-0218010 (лист 1) (рисунок 105)

105	1-3	КЗК-812-0218010	Блок шнеков	КЗК-812С-2-0111000	1
	1	КЗК-812-0218030	Поддон	КЗК-812-0218010	1
	2	КЗК 0218020	Шнек колосовой	КЗК-812-0218010	1
	3	КЗК 0218070А	Шнек зерновой	КЗК-812-0218010	1

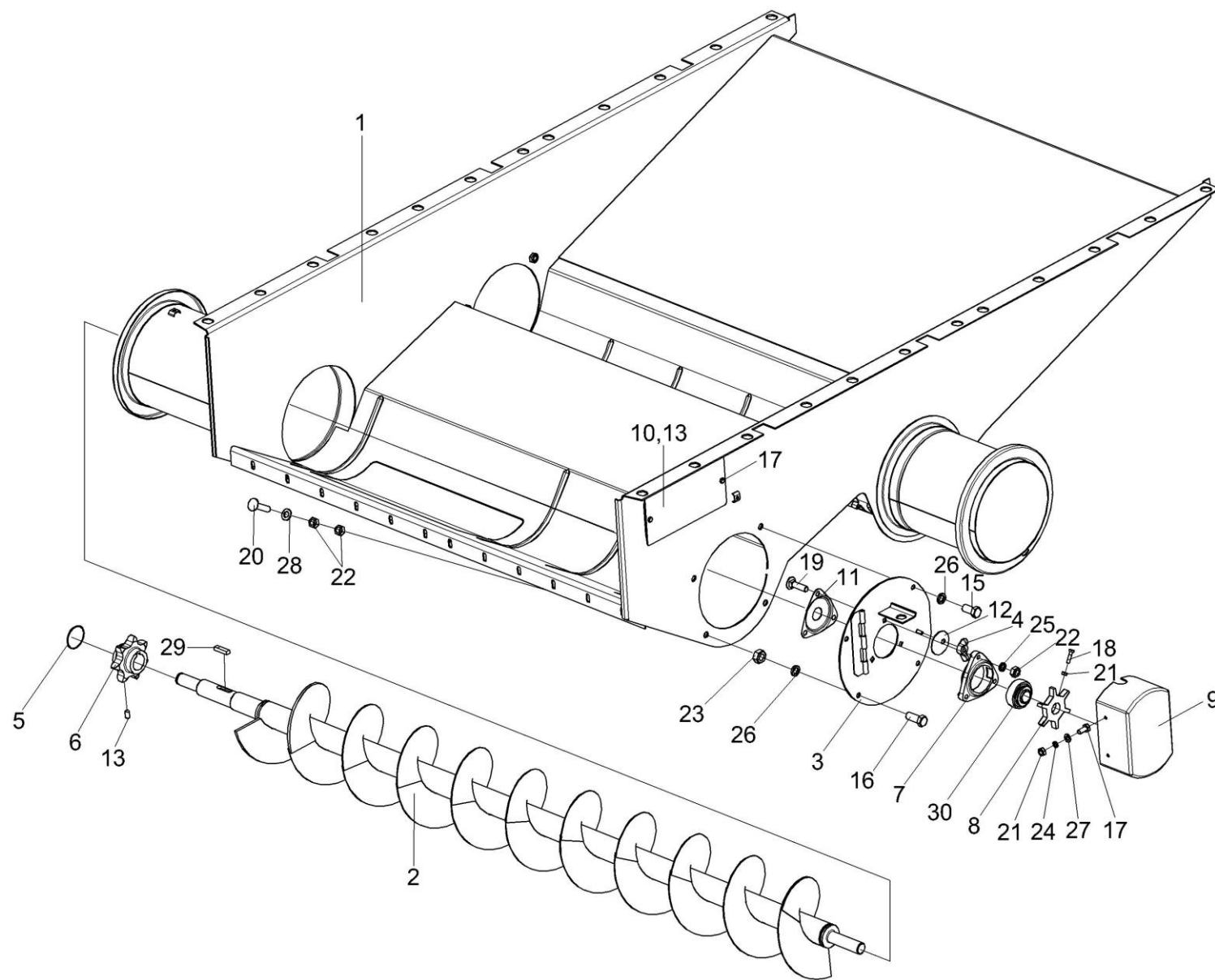


Рисунок 106 – Блок шнеков КЗК-812-0218010 (лист 2)

№ рис	№ поз	Обозначение	Наименование	Куда входит	
				Обозначение	Кол. на 1 сб. ед.
БЛОК ШНЕКОВ КЗК-812-0218010 (лист 2) (рисунок 106)					
106	1-30	КЗК-812-0218010	Блок шнеков	КЗК-812С-2-0111000	1
	1	КЗК-812-0218030	Поддон	КЗК-812-0218010	1
	2	КЗК 0218070А	Шнек зерновой	КЗК-812-0218010	1
	3	КЗР 0218180	Опора левая	КЗК-812-0218010	1
	4	КИС 0120400	Гайка	КЗК-812-0218010	2
	5	КЗК-10-0214607	Кольцо	КЗК-812-0218010	2
	6	КЗК-10-0218611	Звездочка	КЗК-812-0218010	2
	7	КЗР 0101105	Корпус подшипника	КЗК-812-0218010	2
	8	КЗР 0217604-01	Звездочка	КЗК-812-0218010	2
	9	КЗР 0218001Б	Крышка	КЗК-812-0218010	2
	10	КЗР 0218003Б	Прокладка	КЗК-812-0218010	1
	11	КЗР 0218415Б	Крышка	КЗК-812-0218010	2
	12	КЗР 0218446Б	Шайба	КЗК-812-0218010	2
	13	КЗР 0218447Б	Крышка	КЗК-812-0218010	1
	14	ПДВ 0123607	Винт	КЗК-812-0218010	2
	15		Болт М10-6х20 – 7796	КЗК-812-0218010	4
16		Болт М10-6х25 – 7796	КЗК-812-0218010	4	

№ рис	№ поз	Обозначение	Наименование	Куда входит	
				Обозначение	Кол. на 1 сб. ед.
106	17		Болт М6-6ех14 – 7798	КЗК-812-0218010	6
	18		Болт М6-6ех25 – 7798	КЗК-812-0218010	2
	19		Болт М8-6ех30 – 7802	КЗК-812-0218010	6
	20		Болт М8-6ех35 – 7802	КЗК-812-0218010	8
	21		Гайка М6-6G – 5915	КЗК-812-0218010	6
	22		Гайка М8-6G – 5915	КЗК-812-0218010	22
	23		Гайка М10-6G – 5915	КЗК-812-0218010	4
	24		Шайба 6Т 65Г – 6402	КЗК-812-0218010	4
	25		Шайба 8Т 65Г – 6402	КЗК-812-0218010	6
	26		Шайба 10Т 65Г – 6402	КЗК-812-0218010	8
	27		Шайба С.6.01 – 11371	КЗК-812-0218010	4
	28		Шайба С.8.01 – 11371	КЗК-812-0218010	8
	29		Шпонка 10х8х36 – 23360	КЗК-812-0218010	2
	30		Подшипник 1680205С17	КЗК-812-0218010	2

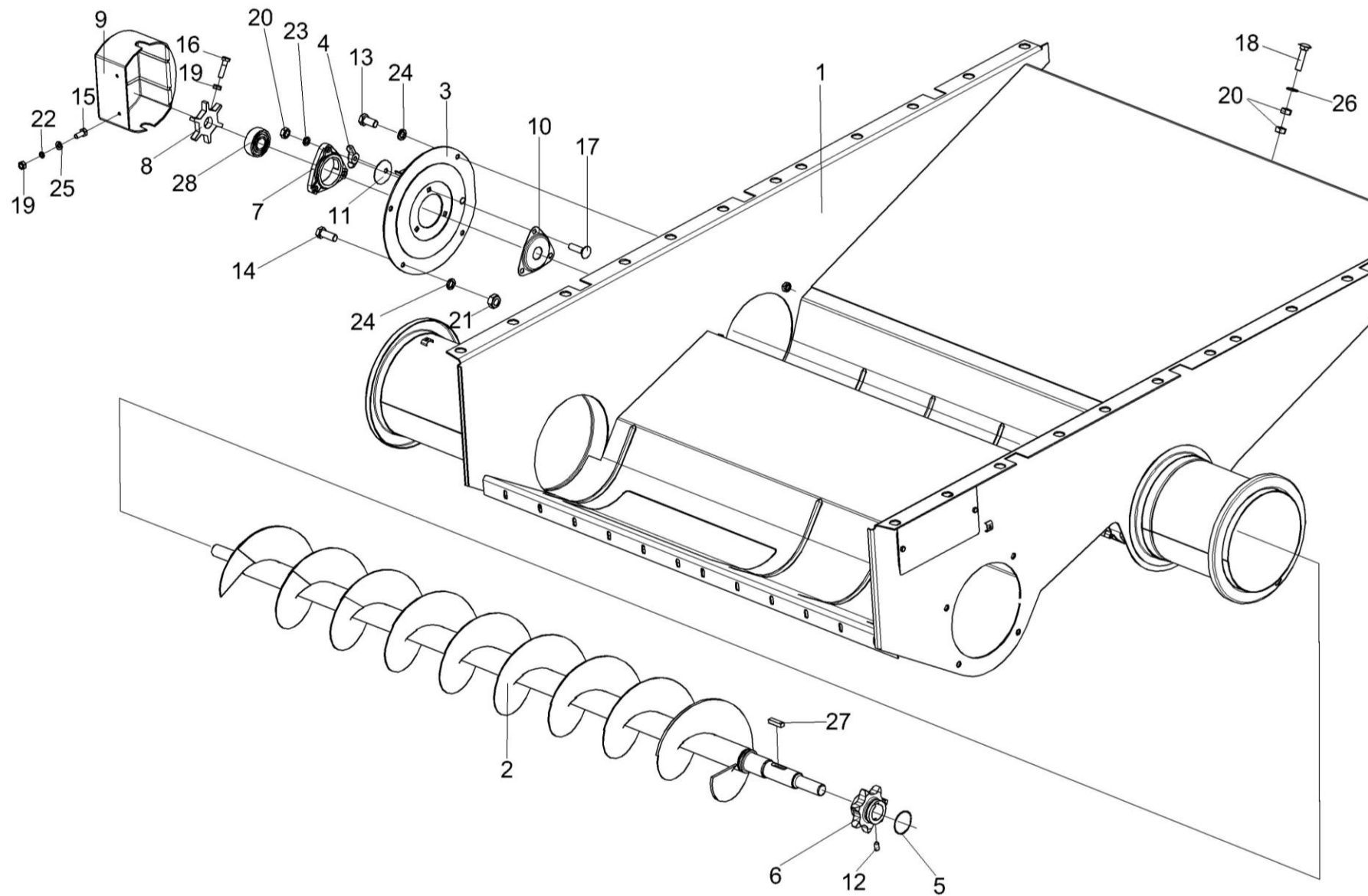


Рисунок 107 – Блок шнеков КЗК-812-0218010 (лист 3)

№ рис	№ поз	Обозначение	Наименование	Куда входит	
				Обозначение	Кол. на 1 сб. ед.
БЛОК ШНЕКОВ КЗК-812-0218010 (лист 3) (рисунок 107)					
107	1-28	КЗК-812-0218010	Блок шнеков	КЗК-812С-2-0111000	1
	1	КЗК-812-0218030	Поддон	КЗК-812-0218010	1
	2	КЗК 0218020	Шнек колосовой	КЗК-812-0218010	1
	3	КЗР 0218110Б	Опора правая	КЗК-812-0218010	1
	4	КИС 0120400	Гайка	КЗК-812-0218010	2
	5	КЗК-10-0214607	Кольцо	КЗК-812-0218010	2
	6	КЗК-10-0218611	Звездочка	КЗК-812-0218010	2
	7	КЗР 0101105	Корпус подшипника	КЗК-812-0218010	2
	8	КЗР 0217604-01	Звездочка	КЗК-812-0218010	2
	9	КЗР 0218001Б	Крышка	КЗК-812-0218010	2
	10	КЗР 0218415Б	Крышка	КЗК-812-0218010	2
	11	КЗР 0218446Б	Шайба	КЗК-812-0218010	2
	12	ПДВ 0123607	Винт	КЗК-812-0218010	2
	13		Болт М10-6ех20 – 7796	КЗК-812-0218010	4
	14		Болт М10-6ех25 – 7796	КЗК-812-0218010	4
	15		Болт М6-6ех14 – 7798	КЗК-812-0218010	6
16		Болт М6-6ех25 – 7798	КЗК-812-0218010	2	

№ рис	№ поз	Обозначение	Наименование	Куда входит	
				Обозначение	Кол. на 1 сб. ед.
107	17		Болт М8-6ех30 – 7802	КЗК-812-0218010	6
	18		Болт М8-6ех35 – 7802	КЗК-812-0218010	8
	19		Гайка М6-6G – 5915	КЗК-812-0218010	6
	20		Гайка М8-6G – 5915	КЗК-812-0218010	22
	21		Гайка М10-6G – 5915	КЗК-812-0218010	4
	22		Шайба 6Т 65Г – 6402	КЗК-812-0218010	4
	23		Шайба 8Т 65Г – 6402	КЗК-812-0218010	6
	24		Шайба 10Т 65Г – 6402	КЗК-812-0218010	8
	25		Шайба С.6.01 – 11371	КЗК-812-0218010	4
	26		Шайба С.8.01 – 11371	КЗК-812-0218010	8
	27		Шпонка 10x8x36 – 23360	КЗК-812-0218010	2
	28		Подшипник 1680205С17	КЗК-812-0218010	2

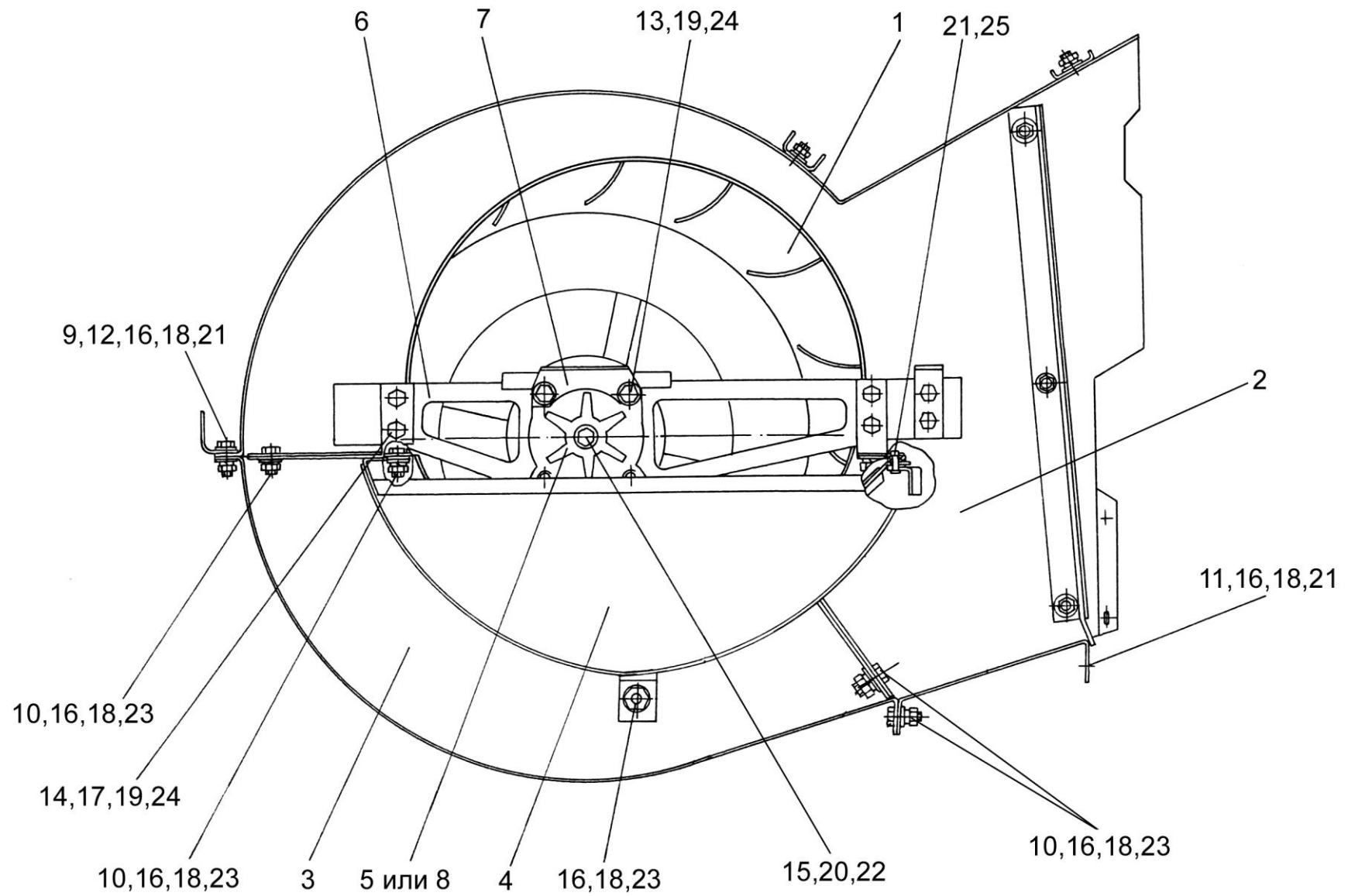


Рисунок 108 – Вентилятор КЗК 0217000Б (вид слева)

№ рис	№ поз	Обозначение	Наименование	Куда входит	
				Обозначение	Кол. на 1 сб. ед.
ВЕНТИЛЯТОР КЗК 0217000Б (вид слева) (рисунок 108)					
108	1-25	КЗК 0217000Б	Вентилятор	КЗК-812С-2-0111000	1
	1	КЗК 0217010Б	Крылач	КЗК 0217000Б	1
	2	КЗК 0217100Б	Кожух сдвоенный	КЗК 0217000Б	1
	3	КЗК 0217160Б	Поддон	КЗК 0217000Б	1
	4	КЗР 0217260А	Щиток	КЗК 0217000Б	2
	5	КЗР 0217330	Звездочка	КЗК 0217000Б	1
	6	КЗР 0217446	Кронштейн	КЗК 0217000Б	1
	7	КЗР 0217452А	Кронштейн	КЗК 0217000Б	1
	8	КЗР 0217604	Звездочка	КЗК 0217000Б	1
	9	УЭС-7-0400405	Шайба	КЗК 0217000Б	18
	10		Болт М8-6х16 – 7796	КЗК 0217000Б	22
	11		Болт М8-6х25 – 7796	КЗК 0217000Б	8
	12		Болт М8-6х30 – 7796	КЗК 0217000Б	12
	13		Болт М10-6х16 – 7796	КЗК 0217000Б	2
	14		Болт М10-6х30 – 7796	КЗК 0217000Б	12
	15		Болт М12-6х30 – 7796	КЗК 0217000Б	1
16		Гайка М8-6G – 5915	КЗК 0217000Б	42	

№ рис	№ поз	Обозначение	Наименование	Куда входит	
				Обозначение	Кол. на 1 сб. ед.
108	17		Гайка М10-6G – 5915	КЗК 0217000Б	8
	18		Шайба 8Т 65Г – 6402	КЗК 0217000Б	42
	19		Шайба 10Т 65Г – 6402	КЗК 0217000Б	12
	20		Шайба 12Т 65Г – 6402	КЗК 0217000Б	1
	21		Шайба С.8.01 – 6958	КЗК 0217000Б	20
	22		Шайба С.12.01 – 6958	КЗК 0217000Б	1
	23		Шайба С.8.01 – 11371	КЗК 0217000Б	36
	24		Шайба С.10.01 – 11371	КЗК 0217000Б	22
	25		Шплинт 2x20 – 397	КЗК 0217000Б	1

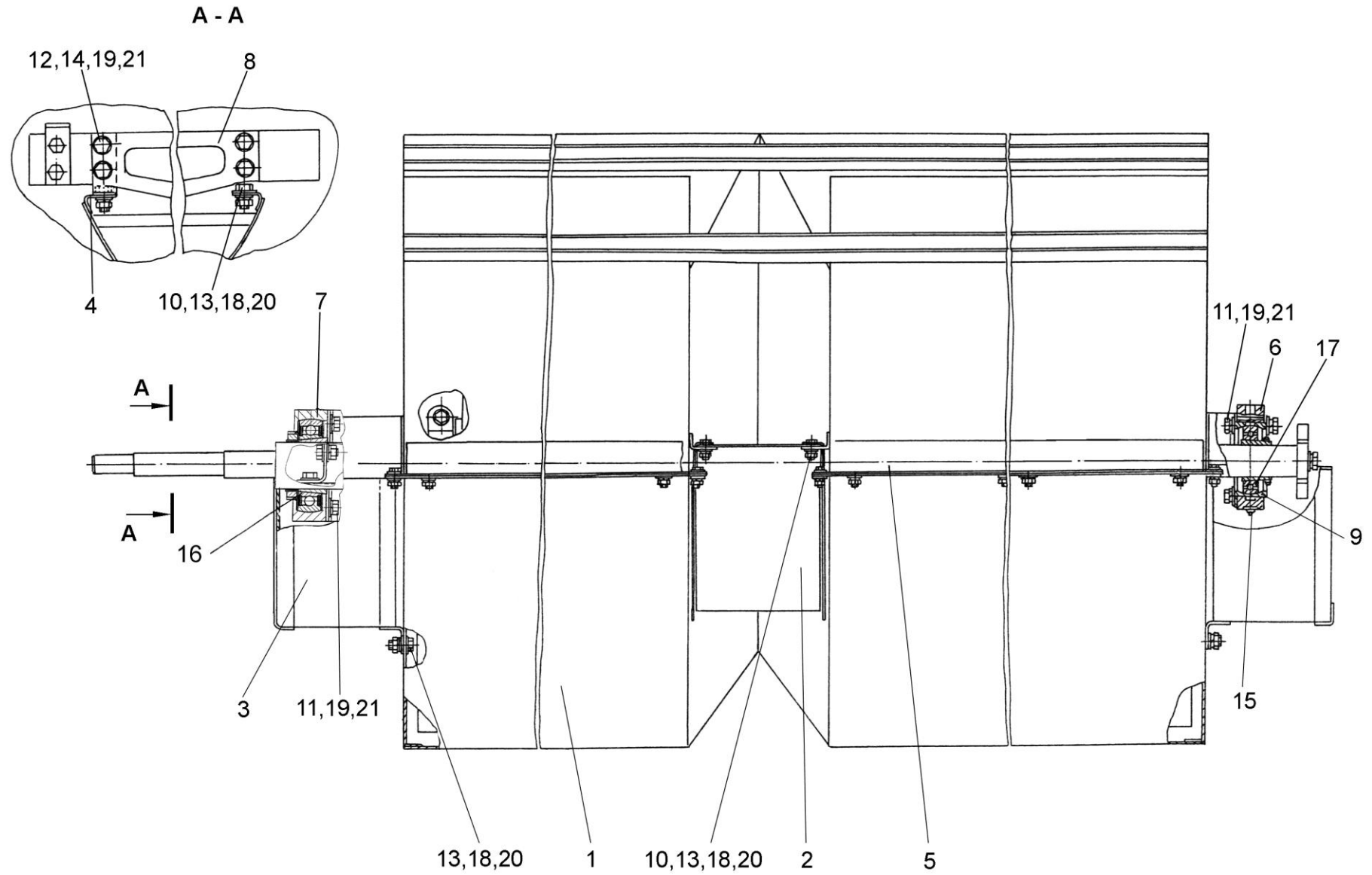


Рисунок 109 – Вентилятор КЗК 0217000Б (вид спереди)

№ рис	№ поз	Обозначение	Наименование	Куда входит	
				Обозначение	Кол. на 1 сб. ед.
ВЕНТИЛЯТОР КЗК 0217000Б (вид спереди) (рисунок 109)					
109	1-21	КЗК 0217000Б	Вентилятор	КЗК-812С-2-0111000	1
	1	КЗК 0217160Б-01	Поддон	КЗК 0217000Б	1
	2	КЗР 0217240Б	Щиток	КЗК 0217000Б	1
	3	КЗР 0217260А	Щиток	КЗК 0217000Б	2
	4	КЗК 0217502	Лапка	КЗК 0217000Б	2
	5	КЗК 0217706	Уголок	КЗК 0217000Б	1
	6	КЗР 0217209Б	Корпус	КЗК 0217000Б	1
	7	КЗК-10-0217209	Корпус	КЗК 0217000Б	1
	8	КЗР 0217446-01	Кронштейн	КЗК 0217000Б	1
	9	КЗР 0217611А	Втулка	КЗК 0217000Б	1
	10		Болт М8-6х16 – 7796	КЗК 0217000Б	22
	11		Болт М10-6х25 – 7796	КЗК 0217000Б	18
	12		Болт М10-6х30 – 7796	КЗК 0217000Б	12
	13		Гайка М8-6G – 5915	КЗК 0217000Б	42
	14		Гайка М10-6G – 5915	КЗК 0217000Б	8
	15		Масленка 1.2 – 19853	КЗК 0217000Б	2
	16		Подшипник 680210А2НК7С17	КЗК 0217000Б	1

№ рис	№ поз	Обозначение	Наименование	Куда входит	
				Обозначение	Кол. на 1 сб. ед.
109	17		Подшипник 1680208С17	КЗК 0217000Б	1
	18		Шайба 8Т 65Г – 6402	КЗК 0217000Б	42
	19		Шайба 10Т 65Г – 6402	КЗК 0217000Б	16
	20		Шайба С.8.01 – 11371	КЗК 0217000Б	36
	21		Шайба С.10.01 – 11371	КЗК 0217000Б	22

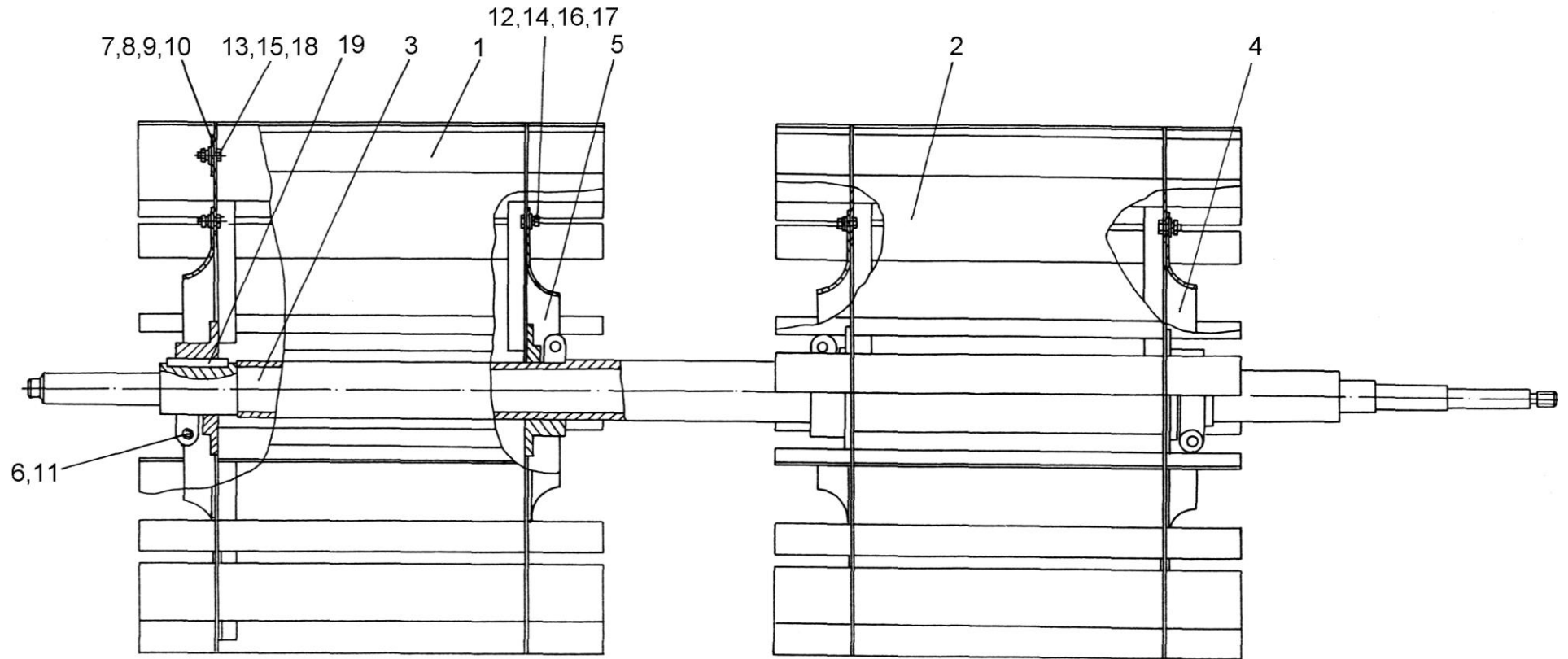


Рисунок 110 – Крылач КЗК 0217010Б

№ рис	№ поз	Обозначение	Наименование	Куда входит	
				Обозначение	Кол. на 1 сб. ед.

КРЫЛАЧ КЗК 0217010Б (рисунок 110)

110	1-19	КЗК 0217010Б	Крылач	КЗК 0217000Б	1
	1	КЗК 0217030Б	Колесо	КЗК 0217010Б	1
	2	КЗК 0217030Б-01	Колесо	КЗК 0217010Б	1
	3	КЗК 0217060Г	Вал	КЗК 0217010Б	1

№ рис	№ поз	Обозначение	Наименование	Куда входит	
				Обозначение	Кол. на 1 сб. ед.
110	4	КЗК 0217404Б	Дроссель	КЗК 0217010Б	2
	5	КЗК 0217404Б-01	Дроссель	КЗК 0217010Б	2
	6	КЗК 0217608Б	Болт	КЗК 0217010Б	4
	7	КИС 0150533А-03	Грузик балансировочный	КЗК 0217010Б	2 наиб.кол.
	8	КИС 0150533А-04	Грузик балансировочный	КЗК 0217010Б	2 наиб.кол.
	9	КИС 0150533А-05	Грузик балансировочный	КЗК 0217010Б	2 наиб.кол.
	10	КИС 0150533А-06	Грузик балансировочный	КЗК 0217010Б	2 наиб.кол.
	11	УЭС 0100607	Шайба	КЗК 0217010Б	4
	12		Болт М8-6х20 – 7796	КЗК 0217010Б	24
	13		Болт М10-6х20 – 7796	КЗК 0217010Б	6 наиб.кол.
	14		Гайка М8-6G – 5915	КЗК 0217010Б	24
	15		Гайка М10-6G – 5915	КЗК 0217010Б	6
	16		Шайба 8Т 65Г – 6402	КЗК 0217010Б	24
	17		Шайба С.8.01 – 11371	КЗК 0217010Б	24
	18		Шайба С.10.01 – 11371	КЗК 0217010Б	6 наиб.кол.
	19		Шпонка 16х10х70 – 23360	КЗК 0217010Б	2

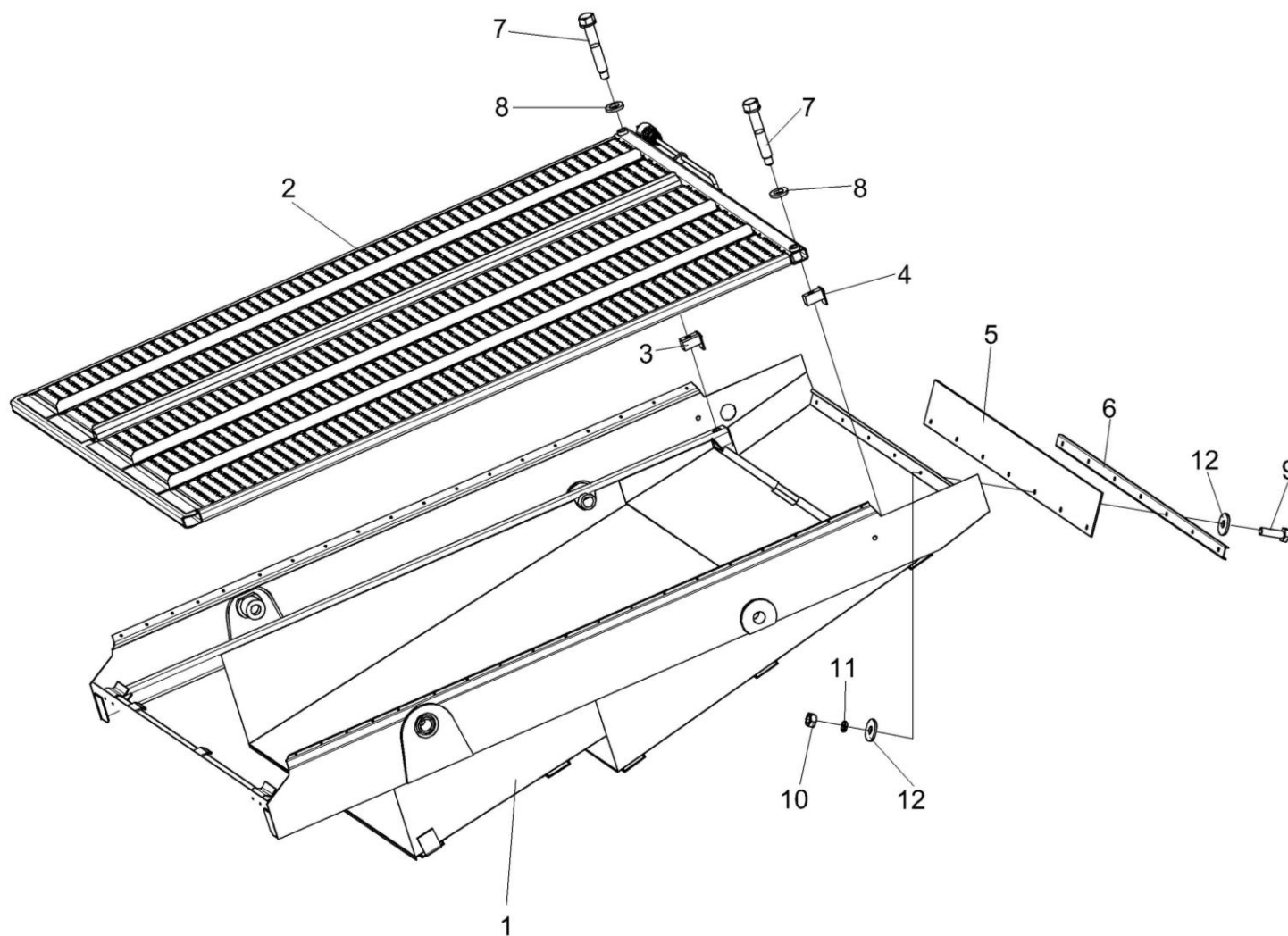


Рисунок 111 – Стан решетный нижний КЗК 0240000

№ рис	№ поз	Обозначение	Наименование	Куда входит	
				Обозначение	Кол. на 1 сб. ед.
СТАН РЕШЕТНЫЙ НИЖНИЙ КЗК 0240000 (рисунок 111)					
111	1-12	КЗК 0240000	Стан решетный нижний	КЗК-812С-2-0111000	1
	1	КЗК 0240010	Рама стана решетного	КЗК 0240000	1
	2	КЗК 0240020	Решето	КЗК 0240000	1
	3	КЗР 0240320	Гайка	КЗК 0240000	1
	4	КЗР 0240320-01	Гайка	КЗК 0240000	1
	5	КЗК 0240002	Щиток	КЗК 0240000	1
	6	КЗК 0240405	Планка	КЗК 0240000	1
	7	КЗР 0240619	Болт	КЗК 0240000	2
	8	УЭС 0100607	Шайба	КЗК 0240000	2
	9		Болт М6-6ех20 – 7798	КЗК 0240000	7
	10		Гайка М6-6G – 5915	КЗК 0240000	7
	11		Шайба 6Т 65Г – 6402	КЗК 0240000	7
12		Шайба А.6.01 – 6958	КЗК 0240000	14	

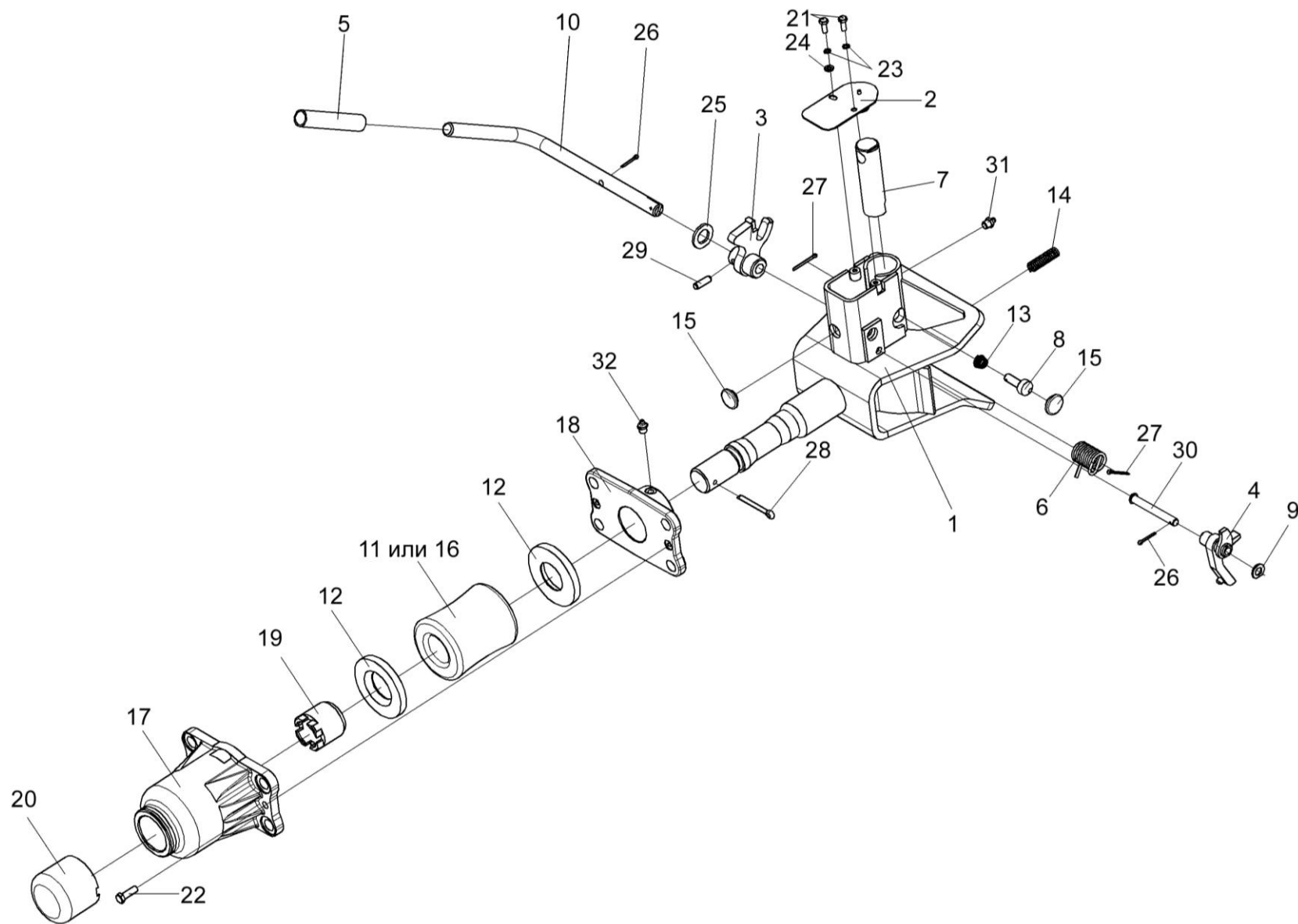


Рисунок 112 – Устройство тяговое КЗР 0232000

№ рис	№ поз	Обозначение	Наименование	Куда входит	
				Обозначение	Кол. на 1 сб. ед.
УСТРОЙСТВО ТЯГОВОЕ КЗР 0232000 (рисунок 112)					
112	1-32	КЗР 0232000	Устройство тяговое	КЗК-812С-2-0111000	1
	1-10,13,14, 15,21,23-27, 29,30,31	КЗР 0232010	Устройство тяговое	КЗР 0232000	1
	5,10	КЗР 0232060	Рукоятка	КЗР 0232010	1
	1	КЗР 0232020	Корпус	КЗР 0232010	1
	2	КЗР 0232030	Крышка	КЗР 0232010	1
	3	КЗР 0232040	Рычаг	КЗР 0232010	1
	4	КЗР 0232050	Скоба	КЗР 0232010	1
	5	КЗР 0201002	Трубка 305 ТВ-40 – 19034 (L=117±5 мм)	КЗР 0232060	1
	6	КЗР 0201638А	Пружина	КЗР 0232010	1
	7	КЗР 0201696	Штырь	КЗР 0232010	1
	8	КЗР 0201697Б	Фиксатор	КЗР 0232010	1
	9	КЗР 0232412	Шайба	КЗР 0232010	4 наиб.кол.
	10	КЗР 0232606	Рукоятка	КЗР 0232060	1
11	КИС 0122001	Буфер резиновый	КЗР 0232000	1	
12	КИС 0122403	Шайба упорная	КЗР 0232000	2	
13	УЭС 0122603	Пружина	КЗР 0232010	1	

№ рис	№ поз	Обозначение	Наименование	Куда входит	
				Обозначение	Кол. на 1 сб. ед.
112	14	УЭС 0122605	Пружина	КЗР 0232010	1
	15	012-7884-4841-01	Заглушка	КЗР 0232010	2
	16	52-2805025	Буфер резиновый буксирного прибора	КЗР 0232000	1
	17	52-2805031	Корпус буксирного прибора	КЗР 0232000	1
	18	52-2805035-А	Кронштейн корпуса буксирного прибора	КЗР 0232000	1
	19	52-2805039-А	Гайка упорная буксирного прибора	КЗР 0232000	1
	20	52-2805050	Колпак корпуса буксирного устройства	КЗР 0232000	1
	21		Болт М6-6х16 – 7798	КЗР 0232010	2
	22		Болт М8-6х25 – 7796	КЗР 0232000	2
	23		Шайба 6Т 65Г – 6402	КЗР 0232010	2
	24		Шайба С.6.01 – 11371	КЗР 0232010	1
	25		Шайба С.18.01 – 11371	КЗР 0232010	1
	26		Шплинт 3,2х20 – 397	КЗР 0232010	2
	27		Шплинт 3,2х32 – 397	КЗР 0232010	2
	28		Шплинт 6,3х50 – 397	КЗР 0232000	1
	29		Штифт 8х26 – 3128	КЗР 0232010	1
	30		Ось 6-10 b12х80 – 9650	КЗР 0232010	1
	31		Масленка 1.2 – 19853	КЗР 0232010	1
	32		Масленка 1.3 – 19853	КЗР 0232000	1

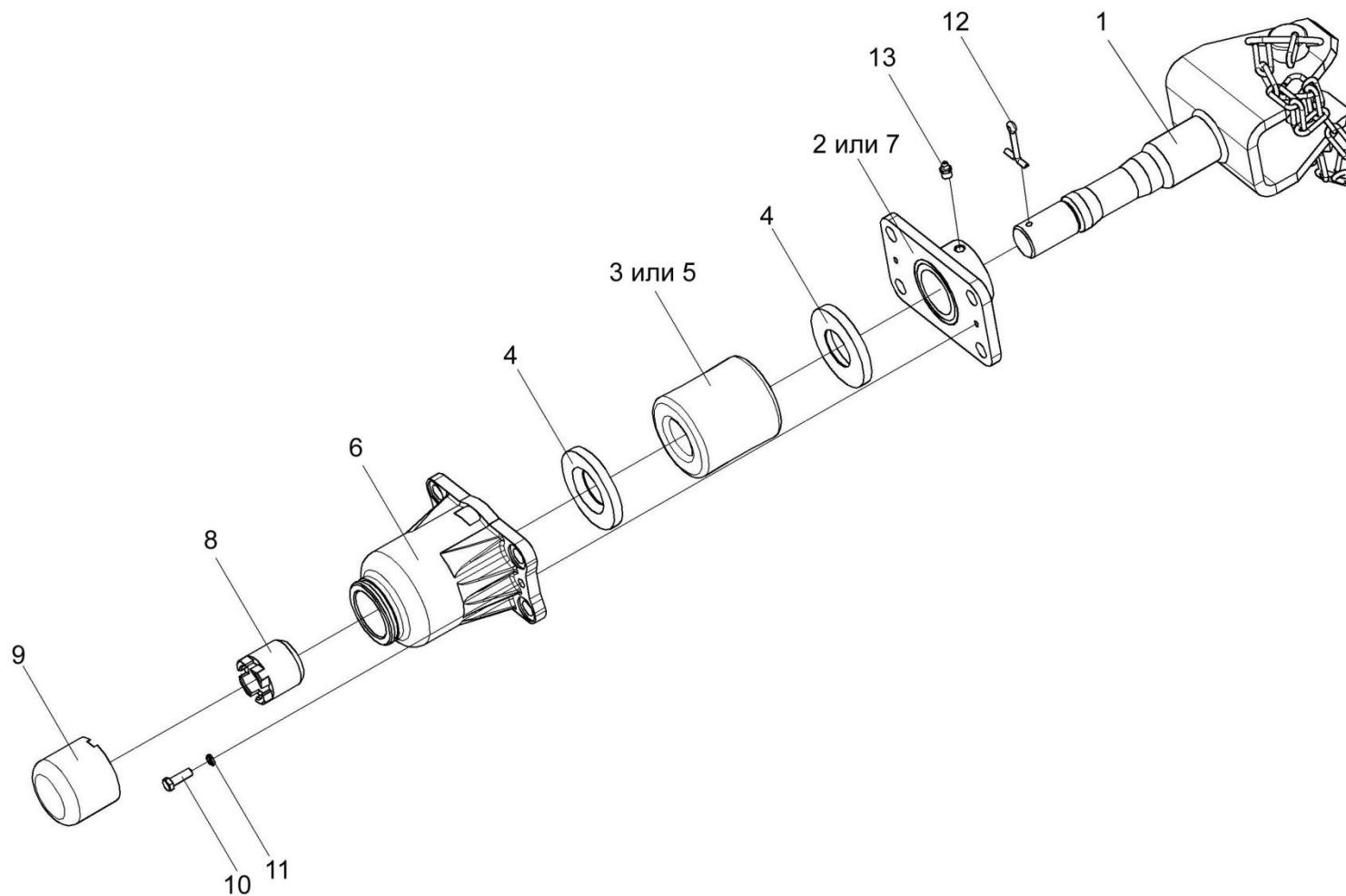


Рисунок 113 – Устройство прицепное КИС 0122000А

№ рис	№ поз	Обозначение	Наименование	Куда входит	
				Обозначение	Кол. на 1 сб. ед.
УСТРОЙСТВО ПРИЦЕПНОЕ КИС 0122000А (рисунок 113)					
113	1-13	КИС 0122000А	Устройство прицепное	КЗК-812С-2-0111000	1
	1	КИС 0122010А	Ось устройства прицепного	КИС 0122000А	1
	2	КИС 0122020	Кронштейн корпуса	КИС 0122000А	1
	3	КИС 0122001	Буфер резиновый	КИС 0122000А	1
	4	КИС 0122403	Шайба упорная	КИС 0122000А	2
	5	52-2805025	Буфер резиновый буксирного прибора	КИС 0122000А	1
	6	52-2805031	Корпус буксирного прибора	КИС 0122000А	1
	7	52-2805035-А	Кронштейн корпуса буксирного прибора	КИС 0122000А	1
	8	52-2805039-А	Гайка упорная буксирного прибора	КИС 0122000А	1
	9	52-2805050	Колпак корпуса буксирного прибора	КИС 0122000А	1
	10		Болт М8-6ех25 – 7796	КИС 0122000А	2
	11		Шайба 8Т 65Г – 6402	КИС 0122000А	2
	12		Шплинт 6,3х50 – 397	КИС 0122000А	1
13		Масленка 1.3 – 19853	КИС 0122000А	1	

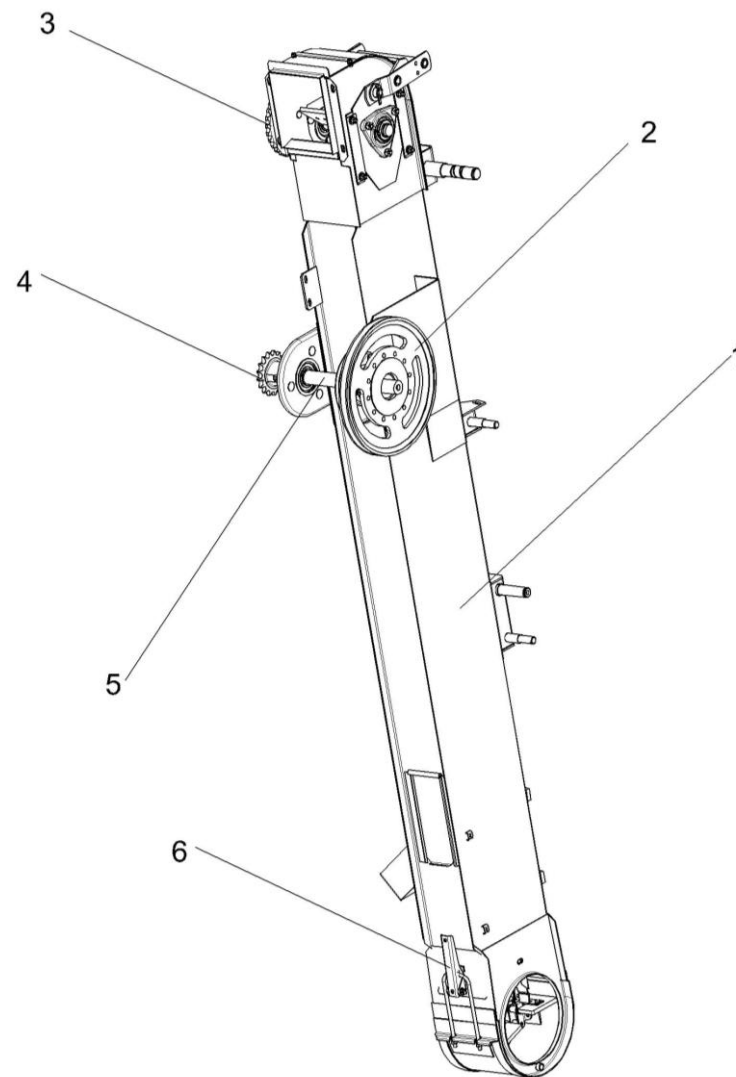


Рисунок 114 – Элеватор зерновой КЗК-812С-0214000 (лист 1)

№ рис	№ поз	Обозначение	Наименование	Куда входит	
				Обозначение	Кол. на 1 сб. ед.
ЭЛЕВАТОР ЗЕРНОВОЙ КЗК-812С-0214000 (лист 1) (рисунок 114)					
114	1-6	КЗК-812С-0214000	Элеватор зерновой	КЗК-812С-2-0100000	1
	1	КЗК-812С-0214010	Корпус	КЗК-812С-0214000	1
	2	КЗК 0219100А	Муфта фрикционная	КЗК-812С-0214000	1
	3	КЗК 0214170	Звездочка	КЗК-812С-0214000	1
	4	КЗК 0219604	Звездочка	КЗК-812С-0214000	1
	5	КЗК 0219605А	Вал	КЗК-812С-0214000	1
	6	КЗР 0208432А	Рычаг защелки	КЗК-812С-0214000	1

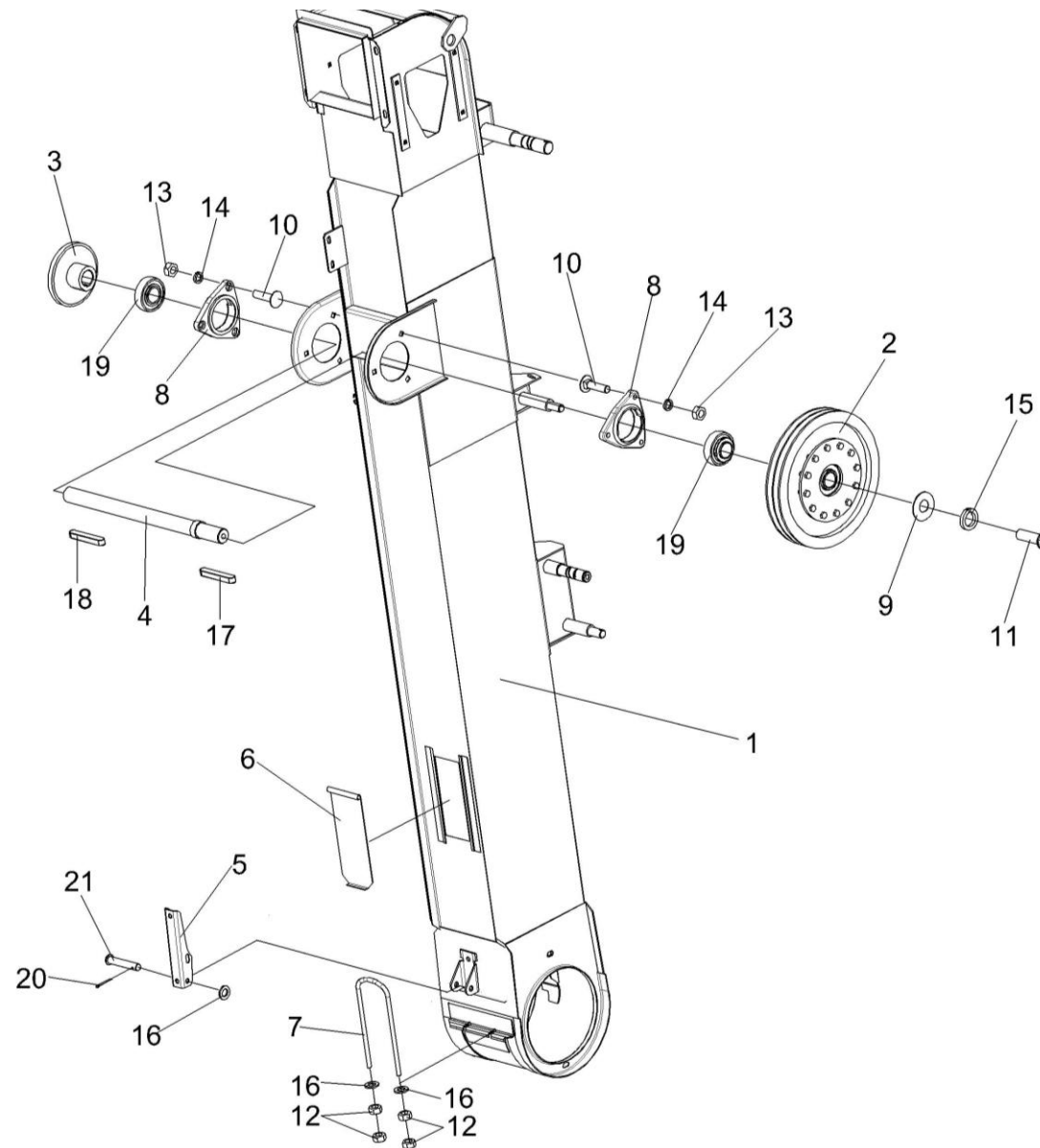


Рисунок 115 – Элеватор зерновой КЗК-812С-0214000 (лист 2)

№ рис	№ поз	Обозначение	Наименование	Куда входит	
				Обозначение	Кол. на 1 сб. ед.
ЭЛЕВАТОР ЗЕРНОВОЙ КЗК-812С-0214000 (лист 2) (рисунок 115)					
115	1-21	КЗК-812С-0214000	Элеватор зерновой	КЗК-812С-2-0100000	1
	1	КЗК-812С-0214010	Корпус	КЗК-812С-0214000	1
	2	КЗК 0219100А	Муфта фрикционная	КЗК-812С-0214000	1
	3	КЗК 0219604	Звездочка	КЗК-812С-0214000	1
	4	КЗК 0219605А	Вал	КЗК-812С-0214000	1
	5	КЗР 0208432А	Рычаг защелки	КЗК-812С-0214000	1
	6	КЗР 0208441А	Крышка	КЗК-812С-0214000	1
	7	КЗР 0208601А	Скоба защелки	КЗК-812С-0214000	1
	8	КИС 0900101А-03	Корпус подшипника	КЗК-812С-0214000	2
	9	КИС 0602415А-02	Шайба	КЗК-812С-0214000	1
	10		Болт М10-6ех40 – 7802	КЗК-812С-0214000	8
	11		Болт М12-6ех35 – 7796	КЗК-812С-0214000	1
	12		Гайка М8-6G – 5915	КЗК-812С-0214000	14
	13		Гайка М10-6G – 5915	КЗК-812С-0214000	14
	14		Шайба 10Т 65Г – 6402	КЗК-812С-0214000	12
	15		Шайба 12 65Г – 6402	КЗК-812С-0214000	1
16		Шайба С.8.01 – 11371	КЗК-812С-0214000	12	

№ рис	№ поз	Обозначение	Наименование	Куда входит	
				Обозначение	Кол. на 1 сб. ед.
115	17		Шпонка 10x8x63 – 23360	КЗК-812С-0214000	1
	18		Шпонка 10x8x70 – 23360	КЗК-812С-0214000	1
	19		Подшипник 1680207 С17	КЗК-812С-0214000	2
	20		Шплинт 2x18 – 397	КЗК-812С-0214000	2
	21		Ось 6-8 b12x50 – 9650	КЗК-812С-0214000	1

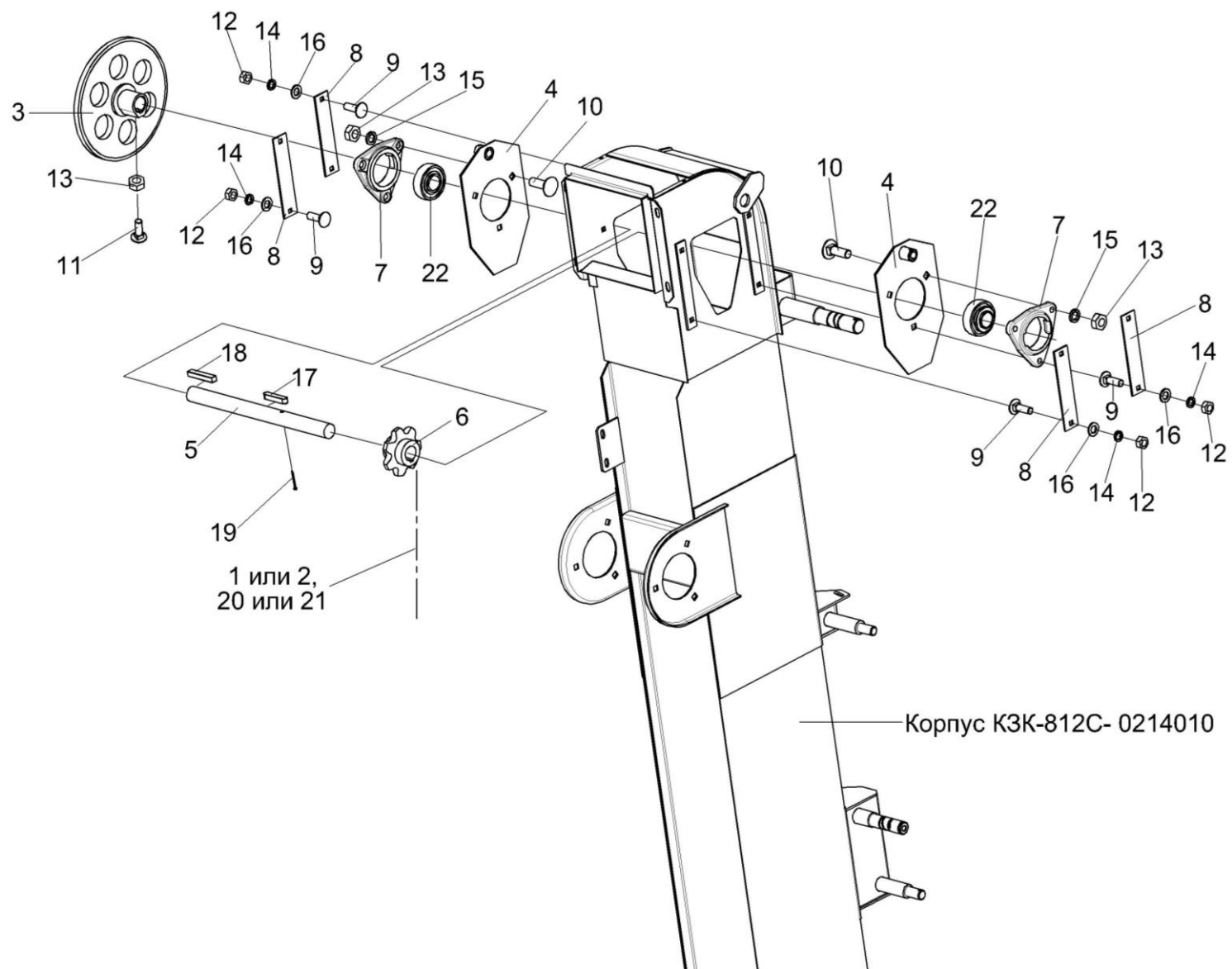


Рисунок 116 – Элеватор зерновой КЗК-812С-0214000 (лист 3)

№ рис	№ поз	Обозначение	Наименование	Куда входит	
				Обозначение	Кол. на 1 сб. ед.
ЭЛЕВАТОР ЗЕРНОВОЙ КЗК-812С-0214000 (лист 3) (рисунок 116)					
116	1-22	КЗК-812С-0214000	Элеватор зерновой	КЗК-812С-2-0100000	1
	1	КЗК 0214140А	Цепь элеватора	КЗК-812С-0214000	1
	2	КЗК 0214160А	Цепь элеватора	КЗК-812С-0214000	1
	3	КЗК 0214170	Звездочка	КЗК-812С-0214000	1
	4	КЗР 0214120А	Ползун	КЗК-812С-0214000	2
	5	КЗР 0214602Б-01	Вал	КЗК-812С-0214000	1
	6	КЗР 0218604Г-01	Звездочка	КЗК-812С-0214000	1
	7	КЗР 0101106	Корпус подшипника	КЗК-812С-0214000	2
	8	КЗР 0214421А	Накладка	КЗК-812С-0214000	4
	9		Болт М8-6еx25 – 7802	КЗК-812С-0214000	8
	10		Болт М10-6еx30 – 7802	КЗК-812С-0214000	4
	11		Винт В.М10-6еx30 – 1485	КЗК-812С-0214000	2
	12		Гайка М8-6G – 5915	КЗК-812С-0214000	14
	13		Гайка М10-6G – 5915	КЗК-812С-0214000	14
	14		Шайба 8Т 65Г – 6402	КЗК-812С-0214000	10
	15		Шайба 10Т 65Г – 6402	КЗК-812С-0214000	12
16		Шайба С.8.01 – 11371	КЗК-812С-0214000	12	

№ рис	№ поз	Обозначение	Наименование	Куда входит	
				Обозначение	Кол. на 1 сб. ед.
116	17		Шпонка 8x7x40 – 23360	КЗК-812С-0214000	1
	18		Шпонка 2-8x7x50 – 23360	КЗК-812С-0214000	1
	19		Шплинт 4x40 – 397	КЗК-812С-0214000	2
	20		Звено С-ТРД-38-4600	КЗК-812С-0214000	1
	21		Звено С-ТРД-38-46	КЗК-812С-0214000	1
	22		Подшипник 1680206 С17	КЗК-812С-0214000	2

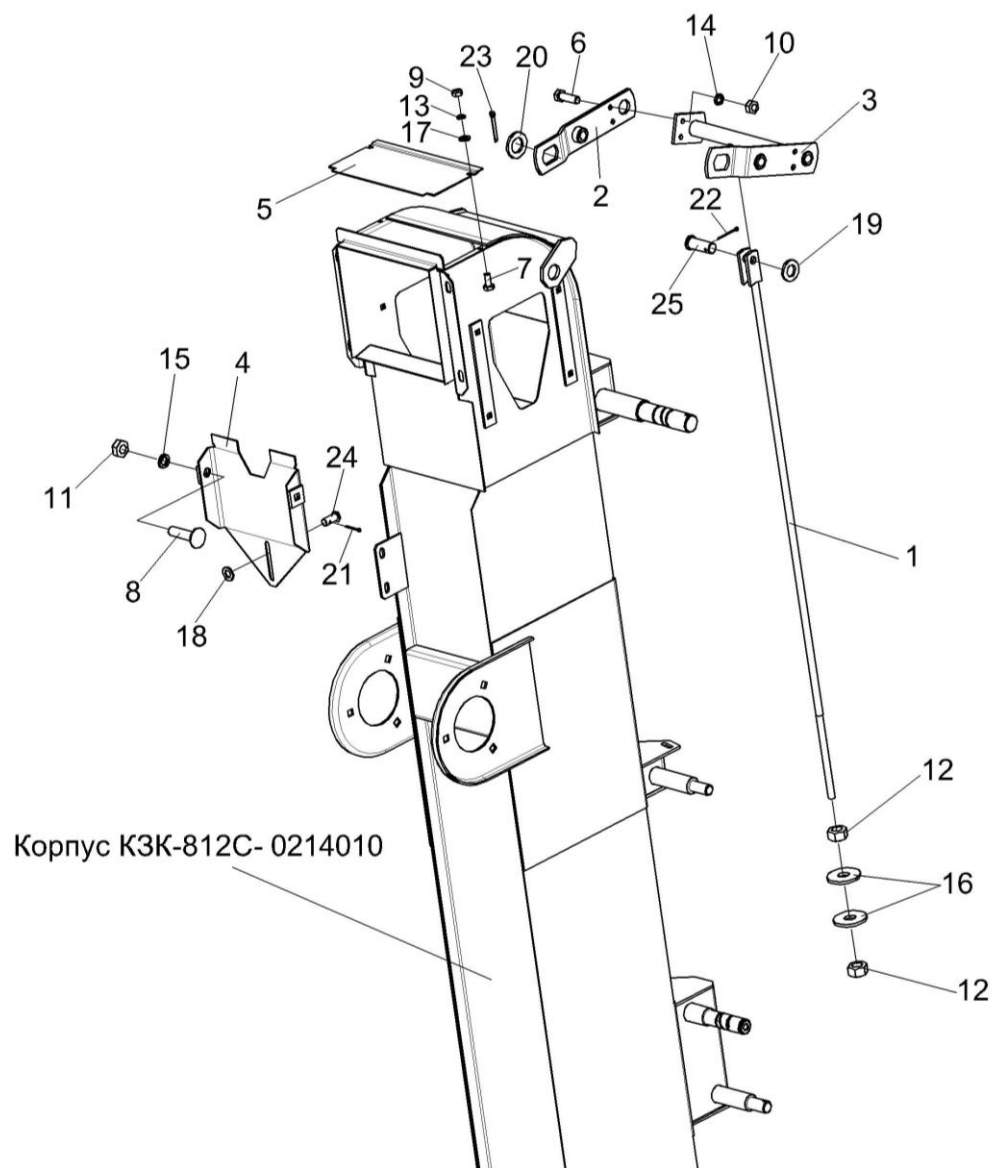


Рисунок 117 – Элеватор зерновой КЗК-812С-0214000 (лист 4)

№ рис	№ поз	Обозначение	Наименование	Куда входит	
				Обозначение	Кол. на 1 сб. ед.
ЭЛЕВАТОР ЗЕРНОВОЙ КЗК-812С-0214000 (лист 4) (рисунок 117)					
117	1-25	КЗК-812С-0214000	Элеватор зерновой	КЗК-812С-2-0100000	1
	1	КЗК 0214130Б	Тяга	КЗК-812С-0214000	1
	2	КЗР 0214100А	Коромысло	КЗК-812С-0214000	1
	3	КЗК 0214110	Коромысло	КЗК-812С-0214000	1
	4	КЗК 0214150	Вставка	КЗК-812С-0214000	1
	5	КЗК 0214449	Крышка	КЗК-812С-0214000	1
	6		Болт М8-6ех25 – 7796	КЗК-812С-0214000	2
	7		Болт М6-6ех14 – 7798	КЗК-812С-0214000	2
	8		Болт М10-6ех40 – 7802	КЗК-812С-0214000	8
	9		Гайка М6-6G – 5915	КЗК-812С-0214000	2
	10		Гайка М8-6G – 5915	КЗК-812С-0214000	14
	11		Гайка М10-6G – 5915	КЗК-812С-0214000	14
	12		Гайка М12-6G – 5915	КЗК-812С-0214000	2
	13		Шайба 6 65Г – 6402	КЗК-812С-0214000	2
	14		Шайба 8Т 65Г – 6402	КЗК-812С-0214000	10
	15		Шайба 10Т 65Г – 6402	КЗК-812С-0214000	12
16		Шайба А.12.01 – 6958	КЗК-812С-0214000	2	

№ рис	№ поз	Обозначение	Наименование	Куда входит	
				Обозначение	Кол. на 1 сб. ед.
117	17		Шайба С.6.01 – 11371	КЗК-812С-0214000	2
	18		Шайба С.8.01 – 11371	КЗК-812С-0214000	12
	19		Шайба С.12.01 – 11371	КЗК-812С-0214000	1
	20		Шайба С.24.01 – 11371	КЗК-812С-0214000	2
	21		Шплинт 2х18 – 397	КЗК-812С-0214000	2
	22		Шплинт 3,2х25 – 397	КЗК-812С-0214000	1
	23		Шплинт 5х40 – 397	КЗК-812С-0214000	2
	24		Ось 6-8 b12x18 – 9650	КЗК-812С-0214000	1
	25		Ось 6-12 b12x32 – 9650	КЗК-812С-0214000	1

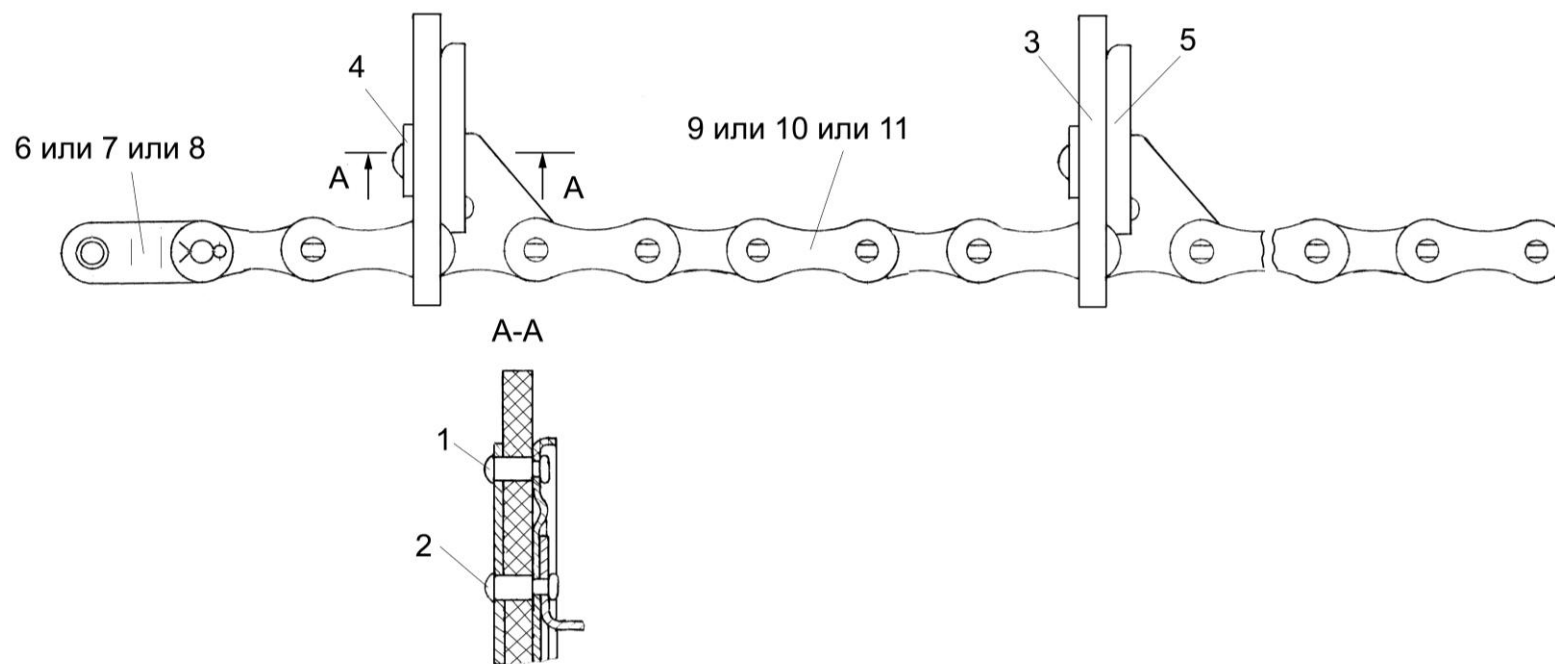


Рисунок 118 – Цепь элеватора КЗК 0214140А

№ рис	№ поз	Обозначение	Наименование	Куда входит	
				Обозначение	Кол. на 1 сб. ед.
ЦЕПЬ ЭЛЕВАТОРА КЗК 0214140А (рисунок 118)					
118	1-11	КЗК 0214140А	Цепь элеватора	КЗК-812С-0214000	1
	1	КЗР 0106607Б	Заклепка	КЗК 0214140А	66
	2	КЗР 0106607Б-01	Заклепка	КЗК 0214140А	66
	3	КЗР 0208001Б-01	Скребок	КЗК 0214140А	33
	4	КЗР 0208435Б-01	Накладка	КЗК 0214140А	33
	5	КЗР 0208436Б	Жесткость	КЗК 0214140А	33
	6		Звено П-ТРД-38-4600	КЗК 0214140А	2
	7		Звено П-ТРД-38-5600	КЗК 0214140А	2
	8		Звено П-ТРД-38-46	КЗК 0214140А	2
	9	ЦЕП 0003023	Цепь ТРД-38-4600-2-2-6-4 (L=4902 мм, 129 зв.)	КЗК 0214140А	1
	10	ЦЕП 0003009	Цепь ТРД-38-46-2-2-6-4 (L=4902 мм, 129 зв.)	КЗК 0214140А	1
11	ЦЕП 0004107	Цепь ТРД-38-5600-2-2-6-4 (L=4902 мм, 129 зв.)	КЗК 0214140А	1	

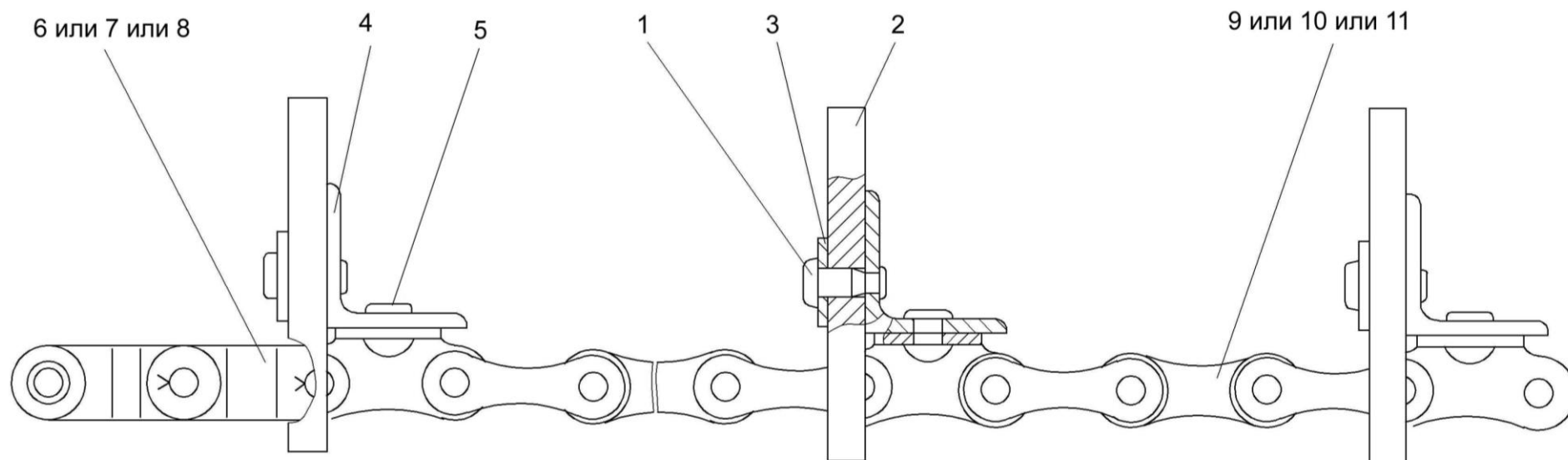


Рисунок 119 – Цепь элеватора КЗК 0214160А

№ рис	№ поз	Обозначение	Наименование	Куда входит	
				Обозначение	Кол. на 1 сб. ед.
ЦЕПЬ ЭЛЕВАТОРА КЗК 0214160А (рисунок 119)					
119	1-11	КЗК 0214160А	Цепь элеватора	КЗК-812С-0214000	1
	1	КЗР 0106607Б-01	Заклепка	КЗК 0214160А	66
	2	КЗР 0208001Б-01	Скребок	КЗК 0214160А	33
	3	КЗР 0208435Б-01	Накладка	КЗК 0214160А	33
	4	КЗР 0214702Б-01	Уголок	КЗК 0214160А	33
	5		Заклепка 8x18 – 10299	КЗК 0214160А	66
	6		Звено П-ТРД-38-4600	КЗК 0214160А	2
	7		Звено П-ТРД-38-5600	КЗК 0214160А	2
	8		Звено П-ТРД-38-46	КЗК 0214160А	2
	9	ЦЕП 0004108	Цепь ТРД-38-4600-1-2-8-4 (L=4902 мм, 129 зв.)	КЗК 0214160А	1
	10	ЦЕП 0003006	Цепь ТРД-38-46-1-2-8-4 (L=4902 мм, 129 зв.)	КЗК 0214160А	1
	11	ЦЕП 0004109	Цепь ТРД-38-5600-1-2-8-4 (L=4902 мм, 129 зв.)	КЗК 0214160А	1

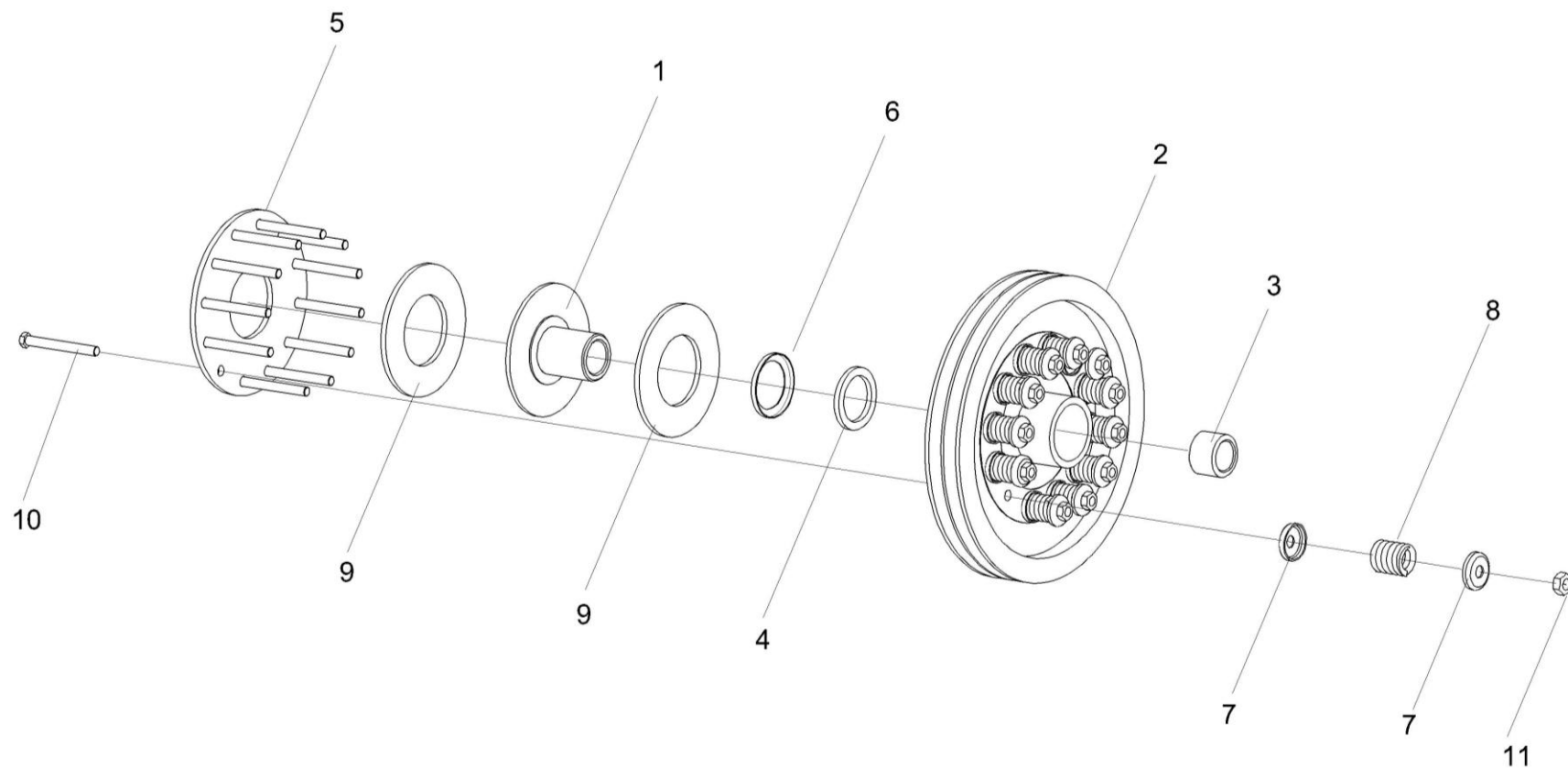


Рисунок 120 – Муфта фрикционная КЗК 0219100А

№ рис	№ поз	Обозначение	Наименование	Куда входит	
				Обозначение	Кол. на 1 сб. ед.
МУФТА ФРИКЦИОННАЯ КЗК 0219100А (рисунок 120)					
120	1-11	КЗК 0219100А	Муфта фрикционная	КЗК-812С-0214000	1
	1	КЗК 0219030-01	Ступица	КЗК 0219100А	1
	2,3	КЗК 0219060	Шкив	КЗК 0219100А	1
	2	КЗК 0219102	Шкив	КЗК 0219060	1
	3	КЗК 0219103	Втулка	КЗК 0219060	1
	4	КЗР 0219001Б	Кольцо	КЗК 0219100А	1
	5	КЗР 0219412В	Диск нажимной	КЗК 0219100А	1
	6	КЗР 0219413Б	Обойма	КЗК 0219100А	1
	7	КЗР 0219414Б	Шайба	КЗК 0219100А	24
	8	04.140.014	Пружина наружная	КЗК 0219100А	12
	9	04.141.017	Накладка фрикционная	КЗК 0219100А	2
10		Болт М10-6ех100 – 7796	КЗК 0219100А	12	
11		Гайка М10-6G – 5915	КЗК 0219100А	24	

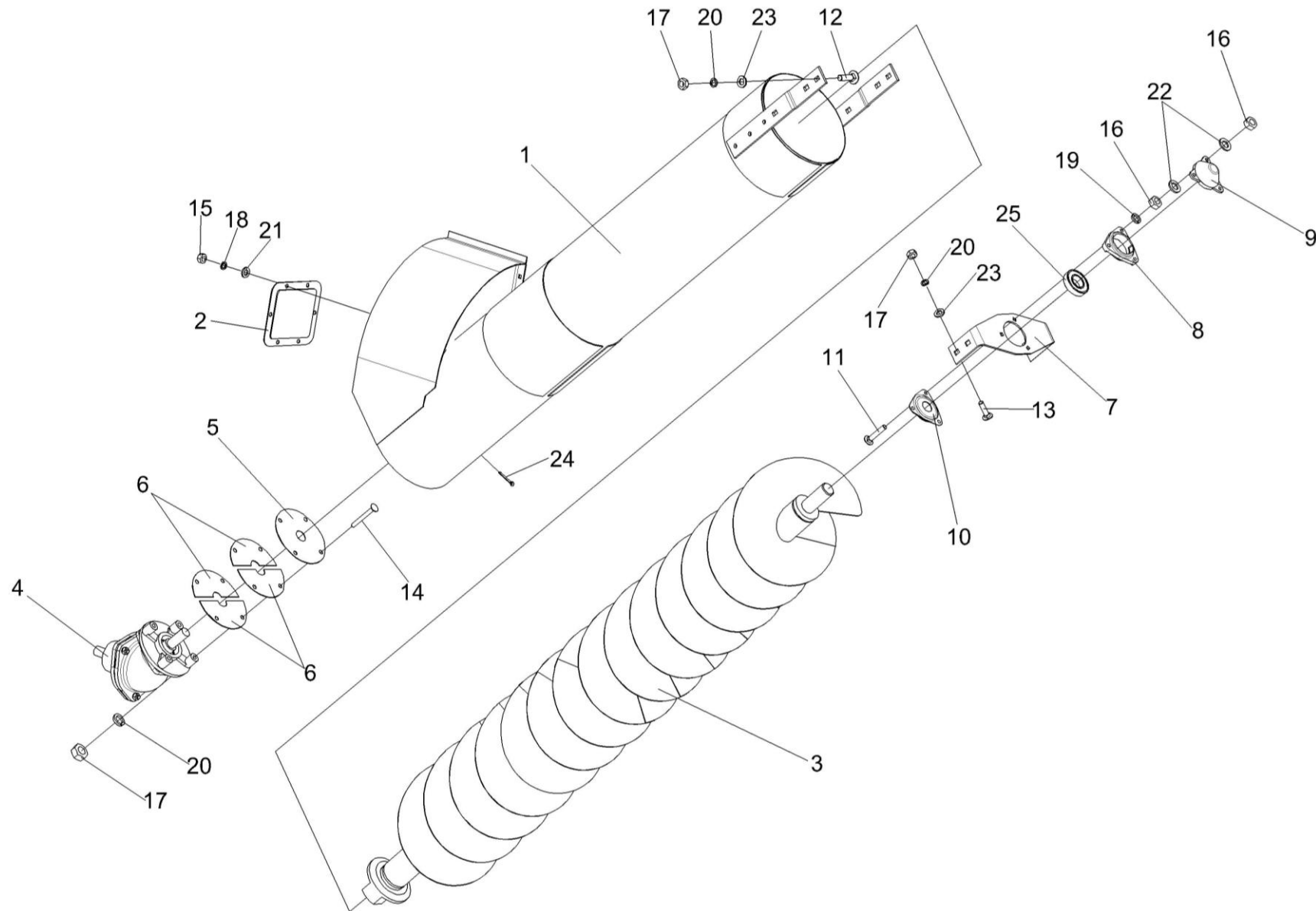


Рисунок 121 – Шнек загрузной зерновой КЗК 0216000А

№ рис	№ поз	Обозначение	Наименование	Куда входит	
				Обозначение	Кол. на 1 сб. ед.
ШНЕК ЗАГРУЗНОЙ ЗЕРНОВОЙ КЗК 0216000А (рисунок 121)					
121	1-25	КЗК 0216000А	Шнек загрузной зерновой	КЗК-812С-2-0100000	1
	1	КЗК 0216010А	Кожух шнека	КЗК 0216000А	1
	2	КЗК 0216020А	Крышка	КЗК 0216000А	1
	3	КЗК 0216030Б	Шнек	КЗК 0216000А	1
	4	РСМ 10.01.47.100Б	Редуктор конический	КЗК 0216000А	1
	5	КЗК 0216001А	Прокладка	КЗК 0216000А	1
	6	КЗК 0216401А	Полудиск	КЗК 0216000А	4
	7	КЗК 0216402А	Кронштейн	КЗК 0216000А	1
	8	КЗР 0101105	Корпус подшипника	КЗК 0216000А	1
	9	КЗР 0216001Б	Крышка	КЗК 0216000А	1
	10	КЗР 0218415Б	Крышка	КЗК 0216000А	1
	11		Болт М8-6ех45 – 7802	КЗК 0216000А	3
	12		Болт М10-6ех30 – 7802	КЗК 0216000А	2
	13		Болт М10-6ех35 – 7802	КЗК 0216000А	2
	14		Болт М10-6ех90 – 7802	КЗК 0216000А	4
	15		Гайка М6-6G – 5915	КЗК 0216000А	6
	16		Гайка М8-6G – 5915	КЗК 0216000А	6

№ рис	№ поз	Обозначение	Наименование	Куда входит	
				Обозначение	Кол. на 1 сб. ед.
121	17		Гайка М10-6G – 5915	КЗК 0216000А	8
	18		Шайба 6Т 65Г – 6402	КЗК 0216000А	6
	19		Шайба 8Т 65Г – 6402	КЗК 0216000А	3
	20		Шайба 10Т 65Г – 6402	КЗК 0216000А	8
	21		Шайба С.6.01 – 11371	КЗК 0216000А	6
	22		Шайба С.8.01 – 11371	КЗК 0216000А	6
	23		Шайба С.10.01 – 11371	КЗК 0216000А	4
	24		Шплинт 4х22 – 397	КЗК 0216000А	1
	25		Подшипник 1680205Т2С17	КЗК 0216000А	1

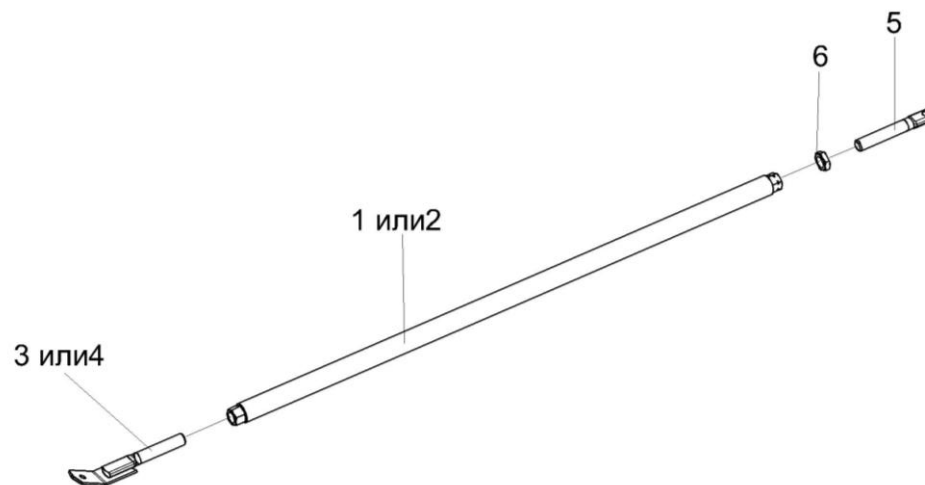


Рисунок 122 – Раскосы КЗК 0216200Б и КЗК 0216200Б-01

№ рис	№ поз	Обозначение	Наименование	Куда входит	
				Обозначение	Кол. на 1 сб. ед.
РАСКОСЫ КЗК 0216200Б И КЗК 0216200Б-01 (рисунок 122)					
122	1,4-6	КЗК 0216200Б	Раскос	КЗК-812С-2-0100000	1
	2,3,5,6	КЗК 0216200Б-01	Раскос	КЗК-812С-2-0100000	1
	1	КЗК 0216240	Раскос	КЗК 0216200Б	1
	2	КЗК 0216240-01	Раскос	КЗК 0216200Б-01	1
	3	КЗК-12-0203390-01	Винт	КЗК 0216200Б-01	1
	4	КЗК-12-0203390-02	Винт	КЗК 0216200Б	1
	5	КЗК 0216605	Стержень	КЗК 0216200Б КЗК 0216200Б-01	1 1
	6		Гайка М20-6G – 5916	КЗК 0216200Б КЗК 0216200Б-01	1 1

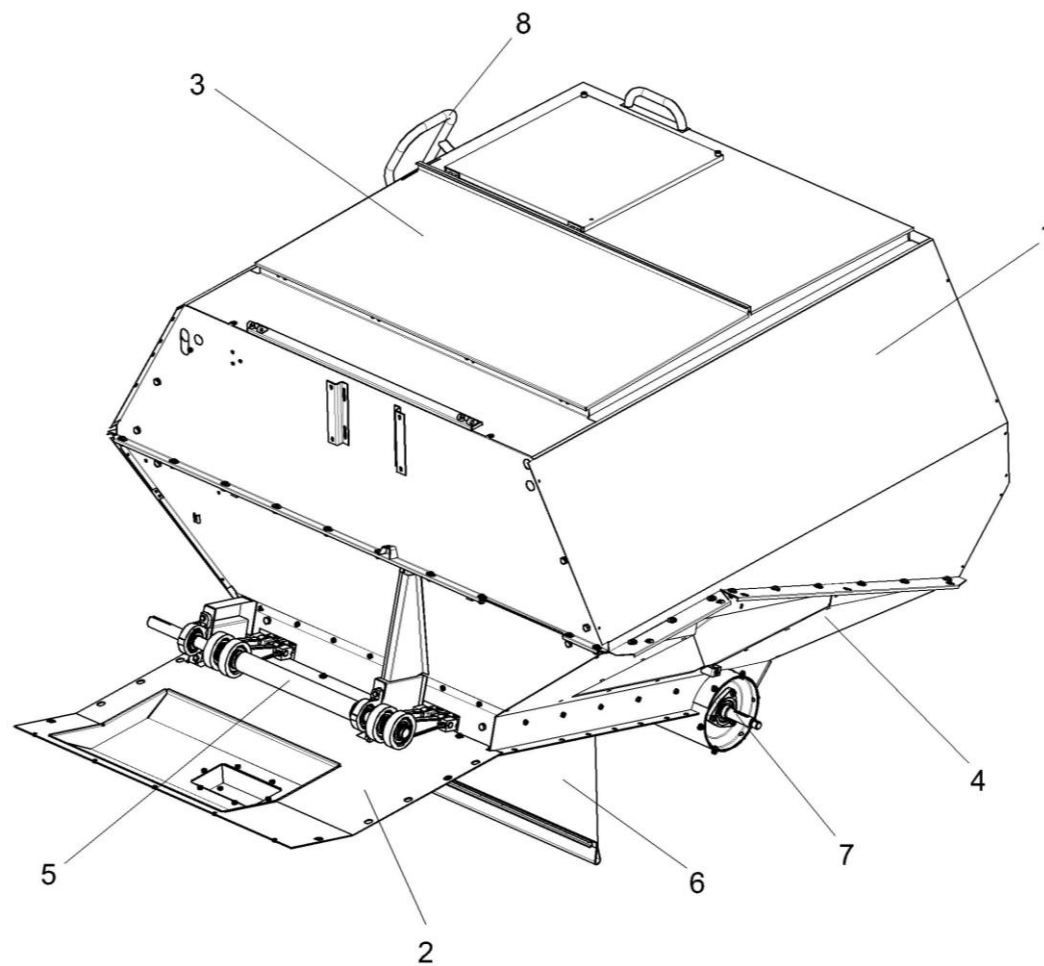


Рисунок 123 – Бункер КЗК-812С-0229000-01 (лист 1)

№ рис	№ поз	Обозначение	Наименование	Куда входит	
				Обозначение	Кол. на 1 сб. ед.
БУНКЕР КЗК-812С-0229000-01 (лист 1) (рисунок 123)					
123	1-8	КЗК-812С-0229000-01	Бункер	КЗК-812С-2-0100000	1
	1	КЗК-812-0229050-01	Проставка	КЗК-812С-0229000-01	1
	2	КЗК-8А-2-0100080	Настил	КЗК-812С-0229000-01	1
	3	КЗК-7-0204000	Крыша бункера	КЗК-812С-0229000-01	1
	4	КЗК-7-0229010	Основание	КЗК-812С-0229000-01	1
	5	КЗК-7-0226000	Установка вибродна	КЗК-812С-0229000-01	1
	6	КЗК 0100380Б	Фартук	КЗК-812С-0229000-01	1
	7	КЗК 0206030Б	Шнек	КЗК-812С-0229000-01	1
8	КЗК-7-0203170	Поручень	КЗК-812С-0229000-01	1	

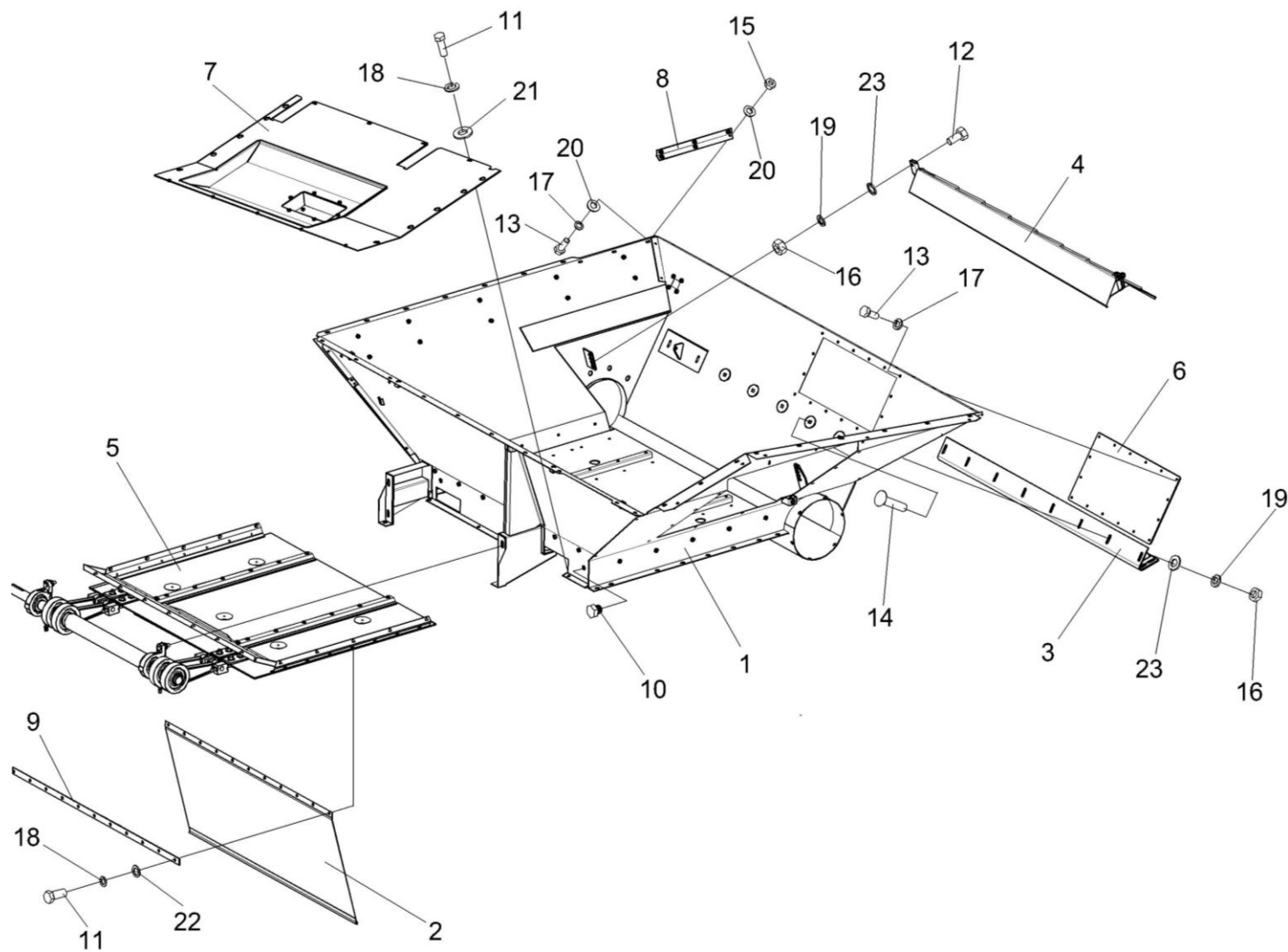


Рисунок 124 – Бункер КЗК-812С-0229000-01 (лист 2)

№ рис	№ поз	Обозначение	Наименование	Куда входит	
				Обозначение	Кол. на 1 сб. ед.
БУНКЕР КЗК-812С-0229000-01 (лист 2) (рисунок 124)					
124	1-23	КЗК-812С-0229000-01	Бункер	КЗК-812С-2-0100000	1
	1	КЗК-7-0229010	Основание	КЗК-812С-0229000-01	1
	2	КЗК 0100380Б	Фартук	КЗК-812С-0229000-01	1
	3	КЗК 0203030В	Балка	КЗК-812С-0229000-01	1
	4	КЗК 0203200	Ограждение	КЗК-812С-0229000-01	1
	5	КЗК-7-0226000	Установка вибродна	КЗК-812С-0229000-01	1
	6	КЗК-10-0203390	Крышка	КЗК-812С-0229000-01	1
	7	КЗК-8А-2-0100080	Настил	КЗК-812С-0229000-01	1
	8	КЗК-7-0229476	Пластина	КЗК-812С-0229000-01	1
	9	КЗК 0100505А	Планка	КЗК-812С-0229000-01	1
	10	КЗК-12-0203603	Пробка	КЗК-812С-0229000-01	6
	11		Болт М8-6ех20 – 7796	КЗК-812С-0229000-01	19
	12		Болт М12-6ех35 – 7796	КЗК-812С-0229000-01	2
	13		Болт М6-6ех16 – 7798	КЗК-812С-0229000-01	22
	14		Болт М12-6ех30 – 7802	КЗК-812С-0229000-01	8
	15		Гайка М6-6G – 5915	КЗК-812С-0229000-01	6
16		Гайка М12-6G – 5915	КЗК-812С-0229000-01	18	

№ рис	№ поз	Обозначение	Наименование	Куда входит	
				Обозначение	Кол. на 1 сб. ед.
124	17		Шайба 6Т 65Г – 6402	КЗК-812С-0229000-01	25
	18		Шайба 8Т 65Г – 6402	КЗК-812С-0229000-01	29
	19		Шайба 12Т 65Г – 6402	КЗК-812С-0229000-01	18
	20		Шайба С 6.01 – 6958	КЗК-812С-0229000-01	15
	21		Шайба С 8.01 – 6958	КЗК-812С-0229000-01	15
	22		Шайба С.8.01 – 11371	КЗК-812С-0229000-01	14
	23		Шайба С.12.01 – 11371	КЗК-812С-0229000-01	10

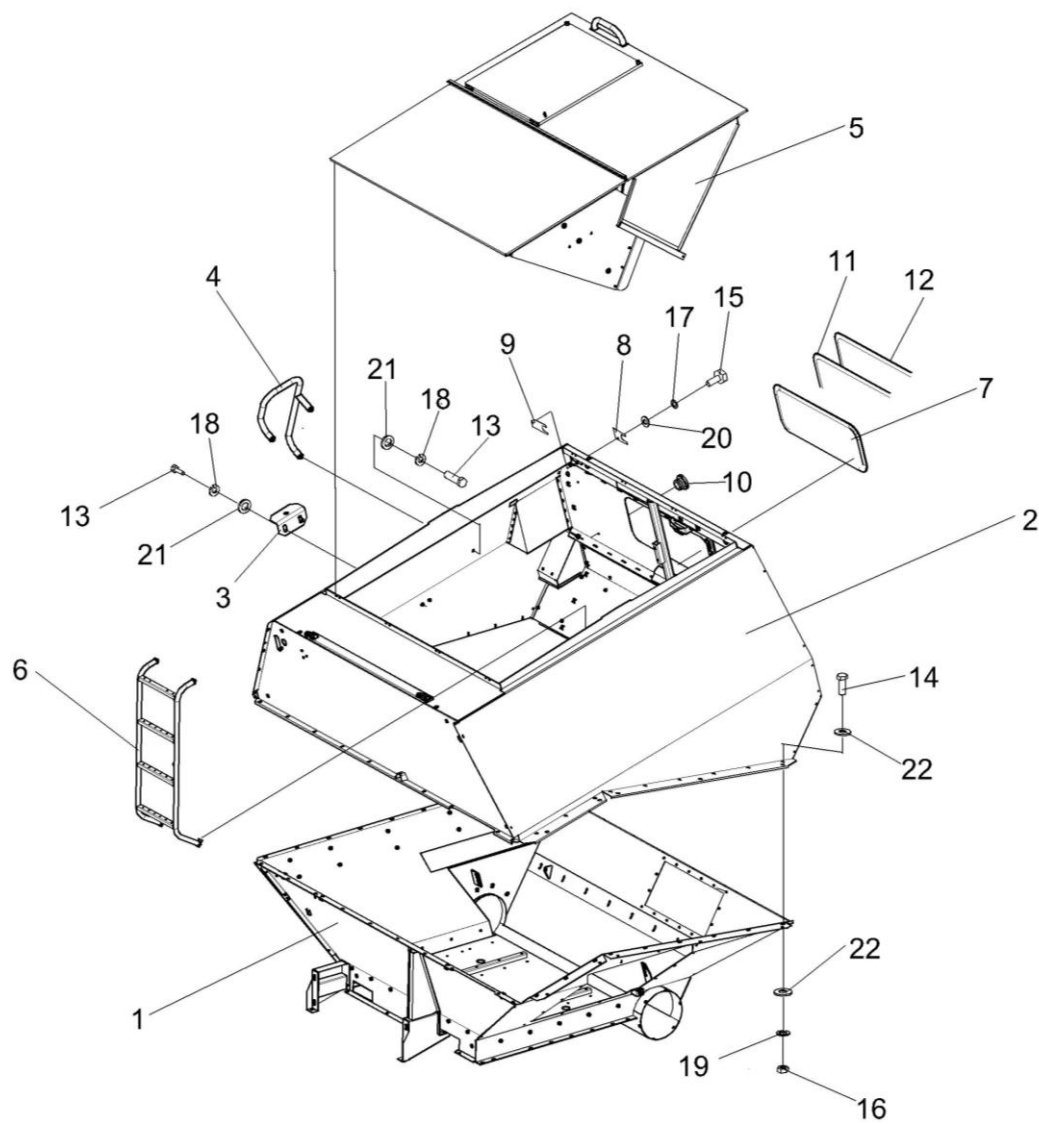


Рисунок 125 – Бункер КЗК-812С-0229000-01 (лист 3)

№ рис	№ поз	Обозначение	Наименование	Куда входит	
				Обозначение	Кол. на 1 сб. ед.
БУНКЕР КЗК-812С-0229000-01 (лист 3) (рисунок 125)					
125	1-22	КЗК-812С-0229000-01	Бункер	КЗК-812С-2-0100000	1
	1	КЗК-7-0229010	Основание	КЗК-812С-0229000-01	1
	2	КЗК-812-0229050-01	Проставка	КЗК-812С-0229000-01	1
	3	КЗК-7-0203070	Кронштейн	КЗК-812С-0229000-01	2
	4	КЗК-7-0203170	Поручень	КЗК-812С-0229000-01	1
	5	КЗК-7-0204000	Крыша бункера	КЗК-812С-0229000-01	1
	6	КЗК-10-0203240	Лестница	КЗК-812С-0229000-01	1
	7	КЗК 0204002	Стекло	КЗК-812С-0229000-01	1
	8	КЗК-7-0203483	Накладка	КЗК-812С-0229000-01	1
	9	КЗК-7-0203484	Накладка	КЗК-812С-0229000-01	2
	10	КИС 0118012	Заглушка транспортная	КЗК-812С-0229000-01	6
	11	КИС 0120003Г-06	Уплотнитель	КЗК-812С-0229000-01	1
	12	КИС 0120015Д-06	Замок уплотнителя (1,93) м	КЗК-812С-0229000-01	1
	13		Болт М8-6х16 – 7796	КЗК-812С-0229000-01	7
	14		Болт М10-6х25 – 7796	КЗК-812С-0229000-01	35
	15		Болт М6-6х12 – 7798	КЗК-812С-0229000-01	3
16		Гайка М10-6G – 5915	КЗК-812С-0229000-01	41	

№ рис	№ поз	Обозначение	Наименование	Куда входит	
				Обозначение	Кол. на 1 сб. ед.
125	17		Шайба 6Т 65Г – 6402	КЗК-812С-0229000-01	25
	18		Шайба 8Т 65Г – 6402	КЗК-812С-0229000-01	29
	19		Шайба 10Т 65Г – 6402	КЗК-812С-0229000-01	50
	20		Шайба С 6.01 – 6958	КЗК-812С-0229000-01	15
	21		Шайба С 8.01 – 6958	КЗК-812С-0229000-01	15
	22		Шайба С 10.01 – 6958	КЗК-812С-0229000-01	70

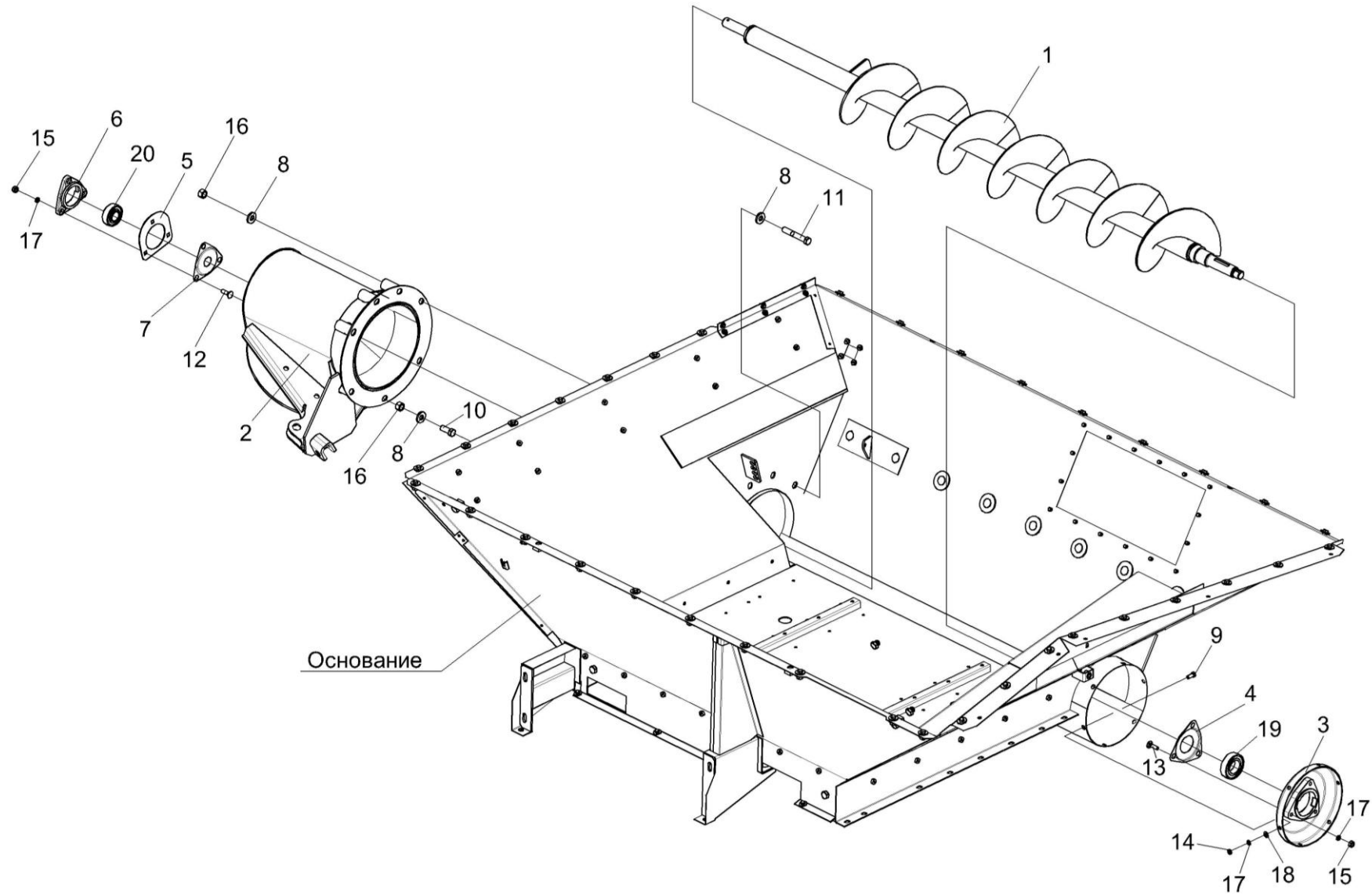


Рисунок 126 – Установка шнека КЗК 0206030Б

№ рис	№ поз	Обозначение	Наименование	Куда входит	
				Обозначение	Кол. на 1 сб. ед.
УСТАНОВКА ШНЕКА КЗК 0206030Б (рисунок 126)					
126	1	КЗК 0206030Б	Шнек	КЗК-812С-0229000-01	1
	2	КЗК-7-0229300	Камера переходная	КЗК-812С-0229000-01	1
	3	КЗК-812-0229060	Фланец	КЗК-812С-0229000-01	1
	4	КЗК 0206491	Крышка	КЗК-812С-0229000-01	1
	5	КЗК-7-0229482	Накладка	КЗК-812С-0229000-01	1
	6	КЗР 0101106	Корпус подшипника	КЗК-812С-0229000-01	1
	7	КЗР 0101484	Крышка	КЗК-812С-0229000-01	1
	8	КЗР 0202674А	Шайба	КЗК-812С-0229000-01	14
	9		Болт М10-6ех20 – 7796	КЗК-812С-0229000-01	6
	10		Болт М16-6ех40 – 7796	КЗК-812С-0229000-01	1
	11		Болт М16-6ех100 – 7796	КЗК-812С-0229000-01	6
	12		Болт М10-6ех35 – 7802	КЗК-812С-0229000-01	3
	13		Болт М10-6еХ25 – 7802	КЗК-812С-0229000-01	3
	14		Гайка М10-6G – 2526	КЗК-812С-0229000-01	6
	15		Гайка М10-6G - 5915	КЗК-812С-0229000-01	41
	16		Гайка М16-6G – 5915	КЗК-812С-0229000-01	7
	17		Шайба 10Т 65Г – 6402	КЗК-812С-0229000-01	50
	18		Шайба С.10.01 – 11371	КЗК-812С-0229000-01	6
	19		Подшипник 1580209С17	КЗК-812С-0229000-01	1
	20		Подшипник 1680206С17	КЗК-812С-0229000-01	1

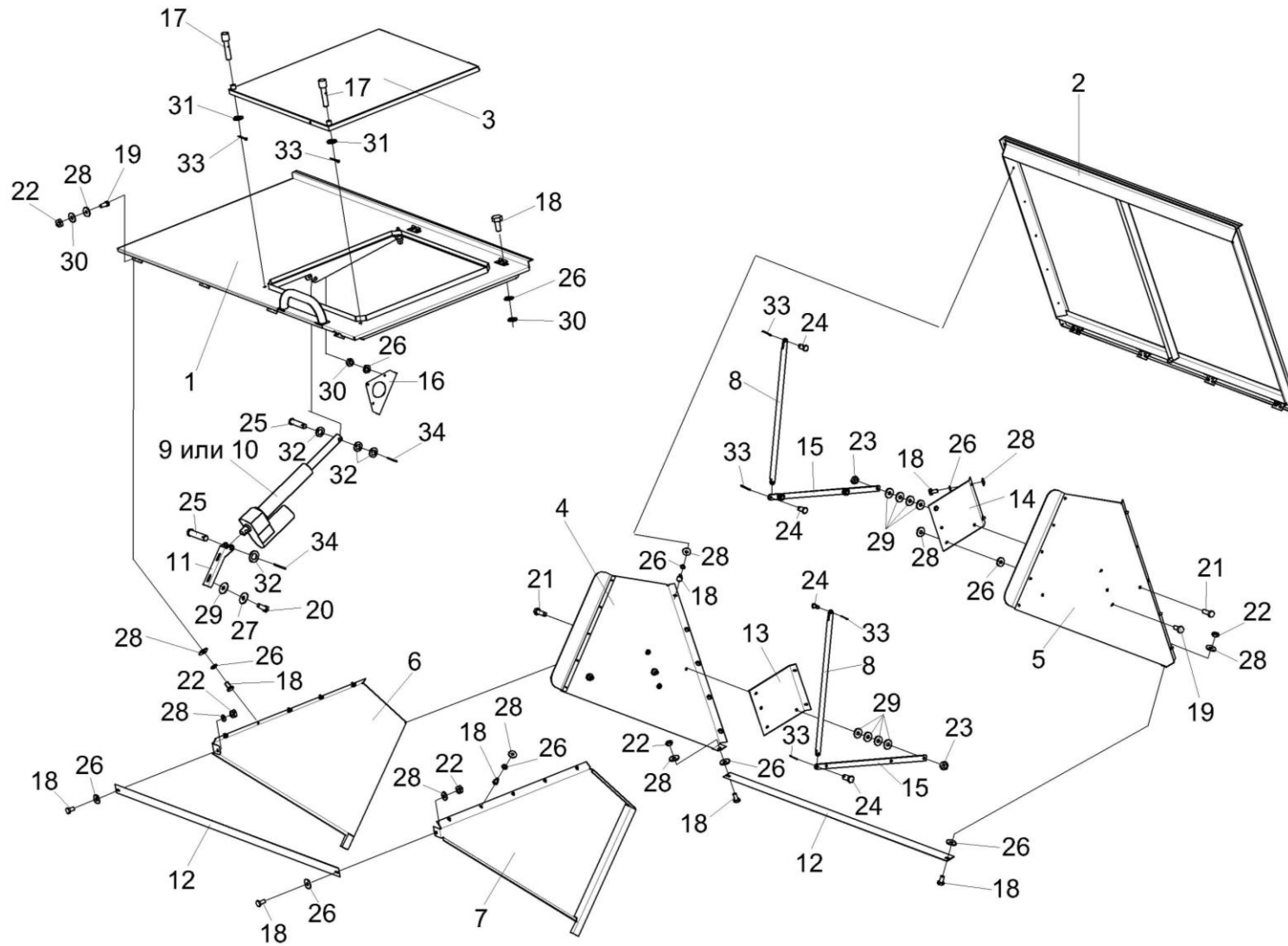


Рисунок 127 – Крыша бункера КЗК-7-0204000

№ рис	№ поз	Обозначение	Наименование	Куда входит	
				Обозначение	Кол. на 1 сб. ед.
КРЫША БУНКЕРА КЗК-7-0204000 (рисунок 127)					
127	1-34	КЗК-7-0204000	Крыша бункера	КЗК-812С-0229000-01	1
	1	КЗК-7-0204010	Панель	КЗК-7-0204000	1
	2	КЗК-7-0204020	Панель	КЗК-7-0204000	1
	3	КЗК-7-0204030	Крышка	КЗК-7-0204000	1
	4	КЗК-10-0204330А	Штора	КЗК-7-0204000	1
	5	КЗК-10-0204330А-01	Штора	КЗК-7-0204000	1
	6	КЗК-10-0204360	Штора	КЗК-7-0204000	1
	7	КЗК-10-0204360-01	Штора	КЗК-7-0204000	1
	8	КЗК-10-0204420	Тяга	КЗК-7-0204000	2
	9	КЗК-10-0701390-02	Электромеханизм бункера	КЗК-7-0204000	1
	10	КЗК-10-0701380-02	Электромеханизм бункера	КЗК-7-0204000	1
	11	КЗК-7-0204404	Кронштейн	КЗК-7-0204000	1
	12	КЗК-7-0204416	Ограждение	КЗК-7-0204000	2
	13	КЗК-10-0204462А	Усилитель	КЗК-7-0204000	1
	14	КЗК-10-0204462А-01	Усилитель	КЗК-7-0204000	1
	15	КЗК-10-0204472	Рычаг	КЗК-7-0204000	2
16	КЗК-10-0204479	Кронштейн	КЗК-7-0204000	1	

№ рис	№ поз	Обозначение	Наименование	Куда входит	
				Обозначение	Кол. на 1 сб. ед.
127	17	КЗР 0231614	Палец	КЗК-7-0204000	2
	18		Болт М6-6ех12 – 7798	КЗК-7-0204000	30
	19		Болт М6-6ех14 – 7798	КЗК-7-0204000	24
	20		Болт М8-6ех20 – 7798	КЗК-7-0204000	2
	21		Болт М8-6ех25 – 7798	КЗК-7-0204000	6
	22		Гайка М6-6G – 5915	КЗК-7-0204000	26
	23		Гайка М8-6G – 5915	КЗК-7-0204000	6
	24		Ось 6-8 b12x18 – 9650	КЗК-7-0204000	4
	25		Ось 6-12 b12x55 – 9650	КЗК-7-0204000	2
	26		Шайба 6Т 65Г – 6402	КЗК-7-0204000	30
	27		Шайба 8Т 65Г – 6402	КЗК-7-0204000	2
	28		Шайба А 6.01 – 6958	КЗК-7-0204000	52
	29		Шайба А 8.01 – 6958	КЗК-7-0204000	36
	30		Шайба С.6.01 – 11371	КЗК-7-0204000	22
	31		Шайба С.8.01 – 11371	КЗК-7-0204000	2
	32		Шайба С.12.01 – 11371	КЗК-7-0204000	4
	33		Шплинт 1,6x12 – 397	КЗК-7-0204000	6
	34		Шплинт 3,2x18 – 397	КЗК-7-0204000	2

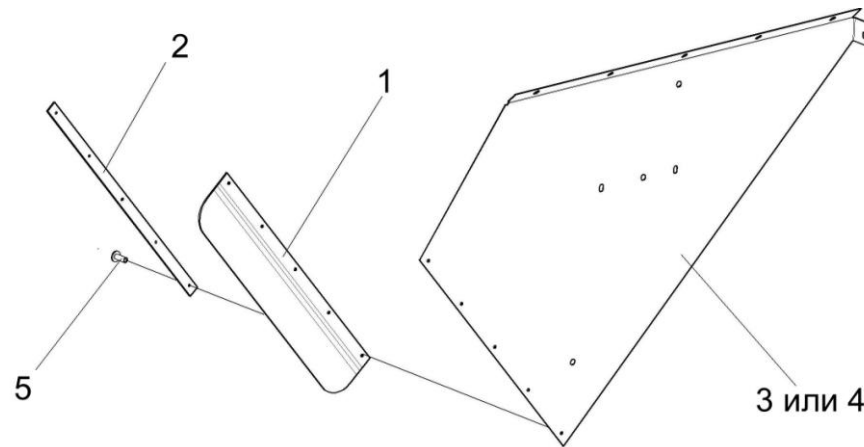


Рисунок 128 – Шторы КЗК-10-0204330А и КЗК-10-0204330А-01

№ рис	№ поз	Обозначение	Наименование	Куда входит	
				Обозначение	Кол. на 1 сб.ед.
ШТОРЫ КЗК-10-0204330А и КЗК-10-0204330А-01 (рисунок 128)					
128	1-3,4,5	КЗК-10-0204330А	Штора	КЗК-7-0204000	1
	1,2,4,5	КЗК-10-0204330А-01	Штора	КЗК-7-0204000	1
	1	КЗК-10-0204001	Уплотнитель	КЗК-10-0204330А КЗК-10-0204330А-01	1 1
	2	КЗК-10-0204436	Накладка	КЗК-10-0204330А КЗК-10-0204330А-01	1 1
	3	КЗК-10-0204458А	Штора	КЗК-10-0204330А	1
	4	КЗК-10-0204458А-01	Штора	КЗК-10-0204330А-01	1
	5		Заклепка 2.4x10 – 12642	КЗК-10-0204330А КЗК-10-0204330А-01	5 5

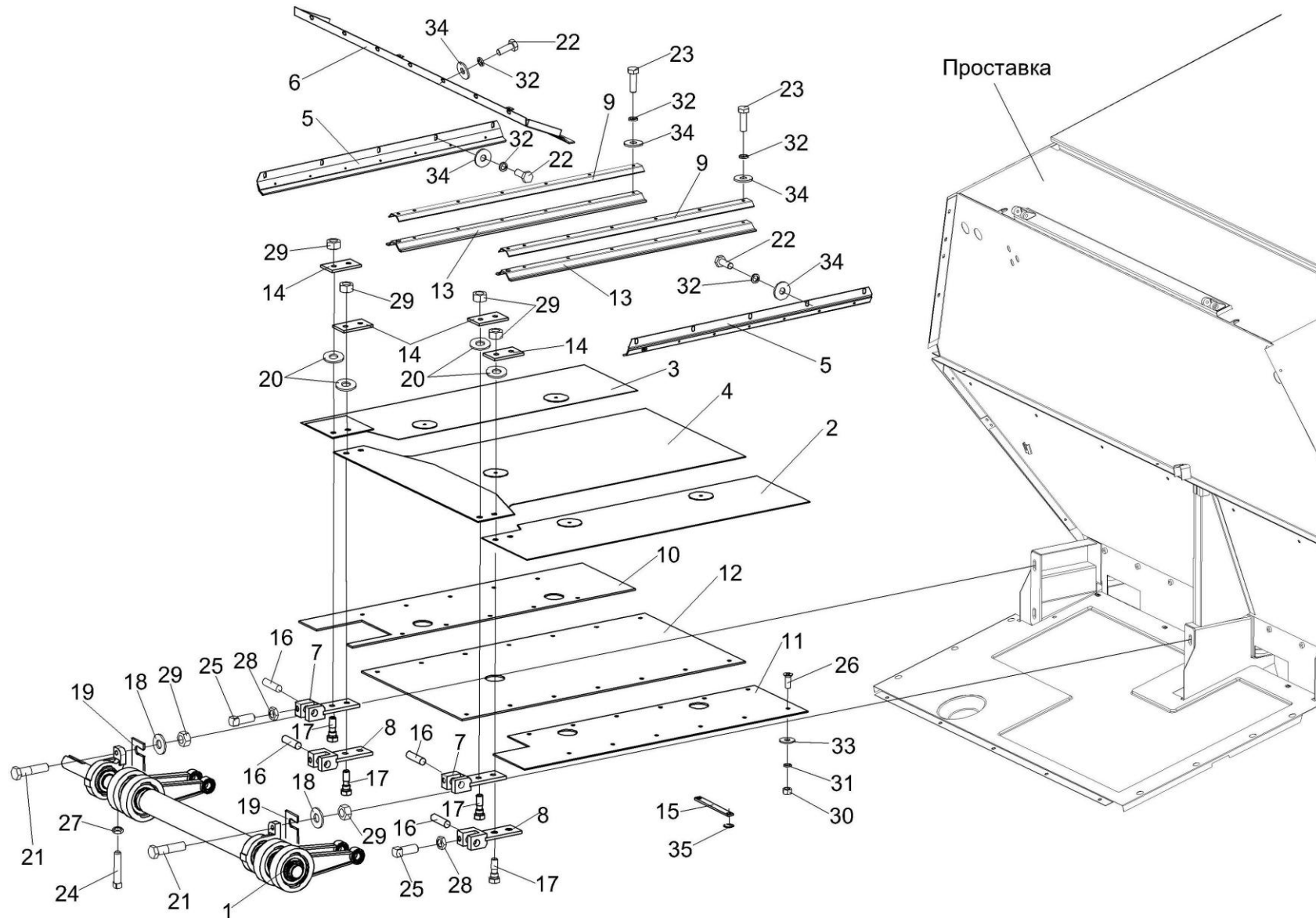


Рисунок 129 – Установка вибродна КЗК-7-0226000

№ рис	№ поз	Обозначение	Наименование	Куда входит	
				Обозначение	Кол. на 1 сб. ед.
УСТАНОВКА ВИБРОДНА КЗК-7-0226000 (рисунок 129)					
129	1-35	КЗК-7-0226000	Установка вибродна	КЗК-812С-0229000-01	1
	1	КЗК 0226010А	Вибропобудитель	КЗК-7-0226000	1
	2	КЗК 0226030А	Вибролист	КЗК-7-0226000	1
	3	КЗК 0226040А	Вибролист	КЗК-7-0226000	1
	4	КЗК 0226050А	Вибролист	КЗК-7-0226000	1
	5	КЗК 0226060А	Уплотнение	КЗК-7-0226000	2
	6	КЗК 0226070А	Уплотнение	КЗК-7-0226000	1
	7	КЗК 0226100А	Захват	КЗК-7-0226000	2
	8	КЗК 0226100А-01	Захват	КЗК-7-0226000	2
	9	КЗК 0226110	Прижим	КЗК-7-0226000	2
	10	КЗК 0226004А	Антифрикцион	КЗК-7-0226000	1
	11	КЗК 0226005А	Антифрикцион	КЗК-7-0226000	1
	12	КЗК 0226006А	Антифрикцион	КЗК-7-0226000	1
	13	КЗК 0226007А	Уплотнитель	КЗК-7-0226000	2
	14	КЗК 0226422А	Накладка	КЗК-7-0226000	4
	15	КЗК 0226416А	Водило	КЗК-7-0226000	5
	16	КЗК 0226607	Ось	КЗК-7-0226000	4
	17	КЗК 0226608А	Болт специальный	КЗК-7-0226000	8

№ рис	№ поз	Обозначение	Наименование	Куда входит	
				Обозначение	Кол. на 1 сб. ед.
129	18	КПР 6204425	Шайба пружинная	КЗК-7-0226000	12
	19	КЗР 0226417-01	Прокладка	КЗК-7-0226000	2
	20	КПР 6204425	Шайба пружинная	КЗК-7-0226000	12
	21		Болт М12-6ех50 – 7796	КЗК-7-0226000	4
	22		Болт М6-6ех16 – 7798	КЗК-7-0226000	21
	23		Болт М6-6ех20 – 7798	КЗК-7-0226000	12
	24		Винт В.М10-6ех50 – 1482	КЗК-7-0226000	2
	25		Винт В.М12-6ех30 – 1485	КЗК-7-0226000	4
	26		Винт В2.М5-6ех14 – 17475	КЗК-7-0226000	36
	27		Гайка М10-6G – 2526	КЗК-7-0226000	2
	28		Гайка М12-6G – 2526	КЗК-7-0226000	4
	29		Гайка М12-6G – 5915	КЗК-7-0226000	10
	30		Гайка М5-6G – 2527	КЗК-7-0226000	36
	31		Шайба 5 65Г – 6402	КЗК-7-0226000	36
	32		Шайба 6Т 65Г – 6402	КЗК-7-0226000	33
	33		Шайба А5 01 – 6958	КЗК-7-0226000	36
	34		Шайба А6 01 – 6958	КЗК-7-0226000	33
	35		Кольцо В12 – 13940	КЗК-7-0226000	10

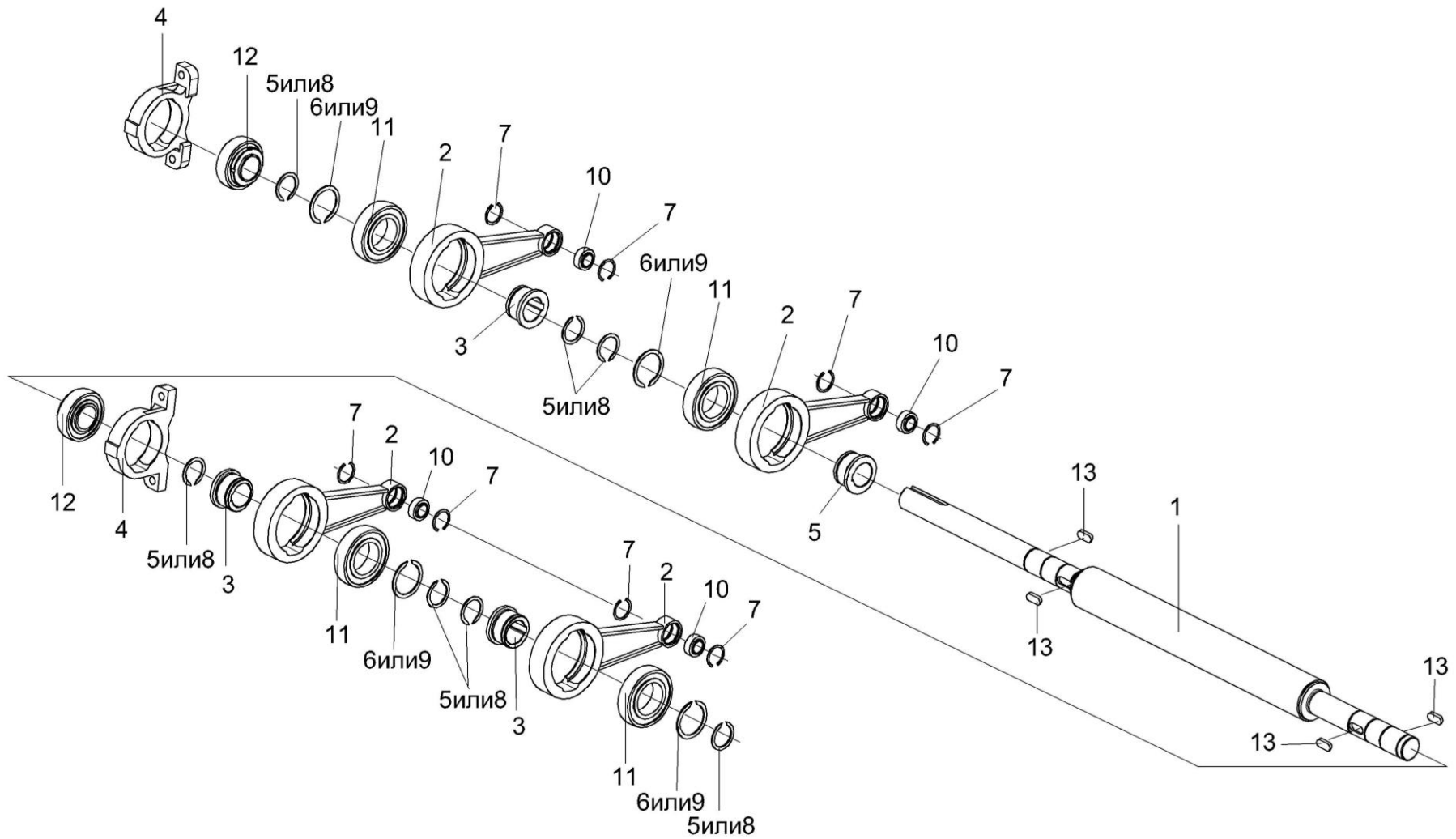


Рисунок 130 – Вибропобудитель КЗК 0226010А

№ рис	№ поз	Обозначение	Наименование	Куда входит	
				Обозначение	Кол. на 1 сб. ед.
ВИБРОПОБУДИТЕЛЬ КЗК 0226010А (рисунок 130)					
130	1-13	КЗК 0226010А	Вибропобудитель	КЗК-7-0226000	1
	1	КЗК 0226020А	Вал	КЗК 0226010А	1
	2	КЗК 0226120	Шатун	КЗК 0226010А	4
	3	КЗК 0226606А	Втулка	КЗК 0226010А	4
	4	КЗР 0226101	Корпус подшипника	КЗК 0226010А	2
	5		Кольцо В40 – 13940	КЗК 0226010А	7
	6		Кольцо В55 – 13940	КЗК 0226010А	4
	7		Кольцо В35 – 13941	КЗК 0226010А	8
	8		Кольцо В40 – 13942	КЗК 0226010А	7
	9		Кольцо В55 – 13942	КЗК 0226010А	4
	10		Подшипник ШС20 – 3635	КЗК 0226010А	4
	11		Подшипник 1580211С17	КЗК 0226010А	4
	12		Подшипник 1680208С17	КЗК 0226010А	2
13		Шпонка 12х8х32 – 23360	КЗК 0226010А	4	

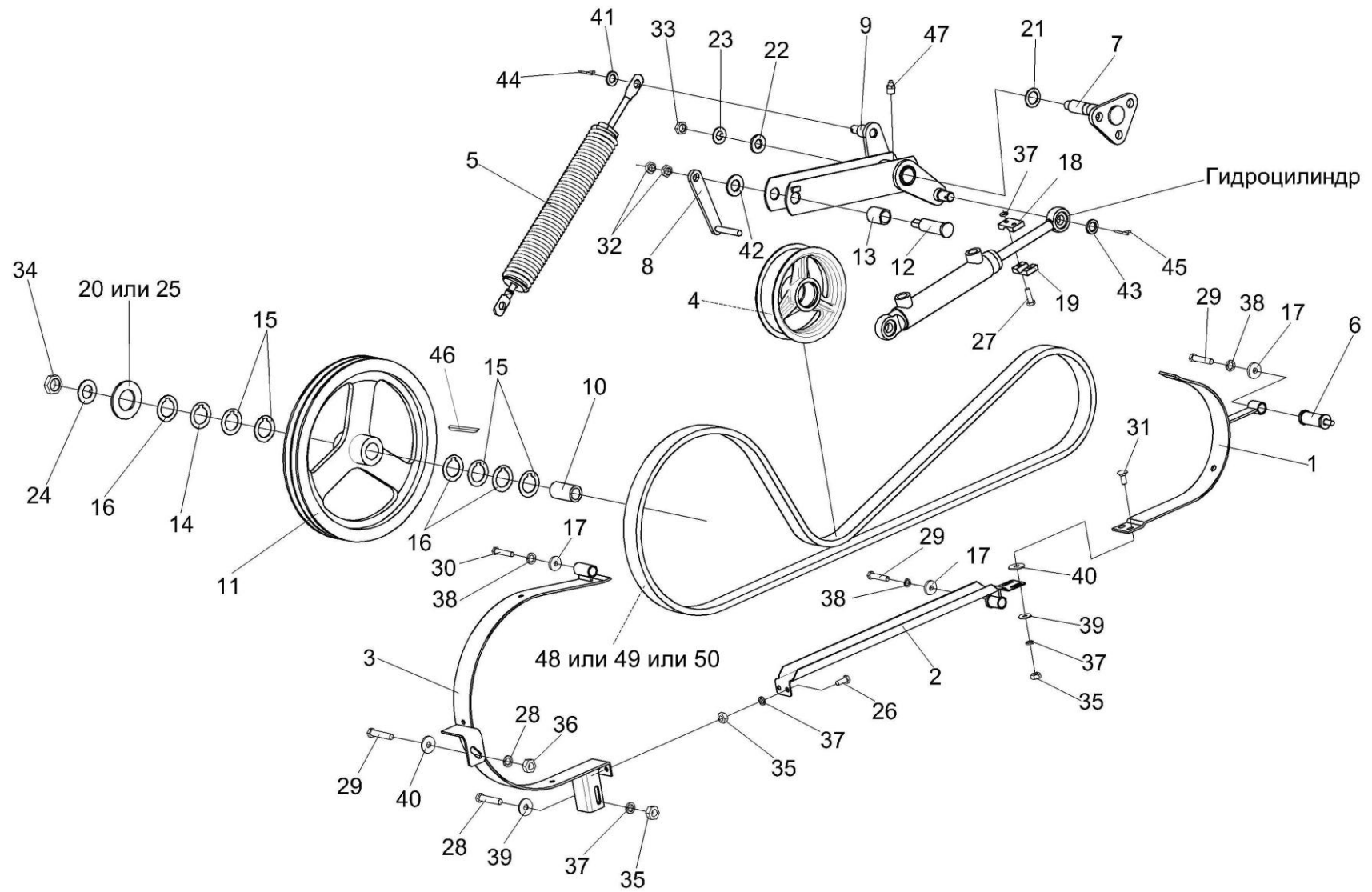


Рисунок 131 – Привод горизонтального шнека КЗК-10-0221000

№ рис	№ поз	Обозначение	Наименование	Куда входит	
				Обозначение	Кол. на 1 сб. ед.
ПРИВОД ГОРИЗОНТАЛЬНОГО ШНЕКА КЗК-10-0221000 (рисунок 131)					
131	1-50	КЗК-10-0221000	Привод горизонтального шнека	КЗК-812С-2-0100000	1
	1	КЗК-10-0221060	Щиток	КЗК-10-0221000	1
	2	КЗК-10-0221070	Щиток	КЗК-10-0221000	1
	3	КЗК-10-0221080	Щиток	КЗК-10-0221000	1
	4	КЗК 0221010Б	Ролик	КЗК-10-0221000	1
	5	КЗК 0221050Б	Пружина	КЗК-10-0221000	1
	6	КЗК 0221120	Переходник	КЗК-10-0221000	2
	7	КЗК 0221140А	Опора	КЗК-10-0221000	1
	8	КЗК 0221150	Подъемник	КЗК-10-0221000	1
	9	КЗК 0221160	Рычаг	КЗК-10-0221000	1
	10	КЗК 0206809	Втулка	КЗК-10-0221000	1
	11	КЗК 0221101Б	Шкив	КЗК-10-0221000	1
	12	КЗК 0221604А	Палец	КЗК-10-0221000	1
	13	КЗК 0221802А	Втулка	КЗК-10-0221000	2
	14	КЗР 0202459А	Шайба	КЗК-10-0221000	1
	15	КЗР 0202459А-01	Шайба	КЗК-10-0221000	5
	16	КЗР 0202459А-02	Шайба	КЗК-10-0221000	4

№ рис	№ поз	Обозначение	Наименование	Куда входит	
				Обозначение	Кол. на 1 сб. ед.
131	17	КЗР 0221417	Шайба	КЗК-10-0221000	3
	18	КЗР 0225421	Ограничитель	КЗК-10-0221000	1
	19	КЗР 0225422	Ограничитель	КЗК-10-0221000	1
	20	КИС 0104406А-01	Шайба	КЗК-10-0221000	2
	21	КИС 0105438	Шайба специальная	КЗК-10-0221000	1
	22	ПКК 0117434	Шайба	КЗК-10-0221000	1
	23	ПКК 0117435	Шайба	КЗК-10-0221000	1
	24	ПКК 0135431	Шайба специальная	КЗК-10-0221000	1
	25	ПКК 0135432А	Шайба	КЗК-10-0221000	1
	26		Болт М8-6х20 – 7796	КЗК-10-0221000	2
	27		Болт М8-6х25 – 7796	КЗК-10-0221000	2
	28		Болт М8-6х30 – 7796	КЗК-10-0221000	1
	29		Болт М10-6х50 – 7796	КЗК-10-0221000	2
	30		Болт М10-6х75 – 7796	КЗК-10-0221000	1
	31		Болт М8-6х20 – 7802	КЗК-10-0221000	2
	32		Гайка М16-6G – 2526	КЗК-10-0221000	2
	33		Гайка М18х1,5-6G – 2526	КЗК-10-0221000	1
	34		Гайка М27х2-6G – 2526	КЗК-10-0221000	1

№ рис	№ поз	Обозначение	Наименование	Куда входит	
				Обозначение	Кол. на 1 сб. ед.
131	35		Гайка М8-6G – 5915	КЗК-10-0221000	5
	36		Гайка М10-6G – 5915	КЗК-10-0221000	2
	37		Шайба 8Т 65Г – 6402	КЗК-10-0221000	7 Наиб кол
	38		Шайба 10Т 65Г – 6402	КЗК-10-0221000	4
	39		Шайба С 8.01 – 6958	КЗК-10-0221000	24 Наиб кол
	40		Шайба С 10.01 – 6958	КЗК-10-0221000	18 Наиб кол
	41		Шайба С.16.01 – 11371	КЗК-10-0221000	3
	42		Шайба С.24.01 – 11371	КЗК-10-0221000	1
	43		Шайба 20.01 – 9649	КЗК-10-0221000	2
	44		Шплинт 4x22 – 397	КЗК-10-0221000	2
	45		Шплинт 5x32 – 397	КЗК-10-0221000	2
	46		Шпонка 10Х8Х63 ГОСТ 23360	КЗК-10-0221000	1
	47		Масленка 1.2 – 19853	КЗК-10-0221000	1
	48		Ремень 2 НВ 2962 La Германия, "Optibelt"	КЗК-10-0221000	1
	49		Ремень 2 НВ ВР 2962 "К" А (Польша)	КЗК-10-0221000	1
	50		Ремень 2 НВ ВР 2962 "К" А (AGRI 0723264)	КЗК-10-0221000	1

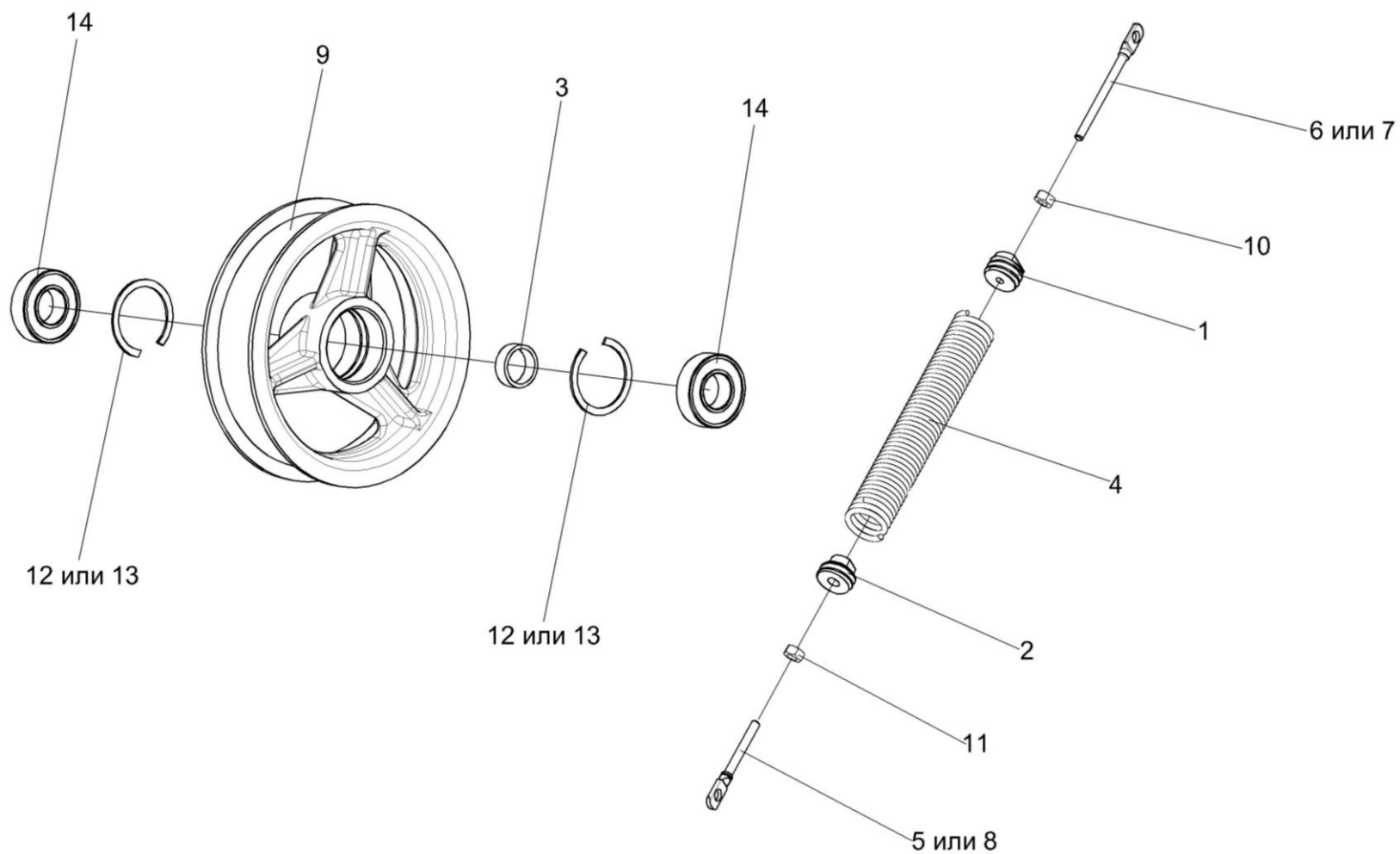


Рисунок 132 – Ролик КЗК 0221010Б и пружина КЗК 0221050Б

№ рис	№ поз	Обозначение	Наименование	Куда входит	
				Обозначение	Кол. на 1 сб. ед.
РОЛИК КЗК 0221010Б И ПРУЖИНА КЗК 0221050Б (рисунок 132)					
132	3,9,12-14	КЗК 0221010Б	Ролик	КЗК-10-0221000	1
	1,2,4-8,10,11	КЗК 0221050Б	Пружина	КЗК-10-0221000	1
	1	КЗК 0221111	Пробка	КЗК 0221050Б	1
	2	КЗК 0221111-01	Пробка	КЗК 0221050Б	1
	3	КЗК 0221802А	Втулка	КЗК0221010Б	1
	4	КЗР 0101689	Пружина	КЗК 0221050Б	1
	5	КЗР 0221606А-05	Зацеп	КЗК 0221050Б	1
	6	КЗР 0221606А-06	Зацеп	КЗК 0221050Б	1
	7	КЗС 0125642-03	Зацеп	КЗК 0221050Б	1
	8	КЗС 0125642-06	Зацеп	КЗК 0221050Б	1
	9	КПР6106101-03	Ролик	КЗК0221010Б	1
	10		Гайка М12-6G – 5916	КЗК 0221050Б	1
	11		Гайка М12-LH-6G – 5916	КЗК 0221050Б	1
	12		Кольцо В52 – 13941	КЗК0221010Б	2
13		Кольцо В52 – 13943	КЗК0221010Б	2	
14		Подшипник 180205С17 – 8882	КЗК0221010Б	2	

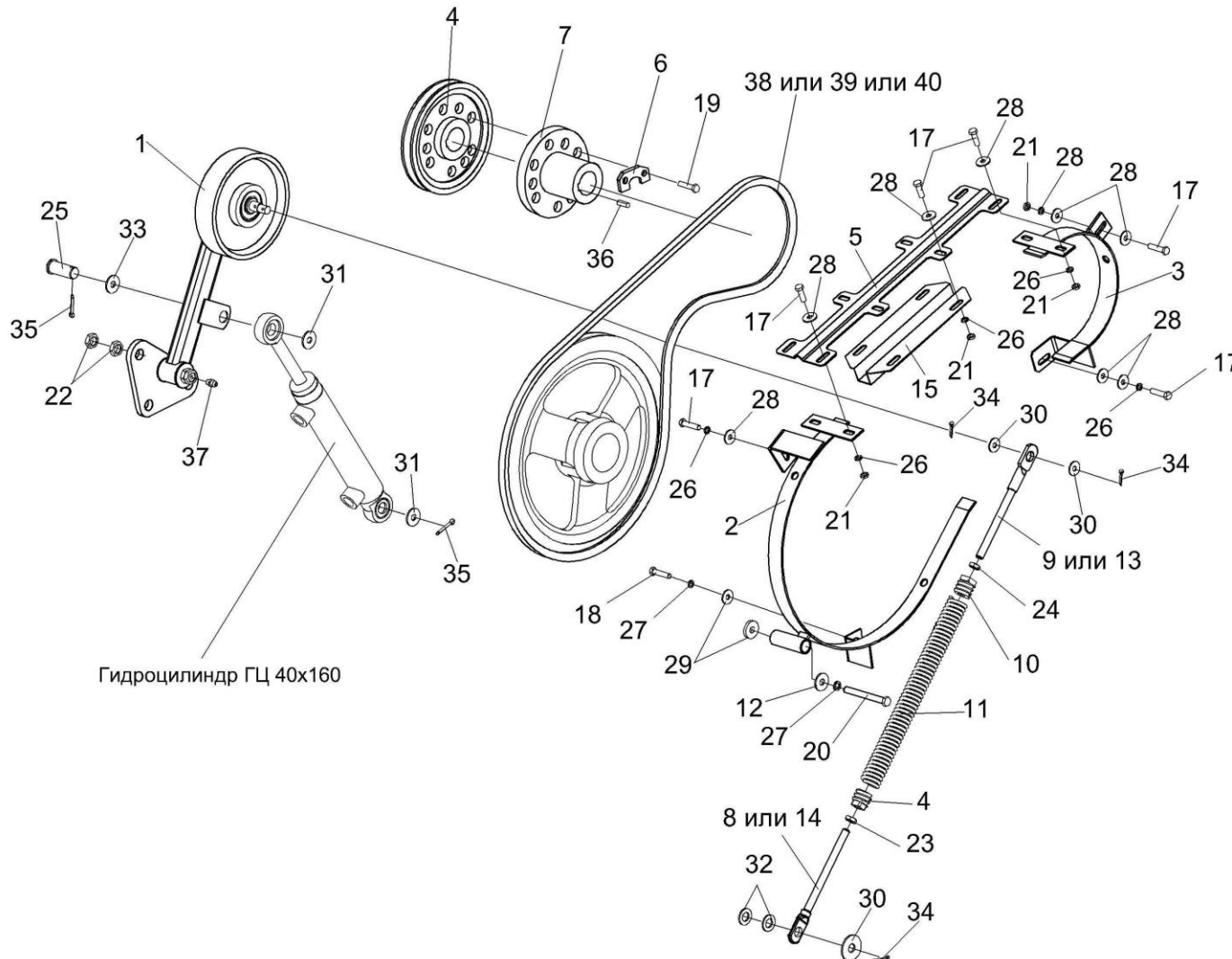


Рисунок 133 – Привод вибратора КЗК 0223000Б

№ рис	№ поз	Обозначение	Наименование	Куда входит	
				Обозначение	Кол. на 1 сб. ед.
ПРИВОД ВИБРАТОРА КЗК 0223000Б (рисунок 133)					
133	1-40	КЗК 0223000Б	Привод вибратора	КЗК-812С-2-0100000	1
	8-11,13, 14,16,23-24	КЗК 0223070А	Пружина	КЗК 0223000Б	1
	1	КЗК 0223010	Рычаг	КЗК 0223000Б	1
	2	КЗК 0223050Б	Щиток	КЗК 0223000Б	1
	3	КЗК 0223060А	Щиток	КЗК 0223000Б	1
	4	КЗК 0223103	Шкив	КЗК 0223000Б	1
	5	КЗК 0223419	Пластина	КЗК 0223000Б	1
	6	КЗК 0223423	Пластина	КЗК 0223000Б	3
	7	КЗК 0223602	Ступица	КЗК 0223000Б	1
	8	КЗС 0125642-06	Зацеп	КЗК 0223070А	1
	9	КЗС 0125642-08	Зацеп	КЗК 0223070А	1
	10	КЗР 0202105	Пробка	КЗК 0223070А	1
	11	КЗР0202621А	Пружина	КЗК 0223070А	1
	12	КЗР 0221417	Шайба	КЗК 0223000Б	1
	13	КЗР0221606А-01	Зацеп	КЗК 0223070А	1
14	КЗР0221606А-05	Зацеп	КЗК 0223070А	1	
15	КЗР 0225414А	Кронштейн	КЗК 0223000Б	1	

№ рис	№ поз	Обозначение	Наименование	Куда входит	
				Обозначение	Кол. на 1 сб. ед.
133	16	КПР6108101	Пробка	КЗК 0223070А	1
	17		Болт М8-6ех25 – 7796	КЗК 0223000Б	13
	18		Болт М10-6ех30 – 7796	КЗК 0223000Б	1
	19		Болт М10-6ех60 – 7796	КЗК 0223000Б	6
	20		Болт М10-6ех90 – 7796	КЗК 0223000Б	1
	21		Гайка М8-6G – 2526	КЗК 0223000Б	11
	22		Гайка М16х1,5-6G – 2526	КЗК 0223000Б	6
	23		Гайка М12-6G – 5916	КЗК 0223070А	1
	24		Гайка М12-LH-6G – 5916	КЗК 0223070А	1
	25		Ось 6-20 b12x45 – 9650	КЗК 0223000Б	1
	26		Шайба 8Т 65Г – 6402	КЗК 0223000Б	13
	27		Шайба 10Т 65Г – 6402	КЗК 0223000Б	2
	28		Шайба С 8.01 – 6958	КЗК 0223000Б	22
	29		Шайба С 10.01 – 6958	КЗК 0223000Б	10
	30		Шайба С 14.01 – 6958	КЗК 0223000Б	3
	31		Шайба 20.01 – 9649	КЗК 0223000Б	3
32		Шайба С.14.01 – 11371	КЗК 0223000Б	8	

наиб. кол.

наиб. кол.

№ рис	№ поз	Обозначение	Наименование	Куда входит	
				Обозначение	Кол. на 1 сб. ед.
133	33		Шайба С.20.01 – 11371	КЗК 0223000Б	1
	34		Шплинт 4x25 – 397	КЗК 0223000Б	2
	35		Шплинт 5x32 – 397	КЗК 0223000Б	2
	36		Шпонка 12x8x50 – 23360	КЗК 0223000Б	1
	37		Масленка 1.1.Ц6 – 19853	КЗК 0223000Б	1
	38		Ремень В/17 1850 Li (Германия, "Optibelt")	КЗК 0223000Б	1
	39		Ремень НВ 1890 А (Польша, "Stomil")	КЗК 0223000Б	1
	40		Ремень В 1890 Lw Китай, "Sanlux"	КЗК 0223000Б	1

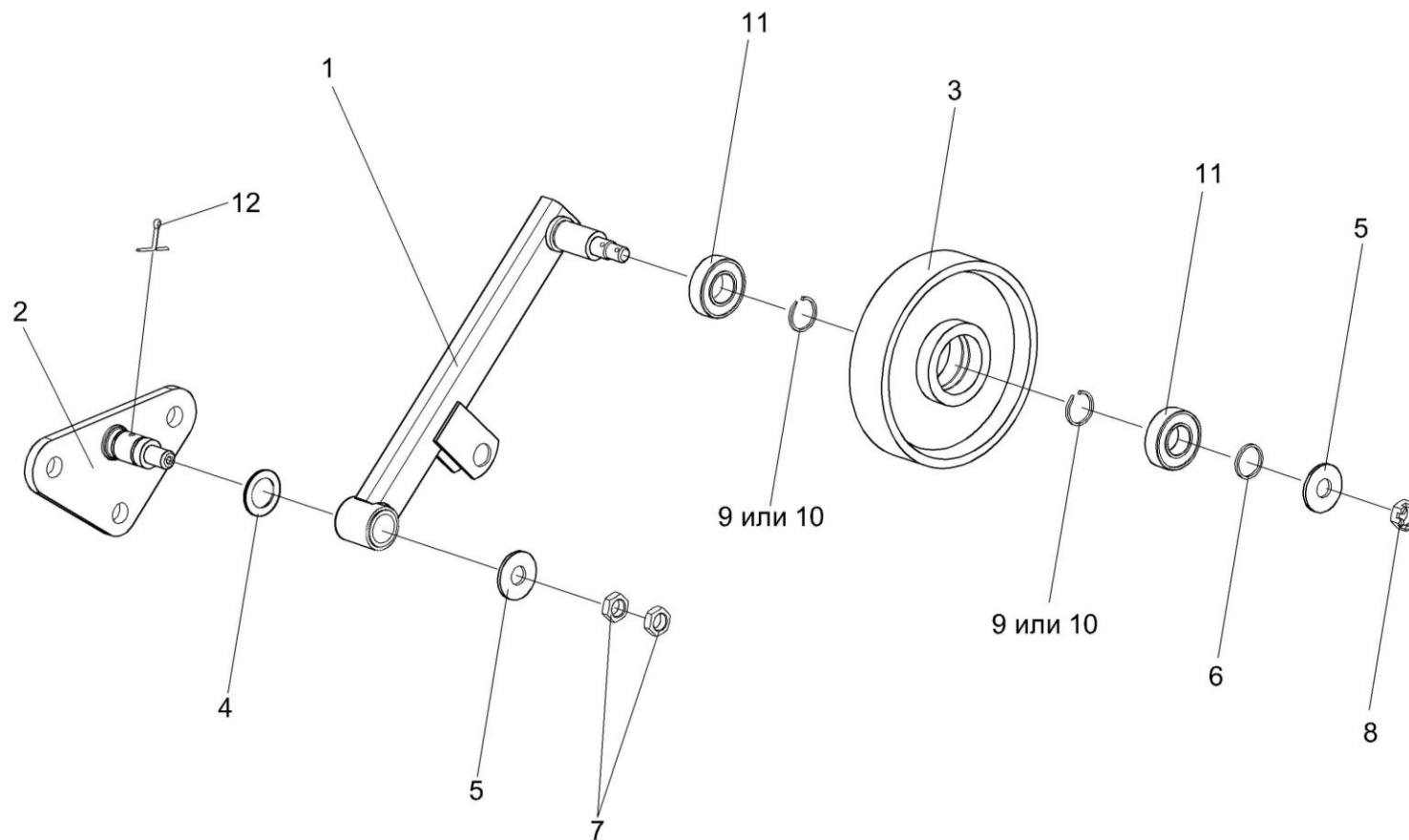


Рисунок 134 – Рычаг КЗК 0223010

№ рис	№ поз	Обозначение	Наименование	Куда входит	
				Обозначение	Кол. на 1 сб. ед.
РЫЧАГ КЗК 0223010 (рисунок 134)					
134	1-12	КЗК 0223010	Рычаг	КЗК 0223000Б	1
	3,9-11	КЗК 0223020	Ролик	КЗК 0223010	1
	1	КЗК 0223030	Рычаг	КЗК 0223010	1
	2	КЗР 0225110Б	Опора	КЗК 0223010	1
	3	КЗК 0223101	Ролик	КЗК 0223020	1
	4	КИС 0105438	Шайба специальная	КЗК 0223010	1
	5	КСН 0114402	Шайба	КЗК 0223010	2
	6	ПДВ 0100807	Кольцо	КЗК 0223010	1
	7		Гайка М16-6G – 2526	КЗК 0223010	2
	8		Гайка М16-6G – 5935	КЗК 0223010	1
	9		Кольцо В52 – 13941	КЗК 0223020	2
	10		Кольцо В52 – 13943	КЗК 0223020	2
11		Подшипник 180205 – 8882	КЗК 0223020	2	
12		Шплинт 4x32 – 397	КЗК 0223010	1	

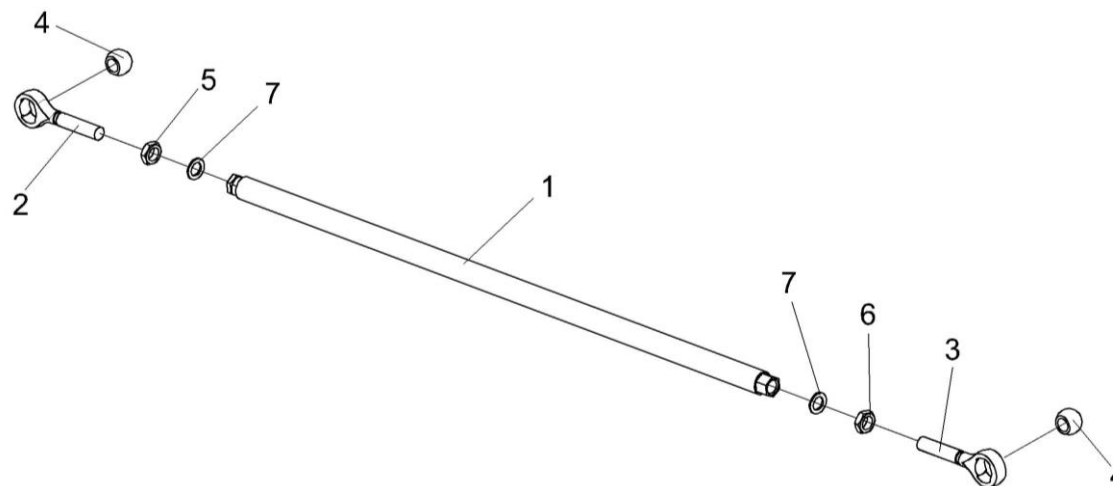


Рисунок 135 – Тяга КЗК 0100560-03

№ рис	№ поз	Обозначение	Наименование	Куда входит	
				Обозначение	Кол. на 1 сб.ед.
ТЯГА КЗК 0100560-03 (рисунок 135)					
135	1-7	КЗК 0100560-03	Тяга	КЗК-812С-2-0100000	3
	1	КЗК 0100570-03	Труба	КЗК 0100560-03	1
	2	ПКК 0451603	Головка	КЗК 0100560-03	1
	3	ПКК 0451603-01	Головка	КЗК 0100560-03	1
	4	6-12Ж-26015	Шар	КЗК 0100560-03	2
	5		Гайка М20-6G – 5916	КЗК 0100560-03	1
	6		Гайка М20-LH-6G – 5916	КЗК 0100560-03	1
	7		Шайба 20.01 – 13463	КЗК 0100560-03	2

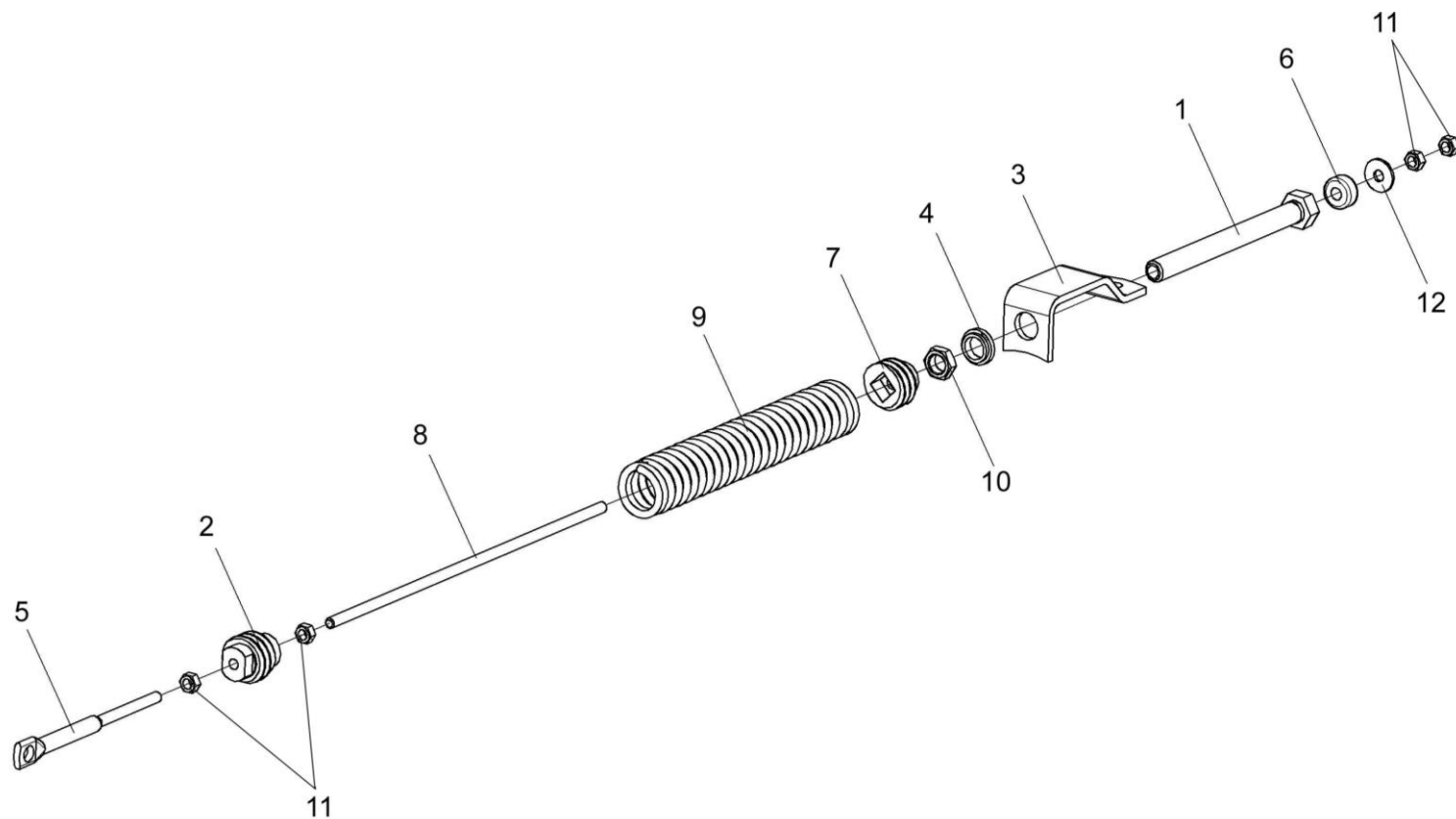


Рисунок 136 – Пружина КЗК 0100580А

№ рис	№ поз	Обозначение	Наименование	Куда входит	
				Обозначение	Кол. на 1 сб. ед.
ПРУЖИНА КЗК 0100580А (рисунок 136)					
136	1-12	КЗК 0100580А	Пружина	КЗК-812С-2-0100000	1
	1	КЗК 0100800	Винт	КЗК 0100580А	1
	2	КЗК 0100103А	Пробка	КЗК 0100580А	1
	3	КЗК 0100521	Зацеп	КЗК 0100580А	1
	4	КЗК 0100627	Шайба	КЗК 0100580А	1
	5	КЗК 0202683	Зацеп	КЗК 0100580А	1
	6	КЗС 0100002	Амортизатор	КЗК 0100580А	1
	7	КЗС 0100102	Пробка	КЗК 0100580А	1
	8	КЗС 0100628-01	Шпилька	КЗК 0100580А	1
	9	ПКК 0108602-03	Пружина	КЗК 0100580А	1
	10		Гайка М24х2-6G – 5915	КЗК 0100580А	1
	11		Гайка М12-6G – 5915	КЗК 0100580А	4
12		Шайба С 12.01 – 6958	КЗК 0100580А	1	

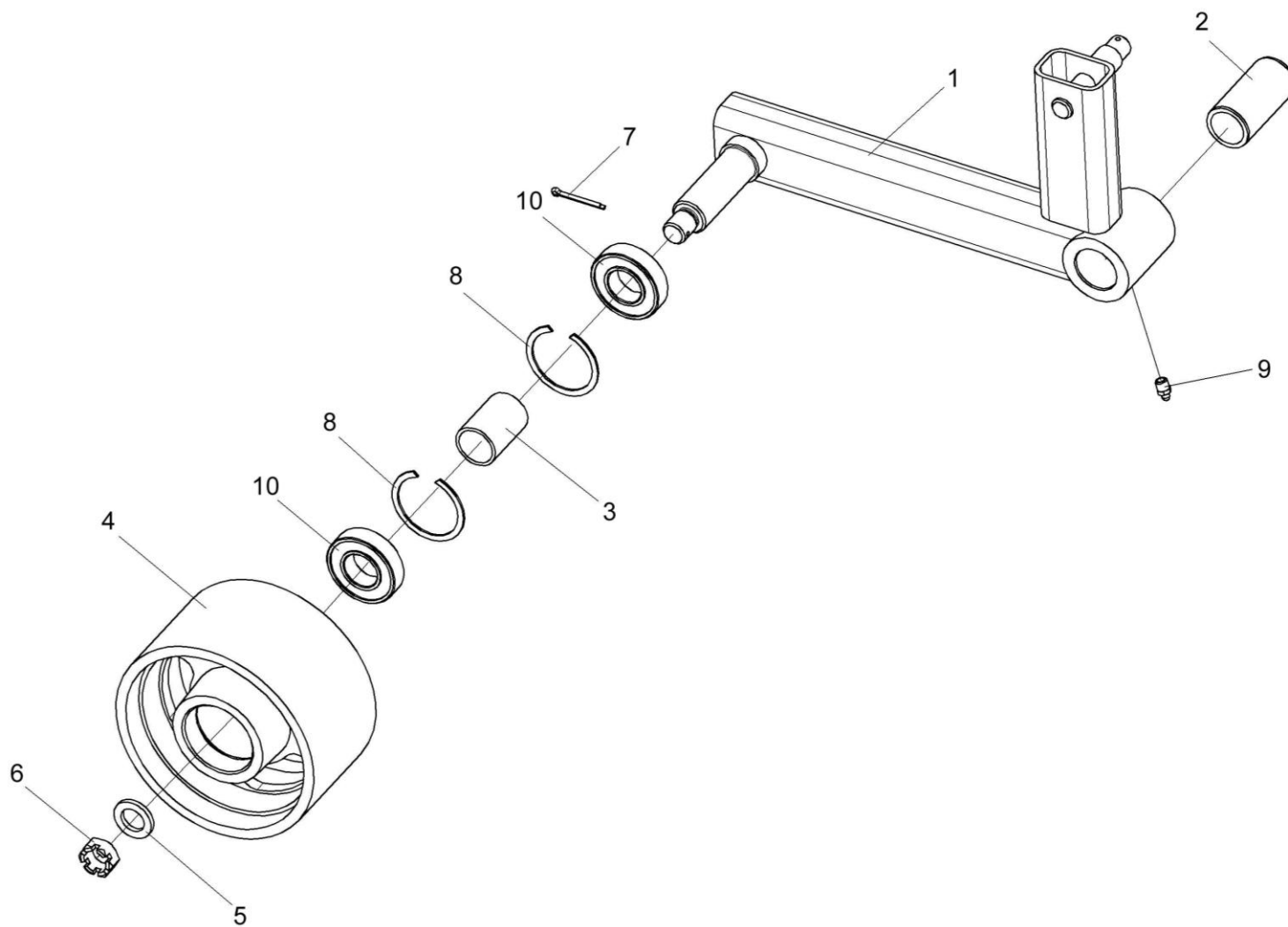


Рисунок 137 – Рычаг КЗК 0100590

№ рис	№ поз	Обозначение	Наименование	Куда входит	
				Обозначение	Кол. на 1 сб. ед.
РЫЧАГ КЗК 0100590 (рисунок 137)					
137	1-10	КЗК 0100590	Рычаг	КЗК-812С-2-0100000	1
	1,2	КЗК 0100600А	Рычаг	КЗК 0100590	1
	1	КЗК 0100610А	Рычаг	КЗК 0100600А	1
	2	КЗК 0100105Б	Втулка	КЗК 0100600А	1
	3	КЗК 0100834	Втулка	КЗК 0100590	1
	4	КЗР 0101204А	Шкив натяжной	КЗК 0100590	1
	5	КСН 0100636-01	Шайба	КЗК 0100590	1
	6		Гайка М20х1,5-6G – 5935	КЗК 0100590	1
	7		Шплинт 4х36 – 397	КЗК 0100590	1
	8		Кольцо В62 – 13943	КЗК 0100590	2
9		Масленка 1.2 – 19853	КЗК 0100590	1	
10		Подшипник 180206 – 8882	КЗК 0100590	2	

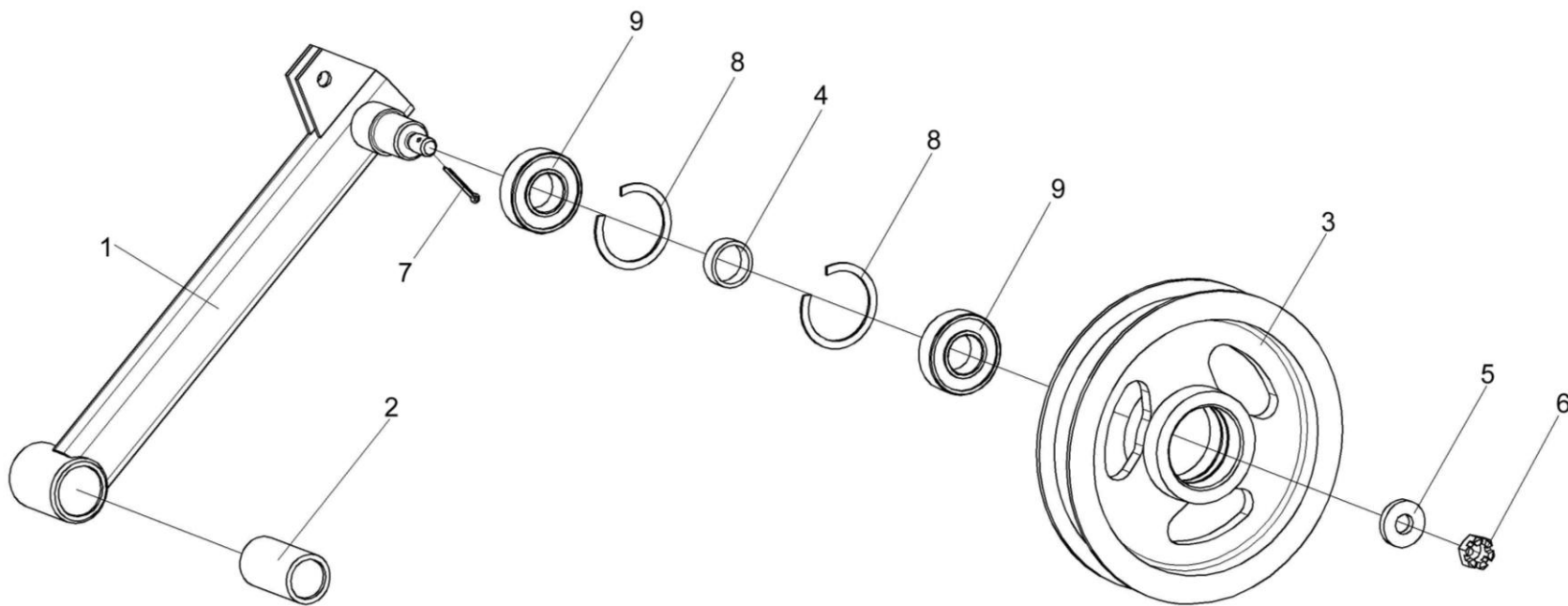


Рисунок 138 – Рычаг КЗК 0100620

№ рис	№ поз	Обозначение	Наименование	Куда входит	
				Обозначение	Кол. на 1 сб. ед.
РЫЧАГ КЗК 0100620 (рисунок 138)					
138	1-9	КЗК 0100620	Рычаг	КЗК-812С-2-0100000	1
	1,2	КЗК 0100630	Рычаг	КЗК 0100620	1
	1	КЗК 0100640	Рычаг	КЗК 0100630	1
	2	КЗК 0202127	Втулка	КЗК 0100630	1
	3	КЗР 0225201Б	Ролик	КЗК 0100620	1
	4	КЗР 0202825-08	Втулка	КЗК 0100620	1
	5	ПКК 0100411А	Шайба	КЗК 0100620	1
	6		Гайка М12-6G – 5919	КЗК 0100620	1
	7		Шплинт 3,2х25 – 397	КЗК 0100620	1
8		Кольцо В52 – 13941	КЗК 0100620	2	
9		Подшипник 180205 – 8882	КЗК 0100620	2	

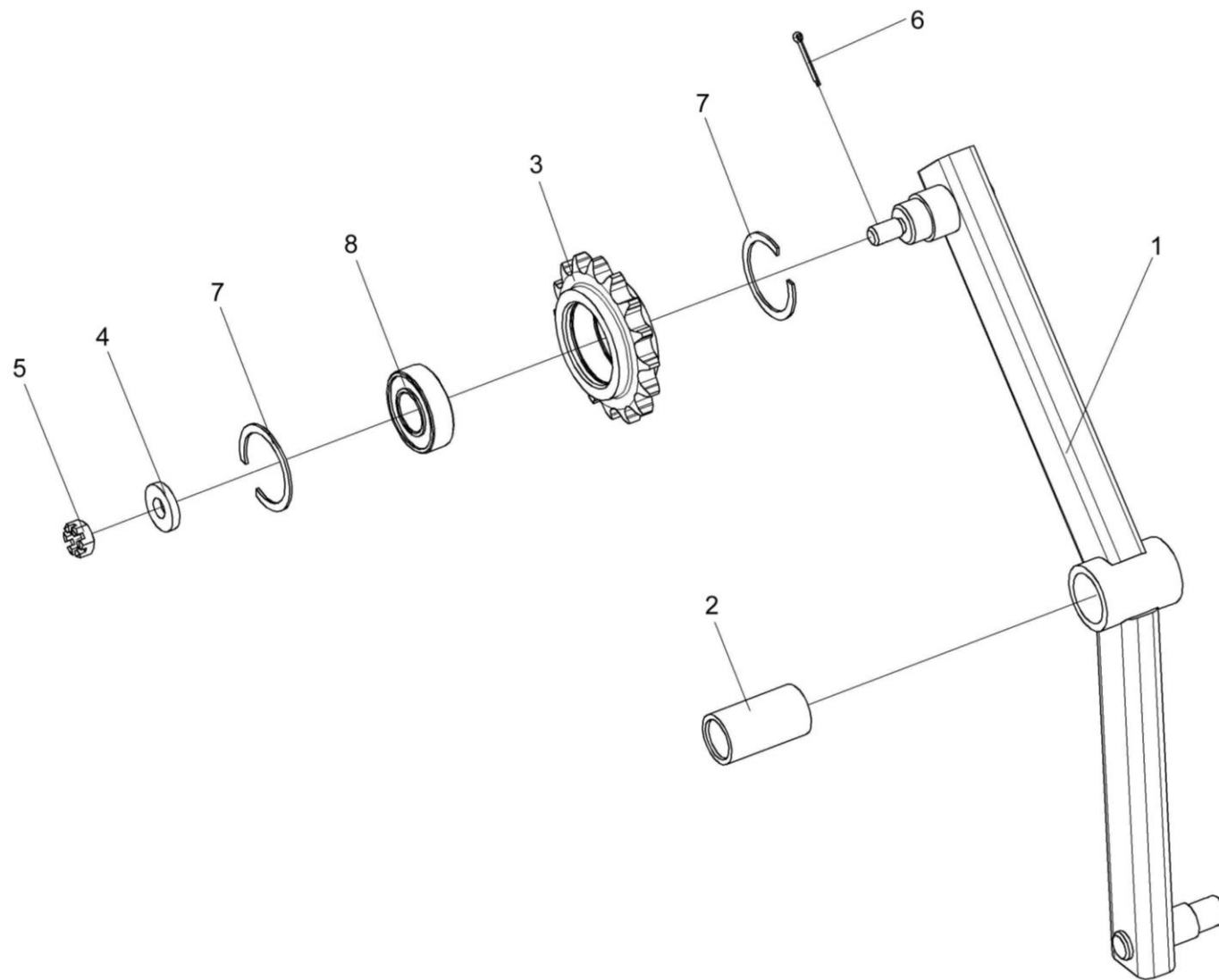


Рисунок 139 – Рычаг КЗК 0100680

№ рис	№ поз	Обозначение	Наименование	Куда входит	
				Обозначение	Кол. на 1 сб. ед.
РЫЧАГ КЗК 0100680 (рисунок 139)					
139	1-8	КЗК 0100680	Рычаг	КЗК-812С-2-0100000	1
	1,2	КЗК 0100690	Рычаг	КЗК 0100680	1
	1	КЗК 0100700	Рычаг	КЗК 0100690	1
	2	КЗК 0202127	Втулка	КЗК 0100690	1
	3	КЗР 0219607А	Звездочка	КЗК 0100680	1
	4	ПКК 0100411А	Шайба	КЗК 0100680	1
	5		Гайка М12-6G – 5919	КЗК 0100680	1
	6		Шплинт 3,2х25 – 397	КЗК 0100680	1
7		Кольцо В52 – 13941	КЗК 0100680	2	
8		Подшипник 180205 – 8882	КЗК 0100680	1	

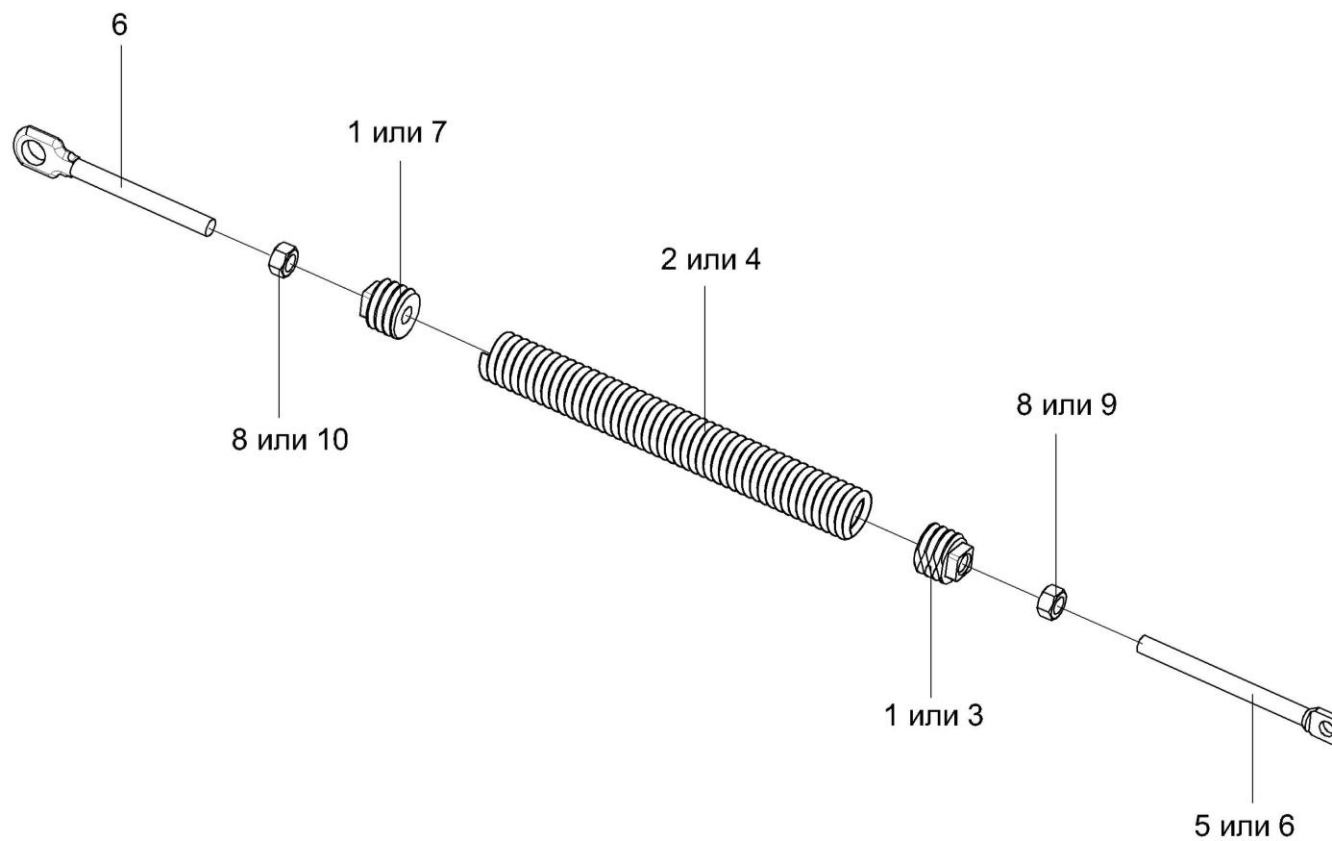


Рисунок 140 – Пружины КЗК 0100720 и КЗР 0202800А

№ рис	№ поз	Обозначение	Наименование	Куда входит	
				Обозначение	Кол. на 1 сб. ед.
ПРУЖИНЫ КЗК 0100720 и КЗР 0202800А (рисунок 140)					
140	1,2,6,8	КЗК 0100720	Пружина	КЗК-812С-2-0100000	1
	3-7,9,10	КЗР 0202800А	Пружина	КЗК-812С-2-0100000	1
	1	КЗК 0100104	Пробка	КЗК 0100720	2
	2	КЗК 0100622	Пружина	КЗК 0100720	1
	3	КЗР 0202105	Пробка	КЗР 0202800А	1
	4	КЗР 0202621А	Пружина	КЗР 0202800А	1
	5	КЗР 0202622Б-01	Зацеп	КЗР 0202800А	1
	6	КЗР 0202673	Зацеп	КЗК 0100720 КЗР 0202800А	2 1
	7	КПР 6108101	Пробка	КЗР 0202800А	1
	8		Гайка М12-6G – 5915	КЗК 0100720	2
9		Гайка М12-6G – 2526	КЗР 0202800А	1	
10		Гайка М12-LH-6G – 2526	КЗР 0202800А	1	

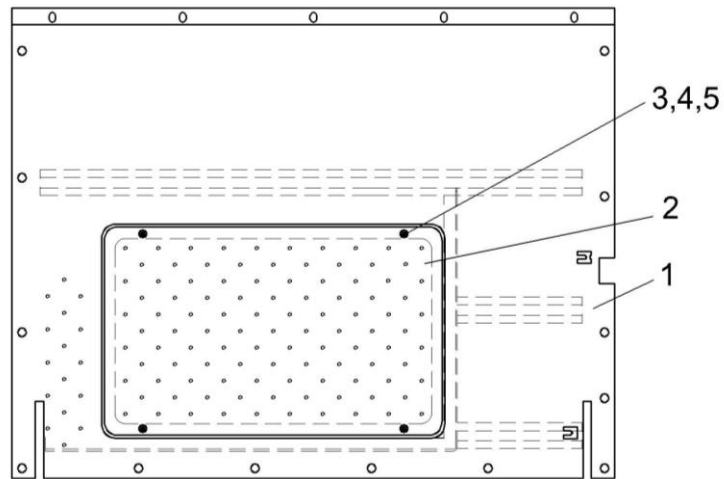


Рисунок 141 – Настил КЗК-812-0100130

№ рис	№ поз	Обозначение	Наименование	Куда входит	
				Обозначение	Кол. на 1 сб. ед.
НАСТИЛ КЗК-812-0100130 (рисунок 141)					
141	1-5	КЗК-812-0100130	Настил	КЗК-812С-2-0100000	1
	1	КЗК-812-0100140	Настил	КЗК-812-0100130	1
	2	КЗК 0100468	Крышка	КЗК-812-0100130	1
	3		Винт В.М6-6еХ18 – 17473	КЗК-812-0100130	4
	4		Шайба 6Т 65Г – 6402	КЗК-812-0100130	4
	5		Шайба С 6.01 – 6958	КЗК-812-0100130	4

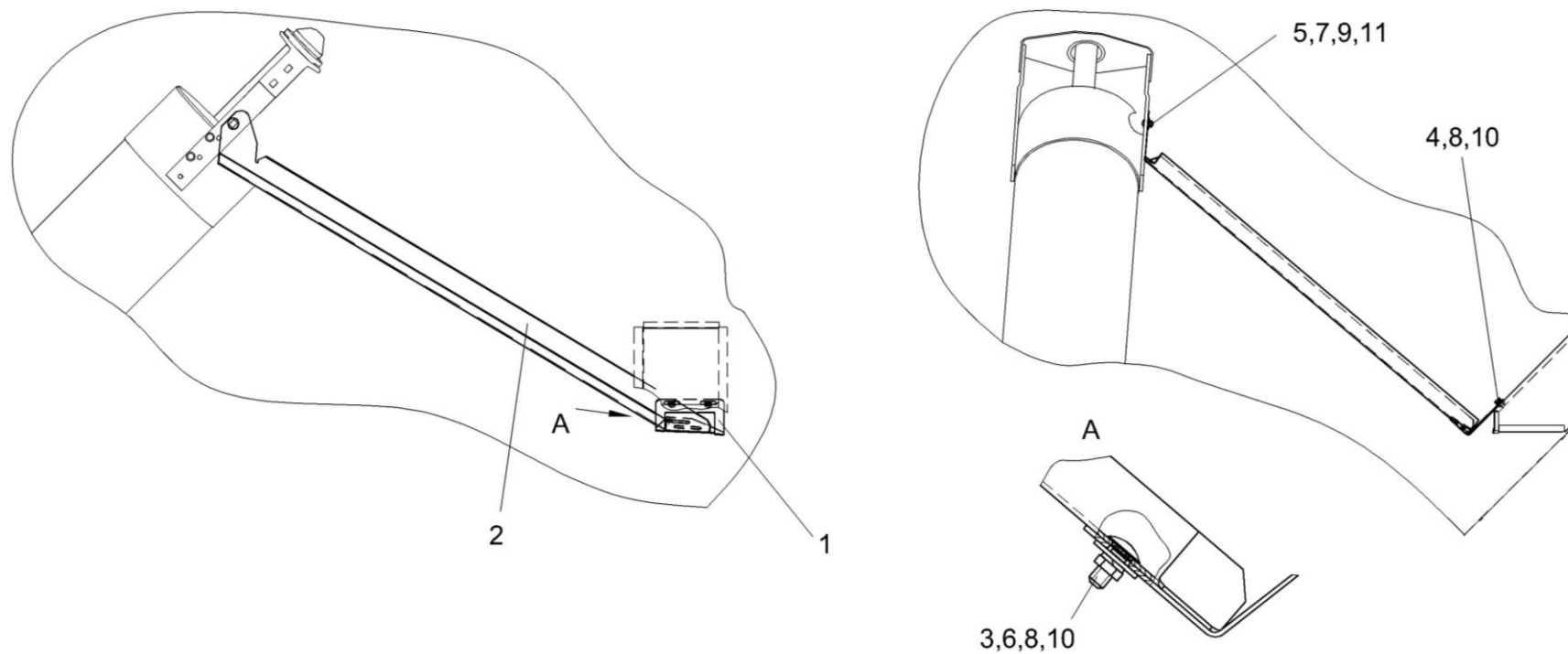


Рисунок 142 – Пробоотборник КЗК-7-0203320

№ рис	№ поз	Обозначение	Наименование	Куда входит	
				Обозначение	Кол. на 1 сб.ед.
ПРОБООТБОРНИК КЗК-7-0203320 (рисунок 142)					
142	1-11	КЗК-7-0203320	Пробootборник	КЗК-812С-2-0100000	1
	1	КЗК-7-0203472	Опора	КЗК-7-0203320	1
	2	КЗК-7-0203477	Желоб	КЗК-7-0203320	1
	3	КЗК-7-0203601	Болт	КЗК-7-0203320	1
	4		Болт М8-6еХ20 – 7796	КЗК-7-0203320	2
	5		Болт М10-6еХ25 – 7802	КЗК-7-0203320	1
	6		Гайка М8-6G – 5915	КЗК-7-0203320	1
	7		Гайка М10-6G – 5915	КЗК-7-0203320	1
	8		Шайба 8Т 65Г – 6402	КЗК-7-0203320	3
	9		Шайба 10Т 65Г – 6402	КЗК-7-0203320	1
	10		Шайба С 8.01 – 6958	КЗК-7-0203320	3
11		Шайба С 10.01	КЗК-7-0203320	1	

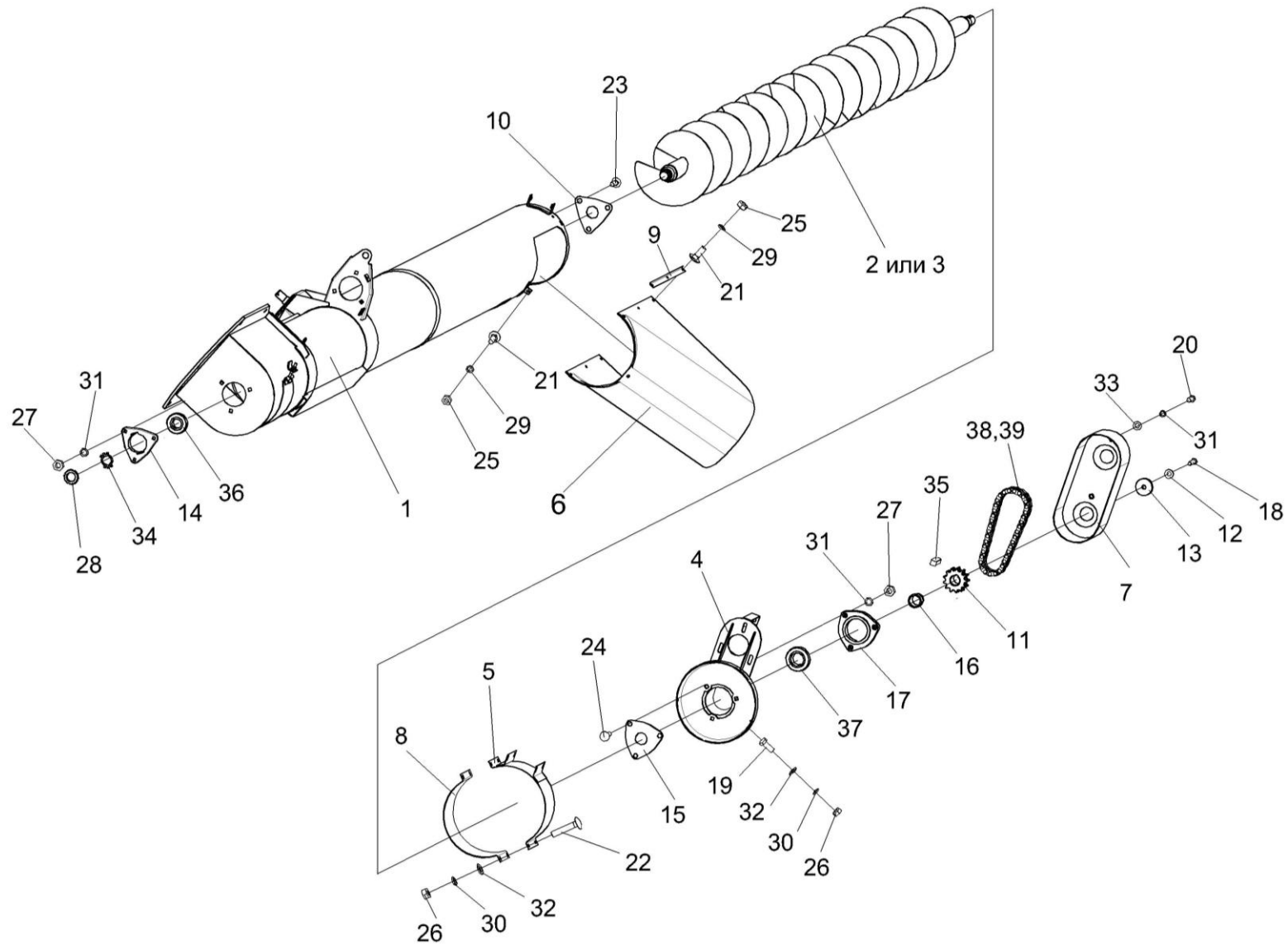


Рисунок 143 – Шнек выгрузной КЗК-8-0206000-01 (лист 1)

№ рис	№ поз	Обозначение	Наименование	Куда входит	
				Обозначение	Кол. на 1 сб. ед.
ШНЕК ВЫГРУЗНОЙ КЗК-8-0206000-01 (лист 1) (рисунок 143)					
143	1-39	КЗК-8-0206000-01	Шнек выгрузной	КЗК-812С-2-0100000	1
	1	КЗК-8-0206010-01	Кожух	КЗК-8-0206000-01	1
	2	КЗК-8-0206030	Шнек выгрузной	КЗК-8-0206000-01	1
	3	КЗК-8-0206050А	Шнек выгрузной	КЗК-8-0206000-01	1
	4	КЗК 0206130А	Крышка	КЗК-8-0206000-01	1
	5	КЗК 0206210	Хомут	КЗК-8-0206000-01	1
	6	КЗК 0206001	Фартук	КЗК-8-0206000-01	1
	7	КЗК 0206003	Щиток	КЗК-8-0206000-01	1
	8	КЗК 0206428-01	Хомут	КЗК-8-0206000-01	1
	9	КЗК 0206445	Планка	КЗК-8-0206000-01	2
	10	КЗК 0206446	Крышка	КЗК-8-0206000-01	1
	11	КЗК-10-0206612	Звездочка	КЗК-8-0206000-01	1
	12	КЗР 0312411-01	Шайба пружинная	КЗК-8-0206000-01	2
	13	КЗР 0350607	Шайба	КЗК-8-0206000-01	2
	14	КЗР 0101106	Корпус подшипника	КЗК-8-0206000-01	2
	15	КЗР 0206432А-01	Крышка	КЗК-8-0206000-01	1
16	КИС 0600419	Шайба регулировочная	КЗК-8-0206000-01	8	

№ рис	№ поз	Обозначение	Наименование	Куда входит	
				Обозначение	Кол. на 1 сб. ед.
143	17	КСН 0104101	Корпус	КЗК-8-0206000-01	2
	18	УЭС 0100603А-05	Болт	КЗК-8-0206000-01	2
	19		Болт М8-6ех20 – 7796	КЗК-8-0206000-01	5
	20		Болт М10-6ех25 – 7796	КЗК-8-0206000-01	6
	21		Болт М6-6ех16 – 7802	КЗК-8-0206000-01	7
	22		Болт М8-6ех40 – 7802	КЗК-8-0206000-01	4
	23		Болт М10-6gx35 – 7802	КЗК-8-0206000-01	6
	24		Болт М10-6gx45 – 7802	КЗК-8-0206000-01	3
	25		Гайка М6-6G – 5915	КЗК-8-0206000-01	7
	26		Гайка М8-6G – 5915	КЗК-8-0206000-01	5
	27		Гайка М10-6G – 5915	КЗК-8-0206000-01	18
	28		Гайка М33х1,5-6Н – 11871	КЗК-8-0206000-01	1
	29		Шайба 6Т 65Г – 6402	КЗК-8-0206000-01	10
	30		Шайба 8Т 65Г – 6402	КЗК-8-0206000-01	5
	31		Шайба 10Т 65Г – 6402	КЗК-8-0206000-01	16
	32		Шайба С.8.01 – 11371	КЗК-8-0206000-01	9
	33		Шайба С 10.01 – 6958	КЗК-8-0206000-01	9
	34		Шайба 33.01 – 11872	КЗК-8-0206000-01	1

№ рис	№ поз	Обозначение	Наименование	Куда входит	
				Обозначение	Кол. на 1 сб. ед.
143	35		Шпонка 10x8x36 – 23360	КЗК-8-0206000-01	2
	36		Подшипник 1580207С17	КЗК-8-0206000-01	1
	37		Подшипник 1680208С17	КЗК-8-0206000-01	2
	38	ЦЕП 0001005	Цепь 2ПР-19,05-7500 L=704.85 мм (37 зв.)	КЗК-8-0206000-01	1
	39		Звено С-2ПР-19,05-7500	КЗК-8-0206000-01	1

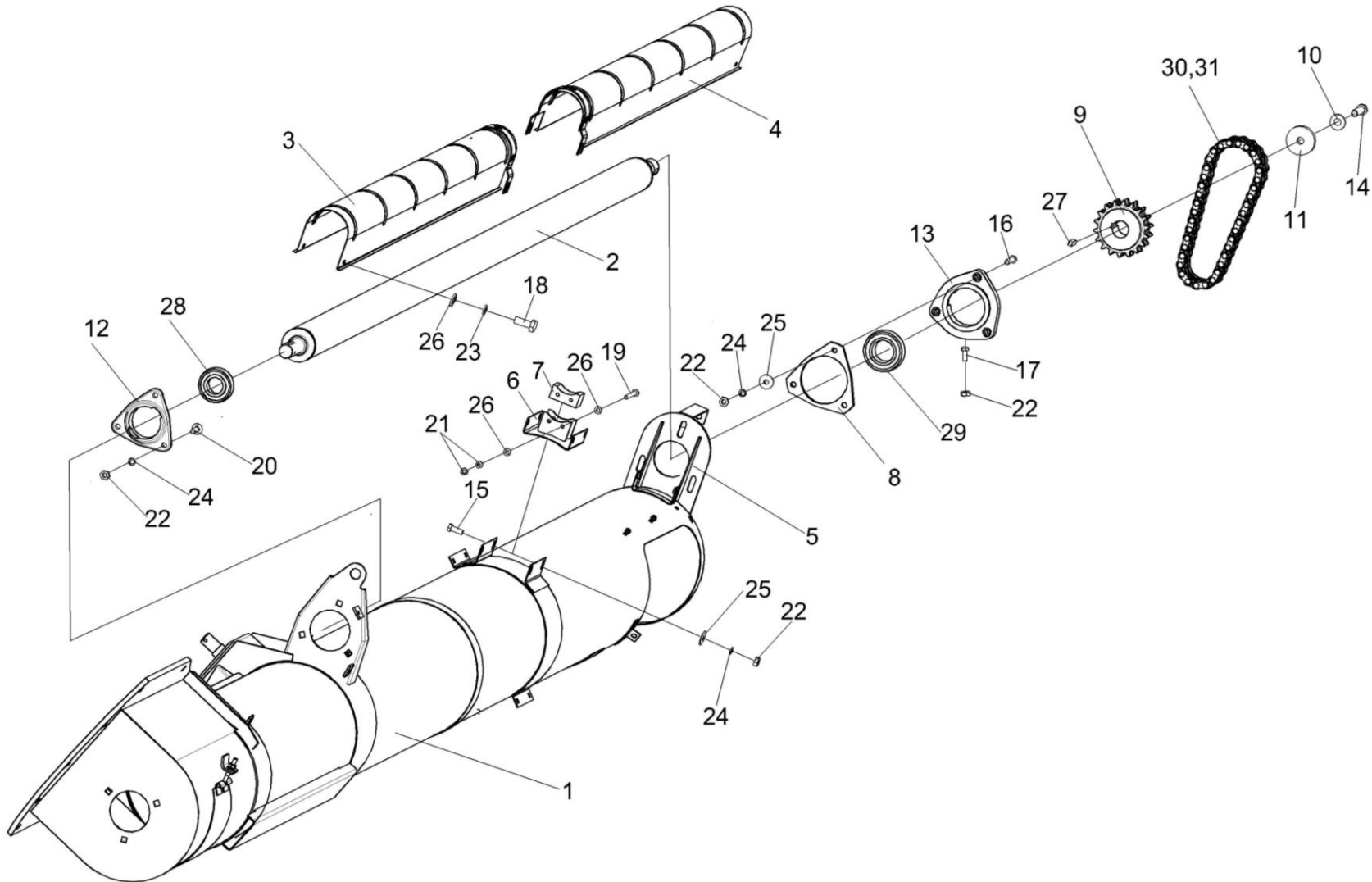


Рисунок 144 – Шнек выгрузной КЗК-8-0206000-01 (лист 2)

№ рис	№ поз	Обозначение	Наименование	Куда входит	
				Обозначение	Кол. на 1 сб. ед.
ШНЕК ВЫГРУЗНОЙ КЗК-8-0206000-01 (лист 2) (рисунок 144)					
144	1-31	КЗК-8-0206000-01	Шнек выгрузной	КЗК-812С-2-0100000	1
	6,7,19,21,26	КЗК 0206220	Опора	КЗК-8-0206000-01	1
	1	КЗК-8-0206010-01	Кожух	КЗК-8-0206000-01	1
	2	КЗК-8-0206090А	Вал	КЗК-8-0206000-01	1
	3	КЗК-8-0206240	Кожух защитный	КЗК-8-0206000-01	1
	4	КЗК-8-0206240-01	Кожух защитный	КЗК-8-0206000-01	1
	5	КЗК 0206130А	Крышка	КЗК-8-0206000-01	1
	6	КЗК 0206230	Скоба	КЗК 0206220	1
	7	КЗК 0206002	Подшипник	КЗК 0206220	1
	8	КЗК 0206448	Вставка	КЗК-8-0206000-01	1
	9	КЗК-10-0206614	Звездочка	КЗК-8-0206000-01	1
	10	КЗР 0312411-01	Шайба пружинная	КЗК-8-0206000-01	2
	11	КЗР 0350607	Шайба	КЗК-8-0206000-01	2
	12	КЗР 0101106	Корпус подшипника	КЗК-8-0206000-01	2
	13	КСН 0104101	Корпус	КЗК-8-0206000-01	2
14	УЭС 0100603А-05	Болт	КЗК-8-0206000-01	2	
15		Болт М10-6ех25 – 7796	КЗК-8-0206000-01	6	

№ рис	№ поз	Обозначение	Наименование	Куда входит	
				Обозначение	Кол. на 1 сб. ед.
144	16		Болт М10-6ех50 – 7796	КЗК-8-0206000-01	3
	17		Болт М10-6ех60 – 7796	КЗК-8-0206000-01	1
	18		Болт М6-6ех16 – 7798	КЗК-8-0206000-01	4
	19		Болт М6-6ех55 – 7798	КЗК 0206220	2
	20		Болт М10-6gx35 – 7802	КЗК-8-0206000-01	6
	21		Гайка М6-6G – 5915	КЗК 0206220	4
	22		Гайка М10-6G – 5915	КЗК-8-0206000-01	18
	23		Шайба 6Т 65Г – 6402	КЗК-8-0206000-01	10
	24		Шайба 10Т 65Г – 6402	КЗК-8-0206000-01	18
	25		Шайба С 10.01 – 6958	КЗК-8-0206000-01	9
	26		Шайба С.6.01 – 11371	КЗК-8-0206000-01 КЗК 0206220	4 4
	27		Шпонка 10x8x36 – 23360	КЗК-8-0206000-01	2
	28		Подшипник 1680206С17	КЗК-8-0206000-01	1
	29		Подшипник 1680208С17	КЗК-8-0206000-01	2
	30	ЦЕП 0001005	Цепь 2ПР-19,05-7500 L=704.85 мм (37 зв.)	КЗК-8-0206000-01	1
	31		Звено С-2ПР-19,05-7500	КЗК-8-0206000-01	1

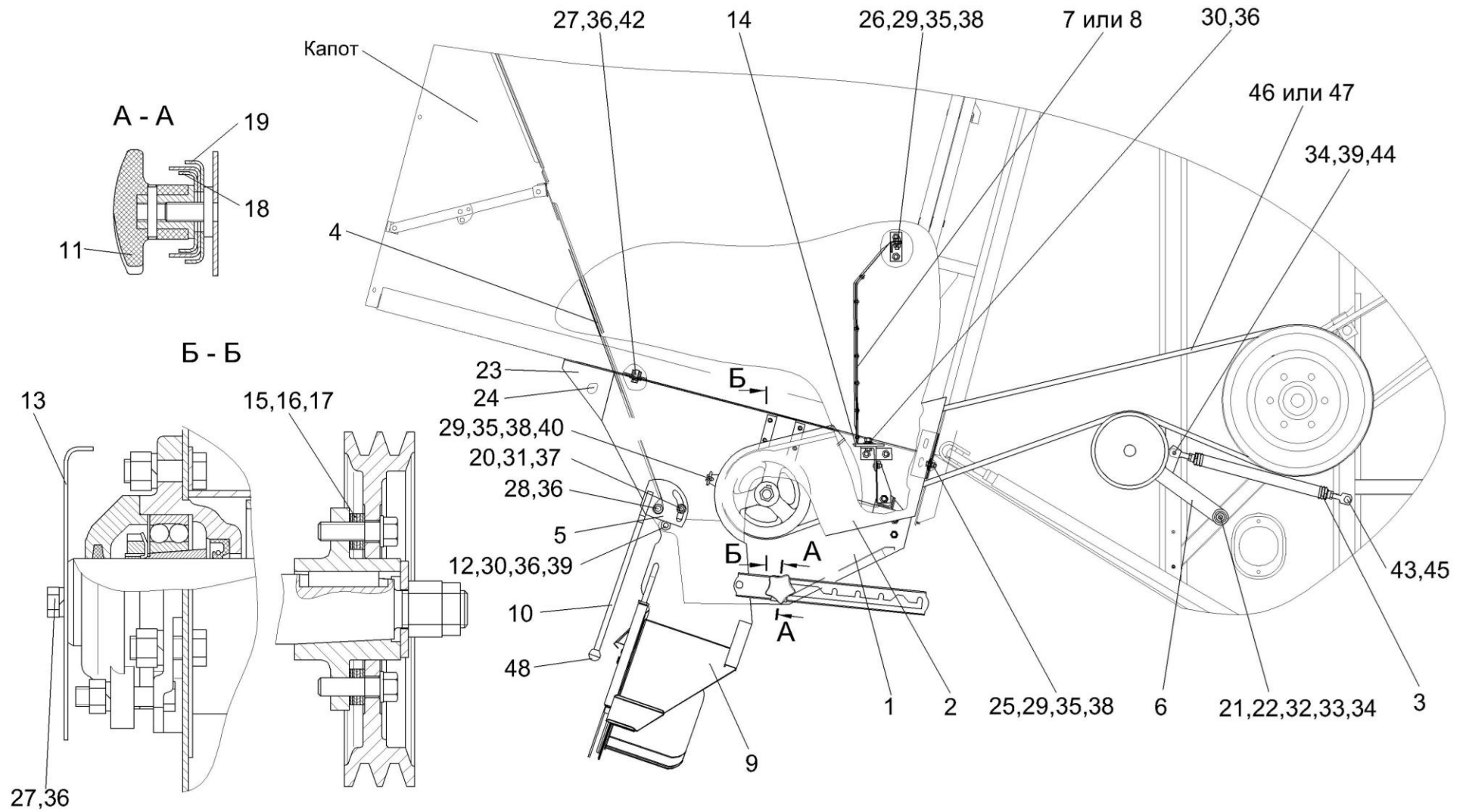


Рисунок 145 – Установка солоизмельчителя КЗК-812С-0290000

№ рис	№ поз	Обозначение	Наименование	Куда входит	
				Обозначение	Кол. на 1 сб. ед.
УСТАНОВКА СОЛОМОИЗМЕЛЬЧИТЕЛЯ КЗК-812С-0290000 (рисунок 145)					
145	1-48	КЗК-812С-0290000	Установка соломоизмельчителя	КЗК-812С-2-0100000	1
	1	КЗК-812-0290010	Соломоизмельчитель	КЗК-812С-0290000	1
	2	КЗК-8А-0100070	Щиток	КЗК-812С-0290000	1
	3	КЗК 0202840А-03	Пружина	КЗК-812С-0290000	1
	4	КЗК 0290160А	Заслонка	КЗК-812С-0290000	1
	5	КЗК 0290180В	Сектор	КЗК-812С-0290000	1
	6	КЗК-10-0290260	Рычаг	КЗК-812С-0290000	1
	7	КЗК 0290290А	Стенка	КЗК-812С-0290000	1
	8	КЗК 0290290А-01	Стенка	КЗК-812С-0290000	1
	9	КЗК-8-0290320	Дефлектор	КЗК-812С-0290000	1
	10	КЗК-10-0290190Г-01	Ручка	КЗК-812С-0290000	1
	11	КЗК-12-0290460	Ручка	КЗК-812С-0290000	2
	12	КЗК 0100623	Болт	КЗК-812С-0290000	2
	13	КЗК 0290436	Флажок	КЗК-812С-0290000	1
	14	КЗК 0290437	Брус противореза	КЗК-812С-0290000	1
	15	КЗК 0290461	Прокладка	КЗК-812С-0290000	8
16	КЗК 0290461-01	Прокладка	КЗК-812С-0290000	4	

№ рис	№ поз	Обозначение	Наименование	Куда входит	
				Обозначение	Кол. на 1 сб. ед.
145	17	КЗК 0290461-02	Прокладка	КЗК-812С-0290000	8
	18	КЗК-12-0290451	Кронштейн	КЗК-812С-0290000	2
	19	КЗК-12-0290452	Кронштейн	КЗК-812С-0290000	2
	20	КЗР 0202682	Шайба	КЗК-812С-0290000	2
	21	КИС 0100406	Прокладка	КЗК-812С-0290000	8
	22	ПКК 0100441	Шайба	КЗК-812С-0290000	6
	23	КЗК-10-0290455	Заглушка	КЗК-812С-0290000	1
	24	КЗК-10-0290455-01	Заглушка	КЗК-812С-0290000	1
	25		Болт М8-6ех16 – 7796	КЗК-812С-0290000	2
	26		Болт М8-6ех20 – 7796	КЗК-812С-0290000	5
	27		Болт М10-6ех25 – 7796	КЗК-812С-0290000	19
	28		Болт М10-6ех75 – 7796	КЗК-812С-0290000	2
	29		Гайка М8-6G – 5915	КЗК-812С-0290000	8
	30		Гайка М10-6G – 5915	КЗК-812С-0290000	9
	31		Гайка М12-6G – 5915	КЗК-812С-0290000	2
	32		Кольцо В25 – 13942	КЗК-812С-0290000	1
	33		Масленка 2.2 – 19853	КЗК-812С-0290000	1
	34		Ось 6-10 b12x25 – 9650	КЗК-812С-0290000	1

№ рис	№ поз	Обозначение	Наименование	Куда входит	
				Обозначение	Кол. на 1 сб. ед.
145	35		Шайба 8Т 65Г – 6402	КЗК-812С-0290000	8
	36		Шайба 10Т 65Г – 6402	КЗК-812С-0290000	30
	37		Шайба 12Т 65Г – 6402	КЗК-812С-0290000	2
	38		Шайба С 8.01 – 6958	КЗК-812С-0290000	13
	39		Шайба С 10.01 – 6958	КЗК-812С-0290000	7
	40		Шайба С 12.01 – 6958	КЗК-812С-0290000	1
	41		Шайба 25.01 – 9649	КЗК-812С-0290000	1
	42		Шайба С.10.01 – 11371	КЗК-812С-0290000	14
	43		Шайба С.18.01 – 11371	КЗК-812С-0290000	7
	44		Шплинт 3,2x20 – 397	КЗК-812С-0290000	1
	45		Шплинт 4x25 – 397	КЗК-812С-0290000	1
	46		Ремень 2 НВ 3812 La (Германия, Optibelt")	КЗК-812С-0290000	1
	47		Ремень 2 НВ ВР 3812 "К" (Польша, "Stomil")	КЗК-812С-0290000	1
	48		Ручка шаровая Н.067.044	КЗК-812С-0290000	1

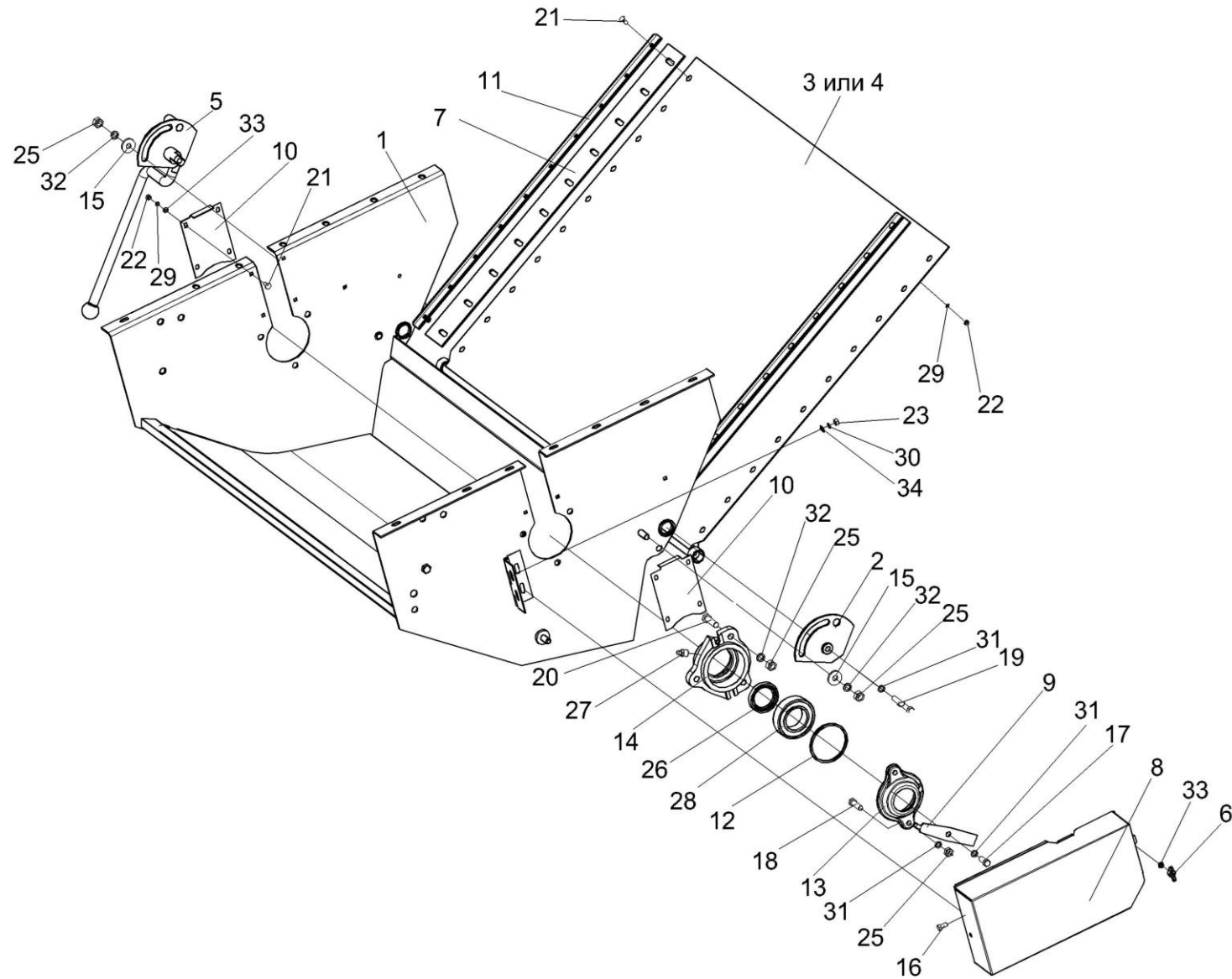


Рисунок 146– Соломоизмельчитель КЗК-812-0290010 (лист 1)

№ рис	№ поз	Обозначение	Наименование	Куда входит	
				Обозначение	Кол. на 1 сб. ед.
СОЛОМОИЗМЕЛЬЧИТЕЛЬ КЗК-812-0290010 (лист 1) (рисунок 146)					
146	1-34	КЗК-812-0290010	Соломоизмельчитель	КЗК-812С-0290000	1
	3,4,7,11, 21,22,29	КЗК 0290160А	Заслонка	КЗК-812С-0290000	1
	1	КЗК 0290010А	Корпус измельчителя	КЗК-812-0290010	1
	2	КЗК 0290180В	Сектор	КЗК-812С-0290000	1
	3	КЗК 0290310	Заслонка	КЗК 0290160А	1
	4	КЗК 0290380	Стенка	КЗК 0290160А	1
	5	КЗК-10-0290190Г-01	Ручка	КЗК-812С-0290000	1
	6	КИС 0120400	Гайка	КЗК-812-0290010	1
	7	КЗК 0290001А	Уплотнение	КЗК 0290160А	2
	8	КЗК 0290435Б	Крышка	КЗК-812-0290010	1
	9	КЗК 0290436	Флажок	КЗК-812С-0290000	1
	10	КЗК 0290443А	Заслонка	КЗК-812-0290010	2
	11	КЗК 0290448	Прижим	КЗК 0290160А	2
	12	КЗК-12-0290001	Кольцо	КЗК-812-0290010	1
	13	КЗК-12-0290102	Крышка подшипника	КЗК-812-0290010	1
	14	КЗК-12-0290201	Корпус подшипника	КЗК-812-0290010	2
15	КЗР 0202682	Шайба	КЗК-812С-0290000	2	
16		Болт М8-6х16 – 7796	КЗК-812-0290010	2	

№ рис	№ поз	Обозначение	Наименование	Куда входит		
				Обозначение	Кол. на 1 сб. ед.	
146	17		Болт М10-6ех25 – 7796	КЗК-812С-0290000	19	
	18		Болт М10-6ех45 – 7796	КЗК-812-0290010	4	
	19		Болт М10-6ех75 – 7796	КЗК-812С-0290000	2	
	20		Болт М12-6ех45 – 7796	КЗК-812-0290010	6	
	21			Болт М6-6ех16 – 7802	КЗК-812-0290010	8
					КЗК 0290160А	20
	22			Гайка М6-6G – 5915	КЗК-812-0290010	8
					КЗК 0290160А	22
	23			Гайка М8-6G – 5915	КЗК-812-0290010	11
	24			Гайка М10-6G – 5915	КЗК-812-0290010	4
	25			Гайка М12-6G – 5915	КЗК-812-0290010	14
	26			Манжета 1.2-45х65-1 – 8752	КЗК-812-0290010	3
	27			Масленка 1.2 – 19853	КЗК-812-0290010	2
	28			Подшипник 11209 – 28428	КЗК-812-0290010	2
	29			Шайба 6Т 65Г – 6402	КЗК-812-0290010	13
					КЗК 0290160А	22
	30			Шайба 8Т 65Г – 6402	КЗК-812-0290010	11
	31			Шайба 10Т 65Г – 6402	КЗК-812-0290010	4
32			Шайба 12Т 65Г – 6402	КЗК-812-0290010	14	
33			Шайба С.6.01 – 11371	КЗК-812-0290010	13	
34			Шайба С.8.01 – 11371	КЗК-812-0290010	2	

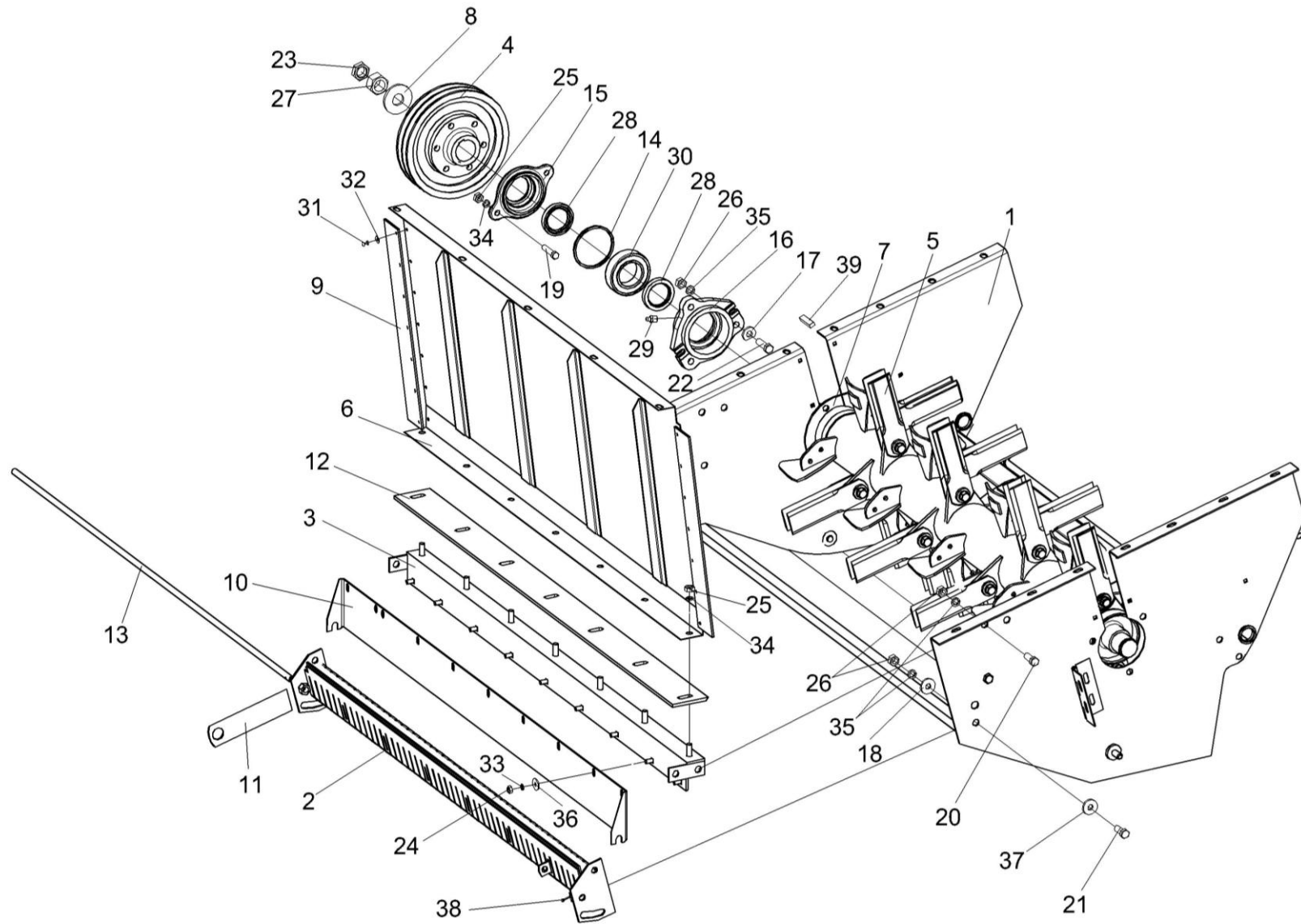


Рисунок 147 – Соломоизмельчитель КЗК-812-0290010 (лист 2)

№ рис	№ поз	Обозначение	Наименование	Куда входит	
				Обозначение	Кол. на 1 сб. ед.
СОЛОМОИЗМЕЛЬЧИТЕЛЬ КЗК-812-0290010 (лист 2) (рисунок 147)					
147	1-39	КЗК-812-0290010	Соломоизмельчитель	КЗК-812С-0290000	1
	2,11,13,38	КЗК 0290030А	Опора ножевая	КЗК-812-0290010	1
	6,9,31,32	КЗК 0290290А	Стенка	КЗК-812С-0290000	1
	1	КЗК 0290010А	Корпус измельчителя	КЗК-812-0290010	1
	2	КЗК 0290040А	Каркас	КЗК 0290030А	1
	3	КЗК 0290070	Опора противореза	КЗК-812-0290010	1
	4	КЗК-812-0290030	Шкив	КЗК-812-0290010	1
	5	КЗК 0290140А	Ротор измельчителя	КЗК-812-0290010	1
	6	КЗК 0290440А	Стенка	КЗК 0290290А	1
	7	КЗК-10-0290430	Отражатель	КЗК-812-0290010	2
	8	КЗК 0105403	Шайба	КЗК-812-0290010	1
	9	КЗК 0290004	Уплотнение	КЗК 0290290А	2
	10	КЗК 0290415А	Щиток	КЗК-812-0290010	1
	11	КЗК 0290417	Нож	КЗК 0290030А	25
12	КЗК 0290437	Брус противореза	КЗК-812С-0290000	1	
13	КЗК 0290601	Ось	КЗК 0290030А	1	
14	КЗК-10-0290621	Кольцо	КЗК-812-0290010	1	

№ рис	№ поз	Обозначение	Наименование	Куда входит	
				Обозначение	Кол. на 1 сб. ед.
147	15	КЗК-10-0290102	Крышка подшипника	КЗК-812-0290010	1
	16	КЗК-12-0290201	Корпус подшипника	КЗК-812-0290010	2
	17	КЗК-12-0290418	Шайба	КЗК-812-0290010	6
	18	КЗР 0202682	Шайба	КЗК-812С-0290000	2
	19		Болт М10-6ех45 – 7796	КЗК-812-0290010	4
	20		Болт М12-6ех25 – 7796	КЗК-812-0290010	2
	21		Болт М12-6ех30 – 7796	КЗК-812-0290010	6
	22		Болт М12-6ех45 – 7796	КЗК-812-0290010	6
	23		Гайка М24х2-6G – 2526	КЗК-812-0290010	1
	24		Гайка М8-6G – 5915	КЗК-812-0290010	11
	25		Гайка М10-6G – 5915	КЗК-812-0290010	4
	26		Гайка М12-6G – 5915	КЗК-812-0290010	14
	27		Гайка М24х2-6G – 5915	КЗК-812-0290010	1
	28		Манжета 1.2-45х65-1 – 8752	КЗК-812-0290010	3
	29		Масленка 1.2 – 19853	КЗК-812-0290010	2
	30		Подшипник 11209 – 28428	КЗК-812-0290010	2
	31		Заклепка 5х12 – 10299	КЗК 0290290А	14
	32		Шайба А 5.01 – 6958	КЗК 0290290А	14

№ рис	№ поз	Обозначение	Наименование	Куда входит	
				Обозначение	Кол. на 1 сб. ед.
147	33		Шайба 8Т 65Г – 6402	КЗК-812-0290010	11
	34		Шайба 10Т 65Г – 6402	КЗК-812-0290010	4
	35		Шайба 12Т 65Г – 6402	КЗК-812-0290010	14
	36		Шайба С 8.01 – 6958	КЗК-812-0290010	9
	37		Шайба С.12.01 – 11371	КЗК-812-0290010	12
					наиб. кол.
	38		Шплинт 3,2x20 – 397	КЗК 0290030А	1
	39		Шпонка 2-12x8x45 – 23360	КЗК-812-0290010	1

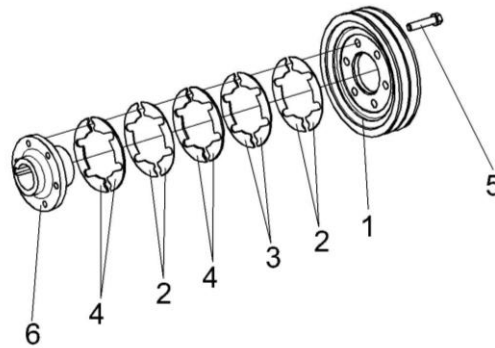


Рисунок 148 – Шкив КЗК-812-0290030

№ рис	№ поз	Обозначение	Наименование	Куда входит	
				Обозначение	Кол. на 1 сб. ед.
ШКИВ КЗК-812-0290090А (рисунок 148)					
148	1-6	КЗК-812-0290030	Шкив	КЗК-812-0290010	1
	1	КЗК-812-0290104	Шкив	КЗК-812-0290030	1
	2	КЗК 0290461	Прокладка	КЗК-812-0290030	4 наиб. кол.
	3	КЗК 0290461-01	Прокладка	КЗК-812-0290030	2 наиб. кол.
	4	КЗК 0290461-02	Прокладка	КЗК-812-0290030	4 наиб. кол.
	5	КЗК 0290616	Болт	КЗК-812-0290030	6
	6	КЗК 0290625А	Ступица	КЗК-812-0290030	1

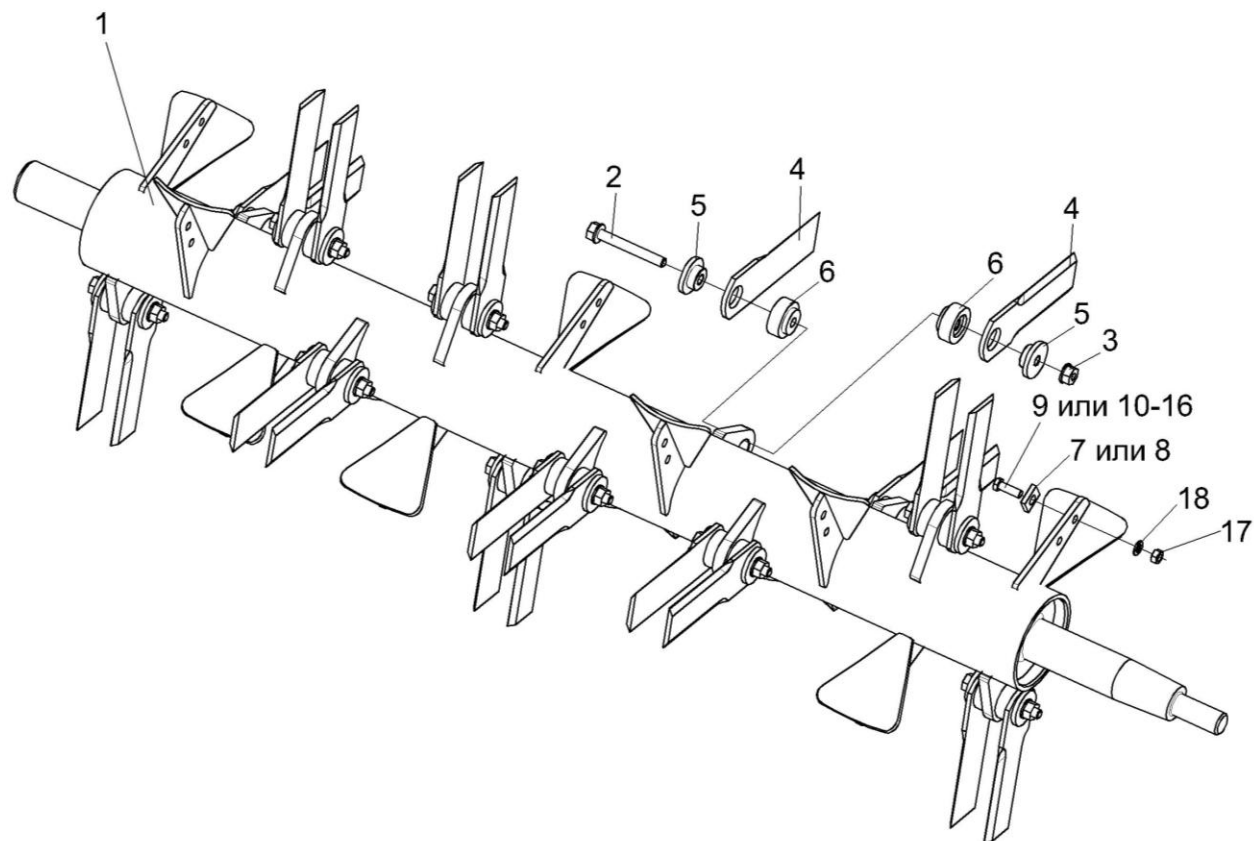


Рисунок 149 – Ротор измельчителя КЗК 0290140А

№ рис	№ поз	Обозначение	Наименование	Куда входит	
				Обозначение	Кол. на 1 сб. ед.
РОТОР ИЗМЕЛЬЧИТЕЛЯ КЗК 0290140А (рисунок 149)					
149	1-18	КЗК 0290140А	Ротор измельчителя	КЗК-812-0290010	1
	1	КЗК 0290370Б	Вал ротора	КЗК 0290140А	1
	2	КЗК 0290611А	Болт	КЗК 0290140А	12
	3	КЗК 0290612	Гайка	КЗК 0290140А	12
	4	КЗК-12-0290496	Нож	КЗК 0290140А	24
	5	КЗК-12-0290608	Втулка	КЗК 0290140А	24
	6	КЗК-12-0290609	Втулка	КЗК 0290140А	24
	7	КИС 0150533А-05	Грузик балансировочный	КЗК 0290140А	8 наиб. кол.
	8	КИС 0150533А-06	Грузик балансировочный	КЗК 0290140А	4 наиб. кол.
	9		Болт М8-6х16 – 7796	КЗК 0290140А	3 наиб. кол.
	10		Болт М8-6х20 – 7796	КЗК 0290140А	3 наиб. кол.
	11		Болт М8-6х25 – 7796	КЗК 0290140А	3 наиб. кол.
	12		Болт М8-6х30 – 7796	КЗК 0290140А	4 наиб. кол.
13		Болт М8-6х35 – 7796	КЗК 0290140А	3 наиб. кол.	

№ рис	№ поз	Обозначение	Наименование	Куда входит	
				Обозначение	Кол. на 1 сб. ед.
149	14		Болт М8-6ех40 – 7796	КЗК 0290140А	2 наиб. кол.
	15		Болт М8-6ех50 – 7796	КЗК 0290140А	2 наиб. кол.
	16		Болт М8-6ех60 – 7796	КЗК 0290140А	1 наиб. кол.
	17		Гайка М8-6G – 5915	КЗК 0290140А	6
	18		Шайба С.8.01 – 11371	КЗК 0290140А	6

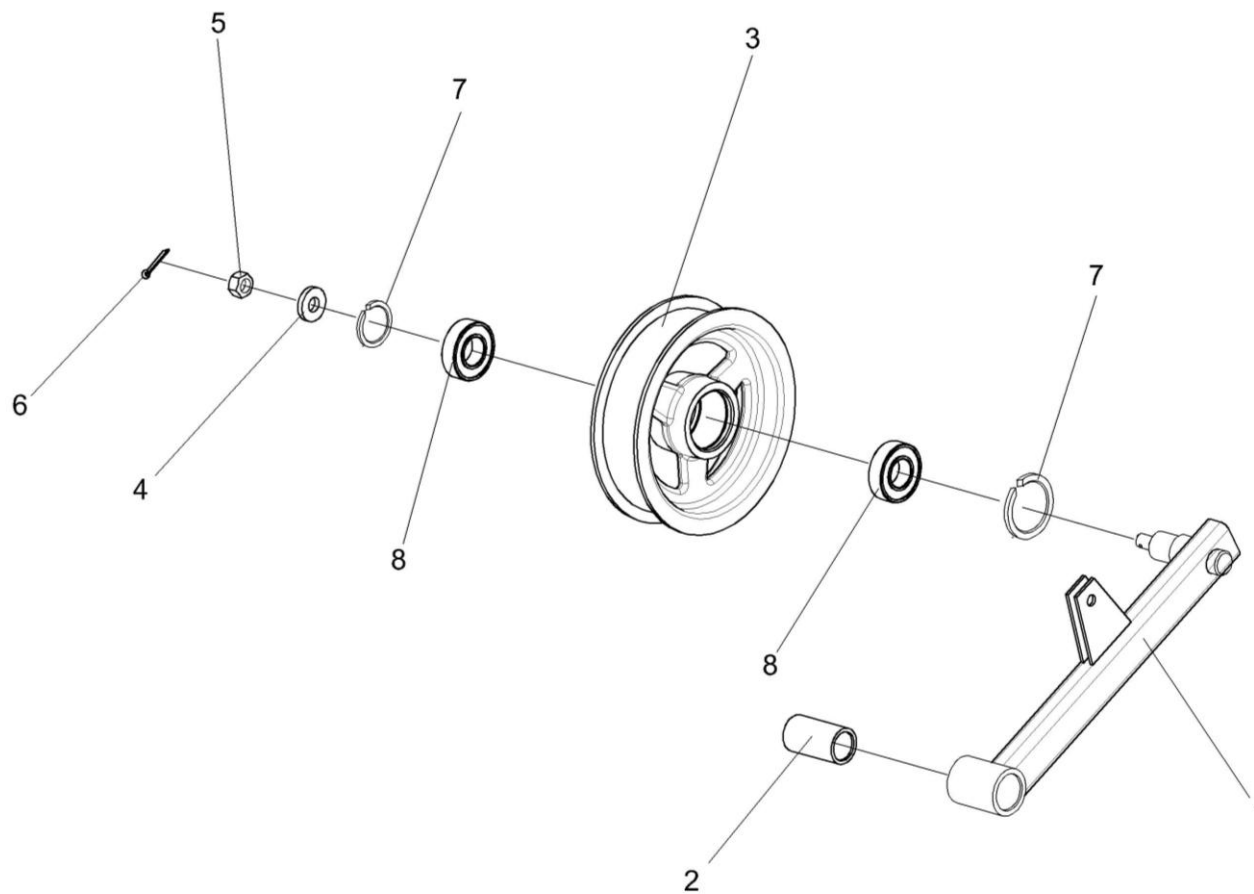


Рисунок 150 – Рычаг КЗК-10-0290260

№ рис	№ поз	Обозначение	Наименование	Куда входит	
				Обозначение	Кол. на 1 сб. ед.
РЫЧАГ КЗК-10-0290260 (рисунок 150)					
150	1-8	КЗК-10-0290260	Рычаг	КЗК-812С-0290000	1
	1,2	КЗК-10-0290270	Рычаг	КЗК-10-0290260	1
	1	КЗК-10-0290280	Рычаг	КЗК-10-0290270	1
	2	КЗК 0202127	Втулка	КЗК-10-0290270	1
	3	КПР 6106101-02	Ролик	КЗК-10-0290260	1
	4	ПКК 0100411А	Шайба	КЗК-10-0290260	1
	5		Гайка М12-6G – 5919	КЗК-10-0290260	1
	6		Шплинт 3,2x32 – 397	КЗК-10-0290260	1
7		Кольцо В52 – 13943	КЗК-10-0290260	2	
8		Подшипник 180205 – 8882	КЗК-10-0290260	2	

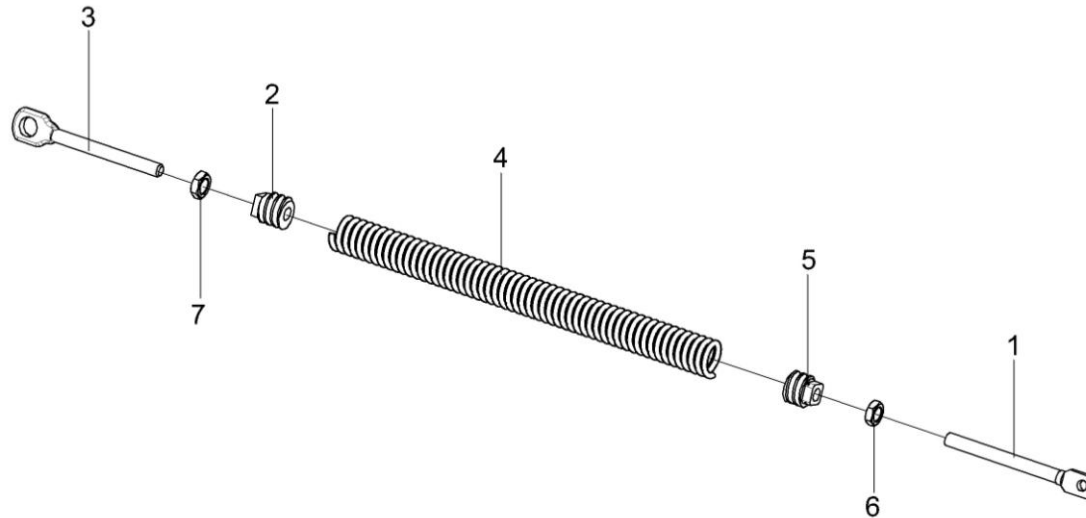


Рисунок 151 – Пружина КЗК 0202840А-03

№ рис	№ поз	Обозначение	Наименование	Куда входит	
				Обозначение	Кол. на 1 сб. ед.
ПРУЖИНА КЗК 0202840А-03 (рисунок 151)					
151	1-7	КЗК 0202840А-03	Пружина	КЗК-812С-0290000	1
	1	КЗР 0202622Б	Зацеп	КЗК 0202840А-03	1
	2	КЗР 0202102	Пробка	КЗК 0202840А-03	1
	3	КЗР 0202673-01	Зацеп	КЗК 0202840А-03	1
	4	КЗР 0222603А	Пружина	КЗК 0202840А-03	1
	5	КСН 0100107-03	Пробка	КЗК 0202840А-03	1
	6		Гайка М12-6G – 2526	КЗК 0202840А-03	1
	7		Гайка М12-LH-6G – 2526	КЗК 0202840А-03	1

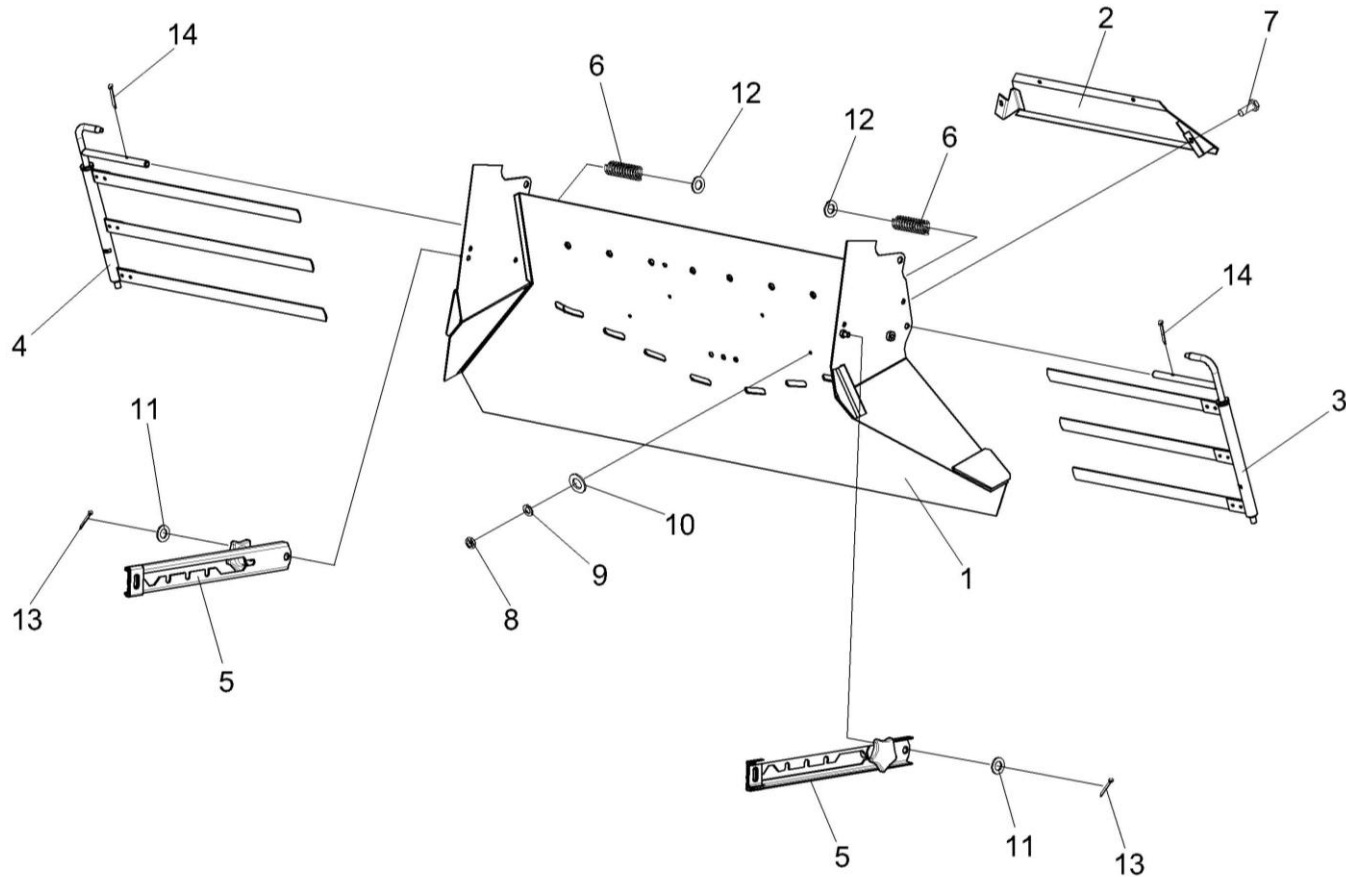


Рисунок 152 – Дефлектор КЗК-8-0290320 (лист 1)

№ рис	№ поз	Обозначение	Наименование	Куда входит	
				Обозначение	Кол. на 1 сб. ед.
ДЕФЛЕКТОР КЗК-8-0290320 (лист 1) (рисунок 152)					
152	1-14	КЗК-8-0290320	Дефлектор	КЗК-812С-0290000	1
	1	КЗК-8-0290350	Кожух	КЗК-8-0290320	1
	2	КЗК-10-0290080	Крышка	КЗК-8-0290320	1
	3	КЗК 0290100	Граблина	КЗК-8-0290320	1
	4	КЗК 0290100-01	Граблина	КЗК-8-0290320	1
	5	КЗК-12-0290426	Полоз	КЗК-8-0290320	2
	6	КЗК 0290626	Пружина	КЗК-8-0290320	2
	7		Болт М6-6х14 – 7798	КЗК-8-0290320	4
	8		Гайка М6-6G – 5915	КЗК-8-0290320	4
	9		Шайба 6Т 65Г – 6402	КЗК-8-0290320	4
	10		Шайба С.6х1,4.01 – 11371	КЗК-8-0290320	4
	11		Шайба С.12.01 – 11371	КЗК-8-0290320	2
	12		Шайба С.14.01 – 11371	КЗК-8-0290320	15
	13		Шплинт 3,2х20 – 397	КЗК-8-0290320	2
14		Шплинт 4х22 – 397	КЗК-8-0290320	2	

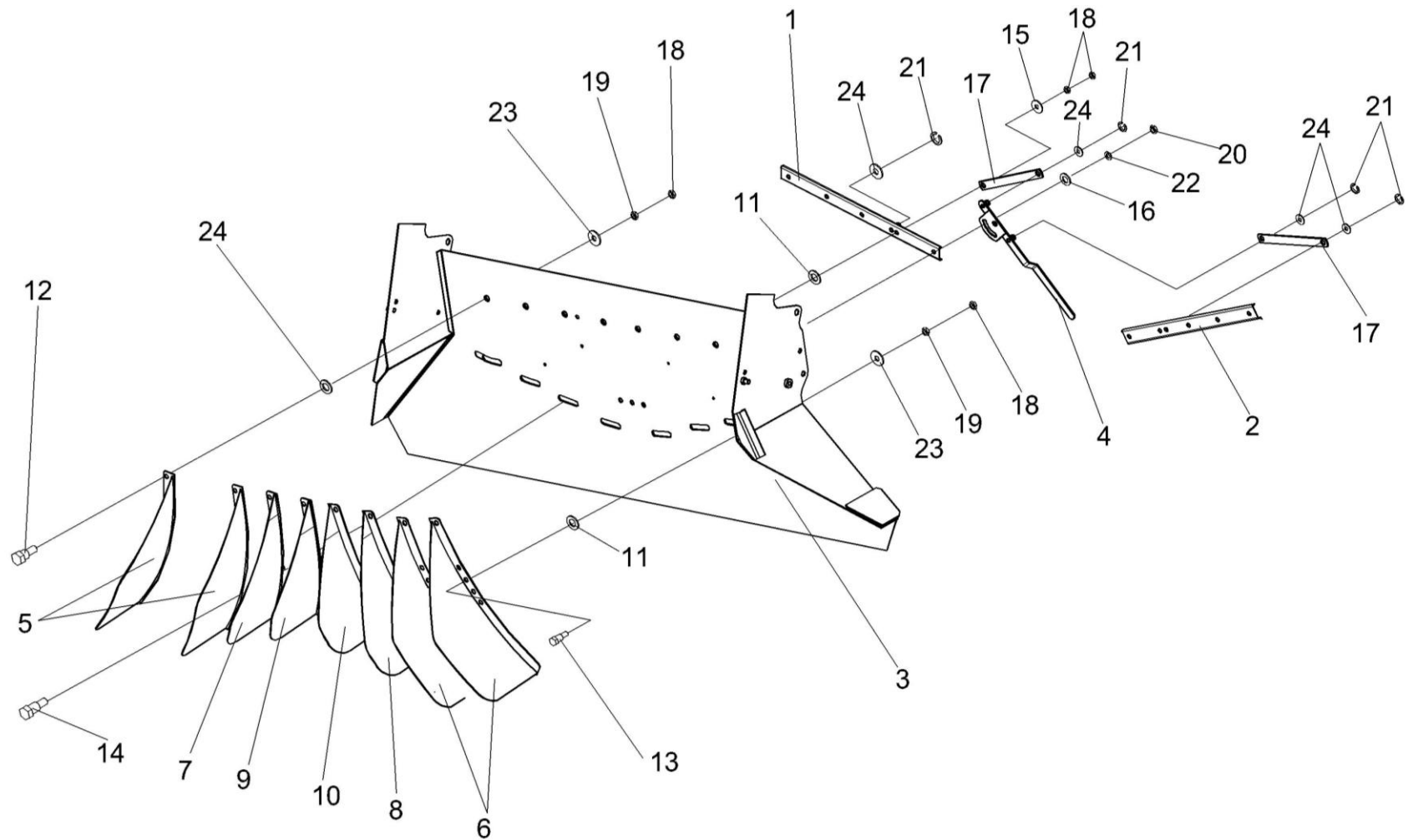


Рисунок 153 – Дефлектор КЗК-8-0290320 (лист 2)

№ рис	№ поз	Обозначение	Наименование	Куда входит	
				Обозначение	Кол. на 1 сб. ед.
ДЕФЛЕКТОР КЗК-8-0290320 (лист 2) (рисунок 153)					
153	1-24	КЗК-8-0290320	Дефлектор	КЗК-812С-0290000	1
	1	КЗК-8-0290220	Планка регулировочная	КЗК-8-0290320	1
	2	КЗК-8-0290220-01	Планка регулировочная	КЗК-8-0290320	1
	3	КЗК-8-0290350	Кожух	КЗК-8-0290320	1
	4	КЗК-10-0290210	Рукоятка	КЗК-8-0290320	1
	5	КЗК-12-0290410	Лопатка	КЗК-8-0290320	2
	6	КЗК-12-0290410-01	Лопатка	КЗК-8-0290320	2
	7	КЗК-12-0290470	Лопатка	КЗК-8-0290320	1
	8	КЗК-12-0290470-01	Лопатка	КЗК-8-0290320	1
	9	КЗК-12-0290480	Лопатка	КЗК-8-0290320	1
	10	КЗК-12-0290480-01	Лопатка	КЗК-8-0290320	1
	11	КЗК-12-0290002	Шайба	КЗК-8-0290320	16
	12	КЗК-12-0290616	Болт специальный	КЗК-8-0290320	8
	13	КЗК-12-0290617	Болт специальный	КЗК-8-0290320	6
	14	КЗК-12-0290617-01	Болт специальный	КЗК-8-0290320	2
	15	КЗР 0119442	Шайба	КЗК-8-0290320	1
16	КЗР 0202682	Шайба	КЗК-8-0290320	1	

№ рис	№ поз	Обозначение	Наименование	Куда входит	
				Обозначение	Кол. на 1 сб. ед.
153	17	КЗК-10-0290486	Планка	КЗК-8-0290320	2
	18		Гайка М10-6G – 2526	КЗК-8-0290320	18
	19		Гайка М10-6G – 5915	КЗК-8-0290320	14
	20		Гайка М12-6G – 5915	КЗК-8-0290320	1
	21		Кольцо В15 – 13942	КЗК-8-0290320	5
	22		Шайба 12Т 65Г – 6402	КЗК-8-0290320	1
	23		Шайба С 10.01 – 6958	КЗК-8-0290320	15
	24		Шайба С.14.01 – 11371	КЗК-8-0290320	15

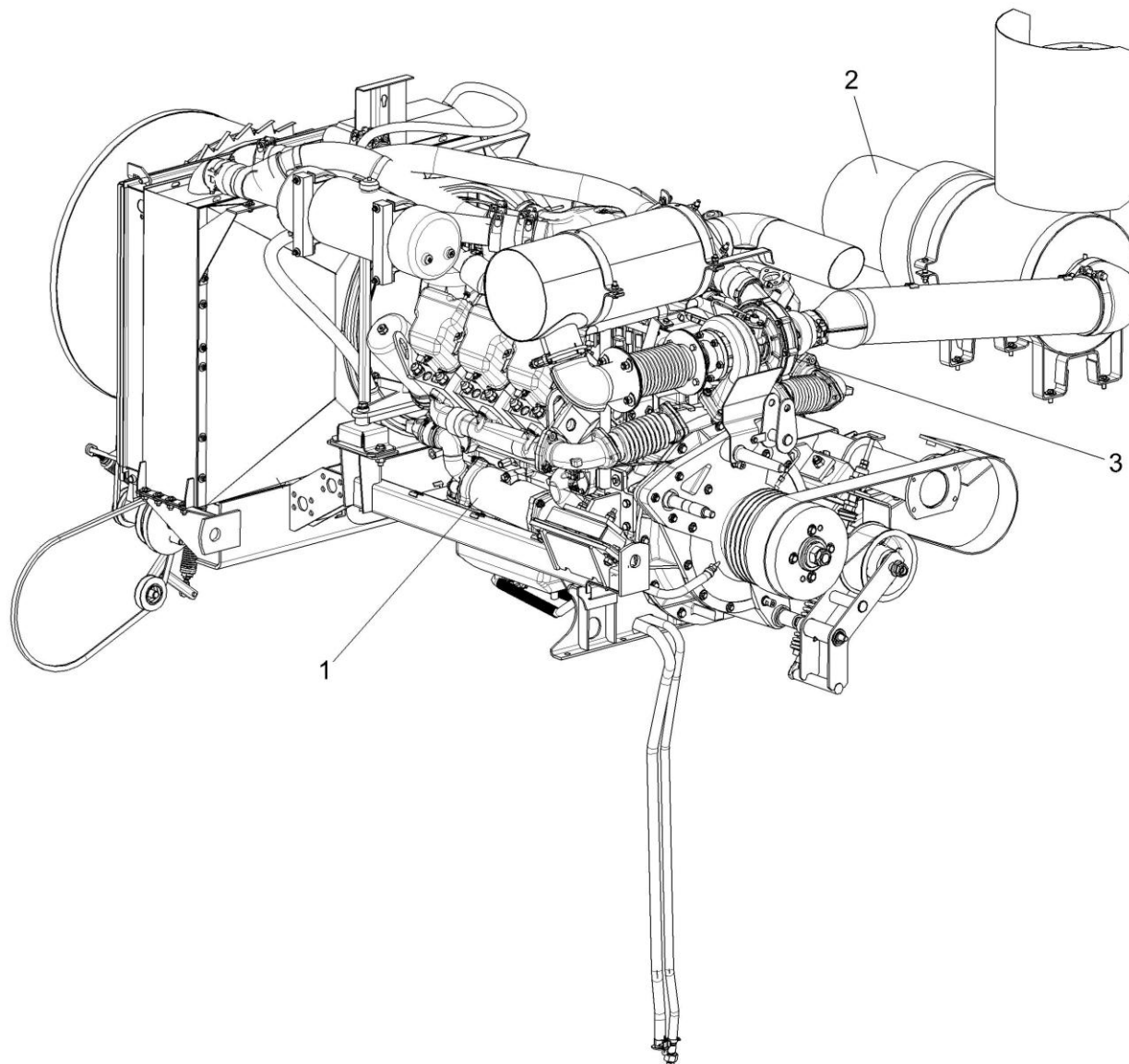


Рисунок 154 – Установка двигателя КЗК-812С-2-0106000

№ рис	№ поз	Обозначение	Наименование	Куда входит	
				Обозначение	Кол. на 1 сб. ед.
УСТАНОВКА ДВИГАТЕЛЯ КЗК-812С-2-0106000 (рисунок 154)					
154	1-3	КЗК-812С-2-0106000	Установка двигателя	КЗК-812С-2-0100000	1
	1	КЗК-812С-2-0106010	Установка двигателя	КЗК-812С-2-0106000	1
	2	КЗК-8А-2-0106080	Установка воздухоочистителя	КЗК-812С-2-0106000	1
	3	КЗК-812С-2-0726000	Установка электрооборудования моторной установки	КЗК-812С-2-0106000	1

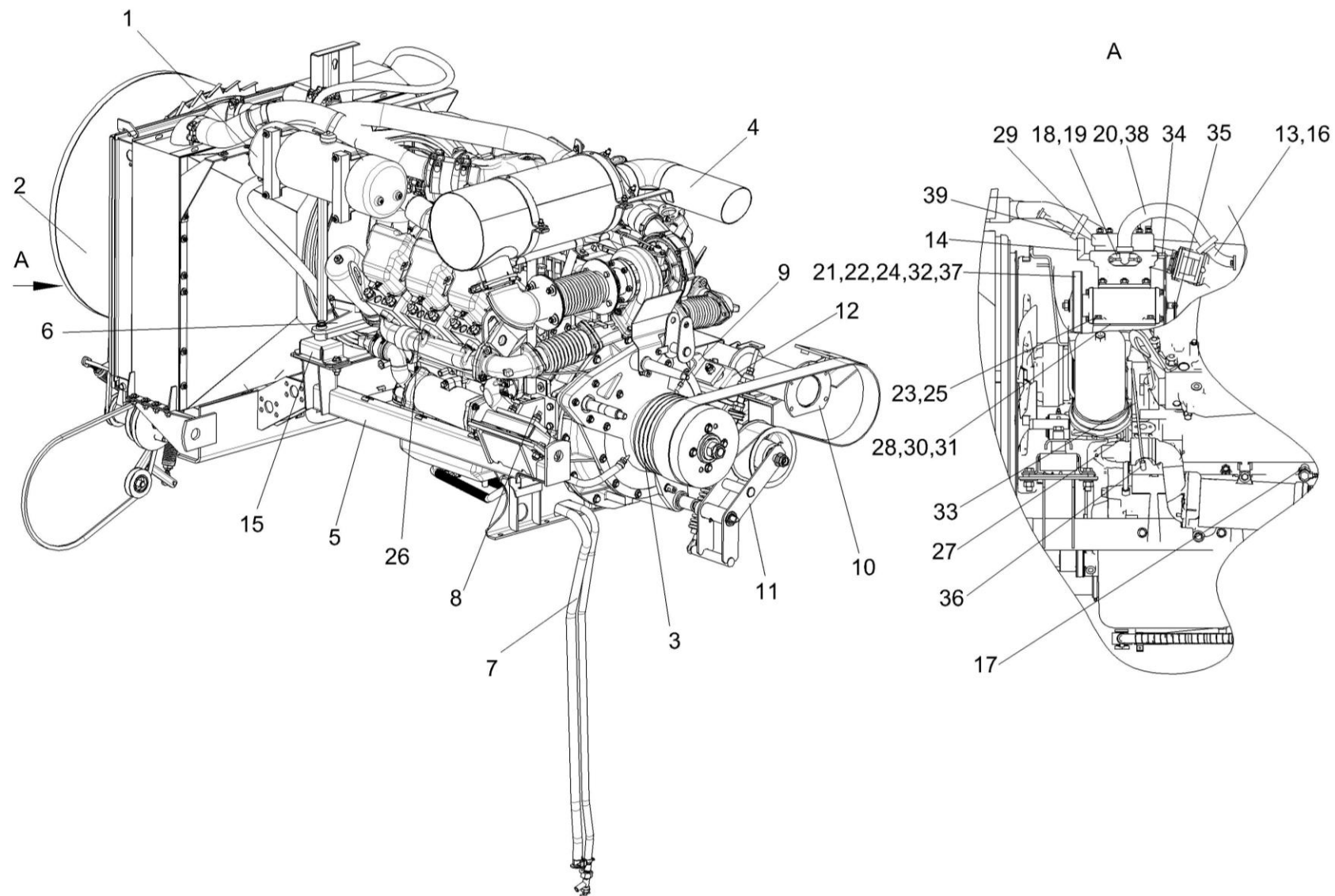


Рисунок 155 – Установка двигателя КЗК-812С-2-0106010 (лист 1)

№ рис	№ поз	Обозначение	Наименование	Куда входит	
				Обозначение	Кол. на 1 сб. ед.
УСТАНОВКА ДВИГАТЕЛЯ КЗК-812С-2-0106010 (лист 1) (рисунок 155)					
155	1-39	КЗК-812С-2-0106010	Установка двигателя	КЗК-812С-2-0106000	1
	1	КЗК-812С-2-0106070	Установка бачка расширительного	КЗК-812С-2-0106010	1
	2	КЗК-812С-2-0106040	Установка блока радиаторов	КЗК-812С-2-0106010	1
	3	КЗК-8А-2-0106030	Установка главного привода	КЗК-812С-2-0106010	1
	4	КЗК-8А-2-0106060	Установка глушителя	КЗК-812С-2-0106010	1
	5	КЗК-8А-2-0106090	Рама подмоторная	КЗК-812С-2-0106010	1
	6	КЗК-8А-2-0106100	Балка	КЗК-812С-2-0106010	1
	7	КЗК-8А-2-0106300	Установка сливных рукавов	КЗК-812С-2-0106010	1
	8	КЗК-8А-2-0106320	Опора	КЗК-812С-2-0106010	1
	9	КЗК-8А-2-0106320-01	Опора	КЗК-812С-2-0106010	1
	10	КЗК-8А-2-0222020	Проставка	КЗК-812С-2-0106010	1
	11	КЗК-8А-2-0222500	Привод гидронасоса	КЗК-812С-2-0106010	1
	12	КЗК-10-0106160	Амортизатор	КЗК-812С-2-0106010	2
	13	КЗК-10-2-0106100	Патрубок	КЗК-812С-2-0106010	1
	14	КЗК-12-3-0106500	Угольник	КЗК-812С-2-0106010	1
	15	СЭУ 0400410	Амортизатор	КЗК-812С-2-0106010	2
16	КГС 0116001	Прокладка	КЗК-812С-2-0106010	1	

№ рис	№ поз	Обозначение	Наименование	Куда входит	
				Обозначение	Кол. на 1 сб. ед.
155	17	КГС-2-0116602	Штуцер	КЗК-812С-2-0106010	1
	18	УЭС 0400001	Фланец	КЗК-812С-2-0106010	1
	19	УЭС 0400029	Прокладка	КЗК-812С-2-0106010	1
	20	УЭС-19-0400001	Рукав Патрубок VENA SIL 700 V Ф25 L=(500±10) мм	КЗК-812С-2-0106010	1
	21		Болт М8-6х30 – 7796	КЗК-812С-2-0106010	2
	22		Болт М8-6х60 – 7796	КЗК-812С-2-0106010	1
	23		Болт М10-6х35 – 7796	КЗК-812С-2-0106010	4
	24		Шайба 8Т 65Г – 6402	КЗК-812С-2-0106010	5
	25		Шайба 10Т 65Г – 6402	КЗК-812С-2-0106010	4
	26		Двигатель ЯМЗ-236НЕ2-48	КЗК-812С-2-0106010	1
	27		Указатель уровня масла в оболочке 64229-1018078	КЗК-812С-2-0106010	1
	28		Прокладка 236-1002284	КЗК-812С-2-0106010	1
	29		Компрессор 5336-3509012-05	КЗК-812С-2-0106010	1
	30		Прокладка 500-3504103	КЗК-812С-2-0106010	1
	31		Крышка предохранительная 500-3509105	КЗК-812С-2-0106010	1
	32		Ремень ВХ 943Lw17X900Li	КЗК-812С-2-0106010	1
	33		Трубка подвода масла 6422-3509262	КЗК-812С-2-0106010	1

№ рис	№ поз	Обозначение	Наименование	Куда входит	
				Обозначение	Кол. на 1 сб. ед.
155	34		Угольник 379051	КЗК-812С-2-0106010	2
	35		Угольник 379737	КЗК-812С-2-0106010	1
	36		Угольник 402766	КЗК-812С-2-0106010	1
	37		Устройство натяжное 236-3509300-А4	КЗК-812С-2-0106010	1
	38		Хомут червячный TORRO 25-40/9 С7W2 Германия, "Norma Rasmussen"	КЗК-812С-2-0106010	2
	39		Хомут червячный TORRO 40-60/9 С7W2 Германия, "Norma Rasmussen"	КЗК-812С-2-0106010	1

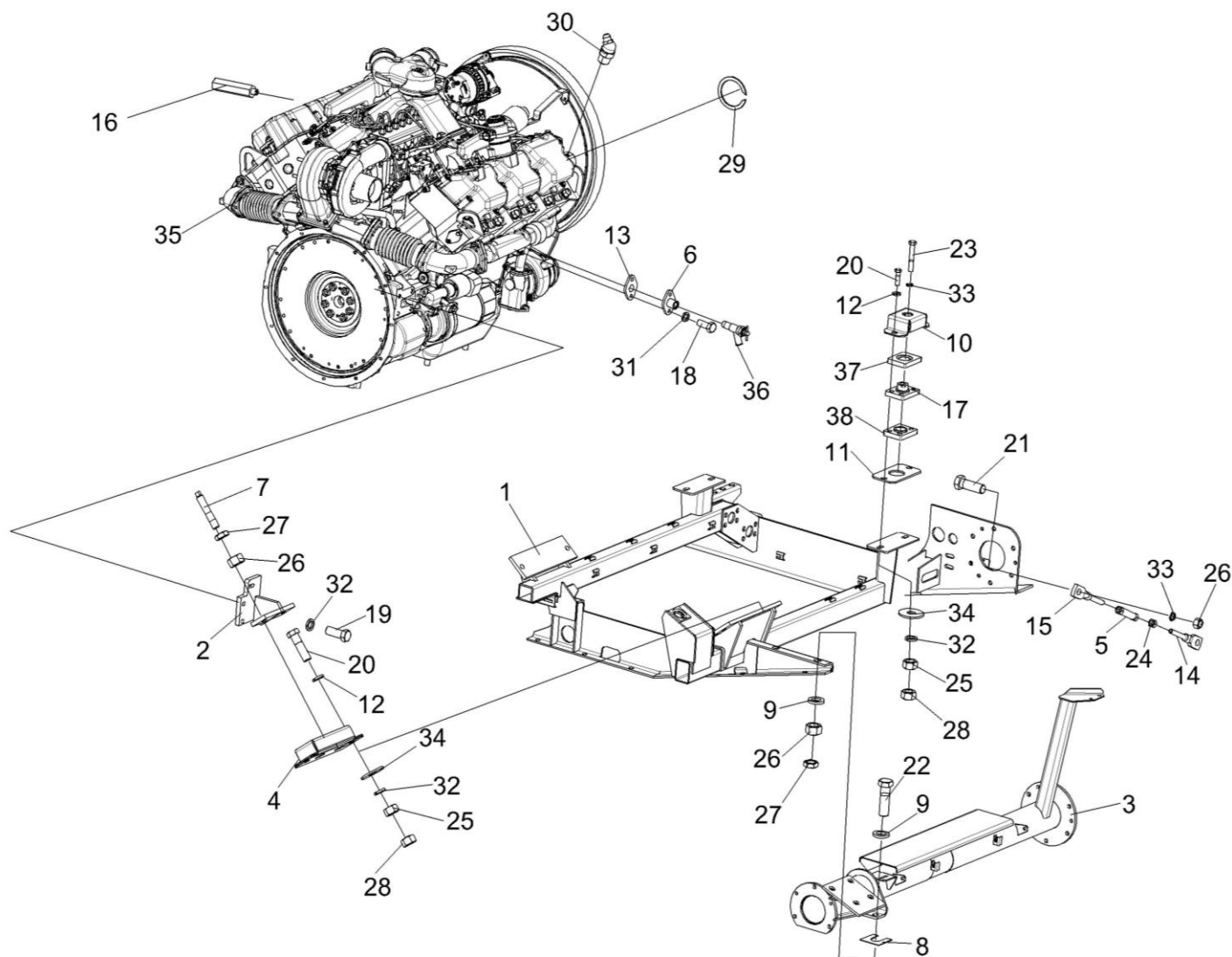


Рисунок 156 – Установка двигателя КЗК-812С-2-0106010 (лист 2)

№ рис	№ поз	Обозначение	Наименование	Куда входит	
				Обозначение	Кол. на 1 сб. ед.
УСТАНОВКА ДВИГАТЕЛЯ КЗК-812С-2-0106010 (лист 2) (рисунок 156)					
156	1-38	КЗК-812С-2-0106010	Установка двигателя	КЗК-812С-2-0106000	1
	1	КЗК-8А-2-0106090	Рама подмоторная	КЗК-812С-2-0106010	1
	2	КЗК-8А-2-0106320-01	Опора	КЗК-812С-2-0106010	1
	3	КЗК-8А-2-0222020	Проставка	КЗК-812С-2-0106010	1
	4	КЗК-10-0106160	Амортизатор	КЗК-812С-2-0106010	2
	5	КЗР 0100600	Стяжка	УЭС-4-0400380-01	1
	10,11,17,37, 38	СЭУ 0400410	Амортизатор	КЗК-812С-2-0106010	2
	5,14,15,24	УЭС-4-0400380-01	Растяжка	КЗК-812С-2-0106010	1
	6	УЭС-6-0400250	Фланец	КЗК-812С-2-0106010	1
	7	КИЛ 0116635	Шпилька	КЗК-812С-2-0106010	4
	8	КСН 0100418	Прокладка регулировочная	КЗК-812С-2-0106010	8
	9	КСН 0100636	Шайба	КЗК-812С-2-0106010	4
	10	СЭУ 0400478	Скоба	СЭУ 0400410	1
	11	СЭУ 0400483	Пластина	СЭУ 0400410	1
12	УЭС 0000493	Шайба	КЗК-812С-2-0106010	8	
13	УЭС-6-0400013	Прокладка	КЗК-812С-2-0106010	1	
14	УЭС-4-0400612А-02	Растяжка	УЭС-4-0400380-01	1	

№ рис	№ поз	Обозначение	Наименование	Куда входит	
				Обозначение	Кол. на 1 сб. ед.
156	15	УЭС-4-0400612А-03	Растяжка	УЭС-4-0400380-01	1
	16	УЭС-6-0400614	Штуцер	КЗК-812С-2-0106010	1
	17	54-3-68-1	Гнездо с планкой	СЭУ 0400410	1
	18		Болт М8-6х20 – 7796	КЗК-812С-2-0106010	2
	19		Болт М14-6х35 – 7796	КЗК-812С-2-0106010	8
	20		Болт М14-6х50 – 7796	КЗК-812С-2-0106010	8
	21		Болт М16-6х45 – 7796	КЗК-812С-2-0106010	1
	22		Болт М16-6х55 – 7796	КЗК-812С-2-0106010	2
	23		Болт М16-6х90 – 7796	КЗК-812С-2-0106010	2
	24		Гайка М12-6G – 5915	УЭС-4-0400380-01	1
	25		Гайка М14-6G – 5915	КЗК-812С-2-0106010	8
	26		Гайка М16-6G – 5915	КЗК-812С-2-0106010	11
	27		Гайка М16-6G – 2526	КЗК-812С-2-0106010	6
	28		Гайка М14-6G – 2526	КЗК-812С-2-0106010	8
	29		Кольцо В50 – 13940	КЗК-812С-2-0106010	1
	30		Масленка 2.2.45.Ц6 – 19853	КЗК-812С-2-0106010	1
	31		Шайба 8Т 65Г – 6402	КЗК-812С-2-0106010	2
	32		Шайба 14Т 65Г – 6402	КЗК-812С-2-0106010	8

№ рис	№ поз	Обозначение	Наименование	Куда входит	
				Обозначение	Кол. на 1 сб. ед.
156	33		Шайба 16Т 65Г – 6402	КЗК-812С-2-0106010	3
	34		Шайба С 14.01 – 6958	КЗК-812С-2-0106010	8
	35		Двигатель ЯМЗ-236НЕ2-48	КЗК-812С-2-0106010	1
	36		Кран ВС11-О	КЗК-812С-2-0106010	1
	37		Подушка верхняя 54-01066	СЭУ 0400410	1
	38		Подушка 54-01107	СЭУ 0400410	1

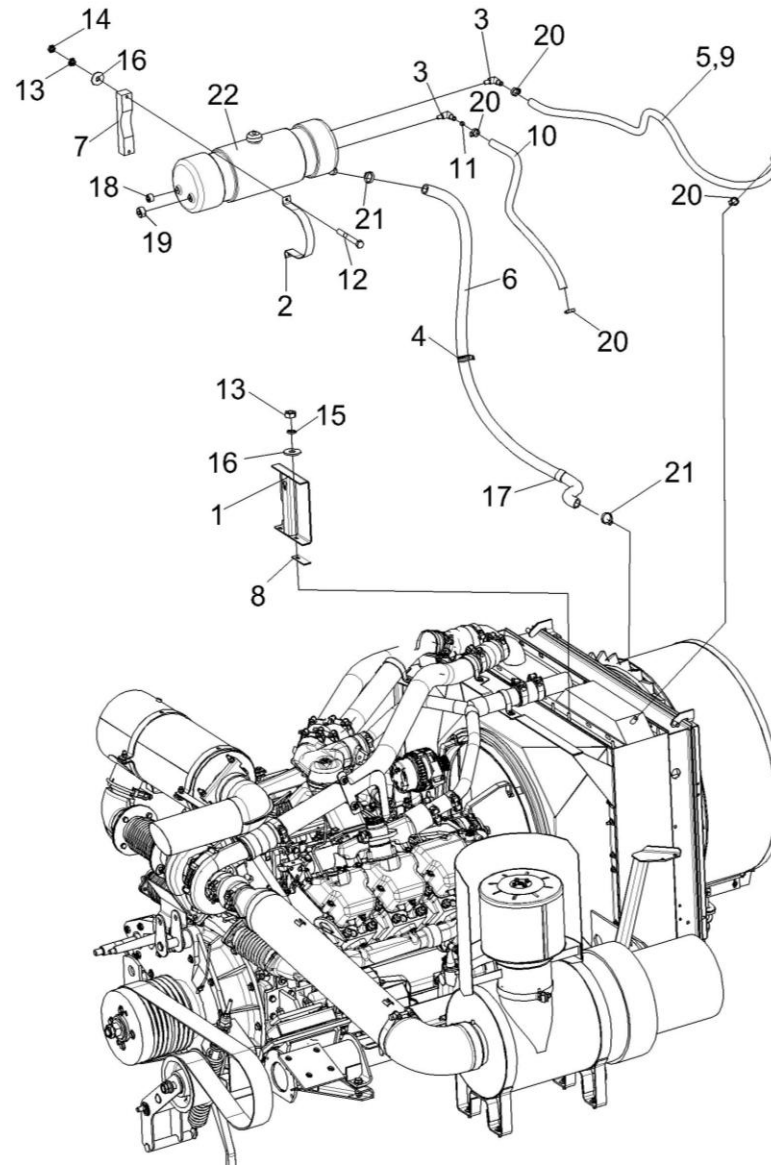


Рисунок 157 – Установка бачка расширительного КЗК-812С-2-0106070

№ рис	№ поз	Обозначение	Наименование	Куда входит	
				Обозначение	Кол. на 1 сб. ед.
УСТАНОВКА БАЧКА РАСШИРИТЕЛЬНОГО КЗК-812С-2-0106070 (рисунок 157)					
157	1-22	КЗК-812С-2-0106070	Установка бачка расширительного	КЗК-812С-2-0106010	1
	1	КЗК-8А-2-0106260	Кронштейн	КЗК-812С-2-0106070	1
	2	КЗС 0106130	Хомут	КЗК-812С-2-0106070	2
	3	КЗК-12-3-0106500	Угольник	КЗК-812С-2-0106070	2
	4	КЗР 0700800-07	Хомут	КЗК-812С-2-0106070	1
	5	КГС-1-0116008	Рукав Рукав 14х23-1,6 – 10362 L=(1800±5) мм	КЗК-812С-2-0106070	1
	6	КЗК-8-1-0106006А	Рукав Рукав 25х35-1,6 – 10362 L=(1950-10) мм	КЗК-812С-2-0106070	1
	7	КЗС 0106017	Опора	КЗК-812С-2-0106070	2
	8	ПКК 0109432	Шайба	КЗК-812С-2-0106070	3
	9	ОПЛ 0600016-11	Оплетка Лента спиральная черная 20х16х20 L=(800±10) мм	КЗК-812С-2-0106070	1
	10	УЭС-6-0400021	Рукав Рукав 14х23-1,6 – 10362 L=(900±10) мм	КЗК-812С-2-0106070	1
	11	УЭС-3-0400006	Дроссель	КЗК-812С-2-0106070	2
	12		Болт М8-6ех65 – 7796	КЗК-812С-2-0106070	4
13		Гайка М8-6G – 5915	КЗК-812С-2-0106070	6	

№ рис	№ поз	Обозначение	Наименование	Куда входит	
				Обозначение	Кол. на 1 сб. ед.
157	14		Гайка М8-6G.05 – 2526	КЗК-812С-2-0106070	4
	15		Шайба 8Т 65Г – 6402	КЗК-812С-2-0106070	3
	16		Шайба С 8.01 – 6958	КЗК-812С-2-0106070	7
	17		Лента стяжная 2-0160981-2	КЗК-812С-2-0106070	6
	18		Пробка 2-КГ 1/4"	КЗК-812С-2-0106070	1
	19		Пробка 2-КГ 3/8"	КЗК-812С-2-0106070	1
	20		Хомут червячный TORRO 16-27/9 С7W2	КЗК-812С-2-0106070	4
	21		Хомут червячный TORRO 25-40/9 С7W2	КЗК-812С-2-0106070	2
	22		Бачок расширительный КЗК-12-3-0106020	КЗК-812С-2-0106070	1

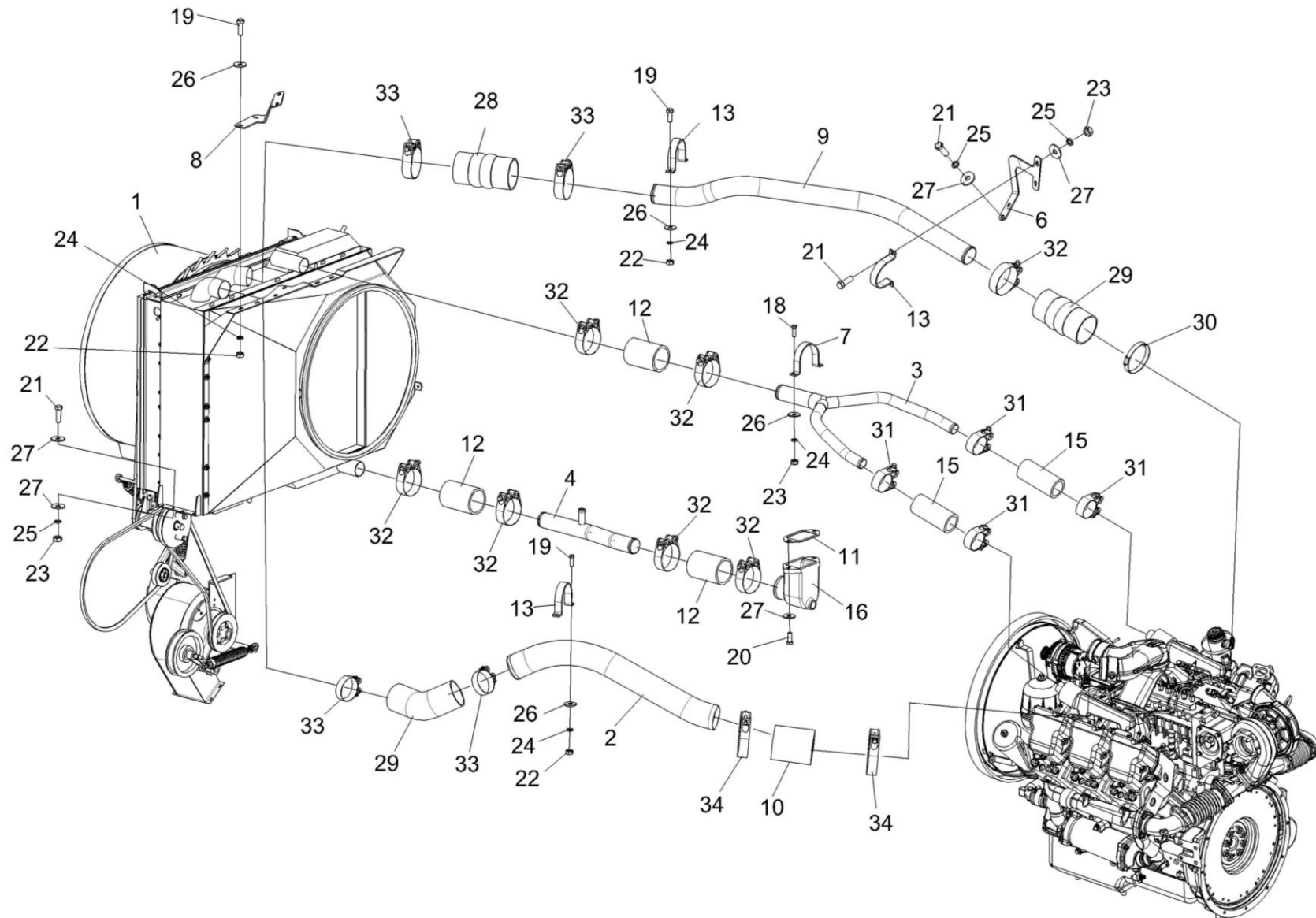


Рисунок 158 – Установка блока радиаторов КЗК-812С-2-0106040

№ рис	№ поз	Обозначение	Наименование	Куда входит	
				Обозначение	Кол. на 1 сб. ед.
УСТАНОВКА БЛОКА РАДИАТОРОВ КЗК-812С-2-0106040 (рисунок 158)					
158	1-34	КЗК-812С-2-0106040	Установка блока радиаторов	КЗК-812С-2-0106010	1
	1	КЗК-8А-2-0106050	Блок радиаторов	КЗК-812С-2-0106040	1
	2	КЗК-812С-2-0106180	Труба воздушная	КЗК-812С-2-0106040	1
	3	КЗК-8А-2-0106200	Труба отводная	КЗК-812С-2-0106040	1
	4	КЗК-8А-2-0106210	Труба	КЗК-812С-2-0106040	1
	5	А 23.02.160	Хомут стяжной	КЗК-812С-2-0106040	2
	6	КЗК-8А-2-0106442	Кронштейн	КЗК-812С-2-0106040	1
	7	КЗК-8А-2-0106443	Хомут	КЗК-812С-2-0106040	1
	8	КЗК-812С-2-0106401	Кронштейн	КЗК-812С-2-0106040	1
	9	КЗК-8А-2-0106808	Труба	КЗК-812С-2-0106040	1
	10	КВК 0150002	Рукав Рукав 90x104-0,29 – 10362 L=(100±10) мм	КЗК-812С-2-0106040	1
	11	КВС-1-0150001	Прокладка	КЗК-812С-2-0106040	1
	12	КГС-4-0116011	Рукав Рукав 60x73-0,49 – 10362 L=(100±10) мм	КЗК-812С-2-0106040	3
13	КЗК 0106506	Хомут	КЗК-812С-2-0106040	3	

№ рис	№ поз	Обозначение	Наименование	Куда входит	
				Обозначение	Кол. на 1 сб. ед.
158	14	КЗК-812-0106004	Рукав Рукав 20x29-1,6 – 10362 L=(1370±12) мм	КЗК-812С-2-0106040	1
	15	КЗК-12-3-0106014	Рукав Рукав 42x55-1,47 – 10362 L=(120±5) мм	КЗК-812С-2-0106040	2
	16	КЗК-12-3-0106101	Патрубок	КЗК-812С-2-0106040	1
	17	КЗК-10-1-0106006	Рукав Рукав 20x29-1,6 – 10362 L=(1300±10) мм	КЗК-812С-2-0106040	1
	18		Болт М8-6ex20 – 7796	КЗК-812С-2-0106040	2
	19		Болт М8-6ex25 – 7796	КЗК-812С-2-0106040	4
	20		Болт М10-6ex25 – 7796	КЗК-812С-2-0106040	2
	21		Болт М10-6ex30 – 7796	КЗК-812С-2-0106040	12
	22		Гайка М8-6G – 5915	КЗК-812С-2-0106040	6
	23		Гайка М10-6G – 5915	КЗК-812С-2-0106040	12
	24		Шайба 8Т 65Г – 6402	КЗК-812С-2-0106040	6
	25		Шайба 10Т 65Г – 6402	КЗК-812С-2-0106040	14
	26		Шайба С 8.01 – 6958	КЗК-812С-2-0106040	6
	27		Шайба С 10.01 – 6958	КЗК-812С-2-0106040	20
28		Патрубок TURBOLOADER Ф76 160	КЗК-812С-2-0106040	1	

№ рис	№ поз	Обозначение	Наименование	Куда входит	
				Обозначение	Кол. на 1 сб. ед.
158	29		Патрубок VENA SIL TURBO ELBOW45° Ф76 100X100	КЗК-812С-2-0106040	1
	30		Хомут червячный TORRO 70-90/9 С7W2	КЗК-812С-2-0106040	1
	31		Хомут без компенсатора GBS M 53/20 W2	КЗК-812С-2-0106040	4
	32		Хомут без компенсатора GBS M 71/25 W2	КЗК-812С-2-0106040	6
	33		Хомут без компенсатора GBS M 82/25 W2	КЗК-812С-2-0106040	5
	34		Хомут без компенсатора GBS M101/25 W2	КЗК-812С-2-0106040	2

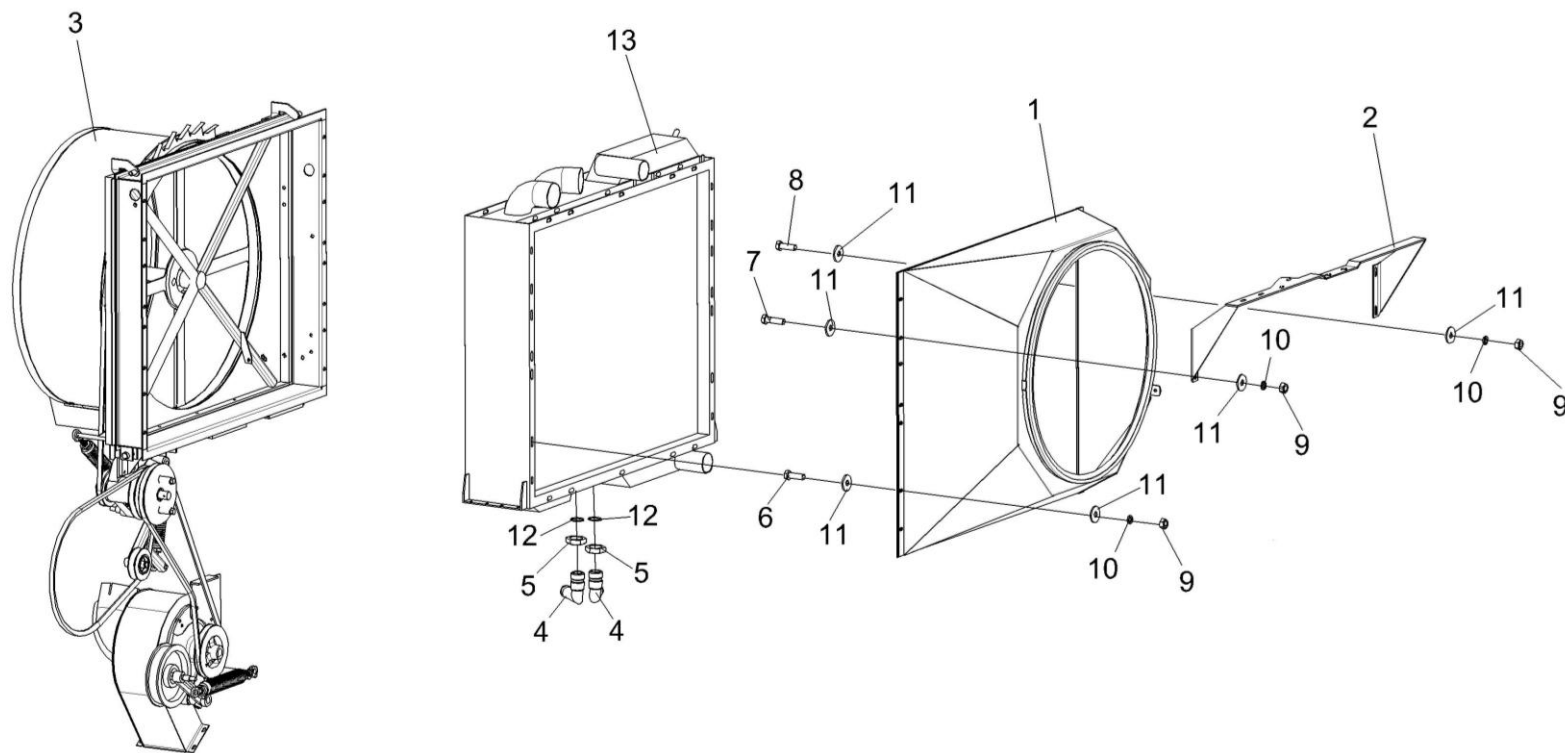


Рисунок 159 – Блок радиаторов КЗК-8А-2-0106050

№ рис	№ поз	Обозначение	Наименование	Куда входит	
				Обозначение	Кол. на 1 сб. ед.
БЛОК РАДИАТОРОВ КЗК-8А-2-0106050 (рисунок 159)					
159	1-13	КЗК-8А-2-0106050	Блок радиаторов	КЗК-812С-2-0106040	1
	1	КЗК-8А-2-0106120	Диффузор	КЗК-8А-2-0106050	1
	2	КЗК-8А-2-0106230	Опора	КЗК-8А-2-0106050	1
	3	КЗК-8А-0112000	Воздухозаборник	КЗК-8А-2-0106050	1
	4	УЭС 0400310	Угольник ввертный	КЗК-8А-2-0106050	2
	5	УЭС 0400612	Гайка накидная	КЗК-8А-2-0106050	2
	6		Болт М8-6ех25 – 7796	КЗК-8А-2-0106050	25
	7		Болт М8-6ех30 – 7796	КЗК-8А-2-0106050	4
	8		Болт М8-6ех35 – 7796	КЗК-8А-2-0106050	1
	9		Гайка М8-6G – 5915	КЗК-8А-2-0106050	30
	10		Шайба 8Т 65Г – 6402	КЗК-8А-2-0106050	30
	11		Шайба С 8.01 – 6958	КЗК-8А-2-0106050	60
	12		Кольцо 021-024-19-2-2 – 18829/9833	КЗК-8А-2-0106050	2
	13		Блок радиаторов БР250К.1301.000	КЗК-8А-2-0106050	1

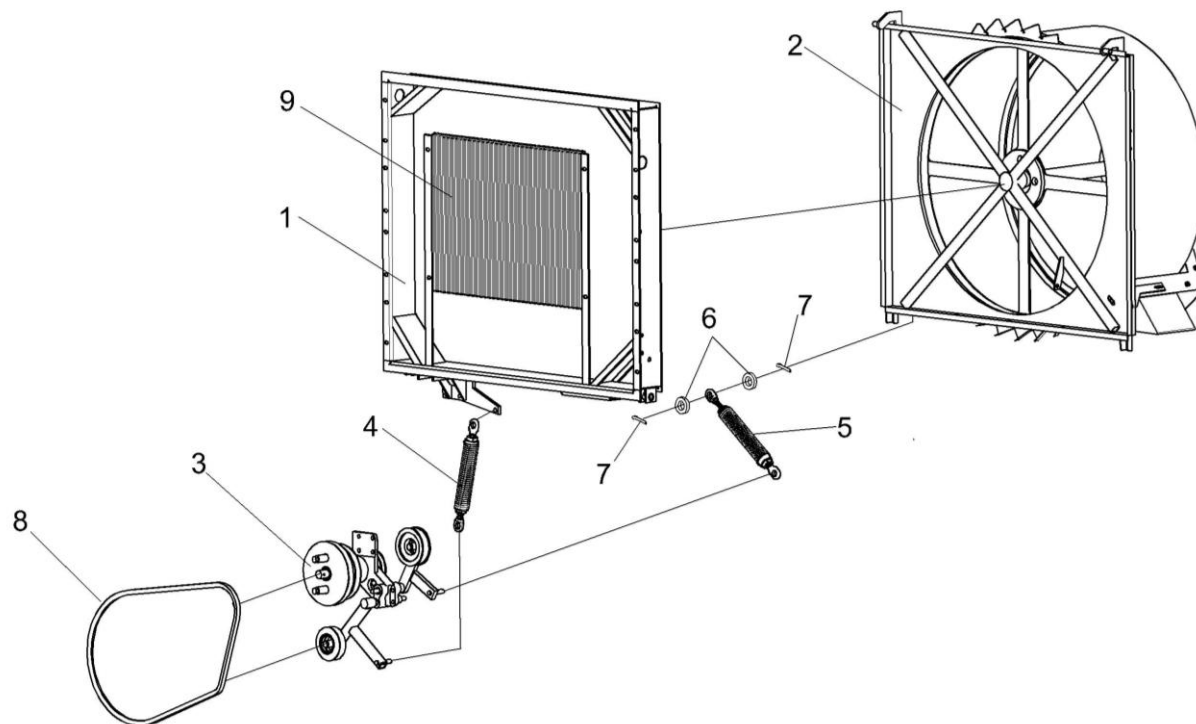


Рисунок 160 – Воздухозаборник КЗК-8А-0112000 (лист 1)

№ рис	№ поз	Обозначение	Наименование	Куда входит	
				Обозначение	Кол. на 1 сб.ед.
ВОЗДУХОЗАБОРНИК КЗК-8А-0112000 (лист 1) (рисунок 160)					
160	1-9	КЗК-8А-0112000	Воздухозаборник	КЗК-8А-2-0106050	1
	1	КЗК-8А-0112010	Корпус	КЗК-8А-0112000	1
	2	КЗК-8А-0112020	Экран вращающийся	КЗК-8А-0112000	1
	3	КЗК 0112080А	Контрпривод	КЗК-8А-0112000	1
	4	КЗС 0131210	Пружина	КЗК-8А-0112000	1
	5	КЗС 0131210-01	Пружина	КЗК-8А-0112000	1
	6		Шайба С.12.01 – 11371	КЗК-8А-0112000	11
	7		Шплинт 2х20 – 397	КЗК-8А-0112000	8
	8		Ремень 2 кл. II-16х11-1650-5813	КЗК-8А-0112000	1
9		Конденсатор В76-055000-110 (Германия, "Konvekta")	КЗК-8А-0112000	1	

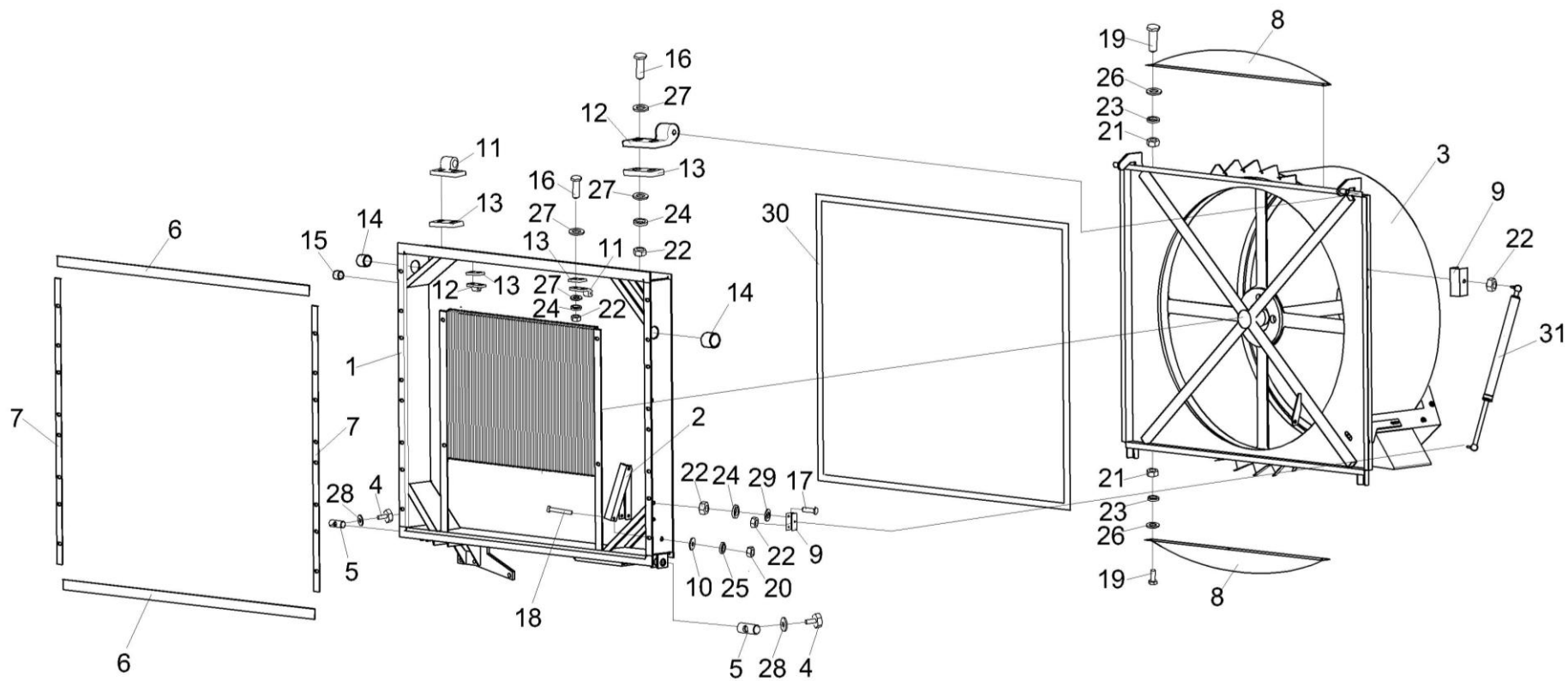


Рисунок 161 – Воздухозаборник КЗК-8А-0112000 (лист 2)

№ рис	№ поз	Обозначение	Наименование	Куда входит	
				Обозначение	Кол. на 1 сб.ед.
ВОЗДУХОЗАБОРНИК КЗК-8А-0112000 (лист 2) (рисунок 161)					
161	1-31	КЗК-8А-0112000	Воздухозаборник	КЗК-8А-2-0106050	1
	1	КЗК-8А-0112010	Корпус	КЗК-8А-0112000	1
	2	КЗК 0112150	Кронштейн	КЗК-8А-0112000	1
	3	КЗК-8А-0112020	Экран вращающийся	КЗК-8А-0112000	1
	4	СТВ 0105240	Ручка	КЗК-8А-0112000	2
	5	КЗК 0112618	Ось	КЗК-8А-0112000	2
	6	КЗК 0112001	Прокладка	КЗК-8А-0112000	2
	7	КЗК 0112002	Прокладка	КЗК-8А-0112000	2
	8	КЗК 0112494	Стенка	КЗК-8А-0112000	2
	9	КЗК 0112426	Кронштейн	КЗК-8А-0112000	2
	10	КСН 0100665	Шайба	КЗК-8А-0112000	2
	11	УЭС 0200653	Петля	КЗК-8А-0112000	2
	12	УЭС 0200653-01	Петля	КЗК-8А-0112000	2
	13	РСМ 10.04.20.429	Планка	КЗК-8А-0112000	4
	14	КГС 0120032-01	Втулка	КЗК-8А-0112000	2
	15	КИС 0140061	Втулка	КЗК-8А-0112000	1
	16		Болт М8-6х30 – 7796	КЗК-8А-0112000	8

№ рис	№ поз	Обозначение	Наименование	Куда входит	
				Обозначение	Кол. на 1 сб.ед.
161	17		Болт М8-6ех20 – 7796	КЗК-8А-0112000	4
	18		Болт М10-6ех55 – 7796	КЗК-8А-0112000	1
	19		Болт М6-6ех16 – 7798	КЗК-8А-0112000	6
	20		Гайка М10-6G – 2526	КЗК-8А-0112000	4
	21		Гайка М6-6G.8 – 5915	КЗК-8А-0112000	6
	22		Гайка М8-6G – 5915	КЗК-8А-0112000	18
	23		Шайба 6Т 65Г – 6402	КЗК-8А-0112000	6
	24		Шайба 8Т 65Г – 6402	КЗК-8А-0112000	19
	25		Шайба 10Т 65Г – 6402	КЗК-8А-0112000	6
	26		Шайба С 6.01 – 6958	КЗК-8А-0112000	6
	27		Шайба А 8.01 – 6958	КЗК-8А-0112000	19
	28		Шайба А 12.01 – 6958	КЗК-8А-0112000	2
	29		Шайба С.8.01 – 11371	КЗК-8А-0112000	12
	30		Уплотнение Т-8 (Польша, "Stomil")	КЗК-8А-0112000	4
	31		Пружина газовая 11.6308010-70	КЗК-8А-0112000	1

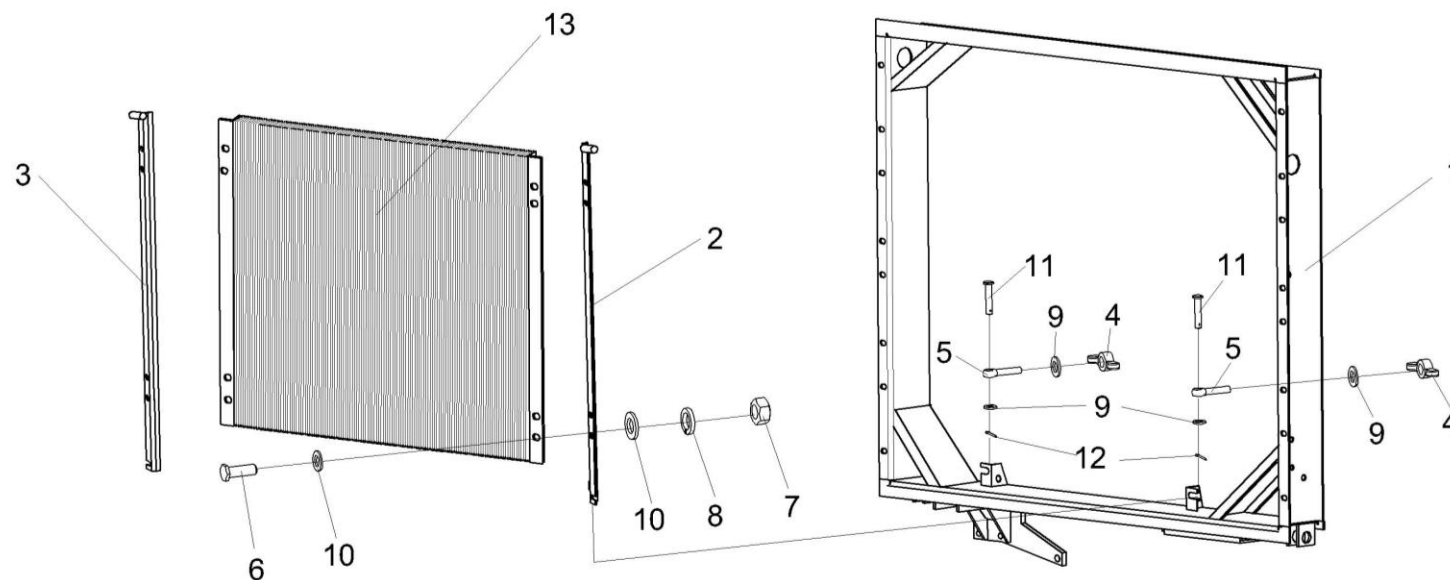


Рисунок 162 - Воздухозаборник КЗК-8А-0112000 (лист 3)

№ рис	№ поз	Обозначение	Наименование	Куда входит	
				Обозначение	Кол. на 1 сб.ед.
ВОЗДУХОЗАБОРНИК КЗК-8А-0112000 (лист 3) (рисунок 162)					
162	1-13	КЗК-8А-0112000	Воздухозаборник	КЗК-8А-2-0106050	1
	1	КЗК-8А-0112010	Корпус	КЗК-8А-0112000	1
	2	КЗК 0112130А	Опора	КЗК-8А-0112000	1
	3	КЗК 0112140А	Опора	КЗК-8А-0112000	1
	4	КИС 0120400	Гайка	КЗК-8А-0112000	2
	5	КЗС 0131602	Болт откидной	КЗК-8А-0112000	2
	6	УЭС-7-0203603	Болт	КЗК-8А-0112000	4
	7		Гайка М8-6G – 5915	КЗК-8А-0112000	18
	8		Шайба 8Т 65Г – 6402	КЗК-8А-0112000	19
	9		Шайба С.6.01 – 11371	КЗК-8А-0112000	6
	10		Шайба С.8.01 – 11371	КЗК-8А-0112000	12
	11		Ось 6-6 b12x30 – 9650	КЗК-8А-0112000	2
	12		Шплинт 1,6x12 – 397	КЗК-8А-0112000	2
	13		Конденсатор В76-055000-110 (Германия, "Konvekta")	КЗК-8А-0112000	1

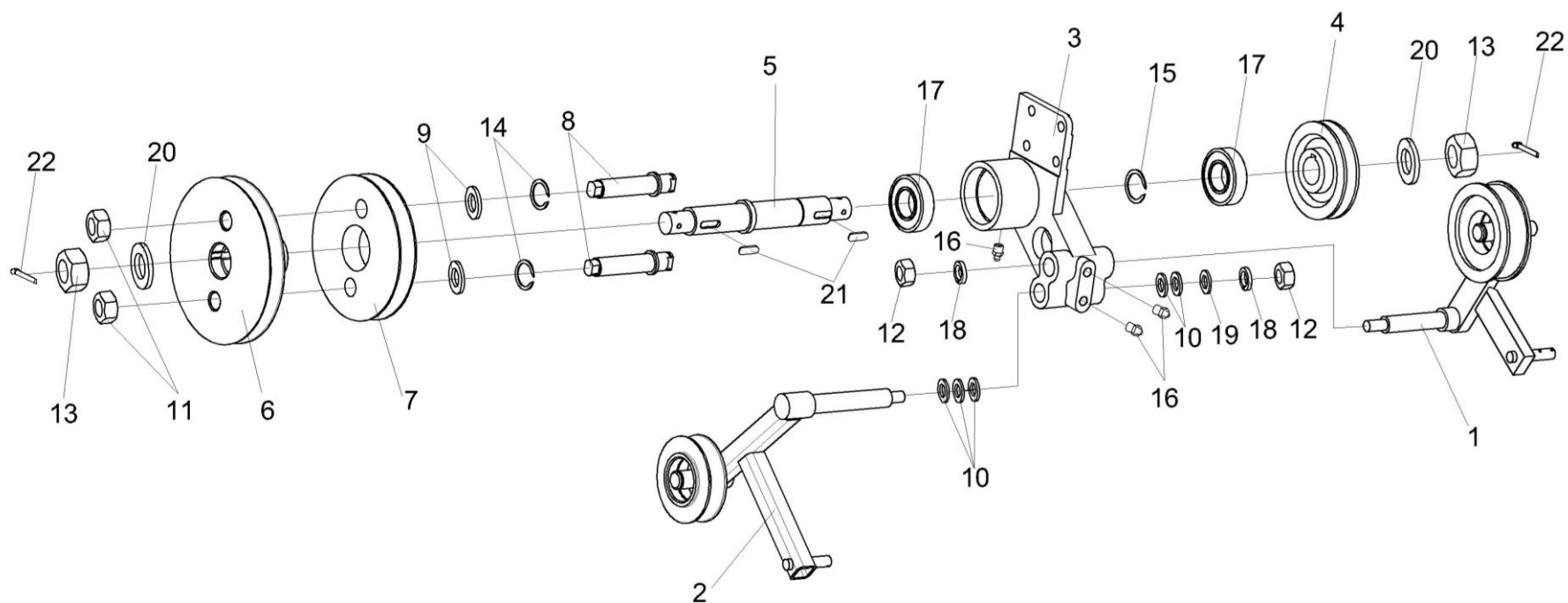


Рисунок 163 – Контрпривод КЗК 0112080А

№ рис	№ поз	Обозначение	Наименование	Куда входит	
				Обозначение	Кол. на 1 сб.ед.
КОНТРПРИВОД КЗК 0112080А (рисунок 163)					
163	1-22	КЗК 0112080А	Контрпривод	КЗК-8А-0112000	1
	1	КЗК 0112180А	Рычаг	КЗК 0112080А	1
	2	КЗК 0112210А	Рычаг	КЗК 0112080А	1
	3	КЗК 0112102	Опора	КЗК 0112080А	1
	4	КЗК 0112107	Шкив	КЗК 0112080А	1
	5	КЗК 0112612А	Вал	КЗК 0112080А	1
	6	КЗК 0112691	Шкив	КЗК 0112080А	8
	7	КЗК 0112692	Шкив	КЗК 0112080А	1
	8	КЗК 0112693	Ось	КЗК 0112080А	2
	9	КЗК 0112694	Шайба	КЗК 0112080А	2
	10	КИС 0614404А	Прокладка	КЗК 0112080А	20 наиб. кол.
	11		Гайка М20-6G – 2526	КЗК 0112080А	2
	12		Гайка М12-6G – 5915	КЗК 0112080А	2
	13		Гайка М24х2-6G – 5935	КЗК 0112080А	2
	14		Кольцо В20 – 13940	КЗК 0112080А	2
	15		Кольцо В30 – 13940	КЗК 0112080А	1
16		Масленка 1.2 – 19853	КЗК 0112080А	3	

№ рис	№ поз	Обозначение	Наименование	Куда входит	
				Обозначение	Кол. на 1 сб.ед.
163	17		Подшипник 60206 – 7242	КЗК 0112080А	2
	18		Шайба 12Т 65Г – 6402	КЗК 0112080А	6
	19		Шайба 12.01 – 6958	КЗК 0112080А	2
	20		Шайба С.24.01 – 11371	КЗК 0112080А	2
	21		Шпонка 2-8x7x16 – 23360	КЗК 0112080А	2
	22		Шплинт 5x40 – 397	КЗК 0112080А	2

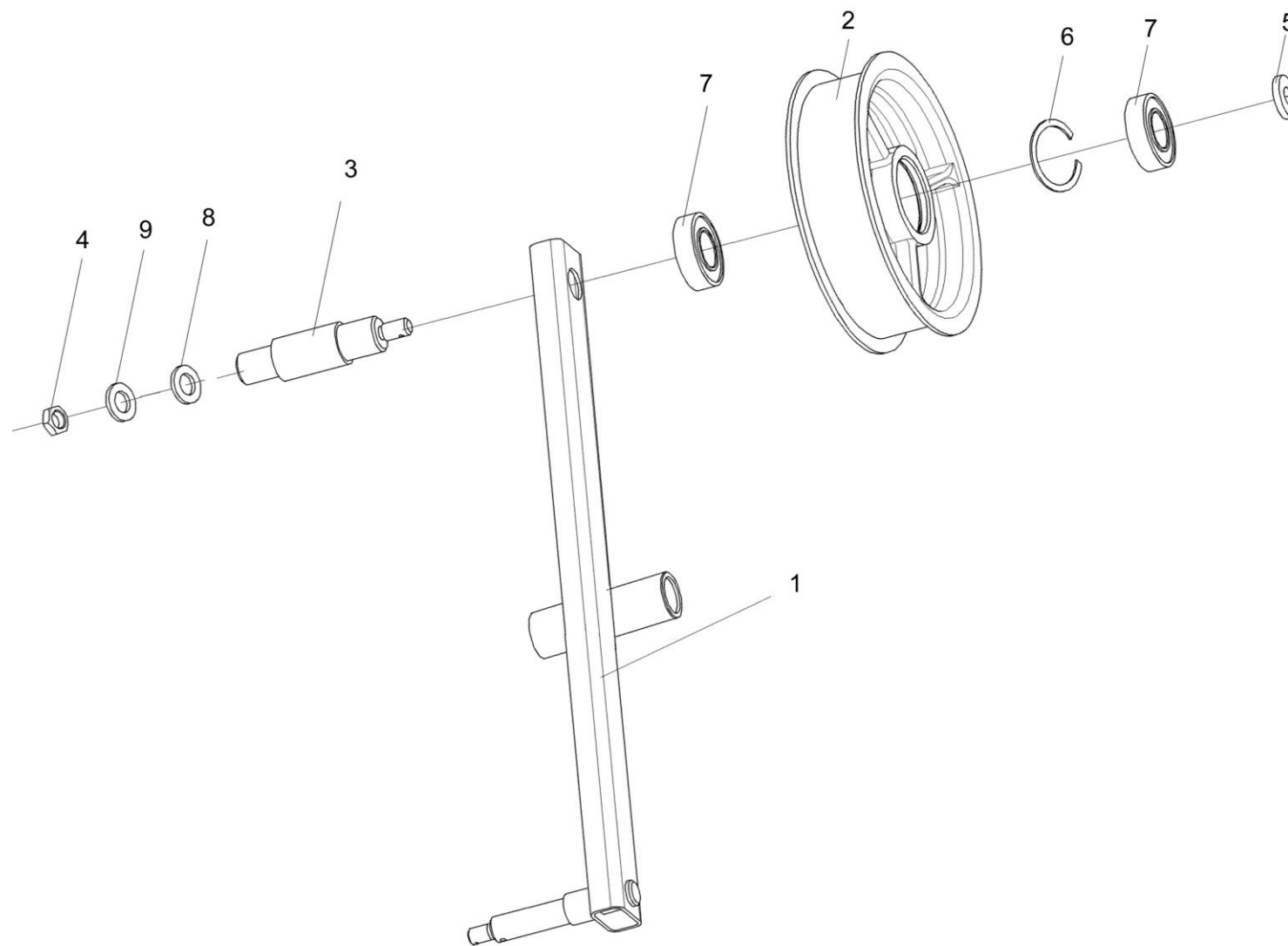


Рисунок 164 – Рычаг КЗК 0112180А

№ рис	№ поз	Обозначение	Наименование	Куда входит	
				Обозначение	Кол. на 1 сб.ед.
РЫЧАГ КЗК 0112180А (рисунок 164)					
164	1-9	КЗК 0112180А	Рычаг	КЗК 0112080А	1
	1	КЗК 0112190А	Рычаг	КЗК 0112180А	1
	2	КЗК 0112116	Ролик	КЗК 0112180А	1
	3	КЗК 0112609А	Ось	КЗК 0112180А	1
	4		Гайка М16-6G – 5915	КЗК 0112180А	1
	5		Кольцо В20 – 13940	КЗК 0112180А	1
	6		Кольцо В47 – 13941	КЗК 0112180А	1
	7		Подшипник 180204 С17 – 8882	КЗК 0112180А	2
	8		Шайба 16Т 65Г – 6402	КЗК 0112180А	1
9		Шайба С.16.01 – 11371	КЗК 0112180А	1	

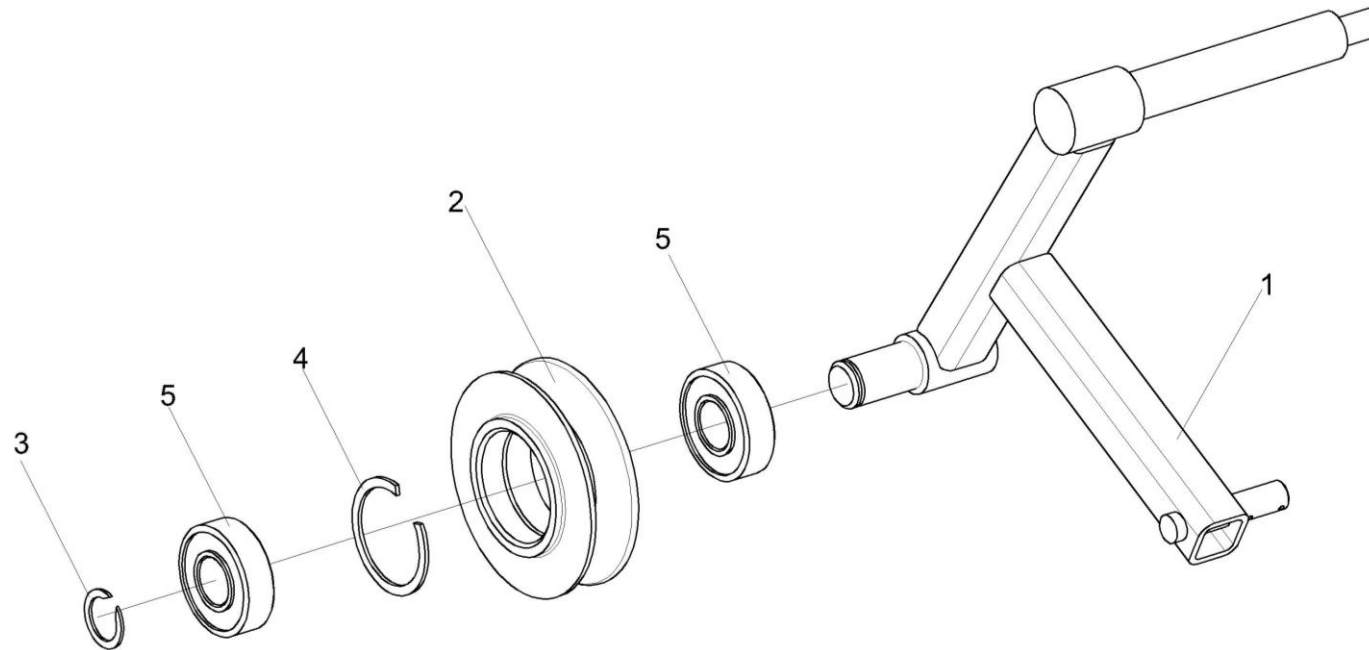


Рисунок 165 – Рычаг КЗК 0112210А

№ рис	№ поз	Обозначение	Наименование	Куда входит	
				Обозначение	Кол. на 1 сб.ед.

РЫЧАГ КЗК 0112210А (рисунок 165)

165	1-5	КЗК 0112210А	Рычаг	КЗК 0112080А	1
	1	КЗК 0112220А	Рычаг	КЗК 0112210А	1
	2	КЗК 0112101	Шкив	КЗК 0112210А	1
	3		Кольцо В20 – 13940	КЗК 0112210А	1
	4		Кольцо В47 – 13941	КЗК 0112210А	1
	5		Подшипник 180204 С17 – 8882	КЗК 0112210А	2

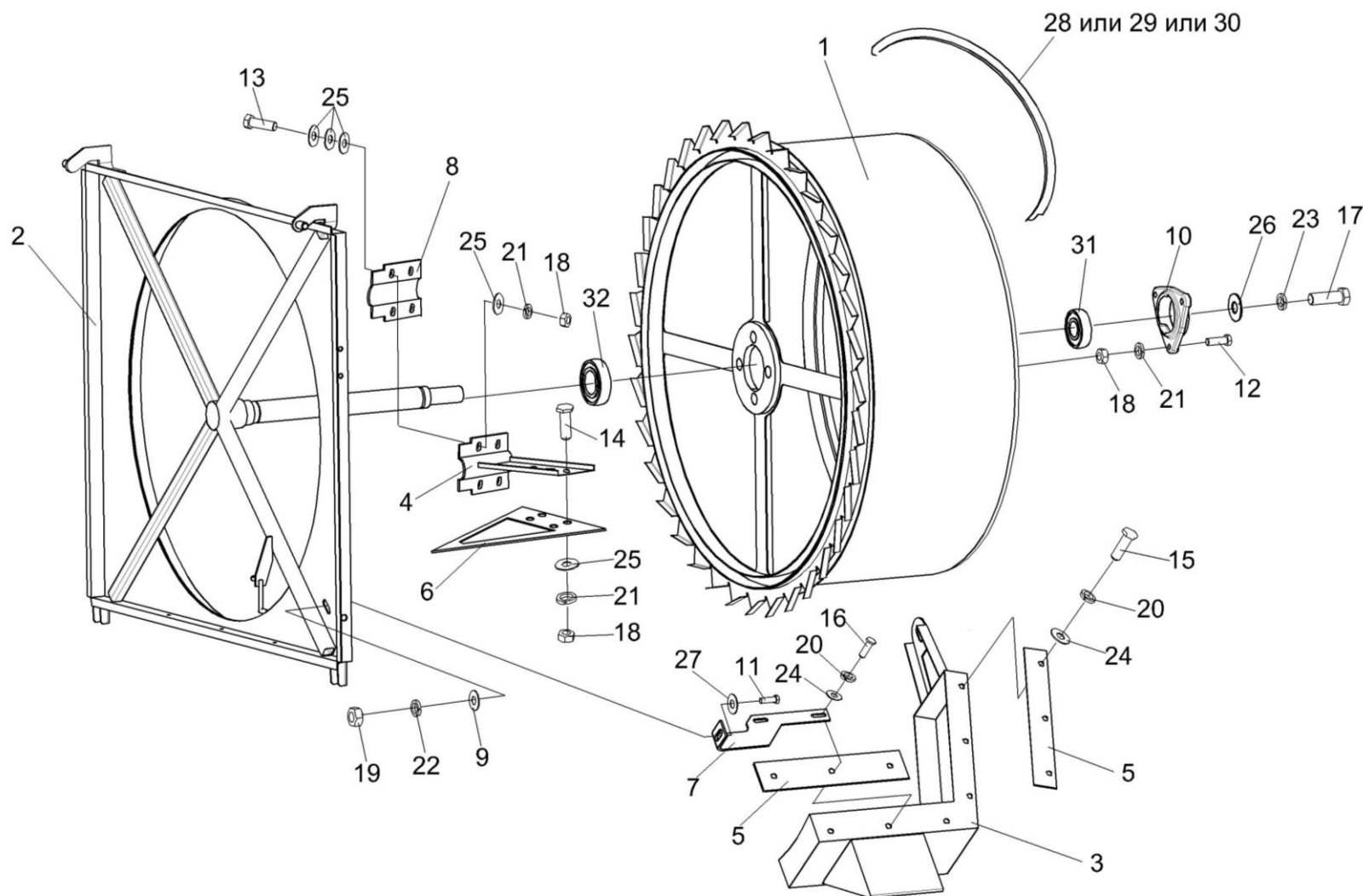


Рисунок 166 – Экран вращающийся КЗК-8А-0112020

№ рис	№ поз	Обозначение	Наименование	Куда входит	
				Обозначение	Кол. на 1 сб.ед.
ЭКРАН ВРАЩАЮЩИЙСЯ КЗК-8А-0112020 (рисунок 166)					
166	1-32	КЗК-8А-0112020	Экран вращающийся	КЗК-8А-0112000	1
	1,10,12, 18,21,31,32	КЗК 0112030А	Камера	КЗК-8А-0112020	1
	1	КЗК 0112020Б	Камера	КЗК 0112030А	1
	2	КЗК 0112040Б	Корпус	КЗК-8А-0112020	1
	3	КЗК-8А-0112030	Пылесъемник	КЗК-8А-0112020	1
	4	КЗК 0112410А	Опора	КЗК-8А-0112020	1
	5	УЭС-7-0400470-02	Щетка	КЗК-8А-0112020	2
	6	УЭС-7-0401080	Щиток	КЗК-8А-0112020	1
	7	КЗК 0112438Б	Кронштейн	КЗК-8А-0112020	1
	8	КЗК 0112457	Накладка	КЗК-8А-0112020	1
	9	КЗК 0112458	Шайба	КЗК-8А-0112020	1
	10	КЗР 0101106	Корпус подшипника	КЗК 0112030А	1
	11		Болт М12-6ех30 – 7786	КЗК-8А-0112020	1
	12		Болт М10-6ех30 – 7796	КЗК 0112030А	3
	13		Болт М10-6ех40 – 7796	КЗК-8А-0112020	4
14		Болт М10-6ех35 – 7796	КЗК-8А-0112020	4	
15		Болт М6-6ех20 – 7798	КЗК-8А-0112020	4	

№ рис	№ поз	Обозначение	Наименование	Куда входит		
				Обозначение	Кол. на 1 сб.ед.	
166	16		Болт М6-6ех30 – 7798	КЗК-8А-0112020	2	
	17		Болт М14-6ех35 – 7796	КЗК-8А-0112020	1	
	18			Гайка М10-6G – 5915	КЗК-8А-0112020	6
					КЗК 0112030А	3
	19			Гайка М12-6G – 5915	КЗК-8А-0112020	1
	20			Шайба 6Т 65Г – 6402	КЗК-8А-0112020	6
	21			Шайба 10Т 65Г – 6402	КЗК-8А-0112020	6
					КЗК 0112030А	3
	22			Шайба 12Т 65Г – 6402	КЗК-8А-0112020	1
	23			Шайба 14 65Г – 6402	КЗК-8А-0112020	1
	24			Шайба А 6.01 – 6958	КЗК-8А-0112020	6
	25			Шайба А 10.01 – 6958	КЗК-8А-0112020	14
	26			Шайба А 14.01 – 6958	КЗК-8А-0112020	2
	27			Шайба А.12.01 – 11371	КЗК-8А-0112020	2
	28			Ремень А/13-3030Ld фирма"Optibelt"	КЗК-8А-0112020	1
	29			Ремень НА 3030 (Польша, "Stomil")	КЗК-8А-0112020	1
	30			Ремень РНГ А118 (Швеция, "SKF")	КЗК-8А-0112020	1
	31			Подшипник 580306 С17	КЗК 0112030А	1
	32			Подшипник 1580209	КЗК 0112030А	1

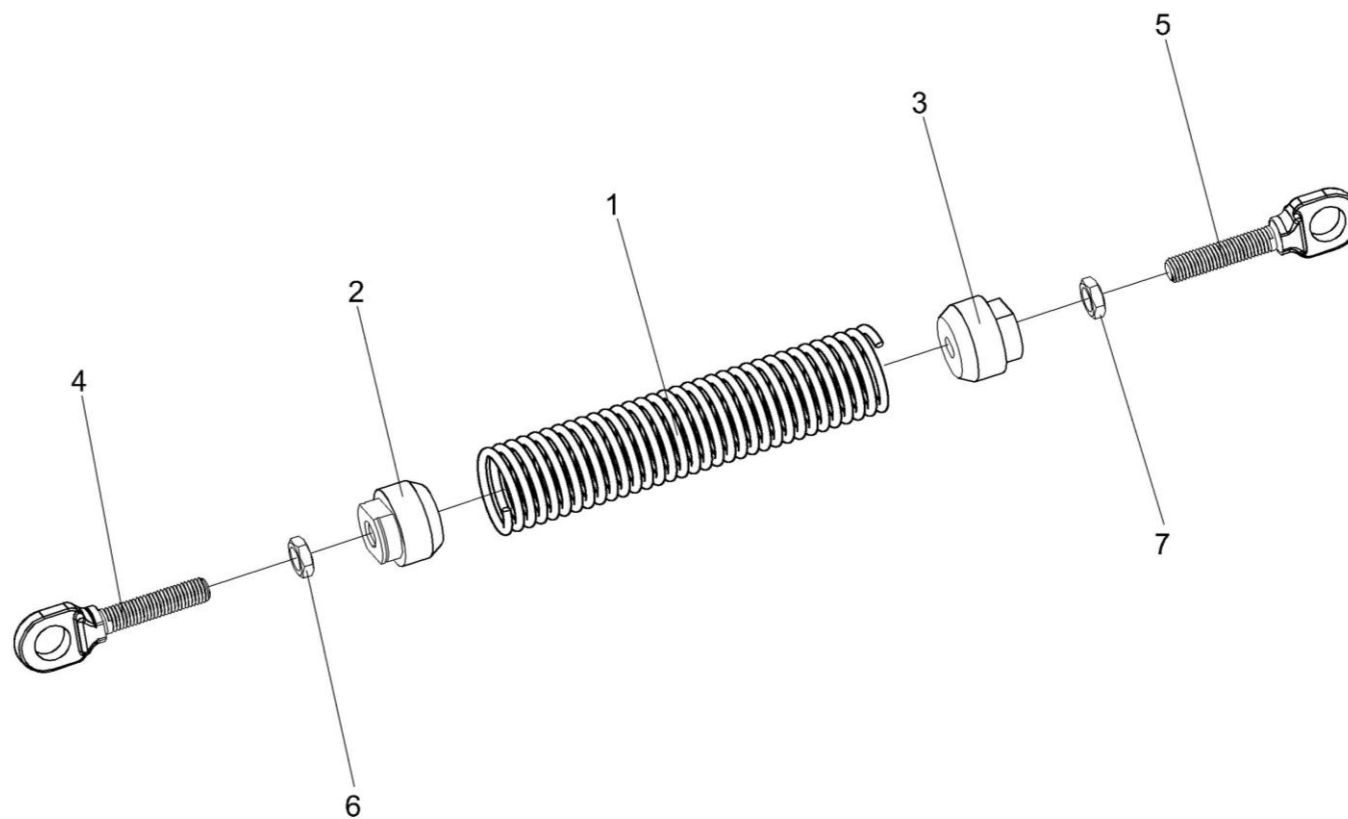


Рисунок 167 – Пружины КЗС 0131210 и КЗС 0131210-01

№ рис	№ поз	Обозначение	Наименование	Куда входит	
				Обозначение	Кол. на 1 сб. ед.
ПРУЖИНЫ КЗС 0131210 И КЗС 0131210-01 (рисунок 167)					
167	1-7	КЗС 0131210	Пружина	КЗК-8А-0112000	1
	1-7	КЗС 0131210-01	Пружина	КЗК-8А-0112000	1
	1	КЗС 0131619	Пружина	КЗС 0131210 КЗС 0131210-01	1 1
	2	КЗС 0131621	Пробка	КЗС 0131210 КЗС 0131210-01	1 1
	3	КЗС 0131621-01	Пробка	КЗС 0131210 КЗС 0131210-01	1 1
	4	КЗС 0131622	Стяжка	КЗС 0131210 КЗС 0131210-01	1 1
	5	КЗС 0131622-01	Стяжка	КЗС 0131210 КЗС 0131210-01	1 1
	6		Гайка М12-6G – 2526	КЗС 0131210 КЗС 0131210-01	1 1
	7		Гайка М12LH-6G – 2526	КЗС 0131210 КЗС 0131210-01	1 1

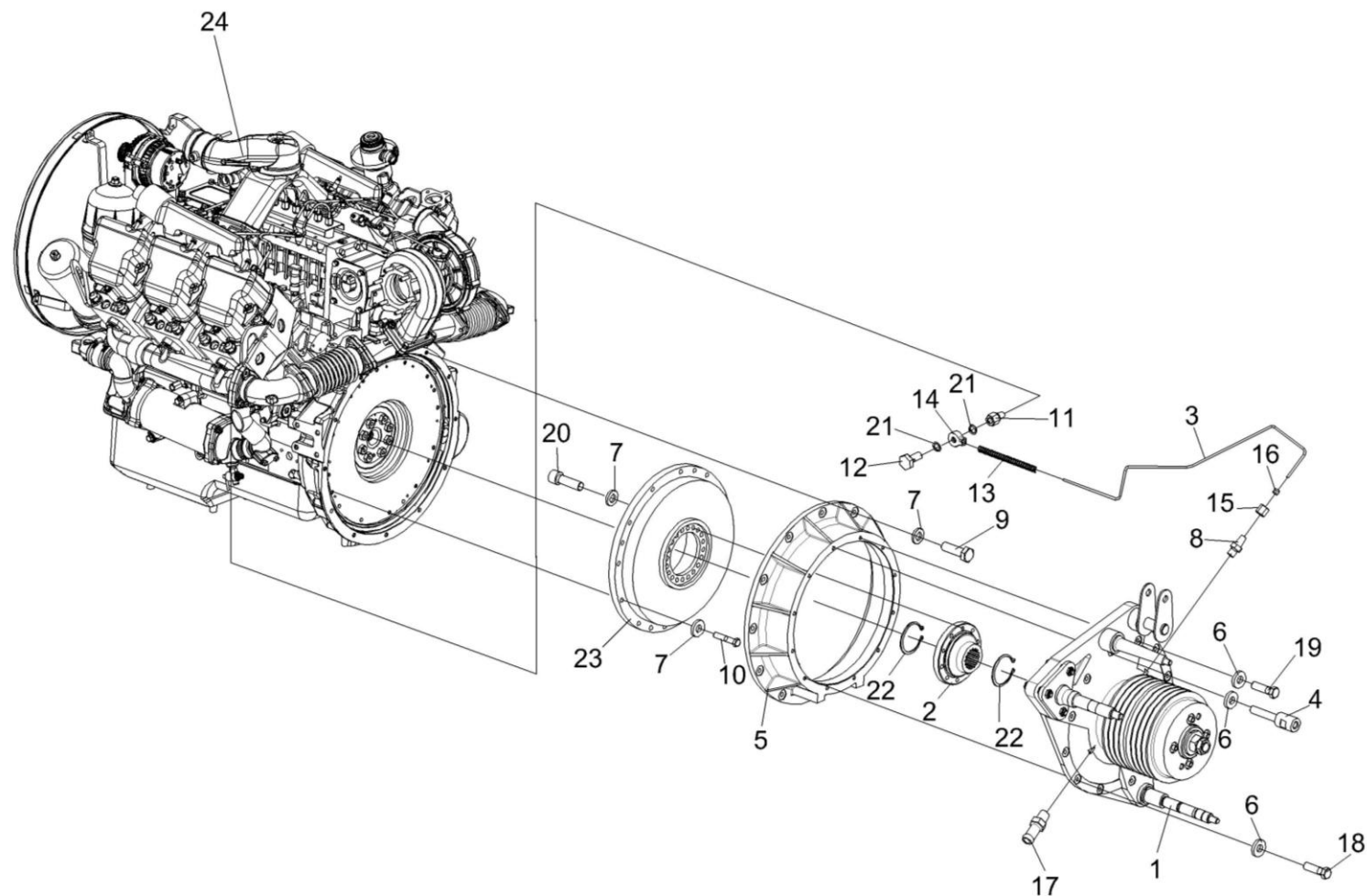


Рисунок 168 – Установка главного привода КЗК-8А-2-0106030

№ рис	№ поз	Обозначение	Наименование	Куда входит	
				Обозначение	Кол. на 1 сб. ед.
УСТАНОВКА ГЛАВНОГО ПРИВОДА КЗК-8А-2-0106030 (рисунок 168)					
168	1-23	КЗК-8А-2-0106030	Установка главного привода	КЗК-812С-2-0106010	1
	1	КЗК-8А-2-0106270	Главный привод	КЗК-8А-2-0106030	1
	3,13,14,15, 16	КЗК-8А-2-0106500	Маслопровод	КЗК-8А-2-0106030	1
	2	КЗК-8А-2-0106602	Втулка шлицевая	КЗК-8А-2-0106030	1
	3	КЗК-8А-2-0106809	Маслопровод	КЗК-8А-2-0106500	1
	4	КЗК 0221606А	Болт	КЗК-8А-2-0106030	2
	5	КИЛ-1-0116101	Корпус	КЗК-8А-2-0106030	1
	6	КСН 0100665	Шайба	КЗК-8А-2-0106030	12
	7	УЭС 0100607	Шайба	КЗК-8А-2-0106030	30
	8	УЭС-3-0400653	Штуцер	КЗК-8А-2-0106030	1
	9	УЭС-6-0400618	Болт	КЗК-8А-2-0106030	12
	10	УЭС-6-0400618-03	Болт	КЗК-8А-2-0106030	8
	11	УЭС-7-0400604А	Штуцер	КЗК-8А-2-0106030	1
	12	УЭС-7-0400606А	Болт поворотного угольника	КЗК-8А-2-0106030	1
	13	УЭС-6-0400622-01	Оплетка	КЗК-8А-2-0106500	1
14	УЭС-7-0400607	Угольник поворотный	КЗК-8А-2-0106500	1	
15	УЭС-7-0800624	Гайка	КЗК-8А-2-0106500	1	

№ рис	№ поз	Обозначение	Наименование	Куда входит	
				Обозначение	Кол. на 1 сб. ед.
168	16	105.069.00.081	Муфта конусная	КЗК-8А-2-0106500	1
	17	УЭС-7-0400694	Штуцер	КЗК-8А-2-0106030	1
	18		Болт М10-6ех35 – 7796	КЗК-8А-2-0106030	7
	19		Болт М10-6ех50 – 7796	КЗК-8А-2-0106030	3
	20		Болт М12-6ех40 – 7796	КЗК-8А-2-0106030	8
	21		Прокладка 10 М3 – 23358	КЗК-8А-2-0106030	2
	22		Кольцо В60 – 13942	КЗК-8А-2-0106030	2
	23		Муфта LMD-Y-236-90	КЗК-8А-2-0106030	1
	24		Двигатель ЯМЗ-236НЕ2-48	КЗК-812С-2-0106010	1

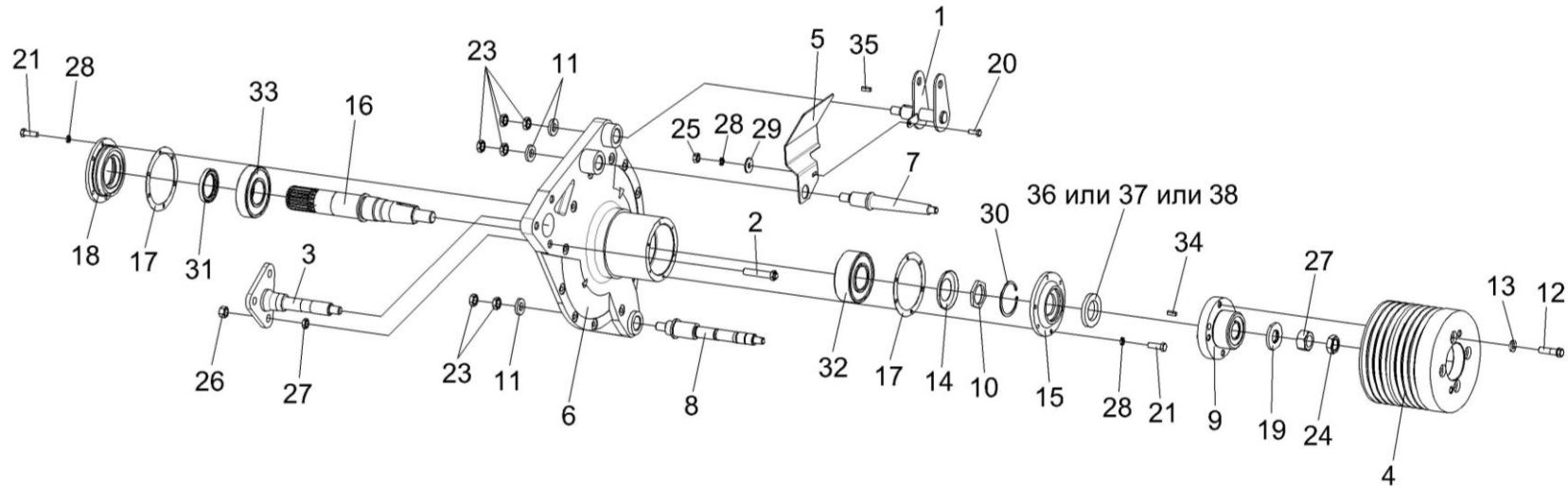


Рисунок 169 – Главный привод КЗК-8А-2-0106270

№ рис	№ поз	Обозначение	Наименование	Куда входит	
				Обозначение	Кол. на 1 сб. ед.

ГЛАВНЫЙ ПРИВОД КЗК-8А-2-0106270 (рисунок 169)

169	1-39	КЗК-8А-2-0106270	Главный привод	КЗК-8А-2-0106030	1
	1-3, 5-11,14-38	КЗК-8А-2-0106250	Установка вала главного привода	КЗК-8А-2-0106270	1
	15,30,36-38	31.01-21С26-1-30	Корпус манжеты	КЗК-8А-2-0106250	1
	18,31	31.01-21С31-2А	Корпус манжеты	КЗК-8А-2-0106250	1
	1	КЗК-8А-2-0106370	Кронштейн	КЗК-8А-2-0106250	1
	2	КЗК 0106660	Шпилька	КЗК-8А-2-0106250	3
	3	КЗК 0220150	Опора	КЗК-8А-2-0106250	1

№ рис	№ поз	Обозначение	Наименование	Куда входит	
				Обозначение	Кол. на 1 сб. ед.
169	4	КЗК-8А-2-0106101	Шкив	КЗК-8А-2-0106270	1
	5	КЗК-8А-2-0106452	Защита	КЗК-8А-2-0106250	1
	6	КЗК 0106208А	Крышка картера маховика	КЗК-8А-2-0106250	1
	7	КЗК 0106613Б	Палец	КЗК-8А-2-0106250	1
	8	КЗК 0106617А	Ось	КЗК-8А-2-0106250	1
	9	КЗК 0106618	Ступица	КЗК-8А-2-0106250	1
	10	КИЛ 0116616	Гайка	КЗК-8А-2-0106250	1
	11	КСН 0114402-02	Шайба	КЗК-8А-2-0106250	3
	12	УЭС 0100603А-03	Болт	КЗК-8А-2-0106270	4
	13	УЭС 0400405	Шайба	КЗК-8А-2-0106270	4
	14	14-0405-2	Маслоотражатель	КЗК-8А-2-0106250	1
	15	31.01-2102-1-30	Корпус манжеты	31.01-21С26-1-30	1
	16	31.01-2103-01	Вал шлицевой	КЗК-8А-2-0106250	1
	17	31.01-2121	Прокладка	КЗК-8А-2-0106250	2
	18	31.01-2150-2А	Корпус манжеты	31.01-21С31-2А	1
	19	31.01-2171	Шайба	КЗК-8А-2-0106250	1
	20		Болт М8-6ех20 – 7796	КЗК-8А-2-0106250	1
	21		Болт М8-6ех25 – 7796	КЗК-8А-2-0106250	12

№ рис	№ поз	Обозначение	Наименование	Куда входит	
				Обозначение	Кол. на 1 сб. ед.
169	22		Гайка М16х1,5-6G – 2526	КЗК-8А-2-0106250	3
	23		Гайка М20х1,5-6G – 2526	КЗК-8А-2-0106250	6
	24		Гайка М30х2-6G – 2526	КЗК-8А-2-0106250	1
	25		Гайка М8-6G – 5915	КЗК-8А-2-0106250	1
	26		Гайка М16х1,5-6G – 5915	КЗК-8А-2-0106250	3
	27		Гайка М30х2-6G – 5915	КЗК-8А-2-0106250	1
	28		Шайба 8Т 65Г – 6402	КЗК-8А-2-0106250	13
	29		Шайба С 8.01 – 6958	КЗК-8А-2-0106250	1
	30		Кольцо В85 – 13943	31.01-21С26-1-30	1
	31		Манжета 1.2-60х85-1 – 8752	31.01-21С31-2А	1
	32		Подшипник 53612 – 24696	КЗК-8А-2-0106250	1
	33		Подшипник 312 – 8338	КЗК-8А-2-0106250	1
	34		Шпонка 2-8х7х25 – 23360	КЗК-8А-2-0106250	1
	35		Шпонка 10х8х28 – 23360	КЗК-8А-2-0106250	1
	36		Уплотнение 52х85х10D FKM	31.01-21С26-1-30	1
	37		Уплотнение CR 52х85х10 HMS4 V (Швеция, "SKF")	31.01-21С26-1-30	1
	38		Уплотнение CR 52х85х10 HMS5 V	31.01-21С26-1-30	1

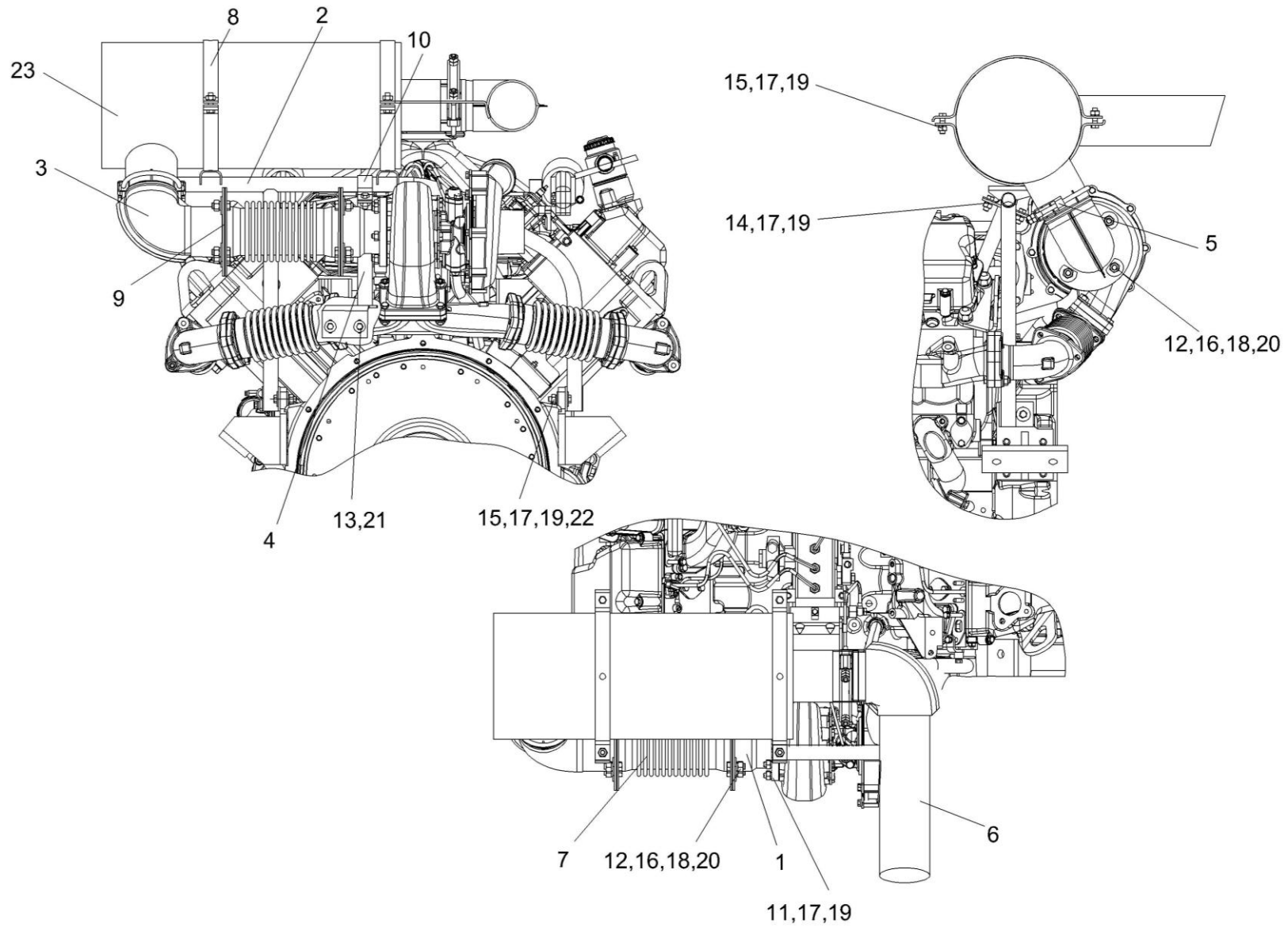


Рисунок 170 – Установка глушителя КЗК-8А-2-0106060

№ рис	№ поз	Обозначение	Наименование	Куда входит	
				Обозначение	Кол. на 1 сб. ед.
УСТАНОВКА ГЛУШИТЕЛЯ КЗК-8А-2-0106060 (рисунок 170)					
170	1-23	КЗК-8А-2-0106060	Установка глушителя	КЗК-812С-2-0106010	1
	1	КЗК-8А-2-0106290	Фланец	КЗК-8А-2-0106060	1
	2	КЗК-8А-2-0106310	Опора	КЗК-8А-2-0106060	1
	3	КЗК-8А-2-0106330	Труба выпускная	КЗК-8А-2-0106060	1
	4	КЗК-8А-2-0106340	Опора	КЗК-8А-2-0106060	1
	5	КЗК-8А-2-0106350	Хомут	КЗК-8А-2-0106060	2
	6	КЗК-8А-2-0106380	Труба выхлопная	КЗК-8А-2-0106060	1
	7	КЗК-12-3-0106420	Сильфон	КЗК-8А-2-0106060	1
	8	КЗК-8А-2-0106451-01	Хомут	КЗК-8А-2-0106060	2
	9	КЗК-12-3-0106017	Прокладка	КЗК-8А-2-0106060	2
	10	КЗК-12-3-0106498	Хомут	КЗК-8А-2-0106060	1
	11	КВС-1-0150003	Прокладка	КЗК-8А-2-0106060	1
	12	УЭС-7-0400417	Шайба	КЗК-8А-2-0106060	8
	13		Болт М8-6ех20 – 7796	КЗК-8А-2-0106060	2
	14		Болт М10-6ех25 – 7796	КЗК-8А-2-0106060	2
	15		Болт М10-6ех40 – 7796	КЗК-8А-2-0106060	6
16		Болт М12-6ех30 – 7796	КЗК-8А-2-0106060	8	

№ рис	№ поз	Обозначение	Наименование	Куда входит	
				Обозначение	Кол. на 1 сб. ед.
170	17		Гайка М10-6G – 5915	КЗК-8А-2-0106060	12
	18		Гайка М12-6G – 5915	КЗК-8А-2-0106060	8
	19		Шайба 10Т 65Г – 6402	КЗК-8А-2-0106060	12
	20		Шайба 12Т 65Г – 6402	КЗК-8А-2-0106060	8
	21		Шайба С 8.01 – 6958	КЗК-8А-2-0106060	3
	22		Шайба С 10.01 – 6958	КЗК-8А-2-0106060	2
	23		Глушитель 201572N	КЗК-8А-2-0106060	1

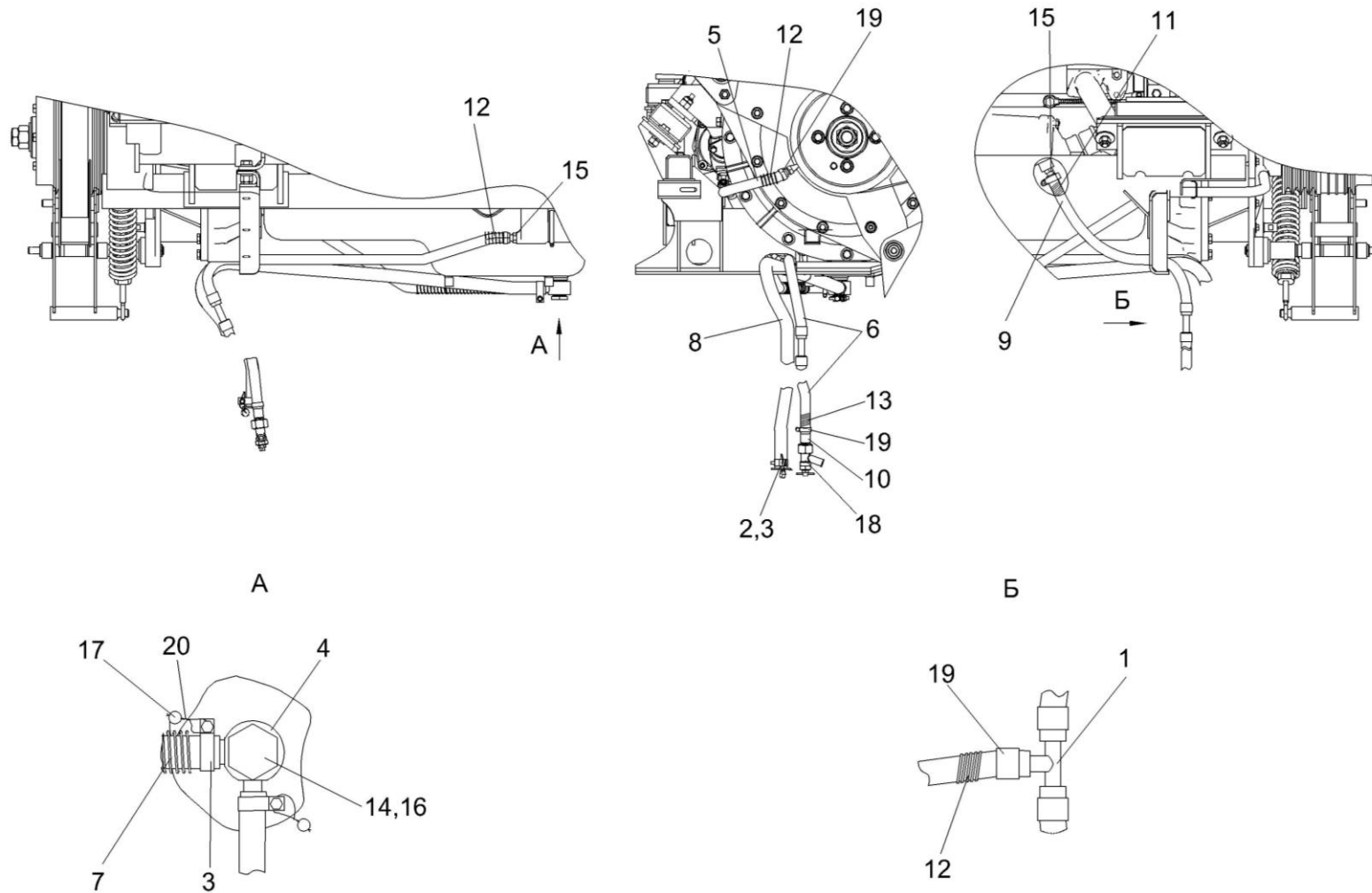


Рисунок 171 – Установка сливных рукавов КЗК-8А-2-0106300

№ рис	№ поз	Обозначение	Наименование	Куда входит	
				Обозначение	Кол. на 1 сб. ед.
УСТАНОВКА СЛИВНЫХ РУКАВОВ КЗК-8А-2-0106300 (рисунок 171)					
171	1-20	КЗК-8А-2-0106300	Установка сливных рукавов	КЗК-812С-2-0106010	1
	1	КЗК-10-0106280	Тройник	КЗК-8А-2-0106300	1
	2	УЭС 0400130	Пробка	КЗК-8А-2-0106300	1
	3	УЭС 0400590	Хомут стяжной	КЗК-8А-2-0106300	2
	4	УЭС-6-0400200	Угольник поворотный	КЗК-8А-2-0106300	1
	5	КГС-2-0116007	Рукав Рукав 14х23-1,6 – 10362 L=(1200±10) мм	КЗК-8А-2-0106300	1
	6	КГС-4-0116003	Рукав Рукав 14х23-1,6 – 10362 L=(1400±10) мм	КЗК-8А-2-0106300	2
	7	КЗК-10-0106605	Оплетка	КЗК-8А-2-0106300	7
	8	РНД 0200012-109	Рукав Рукав 20х29-1,6 – 10362 L=(2200±10) мм	КЗК-8А-2-0106300	1
	9	КЗК-12-3-0106011	Рукав Рукав 14х23-1,6 – 10362 L=(600±10) мм	КЗК-8А-2-0106300	1
	10	КЗК-12-3-0106617	Штуцер	КЗК-8А-2-0106300	1
	11	УЭС-6-0400619-01	Оплетка	КЗК-8А-2-0106300	1
	12	УЭС-6-0400619-02	Оплетка	КЗК-8А-2-0106300	2
13	УЭС-6-0400619-03	Оплетка	КЗК-8А-2-0106300	1	

№ рис	№ поз	Обозначение	Наименование	Куда входит	
				Обозначение	Кол. на 1 сб. ед.
171	14	УЭС-6-0400621	Штуцер	КЗК-8А-2-0106300	1
	15	УЭС-7-0400694	Штуцер	КЗК-8А-2-0106300	2
	16		Прокладка 24 АД0 – 23358	КЗК-8А-2-0106300	2
	17		Пломба свинцовая 2 7х16,5 – 30269	КЗК-8А-2-0106300	3
	18		Кран ВС11-О	КЗК-8А-2-0106300	1
	19		Хомут червячный TORRO 16-27/9 С7W2	КЗК-8А-2-0106300	5
	20		Проволока 0,7-О-Ч – 3282	КЗК-8А-2-0106300	0,35

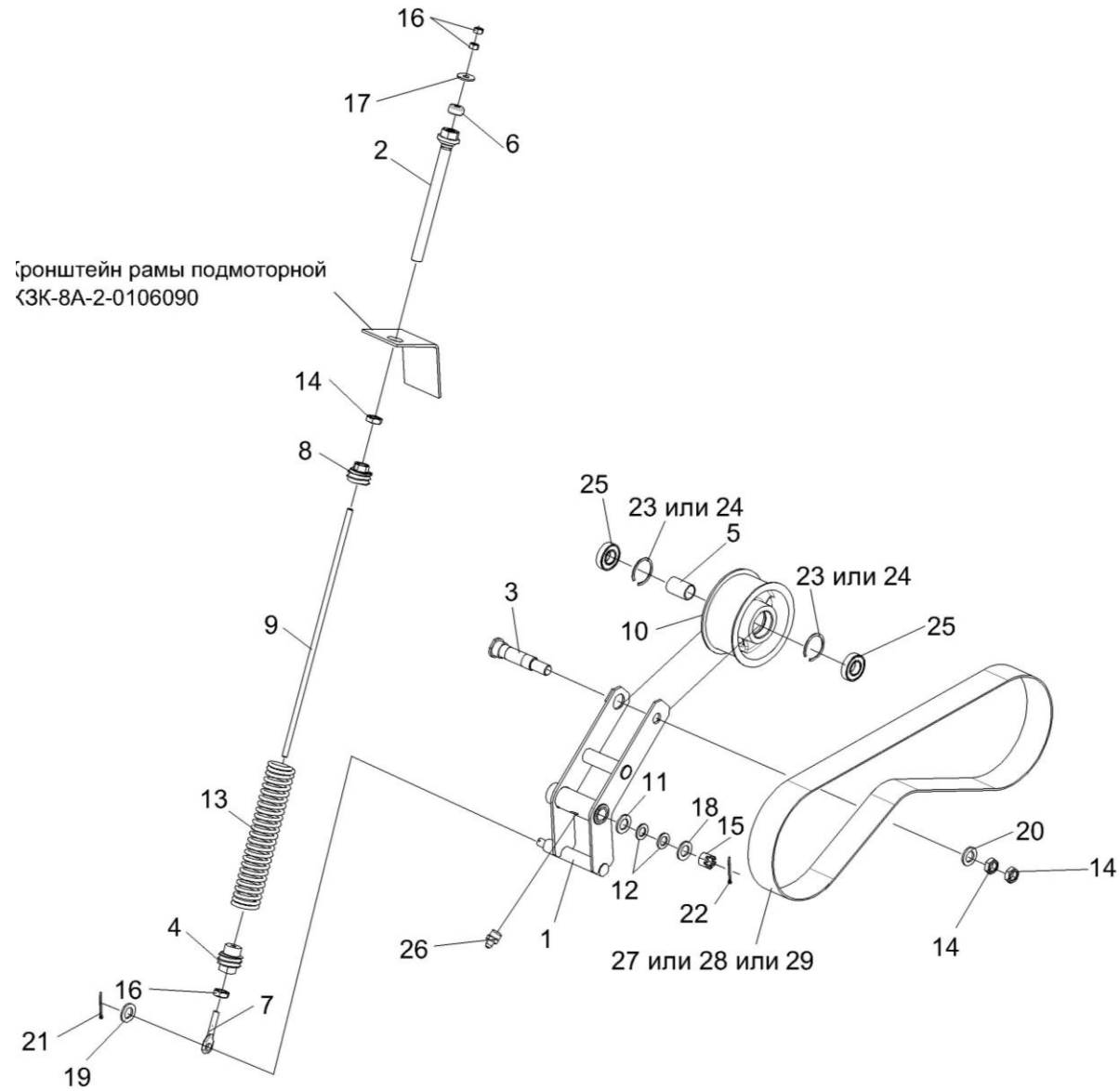


Рисунок 172 – Привод гидронасоса КЗК-8А-2-0222500

№ рис	№ поз	Обозначение	Наименование	Куда входит	
				Обозначение	Кол. на 1 сб. ед.
ПРИВОД ГИДРОНАСОСА КЗК-8А-2-0222500 (рисунок 172)					
172	1-29	КЗК-8А-2-0222500	Привод гидронасоса	КЗК-812С-2-0106010	1
	1,3,5,10,14,20, 23,24,25,26	КЗК-8А-2-0222040	Рычаг	КЗК-8А-2-0222500	1
	1	КЗК-8А-2-0222050	Рычаг	КЗК-8А-2-0222040	1
	4,7,8,9,13,16	КЗК-8А-2-0222510	Пружина	КЗК-8А-2-0222500	1
	5,10,23,24,25	КЗК 0220080А	Ролик	КЗК-8А-2-0222040	1
	2	КЗС 0100660	Винт	КЗК-8А-2-0222500	1
	3	КЗК-8А-2-0222605	Ось	КЗК-8А-2-0222040	1
	4	КЗК 0100103А	Пробка	КЗК-8А-2-0222510	1
	5	КЗК 0220803-01	Втулка	КЗК 0220080А	1
	6	КЗК 0220803-02	Втулка	КЗК-8А-2-0222500	1
	7	КЗР 0202673-04	Зацеп	КЗК-8А-2-0222510	1
	8	КЗС 0100102	Пробка	КЗК-8А-2-0222510	1
	9	КЗС 0100628	Шпилька	КЗК-8А-2-0222510	1
	10	КИЛ 0810102-03	Ролик	КЗК 0220080А	1
	11	КИС 0102456	Шайба	КЗК-8А-2-0222500	6
	12	КИС 0103431	Шайба регулировочная	КЗК-8А-2-0222500	2
	13	ПКК 0108602-03	Пружина	КЗК-8А-2-0222510	1

№ рис	№ поз	Обозначение	Наименование	Куда входит	
				Обозначение	Кол. на 1 сб. ед.
172	14		Гайка М24х2-6G – 2526	КЗК-8А-2-0222500	1
				КЗК-8А-2-0222040	2
	15		Гайка М16-6G – 2528	КЗК-8А-2-0222500	1
	16		Гайка М12-6G – 5915	КЗК-8А-2-0222500	2
				КЗК-8А-2-0222510	2
	17		Шайба С 12.01 – 6958	КЗК-8А-2-0222500	1
	18		Шайба С 16.01 – 6958	КЗК-8А-2-0222500	1
	19		Шайба С.18.01 – 11371	КЗК-8А-2-0222500	1
	20		Шайба С.24.01 – 11371	КЗК-8А-2-0222040	1
	21		Шплинт 4х25 – 397	КЗК-8А-2-0222500	1
	22		Шплинт 4х32 – 397	КЗК-8А-2-0222500	1
	23		Кольцо В62 – 13941	КЗК 0220080А	2
	24		Кольцо В62 – 13943	КЗК 0220080А	2
	25		Подшипник 180206 – 8882	КЗК 0220080А	2
	26		Масленка 1.2.Ц6 – 19853	КЗК-8А-2-0222040	1
	27		Ремень 3 НВ 2162 La Германия, "Optibelt"	КЗК-8А-2-0222500	1
	28		Ремень 3 НВ ВР 2162 "К" А Польша, "Stomil"	КЗК-8А-2-0222500	1
	29		Ремень 3 НВ ВР 2162 "К" А(AGRI 1624206) США, "Gates"	КЗК-8А-2-0222500	1

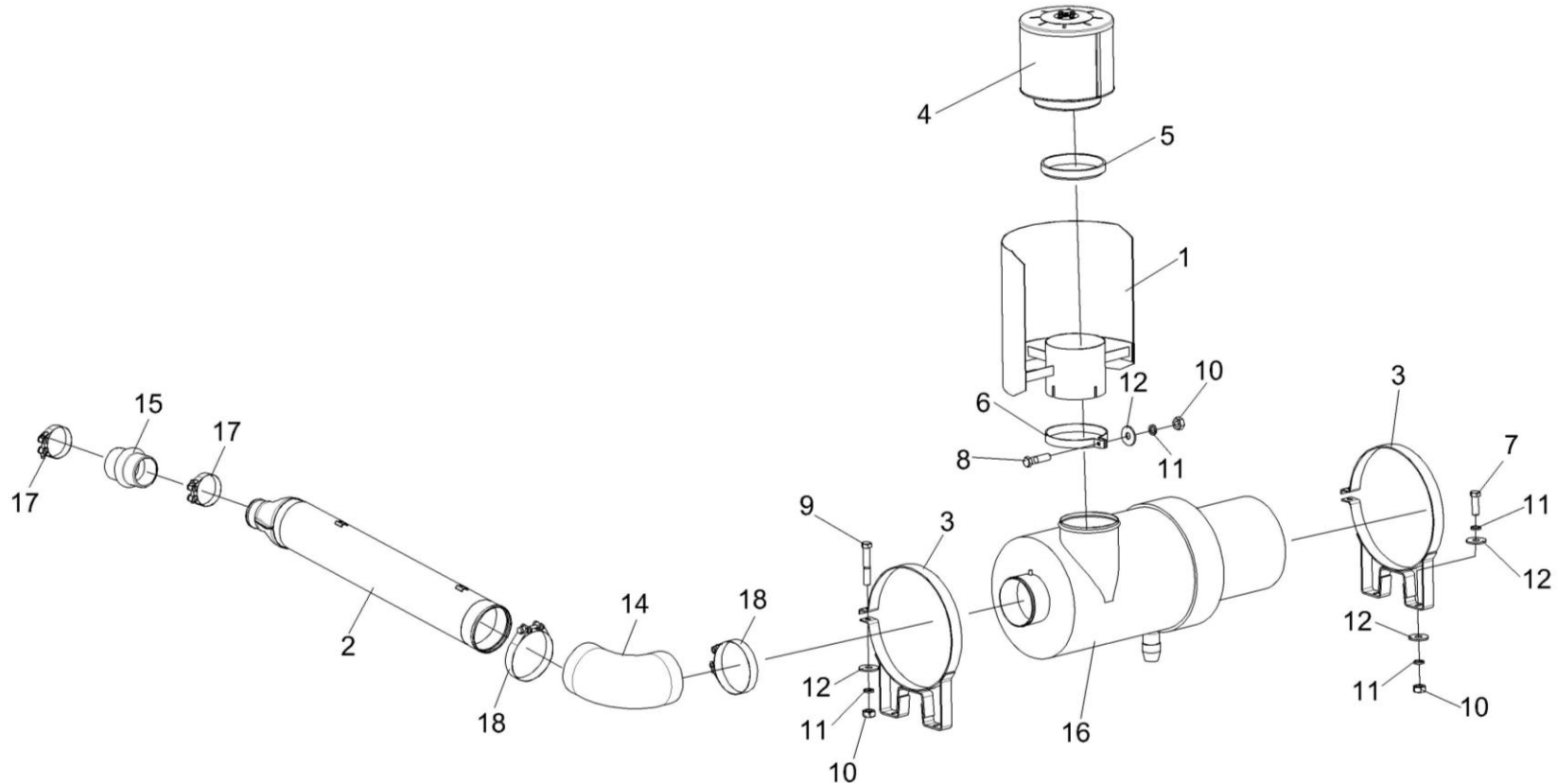


Рисунок 173 – Установка воздухоочистителя КЗК-8А-2-0106080

№ рис	№ поз	Обозначение	Наименование	Куда входит	
				Обозначение	Кол. на 1 сб. ед.

УСТАНОВКА ВОЗДУХООЧИСТИТЕЛЯ КЗК-8А-2-0106080 (рисунок 173)

173	1-18	КЗК-8А-2-0106080	Установка воздухоочистителя	КЗК-812С-2-0106000	1
	1	КЗК-8А-2-0106140	Экран	КЗК-8А-2-0106080	1
	2	КЗК-8А-2-0106150	Труба воздушная	КЗК-8А-2-0106080	1

№ рис	№ поз	Обозначение	Наименование	Куда входит	
				Обозначение	Кол. на 1 сб. ед.
173	3	КЗК-8А-2-0106170	Хомут	КЗК-8А-2-0106080	2
	4	КЗК-12-3-0126420	Воздухозаборник вращающийся	КЗК-8А-2-0106080	1
	5	КЗК-12-3-0106016	Прокладка	КЗК-8А-2-0106080	1
	6	КЗК-12-3-0106481	Хомут	КЗК-8А-2-0106080	1
	7		Болт М10-6ех30 – 7796	КЗК-8А-2-0106080	4
	8		Болт М10-6ех40 – 7796	КЗК-8А-2-0106080	1
	9		Болт М10-6ех60 – 7796	КЗК-8А-2-0106080	2
	10		Гайка М10-6G – 5915	КЗК-8А-2-0106080	7
	11		Шайба 10Т 65Г – 6402	КЗК-8А-2-0106080	7
	12		Шайба С 10.01 – 6958	КЗК-8А-2-0106080	11
	13		Датчик сигнализатора засоренности воздушного фильтра ДСФ-65	КЗК-8А-2-0106080	1
	14		Патрубок Р105535 Бельгия, "Donaldson"	КЗК-8А-2-0106080	1
	15		Патрубок Р114319 Бельгия, "Donaldson"	КЗК-8А-2-0106080	1
	16		Фильтр воздушный ФВ725.1109510-20	КЗК-8А-2-0106080	1
	17		Хомут без компенсатора GBS М 94/25 W2 Германия, "Norma Rasmussen"	КЗК-8А-2-0106080	2
	18		Хомут без компенсатора GBS М 168/30 W2 Германия, "Norma Rasmussen"	КЗК-8А-2-0106080	2

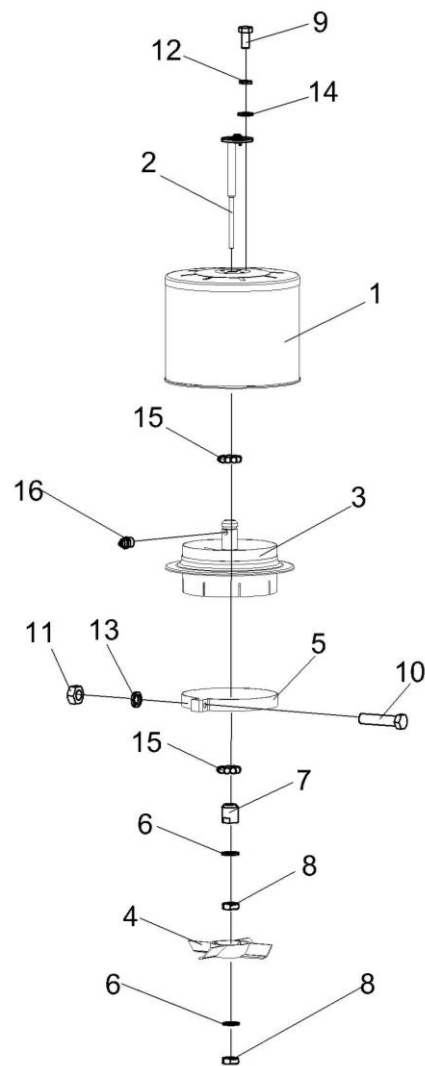
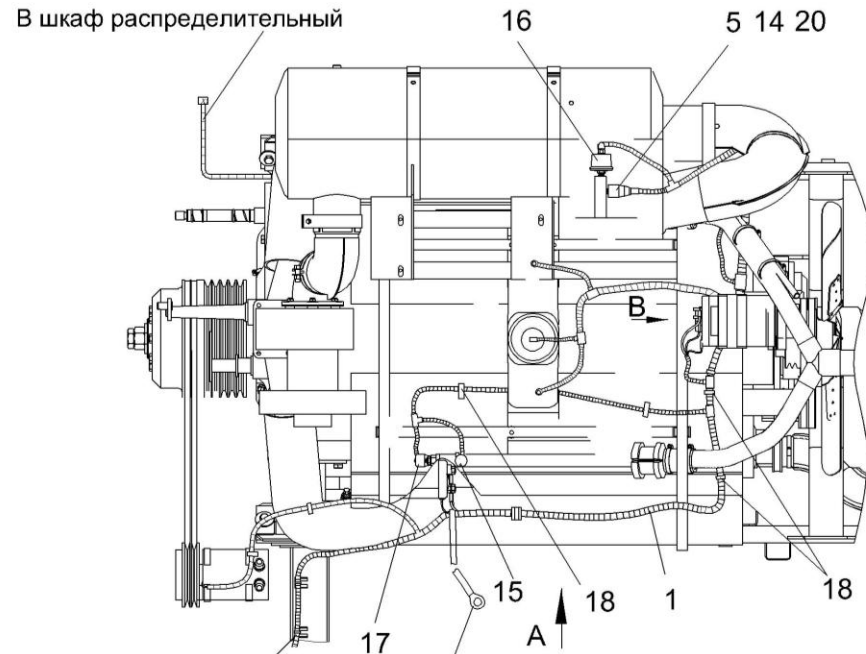


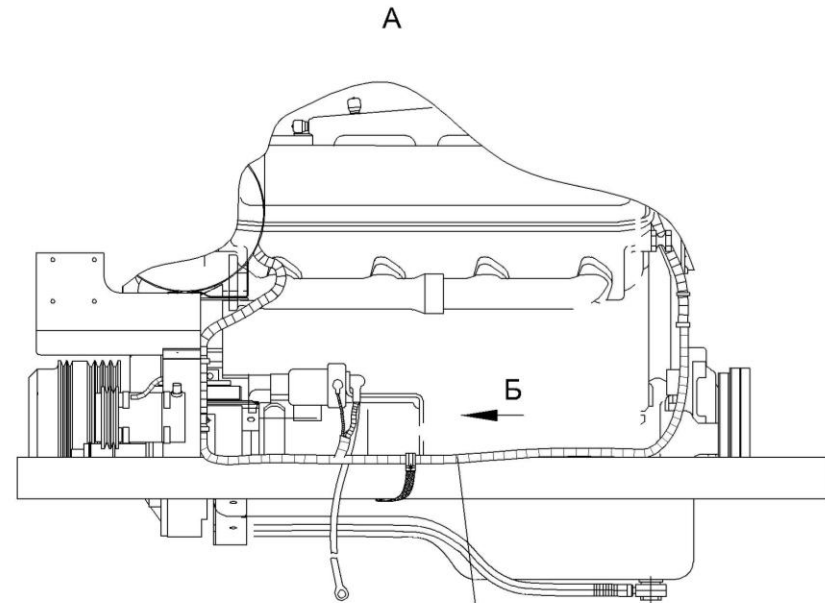
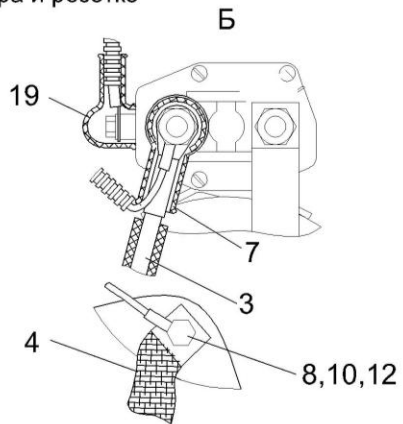
Рисунок 174 – Воздухозаборник вращающийся КЗК-12-3-0126420

№ рис	№ поз	Обозначение	Наименование	Куда входит	
				Обозначение	Кол. на 1 сб. ед.
ВОЗДУХОЗАБОРНИК ВРАЩАЮЩИЙСЯ КЗК-12-3-0126420 (рисунок 174)					
174	1-16	КЗК-12-3-0126420	Воздухозаборник вращающийся	КЗК-8А-2-0106080	1
	2-4,6-8,15,16	КЗК-12-3-0126430	Ступица	КЗК-12-3-0126420	1
	1	КЗК-12-3-0126440	Воздухозаборник	КЗК-12-3-0126420	1
	2	КЗК-12-3-0126450	Ось	КЗК-12-3-0126430	1
	3	КЗК-12-3-0126510	Корпус	КЗК-12-3-0126430	1
	4	КЗК-12-3-0126019	Турбина воздушная	КЗК-12-3-0126430	1
	5	31-1234	Хомут	КЗК-12-3-0126420	1
	6	72-1211800	Прокладка	КЗК-12-3-0126430	2
	7	72-1212100	Конус	КЗК-12-3-0126430	1
	8	72-1216300	Контргайка	КЗК-12-3-0126430	2
	9		Болт М8-6ех16 – 7796	КЗК-12-3-0126420	4
	10		Болт М10-6ех40 – 7796	КЗК-12-3-0126420	1
	11		Гайка М10-6G – 5915	КЗК-12-3-0126420	1
	12		Шайба 8Т 65Г – 6402	КЗК-12-3-0126420	4
	13		Шайба 10Т 65Г – 6402	КЗК-12-3-0126420	1
	14		Шайба С 8.01 – 6958	КЗК-12-3-0126420	4
15		Шарик 6-40 – 3722	КЗК-12-3-0126430	18	
16		Масленка 1.2 – 19853	КЗК-12-3-0126430	1	



К датчику засоренности
возд. фильтра и розетке

К аккумуляторным батареям



2,4,9,11,13

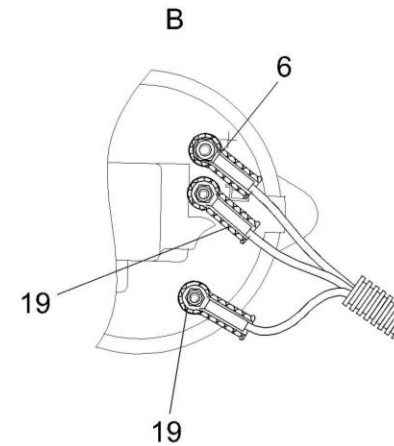


Рисунок 175 – Установка электрооборудования моторной установки КЗК-812С-2-0726000

№ рис	№ поз	Обозначение	Наименование	Куда входит	
				Обозначение	Кол. на 1 сб. ед.
УСТАНОВКА ЭЛЕКТРООБОРУДОВАНИЯ МОТОРНОЙ УСТАНОВКИ КЗК-812С-2-0726000 (рисунок 175)					
175	1-20	КЗК-812С-2-0726000	Установка электрооборудования моторной установки	КЗК-812С-2-0106000	1
	1	КЗК-812С-2-0700270	Жгут моторной установки	КЗК-812С-2-0726000	1
	2	КГС 0115770-02	Хомут	КЗК-812С-2-0726000	2
	3	КЗК-12-0705570Б	Жгут стартера	КЗК-812С-2-0726000	1
	4	УЭС 0700960	Провод "массы"	КЗК-812С-2-0726000	1
	5	КИС 0140045А	Колпачок	КЗК-812С-2-0726000	1
	6	КИС 0140046	Колпачок	КЗК-812С-2-0726000	2
	7	КИС 0140047	Колпачок	КЗК-812С-2-0726000	1
	8		Болт М8-6ех16 – 7796	КЗК-812С-2-0726000	1
	9		Болт М10-6ех16 – 7796	КЗК-812С-2-0726000	1
	10		Шайба 8 65Г – 6402	КЗК-812С-2-0726000	1
	11		Шайба 10 65Г – 6402	КЗК-812С-2-0726000	1
	12		Шайба С.8.01 – 11371	КЗК-812С-2-0726000	1
	13		Шайба С.10.01 – 11371	КЗК-812С-2-0726000	1
	14		Датчик аварийного давления масла ДАДМ	КЗК-812С-2-0726000	1
	15		Датчик аварийной температуры жидкости ДАТЖ-02	КЗК-812С-2-0726000	1

№ рис	№ поз	Обозначение	Наименование	Куда входит	
				Обозначение	Кол. на 1 сб. ед.
175	16		Датчик давления ДД-10-07М	КЗК-812С-2-0726000	1
	17		Датчик указателя температуры жидкости ДУТЖ-01	КЗК-812С-2-0726000	1
	18		Лента стяжная зубчатая	КЗК-812С-2-0726000	30
	19		Наконечник 54.24.445Б	КЗК-812С-2-0726000	3
	20		Пленка E-PIB-19	КЗК-812С-2-0726000	0,40

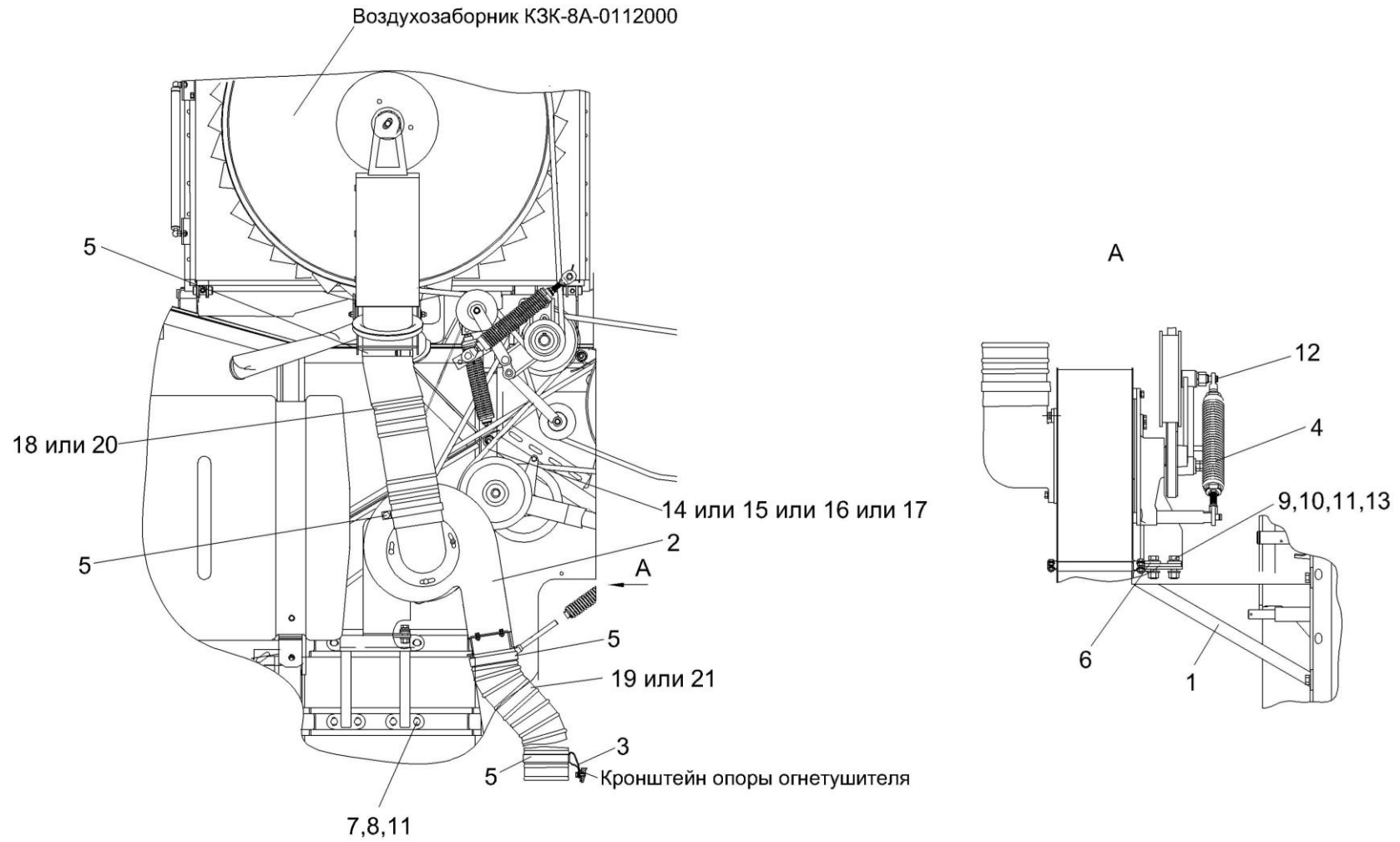


Рисунок 176 – Установка вентилятора КЗК-8А-0112100

№ рис	№ поз	Обозначение	Наименование	Куда входит	
				Обозначение	Кол. на 1 сб.ед.
УСТАНОВКА ВЕНТИЛЯТОРА КЗК-8А-0112100 (рисунок 176)					
176	1-21	КЗК-8А-0112100	Установка вентилятора	КЗК-812С-2-0100000	1
	1	КЗК-8А-0112060	Кронштейн	КЗК-8А-0112100	1
	2	КЗК-8А-0112070	Вентилятор	КЗК-8А-0112100	1
	3	КЗР 0700800-04	Хомут	КЗК-8А-0112100	1
	4	КЗС 0131210-01	Пружина	КЗК-8А-0112100	1
	5	А 23.02.230	Хомут стяжной	КЗК-8А-0112100	4
	6	КИЛ 0100506-02	Пластина	КЗК-8А-0112100	4
	7	КЗК-12-0202682	Шайба	КЗК-8А-0112100	8
	8		Болт М12-6ех35 – 7796	КЗК-8А-0112100	8
	9		Болт М12-6ех45 – 7796	КЗК-8А-0112100	4
	10		Гайка М12-6G – 5915	КЗК-8А-0112100	4
	11		Шайба 12Т 65Г – 6402	КЗК-8А-0112100	12
	12		Шплинт 2х20 – 397	КЗК-8А-0112100	2
	13		Шайба С 12.016958	КЗК-8А-0112100	4
	14		Ремень В/17 1790 Ld (Германия, "Optibelt")	КЗК-8А-0112100	1
	15		Ремень НВ 1790 (Польша, "Stomil")	КЗК-8А-0112100	1
	16		Ремень PHG В69 (Швеция, "SKF")	КЗК-8А-0112100	1

№ рис	№ поз	Обозначение	Наименование	Куда входит	
				Обозначение	Кол. на 1 сб.ед.
176	17		Ремень В 1790 Lw	КЗК-8А-0112100	1
	18		Шланг "Томифлекс" тип"Lignum", Ф127 мм	КЗК-8А-0112100	1м
	19		Шланг "Томифлекс" тип"Lignum", Ф127 мм	КЗК-8А-0112100	1,3м
	20		Шланг гибкий армированный ПВХ тип "AIRWAY STANDART", Ф127 мм	КЗК-8А-0112100	1м
	21		Шланг гибкий армированный ПВХ тип "AIRWAY STANDART", Ф127 мм	КЗК-8А-0112100	1,3м

A-A

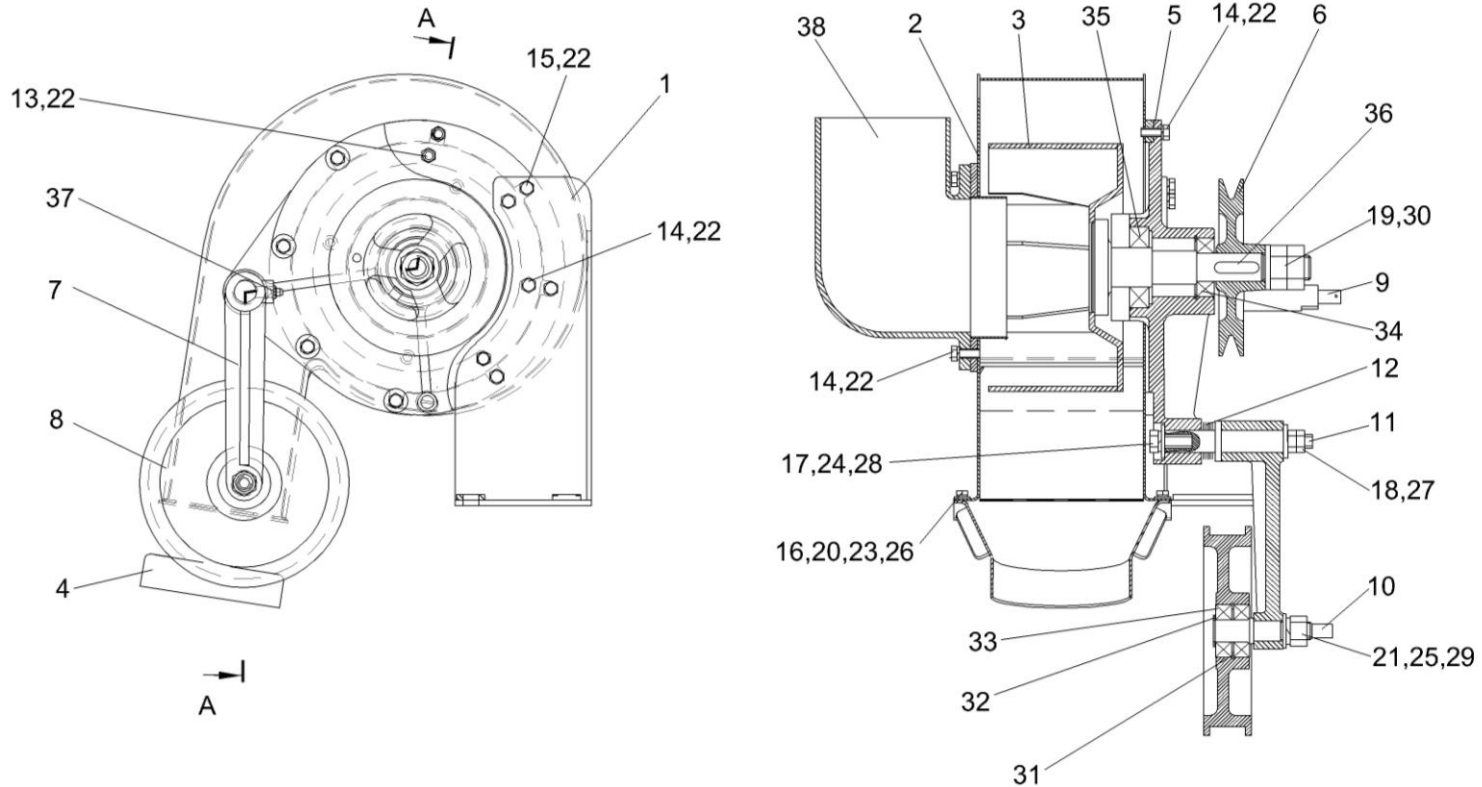


Рисунок 177 – Вентилятор КЗК-8А-0112070

№ рис	№ поз	Обозначение	Наименование	Куда входит	
				Обозначение	Кол. на 1 сб.ед.
ВЕНТИЛЯТОР КЗК-8А-0112070 (рисунок 177)					
177	1-38	КЗК-8А-0112070	Вентилятор	КЗК-8А-0112100	1

№ рис	№ поз	Обозначение	Наименование	Куда входит	
				Обозначение	Кол. на 1 сб.ед.
177	1	КЗК-8А-0112050	Кронштейн	КЗК-8А-0112070	1
	2	УЭС-7-0170020	Кожух	КЗК-8А-0112070	1
	3	УЭС-7-0170030-04	Вентилятор	КЗК-8А-0112070	1
	4	КЗК 0112480	Патрубок	КЗК-8А-0112070	1
	5	КЗС 0131104	Крышка	КЗК-8А-0112070	1
	6	КЗС 0131105	Шкив	КЗК-8А-0112070	1
	7	КЗС 0131106	Рычаг	КЗК-8А-0112070	1
	8	КЗС 0131107А	Ролик	КЗК-8А-0112070	1
	9	КЗС 0131623А	Ось	КЗК-8А-0112070	1
	10	КЗС 0131624А	Ось	КЗК-8А-0112070	1
	11	КЗС 0131625	Ось	КЗК-8А-0112070	1
	12	КИС 0614404А	Прокладка	КЗК-8А-0112070	10
	13		Болт М8-6ех16 – 7796	КЗК-8А-0112070	1
	14		Болт М8-6ех20 – 7796	КЗК-8А-0112070	11
	15		Болт М8-6ех25 – 7796	КЗК-8А-0112070	6
	16		Болт М6-6ех16 – 7798	КЗК-8А-0112070	4
	17		Болт М12-6ех20 – 7796	КЗК-8А-0112070	1
	18		Гайка М12х1,25-6G – 2526	КЗК-8А-0112070	2
	19		Гайка М24х2-6G – 2526	КЗК-8А-0112070	2

№ рис	№ поз	Обозначение	Наименование	Куда входит	
				Обозначение	Кол. на 1 сб.ед.
177	20		Гайка М6-6G – 5915	КЗК-8А-0112070	4
	21		Гайка М16-6G – 5915	КЗК-8А-0112070	1
	22		Шайба 8Т 65Г – 6402	КЗК-8А-0112070	11
	23		Шайба 6Т 65Г – 6402	КЗК-8А-0112070	4
	24		Шайба 12Т 65Г – 6402	КЗК-8А-0112070	1
	25		Шайба 16Т 65Г – 6402	КЗК-8А-0112070	1
	26		Шайба С 6.01 – 6958	КЗК-8А-0112070	8
	27		Шайба С 12.01 – 6958	КЗК-8А-0112070	1
	28		Шайба С.12.01 – 11371	КЗК-8А-0112070	1
	29		Шайба С.16.01 – 11371	КЗК-8А-0112070	1
	30		Шайба С.24.01 – 11371	КЗК-8А-0112070	1
	31		Кольцо В47 – 13941	КЗК-8А-0112070	1
	32		Кольцо В20 – 13942	КЗК-8А-0112070	1
	33		Подшипник 180204 – 8882	КЗК-8А-0112070	2
	34		Подшипник 160205 – 8882	КЗК-8А-0112070	1
	35		Подшипник 160207 – 8882	КЗК-8А-0112070	1
	36		Шпонка 8x7x32 – 23360	КЗК-8А-0112070	1
	37		Масленка 1.3.Ц6 – 19853	КЗК-8А-0112070	2
38		Воздуховод УЭС-7-0000005	КЗК-8А-0112070	1	

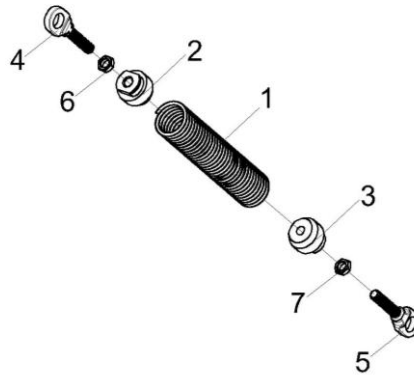


Рисунок 178 – Пружина КЗС 0131210-01

№ рис	№ поз	Обозначение	Наименование	Куда входит	
				Обозначение	Кол. на 1 сб.ед.
ПРУЖИНА КЗС 0131210-01 (рисунок 178)					
178	1-7	КЗС 0131210-01	Пружина	КЗК-8А-0112100	1
	1	КЗС 0131619	Пружина	КЗС 0131210-01	1
	2	КЗС 0131621	Пробка	КЗС 0131210-01	1
	3	КЗС 0131621-01	Пробка	КЗС 0131210-01	1
	4	КЗС 0131622	Стяжка	КЗС 0131210-01	1
	5	КЗС 0131622-01	Стяжка	КЗС 0131210-01	1
	6		Гайка М12-6G – 2526	КЗС 0131210-01	1
	7		Гайка М12-LH-6G – 2526	КЗС 0131210-01	1

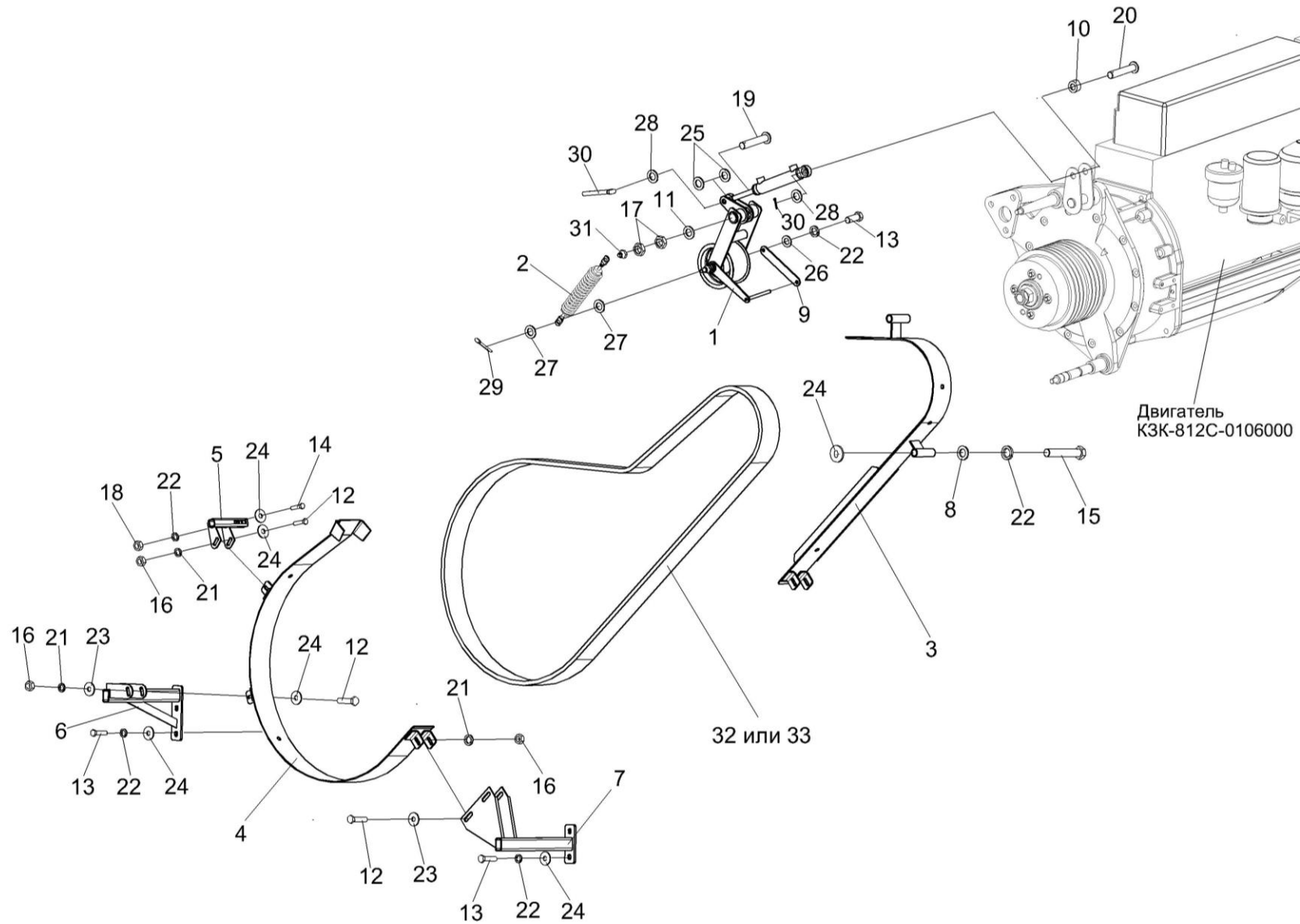


Рисунок 179 – Привод главного контрпривода КЗК 0220000А

№ рис	№ поз	Обозначение	Наименование	Куда входит	
				Обозначение	Кол. на 1 сб. ед.
ПРИВОД ГЛАВНОГО КОНТРПРИВОДА КЗК 0220000А (рисунок 179)					
179	1-33	КЗК 0220000А	Привод главного контрпривода	КЗК-812С-2-0100000	1
	1	КЗК 0220170	Рычаг	КЗК 0220000А	1
	2	КЗК 0220040А	Пружина	КЗК 0220000А	1
	3	КЗК 0220050А	Щиток	КЗК 0220000А	1
	4	КЗК 0220070А	Щиток	КЗК 0220000А	1
	5	КЗК 0220110	Кронштейн	КЗК 0220000А	1
	6	КЗК 0220120А	Кронштейн	КЗК 0220000А	1
	7	КЗК 0220130А	Опора	КЗК 0220000А	1
	8	КЗР 0221417	Шайба	КЗК 0220000А	2
	9	КЗК 0220418	Серьга	КЗК 0220000А	1
	10	КИЛ 0100615	Втулка	КЗК 0220000А	2
	11	КСН 0114402-01	Шайба	КЗК 0220000А	1
	12		Болт М8-6ех25 – 7796	КЗК 0220000А	8
	13		Болт М10-6ех25 – 7796	КЗК 0220000А	5
	14		Болт М10-6ех90 – 7796	КЗК 0220000А	2
	15		Болт М10-6ех100 – 7796	КЗК 0220000А	2
	16		Гайка М8-6G – 5915	КЗК 0220000А	8
17		Гайка М10-6G – 5915	КЗК 0220000А	2	

№ рис	№ поз	Обозначение	Наименование	Куда входит	
				Обозначение	Кол. на 1 сб. ед.
179	18		Гайка М20-6G – 5916	КЗК 0220000А	2
	19		Ось 6-20 b12x55 – 9650	КЗК 0220000А	1
	20		Ось 6-20 b12x80 – 9650	КЗК 0220000А	1
	21		Шайба 8Т 65Г – 6402	КЗК 0220000А	8
	22		Шайба 10Т 65Г – 6402	КЗК 0220000А	9
	23		Шайба С 8.01 – 6958	КЗК 0220000А	16
	24		Шайба С 10.01 – 6958	КЗК 0220000А	14
					Наиб. кол.
	25		Шайба 20.01 – 9649	КЗК 0220000А	2
	26		Шайба С.10.01 – 11371	КЗК 0220000А	1
	27		Шайба С.16.01 – 11371	КЗК 0220000А	6
					Наиб. кол.
	28		Шайба С.20.01 – 11371	КЗК 0220000А	3
					Наиб. кол.
	29		Шплинт 4x25 – 397	КЗК 0220000А	2
	30		Шплинт 5x32 – 397	КЗК 0220000А	2
	31		Масленка 1.2 – 19853	КЗК 0220000А	1
	32		Ремень 4 НВ ВР 3612 А (Польша, "Stomil")	КЗК 0220000А	1
	33		Ремень 4 НВ 3612 La (Германия, "Optibelt")	КЗК 0220000А	1

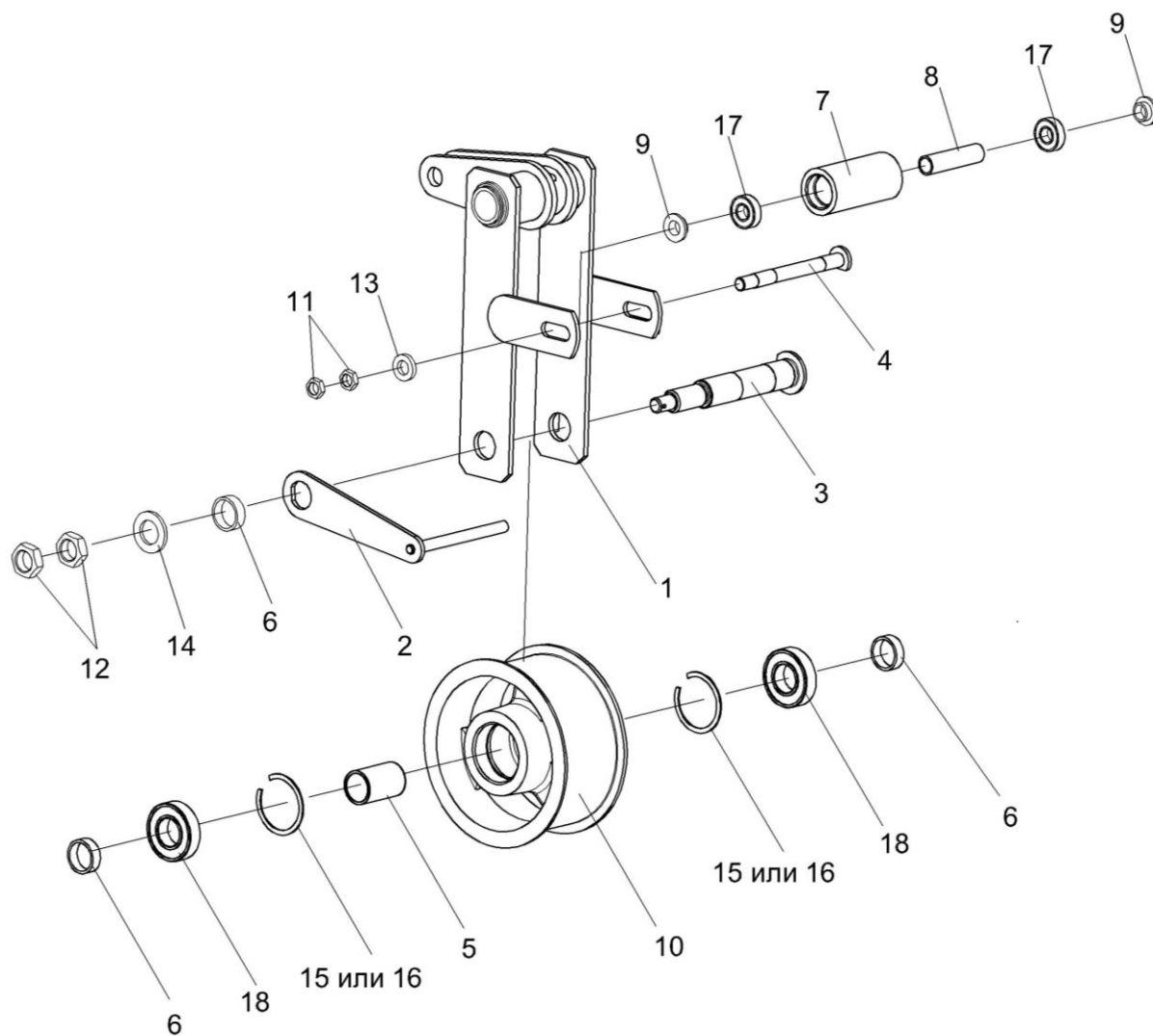


Рисунок 180 – Рычаг КЗК 0220170

№ рис	№ поз	Обозначение	Наименование	Куда входит	
				Обозначение	Кол. на 1 сб. ед.
РЫЧАГ КЗК 0220170 (рисунок 180)					
180	1-18	КЗК 0220170	Рычаг	КЗК 0220000А	1
	5,11,15,16,18	КЗК 0220080А	Ролик	КЗК 0220170	1
	7,8,17	КЗК 0220200	Успокоитель	КЗК 0220170	1
	1	КЗК 0220180	Рычаг	КЗК 0220170	1
	2	КЗК 0220210	Серьга	КЗК 0220170	1
	3	КЗК 0220607	Ось	КЗК 0220170	1
	4	КЗК 0220608	Болт	КЗК 0220170	1
	5	КЗК 0220803-01	Втулка	КЗК 0220080А	1
	6	КЗК 0220803-02	Втулка	КЗК 0220170	3
	7	КЗК 0220807	Ролик	КЗК 0220200	1
	8	КЗК 0220809	Труба	КЗК 0220200	1
	9	КЗК-12-0220614	Втулка	КЗК 0220170	2
	10	КИЛ 0810102-03	Ролик	КЗК 0220080А	1
	11		Гайка М14-6G – 2526	КЗК 0220170	2
12		Гайка М24х2-6G – 2526	КЗК 0220170	2	
13		Шайба С.14х5.01 – 11371	КЗК 0220170	1	
14		Шайба С.24.01 – 11371	КЗК 0220170	1	

№ рис	№ поз	Обозначение	Наименование	Куда входит	
				Обозначение	Кол. на 1 сб. ед.
180	15		Кольцо В62 – 13941	КЗК 0220080А	2
	16		Кольцо В62 – 13943	КЗК 0220080А	2
	17		Подшипник 80202 – 7242	КЗК 0220200	2
	18		Подшипник 180206С17 – 8882	КЗК0220080А	2

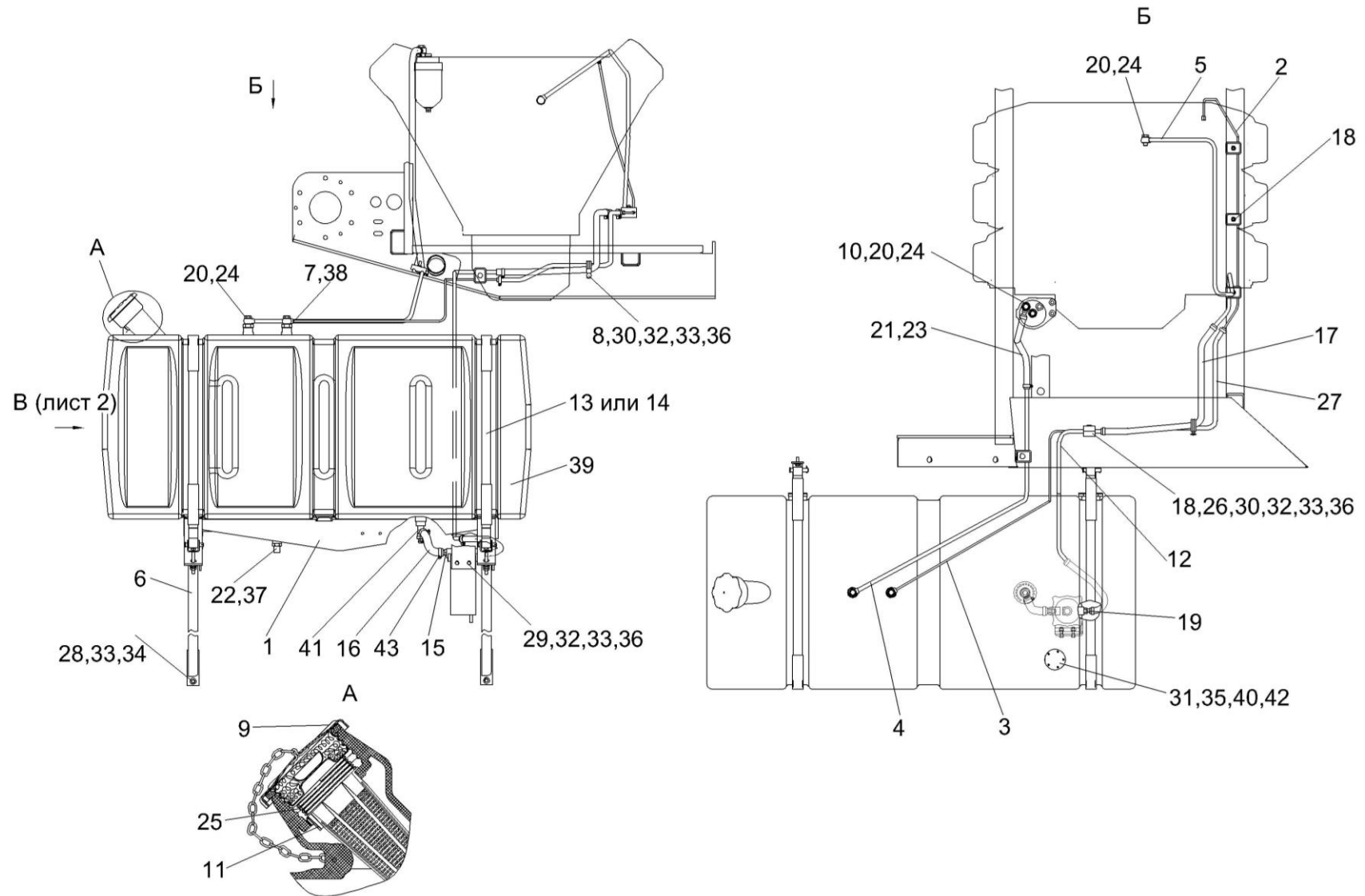


Рисунок 181 – Установка бака топливного КЗК-8А-2-0126000 (лист 1)

№ рис	№ поз	Обозначение	Наименование	Куда входит	
				Обозначение	Кол. на 1 сб. ед.
УСТАНОВКА БАКА ТОПЛИВНОГО КЗК-8А-2-0126000 (лист 1) (рисунок 181)					
181	1-43	КЗК-8А-2-0126000	Установка бака топливного	КЗК-812С-2-0100000	1
	1	КЗК-8А-2-0126010	Опора	КЗК-8А-2-0126000	1
	2	КЗК-8А-2-0126110	Топливопровод сливной	КЗК-8А-2-0126000	1
	3	КЗК-8А-2-0126120	Топливопровод сливной	КЗК-8А-2-0126000	1
	4	КЗК-8А-2-0126130	Топливопровод сливной	КЗК-8А-2-0126000	1
	5	КЗК-8А-2-0126140	Топливопровод заборный	КЗК-8А-2-0126000	1
	6	КЗК-8А-0126030	Уголок	КЗК-8А-2-0126000	2
	7	КЗК-12-0126400	Трубка	КЗК-8А-2-0126000	2
	8	КЗР 0700800-07	Хомут	КЗК-8А-2-0126000	1
	9	КИС 0108610	Крышка	КЗК-8А-2-0126000	1
	10	УЭС 0500200	Штуцер	КЗК-8А-2-0126000	1
	11	150.50.026	Фильтр 160Б	КЗК-8А-2-0126000	1
	12	КЗК-8А-2-0126804	Топливопровод заборный	КЗК-8А-2-0126000	1
	13	КЗК-12-0126503	Хомут	КЗК-8А-2-0126000	2
	14	КЗК-12-0126503-01	Хомут	КЗК-8А-2-0126000	2
	15	КЗК-12-0126601	Штуцер	КЗК-8А-2-0126000	1
16	КЗК-16-0126001	Рукав Рукав 16х25-1,6 – 10362 L=(200±5) мм	КЗК-8А-2-0126000	1	

№ рис	№ поз	Обозначение	Наименование	Куда входит	
				Обозначение	Кол. на 1 сб. ед.
181	17	КЗК-1624-0126007	Рукав Рукав 12x20-1,6 – 10362 L=(750±5) мм	КЗК-8А-2-0126000	1
	18	КЗР 0600009	Прокладка	КЗК-8А-2-0126000	4
	19	КИЛ 0138612А	Штуцер	КЗК-8А-2-0126000	1
	20	КИС 0118623А	Болт специальный	КЗК-8А-2-0126000	4
	21	КПС-4-1-0126006	Рукав Рукав 12x20-1,6 – 10362 L=(940±5) мм	КЗК-8А-2-0126000	1
	22	МКС 0108612	Штуцер	КЗК-8А-2-0126000	1
	23	ОПЛ 0600016-12	Оплетка Лента спиральная черная 20x16x20 L=(900±10) мм	КЗК-8А-2-0126000	1
	24	УЭС 0500003-01	Шайба	КЗК-8А-2-0126000	8
	25	УЭС 0500602	Пружина	КЗК-8А-2-0126000	1
	26	УЭС 0602012А	Брус	КЗК-8А-2-0126000	11
	27	УЭС-3-0800002	Рукав Рукав 6x14-1,6 – 10362 L=(950±3) мм	КЗК-8А-2-0126000	1
	28		Болт М8-6ex25 – 7796	КЗК-8А-2-0126000	4
	29		Болт М8-6ex30 – 7796	КЗК-8А-2-0126000	4
	30		Болт М8-6ex35 – 7802	КЗК-8А-2-0126000	7
	31		Винт В.М5-6ex14 – 17473	КЗК-8А-2-0126000	5

№ рис	№ поз	Обозначение	Наименование	Куда входит	
				Обозначение	Кол. на 1 сб. ед.
181	32		Гайка М8-6G – 5915	КЗК-8А-2-0126000	11
	33		Шайба 8Т 65Г - 6402	КЗК-8А-2-0126000	15
	34		Шайба С 8.01 – 6958	КЗК-8А-2-0126000	6
	35		Шайба С.5.01 – 11371	КЗК-8А-2-0126000	5
	36		Шайба С.8.01 – 11371	КЗК-8А-2-0126000	9
	37		Шарик 14,288-60 – 3722	КЗК-8А-2-0126000	1
	38		Прокладка 24 АД0 – 23358	КЗК-8А-2-0126000	2
	39		Бак топливный КЗК-12-0126010	КЗК-8А-2-0126000	1
	40		Датчик ДУМП-03	КЗК-8А-2-0126000	1
	41		Кран ВС11-О	КЗК-8А-2-0126000	1
	42		Прокладка 200-3806026	КЗК-8А-2-0126000	1
	43		Хомут червячный TORRO 16-27/9 С7W2	КЗК-8А-2-0126000	2

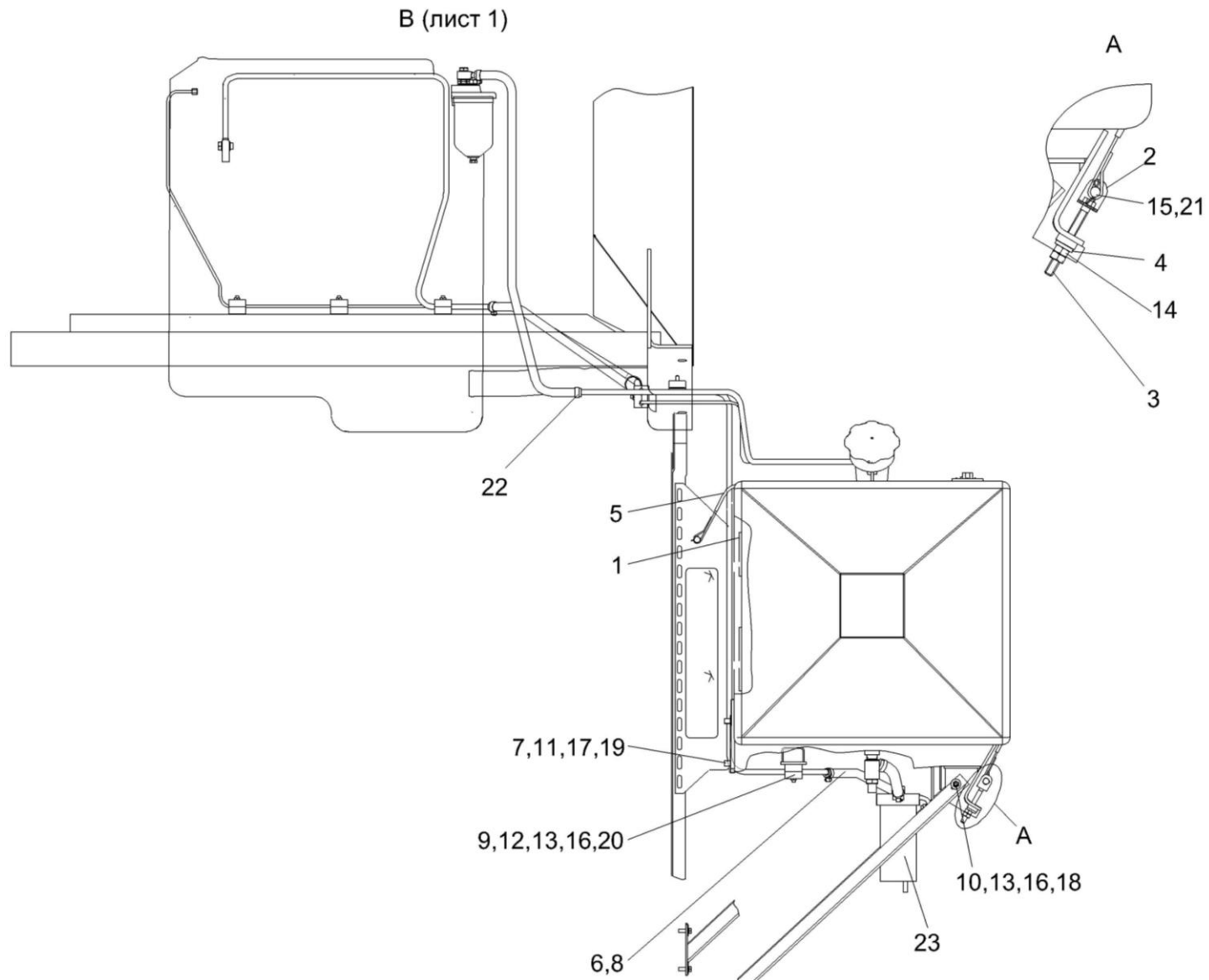


Рисунок 182 – Установка бака топливного КЗК-8А-2-0126000 (лист 2)

№ рис	№ поз	Обозначение	Наименование	Куда входит	
				Обозначение	Кол. на 1 сб. ед.
УСТАНОВКА БАКА ТОПЛИВНОГО КЗК-8А-2-0126000 (лист 2) (рисунок 182)					
182	1-23	КЗК-8А-2-0126000	Установка бака топливного	КЗК-812С-2-0100000	1
	1	КЗК 0126007	Прокладка	КЗК-8А-2-0126000	4
	2	КЗК 0126421А	Кронштейн	КЗК-8А-2-0126000	2
	3	КЗК 0126605	Болт	КЗК-8А-2-0126000	2
	4	КЗК 0126606	Шайба сферическая	КЗК-8А-2-0126000	2
	5	КЗК-10-0126002	Уплотнитель	КЗК-8А-2-0126000	6
	6	КЗК-10-0126003	Рукав Рукав 12х20-1,6 – 10362 L=(400±5) мм	КЗК-8А-2-0126000	1
	7	КЗР 0202682	Шайба	КЗК-8А-2-0126000	4
	8	ОПЛ 0600016-05	Оплетка Лента спиральная черная 20х16х20 L=(350±10) мм	КЗК-8А-2-0126000	1
	9	УЭС 0602012А	Брус	КЗК-8А-2-0126000	11
	10		Болт М8-6ех30 – 7796	КЗК-8А-2-0126000	4
	11		Болт М12-6ех30 – 7796	КЗК-8А-2-0126000	4
	12		Болт М8-6ех35 – 7802	КЗК-8А-2-0126000	7
	13		Гайка М8-6G – 5915	КЗК-8А-2-0126000	11
	14		Гайка М10-6G – 5915	КЗК-8А-2-0126000	4
	15		Ось 6-12 b12х60 – 9650	КЗК-8А-2-0126000	4

№ рис	№ поз	Обозначение	Наименование	Куда входит	
				Обозначение	Кол. на 1 сб. ед.
182	16		Шайба 8Т 65Г – 6402	КЗК-8А-2-0126000	15
	17		Шайба 12Т 65Г – 6402	КЗК-8А-2-0126000	4
	18		Шайба С 8.01 – 6958	КЗК-8А-2-0126000	6
	19		Шайба С 12.01 – 6958	КЗК-8А-2-0126000	4
	20		Шайба С.8.01 – 11371	КЗК-8А-2-0126000	9
	21		Шплинт 3,2x18 – 397	КЗК-8А-2-0126000	4
	22		Хомут червячный TORRO 12-22/9 С7W3	КЗК-8А-2-0126000	8
	23		Фильтр грубой очистки топлива 204А-1115010	КЗК-8А-2-0126000	1

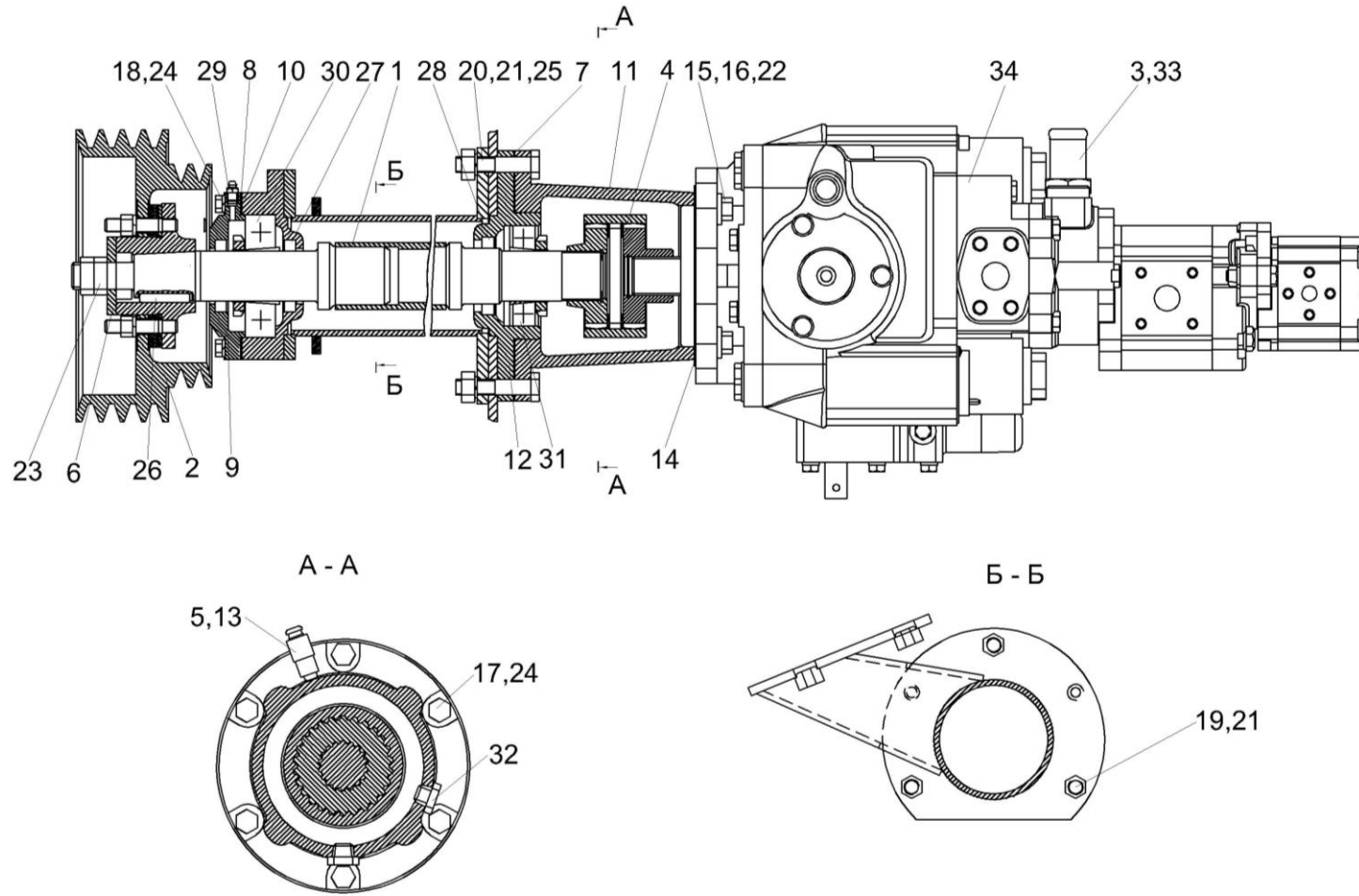


Рисунок 183 – Привод насоса ходовой части КЗК-812С-2-0222000

№ рис	№ поз	Обозначение	Наименование	Куда входит	
				Обозначение	Кол. на 1 сб. ед.
ПРИВОД НАСОСА ХОДОВОЙ ЧАСТИ КЗК-812С-2-0222000 (рисунок 183)					
183	1-34	КЗК-812С-2-0222000	Привод насоса ходовой части	КЗК-812С-2-0100000	1
	3,33,34	КЗК-8А-0601100-01	Гидронасос	КЗК-812С-2-0222000	1
	1	КЗК-812-0222010	Вал	КЗК-812С-2-0222000	1
	2	КЗК-812С-2-0222040	Шкив	КЗК-812С-2-0222000	1
	3	КЗК-12-0601619	Штуцер	КЗК-8А-0601100-01	1
	4	КЗК 0222100	Муфта	КЗК-812С-2-0222000	1
	5	34-4-1-17А	Сапун	КЗК-812С-2-0222000	1
	6	КЗК 0105403	Шайба	КЗК-812С-2-0222000	1
	7	КЗК 0222001	Прокладка	КЗК-812С-2-0222000	1
	8	КЗК 0222002	Прокладка	КЗК-812С-2-0222000	1
	9	КЗК 0222101	Крышка	КЗК-812С-2-0222000	1
	10	КЗК 0222102А	Корпус	КЗК-812С-2-0222000	1
	11	КЗК 0222205А	Корпус	КЗК-812С-2-0222000	1
	12	КЗК 0222206	Стакан	КЗК-812С-2-0222000	1
	13	КЗК 0222622	Штуцер	КЗК-812С-2-0222000	1
	14	КИС 0107005	Прокладка	КЗК-812С-2-0222000	1
15	РСМ 10.05.04.612Б	Шпилька	КЗК-812С-2-0222000	4	
16	УЭС 0000493	Шайба	КЗК-812С-2-0222000	4	

№ рис	№ поз	Обозначение	Наименование	Куда входит	
				Обозначение	Кол. на 1 сб. ед.
183	17		Болт М10-6ех30 – 7796	КЗК-812С-2-0222000	3
	18		Болт М10-6ех35 – 7796	КЗК-812С-2-0222000	4
	19		Болт М12-6ех40 – 7796	КЗК-812С-2-0222000	3
	20		Болт М12-6ех65 – 7796	КЗК-812С-2-0222000	6
	21		Гайка М12-6G – 5915	КЗК-812С-2-0222000	9
	22		Гайка М14-6G – 5915	КЗК-812С-2-0222000	4
	23		Гайка М24х2-6G – 2526	КЗК-812С-2-0222000	2
	24		Шайба 10Т 65Г – 6402	КЗК-812С-2-0222000	7
	25		Шайба 12Т 65Г – 6402	КЗК-812С-2-0222000	9
	26		Шпонка 12х8х56 – 23360	КЗК-812С-2-0222000	1
	27		Манжета 2.2-45х65-1 – 8752	КЗК-812С-2-0222000	2
	28		Манжета 2.2-50х70-1 – 8752	КЗК-812С-2-0222000	1
	29		Масленка 1.2.Ц6 – 19853	КЗК-812С-2-0222000	1
	30		Подшипник 11209 – 28428	КЗК-812С-2-0222000	1
	31		Подшипник 11309 – 28428	КЗК-812С-2-0222000	1
	32		Пробка КГ 3/4"	КЗК-812С-2-0222000	2
	33		Кольцо 030-035-30-2-2 – 18829/9833	КЗК-8А-0601100-01	1
	34		Тандем насосов (РVН112/МН1 L1D1А А1F16АВ)+ (GР25N-10N-L2.52АА4АА) N	КЗК-8А-0601100-01	1

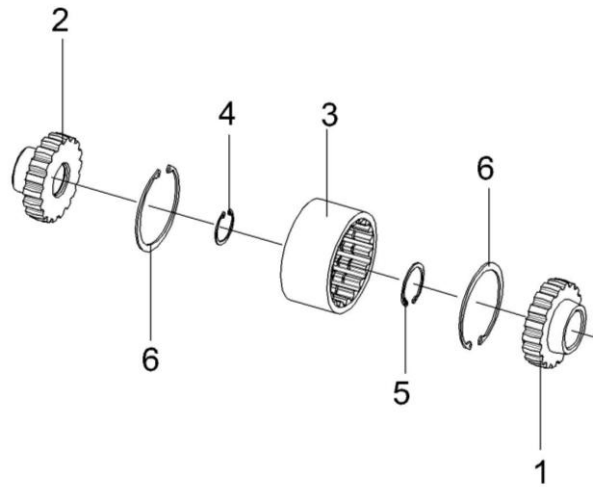


Рисунок 184 – Муфта КЗК 0222100

№ рис	№ поз	Обозначение	Наименование	Куда входит	
				Обозначение	Кол. на 1 сб. ед.
МУФТА КЗК 0222100 (рисунок 184)					
184	1-6	КЗК 0222100	Муфта	КЗК-812С-2-0222000	1
	1	КЗК 0222613	Полумуфта	КЗК 0222100	1
	2	КЗК 0222614	Муфта	КЗК 0222100	1
	3	УЭС 1200609А	Обойма	КЗК 0222100	1
	4		Кольцо В37 – 13943	КЗК 0222100	1
	5		Кольцо В45 – 13943	КЗК 0222100	1
	6		Кольцо В90 – 13943	КЗК 0222100	2

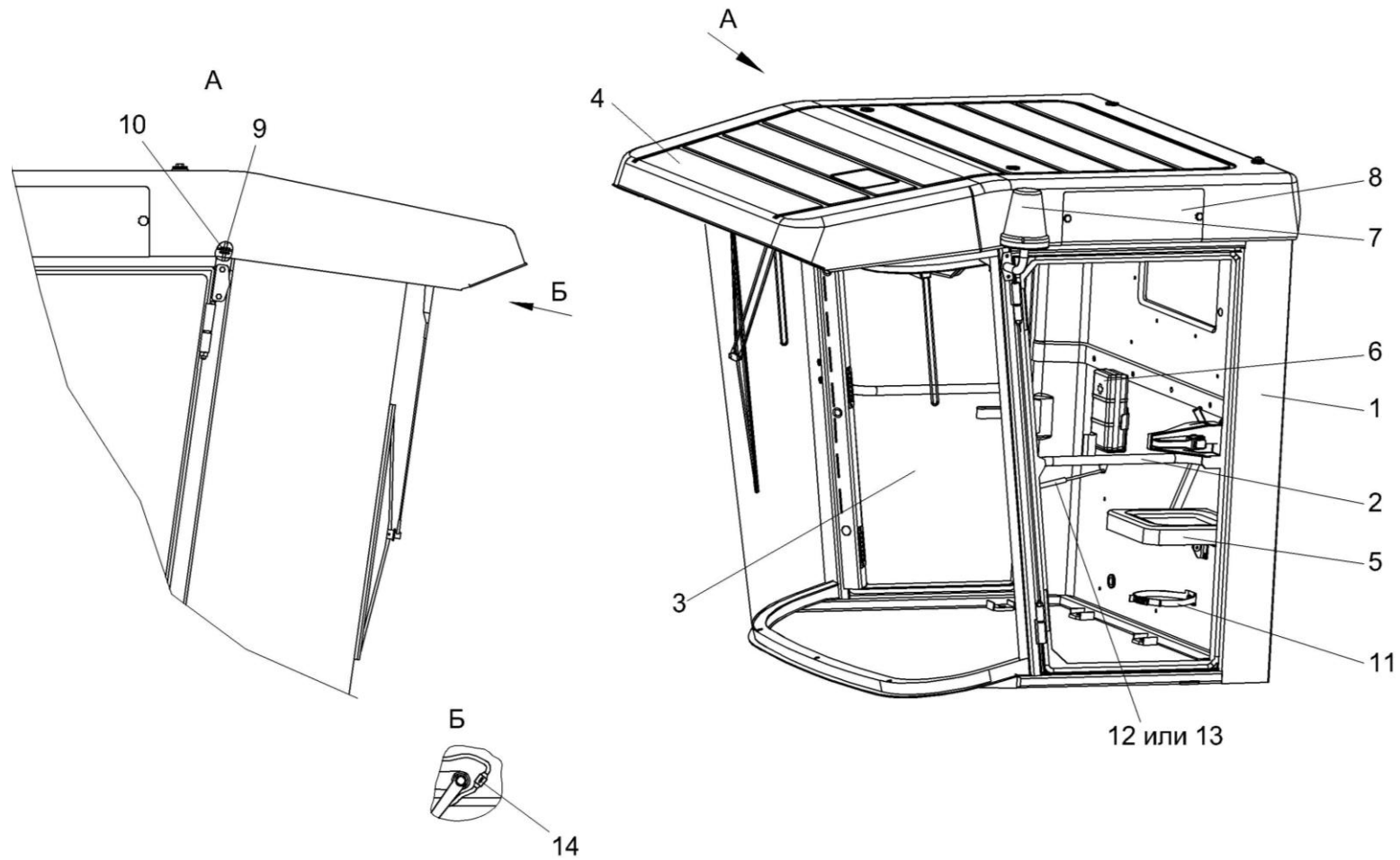


Рисунок 185 – Кабина КЗК-12-0120000-01 (лист 1)

№ рис	№ поз	Обозначение	Наименование	Куда входит	
				Обозначение	Кол. на 1 сб.ед.

КАБИНА КЗК-12-0120000-01 (лист 1) (рисунок 185)

185	1-14	КЗК-12-0120000-01	Кабина	КЗК-812С-2-01000000	1
-----	------	-------------------	--------	---------------------	---

№ рис	№ поз	Обозначение	Наименование	Куда входит	
				Обозначение	Кол. на 1 сб.ед.
185	1	КЗК-12-0120010	Каркас	КЗК-12-0120000-01	1
	2	КЗК-12-0120330	Дверь	КЗК-12-0120000-01	1
	3	КЗК-12-0120360	Дверь	КЗК-12-0120000-01	1
	4	КЗК-12-0120450	Крыша	КЗК-12-0120000-01	1
	5	КВС-1-0129660	Сиденье дополнительное	КЗК-12-0120000-01	1
	6	РСМ 10.04.21.120	Аптечка	КЗК-12-0120000-01	1
	7	УЭС 0700970	Маяк проблесковый	КЗК-12-0120000-01	2
	8	КЗК-12-0120038	Крышка	КЗК-12-0120000-01	2
	9	КЗК-12-0120093	Трубопровод Трубка А, И40-13 "А"- 4,5x1 L=(2700±10) мм	КЗК-12-0120000-01	1
	10	КИС 0140061	Втулка	КЗК-12-0120000-01	1
	11	54-00630	Хомут крепления термоса	КЗК-12-0120000-01	1
	12		Пружина газовая 16-2-203-164-A246- B246-150N №S01624019B (ООО "Систехпром", г Минск)	КЗК-12-0120000-01	1
	13		Пружина газовая LIFT-O-MAT 095621 (ЗАО "Линтера" Минск)	КЗК-12-0120000-01	1
	14		Клапан АДЮИ.306131.001 (г. Борисов, ОАО "Экран")	КЗК-12-0120000-01	1

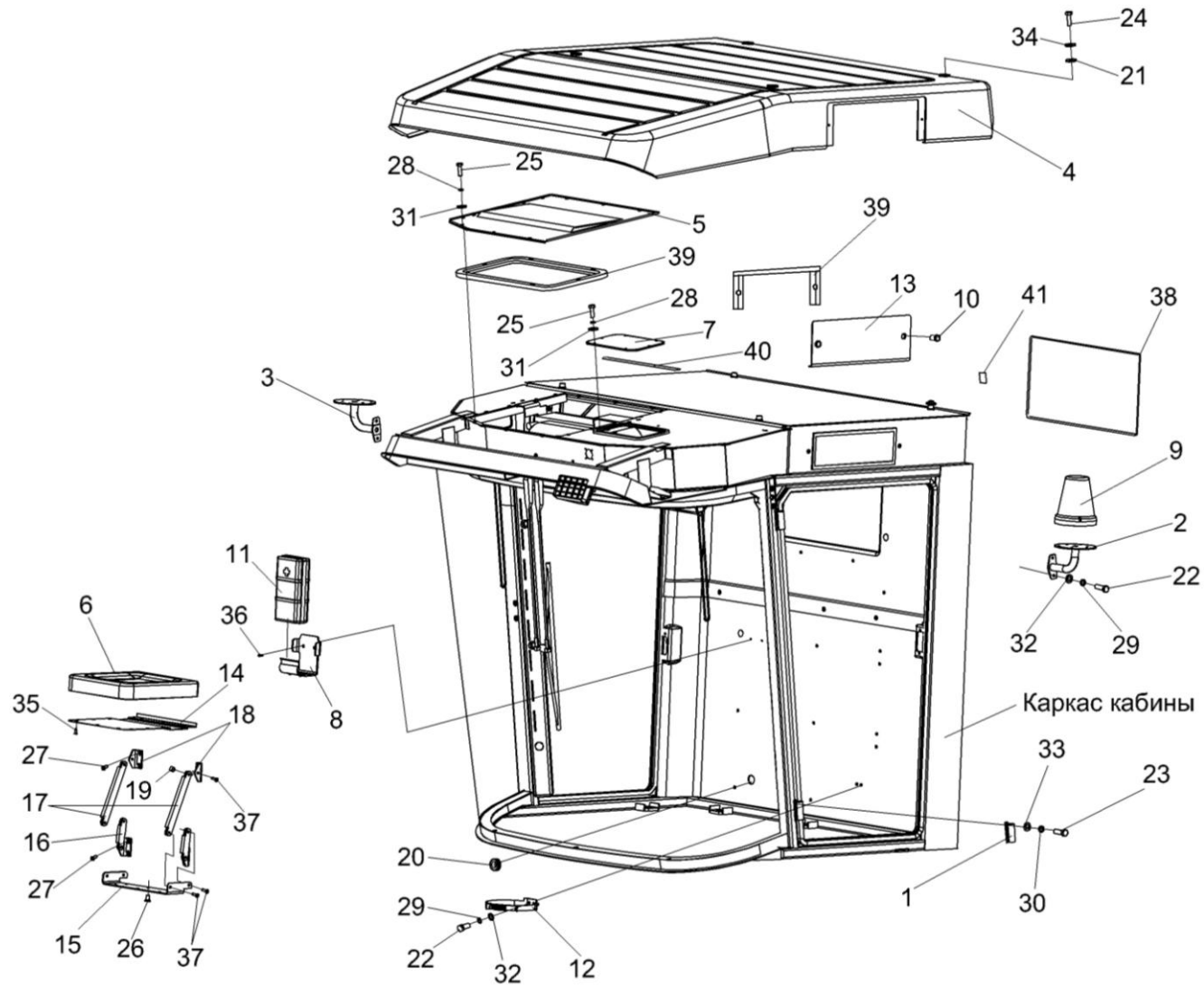


Рисунок 186 – Кабина КЗК-12-0120000-01 (лист 2)

№ рис	№ поз	Обозначение	Наименование	Куда входит	
				Обозначение	Кол. на 1 сб.ед.
КАБИНА КЗК-12-0120000-01 (лист 2) (рисунок 186)					
186	1-41	КЗК-12-0120000-01	Кабина	КЗК-812С-2-01000000	1
	6,14-19, 26,35,37	КВС-1-0129660	Сиденье дополнительное	КЗК-12-0120000-01	1
	15-19,37	КВС-1-0129670	Механизм трансформации	КВС-1-0129660	1
	1	КЗК-12-0120310	Петля	КЗК-12-0120000-01	4
	2	КЗК-12-0120410	Кронштейн	КЗК-12-0120000-01	1
	3	КЗК-12-0120410-01	Кронштейн	КЗК-12-0120000-01	1
	4	КЗК-12-0120450	Крышка	КЗК-12-0120000-01	1
	5	КЗК-12-0120620	Крышка	КЗК-12-0120000-01	1
	6	КВС-1-0129680	Подушка сидения	КВС-1-0129660	1
	7	СЭУ 0200380	Люк	КЗК-12-0120000-01	1
	8	СЭУ 0201170	Держатель аптечки	КЗК-12-0120000-01	1
	9	УЭС 0700970	Маячок проблесковый	КЗК-12-0120000-01	2
	10	УЭС 01100050-01	Рукоятка	КЗК-12-0120000-01	4
	11	РСМ-10.04.21.120	Аптечка	КЗК-12-0120000-01	1
12	54-00-630	Хомут крепления термоса	КЗК-12-0120000-01	1	
13	КЗК-12-0120038	Крышка	КЗК-12-0120000-01	2	
14	КВС-1-0129479	Кожух	КВС-1-0129660	1	

№ рис	№ поз	Обозначение	Наименование	Куда входит	
				Обозначение	Кол. на 1 сб.ед.
186	15	КВС-1-0129457	Кронштейн	КВС-1-0129670	1
	16	КВС-1-0129477	Тяга	КВС-1-0129670	2
	17	КВС-1-0129477-01	Тяга	КВС-1-0129670	2
	18	КВС-1-0129478	Уголок	КВС-1-0129670	4
	19	КВС-1-0129812	Втулка	КВС-1-0129670	8
	20	СЭУ 0200068	Прокладка	КЗК-12-0120000-01	4
	21		Втулка 503-3408020	КЗК-12-0120000-01	1
	22		Болт М8-6ех25 – 7796	КЗК-12-0120000-01	12
	23		Болт М10-6ех20 – 7796	КЗК-12-0120000-01	8
	24		Болт М12-6ех25 – 7796	КЗК-12-0120000-01	4
	25		Болт М6-6ех20 – 7798	КЗК-12-0120000-01	26
	26		Винт В2.М8-6ех16 – 17475	КВС-1-0129660	6
	27		Винт В2.М8-6ех25 – 17475	КЗК-12-0120000-01	8
	28		Шайба 6 65Г – 6402	КЗК-12-0120000-01	26
	29		Шайба 8 65Г – 6402	КЗК-12-0120000-01	20
	30		Шайба 10Т 65Г – 6402	КЗК-12-0120000-01	8
	31		Шайба С 6.01 – 6958	КЗК-12-0120000-01	26
	32		Шайба С 8.01 – 6958	КЗК-12-0120000-01	16

№ рис	№ поз	Обозначение	Наименование	Куда входит	
				Обозначение	Кол. на 1 сб.ед.
186	33		Шайба С 10.01 – 6958	КЗК-12-0120000-01	8
	34		Шайба С 12.01 – 6958	КЗК-12-0120000-01	4
	35		Шуруп 3-4x16 – 1145	КВС-1-0129660	12
	36		Винт 4,2x25 ("Речицкий метизный завод")	КЗК-12-0120000-01	8
	37		Заклепка 2.8x16.01 – 12642	КВС-1-0129670	8
	38	КЗК-12-0120085	Уплотнение Профиль КЗ 0120051А (L=1760) мм	КЗК-12-0120000-01	1
	39		Уплотнитель SD-40АХ/Е, коричневый (ОДО "СтомиБел" г.Минск) (L=5,1м)	КЗК-12-0120000-01	1
	40	КЗК-12-0131001	Уплотнение Уплотнение Т-4 L=(225±5) мм (Польша "Stomil")	КЗК-12-0120000-01	2
	41	КЗК-12-0131002	Уплотнение Уплотнение Т-13 L=(1600±10) мм (Польша "Stomil")	КЗК-12-0120000-01	2

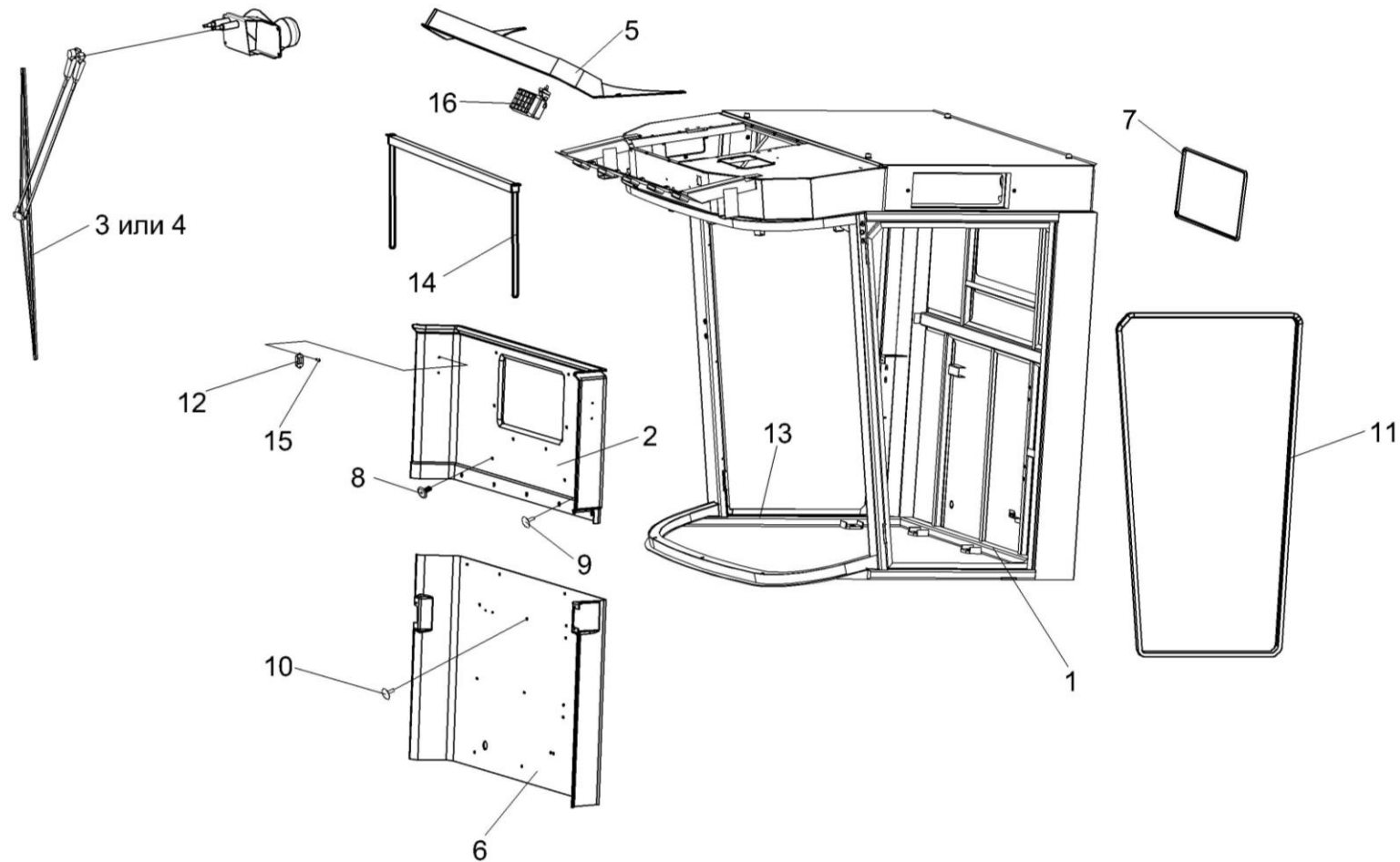


Рисунок 187 – Кабина КЗК-12-0120000-01 (лист 3)

№ рис	№ поз	Обозначение	Наименование	Куда входит	
				Обозначение	Кол. на 1 сб.ед.

КАБИНА КЗК-12-0120000-01 (лист 3) (рисунок 187)

187	1-16	КЗК-12-0120000-01	Кабина	КЗК-812С-2-01000000	1
-----	------	-------------------	--------	---------------------	---

№ рис	№ поз	Обозначение	Наименование	Куда входит	
				Обозначение	Кол. на 1 сб.ед.
187	1	КЗК-12-0120010	Каркас	КЗК-12-0120000-01	1
	2	КЗК-12-0120750	Облицовка стенки	КЗК-12-0120000-01	1
	3	КЗК-12-0120810	Установка стеклоочистителя	КЗК-12-0120000-01	1
	4	КЗК-12-0120810-01	Установка стеклоочистителя	КЗК-12-0120000-01	1
	5	КВС-2-0122004	Молдинг	КЗК-12-0120000-01	1
	6	КЗК-12-0120082-01	Облицовка стенки	КЗК-12-0120000-01	1
	7	КЗК-12-0120085	Уплотнение Профиль КЗ 0120051А (L=1760) мм	КЗК-12-0120000-01	1
	8	КЗК-12-0120077	Держатель	КЗК-12-0120000-01	24
	9	КЗК-12-0120078	Фиксатор	КЗК-12-0120000-01	18
	10	КЗК-12-0120078-01	Фиксатор	КЗК-12-0120000-01	6
	11	КЗК-12-0131003	Уплотнение Уплотнение Т-70 L=(4500±10) мм (Польша "Stomil")	КЗК-12-0120000-01	1
	12	А 30.09.011	Крючок для одежды	КЗК-12-0120000-01	2
	13	СЭУ 0201401	Порог	КЗК-12-0120000-01	1
	14		Шторка солнцезащитная 20-УС1-2 ИООО "ЛАМСИСТЕМБРЕС Т" Брест	КЗК-12-0120000-01	1
	15		Шуруп саморез 3,5x25 (531 035 025)	КЗК-12-0120000-01	14
	16		Фара рабочая РАУС 14.3711010-16	КЗК-12-0120000-01	5

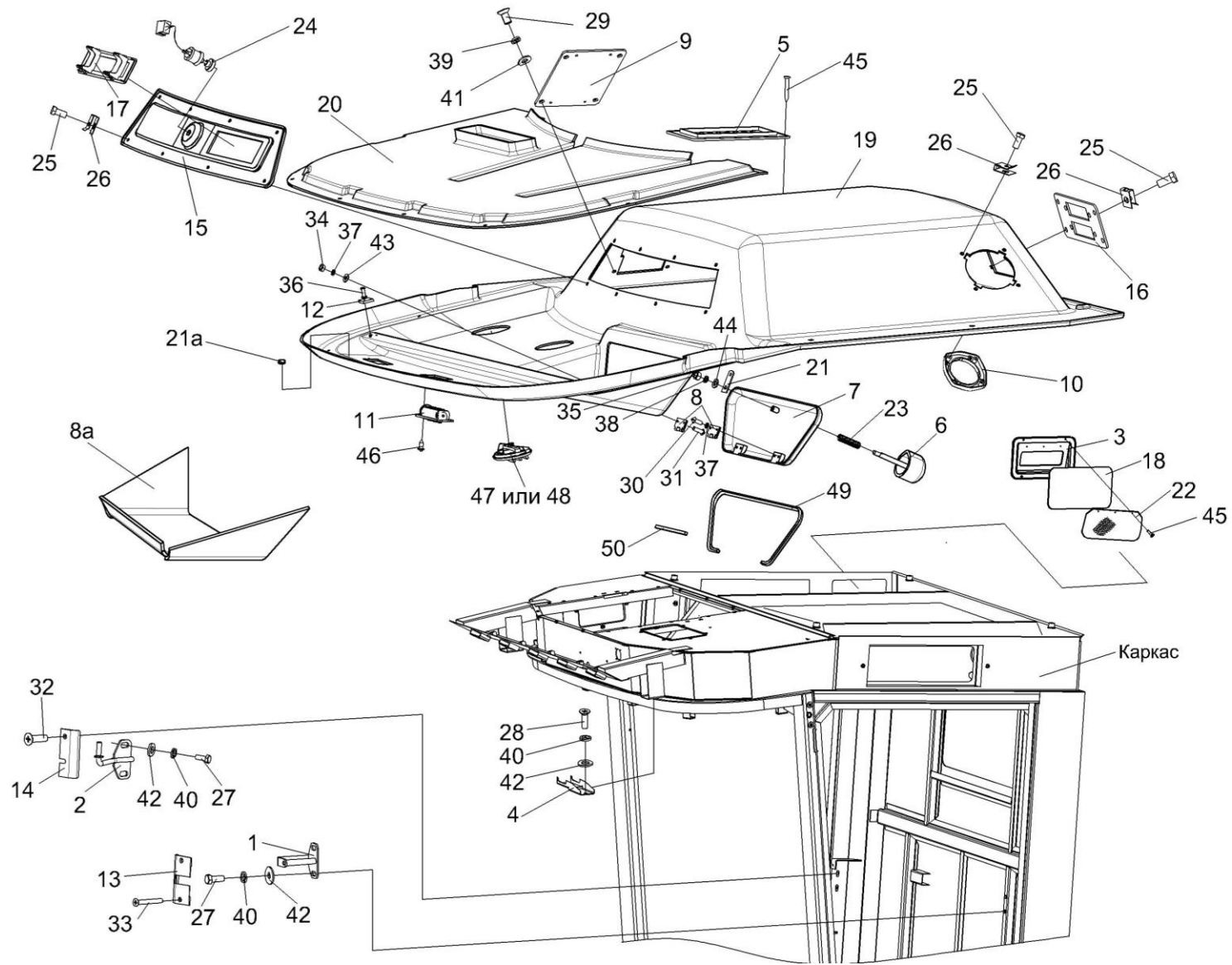


Рисунок 188 – Кабина КЗК-12-0120000-01 (лист 4)

№ рис	№ поз	Обозначение	Наименование	Куда входит	
				Обозначение	Кол. на 1 сб.ед.
КАБИНА КЗК-12-0120000-01 (лист 4) (рисунок 188)					
188	1-50	КЗК-12-0120000-01	Кабина	КЗК-812С-2-01000000	1
	6-8,21,23, 30,35,37,38, 49,50	КЗК-12-0120530А	Крышка	КЗК-12-0120000-01	1
	8а,11,12,19, 20,36,46-48	КЗК-12-0120730	Потолок	КЗК-12-0120000-01	1
	12,19,20,36	КЗК-12-0120740	Облицовка потолка	КЗК-12-0120730	1
	1	КЗК-12-0120320	Кронштейн	КЗК-12-0120000-01	1
	2	КЗК-12-0120380	Кронштейн	КЗК-12-0120000-01	1
	3	КЗК-12-0120400	Клапан	КЗК-12-0120000-01	1
	4	КЗК-12-0120420	Кронштейн	КЗК-12-0120000-01	2
	5	КЗК-12-0120440	Фильтр	КЗК-12-0120000-01	1
	6	КЗК-12-0120510А	Ручка	КЗК-12-0120530А	1
	7	КЗК-12-0120540	Крышка	КЗК-12-0120530А	1
	8	КЗК-12-0120550	Петля	КЗК-12-0120530А	2
	8а	КЗК-12-0120091	Настил	КЗК-12-0120730	1
9	КГС 0120920	Крышка	КЗК-12-0120000-01	1	
10	СЭУ 0200670	Крышка	КЗК-12-0120000-01	2	
11	СЭУ 0200690	Дефлектор	КЗК-12-0120730	3	
12	КВК 0121421	Платик	КЗК-12-0120740	2	
13	КЗК-12-0120008	Крышка	КЗК-12-0120000-01	1	

№ рис	№ поз	Обозначение	Наименование	Куда входит	
				Обозначение	Кол. на 1 сб.ед.
188	14	КЗК-12-0120009	Крышка	КЗК-12-0120000-01	1
	15	КЗК-12-0120011	Панель	КЗК-12-0120000-01	1
	16	КЗК-12-0120019	Панель	КЗК-12-0120000-01	1
	17	КЗК-12-0120045	Крышка	КЗК-12-0120000-01	1
	18	КЗК-12-0120068	Фильтр	КЗК-12-0120000-01	1
	19	КЗК-12-0120079	Облицовка потолка	КЗК-12-0120740	1
	20	КЗК-12-0120081	Воздуховод	КЗК-12-0120740	1
	21а	КЗК-12-0120085	Заглушка	КЗК-12-0120000-01	3
	21	КЗК-12-0120485А	Скоба	КЗК-12-0120530А	1
	22	КЗК-12-0120489	Решетка	КЗК-12-0120000-01	1
	23	КЗК-12-0120605	Пружина	КЗК-12-0120530А	1
	24	УЭС 0200017А	Кнопка	КЗК-12-0120000-01	1
	25		Винт 2-5х2х25.10 – 10620	КЗК-12-0120000-01	20
	26		Держатель 6430-5325264	КЗК-12-0120000-01	20
	27		Болт М8-6ех20 – 7796	КЗК-12-0120000-01	34
	28		Болт М8-6ех25 – 7796	КЗК-12-0120000-01	12
	29		Болт М6-6ех20 – 7798	КЗК-12-0120000-01	26
	30		Винт В.М4-6ех10 – 17473	КЗК-12-0120530А	4
	31		Винт В.М4-6ех12 – 17473	КЗК-12-0120000-01	4
	32		Винт В2.М5-6ех30 – 17475	КЗК-12-0120000-01	1

№ рис	№ поз	Обозначение	Наименование	Куда входит		
				Обозначение	Кол. на 1 сб.ед.	
188	33		Винт В2.М5-6ех40 – 17475	КЗК-12-0120000-01	2	
	34		Гайка М4-6G – 5927	КЗК-12-0120000-01	4	
	35		Гайка М5-6G – 5927	КЗК-12-0120530А	1	
	36		Заклепка 565 030 012	КЗК-12-0120740	4	
	37		Шайба 4 65Г – 6402	КЗК-12-0120000-01 КЗК-12-0120530А	4 4	
	38		Шайба 5 65Г – 6402	КЗК-12-0120530А	1	
	39		Шайба 6 65Г – 6402	КЗК-12-0120000-01	26	
	40		Шайба 8 65Г – 6402	КЗК-12-0120000-01	20	
	41		Шайба С 6.01 – 6958	КЗК-12-0120000-01	26	
	42		Шайба С 8.01 – 6958	КЗК-12-0120000-01	16	
	43		Шайба С.4.01 – 11371	КЗК-12-0120000-01	4	
	44		Шайба С.5.01 – 11371	КЗК-12-0120530А	1	
	45		Шуруп саморез 3,5x25 (531 035 025) (Херман, Минск)	КЗК-12-0120000-01	14	
	46		Шуруп 3,5x12	КЗК-12-0120730	6	
	47		Распределитель воздуха 35-3004 (Голландия, G&S SYSTEMS B.V.)	КЗК-12-0120730	3	
	48		Распределитель воздуха Н14-001-329 (Германия, "KONVEKTA")	КЗК-12-0120730	3	
	49	КЗК-12-0120047		Уплотнитель ППУ-10-(819+2x15+2) мм	КЗК-12-0120530А	1
	50	КЗК-12-0120048		Уплотнитель ППУ 10-(131+2x15+2) мм	КЗК-12-0120530А	1

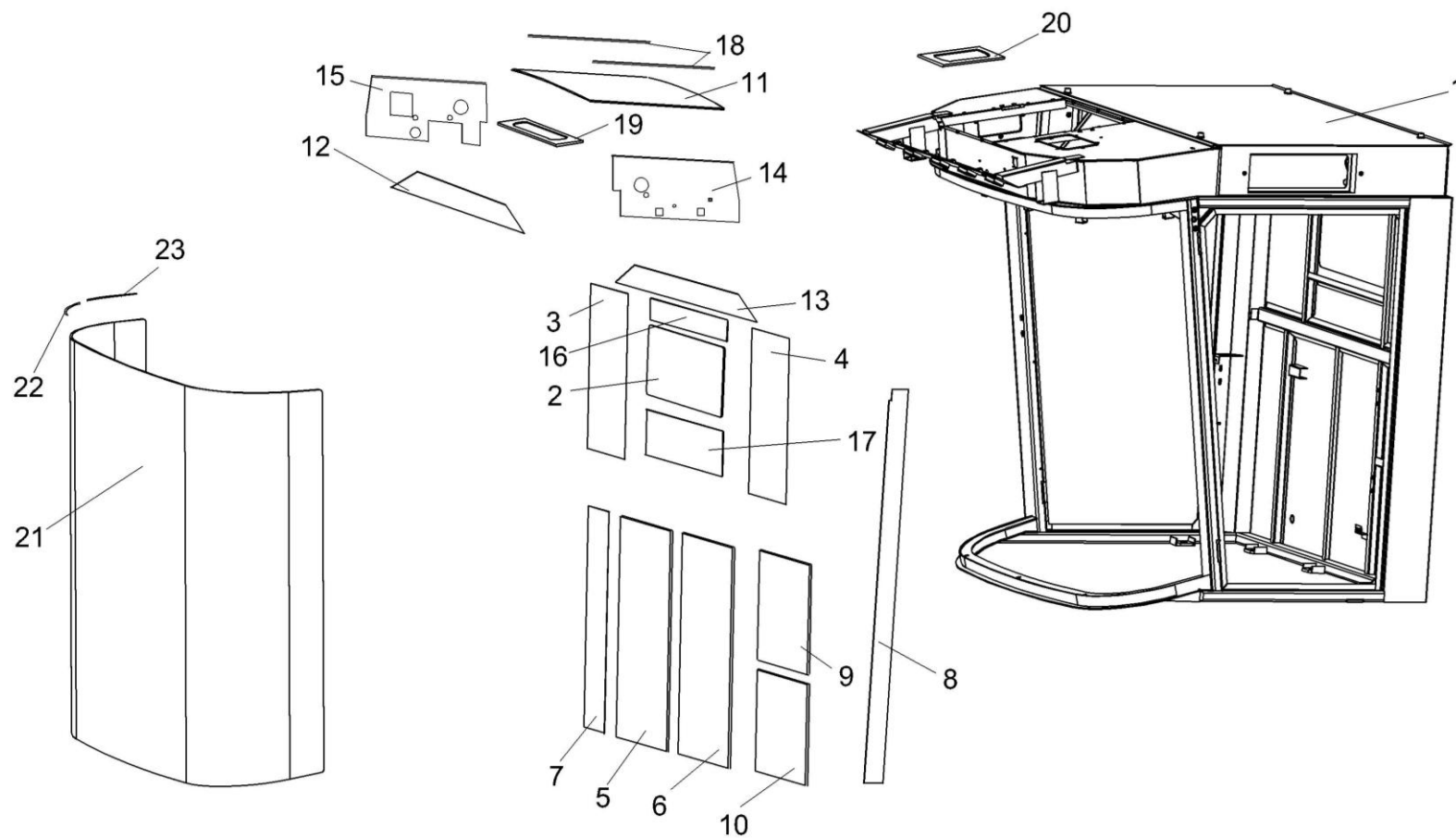


Рисунок 189 – Каркас КЗК-12-0120010

№ рис	№ поз	Обозначение	Наименование	Куда входит	
				Обозначение	Кол. на 1 сб.ед.
КАРКАС КЗК-12-0120010 (рисунок 189)					
189	1-23	КЗК-12-0120010	Каркас	КЗК-12-0120000-01	1
	1	КЗК-12-0120020	Каркас кабины	КЗК-12-0120010	1
	2	КЗК-12-0120001	Стекло	КЗК-12-0120010	1
	3	КЗК-12-0120024	Обивка	КЗК-12-0120010	1
	4	КЗК-12-0120024-01	Обивка	КЗК-12-0120010	1
	5	КЗК-12-0120025	Обивка	КЗК-12-0120010	1
	6	КЗК-12-0120026	Обивка	КЗК-12-0120010	1
	7	КЗК-12-0120027	Обивка	КЗК-12-0120010	1
	8	КЗК-12-0120028	Обивка	КЗК-12-0120010	1
	9	КЗК-12-0120029	Обивка	КЗК-12-0120010	1
	10	КЗК-12-0120029-01	Обивка	КЗК-12-0120010	1
	11	КЗК-12-0120031	Обивка крыши	КЗК-12-0120010	1
	12	КЗК-12-0120032	Обивка	КЗК-12-0120010	1
	13	КЗК-12-0120033	Обивка	КЗК-12-0120010	1
	14	КЗК-12-0120034	Обивка	КЗК-12-0120010	1
	15	КЗК-12-0120035	Обивка	КЗК-12-0120010	1
16	КЗК-12-0120036	Обивка	КЗК-12-0120010	1	

№ рис	№ поз	Обозначение	Наименование	Куда входит	
				Обозначение	Кол. на 1 сб.ед.
189	17	КЗК-12-0120036-01	Обивка	КЗК-12-0120010	1
	18	КЗК-12-0120052	Полоса Пластина II-10 (20±2x450±5) мм	КЗК-12-0120010	2
	19	КЗК-12-0120053	Уплотнение	КЗК-12-0120010	1
	20	КЗК-12-0120069	Уплотнение	КЗК-12-0120010	1
	21	СЭУ 0200012	Стекло лобовое	КЗК-12-0120010	1
	22	СЭУ 0200021	Подкладка	КЗК-12-0120010	16
	23	СЭУ 0200022	Прокладка	КЗК-12-0120010	15

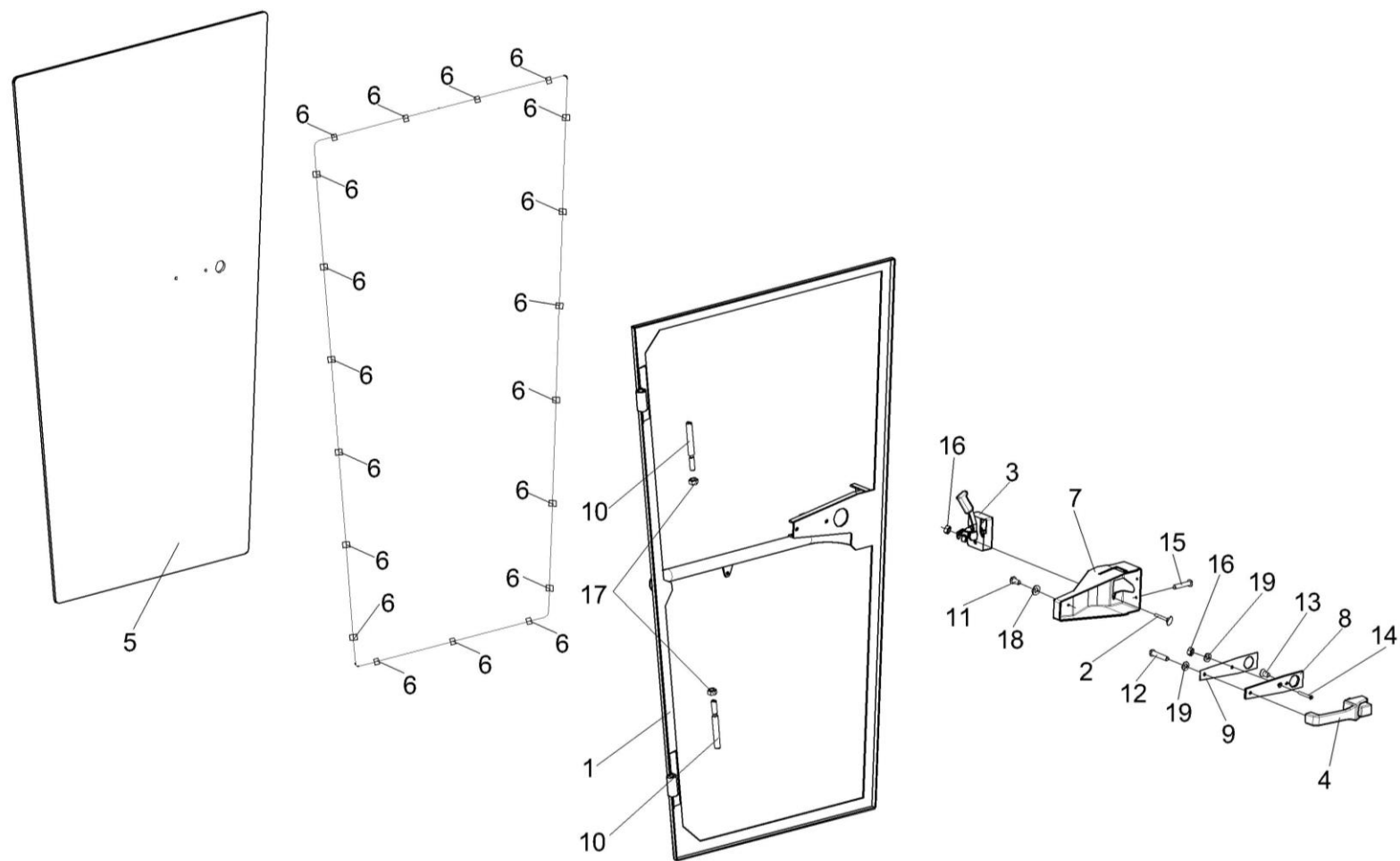


Рисунок 190 – Дверь КЗК-12-0120330

№ рис	№ поз	Обозначение	Наименование	Куда входит	
				Обозначение	Кол. на 1 сб.ед.

ДВЕРЬ КЗК-12-0120330 (рисунок 190)

190	1-19	КЗК-12-0120330	Дверь	КЗК-12-0120000-01	1
-----	------	----------------	-------	-------------------	---

№ рис	№ поз	Обозначение	Наименование	Куда входит	
				Обозначение	Кол. на 1 сб.ед.
190	1,5,6	КЗК-12-0120340	Дверь	КЗК-12-0120330	1
	1	КЗК-12-0120350	Каркас	КЗК-12-0120340	1
	2	СЭУ 0200840	Упор	КЗК-12-0120330	1
	3	80-6105050-01	Замок	КЗК-12-0120330	1
	4	80-6105300А1	Ручка	КЗК-12-0120330	1
	5	КЗК-12-0120003	Стекло	КЗК-12-0120340	1
	6	СЭУ 0200022	Подкладка	КЗК-12-0120340	19
	7	СЭУ 0200041-01	Крышка	КЗК-12-0120330	1
	8	СЭУ 0200072	Прокладка	КЗК-12-0120330	1
	9	СЭУ 0200497	Пластина	КЗК-12-0120330	1
	10	СЭУ 0200618	Ось	КЗК-12-0120330	2
	11		Винт В.М4-6ex8 – 17473	КЗК-12-0120330	3
	12		Винт В.М6-6ex30 – 17473	КЗК-12-0120330	1
	13		Винт В2.М6-6ex12 – 17475	КЗК-12-0120330	1
	14		Винт В2.М6-6ex25 – 17475	КЗК-12-0120330	1
	15		Винт В2.М8-6ex16 – 17475	КЗК-12-0120330	2
	16		Гайка М6-6G – 5915	КЗК-12-0120330	2
	17		Гайка М12-6G – 5915	КЗК-12-0120330	2
	18		Шайба С.4.01 – 11371	КЗК-12-0120330	3
19		Шайба С.6.01 – 11371	КЗК-12-0120330	2	

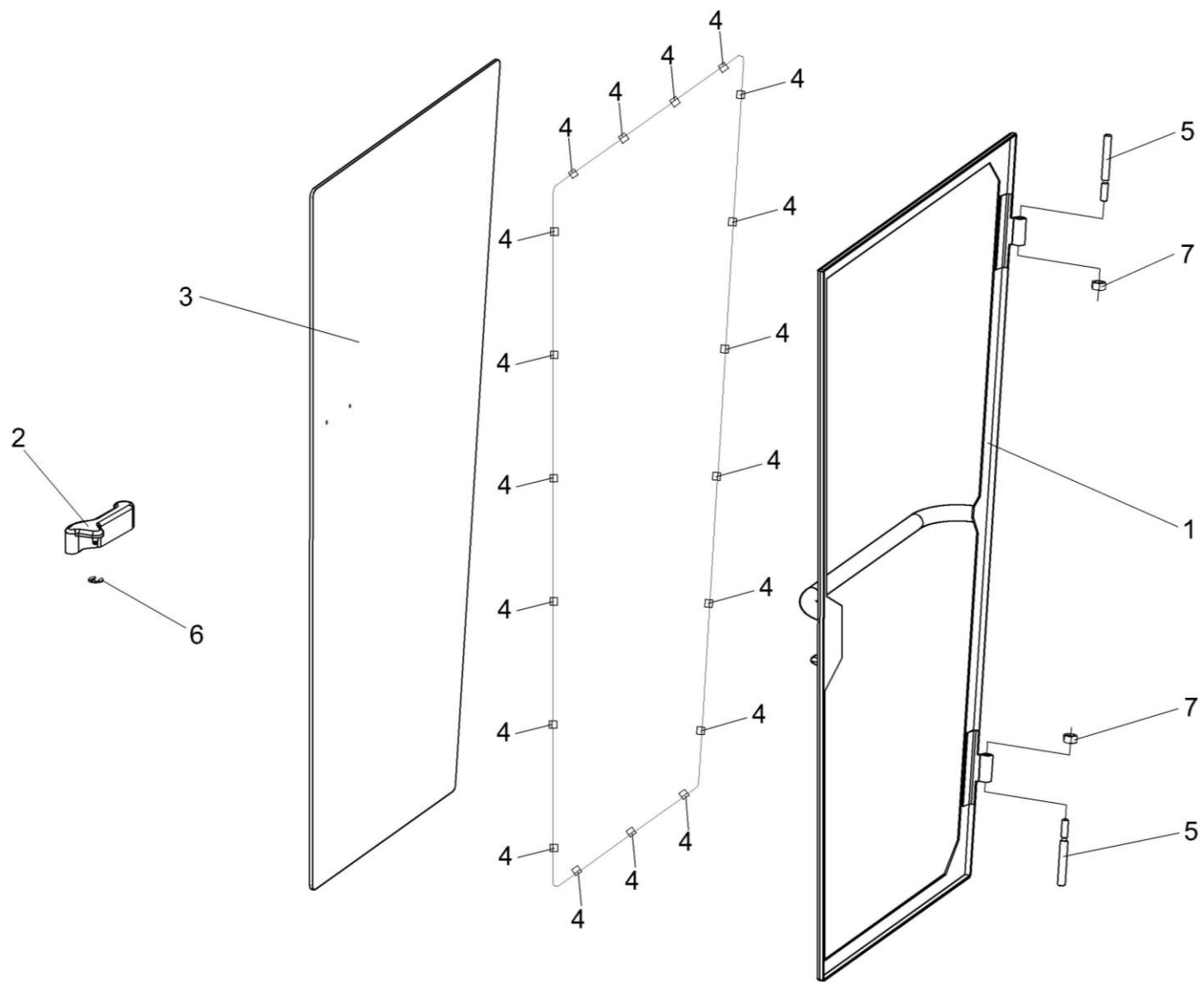


Рисунок 191 – Дверь КЗК-12-0120360

№ рис	№ поз	Обозначение	Наименование	Куда входит	
				Обозначение	Кол. на 1 сб.ед.
ДВЕРЬ КЗК-12-0120360 (рисунок 191)					
191	1-7	КЗК-12-0120360	Дверь	КЗК-12-0120000-01	1
	1	КЗК-12-0120370	Каркас	КЗК-12-0120360	1
	2	822-6708160-01	Рукоятка	КЗК-12-0120360	1
	3	КЗК-12-0120004	Стекло	КЗК-12-0120360	1
	4	СЭУ 0200022	Подкладка	КЗК-12-0120360	19
	5	СЭУ 0200618	Ось	КЗК-12-0120360	1
	6	СЭУ 0201453	Шайба упорная	КЗК-12-0120360	1
7		Гайка М12-6G – 5915	КЗК-12-0120360	2	

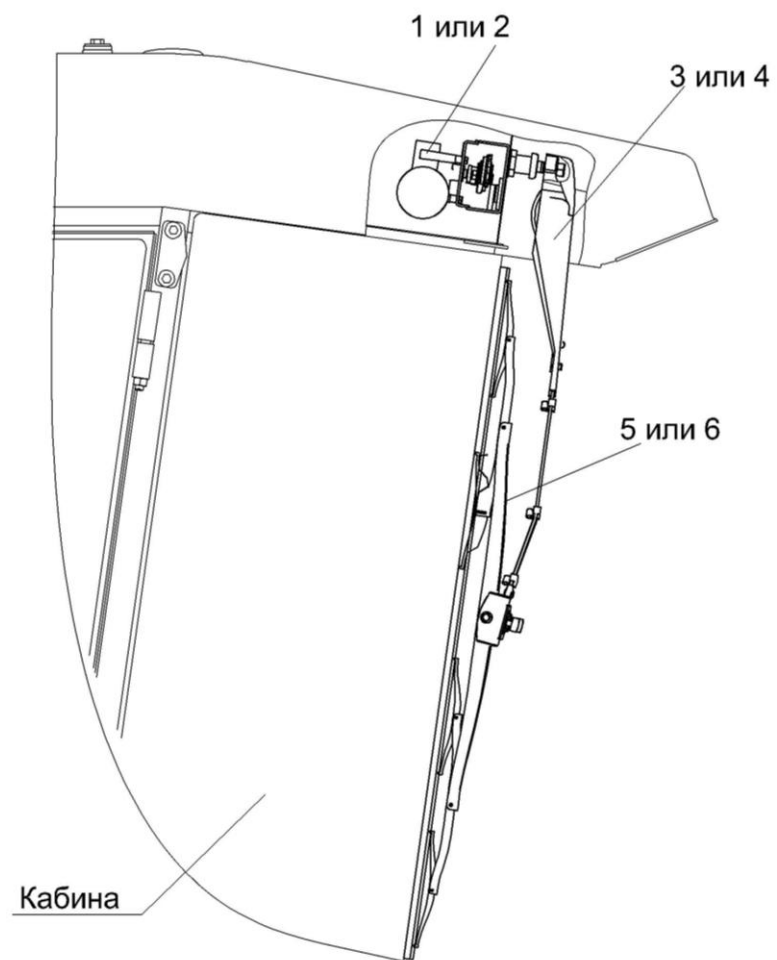


Рисунок 192 – Установка стеклоочистителей КЗК-12-0120810 и КЗК-12-0120810-01

№ рис	№ поз	Обозначение	Наименование	Куда входит	
				Обозначение	Кол. на 1 сб.ед.
УСТАНОВКА СТЕКЛООЧИСТИТЕЛЕЙ КЗК-12-0120810 и КЗК-12-0120810-01 (рисунок 192)					
192	1,3,5	КЗК-12-0120810	Установка стеклоочистителей	КЗК-12-0120000-01	1
	2,4,6	КЗК-12-0120810-01	Установка стеклоочистителей	КЗК-12-0120000-01	1
	1		Привод А13-120.00.300.000	КЗК-12-0120810	1
	2		Моторедуктор 175 090 025 (Польша, F.H.U. "GAL-POL")	КЗК-12-0120810-01	1
	3		Рычаги щетки А13-120.00.100.000	КЗК-12-0120810	1
	4		Рычаг 25005.01.00 (Польша, F.H.U. "GAL-POL")	КЗК-12-0120810-01	1
5		Щетка А10-1200.00	КЗК-12-0120810	1	
6		Щетка 118.01.00 (Польша, F.H.U. "GAL-POL")	КЗК-12-0120810-01	1	

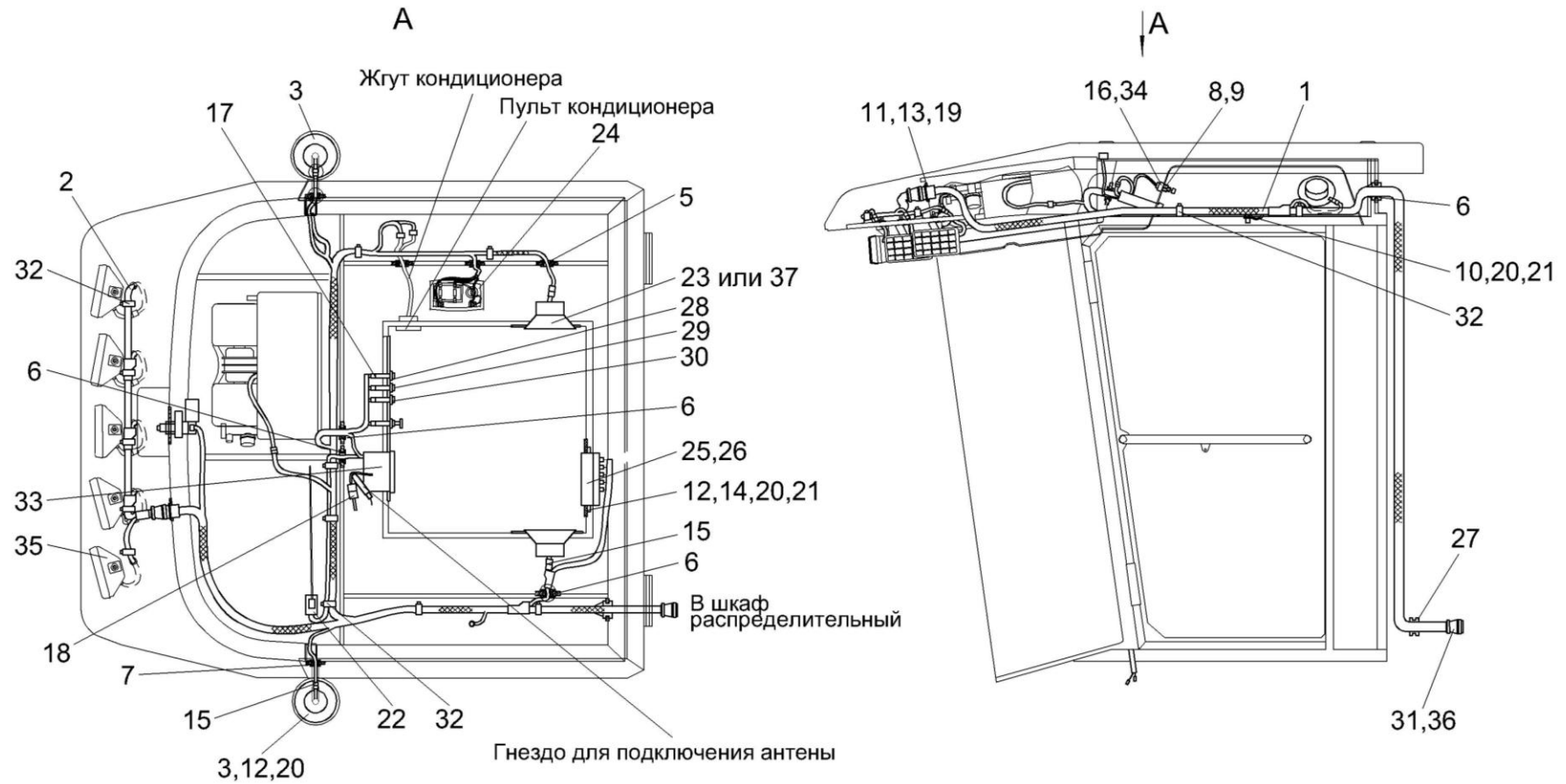


Рисунок 193 – Электрооборудование кабины

№ рис	№ поз	Обозначение	Наименование	Куда входит	
				Обозначение	Кол. на 1 сб.ед.
ЭЛЕКТРООБОРУДОВАНИЕ КАБИНЫ (рисунок 193)					
193	1	КЗК-12-0700640	Жгут кабины	КЗК-12-0120000-01	1
	2	КЗК-12-0700650	Жгут кабины дополнительный	КЗК-12-0120000-01	1
	3	УЭС 0700970	Маяк проблесковый	КЗК-12-0120000-01	2
	5	КГС 0120032	Втулка	КЗК-12-0120000-01	3
	6	КГС 0120032-01	Втулка	КЗК-12-0120000-01	2
	7	КИС 0140035А	Втулка	КЗК-12-0120000-01	2
	8	УЭС 0200624А	Втулка	КЗК-12-0120000-01	1
	9	УЭС 0700605	Гайка	КЗК-12-0120000-01	1
	10		Болт М6-6gx14 – 7798	КЗК-12-0120000-01	1
	11		Винт В.М3-6ex14 – 17473	КЗК-12-0120000-01	4
	12		Винт В.М6-6ex20 – 17473	КЗК-12-0120000-01	10
	13		Гайка М3-6G – 5927	КЗК-12-0120000-01	4
	14		Гайка М6-6G – 5915	КЗК-12-0120000-01	4
	15		Колодка гнездовая 602602	КЗК-12-0120000-01	4
	16		Колодка гнездовая 602606	КЗК-12-0120000-01	1
	17		Колодка гнездовая 612110	КЗК-12-0120000-01	3
	18		Колодка штыревая 502604	КЗК-12-0120000-01	1
	19		Шайба З 65Г – 6402	КЗК-12-0120000-01	4
	20		Шайба 6Т 65Г – 6402	КЗК-12-0120000-01	11

№ рис	№ поз	Обозначение	Наименование	Куда входит	
				Обозначение	Кол. на 1 сб.ед.
193	21		Шайба С.6.01 – 11371	КЗК-12-0120000-01	5
	22		Антенна штыревая 2102.7903	КЗК-12-0120000-01	1
	23		Акустическая система URAL AS-U1301	КЗК-12-0120000-01	1
	24		Плафон ПО-3	КЗК-12-0120000-01	1
	25		Блок предохранителей БП-2	КЗК-12-0120000-01	1
	26		Блок предохранителей БП-8	КЗК-12-0120000-01	1
	27		Ввод кабельный 9806001	КЗК-12-0120000-01	1
	28		Переключатель 0974-03.04	КЗК-12-0120000-01	1
	29		Переключатель 0974-03.05	КЗК-12-0120000-01	1
	30		Переключатель 0974-03.43	КЗК-12-0120000-01	1
	31		Колодка гнездовая 0-0211824-1 (Германия, "Тусо")	КЗК-12-0120000-01	1
	32		Лента стяжная зубчатая	КЗК-12-0120000-01	30
	33		Магнитола автомобильная URAL RM-252SA	КЗК-12-0120000-01	1
	34		Переключатель 671.3709	КЗК-12-0120000-01	1
	35		Фара рабочая РАУС 14.3711010-16	КЗК-12-0120000-01	5
	36		Хомут кабельный 0-0182930-1 (Германия, "Тусо")	КЗК-12-0120000-01	1
	37		Система акустическая RED DRAGON SUPRA SRD 1012	КЗК-12-0120000-01	1

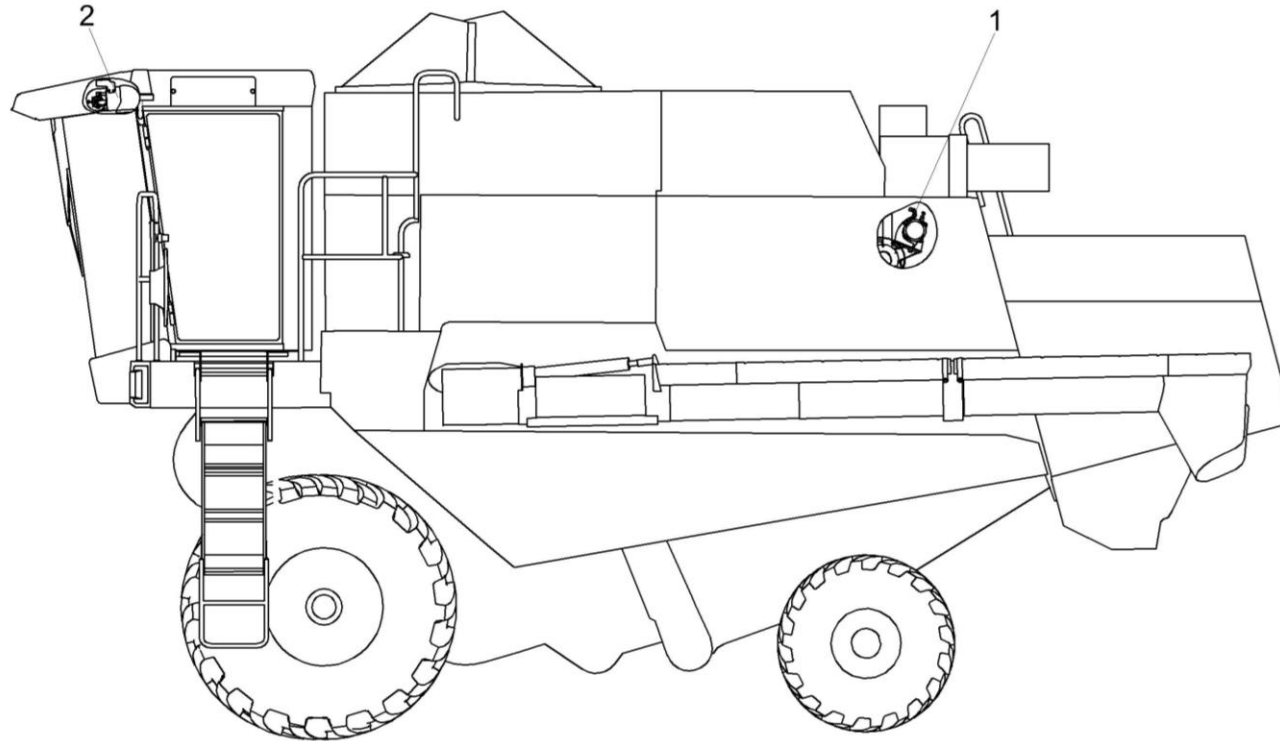


Рисунок 194 – Установка климатическая КЗК-7-0113000А-02

№ рис	№ поз	Обозначение	Наименование	Куда входит	
				Обозначение	Кол. на 1 сб. ед.

УСТАНОВКА КЛИМАТИЧЕСКАЯ КЗК-7-0113000А-02 (рисунок 194)

194	1-2	КЗК-7-0113000А-02	Установка климатическая	КЗК-812С-2-0100000	1
	1	КЗК-7-0113030-02	Установка компрессора	КЗК-7-0113000А-02	1
	2	КЗК-7-0113040-01	Установка испарителя	КЗК-7-0113000А-02	1

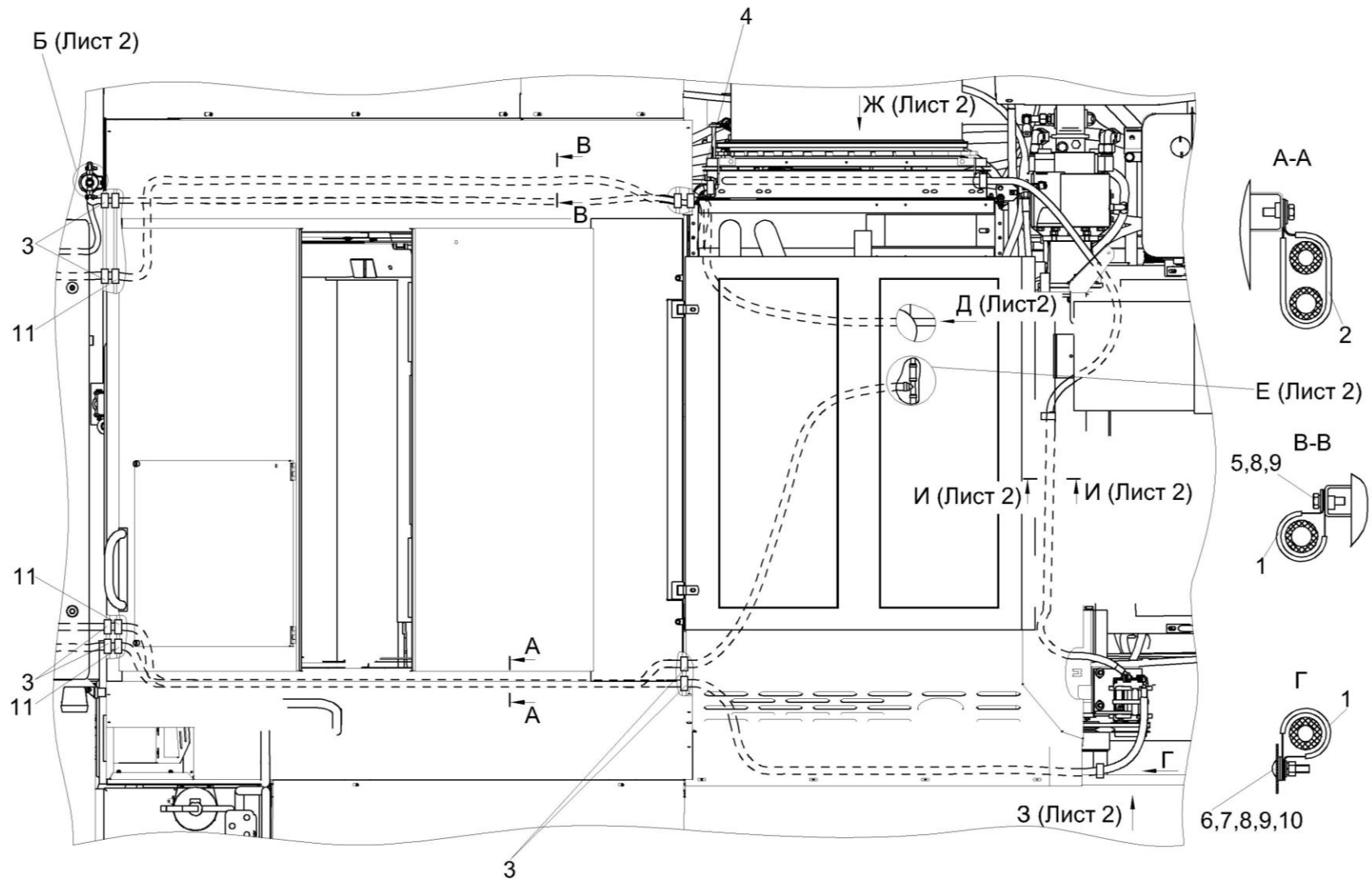


Рисунок 195 – Установка компрессора КЗК-7-0113030-02 (лист 1)

№ рис	№ поз	Обозначение	Наименование	Куда входит	
				Обозначение	Кол. на 1 сб. ед.
УСТАНОВКА КОМПРЕССОРА КЗК-7-0113030-02 (рисунок) (лист 195)					
195	1-11	КЗК-7-0113030-02	Установка компрессора	КЗК-7-0113000А-02	1
	1	КЗР 0700800-04	Хомут	КЗК-7-0113030-02	7
	2	УЭС-7-0203150А	Скоба	КЗК-7-0113030-02	5
	3	КГС 0120032-01	Втулка	КЗК-7-0113030-02	8
	4	УЭС-7-0203024-01	Уплотнение	КЗК-7-0113030-02	1
	5		Болт М6-6ех20 – 7798	КЗК-7-0113030-02	11
	6		Болт М6-6ех25 – 7802	КЗК-7-0113030-02	1
	7		Гайка М6-6G.8 – 5915	КЗК-7-0113030-02	2
	8		Шайба 6Т 65Г - 6402	КЗК-7-0113030-02	12
	9		Шайба С 6.01 – 6958	КЗК-7-0113030-02	13
	10		Шайба С.10.01 – 11371	КЗК-7-0113030-02	7
	11		Втулка 503-3408020	КЗК-7-0113030-02	8

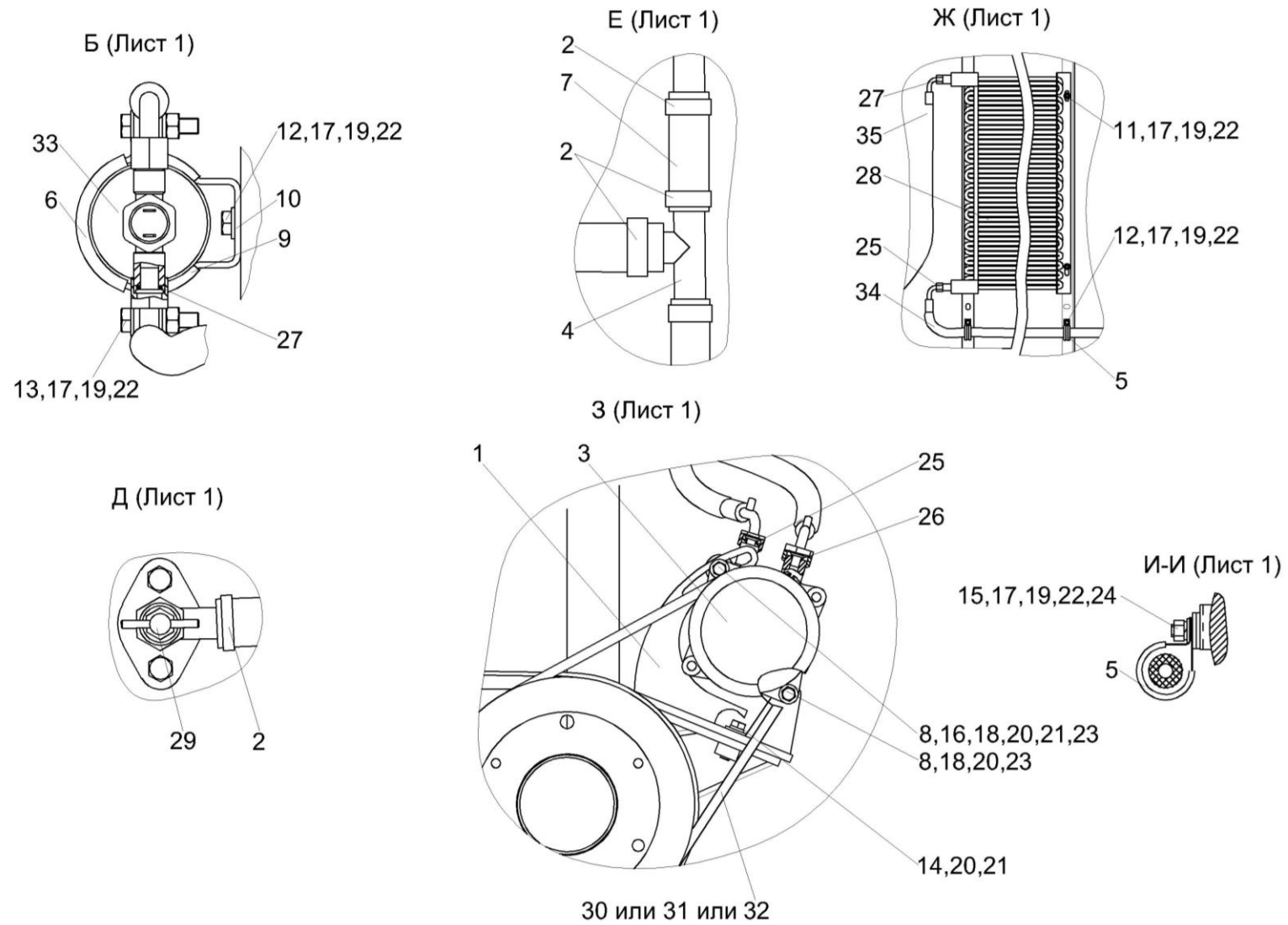


Рисунок 196 – Установка компрессора КЗК-7-0113030-02 (лист 2)

№ рис	№ поз	Обозначение	Наименование	Куда входит	
				Обозначение	Кол. на 1 сб. ед.
УСТАНОВКА КОМПРЕССОРА КЗК-7-0113030-02 (лист 2) (рисунок 196)					
196	1-35	КЗК-7-0113030-02	Установка компрессора	КЗК-7-0113000А-02	1
	1	КЗК-7-0113050	Кронштейн	КЗК-7-0113030-02	1
	2	А 23.02.260	Хомут стяжной	КЗК-7-0113030-02	4
	3	КВС-1-0150630-01	Компрессор	КЗК-7-0113030-02	1
	4	КЗК-12-3-0106260	Тройник	КЗК-7-0113030-02	1
	5	КЗР 0700800-07	Хомут	КЗК-7-0113030-02	9
	6	УЭС-7-0203190	Хомут	КЗК-7-0113030-02	1
	7	КЗК-12-0113024	Шланг Рукав 14x23-1,6 – 10362 L=(90±5) мм	КЗК-7-0113030-02	1
	8	КЗК-12-0113601А	Болт специальный	КЗК-7-0113030-02	3
	9	УЭС-7-0203036	Уплотнитель	КЗК-7-0113030-02	2
	10	УЭС-7-0203505	Скоба	КЗК-7-0113030-02	1
	11	УЭС-7-0203603	Болт	КЗК-7-0113030-02	4
	12		Болт М8-6ex25 – 7796	КЗК-7-0113030-02	4
	13		Болт М8-6ex35 – 7796	КЗК-7-0113030-02	2
	14		Болт М10-6ex35 – 7796	КЗК-7-0113030-02	4
	15		Болт М8-6ex20 – 7802	КЗК-7-0113030-02	3
	16		Гайка М10-6G – 2526	КЗК-7-0113030-02	1
17		Гайка М8-6G.8 – 5915	КЗК-7-0113030-02	13	

№ рис	№ поз	Обозначение	Наименование	Куда входит	
				Обозначение	Кол. на 1 сб. ед.
196	18		Гайка М10-6G – 5915	КЗК-7-0113030-02	3
	19		Шайба 8Т 65Г – 6402	КЗК-7-0113030-02	13
	20		Шайба 10 65Г – 6402	КЗК-7-0113030-02	7
	21		Шайба С 10.01 – 6958	КЗК-7-0113030-02	5
	22		Шайба С.8.01 – 11371	КЗК-7-0113030-02	24
	23		Шайба С.10.01 – 11371	КЗК-7-0113030-02	7
	24		Шайба С.12.01 – 11371	КЗК-7-0113030-02	6
	25		Кольцо уплотнительное 3/4 08-003502-00 (Россия г Тольятти, ООО "Завод кондиционеров "Август")	КЗК-7-0113030-02	2
	26		Кольцо уплотнительное 7/8 08-003503-00 (Россия г Тольятти, ООО "Завод кондиционеров "Август")	КЗК-7-0113030-02	1
	27		Кольцо уплотнительное 9/16 08-002562-00 (Россия г Тольятти, ООО "Завод кондиционеров "Август")	КЗК-7-0113030-02	3
	28		Конденсатор 99-000503-00 (Россия г Тольятти, ООО "Завод кондиционеров "Август")	КЗК-7-0113030-02	1
	29		Кран ВС11-О	КЗК-7-0113030-02	1
	30		Ремень PHG SPA 1032 (Швеция, "SKF Eurotrade AB")	КЗК-7-0113030-02	1
	31		Ремень SPA 1032 (Польша, "Stomil East")	КЗК-7-0113030-02	1

№ рис	№ поз	Обозначение	Наименование	Куда входит	
				Обозначение	Кол. на 1 сб. ед.
196	32		Ремень SPA(11-10)-1032 Lw (Китай, "Sanlux")	КЗК-7-0113030-02	1
	33		Ресивер 04-003977-02 (Россия г Тольятти, ООО "Завод кондиционеров "Август")	КЗК-7-0113030-02	1
	34		Хладопровод 05-070031-03 (Россия г Тольятти, ООО "Завод кондиционеров "Август")	КЗК-7-0113030-02	1
	35		Хладопровод 05-070032-00 (Россия г Тольятти, ООО "Завод кондиционеров "Август")	КЗК-7-0113030-02	1

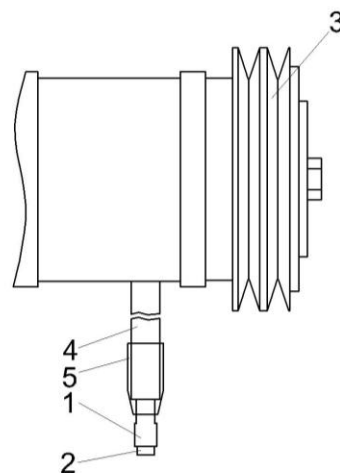


Рисунок 197 – Компрессор КВС-1-0150630-01

№ рис	№ поз	Обозначение	Наименование	Куда входит	
				Обозначение	Кол. на 1 сб. ед.
КОМПРЕССОР КВС-1-0150630-01 (рисунок 197)					
197	1-5	КВС-1-0150630-01	Компрессор	КЗК-7-0113030-02	1
	1		Колодка штыревая 502601	КВС-1-0150630-01	1
	2		Штырь 103612	КВС-1-0150630-01	1
	3		Компрессор 01-001100-00 (Россия, "Август")	КВС-1-0150630-01	1
	4		Трубка гофрированная ППмод.1-10	КВС-1-0150630-01	1
5		Трубка термоусаживаемая W-1-SB (3X) 12,7	КВС-1-0150630-01	1	

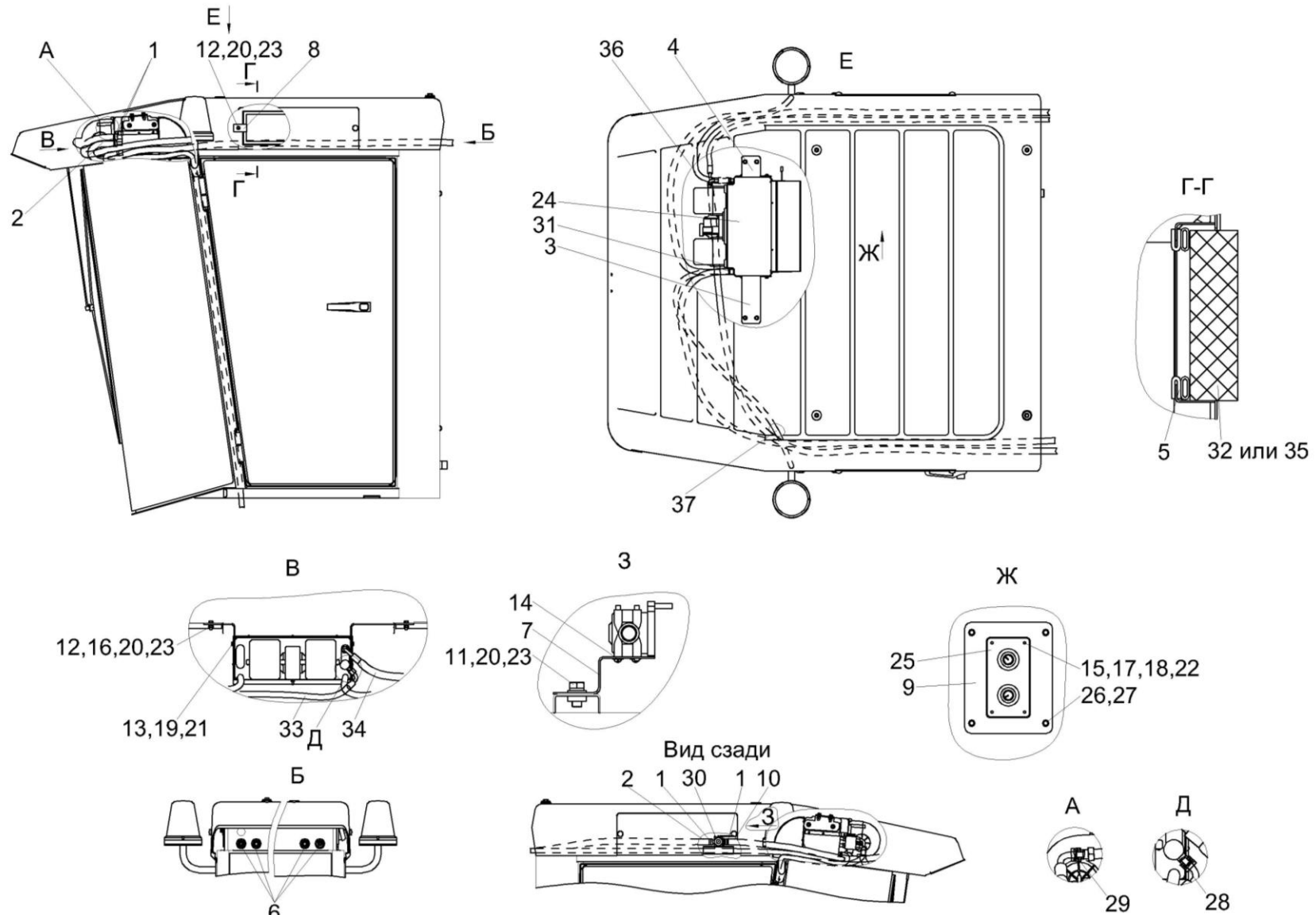


Рисунок 198 – Установка испарителя КЗК-7-0113040-01

№ рис	№ поз	Обозначение	Наименование	Куда входит	
				Обозначение	Кол. на 1 сб. ед.
УСТАНОВКА ИСПАРИТЕЛЯ КЗК-7-0113040-01 (рисунок 198)					
198	1-37	КЗК-7-0113040-01	Установка испарителя	КЗК-7-0113000А-02	1
	1	А 23.02.260	Хомут стяжной	КЗК-7-0113040-01	4
	2	КЗК-7-0113001	Шланг Рукав 16х25-1,6 – 10362 L=(6500±10) мм	КЗК-7-0113040-01	2
	3	КЗК-12-0113418А	Кронштейн	КЗК-7-0113040-01	1
	4	КЗК-12-0113419А	Кронштейн	КЗК-7-0113040-01	1
	5	КВК 0121009	Уплотнитель 2107-6107018М L=(1200±10) мм	КЗК-7-0113040-01	2
	6	КГС 0120032-01	Втулка	КЗК-7-0113040-01	4
	7	КЗК-12-0113421	Кронштейн	КЗК-7-0113040-01	1
	8	КЗК-12-0113422	Прижим	КЗК-7-0113040-01	4
	9	КЗК-12-0120012	Панель	КЗК-7-0113040-01	1
	10	РНД 0160012-91	Рукав 16х25-1,6 – 10362 L=(1720±10) мм	КЗК-7-0113040-01	1
	11		Болт М8-6ех16 – 7796	КЗК-7-0113040-01	2
	12		Болт М8-6ех25 – 7796	КЗК-7-0113040-01	8
	13		Болт М6-6е20 – 7798	КЗК-7-0113040-01	4
14		Винт 4х10.01 – 10621	КЗК-7-0113040-01	2	

№ рис	№ поз	Обозначение	Наименование	Куда входит	
				Обозначение	Кол. на 1 сб. ед.
198	15		Винт В.МЗ-6ех18 – 17473	КЗК-7-0113040-01	4
	16		Гайка М8-6G.8 – 5915	КЗК-7-0113040-01	4
	17		Гайка М3-6G.6 – 5927	КЗК-7-0113040-01	4
	18		Шайба 3 65Г – 6402	КЗК-7-0113040-01	4
	19		Шайба 6 65Г – 6402	КЗК-7-0113040-01	4
	20		Шайба 8Т 65Г – 6402	КЗК-7-0113040-01	10
	21		Шайба С 6.01 – 6958	КЗК-7-0113040-01	4
	22		Шайба С.3.01 – 11371	КЗК-7-0113040-01	4
	23		Шайба С.8.01 – 11371	КЗК-7-0113040-01	14
	24		Испарительно-отопительный блок с воздухопроводом в сборе03-132000-00 (г. Тольятти, ООО "Завод кондиционеров "Август")	КЗК-7-0113040-01	1
	25		Блок управления 99-078600-00 (г.Тольятти, ООО "Завод кондиционеров "Август")	КЗК-7-0113040-01	1
	26		Винт 2-5х2х25 – 10620	КЗК-7-0113040-01	4
	27		Держатель 6430-5325264	КЗК-7-0113040-01	4
28		Кольцо уплотнительное 9/16 08-002562-00 (Россия г. Тольятти, ООО "Завод кондиционеров "Август")	КЗК-7-0113040-01	1	

№ рис	№ поз	Обозначение	Наименование	Куда входит	
				Обозначение	Кол. на 1 сб. ед.
198	29		Кольцо уплотнительное 7/8 08-003503-00 (Россия г. Тольятти, ООО "Завод кондиционеров "Август")	КЗК-7-0113040-01	1
	30		Кран отопителя 10-100671-10 (г. Тольятти, ООО "Завод, кондиционеров "Август")	КЗК-7-0113040-01	1
	31		Уплотнение 08-000010-00 (Россия г Тольятти, ООО "Завод кондиционеров "Август")	КЗК-7-0113040-01	2
	32		Фильтр приточного воздуха ПВ-470 (г. Гомель ОДО "Полидрев")	КЗК-7-0113040-01	2
	33		Хладопровод 05-070035-00 (г. Тольятти, ООО "Завод кондиционеров "Август")	КЗК-7-0113040-01	1
	34		Хладопровод 05-070036-03 (г. Тольятти, ООО "Завод кондиционеров "Август")	КЗК-7-0113040-01	1
	35		Элемент фильтрующий В4704	КЗК-7-0113040-01	2
	36		Трубка 08-070025-00	КЗК-7-0113040-01	1
	37		Трубка 08-070028-00	КЗК-7-0113040-01	1

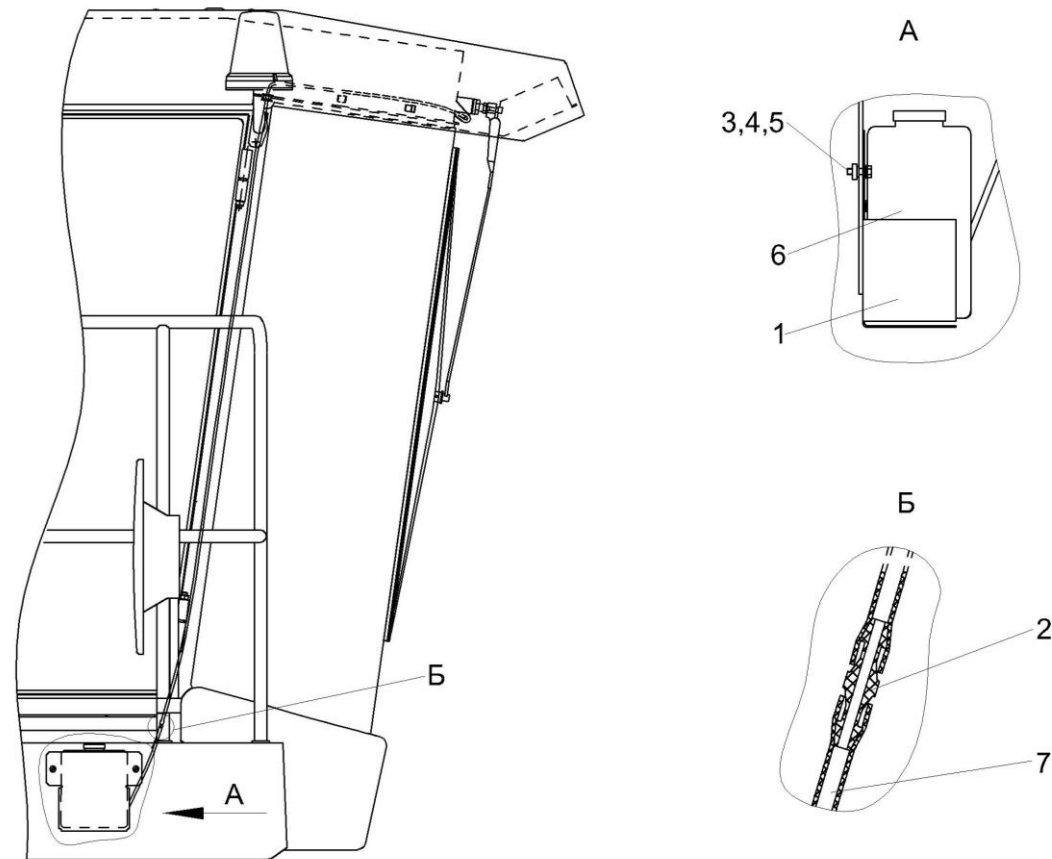


Рисунок 199 – Установка стеклоомывателя КЗК-12-0120460-01

№ рис	№ поз	Обозначение	Наименование	Куда входит	
				Обозначение	Кол. на 1 сб. ед.
УСТАНОВКА СТЕКЛООМЫВАТЕЛЯ КЗК-12-0120460-01 (рисунок 199)					
199	1-7	КЗК-12-0120460-01	Установка стеклоомывателя	КЗК-812С-2-0100000	1
	1	КЗК-12-0120520	Кронштейн	КЗК-12-0120460-01	1
	2	КЗК-12-0120092	Соединитель	КЗК-12-0120460-01	1
	3		Болт М8-6ех20 – 7796	КЗК-12-0120460-01	2
	4		Шайба 8Т 65Г – 6402	КЗК-12-0120460-01	2
	5		Шайба С 8.01 – 6958	КЗК-12-0120460-01	2
	6		Стеклоомыватель СЭАТ-34 (г. Борисов, ОАО "Экран")	КЗК-12-0120460-01	1
	7		Трубопровод Трубка А, И40-13"А"- 4,5Х1, черный, L=(700±10) мм	КЗК-12-0120460-01	1

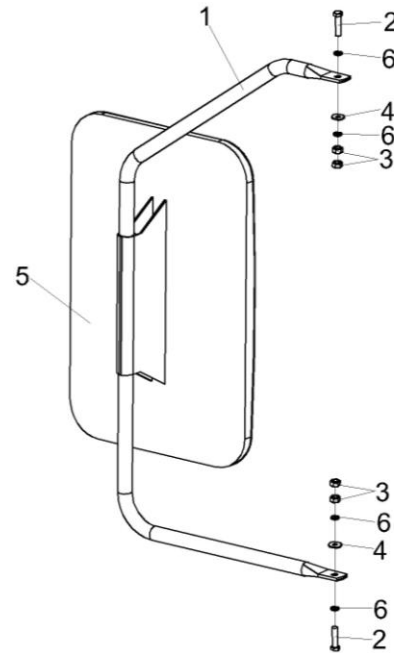


Рисунок 200 – Установка зеркала КЗК 0100520

№ рис	№ поз	Обозначение	Наименование	Куда входит	
				Обозначение	Кол. на 1 сб. ед.

УСТАНОВКА ЗЕРКАЛА КЗК 0100520 (рисунок 200)

200	1-6	КЗК 0100520	Установка зеркала	КЗК-812С-2-0100000	1
	1	КЗС 0100821	Кронштейн	КЗК 0100520	1
	2		Болт М8-6ех40 – 7796	КЗК 0100520	2
	3		Гайка М8-6G.8 – 5915	КЗК 0100520	4
	4		Шайба А 8.01 – 6958	КЗК 0100520	2
	5		Зеркало наружное	КЗК 0100520	1
	6		Шайба изолирующая 70-1601092	КЗК 0100520	4

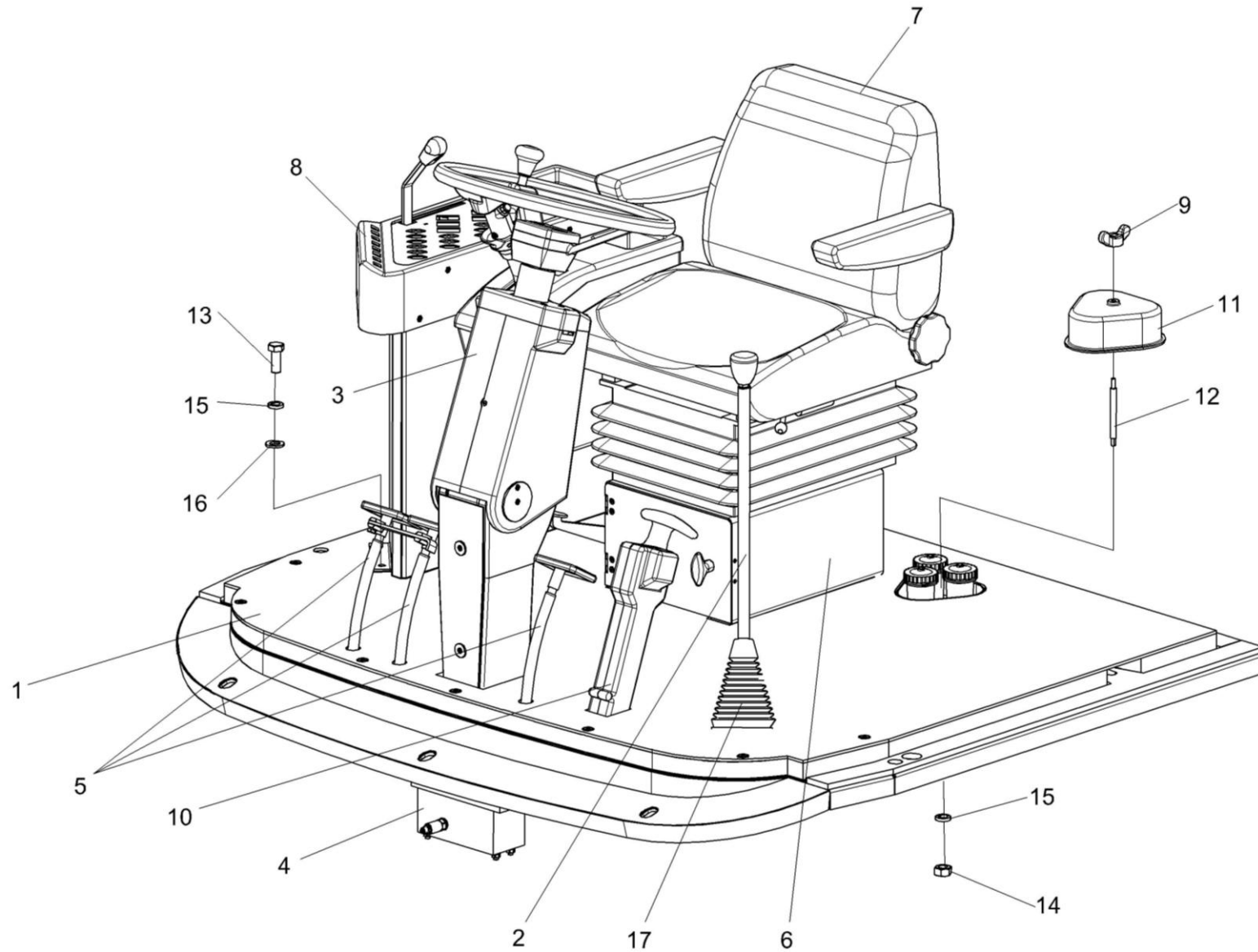


Рисунок 201 – Площадка управления КЗК-812С-1-0119000

№ рис	№ поз	Обозначение	Наименование	Куда входит	
				Обозначение	Кол. на 1 сб. ед.
ПЛОЩАДКА УПРАВЛЕНИЯ КЗК-812С-1-0119000 (рисунок 201)					
201	1-17	КЗК-812С-1-0119000	Площадка управления	КЗК-812С-2-0100000	1
	1	КЗК-812С-1-0119010	Площадка	КЗК-812С-1-0119000	1
	2	КЗК-812С-1-0119070	Блок переключения	КЗК-812С-1-0119000	1
	3	КЗК-812С-1-0119230	Рулевая колонка	КЗК-812С-1-0119000	1
	4	КЗК-812С-1-0602330	Гидроблок	КЗК-812С-1-0119000	1
	5	КВС-1-0129580	Рычаг	КЗК-812С-1-0119000	3
	6	КЗК-7-0119350А	Кронштейн	КЗК-812С-1-0119000	1
	7	КЗК-12-0119290Б	Сиденье	КЗК-812С-1-0119000	1
	8	КЗК-812С-1-0119500	Пульт управления	КЗК-812С-1-0119000	1
	9	КИС 0120400	Гайка	КЗК-812С-1-0119000	1
	10	УЭС 0300710	Колонка привода	КЗК-812С-1-0119000	1
	11	КВС-1-0129001	Крышка	КЗК-812С-1-0119000	1
	12	КВС-1-0129615	Шпилька	КЗК-812С-1-0119000	1
	13		Болт М8-6ех20 – 7796	КЗК-812С-1-0119000	11
	14		Гайка М8-6G – 5915	КЗК-812С-1-0119000	14
	15		Шайба 8Т 65Г – 6402	КЗК-812С-1-0119000	21
	16		Шайба С.8.01 – 11371	КЗК-812С-1-0119000	21
17		Чехол 80-6702243-А	КЗК-812С-1-0119000	1	

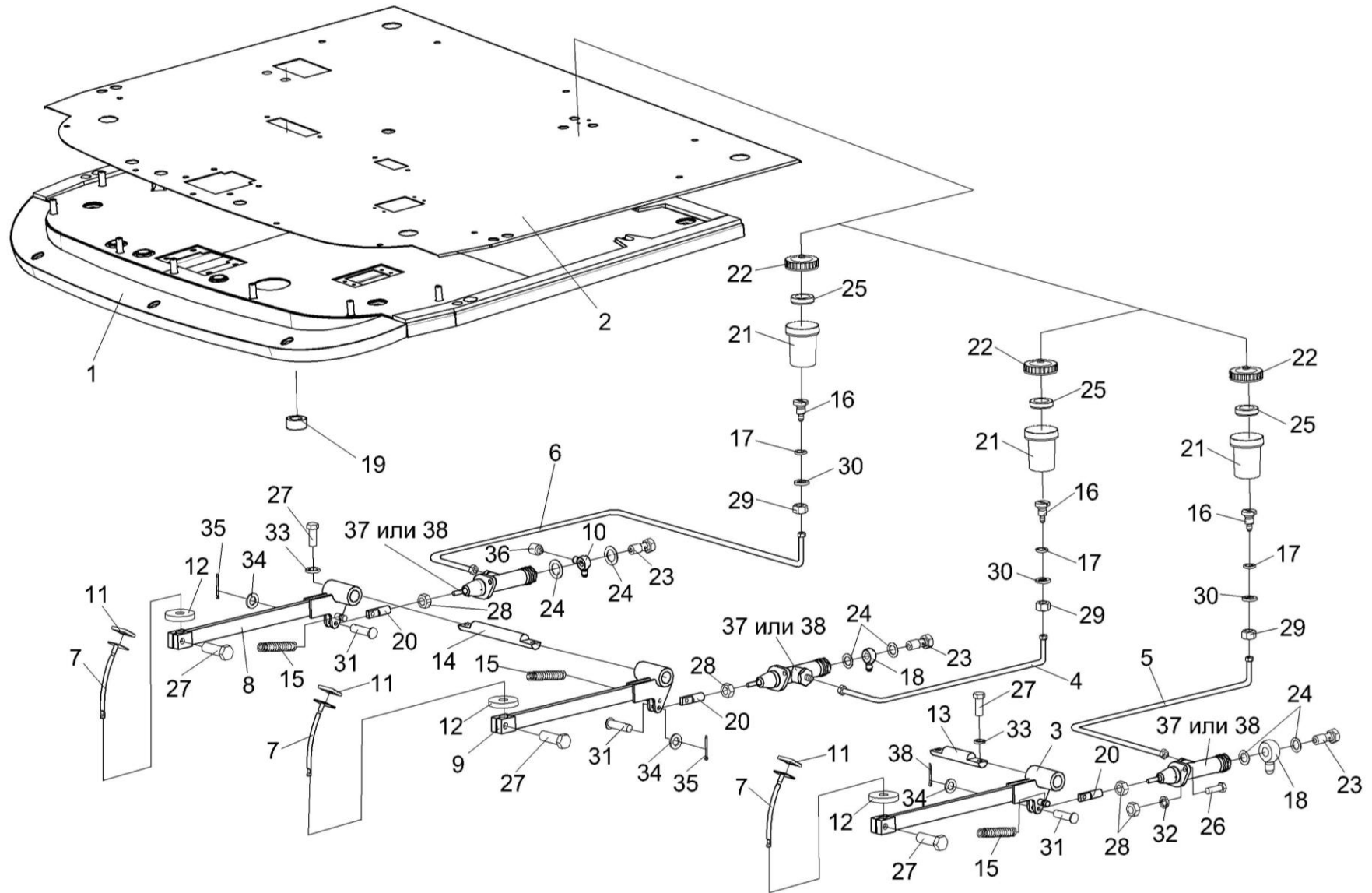


Рисунок 202 – Рычаги и трубопроводы площадки управления

№ рис	№ поз	Обозначение	Наименование	Куда входит	
				Обозначение	Кол. на 1 сб. ед.
РЫЧАГИ И ТРУБОПРОВОДЫ ПЛОЩАДКИ УПРАВЛЕНИЯ (рисунок 202)					
202	1-38	КЗК-812С-1-0119000	Площадка управления	КЗК-812С-2-0100000	1
	1	КЗК-812С-1-0119010	Площадка	КЗК-812С-1-0119000	1
	2	КЗК-7-0119410В	Коврик	КЗК-812С-1-0119000	1
	3	КЗК-812-0119470	Рычаг	КЗК-812С-1-0119000	1
	4	КЗК-8-0119240	Трубопровод	КЗК-812С-1-0119000	1
	5	КЗК-8-0119260	Трубопровод	КЗК-812С-1-0119000	1
	6	КЗК-8-0119310	Трубопровод	КЗК-812С-1-0119000	1
	7	КВС-1-0129580	Рычаг	КЗК-812С-1-0119000	3
	8	КЗС 0119090	Рычаг	КЗК-812С-1-0119000	1
	9	КЗС 0119090-01	Рычаг	КЗК-812С-1-0119000	1
	10	УЭС 0302450	Угольник	КЗК-812С-1-0119000	1
	11	КВС-1-0129042	Подушка	КЗК-812С-1-0119000	3
	12	КЗС 0119002	Шайба	КЗК-812С-1-0119000	3
	13	КЗС 0119605	Ось	КЗК-812С-1-0119000	1
	14	КЗС 0119606	Ось	КЗК-812С-1-0119000	1
	15	УЭС 0300609А	Пружина	КЗК-812С-1-0119000	3
16	УЭС 0300639	Штуцер бачка	КЗК-812С-1-0119000	3	

№ рис	№ поз	Обозначение	Наименование	Куда входит	
				Обозначение	Кол. на 1 сб. ед.
202	17	УЭС 0302413	Шайба	КЗК-812С-1-0119000	3
	18	УЭС 0302612	Угольник	КЗК-812С-1-0119000	2
	19	УЭС 0700013	Втулка	КЗК-812С-1-0119000	2
	20	РСМ 10.04.14.612	Вилка	КЗК-812С-1-0119000	3
	21	54-00104	Корпус бачка главного цилиндра тормоза	КЗК-812С-1-0119000	3
	22	54-00135	Крышка бачка	КЗК-812С-1-0119000	3
	23	54-60303	Болт	КЗК-812С-1-0119000	3
	24	75Ш-00005	Прокладка	КЗК-812С-1-0119000	6
	25	403-3505119	Отражатель крышки бачка главного цилиндра тормоза	КЗК-812С-1-0119000	3
	26		Болт М8-6х30 – 7796	КЗК-812С-1-0119000	6
	27		Болт М10-6х30 – 7796	КЗК-812С-1-0119000	7
	28		Гайка М8-6G – 5915	КЗК-812С-1-0119000	14
	29		Гайка М20х1,5-6G – 5915	КЗК-812С-1-0119000	3
	30		Кольцо 024-028-25-2-2 – 18829/9833	КЗК-812С-1-0119000	3
	31		Ось 6-8 b12х30 – 9650	КЗК-812С-1-0119000	7
	32		Шайба 8Т 65Г – 6402	КЗК-812С-1-0119000	21
	33		Шайба 10Т 65Г – 6402	КЗК-812С-1-0119000	14

№ рис	№ поз	Обозначение	Наименование	Куда входит	
				Обозначение	Кол. на 1 сб. ед.
202	34		Шайба С8.01 – 11371	КЗК-812С-1-0119000	21
	35		Шплинт 2х20 – 397	КЗК-812С-1-0119000	9
	36		Выключатель света «стоп» гидравлический ВК 12Б-Э (г. Минск)	КЗК-812С-1-0119000	1
	37		Цилиндр главный привода тормозов Т 22 160	КЗК-812С-1-0119000	3
	38		Главный цилиндр ЕДЦГ 073.000-03	КЗК-812С-1-0119000	3

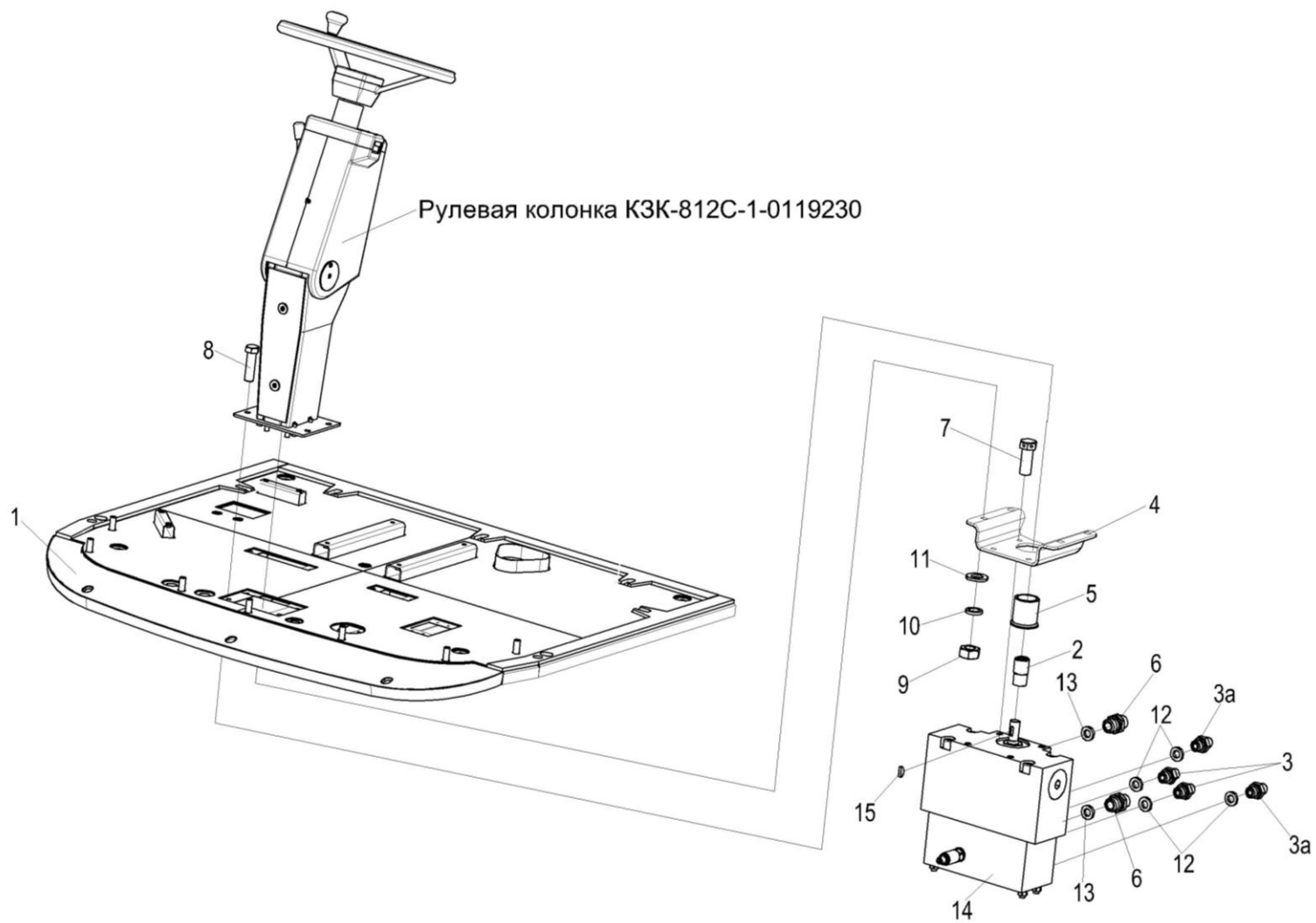


Рисунок 203 – Установка гидроблока КЗК-812С-1-0602330

№ рис	№ поз	Обозначение	Наименование	Куда входит	
				Обозначение	Кол. на 1 сб. ед.
УСТАНОВКА ГИДРОБЛОКА КЗК-812С-1-0602330 (рисунок 203)					
203	1-15	КЗК-812С-1-0119000	Площадка управления	КЗК-812С-2-0100000	1
	3,3а,6,12-14	КЗК-812С-1-0602330	Гидроблок	КЗК-812С-1-0119000	1
	1	КЗК-812С-1-0119010	Площадка	КЗК-812С-1-0119000	1
	2	КЗК-812С-1-0119610	Переходник	КЗК-812С-1-0119000	1
	3	КВС-1-0602605-01	Штуцер	КЗК-812С-1-0602330	2
	3а	КВС-1-0602605-02	Штуцер	КЗК-812С-1-0602330	2
	4	КЗК-812С-1-0119406	Кронштейн	КЗК-812С-1-0119000	1
	5	КЗК-812С-1-0119604	Стакан	КЗК-812С-1-0119000	1
	6	УЭС-7-0602665	Штуцер	КЗК-812С-1-0602330	2
	7		Болт 3М10-6ех25 – 7796	КЗК-812С-1-0119000	4
	8		Болт М10-6ех30 – 7796	КЗК-812С-1-0119000	7
	9		Гайка М10-6G – 5915	КЗК-812С-1-0119000	4
	10		Шайба 10Т 65Г – 6402	КЗК-812С-1-0119000	14
	11		Шайба С.10.01 – 11371	КЗК-812С-1-0119000	9
	12		Прокладка G3/8 М1 – 23358	КЗК-812С-1-0602330	4
13		Прокладка G1/2 М1 – 23358	КЗК-812С-1-0602330	2	
14		Гидроблок GB3-01-GS812S-0V-3K-BY14	КЗК-812С-1-0602330	1	
15		Шпонка 5х5х16 - 23360	КЗК-812С-1-0119000	1	

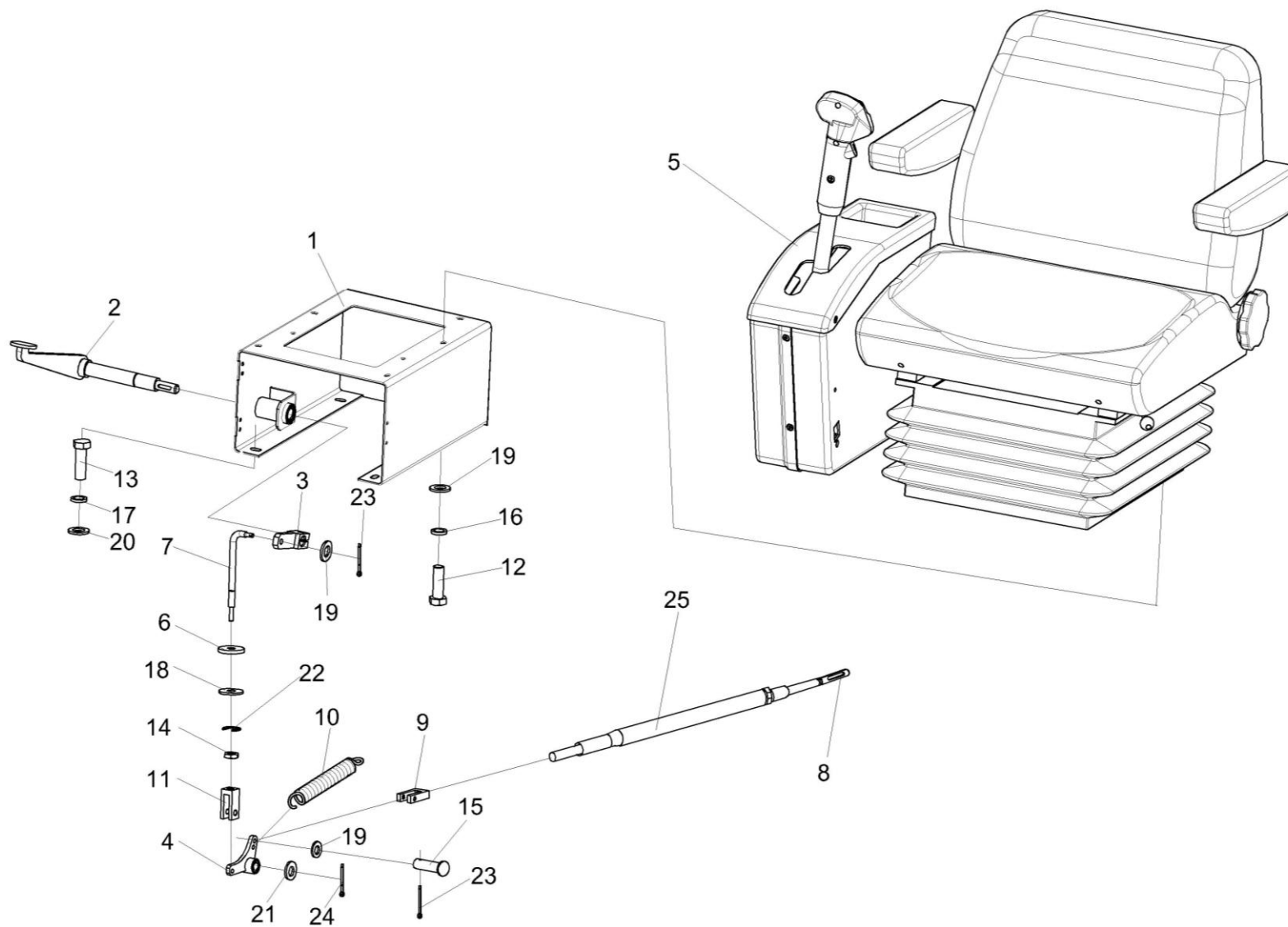


Рисунок 204 – Установка сиденья КЗК-12-0119290Б

№ рис	№ поз	Обозначение	Наименование	Куда входит	
				Обозначение	Кол. на 1 сб. ед.
УСТАНОВКА СИДЕНЬЯ КЗК-12-0119290Б (рисунок 204)					
204	1	КЗК-7-0119360А	Кронштейн	КЗК-7-0119350А	1
	2	КЗК-7-0119380А	Педадь	КЗК-7-0119350А	1
	3	КЗК-10-0119490	Рычаг	КЗК-7-0119350А	1
	4	КЗК-7-0119330А	Рычаг	КЗК-812С-1-0119000	1
	5	КЗК-12-0119290Б	Сиденье	КЗК-812С-1-0119000	1
	6	КЗК-10-0119016	Шайба	КЗК-812С-1-0119000	1
	7	КЗК-10-0119608	Тяга	КЗК-812С-1-0119000	1
	8	КЗК-10-0115616	Вилка	КЗК-812С-1-0119000	1
	9	КИЛ 0144611	Вилка	КЗК-812С-1-0119000	1
	10	РСМ 10.04.13.606Б	Пружина	КЗК-812С-1-0119000	1
	11	УЭС 0300684	Вилка	КЗК-812С-1-0119000	1
	12		Болт М8-6ех20 – 7796	КЗК-812С-1-0119000	11
	13		Болт М10-6ех25 – 7796	КЗК-812С-1-0119000	8
	14		Гайка М8-6G – 5915	КЗК-812С-1-0119000	14
	15		Ось 6-8 b12x30 – 9650	КЗК-812С-1-0119000	7
	16		Шайба 8Т 65Г – 6402	КЗК-812С-1-0119000	21
	17		Шайба 10Т 65Г – 6402	КЗК-812С-1-0119000	14

№ рис	№ поз	Обозначение	Наименование	Куда входит	
				Обозначение	Кол. на 1 сб. ед.
204	18		Шайба С 12.01 – 6958	КЗК-812С-1-0119000	1
	19		Шайба С.8.01 – 11371	КЗК-812С-1-0119000	21
	20		Шайба С 10.01 – 11371	КЗК-812С-1-0119000	9
	21		Шайба С.16.01 – 11371	КЗК-812С-1-0119000	1
	22		Шайба 9.65Г – 11648	КЗК-812С-1-0119000	1
	23		Шплинт 2х20 – 397	КЗК-812С-1-0119000	9
	24		Шплинт 2,5х20 – 397	КЗК-812С-1-0119000	3
	25		Трос дистанционного управления 112-050-02200	КЗК-812С-1-0119000	1

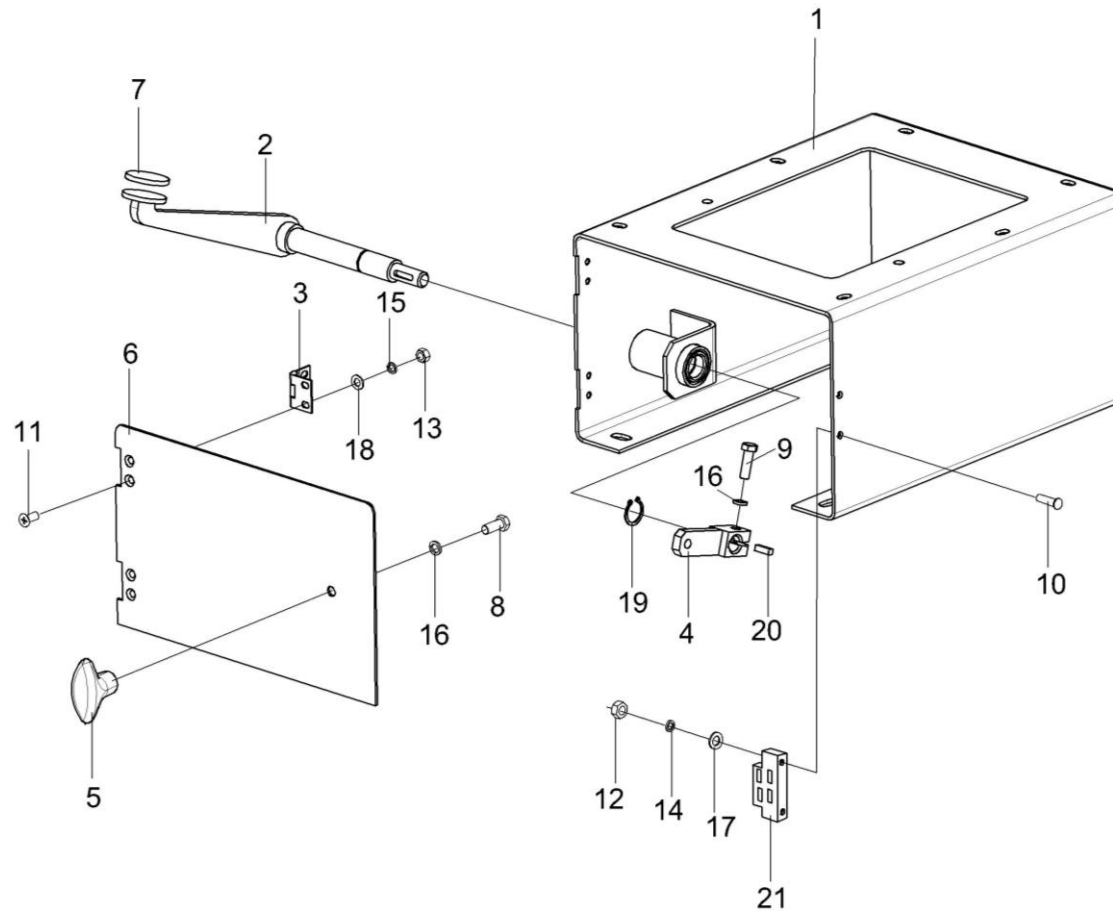


Рисунок 205 – Кронштейн КЗК-7-0119350А

№ рис	№ поз	Обозначение	Наименование	Куда входит	
				Обозначение	Кол. на 1 сб. ед.
КРОНШТЕЙН КЗК-7-0119350А (рисунок 205)					
205	1-21	КЗК-7-0119350А	Кронштейн	КЗК-812С-1-0119000	1
	1	КЗК-7-0119360А	Кронштейн	КЗК-7-0119350А	1

№ рис	№ поз	Обозначение	Наименование	Куда входит	
				Обозначение	Кол. на 1 сб. ед.
205	2	КЗК-7-0119380А	Педаль	КЗК-7-0119350А	1
	3	КЗК-12-0119320	Петля	КЗК-7-0119350А	2
	4	КЗК-10-0119490	Рычаг	КЗК-7-0119350А	1
	5	УЭС 0302310	Ручка	КЗК-7-0119350А	1
	6	КЗК-12-0119419	Дверь	КЗК-7-0119350А	1
	7	АМ 01.14.001	Накладка педали	КЗК-7-0119350А	1
	8		Болт М8-6ех20 – 7796	КЗК-7-0119350А	1
	9		Болт М8-6ех25 – 7796	КЗК-7-0119350А	1
	10		Винт В2.М3-6ех12 – 17475	КЗК-7-0119350А	2
	11		Винт В2.М5-6ех12 – 17475	КЗК-7-0119350А	8
	12		Гайка М3-6G – 5927	КЗК-7-0119350А	2
	13		Гайка М5-6G – 5927	КЗК-7-0119350А	8
	14		Шайба 3 65Г – 6402	КЗК-7-0119350А	2
	15		Шайба 5 65Г – 6402	КЗК-7-0119350А	8
	16		Шайба 8 65Г – 6402	КЗК-7-0119350А	2
	17		Шайба С.3.01 – 11371	КЗК-7-0119350А	2
	18		Шайба С.5.01 – 11371	КЗК-7-0119350А	8
	19		Кольцо В20 – 13942	КЗК-7-0119350А	1
	20		Шпонка 5х5х16 – 23360	КЗК-7-0119350А	1
	21		Защелка магнитная ЗМ-01.000	КЗК-7-0119350А	1

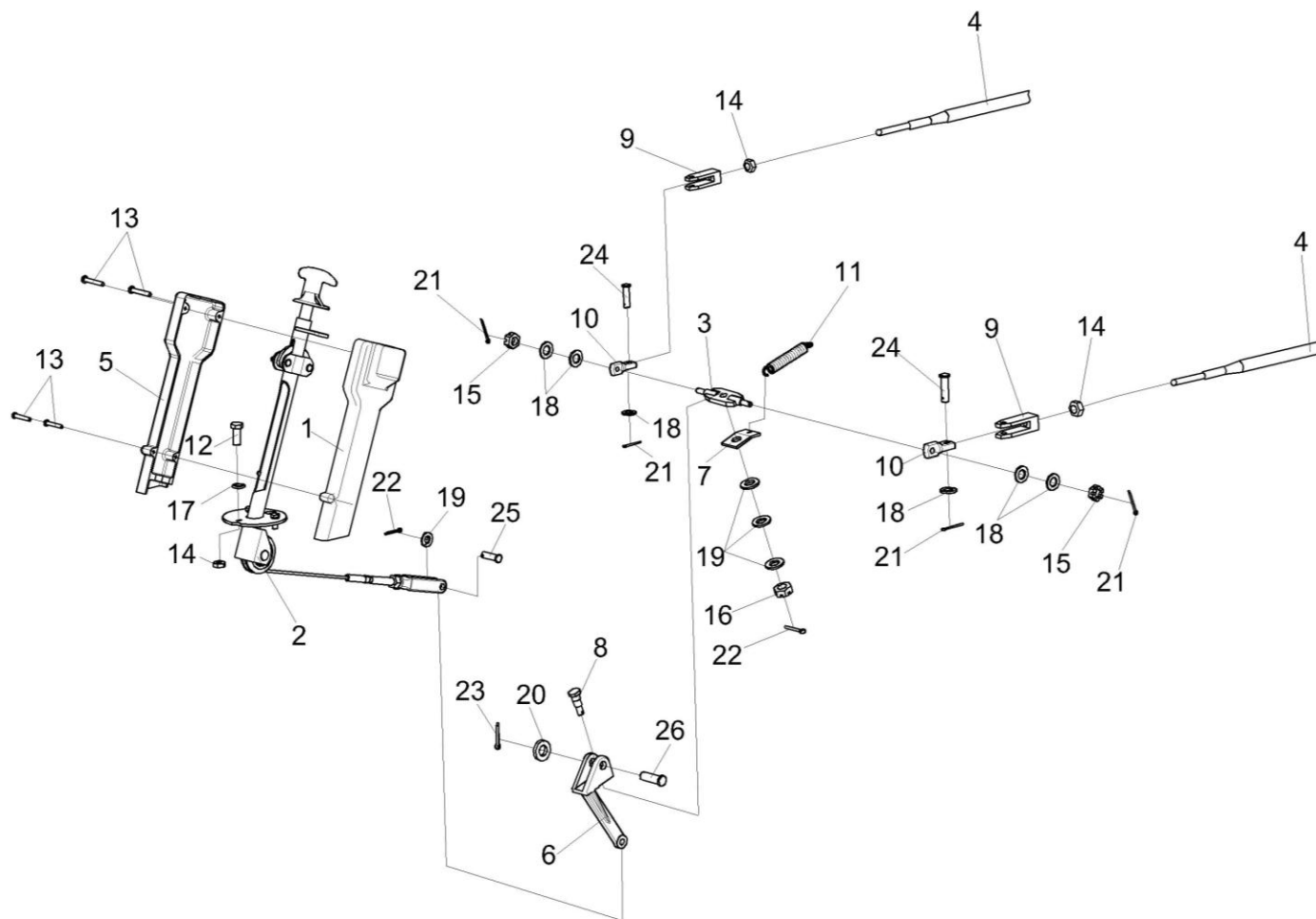


Рисунок 206 – Установка колонки привода УЭС 0300710

№ рис	№ поз	Обозначение	Наименование	Куда входит	
				Обозначение	Кол. на 1 сб.ед.
УСТАНОВКА КОЛОНКИ ПРИВОДА УЭС 0300710 (рисунок 206)					
206	1-26	КЗК-812С-1-0119000	Площадка управления	КЗК-812С-2-0100000	1
	1	УЭС 0300270	Крышка	КЗК-812С-1-0119000	1
	2	УЭС 0300710	Колонка привода	КЗК-812С-1-0119000	1
	3	РСМ-10.04.15.130	Качалка	КЗК-812С-1-0119000	1
	4	113-075-07000	Трос дистанционного управления	КЗК-812С-1-0119000	1
	5	УЭС 0300087	Крышка	КЗК-812С-1-0119000	1
	6	УЭС 0300205	Рычаг	КЗК-812С-1-0119000	1
	7	УЭС 0300526	Пластина	КЗК-812С-1-0119000	1
	8	УЭС 0300626	Ось	КЗК-812С-1-0119000	1
	9	УЭС 0300686	Вилка	КЗК-812С-1-0119000	2
	10	УЭС 0302611	Сухарик	КЗК-812С-1-0119000	2
	11	РСМ 10.04.13.606Б	Пружина	КЗК-812С-1-0119000	1
	12		Болт М8-6ех20 – 7796	КЗК-812С-1-0119000	11
	13		Винт В.М4-6ех25 – 17473	КЗК-812С-1-0119000	4
	14		Гайка М8-6G – 5915	КЗК-812С-1-0119000	14
	15		Гайка М8-6G – 5919	КЗК-812С-1-0119000	2
	16		Гайка М10-6G – 5919	КЗК-812С-1-0119000	1
	17		Шайба 8Т 65Г – 6402	КЗК-812С-1-0119000	21

№ рис	№ поз	Обозначение	Наименование	Куда входит	
				Обозначение	Кол. на 1 сб.ед.
206	18		Шайба С.8.01 – 11371	КЗК-812С-1-0119000	21
	19		Шайба С.10.01 – 11371	КЗК-812С-1-0119000	9
	20		Шайба С.14.01 – 11371	КЗК-812С-1-0119000	1
	21		Шплинт 2x20 – 397	КЗК-812С-1-0119000	9
	22		Шплинт 3,2x20 – 397	КЗК-812С-1-0119000	1
	23		Шплинт 4x25 – 397	КЗК-812С-1-0119000	1
	24		Ось 6-8 b12x30 – 9650	КЗК-812С-1-0119000	7
	25		Ось 6-10 b12x36 – 9650	КЗК-812С-1-0119000	1
	26		Ось 6-14 b12x45 – 9650	КЗК-812С-1-0119000	1

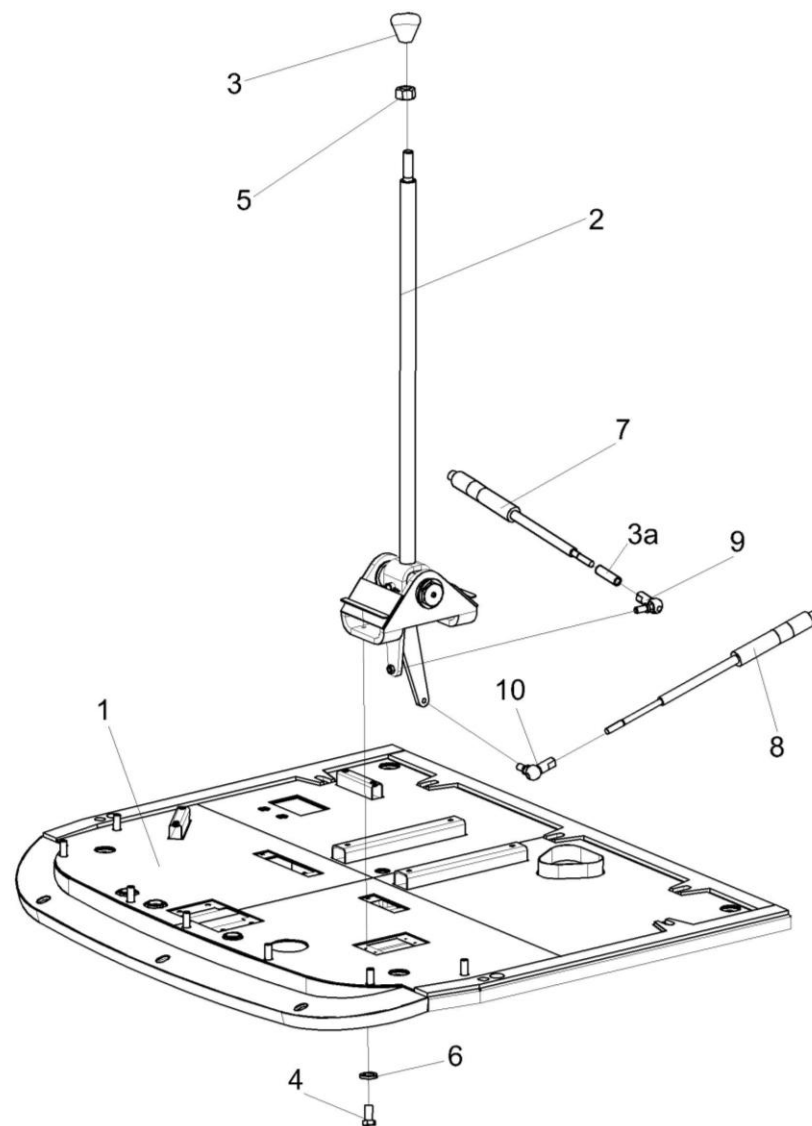


Рисунок 207 – Установка блока переключения КЗК-812С-1-0119070

№ рис	№ поз	Обозначение	Наименование	Куда входит	
				Обозначение	Кол. на 1 сб. ед.
УСТАНОВКА БЛОКА ПЕРЕКЛЮЧЕНИЯ КЗК-812С-1-0119070 (рисунок 207)					
207	1	КЗК-812С-1-0119010	Площадка	КЗК-812С-1-0119000	1
	2	КЗК-812С-1-0119070	Блок переключения	КЗК-812С-1-0119000	1
	3	КЗК-812С-1-0119031	Рукоятка	КЗК-812С-1-0119000	1
	3а	КЗК-812-0119603А-01	Тяга	КЗК-812С-1-0119000	1
	4		Болт М6-6ех16 – 7798	КЗК-812С-1-0119000	4
	5		Гайка М12-6G – 2526	КЗК-812С-1-0119000	1
	6		Шайба 6Т 65Г – 6402	КЗК-812С-1-0119000	4
	7		Трос дистанционного управления 112-050-07000	КЗК-812С-1-0119000	1
	8		Трос дистанционного управления 113-075-07500	КЗК-812С-1-0119000	1
	9		Шарнир угловой DIN 71802 Арт. 0268 20612	КЗК-812С-1-0119000	1
10		Шарнир угловой DIN 71802 Арт. 0268 20816	КЗК-812С-1-0119000	1	

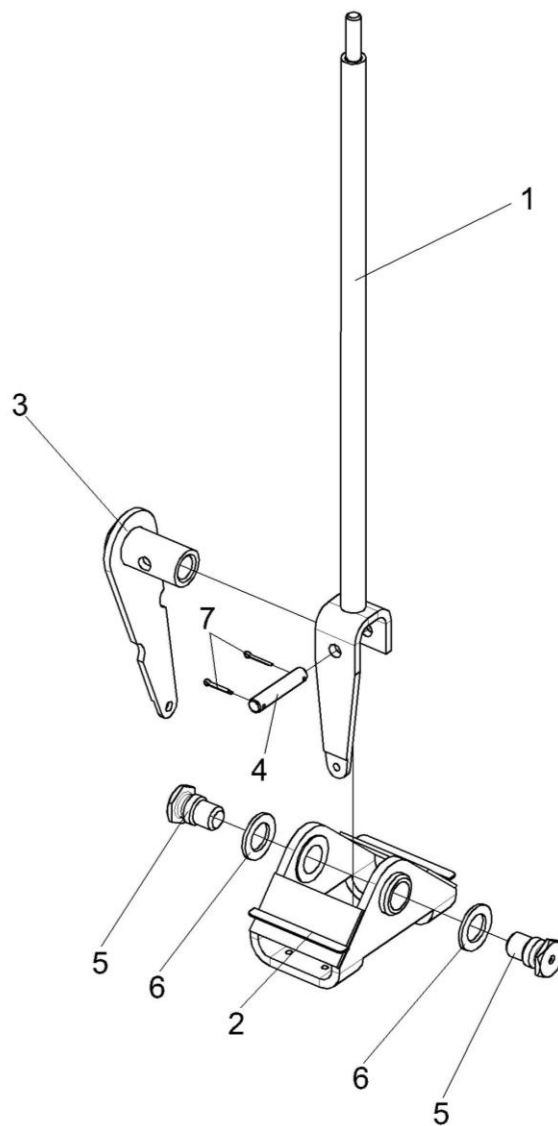


Рисунок 208 – Блок переключения КЗК-812С-1-0119070

№ рис	№ поз	Обозначение	Наименование	Куда входит	
				Обозначение	Кол. на 1 сб. ед.
БЛОК ПЕРЕКЛЮЧЕНИЯ КЗК-812С-1-0119070 (рисунок 208)					
208	1-7	КЗК-812С-1-0119070	Блок переключения	КЗК-812С-1-0119000	1
	1	КЗК-812С-1-0119090	Рычаг	КЗК-812С-1-0119070	1
	2	КЗК-812С-1-0119270	Кронштейн	КЗК-812С-1-0119070	1
	3	КЗК-812С-1-0119280	Рычаг	КЗК-812С-1-0119070	1
	4	КЗК-812-0119601	Ось	КЗК-812С-1-0119070	1
	5	КЗС 0119621	Ось	КЗК-812С-1-0119070	2
	6		Шайба С.22.01 – 11371	КЗК-812С-1-0119070	2
7		Шплинт 2х18 – 397	КЗК-812С-1-0119070	2	

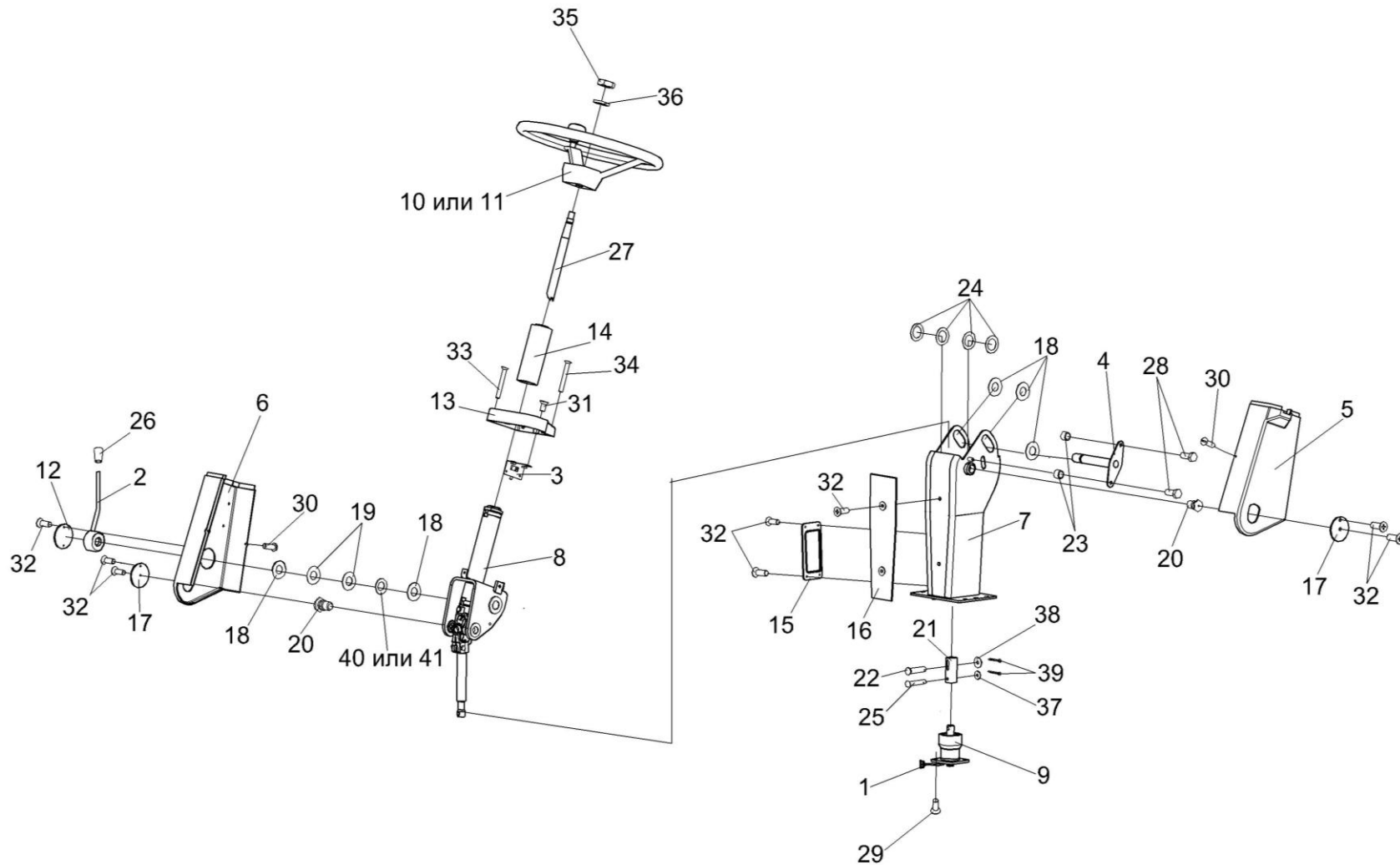


Рисунок 209 – Рулевая колонка КЗК-812С-1-0119230

№ рис	№ поз	Обозначение	Наименование	Куда входит	
				Обозначение	Кол. на 1 сб. ед.
РУЛЕВАЯ КОЛОНКА КЗК-812С-1-0119230 (рисунок 209)					
209	1-41	КЗК-812С-1-0119230	Рулевая колонка	КЗК-812С-1-0119000	1
	1	КЗК-812С-1-0723000	Установка электрооборудования колонки рулевой	КЗК-812С-1-0119230	1
	2	КЗС 0119370	Рычаг	КЗК-812С-1-0119230	1
	3	КЗС 0119510	Кронштейн	КЗК-812С-1-0119230	1
	4	КЗС 0119550	Ось	КЗК-812С-1-0119230	1
	5	КЗС 0119560	Кожух	КЗК-812С-1-0119230	1
	6	КЗС 0119570	Кожух	КЗК-812С-1-0119230	1
	7	КЗС 0119590	Стойка	КЗК-812С-1-0119230	1
	8	КЗС 0119600	Привод управления	КЗК-812С-1-0119230	1
	9	КЗС 0119620	Опора	КЗК-812С-1-0119230	1
	10	КЗК-12-0122600	Установка колеса рулевого	КЗК-812С-1-0119230	1
	11	КЗК-12-0122600-01	Установка колеса рулевого	КЗК-812С-1-0119230	1
	12	КЗС 0119004	Крышка	КЗК-812С-1-0119230	1
	13	КЗС 0119005	Крышка	КЗК-812С-1-0119230	1
	14	КЗС 0119006	Колпак	КЗК-812С-1-0119230	1
	15	КЗС 0119015	Крышка	КЗК-812С-1-0119230	1
16	КЗС 0119024	Крышка	КЗК-812С-1-0119230	1	

№ рис	№ поз	Обозначение	Наименование	Куда входит	
				Обозначение	Кол. на 1 сб. ед.
209	17	КЗС 0119429	Шайба	КЗК-812С-1-0119230	2
	18	КЗС 0119434	Шайба	КЗК-812С-1-0119230	2
	19	КЗС 0119434-01	Шайба	КЗК-812С-1-0119230	6
	20	КЗС 0119621	Ось	КЗК-812С-1-0119230	2
	21	КЗС 0119639	Втулка	КЗК-812С-1-0119230	1
	22	КЗС 0119641	Ось	КЗК-812С-1-0119230	1
	23	КЗС 0119809	Втулка	КЗК-812С-1-0119230	2
	24	КИС 0102468	Шайба	КЗК-812С-1-0119230	4
	25	КИС 0144608	Ось	КЗК-812С-1-0119230	1
	26	УЭС 0300053	Ручка	КЗК-812С-1-0119230	1
	27	70-3401074Б	Вал рулевой	КЗК-812С-1-0119230	1
	28		Болт М8-6ех20 – 7796	КЗК-812С-1-0119230	2
	29		Винт М8-6ех20 – 11738	КЗК-812С-1-0119230	4
	30		Винт В.М5-6ех14 – 17473	КЗК-812С-1-0119230	2
	31		Винт В2.М5-6ех10 – 17475	КЗК-812С-1-0119230	3
	32		Винт В2.М5-6ех14 – 17475	КЗК-812С-1-0119230	12
	33		Винт В2.М5-6ех30 – 17475	КЗК-812С-1-0119230	2
	34		Винт В2.М5-6ех40 – 17475	КЗК-812С-1-0119230	2

№ рис	№ поз	Обозначение	Наименование	Куда входит	
				Обозначение	Кол. на 1 сб. ед.
209	35		Гайка М16х1,5-6G – 2526	КЗК-812С-1-0119230	1
	36		Шайба 16Т 65Г – 6402	КЗК-812С-1-0119230	1
	37		Шайба С 8.01 – 6958	КЗК-812С-1-0119230	1
	38		Шайба С 10.01 – 6958	КЗК-812С-1-0119230	1
	39		Шплинт 2,5х18 – 397	КЗК-812С-1-0119230	2
	40		Пружина тарельчатая I-1-3-45х25х1,5х1,5	КЗК-812С-1-0119230	1
	41		Пружина тарельчатая I-3-3-45х25х1,5х1,5	КЗК-812С-1-0119230	1

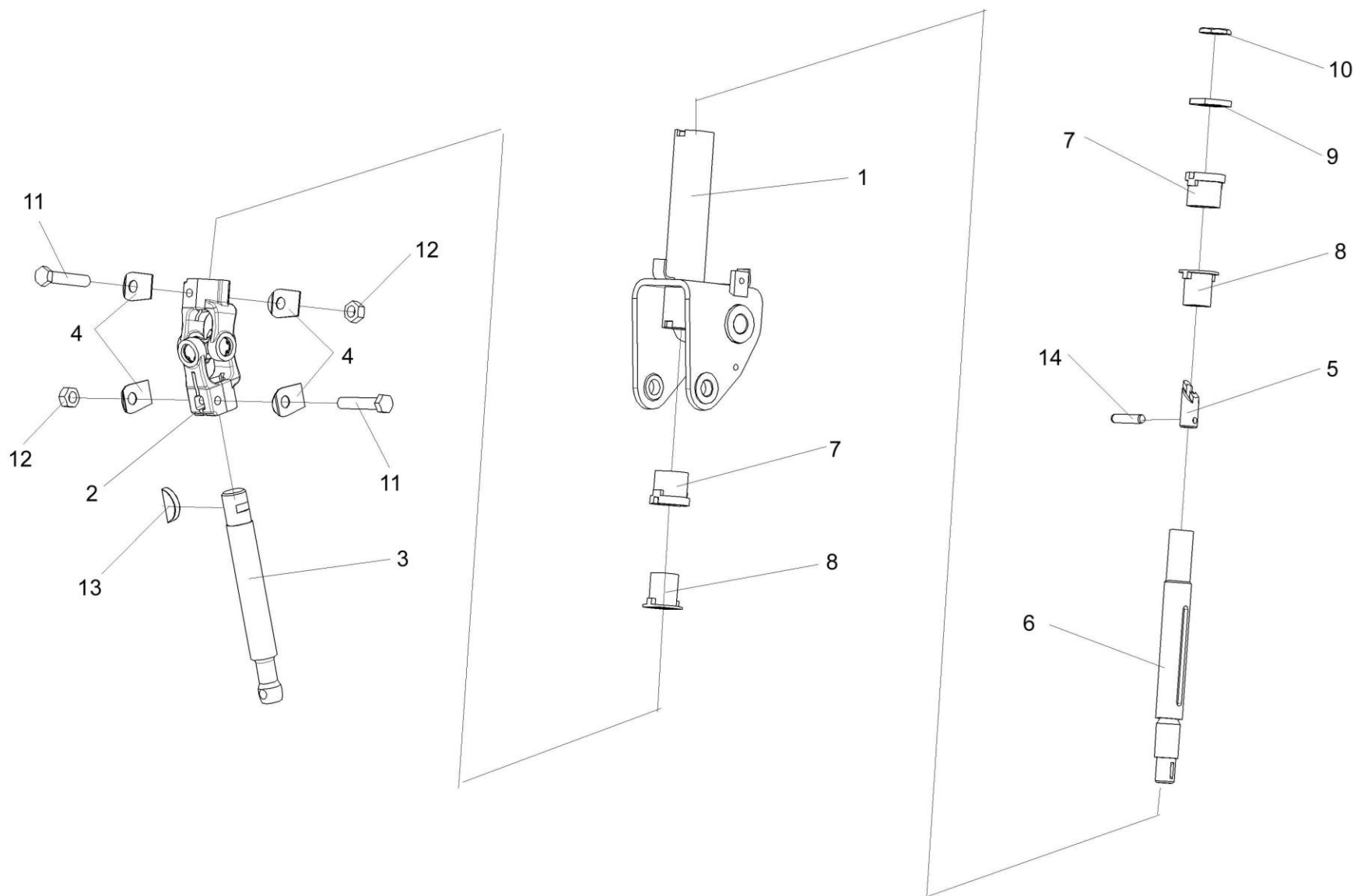


Рисунок 210 – Привод управления КЗС 0119600

№ рис	№ поз	Обозначение	Наименование	Куда входит	
				Обозначение	Кол. на 1 сб. ед.
ПРИВОД УПРАВЛЕНИЯ КЗС 0119600 (рисунок 210)					
210	1-14	КЗС 0119600	Привод управления	КЗК-812С-1-0119230	1
	5,6,14	70-3401050Б	Вал	КЗС 0119600	1
	1	КЗС 0119530	Вилка рулевого управления	КЗС 0119600	1
	2	50-3401060	Кардан	КЗС 0119600	1
	3	КЗС 0119638	Вал	КЗС 0119600	1
	4	50-3401092	Шайба	КЗС 0119600	4
	5	70-3401054Б	Хвостовик	70-3401050Б	1
	6	70-3401055	Вал	70-3401050Б	1
	7	70-3401076	Втулка	КЗС 0119600	2
	8	70-3401077Б	Амортизатор	КЗС 0119600	2
	9	70-3401078	Гайка	КЗС 0119600	1
	10	70-3401079	Контргайка	КЗС 0119600	1
	11		Болт М8-6ех45 – 7796	КЗС 0119600	2
	12		Гайка М8-6G – 5915	КЗС 0119600	2
13		Шпонка 5х9 – 24071	КЗС 0119600	2	
14		Штифт 8х36 – 3128	70-3401050Б	1	

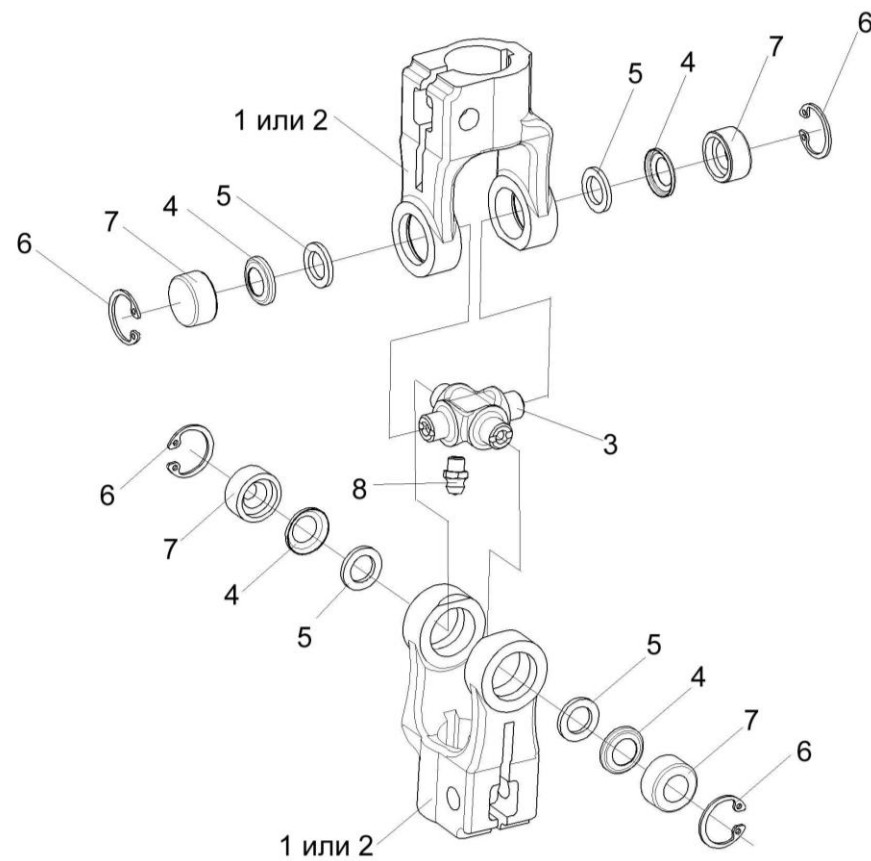


Рисунок 211 – Кардан 50-3401060

№ рис	№ поз	Обозначение	Наименование	Куда входит	
				Обозначение	Кол. на 1 сб. ед.
КАРДАН 50-3401060 (рисунок 211)					
211	1-8	50-3401060	Кардан	КЗС 0119600	1
	1	КИЛ 0119638	Вилка	50-3401060	2
	2	50-34001061А	Вилка	50-3401060	2
	3	50-3401062	Крестовина	50-3401060	1
	4	50-3401063	Обойма сальника	50-3401060	4
	5	50-3401064	Сальник	50-3401060	4
	6		Кольцо В19 – 13943	50-3401060	4
	7		Подшипник 904700 УС17	50-3401060	4
	8		Масленка 1.1 – 19853	50-3401060	1

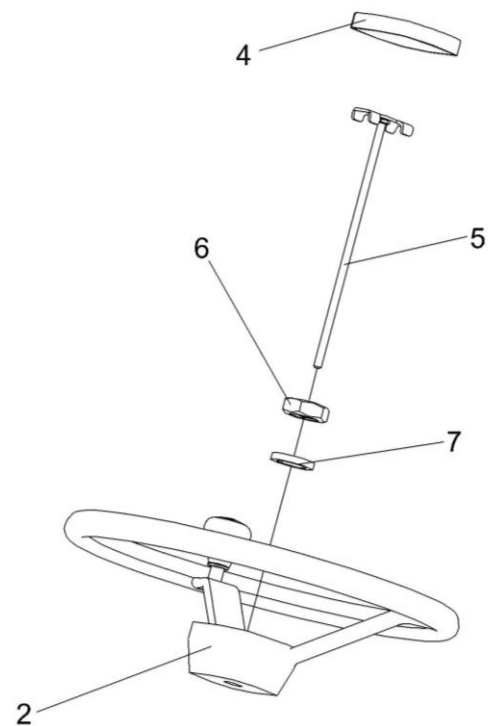
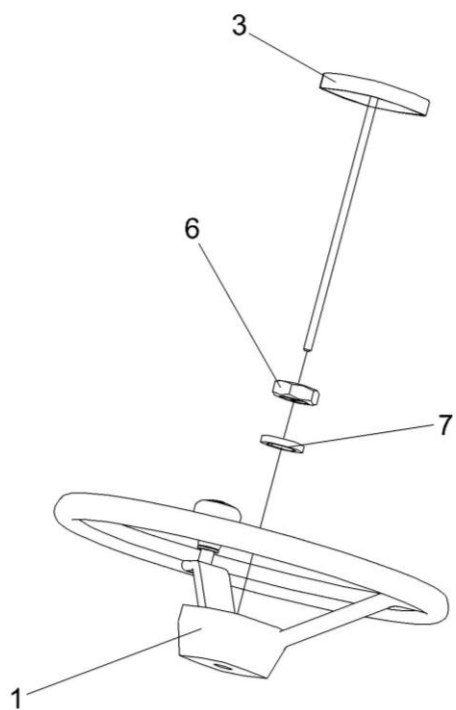


Рисунок 212 – Установка колеса рулевого КЗК-12-0122600 и КЗК-12-0122600-01

№ рис	№ поз	Обозначение	Наименование	Куда входит	
				Обозначение	Кол. на 1 сб. ед.
УСТАНОВКА КОЛЕСА РУЛЕВОГО КЗК-12-0122600 и КЗК-12-0122600-01 (рисунок 212)					
212	1,3,6,7	КЗК-12-0122600	Установка колеса рулевого	КЗК-812С-1-0119230	1
	2,4,5-7	КЗК-12-0122600-01	Установка колеса рулевого	КЗК-812С-1-0119230	1
	1	КЗК-12-0122300	Колесо рулевое	КЗК-12-0122600	1
	2	УЭС 0302560	Колесо рулевое	КЗК-12-0122600-01	1
	3	КЗК-12-0122330-01	Крышка	КЗК-12-0122600	1
	4		Крышка 80-3401082	КЗК-12-0122600-01	1
	5	УЭС 0302540	Зажим	КЗК-12-0122600-01	1
6		Гайка М16х1,5-6G – 2526	КЗК-12-0122600 КЗК-12-0122600-01	1 1	
7		Шайба 16 65Г – 6402	КЗК-12-0122600 КЗК-12-0122600-01	1 1	

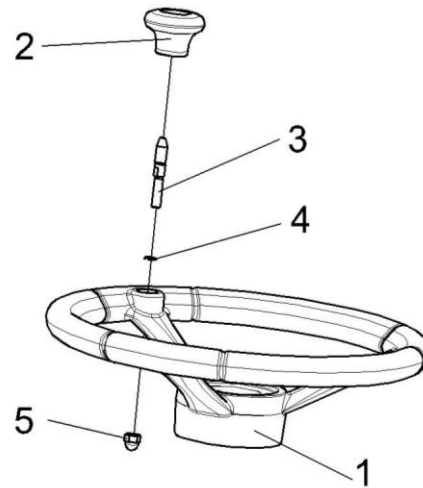


Рисунок 213 – Колесо рулевое КЗК-12-0122300

№ рис	№ поз	Обозначение	Наименование	Куда входит	
				Обозначение	Кол. на 1 сб. ед.
КОЛЕСО РУЛЕВОЕ КЗК-12-0122300 (рисунок 213)					
213	1-5	КЗК-12-0122300	Колесо рулевое	КЗК-12-0122600	1
	1	КЗК-12-0122310	Колесо рулевое	КЗК-12-0122300	1
	2	КЗК-12-0122350	Рукоятка	КЗК-12-0122300	1
	3	КЗК-12-0119652	Ось	КЗК-12-0122300	1
	4	УЭС 0300652	Кольцо	КЗК-12-0122300	1
	5		Гайка М8-6G – 11860	КЗК-12-0122300	1

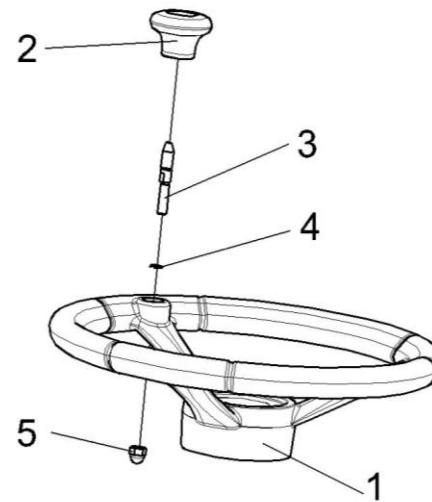


Рисунок 214 – Колесо рулевое УЭС 0302560

№ рис	№ поз	Обозначение	Наименование	Куда входит	
				Обозначение	Кол. на 1 сб. ед.
КОЛЕСО РУЛЕВОЕ УЭС 0302560 (рисунок 214)					
214	1-5	УЭС 0302560	Колесо рулевое	КЗК-12-0122600-01	1
	1	УЭС 0300980	Ручка	УЭС 0302560	1
	2	УЭС 0302570	Колесо рулевое	УЭС 0302560	1
	3	УЭС 0300056	Ручка	УЭС 0302560	1
	4	УЭС 0300652	Кольцо	УЭС 0302560	1
	5	УЭС 0302626	Ось	УЭС 0302560	1

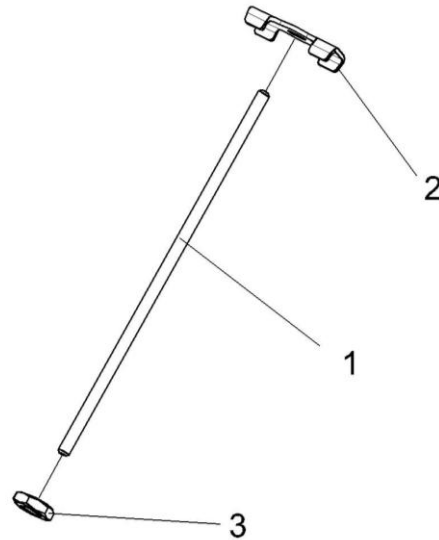


Рисунок 215 – Зажим УЭС 0302540

№ рис	№ поз	Обозначение	Наименование	Куда входит	
				Обозначение	Кол. на 1 сб. ед.
ЗАЖИМ УЭС 0302540 (рисунок 215)					
215	1-3	УЭС 0302540	Зажим	КЗК-12-0122600-01	1
	1	КИС 0144617	Шпилька	УЭС 0302540	1
	2	80-3401041	Пластина	УЭС 0302540	1
	3		Гайка М8-6Н – 5916	УЭС 0302540	1

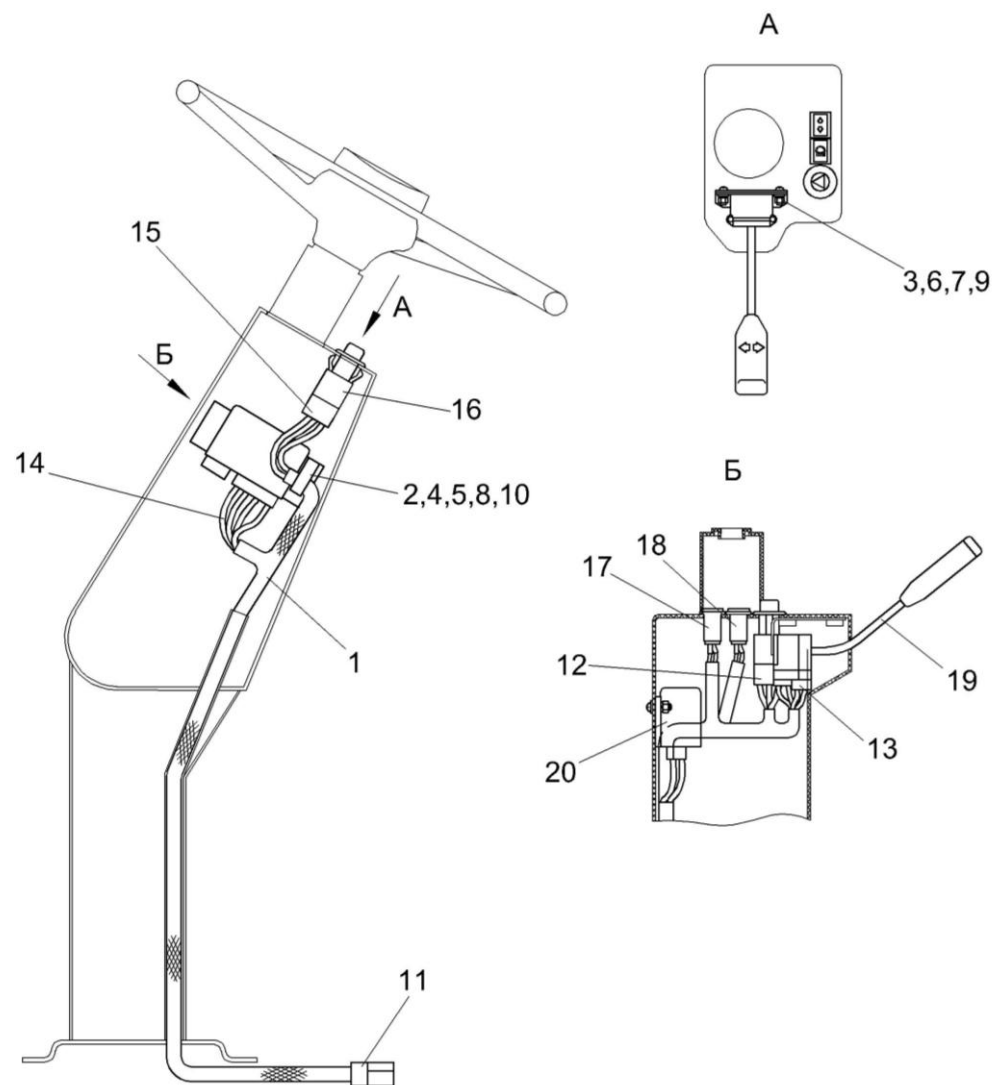


Рисунок 216 – Электрооборудование колонки рулевой КЗК-812С-1-0723000

№ рис	№ поз	Обозначение	Наименование	Куда входит	
				Обозначение	Кол. на 1 сб. ед.
УСТАНОВКА ЭЛЕКТРООБОРУДОВАНИЯ КОЛОНКИ РУЛЕВОЙ КЗК-812С-1-0723000 (рисунок 216)					
216	1-20	КЗК-812С-1-0723000	Установка электрооборудования колонки рулевой	КЗК-812С-1-0119230	1
	1	КВС-1-0700710	Жгут рулевой колонки	КЗК-812С-1-0723000	1
	2	УЭС 0700800-01	Хомут	КЗК-812С-1-0723000	1
	3		Винт В.М5-6х14 – 17473	КЗК-812С-1-0723000	2
	4		Винт В.М6-6х14 – 17473	КЗК-812С-1-0723000	2
	5		Гайка М6-6G – 5915	КЗК-812С-1-0723000	2
	6		Гайка М5-6G – 5927	КЗК-812С-1-0723000	2
	7		Шайба 5 65Г – 6402	КЗК-812С-1-0723000	2
	8		Шайба 6Т 65Г – 6402	КЗК-812С-1-0723000	2
	9		Шайба С.5.01 – 11371	КЗК-812С-1-0723000	2
	10		Шайба С.6.01 – 11371	КЗК-812С-1-0723000	2
	11		Колодка штыревая 502608-ХХ-10	КЗК-812С-1-0723000	1
	12		Колодка гнездовая 602604	КЗК-812С-1-0723000	1
	13		Колодка гнездовая 602606-ХХ-10	КЗК-812С-1-0723000	1
	14		Колодка гнездовая 602608	КЗК-812С-1-0723000	1
15		Колодка гнездовая 610608	КЗК-812С-1-0723000	1	

№ рис	№ поз	Обозначение	Наименование	Куда входит	
				Обозначение	Кол. на 1 сб. ед.
216	16		Выключатель аварийной сигнализации 32.3710М	КЗК-812С-1-0723000	1
	17		Лампа контрольная 24.3803-07	КЗК-812С-1-0723000	1
	18		Лампа контрольная 24.3803-28	КЗК-812С-1-0723000	1
	19		Переключатель подрулевой ПКП-1	КЗК-812С-1-0723000	1
	20		Прерыватель ПЭУП-4	КЗК-812С-1-0723000	1

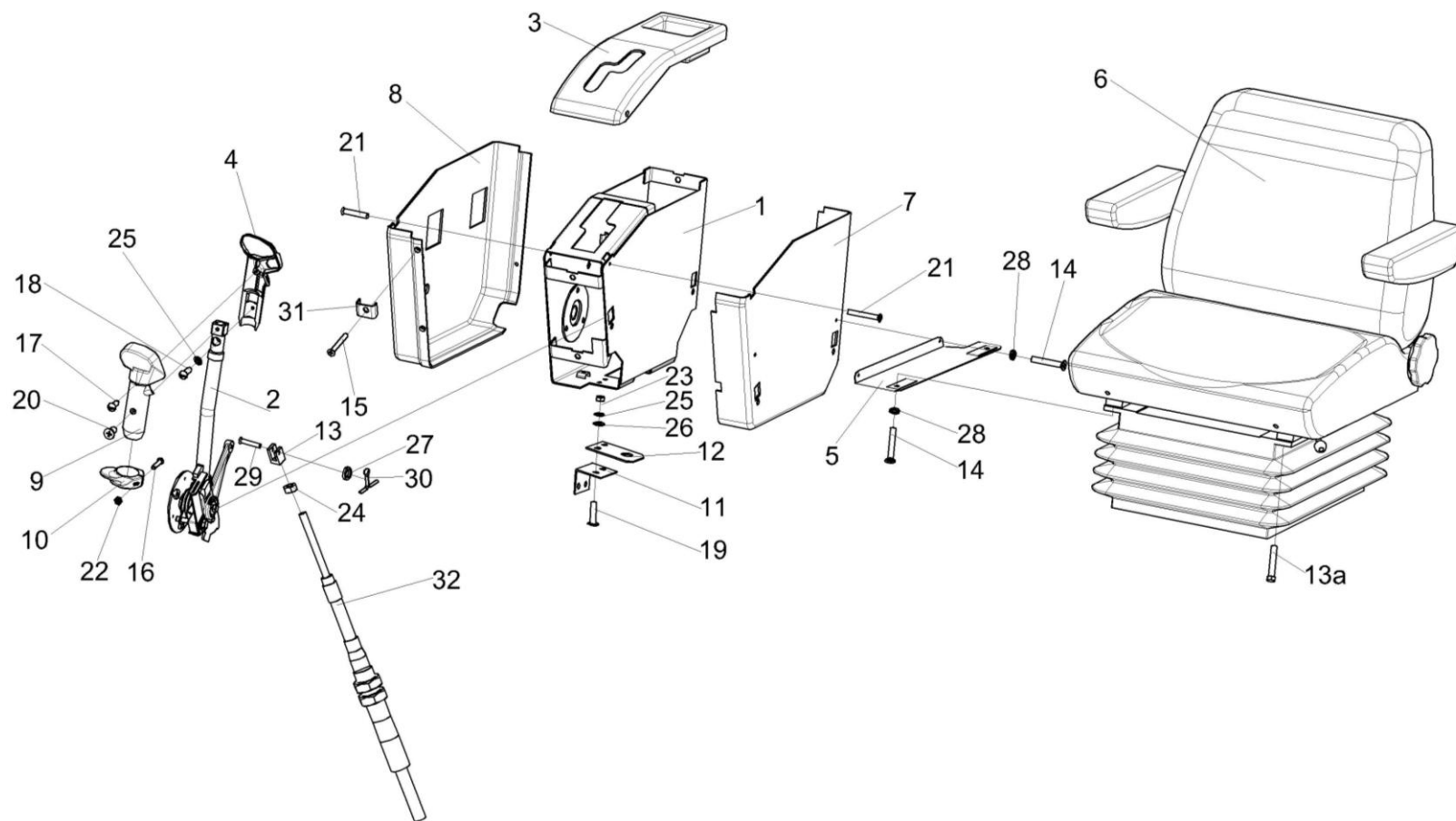


Рисунок 217 – Сиденье КЗК-12-0119290Б

№ рис	№ поз	Обозначение	Наименование	Куда входит	
				Обозначение	Кол. на 1 сб. ед.
СИДЕНЬЕ КЗК-12-0119290Б (рисунок 217)					
217	1-32	КЗК-12-0119290Б	Сиденье	КЗК-812С-1-0119000	1
	1-4,7-13, 15-27,29-32	КЗК-12-0119890А	Блок управления	КЗК-12-0119290Б	1
	1	КЗК-12-0119900А	Корпус	КЗК-12-0119890А	1
	2	КЗК-12-0119920А	Рычаг	КЗК-12-0119890А	1
	3	КЗК-12-0122040	Крышка	КЗК-12-0119890А	1
	4	КЗК-12-0122080	Корпус	КЗК-12-0119890А	1
	5	КЗК-12-0122100А	Кронштейн	КЗК-12-0119290Б	1
	6	80-6800010-01	Сиденье	КЗК-12-0119290Б	1
	7	КЗК-12-0119049	Кожух	КЗК-12-0119890А	1
	8	КЗК-12-0119051	Кожух	КЗК-12-0119890А	1
	9	КЗК-12-0119053	Корпус	КЗК-12-0119890А	1
	10	КЗК-12-0119054	Упор	КЗК-12-0119890А	1
	11	КЗК-12-0122415	Уголок	КЗК-12-0119890А	1
	12	КЗК-12-0122418	Пластина	КЗК-12-0119890А	1
	13	УЭС 0301601-01	Вилка	КЗК-12-0119890А	1
13а		Болт М8-6ех20 – 7796	КЗК-12-0119290Б	2	
14		Болт М8-6ех25 – 7796	КЗК-12-0119290Б	4	
15		Винт 2-5х2х25 – 10620	КЗК-12-0119890А	6	

№ рис	№ поз	Обозначение	Наименование	Куда входит	
				Обозначение	Кол. на 1 сб. ед.
217	16		Винт В.М3-6ex20 – 17473	КЗК-12-0119890А	1
	17		Винт В.М4-6ex12 – 17473	КЗК-12-0119890А	2
	18		Винт В.М5-6ex12 – 17473	КЗК-12-0119890А	1
	19		Винт В.М5-6ex14 – 17473	КЗК-12-0119890А	4
	20		Винт В2.М5-6ex12 – 17475	КЗК-12-0119890А	1
	21		Винт В2.М8-6ex16 – 17475	КЗК-12-0119890А	3
	22		Гайка М3-6G – 5927	КЗК-12-0119890А	1
	23		Гайка М5-6G – 5927	КЗК-12-0119890А	4
	24		Гайка М8-6G – 5915	КЗК-12-0119890А	1
	25		Шайба 5 65Г – 6402	КЗК-12-0119890А	5
	26		Шайба А 5.01 – 6958	КЗК-12-0119890А	4
	27		Шайба С.6.01 – 11371	КЗК-12-0119890А	1
	28		Шайба 8Т 65Г – 6402	КЗК-12-0119290Б	2
	29		Ось 6-6b12x30 – 9650	КЗК-12-0119890А	1
	30		Шплинт 1,6x16 – 397	КЗК-12-0119890А	1
	31		Держатель 6430-5325264 (г. Минск, “МАЗ”)	КЗК-12-0119890А	6
	32		Трос дистанционного управления 113-075-06000	КЗК-12-0119890А	1

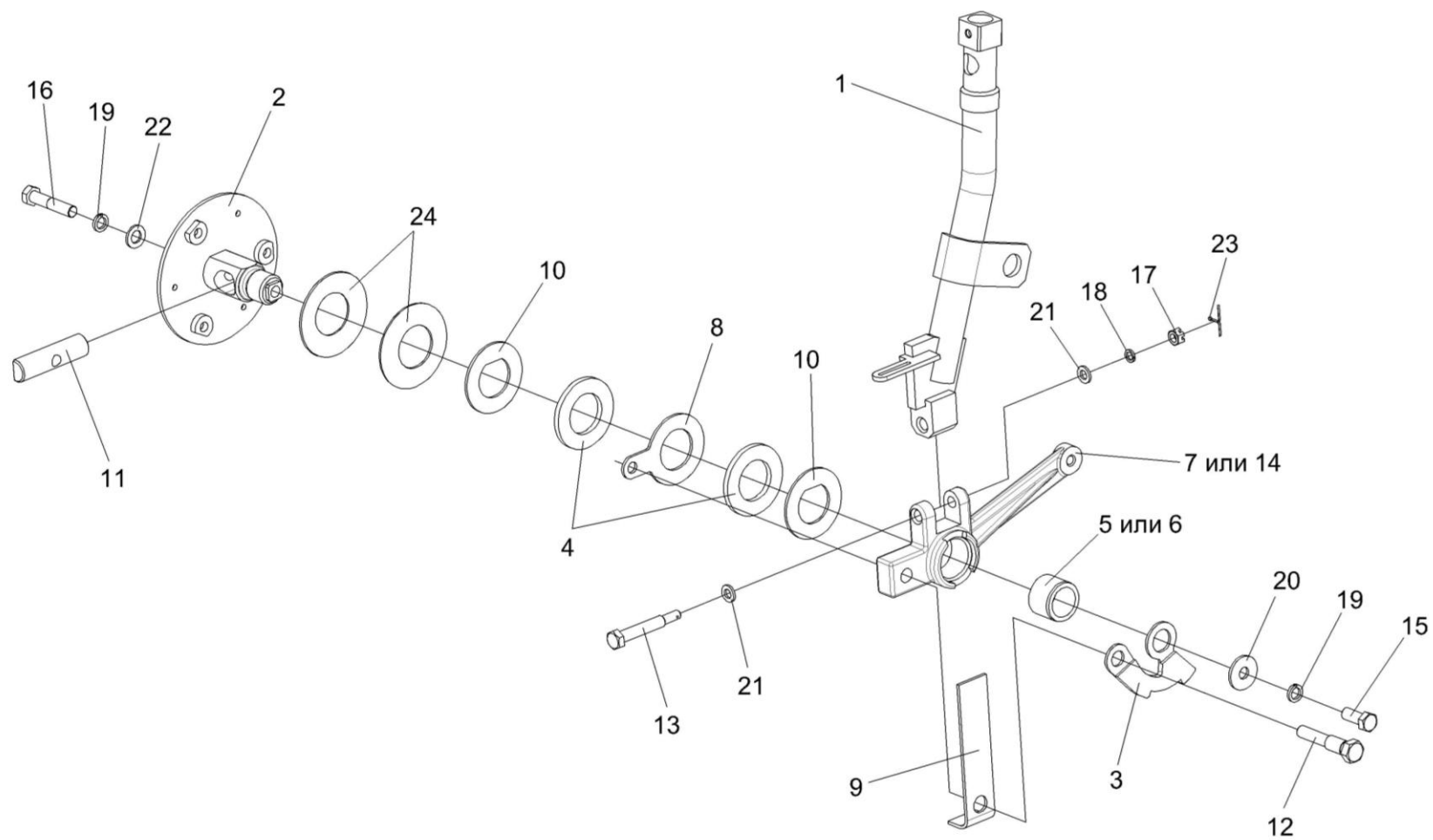


Рисунок 218 – Рычаг КЗК-12-0119920А

№ рис	№ поз	Обозначение	Наименование	Куда входит	
				Обозначение	Кол. на 1 сб. ед.
РЫЧАГ КЗК-12-0119920А (рисунок 218)					
218	1-24	КЗК-12-0119920А	Рычаг	КЗК-12-0119890А	1
	2,4,8,10,11, 16,19,22,24	УЭС 0300910	Ось	КЗК-12-0119920А	1
	5-7,14	УЭС 0300950	Рычаг	КЗК-12-0119920А	1
	1	КЗК-12-0119930Б	Рычаг	КЗК-12-0119920А	1
	2	УЭС 0300920	Ось	УЭС 0300910	1
	3	КЗК-12-0122408А	Сектор	КЗК-12-0119920А	1
	4	УЭС 0300001	Накладка сцепления	УЭС 0300910	2
	5	УЭС 0300002А	Втулка	УЭС 0300950	1
	6	УЭС 0300208	Втулка	УЭС 0300950	1
	7	УЭС 0300301	Рычаг	УЭС 0300950	1
	8	УЭС 0300401	Шайба	УЭС 0300910	1
	9	УЭС 0300405	Пружина	КЗК-12-0119920А	1
	10	УЭС 0300407	Шайба	УЭС 0300910	2
	11	УЭС 0300623	Вороток	УЭС 0300910	1
12	УЭС 0300624	Болт	КЗК-12-0119920А	1	
13	УЭС 0300659	Болт	КЗК-12-0119920А	1	
14	УЭС 0301301	Рычаг	УЭС 0300950	1	

№ рис	№ поз	Обозначение	Наименование	Куда входит		
				Обозначение	Кол. на 1 сб. ед.	
218	15		Болт М8-6ех20 – 7796	КЗК-12-0119920А	1	
	16		Болт М8-6ех40 – 7796	УЭС 0300910	1	
	17		Гайка М6-6G – 5919	КЗК-12-0119920А	1	
	18		Шайба 6Т 65Г – 6402	КЗК-12-0119920А	1	
	19			Шайба 8Т 65Г – 6402	КЗК-12-0119920А	1
					УЭС 0300910	1
	20			Шайба С 8.01 – 6958	КЗК-12-0119920А	1
	21			Шайба С.6.01 – 11371	КЗК-12-0119920А	2
	22			Шайба С.8.01 – 11371	УЭС 0300910	1
	23			Шплинт 1,6х12 – 397	КЗК-12-0119920А	1
24			Пружина тарельчатая I-1-3-60х30х1,5х2,0 – 3057	УЭС 0300910	2	

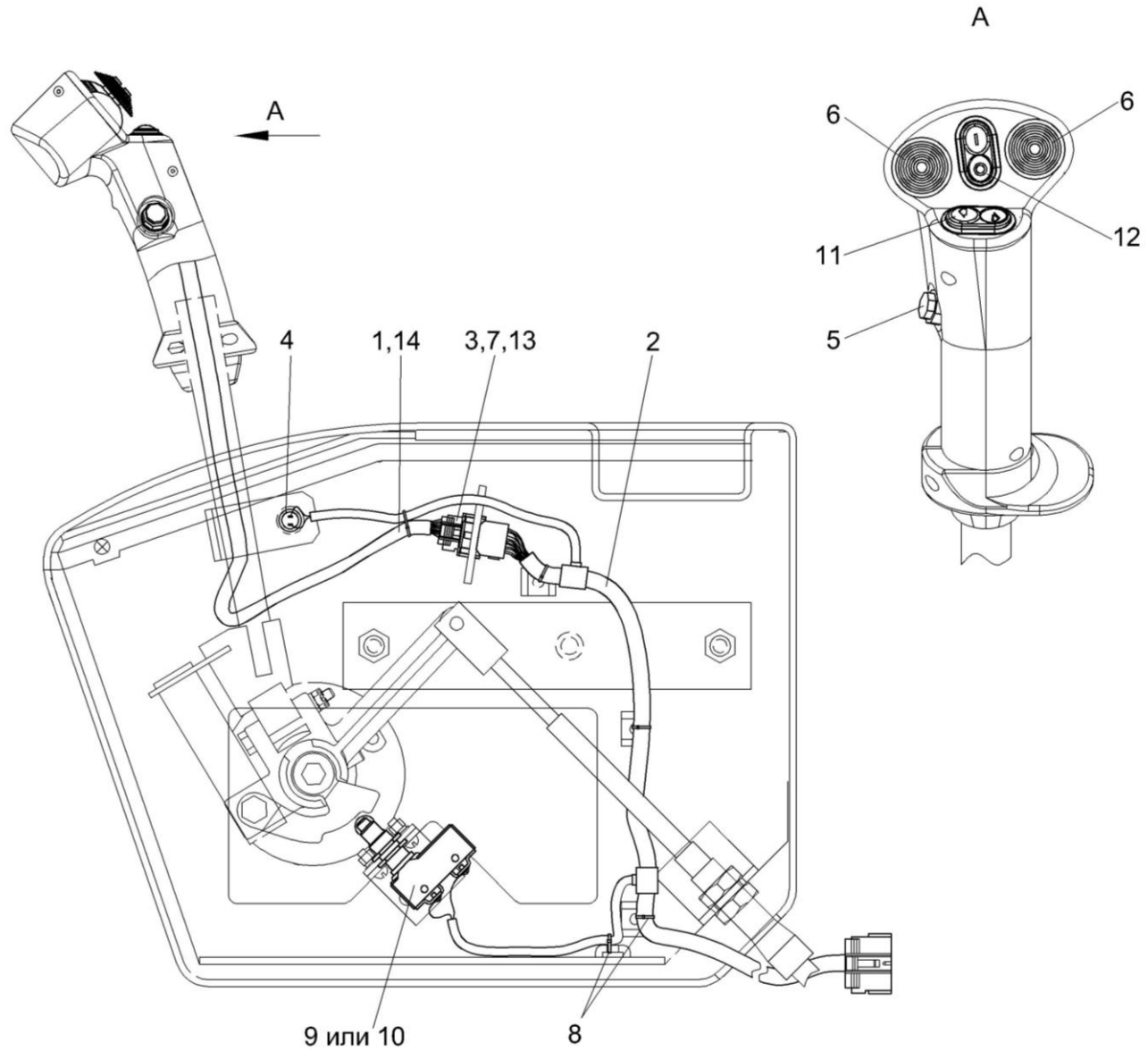


Рисунок 219 – Электрооборудование блока управления КЗК-12-0119890А

№ рис	№ поз	Обозначение	Наименование	Куда входит	
				Обозначение	Кол. на 1 сб. ед.
ЭЛЕКТРООБОРУДОВАНИЕ БЛОКА УПРАВЛЕНИЯ КЗК-12-0119890А (рисунок 219)					
219	1	КЗК-12-0700210Б	Жгут рукоятки ГСТ	КЗК-12-0119890А	1
	2	КЗК-12-0700230Б	Жгут блока управления	КЗК-12-0119890А	1
	3		Колодка гнездовая 2106-3724568	КЗК-12-0119890А	2
	4		Выключатель ВК12-3	КЗК-12-0119890А	1
	5		Кнопка восьмиугольная б/ф красная BSW-6А	КЗК-12-0119890А	1
	6		Кнопка четырехпозиционная с нормально разомкнутыми контактами типа4КНР 8Ю3.604.005	КЗК-12-0119890А	2
	7		Колодка гнездовая 1-0967623-1	КЗК-12-0119890А	1
	8		Лента стяжная зубчатая	КЗК-12-0119890А	8
	9		Микропереключатель МП2105Л УХЛ 3011 А	КЗК-12-0119890А	1
	10		Выключатель ВКМ04 ТО37.459.070-89	КЗК-12-0119890А	1
	11		Переключатель стеклоподъемников 92.3709-04.73	КЗК-12-0119890А	1
	12		Переключатель управления 92.3709-04.109	КЗК-12-0119890А	1
	13		Фиксатор 0-0967633-1	КЗК-12-0119890А	1
	14		Трубка 305 ТВ-40, 16, черная, высшего сорта – 19034	КЗК-12-0119890А	0,6

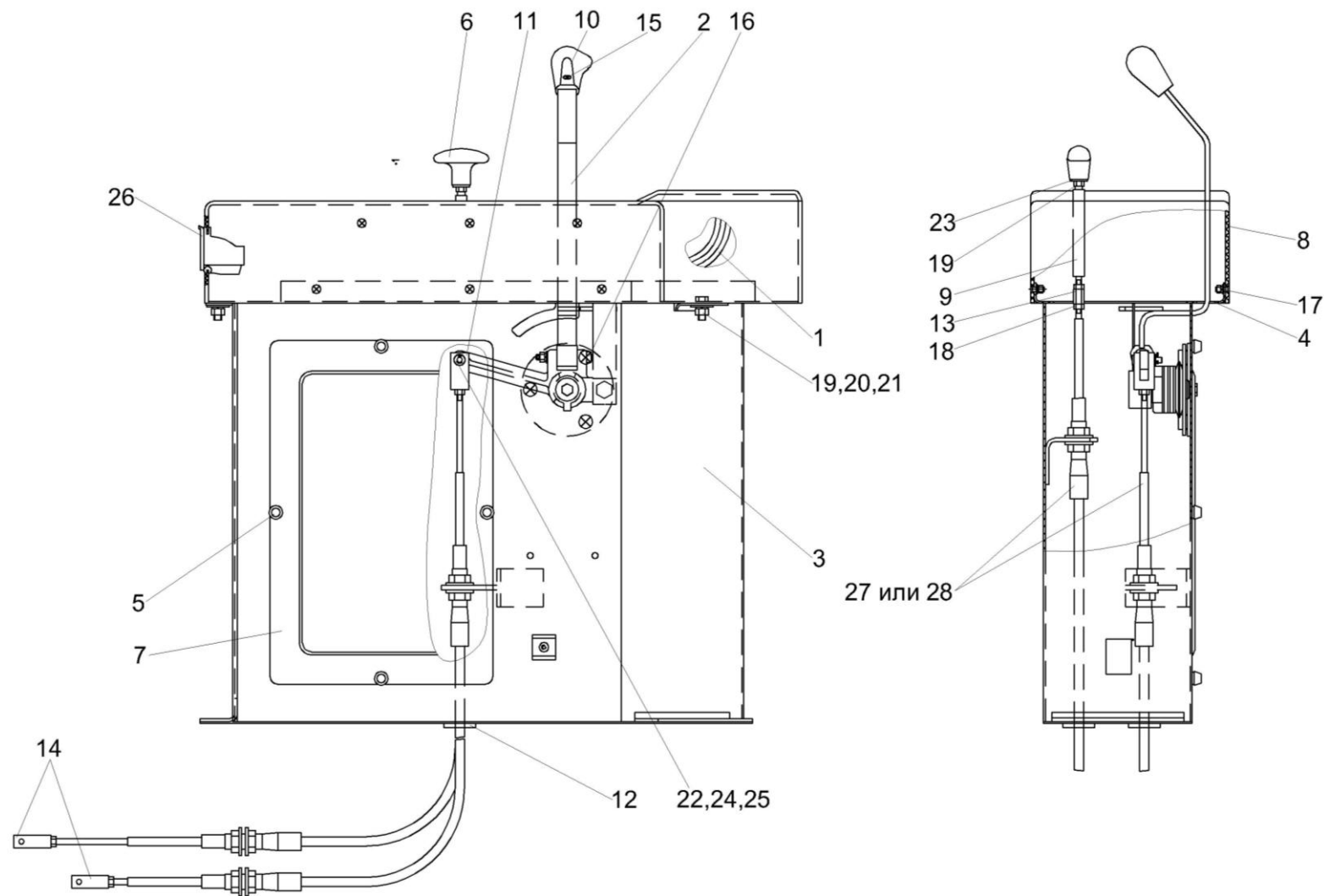


Рисунок 220 – Пульт управления КЗК-812С-1-0119500

№ рис	№ поз	Обозначение	Наименование	Куда входит	
				Обозначение	Кол. на 1 сб. ед.
ПУЛЬТ УПРАВЛЕНИЯ КЗК-812С-1-0119500 (рисунок 220)					
220	1-28	КЗК-812С-1-0119500	Пульт управления	КЗК-812С-1-0119000	1
	4,8,17	КЗК-12-0122070А	Корпус	КЗК-812С-1-0119500	1
	1	КЗК-812С-1-0725000	Установка электрооборудования пульта управления	КЗК-812С-1-0119500	1
	2	КЗК-12-0119440Б	Рычаг	КЗК-812С-1-0119500	1
	3	КЗК-12-0119570Г-02	Корпус	КЗК-812С-1-0119500	1
	4	КЗК-12-0122060А	Основание	КЗК-12-0122070А	1
	5	РСМ 10.04.20.630	Ручка	КЗК-812С-1-0119500	4
	6	УЭС 0302310	Ручка	КЗК-812С-1-0119500	1
	7	КЗК-12-0119018	Крышка	КЗК-812С-1-0119500	1
	8	КЗК-12-0119052А	Крышка пульта	КЗК-12-0122070А	1
	9	КВС-1-0129613	Ось	КЗК-812С-1-0119500	1
	10	УЭС 0301055	Рукоятка	КЗК-812С-1-0119500	1
	11	УЭС 0301601	Вилка	КЗК-812С-1-0119500	1
	12	УЭС 0700013	Втулка	КЗК-812С-1-0119500	2
	13	УЭС-4-0300602	Муфта	КЗК-812С-1-0119500	1
14	УЭС-4-0300603	Вилка	КЗК-812С-1-0119500	2	
15		Винт В2.М4-6ex12 – 17475	КЗК-812С-1-0119500	2	

№ рис	№ поз	Обозначение	Наименование	Куда входит	
				Обозначение	Кол. на 1 сб. ед.
220	16		Винт В2.М8-6ex16 – 17475	КЗК-812С-1-0119500	3
	17		Винт 4,2x14	КЗК-12-0122070А	10
	18		Гайка М6-6G – 5915	КЗК-812С-1-0119500	2
	19		Гайка М8-6G – 5915	КЗК-812С-1-0119500	3
	20		Шайба 8Т 65Г – 6402	КЗК-812С-1-0119500	2
	21		Шайба С 8.01 – 6958	КЗК-812С-1-0119500	2
	22		Шайба С.6.01 – 11371	КЗК-812С-1-0119500	1
	23		Шайба С.8.01 – 11371	КЗК-812С-1-0119500	1
	24		Ось 6-6 b12x30 – 9650	КЗК-812С-1-0119500	1
	25		Шплинт 1,6x16 – 397	КЗК-812С-1-0119500	1
	26		Пепельница 80-8203010	КЗК-812С-1-0119500	1
	27		Трос дистанционного управления 112-075-04800	КЗК-812С-1-0119500	2
	28		Трос дистанционного управления 100.М4322.04800	КЗК-812С-1-0119500	2

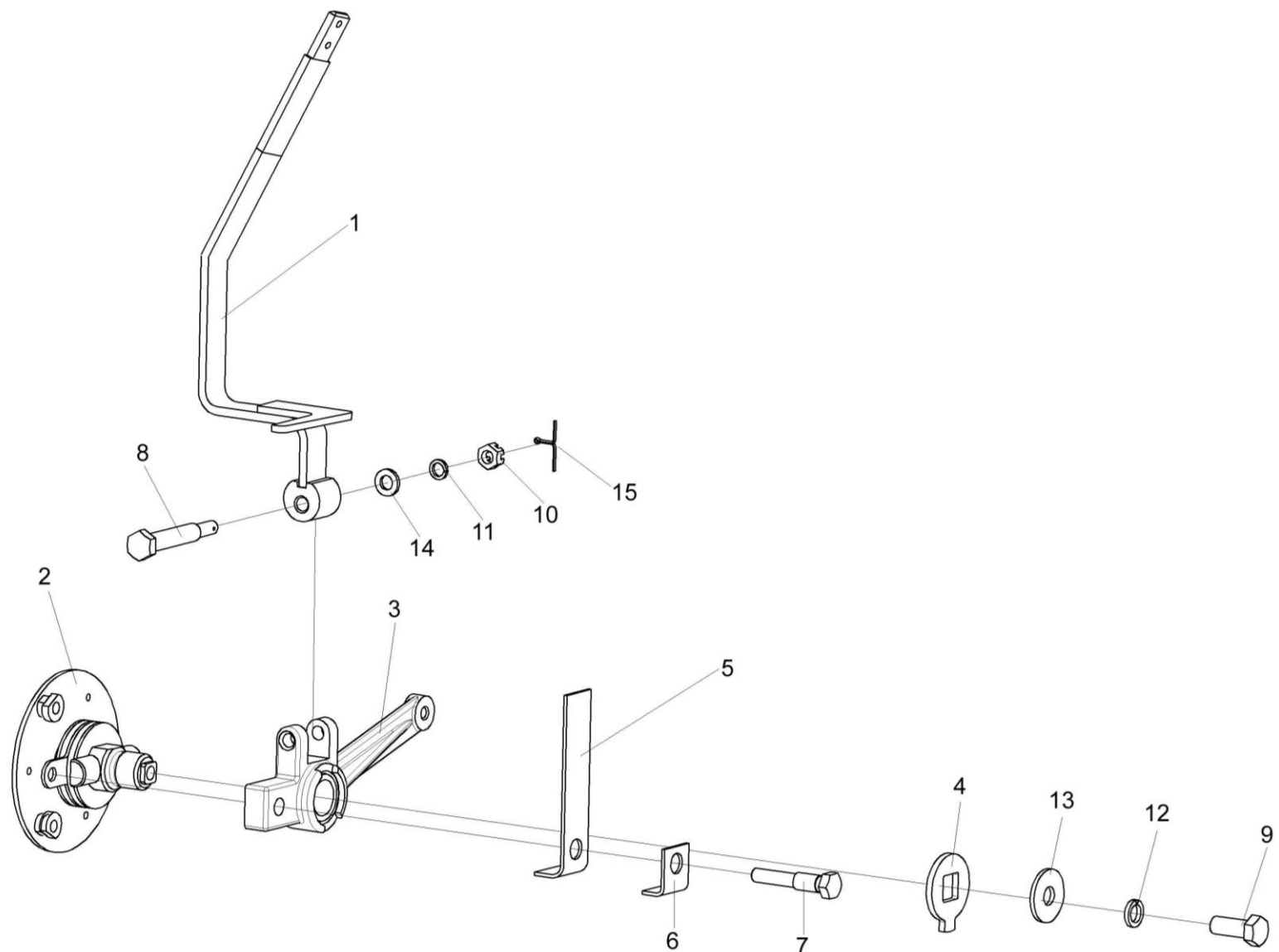


Рисунок 221 – Рычаг КЗК-12-0119440Б

№ рис	№ поз	Обозначение	Наименование	Куда входит	
				Обозначение	Кол. на 1 сб. ед.
РЫЧАГ КЗК-12-0119440Б (рисунок 221)					
221	1-15	КЗК-12-0119440Б	Рычаг	КЗК-812С-1-0119500	1
	1	КЗК-12-0119660Б	Рычаг	КЗК-12-0119440Б	1
	2	УЭС 0300910	Ось	КЗК-12-0119440Б	1
	3	УЭС 0300950	Рычаг	КЗК-12-0119440Б	1
	4	УЭС 0300403	Шайба	КЗК-12-0119440Б	1
	5	УЭС 0300405	Пружина	КЗК-12-0119440Б	1
	6	УЭС 0300412	Пластина	КЗК-12-0119440Б	1
	7	УЭС 0300624	Болт	КЗК-12-0119440Б	1
	8	УЭС 0300659	Болт	КЗК-12-0119440Б	1
	9		Болт М8-6х20 – 7796	КЗК-12-0119440Б	1
	10		Гайка М6-6G – 5919	КЗК-12-0119440Б	1
	11		Шайба 6Т 65Г – 6402	КЗК-12-0119440Б	1
	12		Шайба 8Т 65Г – 6402	КЗК-12-0119440Б	1
	13		Шайба А 8.01 – 6958	КЗК-12-0119440Б	1
	14		Шайба С.6.01 – 11371	КЗК-12-0119440Б	1
	15		Шплинт 1,6х12 – 397	КЗК-12-0119440Б	1

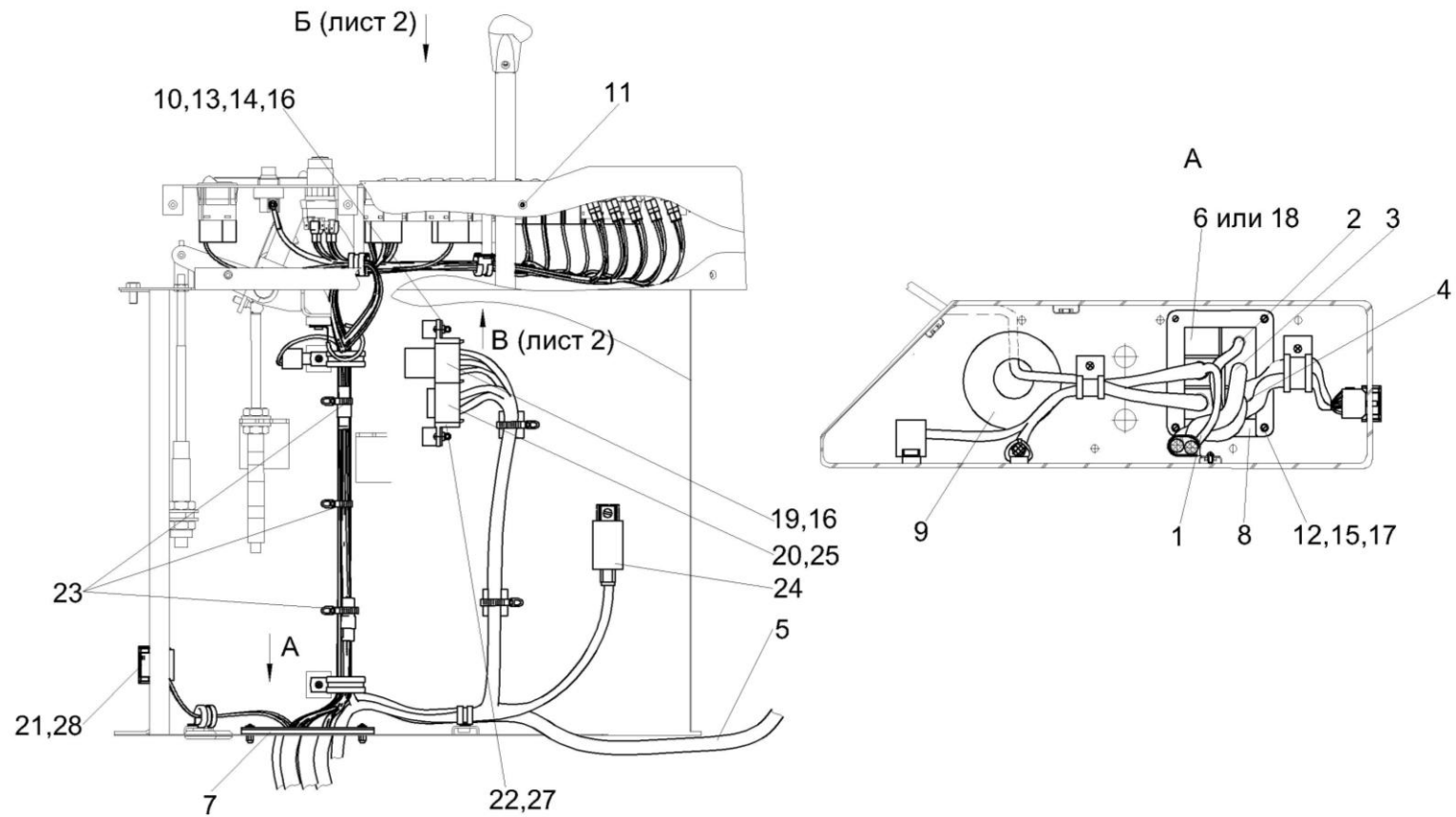


Рисунок 222 – Установка электрооборудования пульта управления КЗК-812С-1-0725000 (лист 1)

№ рис	№ поз	Обозначение	Наименование	Куда входит	
				Обозначение	Кол. на 1 сб. ед.
УСТАНОВКА ЭЛЕКТРООБОРУДОВАНИЯ ПУЛЬТА УПРАВЛЕНИЯ КЗК-812С-1-0725000 (лист 1) (рисунок 222)					
222	1	КЗК-812С-1-0700250	Жгут свечей накаливания	КЗК-812С-1-0119500	1
	2	КЗК-12-0700030А	Жгут системы смазки	КЗК-812С-1-0119500	1
	3	КЗК-12-0700040	Жгут пульта управления	КЗК-812С-1-0119500	1
	4	КЗК-12-0700140	Жгут дополнительный пульта управления	КЗК-812С-1-0119500	1
	5	КЗК-12-0701010	Жгут панели оператора	КЗК-812С-1-0119500	1
	6	КГС 0170002	Заглушка	КЗК-812С-1-0119500	2
	7	КЗК-12-0700004	Прокладка	КЗК-812С-1-0119500	1
	8	КЗК-12-0700404	Кронштейн	КЗК-812С-1-0119500	2
	9	УЭС 0700013-03	Втулка	КЗК-812С-1-0119500	1
	10		Винт В.М3-6ех14 – 17473	КЗК-812С-1-0119500	2
	11		Винт 4,2х14	КЗК-812С-1-0119500	6
	12		Винт В.М6-6ех18 – 17473	КЗК-812С-1-0119500	4
	13		Гайка М3-6G – 5927	КЗК-812С-1-0119500	2
	14		Шайба 65Г – 6402	КЗК-812С-1-0119500	2
	15		Шайба 6Т 65Г – 6402	КЗК-812С-1-0119500	4
	16		Шайба С.4.01 – 11371	КЗК-812С-1-0119500	4
	17		Шайба С.6.01 – 11371	КЗК-812С-1-0119500	4

№ рис	№ поз	Обозначение	Наименование	Куда входит	
				Обозначение	Кол. на 1 сб. ед.
222	18		Заглушка 9806005 (Германия, "Schlemmer")	КЗК-812С-1-0119500	1
	19		Колодка изолирующая КР-2	КЗК-812С-1-0119500	1
	20		Колодка предохранителя КП-3	КЗК-812С-1-0119500	1
	21		Колодка штыревая 1-0967629-1 (Германия, "Тусо")	КЗК-812С-1-0119500	1
	22		Лапка монтажная ЛМ - 1.1	КЗК-812С-1-0119500	2
	23		Лента стяжная зубчатая	КЗК-812С-1-0119500	5
	24		Модуль управления свечами накаливания МУСН	КЗК-812С-1-0119500	1
	25		Предохранитель 543.3722	КЗК-812С-1-0119500	1
	26		Реле YL-368-A-24V-S	КЗК-812С-1-0119500	1
27		Фиксатор	КЗК-812С-1-0119500	3	
28		Фиксатор 0-0967634-1 (Германия, "Тусо")	КЗК-812С-1-0119500	1	

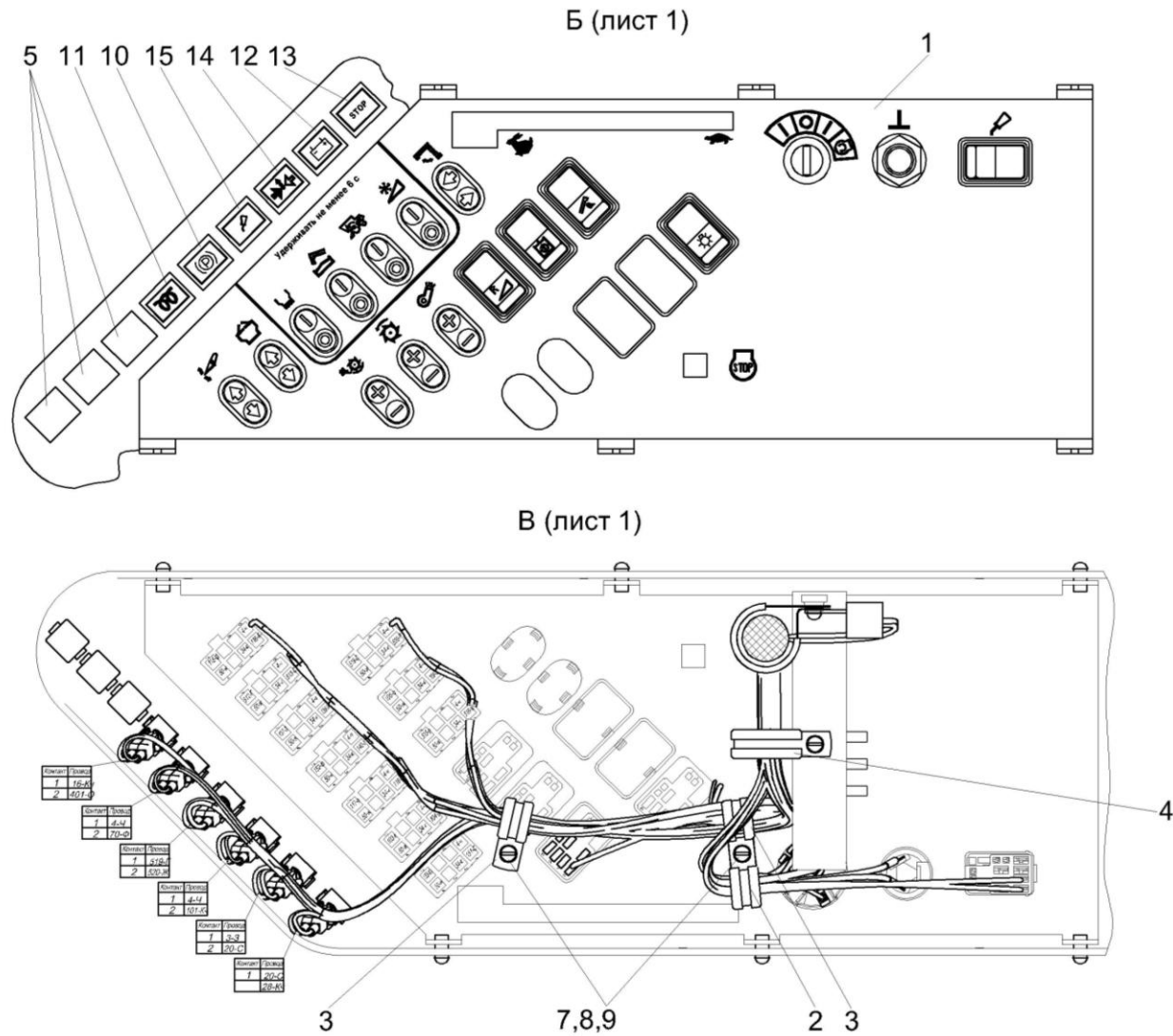


Рисунок 223 – Установка электрооборудования пульта управления КЗК-812С-1-0725000 (лист 2)

№ рис	№ поз	Обозначение	Наименование	Куда входит	
				Обозначение	Кол. на 1 сб. ед.

УСТАНОВКА ЭЛЕКТРООБОРУДОВАНИЯ ПУЛЬТА УПРАВЛЕНИЯ КЗК-812С-1-0725000 (лист 2) (рисунок 223)

223	1	КЗС-7-1-0700450	Панель выключателей	КЗК-812С-1-0119500	1
	2	КЗР 0700800-01	Хомут	КЗК-812С-1-0119500	2
	3	КЗР 0700800-02	Хомут	КЗК-812С-1-0119500	4
	4	КЗР 0700800-04	Хомут	КЗК-812С-1-0119500	3
	5	УЭС-7-0300001	Заглушка	КЗК-812С-1-0119500	3
	6		Винт В.М5-6х10 – 17473	КЗК-812С-1-0119500	6
	7		Винт В2.М5-6х12 – 17475	КЗК-812С-1-0119500	2
	8		Шайба 5 65Г – 6402	КЗК-812С-1-0119500	8
	9		Шайба С.5.01 – 11371	КЗК-812С-1-0119500	7
	10		Лампа контрольная 24.3803-05	КЗК-812С-1-0119500	1
	11		Лампа контрольная 24.3803-17	КЗК-812С-1-0119500	1
	12		Лампа контрольная 24.3803-47	КЗК-812С-1-0119500	1
	13		Лампа контрольная 24.3803-98	КЗК-812С-1-0119500	1
	14		Лампа контрольная 24.3803-196	КЗК-812С-1-0119500	1
	15		Лампа контрольная 2212.3803-143	КЗК-812С-1-0119500	1

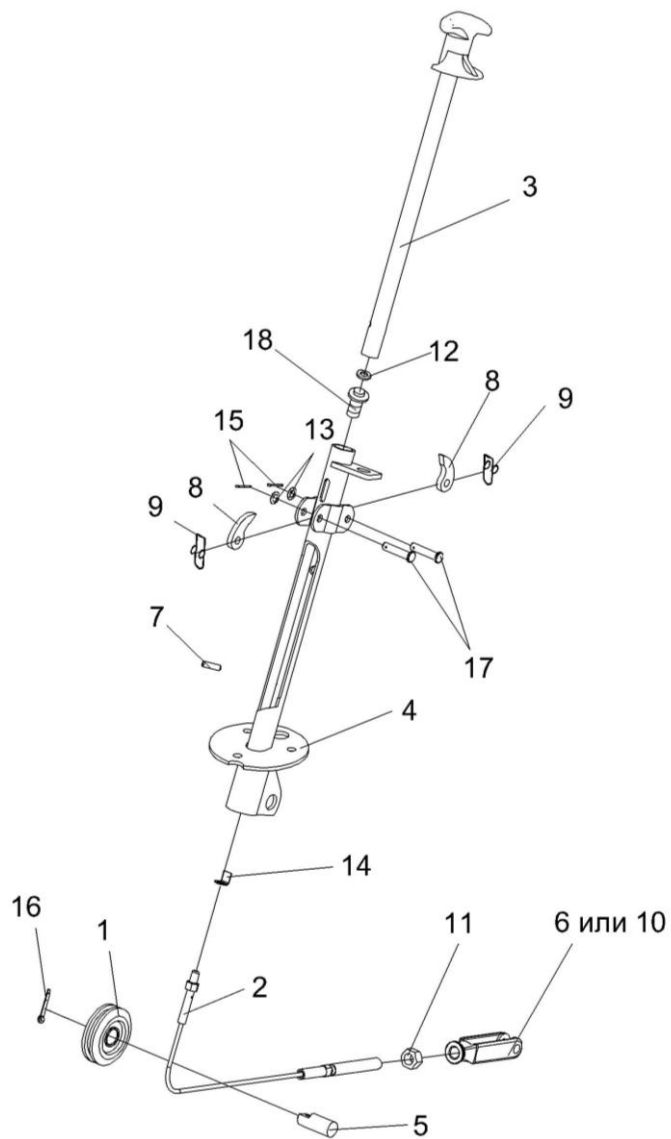


Рисунок 224 – Колонка привода УЭС 0300710

№ рис	№ поз	Обозначение	Наименование	Куда входит	
				Обозначение	Кол. на 1 сб. ед.
КОЛОНКА ПРИВОДА УЭС 0300710 (рисунок 224)					
224	1-18	УЭС 0300710	Колонка привода	КЗК-812С-1-0119000	1
	1	УЭС 0300720	Ролик	УЭС 0300710	1
	2	УЭС 0300730	Трос	УЭС 0300710	1
	3	УЭС 0300740	Ручка	УЭС 0300710	1
	4	УЭС 0300760	Корпус	УЭС 0300710	1
	5	УЭС 0300619	Ось	УЭС 0300710	1
	6	КИС 0119318Б-01	Вилка	УЭС 0300710	1
	7	УЭС 0300692	Штифт	УЭС 0300710	1
	8	54-40752	Собачка	УЭС 0300710	2
	9	54-60311	Пружина	УЭС 0300710	2
	10	КИЛ 0119652	Вилка	УЭС 0300710	1
	11		Гайка М12-6G – 5915	УЭС 0300710	1
	12		Шайба 14Т 65Г – 6402	УЭС 0300710	1
	13		Шайба С.8.01 – 11371	УЭС 0300710	2
	14		Шайба 8.01 – 13463	УЭС 0300710	1
	15		Шплинт 2х20 – 397	УЭС 0300710	2
	16		Шплинт 4х25 – 397	УЭС 0300710	1
	17		Ось 6-86 12х36 – 9650	УЭС 0300710	2
	18		Выключатель ВК12-2	УЭС 0300710	1

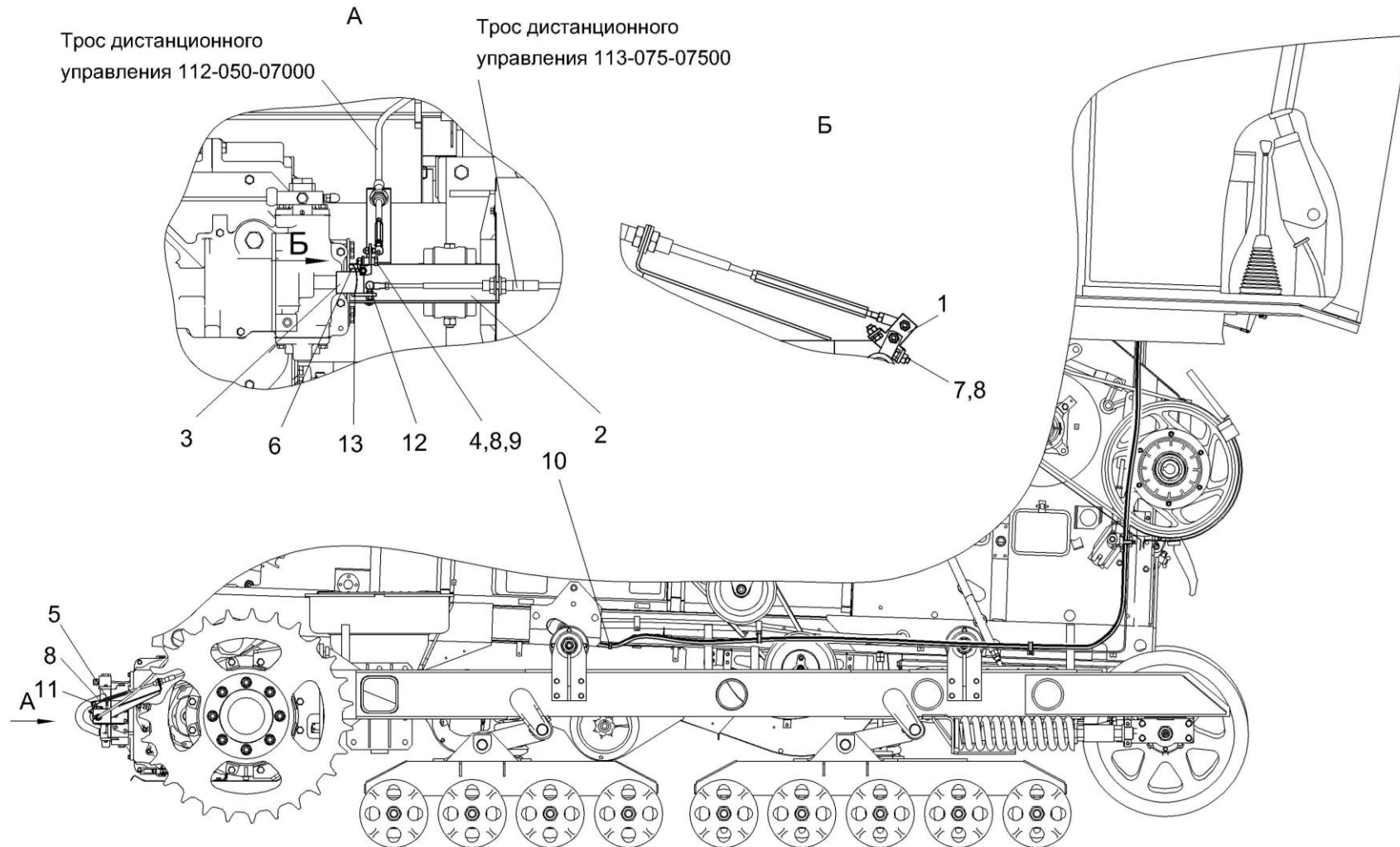


Рисунок 225 – Установка механизма переключения передач КЗК-812С-1-0119060

№ рис	№ поз	Обозначение	Наименование	Куда входит	
				Обозначение	Кол. на 1 сб. ед.
УСТАНОВКА МЕХАНИЗМА ПЕРЕКЛЮЧЕНИЯ ПЕРЕДАЧ КЗК-812С-1-0119060 (рисунок 225)					
225	1-13	КЗК-812С-1-0119060	Установка механизма переключения передач	КЗК-812С-2-0100000	1
	1	КЗК-812С-1-0119080	Кулиса	КЗК-812С-1-0119060	1
	2	КЗК-812-0119110А	Кронштейн	КЗК-812С-1-0119060	1
	3	КЗК-812-0119260А	Поводок	КЗК-812С-1-0119060	1
	4	КЗК-812С-1-0119603	Болт	КЗК-812С-1-0119060	1
	5	КЗК-812-0119603А	Тяга	КЗК-812С-1-0119060	1
	6	3518020-46366	Болт штока	КЗК-812С-1-0119060	1
	7		Болт М6-6ех14 – 7798	КЗК-812С-1-0119060	2
	8		Гайка М6-6G – 5915	КЗК-812С-1-0119060	4
	9		Шайба 6Т 65Г – 6402	КЗК-812С-1-0119060	1
	10		Лента стяжная зубчатая	КЗК-812С-1-0119060	2
	11		Шарнир угловой DIN 71802	КЗК-812С-1-0119060	1
	12		Шарнир угловой DIN 71802	КЗК-812С-1-0119060	1
	13		Проволока 1,6-О-Ч – 3282	КЗК-812С-1-0119060	0,2

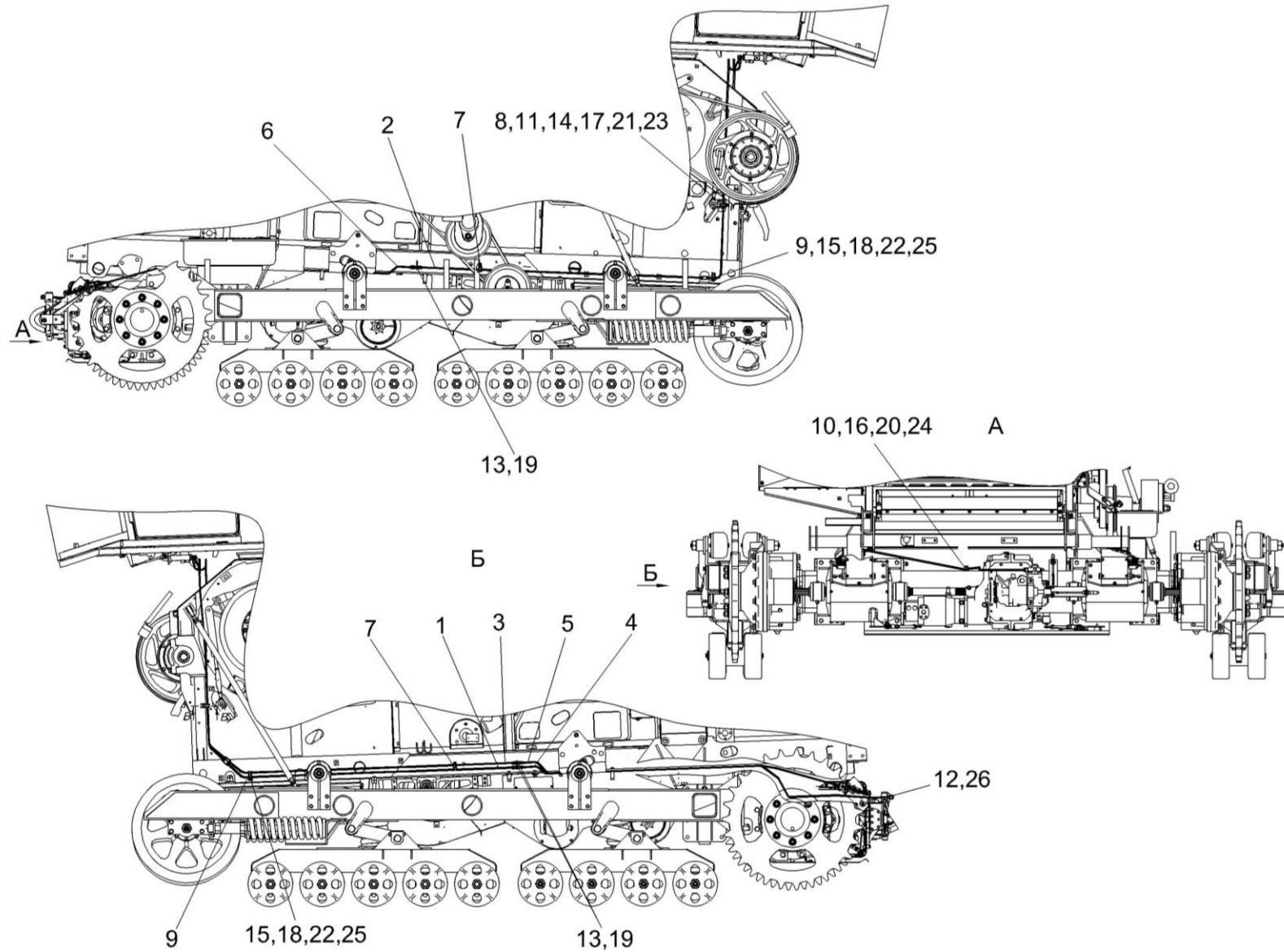


Рисунок 226 – Установка трубопроводов КЗК-812С-1-0119250

№ рис	№ поз	Обозначение	Наименование	Куда входит	
				Обозначение	Кол. на 1 сб. ед.
УСТАНОВКА ТРУБОПРОВОДОВ КЗК-812С-1-0119250 (рисунок 226)					
226	1-26	КЗК-812С-1-0119250	Установка трубопроводов	КЗК-812С-2-0100000	1
	1	КЗК-812С-1-0119550	Трубопровод	КЗК-812С-1-0119250	1
	2	КЗК-812С-1-0119560	Трубопровод	КЗК-812С-1-0119250	1
	3	КЗК-812С-1-0119570	Трубопровод	КЗК-812С-1-0119250	1
	4	КЗК-812-0119210	Трубопровод	КЗК-812С-1-0119250	1
	5	КЗК-812-0119220А	Трубопровод	КЗК-812С-1-0119250	1
	6	КЗК-812-0119230А	Трубопровод	КЗК-812С-1-0119250	1
	7	КЗР 0700800	Хомут	КЗК-812С-1-0119250	6
	8	КЗР 0700800-01	Хомут	КЗК-812С-1-0119250	1
	9	КЗР 0700800-03	Хомут	КЗК-812С-1-0119250	2
	10	КЗР 0700800-06	Хомут	КЗК-812С-1-0119250	1
	11	КЗК-12-0119479	Шайба	КЗК-812С-1-0119250	1
	12	РСМ 10.04.34.603	Болт поворотного угольника	КЗК-812С-1-0119250	1
	13	54-61361	Штуцер переходной	КЗК-812С-1-0119250	3
	14		Болт М6-6ех30 – 7798	КЗК-812С-1-0119250	1
	15		Болт М8-6ех20 – 7802	КЗК-812С-1-0119250	2
16		Винт В.М5-6ех10 – 17473	КЗК-812С-1-0119250	5	

№ рис	№ поз	Обозначение	Наименование	Куда входит	
				Обозначение	Кол. на 1 сб. ед.
226	17		Гайка М6-6G – 5915	КЗК-812С-1-0119250	1
	18		Гайка М8-6G – 5915	КЗК-812С-1-0119250	2
	19		Гайка М12х1,25-6G – 15523	КЗК-812С-1-0119250	3
	20		Шайба 5Т 65Г – 6402	КЗК-812С-1-0119250	5
	21		Шайба 6Т 65Г – 6402	КЗК-812С-1-0119250	1
	22		Шайба 8Т 65Г – 6402	КЗК-812С-1-0119250	2
	23		Шайба С 6.01 – 6958	КЗК-812С-1-0119250	10
	24		Шайба С.5.01 – 11371	КЗК-812С-1-0119250	5
	25		Шайба С.12.01 – 11371	КЗК-812С-1-0119250	4
	26		Кольцо 011-015-25-2-2 – 18829/9833	КЗК-812С-1-0119250	2

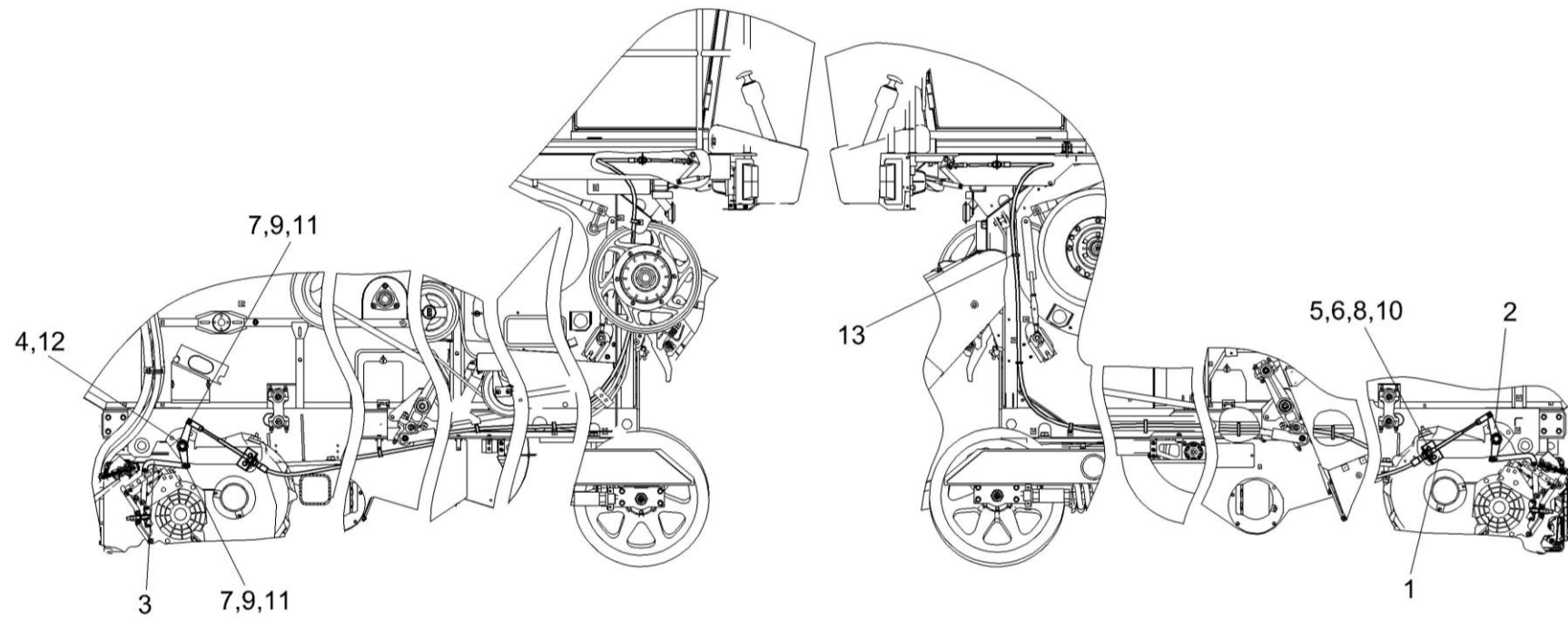


Рисунок 227 – Установка стояночного тормоза КЗК-812С-1-0119600

№ рис	№ поз	Обозначение	Наименование	Куда входит	
				Обозначение	Кол. на 1 сб. ед.
УСТАНОВКА СТОЯНОЧНОГО ТОРМОЗА КЗК-812С-1-0119600 (рисунок 227)					
227	1-13	КЗК-812С-1-0119600	Установка стояночного тормоза	КЗК-812С-2-0100000	1
	1	КЗК-812С-1-0119402	Уголок	КЗК-812С-1-0119600	2
	2	КЗК-10-0119201	Рычаг	КЗК-812С-1-0119600	2
	3	КЗК-12-0119499	Тяга	КЗК-812С-1-0119600	4
	4	КИЛ 0106482	Шайба	КЗК-812С-1-0119600	12
	5		Болт М10-6ех25 – 7796	КЗК-812С-1-0119600	4
	6		Гайка М10-6G.05 – 5919	КЗК-812С-1-0119600	4
	7		Ось 6-8 b12x30 - 9650	КЗК-812С-1-0119600	6
	8		Шайба 10Т 65Г – 6402	КЗК-812С-1-0119600	4
	9		Шайба С.8.01 – 11371	КЗК-812С-1-0119600	12
	10		Шайба С.10.01 – 11371	КЗК-812С-1-0119600	4
	11		Шплинт 2x20 – 397	КЗК-812С-1-0119600	6
	12		Шплинт 4x36 – 397	КЗК-812С-1-0119600	2
	13		Лента стяжная зубчатая	КЗК-812С-1-0119600	5

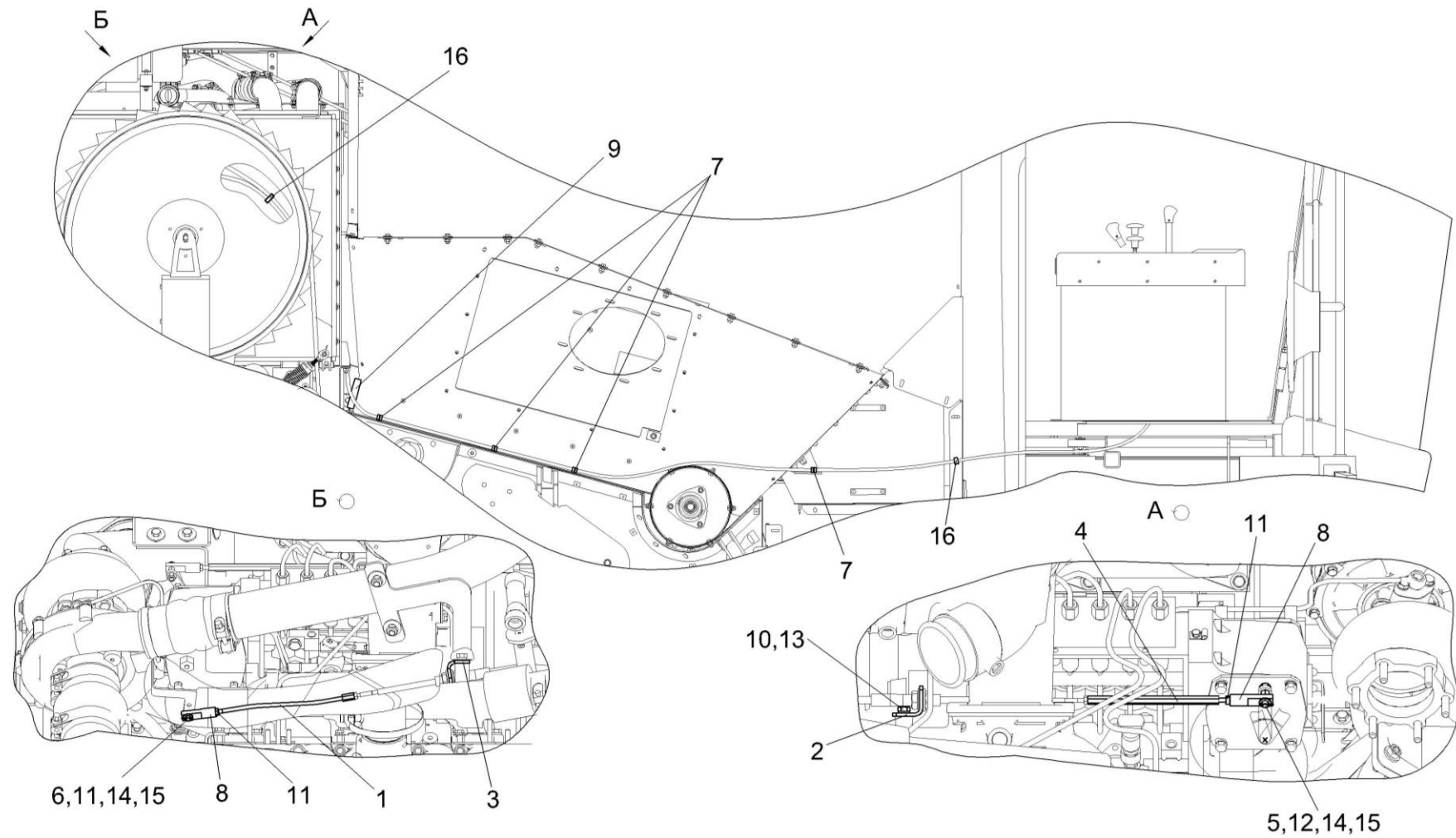


Рисунок 228 – Установка тросов управления двигателем КЗК-8А-2-0119300

№ рис	№ поз	Обозначение	Наименование	Куда входит	
				Обозначение	Кол. на 1 сб. ед.
УСТАНОВКА ТРОСОВ УПРАВЛЕНИЯ ДВИГАТЕЛЕМ КЗК-8А-2-0119300 (рисунок 228)					
228	1-16	КЗК-8А-2-0119300	Установка тросов управления двигателем	КЗК-812С-2-0100000	1
	1	КЗК-8А-2-0119070	Тяга	КЗК-8А-2-0119300	1
	2	КЗК-8А-2-0119402	Кронштейн	КЗК-8А-2-0119300	1
	3	КЗК-8А-2-0119403	Кронштейн	КЗК-8А-2-0119300	1
	4	КЗК-8А-2-0119601	Тяга	КЗК-8А-2-0119300	1
	5	КЗК-8А-2-0119602	Ось	КЗК-8А-2-0119300	1
	6	КЗК-8А-2-0119603	Ось	КЗК-8А-2-0119300	1
	7	КЗК 0119463	Скоба	КЗК-8А-2-0119300	4
	8	КЗК-12-0119641	Вилка	КЗК-8А-2-0119300	2
	9	УЭС-7-0203037	Уплотнение	КЗК-8А-2-0119300	1
	10		Болт М10-6ех20 – 7796	КЗК-8А-2-0119300	2
	11		Гайка М6-6G – 5915	КЗК-8А-2-0119300	3
	12		Гайка М8-6G – 5915	КЗК-8А-2-0119300	1
	13		Шайба 10Т 65Г – 6402	КЗК-8А-2-0119300	2
	14		Шайба С.8.01 – 11371	КЗК-8А-2-0119300	2
	15		Шплинт 2х12 – 397	КЗК-8А-2-0119300	2
	16		Лента стяжная зубчатая	КЗК-8А-2-0119300	2

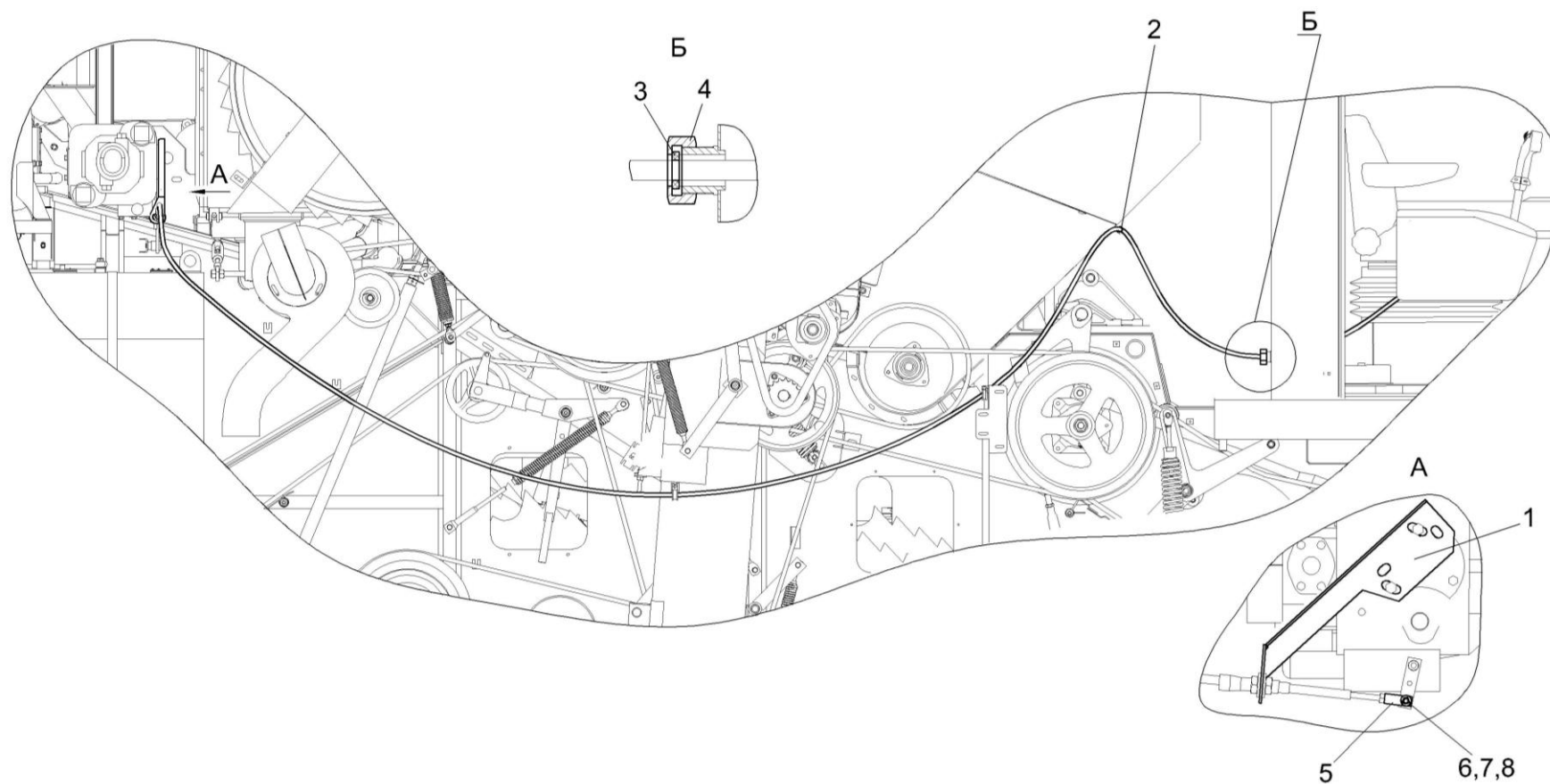


Рисунок 229 – Установка троса ГСТ КЗК-8-0119150

№ рис	№ поз	Обозначение	Наименование	Куда входит	
				Обозначение	Кол. на 1 сб. ед.
УСТАНОВКА ТРОСА ГСТ КЗК-8-0119150 (рисунок 229)					
229	1-8	КЗК-8-0119150	Установка троса ГСТ	КЗК-812С-2-0100000	1
	1	КВС-1-0129510А	Кронштейн	КЗК-8-0119150	1
	2	КГС 0115770-03	Хомут	КЗК-8-0119150	1
	3	КЗК-12-0119026	Втулка	КЗК-8-0119150	1
	4	КЗК-12-0119624	Гайка	КЗК-8-0119150	1
	5	УЭС 0301601-01	Вилка	КЗК-8-0119150	1
	6		Ось 6-6 b12x25 – 9650	КЗК-8-0119150	1
	7		Шайба С.6.01 – 11371	КЗК-8-0119150	1
	8		Шплинт 1,6x12 – 397	КЗК-8-0119150	1

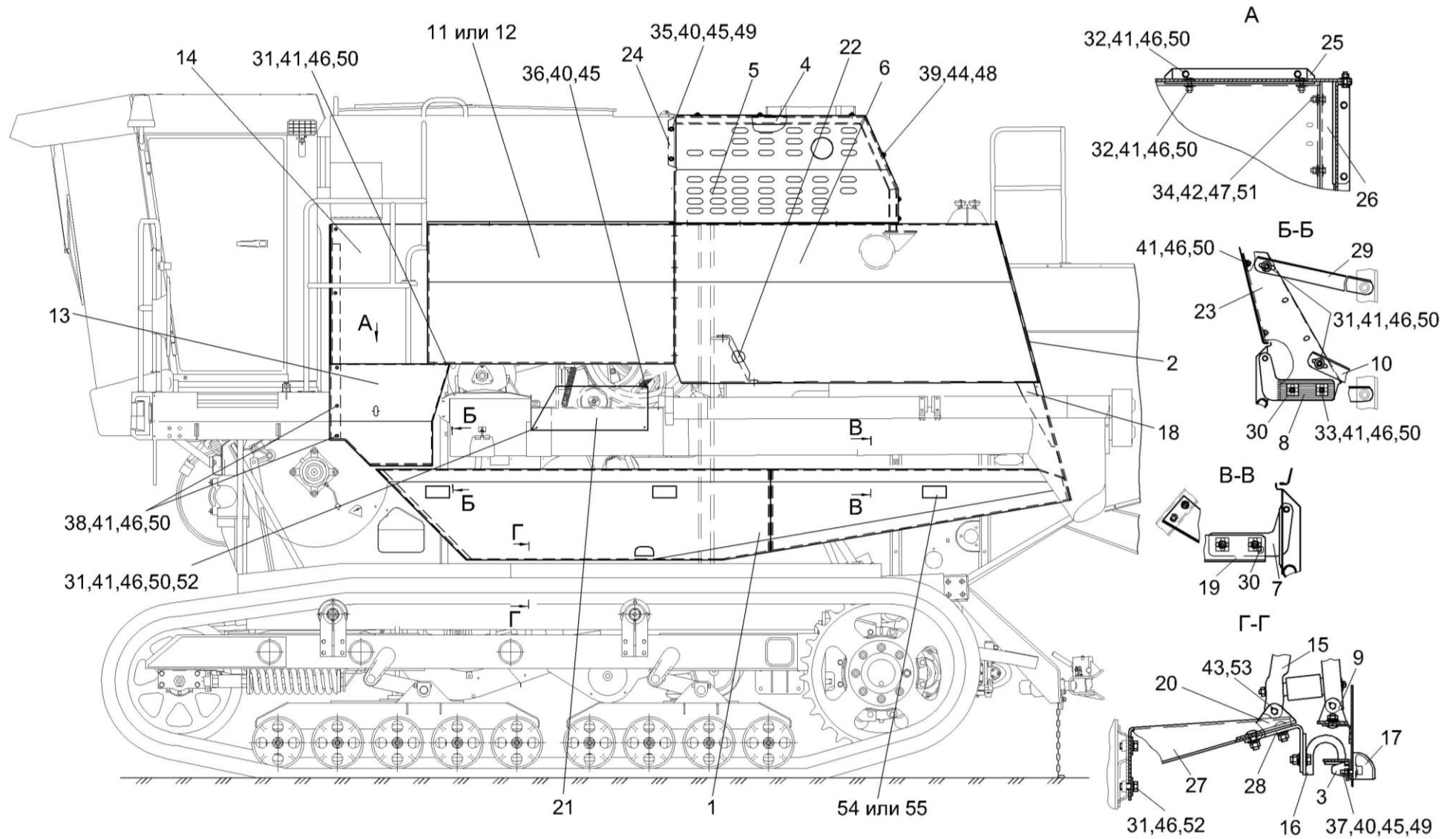


Рисунок 230 – Установка капотов и ограждения КЗК-812С-2-0128000 (вид слева)

№ рис	№ поз	Обозначение	Наименование	Куда входит	
				Обозначение	Кол. на 1 сб. ед.
УСТАНОВКА КАПОТОВ И ОГРАЖДЕНИЯ КЗК-812С-2-0128000 (вид слева) (рисунок 230)					
230	1-55	КЗК-812С-2-0128000	Установка капотов и ограждения	КЗК-812С-2-0100000	1
	1	КЗК-812С-2-0128130	Капот	КЗК-812С-2-0128000	1
	2	КЗК-812С-2-0128270	Панель	КЗК-812С-2-0128000	1
	3	КВС-1-0160240	Замок	КЗК-812С-2-0128000	2
	4	КЗК-8А-2-0128010	Опора левая	КЗК-812С-2-0128000	1
	5	КЗК-8А-2-0128150	Капот двигателя	КЗК-812С-2-0128000	1
	6	КЗК 0128090	Панель	КЗК-812С-2-0128000	1
	7	КЗК 0128420	Кронштейн	КЗК-812С-2-0128000	2
	8	КЗК 0128420-01	Кронштейн	КЗК-812С-2-0128000	1
	9	КЗК 0128430	Кронштейн	КЗК-812С-2-0128000	2
	10	КЗК-7-0505150	Подкос	КЗК-812С-2-0128000	1
	11	КЗК-8-0128020	Панель	КЗК-812С-2-0128000	1
	12	КЗК-8-0128030	Панель	КЗК-812С-2-0128000	1
	13	КЗК-8-0128050	Панель	КЗК-812С-2-0128000	1
	14	КЗК-8-0128190	Панель	КЗК-812С-2-0128000	1
	15	КЗК-8-0128310	Механизм фиксации	КЗК-812С-2-0128000	1
	16	КЗК-10-0128710	Зацеп	КЗК-812С-2-0128000	2
17	КВС-1-0160005	Рукоятка	КЗК-812С-2-0128000	2	

№ рис	№ поз	Обозначение	Наименование	Куда входит	
				Обозначение	Кол. на 1 сб. ед.
230	18	КЗК-8А-0128407	Обечайка	КЗК-812С-2-0128000	1
	19	КЗК-8А-0128453	Кронштейн	КЗК-812С-2-0128000	1
	20	КЗК 0128465	Кронштейн	КЗК-812С-2-0128000	2
	21	КЗК 0128481	Ограждение	КЗК-812С-2-0128000	1
	22	КЗК 0128809А	Раскос	КЗК-812С-2-0128000	1
	23	КЗК-8-0128439	Кронштейн	КЗК-812С-2-0128000	1
	24	КЗК-8А-2-0128463	Кронштейн	КЗК-812С-2-0128000	1
	25	КЗК-8-0128464	Уголок	КЗК-812С-2-0128000	1
	26	КЗК-8-0128465	Кронштейн	КЗК-812С-2-0128000	1
	27	КЗК-8-0128467	Кронштейн	КЗК-812С-2-0128000	1
	28	КЗК-10-0128471	Кронштейн	КЗК-812С-2-0128000	2
	29	КЗК-10-0128475	Уголок	КЗК-812С-2-0128000	1
	30	КИЛ 0100506	Пластина	КЗК-812С-2-0128000	8
	31		Болт М8-6ех20 – 7796	КЗК-812С-2-0128000	98
	32		Болт М8-6ех25 – 7796	КЗК-812С-2-0128000	45
	33		Болт М8-6ех30 – 7796	КЗК-812С-2-0128000	10
	34		Болт М10-6ех25 – 7796	КЗК-812С-2-0128000	12
	35		Болт М6-6ех16 – 7798	КЗК-812С-2-0128000	12
36		Болт М6-6ех20 – 7798	КЗК-812С-2-0128000	11	

№ рис	№ поз	Обозначение	Наименование	Куда входит	
				Обозначение	Кол. на 1 сб. ед.
230	37		Болт М6-6ех25 – 7802	КЗК-812С-2-0128000	4
	38		Болт М8-6ех20 – 7802	КЗК-812С-2-0128000	14
	39		Винт В.М5-6ех20 – 17473	КЗК-812С-2-0128000	6
	40		Гайка М6-6G – 5915	КЗК-812С-2-0128000	26
	41		Гайка М8-6G – 5915	КЗК-812С-2-0128000	135
	42		Гайка М10-6G – 5915	КЗК-812С-2-0128000	10
	43		Ось 6-8 b12x45 – 9650	КЗК-812С-2-0128000	4
	44		Шайба 5 65Г – 6402	КЗК-812С-2-0128000	6
	45		Шайба 6Т 65Г – 6402	КЗК-812С-2-0128000	29
	46		Шайба 8Т 65Г – 6402	КЗК-812С-2-0128000	165
	47		Шайба 10Т 65Г – 6402	КЗК-812С-2-0128000	12
	48		Шайба С 5.01 – 6958	КЗК-812С-2-0128000	6
	49		Шайба С 6.01 – 6958	КЗК-812С-2-0128000	42
	50		Шайба С 8.01 – 6958	КЗК-812С-2-0128000	227
	51		Шайба С 10.01 – 6958	КЗК-812С-2-0128000	19
	52		Шайба С.8.01 – 11371	КЗК-812С-2-0128000	17
	53		Шплинт 2x18 – 397	КЗК-812С-2-0128000	4
54		Световозвращатель 3212.3731	КЗК-812С-2-0128000	6	
55		Световозвращатель КД1-6А	КЗК-812С-2-0128000	6	

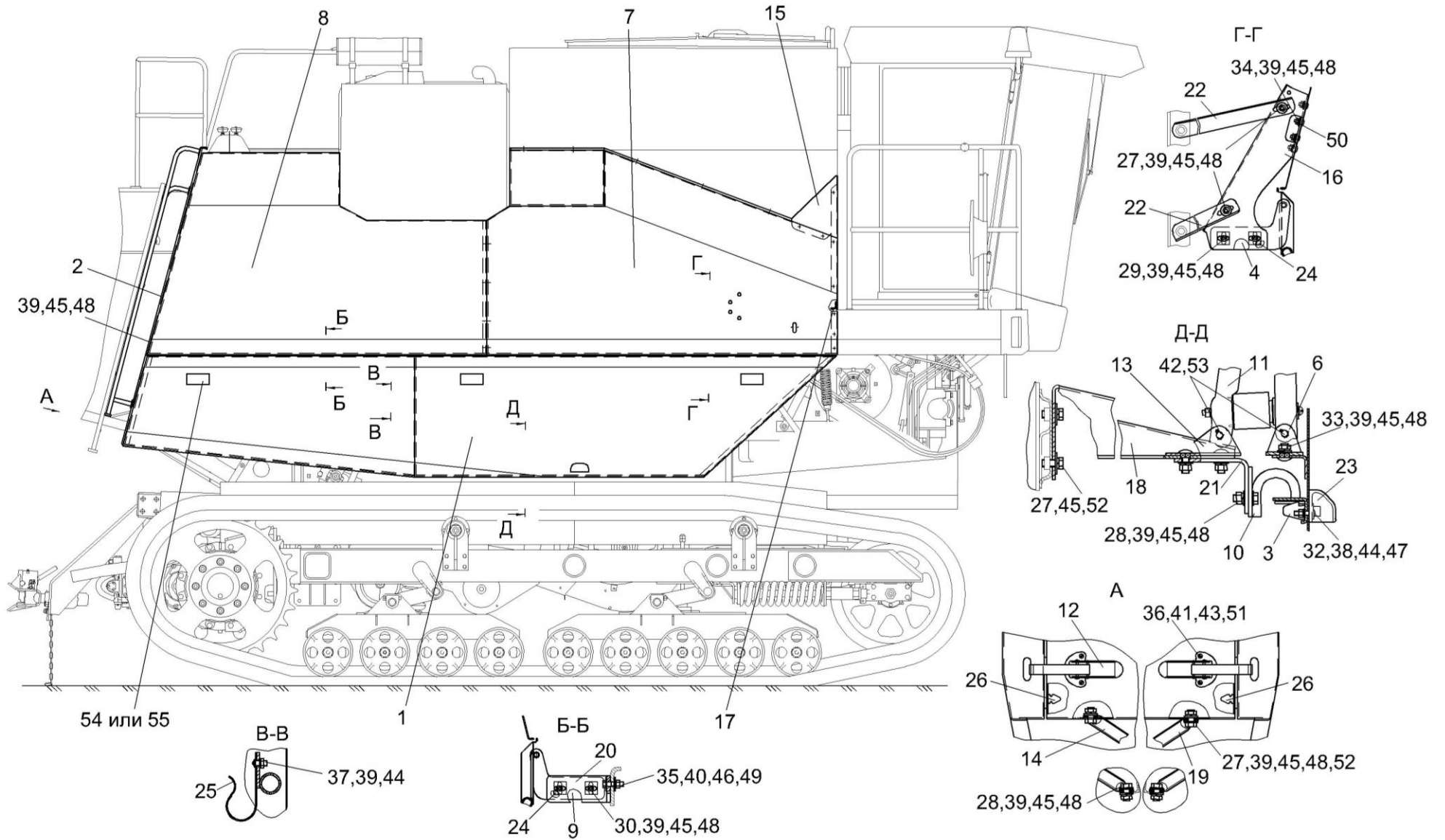


Рисунок 231 – Установка капотов и ограждения КЗК-812С-0128000 (вид справа)

№ рис	№ поз	Обозначение	Наименование	Куда входит	
				Обозначение	Кол. на 1 сб. ед.
УСТАНОВКА КАПОТОВ И ОГРАЖДЕНИЯ КЗК-812С-0128000 (вид справа) (рисунок 231)					
231	1-55	КЗК-812С-2-0128000	Установка капотов и ограждения	КЗК-812С-2-0100000	1
	1	КЗК-812С-2-0128140	Капот	КЗК-812С-2-0128000	1
	2	КЗК-812С-2-0128260	Панель	КЗК-812С-2-0128000	1
	3	КВС-1-0160240	Замок	КЗК-812С-2-0128000	2
	4	КЗК 0128420	Кронштейн	КЗК-812С-2-0128000	2
	6	КЗК 0128430	Кронштейн	КЗК-812С-2-0128000	2
	7	КЗК-8-0128040	Капот	КЗК-812С-2-0128000	1
	8	КЗК-8А-0128080	Панель	КЗК-812С-2-0128000	1
	9	КЗК-8А-0128320	Кронштейн	КЗК-812С-2-0128000	1
	10	КЗК-10-0128710	Зацеп	КЗК-812С-2-0128000	2
	11	КЗР 0200370В	Механизм фиксации капота	КЗК-812С-2-0128000	1
	12	КЗР 0215030Б	Защелка	КЗК-812С-2-0128000	2
	13	КЗК 0128465	Кронштейн	КЗК-812С-2-0128000	2
	14	КЗК 0128808А-03	Раскос	КЗК-812С-2-0128000	1
	15	КЗК-8-0128422	Панель	КЗК-812С-2-0128000	1
	16	КЗК-8-0128438-01	Кронштейн	КЗК-812С-2-0128000	1
	17	КЗК-8-0128466	Уголок	КЗК-812С-2-0128000	1
	18	КЗК-8-0128468	Кронштейн	КЗК-812С-2-0128000	1

№ рис	№ поз	Обозначение	Наименование	Куда входит	
				Обозначение	Кол. на 1 сб. ед.
231	19	КЗК-8-0128808	Раскос	КЗК-812С-2-0128000	1
	20	КЗК-8А-0128451	Кронштейн	КЗК-812С-2-0128000	1
	21	КЗК-10-0128471	Кронштейн	КЗК-812С-2-0128000	2
	22	КЗК-10-0128475-02	Уголок	КЗК-812С-2-0128000	2
	23	КВС-1-0160005	Рукоятка	КЗК-812С-2-0128000	2
	24	КИЛ 0100506	Пластина	КЗК-812С-2-0128000	8
	25	КИС 0134406	Зажим	КЗК-812С-2-0128000	2
	26	АМ 84.00.002	Подкладка	КЗК-812С-2-0128000	2
	27		Болт М8-6ех20 – 7796	КЗК-812С-2-0128000	98
	28		Болт М8-6ех25 – 7796	КЗК-812С-2-0128000	45
	29		Болт М8-6ех30 – 7796	КЗК-812С-2-0128000	10
	30		Болт М8-6ех35 – 7796	КЗК-812С-2-0128000	2
	31		Болт М10-6ех40– 7796	КЗК-812С-2-0128000	2
	32		Болт М6-6ех25 – 7802	КЗК-812С-2-0128000	4
	33		Болт М8-6ех20 – 7802	КЗК-812С-2-0128000	14
	34		Болт М8-6ех25 – 7802	КЗК-812С-2-0128000	4
	36		Винт В.М4-6ех10 – 17473	КЗК-812С-2-0128000	6
	37		Винт В.М6-6ех16 – 17473	КЗК-812С-2-0128000	16
38		Гайка М6-6G – 5915	КЗК-812С-2-0128000	26	

№ рис	№ поз	Обозначение	Наименование	Куда входит	
				Обозначение	Кол. на 1 сб. ед.
231	39		Гайка М8-6G – 5915	КЗК-812С-2-0128000	135
	40		Гайка М10-6G – 5915	КЗК-812С-2-0128000	10
	41		Гайка М4-6G – 5927	КЗК-812С-2-0128000	6
	42		Ось 6-8 b12x45 – 9650	КЗК-812С-2-0128000	4
	43		Шайба 4 65Г – 6402	КЗК-812С-2-0128000	6
	44		Шайба 6Т 65Г – 6402	КЗК-812С-2-0128000	29
	45		Шайба 8Т 65Г – 6402	КЗК-812С-2-0128000	165
	46		Шайба 10Т 65Г – 6402	КЗК-812С-2-0128000	12
	47		Шайба С 6.01 – 6958	КЗК-812С-2-0128000	42
	48		Шайба С 8.01 – 6958	КЗК-812С-2-0128000	227
	49		Шайба С 10.01 – 6958	КЗК-812С-2-0128000	19
	50		Шайба С 12.01 – 6958	КЗК-812С-2-0128000	8
	51		Шайба С.4.01 – 11371	КЗК-812С-2-0128000	6
	52		Шайба С.8.01 – 11371	КЗК-812С-2-0128000	17
	53		Шплинт 2x18 – 397	КЗК-812С-2-0128000	4
	54		Световозвращатель 3212.3731	КЗК-812С-2-0128000	6
	55		Световозвращатель КД1-6А	КЗК-812С-2-0128000	6

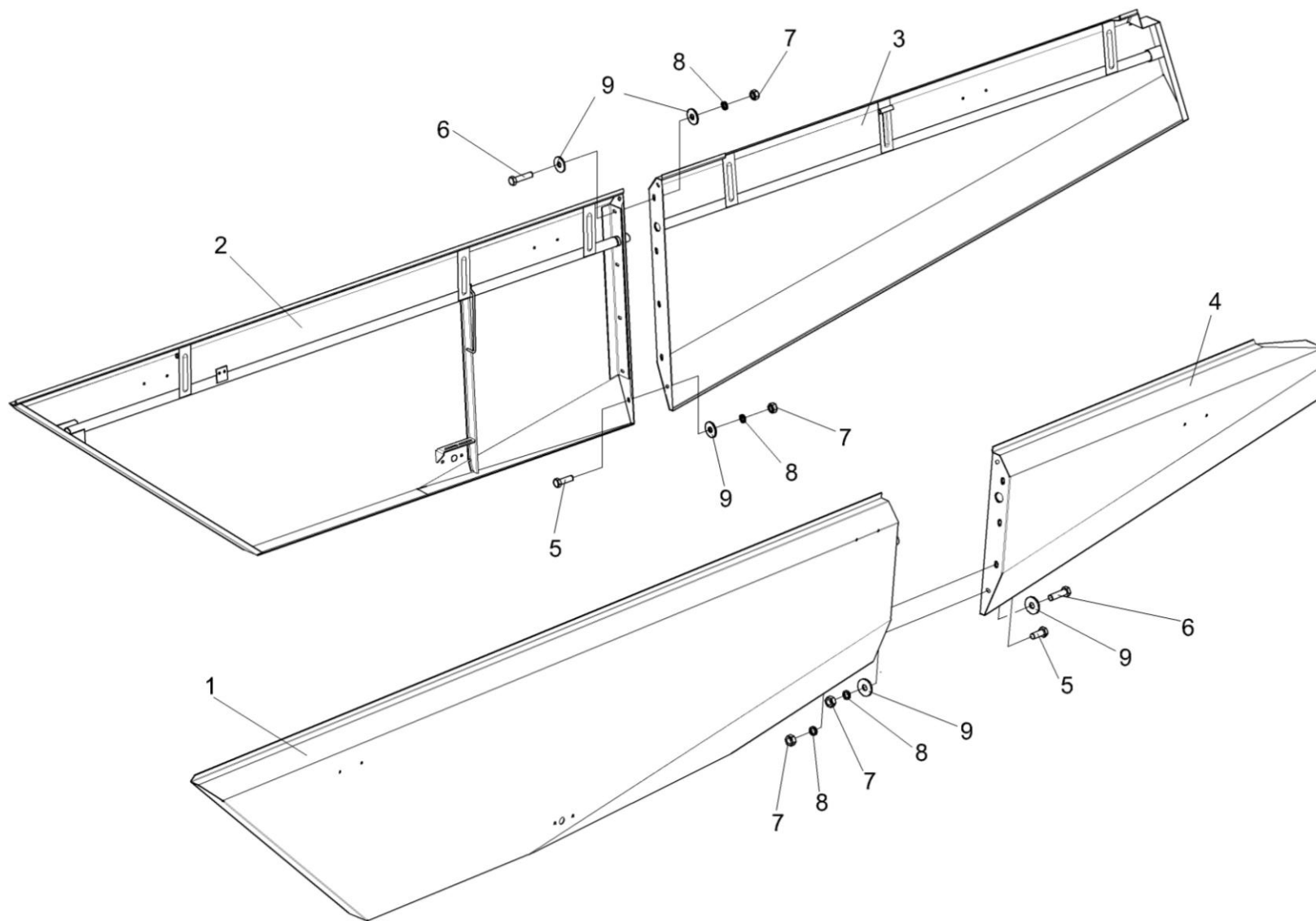


Рисунок 232 – Капоты КЗК-812С-2-0128130 и КЗК-812С-2-0128140

№ рис	№ поз	Обозначение	Наименование	Куда входит	
				Обозначение	Кол. на 1 сб. ед.
КАПОТЫ КЗК-812С-2-0128130 И КЗК-81С-2-0128140 (рисунок 232)					
232	1,4-9	КЗК-812С-2-0128130	Капот	КЗК-812С-2-0128000	1
	2,3,5-9	КЗК-812С-2-0128140	Капот	КЗК-812С-2-0128000	1
	1	КЗК-812С-2-0128410	Капот	КЗК-812С-2-0128130	1
	2	КЗК-812-0128400	Капот	КЗК-812С-2-0128140	1
	3	КЗК-8А-0128420	Капот	КЗК-812С-2-0128140	1
	4	КЗК-8А-0128430	Капот	КЗК-812С-2-0128130	1
	5		Болт М8-6еx20 – 7796	КЗК-812С-2-0128130 КЗК-812С-2-0128140	2 2
	6		Болт М8-6еX25 – 7796	КЗК-812С-2-0128130 КЗК-812С-2-0128140	3 4
	7		Гайка М8-6G – 5915	КЗК-812С-2-0128130 КЗК-812С-2-0128140	5 6
	8		Шайба 8Т 65Г – 6402	КЗК-812С-2-0128130 КЗК-812С-2-0128140	5 6
	9		Шайба С 8.01 – 6958	КЗК-812С-2-0128130 КЗК-812С-2-0128140	10 12

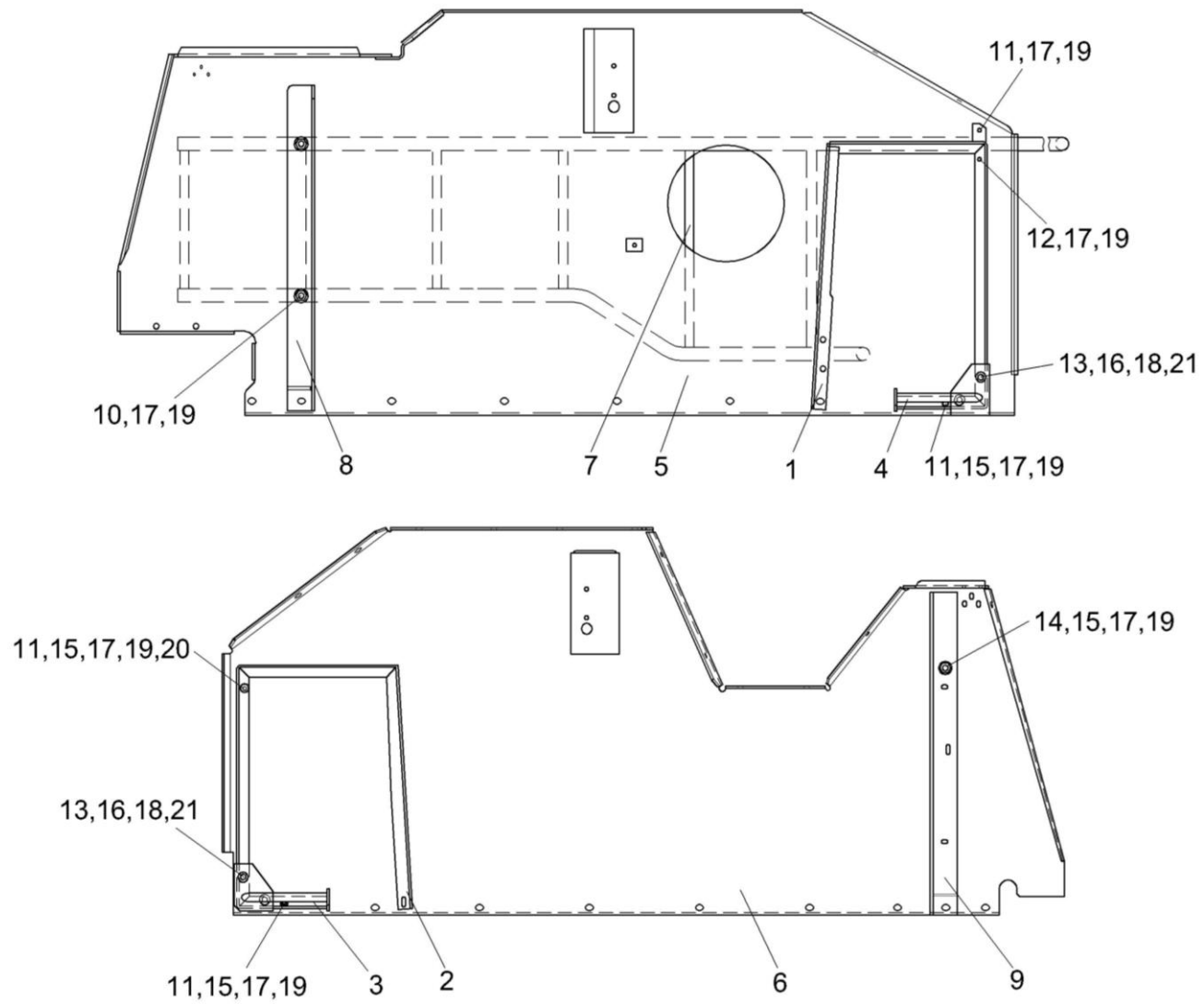


Рисунок 233 – Панели КЗС-812С-2-0128260 и КЗС-812С-2-0128270

№ рис	№ поз	Обозначение	Наименование	Куда входит	
				Обозначение	Кол. на 1 сб. ед.
ПАНЕЛИ КЗК-812С-2-0128260 И КЗК-812С-2-0128270 (рисунок 233)					
233	1,4,5,7,8,10- 13,15-19,21	КЗК-812С-2-0128260	Панель	КЗК-812С-2-0128000	1
	2,3,6,9,11,12 14-21	КЗК-812С-2-0128270	Панель	КЗК-812С-2-0128000	1
	1	КЗК-812С-2-0128020	Рамка	КЗК-812С-2-0128260	1
	2	КЗК-812-0128420	Рамка левая	КЗК-812С-2-0128270	1
	3	КЗК 0100040А	Упор	КЗК-812С-2-0128270	1
	4	КЗК 0100040А-01	Упор	КЗК-812С-2-0128260	1
	5	КЗК-8А-0128160	Панель	КЗК-812С-2-0128260	1
	6	КЗК-8А-0128170	Панель	КЗК-812С-2-0128270	1
	7	КЗК-12-0100140А	Лестница	КЗК-812С-2-0128260	1
	8	КЗК-12-0128463А	Уголок	КЗК-812С-2-0128260	1
	9	КЗК-12-0128463А-01	Уголок	КЗК-812С-2-0128270	1
	10		Болт М8-6еХ20 – 7796	КЗК-812С-2-0128260	2
	11		Болт М8-6еХ25 – 7796	КЗК-812С-2-0128260 КЗК-812С-2-0128270	2 2
12		Болт М8-6еХ30 – 7796	КЗК-812С-2-0128260 КЗК-812С-2-0128270	4 2	
13		Болт М10-6еХ30 – 7796	КЗК-812С-2-0128260	2	

№ рис	№ поз	Обозначение	Наименование	Куда входит	
				Обозначение	Кол. на 1 сб. ед.
233	14		Болт М8-6еХ25 – 7802	КЗК-812С-2-0128270	1
	15		Гайка М8-6G – 5915	КЗК-812С-2-0128260	1
				КЗК-812С-2-0128270	3
	16		Гайка М10-6G – 5915	КЗК-812С-2-0128260	2
				КЗК-812С-2-0128270	2
	17		Шайба 8Т 65Г – 6402	КЗК-812С-2-0128260	8
				КЗК-812С-2-0128270	3
	18		Шайба 10Т 65Г – 6402	КЗК-812С-2-0128260	2
				КЗК-812С-2-0128270	2
	19		Шайба С 8.01 – 6958	КЗК-812С-2-0128260	10
				КЗК-812С-2-0128270	6
20		Шайба С.8.01 – 11371	КЗК-812С-2-0128270	1	
21		Шайба С.10.01 – 11371	КЗК-812С-2-0128260	4	
			КЗК-812С-2-0128270	4	

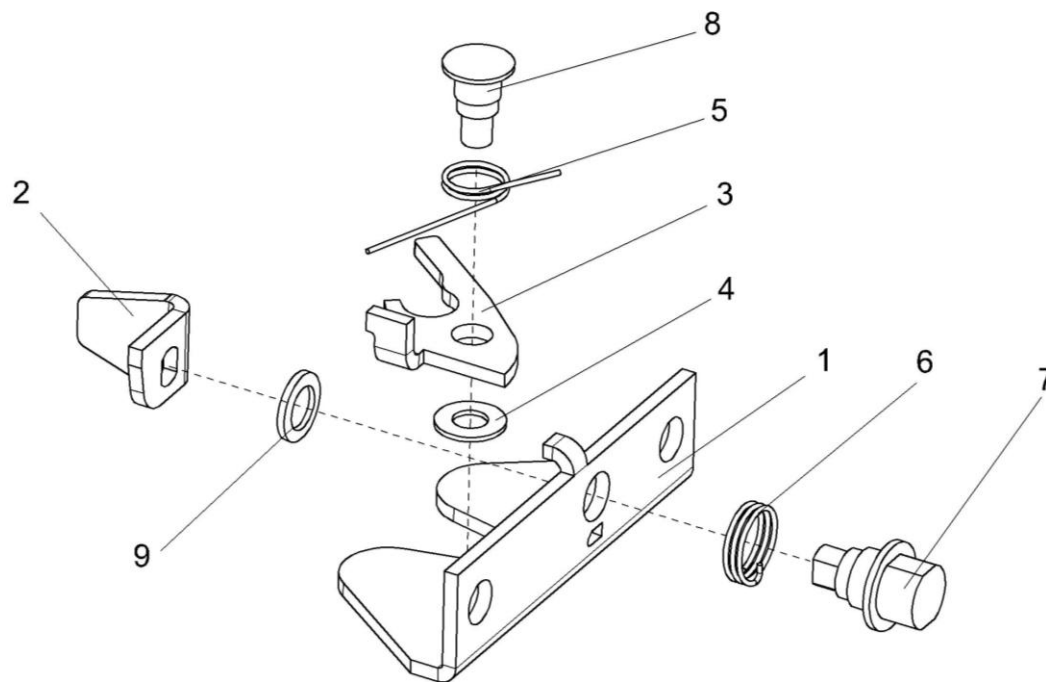


Рисунок 234 – Замок КЗС-1-0160240

№ рис	№ поз	Обозначение	Наименование	Куда входит	
				Обозначение	Кол. на 1 сб. ед.
ЗАМОК КВС-1-0160240 (рисунок 234)					
234	1-9	КВС-1-0160240	Замок	КЗК-812С-2-0128000	2
	1	КВС-1-0160491	Кронштейн	КВС-1-0160240	1
	2	КВС-1-0160492	Фиксатор	КВС-1-0160240	1
	3	КВС-1-0160493А	Защелка	КВС-1-0160240	1
	4	КВС-1-0160494	Шайба	КВС-1-0160240	1
	5	КВС-1-0160616	Пружина	КВС-1-0160240	1
	6	КВС-1-0160617А	Пружина	КВС-1-0160240	1
	7	КВС-1-0160618А	Ось	КВС-1-0160240	1
	8	КВС-1-0160619	Ось	КВС-1-0160240	1
	9		Шайба А 8.01 – 10450	КВС-1-0160240	1

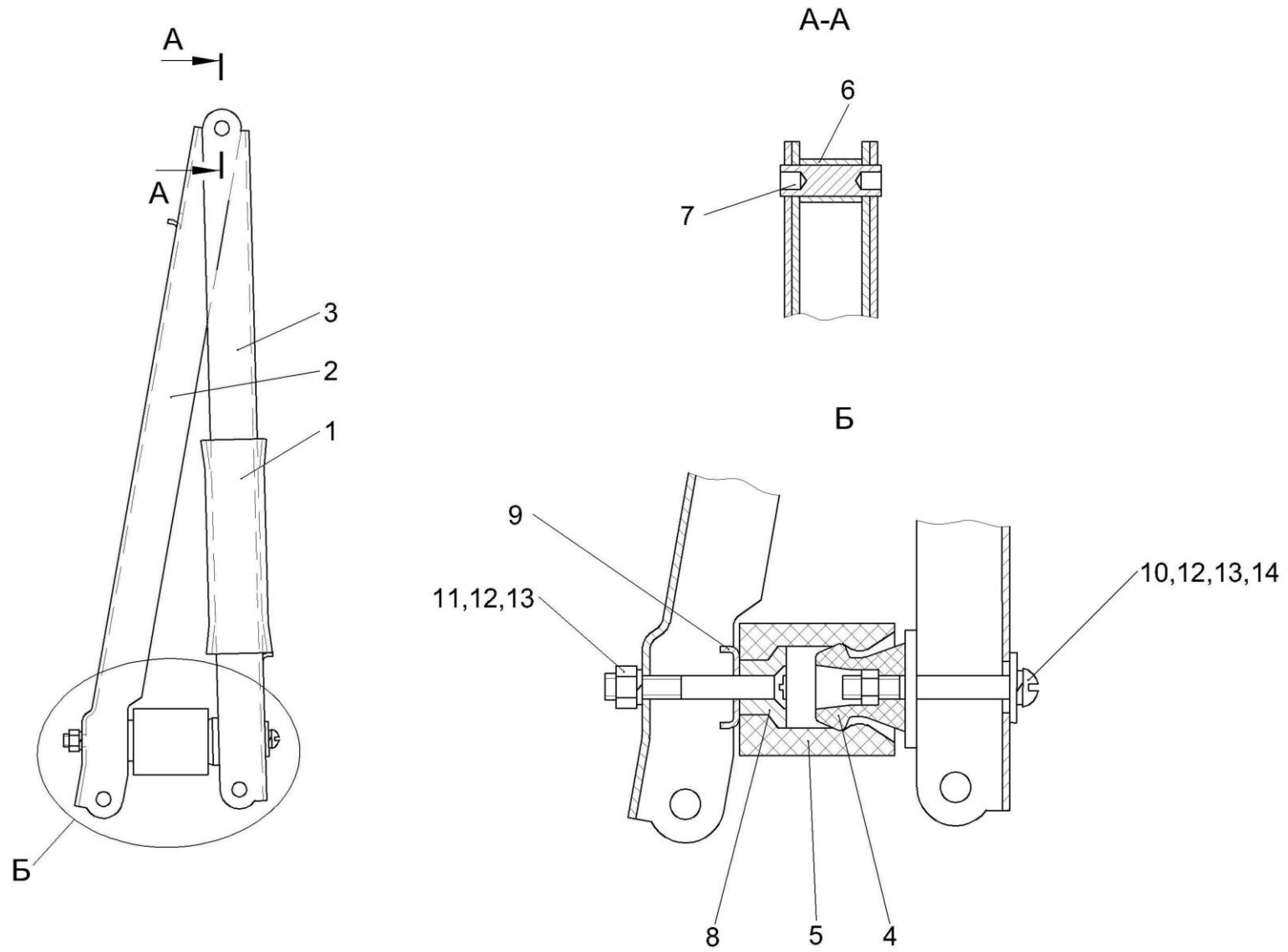


Рисунок 235 – Механизм фиксации КЗК-8-0128310

№ рис	№ поз	Обозначение	Наименование	Куда входит	
				Обозначение	Кол. на 1 сб. ед.
МЕХАНИЗМ ФИКСАЦИИ КЗК-8-0128310 (рисунок 235)					
235	1-14	КЗК-8-0128310	Механизм фиксации	КЗК-812С-2-0128000	1
	1	КЗР 0200810	Фиксатор	КЗК-8-0128310	1
	2	КЗК-8-0128431	Рычаг	КЗК-8-0128310	1
	3	КЗК-8-0128432	Рычаг	КЗК-8-0128310	1
	4	АМ 84.00.008	Фиксатор	КЗК-8-0128310	1
	5	АМ 84.00.013	Обойма	КЗК-8-0128310	1
	6	КЗР 0200618Б	Втулка	КЗК-8-0128310	1
	7	КЗР 0200621Б	Штифт	КЗК-8-0128310	1
	8	КЗР 0200654	Втулка	КЗК-8-0128310	1
	9	КЗР 0299436	Шайба	КЗК-8-0128310	2
	10		Винт В.М6-6ех50 – 17473	КЗК-8-0128310	1
	11		Винт В2.М6-6ех45 – 17475	КЗК-8-0128310	1
	12		Гайка М6-6G – 5915	КЗК-8-0128310	2
	13		Шайба 6Т 65Г – 6402	КЗК-8-0128310	2
	14		Шайба С 6.01 – 6958	КЗК-8-0128310	1

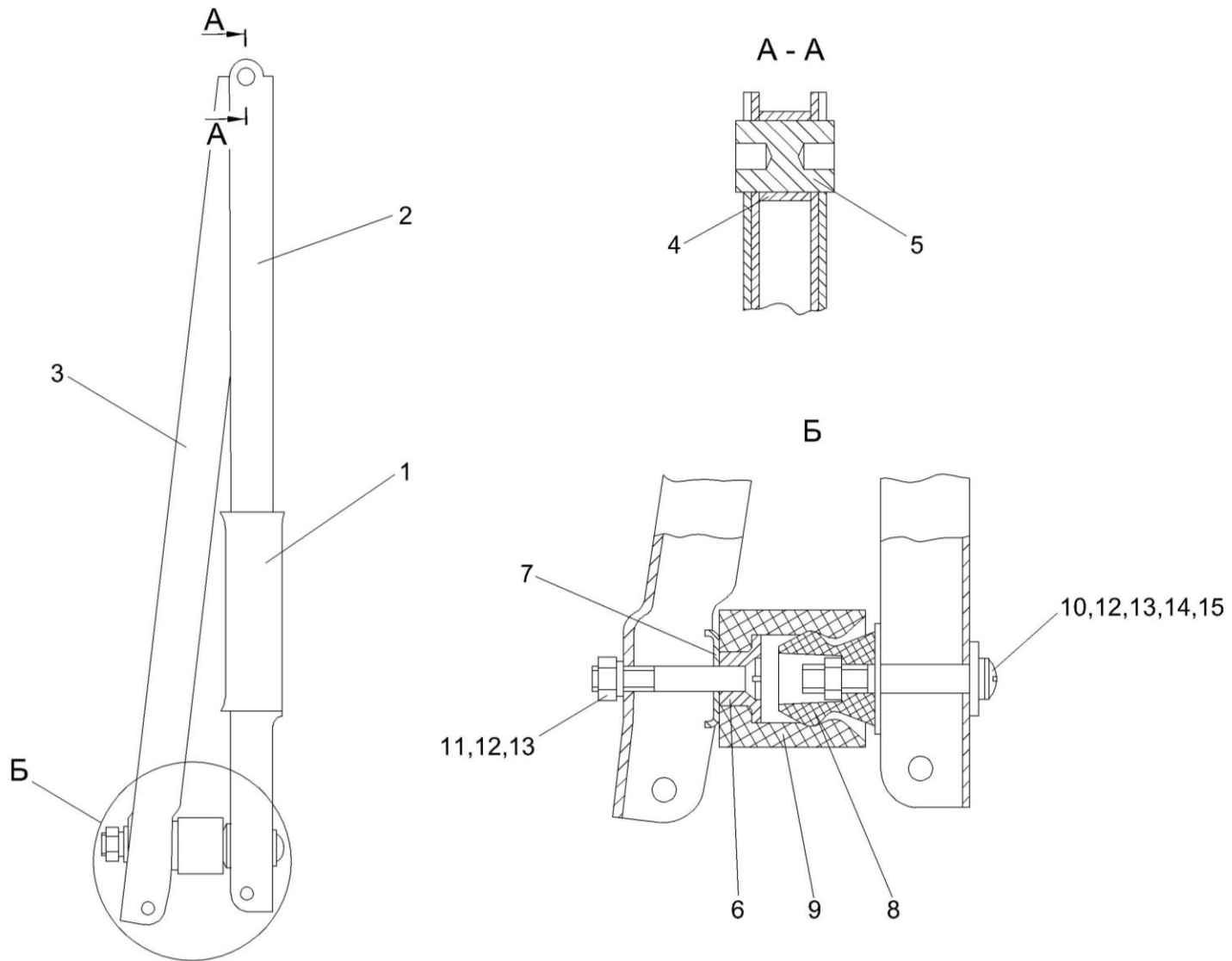


Рисунок 236 – Механизм фиксации капота КЗР 0200370В

№ рис	№ поз	Обозначение	Наименование	Куда входит	
				Обозначение	Кол. на 1 сб. ед.
МЕХАНИЗМ ФИКСАЦИИ КАПОТА КЗР 0200370В (рисунок 236)					
236	1-14	КЗР 0200370В	Механизм фиксации капота	КЗК-812С-2-0128000	1
	1	КЗР 0200810	Фиксатор	КЗР 0200370В	1
	2	КЗР 0200466В	Рычаг	КЗР 0200370В	1
	3	КЗР 0200467В	Рычаг	КЗР 0200370В	1
	4	КЗР 0200618Б	Втулка	КЗР 0200370В	1
	5	КЗР 0200621Б	Штифт	КЗР 0200370В	1
	6	КЗР 0200654	Втулка	КЗР 0200370В	1
	7	КЗР 0299436	Шайба	КЗР 0200370В	2
	8	АМ 84.00.008	Фиксатор	КЗР 0200370В	1
	9	АМ 84.00.013	Обойма	КЗР 0200370В	1
	10		Винт В.М6-6ex50 – 17473	КЗР 0200370В	1
	11		Винт В2.М6-6ex45 – 17475	КЗР 0200370В	1
	12		Гайка М6-6G – 5915	КЗР 0200370В	2
	13		Шайба 6Т 65Г – 6402	КЗР 0200370В	2
	14		Шайба А 6.01 – 6958	КЗР 0200370В	1

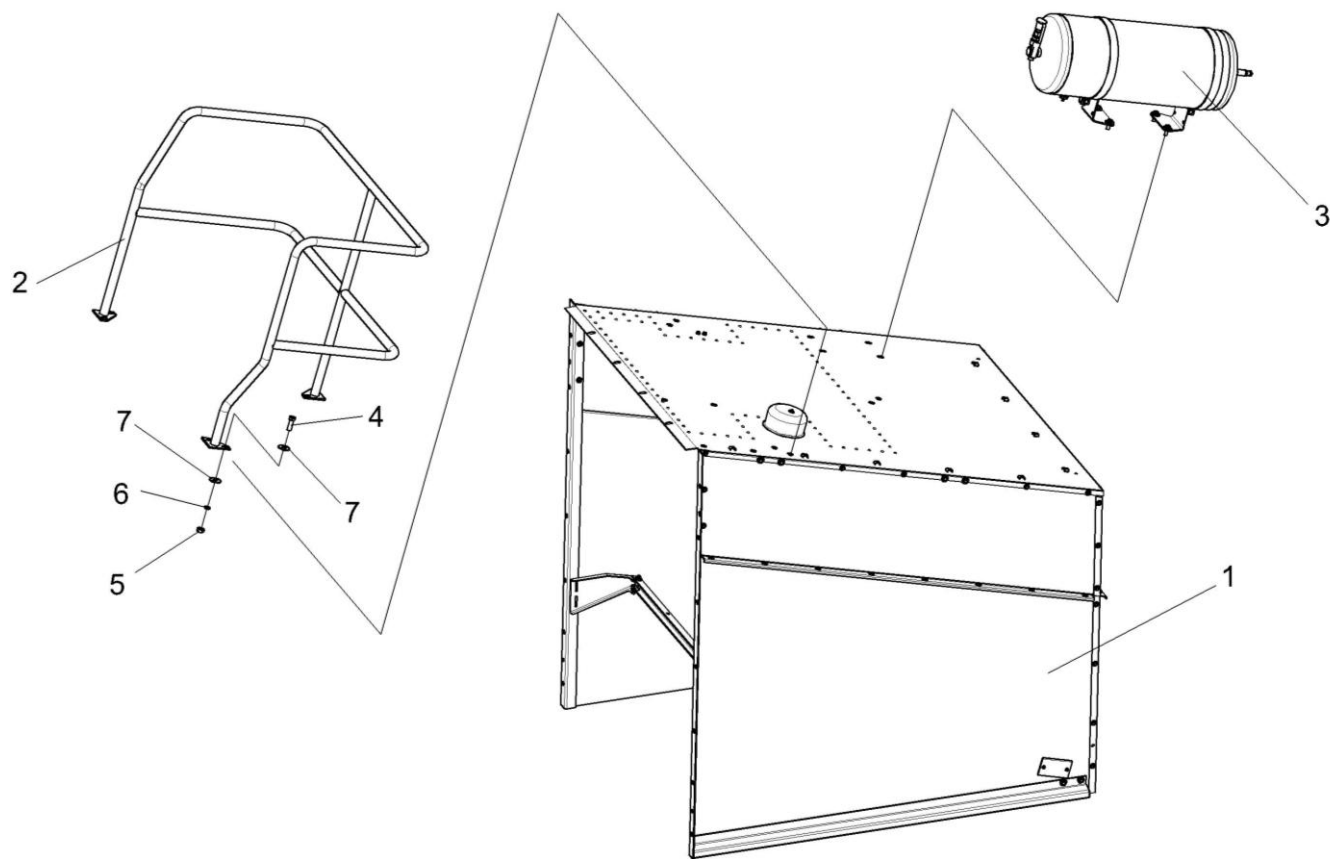


Рисунок 237 – Установка капота КЗК-812С-2-0128090

№ рис	№ поз	Обозначение	Наименование	Куда входит	
				Обозначение	Кол. на 1 сб. ед.
УСТАНОВКА КАПОТА КЗК-812С-2-0128090 (рисунок 237)					
237	1-7	КЗК-812С-2-0128090	Установка капота	КЗК-812С-2-0100000	1
	1	КЗК-812С-2-0128100	Капот	КЗК-812С-2-0128090	1
	2	КЗК-8А-2-0100250	Поручень	КЗК-812С-2-0128090	1
	3	КЗК-812С-1-0800010	Установка ресивера	КЗК-812С-2-0128090	1
	4		Болт М8-6ех25 – 7796	КЗК-812С-2-0128090	4
	5		Гайка М8-6G – 5915	КЗК-812С-2-0128090	4
	6		Шайба 8Т 65Г – 6402	КЗК-812С-2-0128090	4
	7		Шайба С 8.01 – 6958	КЗК-812С-2-0128090	8

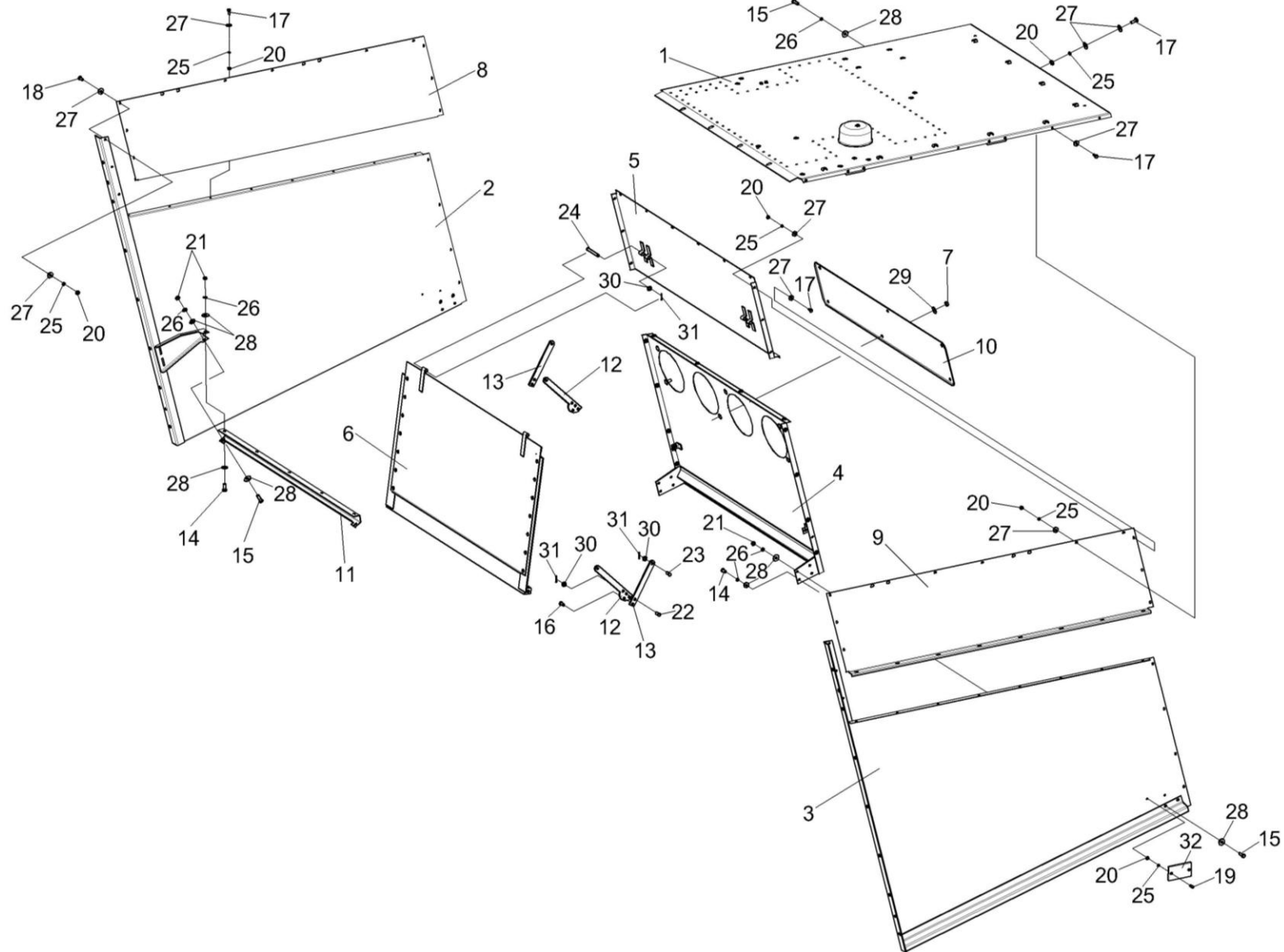


Рисунок 238 – Капот КЗК-812С-2-0128100

№ рис	№ поз	Обозначение	Наименование	Куда входит	
				Обозначение	Кол. на 1 сб. ед.
КАПОТ КЗК-812С-2-0128100 (рисунок 238)					
238	1-32	КЗК-812С-2-0128100	Капот	КЗК-812С-2-0128090	1
	1	КЗК-812С-2-0128110	Крыша	КЗК-812С-2-0128100	1
	2	КЗК-812-0128190	Боковина	КЗК-812С-2-0128100	1
	3	КЗК-812-0128190-01	Боковина	КЗК-812С-2-0128100	1
	4	КЗК-812-0128170	Стенка задняя	КЗК-812С-2-0128100	1
	5	КЗК-7-0228210	Стенка задняя	КЗК-812С-2-0128100	1
	6	КЗК 0228160	Отражатель	КЗК-812С-2-0128100	1
	7	КИЛ 0150750	Гайка-барашек	КЗК-812С-2-0128100	6
	8	КЗК-812-0128414	Надстройка	КЗК-812С-2-0128100	1
	9	КЗК-812-0128414-01	Надстройка	КЗК-812С-2-0128100	1
	10	КЗК-7-0228439	Крышка	КЗК-812С-2-0128100	1
	11	КЗК-7-0228458	Балка	КЗК-812С-2-0128100	1
	12	КЗК-10-0228403	Планка	КЗК-812С-2-0128100	2
	13	КЗК-10-0228404	Планка	КЗК-812С-2-0128100	2
	14		Болт М8-6ех20 – 7796	КЗК-812С-2-0128100	6
	15		Болт М8-6ех25 – 7796	КЗК-812С-2-0128100	14
	16		Болт М10-6ех20 – 7796	КЗК-812С-2-0128100	20
17		Болт М6-6ех14 – 7798	КЗК-812С-2-0128100	48	

№ рис	№ поз	Обозначение	Наименование	Куда входит	
				Обозначение	Кол. на 1 сб. ед.
238	18		Болт М6-6ех16 – 7798	КЗК-812С-2-0128100	6
	19		Винт В.М6-6ех16 – 17473	КЗК-812С-2-0128100	4
	20		Гайка М6-6G – 5915	КЗК-812С-2-0128100	58
	21		Гайка М8-6G – 5915	КЗК-812С-2-0128100	8
	22		Ось 6-10 b12x25 – 9650	КЗК-812С-2-0128100	4
	23		Ось 6-10 b12x35 – 9650	КЗК-812С-2-0128100	2
	24		Ось 6-10 b12x90 – 9650	КЗК-812С-2-0128100	2
	25		Шайба 6Т 65Г – 6402	КЗК-812С-2-0128100	58
	26		Шайба 8Т 65Г – 6402	КЗК-812С-2-0128100	20
	27		Шайба С 6.01 – 6958	КЗК-812С-2-0128100	118
	28		Шайба С 8.01 – 6958	КЗК-812С-2-0128100	28
	29		Шайба С 10.01 – 6958	КЗК-812С-2-0128100	10
	30		Шайба С.10.01 – 11371	КЗК-812С-2-0128100	8
	31		Шплинт 3,2x20 – 397	КЗК-812С-2-0128100	8
32		Световозвращатель 3212.3731	КЗК-812С-2-0128100	2	

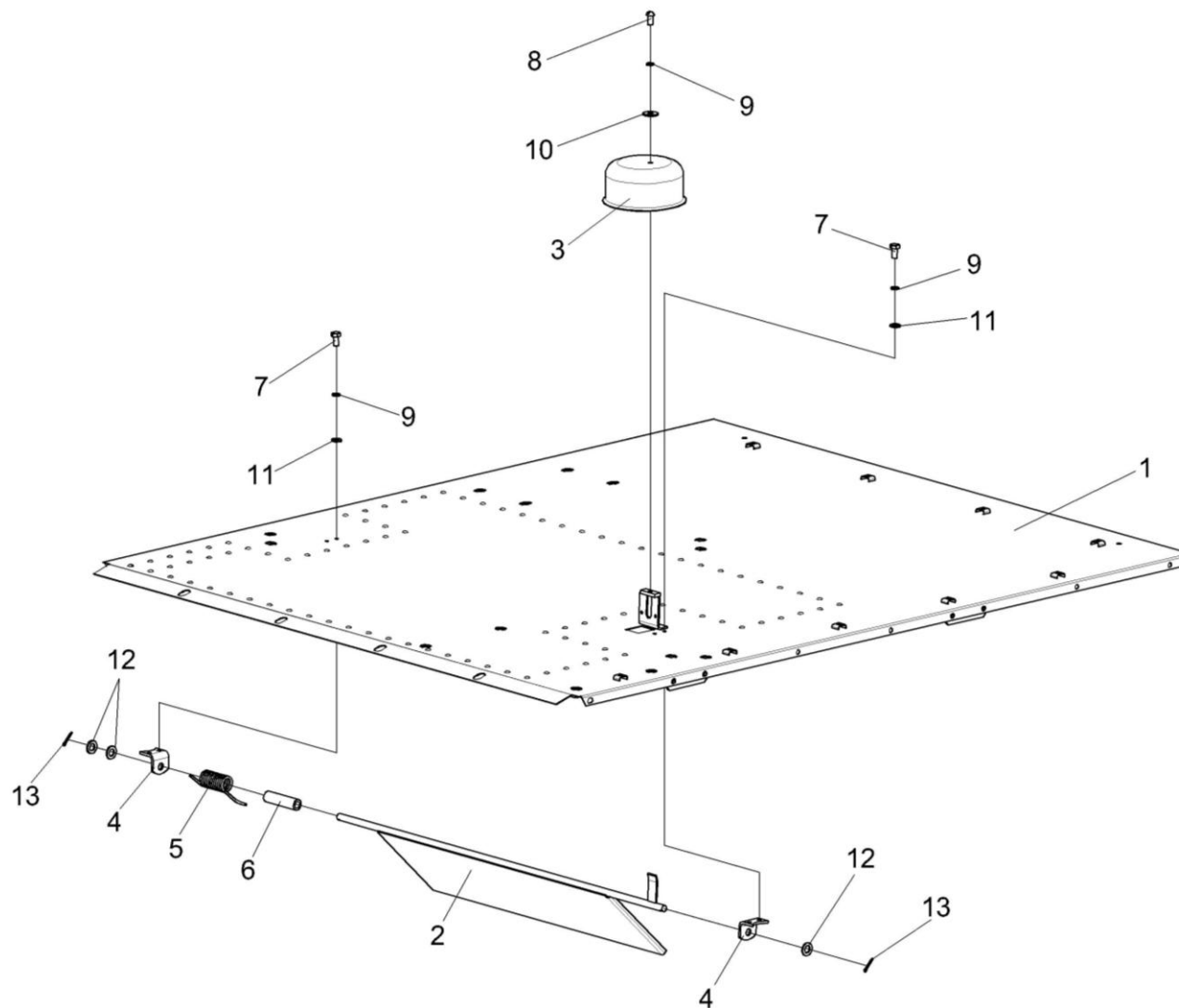


Рисунок 239 – Крыша КЗК-812С-0128110

№ рис	№ поз	Обозначение	Наименование	Куда входит	
				Обозначение	Кол. на 1 сб. ед.
КРЫША КЗК-812С-2-0128110 (рисунок 239)					
239	1-13	КЗК-812С-2-0128110	Крыша	КЗК-812С-2-0128100	1
	1	КЗК-812С-2-0128120	Крыша	КЗК-812С-2-0128110	1
	2	КЗК 0100650А	Заслонка	КЗК-812С-2-0128110	1
	3	КЗК 0100467	Крышка	КЗК-812С-2-0128110	1
	4	КЗК 0100513	Уголок	КЗК-812С-2-0128110	2
	5	КЗК 0100621	Пружина	КЗК-812С-2-0128110	1
	6	КЗК 0100828	Втулка	КЗК-812С-2-0128110	1
	7		Болт М6-6ех12 – 7798	КЗК-812С-2-0128110	4
	8		Винт В.М6-6ех12 – 17473	КЗК-812С-2-0128110	1
	9		Шайба 6Т 65Г – 6402	КЗК-812С-2-0128110	5
	10		Шайба С 6.01 – 6958	КЗК-812С-2-0128110	1
	11		Шайба С.6.01 – 11371	КЗК-812С-2-0128110	4
	12		Шайба С.12.01 – 11371	КЗК-812С-2-0128110	3 наиб. кол.
13		Шплинт 3,2х20 – 397	КЗК-812С-2-0128110	2	

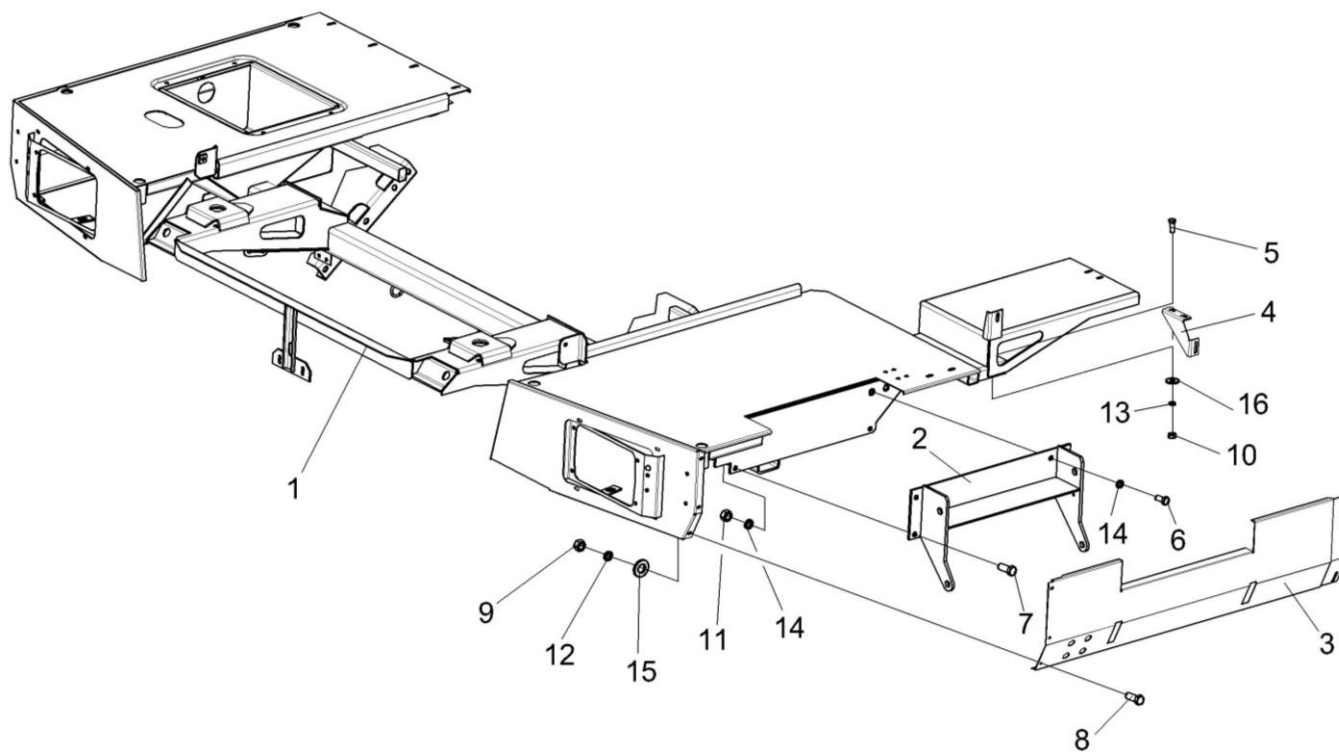


Рисунок 240 – Подрамник КЗК-8-0121000-02

№ рис	№ поз	Обозначение	Наименование	Куда входит	
				Обозначение	Кол. на 1 сб.ед.
ПОДРАМНИК КЗК-8-0121000-02 (рисунок 240)					
240	1-16	КЗК-8-0121000-02	Подрамник	КЗК-812С-2-0100000	1
	1	КЗК-8-0121000-02	Подрамник	КЗК-8-0121000-02	1
	2	КЗК-8-0121040	Кронштейн	КЗК-8-0121000-02	1
	3	КЗК-7-0121426Б	Щиток	КЗК-8-0121000-02	1
	4	КЗК-7-0121451А	Кронштейн	КЗК-8-0121000-02	1
	5		Болт М8-6х20 – 7796	КЗК-8-0121000-02	2
	6		Болт М12-6х25 – 7796	КЗК-8-0121000-02	4
	7		Болт М12-6х30 – 7796	КЗК-8-0121000-02	2
	8		Болт М6-6х16 – 7798	КЗК-8-0121000-02	3
	9		Гайка М6-6G.8 – 5915	КЗК-8-0121000-02	2
	10		Гайка М8-6G.8 – 5915	КЗК-8-0121000-02	2
	11		Гайка М12-6G.8 – 5915	КЗК-8-0121000-02	2
	12		Шайба 6Т 65Г – 6402	КЗК-8-0121000-02	3
	13		Шайба 8Т 65Г – 6402	КЗК-8-0121000-02	2
	14		Шайба 12Т 65Г – 6402	КЗК-8-0121000-02	6
	15		Шайба С 6.01 – 6958	КЗК-8-0121000-02	3
16		Шайба С 8.01 – 6958	КЗК-8-0121000-02	2	

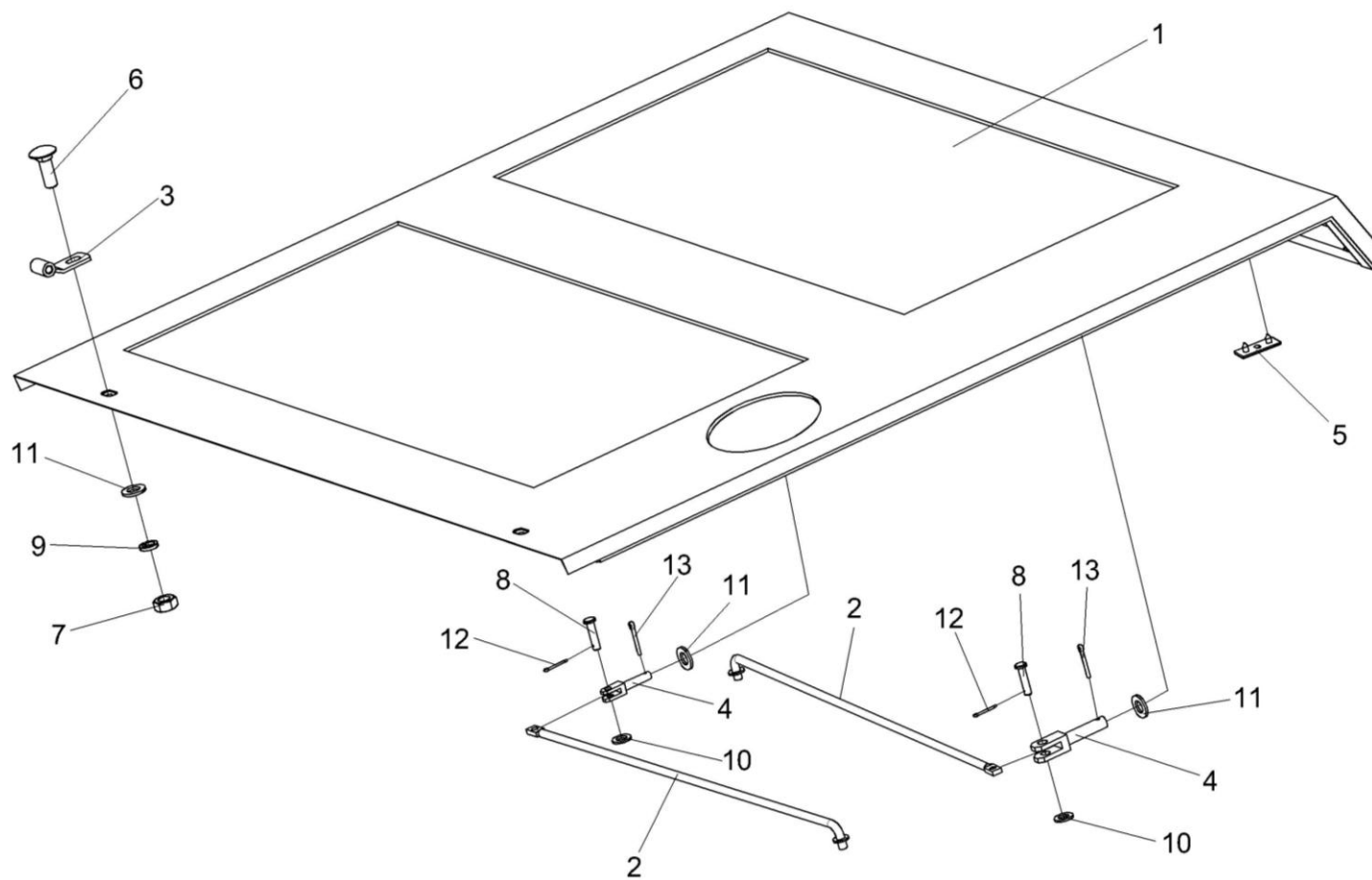


Рисунок 241 – Крыша КЗК-8А-2-0124000

№ рис	№ поз	Обозначение	Наименование	Куда входит	
				Обозначение	Кол. на 1 сб.ед.
КРЫША КЗК-8А-2-0124000 (рисунок 241)					
241	1-13	КЗК-8А-2-0124000	Крыша	КЗК-812С-2-0100000	1
	1	КЗК-8А-2-0124010	Крыша	КЗК-8А-2-0124000	1
	2	КЗК 0124020А	Подпорка	КЗК-8А-2-0124000	2
	3	КЗК 0124030В	Петля	КЗК-8А-2-0124000	2
	4	КЗК 0124601А	Ось	КЗК-8А-2-0124000	2
	5	АМ 84.00.002	Подкладка	КЗК-8А-2-0124000	4
	6		Болт М10-6х30 – 7802	КЗК-8А-2-0124000	2
	7		Гайка М10-6G – 5915	КЗК-8А-2-0124000	2
	8		Ось 6-8 b12x25 – 9650	КЗК-8А-2-0124000	2
	9		Шайба 10Т 65Г – 6402	КЗК-8А-2-0124000	2
	10		Шайба С.8.01 – 11371	КЗК-8А-2-0124000	2
	11		Шайба С.10.01 – 11371	КЗК-8А-2-0124000	4
	12		Шплинт 2х16 – 397	КЗК-8А-2-0124000	2
13		Шплинт 3,2х20 – 397	КЗК-8А-2-0124000	2	

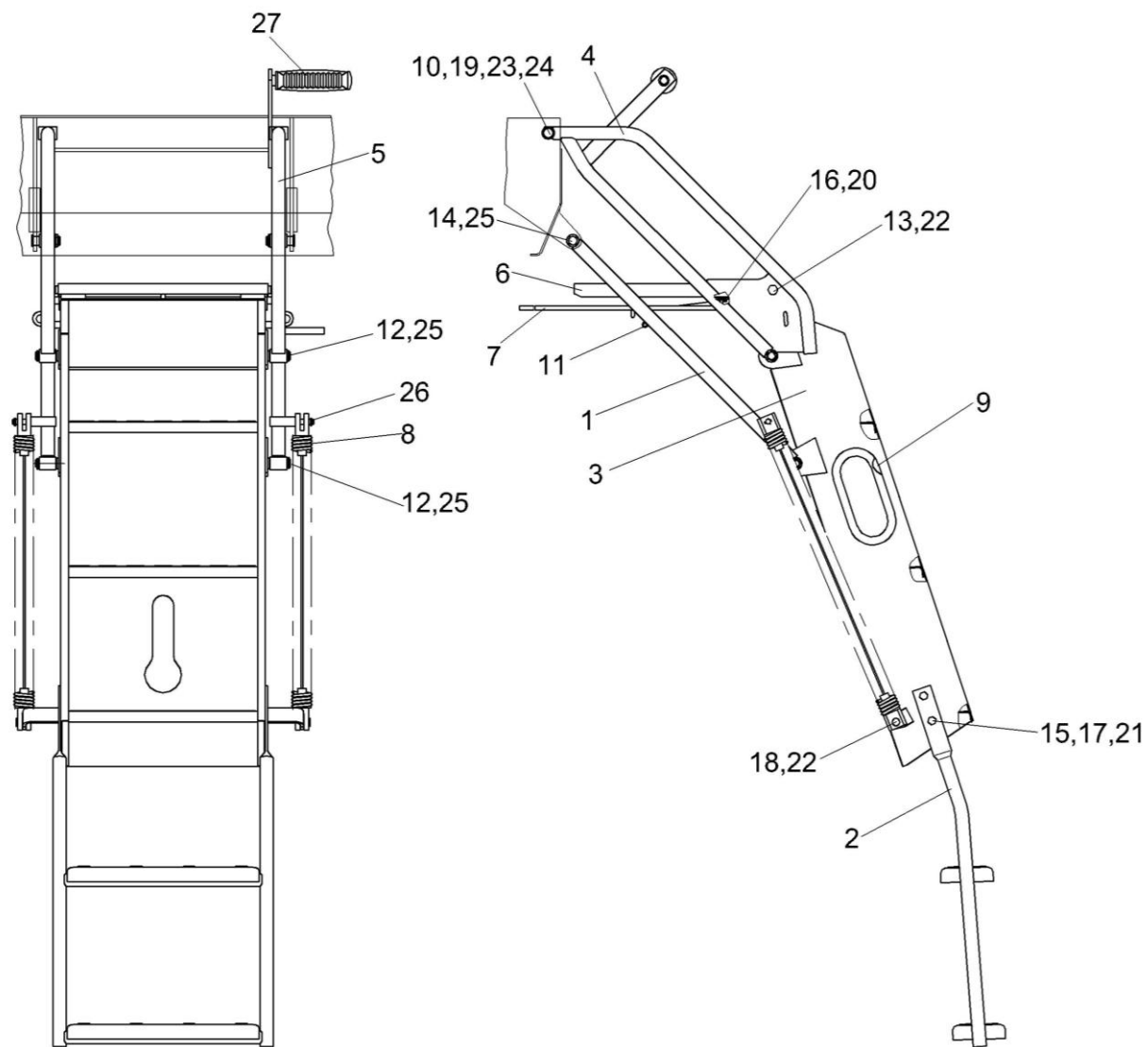


Рисунок 242 – Установка трапа КЗК-812-0117000

№ рис	№ поз	Обозначение	Наименование	Куда входит	
				Обозначение	Кол. на 1 сб. ед.
УСТАНОВКА ТРАПА КЗК-812-0117000 (рисунок 242)					
242	1-27	КЗК-812-0117000	Установка трапа	КЗК-812С-2-0100000	1
	1-9,11-13, 15-18, 20-22, 25-27	КЗК-812-0117100	Трап	КЗК-812-0117000	1
	1	КЗК-812-0117110	Рамка	КЗК-812-0117100	1
	2	КЗК-812-0117120	Подножка	КЗК-812-0117100	1
	3	КЗК-812-0117130	Лестница	КЗК-812-0117100	1
	4	КЗК-7-0117060	Поручень левый	КЗК-812-0117100	1
	5	КЗК-7-0117070	Поручень правый	КЗК-812-0117100	1
	6	КЗС 0117040	Площадка	КЗК-812-0117100	1
	7	КЗС 0117050	Опора	КЗК-812-0117100	1
	8	КЗС 0117080А	Пружина	КЗК-812-0117100	2
	9	КЗК-7-0117001	Уплотнение	КЗК-812-0117100	2
	10	КЗК-7-0117602	Ось	КЗК-812-0117000	2
	11	КЗК 0117001	Втулка Трубка 1-3С 8,0x2,0 – 5496 L=(40±1) мм	КЗК-812-0117100	2
	12	КЗС 0117606А	Ось	КЗК-812-0117100	2
13	КЗС 0117607	Болт	КЗК-812-0117100	2	
14	КЗС 0117608А	Палец	КЗК-812-0117000	2	

№ рис	№ поз	Обозначение	Наименование	Куда входит	
				Обозначение	Кол. на 1 сб. ед.
242	15		Болт М10-6ех20 – 7796	КЗК-812-0117100	4
	16		Винт В.М6-6еХ12 – 17473	КЗК-812-0117100	2
	17		Гайка М10-6G – 5915	КЗК-812-0117100	4
	18		Ось 6-10 b12x32 – 9650	КЗК-812-0117100	2
	19		Гайка М18-6G – 2526	КЗК-812-0117000	2
	20		Шайба 6Т 65Г – 6402	КЗК-812-0117100	2
	21		Шайба 10Т 65Г – 6402	КЗК-812-0117100	4
	22		Шайба 12Т 65Г – 6402	КЗК-812-0117100	2
	23		Шайба 18 65Г – 6402	КЗК-812-0117000	2
	24		Шайба С.18.01 – 11370	КЗК-812-0117000	2
	25		Кольцо В16 – 13942	КЗК-812-0117000	2
				КЗК-812-0117100	4
	26		Шплинт 3,2x20 – 397	КЗК-812-0117100	4
	27		Рукоятка руля левая3.115-34120 г. Борисов, ОАО "Резинотехника"	КЗК-812-0117100	1

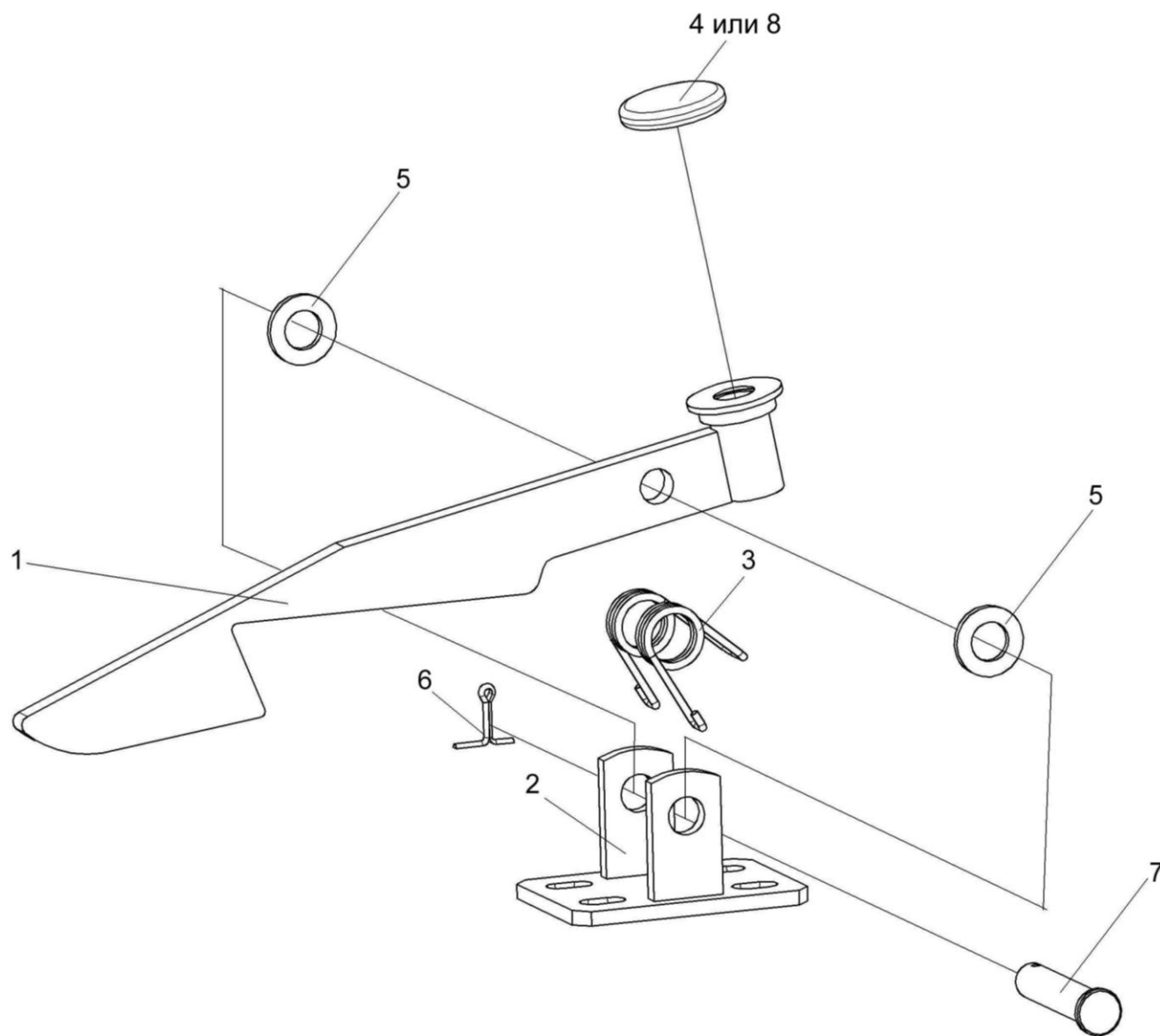


Рисунок 243 – Механизм фиксации трапа КЗС 0117100

№ рис	№ поз	Обозначение	Наименование	Куда входит	
				Обозначение	Кол. на 1 сб. ед.
МЕХАНИЗМ ФИКСАЦИИ ТРАПА КЗС 0117100 (рисунок 243)					
243	1-8	КЗС 0117100	Механизм фиксации трапа	КЗК-812С-2-0100000	1
	1	КЗС 0117110	Фиксатор	КЗС 0117100	1
	2	КЗС 0117120	Основание	КЗС 0117100	1
	3	КЗС 0117612	Пружина	КЗС 0117100	1
	4	КИС 0119031	Накладка	КЗС 0117100	1
	5		Шайба С.12.01 – 11371	КЗС 0117100	2
	6		Шплинт 3,2х20 – 397	КЗС 0117100	1
	7		Ось 6-12 b12х60 – 9650	КЗС 0117100	1
	8		Подкладка Ш 0085А	КЗС 0117100	1

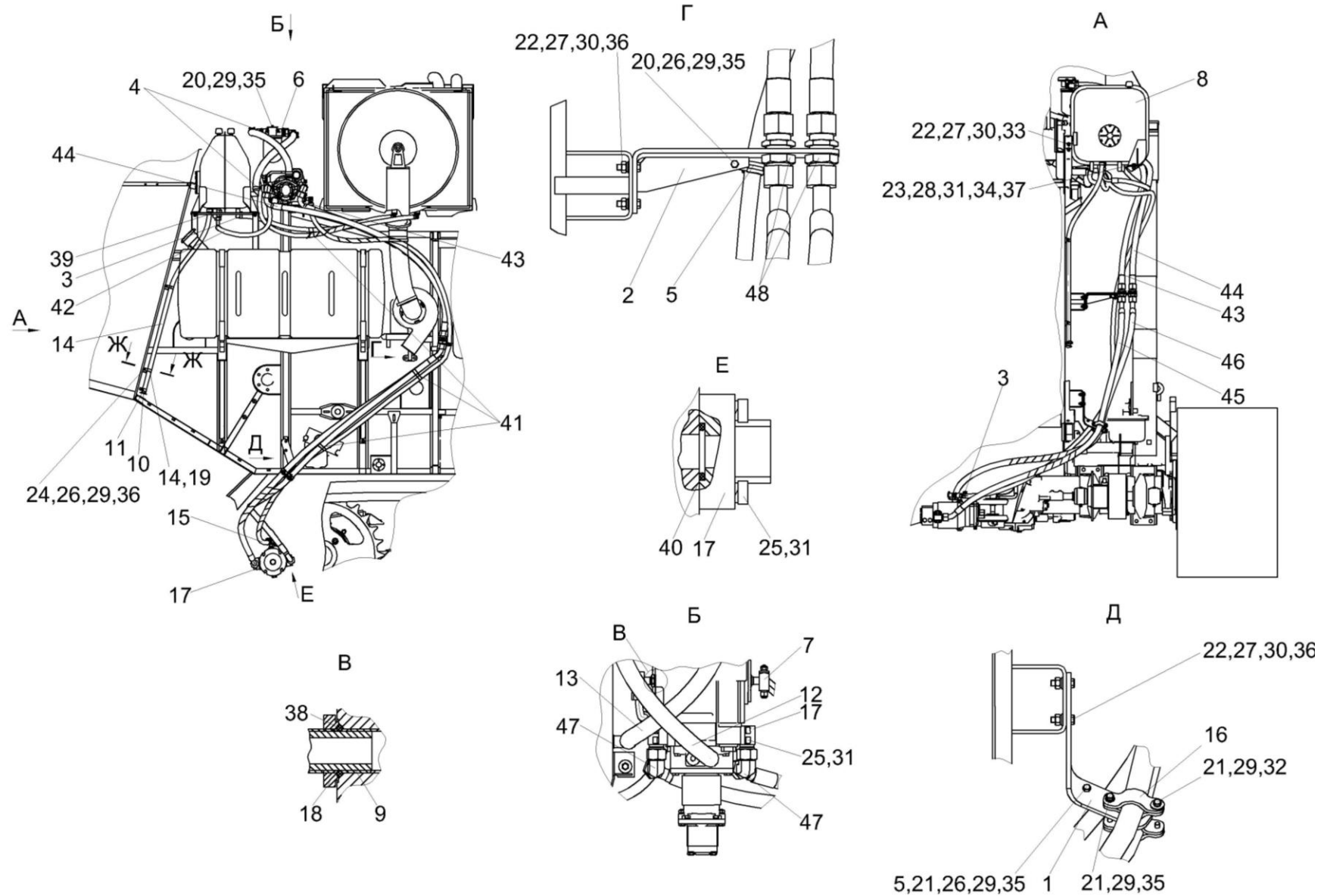


Рисунок 244 – Гидросистема привода ходовой части КЗК-812С-2-0601000

№ рис	№ поз	Обозначение	Наименование	Куда входит	
				Обозначение	Кол. на 1 сб. ед.
ГИДРОСИСТЕМА ПРИВОДА ХОДОВОЙ ЧАСТИ КЗК-812С-2-0601000 (рисунок 244)					
244	1-48	КЗК-812С-2-0601000	Гидросистема привода ходовой части	КЗК-812С-2-0100000	1
	1	КЗК-812С-2-0601610	Кронштейн	КЗК-812С-2-0601000	1
	2	КЗК-812С-2-0601620	Кронштейн	КЗК-812С-2-0601000	1
	3	А 23.02.160	Хомут стяжной	КЗК-812С-2-0601000	5
	4	А 23.02.170	Хомут стяжной	КЗК-812С-2-0601000	4
	5	КГС 0115770-04	Хомут	КЗК-812С-2-0601000	2
	6	КЗК-8-0601050	Фильтр	КЗК-812С-2-0601000	1
	7	КЗК-8-3-0601150	Тройник	КЗК-812С-2-0601000	1
	8	КЗК-812С-1-0601010	Бак масляный	КЗК-812С-2-0601000	1
	9	КЗК-812С-1-0601600	Тройник	КЗК-812С-2-0601000	1
	10	УЭС 0400130	Пробка	КЗК-812С-2-0601000	1
	11	УЭС 0400590	Хомут стяжной	КЗК-812С-2-0601000	1
	12	РНД 0320021-38	Рукав Б-1-32 – 5398 L=(660±5) мм	КЗК-812С-2-0601000	1
	13	РНД 0320021-40	Рукав Б-1-32 – 5398 L=(700±5) мм	КЗК-812С-2-0601000	1
	14	РНД 0200012-78	Рукав 20x29-1,6 – 10362 L=(1460±10) мм	КЗК-812С-2-0601000	1
	15	РНД 0200012-140	Рукав 20x29-1,6 – 10362 L=(4500±20) мм	КЗК-812С-2-0601000	1
	16	КЗК-12-0601408	Прижим	КЗК-812С-2-0601000	2
	17	КЗК-12-0601609	Фланец	КЗК-812С-2-0601000	4

№ рис	№ поз	Обозначение	Наименование	Куда входит	
				Обозначение	Кол. на 1 сб. ед.
244	18	КИЛ 0108602	Контргайка	КЗК-812С-2-0601000	1
	19	УЭС-7-0601502	Прижим	КЗК-812С-2-0601000	2
	20		Болт М8-6х20 – 7796	КЗК-812С-2-0601000	3
	21		Болт М8-6х25 – 7796	КЗК-812С-2-0601000	5
	22		Болт М10-6х35 – 7796	КЗК-812С-2-0601000	6
	23		Болт М12-6х35 – 7796	КЗК-812С-2-0601000	2
	24		Болт М8-6х20 – 7802	КЗК-812С-2-0601000	2
	25		Винт М12-6х45 – 11738	КЗК-812С-2-0601000	16
	26		Гайка М8-6G – 5915	КЗК-812С-2-0601000	4
	27		Гайка М10-6G – 5915	КЗК-812С-2-0601000	6
	28		Гайка М12-6G – 5915	КЗК-812С-2-0601000	2
	29		Шайба 8Т 65Г – 6402	КЗК-812С-2-0601000	10
	30		Шайба 10Т 65Г – 6402	КЗК-812С-2-0601000	6
	31		Шайба 12Т 65Г – 6402	КЗК-812С-2-0601000	20
	32		Шайба С 8.01 – 6958	КЗК-812С-2-0601000	2
	33		Шайба С 10.01 – 6958	КЗК-812С-2-0601000	4
	34		Шайба С 12.01 – 6958	КЗК-812С-2-0601000	2
	35		Шайба С.8.01 – 11371	КЗК-812С-2-0601000	8
	36		Шайба С.10.01 – 11371	КЗК-812С-2-0601000	6
37	Шайба С.12.01 – 11371	КЗК-812С-2-0601000	2		

№ рис	№ поз	Обозначение	Наименование	Куда входит	
				Обозначение	Кол. на 1 сб. ед.
244	38		Кольцо 019-023-25-2-2 – 18829/9833 (г.Бобруйск, ОАО"Беларусьрезинотехника")	КЗК-812С-2-0601000	1
	39		Гидроклапан обратный 2КО20/ЗТВЛГ2-000 (г. Гомель, ЗАО "ЭЛГА")	КЗК-812С-2-0601000	1
	40		Кольцо уплотнительное (Украина г. Кировоград, ОАО «Гидросила»)	КЗК-812С-2-0601000	4
	41		Лента стяжная 2-0160981-2 (Германия, "АМР")	КЗК-812С-2-0601000	12
	42		Рукав высокого давления РВД 20- 1SC-M30X2-24°-1100-90°-90°/90°	КЗК-812С-2-0601000	1
	43		Рукав высокого давления РВД 25-4SH-M42X2-24°-1600-0°-90°	КЗК-812С-2-0601000	1
	44		Рукав высокого давления РВД 25-4SH-M42X2-24°-1800-0°-90°	КЗК-812С-2-0601000	1
	45		Рукав высокого давления РВД 25- 4SH-M42X2-24°-2850-45°-45°/40°	КЗК-812С-2-0601000	1
	46		Рукав высокого давления РВД 25- 4SH-M42X2-24°-2950-90°-45°/30°	КЗК-812С-2-0601000	1
	47		Угольник EW30SOMDCF (Германия, "Parker")	КЗК-812С-2-0601000	2
48		Штуцер SV30SOMDCF (Германия, "Parker")	КЗК-812С-2-0601000	2	

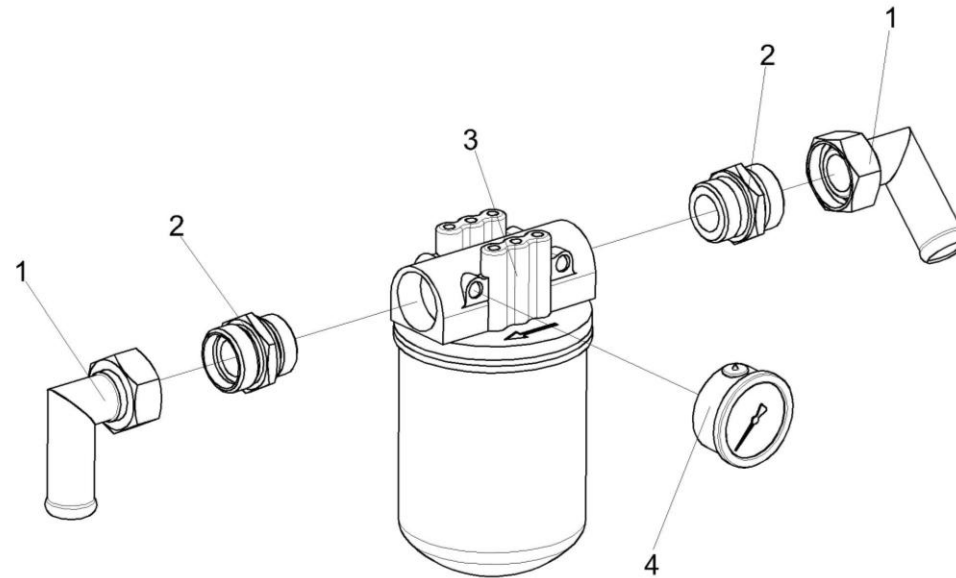


Рисунок 245 – Фильтр КЗК-8-0601050

№ рис	№ поз	Обозначение	Наименование	Куда входит	
				Обозначение	Кол. на 1 сб. ед.
ФИЛЬТР КЗК-8-0601050 (рисунок 245)					
245	1-4	КЗК-8-0601050	Фильтр	КЗК-812С-2-0601000	1
	1	МКС 0108140	Угольник	КЗК-8-0601050	2
	2	ГШТ 6114240-08	Штуцер	КЗК-8-0601050	2
	3		Фильтр AMF301CD1SB606X (Италия, "Sofima")	КЗК-8-0601050	1
	4		Вакуумметр 10 (Италия, "Sofima")	КЗК-8-0601050	1

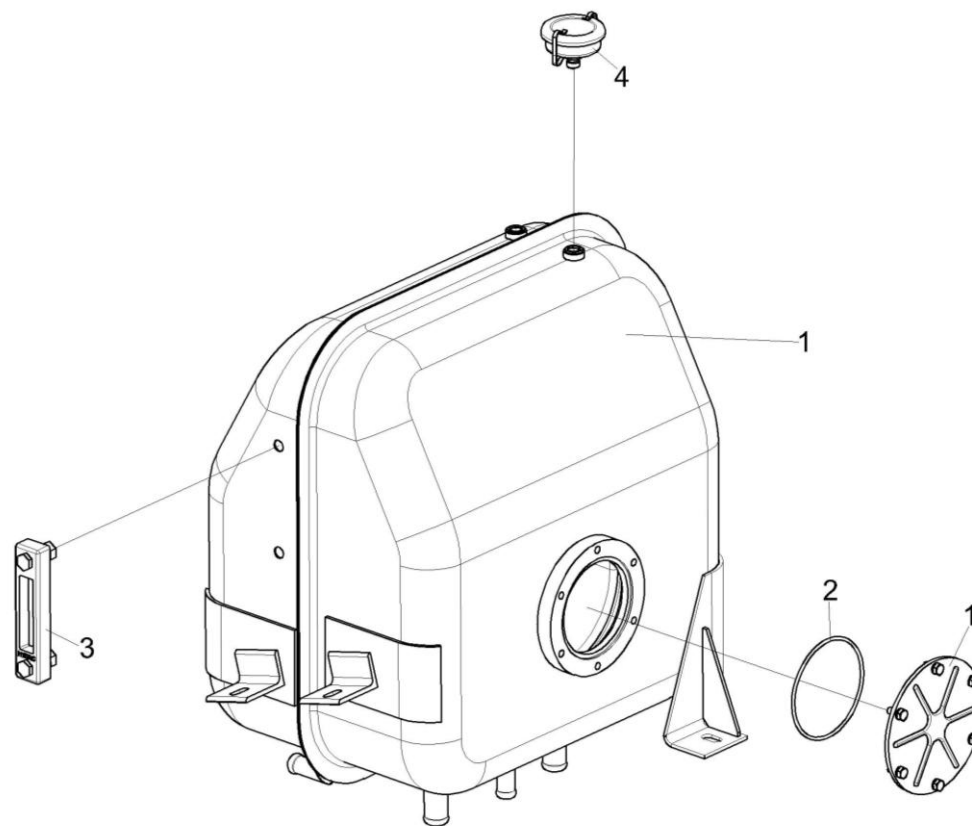


Рисунок 246 – Бак масляный КЗК-812С-1-0601010

№ рис	№ поз	Обозначение	Наименование	Куда входит	
				Обозначение	Кол. на 1 сб. ед.
БАК МАСЛЯНЫЙ КЗК-812С-1-0601010 (рисунок 246)					
246	1-4	КЗК-812С-1-0601010	Бак масляный	КЗК-812С-2-0601000	1
	1	КЗК-812С-1-0601020	Бак масляный	КЗК-812С-1-0601010	1
	2		Кольцо 112-118-36-2-2 – 18829/9833	КЗК-812С-1-0601010	1
	3		Указатель уровня масла FSA-127-1.X/-/12 (Германия, "Hydac")	КЗК-812С-1-0601010	1
	4		Фильтр воздушный гидравлический ФВГ50-1/4-01 (г. Минск, СООО "СпецАгроМаш")	КЗК-812С-1-0601010	2

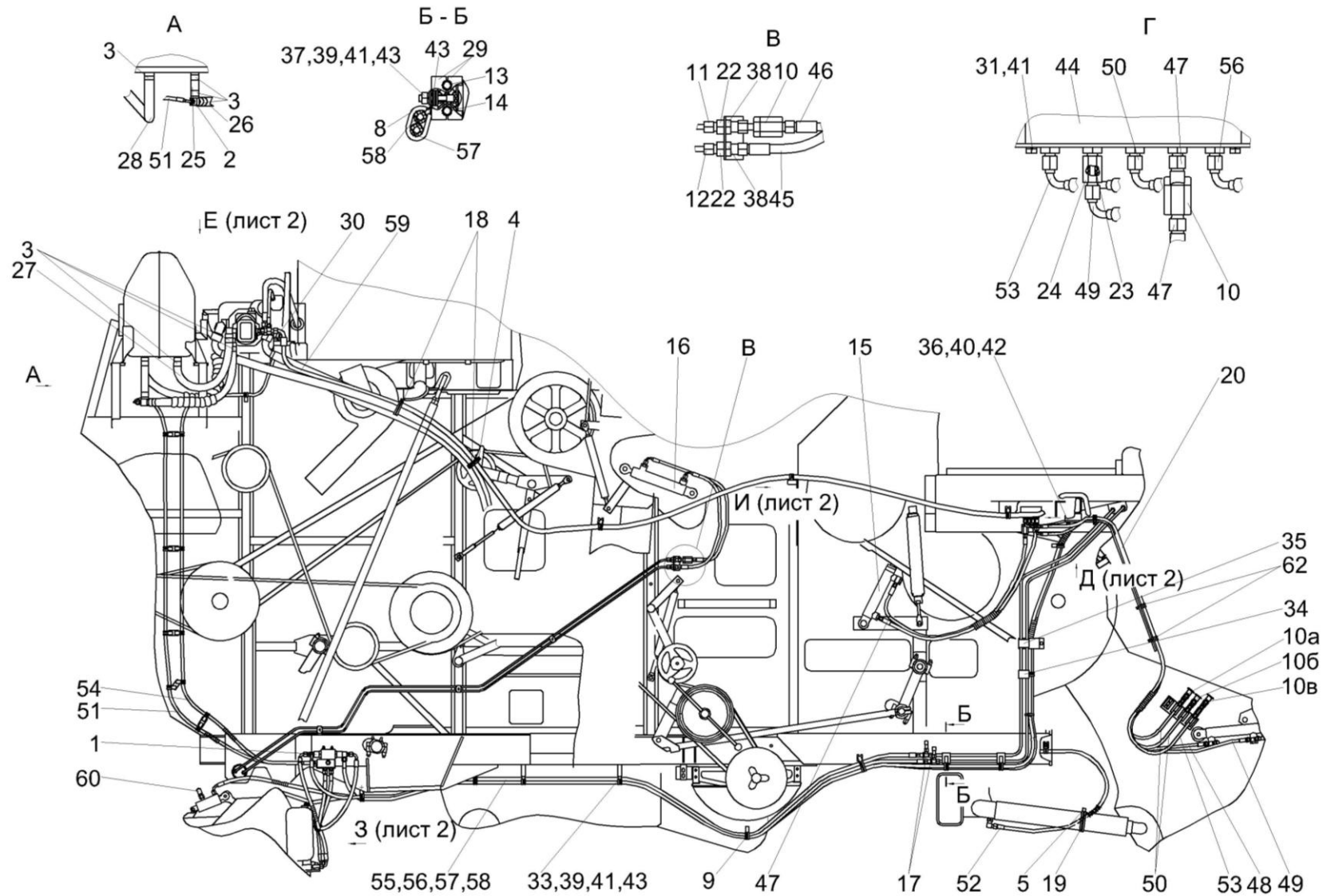


Рисунок 247 – Гидросистема рулевого управления и силовых гидроцилиндров КЗК-812С-2-0602000 (лист 1)

№ рис	№ поз	Обозначение	Наименование	Куда входит	
				Обозначение	Кол. на 1 сб. ед.

ГИДРОСИСТЕМА РУЛЕВОГО УПРАВЛЕНИЯ И СИЛОВЫХ ГИДРОЦИЛИНДРОВ КЗК-812С-2-0602000 (лист 1)
(рисунок 247)

247	1-60	КЗК-812С-2-0602000	Гидросистема рулевого управления и силовых гидроцилиндров	КЗК-812С-2-0100000	1
	1	КЗК-812С-1-0602320	Гидроблок фрикциона	КЗК-812С-2-0602000	1
	2	КЗК-812С-1-0602620	Тройник	КЗК-812С-2-0602000	1
	3	А 23.02.170	Хомут стяжной	КЗК-812С-2-0602000	8
	4	А 23.02.180	Хомут стяжной	КЗК-812С-2-0602000	2
	5	А 23.02.220	Хомут стяжной	КЗК-812С-2-0602000	2
	6	КГС 0115770-02	Хомут	КЗК-812С-2-0602000	8
	7	КГС 0115770-03	Хомут	КЗК-812С-2-0602000	5
	8	КГС 0115770-05	Хомут	КЗК-812С-2-0602000	5
	9	КГС 0115770-08	Хомут	КЗК-812С-2-0602000	6
	10	КЗК 0602520А-01	Дроссель с обратным клапаном	КЗК-812С-2-0602000	4
	10а	КЗК 0602620	Полумуфта внутренняя	КЗК-812С-2-0602000	1
	10б	КЗК 0602620-01	Полумуфта внутренняя	КЗК-812С-2-0602000	1
	10в	КЗК 0602620-02	Полумуфта внутренняя	КЗК-812С-2-0602000	1
	11	КЗК 0603800	Трубопровод	КЗК-812С-2-0602000	1

№ рис	№ поз	Обозначение	Наименование	Куда входит	
				Обозначение	Кол. на 1 сб. ед.
247	12	КЗК 0603800-01	Трубопровод	КЗК-812С-2-0602000	1
	13	КЗК-8-0602010	Трубопровод	КЗК-812С-2-0602000	1
	14	КЗК-8-0602010-01	Трубопровод	КЗК-812С-2-0602000	1
	15	КЗК-8-0602500	Гидроцилиндр	КЗК-812С-2-0602000	1
	16	КЗК-12-0602310	Гидроцилиндр	КЗК-812С-2-0602000	2
	17	ПКК 0113220	Тройник	КЗК-812С-2-0602000	2
	18	КГС 0115005-09	Уплотнение ПР-067 L=(130±2) мм	КЗК-812С-2-0602000	2
	19	КЗК 0602005-01	Уплотнение ПР-067 L=(240±10) мм	КЗК-812С-2-0602000	2
	20	КЗК-7-0602402	Кронштейн	КЗК-812С-2-0602000	1
	21	КЗР 0600462	Кронштейн	КЗК-812С-2-0602000	2
	22	ПКК 0113629А	Штуцер проходной	КЗК-812С-2-0602000	9
	23	ПКК 0113632-03	Ниппель	КЗК-812С-2-0602000	3
	24	ПКК 0113634А	Штуцер	КЗК-812С-2-0602000	5
	25	РНД 0250022-12	Рукав всасывающий 17 G-16 (SAE 100 R4) DN25 L=(170±3) мм	КЗК-812С-2-0602000	1
	26	РНД 0250022-37	Рукав всасывающий 17 G-16 (SAE 100 R4) DN25 L=(640±5) мм	КЗК-812С-2-0602000	1

№ рис	№ поз	Обозначение	Наименование	Куда входит	
				Обозначение	Кол. на 1 сб. ед.
247	27	РНД 0250022-40	Рукав всасывающий 17 G-16 (SAE 100 R4) DN25 L=(700±5) мм	КЗК-812С-2-0602000	1
	28	РНД 0250022-67	Рукав всасывающий 17 G-16 (SAE 100 R4) DN25 L=(1240±10) мм	КЗК-812С-2-0602000	1
	29	УЭС 0602012А	Брус	КЗК-812С-2-0602000	8
	30	УЭС-2-0605622-01	Штуцер	КЗК-812С-2-0602000	1
	31		Болт М8-6х16 – 7796	КЗК-812С-2-0602000	13
	32		Болт М8-6х20 – 796	КЗК-812С-2-0602000	19
	33		Болт М8-6х25 – 7796	КЗК-812С-2-0602000	13
	34		Болт М8-6х45 – 7796	КЗК-812С-2-0602000	3
	35		Болт М8-6х50 – 7796	КЗК-812С-2-0602000	3
	36		Болт М10-6х25 – 7796	КЗК-812С-2-0602000	2
	37		Болт М8-6х45 – 7802	КЗК-812С-2-0602000	3
	38		Гайка М16х1,5-6G – 2526	КЗК-812С-2-0602000	11
	39		Гайка М8-6G – 5915	КЗК-812С-2-0602000	65
	40		Гайка М10-6G – 5915	КЗК-812С-2-0602000	4
	41		Шайба 8Т 65Г – 6402	КЗК-812С-2-0602000	96
	42		Шайба 10Т 65Г – 6402	КЗК-812С-2-0602000	4

№ рис	№ поз	Обозначение	Наименование	Куда входит	
				Обозначение	Кол. на 1 сб. ед.
247	43		Шайба С.8.01 – 11371	КЗК-812С-2-0602000	75
	44		Гидроблок GB2-01-GS812-24V-4К- ВУ11 (г. Гомель, ОАО "Гидропривод")	КЗК-812С-2-0602000	1
	45		Рукав высокого давления РВД 6-1SN-M16X1,5-60°-800-0°-90°	КЗК-812С-2-0602000	3
	46		Рукав высокого давления РВД 6-1SN-M16X1,5-60°-850-0°-90°	КЗК-812С-2-0602000	1
	47		Рукав высокого давления РВД 6-1SN-M16X1,5-60°-1250	КЗК-812С-2-0602000	2
	48		Рукав высокого давления РВД 6-1SN-M16X1,5-60°-2200-0°-90°	КЗК-812С-2-0602000	1
	49		Рукав высокого давления РВД 6-1SN-M16X1,5-60°-2400-0°-90°	КЗК-812С-2-0602000	1
	50		Рукав высокого давления РВД 6-1SN-M16X1,5-60°-2700-0°-90°	КЗК-812С-2-0602000	2
	51		Рукав высокого давления РВД 8-2SN-M16X1,5-60°-2500-0°-90°	КЗК-812С-2-0602000	1
	52		Рукав высокого давления РВД 8-2SN-M16X1,5-60°-2700	КЗК-812С-2-0602000	1
	53		Рукав высокого давления РВД 8-2SN-M16X1,5-60°-2700-0°-90°	КЗК-812С-2-0602000	1
	54		Рукав высокого давления РВД 8-2SN-M16X1,5-60°-2900-0°-90°	КЗК-812С-2-0602000	1

№ рис	№ поз	Обозначение	Наименование	Куда входит	
				Обозначение	Кол. на 1 сб. ед.
247	55		Рукав высокого давления РВД 8-2SN-M16X1,5-60°-3400	КЗК-812С-2-0602000	1
	56		Рукав высокого давления РВД 8-2SN-M16X1,5-60°-3500-0°-90°	КЗК-812С-2-0602000	2
	57		Рукав высокого давления РВД 10-2SC-M18X1,5-24°-6600-0°-90°	КЗК-812С-2-0602000	1
	58		Рукав высокого давления РВД 10-2SC-M18X1,5-24°-7500-0°-90°	КЗК-812С-2-0602000	1
	59		Рукав высокого давления РВД 12-2SN-M20X1,5-60°-6200-0°-90°	КЗК-812С-2-0602000	1
	60		Соединение резьбовое с колпачком AB20-11/BO8L (Германия, "Rexroth Bosch Group")	КЗК-812С-2-0602000	6

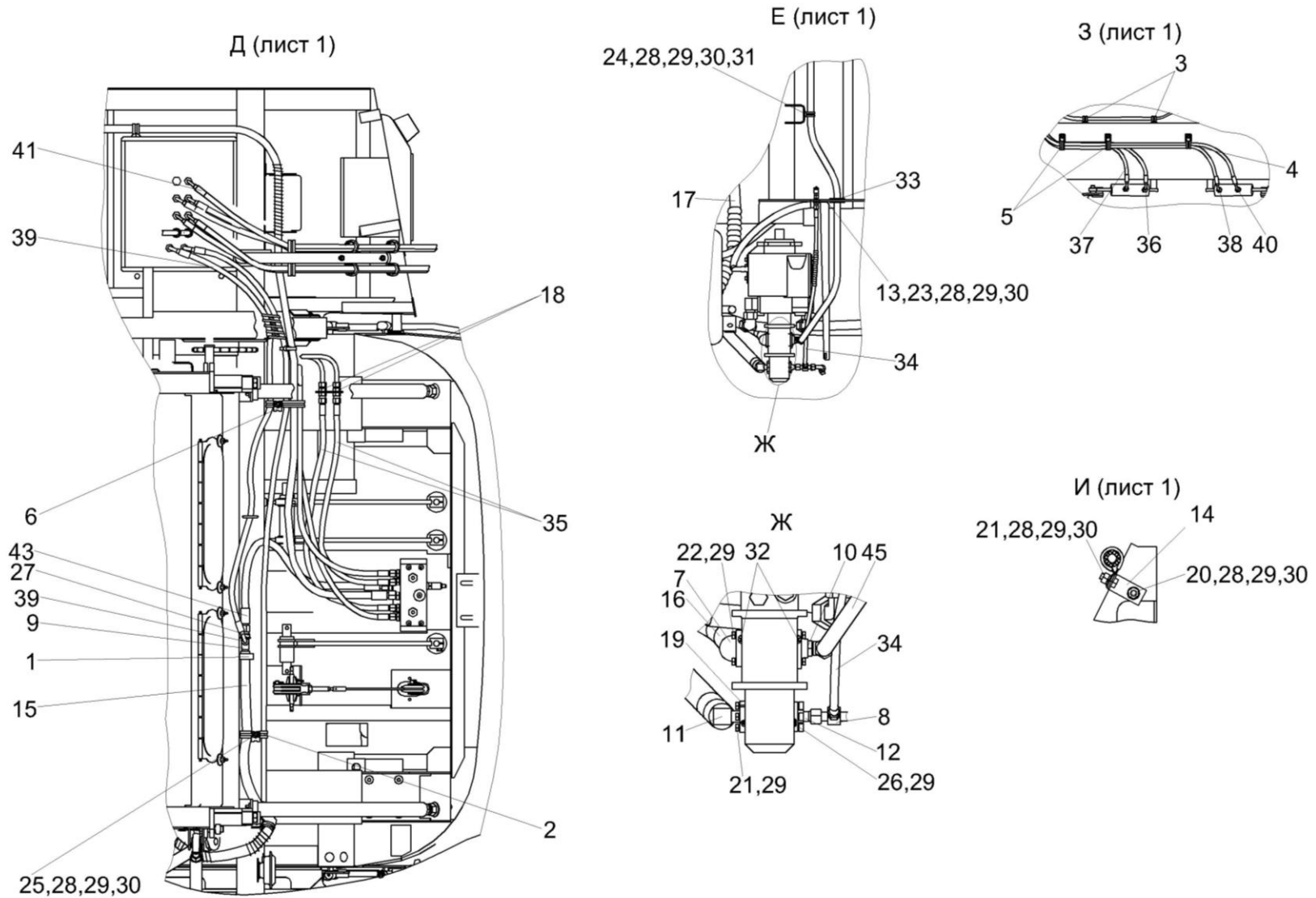


Рисунок 248 – Гидросистема рулевого управления и силовых гидроцилиндров КЗК-812С-2-0602000 (лист 2)

№ рис	№ поз	Обозначение	Наименование	Куда входит	
				Обозначение	Кол. на 1 сб. ед.
ГИДРОСИСТЕМА РУЛЕВОГО УПРАВЛЕНИЯ И СИЛОВЫХ ГИДРОЦИЛИНДРОВ КЗК-812С-2-0602000 (лист 2) (рисунок 248)					
248	1-45	КЗК-812С-2-0602000	Гидросистема рулевого управления и силовых гидроцилиндров	КЗК-812С-2-0100000	1
	1	А 23.02.160	Хомут стяжной	КЗК-812С-2-0602000	9
	2	КГС 0115770-01	Хомут	КЗК-812С-2-0602000	22
	3	КГС 0115770-02	Хомут	КЗК-812С-2-0602000	8
	4	КГС 0115770-04	Хомут	КЗК-812С-2-0602000	13
	5	КГС 0115770-07	Хомут	КЗК-812С-2-0602000	2
	6	КГС 0115770-09	Хомут	КЗК-812С-2-0602000	1
	7	КЗК 0602900	Угольник	КЗК-812С-2-0602000	1
	8	КЗК-12-0602190	Тройник	КЗК-812С-2-0602000	1
	9	КЗК-12-0602210	Тройник	КЗК-812С-2-0602000	1
	10	КИС 0118520Б	Угольник поворотный	КЗК-812С-2-0602000	1
	11	УЭС-4-0602030	Угольник	КЗК-812С-2-0602000	1
	12	КЗК-12-0602605	Фланец	КЗК-812С-2-0602000	1
	13	КЗР 0600461	Кронштейн	КЗК-812С-2-0602000	1
	14	КЗР 0600462	Кронштейн	КЗК-812С-2-0602000	2

№ рис	№ поз	Обозначение	Наименование	Куда входит	
				Обозначение	Кол. на 1 сб. ед.
248	15	РНД 0180012-115	Рукав 18x27-1,6 – 10362 L=(2500±10) мм	КЗК-812С-2-0602000	1
	16	РНД 0250022-37	Рукав всасывающий 17 G-16 (SAE 100 R4) DN25 L=(640±5) мм	КЗК-812С-2-0602000	1
	17	РНД 0250022-67	Рукав всасывающий 17 G-16 (SAE 100 R4) DN25 L=(1240±10) мм	КЗК-812С-2-0602000	1
	18	УЭС 0602624-02	Штуцер	КЗК-812С-2-0602000	2
	19	УЭС 0603627	Полуфланец	КЗК-812С-2-0602000	2
	20		Болт М8-6x16 – 7796	КЗК-812С-2-0602000	13
	21		Болт М8-6x20 – 796	КЗК-812С-2-0602000	19
	22		Болт М8-6x25 – 7796	КЗК-812С-2-0602000	13
	23		Болт М8-6x30 – 7796	КЗК-812С-2-0602000	4
	24		Болт М8-6x20 – 7802	КЗК-812С-2-0602000	22
	25		Болт М8-6x25 – 7802	КЗК-812С-2-0602000	8
	26		Винт М8-6x20 – 11738	КЗК-812С-2-0602000	4
	27		Гайка М20x1,5-6G – 2526	КЗК-812С-2-0602000	1
	28		Гайка М8-6G – 5915	КЗК-812С-2-0602000	65
29		Шайба 8Т 65Г – 6402	КЗК-812С-2-0602000	96	

№ рис	№ поз	Обозначение	Наименование	Куда входит	
				Обозначение	Кол. на 1 сб. ед.
248	30		Шайба С.8.01 – 11371	КЗК-812С-2-0602000	75
	31		Шайба С.10.01 – 11371	КЗК-812С-2-0602000	27
	32		Кольцо 030-034-25-2-2 – 18829/9833	КЗК-812С-2-0602000	2
	33		Втулка 529И-3724065 (г. Бобруйск, ОАО "БРТ")	КЗК-812С-2-0602000	1
	34		Рукав высокого давления РВД 6-1SN-M16X1,5-60°-900	КЗК-812С-2-0602000	1
	35		Рукав высокого давления РВД 8-2SN-M16X1,5-60°-800	КЗК-812С-2-0602000	2
	36		Рукав высокого давления РВД 8-2SN-M16X1,5-60°-900-0°-90°	КЗК-812С-2-0602000	1
	37		Рукав высокого давления РВД 8-2SN-M16X1,5-60°-1000-90°-90°	КЗК-812С-2-0602000	1
	38		Рукав высокого давления РВД 8-2SN-M16X1,5-60°-1200-0°-90°	КЗК-812С-2-0602000	1
	39		Рукав высокого давления РВД 8-2SN-M16X1,5-60°-1360-90°-90°	КЗК-812С-2-0602000	1
	40		Рукав высокого давления РВД 8-2SN- M16X1,5-60°-1400-90°-90°/180°	КЗК-812С-2-0602000	1
41		Рукав высокого давления РВД 8-2SN-M16X1,5-60°-2700-0°-90°	КЗК-812С-2-0602000	1	

№ рис	№ поз	Обозначение	Наименование	Куда входит	
				Обозначение	Кол. на 1 сб. ед.
248	42		Рукав высокого давления РВД 10-2SC-M18X1,5-24°-7500-0°-90°	КЗК-812С-2-0602000	1
	43		Рукав высокого давления РВД 12-2SN-M20X1,5-60°-800	КЗК-812С-2-0602000	1
	44		Рукав высокого давления РВД 12-2SN-M20X1,5-60°-6200-0°-90°	КЗК-812С-2-0602000	1
	45		Рукав высокого давления РВД 16-2SN-M27X1,5-60°-3300-0°-90°	КЗК-812С-2-0602000	1

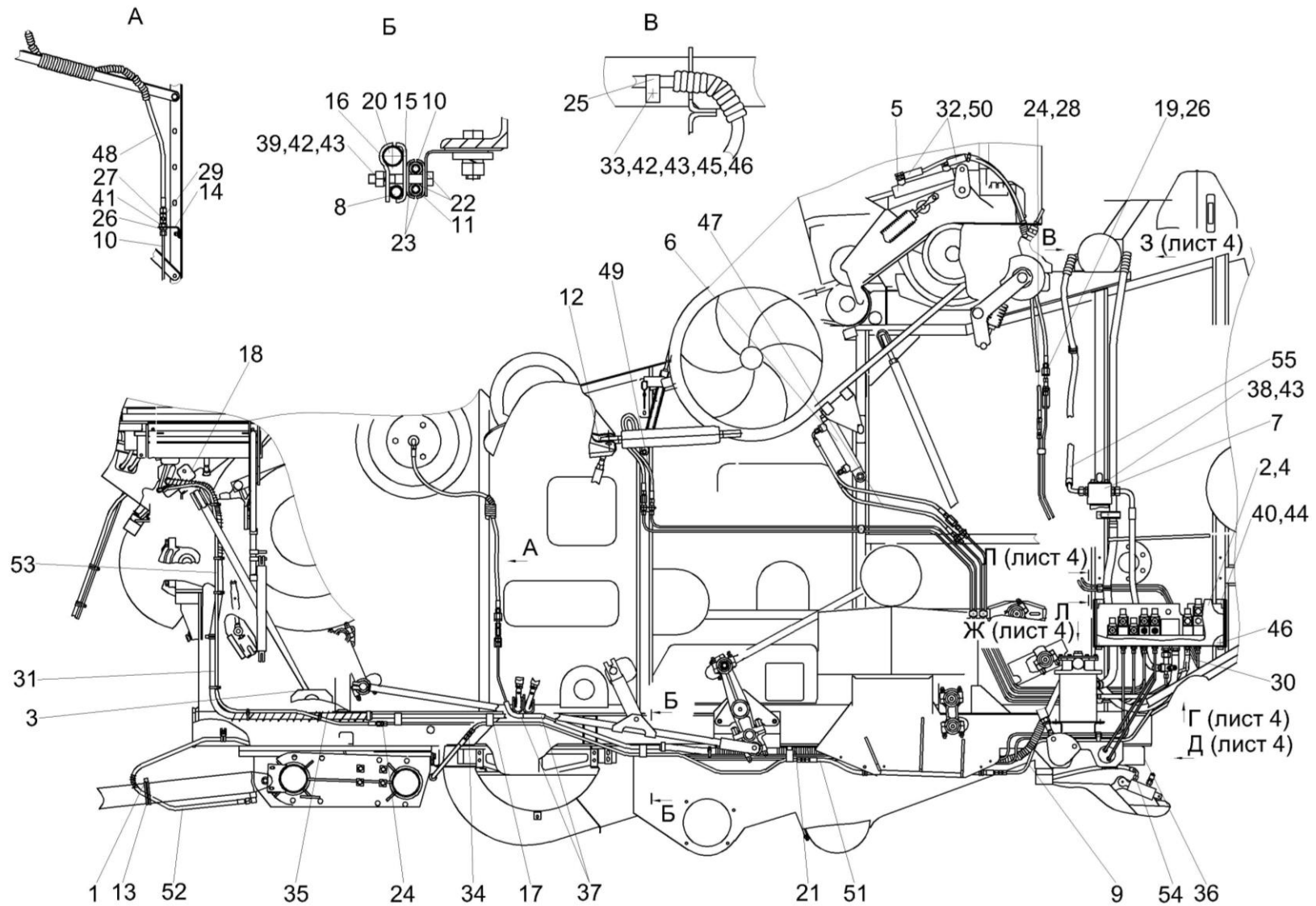


Рисунок 249 – Гидросистема рулевого управления и силовых гидроцилиндров КЗК-812С-2-0602000 (лист 3)

№ рис	№ поз	Обозначение	Наименование	Куда входит	
				Обозначение	Кол. на 1 сб. ед.

**ГИДРОСИСТЕМА РУЛЕВОГО УПРАВЛЕНИЯ И СИЛОВЫХ ГИДРОЦИЛИНДРОВ КЗК-812С-2-0602000 (лист 3)
(рисунок 249)**

249	1-55	КЗК-812С-2-0602000	Гидросистема рулевого управления и силовых гидроцилиндров	КЗК-812С-2-0100000	1
	1	А 23.02.220	Хомут стяжной	КЗК-812С-2-0602000	2
	2	КЗК 0602890	Кожух	КЗК-812С-2-0602000	1
	3	КЗК-8-0602040	Тройник	КЗК-812С-2-0602000	1
	4	КЗК-8-0602700	Кронштейн гидроблока	КЗК-812С-2-0602000	1
	5	КЗК-8А-2-0602500	Гидроцилиндр	КЗК-812С-2-0602000	1
	6	КЗК-12-0602310	Гидроцилиндр	КЗК-812С-2-0602000	2
	7	КЗК-12-0602570	Фильтр напорный	КЗК-812С-2-0602000	1
	8	КЗК-812-0602800	Трубопровод	КЗК-812С-2-0602000	1
	9	КЗК-812-0602810	Трубопровод	КЗК-812С-2-0602000	1
	10	КЗК-812-0602820	Трубопровод	КЗК-812С-2-0602000	1
	11	КЗК-812-0602830	Трубопровод	КЗК-812С-2-0602000	1
	12	КГС 0115005-05	Уплотнение ПР-067 L=(100±2) мм	КЗК-812С-2-0602000	1
	13	КЗК 0602005-01	Уплотнение ПР-067 L=(240±10) мм	КЗК-812С-2-0602000	2
	14	КЗК 0602503	Кронштейн	КЗК-812С-2-0602000	1

№ рис	№ поз	Обозначение	Наименование	Куда входит	
				Обозначение	Кол. на 1 сб. ед.
249	15	КЗК 0602509	Прижим	КЗК-812С-2-0602000	4
	16	КЗК 0602511	Прижим	КЗК-812С-2-0602000	4
	17	КЗК-8-0602806	Труба 8x1 – 8734/ В 20 – 8733 L=(25±2) мм	КЗК-812С-2-0602000	1
	18	КЗК-12-0602414	Кронштейн	КЗК-812С-2-0602000	1
	19	КЗК-12-0602435	Кронштейн	КЗК-812С-2-0602000	1
	20	КЗК-812-0602801	Труба	КЗК-812С-2-0602000	1
	21	КЗК-812-0602804	Труба 18x1 – 8734/ В 20 – 8733 L=(30-3) мм	КЗК-812С-2-0602000	1
	22	КЗР 0600009	Прокладка	КЗК-812С-2-0602000	32
	23	КЗР 0600501	Прижим	КЗК-812С-2-0602000	22
	24	КЗР 1580603	Штуцер	КЗК-812С-2-0602000	1
	25	КИЛ 0118016-01	Брус	КЗК-812С-2-0602000	2
	26	ПКК 0113629А	Штуцер проходной	КЗК-812С-2-0602000	9
	27	ПКК 0113632	Ниппель	КЗК-812С-2-0602000	1
	28	ПКК 0113632-02	Ниппель	КЗК-812С-2-0602000	1
	29	ПКК 0113634А	Штуцер	КЗК-812С-2-0602000	5
	30	РНД 0120012-34	Рукав 12x20-1,6 – 10362 L=(580±5) мм	КЗК-812С-2-0602000	1

№ рис	№ поз	Обозначение	Наименование	Куда входит	
				Обозначение	Кол. на 1 сб. ед.
249	31	РНД 0180012-115	Рукав18x27-1,6 – 10362 L=(2500±10) мм	КЗК-812С-2-0602000	1
	32	РНД 0200012-08	Рукав20x29-1,6 – 10362 L=(130±3) мм	КЗК-812С-2-0602000	2
	33	УЭС 0602604-01	Болт	КЗК-812С-2-0602000	1
	34	УЭС 0602624	Штуцер	КЗК-812С-2-0602000	3
	35	УЭС 0602662-07	Оплетка	КЗК-812С-2-0602000	2
	36	УЭС-2-0605514	Прижим	КЗК-812С-2-0602000	1
	37	УЭС-7-0602017	Рукав	КЗК-812С-2-0602000	3
	38		Болт М8-6x16 – 7796	КЗК-812С-2-0602000	13
	39		Болт М8-6x50 – 7796	КЗК-812С-2-0602000	3
	40		Болт М12-6x25 – 7796	КЗК-812С-2-0602000	4
	41		Гайка М16x1,5-6G – 2526	КЗК-812С-2-0602000	11
	42		Гайка М8-6G – 5915	КЗК-812С-2-0602000	65
	43		Шайба 8Т 65Г – 6402	КЗК-812С-2-0602000	96
	44		Шайба 12Т 65Г – 6402	КЗК-812С-2-0602000	4
	45		Шайба С 8.01 – 6958	КЗК-812С-2-0602000	5
	46		Шайба С.12.01 – 11371	КЗК-812С-2-0602000	6

№ рис	№ поз	Обозначение	Наименование	Куда входит	
				Обозначение	Кол. на 1 сб. ед.
249	47		Рукав высокого давления РВД 6-1SN-M16X1,5-60°-660-0°-90°	КЗК-812С-2-0602000	1
	48		Рукав высокого давления РВД 6-1SN-M16X1,5-60°-1400	КЗК-812С-2-0602000	1
	49		Рукав высокого давления РВД 6-1SN-M16X1,5-60°-1400-0°-90°	КЗК-812С-2-0602000	1
	50		Рукав высокого давления РВД 6-1SN-M16X1,5-60°-1500-0°-90°	КЗК-812С-2-0602000	2
	51		Рукав высокого давления РВД 8-2SN- M16X1,5-60°-1000	КЗК-812С-2-0602000	2
	52		Рукав высокого давления РВД 8-2SN-M16X1,5-60°-1800-0°-90°	КЗК-812С-2-0602000	1
	53		Рукав высокого давления РВД 8-2SN-M16X1,5-60°-3500-0°-90°	КЗК-812С-2-0602000	2
	54		Рукав высокого давления РВД 10-2SC-M18X1,5-24°-7500-0°-90°	КЗК-812С-2-0602000	1
	55		Рукав высокого давления РВД 16-2SN-M27X1,5-60°-3300-0°-90°	КЗК-812С-2-0602000	1

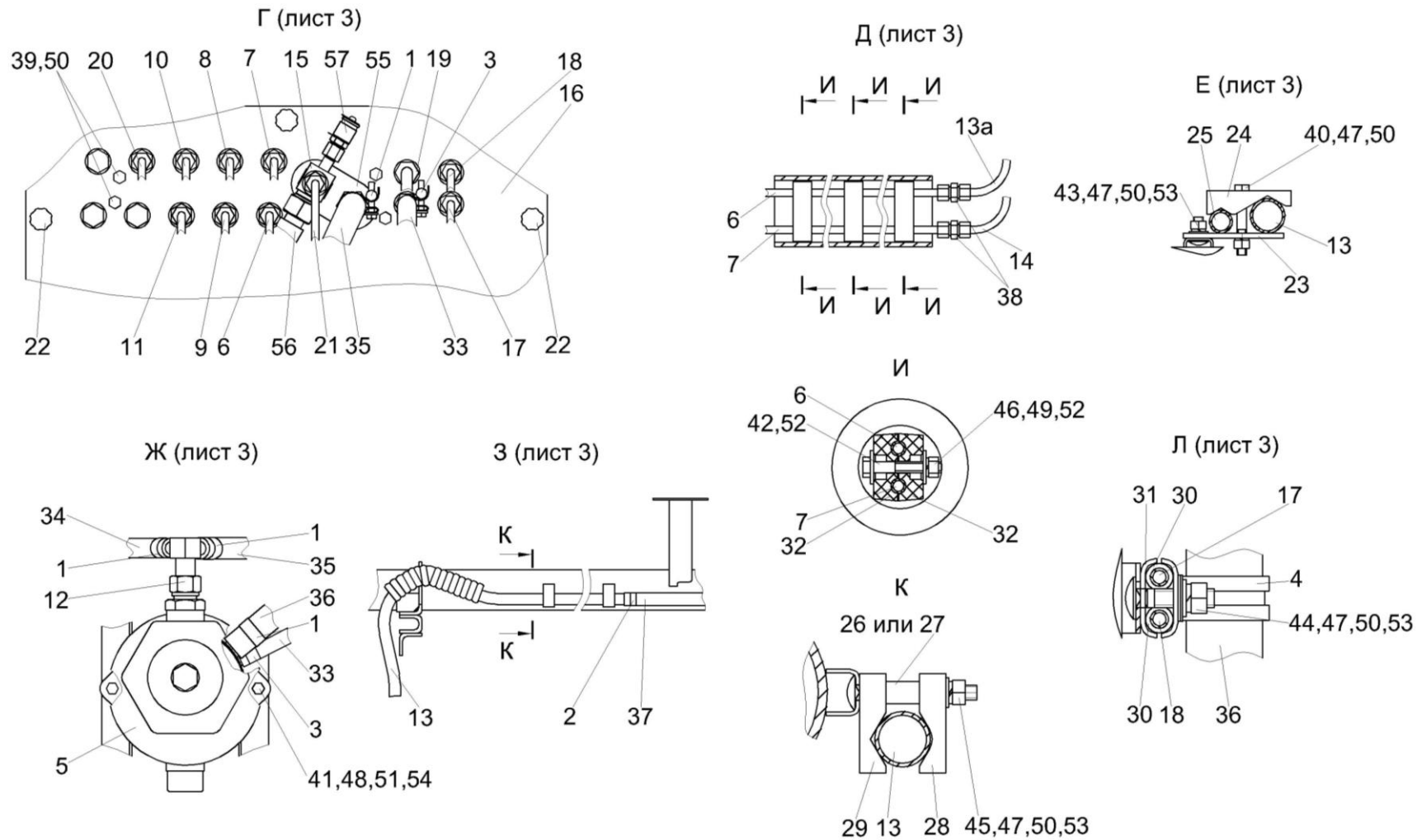


Рисунок 250 – Гидросистема рулевого управления и силовых гидроцилиндров КЗК-812С-2-0602000 (лист 4)

№ рис	№ поз	Обозначение	Наименование	Куда входит	
				Обозначение	Кол. на 1 сб. ед.

**ГИДРОСИСТЕМА РУЛЕВОГО УПРАВЛЕНИЯ И СИЛОВЫХ ГИДРОЦИЛИНДРОВ КЗК-812С-2-0602000 (лист 4)
(рисунок 250)**

250	1-57	КЗК-812С-2-0602000	Гидросистема рулевого управления и силовых гидроцилиндров	КЗК-812С-2-0100000	1
	1	А 23.02.160	Хомут стяжной	КЗК-812С-2-0602000	9
	2	А 23.02.170	Хомут стяжной	КЗК-812С-2-0602000	8
	3	А 23.02.260	Хомут стяжной	КЗК-812С-2-0602000	2
	4	КГС 0115770-06	Хомут	КЗК-812С-2-0602000	1
	5	КЗК 0602600	Фильтр	КЗК-812С-2-0602000	1
	6	КЗК 0602700	Трубопровод	КЗК-812С-2-0602000	1
	7	КЗК 0602700-01	Трубопровод	КЗК-812С-2-0602000	1
	8	КЗК 0602710	Трубопровод	КЗК-812С-2-0602000	1
	9	КЗК 0602710-01	Трубопровод	КЗК-812С-2-0602000	1
	10	КЗК 0602720	Трубопровод	КЗК-812С-2-0602000	1
	11	КЗК 0602720-01	Трубопровод	КЗК-812С-2-0602000	1
	12	КЗК 602840	Тройник	КЗК-812С-2-0602000	1
	13	КЗК 0602910	Трубопровод	КЗК-812С-2-0602000	1
	13а	КЗК 0603800	Трубопровод	КЗК-812С-2-0602000	1

№ рис	№ поз	Обозначение	Наименование	Куда входит	
				Обозначение	Кол. на 1 сб. ед.
250	14	КЗК 0603800-01	Трубопровод	КЗК-812С-2-0602000	1
	15	КЗК-8-0602630	Крестовина	КЗК-812С-2-0602000	1
	16	КЗК-8-0602700	Кронштейн гидроблока	КЗК-812С-2-0602000	1
	17	КЗК-8А-2-0602800	Трубопровод	КЗК-812С-2-0602000	1
	18	КЗК-8А-2-0602810	Трубопровод	КЗК-812С-2-0602000	1
	19	КЗК-812-0602810	Трубопровод	КЗК-812С-2-0602000	1
	20	КЗК-812-0602820	Трубопровод	КЗК-812С-2-0602000	1
	21	КЗК-812-0602830	Трубопровод	КЗК-812С-2-0602000	1
	22	УЭС 1100050-01	Рукоятка	КЗК-812С-2-0602000	3
	23	КЗК 0602436	Планка	КЗК-812С-2-0602000	1
	24	КЗК 0602641	Прижим	КЗК-812С-2-0602000	1
	25	КЗК 0602848	Труба 20x2 – 8734/В 20 – 8733 L=(20-2) мм	КЗК-812С-2-0602000	1
	26	КЗК-8А-0602801	Втулка	КЗК-812С-2-0602000	2
	27	КЗК-8А-0602802	Втулка Труба R12x1,5CF St 37.4 оцинкованная L=(16±1) мм	КЗК-812С-2-0602000	2
28	КЗК-812-0602401	Прижим	КЗК-812С-2-0602000	2	
29	КЗК-812-0602401-01	Прижим	КЗК-812С-2-0602000	2	

№ рис	№ поз	Обозначение	Наименование	Куда входит	
				Обозначение	Кол. на 1 сб. ед.
250	30	КЗР 0600009	Прокладка	КЗК-812С-2-0602000	32
	31	КЗР 0600501-01	Прижим	КЗК-812С-2-0602000	10
	32	КЗР 1580001	Брус	КЗК-812С-2-0602000	6
	33	РНД 0120012-34	Рукав12х20-1,6 – 10362 L=(580±5) мм	КЗК-812С-2-0602000	1
	34	РНД 0180012-109	Рукав18х27-1,6 – 10362 L=(2200±10) мм	КЗК-812С-2-0602000	1
	35	РНД 0200012-41	Рукав20х29-1,6 – 10362 L=(720±5) мм	КЗК-812С-2-0602000	1
	36	РНД 0250012-48	Рукав25х35-1,6 – 10362 L=(860±5) мм	КЗК-812С-2-0602000	1
	37	РНД 0250022-67	Рукав всасывающий 17 G-16 (SAE 100 R4) DN25 L=(1240±10) мм	КЗК-812С-2-0602000	1
	38	УЭС 0602602	Штуцер	КЗК-812С-2-0602000	2
	39		Болт М8-6х16 – 7796	КЗК-812С-2-0602000	13
	40		Болт М8-6х60 – 7796	КЗК-812С-2-0602000	1
	41		Болт М10-6х20 – 7796	КЗК-812С-2-0602000	2
	42		Болт М6-6х35 – 7798	КЗК-812С-2-0602000	3
	43		Болт М8-6х20 – 7802	КЗК-812С-2-0602000	22
	44		Болт М8-6х35 – 7802	КЗК-812С-2-0602000	3
45		Болт М8-6х65 – 7802	КЗК-812С-2-0602000	2	

№ рис	№ поз	Обозначение	Наименование	Куда входит	
				Обозначение	Кол. на 1 сб. ед.
250	46		Гайка М6-6G – 5915	КЗК-812С-2-0602000	3
	47		Гайка М8-6G – 5915	КЗК-812С-2-0602000	65
	48		Гайка М10-6G – 5915	КЗК-812С-2-0602000	4
	49		Шайба 6Т 65Г – 6402	КЗК-812С-2-0602000	3
	50		Шайба 8Т 65Г – 6402	КЗК-812С-2-0602000	96
	51		Шайба 10Т 65Г – 6402	КЗК-812С-2-0602000	4
	52		Шайба С 6.01 – 6958	КЗК-812С-2-0602000	6
	53		Шайба С.8.01 – 11371	КЗК-812С-2-0602000	75
	54		Шайба С.10.01 – 11371	КЗК-812С-2-0602000	27
	55		Гидроблок GB1-07-KZK7-24V-7К- ВУ11 (г. Гомель, ОАО "Гидропривод")	КЗК-812С-2-0602000	1
	56		Рукав высокого давления РВД 16-2SN-M27X1,5-60°-1000-0°-90°	КЗК-812С-2-0602000	1
	57		Соединение резьбовое с колпачком AB20-11/BO8L (Германия, "Rexroth Bosch Group")	КЗК-812С-2-0602000	6

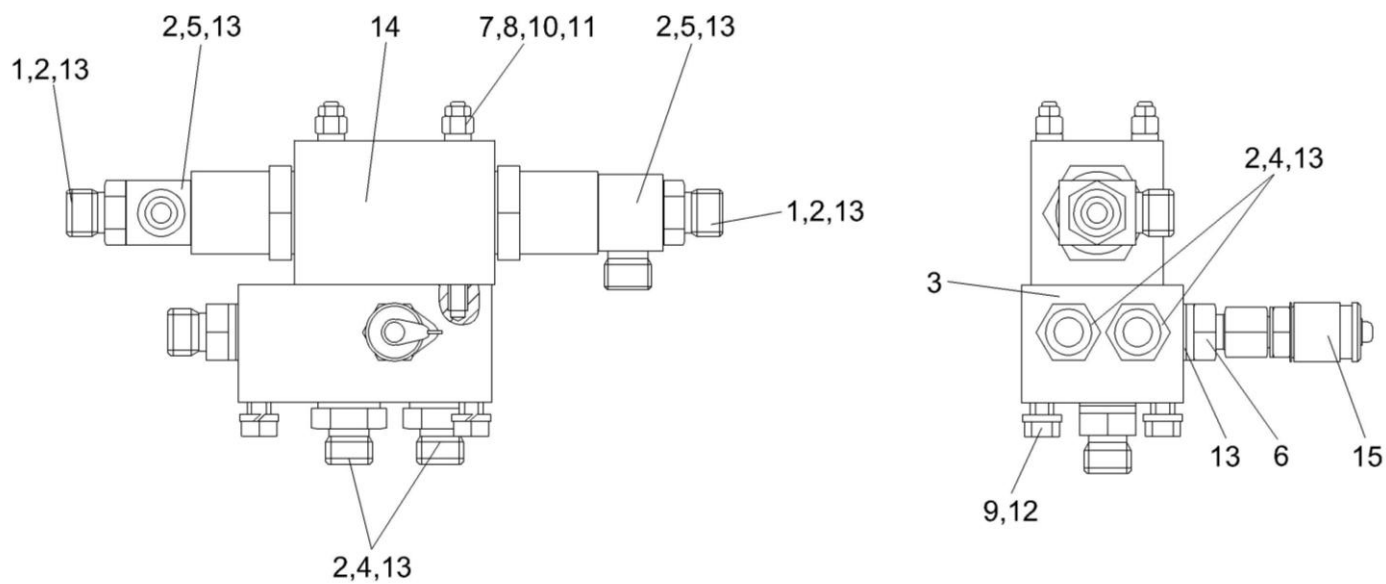


Рисунок 251 – Гидроблок фрикциона КЗК-812С-1-0602320

№ рис	№ поз	Обозначение	Наименование	Куда входит	
				Обозначение	Кол. на 1 сб. ед.
ГИДРОБЛОК ФРИКЦИОНА КЗК-812С-1-0602320 (рисунок 251)					
251	1-15	КЗК-812С-1-0602320	Гидроблок фрикциона	КЗК-812С-2-0602000	1
	1	КЗК-812С-1-0602602	Болт поворотного угольника	КЗК-812С-1-0602320	2
	2	ЗПГ 0600001-01	Заглушка	КЗК-812С-1-0602320	8
	3	КГС 0115602А	Плита	КЗК-812С-1-0602320	1
	4	КЗК 0602604	Штуцер	КЗК-812С-1-0602320	4
	5	КЗР 1580604А	Угольник поворотный	КЗК-812С-1-0602320	2
	6	КПК 0800602	Штуцер	КЗК-812С-1-0602320	1
	7	КПК 0800607	Шпилька	КЗК-812С-1-0602320	4
	8	КПК 0800608	Гайка	КЗК-812С-1-0602320	4
	9		Болт М8-6х20 – 7796	КЗК-812С-1-0602320	3
	10		Гайка М5-6G – 5927	КЗК-812С-1-0602320	4
	11		Шайба 5Т 65Г – 6402	КЗК-812С-1-0602320	4
	12		Шайба 8Т 65Г – 6402	КЗК-812С-1-0602320	3
	13		Прокладка 14 М1 – 23358	КЗК-812С-1-0602320	9
	14		Гидрораспределитель РГГ6/СМ (г. Гомель, ЗАО "ЭЛГА")	КЗК-812С-1-0602320	1
	15		Соединение резьбовое с колпачком АВ20-11/В08L (Германия, "Rexroth Bosch")	КЗК-812С-1-0602320	1

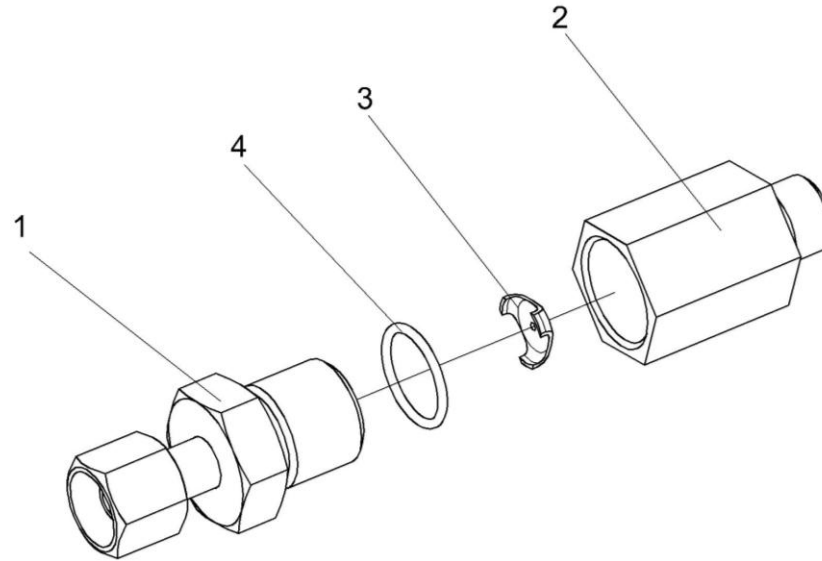


Рисунок 252 – Дроссель с обратным клапаном КЗК 0602520А-01

№ рис	№ поз	Обозначение	Наименование	Куда входит	
				Обозначение	Кол. на 1 сб. ед.
ДРОССЕЛЬ С ОБРАТНЫМ КЛАПАНОМ КЗК 0602520А-01 (рисунок 252)					
252	1-4	КЗК 0602520А-01	Дроссель с обратным клапаном	КЗК-812С-2-0602000	1
	1	КЗК 0602830	Переходник	КЗК 0602520А-01	1
	2	КЗК 0602677	Корпус	КЗК 0602520А-01	1
	3	УЭМ 2185401-01	Шайба дроссельная	КЗК 0602520А-01	1
	4		Кольцо 019-022-19-2-2 – 18829/9833	КЗК 0602520А-01	1

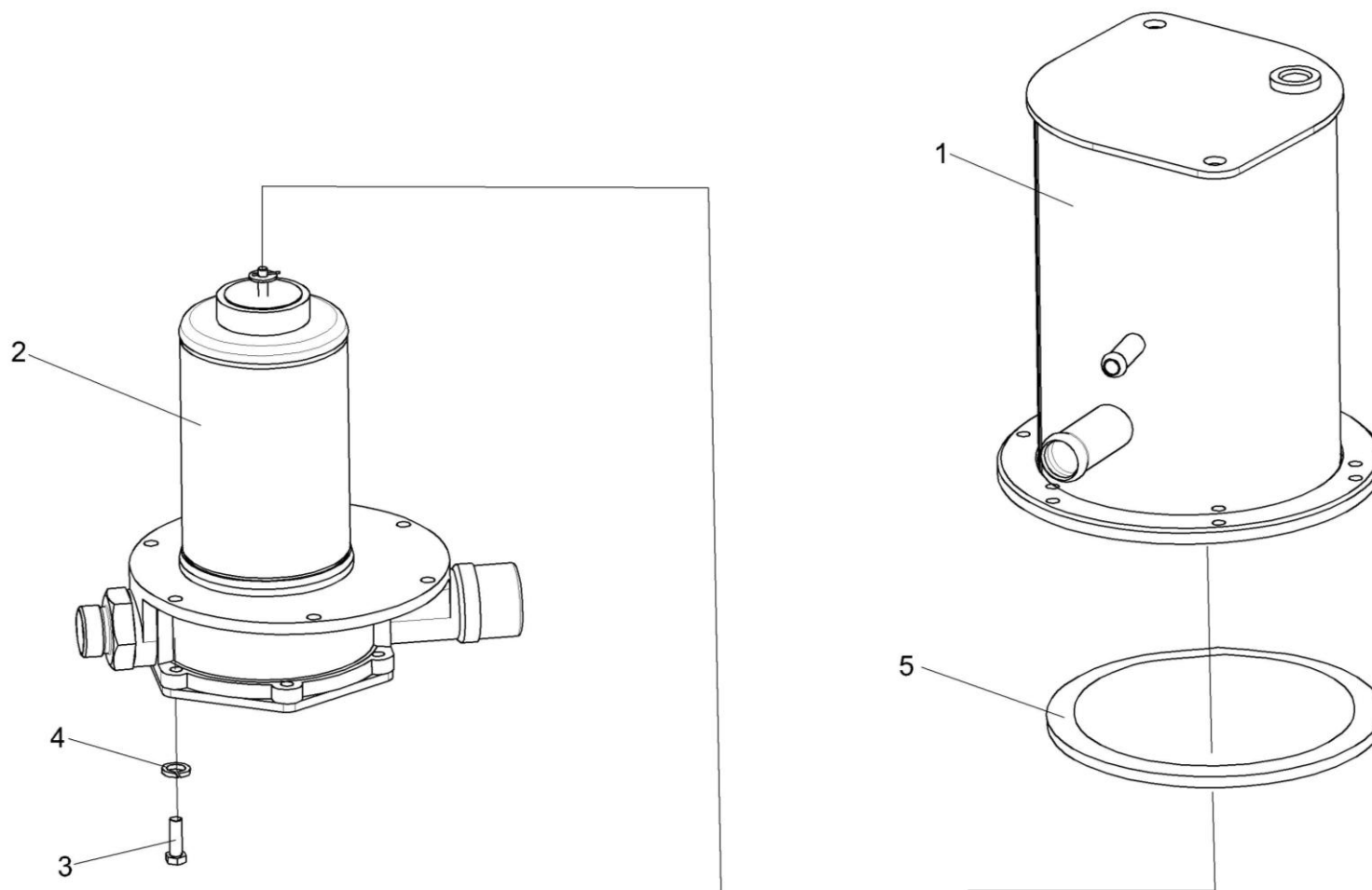


Рисунок 253 – Фильтр КЗК 0602600

№ рис	№ поз	Обозначение	Наименование	Куда входит	
				Обозначение	Кол. на 1 сб. ед.
ФИЛЬТР КЗК 0602600 (рисунок 253)					
253	1-5	КЗК 0602600	Фильтр	КЗК-812С-2-0602000	1
	1	КЗК 0602550	Стакан	КЗК 0602600	1
	2	УЭС 0603570-02	Фильтр	КЗК 0602600	1
	3		Болт М8-6х20 – 7796	КЗК 0602600	6
	4		Шайба 8Т 65Г – 6402	КЗК 0602600	6
	5		Кольцо 175-180-36-2-2 – 18829/9833	КЗК 0602600	1

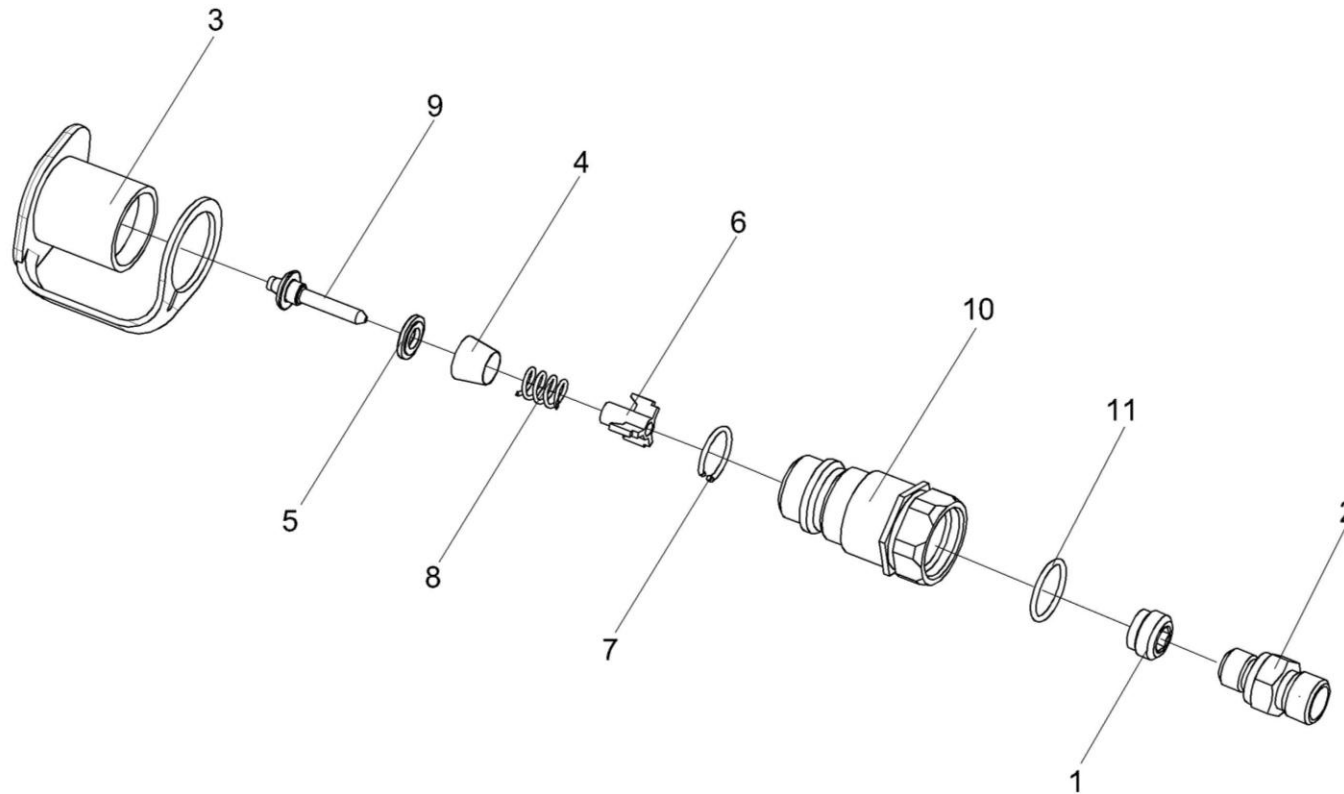


Рисунок 254 – Полумуфты внутренние КЗК 0602620, КЗК 0602620-01, КЗК 0602620-02

№ рис	№ поз	Обозначение	Наименование	Куда входит	
				Обозначение	Кол. на 1 сб. ед.

ПОЛУМУФТЫ ВНУТРЕННИЕ КЗК 0602620, КЗК 0602620-01, КЗК 0602620-02 (рисунок 254)

254	1-11	КЗК 0602620	Полумуфта внутренняя	КЗК-812С-2-0602000	1
	1-11	КЗК 0602620-01	Полумуфта внутренняя	КЗК-812С-2-0602000	1
	1-11	КЗК 0602620-02	Полумуфта внутренняя	КЗК-812С-2-0602000	1

№ рис	№ поз	Обозначение	Наименование	Куда входит	
				Обозначение	Кол. на 1 сб. ед.
254	1,2	КЗК 0602610	Фильтропатрон	КЗК 0602620	1
				КЗК 0602620-01	1
				КЗК 0602620-02	1
	3-10	МС 12-3-020	Полумуфта внутренняя	КЗК 0602620	1
				КЗК 0602620-01	1
				КЗК 0602620-02	1
	1	УЭС-7-0603060-01	Фильтровставка	КЗК 0602610	1
	2	КЗК 0602629	Штуцер	КЗК 0602610	1
	3	МС 12-3-001	Заглушка наружная	МС 12-3-020	1
	4	МС 12-3-002	Прижим	МС 12-3-020	1
	5	МС 12-3-003	Кольцо	МС 12-3-020	1
6	МС 12-3-005	Втулка направляющая	МС 12-3-020	1	
7	МС 12-3-601	Кольцо запорное	МС 12-3-020	1	
8	МС 12-3-602	Пружина	МС 12-3-020	1	
9	МС 12-3-607	Клапан	МС 12-3-020	1	
10	МС 12-3-608	Корпус	МС 12-3-020	1	
11			Кольцо 019-022-19-2-2 – 18829/9833	КЗК 0602620	1
				КЗК 0602620-01	1
				КЗК 0602620-02	1

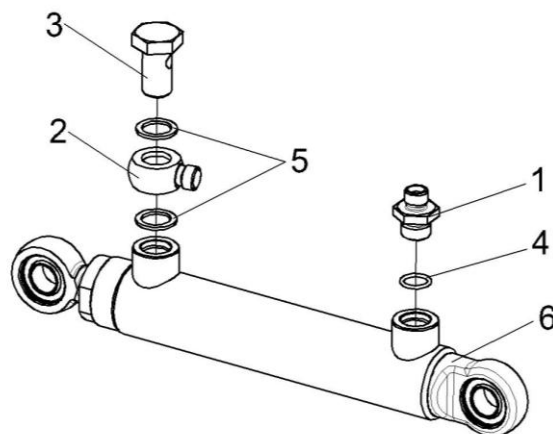


Рисунок 255 – Гидроцилиндр КЗК-8-0602500

№ рис	№ поз	Обозначение	Наименование	Куда входит	
				Обозначение	Кол. на 1 сб. ед.
ГИДРОЦИЛИНДР КЗК-8-0602500 (рисунок 255)					
255	1-6	КЗК-8-0602500	Гидроцилиндр	КЗК-812С-2-0602000	1
	1	МКС 0118641	Штуцер ввертный	КЗК-8-0602500	1
	2	ПКК 0113602	Угольник поворотный	КЗК-8-0602500	1
	3	ПКК 0113637	Болт поворотного угольника	КЗК-8-0602500	1
	4		Кольцо 017-021-25-2-2 – 18829/9833	КЗК-8-0602500	1
	5		Прокладка 20 М1 – 23358	КЗК-8-0602500	2
	6		Гидроцилиндр ВСН-40.20.160	КЗК-8-0602500	1

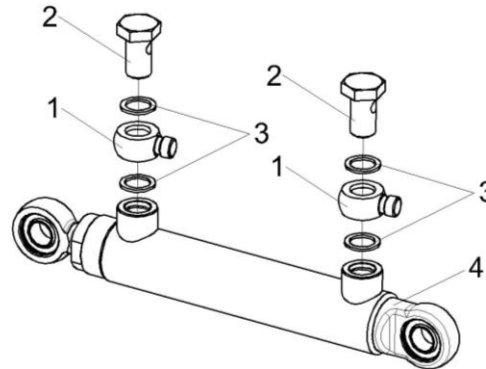


Рисунок 256 – Гидроцилиндр КЗК-8А-2-0602500

№ рис	№ поз	Обозначение	Наименование	Куда входит	
				Обозначение	Кол. на 1 сб. ед.
ГИДРОЦИЛИНДР КЗК-8А-2-0602500 (рисунок 256)					
256	1-4	КЗК-8А-2-0602500	Гидроцилиндр	КЗК-812С-2-0602000	1
	1	ПКК 0113602	Угольник поворотный	КЗК-8А-2-0602500	2
	2	ПКК 0113637	Болт поворотного угольника	КЗК-8А-2-0602500	2
	3		Прокладка 20 М1 – 23358	КЗК-8А-2-0602500	4
	4		Гидроцилиндр ВСН 40.20.160 (г. Жодино, “Белавтозапчасть”)	КЗК-8А-2-0602500	1

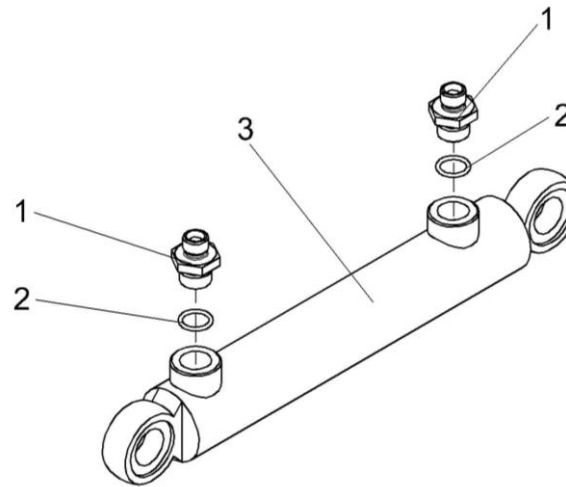


Рисунок 257 – Гидроцилиндр КЗК-12-0602310

№ рис	№ поз	Обозначение	Наименование	Куда входит	
				Обозначение	Кол. на 1 сб.ед.
ГИДРОЦИЛИНДР КЗК-12-0602310 (рисунок 257)					
257	1-3	КЗК-12-0602310	Гидроцилиндр	КЗК-812С-2-0602000	2
	1	МКС 0118641	Штуцер ввертный	КЗК-12-0602310	2
	2		Кольцо 017-021-25-2-2 – 18829/9833	КЗК-12-0602310	2
	3		Гидроцилиндр ВСН 40.20.160	КЗК-12-0602310	1

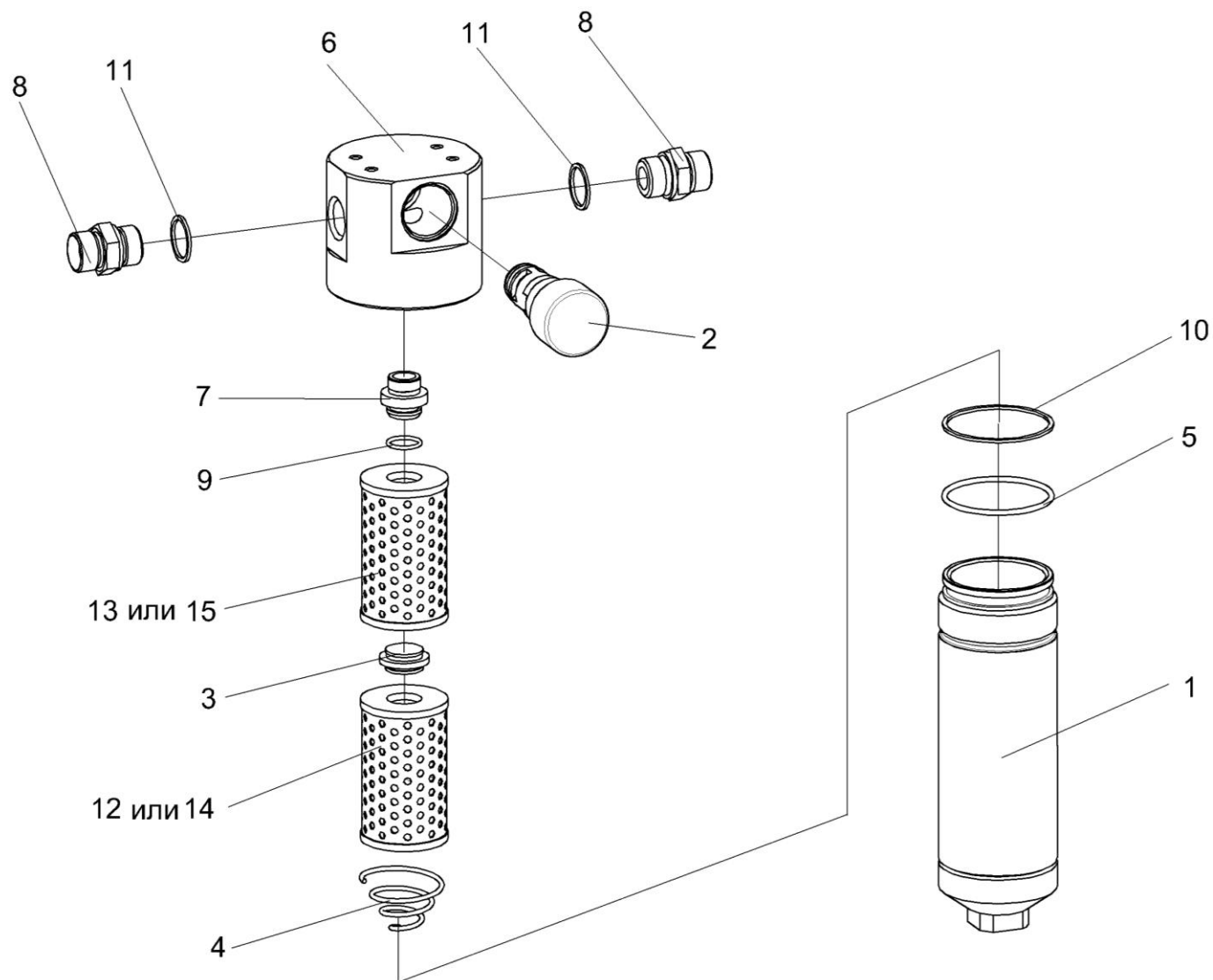


Рисунок 258 – Фильтр напорный КЗК-12-0602570

№ рис	№ поз	Обозначение	Наименование	Куда входит	
				Обозначение	Кол. на 1 сб.ед.
ФИЛЬТР НАПОРНЫЙ КЗК-12-0602570 (рисунок 258)					
258	1-15	КЗК-12-0602570	Фильтр напорный	КЗК-812С-2-0602000	1
	1-7,9,10,12-15	ФСК 0000000А	Фильтр напорный ФСК-20-М	КЗК-12-0602570	1
	1,5,10	ФСК 0100000	Стакан фильтра	ФСК 0000000	1
	2,6,7	ФСК 0300000А	Головка фильтра	ФСК 0000000А	1
	6,7	ФСК 0301000А	Головка фильтра	ФСК 0300000А	1
	1	ФСК 0101000	Стакан	ФСК 0100000	1
	2	УЭС 0603660-01	Клапан-сигнализатор	ФСК 0300000А	1
	3	ФСК 0000001	Втулка	ФСК 0000000А	1
	4	ФСК 0000601	Пружина	ФСК 0000000А	1
	5	ФСК 0100001	Кольцо	ФСК 0100000	1
	6	ФСК 0301601	Корпус	ФСК 0301000А	1
	7	ФСК 0301602А	Втулка	ФСК 0301000А	1
	8	УЭС-7-0602634	Штуцер	КЗК-12-0602570	2
	9		Кольцо 024-028-25-2-2 – 18829/9833	ФСК 0000000А	1
	10		Кольцо 070-076-36-2-2 – 18829/9833	ФСК 0100000	1
	11		Прокладка 27 М3 – 23358	КЗК-12-0602570	2
	12		Элемент фильтрующий ЭФОМ 601Т-1-06	ФСК 0000000А	1

№ рис	№ поз	Обозначение	Наименование	Куда входит	
				Обозначение	Кол. на 1 сб.ед.
258	13		Элемент фильтрующий ЭФОМ 601Т-1-06Г	ФСК 0000000А	1
	14		Фильтроэлемент ФЭГ1.2С-25	ФСК 0000000А	1
	15		Фильтроэлемент ФЭГ1.Г-25	ФСК 0000000А	1

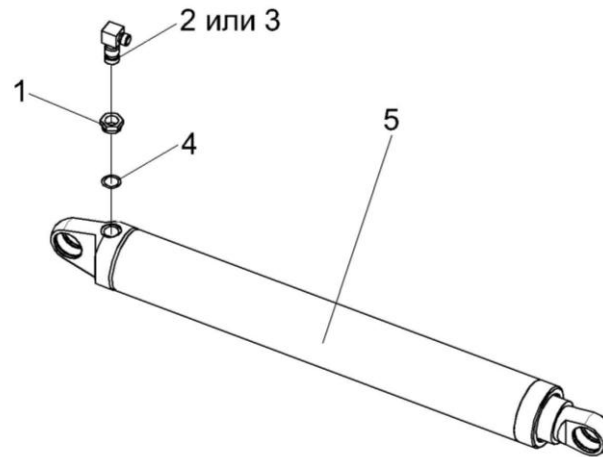


Рисунок 259 – Гидроцилиндр КЗК 0602290-01

№ рис	№ поз	Обозначение	Наименование	Куда входит	
				Обозначение	Кол. на 1 сб. ед.
ГИДРОЦИЛИНДР КЗК 0602290-01 (рисунок 259)					
259	1-5	КЗК 0602290-01	Гидроцилиндр	КЗК-812С-2-0100000	2
	1	КЗК 0602676	Контргайка	КЗК 0602290-01	1
	2	КИЛ 0118612-01	Угольник ввертный	КЗК 0602290-01	1
	3	УЭС 0602301	Угольник ввертной	КЗК 0602290-01	1
	4		Кольцо 017-021-25-2-2-18829	КЗК 0602290-01	1
	5		Гидроцилиндр КГЦ 190.72-63-800	КЗК 0602290-01	1

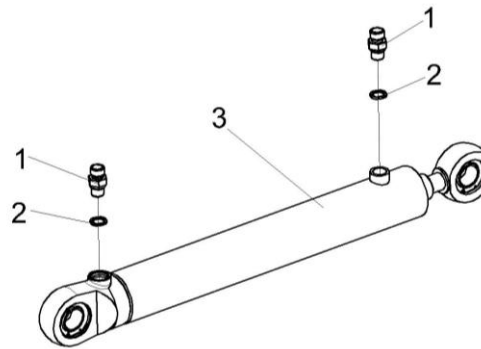


Рисунок 260 – Гидроцилиндр КЗК 0602510

№ рис	№ поз	Обозначение	Наименование	Куда входит	
				Обозначение	Кол. на 1 сб. ед.
ГИДРОЦИЛИНДР КЗК 0602510 (рисунок 260)					
260	1-3	КЗК 0602510	Гидроцилиндр	КЗК-812С-2-0100000	1
	1	КЗК 0602604	Штуцер	КЗК 0602290	2
	2	КИС 0118008Б	Кольцо	КЗК 0602290	2
	3		Гидроцилиндр ВНС 63.32.500 (г. Жодино, ОДО "Белавтозапчасть")	КЗК 0602290	1

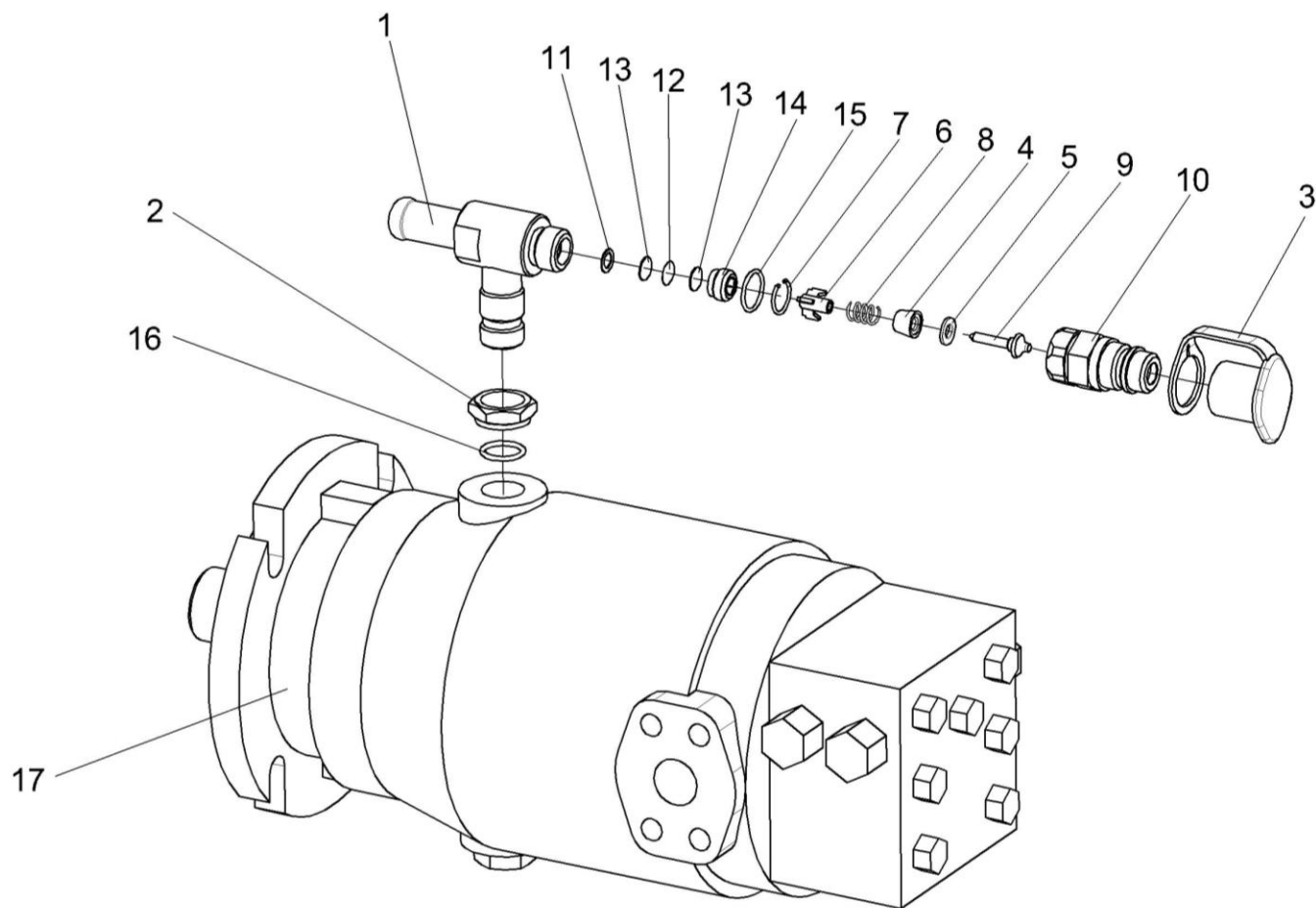


Рисунок 261 – Гидромотор КЗК-812-0601200-01

№ рис	№ поз	Обозначение	Наименование	Куда входит	
				Обозначение	Кол. на 1 сб. ед.
ГИДРОМОТОР КЗК-812-0601200-01 (рисунок 261)					
261	1-17	КЗК-812-0601200-01	Гидромотор	КЗК-812С-2-0100000	1
	1,3-15	КЗК-812-0601110	Тройник	КЗК-812-0601200-01	1
	3-10	МС 12-3-020	Полумуфта внутренняя	КЗК-812-0601110	1
	11-14	УЭС-7-0603060	Фильтропатрон	КЗК-812-0601110	1
	1	КЗК-812-0601120	Тройник	КЗК-812-0601110	1
	2	КИЛ 0108602	Контргайка	КЗК-812-0601200-01	1
	3	МС 12-3-001	Заглушка наружная	МС 12-3-020	1
	4	МС 12-3-002	Прижим	МС 12-3-020	1
	5	МС 12-3-003	Кольцо	МС 12-3-020	1
	6	МС 12-3-005	Втулка направляющая	МС 12-3-020	1
	7	МС 12-3-601	Кольцо запорное	МС 12-3-020	1
	8	МС 12-3-602	Пружина	МС 12-3-020	1
	9	МС 12-3-607	Клапан	МС 12-3-020	1
	10	МС 12-3-608	Корпус	МС 12-3-020	1
	11	УЭС-7-0602422	Шайба	УЭС-7-0603060	1
	12	УЭС-7-0602423	Фильтроэлемент	УЭС-7-0603060	1
	13	УЭС-7-0602424	Сетка защитная	УЭС-7-0603060	2

№ рис	№ поз	Обозначение	Наименование	Куда входит	
				Обозначение	Кол. на 1 сб. ед.
261	14	УЭС-7-0602662	Пробка	УЭС-7-0603060	1
	15		Кольцо 019-022-19-2-2 – 18829/9833	КЗК-812-0601110	1
	16		Кольцо 019-023-25-2-2 – 18829/9833	КЗК-812-0601200-01	1
	17		Гидромотор аксиально-поршневой нерегулируемый МР112.2/D2В42 (Украина)	КЗК-812-0601200-01	1

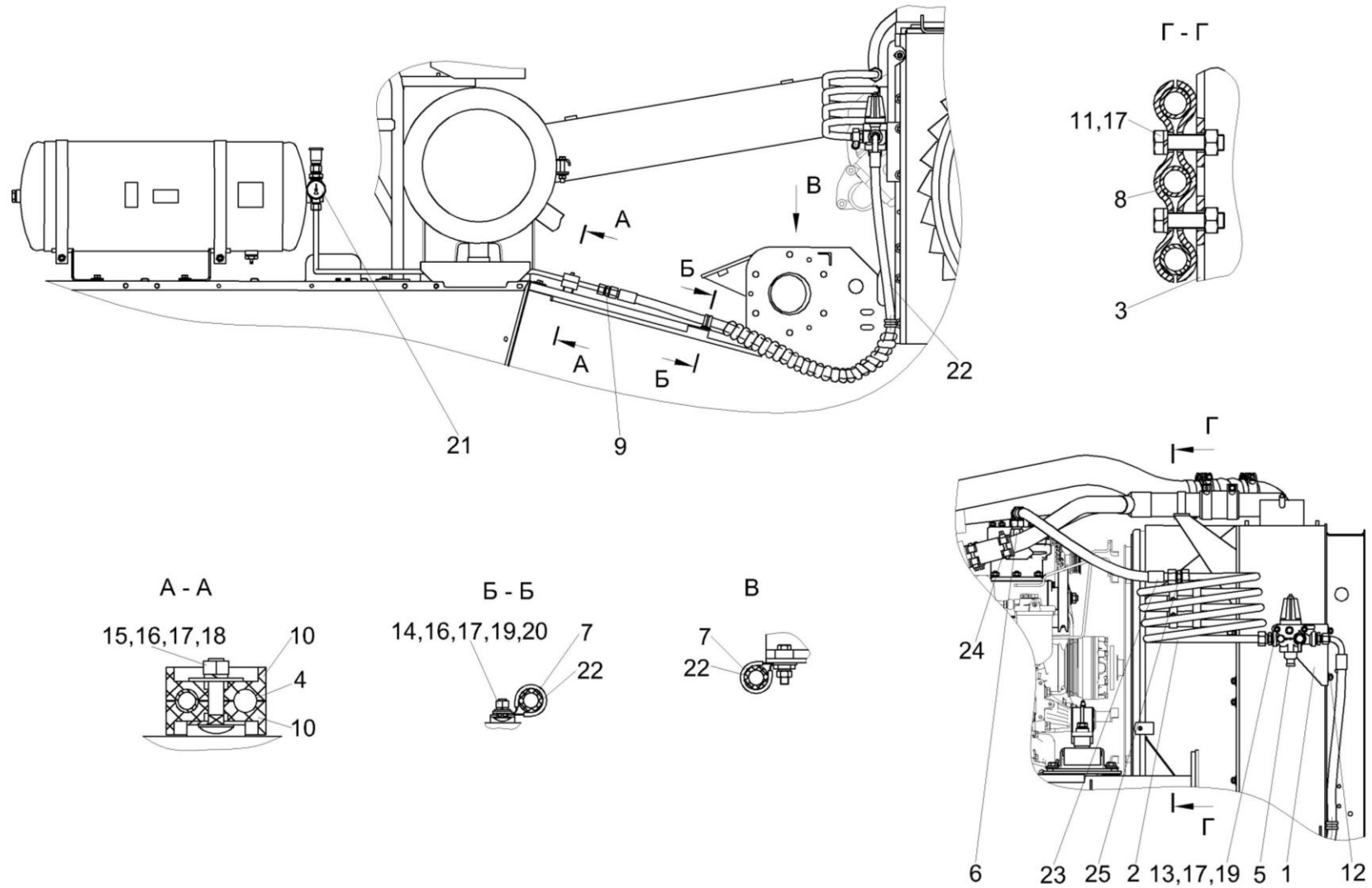


Рисунок 262 – Пневмосистема КЗК-812С-2-0800000

№ рис	№ поз	Обозначение	Наименование	Куда входит	
				Обозначение	Кол. на 1 сб. ед.
ПНЕВМОСИСТЕМА КЗК-812С-2-0800000 (рисунок 262)					
262	1-25	КЗК-812С-2-0800000	Пневмосистема	КЗК-812С-2-0100000	1
	1	КЗК-812С-2-0800070	Кронштейн	КЗК-812С-2-0800000	1
	2	КЗК-812С-2-0800080	Трубопровод	КЗК-812С-2-0800000	1
	3	КЗК-812С-2-0800090	Кронштейн	КЗК-812С-2-0800000	1
	4	КЗК-8А-0800060	Трубопровод	КЗК-812С-2-0800000	1
	5	КЗК-10-0800190	Регулятор давления	КЗК-812С-2-0800000	1
	6	КЗК-10-0800310	Угольник	КЗК-812С-2-0800000	1
	7	КГС 0115770-02	Хомут	КЗК-812С-2-0800000	2
	8	КЗК-12-0800408	Скоба	КЗК-812С-2-0800000	4
	9	КЗК-12-0800603	Штуцер	КЗК-812С-2-0800000	1
	10	УЭС 0602012А	Брус	КЗК-812С-2-0800000	2
	11		Болт М8-6х30 – 7796	КЗК-812С-2-0800000	4
	12		Болт М8-6х35 – 7796	КЗК-812С-2-0800000	2
	13		Болт М8-6х75 – 7796	КЗК-812С-2-0800000	2
	14		Болт М8-6х20 – 7802	КЗК-812С-2-0800000	1
	15		Болт М8-6х35 – 7802	КЗК-812С-2-0800000	1
	16		Гайка М8-6G – 5915	КЗК-812С-2-0800000	2

№ рис	№ поз	Обозначение	Наименование	Куда входит	
				Обозначение	Кол. на 1 сб. ед.
262	17		Шайба 8Т 65Г – 6402	КЗК-812С-2-0800000	8
	18		Шайба С 8.01 – 6958	КЗК-812С-2-0800000	1
	19		Шайба С.8.01 – 11371	КЗК-812С-2-0800000	3
	20		Шайба С.10.01 – 11371	КЗК-812С-2-0800000	1
	21		Манометр МП50М/Т-1,6 МПа-К1/8 (ЗТП, г. Минск)	КЗК-812С-2-0800000	1
	22		Рукав высокого давления РВД 12-2SN-M20X1,5-60°-1400-0°-90°	КЗК-812С-2-0800000	1
	23		Рукав высокого давления РВД 16-PTFE-M26X1,5-24°-600 (Беларусь, "НИК-АГРО")	КЗК-812С-2-0800000	1
	24		Угольник EW18LOMDCF (Германия, "Parker")	КЗК-812С-2-0800000	1
	25		Штуцер G18LCFX (Германия, "Parker")	КЗК-812С-2-0800000	1

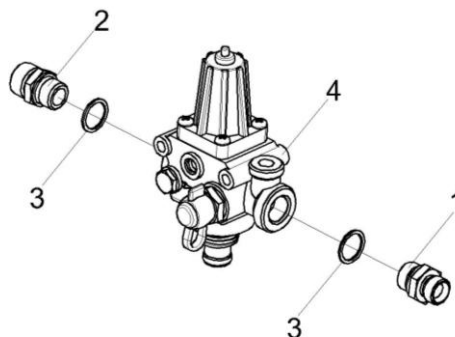


Рисунок 263 – Регулятор давления КЗК-10-0800190

№ рис	№ поз	Обозначение	Наименование	Куда входит	
				Обозначение	Кол. на 1 сб. ед.

РЕГУЛЯТОР ДАВЛЕНИЯ КЗК-10-0800190 (рисунок 263)

263	1-4	КЗК-10-0800190	Регулятор давления	КЗК-812С-2-0800000	1
	1	КВС-1-0602627-01	Штуцер	КЗК-10-0800190	1
	2	СКС 0800609	Штуцер	КЗК-10-0800190	1
	3		Прокладка 22 М1 – 23358	КЗК-10-0800190	2
	4		Регулятор давления 975 303 473 0 (Германия, "WABCO")	КЗК-10-0800190	1

СОДЕРЖАНИЕ

1 Правила пользования каталогом	3
2 Указатель рисунков	4
3 Сборочные единицы и детали	14