

Заводской номер комбайна
(соответствует номеру молотилки самоходной)

КОМБАЙН ЗЕРНОУБОРОЧНЫЙ САМОХОДНЫЙ

КЗС-812 «ПАЛЕССЕ GS812»

(Молотилка самоходная КЗК-8А-0100000)

Каталог деталей и сборочных единиц

КЗК-8А-0100000 КДС

2013

1 ПРАВИЛА ПОЛЬЗОВАНИЯ КАТАЛОГОМ

Каталог деталей и сборочных единиц предназначен для составления заявок на запасные части, необходимые при техническом обслуживании и ремонте комбайна зерноуборочного КЗС-812.

Каталоги деталей и сборочных единиц адаптеров, входящих в состав комбайна, отдельными документами прикладываются к адаптерам.

Каталог содержит перечень деталей и сборочных единиц комбайна зерноуборочного КЗС-812, сведения об их количестве на сборочную единицу. Каталог иллюстрирован.

При составлении заявок на запасные части достаточно в указателе иллюстраций правильно определить номер рисунка, на рисунке номер позиции детали или сборочной единицы и в спецификации напротив соответствующей позиции в графе «Обозначение»- искомую деталь или сборочную единицу.

В спецификациях сборочные единицы и детали расположены следующим образом:

- оригинальные сборочные единицы;
- заимствованные сборочные единицы;
- оригинальные детали;
- заимствованные детали;
- стандартные изделия;

Обозначения сборочных единиц и деталей в группе и подгруппе приведены в возрастающем порядке.

В обозначение стандартных изделий входят параметры изделия и последними цифрами после тире - обозначение ГОСТа на данное изделие.

Настоящий каталог деталей и сборочных единиц соответствует технической документации по состоянию на январь 2012 года.

Изготовитель постоянно проводит работы по совершенствованию конструкции комбайна зерноуборочного КЗС-812, в связи с чем возможны отдельные изменения в конструкции, не отраженные в настоящем каталоге.

2 УКАЗАТЕЛЬ РИСУНКОВ

№ рис	Наименование рисунка	Стр.	№ рис	Наименование рисунка	Стр.
1	Комбайн зерноуборочный самоходный КЗС-812 КЗК-8-0000000	12	14	Реверс КЗК-8-1814000	47
2	Молотилка самоходная КЗК-8А-0100000 (лист 1)	14	15	Механизм продольного копирования КЗК 1775000А	50
3	Молотилка самоходная КЗК-8А-0100000 (лист 2)	18	16	Установка вала нижнего КЗК-8-1816000	53
4	Камера наклонная КЗК-8-1810000	23	17	Установка рамки переходной КЗК 1780000А	56
5	Установка транспортера КЗК-8-1817000	27	18	Рамка переходная КЗК 1780000А (лист 1)	59
6	Успокоитель КЗК 1770050	29	19	Рамка переходная КЗК 1780000А (лист 2)	63
7	Установка вала верхнего КЗК-8-1813000	31	20	Система гидравлическая наклонной камеры КЗК 1790000	66
8	Муфта предохранительная КЗК 1873100	34	21	Привод наклонной камеры КЗК 0125000	68
9	Установка трубы КЗК 1770010	36	22	Пружина КЗК 0125050	72
10	Установка ограждений КЗК-8-1770050 и КЗК-8-1770070	38	23	Очистка КЗК-8А-0202000 (вид слева)	74
11	Камера наклонная. Привод транспортера	40	24	Очистка КЗК-8А-0202000 (вид справа)	77
12	Установка вала КЗК-8-1810602	43	25	Установка шкивов КЗК 0202860А и КЗК 0202103Б	80
13	Ограждение КЗК-8-1810120	45	26	Установка шкивов на шнек КЗК 0202770Б	83

№ рис	Наименование рисунка	Стр.	№ рис	Наименование рисунка	Стр.
27	Установка цепного привода элеватора колосового	87	41	Механизм подъема подбарабанья КЗК-8А-0115000 (установка электромеханизма)	131
28	Установка шатуна КЗР 0202030Е и шкивов КЗК-12-0202109А, КЗК-8А-0202111	90	42	Опора КЗК 0102350	134
29	Установка привода соломотряса	93	43	Подбарабанье КЗК 0103000	135
30	Установка привода доски стрясной КЗК 0280000А (вид слева)	96	44	Подбарабанье КЗК 0103010	137
31	Установка привода доски стрясной КЗК 0280000А (вид справа)	100	45	Битер отбойный КЗК 0105000	139
32	Установка привода стана решетного верхнего КЗК 0260000Б	104	46	Вариатор барабана КЗК 0108000	142
33	Очистка, шкив ведомый КЗК-12-0217300 и контрпривод вариатора КЗК-7-0202500А	107	47	Вариатор барабана КЗК 0123000	145
34	Установка рычага КЗК 0202430В	110	48	Боковина левая КЗК-8А-0202050	148
35	Установка привода устройства домолачивающего	112	49	Боковина правая КЗК-8А-0202060	150
36	Аппарат молотильный КЗК-8А-0102000 (лист 1)	115	50	Соломотряс КЗК-8А-0212000	153
37	Аппарат молотильный КЗК-8А-0102000 (лист 2)	119	51	Вал коленчатый ведущий КЗК-8А-0212010	155
38	Фланец КЗК-8А-0102750	122	52	Вал коленчатый ведомый КЗК 0212020А	157
39	Барабан молотильный КЗК-8А-0104000	124	53	Рычаг КЗР 0202160Г	159
40	Механизм подъема подбарабанья КЗК-8А-0115000	127	54	Рычаг КЗК 0202400В	161
			55	Рычаг КЗК 0202410В	163

№ рис	Наименование рисунка	Стр.	№ рис	Наименование рисунка	Стр.
56	Рычаг КЗК 0202440В	165	70	Редуктор бортовой КЗК-10-0107200-04 (лист 1)	212
57	Муфта фрикционная КЗК 0219020Б-01	167	71	Редуктор бортовой КЗК-10-0107200-04 (лист 2)	215
58	Устройство домолачивающее КЗК 0207000В	169	72	Редуктор бортовой КЗК-10-0107200 (лист 1)	219
59	Элеватор колосовой КЗК 0208000А-02	172	73	Редуктор бортовой КЗК-10-0107200 (лист 2)	222
60	Стан решетный верхний КЗК 0260000Б	176	74	Диск нажимной МК-23М.03.030А	226
61	Доска стрясная КЗК 0280000А	179	75	Водило МК-23М.03.160	228
62	Контрпривод вариатора КЗК-7-0202500А	183	76	Водило КЗК-10-0107210	230
63	Шасси КЗК-8А-0111000 (лист 1)	188	77	Колесо зубчатое МК-23М.03.210	232
64	Шасси КЗК-8А-0111000 (лист 2)	191	78	Гидроцилиндр тормоза МК-23М.03.220А	234
65	Мост ведущий КЗК-8-0107000 и КЗК-8-0107000-01	193	79	Коробка диапазонов 3518020-46150 (корпус, крышки)	236
66	Редуктор бортовой правый УЭС 0107070А-04 (лист 1)	198	80	Коробка диапазонов 3518020-46150 (валы, шестерни)	239
67	Редуктор бортовой правый УЭС 0107070А-04 (лист 2)	201	81	Дифференциал 3518020-43190	242
68	Редуктор бортовой левый УЭС 0107150-03 (лист 1)	205	82	Механизм переключения диапазонов 3518020-46160	244
69	Редуктор бортовой левый УЭС 0107150-03 (лист 2)	208	83	Гидроцилиндр блокировки диапазонов 3518020-46330	248

№ рис	Наименование рисунка	Стр.	№ рис	Наименование рисунка	Стр.
84	Муфта КВС-1-0107050	250	99	Элеватор зерновой КЗК 0214000Б-01 (лист 2)	285
85	Муфта КВС-1-0107060	252	100	Элеватор зерновой КЗК 0214000Б-01 (лист 3)	288
86	Мост управляемых колес КЗК 0109000 (лист 1)	254	101	Элеватор зерновой КЗК 0214000Б-01 (лист 4)	291
87	Мост управляемых колес КЗК 0109000 (лист 2)	258	102	Цепь элеватора КЗК 0214140А	294
88	Вентилятор КЗК 0217000Б-01 (вид слева)	261	103	Цепь элеватора КЗК 0214160А	296
89	Вентилятор КЗК 0217000Б-01 (вид спереди)	264	104	Муфта фрикционная КЗК 0219100А	298
90	Крылач КЗК 0217010Б	267	105	Шнек загрузной зерновой КЗК 0216000А	300
91	Блок шнеков КЗК 218010В	269	106	Раскосы КЗК 0216200Б и КЗК 0216200Б-01	303
92	Стан решетный нижний КЗК 0240000	272	107	Бункер КЗК-7-0229000 (лист 1)	305
93	Устройство тяговое КЗР 0232000	274	108	Бункер КЗК-7-0229000 (лист 2)	307
94	Устройство прицепное КИС 0122000А	277	109	Бункер КЗК-7-0229000 (лист 3)	310
95	Установка колес КЗК-8-0111100	279	110	Установка шнека КЗК 0206030Б	313
96	Колесо УЭС-7-0110000 и УЭС-7-0110000-02	280	111	Крыша бункера КЗК-7-0204000	316
97	Колесо КЗК 0118000 и КЗК 0118000-01	281	112	Шторы КЗК-10-0204330А и КЗК-10-0204330А-01	319
98	Элеватор зерновой КЗК 0214000Б-01(лист 1)	283	113	Установка вибродна КЗК-7-0226000	321

№ рис	Наименование рисунка	Стр.	№ рис	Наименование рисунка	Стр.
114	Вибропобудитель КЗК 0226010А	324	130	Пружина КЗК 0202840А-03	366
115	Привод горизонтального шнека КЗК-10-0221000	326	131	Дефлектор КЗК-8-0290320 (лист 1)	368
116	Привод вибратора КЗК 0223000Б	330	132	Дефлектор КЗК-8-0290320 (лист 2)	370
117	Пружина КЗК 0100580А	334	133	Установка дизеля Д-260.4 КЗК 0106000А-02 (лист 1)	373
118	Рычаг КЗК 0100590	336	134	Установка дизеля Д-260.4 КЗК 0106000А-02 (лист 2)	377
119	Рычаг КЗК 0100620	338	135	Установка дизеля (глушитель, воздухозаборник)	380
120	Рычаг КЗК 0100680	340	136	Воздухозаборник вращающийся КИЛ 0116090	383
121	Пружины КЗК 0100720 и КЗР 0202800А	342	137	Привод вентилятора КЗК 0106020Б	385
122	Шнек выгрузной КЗК-8-0206000-01 (лист 1)	344	138	Установка главного привода КЗК 0106270А	388
123	Шнек выгрузной КЗК-8-0206000-01 (лист 2)	348	139	Главный привод КЗК 0106270А	391
124	Соломоизмельчитель КЗК 0290000Б (лист 1)	351	140	Установка привода насоса КЗК 0106350	395
125	Соломоизмельчитель КЗК 0290000Б (лист 2)	354	141	Привод насоса КЗК 0106350	398
126	Опора ножевая КЗК 0290030А	357	142	Установка бачка расширительного КЗК 0106590	400
127	Шкив КЗК 0290090А	359	143	Бачок расширительный КЗК 0106590	402
128	Ротор измельчителя КЗК 0290140А	361	144	Воздухозаборник КЗК-8А-0112000А (лист 1)	404
129	Рычаг КЗК 0290260	364			

№ рис	Наименование рисунка	Стр.	№ рис	Наименование рисунка	Стр.
145	Воздухозаборник КЗК-8А-0112000А (лист 2)	406	160	Привод насоса ходовой части КЗК-812С-0222000	442
146	Воздухозаборник КЗК-8А-0112000 (лист 3)	409	161	Установка бака топливного КЗК-8А-0126000	446
147	Контрпривод КЗК 0112080А	411	162	Кабина КЗК-12-0120000-01 (лист 1)	451
148	Рычаг КЗК 0112180А	414	163	Кабина КЗК-12-0120000-01 (лист 2)	453
149	Рычаг КЗК 0112210А	416	164	Кабина КЗК-12-0120000-01 (лист 3)	457
150	Экран вращающийся КЗК-8А-0112020	418	165	Кабина КЗК-12-0120000-01 (лист 4)	460
151	Установка вентилятора КЗК-8А-0112100	421	166	Каркас КЗК-12-0120010	464
152	Вентилятор КЗК-8А-0112070	423	167	Дверь КЗК-12-0120330	467
153	Пружины КЗС 0131210 и КЗС 0131210-01	426	168	Дверь КЗК-12-0120360	470
154	Привод гидронасоса КЗК 0222500	420	169	Электрооборудование кабины КЗК-12-0120000-01	472
155	Рычаг КЗК 0222040	430	170	Установка кондиционера КЗК-7-0113000-01 (лист 1)	475
156	Пружина КЗК 0222510 и растяжка УЭС-4-0400380-01	432	171	Установка кондиционера КЗК-7-0113000-01 (лист 2)	479
157	Блок радиаторов 250.13.000-02	434	172	Установка стеклоомывателя КЗК-12-0120460-01	483
158	Электрооборудование двигателя КЗК 0106000А-02	437	173	Площадка управления КЗК-8-0119000	485
159	Привод главного контрпривода КЗК 0220000А	439	174	Пульт управления КЗК-12-0119500А	487

№ рис	Наименование рисунка	Стр.	№ рис	Наименование рисунка	Стр.
175	Рычаг КЗК-12-0119440А	490	190	Колонка привода УЭС 0300710	530
176	Электрооборудование пульта управления КЗК-12-0119500А	492	191	Установка механизма управления коробкой диапазонов КЗК-8-0119040	532
177	Кронштейн КЗК-7-0119350А	495	192	Блок переключения КЗК-8-0119060	535
178	Установка сиденья КЗК-12-0119290Б	498	193	Шток КЗК-8-0119120	538
179	Сиденье КЗК-12-0119290Б	501	194	Установка тросов управления стояночным тормозом КЗК-8-0119100	540
180	Рычаг КЗК-12-0119920А	504	195	Установка трубопроводов моста ведущих колёс КЗК-8-0119250	542
181	Электрооборудование блока управления КЗК-12-0119890А	507	196	Установка тросов управления гидронасосом хода КЗК-7-0119150	544
182	Рычаги и трубопроводы площадки управления	509	197	Установка тросов управления двигателем КЗК-7-0119300	546
183	Рулевая колонка КЗС 0119030-01	513	198	Установка капотов и ограждений КЗК-8А-0128000 (лист 1)	548
184	Привод управления КЗС 0119600	517	199	Установка капотов и ограждений КЗК-8А-0128000 (лист 2)	552
185	Кардан 50-3401060	519	200	Установка капота КЗК-8А-0228100-01	556
186	Колесо рулевое УЭС 0302560	521	201	Капот КЗК-8А-0228000-01	558
187	Установка насоса-дозатора КЗК 0602070	523	202	Крыша КЗК-8А-0228140	561
188	Электрооборудование рулевой колонки КЗС 0119030-01	525	203	Подрамник КЗК-8-0121000-01	563
189	Установка колонки привода УЭС 0300710	527			

№ рис	Наименование рисунка	Стр.	№ рис	Наименование рисунка	Стр.
204	Крыша КЗК 0124000Б	565	216	Дроссели с обратным клапаном КЗК 0602520А, КЗК 0602520А-01	602
205	Установка трапа КЗК-7-0117000	567	217	Фильтр КЗК 0602600	604
206	Механизм фиксации трапа КЗС 0117100	570	218	Фильтр УЭС 0603570-02	606
207	Гидросистема привода ходовой части КЗК-8А-0601000 (лист 1)	572	219	Клапан-сигнализатор УЭС 0603660	609
208	Гидросистема привода ходовой части КЗК-8А-0601000 (лист 2)	576	220	Полумуфты внутренние КЗК 0602620, КЗК 0602620-01, КЗК 0602620-02	611
209	Бак масляный КЗК 0601010А	579	221	Гидроцилиндр КЗК-8-0602500	614
210	Фильтр КЗК 0601040	581	222	Гидроцилиндр КЗК-12-0602310	616
211	Гидросистема рулевого управления и силовых гидроцилиндров КЗК-8А-0602000 (вид слева) (лист 1)	583	223	Фильтр напорный КЗК-12-0602570	617
212	Гидросистема рулевого управления и силовых гидроцилиндров КЗК-8А-0602000 (вид слева) (лист 2)	587	224	Гидромотор КЗК-12-0601230	620
213	Гидросистема рулевого управления и силовых гидроцилиндров КЗК-8А-0602000 (вид справа) (лист 1)	593	225	Гидроцилиндр КЗК 0602290	623
214	Гидросистема рулевого управления и силовых гидроцилиндров КЗК-8А-0602000 (вид справа) (лист 2)	596	226	Гидроцилиндр КЗК 0602510	624
215	Гидроцилиндр КЗК 0602060-02	600	227	Электрооборудование молотилки самоходной КЗК-8А-0100000 (лист 1)	625
			228	Электрооборудование молотилки самоходной КЗК-8А-0100000 (лист 2)	628
			229	Электрооборудование молотилки самоходной КЗК-8А-0100000 (лист 3)	632
			230	Электрооборудование молотилки самоходной КЗК-8А-0100000 (лист 4)	635

3 СБОРОЧНЫЕ ЕДИНИЦЫ И ДЕТАЛИ

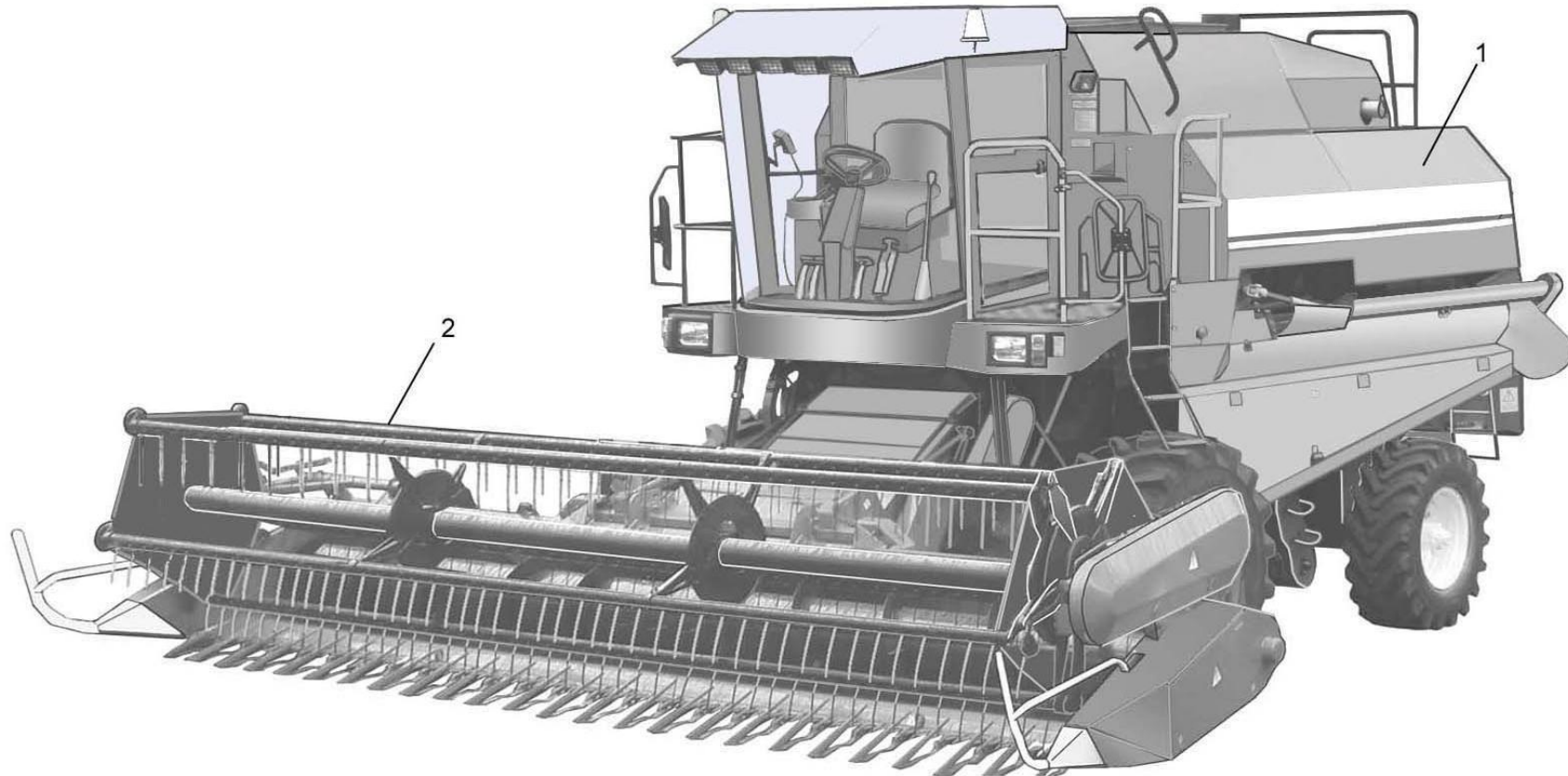


Рисунок 1 – Комбайн зерноуборочный самоходный КЗС-812 КЗК-8-0000000

№ рис	№ поз	Обозначение	Наименование	Куда входит	
				Обозначение	Кол. на 1 сб.ед.
КОМБАЙН ЗЕРНОУБОРОЧНЫЙ САМОХОДНЫЙ КЗС-812 КЗК-8-0000000 (рисунок 1)					
1	1,2	КЗК-8-0000000	Комбайн зерноуборочный самоходный КЗС-812		1
	1	КЗК-8А-0100000	Молотилка самоходная	КЗК-8-0000000	1
	2	КЗР 1500000	Жатка для зерновых культур	КЗК-8-0000000	1

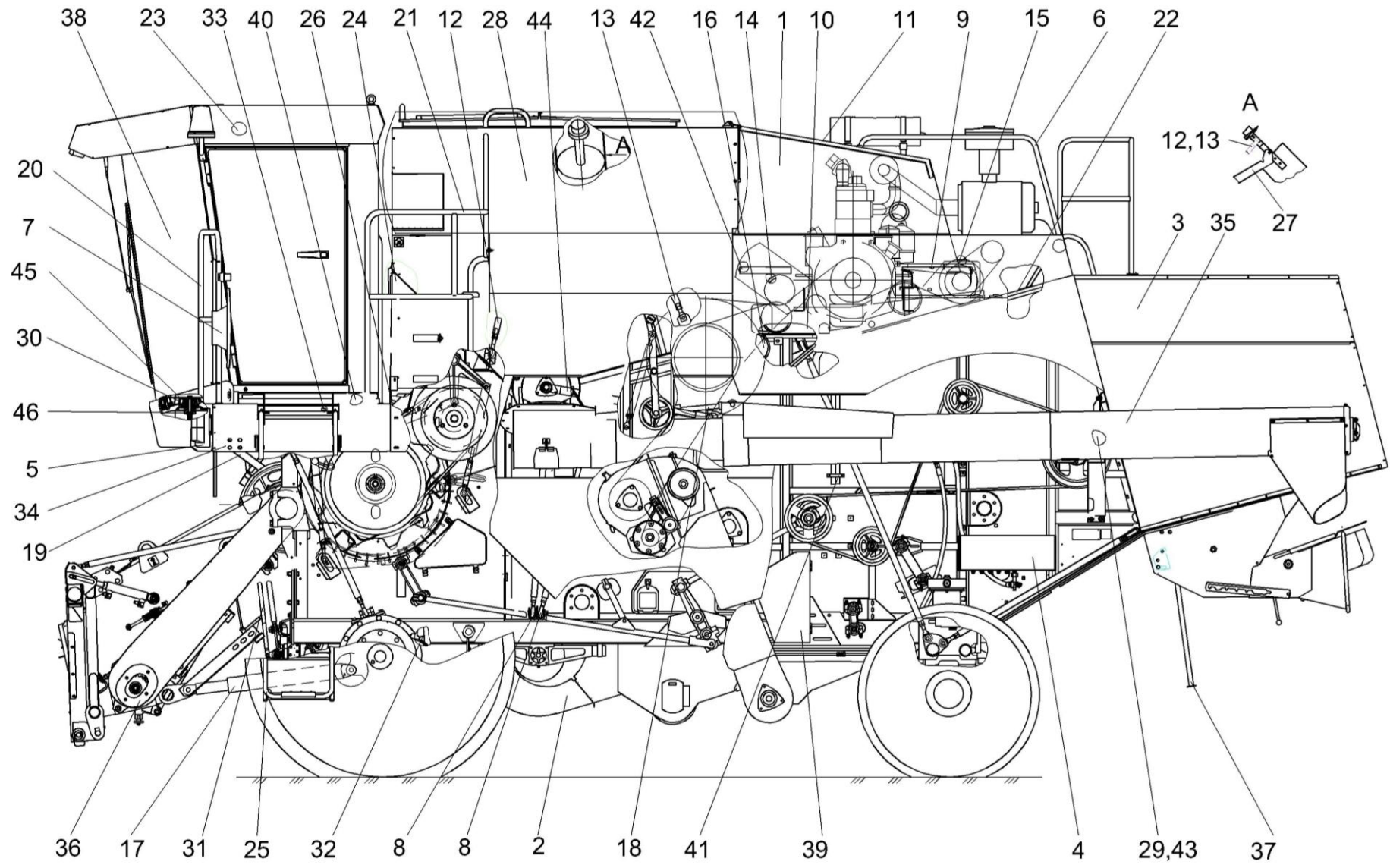


Рисунок 2 – Молотилка самоходная КЗК-8А-0100000 (лист 1)

№ рис	№ поз	Обозначение	Наименование	Куда входит	
				Обозначение	Кол. на 1 сб.ед.
МОЛОТИЛКА САМОХОДНАЯ КЗК-8А-0100000 (лист 1) (рисунок 2)					
2	1-46	КЗК-8А-0100000	Молотилка самоходная	КЗК 0000000	1
	1	КЗК-8А-0128000	Установка капотов и ограждений	КЗК-8А-0100000	1
	2	КЗК-8А-0202000	Очистка	КЗК-8А-0100000	1
	3	КЗК-8А-0228100-01	Установка капота	КЗК-8А-0100000	1
	4	КЗК-8А-0602000	Гидросистема рулевого управления и силовых гидроцилиндров	КЗК-8А-0100000	1
	5	КЗК 0100260-01	Маска	КЗК-8А-0100000	2
	6	КЗК 0100310А	Поручень	КЗК-8А-0100000	1
	7	КЗК 0100520	Установка зеркала	КЗК-8А-0100000	2
	8	КЗК 0100560-03	Тяга	КЗК-8А-0100000	3
	9	КЗК 0100850	Ступенька	КЗК-8А-0100000	1
	10	КЗК 0106000А-02	Установка дизеля Д-260	КЗК-8А-0100000	1
	11	КЗК 0124000Б	Крыша	КЗК-8А-0100000	1
	12	КЗК 0216200Б	Раскос	КЗК-8А-0100000	1
	13	КЗК 0216200Б-01	Раскос	КЗК-8А-0100000	1
	14	КЗК 0220000А	Привод главного контрпривода	КЗК-8А-0100000	1
	15	КЗК-812С-0222000	Привод насоса ходовой части	КЗК-8А-0100000	1
	16	КЗК 0223000Б	Привод вибратора	КЗК-8А-0100000	1

№ рис	№ поз	Обозначение	Наименование	Куда входит	
				Обозначение	Кол. на 1 сб.ед.
2	17	КЗК 0602290	Гидроцилиндр	КЗК-8А-0100000	2
	18	КЗК 0602510	Гидроцилиндр	КЗК-8А-0100000	1
	19	КЗК-7-0100010	Стяжка	КЗК-8А-0100000	2
	20	КЗК-7-0100110	Поручень	КЗК-8А-0100000	1
	21	КЗК-7-0100250	Поручень	КЗК-8А-0100000	1
	22	КЗК-7-0100320	Настил	КЗК-8А-0100000	1
	23	КЗК-7-0113000-01	Установка кондиционера	КЗК-8А-0100000	1
	24	КЗК-7-0116000	Шкаф электрический	КЗК-8А-0100000	1
	25	КЗК-7-0117000	Установка трапа	КЗК-8А-0100000	1
	26	КЗК-7-0119300	Установка тросов управления двигателем	КЗК-8А-0100000	1
	27	КЗК-7-0203320	Пробоотборник	КЗК-8А-0100000	1
	28	КЗК-7-0229000	Бункер	КЗК-8А-0100000	1
	29	КЗК-8А-0100260	Опора выгрузного шнека	КЗК-8А-0100000	1
	30	КЗК-8-0119000	Площадка управления	КЗК-8А-0100000	1
	31	КЗК-8-0119040	Установка механизма управления коробкой диапазонов	КЗК-8А-0100000	1
	32	КЗК-8-0119100	Установка тросов управления стояночным тормозом	КЗК-8А-0100000	1

№ рис	№ поз	Обозначение	Наименование	Куда входит	
				Обозначение	Кол. на 1 сб.ед.
2	33	КЗК-8-0119250	Установка трубопроводов моста ведущих колес	КЗК-8А-0100000	1
	34	КЗК-8-0121000-01	Подрамник	КЗК-8А-0100000	1
	35	КЗК-8-0206000-01-01	Шнек выгрузной	КЗК-8А-0100000	1
	36	КЗК-8-1810000 или КЗК-8-1770000	Камера наклонная	КЗК-8А-0100000	1
	37	КЗК-12-0100200А	Лестница нижняя	КЗК-8А-0100000	1
	38	КЗК-12-0120000-01	Кабина	КЗК-8А-0100000	1
	39	КЗК-12-0130000А	Ящик инструментальный	КЗК-8А-0100000	1
	40	КЗС 0117100	Механизм фиксации трапа	КЗК-8А-0100000	1
	41	КЗС 0700820	Прижим	КЗК-8А-0100000	3
	42	КЗК 0100445А	Ступенька	КЗК-8А-0100000	1
	43	КЗК 0126433	Ловитель	КЗК-8А-0100000	1
	44	01. 016.3000-110	Вал карданный	КЗК-8А-0100000	1
	45	80-6700160	Виброизолятор	КЗК-8А-0100000	4
	46	130-5001364-В	Подушка нижняя	КЗК-8А-0100000	4

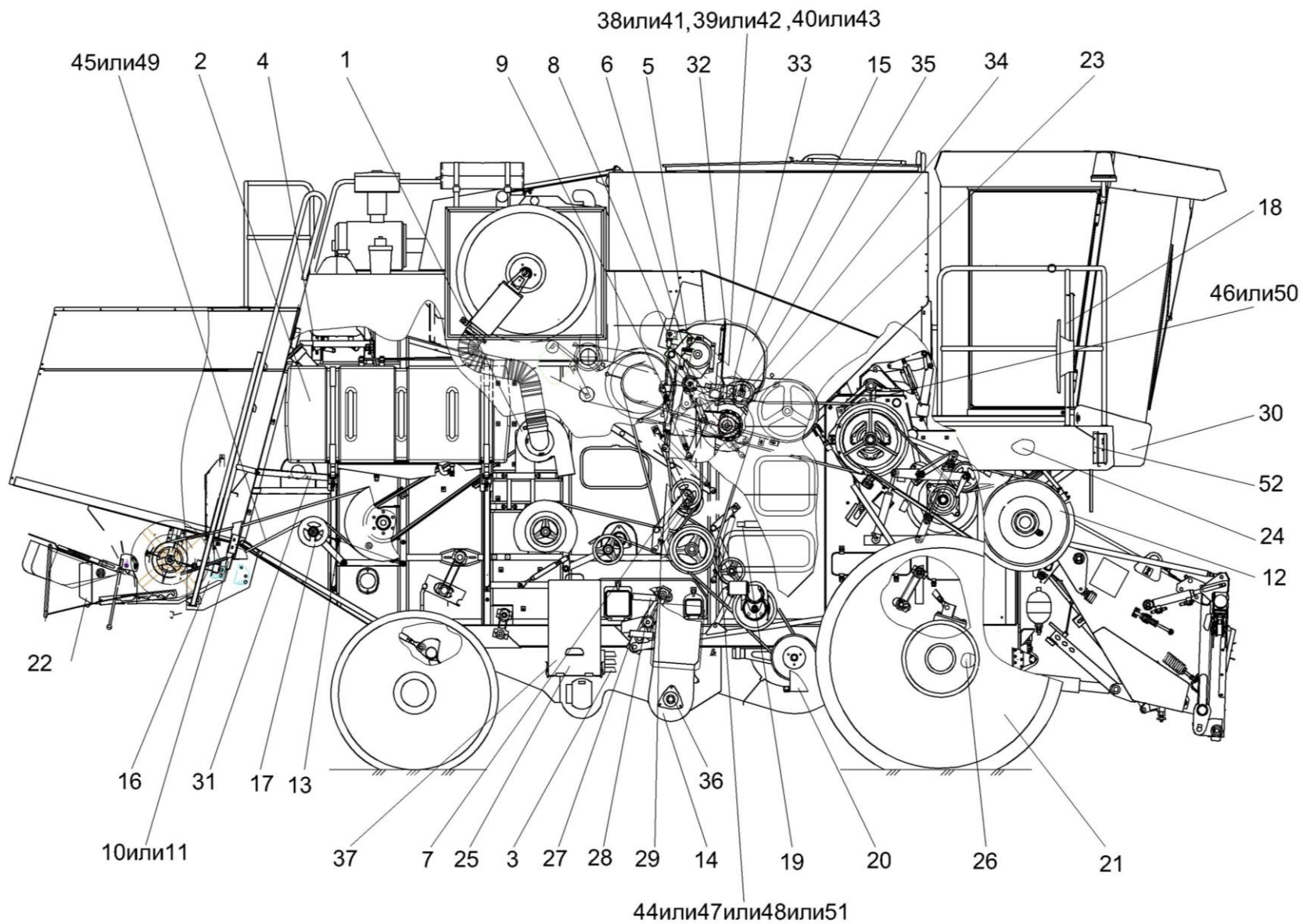


Рисунок 3 – Молотилка самоходная КЗК-8А-0100000 (лист 2)

№ рис	№ поз	Обозначение	Наименование	Куда входит	
				Обозначение	Кол. на 1 сб.ед.
МОЛОТИЛКА САМОХОДНАЯ КЗК-8А-0100000 (лист 2) (рисунок 3)					
3	1-52	КЗК-8А-0100000	Молотилка самоходная	КЗК 0000000	1
	1	КЗК-8А-0112100	Установка вентилятора	КЗК-8А-0100000	1
	2	КЗК-8А-012600	Установка бака топливного	КЗК-8А-0100000	1
	3	КЗК-8А-0601000	Гидросистема привода ходовой части	КЗК-8А-0100000	1
	4	КЗК 0100370А	Кронштейн	КЗК-8А-0100000	1
	5	КЗК 0100580А	Пружина	КЗК-8А-0100000	1
	6	КЗК 0100590	Рычаг	КЗК-8А-0100000	1
	7	КЗК 0100620	Рычаг	КЗК-8А-0100000	1
	8	КЗК 0100680	Рычаг	КЗК-8А-0100000	1
	9	КЗК 0100720	Пружина	КЗК-8А-0100000	1
	10	КЗК 0100730	Щиток	КЗК-8А-0100000	1
	11	КЗК 0100880	Крышка	КЗК-8А-0100000	1
	12	КЗК 0125000	Привод наклонной камеры	КЗК-8А-0100000	1
	13	КЗК 0202840А-03	Пружина	КЗК-8А-0100000	1
	14	КЗК 0214000Б-01	Элеватор зерновой	КЗК-8А-0100000	1
	15	КЗК 0216000А	Шнек загрузной зерновой	КЗК-8А-0100000	1
16	КЗК 0290000Б	Соломоизмельчитель	КЗК-8А-0100000	1	

№ рис	№ поз	Обозначение	Наименование	Куда входит	
				Обозначение	Кол. на 1 сб.ед.
3	17	КЗК 0290260	Рычаг	КЗК-8А-0100000	1
	18	КЗК-7-0100490	Поручень	КЗК-8А-0100000	1
	19	КЗК-7-0119150	Установка тросов управления гидронасосом хода	КЗК-8А-0100000	1
	20	КЗК-8-0100200	Установка щитка	КЗК-8А-0100000	1
	21	КЗК-8-0111100	Установка колес	КЗК-8А-0100000	1
	22	КЗК-8-0290320	Дефлектор	КЗК-8А-0100000	1
	23	КЗК-10-0221000	Привод горизонтального шнека	КЗК-8А-0100000	1
	24	КЗК-12-0120460-01	Установка стеклоомывателя	КЗК-8А-0100000	1
	25	КЗК-12-0129000А	Ящик аккумуляторный	КЗК-8А-0100000	1
	26	КЗК-12-0601230	Гидромотор	КЗК-8А-0100000	1
	27	КЗР 0202250	Обод	КЗК-8А-0100000	2
	28	КЗР 0202260	Хомут	КЗК-8А-0100000	2
	29	КЗР 0202800А	Пружина	КЗК-8А-0100000	1
	30	СЭУ 1000500	Бампер	КЗК-8А-0100000	1
	31	КЗК-8А-0100401	Уголок	КЗК-8А-0100000	1
	32	КЗК 0219002	Прокладка	КЗК-8А-0100000	
33	КЗК 0219402	Кронштейн	КЗК-8А-0100000	1	
34	КЗК 0219602А	Звездочка	КЗК-8А-0100000	1	

№ рис	№ поз	Обозначение	Наименование	Куда входит	
				Обозначение	Кол. на 1 сб.ед.
3	35		Шпонка 8x7x36 – 23360	КЗК-8А-0100000	2
	36		Подшипник 1680205С17	КЗК-8А-0100000	
	37		Батарея 6СТ-190А	КЗК-8А-0100000	2
	38		Цепь 12 А-1 ISO 606, L=1809 мм (95зв.)	КЗК-8А-0100000	1
	39		Звено соединительное 12 А-1 ISO 606	КЗК-8А-0100000	1
	40		Звено переходное-12 А-1 с шплинтом ISO 606	КЗК-8А-0100000	1
	41		Цепь шагом 19,05 мм, открытая. ANSI-Einfach-Rollenketten - Amerikanische Bauart, offen ANSI 60-1 DIN 8188/ISO 606 12 А-1 OOZA L=1809,75 мм (95 зв.) (Германия, "Optibelt")	КЗК-8А-0100000	1
	42		Звено соединительное к цепи шагом 19,05 мм. V-Glied Verbindungsglied mit Splint 12 А-1 Typ S OOZA DIN 8188/ISO606	КЗК-8А-0100000	1
	43		Звено переходное к цепи шагом 19,05 мм. V-Glied Gekropftes Glied mit Splint 12 А-1 Typ L OOZA DIN 8188/ISO 606	КЗК-8А-0100000	1
	44		Ремень НВ 2690 (Польша "Stomil")	КЗК-8А-0100000	1
	45		Ремень 2 НВ ВР 3812 (Польша, "Stomil")	КЗК-8А-0100000	1

№ рис	№ поз	Обозначение	Наименование	Куда входит	
				Обозначение	Кол. на 1 сб.ед.
3	46		Ремень 4 НВ ВР 4562, (Польша "Stomil")	КЗК-8А-0100000	1
	47		Ремень В/17 2650 Li, (Германия "Optibelt")	КЗК-8А-0100000	1
	48		Ремень В 2690 Lw (Китай, "Sanlux")	КЗК-8А-0100000	1
	49		Ремень 2 НВ 3812 La (Германия, "Optibelt", Китай, "Sanlux")	КЗК-8А-0100000	1
	50		Ремень 4 НВ 4562 La, (Германия, "Optibelt")	КЗК-8А-0100000	1
	51		Ремень PHG D 105 (Швеция, "SKF")	КЗК-8А-0100000	
	52		Световозвращатель 3222.3731	КЗК-8А-0100000	2

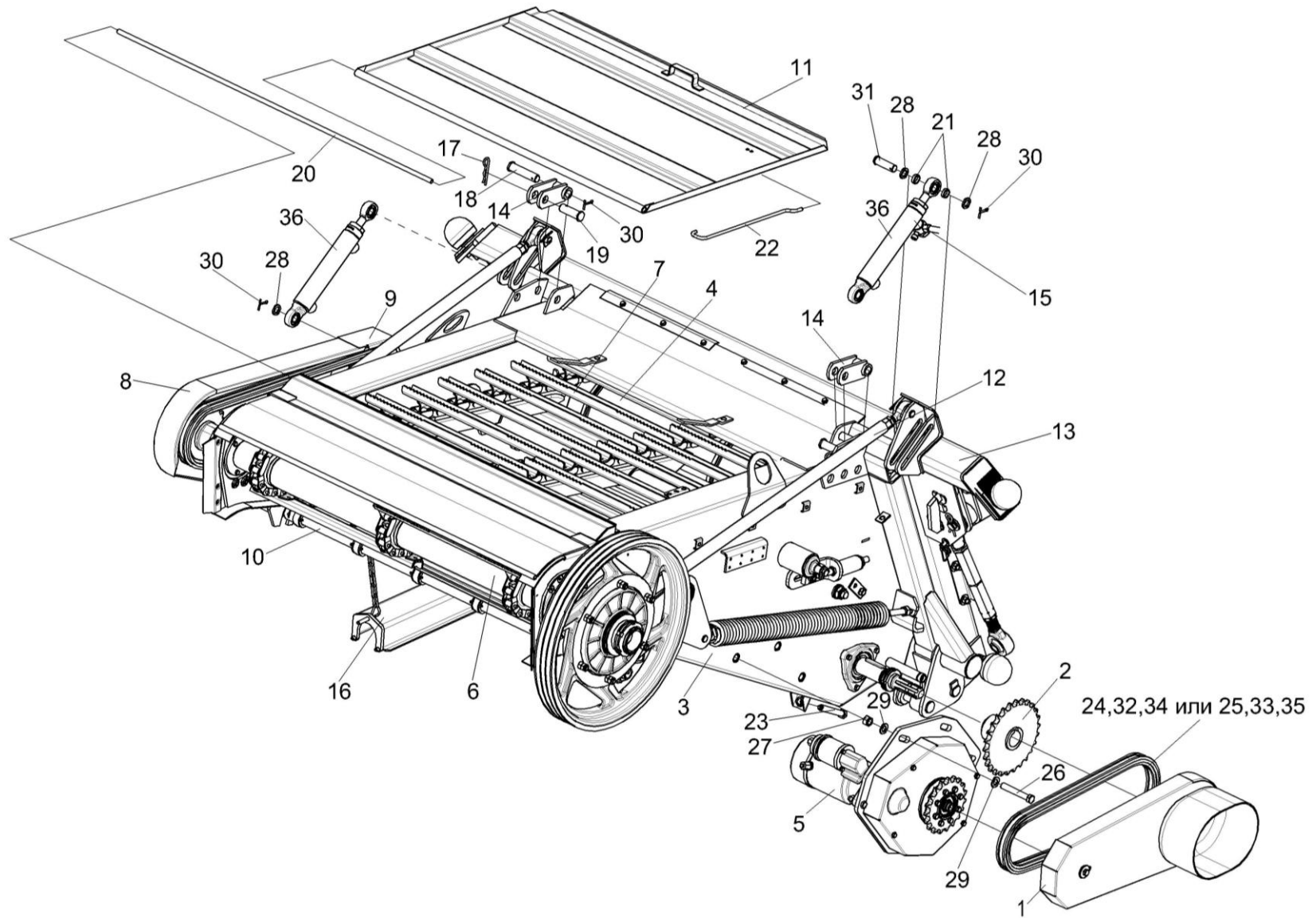


Рисунок 4 – Камера наклонная КЗК-8-1810000

№ рис	№ поз	Обозначение	Наименование	Куда входит	
				Обозначение	Кол. на 1 сб.ед.
КАМЕРА НАКЛОННАЯ КЗК-8-1810000 (рисунок 4)					
4	1-36	КЗК-8-1810000	Камера наклонная	КЗК-8А-0100000	1
	1	КЗК-8-1810120	Ограждение	КЗК-8-1810000	1
	2	КЗК-8-1810140	Звездочка	КЗК-8-1810000	1
	3	КЗК-8-1811000	Рама	КЗК-8-1810000	1
	4	КЗК-8-1813000	Вал верхний	КЗК-8-1810000	1
	5	КЗК-8-1814000	Реверс	КЗК-8-1810000	1
	6	КЗК-8-1816000	Вал нижний	КЗК-8-1810000	1
	7	КЗК-8-1817000	Транспортер	КЗК-8-1810000	1
	8	КЗК-8-1770050	Ограждение	КЗК-8-1810000	1
	9	КЗК-8-1770070	Ограждение	КЗК-8-1810000	1
	10	КЗК 1770010	Труба	КЗК-8-1810000	1
	11	КЗК 1772000	Крышка	КЗК-8-1810000	1
	12	КЗК 1775000А	Механизм продольного копирования	КЗК-8-1810000	1
	13	КЗК 1780000А	Рамка переходная	КЗК-8-1810000	1
	14	КЗК 1787000	Серьга	КЗК-8-1810000	2
	15	КЗК 1790000	Система гидравлическая	КЗК-8-1810000	1
16	КЗК-12-1810210	Упор	КЗК-8-1810000	1	

№ рис	№ поз	Обозначение	Наименование	Куда входит	
				Обозначение	Кол. на 1 сб.ед.
4	17	ЖКЛ 0000609	Шплинт	КЗК-8-1810000	2
	18	КЗК 1770622	Ось	КЗК-8-1810000	2
	19	КЗК 1770622-01	Ось	КЗК-8-1810000	2
	20	КЗК 1770624	Ось	КЗК-8-1810000	1
	21	КЗК 1770803	Втулка	КЗК-8-1810000	4
	22	КЗК 1772601	Упор	КЗК-8-1810000	1
	23	КЗК-8-1774601	Болт	КЗК-8-1810000	1
	24	ЦЕП 0004032	Цепь шагом 25,4 мм, открытая. Din-Einfach-Rollenketten, offen DIN 8187/ISO 606 16 B-1T OOZA (L=1346,2 мм, 53 зв.)	КЗК-8-1810000	1
	25	ЦЕП 0004129	Цепь 16 B-1 ISO 606 (L=1346,2 мм, 53 зв.)	КЗК-8-1810000	1
	26		Болт М16-6ех100 – 7796	КЗК-8-1810000	3
	27		Гайка М16-6G – 5915	КЗК-8-1810000	7
	28		Шайба 20.01 – 9649	КЗК-8-1810000	6
	29		Шайба С.16.01 – 11371	КЗК-8-1810000	8
	30		Шплинт 5х32 – 397	КЗК-8-1810000	6
31		Ось 6-20 b12х65 – 9650	КЗК-8-1810000	2	

№ рис	№ поз	Обозначение	Наименование	Куда входит	
				Обозначение	Кол. на 1 сб.ед.
4	32		Звено соединительное к цепи шагом 25,4 мм. V-Glied Verbindungsglied mit Splint 16 B-1T Typ S OOZA DIN 8187/ISO 606	КЗК-8-1810000	1
	33		Звено С-16 В-1 с шплинтом ISO 606	КЗК-8-1810000	1
	34		Звено переходное к цепи шагом 25,4 мм. V-Glied Gekropftes Glied mit Splint 16 A-1T Typ S OOZA DIN 8187/ISO 606	КЗК-8-1810000	1
	35		Звено переходное 16 В-1 ISO606	КЗК-8-1810000	1
	36		Гидроцилиндр ВНС 40.20.160-02	КЗК-8-1810000	2

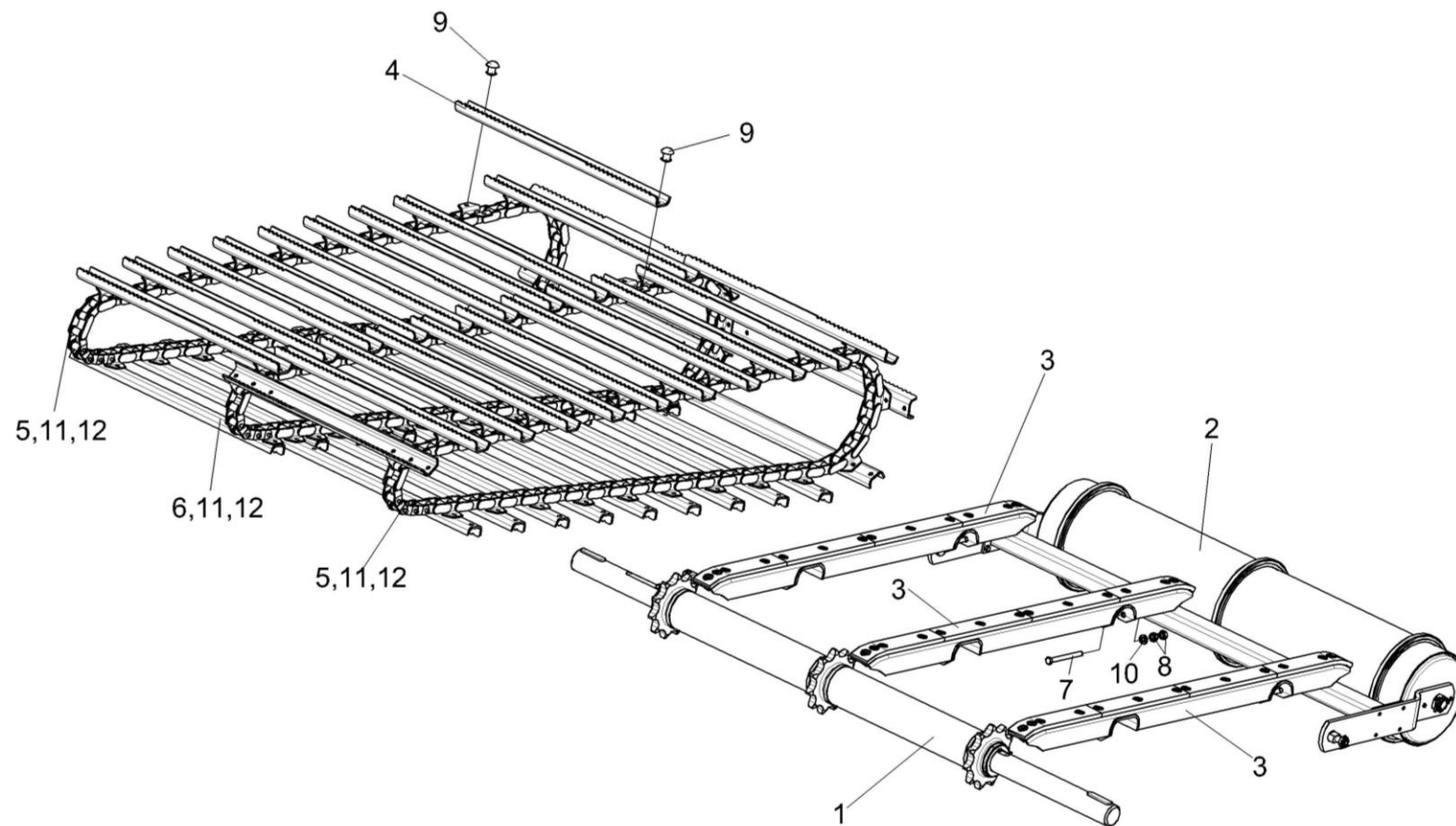


Рисунок 5 – Установка транспортера КЗК-8-1817000

№ рис	№ поз	Обозначение	Наименование	Куда входит	
				Обозначение	Кол. на 1 сб.ед.
УСТАНОВКА ТРАНСПОРТЕРА КЗК-8-1817000 (рисунок 5)					
5	3-12	КЗК-8-1817000	Транспортер	КЗК-8-1810000	1
	5,11,12	КЗК-8-1817010	Цепь крайняя	КЗК-8-1817000	2
	6,11,12	КЗК-8-1817020	Цепь средняя	КЗК-8-1817000	1
	1	КЗК-8-1813000	Вал верхний	КЗК-8-1810000	1
	2	КЗК-8-1816000	Вал нижний	КЗК-8-1810000	1
	3	КЗК 1770050	Успокоитель	КЗК-8-1817000	3
	4	КЗК-8-1817401	Гребенка	КЗК-8-1817000	45
	5	ЦЕП 0004127	Цепь ТРД-38-4600-1-2-8-4 (L=3382 мм, 89 зв.)	КЗК-8-1817010	1
	6	ЦЕП 0004128	Цепь ТРД-38-4600-1-2-8-2 (L=3382 мм, 89 зв.)	КЗК-8-1817020	1
	7		Болт М10-6х105 – 7796	КЗК-8-1810000	3
	8		Гайка М10-6G – 5915	КЗК-8-1810000	20
	9		Заклепка 8х18 – 10299	КЗК-8-1817000	180
10		Шайба С.10.01 – 11371	КЗК-8-1810000	13	
11		Звено С-ТРД-38-4600	КЗК-8-1817010 КЗК-8-1817020	1 1	
12		Звено П-ТРД-38-4600	КЗК-8-1817010 КЗК-8-1817020	2 2	

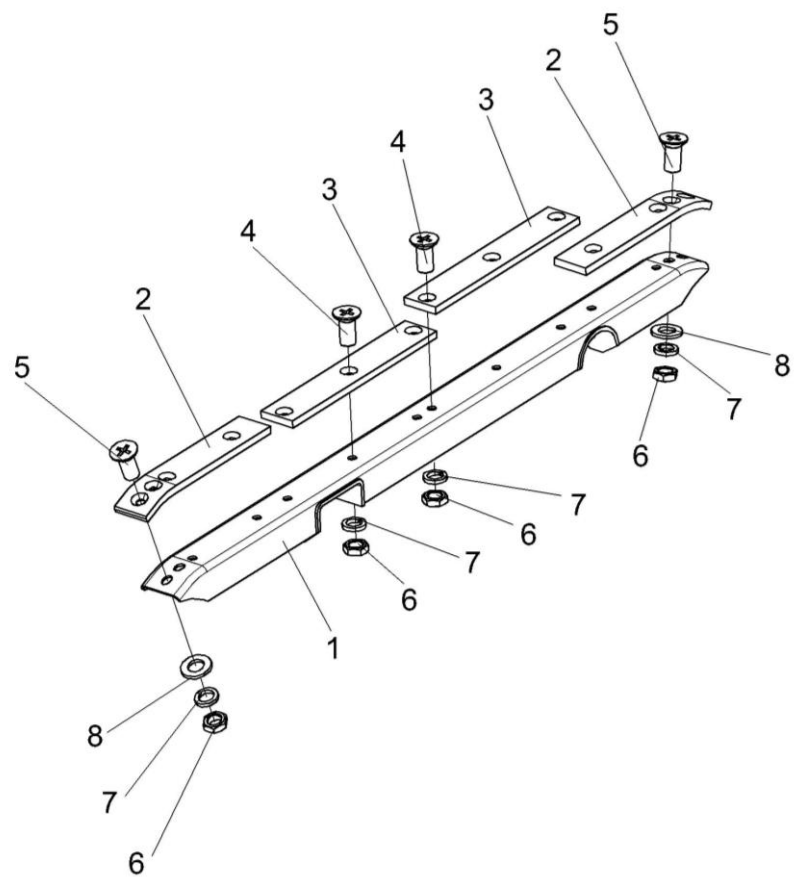


Рисунок 6 – Успокоитель КЗК 1770050

№ рис	№ поз	Обозначение	Наименование	Куда входит	
				Обозначение	Кол. на 1 сб.ед.
УСПОКОИТЕЛЬ КЗК 1770050 (рисунок 6)					
6	1-8	КЗК 1770050	Успокоитель	КЗК-8-1817000	3
	1	КЗК 1770070	Направляющая	КЗК 1770050	1
	2	КЗК 1770008	Накладка	КЗК 1770050	2
	3	КЗК 1770009	Накладка	КЗК 1770050	2
	4		Винт В2.М10-6ех22 – 17475	КЗК 1770050	10
	5		Винт В2.М10-6ех30 – 17475	КЗК 1770050	4
	6		Гайка М10-6G – 2526	КЗК 1770050	14
	7		Шайба 10Т 65Г – 6402	КЗК 1770050	14
8		Шайба С.10.01 – 11371	КЗК 1770050	4	

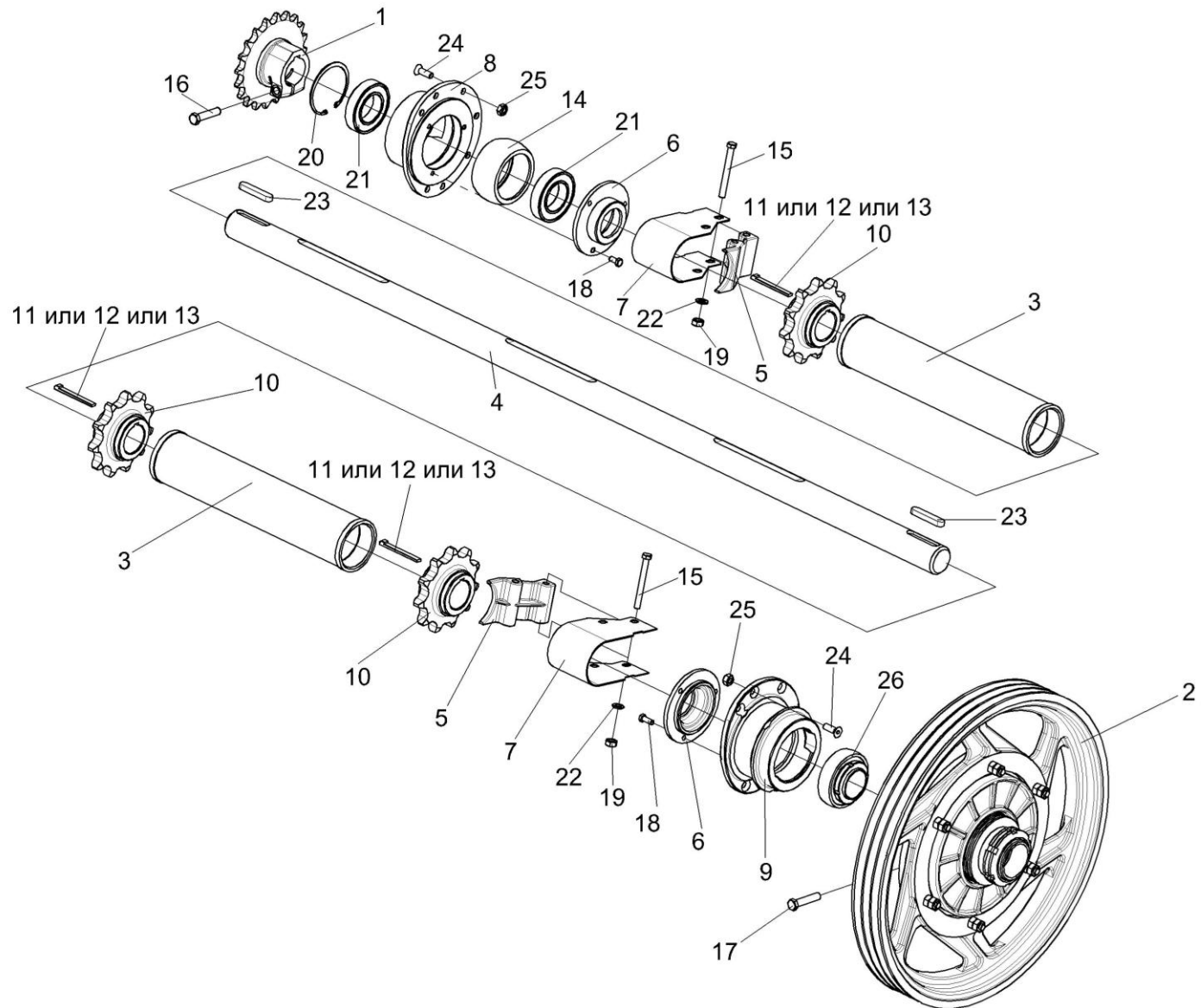


Рисунок 7 – Установка вала верхнего КЗК-8-1813000

№ рис	№ поз	Обозначение	Наименование	Куда входит	
				Обозначение	Кол. на 1 сб.ед.
УСТАНОВКА ВАЛА ВЕРХНЕГО КЗК-8-1813000 (рисунок 7)					
7	1-26	КЗК-8-1810000	Камера наклонная	КЗК-8А-0100000	1
	3,4,10-13	КЗК-8-1813000	Вал верхний	КЗК-8-1810000	1
	6,8,14,18, 20,21	КЗК-12-1813010	Корпус	КЗК-8-1810000	1
	6,9,18,26	КЗК-12-1813020	Корпус	КЗК-8-1810000	1
	1	КЗК 1870150А-01	Звездочка	КЗК-8-1810000	1
	2	КЗК 1873100	Муфта предохранительная	КЗК-8-1810000	1
	3	КЗК-12-1803310-04	Кожух	КЗК-8-1813000	2
	4	КЗК-8-1813601	Вал	КЗК-8-1813000	1
	5	КЗК-12-1803001	Вкладыш	КЗК-8-1810000	2
	6	КЗК-12-1803101	Крышка	КЗК-12-1813010 КЗК-12-1813020	1 1
	7	КЗК-12-1803401	Кожух	КЗК-8-1810000	2
	8	КЗК-12-1813202	Корпус	КЗК-12-1813010	1
9	КЗК-12-1813203	Корпус	КЗК-12-1813020	1	
10	КЗК-12-1813605А	Звездочка	КЗК-8-1813000	3	
11	КЗК 1773603	Шпонка	КЗК-8-1813000	3 подбор	
12	КЗК 1773603-01	Шпонка	КЗК-8-1813000	3 подбор	

№ рис	№ поз	Обозначение	Наименование	Куда входит	
				Обозначение	Кол. на 1 сб.ед.
7	13	КЗК 1773603-02	Шпонка	КЗК-8-1813000	3 подбор
	14	КЗК 1873614	Втулка	КЗК-12-1813010	1
	15		Болт М10-6ех100 – 7796	КЗК-8-1810000	7
	16		Болт М12-6ех55 – 7796	КЗК-8-1810000	2
	17		Болт М12-6ех65 – 7796	КЗК-8-1810000	1
	18		Болт М8-6ех16 – 7796	КЗК-12-1813010	3
				КЗК-12-1813020	3
	19		Гайка М10-6G – 5915	КЗК-8-1810000	20
	20		Кольцо В90 – 13943	КЗК-12-1813010	1
	21		Подшипник 180210 – 8882	КЗК-12-1813010	2
	22		Шайба С.10.01 – 11371	КЗК-8-1810000	13
	23		Шпонка 14х9х70 – 23360	КЗК-8-1810000	4
	24		Винт М10х30-8.8 DIN 7991 Арт.0087 10 30	КЗК-8-1810000	14
	25		Гайка М10-8 DIN 980 Арт. 0369 10	КЗК-8-1810000	14
26	Подшипник 680210А2НК7С27	КЗК-12-1813020	1		

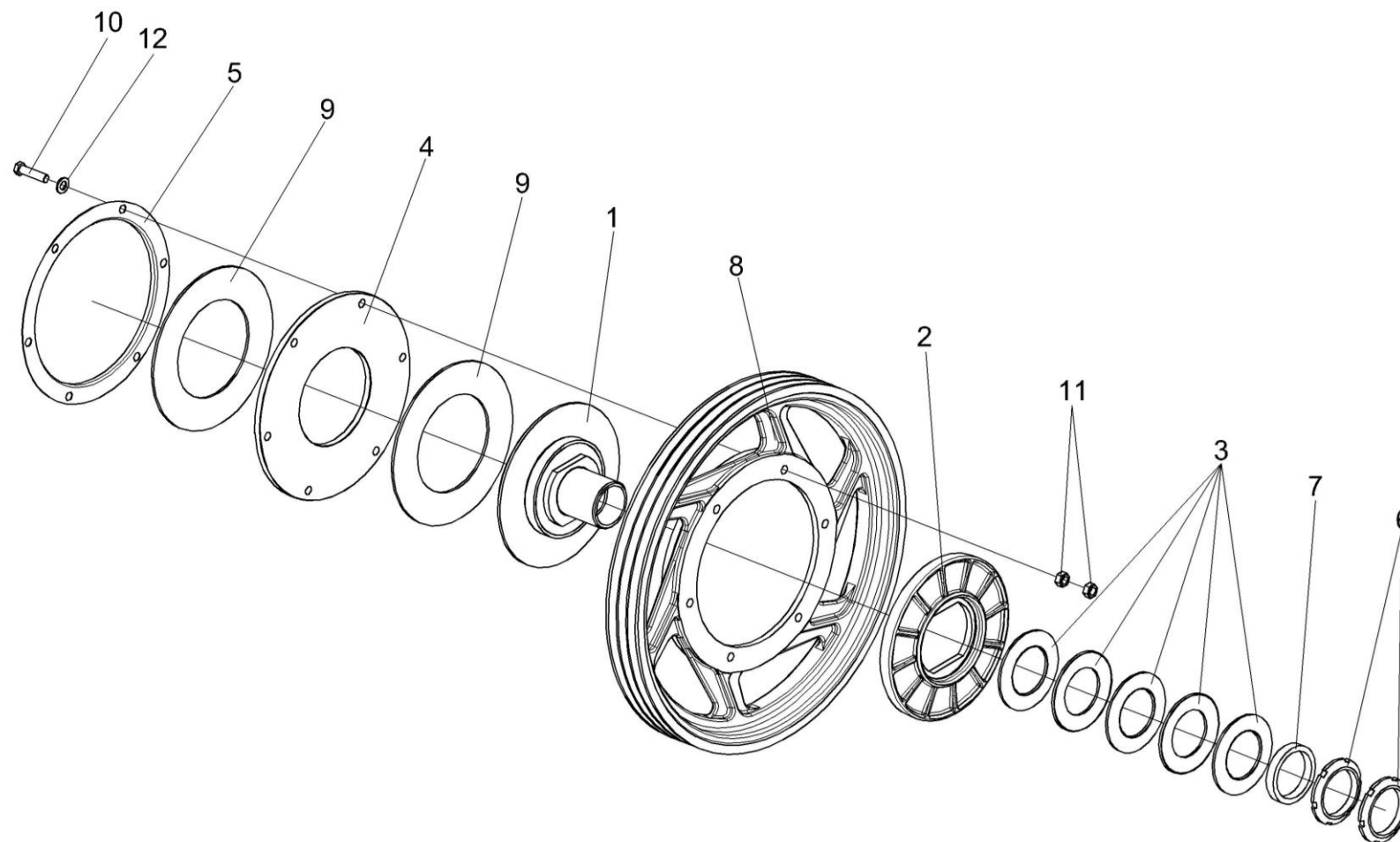


Рисунок 8 – Муфта предохранительная КЗК 1873100

№ рис	№ поз	Обозначение	Наименование	Куда входит	
				Обозначение	Кол. на 1 сб.ед.
МУФТА ПРЕДОХРАНИТЕЛЬНАЯ КЗК 1873100 (рисунок 8)					
8	1-12	КЗК 1873100	Муфта предохранительная	КЗК-8-1810000	1
	1	КЗК 1873120	Ступица	КЗК 1873100	1
	2	КЗК 1773203	Диск	КЗК 1873100	1
	3	КЗК 1773401	Пружина тарельчатая	КЗК 1873100	5
	4	КЗК 1773403	Диск	КЗК 1873100	1
	5	КЗК 1773407	Кожух	КЗК 1873100	1
	6	КЗК 1773604	Гайка	КЗК 1873100	2
	7	КЗК 1773802	Втулка	КЗК 1873100	1
	8	КЗК 1873101	Шкив	КЗК 1873100	1
	9	КЗР 0313003	Накладка фрикционная	КЗК 1873100	2
	10		Болт М12-6ех50 – 7796	КЗК 1873100	6
	11		Гайка М12-6G – 5915	КЗК 1873100	12
12		Шайба С.12.01 – 11371	КЗК 1873100	6	

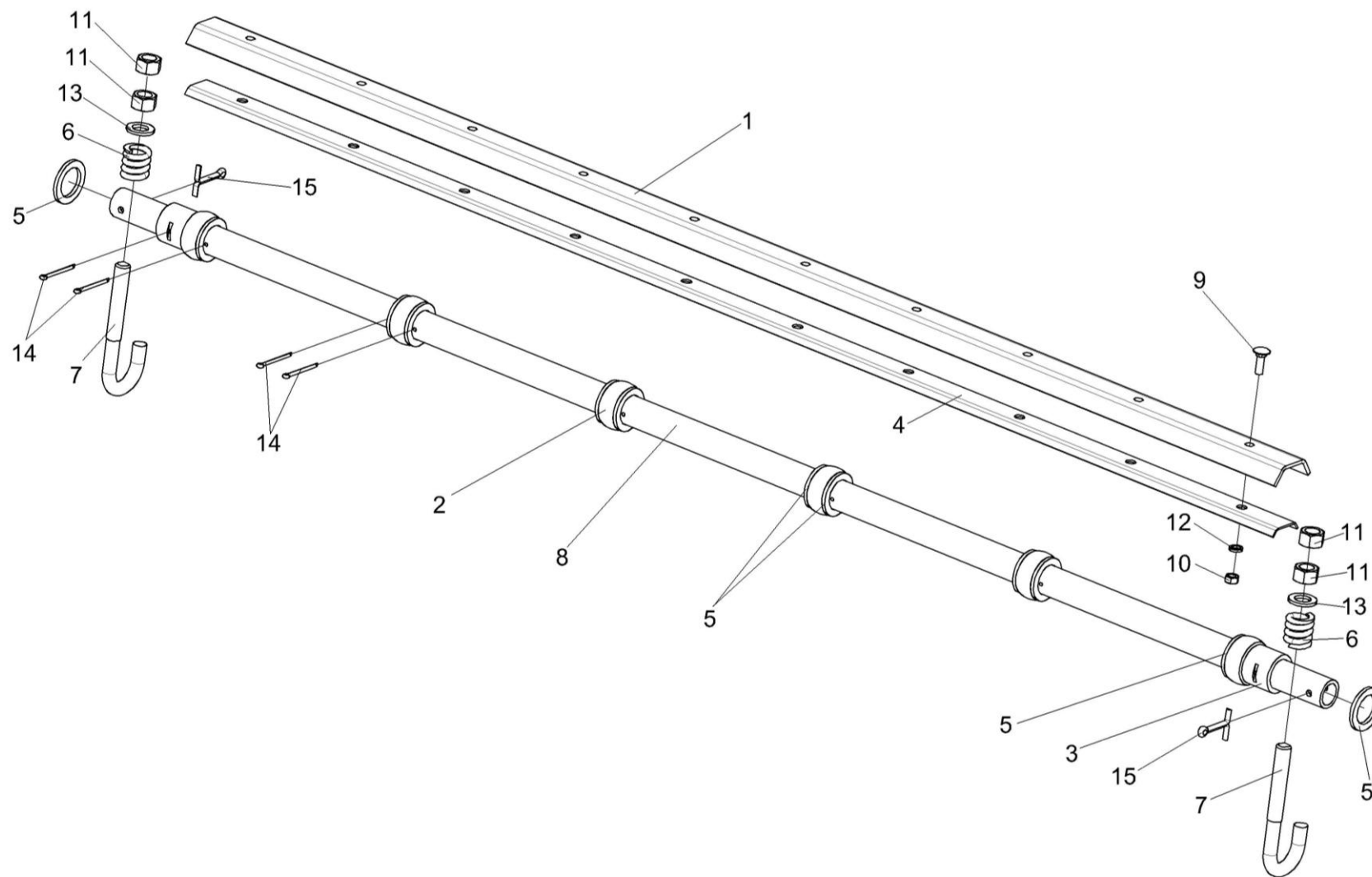


Рисунок 9 – Установка трубы КЗК 1770010

№ рис	№ поз	Обозначение	Наименование	Куда входит	
				Обозначение	Кол. на 1 сб.ед.
УСТАНОВКА ТРУБЫ КЗК 1770010 (рисунок 9)					
9	2,3,5,8,14	КЗК 1770010	Труба	КЗК-8-1810000	1
	1	КЗК 1770002	Уплотнение	КЗК-8-1810000	1
	2	КЗК 1770004	Ролик	КЗК 1770010	6
	3	КЗК 1770005	Втулка	КЗК 1770010	2
	4	КЗК 1770403	Жесткость	КЗК-8-1810000	1
	5	КЗК 1770408	Шайба	КЗК-8-1810000 КЗК 1770010	2 10
	6	КЗК 1770603	Пружина	КЗК-8-1810000	2
	7	КЗК 1770605	Крюк	КЗК-8-1810000	2
	8	КЗК 1770801	Труба	КЗК 1770010	1
	9		Болт М8-6ех20 – 7802	КЗК-8-1810000	10
	10		Гайка М8-6G – 5915	КЗК-8-1810000	39
	11		Гайка М16-6G – 5915	КЗК-8-1810000	4
	12		Шайба 8Т 65Г – 6402	КЗК-8-1810000	32
	13		Шайба С.16.01 – 11371	КЗК-8-1810000	2
	14		Шплинт 4х50 – 397	КЗК 1770010	12
15		Шплинт 6,3х45 – 397	КЗК-8-1810000	2	

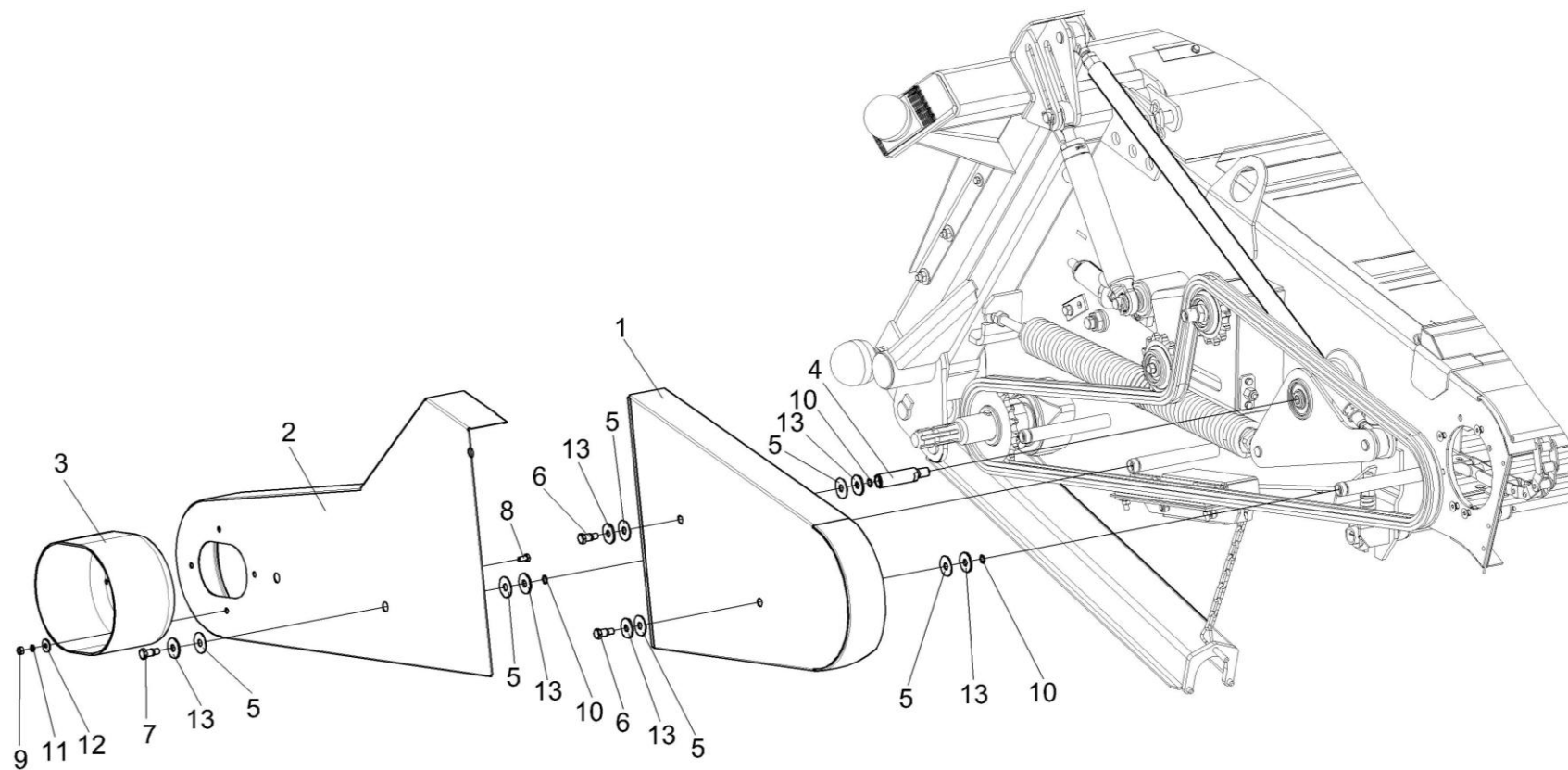


Рисунок 10 – Установка ограждений КЗК-8-1770050 и КЗК-8-1770070

№ рис	№ поз	Обозначение	Наименование	Куда входит	
				Обозначение	Кол. на 1 сб.ед.
УСТАНОВКА ОГРАЖДЕНИЙ КЗК-8-1770050 И КЗК-8-1770070 (рисунок 10)					
10	1,5,6,10,13	КЗК-8-1770050	Ограждение	КЗК-8-1810000	1
	2,3,5,7-9,11,12	КЗК-8-1770070	Ограждение	КЗК-8-1810000	1
	1	КЗК-8-1770040	Ограждение	КЗК-8-1770050	1
	2	КЗК-8-1770060	Ограждение	КЗК-8-1770070	1
	3	КЗК 1770006	Колпак	КЗК-8-1770070	1
	4	КЗК 1870603-01	Ось	КЗК-8-1810000	1
	5	КЗР 1525002	Прокладка	КЗК-8-1770050 КЗК-8-1770070	4 6
	6	КЗР 1525606	Винт	КЗК-8-1770050	2
	7	КЗР-10-1525606	Винт	КЗК-8-1770070	3
	8		Болт М8-6ех16 – 7796	КЗК-8-1770070	4
	9		Гайка М8-6G – 5915	КЗК-8-1770070	4
	10		Кольцо В12 – 13940	КЗК-8-1770050 КЗК-8-1770070	2 3
	11		Шайба 8 65Г – 6402	КЗК-8-1770070	4
12		Шайба А 8.01 – 6958	КЗК-8-1770070	4	
13		Шайба А 12.01 – 6958	КЗК-8-1770050 КЗК-8-1770070	4 6	

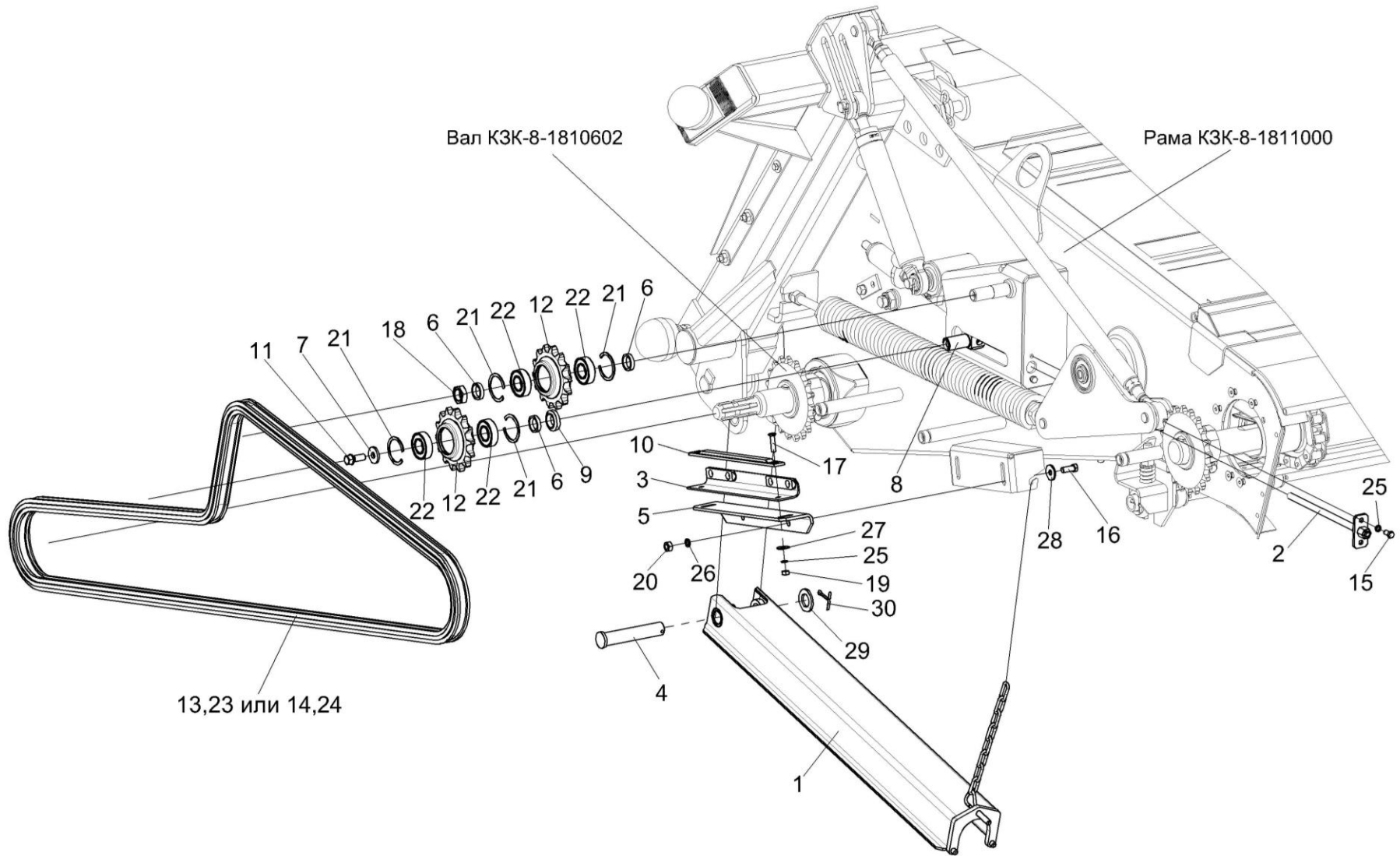


Рисунок 11 – Камера наклонная. Привод транспортера

№ рис	№ поз	Обозначение	Наименование	Куда входит	
				Обозначение	Кол. на 1 сб.ед.
КАМЕРА НАКЛОННАЯ. ПРИВОД ТРАНСПОРТЕРА (рисунок 11)					
11	3,5,10, 17,19,25,27	КЗК 1870160	Успокоитель	КЗК-8-1810000	1
	12,21,22	МКС 0514010	Звездочка	КЗК-8-1810000	2
	1	КЗК-12-1810210	Упор	КЗК-8-1810000	1
	2	КЗР 1915000	Болт регулировочный	КЗР 1915000	1
	3	КПК 0114820-01	Успокоитель	КЗК 1870160	1
	4	КЗК 1770604-01	Палец	КЗК-8-1810000	1
	5	КЗК 1870426	Уголок	КЗК 1870160	1
	6	КЗК-12-1800803	Втулка	КЗК-8-1810000	3
	7	КЗР 0202682	Шайба	КЗК-8-1810000	1
	8	КЗР 1907601	Ось	КЗК-8-1810000	1
	9	КЗР 1907602-01	Шайба	КЗК-8-1810000	1
	10	КПК 0100006	Успокоитель	КЗК 1870160	1
	11	КПТ 0100612А-01	Болт	КЗК-8-1810000	1
12	МКС 0514602-01	Звездочка	МКС 0514010	1	
13	ЦЕП 0004055	Цепь шагом 25,4 мм, открытая. Din-Einfach-Rollenketten, offen DIN 8187/ISO 606 16 B-1T OOZA (L=3429 мм, 135 зв.)	КЗК-8-1810000	1	

№ рис	№ поз	Обозначение	Наименование	Куда входит	
				Обозначение	Кол. на 1 сб.ед.
11	14	ЦЕП 0004074	Цепь 16 В-1 ISO 606 (L=3429мм,135 зв.)	КЗК-8-1810000	1
	15		Болт М8-6ех16 – 7796	КЗК-8-1810000	4
	16		Болт М10-6ех25 – 7796	КЗК-8-1810000	2
	17		Винт В2.М8-6ех35 – 17475	КЗК 1870160	2
	18		Гайка М24х2-6G – 2526	КЗК-8-1810000	7
	19		Гайка М8-6G – 5915	КЗК 1870160	2
	20		Гайка М10-6G – 5915	КЗК-8-1810000	19
	21		Кольцо В52 – 13941	МКС 0514010	2
	22		Подшипник 180205С17 – 8882	МКС 0514010	2
	23		Звено соединительное к цепи шагом 25,4 мм. V-Glied Verbindugsglied mit Splint 16 В-1Т Typ S OOZA DIN 8187/ISO606	КЗК-8-1810000	1
	24		Звено соединительное С-16 В-1 ISO 606	КЗК-8-1810000	1
	25		Шайба 8Т 65Г – 6402	КЗК-8-1810000 КЗК 1870160	10 2
	26		Шайба 10Т 65Г – 6402	КЗК-8-1810000	7
	27		Шайба А.8.01 – 6958	КЗК 1870160	2
	28		Шайба А 10.01 – 6958	КЗК-8-1810000	6
	29		Шайба С.24.01 – 11371	КЗК-8-1810000	2
	30		Шплинт 5х40 – 397	КЗК-8-1810000	2

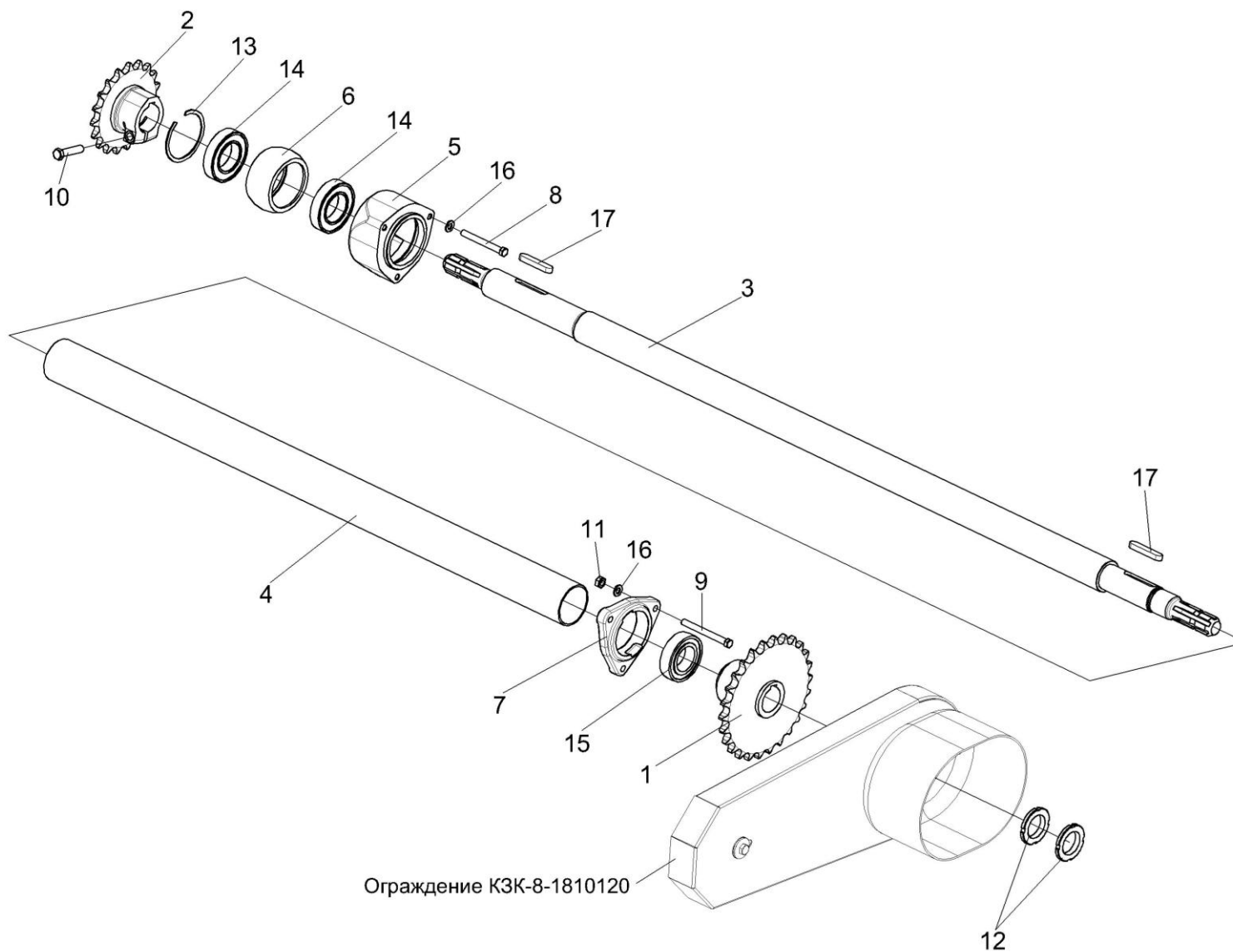


Рисунок 12 – Установка вала КЗК-8-1810602

№ рис	№ поз	Обозначение	Наименование	Куда входит	
				Обозначение	Кол. на 1 сб.ед.
УСТАНОВКА ВАЛА КЗК-8-1810602 (рисунок 12)					
12	5,6,13,14	КЗК 1870210	Опора	КЗК-8-1810000	1
	1	КЗК-8-1810140	Звездочка	КЗК-8-1810000	1
	2	КЗК 1870150А-02	Звездочка	КЗК-8-1810000	1
	3	КЗК-8-1810602	Вал	КЗК-8-1810000	1
	4	КЗК 1870003-01	Кожух	КЗК-8-1810000	1
	5	КЗК 1870201	Корпус	КЗК 1870210	1
	6	КЗК 1873614	Втулка	КЗК 1870210	1
	7	Н.027.106	Корпус подшипника	КЗК-8-1810000	1
	8		Болт М10-6ех90 – 7796	КЗК-8-1810000	3
	9		Болт М10-6ех100 – 7796	КЗК-8-1810000	7
	10		Болт М12-6ех55 – 7796	КЗК-8-1810000	2
	11		Гайка М10-6G – 5915	КЗК-8-1810000	20
	12		Гайка М42х1,5-6Н – 11871	КЗК-8-1810000	2
	13		Кольцо В90 – 13943	КЗК 1870210	1
	14		Подшипник 180210 – 8882	КЗК 1870210	2
	15		Подшипник 1580209С17	КЗК-8-1810000	1
	16		Шайба С.10.01 – 11371	КЗК-8-1810000	13
17		Шпонка 14х9х70 – 23360	КЗК-8-1810000	4	

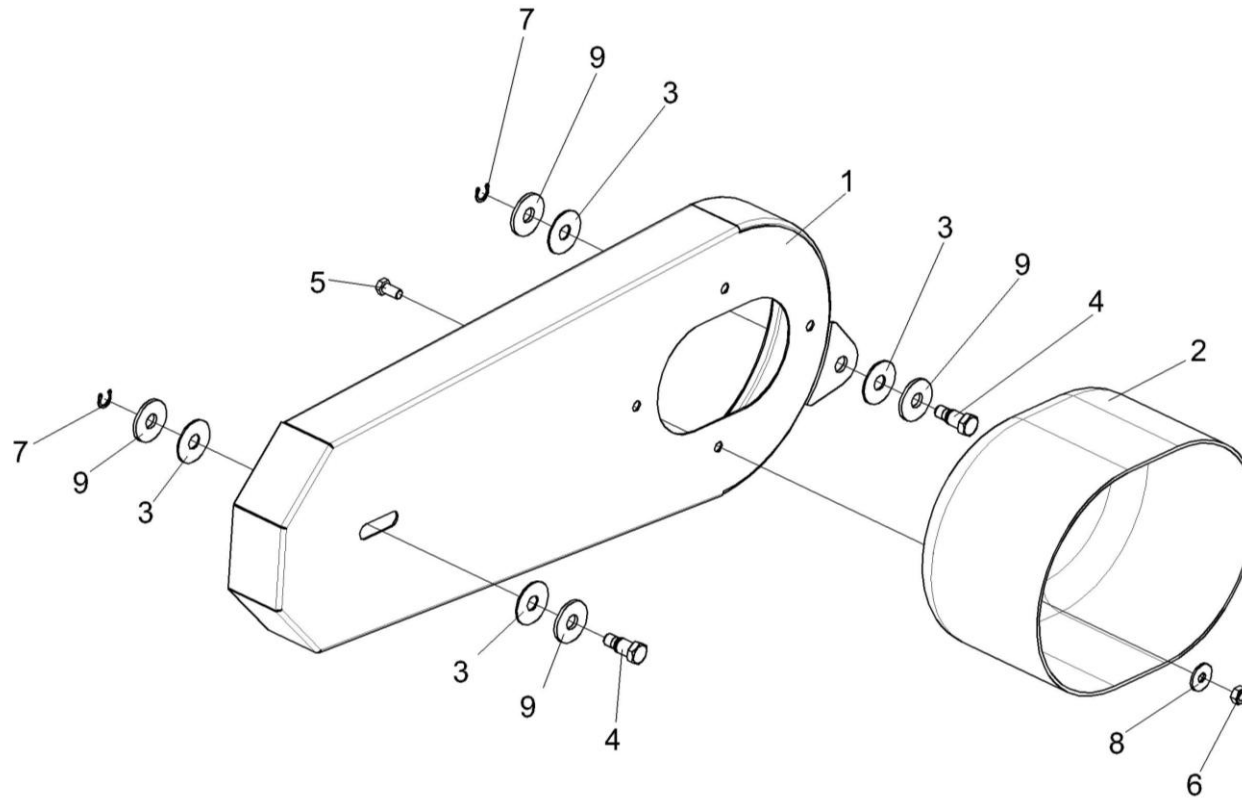


Рисунок 13 – Ограждение КЗК-8-1810120

№ рис	№ поз	Обозначение	Наименование	Куда входит	
				Обозначение	Кол. на 1 сб.ед.
ОГРАЖДЕНИЕ КЗК-8-1810120 (рисунок 13)					
13	1-10	КЗК-8-1810120	Ограждение	КЗК-8-1810000	1
	1	КЗК-8-1810130	Ограждение	КЗК-8-1810120	1
	3	КЗК 1770006	Колпак	КЗК-8-1810120	1
	4	КЗР 1525002	Прокладка	КЗК-8-1810120	4
	5	КЗР 1525606	Винт	КЗК-8-1810120	2
	6		Болт М8-6х16 – 7796	КЗК-8-1810120	4
	7		Гайка М8-6G – 5915	КЗК-8-1810120	4
	8		Кольцо В12 – 13942	КЗК-8-1810120	2
	9		Шайба А 8.01 – 6958	КЗК-8-1810120	4
	10		Шайба А 12.01 – 6958	КЗК-8-1810120	4

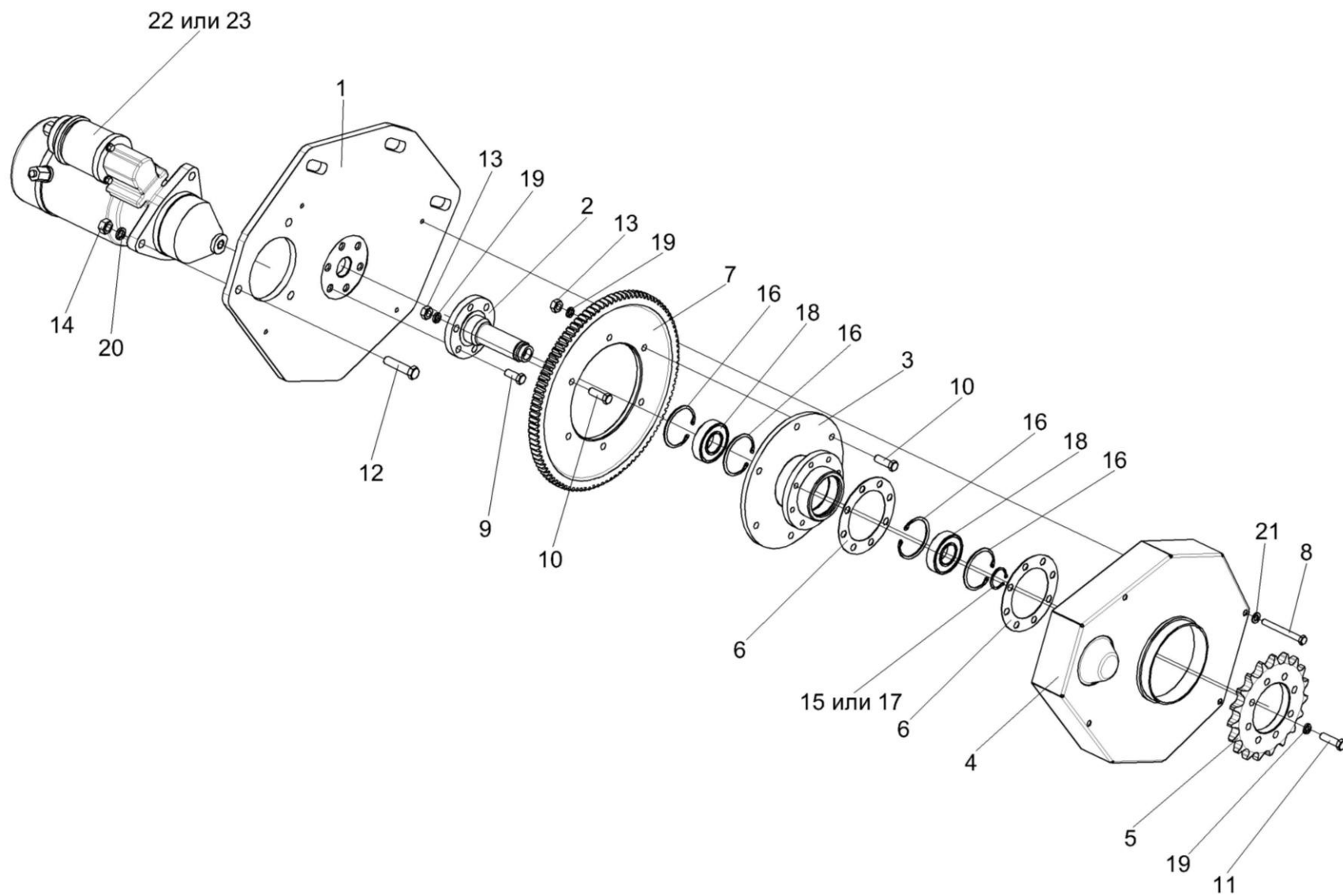


Рисунок 14 – Ревёрс КЗК-8-1814000

№ рис	№ поз	Обозначение	Наименование	Куда входит	
				Обозначение	Кол. на 1 сб.ед.
РЕВЕРС КЗК-8-1814000 (рисунок 14)					
14	1-23	КЗК-8-1814000	Реверс	КЗК-8-1810000	1
	3,7,10, 13,16,18,19	КЗК-8-1814030	Привод	КЗК-8-1814000	1
	1	КЗК-8-1814010	Опора	КЗК-8-1814000	1
	2	КЗК-8-1814020	Цапфа	КЗК-8-1814000	1
	3	КЗК-8-1814040	Ступица	КЗК-8-1814030	1
	4	КЗК-8-1814200	Кожух	КЗК-8-1814000	1
	5	КЗК 1774403	Звездочка	КЗК-8-1814000	1
	6	КЗК 1774404	Кольцо	КЗК-8-1814000	6
					наиб. кол.
	7	КЗК 1774602	Шестерня	КЗК-8-1814030	1
	8		Болт М8-6ех75 – 7796	КЗК-8-1814000	4
	9		Болт М10-6ех25 – 7796	КЗК-8-1814000	6
	10		Болт М10-6ех30 – 7796	КЗК-8-1814030	6
	11		Болт М10-6ех35 – 7796	КЗК-8-1814000	8
12		Болт М12-6ех50 – 7796	КЗК-8-1814000	3	
13		Гайка М10-6G – 5915	КЗК-8-1814030	6	
14		Гайка М12-6G – 5915	КЗК-8-1814000	3	

№ рис	№ поз	Обозначение	Наименование	Куда входит	
				Обозначение	Кол. на 1 сб.ед.
14	15		Кольцо В30 – 13940	КЗК-8-1814000	1
	16		Кольцо В62 – 13941	КЗК-8-1814030	4
	17		Кольцо В30 – 13942	КЗК-8-1814000	1
	18		Подшипник 180206С17 – 8882	КЗК-8-1814030	2
	19		Шайба 10Т 65Г – 6402	КЗК-8-1814030	6
	20		Шайба 12Т 65Г – 6402	КЗК-8-1814000	3
	21		Шайба С.8.01 – 11371	КЗК-8-1814000	4
	22		Стартер 20.3708 (г.Самара)	КЗК-8-1814000	1
	23		Стартер 7402.3708	КЗК-8-1814000	1

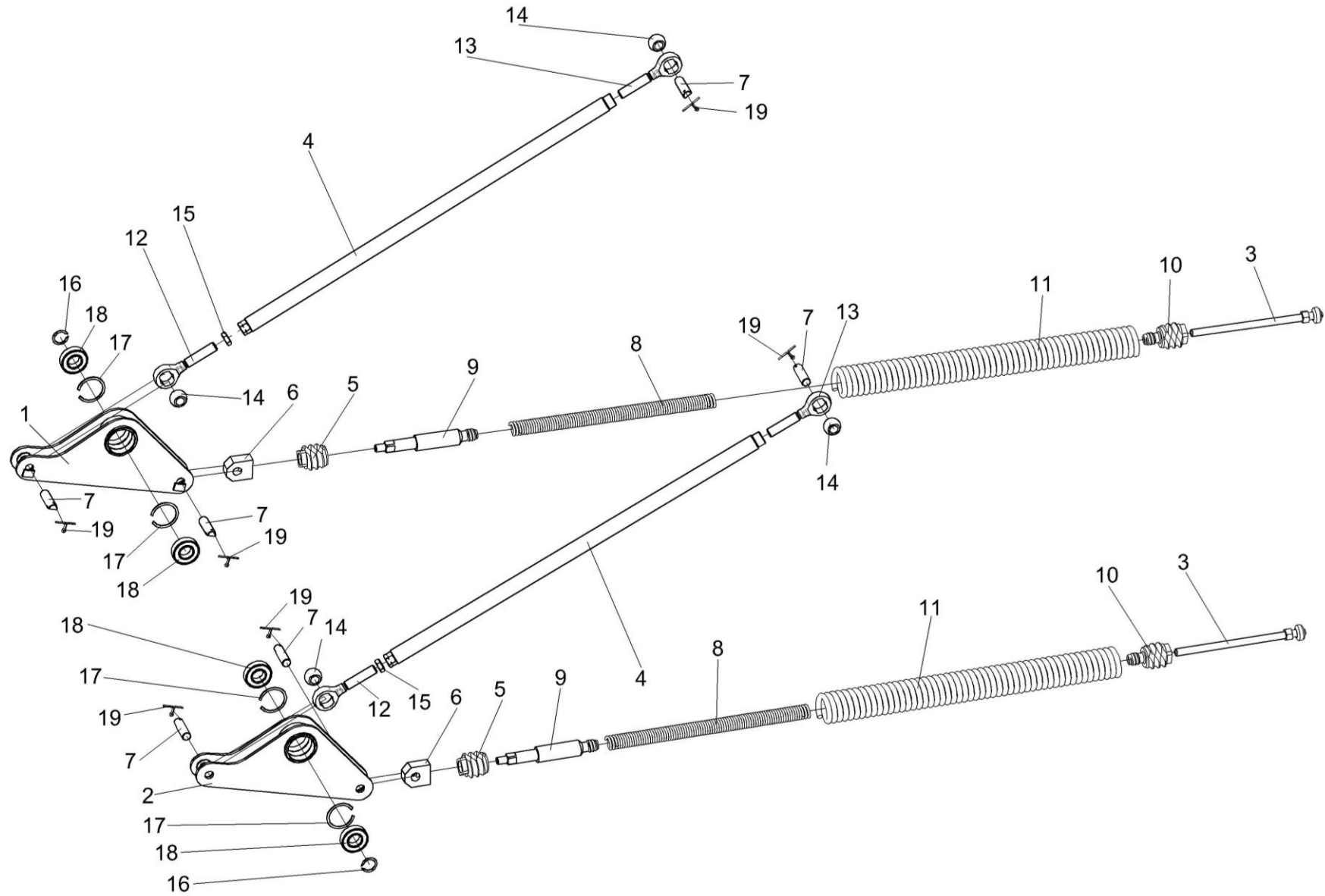


Рисунок 15 – Механизм продольного копирования КЗК 1775000А

№ рис	№ поз	Обозначение	Наименование	Куда входит	
				Обозначение	Кол. на 1 сб.ед.
МЕХАНИЗМ ПРОДОЛЬНОГО КОПИРОВАНИЯ КЗК 1775000А (рисунок 15)					
15	1-19	КЗК 1775000А	Механизм продольного копирования	КЗК-8-1810000	1
	5,6,8-11	КЗК 1775030	Блок пружин	КЗК 1775000А	2
	4,12,13,15	КЗК 1775040	Тяга	КЗК 1775000А	2
	1	КЗК 1775010	Рычаг	КЗК 1775000А	1
	2	КЗК 1775010-01	Рычаг	КЗК 1775000А	1
	3	КЗК 1775020	Винт	КЗК 1775000А	2
	4	КЗК 1775050	Стяжка	КЗК 1775040	1
	5	КЗК 1775201	Пробка	КЗК 1775030	1
	6	КЗК 1775406	Головка	КЗК 1775030	1
	7	КЗК 1775601	Палец	КЗК 1775000А	6
	8	КЗК 1775602	Пружина	КЗК 1775030	1
	9	КЗК 1775604	Тяга	КЗК 1775030	1
	10	КЗК 1775608	Пробка	КЗК 1775030	1
	11	КИЛ 0126625-03	Пружина	КЗК 1775030	1
12	ПКК 0451603	Головка	КЗК 1775040	1	
13	ПКК 0451603-01	Головка	КЗК 1775040	1	
14	6-12Ж 26015	Шар	КЗК 1775000А	4	

№ рис	№ поз	Обозначение	Наименование	Куда входит	
				Обозначение	Кол. на 1 сб.ед.
15	15		Гайка М20-6G – 2526	КЗК 1775040	1
	16		Кольцо В30 – 13942	КЗК 1775000А	2
	17		Кольцо В62 – 13943	КЗК 1775000А	4
	18		Подшипник 60206 – 7242	КЗК 1775000А	4
	19		Шплинт 5x32 – 397	КЗК 1775000А	6

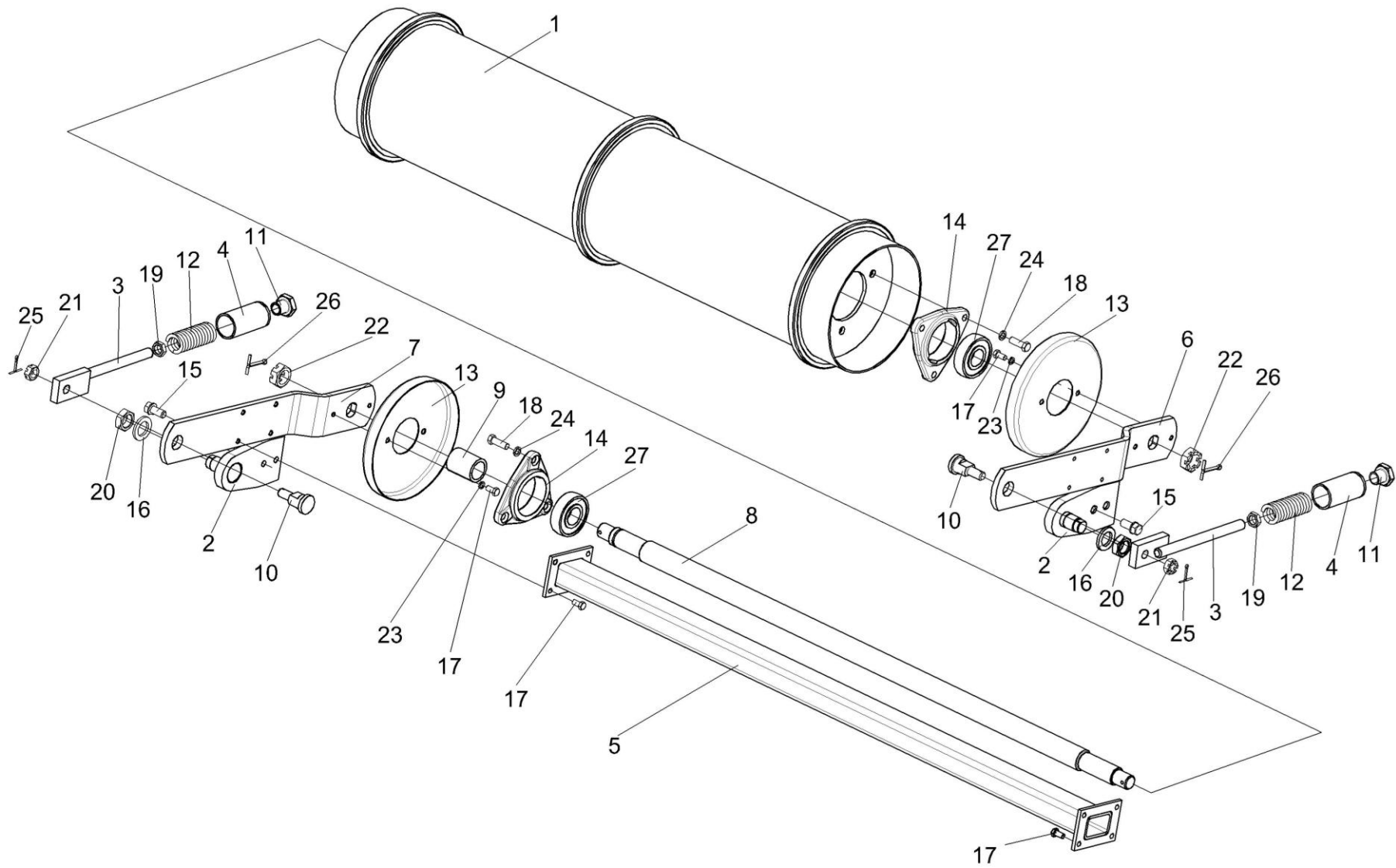


Рисунок 16 – Установка вала нижнего КЗК-8-1816000

№ рис	№ поз	Обозначение	Наименование	Куда входит	
				Обозначение	Кол. на 1 сб.ед.
УСТАНОВКА ВАЛА НИЖНЕГО КЗК-8-1816000 (рисунок 16)					
16	1,5-9,13, 14,17,18,22, 23,24,26,27	КЗК-8-1816000	Вал нижний	КЗК-8-1810000	1
	6,14,17,23	КЗК-12-1816120Б	Рычаг	КЗК-8-1816000	1
	7,14,17,23	КЗК-12-1816120Б-01	Рычаг	КЗК-8-1816000	1
	1	КЗК-8-1816100	Барабан	КЗК-8-1816000	1
	2	КЗК-12-1810010	Упор	КЗК-8-1810000	2
	3	КЗК-12-1810020	Тяга	КЗК-8-1810000	2
	4	КЗК-12-1810030	Опора	КЗК-8-1810000	2
	5	КЗК-12-1816130-01	Поперечина	КЗК-8-1816000	1
	6	КЗК-12-1816409	Рычаг	КЗК-12-1816120Б	1
	7	КЗК-12-1816409-01	Рычаг	КЗК-12-1816120Б-01	1
	8	КЗК-12-1816609-01	Вал	КЗК-8-1816000	1
	9	КЗК-12-1816804	Втулка	КЗК-8-1816000	1
	10	КЗК-12-1810605	Ось	КЗК-8-1810000	2
11	КЗК 1770616	Гайка	КЗК-8-1810000	2	
12	КЗК 1770618	Пружина	КЗК-8-1810000	2	
13	КЗК 1776408-01	Донышко	КЗК-12-1816120Б КЗК-12-1816120Б-01	1 1	

№ рис	№ поз	Обозначение	Наименование	Куда входит	
				Обозначение	Кол. на 1 сб.ед.
16	14	КЗР 0101106	Корпус подшипника	КЗК-8-1816000	2
	15	КПТ 0100612А-02	Болт	КЗК-8-1810000	2
	16	КСН-2-0104615	Шайба	КЗК-8-1810000	2
	17		Болт М8-6х16 – 7796	КЗК-8-1816000	8
				КЗК-12-1816120Б	2
			КЗК-12-1816120Б-01	2	
	18		Болт М10-6х30 – 7796	КЗК-8-1816000	6
	19		Гайка М16-6G – 2526	КЗК-8-1810000	2
	20		Гайка М24х2-6G – 2526	КЗК-12-1810000Б	7
	21		Гайка М14-6G – 5919	КЗК-8-1810000	2
	22		Гайка М24х2-6Н – 5935	КЗК-8-1816000	1
	23		Шайба 8 65Г – 6402	КЗК-12-1816120Б	2
				КЗК-12-1816120Б-01	2
	24		Шайба 10 65Г – 6402	КЗК-8-1816000	6
25		Шплинт 3,2х32 – 397	КЗК-8-1810000	2	
26		Шплинт 5х45 – 397	КЗК-8-1816000	2	
27		Подшипник 580205С17	КЗК-8-1816000	2	

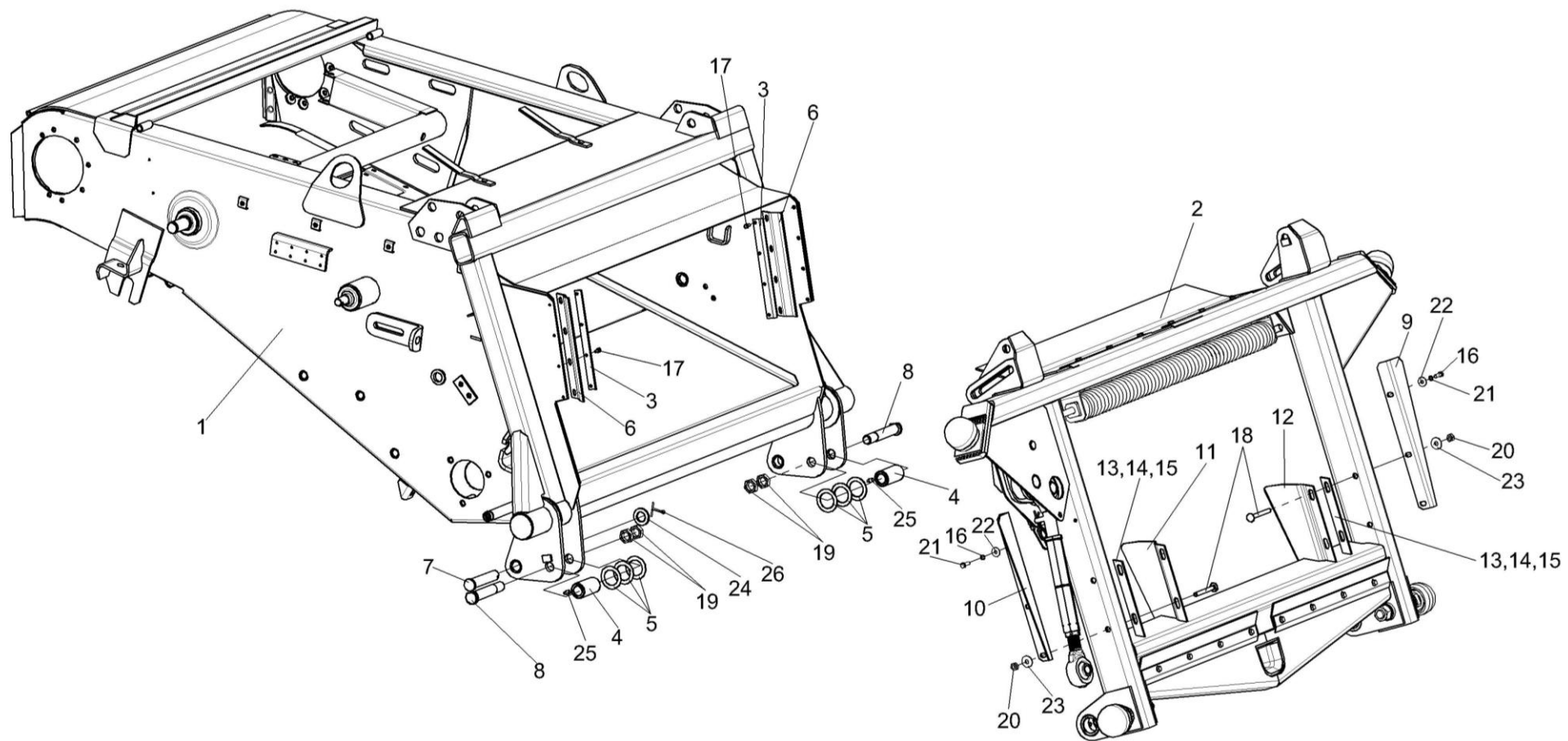


Рисунок 17 – Установка рамки переходной КЗК 1780000А

№ рис	№ поз	Обозначение	Наименование	Куда входит	
				Обозначение	Кол. на 1 сб.ед.
УСТАНОВКА РАМКИ ПЕРЕХОДНОЙ КЗК 1780000А (рисунок 17)					
17	1-26	КЗК-8-1810000	Камера наклонная	КЗК-8А-0100000	1
	1	КЗК-8-1811000	Рама	КЗК-8-1810000	1
	2	КЗК 1780000А	Рамка переходная	КЗК-8-1810000	1
	3	КЗК 1770011	Пластина	КЗК-8-1810000	2
	4	КЗК 1770202А	Втулка (L=85 _{-0,3} мм)	КЗК-8-1810000	2
	5	КЗК 1770414	Шайба	КЗК-8-1810000	8
					наиб. кол.
	6	КЗК 1770419	Планка	КЗК-8-1810000	2
	7	КЗК 1770604-02	Палец	КЗК-12-1810000Б	1
	8	КЗК 1770606	Ось	КЗК-8-1810000	2
	9	КЗК 1780403	Закрылок	КЗК-8-1810000	1
	10	КЗК 1780403-01	Закрылок	КЗК-8-1810000	1
	11	КЗК-12-1808407	Щиток	КЗК-8-1810000	1
	12	КЗК-12-1808407-01	Щиток	КЗК-8-1810000	1
	13	КЗК-12-1808408	Прокладка	КЗК-8-1810000	4
				наиб. кол.	
14	КЗК-12-1808408-01	Прокладка	КЗК-8-1810000	2	
				наиб. кол.	
15	КЗК-12-1808408-02	Прокладка	КЗК-8-1810000	6	
				наиб. кол.	

№ рис	№ поз	Обозначение	Наименование	Куда входит	
				Обозначение	Кол. на 1 сб.ед.
17	16		Болт М8-6ех25 – 7798	КЗК-8-1810000	2
	17		Болт М6-6ех14 – 7798	КЗК-8-1810000	8
	18		Болт М10-6ех90 – 7802	КЗК-8-1810000	4
	19		Гайка М24х2-6G – 2526	КЗК-8-1810000	7
	20		Гайка М10-6G – 5915	КЗК-8-1810000	20
	21		Шайба 8Т 65Г – 6402	КЗК-8-1810000	12
	22		Шайба А 8.01 – 6958	КЗК-8-1810000	2
	23		Шайба А 10.01 – 6958	КЗК-8-1810000	6
	24		Шайба С.24.01 – 11371	КЗК-8-1810000	2
	25		Масленка 1.2 – 19853	КЗК-8-1810000	2
	26		Шплинт 5х40 – 397	КЗК-8-1810000	2

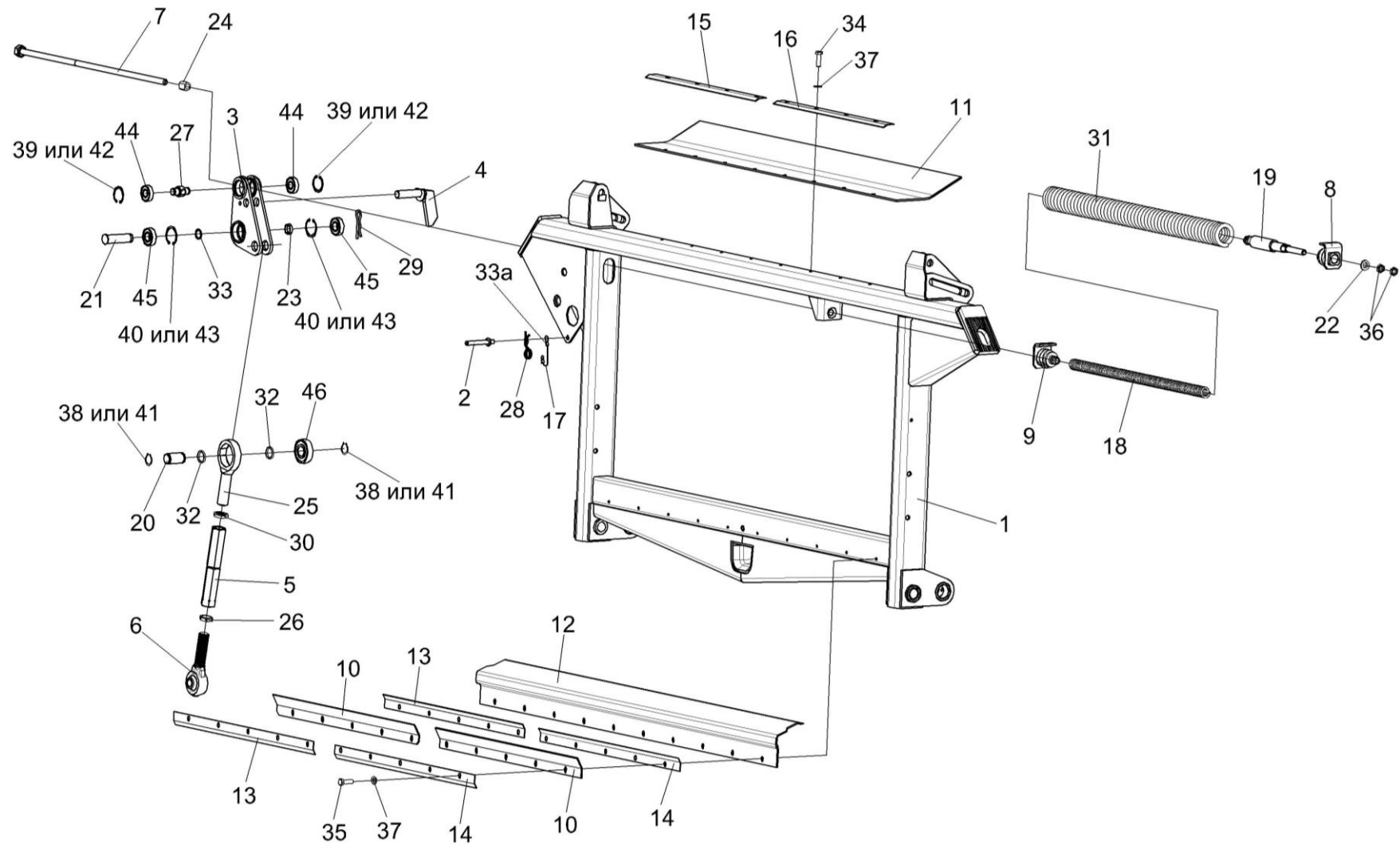


Рисунок 18 – Рамка переходная КЗК 1780000А (лист 1)

№ рис	№ поз	Обозначение	Наименование	Куда входит	
				Обозначение	Кол. на 1 сб.ед.
РАМКА ПЕРЕХОДНЯ КЗК 1780000А (лист 1) (рисунок 18)					
18	1-46	КЗК 1780000А	Рамка переходная	КЗК-8-1810000	1
	2,17,28,33а	КЗК 1780060	Фиксатор	КЗК 1780000А	1
	3,27,39, 40,42-45	КЗК 1785000	Рычаг	КЗК 1780000А	1
	5,6,25,26,30	КЗК-8-1780300	Тяга	КЗК 1780000А	1
	8,9,18,19,31	КЗР 1567020-01	Пружина сдвоенная	КЗК 1780000А	1
	1	КЗК 1781000А	Рама	КЗК 1780000А	1
	2	КЗК 1780070	Палец	КЗК 1780060	1
	3	КЗК 1785010	Рычаг	КЗК 1785000	1
	4	КЗР 1560050	Палец	КЗК 1780000А	1
	5	КЗК-8-1780310	Стяжка	КЗК-8-1780300	1
	6	КЗР 1563020	Винт	КЗК-8-1780300	1
	7	КЗР 1565000А	Болт регулировочный	КЗК 1780000А	1
8	КЗР 1567030-01	Пробка	КЗР 1567020-01	1	
9	КЗР 1567040-01	Пробка	КЗР 1567020-01	1	
10	КЗК 1780001	Пластина	КЗК 1780000А	2	
11	КЗК 1780002	Пластина	КЗК 1780000А	1	
12	КЗК 1780402Б	Поддон	КЗК 1780000А	1	

№ рис	№ поз	Обозначение	Наименование	Куда входит	
				Обозначение	Кол. на 1 сб.ед.
18	13	КЗК 1780404	Уголок	КЗК 1780000А	2
	14	КЗК 1780404-01	Уголок	КЗК 1780000А	2
	15	КЗК 1780404-04	Уголок	КЗК 1780000А	1
	16	КЗК 1780404-05	Уголок	КЗК 1780000А	1
	17	КЗК 1780615	Тросик (Канат 2,2-Г-1-Ж-Н-1770 – 3069 L=(200±2 мм))	КЗК 1780060	1
	18	КЗК 1775602	Пружина	КЗР 1567020-01	1
	19	КЗК 1775604-01	Тяга	КЗР 1567020-01	1
	20	КЗР 1560604	Ось	КЗК 1780000А	1
	21	КЗР 1560605	Палец	КЗК 1780000А	1
	22	КЗР 1560606А	Шайба сферическая	КЗК 1780000А	1
	23	КЗР 1560804	Втулка	КЗК 1780000А	1
	24	КЗР 1560805А	Втулка	КЗК 1780000А	1
	25	КЗР 1563601	Винт	КЗК-8-1780300	1
	26	КЗР 1563604	Гайка	КЗК-8-1780300	1
	27	КЗР 1564601А	Ось	КЗК 1785000	1
	28	КЗР 1590611	Шплинт	КЗК 1780060	1
	29	А 61.07.001	Шплинт	КЗК 1780000А	1
	30	А 61.02.003	Контргайка	КЗК-8-1780300	1

№ рис	№ поз	Обозначение	Наименование	Куда входит	
				Обозначение	Кол. на 1 сб.ед.
18	31	КИЛ 0126625	Пружина	КЗР 1567020-01	1
	32	КСН 0100647	Шайба	КЗК 1780000А	2
	33	ПДВ 0100807	Кольцо	КЗК 1780000А	1
	33а	852607-8607054	Втулка тросика	КЗК 1780060	2
	34		Болт М8-6ех20 – 7796	КЗК 1780000А	6
	35		Болт М8-6ех25 – 7796	КЗК 1780000А	8
	36		Гайка М16-6G – 2526	КЗК 1780000А	2
	37		Шайба С.8.01 – 11371	КЗК 1780000А	16
	38		Кольцо В30 – 13940	КЗК 1780000А	2
	39		Кольцо В47 – 13941	КЗК 1785000	2
	40		Кольцо В52 – 13941	КЗК 1785000	2
	41		Кольцо В30 – 13942	КЗК 1780000А	2
	42		Кольцо В47 – 13943	КЗК 1785000	2
	43		Кольцо В52 – 13943	КЗК 1785000	2
	44		Подшипник 180204С17 – 8882	КЗК 1785000	2
	45		Подшипник 180205С17 – 8882	КЗК 1785000	2
	46		Подшипник 580306С17	КЗК 1780000А	1

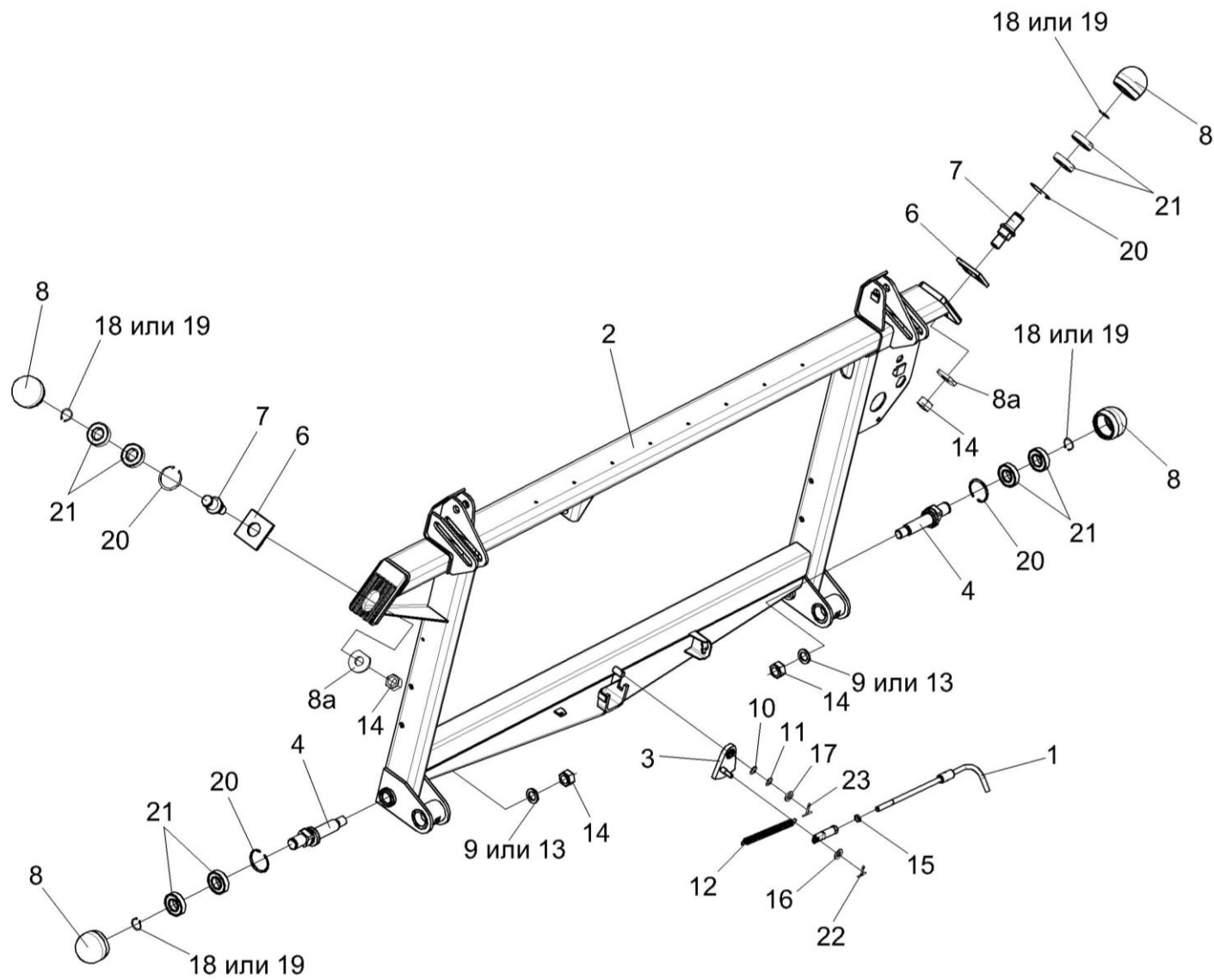


Рисунок 19 – Рамка переходная КЗК 1780000А (лист 2)

№ рис	№ поз	Обозначение	Наименование	Куда входит	
				Обозначение	Кол. на 1 сб.ед.
РАМКА ПЕРЕХОДНЯ КЗК 1780000А (лист 2) (рисунок 19)					
19	1-23	КЗК 1780000А	Рамка переходная	КЗК-8-1810000	1
	7,8,18-21	КЗК 1780010	Ролик	КЗК 1780000А	2
	1,5,15	КЗК 1780020	Тяга	КЗК 1780000А	1
	4,8,18-21	КЗК-12-1808080	Ролик	КЗК 1780000А	2
	1	КЗК 1780030	Рукоятка	КЗК 1780020	1
	2	КЗК 1781000А	Рама	КЗК 1780000А	1
	3	КЗК 1786000	Фиксатор	КЗК 1780000А	1
	4	КЗК-12-1808070	Ось-эксцентрик	КЗК-12-1808080	1
	5	КЗР 1560040	Гайка	КЗК 1780020	1
	6	КЗК 1780401	Шайба	КЗК 1780000А	2
	7	КЗК 1780602	Ось	КЗК 1780010	1
8			Ролик	КЗК 1780010	1
				КЗК-12-1808080	1
8а	КЗК-12-1808411	Шайба	КЗК 1780000А	2	
9	КСН-2-0104432	Шайба	КЗК 1780000А	2	
10	КЗР 0350803	Шайба	КЗК 1780000А	1	
11			Шайба	КЗК 1780000А	наиб. кол.
					1

№ рис	№ поз	Обозначение	Наименование	Куда входит		
				Обозначение	Кол. на 1 сб.ед.	
19	12	КПП 0000613-01	Пружина	КЗК 1780000А	1	
	13	КСН-2-0104615	Шайба	КЗК 1780000А	2	
	14		Гайка М24х2-6G – 5915	КЗК 1780000А	4	
	15		Гайка М12-6G – 5916	КЗК 1780020	1	
	16		Шайба С.10.01 – 11371	КЗК 1780000А	1	
	17		Шайба С.16.01 – 11371	КЗК 1780000А	1	
	18			Кольцо В30 – 13940	КЗК 1780010	1
					КЗК-12-1808080	1
	19			Кольцо В30 – 13942	КЗК 1780010	1
					КЗК-12-1808080	1
	20			Кольцо В62 – 13943	КЗК 1780010	1
КЗК-12-1808080					1	
21		Подшипник 180206С17 – 8882	КЗК 1780010	2		
			КЗК-12-1808080	2		
22		Шплинт 3,2х20 – 397	КЗК 1780000А	1		
23		Шплинт 4х22 – 397	КЗК 1780000А	1		

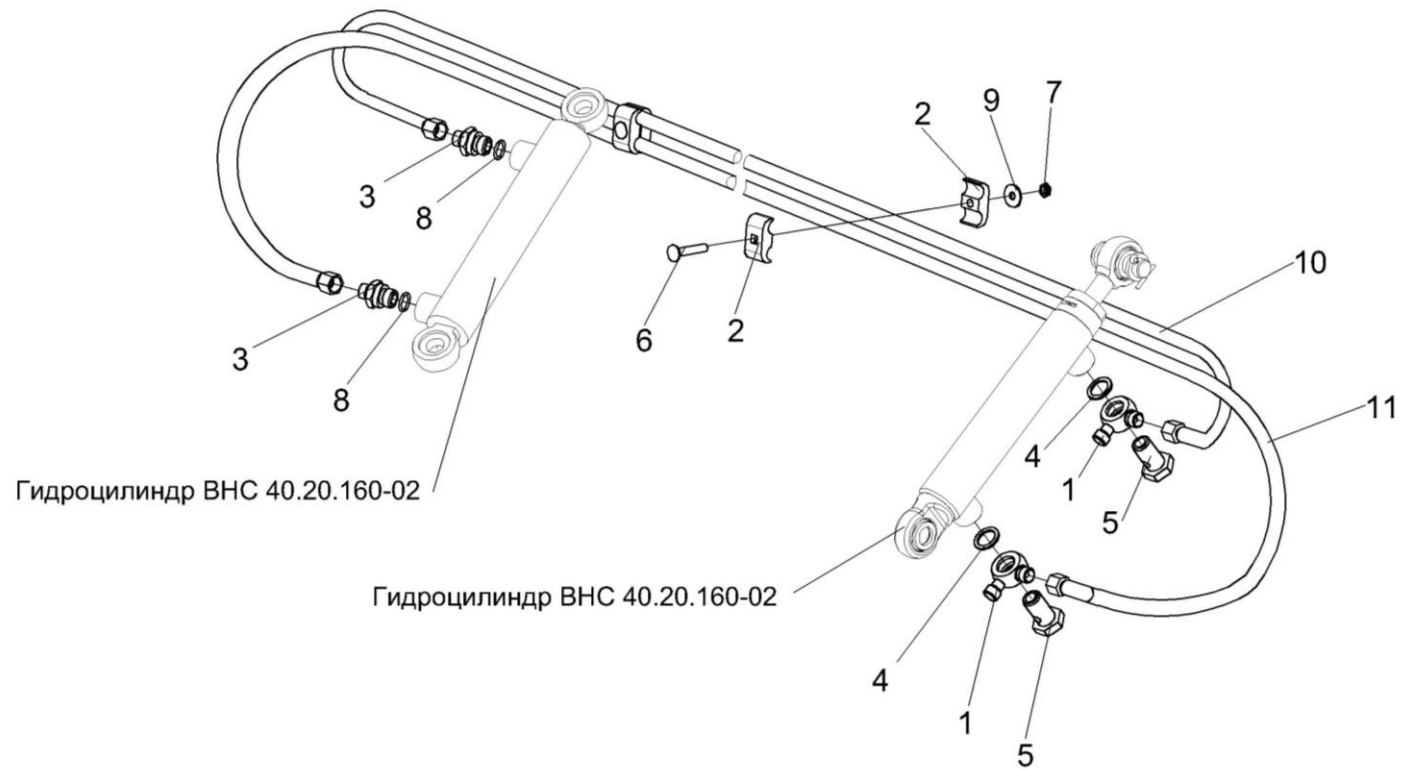


Рисунок 20 – Система гидравлическая наклонной камеры КЗК 1790000

№ рис	№ поз	Обозначение	Наименование	Куда входит	
				Обозначение	Кол. на 1 сб.ед.
СИСТЕМА ГИДРАВЛИЧЕСКАЯ НАКЛОННОЙ КАМЕРЫ КЗК 1790000 (рисунок 20)					
20	1-11	КЗК 1790000	Система гидравлическая	КЗК-8-1810000	1
	2,6,7,9-11	КЗК 1790020	Пакет рукавов	КЗК 1790000	1
	1	КЗК 1790010	Тройник поворотный	КЗК 1790000	2
	2	КЗК 1790001	Брус	КЗК 1790020	6
	3	КЗК-12-0602616	Штуцер	КЗК 1790000	2
	4	КИС 0108424А	Шайба	КЗК 1790000	4
	5	ПКК 0113637	Болт поворотного угольника	КЗК 1790000	2
	6		Болт М8-6х45 – 7802	КЗК 1790020	3
	7		Гайка М8-6G – 2526	КЗК 1790020	3
	8		Кольцо 017-021-25-2-2 – 18829/9833	КЗК 1790000	2
	9		Шайба А.8.01 – 6958	КЗК 1790020	3
10		Рукав высокого давления РВД6-1SN-M16x1,5-60 ⁰ -1900-0°-90° (Польша, "Stomil")	КЗК 1790020	1	
11		Рукав высокого давления РВД6-1SN-M16x1,5-60 ⁰ -2300-0°-90° (Польша, "Stomil")	КЗК 1790020	1	

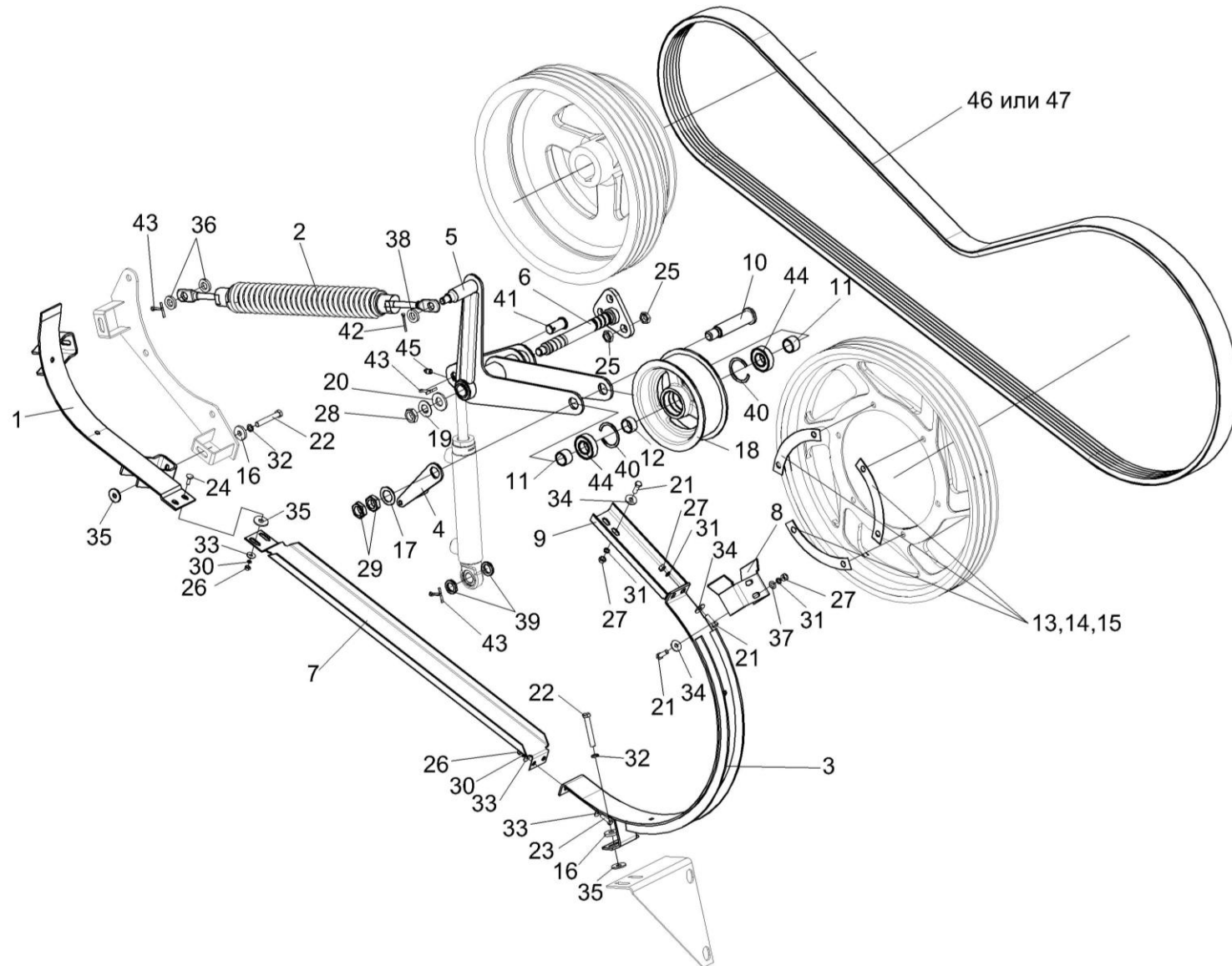


Рисунок 21 – Привод наклонной камеры КЗК 0125000

№ рис	№ поз	Обозначение	Наименование	Куда входит	
				Обозначение	Кол. на 1 сб.ед.
ПРИВОД НАКЛОННОЙ КАМЕРЫ КЗК 0125000 (рисунок 21)					
21	1-47	КЗК 0125000	Привод наклонной камеры	КЗК-8А-0100000	1
	1	КЗК 0125030	Щиток	КЗК 0125000	1
	2	КЗК 0125050	Пружина	КЗК 0125000	1
	3	КЗК 0125060А	Щиток	КЗК 0125000	1
	4	КЗК 0125070	Кронштейн	КЗК 0125000	1
	5	КЗК 0125090	Рычаг	КЗК 0125000	1
	6	КЗК 0125130А	Опора	КЗК 0125000	1
	7	КЗК 0125407	Щиток	КЗК 0125000	1
	8	КЗК 0125411	Кронштейн	КЗК 0125000	1
	9	КЗК 0125422	Щиток	КЗК 0125000	1
	10	КЗК 0125601	Ось	КЗК 0125000	1
	11	КЗК 0221802А-03	Втулка	КЗК 0125000	2
	12	КЗК 0221802А-04	Втулка	КЗК 0125000	1
	13	КЗК 1773406	Прокладка	КЗК 0125000	6 наиб. кол.
	14	КЗК 1773406	Прокладка	КЗК 0125000	3 наиб. кол.
15	КЗК 1773406	Прокладка	КЗК 0125000	3 наиб. кол.	

№ рис	№ поз	Обозначение	Наименование	Куда входит	
				Обозначение	Кол. на 1 сб.ед.
21	16	КЗР 0221417	Шайба	КЗК 0125000	3
	17	КИС 0105438	Шайба	КЗК 0125000	1
	18	КПР 6105101-02	Ролик	КЗК 0125000	1
	19	ПКК 0117434	Шайба	КЗК 0125000	1
	20	ПКК 0117435	Шайба	КЗК 0125000	1
	21		Болт М8-6ех25 – 7796	КЗК 0125000	6
	22		Болт М10-6ех75 – 7796	КЗК 0125000	3
	23		Болт М6-6ех25 – 7798	КЗК 0125000	2
	24		Болт М6-6ех20 – 7802	КЗК 0125000	2
	25		Гайка М16х1,5-6G – 2526	КЗК 0125000	6
	26		Гайка М6-6G – 5915	КЗК 0125000	4
	27		Гайка М8-6G – 5915	КЗК 0125000	6
	28		Гайка М18х1,5-6G – 5916	КЗК 0125000	1
	29		Гайка М20-6G – 5916	КЗК 0125000	2
	30		Шайба 6Т 65Г – 6402	КЗК 0125000	4
	31		Шайба 8Т 65Г – 6402	КЗК 0125000	6
	32		Шайба 10Т 65Г – 6402	КЗК 0125000	3
	33		Шайба А.6.01 – 6958	КЗК 0125000	6

№ рис	№ поз	Обозначение	Наименование	Куда входит	
				Обозначение	Кол. на 1 сб.ед.
21	34		Шайба А.8.01 – 6958	КЗК 0125000	8
	35		Шайба А.10.01 – 6958	КЗК 0125000	4 наиб. кол
	36		Шайба 20.01 – 9649	КЗК 0125000	2
	37		Шайба С.8.01 – 11371	КЗК 0125000	2
	38		Шайба С.14.01 – 11371	КЗК 0125000	3 наиб. кол
	39		Шайба С.16.01 – 11371	КЗК 0125000	3 наиб. кол
	40		Кольцо В52 – 13941	КЗК 0125000	2
	41		Ось 6-20 b12x40 – 9650	КЗК 0125000	1
	42		Шплинт 4x28 – 397	КЗК 0125000	1
	43		Шплинт 5x32 – 397	КЗК 0125000	3
	44		Подшипник 180205С17 – 8882	КЗК 0125000	2
	45		Масленка 1.2 – 19853	КЗК 0125000	1
	46		Ремень 3 НВ ВР 3812 А (Польша, "Stomil")	КЗК 0125000	1
	47		Ремень 3НВ 3812 La (Германия, "Optibelt")	КЗК 0125000	1

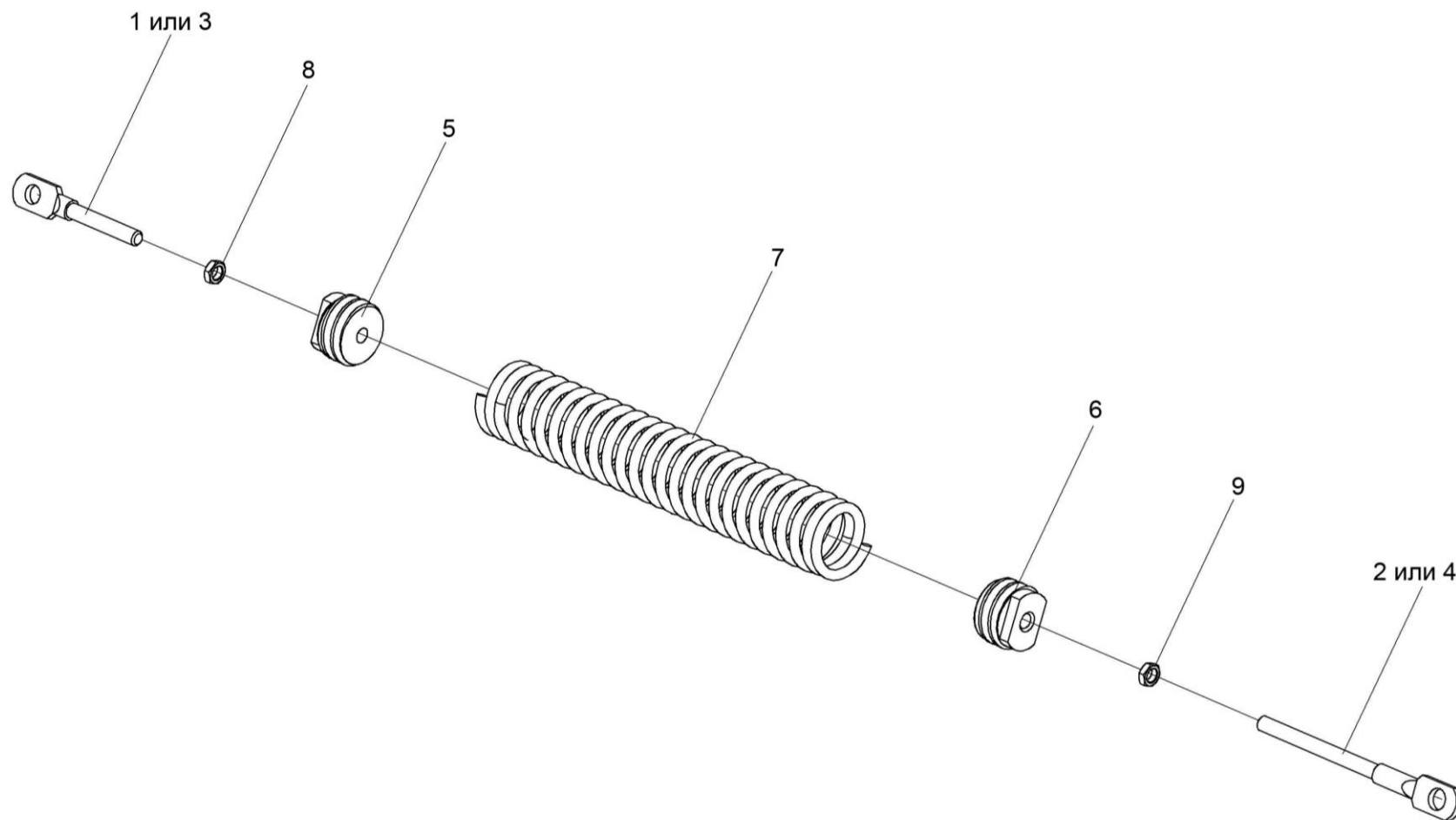


Рисунок 22 – Пружина КЗК 0125050

№ рис	№ поз	Обозначение	Наименование	Куда входит	
				Обозначение	Кол. на 1 сб.ед.
ПРУЖИНА КЗК 0125050 (рисунок 22)					
22	1-9	КЗК 0125050	Пружина	КЗК 0125000	1
	1	КЗС 0125642-03	Зацеп	КЗК 0125050	1
	2	КЗС 0125642-07	Зацеп	КЗК 0125050	1
	3	КЗР 0221606А-06	Зацеп	КЗК 0125050	1
	4	КЗР 0221606А-07	Зацеп	КЗК 0125050	1
	5	ПКК 0108115	Пробка	КЗК 0125050	1
	6	ПКК 0108115-03	Пробка	КЗК 0125050	1
	7	ПКК 0108602-03	Пружина	КЗК 0125050	1
	8		Гайка М12-6G – 2526	КЗК 0125050	1
	9		Гайка М12LН-6G – 2526	КЗК 0125050	1

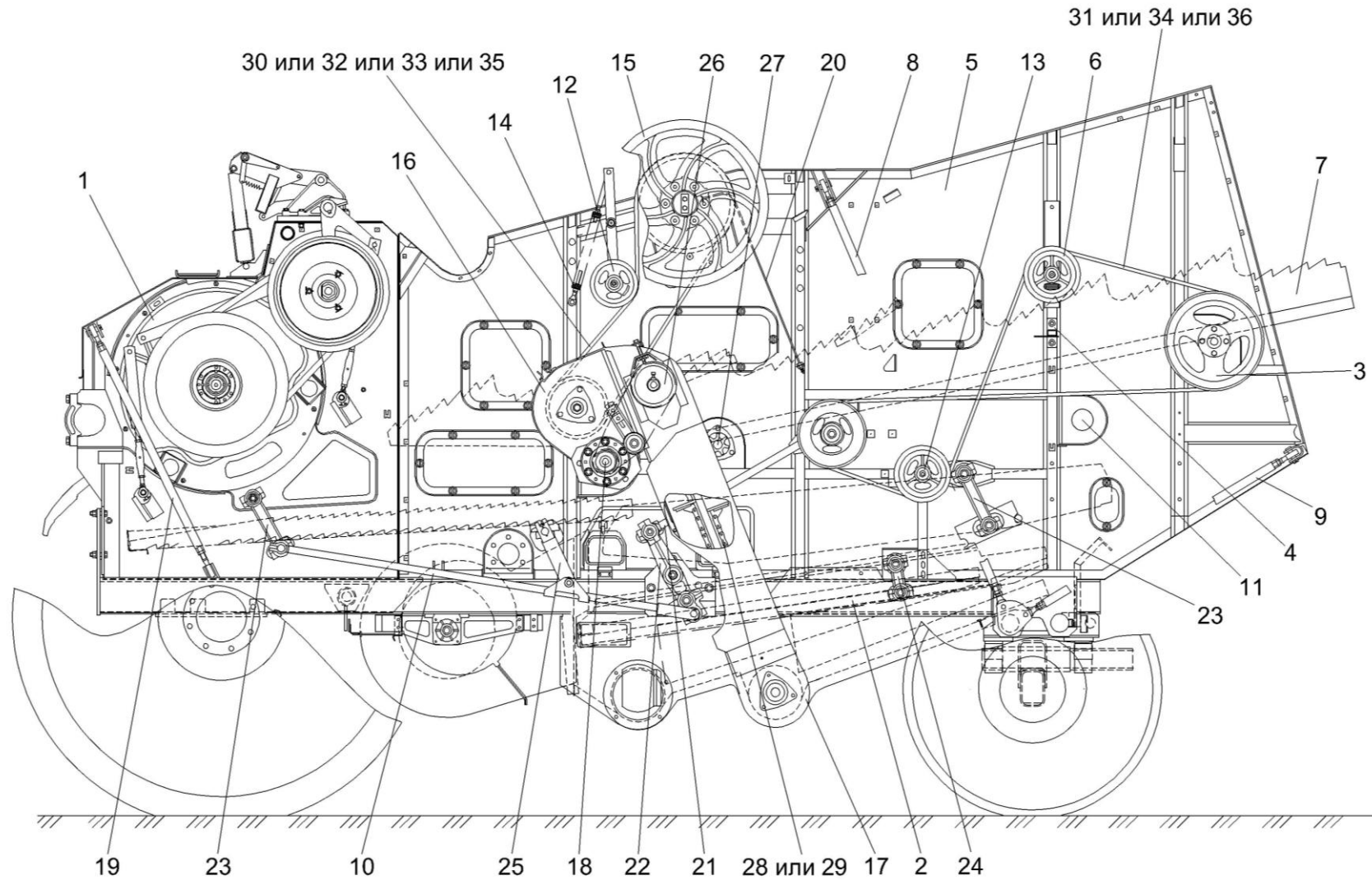


Рисунок 23 – Очистка КЗК-8А-0202000 (вид слева)

№ рис	№ поз	Обозначение	Наименование	Куда входит	
				Обозначение	Кол. на 1 сб.ед.
ОЧИСТКА КЗК-8А-0202000 (вид слева) (рисунок 23)					
23	1-36	КЗК-8А-0202000	Очистка	КЗК-8А-0100000	1
	1	КЗК-8А-0102000	Аппарат молотильный	КЗК-8А-0202000	1
	2	КЗК-8А-0111000	Шасси	КЗК-8А-0202000	1
	3	КЗК-8А-0202010	Шкив	КЗК-8А-0202000	1
	4	КЗК-8А-0202020	Кронштейн	КЗК-8А-0202000	1
	5	КЗК-8А-0202050	Боковина левая	КЗК-8А-0202000	1
	6	КЗК-8А-0202640	Устройство натяжное	КЗК-8А-0202000	1
	7	КЗК-8А-0212000	Соломотряс	КЗК-8А-0202000	1
	8	КЗК 0100150А	Стяжка	КЗК-8А-0202000	1
	9	КЗК 0100560-02	Тяга	КЗК-8А-0202000	2
	10	КЗК 0202040Б	Тяга	КЗК-8А-0202000	1
	11	КЗК 0202270Б-01	Труба	КЗК-8А-0202000	1
	12	КЗК 0202420Б	Рычаг	КЗК-8А-0202000	1
	13	КЗК 0202650	Ролик	КЗК-8А-0202000	1
	14	КЗК 0202850А-01	Пружина	КЗК-8А-0202000	1
	15	КЗК 0202860А	Шкив	КЗК-8А-0202000	1
	16	КЗК 0207000В	Устройство домолачивающее	КЗК-8А-0202000	1
	17	КЗК 0208000А-03	Элеватор колосовой	КЗК-8А-0202000	
18	КЗК 0219020Б-01	Муфта фрикционная	КЗК-8А-0202000	1	

№ рис	№ поз	Обозначение	Наименование	Куда входит	
				Обозначение	Кол. на 1 сб.ед.
23	19	КЗК-8-0100560	Тяга	КЗК-8А-0202000	1
	20	КЗК-10-0202870	Маслопровод	КЗК-8А-0202000	1
	21	КЗР 0202030Е	Шатун	КЗК-8А-0202000	2
	22	КЗР 0202160Г	Рычаг	КЗК-8А-0202000	2
	23	КЗР 0202190Б-02	Рычаг	КЗК-8А-0202000	4
	24	КЗР 0202190Б-03	Рычаг	КЗК-8А-0202000	2
	25	КЗР 0202650В	Тяга	КЗК-8А-0202000	2
	26	КЗР 0202619Б	Звездочка	КЗК-8А-0202000	1
	27	КЗР 0206432А	Крышка	КЗК-8А-0202000	4
	28		Звено С-ТРД-38-46	КЗК-8А-0202000	1
	29		Звено С-ТРД-38-4600	КЗК-8А-0202000	1
	30		Ремень В/17 2950 Li (Германия, "Optibelt")	КЗК-8А-0202000	1
	31		Ремень НС 5000 (Польша, "Stomil")	КЗК-8А-0202000	1
	32		Ремень НВ 2990 (Польша, "Stomil" или Китай "Sanlux")	КЗК-8А-0202000	1
	33		Ремень РНГ В116 (Швеция, "SKF")	КЗК-8А-0202000	1
	34		Ремень РНГ С195 (Швеция, "SKF")	КЗК-8А-0202000	1
35		Ремень В 2990 Lw (Китай, "Sanlux")	КЗК-8А-0202000	1	
36		Ремень С 5000 Lw (Китай, "Sanlux")	КЗК-8А-0202000	1	

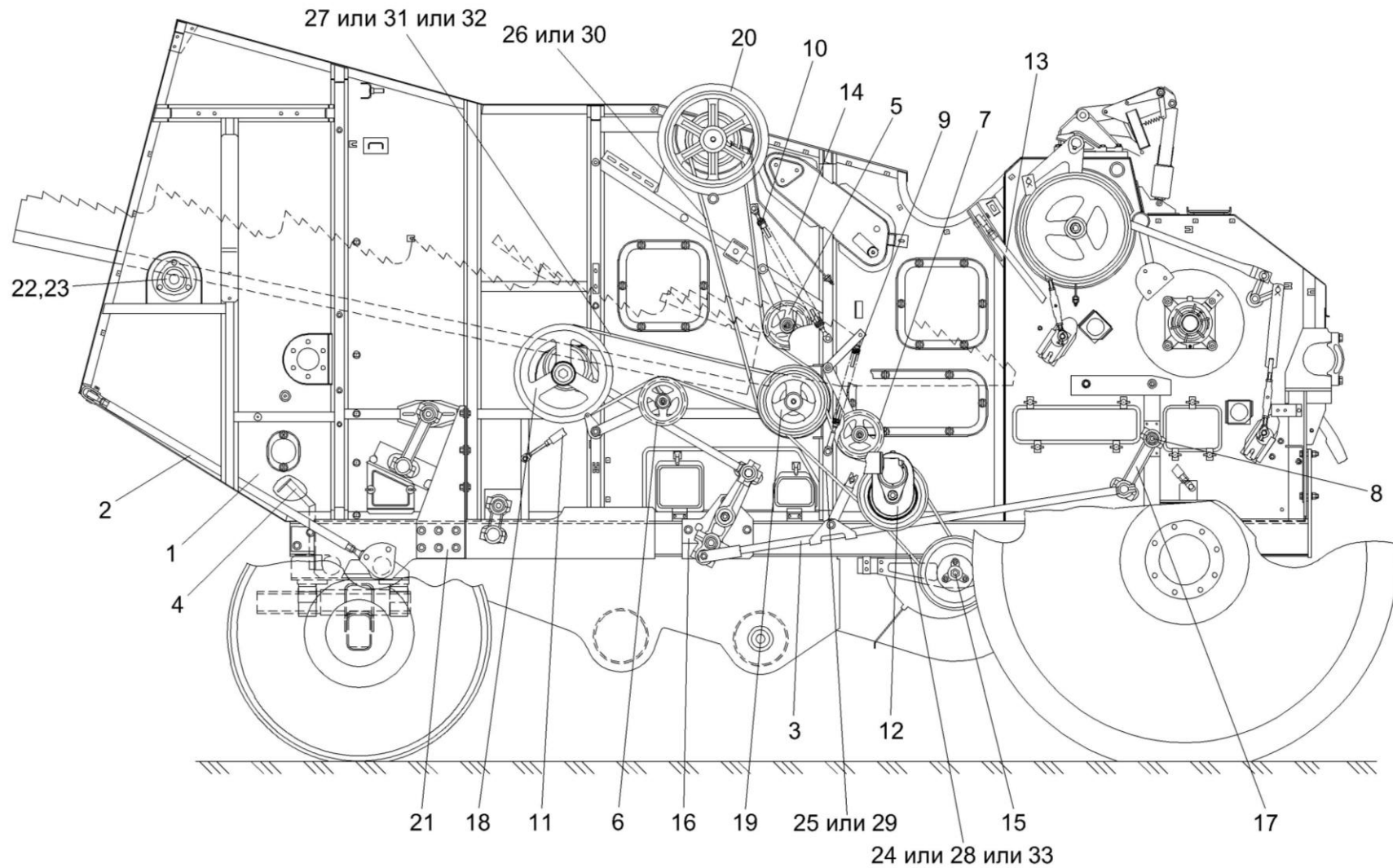


Рисунок 24 – Очистка КЗК-8А-0202000 (вид справа)

№ рис	№ поз	Обозначение	Наименование	Куда входит	
				Обозначение	Кол. на 1 сб.ед.
ОЧИСТКА КЗК-8А-0202000 (вид справа) (рисунок 24)					
24	1-33	КЗК-8А-0202000	Очистка	КЗК-8А-0100000	1
	1	КЗК-8А-0202060	Боковина правая	КЗК-8А-0202000	1
	2	КЗК 0100560-02	Тяга	КЗК-8А-0202000	2
	3	КЗК 0202040Б-01	Тяга	КЗК-8А-0202000	1
	4	КЗК 0202360-01	Кронштейн	КЗК-8А-0202000	1
	5	КЗК 0202400В	Рычаг	КЗК-8А-0202000	1
	6	КЗК 0202430В	Рычаг	КЗК-8А-0202000	1
	7	КЗК 0202440В	Рычаг	КЗК-8А-0202000	1
	8	КЗК 0202760	Ось	КЗК-8А-0202000	1
	9	КЗК 0202840А	Пружина	КЗК-8А-0202000	1
	10	КЗК 0202850А-02	Пружина	КЗК-8А-0202000	1
	11	КЗК 0202990А	Стяжка	КЗК-8А-0202000	1
	12	КЗК-7-0202500А	Контрпривод вариатора	КЗК-8А-0202000	1
	13	КЗК-10-0100560-03	Тяга	КЗК-8А-0202000	1
	14	КЗК-10-0202870-01	Маслопровод	КЗК-8А-0202000	1
	15	КЗК-12-0217300	Шкив ведомый	КЗК-8А-0202000	1
	16	КЗР 0202010В-01	Кронштейн	КЗК-8А-0202000	1
17	КЗР 0202190Б-02	Рычаг	КЗК-8А-0202000	4	

№ рис	№ поз	Обозначение	Наименование	Куда входит	
				Обозначение	Кол. на 1 сб.ед.
24	18	КЗК-8А-0202111	Шкив	КЗК-8А-0202000	1
	19	КЗК 0202102Б	Шкив	КЗК-8А-0202000	1
	20	КЗК 0202103Б	Шкив	КЗК-8А-0202000	1
	21	КЗК-12-0202429А	Опора	КЗК-8А-0202000	1
	22	КЗР 0206432А	Крышка	КЗК-8А-0202000	4
	23	КИС 0900101А	Корпус подшипника	КЗК-8А-0202000	4
	24		Ремень 38Х18-1440 Li (Германия, "Optibelt")	КЗК-8А-0202000	1
	25		Ремень 2 НВ 1912 La (Германия, "Optibelt", Китай, "Sanlux")	КЗК-8А-0202000	1
	26		Ремень 2 НВ 3110 La (Германия, "Optibelt", Китай, "Sanlux")	КЗК-8А-0202000	1
	27		Ремень НС 5000 (Польша, "Stomil")	КЗК-8А-0202000	1
	28		Ремень 38Х18Х1500 Lp (Польша, "Stomil")	КЗК-8А-0202000	1
	29		Ремень 2 НВ ВР 1912 (Польша, "Stomil")	КЗК-8А-0202000	1
	30		Ремень 2 НВ ВР 3110 (Польша, "Stomil")	КЗК-8А-0202000	1
	31		Ремень PHG С195 (Швеция, "SKF")	КЗК-8А-0202000	1
	32		Ремень С 5000 Lw (Китай, "Sanlux")	КЗК-8А-0202000	1
	33		Ремень 38х18-1500 Lp (AGRI 2811136) (США, "Gates")	КЗК-8А-0202000	1

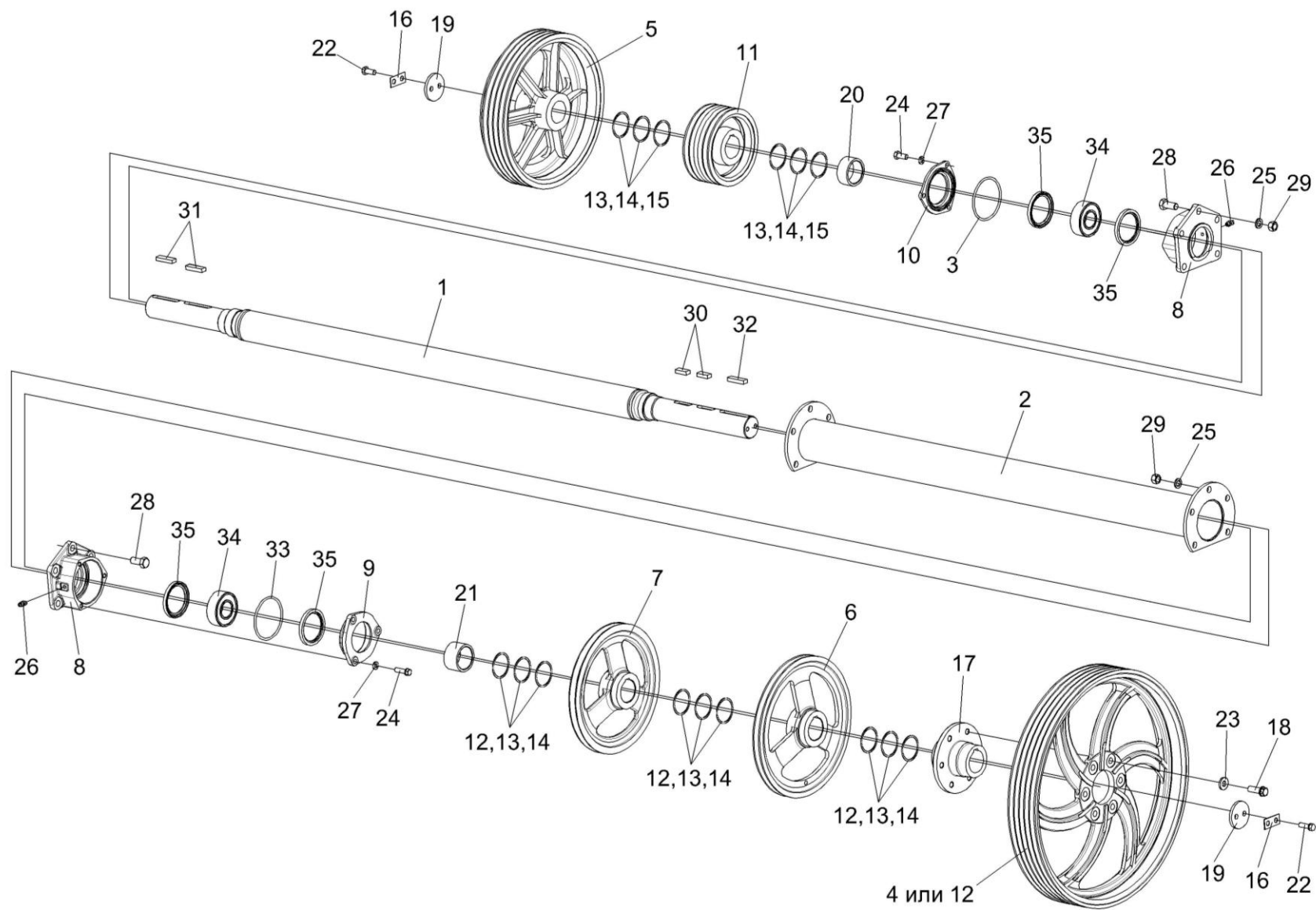


Рисунок 25 – Установка шкивов КЗК 0202860А и КЗК 0202103Б

№ рис	№ поз	Обозначение	Наименование	Куда входит	
				Обозначение	Кол. на 1 сб.ед.
УСТАНОВКА ШКИВОВ КЗК 0202860А И КЗК0202103Б (рисунок 25)					
25	1-35	КЗК-8А-0202000	Очистка	КЗК-8А-0100000	1
	4,12, 17,18,23	КЗК 0202860А	Шкив	КЗК-8А-0202000	1
	1	КЗК 0202530Б	Вал	КЗК-8А-0202000	1
	2	КЗК 0202540А	Труба распорная	КЗК-8А-0202000	1
	3	КЗК 0202003	Прокладка	КЗК-8А-0202000	1
	4	КЗК 0202004	Шкив	КЗК 0202860А	1
	5	КЗК 0202103Б	Шкив	КЗК-8А-0202000	1
	6	КЗК 0202105А	Шкив	КЗК-8А-0202000	1
	7	КЗК 0202105А-01	Шкив	КЗК-8А-0202000	1
	8	КЗК 0202116	Корпус	КЗК-8А-0202000	2
	9	КЗК 0202117А	Крышка	КЗК-8А-0202000	1
	10	КЗК 0202118	Крышка	КЗК-8А-0202000	1
	11	КЗК 0202123А	Шкив	КЗК-8А-0202000	1
	12	КЗК 0202125	Шкив	КЗК 0202860А	1
	13	КЗК 0202443А	Шайба	КЗК-8А-0202000	20 наиб. кол.
14	КЗК 0202443А-01	Шайба	КЗК-8А-0202000	10 наиб. кол.	
15	КЗК 0202443А-02	Шайба	КЗК-8А-0202000	20 наиб. кол.	

№ рис	№ поз	Обозначение	Наименование	Куда входит	
				Обозначение	Кол. на 1 сб.ед.
25	16	КЗК 0202485А	Шайба	КЗК-8А-0202000	2
	17	КЗК 0202636А	Ступица	КЗК 0202860А	1
	18	КЗК 0202641	Болт	КЗК 0202860А	6
	19	КЗК 0202653	Шайба	КЗК-8А-0202000	2
	20	КЗК 0202851	Втулка	КЗК-8А-0202000	1
	21	КЗК 0202851-01	Втулка	КЗК-8А-0202000	1
	22	КЗР 0202608Б	Болт	КЗК-8А-0202000	6
	23	КЗР 0202674А	Шайба	КЗК 0202860А	6
	24	КПТ 0100612А-01	Болт	КЗК-8А-0202000	14
	25	КСН 0100636-02	Шайба	КЗК-8А-0202000	36
	26	ПКК 0100614	Штуцер	КЗК-8А-0202000	2
	27	УЭС 0100607	Шайба	КЗК-8А-0202000	31
	28		Болт М16х1,5-6ех55 – 7798	КЗК-8А-0202000	10
	29		Гайка М16х1,5-6G – 5915	КЗК-8А-0202000	22
	30		Шпонка 2-18х11х45 – 23360	КЗК-8А-0202000	2
	31		Шпонка 2-18х11х80 – 23360	КЗК-8А-0202000	2
	32		Шпонка 2-18х11х90 – 23360	КЗК-8А-0202000	1
	33		Кольцо 114-120-36-2-2 – 18829/9833	КЗК-8А-0202000	1
	34		Подшипник 3513Н – 5721	КЗК-8А-0202000	2
	35		Манжета 2.2-75х100-1 – 8752	КЗК-8А-0202000	4

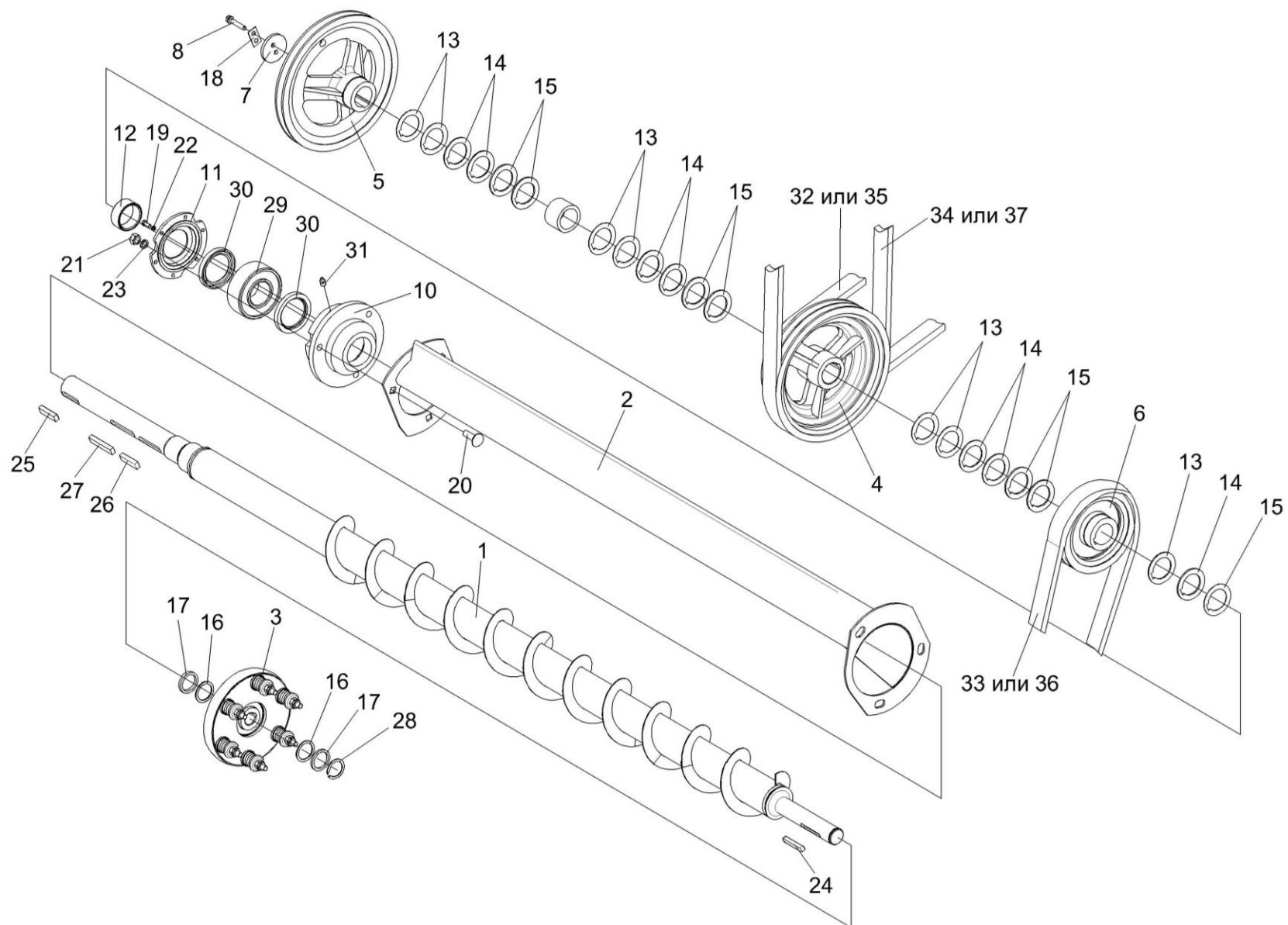


Рисунок 26 – Установка шкивов на шнек КЗК 0202770Б

№ рис	№ поз	Обозначение	Наименование	Куда входит	
				Обозначение	Кол. на 1 сб.ед.
УСТАНОВКА ШКИВОВ НА ШНЕК КЗК 0202770Б (рисунок 26)					
26	1-37	КЗК-8А-0202000	Очистка	КЗК-8А-0100000	1
	1	КЗК 0202770Б	Шнек	КЗК-8А-0202000	1
	2	КЗК 0202780Б	Поддон	КЗК-8А-0202000	1
	3	КЗК 0219020Б-01	Муфта фрикционная	КЗК-8А-0202000	1
	4	КЗК 0202101А	Шкив	КЗК-8А-0202000	1
	5	КЗК 0202102Б	Шкив	КЗК-8А-0202000	1
	6	КЗК 0202108А	Шкив	КЗК-8А-0202000	1
	7	КЗК 0202668	Шайба	КЗК-8А-0202000	1
	8	КЗК 0202669	Болт	КЗК-8А-0202000	2
	9	КЗК 0202801А	Втулка	КЗК-8А-0202000	1
	10	КЗР 0218101	Корпус	КЗК-8А-0202000	1
	11	КЗР 0218102А	Крышка	КЗК-8А-0202000	1
	12	КЗР 0218653Б	Втулка	КЗК-8А-0202000	1
	13	КЗС 0202431А	Шайба	КЗК-8А-0202000	9 наиб. кол.
	14	КЗС 0202431А-01	Шайба	КЗК-8А-0202000	5 наиб. кол.
15	КЗС 0202431А-02	Шайба	КЗК-8А-0202000	9 наиб. кол.	

№ рис	№ поз	Обозначение	Наименование	Куда входит	
				Обозначение	Кол. на 1 сб.ед.
26	16	КИС 0114419	Кольцо	КЗК-8А-0202000	10 наиб. кол.
	17	ПДВ 1504401	Прокладка	КЗК-8А-0202000	16 наиб. кол.
	18	ПКК 0135404А	Планка	КЗК-8А-0202000	1
	19		Болт М6-6х16 – 7798-	КЗК-8А-0202000	6
	20		Болт М12-6х40 – 7802	КЗК-8А-0202000	3
	21		Гайка М12-6G – 5915	КЗК-8А-0202000	39
	22		Шайба 6Т 65Г – 6402	КЗК-8А-0202000	6
	23		Шайба 12Т 65Г – 6402	КЗК-8А-0202000	68
	24		Шпонка 10х8х63 – 23360	КЗК-8А-0202000	1
	25		Шпонка 2-14х9х40 – 23360	КЗК-8А-0202000	1
	26		Шпонка 2-14х9х56 – 23360	КЗК-8А-0202000	1
	27		Шпонка 2-14х9х63 – 23360	КЗК-8А-0202000	1
	28		Кольцо В35 – 13940	КЗК-8А-0202000	1
	29		Подшипник 53610 – 24696	КЗК-8А-0202000	1
	30		Манжета 1.2-60х85-1 – 8752	КЗК-8А-0202000	2
	31		Масленка 1.2 – 19853	КЗК-8А-0202000	2
32		Ремень 2 НВ 1912 La (Германия, "Optibelt", Китай, "Sanlux")	КЗК-8А-0202000	1	

№ рис	№ поз	Обозначение	Наименование	Куда входит	
				Обозначение	Кол. на 1 сб.ед.
26	33		Ремень 2 НВ 2907 La (Германия, "Optibelt", Китай, "Sanlux")	КЗК-8А-0202000	1
	34		Ремень 2 НВ 3110 La (Германия, "Optibelt", Китай, "Sanlux")	КЗК-8А-0202000	1
	35		Ремень 2 НВ ВР 1912 (Польша, "Stomil")	КЗК-8А-0202000	1
	36		Ремень 2 НВ ВР 2907 (Польша, "Stomil")	КЗК-8А-0202000	1
	37		Ремень 2 НВ ВР 3110 (Польша, "Stomil")	КЗК-8А-0202000	1

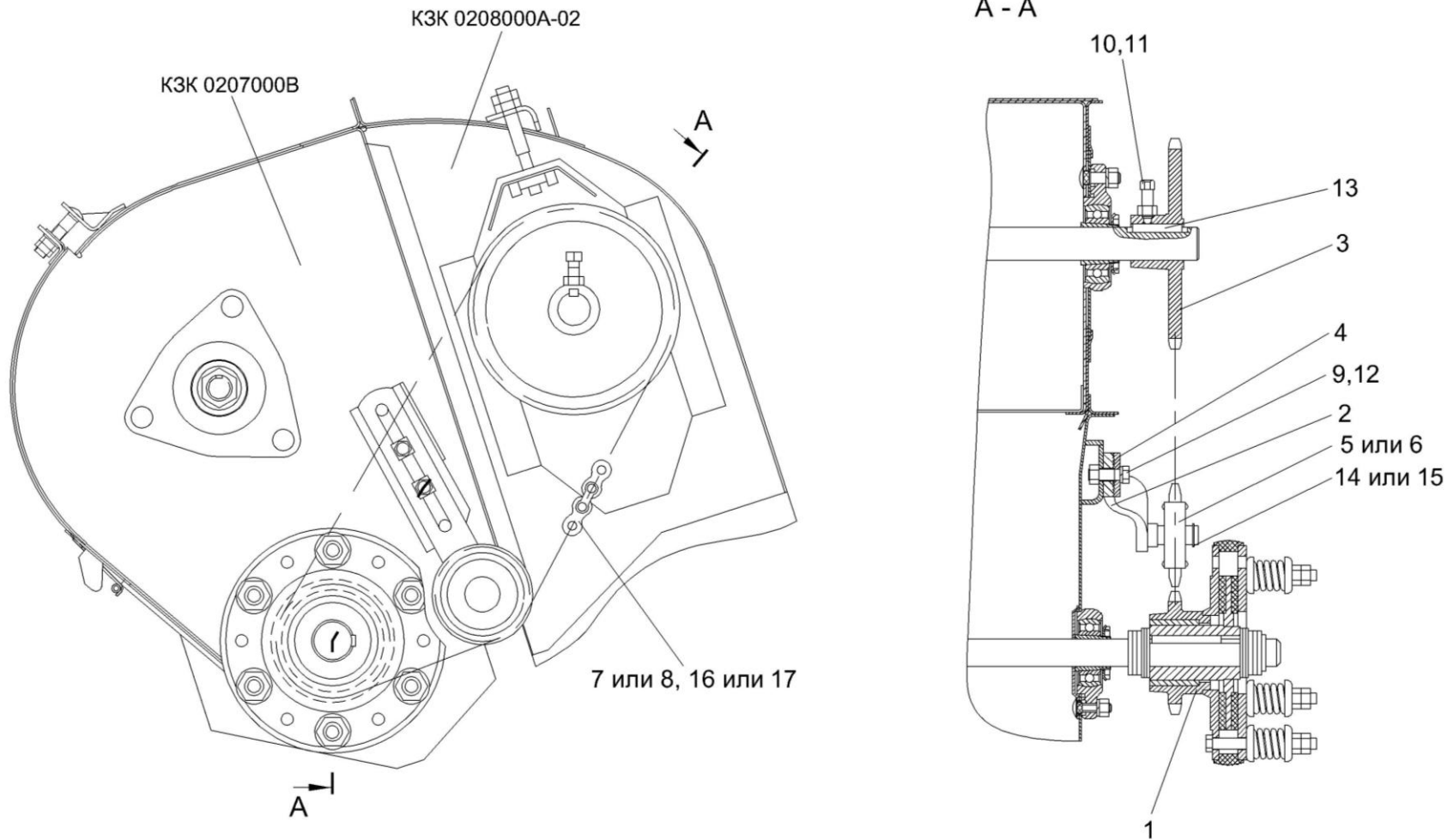


Рисунок 27 – Установка цепного привода элеватора колосового

№ рис	№ поз	Обозначение	Наименование	Куда входит	
				Обозначение	Кол. на 1 сб.ед.
УСТАНОВКА ЦЕПНОГО ПРИВОДА ЭЛЕВАТОРА КОЛОСОВОГО (рисунок 27)					
27	1-17	КЗК-8А-0202000	Очистка	КЗК-8А-0100000	1
	2-4,10,11	КЗР 0202480	Устройство натяжное	КЗК-8А-0202000	1
	1	КЗК 0219020Б-01	Муфта фрикционная	КЗК-8А-0202000	1
	2	КЗР 0202620	Кронштейн	КЗР 0202480	1
	3	КЗР 0202619Б	Звездочка	КЗК-8А-0202000	1
	4	КИЛ 0150422-01	Шайба	КЗК-8А-0202000	2
	5	КУЖ 0122010	Звездочка	КЗР 0202480	1
	6	КУЖ 0122010-01	Звездочка	КЗР 0202480	1
	7	ЦЕП 0004003	Цепь шагом 19,05 мм, открытая ANSI-Einfach-Rollenketten Amerikanische Bauart, offen ANSI 60-1 DIN 8188/ISO 606 12 А-1 OOZA (L=1162,05 мм, 61 зв.) ("Optibelt", Германия)	КЗК-8А-0202000	1
	8	ЦЕП 0000007	Цепь 12 А-1 ISO 606 (L=1162,05 мм, 61 зв.) ("Ditton", Латвия)	КЗК-8А-0202000	1
	9		Болт М10-6ех30 – 7796	КЗК-8А-0202000	10
	10		Винт В.М10-6ех30.22Н – 1485	КЗК-8А-0202000	1
11		Гайка М10-6G – 5915	КЗК-8А-0202000	20	
12		Шайба 10Т 65Г – 6402	КЗК-8А-0202000	22	

№ рис	№ поз	Обозначение	Наименование	Куда входит	
				Обозначение	Кол. на 1 сб.ед.
27	13		Шпонка 8x7x45 – 23360	КЗК-8А-0202000	1
	14		Кольцо В17 – 13940	КЗР 0202480	1
	15		Кольцо В17 – 13942	КЗР 0202480	1
	16		Звено соединительное к цепи шагом 19,05 мм. V-Glied Verbindugsglied mit Splint 12 A-1 Typ S OOZA DIN 8188/ISO 606 (“Optibelt”, Германия)	КЗК-8А-0202000	1
	17		Звено соединительное 12 А-1 ISO-606 (“Ditton”, Латвия)	КЗК-8А-0202000	1

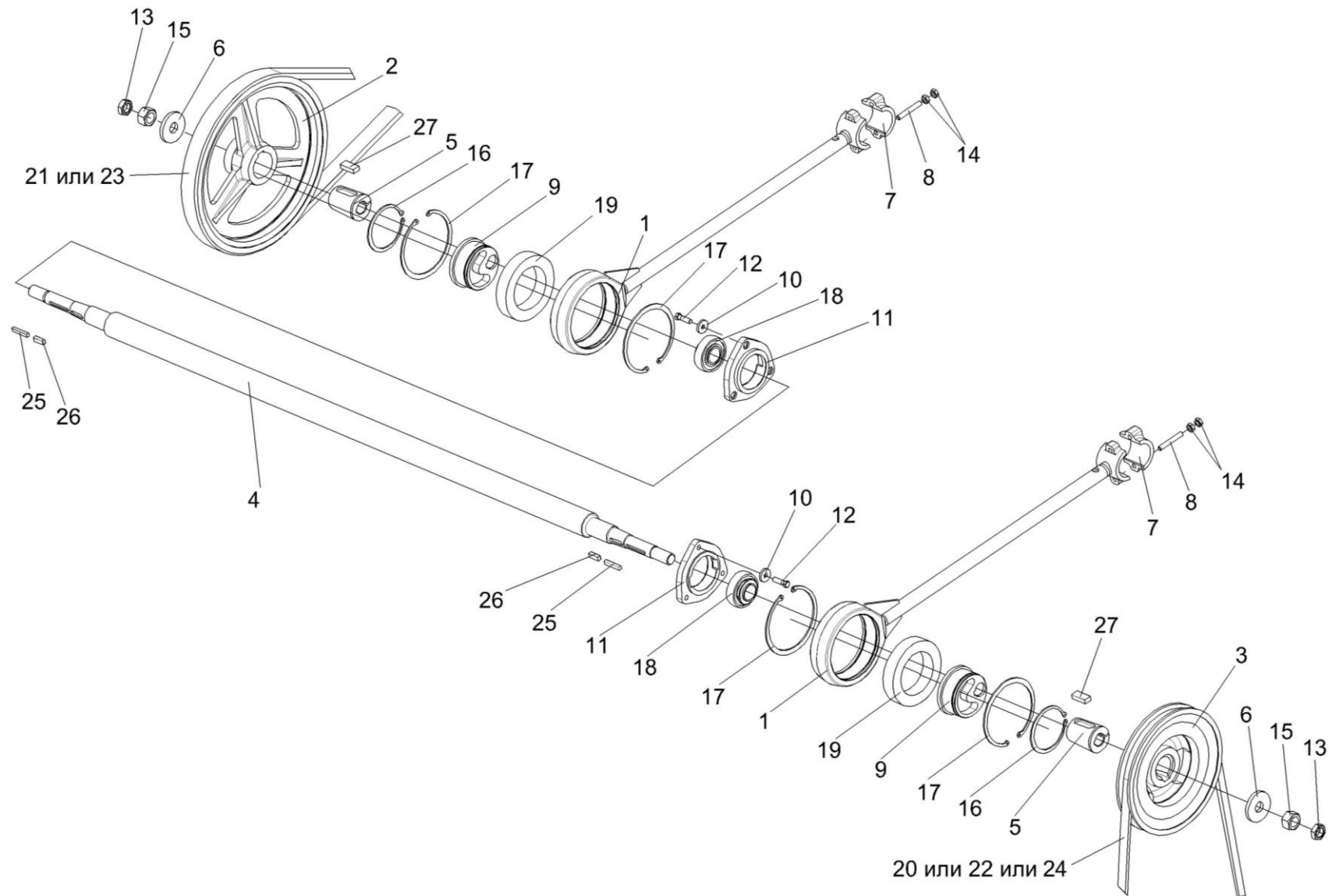


Рисунок 28 – Установка шатуна КЗР 0202030Е и шкивов КЗК-12-0202109А, КЗК-8А-0202111

№ рис	№ поз	Обозначение	Наименование	Куда входит	
				Обозначение	Кол. на 1 сб.ед.
УСТАНОВКА ШАТУНА КЗР 0202030Е И ШКИВОВ КЗК-12-0202109А, КЗК-8А-0202111 (рисунок 28)					
28	1-27	КЗК-8А-0202000	Очистка	КЗК-8А-0100000	1
	1,7-9,14,16,19	КЗР 0202030Е	Шатун	КЗК-8А-0202000	2
	1	КЗР 0202170Д	Шатун	КЗР 0202030Е	1
	2	КЗК-12-0202109А	Шкив	КЗК-8А-0202000	1
	3	КЗК-8А-0202111	Шкив	КЗК-8А-0202000	1
	4	КЗК-8А-0202602	Вал	КЗК-8А-0202000	1
	5	КЗК-12-0202683	Втулка	КЗК-8А-0202000	2
	6	КЗК-10-0202427	Шайба	КЗК-8А-0202000	2
	7	КЗР 0202218А	Крышка	КЗР 0202170Д	1
	8	КЗР 0202601А	Шпилька	КЗР 0202170Д	2
	9	КЗР 0202647В	Ступица	КЗР 0202030Е	1
	10	КЗР 0221417-01	Шайба	КЗК-8А-0202000	15
	11	КСН 0104101-02	Корпус	КЗК-8А-0202000	2
	12		Болт М10-6ех35 – 7798	КЗК-8А-0202000	6
	13		Гайка М24х2-6G – 2526	КЗК-8А-0202000	4
	14		Гайка М10х1,25-6G – 5915	КЗР 0202170Д	4
	15		Гайка М24х2-6G – 5915	КЗК-8А-0202000	3

№ рис	№ поз	Обозначение	Наименование	Куда входит	
				Обозначение	Кол. на 1 сб.ед.
28	16		Кольцо В100 – 13942	КЗР 0202030Е	1
	17		Кольцо В150 – 13943	КЗР 0202030Е	2
	18		Подшипник 1680208 С17	КЗК-8А-0202000	5
	19		Подшипник 2180120К С17	КЗР 0202030Е	1
	20		Ремень НС 5000 ("Stomil", Польша)	КЗК-8А-0202000	1
	21		Ремень 2 НВ 2907 La ("Optibelt", Германия) (Китай, "Sanlux")	КЗК-8А-0202000	1
	22		Ремень РНГ С195 ("SKF", Швеция)	КЗК-8А-0202000	1
	23		Ремень 2 НВ ВР 2907 ("Stomil", Польша)	КЗК-8А-0202000	1
	24		Ремень С 5000 Lw (Китай, "Sanlux")	КЗК-8А-0202000	1
	25		Шпонка 2-8x7x50 – 23360	КЗК-8А-0202000	2
	26		Шпонка 2-10x8x28 – 23360	КЗК-8А-0202000	2
27		Шпонка 2-18x11x40 – 23360	КЗК-8А-0202000	2	

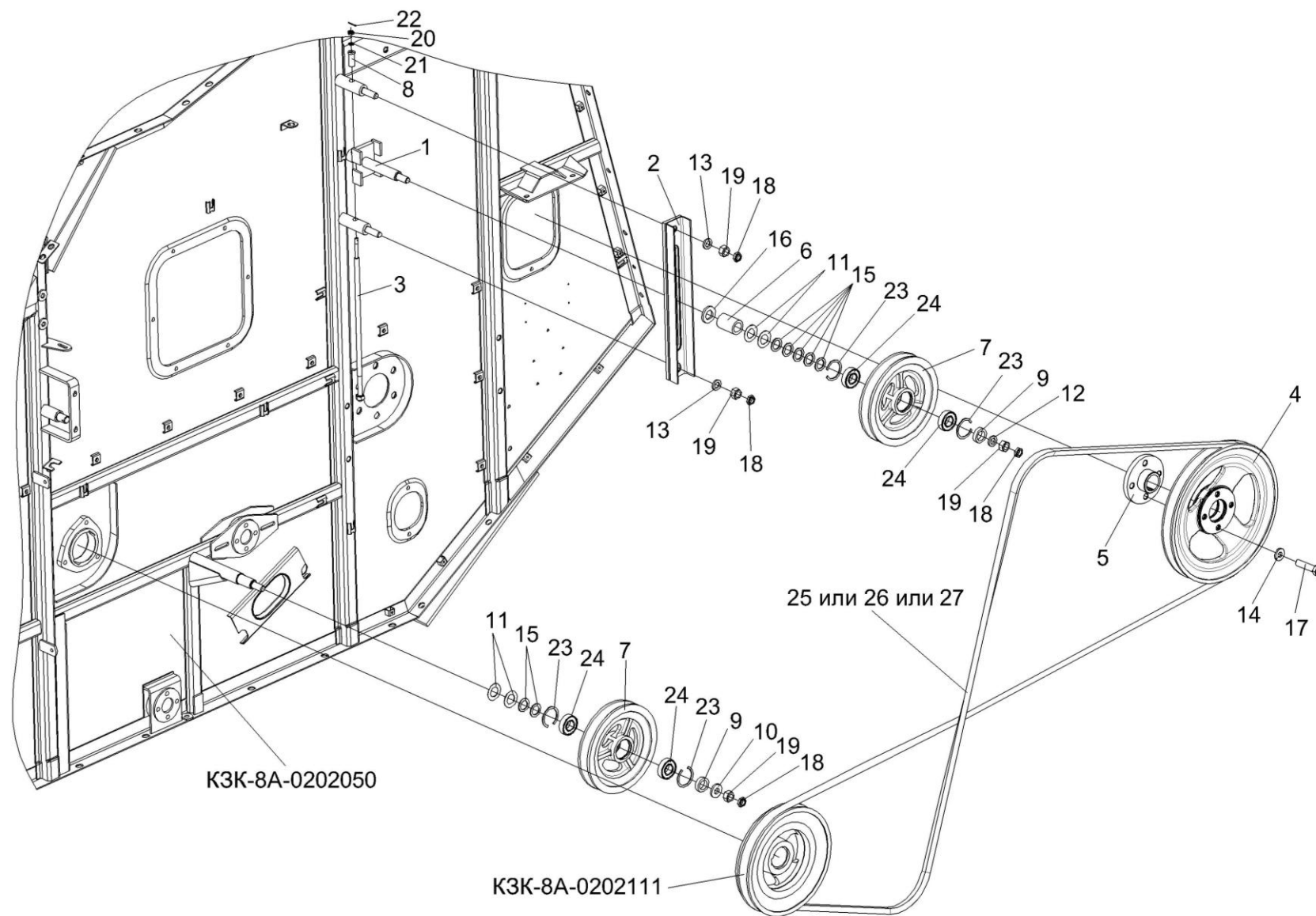


Рисунок 29 – Установка привода солоотряса

№ рис	№ поз	Обозначение	Наименование	Куда входит	
				Обозначение	Кол. на 1 сб.ед.
УСТАНОВКА ПРИВОДА СОЛОМОТРЕСА (рисунок 29)					
29	1-27	КЗК-8А-0202000	Очистка	КЗК-8А-0100000	1
	4,5,14,17	КЗК-8А-0202010	Шкив		1
	1,2,4,6-9, 11-14,16,17	КЗК-8А-0202640	Устройство натяжное	КЗК-8А-0202000	1
	4,16,17	КЗК 0202650	Ролик	КЗК-8А-0202000	1
				КЗК-8А-0202640	1
	1	КЗК-8А-0202660	Каретка	КЗК-8А-0202640	1
	2	КЗК 0202670А	Рычаг	КЗК-8А-0202640	1
	3	КЗК 0202680А	Винт	КЗК-8А-0202000	1
	4	КЗК-8А-0202112	Шкив	КЗК-8А-0202010	1
	5	КЗК-8А-0202612	Ступица	КЗК-8А-0202010	1
	6	КЗК-8А-0202802	Втулка	КЗК-8А-0202640	1
7	КЗК 0202114	Ролик	КЗК 0202650	1	
8	КЗК 0202684	Втулка	КЗК-8А-0202000	1	
9	КЗК 0202805-01	Втулка	КЗК-8А-0202000	1	
			КЗК-8А-0202640	1	
10	КЗР 0202674А	Шайба	КЗК-8А-0202000	21	
11	КИС 0100406	Прокладка	КЗК-8А-0202000	50	
			КЗК-8А-0202640	2	

№ рис	№ поз	Обозначение	Наименование	Куда входит	
				Обозначение	Кол. на 1 сб.ед.
29	12	КСН 0100636	Шайба	КЗК-8А-0202640	1
	13	КСН 0100636-02	Шайба	КЗК-8А-0202000	36
	14	КСН 0101621-01	Шайба	КЗК-8А-0202010	4
	15	ПКК 0135417А	Шайба	КЗК-8А-0202000	5
				КЗК 0202650	5
	16	УЭС 0100405	Шайба	КЗК-8А-0202640	1
	17	УЭС 0100603А-04	Болт	КЗК-8А-0202010	4
	18		Гайка М16-6G – 2526	КЗК-8А-0202000	3
				КЗК-8А-0202640	1
	19		Гайка М16-6G – 5915	КЗК-8А-0202000	15
				КЗК-8А-0202640	1
	20		Гайка М8-6G – 5919	КЗК-8А-0202000	1
	21		Шайба А 8.01 – 10450	КЗК-8А-0202000	7
	22		Шплинт 2х20 – 397	КЗК-8А-0202000	1
	23		Кольцо В52 – 13941	КЗК 0202650	2
	24		Подшипник 180205С17 – 8882	КЗК 0202650	2
	25		Ремень НС 5000 ("Stomil", Польша)	КЗК-8А-0202000	1
	26		Ремень РНГ С195 ("SKF", Швеция)	КЗК-8А-0202000	1
	27		Ремень С 5000 Lw (Китай, "Sanlux")	КЗК-8А-0202000	1

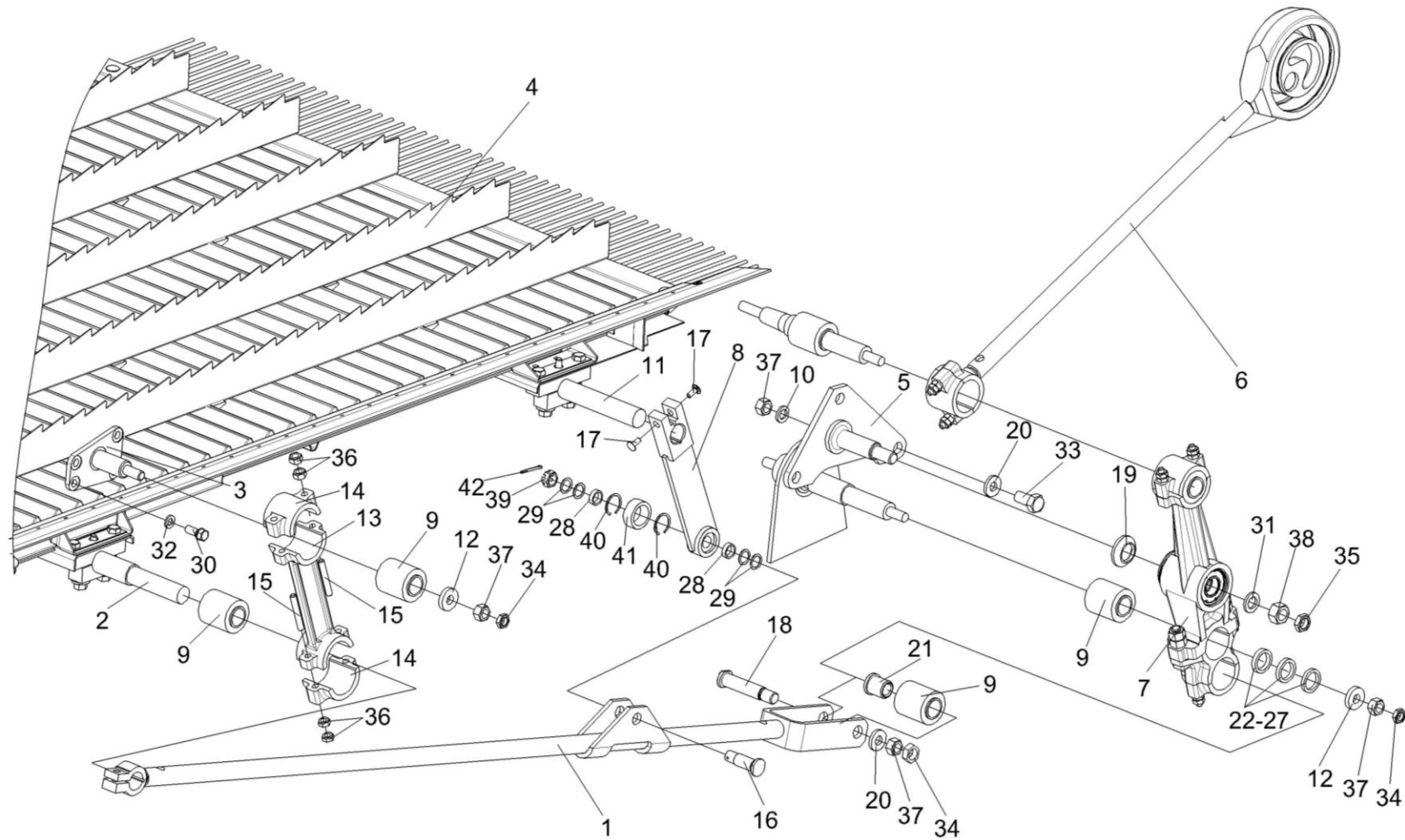


Рисунок 30 – Установка привода доски стрясной КЗК 0280000А (вид слева)

№ рис	№ поз	Обозначение	Наименование	Куда входит	
				Обозначение	Кол. на 1 сб.ед.
УСТАНОВКА ПРИВОДА ДОСКИ СТЯСНОЙ КЗК 0280000А (вид слева) (рисунок 30)					
30	1-42	КЗК-8А-0202000	Очистка	КЗК-8А-0100000	1
	1,9,18, 20,21,34,37	КЗК 0202040Б	Тяга	КЗК-8А-0202000	1
	2,9	КЗК 0202230	Труба	КЗК-8А-0202000	1
	13-15,36	КЗР 0202190Б-02	Рычаг	КЗК-8А-0202000	4
	8,40,41	КЗР 0202650В	Тяга	КЗК-8А-0202000	1
	1	КЗК 0202600Б	Тяга	КЗК 0202040Б	1
	2	КЗК 0202630	Труба	КЗК 0202230	1
	3	КЗК 0202750	Ось	КЗК-8А-0202000	1
	4	КЗК 0280000А	Доска стрясная	КЗК-8А-0202000	1
	5	КЗР 0202010В	Кронштейн	КЗК-8А-0202000	1
	6	КЗР 0202030Е	Шатун	КЗК-8А-0202000	2
7	КЗР 0202160Г	Рычаг	КЗК-8А-0202000	1	
8	КЗР 0202660В	Тяга	КЗР 0202650В	1	
9	КЗР 0202750	Сайлентблок	КЗК-8А-0202000 КЗК 0202040Б КЗК 0202230	16 1 2	
10	КЗК 0202477А	Шайба	КЗК-8А-0202000	6	
11	КЗК 0202817	Труба	КЗК-8А-0202000	1	

№ рис	№ поз	Обозначение	Наименование	Куда входит	
				Обозначение	Кол. на 1 сб.ед.
30	12	КЗК-10-0202674	Шайба	КЗК-8А-0202000	10
	13	КЗР 0202201А-02	Рычаг	КЗР 0202190Б-02	1
	14	КЗР 0202218А	Крышка	КЗР 0202190Б-02	2
	15	КЗР 0202601А	Шпилька	КЗР 0202190Б-02	4
	16	КЗР 0202606Б	Ось	КЗК-8А-0202000	2
	17	КЗР 0202608Б	Болт	КЗК-8А-0202000	8
	18	КЗР 0202659Б	Палец	КЗК 0202040Б	1
	19	КЗР 0202662Б	Втулка	КЗК-8А-0202000	2
	20	КЗР 0202674А	Шайба	КЗК-8А-0202000 КЗК 0202040Б	21 1
	21	КЗР 0202697	Втулка	КЗК 0202040Б	2
	22	КЗР 0202801	Втулка	КЗК-8А-0202000	6
	23	КЗР 0202801-01	Втулка	КЗК-8А-0202000	4
	24	КЗР 0202801-02	Втулка	КЗК-8А-0202000	2
	25	КЗР 0202801-03	Втулка	КЗК-8А-0202000	2
	26	КЗР 0202801-04	Втулка	КЗК-8А-0202000	2
	27	КЗР 0202801-05	Втулка	КЗК-8А-0202000	4
	28	КЗР 0202853	Втулка	КЗК-8А-0202000	4
	29	КИС 0614404А	Прокладка	КЗК-8А-0202000	8

№ рис	№ поз	Обозначение	Наименование	Куда входит	
				Обозначение	Кол. на 1 сб.ед.
30	30	КПТ 0100612А-01	Болт	КЗК-8А-0202000	11
	31	КСН 0100636-03	Шайба	КЗК-8А-0202000	3
	32	УЭС 0100607	Шайба	КЗК-8А-0202000	32
	33		Болт М16х1,5-6х35 – 7798	КЗК-8А-0202000	6
	34		Гайка М16х1,5-6G – 2526	КЗК-8А-0202000 КЗК 0202040Б	14 1
	35		Гайка М20х1,5-6G – 2526	КЗК-8А-0202000	10
	36		Гайка М10х1,25-6G – 5915	КЗР 0202190Б-02	8
	37		Гайка М16х1,5-6G – 5915	КЗК-8А-0202000 КЗК 0202040Б	22 1
	38		Гайка М20х1,5-6G – 5915	КЗК-8А-0202000	12
	39		Гайка М18х1,5-6G – 5935	КЗК-8А-0202000	2
	40		Кольцо В35 – 13941	КЗР 0202650В	2
	41		Подшипник ШМ20 – 3635	КЗР 0202650В	1
	42		Шплинт 4х36 – 397	КЗК-8А-0202000	2

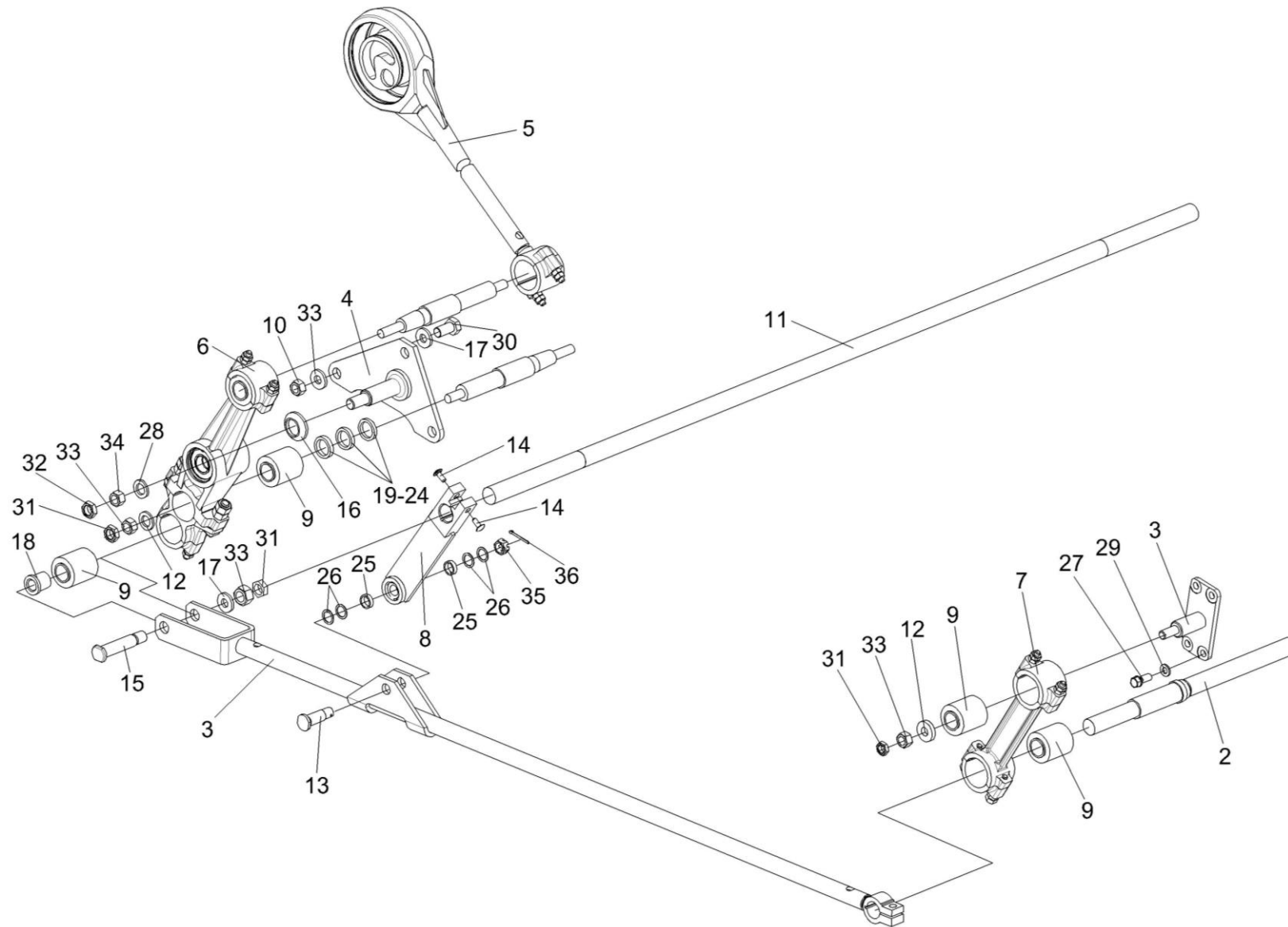


Рисунок 31 – Установка привода доски стрясной КЗК 0280000А (вид справа)

№ рис	№ поз	Обозначение	Наименование	Куда входит	
				Обозначение	Кол. на 1 сб.ед.
УСТАНОВКА ПРИВОДА ДОСКИ СТЯСНОЙ КЗК 028000А (вид справа) (рисунок 31)					
31	1-36	КЗК-8А-0202000	Очистка	КЗК-8А-0100000	1
	9,15,17, 18,31,33	КЗК 0202040Б-01	Тяга	КЗК-8А-0202000	1
	2,9	КЗК 0202230	Труба	КЗК-8А-0202000	1
	1	КЗК 0202600Б	Тяга	КЗК 0202040Б-01	1
	2	КЗК 0202630	Труба	КЗК 0202230	1
	3	КЗК 0202760	Ось	КЗК-8А-0202000	1
	4	КЗР 0202010В-01	Кронштейн	КЗК-8А-0202000	1
	5	КЗР 0202030Е	Шатун	КЗК-8А-0202000	2
	6	КЗР 0202160Г	Рычаг	КЗК-8А-0202000	2
	7	КЗР 0202190Б-02	Рычаг	КЗК-8А-0202000	4
	8	КЗР 0202650В	Тяга	КЗК-8А-0202000	2
	9	КЗР 0202750	Сайлентблок	КЗК-8А-0202000 КЗК 0202040Б-01 КЗК 0202230	16 1 2
	10	КЗК 0202477А	Шайба	КЗК-8А-0202000	6
11	КЗК 0202817	Труба	КЗК-8А-0202000	1	
12	КЗК-10-0202674	Шайба	КЗК-8А-0202000	10	
13	КЗР 0202606Б	Ось	КЗК-8А-0202000	2	

№ рис	№ поз	Обозначение	Наименование	Куда входит	
				Обозначение	Кол. на 1 сб.ед.
31	14	КЗР 0202608Б	Болт	КЗК-8А-0202000	8
	15	КЗР 0202659Б	Палец	КЗК 0202040Б-01	1
	16	КЗР 0202662Б	Втулка	КЗК-8А-0202000	2
	17	КЗР 0202674А	Шайба	КЗК-8А-0202000	21
				КЗК 0202040Б-01	1
	18	КЗР 0202697	Втулка	КЗК 0202040Б-01	2
	19	КЗР 0202801	Втулка	КЗК-8А-0202000	2
	20	КЗР 0202801-01	Втулка	КЗК-8А-0202000	6
	21	КЗР 0202801-02	Втулка	КЗК-8А-0202000	4
	22	КЗР 0202801-03	Втулка	КЗК-8А-0202000	2
	23	КЗР 0202801-04	Втулка	КЗК-8А-0202000	2
	24	КЗР 0202801-05	Втулка	КЗК-8А-0202000	4
	25	КЗР 0202853	Втулка	КЗК-8А-0202000	4
	26	КИС 0614404А	Прокладка	КЗК-8А-0202000	8
	27	КПТ 0100612А-01	Болт	КЗК-8А-0202000	11
	28	КСН 0100636-03	Шайба	КЗК-8А-0202000	3
	29	УЭС 0100607	Шайба	КЗК-8А-0202000	32
	30		Болт М16х1,5-6х35 – 7798	КЗК-8А-0202000	6
	31		Гайка М16х1,5-6G – 2526	КЗК-8А-0202000	14
				КЗК 0202040Б-01	1

№ рис	№ поз	Обозначение	Наименование	Куда входит	
				Обозначение	Кол. на 1 сб.ед.
31	32		Гайка М20х1,5-6G – 2526	КЗК-8А-0202000	10
	33		Гайка М16х1,5-6G – 5915	КЗК-8А-0202000	22
				КЗК 0202040Б-01	1
	34		Гайка М20х1,5-6G – 5915	КЗК-8А-0202000	12
	35		Гайка М18х1,5-6G – 5935	КЗК-8А-0202000	2
	36		Шплинт 4х36 – 397	КЗК-8А-0202000	2

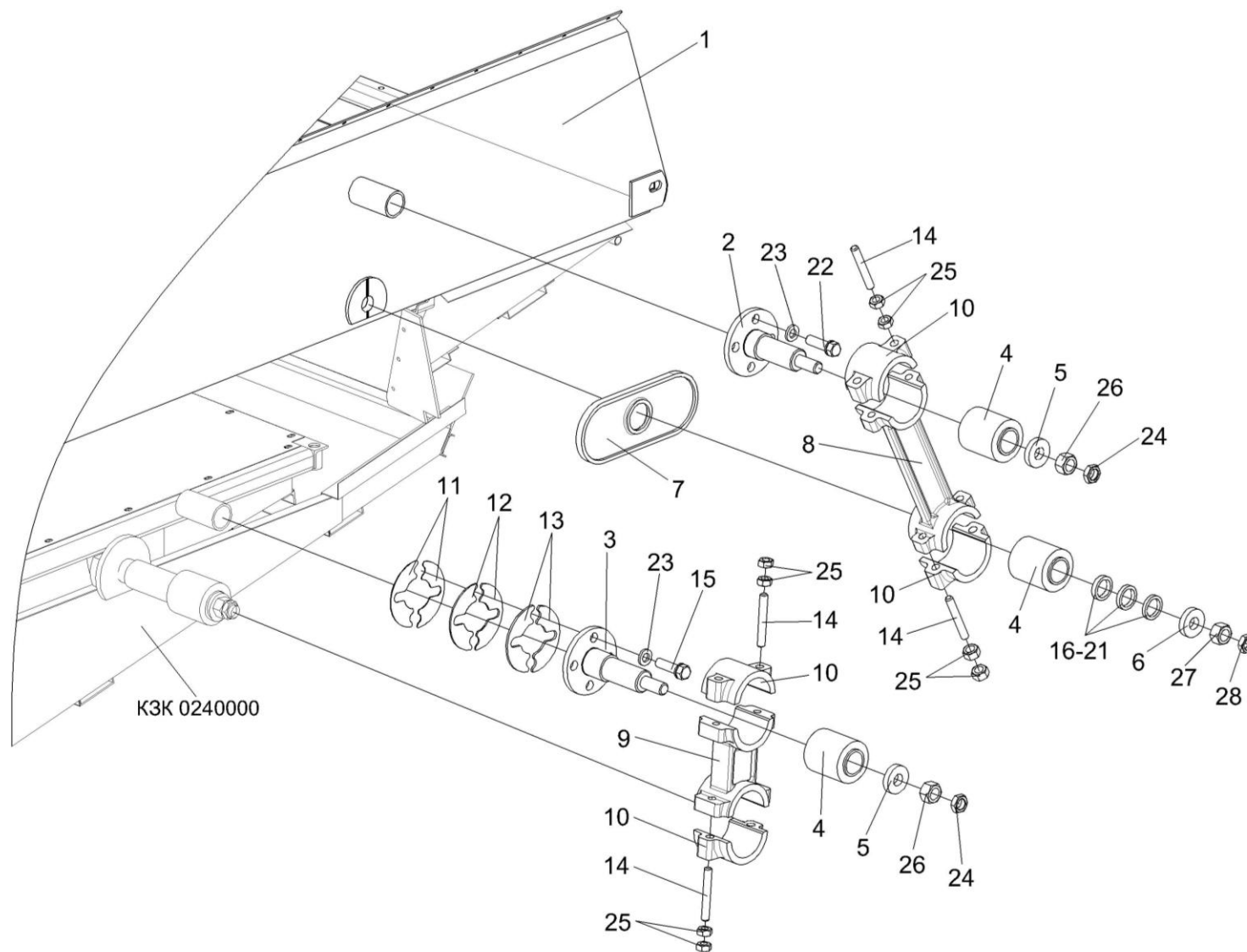


Рисунок 32 – Установка привода стана решетчатого верхнего КЗК 0260000Б

№ рис	№ поз	Обозначение	Наименование	Куда входит	
				Обозначение	Кол. на 1 сб.ед.
УСТАНОВКА ПРИВОДА СТАНА РЕШЕТНОГО ВЕРХНЕГО КЗК 0260000Б (рисунок 32)					
32	1-28	КЗК-8А-0202000	Очистка	КЗК-8А-0100000	1
	8,10,14,25	КЗР 0202190Б-02	Рычаг	КЗК-8А-0202000	4
	9,10,14,25	КЗР 0202190Б-03	Рычаг	КЗК-8А-0202000	2
	1	КЗК 0260000Б	Стан решетный верхний	КЗК-8А-0202000	1
	2	КЗР 0202080	Ось	КЗК-8А-0202000	2
	3	КЗР 0202080-01	Ось	КЗК-8А-0202000	2
	4	КЗР 0202750	Сайлентблок	КЗК-8А-0202000	6
	5	КЗК-10-0202674	Шайба	КЗК-8А-0202000	10
	6	КЗК-10-0202674-01	Шайба	КЗК-8А-0202000	4
	7	КЗР 0202016Б	Уплотнение	КЗК-8А-0202000	2
	8	КЗР 0202201А-02	Рычаг	КЗР 0202190Б-02	1
	9	КЗР 0202201А-03	Рычаг	КЗР 0202190Б-03	1
	10	КЗР 0202218А	Крышка	КЗР 0202190Б-02 КЗР 0202190Б-03	2 2
	11	КЗР 0202466	Шайба	КЗК-8А-0202000	8
12	КЗР 0202466-01	Шайба	КЗК-8А-0202000	16	
13	КЗР 0202466-02	Шайба	КЗК-8А-0202000	16	
14	КЗР 0202601А	Шпилька	КЗР 0202190Б-02 КЗР 0202190Б-03	4 4	

№ рис	№ поз	Обозначение	Наименование	Куда входит	
				Обозначение	Кол. на 1 сб.ед.
32	15	КЗР 0202608Б-01	Болт	КЗК-8А-0202000	16
	16	КЗР 0202801	Втулка	КЗК-8А-0202000	10 наиб. кол.
	17	КЗР 0202801-01	Втулка	КЗК-8А-0202000	6 наиб. кол.
	18	КЗР 0202801-02	Втулка	КЗК-8А-0202000	6 наиб. кол.
	19	КЗР 0202801-03	Втулка	КЗК-8А-0202000	6 наиб. кол.
	20	КЗР 0202801-04	Втулка	КЗК-8А-0202000	6 наиб. кол.
	21	КЗР 0202801-05	Втулка	КЗК-8А-0202000	6 наиб. кол.
	22	КПТ 0100612А	Болт	КЗК-8А-0202000	8
	23	УЭС 0100607	Шайба	КЗК-8А-0202000	32
	24		Гайка М16х1,5-6G – 2526	КЗК-8А-0202000	14
	25		Гайка М10х1,25-6G – 5915	КЗР 0202190Б-02 КЗР 0202190Б-03	8 8
	26		Гайка М16х1,5-6G – 5915	КЗК-8А-0202000	22
	27		Гайка М20х1,5-6G – 5915	КЗК-8А-0202000	5
	28		Гайка М20х1,5-6G – 5916	КЗК-8А-0202000	4

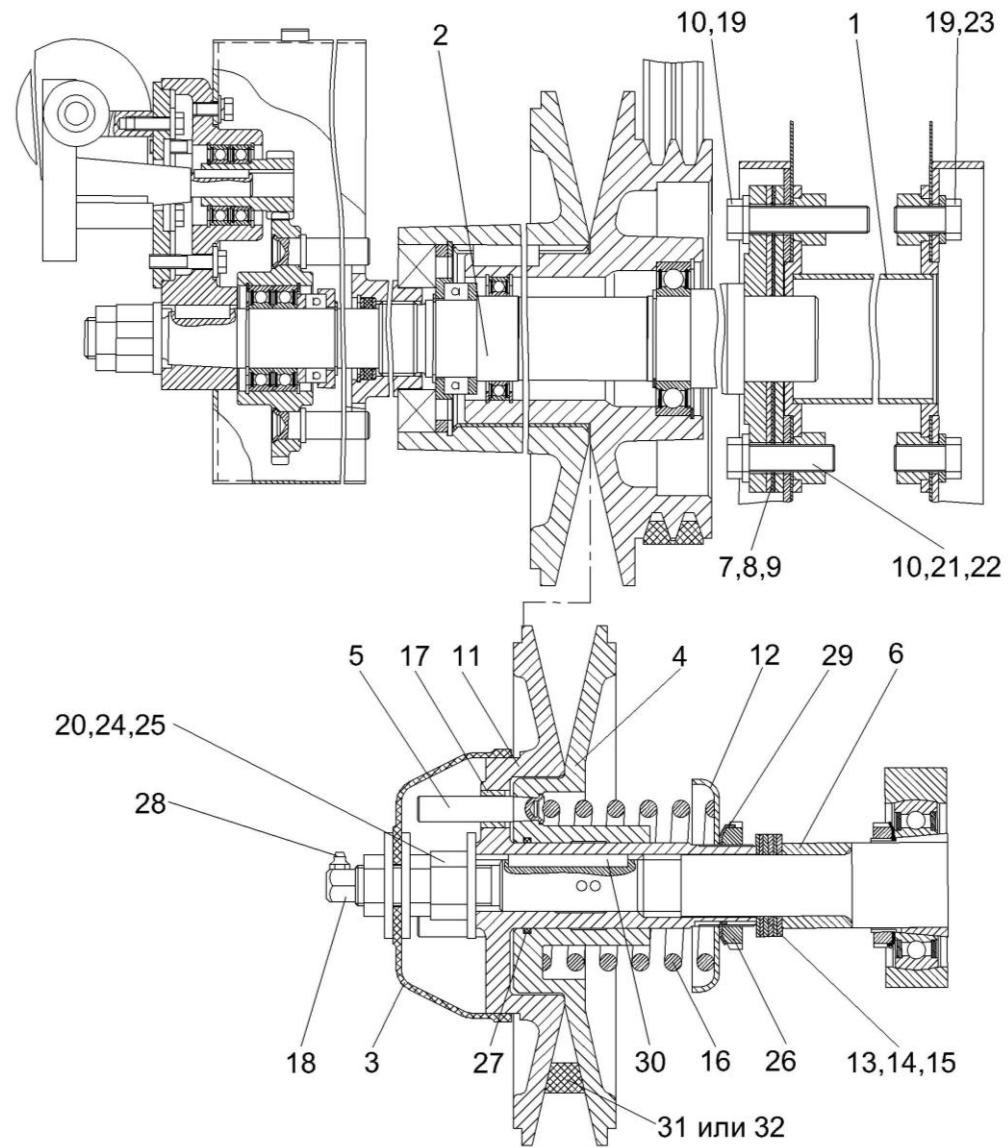


Рисунок 33 – Очистка, шкив ведомый КЗК-12-0217300 и контрпривод вариатора КЗК-7-0202500А

№ рис	№ поз	Обозначение	Наименование	Куда входит	
				Обозначение	Кол. на 1 сб.ед.
ОЧИСТКА, ШКИВ ВЕДОМЫЙ КЗК-12-0217300 И КОНТРПРИВОД ВАРИАТОРА КЗК-7-0202500А (рисунок 33)					
33	4,5,11,12,16, 17,26,27,29	КЗК-12-0217300	Шкив ведомый	КЗК-8А-0202000	1
	4,5	КЗК-12-0217310	Шкив подвижный	КЗК-12-0217300	1
	11,17	КЗР 0217320	Шкив неподвижный	КЗК-12-0217300	1
	1	КЗК 0202270Б	Труба	КЗК-8А-0202000	1
	2	КЗК-7-0202500А	Контрпривод вариатора	КЗК-8А-0202000	1
	3	КЗК10-0217004	Колпак	КЗК-8А-0202000	1
	4	КЗК-12-0217101	Шкив подвижный	КЗК-12-0217310	1
	5	КЗК-12-0217601	Палец	КЗК-12-0217310	3
	6	КЗК-10-0217606-01	Втулка	КЗК-8А-0202000	1
	7	КЗК-7-0202553	Шайба	КЗК-8А-0202000	6
	8	КЗК-7-0202553-01	Шайба	КЗК-8А-0202000	3
	9	КЗК-7-0202553-02	Шайба	КЗК-8А-0202000	3
	10	КЗК-7-0202699	Болт	КЗК-8А-0202000	5
	11	КЗР 0217102А	Шкив неподвижный	КЗР 0217320	1
12	КЗР 0217408А	Чаша	КЗК-12-0217300	1	
13	КЗР 0217432А	Шайба	КЗК-8А-0202000	4	
14	КЗР 0217432А-01	Шайба	КЗК-8А-0202000	2	

№ рис	№ поз	Обозначение	Наименование	Куда входит	
				Обозначение	Кол. на 1 сб.ед.
33	15	КЗР 0217432А-02	Шайба	КЗК-8А-0202000	4
	16	КЗР 0217602Б	Пружина	КЗК-12-0217300	1
	17	КЗР 0217607	Втулка	КЗР 0217320	3
	18	КЗР 0217616	Штуцер переходной	КЗК-8А-0202000	1
	19	КСН 0100636-02	Шайба	КЗК-8А-0202000	36
	20	ПКК 0100427	Шайба	КЗК-8А-0202000	3
	21		Болт М16-6ех50 – 7796	КЗК-8А-0202000	2
	22		Болт М16-6ех60 – 7796	КЗК-8А-0202000	6
	23		Болт М16-6ех40 – 7798	КЗК-8А-0202000	10
	24		Гайка М24х2-6G – 2526	КЗК-8А-0202000	4
	25		Гайка М24х2-6G – 5915	КЗК-8А-0202000	3
	26		Гайка М48х1,5-6G – 11871	КЗК-12-0217300	11
	27		Кольцо 050-056-36-2-2 – 9833/18829	КЗК-12-0217300	1
	28		Масленка 1.2 – 19853	КЗК-8А-0202000	3
	29		Шайба 48.01 – 11872	КЗК-12-0217300	1
	30		Шпонка 8х7х70 – 23360	КЗК-8А-0202000	1
	31		Ремень 38х18-1440 Li (Германия, "Optibelt")	КЗК-8А-0202000	1
	32		Ремень 38х18-1500 Lp (Польша, "Stomil)	КЗК-8А-0202000	1

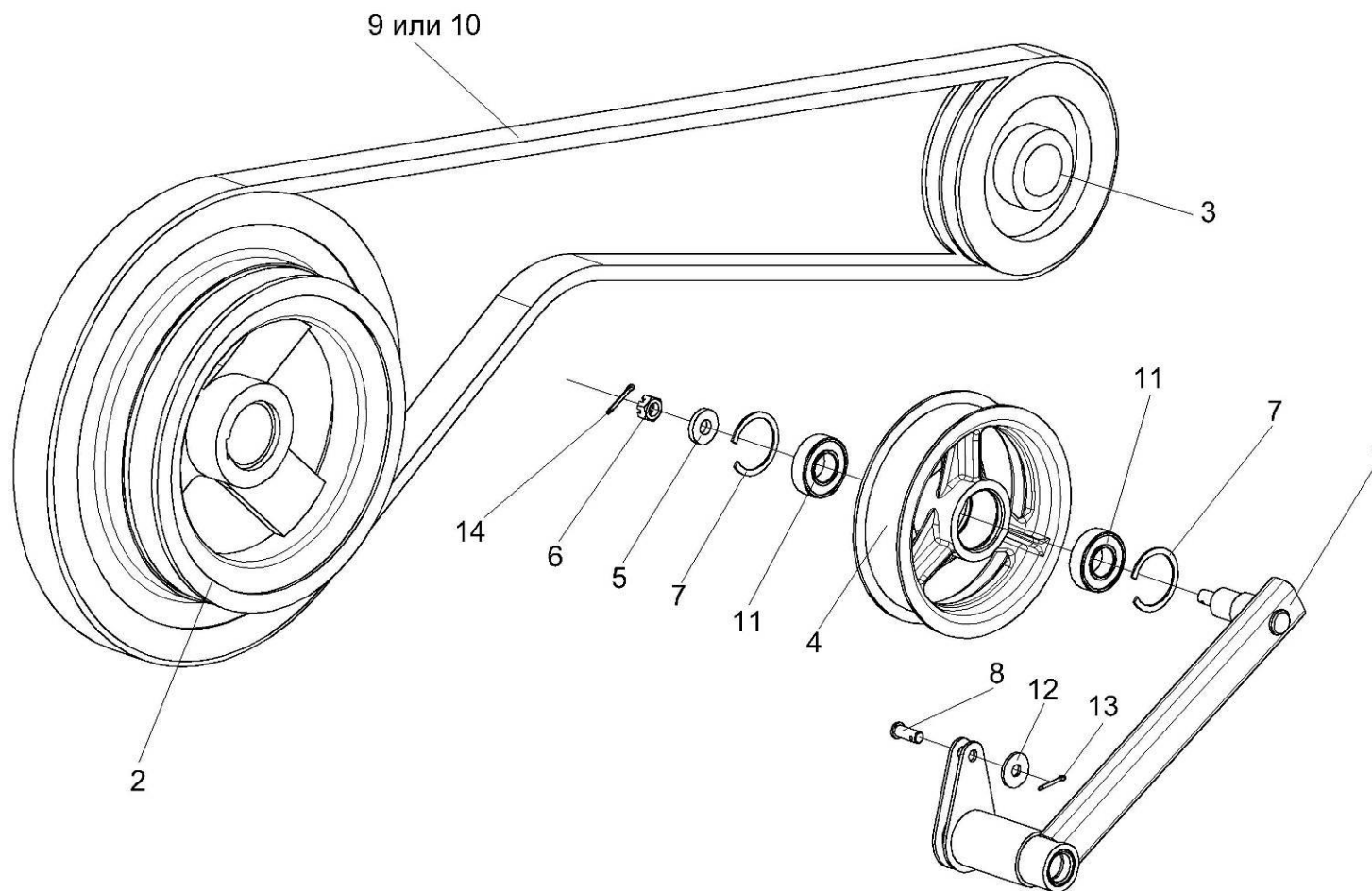


Рисунок 34 – Установка рычага КЗК 0202430В

№ рис	№ поз	Обозначение	Наименование	Куда входит	
				Обозначение	Кол. На 1 сб.ед.
УСТАНОВКА РЫЧАГА КЗК 0202430В (рисунок 34)					
34	1-14	КЗК-8А-0202000	Очистка	КЗК-8А-0100000	1
	1,4-7,11,14	КЗК 0202430В	Рычаг	КЗК-8А-0202000	1
	1	КЗК 0202460В	Рычаг	КЗК 0202430В	1
	2	КЗК-12-0202109А	Шкив	КЗК-8А-0202000	1
	3	КЗК 0202108А	Шкив	КЗК-8А-0202000	1
	4	КПР 6106101-02	Ролик	КЗК 0202430В	1
	5	ПКК 0100411А	Шайба	КЗК 0202430В	1
	6		Гайка М12-6G – 5919	КЗК 0202430В	1
	7		Кольцо В52 – 13943	КЗК 0202430В	2
	8		Ось 6-10 b12x25 – 9650	КЗК-8А-0202000	1
	9		Ремень 2 НВ 2907 La ("Optibelt", Германия) (Китай, "Sanlux")	КЗК-8А-0202000	1
	10		Ремень 2 НВ ВР 2907 ("Stomil", Польша)	КЗК-8А-0202000	1
	11		Подшипник 180205С17 – 8882	КЗК 0202430В	2
	12		Шайба С.10.01 – 11371	КЗК-8А-0202000	41
13		Шплинт 3,2x20 – 397	КЗК-8А-0202000	1	
14		Шплинт 3,2x25 – 397	КЗК 0202430В	1	

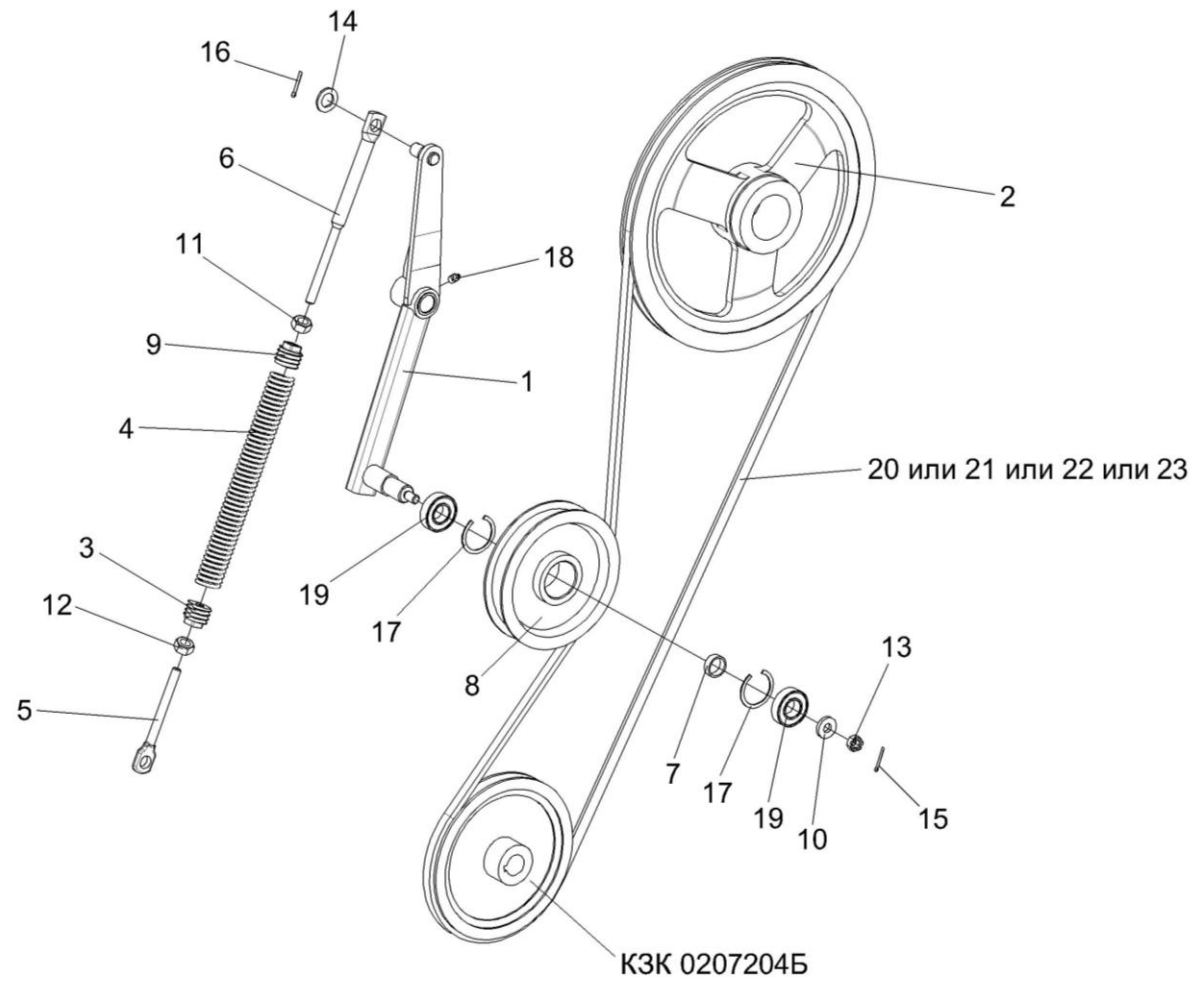


Рисунок 35 – Установка привода устройства домолачивающего

№ рис	№ поз	Обозначение	Наименование	Куда входит	
				Обозначение	Кол. на 1 сб.ед.
УСТАНОВКА ПРИВОДА УСТРОЙСТВА ДОМОЛАЧИВАЮЩЕГО (рисунок 35)					
35	1-23	КЗК-8А-0202000	Очистка	КЗК-8А-0100000	1
	1,7,8,10, 13,15,17,19	КЗК 0202420Б	Рычаг	КЗК-8А-0202000	1
	3-6,9,11,12	КЗК 0202850А-01	Пружина	КЗК-8А-0202000	1
	1	КЗК 0202470Б-01	Рычаг	КЗК 0202420Б	1
	2	КЗК 0202105А	Шкив	КЗК-8А-0202000	1
	3	КЗК 0202683-01	Зацеп	КЗК 0202850-01	1
	4	КЗР 0202105	Пробка	КЗК 0202850-01	1
	5	КЗР 0202621А	Пружина	КЗК 0202850-01	1
	6	КЗР 0202673-01	Зацеп	КЗК 0202850-01	1
	7	КЗР 0202825-08	Втулка	КЗК 0202420Б	1
	8	КЗР 0225201Б	Ролик	КЗК 0202420Б	1
	9	КПР 6108101	Пробка	КЗК 0202850-01	1
	10	ПКК 0100411А	Шайба	КЗК 0202420Б	1
	11		Гайка М12-6G – 2526	КЗК 0202850-01	1
12		Гайка М12LN-6G – 2526	КЗК 0202850-01	1	
13		Гайка М12-6G – 5919	КЗК 0202420Б	1	
14		Шайба 20.01 – 9649	КЗК-8А-0202000	60	

№ рис	№ поз	Обозначение	Наименование	Куда входит	
				Обозначение	Кол. на 1 сб.ед.
35	15		Шплинт 3,2x25 – 397	КЗК 0202420Б	1
	16		Шплинт 4x25 – 397	КЗК-8А-0202000	9
	17		Кольцо В52 – 13943	КЗК 0202420Б	2
	18		Масленка 1.2 – 19853	КЗК-8А-0202000	1
	19		Подшипник 180205С17 – 8882	КЗК 0202420Б	2
	20		Ремень В/17 2950 Li (Германия, "Optibelt")	КЗК-8А-0202000	1
	21		Ремень В 2990 Lw (Китай, "Sanlux")	КЗК-8А-0202000	1
	22		Ремень НВ 2990 (Польша, "Stomil", Китай, "Sanlux")	КЗК-8А-0202000	1
	23		Ремень РНГ В116 (Швеция, "SKF")	КЗК-8А-0202000	1

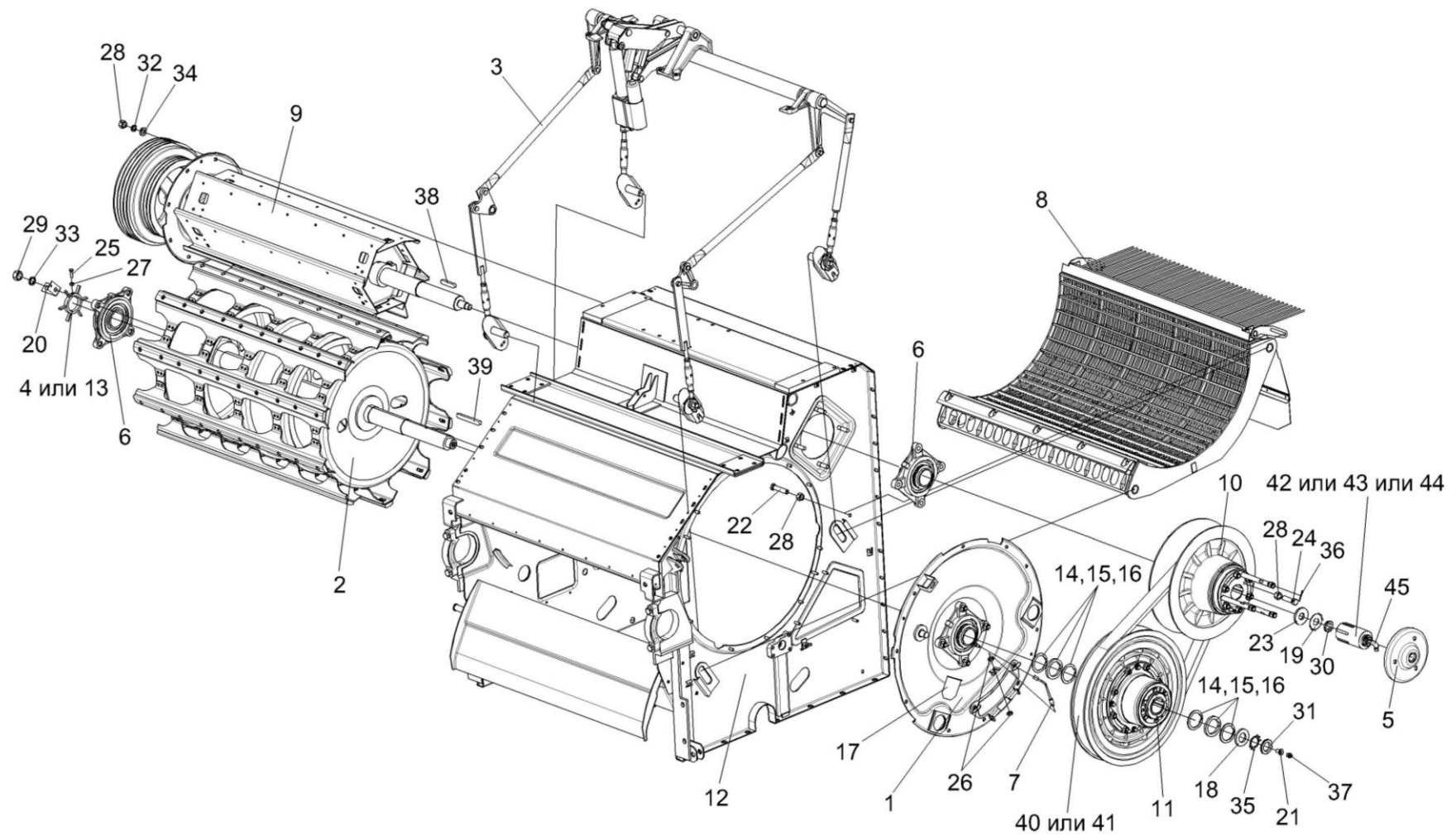


Рисунок 36 – Аппарат молотильный КЗК-8А-0102000 (лист 1)

№ рис	№ поз	Обозначение	Наименование	Куда входит	
				Обозначение	Кол. на 1 сб.ед.
АППАРАТ МОЛОТИЛЬНЫЙ КЗК-8А-0102000 (лист 1) (рисунок 36)					
36	1-45	КЗК-8А-0102000	Аппарат молотильный	КЗК-8А-0202000	1
	1	КЗК-8А-0102750	Фланец	КЗК-8А-0102000	1
	2	КЗК-8А-0104000	Барабан молотильный	КЗК-8А-0102000	1
	3	КЗК-8А-0115000	Механизм подъема подбарабанья	КЗК-8А-0102000	1
	4	КЗК 0102040	Датчик	КЗК-8А-0102000	1
	5	КЗК 0102240	Фланец	КЗК-8А-0102000	1
	6	КЗК 0102350	Опора	КЗК-8А-0102000	1
	7	КЗК 0102360-01	Маслопровод	КЗК-8А-0102000	1
	8	КЗК 0103000	Подбарабанье	КЗК-8А-0102000	1
	9	КЗК 0105000	Битер отбойный	КЗК-8А-0102000	1
	10	КЗК 0108000	Вариатор барабана	КЗК-8А-0102000	1
	11	КЗК 0123000	Вариатор барабана	КЗК-8А-0102000	1
	12	КЗК-7-0102010	Рама	КЗК-8А-0102000	1
	13	КЗК 0102303	Датчик	КЗК-8А-0102000	1
	14	КЗК 0102407	Прокладка	КЗК-8А-0102000	2
	15	КЗК 0102407-01	Прокладка	КЗК-8А-0102000	6
16	КЗК 0102407-02	Прокладка	КЗК-8А-0102000	2	

№ рис	№ поз	Обозначение	Наименование	Куда входит	
				Обозначение	Кол. на 1 сб.ед.
36	17	КЗК 0102421	Крышка	КЗК-8А-0102000	4
	18	КЗК 0102433	Шайба	КЗК-8А-0102000	1
	19	КЗК 0102444	Шайба стопорная	КЗК-8А-0102000	1
	20	КЗК 0102451	Кронштейн	КЗК-8А-0102000	1
	21	КЗК 0102601	Бонка	КЗК-8А-0102000	1
	22	КЗК 0102615	Болт	КЗК-8А-0102000	2
	23	КИЛ 0149403	Шайба	КЗК-8А-0102000	1
	24	КИС 0150664-01	Болт	КЗК-8А-0102000	3
	25		Болт М6-6ех20 – 7798	КЗК-8А-0102000	1
	26		Гайка М16х1,5-6G – 2526	КЗК-8А-0102000	2
	27		Гайка М6-6G – 5915	КЗК-8А-0102000	21
	28		Гайка М12-6G – 5915	КЗК-8А-0102000	13
	29		Гайка М16-6G – 5915	КЗК-8А-0102000	8
	30		Гайка М30х1,5-6G – 11871	КЗК-8А-0102000	1
	31		Гайка М42х1,5-6G – 11871	КЗК-8А-0102000	1
	32		Шайба 12Т 65Г – 6402	КЗК-8А-0102000	8
	33		Шайба 16 65Г – 6402	КЗК-8А-0102000	8
34		Шайба С.12.01 – 11371	КЗК-8А-0102000	8	

№ рис	№ поз	Обозначение	Наименование	Куда входит	
				Обозначение	Кол. на 1 сб.ед.
36	35		Шайба Н 42.01 – 11872	КЗК-8А-0102000	1
	36		Шплинт 4х36 – 397	КЗК-8А-0102000	3
	37		Масленка 1.2 – 19853	КЗК-8А-0102000	1
	38		Шпонка 18х11х80 – 23360	КЗК-8А-0102000	1
	39		Шпонка 18х11х140 – 23360	КЗК-8А-0102000	1
	40		Ремень 68х24х2600 Lp-45 ("Optibelt", Германия)	КЗК-8А-0102000	1
	41		Ремень 68х24-2600 (AGRI 2899383) ("Gates", США)	КЗК-8А-0102000	1
	42		Гидроцилиндр ЕДЦГ 118.000-07 (Россия г.Омск, ОАО "Омскгидропривод")	КЗК-8А-0102000	1
	43		Гидроцилиндр ИПРФ 370.30.278.00 (Украина г. Херсон, ТО ХГЗ"Судмаш")	КЗК-8А-0102000	1
	44		Гидроцилиндр РСМ-10.09.01.010В (Украина г. Мелитополь, "Серви-сельмаш")	КЗК-8А-0102000	1
45		Устройство для подвода масла 040-03093 (Германия, "Stromag AG")	КЗК-8А-0102000	1	

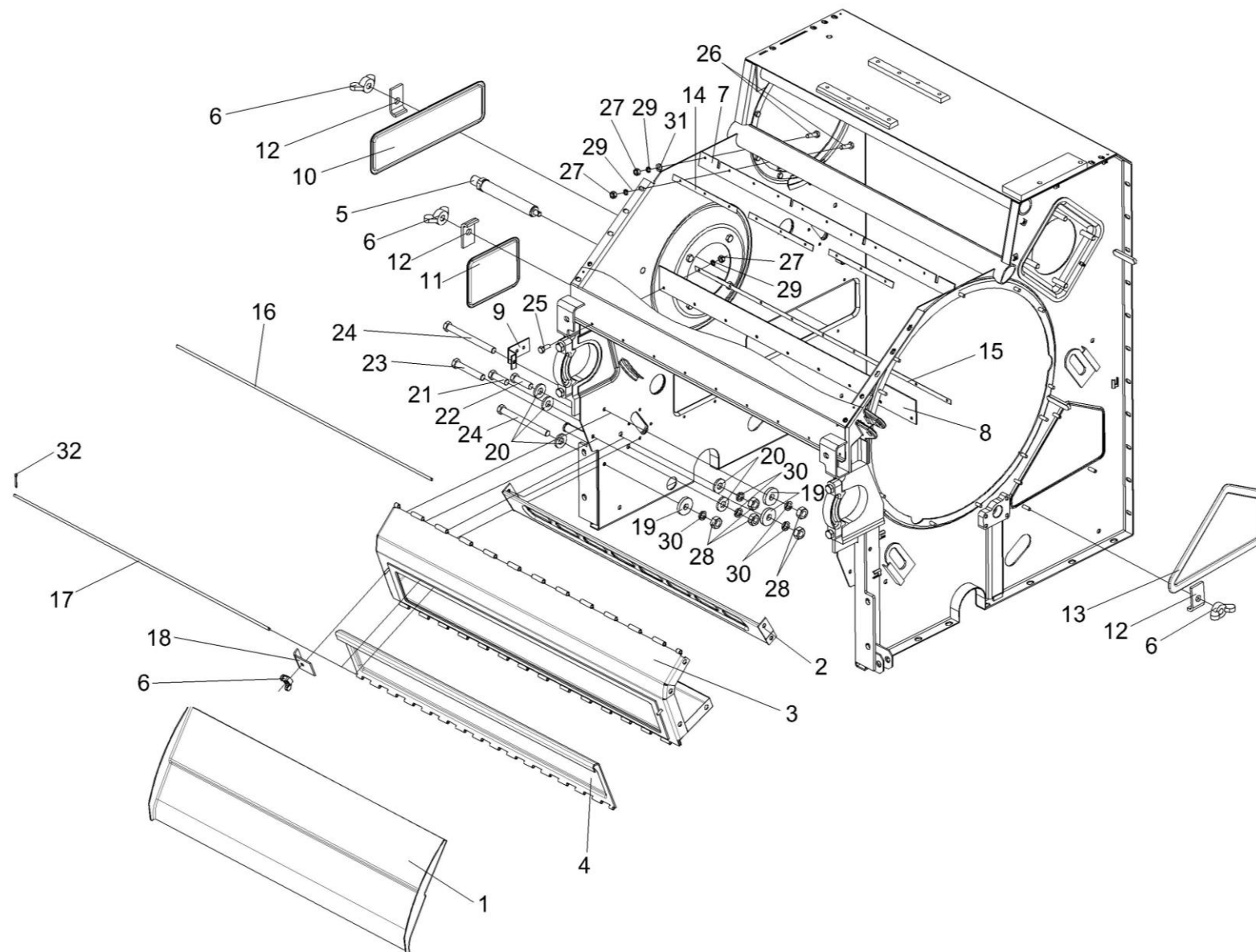


Рисунок 37 – Аппарат молотильный КЗК-8А-0102000 (лист 2)

№ рис	№ поз	Обозначение	Наименование	Куда входит	
				Обозначение	Кол. на 1 сб.ед.
АППАРАТ МОЛОТИЛЬНЫЙ КЗК-8А-0102000 (лист 2) (рисунок 37)					
37	1-32	КЗК-8А-0102000	Аппарат молотильный	КЗК-8А-0202000	1
	3,4,6,17,18,32	КЗК 0102450	Камнеуловитель	КЗК-8А-0102000	
	1	КЗК 0102300	Щиток	КЗК-8А-0102000	1
	2	КЗК 0102310	Камнеуловитель	КЗК-8А-0102000	1
	3	КЗК 0102460	Основание	КЗК 0102450	1
	4	КЗК 0102490	Крышка	КЗК 0102450	1
	5	КЗК 0125140	Ось	КЗК-8А-0102000	1
	6	КИЛ 0150750	Гайка барашек	КЗК-8А-0102000 КЗК 0102450	11 2
	7	КЗК 0102002	Отсекатель	КЗК-8А-0102000	1
	8	КЗК 0102003	Пластина	КЗК-8А-0102000	1
	9	КЗК 0102405	Кронштейн	КЗК-8А-0102000	1
	10	КЗК 0102435	Крышка	КЗК-8А-0102000	1
	11	КЗК 0102437	Крышка	КЗК-8А-0102000	1
	12	КЗК 0102464	Прижим	КЗК-8А-0102000	11
	13	КЗК 0102465	Крышка	КЗК-8А-0102000	1
14	КЗК 0102504	Планка	КЗК-8А-0102000	3	
15	КЗК 0102508	Полоса	КЗК-8А-0102000	1	

№ рис	№ поз	Обозначение	Наименование	Куда входит	
				Обозначение	Кол. на 1 сб.ед.
37	16	КЗК 0102606-01	Ось	КЗК-8А-0102000	1
	17	КЗК 0102622	Ось	КЗК 0102450	1
	18	КЗК-12-0102492	Прижим	КЗК 0102450	2
	19	КЗР 0221417-01	Шайба	КЗК-8А-0102000	6
	20	КСН 0100665	Шайба	КЗК-8А-0102000	3
	21		Болт М10-6х30 – 7796	КЗК-8А-0102000	2
	22		Болт М10-6х35 – 7796	КЗК-8А-0102000	2
	23		Болт М10-6х60 – 7796	КЗК-8А-0102000	2
	24		Болт М10-6х105 – 7796	КЗК-8А-0102000	4
	25		Болт М6-6х16 – 7798	КЗК-8А-0102000	7
	26		Болт М6-6х20 – 7802	КЗК-8А-0102000	11
	27		Гайка М6-6G – 5915	КЗК-8А-0102000	21
	28		Гайка М10-6G – 5915	КЗК-8А-0102000	20
	29		Шайба 6Т 65Г – 6402	КЗК-8А-0102000	20
	30		Шайба 10Т 65Г – 6402	КЗК-8А-0102000	20
	31		Шайба А 6.01 – 6958	КЗК-8А-0102000	4
32		Шплинт 2,5х18 – 397	КЗК 0102450	2	

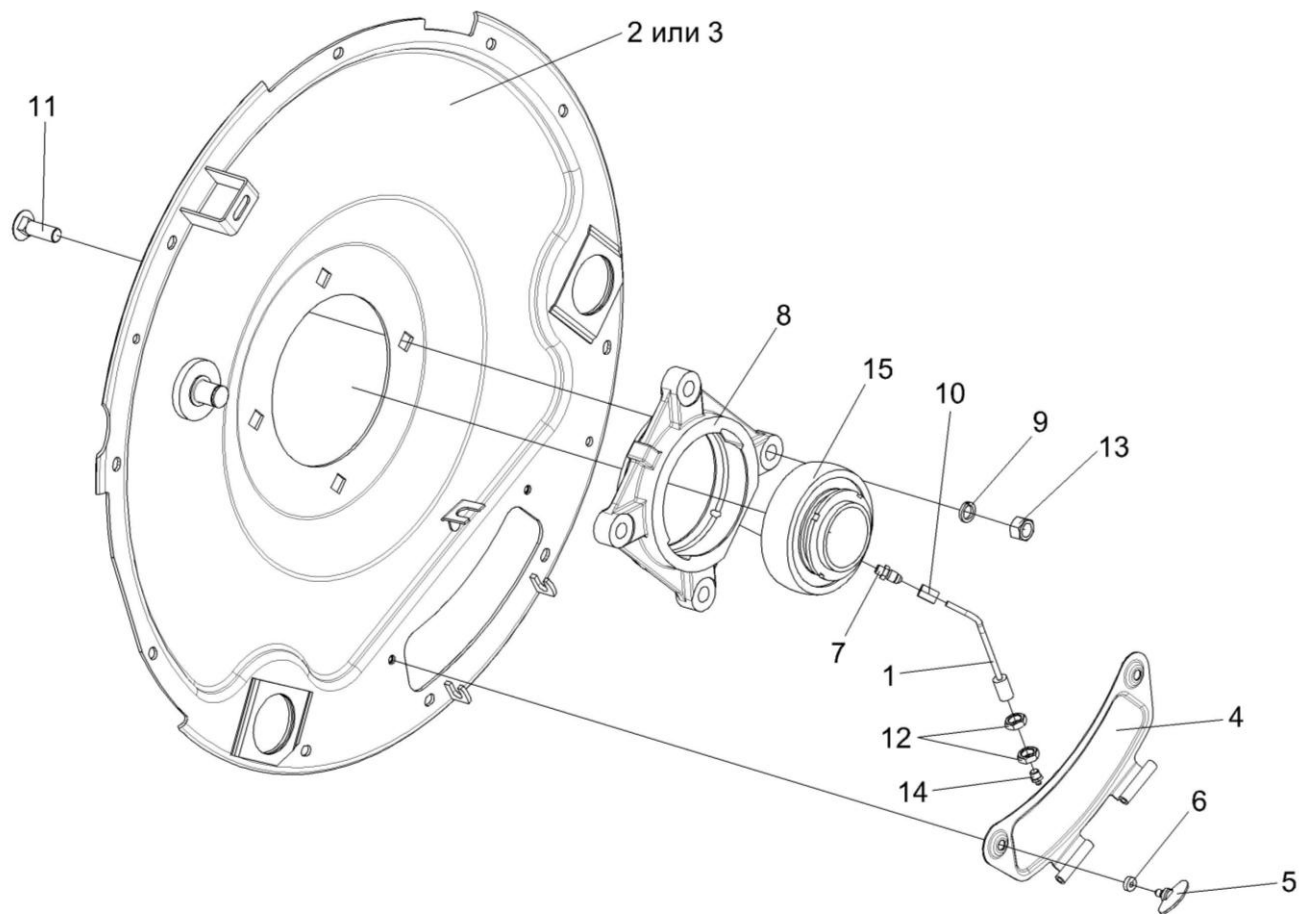


Рисунок 38 – Фланец КЗК-8А-0102750

№ рис	№ поз	Обозначение	Наименование	Куда входит	
				Обозначение	Кол. на 1 сб.ед.
ФЛАНЕЦ КЗК-8А-0102750 (рисунок 38)					
38	1-15	КЗК-8А-0102750	Фланец	КЗК-8А-0102000	1
	1,10,14	КЗК-8А-0102360	Маслопровод	КЗК-8А-0102750	1
	8,15	КЗК-12-0102810	Опора	КЗК-8А-0102750	1
	4-6	КЗК-12-0102830	Крышка	КЗК-8А-0102750	1
	1	КЗК-8А-0102370	Трубка	КЗК-8А-0102360	1
	2	КЗК-8А-0102760	Фланец	КЗК-8А-0102750	1
	3	КЗК-8А0102790	Фланец	КЗК-8А-0102750	1
	4	КЗК 0102340	Крышка	КЗК-12-0102830	1
	5	КЗК-12-0102820	Винт	КЗК-12-0102830	
	6	КЗК 0102001А	Втулка	КЗК-12-0102830	2
	7	КЗК-10-0102601	Штуцер	КЗК-8А-0102750	1
	8	КЗК-12-0102105	Корпус подшипника	КЗК-12-0102810	1
	9	КСН 0100636-02	Шайба	КЗК-8А-0102750	4
	10	54-61360	Гайка накидная	КЗК-8А-0102360	1
	11		Болт М16-6ех55 – 7802	КЗК-8А-0102750	4
12		Гайка М16х1,5-6G – 2526	КЗК-8А-0102750	2	
13		Гайка М16-6G – 5915	КЗК-8А-0102750	4	
14		Масленка 1.2 – 19853	КЗК-8А-0102360	1	
15		Подшипник 680314НК7С17	КЗК-12-0102810	1	

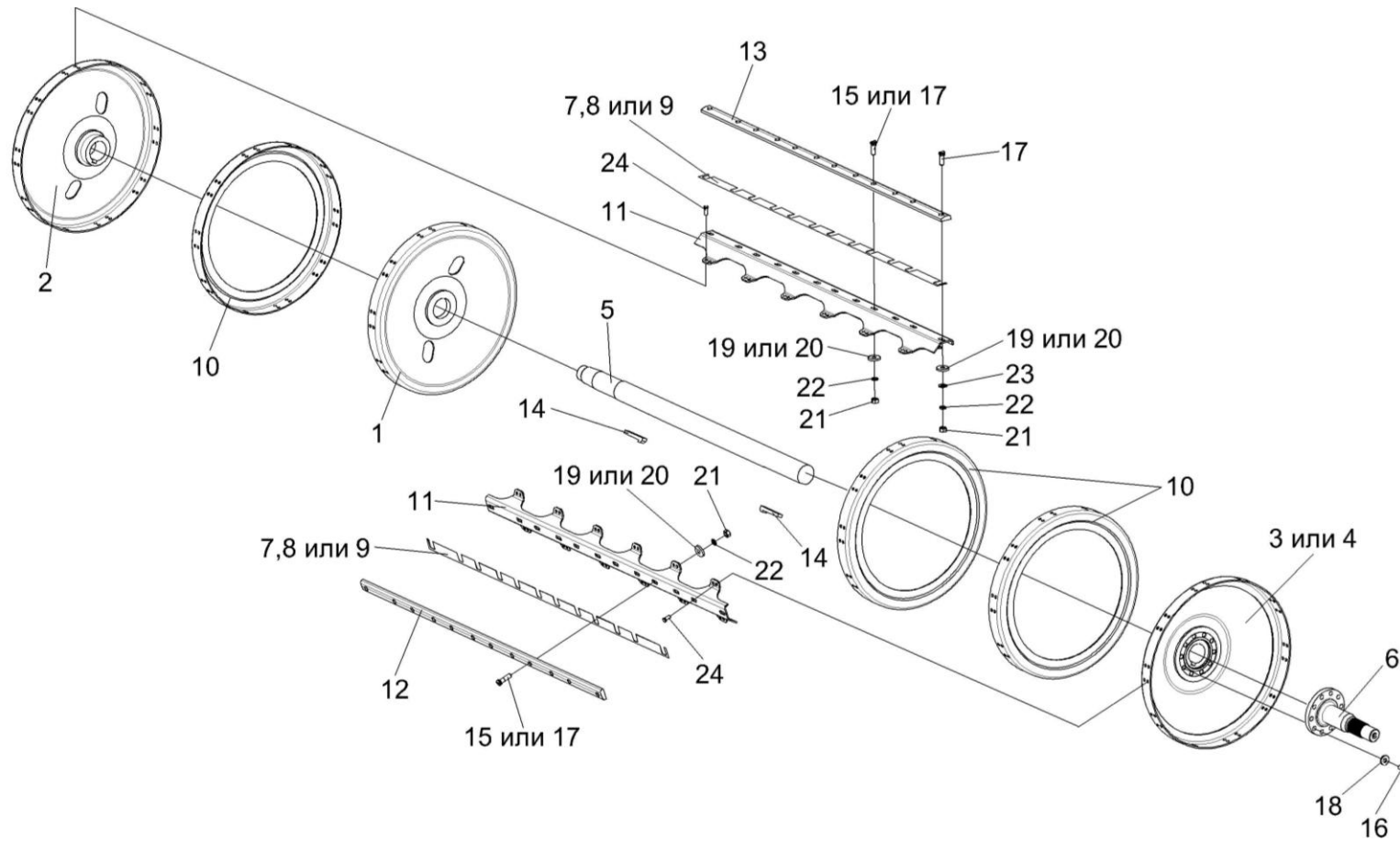


Рисунок 39 – Барабан молотильный КЗК-8А-0104000

№ рис	№ поз	Обозначение	Наименование	Куда входит	
				Обозначение	Кол. на 1 сб.ед.
БАРАБАН МОЛОТИЛЬНЫЙ КЗК-8А-0104000 (рисунок 39)					
39	1-24	КЗК-8А-0104000	Барабан молотильный	КЗК-8А-0102000	1
	1-5,10, 11,14,24	КЗК-8А-0104010	Барабан молотильный	КЗК-8А-0104000	1
	1	КЗК 0104050	Диск средний	КЗК-8А-0104010	1
	2	КЗК 0104060	Диск крайний	КЗК-8А-0104010	2
	3	КЗК-12-0104110	Диск	КЗК-8А-0104010	1
	4	КЗК-12-0104130	Диск	КЗК-8А-0104010	1
	5	КЗК-8А-0104611	Вал	КЗК-8А-0104010	1
	6	КЗК-8А-0104613	Цапфа	КЗК-8А-0104000	1
	7	КЗК 0104405	Прокладка	КЗК-8А-0104000	6 наиб. кол.
	8	КЗК 0104405-01	Прокладка	КЗК-8А-0104000	6 наиб. кол.
	9	КЗК 0104405-02	Прокладка	КЗК-8А-0104000	6 наиб. кол.
	10	КЗК 0104407	Диск	КЗК-8А-0104010	3
	11	КЗК 0104411	Подбичник	КЗК-8А-0104010	10
12	КЗК 0104502	Бич	КЗК-8А-0104000	5	
13	КЗК 0104502-01	Бич	КЗК-8А-0104000	5	

№ рис	№ поз	Обозначение	Наименование	Куда входит	
				Обозначение	Кол. на 1 сб.ед.
39	14	КЗК 0104603	Шпонка	КЗК-8А-0104010	2
	15	КЗК 0104608	Болт	КЗК-8А-0104000	10 наиб. кол.
	16	КЗК 0202641	Болт	КЗК-8А-0104000	10
	17	КЗР 0103608А	Болт	КЗК-8А-0104000	100 наиб. кол.
	18	КЗР 0202674А	Шайба	КЗК-8А-0104000	10
	19	КИС 0200409А	Шайба	КЗК-8А-0104000	100
	20	УЭС 0107512-01	Пластина	КЗК-8А-0104000	100
	21		Гайка М12х1,25 – 5915	КЗК-8А-0104000	100
	22		Шайба 12Т 65Г – 6402	КЗК-8А-0104000	100
	23		Шайба С.12.01 – 11371	КЗК-8А-0104000	6 наиб. кол.
24		Заклепка 10х22 – 10299	КЗК-8А-0104010	200	

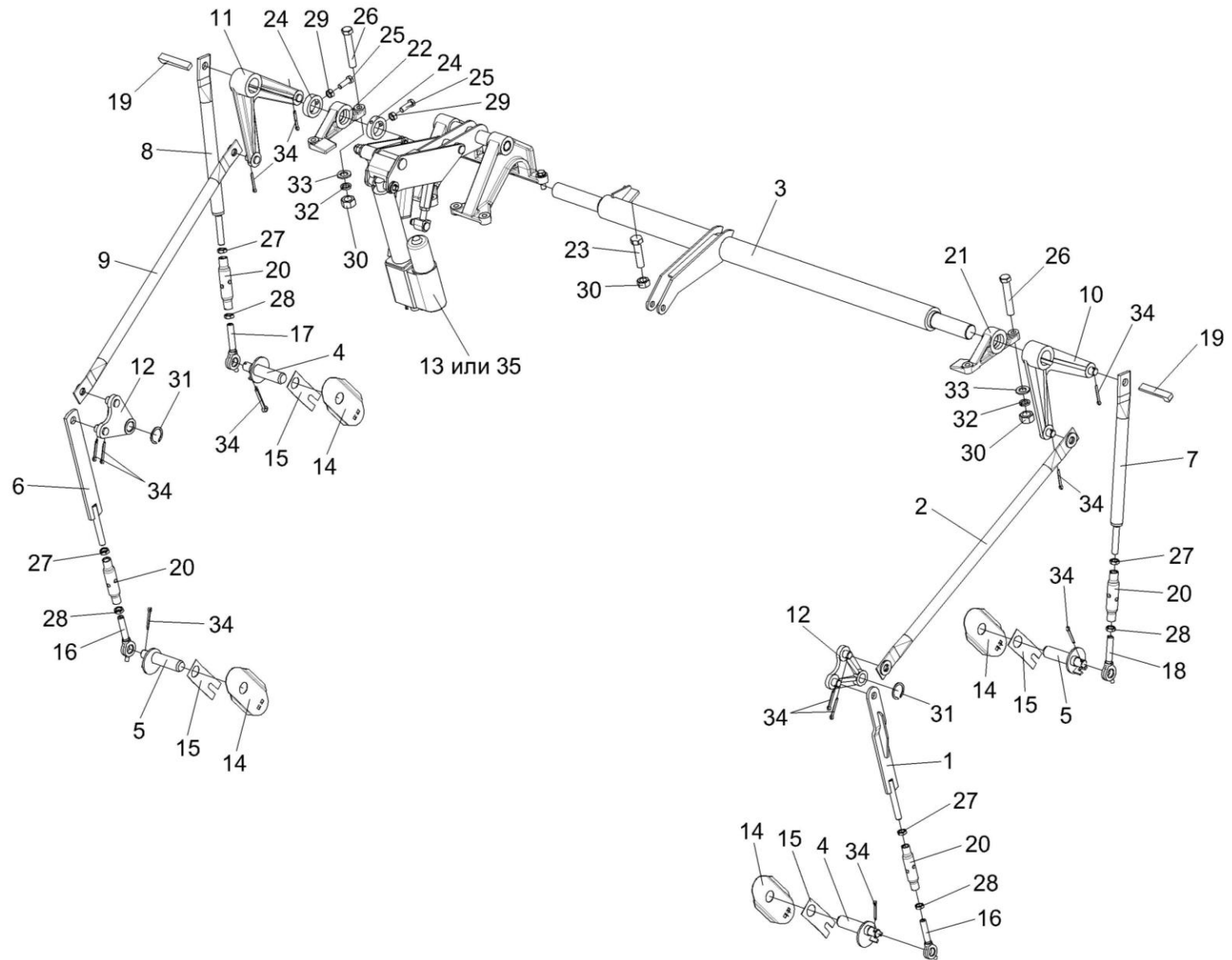


Рисунок 40 – Механизм подъема подбарабанья КЗК-8А-0115000

№ рис	№ поз	Обозначение	Наименование	Куда входит	
				Обозначение	Кол. на 1 сб.ед.
МЕХАНИЗМ ПОДЪЕМА ПОДБАРАБАНЬЯ КЗК-8А-0115000 (рисунок 40)					
40	1-35	КЗК-8А-0115000	Механизм подъема подбарабанья	КЗК-8А-0102000	1
	1,16,20,27,28	КЗК-8А-0115040	Стяжка	КЗК-8А-0115000	1
	6,16,20,27,28	КЗК 0115040	Стяжка	КЗК-8А-0115000	1
	7,17,20,27,28	КЗК 0115060А	Стяжка	КЗК-8А-0115000	1
	8,18,20,27,28	КЗК 0115060А-01	Стяжка	КЗК-8А-0115000	1
	1	КЗК-8А-0115050	Тяга	КЗК-8А-0115040	1
	2	КЗК-8А-0115080	Тяга	КЗК-8А-0115000	1
	3	КЗК-7-0115020	Вал торсионный	КЗК-8А-0115000	1
	4	КЗК 0115030	Фиксатор	КЗК-8А-0115000	2
	5	КЗК 0115030-01	Фиксатор	КЗК-8А-0115000	2
	6	КЗК 0115050	Тяга	КЗК 0115040	1
	7	КЗК 0115070А	Тяга	КЗК 0115060А	1
8	КЗК 0115070А-01	Тяга	КЗК 0115060А-01	1	
9	КЗК 0115080А	Тяга	КЗК-8А-0115000	1	
10	КЗК 0115110	Рычаг	КЗК-8А-0115000	1	
11	КЗК 0115110-01	Рычаг	КЗК-8А-0115000	1	
12	КЗК 0115120	Рычаг	КЗК-8А-0115000	2	

№ рис	№ поз	Обозначение	Наименование	Куда входит	
				Обозначение	Кол. на 1 сб.ед.
40	13	КЗК-10-0701400	Электромеханизм подбарабанья	КЗК-8А-0115000	1
	14	КЗК 0115409	Щиток	КЗК-8А-0115000	4
	15	КЗК 0115411	Прижим	КЗК-8А-0115000	4
	16	КЗК 0115603	Тяга	КЗК 0115040	1
				КЗК-8А-0115040	1
	17	КЗК 0115606	Тяга	КЗК 0115060А	1
	18	КЗК 0115606-01	Тяга	КЗК 0115060А-01	1
	19	КЗК 0115608	Шпонка	КЗК-8А-0115000	2
	20	КЗК 0115802	Втулка	КЗК 0115040	1
				КЗК 0115060А	1
				КЗК 0115060А-01	1
				КЗК-8А-0115040	1
	21	КЗК-10-0102102	Опора	КЗК-8А-0115000	1
	22	КЗК-10-0102102-01	Опора	КЗК-8А-0115000	1
	23	КЗК-10-0102613	Упор	КЗК-8А-0115000	1
	24	КЗК-10-0102625	Кольцо установочное	КЗК-8А-0115000	2
	25		Болт М8-6ех25 – 7796	КЗК-8А-0115000	4
	26		Болт М12-6ех70 – 7796	КЗК-8А-0115000	4
	27		Гайка М16х1,5-6G – 2526	КЗК 0115040	1
				КЗК 0115060А	1
				КЗК 0115060А-01	1
				КЗК-8А-0115040	1

№ рис	№ поз	Обозначение	Наименование	Куда входит	
				Обозначение	Кол. на 1 сб.ед.
40	28		Гайка М16х1,5LH-6G – 2526	КЗК 0115040	1
				КЗК 0115060А	1
				КЗК 0115060А-01	1
				КЗК-8А-0115040	1
	29		Гайка М8-6G – 5915	КЗК-8А-0115000	4
	30		Гайка М12-6G – 5915	КЗК-8А-0115000	5
	31		Кольцо В25 – 13940	КЗК-8А-0115000	2
	32		Шайба 12Т 65Г – 6402	КЗК-8А-0115000	4
	33		Шайба С.12.01 – 11371	КЗК-8А-0115000	8
	34		Шплинт 4х32 – 397	КЗК-8А-0115000	12
	35		Электромеханизм МК-150-06 (г. Витебск, ПРУП з-д "Эвистор")	КЗК-8А-0115000	1

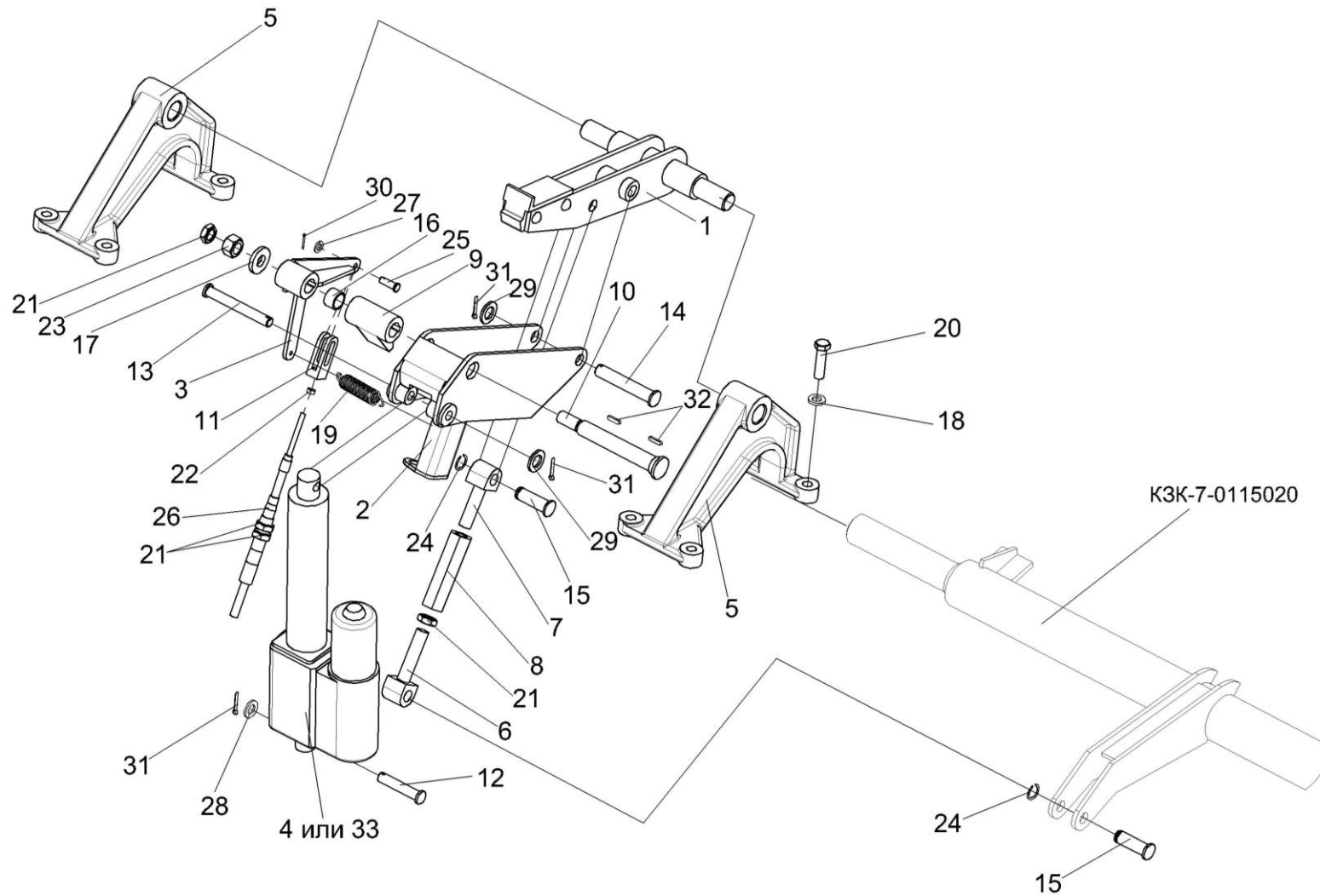


Рисунок 41 – Механизм подъема подбарабанья КЗК-8А-0115000 (установка электромеханизма)

№ рис	№ поз	Обозначение	Наименование	Куда входит	
				Обозначение	Кол. на 1 сб.ед.
МЕХАНИЗМ ПОДЪЕМА ПОДБАРАБАНЯ КЗК-8А-0115000 (УСТАНОВКА ЭЛЕКТРОМЕХАНИЗМА) (рисунок 41)					
41	6-8,20	КЗК-10-0115110	Тяга	КЗК-8А-0115000	1
	1	КЗК-10-0115090	Рычаг	КЗК-8А-0115000	1
	2	КЗК-10-0115130	Рычаг	КЗК-8А-0115000	1
	3	КЗК-10-0115150	Рычаг	КЗК-8А-0115000	1
	4	КЗК-10-0701400	Электромеханизм подбарабанья	КЗК-8А-0115000	1
	5	КЗК-10-0102103	Опора	КЗК-8А-0115000	2
	6	КЗК-10-0115609	Зацеп	КЗК-10-0115110	1
	7	КЗК-10-0115609-01	Зацеп	КЗК-10-0115110	1
	8	КЗК-10-0115611	Стяжка	КЗК-10-0115110	1
	9	КЗК-10-0115614	Собачка	КЗК-8А-0115000	1
	10	КЗК-10-0115615	Ось	КЗК-8А-0115000	1
	11	КЗК-10-0115616	Вилка	КЗК-8-0119000	1
	12	КЗК-10-0115617	Ось	КЗК-8А-0115000	1
	13	КЗК-10-0115617-01	Ось	КЗК-8А-0115000	1
	14	КЗК-10-0115618	Ось	КЗК-8А-0115000	1
	15	КЗК-10-0115619	Палец	КЗК-8А-0115000	2
16	КЗК-10-0115621	Втулка	КЗК-8А-0115000	1	

№ рис	№ поз	Обозначение	Наименование	Куда входит	
				Обозначение	Кол. на 1 сб.ед.
41	17	КЗР 0202674А	Шайба	КЗК-8А-0115000	1
	18	УЭС 0100607	Шайба	КЗК-8А-0115000	8
	19	УЭС 1100606	Пружина	КЗК-8А-0115000	1
	20		Болт М12-6ех45 – 7796	КЗК-8А-0115000	8
	21		Гайка М16х1,5-6G – 2526	КЗК-8А-0100000 КЗК-8А-0115000 КЗК-10-0115110	2 1 1
	22		Гайка М8-6G – 5915	КЗК-8-0119000	1
	23		Гайка М16х1,5-6G – 5915	КЗК-8А-0115000	1
	24		Кольцо В16 – 13940	КЗК-8А-0115000	2
	25		Ось 8 в12х30-9650	КЗК-8А-0100000	1
	26		Трос дистанционного управления 112-050-02200	КЗК-8-0119000	1
	27		Шайба С.8.01 – 11371	КЗК-8А-0100000	1
	28		Шайба С.12.01 – 11371	КЗК-8А-0115000	4
	29		Шайба С.16.01 – 11371	КЗК-8А-0115000	1
	30		Шплинт 2х16 – 397	КЗК-8А-0100000	1
	31		Шплинт 4х22– 397	КЗК-8А-0115000	3
	32		Шпонка 6х6х25 – 23360	КЗК-8А-0115000	2
	33		Электромеханизм МК-150-06 (г. Витебск, ПРУП з-д "Эвистор")	КЗК-8А-0115000	1

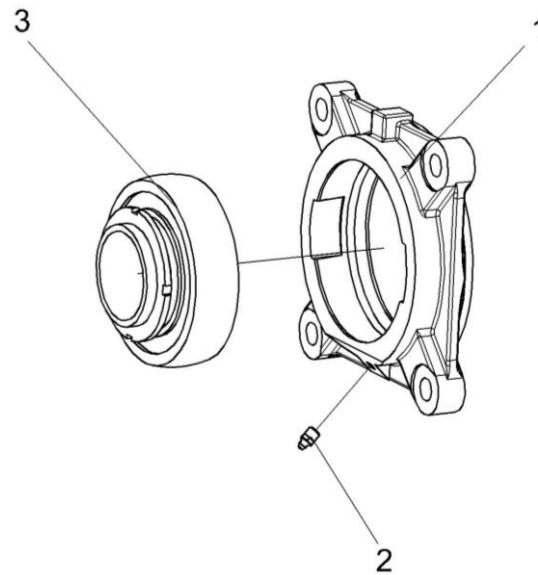


Рисунок 42 – Опора КЗК 0102350

№ рис	№ поз	Обозначение	Наименование	Куда входит	
				Обозначение	Кол. на 1 сб.ед.
ОПОРА КЗК 0102350 (рисунок 42)					
42	1-3	КЗК 0102350	Опора	КЗК-8А-0102000	1
	1	КЗК 0102101	Корпус подшипника	КЗК 0102350	1
	2		Масленка 1.3-19853	КЗК 0102350	1
	3		Подшипник 680314НК7С17	КЗК 0102350	1

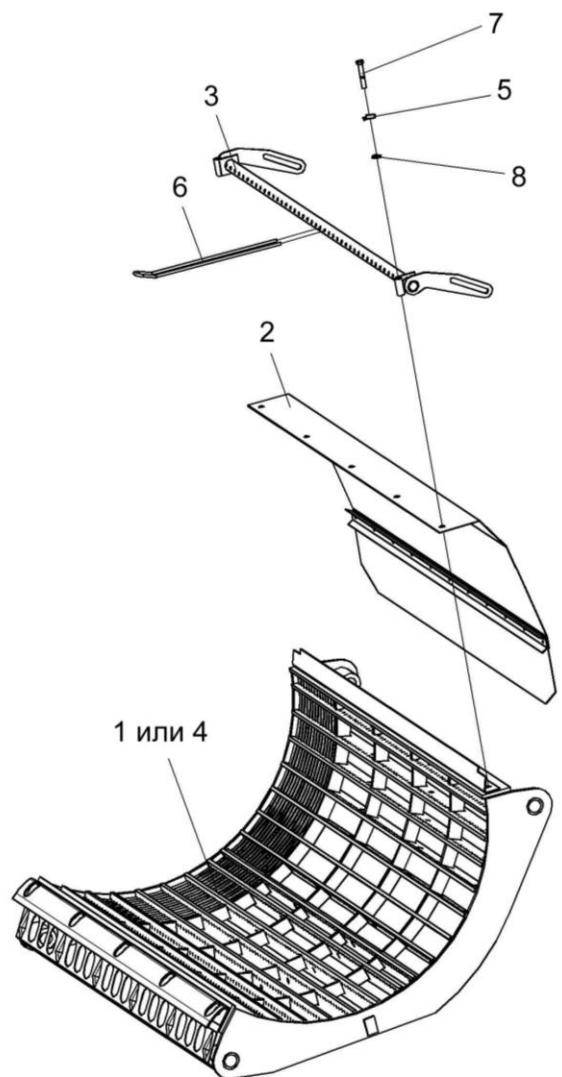


Рисунок 43 – Подбарабанье КЗК 0103000

№ рис	№ поз	Обозначение	Наименование	Куда входит	
				Обозначение	Кол. на 1 сб.ед.
ПОДБАРАБАНЬЕ КЗК 0103000 (рисунок 43)					
43	1-8	КЗК 0103000	Подбарабанье	КЗК-8А-0102000	1
	3,6	КЗК 0103040	Решетка	КЗК 0103000	1
	1	КЗК 0103010	Подбарабанье	КЗК 0103000	1
	2	КЗК 0103030	Щиток	КЗК 0103000	1
	3	КЗК 0103060	Каркас решетки	КЗК 0103040	1
	4	КЗК 0103090	Подбарабанье	КЗК 0103000	1
	5	КЗК 0103505	Шайба стопорная	КЗК 0103000	2
	6	КЗК 0103607	Палец	КЗК 0103040	21
7		Болт М10-6х60 – 7796	КЗК 0103000	2	
8		Шайба С.10.01 – 11371	КЗК 0103000	2	

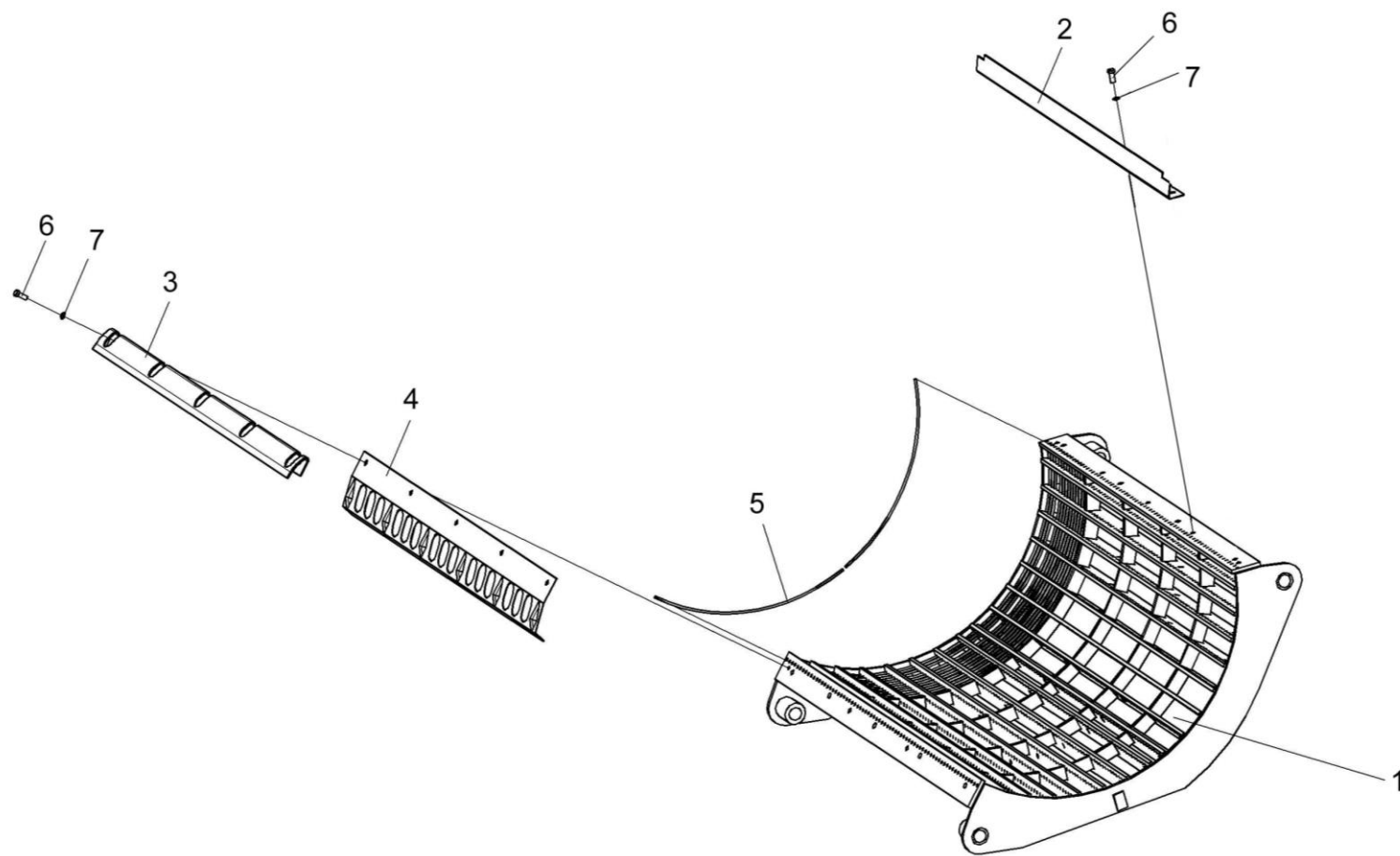


Рисунок 44 – Подбарабанье КЗК 0103010

№ рис	№ поз	Обозначение	Наименование	Куда входит	
				Обозначение	Кол. на 1 сб.ед.
ПОДБАРАБАНЬЕ КЗК 0103010 (рисунок 44)					
44	1-7	КЗК 0103010	Подбарабанье	КЗК 0103000	1
	1	КЗК 0103020	Каркас подбарабанья	КЗК 0103010	1
	2	КЗК 0103426	Надставка	КЗК 0103010	1
	3	КЗК 0103427	Щиток	КЗК 0103010	1
	4	КЗК 0103428	Щиток	КЗК 0103010	1
	5	КЗК 0103605	Пруток	КЗК 0103010	134
	6		Болт М10-6х25 – 7796	КЗК 0103010	8
7		Шайба 10Т 65Г – 6402	КЗК 0103010	8	

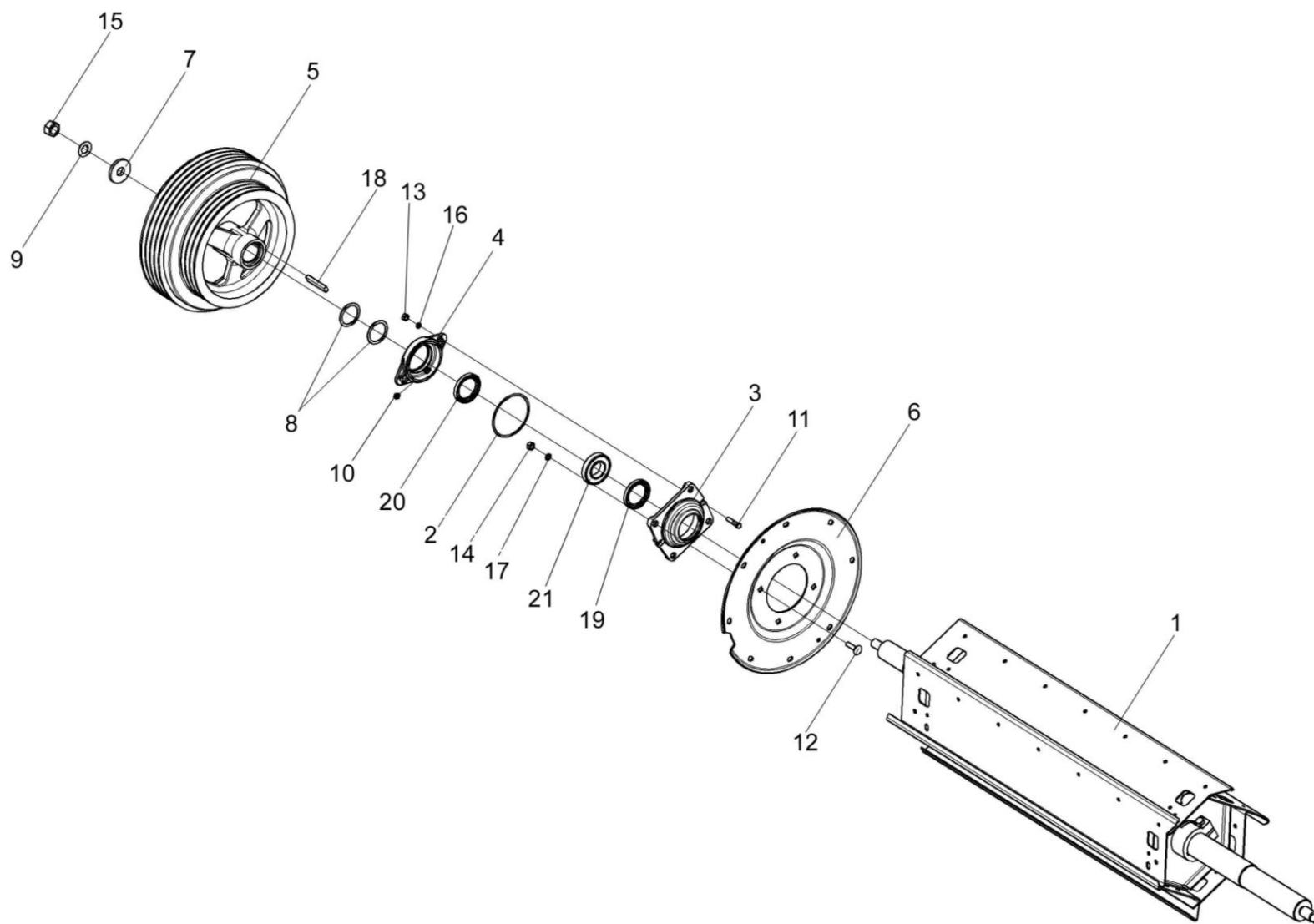


Рисунок 45 – Битер отбойный КЗК 0105000

№ рис	№ поз	Обозначение	Наименование	Куда входит	
				Обозначение	Кол. на 1 сб.ед.
БИТЕР ОТБОЙНЫЙ КЗК 0105000 (рисунок 45)					
45	1-21	КЗК 0105000	Битер отбойный	КЗК-8А-0102000	1
	3,6,12, 14,17,19,21	КЗК 0105040	Фланец	КЗК 0105000	1
	4,10,20	КЗК 0105060	Крышка	КЗК 0105000	1
	1	КЗК 0105010А	Битер отбойный	КЗК 0105000	1
	2	КЗК 0105002	Прокладка	КЗК 0105000	1
	3	КЗК 0105101	Корпус подшипника	КЗК 0105040	1
	4	КЗК 0105102	Крышка подшипника	КЗК 0105060	1
	5	КЗК 0105203	Шкив	КЗК 0105000	1
	6	КЗК 0105401	Фланец	КЗК 0105040	1
	7	КЗК 0105403	Шайба	КЗК 0105000	1
	8	КИС 0114518-01	Кольцо	КЗК 0105000	4
	9	КИС 0103413	Шайба стопорная	КЗК 0105000	1
	10	ПКК 0100614	Штуцер	КЗК 0105060	1
	11		Болт М10-6ех45 – 7796	КЗК 0105000	2
12		Болт М12-6ех45 – 7802	КЗК 0105040	4	
13		Гайка М10-6G – 5915	КЗК 0105000	2	
14		Гайка М12-6G – 5915	КЗК 0105040	4	

№ рис	№ поз	Обозначение	Наименование	Куда входит	
				Обозначение	Кол. на 1 сб.ед.
45	15		Гайка М24х2-6G – 5915	КЗК 0105000	1
	16		Шайба 10Т 65Г – 6402	КЗК 0105000	2
	17		Шайба 12Т 65Г – 6402	КЗК 0105040	4
	18		Шпонка 16х10х90 – 23360	КЗК 0105000	1
	19		Манжета 2.2-60х85 – 8752	КЗК 0105040	1
	20		Манжета 2.2-60х85 – 8752	КЗК 0105060	1
	21		Подшипник 11212 – 28428	КЗК 0105040	1

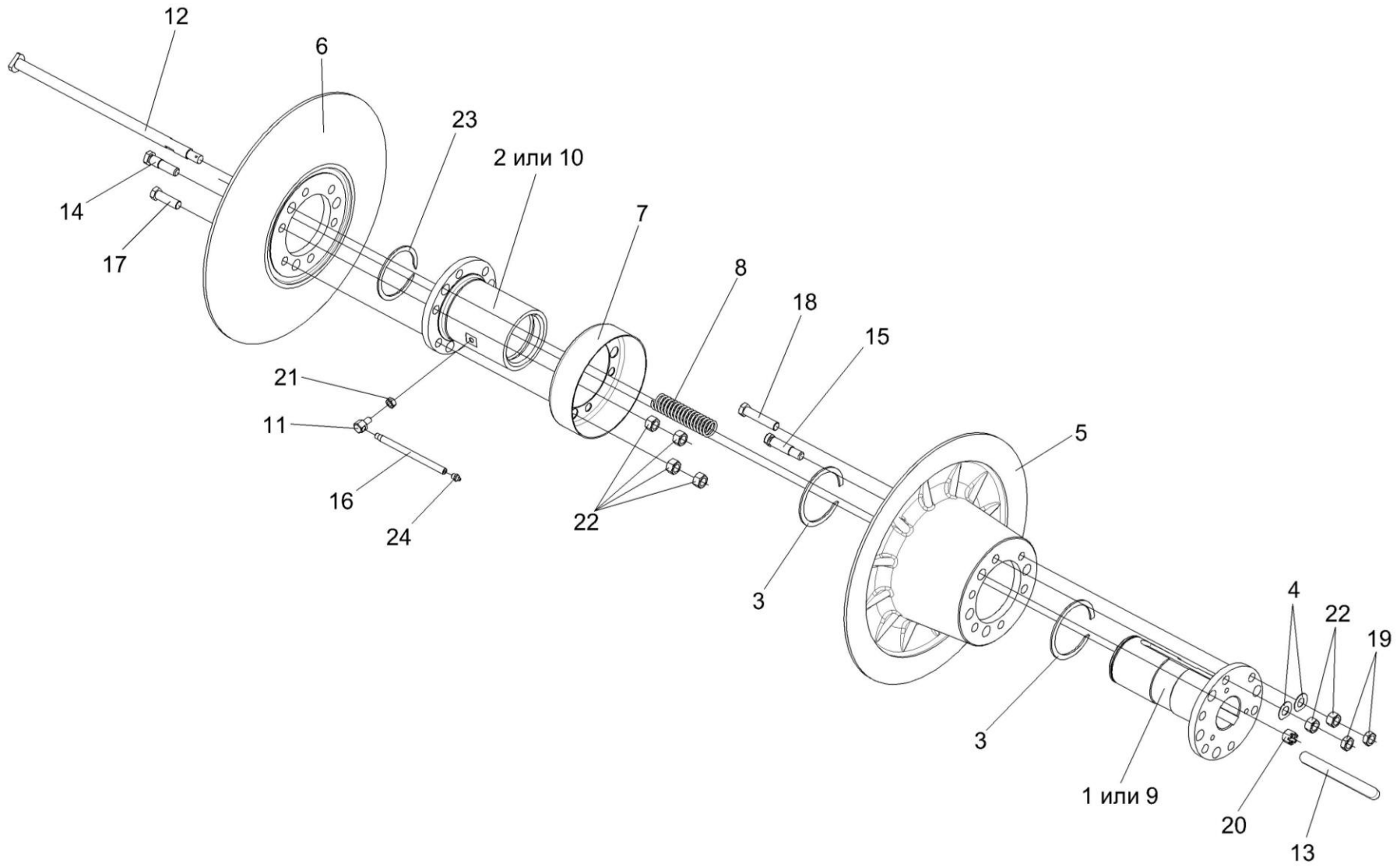


Рисунок 46 – Вариатор барабана КЗК 0108000

№ рис	№ поз	Обозначение	Наименование	Куда входит	
				Обозначение	Кол. на 1 сб.ед.
ВАРИАТОР БАРАБАНА КЗК 0108000 (рисунок 46)					
46	1-24	КЗК 0108000	Вариатор барабана	КЗК-8А-0102000	1
	1,4,5,9, 15,18,19,22	КЗК 0108010	Блок приводной	КЗК 0108000	1
	2,6,7,10,11,14, 16,17,21,22,24	РСМ-10.01.15.150Б	Диск подвижный	КЗК 0108000	1
	1	РСМ-10Б.01.15.440	Ступица	КЗК 0108010	1
	2	РСМ-10Б.01.15.450	Ступица	РСМ-10.01.15.150Б	1
	3	КЗК 0123003-01	Кольцо	КЗК 0108000	2
	4	КСН 0100636-02	Шайба	КЗК 0108010	6
	5	РСМ-10.01.15.102В	Диск	КЗК 0108010	1
	6	РСМ-10.01.15.103Г	Диск	РСМ-10.01.15.150Б	1
	7	РСМ-10.01.15.446	Кожух	РСМ-10.01.15.150Б	1
	8	РСМ-10.01.15.605	Пружина	КЗК 0108000	3
	9	РСМ-10.01.15.609А	Ступица	КЗК 0108010	1
	10	РСМ-10.01.15.611А	Ступица	РСМ-10.01.15.150Б	1
11	РСМ-10.01.15.613	Переходник	РСМ-10.01.15.150Б	1	
12	РСМ-10Б.01.15.639	Болт	КЗК 0108000	3	
13	РСМ-10.01.15.637	Шпонка	КЗК 0108000	1	

№ рис	№ поз	Обозначение	Наименование	Куда входит	
				Обозначение	Кол. на 1 сб.ед.
46	14	PCM-10.01.15.638	Болт специальный	PCM-10.01.15.150Б	3
	15	PCM-10.01.15.638-02	Болт специальный	КЗК 0108010	3
	16	44Б-80243	Трубка	PCM-10.01.15.150Б	1
	17		Болт М16х1,5-6х65 – 7796	PCM-10.01.15.150Б	3
	18		Болт М16х1,5-6х90 – 7796	КЗК 0108010	3
	19		Гайка М16х1,5-6G – 2526	КЗК 0108010	6
	20		Гайка М16-6G – 2528	КЗК 0108000	3
	21		Гайка М10-6Н – 5915	PCM-10.01.15.150Б	1
	22		Гайка М16х1,5-6G – 5915	КЗК 0108010 PCM-10.01.15.150Б	6 12
	23		Кольцо В95 – 13940	КЗК 0108000	1
	24		Масленка 1.2 – 19853	PCM-10.01.15.150Б	1

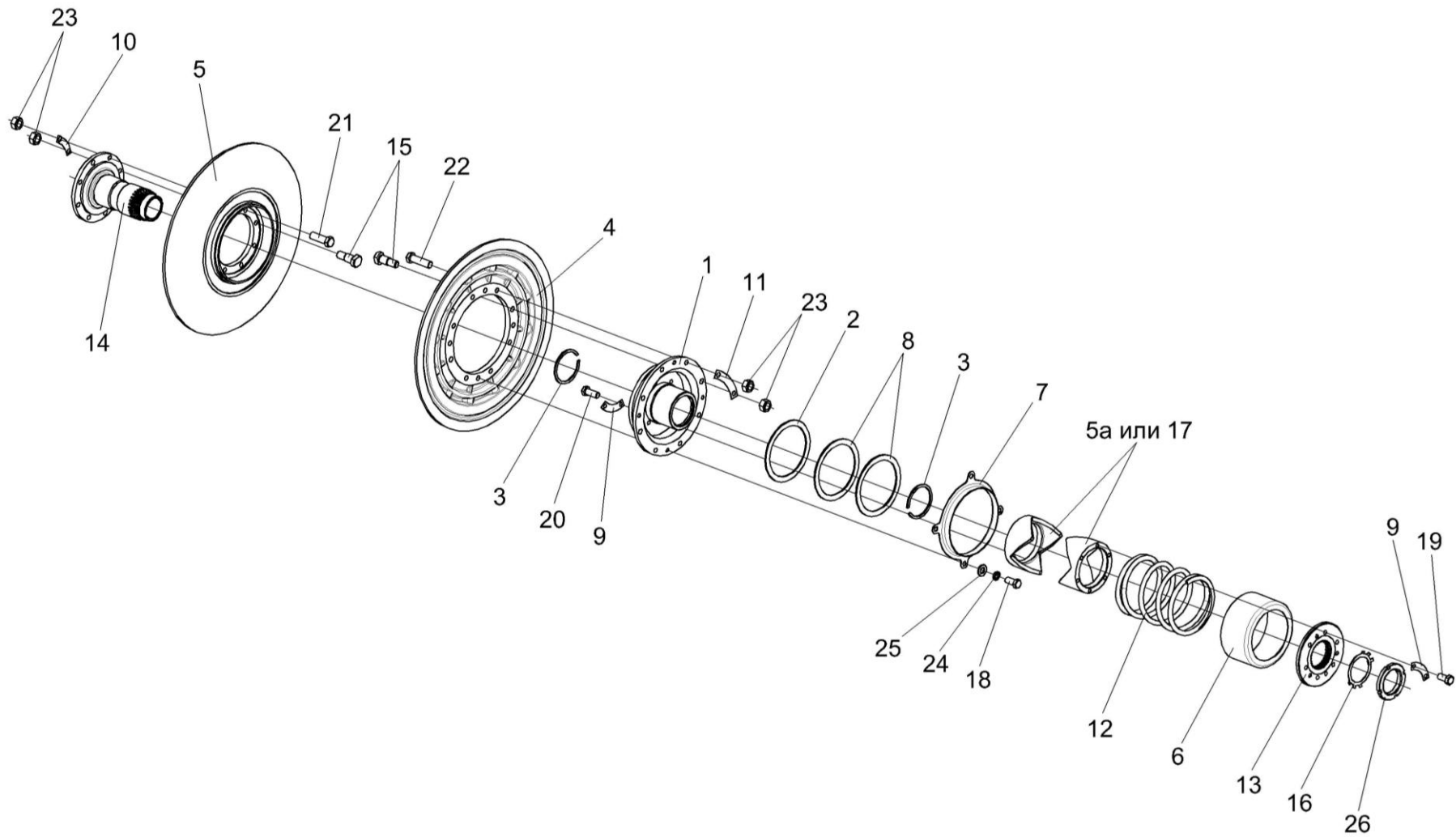


Рисунок 47 – Вариатор барабана КЗК 0123000

№ рис	№ поз	Обозначение	Наименование	Куда входит	
				Обозначение	Кол. на 1 сб.ед.
ВАРИАТОР БАРАБАНА КЗК 0123000 (рисунок 47)					
47	1-25	КЗК 0123000	Вариатор барабана	КЗК-8А-0102000	1
	1,4,5а,9,11,15, 17,20,22,23	КЗК 0123010	Диск подвижный	КЗК 0123000	1
	5а,9,13,17,19	КЗК 0123030	Упор	КЗК 0123000	1
	5,10,14, 15,21,23	КЗК 0123220	Диск неподвижный	КЗК 0123000	1
	1	КЗК 0123040А	Ступица	КЗК 0123010	1
	2	КЗК 0123002	Шайба	КЗК 0123000	1
	3	КЗК 0123003	Кольцо	КЗК 0123000	2
	4	КЗК 0123101	Диск	КЗК 0123010	1
	5	КЗК 0123105	Диск	КЗК 0123220	1
	5а	КЗК 0123105	Муфта	КЗК 0123010 КЗК 0123030	1 1
6	КЗК 0123401	Кожух	КЗК 0123000	1	
7	КЗК 0123402	Кольцо	КЗК 0123000	1	
8	КЗК 0123404	Кольцо	КЗК 0123000	2	
9	КЗК 0123405	Шайба стопорная	КЗК 0102010 КЗК 0123030	3 3	
10	КЗК 0123405-01	Шайба стопорная	КЗК 0123220	4	

№ рис	№ поз	Обозначение	Наименование	Куда входит	
				Обозначение	Кол. на 1 сб.ед.
47	11	КЗК 0123405-02	Шайба стопорная	КЗК 0123010	4
	12	КЗК 0123601	Пружина	КЗК 0123000	1
	13	КЗК 0123604	Крышка	КЗК 0123030	1
	14	КЗК 0123605А	Ступица	КЗК 0123220	1
	15	КЗК 0123606	Болт специальный	КЗК 0123010	2
				КЗК 0123220	2
	16	КЗК 0123607	Гайка шлицевая	КЗК 0123000	1
	17	РСМ 10.01.18.005	Муфта	КЗК 0123010	1
				КЗК 0123030	1
	18		Болт М12-6ех25 – 7796	КЗК 0123000	4
	19		Болт М12х1,25-6ех25 – 7796	КЗК 0123030	6
	20		Болт М12х1,25-6ех30 – 7796	КЗК 0123010	6
	21		Болт М14-6ех45 – 7796	КЗК 0123010	6
				КЗК 0123220	6
	22		Болт М14-6ех50 – 7796	КЗК 0123010	6
	23		Гайка М14-6G – 5915	КЗК 0123010	8
				КЗК 0123220	8
	24		Шайба 12Т 65Г – 6402	КЗК 0123000	4
	25		Шайба С.12х2.01 – 11371	КЗК 0123000	4
	26		Шайба Н.80х2.01 – 11872	КЗК 0123000	4

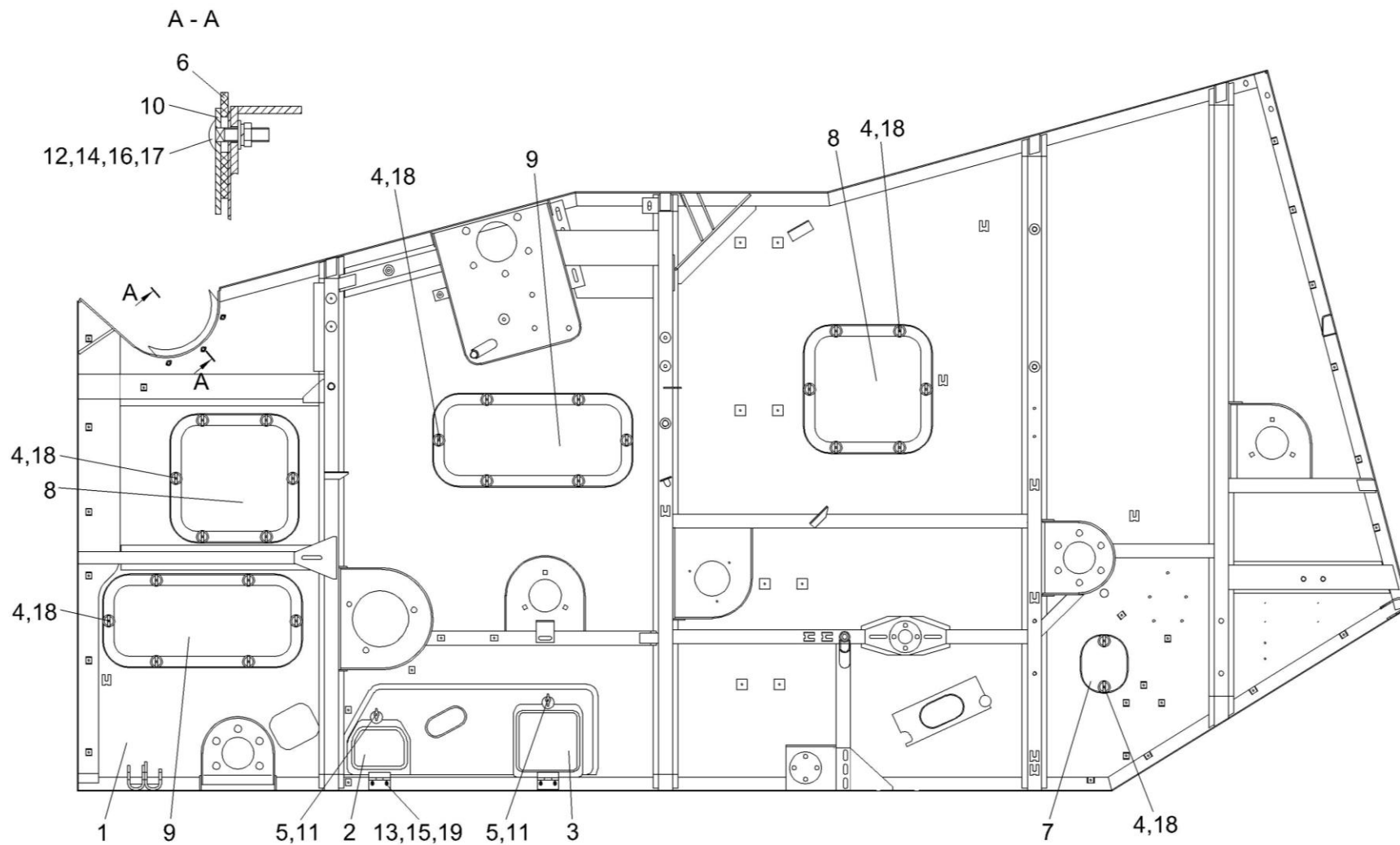


Рисунок 48 – Боковина левая КЗК-8А-0202050

№ рис	№ поз	Обозначение	Наименование	Куда входит	
				Обозначение	Кол. на 1 сб.ед.
БОКОВИНА ЛЕВАЯ КЗК-8А-0202050 (рисунок 48)					
48	1-19	КЗК-8А-0202050	Боковина левая	КЗК-8А-0202000	1
	1	КЗК-8А-0202070	Боковина левая	КЗК-8А-0202050	
	2	КЗР 0202760Г	Крышка	КЗК-8А-0202050	
	3	КЗР 0202770Г	Крышка	КЗК-8А-0202050	
	4	КИЛ 0150750	Гайка-барашек	КЗК-8А-0202050	
	5	КИС 0120400	Гайка	КЗК-8А-0202050	
	6	КЗК 0202031А	Уплотнение	КЗК-8А-0202050	
	7	КЗК 0202454Г	Крышка	КЗК-8А-0202050	
	8	КЗК 0202455В	Крышка	КЗК-8А-0202050	
	9	КЗК 0202456В	Крышка	КЗК-8А-0202050	
	10	КЗК 0202492	Планка	КЗК-8А-0202050	
	11	КЗК 0102428	Шайба	КЗК-8А-0202050	
	12		Болт М8-6ех30 – 7802	КЗК-8А-0202050	
	13		Винт В.М6-6ех10 – 17473	КЗК-8А-0202050	
	14		Гайка М8-6G – 5915	КЗК-8А-0202050	
	15		Шайба 6Т 65Г – 6402	КЗК-8А-0202050	
	16		Шайба 8Т 65Г – 6402	КЗК-8А-0202050	
	17		Шайба А 8.01 – 6958	КЗК-8А-0202050	
	18		Шайба А 10.01 – 6958	КЗК-8А-0202050	
19		Шайба С.6.01 – 11371	КЗК-8А-0202050		

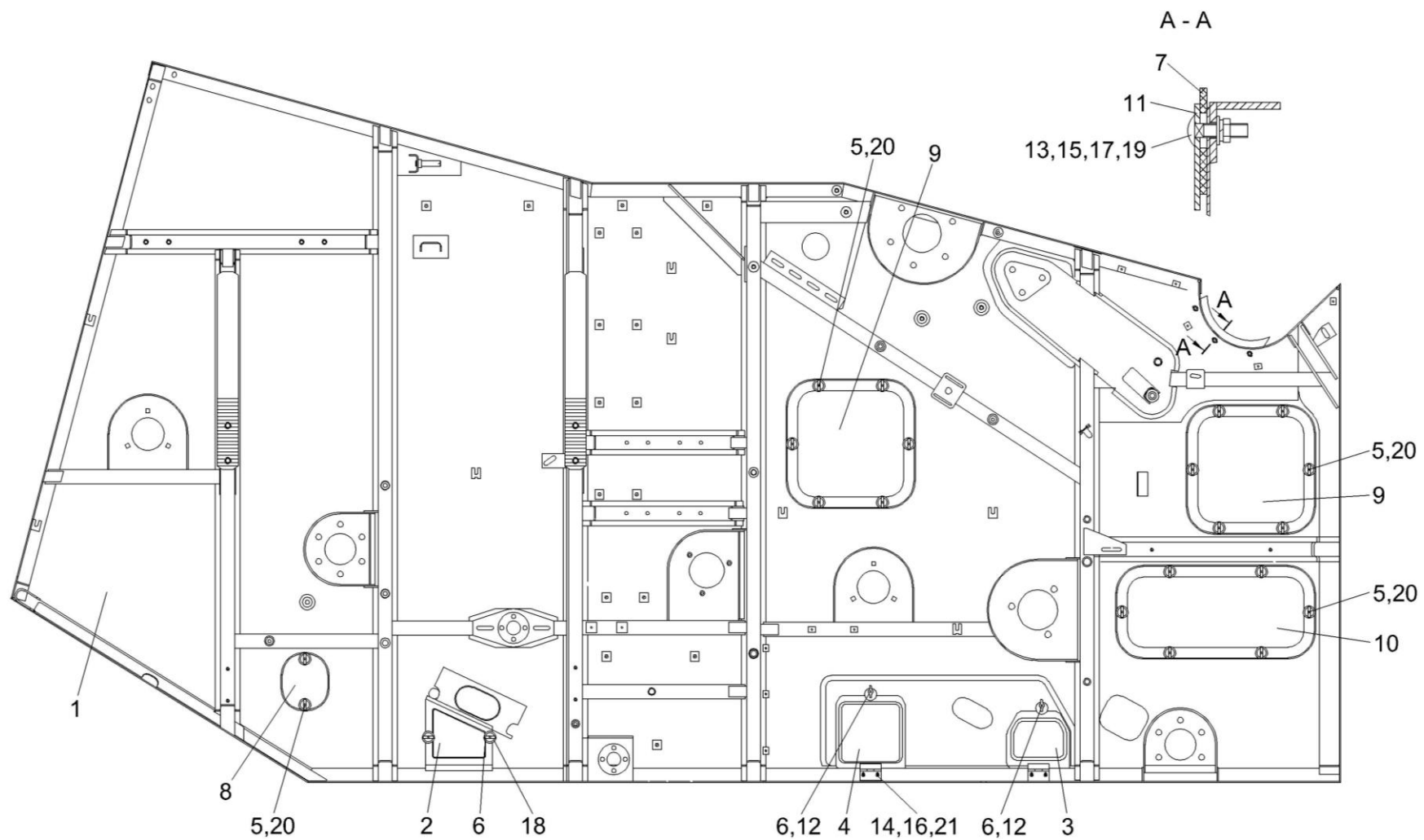


Рисунок 49 – Боковина правая КЗК-8А-0202060

№ рис	№ поз	Обозначение	Наименование	Куда входит	
				Обозначение	Кол. на 1 сб.ед.
БОКОВИНА ПРАВАЯ КЗК-8А-0202060 (рисунок 49)					
49	1-21	КЗК-8А-0202060	Боковина правая	КЗК-8А-0202000	1
	1	КЗК-8А-0202080	Боковина правая	КЗК-8А-0202060	1
	2	КЗК 0202280Б	Крышка	КЗК-8А-0202060	1
	3	КЗР 0202760Г	Крышка	КЗК-8А-0202060	1
	4	КЗР 0202770Г	Крышка	КЗК-8А-0202060	1
	5	КИЛ 0150750	Гайка-барашек	КЗК-8А-0202060	20
	6	КИС 0120400	Гайка	КЗК-8А-0202060	4
	7	КЗК 0202031А	Уплотнение	КЗК-8А-0202060	1
	8	КЗК 0202454Г	Крышка	КЗК-8А-0202060	1
	9	КЗК 0202455В	Крышка	КЗК-8А-0202060	2
	10	КЗК 0202456В	Крышка	КЗК-8А-0202060	1
	11	КЗК 0202492	Планка	КЗК-8А-0202060	1
	12	КЗК 0102428	Шайба	КЗК-8А-0202060	2
	13		Болт М8-6х30 – 7802	КЗК-8А-0202060	3
	14		Винт В.М6-6х10 – 17473	КЗК-8А-0202060	4
	15		Гайка М8-6G – 5915	КЗК-8А-0202060	3
16		Шайба 6Т 65Г – 6402	КЗК-8А-0202060	4	

№ рис	№ поз	Обозначение	Наименование	Куда входит	
				Обозначение	Кол. на 1 сб.ед.
49	17		Шайба 8Т 65Г – 6402	КЗК-8А-0202060	3
	18		Шайба А 6.01 – 6958	КЗК-8А-0202060	2
	19		Шайба А 8.01 – 6958	КЗК-8А-0202060	3
	20		Шайба А 10.01 – 6958	КЗК-8А-0202060	20
	21		Шайба С.6.01 – 11371	КЗК-8А-0202060	4

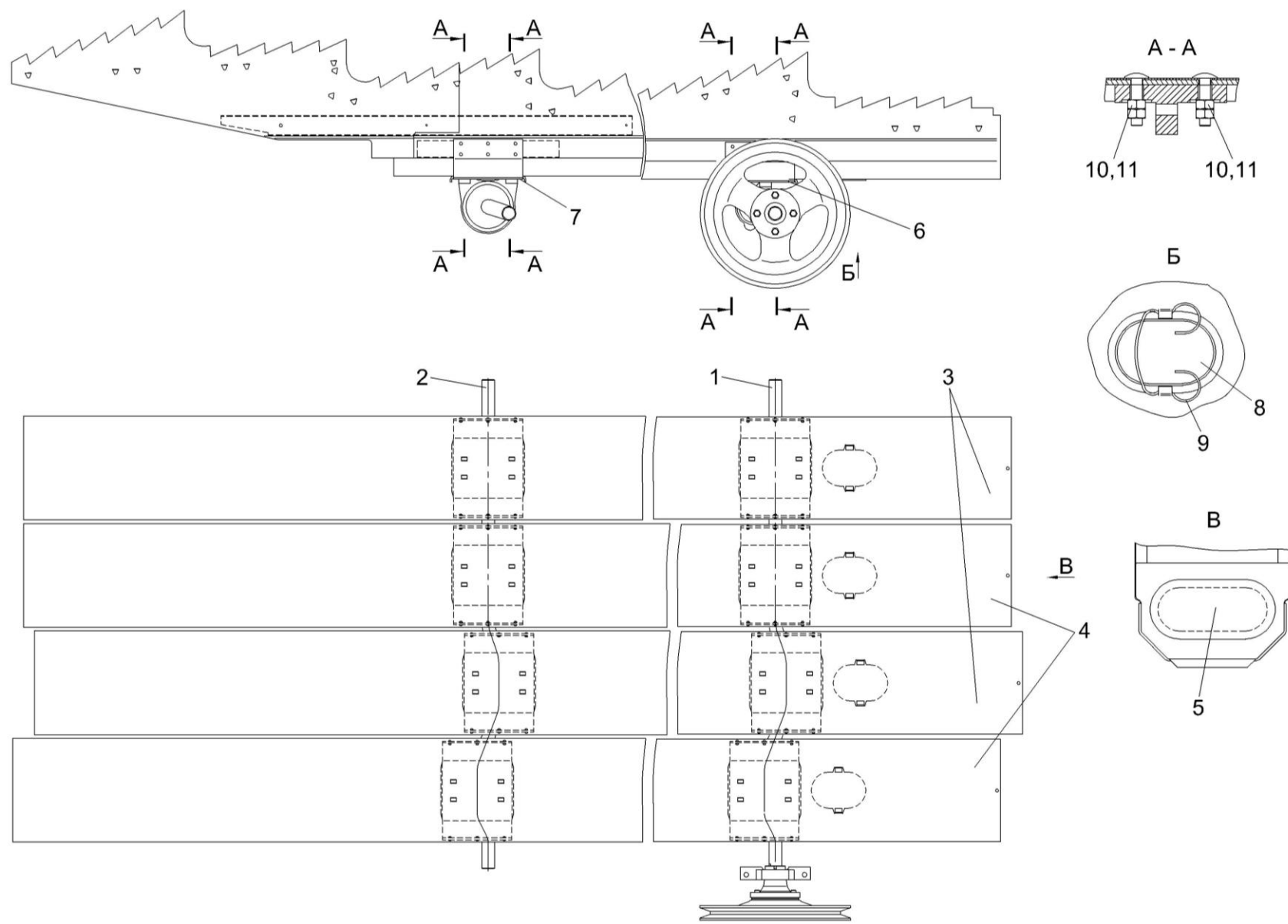


Рисунок 50 – Соломотряс КЗК-8А-0212000

№ рис	№ поз	Обозначение	Наименование	Куда входит	
				Обозначение	Кол. на 1 сб.ед.
СОЛОМОТРЯС КЗК-12-0212040 (рисунок 50)					
50	1-11	КЗК-8А-0212000	Соломотряс	КЗК-8А-0202000	1
	1	КЗК-8А-0212010	Вал коленчатый ведущий	КЗК-12-0212040	1
	2	КЗК 0212020А	Вал коленчатый ведомый	КЗК-12-0212040	1
	3	КЗК-12-0212030	Клавиша	КЗК-12-0212040	2
	4	КЗК-12-0212030-01	Клавиша	КЗК-12-0212040	2
	5	КЗК-10-0212004	Заглушка	КЗК-12-0212040	4
	6	КЗК 0212402	Прокладка	КЗК-12-0212040	16 наиб. кол.
	7	КЗК 0212402-01	Прокладка	КЗК-12-0212040	16 наиб. кол.
	8	КЗК 0212405	Крышка	КЗК-12-0212040	4
	9	КЗК 0212602	Пружина	КЗК-12-0212040	4
	10		Болт М8-6ех35 – 7802	КЗК-12-0212040	32
11		Гайка М8-6G – 5915	КЗК-12-0212040	664	

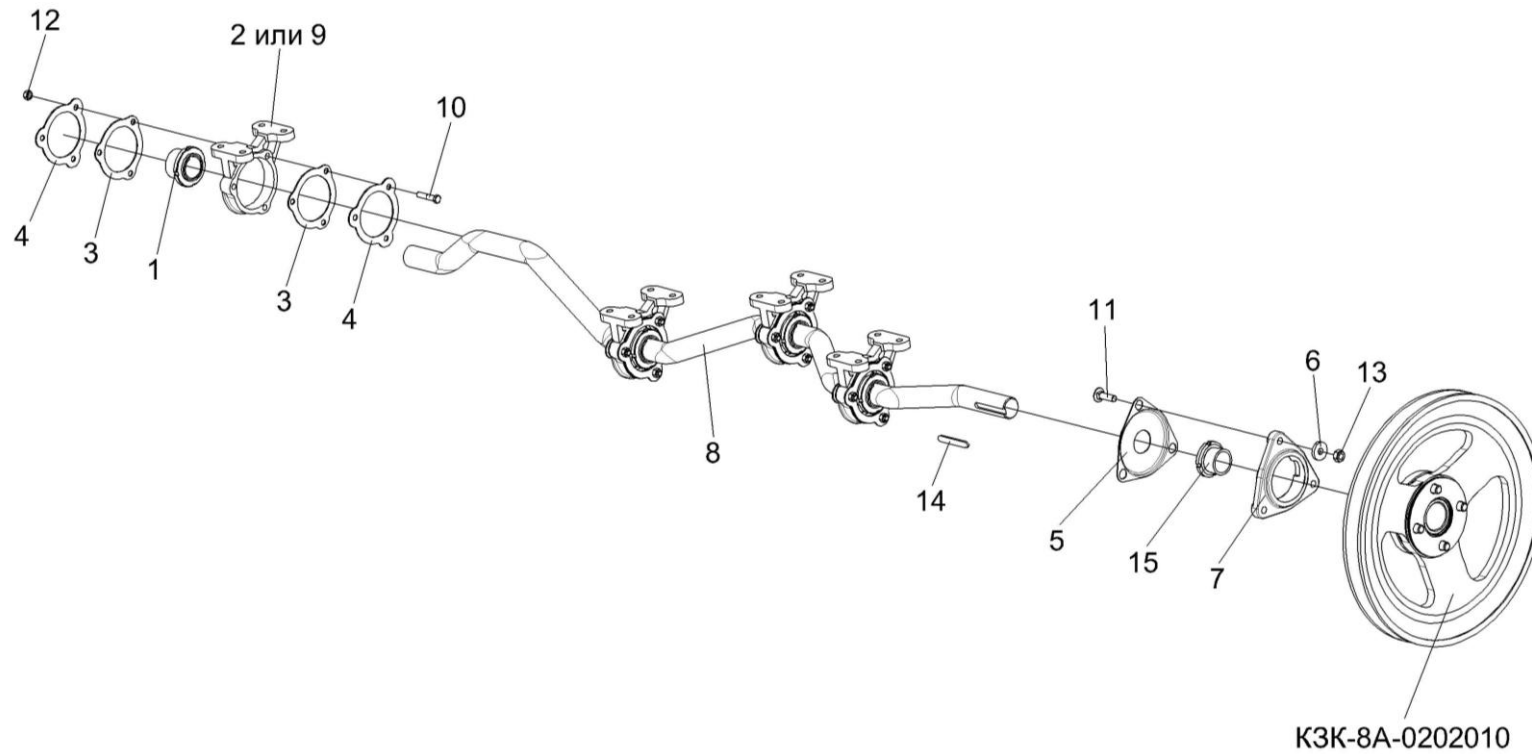


Рисунок 51 – Вал коленчатый ведущий КЗК-8А-0212010

№ рис	№ поз	Обозначение	Наименование	Куда входит	
				Обозначение	Кол. на 1 сб.ед.
ВАЛ КОЛЕНЧАТЫЙ ВЕДУЩИЙ КЗК-8А-0212010 (рисунок 51)					
51	1-4,8-10,12	КЗК-8А-0212010	Вал коленчатый ведущий	КЗК-8А-0212000	1
	1	КЗК 0212110	Подшипник	КЗК-8А-0212010	4
	2	КЗК 0212202	Корпус подшипника	КЗК-8А-0212010	4
	3	КЗК 0212401	Фланец	КЗК-8А-0212010	8
	4	КЗК 0121404	Шайба стопорная	КЗК-8А-0212010	8
	5	КЗР 0206432А	Крышка	КЗК-8А-0202000	4
	6	КЗР 0221417-01	Шайба	КЗК-8А-0202000	18
	7	КИС 0900101А	Корпус подшипника	КЗК-8А-0202000	4
	8	РСМ 8.01.38.601Б	Вал коленчатый ведущий	КЗК-8А-0212010	1
	9	54-20121	Корпус подшипника	КЗК-8А-0212010	4
	10		Болт М8-6ех40 – 7796	КЗК-8А-0212010	12
	11		Болт М10-6ех35 – 7802	КЗК-8А-0202000	12
	12		Гайка М8-6G – 5915	КЗК-8А-0212010	12
	13		Гайка М10-6G – 5915	КЗК-8А-0202000	22
	14		Шпонка 10х8х70 – 23360	КЗК-8А-0202000	1
15		Подшипник 1680207С17	КЗК-8А-0202000	4	

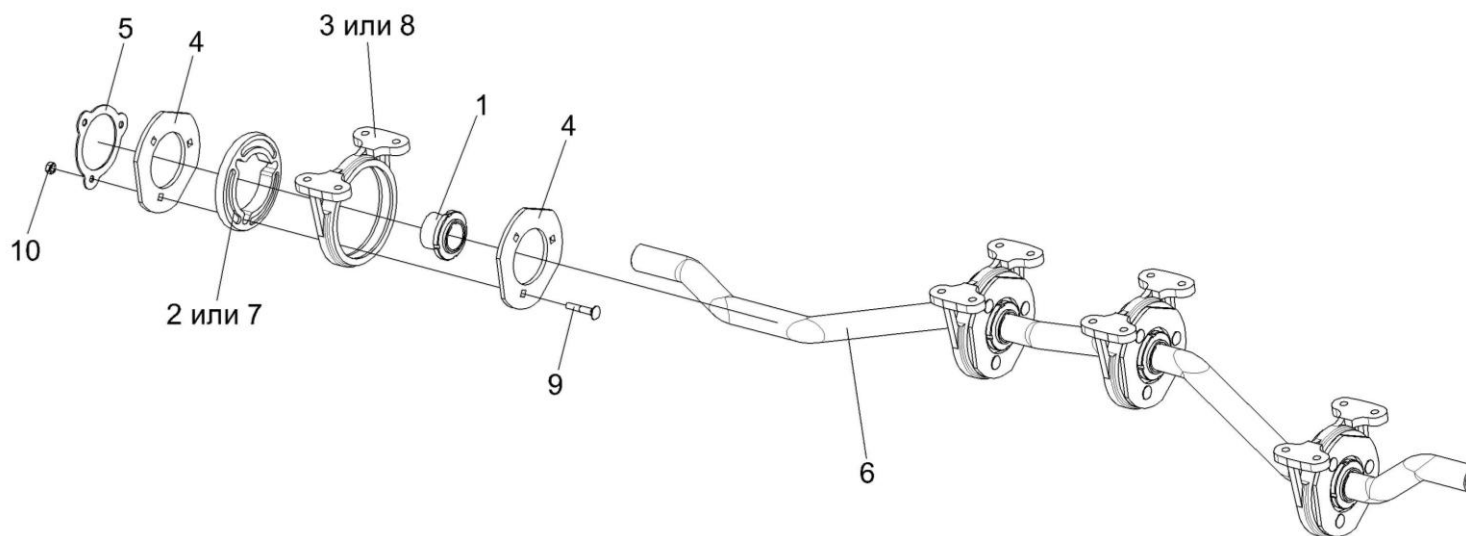


Рисунок 52 – Вал коленчатый ведомый КЗК 0212020А

№ рис	№ поз	Обозначение	Наименование	Куда входит	
				Обозначение	Кол. на 1 сб.ед.
ВАЛ КОЛЕНЧАТЫЙ ВЕДОМЫЙ КЗК 0212020А (рисунок 52)					
52	1-10	КЗК 0212020А	Вал коленчатый ведомый	КЗК-8А-0212000	1
	1	КЗК 0212110	Подшипник	КЗК 0212020А	4
	2	КЗК 0212001	Амортизатор	КЗК 0212020А	4
	3	КЗК 0212203А	Корпус подшипника	КЗК 0212020А	4
	4	КЗК 0212403А	Фланец	КЗК 0212020А	8
	5	КЗК 0212404	Шайба стопорная	КЗК 0212020А	4
	6	РСМ 8.01.38.602А	Вал коленчатый ведомый	КЗК 0212020А	1
	7	54-00558	Амортизатор	КЗК 0212020А	4
	8	54-20002А	Корпус подшипника	КЗК 0212020А	4
	9		Болт М8-6ех45 – 7802	КЗК 0212020А	12
10		Гайка М8-6G – 5915	КЗК 0212020А	12	

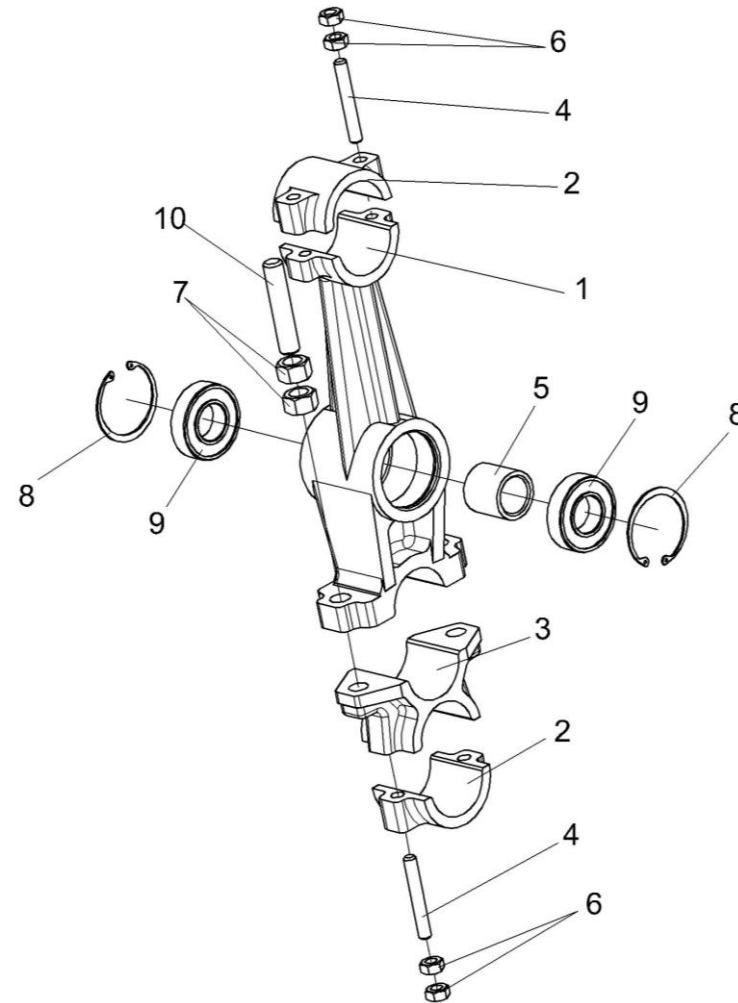


Рисунок 53 – Рычаг КЗР 0202160Г

№ рис	№ поз	Обозначение	Наименование	Куда входит	
				Обозначение	Кол. на 1 сб.ед.
РЫЧАГ КЗР 0202160Г (рисунок 53)					
53	1-10	КЗР 0202160Г	Рычаг	КЗК-8А-0202000	2
	1-4,6,7,10	КЗР 0202740Б	Рычаг	КЗР 0202160Г	1
	1	КЗР 0202204В	Рычаг	КЗР 0202740Б	1
	2	КЗР 0202218А	Крышка	КЗР 0202740Б	2
	3	КЗР 0202301А	Корпус	КЗР 0202740Б	1
	4	КЗР 0202601А	Шпилька	КЗР 0202740Б	4
	5	КЗР 0202813	Втулка	КЗР 0202160Г	1
	6		Гайка М10х1,25-6G – 5915	КЗР 0202740Б	8
	7		Гайка М16-6G – 5915	КЗР 0202740Б	4
	8		Кольцо В62 – 13943	КЗР 0202160Г	2
9		Подшипник 180206АС17 – 8882	КЗР 0202160Г	2	
10		Шпилька 2М16-6ех55 – 22036	КЗР 0202740Б	2	

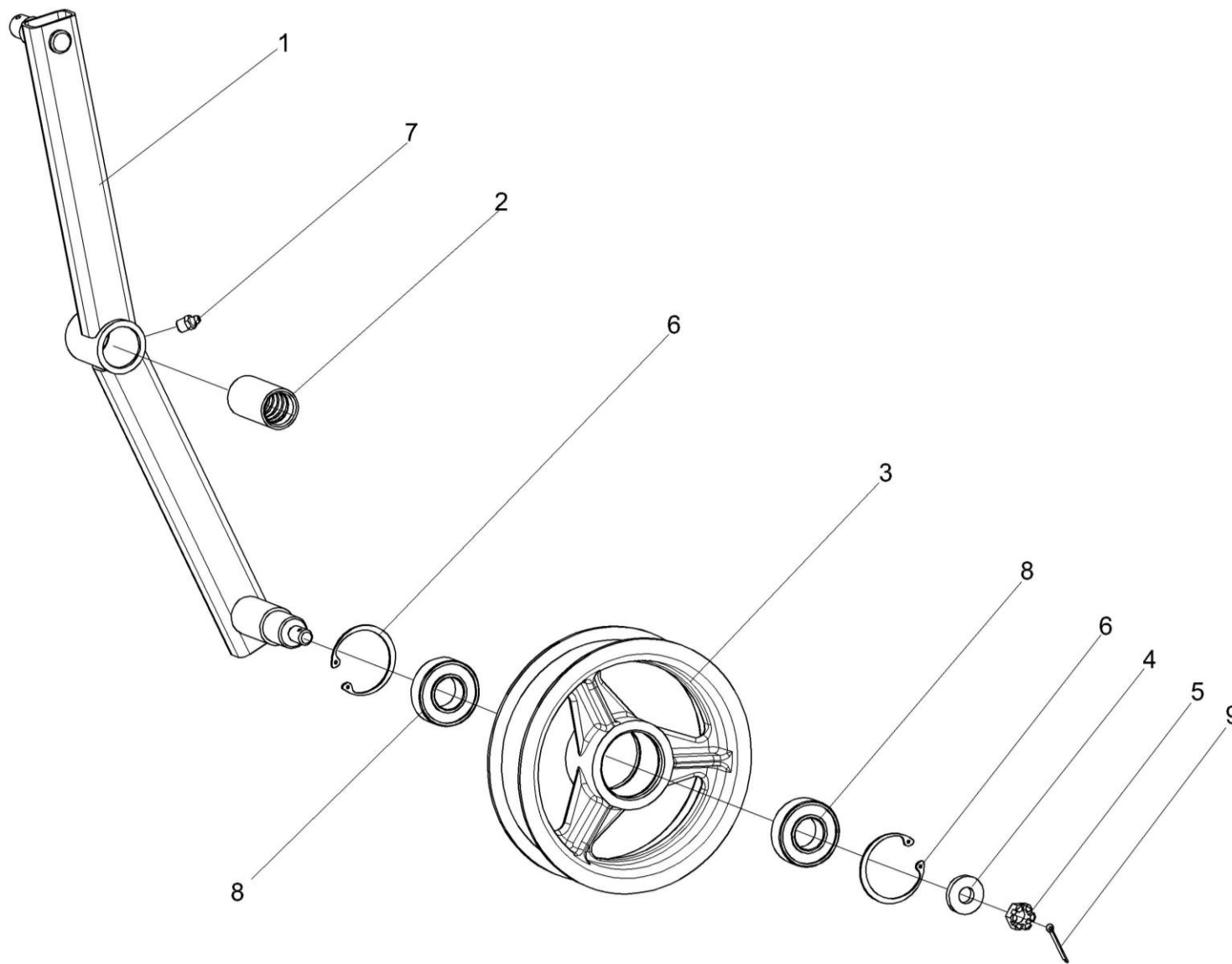


Рисунок 54 – Рычаг КЗК 0202400В

№ рис	№ поз	Обозначение	Наименование	Куда входит	
				Обозначение	Кол. на 1 сб.ед.
РЫЧАГ КЗК 0202400В (рисунок 54)					
54	1-9	КЗК 0202400В	Рычаг	КЗК-8А-0202000	1
	1,2	КЗК 0202730	Рычаг	КЗК 0202400В	1
	1	КЗК 0202740	Рычаг	КЗК 0202730	1
	2	КЗК 0202119А	Втулка	КЗК 0202730	1
	3	КПР 6106101-02	Ролик	КЗК 0202400В	1
	4	ПКК 0100411А	Шайба	КЗК 0202400В	1
	5		Гайка М12-6G – 5919	КЗК 0202400В	1
	6		Кольцо В52 – 13943	КЗК 0202400В	2
	7		Масленка 1.2 – 19853	КЗК 0202400В	1
8		Подшипник 180205С17 – 8882	КЗК 0202400В	2	
9		Шплинт 3.2х25 – 397	КЗК 0202400В	1	

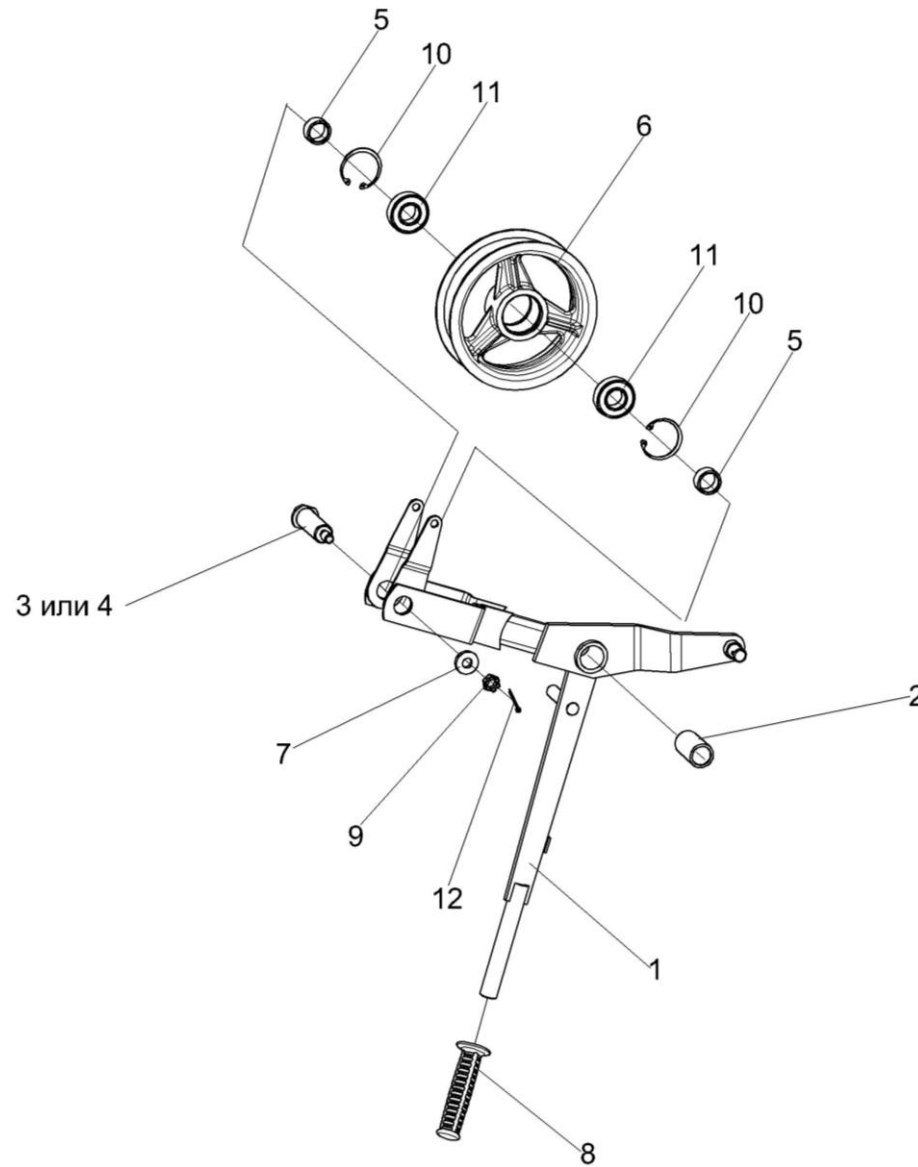


Рисунок 55 – Рычаг КЗК 0202410В

№ рис	№ поз	Обозначение	Наименование	Куда входит	
				Обозначение	Кол. на 1 сб.ед.
РЫЧАГ КЗК 0202410В (рисунок 55)					
55	1-12	КЗК 0202410В	Рычаг	КЗК-8А-0202000	1
	1,2	КЗК 0202940В	Рычаг	КЗК 0202410В	1
	1	КЗК 0202950Б	Рычаг	КЗК 0202940В	1
	2	КЗК 0202127	Втулка	КЗК 0202940В	1
	3	КЗК 0202645А	Ось	КЗК 0202410В	1
	4	КЗК 0202645А-01	Ось	КЗК 0202410В	1
	5	КЗК 0202838	Втулка	КЗК 0202410В	2
	6	КПР 6106101-02	Ролик	КЗК 0202410В	1
	7	ПКК 0100411А	Шайба	КЗК 0202410В	1
	8		Рукоятка руля левая 3.115-34120	КЗК 0202410В	1
	9		Гайка М12-6G – 5919	КЗК 0202410В	1
	10		Кольцо В52 – 13943	КЗК 0202410В	2
11		Подшипник 180205С17 – 8882	КЗК 0202410В	2	
12		Шплинт 3.2х25 – 397	КЗК 0202410В	1	

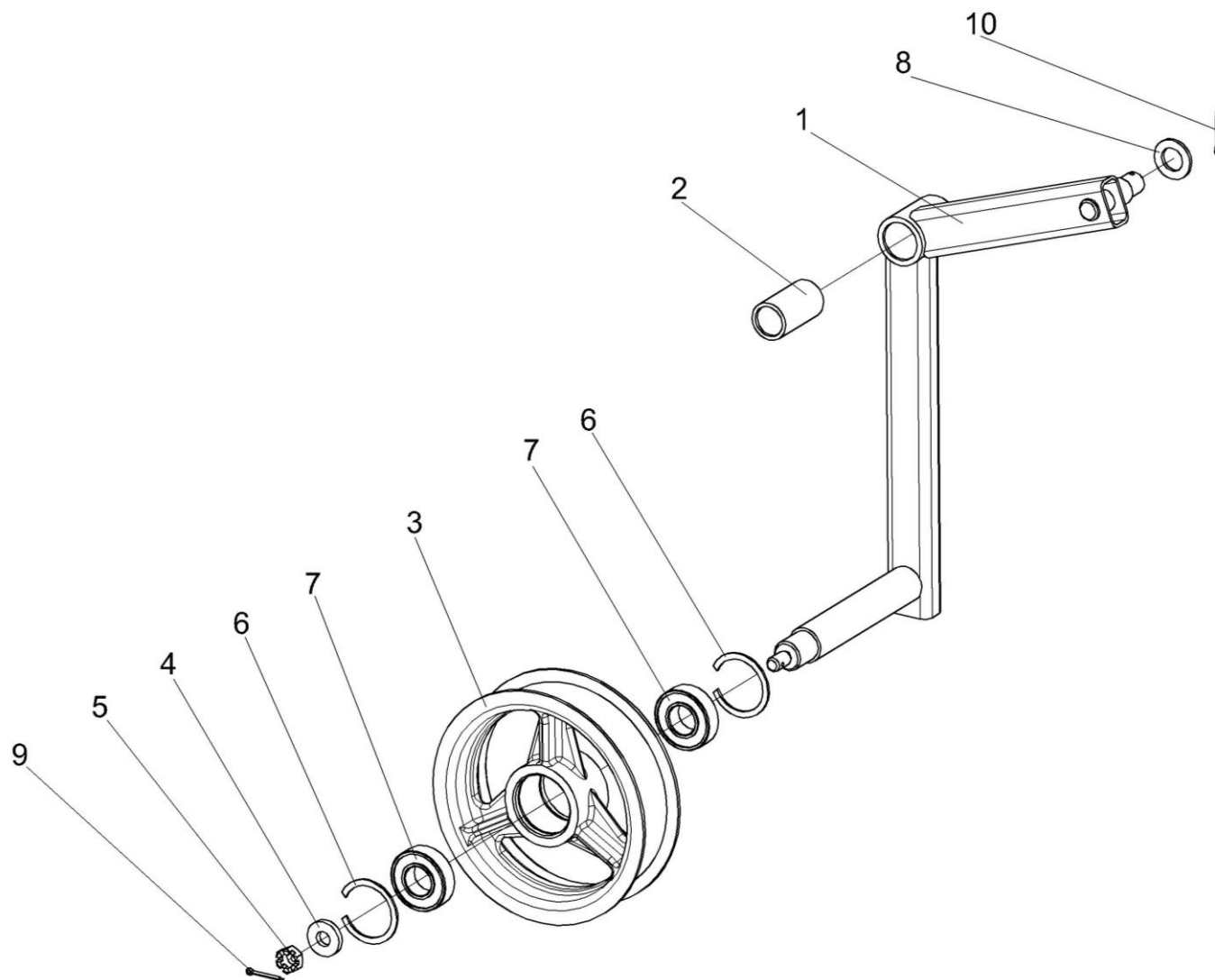


Рисунок 56 – Рычаг КЗК 0202440В

№ рис	№ поз	Обозначение	Наименование	Куда входит	
				Обозначение	Кол. на 1 сб.ед.
РЫЧАГ КЗК 0202440В (рисунок 56)					
56	1-7,9	КЗК 0202440В	Рычаг	КЗК-8А-0202000	1
	1,2	КЗК 0202490В	Рычаг	КЗК 0202440В	1
	1	КЗК 0202550В	Рычаг	КЗК 0202490В	1
	2	КЗК 0202127	Втулка	КЗК 0202490В	1
	3	КПР 6106101-02	Ролик	КЗК 0202440В	1
	4	ПКК 0100411А	Шайба	КЗК 0202440В	1
	5		Гайка М12-6G – 5919	КЗК 0202440В	1
	6		Кольцо В52 – 13943	КЗК 0202440В	2
	7		Подшипник 180205С17 – 8882	КЗК 0202440В	2
	8		Шайба 20.01 – 9649	КЗК-8А-0202000	1
9		Шплинт 3,2х25 – 397	КЗК 0202440В	1	
10		Шплинт 4х25 – 397	КЗК-8А-0202000	1	

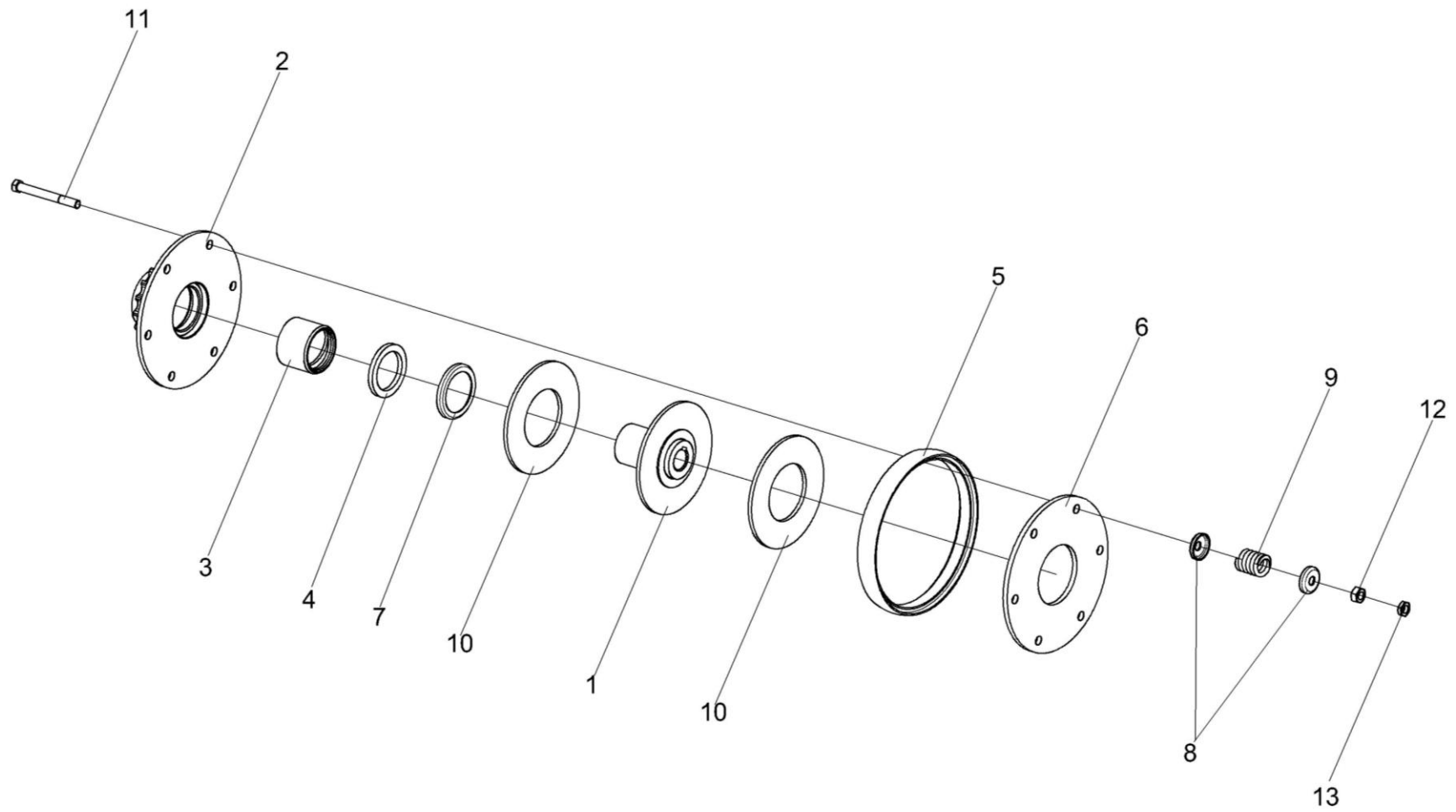


Рисунок 57 – Муфта фрикционная КЗК 0219020Б-01

№ рис	№ поз	Обозначение	Наименование	Куда входит	
				Обозначение	Кол. на 1 сб.ед.
МУФТА ФРИКЦИОННАЯ КЗК 0219020Б-01 (рисунок 57)					
57	1-13	КЗК 0219020Б-01	Муфта фрикционная	КЗК-8А-0202000	1
	2,3	КЗК 0219050	Блок-звездочка	КЗК 0219020Б-01	1
	1	КЗК 0219030-01	Ступица	КЗК 0219020Б-01	1
	2	КЗК 0219040А	Блок-звездочка	КЗК 0219050	1
	3	КЗК 0219103	Втулка	КЗК 0219050	1
	4	КЗР 0219001Б	Кольцо	КЗК 0219020Б-01	1
	5	КЗК 0219005А	Кольцо	КЗК 0219020Б-01	1
	6	КЗР 0219412В-01	Диск нажимной	КЗК 0219020Б-01	1
	7	КЗР 0219413Б	Обойма	КЗК 0219020Б-01	1
	8	КЗР 0219414Б	Шайба	КЗК 0219020Б-01	12
	9	04.140.014	Пружина наружная	КЗК 0219020Б-01	6
	10	04.141.017	Накладка фрикционная	КЗК 0219020Б-01	2
	11		Болт М10-6ех90 – 7796	КЗК 0219020Б-01	6
12		Гайка М10-6G – 5915	КЗК 0219020Б-01	6	
13		Гайка М10-6G – 5916	КЗК 0219020Б-01	6	

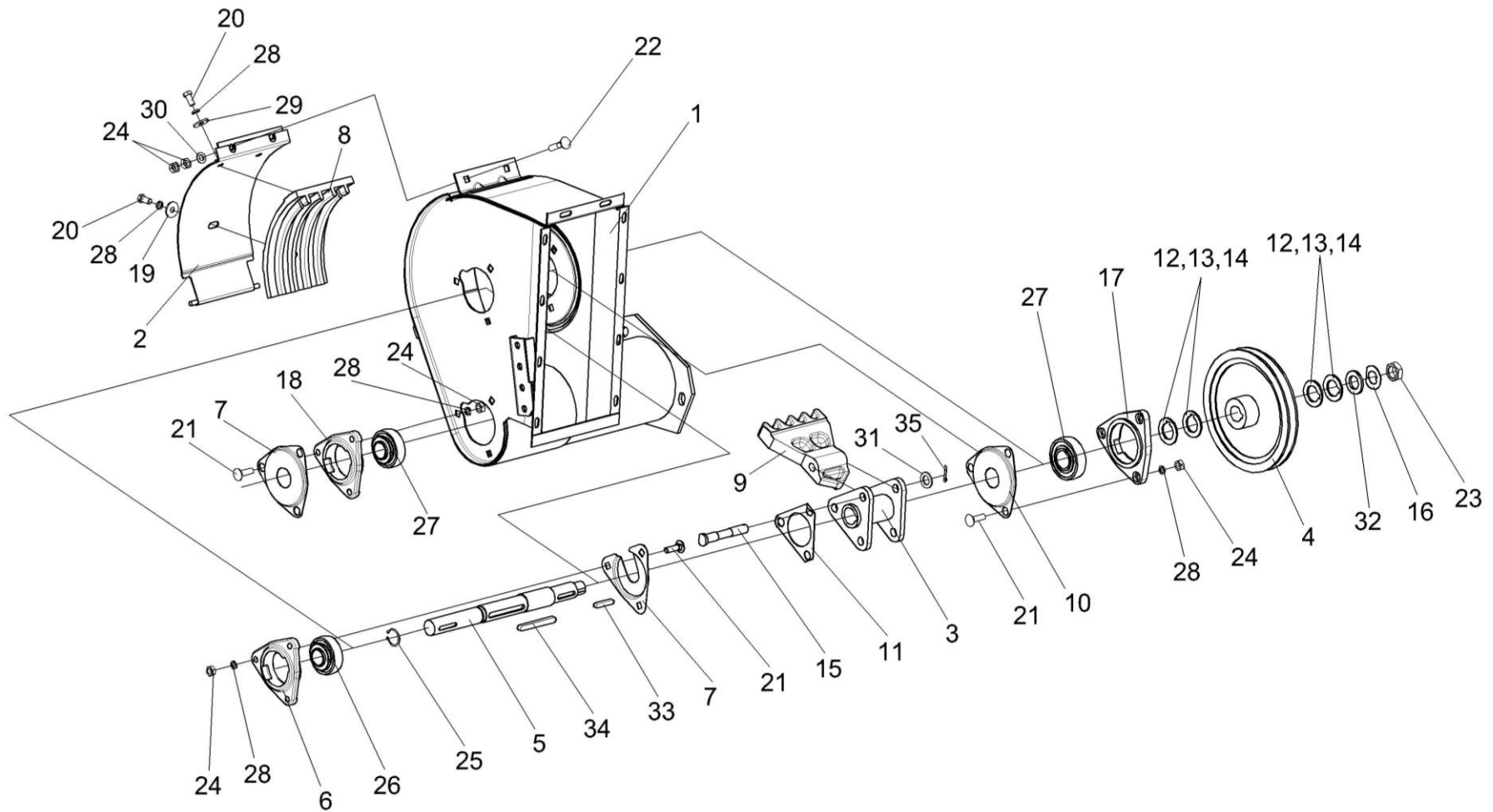


Рисунок 58 – Устройство домолачивающее КЗК 0207000В

№ рис	№ поз	Обозначение	Наименование	Куда входит	
				Обозначение	Кол. на 1 сб.ед.
УСТРОЙСТВО ДОМОЛАЧИВАЮЩЕЕ КЗК 0207000В (рисунок 58)					
58	1-35	КЗК 0207000В	Устройство домолачивающее	КЗК-8А-0202000	1
	2,8,19, 20,28,29	КЗР 0207050А	Поддон	КЗК 0207000В	1
	3,9,11, 15,31,35	КЗР 0207100А	Ротор	КЗК 0207000В	1
	1	КЗК 0207110А	Корпус	КЗК 0207000В	1
	2	КЗР 0207060А	Обечайка	КЗР 0207050А	1
	3	КЗР 0207110А	Опора	КЗР 0207100А	1
	4	КЗК 0207204Б	Шкив	КЗК 0207000В	1
	5	КЗК 0207608А	Вал	КЗК 0207000В	1
	6	КЗР 0101106	Корпус подшипника	КЗК 0207000В	1
	7	КЗР 0206432А	Крышка	КЗК 0207000В	2
	8	КЗР 0207201А	Дека	КЗР 0207050А	1
	9	КЗР 0207228	Лопасть	КЗР 0207100А	3
	10	КЗР 0207422А	Крышка	КЗК 0207000В	1
	11	КЗР 0207424А	Пластина стопорная	КЗР 0207100А	1
	12	КЗР 0207426А	Шайба	КЗК 0207000В	4
13	КЗР 0207426А-01	Шайба	КЗК 0207000В	5	
14	КЗР 0207426А-02	Шайба	КЗК 0207000В	1	
15	КЗР 0207603А	Ось	КЗР 0207100А	3	

№ рис	№ поз	Обозначение	Наименование	Куда входит	
				Обозначение	Кол. на 1 сб.ед.
58	16	КИС 0103413	Шайба стопорная	КЗК 0207000В	1
	17	КИС 0900101А	Корпус подшипника	КЗК 0207000В	1
	18	КИС 0900101А-01	Корпус подшипника	КЗК 0207000В	1
	19	ПКК 0107457Б	Шайба	КЗР 0207050А	1
	20		Болт М10-6ех20 – 7796	КЗР 0207050А	3
	21		Болт М10-6ех35 – 7802	КЗК 0207000В	9
	22		Болт М10-6ех45 – 7802	КЗК 0207000В	2
	23		Гайка М24х2-6G – 2526	КЗК 0207000В	1
	24		Гайка М10-6G – 5915	КЗК 0207000В	13
	25		Кольцо В32 – 13940	КЗК 0207000В	1
	26		Подшипник 1680206 С17	КЗК 0207000В	1
	27		Подшипник 1680207 С17	КЗК 0207000В	2
	28		Шайба 10Т 65Г – 6402	КЗК 0207000В КЗР 0207050А	9 3
	29		Шайба А10.01 – 6958	КЗР 0207050А	2
	30		Шайба С.10.01 – 11371	КЗК 0207000В	2
	31		Шайба С.16.01 – 11371	КЗР 0207100А	3
	32		Шайба С.24.01 – 11371	КЗК 0207000В	1
	33		Шпонка 8х7х45 – 23360	КЗК 0207000В	1
34		Шпонка 10х8х90 – 23360	КЗК 0207000В	1	
35		Шплинт 4х28 – 397	КЗР 0207100А	3	

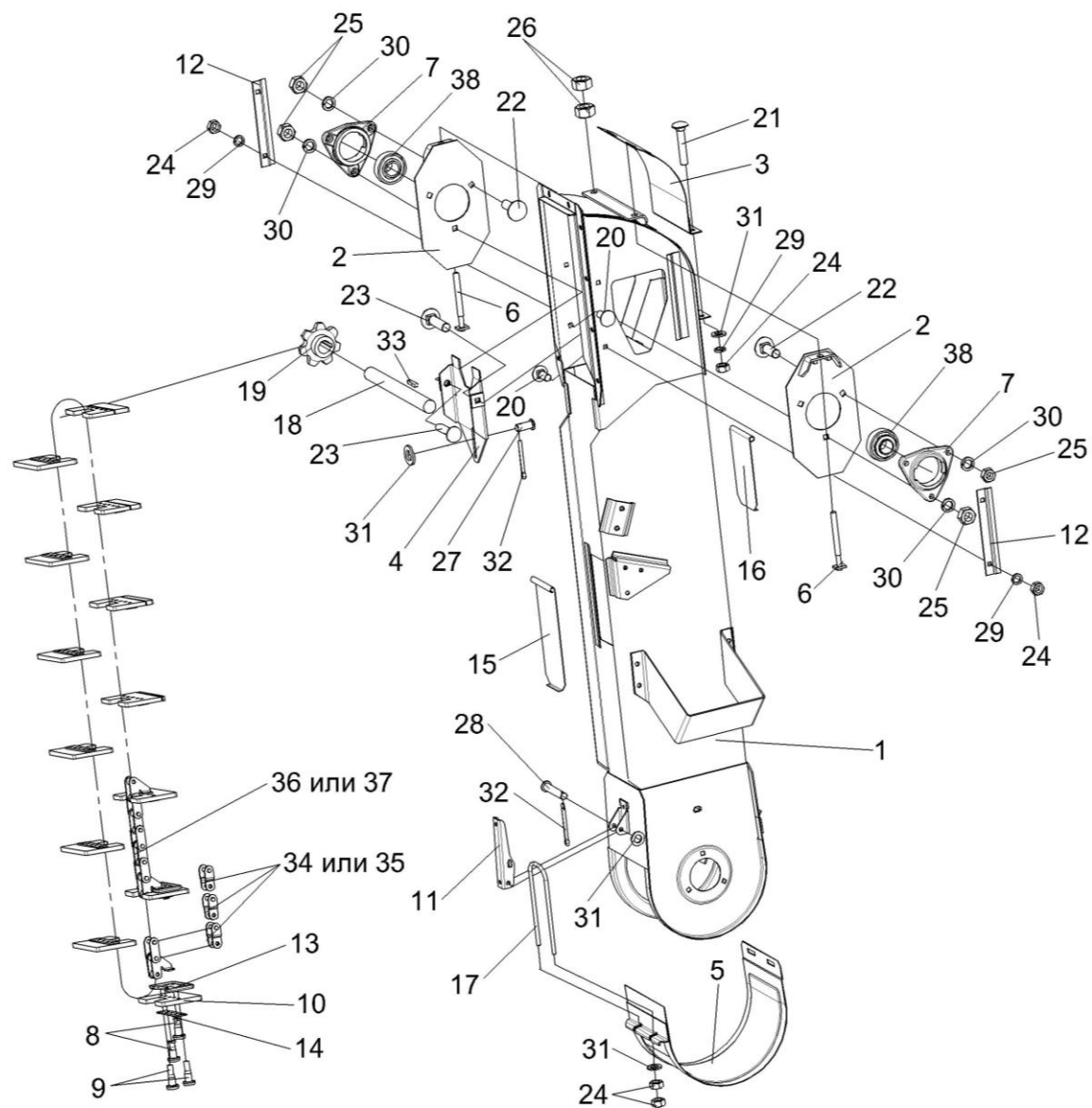


Рисунок 59 – Элеватор колосовой КЗК 0208000А-02

№ рис	№ поз	Обозначение	Наименование	Куда входит	
				Обозначение	Кол. на 1 сб.ед.
ЭЛЕВАТОР КОЛОСОВОЙ КЗК 0208000А-02 (рисунок 59)					
59	1-38	КЗК 0208000А-02	Элеватор колосовой	КЗК-8А-0202000	1
	8-10,13, 14,34-37	КЗР 0208080Б	Цепь элеватора	КЗК 0208000А-02	1
	1	КЗК 0208010А-01	Корпус	КЗК 0208000А-02	1
	2	КЗР 0208070Б	Пластина	КЗК 0208000А-02	2
	3	КЗР 0208090Б	Крышка	КЗК 0208000А-02	1
	4	КЗР 0208120Б	Вставка	КЗК 0208000А-02	1
	5	КЗР 0208200	Крышка	КЗК 0208000А-02	1
	6	КЗР 0208240	Тяга	КЗК 0208000А-02	2
	7	КЗР 0101106	Корпус подшипника	КЗК 0208000А-02	2
	8	КЗР 0106607Б	Заклепка	КЗР 0208080Б	26
	9	КЗР 0106607Б-01	Заклепка	КЗР 0208080Б	26
	10	КЗР 0208001Б-01	Скребок	КЗР 0208080Б	13
	11	КЗР 0208432А	Рычаг защелки	КЗК 0208000А-02	1
	12	КЗР 0208433А	Накладка	КЗК 0208000А-02	2
	13	КЗР 0208435Б-01	Накладка	КЗР 0208080Б	13
14	КЗР 0208436Б	Жесткость	КЗР 0208080Б	13	
15	КЗР 0208441А	Крышка	КЗК 0208000А-02	1	

№ рис	№ поз	Обозначение	Наименование	Куда входит	
				Обозначение	Кол. на 1 сб.ед.
59	16	КЗР 0208442	Крышка	КЗК 0208000А-02	1
	17	КЗР 0208601А	Скоба защелки	КЗК 0208000А-02	1
	18	КЗР 0208604Б	Вал	КЗК 0208000А-02	1
	19	КЗР 0218604Г-01	Звездочка	КЗК 0208000А-02	1
	20		Болт М8-6х20 – 7802	КЗК 0208000А-02	4
	21		Болт М8-6х35 – 7802	КЗК 0208000А-02	2
	22		Болт М10-6х30 – 7802	КЗК 0208000А-02	4
	23		Болт М10-6х40 – 7802	КЗК 0208000А-02	2
	24		Гайка М8-6G – 5915	КЗК 0208000А-02	12
	25		Гайка М10-6G – 5915	КЗК 0208000А-02	6
	26		Гайка М12-6G – 5915	КЗК 0208000А-02	4
	27		Ось 6-8 b12x18 – 9650	КЗК 0208000А-02	1
	28		Ось 6-8 b12x50 – 9650	КЗК 0208000А-02	1
	29		Шайба 8Т 65Г – 6402	КЗК 0208000А-02	4
	30		Шайба 10Т 65Г – 6402	КЗК 0208000А-02	6
	31		Шайба С.8.01 – 11371	КЗК 0208000А-02	10
	32		Шплинт 2x16 – 397	КЗК 0208000А-02	2
33		Шпонка 8x7x40 – 23360	КЗК 0208000А-02	1	

№ рис	№ поз	Обозначение	Наименование	Куда входит	
				Обозначение	Кол. на 1 сб.ед.
59	34		Звено П-ТРД-38-4600	КЗР 0208080Б	3
	35		Звено П-ТРД-38-46	КЗР 0208080Б	3
	36		Цепь ТРД-38-4600-2-2-6-6 (L=2774 мм, 73 зв.)	КЗР 0208080Б	1
	37		Цепь ТРД-38-46-2-2-6-6 (L=2774 мм, 73 зв.)	КЗР 0208080Б	1
	38		Подшипник 1680206 С17	КЗК 0208000А-02	2

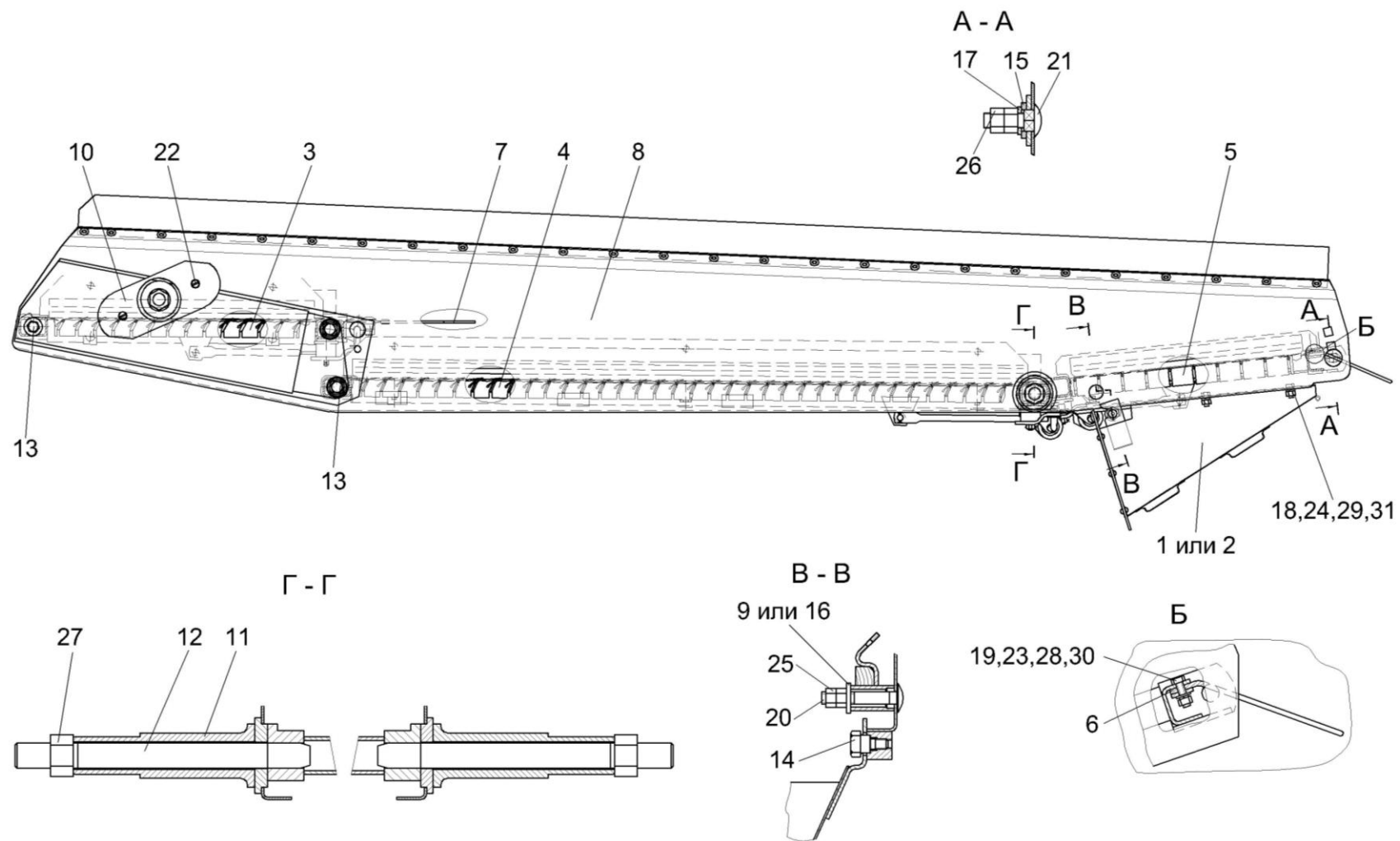


Рисунок 60 – Стан решетный верхний КЗК 0260000Б

№ рис	№ поз	Обозначение	Наименование	Куда входит	
				Обозначение	Кол. на 1 сб.ед.
СТАН РЕШЕТНЫЙ ВЕРХНИЙ КЗК 0260000Б (рисунок 60)					
60	1-31	КЗК 0260000Б	Стан решетный верхний	КЗК-8А-0202000	1
	1	КЗК 0260060	Поддон	КЗК 0260000Б	1
	2	КЗК 0260060-01	Поддон	КЗК 0260000Б	1
	3	КЗК 0260100А	Решето	КЗК 0260000Б	1
	4	КЗК 0260200А	Решето	КЗК 0260000Б	1
	5	КЗК 0260300А	Удлинитель верхнего решета	КЗК 0260000Б	1
	6	КЗР 0202980А	Гребенка	КЗК 0260000Б	2
	7	КЗР 0260010В	Борт	КЗК 0260000Б	1
	8	КЗР 0260010В-01	Борт	КЗК 0260000Б	1
	9	КЗР 0119442	Шайба	КЗК 0260000Б	2
	10	КЗР 0260005А	Уплотнение	КЗК 0260000Б	2
	11	КЗР 0260601Б	Втулка	КЗК 0260000Б	2
	12	КЗР 0260602Б	Шпилька	КЗК 0260000Б	2
	13	КЗР 0260617А	Болт	КЗК 0260000Б	6
	14	КЗР 0260628	Болт	КЗК 0260000Б	2
	15	КСН 0100636	Шайба	КЗК 0260000Б	2
16	КСН 0100665-01	Шайба	КЗК 0260000Б	2	

№ рис	№ поз	Обозначение	Наименование	Куда входит	
				Обозначение	Кол. на 1 сб.ед.
60	17	УЭС 0100607	Шайба	КЗК 0260000Б	2
	18		Болт М8-6ех20 – 7796	КЗК 0260000Б	4
	19		Болт М6-6ех20 – 7798	КЗК 0260000Б	4
	20		Болт М10-6ех60 – 7802	КЗК 0260000Б	2
	21		Болт М12-6ех40 – 7802	КЗК 0260000Б	2
	22		Винт В2М6-6ех12 – 17475	КЗК 0260000Б	4
	23		Гайка М6-6G – 5915	КЗК 0260000Б	4
	24		Гайка М8-6G – 5915	КЗК 0260000Б	4
	25		Гайка М10-6G – 5915	КЗК 0260000Б	4
	26		Гайка М12-6G – 5915	КЗК 0260000Б	4
	27		Гайка М20х1,5-6G – 5915	КЗК 0260000Б	2
	28		Шайба 6Т 65Г – 6402	КЗК 0260000Б	4
	29		Шайба 8Т 65Г – 6402	КЗК 0260000Б	4
	30		Шайба С.6.01 – 11371	КЗК 0260000Б	4
	31		Шайба С.8.01 – 11371	КЗК 0260000Б	4

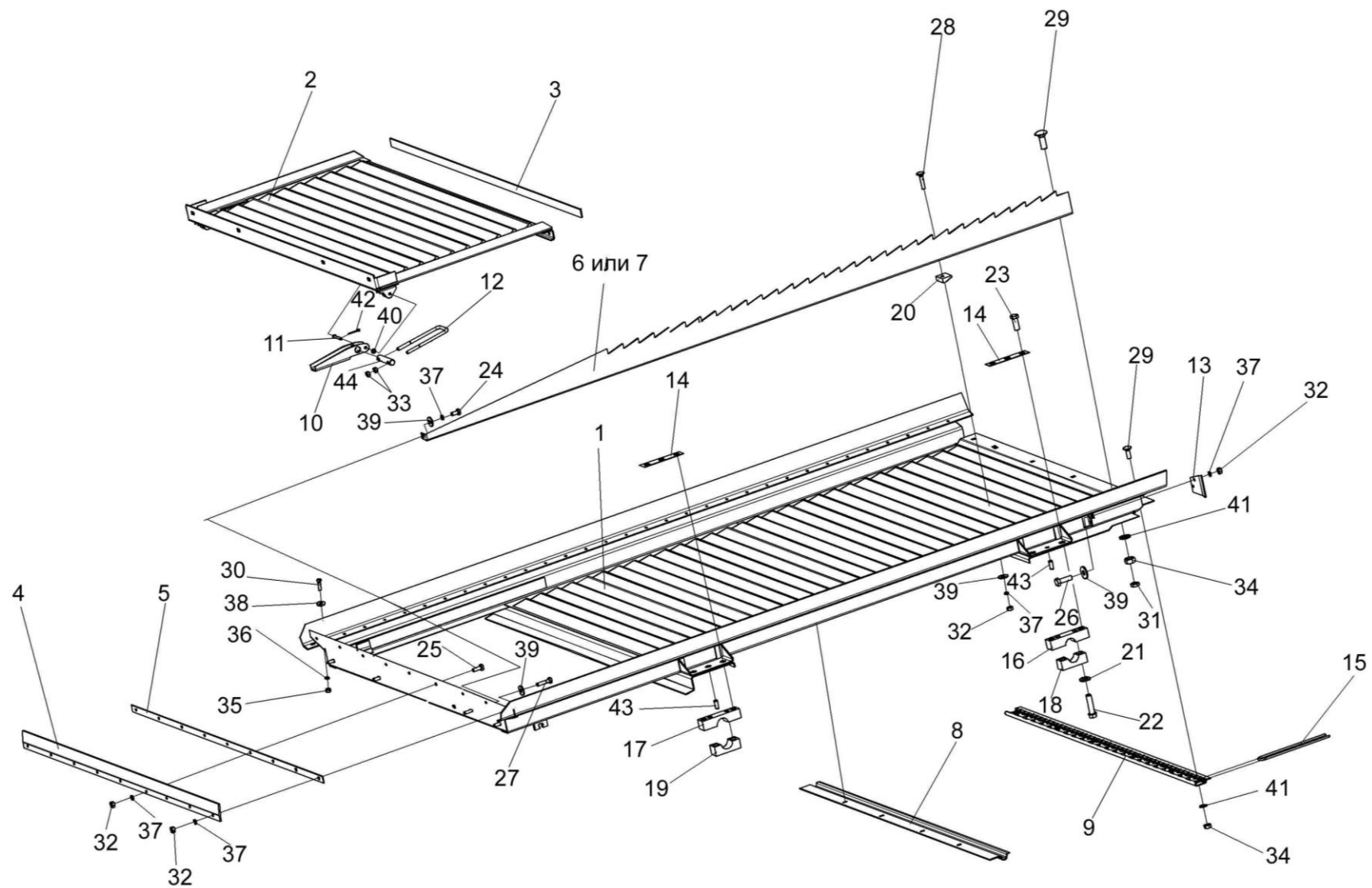


Рисунок 61 – Доска стрясная КЗК 0280000А

№ рис	№ поз	Обозначение	Наименование	Куда входит	
				Обозначение	Кол. на 1 сб.ед.
ДОСКА СТЯЖНАЯ КЗК 0280000А (рисунок 61)					
61	1-44	КЗК 0280000А	Доска стяжная	КЗК-8А-0202000	1
	9,15	КЗК 0280030	Решетка пальцевая	КЗК 0280000А	1
	1	КЗК 0280010А	Рама	КЗК 0280000А	1
	2	КЗК 0280020Б	Надставка	КЗК 0280000А	1
	3	КЗК 0280001	Прокладка	КЗК 0280000А	1
	4	КЗК 0280002	Уплотнение	КЗК 0280000А	1
	5	КЗК 0280401	Прижим	КЗК 0280000А	1
	6	КЗК 0280402	Гребень	КЗК 0280000А	4
	7	КЗК 0280402-01	Гребень	КЗК 0280000А	4
	8	КЗК 0280403	Жесткость	КЗК 0280000А	1
	9	КЗК 0280413	Обойма	КЗК 0280030	1
	10	КЗК 0280418А	Рукоятка	КЗК 0280000А	2
	11	КЗК 0280605А	Ось	КЗК 0280000А	2
	12	КЗК 0280606А	Скоба	КЗК 0280000А	2
	13	КЗР 0280004А	Экран	КЗК 0280000А	2
14	КЗР 0280438	Планка стопорная	КЗК 0280000А	4	
15	КЗР 0280603	Палец	КЗК 0280030	20	

№ рис	№ поз	Обозначение	Наименование	Куда входит	
				Обозначение	Кол. на 1 сб.ед.
61	16	КЗР 0280608А	Корпус	КЗК 0280000А	2
	17	КЗР 0280608А-01	Корпус	КЗК 0280000А	2
	18	КЗР 0280609А	Крышка	КЗК 0280000А	2
	19	КЗР 0280609А-01	Крышка	КЗК 0280000А	2
	20	КЗР 0280901	Клин	КЗК 0280000А	12
	21	КСН 0101621-01	Шайба	КЗК 0280000А	8
	22	УЭС 0100603А-05	Болт	КЗК 0280000А	8
	23		Болт М14-6ех35 – 7796	КЗК 0280000А	8
	24		Болт М6-6ех12 – 7798	КЗК 0280000А	4
	25		Болт М6-6ех16 – 7798	КЗК 0280000А	7
	26		Болт М6-6ех20 – 7798	КЗК 0280000А	4
	27		Болт М6-6ех25 – 7798	КЗК 0280000А	2
	28		Болт М6-6ех30 – 7802	КЗК 0280000А	12
	29		Болт М10-6ех30 – 7802	КЗК 0280000А	6
	30		Винт В.М5-6ех20 – 17473	КЗК 0280000А	2
	31		Гайка М10-6G – 2526	КЗК 0280000А	6
	32		Гайка М6-6G – 5915	КЗК 0280000А	25
	33		Гайка М8-6G – 5915	КЗК 0280000А	8

№ рис	№ поз	Обозначение	Наименование	Куда входит	
				Обозначение	Кол. на 1 сб.ед.
61	34		Гайка М10-6G – 5915	КЗК 0280000А	6
	35		Гайка М5-6G – 5927	КЗК 0280000А	2
	36		Шайба 5 65Г – 6402	КЗК 0280000А	2
	37		Шайба 6Т 65Г – 6402	КЗК 0280000А	29
	38		Шайба А.5.01 – 6958	КЗК 0280000А	2
	39		Шайба А.6.01 – 6958	КЗК 0280000А	22
	40		Шайба С.6.01 – 11371	КЗК 0280000А	2
	41		Шайба С.10.01 – 11371	КЗК 0280000А	6
	42		Шплинт 1,6x12 – 397	КЗК 0280000А	2
	43		Штифт 10x24 – 3128	КЗК 0280000А	4
	44		Ось 6-6 b12x40 – 9650	КЗК 0280000А	2

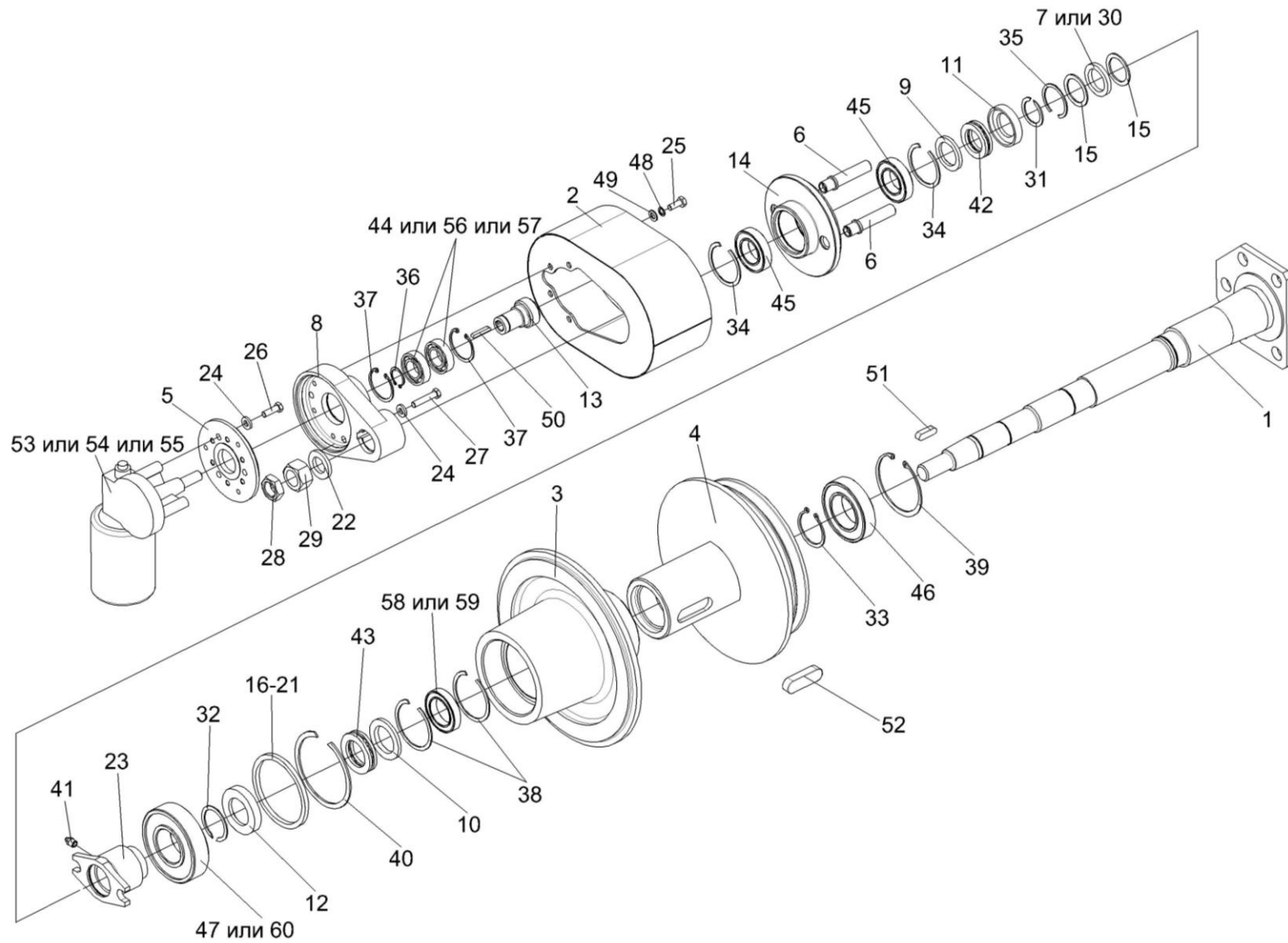


Рисунок 62 – Контрпривод вариатора КЗК-7-0202500А

№ рис	№ поз	Обозначение	Наименование	Куда входит	
				Обозначение	Кол. на 1 сб.ед.
КОНТРПРИВОД ВАРИАТОРА КЗК-7-0202500А (рисунок 62)					
62	1-60	КЗК-7-0202500А	Контрпривод вариатора	КЗК-8А-0202000	1
	2,5,6,8, 13,24-27, 36,37,44, 48-50,53-57	КЗК-12-0202690А	Привод	КЗК-7-0202500А	1
	5,24, 26,53-55	КЗК-12-0202700	Привод	КЗК-12-0202690А	1
	6,14,34,45	КЗК-12-0202720А	Колесо	КЗК-7-0202500А	1
	6,14	КЗК-12-0202730	Колесо	КЗК-12-0202720А	1
	1	КЗК-7-0202510А	Ось	КЗК-7-0202500А	1
	2	КЗК-12-0202750А	Кожух	КЗК-12-0202690А	1
	3	КЗР 0202390А-01	Шкив подвижный	КЗК-7-0202500А	1
	4	КЗК-7-0202107А	Шкив неподвижный	КЗК-7-0202500А	1
	5	КЗК-10-0202416	Фланец	КЗК-12-0202700	1
6	КЗК-10-0202665А	Палец	КЗК-12-0202730	2	
7	КЗК-12-0202003	Кольцо	КЗК-7-0202500А	1	
8	КЗК-12-0202101А	Корпус	КЗК-12-0202690А	1	
9	КЗК-12-0202603	Кольцо упорное	КЗК-7-0202500А	1	
10	КЗК-12-0202603-01	Кольцо упорное	КЗК-7-0202500А	1	

№ рис	№ поз	Обозначение	Наименование	Куда входит	
				Обозначение	Кол. на 1 сб.ед.
62	11	КЗК-12-0202604	Корпус	КЗК-7-0202500А	1
	12	КЗК-12-0202604-01	Корпус	КЗК-7-0202500А	1
	13	КЗК-12-0202661	Шестерня	КЗК-12-0202690А	1
	14	КЗК-12-0202664	Колесо	КЗК-12-0202730	1
	15	КЗК-12-0202805А	Кольцо	КЗК-7-0202500А	2
	16	КЗР 0202407	Кольцо	КЗК-7-0202500А	1
	17	КЗР 0202407-01	Кольцо	КЗК-7-0202500А	1
	18	КЗР 0202407-02	Кольцо	КЗК-7-0202500А	1
	19	КЗР 0202407-03	Кольцо	КЗК-7-0202500А	1
	20	КЗР 0202407-04	Кольцо	КЗК-7-0202500А	1
	21	КЗР 0202407-05	Кольцо	КЗК-7-0202500А	1
	22	КЗР 0202674А-01	Шайба	КЗК-7-0202500А	1
	23	КЗР 0202686А	Втулка	КЗК-7-0202500А	1
	24	КИЛ 0116445	Шайба	КЗК-12-0202690А КЗК-12-0202700	3 3
	25		Болт М8-6ех20 – 7798	КЗК-12-0202690А	4
	26		Болт М8-6ех25 – 7798	КЗК-12-0202700	3
	27		Болт М8-6ех40 – 7798	КЗК-12-0202690А	3
	28		Гайка М24х2-6G – 2526	КЗК-7-0202500А	1

№ рис	№ поз	Обозначение	Наименование	Куда входит	
				Обозначение	Кол. на 1 сб.ед.
62	29		Гайка М24х2-6G – 5915	КЗК-7-0202500А	1
	30		Кольцо СП-48-34-6 – 6308	КЗК-7-0202500А	1
	31		Кольцо В35 – 13940	КЗК-7-0202500А	2
	32		Кольцо В45 – 13940	КЗК-7-0202500А	1
	33		Кольцо В50 – 13942	КЗК-7-0202500А	2
	34		Кольцо В62 – 13941	КЗК-12-0202720А	2
	35		Кольцо В48 – 13941	КЗК-7-0202500А	1
	36		Кольцо В25 – 13942	КЗК-12-0202690А	1
	37		Кольцо В47 – 13943	КЗК-12-0202690А	2
	38		Кольцо В72 – 13943	КЗК-7-0202500А	1
	39		Кольцо В90 – 13943	КЗК-7-0202500А	1
	40		Кольцо В110 – 13943	КЗК-7-0202500А	1
	41		Масленка 1.2 – 19853	КЗК-7-0202500А	1
	42		Подшипник 8107 – 7872	КЗК-7-0202500А	1
	43		Подшипник 8109 – 7872	КЗК-7-0202500А	1
	44		Подшипник 180105С17 – 8882	КЗК-12-0202690А	2
	45		Подшипник 180107С17 – 8882	КЗК-12-0202720А	2
46		Подшипник 180210С17 – 8882	КЗК-7-0202500А	1	

№ рис	№ поз	Обозначение	Наименование	Куда входит	
				Обозначение	Кол. на 1 сб.ед.
62	47		Подшипник 180212С17 – 8882	КЗК-7-0202500А	1
	48		Шайба 8Т 65Г – 6402	КЗК-12-0202690А	4
	49		Шайба С.8.01 – 11371	КЗК-12-0202690А	4
	50		Шпонка 5х5х32 – 23360	КЗК-12-0202690А	1
	51		Шпонка 10х8х32 – 23360	КЗК-7-0202500А	1
	52		Шпонка 20х12х56 – 23360	КЗК-7-0202500А	1
	53		Моторедуктор 0 390 442 409 (“Rexroth Bosch Group”, Германия)	КЗК-12-0202700	1
	54		Моторедуктор 0 390 442 410 (“Rexroth Bosch Group”, Германия)	КЗК-12-0202700	1
	55		Электропривод вариатора вентилятора ЭВВ-1	КЗК-12-0202700	1
	56		Подшипник 6005-2RS1 (Швеция, “SKF”)	КЗК-12-0202690А	2
	57		Подшипник 6005EE (Франция, “SNR”)	КЗК-12-0202690А	2
	58		Подшипник 61910-2RS1 (Швеция, “SKF”)	КЗК-7-0202500А	1
	59		Подшипник 61910-2RS (“Польша, “СХ”)	КЗК-7-0202500А	1
60		Подшипник 6212-2RS1 (Швеция, “SKF”)	КЗК-7-0202500А	1	

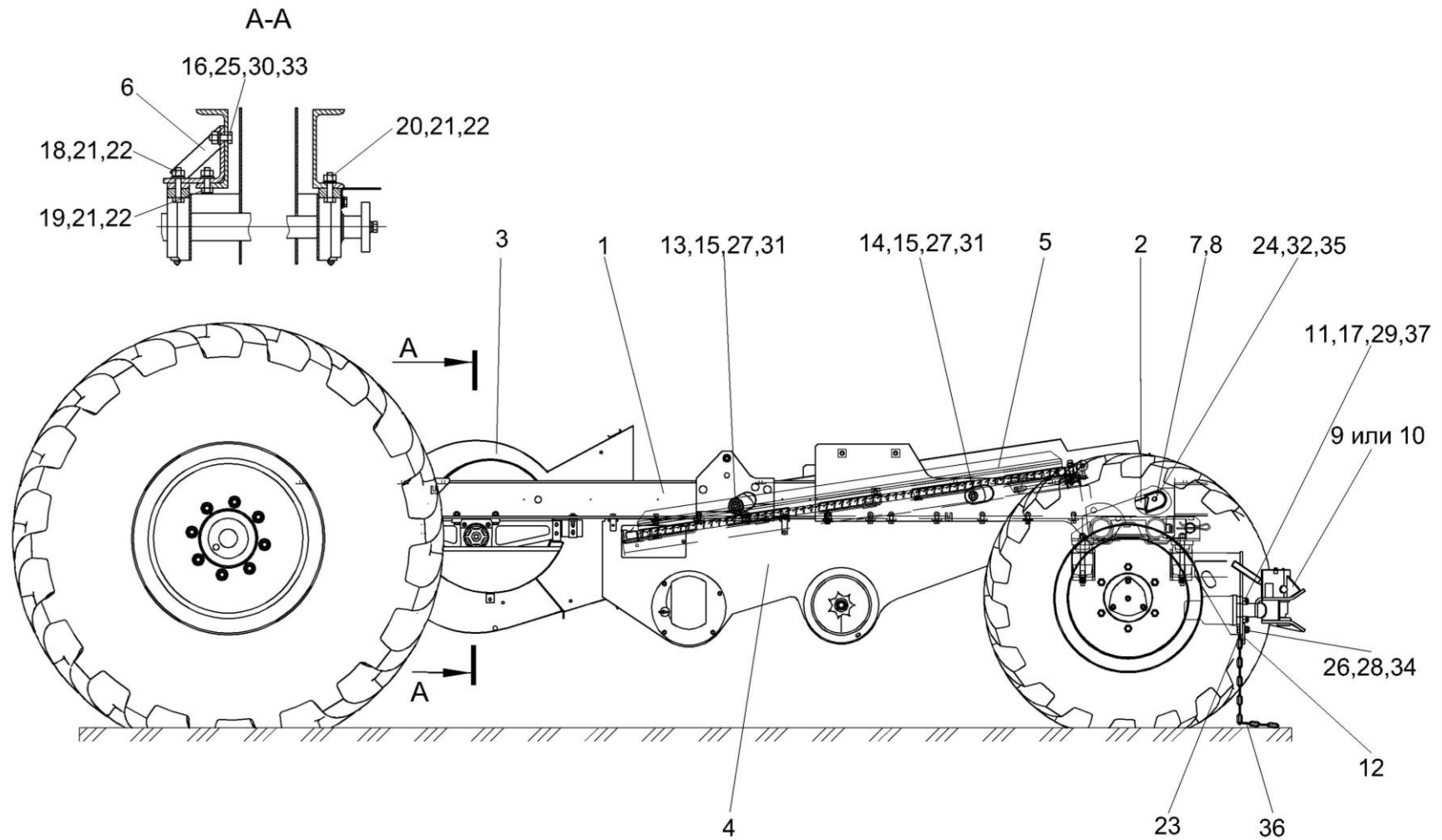


Рисунок 63 – Шасси КЗК-8А-0111000 (лист 1)

№ рис	№ поз	Обозначение	Наименование	Куда входит	
				Обозначение	Кол. на 1 сб. ед.
ШАССИ КЗК-8А-0111000 (лист 1) (рисунок 63)					
63	1-37	КЗК-8А-0111000	Шасси	КЗК-8А-0202000	1
	1	КЗК-8А-0101000	Рама	КЗК-8А-0111000	1
	2	КЗК-8-0101180	Днище	КЗК-8А-0111000	1
	3	КЗК 0217000Б-01	Вентилятор	КЗК-8А-0111000	1
	4	КЗК 0218010В	Блок шнеков	КЗК-8А-0111000	1
	5	КЗК 0240000	Стан решетный нижний	КЗК-8А-0111000	1
	6	КЗК 0217080	Опора	КЗК-8А-0111000	1
	7	КЗК-12-0101200	Скоба	КЗК-8А-0111000	1
	8	КЗК-12-0101200-01	Скоба	КЗК-8А-0111000	1
	9	КЗР 0232000	Устройство тяговое	КЗК-8А-0111000	1
	10	КИС 0122000А	Устройство прицепное	КЗК-8А-0111000	1
	11	КЗК 0101608	Болт	КЗК-8А-0111000	4
	12	КЗР 0201495	Пластина	КЗК-8А-0111000	1
	13	КЗР 0202639В	Ось	КЗК-8А-0111000	2
	14	КЗР 0202639В-01	Ось	КЗК-8А-0111000	2
	15	КЗР 0202674А	Шайба	КЗК-8А-0111000	4
	16	КЗР 0202682	Шайба	КЗК-8А-0111000	2
17	КИЛ 0116416	Шайба	КЗК-8А-0111000	4	

№ рис	№ поз	Обозначение	Наименование	Куда входит	
				Обозначение	Кол. на 1 сб. ед.
63	18	КПТ 0100611	Болт	КЗК-8А-0111000	2
	19	КПТ 0100612А	Болт	КЗК-8А-0111000	2
	20	УЭС 100601 0100612А	Болт	КЗК-8А-0111000	2
	21	УЭС 0100602	Гайка	КЗК-8А-0111000	6
	22	УЭС 0100607	Шайба	КЗК-8А-0111000	6
	23	УЭС 0107428	Ушко	КЗК-8А-0111000	1
	24		Болт М10-6ех25– 7796	КЗК-8А-0111000	2
	25		Болт М12-6ех35 – 7796	КЗК-8А-0111000	26
	26		Болт М16-6ех35 – 7796	КЗК-8А-0111000	2
	27		Гайка М16х1,5-6G – 2526	КЗК-8А-0111000	4
	28		Гайка М16-6G – 2526	КЗК-8А-0111000	2
	29		Гайка М16-6G – 2528	КЗК-8А-0111000	4
	30		Гайка М12-6G – 5915	КЗК-8А-0111000	13
	31		Гайка М16х1,5-6G – 5915	КЗК-8А-0111000	4
	32		Шайба 10Т 65Г – 6402	КЗК-8А-0111000	8
	33		Шайба 12Т 65Г – 6402	КЗК-8А-0111000	26
	34		Шайба 16Т 65Г – 6402	КЗК-8А-0111000	2
	35		Шайба С.10.01 – 11371	КЗК-8А-0111000	2
	36	ЦЕП 0004092	Цепь 4-5х35 (L=500 мм, 14 зв.)	КЗК-8А-0111000	1
37		Шплинт 4х32 – 397	КЗК-8А-0111000	4	

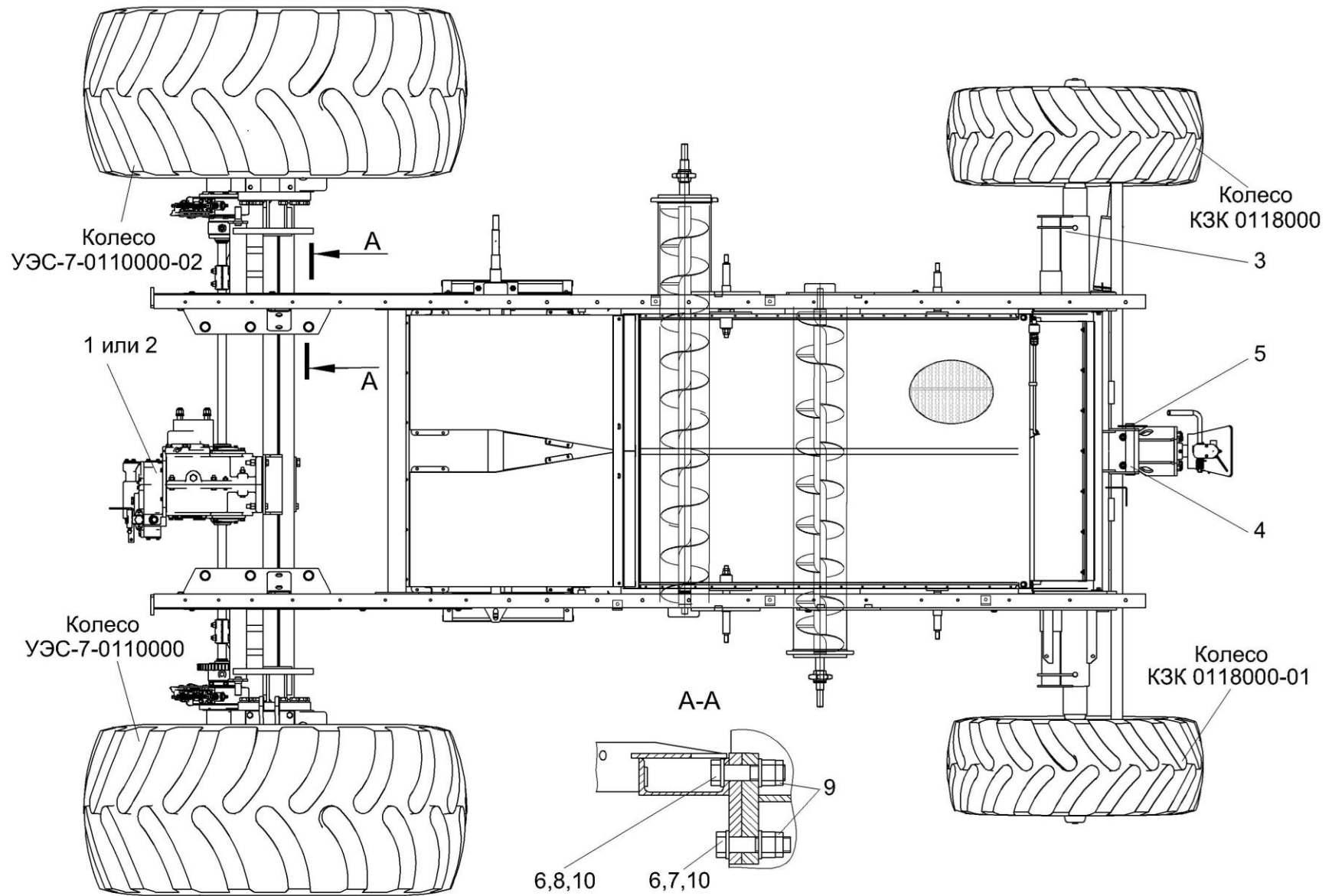


Рисунок 64 – Шасси КЗК-8А-0111000 (лист 2)

№ рис	№ поз	Обозначение	Наименование	Куда входит	
				Обозначение	Кол. на 1 сб. ед.
ШАССИ КЗК-8А-0111000 (лист 2) (рисунок 64)					
64	1-10	КЗК-8А-0111000	Шасси	КЗК-8А-0202000	1
	1	КЗК-8-0107000	Мост ведущий	КЗК-8А-0111000	1
	2	КЗК-8-0107000-01	Мост ведущий	КЗК-8А-0111000	1
	3	КЗК 0109000	Мост управляемых колес	КЗК-8А-0111000	1
	4	КЗК 0101605	Палец	КЗК-8А-0111000	1
	5	ПЕА 2707224	Шплинт шкворня	КЗК-8А-0111000	1
	6	УЭС 0100405	Шайба	КЗК-8А-0111000	20
	7		Болт М24х2-6ех100 – 7798	КЗК-8А-0111000	6
	8		Болт М24х2-6ех105 – 7798	КЗК-8А-0111000	4
	9		Гайка М24х2-6G – 2526	КЗК-8А-0111000	12
10		Гайка М24х2-6G – 5915	КЗК-8А-0111000	10	

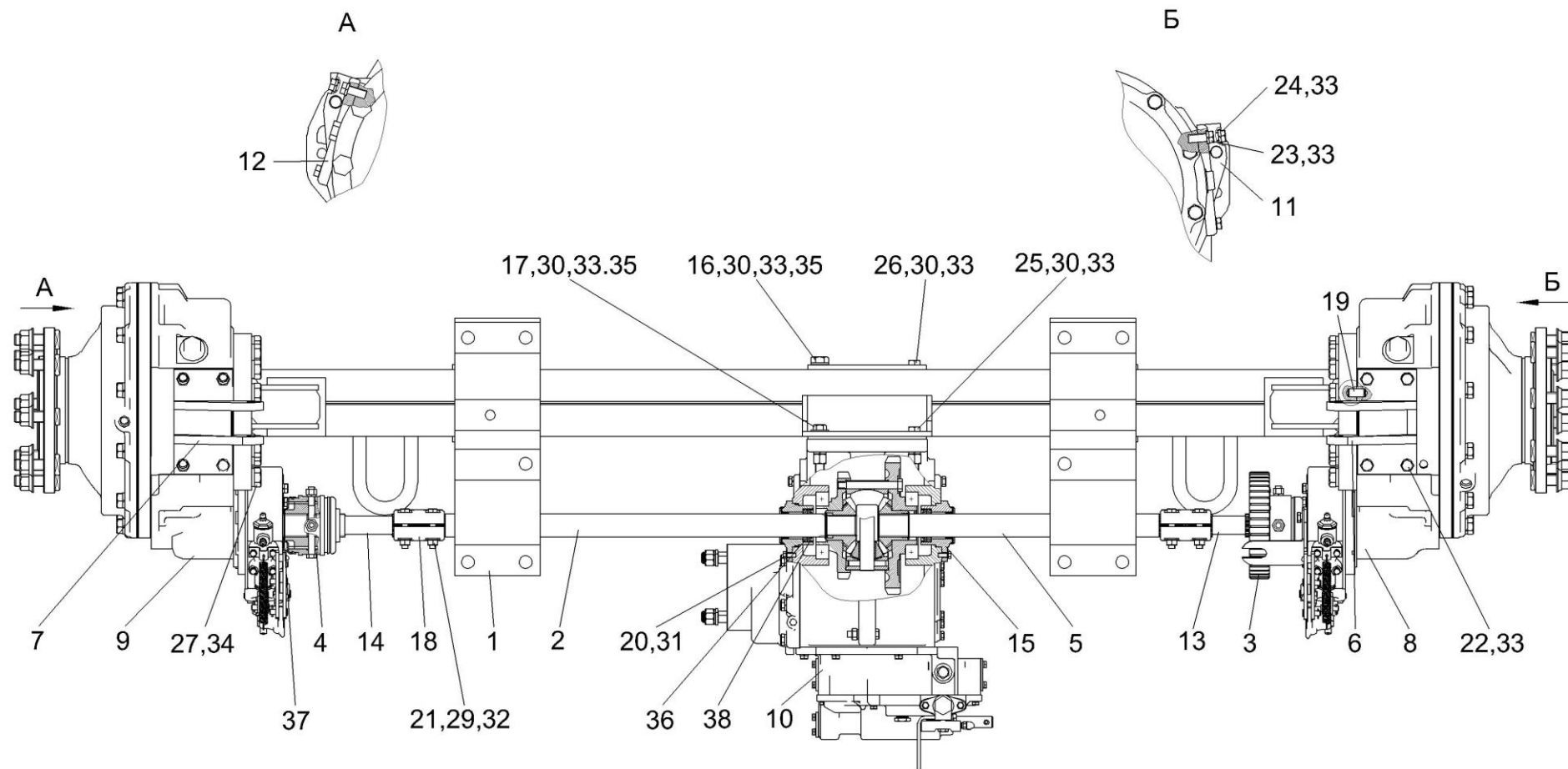


Рисунок 65 – Мост ведущий КЗК-8-0107000 и КЗК-8-0107000-01

№ рис	№ поз	Обозначение	Наименование	Куда входит	
				Обозначение	Кол. на 1 сб. ед.
МОСТ ВЕДУЩИЙ КЗК -8-0107000 и КЗК -8-0107000-01 (рисунок 65)					
65	1-38	КЗК-8-0107000	Мост ведущий	КЗК-8А-0111000	1
	1-38	КЗК-8-0107000-01	Мост ведущий	КЗК-8А-0111000	1
	1	КЗК-8-0107010	Балка	КЗК-8-0107000	1
				КЗК-8-0107000-01	1
	2	КЗК-8-0107030	Полуось	КЗК-8-0107000	1
				КЗК-8-0107000-01	1
	3	КВС-1-0107050	Муфта	КЗК-8-0107000	1
				КЗК-8-0107000-01	1
	4	КВС-1-0107060	Муфта	КЗК-8-0107000	1
				КЗК-8-0107000-01	1
	5	КВС-1-0107070	Полуось	КЗК-8-0107000	1
				КЗК-8-0107000-01	1
	6	КЗК-10-0107060	Плита	КЗК-8-0107000	1
				КЗК-8-0107000-01	1
	7	КЗК-7-0202200	Кронштейн	КЗК-8-0107000	1
				КЗК-8-0107000-01	1
8	УЭС 0107070А-04	Редуктор бортовой правый	КЗК-8-0107000	1	
8	КЗК-10-0107200-04	Редуктор бортовой	КЗК-8-0107000-01	1	
9	УЭС 0107150-03	Редуктор бортовой левый	КЗК-8-0107000	1	
9	КЗК-10-0107200	Редуктор бортовой	КЗК-8-0107000-01	1	

№ рис	№ поз	Обозначение	Наименование	Куда входит	
				Обозначение	Кол. на 1 сб. ед.
65	10	3518020-46150	Коробка диапазонов	КЗК-8-0107000	1
				КЗК-8-0107000-01	1
	11	КВС-1-0107604	Кронштейн	КЗК-8-0107000	1
				КЗК-8-0107000-01	1
	12	КВС-1-0107604-01	Кронштейн	КЗК-8-0107000	1
				КЗК-8-0107000-01	1
	13	КЗК-8-0107601	Полуось	КЗК-8-0107000	1
				КЗК-8-0107000-01	1
	14	КЗК-8-0107601-01	Полуось	КЗК-8-0107000	1
				КЗК-8-0107000-01	1
	15	УЭС 0107105	Корпус	КЗК-8-0107000	2
				КЗК-8-0107000-01	2
	16	УЭС 0107609	Болт специальный	КЗК-8-0107000	1
				КЗК-8-0107000-01	1
	17	УЭС 0107631	Болт	КЗК-8-0107000	1
				КЗК-8-0107000-01	1
	18	3518020-46075	Муфта соединительная	КЗК-8-0107000	2
				КЗК-8-0107000-01	2
	19	3518020-46426	Штифт	КЗК-8-0107000	4
				КЗК-8-0107000-01	4
20		Болт М8-6х25 – 7796	КЗК-8-0107000	8	
			КЗК-8-0107000-01	8	

№ рис	№ поз	Обозначение	Наименование	Куда входит	
				Обозначение	Кол. на 1 сб. ед.
65	21		Болт М12-6ех70 – 7796	КЗК-8-0107000	4
				КЗК-8-0107000-01	4
	22		Болт М16-6ех35 – 7796	КЗК-8-0107000	8
				КЗК-8-0107000-01	8
	23		Болт М16-6ех40 – 7796	КЗК-8-0107000	4
				КЗК-8-0107000-01	4
	24		Болт М16-6ех60 – 7796	КЗК-8-0107000	2
				КЗК-8-0107000-01	2
	25		Болт М16-6ех80 – 7796	КЗК-8-0107000	1
				КЗК-8-0107000-01	1
	26		Болт М16-6ех200 – 7796	КЗК-8-0107000	1
				КЗК-8-0107000-01	1
	27		Болт М24-6ех65 – 7796	КЗК-8-0107000	26
				КЗК-8-0107000-01	26
	28		Гайка М8-6G – 5915	КЗК-8-0107000	2
				КЗК-8-0107000-01	2
	29		Гайка М12-6G – 5915	КЗК-8-0107000	4
				КЗК-8-0107000-01	4
	30		Гайка М16-6G – 15523	КЗК-8-0107000	4
				КЗК-8-0107000-01	4
	31		Шайба 8Т 65Г – 6402	КЗК-8-0107000	8
				КЗК-8-0107000-01	8

№ рис	№ поз	Обозначение	Наименование	Куда входит	
				Обозначение	Кол. на 1 сб. ед.
65	32		Шайба 12Т 65Г – 6402	КЗК-8-0107000	4
				КЗК-8-0107000-01	4
	33		Шайба 16 65Г – 6402	КЗК-8-0107000	22
				КЗК-8-0107000-01	22
	34		Шайба 24 65Г – 6402	КЗК-8-0107000	26
				КЗК-8-0107000-01	26
	35		Шайба С.18.01 – 11371	КЗК-8-0107000	2
				КЗК-8-0107000-01	2
	36		Кольцо СП-65-45-8 – 6308 или УЭС 0107011	КЗК-8-0107000	2
				КЗК-8-0107000-01	2
	37		Кольцо В45 – 13940	КЗК-8-0107000	6
				КЗК-8-0107000-01	6
	38		Манжета 1.2-45x65 – 8752	КЗК-8-0107000	2
				КЗК-8-0107000-01	2

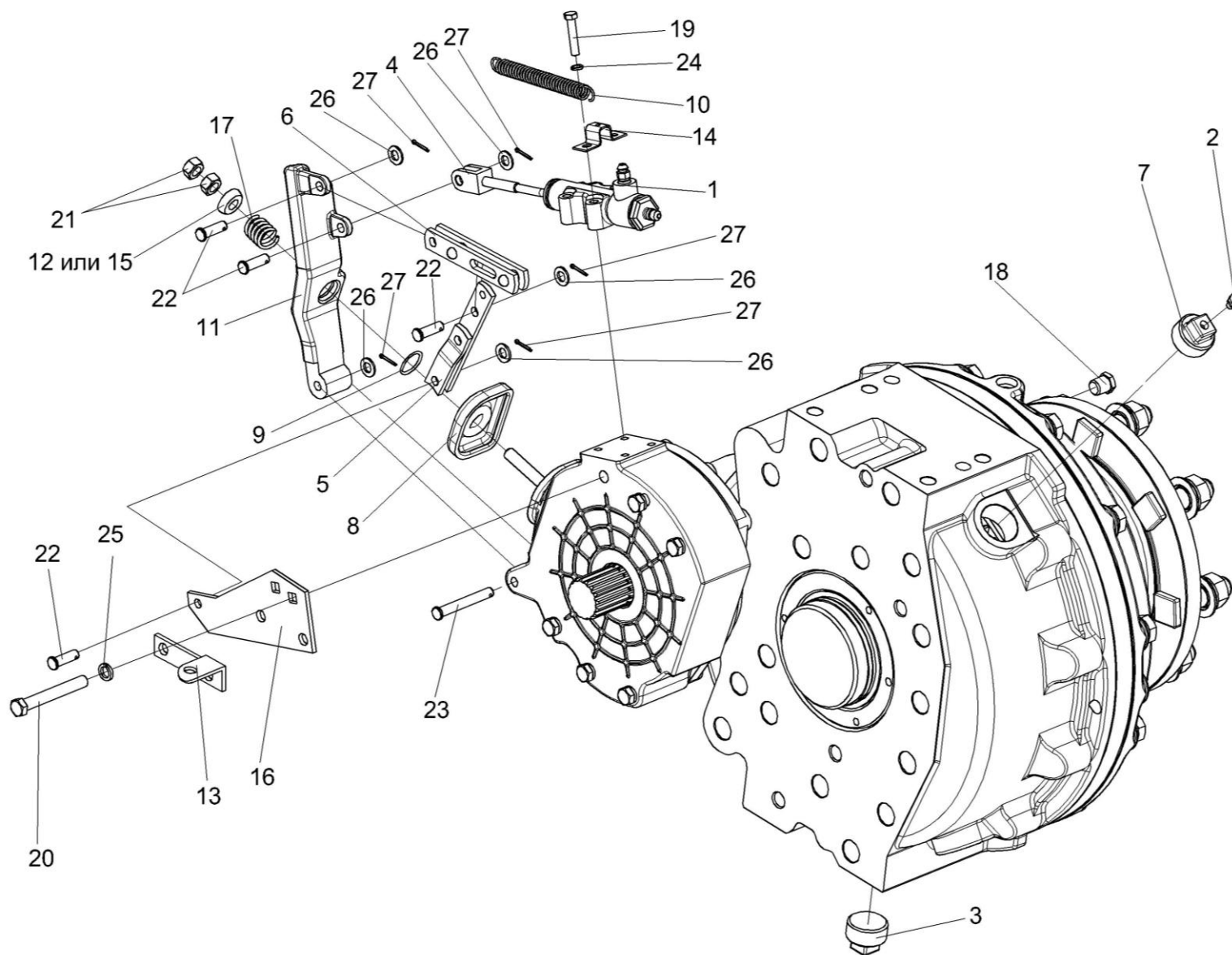


Рисунок 66 – Редуктор бортовой правый УЭС 0107070А-04 (лист 1)

№ рис	№ поз	Обозначение	Наименование	Куда входит	
				Обозначение	Кол. на 1 сб. ед.
РЕДУКТОР БОРТОВОЙ ПРАВЫЙ УЭС 0107070А-04 (лист 1) (рисунок 66)					
66	1-27	УЭС 0107070А-04	Редуктор бортовой правый	КЗК-8-0107000	1
	1-10,16-27	МК-23М.04.000-03	Редуктор правый	УЭС 0107070А-04	1
	1	МК-23М.03.220А	Гидроцилиндр тормоза	МК-23М.04.000-03	1
	2	34-4-1-17А	Сапун	МК-23М.04.000-03	1
	3	3518020-43450	Пробка магнитная	МК-23М.04.000-03	1
	4	3518020-43660	Толкатель	МК-23М.04.000-03	1
	5	3518020-44460	Тяга	МК-23М.04.000-03	1
	6	3518020-45590	Тяга	МК-23М.04.000-03	1
	7	КЗК 0107102-01	Пробка	МК-23М.04.000-03	1
	8	МК-23М.03.003	Чехол	МК-23М.04.000-03	1
	9	МК-23М.03.618	Кольцо	МК-23М.04.000-03	1
	10	МК-23М.03.645	Пружина	МК-23М.04.000-03	1
	11	УЭС 0107306	Рычаг	УЭС 0107070А-04	1
	12	УЭС 0107307	Упор	УЭС 0107070А-04	1
	13	УЭС 0107408	Кронштейн	УЭС 0107070А-04	1
14	УЭС 0107503	Кронштейн	УЭС 0107070А-04	1	
15	УЭС 0107615	Упор	УЭС 0107070А-04	1	

№ рис	№ поз	Обозначение	Наименование	Куда входит	
				Обозначение	Кол. на 1 сб. ед.
66	16	3518020-44218	Кронштейн	МК-23М.04.000-03	1
	17	3518020-46427	Пружина отжимная	МК-23М.04.000-03	1
	18	3518020-46523	Пробка	МК-23М.04.000-03	3
	19		Болт М8-6ех40 – 7796	МК-23М.04.000-03	4
	20		Болт М12-6ех95 – 7796	МК-23М.04.000-03	2
	21		Гайка М12х1,25-6G – 5915	МК-23М.04.000-03	2
	22		Ось 6-10 b12х32 – 9650	МК-23М.04.000-03	4
	23		Ось 6-10 b12х75 – 9650	МК-23М.04.000-03	1
	24		Шайба 8 65Г – 6402	МК-23М.04.000-03	2
	258		Шайба 12Т 65Г – 6402	МК-23М.04.000-03	10
	26		Шайба С.10.01 – 11371	МК-23М.04.000-03	5
	27		Шплинт 2,5х16 – 397	МК-23М.04.000-03	5

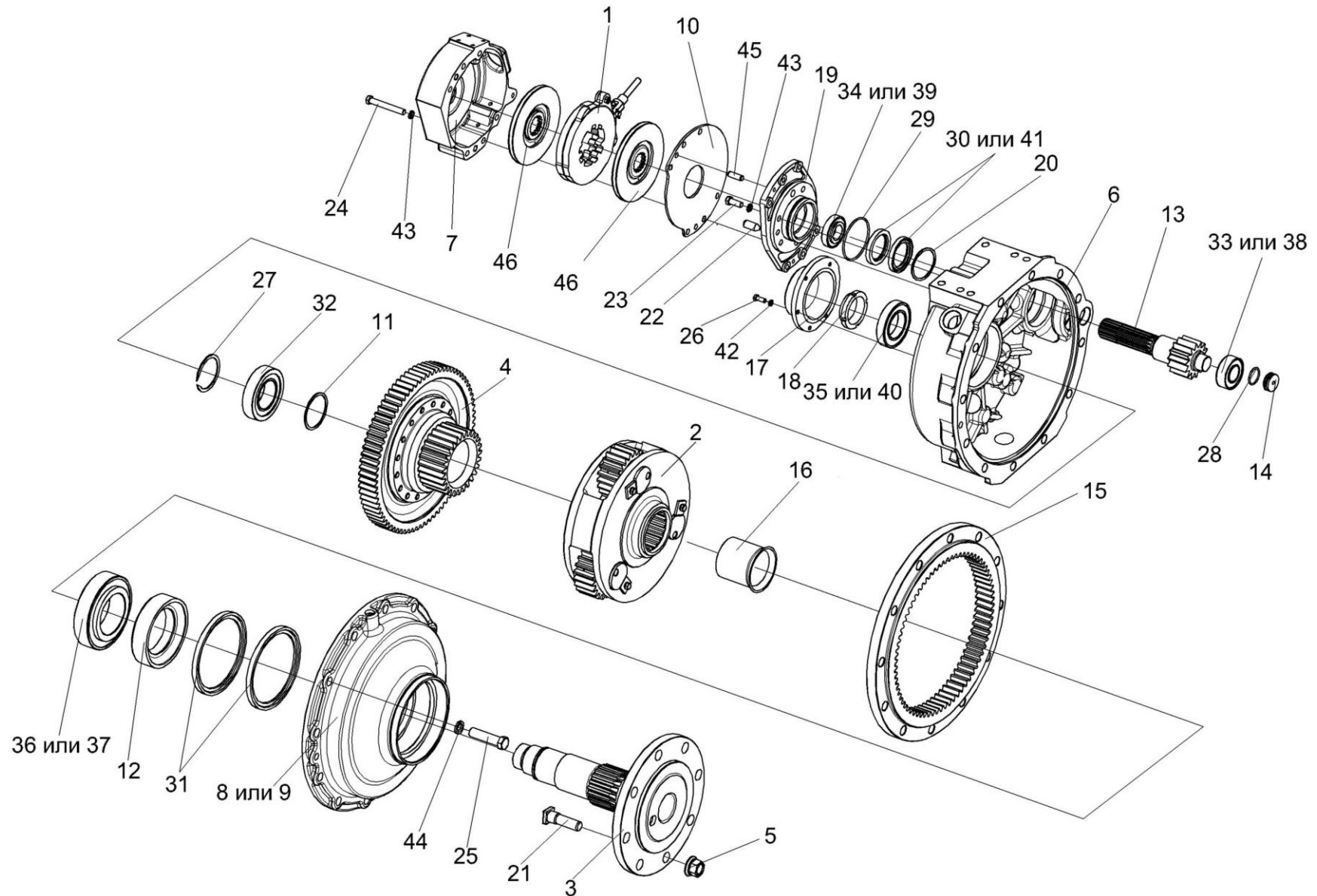


Рисунок 67 – Редуктор бортовой правый УЭС 0107070А-04 (лист 2)

№ рис	№ поз	Обозначение	Наименование	Куда входит	
				Обозначение	Кол. на 1 сб. ед.
РЕДУКТОР БОРТОВОЙ ПРАВЫЙ УЭС 0107070А-04 (лист 2) (рисунок 67)					
67	1-46	УЭС 0107070А-04	Редуктор бортовой правый	КЗК-8-0107000	1
	1-46	МК-23М.04.000-03	Редуктор правый	УЭС 0107070А-04	1
	1	МК-23М.03.030А	Диск нажимной	МК-23М.04.000-03	1
	2	МК-23М.03.160	Водило	МК-23М.04.000-03	1
	3	МК-23М.03.170А-01	Ось колеса	МК-23М.04.000-03	1
	4	МК-23М.03.210	Колесо зубчатое	МК-23М.04.000-03	1
	5	УЭС-7-0109090-02	Гайка	МК-23М.04.000-03	8
	6	УЭС-7-0107201-01	Корпус	МК-23М.04.000-03	1
	7	МК-23М.03.117	Корпус тормоза правый	МК-23М.04.000-03	1
	8	МК-23М.03.209Б	Крышка корпуса	МК-23М.04.000-03	1
	9	МК-23М.03.209В	Крышка корпуса	МК-23М.04.000-03	1
	10	МК-23М.03.423	Проставка	МК-23М.04.000-03	1
	11	МК-23М.03.429	Шайба	МК-23М.04.000-03	1
	12	МК-23М.03.603	Втулка	МК-23М.04.000-03	1
	13	МК-23М.03.655А	Вал-шестерня	МК-23М.04.000-03	1
14	МК-23М.03.659	Пробка	МК-23М.04.000-03	1	
15	МК-23М.03.661	Шестерня эпициклическая	МК-23М.04.000-03	1	

№ рис	№ поз	Обозначение	Наименование	Куда входит	
				Обозначение	Кол. на 1 сб. ед.
67	16	МК-23М.03.806	Втулка	МК-23М.04.000-03	1
	17	УЭС-7-0107202	Крышка	МК-23М.04.000-03	1
	18	УЭС-7-0107618	Гайка	МК-23М.04.000-03	1
	19	3518020-41154	Фланец	МК-23М.04.000-03	1
	20	3518020-44304	Кольцо	МК-23М.04.000-03	1
	21	3518020-46237-01	Болт специальный	МК-23М.04.000-03	8
	22	3518020-46426	Штифт	МК-23М.04.000-03	2
	23		Болт М12-6ех30 – 7796	МК-23М.04.000-03	4
	24		Болт М12-6ех90 – 7796	МК-23М.04.000-03	4
	25		Болт М20-6gx80 – 7796	МК-23М.04.000-03	12
	26		Болт М8-6ех16 – 7796	МК-23М.04.000-03	8
	27		Кольцо В75 – 13940	МК-23М.04.000-03	1
	28		Кольцо 034-040-36-2-2 – 18829/9833	МК-23М.04.000-03	1
	29		Кольцо 094-100-36-2-2 – 18829/9833	МК-23М.04.000-03	1
	30		Манжета 1.2-55x80-1 – 8752	МК-23М.04.000-03	2
	31		Манжета 1.2-160x190-1 – 8752	МК-23М.04.000-03	2
	32		Подшипник 215К5 – 8338	МК-23М.04.000-03	1
	33		Подшипник 553507 – 24696	МК-23М.04.000-03	1

№ рис	№ поз	Обозначение	Наименование	Куда входит	
				Обозначение	Кол. на 1 сб. ед.
67	34		Подшипник 553511 – 24696	МК-23М.04.000-03	1
	35		Подшипник 7313А – 27365	МК-23М.04.000-03	1
	36		Подшипник 7519А – 27365	МК-23М.04.000-03	1
	37		Подшипник 7519	МК-23М.04.000-03	1
	38		Подшипник 22207СС (“SKF”, Швеция)	МК-23М.04.000-03	1
	39		Подшипник 22211СС (“SKF”, Швеция)	МК-23М.04.000-03	1
	40		Подшипник 30313J2/Q (“SKF”, Швеция)	МК-23М.04.000-03	1
	41		Уплотнение CR 55x80x10 HMS42 R (“SKF”, Швеция)	МК-23М.04.000-03	2
	42		Шайба 8 65Г – 6402	МК-23М.04.000-03	10
	43		Шайба 12Т 65Г – 6402	МК-23М.04.000-03	10
	44		Шайба 20Т 65Г – 6402	МК-23М.04.000-03	12
	45		Штифт 12x30 – 3128	МК-23М.04.000-03	2
	46		Диск тормоза фрикционный 3518020-48320 ТИИР-101	МК-23М.04.000-03	2

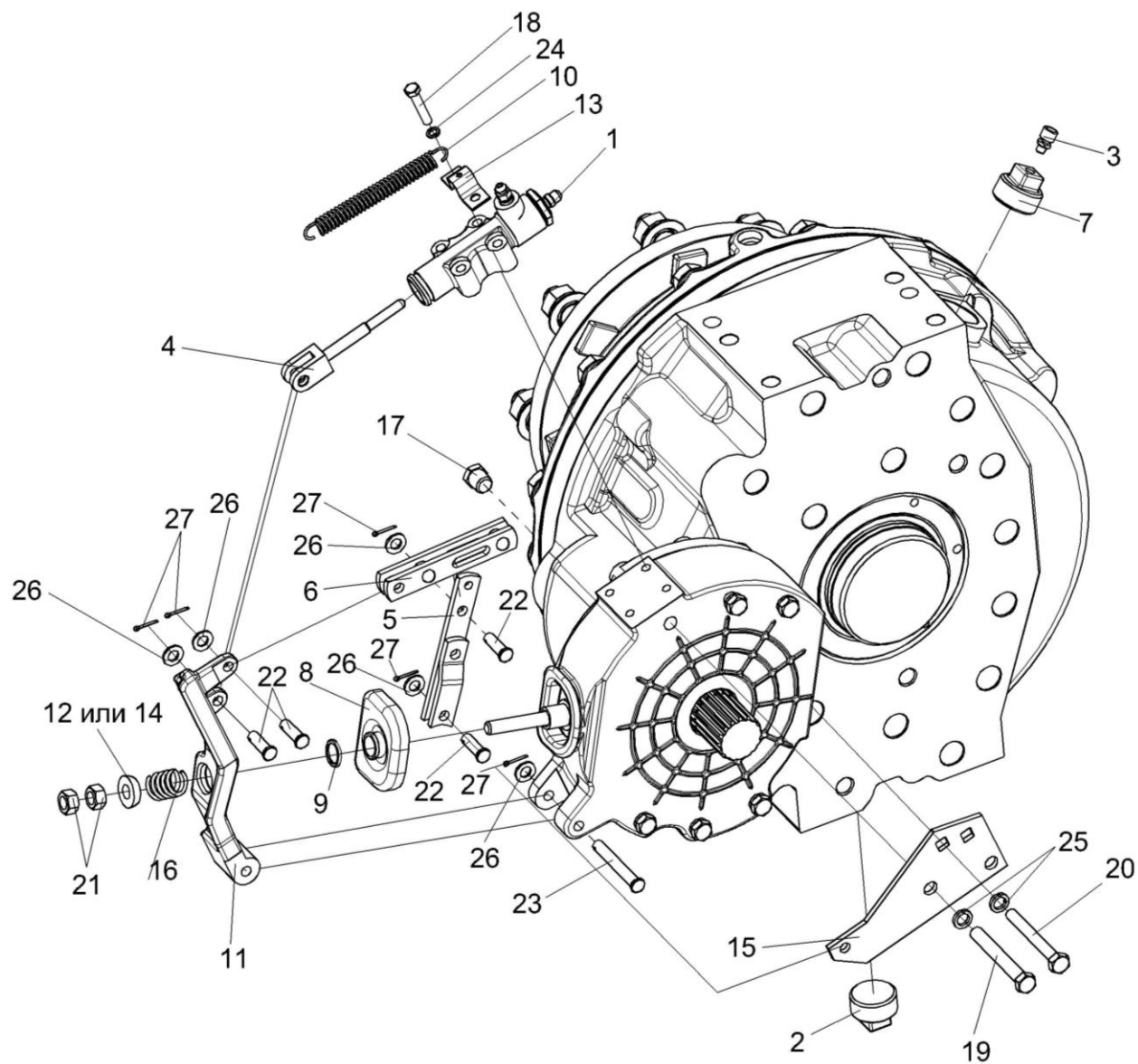


Рисунок 68 – Редуктор бортовой левой УЭС 0107150-03 (лист 1)

№ рис	№ поз	Обозначение	Наименование	Куда входит	
				Обозначение	Кол. на 1 сб. ед.
РЕДУКТОР БОРТОВОЙ ЛЕВЫЙ УЭС 0107150-03 (лист 1) (рисунок 68)					
68	1-27	УЭС 0107150-03	Редуктор бортовой левый	КЗК-8-0107000	1
	1-10,15-27	МК-23М.03.000Ж-03	Редуктор левый	УЭС 0107150-03	1
	1	МК-23М.03.220А	Гидроцилиндр тормоза	МК-23М.03.000Ж-03	1
	2	УЭС-7-0107110	Пробка магнитная	МК-23М.03.000Ж-03	1
	3	34-4-1-17А	Сапун	МК-23М.03.000Ж-03	1
	4	3518020-43660	Толкатель	МК-23М.03.000Ж-03	1
	5	3518020-44460	Тяга	МК-23М.03.000Ж-03	1
	6	3518020-45590	Тяга	МК-23М.03.000Ж-03	1
	7	КЗК 0107102-01	Пробка	МК-23М.03.000Ж-03	1
	8	МК-23М.03.003	Чехол	МК-23М.03.000Ж-03	1
	9	МК-23М.03.618	Кольцо	МК-23М.03.000Ж-03	1
	10	МК-23М.03.645	Пружина	МК-23М.03.000Ж-03	1
	11	УЭС 0107306-01	Рычаг	УЭС 0107150-03	1
	12	УЭС 0107307	Упор	УЭС 0107150-03	1
	13	УЭС 0107503	Кронштейн	УЭС 0107150-03	1
14	УЭС 0107615	Упор	УЭС 0107150-03	1	
15	3518020-44218	Кронштейн	МК-23М.03.000Ж-03	1	

№ рис	№ поз	Обозначение	Наименование	Куда входит	
				Обозначение	Кол. на 1 сб. ед.
68	16	3518020-46427	Пружина отжимная	МК-23М.03.000Ж-03	1
	17	3518020-46523	Пробка	МК-23М.03.000Ж-03	3
	18		Болт М8-6ех40 – 7796	МК-23М.03.000Ж-03	4
	19		Болт М12-6ех90 – 7796	МК-23М.03.000Ж-03	2
	20		Болт М12-6ех95 – 7796	МК-23М.03.000Ж-03	2
	21		Гайка М12х1,25-6G – 5915	МК-23М.03.000Ж-03	2
	22		Ось 6-10 b12x32 – 9650	МК-23М.03.000Ж-03	4
	23		Ось 6-10 b12x75 – 9650	МК-23М.03.000Ж-03	1
	24		Шайба 8Т 65Г – 6402	МК-23М.03.000Ж-03	2
	25		Шайба 12Т 65Г – 6402	МК-23М.03.000Ж-03	10
	26		Шайба С.10.01 – 11371	МК-23М.03.000Ж-03	5
	27		Шплинт 2,5х16 – 397	МК-23М.03.000Ж-03	5

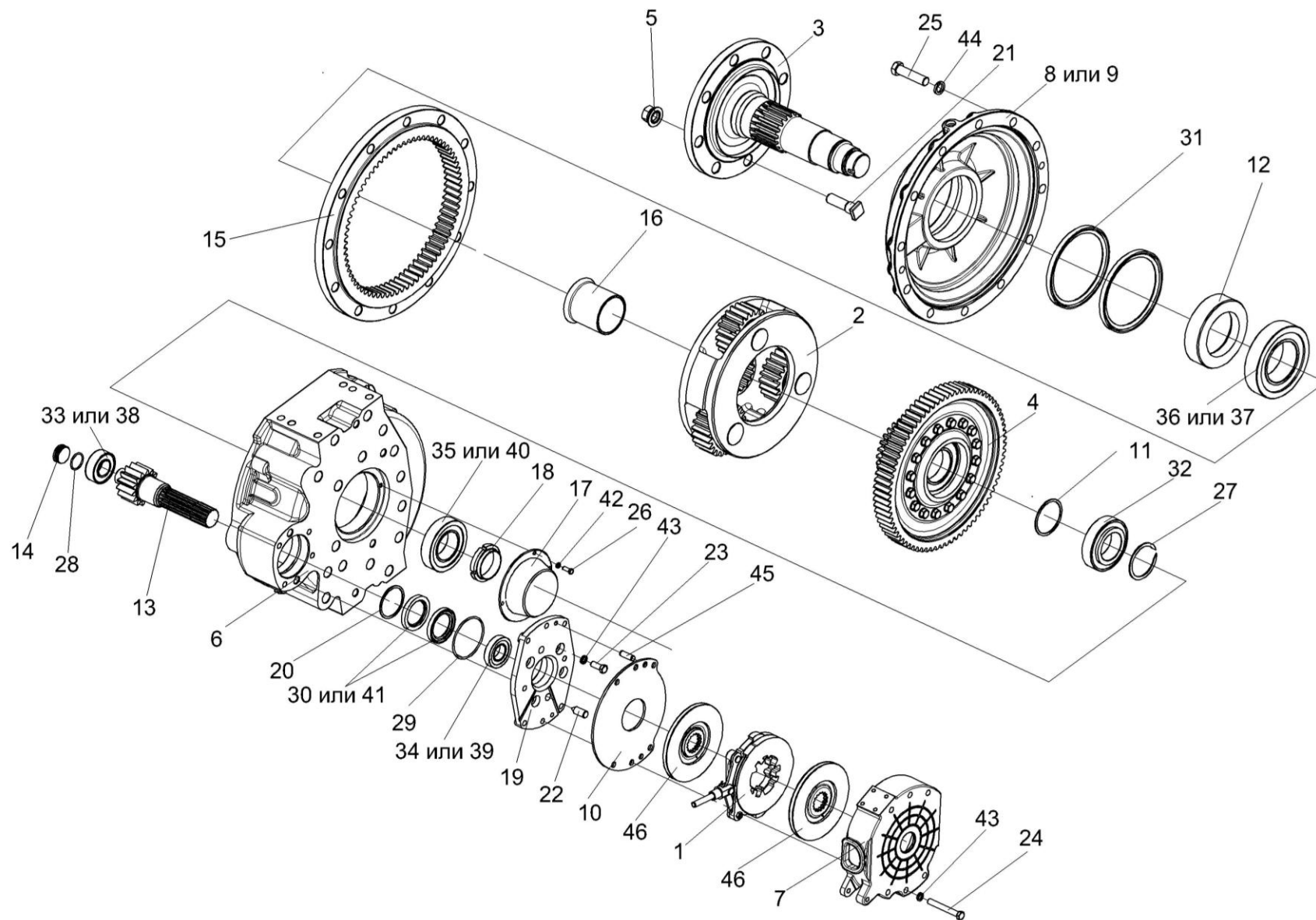


Рисунок 69 – Редуктор бортовой левый УЭС 0107150-03 (лист 2)

№ рис	№ поз	Обозначение	Наименование	Куда входит	
				Обозначение	Кол. на 1 сб. ед.
РЕДУКТОР БОРТОВОЙ ЛЕВЫЙ УЭС 0107150-03 (лист 2) (рисунок 69)					
69	1-46	УЭС 0107150-03	Редуктор бортовой левый	КЗК-8-0107000	1
	1-46	МК-23М.03.000Ж-03	Редуктор левый	УЭС 0107150-03	1
	1	МК-23М.03.030А	Диск нажимной	МК-23М.03.000Ж-03	1
	2	МК-23М.03.160	Водило	МК-23М.03.000Ж-03	1
	3	МК-23М.03.170А-01	Ось колеса	МК-23М.03.000Ж-03	1
	4	МК-23М.03.210	Колесо зубчатое	МК-23М.03.000Ж-03	1
	5	УЭС-7-0109090-02	Гайка	МК-23М.03.000Ж-03	8
	6	УЭС-7-0107201	Корпус	МК-23М.03.000Ж-03	1
	7	МК-23М.03.113А	Корпус тормоза левый	МК-23М.03.000Ж-03	1
	8	МК-23М.03.209Б	Крышка корпкса	МК-23М.03.000Ж-03	1
	9	МК-23М.03.209В	Крышка корпуса	МК-23М.03.000Ж-03	1
	10	МК-23М.03.423	Проставка	МК-23М.03.000Ж-03	1
	11	МК-23М.03.429	Шайба	МК-23М.03.000Ж-03	1
	12	МК-23М.03.603	Втулка	МК-23М.03.000Ж-03	1
	13	МК-23М.03.655А	Вал-шестерня	МК-23М.03.000Ж-03	1
14	МК-23М.03.659	Пробка	МК-23М.03.000Ж-03	1	
15	МК-23М.03.661	Шестерня эпициклическая	МК-23М.03.000Ж-03	1	

№ рис	№ поз	Обозначение	Наименование	Куда входит	
				Обозначение	Кол. на 1 сб. ед.
69	16	МК-23М.03.806	Втулка	МК-23М.03.000Ж-03	1
	17	УЭС-7-0107202	Крышка	МК-23М.03.000Ж-03	1
	18	УЭС-7-0107618	Гайка	МК-23М.03.000Ж-03	1
	19	3518020-41154-01	Фланец	МК-23М.03.000Ж-03	1
	20	3518020-44304	Кольцо	МК-23М.03.000Ж-03	1
	21	3518020-46237-01	Болт специальный	МК-23М.03.000Ж-03	8
	22	3518020-46426	Штифт	МК-23М.03.000Ж-03	2
	23		Болт М12-6х40 – 7796	МК-23М.03.000Ж-03	4
	24		Болт М12-6х90 – 7796	МК-23М.03.000Ж-03	4
	25		Болт М20-6х85 – 7796	МК-23М.03.000Ж-03	12
	26		Болт М8-6х16 – 7798	МК-23М.03.000Ж-03	8
	27		Кольцо В75 – 13940	МК-23М.03.000Ж-03	1
	28		Кольцо 034-040-36-2-2 – 18829/9833	МК-23М.03.000Ж-03	1
	29		Кольцо 094-100-36-2-2 – 18829/9833	МК-23М.03.000Ж-03	1
	30		Манжета 1.2-55х80-1 – 8752	МК-23М.03.000Ж-03	2
	31		Манжета 1.2-160х190-1 – 8752	МК-23М.03.000Ж-03	2
	32		Подшипник 215К5 – 8338	МК-23М.03.000Ж-03	1
	33		Подшипник 553507 – 24696	МК-23М.03.000Ж-03	1

№ рис	№ поз	Обозначение	Наименование	Куда входит	
				Обозначение	Кол. на 1 сб. ед.
69	34		Подшипник 553511 – 24696	МК-23М.03.000Ж-03	1
	35		Подшипник 7313А – 27365	МК-23М.03.000Ж-03	1
	36		Подшипник 7519А – 27365	МК-23М.03.000Ж-03	1
	37		Подшипник 7519	МК-23М.03.000Ж-03	1
	38		Подшипник 22207СС (“SKF”, Швеция)	МК-23М.03.000Ж-03	1
	39		Подшипник 22211СС (“SKF”, Швеция)	МК-23М.03.000Ж-03	1
	40		Подшипник 30313J2/Q (“SKF”, Швеция)	МК-23М.03.000Ж-03	1
	41		Уплотнение CR 55x80x10 HMS42 R (“SKF”, Швеция)	МК-23М.03.000Ж-03	2
	42		Шайба 8 65Г – 6402	МК-23М.03.000Ж-03	8
	43		Шайба 12Т 65Г – 6402	МК-23М.03.000Ж-03	10
	44		Шайба 20Т 65Г – 6402	МК-23М.03.000Ж-03	12
	45		Штифт 12x30 – 3128	МК-23М.03.000Ж-03	2
	46		Диск тормоза фрикционный 3518020-48320 ТИИР-101	МК-23М.03.000Ж-03	2

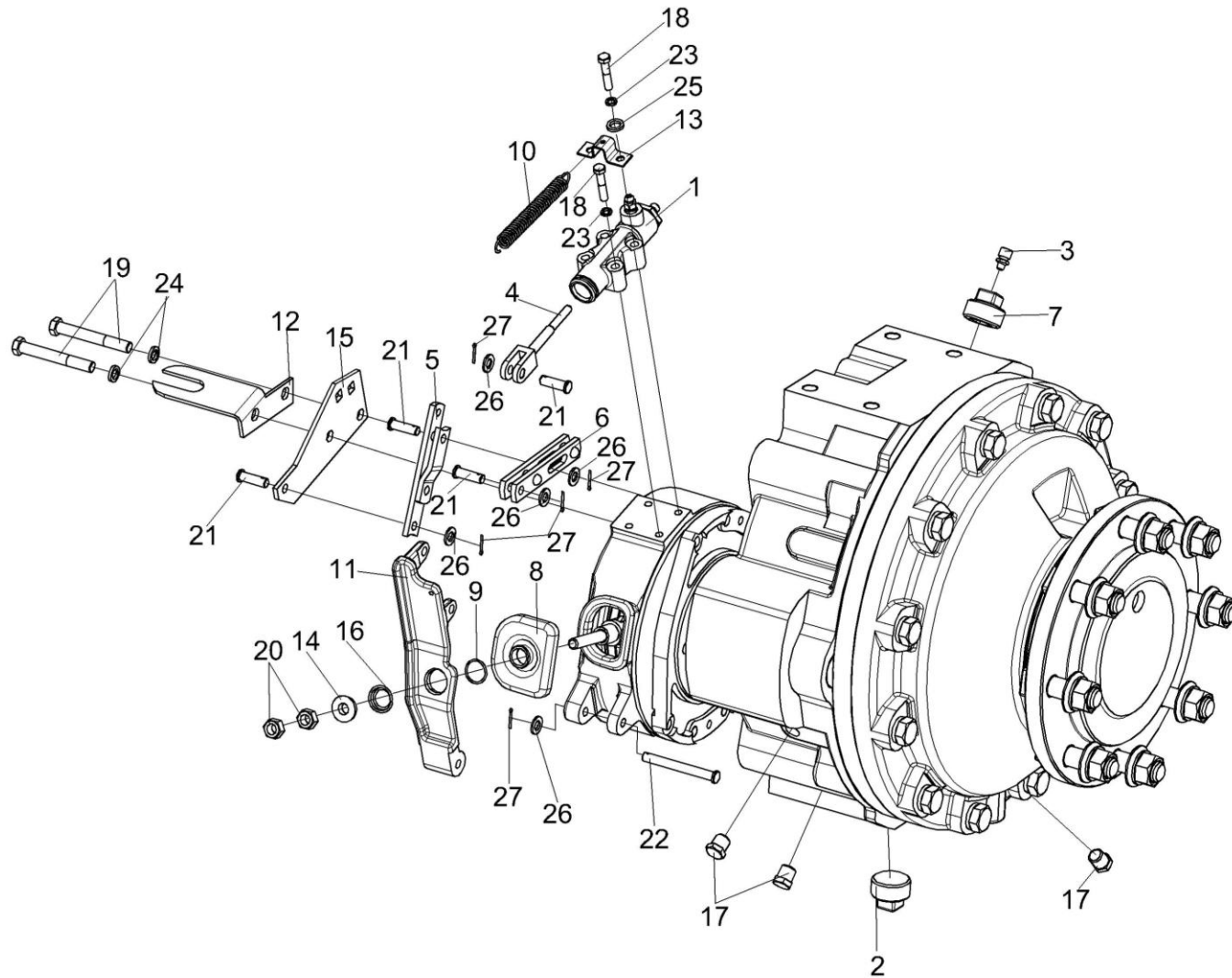


Рисунок 70 – Редуктор бортовой КЗК-10-0107200-04 (лист 1)

№ рис	№ поз	Обозначение	Наименование	Куда входит	
				Обозначение	Кол. на 1 сб. ед.
РЕДУКТОР БОРТОВОЙ КЗК-10-0107200-04 (лист 1) (рисунок 70)					
70	1-27	КЗК-10-0107200-04	Редуктор бортовой	КЗК-8-0107000-01	1
	1	МК-23М.03.220А	Гидроцилиндр тормоза	КЗК-10-0107200-04	1
	2	УЭС-7-0107110	Пробка магнитная	КЗК-10-0107200-04	1
	3	34-4-1-17А	Сапун	КЗК-10-0107200-04	1
	4	3518020-43660	Толкатель	КЗК-10-0107200-04	1
	5	3518020-44460	Тяга	КЗК-10-0107200-04	1
	6	3518020-45590	Тяга	КЗК-10-0107200-04	1
	7	КЗК 0107102-01	Пробка	КЗК-10-0107200-04	1
	8	МК-23М.03.003	Чехол	КЗК-10-0107200-04	1
	9	МК-23М.03.618	Кольцо	КЗК-10-0107200-04	1
	10	МК-23М.03.645	Пружина	КЗК-10-0107200-04	1
	11	УЭС 0107306	Рычаг	КЗК-10-0107200-04	1
	12	УЭС 0107408	Кронштейн	КЗК-10-0107200-04	1
	13	УЭС 0107503	Кронштейн	КЗК-10-0107200-04	1
	14	УЭС 0107615	Упор	КЗК-10-0107200-04	1
	15	3518020-44218	Кронштейн	КЗК-10-0107200-04	1
	16	3518020-46427	Пружина отжимная	КЗК-10-0107200-04	1

№ рис	№ поз	Обозначение	Наименование	Куда входит	
				Обозначение	Кол. на 1 сб. ед.
70	17	3518020-46523	Пробка	КЗК-10-0107200-04	3
	18		Болт М8-6ех40 – 7796	КЗК-10-0107200-04	4
	19		Болт М12-6ех95 – 7796	КЗК-10-0107200-04	2
	20		Гайка М12х1,25-6G – 5915	КЗК-10-0107200-04	2
	21		Ось 6-10 b12х32 – 9650	КЗК-10-0107200-04	4
	22		Ось 6-10 b12х75 – 9650	КЗК-10-0107200-04	1
	23		Шайба 8Т 65Г – 6402	КЗК-10-0107200-04	2
	24		Шайба 12Т 65Г – 6402	КЗК-10-0107200-04	10
	25		Шайба С.8.01 – 11371	КЗК-10-0107200-04	2
	26		Шайба С.10.01 – 11371	КЗК-10-0107200-04	5
	27		Шплинт 2,5х16 – 397	КЗК-10-0107200-04	5

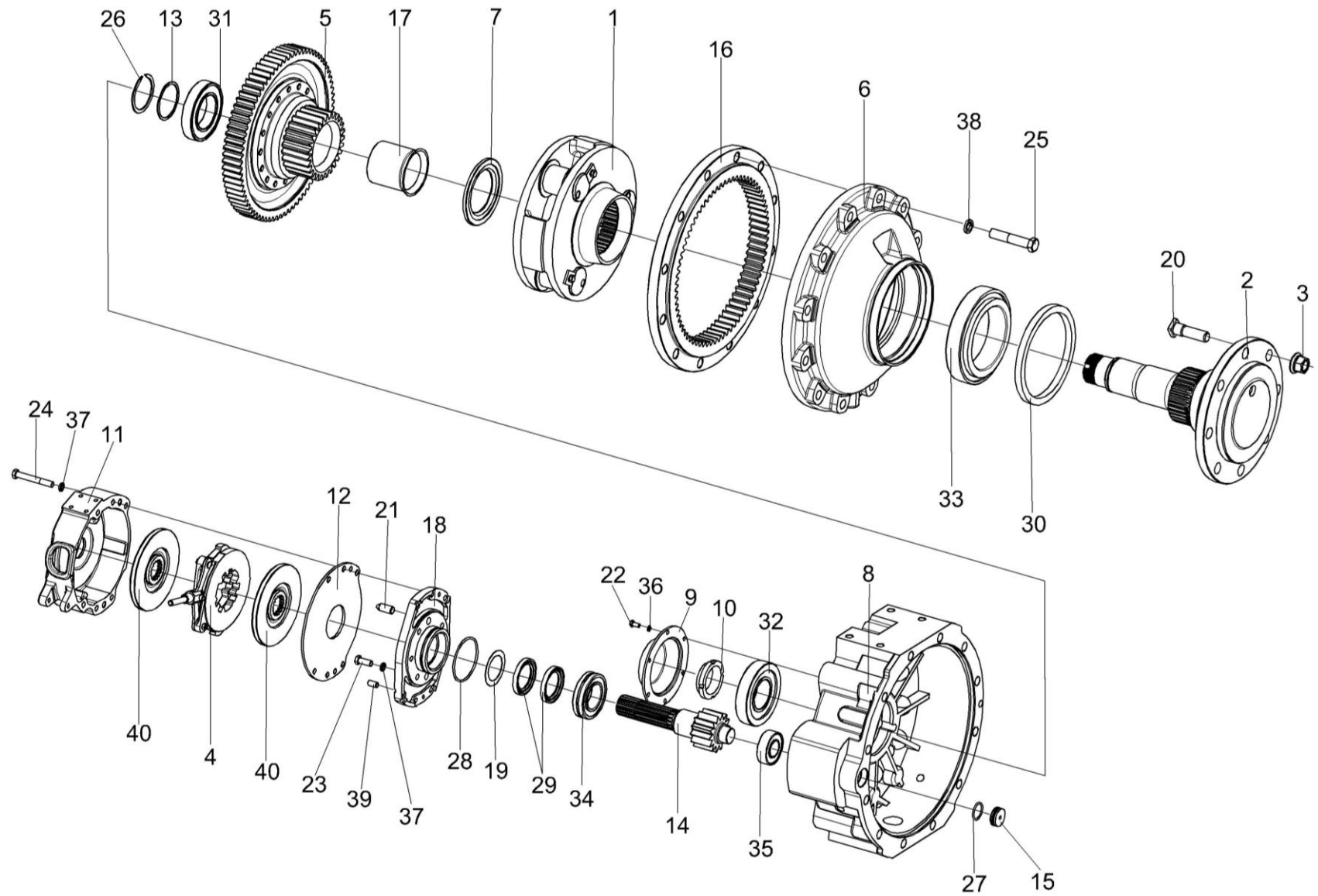


Рисунок 71 – Редуктор бортовой КЗК-10-0107200-04 (лист 2)

№ рис	№ поз	Обозначение	Наименование	Куда входит	
				Обозначение	Кол. на 1 сб. ед.
РЕДУКТОР БОРТОВОЙ КЗК-10-0107200-04 (лист 2) (рисунок 71)					
71	1-40	КЗК-10-0107200-04	Редуктор бортовой	КЗК-8-0107000-01	1
	1	КЗК-10-0107210	Водило	КЗК-10-0107200-04	1
	2	КЗК-10-0107260	Ось колеса	КЗК-10-0107200-04	1
	3	УЭС-7-0109090-02	Гайка	КЗК-10-0107200-04	8
	4	МК-23М.03.030А	Диски нажимные	КЗК-10-0107200-04	1
	5	МК-23М.03.210	Колесо зубчатое	КЗК-10-0107200-04	1
	6	КЗК-10-0107101	Крышка	КЗК-10-0107200-04	1
	7	КЗК-10-0107614	Проставка	КЗК-10-0107200-04	1
	8	УЭС-7-0107201-01	Корпус	КЗК-10-0107200-04	1
	9	УЭС-7-0107202	Крышка	КЗК-10-0107200-04	1
	10	УЭС-7-0107618	Гайка	КЗК-10-0107200-04	1
	11	МК-23М.03.117	Корпус тормоза правый	КЗК-10-0107200-04	1
	12	МК-23М.03.423	Проставка	КЗК-10-0107200-04	1
	13	МК-23М.03.429	Шайба	КЗК-10-0107200-04	1
	14	МК-23М.03.655А	Вал-шестерня	КЗК-10-0107200-04	1
	15	МК-23М.03.659	Пробка	КЗК-10-0107200-04	1
	16	МК-23М.03.661	Шестерня эпициклическая	КЗК-10-0107200-04	1

№ рис	№ поз	Обозначение	Наименование	Куда входит	
				Обозначение	Кол. на 1 сб. ед.
71	17	МК-23М.03.806	Втулка	КЗК-10-0107200-04	1
	18	3518020-41154	Фланец	КЗК-10-0107200-04	1
	19	3518020-44304	Кольцо	КЗК-10-0107200-04	1
	20	3518020-46237-01	Болт специальный	КЗК-10-0107200-04	8
	21	3518020-46426	Штифт	КЗК-10-0107200-04	2
	22		Болт М8-6х16 – 77986	КЗК-10-0107200-04	8
	23		Болт М12-6х30 – 7796	КЗК-10-0107200-04	4
	24		Болт М12-6х90 – 7796	КЗК-10-0107200-04	4
	25		Болт М20-6х100 – 7796	КЗК-10-0107200-04	12
	26		Кольцо В75 – 13940	КЗК-10-0107200-04	1
	27		Кольцо 034-040-36-2-2 – 18829/9833	КЗК-10-0107200-04	1
	28		Кольцо 094-100-36-2-2 – 18829/9833	КЗК-10-0107200-04	1
	29		Манжета 1.2-55х80-1 – 8752 или Уплотнение CR 55х80х10 HMS42 R	КЗК-10-0107200-04	2
	30		Уплотнение CR 190х220х15 HMSF7 R или манжета ВАУ6SL 190х220х12 72NBR 902 артикул №9561	КЗК-10-0107200-04	1
	31		Подшипник 215К5 – 8338	КЗК-10-0107200-04	1
	32		Подшипник 7313А – 27365 или подшипник 30313J2/Q (“SKF”, Швеция)	КЗК-10-0107200-04	1

№ рис	№ поз	Обозначение	Наименование	Куда входит	
				Обозначение	Кол. на 1 сб. ед.
71	33		Подшипник 32028X	КЗК-10-0107200-04	1
	34		Подшипник NJ2211ЕСJ (Швеция «SKF») или подшипник NJ2211-Е-М1 (Германия «FAG») или подшипник NJ2211-Е-М (Франция «SNR»)	КЗК-10-0107200-04	1
	35		Подшипник NJ2207ЕСJ (Швеция «SKF») или подшипник NJ2207-Е-М1 (Германия «FAG») или подшипник NJ2207-Е-М (Франция «SNR»)	КЗК-10-0107200-04	1
	36		Шайба 8 65Г – 6402	КЗК-10-0107200-04	8
	37		Шайба 12Т 65Г – 6402	КЗК-10-0107200-04	10
	38		Шайба 20Т 65Г – 6402	КЗК-10-0107200-04	12
	39		Штифт 12х30 – 3128	КЗК-10-0107200-04	2
	40		Диск тормоза фрикционный 3518020-48320 ТИИР-101	КЗК-10-0107200-04	2

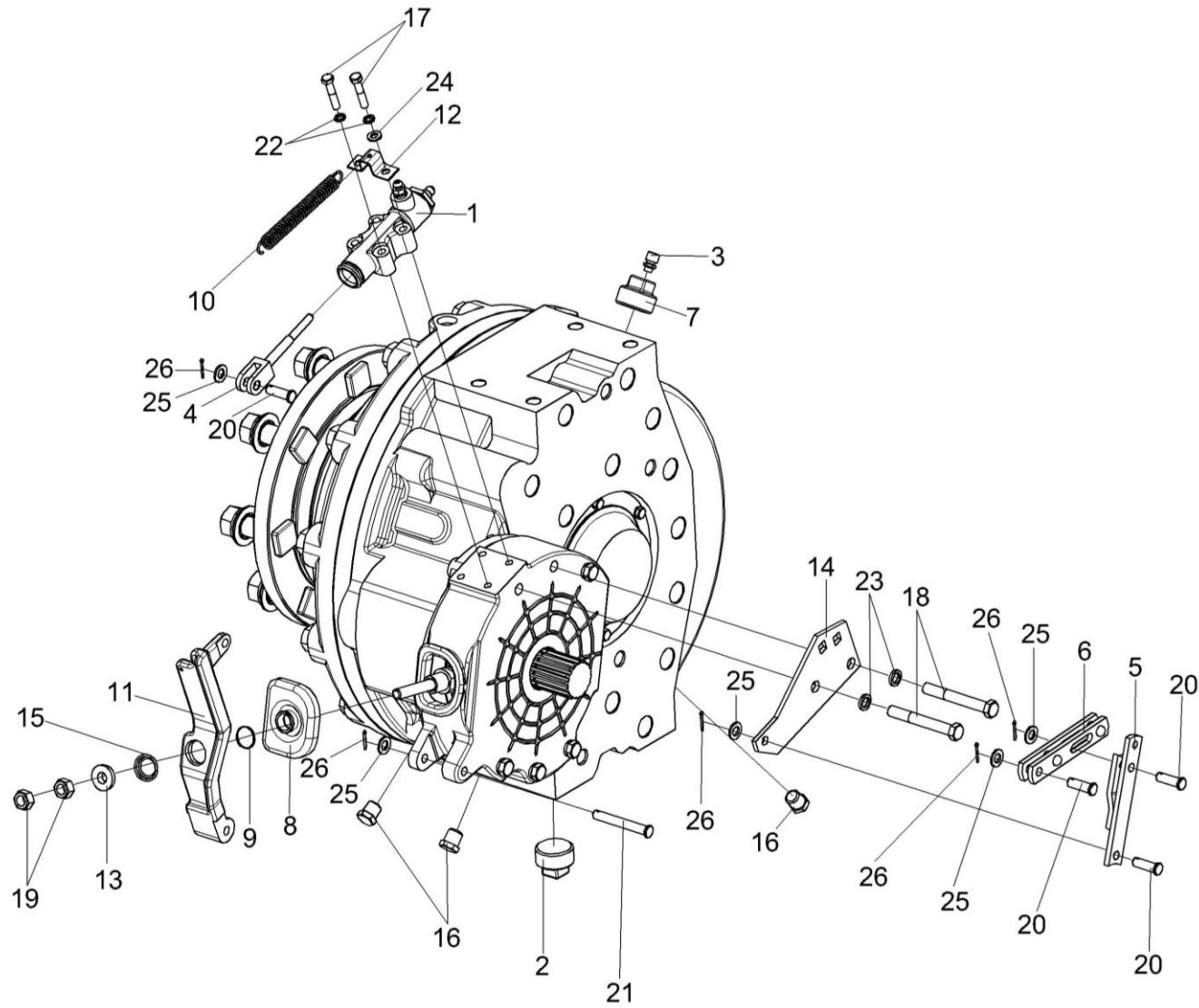


Рисунок 72 – Редуктор бортовой КЗК-10-0107200 (лист 1)

№ рис	№ поз	Обозначение	Наименование	Куда входит	
				Обозначение	Кол. на 1 сб. ед.
РЕДУКТОР БОРТОВОЙ КЗК-10-0107200 (лист 1) (рисунок 72)					
72	1-26	КЗК-10-0107200	Редуктор бортовой	КЗК-8-0107000-01	1
	1	МК-23М.03.220А	Гидроцилиндр тормоза	КЗК-10-0107200	1
	2	УЭС-7-0107110	Пробка магнитная	КЗК-10-0107200	1
	3	34-4-1-17А	Сапун	КЗК-10-0107200	1
	4	3518020-43660	Толкатель	КЗК-10-0107200	1
	5	3518020-44460	Тяга	КЗК-10-0107200	1
	6	3518020-45590	Тяга	КЗК-10-0107200	1
	7	КЗК 0107102-01	Пробка	КЗК-10-0107200	1
	8	МК-23М.03.003	Чехол	КЗК-10-0107200	1
	9	МК-23М.03.618	Кольцо	КЗК-10-0107200	1
	10	МК-23М.03.645	Пружина	КЗК-10-0107200	1
	11	УЭС 0107306-01	Рычаг	КЗК-10-0107200	1
	12	УЭС 0107503	Кронштейн	КЗК-10-0107200	1
	13	УЭС 0107615	Упор	КЗК-10-0107200	1
	14	3518020-44218	Кронштейн	КЗК-10-0107200	1
	15	3518020-46427	Пружина отжимная	КЗК-10-0107200	1
	16	3518020-46523	Пробка	КЗК-10-0107200	3

№ рис	№ поз	Обозначение	Наименование	Куда входит	
				Обозначение	Кол. на 1 сб. ед.
72	17		Болт М8-6ех40 – 7796	КЗК-10-0107200	4
	18		Болт М12-6ех95 – 7796	КЗК-10-0107200	2
	19		Гайка М12х1,25-6G – 5915	КЗК-10-0107200	2
	20		Ось 6-10 b12х32 – 9650	КЗК-10-0107200	4
	21		Ось 6-10 b12х75 – 9650	КЗК-10-0107200	1
	22		Шайба 8Т 65Г – 6402	КЗК-10-0107200	2
	23		Шайба 12Т 65Г – 6402	КЗК-10-0107200	10
	24		Шайба С.8.01 – 11371	КЗК-10-0107200	2
	25		Шайба С.10.01 – 11371	КЗК-10-0107200	5
	26		Шплинт 2,5х16 – 397	КЗК-10-0107200	5

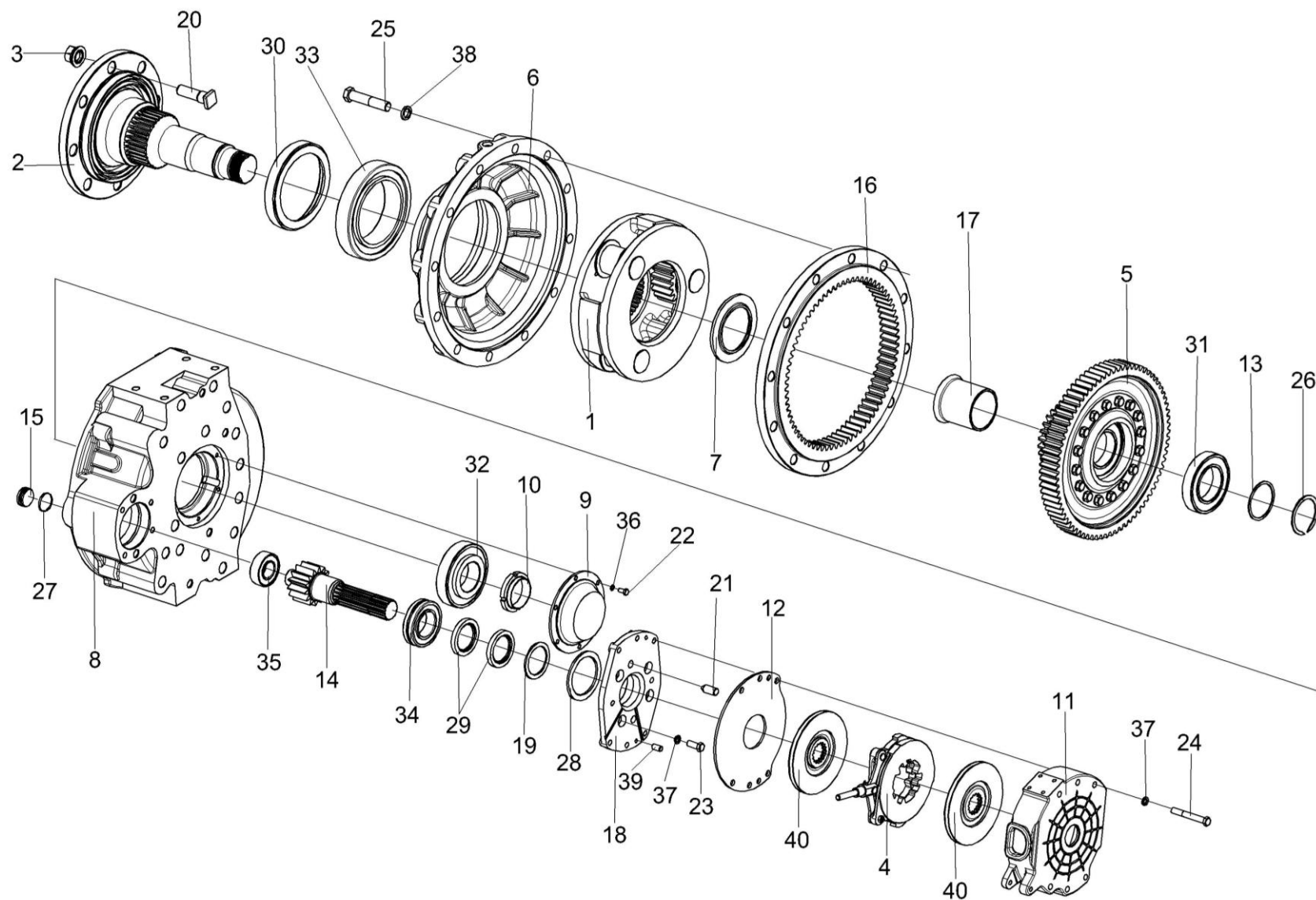


Рисунок 73 – Редуктор бортовой КЗК-10-0107200 (лист 2)

№ рис	№ поз	Обозначение	Наименование	Куда входит	
				Обозначение	Кол. на 1 сб. ед.
РЕДУКТОР БОРТОВОЙ КЗК-10-0107200 (лист 2) (рисунок 73)					
73	1-40	КЗК-10-0107200	Редуктор бортовой	КЗК-8-0107000-01	1
	1	КЗК-10-0107210	Водило	КЗК-10-0107200	1
	2	КЗК-10-0107260	Ось колеса	КЗК-10-0107200	1
	3	УЭС-7-0109090-02	Гайка	КЗК-10-0107200	8
	4	МК-23М.03.030А	Диски нажимные	КЗК-10-0107200	1
	5	МК-23М.03.210	Колесо зубчатое	КЗК-10-0107200	1
	6	КЗК-10-0107101	Крышка	КЗК-10-0107200	1
	7	КЗК-10-0107614	Проставка	КЗК-10-0107200	1
	8	УЭС-7-0107201	Корпус	КЗК-10-0107200	1
	9	УЭС-7-0107202	Крышка	КЗК-10-0107200	1
	10	УЭС-7-0107618	Гайка	КЗК-10-0107200	1
	11	МК-23М.03.113А	Корпус тормоза левый	КЗК-10-0107200	1
	12	МК-23М.03.423	Проставка	КЗК-10-0107200	1
	13	МК-23М.03.429	Шайба	КЗК-10-0107200	1
	14	МК-23М.03.655А	Вал-шестерня	КЗК-10-0107200	1
	15	МК-23М.03.659	Пробка	КЗК-10-0107200	1
	16	МК-23М.03.661	Шестерня эпициклическая	КЗК-10-0107200	1

№ рис	№ поз	Обозначение	Наименование	Куда входит	
				Обозначение	Кол. на 1 сб. ед.
73	17	МК-23М.03.806	Втулка	КЗК-10-0107200	1
	18	3518020-41154-01	Фланец	КЗК-10-0107200	1
	19	3518020-44304	Кольцо	КЗК-10-0107200	1
	20	3518020-46237-01	Болт специальный	КЗК-10-0107200	8
	21	3518020-46426	Штифт	КЗК-10-0107200	2
	22		Болт М8-6х16 – 77986	КЗК-10-0107200	8
	23		Болт М12-6х30 – 7796	КЗК-10-0107200	4
	24		Болт М12-6х90 – 7796	КЗК-10-0107200	4
	25		Болт М20-6х100 – 7796	КЗК-10-0107200	12
	26		Кольцо В75 – 13940	КЗК-10-0107200	1
	27		Кольцо 034-040-36-2-2 – 18829/9833	КЗК-10-0107200	1
	28		Кольцо 094-100-36-2-2 – 18829/9833	КЗК-10-0107200	1
	29		Манжета 1.2-55х80-1 – 8752 или Уплотнение CR 55х80х10 HMS42 R	КЗК-10-0107200	2
	30		Уплотнение CR 190х220х15 HMSF7 R или манжета ВАU6SL 190х220х12 72NBR 902 артикул №9561	КЗК-10-0107200	1
31		Подшипник 215К5 – 8338	КЗК-10-0107200	1	
32		Подшипник 7313А – 27365 или подшипник 30313J2/Q (“SKF”, Швеция)	КЗК-10-0107200	1	

№ рис	№ поз	Обозначение	Наименование	Куда входит	
				Обозначение	Кол. на 1 сб. ед.
73	33		Подшипник 32028X	КЗК-10-0107200	1
	34		Подшипник NJ2211ЕСJ (Швеция «SKF») или подшипник NJ2211-Е-М1 (Германия «FAG») или подшипник NJ2211-Е-М (Франция «SNR»)	КЗК-10-0107200	1
	35		Подшипник NJ2207ЕСJ (Швеция «SKF») или подшипник NJ2207-Е-М1 (Германия «FAG») или подшипник NJ2207-Е-М (Франция «SNR»)	КЗК-10-0107200	1
	36		Шайба 8 65Г – 6402	КЗК-10-0107200	8
	37		Шайба 12Т 65Г – 6402	КЗК-10-0107200	10
	38		Шайба 20Т 65Г – 6402	КЗК-10-0107200	12
	39		Штифт 12х30 – 3128	КЗК-10-0107200	2
	40		Диск тормоза фрикционный 3518020-48320 ТИИР-101	КЗК-10-0107200	2

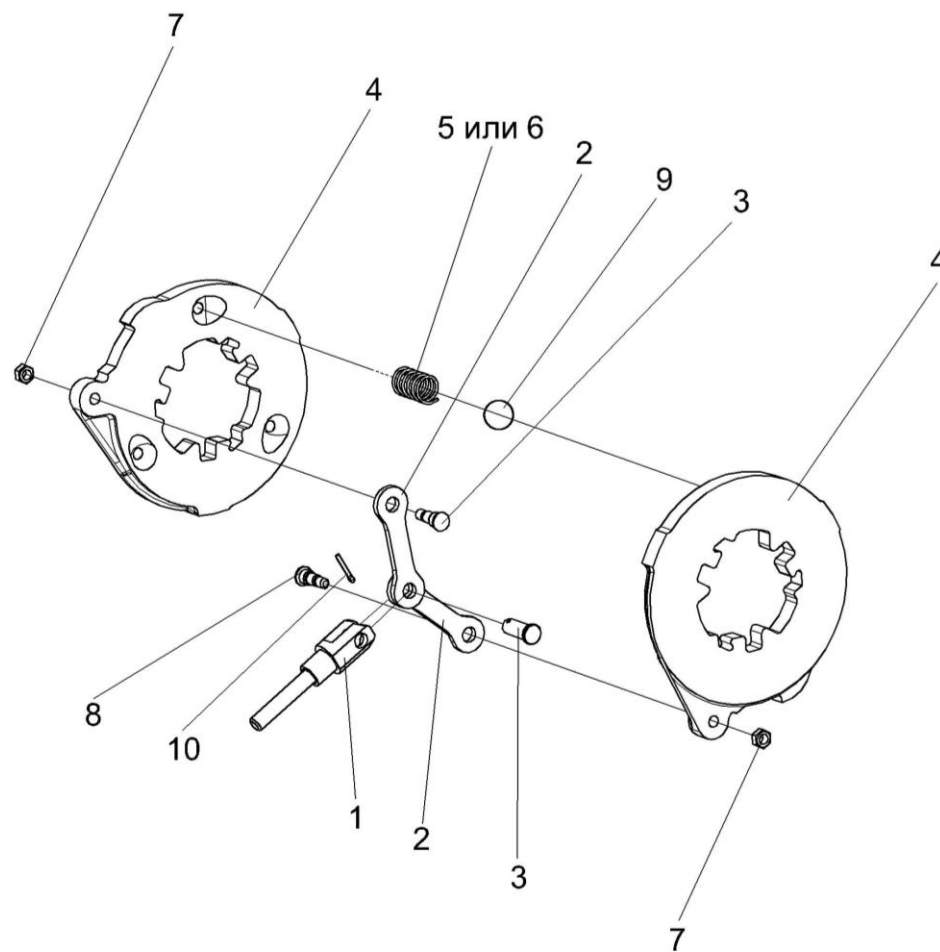


Рисунок 74 – Диск нажимной МК-23М.03.030А

№ рис	№ поз	Обозначение	Наименование	Куда входит	
				Обозначение	Кол. на 1 сб. ед.
ДИСК НАЖИМНОЙ МК-23М.03.030А (рисунок 74)					
74	1-10	МК-23М.03.030А	Диск нажимной	МК-23М.03.000Ж-03	1
				МК-23М.04.000-03	1
				КЗК-10-0107200	1
				КЗК-10-0107200-04	1
	1	3518020-45530	Тяга	МК-23М.03.030А	1
	2	МК-23М.03.407	Тяга	МК-23М.03.030А	2
	3	МК-23М.03.616	Палец	МК-23М.03.030А	2
	4	3518020-41128	Диск	МК-23М.03.030А	2
	5	3518020-46465	Пружина	МК-23М.03.030А	1
	6	77.38.163	Пружина 2С132.0031	МК-23М.03.030А	1
7		Гайка М8-6Н – 5915	МК-23М.03.030А	2	
8		Ось 6-12 b12x32 – 9650	МК-23М.03.030А	1	
9		Шарик 22,225-100 – 3722	МК-23М.03.030А	3	
10		Шплинт 3,2x18 – 397	МК-23М.03.030А	1	

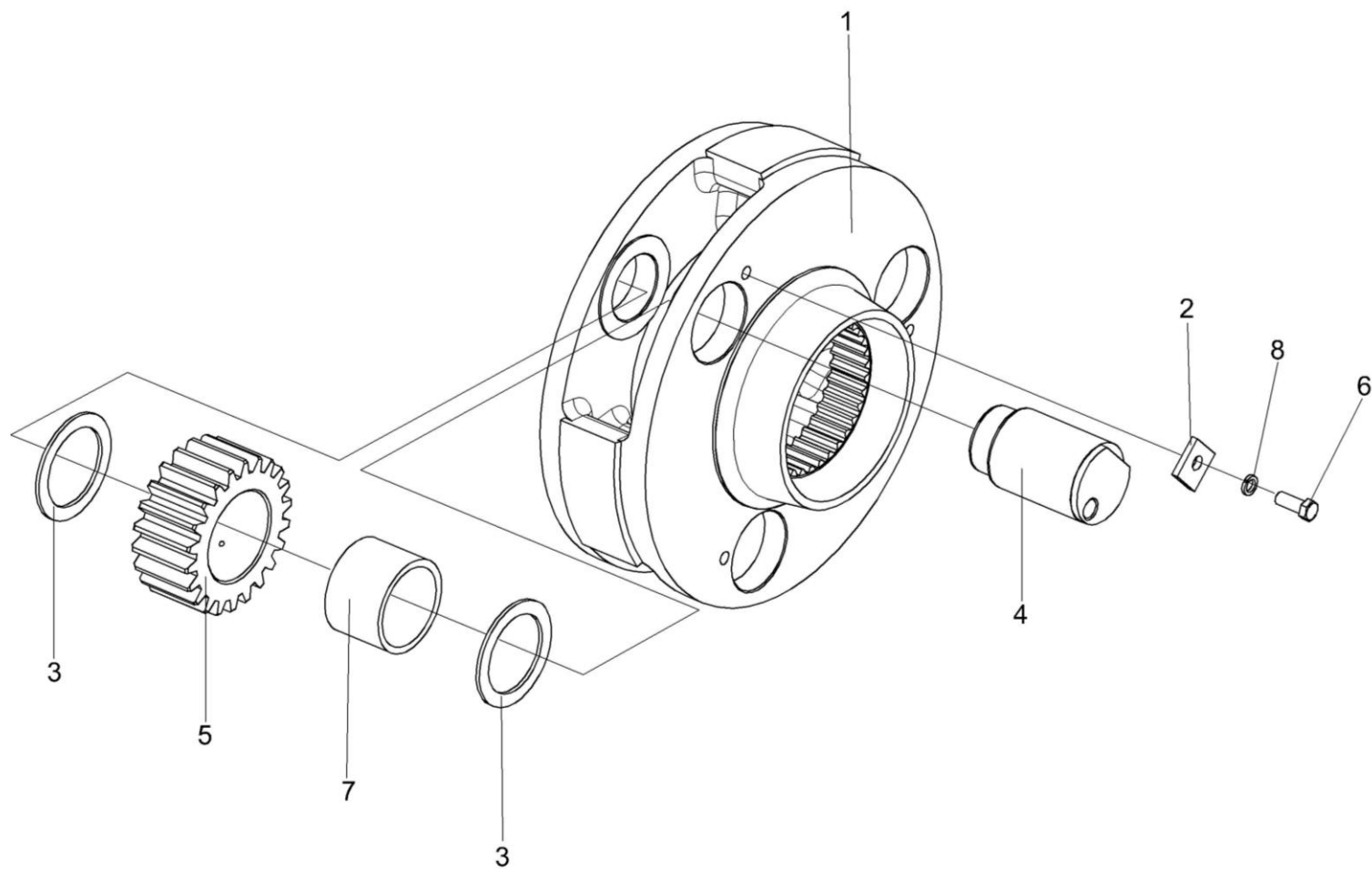


Рисунок 75 – Водило МК-23М.03.160

№ рис	№ поз	Обозначение	Наименование	Куда входит	
				Обозначение	Кол. на 1 сб. ед.
ВОДИЛО МК-23М.03.160 (рисунок 75)					
75	1-8	МК-23М.03.160	Водило	МК-23М.03.000Ж-03	1
				МК-23М.04.000-03	1
	1	МК-23М.03.305	Водило	МК-23М.03.160	1
	2	МК-23М.03.425	Шайба	МК-23М.03.160	3
	3	МК-23М.03.426	Шайба	МК-23М.03.160	6
	4	МК-23М.03.648	Ось сателлита	МК-23М.03.160	3
	5	МК-23М.03.649	Сателлит	МК-23М.03.160	3
	6		Болт М10х25 – 7796	МК-23М.03.160	3
	7		Подшипник 664713Д	МК-23М.03.160	3
8		Шайба 10Т 65Г – 6402	МК-23М.03.160	3	

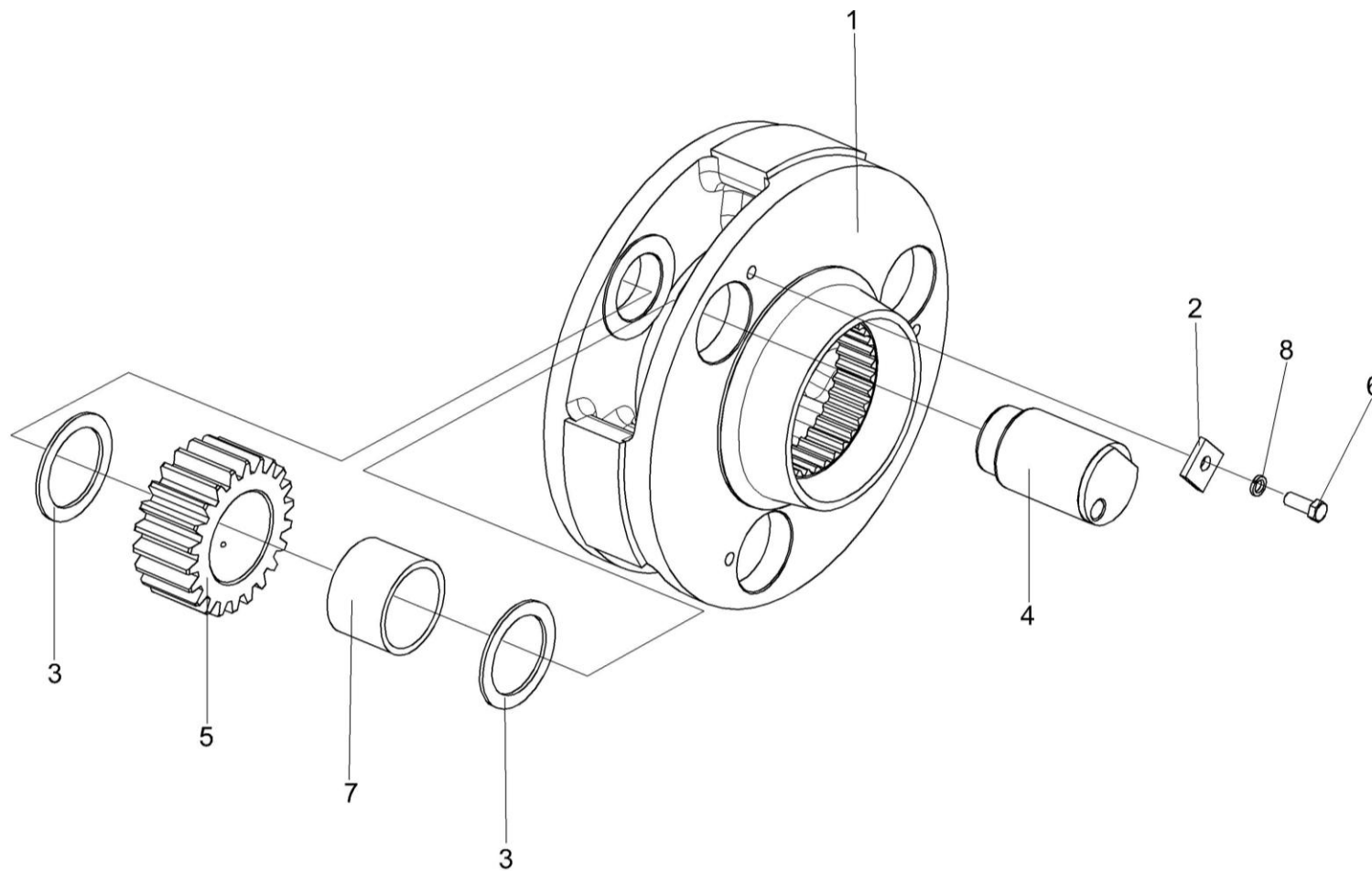


Рисунок 76 – Водило КЗК-10-0107210

№ рис	№ поз	Обозначение	Наименование	Куда входит	
				Обозначение	Кол. на 1 сб. ед.
ВОДИЛО КЗК-10-0107210 (рисунок 76)					
76	1-8	КЗК-10-0107210	Водило	КЗК-10-0107200	1
				КЗК-10-0107200-04	1
	1	КЗК-10-0107240 или КЗК-10-0107302	Водило	КЗК-10-0107210	1
	2	МК-23М.03.425	Шайба	КЗК-10-0107210	3
	3	МК-23М.03.426	Шайба	КЗК-10-0107210	6
	4	МК-23М.03.648	Ось сателлита	КЗК-10-0107210	3
	5	МК-23М.03.649	Сателлит	КЗК-10-0107210	3
	6		Болт М10х25 – 7796	КЗК-10-0107210	3
7		Подшипник 664713Д	КЗК-10-0107210	3	
8		Шайба 10Т 65Г – 6402	КЗК-10-0107210	3	

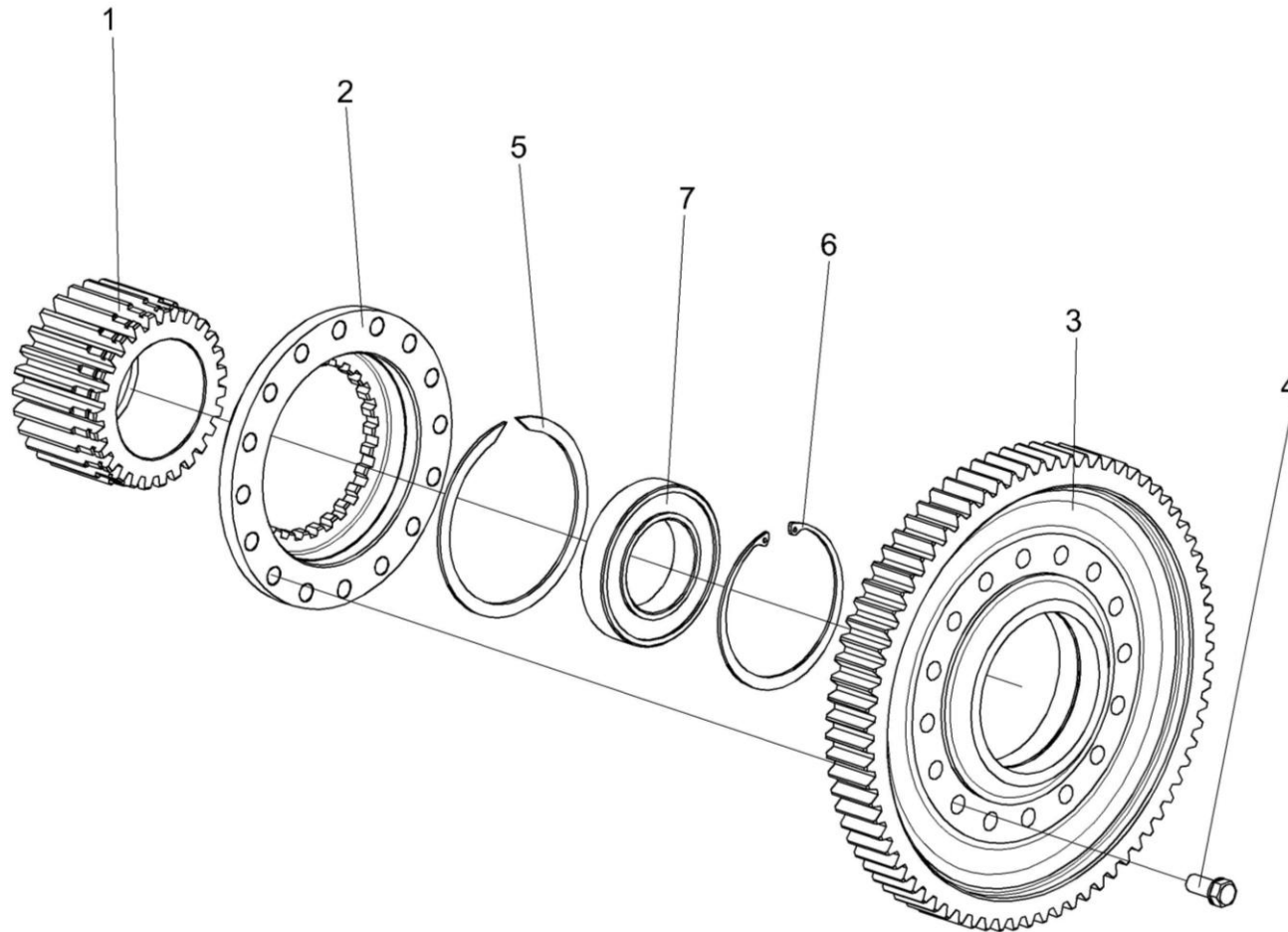


Рисунок 77 – Колесо зубчатое МК-23М.03.210

№ рис	№ поз	Обозначение	Наименование	Куда входит	
				Обозначение	Кол. на 1 сб. ед.
КОЛЕСО ЗУБЧАТОЕ МК-23М.03.210 (рисунок 77)					
77	1-7	МК-23М.03.210	Колесо зубчатое	МК-23М.03.000Ж-03	1
				МК-23М.04.000-03	1
				КЗК-10-0107200	1
				КЗК-10-0107200-04	1
	1	МК-23М.03.646	Шестерня солнечная	МК-23М.03.210	1
	2	МК-23М.03.647	Муфта соединительная	МК-23М.03.210	1
	3	МК-23М.03.651	Колесо зубчатое	МК-23М.03.210	1
	4	УЭС 0100603А	Болт	МК-23М.03.210	16
	5		Кольцо В145 – 13940	МК-23М.03.210	1
	6		Кольцо В130 – 13943	МК-23М.03.210	1
7		Подшипник 215К5 – 8338	МК-23М.03.210	1	

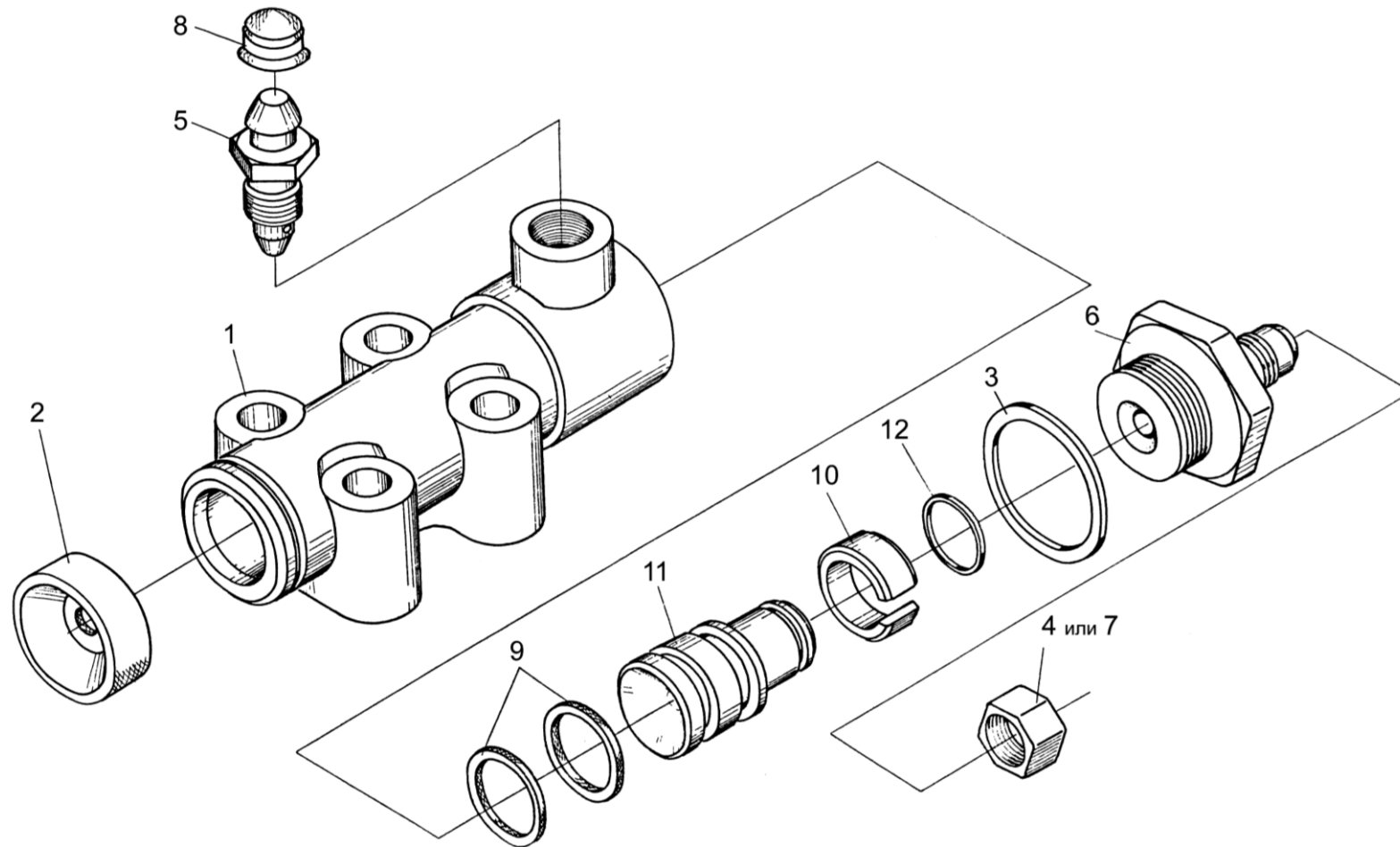


Рисунок 78 – Гидроцилиндр тормоза МК-23М.03.220А

№ рис	№ поз	Обозначение	Наименование	Куда входит		
				Обозначение	Кол. на 1 сб. ед.	
ГИДРОЦИЛИНДР ТОРМОЗА МК-23М.03.220А (рисунок 78)						
78	1-12	МК-23М.03.220А	Гидроцилиндр тормоза	МК-23М.03.000Ж-03	1	
				МК-23М.04.000-03	1	
				КЗК-10-0107200	1	
				КЗК-10-0107200-04	1	
		1	МК-23М.03.116	Корпус гидроцилиндра	МК-23М.03.220А	1
		2	54-00081	Колпак защитный	МК-23М.03.220А	1
		3	54-00113	Прокладка штуцера	МК-23М.03.220А	1
		4	54-00738	Колпачок	МК-23М.03.220А	1
		5	54-60269А	Клапан	МК-23М.03.220А	1
		6	54-60295А	Штуцер главного цилиндра тормоза	МК-23М.03.220А	1
		7	0127884-8436	Заглушка	МК-23М.03.220А	1
		8	75Ш-10034Б	Колпак	МК-23М.03.220А	1
	9	3518020-40153	Кольцо	МК-23М.03.220А	2	
	10	3518020-46368	Кольцо	МК-23М.03.220А	1	
	11	3518020-46369	Поршень гидроцилиндра	МК-23М.03.220А	1	
	12		Кольцо В16 – 13940	МК-23М.03.220А	1	

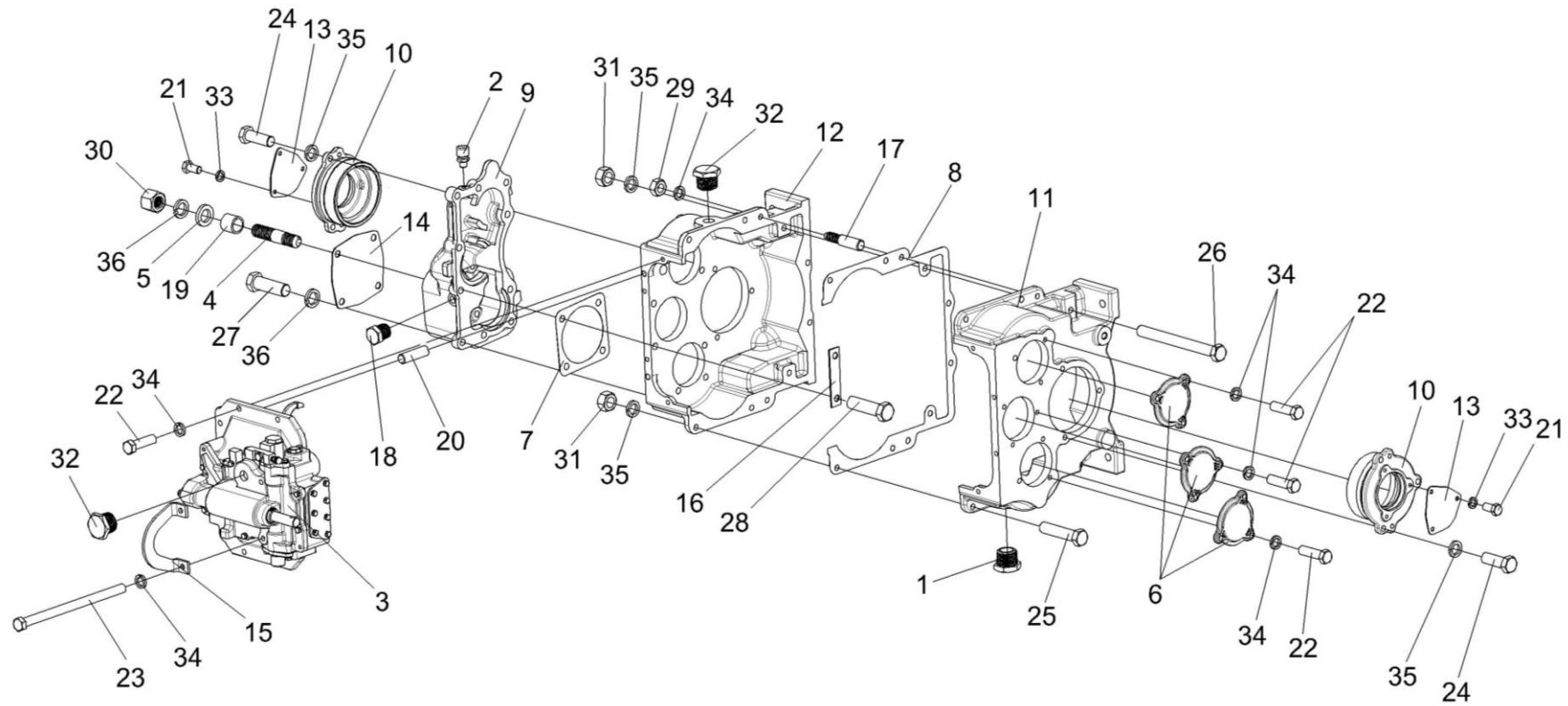


Рисунок 79 – Коробка диапазонов 3518020-46150 (корпус, крышки)

№ рис	№ поз	Обозначение	Наименование	Куда входит	
				Обозначение	Кол. на 1 сб. ед.
КОРОБКА ДИАПАЗОНОВ 3518020-46150 (КОРПУС, КРЫШКИ) (рисунок 79)					
79	1-36	3518020-46150	Коробка диапазонов	КЗК-8-0107000 КЗК-8-0107000-01	1 1
	8,11,12, 17,25,26, 29,31,34,35	3518020-46170	Корпус коробки диапазонов	3518020-46150	1
	1	УЭС-7-0107110	Пробка	3518020-46150	1
	2	34-4-1-17А	Сапун	3518020-46150	1
	3	3518020-46160	Механизм переключения диапазонов	3518020-46150	1
	4	РСМ 10.05.04.612Б	Шпилька	3518020-46150	4
	5	УЭС 0000493	Шайба	3518020-46150	4
	6	3518020-40009	Крышка	3518020-46150	3
	7	3518020-40019	Прокладка гидромотора	3518020-46150	1
	8	3518020-40095	Прокладка корпуса коробки диапазонов	3518020-46170	1
	9	3518020-40201	Корпус установки гидромотора	3518020-46150	1
	10	3518020-41001	Стакан установки дифференциала	3518020-46150	2
	11	3518020-41061-01	Корпус коробки диапазонов левый	3518020-46170	1
	12	3518020-41062-01	Корпус коробки диапазонов правый	3518020-46170	1
	13	3518020-44039	Крышка	3518020-46150	2
	14	3518020-44041	Крышка	3518020-46150	1
15	3518020-44278	Кронштейн	3518020-46150	1	
16	3518020-45018	Пластина стопорная	3518020-46150	1	

№ рис	№ поз	Обозначение	Наименование	Куда входит		
				Обозначение	Кол. на 1 сб. ед.	
79	17	3518020-46183	Штифт корпуса коробки диапазонов	3518020-46170	2	
	18	3518020-46523	Пробка	3518020-46150	1	
	19	3518020-48006	Втулка	3518020-46150	4	
	20	3518050-46024	Штифт установочный	3518020-46150	2	
	21		Болт М8-6ех16 – 7796	3518020-46150	6	
	22		Болт М10-6ех35 – 7796	3518020-46150	17	
	23		Болт М10-6ех160 – 7796	3518020-46150	2	
	24		Болт М12-6ех35 – 7796	3518020-46150	6	
	25		Болт М12х1,25-6ех55 – 7796	3518020-46170	6	
	26		Болт М12х1,25-6ех120 – 7796	3518020-46170	2	
	27		Болт М14-6ех45 – 7796	3518020-46150	6	
	28		Болт М14-6ех50 – 7796	3518020-46150	4	
	29		Гайка М10-6Н – 5915	3518020-46170	2	
	30		Гайка М14-6G – 5915	3518020-46150	4	
	31		Гайка М12х1,25-6G – 15523	3518020-46170	8	
	32		Пробка КГ ¾"	3518020-46150	2	
	33		Шайба 8Т 65Г – 6402	3518020-46150	6	
	34			Шайба 10Т 65Г – 6402	3518020-46150	19
					3518020-46170	2
	35			Шайба 12Т 65Г – 6402	3518020-46150	6
					3518020-46170	8
	36			Шайба 14Т 65Г – 6402	3518020-46150	12

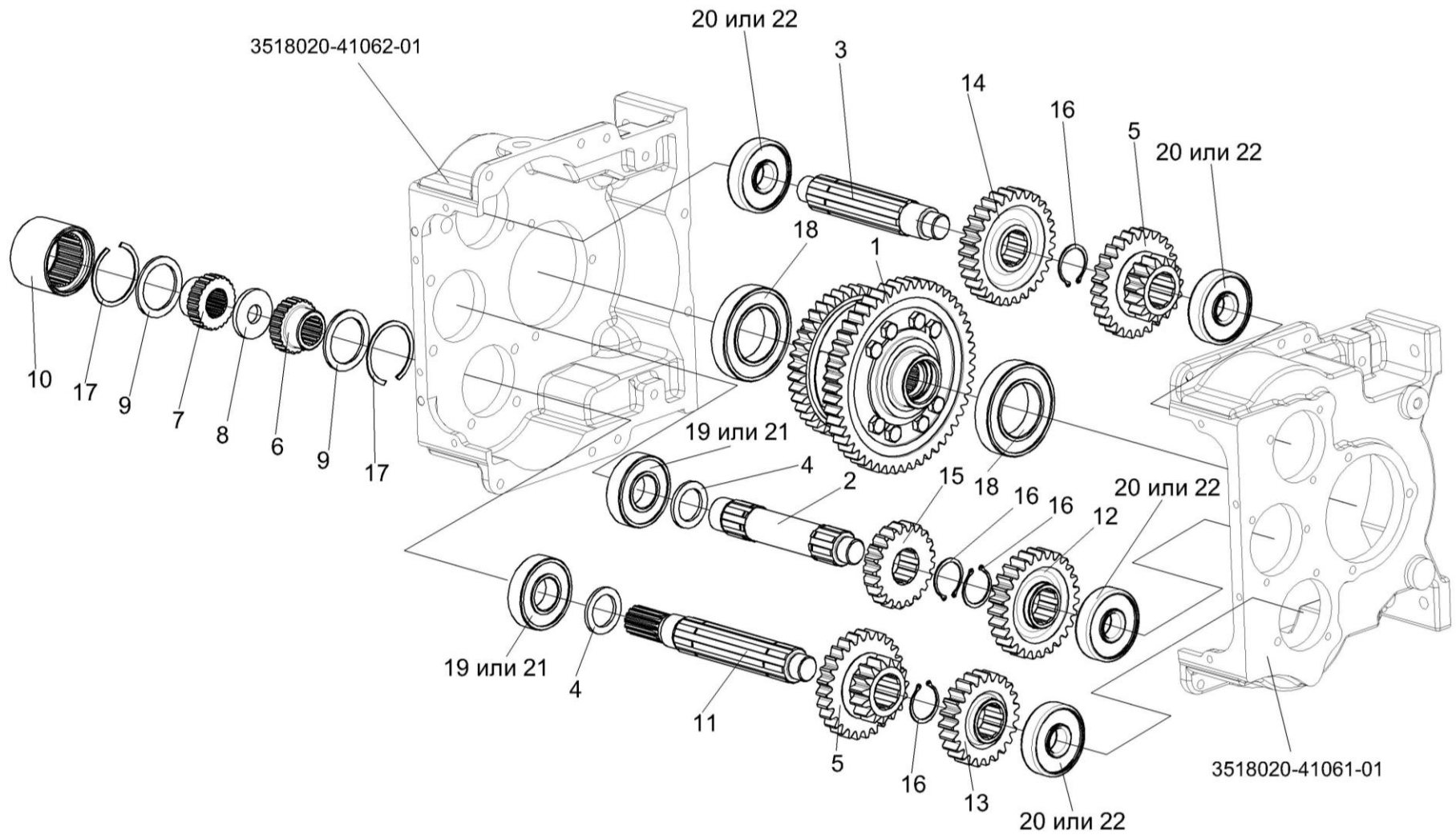


Рисунок 80 – Коробка диапазонов 3518020-46150 (валы, шестерни)

№ рис	№ поз	Обозначение	Наименование	Куда входит	
				Обозначение	Кол. на 1 сб. ед.
КОРОБКА ДИАПАЗОНОВ 3518020-46150 (ВАЛЫ И ШЕСТЕРНИ) (рисунок 80)					
80	1-22	3518020-46150	Коробка диапазонов	КЗК-8-0107000 КЗК-8-0107000-01	1 1
	1	3518020-43190	Дифференциал	3518020-46150	1
	2	УЭС 0107636	Вал первичный	3518020-46150	1
	3	3518020-46007	Вал промежуточный	3518020-46150	1
	4	3518020-46009	Кольцо распорное	3518020-46150	2
	5	3518020-46013	Блок шестерен	3518020-46150	2
	6	3518020-46132	Полумуфта первичного вала	3518020-46150	1
	7	3518020-46133	Полумуфта гидромотора	3518020-46150	1
	8	3518020-46134	Кольцо полумуфты гидромотора	3518020-46150	1
	9	3518020-46135	Кольцо дистанционное полумуфты	3518020-46150	2
	10	3518020-46136	Втулка шлицевая полумуфты	3518020-46150	1
	11	3518020-46173	Вал первичный	3518020-46150	2
	12	3518020-46353	Шестерня ведомая промежуточного вала	3518020-46150	1
	13	3518020-46354	Шестерня ведомая промежуточного вала	3518020-46150	1
	14	3518020-46483	Шестерня промежуточного вала	3518020-46150	1
15	3518020-46484	Шестерня ведущая	3518020-46150	1	

№ рис	№ поз	Обозначение	Наименование	Куда входит	
				Обозначение	Кол. на 1 сб. ед.
80	16		Кольцо В50 – 13942	3518020-46150	4
	17		Кольцо В85 – 13943	3518020-46150	2
	18		Подшипник 215К5 – 8338	3518020-46150	2
	19		Подшипник 309К – 8338	3518020-46150	2
	20		Подшипник 407 – 8338	3518020-46150	4
	21		Подшипник 6309 (Швеция, "SKF")	3518020-46150	2
	22		Подшипник 6407 (Швеция, "SKF")	3518020-46150	4

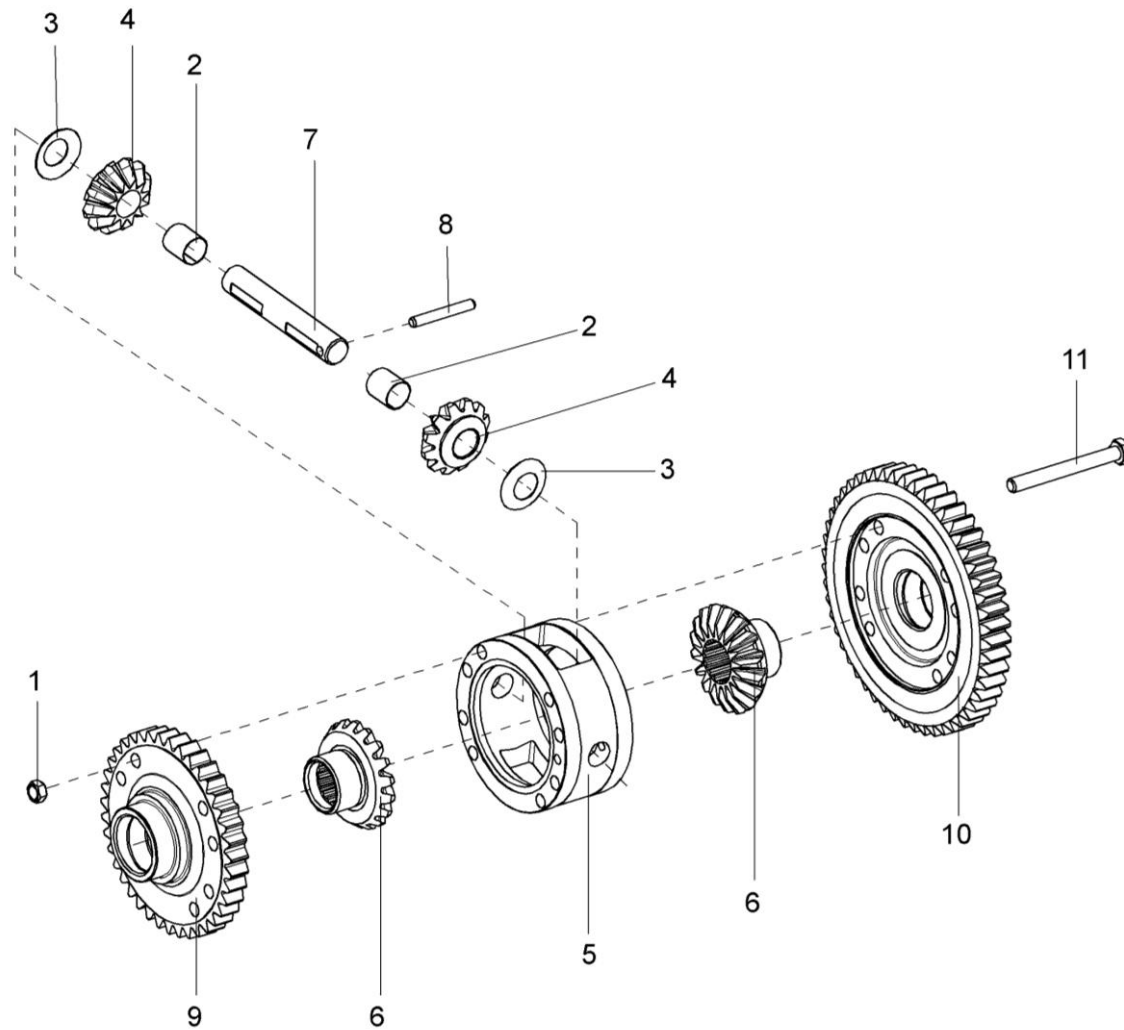


Рисунок 81 – Дифференциал 3518020-43190

№ рис	№ поз	Обозначение	Наименование	Куда входит	
				Обозначение	Кол. на 1 сб. ед.
ДИФФЕРЕНЦИАЛ 3518020-43190 (рисунок 81)					
81	1-11	3518020-43190	Дифференциал	3518020-46150	1
	2,4	УЭС 0107220	Сателлит	3518020-43190	2
	1	УЭС 0100602-01	Гайка	3518020-43190	8
	2	УЭС 0107005	Втулка	УЭС 0107220	1
	3	УЭС 0107435	Шайба стопорная	3518020-43190	2
	4	УЭС 0107641	Сателлит	УЭС 0107220	1
	5	3518020-41048	Корпус дифференциала	3518020-43190	1
	6	3518020-46017А	Шестерня полуоси	3518020-43190	2
	7	3518020-46026	Ось	3518020-43190	1
	8	3518020-46027	Штифт	3518020-43190	1
	9	3518020-46152	Шестерня малая дифференциала	3518020-43190	1
10	3518020-46153	Шестерня большая дифференциала	3518020-43190	1	
11	3518020-46199	Болт дифференциала	3518020-43190	8	

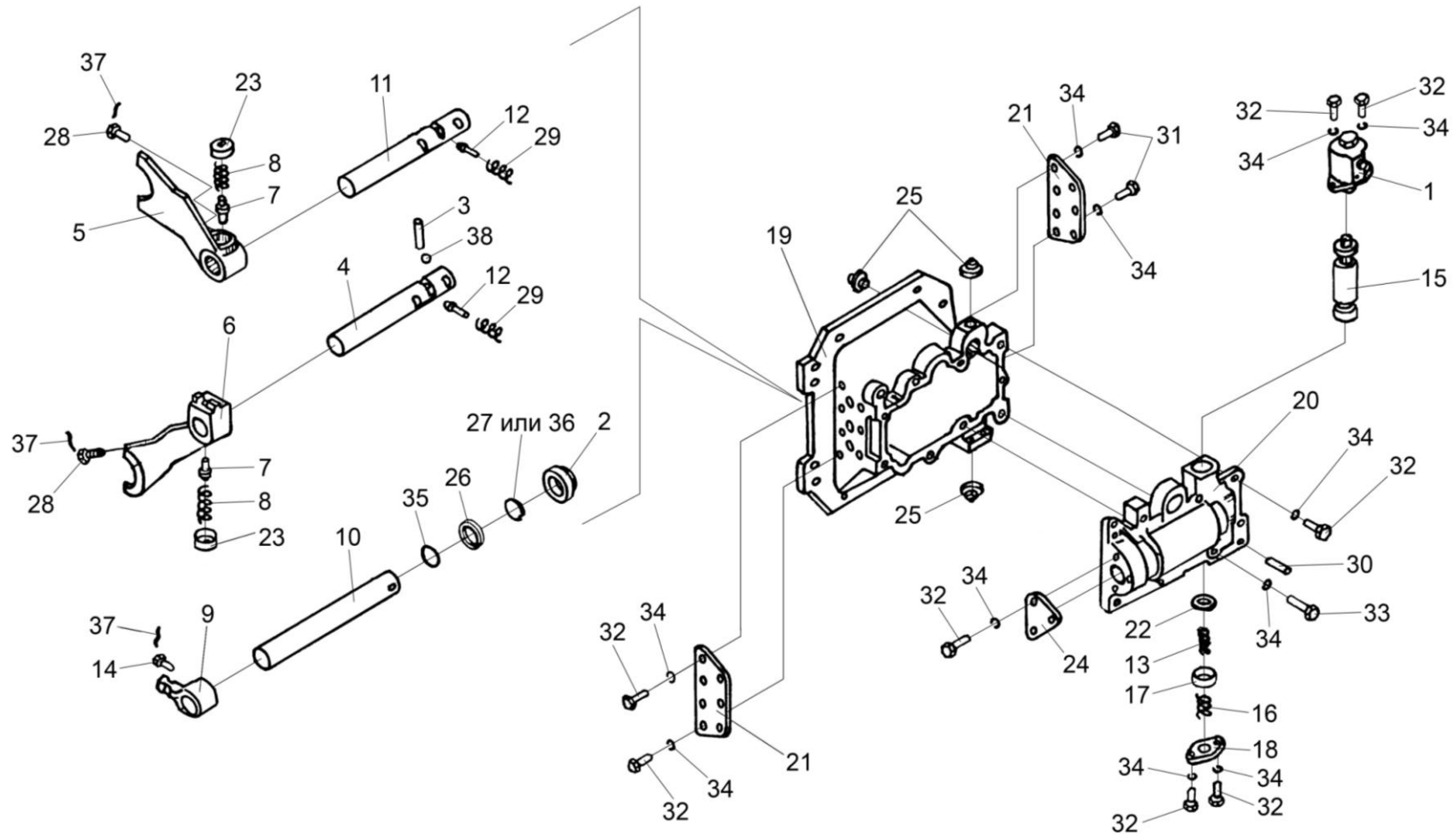


Рисунок 82 – Механизм переключения диапазонов 3518020-46160

№ рис	№ поз	Обозначение	Наименование	Куда входит	
				Обозначение	Кол. на 1 сб. ед.
МЕХАНИЗМ ПЕРЕКЛЮЧЕНИЯ ДИАПАЗОНОВ 3518020-46160 (рисунок 82)					
82	1-38	3518020-46160	Механизм переключения диапазонов	3518020-46150	1
	5,7,8,23	3518020-43200	Вилка переключения нижняя	3518020-46160	1
	6-8,23	3518020-43210	Вилка переключения верхняя	3518020-46160	1
	1	3518020-46330	Гидроцилиндр блокировки диапазонов	3518020-46160	1
	2	3518020-46023	Гайка уплотнения штока	3518020-46160	1
	3	3518020-46024	Штифт уст ановочный	3518020-46160	1
	4	3518020-46149-01	Шток верхний переключения диапазонов	3518020-46160	1
	5	3518020-46154	Вилка переключения нижняя	3518020-43200	1
	6	3518020-46155	Вилка переключения верхняя	3518020-43210	1
	7	3518020-46156	Штифт вилки переключения	3518020-43200 3518020-43210	1 1
	8	3518020-46157	Пружина штифта вилки	3518020-43200 3518020-43210	1 1
	9	3518020-46162	Рычаг вилок переключения	3518020-46160	1
10	3518020-46167	Шток управления	3518020-46160	1	
11	3518020-46168-01	Шток нижний переключения диапазонов	3518020-46160	1	
12	3518020-46203	Фиксатор штока диапазонов	3518020-46160	2	

№ рис	№ поз	Обозначение	Наименование	Куда входит		
				Обозначение	Кол. на 1 сб. ед.	
82	13	3518020-46221	Пружина внутренняя блокировки	3518020-46160	1	
	14	3518020-46366	Болт штока	3518020-46160	1	
	15	3518020-46509	Шток блокировки	3518020-46160	1	
	16	3518050-46041	Пружина возвратная гидроцилиндра блокировки	3518020-46160	1	
	17	3518020-48094	Втулка ограничительная	3518020-46160	1	
	18	3518020-40208	Крышка корпуса блокировки	3518020-46160	1	
	19	3518020-41058	Корпус механизма переключения диапазонов	3518020-46160	1	
	20	3518020-41059	Корпус блокировки	3518020-46160	1	
	21	3518020-44004-01	Крышка корпуса механизма переключения	3518020-46160	2	
	22	3518020-44035	Шайба валика блокировки	3518020-46160	1	
	23			Гайка пружин вилок	3518020-43200	1
					3518020-43210	1
	24	3518020-44071	Крышка блокировки	3518020-46160	1	
	25	КУЖ 0110615	Пробка	3518020-46160	3	
	26	УЭС 0302413	Шайба	3518020-46160	1	
	27	УЭС 0107011-02	Кольцо	3518020-46160	1	
	28	60671Б	Болт штока	3518020-46160	2	

№ рис	№ поз	Обозначение	Наименование	Куда входит	
				Обозначение	Кол. на 1 сб. ед.
82	29	КЗК-12-0107691	Пружина	3518020-46160	2
	30	61327	Штифт цилиндрический	3518020-46160	2
	31		Болт М8-6gx20 – 7796	3518020-46160	17
	32		Болт М8-6gx25 – 7796	3518020-46160	8
	33		Болт М8-6gx35 – 7796	3518020-46160	2
	34		Шайба 8Т 65Г – 6402	3518020-46160	27
	35		Кольцо 022-028-36-2-2 – 18829/9833	3518020-46160	1
	36		Кольцо СП-30-21-5 – 6308	3518020-46160	1
	37		Проволока 1,0-0-4 – 3282	3518020-46160	3
38		Шарик 11-40 – 3722	3518020-46160	2	

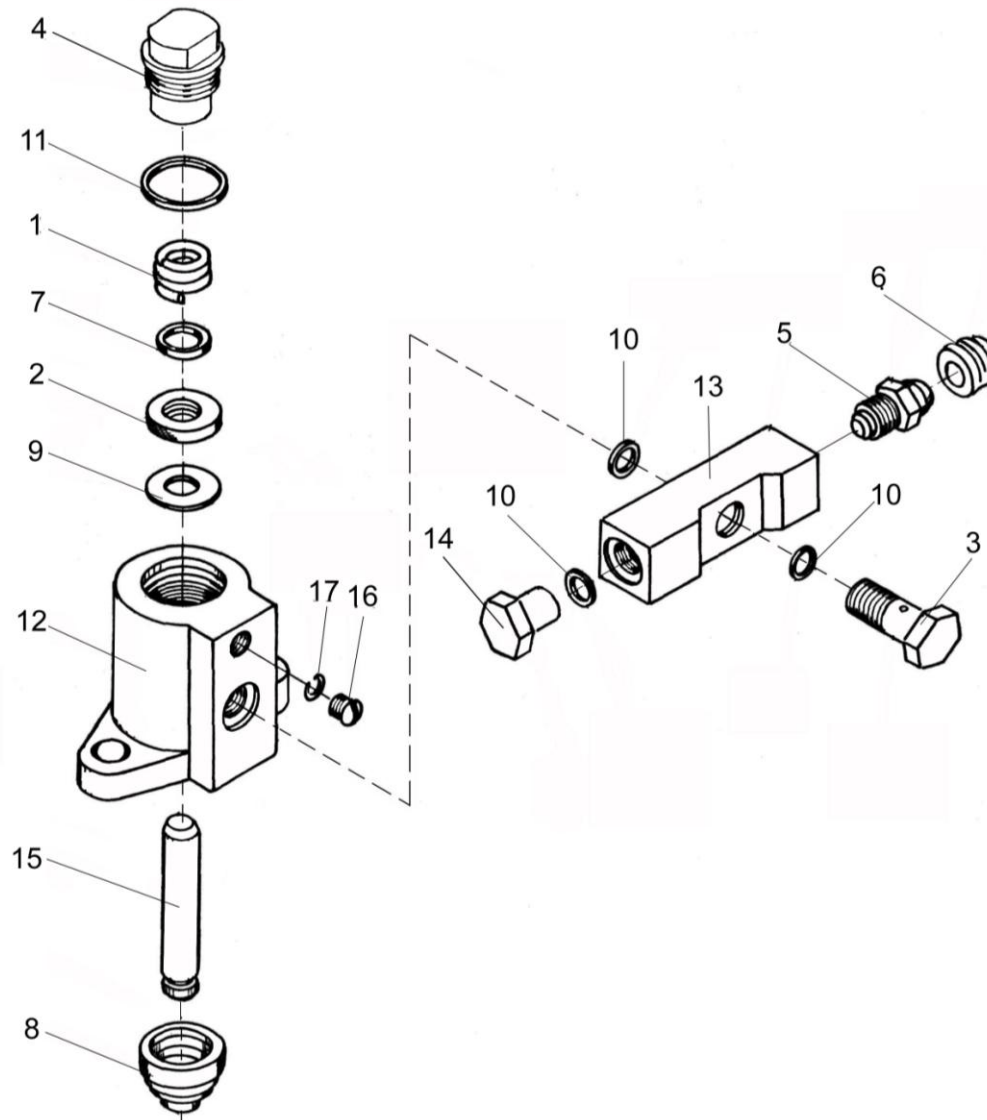


Рисунок 83 – Гидроцилиндр блокировки диапазонов 3518020-46330

№ рис	№ поз	Обозначение	Наименование	Куда входит	
				Обозначение	Кол. на 1 сб. ед.
ГИДРОЦИЛИНДР БЛОКИРОВКИ ДИАПАЗОНОВ 3518020-46330 (рисунок 83)					
83	1-17	3518020-46330	Гидроцилиндр блокировки диапазонов	3518020-46160	1
	1	ГА-35602	Пружина	3518020-46330	1
	2	ГАК-49004	Манжета уплотнительная	3518020-46330	1
	3	РСМ 10.04.34.603	Болт поворотного угольника	3518020-46330	1
	4	УЭС 0107618	Штуцер	3518020-46330	1
	5	54-60269А	Клапан	3518020-46330	1
	6	75Ш-10034Б	Колпак	3518020-46330	1
	7	3518020-40148	Шайба	3518020-46330	1
	8	3518050-40024	Чехол защитный гидроцилиндра	3518020-46330	1
	9	3518020-40149	Шайба защитная	3518020-46330	1
	10	3518020-40151	Кольцо	3518020-46330	3
	11	3518020-40158	Кольцо	3518020-46330	1
	12	3518020-41016	Корпус	3518020-46330	1
	13	3518020-43073А	Проставка	3518020-46330	1
	14	3518020-46049	Пробка	3518020-46330	1
	15	3518050-46043	Шток гидроцилиндра блокировки	3518020-46330	1
	16		Винт ВМ4-8gx6 – 17473	3518020-46330	1
	17		Шайба 4 65Г – 6402	3518020-46330	1

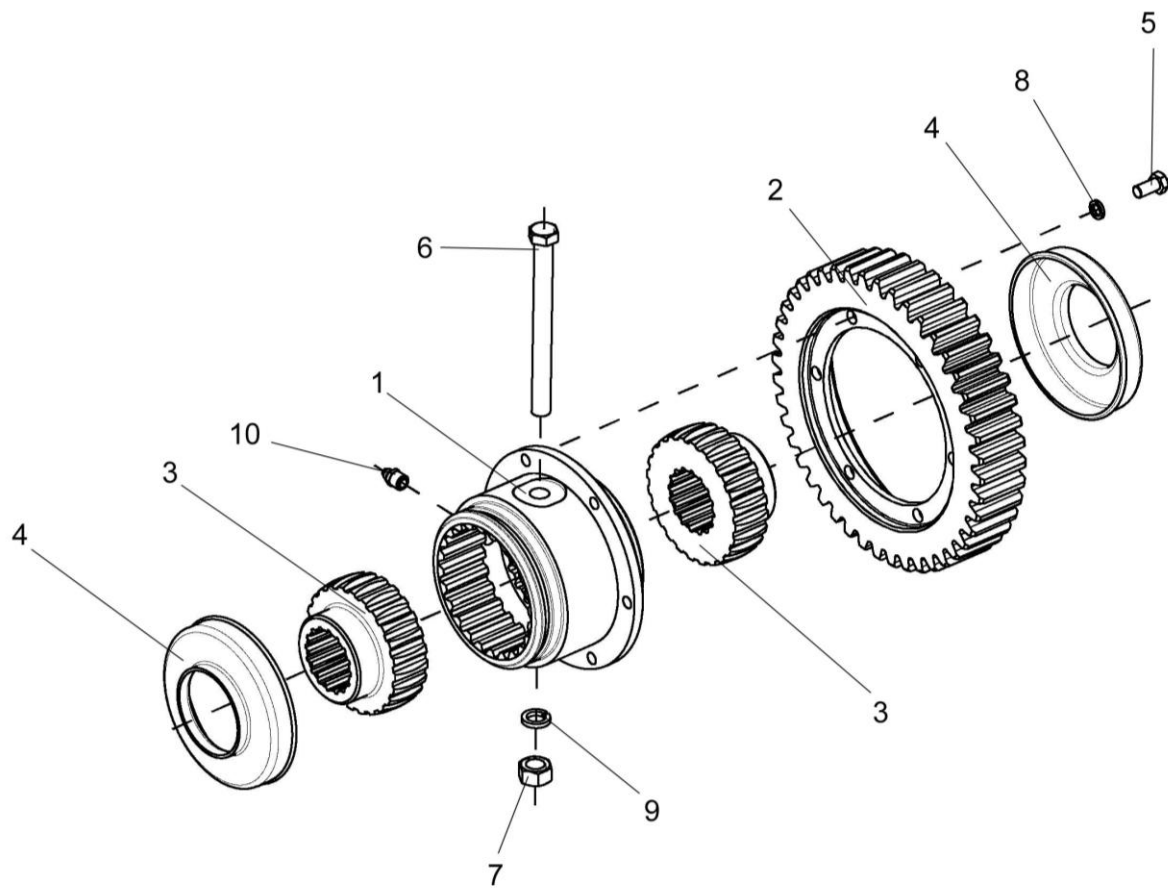


Рисунок 84 – Муфта КВС-1-0107050

№ рис	№ поз	Обозначение	Наименование	Куда входит	
				Обозначение	Кол. на 1 сб. ед.
МУФТА КВС-1-0107050 (рисунок 84)					
84	1-10	КВС-1-0107050	Муфта	КЗК-8-0107000	1
				КЗК-8-0107000-01	1
	1	КВС-1-0107601	Муфта	КВС-1-0107050	1
	2	КВС-1-0107602	Счетчик	КВС-1-0107050	1
	3	УЭС 0107622	Полумуфта	КВС-1-0107050	2
	4	УЭС 0107001	Чехол	КВС-1-0107050	2
	5		Болт М8-6ех16 – 7796	КВС-1-0107050	6
	6		Болт М12-6ех130 – 7796	КВС-1-0107050	1
	7		Гайка М12-6G – 5915	КВС-1-0107050	1
	8		Шайба 8Т 65Г – 6402	КВС-1-0107050	6
9		Шайба 12Т 65Г – 6402	КВС-1-0107050	1	
10		Масленка 1.3 – 19853	КВС-1-0107050	1	

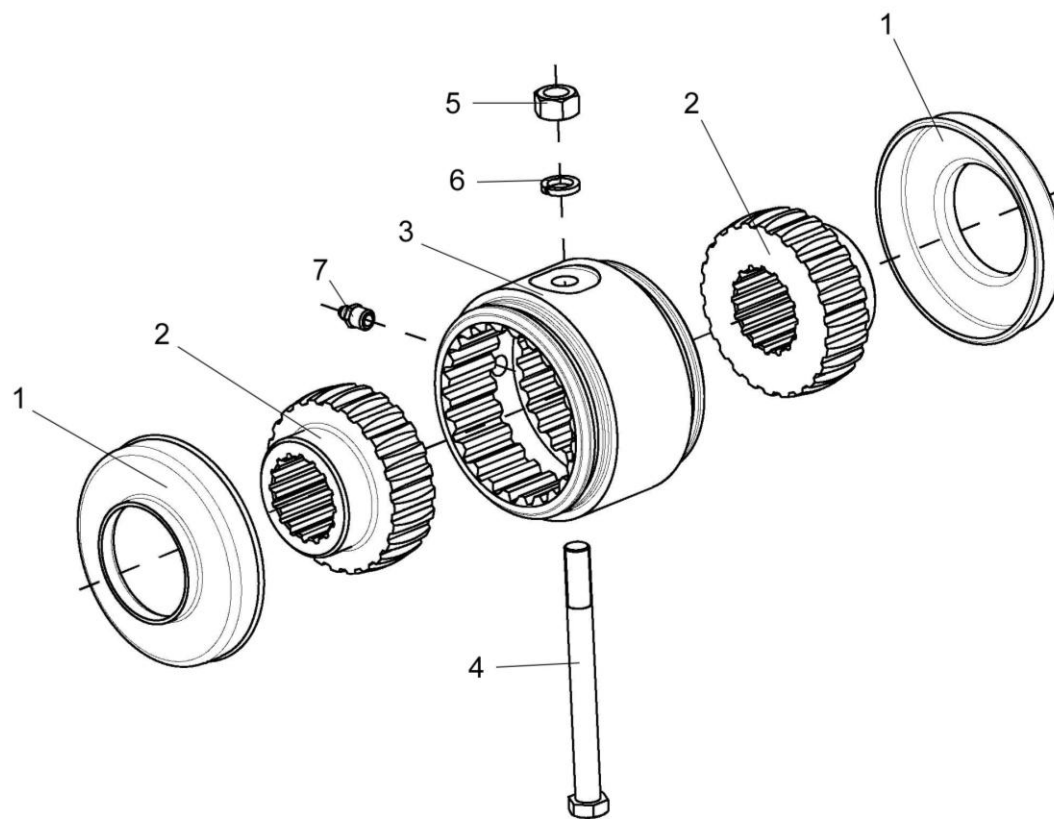


Рисунок 85 – Муфта КВС-1-0107060

№ рис	№ поз	Обозначение	Наименование	Куда входит	
				Обозначение	Кол. на 1 сб. ед.
МУФТА КВС-1-0107060 (рисунок 85)					
85	1-7	КВС-1-0107060	Муфта	КЗК-8-0107000	1
				КЗК-8-0107000-01	1
	1	УЭС 0107001	Чехол	КВС-1-0107060	2
	2	УЭС 0107622	Полумуфта	КВС-1-0107060	2
	3	УЭС 0107629	Втулка	КВС-1-0107060	1
	4		Болт М12-6х130 – 7796	КВС-1-0107060	1
	5		Гайка М12.6G – 5915	КВС-1-0107060	1
	6		Шайба 12Т 65Г – 6402	КВС-1-0107060	1
7		Масленка 1.3 – 19853	КВС-1-0107060	1	

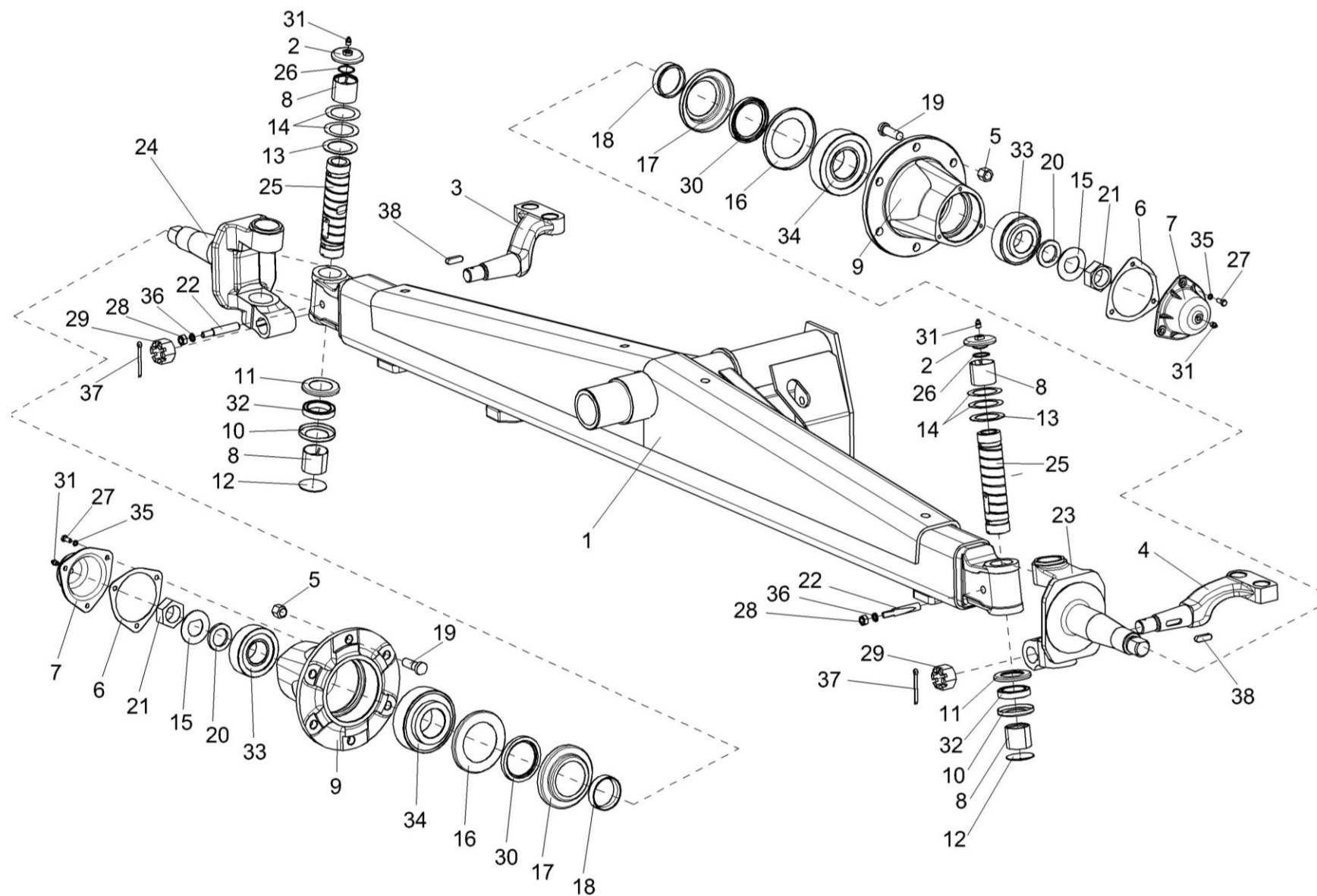


Рисунок 86 – Мост управляемых колес КЗК 0109000 (лист 1)

№ рис	№ поз	Обозначение	Наименование	Куда входит	
				Обозначение	Кол. на 1 сб. ед.
МОСТ УПРАВЛЯЕМЫХ КОЛЕС КЗК 0109000 (лист 1) (рисунок 86)					
86	1-38	КЗК 0109000	Мост управляемых колес	КЗК-8А-0111000	1
	16,17,30	РСМ-10.02.02.130	Сальник с обоймой	КЗК 0109000	2
	8,23	РСМ-10.02.02.190-02	Кулак поворотный	КЗК 0109000	1
	8,24	РСМ-10.02.02.190-03	Кулак поворотный	КЗК 0109000	1
	5,9,19	УЭС 0109050	Ступица	КЗК 0109000	2
	1	КЗК 0109010	Балка моста	КЗК 0109000	1
	2	РСМ-10.02.02.140А	Крышка	КЗК 0109000	2
	3	КЗК 0109611-02	Рычаг	КЗК 0109000	1
	4	КЗК 0109611-03	Рычаг	КЗК 0109000	1
	5	Н.130.02.604	Гайка	УЭС 0109050	6
	6	РСМ-10.02.02.001	Прокладка	КЗК 0109000	2
	7	РСМ-10.02.02.009А	Кулак ступицы	КЗК 0109000	2
8	РСМ-10.02.02.012	Втулка шкворня поворотного кулака	РСМ-10.02.02.190-02 РСМ-10.02.02.190-03	2 2	
9	РСМ-10.02.02.204В	Ступица	УЭС 0109050	2	
10	РСМ-10.02.02.408	Обойма подшипника	КЗК 0109000	2	
11	РСМ-10.02.02.409А	Колпак подшипника	КЗК 0109000	2	
12	РСМ-10.02.02.411	Заглушка	КЗК 0109000	2	

№ рис	№ поз	Обозначение	Наименование	Куда входит	
				Обозначение	Кол. на 1 сб. ед.
86	13	PCM-10.02.02.413A	Шайба	КЗК 0109000	2
	14	PCM-10.02.02.414A	Шайба	КЗК 0109000	4
	15	PCM-10.02.02.417	Шайба	КЗК 0109000	2
	16	PCM-10.02.02.425	Кольцо упорное	PCM-10.02.02.130	1
	17	PCM-10.02.02.426	Обойма	PCM-10.02.02.130	1
	18	PCM-10.02.02.605A	Кольцо сальника	КЗК 0109000	2
	19	PCM-10.02.02.616	Болт колеса	УЭС 0109050	6
	20	PCM-10.02.02.632Б	Втулка	КЗК 0109000	2
	21	PCM-10.02.02.634A	Гайка	КЗК 0109000	2
	22	PCM-10.02.02.635	Клин шкворня	КЗК 0109000	2
	23	PCM-10.02.02.644-02	Кулак поворотный	PCM-10.02.02.190-02	1
	24	PCM-10.02.02.644-03	Кулак поворотный	PCM-10.02.02.190-03	1
	25	PCM-10.02.02.805	Шкворень	КЗК 0109000	2
	26	УЭС 0109608	Кольцо	КЗК 0109000	2
	27		Болт М8-6х20 – 7796	КЗК 0109000	6
	28		Гайка М12-6G – 5915	КЗК 0109000	2
	29	УЭС 0109611	Гайка	КЗК 0109000	2
	30		Манжета 1.2-75x100-1 – 8752	PCM-10.02.02.130	1

№ рис	№ поз	Обозначение	Наименование	Куда входит	
				Обозначение	Кол. на 1 сб. ед.
86	31		Масленка 1.2 – 19853	КЗК 0109000	8
	32		Подшипник 8110 – 7872	КЗК 0109000	2
	33		Подшипник 7610А – 27365	КЗК 0109000	2
	34		Подшипник 7613А – 27365	КЗК 0109000	2
	35		Шайба 8Т 65Г – 6401	КЗК 0109000	6
	36		Шайба 12Т 65Г – 6401	КЗК 0109000	2
	37		Шплинт 6,3х63 – 397	КЗК 0109000	2
	38		Шпонка 12х8х40 – 23360	КЗК 0109000	2

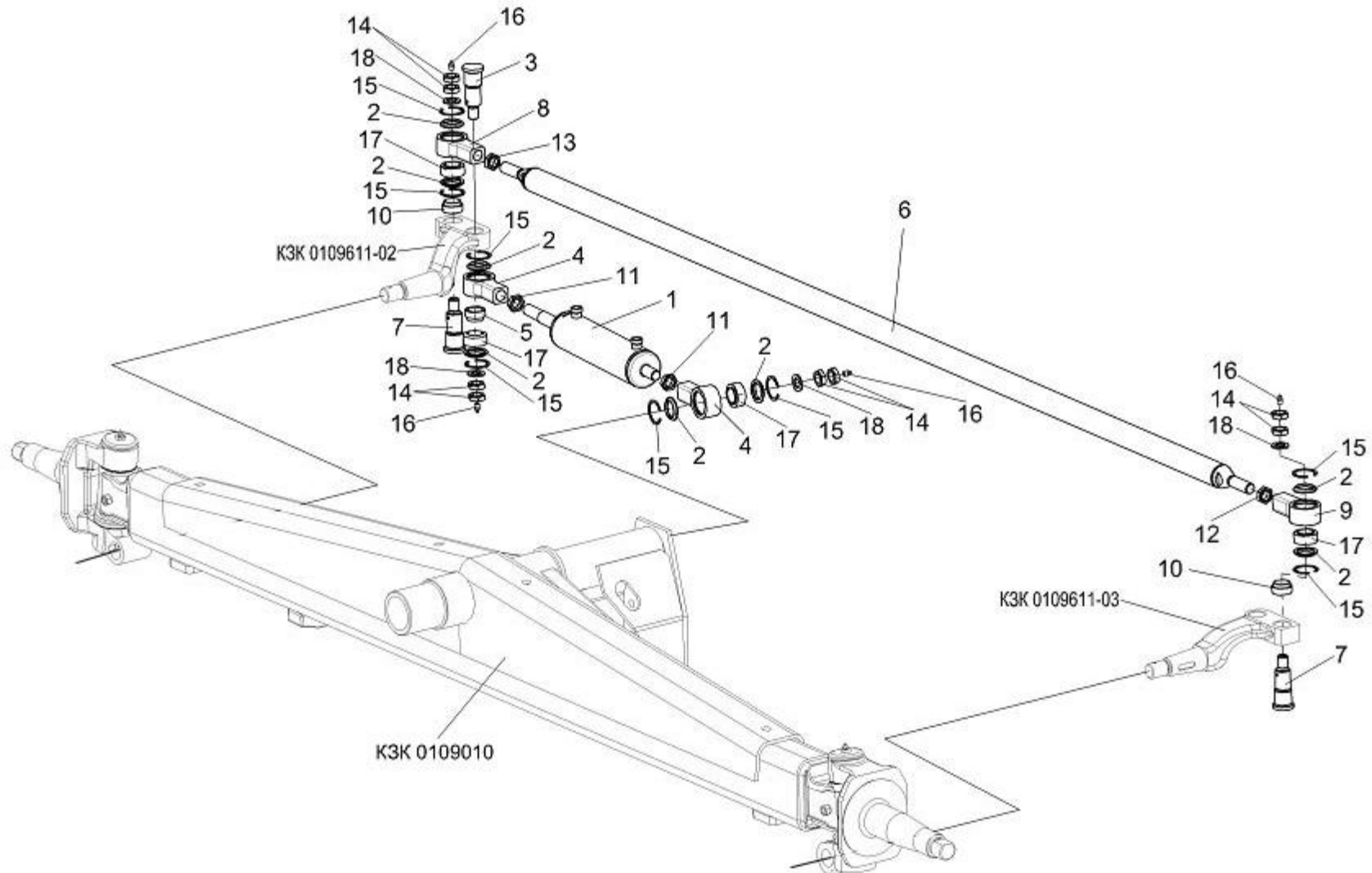


Рисунок 87 – Мост управляемых колес КЗК 0109000 (лист 2)

№ рис	№ поз	Обозначение	Наименование	Куда входит	
				Обозначение	Кол. на 1 сб. ед.
МОСТ УПРАВЛЯЕМЫХ КОЛЕС КЗК 0109000 (лист 2) (рисунок 87)					
87	1-18	КЗК 0109000	Мост управляемых колес	КЗК-8А-0111000	1
	1,2,4,11,15,17	КЗК 0109040	Гидроцилиндр	КЗК 0109000	1
	2,6,8,9, 12,13,15,17	УЭС-7-0109060-01	Тяга рулевая	КЗК 0109000	1
	2,4,15,17	РСМ-10.02.02.170А	Шарнир	КЗК 0109040	2
	2,8,12, 13,15,17	УЭС-7-0109070	Шарнир	УЭС-7-0109060-01	1
	2,9,12, 13,15,17	УЭС-7-0109070-01	Шарнир	УЭС-7-0109060-01	1
	1	ВНС 63.25.185	Гидроцилиндр	КЗК 0109040	1
	2	РСМ-10.02.02.007А	Кольцо	РСМ-10.02.02.170А УЭС-7-0109070 УЭС-7-0109070-01	2 2 2
	3	РСМ-10.02.02.633А	Ось	КЗК 0109000	1
	4	РСМ-10.02.02.638А	Корпус шарнира	РСМ-10.02.02.170А	1
	5	РСМ-10.02.02.806А	Втулка	КЗК 0109000	1
	6	УЭС-7-0109805	Труба	УЭС-7-0109060-01	1
	7	УЭС-7-0109603	Ось	КЗК 0109000	2
	8	УЭС-7-0109613	Корпус шарнира	УЭС-7-0109070	1

№ рис	№ поз	Обозначение	Наименование	Куда входит	
				Обозначение	Кол. на 1 сб. ед.
87	9	УЭС-7-0109613-01	Корпус шарнира	УЭС-7-0109070-01	1
	10	УЭС-7-0109803	Втулка	КЗК 0109000	2
	11		Гайка М22х1,5-6G – 2526	КЗК 0109040	2
	12		Гайка М30х2-6G – 2526	УЭС-7-0109070 УЭС-7-0109070-01	1 1
	13		Гайка М30х2-LH-6G – 2526	УЭС-7-0109070 УЭС-7-0109070-01	1 1
	14		Гайка М20х1,5-6G – 5916	КЗК 0109000	8
	15		Кольцо В47 – 13941	PCM-10.02.02.170А УЭС-7-0109070 УЭС-7-0109070-01	2 2 2
	16		Масленка 1.2 – 19853	КЗК 0109000	8
	17		Подшипник ШС-30 – 3635	PCM-10.02.02.170А УЭС-7-0109070 УЭС-7-0109070-01	1 1 1
	18		Шайба А.20х5.01 – 10450	КЗК 0109000	4

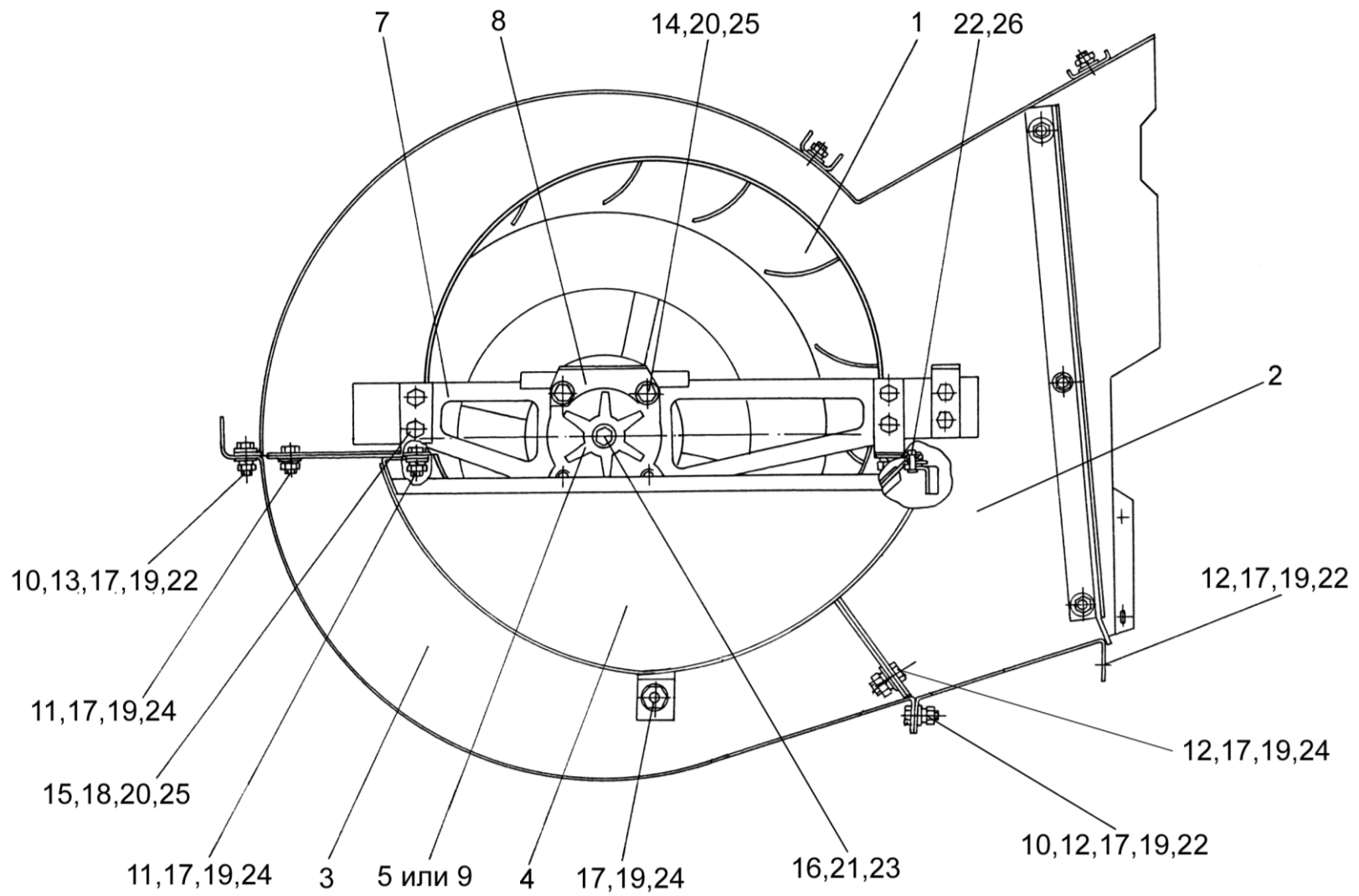


Рисунок 88 – Вентилятор КЗК 0217000Б-01 (вид слева)

№ рис	№ поз	Обозначение	Наименование	Куда входит	
				Обозначение	Кол. на 1 сб. ед.
ВЕНТИЛЯТОР КЗК 0217000Б-01 (ВИД СЛЕВА) (рисунок 88)					
88	1-26	КЗК 0217000Б-01	Вентилятор	КЗК-8А-0111000	1
	1	КЗК 0217010Б	Крылач	КЗК 0217000Б-01	1
	2	КЗК 0217100Б	Кожух сдвоенный	КЗК 0217000Б-01	1
	3	КЗК 0217160Б	Поддон	КЗК 0217000Б-01	1
	4	КЗР 0217260А	Щиток	КЗК 0217000Б-01	1
	5	КЗР 0217330	Звездочка	КЗК 0217000Б-01	1
	7	КЗР 0217446	Кронштейн	КЗК 0217000Б-01	1
	8	КЗР 0217452А	Кронштейн	КЗК 0217000Б-01	1
	9	КЗР 0217604	Звездочка	КЗК 0217000Б-01	1
	10	УЭС-7-0400405	Шайба	КЗК 0217000Б-01	18
	11		Болт М8-6ех16 – 7796	КЗК 0217000Б-01	22
	12		Болт М8-6ех25 – 7796	КЗК 0217000Б-01	8
	13		Болт М8-6ех30 – 7796	КЗК 0217000Б-01	12
	14		Болт М10-6ех16 – 7796	КЗК 0217000Б-01	2
	15		Болт М10-6ех25 – 7796	КЗК 0217000Б-01	18
	16		Болт М12-6ех30 – 7796	КЗК 0217000Б-01	1
	17		Гайка М8-6G – 5915	КЗК 0217000Б-01	42

№ рис	№ поз	Обозначение	Наименование	Куда входит	
				Обозначение	Кол. на 1 сб. ед.
88	18		Гайка М10-6G – 5915	КЗК 0217000Б-01	8
	19		Шайба 8Т 65Г – 6402	КЗК 0217000Б-01	42
	20		Шайба 10Т 65Г – 6402	КЗК 0217000Б-01	16
	21		Шайба 12Т 65Г – 6402	КЗК 0217000Б-01	1
	22		Шайба А.8.01 – 6958	КЗК 0217000Б-01	20
	23		Шайба А.12.01 – 6958	КЗК 0217000Б-01	1
	24		Шайба С.8.01 – 11371	КЗК 0217000Б-01	36
	25		Шайба С.10.01 – 11371	КЗК 0217000Б-01	22
	26		Шплинт 2x20 – 397	КЗК 0217000Б-01	1

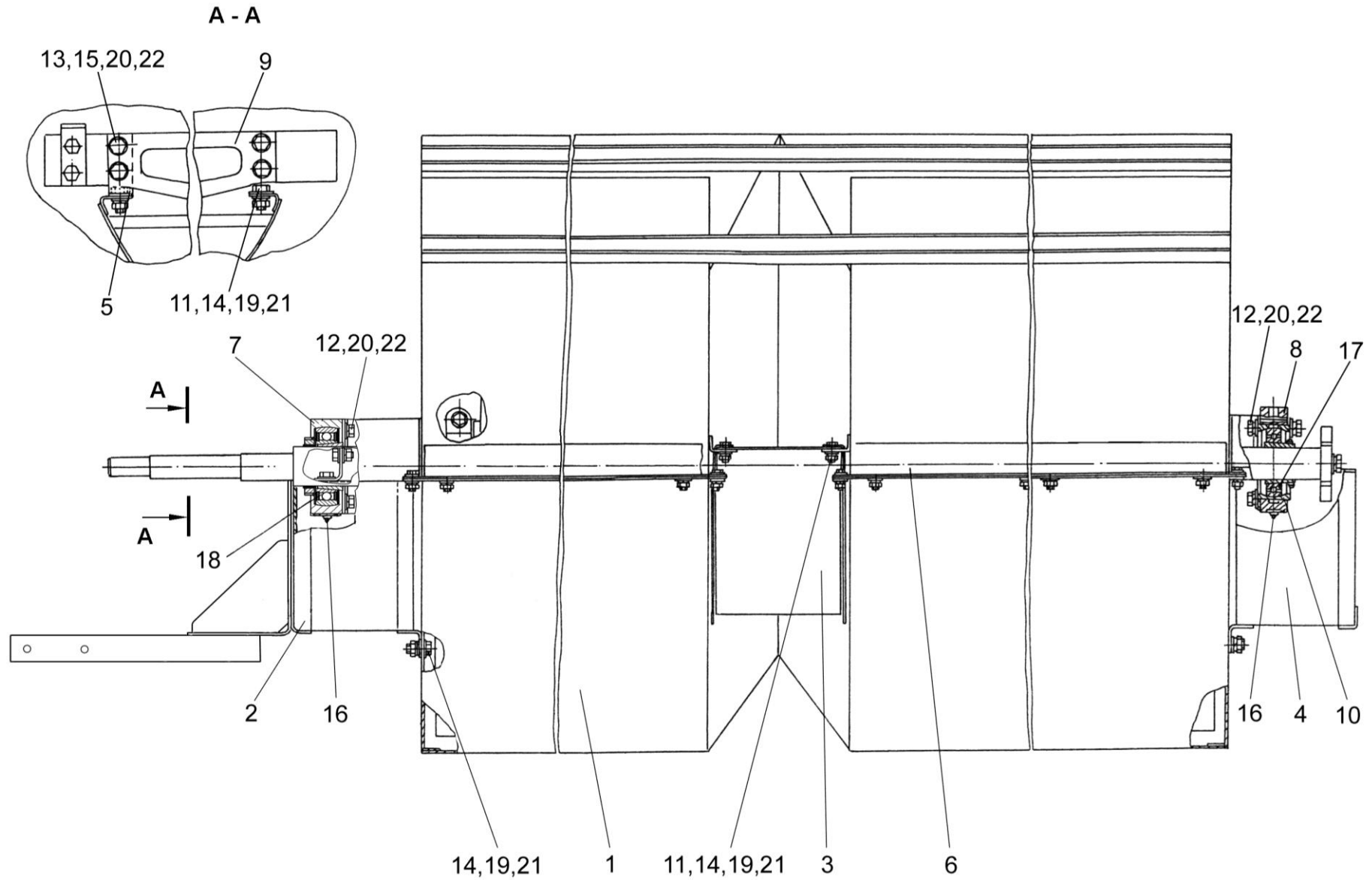


Рисунок 89 – Вентилятор КЗК 0217000Б-01 (вид спереди)

№ рис	№ поз	Обозначение	Наименование	Куда входит	
				Обозначение	Кол. на 1 сб. ед.
ВЕНТИЛЯТОР КЗК 0217000Б-01 (ВИД СПЕРЕДИ) (рисунок 89)					
89	1-22	КЗК 0217000Б-01	Вентилятор	КЗК-8А-0111000	1
	1	КЗК 0217160Б-01	Поддон	КЗК 0217000Б-01	1
	2	КЗК-8-0217260	Щиток	КЗК 0217000Б-01	2
	3	КЗР 0217240Б	Щиток	КЗК 0217000Б-01	1
	4	КЗР 0217260А	Щиток	КЗК 0217000Б-01	2
	5	КЗК 0217502	Лапка	КЗК 0217000Б-01	4
	6	КЗК 0217706	Уголок	КЗК 0217000Б-01	1
	7	КЗК-10-0217209	Корпус	КЗК 0217000Б-01	1
	8	КЗР 0217209Б	Корпус	КЗК 0217000Б-01	1
	9	КЗР 0217446-01	Кронштейн	КЗК 0217000Б-01	1
	10	КЗР 0217611А	Втулка	КЗК 0217000Б-01	1
	11		Болт М8-6х16 – 7796	КЗК 0217000Б-01	22
	12		Болт М10-6х25 – 7796	КЗК 0217000Б-01	18
	13		Болт М10-6х30 – 7796	КЗК 0217000Б-01	12
	14		Гайка М8-6G – 5915	КЗК 0217000Б-01	42
	15		Гайка М10-6G – 5915	КЗК 0217000Б-01	8
	16		Масленка 1.2 – 19853	КЗК 0217000Б-01	2

№ рис	№ поз	Обозначение	Наименование	Куда входит	
				Обозначение	Кол. на 1 сб. ед.
89	17		Подшипник 1680208С17	КЗК 0217000Б-01	1
	18		Подшипник 680210А2НК7С27	КЗК 0217000Б-01	1
	19		Шайба 8Т 65Г – 6402	КЗК 0217000Б-01	42
	20		Шайба 10Т 65Г – 6402	КЗК 0217000Б-01	16
	21		Шайба С.8.01 – 11371	КЗК 0217000Б-01	36
	22		Шайба С.10.01 – 11371	КЗК 0217000Б-01	22

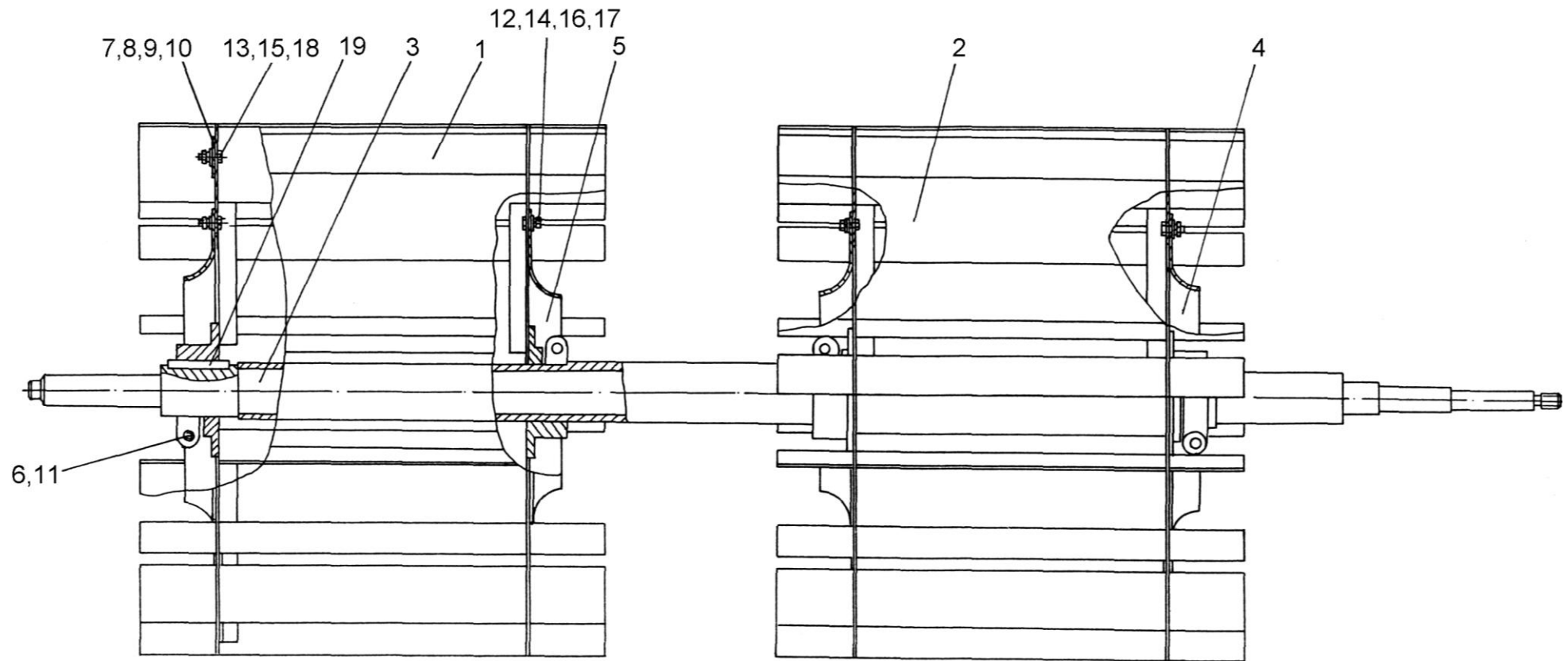


Рисунок 90 – Крылач КЗК 0217010Б

№ рис	№ поз	Обозначение	Наименование	Куда входит	
				Обозначение	Кол. на 1 сб. ед.
КРЫЛАЧ КЗК 0217010Б (рисунок 90)					
90	1-19	КЗК 0217010Б	Крылач	КЗК 0217000Б-01	1
	1	КЗК 0217030Б	Колесо	КЗК 0217010Б	1
	2	КЗК 0217030Б-01	Колесо	КЗК 0217010Б	1
	3	КЗК 0217060Г	Вал	КЗК 0217010Б	1
	4	КЗК 0217404Б	Дроссель	КЗК 0217010Б	2
	5	КЗК 0217404Б-01	Дроссель	КЗК 0217010Б	2
	6	КЗК 0217608Б	Болт	КЗК 0217010Б	4
	7	КИС 0150533А-03	Грузик балансировочный	КЗК 0217010Б	2
	8	КИС 0150533А-04	Грузик балансировочный	КЗК 0217010Б	2
	9	КИС 0150533А-05	Грузик балансировочный	КЗК 0217010Б	2
	10	КИС 0150533А-06	Грузик балансировочный	КЗК 0217010Б	2
	11	УЭС 0100607	Шайба	КЗК 0217010Б	4
	12		Болт М8-6х20 – 7796	КЗК 0217010Б	24
	13		Болт М10-6х20 – 7796	КЗК 0217010Б	6
	14		Гайка М8-6G – 5915	КЗК 0217010Б	24
	15		Гайка М10-6G – 5915	КЗК 0217010Б	6
	16		Шайба 8Т 65Г – 6402	КЗК 0217010Б	24
	17		Шайба С.8.01 – 11371	КЗК 0217010Б	24
	18		Шайба С.10.01 – 11371	КЗК 0217010Б	6
19		Шпонка 16х10х70 – 23360	КЗК 0217010Б	2	

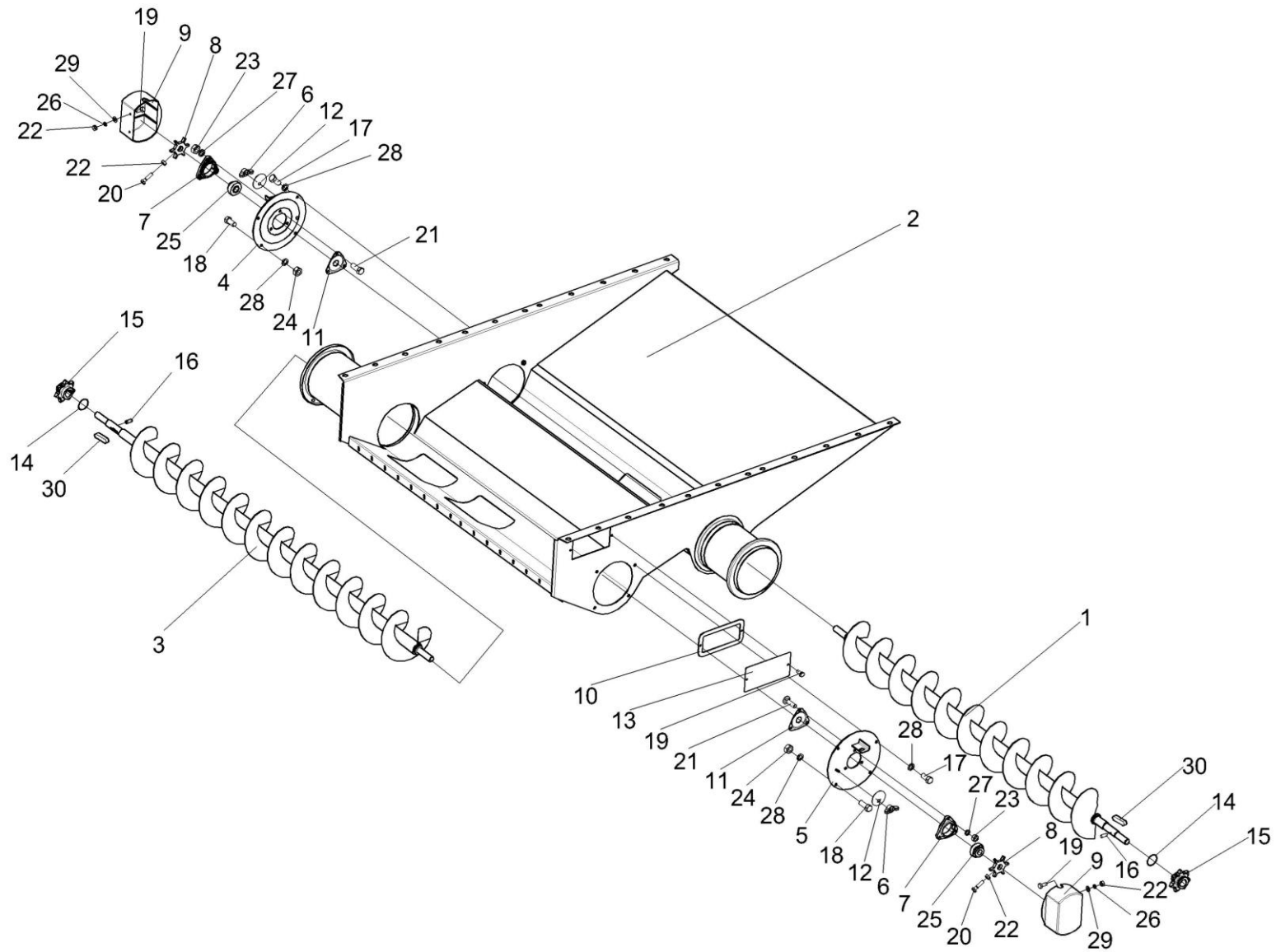


Рисунок 91 – Блок шнеков КЗК 218010В

№ рис	№ поз	Обозначение	Наименование	Куда входит	
				Обозначение	Кол. на 1 сб. ед.
БЛОК ШНЕКОВ КЗК 0218010В (рисунок 91)					
91	1-30	КЗК 0218010В	Блок шнеков	КЗК-8А-0111000	1
	1	КЗК 0218020	Шнек колосовой	КЗК 0218010Б	1
	2	КЗК 0218030В	Поддон	КЗК 0218010Б	1
	3	КЗК 0218070А	Шнек зерновой	КЗК 0218010Б	1
	4	КЗР 0218110Б	Опора правая	КЗК 0218010Б	1
	5	КЗР 0218180	Опора левая	КЗК 0218010Б	1
	6	КИС 0120400	Гайка	КЗК 0218010Б	2
	7	КЗР 0101105	Корпус	КЗК 0218010Б	1
	8	КЗР 0217604-01	Звездочка	КЗК 0218010Б	2
	9	КЗР 0218001Б	Крышка	КЗК 0218010Б	2
	10	КЗР 0218003Б	Прокладка	КЗК 0218010Б	1
	11	КЗР 0218415Б	Крышка	КЗК 0218010Б	2
	12	КЗР 0218446Б	Шайба	КЗК 0218010Б	2
	13	КЗР 0218447Б	Крышка	КЗК 0218010Б	1
	14	КЗК-10-0214607	Кольцо	КЗК 0218010Б	2
	15	КЗК-10-0218611	Звездочка	КЗК 0218010Б	2
16	ПДВ 0123607	Винт	КЗК 0218010Б	2	

№ рис	№ поз	Обозначение	Наименование	Куда входит	
				Обозначение	Кол. на 1 сб. ед.
91	17		Болт М10-6ех20 – 7796	КЗК 0218010Б	4
	18		Болт М10-6ех25 – 7796	КЗК 0218010Б	4
	19		Болт М6-6ех14 – 7798	КЗК 0218010Б	6
	20		Болт М6-6ех25 – 7798	КЗК 0218010Б	2
	21		Болт М8-6ех30 – 7802	КЗК 0218010Б	6
	22		Гайка М6-6G – 5915	КЗК 0218010Б	6
	23		Гайка М8-6G – 5915	КЗК 0218010Б	22
	24		Гайка М10-6G – 5915	КЗК 0218010Б	4
	25		Подшипник 1680205С17	КЗК 0218010Б	2
	26		Шайба 6Т 65Г – 6402	КЗК 0218010Б	6
	27		Шайба 8Т 65Г – 6402	КЗК 0218010Б	6
	28		Шайба 10Т 65Г – 6402	КЗК 0218010Б	8
	29		Шайба С.6.01 – 11371	КЗК 0218010Б	4
	30		Шпонка 10x8x36 – 23360	КЗК 0218010Б	2

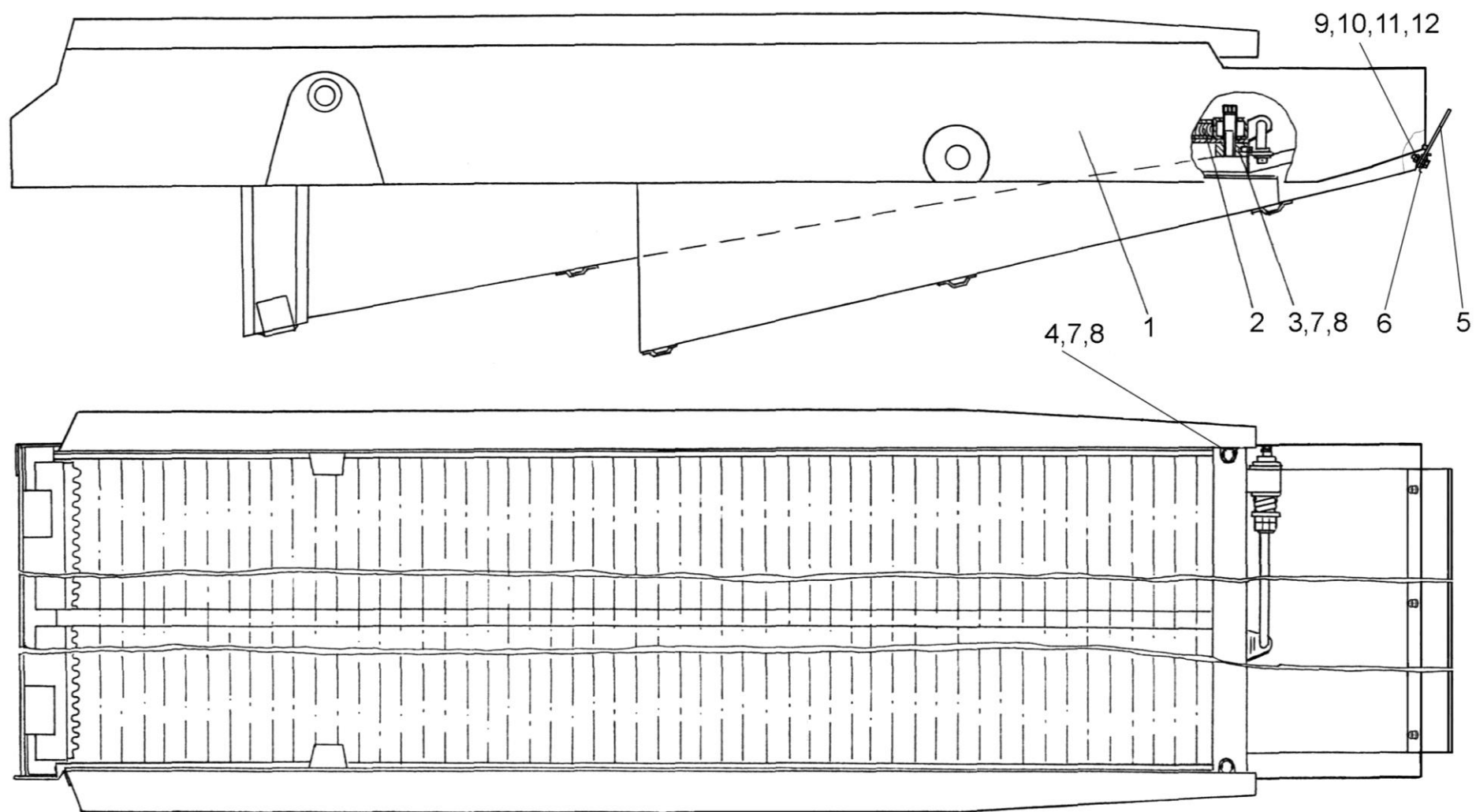


Рисунок 92 – Стан решетный нижний КЗК 0240000

№ рис	№ поз	Обозначение	Наименование	Куда входит	
				Обозначение	Кол. на 1 сб. ед.
СТАН РЕШЕТНЫЙ НИЖНИЙ КЗК 0240000 (рисунок 92)					
92	1-12	КЗК 0240000	Стан решетный нижний	КЗК-8А-0111000	1
	1	КЗК 0240010	Рама стана решетного	КЗК 0240000	1
	2	КЗК 0240020	Решето	КЗК 0240000	1
	3	КЗР 0240320	Гайка	КЗК 0240000	1
	4	КЗР 0240320-01	Гайка	КЗК 0240000	1
	5	КЗК 0240002	Щиток	КЗК 0240000	1
	6	КЗК 0240405	Планка	КЗК 0240000	1
	7	КЗР 0240619	Болт	КЗК 0240000	2
	8	УЭС 0100607	Шайба	КЗК 0240000	2
	9		Болт М6-6ех20 – 7798	КЗК 0240000	7
	10		Гайка М6-6G – 5915	КЗК 0240000	7
	11		Шайба 6Т 65Г – 6402	КЗК 0240000	7
	12		Шайба А.6.01 – 6958	КЗК 0240000	14

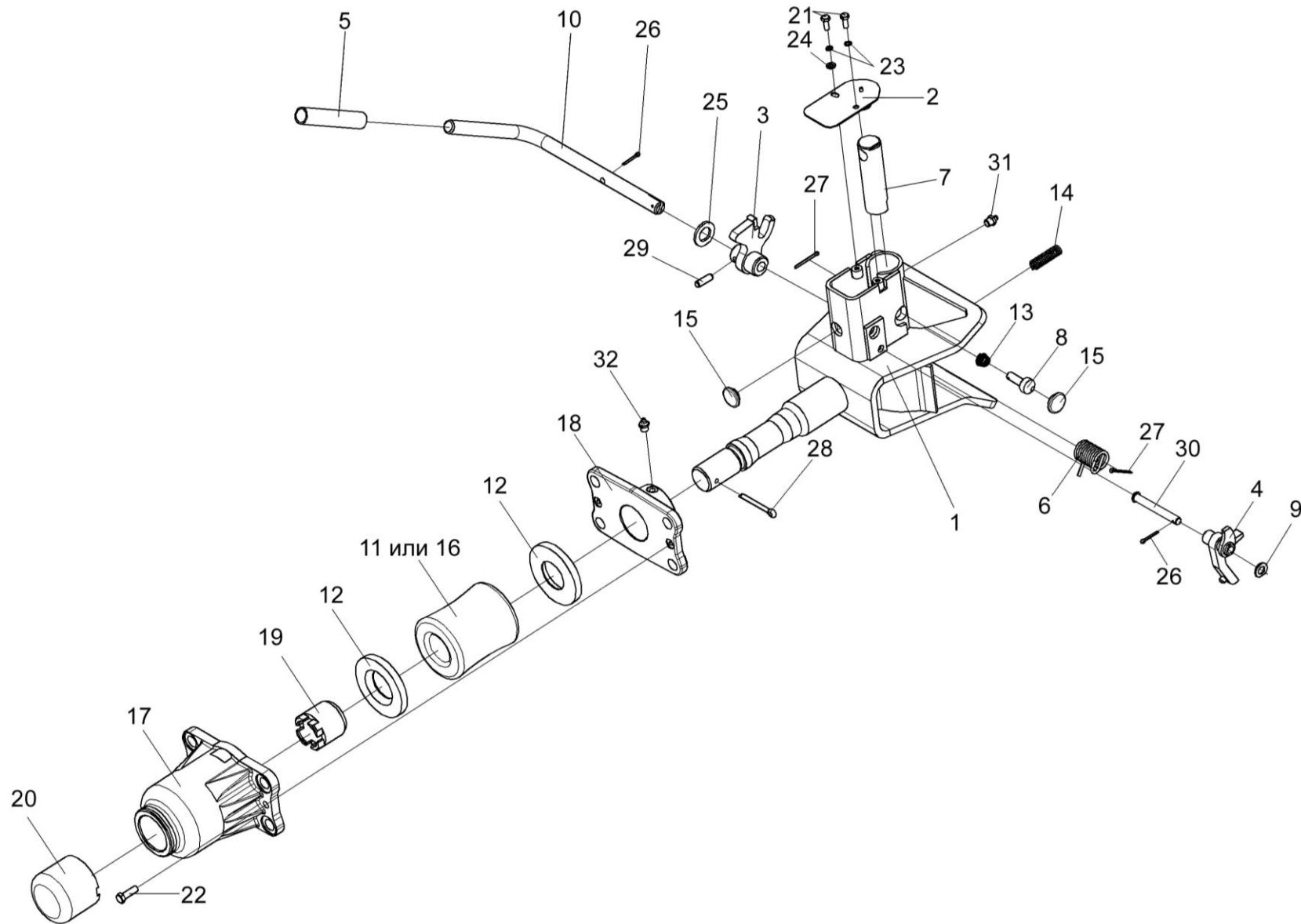


Рисунок 93 – Устройство тяговое КЗР 0232000

№ рис	№ поз	Обозначение	Наименование	Куда входит	
				Обозначение	Кол. на 1 сб. ед.
УСТРОЙСТВО ТЯГОВОЕ КЗР 0232000 (рисунок 93)					
93	1-32	КЗР 0232000	Устройство тяговое	КЗК-8А-0111000	1
	1-10,13, 14,15,21, 23-27,29-31	КЗР 0232010	Устройство тяговое	КЗР 0232000	1
	5,10	КЗР 0232060	Рукоятка	КЗР 0232010	1
	1	КЗР 0232020	Корпус	КЗР 0232010	1
	2	КЗР 0232030	Крышка	КЗР 0232010	1
	3	КЗР 0232040	Рычаг	КЗР 0232010	1
	4	КЗР 0232050	Скоба	КЗР 0232010	1
	5	КЗР 0201002	Трубка 305 ТВ-40 (L=117±5 мм)	КЗР 0232060	1
	6	КЗР 0201638А	Пружина	КЗР 0232010	1
	7	КЗР 0201696	Штырь	КЗР 0232010	1
	8	КЗР 0201697Б	Фиксатор	КЗР 0232010	1
	9	КЗР 0232412	Шайба	КЗР 0232010	4
	10	КЗР 0232606	Рукоятка	КЗР 0232060	1
	11	КИС 0122001	Буфер резиновый	КЗР 0232000	1
12	КИС 0122403	Шайба упорная	КЗР 0232000	2	
13	УЭС 0122603	Пружина	КЗР 0232010	1	
14	УЭС 0122605	Пружина	КЗР 0232010	1	

№ рис	№ поз	Обозначение	Наименование	Куда входит	
				Обозначение	Кол. на 1 сб. ед.
93	15	012-7884-4841-01	Заглушка	КЗР 0232010	2
	16	52-2805025	Буфер резиновый буксирного прибора	КЗР 0232000	1
	17	52-2805031	Корпус буксирного прибора	КЗР 0232000	1
	18	52-2805035-A	Кронштейн корпуса буксирного прибора	КЗР 0232000	1
	19	52-2805039-A	Гайка упорная буксирного прибора	КЗР 0232000	1
	20	52-2805050	Колпак корпуса буксирного устройства	КЗР 0232000	1
	21		Болт М6-6ех16 – 7798	КЗР 0232010	2
	22		Болт М8-6ех25 – 7796	КЗР 0232000	2
	23		Шайба 6Т 65Г – 6402	КЗР 0232010	2
	24		Шайба С.6.01 – 11371	КЗР 0232010	1
	25		Шайба С.18.01 – 11371	КЗР 0232010	1
	26		Шплинт 3,2х20 – 397	КЗР 0232010	2
	27		Шплинт 3,2х32 – 397	КЗР 0232010	2
	28		Шплинт 6,3х50 – 397	КЗР 0232000	1
	29		Штифт 8х26 – 3128	КЗР 0232010	1
	30		Ось 6-10 b12х80 – 9650	КЗР 0232010	1
	31		Масленка 1.2 – 19853	КЗР 0232010	1
32		Масленка 1.3 – 19853	КЗР 0232000	1	

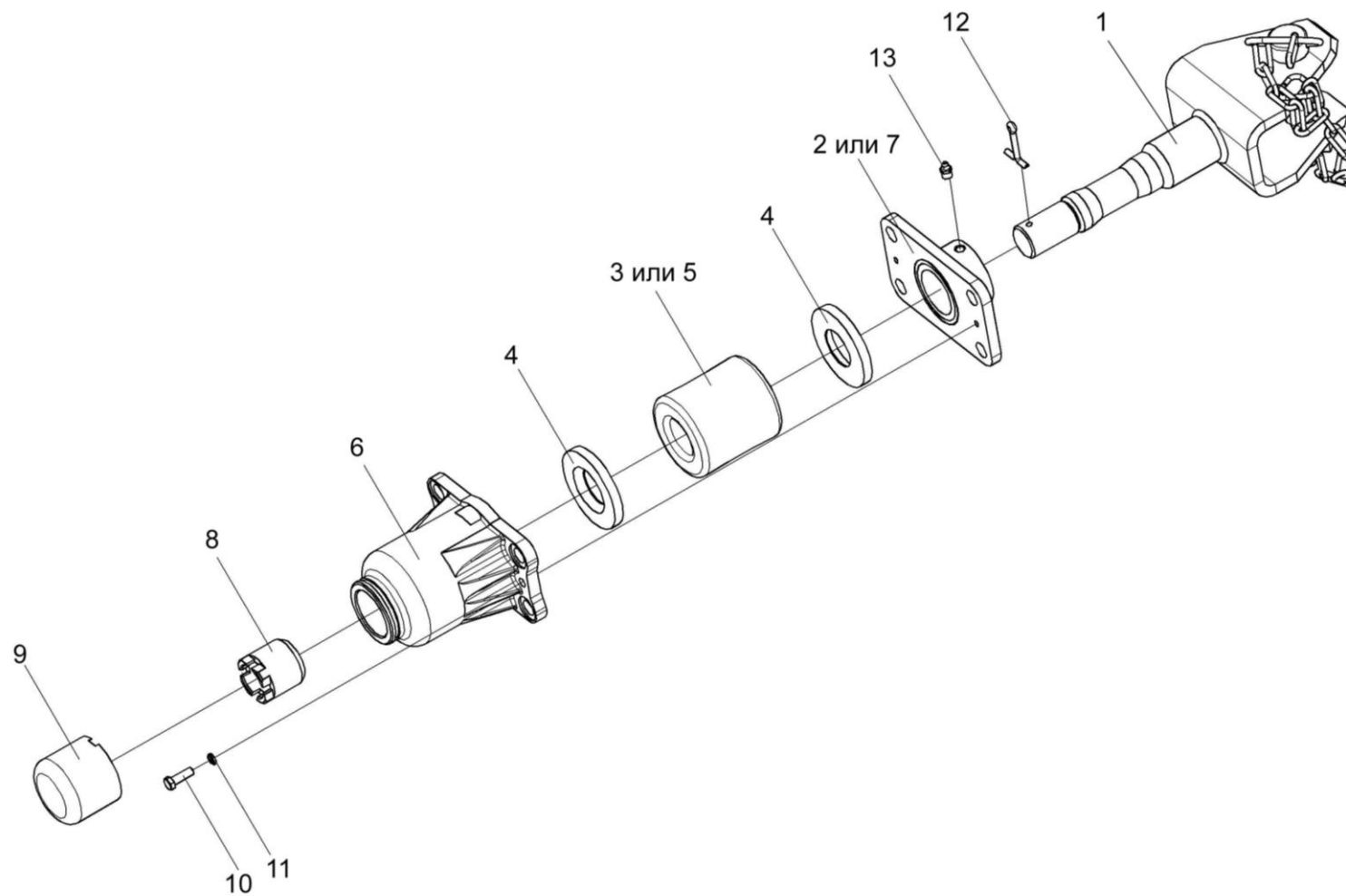


Рисунок 94 – Устройство прицепное КИС 0122000А

№ рис	№ поз	Обозначение	Наименование	Куда входит	
				Обозначение	Кол. на 1 сб. ед.
УСТРОЙСТВО ПРИЦЕПНОЕ КИС 0122000А (рисунок 94)					
94	1-13	КИС 0122000А	Устройство прицепное	КЗК-8А-0111000	1
	1	КИС 0122010А	Ось устройства прицепного	КИС 0122000А	1
	2	КИС 0122020	Кронштейн корпуса буксирного прибора	КИС 0122000А	1
	3	КИС 0122001	Буфер резиновый	КИС 0122000А	1
	4	КИС 0122403	Шайба упорная	КИС 0122000А	2
	5	52-2805025	Буфер резиновый буксирного прибора	КИС 0122000А	1
	6	52-2805031	Корпус буксирного прибора	КИС 0122000А	1
	7	52-2805035-А	Кронштейн корпуса буксирного прибора	КИС 0122000А	1
	8	52-2805039-А	Гайка упорная буксирного прибора	КИС 0122000А	1
	9	52-2805050	Колпак корпуса буксирного прибора	КИС 0122000А	1
	10		Болт М8-6ех25 – 7796	КИС 0122000А	2
	11		Шайба 8Т 65Г – 6402	КИС 0122000А	2
	12		Шплинт 6,3х50 – 397	КИС 0122000А	1
13		Масленка 1.3 – 19853	КИС 0122000А	1	

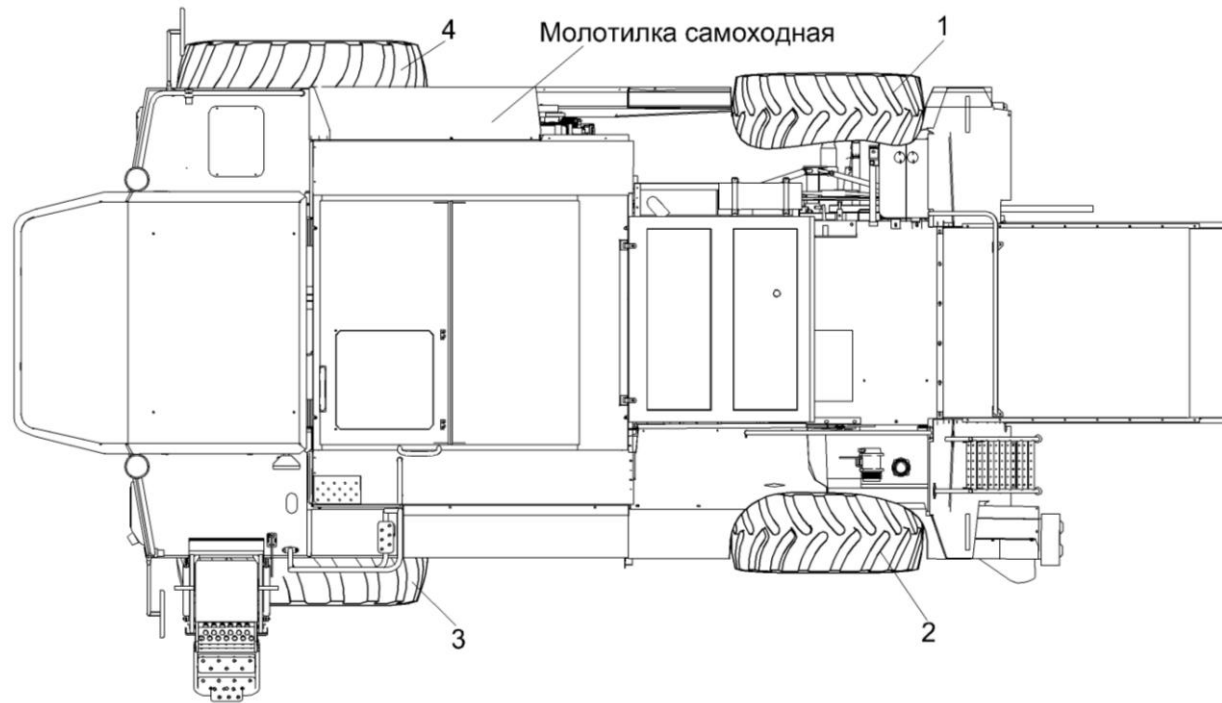


Рисунок 95 – Установка колес КЗК-8-0111100

№ рис	№ поз	Обозначение	Наименование	Куда входит	
				Обозначение	Кол. на 1 сб. ед.

УСТАНОВКА КОЛЕС КЗК-8-0111100 (рисунок 95)

95	1-4	КЗК-8-0111100	Установка колес	КЗК-8А-0100000	1
	1	КЗК 0118000	Колесо	КЗК-8-0111100	1
	2	КЗК 0118000-01	Колесо	КЗК-8-0111100	1
	3	УЭС-7-0110000	Колесо	КЗК-8-0111100	1
	4	УЭС-7-0110000-02		КЗК-8-0111100	1

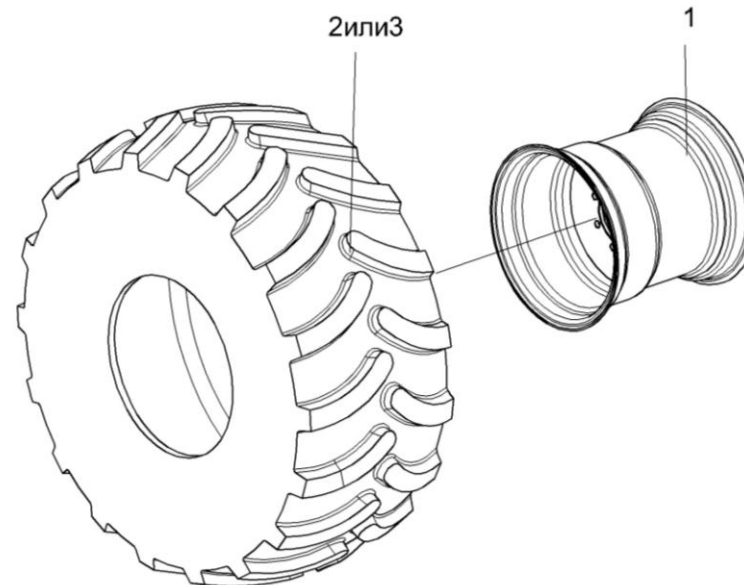


Рисунок 96 – Колесо УЭС-7-0110000 и УЭС-7-0110000-02

№ рис	№ поз	Обозначение	Наименование	Куда входит	
				Обозначение	Кол. на 1 сб. ед.
КОЛЕСО УЭС-7-0110000 и УЭС-7-0110000-02 (рисунок 96)					
96	1-3	УЭС-7-0110000	Колесо	КЗК-8-0111100	1
	1-3	УЭС-7-0110000-02	Колесо	КЗК-8-0111100	1
	1	УЭС-7-0110020	Колесо	УЭС-7-0110000	1
				УЭС-7-0110000-02	1
	2		Шина пневматическая 28LR26 Бел-83М 165А8	УЭС-7-0110000	1
				УЭС-7-0110000-02	1
	3		Шина 28LR26	УЭС-7-0110000	1
				УЭС-7-0110000-02	1

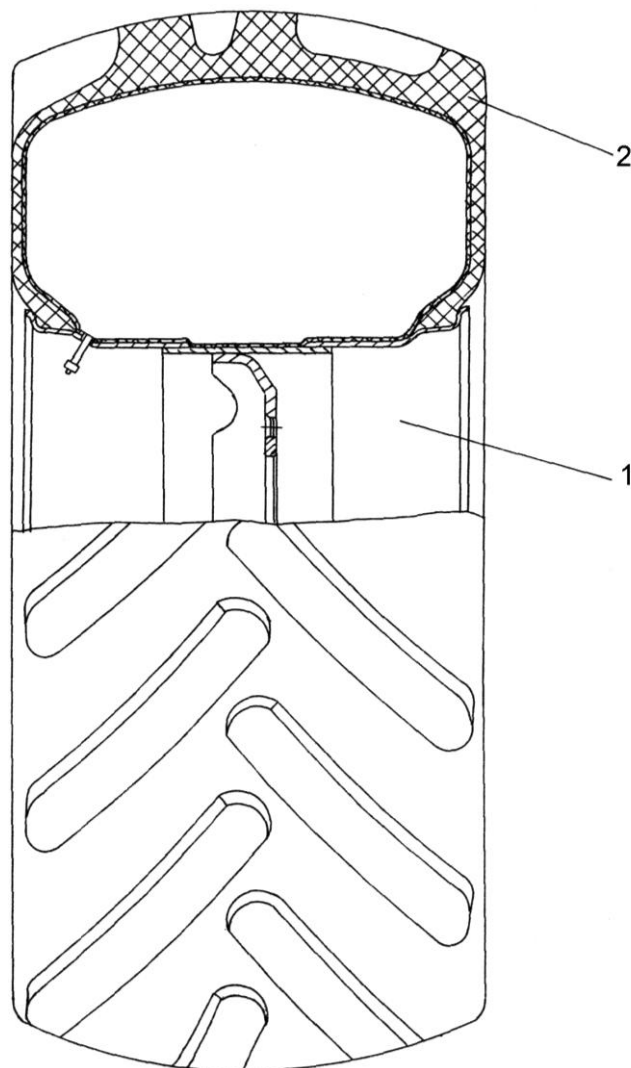


Рисунок 97 – Колесо КЗК 0118000 и КЗК 0118000-01

№ рис	№ поз	Обозначение	Наименование	Куда входит	
				Обозначение	Кол. на 1 сб. ед.
КОЛЕСО КЗК 0118000 и КЗК 0118000-01 (рисунок 97)					
97	1-2	КЗК 0118000	Колесо	КЗК-8-0111100	1
	1-2	КЗК 0118000-01	Колесо	КЗК-8-0111100	1
	1	УЭС 0133010-01	Колесо	КЗК 0118000	1
				КЗК 0118000-01	1
	2		Шина пневматическая 16.0-20 Ф-64GL-1 НС 12	КЗК 0118000	1
КЗК 0118000-01				1	

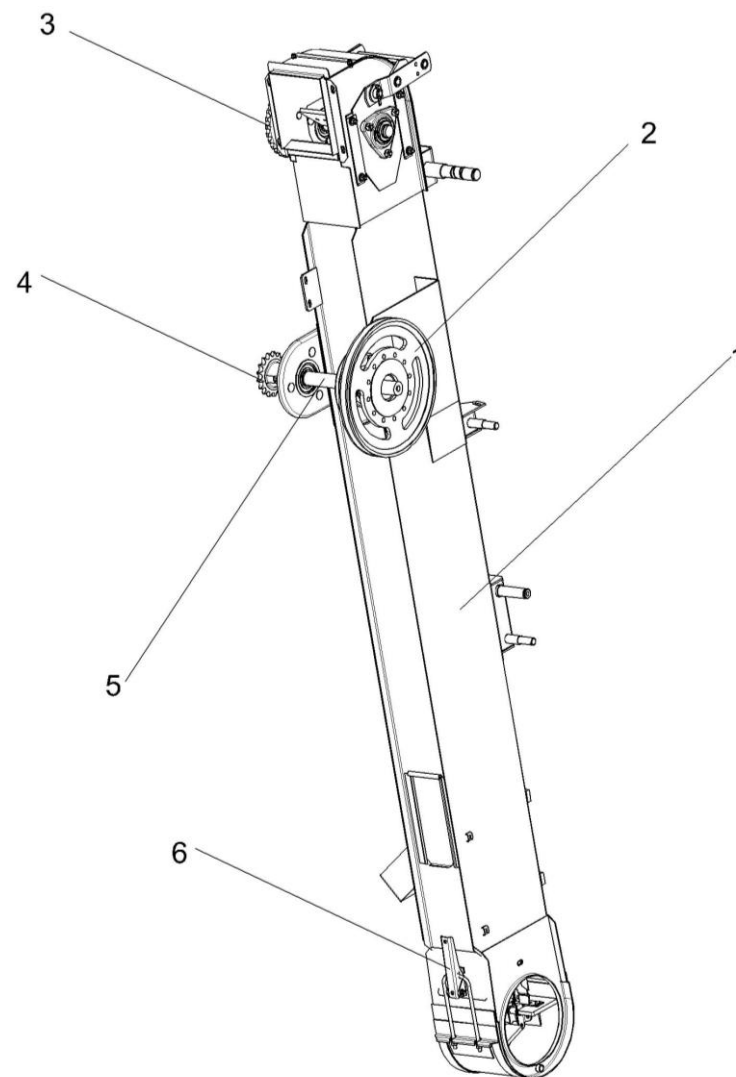


Рисунок 98 – Элеватор зерновой КЗК 0214000Б-01(лист 1)

№ рис	№ поз	Обозначение	Наименование	Куда входит	
				Обозначение	Кол. на 1 сб.ед.
ЭЛЕВАТОР ЗЕРНОВОЙ КЗК 0214000Б-01 (лист 1) (рисунок 98)					
98	1-6	КЗК 0214000Б-01	Элеватор зерновой	КЗК-8А-0100000	1
	1	КЗК 0214010Б-01	Корпус	КЗК 0214000Б-01	1
	2	КЗК 0219100А	Муфта фрикционная	КЗК 0214000Б-01	1
	3	КЗК 0214170	Звездочка	КЗК 0214000Б-01	1
	4	КЗК 0219604	Звездочка	КЗК 0214000Б-01	1
	5	КЗК 0219605А	Вал	КЗК 0214000Б-01	1
	6	КЗР 0208432А	Рычаг защелки	КЗК 0214000Б-01	1

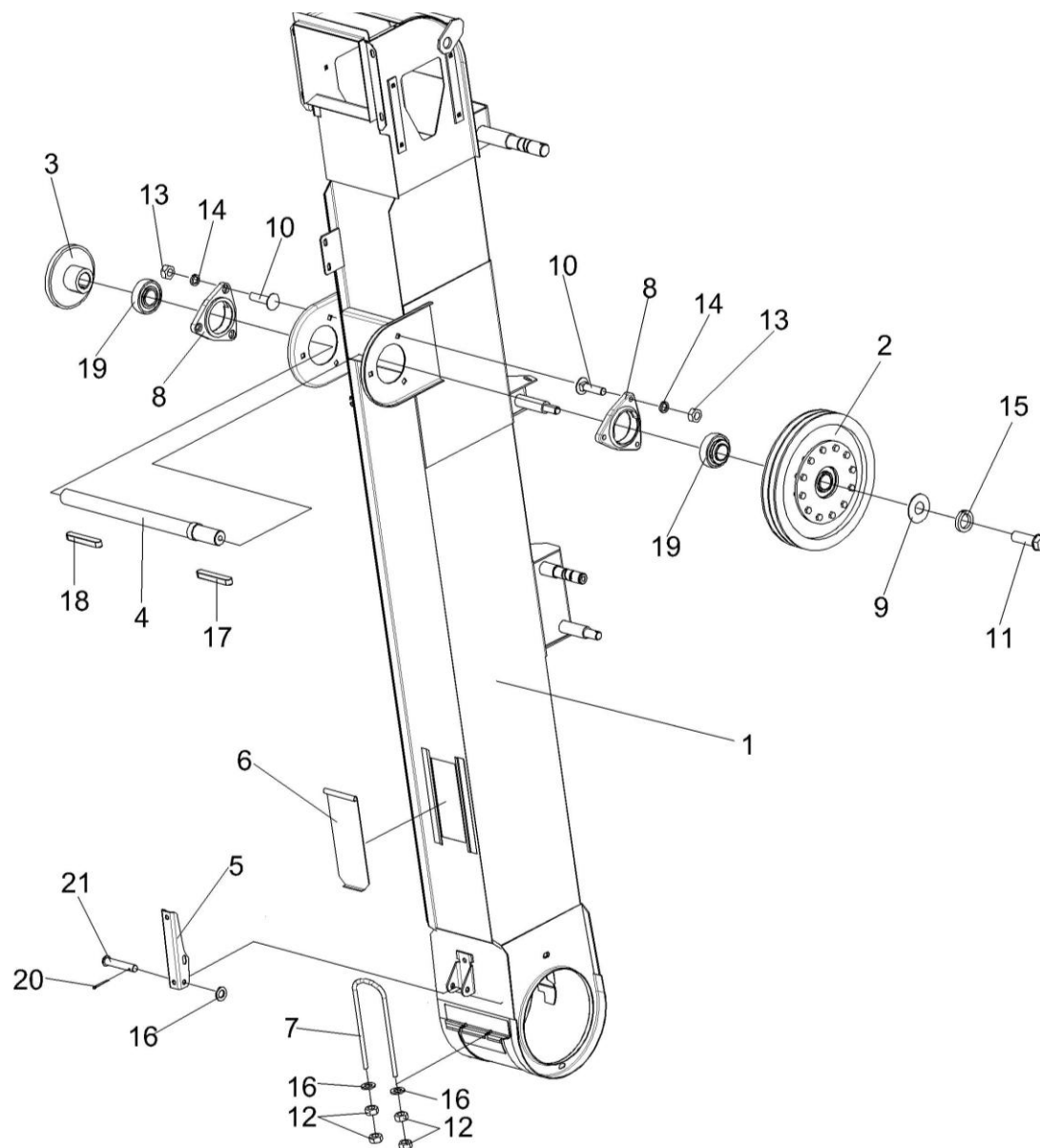


Рисунок 99 – Элеватор зерновой КЗК 0214000Б-01 (лист 2)

№ рис	№ поз	Обозначение	Наименование	Куда входит	
				Обозначение	Кол. на 1 сб.ед.
ЭЛЕВАТОР ЗЕРНОВОЙ КЗК 0214000Б-01 (лист 2) (рисунок 99)					
99	1-21	КЗК 0214000Б-01	Элеватор зерновой	КЗК-8А-0100000	1
	1	КЗК 0214010Б-01	Корпус	КЗК 0214000Б-01	1
	2	КЗК 0219100А	Муфта фрикционная	КЗК 0214000Б-01	1
	3	КЗК 0219604	Звездочка	КЗК 0214000Б-01	1
	4	КЗК 0219605А	Вал	КЗК 0214000Б-01	1
	5	КЗР 0208432А	Рычаг защелки	КЗК 0214000Б-01	1
	6	КЗР 0208441А	Крышка	КЗК 0214000Б-01	1
	7	КЗР 0208601А	Скоба защелки	КЗК 0214000Б-01	1
	8	КИС 0900101А-03	Корпус подшипника	КЗК 0214000Б-01	2
	9	КИС 0602415А-02	Шайба	КЗК 0214000Б-01	1
	10		Болт М10-6ех40 – 7802	КЗК 0214000Б-01	8
	11		Болт М12-6ех35 – 7796	КЗК 0214000Б-01	1
	12		Гайка М8-6G – 5915	КЗК 0214000Б-01	14
	13		Гайка М10-6G – 5915	КЗК 0214000Б-01	14
	14		Шайба 10Т 65Г – 6402	КЗК 0214000Б-01	12
	15		Шайба 12Т 65Г – 6402	КЗК 0214000Б-01	1
	16		Шайба С.8.01 – 11371	КЗК 0214000Б-01	12

№ рис	№ поз	Обозначение	Наименование	Куда входит	
				Обозначение	Кол. на 1 сб.ед.
99	17		Шпонка 10x8x63 – 23360	КЗК 0214000Б-01	1
	18		Шпонка 10x8x70 – 23360	КЗК 0214000Б-01	1
	19		Подшипник 1680207 С17	КЗК 0214000Б-01	2
	20		Шплинт 2x18 – 397	КЗК 0214000Б-01	2
	21		Ось 6-8 b12x50 – 9650	КЗК 0214000Б-01	1

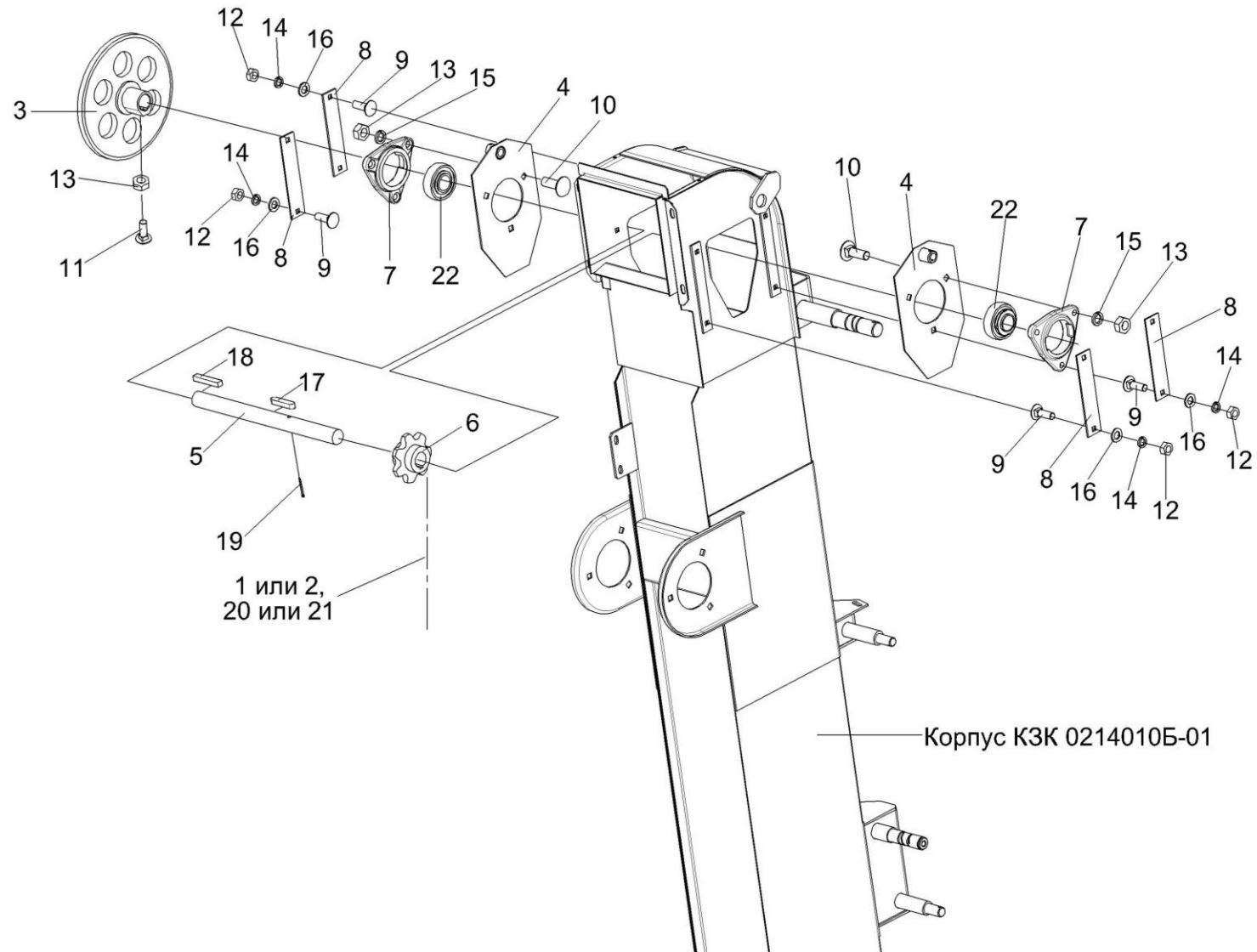


Рисунок 100 – Элеватор зерновой КЗК 0214000Б-01 (лист 3)

№ рис	№ поз	Обозначение	Наименование	Куда входит	
				Обозначение	Кол. на 1 сб.ед.
ЭЛЕВАТОР ЗЕРНОВОЙ КЗК 0214000Б-01 (лист 3) (рисунок 100)					
100	1-22	КЗК 0214000Б-01	Элеватор зерновой	КЗК-8А-0100000	1
	1	КЗК 0214140А	Цепь элеватора	КЗК 0214000Б-01	1
	2	КЗК 0214160А	Цепь элеватора	КЗК 0214000Б-01	1
	3	КЗК 0214170	Звездочка	КЗК 0214000Б-01	1
	4	КЗР 0214120А	Ползун	КЗК 0214000Б-01	2
	5	КЗР 0214602Б-01	Вал	КЗК 0214000Б-01	1
	6	КЗР 0218604Г-01	Звездочка	КЗК 0214000Б-01	1
	7	КЗР 0101106	Корпус подшипника	КЗК 0214000Б-01	2
	8	КЗР 0214421А	Накладка	КЗК 0214000Б-01	4
	9		Болт М8-6х25 – 7802	КЗК 0214000Б-01	8
	10		Болт М10-6х30 – 7802	КЗК 0214000Б-01	4
	11		Винт В.М10-6х30 – 1485	КЗК 0214000Б-01	2
	12		Гайка М8-6G – 5915	КЗК 0214000Б-01	14
	13		Гайка М10-6G – 5915	КЗК 0214000Б-01	14
	14		Шайба 8Т 65Г – 6402	КЗК 0214000Б-01	10
	15		Шайба 10Т 65Г – 6402	КЗК 0214000Б-01	12
	16		Шайба С.8.01 – 11371	КЗК 0214000Б-01	12

№ рис	№ поз	Обозначение	Наименование	Куда входит	
				Обозначение	Кол. на 1 сб.ед.
100	17		Шпонка 8x7x40 – 23360	КЗК 0214000Б-01	1
	18		Шпонка 2-8x7x50 – 23360	КЗК 0214000Б-01	1
	19		Шплинт 4x40 – 397	КЗК 0214000Б-01	2
	20		Звено С-ТРД-38-4600	КЗК 0214000Б-01	1
	21		Звено С-ТРД-38-46	КЗК 0214000Б-01	1
	22		Подшипник 1680206 С17	КЗК 0214000Б-01	2

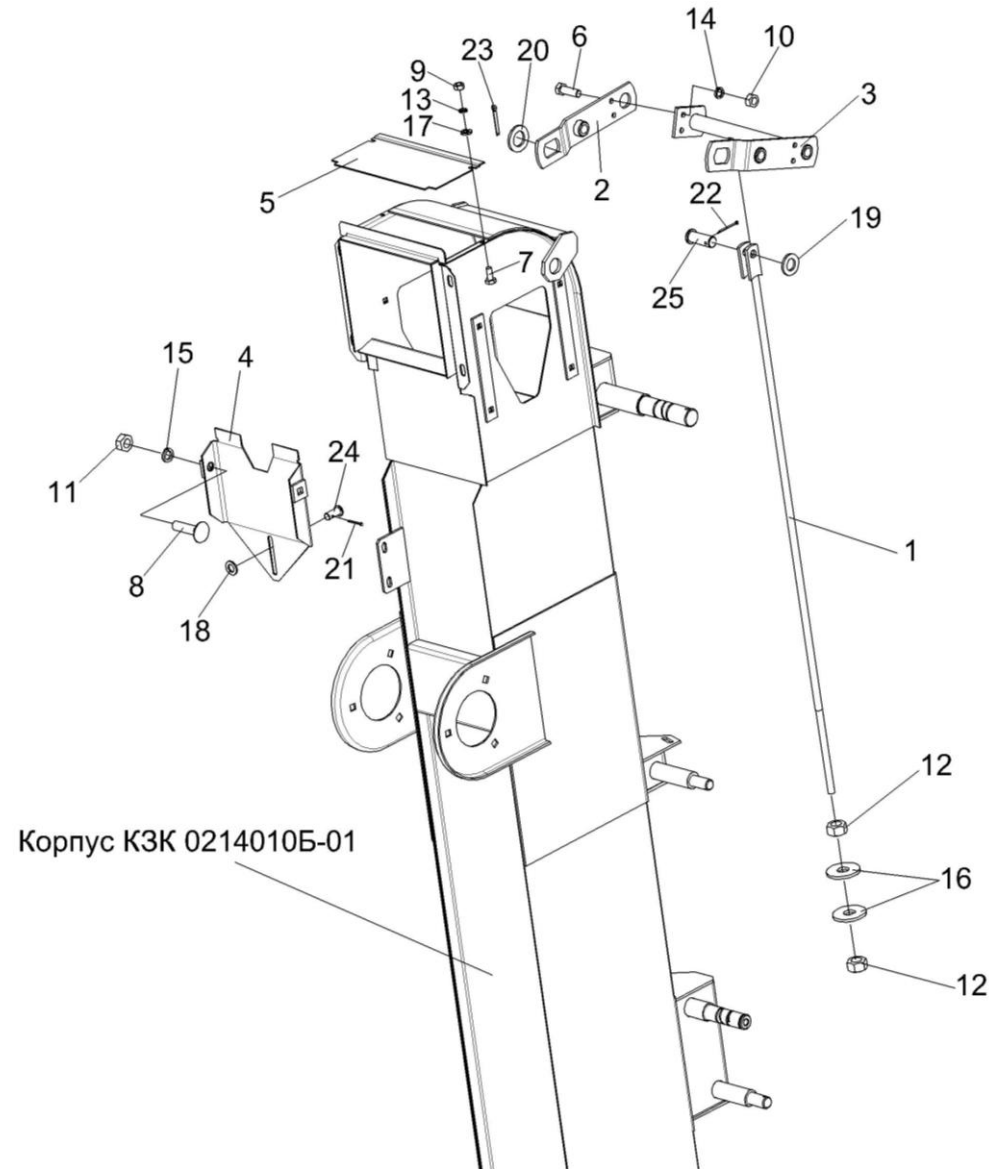


Рисунок 101 – Элеватор зерновой КЗК 0214000Б-01 (лист 4)

№ рис	№ поз	Обозначение	Наименование	Куда входит	
				Обозначение	Кол. на 1 сб.ед.
ЭЛЕВАТОР ЗЕРНОВОЙ КЗК 0214000Б-01 (лист 4) (рисунок 101)					
101	1-25	КЗК 0214000Б-01	Элеватор зерновой	КЗК-8А-0100000	1
	1	КЗК 0214130Б	Тяга	КЗК 0214000Б-01	1
	2	КЗР 0214100А	Коромысло	КЗК 0214000Б-01	1
	3	КЗР 0214110	Коромысло	КЗК 0214000Б-01	1
	4	КЗР 0214150	Вставка	КЗК 0214000Б-01	1
	5	КЗР 0214449	Крышка	КЗК 0214000Б-01	1
	6		Болт М8-6х25 – 7796	КЗК 0214000Б-01	2
	7		Болт М6-6х14 – 7798	КЗК 0214000Б-01	2
	8		Болт М10-6х40 – 7802	КЗК 0214000Б-01	8
	9		Гайка М6-6G – 5915	КЗК 0214000Б-01	2
	10		Гайка М8-6G – 5915	КЗК 0214000Б-01	14
	11		Гайка М10-6G – 5915	КЗК 0214000Б-01	14
	12		Гайка М12-6G – 5915	КЗК 0214000Б-01	2
	13		Шайба 6Т 65Г – 6402	КЗК 0214000Б-01	2
	14		Шайба 8Т 65Г – 6402	КЗК 0214000Б-01	10
	15		Шайба 10Т 65Г – 6402	КЗК 0214000Б-01	12
	16		Шайба А.12.01 – 6958	КЗК 0214000Б-01	2

№ рис	№ поз	Обозначение	Наименование	Куда входит	
				Обозначение	Кол. на 1 сб.ед.
101	17		Шайба С.6.01 – 11371	КЗК 0214000Б-01	2
	18		Шайба С.8.01 – 11371	КЗК 0214000Б-01	12
	19		Шайба С.12.01 – 11371	КЗК 0214000Б-01	1
	20		Шайба С.24.01 – 11371	КЗК 0214000Б-01	2
	21		Шплинт 2x18 – 397	КЗК 0214000Б-01	2
	22		Шплинт 3,2x25 – 397	КЗК 0214000Б-01	1
	23		Шплинт 5x40 – 397	КЗК 0214000Б-01	2
	24		Ось 6-8 b12x18 – 9650	КЗК 0214000Б-01	1
	25		Ось 6-12 b12x32 – 9650	КЗК 0214000Б-01	1

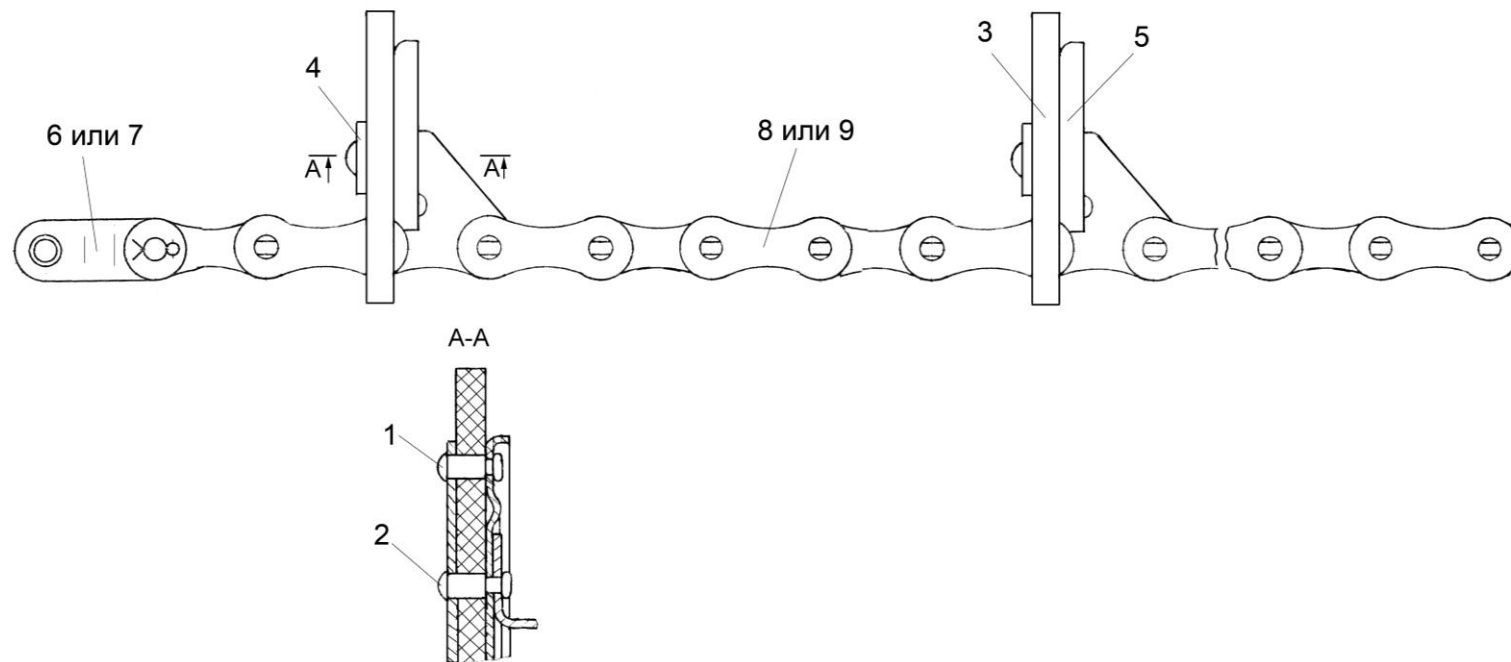


Рисунок 102 – Цепь элеватора КЗК 0214140А

№ рис	№ поз	Обозначение	Наименование	Куда входит	
				Обозначение	Кол. на 1 сб.ед.
ЦЕПЬ ЭЛЕВАТОРА КЗК 0214140А (рисунок 102)					
102	1-9	КЗК 0214140А	Цепь элеватора	КЗК 0214000Б-01	1
	1	КЗР 0106607Б	Заклепка	КЗК 0214140А	66
	2	КЗР 0106607Б-01	Заклепка	КЗК 0214140А	66
	3	КЗР 0208001Б-01	Скребок	КЗК 0214140А	33
	4	КЗР 0208435Б-01	Накладка	КЗК 0214140А	33
	5	КЗР 0208436Б	Жесткость	КЗК 0214140А	33
	6		Звено П-ТРД-38-4600 – 4267	КЗК 0214140А	2
	7		Звено П-ТРД-38-46	КЗК 0214140А	2
	8		Цепь ТРД-38-4600-2-2-6-4 – 4267 (L=4902 мм, 129 зв.)	КЗК 0214140А	1
9		Цепь ТРД-38-46-2-2-6-4 (L=4902 мм, 129 зв.)	КЗК 0214140А	1	

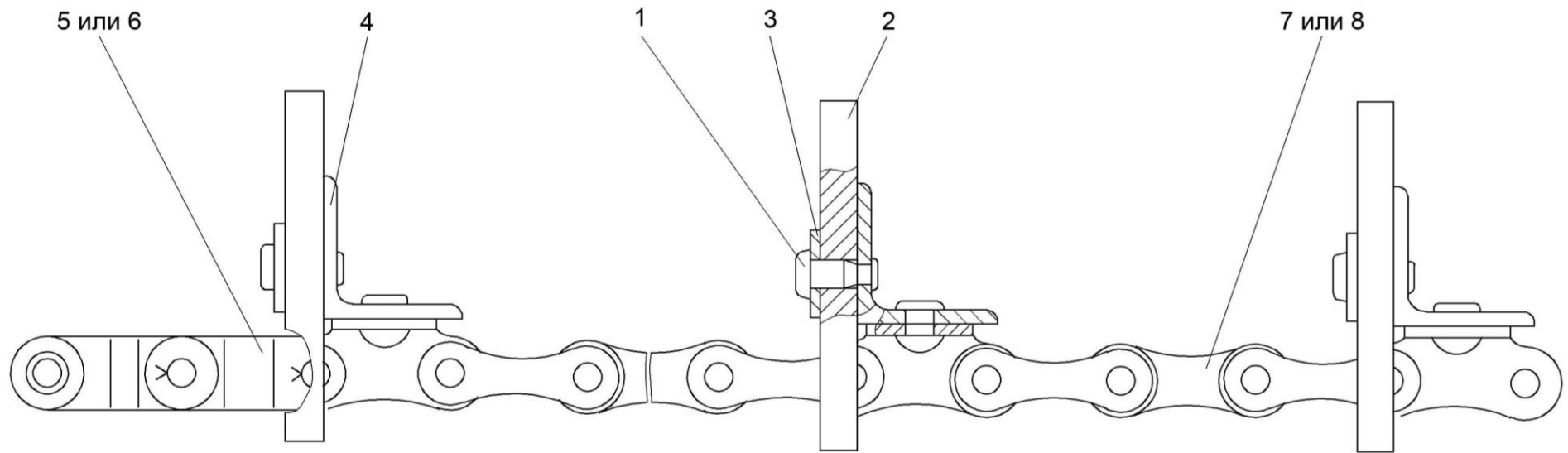


Рисунок 103 – Цепь элеватора КЗК 0214160А

№ рис	№ поз	Обозначение	Наименование	Куда входит	
				Обозначение	Кол. на 1 сб.ед.
ЦЕПЬ ЭЛЕВАТОРА КЗК 0214160А (рисунок 103)					
103	1-8	КЗК 0214160А	Цепь элеватора	КЗК 0214000Б-01	1
	1	КЗР 0106607Б-01	Заклепка	КЗК 0214160А	99
	2	КЗР 0208001Б-01	Скребок	КЗК 0214160А	33
	3	КЗР 0208435Б-01	Накладка	КЗК 0214160А	33
	4	КЗР 0214702Б-01	Уголок	КЗК 0214160А	33
	5		Звено П-ТРД-38-4600 – 4267	КЗК 0214160А	2
	6		Звено П-ТРД-38-46	КЗК 0214160А	2
	7		Цепь ТРД-38-4600-1-2-8-4 – 4267 (L=4902 мм, 129 зв.)	КЗК 0214160А	1
8		Цепь ТРД-38-46-1-2-8-4 (L=2774 мм, 129 зв.)	КЗК 0214160А	1	

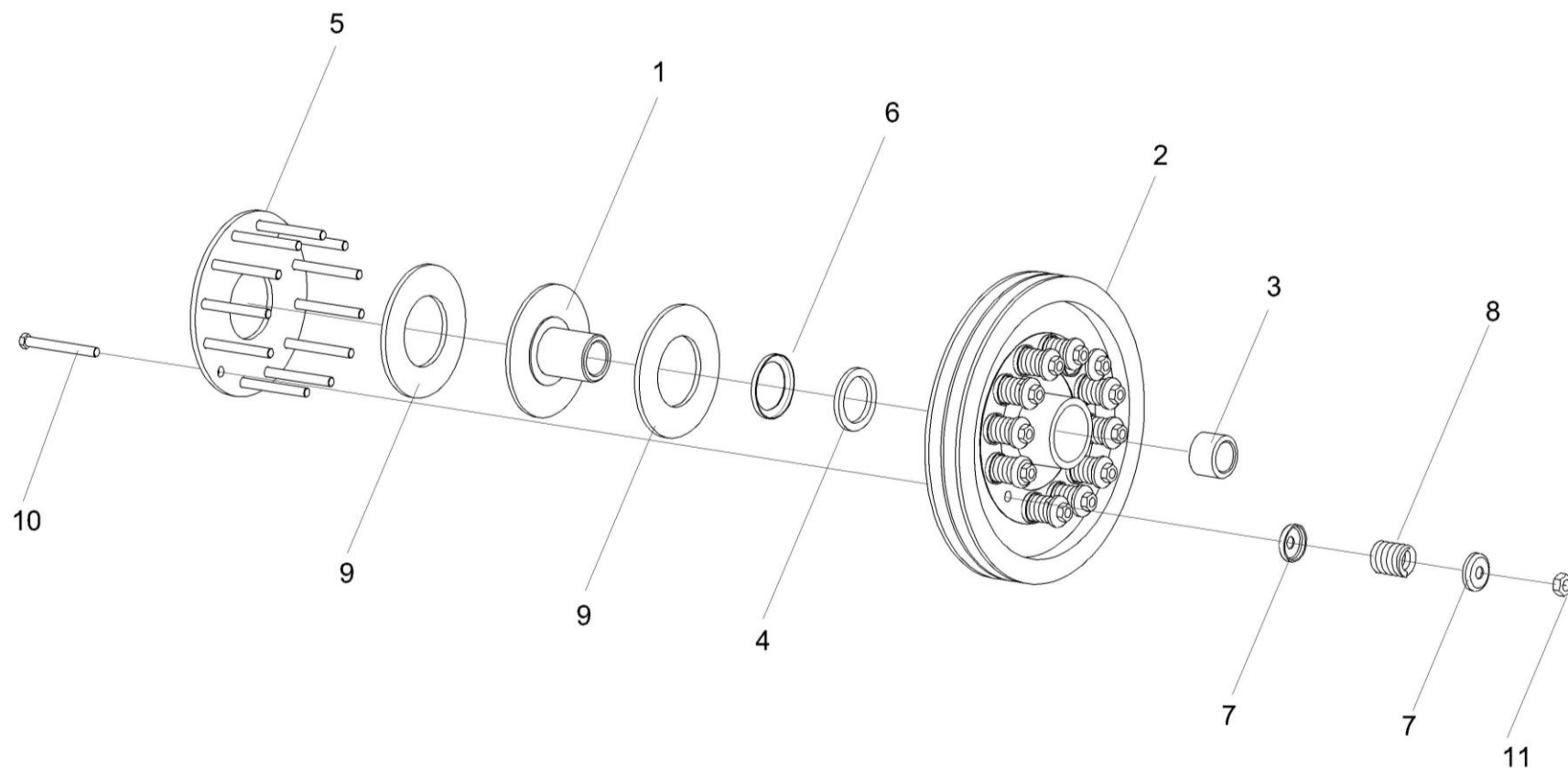


Рисунок 104 – Муфта фрикционная КЗК 0219100А

№ рис	№ поз	Обозначение	Наименование	Куда входит	
				Обозначение	Кол. на 1 сб.ед.
МУФТА ФРИКЦИОННАЯ КЗК 0219100А (рисунок 104)					
104	1-11	КЗК 0219100А	Муфта фрикционная	КЗК 0214000Б-01	1
	1	КЗК 0219030-01	Ступица	КЗК 0219100А	1
	2,3	КЗК 0219060	Шкив	КЗК 0219100А	1
	2	КЗК 0219102	Шкив	КЗК 0219060	1
	3	КЗК 0219103	Втулка	КЗК 0219060	1
	4	КЗР 0219001Б	Кольцо	КЗК 0219100А	1
	5	КЗР 0219412В	Диск нажимной	КЗК 0219100А	1
	6	КЗР 0219413Б	Обойма	КЗК 0219100А	1
	7	КЗР 0219414Б	Шайба	КЗК 0219100А	1
	8	04.140.014	Пружина	КЗК 0219100А	12
	9	04.141.017	Накладка фрикционная	КЗК 0219100А	2
10		Болт М10-6ех100 – 7796	КЗК 0219100А	12	
11		Гайка М10-6G – 5915	КЗК 0219100А	24	

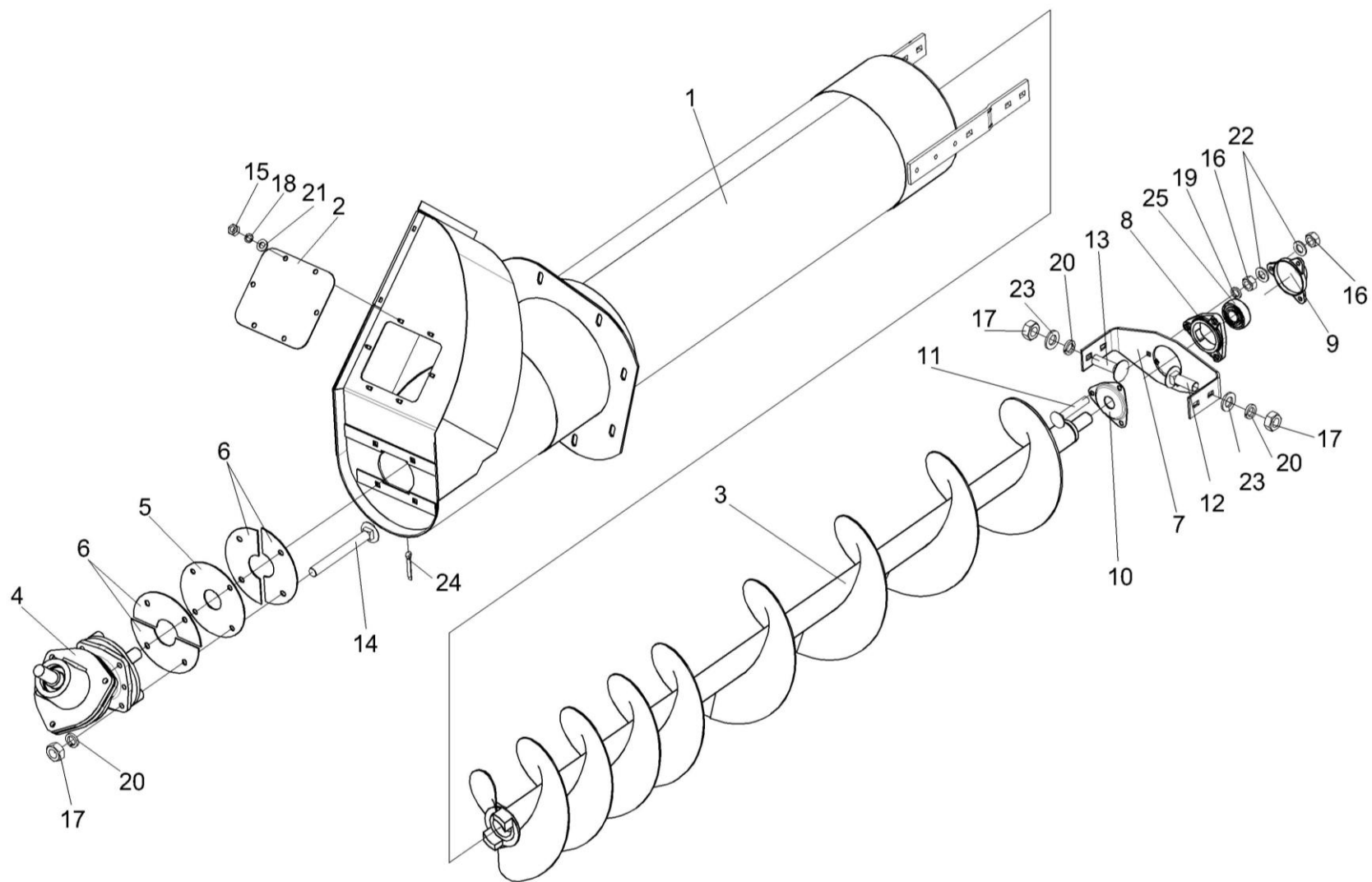


Рисунок 105 – Шнек загрузной зерновой КЗК 0216000А

№ рис	№ поз	Обозначение	Наименование	Куда входит	
				Обозначение	Кол. на 1 сб. ед.
ШНЕК ЗАГРУЗНОЙ ЗЕРНОВОЙ КЗК 0216000А (рисунок 105)					
105	1-25	КЗК 0216000А	Шнек загрузной зерновой	КЗК-8А-0100000	1
	1	КЗК 0216010А	Кожух шнека	КЗК 0216000А	1
	2	КЗК 0216020А	Крышка	КЗК 0216000А	1
	3	КЗК 0216030Б	Шнек	КЗК 0216000А	1
	4	КЗК 0216001А	Прокладка	КЗК 0216000А	1
	5	КЗК 0216401А	Полудиск	КЗК 0216000А	4
	6	КЗК 0216402А	Кронштейн	КЗК 0216000А	1
	7	КЗР 0101105	Корпус подшипника	КЗК 0216000А	1
	8	КЗР 0216001Б	Крышка	КЗК 0216000А	1
	9	КЗР 0218415Б	Крышка	КЗК 0216000А	1
	10	РСМ 10.01.47.100Б	Редуктор конический	КЗК 0216000А	1
	11		Болт М8-6ех45 – 7802	КЗК 0216000А	3
	12		Болт М10-6ех30 – 7802	КЗК 0216000А	2
	13		Болт М10-6ех35 – 7802	КЗК 0216000А	2
	14		Болт М10-6ех90 – 7802	КЗК 0216000А	4
	15		Гайка М6-6G – 5915	КЗК 0216000А	6
16		Гайка М8-6G – 5915	КЗК 0216000А	6	

№ рис	№ поз	Обозначение	Наименование	Куда входит	
				Обозначение	Кол. на 1 сб. ед.
105	17		Гайка М10-6G – 5915	КЗК 0216000А	8
	18		Шайба 6Т 65Г – 6402	КЗК 0216000А	6
	19		Шайба 8Т 65Г – 6402	КЗК 0216000А	3
	20		Шайба 10Т 65Г – 6402	КЗК 0216000А	8
	21		Шайба С.6.01 – 11371	КЗК 0216000А	6
	22		Шайба С.8.01 – 11371	КЗК 0216000А	6
	23		Шайба С.10.01 – 11371	КЗК 0216000А	4
	24		Шплинт 4x22 – 397	КЗК 0216000А	1
	25		Подшипник 1680205 Т2 С17	КЗК 0216000А	1

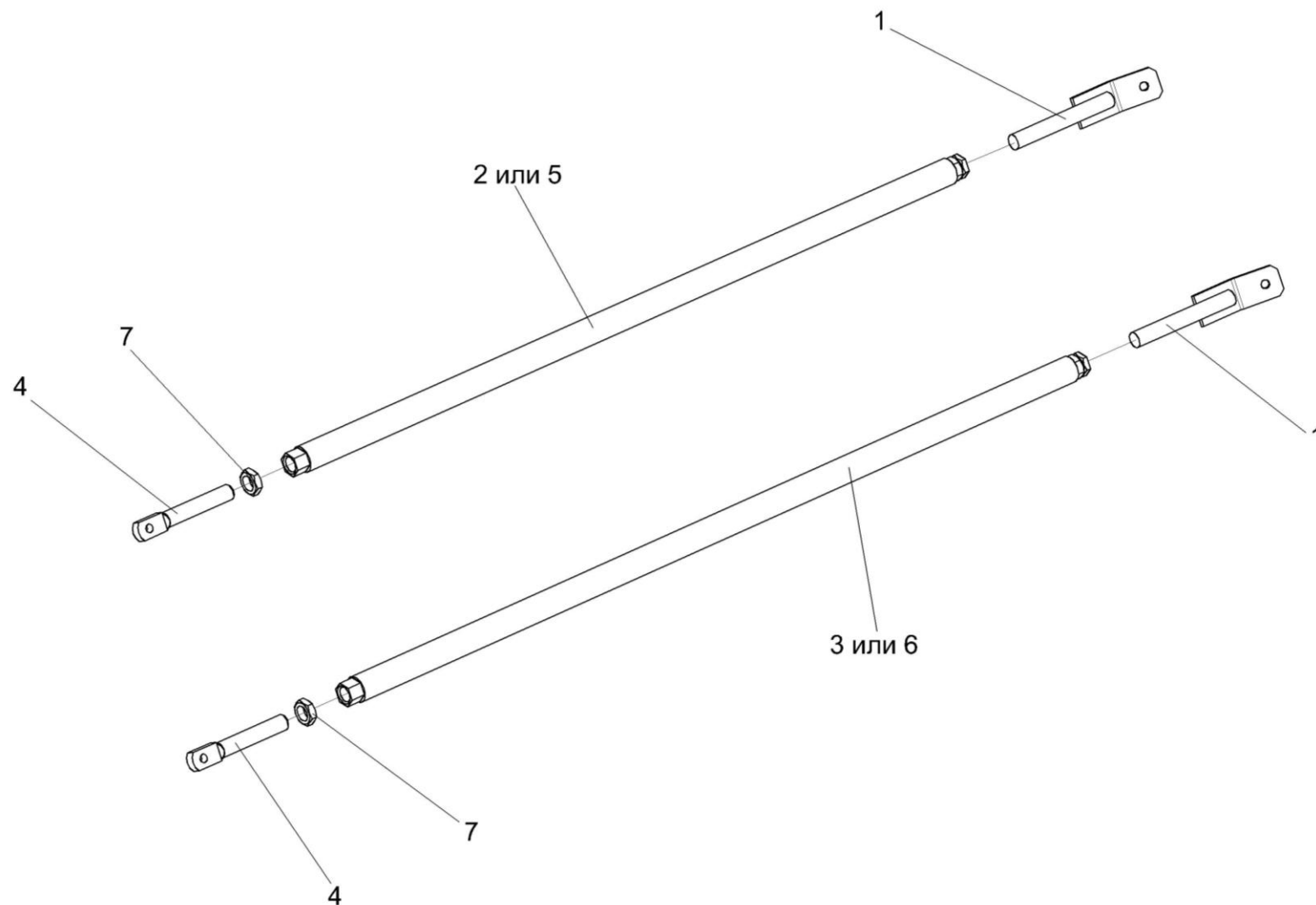


Рисунок 106 – Раскосы КЗК 0216200Б и КЗК 0216200Б-01

№ рис	№ поз	Обозначение	Наименование	Куда входит	
				Обозначение	Кол. на 1 сб. ед.
РАСКОСЫ КЗК 0216200Б И КЗК 0216200Б-01 (рисунок 106)					
106	1,3,4,5,7	КЗК 0216200Б	Раскос	КЗК-8А-0100000	1
	1,2,4,6,7	КЗК 0216200Б-01	Раскос	КЗК-8А-0100000	1
	1	КЗК 0216230	Винт	КЗК 0216200Б	1
				КЗК 0216200Б-01	1
	2	КЗК 0216240	Раскос	КЗК 0216200Б	1
	3	КЗК 0216240-01	Раскос	КЗК 0216200Б-01	1
	4	КЗК 0216605	Стержень	КЗК 0216200Б	1
				КЗК 0216200Б-01	1
	5	КЗК 0216814Б	Раскос	КЗК 0216200Б	1
	6	КЗК 0216814Б-01	Раскос	КЗК 0216200Б-01	1
	7		Гайка М20-6G – 5916	КЗК 0216200Б	1
				КЗК 0216200Б-01	1

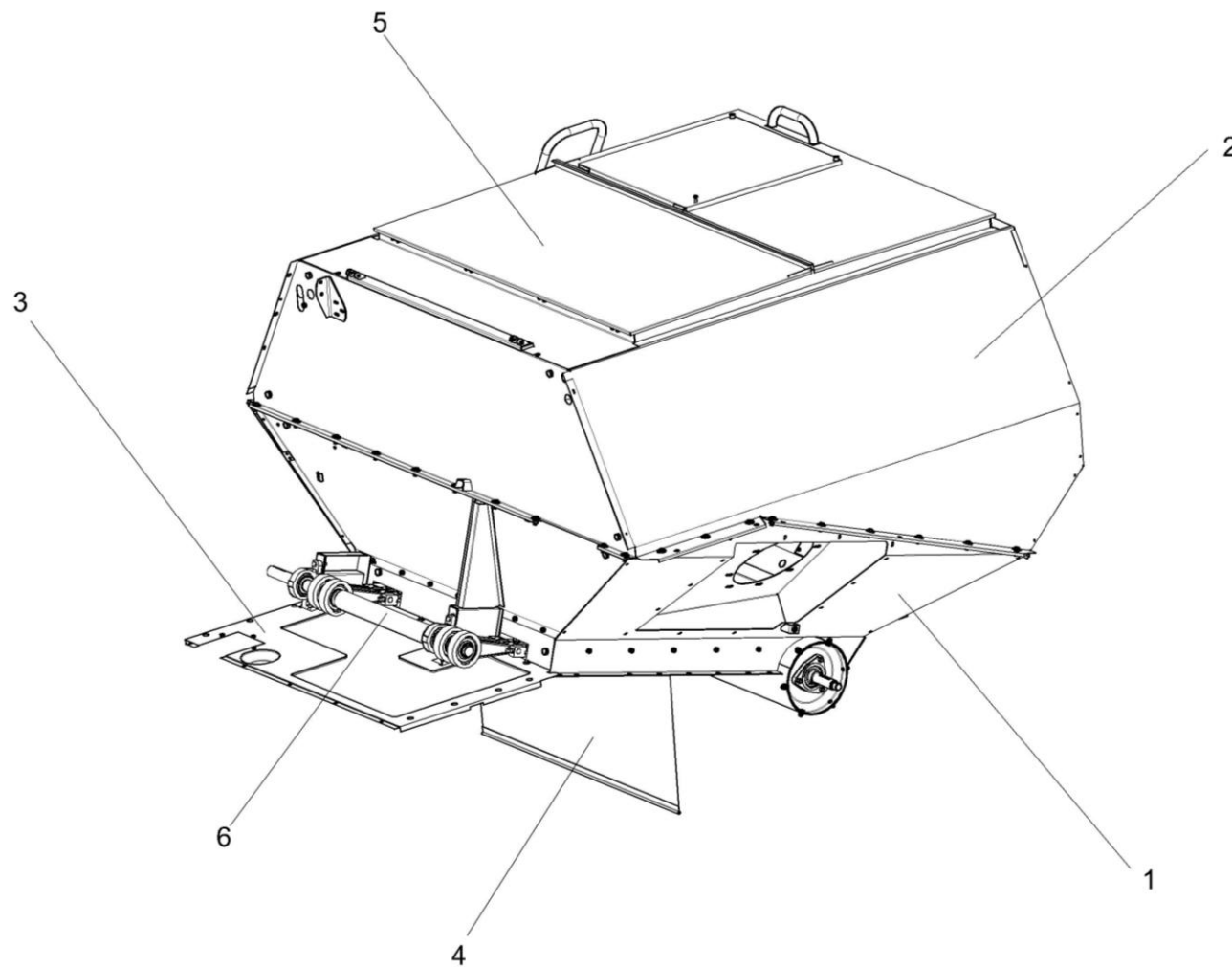


Рисунок 107 – Бункер КЗК-7-0229000 (лист 1)

№ рис	№ поз	Обозначение	Наименование	Куда входит	
				Обозначение	Кол. на 1 сб.ед.
БУНКЕР КЗК-7-0229000 (лист 1) (рисунок 107)					
107	1-6	КЗК-7-0229010	Бункер	КЗК-8А-0100000	1
	1	КЗК-7-0229010	Основание	КЗК-7-0229000	1
	2	КЗК-7-0229050	Проставка	КЗК-7-0229000	1
	3	КЗК 0100080А	Настил	КЗК-7-0229000	1
	4	КЗК 0100380Б	Фартук	КЗК-7-0229000	1
	5	КЗК-7-0204000	Крыша бункера	КЗК-7-0229000	1
	6	КЗК-7-0226000	Установка вибродна	КЗК-7-0229000	1

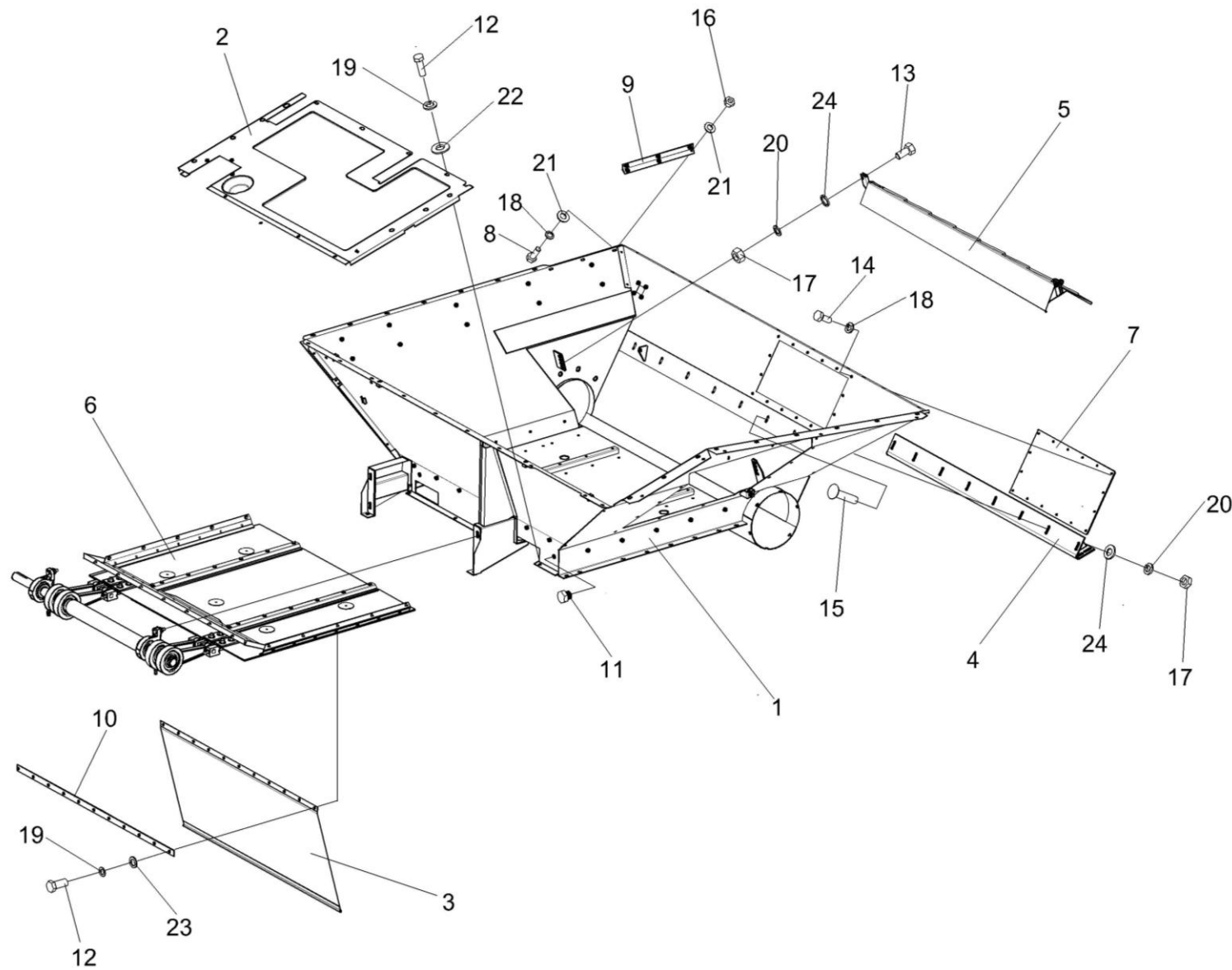


Рисунок 108 – Бункер КЗК-7-0229000 (лист 2)

№ рис	№ поз	Обозначение	Наименование	Куда входит	
				Обозначение	Кол. на 1 сб.ед.
БУНКЕР КЗК-7-0229000 (лист 2) (рисунок 108)					
108	1-24	КЗК-7-0229000	Бункер	КЗК-8А-0100000	1
	1	КЗК-7-0229010	Основание	КЗК-7-0229000	1
	2	КЗК 0100080А	Настил	КЗК-7-0229000	1
	3	КЗК 0100380Б	Фартук	КЗК-7-0229000	1
	4	КЗК 0203030В	Балка	КЗК-7-0229000	1
	5	КЗК 0203200	Ограждение	КЗК-7-0229000	1
	6	КЗК-7-0226000	Установка вибродна	КЗК-7-0229000	1
	7	КЗК-10-0203390	Крышка	КЗК-7-0229000	1
	8	КЗК-8А-2-0100080	Настил	КЗК-7-0229000	1
	9	КЗК-7-0229476	Пластина	КЗК-7-0229000	1
	10	КЗК 0100505А	Планка	КЗК-7-0229000	1
	11	КУЖ 0110615	Пробка	КЗК-7-0229000	8
	12		Болт М8-6х20 – 7796	КЗК-7-0229000	19
	13		Болт М12-6х35 – 7796	КЗК-7-0229000	2
	14		Болт М6-6х16 – 7798	КЗК-7-0229000	2
	15		Болт М12-6х30 – 7802	КЗК-7-0229000	8
16		Гайка М6-6G – 5915	КЗК-7-0229000	6	

№ рис	№ поз	Обозначение	Наименование	Куда входит	
				Обозначение	Кол. на 1 сб.ед.
108	17		Гайка М12-6G – 5915	КЗК-7-0229000	10
	18		Шайба 6Т 65Г – 6402	КЗК-7-0229000	25
	19		Шайба 8Т 65Г – 6402	КЗК-7-0229000	26
	20		Шайба 12Т 65Г – 6402	КЗК-7-0229000	10
	21		Шайба А 6.01 – 6958	КЗК-7-0229000	15
	22		Шайба А 8.01 – 6958	КЗК-7-0229000	15
	23		Шайба С.8.01 – 11371	КЗК-7-0229000	11
	24		Шайба С.12.01 – 11371	КЗК-7-0229000	10

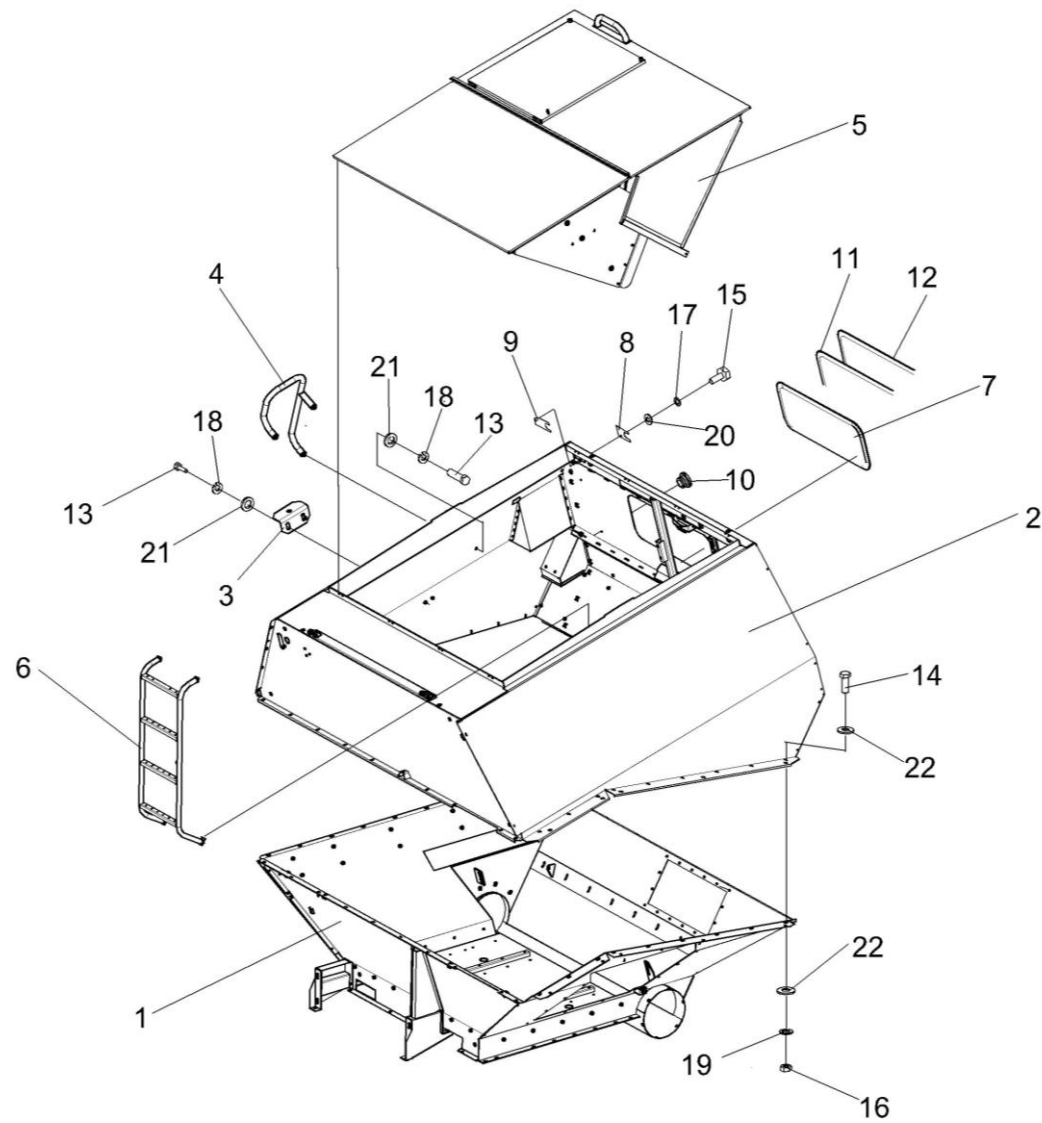


Рисунок 109 – Бункер КЗК-7-0229000 (лист 3)

№ рис	№ поз	Обозначение	Наименование	Куда входит	
				Обозначение	Кол. на 1 сб.ед.
БУНКЕР КЗК-7-0229000 (лист 3) (рисунок 109)					
109	1-22	КЗК-7-0229000	Бункер	КЗК-8А-0100000	1
	1	КЗК-7-0229010	Основание	КЗК-7-0229000	1
	2	КЗК-7-0229050	Проставка	КЗК-7-0229000	1
	3	КЗК-7-0203070	Кронштейн	КЗК-7-0229000	2
	4	КЗК-7-0203170	Поручень	КЗК-7-0229000	1
	5	КЗК-7-0204000	Крыша бункера	КЗК-7-0229000	1
	6	КЗК-10-0203240	Лестница	КЗК-7-0229000	1
	7	КЗК 0204002	Стекло	КЗК-7-0229000	1
	8	КЗК-7-0203483	Накладка	КЗК-7-0229000	1
	9	КЗК-7-0203484	Накладка	КЗК-7-0229000	2
	10	КИС 0118012	Заглушка транспортная	КЗК-7-0229000	6
	11	КИС 0120003Г-06	Уплотнитель	КЗК-7-0229000	1
	12	КИС 0120015Д-06	Замок уплотнителя	КЗК-7-0229000	1
	13		Болт М8-6х16 – 7796	КЗК-7-0229000	7
	14		Болт М10-6х25 – 7796	КЗК-7-0229000	35
	15		Болт М6-6х12 – 7798	КЗК-7-0229000	3
16		Гайка М10-6G.8 – 5915	КЗК-7-0229000	47	

№ рис	№ поз	Обозначение	Наименование	Куда входит	
				Обозначение	Кол. на 1 сб.ед.
109	17		Шайба 6Т 65Г – 6402	КЗК-7-0229000	25
	18		Шайба 8Т 65Г – 6402	КЗК-7-0229000	26
	19		Шайба 10Т 65Г – 6402	КЗК-7-0229000	50
	20		Шайба А 6.01 – 6958	КЗК-7-0229000	15
	21		Шайба А 8.01 – 6958	КЗК-7-0229000	15
	22		Шайба А 10.01 – 6958	КЗК-7-0229000	70

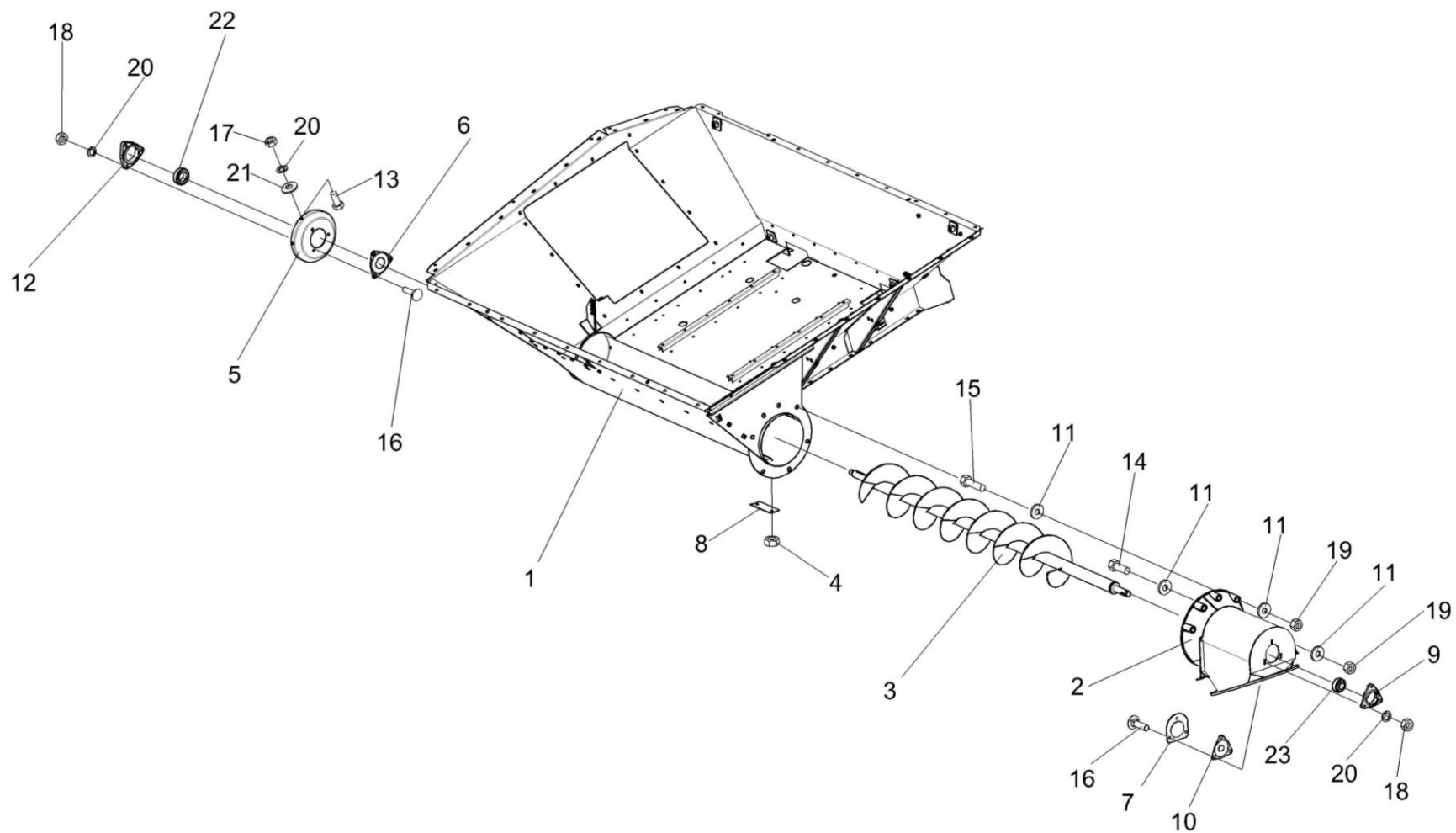


Рисунок 110 – Установка шнека КЗК 0206030Б

№ рис	№ поз	Обозначение	Наименование	Куда входит	
				Обозначение	Кол. на 1 сб.ед.
УСТАНОВКА ШНЕКА КЗК 0206030Б (рисунок 110)					
110	1	КЗК-7-0229010	Основание	КЗК-7-0229000	1
	2	КЗК-7-0229300	Камера переходная	КЗК-7-0229000	1
	3	КЗК 0206030Б	Шнек	КЗК-7-0229000	1
	4	КИЛ 0150750	Гайка-барашек	КЗК-7-0229000	2
	5	КЗК 0206409	Фланец	КЗК-7-0229000	1
	6	КЗК 0206491	Крышка	КЗК-7-0229000	1
	7	КЗК-7-0229482	Накладка	КЗК-7-0229000	1
	8	КЗК-10-0203427	Крышка	КЗК-7-0229000	1
	9	КЗР 0101106	Корпус подшипника	КЗК-7-0229000	1
	10	КЗР 0101484	Крышка	КЗК-7-0229000	1
	11	КЗР 0202674А	Шайба	КЗК-7-0229000	14
	12	КСН 0104101-03	Корпус	КЗК-7-0229000	1
	13		Болт М10-6ех20 – 7796	КЗК-7-0229000	6
	14		Болт М16-6ех40 – 7796	КЗК-7-0229000	1
	15		Болт М16-6ех100 – 7796	КЗК-7-0229000	6
	16		Болт М10-6ех35 – 7802	КЗК-7-0229000	6
	17		Гайка М10-6G.05 – 2526	КЗК-7-0229000	6

№ рис	№ поз	Обозначение	Наименование	Куда входит	
				Обозначение	Кол. на 1 сб.ед.
110	18		Гайка М10-6G.8 – 5915	КЗК-7-0229000	47
	19		Гайка М16-6G.8 – 5915	КЗК-7-0229000	7
	20		Шайба 10Т 65Г – 6402	КЗК-7-0229000	50
	21		Шайба С.10.01 – 11371	КЗК-7-0229000	6
	22		Подшипник 1580209С17-	КЗК-7-0229000	1
	23		Подшипник 1680206С17	КЗК-7-0229000	1

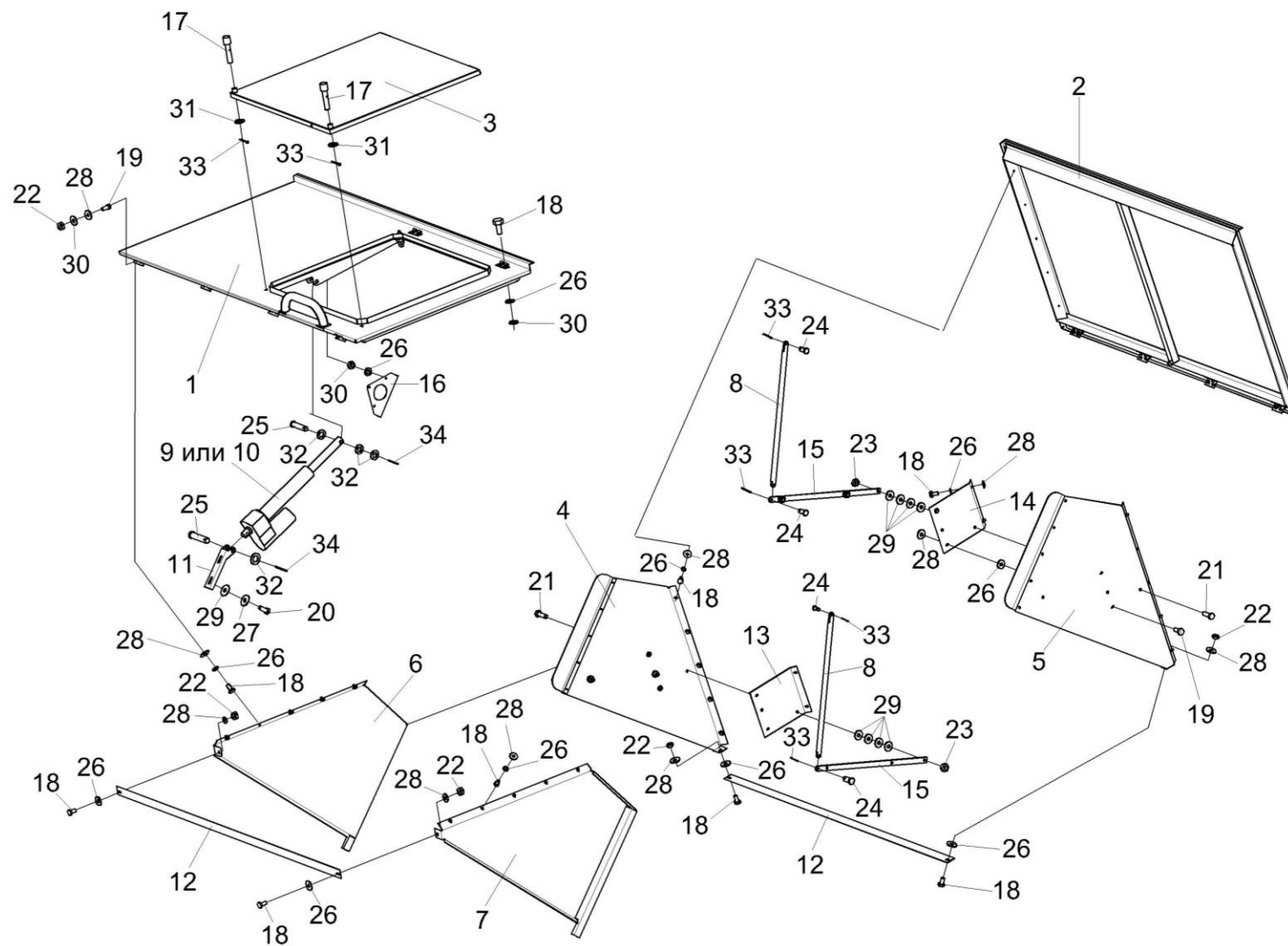


Рисунок 111 – Крыша бункера КЗК-7-0204000

№ рис	№ поз	Обозначение	Наименование	Куда входит	
				Обозначение	Кол. на 1 сб.ед.
КРЫША БУНКЕРА КЗК-7-0204000 (рисунок 111)					
111	1-34	КЗК-7-0204000	Крыша бункера	КЗК-7-0229000	1
	1	КЗК-7-0204010	Панель	КЗК-7-0204000	1
	2	КЗК-7-0204020	Панель	КЗК-7-0204000	1
	3	КЗК-7-0204030	Крышка	КЗК-7-0204000	1
	4	КЗК-10-0204330А	Штора	КЗК-7-0204000	1
	5	КЗК-10-0204330А-01	Штора	КЗК-7-0204000	1
	6	КЗК-10-0204360	Штора	КЗК-7-0204000	1
	7	КЗК-10-0204360-01	Штора	КЗК-7-0204000	1
	8	КЗК-10-0204420	Тяга	КЗК-7-0204000	2
	9	КЗК-10-0701390-02	Электромеханизм бункера	КЗК-7-0204000	1
	10	КЗК-10-0701380-02	Электромеханизм бункера	КЗК-7-0204000	1
	11	КЗК-7-0204404	Кронштейн	КЗК-7-0204000	1
	12	КЗК-7-0204416	Ограждение	КЗК-7-0204000	2
	13	КЗК-10-0204462А	Усилитель	КЗК-7-0204000	1
	14	КЗК-10-0204462А-01	Усилитель	КЗК-7-0204000	1
	15	КЗК-10-0204472	Рычаг	КЗК-7-0204000	2
16	КЗК-10-0204479	Кронштейн	КЗК-7-0204000	1	

№ рис	№ поз	Обозначение	Наименование	Куда входит	
				Обозначение	Кол. на 1 сб.ед.
111	17	КЗР 0231614	Палец	КЗК-7-0204000	2
	18		Болт М6-6ех12 – 7798	КЗК-7-0204000	30
	19		Болт М6-6ех14 – 7798	КЗК-7-0204000	24
	20		Болт М8-6ех20 – 7798	КЗК-7-0204000	2
	21		Болт М8-6ех25 – 7798	КЗК-7-0204000	6
	22		Гайка М6-6G.8 – 5915	КЗК-7-0204000	26
	23		Гайка М8-6G.8 – 5915	КЗК-7-0204000	6
	24		Ось 6-8 b12x18 – 9650	КЗК-7-0204000	4
	25		Ось 6-12 b12x55 – 9650	КЗК-7-0204000	2
	26		Шайба 6Т 65Г – 6402	КЗК-7-0204000	30
	27		Шайба 8Т 65Г – 6402	КЗК-7-0204000	2
	28		Шайба А 6.01 – 6958	КЗК-7-0204000	52
	29		Шайба А 8.01 – 6958	КЗК-7-0204000	36
	30		Шайба С.6.01 – 11371	КЗК-7-0204000	22
	31		Шайба С.8.01 – 11371	КЗК-7-0204000	2
	32		Шайба С.12.01 – 11371	КЗК-7-0204000	4
	33		Шплинт 1,6x12 – 397	КЗК-7-0204000	6
34		Шплинт 3,2x18 – 397	КЗК-7-0204000	2	

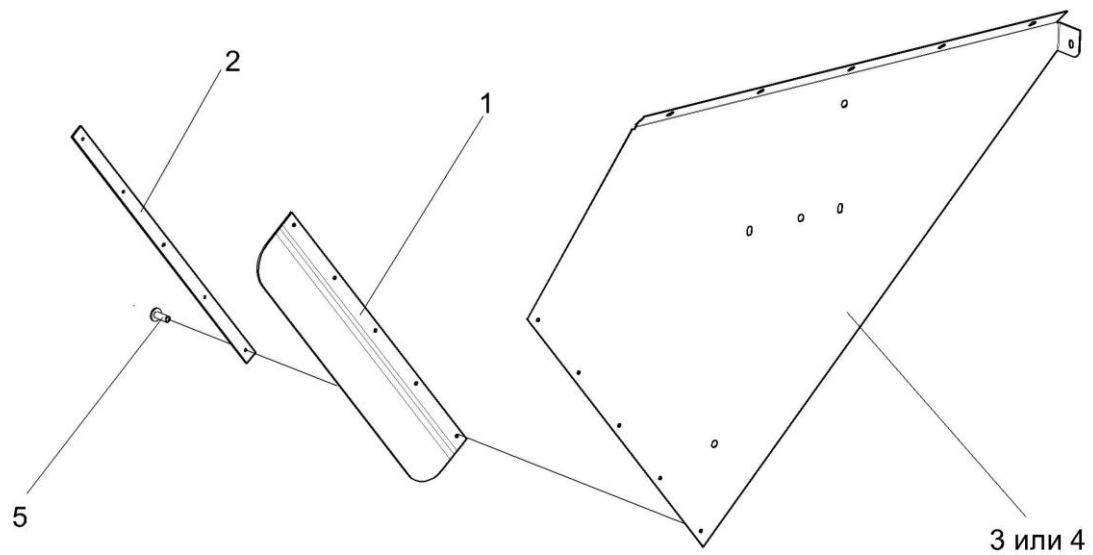


Рисунок 112 – Шторы КЗК-10-0204330А и КЗК-10-0204330А-01

№ рис	№ поз	Обозначение	Наименование	Куда входит	
				Обозначение	Кол. на 1 сб.ед.
ШТОРЫ КЗК-10-0204330А и КЗК-10-0204330А-01 (рисунок 112)					
112	1-3,4,5	КЗК-10-0204330А	Штора	КЗК-7-0204000	1
	1,2,4,5	КЗК-10-0204330А-01	Штора	КЗК-7-0204000	1
	1	КЗК-10-0204001	Уплотнитель	КЗК-10-0204330А	1
				КЗК-10-0204330А-01	1
	2	КЗК-10-0204436	Накладка	КЗК-10-0204330А	1
				КЗК-10-0204330А-01	1
	3	КЗК-10-0204458А	Штора	КЗК-10-0204330А	1
	4	КЗК-10-0204458А-01	Штора	КЗК-10-0204330А-01	1
5		Заклепка 2.4x10 – 12642	КЗК-10-0204330А	5	
			КЗК-10-0204330А-01	5	

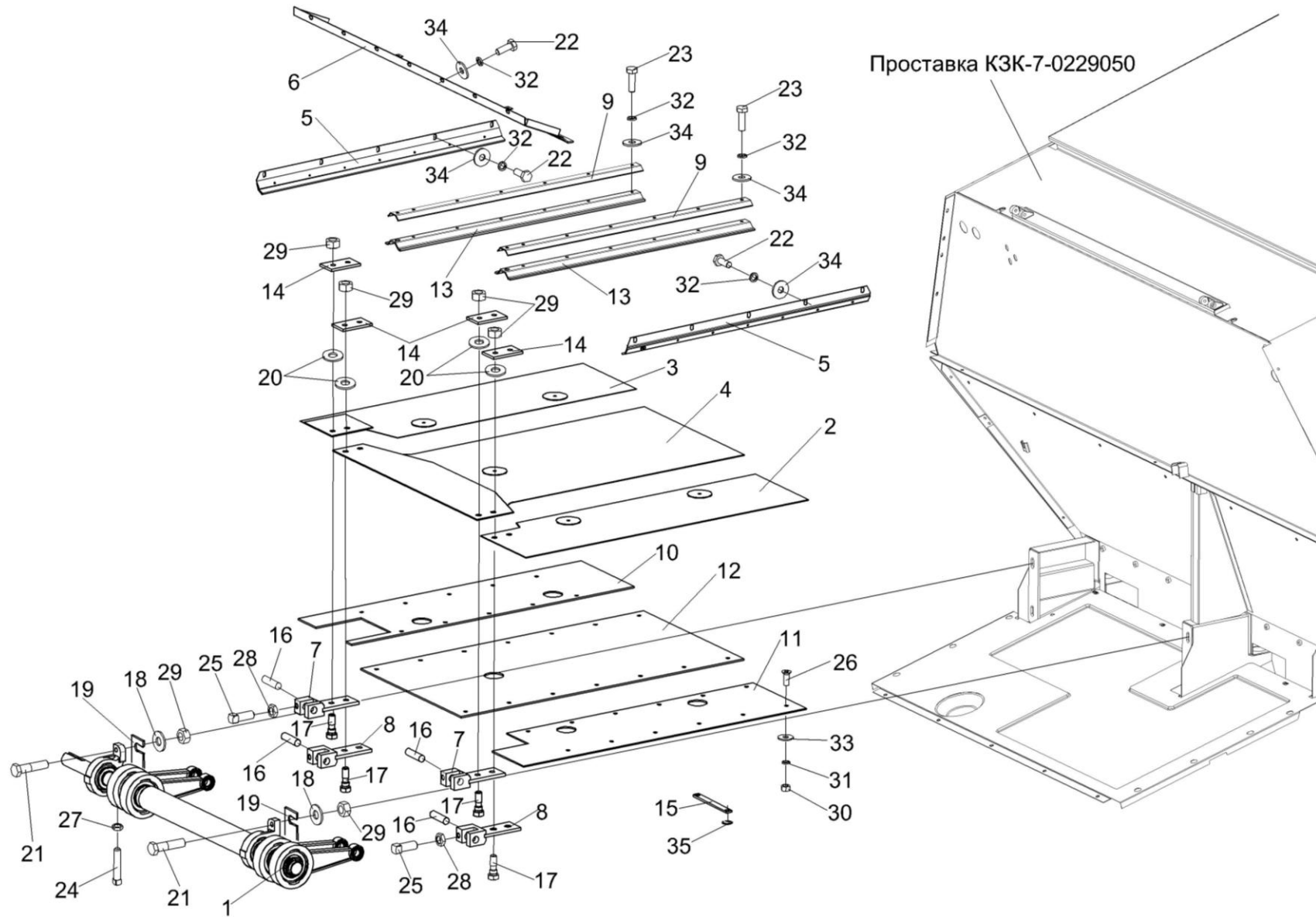


Рисунок 113 – Установка вибродна КЗК-7-0226000

№ рис	№ поз	Обозначение	Наименование	Куда входит	
				Обозначение	Кол. на 1 сб.ед.
УСТАНОВКА ВИБРОДНА КЗК-7-0226000 (рисунок 113)					
113	1-35	КЗК-7-0226000	Установка вибродна	КЗК-7-0229000	1
	1	КЗК 0226010А	Вибропобудитель	КЗК-7-0226000	1
	2	КЗК 0226030А	Вибролист	КЗК-7-0226000	1
	3	КЗК 0226040А	Вибролист	КЗК-7-0226000	1
	4	КЗК 0226050А	Вибролист	КЗК-7-0226000	1
	5	КЗК 0226060А	Уплотнение	КЗК-7-0226000	2
	6	КЗК 0226070А	Уплотнение	КЗК-7-0226000	1
	7	КЗК 0226100А	Захват	КЗК-7-0226000	2
	8	КЗК 0226100А-01	Захват	КЗК-7-0226000	2
	9	КЗК 0226110	Прижим	КЗК-7-0226000	2
	10	КЗК 0226004А	Антифрикцион	КЗК-7-0226000	1
	11	КЗК 0226005А	Антифрикцион	КЗК-7-0226000	1
	12	КЗК 0226006А	Антифрикцион	КЗК-7-0226000	1
	13	КЗК 0226007А	Уплотнитель	КЗК-7-0226000	2
	14	КЗК 0226422А	Накладка	КЗК-7-0226000	4
	15	КЗК 0226416А	Водило	КЗК-7-0226000	5
	16	КЗК 0226607	Ось	КЗК-7-0226000	4
17	КЗК 0226608А	Болт специальный	КЗК-7-0226000	8	

№ рис	№ поз	Обозначение	Наименование	Куда входит	
				Обозначение	Кол. на 1 сб.ед.
113	18	КПР 6204425	Шайба пружинная	КЗК-7-0226000	12
	19	КЗР 0226417-01	Прокладка	КЗК-7-0226000	2
	20	КПР 6204425	Шайба пружинная	КЗК-7-0226000	12
	21		Болт М12-6ех50 – 7796	КЗК-7-0226000	4
	22		Болт М6-6ех16 – 7798	КЗК-7-0226000	21
	23		Болт М6-6ех20 – 7798	КЗК-7-0226000	12
	24		Винт В.М10-6ех50 – 1482	КЗК-7-0226000	2
	25		Винт В.М12-6ех30 – 1485	КЗК-7-0226000	4
	26		Винт В2.М5-6ех14 – 17475	КЗК-7-0226000	36
	27		Гайка М10-6G – 2526	КЗК-7-0226000	2
	28		Гайка М12-6G – 2526	КЗК-7-0226000	4
	29		Гайка М12-6G – 5915	КЗК-7-0226000	10
	30		Гайка М5-6G – 2527	КЗК-7-0226000	36
	31		Шайба 5 65Г – 6402	КЗК-7-0226000	36
	32		Шайба 6Т 65Г – 6402	КЗК-7-0226000	33
	33		Шайба А5 01 – 6958	КЗК-7-0226000	36
	34		Шайба А6 01 – 6958	КЗК-7-0226000	33
35	Кольцо В12 – 13940	КЗК-7-0226000	10		

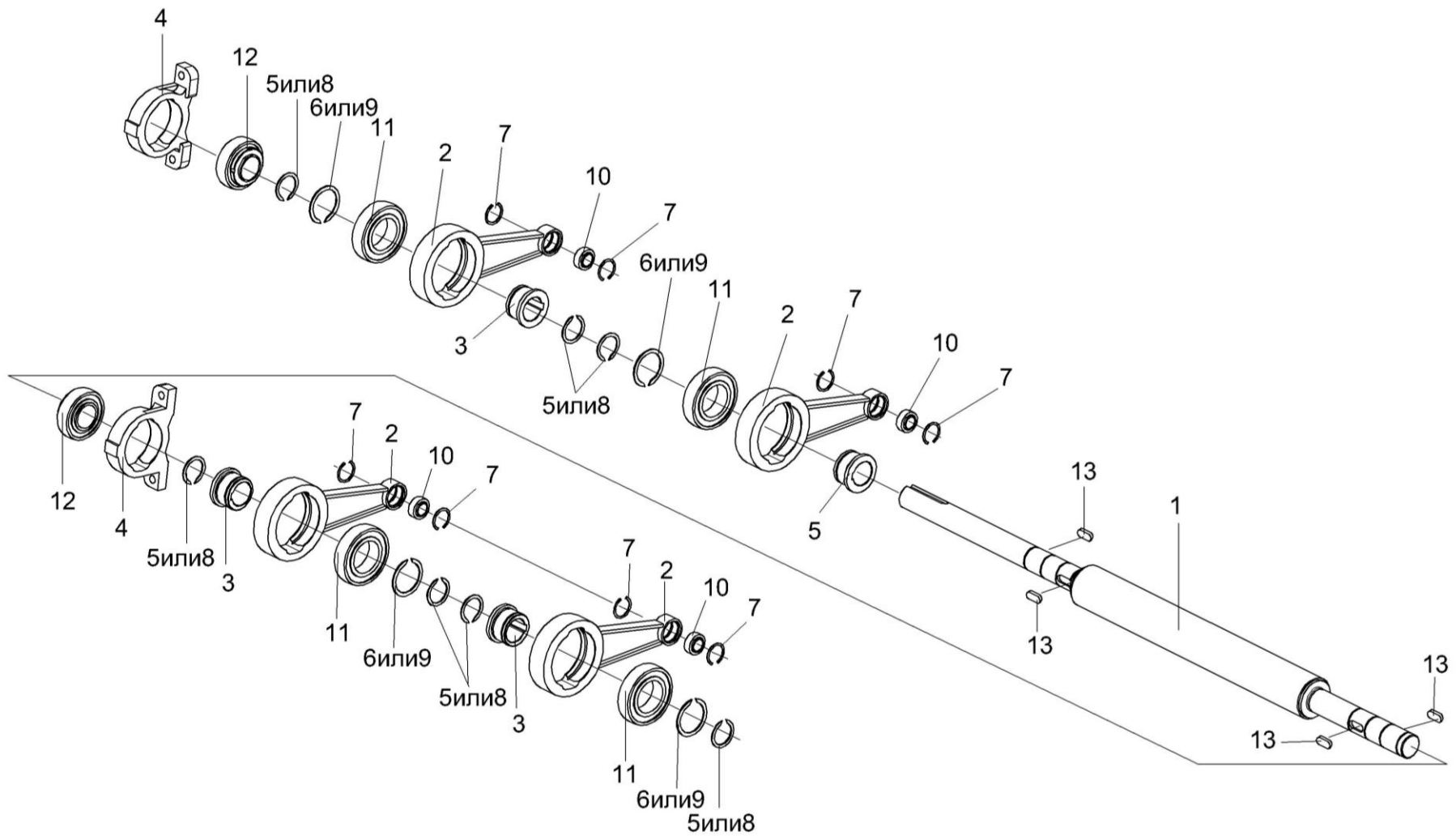


Рисунок 114 – Вибропобудитель КЗК 0226010А

№ рис	№ поз	Обозначение	Наименование	Куда входит	
				Обозначение	Кол. на 1 сб.ед.
ВИБРОПОБУДИТЕЛЬ КЗК 0226010А (рисунок 114)					
114	1-13	КЗК 0226010А	Вибропобудитель	КЗК-7-0226000	1
	1	КЗК 0226020А	Вал	КЗК 0226010А	1
	2	КЗК 0226120	Шатун	КЗК 0226010А	4
	3	КЗК 0226606А	Втулка	КЗК 0226010А	4
	4	КЗР 0226101	Корпус подшипника	КЗК 0226010А	2
	5		Кольцо В40 – 13940	КЗК 0226010А	7
	6		Кольцо В55 – 13940	КЗК 0226010А	4
	7		Кольцо В35 – 13941	КЗК 0226010А	8
	8		Кольцо В40 – 13942	КЗК 0226010А	7
	9		Кольцо В55 – 13942	КЗК 0226010А	4
	10		Подшипник ШС20 – 3635	КЗК 0226010А	4
	11		Подшипник 1580211С17	КЗК 0226010А	4
	12		Подшипник 1680208С17	КЗК 0226010А	2
13		Шпонка 12х8х32 – 23360	КЗК 0226010А	4	

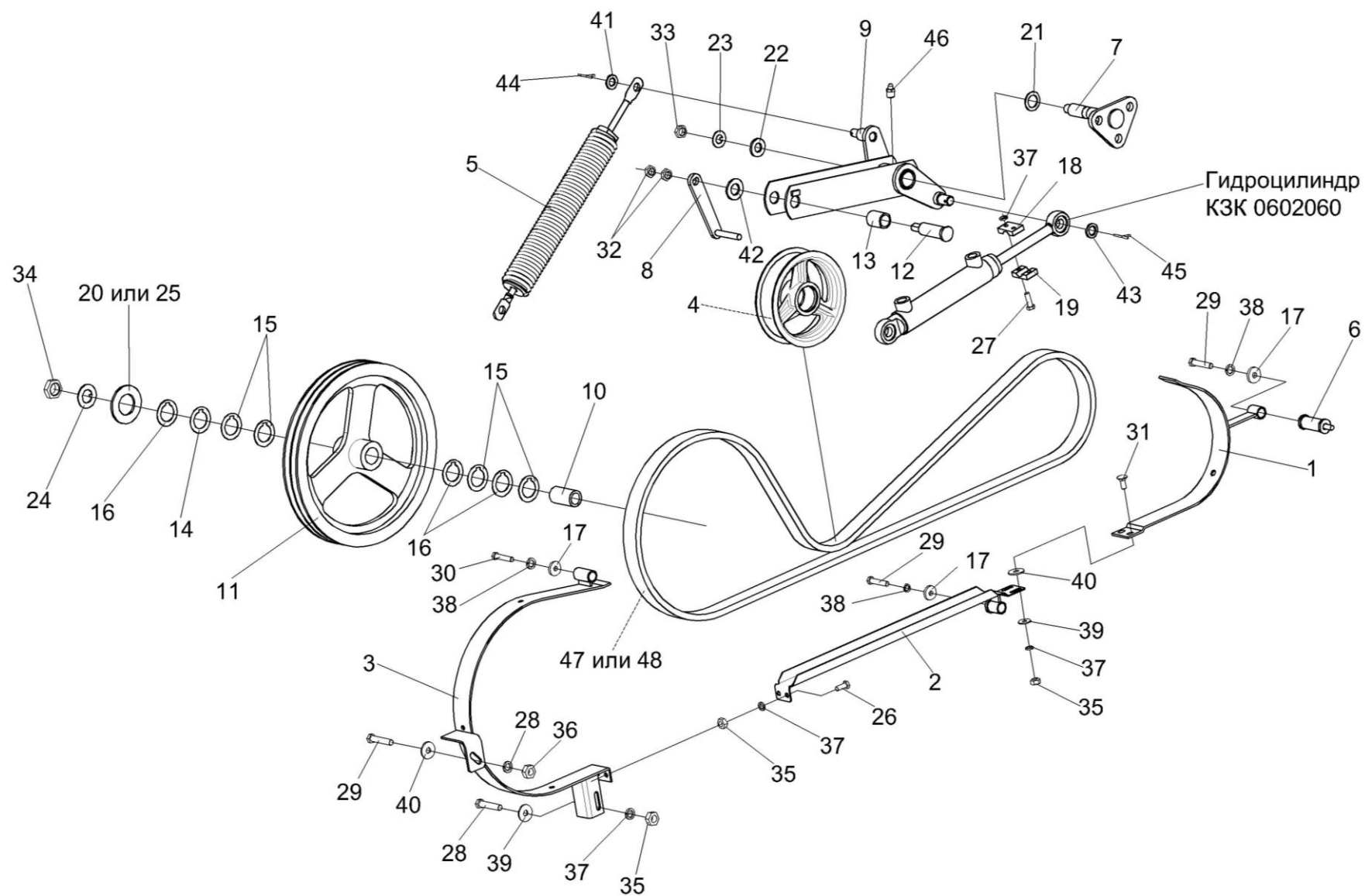


Рисунок 115 – Привод горизонтального шнека КЗК-10-0221000

№ рис	№ поз	Обозначение	Наименование	Куда входит	
				Обозначение	Кол. на 1 сб.ед.
ПРИВОД ГОРИЗОНТАЛЬНОГО ШНЕКА КЗК-10-0221000 (рисунок 115)					
115	1-48	КЗК-10-0221000	Привод горизонтального шнека	КЗК-8А-0100000	1
	1	КЗК-10-0221060	Щиток	КЗК-10-0221000	1
	2	КЗК-10-0221070	Щиток	КЗК-10-0221000	1
	3	КЗК-10-0221080	Щиток	КЗК-10-0221000	1
	4	КЗК 0221010Б	Ролик	КЗК-10-0221000	1
	5	КЗК 0221050Б	Пружина	КЗК-10-0221000	1
	6	КЗК 0221120	Переходник	КЗК-10-0221000	2
	7	КЗК 0221140А	Опора	КЗК-10-0221000	1
	8	КЗК 0221150	Подъемник	КЗК-10-0221000	1
	9	КЗК 0221160	Рычаг	КЗК-10-0221000	1
	10	КЗК 0206809	Втулка	КЗК-10-0221000	1
	11	КЗК 0221101Б	Шкив	КЗК-10-0221000	1
	12	КЗК 0221604А	Палец	КЗК-10-0221000	1
	13	КЗК 0221802А	Втулка	КЗК-10-0221000	2
	14	КЗР 0202459А	Шайба	КЗК-10-0221000	1
	15	КЗР 0202459А-01	Шайба	КЗК-10-0221000	5
16	КЗР 0202459А-02	Шайба	КЗК-10-0221000	4	

№ рис	№ поз	Обозначение	Наименование	Куда входит	
				Обозначение	Кол. на 1 сб.ед.
115	17	КЗР 0221417	Шайба	КЗК-10-0221000	3
	18	КЗР 0225421	Ограничитель	КЗК-10-0221000	1
	19	КЗР 0225422	Ограничитель	КЗК-10-0221000	1
	20	КИС 0104406А-01	Шайба	КЗК-10-0221000	2
	21	КИС 0105438	Шайба специальная	КЗК-10-0221000	1
	22	ПКК 0117434	Шайба	КЗК-10-0221000	1
	23	ПКК 0117435	Шайба	КЗК-10-0221000	1
	24	ПКК 0135431	Шайба специальная	КЗК-10-0221000	1
	25	ПКК 0135432А	Шайба	КЗК-10-0221000	1
	26		Болт М8-6х20 – 7796	КЗК-10-0221000	2
	27		Болт М8-6х25 – 7796	КЗК-10-0221000	2
	28		Болт М8-6х30 – 7796	КЗК-10-0221000	1
	29		Болт М10-6х50 – 7796	КЗК-10-0221000	2
	30		Болт М10-6х75 – 7796	КЗК-10-0221000	1
	31		Болт М8-6х20 – 7802	КЗК-10-0221000	2
	32		Гайка М16-6G – 2526	КЗК-10-0221000	2
	33		Гайка М18х1,5-6G – 2526	КЗК-10-0221000	1
	34		Гайка М27х2-6G – 2526	КЗК-10-0221000	1

№ рис	№ поз	Обозначение	Наименование	Куда входит	
				Обозначение	Кол. на 1 сб.ед.
115	35		Гайка М8-6G – 5915	КЗК-10-0221000	5
	36		Гайка М10-6G – 5915	КЗК-10-0221000	2
	37		Шайба 8Т 65Г – 6402	КЗК-10-0221000	2
	38		Шайба 10Т 65Г – 6402	КЗК-10-0221000	4
	39		Шайба А 8.01 – 6958	КЗК-10-0221000	24
	40		Шайба А 10.01 – 6958	КЗК-10-0221000	18
	41		Шайба С.16.01 – 11371	КЗК-10-0221000	3
	42		Шайба С.24.01 – 11371	КЗК-10-0221000	1
	43		Шайба 20.01 – 9649	КЗК-10-0221000	2
	44		Шплинт 4x22 – 397	КЗК-10-0221000	2
	45		Шплинт 5x32 – 397	КЗК-10-0221000	2
	46		Масленка 1.2 – 19853	КЗК-10-0221000	1
	47		Ремень 2 НВ 2962 La (Германия)	КЗК-10-0221000	2
	48		Ремень 2 НВ ВР 2962 "К" А (Польша)	КЗК-10-0221000	1

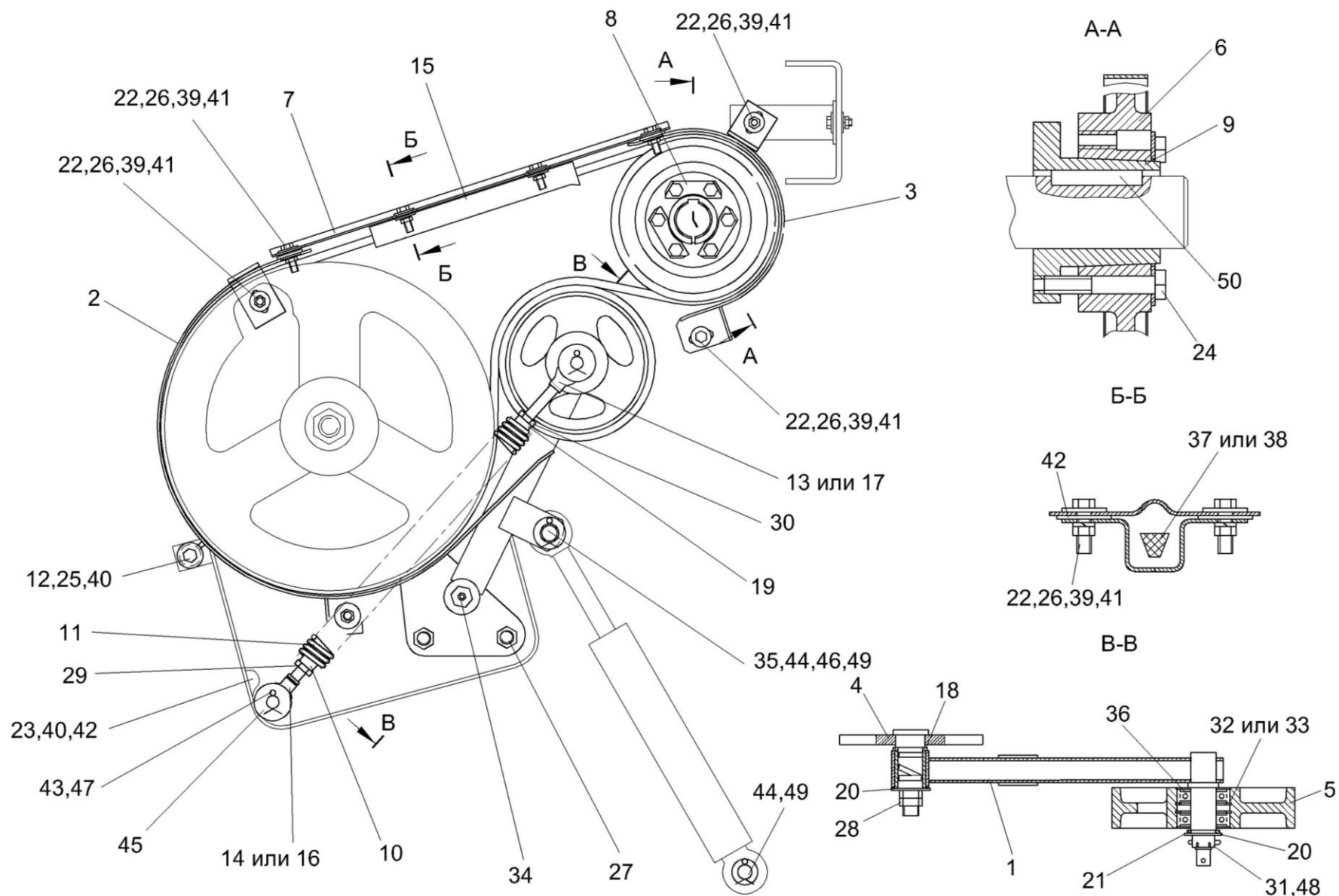


Рисунок 116 – Привод вибратора КЗК 0223000Б

№ рис	№ поз	Обозначение	Наименование	Куда входит	
				Обозначение	Кол. на 1 сб.ед.
ПРИВОД ВИБРАТОРА КЗК 0223000Б (рисунок 116)					
116	1-50	КЗК 0223000Б	Привод вибратора	КЗК-8А-0100000	1
	1,4,5,18, 20,21,28, 31-33,36,46,48	КЗК 0223010	Рычаг	КЗК 0223000Б	1
	5,32,33,36	КЗК 0223020	Ролик	КЗК 0223010	1
	10,11,13, 14,16,17, 19,29,30	КЗК 0223070А	Пружина	КЗК 0223000Б	1
	1	КЗК 0223030	Рычаг	КЗК 0223010	1
	2	КЗК 0223050Б	Щиток	КЗК 0223000Б	1
	3	КЗК 0223060А	Щиток	КЗК 0223000Б	1
	4	КЗР 0225110Б	Опора	КЗК 0223010	1
	5	КЗК 0223101	Ролик	КЗК 0223020	1
	6	КЗК 0223103	Шкив	КЗК 0223000Б	1
	7	КЗК 0223419	Пластина	КЗК 0223000Б	1
	8	КЗК 0223423	Пластина	КЗК 0223000Б	3
9	КЗК 0223602	Ступица	КЗК 0223000Б	1	
10	КЗР 0202105	Пробка	КЗК 0223070А	1	
11	КЗР 0202621А	Пружина	КЗК 0223070А	1	
12	КЗР 0221417	Шайба	КЗК 0223000Б	1	

№ рис	№ поз	Обозначение	Наименование	Куда входит	
				Обозначение	Кол. на 1 сб.ед.
116	13	КЗР 0221606А-01	Зацеп	КЗК 0223070А	1
	14	КЗР 0221606А-05	Зацеп	КЗК 0223070А	1
	15	КЗР 0225414А	Кронштейн	КЗК 0223000А	1
	16	КЗС 0125642-06	Зацеп	КЗК 0223070А	1
	17	КЗС 0125642-08	Зацеп	КЗК 0223070А	1
	18	КИС 0105438	Шайба специальная	КЗК 0223010	1
	19	КПР 6108101	Пробка	КЗК 0223070А	1
	20	КСН 0114402	Шайба	КЗК 0223010	2
	21	ПДВ 0100807	Кольцо	КЗК 0223010	1
	22		Болт М8-6ех25 – 7796	КЗК 0223000А	11
	23		Болт М10-6ех30 – 7796	КЗК 0223000А	1
	24		Болт М10-6ех60 – 7796	КЗК 0223000А	6
	25		Болт М10-6ех90 – 7796	КЗК 0223000А	1
	26		Гайка М8-6G – 2526	КЗК 0223000А	13
	27		Гайка М16х1,5-6G – 2526	КЗК 0223000А	6
	28		Гайка М16-6G – 2526	КЗК 0223010	2
	29		Гайка М12-6G – 5916	КЗК 0223070А	1
	30		Гайка М12LН-6G – 5916	КЗК 0223070А	1
	31		Гайка М16х1,5-6G – 5935	КЗК 0223010	1
	32		Кольцо В52 – 13941	КЗК 0223020	2

№ рис	№ поз	Обозначение	Наименование	Куда входит	
				Обозначение	Кол. на 1 сб.ед.
116	33		Кольцо В52 – 13943	КЗК 0223020	2
	34		Масленка 1.1 – 19853	КЗК 0223000Б	1
	35		Ось 6-20 b12x45 – 9650	КЗК 0223000Б	1
	36		Подшипник 180205С17 – 8882	КЗК 0223020	2
	37		Ремень В/17 1850Li (1890Ld) (Германия, "Optibelt")	КЗК 0223000Б	1
	38		Ремень НВ 1890А (Польша, "Stomil")	КЗК 0223000Б	1
	39		Шайба 8Т 65Г – 6402	КЗК 0223000Б	11
	40		Шайба 10Т 65Г – 6402	КЗК 0223000Б	2
	41		Шайба А.8.01 – 6958	КЗК 0223000Б	22
	42		Шайба А.10.01 – 6958	КЗК 0223000Б	10
					наиб. кол.
	43		Шайба А.14.01 – 6958	КЗК 0223000Б	3
	44		Шайба 20.01 – 9649	КЗК 0223000Б	2
	45		Шайба С.14.01 – 11371	КЗК 0223000Б	2
					наиб. кол.
	46		Шайба С.20.01 – 11371	КЗК 0223010	1
	47		Шплинт 4x25 – 397	КЗК 0223000Б	2
	48		Шплинт 4x32 – 397	КЗК 0223010	1
	49		Шплинт 5x32 – 397	КЗК 0223000Б	2
	50		Шпонка 12x8x50 – 24068	КЗК 0223000Б	1

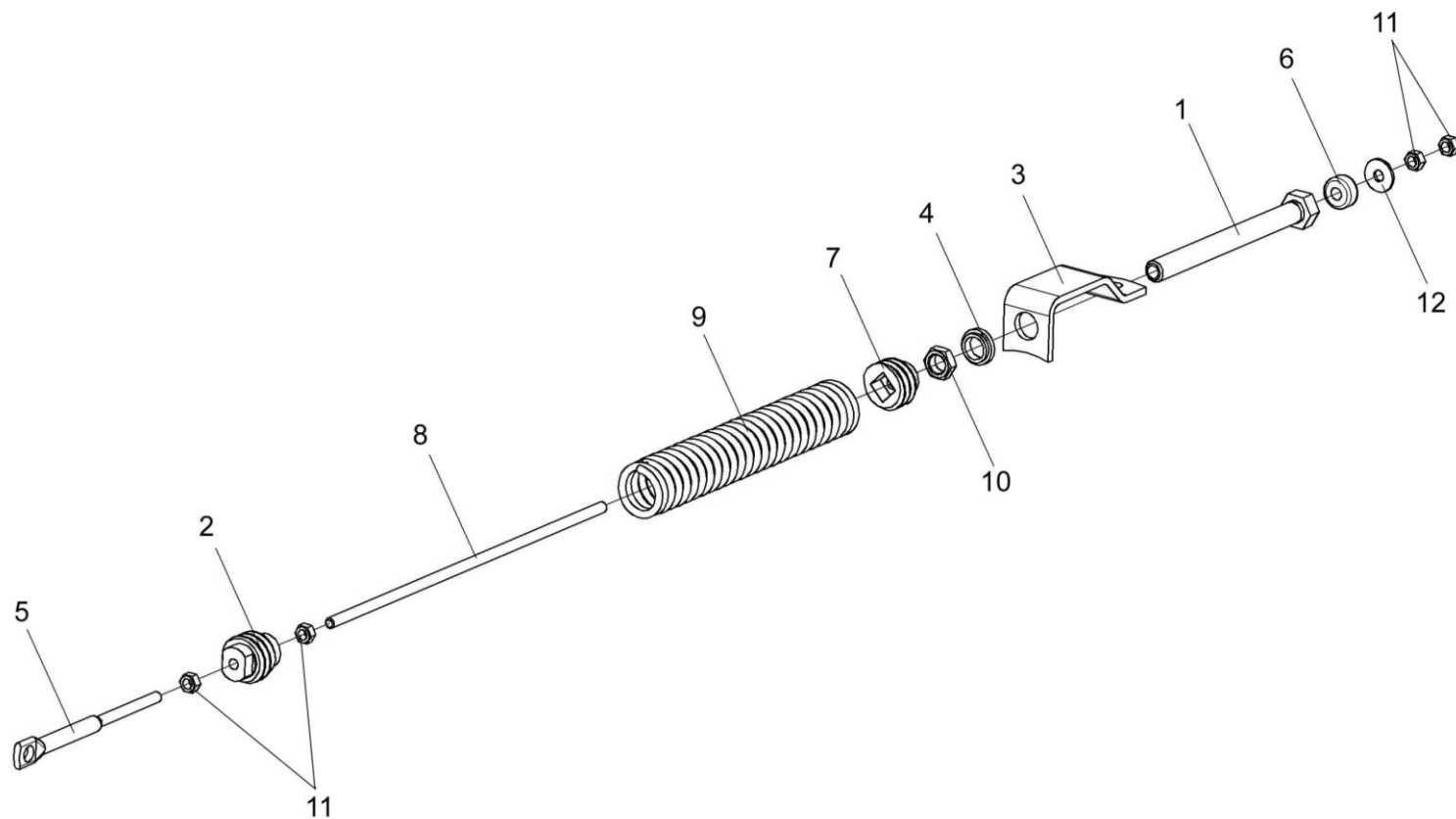


Рисунок 117 – Пружина КЗК 0100580А

№ рис	№ поз	Обозначение	Наименование	Куда входит	
				Обозначение	Кол. на 1 сб.ед.
ПРУЖИНА КЗК 0100580А (рисунок 117)					
117	1-12	КЗК 0100580А	Пружина	КЗК-8А-0100000	1
	1	КЗК 0100800	Винт	КЗК 0100580А	1
	2	КЗК 0100103А	Пробка	КЗК 0100580А	1
	3	КЗК 0100521	Зацеп	КЗК 0100580А	1
	4	КЗК 0100627	Шайба	КЗК 0100580А	1
	5	КЗК 0202683	Зацеп	КЗК 0100580А	1
	6	КЗС 0100002	Амортизатор	КЗК 0100580А	1
	7	КЗС 0100102	Пробка	КЗК 0100580А	1
	8	КЗС 0100628-01	Шпилька	КЗК 0100580А	1
	9	ПКК 0108602-03	Пружина	КЗК 0100580А	1
	10		Гайка М24х2-6G – 5915	КЗК 0100580А	1
	11		Гайка М12-6G – 5915	КЗК 0100580А	4
12		Шайба А.12.01 – 6958	КЗК 0100580А	1	

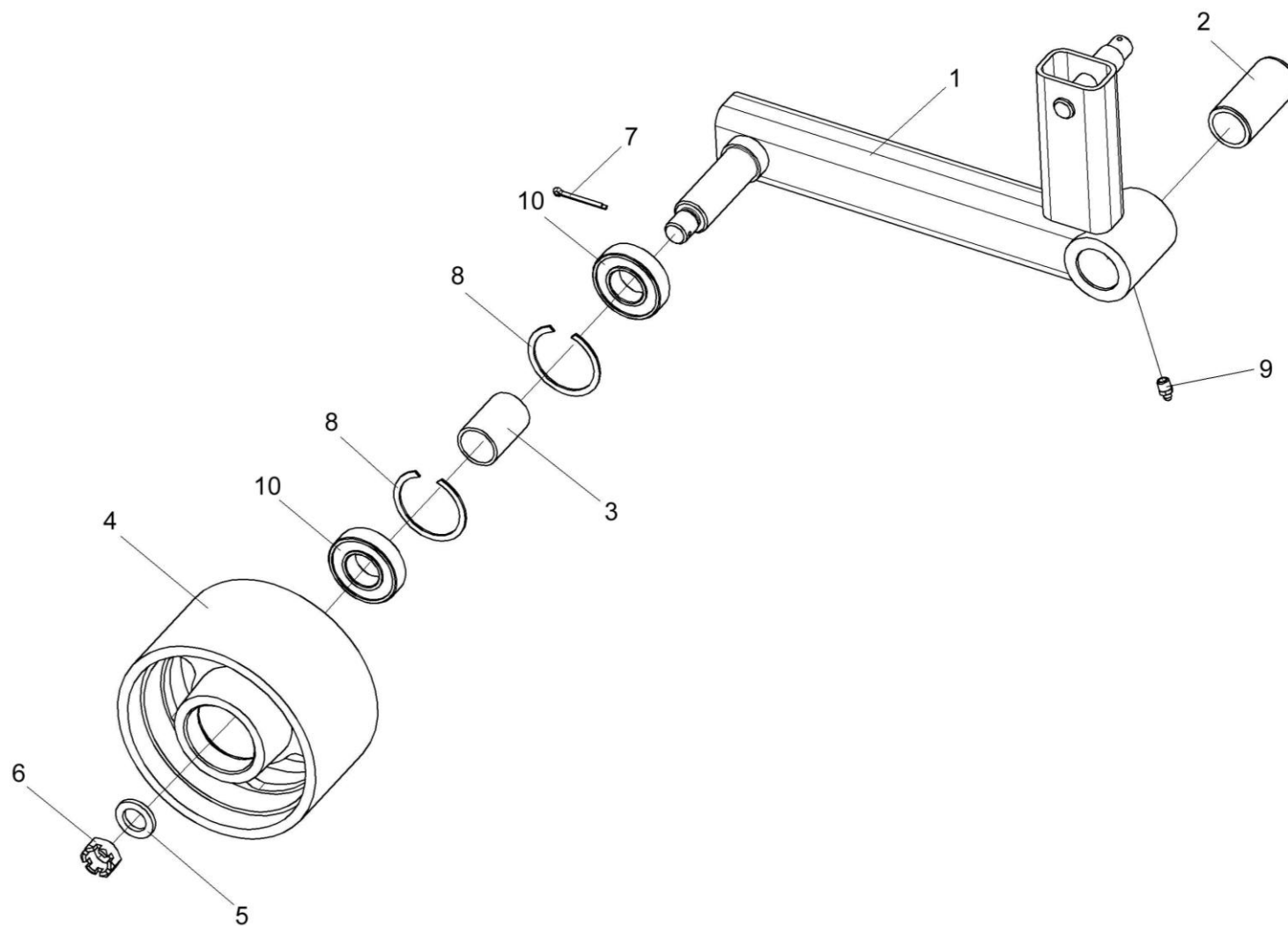


Рисунок 118 – Рычаг КЗК 0100590

№ рис	№ поз	Обозначение	Наименование	Куда входит	
				Обозначение	Кол. на 1 сб.ед.
РЫЧАГ КЗК 0100590 (рисунок 118)					
118	1-10	КЗК 0100590	Рычаг	КЗК-8А-0100000	1
	1,2	КЗК 0100600А	Рычаг	КЗК 0100590	1
	1	КЗК 0100610А	Рычаг	КЗК 0100600А	1
	2	КЗК 0100105Б	Втулка	КЗК 0100600А	1
	3	КЗК 0100834	Втулка	КЗК 0100590	1
	4	КЗР 0101204А	Шкив натяжной	КЗК 0100590	1
	5	КСН 0100636-01	Шайба	КЗК 0100590	1
	6		Гайка М20х1.5-6G – 5935	КЗК 0100590	1
	7		Шплинт 4х36 – 397	КЗК 0100590	1
	8		Кольцо В62 – 13943	КЗК 0100590	2
9		Масленка 1.2 – 19853	КЗК 0100590	1	
10		Подшипник 180206С17 – 8882	КЗК 0100590	2	

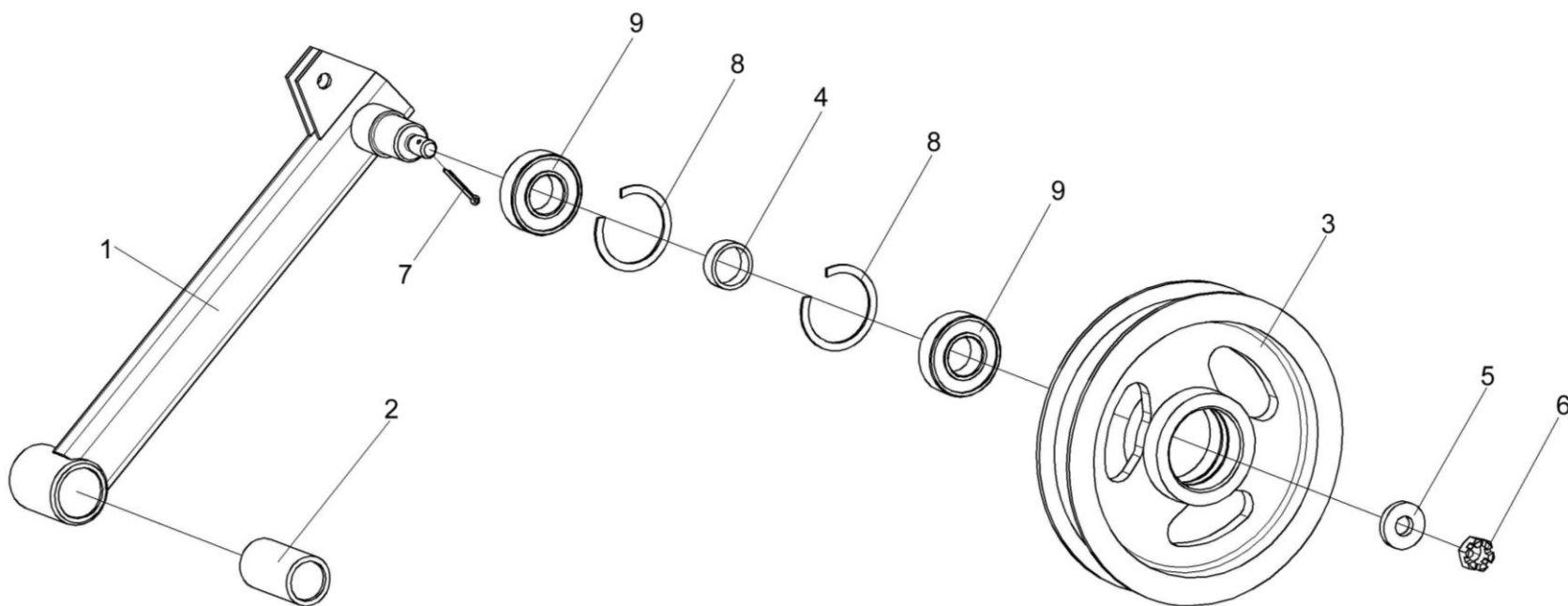


Рисунок 119 – Рычаг КЗК 0100620

№ рис	№ поз	Обозначение	Наименование	Куда входит	
				Обозначение	Кол. на 1 сб.ед.
РЫЧАГ КЗК 0100620 (рисунок 119)					
119	1-9	КЗК 0100620	Рычаг	КЗК-8А-0100000	1
	1,2	КЗК 0100630	Рычаг	КЗК 0100620	1
	1	КЗК 0100640	Рычаг	КЗК 0100630	1
	2	КЗК 0202127	Втулка	КЗК 0100630	1
	3	КЗР 0225201Б	Ролик	КЗК 0100620	1
	4	КЗР 0202825-08	Втулка	КЗК 0100620	1
	5	ПКК 0100411А	Шайба	КЗК 0100620	1
	6		Гайка М12-6G – 5919	КЗК 0100620	1
	7		Шплинт 3,2х25 – 397	КЗК 0100620	1
8		Кольцо В52 – 13941	КЗК 0100620	2	
9		Подшипник 180205С17 – 8882	КЗК 0100620	2	

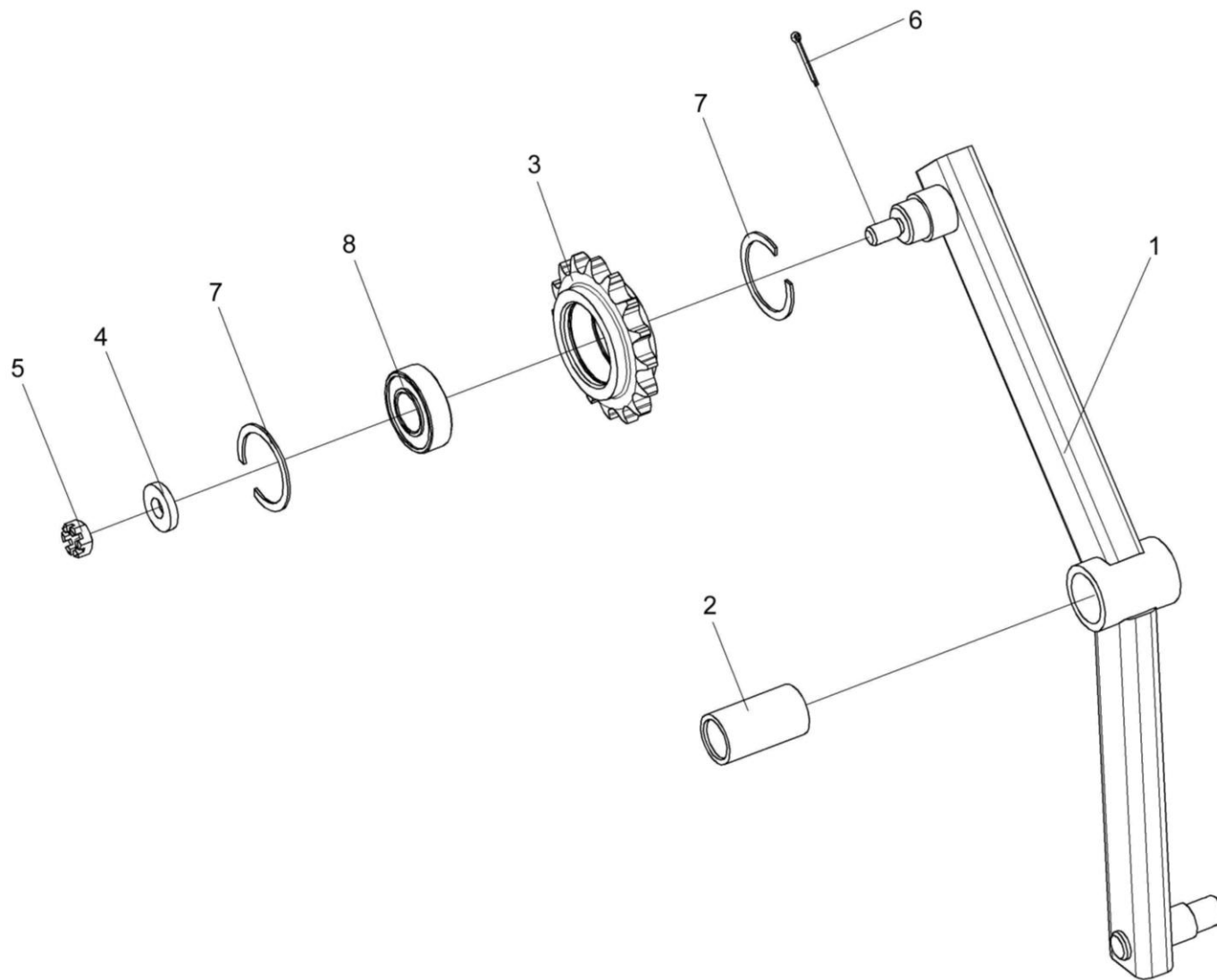


Рисунок 120 – Рычаг КЗК 0100680

№ рис	№ поз	Обозначение	Наименование	Куда входит	
				Обозначение	Кол. на 1 сб.ед.
РЫЧАГ КЗК 0100680 (рисунок 120)					
120	1-8	КЗК 0100680	Рычаг	КЗК-8А-0100000	1
	1,2	КЗК 0100690	Рычаг	КЗК 0100680	1
	1	КЗК 0100700	Рычаг	КЗК 0100690	1
	2	КЗК 0202127	Втулка	КЗК 0100690	1
	3	КЗР 0219607А	Звездочка	КЗК 0100680	1
	4	ПКК 0100411А	Шайба	КЗК 0100680	1
	5		Гайка М12-6G – 5919	КЗК 0100680	1
	6		Шплинт 3,2х25 – 397	КЗК 0100680	1
7		Кольцо В52 – 13941	КЗК 0100680	2	
8		Подшипник 180205С17 – 8882	КЗК 0100680	1	

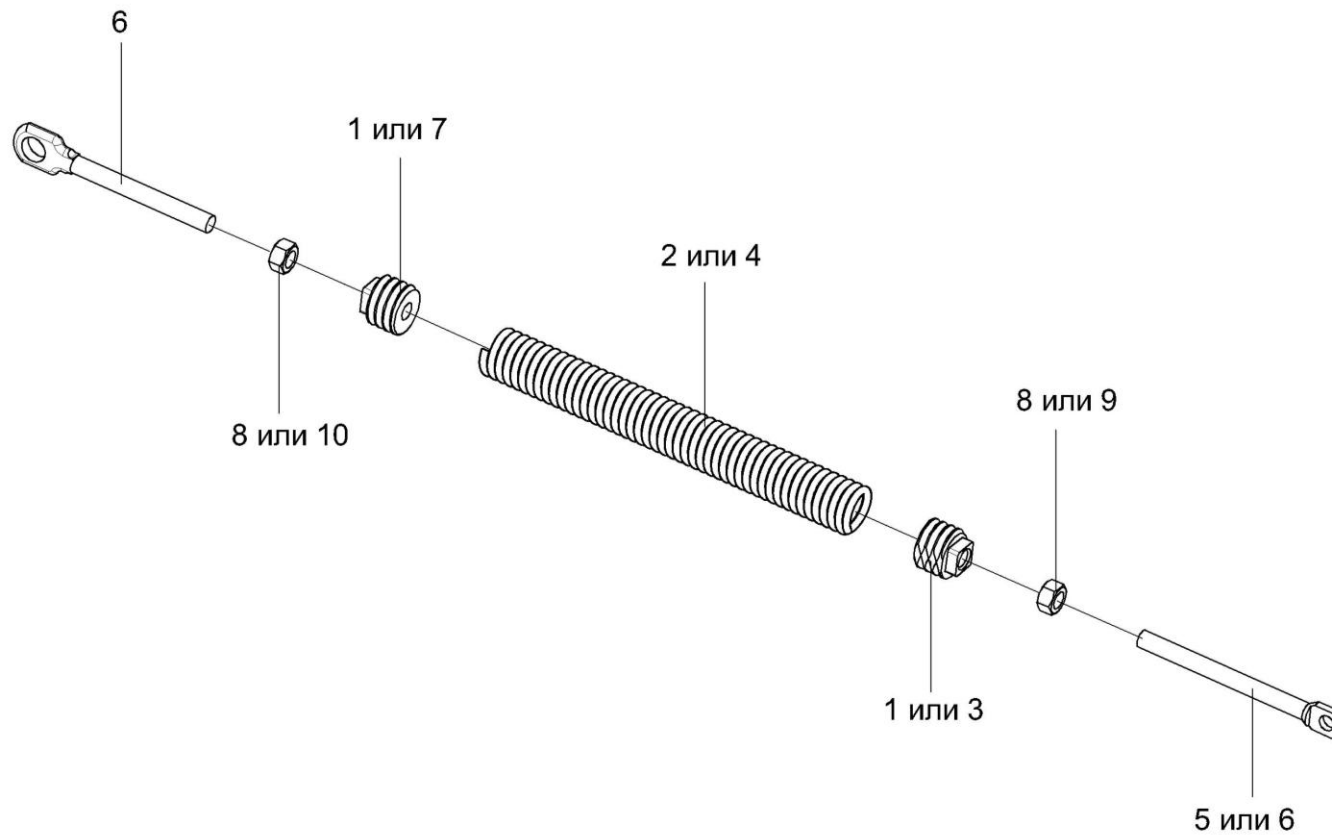


Рисунок 121 – Пружины КЗК 0100720 и КЗР 0202800А

№ рис	№ поз	Обозначение	Наименование	Куда входит	
				Обозначение	Кол. на 1 сб.ед.
ПРУЖИНЫ КЗК 0100720 и КЗР 0202800А (рисунок 121)					
121	1,2,6,8	КЗК 0100720	Пружина	КЗК-8А-0100000	1
	3-7,9,10	КЗР 0202800А	Пружина	КЗК-8А-0100000	1
	1	КЗК 0100104	Пробка	КЗК 0100720	2
	2	КЗК 0100622	Пружина	КЗК 0100720	1
	3	КЗР 0202105	Пробка	КЗР 0202800А	1
	4	КЗР 0202621А	Пружина	КЗР 0202800А	1
	5	КЗР 0202622Б-01	Зацеп	КЗР 0202800А	1
	6	КЗР 0202673	Зацеп	КЗК 0100720 КЗР 0202800А	2 1
	7	КПР 6108101	Пробка	КЗР 0202800А	1
	8		Гайка М12-6G – 5915	КЗК 0100720	2
9		Гайка М12-6G – 2526	КЗР 0202800А	1	
10		Гайка М12-LH-6G – 2526	КЗР 0202800А	1	

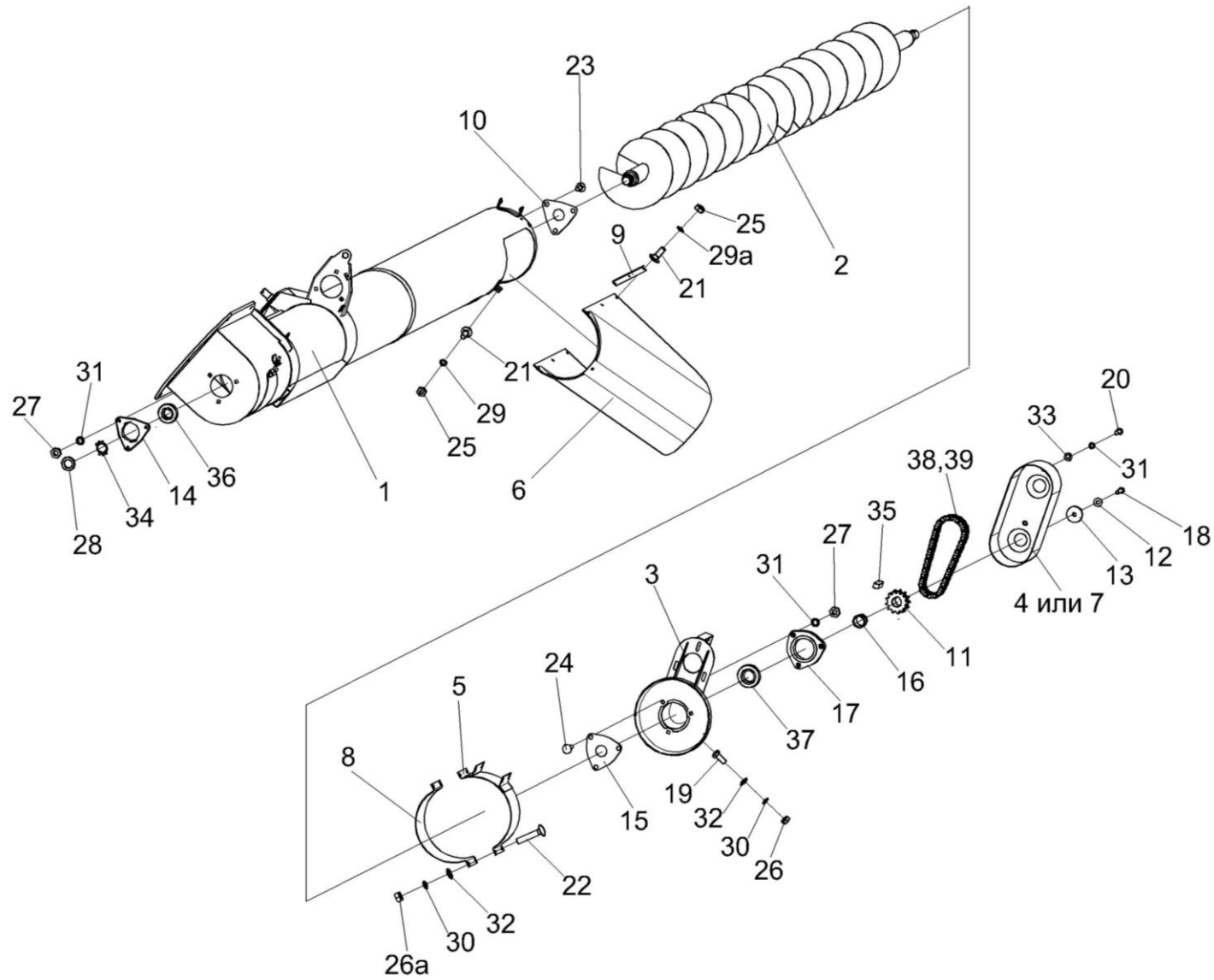


Рисунок 122 – Шнек выгрузной КЗК-8-0206000-01 (лист 1)

№ рис	№ поз	Обозначение	Наименование	Куда входит	
				Обозначение	Кол. на 1 сб. ед.
ШНЕК ВЫГРУЗНОЙ КЗК-8-0206000-01 (лист 1) (рисунок 122)					
122	1-39	КЗК-8-0206000-01	Шнек выгрузной	КЗК-8А-0100000	1
	1	КЗК-8-0206010-01	Кожух	КЗК-8-0206000-01	1
	2	КЗК-8-0206050А	Шнек выгрузной	КЗК-8-0206000-01	1
	3	КЗК 0206130А	Крышка	КЗК-8-0206000-01	1
	4	КЗК 0206180	Кожух	КЗК-8-0206000-01	1
	5	КЗК 0206210	Хомут	КЗК-8-0206000-01	1
	6	КЗК 0206001	Фартук	КЗК-8-0206000-01	1
	7	КЗК 0206003	Щиток	КЗК-8-0206000-01	1
	8	КЗК 0206428-01	Хомут	КЗК-8-0206000-01	1
	9	КЗК 0206445	Планка	КЗК-8-0206000-01	2
	10	КЗК 0206446	Крышка	КЗК-8-0206000-01	1
	11	КЗК-10-0206612	Звездочка	КЗК-8-0206000-01	1
	12	КЗР 0312411-01	Шайба пружинная	КЗК-8-0206000-01	2
	13	КЗР 0350607	Шайба	КЗК-8-0206000-01	2
	14	КЗР 0101106	Корпус подшипника	КЗК-8-0206000-01	2
	15	КЗР 0206432А-01	Крышка	КЗК-8-0206000-01	1
16	КИС 0600419	Шайба регулировочная	КЗК-8-0206000-01	8	

№ рис	№ поз	Обозначение	Наименование	Куда входит	
				Обозначение	Кол. на 1 сб. ед.
122	17	КСН 0104101	Корпус	КЗК-8-0206000-01	2
	18	УЭС 0100603А-05	Болт	КЗК-8-0206000-01	2
	19		Болт М8-6ех20 – 7796	КЗК-8-0206000-01	5
	20		Болт М10-6ех40 – 7796	КЗК-8-0206000-01	2
	21		Болт М6-6ех16 – 7802	КЗК-8-0206000-01	7
	22		Болт М8-6ех40 – 7802	КЗК-8-0206000-01	4
	23		Болт М10-6gx35 – 7802	КЗК-8-0206000-01	6
	24		Болт М10-6gx45 – 7802	КЗК-8-0206000-01	3
	25		Гайка М6-6G – 5915	КЗК-8-0206000-01	7
	26		Гайка М8-6G – 5915	КЗК-8-0206000-01	5
	26а		Гайка М8-6G – 2526	КЗК-8-0206000-01	8
	27		Гайка М10-6G – 5915	КЗК-8-0206000-01	18
	28		Гайка М33х1,5-6Н – 11871	КЗК-8-0206000-01	1
	29		Шайба 6Т 65Г – 6402	КЗК-8-0206000-01	10
	29а		Шайба А 6. 01 – 6958	КЗК-8-0206000-01	1
	30		Шайба 8Т 65Г – 6402	КЗК-8-0206000-01	5
	31		Шайба 10Т 65Г – 6402	КЗК-8-0206000-01	18
	32		Шайба С.8.01 – 11371	КЗК-8-0206000-01	9

№ рис	№ поз	Обозначение	Наименование	Куда входит	
				Обозначение	Кол. на 1 сб. ед.
122	33		Шайба С.10.01 – 11371	КЗК-8-0206000-01	5
	34		Шайба 33.01 – 11872	КЗК-8-0206000-01	1
	35		Шпонка 10x8x36 – 23360	КЗК-8-0206000-01	2
	36		Подшипник 1580207С17	КЗК-8-0206000-01	1
	37		Подшипник 1680208С17	КЗК-8-0206000-01	2
	38	ЦЕП 0001005	Цепь 2ПР-19,05-7500 L=704.85 мм (37 зв.)	КЗК-8-0206000-01	1
	39		Звено С-2ПР-19,05-7500	КЗК-8-0206000-01	1

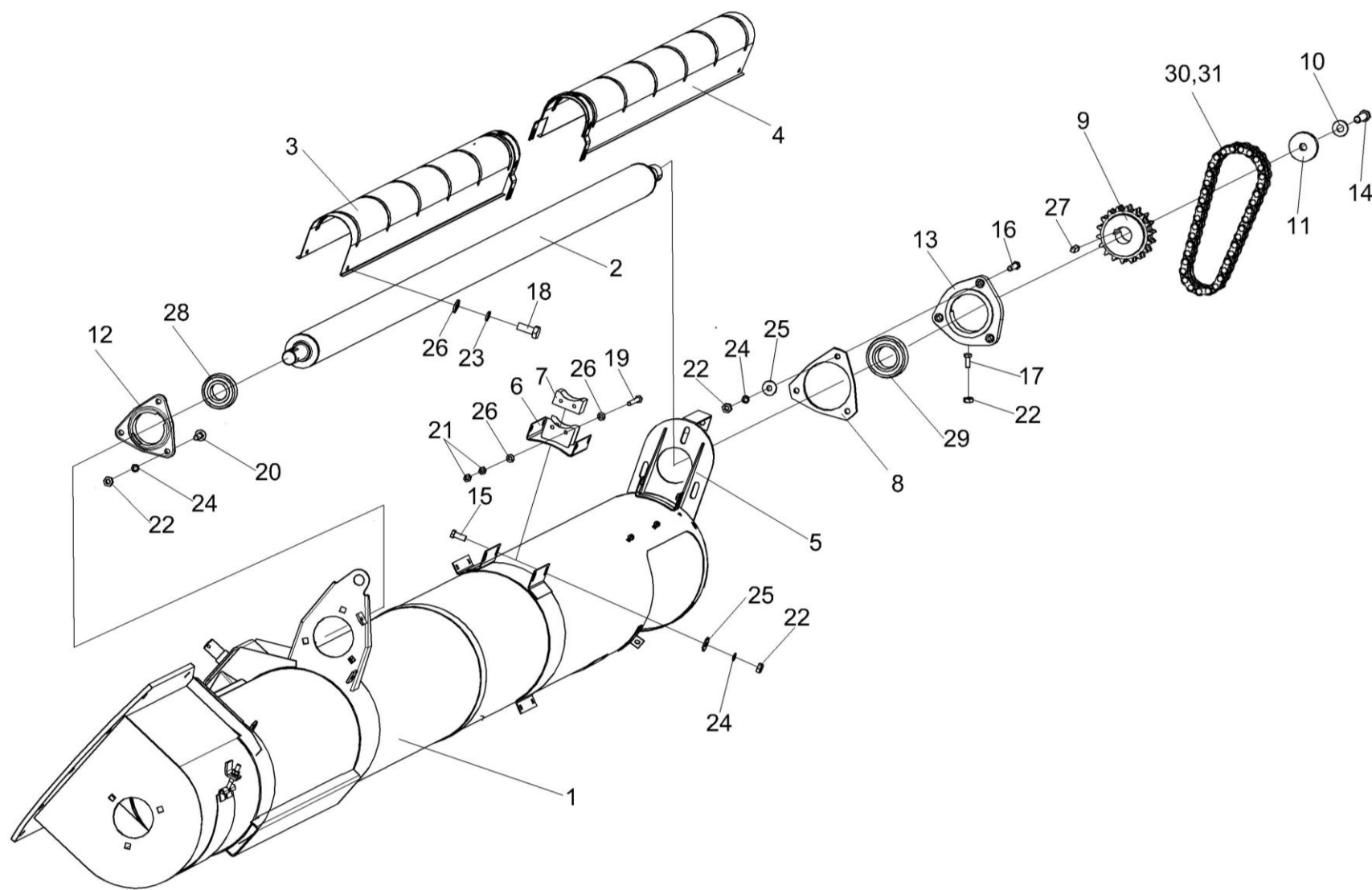


Рисунок 123 – Шнек выгрузной КЗК-8-0206000-01 (лист 2)

№ рис	№ поз	Обозначение	Наименование	Куда входит	
				Обозначение	Кол. на 1 сб. ед.
ШНЕК ВЫГРУЗНОЙ КЗК-8-0206000-01 (лист 2) (рисунок 123)					
123	1-31	КЗК-8-0206000-01	Шнек выгрузной	КЗК-8А-0100000	1
	6,7,19,21,26	КЗК 0206220	Опора	КЗК-8-0206000-01	1
	1	КЗК-8-0206010-01	Кожух	КЗК-8-0206000-01	1
	2	КЗК-8-0206090А	Вал	КЗК-8-0206000-01	1
	3	КЗК-8-0206240	Кожух защитный	КЗК-8-0206000-01	1
	4	КЗК-8-0206240-01	Кожух защитный	КЗК-8-0206000-01	1
	5	КЗК 0206130А	Крышка	КЗК-8-0206000-01	1
	6	КЗК 0206230	Скоба	КЗК 0206220	1
	7	КЗК 0206002	Подшипник	КЗК 0206220	1
	8	КЗК 0206448	Вставка	КЗК-8-0206000-01	1
	9	КЗК-10-0206614	Звездочка	КЗК-8-0206000-01	1
	10	КЗР 0312411-01	Шайба пружинная	КЗК-8-0206000-01	2
	11	КЗР 0350607	Шайба	КЗК-8-0206000-01	2
	12	КЗР 0101106	Корпус подшипника	КЗК-8-0206000-01	2
	13	КСН 0104101	Корпус	КЗК-8-0206000-01	2
14	УЭС 0100603А-05	Болт	КЗК-8-0206000-01	2	
15		Болт М10-6ех25 – 7796	КЗК-8-0206000-01	6	

№ рис	№ поз	Обозначение	Наименование	Куда входит	
				Обозначение	Кол. на 1 сб. ед.
123	16		Болт М10-6ех50 – 7796	КЗК-8-0206000-01	3
	17		Болт М10-6ех60 – 7796	КЗК-8-0206000-01	1
	18		Болт М6-6ех16 – 7798	КЗК-8-0206000-01	4
	19		Болт М6-6ех55 – 7798	КЗК 0206220	2
	20		Болт М10-6gx35 – 7802	КЗК-8-0206000-01	6
	21		Гайка М6-6G – 5915	КЗК 0206220	4
	22		Гайка М10-6G – 5915	КЗК-8-0206000-01	18
	23		Шайба 6Т 65Г – 6402	КЗК-8-0206000-01	10
	24		Шайба 10Т 65Г – 6402	КЗК-8-0206000-01	18
	25		Шайба А 10.01 – 6958	КЗК-8-0206000-01	10
	26		Шайба С.6.01 – 11371	КЗК-8-0206000-01 КЗК 0206220	4 4
	27		Шпонка 10x8x36 – 23360	КЗК-8-0206000-01	2
	28		Подшипник 1680206С17	КЗК-8-0206000-01	1
	29		Подшипник 1680208С17	КЗК-8-0206000-01	2
30		Цепь 2ПР-19,05-7500 L=704.85 мм (37 зв.)	КЗК-8-0206000-01	1	
31		Звено С-2ПР-19,05-7500	КЗК-8-0206000-01	1	

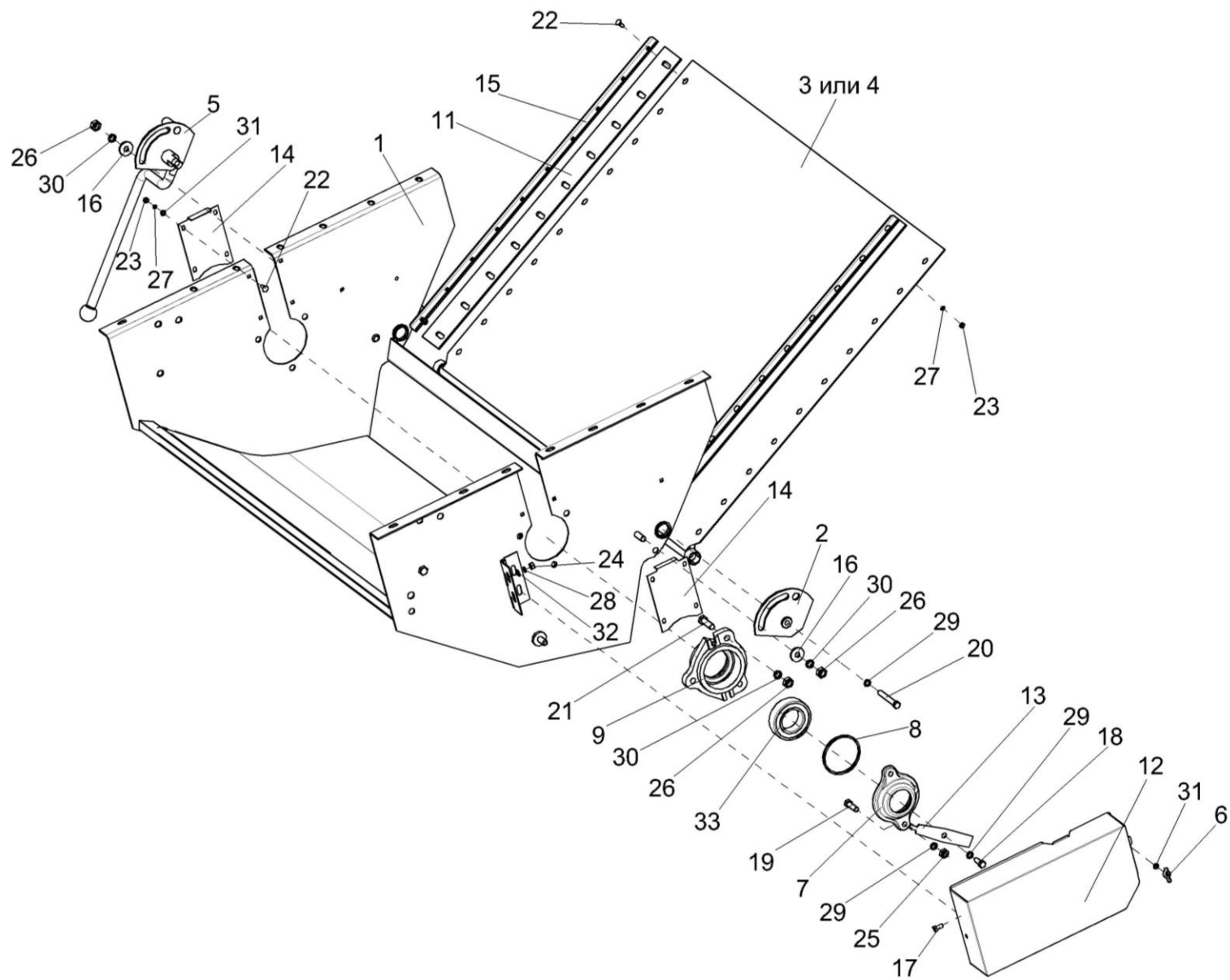


Рисунок 124 – Соломоизмельчитель КЗК 0290000Б (лист 1)

№ рис	№ поз	Обозначение	Наименование	Куда входит	
				Обозначение	Кол. на 1 сб.ед.
СОЛОМОИЗМЕЛЬЧИТЕЛЬ КЗК 0290000Б (лист 1) (рисунок 124)					
124	1-33	КЗК 0290000Б	Соломоизмельчитель	КЗК-8А-0100000	1
	3,4,11, 15,22,23,27	КЗК 0290160А	Заслонка	КЗК 0290000Б	1
	1	КЗК 0290010А	Корпус измельчителя	КЗК 0290000Б	1
	2	КЗК 0290180А	Сектор	КЗК 0290000Б	1
	3	КЗК 0290310	Заслонка	КЗК 0290160А	1
	4	КЗК 0290380	Стенка	КЗК 0290160А	1
	5	КЗК-10-0290450	Ручка	КЗК 0290000Б	1
	6	КИС 0120400	Гайка	КЗК 0290000Б	1
	7	КЗК-10-0290102	Крышка подшипника	КЗК 0290000Б	1
	8	КЗК-10-0290621	Кольцо	КЗК 0290000Б	1
	9	КЗК-12-0290201	Корпус подшипника	КЗК 0290000Б	2
	10	КЗК-12-0290418	Шайба	КЗК 0290000Б	2
	11	КЗК 0290001А	Уплотнение	КЗК 0290160А	2
	12	КЗК 0290435Б	Крышка	КЗК 0290000Б	1
	13	КЗК 0290436	Флажок	КЗК 0290000Б	1
	14	КЗК 0290443А	Заслонка	КЗК 0290000Б	2
15	КЗК 0290448	Прижим	КЗК 0290160А	2	
16	КЗР 0202682	Шайба	КЗК 0290000Б	4	

№ рис	№ поз	Обозначение	Наименование	Куда входит	
				Обозначение	Кол. на 1 сб.ед.
124	17		Болт М8-6х16 – 7796	КЗК 0290000Б	2
	18		Болт М10-6х25 – 7796	КЗК 0290000Б	1
	19		Болт М10-6х45 – 7796	КЗК 0290000Б	4
	20		Болт М10-6х75 – 7796	КЗК 0290000Б	2
	21		Болт М12-6х45 – 7796	КЗК 0290000Б	6
	22		Болт М6-6х16 – 7802	КЗК 0290000Б КЗК 0290160А	8 20
	23		Гайка М6-6G – 5915	КЗК 0290000Б КЗК 0290160А	8 20
	24		Гайка М8-6G – 5915	КЗК 0290000Б	11
	25		Гайка М10-6G – 5915	КЗК 0290000Б	11
	26		Гайка М12-6G – 5915	КЗК 0290000Б	16
	27		Шайба 6Т 65Г – 6402	КЗК 0290000Б КЗК 0290160А	13 20
	28		Шайба 8Т 65Г – 6402	КЗК 0290000Б	11
	29		Шайба 10Т 65Г – 6402	КЗК 0290000Б	14
	30		Шайба 12Т 65Г – 6402	КЗК 0290000Б	16
	31		Шайба С.6.01 – 11371	КЗК 0290000Б	13
	32		Шайба С.8.01 – 11371	КЗК 0290000Б	2
	33		Подшипник 11209 – 28428	КЗК 0290000Б	2

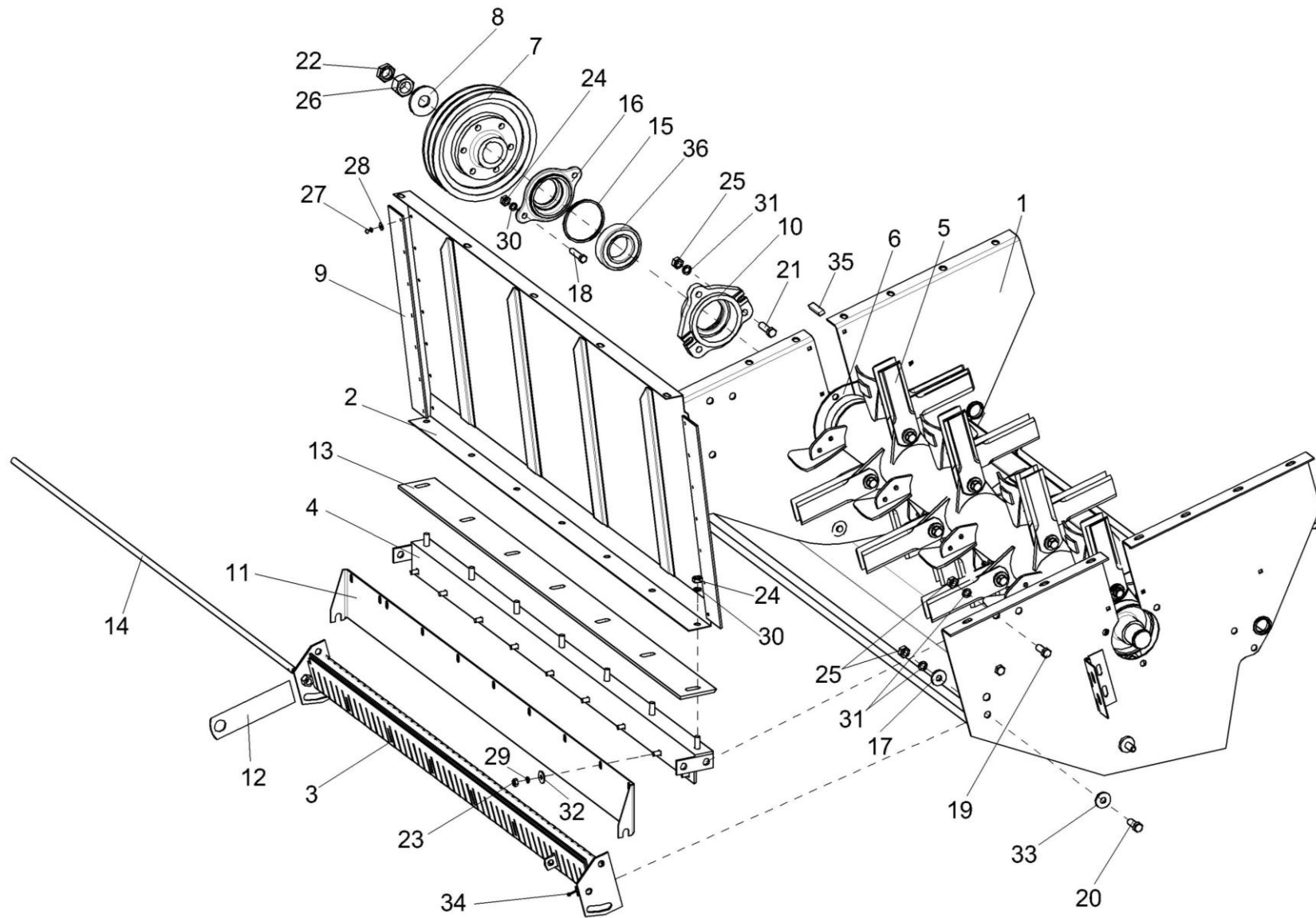


Рисунок 125 – Соломоизмельчитель КЗК 0290000Б (лист 2)

№ рис	№ поз	Обозначение	Наименование	Куда входит	
				Обозначение	Кол. на 1 сб.ед.
СОЛОМОИЗМЕЛЬЧИТЕЛЬ КЗК 0290000Б (лист 2) (рисунок 125)					
125	1-36	КЗК 0290000Б	Соломоизмельчитель	КЗК-8А-0100000	1
	2,9,27,28	КЗК 0290290А	Стенка	КЗК 0290000Б	1
	3,12,14,34	КЗК 0290030А	Опора ножевая	КЗК 0290000Б	1
	1	КЗК 0290010А	Корпус измельчителя	КЗК 0290000Б	1
	2	КЗК 0290440А	Стенка	КЗК 0290290А	1
	3	КЗК 0290040А	Каркас	КЗК 0290030А	1
	4	КЗК 0290070	Опора противореза	КЗК 0290000Б	1
	5	КЗК 0290140А	Ротор измельчителя	КЗК 0290000Б	1
	6	КЗК-10-0290430	Отражатель	КЗК 0290000Б	2
	7	КЗК 0290090А	Шкив	КЗК 0290000Б	1
	8	КЗК 0105403	Шайба	КЗК 0290000Б	1
	9	КЗК 0290004	Уплотнение	КЗК 0290290А	2
	10	КЗК 0290201	Корпус подшипника	КЗК 0290000Б	2
	11	КЗК 0290415А	Щиток	КЗК 0290000Б	1
	12	КЗК 0290417	Нож	КЗК 0290030А	33
	13	КЗК 0290437	Брус противореза	КЗК 0290000Б	1
14	КЗК 0290601	Ось	КЗК 0290030А	1	
15	КЗК-12-0290001	Кольцо	КЗК 0290000Б	1	
16	КЗК-12-0290102	Крышка подшипника	КЗК 0290000Б	1	

№ рис	№ поз	Обозначение	Наименование	Куда входит	
				Обозначение	Кол. на 1 сб.ед.
125	17	КЗР 0202682	Шайба	КЗК 0290000Б	4
	18		Болт М10-6ех45 – 7796	КЗК 0290000Б	4
	19		Болт М12-6ех25 – 7796	КЗК 0290000Б	2
	20		Болт М12-6ех30 – 7796	КЗК 0290000Б	6
	21		Болт М12-6ех45 – 7796	КЗК 0290000Б	6
	22		Гайка М24х2-6G – 2526	КЗК 0290000Б	1
	23		Гайка М8-6G – 5915	КЗК 0290000Б	11
	24		Гайка М10-6G – 5915	КЗК 0290000Б	11
	25		Гайка М12-6G – 5915	КЗК 0290000Б	16
	26		Гайка М24х2-6G – 5915	КЗК 0290000Б	1
	27		Заклепка 5х12 – 10299	КЗК 0290290А	14
	28		Шайба А 5.01 – 6958	КЗК 0290290А	14
	29		Шайба 8Т 65Г – 6402	КЗК 0290000Б	11
	30		Шайба 10Т 65Г – 6402	КЗК 0290000Б	14
	31		Шайба 12Т 65Г – 6402	КЗК 0290000Б	16
	32		Шайба А 8.01 – 6958	КЗК 0290000Б	9
	33		Шайба С.12.01 – 11371	КЗК 0290000Б	12
	34		Шплинт 3,2х20 – 397	КЗК 0290030А	1
	35		Шпонка 2-12х8х45 – 23360	КЗК 0290000Б	1
	36		Подшипник 11209 – 28428	КЗК 0290000Б	2

наиб. кол.

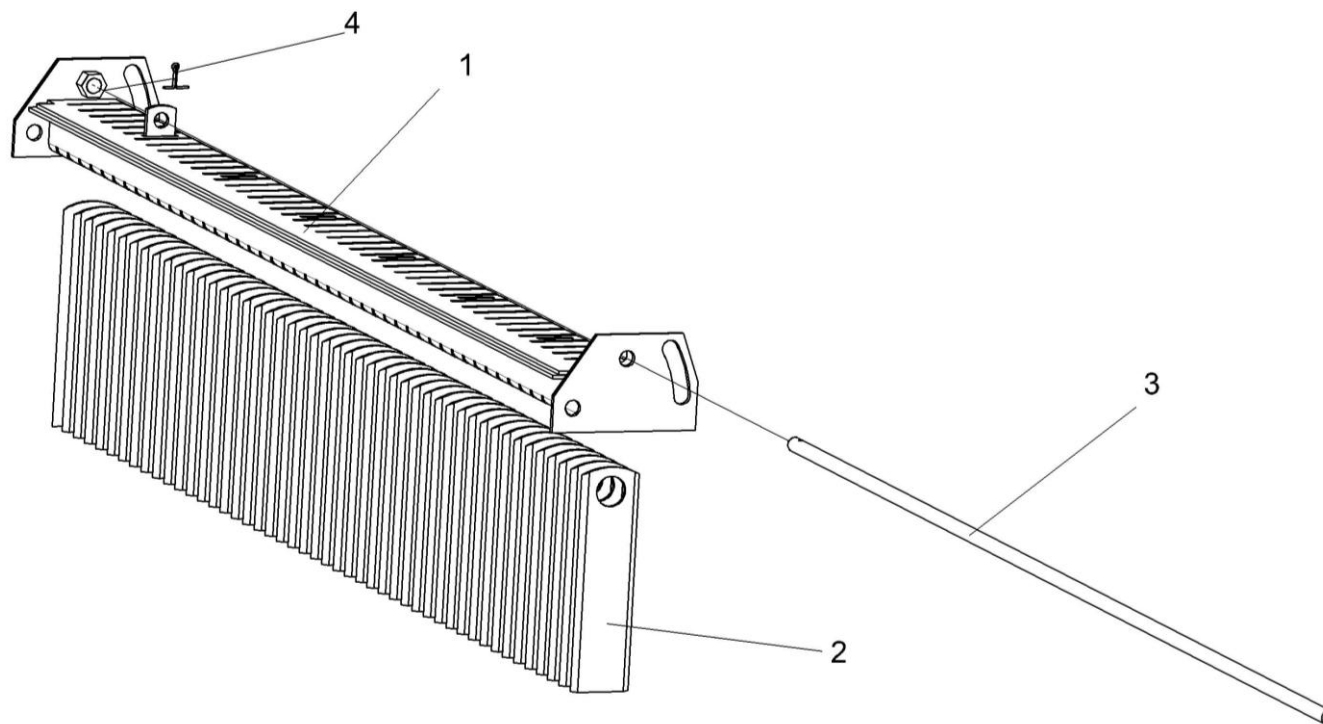


Рисунок 126 – Опора ножевая КЗК 0290030А

№ рис	№ поз	Обозначение	Наименование	Куда входит	
				Обозначение	Кол. на 1 сб.ед.
ОПОРА НОЖЕВАЯ КЗК 0290030А (рисунок 126)					
126	1-4	КЗК 0290030А	Опора ножевая	КЗК 0290000Б	1
	1	КЗК 0290040А	Каркас	КЗК 0290030А	1
	2	КЗК 0290417	Нож	КЗК 0290030А	25
	3	КЗК 0290601	Ось	КЗК 0290030А	1
	4		Шплинт 3,2х20 – 397	КЗК 0290030А	1

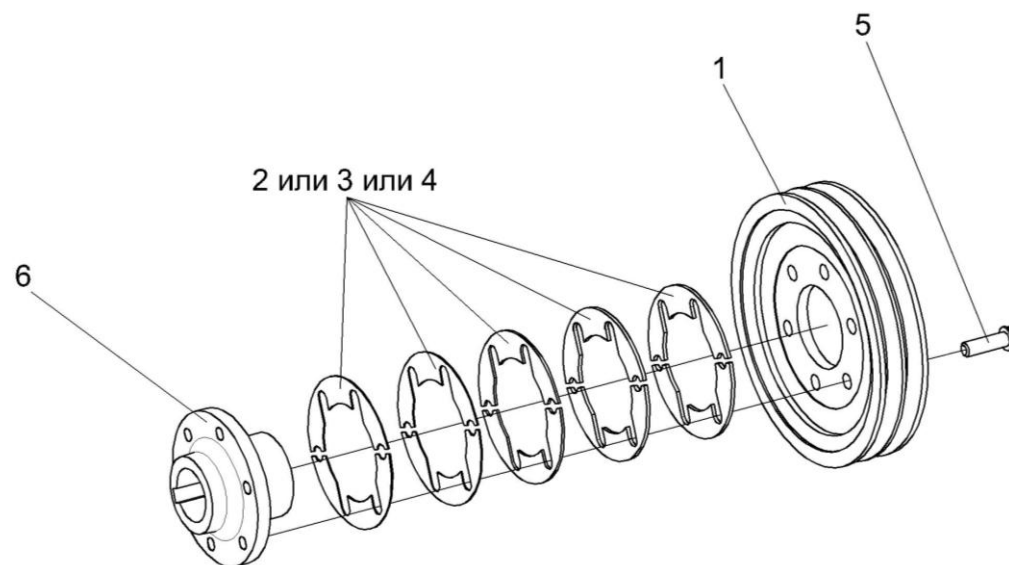


Рисунок 127 – Шкив КЗК 0290090А

№ рис	№ поз	Обозначение	Наименование	Куда входит	
				Обозначение	Кол. на 1 сб.ед.
ШКИВ КЗК 0290090А (рисунок 127)					
127	1-6	КЗК 0290090А	Шкив	КЗК 0290000Б	1
	1	КЗК 0290101В	Шкив	КЗК 0290090А	1
	2	КЗК 0290461	Прокладка	КЗК 0290090А	4
	3	КЗК 0290461-01	Прокладка	КЗК 0290090А	2
	4	КЗК 0290461-02	Прокладка	КЗК 0290090А	4
	5	КЗК 0290616	Болт	КЗК 0290090А	6
	6	КЗК 0290625А	Ступица	КЗК 0290090А	1

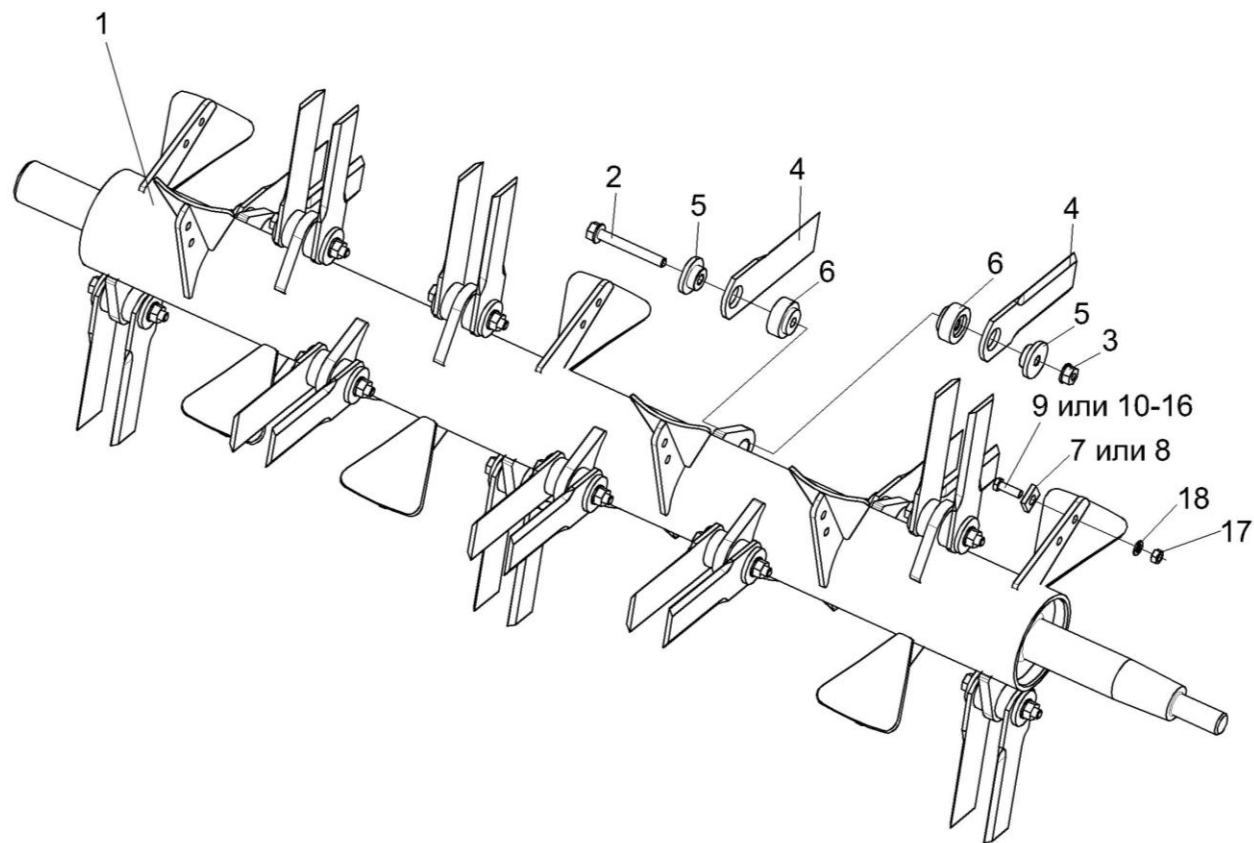


Рисунок 128 – Ротор измельчителя КЗК 0290140А

№ рис	№ поз	Обозначение	Наименование	Куда входит	
				Обозначение	Кол. на 1 сб.ед.
РОТОР ИЗМЕЛЬЧИТЕЛЯ КЗК 0290140А (рисунок 128)					
128	1-18	КЗК 0290140А	Ротор измельчителя	КЗК 0290000Б	1
	1	КЗК 0290370Б	Вал ротора	КЗК 0290140А	1
	2	КЗК 0290611А	Болт	КЗК 0290140А	12
	3	КЗК 0290612	Гайка	КЗК 0290140А	12
	4	КЗК-12-0290496	Нож	КЗК 0290140А	24
	5	КЗК-12-0290608	Втулка	КЗК 0290140А	24
	6	КЗК-12-0290609	Втулка	КЗК 0290140А	24
	7	КИС 0150533А-05	Грузик балансировочный	КЗК 0290140А	12 наиб. кол.
	8	КИС 0150533А-06	Грузик балансировочный	КЗК 0290140А	4 наиб. кол.
	9		Болт М8-6х16 – 7796	КЗК 0290140А	3 наиб. кол.
	10		Болт М8-6х20 – 7796	КЗК 0290140А	3 наиб. кол.
	11		Болт М8-6х25 – 7796	КЗК 0290140А	3 наиб. кол.
	12		Болт М8-6х30 – 7796	КЗК 0290140А	6 наиб. кол.
13		Болт М8-6х35 – 7796	КЗК 0290140А	4 наиб. кол.	

№ рис	№ поз	Обозначение	Наименование	Куда входит	
				Обозначение	Кол. на 1 сб.ед.
128	14		Болт М8-6ех40 – 7796	КЗК 0290140А	4 наиб. кол.
	15		Болт М8-6ех50 – 7796	КЗК 0290140А	4 наиб. кол.
	16		Болт М8-6ех60 – 7796	КЗК 0290140А	1 наиб. кол.
	17		Гайка М8-6G – 5915	КЗК 0290140А	16 наиб. кол.
	18		Шайба С.8.01 – 11371	КЗК 0290140А	24 наиб. кол.

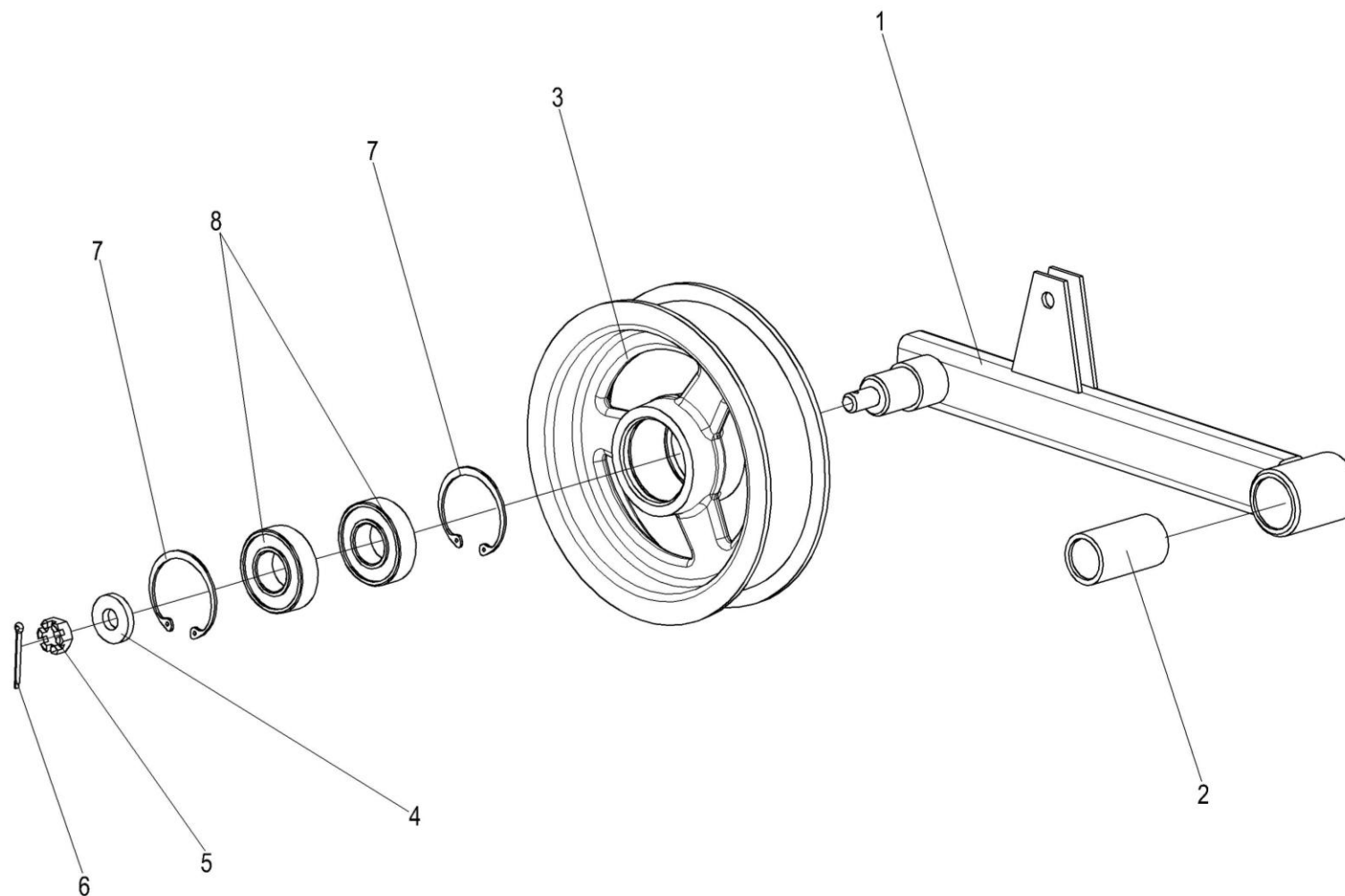


Рисунок 129 – Рычаг КЗК 0290260

№ рис	№ поз	Обозначение	Наименование	Куда входит	
				Обозначение	Кол. на 1 сб.ед.
РЫЧАГ КЗК 0290260 (рисунок 129)					
129	1-8	КЗК 0290260	Рычаг	КЗК-8А-0100000	1
	1,2	КЗК 0290270	Рычаг	КЗК 0290260	1
	1	КЗК 0290280	Рычаг	КЗК 0290270	1
	2	КЗК 0202127	Втулка	КЗК 0290270	1
	3	КПР 6106101-02	Ролик	КЗК 0290260	1
	4	ПКК 0100411А	Шайба	КЗК 0290260	1
	5		Гайка М12-6G – 5919	КЗК 0290260	1
	6		Шплинт 3,2х25 – 397	КЗК 0290260	1
7		Кольцо В52 – 13943	КЗК 0290260	2	
8		Подшипник 180205С17 – 8882	КЗК 0290260	2	

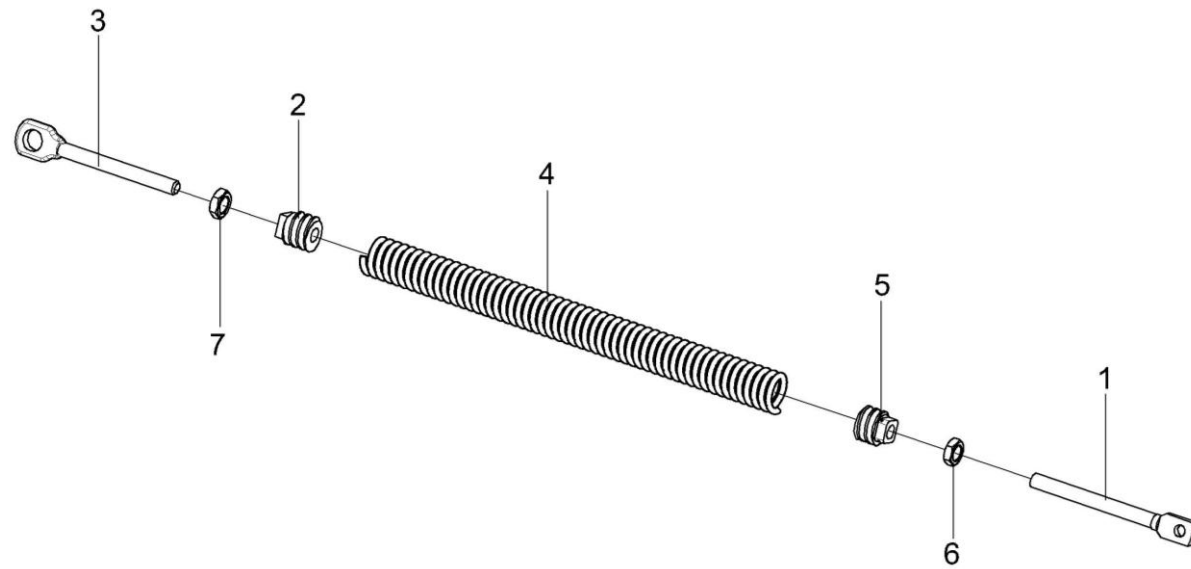


Рисунок 130 – Пружина КЗК 0202840А-03

№ рис	№ поз	Обозначение	Наименование	Куда входит	
				Обозначение	Кол. на 1 сб.ед.
ПРУЖИНА КЗК 0202840А-03 (рисунок 130)					
130	1-7	КЗК 0202840А-03	Пружина	КЗК-8А-0100000	1
	1	КЗР 0202622Б	Зацеп	КЗК 0202840А-03	1
	2	КЗР 0202102	Пробка	КЗК 0202840А-03	1
	3	КЗР 0202673-01	Зацеп	КЗК 0202840А-03	1
	4	КЗР 0222603А	Пружина	КЗК 0202840А-03	1
	5	КСН 0100107-03	Пробка	КЗК 0202840А-03	1
	6		Гайка М12-6G – 2526	КЗК 0202840А-03	1
7		Гайка М12-LH-6G – 2526	КЗК 0202840А-03	1	

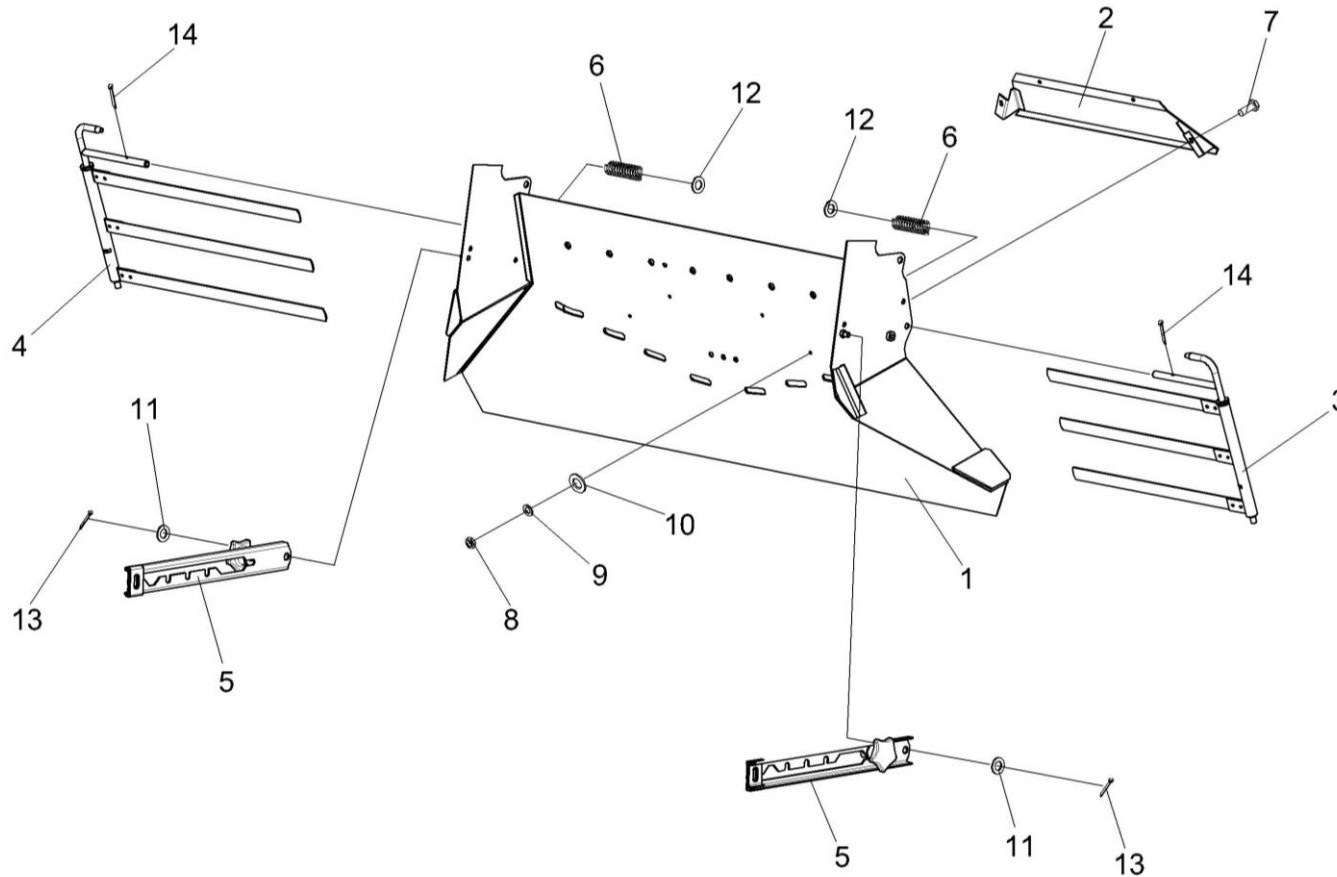


Рисунок 131 – Дефлектор КЗК-8-0290320 (лист 1)

№ рис	№ поз	Обозначение	Наименование	Куда входит	
				Обозначение	Кол. на 1 сб.ед.
ДЕФЛЕКТОР КЗК-8-0290320 (лист 1) (рисунок 131)					
131	1-14	КЗК-8-0290320	Дефлектор	КЗК-8А-0100000	1
	1	КЗК-8-0290350	Кожух	КЗК-8-0290320	1
	2	КЗК-10-0290080	Крышка	КЗК-8-0290320	1
	3	КЗК 0290100	Граблина	КЗК-8-0290320	1
	4	КЗК 0290100-01	Граблина	КЗК-8-0290320	1
	5	КЗК-12-0290426	Полоз	КЗК-8-0290320	2
	6	КЗК 0290626	Пружина	КЗК-8-0290320	2
	7		Болт М6-6х14 – 7798	КЗК-8-0290320	4
	8		Гайка М6-6G – 5915	КЗК-8-0290320	4
	9		Шайба 6Т 65Г – 6402	КЗК-8-0290320	4
	10		Шайба С.6х1,4.01 – 11371	КЗК-8-0290320	4
	11		Шайба С.12.01 – 11371	КЗК-8-0290320	2
	12		Шайба С.14.01 – 11371	КЗК-8-0290320	13
	13		Шплинт 3,2х20 – 397	КЗК-8-0290320	2
14		Шплинт 4х22 – 397	КЗК-8-0290320	2	

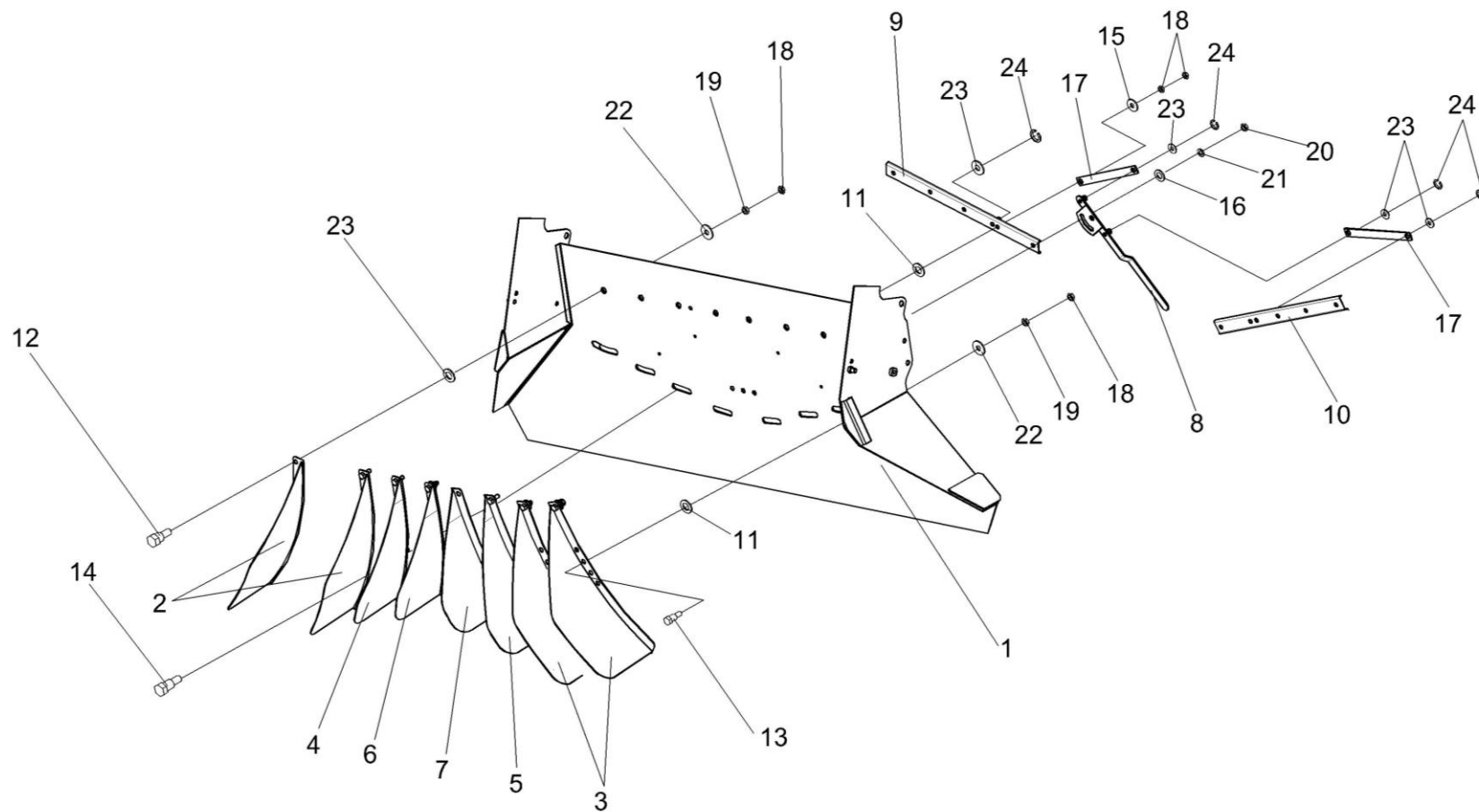


Рисунок 132 – Дефлектор КЗК-8-0290320 (лист 2)

№ рис	№ поз	Обозначение	Наименование	Куда входит	
				Обозначение	Кол. на 1 сб.ед.
ДЕФЛЕКТОР КЗК-8-0290320 (лист 2) (рисунок 132)					
132	1-24	КЗК-8-0290320	Дефлектор	КЗК-8А-0100000	1
	1	КЗК-8-0290350	Кожух	КЗК-8-0290320	1
	2	КЗК-12-0290410	Лопатка	КЗК-8-0290320	2
	3	КЗК-12-0290410-01	Лопатка	КЗК-8-0290320	2
	4	КЗК-12-0290470	Лопатка	КЗК-8-0290320	1
	5	КЗК-12-0290470-01	Лопатка	КЗК-8-0290320	1
	6	КЗК-12-0290480	Лопатка	КЗК-8-0290320	1
	7	КЗК-12-0290480-01	Лопатка	КЗК-8-0290320	1
	8	КЗК-10-0290210	Рукоятка	КЗК-8-0290320	1
	9	КЗК-8-0290220	Планка регулировочная	КЗК-8-0290320	1
	10	КЗК-8-0290220-01	Планка регулировочная	КЗК-8-0290320	1
	11	КЗК-12-0290002	Шайба	КЗК-8-0290320	20
	12	КЗК-12-0290616	Болт специальный	КЗК-8-0290320	10
	13	КЗК-12-0290617	Болт специальный	КЗК-8-0290320	8
	14	КЗК-12-0290617-01	Болт специальный	КЗК-8-0290320	2
	15	КЗР 0119442	Шайба	КЗК-8-0290320	1
16	КЗР 0202682	Шайба	КЗК-8-0290320	1	

№ рис	№ поз	Обозначение	Наименование	Куда входит	
				Обозначение	Кол. на 1 сб.ед.
132	17	КЗК-10-0290486	Планка	КЗК-8-0290320	2
	18		Гайка М10-6G – 2526	КЗК-8-0290320	18
	19		Гайка М10-6G – 5915	КЗК-8-0290320	14
	20		Гайка М12-6G – 5915	КЗК-8-0290320	1
	21		Шайба 12Т 65Г – 6402	КЗК-8-0290320	1
	22		Шайба А 10.01 – 6958	КЗК-8-0290320	15
	23		Шайба С.14.01 – 11371	КЗК-8-0290320	17
	24		Кольцо В15 – 13942	КЗК-8-0290320	5

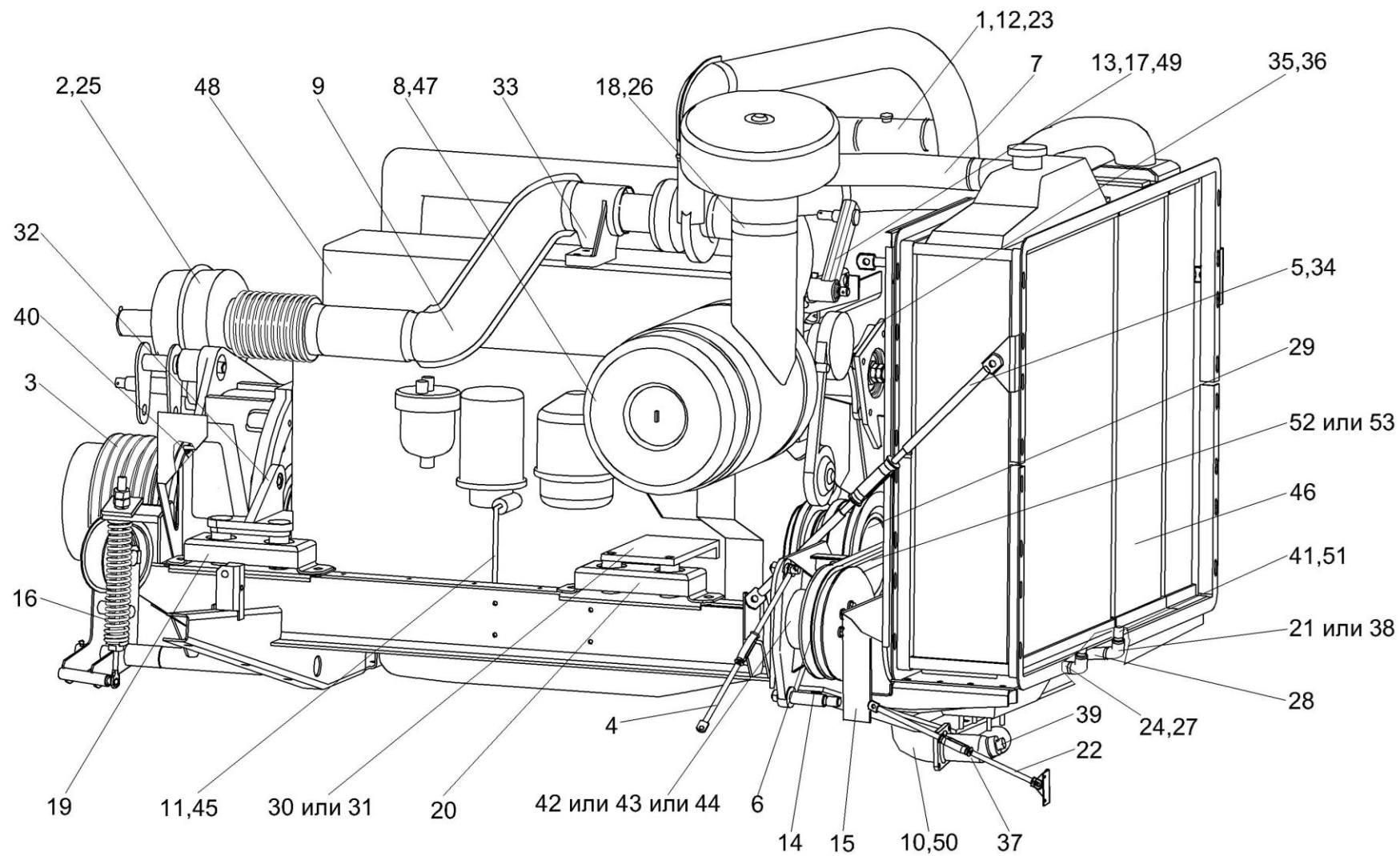


Рисунок 133 – Установка дизеля Д-260.4 КЗК 0106000А-02 (лист 1)

№ рис	№ поз	Обозначение	Наименование	Куда входит	
				Обозначение	Кол. на 1 сб.ед.
УСТАНОВКА ДИЗЕЛЯ Д-260.4 КЗК 0106000А-02 (лист 1) (рисунок 133)					
133	1-53	КЗК 0106000А-02	Установка дизеля Д-260.4	КЗК-8А-0100000	1
	1	КЗК 0106590	Бачок расширительный	КЗК 0106000А-02	1
	2	КЗК 0106150	Труба выхлопная	КЗК 0106000А-02	1
	3	КЗК 0106270А	Главный привод	КЗК 0106000А-02	1
	4	КЗК 0106330А-01	Растяжка	КЗК 0106000А-02	1
	5	КЗК 0106330А-02	Растяжка	КЗК 0106000А-02	1
	6	КЗК 0106350	Привод насоса	КЗК 0106000А-02	1
	7	КЗК 0106380	Труба водяная	КЗК 0106000А-02	1
	8	КЗК 0106440Б	Хомут	КЗК 0106000А-02	2
	9	КЗК 0106460А	Труба	КЗК 0106000А-02	1
	10	КЗК 0106480Б	Труба водяная нижняя	КЗК 0106000А-02	1
	11	КЗК 0106500	Маслопровод	КЗК 0106000А-02	1
	12	КЗК 0106610	Кронштейн	КЗК 0106000А-02	1
	13	КЗК 0106700А	Рычаг	КЗК 0106000А-02	1
	14	КЗК 0106870А	Кронштейн	КЗК 0106000А-02	1
	15	КЗК-812С-0222020	Проставка	КЗК 0106000А-02	1
	16	КЗК 0222500	Привод гидронасоса	КЗК 0106000А-02	1
17	КЗР 0202780А-02	Пружина	КЗК 0106000А-02	1	

№ рис	№ поз	Обозначение	Наименование	Куда входит		
				Обозначение	Кол. на 1 сб.ед.	
133	18	КИЛ 0116090	Воздухозаборник вращающийся	КЗК 0106000А-02	1	
	19	УЭС 0121000-03	Амортизатор	КЗК 0106000А-02	2	
	20	УЭС 0121010-03	Амортизатор	КЗК 0106000А-02	2	
	21	УЭС 0400310	Угольник ввертной	КЗК 0106000А-02	2	
	22	УЭС-4-0400380-01	Растяжка	КЗК 0106000А-02	1	
	23	УЭС-7-0203150А	Скоба	КЗК 0106000А-02	3	
	24	А 23-02.160	Хомут стяжной	КЗК 0106000А-02	4	
	25	А 23-02.950	Хомут стяжной	КЗК 0106000А-02	2	
	26	72-1220000	Хомут	КЗК 0106000А-02	1	
	27	КЗК-10-0601005	Рукав 20х29-1,6 – 10362 L= 1220 мм	КЗК 0106000А-02	1	
	28	КЗК-10-0106006	Рукав 20х29-1,6 – 10362 L= 1300 мм	КЗК 0106000А-02	1	
	29	КЗК 0106103	Шкив	КЗК 0106000А-02	1	
	30	КЗК 0106107	Кронштейн	КЗК 0106000А-02	1	
	31	КЗК 0106107-01	Кронштейн	КЗК 0106000А-02	1	
	32	КЗК 0106206	Кронштейн	КЗК 0106000А-02	1	
	33	КЗК 0106207	Патрубок	КЗК 0106000А-02	1	
	34	КЗК 0106435А	Кронштейн	КЗК 0106000А-02	2	
	35	КЗК 0106468	Прокладка регулировочная	КЗК 0106000А-02	10	
						наиб. кол.

№ рис	№ поз	Обозначение	Наименование	Куда входит	
				Обозначение	Кол. на 1 сб.ед.
133	36	КЗК 0106468-01	Прокладка регулировочная	КЗК 0106000А-02	10 наиб. кол.
	37	УЭС 0400013-01	Патрубок	КЗК 0106000А-02	1
	38	УЭС 0400301	Угольник ввертной	КЗК 0106000А-02	2
	39	УЭС 0400611	Штуцер	КЗК 0106000А-02	1
	40	УЭС-3-0400653	Штуцер	КЗК 0106000А-02	1
	41	УЭС 0400612	Гайка накидная	КЗК 0106000А-02	2
	42	НШ 32М-4	Насос шестеренный	КЗК 0106000А-02	1
	43	НШ 32Д-4	Насос шестеренный	КЗК 0106000А-02	1
	44	НШ 32А-3	Насос шестеренный	КЗК 0106000А-02	1
	45	36-1104787	Болт штуцера	КЗК 0106000А-02	1
	46	250.13.000-02	Блок радиаторов	КЗК 0106000А-02	1
	47	260-1109015-01	Воздухоочиститель	КЗК 0106000А-02	1
	48		Дизель Д-260.4	КЗК 0106000А-02	1
	49		Масленка 1.2-19853	КЗК 0106000А-02	1
	50		Рукав-деталь 60-71-150-0,2	КЗК 0106000А-02	2
	51		Кольцо 021-025-25-2-2 – 18829/9833	КЗК 0106000А-02	2
	52		Ремень PHG SPB 1500 (Швеция, "SKF")	КЗК 0106000А-02	1
	53		Ремень SPB 1500 (Польша, "Stomil")	КЗК 0106000А-02	1

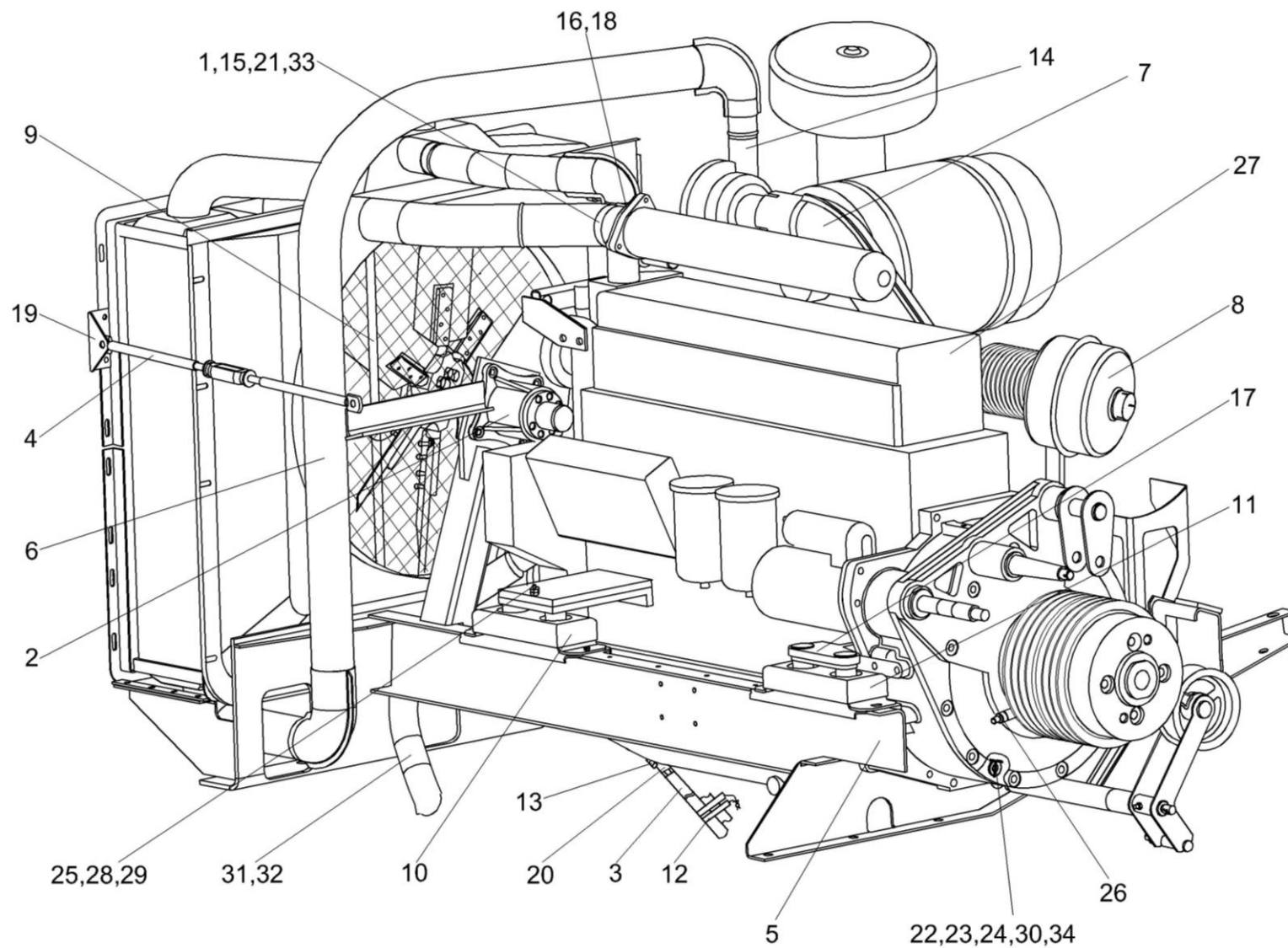


Рисунок 134 – Установка дизеля Д-260.4 КЗК 0106000А-02 (лист 2)

№ рис	№ поз	Обозначение	Наименование	Куда входит	
				Обозначение	Кол. на 1 сб.ед.
УСТАНОВКА ДИЗЕЛЯ Д-260-4 КЗК 0106000А-02 (лист 2) (рисунок 134)					
134	1-34	КЗК 0106000А-02	Установка дизеля Д-260.4	КЗК-8А-0100000	1
	1	КЗК 0106010	Патрубок	КЗК 0106000А-02	1
	2	КЗК 0106020Б	Привод вентилятора	КЗК 0106000А-02	1
	3	КЗК 0106250Б	Маслопровод сливной	КЗК 0106000А-02	1
	4	КЗК 0106330А	Растяжка	КЗК 0106000А-02	2
	5	КЗК 0106400А	Рамка подмоторная	КЗК 0106000А-02	1
	6	КЗК 0106420А	Труба воздушная нижняя	КЗК 0106000А-02	1
	7	КЗК 0106430В	Труба	КЗК 0106000А-02	1
	8	КЗК 0106470А	Глушитель	КЗК 0106000А-02	1
	9	КЗК-8А-0112000А	Воздухозаборник	КЗК 0106000А-02	1
	10	УЭС 0121000-03	Амортизатор	КЗК 0106000А-02	2
	11	УЭС 0121010-03	Амортизатор	КЗК 0106000А-02	2
	12	А 23-02.260	Хомут стяжной	КЗК 0106000А-02	2
	13	КЗК-812-0106003	Рукав 12х20-1,6 – 10362 L= 1000 мм	КЗК 0106000А-02	1
	14	КЗК-812-0106006	Рукав 50х61,5-1,6 – 10362 L= 100 мм	КЗК 0106000А-02	1
	15	КЗК-812-0106007	Рукав 76х87,5-0,29 – 10362 L= 110 мм	КЗК 0106000А-02	3
	16	КЗК 0106001	Прокладка	КЗК 0106000А-02	1
17	КЗК 0106205	Кронштейн	КЗК 0106000А-02	1	

№ рис	№ поз	Обозначение	Наименование	Куда входит	
				Обозначение	Кол. на 1 сб.ед.
134	18	КЗК 0106207	Патрубок	КЗК 0106000А-02	1
	19	КЗК 0106435А	Кронштейн	КЗК 0106000А-02	2
	20	КЗК 0106604	Штуцер	КЗК 0106000А-02	1
	21	КЗК 0106828	Труба	КЗК 0106000А-02	1
	22	КИЛ 0116416	Шайба	КЗК 0106000А-02	20
	23	КИЛ 0116416-01	Шайба	КЗК 0106000А-02	16
	24	КИЛ 0116628	Гайка	КЗК 0106000А-02	16
	25	КИЛ 0116635	Шпилька	КЗК 0106000А-02	2
	26	УЭС-3-0400657-01	Штуцер	КЗК 0106000А-02	1
	27	Д-260.4	Дизель	КЗК 0106000А-02	1
	28		Гайка М16-6G – 2526	КЗК 0106000А-02	10
	29		Гайка М16-6G – 5915	КЗК 0106000А-02	11
	30		Шплинт 4х25 – 397	КЗК 0106000А-02	19
	31		Рукав-деталь 55-66-80-0,2(2)	КЗК 0106000А-02	2
32		Хомут червячный TORRO 60-80/9 С7 W2	КЗК 0106000А-02	8	
33		Хомут без компенсатора GBS M 88/25 W2	КЗК 0106000А-02	7	
34		Амортизатор 31.01-2199	КЗК 0106000А-02	16	

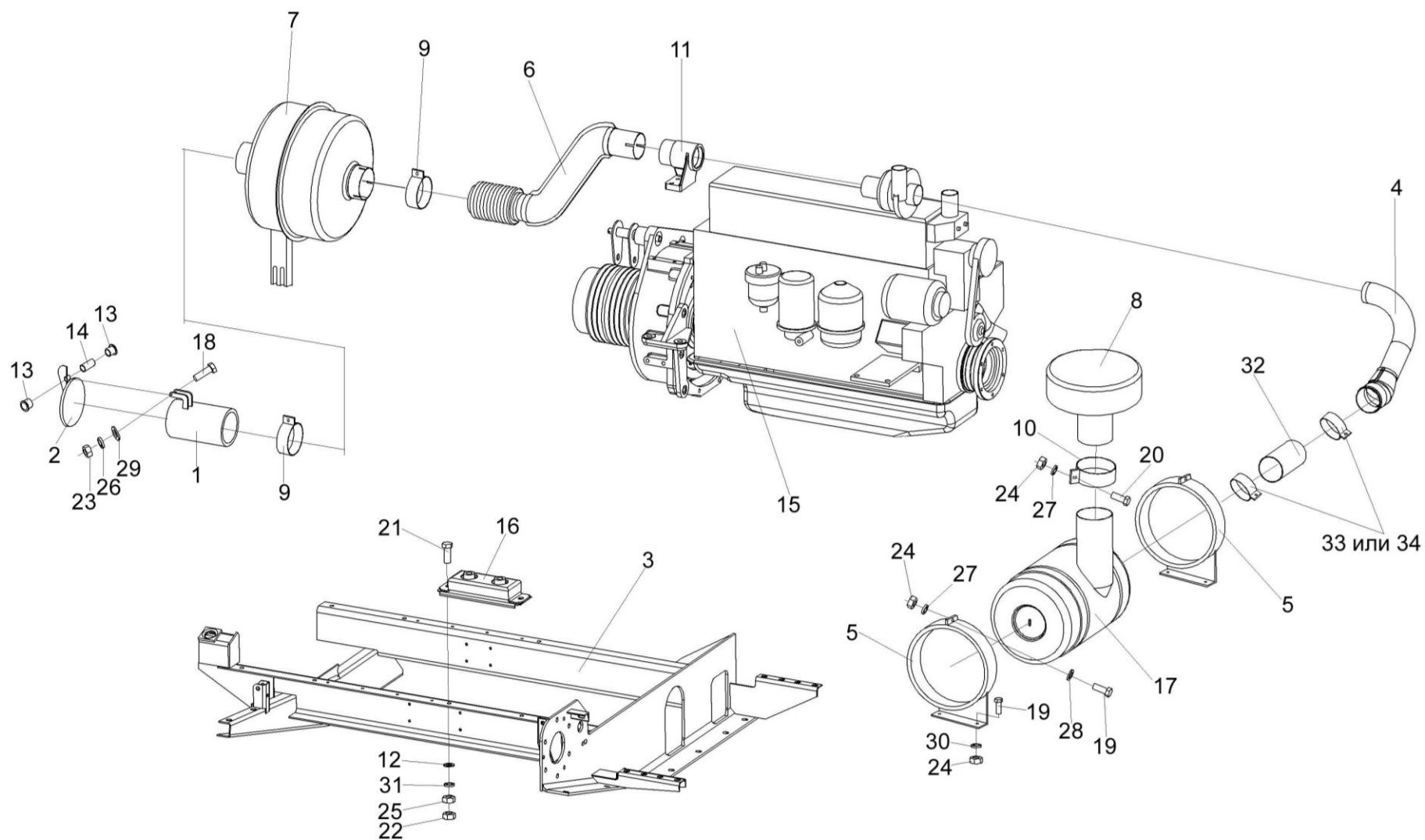


Рисунок 135 – Установка дизеля (глушитель, воздухозаборник)

№ рис	№ поз	Обозначение	Наименование	Куда входит	
				Обозначение	Кол. на 1 сб.ед.
УСТАНОВКА ДИЗЕЛЯ (ГЛУШИТЕЛЬ, ВОЗДУХОЗАБОРНИК) (рисунок 135)					
135	1-34	КЗК 0106000А-02	Установка дизеля Д-260.4	КЗК-8А-0100000	1
	1,2,13,14, 18,23,26,29	КЗК 0106150	Труба выхлопная	КЗК 0106000А-02	1
	1	КЗК 0106130	Труба	КЗК 0106150	1
	2	КЗК 0106140	Крышка	КЗК 0106150	1
	3	КЗК 0106400А	Рамка подмоторная	КЗК 0106000А-02	1
	4	КЗК 0106430В	Труба	КЗК 0106000А-02	1
	5	КЗК 0106440Б	Хомут	КЗК 0106000А-02	2
	6	КЗК 0106460А	Труба	КЗК 0106000А-02	1
	7	КЗК 0106470А	Глушитель	КЗК 0106000А-02	1
	8	КИЛ 0116090	Воздухозаборник вращающийся	КЗК 0106000А-02	1
	9	А 23-02.950	Хомут стяжной	КЗК 0106000А-02	2
	10	72-1220000	Хомут	КЗК 0106000А-02	1
	11	КЗК 0106207	Патрубок	КЗК 0106000А-02	1
	12	УЭС 0000493	Шайба	КЗК 0106000А-02	8
	13	УЭС-4-0400008	Втулка	КЗК 0106150	2
	14	УЭС-4-0400826	Трубка внутренняя	КЗК 0106150	1
15	Д-260.4	Дизель	КЗК 0106000А-02	1	
16	31.01-2199	Амортизатор	КЗК 0106000А-02	16	

№ рис	№ поз	Обозначение	Наименование	Куда входит	
				Обозначение	Кол. на 1 сб.ед.
135	17	260-1109015-01	Воздухоочиститель	КЗК 0106000А-02	1
	18		Болт М8-6ех60 – 7796	КЗК 0106150	1
	19		Болт М10-6ех25 – 7796	КЗК 0106000А-02	18
	20		Болт М10-6ех35 – 7796	КЗК 0106000А-02	11
	21		Болт М14-6ех40 – 7796	КЗК 0106000А-02	8
	22		Гайка М14-6G – 2526	КЗК 0106000А-02	8
	23		Гайка М8-6G – 5915	КЗК 0106150	1
	24		Гайка М10-6G – 5915	КЗК 0106000А-02	19
	25		Гайка М14-6G – 5915	КЗК 0106000А-02	8
	26		Шайба 8Т 65Г – 6402	КЗК 0106150	1
	27		Шайба 10Т 65Г – 6402	КЗК 0106000А-02	24
	28		Шайба С.10.01 – 11371	КЗК 0106000А-02	4
	29		Шайба С.8.01 – 11371	КЗК 0106150	2
	30		Шайба А10.01 – 6958	КЗК 0106000А-02	16
	31		Шайба А14.01 – 6958	КЗК 0106000А-02	8
	32		Патрубок Р114319 фирма "Donaldson"	КЗК 0106000А-02	1
	33		Хомут Р148342 фирма "Donaldson"	КЗК 0106000А-02	2
	34		Хомут без компенсатора GBS М 101/25 W2 фирма "Donaldson"	КЗК 0106000А-02	2

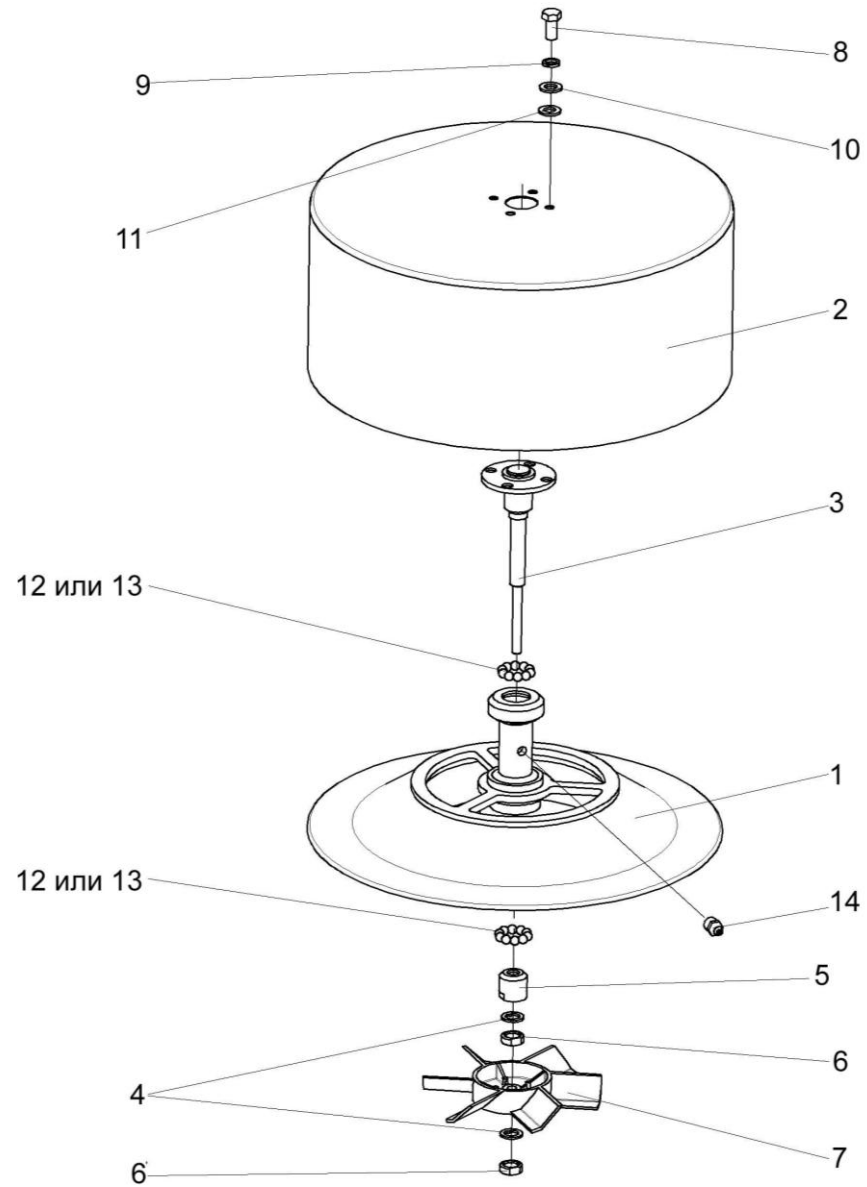


Рисунок 136 – Воздухозаборник вращающийся КИЛ 0116090

№ рис	№ поз	Обозначение	Наименование	Куда входит	
				Обозначение	Кол. на 1 сб.ед.
ВОЗДУХОЗАБОРНИК ВРАЩАЮЩИЙСЯ КИЛ 0116090 (рисунок 136)					
136	1-14	КИЛ 0116090	Воздухозаборник вращающийся	КЗК 0106000А-02	1
	1,3-7,12-14	КИЛ 0116080	Ступица	КИЛ 0116090	1
	1	КИЛ 0116070	Корпус	КИЛ 0116080	1
	2	72-1200900	Воздухозаборник	КИЛ 0116090	1
	3	72-120.39.00-01	Ось	КИЛ 0116080	1
	4	72-12118.00	Прокладка	КИЛ 0116080	2
	5	72-12121.00	Конус	КИЛ 0116080	1
	6	72-12163.00	Контргайка	КИЛ 0116080	2
	7	72-12188,00	Турбина воздушная	КИЛ 0116080	1
	8		Болт М8-6ех16 – 7796	КИЛ 0116090	4
	9		Шайба 8Т 65Г – 6402	КИЛ 0116090	4
	10		Шайба А.8х1,5 – 10450	КИЛ 0116090	1
	11		Шайба С.8.01 – 11371	КИЛ 0116090	1
	12		Шарик Н 5,556-40 – 3722	КИЛ 0116080	20
13		Шарик Н 6-40 – 3722	КИЛ 0116080	18	
14		Масленка 1.2 – 19853	КИЛ 0116080	1	

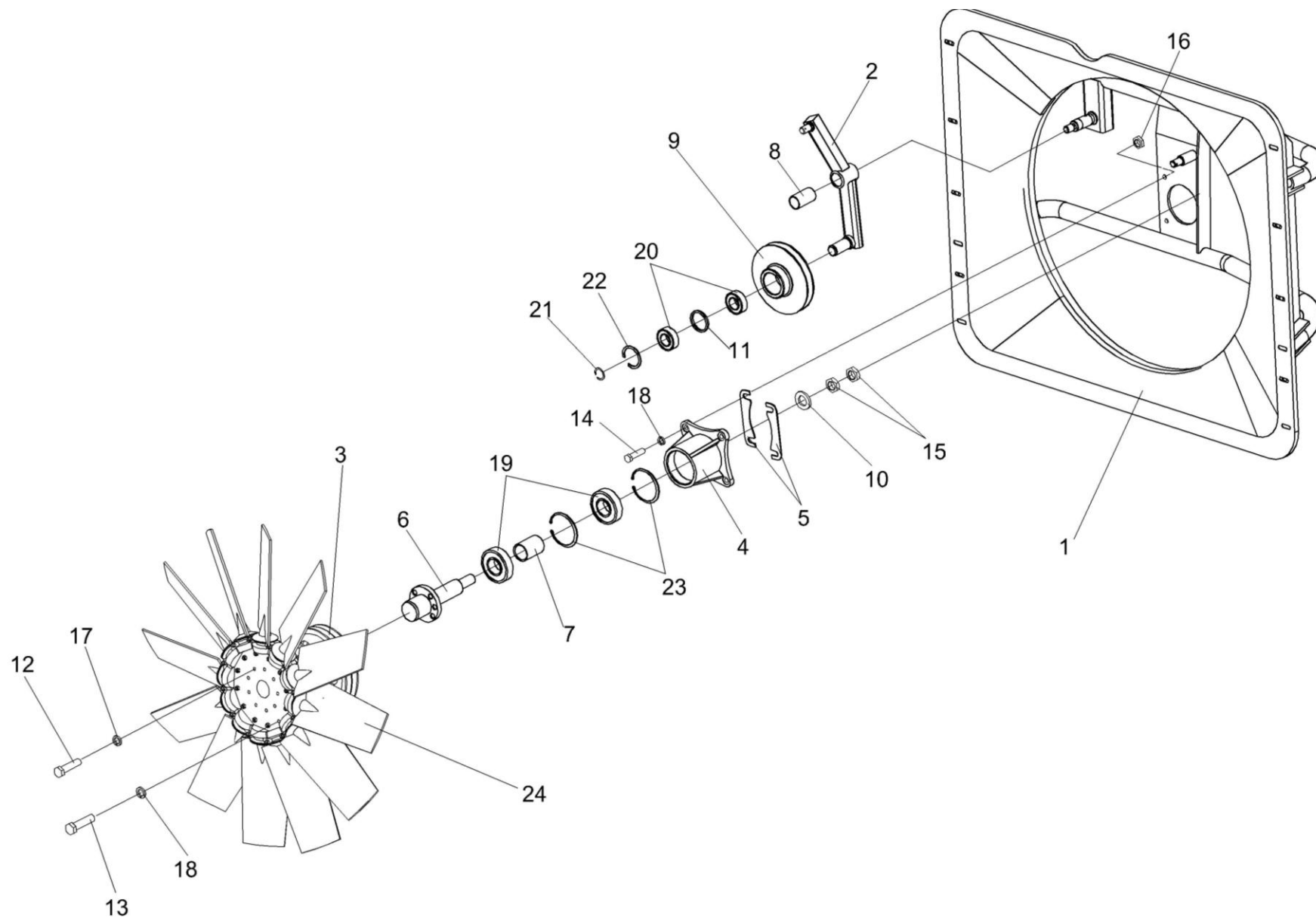


Рисунок 137 – Привод вентилятора КЗК 0106020Б

№ рис	№ поз	Обозначение	Наименование	Куда входит	
				Обозначение	Кол. на 1 сб.ед.
ПРИВОД ВЕНТИЛЯТОРА КЗК 0106020Б (рисунок 137)					
137	1,3-7,10, 12-19,23,24	КЗК 0106020Б	Привод вентилятора	КЗК 0106000А-02	1
	4,19,23	КЗК 0106360	Корпус	КЗК 0106370А	1
	4,6,7, 10,15,19,23	КЗК 0106370А	Привод вентилятора	КЗК 0106020Б	1
	9,11,20,22	КЗК 0106520	Шкив натяжной	КЗК 0106700А	1
	1	КЗК 0106650Б	Корпус	КЗК 0106020Б	1
	2	КЗК 0106680А	Рычаг	КЗК 0106700А	1
	2,8,9, 11,20-22	КЗК 0106700А	Рычаг	КЗК 0106000А-02	1
	3	КЗК 0106102А	Шкив	КЗК 0106020Б	1
	4	КЗК 0106104	Корпус	КЗК 0106360	1
	5	КЗК 0106468	Прокладка регулировочная	КЗК 0106020Б	4 наиб. кол.
6	КЗК 0106616	Вал	КЗК 0106370А	1	
7	КЗК 0106824	Втулка	КЗК 0106370А	1	
8	КЗР 0221207-01	Втулка	КЗК 0106700А	1	
9	КИЛ 0116602	Шкив натяжной	КЗК0106520	1	
10	УЭС 0100405	Шайба	КЗК 0106370А	1	

№ рис	№ поз	Обозначение	Наименование	Куда входит	
				Обозначение	Кол. на 1 сб.ед.
137	11	60-131.25.10	Кольцо распорное	КЗК0106520	1
	12		Болт М8-6ех25 – 7796	КЗК 0106020Б	9
	13		Болт М10-6ех25 – 7796	КЗК 0106020Б	6
	14		Болт М10-6ех40 – 7796	КЗК 0106020Б	4
	15		Гайка М22LNx1,5 – 2526	КЗК 0106370А	2
	16		Гайка М10-6G – 5915	КЗК 0106020Б	4
	17		Шайба 8Т 65Г – 6402	КЗК 0106020Б	9
	18		Шайба 10Т 65Г – 6402	КЗК 0106020Б	10
	19		Подшипник 180307 С17 – 8882	КЗК 0106360	1
				КЗК 0106370А	1
	20		Подшипник 180505 С17 – 8882	КЗК0106520	2
	21		Кольцо В25 – 13940	КЗК 0106700А	1
	22		Кольцо В52 – 13941	КЗК0106520	1
	23		Кольцо В80 – 13943	КЗК 0106360	2
	24		Вентилятор 690/9-9/Р4ZL/35/PAG/74,75	КЗК 0106020Б	1

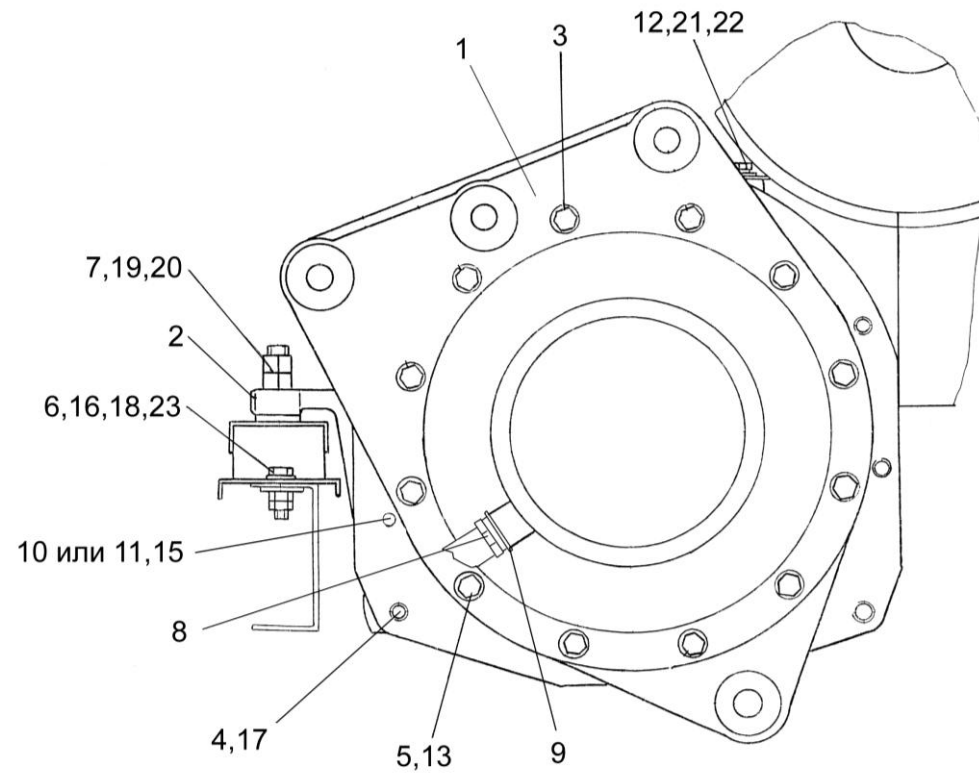


Рисунок 138 – Установка главного привода КЗК 0106270А

№ рис	№ поз	Обозначение	Наименование	Куда входит	
				Обозначение	Кол. на 1 сб.ед.
УСТАНОВКА ГЛАВНОГО ПРИВОДА КЗК 0106270А (рисунок 138)					
138	1	КЗК 0106270А	Главный привод	КЗК 0106000А-02	1
	2	КЗК 0106205	Кронштейн	КЗК 0106000А-02	1
	3	КЗК 0106606А	Болт	КЗК 0106000А-02	2
	4	КИЛ 0116416	Шайба	КЗК 0106000А-02	20
	5	КСН 0100665-01	Шайба	КЗК 0106000А-02	10
	6	УЭС 0000493	Шайба	КЗК 0106000А-02	8
	7	УЭС 0400641-01	Шпилька	КЗК 0106000А-02	4
	8	УЭС-3-0400657-01	Штуцер	КЗК 0106000А-02	1
	9	А 23-02.260	Хомут стяжной	КЗК 0106000А-02	2
	10	КЗР 0103439	Шайба	КЗК 0106000А-02	5
	11	КЗР 0103808А	Шайба	КЗК 0106000А-02	5
	12		Болт М10-6х25 – 7796	КЗК 0106000А-02	18
	13		Болт М10 6х35 – 7796	КЗК 0106000А-02	11
	14		Болт М10 6х50 – 7796	КЗК 0106000А-02	3
	15		Болт М12-6х50 – 7798	КЗК 0106000А-02	2
	16		Болт М14 6х40 – 7796	КЗК 0106000А-02	8
	17		Болт М16-6х50 – 7796	КЗК 0106000А-02	6

№ рис	№ поз	Обозначение	Наименование	Куда входит	
				Обозначение	Кол. на 1 сб.ед.
138	18		Гайка М14-6G – 2526	КЗК 0106000А-02	8
	19		Гайка М16 6G – 2526	КЗК 0106000А-02	10
	20		Гайка М16х1,5 6G – 5935	КЗК 0106000А-02	2
	21		Шайба 10Т 65Г – 6402	КЗК 0106000А-02	24
	22		Шайба А10.01 – 6958	КЗК 0106000А-02	16
	23		Шайба А14.01 – 6958	КЗК 0106000А-02	8

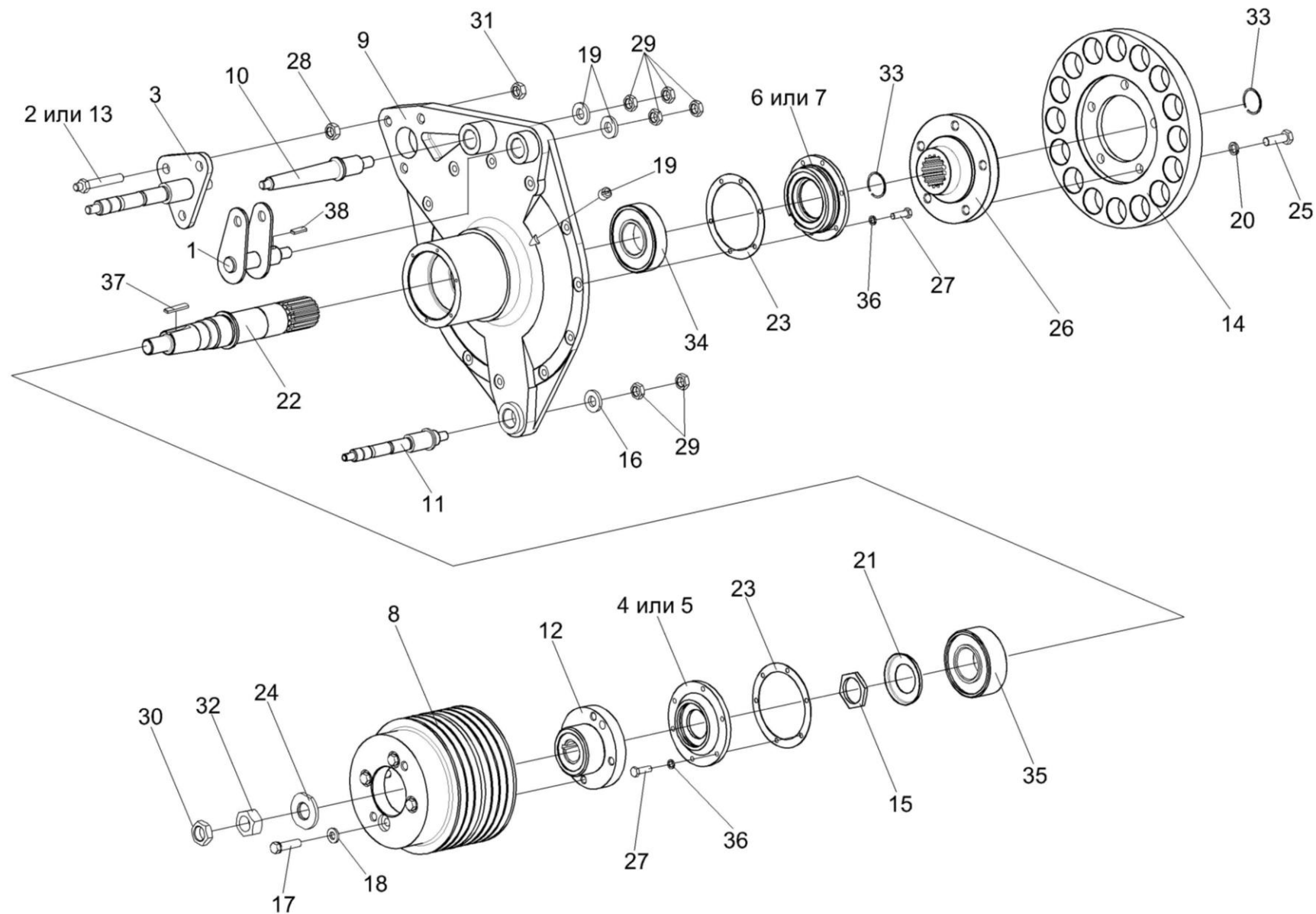


Рисунок 139 – Главный привод КЗК 0106270А

№ рис	№ поз	Обозначение	Наименование	Куда входит	
				Обозначение	Кол. на 1 сб.ед.
ГЛАВНЫЙ ПРИВОД КЗК 0106270А (рисунок 139)					
139	1-38	КЗК 0106270А	Главный привод	КЗК 0106000А-02	1
	1-7,9-16, 19-38	КЗК 0106050Б	Установка вала главного привода	КЗК 0106270А	1
	1	КЗК 0106530А	Кронштейн	КЗК 0106050Б	1
	2	КЗК 0106660	Шпилька	КЗК 0106050Б	3
	3	КЗК 0220150	Опора	КЗК 0106050Б	1
	14,20,25,26	УЭС-4-0400390	Диск ведомый	КЗК 0106050Б	1
	4	31.01-21с26-1-30	Корпус манжеты	КЗК 0106050Б	1
	5	31.01-21с26-1-50	Корпус манжеты	КЗК 0106050Б	1
	6	31.01-21с31-2а	Корпус манжеты	КЗК 0106050Б	1
	7	31.01-21с31-2а-20	Корпус манжеты	КЗК 0106050Б	1
	8	КЗК 0106106	Шкив	КЗК 0106270А	1
	9	КЗК 0106208А	Крышка картера маховика	КЗК 0106050Б	1
	10	КЗК 0106613Б	Палец	КЗК 0106050Б	1
	11	КЗК 0106617А	Ось	КЗК 0106050Б	1
12	КЗК 0106618	Ступица	КЗК 0106050Б	1	
13	КЗК 0220606	Болт	КЗК 0106050Б	3	
14	КИЛ 0116108А	Полумуфта	УЭС-4-0400390		

№ рис	№ поз	Обозначение	Наименование	Куда входит	
				Обозначение	Кол. на 1 сб.ед.
139	15	КИЛ 0116616	Гайка	КЗК 0106050Б	1
	16	КСН 0114402-02	Шайба	КЗК 0106050Б	3
	17	УЭС 0100603А-03	Болт	КЗК 0106270А	4
	18	УЭС 0400405	Шайба	КЗК 0106270А	4
	19	УЭС-7-0400693	Пробка	КЗК 0106050Б	2
	20	14-0150	Шайба	УЭС-4-0400390	5
	21	14-0405-2	Маслоотражатель	КЗК 0106050Б	1
	22	31.01-2103-01	Вал шлицевой	КЗК 0106050Б	1
	23	31.01-2121	Прокладка	КЗК 0106050Б	2
	24	31.01-2171	Шайба	КЗК 0106050Б	1
	25	31-0414	Болт крепления маховика	УЭС-4-0400390	5
	26	31.01-2196-02	Втулка шлицевая	УЭС-4-0400390	1
	27		Болт М8-6ех25 – 7796	КЗК 0106050Б	12
	28		Гайка М16х1,5-6G – 2526	КЗК 0106050Б	3
	29		Гайка М20-6G – 2526	КЗК 0106050Б	6
	30		Гайка М30х2-6G – 2526	КЗК 0106050Б	1
	31		Гайка М16х1,5-6G – 5915	КЗК 0106050Б	3
	32		Гайка М30х2-6G – 5915	КЗК 0106050Б	1

№ рис	№ поз	Обозначение	Наименование	Куда входит	
				Обозначение	Кол. на 1 сб.ед.
139	33		Кольцо В60 – 13940	КЗК 0106050Б	2
	34		Подшипник 312 – 8338	КЗК 0106050Б	1
	35		Подшипник 53612 – 24696	КЗК 0106050Б	1
	36		Шайба 8Т 65Г – 6402	КЗК 0106050Б	12
	37		Шпонка 2-8x7x25 – 23360	КЗК 0106050Б	1
	38		Шпонка Н 10x8x28 – 23360	КЗК 0106050Б	1

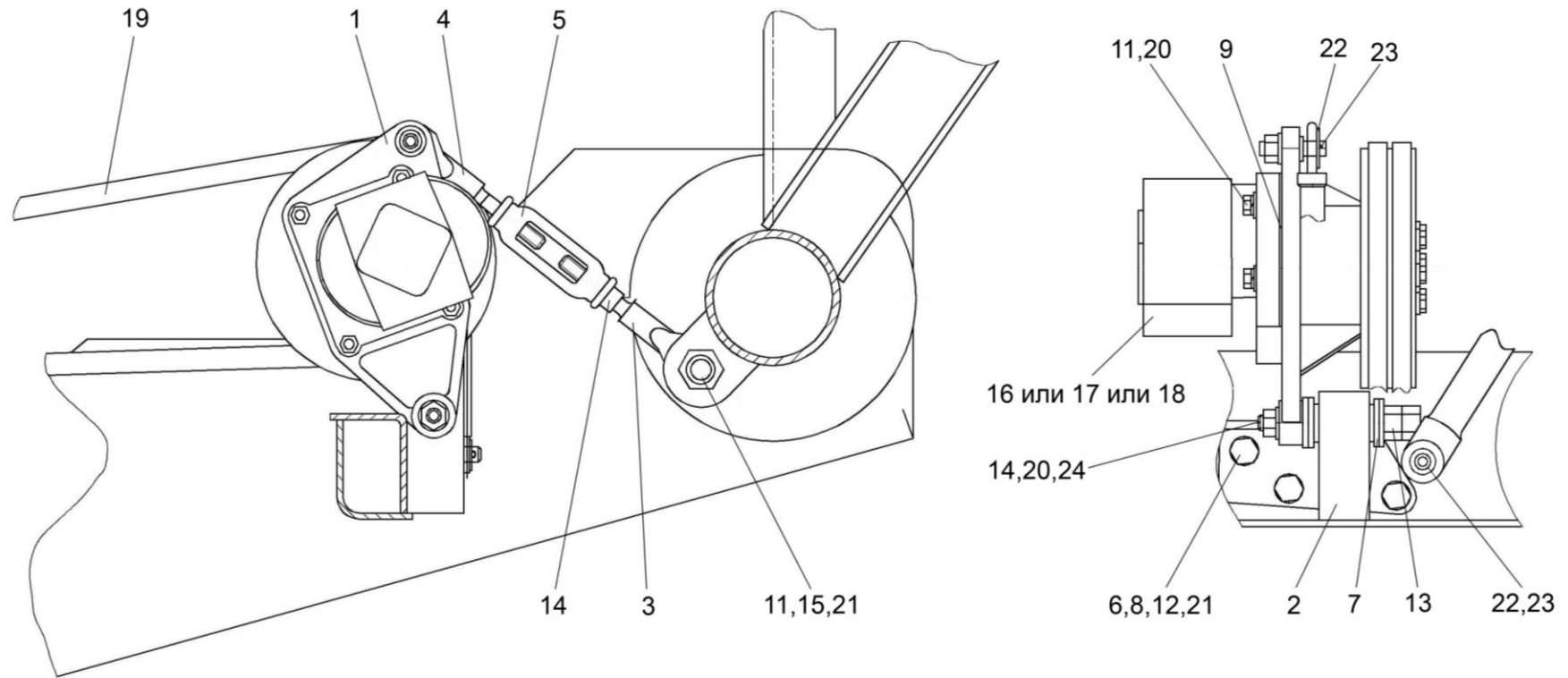


Рисунок 140 – Установка привода насоса КЗК 0106350

№ рис	№ поз	Обозначение	Наименование	Куда входит	
				Обозначение	Кол. на 1 сб.ед.
УСТАНОВКА ПРИВОДА НАСОСА КЗК 0106350 (рисунок 140)					
140	3-5,15	КЗК 0106330А-01	Растяжка	КЗК 0106000А-02	1
	1	КЗК 0106350	Привод насоса	КЗК 0106000А-02	1
	2	КЗК 0106870А	Кронштейн	КЗК 0106000А-02	1
	3	КЗК 0106616-02	Зацеп	КЗК 0106330А-01	1
	4	КЗК 0106616-03	Зацеп	КЗК 0106330А-01	1
	5	АМ 46.05.201	Стяжка	КЗК 0106330А-01	1
	6	КЗР 0103439	Шайба	КЗК 0106000А-02	5
	7	КИС 0119407Б	Прокладка	КЗК 0106000А-02	10
	8	КИС 0135501Б	Шайба регулировочная	КЗК 0106000А-02	9
	9	КС6-10001	Прокладка	КЗК 0106000А-02	1
	10		Болт М10-6ех35 – 7796	КЗК 0106000А-02	11
	11		Болт М12-6ех30 – 7796	КЗК 0106000А-02	3
	12		Болт М12-6ех40 – 7796	КЗК 0106000А-02	3
	13		Гайка М16х1,5-6G – 2526	КЗК 0106000А-01	2
	14		Гайка М10-6G – 5915	КЗК 0106000А-02	19
15		Гайка М12-6G – 5915	КЗК 0106000А-02 КЗК 0106330А-01	5 1	

наиб. кол.

№ рис	№ поз	Обозначение	Наименование	Куда входит	
				Обозначение	Кол. на 1 сб.ед.
140	16		Насос шестеренный НШ 32М-4	КЗК 0106000А-02	1
	17		Насос шестеренный НШ 32Д-4	КЗК 0106000А-02	1
	18		Насос шестеренный НШ 32А-3	КЗК 0106000А-02	1
	19		Ремень 2 кл. 1-14х13-1280 – 5813	КЗК 0106000А-02	2
	20		Шайба 10Т 65Г – 6402	КЗК 0106000А-02	24
	21		Шайба 12Т 65Г – 6402	КЗК 0106000А-02	20
	22		Шайба С12.01 – 11371	КЗК 0106000А-02	4
	23		Шплинт 3,2х20 – 397	КЗК 0106000А-02	2
	24		Шпилька М10-6х32 – 22034	КЗК 0106000А-02	4

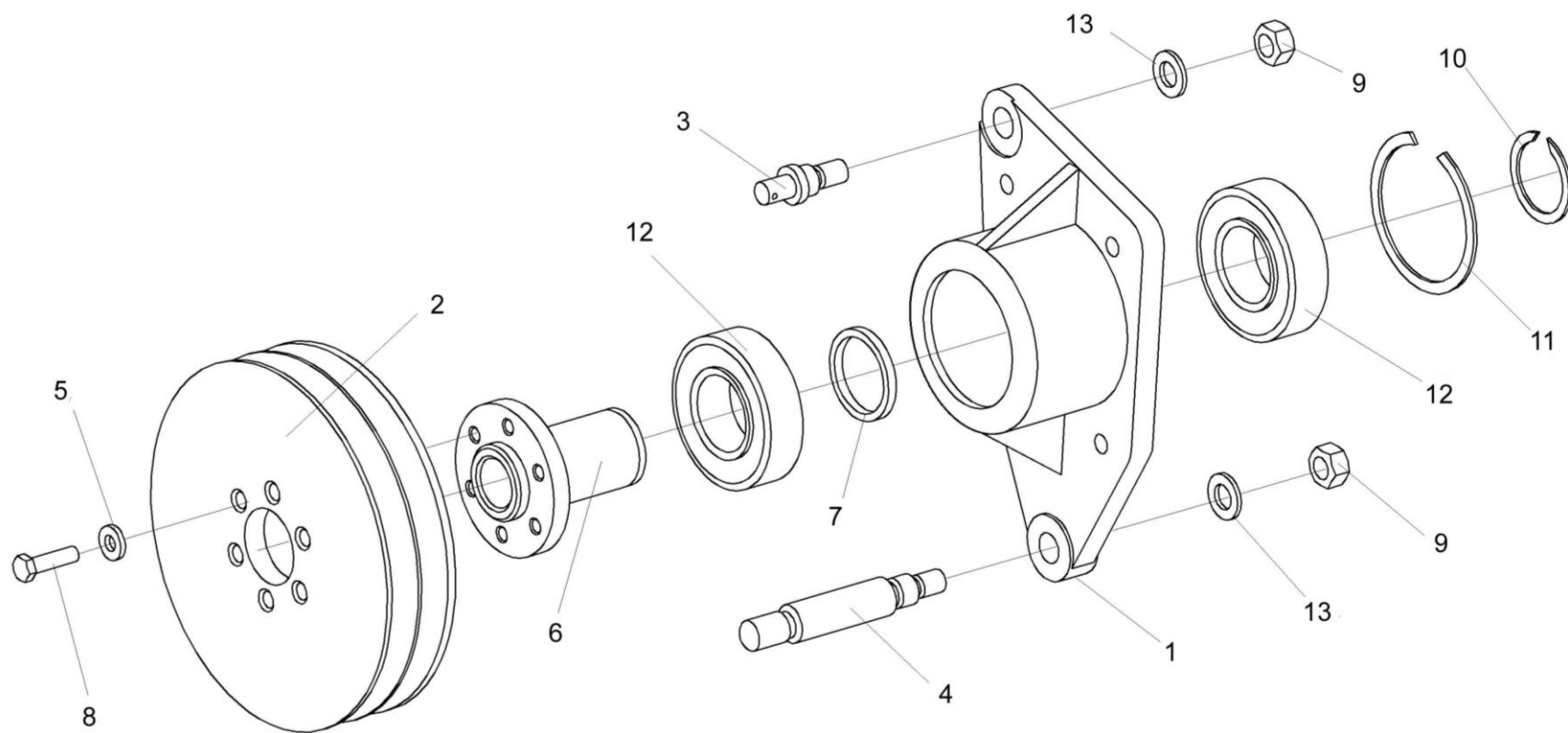


Рисунок 141 – Привод насоса КЗК 0106350

№ рис	№ поз	Обозначение	Наименование	Куда входит	
				Обозначение	Кол. на 1 сб.ед.
ПРИВОД НАСОСА КЗК 0106350 (рисунок 141)					
141	1-13	КЗК 0106350	Привод насоса	КЗК 0106000А-02	1
	1	КЗК 0106101	Корпус	КЗК 0106350	1
	2	КЗК 0106114	Шкив	КЗК 0106350	1
	3	КЗК 0106612	Ось	КЗК 0106350	1
	4	КЗК 0106614	Палец	КЗК 0106350	1
	5	КИЛ 0116445	Шайба	КЗК 0106350	6
	6	КИЛ 0116606	Вал	КЗК 0106350	1
	7	КИЛ 0116814	Кольцо	КЗК 0106350	1
	8		Болт М8-ех30 – 7796	КЗК 0106350	6
	9		Гайка М12-6G – 5915	КЗК 0106350	2
	10		Кольцо В40 – 13940	КЗК 0106350	1
	11		Кольцо В80 – 13941	КЗК 0106350	1
	12		Подшипник 180508 – 8882	КЗК 0106350	2
13		Шайба С.12.01 – 11371	КЗК 0106350	2	

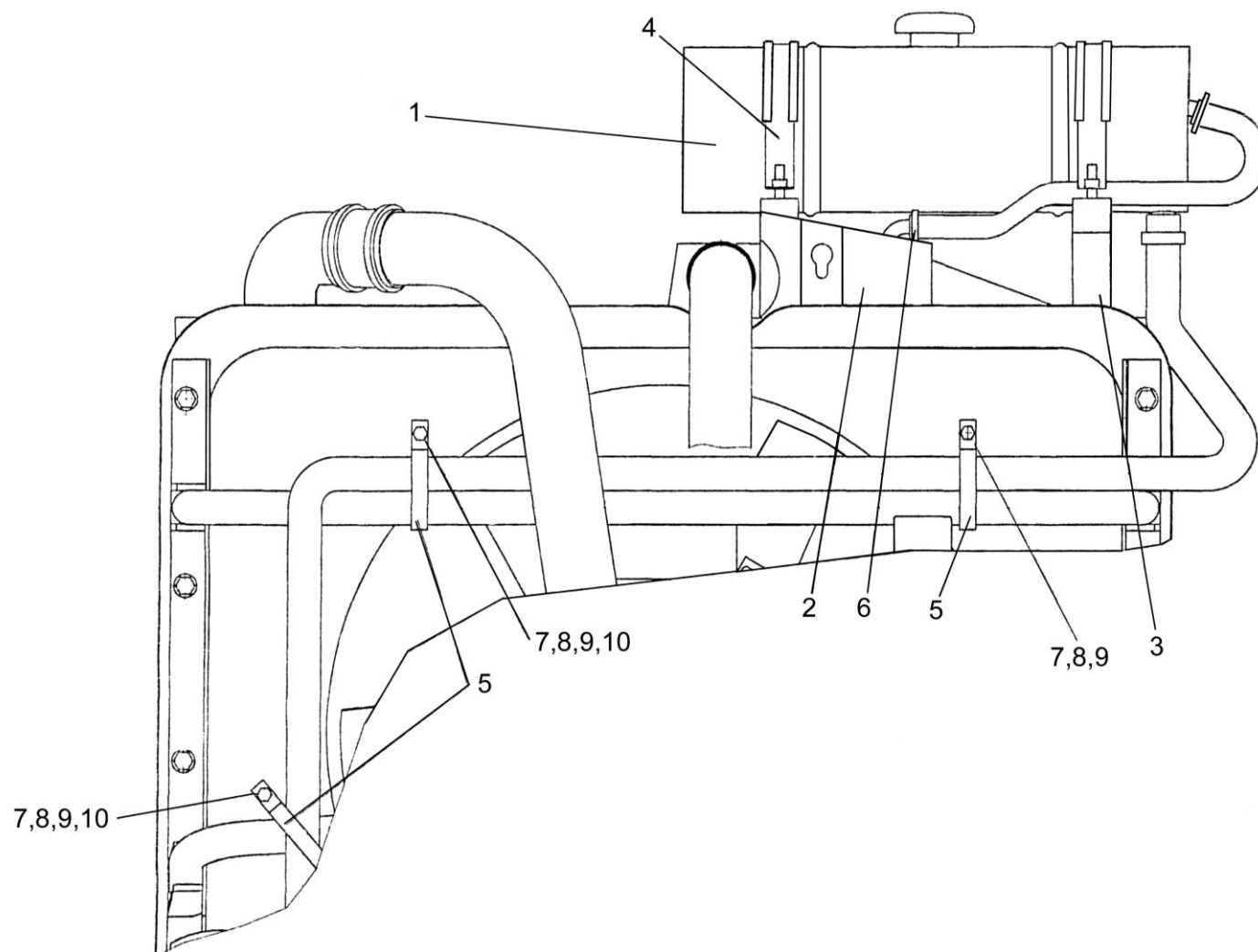


Рисунок 142 – Установка бачка расширительного КЗК 0106590

№ рис	№ поз	Обозначение	Наименование	Куда входит	
				Обозначение	Кол. на 1 сб.ед.
УСТАНОВКА БАЧКА РАСШИРИТЕЛЬНОГО КЗК 0106590 (рисунок 142)					
142	1	КЗК 0106590	Бачок расширительный	КЗК 0106000А-02	1
	2	КЗК 0106610	Кронштейн	КЗК 0106000А-02	1
	3	КЗК 0106620	Кронштейн	КЗК 0106000А-02	2
	4	КЗС 0106130	Хомут	КЗК 0106000А-02	2
	5	УЭС-7-0203150А	Скоба	КЗК 0106000А-02	3
	6	А 23-02.160	Хомут стяжной	КЗК 0106000А-02	4
	7		Болт М8-6ех25 – 7796	КЗК 0106000А-02	2
	8		Гайка М8-6G – 5915	КЗК 0106000А-02	41
	9		Шайба 8Т 65Г – 6402	КЗК 0106000А-02	39
	10		Шайба А.8.01 – 6958	КЗК 0106000А-02	28

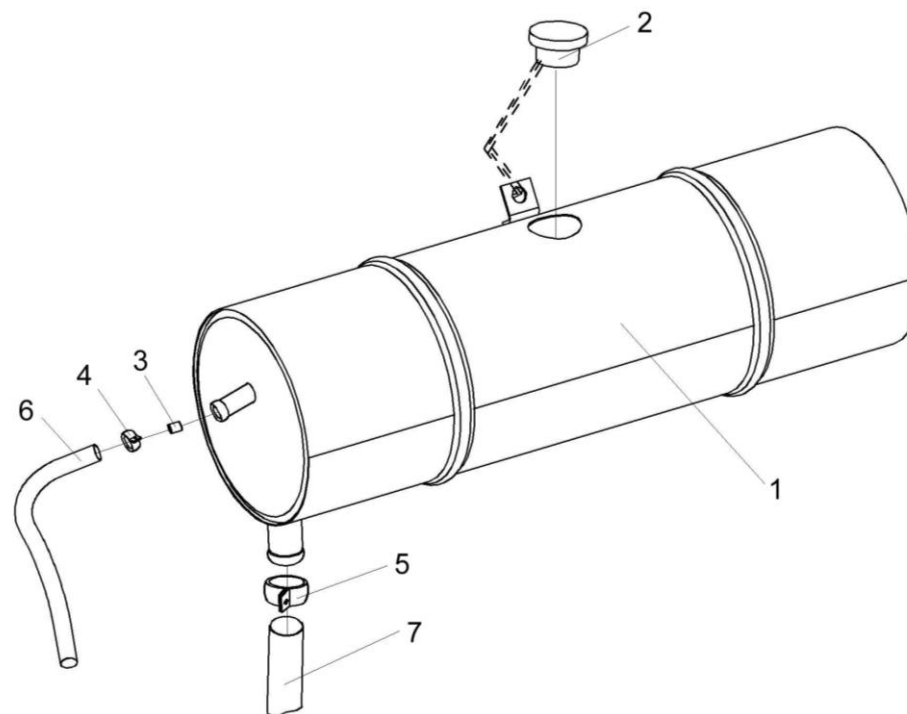


Рисунок 143 – Бачок расширительный КЗК 0106590

№ рис	№ поз	Обозначение	Наименование	Куда входит	
				Обозначение	Кол. на 1 сб.ед.
БАЧОК РАСШИРИТЕЛЬНЫЙ КЗК 0106590 (рисунок 143)					
143	1-7	КЗК 0106590	Бачок расширительный	КЗК 0106000А-02	1
	1	КЗК 0106600	Бачок расширительный	КЗК 0106590	1
	2	УЭС-4-0400840	Пробка	КЗК 0106590	1
	3	УЭС-3-0400006	Дроссель	КЗК 0106590	1
	4		Хомут TORRO 16-27/9 W2	КЗК 0106590	1
	5		Хомут TORRO 25-40/9 W2	КЗК 0106590	1
	6	КЗК-1624-0106008	Рукава 14x23-1,6 – 10362 L= 850 мм	КЗК 0106590	1
7	КПС-4-0600001	Рукава 25x35-1,6 – 10362 L= 2200 мм	КЗК 0106590	1	

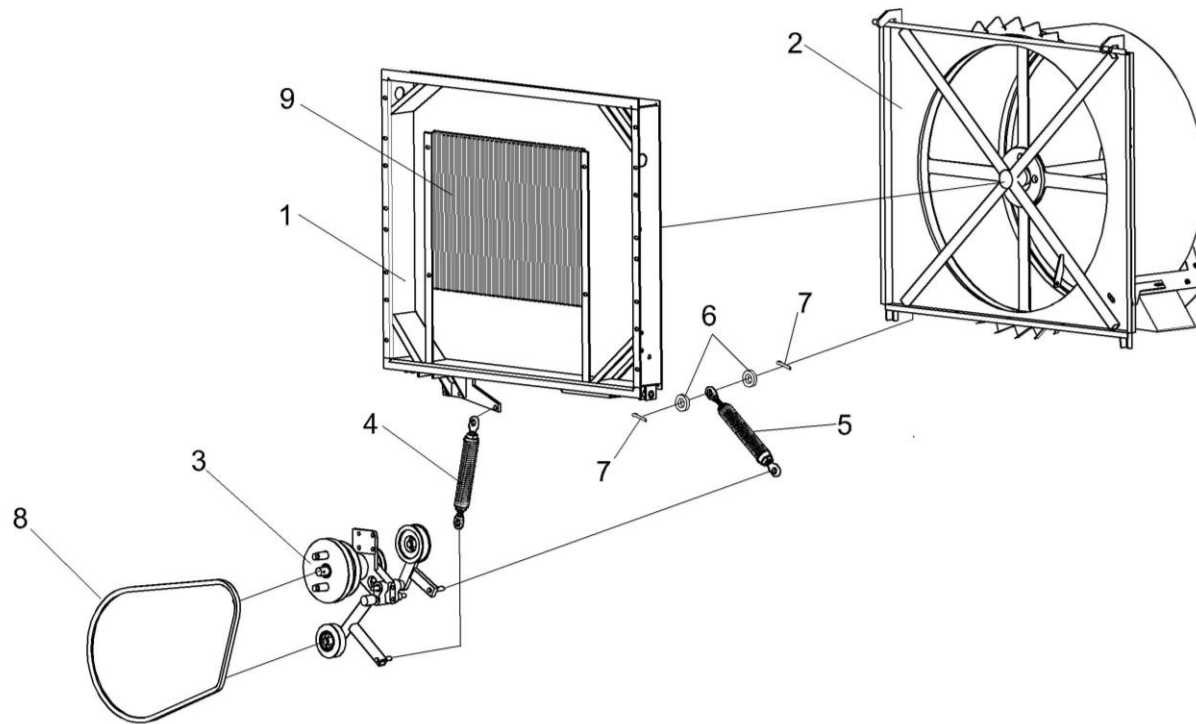


Рисунок 144 – Воздухозаборник КЗК-8А-0112000А (лист 1)

№ рис	№ поз	Обозначение	Наименование	Куда входит	
				Обозначение	Кол. на 1 сб.ед.
ВОЗДУХОЗАБОРНИК КЗК-8А-0112000А (лист 1) (рисунок 144)					
144	1-9	КЗК-8А-0112000А	Воздухозаборник	КЗК 0106000А-02	1
	1	КЗК-8А-0112010	Корпус	КЗК-8А-0112000А	1
	2	КЗК-8А-0112020	Экран вращающийся	КЗК-8А-0112000А	1
	3	КЗК 0112080А	Контрпривод	КЗК-8А-0112000А	1
	4	КЗС 0131210	Пружина	КЗК-8А-0112000А	1
	5	КЗС 0131210-01	Пружина	КЗК-8А-0112000А	1
	6		Шайба С.12.01 – 11371	КЗК-8А-0112000А	11
	7		Шплинт 2х20 – 397	КЗК-8А-0112000А	8
	8		Ремень 2 кл. II-16х11-1650-5813	КЗК-8А-0112000А	1
9		Конденсатор В76-055000-110 (Германия, "Konvekta")	КЗК-8А-0112000А	1	

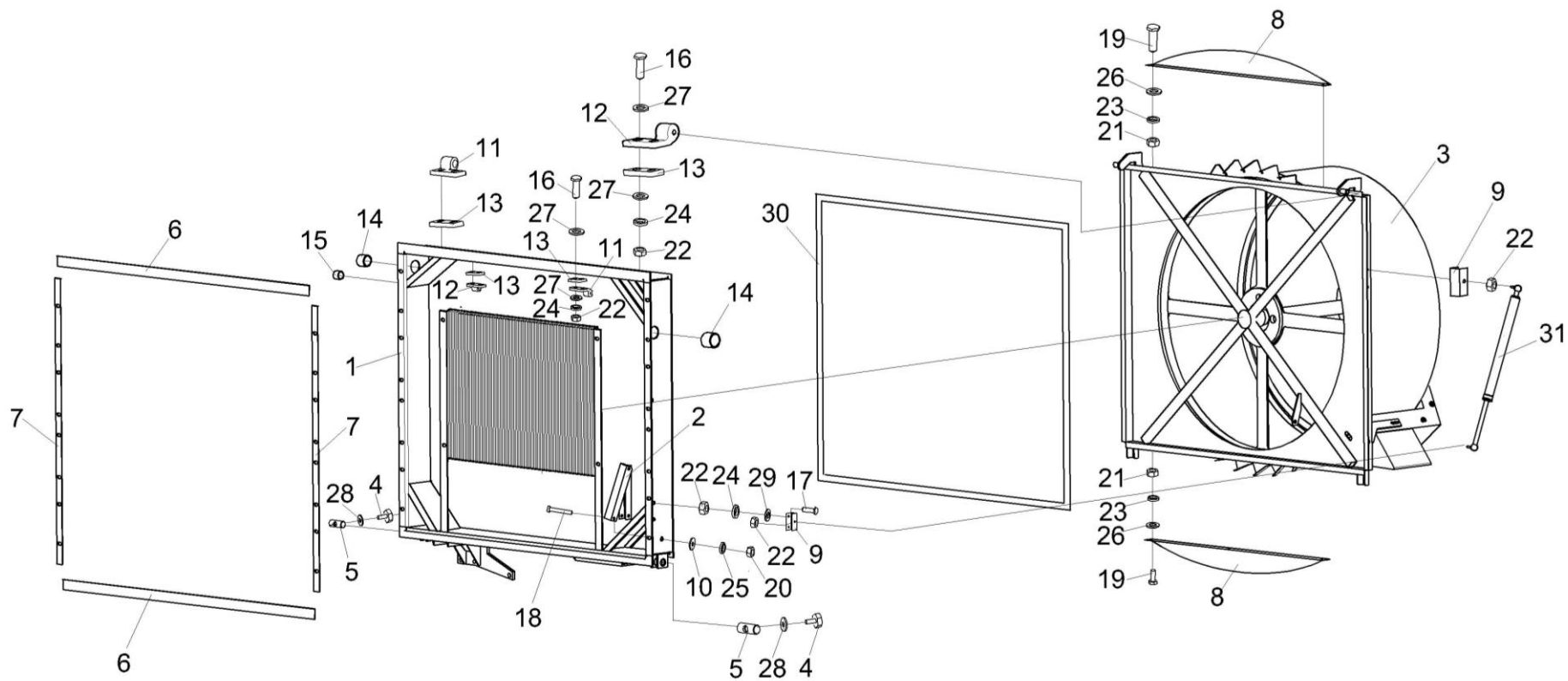


Рисунок 145 – Воздухозаборник КЗК-8А-0112000А (лист 2)

№ рис	№ поз	Обозначение	Наименование	Куда входит	
				Обозначение	Кол. на 1 сб.ед.
ВОЗДУХОЗАБОРНИК КЗК-8А-0112000 (лист 2) (рисунок 145)					
145	1-31	КЗК-8А-0112000А	Воздухозаборник	КЗК 0106000А-02	1
	1	КЗК-8А-0112010	Корпус	КЗК-8А-0112000А	1
	2	КЗК 0112150	Кронштейн	КЗК-8А-0112000А	1
	3	КЗК-8А-0112020	Экран вращающийся	КЗК-8А-0112000А	1
	4	СТВ 0105240	Ручка	КЗК-8А-0112000А	2
	5	КЗК 0112618	Ось	КЗК-8А-0112000А	2
	6	КЗК 0112001	Прокладка	КЗК-8А-0112000А	2
	7	КЗК 0112002	Прокладка	КЗК-8А-0112000А	2
	8	КЗК 0112494	Стенка	КЗК-8А-0112000А	2
	9	КЗК 0112426	Кронштейн	КЗК-8А-0112000А	2
	10	КСН 0100665	Шайба	КЗК-8А-0112000А	2
	11	УЭС 0200653	Петля	КЗК-8А-0112000А	2
	12	УЭС 0200653-01	Петля	КЗК-8А-0112000А	2
	13	РСМ 10.04.20.429	Планка	КЗК-8А-0112000А	4
	14	КГС 0120032-01	Втулка	КЗК-8А-0112000А	2
	15	КИС 0140061	Втулка	КЗК-8А-0112000А	1
16		Болт М8-6х30 – 7796	КЗК-8А-0112000А	8	

№ рис	№ поз	Обозначение	Наименование	Куда входит	
				Обозначение	Кол. на 1 сб.ед.
145	17		Болт М8-6ех20 – 7796	КЗК-8А-0112000А	4
	18		Болт М10-6ех55 – 7796	КЗК-8А-0112000А	1
	19		Болт М6-6ех16 – 7798	КЗК-8А-0112000А	6
	20		Гайка М10-6G – 2526	КЗК-8А-0112000А	4
	21		Гайка М6-6G.8 – 5915	КЗК-8А-0112000А	6
	22		Гайка М8-6G – 5915	КЗК-8А-0112000А	18
	23		Шайба 6Т 65Г – 6402	КЗК-8А-0112000А	6
	24		Шайба 8Т 65Г – 6402	КЗК-8А-0112000А	19
	25		Шайба 10Т 65Г – 6402	КЗК-8А-0112000А	6
	26		Шайба С 6.01 – 6958	КЗК-8А-0112000А	6
	27		Шайба А 8.01 – 6958	КЗК-8А-0112000А	19
	28		Шайба А 12.01 – 6958	КЗК-8А-0112000А	2
	29		Шайба С.8.01 – 11371	КЗК-8А-0112000А	12
	30		Уплотнение Т-8 (Польша, "Stomil")	КЗК-8А-0112000А	4
	31		Пружина газовая 11.6308010-70	КЗК-8А-0112000А	1

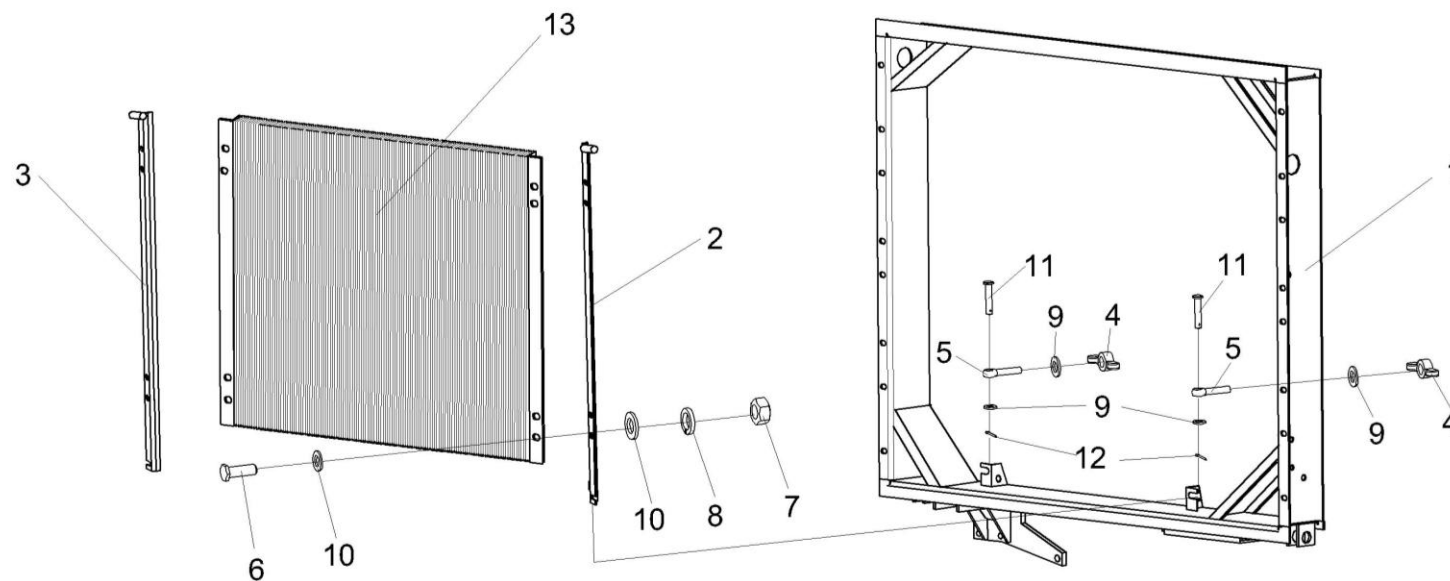


Рисунок 146 – Воздухозаборник КЗК-8А-0112000 (лист 3)

№ рис	№ поз	Обозначение	Наименование	Куда входит	
				Обозначение	Кол. на 1 сб.ед.
ВОЗДУХОЗАБОРНИК КЗК-8А-0112000 (лист 3) (рисунок 146)					
146	1-13	КЗК-8А-0112000	Воздухозаборник	КЗК-0106000А-02	1
	1	КЗК-8А-0112010	Корпус	КЗК-8А-0112000	1
	2	КЗК 0112130	Опора	КЗК-8А-0112000	1
	3	КЗК 0112140	Опора	КЗК-8А-0112000	1
	4	КИС 0120400	Гайка	КЗК-8А-0112000	2
	5	КЗС 0131602	Болт откидной	КЗК-8А-0112000	2
	6	УЭС-7-0203603	Болт	КЗК-8А-0112000	4
	7		Гайка М8-6G – 5915	КЗК-8А-0112000	18
	8		Шайба 8Т 65Г – 6402	КЗК-8А-0112000	19
	9		Шайба С.6.01 – 11371	КЗК-8А-0112000	6
	10		Шайба С.8.01 – 11371	КЗК-8А-0112000	12
	11		Ось 6-6 b12x30 – 9650	КЗК-8А-0112000	2
	12		Шплинт 1,6x12 – 397	КЗК-8А-0112000	2
13		Конденсатор В76-055000-110 (Германия, "Konvekta")	КЗК-8А-0112000	1	

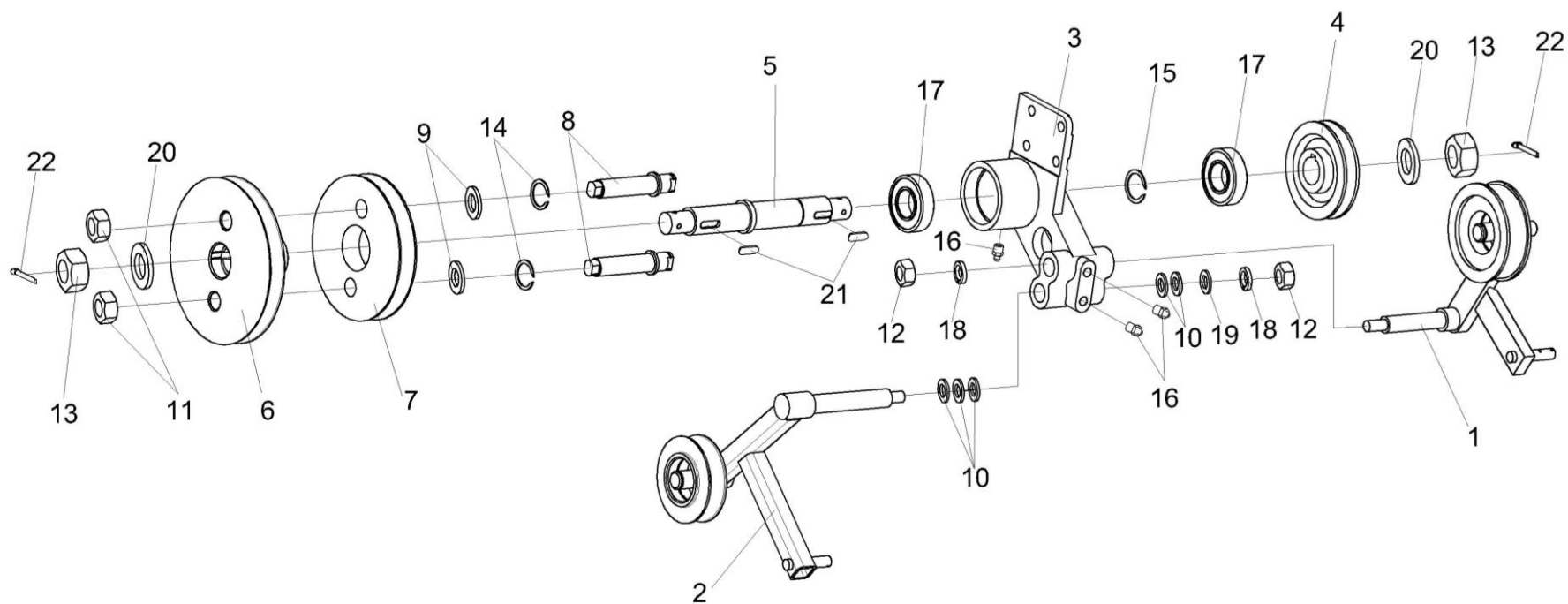


Рисунок 147 – Контрпривод КЗК 0112080А

№ рис	№ поз	Обозначение	Наименование	Куда входит	
				Обозначение	Кол. на 1 сб.ед.
КОНТРПРИВОД КЗК 0112080А (рисунок 147)					
147	1-22	КЗК 0112080А	Контрпривод	КЗК-8А-0112000	1
	1	КЗК 0112180А	Рычаг	КЗК 0112080А	1
	2	КЗК 0112210А	Рычаг	КЗК 0112080А	1
	3	КЗК 0112102	Опора	КЗК 0112080А	1
	4	КЗК 0112107	Шкив	КЗК 0112080А	1
	5	КЗК 0112612А	Вал	КЗК 0112080А	1
	6	КЗК 0112691	Шкив	КЗК 0112080А	8
	7	КЗК 0112692	Шкив	КЗК 0112080А	1
	8	КЗК 0112693	Ось	КЗК 0112080А	2
	9	КЗК 0112694	Шайба	КЗК 0112080А	2
	10	КИС 0614404А	Прокладка	КЗК 0112080А	30
	11		Гайка М20-6G – 2526	КЗК 0112080А	2
	12		Гайка М12-6G – 5915	КЗК 0112080А	2
	13		Гайка М24х2-6G – 5935	КЗК 0112080А	2
	14		Кольцо В20 – 13940	КЗК 0112080А	2
	15		Кольцо В30 – 13940	КЗК 0112080А	1
16		Масленка 1.2 – 19853	КЗК 0112080А	3	

наиб. кол.

№ рис	№ поз	Обозначение	Наименование	Куда входит	
				Обозначение	Кол. на 1 сб.ед.
147	17		Подшипник 60206 – 7242	КЗК 0112080А	2
	18		Шайба 12Т 65Г – 6402	КЗК 0112080А	6
	19		Шайба 12.01 – 6958	КЗК 0112080А	2
	20		Шайба С.24.01 – 11371	КЗК 0112080А	2
	21		Шпонка 2-8x7x16 – 23360	КЗК 0112080А	2
	22		Шплинт 5x40 – 397	КЗК 0112080А	2

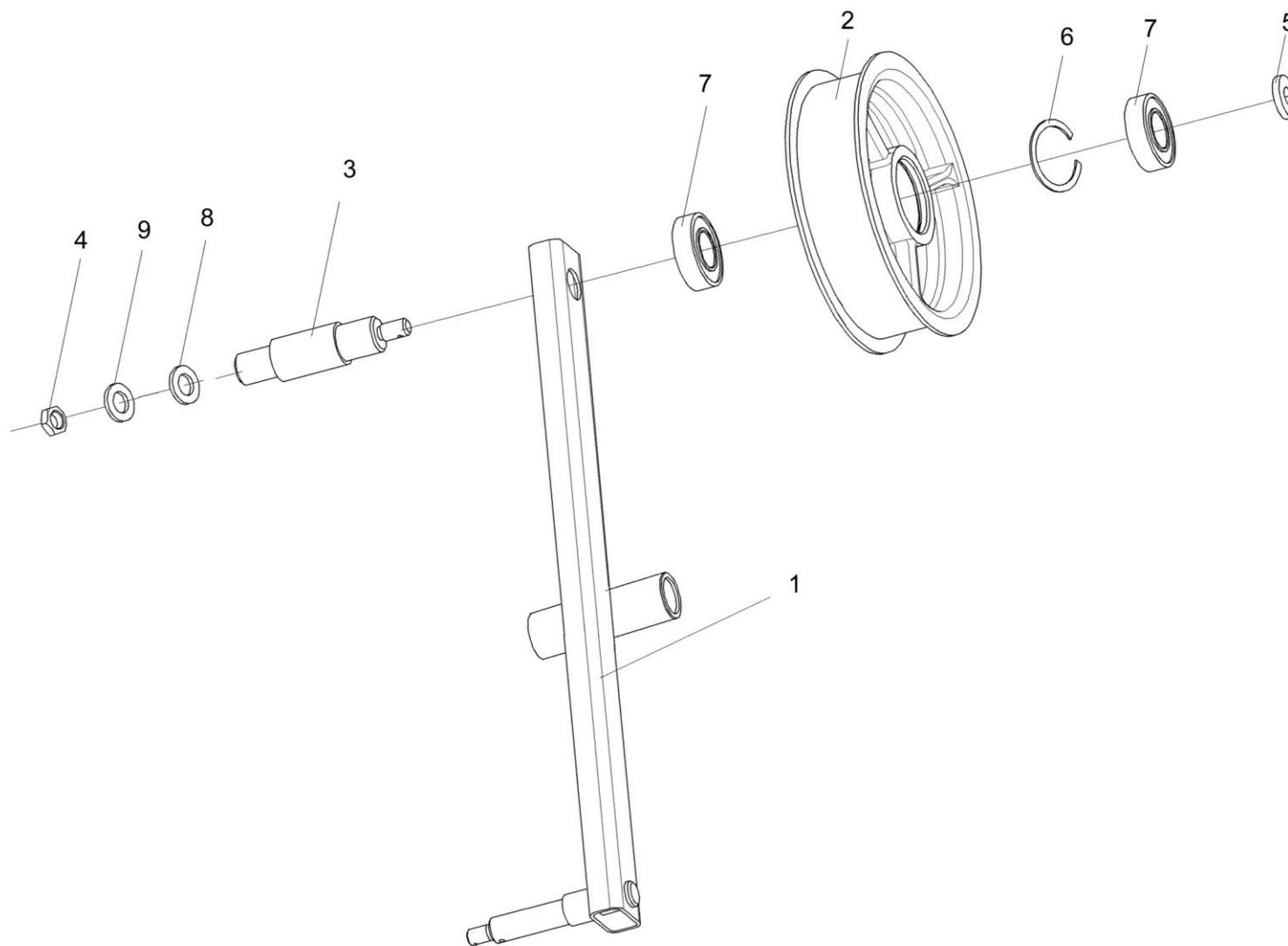


Рисунок 148 – Рычаг КЗК 0112180А

№ рис	№ поз	Обозначение	Наименование	Куда входит	
				Обозначение	Кол. на 1 сб.ед.
РЫЧАГ КЗК 0112180А (рисунок 148)					
148	1-9	КЗК 0112180А	Рычаг	КЗК 0112080А	1
	1	КЗК 0112190А	Рычаг	КЗК 0112180А	1
	2	КЗК 0112116	Ролик	КЗК 0112180А	1
	3	КЗК 0112609А	Ось	КЗК 0112180А	1
	4		Гайка М16-6G – 5915	КЗК 0112180А	1
	5		Кольцо В20 – 13940	КЗК 0112180А	1
	6		Кольцо В47 – 13941	КЗК 0112180А	1
	7		Подшипник 180204 С17 – 8882	КЗК 0112180А	2
	8		Шайба 16Т 65Г – 6402	КЗК 0112180А	1
9		Шайба С.16.01 – 11371	КЗК 0112180А	1	

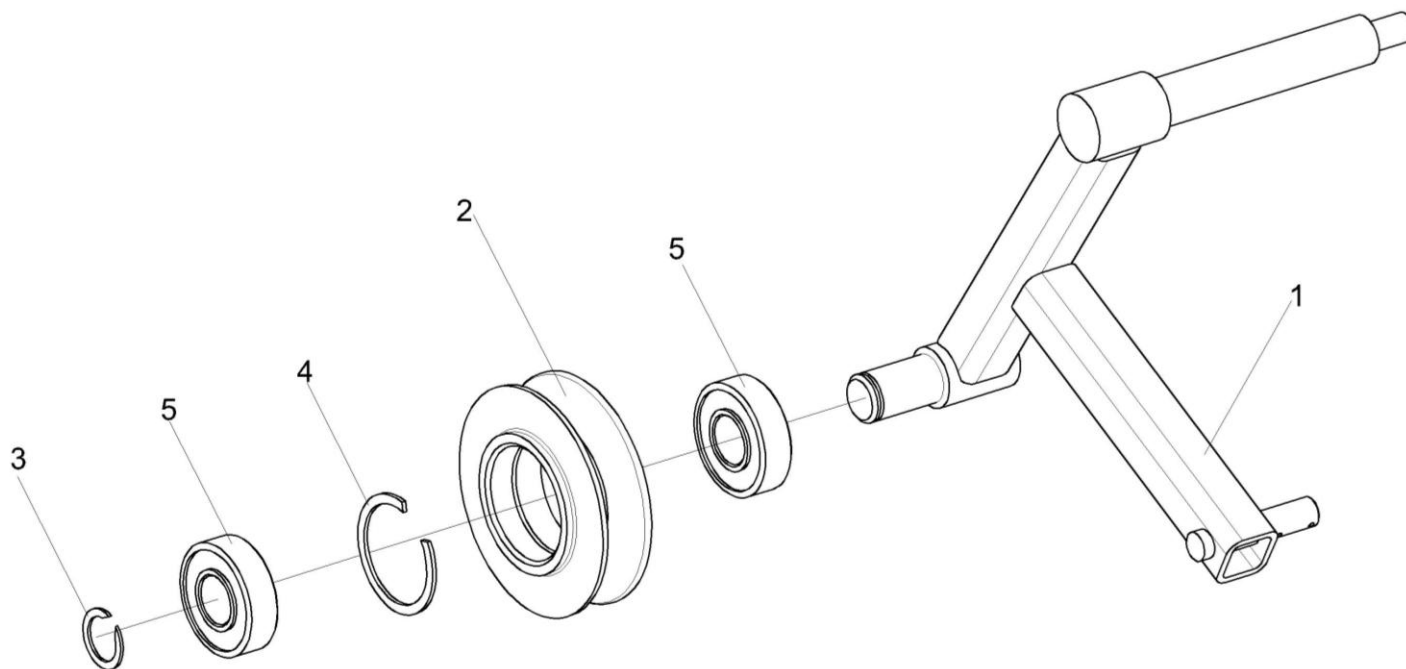


Рисунок 149 – Рычаг КЗК 0112210А

№ рис	№ поз	Обозначение	Наименование	Куда входит	
				Обозначение	Кол. на 1 сб.ед.
РЫЧАГ КЗК 0112210А (рисунок 149)					
149	1-5	КЗК 0112210А	Рычаг	КЗК 0112080А	1
	1	КЗК 0112220А	Рычаг	КЗК 0112210А	1
	2	КЗК 0112101	Шкив	КЗК 0112210А	1
	3		Кольцо В20 – 13940	КЗК 0112210А	1
	4		Кольцо В47 – 13941	КЗК 0112210А	1
	5		Подшипник 180204 С17 – 8882	КЗК 0112210А	2

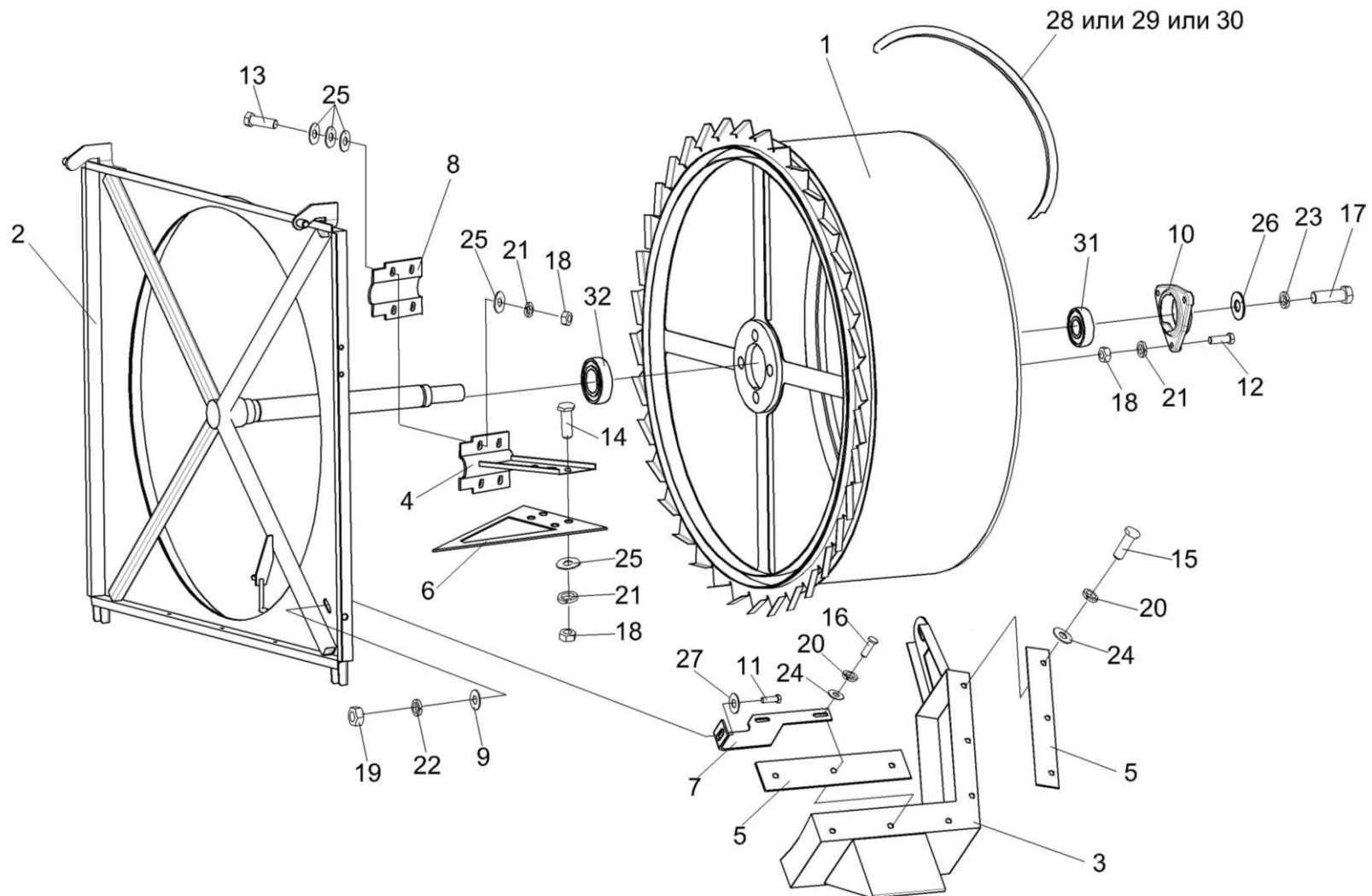


Рисунок 150 – Экран вращающийся КЗК-8А-0112020

№ рис	№ поз	Обозначение	Наименование	Куда входит	
				Обозначение	Кол. на 1 сб.ед.
ЭКРАН ВРАЩАЮЩИЙСЯ КЗК-8А-0112020 (рисунок 150)					
150	1-32	КЗК-8А-0112020	Экран вращающийся	КЗК-8А-0112000	1
	1,10,12, 18,21,31,32	КЗК 0112030А	Камера	КЗК-8А-0112020	1
	1	КЗК 0112020Б	Камера	КЗК 0112030А	1
	2	КЗК 0112040Б	Корпус	КЗК-8А-0112020	1
	3	КЗК-8А-0112030	Пылесъемник	КЗК-8А-0112020	1
	4	КЗК 0112410А	Опора	КЗК-8А-0112020	1
	5	УЭС-7-0400470-02	Щетка	КЗК-8А-0112020	2
	6	УЭС-7-0401080	Щиток	КЗК-8А-0112020	1
	7	КЗК 0112438Б	Кронштейн	КЗК-8А-0112020	1
	8	КЗК 0112457	Накладка	КЗК-8А-0112020	1
	9	КЗК 0112458	Шайба	КЗК-8А-0112020	1
	10	КЗР 0101106	Корпус подшипника	КЗК 0112030А	1
	11		Болт М12-6ех30 – 7786	КЗК-8А-0112020	1
	12		Болт М10-6ех30 – 7796	КЗК 0112030А	3
	13		Болт М10-6ех40 – 7796	КЗК-8А-0112020	4
14		Болт М10-6ех35 – 7796	КЗК-8А-0112020	4	
15		Болт М6-6ех20 – 7798	КЗК-8А-0112020	4	

№ рис	№ поз	Обозначение	Наименование	Куда входит	
				Обозначение	Кол. на 1 сб.ед.
150	16		Болт М6-6ех30 – 7798	КЗК-8А-0112020	2
	17		Болт М14-6ех35 – 7796	КЗК-8А-0112020	1
	18		Гайка М10-6G – 5915	КЗК-8А-0112020	6
				КЗК 0112030А	3
	19		Гайка М12-6G – 5915	КЗК-8А-0112020	1
	20		Шайба 6Т 65Г – 6402	КЗК-8А-0112020	6
	21		Шайба 10Т 65Г – 6402	КЗК-8А-0112020	6
				КЗК 0112030А	3
	22		Шайба 12Т 65Г – 6402	КЗК-8А-0112020	1
	23		Шайба 14 65Г – 6402	КЗК-8А-0112020	1
	24		Шайба А 6.01 – 6958	КЗК-8А-0112020	6
	25		Шайба А 10.01 – 6958	КЗК-8А-0112020	14
	26		Шайба А 14.01 – 6958	КЗК-8А-0112020	2
	27		Шайба А.12.01 – 11371	КЗК-8А-0112020	2
	28		Ремень А/13-3030Ld фирма"Optibelt"	КЗК-8А-0112020	1
	29		Ремень НА 3030 (Польша, "Stomil")	КЗК-8А-0112020	1
	30		Ремень РНГ А118 (Швеция, "SKF")	КЗК-8А-0112020	1
	31		Подшипник 580306 С17	КЗК 0112030А	1
	32		Подшипник 1580209	КЗК 0112030А	1

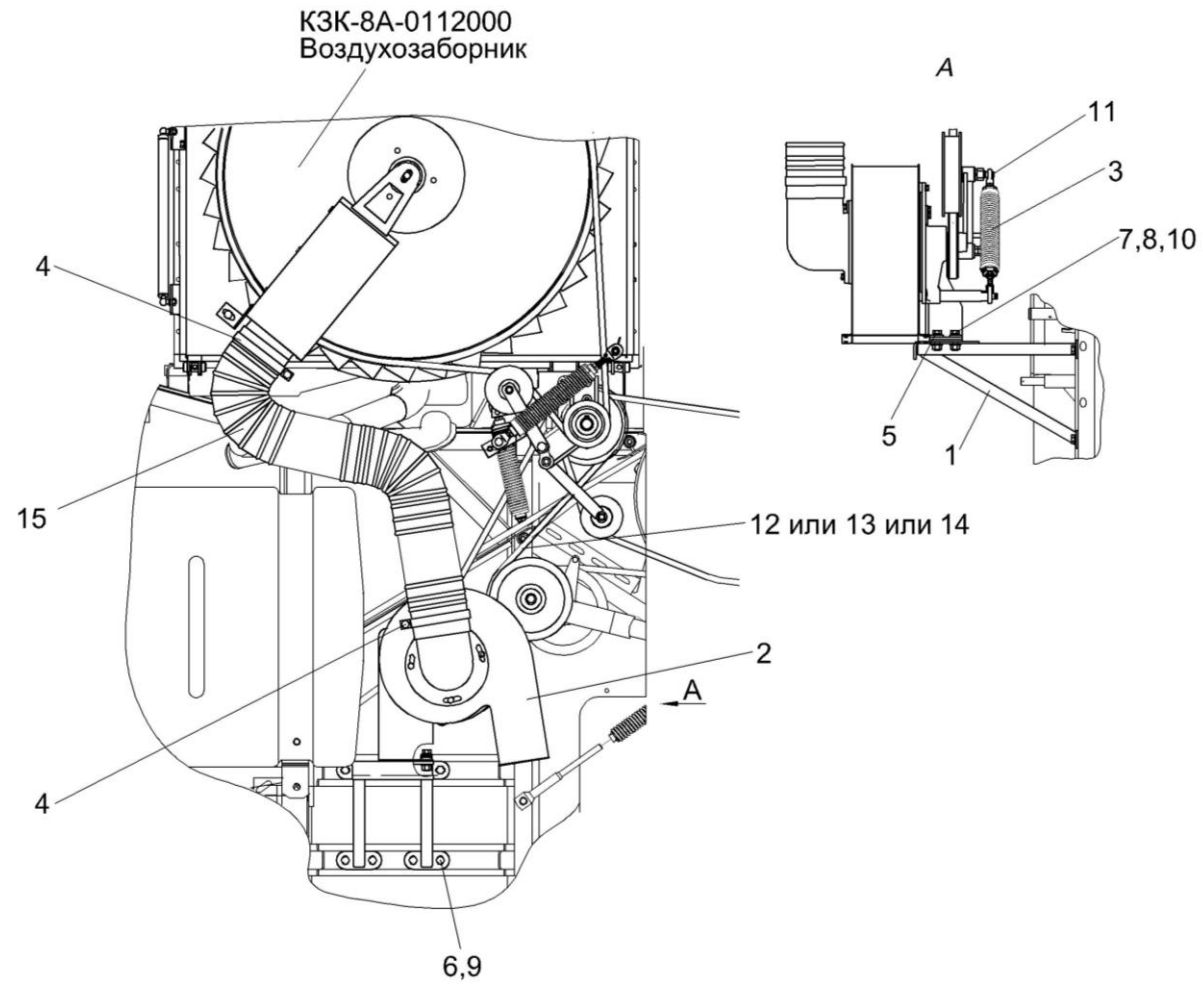


Рисунок 151 – Установка вентилятора КЗК-8А-0112100

№ рис	№ поз	Обозначение	Наименование	Куда входит	
				Обозначение	Кол. на 1 сб.ед.
УСТАНОВКА ВЕНТИЛЯТОРА КЗК-8А-0112100 (рисунок 151)					
151	1-15	КЗК-8А-0112100	Установка вентилятора	КЗК-8А-0100000	1
	1	КЗК-8А-0112060	Кронштейн	КЗК-8А-0112100	1
	2	КЗК-8А-0112070	Вентилятор	КЗК-8А-0112100	1
	3	КЗС 0131210-01	Пружина	КЗК-8А-0112100	1
	4	А 23.02.960	Хомут	КЗК-8А-0112100	2
	5	КИЛ 0100506-02	Пластина	КЗК-8А-0112100	4
	6		Болт М12-6х20 – 7796	КЗК-8А-0112100	8
	7		Болт М12-6х45 – 7796	КЗК-8А-0112100	4
	8		Гайка М12-6G – 5915	КЗК-8А-0112100	4
	9		Шайба 12Т 65Г – 6402	КЗК-8А-0112100	12
	10		Шайба С.12.01 – 11371	КЗК-8А-0112100	4
	11		Шплинт 2х20 – 397	КЗК-8А-0112100	2
	12		Ремень В/17 1790 Ld (Германия, "Optibelt")	КЗК-8А-0112100	1
	13		Ремень НВ 1790 (Польша, "Stomil")	КЗК-8А-0112100	1
	14		Ремень РНГ В69 (Швеция, "SKF")	КЗК-8А-0112100	1
15		Шланг "Томифлекс" тип "Lignum", Ф127 мм	КЗК-8А-0112100	1	

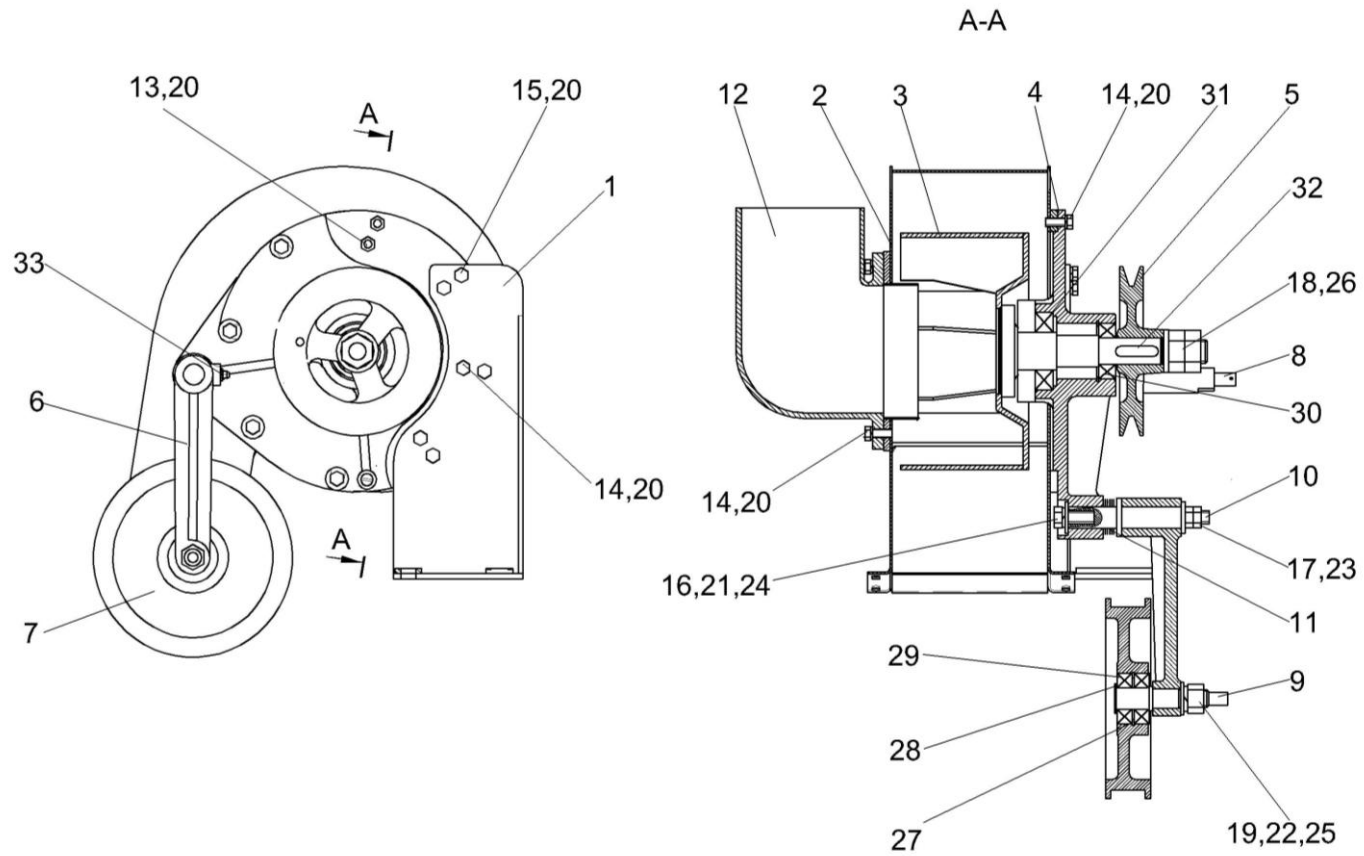


Рисунок 152 – Вентилятор КЗК-8А-0112070

№ рис	№ поз	Обозначение	Наименование	Куда входит	
				Обозначение	Кол. на 1 сб.ед.
ВЕНТИЛЯТОР КЗК-8А-0112070 (рисунок 152)					
152	1-33	КЗК-8А-0112070	Вентилятор	КЗК-8А-0112100	1
	1	КЗК- 8А-0112050	Кронштейн	КЗК-8А-0112070	1
	2	УЭС-7-0170020	Кожух	КЗК-8А-0112070	1
	3	УЭС-7-0170030-04	Вентилятор	КЗК-8А-0112070	1
	4	КЗС 0131104	Крышка	КЗК-8А-0112070	1
	5	КЗС 0131105	Шкив	КЗК-8А-0112070	1
	6	КЗС 0131106	Рычаг	КЗК-8А-0112070	1
	7	КЗС 0131107А	Ролик	КЗК-8А-0112070	1
	8	КЗС 0131623А	Ось	КЗК-8А-0112070	1
	9	КЗС 0131624А	Ось	КЗК-8А-0112070	1
	10	КЗС 0131625	Ось	КЗК-8А-0112070	1
	11	КИС 0614404А	Прокладка	КЗК-8А-0112070	10 наиб. кол.
	12	УЭС-7-0000002	Патрубок	КЗК-8А-0112070	1
	13		Болт М8-6ех16 – 7796	КЗК-8А-0112070	1
	14		Болт М8-6ех20 – 7796	КЗК-8А-0112070	11
	15		Болт М8-6ех25 – 7796	КЗК-8А-0112070	3
16		Болт М12-6ех20 – 7796	КЗК-8А-0112070	1	

№ рис	№ поз	Обозначение	Наименование	Куда входит	
				Обозначение	Кол. на 1 сб.ед.
152	17		Гайка М12х1,25-6G – 2526	КЗК-8А-0112070	2
	18		Гайка М24х2-6G – 2526	КЗК-8А-0112070	2
	19		Гайка М16-6G – 5915	КЗК-8А-0112070	1
	20		Шайба 8Т 65Г – 6402	КЗК-8А-0112070	11
	21		Шайба 12Т 65Г – 6402	КЗК-8А-0112070	1
	22		Шайба 16Т 65Г – 6402	КЗК-8А-0112070	1
	23		Шайба А 12.01 – 6958	КЗК-8А-0112070	1
	24		Шайба С.12.01 – 11371	КЗК-8А-0112070	1
	25		Шайба С.16.01 – 11371	КЗК-8А-0112070	1
	26		Шайба С.24.01 – 11371	КЗК-8А-0112070	1
	27		Кольцо В47 – 13941	КЗК-8А-0112070	1
	28		Кольцо В20 – 13942	КЗК-8А-0112070	1
	29		Подшипник 180204С17 – 8882	КЗК-8А-0112070	2
	30		Подшипник 160205 – 8882	КЗК-8А-0112070	1
	31		Подшипник 160207 – 8882	КЗК-8А-0112070	1
	32		Шпонка 8х7х32 – 23360	КЗК-8А-0112070	1
	33		Масленка 1.3 – 19853	КЗК-8А-0112070	2

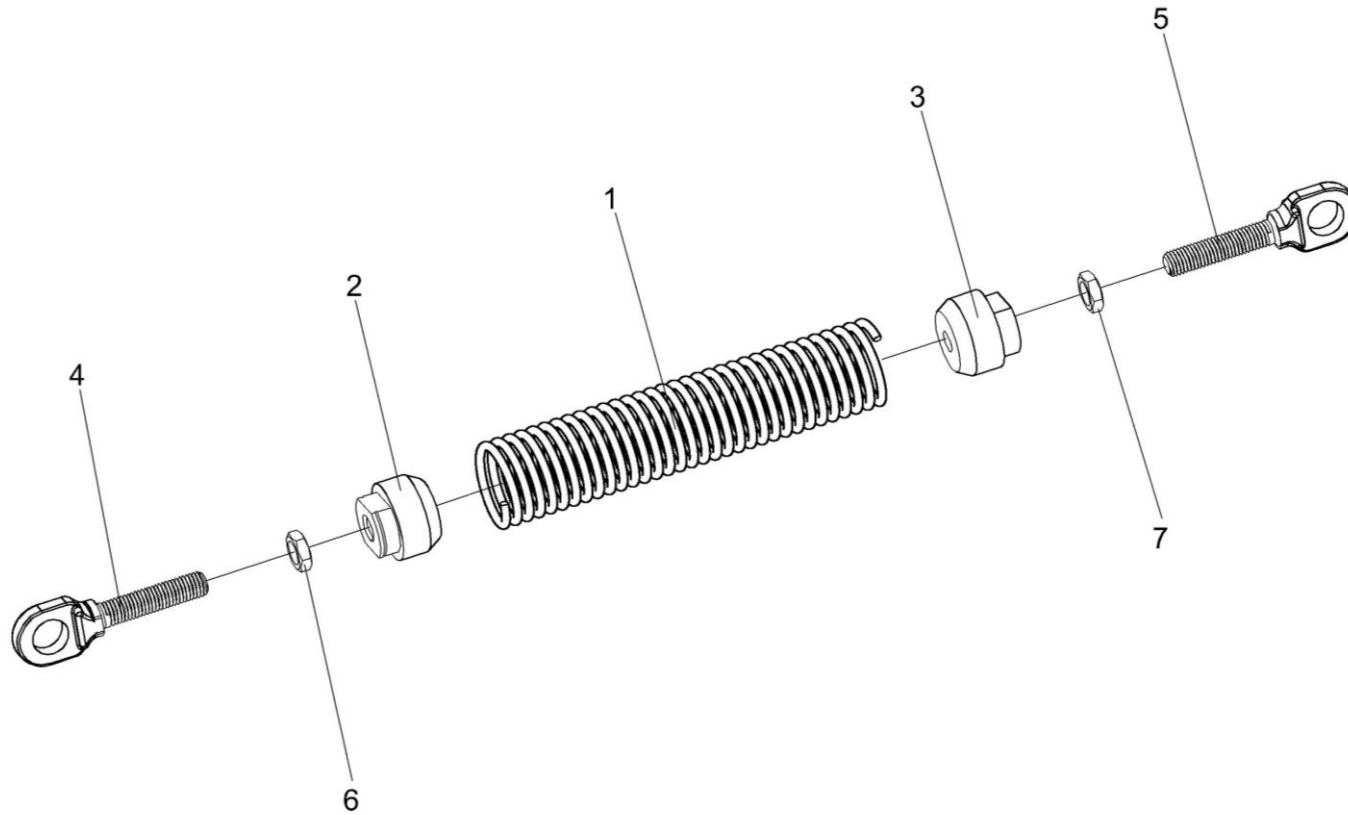


Рисунок 153 – Пружины КЗС 0131210 и КЗС 0131210-01

№ рис	№ поз	Обозначение	Наименование	Куда входит	
				Обозначение	Кол. на 1 сб.ед.
ПРУЖИНЫ КЗС 0131210 И КЗС 0131210-01 (рисунок 153)					
153	1-7	КЗС 0131210	Пружина	КЗК-8А-0112000	1
	1-7	КЗС 0131210-01	Пружина	КЗК-8А-0112000	1
	1	КЗС 0131619	Пружина	КЗС 0131210	1
				КЗС 0131210-01	1
	2	КЗС 0131621	Пробка	КЗС 0131210	1
				КЗС 0131210-01	1
	3	КЗС 0131621-01	Пробка	КЗС 0131210	1
				КЗС 0131210-01	1
	4	КЗС 0131622	Стяжка	КЗС 0131210	1
				КЗС 0131210-01	1
	5	КЗС 0131622-01	Стяжка	КЗС 0131210	1
				КЗС 0131210-01	1
	6		Гайка М12-6G – 2526	КЗС 0131210	1
				КЗС 0131210-01	1
7		Гайка М12LH-6G – 2526	КЗС 0131210	1	
			КЗС 0131210-01	1	

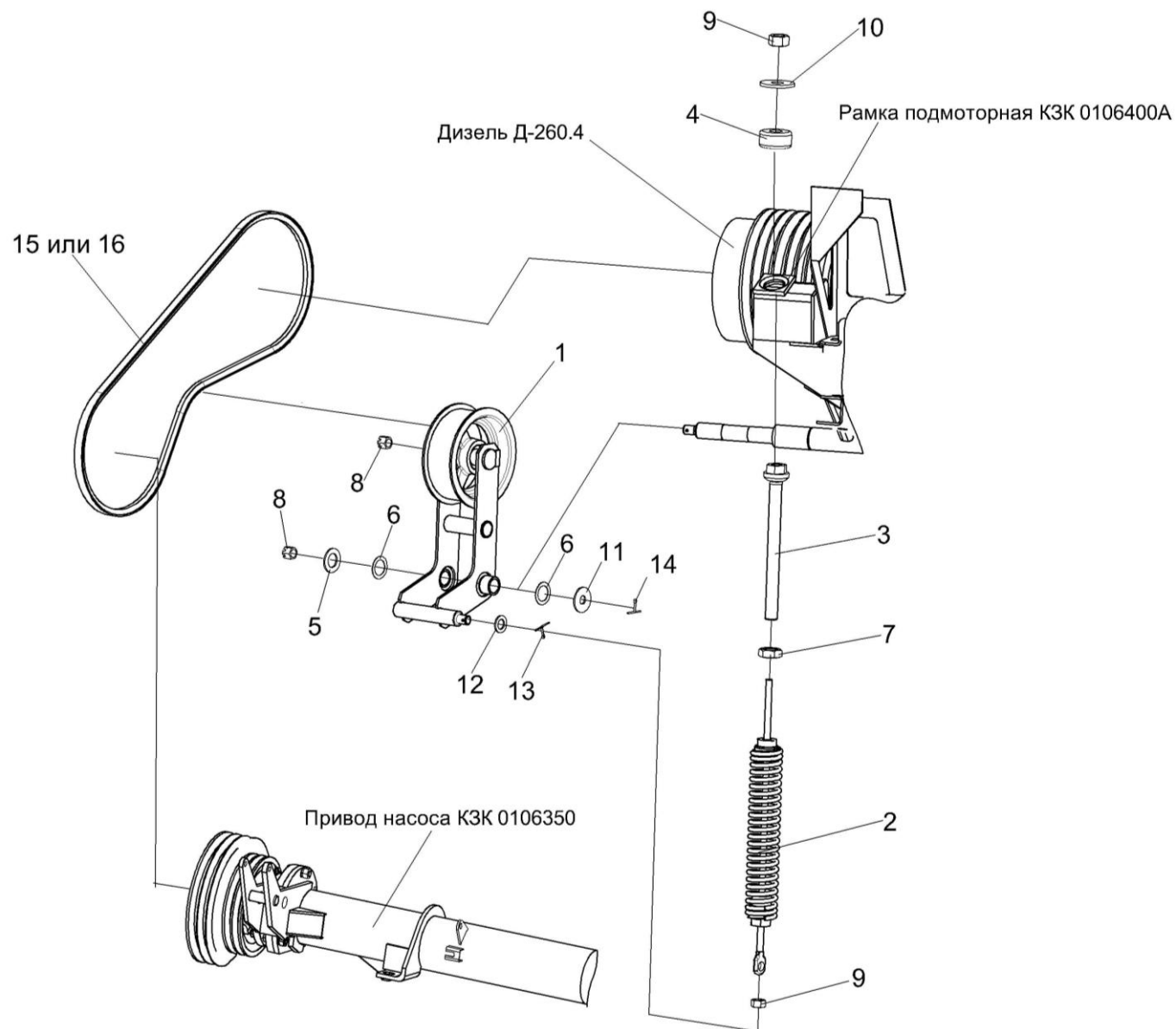


Рисунок 154 – Привод гидронасоса КЗК 0222500

№ рис	№ поз	Обозначение	Наименование	Куда входит	
				Обозначение	Кол. на 1 сб.ед.
ПРИВОД ГИДРОНАСОСА КЗК 0222500 (рисунок 154)					
154	1-16	КЗК 0222500	Привод гидронасоса	КЗК 0106000А-02	1
	1	КЗК 0222040	Рычаг	КЗК 0222500	1
	2	КЗК 0222510	Пружина	КЗК 0222500	1
	3	КЗС 0100660	Винт	КЗК 0222500	1
	4	КЗС 0100002	Амортизатор	КЗК 0222500	1
	5	КИС 0102456	Шайба	КЗК 0222500	6 наиб. кол.
	6	КИС 0103431	Шайба регулировочная	КЗК 0222500	2 наиб. кол.
	7		Гайка М24х2-6G – 2526	КЗК 0222500	1
	8		Гайка М16-6G.6 – 2528	КЗК 0222500	1
	9		Гайка М12-6G.8 – 5915	КЗК 0222500	2
	10		Шайба А 12.01 – 6958	КЗК 0222500	1
	11		Шайба А 16.01 – 6958	КЗК 0222500	1
	12		Шайба С.18.01 – 11371	КЗК 0222500	1
	13		Шплинт 4х25 – 397	КЗК 0222500	1
	14		Шплинт 4х32 – 397	КЗК 0222500	1
	15		Ремень 3 НВ 2162 La (Германия, "Optibelt")	КЗК 0222500	1
16		Ремень 3 НВ ВР 2162 (Польша, "Stomil")	КЗК 0222500	1	

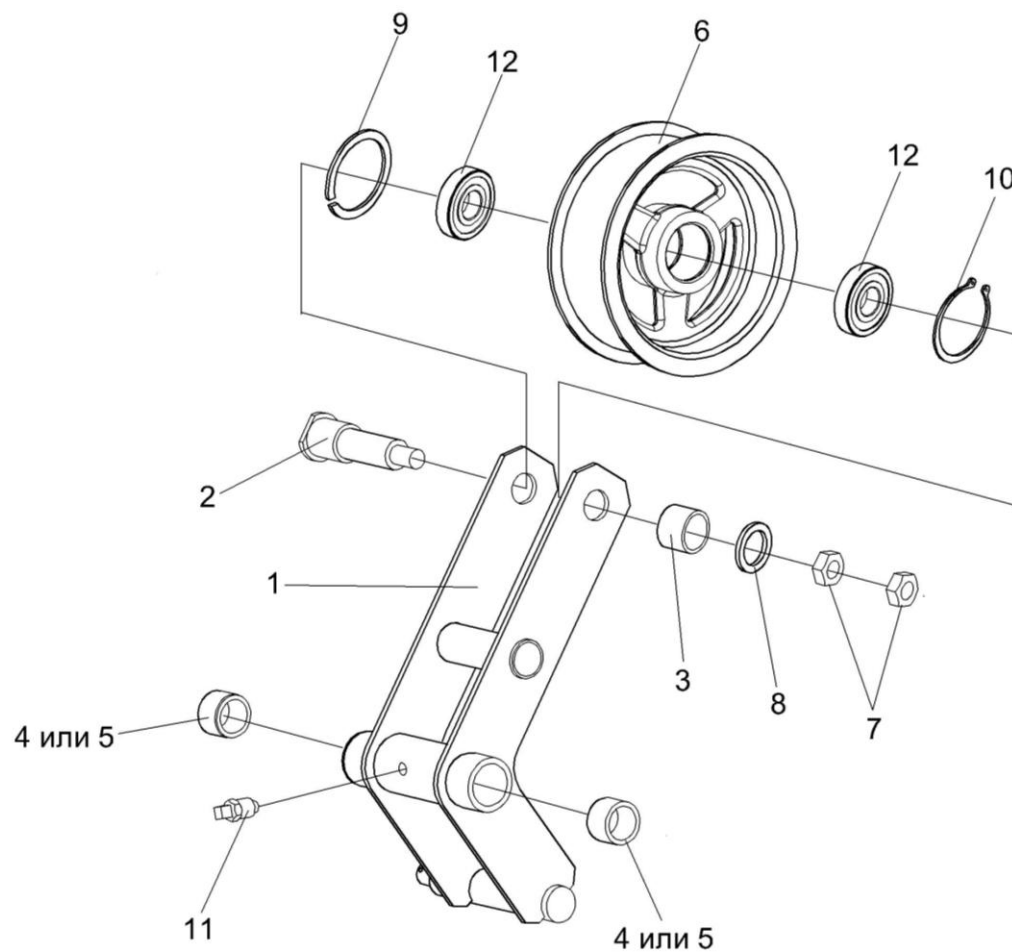


Рисунок 155 – Рычаг КЗК 0222040

№ рис	№ поз	Обозначение	Наименование	Куда входит	
				Обозначение	Кол. на 1 сб.ед.
РЫЧАГ КЗК 0222040 (рисунок 155)					
155	1-12	КЗК 0222040	Рычаг	КЗК 0222500	1
	1,4,5	КЗК 0222050	Рычаг	КЗК 0222040	1
	1	КЗК 0222060	Рычаг	КЗК 0222050	1
	6,9,10,12	КПР 6105010-02	Ролик	КЗК 0222040	1
	2	КЗК 0222605	Ось	КЗК 0222040	1
	3	КЗК 0222803	Втулка	КЗК 0222040	1
	4	КИС 0119005	Втулка	КЗК 0222050	4
	5	КИЛ 0119215	Втулка	КЗК 0222050	4
	6	КПР 6105101-03	Ролик	КПР 6105010-02	1
	7		Гайка М16-6G – 2528	КЗК 0222040	2
	8		Шайба С.16.01 – 11371	КЗК 0222040	1
	9		Кольцо В52 – 13941	КПР 6105010-02	2
10		Кольцо В52 – 13943	КПР 6105010-02	2	
11		Масленка 1.2 – 19853	КЗК 0222040	1	
12		Подшипник 180205 С17 – 8882	КПР 6105010-02	2	

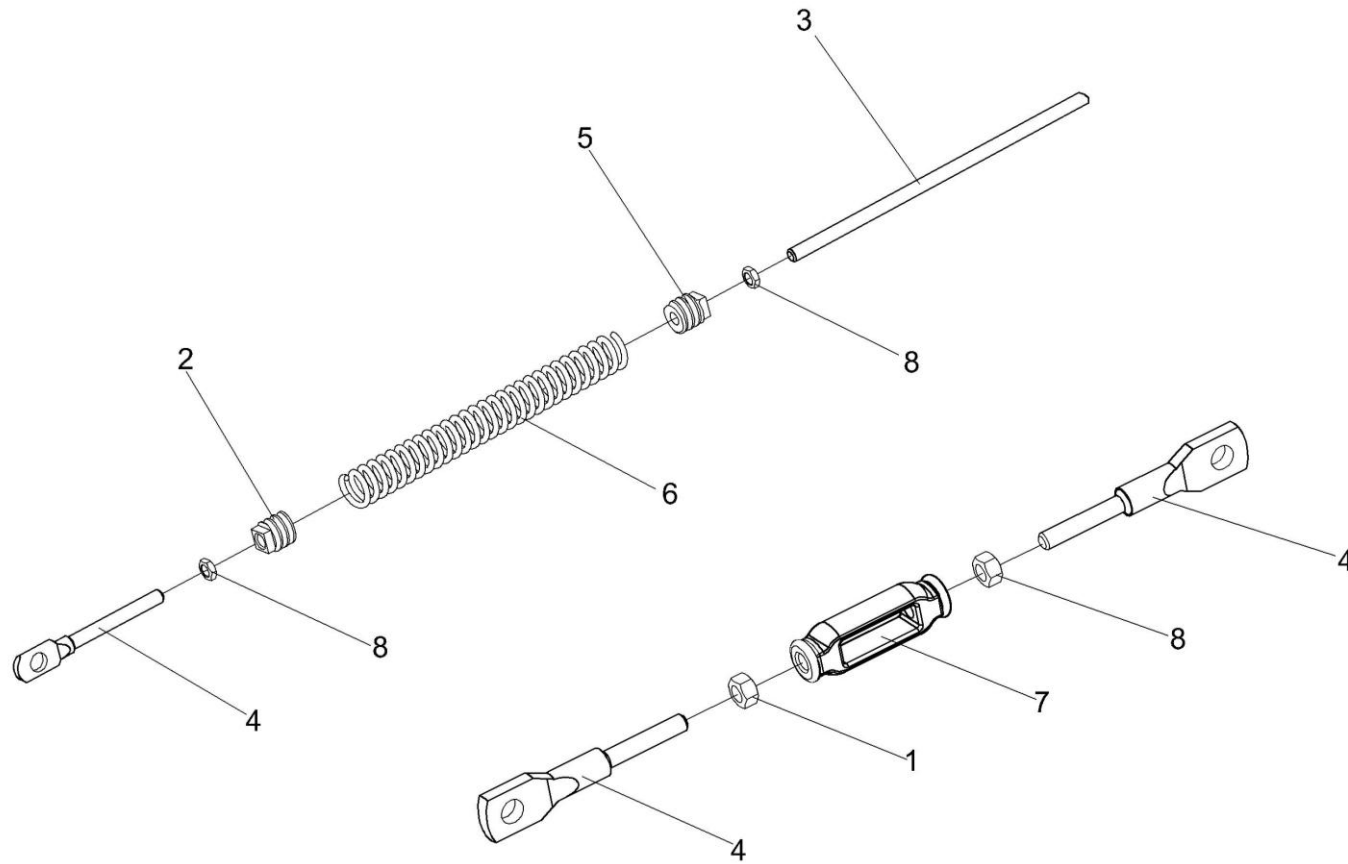


Рисунок 156 – Пружина КЗК 0222510 и растяжка УЭС-4-0400380-01

№ рис	№ поз	Обозначение	Наименование	Куда входит	
				Обозначение	Кол. на 1 сб.ед.
ПРУЖИНА КЗК 0222510 И РАСТЯЖКА УЭС-4-0400380-01(рисунок 156)					
156	2-6,8	КЗК 0222510	Пружина	КЗК 0222500	1
	1,4,7,8	УЭС-4-0400380-01	Растяжка	КЗК 0106000А-02	1
	1	КЗР 0100600	Гайка стяжная	УЭС-4-0400380-01	1
	2	КЗК 0100103А	Пробка	КЗК 0222510	1
	3	КЗК 0222623	Шпилька	КЗК 0222510	1
	4	КЗР 0202673-02	Зацеп	КЗК 0222510 УЭС-4-0400380-01	1 2
	5	КЗС 0100102	Пробка	КЗК 0222510	1
	6	ПКК 0108602-03	Пружина	КЗК 0222510	1
7	УЭС-4-0400612А-02	Растяжка	УЭС-4-0400380-01	1	
8		Гайка М12-6G – 5915	КЗК 0222510 УЭС-4-0400380-01	2 1	

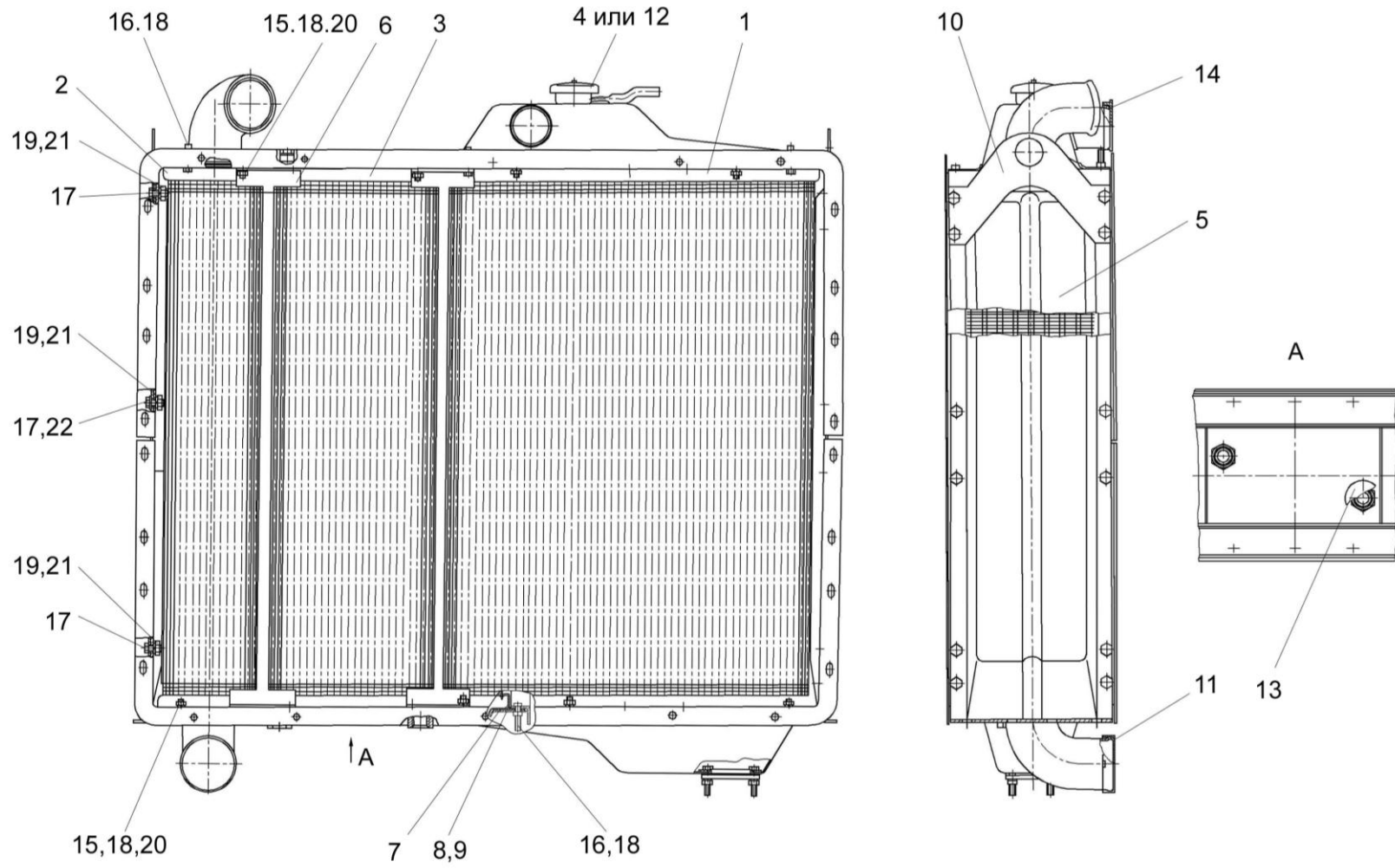


Рисунок 157 – Блок радиаторов 250.13.000-02

№ рис	№ поз	Обозначение	Наименование	Куда входит	
				Обозначение	Кол. на 1 сб.ед.
БЛОК РАДИАТОРОВ 250.13.000-02 (рисунок 157)					
157	1-22	250.13.000-02	Блок радиаторов	КЗК 0106000А-02	1
	1	250.13.100-02	Секция водяная	250.13.000-02	1
	2	250.13.200-01	Секция ОНВ	250.13.000-02	1
	3	УЭС 0400060-02	Секция масляная	250.13.000-02	1
	4	А 21.01.270-1	Пробка	250.13.000-02	1
	5	250.13.002-01	Стойка	250.13.000-02	2
	6	250.13.003-01	Щиток	250.13.000-02	4
	7	250.13.004	Прокладка	250.13.000-02	4
	8	250.13.005-01	Накладка	250.13.000-02	4
	9	250.13.006-01	Накладка	250.13.000-02	4
	10	250.13.007-01	Кронштейн	250.13.000-02	2
	11	250.13.008	Заглушка	250.13.000-02	2
	12	КП 13 01 01	Заглушка горловины радиаторов	250.13.000-02	2
	13	1102.1301.106 П	Заглушка	250.13.000-02	2
	14	85У.13.441	Заглушка	250.13.000-02	1
	15		Болт М8х25 – 7796	250.13.000-02	44
	16		Болт М8х35 – 7796	250.13.000-02	4

№ рис	№ поз	Обозначение	Наименование	Куда входит	
				Обозначение	Кол. на 1 сб.ед.
157	17		Болт М10х25 – 7796	250.13.000-02	24
	18		Гайка М8 – 5915	250.13.000-02	48
	19		Гайка М10 – 5915	250.13.000-02	24
	20		Шайба 8Т 65Г – 6402	250.13.000-02	44
	21		Шайба 10Т 65Г – 6402	250.13.000-02	24
	22		Шайба С10.01 – 11371	250.13.000-02	8

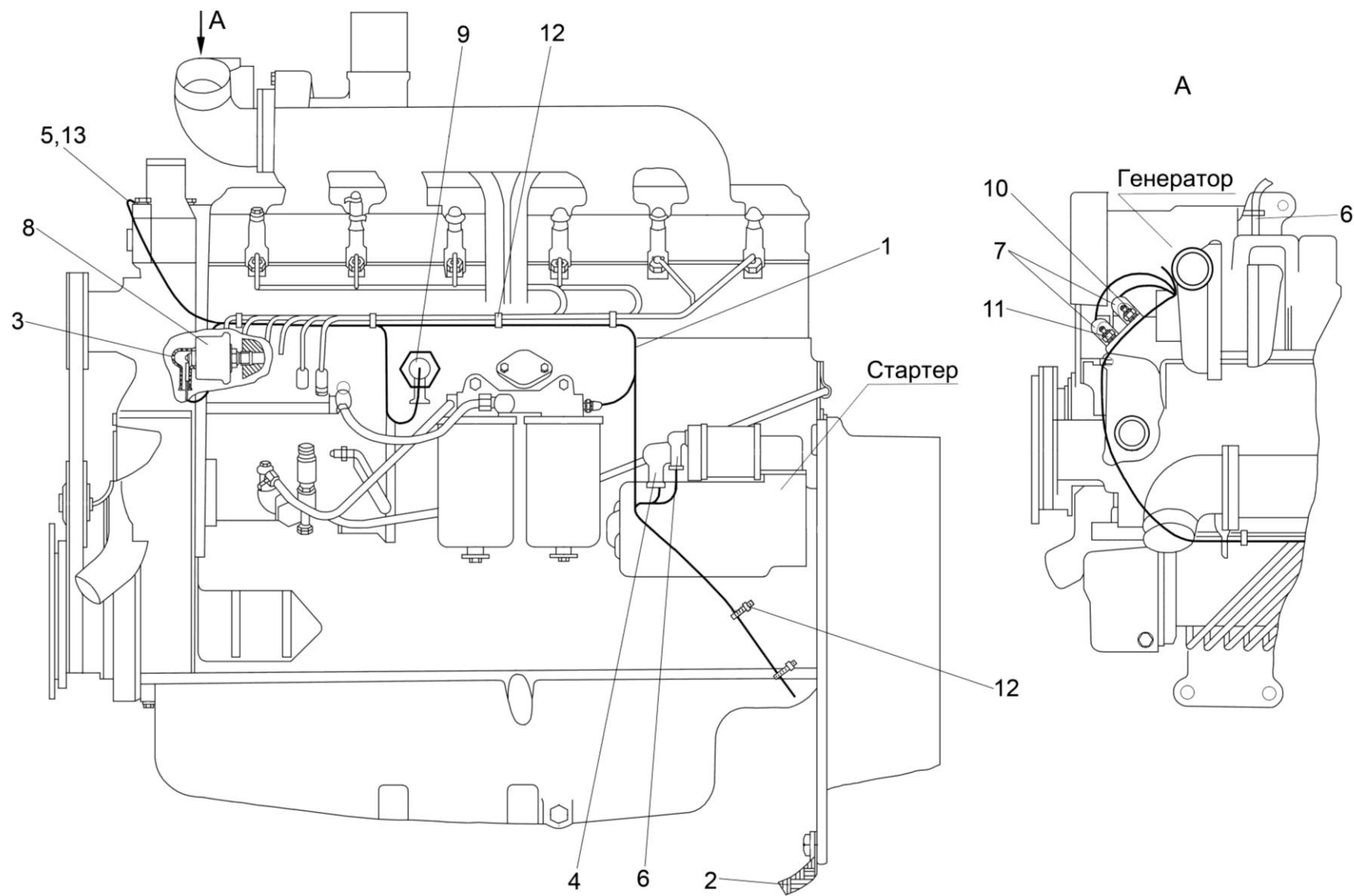


Рисунок 158 – Электрооборудование двигателя КЗК 0106000А-02

№ рис	№ поз	Обозначение	Наименование	Куда входит	
				Обозначение	Кол. на 1 сб.ед.
ЭЛЕКТРООБОРУДОВАНИЕ ДВИГАТЕЛЯ КЗК 0106000А-02 (рисунок 158)					
158	1	КЗК-7-0700270Б	Жгут моторной установки	КЗК 0106000А-02	1
	2	УЭС 0700960	Провод "массы"	КЗК 0106000А-02	1
	3	КИС 0140046	Колпачок	КЗК 0106000А-02	1
	4	КИС 0140047	Колпачок	КЗК 0106000А-02	1
	5	АМ 37.00.404	Хомут	КЗК 0106000А-02	1
	6		Наконечник 54-24445Б	КЗК 0106000А-02	5
	7		Наконечник резиновый ТМ-59-6000-38	КЗК 0106000А-02	2
	8		Датчик давления ДД-10-02	КЗК 0106000А-02	1
	9		Датчик ДАДМ	КЗК 0106000А-02	1
	10		Датчик сигнализатора температуры ТМ111-01	КЗК 0106000А-02	1
	11		Датчик ДУТЖ-01	КЗК 0106000А-02	1
	12		Лента стяжная зубчатая	КЗК 0106000А-02	8
	13	КЗК 0602005	Уплотнитель ПР-067 L=70 мм	КЗК 0106000А-02	1

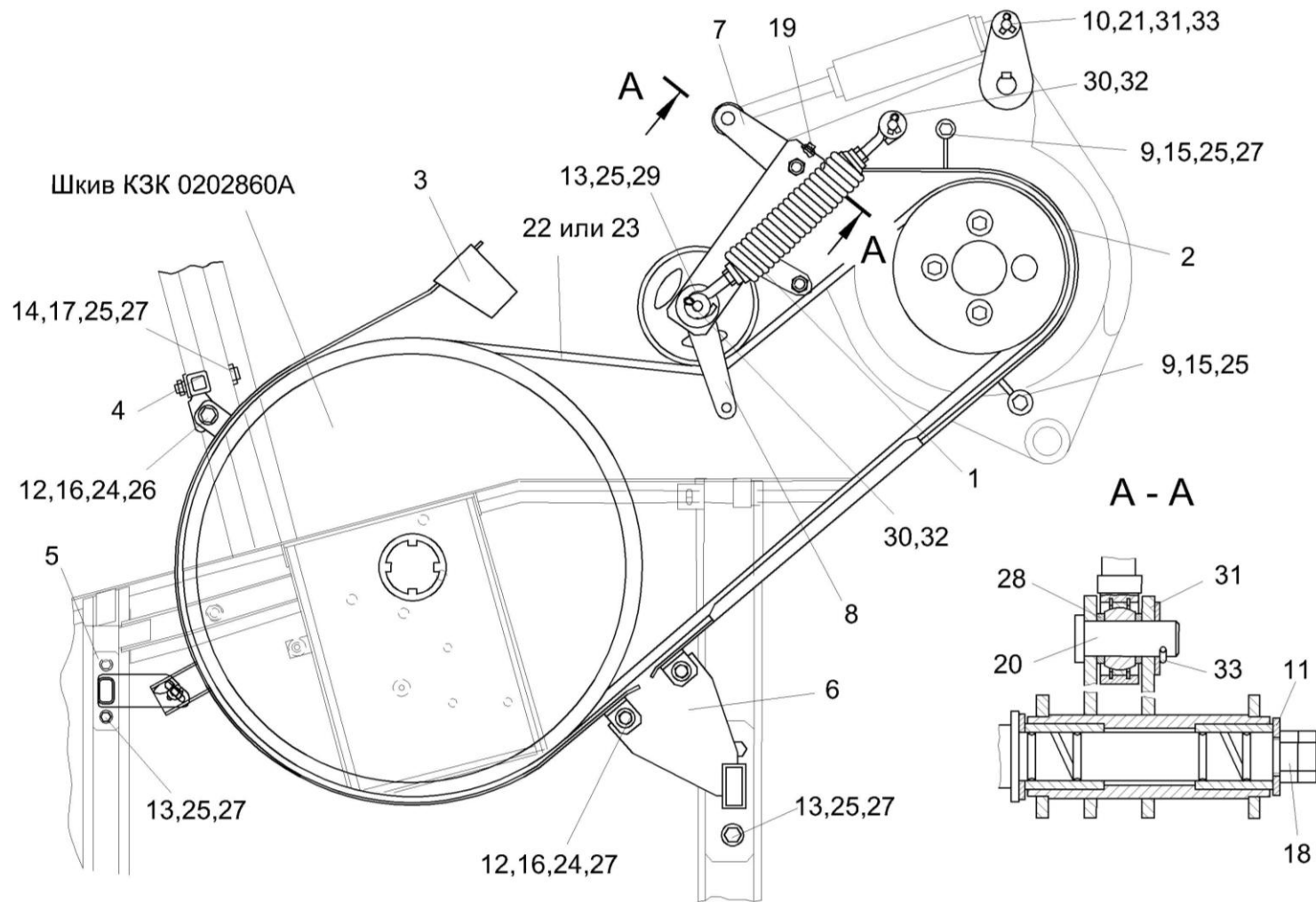


Рисунок 159 – Привод главного контрпривода КЗК 0220000А

№ рис	№ поз	Обозначение	Наименование	Куда входит	
				Обозначение	Кол. на 1 сб. ед.
ПРИВОД ГЛАВНОГО КОНТРПРИВОДА КЗК 0220000А (рисунок 159)					
159	1-33	КЗК 0220000А	Привод главного контрпривода	КЗК-8А-0100000	1
	1	КЗК 0220040А	Пружина	КЗК 0220000А	1
	2	КЗК 0220050А	Щиток	КЗК 0220000А	1
	3	КЗК 0220070А	Щиток	КЗК 0220000А	1
	4	КЗК 0220110	Кронштейн	КЗК 0220000А	1
	5	КЗК 0220120А	Кронштейн	КЗК 0220000А	1
	6	КЗК 0220130А	Опора	КЗК 0220000А	1
	7	КЗК 0220170	Рычаг	КЗК 0220000А	1
	8	КЗК 0220418	Серьга	КЗК 0220000А	1
	9	КЗР 0221417	Шайба	КЗК 0220000А	2
	10	КИЛ 0100615-01	Втулка	КЗК 0220000А	2
	11	КСН 0114402-01	Шайба	КЗК 0220000А	1
	12		Болт М8-6ех25 – 7796	КЗК 0220000А	8
	13		Болт М10-6ех25 – 7796	КЗК 0220000А	5
	14		Болт М10-6ех90 – 7796	КЗК 0220000А	2
	15		Болт М10-6ех100 – 7796	КЗК 0220000А	2
16		Гайка М8-6G – 5915	КЗК 0220000А	8	

№ рис	№ поз	Обозначение	Наименование	Куда входит	
				Обозначение	Кол. на 1 сб. ед.
159	17		Гайка М10-6G – 5915	КЗК 0220000А	2
	18		Гайка М20-6G – 5916	КЗК 0220000А	2
	19		Масленка 1.2 – 19853	КЗК 0220000А	1
	20		Ось 6-20 b12x55 – 9650	КЗК 0220000А	1
	21		Ось 6-20 b12x80 – 9650	КЗК 0220000А	1
	22		Ремень 4НВ ВР 3612А (фирма “Stomil”)	КЗК 0220000А	1
	23		Ремень 4НВ 3612 La (фирмы “Optibelt”)	КЗК 0220000А	1
	24		Шайба 8Т 65Г – 6402	КЗК 0220000А	8
	25		Шайба 10Т 65Г – 6402	КЗК 0220000А	9
	26		Шайба А.8.01 – 6958	КЗК 0220000А	16
	27		Шайба А.10.01 – 6958	КЗК 0220000А	14
	28		Шайба 20.01 – 9649	КЗК 0220000А	2
	29		Шайба С.10.01 – 11371	КЗК 0220000А	1
	30		Шайба С.16.01 – 11371	КЗК 0220000А	6
	31		Шайба С.20.01 – 11371	КЗК 0220000А	3
	32		Шплинт 4x25 – 397	КЗК 0220000А	2
33		Шплинт 5x32 – 397	КЗК 0220000А	2	

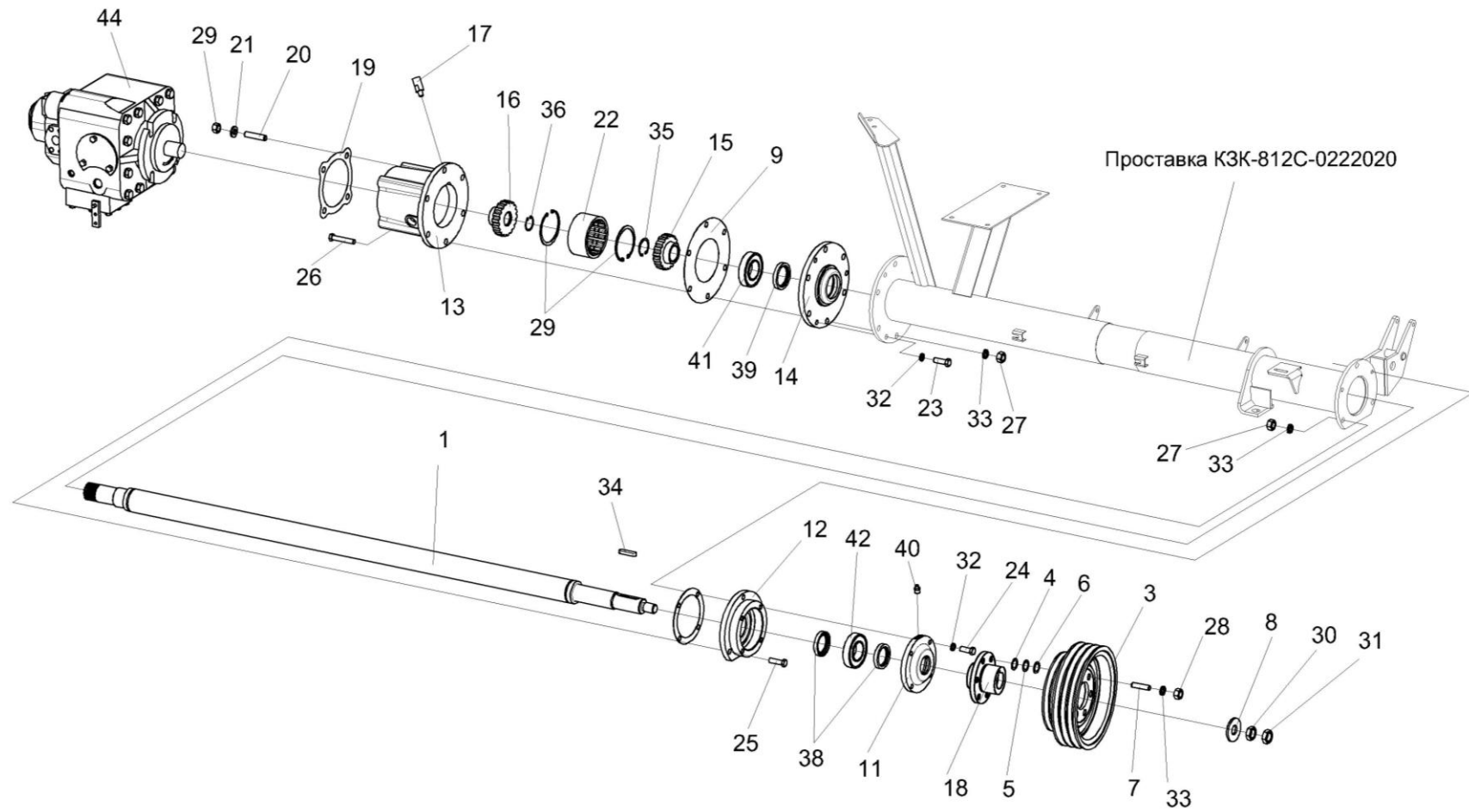


Рисунок 160 – Привод насоса ходовой части КЗК-812С-0222000

№ рис	№ поз	Обозначение	Наименование	Куда входит	
				Обозначение	Кол. на 1 сб. ед.
ПРИВОД НАСОСА ХОДОВОЙ ЧАСТИ КЗК-812С-0222000 (рисунок 160)					
160	1-44	КЗК-812С-0222000	Привод насоса ходовой части	КЗК-8А-0100000	1
	3-7,18,28,33	КЗК-812-0222040	Шкив	КЗК-812С-0222000	1
	15,16,22,35-37	КЗК 0222100	Муфта	КЗК-812С-0222000	1
	1	КЗК-812-0222010	Вал	КЗК-812С-0222000	1
	2	34-4-1-17А	Сапун	КЗК-812С-0222000	1
	3	КЗК-812-0222101	Шкив	КЗК-812-0222040	1
	4	КЗК-812-0222408	Прокладка	КЗК-812-0222040	4
	5	КЗК-812-0222408-01	Прокладка	КЗК-812-0222040	4
	6	КЗК-812-0222408-02	Прокладка	КЗК-812-0222040	4
	7	КЗК-812-0222604	Шпилька	КЗК-812-0222040	6
	8	КЗК0105403	Шайба	КЗК-812С-0222000	1
	9	КЗК 0222001	Прокладка	КЗК-812С-0222000	1
	10	КЗК 0222002	Прокладка	КЗК-812С-0222000	1
	11	КЗК 0222101	Крышка	КЗК-812С-0222000	1
12	КЗК 0222102А	Корпус	КЗК-812С-0222000	1	
13	КЗК 0222205А	Корпус	КЗК-812С-0222000	1	
14	КЗК 0222206	Стакан	КЗК-812С-0222000	1	

№ рис	№ поз	Обозначение	Наименование	Куда входит	
				Обозначение	Кол. на 1 сб. ед.
160	15	КЗК 0222613	Полумуфта	КЗК 0222100	1
	16	КЗК 0222614	Муфта	КЗК 0222100	1
	17	КЗК 0222622	Штуцер	КЗК-812С-0222000	1
	18	КЗК0290625А	Ступица	КЗК-812-0222040	1
	19	КИС 0107005	Прокладка	КЗК-812С-0222000	1
	20	РСМ 10.05.04.612Б	Шпилька	КЗК-812С-0222000	4
	21	УЭС 0000493	Шайба	КЗК-812С-0222000	4
	22	УЭС 1200609А	Обойма	КЗК 0222100	1
	23		Болт М10-6ех30 – 7796	КЗК-812С-0222000	3
	24		Болт М10-6ех35 – 7796	КЗК-812С-0222000	4
	25		Болт М12-6ех40 – 7796	КЗК-812С-0222000	3
	26		Болт М12-6ех65 – 7796	КЗК-812С-0222000	6
	27		Гайка М12-6G – 5915	КЗК-812С-0222000	9
	28		Гайка М12Х1,25-6G – 5915	КЗК-812-0222040	6
	29		Гайка М14-6G – 5915	КЗК-812С-0222000	4
	30		Гайка М24х2-6G – 5915	КЗК-812С-0222000	1
	31		Гайка М24х2-6G – 2526	КЗК-812С-0222000	1
	32		Шайба 10Т 65Г – 6402	КЗК-812С-0222000	7

№ рис	№ поз	Обозначение	Наименование	Куда входит	
				Обозначение	Кол. на 1 сб. ед.
160	33		Шайба 12Т 65Г – 6402	КЗК-812С-0222000	9
				КЗК-812-0222040	6
	34		Шпонка 12x8x56 – 23360	КЗК-812С-0222000	1
	35		Кольцо В37 – 13943	КЗК 0222100	1
	36		Кольцо В45 – 13943	КЗК 0222100	1
	37		Кольцо В90 – 13943	КЗК 0222100	1
	38		Манжета 2,2-45x65-1 – 8752	КЗК-812С-0222000	2
	39		Манжета 2,2-50x70-1 – 8752	КЗК-812С-0222000	1
	40		Масленка 1.2 – 19853	КЗК-812С-0222000	1
	41		Подшипник 11209 – 28428	КЗК-812С-0222000	1
	42		Подшипник 11309 – 28428	КЗК-812С-0222000	1
	43		Пробка КГ 3/4"	КЗК-812С-0222000	2
	44		Насос аксиально-поршневой регулируемый PVH112/MH1 L1D1A A1A1 AB N	КЗК-812С-0222000	1

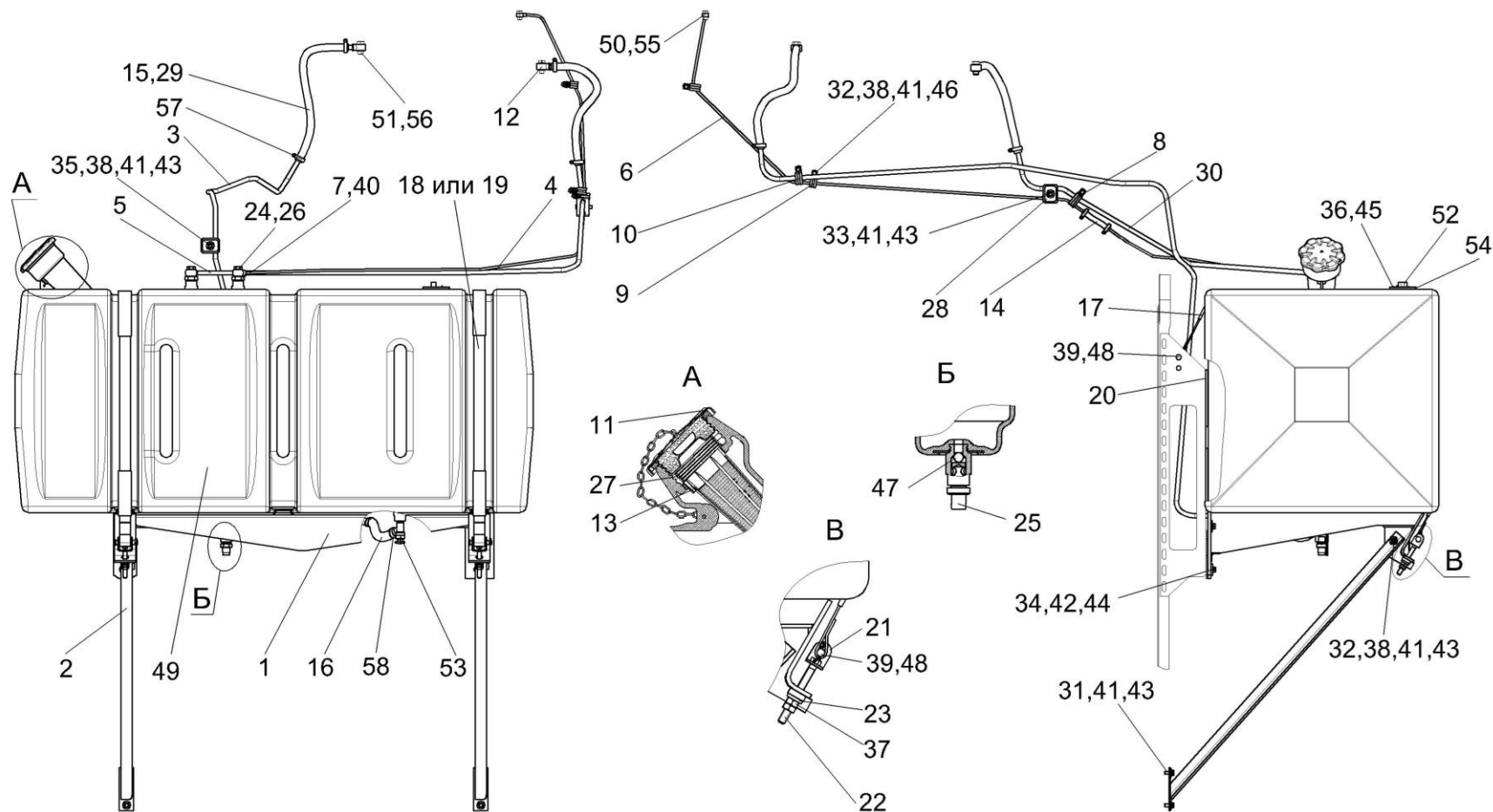


Рисунок 161 – Установка бака топливного КЗК-8А-0126000

№ рис	№ поз	Обозначение	Наименование	Куда входит	
				Обозначение	Кол. на 1 сб.ед.
УСТАНОВКА БАКА ТОПЛИВНОГО КЗК-8А-0126000 (рисунок 161)					
161	1-58	КЗК-8А-0126000	Установка бака топливного	КЗК-8А-0100000	1
	1	КЗК-8А-0126010	Опора	КЗК-8А-0126000	1
	2	КЗК-8А-0126030	Уголок	КЗК-8А-0126000	2
	3	КЗК-8А-0126140	Топливопровод заборный	КЗК-8А-0126000	1
	4	КЗК-8А-0126150	Топливопровод сливной	КЗК-8А-0126000	1
	5	КЗК-8А-0126160	Топливопровод сливной	КЗК-8А-0126000	1
	6	КЗК-8А-0126170	Топливопровод сливной	КЗК-8А-0126000	1
	7	КЗК-12-0126400	Трубка	КЗК-8А-0126000	2
	8	А 23.02.160	Хомут стяжной (Ø25)	КЗК-8А-0126000	3
	9	КЗР 0700800-05	Хомут	КЗК-8А-0126000	4
	10	КЗР 0700800-07	Хомут	КЗК-8А-0126000	4
	11	КИС 0108610	Крышка	КЗК-8А-0126000	1
	12	УЭС 0500200	Штуцер	КЗК-8А-0126000	2
	13	150.50.026	Фильтр 160Б	КЗК-8А-0126000	1
	14	КЗК-8А-0126002	Рукав 6x14-1,6 – 10362 (L=2500±10 мм)	КЗК-8А-0126000	1
	15	КЗК-8А-0126003	Рукав 12x20-1,6 – 10362 (L=6000 мм)	КЗК-8А-0126000	2
16	КЗК-8А-0126004	Рукав 12x20-1,6 – 10362 (L=400±5 мм)	КЗК-8А-0126000	1	

№ рис	№ поз	Обозначение	Наименование	Куда входит	
				Обозначение	Кол. на 1 сб.ед.
161	17	КЗК-10-0126002	Уплотнитель	КЗК-8А-0126000	6
	18	КЗК-12-0126503	Хомут	КЗК-8А-0126000	2
	19	КЗК-12-0126503-01	Хомут	КЗК-8А-0126000	2
	20	КЗК 0126007	Прокладка	КЗК-8А-0126000	4
	21	КЗК 0126421А	Кронштейн	КЗК-8А-0126000	2
	22	КЗК 0126605	Болт	КЗК-8А-0126000	2
	23	КЗК 0126606	Шайба сферическая	КЗК-8А-0126000	2
	24	КИС 0118623А	Болт специальный	КЗК-8А-0126000	2
	25	МКС 0108612	Штуцер	КЗК-8А-0126000	1
	26	УЭС 0500003-01	Шайба	КЗК-8А-0126000	4
	27	УЭС 0500602	Пружина	КЗК-8А-0126000	1
	28	УЭС 0602012А	Брус	КЗК-8А-0126000	10
	29	УЭС-6-0400619-03	Оплетка	КЗК-8А-0126000	6
	30	УЭС-8-0400002	Рукав 12х20-1,6 – 10362 (L=50±5 мм)	КЗК-8А-0126000	6
	31		Болт М8-6ех20 – 7796	КЗК-8А-0126000	4
	32		Болт М8-6ех25 – 7796	КЗК-8А-0126000	10
	33		Болт М8-6ех40 – 7796	КЗК-8А-0126000	2
	34		Болт М12-6ех30 – 7796	КЗК-8А-0126000	4

№ рис	№ поз	Обозначение	Наименование	Куда входит	
				Обозначение	Кол. на 1 сб.ед.
161	35		Болт М8-6х35 – 7802	КЗК-8А-0126000	3
	36		Винт В.М5-6х14 – 17473	КЗК-8А-0126000	5
	37		Гайка М10-6G – 2526	КЗК-8А-0126000	4
	38		Гайка М8-6G – 5915	КЗК-8А-0126000	13
	39		Ось 6-12 b12x55 – 9650	КЗК-8А-0126000	4
	40		Прокладка 24 АДО – 23358	КЗК-8А-0126000	2
	41		Шайба 8Т 65Г – 6402	КЗК-8А-0126000	17
	42		Шайба 12 65Г – 6402	КЗК-8А-0126000	4
	43		Шайба А 8.01 – 6958	КЗК-8А-0126000	11
	44		Шайба А 12.01 – 6958	КЗК-8А-0126000	4
	45		Шайба С.5.01 – 11371	КЗК-8А-0126000	5
	46		Шайба С.8.01 – 11371	КЗК-8А-0126000	16
	47		Шарик 14,288-60 – 3722	КЗК-8А-0126000	1
	48		Шплинт 3,2x18 – 397	КЗК-8А-0126000	4
	49		Бак топливный КЗК-12-0126010	КЗК-8А-0126000	1
	50		Болт штуцера 36-1104787	КЗК-8А-0126000	1
	51		Болт поворотного угольника Д18-051-А	КЗК-8А-0126000	2
	52		Датчик ДУМП-03	КЗК-8А-0126000	1

№ рис	№ поз	Обозначение	Наименование	Куда входит	
				Обозначение	Кол. на 1 сб.ед.
161	53		Кран ВС11-0	КЗК-8А-0126000	1
	54		Прокладка 200-3806026	КЗК-8А-0126000	3
	55		Прокладка 36-1104788	КЗК-8А-0126000	2
	56		Прокладка Д18-055-А	КЗК-8А-0126000	4
	57		Хомут червячный TORRO 12-22/9 С7W3 (Германия, "Norma Rasmussen")	КЗК-8А-0126000	8
	58		Хомут червячный TORRO 16-27/9 С7W2 (Германия, "Norma Rasmussen")	КЗК-8А-0126000	2

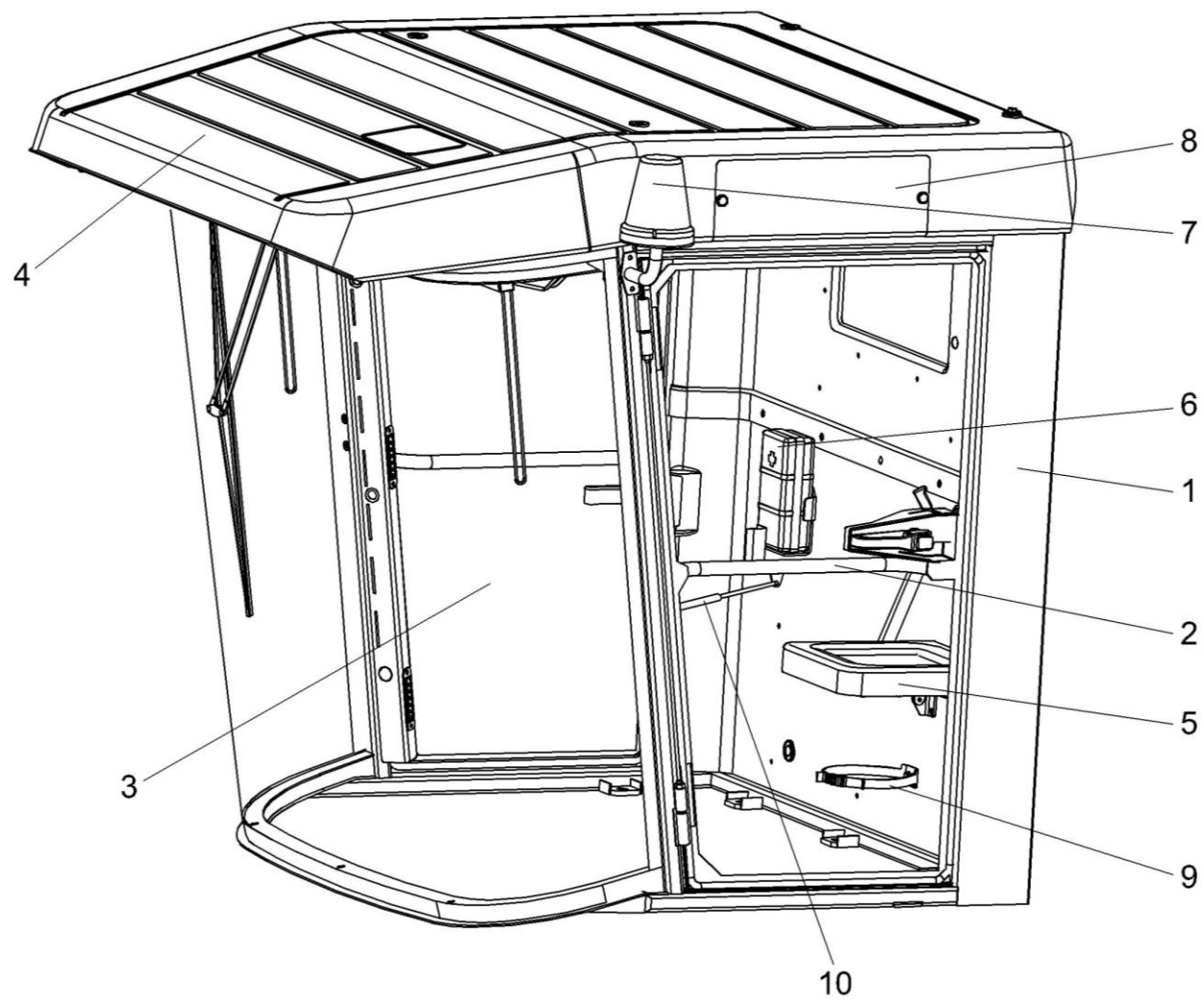


Рисунок 162 – Кабина КЗК-12-0120000-01 (лист 1)

№ рис	№ поз	Обозначение	Наименование	Куда входит	
				Обозначение	Кол. на 1 сб.ед.
КАБИНА КЗК-12-0120000-01 (лист 1) (рисунок 162)					
162	1-11	КЗК-12-0120000-01	Кабина	КЗК-8А-0100000	1
	1	КЗК-12-0120010	Каркас	КЗК-12-0120000-01	1
	2	КЗК-12-0120330	Дверь	КЗК-12-0120000-01	1
	3	КЗК-12-0120360	Дверь	КЗК-12-0120000-01	1
	4	КЗК-12-0120450	Крыша	КЗК-12-0120000-01	1
	5	КВС-1-0129660	Сиденье дополнительное	КЗК-12-0120000-01	1
	6	РСМ-10.04.21.120	Аптечка	КЗК-12-0120000-01	1
	7	УЭС 0700970	Маячок проблесковый	КЗК-12-0120000-01	2
	8	КЗК-12-0120038	Крышка	КЗК-12-0120000-01	2
	9	54-00-630	Хомут крепления термоса	КЗК-12-0120000-01	1
10		Пружина газовая LIFT-O-MAT 095621	КЗК-12-0120000-01	1	

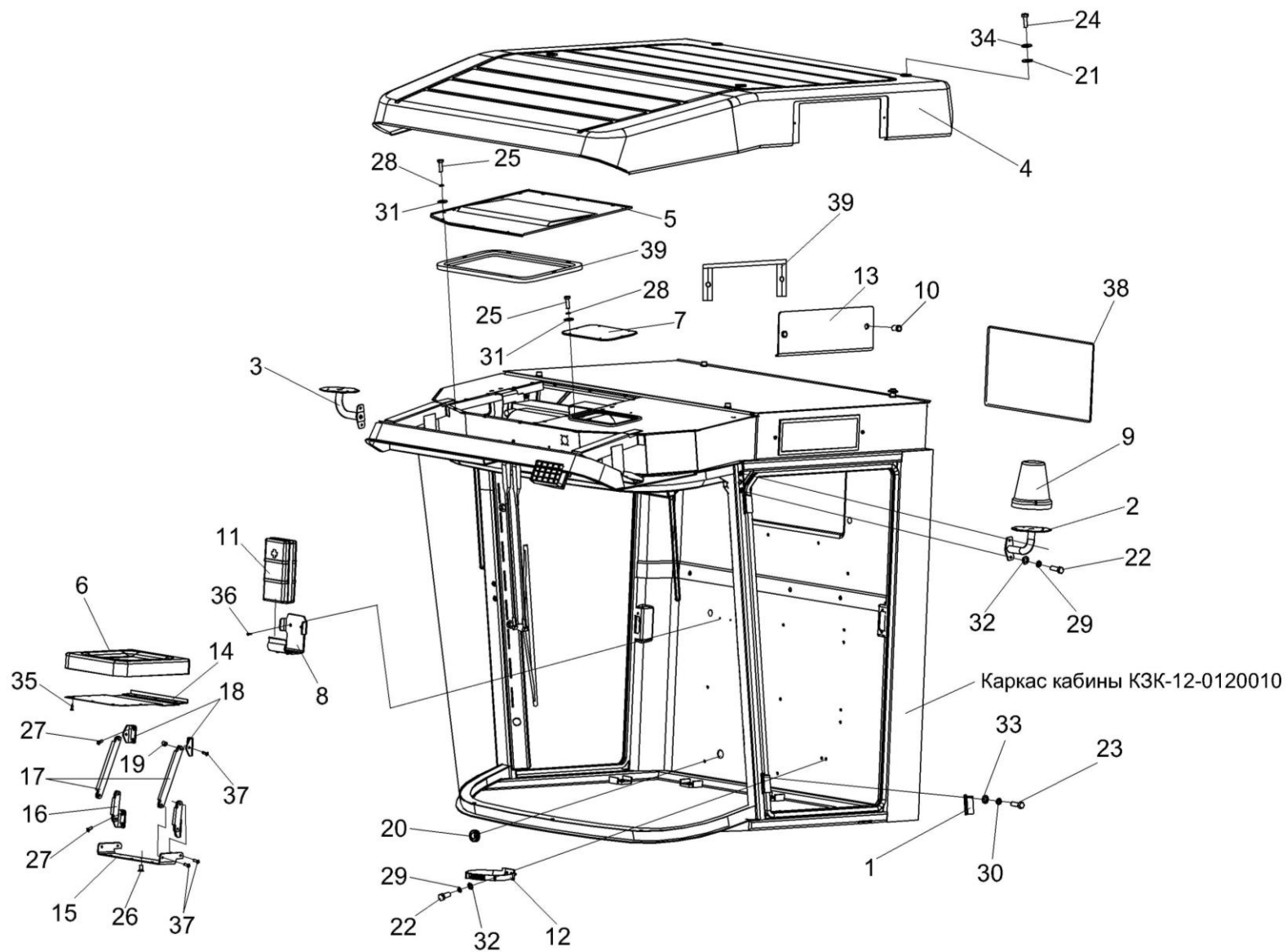


Рисунок 163 – Кабина КЗК-12-012000-01 (лист 2)

№ рис	№ поз	Обозначение	Наименование	Куда входит	
				Обозначение	Кол. на 1 сб.ед.
КАБИНА КЗК-12-0120000-01 (лист 2) (рисунок 163)					
163	1-39	КЗК-12-0120000-01	Кабина	КЗК-8А-0100000	1
	6,14-19, 26,35,37	КВС-1-0129660	Сиденье дополнительное	КЗК-12-0120000-01	1
	15-19,37	КВС-1-0129670	Механизм трансформации	КВС-1-0129660	1
	1	КЗК-12-0120310	Петля	КЗК-12-0120000-01	4
	2	КЗК-12-0120410	Кронштейн	КЗК-12-0120000-01	1
	3	КЗК-12-0120410-01	Кронштейн	КЗК-12-0120000-01	1
	4	КЗК-12-0120450	Крышка	КЗК-12-0120000-01	1
	5	КЗК-12-0120620	Крышка	КЗК-12-0120000-01	1
	6	КВС-1-0129680	Подушка сидения	КВС-1-0129660	1
	7	СЭУ 0200380	Люк	КЗК-12-0120000-01	1
	8	СЭУ 0201170	Держатель аптечки	КЗК-12-0120000-01	1
	9	УЭС 0700970	Маячок проблесковый	КЗК-12-0120000-01	2
	10	УЭС 01100050-01	Рукоятка	КЗК-12-0120000-01	4
	11	РСМ-10.04.21.120	Аптечка	КЗК-12-0120000-01	1
12	54-00-630	Хомут крепления термоса	КЗК-12-0120000-01	1	
13	КЗК-12-0120038	Крышка	КЗК-12-0120000-01	2	
14	КВС-1-0129479	Кожух	КВС-1-0129660	1	

№ рис	№ поз	Обозначение	Наименование	Куда входит	
				Обозначение	Кол. на 1 сб.ед.
163	15	КВС-1-0129457	Кронштейн	КВС-1-0129670	1
	16	КВС-1-0129477	Тяга	КВС-1-0129670	2
	17	КВС-1-0129477-01	Тяга	КВС-1-0129670	2
	18	КВС-1-0129478	Уголок	КВС-1-0129670	4
	19	КВС-1-0129812	Втулка	КВС-1-0129670	8
	20	ПКК 0147001	Втулка	КЗК-12-0120000-01	1
	21	СЭУ 0200068	Прокладка	КЗК-12-0120000-01	4
	22		Болт М8-6ех25 – 7796	КЗК-12-0120000-01	12
	23		Болт М10-6ех20 – 7796	КЗК-12-0120000-01	8
	24		Болт М12-6ех25 – 7796	КЗК-12-0120000-01	4
	25		Болт М6-6ех20 – 7798	КЗК-12-0120000-01	26
	26		Винт В2.М8-6ех16 – 17475	КВС-1-0129660	6
	27		Винт В2.М8-6ех25 – 17475	КЗК-12-0120000-01	8
	28		Шайба 6 65Г – 6402	КЗК-12-0120000-01	26
	29		Шайба 8 65Г – 6402	КЗК-12-0120000-01	20
	30		Шайба 10Т 65Г – 6402	КЗК-12-0120000-01	8
	31		Шайба А 6.01 – 6958	КЗК-12-0120000-01	26
	32		Шайба А 8.01 – 6958	КЗК-12-0120000-01	16

№ рис	№ поз	Обозначение	Наименование	Куда входит	
				Обозначение	Кол. на 1 сб.ед.
163	33		Шайба А 10.01 – 6958	КЗК-12-0120000-01	8
	34		Шайба А 12.01 – 6958	КЗК-12-0120000-01	4
	35		Шуруп 3-4x16 – 1145	КВС-1-0129660	12
	36		Винт 4,2x25	КЗК-12-0120000-01	8
	37		Заклепка 2.8x16.01 – 12642	КВС-1-0129670	8
	38	КЗК-12-0120085	Уплотнение Профиль КЗ 0120051А (L=1760 мм)	КЗК-12-0120000-01	1
	39		Профиль самоклеющийся SD-67 (L=5,1м)	КЗК-12-0120000-01	1

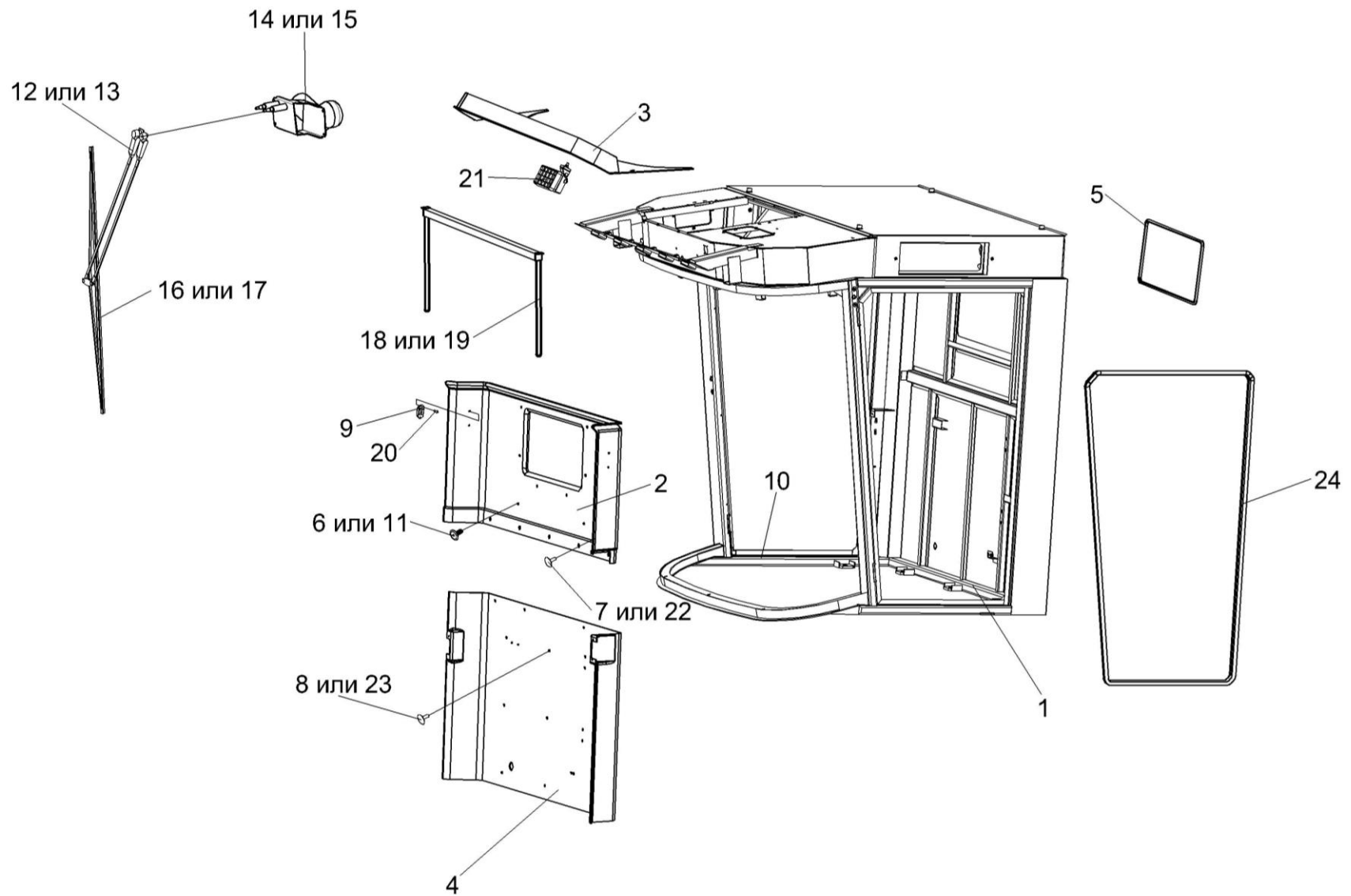


Рисунок 164 – Кабина КЗК-12-0120000-01 (лист 3)

№ рис	№ поз	Обозначение	Наименование	Куда входит	
				Обозначение	Кол. на 1 сб.ед.
КАБИНА КЗК-12-0120000-01 (лист 3) (рисунок 164)					
164	1-24	КЗК-12-0120000-01	Кабина	КЗК-8А-0100000	1
	1	КЗК-12-0120010	Каркас	КЗК-12-0120000-01	1
	2	КЗК-12-0120750	Облицовка стенки	КЗК-12-0120000-01	1
	3	КВС-2-0122004	Молдинг	КЗК-12-0120000-01	1
	4	КЗК-12-0120082	Облицовка стенки	КЗК-12-0120000-01	1
	5	КЗК-12-0120085	Уплотнение Профиль КЗ 0120051А (L=1760 мм)	КЗК-12-0120000-01	1
	6	КЗК-12-0120077	Держатель	КЗК-12-0120000-01	24
	7	КЗК-12-0120078	Фиксатор	КЗК-12-0120000-01	18
	8	КЗК-12-0120078-01	Фиксатор	КЗК-12-0120000-01	6
	9	А 30.09.011	Крючок для одежды	КЗК-12-0120000-01	2
	10	СЭУ 0201401	Порог	КЗК-12-0120000-01	1
	11		Держатель СНЛК798-00.00.00.00	КЗК-12-0120000-01	24
	12		Рычаг 25005.01.00 (Польша, F.H.U."GAL-POL".)	КЗК-12-0120000-01	1
	13		Пантограф 1281204GA04 (Испания, "DOGA")	КЗК-12-0120000-01	1
14		Моторедуктор 175 090 020 (Польша, FHU "GAL-POL")	КЗК-12-0120000-01	1	

№ рис	№ поз	Обозначение	Наименование	Куда входит	
				Обозначение	Кол. на 1 сб.ед.
164	15		Моторедуктор PC397230I0 A (Испания, "DOGA")	KЗК-12-0120000-01	1
	16		Щетка 118.01.00 (Польша, F.H.U. "GAL-POL")	KЗК-12-0120000-01	1
	17		Щетка 1362011GA04 (Испания, "DOGA")	KЗК-12-0120000-01	1
	18		Шторка солнцезащитная 20-2720-5 (Нидерланды, G&S SYSTEMS B.V.)	KЗК-12-0120000-01	1
	19		Шторка солнцезащитная ХНВ.016-00 (Китай, "HEYITIME TRADING Co., Ltd.")	KЗК-12-0120000-01	1
	20		Шуруп саморез 3,5x25 (531 035 025)	KЗК-12-0120000-01	14
	21		Фара рабочая 8724.304/6	KЗК-12-0120000-01	5
	22		Фиксатор 6430-8219240	KЗК-12-0120000-01	6
	23		Фиксатор СНЛК799-00.00.00.00	KЗК-12-0120000-01	15
	24		Уплотнение Т-70 (L=9 м) (Польша, "Stomil")	KЗК-12-0120000-01	1

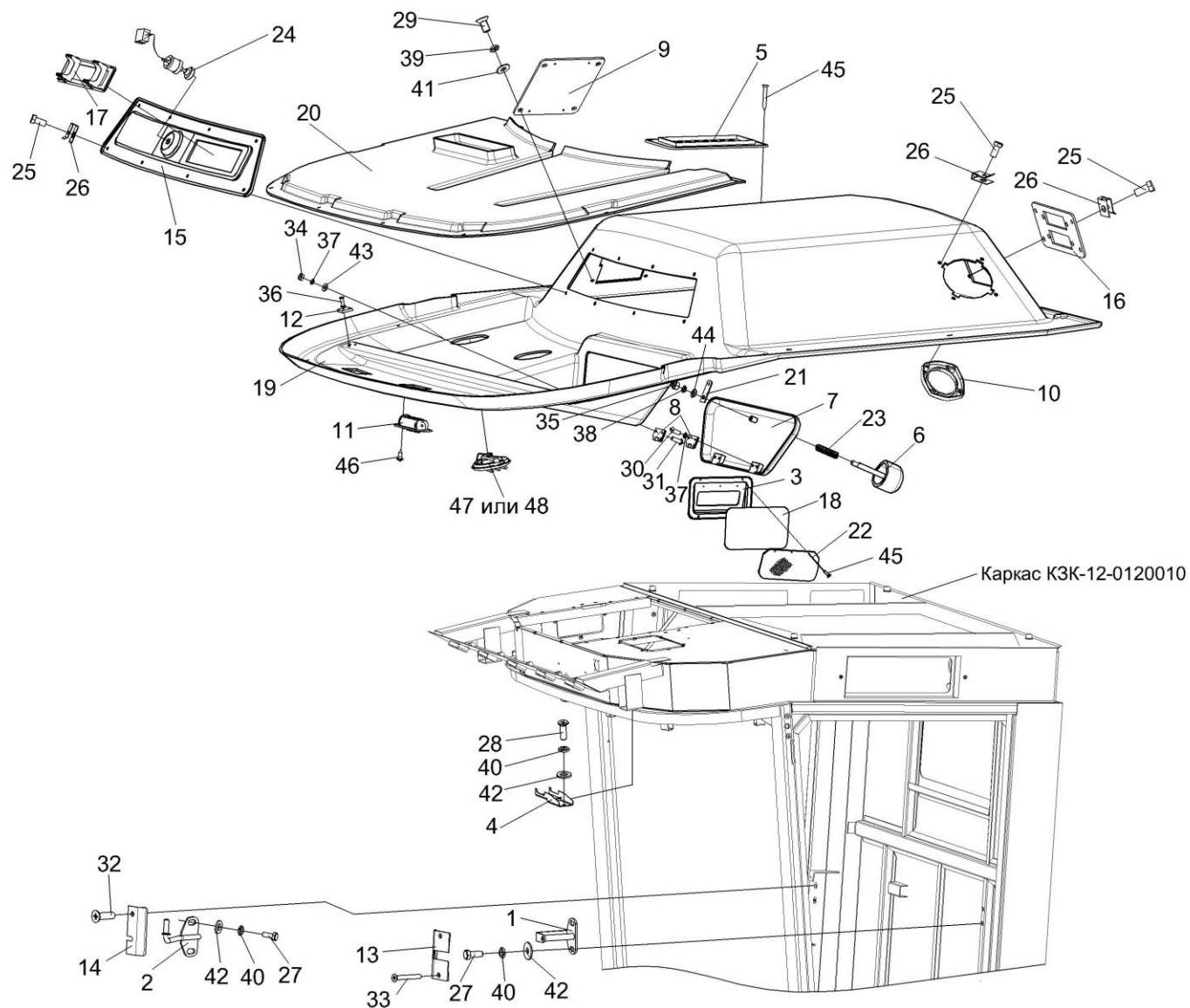


Рисунок 165 – Кабина КЗК-12-0120000-01 (лист 4)

№ рис	№ поз	Обозначение	Наименование	Куда входит	
				Обозначение	Кол. на 1 сб.ед.
КАБИНА КЗК-12-0120000-01 (лист 4) (рисунок 165)					
165	1-48	КЗК-12-0120000-01	Кабина	КЗК-8А-0100000	1
	6-8,21,23, 30,35,37,38	КЗК-12-0120530А	Крышка	КЗК-12-0120000-01	1
	11,12,19,20, 36,46-48	КЗК-12-0120730	Потолок	КЗК-12-0120000-01	1
	12,19,20,36	КЗК-12-0120740	Облицовка потолка	КЗК-12-0120730	1
	1	КЗК-12-0120320	Кронштейн	КЗК-12-0120000-01	1
	2	КЗК-12-0120380	Кронштейн	КЗК-12-0120000-01	1
	3	КЗК-12-0120400	Клапан	КЗК-12-0120000-01	1
	4	КЗК-12-0120420	Кронштейн	КЗК-12-0120000-01	2
	5	КЗК-12-0120440	Фильтр	КЗК-12-0120000-01	1
	6	КЗК-12-0120510А	Ручка	КЗК-12-0120530А	1
	7	КЗК-12-0120540	Крышка	КЗК-12-0120530А	1
	8	КЗК-12-0120550	Петля	КЗК-12-0120530А	2
9	КГС 0120920	Крышка	КЗК-12-0120000-01	1	
10	СЭУ 0200670	Крышка	КЗК-12-0120000-01	2	
11	СЭУ 0200690	Дефлектор	КЗК-12-0120730	3	
12	КВК 0121421	Платик	КЗК-12-0120740	2	

№ рис	№ поз	Обозначение	Наименование	Куда входит	
				Обозначение	Кол. на 1 сб.ед.
165	13	КЗК-12-0120008	Крышка	КЗК-12-0120000-01	1
	14	КЗК-12-0120009	Крышка	КЗК-12-0120000-01	1
	15	КЗК-12-0120011	Панель	КЗК-12-0120000-01	1
	16	КЗК-12-0120019	Панель	КЗК-12-0120000-01	1
	17	КЗК-12-0120045	Крышка	КЗК-12-0120000-01	1
	18	КЗК-12-0120068	Фильтр	КЗК-12-0120000-01	1
	19	КЗК-12-0120079	Облицовка потолка	КЗК-12-0120740	1
	20	КЗК-12-0120081	Воздуховод	КЗК-12-0120740	1
	21	КЗК-12-0120485А	Скоба	КЗК-12-0120530А	1
	22	КЗК-12-0120489	Решетка	КЗК-12-0120000-01	1
	23	КЗК-12-0120605	Пружина	КЗК-12-0120530А	1
	24	УЭС 0200017А	Кнопка	КЗК-12-0120000-01	1
	25	373762	Винт 2-5x2x25.10 – 10620	КЗК-12-0120000-01	20
	26	6430-5325264	Держатель	КЗК-12-0120000-01	20
	27		Болт М8-6ex20 – 7796	КЗК-12-0120000-01	4
	28		Болт М8-6ex25 – 7796	КЗК-12-0120000-01	12
	29		Болт М6-6ex20 – 7798	КЗК-12-0120000-01	26
	30		Винт В.М4-6ex10 – 17473	КЗК-12-0120530А	4
	31		Винт В.М4-6ex12 – 17473	КЗК-12-0120000-01	4

№ рис	№ поз	Обозначение	Наименование	Куда входит		
				Обозначение	Кол. на 1 сб.ед.	
165	32		Винт В2.М5-6ех30 – 17475	КЗК-12-0120000-01	1	
	33		Винт В2.М5-6ех40 – 17475	КЗК-12-0120000-01	2	
	34		Гайка М4-6G – 5927	КЗК-12-0120000-01	4	
	35		Гайка М5-6G – 5927	КЗК-12-0120530А	1	
	36		Заклепка 565 030 012	КЗК-12-0120740	4	
	37			Шайба 4 65Г – 6402	КЗК-12-0120000-01	4
					КЗК-12-0120530А	4
	38			Шайба 5 65Г – 6402	КЗК-12-0120530А	1
	39			Шайба 6 65Г – 6402	КЗК-12-0120000-01	26
	40			Шайба 8 65Г – 6402	КЗК-12-0120000-01	20
	41			Шайба А 6.01 – 6958	КЗК-12-0120000-01	26
	42			Шайба А 8.01 – 6958	КЗК-12-0120000-01	16
	43			Шайба С.4.01 – 11371	КЗК-12-0120000-01	4
	44			Шайба С.5.01 – 11371	КЗК-12-0120530А	1
	45			Шуруп саморез 3,5х25 (531 035 025)	КЗК-12-0120000-01	14
	46			Шуруп 3,5х12	КЗК-12-0120730	6
	47			Распределитель воздуха 35-3004 (Голландия, G&S SYSTEMS B.V.)	КЗК-12-0120730	3
	48			Распределитель воздуха Н14-001-329 (Германия, "KONVEKTA")	КЗК-12-0120730	3

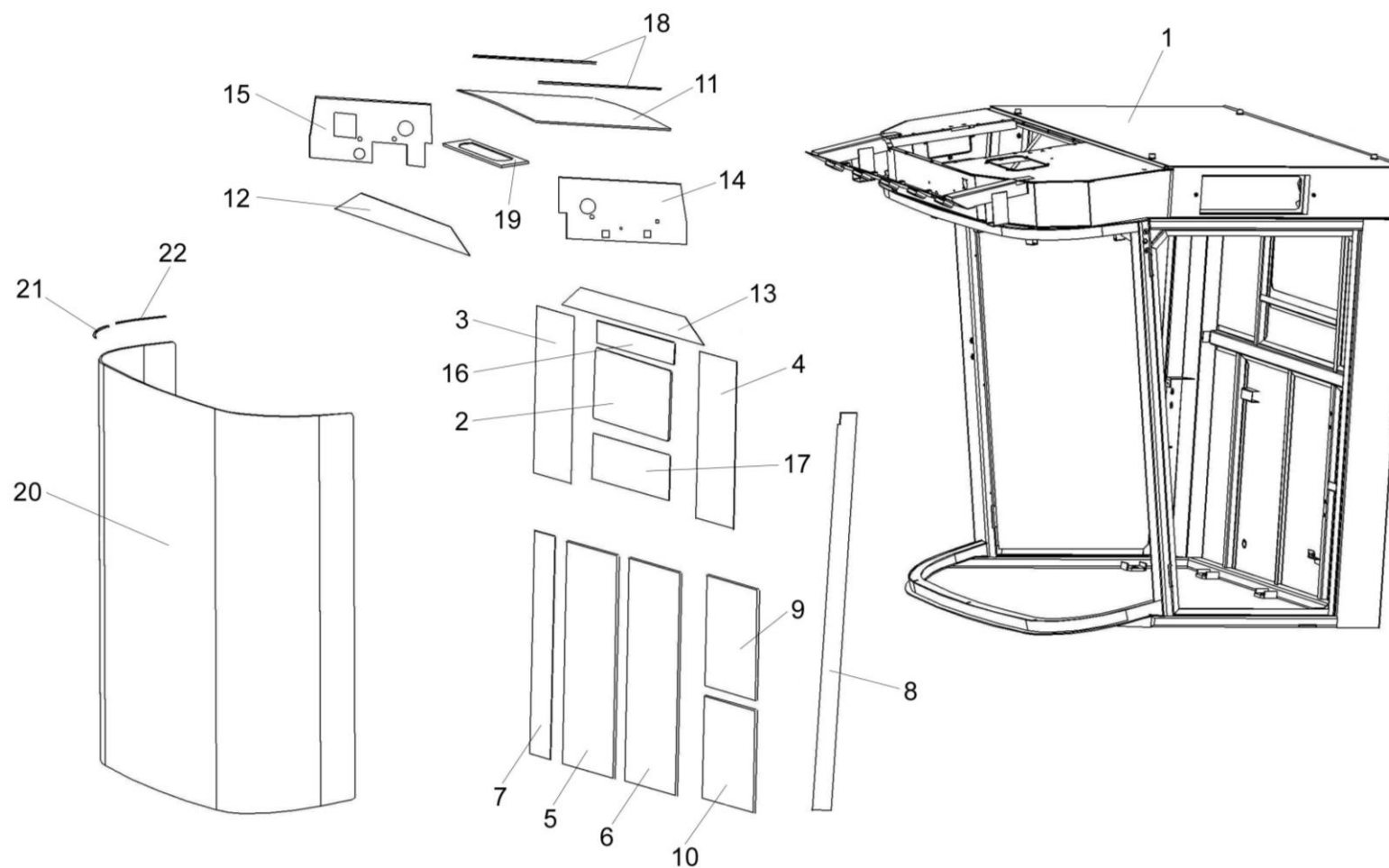


Рисунок 166 – Каркас КЗК-12-0120010

№ рис	№ поз	Обозначение	Наименование	Куда входит	
				Обозначение	Кол. на 1 сб.ед.
КАРКАС КЗК-12-0120010 (рисунок 166)					
166	1-22	КЗК-12-0120010	Каркас	КЗК-12-0120000-01	1
	1	КЗК-12-0120020	Каркас кабины	КЗК-12-0120010	1
	2	КЗК-12-0120001	Стекло	КЗК-12-0120010	1
	3	КЗК-12-0120024	Обивка	КЗК-12-0120010	1
	4	КЗК-12-0120024-01	Обивка	КЗК-12-0120010	1
	5	КЗК-12-0120025	Обивка	КЗК-12-0120010	1
	6	КЗК-12-0120026	Обивка	КЗК-12-0120010	1
	7	КЗК-12-0120027	Обивка	КЗК-12-0120010	1
	8	КЗК-12-0120028	Обивка	КЗК-12-0120010	1
	9	КЗК-12-0120029	Обивка	КЗК-12-0120010	1
	10	КЗК-12-0120029-01	Обивка	КЗК-12-0120010	1
	11	КЗК-12-0120031	Обивка крыши	КЗК-12-0120010	1
	12	КЗК-12-0120032	Обивка	КЗК-12-0120010	1
	13	КЗК-12-0120033	Обивка	КЗК-12-0120010	1
	14	КЗК-12-0120034	Обивка	КЗК-12-0120010	1
	15	КЗК-12-0120035	Обивка	КЗК-12-0120010	1
16	КЗК-12-0120036	Обивка	КЗК-12-0120010	1	

№ рис	№ поз	Обозначение	Наименование	Куда входит	
				Обозначение	Кол. на 1 сб.ед.
166	17	КЗК-12-0120036-01	Обивка	КЗК-12-0120010	1
	18	КЗК-12-0120052	Полоса (пластина II-10 20 \pm 2x450 \pm 5 мм)	КЗК-12-0120010	2
	19	КЗК-12-0120053	Уплотнение	КЗК-12-0120010	1
	20	СЭУ 0200012	Стекло лобовое	КЗК-12-0120010	1
	21	СЭУ 0200021	Подкладка	КЗК-12-0120010	16
	22	СЭУ 0200022	Прокладка	КЗК-12-0120010	15

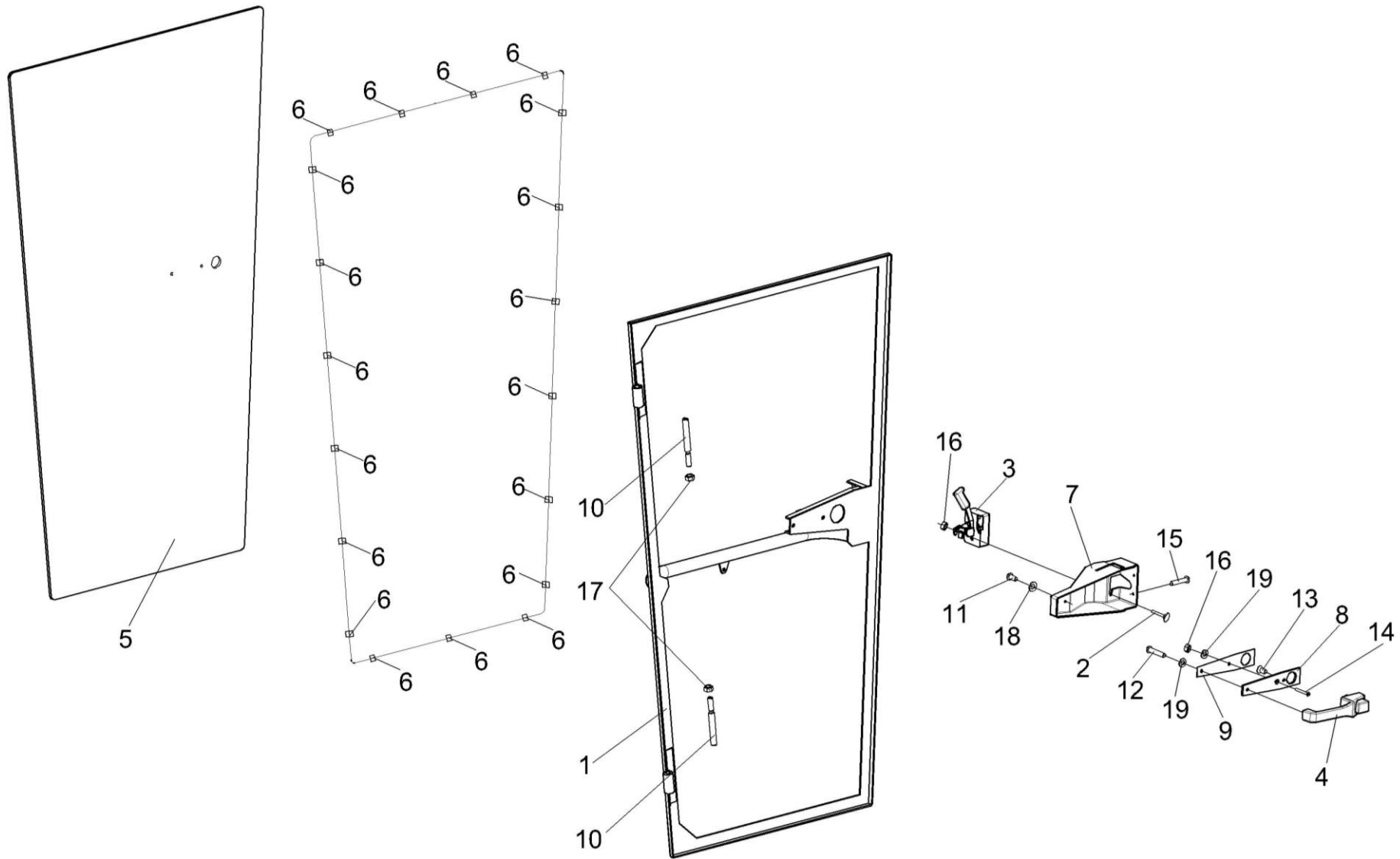


Рисунок 167 – Дверь КЗК-12-0120330

№ рис	№ поз	Обозначение	Наименование	Куда входит	
				Обозначение	Кол. на 1 сб.ед.
ДВЕРЬ КЗК-12-0120330 (рисунок 167)					
167	1-19	КЗК-12-0120330	Дверь	КЗК-12-0120000-01	1
	1,5,6	КЗК-12-0120340	Дверь	КЗК-12-0120330	1
	1	КЗК-12-0120350	Каркас	КЗК-12-0120340	1
	2	СЭУ 0200840	Упор	КЗК-12-0120330	1
	3	80-6105050-01	Замок	КЗК-12-0120330	1
	4	80-6105300А1	Ручка	КЗК-12-0120330	1
	5	КЗК-12-0120003	Стекло	КЗК-12-0120340	1
	6	СЭУ 0200021	Подкладка	КЗК-12-0120340	19
	7	СЭУ 0200041-01	Крышка	КЗК-12-0120330	1
	8	СЭУ 0200072	Прокладка	КЗК-12-0120330	1
	9	СЭУ 0200497	Пластина	КЗК-12-0120330	1
	10	СЭУ 0200618	Ось	КЗК-12-0120330	2
	11		Винт В.М4-6ex8 – 17473	КЗК-12-0120330	3
	12		Винт В.М6-6ex30 – 17473	КЗК-12-0120330	1
	13		Винт В2.М6-6ex12 – 17475	КЗК-12-0120330	1
14		Винт В2.М6-6ex25 – 17475	КЗК-12-0120330	1	
15		Винт В2.М8-6ex16 – 17475	КЗК-12-0120330	2	

№ рис	№ поз	Обозначение	Наименование	Куда входит	
				Обозначение	Кол. на 1 сб.ед.
167	16		Гайка М6-6G – 5915	КЗК-12-0120330	2
	17		Гайка М12-6G – 5915	КЗК-12-0120330	2
	18		Шайба С.4.01 – 11371	КЗК-12-0120330	3
	19		Шайба С.6.01 – 11371	КЗК-12-0120330	2

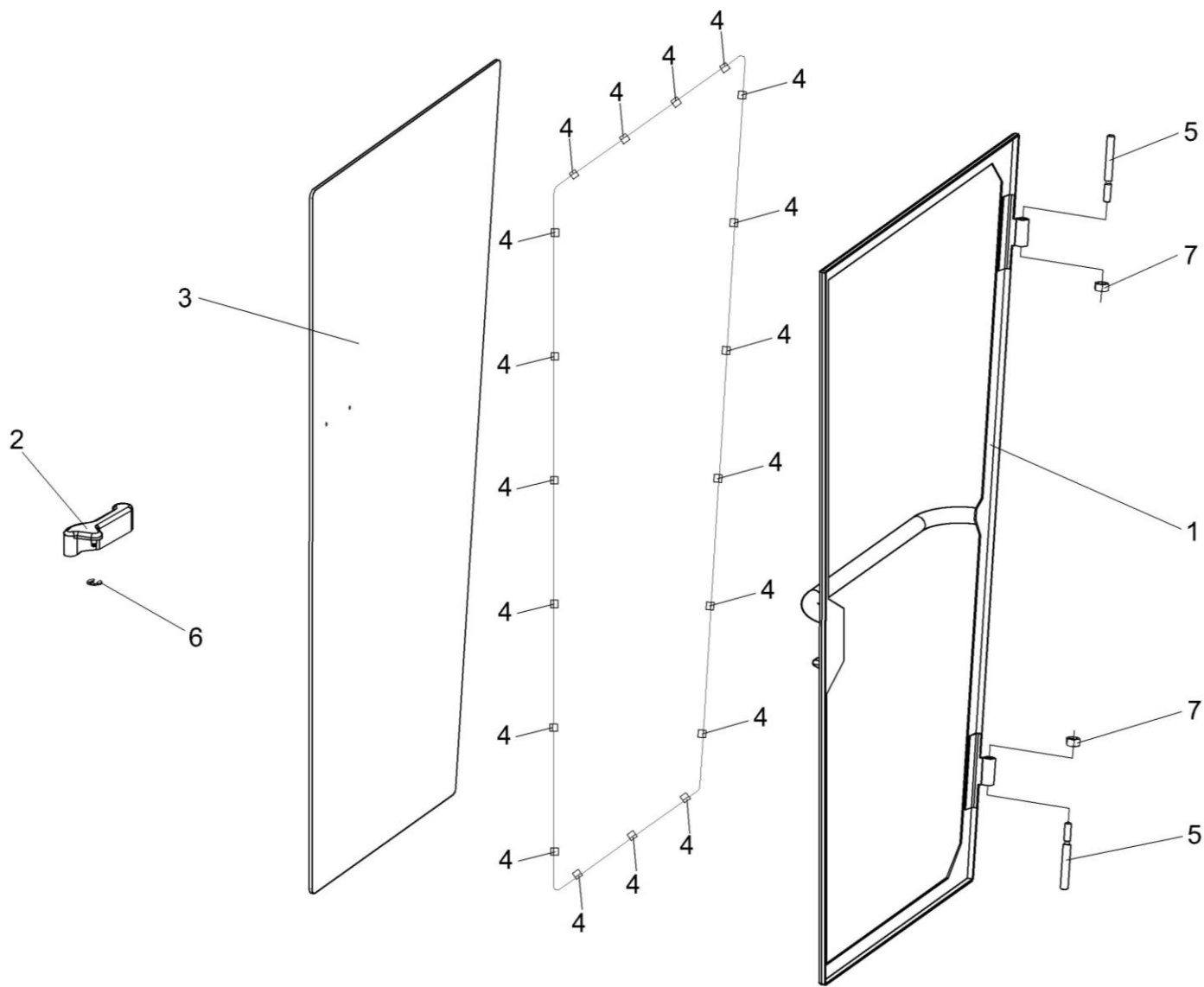


Рисунок 168 – Дверь КЗК-12-0120360

№ рис	№ поз	Обозначение	Наименование	Куда входит	
				Обозначение	Кол. на 1 сб.ед.
ДВЕРЬ КЗК-12-0120360 (рисунок 168)					
168	1-7	КЗК-12-0120360	Дверь	КЗК-12-0120000-01	1
	1	КЗК-12-0120370	Каркас	КЗК-12-0120360	1
	2	822-6708160-01	Рукоятка	КЗК-12-0120360	1
	3	КЗК-12-0120004	Стекло	КЗК-12-0120360	1
	4	СЭУ 0200022	Подкладка	КЗК-12-0120360	19
	5	СЭУ 0200618	Ось	КЗК-12-0120360	1
	6	СЭУ 0201453	Шайба упорная	КЗК-12-0120360	1
	7		Гайка М12-6G – 5915	КЗК-12-0120360	2

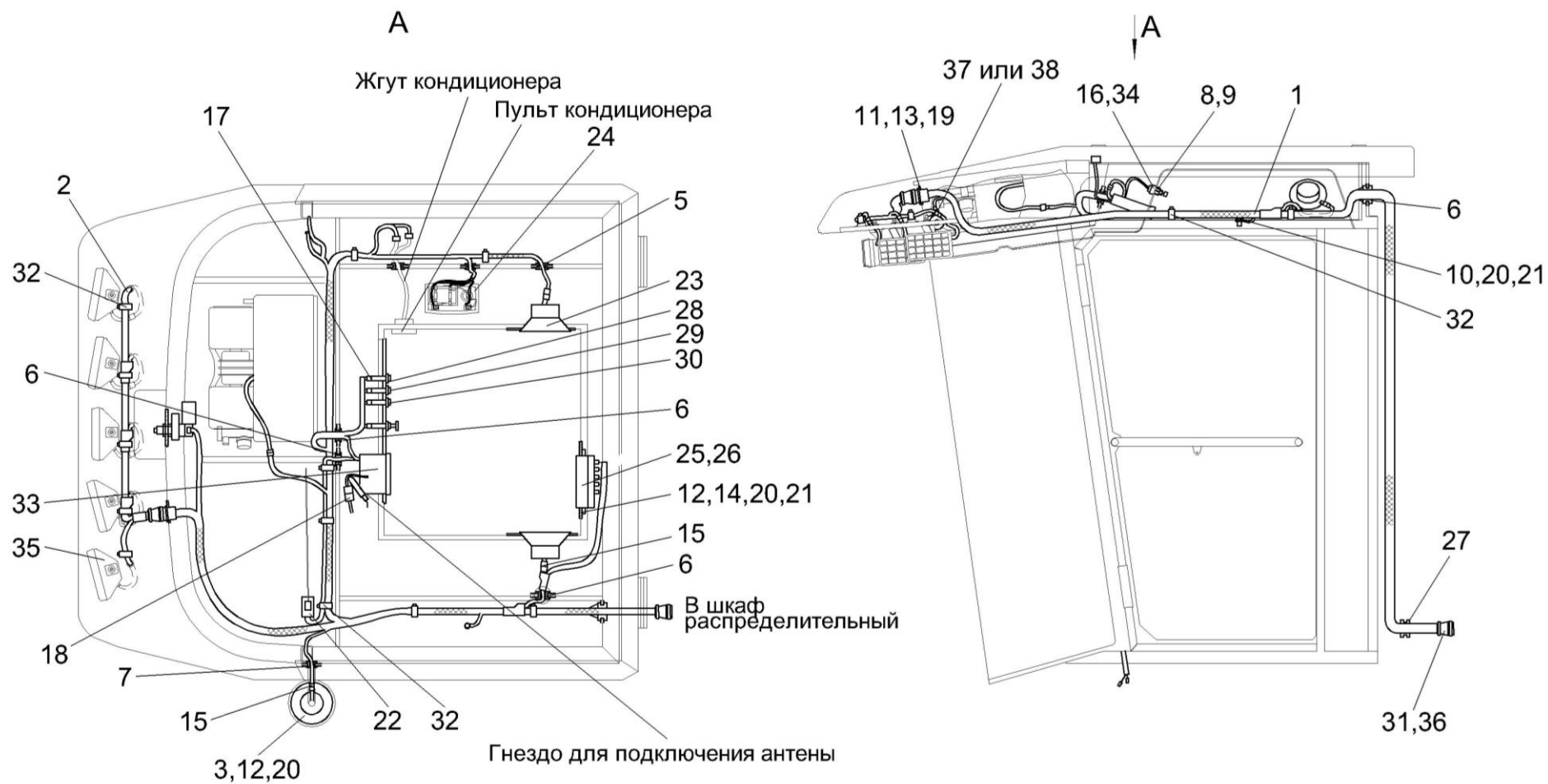


Рисунок 169 – Электрооборудование кабины КЗК-12-0120000-01

№ рис	№ поз	Обозначение	Наименование	Куда входит	
				Обозначение	Кол. на 1 сб.ед.
ЭЛЕКТРООБОРУДОВАНИЕ КАБИНЫ КЗК-12-0120000-01 (рисунок 169)					
169	1	КЗК-12-0700640	Жгут кабины	КЗК-12-0120000-01	1
	2	КЗК-12-0700650	Жгут кабины дополнительный	КЗК-12-0120000-01	1
	3	УЭС 0700970	Маяк проблесковый	КЗК-12-0120000-01	2
	5	КГС 0120032	Втулка	КЗК-12-0120000-01	3
	6	КГС 0120032-01	Втулка	КЗК-12-0120000-01	2
	7	КИС 0140061	Втулка	КЗК-12-0120000-01	2
	8	УЭС 0200624А	Втулка	КЗК-12-0120000-01	1
	9	УЭС 0700605	Гайка	КЗК-12-0120000-01	1
	10		Болт М6-6gx14 – 7798	КЗК-12-0120000-01	1
	11		Винт В.М3-6ex14 – 17473	КЗК-12-0120000-01	4
	12		Винт В.М6-6ex20 – 17473	КЗК-12-0120000-01	10
	13		Гайка М3-6G – 5927	КЗК-12-0120000-01	4
	14		Гайка М6-6G – 5915	КЗК-12-0120000-01	4
	15		Колодка гнездовая 602602	КЗК-12-0120000-01	4
	16		Колодка гнездовая 602606	КЗК-12-0120000-01	1
	17		Колодка гнездовая 612110	КЗК-12-0120000-01	3
	18		Колодка штыревая 502604	КЗК-12-0120000-01	1
	19		Шайба З 65Г – 6402	КЗК-12-0120000-01	4
	20		Шайба 6Т 65Г – 6402	КЗК-12-0120000-01	11

№ рис	№ поз	Обозначение	Наименование	Куда входит	
				Обозначение	Кол. на 1 сб.ед.
169	21		Шайба С.6.01 – 11371	КЗК-12-0120000-01	5
	22		Антенна автомобильная штыревая "Спутник-003" СИКМ.464621.005	КЗК-12-0120000-01	1
	23		Акустическая система URAL AS-U1301	КЗК-12-0120000-01	1
	24		Блок плафонов 2312.3714	КЗК-12-0120000-01	1
	25		Блок предохранителей БП-2	КЗК-12-0120000-01	1
	26		Блок предохранителей БП-8	КЗК-12-0120000-01	1
	27		Ввод кабельный 9806001	КЗК-12-0120000-01	1
	28		Переключатель 0974-03.04	КЗК-12-0120000-01	1
	29		Переключатель 0974-03.05	КЗК-12-0120000-01	1
	30		Переключатель 0974-03.43	КЗК-12-0120000-01	1
	31		Колодка гнездовая 0-0211824-1	КЗК-12-0120000-01	1
	32		Лента стяжная зубчатая	КЗК-12-0120000-01	30
	33		Магнитола автомобильная URAL RM-252SA	КЗК-12-0120000-01	1
	34		Переключатель 671.3709	КЗК-12-0120000-01	1
	35		Фара рабочая 8724.304/6	КЗК-12-0120000-01	5
	36		Хомут кабельный 0-0182930-1 (Германия, "Тусо")	КЗК-12-0120000-01	1
	37		Колодка гнездовая 602606-XX-10	КЗК-12-0120000-01	1
	38		Колодка гнездовая 602608	КЗК-12-0120000-01	1

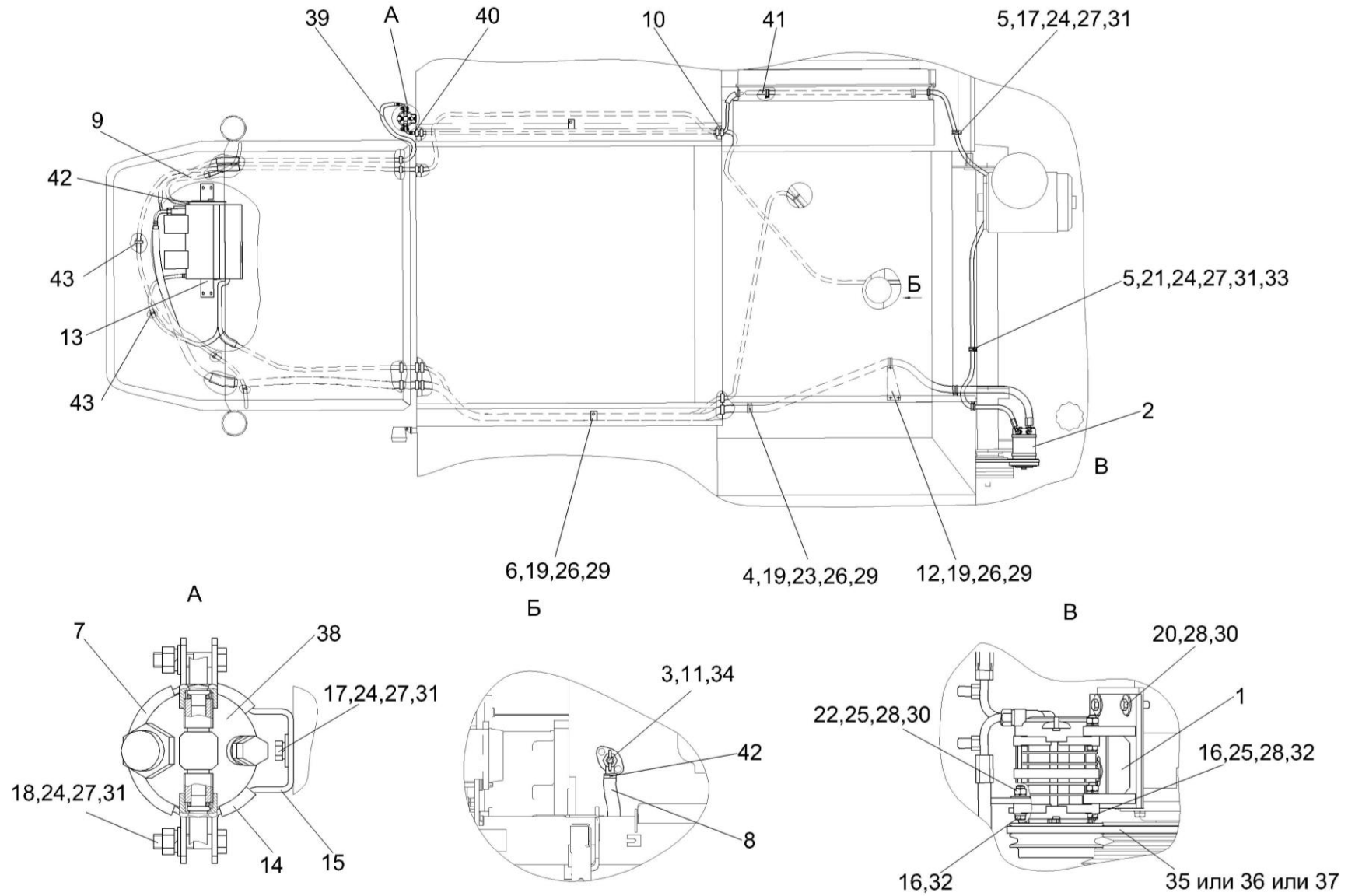


Рисунок 170 – Установка кондиционера КЗК-7-0113000-01 (лист 1)

№ рис	№ поз	Обозначение	Наименование	Куда входит	
				Обозначение	Кол. на 1 сб.ед.
УСТАНОВКА КОНДИЦИНЕРА КЗК-7-0113000-01 (лист 1) (рисунок 170)					
170	1-43	КЗК-7-0113000-01	Установка кондиционера	КЗК-8А-0100000	1
	1	КЗК-7-0113050	Кронштейн	КЗК-7-0113000-01	1
	2	КВС-1-0150630-01	Компрессор	КЗК-7-0113000-01	1
	3	КЗК 0119920А	Фланец	КЗК-7-0113000-01	1
	4	КЗР 0700800-04	Хомут	КЗК-7-0113000-01	8
	5	КЗР 0700800-07	Хомут	КЗК-7-0113000-01	6
	6	УЭС-7-0203150А	Скоба	КЗК-7-0113000-01	6
	7	УЭС-7-0203190	Хомут	КЗК-7-0113000-01	1
	8	КЗК-7-0113001	Рукав 16x25-1,6 – 10362(L=6500±10мм)	КЗК-7-0113000-01	1
	9	КЗК-12-0113027	Рукав 12x20-1,6 – 10362(L=2300±10мм)	КЗК-7-0113000-01	1
	10	КГС 0120032-01	Втулка	КЗК-7-0113000-01	12
	11	КЗК 0119038	Прокладка	КЗК-7-0113000-01	1
	12	КЗК 0113402	Кронштейн	КЗК-7-0113000-01	1
	13	КЗК-12-0113418А	Кронштейн	КЗК-7-0113000-01	1
	14	УЭС-7-0203036	Уплотнитель	КЗК-7-0113000-01	2
	15	УЭС-7-0203505	Скоба	КЗК-7-0113000-01	1
16	КЗК-12-0113601А	Болт специальный	КЗК-7-0113000-01	3	

№ рис	№ поз	Обозначение	Наименование	Куда входит	
				Обозначение	Кол. на 1 сб.ед.
170	17		Болт М8-6ex25 – 7796	КЗК-7-0113000-01	13
	18		Болт М8-6ex35 – 7796	КЗК-7-0113000-01	2
	19		Болт М6-6ex20 – 7798	КЗК-7-0113000-01	15
	20		Болт М10-6ex35 – 7796	КЗК-7-0113000-01	4
	21		Болт М8-6ex25 – 7798	КЗК-7-0113000-01	3
	22		Гайка М10-6G – 2526	КЗК-7-0113000-01	1
	23		Гайка М6-6G – 5915	КЗК-7-0113000-01	9
	24		Гайка М8-6G – 5915	КЗК-7-0113000-01	18
	25		Гайка М10-6G – 5915	КЗК-7-0113000-01	3
	26		Шайба 6Т 65Г – 6402	КЗК-7-0113000-01	19
	27		Шайба 8Т 65Г – 6402	КЗК-7-0113000-01	22
	28		Шайба 10 65Г – 6402	КЗК-7-0113000-01	7
	29		Шайба А 6.01 – 6958	КЗК-7-0113000-01	31
	30		Шайба А 10.01 – 6958	КЗК-7-0113000-01	5
	31		Шайба С.8.01 – 11371	КЗК-7-0113000-01	33
	32		Шайба С.10.01 – 11371	КЗК-7-0113000-01	13
	33		Шайба С.12.01 – 11371	КЗК-7-0113000-01	18
	34		Кран 45 9930 0075 ВС-11	КЗК-7-0113000-01	1

№ рис	№ поз	Обозначение	Наименование	Куда входит	
				Обозначение	Кол. на 1 сб.ед.
170	35		Ремень PHG SPA 1032 (Швеция, "SKF")	КЗК-7-0113000-01	1
	36		Ремень SPA (11-10)-1032 Lw (Китай, "Sanlux")	КЗК-7-0113000-01	1
	37		Ремень SPA 1032 Ld	КЗК-7-0113000-01	1
	38		Ресивер 04-003977-02	КЗК-7-0113000-01	1
	39		Хладопровод 05-070035-00	КЗК-7-0113000-01	1
	40		Хладопровод 05-070032-00	КЗК-7-0113000-01	1
	41		Хладопровод 05-070031-03	КЗК-7-0113000-01	1
	42		Хомут червячный TORRO 16-27/9 C7W2	КЗК-7-0113000-01	8
	43		Лента стяжная зубчатая	КЗК-7-0113000-01	10

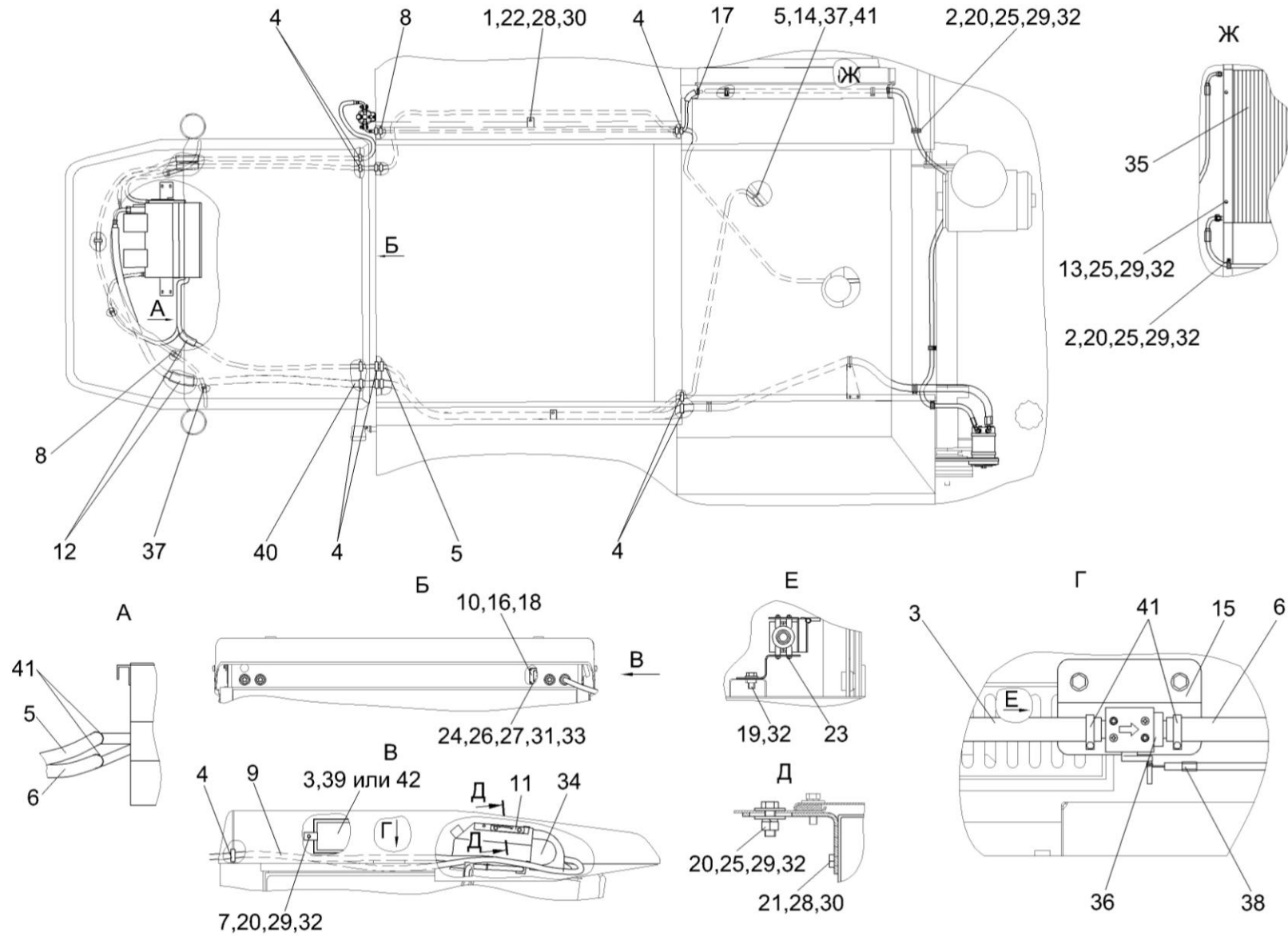


Рисунок 171 – Установка кондиционера КЗК-7-0113000-01 (лист 2)

№ рис	№ поз	Обозначение	Наименование	Куда входит	
				Обозначение	Кол. на 1 сб.ед.
УСТАНОВКА КОНДИЦИНЕРА КЗК-7-0113000-01 (лист 2) (рисунок 171)					
171	1-42	КЗК-7-0113000-01	Установка кондиционера	КЗК-8А-0100000	1
	1	КЗР 0700800-04	Хомут	КЗК-7-0113000-01	8
	2	КЗР 0700800-07	Хомут	КЗК-7-0113000-01	6
	3	КВС-2-0121012	Профиль 2107-6107018 (L=2400±5мм)	КЗК-7-0113000-01	2,4
	4	КГС 0120032-01	Втулка	КЗК-7-0113000-01	12
	5	КЗК-7-0113001	Рукав 16x25-1,6 – 10362(L=6500±10мм)	КЗК-7-0113000-01	2
	6	КЗК-7-0113003	Рукав 16x25-1,6 – 10362(L=1500±10мм)	КЗК-7-0113000-01	1
	7	КЗК-12-0113422	Прижим	КЗК-7-0113000-01	4
	8	КЗК-12-0113025	Рукав 12x20-1,6 – 10362(L=2800±10мм)	КЗК-7-0113000-01	1
	9	КЗК-12-0113027	Рукав 12x20-1,6 – 10362(L=2300±10мм)	КЗК-7-0113000-01	1
	10	КЗК-12-0120012	Панель	КЗК-7-0113000-01	1
	11	КЗК-12-0113419А	Кронштейн	КЗК-7-0113000-01	1
	12	УЭС-7-0203024-01	Уплотнение	КЗК-7-0113000-01	6
	13	УЭС-7-0203603	Болт	КЗК-7-0113000-01	4
	14	УЭС-7-0400694	Штуцер	КЗК-7-0113000-01	1
	15	КЗК-12-0113421	Кронштейн	КЗК-7-0113000-01	1
	16	373762	Винт 2-5x2x25.10 – 10620	КЗК-7-0113000-01	4

№ рис	№ поз	Обозначение	Наименование	Куда входит	
				Обозначение	Кол. на 1 сб.ед.
171	17	503-3408020	Втулка	КЗК-7-0113000-01	8
	18	6430-5325264	Держатель	КЗК-7-0113000-01	4
	19		Болт М8-6ех16 – 7796	КЗК-7-0113000-01	2
	20		Болт М8-6ех25 – 7796	КЗК-7-0113000-01	13
	21		Болт М6-6ех16 – 7798	КЗК-7-0113000-01	4
	22		Болт М6-6ех20 – 7798	КЗК-7-0113000-01	15
	23		Винт 4x10.01 – 10621	КЗК-7-0113000-01	2
	24		Винт В.М3-6ех18 – 17473	КЗК-7-0113000-01	4
	25		Гайка М8-6G.8 – 5915	КЗК-7-0113000-01	18
	26		Гайка М3-6G.6 – 5927	КЗК-7-0113000-01	4
	27		Шайба 3 65Г – 6402	КЗК-7-0113000-01	4
	28		Шайба 6Т 65Г – 6402	КЗК-7-0113000-01	19
	29		Шайба 8Т 65Г – 6402	КЗК-7-0113000-01	22
	30		Шайба А 6.01 – 6958	КЗК-7-0113000-01	31
	31		Шайба С.4.01 – 11371	КЗК-7-0113000-01	4
	32		Шайба С.8.01 – 11371	КЗК-7-0113000-01	33
	33		Блок управления 99-078600-00	КЗК-7-0113000-01	1
34		Испарительно-отопительный блок с воздухопроводом в сборе 03-132000-00	КЗК-7-0113000-01	1	

№ рис	№ поз	Обозначение	Наименование	Куда входит	
				Обозначение	Кол. на 1 сб.ед.
171	35		Конденсатор 99-000503-00	КЗК-7-0113000-01	1
	36		Кран отопителя 10-100671-10	КЗК-7-0113000-01	1
	37		Лента стяжная зубчатая	КЗК-7-0113000-01	10
	38		Трос крана отопителя 10-100673-00	КЗК-7-0113000-01	1
	39		Фильтр приточного воздуха ПВ-470	КЗК-7-0113000-01	2
	40		Хладопровод 05-070036-03	КЗК-7-0113000-01	1
	41		Хомут червячный TORRO 16-27/9 C7W2	КЗК-7-0113000-01	8
	42		Элемент фильтрующий В4704	КЗК-7-0113000-01	2

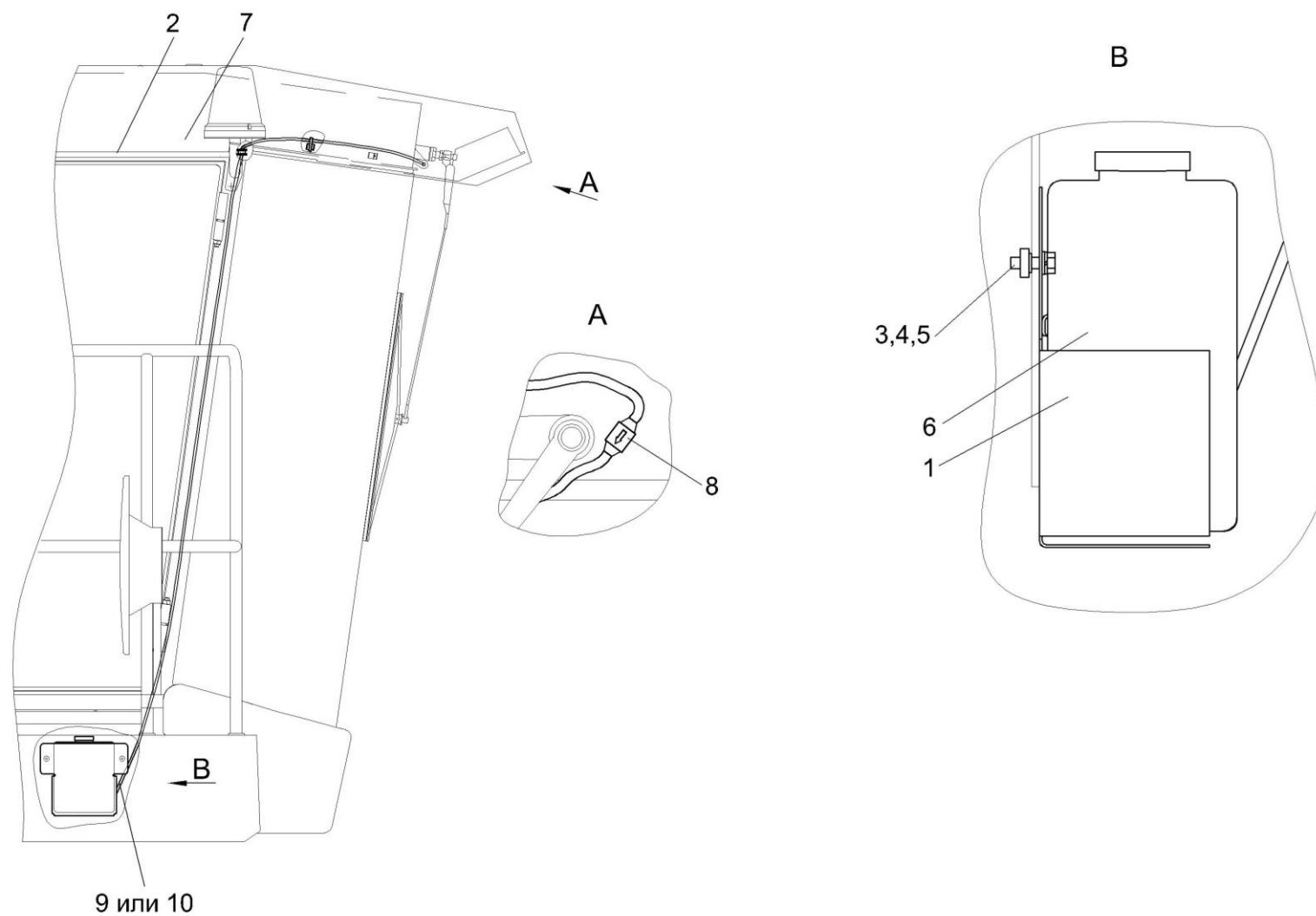


Рисунок 172 – Установка стеклоомывателя КЗК-12-0120460-01

№ рис	№ поз	Обозначение	Наименование	Куда входит	
				Обозначение	Кол. на 1 сб.ед.
УСТАНОВКА СТЕКЛОМЫВАТЕЛЯ КЗК-12-0120460-01 (рисунок 172)					
172	1-10	КЗК-12-0120460-01	Установка стеклоомывателя	КЗК-8А-0100000	1
	1	КЗК-12-0120520	Кронштейн	КЗК-12-0120460-01	1
	2	КИС 0140061	Втулка	КЗК-12-0120460-01	1
	3		Болт М8-6х20 – 7796	КЗК-12-0120460-01	2
	4		Шайба 8Т 65Г – 6402	КЗК-12-0120460-01	2
	5		Шайба А 8.01 – 6958	КЗК-12-0120460-01	2
	6		Стеклоомыватель СЭАТ-34 АДЮИ.060280.001 (г. Борисов)	КЗК-12-0120460-01	1
	7		Лента стяжная зубчатая	КЗК-12-0120460-01	5
	8		Клапан АДЮИ.306131.001 (изд. СЭАТ) (г. Борисов)	КЗК-12-0120460-01	1
	9		Трубка 2233 6,5х4,5 (L=3,7м)	КЗК-12-0120460-01	1
10		Трубка А, топливостойкая, СЕ2201 М-Б 4,5х1, голубой (L=3,7м)	КЗК-12-0120460-01	1	

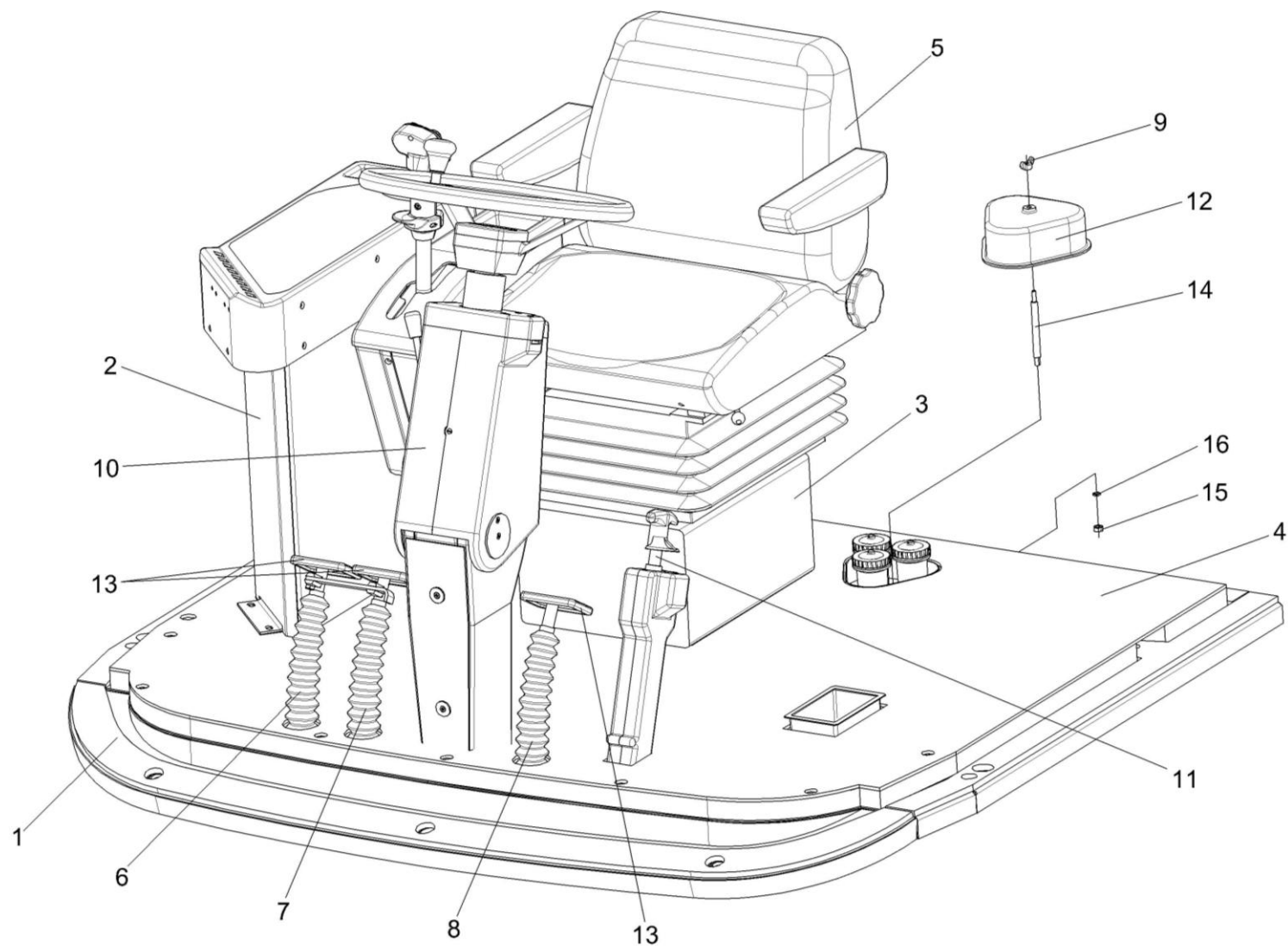


Рисунок 173 – Площадка управления КЗК-8-0119000

№ рис	№ поз	Обозначение	Наименование	Куда входит	
				Обозначение	Кол. на 1 сб.ед.
ПЛОЩАДКА УПРАВЛЕНИЯ КЗК-8-0119000 (рисунок 173)					
173	1-16	КЗК-8-0119000	Площадка управления	КЗК-8А-0100000	1
	1	КЗК-8-0119010	Площадка	КЗК-8-0119000	1
	2	КЗК-12-0119500А	Пульт управления	КЗК-8-0119000	1
	3	КЗК-7-0119350А	Кронштейн	КЗК-8-0119000	1
	4	КЗК-7-0119410В	Коврик	КЗК-8-0119000	1
	5	КЗК-12-0119290Б	Сиденье	КЗК-8-0119000	1
	6	КВС-1-0129560	Рычаг	КЗК-8-0119000	1
	7	КВС-1-0129570	Рычаг	КЗК-8-0119000	1
	8	КВС-1-0129580	Рычаг	КЗК-8-0119000	1
	9	КИС 0120400	Гайка	КЗК-8-0119000	1
	10	КЗС 0119030-01	Рулевая колонка	КЗК-8-0119000	1
	11	УЭС 0300710	Колонка привода	КЗК-8-0119000	1
	12	КВС-1-0129001	Крышка	КЗК-8-0119000	1
	13	КВС-1-0129042	Подушка	КЗК-8-0119000	3
	14	КВС-1-0129615	Шпилька	КЗК-8-0119000	1
	15		Гайка М8-6G – 5915	КЗК-8-0119000	12
16		Шайба 8Т 65Г – 6402	КЗК-8-0119000	23	

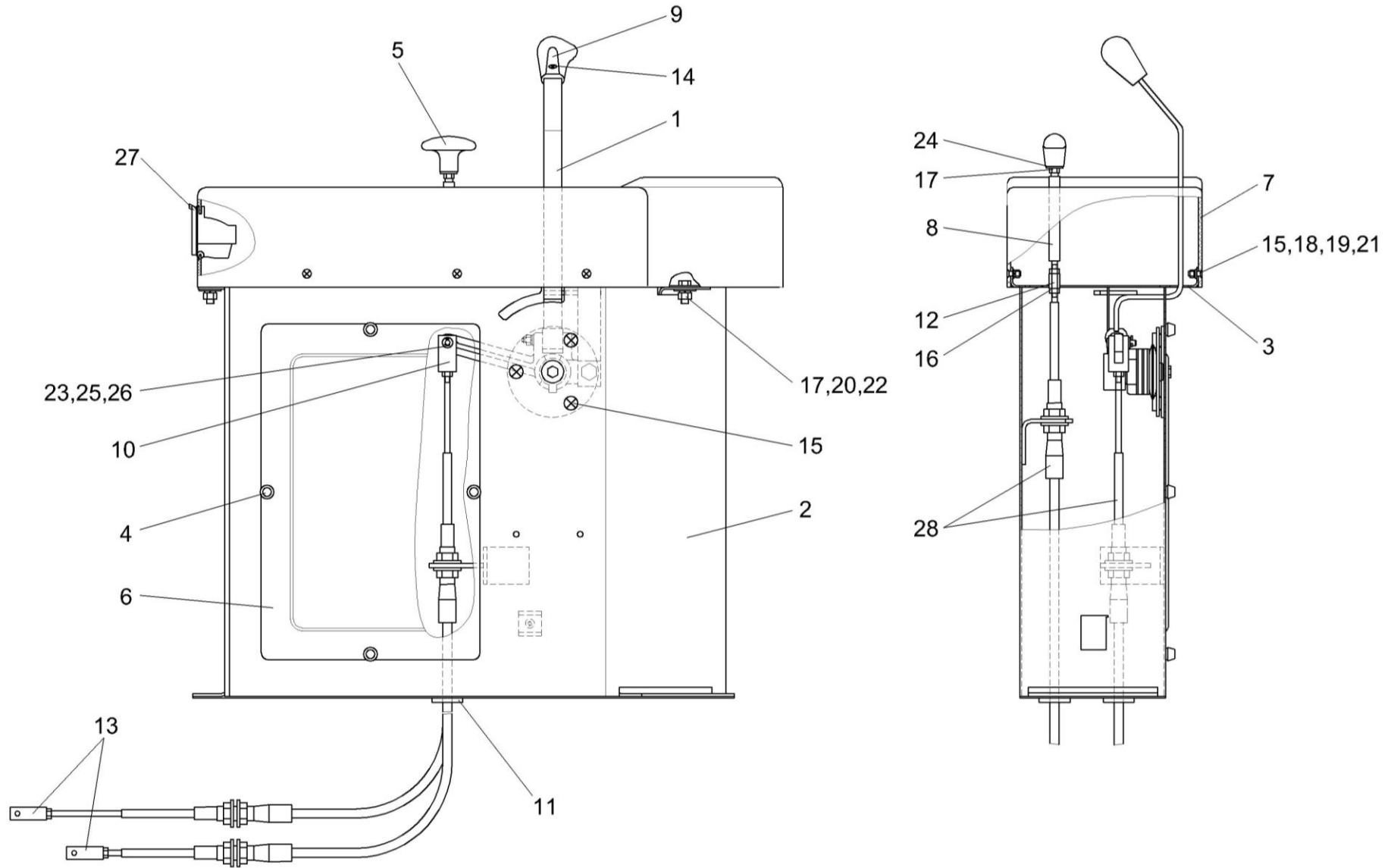


Рисунок 174 – Пульт управления КЗК-12-0119500А

№ рис	№ поз	Обозначение	Наименование	Куда входит	
				Обозначение	Кол. на 1 сб.ед.
ПУЛЬТ УПРАВЛЕНИЯ КЗК-12-0119500А (рисунок 174)					
174	1-28	КЗК-12-0119500А	Пульт управления	КЗК-8-0119000	1
	3,7,15,18,19,21	КЗК-12-0122070	Корпус	КЗК-12-0119500А	1
	1	КЗК-12-0119440А	Рычаг	КЗК-12-0119500А	1
	2	КЗК-12-0119570Б	Корпус	КЗК-12-0119500А	1
	3	КЗК-12-0122060	Основание	КЗК-12-0122070	1
	4	РСМ-10.04.20.630	Ручка	КЗК-12-0119500А	4
	5	УЭС 0302310	Ручка	КЗК-12-0119500А	1
	6	КЗК-12-0119018	Крышка	КЗК-12-0119500А	1
	7	КЗК-12-0119052	Крышка пульта	КЗК-12-0122070	1
	8	КВС-1-0129613	Ось	КЗК-12-0119500А	1
	9	УЭС 0301055	Рукоятка	КЗК-12-0119500А	1
	10	УЭС 0301601	Вилка	КЗК-12-0119500А	1
	11	УЭС 0700013	Втулка	КЗК-12-0119500А	2
	12	УЭС-4-0300602	Муфта	КЗК-12-0119500А	1
	13	УЭС-4-0300603	Вилка	КЗК-12-0119500А	2
14		Винт В2.М4-6ex12 – 17475	КЗК-12-0119500А	2	
15		Винт В2.М8-6ex16 – 17475	КЗК-12-0119500А КЗК-12-0122070	3 8	

№ рис	№ поз	Обозначение	Наименование	Куда входит	
				Обозначение	Кол. на 1 сб.ед.
174	16		Гайка М6-6G – 5915	КЗК-12-0119500А	2
	17		Гайка М8-6G – 5915	КЗК-12-0119500А	3
	18		Гайка М5-6G – 5927	КЗК-12-0122070	8
	19		Шайба 5 65Г – 6402	КЗК-12-0122070	8
	20		Шайба 8Т 65Г – 6402	КЗК-12-0119500А	2
	21		Шайба А 5.01 – 6958	КЗК-12-0122070	8
	22		Шайба А 8.01 – 6958	КЗК-12-0119500А	2
	23		Шайба С.6.01 – 11371	КЗК-12-0119500А	1
	24		Шайба С.8.01 – 11371	КЗК-12-0119500А	1
	25		Ось 6-6 b12x30 – 9650	КЗК-12-0119500А	1
	26		Шплинт 1,6x16 – 397	КЗК-12-0119500А	1
	27		Пепельница 80-8203010	КЗК-12-0119500А	1
	28		Трос дистанционного управления 112-075-06900	КЗК-12-0119500А	1

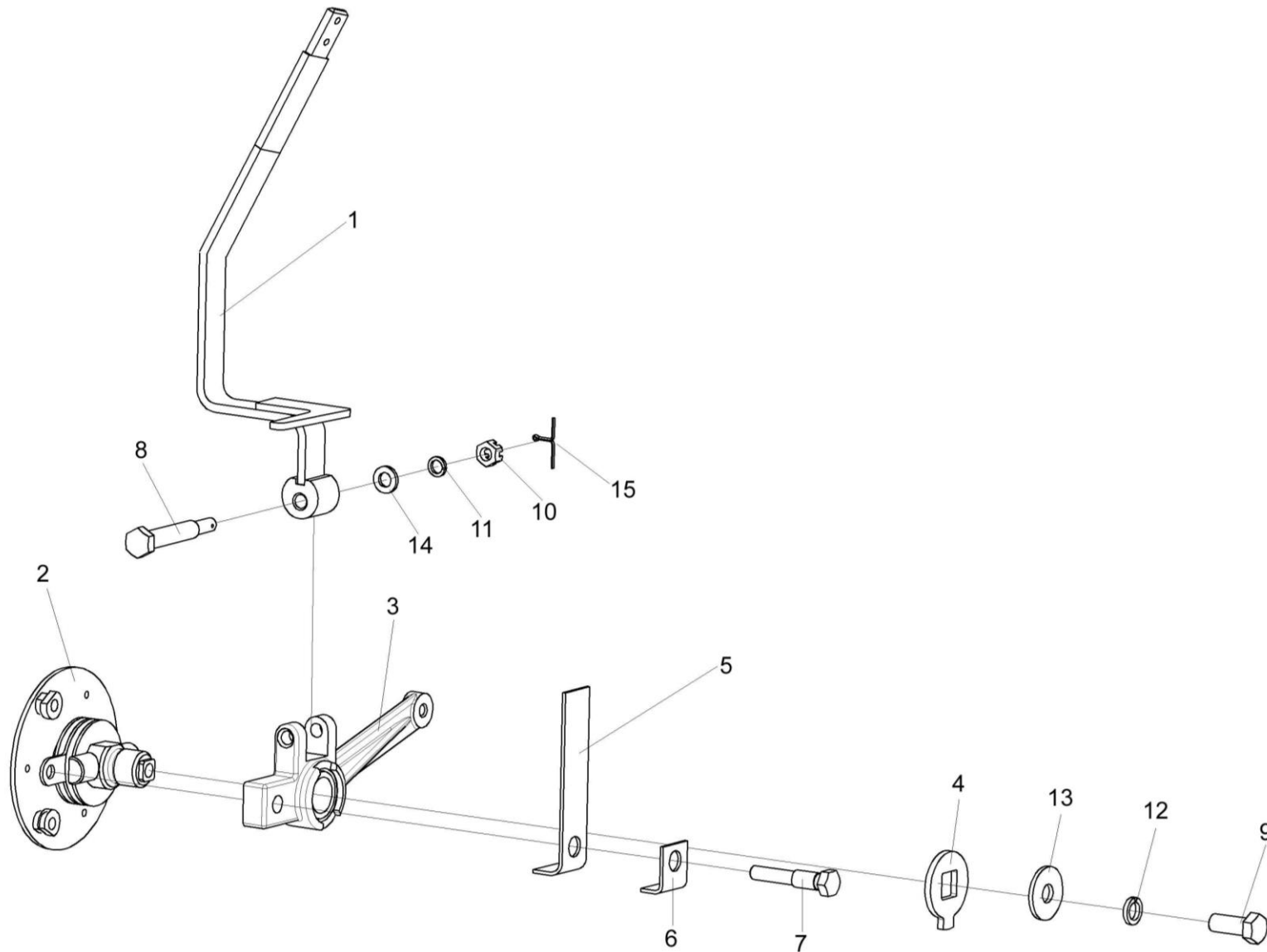


Рисунок 175 – Рычаг КЗК-12-0119440А

№ рис	№ поз	Обозначение	Наименование	Куда входит	
				Обозначение	Кол. на 1 сб.ед.
РЫЧАГ КЗК-12-0119440А (рисунок 175)					
175	1-15	КЗК-12-0119440А	Рычаг	КЗК-12-0119500А	1
	1	КЗК-12-0119660А	Рычаг	КЗК-12-0119440А	1
	2	УЭС 0300910	Ось	КЗК-12-0119440А	1
	3	УЭС 0300950	Рычаг	КЗК-12-0119440А	1
	4	УЭС 0300403	Шайба	КЗК-12-0119440А	1
	5	УЭС 0300405	Пружина	КЗК-12-0119440А	1
	6	УЭС 0300412	Пластина	КЗК-12-0119440А	1
	7	УЭС 0300624	Болт	КЗК-12-0119440А	1
	8	УЭС 0300659	Болт	КЗК-12-0119440А	1
	9		Болт М8-6х20 – 7796	КЗК-12-0119440А	1
	10		Гайка М6-6G – 5919	КЗК-12-0119440А	1
	11		Шайба 6Т 65Г – 6402	КЗК-12-0119440А	1
	12		Шайба 8Т 65Г – 6402	КЗК-12-0119440А	1
	13		Шайба А 8.01 – 6958	КЗК-12-0119440А	1
	14		Шайба С.6.01 – 11371	КЗК-12-0119440А	1
15		Шплинт 1,6х12 – 397	КЗК-12-0119440А	1	

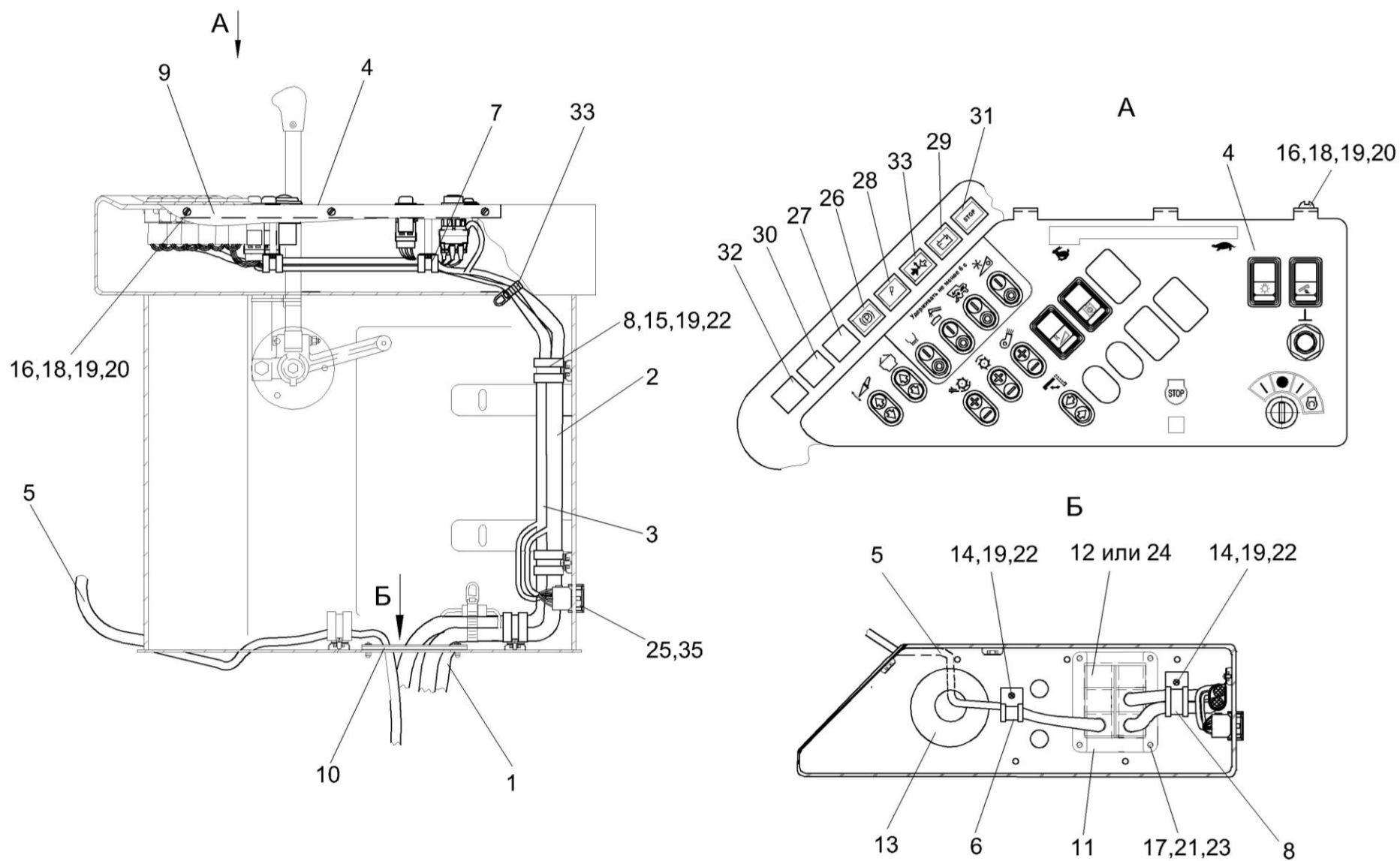


Рисунок 176 – Электрооборудование пульта управления КЗК-12-0119500А

№ рис	№ поз	Обозначение	Наименование	Куда входит	
				Обозначение	Кол. на 1 сб.ед.
ЭЛЕКТРООБОРУДОВАНИЕ ПУЛЬТА УПРАВЛЕНИЯ КЗК-12-0119500А (рисунок 176)					
176	1	КЗК-12-0700030	Жгут системы смазки	КЗК-12-0119500А	1
	2	КЗК-12-0700050А	Жгут пульта управления	КЗК-12-0119500А	1
	3	КЗК-12-0700150А	Жгут дополнительный пульта управления	КЗК-12-0119500А	1
	4	КЗК-12-0700450В	Панель выключателей	КЗК-12-0119500А	1
	5	КЗК-12-0701010	Жгут панели оператора	КЗК-12-0119500А	1
	6	КЗР 0700800-01	Хомут	КЗК-12-0119500А	2
	7	КЗР 0700800-02	Хомут	КЗК-12-0119500А	2
	8	КЗР 0700800-04	Хомут	КЗК-12-0119500А	4
	9	КЗК-7-0119437	Уголок	КЗК-12-0119500А	1
	10	КЗК-12-0700004	Прокладка	КЗК-12-0119500А	1
	11	КЗК-12-0700404	Кронштейн	КЗК-12-0119500А	2
	12	КГС 0170002	Заглушка	КЗК-12-0119500А	2
	13	УЭС 0700013-03	Втулка	КЗК-12-0119500А	1
	14		Винт В.М5-6ex10 – 17473	КЗК-12-0119500А	5
	15		Винт В.М5-6ex12 – 17473	КЗК-12-0119500А	1
	16		Винт В2.М5-6ex14 – 17475	КЗК-12-0119500А	6
	17		Винт В.М6-6ex18 – 17473	КЗК-12-0119500А	4
	18		Гайка М5-6G – 5927	КЗК-12-0119500А	9

№ рис	№ поз	Обозначение	Наименование	Куда входит	
				Обозначение	Кол. на 1 сб.ед.
176	19		Шайба 5 65Г – 6402	КЗК-12-0119500А	15
	20		Шайба А 5.01 – 6958	КЗК-12-0119500А	9
	21		Шайба 6Т 65Г – 6402	КЗК-12-0119500А	4
	22		Шайба С.5.01 – 11371	КЗК-12-0119500А	6
	23		Шайба С.6.01 – 11371	КЗК-12-0119500А	4
	24		Заглушка 9806005 (Германия, “Schlemmer”)	КЗК-12-0119500А	3
	25		Колодка штыревая 1-0967629-1 (Германия, “Тусо”)	КЗК-12-0119500А	1
	26		Лампа контрольная 24.3803-05	КЗК-12-0119500А	1
	27		Лампа контрольная 2212.3803-31	КЗК-12-0119500А	1
	28		Лампа контрольная 24.3803-32	КЗК-12-0119500А	1
	29		Лампа контрольная 24.3803-47	КЗК-12-0119500А	1
	30		Лампа контрольная 24.3803-91	КЗК-12-0119500А	1
	31		Лампа контрольная 24.3803-98	КЗК-12-0119500А	1
	32		Лампа контрольная 24.3803-124	КЗК-12-0119500А	1
	33		Лампа контрольная 24.3803-196	КЗК-12-0119500А	1
	34		Лента стяжная зубчатая	КЗК-12-0119500А	3
	35		Фиксатор 0-0967634-1 (Германия, “Тусо”)	КЗК-12-0119500А	1

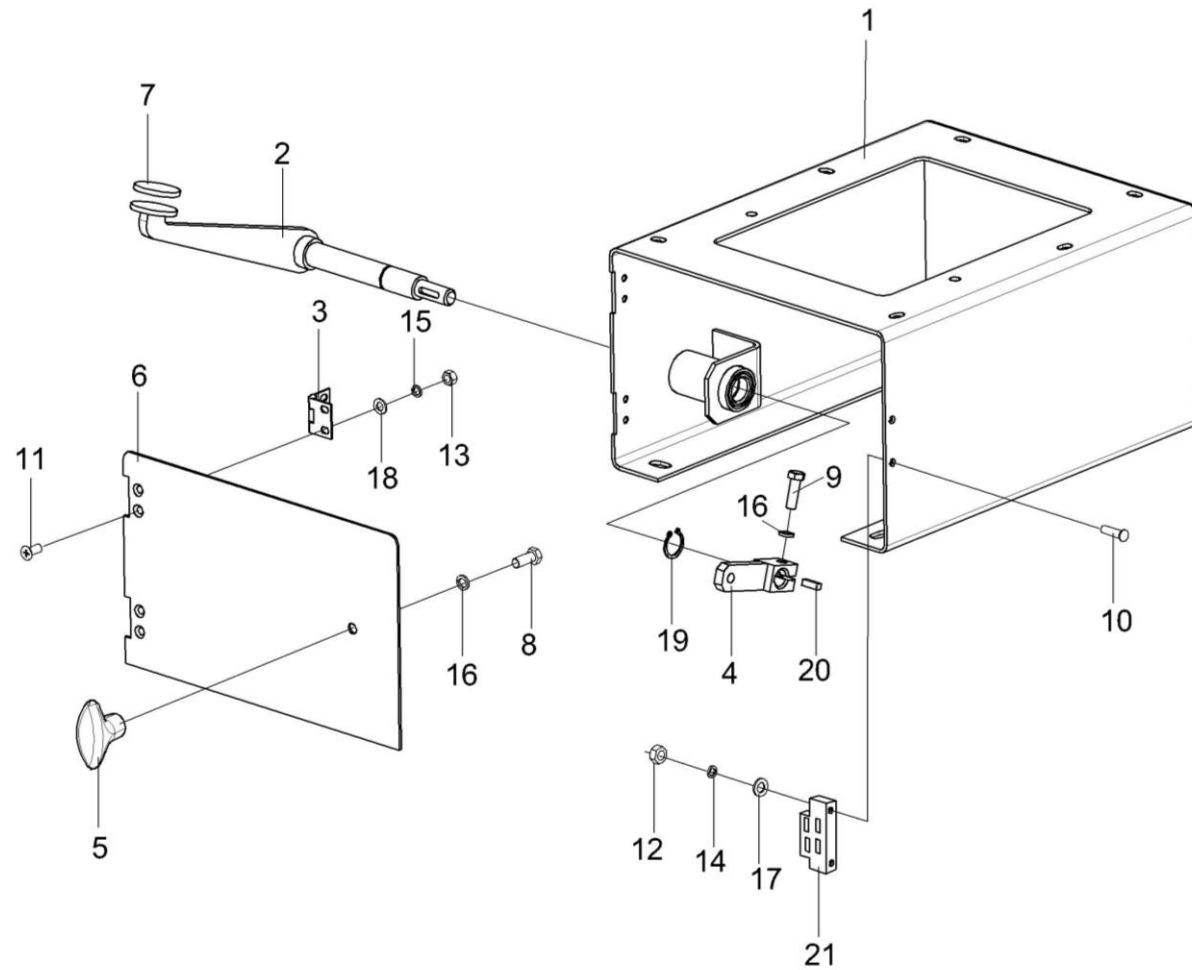


Рисунок 177 – Кронштейн КЗК-7-0119350А

№ рис	№ поз	Обозначение	Наименование	Куда входит	
				Обозначение	Кол. на 1 сб.ед.
КРОНШТЕЙН КЗК-7-0119350А (рисунок 177)					
177	1-21	КЗК-7-0119350А	Кронштейн	КЗК-8-0119000	1
	1	КЗК-7-0119360А	Кронштейн	КЗК-7-0119350А	1
	2	КЗК-7-0119380А	Педаль	КЗК-7-0119350А	1
	3	КЗК-12-0119320	Петля	КЗК-7-0119350А	2
	4	КЗК-10-0119490	Рычаг	КЗК-7-0119350А	1
	5	УЭС 0302310	Ручка	КЗК-7-0119350А	1
	6	КЗК-12-0119419	Дверь	КЗК-7-0119350А	1
	7	АМ 01.14.001	Накладка педали	КЗК-7-0119350А	1
	8		Болт М8-6ех20 – 7796	КЗК-7-0119350А	1
	9		Болт М8-6ех25 – 7796	КЗК-7-0119350А	1
	10		Винт В2.М3-6ех12 – 17475	КЗК-7-0119350А	2
	11		Винт В2.М5-6ех12 – 17475	КЗК-7-0119350А	8
	12		Гайка М3-6G – 5927	КЗК-7-0119350А	2
	13		Гайка М5-6G – 5927	КЗК-7-0119350А	8
	14		Шайба 3 65Г – 6402	КЗК-7-0119350А	2
	15		Шайба 5 65Г – 6402	КЗК-7-0119350А	8
16		Шайба 8 65Г – 6402	КЗК-7-0119350А	2	

№ рис	№ поз	Обозначение	Наименование	Куда входит	
				Обозначение	Кол. на 1 сб.ед.
177	17		Шайба С.3.01 – 11371	КЗК-7-0119350А	2
	18		Шайба С.5.01 – 11371	КЗК-7-0119350А	8
	19		Кольцо В20 – 13942	КЗК-7-0119350А	1
	20		Шпонка 5x5x16 – 23360	КЗК-7-0119350А	1
	21		Защелка магнитная ЗМ-01.000	КЗК-7-0119350А	1

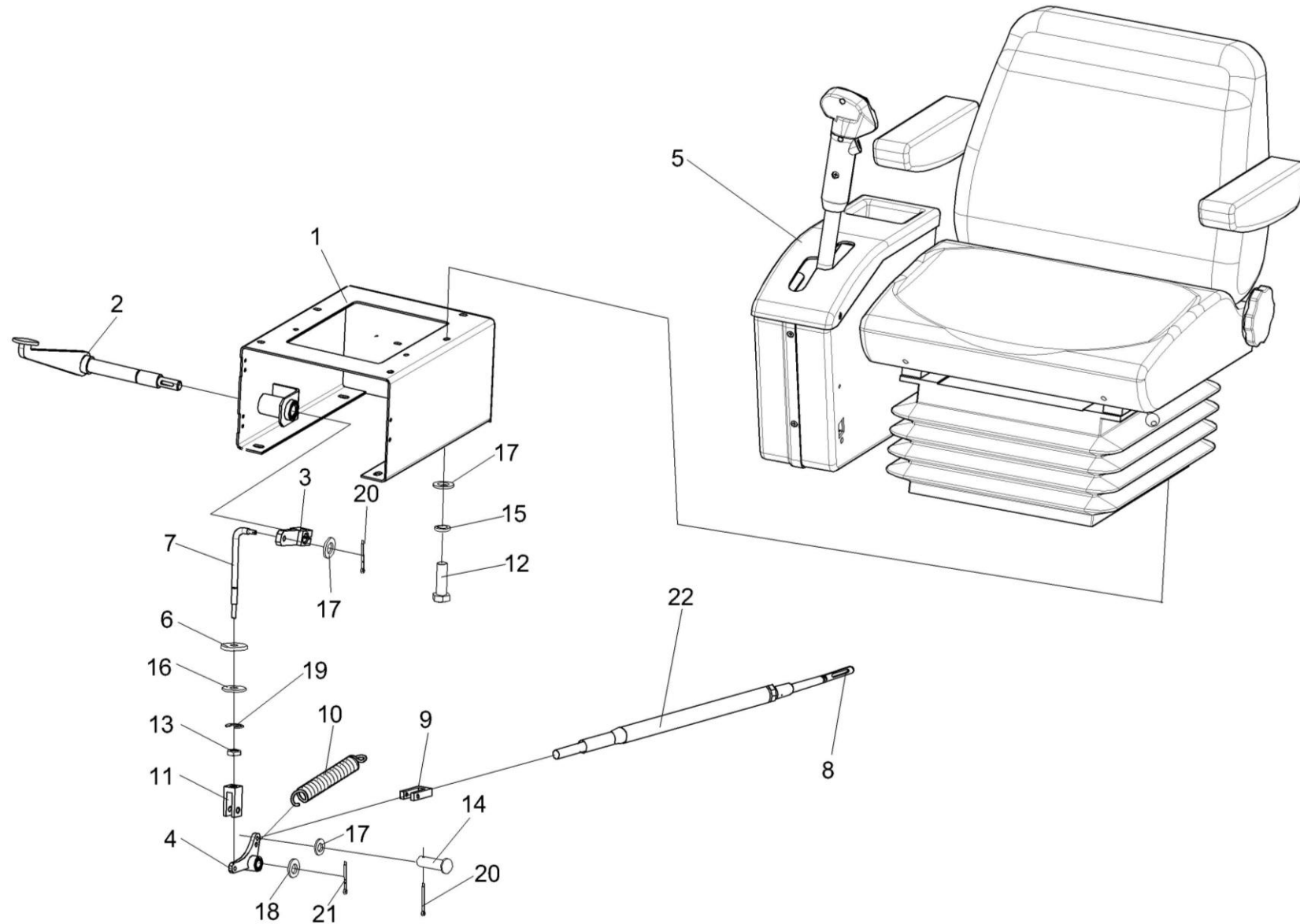


Рисунок 178 – Установка сиденья КЗК-12-0119290Б

№ рис	№ поз	Обозначение	Наименование	Куда входит	
				Обозначение	Кол. на 1 сб.ед.
УСТАНОВКА СИДЕНЬЯ КЗК-12-0119290Б (рисунок 178)					
178	1	КЗК-7-0119360А	Кронштейн	КЗК-7-0119350А	1
	2	КЗК-7-0119380А	Педадь	КЗК-7-0119350А	1
	3	КЗК-10-0119490	Рычаг	КЗК-7-0119350А	1
	4	КЗК-7-0119330А	Рычаг	КЗК-8-0119000	1
	5	КЗК-12-0119290Б	Сиденье	КЗК-8-0119000	1
	6	КЗК-10-0119016	Шайба	КЗК-8-0119000	1
	7	КЗК-10-0119608	Тяга	КЗК-8-0119000	1
	8	КЗК-10-0115616	Вилка	КЗК-8-0119000	1
	9	КИЛ 0144611	Вилка	КЗК-8-0119000	1
	10	РСМ 10.04.13.606Б	Пружина	КЗК-8-0119000	1
	11	УЭС 0300684	Вилка	КЗК-8-0119000	1
	12		Болт М8-6ех20 – 7796	КЗК-8-0119000	10
	13		Гайка М8-6G – 5915	КЗК-8-0119000	12
	14		Ось 6-8 b12x30 – 9650	КЗК-8-0119000	7
	15		Шайба 8Т 65Г – 6402	КЗК-8-0119000	23
	16		Шайба А 12.01 – 6958	КЗК-8-0119000	1
	17		Шайба С.8.01 – 11371	КЗК-8-0119000	18

№ рис	№ поз	Обозначение	Наименование	Куда входит	
				Обозначение	Кол. на 1 сб.ед.
178	18		Шайба С.16.01 – 11371	КЗК-8-0119000	1
	19		Шайба 9.65Г – 11648	КЗК-8-0119000	1
	20		Шплинт 2x20 – 397	КЗК-8-0119000	9
	21		Шплинт 2,5x20 – 397	КЗК-8-0119000	3
	22		Трос дистанционного управления 112-050-02200	КЗК-8-0119000	1

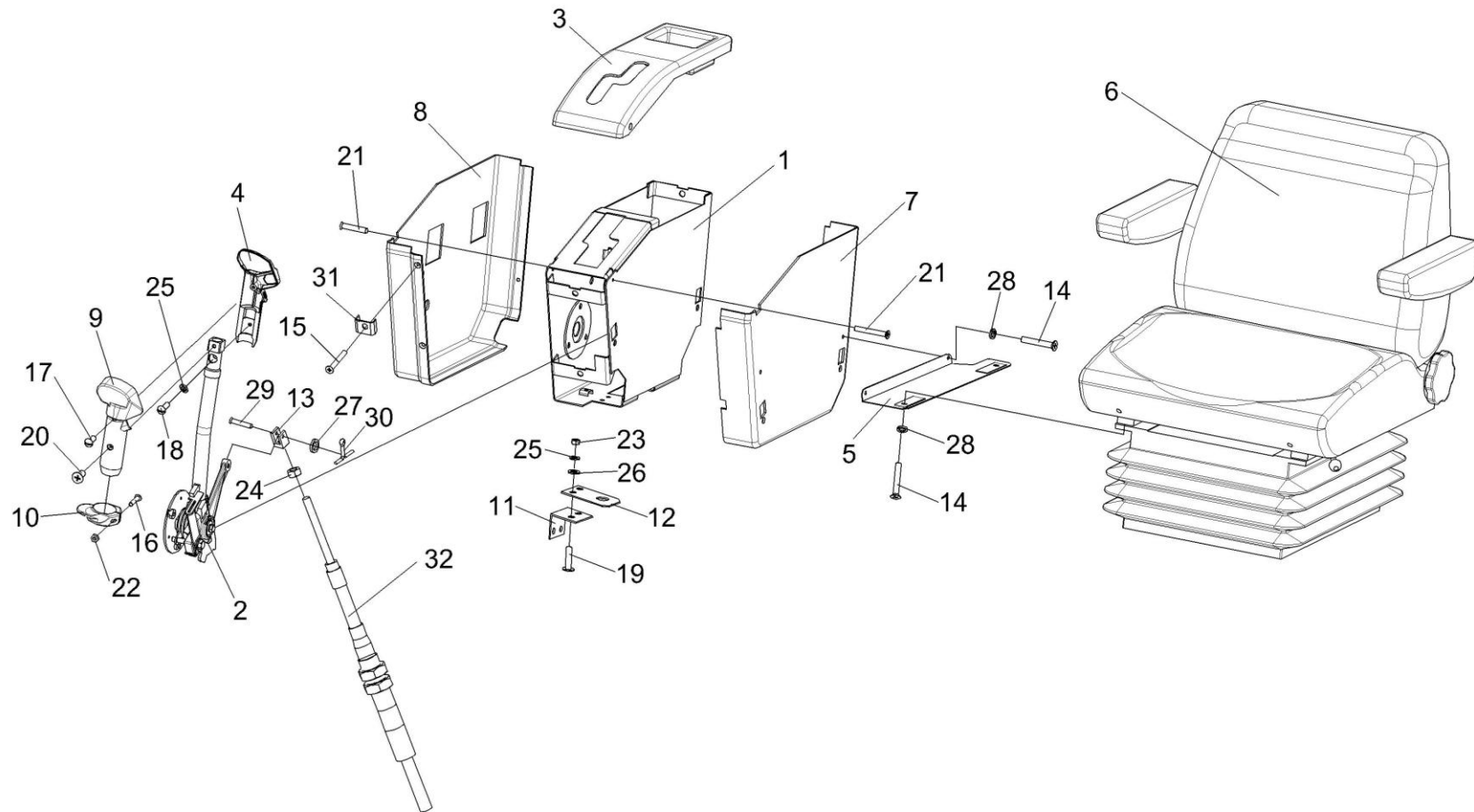


Рисунок 179 – Сиденье КЗК-12-0119290Б

№ рис	№ поз	Обозначение	Наименование	Куда входит	
				Обозначение	Кол. на 1 сб.ед.
СИДЕНЬЕ КЗК-12-0119290Б (рисунок 179)					
179	1-32	КЗК-12-0119290Б	Сиденье	КЗК-8-0119000	1
	1-4,7-13, 15-27,29-32	КЗК-12-0119890А	Блок управления	КЗК-12-0119290Б	1
	1	КЗК-12-0119900А	Корпус	КЗК-12-0119890А	1
	2	КЗК-12-0119920А	Рычаг	КЗК-12-0119890А	1
	3	КЗК-12-0122040	Крышка	КЗК-12-0119890А	1
	4	КЗК-12-0122080	Корпус	КЗК-12-0119890А	1
	5	КЗК-12-0122100А	Кронштейн	КЗК-12-0119290Б	1
	6	80-6800010-01	Сиденье	КЗК-12-0119290Б	1
	7	КЗК-12-0119049	Кожух	КЗК-12-0119890А	1
	8	КЗК-12-0119051	Кожух	КЗК-12-0119890А	1
	9	КЗК-12-0119053	Корпус	КЗК-12-0119890А	1
	10	КЗК-12-0119054	Упор	КЗК-12-0119890А	1
	11	КЗК-12-0122415	Уголок	КЗК-12-0119890А	1
	12	КЗК-12-0122418	Пластина	КЗК-12-0119890А	1
	13	УЭС 0301601-01	Вилка	КЗК-12-0119890А	1
14		Болт М8-6ех20 – 7796	КЗК-12-0119290Б	2	
15		Винт 2-5х2х25 – 10620	КЗК-12-0119890А	6	

№ рис	№ поз	Обозначение	Наименование	Куда входит	
				Обозначение	Кол. на 1 сб.ед.
179	16		Винт В.М3-6ex20 – 17473	КЗК-12-0119890А	1
	17		Винт В.М4-6ex12 – 17473	КЗК-12-0119890А	2
	18		Винт В.М5-6ex12 – 17473	КЗК-12-0119890А	1
	19		Винт В.М5-6ex14 – 17473	КЗК-12-0119890А	4
	20		Винт В2.М5-6ex12 – 17475	КЗК-12-0119890А	1
	21		Винт В2.М8-6ex16 – 17475	КЗК-12-0119890А	3
	22		Гайка М3-6G – 5927	КЗК-12-0119890А	1
	23		Гайка М5-6G – 5927	КЗК-12-0119890А	4
	24		Гайка М8-6G – 5915	КЗК-12-0119890А	1
	25		Шайба 5 65Г – 6402	КЗК-12-0119890А	5
	26		Шайба А 5.01 – 6958	КЗК-12-0119890А	4
	27		Шайба С.6.01 – 11371	КЗК-12-0119890А	1
	28		Шайба 8Т 65Г – 6402	КЗК-12-0119290Б	2
	29		Ось 6-6b12x30 – 9650	КЗК-12-0119890А	1
	30		Шплинт 1,6x16 – 397	КЗК-12-0119890А	1
	31		Держатель 6430-5325264 (г. Минск, “МАЗ”)	КЗК-12-0119890А	6
	32		Трос дистанционного управления 113-075-06000	КЗК-12-0119890А	1

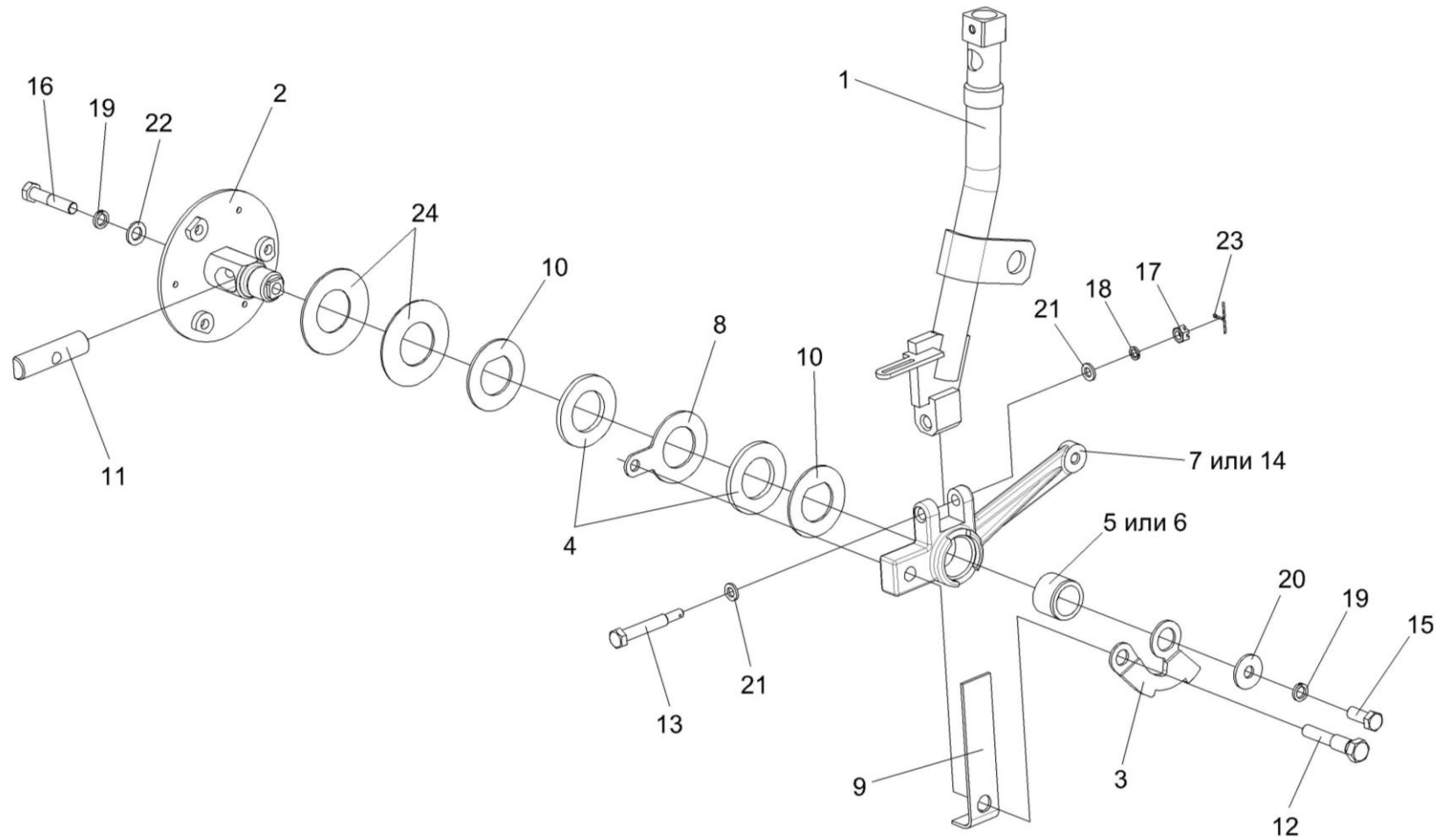


Рисунок 180 – Рычаг КЗК-12-0119920А

№ рис	№ поз	Обозначение	Наименование	Куда входит	
				Обозначение	Кол. на 1 сб.ед.
РЫЧАГ КЗК-12-0119920А (рисунок 180)					
180	1-24	КЗК-12-0119920А	Рычаг	КЗК-12-0119890А	1
	2,4,8,10,11, 16,19,22,24	УЭС 0300910	Ось	КЗК-12-0119920А	1
	5-7,14	УЭС 0300950	Рычаг	КЗК-12-0119920А	1
	1	КЗК-12-0119930Б	Рычаг	КЗК-12-0119920А	1
	2	УЭС 0300920	Ось	УЭС 0300910	1
	3	КЗК-12-0122408А	Сектор	КЗК-12-0119920А	1
	4	УЭС 0300001	Накладка сцепления	УЭС 0300910	2
	5	УЭС 0300002А	Втулка	УЭС 0300950	1
	6	УЭС 0300208	Втулка	УЭС 0300950	1
	7	УЭС 0300301	Рычаг	УЭС 0300950	1
	8	УЭС 0300401	Шайба	УЭС 0300910	1
	9	УЭС 0300405	Пружина	КЗК-12-0119920А	1
	10	УЭС 0300407	Шайба	УЭС 0300910	2
	11	УЭС 0300623	Вороток	УЭС 0300910	1
12	УЭС 0300624	Болт	КЗК-12-0119920А	1	
13	УЭС 0300659	Болт	КЗК-12-0119920А	1	
14	УЭС 0301301	Рычаг	УЭС 0300950	1	

№ рис	№ поз	Обозначение	Наименование	Куда входит	
				Обозначение	Кол. на 1 сб.ед.
180	15		Болт М8-6ех20 – 7796	КЗК-12-0119920А	1
	16		Болт М8-6ех40 – 7796	УЭС 0300910	1
	17		Гайка М6-6G – 5919	КЗК-12-0119920А	1
	18		Шайба 6Т 65Г – 6402	КЗК-12-0119920А	1
	19		Шайба 8Т 65Г – 6402	КЗК-12-0119920А УЭС 0300910	1 1
	20		Шайба А 8.01 – 6958	КЗК-12-0119920А	1
	21		Шайба С.6.01 – 11371	КЗК-12-0119920А	2
	22		Шайба С.8.01 – 11371	УЭС 0300910	1
	23		Шплинт 1,6х12 – 397	КЗК-12-0119920А	1
	24		Пружина тарельчатая I-1-3-60х30х1,5х2,0 – 3057	УЭС 0300910	2

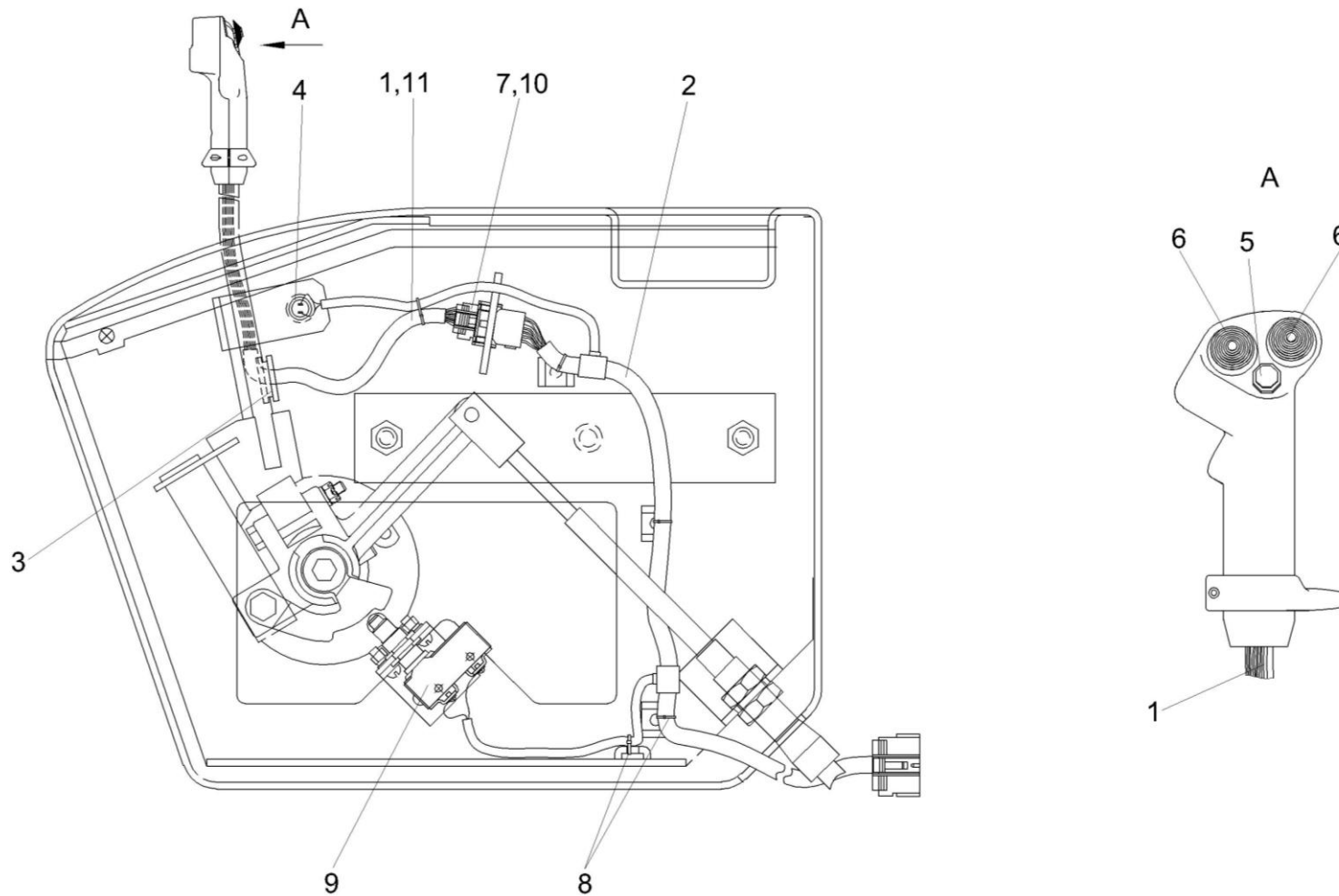


Рисунок 181 – Электрооборудование блока управления КЗК-12-0119890А

№ рис	№ поз	Обозначение	Наименование	Куда входит	
				Обозначение	Кол. на 1 сб.ед.
ЭЛЕКТРООБОРУДОВАНИЕ БЛОКА УПРАВЛЕНИЯ КЗК-12-0119890А (рисунок 181)					
181	1	КЗК-12-0700210А	Жгут рукоятки ГСТ	КЗК-12-0119890А	1
	2	КЗК-12-0700230Б	Жгут блока управления	КЗК-12-0119890А	1
	3	КИС 0140061-01	Втулка	КЗК-12-0119890А	1
	4		Выключатель ВК12-3	КЗК-12-0119890А	1
	5		Кнопка восьмиугольная б/ф черная PSW-6А	КЗК-12-0119890А	1
	6		Кнопка четырехпозиционная с нормально разомкнутыми контактами типа 4КНР	КЗК-12-0119890А	2
	7		Колодка гнездовая 1-0967623-1 (Германия, "Тусо")	КЗК-12-0119890А	1
	8		Лента стяжная зубчатая	КЗК-12-0119890А	8
	9		Микропереключатель МП2105Л УХЛ 3011А	КЗК-12-0119890А	1
	10		Фиксатор 0-0967633-1 (Германия, "Тусо")	КЗК-12-0119890А	1
	11		Трубка гофрированная ППмод.1-13	КЗК-12-0119890А	0,6 м

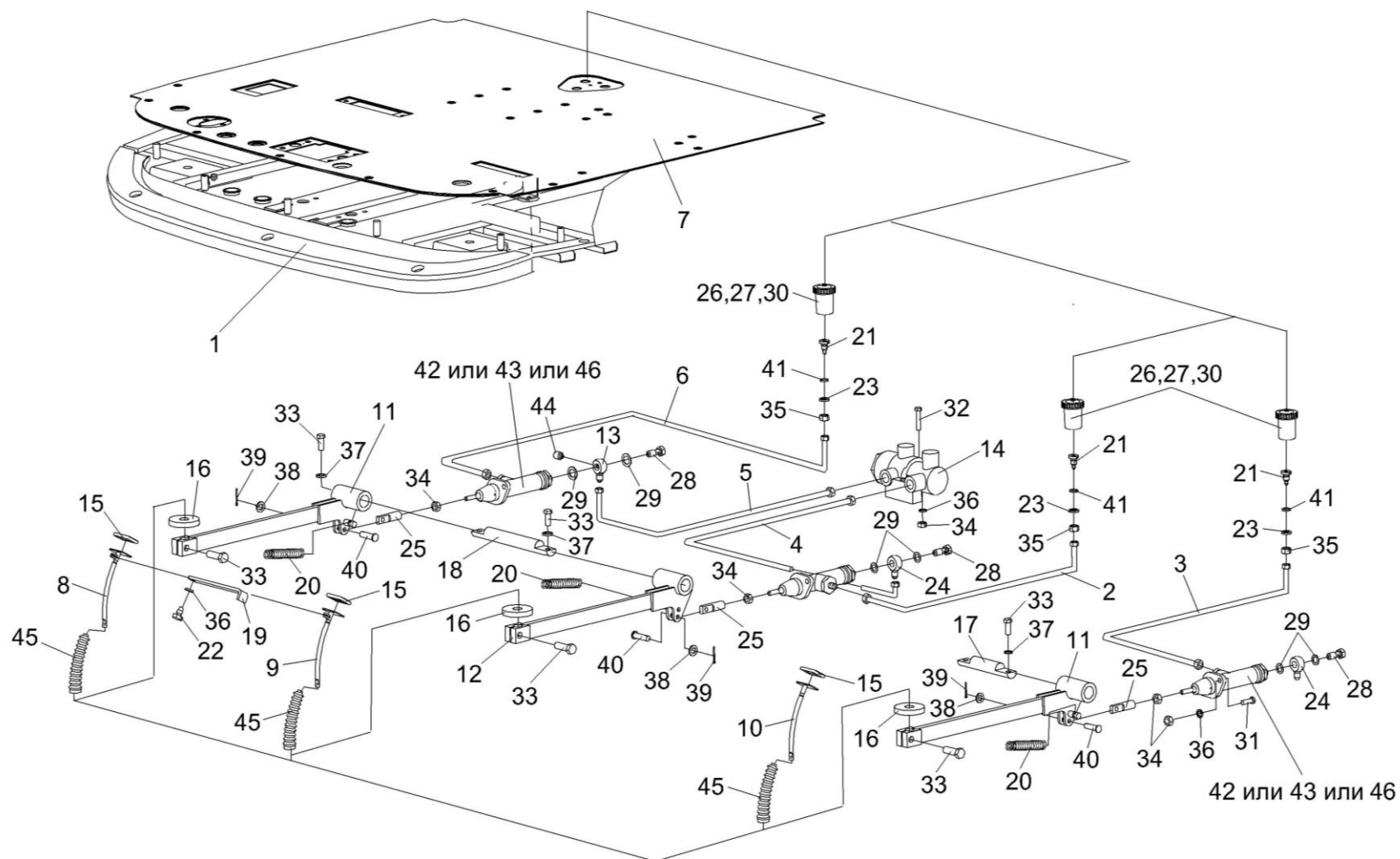


Рисунок 182 – Рычаги и трубопроводы площадки управления

№ рис	№ поз	Обозначение	Наименование	Куда входит	
				Обозначение	Кол. на 1 сб.ед.
РЫЧАГИ И ТРУБОПРОВОДЫ ПЛОЩАДКИ УПРАВЛЕНИЯ (рисунок 182)					
182	1-46	КЗК-8-0119000	Площадка управления	КЗК-8А-0100000	1
	1	КЗК-8-0119010	Площадка	КЗК-8-0119000	1
	2	КЗК-8-0119240	Трубопровод	КЗК-8-0119000	1
	3	КЗК-8-0119260	Трубопровод	КЗК-8-0119000	1
	4	КЗК-8-0119270	Трубопровод	КЗК-8-0119000	1
	5	КЗК-8-0119270-01	Трубопровод	КЗК-8-0119000	1
	6	КЗК-8-0119310	Трубопровод	КЗК-8-0119000	1
	7	КЗК-7-0119410В	Коврик	КЗК-8-0119000	1
	8	КВС-1-0129560	Рычаг	КЗК-8-0119000	1
	9	КВС-1-0129570	Рычаг	КЗК-8-0119000	1
	10	КВС-1-0129580	Рычаг	КЗК-8-0119000	1
	11	КЗС 0119090	Рычаг	КЗК-8-0119000	2
	12	КЗС 0119090-01	Рычаг	КЗК-8-0119000	1
	13	УЭС 0302450	Угольник	КЗК-8-0119000	1
	14	3518090-51050	Регулятор давления	КЗК-8-0119000	1
	15	КВС-1-0129042	Подушка	КЗК-8-0119000	3
16	КЗС 0119002	Шайба	КЗК-8-0119000	3	

№ рис	№ поз	Обозначение	Наименование	Куда входит	
				Обозначение	Кол. на 1 сб.ед.
182	17	КЗС 0119605	Ось	КЗК-8-0119000	1
	18	КЗС 0119606	Ось	КЗК-8-0119000	1
	19	УЭС 0300522	Пластина	КЗК-8-0119000	1
	20	УЭС 0300609А	Пружина	КЗК-8-0119000	3
	21	УЭС 0300639	Штуцер бачка	КЗК-8-0119000	3
	22	УЭС 0300641	Винт	КЗК-8-0119000	1
	23	УЭС 0302413	Шайба	КЗК-8-0119000	3
	24	УЭС 0302612	Угольник	КЗК-8-0119000	2
	25	РСМ 10.04.14.612	Вилка	КЗК-8-0119000	3
	26	54-00104	Корпус бачка главного цилиндра тормоза	КЗК-8-0119000	3
	27	54-00135	Крышка бачка	КЗК-8-0119000	3
	28	54-60303	Болт	КЗК-8-0119000	3
	29	75Ш-00005	Прокладка	КЗК-8-0119000	6
	30	403-3505119	Отражатель крышки бачка главного цилиндра тормоза	КЗК-8-0119000	3
	31		Болт М8-6х20 – 7796	КЗК-8-0119000	10
	32		Болт М8-6х50 – 7796	КЗК-8-0119000	2
33		Болт М10-6х30 – 7796	КЗК-8-0119000	15	

№ рис	№ поз	Обозначение	Наименование	Куда входит	
				Обозначение	Кол. на 1 сб.ед.
182	34		Гайка М8-6G – 5915	КЗК-8-0119000	12
	35		Гайка М20х1,5-6G – 5915	КЗК-8-0119000	3
	36		Шайба 8Т 65Г – 6402	КЗК-8-0119000	23
	37		Шайба 10Т 65Г – 6402	КЗК-8-0119000	14
	38		Шайба С.8.01 – 11371	КЗК-8-0119000	18
	39		Шплинт 2х20 – 397	КЗК-8-0119000	9
	40		Ось 6-8 b12х30 – 9650	КЗК-8-0119000	7
	41		Кольцо 024-028-25-2-2 – 18829/9833	КЗК-8-0119000	3
	42		Главный тормозной цилиндр РСМ-10.04.14.150 (без вилки РСМ-10.04.14.612)	КЗК-8-0119000	3
	43		Главный цилиндр ЕДЦГ 073.000-03	КЗК-8-0119000	3
	44		Выключатель света "стоп" гидравлический ВК12Б-Э	КЗК-8-0119000	1
	45		Чехол V6-404 (Германия, "Freudenberg Simrit KG")	КЗК-8-0119000	3
	46		Цилиндр главный привода тормозов Т 22 160	КЗК-8-0119000	3

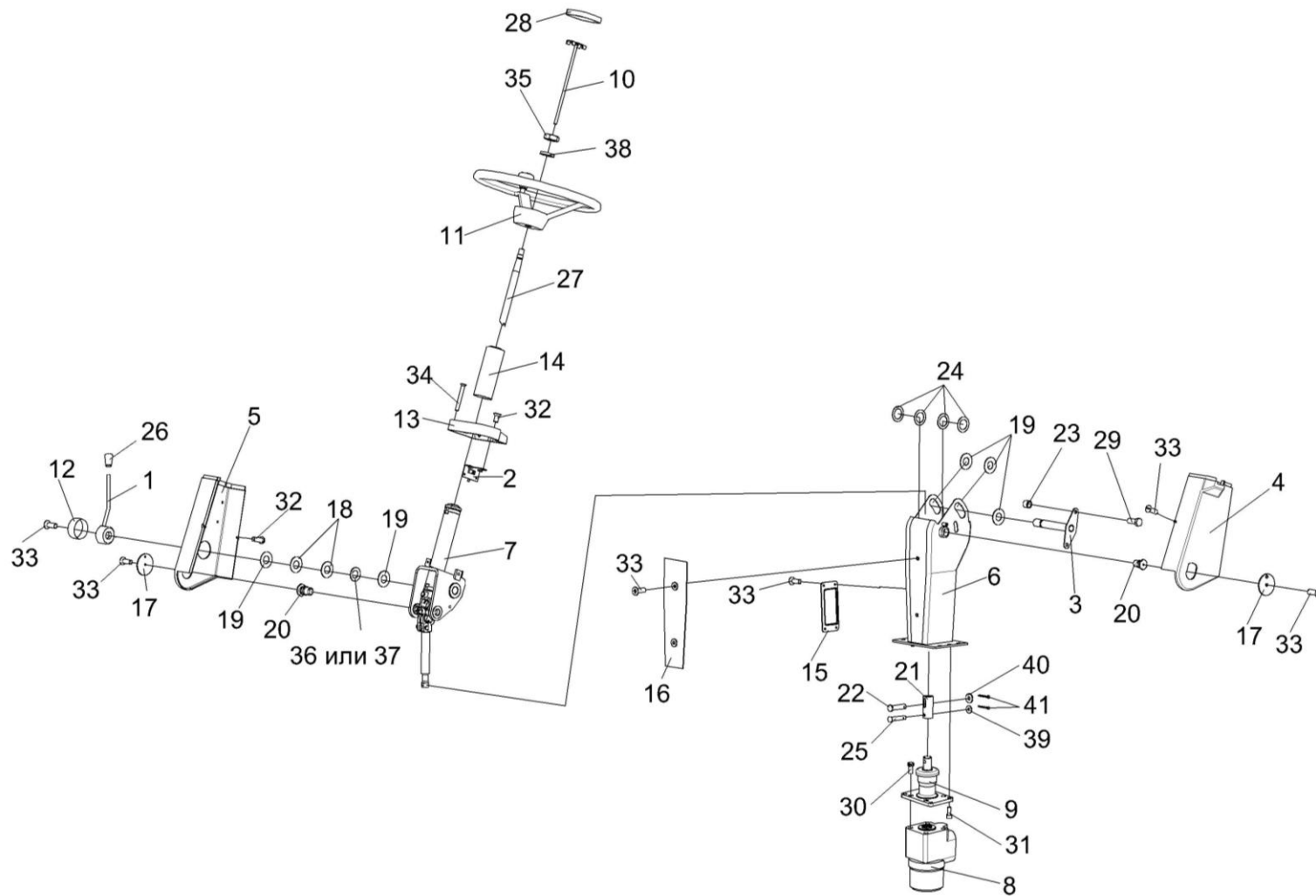


Рисунок 183 – Рулевая колонка КЗС 0119030-01

№ рис	№ поз	Обозначение	Наименование	Куда входит	
				Обозначение	Кол. на 1 сб.ед.
РУЛЕВАЯ КОЛОНКА КЗС 0119030-01 (рисунок 183)					
183	1-41	КЗС 0119030-01	Рулевая колонка	КЗК-8-0119000	1
	1	КЗС 0119370	Рычаг	КЗС 0119030-01	1
	2	КЗС 0119510	Кронштейн	КЗС 0119030-01	1
	3	КЗС 0119550	Ось	КЗС 0119030-01	1
	4	КЗС 0119560	Кожух	КЗС 0119030-01	1
	5	КЗС 0119570	Кожух	КЗС 0119030-01	1
	6	КЗС 0119590	Стойка	КЗС 0119030-01	1
	7	КЗС 0119600	Привод управления	КЗС 0119030-01	1
	8	КЗК 0602070	Насос дозатор	КЗС 0119030-01	1
	9	КЗС 0119620	Опора	КЗС 0119030-01	1
	10	УЭС 0302540	Зажим	КЗС 0119030-01	1
	11	УЭС 0302560	Колесо рулевое	КЗС 0119030-01	1
	12	КЗС 0119004	Крышка	КЗС 0119030-01	1
	13	КЗС 0119005	Крышка	КЗС 0119030-01	1
	14	КЗС 0119006	Колпак	КЗС 0119030-01	1
	15	КЗС 0119015	Крышка	КЗС 0119030-01	1
16	КЗС 0119024	Крышка	КЗС 0119030-01	1	

№ рис	№ поз	Обозначение	Наименование	Куда входит	
				Обозначение	Кол. на 1 сб.ед.
183	17	КЗС 0119429	Шайба	КЗС 0119030-01	2
	18	КЗС 0119434	Шайба	КЗС 0119030-01	2
	19	КЗС 0119434-01	Шайба	КЗС 0119030-01	6
	20	КЗС 0119621	Ось	КЗС 0119030-01	2
	21	КЗС 0119639	Втулка	КЗС 0119030-01	1
	22	КЗС 0119641	Ось	КЗС 0119030-01	1
	23	КЗС 0119809	Втулка	КЗС 0119030-01	2
	24	КИС 0102468	Шайба	КЗС 0119030-01	4
	25	КИС 0144608	Ось	КЗС 0119030-01	1
	26	УЭС 0300053	Рукоятка	КЗС 0119030-01	1
	27	70-3401074Б	Вал рулевой	КЗС 0119030-01	1
	28	80-3401082	Крышка	КЗС 0119030-01	1
	29		Болт М8-6ех20 – 7796	КЗС 0119030-01	2
	30		Болт 3М10-6ех25 – 7796	КЗС 0119030-01	4
	31		Винт М8-6ех20 – 11738	КЗС 0119030-01	4
	32		Винт В2.М5-6ех10 – 17475	КЗС 0119030-01	3
	33		Винт В2.М5-6ех14 – 17475	КЗС 0119030-01	12
34		Винт В2М5-6ех40 – 17475	КЗС 0119030-01	4	

№ рис	№ поз	Обозначение	Наименование	Куда входит	
				Обозначение	Кол. на 1 сб.ед.
183	35		Гайка М16х1,5-6G – 2526	КЗС 0119030-01	1
	36		Пружина тарельчатая I-1-3-45х25х1,5х1,5 – 3057	КЗС 0119030-01	1
	37		Пружина тарельчатая I-3-3-45х25х1,5х1,5 – 3057	КЗС 0119030-01	1
	38		Шайба 16Т 65Г – 6402	КЗС 0119030-01	1
	39		Шайба А 8.01 – 6958	КЗС 0119030-01	1
	40		Шайба А 10.01 – 6958	КЗС 0119030-01	1
	41		Шплинт 2х18 – 397	КЗС 0119030-01	2

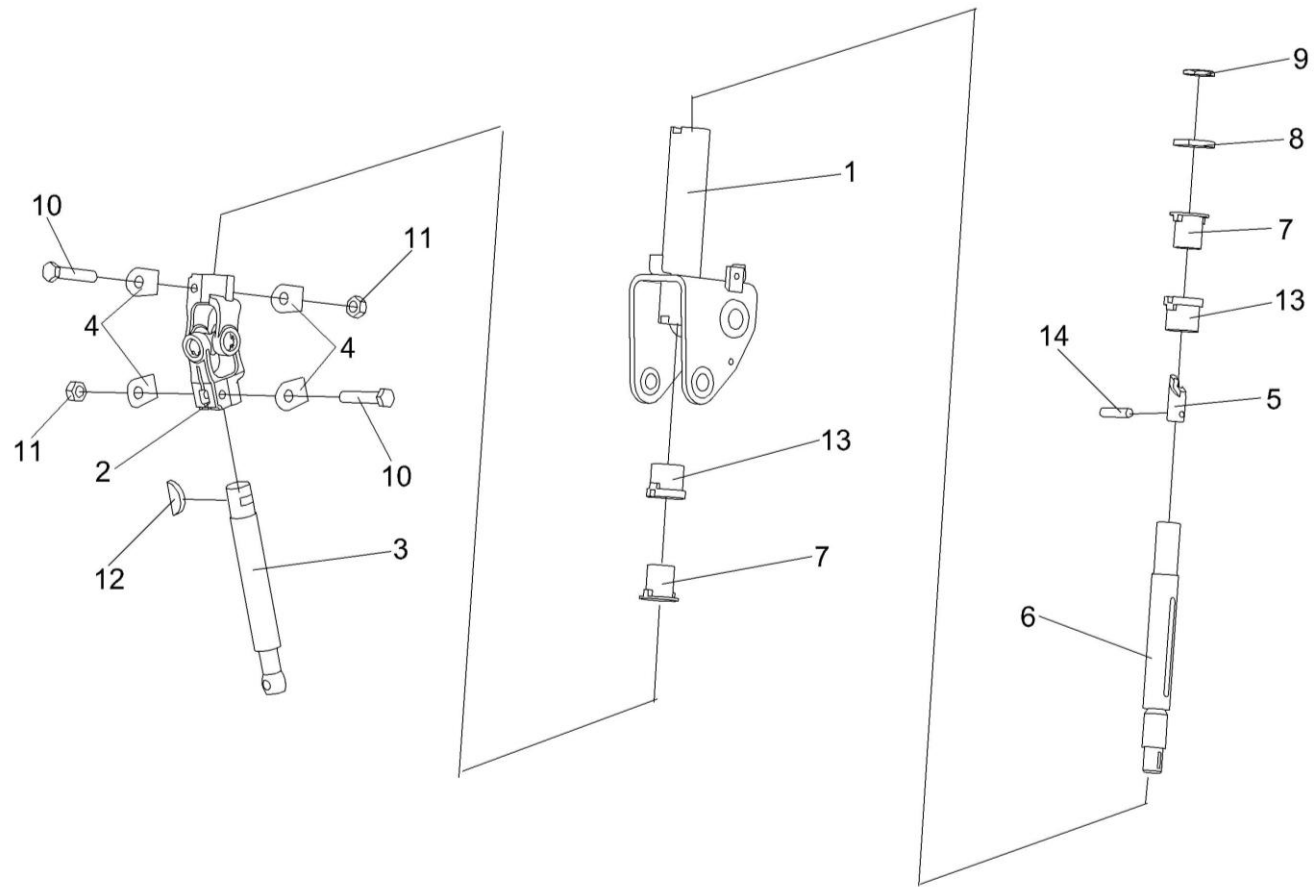


Рисунок 184 – Привод управления КЗС 0119600

№ рис	№ поз	Обозначение	Наименование	Куда входит	
				Обозначение	Кол. на 1 сб. ед.
ПРИВОД УПРАВЛЕНИЯ КЗС 0119600 (рисунок 184)					
184	1-14	КЗС 0119600	Привод управления	КЗС 0119030-01	1
	5,6,14	70-3401050Б	Вал	КЗС 0119600	1
	1	КЗС 0119530	Вилка рулевого управления	КЗС 0119600	1
	2	50-3401060	Кардан	КЗС 0119600	1
	3	КЗС 0119638	Вал	КЗС 0119600	1
	4	50-3401092	Шайба	КЗС 0119600	4
	5	70-3401054Б	Хвостовик	70-3401050Б	1
	6	70-3401055	Вал	70-3401050Б	1
	7	70-3401076	Втулка	КЗС 0119600	2
	8	70-3401078	Гайка	КЗС 0119600	1
	9	70-3401079	Контргайка	КЗС 0119600	1
	10		Болт М8-6ех45 – 7796	КЗС 0119600	2
	11		Гайка М8-6G – 5915	КЗС 0119600	2
	12		Шпонка 5x9 – 24071	КЗС 0119600	1
13		Амортизатор 70-3401077-Б	КЗС 0119600	2	
14		Штифт 8x36 – 3128	70-3401050Б	1	

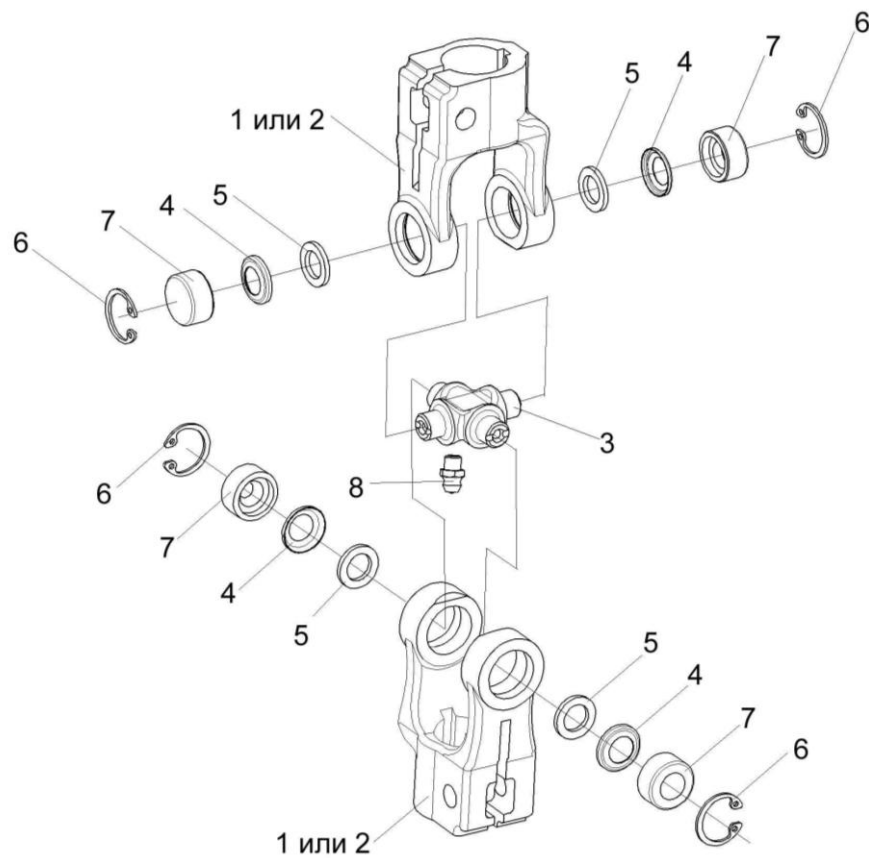


Рисунок 185 – Кардан 50-3401060

№ рис	№ поз	Обозначение	Наименование	Куда входит	
				Обозначение	Кол. на 1 сб. ед.
КАРДАН 50-3401060 (рисунок 185)					
185	1-8	50-3401060	Кардан	КЗС 0119600	1
	1	КИЛ 0119638	Вилка	50-3401060	2
	2	50-3401061А	Вилка	50-3401060	2
	3	50-3401062	Крестовина	50-3401060	1
	4	50-3401063	Обойма сальника	50-3401060	4
	5	50-3401064	Сальник	50-3401060	4
	6		Кольцо В19 – 13943	50-3401060	4
	7		Подшипник 904700УС17	50-3401060	4
8		Масленка 1.1 – 19853	50-3401060	1	

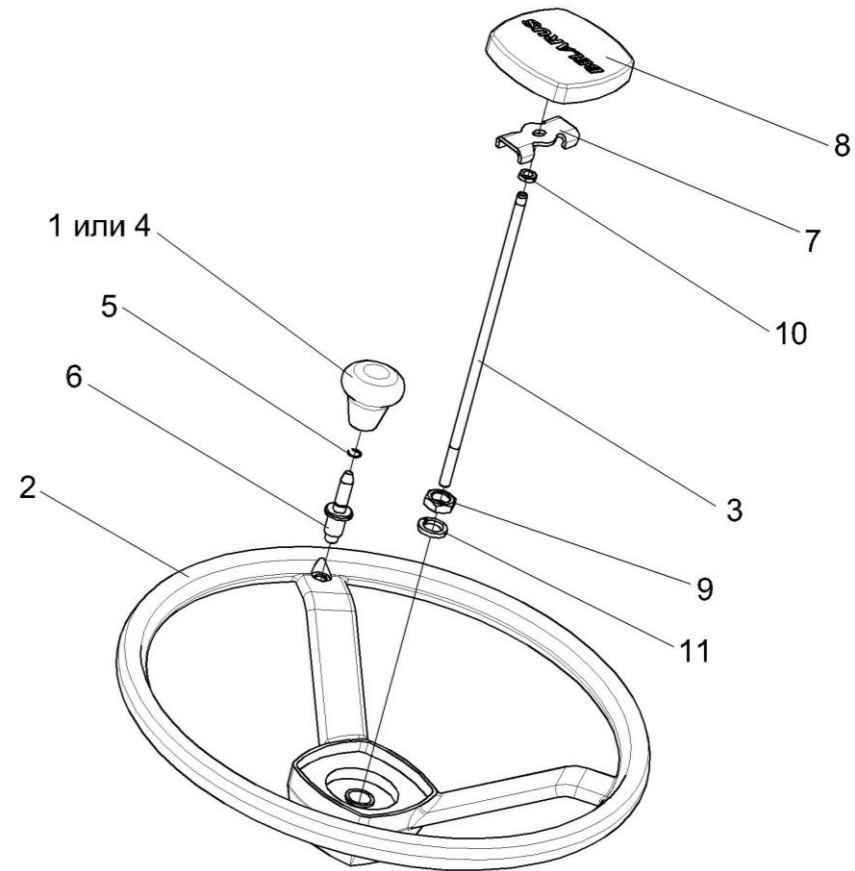


Рисунок 186 – Колесо рулевое УЭС 0302560

№ рис	№ поз	Обозначение	Наименование	Куда входит	
				Обозначение	Кол. на 1 сб.ед.
КОЛЕСО РУЛЕВОЕ УЭС 0302560 (рисунок 186)					
186	3,7,10	УЭС 0302540	Зажим	КЗС 0119030-01	1
	1,2,4-6	УЭС 0302560	Колесо рулевое	КЗС 0119030-01	1
	1	УЭС 0300980	Ручка	УЭС 0302560	1
	2	УЭС 0302570	Колесо рулевое	УЭС 0302560	1
	3	КИС 0144617	Шпилька	УЭС 0302540	1
	4	УЭС 0300056	Ручка	УЭС 0302560	1
	5	УЭС 0300652	Кольцо	УЭС 0302560	1
	6	УЭС 0302626	Ось	УЭС 0302560	1
	7	80-3401041	Пластина	УЭС 0302540	1
	8	80-3401082	Крышка	КЗС 0119030-01	1
	9		Гайка М16х1,5-6G – 2526	КЗС 0119030-01	1
10		Гайка М8-6Н – 5916	УЭС 0302540	1	
11		Шайба 16 65Г – 6402	КЗС 0119030-01	1	

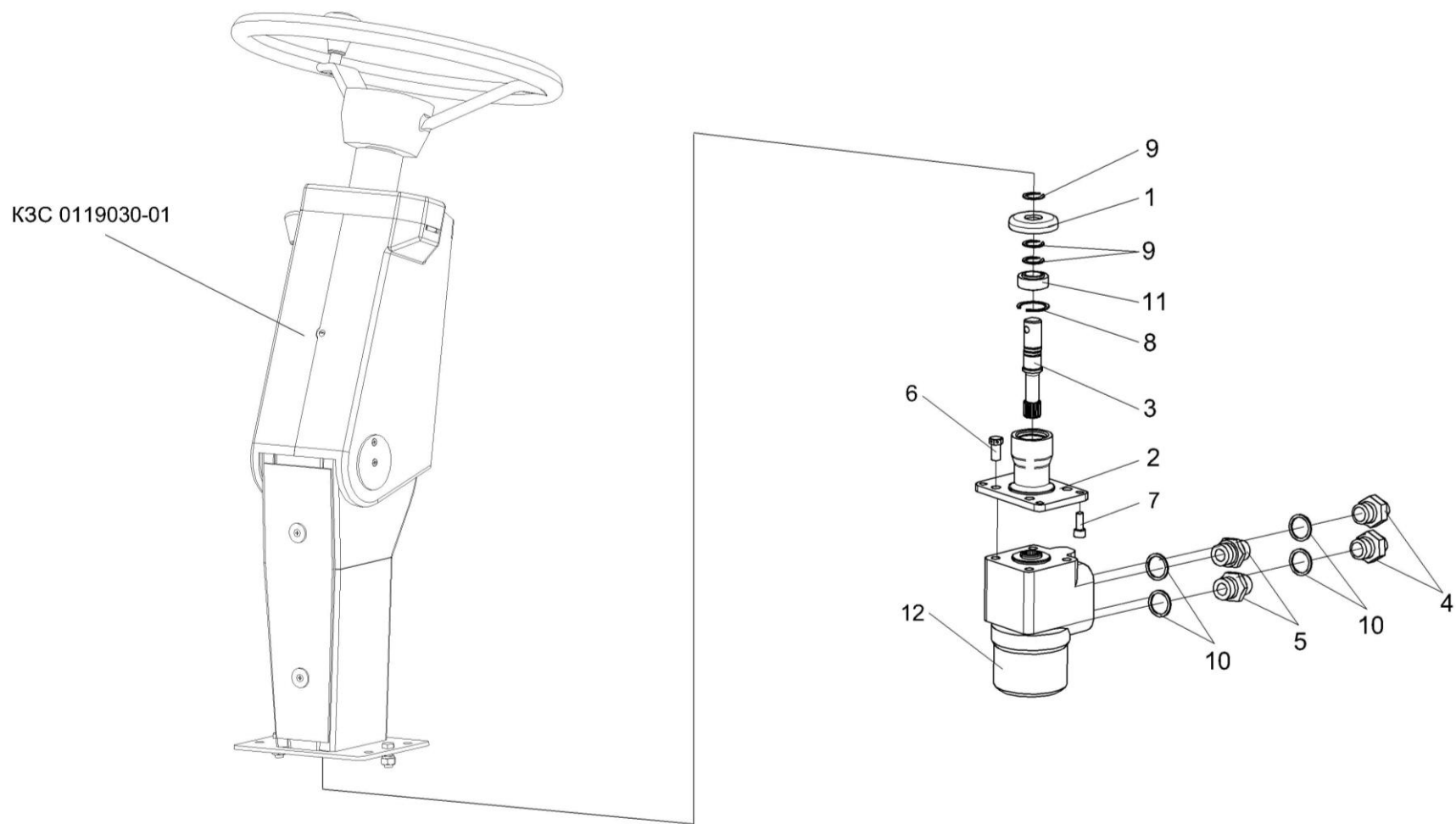


Рисунок 187 – Установка насоса-дозатора КЗК 0602070

№ рис	№ поз	Обозначение	Наименование	Куда входит	
				Обозначение	Кол. на 1 сб. ед.
УСТАНОВКА НАСОСА-ДОЗАТОРА КЗК 0602070 (рисунок 187)					
187	1-12	КЗС 0119030-01	Рулевая колонка	КЗК-8-0119000	1
	4,5,10,12	КЗК 0602070	Насос-дозатор	КЗС 0119030-01	1
	1-3,8,9,11	КЗС 0119620	Опора	КЗС 0119030-01	1
	1	КЗС 0119007	Крышка	КЗС 0119620	1
	2	КЗС 0119203	Стакан	КЗС 0119620	1
	3	КЗС 0119603	Вал	КЗС 0119620	1
	4	ПКК 0113626А	Штуцер	КЗК 0602070	2
	5	УЭМ 2112601	Штуцер	КЗК 0602070	2
	6		Болт 3М10-6ех25 – 7796	КЗС 0119030-01	4
	7		Винт М8-6ех20 – 11738	КЗС 0119030-01	4
	8		Кольцо В35 – 13941	КЗС 0119620	1
	9		Кольцо В20 – 13942	КЗС 0119620	3
10		Кольцо 019-022-19-2-2 – 18829/9833	КЗК 0602070	4	
11		Подшипник ШС20 – 3635	КЗС 0119620	1	
12		Насос-дозатор Д 125-14.20 (г. Могилев, ООО “Дозатор”)	КЗК 0602070	1	

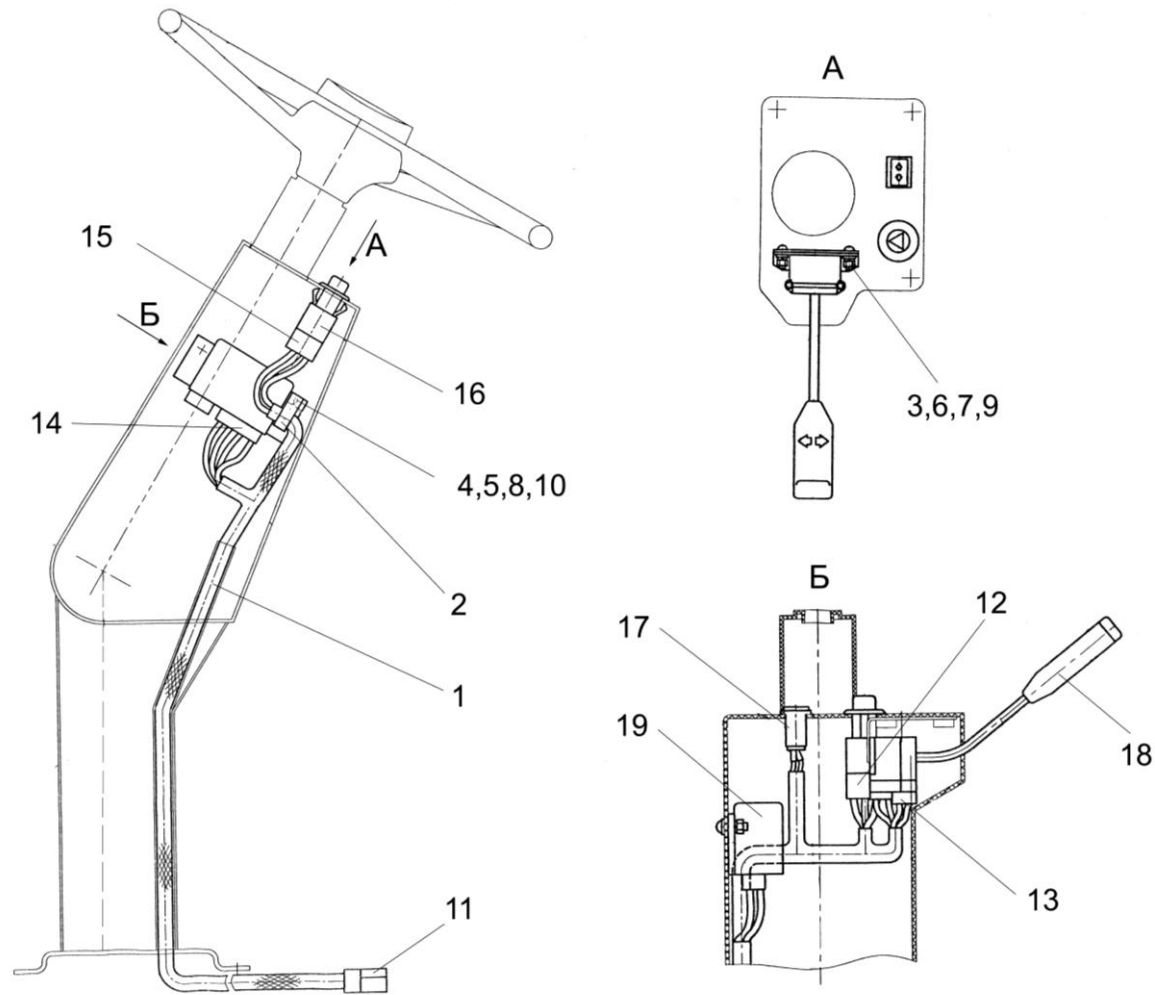


Рисунок 188 – Электрооборудование рулевой колонки КЗС 0119030-01

№ рис	№ поз	Обозначение	Наименование	Куда входит	
				Обозначение	Кол. на 1 сб. ед.
ЭЛЕКТРООБОРУДОВАНИЕ РУЛЕВОЙ КОЛОНКИ КЗС 0119030-01 (рисунок 188)					
188	1-19	КЗС 0119030-01	Рулевая колонка	КЗК-8-0119000	1
	1	КЗС 0700710	Жгут рулевой колонки	КЗС 0119030-01	1
	2	УЭС 0700800-01	Хомут	КЗС 0119030-01	1
	3		Винт В.М5-6ех14 – 17473	КЗС 0119030-01	2
	4		Винт В.М6-6ех14 – 17473	КЗС 0119030-01	2
	5		Гайка М6-6G – 5915	КЗС 0119030-01	2
	6		Гайка М5-6G – 5927	КЗС 0119030-01	2
	7		Шайба 5 65Г – 6402	КЗС 0119030-01	2
	8		Шайба 6Т 65Г – 6402	КЗС 0119030-01	2
	9		Шайба С.5.01 – 11371	КЗС 0119030-01	2
	10		Шайба С.6.01 – 11371	КЗС 0119030-01	2
	11		Колодка штыревая 502608-ХХ-10	КЗС 0119030-01	1
	12		Колодка гнездовая 602604	КЗС 0119030-01	1
	13		Колодка гнездовая 602606-ХХ-10	КЗС 0119030-01	1
	14		Колодка гнездовая 602608	КЗС 0119030-01	1
	15		Колодка гнездовая 610608	КЗС 0119030-01	1
	16		Выключатель аварийной сигнализации 32.3710М	КЗС 0119030-01	1
	17		Лампа контрольная 2212.3803-07	КЗС 0119030-01	1
	18		Переключатель подрулевой ПКП-1	КЗС 0119030-01	1
19		Прерыватель ПЭУП-4	КЗС 0119030-01	1	

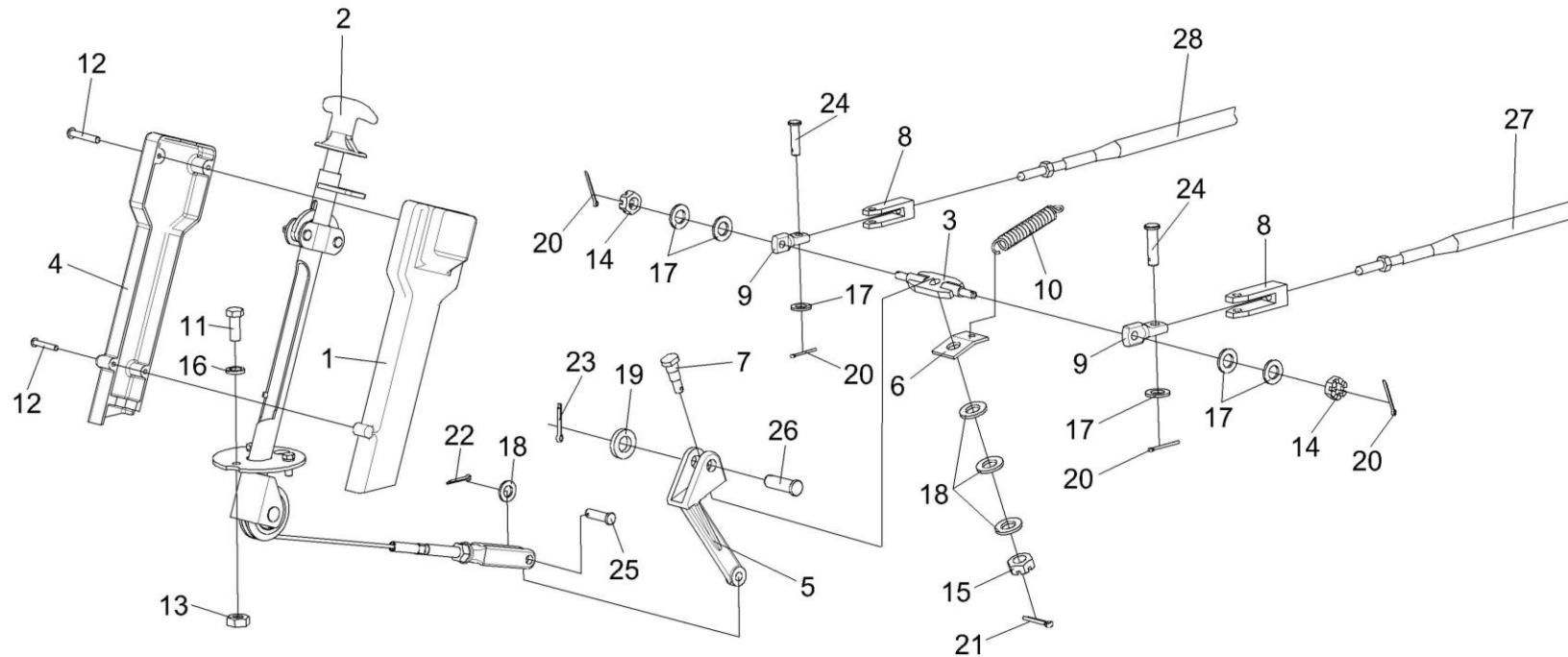


Рисунок 189 – Установка колонки привода УЭС 0300710

№ рис	№ поз	Обозначение	Наименование	Куда входит	
				Обозначение	Кол. на 1 сб. ед.
УСТАНОВКА КОЛОНКИ ПРИВОДА УЭС 0300710 (рисунок 189)					
189	1-28	КЗК-8-0119000	Площадка управления	КЗК-8А-0100000	1
	1	УЭС 0300270	Крышка	КЗК-8-0119000	1
	2	УЭС 0300710	Колонка привода	КЗК-8-0119000	1
	3	РСМ 10.04.15.130	Качалка	КЗК-8-0119000	1
	4	УЭС 0300087	Крышка	КЗК-8-0119000	1
	5	УЭС 0300205	Рычаг	КЗК-8-0119000	1
	6	УЭС 0300526	Пластина	КЗК-8-0119000	1
	7	УЭС 0300626	Ось	КЗК-8-0119000	1
	8	УЭС 0300686	Вилка	КЗК-8-0119000	4
	9	УЭС 0302611	Сухарик	КЗК-8-0119000	2
	10	РСМ 10.04.13.606Б	Пружина	КЗК-8-0119000	2
	11		Болт М8-6ех30 – 7796	КЗК-8-0119000	7
	12		Винт В.М4-6ех25 – 17473	КЗК-8-0119000	4
	13		Гайка М8-6G – 5915	КЗК-8-0119000	12
	14		Гайка М8-6G – 5919	КЗК-8-0119000	2
	15		Гайка М10-6G – 5919	КЗК-8-0119000	1
16		Шайба 8Т 65Г – 6402	КЗК-8-0119000	23	

№ рис	№ поз	Обозначение	Наименование	Куда входит	
				Обозначение	Кол. на 1 сб. ед.
189	17		Шайба С.8.01 – 11371	КЗК-8-0119000	18
	18		Шайба С.10.01 – 11371	КЗК-8-0119000	9
	19		Шайба С.14.01 – 11371	КЗК-8-0119000	1
	20		Шплинт 2x20 – 397	КЗК-8-0119000	9
	21		Шплинт 2,5x20 – 397	КЗК-8-0119000	3
	22		Шплинт 3,2x20 – 397	КЗК-8-0119000	2
	23		Шплинт 4x25 – 397	КЗК-8-0119000	1
	24		Ось 6-8 b12x30 – 9650	КЗК-8-0119000	7
	25		Ось 6-10 b12x36 – 9650	КЗК-8-0119000	1
	26		Ось 6-14 b12x45 – 9650	КЗК-8-0119000	1
	27		Трос дистанционного управления 113-075-03500	КЗК-8-0119000	1
	28		Трос дистанционного управления 113-075-04000	КЗК-8-0119000	1

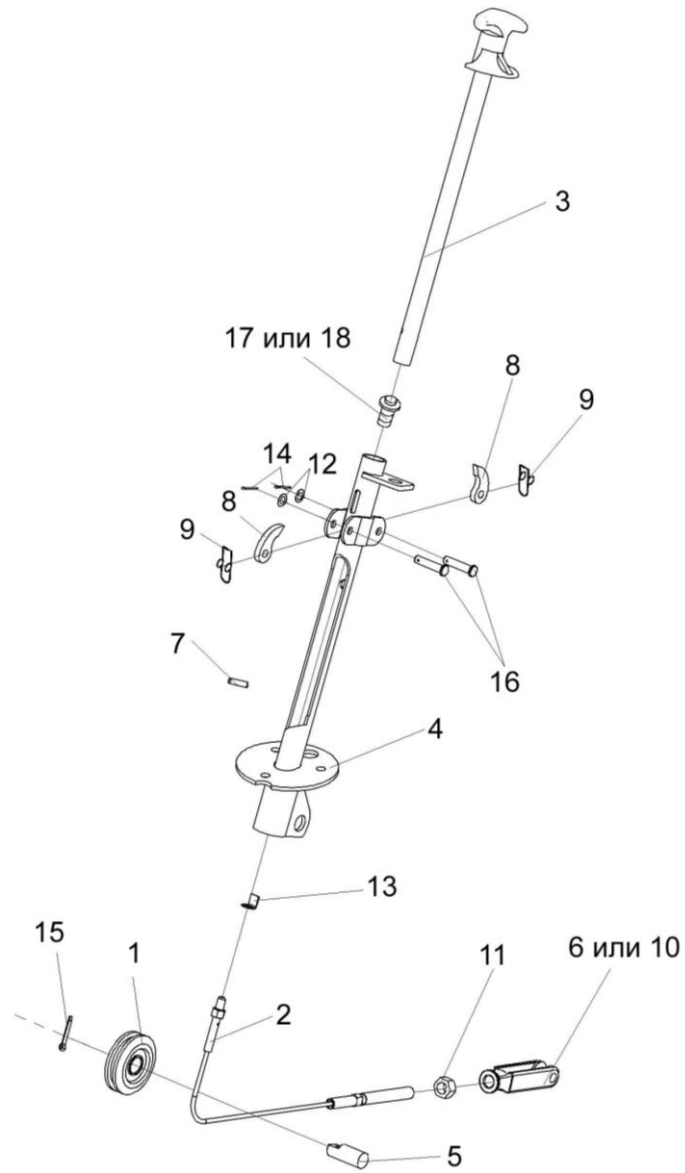


Рисунок 190 – Колонка привода УЭС 0300710

№ рис	№ поз	Обозначение	Наименование	Куда входит	
				Обозначение	Кол. на 1 сб. ед.
КОЛОНКА ПРИВОДА УЭС 0300710 (рисунок 190)					
190	1-18	УЭС 0300710	Колонка привода	КЗК-8-0119000	1
	1	УЭС 0300720	Ролик	УЭС0300710	1
	2	УЭС 0300730	Трос	УЭС0300710	1
	3	УЭС 0300740	Ручка	УЭС0300710	1
	4	УЭС 0300760	Корпус	УЭС0300710	1
	5	УЭС 0300619	Ось	УЭС0300710	1
	6	КИС 0119318Б-01	Вилка	УЭС0300710	1
	7	УЭС 0300692	Штифт	УЭС0300710	1
	8	54-40752	Собачка	УЭС0300710	2
	9	54-60311	Пружина	УЭС0300710	2
	10	КИЛ 0119652	Вилка	УЭС0300710	1
	11		Гайка М12-6G – 5915	УЭС0300710	1
	12		Шайба С.8.01 – 11371	УЭС0300710	2
	13		Шайба 8.01 – 13463	УЭС0300710	1
	14		Шплинт 2x20 – 397	УЭС0300710	2
	15		Шплинт 4x25 – 397	УЭС0300710	1
	16		Ось 6-8 b12x36 – 9650	УЭС0300710	2
	17		Выключатель света заднего хода ВК 415	УЭС0300710	1
18		Выключатель ВК12-2	УЭС0300710	1	

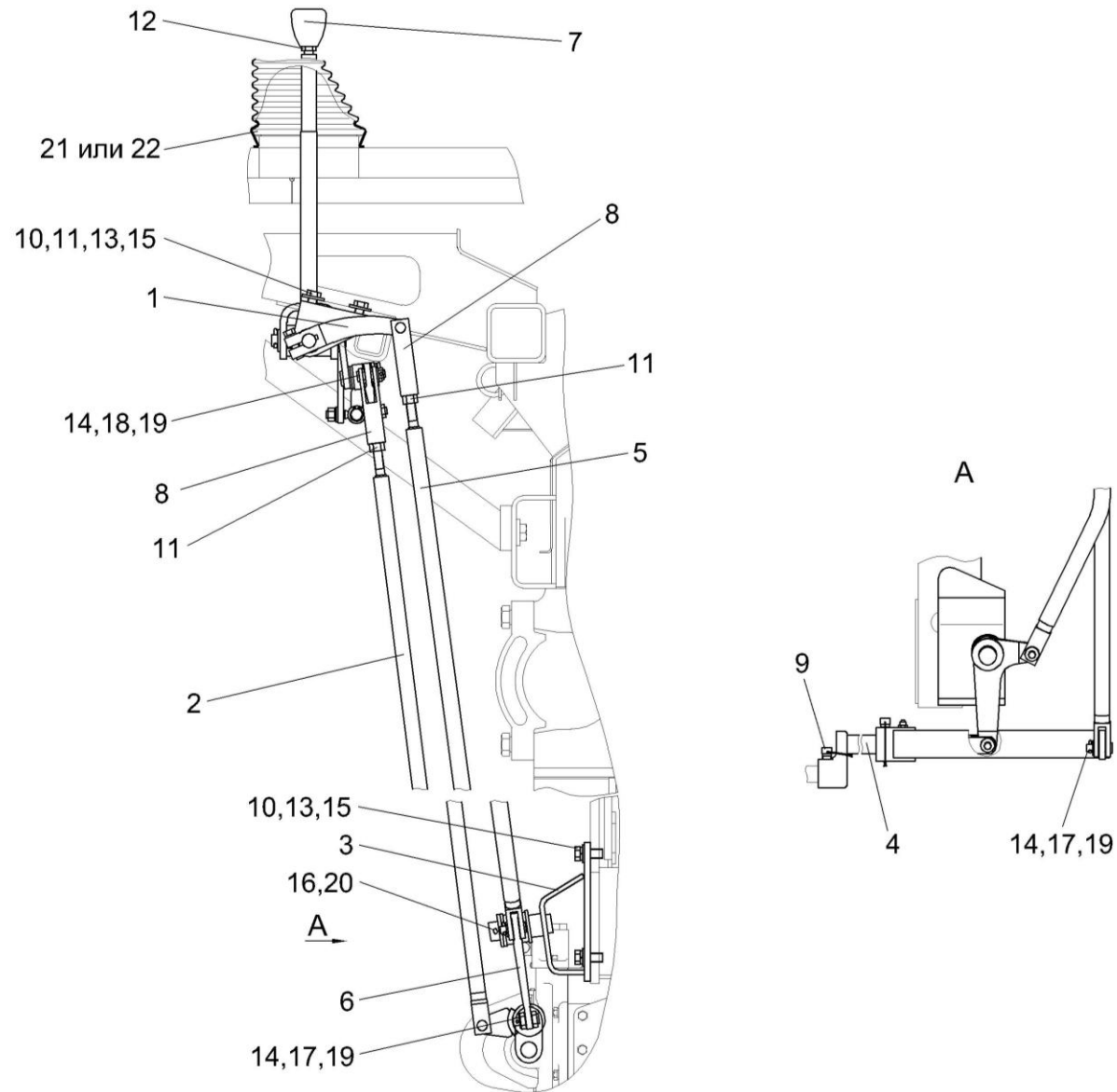


Рисунок 191 – Установка механизма управления коробкой диапазонов КЗК-8-0119040

№ рис	№ поз	Обозначение	Наименование	Куда входит	
				Обозначение	Кол. на 1 сб.ед.
УСТАНОВКА МЕХАНИЗМА УПРАВЛЕНИЯ КОРОБКЕЙ ДИАПАЗОНОВ КЗК-8-0119040 (рисунок 191)					
191	1-24	КЗК-8-0119040	Установка механизма управления коробкой диапазонов	КЗК-8А-0100000	1
	2,8,11	КЗК-8-0119070	Тяга	КЗК-8-0119040	1
	5,8,11	КЗК-8-0119080	Тяга	КЗК-8-0119040	1
	1	КЗК-8-0119060	Блок переключения	КЗК-8-0119040	1
	2	КЗК-8-0119090	Тяга	КЗК-8-0119070	1
	3	КЗК-8-0119110	Опора	КЗК-8-0119040	1
	4	КЗК-8-0119120	Шток	КЗК-8-0119040	1
	5	КЗК-8-0119170	Тяга	КЗК-8-0119080	1
	6	КВС-1-0129202	Рычаг	КЗК-8-0119040	1
	7	КЗК-10-0119031	Рукоятка	КЗК-8-0119040	1
	8	КИЛ 0119652	Вилка	КЗК-8-0119070 КЗК-8-0119080	1 1
	9	3518020-46366	Болт штока	КЗК-8-0119040	1
10		Болт М12-6х30 – 7796	КЗК-8-0119040	6	
11		Гайка М12-6G – 5915	КЗК-8-0119040 КЗК-8-0119070 КЗК-8-0119080	4 1 1	
12		Гайка М12-6G – 5916	КЗК-8-0119040	1	

№ рис	№ поз	Обозначение	Наименование	Куда входит	
				Обозначение	Кол. на 1 сб.ед.
191	13		Шайба 12Т 65Г – 6402	КЗК-8-0119040	6
	14		Шайба С.10.01 – 11371	КЗК-8-0119040	5
	15		Шайба С.12.01 – 11371	КЗК-8-0119040	6
	16		Шайба С.24.01 – 11371	КЗК-8-0119040	3
	17		Ось 6-10 b12x32 – 9650	КЗК-8-0119040	3
	18		Ось 6-10 b12x35 – 9650	КЗК-8-0119040	2
	19		Шплинт 3,2x25 – 397	КЗК-8-0119040	5
	20		Шплинт 5x36 – 397	КЗК-8-0119040	1
	21		Чехол 80-6702243-А (г. Минск)	КЗК-8-0119040	1
	22		Чехол 80-67.02243-А (Польша, "Stomil")	КЗК-8-0119040	1

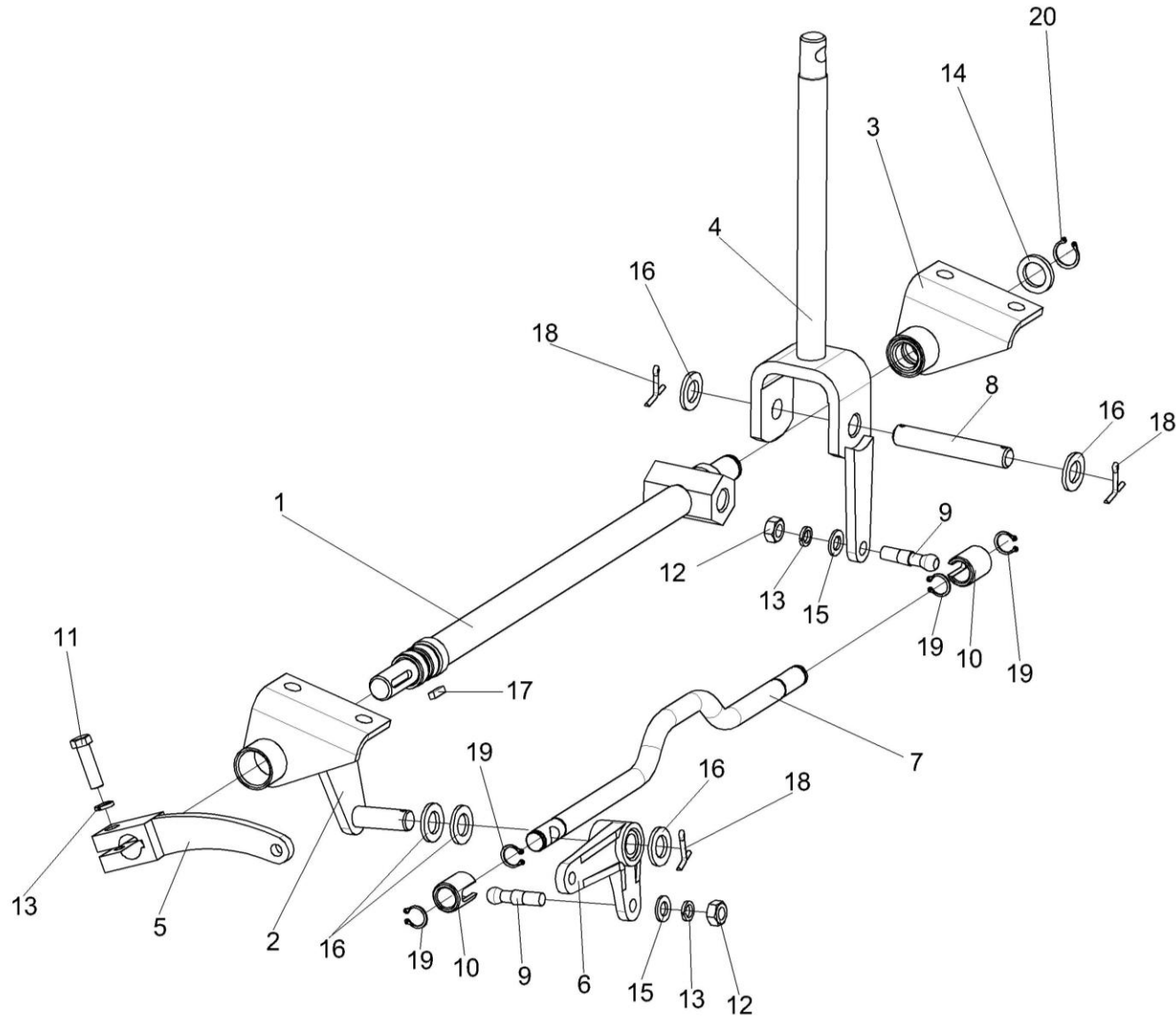


Рисунок 192 – Блок переключения КЗК-8-0119060

№ рис	№ поз	Обозначение	Наименование	Куда входит	
				Обозначение	Кол. на 1 сб. ед.
БЛОК ПЕРЕКЛЮЧЕНИЯ КЗК-8-0119060 (рисунок 192)					
192	1-20	КЗК-8-0119060	Блок переключения	КЗК-8-0119040	1
	7,9,10,19	КЗК-8-0119190	Тяга	КЗК-8-0119060	1
	1	КЗК-8-0119180	Вал	КЗК-8-0119060	1
	2	КЗК-8-0119200	Кронштейн	КЗК-8-0119060	1
	3	КЗК-8-0119210	Кронштейн	КЗК-8-0119060	1
	4	КЗК-10-0119420А	Рычаг	КЗК-8-0119060	1
	5	КЗК-12-0119880	Рычаг	КЗК-8-0119060	1
	6	КЗС 0119330	Рычаг	КЗК-8-0119060	1
	7	КЗК-8-0119602	Тяга	КЗК-8-0119190	1
	8	КЗК-10-0119618	Ось	КЗК-8-0119060	1
	9	РСМ-10.04.12.614Б	Палец	КЗК-8-0119190	2
	10	РСМ-10.04.12.616Б	Втулка	КЗК-8-0119190	2
	11		Болт М10-6х35 – 7796	КЗК-8-0119060	1
	12		Гайка М10-6G – 5915	КЗК-8-0119060	2
	13		Шайба 10Т 65Г – 6402	КЗК-8-0119060	2
14		Шайба 20.01 – 9649	КЗК-8-0119060	1	
15		Шайба С.10.01 – 11371	КЗК-8-0119060	2	

№ рис	№ поз	Обозначение	Наименование	Куда входит	
				Обозначение	Кол. на 1 сб. ед.
192	16		Шайба С.16.01 – 11371	КЗК-8-0119060	5
	17		Шпонка 2-6x6x25 – 23360	КЗК-8-0119060	1
	18		Шплинт 4x22 – 397	КЗК-8-0119060	3
	19		Кольцо В16 – 13942	КЗК-8-0119190	4
	20		Кольцо В20 – 13942	КЗК-8-0119060	1

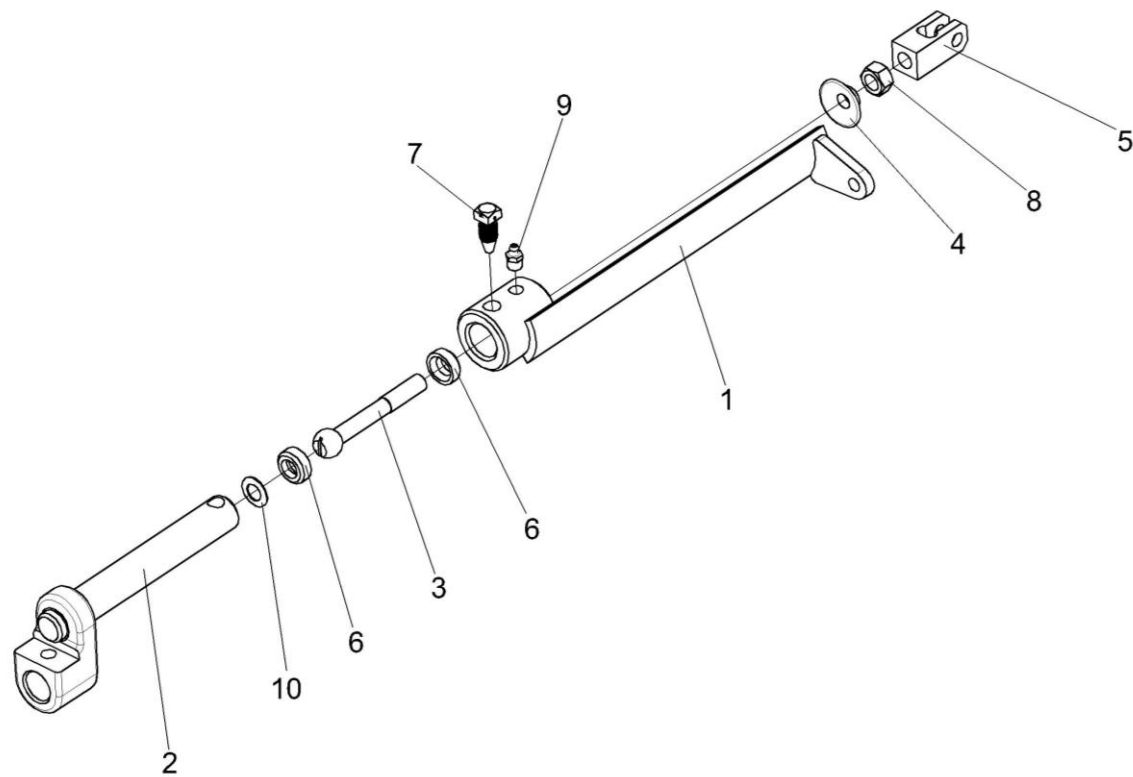


Рисунок 193 – Шток КЗК-8-0119120

№ рис	№ поз	Обозначение	Наименование	Куда входит	
				Обозначение	Кол. на 1 сб. ед.
ШТОК КЗК-8-0119120 (рисунок 193)					
193	1-10	КЗК-8-0119120	Шток	КЗК-8-0119040	1
	1	КЗК-8-0119130	Рычаг	КЗК-8-0119120	1
	2	КЗК-10-0119220	Шток	КЗК-8-0119120	1
	3	КЗК-10-0119603	Толкатель	КЗК-8-0119120	1
	4	КЗС 0119025	Шайба	КЗК-8-0119120	1
	5	КЗС 0119624	Вилка	КЗК-8-0119120	1
	6	КЗС 0119644	Сухарик	КЗК-8-0119120	2
	7	3518020-46366	Болт штока	КЗК-8-0119120	1
	8		Гайка М12х1,25 – 5915	КЗК-8-0119120	1
	9		Масленка 1.2 – 19853	КЗК-8-0119120	1
10		Пружина тарельчатая II-3-3-22,4х12,5х0,8х0,6 – 3057	КЗК-8-0119120	1	

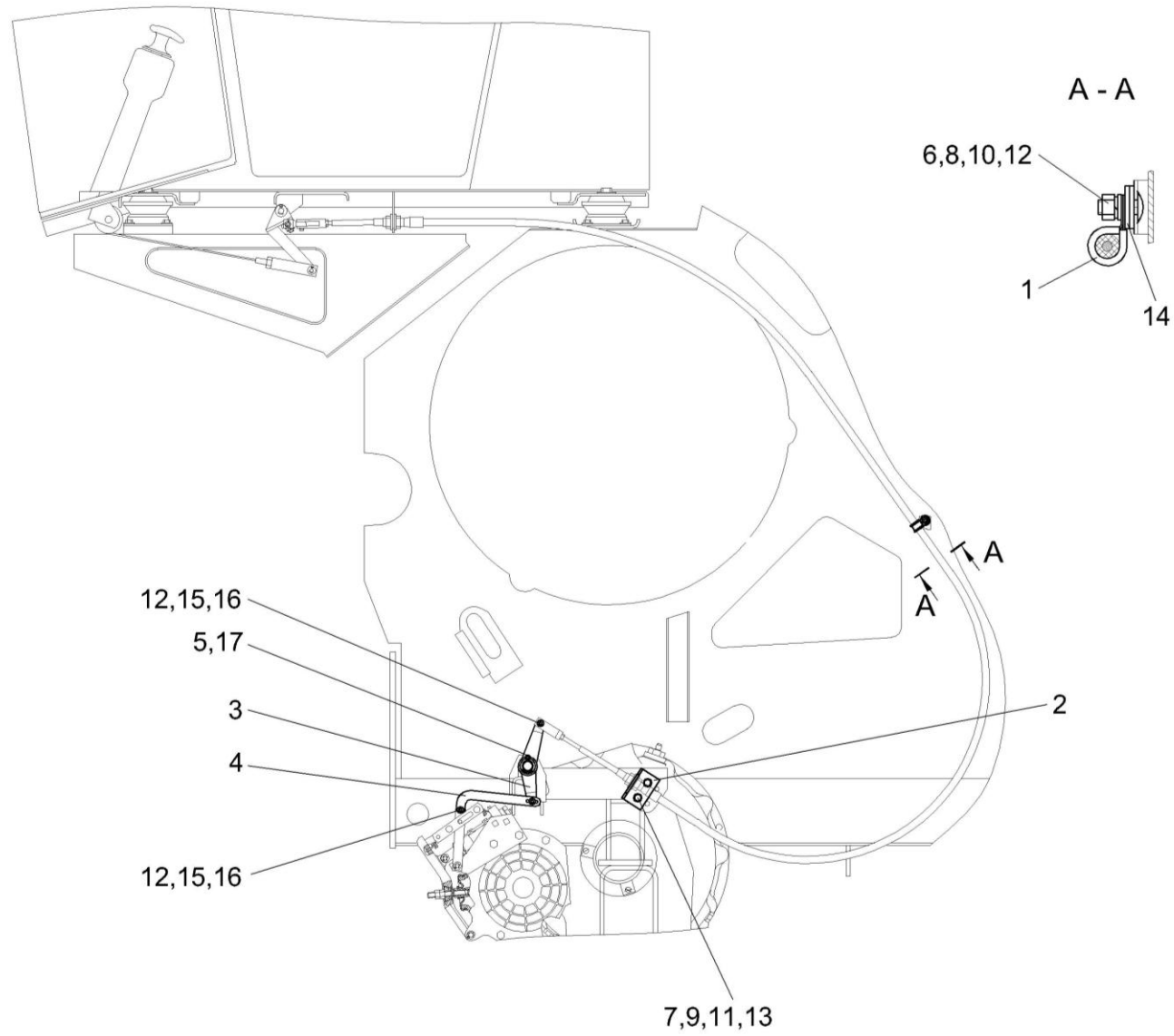


Рисунок 194 – Установка тросов управления стояночным тормозом КЗК-8-0119100

№ рис	№ поз	Обозначение	Наименование	Куда входит	
				Обозначение	Кол. на 1 сб. ед.
УСТАНОВКА ТРОСОВ УПРАВЛЕНИЯ СТОЯНОЧНЫМ ТОРМОЗОМ КЗК-8-0119100 (рисунок 194)					
194	1-17	КЗК-8-0119100	Установка тросов управления стояночным тормозом	КЗК-8А-0100000	1
	1	КЗР 0700800-05	Хомут	КЗК-8-0119100	2
	2	КЗК-7-0119435	Уголок	КЗК-8-0119100	2
	3	КЗК-10-0119201	Рычаг	КЗК-8-0119100	2
	4	КЗК-12-0119499	Тяга	КЗК-8-0119100	4
	5	КИЛ 0106482	Шайба	КЗК-8-0119100	12
	6		Болт М8-6ех25 – 7802	КЗК-8-0119100	2
	7		Болты М10-6ех25 – 7796	КЗК-8-0119100	4
	8		Гайка М8-6G – 5915	КЗК-8-0119100	2
	9		Гайка М10-6G – 5915	КЗК-8-0119100	4
	10		Шайба 8Т 65Г – 6402	КЗК-8-0119100	2
	11		Шайба 10Т 65Г – 6402	КЗК-8-0119100	4
	12		Шайба С.8.01 – 11371	КЗК-8-0119100	8
	13		Шайба С.10.01 – 11371	КЗК-8-0119100	4
	14		Шайба С.12.01 – 11371	КЗК-8-0119100	4
	15		Ось 6-8 b12x30 – 9650	КЗК-8-0119100	6
	16		Шплинт 2x20 – 397	КЗК-8-0119100	6
	17		Шплинт 4x36 – 397	КЗК-8-0119100	2

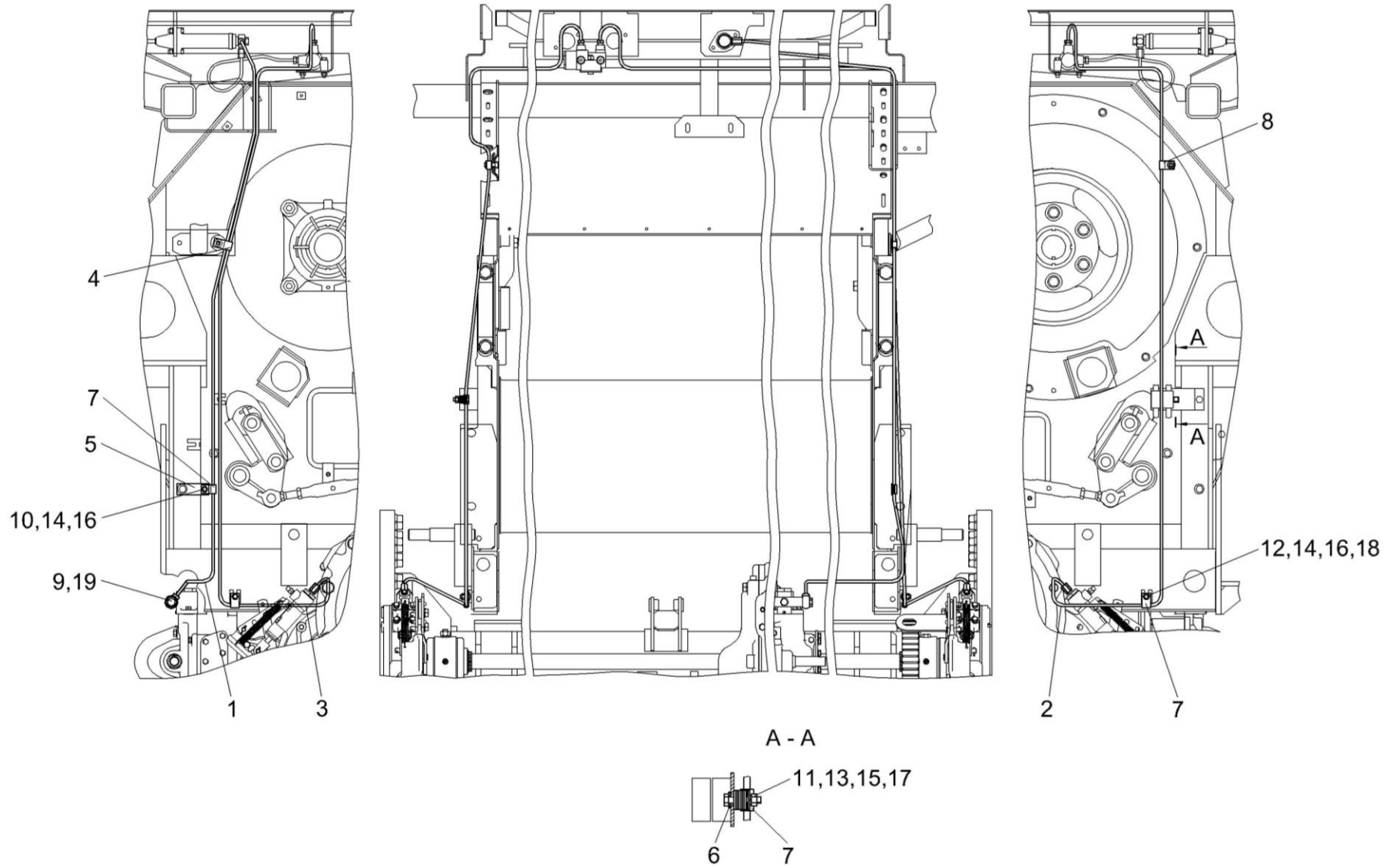


Рисунок 195 – Установка трубопроводов моста ведущих колёс КЗК-8-0119250

№ рис	№ поз	Обозначение	Наименование	Куда входит	
				Обозначение	Кол. на 1 сб. ед.
УСТАНОВКА ТРУБОПРОВОДОВ МОСТА ВЕДУЩИХ КОЛЁС КЗК-8-0119250 (рисунок 195)					
195	1-19	КЗК-8-0119250	Установка трубопроводов моста ведущих колёс	КЗК-8А-0100000	1
	1	КЗК-8-0119280	Трубопровод	КЗК-8-0119250	1
	2	КЗК-8-0119290	Трубопровод	КЗК-8-0119250	1
	3	КЗК-8-0119300	Трубопровод	КЗК-8-0119250	1
	4	КЗК-12-0119477	Скоба	КЗК-8-0119250	1
	5	КЗК-12-0119478	Пластина	КЗК-8-0119250	1
	6	КЗК-12-0119479	Шайба	КЗК-8-0119250	1
	7	УЭС 0300427	Скоба	КЗК-8-0119250	4
	8	УЭС 0300427-01	Скоба	КЗК-8-0119250	1
	9	РСМ 10.04.34.603	Болт поворотного угольника	КЗК-8-0119250	1
	10		Болт М8-6ех16 – 7796	КЗК-8-0119250	1
	11		Болт М6-6ех30 – 7798	КЗК-8-0119250	1
	12		Болт М8-6ех20 – 7802	КЗК-8-0119250	2
	13		Гайка М6-6G – 5915	КЗК-8-0119250	1
	14		Гайка М8-6G – 5915	КЗК-8-0119250	3
	15		Шайба 6Т 65Г – 6402	КЗК-8-0119250	1
	16		Шайба 8Т 65Г – 6402	КЗК-8-0119250	3
	17		Шайба А.6.01 – 6958	КЗК-8-0119250	8
	18		Шайба С.12.01 – 11371	КЗК-8-0119250	4
	19		Кольцо 011-015-25-22 – 18829/9833	КЗК-8-0119250	2

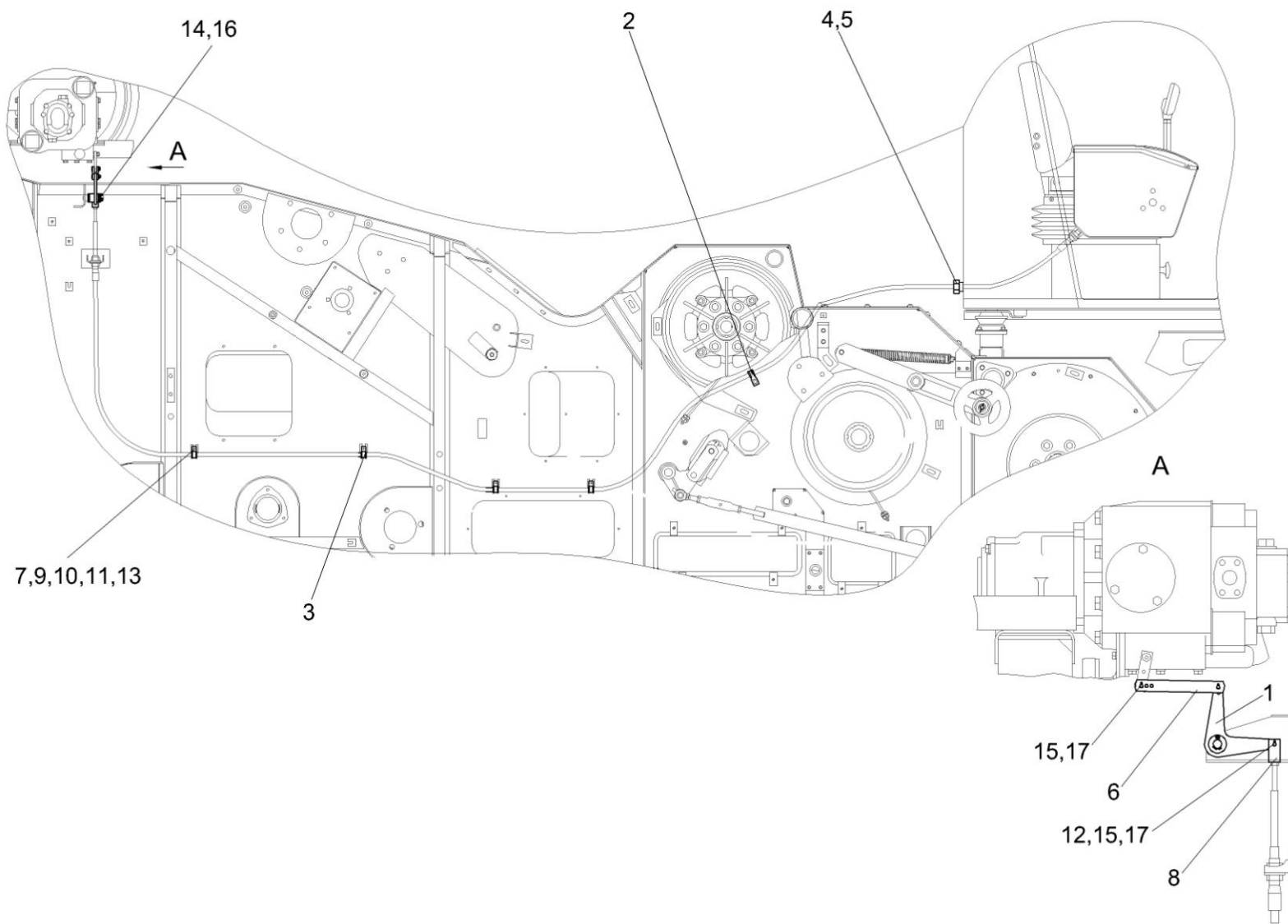


Рисунок 196 – Установка тросов управления гидронасосом хода КЗК-7-0119150

№ рис	№ поз	Обозначение	Наименование	Куда входит	
				Обозначение	Кол. на 1 сб. ед.
УСТАНОВКА ТРОСОВ УПРАВЛЕНИЯ ГИДРОНАСОСОМ ХОДА КЗК-7-0119150 (рисунок 196)					
196	1-17	КЗК-7-0119150	Установка тросов управления гидронасосом хода	КЗК-8А-0100000	1
	1	КЗК-7-0119420	Рычаг	КЗК-7-0119150	1
	2	КЗК-12-0119910	Скоба	КЗК-7-0119150	1
	3	КЗР 0700800-05	Хомут	КЗК-7-0119150	4
	4	КЗК-12-0119026	Втулка	КЗК-7-0119150	1
	5	КЗК-12-0119624	Гайка	КЗК-7-0119150	1
	6	КЗК 0119514	Тяга	КЗК-7-0119150	2
	7	КЗК 0119816	Втулка (Труба 20x3 – 8734 L=12±5 мм)	КЗК-7-0119150	4
	8	УЭС 0301601-01	Вилка	КЗК-7-0119150	1
	9		Болт М8-6ex25 – 7802	КЗК-7-0119150	4
	10		Гайка М8-6G – 5915	КЗК-7-0119150	4
	11		Шайба 8 65Г – 6402	КЗК-7-0119150	4
	12		Шайба С.6x1,4 – 11371	КЗК-7-0119150	3
	13		Шайба С.8.01 – 11371	КЗК-7-0119150	4
	14		Шайба С.16.01 – 11371	КЗК-7-0119150	5
	15		Шплинт 1,6x12 – 397	КЗК-7-0119150	3
	16		Шплинт 4x25 – 397	КЗК-7-0119150	1
	17		Ось 6-6 b12x25 – 9650	КЗК-7-0119150	3

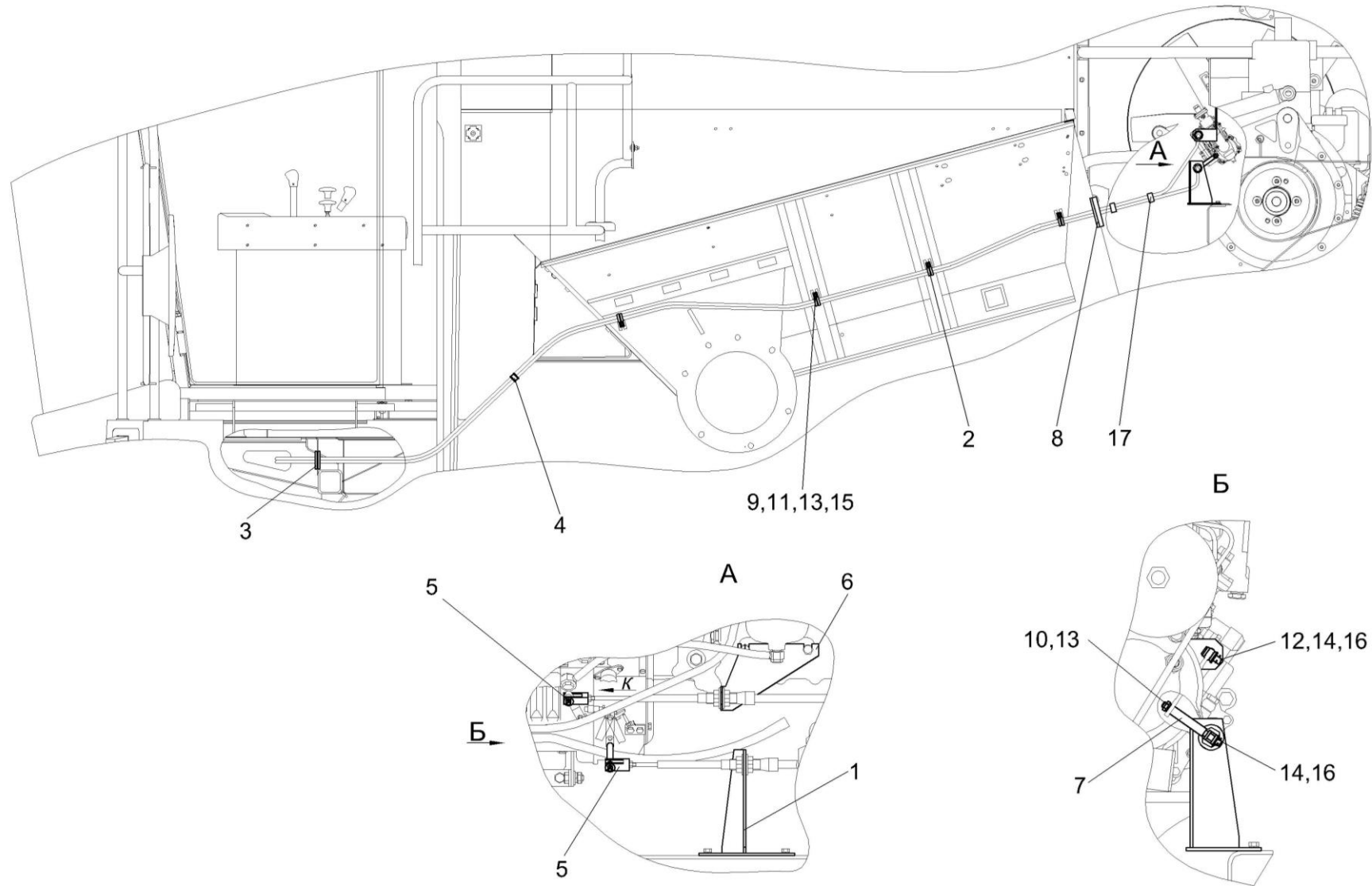


Рисунок 197 – Установка тросов управления двигателем КЗК-7-0119300

№ рис	№ поз	Обозначение	Наименование	Куда входит	
				Обозначение	Кол. на 1 сб. ед.
УСТАНОВКА ТРОСОВ УПРАВЛЕНИЯ ДВИГАТЕЛЕМ КЗК-7-0119300 (рисунок 197)					
197	1-17	КЗК-7-0119300	Установка тросов управления двигателем	КЗК-8А-0100000	1
	1	КЗК 0119960А	Кронштейн	КЗК-7-0119300	1
	2	КЗР 0700800-03	Хомут	КЗК-7-0119300	4
	3	КЗК 0119002	Втулка	КЗК-7-0119300	1
	4	КЗК 0119463	Скоба	КЗК-7-0119300	1
	5	КИЛ 0144611	Вилка	КЗК-7-0119300	2
	6	УЭС-4-0300404А	Кронштейн	КЗК-7-0119300	1
	7	УЭС-4-0300605	Ось	КЗК-7-0119300	1
	8	УЭС-7-0203037	Уплотнение	КЗК-7-0119300	1
	9		Болт М8-6ех20 – 7802	КЗК-7-0119300	4
	10		Гайка М8-6G – 2526	КЗК-7-0119300	1
	11		Гайка М8-6G – 5915	КЗК-7-0119300	4
	12		Ось 6-6 b12x25 – 9650	КЗК-7-0119300	1
	13		Шайба 8Т 65Г – 6402	КЗК-7-0119300	5
	14		Шайба С.8.01 – 11371	КЗК-7-0119300	2
	15		Шайба С.12.01 – 11371	КЗК-7-0119300	8
	16		Шплинт 1,6x12 – 397	КЗК-7-0119300	2
17		Лента стяжная зубчатая	КЗК-7-0119300	2	

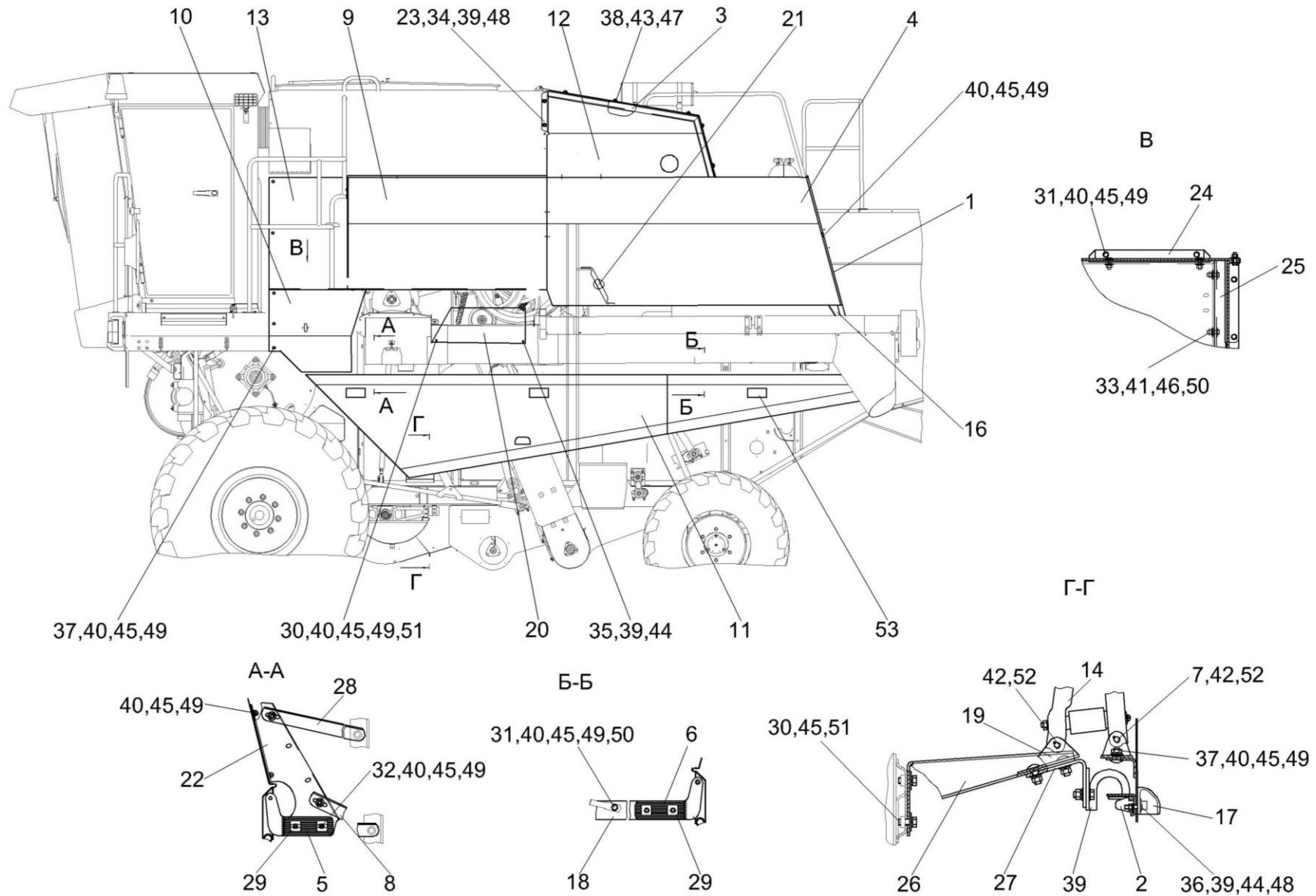


Рисунок 198 – Установка капотов и ограждений КЗК-8А-0128000 (лист 1)

№ рис	№ поз	Обозначение	Наименование	Куда входит	
				Обозначение	Кол. на 1 сб.ед.
УСТАНОВКА КАПОТОВ И ОГРАЖДЕНИЙ КЗК-8А-0128000 (лист 1) (рисунок 198)					
198	1-53	КЗК-8А-0128000	Установка капотов и ограждений	КЗК-8А-0100000	1
	1	КЗК-8А-0128270	Панель	КЗК-8А-0128000	1
	2	КВС-1-0160240	Замок	КЗК-8А-0128000	2
	3	КЗК 0128010	Опора левая	КЗК-8А-0128000	1
	4	КЗК 0128090	Панель	КЗК-8А-0128000	1
	5	КЗК 0128420	Кронштейн	КЗК-8А-0128000	2
	6	КЗК 0128420-01	Кронштейн	КЗК-8А-0128000	1
	7	КЗК 0128430	Кронштейн	КЗК-8А-0128000	2
	8	КЗК-7-0505150	Подкос	КЗК-8А-0128000	1
	9	КЗК-8-0128030	Панель	КЗК-8А-0128000	1
	10	КЗК-8-0128050	Панель	КЗК-8А-0128000	1
	11	КЗК-8-0128130	Капот	КЗК-8А-0128000	1
	12	КЗК-8-0128150	Капот двигателя	КЗК-8А-0128000	1
	13	КЗК-8-0128190	Панель	КЗК-8А-0128000	1
	14	КЗК-8-0128310	Механизм фиксации	КЗК-8А-0128000	1
	15	КЗК-10-0128710	Зацеп	КЗК-8А-0128000	2
16	КЗК-8А-0128407	Обечайка	КЗК-8А-0128000	1	

№ рис	№ поз	Обозначение	Наименование	Куда входит	
				Обозначение	Кол. на 1 сб.ед.
198	17	КВС-1-0160005	Рукоятка	КЗК-8А-0128000	2
	18	КЗК 0100719А	Уголок	КЗК-8А-0128000	1
	19	КЗК 0128465	Кронштейн	КЗК-8А-0128000	2
	20	КЗК 0128481	Ограждение	КЗК-8А-0128000	1
	21	КЗК 0128809А	Раскос	КЗК-8А-0128000	1
	22	КЗК-8-0128439	Кронштейн	КЗК-8А-0128000	1
	23	КЗК-8-0128463	Кронштейн	КЗК-8А-0128000	1
	24	КЗК-8-0128464	Уголок	КЗК-8А-0128000	1
	25	КЗК-8-0128465	Кронштейн	КЗК-8А-0128000	1
	26	КЗК-8-0128467	Кронштейн	КЗК-8А-0128000	1
	27	КЗК-10-0128471	Кронштейн	КЗК-8А-0128000	2
	28	КЗК-10-0128475	Уголок	КЗК-8А-0128000	1
	29	КИЛ 0100506	Пластина	КЗК-8А-0128000	8
	30		Болт М8-6ех20 – 7796	КЗК-8А-0128000	94
	31		Болт М8-6ех25 – 7796	КЗК-8А-0128000	46
	32		Болт М8-6ех30 – 7796	КЗК-8А-0128000	12
	33		Болт М10-6ех25 – 7796	КЗК-8А-0128000	12
34		Болт М6-6ех16 – 7798	КЗК-8А-0128000	12	

№ рис	№ поз	Обозначение	Наименование	Куда входит	
				Обозначение	Кол. на 1 сб.ед.
198	35		Болт М6-6ех20 – 7798	КЗК-8А-0128000	11
	36		Болт М6-6ех25 – 7802	КЗК-8А-0128000	4
	37		Болт М8-6ех20 – 7802	КЗК-8А-0128000	14
	38		Винт В.М5-6ех20 – 17473	КЗК-8А-0128000	5
	39		Гайка М6-6G – 5915	КЗК-8А-0128000	26
	40		Гайка М8-6G – 5915	КЗК-8А-0128000	135
	41		Гайка М10-6G – 5915	КЗК-8А-0128000	10
	42		Ось 6-8 b12x45 – 9650	КЗК-8А-0128000	4
	43		Шайба 5 65Г – 6402	КЗК-8А-0128000	5
	44		Шайба 6Т 65Г – 6402	КЗК-8А-0128000	29
	45		Шайба 8Т 65Г – 6402	КЗК-8А-0128000	162
	46		Шайба 10Т 65Г – 6402	КЗК-8А-0128000	12
	47		Шайба А 5.01 – 6958	КЗК-8А-0128000	5
	48		Шайба А 6.01 – 6958	КЗК-8А-0128000	42
	49		Шайба А 8.01 – 6958	КЗК-8А-0128000	231
	50		Шайба А 10.01 – 6958	КЗК-8А-0128000	20
	51		Шайба С.8.01 – 11371	КЗК-8А-0128000	16
	52		Шплинт 2x18 – 397	КЗК-8А-0128000	4
	53		Световозвращатель 3212.3731	КЗК-8А-0128000	6

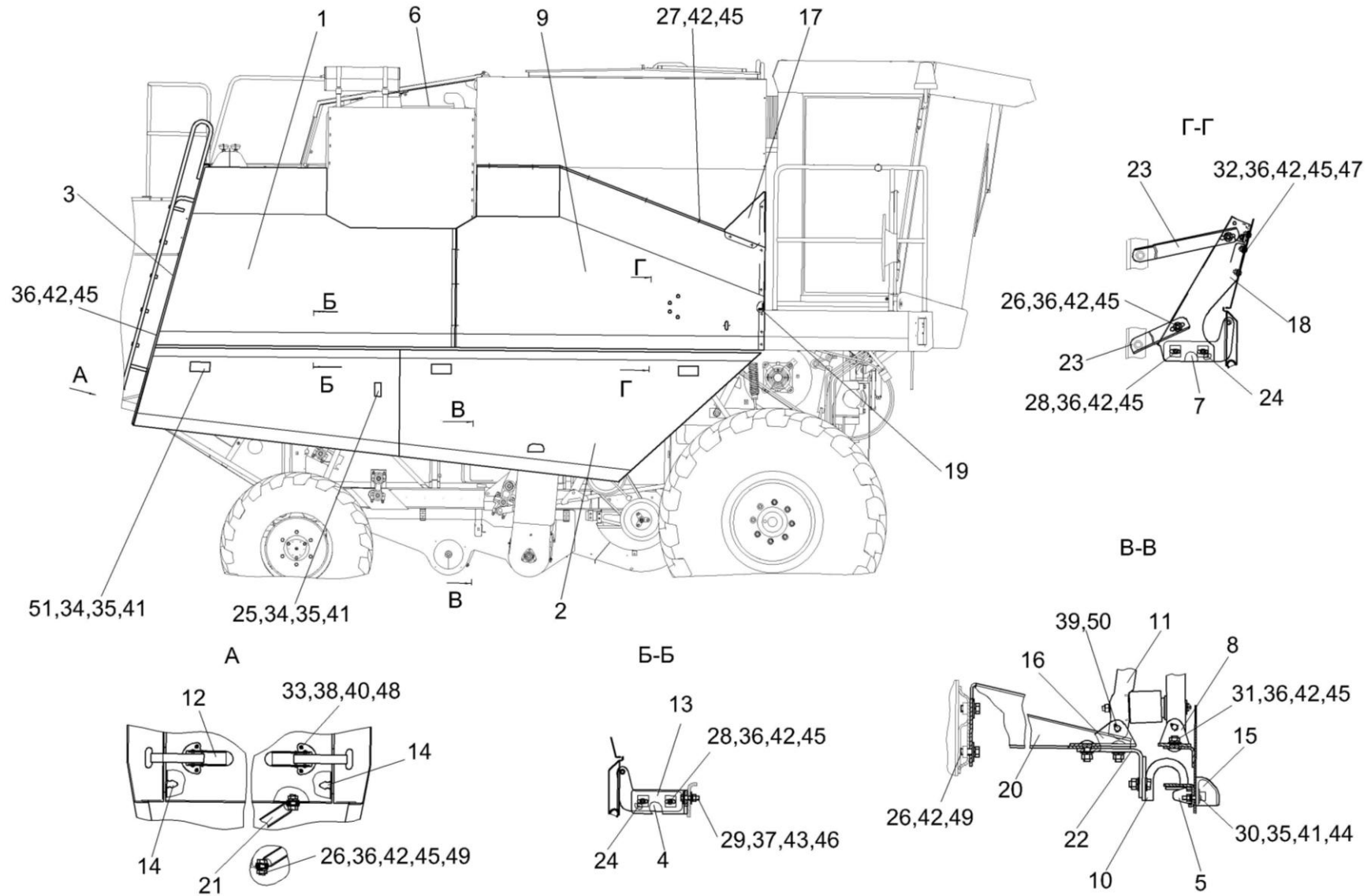


Рисунок 199 – Установка капотов и ограждений КЗК-8А-0128000 (лист 2)

№ рис	№ поз	Обозначение	Наименование	Куда входит	
				Обозначение	Кол. на 1 сб.ед.
УСТАНОВКА КАПОТОВ И ОГРАЖДЕНИЙ КЗК-8А-0128000 (лист 2) (рисунок 199)					
199	1-51	КЗК-8А-0128000	Установка капотов и ограждений	КЗК-8А-0100000	1
	1	КЗК-8А-0128080	Панель	КЗК-8А-0128000	1
	2	КЗК-8А-0128140	Капот	КЗК-8А-0128000	1
	3	КЗК-8А-0128260	Панель	КЗК-8А-0128000	1
	4	КЗК-8А-0128320	Кронштейн	КЗК-8А-0128000	1
	5	КВС-1-0160240	Замок	КЗК-8А-0128000	2
	6	КЗК 0128010	Опора левая	КЗК-8А-0128000	1
	7	КЗК 0128420	Кронштейн	КЗК-8А-0128000	2
	8	КЗК 0128430	Кронштейн	КЗК-8А-0128000	2
	9	КЗК-8-0128040	Капот	КЗК-8А-0128000	1
	10	КЗК-10-0128710	Зацеп	КЗК-8А-0128000	2
	11	КЗР 0200370В	Механизм фиксации капота	КЗК-8А-0128000	1
	12	КЗР 0215030Б	Защелка	КЗК-8А-0128000	2
	13	КЗК-8А-0128451	Кронштейн	КЗК-8А-0128000	1
	14	АМ 84.00.002	Подкладка	КЗК-8А-0128000	2
	15	КВС-1-0160005	Рукоятка	КЗК-8А-0128000	2
16	КЗК 0128465	Кронштейн	КЗК-8А-0128000	2	

№ рис	№ поз	Обозначение	Наименование	Куда входит	
				Обозначение	Кол. на 1 сб.ед.
199	17	КЗК-8-0128422	Панель	КЗК-8А-0128000	1
	18	КЗК-8-0128438-01	Кронштейн	КЗК-8А-0128000	1
	19	КЗК-8-0128466	Уголок	КЗК-8А-0128000	1
	20	КЗК-8-0128468	Кронштейн	КЗК-8А-0128000	1
	21	КЗК-8-0128808	Раскос	КЗК-8А-0128000	1
	22	КЗК-10-0128471	Кронштейн	КЗК-8А-0128000	2
	23	КЗК-10-0128475-02	Уголок	КЗК-8А-0128000	2
	24	КИЛ 0100506	Пластина	КЗК-8А-0128000	8
	25	КИС 0134406	Зажим	КЗК-8А-0128000	2
	26		Болт М8-6ех20 – 7796	КЗК-8А-0128000	94
	27		Болт М8-6ех25 – 7796	КЗК-8А-0128000	46
	28		Болт М8-6ех30 – 7796	КЗК-8А-0128000	12
	29		Болт М10-6ех40 – 7796	КЗК-8А-0128000	2
	30		Болт М6-6ех25 – 7802	КЗК-8А-0128000	4
	31		Болт М8-6ех20 – 7802	КЗК-8А-0128000	14
	32		Болт М8-6ех25 – 7802	КЗК-8А-0128000	4
	33		Винт В.М4-6ех10 – 17473	КЗК-8А-0128000	6
	34		Винт В.М6-6ех16 – 17473	КЗК-8А-0128000	16

№ рис	№ поз	Обозначение	Наименование	Куда входит	
				Обозначение	Кол. на 1 сб.ед.
199	35		Гайка М6-6G – 5915	КЗК-8А-0128000	26
	36		Гайка М8-6G – 5915	КЗК-8А-0128000	135
	37		Гайка М10-6G – 5915	КЗК-8А-0128000	10
	38		Гайка М4-6G – 5927	КЗК-8А-0128000	6
	39		Ось 6-8 b12x45 – 9650	КЗК-8А-0128000	4
	40		Шайба 4 65Г – 6402	КЗК-8А-0128000	6
	41		Шайба 6Т 65Г – 6402	КЗК-8А-0128000	29
	42		Шайба 8Т 65Г – 6402	КЗК-8А-0128000	162
	43		Шайба 10Т 65Г – 6402	КЗК-8А-0128000	12
	44		Шайба А 6.01 – 6958	КЗК-8А-0128000	42
	45		Шайба А 8.01 – 6958	КЗК-8А-0128000	231
	46		Шайба А 10.01 – 6958	КЗК-8А-0128000	20
	47		Шайба А 12.01 – 6958	КЗК-8А-0128000	8
	48		Шайба С.4.01 – 11371	КЗК-8А-0128000	6
	49		Шайба С.8.01 – 11371	КЗК-8А-0128000	16
	50		Шплинт 2x18 – 397	КЗК-8А-0128000	4
	51		Световозвращатель 3212.3731	КЗК-8А-0128000	6

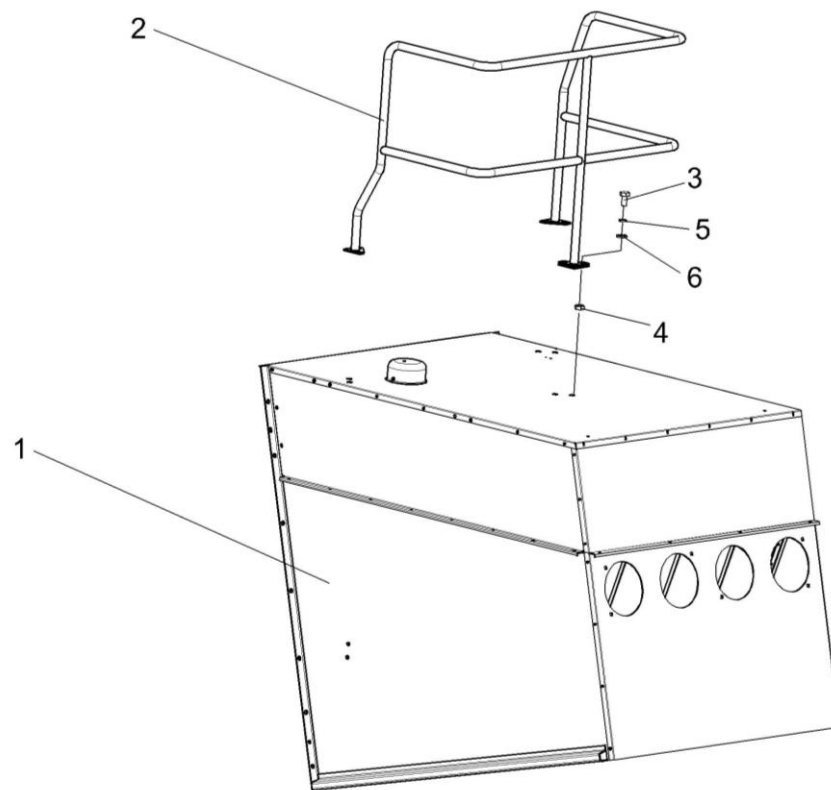


Рисунок 200 – Установка капота КЗК-8А-0228100-01

№ рис	№ поз	Обозначение	Наименование	Куда входит	
				Обозначение	Кол. на 1 сб.ед.
УСТАНОВКА КАПОТА КЗК-8А-0228100-01 (рисунок 200)					
200	1-6	КЗК-8А-0228100-01	Установка капота	КЗК-8А-0100000	1
	1	КЗК-8А-0228000-01	Капот	КЗК-8А-0228100-01	1
	2	КЗК-8А-0100240	Поручень	КЗК-8А-0228100-01	1
	3		Болт М8-6ех25 – 7796	КЗК-8А-0228100-01	6
	4		Гайка М8-6G.8 – 5915	КЗК-8А-0228100-01	6
	5		Шайба 8Т 65Г – 6402	КЗК-8А-0228100-01	6
	6		Шайба А 8.01 – 6958	КЗК-8А-0228100-01	12

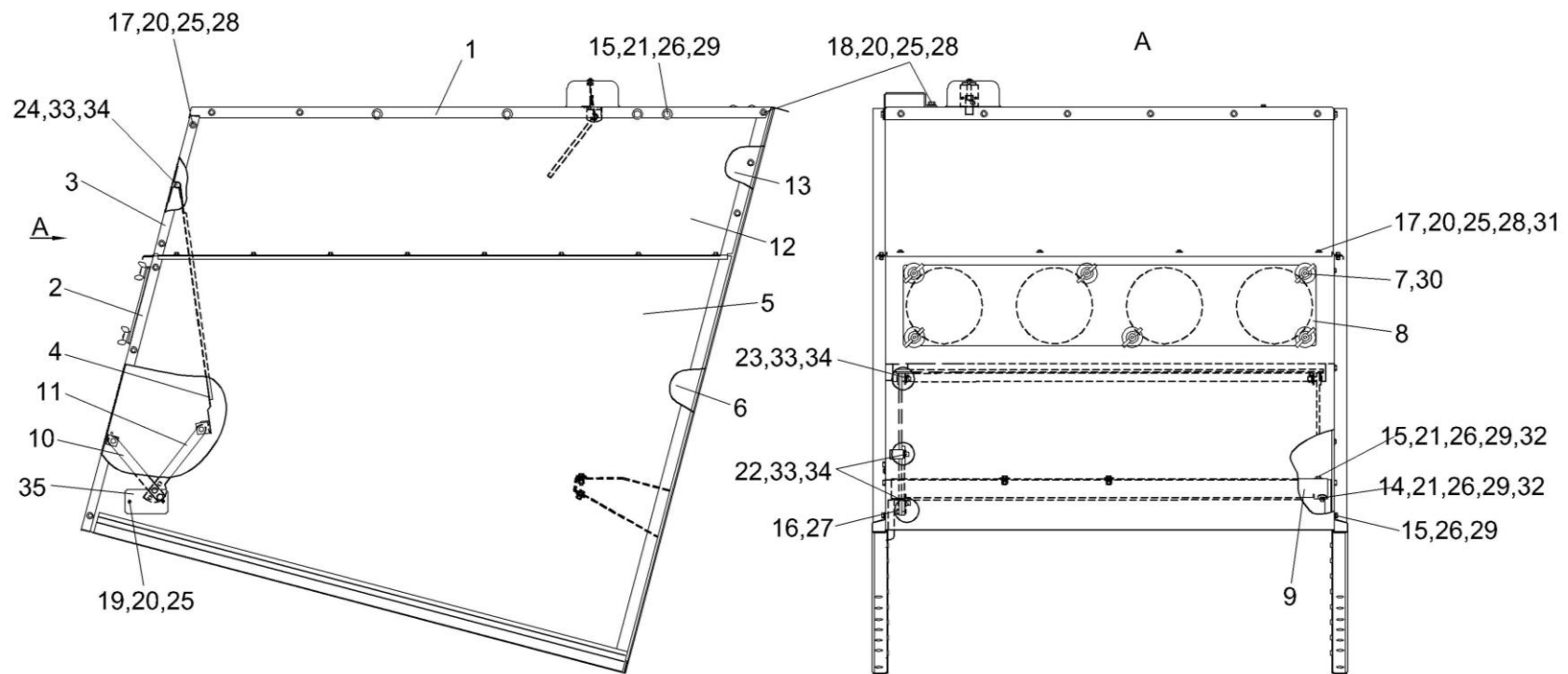


Рисунок 201 – Капот КЗК-8А-0228000-01

№ рис	№ поз	Обозначение	Наименование	Куда входит	
				Обозначение	Кол. на 1 сб.ед.
КАПОТ КЗК-8А-0228000-01 (рисунок 201)					
201	1-36	КЗК-8А-0228000-01	Капот	КЗК-8А-0228100-01	1
	1	КЗК-8А-0228140	Крыша	КЗК-8А-0228000-01	1
	2	КЗК-7-0228200-01	Стенка задняя	КЗК-8А-0228000-01	1
	3	КЗК-7-0228210	Стенка задняя	КЗК-8А-0228000-01	1
	4	КЗК 0228160	Отражатель	КЗК-8А-0228000-01	1
	5	КЗК-7-0228010	Боковина	КЗК-8А-0228000-01	1
	6	КЗК-7-0228010-01	Боковина	КЗК-8А-0228000-01	1
	7	КИЛ 0150750	Гайка-барашек	КЗК-8А-0228000-01	6
	8	КЗК-7-0228439	Крышка	КЗК-8А-0228000-01	1
	9	КЗК-7-0228458	Балка	КЗК-8А-0228000-01	1
	10	КЗК-10-0228403	Планка	КЗК-8А-0228000-01	2
	11	КЗК-10-0228404	Планка	КЗК-8А-0228000-01	2
	12	КЗК-10-0228407	Надстройка	КЗК-8А-0228000-01	1
	13	КЗК-10-0228407-01	Надстройка	КЗК-8А-0228000-01	1
	14		Болт М8-6ех20 – 7796	КЗК-8А-0228000-01	2
	15		Болт М8-6ех25 – 7796	КЗК-8А-0228000-01	8
16		Болт М10-6ех20 – 7796	КЗК-8А-0228000-01	2	

№ рис	№ поз	Обозначение	Наименование	Куда входит	
				Обозначение	Кол. на 1 сб.ед.
201	17		Болт М6-6ех14 – 7798	КЗК-8А-0228000-01	48
	18		Болт М6-6ех16 – 7798	КЗК-8А-0228000-01	7
	19		Винт В.М6-6ех16 – 17473	КЗК-8А-0228000-01	4
	20		Гайка М6-6G – 5915	КЗК-8А-0228000-01	58
	21		Гайка М8-6G – 5915	КЗК-8А-0228000-01	8
	22		Ось 6-10 b12x25 – 9650	КЗК-8А-0228000-01	4
	23		Ось 6-10 b12x35 – 9650	КЗК-8А-0228000-01	2
	24		Ось 6-10 b12x90 – 9650	КЗК-8А-0228000-01	2
	25		Шайба 6Т 65Г – 6402	КЗК-8А-0228000-01	80
	26		Шайба 8Т 65Г – 6402	КЗК-8А-0228000-01	10
	27		Шайба 10Т 65Г – 6402	КЗК-8А-0228000-01	2
	28		Шайба А 6.01 – 6958	КЗК-8А-0228000-01	82
	29		Шайба А 8.01 – 6958	КЗК-8А-0228000-01	14
	30		Шайба А 10.01 – 6958	КЗК-8А-0228000-01	6
	31		Шайба С.6.01 – 11371	КЗК-8А-0228000-01	20
	32		Шайба С.8.01 – 11371	КЗК-8А-0228000-01	4
	33		Шайба С.10.01 – 11371	КЗК-8А-0228000-01	8
	34		Шплинт 3,2x20 – 397	КЗК-8А-0228000-01	8
	35		Световозвращатель 3212.3731	КЗК-8А-0228000-01	2

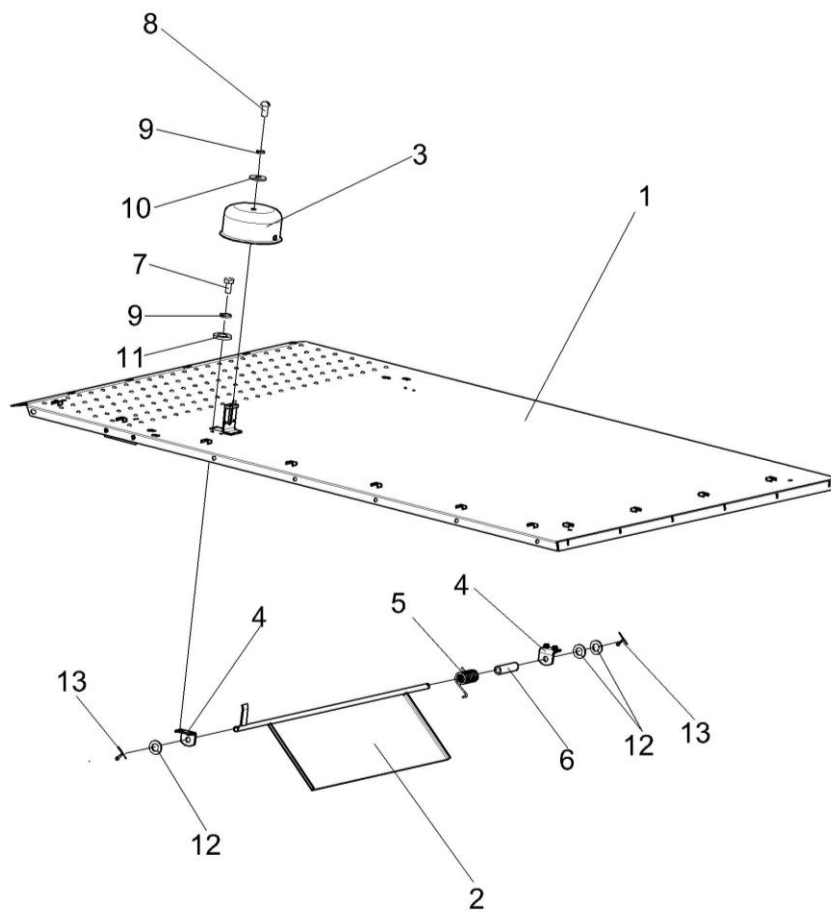


Рисунок 202 – Крыша КЗК-8А-0228140

№ рис	№ поз	Обозначение	Наименование	Куда входит	
				Обозначение	Кол. на 1 сб.ед.
КРЫША КЗК-7-0228140А (рисунок 202)					
202	1-13	КЗК-8А-0228140	Крыша	КЗК-8А-0228000-01	1
	1	КЗК-8А-0228080	Крыша	КЗК-8А-0228140	1
	2	КЗК 0100650А	Заслонка	КЗК-8А-0228140	1
	3	КЗК 0100467	Крышка	КЗК-8А-0228140	1
	4	КЗК 0100513	Уголок	КЗК-8А-0228140	2
	5	КЗК 0100621	Пружина	КЗК-8А-0228140	1
	6	КЗК 0100828	Втулка	КЗК-8А-0228140	1
	7		Болт М6-6ех12 – 7798	КЗК-8А-0228140	4
	8		Винт В.М6-6ех12 – 17473	КЗК-8А-0228140	1
	9		Шайба 6Т 65Г – 6402	КЗК-8А-0228140	5
	10		Шайба А 6.01 – 6958	КЗК-8А-0228140	1
	11		Шайба С.6.01 – 11371	КЗК-8А-0228140	4
	12		Шайба С.12.01 – 11371	КЗК-8А-0228140	3
13		Шплинт 3,2х20 – 397	КЗК-8А-0228140	2	

наиб. кол.

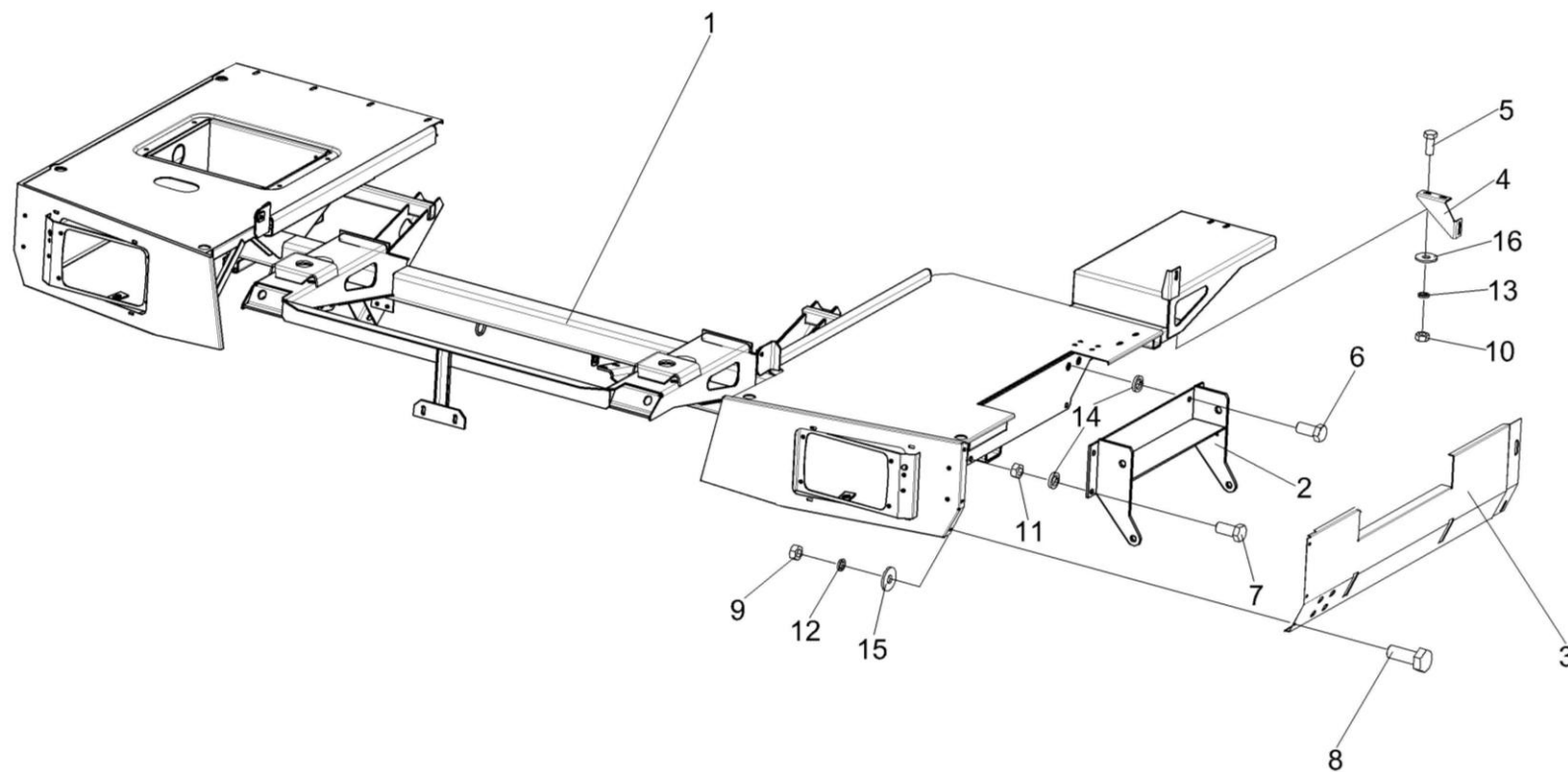


Рисунок 203 – Подрамник КЗК-8-0121000-01

№ рис	№ поз	Обозначение	Наименование	Куда входит	
				Обозначение	Кол. на 1 сб.ед.
ПОДРАМНИК КЗК-8-0121000-01 (рисунок 203)					
203	1-16	КЗК-8-0121000-01	Подрамник	КЗК-8А-0100000	1
	1	КЗК-8-0121010-01	Подрамник	КЗК-8-0121000-01	1
	2	КЗК-7-0121040	Кронштейн	КЗК-8-0121000-01	1
	3	КЗК-7-0121426Б	Щиток	КЗК-8-0121000-01	1
	4	КЗК-7-0121451А	Кронштейн	КЗК-8-0121000-01	1
	5		Болт М8-6ех20 – 7796	КЗК-8-0121000-01	2
	6		Болт М12-6ех25 – 7796	КЗК-8-0121000-01	4
	7		Болт М12-6ех30 – 7796	КЗК-8-0121000-01	2
	8		Болт М6-6ех16 – 7798	КЗК-8-0121000-01	3
	9		Гайка М6-6G.8 – 5915	КЗК-8-0121000-01	2
	10		Гайка М8-6G.8 – 5915	КЗК-8-0121000-01	2
	11		Гайка М12-6G.8 – 5915	КЗК-8-0121000-01	2
	12		Шайба 6Т 65Г – 6402	КЗК-8-0121000-01	3
	13		Шайба 8Т 65Г – 6402	КЗК-8-0121000-01	2
	14		Шайба 12Т 65Г – 6402	КЗК-8-0121000-01	6
	15		Шайба А 6.01 – 6958	КЗК-8-0121000-01	3
16		Шайба А 8.01 – 6958	КЗК-8-0121000-01	2	

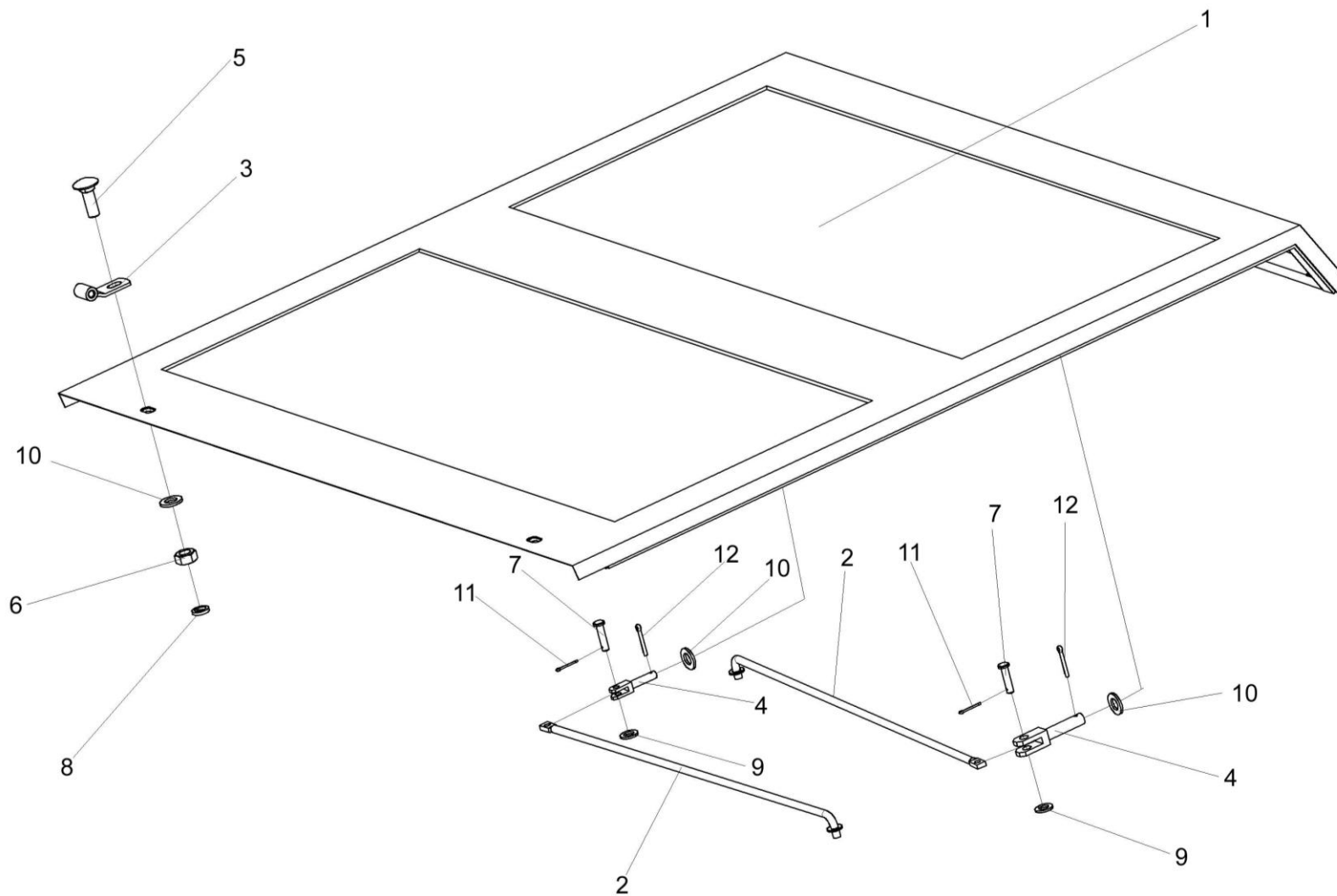


Рисунок 204 – Крыша КЗК 0124000Б

№ рис	№ поз	Обозначение	Наименование	Куда входит	
				Обозначение	Кол. на 1 сб.ед.
КРЫША КЗК 0124000Б (рисунок 204)					
204	1-12	КЗК 0124000Б	Крыша	КЗК-8А-0100000	1
	1	КЗК 0124010А	Крыша	КЗК 0124000Б	1
	2	КЗК 0124020А	Подпорка	КЗК 0124000Б-	2
	3	КЗК 0124030В	Петля	КЗК 0124000Б	2
	4	КЗК 0124601А	Ось	КЗК 0124000Б	2
	5		Болт М10-6х30 – 7802	КЗК 0124000Б	2
	6		Гайка М10-6G – 5915	КЗК 0124000Б	2
	7		Ось 6-8 b12x25 – 9650	КЗК 0124000Б	2
	8		Шайба 10Т 65Г – 6402	КЗК 0124000Б	2
	9		Шайба С.8.01 – 11371	КЗК 0124000Б	2
	10		Шайба С.10.01 – 11371	КЗК 0124000Б	4
	11		Шплинт 2х16 – 397	КЗК 0124000Б	2
12		Шплинт 3,2х20 – 397	КЗК 0124000Б	2	

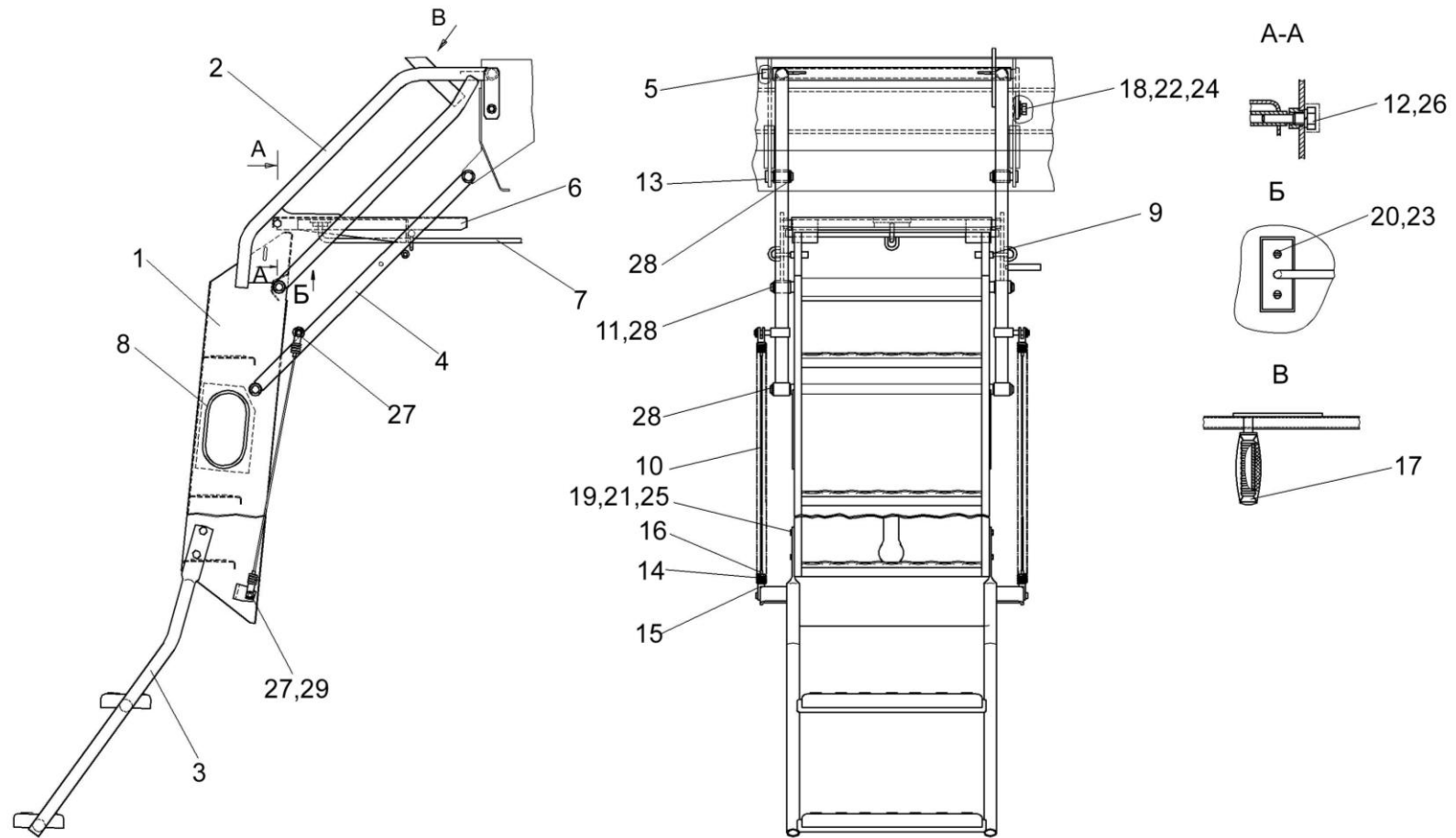


Рисунок 205 – Установка трапа КЗК-7-0117000

№ рис	№ поз	Обозначение	Наименование	Куда входит	
				Обозначение	Кол. на 1 сб.ед.
УСТАНОВКА ТРАПА КЗК-7-0117000 (рисунок 205)					
205	1-29	КЗК-7-0117000	Установка трапа	КЗК-8А-0100000	1
	1-4,6-12, 14-17,19-21, 23,25-27,29	КЗК-7-0117100	Трап	КЗК-7-0117000	1
	1	КЗК-7-0117010	Лестница	КЗК-7-0117100	1
	2	КЗК-7-0117020	Поручень	КЗК-7-0117100	1
	3	КЗК-7-0117030	Подножка	КЗК-7-0117100	1
	4	КЗК-7-0117040	Рамка	КЗК-7-0117100	1
	5	КЗК 0121070	Ось	КЗК-7-0117000	1
	6	КЗС 0117040	Площадка	КЗК-7-0117100	1
	7	КЗС 0117050	Опора	КЗК-7-0117100	1
	10,14,15,16	КЗС 0117080А	Пружина	КЗК-7-0117100	2
	8	КЗК-7-0117001	Уплотнение	КЗК-7-0117100	2
	9	КЗК 0117001	Втулка	КЗК-7-0117100	2
	10	КЗС 0117001	Тросик	КЗС 0117080А	1
11	КЗС 0117606А	Ось	КЗК-7-0117100	2	
12	КЗС 0117607	Болт	КЗК-7-0117100	2	
13	КЗС 0117608А	Палец	КЗК-7-0117000	2	

№ рис	№ поз	Обозначение	Наименование	Куда входит	
				Обозначение	Кол. на 1 сб.ед.
205	14	КЗС 0117611Б	Пружина	КЗС 0117080А	1
	15	КЗС 0117614А	Пробка	КЗС 0117080А	2
	16	КЗС 0117811	Трубка	КЗС 0117080А	2
	17	311 5-34120	Рукоятка	КЗК-7-0117100	1
	18		Болт М6-6ех20 – 7798	КЗК-7-0117000	1
	19		Болт М10-6ех20 – 7796	КЗК-7-0117100	4
	20		Винт В.М6-6ех12 – 17473	КЗК-7-0117100	2
	21		Гайка М10-6G – 5915	КЗК-7-0117100	4
	22		Шайба 6Т 65Г – 6402	КЗК-7-0117000	1
	23		Шайба 6Т 65Г – 6402	КЗК-7-0117100	2
	24		Шайба А 6.01 – 6958	КЗК-7-0117000	1
	25		Шайба 10Т 65Г – 6402	КЗК-7-0117100	4
	26		Шайба 12Т 65Г – 6402	КЗК-7-0117100	2
	27		Шплинт 3,2х20 – 397	КЗК-7-0117100	4
	28		Кольцо В16 – 13942	КЗК-7-0117000	2
	29		Ось 6-10 b12х32 – 9650	КЗК-7-0117100	2

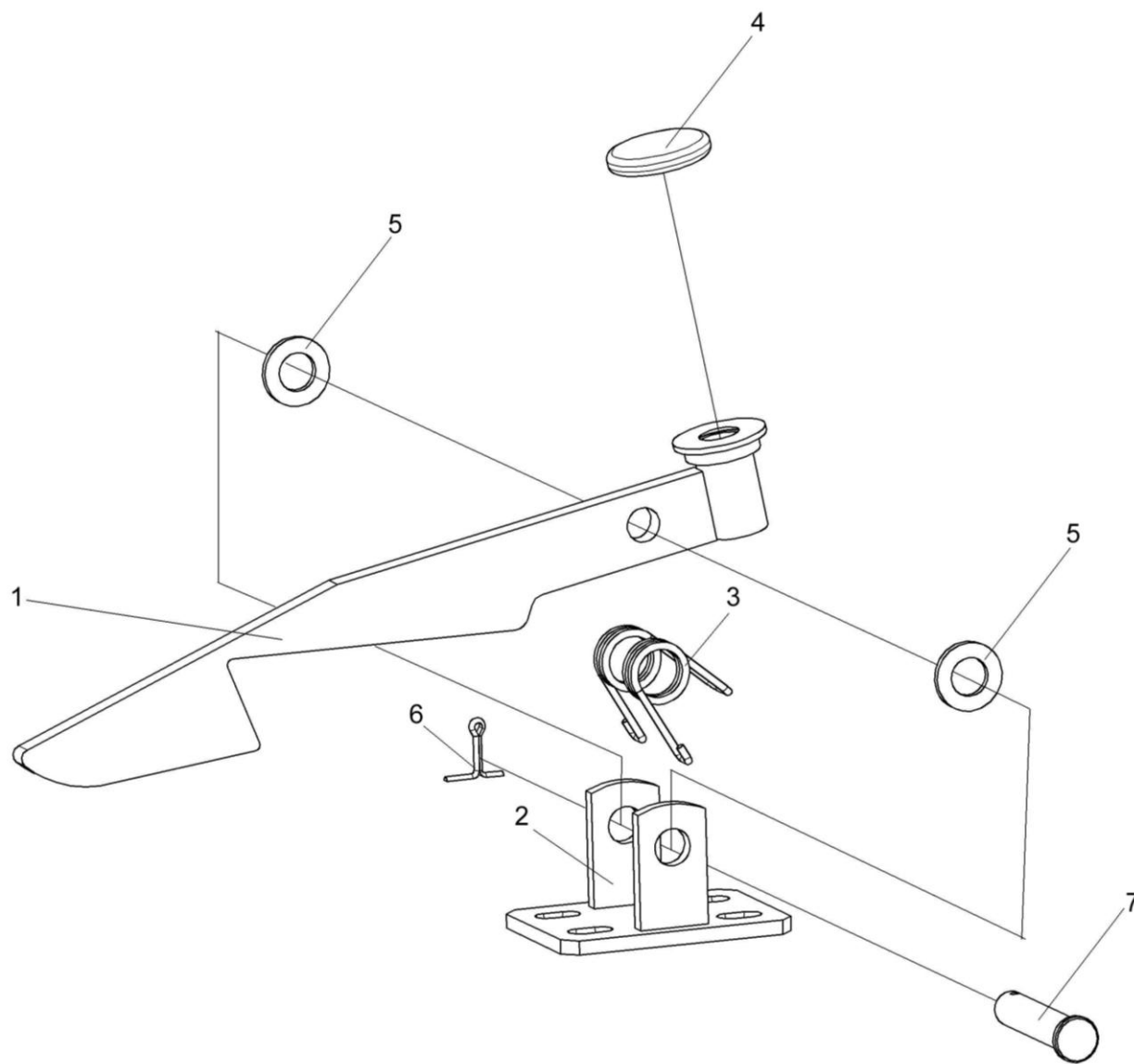


Рисунок 206 – Механизм фиксации трапа КЗС 0117100

№ рис	№ поз	Обозначение	Наименование	Куда входит	
				Обозначение	Кол. на 1 сб.ед.
МЕХАНИЗМ ФИКСАЦИИ ТРАПА КЗС 0117100 (рисунок 206)					
206	1-7	КЗС 0117100	Механизм фиксации трапа	КЗК-8А-0100000	1
	1	КЗС 0117110	Фиксатор	КЗС 0117100	1
	2	КЗС 0117120	Основание	КЗС 0117100	1
	3	КЗС 0117612	Пружина	КЗС 0117100	1
	4	КИС 0119031	Подкладка	КЗС 0117100	1
	5		Шайба С.12.01 – 11371	КЗС 0117100	2
	6		Шплинт 3,2х20 – 397	КЗС 0117100	1
	7		Ось 6-12 b12х60 – 9650	КЗС 0117100	1

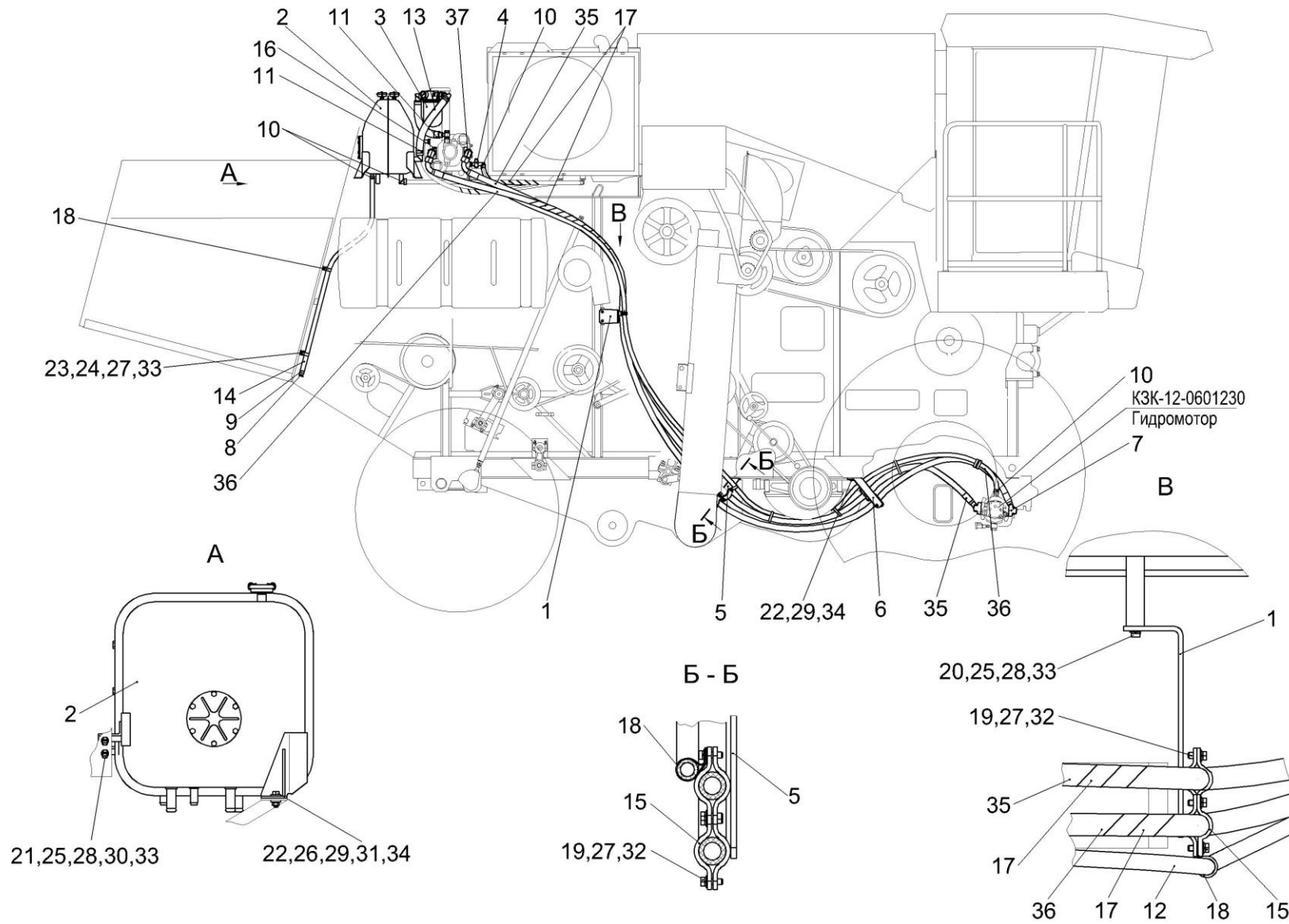


Рисунок 207 – Гидросистема привода ходовой части КЗК-8А-0601000 (лист 1)

№ рис	№ поз	Обозначение	Наименование	Куда входит	
				Обозначение	Кол. на 1 сб.ед.
ГИДРОСИСТЕМА ПРИВОДА ХОДОВОЙ ЧАСТИ КЗК-8А-0601000 (лист 1) (рисунок 207)					
207	1-37	КЗК-8А-0601000	Гидросистема привода ходовой части	КЗК-8А-0100000	1
	1	КЗК-8А-0601600	Кронштейн	КЗК-8А-0601000	1
	2	КЗК 0601010А	Бак масляный	КЗК-8А-0601000	1
	3	КЗК 0601040	Фильтр	КЗК-8А-0601000	1
	4	КЗК 0601180	Тройник	КЗК-8А-0601000	1
	5	КЗК 0601320	Кронштейн	КЗК-8А-0601000	1
	6	КЗК-10-0601150	Кронштейн	КЗК-8А-0601000	1
	7	КВС-1-0601180	Угольник	КЗК-8А-0601000	2
	8	УЭС 0400130	Пробка	КЗК-8А-0601000	1
	9	УЭС 0400590	Хомут стяжной	КЗК-8А-0601000	1
	10	А 23 02.160	Хомут стяжной	КЗК-8А-0601000	5
	11	А 23 02.170	Хомут стяжной	КЗК-8А-0601000	4
	12	РНД 0200012-150	Рукав 20x29-1,6 – 10362(L=5500±20 мм)	КЗК-8А-0601000	1
	13	КЗК 0601001	Рукав Б-1-32 – 5398 (L=580±5 мм)	КЗК-8А-0601000	1
	14	КЗК 0601006	Рукав 20x29-1,6 – 10362(L=1460±12 мм)	КЗК-8А-0601000	1
	15	КЗК-12-0601408	Прижим	КЗК-8А-0601000	6
	16	КЗК-12-0601609	Фланец	КЗК-8А-0601000	2

№ рис	№ поз	Обозначение	Наименование	Куда входит	
				Обозначение	Кол. на 1 сб.ед.
207	17	ОПЛ 0600027-08	Оплетка (Лента спиральная черная 32x27x30 L=500±10 мм)	КЗК-8А-0601000	3
	18	УЭС-7-0601502	Прижим	КЗК-8А-0601000	5
	19		Болт М8-6ех25 – 7796	КЗК-8А-0601000	15
	20		Болт М10-6ех30 – 7796	КЗК-8А-0601000	2
	21		Болт М10-6ех35 – 7796	КЗК-8А-0601000	2
	22		Болт М12-6ех35 – 7796	КЗК-8А-0601000	3
	23		Болт М8-6ех20 – 7802	КЗК-8А-0601000	2
	24		Гайка М8-6G – 5915	КЗК-8А-0601000	6
	25		Гайка М10-6G – 5915	КЗК-8А-0601000	5
	26		Гайка М12-6G – 5915	КЗК-8А-0601000	3
	27		Шайба 8Т 65Г – 6402	КЗК-8А-0601000	22
	28		Шайба 10Т 65Г – 6402	КЗК-8А-0601000	5
	29		Шайба 12Т 65Г – 6402	КЗК-8А-0601000	20
	30		Шайба А 10.01 – 6958	КЗК-8А-0601000	4
	31		Шайба А 12.01 – 6958	КЗК-8А-0601000	2
	32		Шайба С.8.01 – 11371	КЗК-8А-0601000	25
	33		Шайба С.10.01 – 11371	КЗК-8А-0601000	6
	34		Шайба С.12.01 – 11371	КЗК-8А-0601000	3

№ рис	№ поз	Обозначение	Наименование	Куда входит	
				Обозначение	Кол. на 1 сб.ед.
207	35		Рукав высокого давления РВД 25-4SH-M42x2-24°-5350-90°-90°/90° (Польша, "Stomil")	K3K-8A-0601000	1
	36		Рукав высокого давления РВД 25-4SH-M42x2-24°-5900-90°-90°/90° (Польша, "Stomil")	K3K-8A-0601000	1
	37		Угольник EW30SOMDCF (Германия, "Barker" (M42 24 M42ГН)	K3K-8-1810000	2

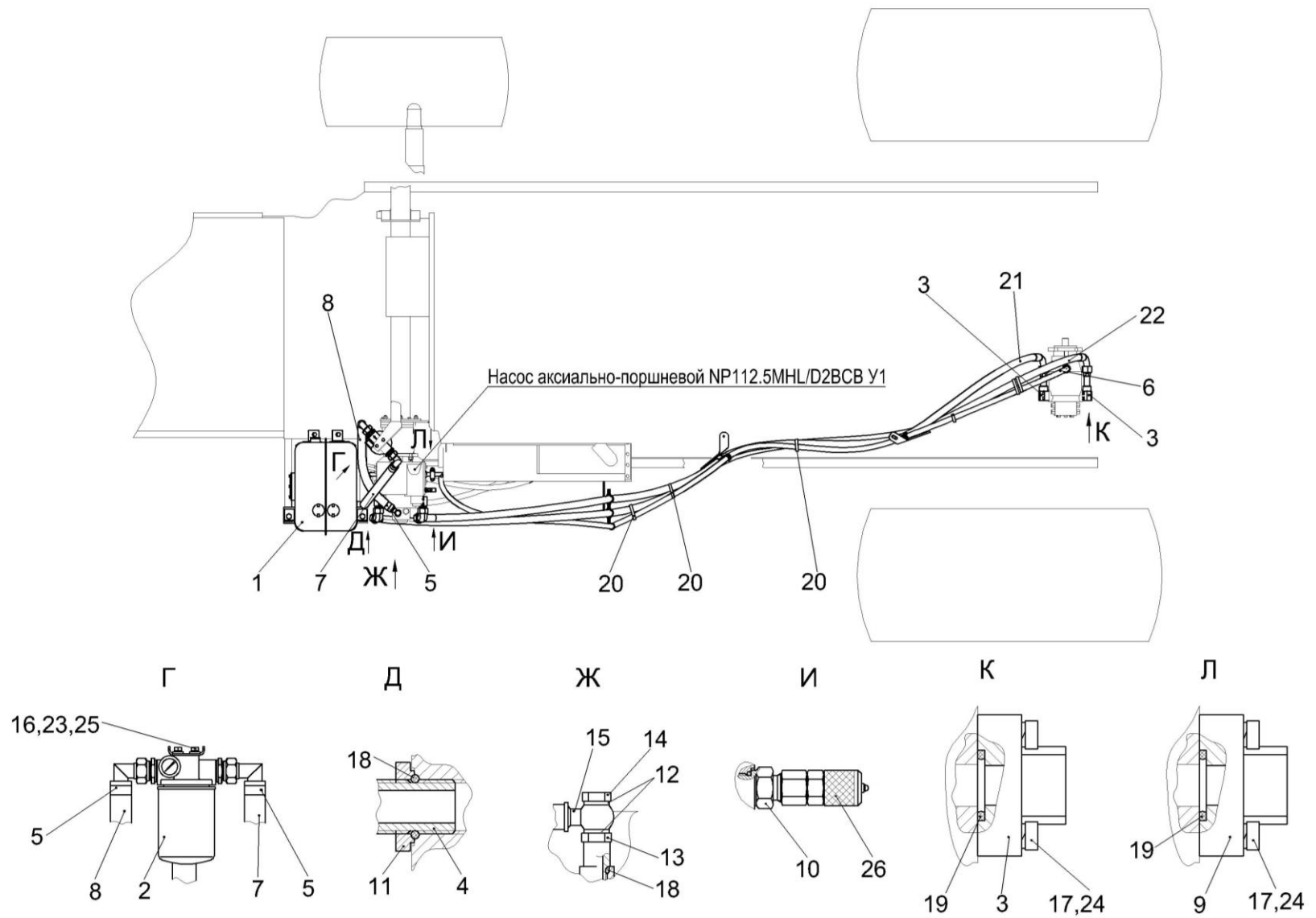


Рисунок 208 – Гидросистема привода ходовой части КЗК-8А-0601000 (лист 2)

№ рис	№ поз	Обозначение	Наименование	Куда входит	
				Обозначение	Кол. на 1 сб.ед.
ГИДРОСИСТЕМА ПРИВОДА ХОДОВОЙ ЧАСТИ КЗК-8А-0601000 (лист 2) (рисунок 208)					
208	1-26	КЗК-8А-0601000	Гидросистема привода ходовой части	КЗК-8А-0100000	1
	1	КЗК 0601010А	Бак масляный	КЗК-8А-0601000	1
	2	КЗК 0601040	Фильтр	КЗК-8А-0601000	1
	3	КВС-1-0601180	Угольник	КЗК-8А-0601000	2
	4	УЭС 0601060А	Угольник ввертный	КЗК-8А-0601000	1
	5	А 23.02.170	Хомут стяжной	КЗК-8А-0601000	4
	6	РНД 0200012-150	Рукав 20х29-1,6 – 10362(L=5500±20 мм)	КЗК-8А-0601000	1
	7	КЗК 0601001	Рукав Б-1-32 – 5398 (L=580±5 мм)	КЗК-8А-0601000	1
	8	КЗК 0601001-01	Рукав Б-1-32 – 5398 (L=630±5 мм)	КЗК-8А-0601000	1
	9	КЗК-12-0601609	Фланец	КЗК-8А-0601000	2
	10	КГС 0108607	Штуцер	КЗК-8А-0601000	1
	11	КИЛ 0108602	Контргайка	КЗК-8А-0601000	1
	12	КИС 0108424А	Шайба	КЗК-8А-0601000	2
	13	КИС 0108612А	Штуцер	КЗК-8А-0601000	1
	14	КИС 0108626А	Гайка глухая	КЗК-8А-0601000	1
	15	УЭС 0601651	Угольник поворотный	КЗК-8А-0601000	1
	16		Болт М8-6ех20 – 7796	КЗК-8А-0601000	4

№ рис	№ поз	Обозначение	Наименование	Куда входит	
				Обозначение	Кол. на 1 сб.ед.
208	17		Винт М12-6ех45 – 11738	КЗК-8А-0601000	16
	18		Кольцо 019-023-25-2-2 – 18829/9833	КЗК-8А-0601000	2
	19		Кольцо уплотнительное ГСТ 90.00.003	КЗК-8А-0601000	4
	20		Лента стяжная 2-0160981-2 (Германия, "AMP")	КЗК-8А-0601000	10
	21		Рукав высокого давления РВД 25-4SH-M42x2-24°-5350-90°-90°/90° (Польша, "Stomil")	КЗК-8А-0601000	1
	22		Рукав высокого давления РВД 25-4SH-M42x2-24°-5900-90°-90°/90° (Польша, "Stomil")	КЗК-8А-0601000	1
	23		Шайба 8Т 65Г – 6402	КЗК-8А-0601000	22
	24		Шайба 12Т 65Г – 6402	КЗК-8А-0601000	20
	25		Шайба С.8.01 – 11371	КЗК-8А-0601000	25
	26		Соединение резьбовое с колпачком АВ20-11/ВО8L (Германия, "Rexroth Bosch Group")	КЗК-8А-0601000	1

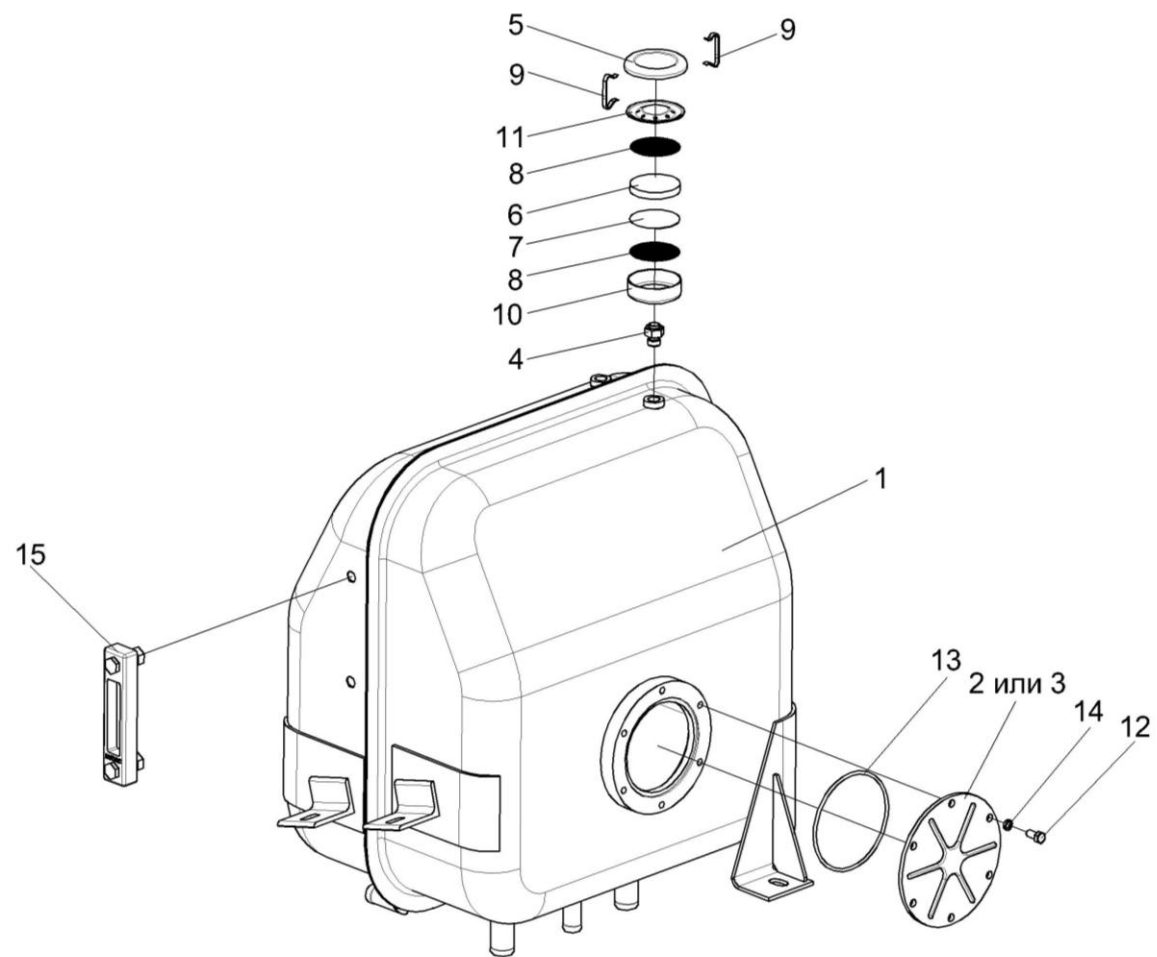


Рисунок 209 – Бак масляный КЗК 0601010А

№ рис	№ поз	Обозначение	Наименование	Куда входит	
				Обозначение	Кол. на 1 сб.ед.
БАК МАСЛЯНЫЙ КЗК 0601010А (рисунок 209)					
209	1-15	КЗК 0601010А	Бак масляный	КЗК-8А-0601000	1
	4-11	151.57.039	Сапун	КЗК 0601010А	2
	4,10	151.57.044	Корпус сапуна	151.57.039	1
	5,11	151.57.049	Стакан	151.57.039	1
	1	КЗК 0601020А	Бак масляный	КЗК 0601010А	1
	2	УЭС 0601019	Фланец	КЗК 0601010А	1
	3	УЭС 0601102	Фланец	КЗК 0601010А	1
	4	151.57.104	Корпус сапуна	151.57.044	1
	5	151.57.105	Шайба упорная	151.57.049	1
	6	151.57.133	Фильтр грубой очистки	151.57.039	1
	7	151.57.134	Фильтр тонкой очистки	151.57.039	1
	8	151.57.159	Сетка сапуна	151.57.039	2
	9	151.57.160	Защелка	151.57.039	2
	10	151.57.180	Стакан нижний	151.57.044	1
	11	151.57.181	Стакан верхний	151.57.049	1
12		Болт М8-6х16 – 7796	КЗК 0601010А	6	
13		Кольцо 112-118-36-2-2 – 18829/9833	КЗК 0601010А	1	
14		Шайба 8Т 65Г – 6402	КЗК 0601010А	6	
15		Указатель уровня масла FSA-127-1.X/-/12 (Германия, "Hydac")	КЗК 0601010А	1	

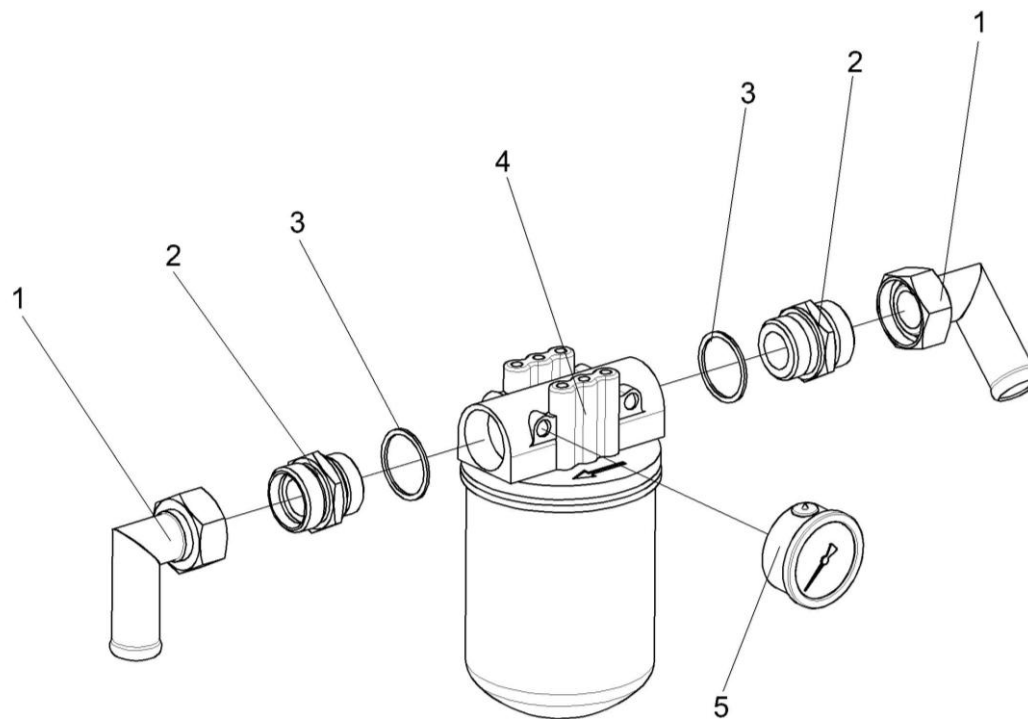


Рисунок 210 – Фильтр КЗК 0601040

№ рис	№ поз	Обозначение	Наименование	Куда входит	
				Обозначение	Кол. на 1 сб.ед.
ФИЛЬТР КЗК 0601040 (рисунок 210)					
210	1-5	КЗК 0601040	Фильтр	КЗК-8А-0601000	1
	1	МКС 0108140	Угольник	КЗК 0601040	2
	2	КВС-1-0602631	Штуцер	КЗК 0601040	2
	3		Прокладка 42 М3 – 23358	КЗК 0601040	2
	4		Фильтр AMF301ECD1SB610X ("Sofima", Италия)	КЗК 0601040	1
5		Вакуумметр 10 ("Sofima", Италия)	КЗК 0601040	1	

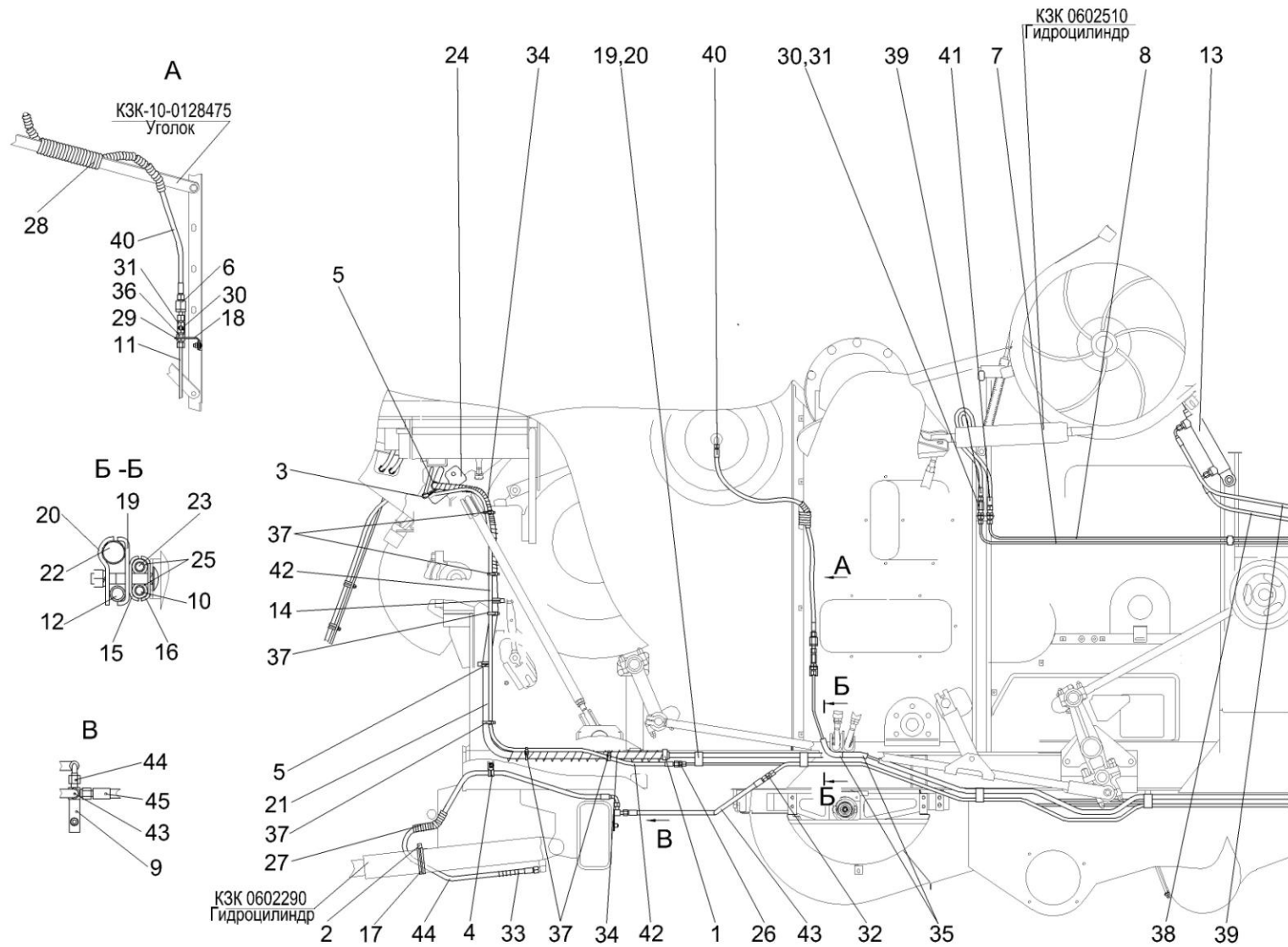


Рисунок 211 – Гидросистема рулевого управления и силовых гидроцилиндров КЗК-8А-0602000 (вид слева)(лист 1)

№ рис	№ поз	Обозначение	Наименование	Куда входит	
				Обозначение	Кол. на 1 сб.ед.
ГИДРОСИСТЕМА РУЛЕВОГО УПРАВЛЕНИЯ И СИЛОВЫХ ГИДРОЦИЛИНДРОВ КЗК-8А-0602000 (вид слева) (лист 1) (рисунок 211)					
211	1-45	КЗК-8А-0602000	Гидросистема рулевого управления и силовых гидроцилиндров	КЗК-8А-0100000	1
	1	А 23.02.160	Хомут стяжной	КЗК-8А-0602000	9
	2	А 23.02.220	Хомут стяжной	КЗК-8А-0602000	3
	3	КГС 0115770	Хомут	КЗК-8А-0602000	3
	4	КГС 0115770-01	Хомут	КЗК-8А-0602000	4
	5	КГС 0115770-04	Хомут	КЗК-8А-0602000	11
	6	КЗК 0602520А	Дроссель с обратным клапаном	КЗК-8А-0602000	4
	7	КЗК 0602720	Трубопровод	КЗК-8А-0602000	1
	8	КЗК 0602720-01	Трубопровод	КЗК-8А-0602000	1
	9	КЗК-8-0602040	Тройник	КЗК-8А-0602000	1
	10	КЗК-8-0602790	Трубопровод	КЗК-8А-0602000	1
	11	КЗК-8-0602800	Трубопровод	КЗК-8А-0602000	1
	12	КЗК-8-0602810	Трубопровод	КЗК-8А-0602000	1
	13	КЗК-12-0602310	Гидроцилиндр	КЗК-8А-0602000	2
	14	КЗР 0700800-07	Хомут	КЗК-8А-0602000	1
	15	КЗК 0600501	Прижим	КЗК-8А-0602000	15
	16	КЗК 0600501-01	Прижим	КЗК-8А-0602000	9

№ рис	№ поз	Обозначение	Наименование	Куда входит	
				Обозначение	Кол. на 1 сб.ед.
211	17	КЗК 0602005-01	Уплотнитель ПР-067 (L=240-10 мм)	КЗК-8А-0602000	3
	18	КЗК 0602503	Кронштейн	КЗК-8А-0602000	1
	19	КЗК 0602509	Прижим	КЗК-8А-0602000	5
	20	КЗК 0602511	Прижим	КЗК-8А-0602000	5
	21	КЗК-8-0602001-03	Рукав 18Х27-1,6 – 10362(L=2500±50мм)	КЗК-8А-0602000	1
	22	КЗК-8-0602801	Труба	КЗК-8А-0602000	1
	23	КЗК-8-0602806	Труба 8х1–8734 /В20–8733 (L=25±2 мм)	КЗК-8А-0602000	1
	24	КЗК-12-0602414	Кронштейн	КЗК-8А-0602000	1
	25	КЗР 0600009	Прокладка	КЗК-8А-0602000	30
	26	КЗР 1580603	Штуцер	КЗК-8А-0602000	3
	27	ОПЛ 0600016-02	Оплетка (Лента спиральная черная 20х16х20 (L=200±10 мм)	КЗК-8А-0602000	4
	28	ОПЛ 0600016-13	Оплетка (Лента спиральная черная 20х16х20 (L=1000±20 мм)	КЗК-8А-0602000	1
	29	ПКК 0113629А	Штуцер проходной	КЗК-8А-0602000	7
	30	ПКК 0113632-03	Ниппель	КЗК-8А-0602000	4
	31	ПКК 0113634А	Штуцер	КЗК-8А-0602000	5
	32	УЭС 0602624	Штуцер	КЗК-8А-0602000	3
	33	УЭС 0602628	Оплетка	КЗК-8А-0602000	2
	34	УЭС 0602628-07	Оплетка	КЗК-8А-0602000	2

№ рис	№ поз	Обозначение	Наименование	Куда входит	
				Обозначение	Кол. на 1 сб.ед.
211	35	УЭС-7-0602017	Рукав	КЗК-8А-0602000	3
	36		Гайка М16х1,5-6G – 2526	КЗК-8А-0602000	13
	37		Лента стяжная 4-0160975-2 (Германия, "Тусо")	КЗК-8А-0602000	10
	38		Рукав высокого давления РВД 6-1SN-M16х1,5-60°-660-0°-90°	КЗК-8А-0602000	1
	39		Рукав высокого давления РВД 6-1SN-M16х1,5-60°-800-0°-90°	КЗК-8А-0602000	2
	40		Рукав высокого давления РВД 6-1SN-M16х1,5-60°-1400	КЗК-8А-0602000	1
	41		Рукав высокого давления РВД 6-1SN-M16х1,5-60°-1400-0°-90°	КЗК-8А-0602000	1
	42		Рукав высокого давления РВД 6-1SN-M16х1,5-60°-3400-0°-90°	КЗК-8А-0602000	1
	43		Рукав высокого давления РВД 8-2SN-M16х1,5-60°-800	КЗК-8А-0602000	3
	44		Рукав высокого давления РВД 8-2SN-M16х1,5-60°-1800-0°-90°	КЗК-8А-0602000	1
	45		Рукав высокого давления РВД 8-2SN-M16х1,5-60°-2500	КЗК-8А-0602000	1

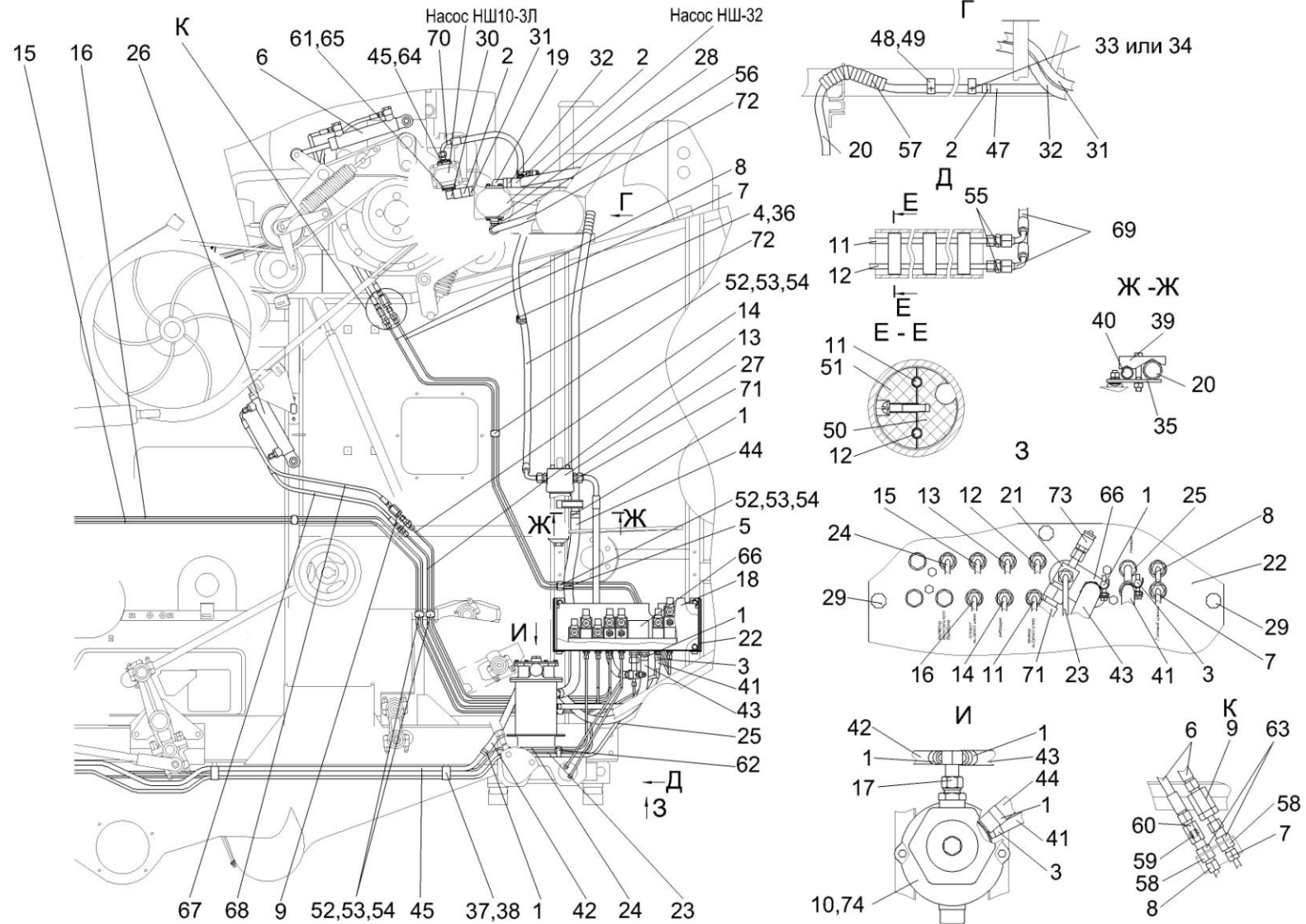


Рисунок 212 – Гидросистема рулевого управления и силовых гидроцилиндров КЗК-8А-0602000 (вид слева)(лист 2)

№ рис	№ поз	Обозначение	Наименование	Куда входит	
				Обозначение	Кол. на 1 сб.ед.
ГИДРОСИСТЕМА РУЛЕВОГО УПРАВЛЕНИЯ И СИЛОВЫХ ГИДРОЦИЛИНДРОВ КЗК-8А-0602000 (вид слева) (лист 2) (рисунок 212)					
212	1-74	КЗК-8А-0602000	Гидросистема рулевого управления и силовых гидроцилиндров	КЗК-8А-0100000	1
	1	А 23.02.160	Хомут стяжной	КЗК-8А-0602000	9
	2	А 23.02.170	Хомут стяжной	КЗК-8А-0602000	6
	3	А 23.02.260	Хомут стяжной	КЗК-8А-0602000	2
	4	КГС 0115770-04	Хомут	КЗК-8А-0602000	11
	5	КГС 0115770-06	Хомут	КЗК-8А-0602000	2
	6	КЗК 0602060-02	Гидроцилиндр	КЗК-8А-0602000	1
	7	КЗК 0602240	Трубопровод	КЗК-8А-0602000	1
	8	КЗК 0602240-01	Трубопровод	КЗК-8А-0602000	1
	9	КЗК 0602520А-01	Дроссель с обратным клапаном	КЗК-8А-0602000	4
	10	КЗК 0602600	Фильтр	КЗК-8А-0602000	1
	11	КЗК 0602700	Трубопровод	КЗК-8А-0602000	1
	12	КЗК 0602700-01	Трубопровод	КЗК-8А-0602000	1
	13	КЗК 0602710	Трубопровод	КЗК-8А-0602000	1
	14	КЗК 0602710-01	Трубопровод	КЗК-8А-0602000	1
	15	КЗК 0602720	Трубопровод	КЗК-8А-0602000	1
	16	КЗК 0602720-01	Трубопровод	КЗК-8А-0602000	1

№ рис	№ поз	Обозначение	Наименование	Куда входит	
				Обозначение	Кол. на 1 сб.ед.
212	17	КЗК 0602840	Тройник	КЗК-8А-0602000	1
	18	КЗК 0602890	Кожух	КЗК-8А-0602000	1
	19	КЗК 0602900	Угольник	КЗК-8А-0602000	1
	20	КЗК 0602910	Трубопровод	КЗК-8А-0602000	1
	21	КЗК-8-0602630	Крестовина	КЗК-8А-0602000	1
	22	КЗК-8-0602700	Кронштейн гидроблока	КЗК-8А-0602000	1
	23	КЗК-8-0602790	Трубопровод	КЗК-8А-0602000	1
	24	КЗК-8-0602800	Трубопровод	КЗК-8А-0602000	1
	25	КЗК-8-0602810	Трубопровод	КЗК-8А-0602000	1
	26	КЗК-12-0602310	Гидроцилиндр	КЗК-8А-0602000	2
	27	КЗК-12-0602570	Фильтр напорный	КЗК-8А-0602000	1
	28	КИС 0118520Б	Угольник поворотный	КЗК-8А-0602000	1
	29	УЭС 1100050-01	Рукоятка	КЗК-8А-0602000	3
	30	УЭС-4-0602030	Угольник	КЗК-8А-0602000	1
	31	КЗК-8-0602001-02	Рукав Б-1-25 – 5398 (L=1650±20 мм)	КЗК-8А-0602000	1
	32	КЗК-8-0602001-03	Рукав Б-1-25 – 5398 (L=1420±20 мм)	КЗК-8А-0602000	1
	33	КЗК-8-0602801	Втулка	КЗК-8А-0602000	2
34	КЗК-8-0602802	Втулка (Труба R12X1,5CF St 37.4 оцинкованная (L=16±1 мм))	КЗК-8А-0602000	2	

№ рис	№ поз	Обозначение	Наименование	Куда входит	
				Обозначение	Кол. на 1 сб.ед.
212	35	КЗК 0602436	Планка	КЗК-8А-0602000	1
	36	КЗК 0602507	Кронштейн	КЗК-8А-0602000	1
	37	КЗК 0602509	Прижим	КЗК-8А-0602000	5
	38	КЗК 0602511	Прижим	КЗК-8А-0602000	5
	39	КЗК 0602641	Прижим	КЗК-8А-0602000	1
	40	КЗК 0602848	Труба 20x2 – 8734 (L=20-2 мм)	КЗК-8А-0602000	1
	41	КЗК-8-0602001	Рукав 12x20-1,6 – 10362 (L=580±5 мм)	КЗК-8А-0602000	1
	42	КЗК-8-0602001-01	Рукав 18x27-1,6 – 10362(L=350±20 мм)	КЗК-8А-0602000	1
	43	КЗК-8-0602001-04	Рукав 20x35-1,6 – 10362(L=720±50 мм)	КЗК-8А-0602000	1
	44	КЗК-8-0602001-05	Рукав 20x35-1,6 – 10362(L=850±50 мм)	КЗК-8А-0602000	1
	45	КЗК-8-0602801	Труба	КЗК-8А-0602000	1
	45	КЗК-12-0602605	Фланец	КЗК-8А-0602000	1
	47	КЗК-812-0602003	Рукав Б-1-25 – 5398 (L=1400±20 мм)	КЗК-8А-0602000	1
	48	КЗК-812-0602401	Прижим	КЗК-8А-0602000	2
	49	КЗК-812-0602401-01	Прижим	КЗК-8А-0602000	2
	50	КЗР 0105002	Держатель трубопроводов верхний	КЗК-8А-0602000	3
	51	КЗР 0105003	Держатель трубопроводов нижний	КЗК-8А-0602000	3
	52	КЗР 0600009	Прокладка	КЗК-8А-0602000	30
	53	КЗК 0600501	Прижим	КЗК-8А-0602000	15

№ рис	№ поз	Обозначение	Наименование	Куда входит	
				Обозначение	Кол. на 1 сб.ед.
212	54	КЗК 0600501-01	Прижим	КЗК-8А-0602000	9
	55	КЗР 1580603	Штуцер	КЗК-8А-0602000	3
	56	КИЛ 0118016-01	Брус	КЗК-8А-0602000	2
	57	ОПЛ 0600016-06	Оплетка (Лента спиральная черная 20x16x20 (L=400±10 мм)	КЗК-8А-0602000	6
	58	ПКК 0113629А	Штуцер проходной	КЗК-8А-0602000	7
	59	ПКК 0113632-02	Ниппель	КЗК-8А-0602000	1
	60	ПКК 0113634А	Штуцер	КЗК-8А-0602000	5
	61	УЭС 0603627	Полуфланец	КЗК-8А-0602000	2
	62	УЭС-2-0605514	Прижим	КЗК-8А-0602000	1
	63		Гайка М16x1,5-6G – 2526	КЗК-8А-0602000	13
	64		Кольцо 017-021-25-2-2 - 18829/9833	КЗК-8А-0602000	1
	65		Кольцо 019-023-25-2-2 – 18829/9833	КЗК-8А-0602000	1
	66		Гидроблок управления КЗК 0602020	КЗК-8А-0602000	1
	67		Рукав высокого давления РВД 6-1SN-M16x1,5-60°-660-0°-90°	КЗК-8А-0602000	1
	68		Рукав высокого давления РВД 6-1SN-M16x1,5-60°-800-0°-90°	КЗК-8А-0602000	2
	69		Рукав высокого давления РВД 6-1SN-M16x1,5-60°-3000-0°-90°	КЗК-8А-0602000	2

№ рис	№ поз	Обозначение	Наименование	Куда входит	
				Обозначение	Кол. на 1 сб.ед.
212	70		Рукав высокого давления РВД 12-2SN-M20x1,5-60°-1100-0°-90°	K3K-8A-0602000	1
	71		Рукав высокого давления РВД 16-2SN-M27x1,5-60°-1000-0°-90°	K3K-8A-0602000	1
	72		Рукав высокого давления РВД 16-2SN-M27x1,5-60°-2100-0°-90°	K3K-8A-0602000	1
	73		Соединение резьбовое с колпачком AB20-11/BO8L (Германия, "Rexroth Bosch Group")	K3K-8A-0602000	2
	74		Фильтроэлемент CCH302FV1	K3K-8A-0602000	1

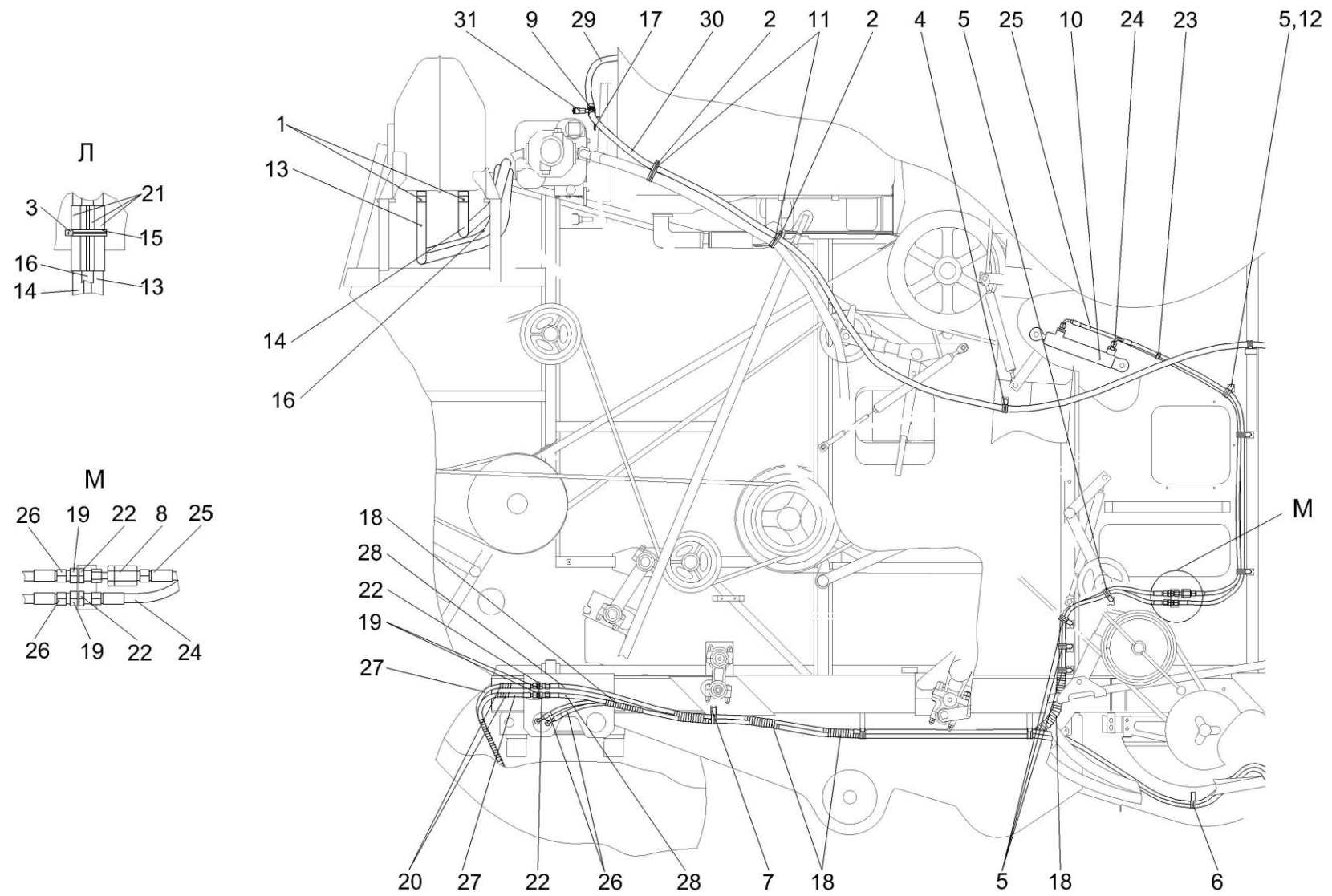


Рисунок 213 – Гидросистема рулевого управления и силовых гидроцилиндров КЗК-8А-0602000 (вид справа)(лист 1)

№ рис	№ поз	Обозначение	Наименование	Куда входит	
				Обозначение	Кол. на 1 сб.ед.
ГИДРОСИСТЕМА РУЛЕВОГО УПРАВЛЕНИЯ И СИЛОВЫХ ГИДРОЦИЛИНДРОВ КЗК-8А-0602000 (вид справа) (лист 1) (рисунок 213)					
213	1-31	КЗК-8А-0602000	Гидросистема рулевого управления и силовых гидроцилиндров	КЗК-8А-0100000	1
	1	А 23.02.170	Хомут стяжной	КЗК-8А-0602000	6
	2	А 23.02.180	Хомут стяжной	КЗК-8А-0602000	2
	3	А 23.02.220	Хомут стяжной	КЗК-8А-0602000	3
	4	КГС 0115770-02	Хомут	КЗК-8А-0602000	3
	5	КГС 0115770-03	Хомут	КЗК-8А-0602000	12
	6	КГС 0115770-04	Хомут	КЗК-8А-0602000	11
	7	КГС 0115770-06	Хомут	КЗК-8А-0602000	2
	8	КЗК 0602520А-01	Дроссель с обратным клапаном	КЗК-8А-0602000	4
	9	КЗК-8-0602600	Тройник	КЗК-8А-0602000	1
	10	КЗК-12-0602310	Гидроцилиндр	КЗК-8А-0602000	2
	11	КГС 115005-09	Уплотнитель ПР-067 (L=130±2 мм)	КЗК-8А-0602000	3
	12	КЗК 0119816	Втулка (Труба 20х3 – 8734 L=12±0,5мм)	КЗК-8А-0602000	1
	13	КЗК-8-0602001-02	Рукав Б-1-25 – 5398 (L=1650±20 мм)	КЗК-8А-0602000	1
	14	КЗК-8-0602001-03	Рукав Б-1-25 – 5398 (L=1420±20 мм)	КЗК-8А-0602000	1
	15	КЗК 0602005-01	Уплотнитель ПР-067 (L=240-10 мм)	КЗК-8А-0602000	3
	16	КЗК-812-0602003	Рукав Б-1-25 – 5398 (L=1400±20 мм)	КЗК-8А-0602000	1
	17	КЗР 0600462	Кронштейн	КЗК-8А-0602000	2

№ рис	№ поз	Обозначение	Наименование	Куда входит	
				Обозначение	Кол. на 1 сб.ед.
213	18	ОПЛ 0600016-06	Оплетка (Лента спиральная черная 20x16x20 (L=400±10 мм))	КЗК-8А-0602000	6
	19	ПКК 0113646	Штуцер переборочный	КЗК-8А-0602000	4
	20	УЭС 0602628-01	Оплетка	КЗК-8А-0602000	2
	21	УЭС-7-0602017-02	Рукав	КЗК-8А-0602000	3
	22		Гайка М16x1,5-6G – 2526	КЗК-8А-0602000	13
	23		Лента стяжная 4-0160975-2 (Германия, "Тусо")	КЗК-8А-0602000	10
	24		Рукав высокого давления РВД 6-1SN-M16x1,5-60°-1600-0°-90°	КЗК-8А-0602000	1
	25		Рукав высокого давления РВД 6-1SN-M16x1,5-60°-1700-0°-90°	КЗК-8А-0602000	1
	26		Рукав высокого давления РВД 6-1SN-M16x1,5-60°-3000-0°-90°	КЗК-8А-0602000	2
	27		Рукав высокого давления РВД 8-2SN-M16x1,5-60°-800-0°-90°	КЗК-8А-0602000	2
	28		Рукав высокого давления РВД 8-2SN-M16x1,5-60°-3700	КЗК-8А-0602000	2
	29		Рукав высокого давления РВД 12-2SN-M20x1,5-60°-1100-0°-90°	КЗК-8А-0602000	1
	30		Рукав высокого давления РВД 12-2SN-M20x1,5-60°-6700	КЗК-8А-0602000	1
	31		Соединение резьбовое с колпачком AB20-11/BO8L (Германия, "Rexroth Bosch Group")	КЗК-8А-0602000	2

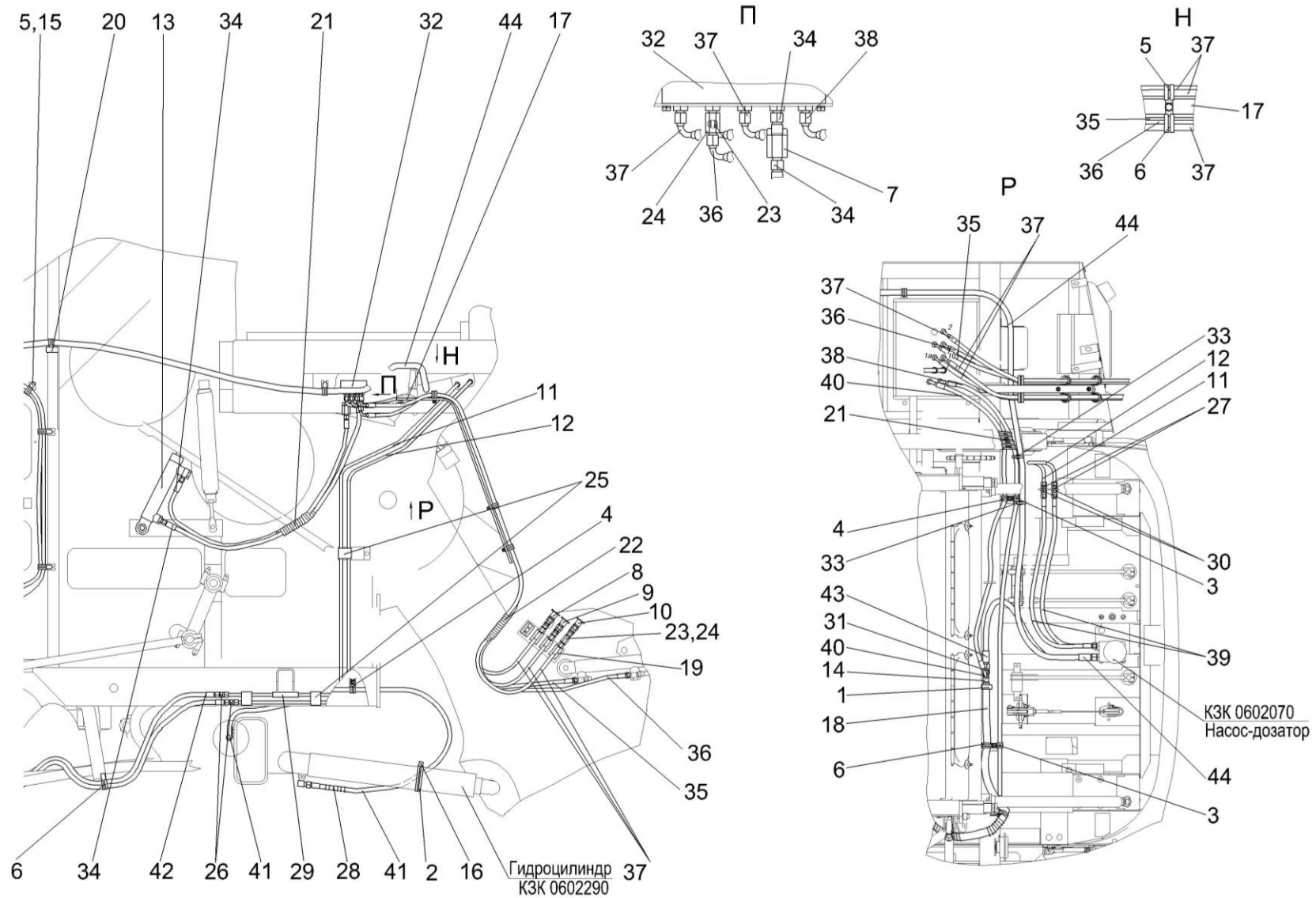


Рисунок 214 – Гидросистема рулевого управления и силовых гидроцилиндров КЗК-8А-0602000 (вид справа)(лист 2)

№ рис	№ поз	Обозначение	Наименование	Куда входит	
				Обозначение	Кол. на 1 сб.ед.
ГИДРОСИСТЕМА РУЛЕВОГО УПРАВЛЕНИЯ И СИЛОВЫХ ГИДРОЦИЛИНДРОВ КЗК-8А-0602000 (вид справа) (лист 2) (рисунок 214)					
214	1-44	КЗК-8А-0602000	Гидросистема рулевого управления и силовых гидроцилиндров	КЗК-8А-0100000	1
	1	А 23.02.160	Хомут стяжной	КЗК-8А-0602000	9
	2	А 23.02.220	Хомут стяжной	КЗК-8А-0602000	3
	3	КГС 0115770	Хомут	КЗК-8А-0602000	3
	4	КГС 0115770-01	Хомут	КЗК-8А-0602000	4
	5	КГС 0115770-03	Хомут	КЗК-8А-0602000	12
	6	КГС 0115770-04	Хомут	КЗК-8А-0602000	11
	7	КЗК 0602520А-01	Дроссель с обратным клапаном	КЗК-8А-0602000	4
	8	КЗК 0602620	Полумуфта внутренняя	КЗК-8А-0602000	1
	9	КЗК 0602620-01	Полумуфта внутренняя	КЗК-8А-0602000	1
	10	КЗК 0602620-02	Полумуфта внутренняя	КЗК-8А-0602000	1
	11	КЗК-8-0602010	Трубопровод	КЗК-8А-0602000	1
	12	КЗК-8-0602010-01	Трубопровод	КЗК-8А-0602000	1
	13	КЗК-8-0602500	Гидроцилиндр	КЗК-8А-0602000	1
	14	КЗК-12-0602210	Тройник	КЗК-8А-0602000	1
	15	КЗК 0119816	Втулка (Труба 20х3 – 8734 L=12±0,5мм)	КЗК-8А-0602000	1
	16	КЗК 0602005-01	Уплотнитель ПР-067 (L=240-10 мм)	КЗК-8А-0602000	3

№ рис	№ поз	Обозначение	Наименование	Куда входит	
				Обозначение	Кол. на 1 сб.ед.
214	17	КЗК-7-0602402	Кронштейн	КЗК-8А-0602000	1
	18	КЗК-8-0602001-03	Рукав 18x27-1,6 – 10362(L=2500±50мм)	КЗК-8А-0602000	1
	19	КЗР 0360002	Держатель	КЗК-8А-0602000	4
	20	КЗР 0600462	Кронштейн	КЗК-8А-0602000	2
	21	ОПЛ 0600016-02	Оплетка (Лента спиральная черная 20x16x20 (L=200±10 мм)	КЗК-8А-0602000	4
	22	ОПЛ 0600016-04	Оплетка (Лента спиральная черная 20x16x20 (L=300±10 мм)	КЗК-8А-0602000	1
	23	ПКК 0113632-03	Ниппель	КЗК-8А-0602000	4
	24	ПКК 0113634А	Штуцер	КЗК-8А-0602000	5
	25	УЭС 0602012А	Брус	КЗК-8А-0602000	6
	26	УЭС 0602624	Штуцер	КЗК-8А-0602000	3
	27	УЭС 0602624-02	Штуцер	КЗК-8А-0602000	2
	28	УЭС 0602628	Оплетка	КЗК-8А-0602000	2
	29	УЭС-7-0602017	Рукав	КЗК-8А-0602000	3
	30		Гайка М16x1,5-6G – 2526	КЗК-8А-0602000	13
	31		Гайка М20x1,5-6G – 2526	КЗК-8А-0602000	1
	32		Гидроблок управления КЗК 0602010А-8	КЗК-8А-0602000	1
	33		Лента стяжная 4-0160975-2 (Германия, "Тусо")	КЗК-8А-0602000	10

№ рис	№ поз	Обозначение	Наименование	Куда входит	
				Обозначение	Кол. на 1 сб.ед.
214	34		Рукав высокого давления РВД 6-1SN-M16x1,5-60°-1250	K3K-8A-0602000	2
	35		Рукав высокого давления РВД 6-1SN-M16x1,5-60°-2200-0°-90°	K3K-8A-0602000	1
	36		Рукав высокого давления РВД 6-1SN-M16x1,5-60°-2400-0°-90°	K3K-8A-0602000	1
	37		Рукав высокого давления РВД 6-1SN-M16x1,5-60°-2700-0°-90°	K3K-8A-0602000	3
	38		Рукав высокого давления РВД 6-1SN-M16x1,5-60°-3400-0°-90°	K3K-8A-0602000	1
	39		Рукав высокого давления РВД 8-2SN-M16x1,5-60°-800	K3K-8A-0602000	3
	40		Рукав высокого давления РВД 8-2SN-M16x1,5-60°-1360-90°-90°	K3K-8A-0602000	1
	41		Рукав высокого давления РВД 8-2SN-M16x1,5-60°-2500	K3K-8A-0602000	1
	42		Рукав высокого давления РВД 8-2SN-M16x1,5-60°-3700	K3K-8A-0602000	2
	43		Рукав высокого давления РВД 12-2SN-M20x1,5-60°-800	K3K-8A-0602000	1
	44		Рукав высокого давления РВД 12-2SN-M20x1,5-60°-6700	K3K-8A-0602000	1

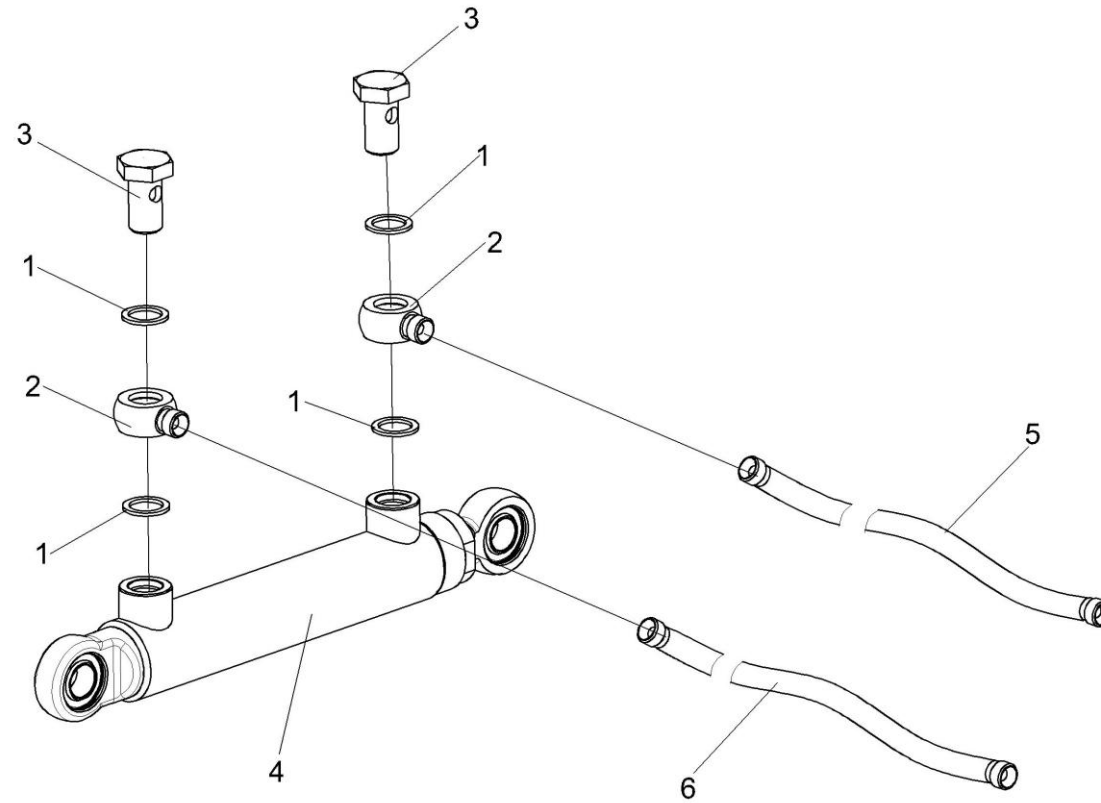


Рисунок 215 – Гидроцилиндр КЗК 0602060-02

№ рис	№ поз	Обозначение	Наименование	Куда входит	
				Обозначение	Кол. на 1 сб.ед.
ГИДРОЦИЛИНДР КЗК 0602060-02 (рисунок 215)					
215	1-6	КЗК 0602060-02	Гидроцилиндр	КЗК-8А-0602000	1
	1	КИС 0108424А	Шайба	КЗК 0602060-02	4
	2	ПКК 0113602	Угольник поворотный	КЗК 0602060-02	2
	3	ПКК 0113637	Болт поворотного угольника	КЗК 0602060-02	2
	4		Гидроцилиндр ВНС 40.20.160	КЗК 0602060-02	1
	5		Рукав высокого давления РВД 6-1SN-M16x1,5-60°-1120 (Польша, "Stomil")	КЗК 0602060-02	1
	6		Рукав высокого давления РВД 6-1SN-M16x1,5-60°-1250 (Польша, "Stomil")	КЗК 0602060-02	1

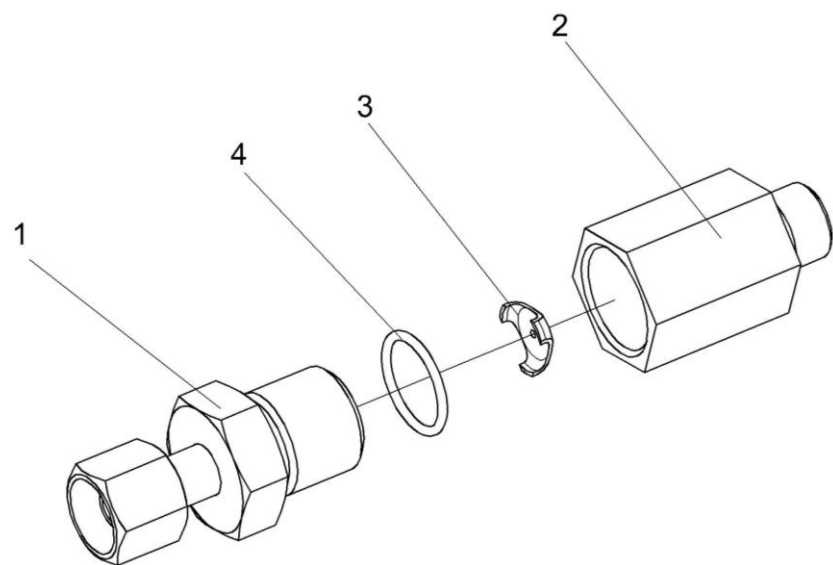


Рисунок 216 – Дроссели с обратным клапаном КЗК 0602520А, КЗК 0602520А-01

№ рис	№ поз	Обозначение	Наименование	Куда входит	
				Обозначение	Кол. на 1 сб.ед.
ДРОССЕЛИ С ОБРАТНЫМ КЛАПАНОМ КЗК 0602520А, КЗК 0602520А-01 (рисунок 216)					
216	1-4	КЗК 0602520А	Дроссель с обратным клапаном	КЗК-8А-0602000	1
	1-4	КЗК 0602520А-01	Дроссель с обратным клапаном	КЗК-8А-0602000	1
	1	КЗК 0602830	Переходник	КЗК 0602520А	1
				КЗК 0602520А-01	1
	2	КЗК 0602677	Корпус	КЗК 0602520А	1
				КЗК 0602520А-01	1
	3	УЭМ 2185401-01	Шайба дроссельная	КЗК 0602520А	1
				КЗК 0602520А-01	1
4		Кольцо 019-022-19-2-2 – 18829/9833	КЗК 0602520А	1	
			КЗК 0602520А-01	1	

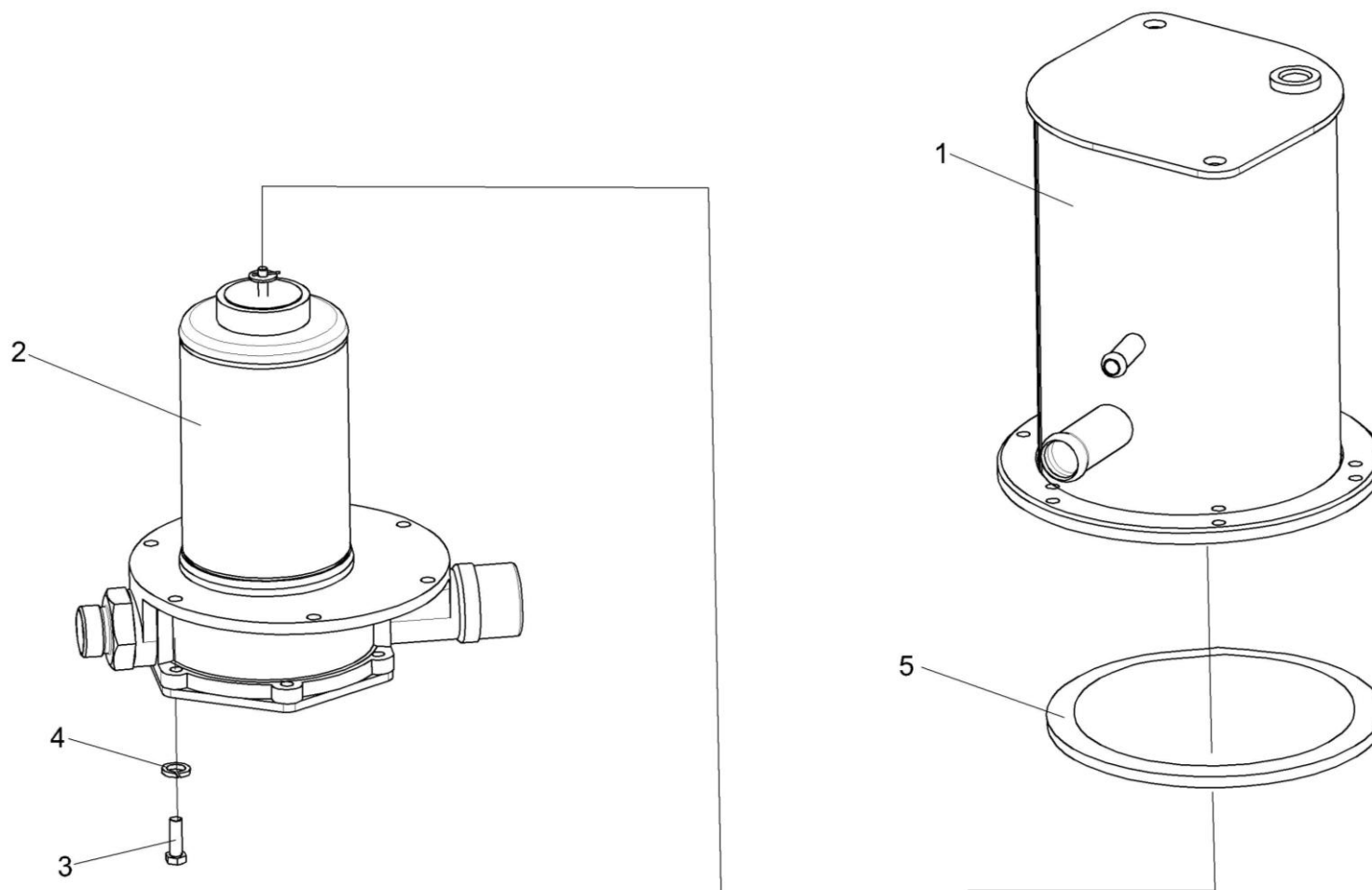


Рисунок 217 – Фильтр КЗК 0602600

№ рис	№ поз	Обозначение	Наименование	Куда входит	
				Обозначение	Кол. на 1 сб.ед.
ФИЛЬТР КЗК 0602600 (рисунок 217)					
217	1-5	КЗК 0602600	Фильтр	КЗК-8А-0602000	1
	1	КЗК 0602550	Стакан	КЗК 0602600	1
	2	УЭС 0603570-02	Фильтр	КЗК 0602600	1
	3		Болт М8-6ех20 – 7796	КЗК 0602600	6
	4		Шайба 8Т 65Г – 6402	КЗК 0602600	6
	5		Кольцо 175-180-36-2-2 – 18829/9833	КЗК 0602600	1

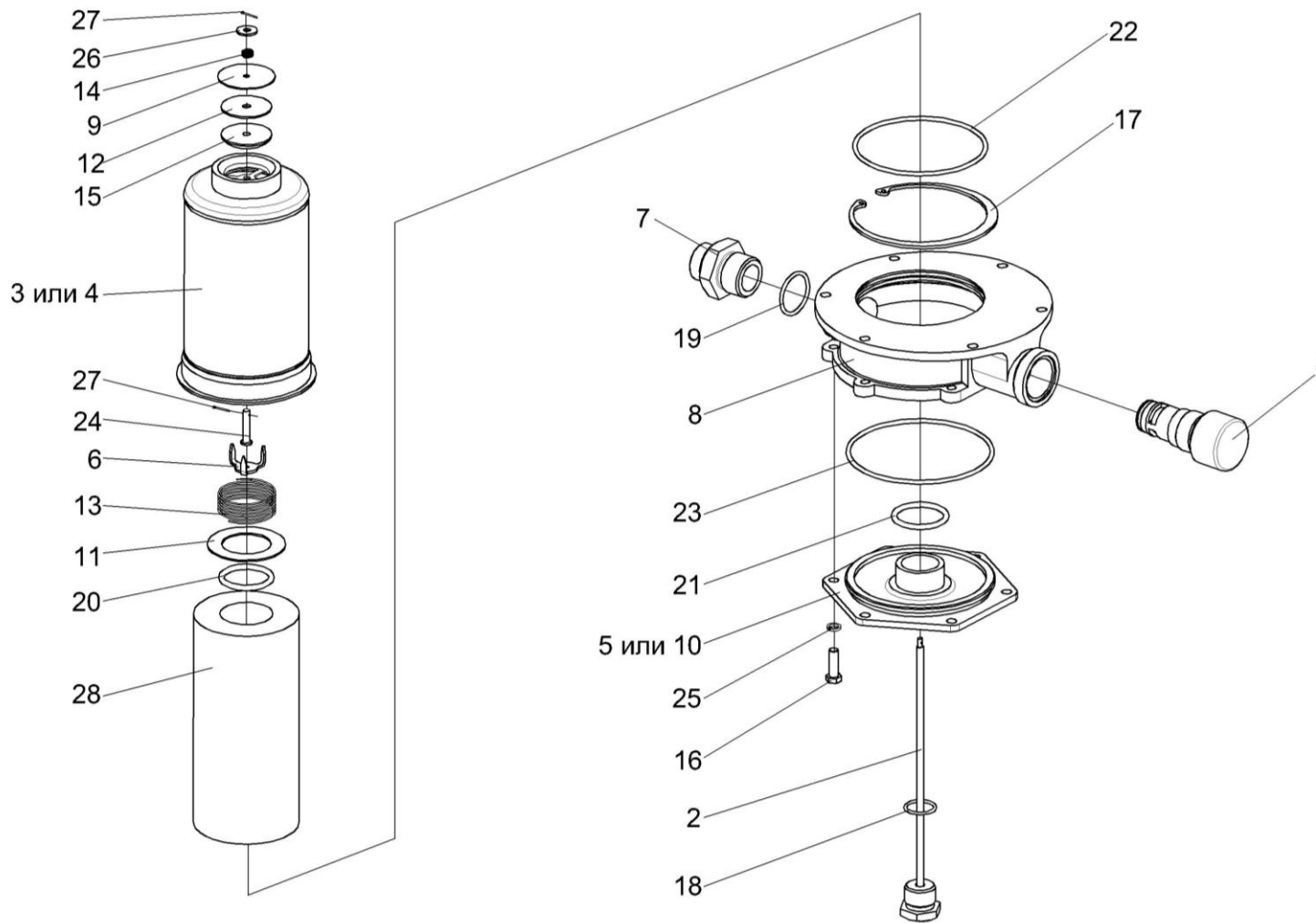


Рисунок 218 – Фильтр УЭС 0603570-02

№ рис	№ поз	Обозначение	Наименование	Куда входит	
				Обозначение	Кол. на 1 сб. ед.
ФИЛЬТР УЭС 0603570-02 (рисунок 218)					
218	1-28	УЭС 0603570-02	Фильтр	КЗК 0602600	1
	3,4,9,12,14, 15,24,26,27	УЭС 0603580	Клапан	УЭС 0603570-02	1
	2,5,6,10, 18,23,27	УЭС 0603680	Крышка	УЭС 0603570-02	1
	1	УЭС 0603660	Клапан-сигнализатор	УЭС 0603570-02	1
	2	УЭС 0603690	Пробка	УЭС 0603680	1
	3	УЭС 0603710	Стакан	УЭС 0603580	1
	4	РСМ-10.09.09.130А	Стакан	УЭС 0603580	1
	5	УЭС 0602103	Крышка	УЭС 0603680	1
	6	УЭС 0602462	Крышка	УЭС 0603680	1
	7	КЗК 0602639	Штуцер	УЭС 0603570-02	1
	8	РСМ-10.09.09.002Б	Корпус	УЭС 0603570-02	1
	9	РСМ-10.09.09.003А	Клапан	УЭС 0603580	1
	10	РСМ-10.09.09.007	Крышка	УЭС 0603680	1
11	РСМ-10.09.09.449	Шайба	УЭС 0603570-02	1	
12	РСМ-10.09.09.469	Шайба	УЭС 0603580	1	
13	РСМ-10.09.09.625	Пружина	УЭС 0603570-02	1	

№ рис	№ поз	Обозначение	Наименование	Куда входит	
				Обозначение	Кол. на 1 сб. ед.
218	14	PCM-10.09.09.637	Пружина	УЭС 0603580	1
	15	PCM-10.09.09.638	Клапан	УЭС 0603580	1
	16		Болт М8-6ех25 – 7796	УЭС 0603570-02	6
	17		Кольцо В125 – 13943	УЭС 0603570-02	1
	18		Кольцо 024-028-25-2-2 – 18829/9833	УЭС 0603680	1
	19		Кольцо 035-040-30-2-2 – 18829/9833	УЭС 0603570-02	1
	20		Кольцо 040-048-46-2-2 – 18829/9833	УЭС 0603570-02	1
	21		Кольцо 042-050-46-2-2 – 18829/9833	УЭС 0603570-02	1
	22		Кольцо 112-118-36-2-2 – 18829/9833	УЭС 0603570-02	1
	23		Кольцо 125-138-36-2-2 – 18829/9833	УЭС 0603680	1
	24		Ось 6-6 b12x30 – 9650	УЭС 0603580	1
	25		Шайба 8Т 65Г – 6402	УЭС 0603570-02	6
	26		Шайба А 6.01 – 6958	УЭС 0603580	1
	27		Шплинт 1,6x12 – 397	УЭС 0603580 УЭС 0603680	1 1
	28		Элемент фильтрующий ЭФОМ 635-1-06	УЭС 0603570-02	1

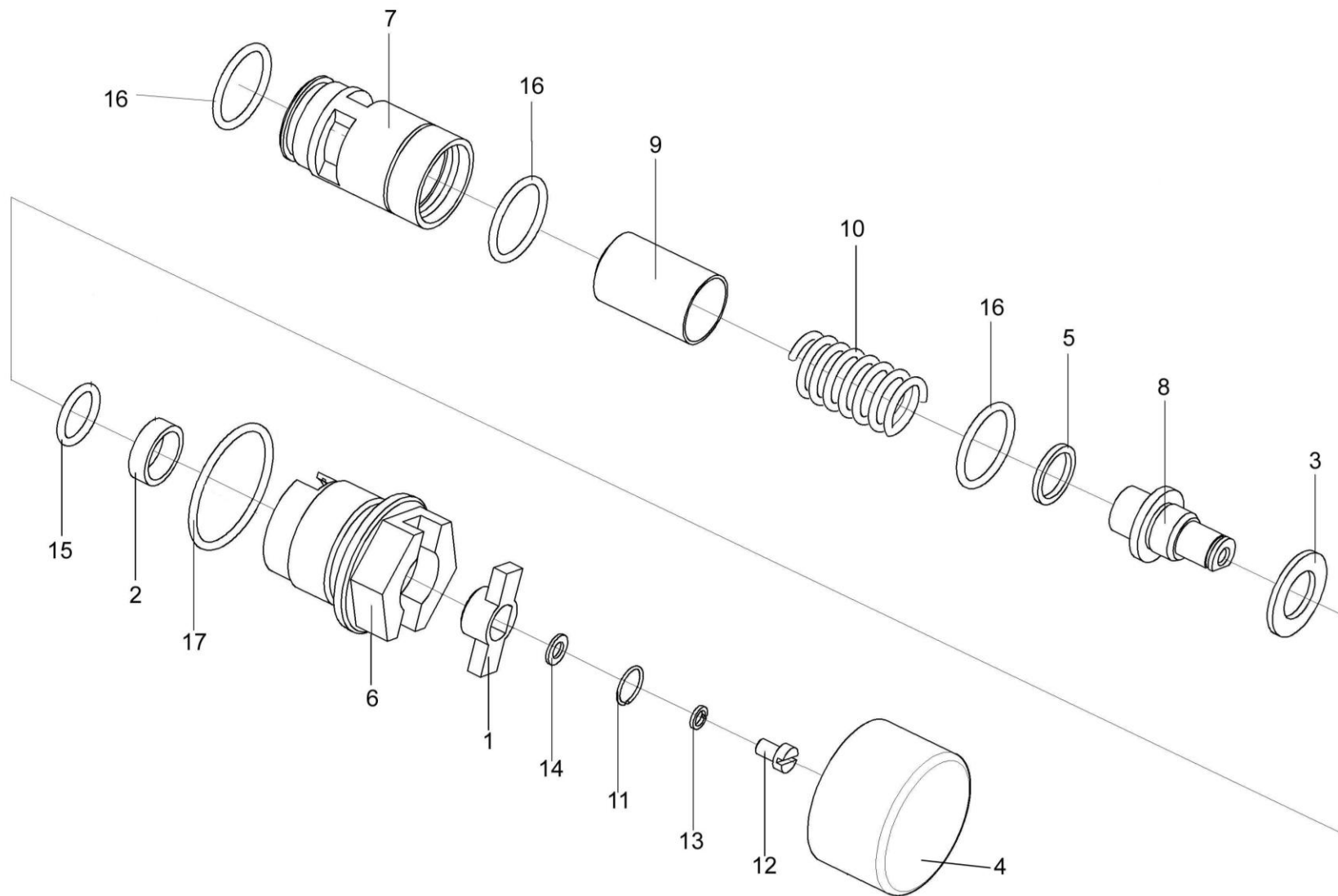


Рисунок 219 – Клапан-сигнализатор УЭС 0603660

№ рис	№ поз	Обозначение	Наименование	Куда входит	
				Обозначение	Кол. на 1 сб. ед.
КЛАПАН-СИГНАЛИЗАТОР УЭС 0603660 (рисунок 219)					
219	1-17	УЭС 0603660	Клапан-сигнализатор	УЭС 0603570-02	1
	1	УЭС 0602034	Втулка	УЭС 0603660	1
	2	УЭС 0602035	Кольцо	УЭС 0603660	1
	3	УЭС 0602036	Кольцо	УЭС 0603660	1
	4	УЭС 0602037	Крышка	УЭС 0603660	1
	5	УЭС 0602509	Кольцо	УЭС 0603660	4
	6	УЭС 0603644	Корпус	УЭС 0603660	1
	7	УЭС 0603645	Седло	УЭС 0603660	1
	8	УЭС 0603646	Ось	УЭС 0603660	1
	9	УЭС 0603647	Клапан	УЭС 0603660	1
	10	УЭС 0603648	Пружина	УЭС 0603660	1
	11	УЭС 0603649	Кольцо запорное	УЭС 0603660	1
	12		Винт VM5-6ex8 – 1491	УЭС 0603660	1
	13		Шайба 5 65Г – 6402	УЭС 0603660	1
	14		Шайба С.5.01 – 11371	УЭС 0603660	1
	15		Кольцо 016-020-25-2-2 – 9833	УЭС 0603660	1
	16		Кольцо 024-028-25-2-2 – 9833	УЭС 0603660	3
	17		Кольцо 038-042-25-2-2 – 9833	УЭС 0603660	1

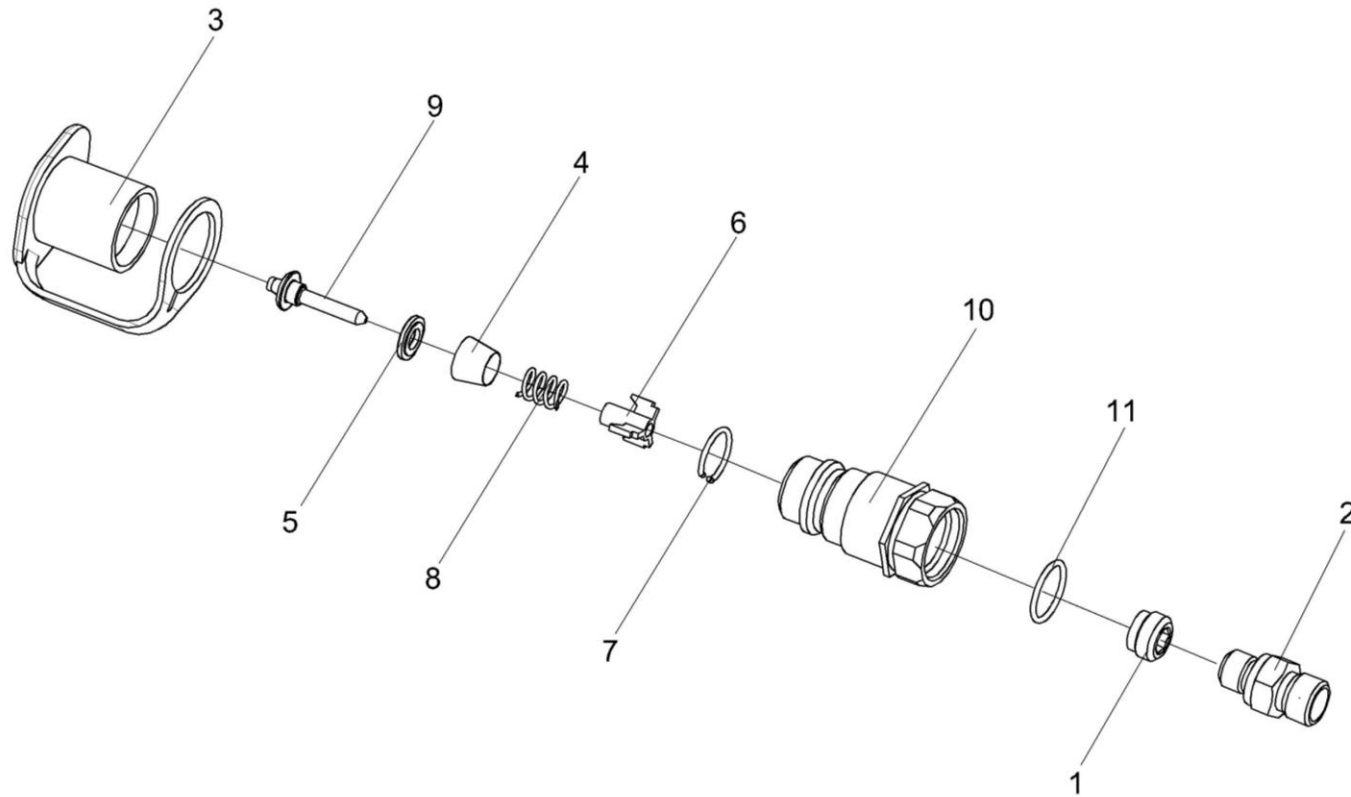


Рисунок 220 – Полумуфты внутренние КЗК 0602620, КЗК 0602620-01, КЗК 0602620-02

№ рис	№ поз	Обозначение	Наименование	Куда входит	
				Обозначение	Кол. на 1 сб.ед.
ПОЛУМУФТЫ ВНУТРЕННИЕ КЗК 0602620, КЗК 0602620-01, КЗК 0602620-02 (рисунок 220)					
220	1-11	КЗК 0602620	Полумуфта внутренняя	КЗК-8А-0602000	1
	1-11	КЗК 0602620-01	Полумуфта внутренняя	КЗК-8А-0602000	1
	1-11	КЗК 0602620-02	Полумуфта внутренняя	КЗК-8А-0602000	1
	1,2	КЗК 0602610	Фильтропатрон	КЗК 0602620	1
				КЗК 0602620-01	1
				КЗК 0602620-02	1
	3-10	МС 12-3-020	Полумуфта внутренняя	КЗК 0602620	1
				КЗК 0602620-01	1
				КЗК 0602620-02	1
	1	УЭС-7-0603060-01	Фильтровставка	КЗК 0602610	1
	2	КЗК 0602629	Штуцер	КЗК 0602610	1
	3	МС 12-3-001	Заглушка наружная	МС 12-3-020-01	1
	4	МС 12-3-002	Прижим	МС 12-3-020-01	1
	5	МС 12-3-003	Кольцо	МС 12-3-020-01	1
	6	МС 12-3-005	Втулка направляющая	МС 12-3-020-01	1
	7	МС 12-3-601	Кольцо запорное	МС 12-3-020-01	1
	8	МС 12-3-602	Пружина	МС 12-3-020-01	1
	9	МС 12-3-607	Клапан	МС 12-3-020-01	1

№ рис	№ поз	Обозначение	Наименование	Куда входит		
				Обозначение	Кол. на 1 сб.ед.	
220	10	МС 12-3-608	Корпус	МС 12-3-020-01	1	
	11			Кольцо 019-022-19-2-2 – 18829/9833	КЗК 0602620	1
						КЗК 0602620-01
				КЗК 0602620-02	1	

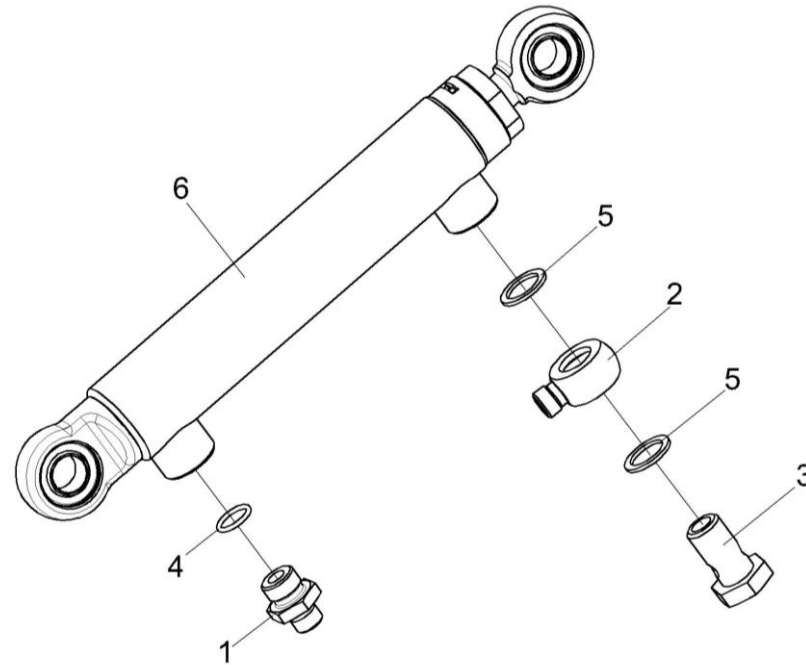


Рисунок 221 – Гидроцилиндр КЗК-8-0602500

№ рис	№ Поз	Обозначение	Наименование	Куда входит	
				Обозначение	Кол. на 1 сб.ед.
ГИДРОЦИЛИНДР КЗК-8-0602500 (рисунок 221)					
221	1-6	КЗК-8-0602500	Гидроцилиндр	КЗК-8А-0602000	1
	1	МКС 0118641	Штуцер ввертный	КЗК-8-0602500	1
	2	ПКК 0113602	Угольник поворотный	КЗК-8-0602500	1
	3	ПКК 0113637	Болт поворотного угольника	КЗК-8-0602500	1
	4		Кольцо 017-021-25-2-2 – 18829/9833	КЗК-8-0602500	1
	5		Прокладка 20 М1 – 23358	КЗК-8-0602500	2
	6		Гидроцилиндр ВНС 40.20.160	КЗК-8-0602500	1

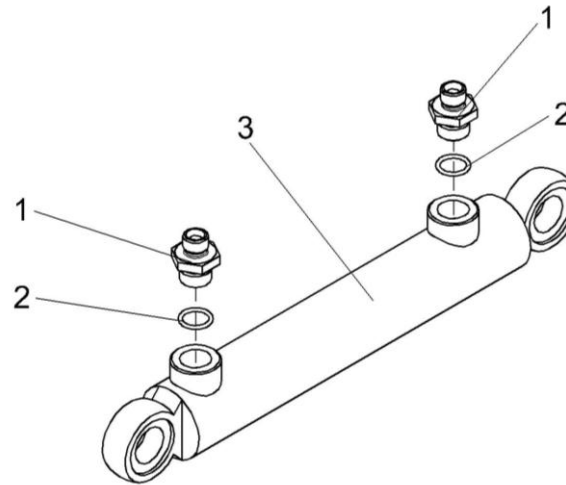


Рисунок 222 – Гидроцилиндр КЗК-12-0602310

№ рис	№ поз	Обозначение	Наименование	Куда входит	
				Обозначение	Кол. на 1 сб.ед.
ГИДРОЦИЛИНДР КЗК-12-0602310 (рисунок 222)					
222	1-3	КЗК-12-0602310	Гидроцилиндр	КЗК-8А-0602000	1
	1	МКС 0118641	Штуцер ввертный	КЗК-12-0602310	2
	2		Кольцо 017-021-25-2-2 – 18829/9833	КЗК-12-0602310	2
	3		Гидроцилиндр ВСН 40.20.160	КЗК-12-0602310	1

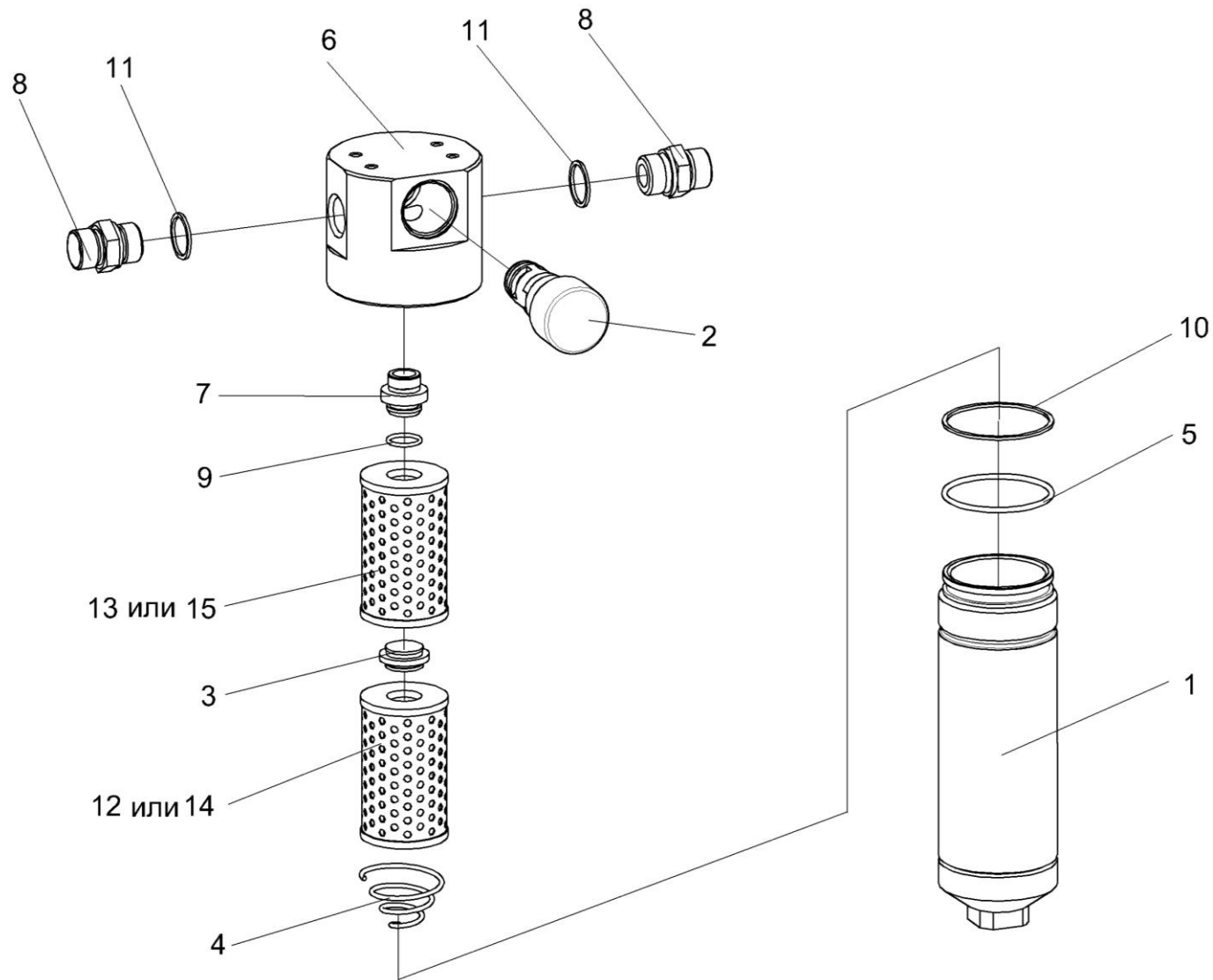


Рисунок 223 – Фильтр напорный КЗК-12-0602570

№ рис	№ поз	Обозначение	Наименование	Куда входит	
				Обозначение	Кол. на 1 сб.ед.
ФИЛЬТР НАПОРНЫЙ КЗК-12-0602570 (рисунок 223)					
223	1-15	КЗК-12-0602570	Фильтр напорный	КЗК-8А-0602000	1
	1-7,9,10,12-15	ФСК 0000000А	Фильтр напорный ФСК-20-М	КЗК-12-0602570	1
	1,5,10	ФСК 0100000	Стакан фильтра	ФСК 0000000	1
	2,6,7	ФСК 0300000А	Головка фильтра	ФСК 0000000А	1
	6,7	ФСК 0301000А	Головка фильтра	ФСК 0300000А	1
	1	ФСК 0101000	Стакан	ФСК 0100000	1
	2	УЭС 0603660-01	Клапан-сигнализатор	ФСК 0300000А	1
	3	ФСК 0000001	Втулка	ФСК 0000000А	1
	4	ФСК 0000601	Пружина	ФСК 0000000А	1
	5	ФСК 0100001	Кольцо	ФСК 0100000	1
	6	ФСК 0301601	Корпус	ФСК 0301000А	1
	7	ФСК 0301602А	Втулка	ФСК 0301000А	1
	8	УЭС-7-0602634	Штуцер	КЗК-12-0602570	2
	9		Кольцо 024-028-25-2-2 – 18829/9833	ФСК 0000000А	1
	10		Кольцо 070-076-36-2-2 – 18829/9833	ФСК 0100000	1
	11		Прокладка 27 М3 – 23358	КЗК-12-0602570	2
	12		Элемент фильтрующий ЭФОМ 601Т-1-06	ФСК 0000000А	1

№ рис	№ поз	Обозначение	Наименование	Куда входит	
				Обозначение	Кол. на 1 сб.ед.
223	13		Элемент фильтрующий ЭФОМ 601Т-1-06Г	ФСК 0000000А	1
	14		Фильтроэлемент ФЭГ1.2С-25	ФСК 0000000А	1
	15		Фильтроэлемент ФЭГ1.Г-25	ФСК 0000000А	1

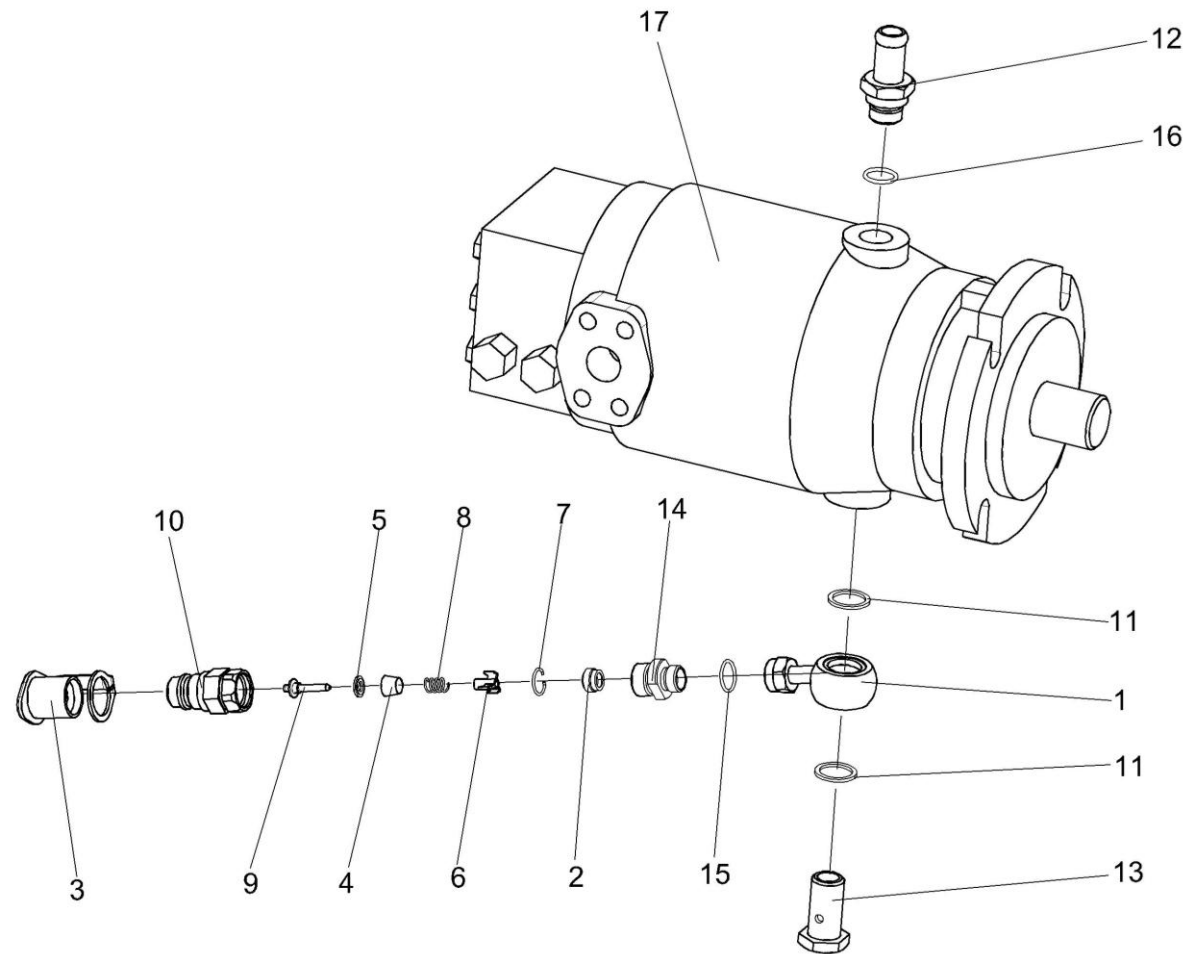


Рисунок 224 – Гидромотор КЗК-12-0601230

№ рис	№ поз	Обозначение	Наименование	Куда входит	
				Обозначение	Кол. на 1 сб.ед.
ГИДРОМОТОР КЗК-12-0601230 (рисунок 224)					
224	1-17	КЗК-12-0601230	Гидромотор	КЗК-8А-0100000	1
	3-10	МС12-3-020	Полумуфта внутренняя	УЭС-7-0601130	1
	2-10,14,15	УЭС-7-0601130	Полумуфта внутренняя	КЗК-12-0601230	1
	2,14	УЭС-7-0603050	Фильтрпатрон	УЭС-7-0601130	1
	1	УЭС 0601400А-01	Угольник поворотный	КЗК-12-0601230	1
	2	УЭС-7-0603060	Фильтровставка	УЭС-7-0601050	1
	3	МС12-3-001	Заглушка наружная	МС12-3-020	1
	4	МС12-3-002	Прижим	МС12-3-020	1
	5	МС12-3-003	Кольцо	МС12-3-020	1
	6	МС12-3-005	Втулка направляющая	МС12-3-020	1
	7	МС12-3-601	Кольцо запорное	МС12-3-020	1
	8	МС12-3-602	Пружина	МС12-3-020	1
	9	МС12-3-607	Клапан	МС12-3-020	1
10	МС12-3-608	Корпус	МС12-3-020	1	
11	УЭС 0601501	Шайба	КЗК-12-0601230	2	
12	УЭС 0601604	Штуцер	КЗК-12-0601230	1	
13	УЭС 0601605	Болт	КЗК-12-0601230	1	

№ рис	№ поз	Обозначение	Наименование	Куда входит	
				Обозначение	Кол. на 1 сб.ед.
224	14	УЭС-7-0602661	Штуцер	УЭС-7-0601050	1
	15		Кольцо 019-022-19-2-2 – 18829/9833	УЭС-7-0601130	1
	16		Кольцо 019-023-25-2-2 – 18829/9833	КЗК-12-0601230	1
	17		Гидромотор аксиально-поршневой нерегулируемый MP112.2/D2B42	КЗК-12-0601230	1

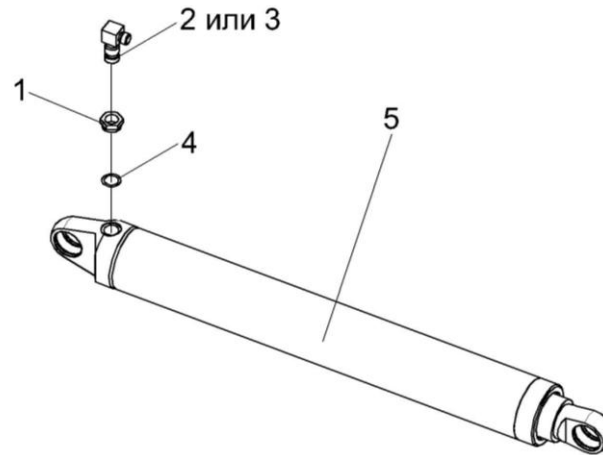


Рисунок 225 – Гидроцилиндр КЗК 0602290

№ рис	№ поз	Обозначение	Наименование	Куда входит	
				Обозначение	Кол. на 1 сб.ед.
ГИДРОЦИЛИНДР КЗК 0602290 (рисунок 225)					
225	1-5	КЗК 0602290	Гидроцилиндр	КЗК-8А-0100000	1
	1	КЗК 0602676	Контргайка	КЗК 0602290	1
	2	КИЛ 0118612-01	Угольник ввертный	КЗК 0602290	1
	3	УЭС 0602301	Угольник ввертной	КЗК 0602290	1
	4		Кольцо 017-021-25-2-2-18829	КЗК 0602290	1
	5		Гидроцилиндр КГЦ 190.72-63-500	КЗК 0602290	1

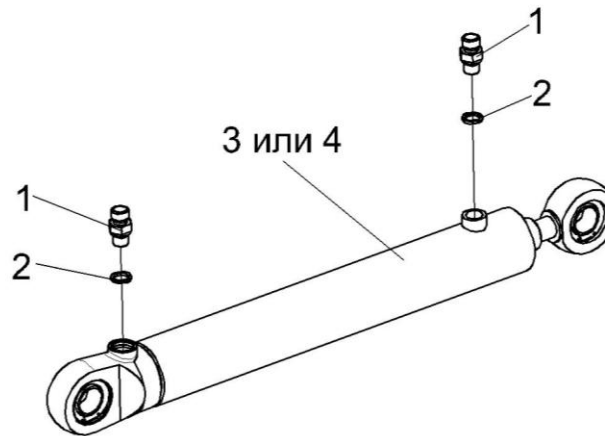


Рисунок 226 – Гидроцилиндр КЗК 0602510

№ рис	№ поз	Обозначение	Наименование	Куда входит	
				Обозначение	Кол. на 1 сб.ед.
ГИДРОЦИЛИНДР КЗК 0602510 (рисунок 226)					
226	1-5	КЗК 0602510	Гидроцилиндр	КЗК-8А-0100000	1
	1	КЗК 0602604	Штуцер	КЗК 0602510	2
	2	КИС 0118008Б	Кольцо	КЗК 0602510	2
	5		Гидроцилиндр ВНС 63.32.500 (Жодино)	КЗК 0602510	1
	6		Гидроцилиндр КГЦ315-01.63-40-500	КЗК 0602510	1

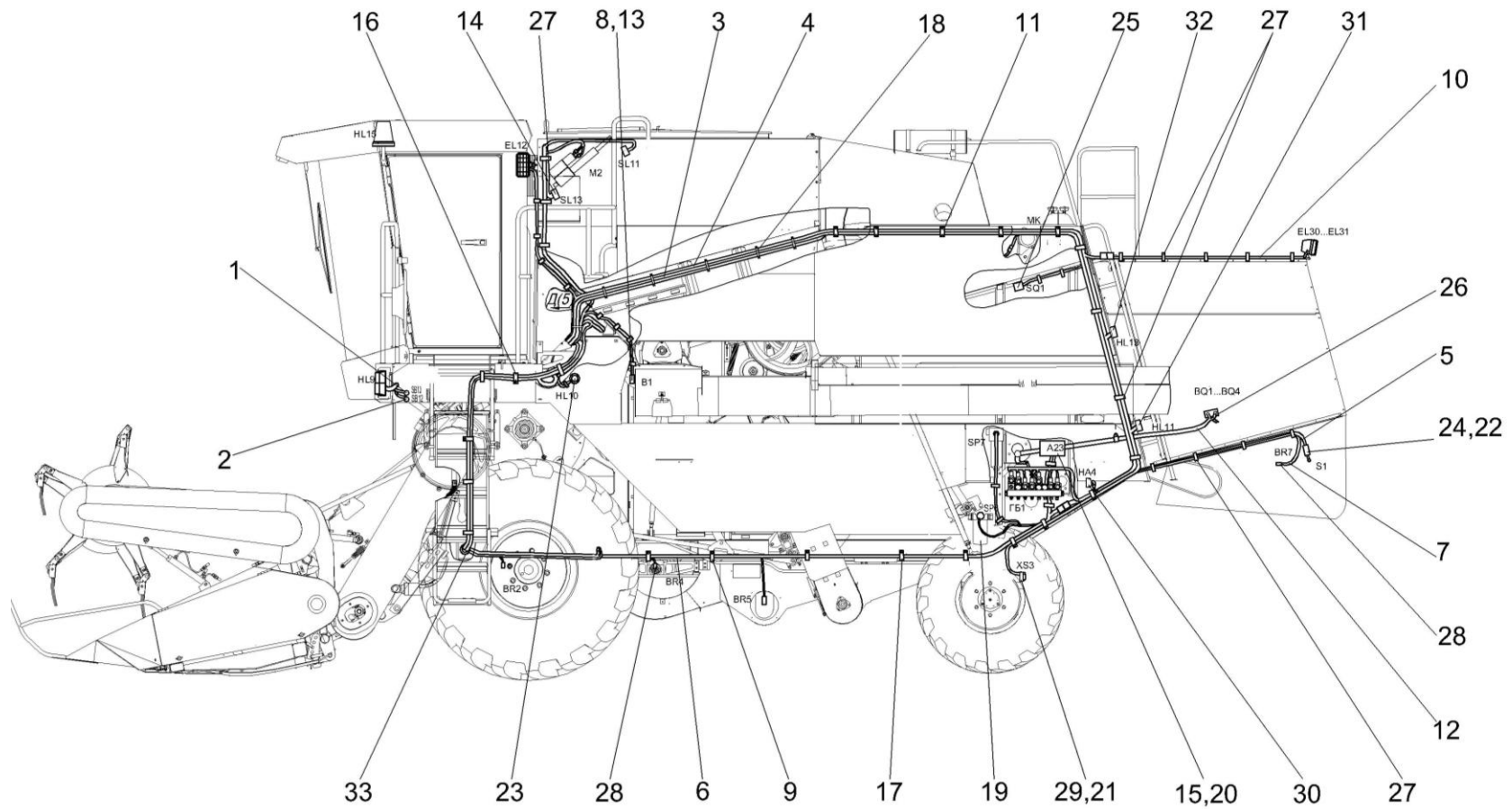


Рисунок 227 – Электрооборудование молотилки самоходной КЗК-8А-0100000 (лист 1)

№ рис	№ поз	Обозначение	Наименование	Куда входит	
				Обозначение	Кол. на 1 сб.ед.
ЭЛЕКТРООБОРУДОВАНИЕ МОЛОТИЛКИ САМОХОДНОЙ КЗК-8А-0100000 (лист 1) (рисунок 227)					
227	1	КЗК-7-0700210	Кнопка	КЗК-8А-0100000	1
	2	КЗК-7-0700210-01	Кнопка	КЗК-8А-0100000	1
	3	КЗК-7-0700530В	Жгут задних фонарей	КЗК-8А-0100000	1
	4	КЗК-7-0700550В	Жгут гидроблоков	КЗК-8А-0100000	1
	5	КЗК-7-0700600А	Жгут соломоизмельчителя	КЗК-8А-0100000	1
	6	КЗК-7-0701030	Жгут сигнализации очистки	КЗК-8А-0100000	1
	7	КЗК-7-0701150	Жгут датчика оборотов соломоизмельчителя	КЗК-8А-0100000	1
	8	КЗК-7-0701310А	Жгут зернового бункера	КЗК-8А-0100000	1
	9	КВС-1-0700800	Хомут	КЗК-8А-0100000	8
	10	КЗК 0700540	Жгут задних фар	КЗК-8А-0100000	1
	11	КЗК 0700820	Прижим	КЗК-8А-0100000	5
	12	КЗК 0701040	Жгут датчиков потерь соломотряса	КЗК-8А-0100000	1
	13	КЗК-12-0700170	Датчик	КЗК-8А-0100000	2
	14	КЗ 0701600	Датчик заполнения бункера	КЗК-8А-0100000	2
	15	КЗР 0700340Б	Крышка	КЗК-8А-0100000	1
	16	КЗР 0700800	Хомут	КЗК-8А-0100000	5
	17	КЗР 0700800-01	Хомут	КЗК-8А-0100000	5

№ рис	№ поз	Обозначение	Наименование	Куда входит	
				Обозначение	Кол. на 1 сб.ед.
227	18	КЗС 0700820	Прижим	КЗК-8А-0100000	5
	19	КИС 0140046	Колпачок	КЗК-8А-0100000	1
	20	КИС 0140062	Втулка	КЗК-8А-0100000	2
	21	КИС 0140068	Крышка	КЗК-8А-0100000	1
	22	КИС 0140071	Провод "массы"	КЗК-8А-0100000	2
	23		Фонарь знака автопоезда ФА-1,1 –6964	КЗК-8А-0100000	2
	24		Выключатель путевой ВП15К21Б231-54У2.8	КЗК-8А-0100000	2
	25		Выключатель ВК2-А2-Ш	КЗК-8А-0100000	1
	26		Датчик ДПЗП-1	КЗК-8А-0100000	6
	27		Лента стяжная зубчатая	КЗК-8А-0100000	210
	28		Преобразователь первичный ПрП-1М	КЗК-8А-0100000	7
	29		Розетка Р7-2 ЦИКС.687111.002	КЗК-8А-0100000	1
	30		Сигнализатор заднего хода разнотональный СЗХР-01	КЗК-8А-0100000	1
	31		Фонарь освещения номерного знака ФП 131 АБ – 6964	КЗК-8А-0100000	1
	32		Фонарь задний многофункциональный 7313.3716	КЗК-8А-0100000	2
	33		Втулка 529И-3724065	КЗК-8А-0100000	2

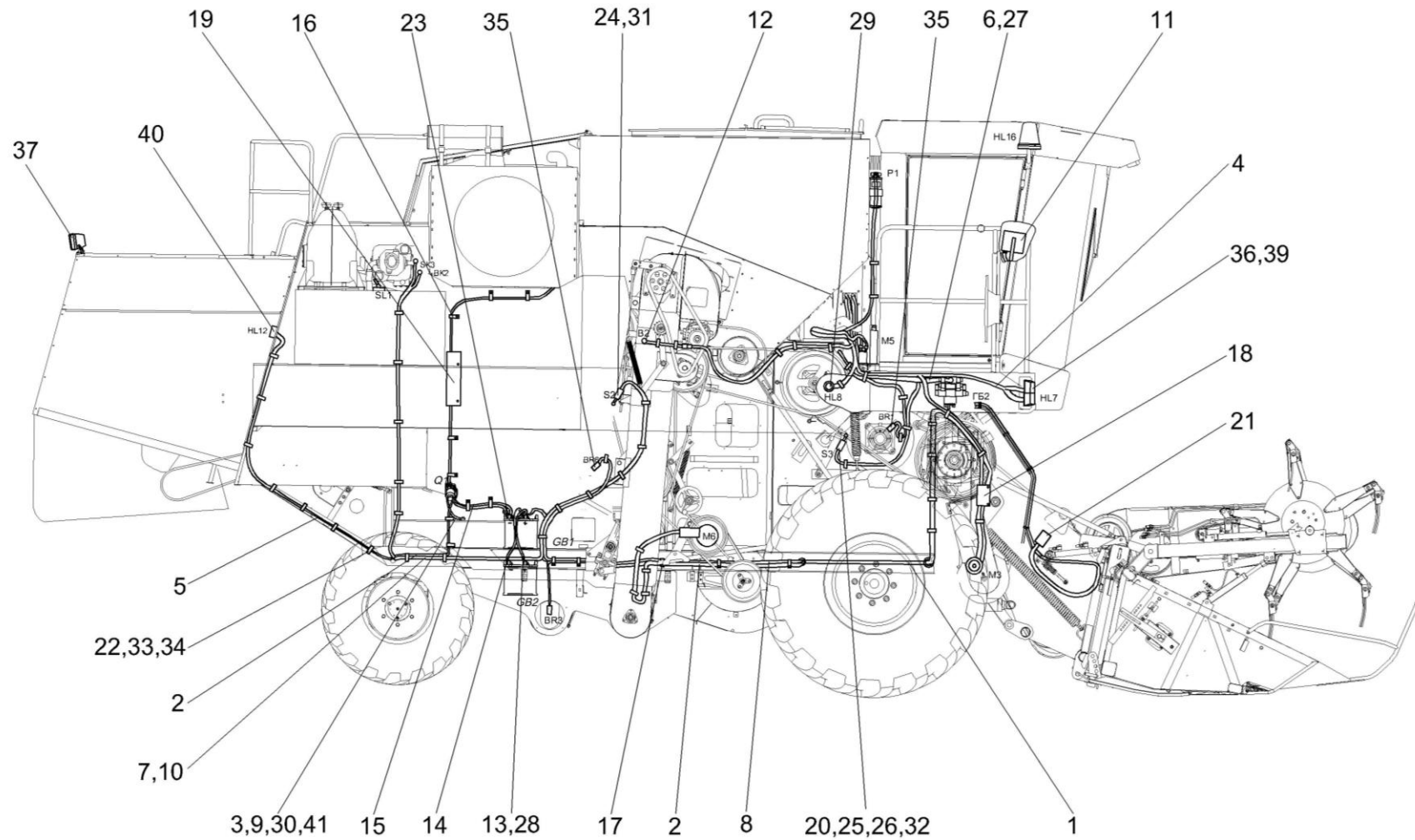


Рисунок 228 – Электрооборудование молотилки самоходной КЗК-8А-0100000 (лист 2)

№ рис	№ поз	Обозначение	Наименование	Куда входит	
				Обозначение	Кол. на 1 сб.ед.
ЭЛЕКТРООБОРУДОВАНИЕ МОЛОТИЛКИ САМОХОДНОЙ КЗК-8А-0100000 (лист 2) (рисунок 228)					
228	1	КЗК-8А-0700010	Жгут	КЗК-8А-0100000	1
	2	КЗК-8А-0700320	Жгут датчиков	КЗК-8А-0100000	1
	3	КЗК-7-0700300	Установка выключателя	КЗК-8А-0100000	1
	4	КЗК-7-0700330В	Жгут площадки управления	КЗК-8А-0100000	1
	5	КЗК-7-0700530В	Жгут задних фонарей	КЗК-8А-0100000	1
	6	КЗК-7-0700550В	Жгут гидроблоков	КЗК-8А-0100000	1
	7	КЗК-7-0700600А	Жгут соломоизмельчителя	КЗК-8А-0100000	1
	8	КЗК-7-0701030	Жгут сигнализации очистки	КЗК-8А-0100000	1
	9	КЗК 0700960	Провод "массы"	КЗК-8А-0100000	1
	10	КЗК 0701050	Жгут датчиков потерь очистки	КЗК-8А-0100000	1
	11	КЗК-12-0122110	Установка компьютера	КЗК-8А-0100000	1
	12	КЗК-12-0700170	Датчик	КЗК-8А-0100000	2
	13	КЗК-12-0705570Б	Жгут стартера	КЗК-8А-0100000	1
	14	КЗК-12-0705580А	Жгут аккумуляторов промежуточный	КЗК-8А-0100000	1
	15	КЗК-12-0705590Б	Жгут выключателя "массы"]	КЗК-8А-0100000	1
	16	КЗР 0700800-02	Хомут	КЗК-8А-0100000	19
	17	КЗР 0700800-04	Хомут	КЗК-8А-0100000	7

№ рис	№ поз	Обозначение	Наименование	Куда входит	
				Обозначение	Кол. на 1 сб.ед.
228	18	КЗК 0700419	Кронштейн	КЗК-8А-0100000	1
	19	КЗК-12-0700402	Кронштейн	КЗК-8А-0100000	1
	20	КЗР 0700006	Штуцер	КЗК-8А-0100000	3
	21	КЗР 0700009-02	Крышка	КЗК-8А-0100000	1
	22	КИС 0140061	Втулка	КЗК-8А-0100000	6
	23	КИС0140061-03	Втулка	КЗК-8А-0100000	4
	24	КИС 0140071	Провод "массы"	КЗК-8А-0100000	2
	25	УЭС 0700009-01	Гайка	КЗК-8А-0100000	3
	26	УЭС 0700011-01	Муфта	КЗК-8А-0100000	3
	27	УЭС 0700013-03	Втулка	КЗК-8А-0100000	2
	28	УЭС 0700041	Чехол аккумуляторного наконечника	КЗК-8А-0100000	4
	29		Фонарь знака автопоезда ФА-1,1 –6964	КЗК-8А-0100000	2
	30		Выключатель 1400.3737	КЗК-8А-0100000	1
	31		Выключатель путевой ВП15К21Б221-54У2.8	КЗК-8А-0100000	1
32		Выключатель путевой ВП15К21Б231-54У2.8	КЗК-8А-0100000	2	
33		Датчик ДПЗП-1	КЗК-8А-0100000	6	
34		Лента стяжная зубчатая	КЗК-8А-0100000	210	

№ рис	№ поз	Обозначение	Наименование	Куда входит	
				Обозначение	Кол. на 1 сб.ед.
228	35		Преобразователь первичный ПрП-1М	КЗК-8А-0100000	7
	36		Фара 112.03.29-02	КЗК-8А-0100000	2
	37		Фара рабочая 8724.304/6	КЗК-8А-0100000	3
	38		Фонарь освещения номерного знака ФП 131 АБ – 6964	КЗК-8А-0100000	1
	39		Фонарь передний многофункциональный 3723.3712	КЗК-8А-0100000	2
	40		Фонарь задний многофункциональный 7313.3716	КЗК-8А-0100000	2
	41		Наконечник резиновый ТМ-59-6000-38	КЗК-8А-0100000	4

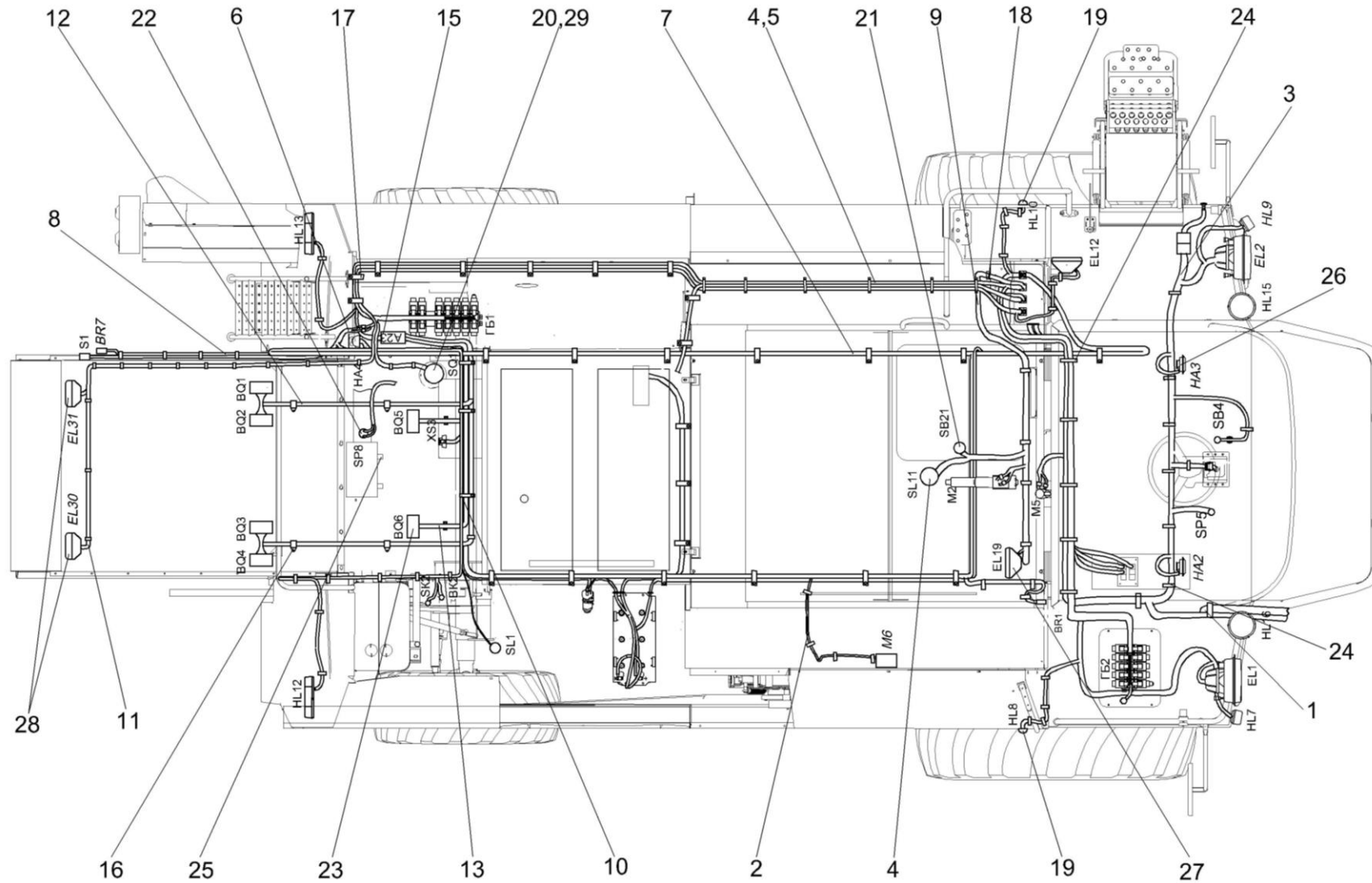


Рисунок 229 – Электрооборудование молотилки самоходной КЗК-8А-0100000 (лист 3)

№ рис	№ поз	Обозначение	Наименование	Куда входит	
				Обозначение	Кол. на 1 сб.ед.
ЭЛЕКТРООБОРУДОВАНИЕ МОЛОТИЛКИ САМОХОДНОЙ КЗК-8А-0100000 (лист 3) (рисунок 229)					
229	1	КЗК-8А-0700010	Жгут	КЗК-8А-0100000	1
	2	КЗК-8А-0700320	Жгут датчиков	КЗК-8А-0100000	1
	3	КЗК-7-0700330В	Жгут площадки управления	КЗК-8А-0100000	1
	4	КЗК-7-0700530В	Жгут задних фонарей	КЗК-8А-0100000	1
	5	КЗК-7-0700550В	Жгут гидроблоков	КЗК-8А-0100000	1
	6	КЗК-7-0700600А	Жгут соломоизмельчителя	КЗК-8А-0100000	1
	7	КЗК-7-0701030	Жгут сигнализации очистки	КЗК-8А-0100000	1
	8	КЗК-7-0701150	Жгут датчика оборотов соломоизмельчителя	КЗК-8А-0100000	1
	9	КЗК-7-0701310А	Жгут зернового бункера	КЗК-8А-0100000	1
	10	КВС-1-0700800	Хомут	КЗК-8А-0100000	8
	11	КЗК 0700540	Жгут задних фар	КЗК-8А-0100000	1
	12	КЗК 0701040	Жгут датчиков потерь соломотряса	КЗК-8А-0100000	1
	13	КЗК 0701050	Жгут датчиков потерь очистки	КЗК-8А-0100000	1
	14	КЗ 0701600	Датчик заполнения бункера	КЗК-8А-0100000	2
	15	КЗР 0700340Б	Крышка	КЗК-8А-0100000	1
	16	КЗР 0700800-03	Хомут	КЗК-8А-0100000	4
	17	УЭС-7-0203150А	Скоба	КЗК-8А-0100000	2

№ рис	№ поз	Обозначение	Наименование	Куда входит	
				Обозначение	Кол. на 1 сб.ед.
229	18	КЗК-12-0701401	Пластина	КЗК-8А-0100000	1
	19		Фонарь знака автопоезда ФА-1,1 –6964	КЗК-8А-0100000	2
	20		Выключатель ВК2-А2-Ш	КЗК-8А-0100000	1
	21		Выключатель ВК12-21	КЗК-8А-0100000	1
	22		Датчик сигнализатора засоренности воздушного фильтра ДСФ-65	КЗК-8А-0100000	1
	23		Датчик ДПЗП-1	КЗК-8А-0100000	6
	24		Лента стяжная 2-0160986-2 (Германия, "Тусо Electronics")	КЗК-8А-0100000	15
	25		Розетка электрическая автомобильная АР-93 УХЛ2	КЗК-8А-0100000	1
	26		Сигнал звуковой безрупорный С314	КЗК-8А-0100000	1
	27		Плафон ПО-2 О2	КЗК-8А-0100000	1
	28		Фара рабочая 8724.304/6	КЗК-8А-0100000	3
	29		Лента ПВХ 20Х0,2, черная, высшего сорта, ГОСТ 16214-86 L=0,3	КЗК-8А-0100000	1

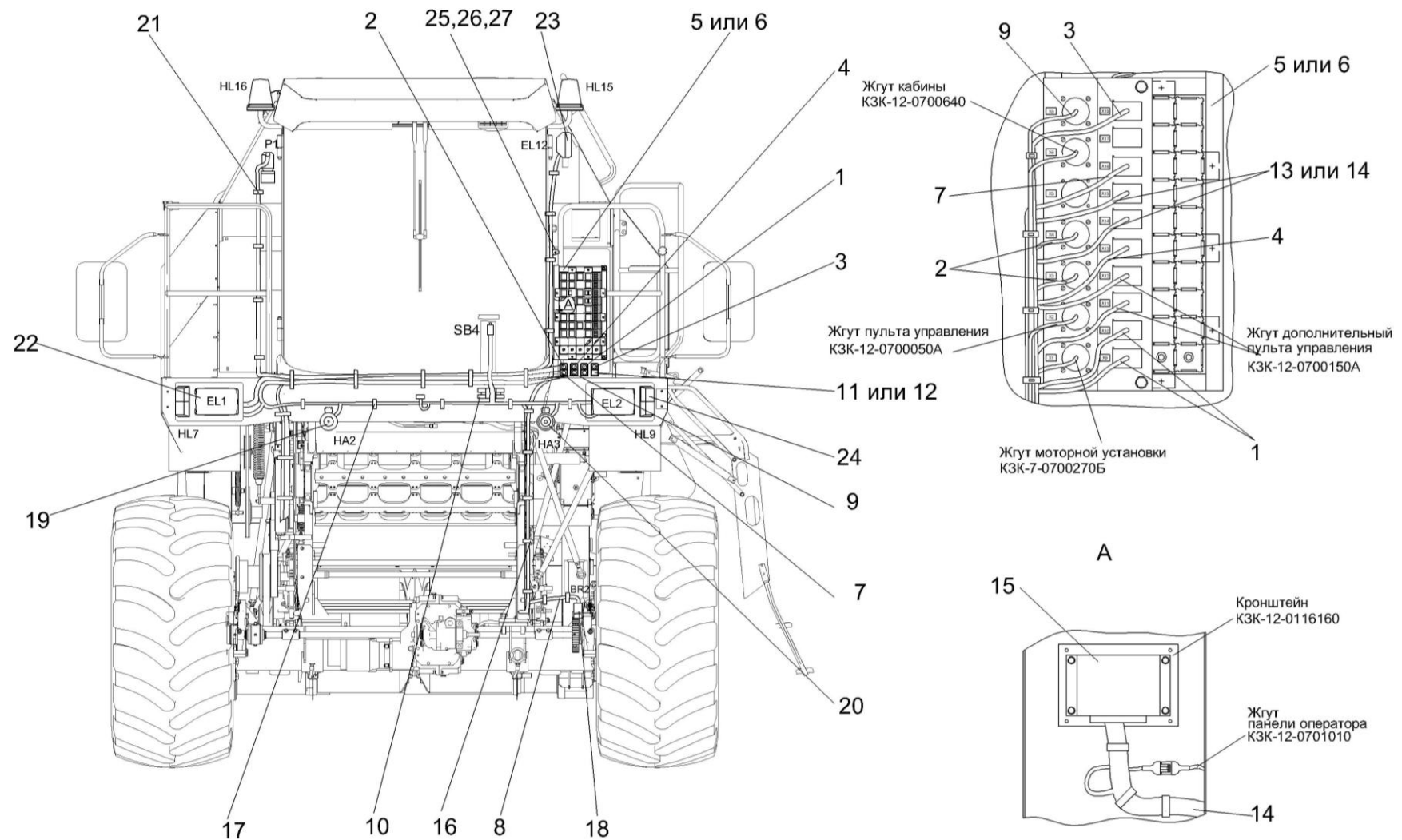


Рисунок 230 – Электрооборудование молотилки самоходной КЗК-8А-0100000 (лист 4)

№ рис	№ поз	Обозначение	Наименование	Куда входит	
				Обозначение	Кол. на 1 сб.ед.
ЭЛЕКТРООБОРУДОВАНИЕ МОЛОТИЛКИ САМОХОДНОЙ КЗК-8А-0100000 (лист 4) (рисунок 230)					
230	6,25-27	КЗК-8-0722030	Установка электрошкафа	КЗК-8А-0100000	1
	5,25-27	КЗК-8-0722040	Установка электрошкафа	КЗК-8А-0100000	1
	1	КЗК-8А-0700320	Жгут датчиков	КЗК-8А-0100000	1
	2	КЗК-7-0700330В	Жгут площадки управления	КЗК-8А-0100000	1
	3	КЗК-7-0700530В	Жгут задних фонарей	КЗК-8А-0100000	1
	4	КЗК-7-0700550В	Жгут гидроблоков	КЗК-8А-0100000	1
	5	КЗК-7-0700870	Блок реле	КЗК-8-0722040	1
	6	КЗК-7-0700890В	Блок реле	КЗК-8-0722030	1
	7	КЗК-7-0701030	Жгут сигнализации очистки	КЗК-8А-0100000	1
	8	КЗК-7-0701020	Жгут датчика скорости	КЗК-8А-0100000	1
	9	КЗК-7-0701310А	Жгут зернового бункера	КЗК-8А-0100000	1
	10	КИС 0140061-01	Втулка	КЗК-8А-0100000	2
	11	КГС 0170002	Заглушка	КЗК-8А-0100000	1
	12		Заглушка 9806005 Германия, "Schlemmer"	КЗК-8А-0100000	1
13		Жгут блока периферийного АНД09.08.032.00.000	КЗК-8А-0100000	1	
14		Жгут РИДП.685625.504	КЗК-8А-0100000	1	

№ рис	№ поз	Обозначение	Наименование	Куда входит	
				Обозначение	Кол. на 1 сб.ед.
230	15		Модуль ввода-вывода РИДП.426471.510	КЗК-8А-0100000	1
	16		Лента стяжная зубчатая	КЗК-8А-0100000	210
	17		Лента стяжная 2-0160986-2 (Германия, "Тусо Electronics")	КЗК-8А-0100000	15
	18		Преобразователь первичный ПрП-1М	КЗК-8А-0100000	7
	19		Сигнал звуковой безрупорный С313	КЗК-8А-0100000	1
	20		Сигнал звуковой безрупорный С314	КЗК-8А-0100000	1
	21		Крепление кабельное (NW7,5) 980 59 11 (Германия, "Schlemmer")	КЗК-8А-0100000	4
	22		Фара 112.03.29-02	КЗК-8А-0100000	2
	23		Фара рабочая 8724.304/6	КЗК-8А-0100000	3
	24		Фонарь передний многофункциональный 3723.3712	КЗК-8А-0100000	2
	25		Гайка М10-6G – 5915	КЗК-8-0722030 КЗК-8-0722040	1
	26		Шайба 10Т 65Г – 6402	КЗК-8-0722030 КЗК-8-0722040	1
	27		Шайба С.10.01 – 11371	КЗК-8-0722030 КЗК-8-0722040	1

СОДЕРЖАНИЕ

1 Правила пользования каталогом	3
2 Указатель рисунков	4
3 Сборочные единицы и детали	12