

Заводской номер комбайна
(соответствует номеру молотилки самоходной)

КОМБАЙН ЗЕРНОУБОРОЧНЫЙ САМОХОДНЫЙ

КЗС-1218 “ПАЛЕССЕ GS12”

(Молотилка самоходная КЗК-12-0100000Б-10)

Каталог деталей и сборочных единиц

2011

1 ПРАВИЛА ПОЛЬЗОВАНИЯ КАТАЛОГОМ

Каталог деталей и сборочных единиц предназначен для составления заявок на запасные части, необходимые при техническом обслуживании и ремонте комбайна зерноуборочного самоходного КЗС-1218.

Каталоги деталей и сборочных единиц адаптеров, входящих в состав комбайна, отдельными документами прикладываются к адаптерам.

Каталог содержит перечень деталей и сборочных единиц комбайна зерноуборочного самоходного КЗС-1218, сведения об их количестве на сборочную единицу. Каталог иллюстрирован.

При составлении заявок на запасные части достаточно в указателе иллюстраций правильно определить номер рисунка, на рисунке номер позиции детали или сборочной единицы и в спецификации напротив соответствующей позиции в графе «Обозначение»- искомую деталь или сборочную единицу.

В спецификациях сборочные единицы и детали расположены следующим образом:

- оригинальные сборочные единицы;
- заимствованные сборочные единицы;
- оригинальные детали;
- заимствованные детали;
- стандартные изделия;

Обозначения сборочных единиц и деталей в группе и подгруппе приведены в возрастающем порядке.

В обозначение стандартных изделий входят параметры изделия и последними цифрами после тире - обозначение ГОСТа на данное изделие.

Настоящий каталог деталей и сборочных единиц соответствует технической документации по состоянию на август 2011 года.

Изготовитель постоянно проводит работы по совершенствованию конструкции комбайна зерноуборочного самоходного КЗС-1218, в связи с чем возможны отдельные изменения в конструкции, не отраженные в настоящем каталоге.

2 УКАЗАТЕЛЬ РИСУНКОВ

| № рис | Обозначение рисунка | Стр. | № рис | Обозначение рисунка | Стр. |
|--------------|--|-------------|--------------|--|-------------|
| 1 | Молотилка самоходная КЗК-12-0100000Б-10 (лист 1) | 14 | 13 | Успокоитель КЗК-12-1810050 | 53 |
| 2 | Молотилка самоходная КЗК-12-0100000Б-10 (лист 2) | 18 | 14 | Установка вала верхнего КЗК-12-1813000А | 55 |
| 3 | Молотилка самоходная КЗК-12-0100000Б-10 (лист 3) | 21 | 15 | Муфта КЗК 1873100 | 58 |
| 4 | Молотилка самоходная КЗК-12-0100000Б-10 (лист 4) | 24 | 16 | Установка трубы КЗК 1770010-01 | 60 |
| 5 | Молотилка самоходная КЗК-12-0100000Б-10 (лист 5) | 26 | 17 | Установка ограждений КЗК-12-1800140 и КЗК-12-1800160 | 62 |
| 6 | Электрооборудование молотилки самоходной КЗК-12-0100000Б-10 (лист 1) | 29 | 18 | Установка вала КЗК-12-1800611 | 65 |
| 7 | Электрооборудование молотилки самоходной КЗК-12-0100000Б-10 (лист 2) | 34 | 19 | Гидрореверс КЗК-12-1804100 | 68 |
| 8 | Электрооборудование молотилки самоходной КЗК-12-0100000Б-10 (лист 3) | 38 | 20 | Гидроцилиндр КЗК-12-1790200А | 71 |
| 9 | Электрооборудование молотилки самоходной КЗК-12-0100000Б-10 (лист 4) | 43 | 21 | Гидромотор КЗК-12-1790990А | 73 |
| 10 | Электрооборудование шкафа электрического КЗК-12-0116000А | 46 | 22 | Механизм продольного копирования КЗК-12-1805000 | 75 |
| 11 | Камера наклонная КЗК-12-1810000А | 48 | 23 | Установка вала нижнего КЗК-12-1816000А | 78 |
| 12 | Установка транспортеров КЗК-12-1817000А | 51 | 24 | Камера наклонная. Привод транспортера | 81 |
| | | | 25 | Установка рамки переходной КЗК-12-1808000А | 85 |

| № рис | Обозначение рисунка | Стр. | № рис | Обозначение рисунка | Стр. |
|--------------|---|-------------|--------------|---|-------------|
| 26 | Рамка переходная КЗК-12-1808000А | 88 | 40 | Установка шкива КЗК-12-0202810 | 133 |
| 27 | Рычаг КЗК-12-1808500 | 93 | 41 | Установка привода доски стрясной КЗК-12-0280000А (вид слева) | 135 |
| 28 | Система гидравлическая камеры наклонной КЗК-12-1790000А | 95 | 42 | Установка привода доски стрясной КЗК-12-0280000А (вид справа) | 139 |
| 29 | Привод наклонной камеры КЗК-12-0125000А | 98 | 43 | Доска стрясная КЗК-12-0280000А | 143 |
| 30 | Пружина КЗК-12-0125050 | 102 | 44 | Рычаг КЗР 0202160Г | 146 |
| 31 | Ролик натяжной КЗК-12-0125090 | 104 | 45 | Установка привода стана решетного верхнего КЗК-10-0260000 | 148 |
| 32 | Очистка КЗК-12-0202000Б-03 (вид слева) | 106 | 46 | Стан решетный верхний КЗК-10-0260000 | 151 |
| 33 | Очистка КЗК-12-0202000Б-03 (вид справа) | 110 | 47 | Установка контрпривода вариатора КЗК-12-0202500А | 154 |
| 34 | Установка шкивов КЗК-12-0202860А и КЗК-10-0202010 | 114 | 48 | Контрпривод вариатора КЗК-12-0202500А | 157 |
| 35 | Установка шкивов на шнек КЗК-10-0202770 | 118 | 49 | Привод КЗК-12-0202690А | 161 |
| 36 | Установка цепного привода элеватора колосового | 122 | 50 | Установка рычага КЗК 0202430В | 164 |
| 37 | Муфта фрикционная КЗК 0219020Б-01 | 125 | 51 | Установка привода устройства домолачивающего | 166 |
| 38 | Установка шатуна КЗР 0202030Е и шкивов КЗК-12-0202109А, КЗК-12-0202111А | 127 | 52 | Устройство домолачивающее КЗК 0207000В-01 | 169 |
| 39 | Установка привода соломотряса | 130 | 53 | Аппарат молотильный КЗК-12-1-0102000 (установка битера отбойного) | 172 |

| № рис | Обозначение рисунка | Стр. | № рис | Обозначение рисунка | Стр. |
|--------------|--|-------------|--------------|---|-------------|
| 54 | Аппарат молотильный КЗК-12-1-0102000 (установка барабана молотильного) | 176 | 68 | Вал коленчатый ведущий КЗК-12-0212070 | 214 |
| 55 | Аппарат молотильный КЗК-12-1-0102000 (установка барабана ускоряющего) | 179 | 69 | Вал коленчатый ведомый КЗК-12-0212080 | 217 |
| 56 | Аппарат молотильный КЗК-12-1-0102000 (привод отбойного битера) | 183 | 70 | Рычаг КЗК 0202400В | 219 |
| 57 | Аппарат молотильный КЗК-12-1-0102000. Камнеуловитель, подбарабанья | 185 | 71 | Рычаг КЗК 0202410В | 221 |
| 58 | Вариатор барабана КЗК 0108000 | 189 | 72 | Элеватор колосовой КЗК 0208000А-01 | 223 |
| 59 | Фланец КЗК-12-0102200 | 192 | 73 | Рычаг КЗК-10-0202440 | 227 |
| 60 | Фланец КЗК-12-0102750 | 194 | 74 | Шасси КЗК-12-0111000В | 229 |
| 61 | Подбарабанье КЗК-12-0103000 | 196 | 75 | Мост ведущий КЗК-12-0107300 | 233 |
| 62 | Подбарабанье КЗК-12-0103030 | 198 | 76 | Редуктор бортовой левый УЭС 0107150-03 (лист 1) | 236 |
| 63 | Барабан молотильный КЗК-12-0104100 | 200 | 77 | Редуктор бортовой левый УЭС 0107150-03 (лист 2) | 239 |
| 64 | Установка механизма подъема подбарабаний КЗК-12-0115000 | 203 | 78 | Редуктор бортовой правый УЭС 0107070А-04 (лист 1) | 243 |
| 65 | Вариатор барабана КЗК 0123000 | 207 | 79 | Редуктор бортовой правый УЭС 0107070А-04 (лист 2) | 246 |
| 66 | Фланец КЗК-10-0102070 | 210 | 80 | Водило МК-23М.03.160 | 250 |
| 67 | Соломотряс КЗК-12-0212040 | 212 | 81 | Колесо зубчатое МК-23М.03.210 | 252 |

| № рис | Обозначение рисунка | Стр. | № рис | Обозначение рисунка | Стр. |
|--------------|---|-------------|--------------|---|-------------|
| 82 | Гидроцилиндр тормоза МК-23М.03.220А | 254 | 96 | Установка рамы стана решетного и решета | 293 |
| 83 | Коробка диапазонов КЗК-12-0107310 (корпус, крышки) | 256 | 97 | Устройство тяговое КЗР 0232000 | 295 |
| 84 | Коробка диапазонов КЗК-12-0107310 (валы, шестерни) | 260 | 98 | Устройство прицепное КИС 0122000А | 298 |
| 85 | Дифференциал КЗК-12-0107320 | 263 | 99 | Бункер КЗК-12-0203000Б (лист 1) | 300 |
| 86 | Механизм переключения диапазонов 3518020-46160 | 265 | 100 | Бункер КЗК-12-0203000Б (лист 2) | 303 |
| 87 | Гидроцилиндр блокировки диапазонов 3518020-46330 | 269 | 101 | Бункер КЗК-12-0203000Б (лист 3) | 306 |
| 88 | Муфта КВС-1-0107050-01 | 271 | 102 | Установка крыши КЗК-12-0204000А | 309 |
| 89 | Муфта КВС-1-0107060-01 | 273 | 103 | Стержень КЗК-10-0204180 | 312 |
| 90 | Мост управляемых колес КЗК-12-0109200 | 275 | 104 | Редуктор КЗК-12-0209100-02 | 314 |
| 91 | Тяга рулевая УЭС-7-0109060-02 | 279 | 105 | Стакан КЗК-12-0209020 | 317 |
| 92 | Вентилятор КЗК-10-0217000 | 281 | 106 | Звездочка КЗР 0219070Б | 320 |
| 93 | Крылач КЗК-10-0217010 | 285 | 107 | Шнек с отводом КЗК-12-0206000А | 322 |
| 94 | Кожух сдвоенный КЗК-10-0217100 | 287 | 108 | Отвод с редуктором КЗК-12-0206230А | 324 |
| 95 | Блок шнеков КЗК-10-0218010А | 290 | 109 | Редуктор КЗК-12-0210000 | 326 |
| | | | 110 | Стакан КЗК-12-0210010 | 328 |

| № рис | Обозначение рисунка | Стр. | № рис | Обозначение рисунка | Стр. |
|--------------|--|-------------|--------------|---|-------------|
| 111 | Стакан КЗК-12-0210020 | 331 | 125 | Соломоизмельчитель КЗК-10-0290000А | 367 |
| 112 | Элеватор зерновой КЗК-10-0214000 (лист 1) | 334 | 126 | Опора ножевая КЗК-10-0290030А | 370 |
| 113 | Элеватор зерновой КЗК-10-0214000 (лист 2) | 336 | 127 | Ротор измельчителя КЗК-10-0290140А | 372 |
| 114 | Элеватор зерновой КЗК-10-0214000 (лист 3) | 339 | 128 | Шкив КЗК-12-0290090А | 375 |
| 115 | Элеватор зерновой КЗК-10-0214000 (лист 4) | 342 | 129 | Заслонка КЗК-10-0290160А | 377 |
| 116 | Цепи элеватора КЗК-10-0214140 и КЗК-10-0214160 | 344 | 130 | Рычаг КЗК-10-0290260 | 379 |
| 117 | Муфта фрикционная КЗК-10-0219100 | 347 | 131 | Пружина КЗК-10-0290660 | 381 |
| 118 | Шнек загрузной зерновой КЗК-10-0216000 | 349 | 132 | Дефлектор КЗК-12-0290320 (лист 1) | 383 |
| 119 | Привод выгрузки КЗК-12-0221100А (лист 1) | 352 | 133 | Дефлектор КЗК-12-0290320 (лист 2) | 385 |
| 120 | Привод выгрузки КЗК-12-0221100А (лист 2) | 355 | 134 | Граблины КЗК-10-0290100 и КЗК-10-0290100-01 | 388 |
| 121 | Рычаг КЗК-12-0221110 | 358 | 135 | Кабина КЗК-12-0120000 (лист 1) | 391 |
| 122 | Пружина КЗК-12-0221140А | 360 | 136 | Кабина КЗК-12-0120000 (лист 2) | 393 |
| 123 | Установка соломоизмельчителя КЗК-10-0290600 (лист 1) | 362 | 137 | Кабина КЗК-12-0120000 (лист 3) | 397 |
| 124 | Установка соломоизмельчителя КЗК-10-0290600 (лист 2) | 365 | 138 | Кабина КЗК-12-0120000 (лист 4) | 400 |
| | | | 139 | Каркас КЗК-12-0120010 | 404 |

| № рис | Обозначение рисунка | Стр. | № рис | Обозначение рисунка | Стр. |
|--------------|---|-------------|--------------|---|-------------|
| 140 | Дверь КЗК-12-0120330 | 407 | 154 | Пульт управления КЗК-12-2-0119500 | 443 |
| 141 | Дверь КЗК-12-0120360 | 410 | 155 | Рычаг КЗК-12-0119440А | 447 |
| 142 | Электрооборудование кабины КЗК-12-0120000 | 412 | 156 | Электрооборудование пульта управления КЗК-12-2-0119500 (лист 1) | 449 |
| 143 | Установка климатическая КЗК-12-0113000Б (лист 1) | 415 | 157 | Электрооборудование пульта управления КЗК-12-2-0119500 (лист 2) | 452 |
| 144 | Установка климатическая КЗК-12-0113000Б (лист 2) | 418 | 158 | Рулевая колонка КВС-1-0129230-01 | 455 |
| 145 | Компрессор КЗК-12-0113160А-01 | 421 | 159 | Привод управления КЗС 0119600 | 459 |
| 146 | Компрессор КВС-1-0150630-01 | 423 | 160 | Кардан 50-3401060 | 461 |
| 147 | Площадка управления КЗК-12-2-0119000 | 425 | 161 | Установка насоса-дозатора КЗК-10-0602090 | 463 |
| 148 | Рычаги и трубопроводы площадки управления | 427 | 162 | Зажим УЭС 0302540 | 465 |
| 149 | Установка сиденья КЗК-12-0119290Б-01 | 431 | 163 | Колесо рулевое УЭС 0302560 | 467 |
| 150 | Сиденье КЗК-12-0119290Б-01 | 433 | 164 | Электрооборудование рулевой колонки КВС-1-0129230-01 | 469 |
| 151 | Рычаг КЗК-12-0119920Б | 436 | 165 | Установка колонки привода УЭС 0300710 | 471 |
| 152 | Электрооборудование блока управления КЗК-12-0119890А-01 | 439 | 166 | Колонка привода УЭС 0300710 | 474 |
| 153 | Кронштейн КЗК-12-0119300 | 441 | 167 | Установка механизма управления коробкой диапазонов КЗК-12-0119040А-01 | 476 |

| № рис | Обозначение рисунка | Стр. | № рис | Обозначение рисунка | Стр. |
|--------------|--|-------------|--------------|---|-------------|
| 168 | Шток КЗК-12-0119050 и тяга КЗК-12-0119120-01 | 479 | 182 | Установка кронштейна КЗК 0128420-01 | 515 |
| 169 | Установка тросов управления стояночным тормозом КЗК-12-0119610 | 481 | 183 | Настил КЗК-12-0100320А | 517 |
| 170 | Установка троса управления гидронасосом хода КЗК-12-0119620Б | 483 | 184 | Установка пробоотборника и раскосов КЗК-12-0203600А | 518 |
| 171 | Установка трубопроводов моста ведущих колес КЗК-12-0119630 | 486 | 185 | Установка бака топливного КЗК-12-0126600 | 520 |
| 172 | Установка трапа КЗК-12-0117000А | 488 | 186 | Установка стеклоомывателя КЗК-12-0120460 | 525 |
| 173 | Рама КЗК-12-0117010Б | 492 | 187 | Установка двигателя КЗК-12-2-0106000 (лист 1) | 527 |
| 174 | Трап КЗК-12-0117030А | 495 | 188 | Установка двигателя КЗК-12-2-0106000 (лист 2) | 530 |
| 175 | Установка капотов и ограждения КЗК-12-0128000А (вид слева) | 497 | 189 | Двигатель КЗК-12-2-0106010 | 533 |
| 176 | Установка капотов и ограждения КЗК-12-0128000А (вид справа) | 500 | 190 | Установка гидронасосов КЗК-12-3-0106730-01 | 536 |
| 177 | Установка капота КЗК-12-0128110 | 503 | 191 | Гидронасос двухсекционный КЗК-12-0602910А | 538 |
| 178 | Установка капота КЗК-12-0128110-01 | 506 | 192 | Установка гидронасосов КЗК-12-3-0106740-01 | 540 |
| 179 | Механизм фиксации капота КЗР 0200370В | 509 | 193 | Гидронасос двухсекционный КЗК-12-0602940А | 542 |
| 180 | Установка ограждения КЗК-12-0128180А | 511 | 194 | Установка гидронасосов КЗК-12-3-0106750-01 | 544 |
| 181 | Установка кронштейна КЗК 0128420 | 513 | 195 | Установка главного привода | 546 |
| | | | 196 | Насос двухсекционный КЗК-12-0601400 | 550 |

| № рис | Обозначение рисунка | Стр. | № рис | Обозначение рисунка | Стр. |
|--------------|--|-------------|--------------|--|-------------|
| 197 | Насос КЗК-12-0602900 | 552 | 211 | Электрооборудование установки двигателя КЗК-12-2-0106000 | 587 |
| 198 | Опора КЗК-12-3-0220090А | 554 | 212 | Установка глушителя КЗК-12-2-0106310 | 589 |
| 199 | Установка бачка расширительного КЗК-12-2-0106070 | 556 | 213 | Труба КЗК-12-3-0126880 | 592 |
| 200 | Установка механизма натяжения КЗК-12-2-0106150 | 559 | 214 | Установка воздухоочистителя КЗК-12-2-0106320А | 594 |
| 201 | Механизм натяжения КЗК-12-2-0106150 | 561 | 215 | Установка вентилятора КЗК-12-3-0112240 | 597 |
| 202 | Установка сливных рукавов КЗК-12-2-0106490 | 564 | 216 | Вентилятор КЗК-12-3-0112100 | 599 |
| 203 | Радиатор КЗК-12-3-0106040 | 567 | 217 | Привод главного контрпривода КЗК-12-3-0220000 | 602 |
| 204 | Воздухозаборник КЗК-12-3-0112000 | 569 | 218 | Пружина КЗК-12-3-0220050 | 605 |
| 205 | Рама КЗК-12-3-0112080 | 573 | 219 | Рычаг КЗК-12-3-0220210 | 607 |
| 206 | Пылесъемник КЗК-12-3-0112130А | 576 | 220 | Ограничитель КЗК-12-3-0220260 | 609 |
| 207 | Установка ограждения КЗК-12-3-0106330А | 579 | 221 | Пружина КЗК 0202840А-03 | 611 |
| 208 | Вентилятор КЗК-12-3-0106470 | 581 | 222 | Пружина КЗР-10-0100580 | 612 |
| 209 | Устройство натяжное КЗК-10-0112010 | 583 | 223 | Рычаг КЗР-10-0100590 | 613 |
| 210 | Пружина КЗС 0131210 | 585 | 224 | Рычаг КЗК-10-0100620 | 615 |

| № рис | Обозначение рисунка | Стр. | № рис | Обозначение рисунка | Стр. |
|-------|---|------------|-------|--|------------|
| 225 | Рычаг КЗР-10-0100680А | 616 | 239 | Фильтр сливной КЗК-12-0602400 | 659 |
| 226 | Пружина КЗР-10-0100720А | 617 | 240 | Фильтр сливной КЗК-12-0602410 | 661 |
| 227 | Гидросистема привода ходовой части КЗК-12-0601000Б (вид слева) | 618 | 241 | Фильтр сливной КЗК-12-0602420 | 663 |
| 228 | Гидросистема привода ходовой части КЗК-12-0601000Б (вид сверху) | 622 | 242 | Фильтр напорный КЗК-12-0602570 | 665 |
| 229 | Фильтр всасывающий КЗК-12-0601070 | 625 | 243 | Клапан-сигнализатор УЭС 0603660-01 | 668 |
| 230 | Бак масляный КЗК-12-0601380 | 627 | 244 | Гидроблок четырехсекционный КЗК-12-0602650 | 670 |
| 231 | Крестовина КЗК-12-0601330 | 629 | 245 | Гидроблок двухсекционный КЗК-12-0602660 | 672 |
| 232 | Гидромотор КЗК-12-0601230 | 631 | 246 | Гидроблок односекционный КЗК-12-0602670 | 674 |
| 233 | Гидросистема рабочих органов и рулевого управления КЗК-12-0602000Б (лист 1) | 634 | 247 | Гидроцилиндр КЗК-12-0602700 | 676 |
| 234 | Гидросистема рабочих органов и рулевого управления КЗК-12-0602000Б (лист 2) | 638 | 248 | Гидроцилиндр КЗК-12-0602730-01 | 677 |
| 235 | Гидросистема рабочих органов и рулевого управления КЗК-12-0602000Б (лист 3) | 643 | 249 | Гидроцилиндр КЗК-12-060740 | 678 |
| 236 | Гидросистема рабочих органов и рулевого управления КЗК-12-0602000Б (лист 4) | 649 | 250 | Гидроцилиндр КЗК-12-0602740-01 | 679 |
| 237 | Гидроцилиндр КЗК-12-0602310 | 655 | 251 | Дроссели с обратным клапаном КЗК 0602520А, КЗК 0602520А-01 | 680 |
| 238 | Полумуфты молотилки КЗК-12-0602320, КЗК-12-0602320-01, КЗК-12-0602320-02 | 656 | 252 | Кран КЗК-10-0602380 | 682 |
| | | | 253 | Гидроцилиндр КЗК-10-0602500 | 683 |

| № рис | Обозначение рисунка | Стр. |
|--------------|--|-------------|
| 254 | Полумуфта внутренняя МС 12-3-020-01 | 684 |
| 255 | Пневмогидроаккумуляторы УЭС-7-0602440-02 и УЭС-7-0602470 | 686 |
| 256 | Пневмосистема КЗК-12-2-0800000 | 688 |
| 257 | Установка капота КЗК-12-0228310-03 | 691 |
| 258 | Установка ресивера КЗК-12-0800010-01 | 693 |
| 259 | Ресивер КЗК-12-2-0800050 | 695 |
| 260 | Установка воздухоочистителя G150092 КЗК-12-3-0106760 | 697 |
| 261 | Установка редуктора КЗК-12-0102700 | 699 |
| 262 | Редуктор КЗК-12-0123000 | 702 |
| 263 | Водило КЗК-12-0123020 | 705 |

3 СБОРОЧНЫЕ ЕДИНИЦЫ И ДЕТАЛИ

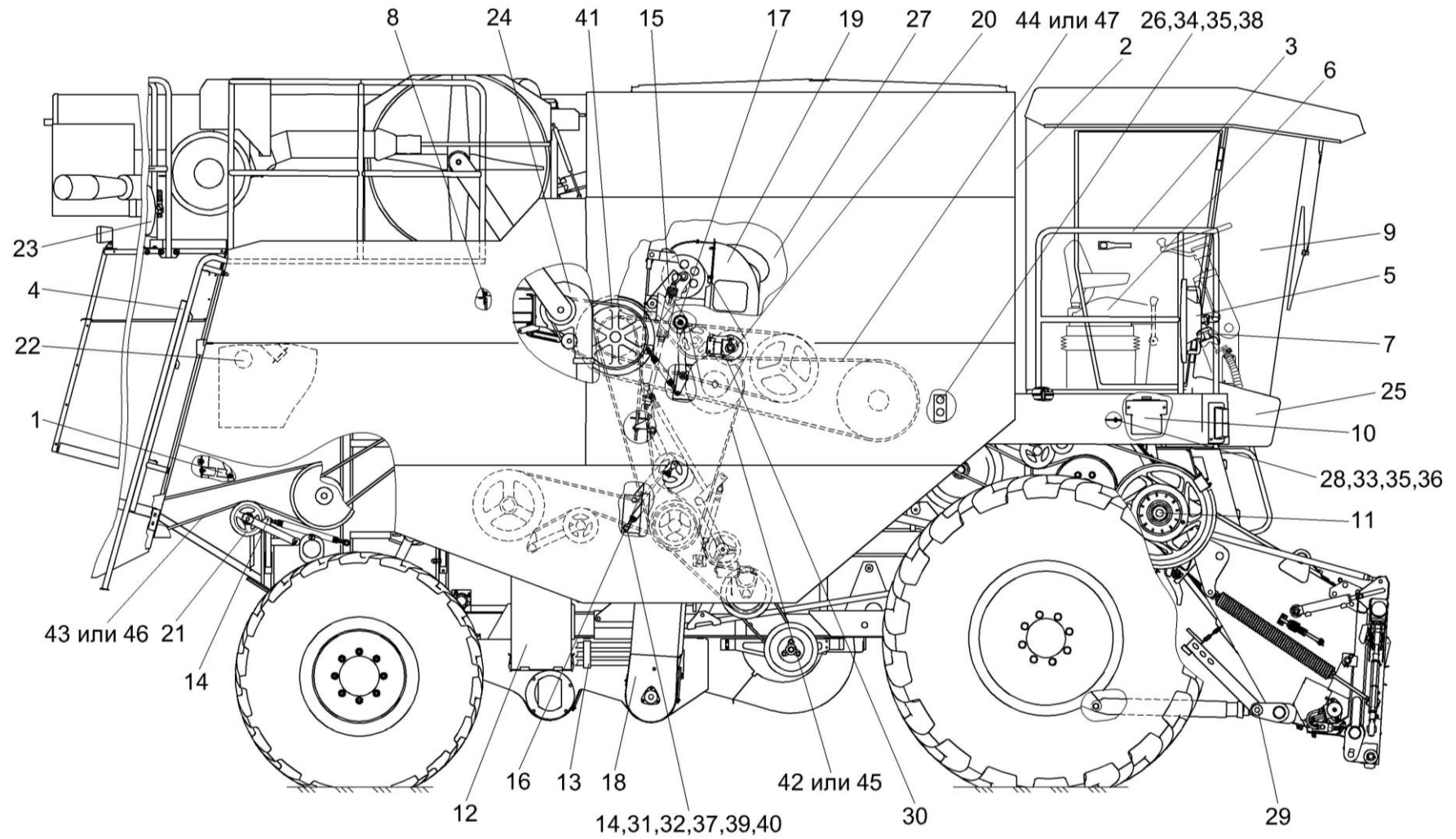


Рисунок 1 – Молотилка самоходная КЗК-12-0100000Б-10 (лист 1)

| № рис | № поз | Обозначение | Наименование | Куда входит | |
|---|----------------|--------------------|--|--------------------|---------------------|
| | | | | Обозначение | Кол. на 1 сб.ед. |
| МОЛОТИЛКА САМОХОДНАЯ КЗК-12-0100000Б-10 (лист 1) (рисунок 1) | | | | | |
| 1 | 1-47 | КЗК-12-0100000Б-10 | Молотилка самоходная | КЗК-12-0000000Б | 1 |
| | 1 | КЗК-12-0100060 | Упор | КЗК-12-0100000Б-10 | 1 |
| | 2 | КЗК-12-0203490А | Крышка | КЗК-12-0100000Б-10 | 1 |
| | 3 | КЗК-12-0100110А | Поручень правый | КЗК-12-0100000Б-10 | 1 |
| | 4 | КЗК-12-0100200А | Лестница нижняя | КЗК-12-0100000Б-10 | 1 |
| | 5 | КЗК-12-0100520Б | Установка зеркала | КЗК-12-0100000Б-10 | 2 |
| | 6 | КЗК-12-2-0119000 | Площадка управления | КЗК-12-0100000Б-10 | 1 |
| | 7 | КЗК-12-0119610 | Установка тросов управления стояночным тормозом | КЗК-12-0100000Б-10 | 1 |
| | 8 | КЗК-12-0119620Б | Установка троса управления гидронасосом хода | КЗК-12-0100000Б-10 | 1 |
| | 9 | КЗК-12-0120000 | Кабина | КЗК-12-0100000Б-10 | 1 |
| | 10 | КЗК-12-0120460 | Установка стеклоомывателя | КЗК-12-0100000Б-10 | 1 |
| | 11 | КЗК-12-0125000А | Привод наклонной камеры | КЗК-12-0100000Б-10 | 1 |
| | 12 | КЗК-12-0129000А | Ящик аккумуляторный | КЗК-12-0100000Б-10 | 1 |
| | 13 | КЗК-12-0601000Б | Гидросистема привода ходовой части | КЗК-12-0100000Б-10 | 1 |
| | 14 | КЗК 0202840А-03 | Пружина | КЗК-12-0100000Б-10 | 2 |
| 15 | КЗК-10-0100590 | Рычаг | КЗК-12-0100000Б-10 | 1 | |

| № рис | № поз | Обозначение | Наименование | Куда входит | |
|----------|----------|------------------|---------------------------|--------------------|---------------------|
| | | | | Обозначение | Кол. на 1 сб.ед. |
| 1 | 16 | КЗК-10-0100620 | Рычаг | КЗК-12-0100000Б-10 | 1 |
| | 17 | КЗК-10-0100680А | Рычаг | КЗК-12-0100000Б-10 | 1 |
| | 18 | КЗК-10-0214000 | Элеватор зерновой | КЗК-12-0100000Б-10 | 1 |
| | 19 | КЗК-10-0216000 | Шнек грузной зерновой | КЗК-12-0100000Б-10 | 1 |
| | 20 | КЗК-10-0219080А | Звездочка | КЗК-12-0100000Б-10 | 1 |
| | 21 | КЗК-10-0290260 | Рычаг | КЗК-10-0290600 | 1 |
| | 22 | КЗК-12-2-0126000 | Установка бака топливного | КЗК-12-0100000Б-10 | 1 |
| | 23 | КЗК-12-2-0800000 | Пневмосистема | КЗК-12-0100000Б-10 | 1 |
| | 24 | КЗК-12-3-0112240 | Установка вентилятора | КЗК-12-0100000Б-10 | 1 |
| | 25 | СЭУ 1000500 | Бампер | КЗК-12-0100000Б-10 | 1 |
| | 26 | КЗК-12-0102453А | Планка | КЗК-12-0100000Б-10 | 1 |
| | 27 | КЗК-12-0229456А | Колпак | КЗК-12-0100000Б-10 | 1 |
| | 28 | КЗК 0100451-01 | Крышка | КЗК-12-0100000Б-10 | 1 |
| | 29 | КЗК 0100833-01 | Шайба | КЗК-12-0100000Б-10 | 4 |
| | 30 | КЗК 0219402 | Кронштейн | КЗК-12-0100000Б-10 | 1 |
| | 31 | КИС 0100406 | Прокладка | КЗК-12-0100000Б-10 | 19 |
| | 32 | ПКК 0100441 | Шайба | КЗК-12-0100000Б-10 | 20 |
| | 33 | | Болт М8-6ех16 – 7796 | КЗК-12-0100000Б-10 | 31 |

| № рис | № поз | Обозначение | Наименование | Куда входит | |
|----------|----------|-------------|---|--------------------|---------------------|
| | | | | Обозначение | Кол. на 1 сб.ед. |
| 1 | 34 | | Болт М8-6ех20 – 7796 | КЗК-12-0100000Б-10 | 39 |
| | 35 | | Шайба 8Т 65Г – 6402 | КЗК-12-0100000Б-10 | 112 |
| | 36 | | Шайба А 8.01 – 6958 | КЗК-12-0100000Б-10 | 114 |
| | 37 | | Шайба 25.01 – 9649 | КЗК-12-0100000Б-10 | 8 |
| | 38 | | Шайба С.8.01 – 11371 | КЗК-12-0100000Б-10 | 23 |
| | 39 | | Кольцо В25 – 13942 | КЗК-12-0100000Б-10 | 3 |
| | 40 | | Масленка 2.2 – 19853 | КЗК-12-0100000Б-10 | 3 |
| | 41 | | Ремень 2 кл. II-16x11-1650 – 5813 | КЗК-12-0100000Б-10 | 1 |
| | 42 | | Ремень 2 НВ 2662 La (Германия, "Optibelt") | КЗК-12-0100000Б-10 | 1 |
| | 43 | | Ремень 2 НВ 3812 La (Германия, "Optibelt") | КЗК-10-0290600 | 1 |
| | 44 | | Ремень 4 НВ 4562 La исполнение 26 (Германия, "Optibelt") | КЗК-12-0100000Б-10 | 1 |
| | 45 | | Ремень 2 НВ ВР 2662 (Польша, "Stomil") | КЗК-12-0100000Б-10 | 1 |
| | 46 | | Ремень 2 НВ ВР 3812 "К" (Польша, "Stomil") | КЗК-10-0290600 | 1 |
| | 47 | | Ремень 4 НВ ВР 4562 "К" (Польша, "Stomil") | КЗК-12-0100000Б-10 | 1 |

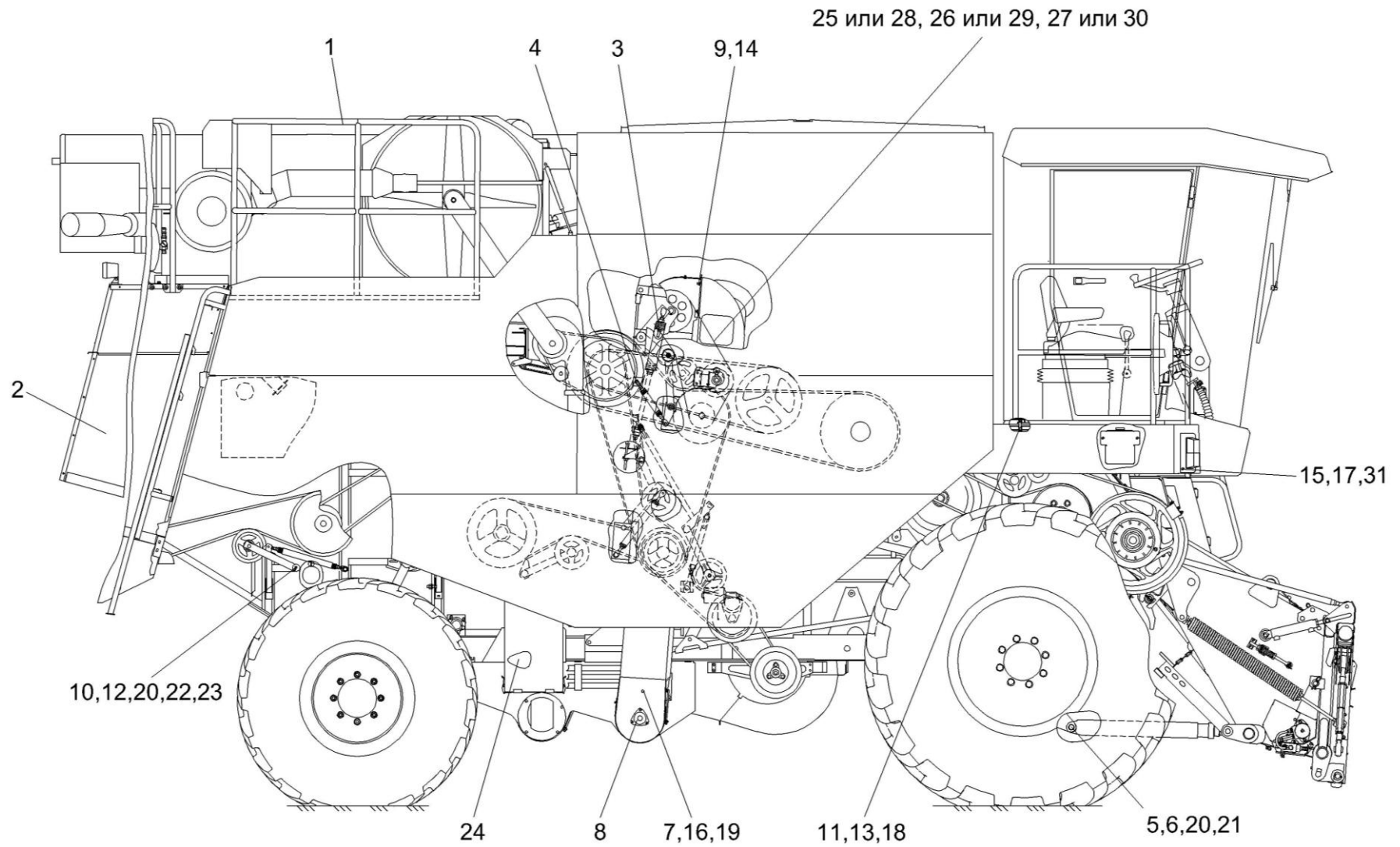


Рисунок 2 – Молотилка самоходная КЗК-12-0100000Б-10 (лист 2)

| № рис | № поз | Обозначение | Наименование | Куда входит | |
|---|----------|----------------------|----------------------------|--------------------|---------------------|
| | | | | Обозначение | Кол. на 1 сб.ед. |
| МОЛОТИЛКА САМОХОДНАЯ КЗК-12-0100000Б-10 (лист 2) (рисунок 2) | | | | | |
| 2 | 1-31 | КЗК-12-0100000Б-10 | Молотилка самоходная | КЗК-12-0000000Б | 1 |
| | 1 | КЗК-12-0100130 | Установка площадки | КЗК-12-0100000Б-10 | 1 |
| | 2 | КЗК-12-0228310-03 | Установка капота | КЗК-12-0100000Б-10 | 1 |
| | 3 | КЗК-10-0100580 | Пружина | КЗК-12-0100000Б-10 | 1 |
| | 4 | КЗК-10-0100720А | Пружина | КЗК-12-0100000Б-10 | 1 |
| | 5 | КЗК 0100833 | Шайба | КЗК-12-0100000Б-10 | 2 |
| | 6 | КЗК-10-0100633 | Ось | КЗК-12-0100000Б-10 | 2 |
| | 7 | КЗР 0214603А-01 | Захват | КЗК-12-0100000Б-10 | 1 |
| | 8 | КЗР 0216001Б | Крышка | КЗК-12-0100000Б-10 | 2 |
| | 9 | КЗР 0219002А | Прокладка | КЗК-12-0100000Б-10 | 1 |
| | 10 | КИС 0100406 | Прокладка | КЗК-12-0100000Б-10 | 15 |
| | 11 | КСН 0105614 | Шайба | КЗК-12-0100000Б-10 | 7 |
| | 12 | ПКК 0100441 | Шайба | КЗК-12-0100000Б-10 | 12 |
| | 13 | | Болт М12х1,25-6ех50 – 7796 | КЗК-12-0100000Б-10 | 5 |
| | 14 | | Болт М8-6ех30 – 7802 | КЗК-12-0100000Б-10 | 4 |
| | 15 | | Винт В.М6-6ех12 – 17473 | КЗК-12-0100000Б-10 | 4 |
| | 16 | | Гайка М10-6G – 5915 | КЗК-12-0100000Б-10 | 60 |
| | 17 | | Шайба 6Т 65Г – 6402 | КЗК-12-0100000Б-10 | 101 |
| | 18 | | Шайба 12Т 65Г – 6402 | КЗК-12-0100000Б-10 | 70 |
| 19 | | Шайба А 10.01 – 6958 | КЗК-12-0100000Б-10 | 45 | |

| № рис | № поз | Обозначение | Наименование | Куда входит | |
|----------|----------|-----------------------------|---|--------------------|---------------------|
| | | | | Обозначение | Кол. на 1 сб.ед. |
| 2 | 20 | | Шайба 25.01 – 9649 | КЗК-12-0100000Б-10 | 8 |
| | 21 | | Шплинт 5x45 – 397 | КЗК-12-0100000Б-10 | 3 |
| | 22 | | Кольцо В25 – 13942 | КЗК-12-0100000Б-10 | 3 |
| | 23 | | Масленка 2.2.45 – 19853 | КЗК-12-0100000Б-10 | 3 |
| | 24 | | Батарея 6СТ-190А | КЗК-12-0100000Б-10 | 2 |
| | 25 | | Цепь шагом 25,4 мм, открытая. Din-Einfach-Rollenketten, offen DIN 8187/ISO 606 16 В-1Т OOZA L=1955,8 мм (77 зв.) (Германия, "Optibelt") | КЗК-12-0100000Б-10 | 1 |
| | 26 | | Звено соединительное к цепи шагом 25,4 мм. V-Glied Verbindugsglied mit Splint 16 В-1Т Тип S OOZA DIN 8187/ISO606 (Германия, "Optibelt") | КЗК-12-0100000Б-10 | 1 |
| | 27 | | Звено переходное к цепи шагом 25,4 мм. V-Glied Gekropftes Glied mit Splint 16 В-1Т Тип L OOZA DIN 8187/ISO 606 (Германия, "Optibelt") | КЗК-12-0100000Б-10 | 1 |
| | 28 | | Цепь 16 В-1 ISO 606 L=1955,80 мм (77 зв.), (Латвия, "Ditton") | КЗК-12-0100000Б-10 | 1 |
| | 29 | | Звено С-16 В-1 с шплинтом ISO 606 (Латвия, "Ditton") | КЗК-12-0100000Б-10 | 1 |
| | 30 | | Звено П-16 В-1 с шплинтом ISO 606 (Латвия, "Ditton") | КЗК-12-0100000Б-10 | 1 |
| 31 | | Световозвращатель 3222.3731 | КЗК-12-0100000Б-10 | 2 | |

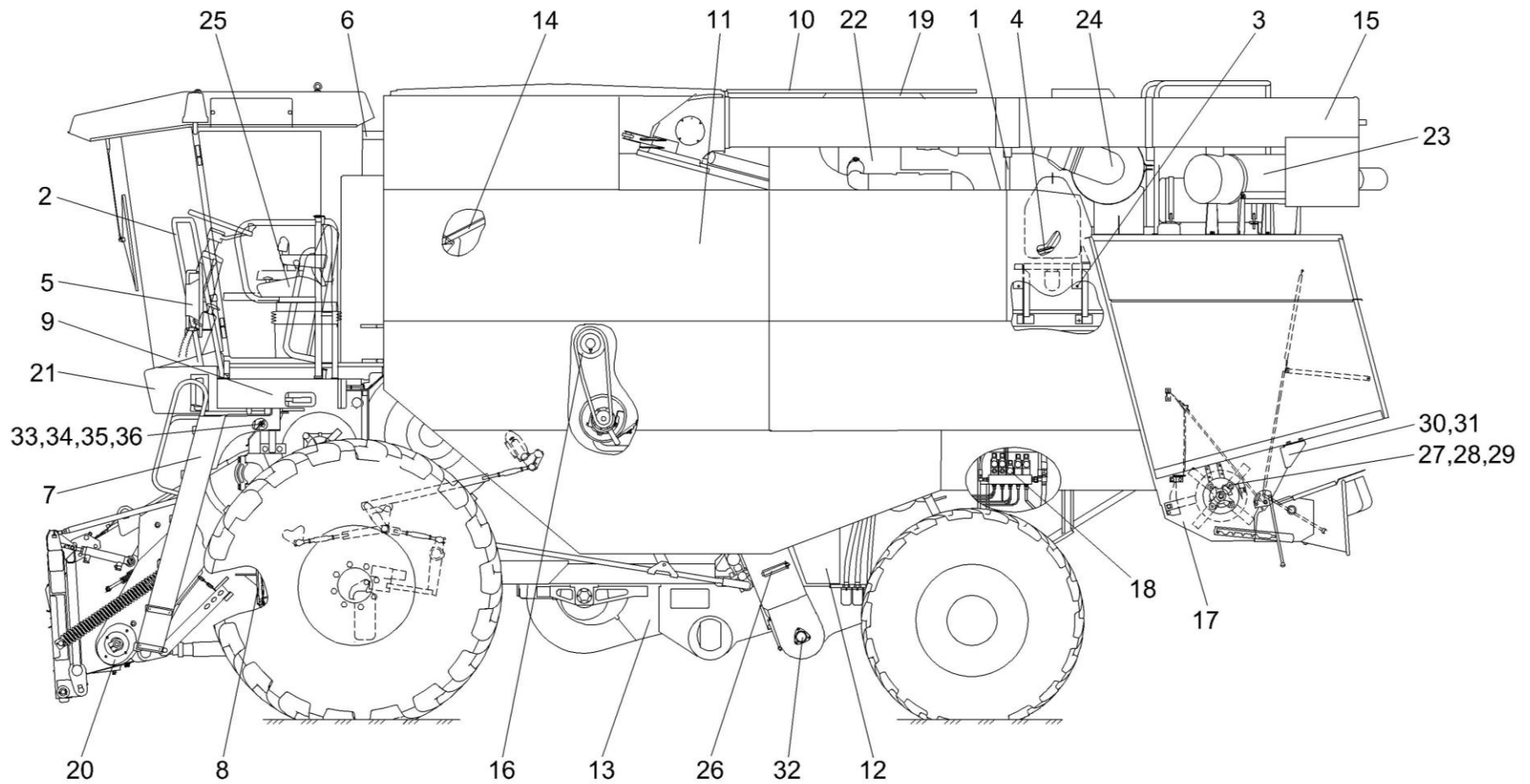


Рисунок 3 – Молотилка самоходная КЗК-12-010000Б-10 (лист 3)

| № рис | № поз | Обозначение | Наименование | Куда входит | |
|---|----------------|------------------------------|---|--------------------|---------------------|
| | | | | Обозначение | Кол. на 1 сб.ед. |
| МОЛОТИЛКА САМОХОДНАЯ КЗК-12-0100000Б-10 (лист 3) (рисунок 3) | | | | | |
| 3 | 1-36 | КЗК-12-0100000Б-10 | Молотилка самоходная | КЗК-12-0000000Б | 1 |
| | 1 | КЗК-12-0100090А | Упор | КЗК-12-0100000Б-10 | 1 |
| | 2 | КЗК-12-0100100А | Поручень левый | КЗК-12-0100000Б-10 | 1 |
| | 3 | КЗК-12-0100150А | Опора | КЗК-12-0100000Б-10 | 1 |
| | 4 | КЗК-12-0100320А | Настил | КЗК-12-0100000Б-10 | 1 |
| | 5 | КЗК-12-0100520Б | Установка зеркала | КЗК-12-0100000Б-10 | 2 |
| | 6 | КЗК-12-0113000Б | Установка климатическая | КЗК-12-0100000Б-10 | 1 |
| | 7 | КЗК-12-0117000А | Установка трапа | КЗК-12-0100000Б-10 | 1 |
| | 8 | КЗК-12-0119040А-01 | Установка механизма управления коробкой диапазонов | КЗК-12-0100000Б-10 | 1 |
| | 9 | КЗК-12-0121200 | Подрамник | КЗК-12-0100000Б-10 | 1 |
| | 10 | КЗК-12-0124000А | Установка крыши | КЗК-12-0100000Б-10 | 1 |
| | 11 | КЗК-12-0128000А | Установка капотов и ограждения | КЗК-12-0100000Б-10 | 1 |
| | 12 | КЗК-12-0130000А | Ящик инструментальный | КЗК-12-0100000Б-10 | 1 |
| | 13 | КЗК-12-0202000Б-03 | Очистка | КЗК-12-0100000Б-10 | 1 |
| | 14 | КЗК-12-0203600А | Установка пробоотборника и раскосов | КЗК-12-0100000Б-10 | 1 |
| | 15 | КЗК-12-0206000А | Шнек с отводом | КЗК-12-0100000Б-10 | 1 |
| | 16 | КЗК-12-0221100А | Привод выгрузки | КЗК-12-0100000Б-10 | 1 |
| 17 | КЗК-10-0290600 | Установка соломоизмельчителя | КЗК-12-0100000Б-10 | 1 | |

| № рис | № поз | Обозначение | Наименование | Куда входит | |
|----------|----------|----------------------|--|--------------------|---------------------|
| | | | | Обозначение | Кол. на 1 сб.ед. |
| 3 | 18 | КЗК-12-0602000Б | Гидросистема рабочих органов и рулевого управления | КЗК-12-0100000Б-10 | 1 |
| | 19 | КЗК-12-1100000 | Установка системы пожаротушения | КЗК-12-0100000Б-10 | 1 |
| | 20 | КЗК-12-1810000А | Камера наклонная | КЗК-12-0100000Б-10 | 1 |
| | 21 | КЗК 0100260-01 | Маска | КЗК-12-0100000Б-10 | 2 |
| | 22 | КЗК-12-2-0106000 | Установка двигателя | КЗК-12-0100000Б-10 | 1 |
| | 23 | КЗК-12-2-0106310 | Установка глушителя | КЗК-12-0100000Б-10 | 1 |
| | 24 | КЗК-12-2-0106320А | Установка воздухоочистителя | КЗК-12-0100000Б-10 | 1 |
| | 25 | КЗК-12-2-0119000 | Площадка управления | КЗК-12-0100000Б-10 | 1 |
| | 26 | КЗР 0200260 | Хомут | КЗК-12-0100000Б-10 | 2 |
| | 27 | КЗК 0290461 | Прокладка | КЗК-12-0100000Б-10 | 8 |
| | 28 | КЗК 0290461-01 | Прокладка | КЗК-12-0100000Б-10 | 4 |
| | 29 | КЗК 0290461-02 | Прокладка | КЗК-12-0100000Б-10 | 8 |
| | 30 | КЗК-10-0290455 | Заглушка | КЗК-10-0290600 | 1 |
| | 31 | КЗК-10-0290455-01 | Заглушка | КЗК-10-0290600 | 1 |
| | 32 | КЗР 0216001Б | Крышка | КЗК-12-0100000Б-10 | 2 |
| | 33 | ПКК 0100449А-01 | Шайба | КЗК-12-0100000Б-10 | 8 |
| | 34 | | Болт М12-6ех40 – 7796 | КЗК-12-0100000Б-10 | 8 |
| | 35 | | Шайба 12Т 65Г – 6402 | КЗК-12-0100000Б-10 | 70 |
| 36 | | Шайба А 12.01 – 6958 | КЗК-12-0100000Б-10 | 33 | |

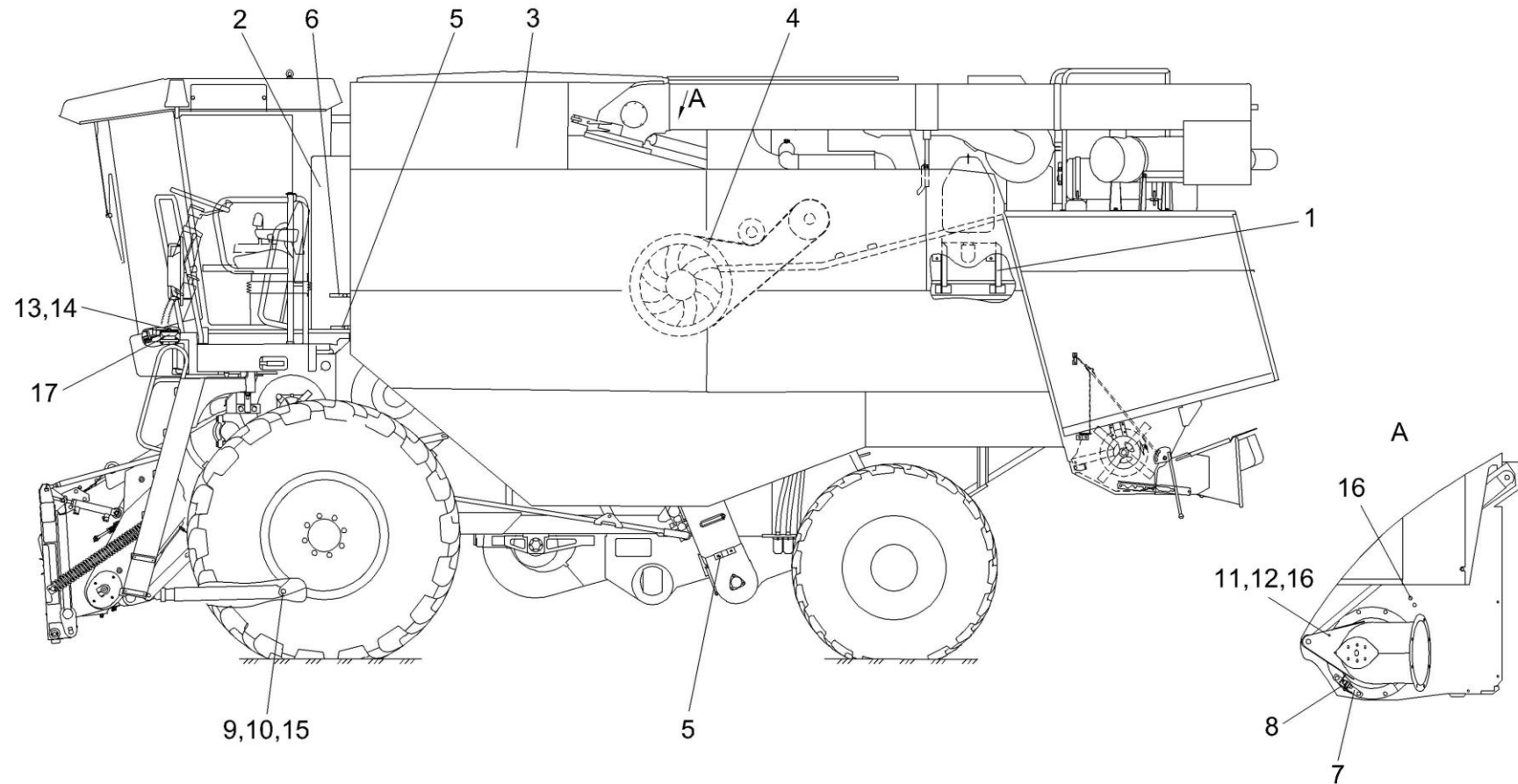


Рисунок 4 – Молотилка самоходная КЗК-12-0100000Б-10 (лист 4)

| № рис | № поз | Обозначение | Наименование | Куда входит | |
|---|----------|--------------------|------------------------------|--------------------|---------------------|
| | | | | Обозначение | Кол. на 1 сб.ед. |
| МОЛОТИЛКА САМОХОДНАЯ КЗК-12-0100000Б-10 (лист 4) (рисунок 4) | | | | | |
| 4 | 1-17 | КЗК-12-0100000Б-10 | Молотилка самоходная | КЗК-12-0000000Б | 1 |
| | 1 | КЗК-12-0100170 | Упор | КЗК-12-0100000Б-10 | 2 |
| | 2 | КЗК-12-0116000А | Шкаф электрический | КЗК-12-0100000Б-10 | 1 |
| | 3 | КЗК-12-0203000Б | Бункер | КЗК-12-0100000Б-10 | 1 |
| | 4 | КЗК-12-3-0220000 | Привод главного контрпривода | КЗК-12-0100000Б-10 | 1 |
| | 5 | КЗР 0200250 | Обод | КЗК-12-0100000Б-10 | 2 |
| | 6 | КЗР 0200260 | Хомут | КЗК-12-0100000Б-10 | 2 |
| | 7 | КЗК-12-0229436А | Опора | КЗК-12-0100000Б-10 | 1 |
| | 8 | КЗК-12-0229437 | Кронштейн | КЗК-12-0100000Б-10 | 1 |
| | 9 | КЗК 0100833 | Шайба | КЗК-12-0100000Б-10 | 2 |
| | 10 | КЗК-10-0100633 | Ось | КЗК-12-0100000Б-10 | 2 |
| | 11 | КЗР 0206443А | Переходник | КЗК-12-0100000Б-10 | 2 |
| | 12 | КЗР 0206444Б | Переходник | КЗК-12-0100000Б-10 | 1 |
| | 13 | КСН 0114402 | Шайба | КЗК-12-0100000Б-10 | 4 |
| | 14 | | Болт М16х1,5-6х30 – 7796 | КЗК-12-0100000Б-10 | 3 |
| | 15 | | Шплинт 5х45 – 397 | КЗК-12-0100000Б-10 | 3 |
| | 16 | | Масленка 2.2.45 – 19853 | КЗК-12-0100000Б-10 | 3 |
| | 17 | | Опора коническая 5718 220 60 | КЗК-12-0100000Б-10 | 4 |

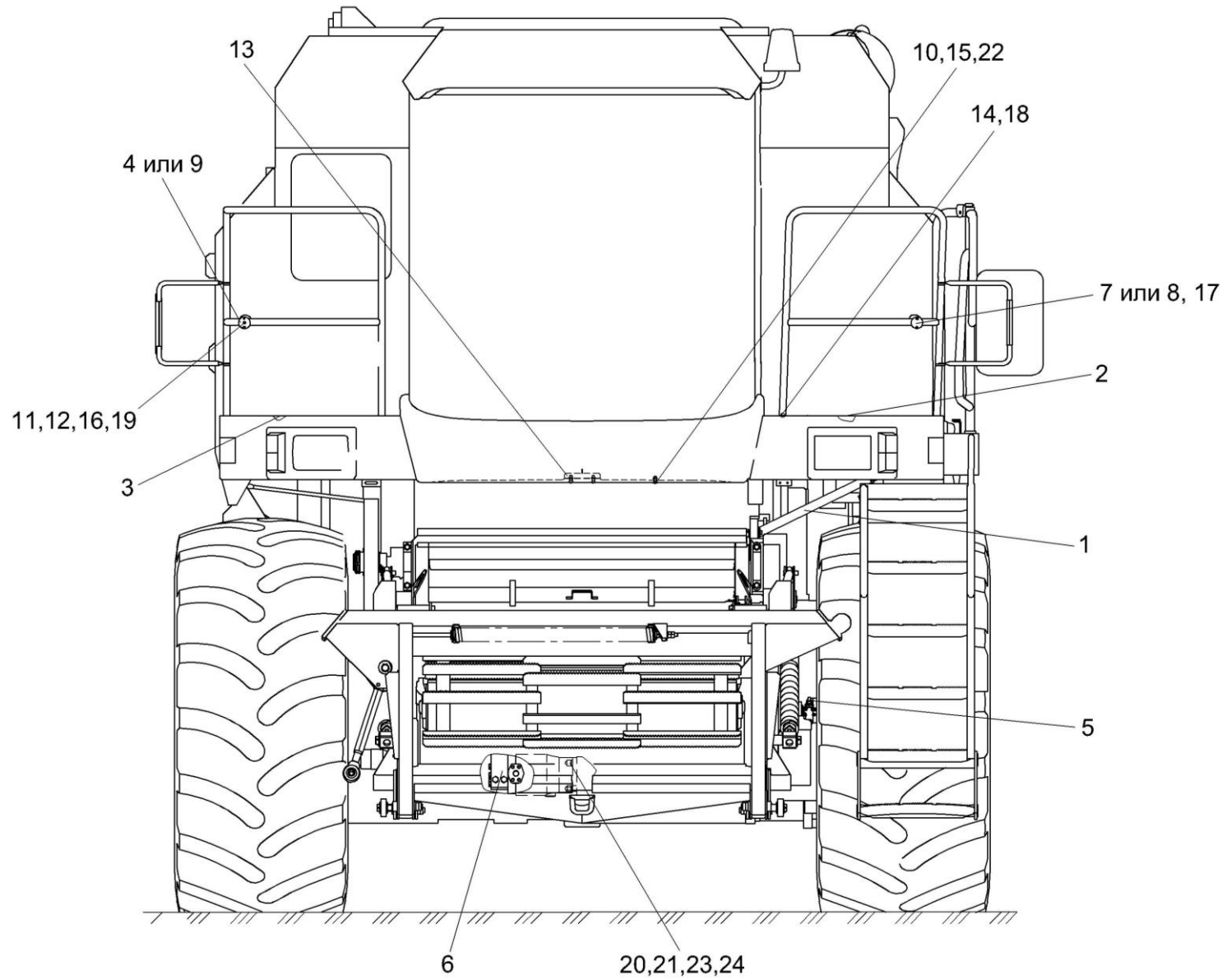


Рисунок 5 – Молотилка самоходная КЗК-12-0100000Б-10 (лист 5)

| № рис | № поз | Обозначение | Наименование | Куда входит | |
|---|----------|----------------------|--|--------------------|---------------------|
| | | | | Обозначение | Кол. на 1 сб.ед. |
| МОЛОТИЛКА САМОХОДНАЯ КЗК-12-0100000Б-10 (лист 5) (рисунок 5) | | | | | |
| 5 | 1-24 | КЗК-12-0100000Б-10 | Молотилка самоходная | КЗК-12-0000000Б | 1 |
| | 1 | КЗК-12-0100040 | Упор | КЗК-12-0100000Б-10 | 1 |
| | 2 | КЗК-12-0100050 | Кожух | КЗК-12-0100000Б-10 | 1 |
| | 3 | КЗК-12-0100050-01 | Кожух | КЗК-12-0100000Б-10 | 1 |
| | 4 | КЗК-12-0100080А | Прижим | КЗК-12-0100000Б-10 | 2 |
| | 5 | КЗК-12-0119630 | Установка трубопроводов моста ведущих колес | КЗК-12-0100000Б-10 | 1 |
| | 6 | КЗК-12-0601230 | Гидромотор | КЗК-12-0100000Б-10 | 1 |
| | 7 | КЗК-12-0100003А | Прижим | КЗК-12-0100000Б-10 | 2 |
| | 8 | КЗК-12-0100602 | Прижим | КЗК-12-0100000Б-10 | 2 |
| | 9 | КЗК-12-0100603 | Прижим | КЗК-12-0100000Б-10 | 2 |
| | 10 | КЗК-12-0119022В | Молдинг | КЗК-12-0100000Б-10 | 1 |
| | 11 | АМ 84.00.013 | Обойма | КЗК-12-0100000Б-10 | 2 |
| | 12 | АМ 84.00.605-01 | Втулка | КЗК-12-0100000Б-10 | 2 |
| | 13 | КЗК-10-0102489 | Уголок | КЗК-12-0100000Б-10 | 1 |
| | 14 | КЗР 0202674А-01 | Шайба | КЗК-12-0100000Б-10 | 4 |
| | 15 | | Болт М6-6ех16 – 7798 | КЗК-12-0100000Б-10 | 23 |
| 16 | | Болт М8-6ех25 – 7796 | КЗК-12-0100000Б-10 | 42 | |

| № рис | № поз | Обозначение | Наименование | Куда входит | |
|----------|----------|-------------|--------------------------------------|--------------------|---------------------|
| | | | | Обозначение | Кол. на 1 сб.ед. |
| 5 | 17 | | Болт М6-6ех35 – 7798 | КЗК-12-0100000Б-10 | 4 |
| | 18 | | Гайка М24х2-6G – 2526 | КЗК-12-0100000Б-10 | 8 |
| | 19 | | Гайка М8-6G – 5915 | КЗК-12-0100000Б-10 | 66 |
| | 20 | | Гайка М14х1,5-6G – 15524 | КЗК-12-0100000Б-10 | 4 |
| | 21 | | Шайба 14Т 65Г – 6402 | КЗК-12-0100000Б-10 | 4 |
| | 22 | | Шайба А 6.01 – 6958 | КЗК-12-0100000Б-10 | 173 |
| | 23 | | Шайба 14х4.01 – 10450 | КЗК-12-0100000Б-10 | 4 |
| | 24 | | Шпилька М14х2r/1,5-6ех50-109 – 22038 | КЗК-12-0100000Б-10 | 4 |

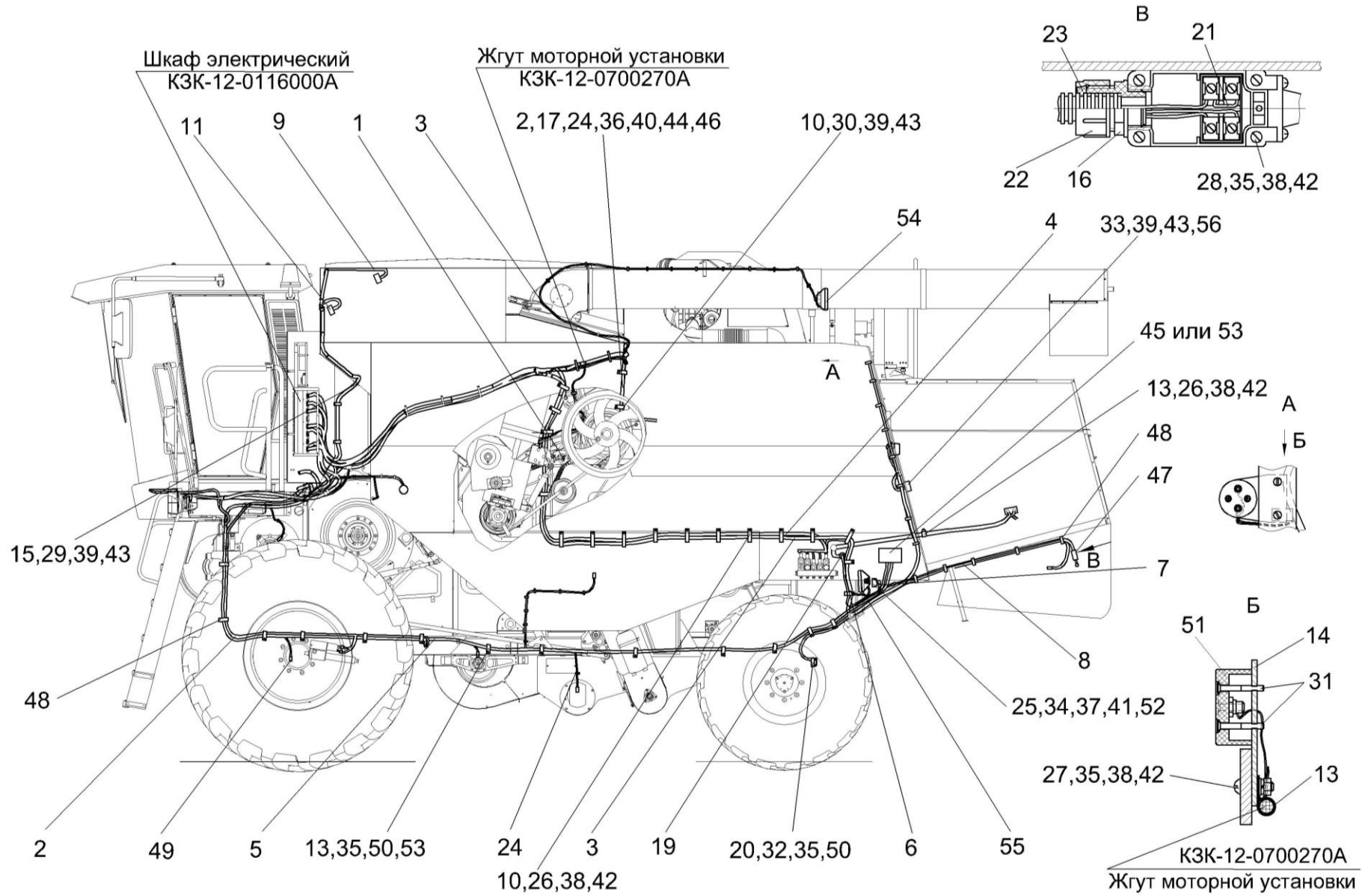


Рисунок 6 – Электрооборудование молотилки самоходной КЗК-12-010000Б-10 (лист 1)

| № рис | № поз | Обозначение | Наименование | Куда входит | |
|---|----------|-----------------|---|--------------------|---------------------|
| | | | | Обозначение | Кол. на 1 сб.ед. |
| ЭЛЕКТРООБОРУДОВАНИЕ МОЛОТИЛКИ САМОХОДНОЙ КЗК-12-0100000Б-10 (лист 1) (рисунок 6) | | | | | |
| 6 | 1 | КЗК-12-0700170 | Датчик | КЗК-12-0100000Б-10 | 2 |
| | 2 | КЗК-12-0700320Г | Жгут датчиков | КЗК-12-0100000Б-10 | 1 |
| | 3 | КЗК-12-0700530А | Жгут задних фонарей | КЗК-12-0100000Б-10 | 1 |
| | 4 | КЗК-12-0700550Б | Жгут гидроблоков | КЗК-12-0100000Б-10 | 1 |
| | 5 | КЗК-12-0701030 | Жгут сигнализации очистки | КЗК-12-0100000Б-10 | 1 |
| | 6 | КЗК-12-0701040 | Жгут датчиков потерь соломотряса | КЗК-12-0100000Б-10 | 1 |
| | 7 | КЗК-12-0701050 | Жгут датчиков потерь очистки | КЗК-12-0100000Б-10 | 1 |
| | 8 | КЗК-12-0701150А | Жгут датчика оборотов соломоизмельчителя | КЗК-12-0100000Б-10 | 1 |
| | 9 | КЗК-12-0701310 | Жгут зернового бункера | КЗК-12-0100000Б-10 | 1 |
| | 10 | КВС-1-0700800 | Хомут | КЗК-12-0100000Б-10 | 31 |
| | 11 | КЗ 0701600 | Датчик заполнения бункера | КЗК-12-0100000Б-10 | 2 |
| | 12 | КЗР 0700800 | Хомут | КЗК-12-0100000Б-10 | 18 |
| | 13 | КЗР 0700800-06 | Хомут | КЗК-12-0100000Б-10 | 4 |
| | 14 | КЗК-12-0700411 | Кронштейн | КЗК-12-0100000Б-10 | 1 |
| | 15 | КЗК-12-0701401 | Пластина | КЗК-12-0100000Б-10 | 1 |
| | 16 | КЗР 0700006 | Штуцер | КЗК-12-0100000Б-10 | 2 |
| | 17 | КИЛ 0160002 | Колпачок защитный | КЗК-12-0100000Б-10 | 2 |

| № рис | № поз | Обозначение | Наименование | Куда входит | |
|----------|----------|----------------|--------------------------|--------------------|---------------------|
| | | | | Обозначение | Кол. на 1 сб.ед. |
| 6 | 18 | КИС 0140061-03 | Втулка | КЗК-12-0100000Б-10 | 3 |
| | 19 | КИС 0140062 | Втулка | КЗК-12-0100000Б-10 | 2 |
| | 20 | КИС 0140068 | Крышка | КЗК-12-0100000Б-10 | 1 |
| | 21 | КИС 0140071 | Провод "массы" | КЗК-12-0100000Б-10 | 1 |
| | 22 | УЭС 0700009-01 | Гайка | КЗК-12-0100000Б-10 | 2 |
| | 23 | УЭС 0700011-01 | Муфта | КЗК-12-0100000Б-10 | 2 |
| | 24 | УЭС-7-0203037 | Уплотнение | КЗК-12-0100000Б-10 | 1 |
| | 25 | | Винт В.М4-6ex12 – 17473 | КЗК-12-0100000Б-10 | 4 |
| | 26 | | Винт В.М5-6ex10 – 17473 | КЗК-12-0100000Б-10 | 81 |
| | 27 | | Винт В.М5-6ex20 – 17473 | КЗК-12-0100000Б-10 | 2 |
| | 28 | | Винт В.М5-6ex50 – 17473 | КЗК-12-0100000Б-10 | 10 |
| | 29 | | Винт В.М6-6ex12 – 17473 | КЗК-12-0100000Б-10 | 15 |
| | 30 | | Винт В.М6-6ex18 – 17473 | КЗК-12-0100000Б-10 | 30 |
| | 31 | | Винт В2.М3-6ex25 – 17475 | КЗК-12-0100000Б-10 | 2 |
| | 32 | | Винт В2.М5-6ex40 – 17475 | КЗК-12-0100000Б-10 | 3 |
| | 33 | | Гайка М6-6G – 5915 | КЗК-12-0100000Б-10 | 21 |
| | 34 | | Гайка М4-6G – 5927 | КЗК-12-0100000Б-10 | 4 |
| | 35 | | Гайка М5-6G – 5927 | КЗК-12-0100000Б-10 | 19 |

| № рис | № поз | Обозначение | Наименование | Куда входит | |
|----------|----------|-------------|--|--------------------|---------------------|
| | | | | Обозначение | Кол. на 1 сб.ед. |
| 6 | 36 | | Гайка М14х1,5-6G – 2526 | КЗК-12-0100000Б-10 | 2 |
| | 37 | | Шайба 4 65Г – 6402 | КЗК-12-0100000Б-10 | 4 |
| | 38 | | Шайба 5 65Г – 6402 | КЗК-12-0100000Б-10 | 87 |
| | 39 | | Шайба 6Т 65Г – 6402 | КЗК-12-0100000Б-10 | 81 |
| | 40 | | Шайба 14 65Г – 6402 | КЗК-12-0100000Б-10 | 2 |
| | 41 | | Шайба С.4.01 – 11371 | КЗК-12-0100000Б-10 | 4 |
| | 42 | | Шайба С.5.01 – 11371 | КЗК-12-0100000Б-10 | 107 |
| | 43 | | Шайба С.6.01 – 11371 | КЗК-12-0100000Б-10 | 81 |
| | 44 | | Шайба С.14.01 – 11371 | КЗК-12-0100000Б-10 | 2 |
| | 45 | | Блок модуля потерь АНДОЗ.03.00.00.000 | КЗК-12-0100000Б-10 | 1 |
| | 46 | | Выключатель ВК12-71 | КЗК-12-0100000Б-10 | 1 |
| | 47 | | Выключатель путевой ВП15К21Б231-54У2.8 | КЗК-12-0100000Б-10 | 1 |
| | 48 | | Лента стяжная зубчатая | КЗК-12-0100000Б-10 | 215 |
| | 49 | | Преобразователь первичный ПрП-1М | КЗК-12-0100000Б-10 | 7 |
| | 50 | | Розетка Р7-2 | КЗК-12-0100000Б-10 | 1 |
| | 51 | | Розетка электрическая автомобильная АР-93 | КЗК-12-0100000Б-10 | 1 |

| № рис | № поз | Обозначение | Наименование | Куда входит | |
|----------|----------|-------------|---|--------------------|---------------------|
| | | | | Обозначение | Кол. на 1 сб.ед. |
| 6 | 52 | | Сигнализатор заднего хода разнотональный СЗХР-01 | КЗК-12-0100000Б-10 | 1 |
| | 53 | | Устройство формирования импульсов РИДП.468833.5001 | КЗК-12-0100000Б-10 | 1 |
| | 54 | | Фара рабочая 8724.304/6 | КЗК-12-0100000Б-10 | 3 |
| | 55 | | Фара рабочая 8724.304/8 | КЗК-12-0100000Б-10 | 1 |
| | 56 | | Фонарь освещения номерного знака ФП131АБ | КЗК-12-0100000Б-10 | 1 |

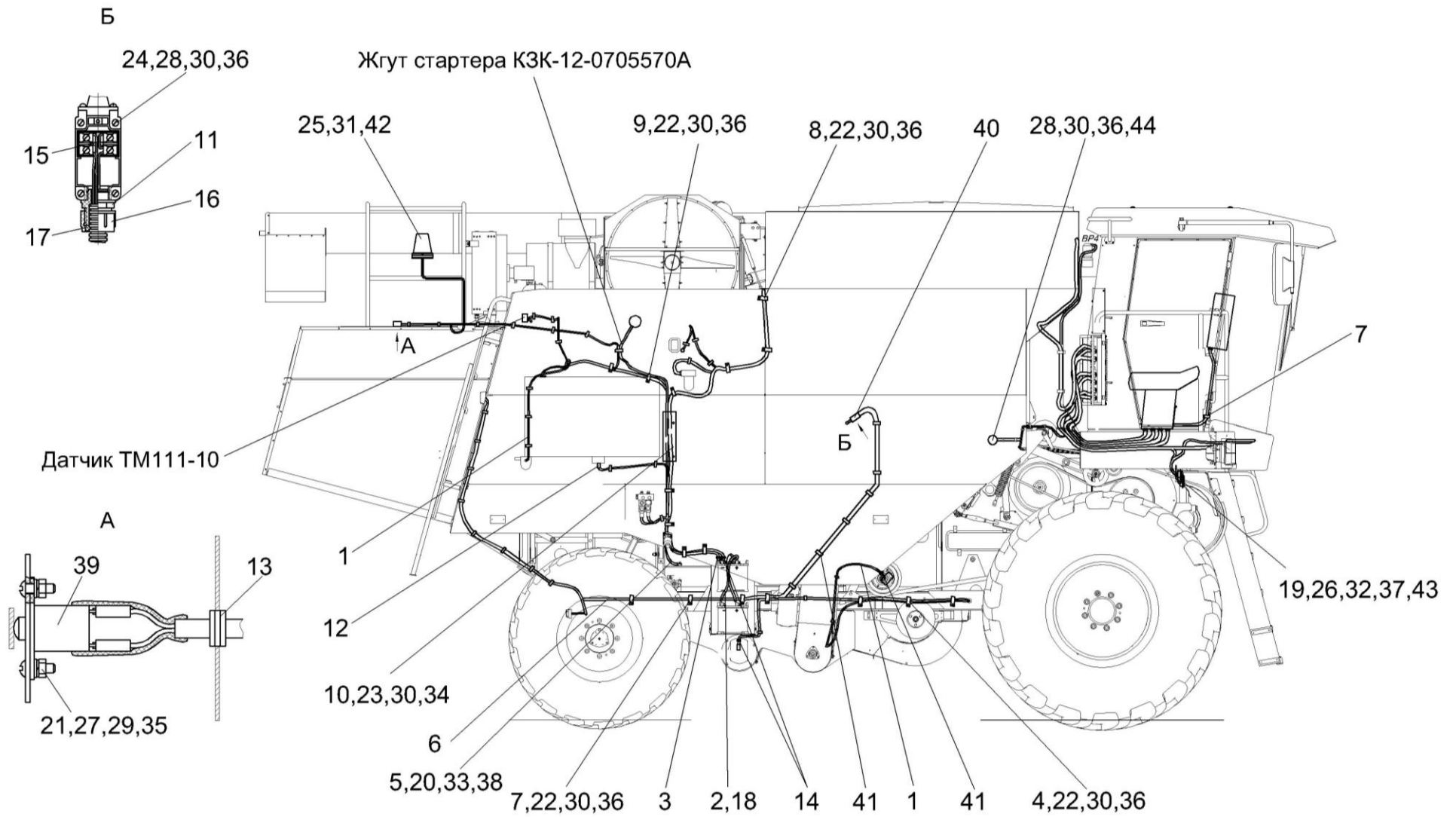


Рисунок 7 – Электрооборудование молотилки самоходной КЗК-12-010000Б-10 (лист 2)

| № рис | № поз | Обозначение | Наименование | Куда входит | |
|---|----------|-----------------|----------------------------------|--------------------|---------------------|
| | | | | Обозначение | Кол. на 1 сб.ед. |
| ЭЛЕКТРООБОРУДОВАНИЕ МОЛОТИЛКИ САМОХОДНОЙ КЗК-12-0100000Б-10 (лист 2) (рисунок 7) | | | | | |
| 7 | 1 | КЗК-12-0700320Г | Жгут датчиков | КЗК-12-0100000Б-10 | 1 |
| | 2 | КЗК-12-0705580А | Жгут аккумуляторов промежуточный | КЗК-12-0100000Б-10 | 1 |
| | 3 | КЗК-12-0705590А | Жгут выключателя «массы» | КЗК-12-0100000Б-10 | 1 |
| | 4 | КВС-1-0700800 | Хомут | КЗК-12-0100000Б-10 | 31 |
| | 5 | КЗК 0700960 | Провод «массы» | КЗК-12-0100000Б-10 | 1 |
| | 6 | КЗК-7-0700600 | Жгут соломоизмельчителя | КЗК-12-0100000Б-10 | 1 |
| | 7 | КЗР 0700800 | Хомут | КЗК-12-0100000Б-10 | 18 |
| | 8 | КЗР 0700800-02 | Хомут | КЗК-12-0100000Б-10 | 10 |
| | 9 | КЗР 0700800-04 | Хомут | КЗК-12-0100000Б-10 | 8 |
| | 10 | КЗК-12-0700402 | Кронштейн | КЗК-12-0100000Б-10 | 1 |
| | 11 | КЗР 0700006 | Штуцер | КЗК-12-0100000Б-10 | 2 |
| | 12 | КИС 0140046 | Колпачок | КЗК-12-0100000Б-10 | 6 |
| | 13 | КИС 0140061 | Втулка | КЗК-12-0100000Б-10 | 4 |
| | 14 | КИС 0140061-03 | Втулка | КЗК-12-0100000Б-10 | 4 |
| | 15 | КИС 0140071 | Провод «массы» | КЗК-12-0100000Б-10 | 1 |
| | 16 | УЭС 0700009-01 | Гайка | КЗК-12-0100000Б-10 | 2 |
| | 17 | УЭС 0700011-01 | Муфта | КЗК-12-0100000Б-10 | 2 |

| № рис | № поз | Обозначение | Наименование | Куда входит | |
|----------|----------|----------------------|-----------------------------------|--------------------|---------------------|
| | | | | Обозначение | Кол. на 1 сб.ед. |
| 7 | 18 | УЭС 0700041 | Чехол аккумуляторного наконечника | КЗК-12-0100000Б-10 | 4 |
| | 19 | | Болт М8-6ех20 – 7796 | КЗК-12-0100000Б-10 | 4 |
| | 20 | | Болт М10-6ех16 – 7796 | КЗК-12-0100000Б-10 | 1 |
| | 21 | | Винт В.М4-6ех12 – 17473 | КЗК-12-0100000Б-10 | 4 |
| | 22 | | Винт В.М5-6ех10 – 17473 | КЗК-12-0100000Б-10 | 81 |
| | 23 | | Винт В.М5-6ех14 – 17473 | КЗК-12-0100000Б-10 | 2 |
| | 24 | | Винт В.М5-6ех50 – 17473 | КЗК-12-0100000Б-10 | 10 |
| | 25 | | Винт В.М6-6ех18 – 17473 | КЗК-12-0100000Б-10 | 30 |
| | 26 | | Гайка М8-6G – 5915 | КЗК-12-0100000Б-10 | 4 |
| | 27 | | Гайка М4-6G – 5927 | КЗК-12-0100000Б-10 | 4 |
| | 28 | | Гайка М5-6G – 5927 | КЗК-12-0100000Б-10 | 19 |
| | 29 | | Шайба 4 65Г – 6402 | КЗК-12-0100000Б-10 | 4 |
| | 30 | | Шайба 5 65Г – 6402 | КЗК-12-0100000Б-10 | 111 |
| | 31 | | Шайба 6Т 65Г – 6402 | КЗК-12-0100000Б-10 | 81 |
| | 32 | | Шайба 8Т 65Г – 6402 | КЗК-12-0100000Б-10 | 4 |
| | 33 | | Шайба 10Т 65Г – 6402 | КЗК-12-0100000Б-10 | 1 |
| | 34 | | Шайба А5.01 – 6958 | КЗК-12-0100000Б-10 | 6 |
| 35 | | Шайба С.4.01 – 11371 | КЗК-12-0100000Б-10 | 4 | |

| № рис | № поз | Обозначение | Наименование | Куда входит | |
|----------|----------|-------------|---|--------------------|---------------------|
| | | | | Обозначение | Кол. на 1 сб.ед. |
| 7 | 36 | | Шайба С.5.01 – 11371 | КЗК-12-0100000Б-10 | 107 |
| | 37 | | Шайба С.8.01 – 11371 | КЗК-12-0100000Б-10 | 4 |
| | 38 | | Шайба С.10.01 – 11371 | КЗК-12-0100000Б-10 | 1 |
| | 39 | | Выключатель ВК2-А2-Ш | КЗК-12-0100000Б-10 | 1 |
| | 40 | | Выключатель путевой ВП15К21Б221-54У2.8 | КЗК-12-0100000Б-10 | 1 |
| | 41 | | Лента стяжная зубчатая | КЗК-12-0100000Б-10 | 215 |
| | 42 | | Маяк сигнальный МС-2-24-0 (оранжевый) | КЗК-12-0100000Б-10 | 1 |
| | 43 | | Сигнал звуковой безрупорный С314 | КЗК-12-0100000Б-10 | 1 |
| | 44 | | Фонарь знака автопоезда ФА-1,1 – 6964 | КЗК-12-0100000Б-10 | 2 |

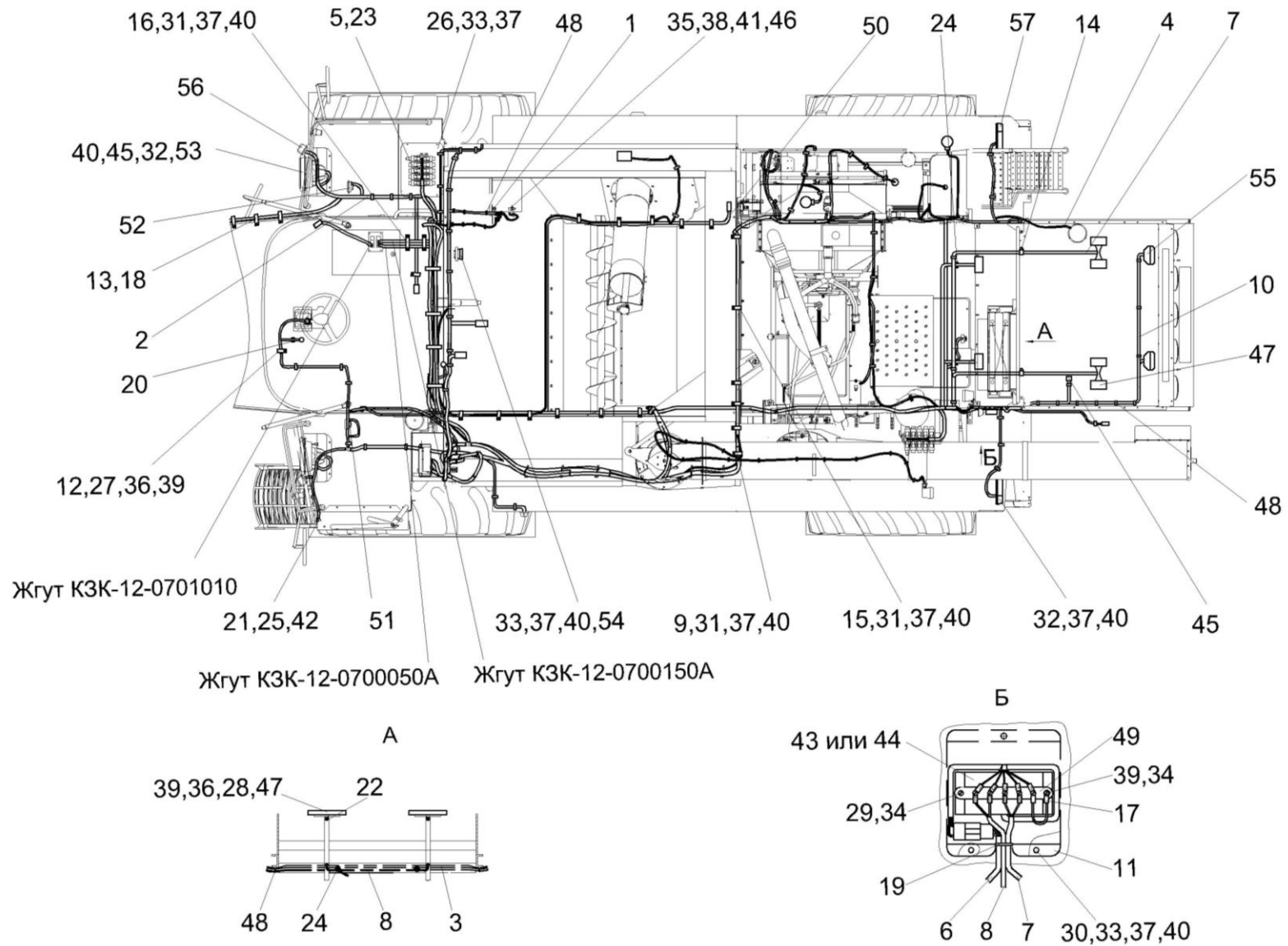


Рисунок 8 – Электрооборудование молотилки самоходной КЗК-12-0100000Б-10 (лист 3)

| № рис | № поз | Обозначение | Наименование | Куда входит | |
|---|----------|-----------------|----------------------------------|--------------------|---------------------|
| | | | | Обозначение | Кол. на 1 сб.ед. |
| ЭЛЕКТРООБОРУДОВАНИЕ МОЛОТИЛКИ САМОХОДНОЙ КЗК-12-0100000Б-10 (лист 3) (рисунок 8) | | | | | |
| 8 | 1 | КЗК-12-0700170 | Датчик | КЗК-12-0100000Б-10 | 2 |
| | 2 | КЗК-12-0700330А | Жгут площадки управления | КЗК-12-0100000Б-10 | 1 |
| | 3 | КЗК-12-0700530А | Жгут задних фонарей | КЗК-12-0100000Б-10 | 1 |
| | 4 | КЗК-12-0700540 | Жгут маяка | КЗК-12-0100000Б-10 | 1 |
| | 5 | КЗК-12-0700550Б | Жгут гидроблоков | КЗК-12-0100000Б-10 | 1 |
| | 6 | КЗК-12-0701030 | Жгут сигнализации очистки | КЗК-12-0100000Б-10 | 1 |
| | 7 | КЗК-12-0701040 | Жгут датчиков потерь соломотряса | КЗК-12-0100000Б-10 | 1 |
| | 8 | КЗК-12-0701050 | Жгут датчиков потерь очистки | КЗК-12-0100000Б-10 | 1 |
| | 9 | КВС-1-0700800 | Хомут | КЗК-12-0100000Б-10 | 31 |
| | 10 | КЗК 0700540 | Жгут задних фар | КЗК-12-0100000Б-10 | 1 |
| | 11 | КЗР 0700340Б | Крышка | КЗК-12-0100000Б-10 | 1 |
| | 12 | КЗР 0700800 | Хомут | КЗК-12-0100000Б-10 | 18 |
| | 13 | КЗР 0700800-01 | Хомут | КЗК-12-0100000Б-10 | 10 |
| | 14 | КЗР 0700800-03 | Хомут | КЗК-12-0100000Б-10 | 4 |
| | 15 | КЗР 0700800-04 | Хомут | КЗК-12-0100000Б-10 | 8 |
| | 16 | КЗС 0700820 | Прижим | КЗК-12-0100000Б-10 | 7 |
| | 17 | УЭС-7-0700750 | Провод | КЗК-12-0100000Б-10 | 1 |

| № рис | № поз | Обозначение | Наименование | Куда входит | |
|----------|----------|-------------------------|-----------------------------|--------------------|---------------------|
| | | | | Обозначение | Кол. на 1 сб.ед. |
| 8 | 18 | КЗР 0700009-02 | Крышка | КЗК-12-0100000Б-10 | 1 |
| | 19 | КЗР 0701015 | Уплотнитель ПР-067, L=60 мм | КЗК-12-0100000Б-10 | 1 |
| | 20 | КИС 0140035А | Втулка | КЗК-12-0100000Б-10 | 1 |
| | 21 | КИС 0140046 | Колпачок | КЗК-12-0100000Б-10 | 6 |
| | 22 | КИС 0140061 | Втулка | КЗК-12-0100000Б-10 | 4 |
| | 23 | УЭС 0700013-03 | Втулка | КЗК-12-0100000Б-10 | 1 |
| | 24 | УЭС-7-0700015 | Втулка | КЗК-12-0100000Б-10 | 2 |
| | 25 | 5320-3724052 | Чехол | КЗК-12-0100000Б-10 | 2 |
| | 26 | | Болт М6-6ех16 – 7798 | КЗК-12-0100000Б-10 | 8 |
| | 27 | | Винт В.М5-6ех10 – 17473 | КЗК-12-0100000Б-10 | 81 |
| | 28 | | Винт В.М5-6ех16 – 17473 | КЗК-12-0100000Б-10 | 36 |
| | 29 | | Винт В.М5-6ех50 – 17473 | КЗК-12-0100000Б-10 | 10 |
| | 30 | | Винт В.М6-6ех12 – 17473 | КЗК-12-0100000Б-10 | 15 |
| | 31 | | Винт В.М6-6ех18 – 17473 | КЗК-12-0100000Б-10 | 30 |
| | 32 | | Винт В.М6-6ех20 – 17473 | КЗК-12-0100000Б-10 | 28 |
| | 33 | | Гайка М6-6G – 5915 | КЗК-12-0100000Б-10 | 21 |
| | 34 | | Гайка М5-6G – 5927 | КЗК-12-0100000Б-10 | 19 |
| 35 | | Гайка М14х1,5-6G – 2526 | КЗК-12-0100000Б-10 | 2 | |

| № рис | № поз | Обозначение | Наименование | Куда входит | |
|----------|----------|----------------------------------|---|--------------------|---------------------|
| | | | | Обозначение | Кол. на 1 сб.ед. |
| 8 | 36 | | Шайба 5 65Г – 6402 | КЗК-12-0100000Б-10 | 111 |
| | 37 | | Шайба 6Т 65Г – 6402 | КЗК-12-0100000Б-10 | 81 |
| | 38 | | Шайба 14 65Г – 6402 | КЗК-12-0100000Б-10 | 2 |
| | 39 | | Шайба С.5.01 – 11371 | КЗК-12-0100000Б-10 | 107 |
| | 40 | | Шайба С.6.01 – 11371 | КЗК-12-0100000Б-10 | 81 |
| | 41 | | Шайба С.14.01 – 11371 | КЗК-12-0100000Б-10 | 2 |
| | 42 | | Колодка штыревая 502604 | КЗК-12-0100000Б-10 | 1 |
| | 43 | | Блок модуля потерь АНДОЗ.03.00.00.000 | КЗК-12-0100000Б-10 | 1 |
| | 44 | | Устройство формирования импульсов РИДП.468833.5001 | КЗК-12-0100000Б-10 | 1 |
| | 45 | | Выключатель ВК2-А2-Ш | КЗК-12-0100000Б-10 | 1 |
| | 46 | | Выключатель ВК12-21 | КЗК-12-0100000Б-10 | 1 |
| | 47 | | Датчик ДПЗП-1 | КЗК-12-0100000Б-10 | 6 |
| | 48 | | Лента стяжная зубчатая | КЗК-12-0100000Б-10 | 215 |
| | 49 | | Панель соединительная 17.3723 | КЗК-12-0100000Б-10 | 1 |
| | 50 | | Лента стяжная 2-0160986-2 | КЗК-12-0100000Б-10 | 12 |
| | 51 | | Сигнал звуковой безрупорный С313 | КЗК-12-0100000Б-10 | 1 |
| 52 | | Сигнал звуковой безрупорный С314 | КЗК-12-0100000Б-10 | 1 | |

| № рис | № поз | Обозначение | Наименование | Куда входит | |
|----------|----------|-------------|--|--------------------|---------------------|
| | | | | Обозначение | Кол. на 1 сб.ед. |
| 8 | 53 | | Фара 341.3711010 | КЗК-12-0100000Б-10 | 2 |
| | 54 | | Фара заднего хода 2112.3711-01 | КЗК-12-0100000Б-10 | 1 |
| | 55 | | Фара рабочая 8724.304/6 | КЗК-12-0100000Б-10 | 3 |
| | 56 | | Фонарь передний многофункциональный 3723.3712 | КЗК-12-0100000Б-10 | 2 |
| | 57 | | Фонарь задний многофункциональный 7313.3716 | КЗК-12-0100000Б-10 | 2 |

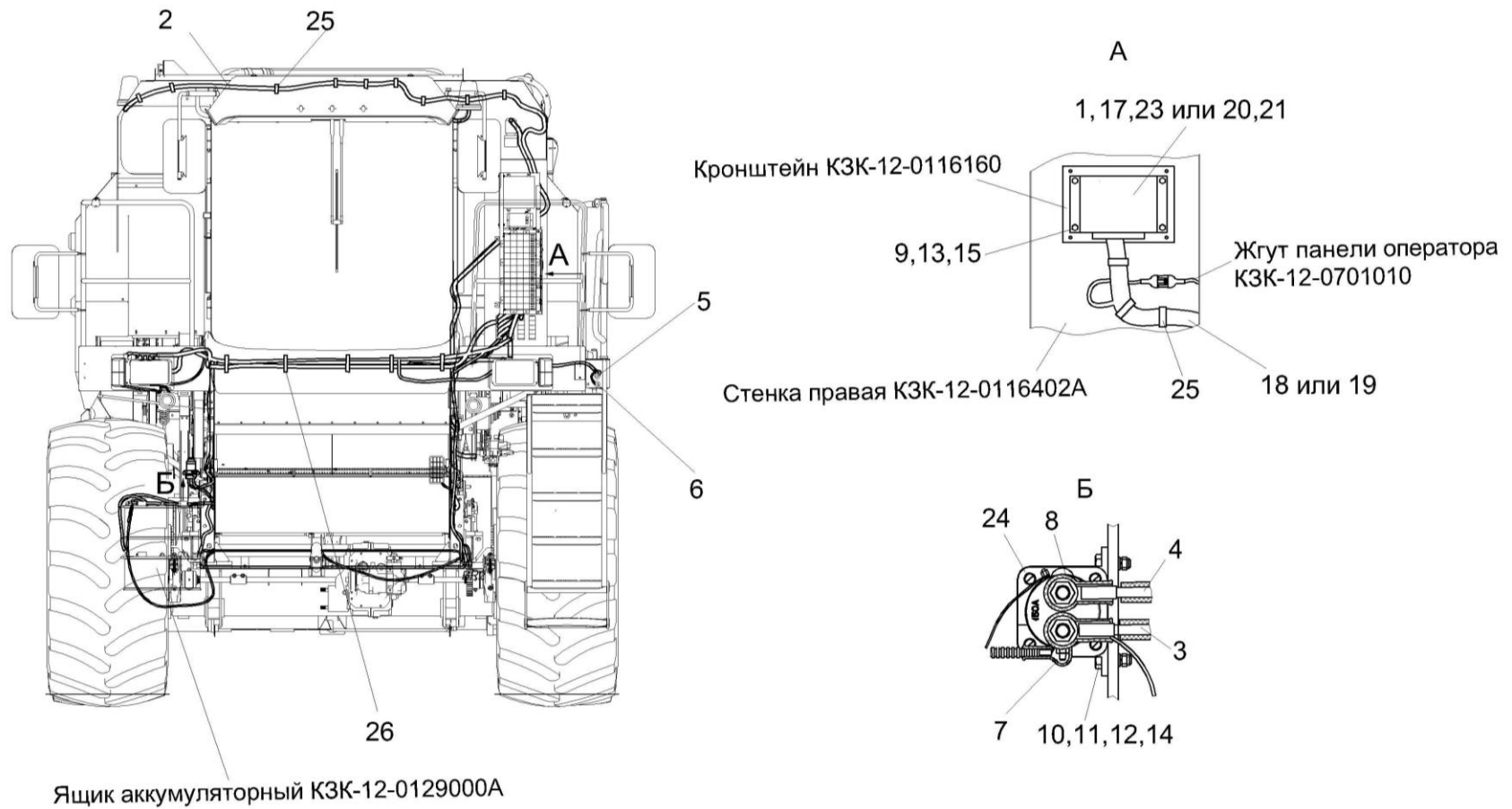


Рисунок 9 – Электрооборудование молотилки самоходной КЗК-12-010000Б-10 (лист 4)

| № рис | № поз | Обозначение | Наименование | Куда входит | |
|---|----------|-----------------|---|--------------------|---------------------|
| | | | | Обозначение | Кол. на 1 сб.ед. |
| ЭЛЕКТРООБОРУДОВАНИЕ МОЛОТИЛКИ САМОХОДНОЙ КЗК-12-0100000Б-10 (лист 4) (рисунок 9) | | | | | |
| 9 | 1 | КЗК-12-0122110 | Установка компьютера | КЗК-12-0100000Б-10 | 1 |
| | 2 | КЗК-12-0701310 | Жгут зернового бункера | КЗК-12-0100000Б-10 | 1 |
| | 3 | КЗК-12-0705590А | Жгут выключателя «массы» | КЗК-12-0100000Б-10 | 1 |
| | 4 | КЗК 0700960 | Провод «массы» | КЗК-12-0100000Б-10 | 1 |
| | 5 | УЭС 0700210 | Кнопка | КЗК-12-0100000Б-10 | 2 |
| | 6 | УЭС 0700210-02 | Кнопка | КЗК-12-0100000Б-10 | 2 |
| | 7 | КИС 0140046 | Колпачок | КЗК-12-0100000Б-10 | 6 |
| | 8 | ТМ-59-6000-38 | Наконечник резиновый | КЗК-12-0100000Б-10 | 2 |
| | 9 | | Болт М8-6ех16 – 7796 | КЗК-12-0100000Б-10 | 4 |
| | 10 | | Болт М6-6ех25 – 7798 | КЗК-12-0100000Б-10 | 2 |
| | 11 | | Гайка М6-6G – 5915 | КЗК-12-0100000Б-10 | 21 |
| | 12 | | Шайба 6Т 65Г – 6402 | КЗК-12-0100000Б-10 | 81 |
| | 13 | | Шайба 8Т 65Г – 6402 | КЗК-12-0100000Б-10 | 4 |
| | 14 | | Шайба С.6.01 – 11371 | КЗК-12-0100000Б-10 | 81 |
| | 15 | | Шайба С.8.01 – 11371 | КЗК-12-0100000Б-10 | 4 |
| | 17 | | Блок периферийный АНДО9.08.02.00.000 | КЗК-12-0100000Б-10 | 1 |
| | 18 | | Жгут РИДП.685626.503 | КЗК-12-0100000Б-10 | 1 |

| № рис | № поз | Обозначение | Наименование | Куда входит | |
|----------|----------|-------------|--|--------------------|---------------------|
| | | | | Обозначение | Кол. на 1 сб.ед. |
| 9 | 19 | | Жгут блока периферийного АНД09.08.031.00.000 | КЗК-12-0100000Б-10 | 1 |
| | 20 | | Модуль ввода-вывода РИДП.426471.510 | КЗК-12-0100000Б-10 | 1 |
| | 21 | | Модуль терминальный графический РИДП.426469.503 | КЗК-12-0100000Б-10 | 1 |
| | 23 | | Панель оператора АНД09.08.01.00.000 | КЗК-12-0100000Б-10 | 1 |
| | 24 | | Выключатель 1212.3737-07 | КЗК-12-0100000Б-10 | 1 |
| | 25 | | Лента стяжная зубчатая | КЗК-12-0100000Б-10 | 215 |
| | 26 | | Лента стяжная 2-0160986-2 | КЗК-12-0100000Б-10 | 12 |

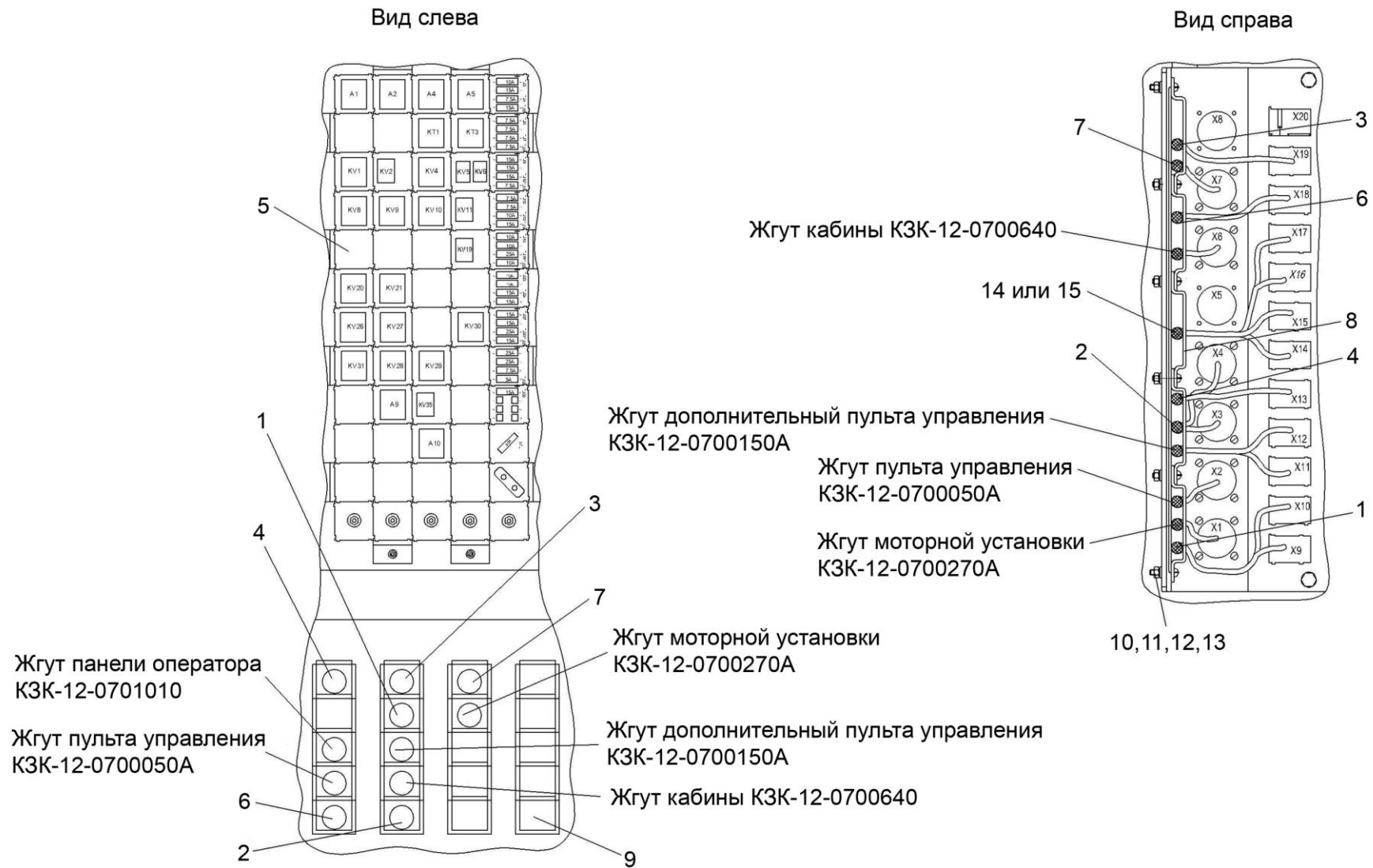


Рисунок 10 – Электрооборудование шкафа электрического КЗК-12-0116000А

| № рис | № поз | Обозначение | Наименование | Куда входит | |
|--|----------|--------------------|---|--------------------|---------------------|
| | | | | Обозначение | Кол. на 1 сб.ед. |
| ЭЛЕКТРООБОРУДОВАНИЕ ШКАФА ЭЛЕКТРИЧЕСКОГО КЗК-12-0116000А (рисунок 10) | | | | | |
| 10 | 1 | КЗК-12-0700320Г | Жгут датчиков | КЗК-12-0100000Б-10 | 1 |
| | 2 | КЗК-12-0700330А | Жгут площадки управления | КЗК-12-0100000Б-10 | 1 |
| | 3 | КЗК-12-0700530А | Жгут задних фонарей | КЗК-12-0100000Б-10 | 1 |
| | 4 | КЗК-12-0700550Б | Жгут гидроблоков | КЗК-12-0100000Б-10 | 1 |
| | 5 | КЗК-12-0700890В-01 | Блок реле | КЗК-12-0100000Б-10 | 1 |
| | 6 | КЗК-12-0701030 | Жгут сигнализации очистки | КЗК-12-0100000Б-10 | 1 |
| | 7 | КЗК-12-0701310 | Жгут зернового бункера | КЗК-12-0100000Б-10 | 1 |
| | 8 | КЗК 0700820 | Прижим | КЗК-12-0100000Б-10 | 2 |
| | 9 | КГС 0170002 | Заглушка | КЗК-12-0100000Б-10 | 2 |
| | 10 | | Винт В.М6-6ех20 – 17473 | КЗК-12-0100000Б-10 | 28 |
| | 11 | | Гайка М6-6G – 5915 | КЗК-12-0100000Б-10 | 21 |
| | 12 | | Шайба 6Т 65Г – 6402 | КЗК-12-0100000Б-10 | 81 |
| | 13 | | Шайба С.6.01 – 11371 | КЗК-12-0100000Б-10 | 81 |
| | 14 | | Жгут РИДП.685626.503 | КЗК-12-0100000Б-10 | 1 |
| | 15 | | Жгут блока периферийного АНД09.08.031.00.000 | КЗК-12-0100000Б-10 | 1 |

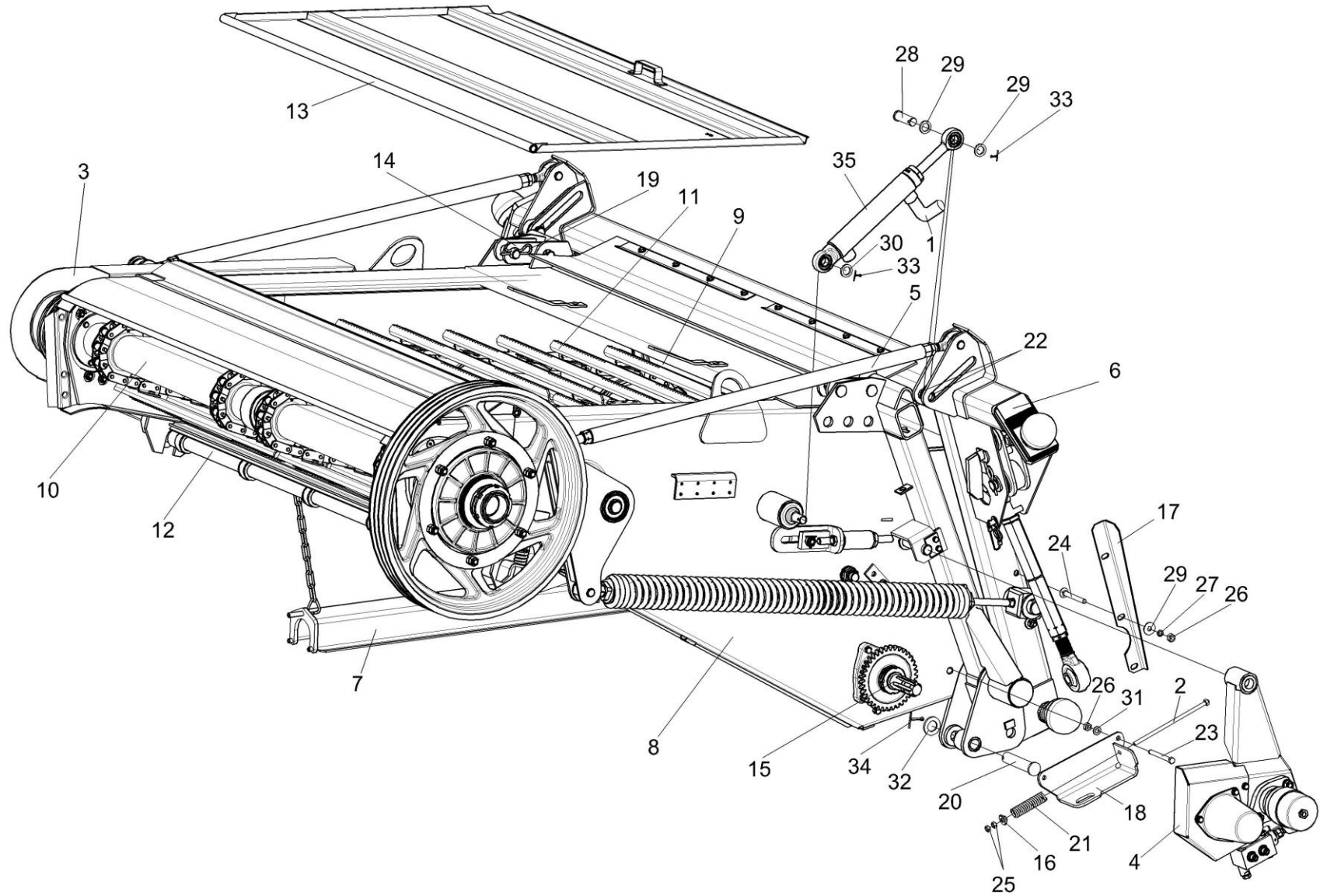


Рисунок 11 – Камера наклонная КЗК-12-181000А

| № рис | № поз | Обозначение | Наименование | Куда входит | |
|--|----------------|-----------------|---|--------------------|---------------------|
| | | | | Обозначение | Кол. на 1 сб.ед. |
| КАМЕРА НАКЛОННАЯ КЗК-12-1810000А (рисунок 11) | | | | | |
| 11 | 1-35 | КЗК-12-1810000А | Камера наклонная | КЗК-12-0100000Б-10 | 1 |
| | 1 | КЗК-12-1790000А | Система гидравлическая камеры наклонной | КЗК-12-1810000А | 1 |
| | 2 | КЗК-12-1800010 | Винт | КЗК-12-1810000А | 1 |
| | 3 | КЗК-12-1800160 | Ограждение | КЗК-12-1810000А | 1 |
| | 4 | КЗК-12-1804100 | Гидрореверс | КЗК-12-1810000А | 1 |
| | 5 | КЗК-12-1805000 | Механизм продольного копирования | КЗК-12-1810000А | 1 |
| | 6 | КЗК-12-1808000А | Рамка переходная | КЗК-12-1810000А | 1 |
| | 7 | КЗК-12-1810210 | Упор | КЗК-12-1810000А | 1 |
| | 8 | КЗК-12-1811000А | Рама | КЗК-12-1810000А | 1 |
| | 9 | КЗК-12-1813000А | Вал верхний | КЗК-12-1810000А | 1 |
| | 10 | КЗК-12-1816000А | Вал нижний | КЗК-12-1810000А | 1 |
| | 11 | КЗК-12-1817000А | Транспортер | КЗК-12-1810000А | 2 |
| | 12 | КЗК 1770010-01 | Труба | КЗК-12-1810000А | 1 |
| | 13 | КЗК 1772000-01 | Крышка | КЗК-12-1810000А | 1 |
| | 14 | КЗК 1787000 | Серьга | КЗК-12-1810000А | 2 |
| | 15 | КЗК-12-1800611 | Вал | КЗК-12-1810000А | 1 |
| 16 | КЗК-12-1800625 | Втулка | КЗК-12-1810000А | 1 | |

| № рис | № поз | Обозначение | Наименование | Куда входит | |
|----------|----------|------------------------------|------------------------|-----------------|---------------------|
| | | | | Обозначение | Кол. на 1 сб.ед. |
| 11 | 17 | КЗК-12-1808403-01 | Закрылок | КЗК-12-1810000А | 1 |
| | 18 | КЗК-12-1810414 | Упор | КЗК-12-1810000А | 1 |
| | 19 | ЖКЛ 0000609 | Шплинт | КЗК-12-1810000А | 2 |
| | 20 | КЗК 1770604-01 | Палец | КЗК-12-1810000А | 1 |
| | 21 | КЗК 1770619 | Пружина | КЗК-12-1810000А | 1 |
| | 22 | КЗК 1770803 | Втулка | КЗК-12-1810000А | 4 |
| | 23 | | Болт М10-6ех100 – 7802 | КЗК-12-1810000А | 2 |
| | 24 | | Болт М10-6ех100 – 7802 | КЗК-12-1810000А | 2 |
| | 25 | | Гайка М8-6G.8 – 5915 | КЗК-12-1810000А | 36 |
| | 26 | | Гайка М10-6G.8 – 5915 | КЗК-12-1810000А | 19 |
| | 27 | | Шайба 10Т 65Г – 6402 | КЗК-12-1810000А | 15 |
| | 28 | | Ось 6-20 b12x65 – 9650 | КЗК-12-1810000А | 2 |
| | 29 | | Шайба 20.01 – 9649 | КЗК-12-1810000А | 6 |
| | 30 | | Шайба А 10.01 – 6958 | КЗК-12-1810000А | 7 |
| | 31 | | Шайба С.10.01 – 11371 | КЗК-12-1810000А | 12 |
| | 32 | | Шайба С.24.01 – 11371 | КЗК-12-1810000А | 2 |
| | 33 | | Шплинт 5x32 – 397 | КЗК-12-1810000А | 6 |
| 34 | | Шплинт 5x40 – 397 | КЗК-12-1810000А | 2 | |
| 35 | | Гидроцилиндр ВНС 40.20.160-2 | КЗК-12-1810000А | 2 | |

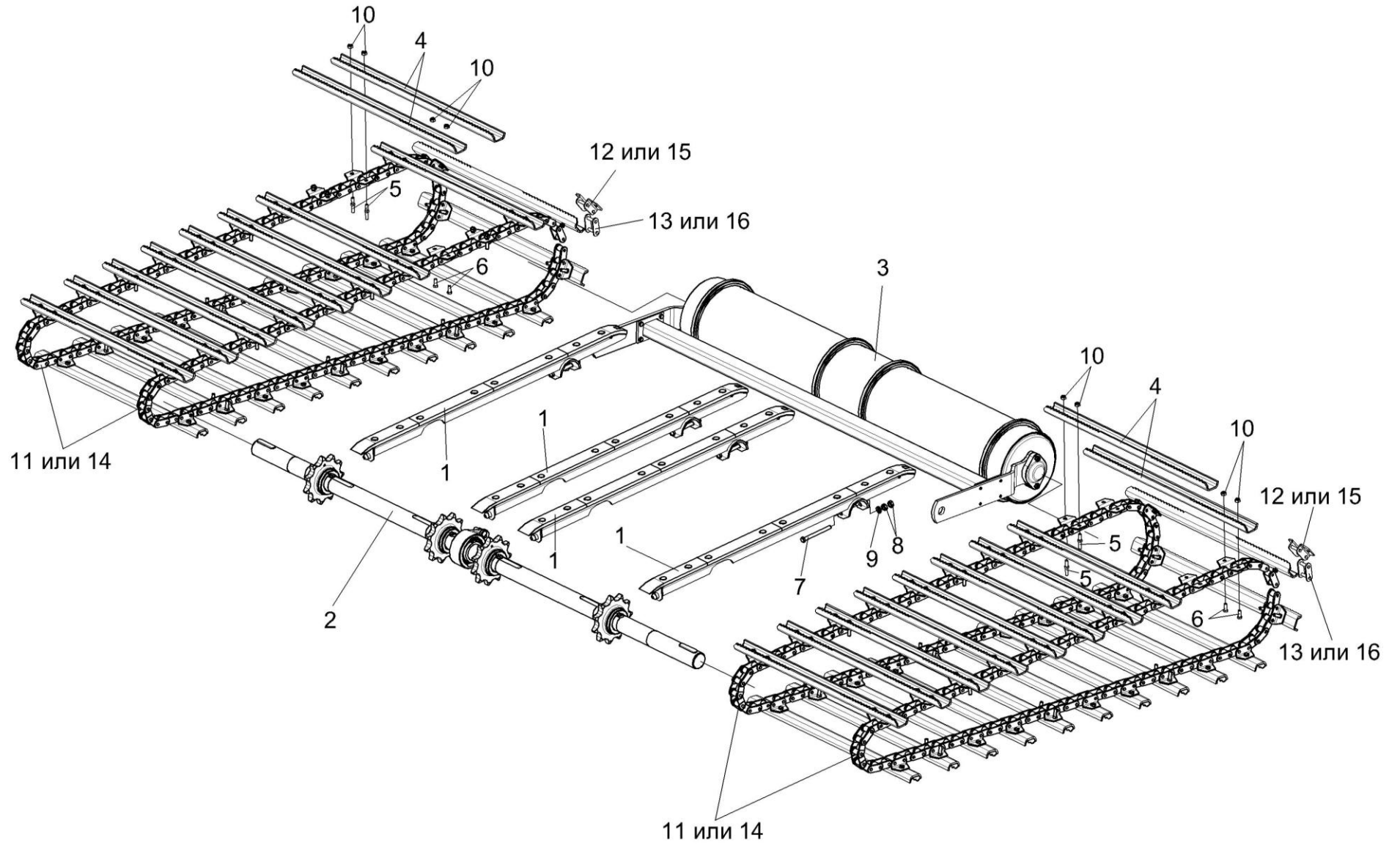


Рисунок 12 – Установка транспортеров КЗК-12-1817000А

| № рис | № поз | Обозначение | Наименование | Куда входит | |
|--|-----------|-----------------|--|-----------------|---------------------|
| | | | | Обозначение | Кол. на 1 сб.ед. |
| УСТАНОВКА ТРАНСПОРТЕРОВ КЗК-12-1817000А (рисунок 12) | | | | | |
| 12 | 4-6,10-16 | КЗК-12-1817000А | Транспортер | КЗК-12-1810000А | 2 |
| | 1 | КЗК-12-1810050 | Успокоитель | КЗК-12-1810000А | 4 |
| | 2 | КЗК-12-1813000А | Вал верхний | КЗК-12-1810000А | 1 |
| | 3 | КЗК-12-1816000А | Вал нижний | КЗК-12-1810000А | 1 |
| | 4 | КЗК-12-1817403 | Гребенка | КЗК-12-1817000А | 22 |
| | 5 | КЗК-12-1817601 | Ограничитель | КЗК-12-1817000А | 28 |
| | 6 | | Болт М8-6ех20 – 7796 | КЗК-12-1817000А | 88 |
| | 7 | | Болт М10-6ех105 – 7796 | КЗК-12-1810000А | 4 |
| | 8 | | Гайка М10-6G.8 – 5915 | КЗК-12-1810000А | 19 |
| | 9 | | Шайба С.10.01 – 11371 | КЗК-12-1810000А | 12 |
| | 10 | | Гайка М8-8 DIN 980 арт.0369 8 (Германия, "Wurth") | КЗК-12-1817000А | 88 |
| | 11 | | Цепь ТРДТ-38-6000-1-1-8-4 L=3382 мм (89 зв.) | КЗК-12-1817000А | 2 |
| | 12 | | Звено П-ТРДТ-38-6000 | КЗК-12-1817000А | 4 |
| | 13 | | Звено С-ТРДТ-38-6000 | КЗК-12-1817000А | 2 |
| | 14 | | Цепь ТРД-38-5600-1-1-8-4 L=3382 мм (89 зв.) | КЗК-12-1817000А | 2 |
| | 15 | | Звено П-ТРД-38-5600-1-2-8 | КЗК-12-1817000А | 4 |
| | 16 | | Звено С-ТРД-38-5600-1-2-8 | КЗК-12-1817000А | 2 |

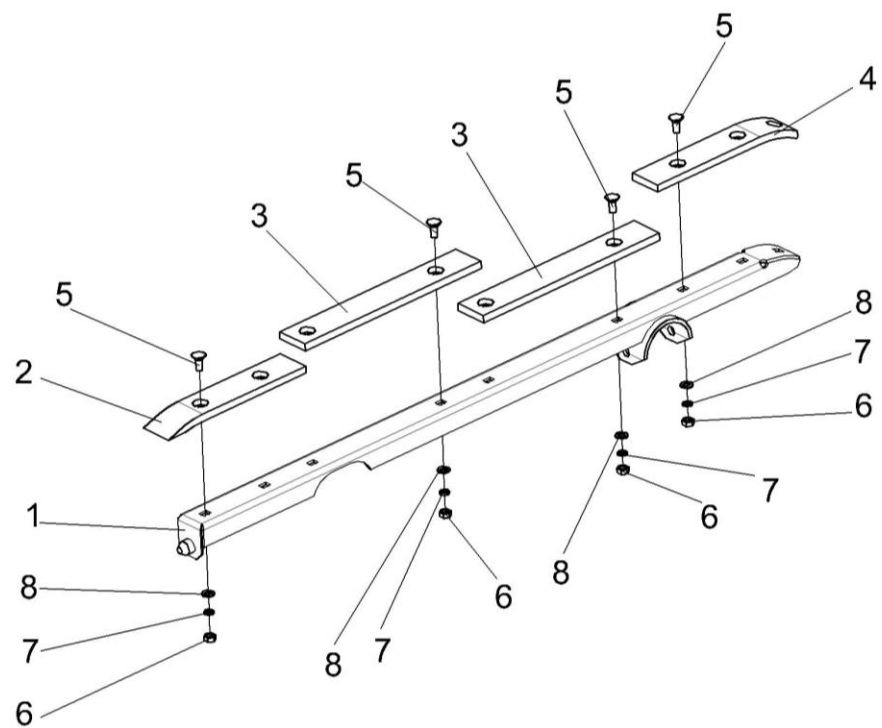


Рисунок 13 – Успокоитель КЗК-12-1810050

| № рис | № поз | Обозначение | Наименование | Куда входит | |
|--|----------|----------------------|-----------------------|-----------------|---------------------|
| | | | | Обозначение | Кол. на 1 сб.ед. |
| УСПОКОИТЕЛЬ КЗК-12-1810050 (рисунок 13) | | | | | |
| 13 | 1-8 | КЗК-12-1810050 | Успокоитель | КЗК-12-1810000А | 1 |
| | 1 | КЗК-12-1810060 | Направляющая | КЗК-12-1810050 | 1 |
| | 2 | КЗК-12-1810002 | Накладка | КЗК-12-1810050 | 1 |
| | 3 | КЗК-12-1810003 | Накладка | КЗК-12-1810050 | 2 |
| | 4 | КЗК-12-1810004 | Накладка | КЗК-12-1810050 | 1 |
| | 5 | | Болт М8-6ех20 – 7802 | КЗК-12-1810050 | 9 |
| | 6 | | Гайка М10-6G.8 – 5915 | КЗК-12-1810050 | 9 |
| | 7 | | Шайба 8 65Г – 6402 | КЗК-12-1810050 | 9 |
| 8 | | Шайба С.8.01 – 11371 | КЗК-12-1810050 | 9 | |

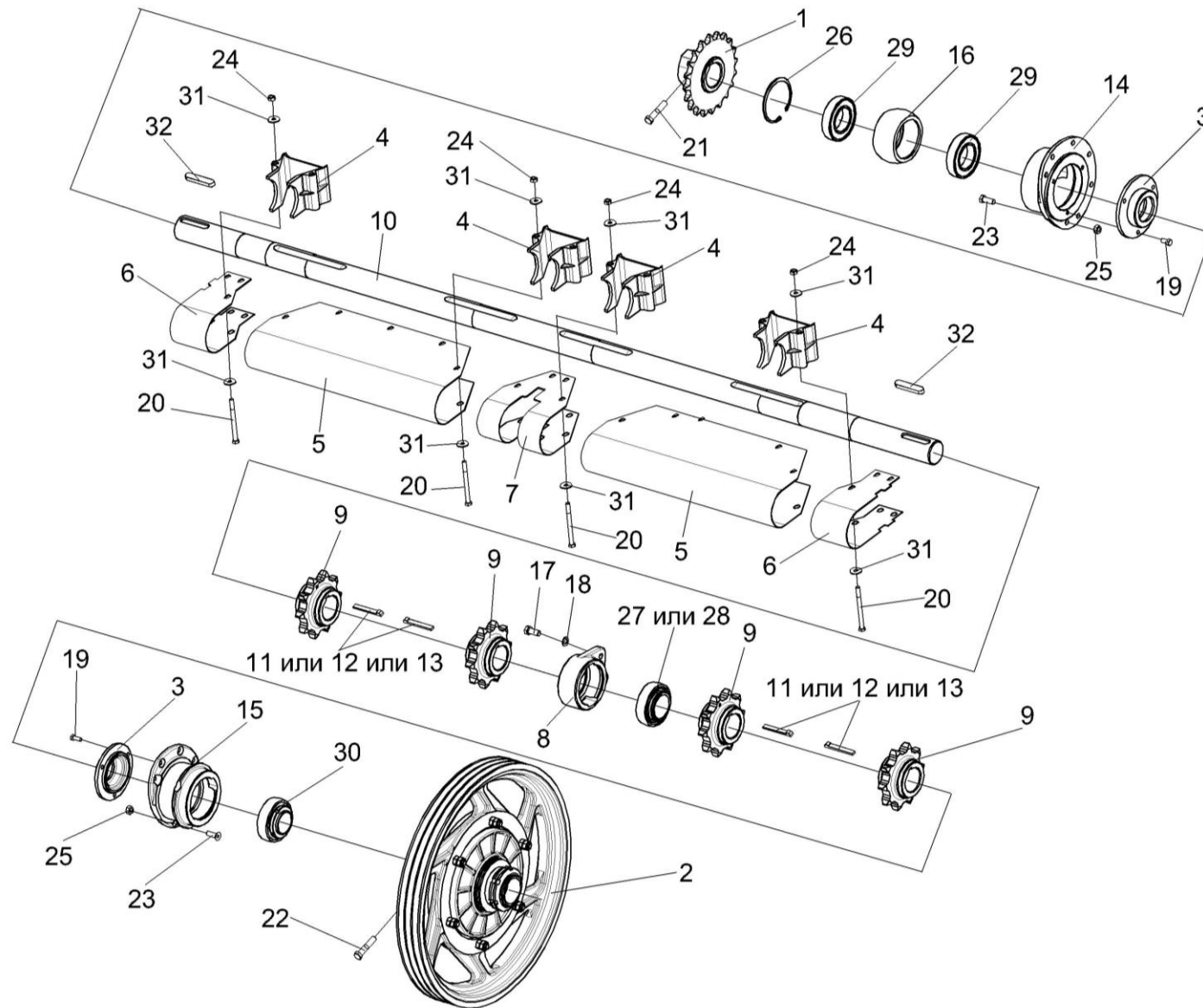


Рисунок 14 – Установка вала верхнего КЗК-12-1813000А

| № рис | № поз | Обозначение | Наименование | Куда входит | |
|---|----------------------|-----------------|------------------|----------------------------------|---------------------|
| | | | | Обозначение | Кол. на 1 сб.ед. |
| УСТАНОВКА ВАЛА ВЕРХНЕГО КЗК-12-1813000А (рисунок 14) | | | | | |
| 14 | 1-32 | КЗК-12-1810000А | Камера наклонная | КЗК-12-0100000Б-10 | 1 |
| | 8-13,27,28 | КЗК-12-1813000А | Вал верхний | КЗК-12-1810000А | 1 |
| | 3,14,16, 19,26,29 | КЗК 1873010-01 | Корпус | КЗК-12-1810000А | 1 |
| | 3,15,19,30 | КЗК 1873020-01 | Корпус | КЗК-12-1810000А | 1 |
| | 1 | КЗК 1870150А-01 | Звездочка | КЗК-12-1810000А | 1 |
| | 2 | КЗК 1873100 | Муфта | КЗК-12-1810000А | 1 |
| | 3 | КЗК-12-1803101 | Крышка | КЗК 1873010-01 КЗК 1873020-01 | 1 1 |
| | 4 | КЗК-12-1810001 | Корпус | КЗК-12-1810000А | 4 |
| | 5 | КЗК-12-1810409 | Кожух | КЗК-12-1810000А | 2 |
| | 6 | КЗК-12-1810411 | Кожух | КЗК-12-1810000А | 2 |
| | 7 | КЗК-12-1810412 | Кожух | КЗК-12-1810000А | 1 |
| | 8 | КЗК-12-1813301 | Корпус | КЗК-12-1813000А | 1 |
| | 9 | КЗК-12-1813605А | Звездочка | КЗК-12-1813000А | 4 |
| | 10 | КЗК-12-1813607 | Вал | КЗК-12-1813000А | 1 |
| 11 | КЗК 1773603 | Шпонка | КЗК-12-1813000А | 4 | |
| 12 | КЗК 1773603-01 | Шпонка | КЗК-12-1813000А | 4 | |
| 13 | КЗК 1773603-02 | Шпонка | КЗК-12-1813000А | 4 | |
| 14 | КЗК 1873202 | Фланец | КЗК 1873010-01 | 1 | |

| № рис | № поз | Обозначение | Наименование | Куда входит | |
|----------|----------|----------------|---|----------------------------------|---------------------|
| | | | | Обозначение | Кол. на 1 сб.ед. |
| 14 | 15 | КЗК 1873203 | Фланец | КЗК 1873020-01 | 1 |
| | 16 | КЗК 1873614 | Втулка | КЗК 1873010-01 | 1 |
| | 17 | УЭС 0100603А | Болт | КЗК-12-1810000А | 2 |
| | 18 | УЭС 0100607-01 | Шайба | КЗК-12-1810000А | 2 |
| | 19 | | Болт М8-6ех20 – 7796 | КЗК 1873010-01 КЗК 1873020-01 | 3 3 |
| | 20 | | Болт М8х95-8.8 DIN 931 | КЗК-12-1810000А | 20 |
| | 21 | | Болт М12-6ех55 – 7796 | КЗК-12-1810000А | 2 |
| | 22 | | Болт М12-6ех60 – 7796 | КЗК-12-1810000А | 1 |
| | 23 | | Винт М10х30-8.8 DIN 7991 (Германия, "Wurth") | КЗК-12-1810000А | 14 |
| | 24 | | Гайка М8-6G – 5915 | КЗК-12-1810000А | 33 |
| | 25 | | Гайка М10-8 DIN 980 (Германия, "Wurth") | КЗК-12-1810000А | 14 |
| | 26 | | Кольцо В90 – 13943 | КЗК 1873010-01 | 1 |
| | 27 | | Подшипник YET 210 (Швеция, "SKF") | КЗК-12-1813000А | 1 |
| | 28 | | Подшипник ES210G2 (Франция, "SNR") | КЗК-12-1813000А | 1 |
| | 29 | | Подшипник 180210 – 8882 | КЗК 1873010-01 | 2 |
| | 30 | | Подшипник 680210А2НК7С27 | КЗК 1873020-01 | 1 |
| | 31 | | Шайба А 8.01 – 6958 | КЗК-12-1810000А | 42 |
| | 32 | | Шпонка 14х9х70 – 23360 | КЗК-12-1810000А | 3 |

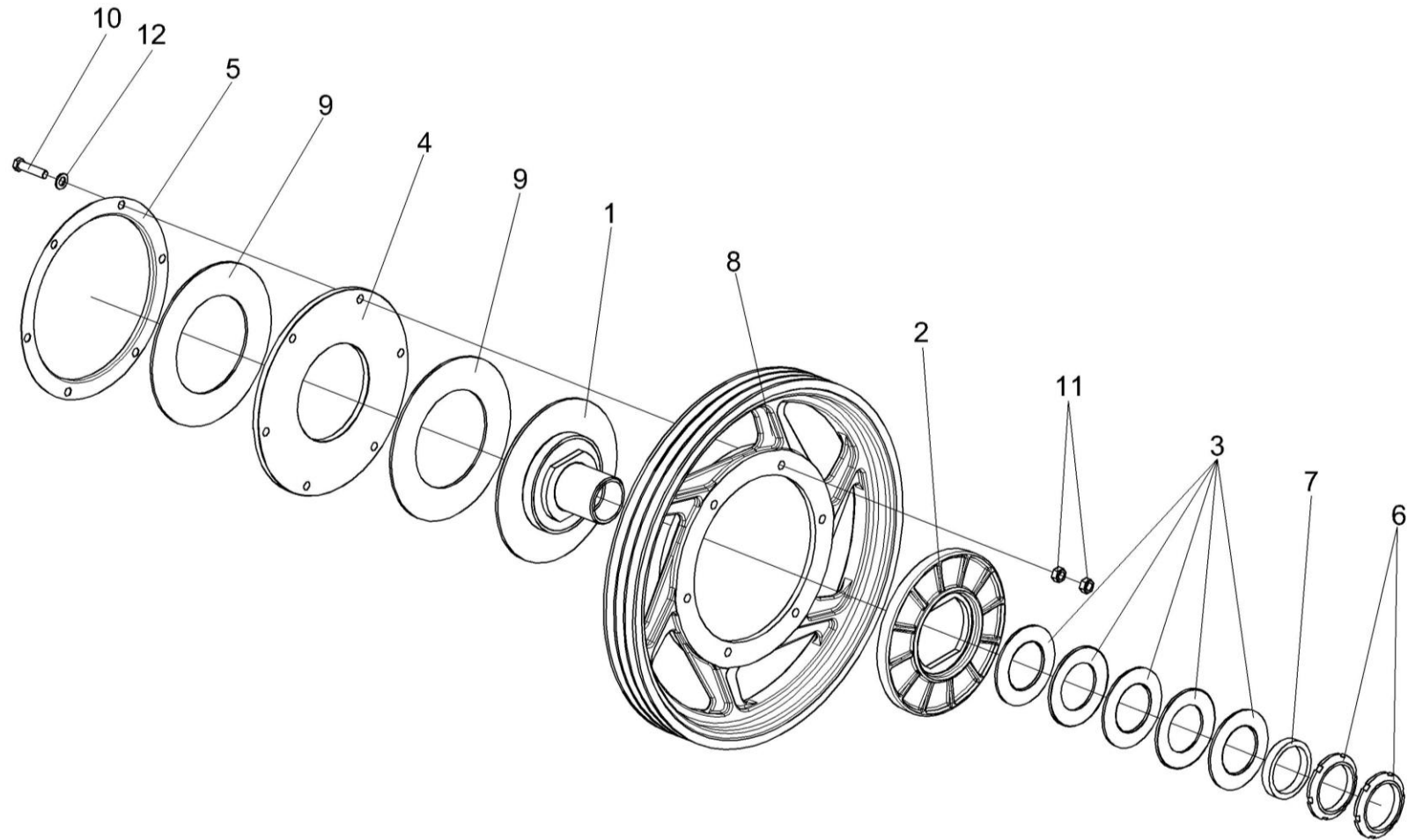


Рисунок 15 – Муфта КЗК 1873100

| № рис | № поз | Обозначение | Наименование | Куда входит | |
|---------------------------------------|----------|-----------------------|-------------------------|-----------------|---------------------|
| | | | | Обозначение | Кол. на 1 сб.ед. |
| МУФТА КЗК 1873100 (рисунок 15) | | | | | |
| 15 | 1-12 | КЗК 1873100 | Муфта предохранительная | КЗК-12-1810000А | 1 |
| | 1 | КЗК 1873120 | Ступица | КЗК 1873100 | 1 |
| | 2 | КЗК 1773203 | Диск | КЗК 1873100 | 1 |
| | 3 | КЗК 1773401 | Пружина тарельчатая | КЗК 1873100 | 5 |
| | 4 | КЗК 1773403 | Диск | КЗК 1873100 | 1 |
| | 5 | КЗК 1773407 | Кожух | КЗК 1873100 | 1 |
| | 6 | КЗК 1773604 | Гайка | КЗК 1873100 | 2 |
| | 7 | КЗК 1773802 | Втулка | КЗК 1873100 | 1 |
| | 8 | КЗК 1873101 | Шкив | КЗК 1873100 | 1 |
| | 9 | КЗР 0313003 | Накладка фрикционная | КЗК 1873100 | 2 |
| | 10 | | Болт М12-6х50 – 7796 | КЗК 1873100 | 6 |
| | 11 | | Гайка М12-6G – 5915 | КЗК 1873100 | 12 |
| 12 | | Шайба С.12.01 – 11371 | КЗК 1873100 | 6 | |

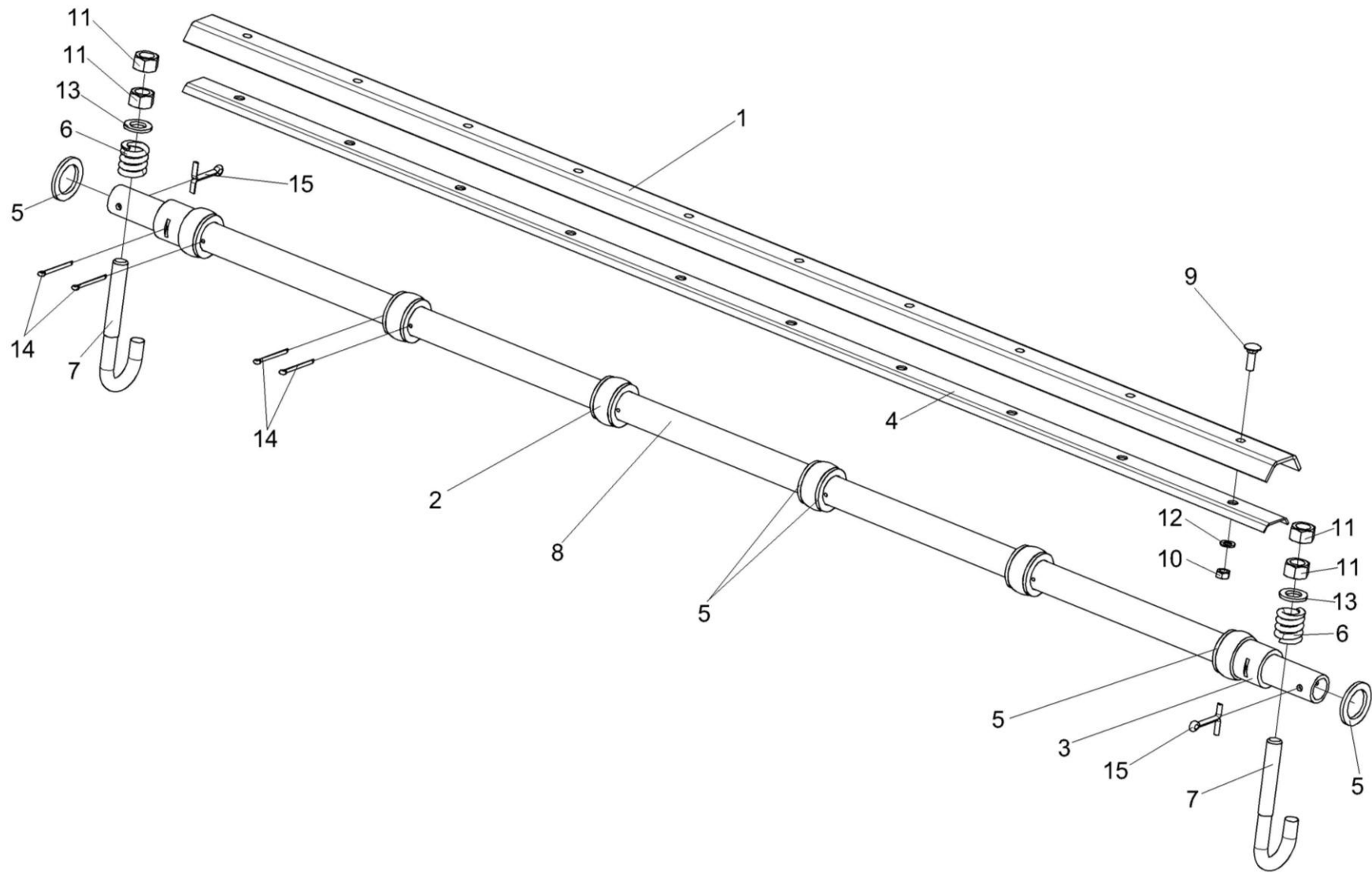


Рисунок 16 – Установка трубы КЗК 1770010-01

| № рис | № поз | Обозначение | Наименование | Куда входит | |
|--|------------|---------------------|-----------------------|-----------------------------------|---------------------|
| | | | | Обозначение | Кол. на 1 сб.ед. |
| УСТАНОВКА ТРУБЫ КЗК 1770010-01 (рисунок 16) | | | | | |
| 16 | 2,3,5,8,14 | КЗК 1770010-01 | Труба | КЗК-12-1810000А | 1 |
| | 1 | КЗК 1770002-01 | Уплотнение | КЗК-12-1810000А | 1 |
| | 2 | КЗК 1770004 | Ролик | КЗК 1770010-01 | 6 |
| | 3 | КЗК 1770005 | Втулка | КЗК 1770010-01 | 2 |
| | 4 | КЗК 1770403-01 | Жесткость | КЗК-12-1810000А | 1 |
| | 5 | КЗК 1770408 | Шайба | КЗК-12-1810000А КЗК 1770010-01 | 2 10 |
| | 6 | КЗК 1770603 | Пружина | КЗК-12-1810000А | 2 |
| | 7 | КЗК 1770605 | Крюк | КЗК-12-1810000А | 2 |
| | 8 | КЗК 1770801-01 | Труба | КЗК 1770010-01 | 1 |
| | 9 | | Болт М8-6х20 – 7802 | КЗК-12-1810000А | 14 |
| | 10 | | Гайка М8-6G – 5915 | КЗК-12-1810000А | 33 |
| | 11 | | Гайка М16-6G – 5915 | КЗК-12-1810000А | 4 |
| | 12 | | Шайба С.8.01 – 11371 | КЗК-12-1810000А | 10 |
| | 13 | | Шайба С.16.01 – 11371 | КЗК-12-1810000А | 2 |
| | 14 | | Шплинт 4х50 – 397 | КЗК 1770010-01 | 12 |
| 15 | | Шплинт 6,3х45 – 397 | КЗК-12-1810000А | 2 | |

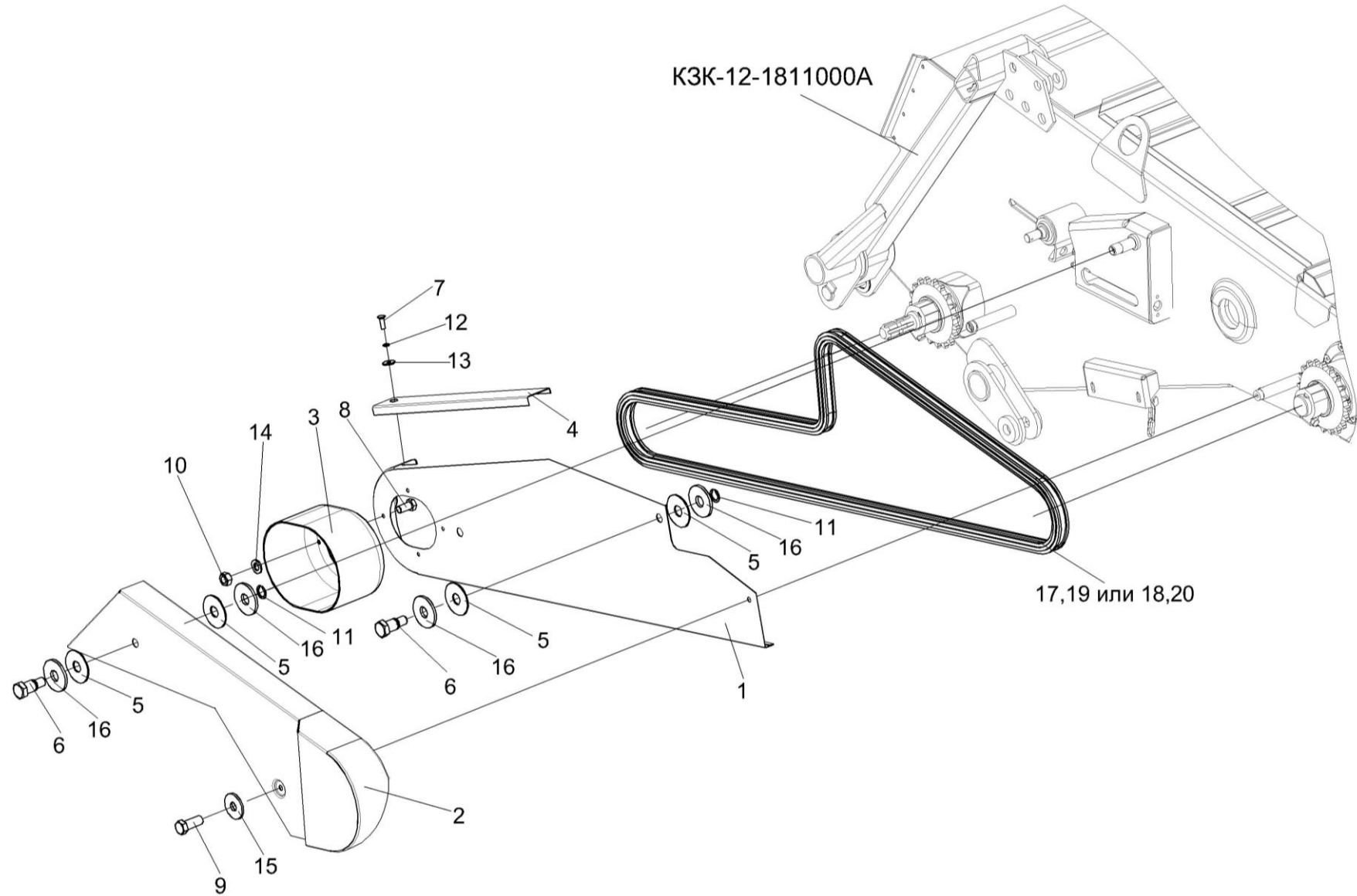


Рисунок 17 – Установка ограждений КЗК-12-1800140 и КЗК-12-1800160

| № рис | № поз | Обозначение | Наименование | Куда входит | |
|--|--------------------|---------------------|----------------------|----------------------------------|---------------------|
| | | | | Обозначение | Кол. на 1 сб.ед. |
| УСТАНОВКА ОГРАЖДЕНИЙ КЗК-12-1800140 и КЗК-12-1800160 (рисунок 17) | | | | | |
| 17 | 1,3-8, 10-14,16 | КЗК-12-1800140 | Ограждение | КЗК-12-1810000А | 1 |
| | 2,5,6,11,16 | КЗК-12-1800160 | Ограждение | КЗК-12-1810000А | 1 |
| | 1 | КЗК-12-1800150 | Ограждение | КЗК-12-1800140 | 1 |
| | 2 | КЗК-12-1800170 | Ограждение | КЗК-12-1800160 | 1 |
| | 3 | КЗК-12-1800006 | Колпак | КЗК-12-1800140 | 1 |
| | 4 | КЗК-12-1800476 | Крышка | КЗК-12-1800140 | 1 |
| | 5 | КЗР 1525002 | Прокладка | КЗК-12-1800140 КЗК-12-1800160 | 4 2 |
| | 6 | КЗР 1525606 | Винт | КЗК-12-1800140 КЗК-12-1800160 | 2 1 |
| | 7 | | Болт М6-6х12 – 7798 | КЗК-12-1800140 | 3 |
| | 8 | | Болт М8-6х16 – 7796 | КЗК-12-1800140 | 4 |
| | 9 | | Болт М10-6х25 – 7796 | КЗК-12-1810000А | 3 |
| | 10 | | Гайка М8-6G – 5915 | КЗК-12-1800140 | 4 |
| | 11 | | Кольцо В12 – 13940 | КЗК-12-1800140 КЗК-12-1800160 | 2 1 |
| 12 | | Шайба 6 65Г – 6402 | КЗК-12-1800140 | 3 | |
| 13 | | Шайба А.6.01 – 6958 | КЗК-12-1800140 | 3 | |

| № рис | № поз | Обозначение | Наименование | Куда входит | | |
|----------|----------|-------------|---|---|---------------------|---|
| | | | | Обозначение | Кол. на 1 сб.ед. | |
| 17 | 14 | | Шайба А.8.01 – 6958 | КЗК-12-1800140 | 4 | |
| | 15 | | Шайба А.10.01 – 6958 | КЗК-12-1810000А | 7 | |
| | 16 | | | Шайба А.12.01 – 6958 | КЗК-12-1800140 | 4 |
| | | | | | КЗК-12-1800160 | 2 |
| | 17 | | | Звено соединительное к цепи шагом 25,4 мм. V-Glied Verbindungsglied mit Splint 16 В-1Т Тип S OOZA DIN 8187/ISO (Германия, "Optibelt") | КЗК-12-1810000А | 1 |
| | 18 | | | Звено С-16 В-1 с шплинтом ISO 606 (Латвия, "Ditton") | КЗК-12-1810000А | 1 |
| | 19 | | | Цепь шагом 25,4 мм, открытая. Din- Einfach-Rollenketten offen DIN 8187/ISO 606 16 В-1Т OOZA L=3429 мм (135 зв.) (Германия, "Optibelt") | КЗК-12-1810000А | 1 |
| 20 | | | Цепь 16 В-1 ISO 606 L=3429 мм (135 зв.) (Латвия, "Ditton") | КЗК-12-1810000А | 1 | |

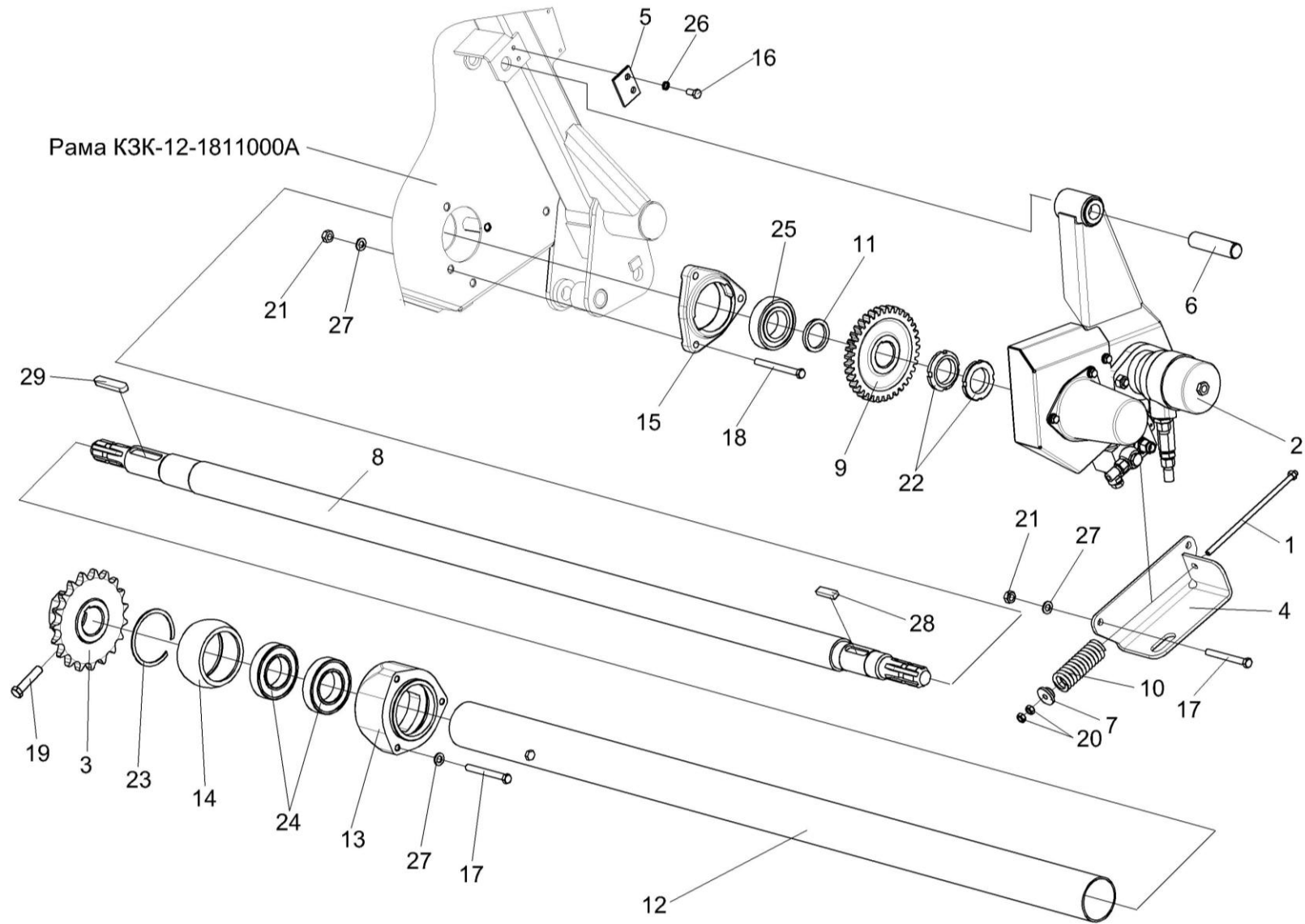


Рисунок 18 – Установка вала КЗК-12-1800611

| № рис | № поз | Обозначение | Наименование | Куда входит | |
|---|-------------|----------------------|-------------------|-----------------|---------------------|
| | | | | Обозначение | Кол. на 1 сб.ед. |
| УСТАНОВКА ВАЛА КЗК-12-1800611 (рисунок 18) | | | | | |
| 18 | 13,14,23,24 | КЗК 1870210 | Опора | КЗК-12-1810000А | 1 |
| | 1 | КЗК-12-1800010 | Винт | КЗК-12-1810000А | 1 |
| | 2 | КЗК-12-1804100 | Гидрореверс | КЗК-12-1810000А | 1 |
| | 3 | КЗК 1870150А | Звездочка | КЗК-12-1810000А | 1 |
| | 4 | КЗК-12-1810414 | Упор | КЗК-12-1810000А | 1 |
| | 5 | КЗК-12-1800404 | Пластина | КЗК-12-1810000А | 1 |
| | 6 | КЗК-12-1800603А | Ось | КЗК-12-1810000А | 1 |
| | 7 | КЗК-12-1800625 | Втулка | КЗК-12-1810000А | 1 |
| | 8 | КЗК-12-1800611 | Вал | КЗК-12-1810000А | 1 |
| | 9 | КЗК-12-1800612 | Колесо | КЗК-12-1810000А | 1 |
| | 10 | КЗК 1770619 | Пружина | КЗК-12-1810000А | 3 |
| | 11 | КЗК-12-1800802 | Втулка | КЗК-12-1810000А | 2 |
| | 12 | КЗК 1870003А | Кожух | КЗК-12-1810000А | 1 |
| | 13 | КЗК 1870201 | Корпус | КЗК 1870210 | 1 |
| | 14 | КЗК 1873614 | Втулка | КЗК 1870210 | 1 |
| | 15 | Н.027.106 | Корпус подшипника | КЗК-12-1810000А | 1 |
| 16 | | Болт М8-6gx25 – 7796 | КЗК-12-1810000А | 4 | |

наиб. кол.

| № рис | № поз | Обозначение | Наименование | Куда входит | |
|----------|----------|-------------|--------------------------|-----------------|---------------------|
| | | | | Обозначение | Кол. на 1 сб.ед. |
| 18 | 17 | | Болт М10-6ех90 – 7796 | КЗК-12-1810000А | 5 |
| | 18 | | Болт М10-6ех100 – 7796 | КЗК-12-1810000А | 3 |
| | 19 | | Болт М12-6ех55 – 7796 | КЗК-12-1810000А | 2 |
| | 20 | | Гайка М8-6G – 5915 | КЗК-12-1810000А | 2 |
| | 21 | | Гайка М10-6G – 5915 | КЗК-12-1810000А | 19 |
| | 22 | | Гайка М42х1,5-6Н – 11871 | КЗК-12-1810000А | 2 |
| | 23 | | Кольцо В90 – 13943 | КЗК 1870210 | 1 |
| | 24 | | Подшипник 180210 – 8882 | КЗК 1870210 | 2 |
| | 25 | | Подшипник 1580209С17 | КЗК-12-1810000А | 1 |
| | 26 | | Шайба 8Т 65Г – 6402 | КЗК-12-1810000А | 10 |
| | 27 | | Шайба С.10.01 – 11371 | КЗК-12-1810000А | 12 |
| | 28 | | Шпонка 14х9х36 – 23360 | КЗК-12-1810000А | 1 |
| | 29 | | Шпонка 14х9х70 – 23360 | КЗК-12-1810000А | 1 |

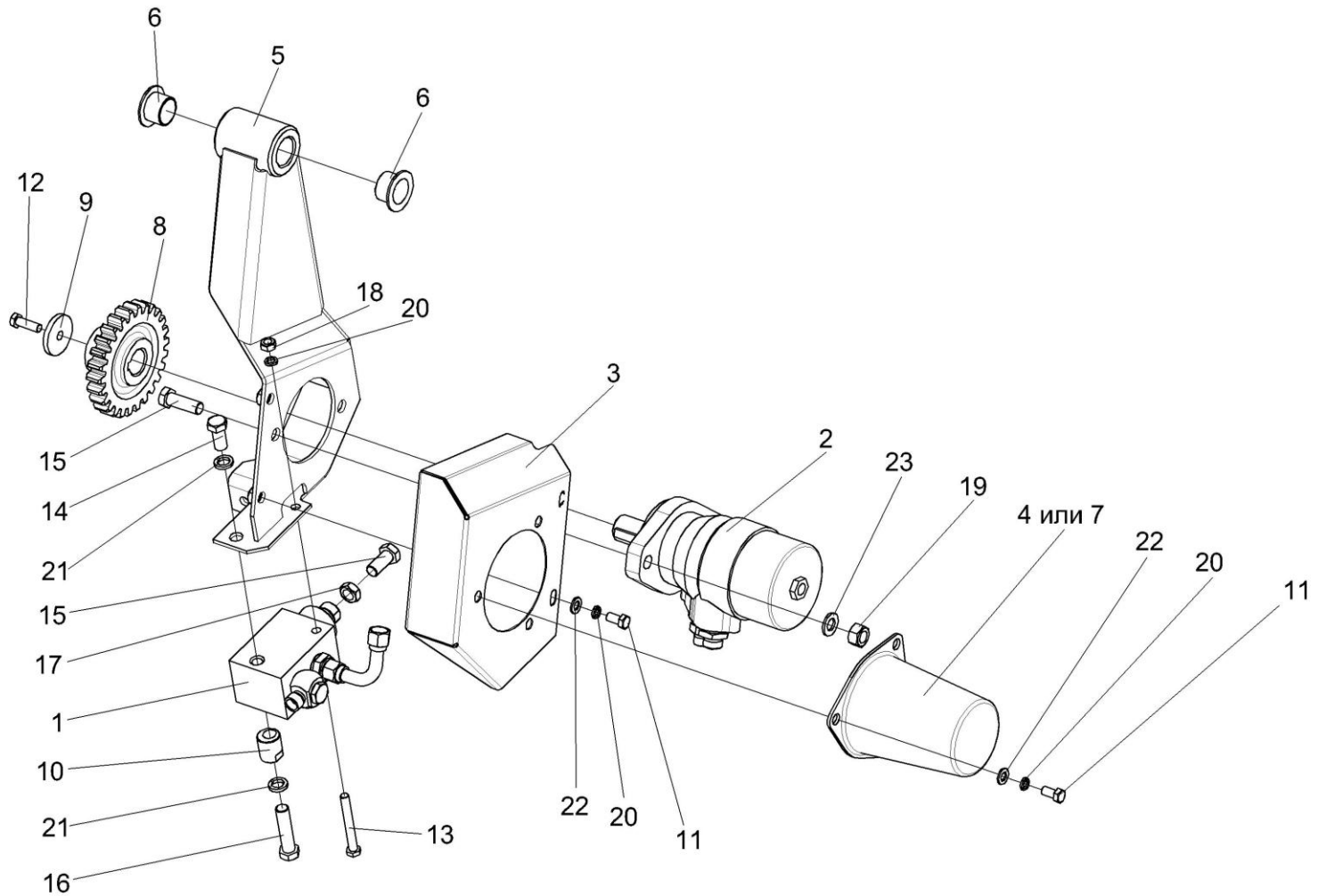


Рисунок 19 – Гидрореверс КЗК-12-1804100

| № рис | № поз | Обозначение | Наименование | Куда входит | |
|--|----------|-----------------------|-----------------------|-----------------|---------------------|
| | | | | Обозначение | Кол. на 1 сб.ед. |
| ГИДРОРЕВЕРС КЗК-12-1804100 (рисунок 19) | | | | | |
| 19 | 1-23 | КЗК-12-1804100 | Гидрореверс | КЗК-12-1810000А | 1 |
| | 1 | КЗК-12-1790200А | Гидроцилиндр | КЗК-12-1804100 | 1 |
| | 2 | КЗК-12-1790990А | Гидромотор | КЗК-12-1804100 | 1 |
| | 3 | КЗК-12-1804020 | Ограждение | КЗК-12-1804100 | 1 |
| | 4 | КЗК-12-1804030 | Колпак | КЗК-12-1804100 | 1 |
| | 5 | КЗК-12-1804110 | Кронштейн | КЗК-12-1804100 | 1 |
| | 6 | КЗК-12-1804001 | Втулка | КЗК-12-1804100 | 2 |
| | 7 | КЗК-12-1804003 | Колпак | КЗК-12-1804100 | 1 |
| | 8 | КЗК-12-1804601А | Шестерня | КЗК-12-1804100 | 1 |
| | 9 | КЗК-12-1804602А | Шайба | КЗК-12-1804100 | 1 |
| | 10 | КЗК-12-1804604 | Эксцентрик | КЗК-12-1804100 | 1 |
| | 11 | | Болт М8-6ех16 – 7796 | КЗК-12-1804100 | 5 |
| | 12 | | Болт М8-6ех20 – 7796 | КЗК-12-1804100 | 1 |
| | 13 | | Болт М8-6ех65 – 7796 | КЗК-12-1804100 | 1 |
| | 14 | | Болт М12-6ех25 – 7796 | КЗК-12-1804100 | 1 |
| | 15 | | Болт М12-6ех35 – 7796 | КЗК-12-1804100 | 3 |
| 16 | | Болт М12-6ех50 – 7796 | КЗК-12-1804100 | 1 | |

| № рис | № поз | Обозначение | Наименование | Куда входит | |
|----------|----------|-------------|-----------------------|-----------------|---------------------|
| | | | | Обозначение | Кол. на 1 сб.ед. |
| 19 | 17 | | Гайка М12-6G – 2526 | КЗК-12-1804100 | 1 |
| | 18 | | Гайка М8-6G – 5915 | КЗК-12-1804100 | 1 |
| | 19 | | Гайка М12-6G – 5915 | КЗК-12-1804100 | 2 |
| | 20 | | Шайба 8Т 65Г – 6402 | КЗК-12-1804100 | 6 |
| | 21 | | Шайба 12 65Г – 6402 | КЗК-12-1804100 | 2 |
| | 22 | | Шайба С.8.01 – 11371 | КЗК-12-1804000А | 5 |
| | 23 | | Шайба С.12.01 – 11371 | КЗК-12-1804000А | 2 |

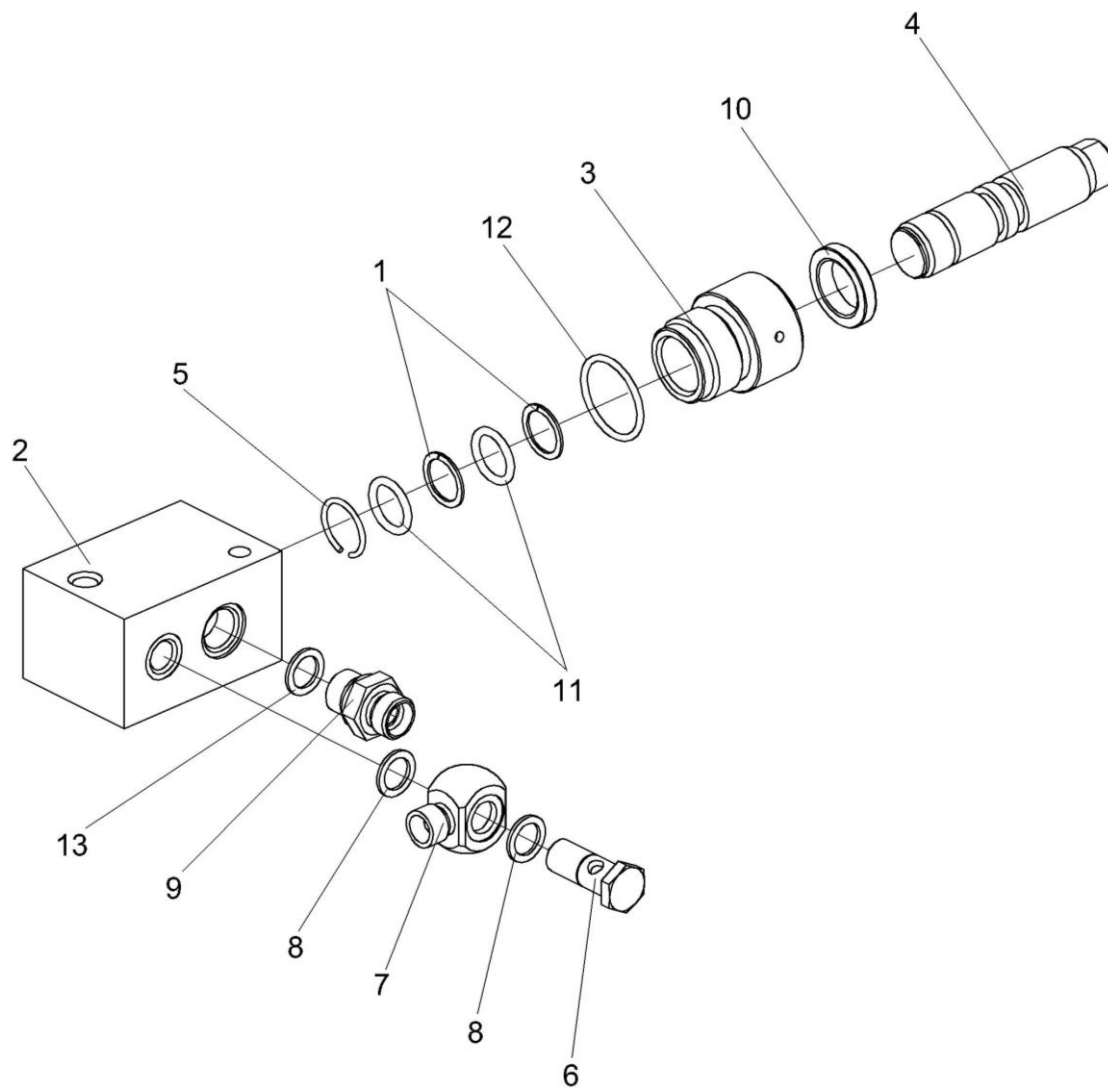


Рисунок 20 – Гидроцилиндр КЗК-12-1790200А

| № рис | № поз | Обозначение | Наименование | Куда входит | |
|--|-----------|------------------------------------|--|-----------------|---------------------|
| | | | | Обозначение | Кол. на 1 сб.ед. |
| ГИДРОЦИЛИНДР КЗК-12-1790200А (рисунок 20) | | | | | |
| 20 | 1-13 | КЗК-12-1790200А | Гидроцилиндр | КЗК-12-1804100 | 1 |
| | 1-5,10-12 | КЗК-12-1790180А | Гидроцилиндр | КЗК-12-1790200А | 1 |
| | 1 | КЗК-12-1790003 | Кольцо защитное | КЗК-12-1790180А | 2 |
| | 2 | КЗК-12-1790601 | Корпус | КЗК-12-1790180А | 1 |
| | 3 | КЗК-12-1790612 | Крышка | КЗК-12-1790180А | 1 |
| | 4 | КЗК-12-1790613 | Плунжер | КЗК-12-1790180А | 1 |
| | 5 | КЗК-12-1790604 | Кольцо запорное | КЗК-12-1790180А | 1 |
| | 6 | КЗК-12-1790611 | Болт специальный | КЗК-12-1790200А | 1 |
| | 7 | КЗР 1580604А | Угольник поворотный | КЗК-12-1790200А | 1 |
| | 8 | КИС 0118008Б | Кольцо | КЗК-12-1790200А | 2 |
| | 9 | УЭС 0602621 | Штуцер | КЗК-12-1790200А | 1 |
| | 10 | | Грязесъемник MERKEL PU6 22-30,6-6,5 (Германия, "Фройденберг") | КЗК-12-1790180А | 1 |
| | 11 | | Кольцо 017-021-25-2-2 – 18829/9833 | КЗК-12-1790180А | 2 |
| 12 | | Кольцо 030-034-25-2-2 – 18829/9833 | КЗК-12-1790180А | 1 | |
| 13 | | Прокладка 18М1 – 23358 | КЗК-12-1790200А | 1 | |

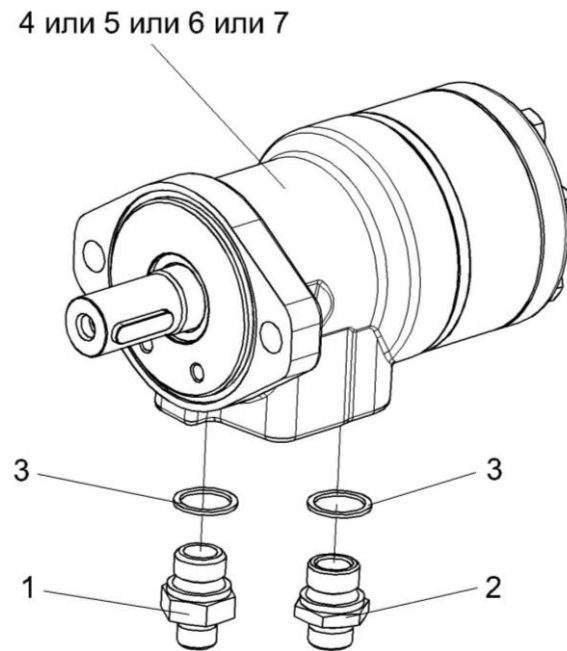


Рисунок 21 – Гидромотор КЗК-12-1790990А

| № рис | № поз | Обозначение | Наименование | Куда входит | |
|--|----------|--|--|-----------------|---------------------|
| | | | | Обозначение | Кол. на 1 сб.ед. |
| ГИДРОМОТОР КЗК-12-1790990А (рисунок 21) | | | | | |
| 21 | 1-7 | КЗК-12-1790990А | Гидромотор | КЗК-12-1804100 | 1 |
| | 1 | КВС-1-0602606-01 | Штуцер | КЗК-12-1790990А | 1 |
| | 2 | КВС-1-0602606-02 | Штуцер | КЗК-12-1790990А | 1 |
| | 3 | | Прокладка G1/2 M1 – 23358 | КЗК-12-1790990А | 2 |
| | 4 | | Гидромотор OMP 200 (151-0355) (Дания, "Danfoss") | КЗК-12-1790990А | 1 |
| | 5 | | Гидромотор MP 200 C (Болгария, "M-S Hydraulic") | КЗК-12-1790990А | 1 |
| | 6 | | Гидромотор 910BWRL200A12122000 (Германия, "Bucher") | КЗК-12-1790990А | 1 |
| 7 | | Гидромотор BGE 200 N C25 (Италия, "Samhydraulik") | КЗК-12-1790990А | 1 | |

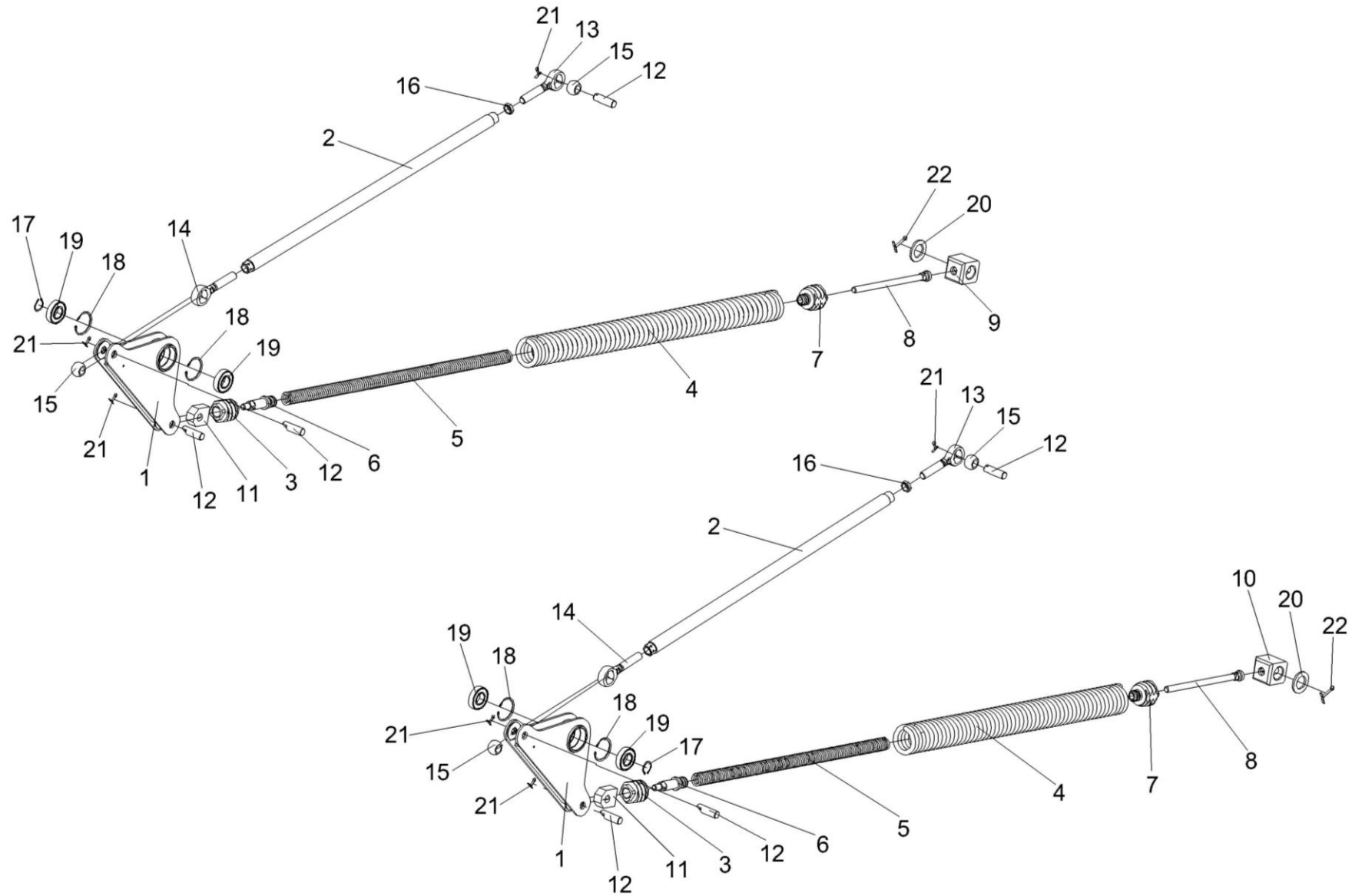


Рисунок 22 – Механизм продольного копирования КЗК-12-1805000

| № рис | № поз | Обозначение | Наименование | Куда входит | |
|---|----------------|-----------------|----------------------------------|-----------------|---------------------|
| | | | | Обозначение | Кол. на 1 сб.ед. |
| МЕХАНИЗМ ПРОДОЛЬНОГО КОПИРОВАНИЯ КЗК-12-1805000 (рисунок 22) | | | | | |
| 22 | 1-22 | КЗК-12-1805000 | Механизм продольного копирования | КЗК-12-1810000А | 1 |
| | 1,17,18 | КЗК-12-1805010 | Рычаг | КЗК-12-1805000 | 2 |
| | 3-7,10 | КЗК-12-1805030 | Блок пружин | КЗК-12-1805000 | 2 |
| | 2,12,13,15 | КЗК-12-1805040 | Тяга | КЗК-12-1805000 | 2 |
| | 1 | КЗК-12-1805020 | Рычаг | КЗК-12-1805010 | 1 |
| | 2 | КЗК-12-1805050 | Труба | КЗК-12-1805040 | 1 |
| | 3 | КЗК-12-1805201 | Пробка | КЗК-12-1805030 | 1 |
| | 4 | КЗК-12-1805601 | Пружина | КЗК-12-1805030 | 1 |
| | 5 | КЗК-12-1805602 | Пружина | КЗК-12-1805030 | 1 |
| | 6 | КЗК-12-1805604 | Тяга | КЗК-12-1805030 | 1 |
| | 7 | КЗК-12-1805608 | Пробка | КЗК-12-1805030 | 1 |
| | 8 | КЗК-12-1805611А | Болт | КЗК-12-1805000 | 2 |
| | 9 | КЗК-12-1805612 | Шарнир | КЗК-12-1805000 | 1 |
| 10 | КЗК-12-1805614 | Шарнир | КЗК-12-1805000 | 1 | |
| 11 | КЗК 1775406 | Головка | КЗК-12-1805030 | 1 | |
| 12 | КЗК 1775601 | Палец | КЗК-12-1805000 | 6 | |
| 13 | ПКК 0451603 | Головка | КЗК-12-1805040 | 1 | |

| № рис | № поз | Обозначение | Наименование | Куда входит | |
|----------|----------|----------------|------------------------|----------------|---------------------|
| | | | | Обозначение | Кол. на 1 сб.ед. |
| 22 | 14 | ПКК 0451603-01 | Головка | КЗК-12-1805040 | 1 |
| | 15 | 6-12Ж-26015 | Шар | КЗК-12-1805000 | 4 |
| | 16 | | Гайка М20-6G – 5916 | КЗК-12-1805040 | 1 |
| | 17 | | Кольцо В30 – 13942 | КЗК-12-1805000 | 2 |
| | 18 | | Кольцо В62 – 13943 | КЗК-12-1805010 | 2 |
| | 19 | | Подшипник 60206 – 7242 | КЗК-12-1805010 | 2 |
| | 20 | | Шайба А 36.01 – 10450 | КЗК-12-1805000 | 2 |
| | 21 | | Шплинт 5х32 – 397 | КЗК-12-1805000 | 6 |
| | 22 | | Шплинт 6,3х45 – 397 | КЗК-12-1805000 | 2 |

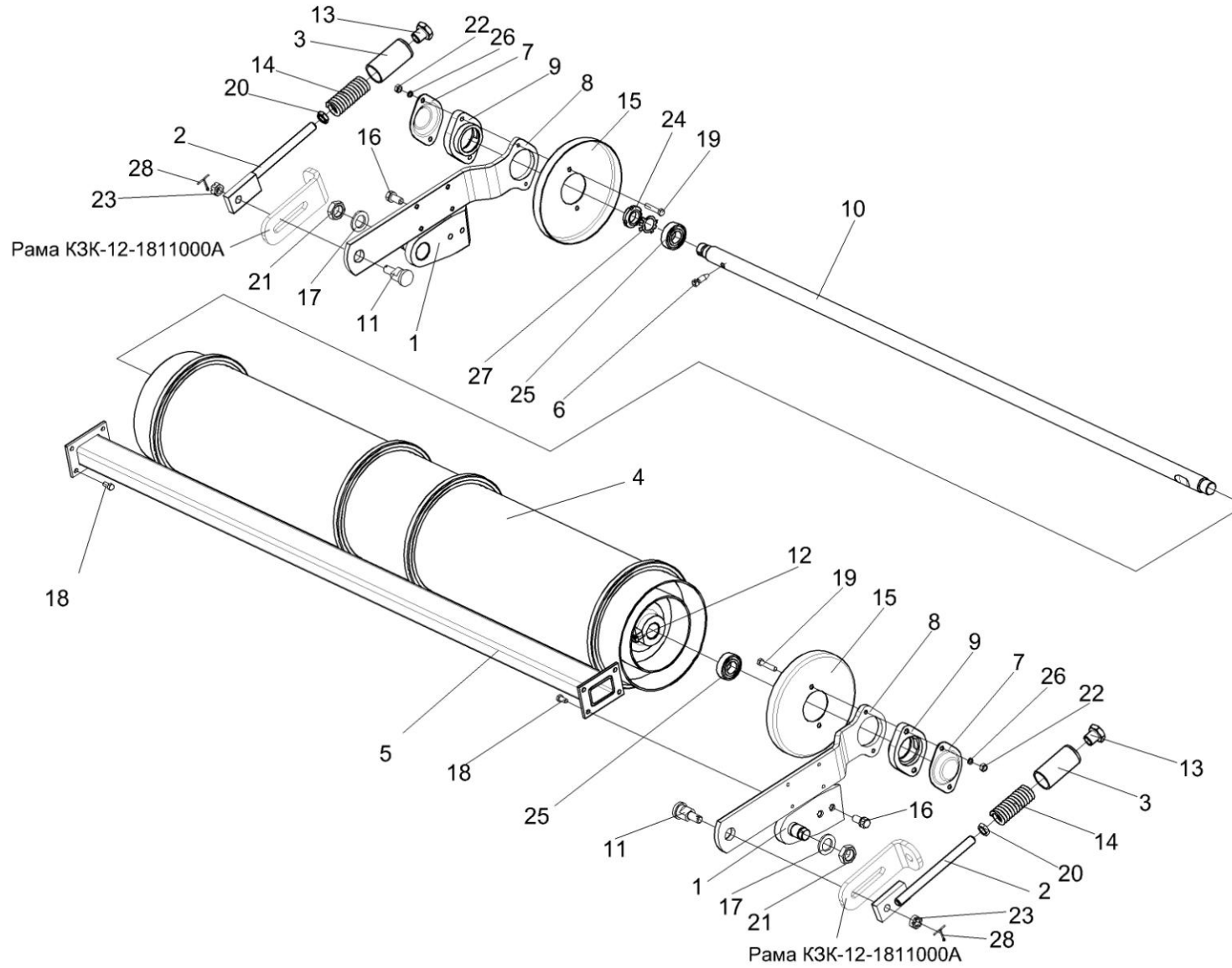


Рисунок 23 – Установка вала нижнего КЗК-12-1816000А

| № рис | № поз | Обозначение | Наименование | Куда входит | |
|--|-------------------------------|-----------------|-----------------|-----------------|---------------------|
| | | | | Обозначение | Кол. на 1 сб.ед. |
| УСТАНОВКА ВАЛА НИЖНЕГО КЗК-12-1816000А (рисунок 23) | | | | | |
| 23 | 4-10,12,15, 18,19,22,24-27 | КЗК-12-1816000А | Вал нижний | КЗК-12-1810000А | 1 |
| | 8,9,14,18 | КЗК-12-1816120 | Рычаг | КЗК-12-1816000А | 2 |
| | 1 | КЗК-12-1810010 | Упор | КЗК-12-1810000А | 2 |
| | 2 | КЗК-12-1810020 | Тяга | КЗК-12-1810000А | 2 |
| | 3 | КЗК-12-1810030 | Опора | КЗК-12-1810000А | 2 |
| | 4 | КЗК-12-1816110 | Барабан | КЗК-12-1816000А | 1 |
| | 5 | КЗК-12-1816130 | Поперечина | КЗК-12-1816000А | 1 |
| | 6 | КЗК-12-1806602 | Винт | КЗК-12-1816000А | 1 |
| | 7 | КЗК-12-1816407 | Крышка | КЗК-12-1816000А | 2 |
| | 8 | КЗК-12-1816408 | Рычаг | КЗК-12-1816120 | 1 |
| | 9 | КЗК-12-1816603 | Вкладыш | КЗК-12-1816120 | 1 |
| | 10 | КЗК-12-1816604 | Вал | КЗК-12-1816000А | 1 |
| | 11 | КЗК-12-1816605 | Ось | КЗК-12-1810000А | 2 |
| | 12 | КЗК 1770602 | Винт | КЗК-12-1816000А | 1 |
| | 13 | КЗК 1770616 | Гайка | КЗК-12-1810000А | 2 |
| 14 | КЗК 1770618 | Пружина | КЗК-12-1810000А | 2 | |
| 15 | КЗК 1776408-01 | Донышко | КЗК-12-1816120 | 1 | |

| № рис | № поз | Обозначение | Наименование | Куда входит | |
|----------|----------|-----------------|--------------------------|-----------------|---------------------|
| | | | | Обозначение | Кол. на 1 сб.ед. |
| 23 | 16 | КПТ 0100612А-02 | Болт | КЗК-12-1810000А | 2 |
| | 17 | КСН-2-0104615 | Шайба | КЗК-12-1810000А | 2 |
| | 18 | | Болт М8-6ех16 – 7796 | КЗК-12-1816000А | 8 |
| | 19 | | Болт М8-6ех40 – 7796 | КЗК-12-1816120 | 2 |
| | 20 | | Гайка М16-6G – 2526 | КЗК-12-1810000А | 2 |
| | 21 | | Гайка М24х1,5-6G – 2526 | КЗК-12-1810000А | 7 |
| | 22 | | Гайка М8-6G – 5915 | КЗК-12-1816000А | 4 |
| | 23 | | Гайка М14-6G – 5919 | КЗК-12-1810000А | 2 |
| | 24 | | Гайка М24х1,5-6Н – 11871 | КЗК-12-1816000А | 1 |
| | 25 | | Подшипник 580205С17 | КЗК-12-1816000А | 2 |
| | 26 | | Шайба 8Т 65Г – 6402 | КЗК-12-1816000А | 12 |
| | 27 | | Шайба Н 24.01 – 11872 | КЗК-12-1816000А | 2 |
| | 28 | | Шплинт 3,2х32 – 397 | КЗК-12-1810000А | 2 |

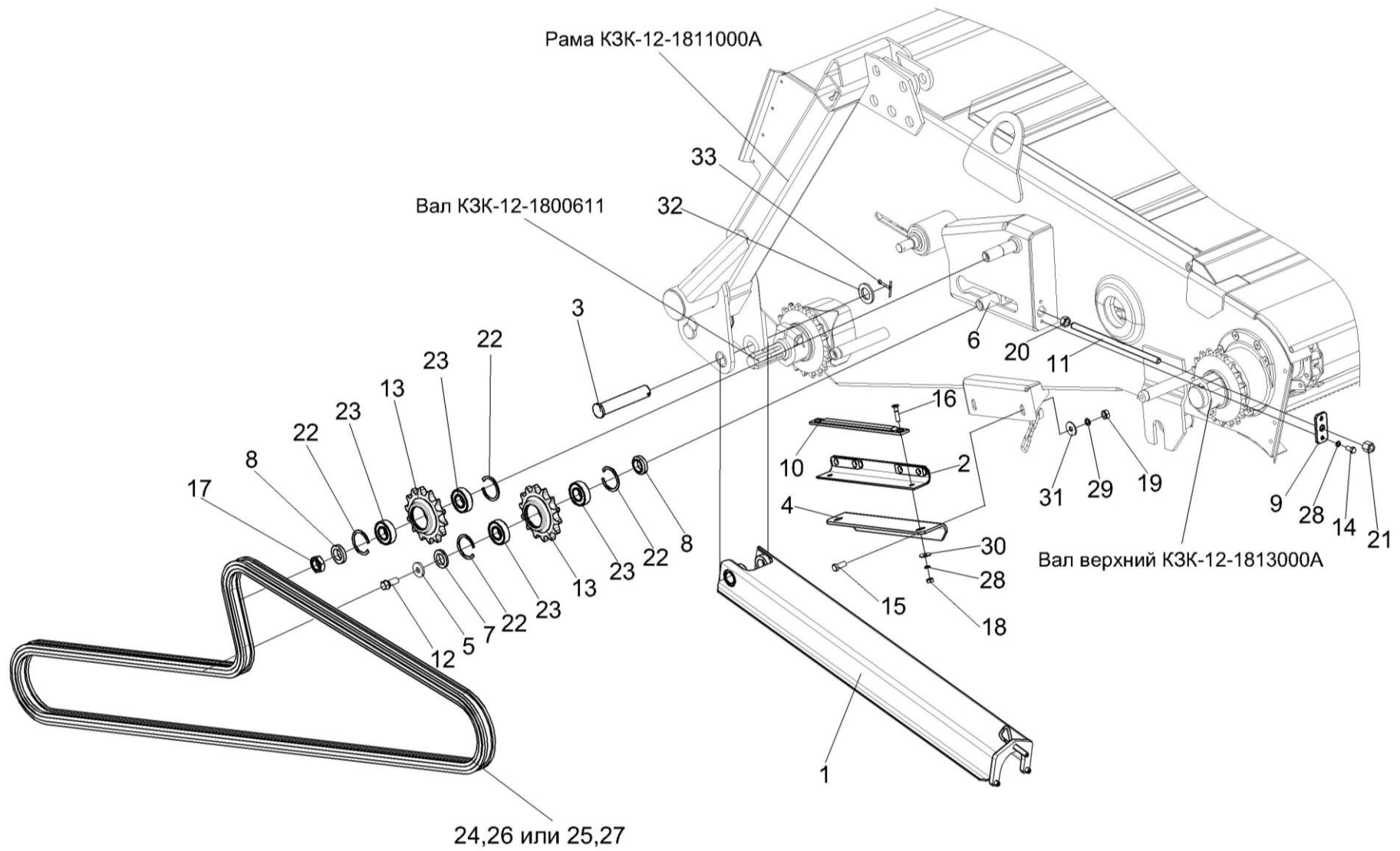


Рисунок 24 – Камера наклонная. Привод транспортера

| № рис | № поз | Обозначение | Наименование | Куда входит | |
|---|------------------------|---------------------|---------------------|-----------------|---------------------|
| | | | | Обозначение | Кол. на 1 сб.ед. |
| КАМЕРА НАКЛОННАЯ. ПРИВОД ТРАНСПОРТЕРА (рисунок 24) | | | | | |
| 24 | 2,4,10, 16,18,28,30 | КЗК 1870160 | Успокоитель | КЗК-12-1810000А | 1 |
| | 9,11,20,21 | КЗР 1915000 | Болт регулировочный | КЗК-12-1810000А | 1 |
| | 13,22,23 | МКС 0514010-01 | Звездочка | КЗК-12-1810000А | 2 |
| | 1 | КЗК-12-1810210 | Упор | КЗК-12-1810000А | 1 |
| | 2 | КПК 0114820-01 | Успокоитель | КЗК 1870160 | 1 |
| | 3 | КЗК 1770604-01 | Палец | КЗК-12-1810000А | 1 |
| | 4 | КЗК 1870426 | Уголок | КЗК 1870160 | 1 |
| | 5 | КЗР 0202682 | Шайба | КЗК-12-1810000А | 1 |
| | 6 | КЗР 1907601 | Ось | КЗК-12-1810000А | 1 |
| | 7 | КЗР 1907602 | Шайба | КЗК-12-1810000А | 1 |
| | 8 | КЗР 1907602-01 | Шайба | КЗК-12-1810000А | 2 |
| | 9 | КЗР 1915401 | Пластина | КЗР 1915000 | 1 |
| | 10 | КПК 0100006 | Успокоитель | КЗК 1870160 | 1 |
| | 11 | КПР 6115601 | Шпилька | КЗР 1915000 | 1 |
| 12 | КПТ 0100612А-01 | Болт | КЗК-12-1810000А | 1 | |
| 13 | МКС 0514602-01 | Звездочка | МКС 0514010-01 | 1 | |
| 14 | | Болт М8-6х16 – 7796 | КЗК-12-1810000А | 4 | |

| № рис | № поз | Обозначение | Наименование | Куда входит | |
|----------|----------|-------------|--|--------------------------------|---------------------|
| | | | | Обозначение | Кол. на 1 сб.ед. |
| 24 | 15 | | Болт М10-6ех25 – 7796 | КЗК-12-1810000А | 3 |
| | 16 | | Винт В2.М8-6ех35 – 17475 | КЗК 1870160 | 2 |
| | 17 | | Гайка М24х2-6G – 2526 | КЗК-12-1810000А | 7 |
| | 18 | | Гайка М8-6G – 5915 | КЗК 1870160 | 2 |
| | 19 | | Гайка М10-6G – 5915 | КЗК-12-1810000А | 19 |
| | 20 | | Гайка М12-6Н – 5915 | КЗР 1915000 | 1 |
| | 21 | | Гайка М12-6Н – 15525 | КЗР 1915000 | 1 |
| | 22 | | Кольцо В52 – 13941 | МКС 0514010-01 | 2 |
| | 23 | | Подшипник 180205С17 – 8882 | МКС 0514010-01 | 2 |
| | 24 | | Звено соединительное к цепи шагом 25,4 мм. V-Glied Verbindungsglied mit Splint 16 В-1Т Typ S OOZA DIN 8187/ISO606 | КЗК-12-1810000А | 1 |
| | 25 | | Звено С-16 В-1 с шплинтом ISO606 | КЗК-12-1810000А | 1 |
| | 26 | | Цепь шагом 25,4 мм, открытая. Din-Einfach-Rollenketten, offen DIN 8187/ISO 606 16 В-1Т OOZA L=3429 мм (135 зв.) | КЗК-12-1810000А | 1 |
| | 27 | | Цепь 16 В-1 ISO 606 L=3429мм (135 зв.) | КЗК-12-1810000А | 1 |
| | 28 | | Шайба 8Т 65Г – 6402 | КЗК-12-1810000А КЗК 1870160 | 10 2 |

| № рис | № поз | Обозначение | Наименование | Куда входит | |
|----------|----------|-------------|-----------------------|-----------------|---------------------|
| | | | | Обозначение | Кол. на 1 сб.ед. |
| 24 | 29 | | Шайба 10Т 65Г – 6402 | КЗК-12-1810000А | 15 |
| | 30 | | Шайба А.8.01 – 6958 | КЗК 1870160 | 2 |
| | 31 | | Шайба А 10.01 – 6958 | КЗК-12-1810000А | 7 |
| | 32 | | Шайба С.24.01 – 11371 | КЗК-12-1810000А | 2 |
| | 33 | | Шплинт 5х40 – 397 | КЗК-12-1810000А | 2 |

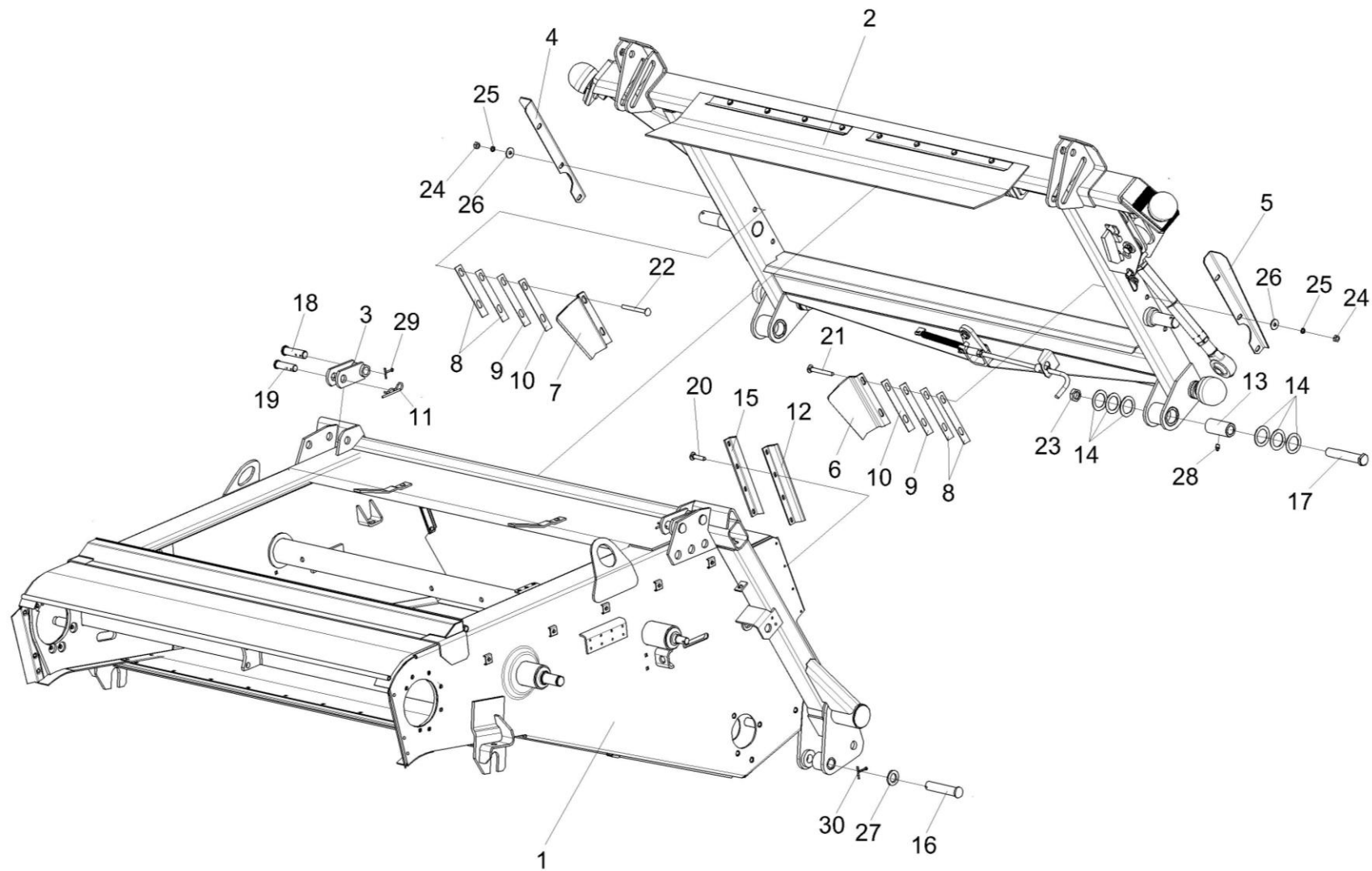


Рисунок 25 – Установка рамки переходной КЗК-12-1808000А

| № рис | № поз | Обозначение | Наименование | Куда входит | |
|--|-------------|-------------------|------------------|--------------------|---------------------|
| | | | | Обозначение | Кол. на 1 сб.ед. |
| УСТАНОВКА РАМКИ ПЕРЕХОДНОЙ КЗК-12-1808000А (рисунок 25) | | | | | |
| 25 | 1-30 | КЗК-12-1810000А | Камера наклонная | КЗК-12-0100000Б-10 | 1 |
| | 1 | КЗК-12-1811000А | Рама | КЗК-12-1810000А | 1 |
| | 2 | КЗК-12-1808000А | Рамка переходная | КЗК-12-1810000А | 1 |
| | 3 | КЗК 1787000 | Серьга | КЗК-12-1810000А | 2 |
| | 4 | КЗК-12-1808403 | Закрылок | КЗК-12-1810000А | 1 |
| | 5 | КЗК-12-1808403-01 | Закрылок | КЗК-12-1810000А | 1 |
| | 6 | КЗК-12-1808407 | Щиток | КЗК-12-1810000А | 1 |
| | 7 | КЗК-12-1808407-01 | Щиток | КЗК-12-1810000А | 1 |
| | 8 | КЗК-12-1808408 | Прокладка | КЗК-12-1810000А | 4 наиб. кол. |
| | 9 | КЗК-12-1808408-01 | Прокладка | КЗК-12-1810000А | 2 наиб. кол. |
| | 10 | КЗК-12-1808408-02 | Прокладка | КЗК-12-1810000А | 2 наиб. кол. |
| | 11 | ЖКЛ 0000609 | Шплинт | КЗК-12-1810000А | 2 |
| | 12 | КЗК 1770011 | Пластина | КЗК-12-1810000А | 2 |
| | 13 | КЗК 1770202А | Втулка | КЗК-12-1810000А | 2 |
| 14 | КЗК 1770414 | Шайба | КЗК-12-1810000А | 12 наиб. кол. | |

| № рис | № поз | Обозначение | Наименование | Куда входит | |
|----------|----------|----------------|------------------------|-----------------|---------------------|
| | | | | Обозначение | Кол. на 1 сб.ед. |
| 25 | 15 | КЗК 1770419 | Планка | КЗК-12-1810000А | 2 |
| | 16 | КЗК 1770604-02 | Палец | КЗК-12-1810000А | 1 |
| | 17 | КЗК 1770606 | Ось | КЗК-12-1810000А | 2 |
| | 18 | КЗК 1770622 | Ось | КЗК-12-1810000А | 2 |
| | 19 | КЗК 1770622-01 | Ось | КЗК-12-1810000А | 2 |
| | 20 | | Болт М6-6ех14 – 7798 | КЗК-12-1810000А | 8 |
| | 21 | | Болт М10-6ех90 – 7802 | КЗК-12-1810000А | 2 |
| | 22 | | Болт М10-6ех100 – 7802 | КЗК-12-1810000А | 2 |
| | 23 | | Гайка М24х2-6G – 2526 | КЗК-12-1810000А | 7 |
| | 24 | | Гайка М10-6G – 5915 | КЗК-12-1810000А | 19 |
| | 25 | | Шайба 10Т 65Г – 6402 | КЗК-12-1810000А | 15 |
| | 26 | | Шайба А 10.01 – 6958 | КЗК-12-1810000А | 7 |
| | 27 | | Шайба С.24.01 – 11371 | КЗК-12-1810000А | 2 |
| | 28 | | Масленка 1.2 – 19853 | КЗК-12-1810000А | 2 |
| | 29 | | Шплинт 5х32 – 397 | КЗК-12-1810000А | 6 |
| | 30 | | Шплинт 5х40 – 397 | КЗК-12-1810000А | 2 |

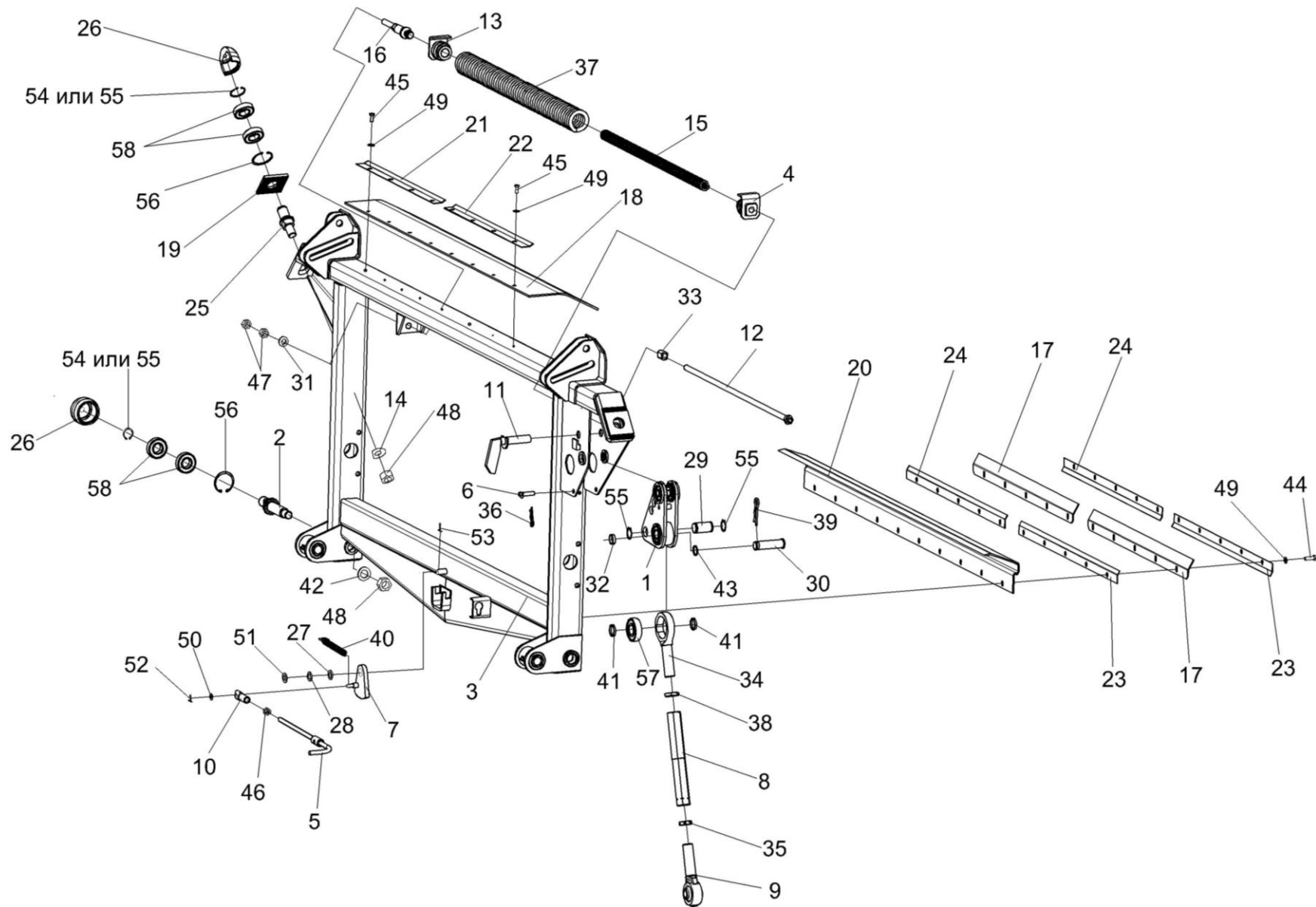


Рисунок 26 – Рамка переходная КЗК-12-1808000А

| № рис | № поз | Обозначение | Наименование | Куда входит | |
|--|----------------|------------------|-------------------|-----------------|---------------------|
| | | | | Обозначение | Кол. на 1 сб.ед. |
| РАМКА ПЕРЕХОДНАЯ КЗК-12-1808000А (рисунок 26) | | | | | |
| 26 | 1-58 | КЗК-12-1808000А | Рамка переходная | КЗК-12-1810000А | 1 |
| | 2,26,54-56,58 | КЗК-12-1808080 | Ролик | КЗК-12-1808000А | 2 |
| | 4,13,15,16,37 | КЗК-12-1808200 | Пружина сдвоенная | КЗК-12-1808000А | 1 |
| | 25,26,54-56,58 | КЗК 1780010 | Ролик | КЗК-12-1808000А | 2 |
| | 5,10,46 | КЗК 1780020 | Тяга | КЗК-12-1808000А | 1 |
| | 6,36 | КЗК 1780060 | Фиксатор | КЗК-12-1808000А | 1 |
| | 8,9,34,35,38 | КЗК-8-1780300-01 | Тяга | КЗК-12-1808000А | 1 |
| | 1 | КЗК-12-1808500 | Рычаг | КЗК-12-1808000А | 1 |
| | 2 | КЗК-12-1808070 | Ось-эксцентрик | КЗК-12-1808080 | 1 |
| | 3 | КЗК-12-1808100А | Рама | КЗК-12-1808000А | 1 |
| 4 | КЗК-12-1808210 | Пробка | КЗК-12-1808200 | 1 | |
| 5 | КЗК 1780030 | Рукоятка | КЗК 1780020 | 1 | |
| 6 | КЗК 1780070 | Палец | КЗК 1780060 | 1 | |
| 7 | КЗК 1786000 | Фиксатор | КЗК-12-1808000А | 1 | |
| 8 | КЗК-8-1780310 | Стяжка-01 | КЗК-8-1780300-01 | 1 | |
| 9 | КЗР 1563020 | Винт | КЗК-8-1780300-01 | 1 | |
| 10 | КЗР 1560040 | Гайка | КЗК 1780020 | 1 | |

| № рис | № поз | Обозначение | Наименование | Куда входит | | |
|----------|----------|-----------------|---------------------|-----------------|---------------------|---|
| | | | | Обозначение | Кол. на 1 сб.ед. | |
| 26 | 11 | КЗР 1560050 | Палец | КЗК-12-1808000А | 1 | |
| | 12 | КЗК-12-1808520 | Болт регулировочный | КЗК-12-1808000А | 1 | |
| | 13 | КЗР 1567030 | Пробка | КЗК-12-1808200 | 1 | |
| | 14 | КЗК-12-1808411 | Шайба | КЗК-12-1808000А | 2 | |
| | 15 | КЗК-12-1808603 | Пружина | КЗК-12-1808200 | 1 | |
| | 16 | КЗК-12-1808605 | Тяга | КЗК-12-1808200 | 1 | |
| | 17 | КЗК 1780001-01 | Пластина | КЗК-12-1808000А | 2 | |
| | 18 | КЗК 1780002-01 | Пластина | КЗК-12-1808000А | 1 | |
| | 19 | КЗК 1780401 | Шайба | КЗК-12-1808000А | 2 | |
| | 20 | КЗК 1780402Б-01 | Поддон | КЗК-12-1808000А | 1 | |
| | 21 | КЗК 1780404 | Уголок | КЗК-12-1808000А | 1 | |
| | 22 | КЗК 1780404-01 | Уголок | КЗК-12-1808000А | 1 | |
| | 23 | КЗК 1780404-02 | Уголок | КЗК-12-1808000А | 2 | |
| | 24 | КЗК 1780404-03 | Уголок | КЗК-12-1808000А | 2 | |
| | 25 | КЗК 1780602 | Ось | КЗК 1780010 | 1 | |
| | 26 | | КЗК 1780603 | Ролик | КЗК 1780010 | 1 |
| | | | | | КЗК-12-1808080 | 1 |
| | 27 | КЗР 0350803 | Шайба | КЗК-12-1808000А | 1 | |

наиб. кол.

| № рис | № поз | Обозначение | Наименование | Куда входит | |
|----------|----------|---------------------|---------------------|------------------|---------------------|
| | | | | Обозначение | Кол. на 1 сб.ед. |
| 26 | 28 | КЗР 0350803-01 | Шайба | КЗК-12-1808000А | 1 наиб. кол. |
| | 29 | КЗР 1560604 | Ось | КЗК-12-1808000А | 1 |
| | 30 | КЗР 1560605 | Палец | КЗК-12-1808000А | 1 |
| | 31 | КЗР 1560606А | Шайба сферическая | КЗК-12-1808000А | 1 |
| | 32 | КЗР 1560804 | Втулка | КЗК-12-1808000А | 1 |
| | 33 | КЗР 1560805А | Втулка | КЗК-12-1808000А | 1 |
| | 34 | КЗР 1563601 | Винт | КЗК-8-1780300-01 | 1 |
| | 35 | КЗР 1563604 | Гайка | КЗК-8-1780300-01 | 1 |
| | 36 | КЗР 1590611 | Шплинт | КЗК 1780060 | 1 |
| | 37 | КИЛ 0126625-03 | Пружина | КЗК-12-1808200 | 1 |
| | 38 | А.61.02.003 | Контргайка | КЗК-8-1780300-01 | 1 |
| | 39 | А.61.07.001 | Шплинт | КЗК-12-1808000А | 1 |
| | 40 | КПП 0000613 | Пружина | КЗК-12-1808000А | 1 |
| | 41 | КСН 0100647 | Шайба | КЗК-12-1808000А | 2 |
| | 42 | КСН-2-0104615 | Шайба | КЗК-12-1808000А | 2 |
| | 43 | ПДВ 0100807 | Кольцо | КЗК-12-1808000А | 1 |
| | 44 | | Болт М8-6х25 – 7796 | КЗК-12-1808000А | 10 |
| 45 | | Болт М8-6х20 – 7796 | КЗК-12-1808000А | 8 | |

| № рис | № поз | Обозначение | Наименование | Куда входит | | |
|----------|----------|-------------|----------------------------|--------------------|---------------------|---|
| | | | | Обозначение | Кол. на 1 сб.ед. | |
| 26 | 46 | | Гайка М 12-6G – 5916 | КЗК 1780020 | 1 | |
| | 47 | | Гайка М16-6G – 2526 | КЗК-12-1808000А | 2 | |
| | 48 | | Гайка М24х2-6G – 5915 | КЗК-12-1808000А | 4 | |
| | 49 | | Шайба С.8.01 – 11371 | КЗК-12-1808000А | 18 | |
| | 50 | | Шайба С.10.01 – 11371 | КЗК-12-1808000А | 1 | |
| | 51 | | Шайба С.16.01 – 11371 | КЗК-12-1808000А | 1 | |
| | 52 | | Шплинт 3,2х20 – 397 | КЗК-12-1808000А | 1 | |
| | 53 | | Шплинт 4х22 – 397 | КЗК-12-1808000А | 1 | |
| | 54 | | | Кольцо В30 – 13940 | КЗК-12-1808000А | 2 |
| | | | | | КЗК-12-1808080 | 1 |
| | | | | | КЗК 1780010 | 1 |
| | 55 | | | Кольцо В30 – 13942 | КЗК-12-1808000А | 2 |
| | | | | | КЗК-12-1808080 | 1 |
| | | | | | КЗК 1780010 | 1 |
| 56 | | | Кольцо В62 – 13943 | КЗК-12-1808080 | 1 | |
| | | | | КЗК 1780010 | 1 | |
| 57 | | | Подшипник 580306С17 | КЗК-12-1808000А | 1 | |
| 58 | | | Подшипник 180206С17 – 8882 | КЗК-12-1808080 | 2 | |
| | | | | КЗК 1780010 | 2 | |

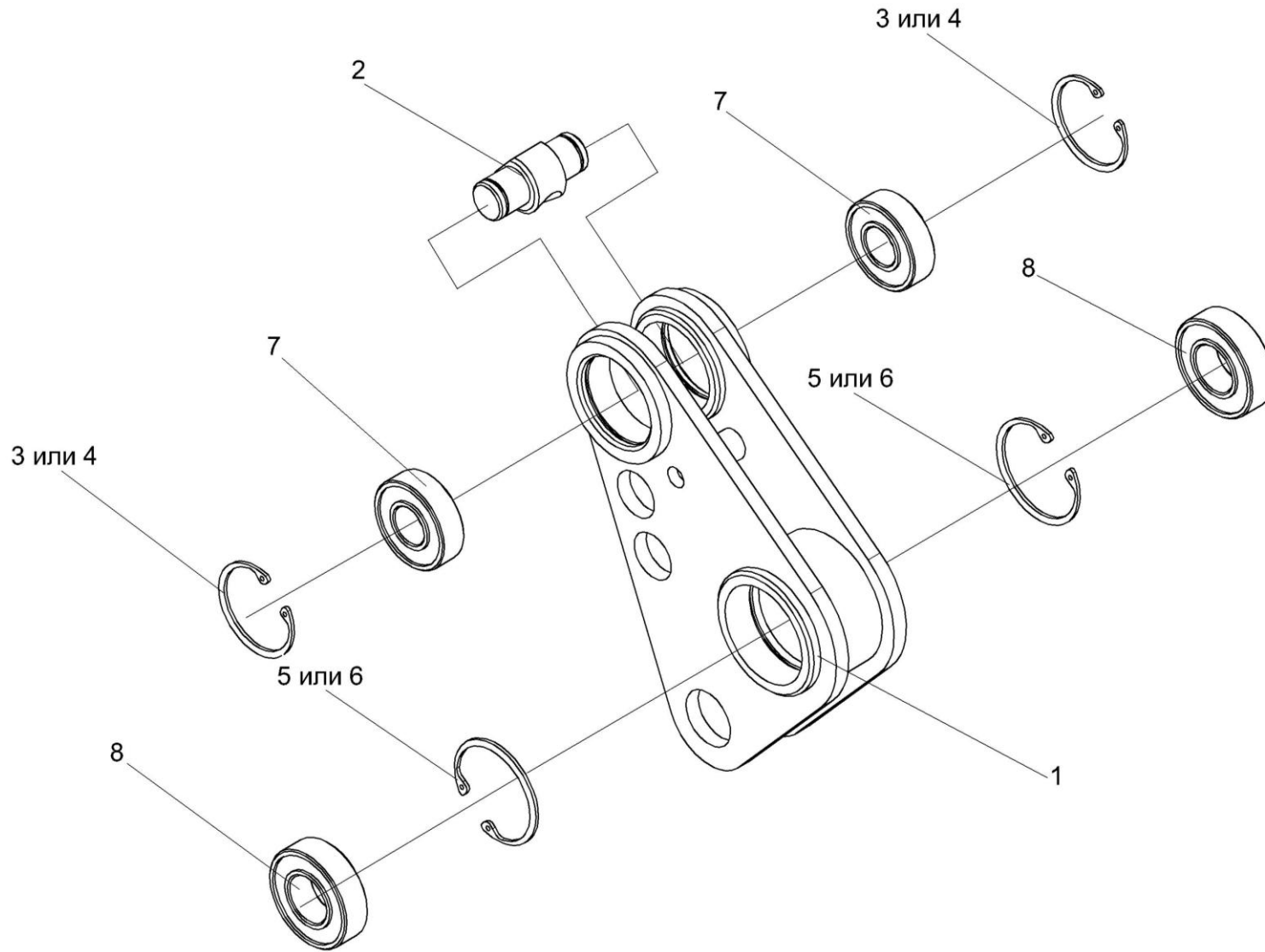


Рисунок 27 – Рычаг КЗК-12-1808500

| № рис | № поз | Обозначение | Наименование | Куда входит | |
|--|----------|----------------|----------------------------|-----------------|---------------------|
| | | | | Обозначение | Кол. на 1 сб.ед. |
| РЫЧАГ КЗК-12-1808500 (рисунок 27) | | | | | |
| 27 | 1-8 | КЗК-12-1808500 | Рычаг | КЗК-12-1808000А | 1 |
| | 1 | КЗК-12-1808510 | Рычаг | КЗК-12-1808500 | 1 |
| | 2 | КЗР 1564601А | Ось | КЗК-12-1808500 | 1 |
| | 3 | | Кольцо В47 – 13941 | КЗК-12-1808500 | 2 |
| | 4 | | Кольцо В47 – 13943 | КЗК-12-1808500 | 2 |
| | 5 | | Кольцо В52 – 13941 | КЗК-12-1808500 | 2 |
| | 6 | | Кольцо В52 – 13943 | КЗК-12-1808500 | 2 |
| | 7 | | Подшипник 180204С17 – 8882 | КЗК-12-1808500 | 2 |
| | 8 | | Подшипник 180205С17 – 8882 | КЗК-12-1808500 | 2 |

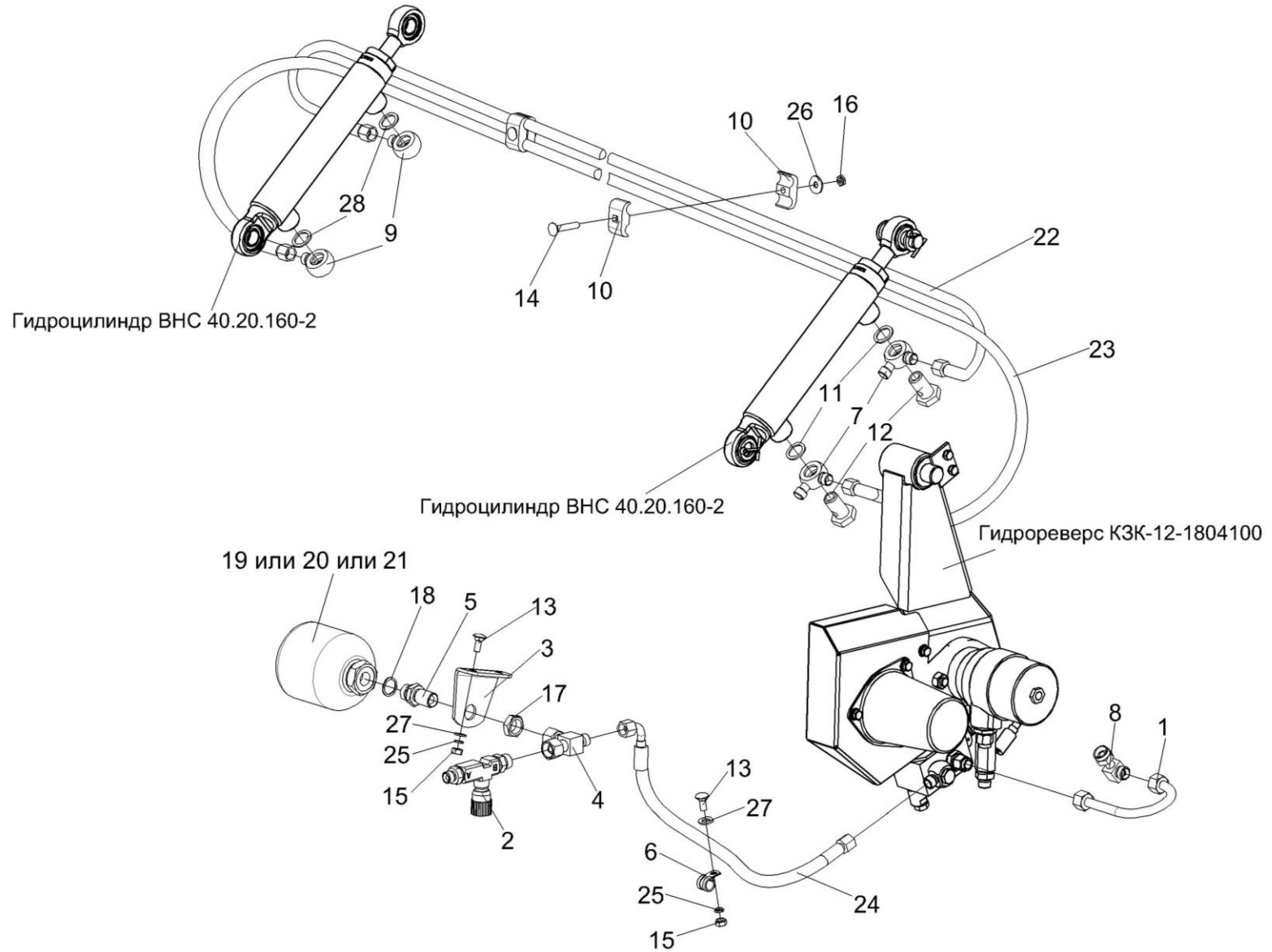


Рисунок 28 – Система гидравлическая камеры наклонной КЗК-12-1790000А

| № рис | № поз | Обозначение | Наименование | Куда входит | |
|---|-----------------------|----------------------------|---|-----------------|---------------------|
| | | | | Обозначение | Кол. на 1 сб.ед. |
| СИСТЕМА ГИДРАВЛИЧЕСКАЯ КАМЕРЫ НАКЛОННОЙ КЗК-12-1790000А (рисунок 28) | | | | | |
| 28 | 1-28 | КЗК-12-1790000А | Система гидравлическая камеры наклонной | КЗК-12-1810000А | 1 |
| | 5,18-21 | КЗК-12-1790110Б | Пневмогидроаккумулятор | КЗК-12-1790000А | 1 |
| | 10,14,16, 22,23,26 | КЗК-10-1790020 | Пакет рукавов | КЗК-12-1790000А | 1 |
| | 1 | КЗК-12-1790100Б | Трубопровод | КЗК-12-1790000А | 1 |
| | 2 | КЗК-12-1790210Б | Дроссель с обратным клапаном регулируемый | КЗК-12-1790000А | 1 |
| | 3 | КЗК-12-1790220 | Кронштейн | КЗК-12-1790000А | 1 |
| | 4 | КЗК-12-1790250 | Тройник | КЗК-12-1790000А | 1 |
| | 5 | КЗК-12-1790609 | Штуцер | КЗК-12-1790110Б | 1 |
| | 6 | КГС 0115770-01 | Хомут | КЗК-12-1790000А | 1 |
| | 7 | КЗК 1790010 | Тройник поворотный | КЗК-12-1790000А | 2 |
| | 8 | УЭС 0603610 | Угольник | КЗК-12-1790000А | 1 |
| | 9 | КЗК-12-0602616 | Штуцер | КЗК-12-1790000А | 2 |
| | 10 | КЗК 1790001 | Брус | КЗК-10-1790020 | 6 |
| | 11 | КИС 0108424А | Шайба | КЗК-12-1790000А | 4 |
| 12 | ПКК 0113637 | Болт поворотного угольника | КЗК-12-1790000А | 2 | |
| 13 | | Болт М8-6ех20 – 7802 | КЗК-12-1790000А | 3 | |
| 14 | | Болт М8-6ех45 – 7802 | КЗК-10-1790020 | 3 | |

| № рис | № поз | Обозначение | Наименование | Куда входит | |
|----------|----------|------------------------------------|--|-----------------|---------------------|
| | | | | Обозначение | Кол. на 1 сб.ед. |
| 28 | 15 | | Гайка М8-6G – 5915 | КЗК-12-1790000А | 3 |
| | 16 | | Гайка М8-6G – 5916 | КЗК-10-1790020 | 3 |
| | 17 | | Гайка М20х1,5-6G – 2526 | КЗК-12-1790000А | 1 |
| | 18 | | Прокладка G1/2 М1 – 23358 | КЗК-12-1790110Б | 1 |
| | 19 | | Пневмогидроаккумулятор SBO210-0,5E1/112U-210AK025 (Германия, "Hydac") | КЗК-12-1790110Б | 1 |
| | 20 | | Пневмогидроаккумулятор 050-1315-013-611/025 (Германия, "Фройденберг") | КЗК-12-1790110Б | 1 |
| | 21 | | Пневмогидроаккумулятор HAD0,5-211-1X/25G04C-1N111 (Германия, "Bosch") | КЗК-12-1790110Б | 1 |
| | 22 | | Рукав высокого давления РВД6-1SN-M16х1,5-60 ⁰ -2300-0 ⁰ -90 ⁰ | КЗК-10-1790020 | 1 |
| | 23 | | Рукав высокого давления РВД6-1SN-M16х1,5-60 ⁰ -2700-0 ⁰ -90 ⁰ | КЗК-10-1790020 | 1 |
| | 24 | | Рукав высокого давления РВД8-2SC-M16х1,5-60 ⁰ -580-0 ⁰ -90 ⁰ (Польша, "Stomil") | КЗК-12-1790000А | 1 |
| | 25 | | Шайба 8Т 65Г – 6402 | КЗК-12-1790000А | 3 |
| | 26 | | Шайба А 8.01 – 6958 | КЗК-10-1790020 | 3 |
| | 27 | | Шайба С.8.01 – 11371 | КЗК-12-1790000А | 3 |
| 28 | | Кольцо 017-021-25-2-2 – 18829/9833 | КЗК-12-1790000А | 2 | |

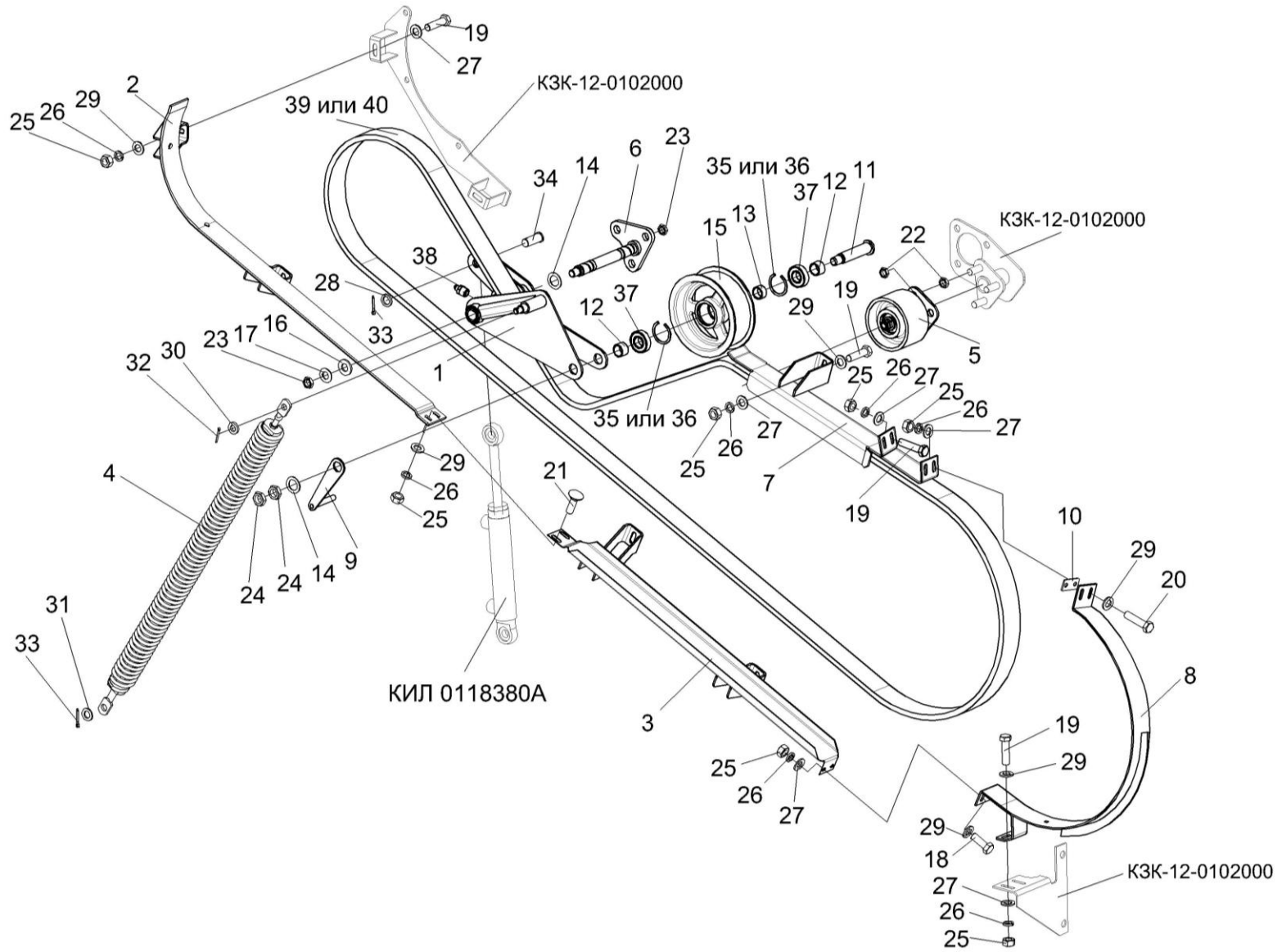


Рисунок 29 – Привод наклонной камеры КЗК-12-0125000А

| № рис | № поз | Обозначение | Наименование | Куда входит | |
|---|----------|-----------------|-------------------------|--------------------|---------------------|
| | | | | Обозначение | Кол. на 1 сб.ед. |
| ПРИВОД НАКЛОННОЙ КАМЕРЫ КЗК-12-0125000А (рисунок 29) | | | | | |
| 29 | 1-40 | КЗК-12-0125000А | Привод наклонной камеры | КЗК-12-0100000Б-10 | 1 |
| | 1 | КЗК-12-0125060 | Рычаг | КЗК-12-0125000А | 1 |
| | 2 | КЗК-12-0125030 | Щиток | КЗК-12-0125000А | 1 |
| | 3 | КЗК-12-0125040 | Щиток | КЗК-12-0125000А | 1 |
| | 4 | КЗК-12-0125050 | Пружина | КЗК-12-0125000А | 1 |
| | 5 | КЗК-12-0125090 | Ролик натяжной | КЗК-12-0125000А | 1 |
| | 6 | КЗК-12-0125130А | Опора | КЗК-12-0125000А | 1 |
| | 7 | КЗК-12-0125210Б | Щиток | КЗК-12-0125000А | 1 |
| | 8 | КЗК-12-0125220А | Щиток | КЗК-12-0125000А | 1 |
| | 9 | КЗК 0125070 | Кронштейн | КЗК-12-0125000А | 1 |
| | 10 | КЗК-12-0125422 | Пластина | КЗК-12-0125000А | 5 наиб. кол. |
| | 11 | КЗК 0125601 | Ось | КЗК-12-0125000А | 1 |
| | 12 | КЗК 0221802А-03 | Втулка | КЗК-12-0125000А | 2 |
| | 13 | КЗК 0221802А-04 | Втулка | КЗК-12-0125000А | 1 |
| | 14 | КИС 0105438 | Шайба специальная | КЗК-12-0125000А | 1 наиб. кол. |
| | 15 | КПР 6105101-02 | Ролик | КЗК-12-0125000А | 1 |

| № рис | № поз | Обозначение | Наименование | Куда входит | |
|----------|----------|-------------|-------------------------|-----------------|---------------------|
| | | | | Обозначение | Кол. на 1 сб.ед. |
| 29 | 16 | ПКК 0117434 | Шайба | КЗК-12-0125000А | 1 |
| | 17 | ПКК 0117435 | Шайба | КЗК-12-0125000А | 1 |
| | 18 | | Болт М8-6ех25 – 7796 | КЗК-12-0125000А | 2 |
| | 19 | | Болт М8-6ех30 – 7796 | КЗК-12-0125000А | 9 |
| | 20 | | Болт М8-6ех35 – 7796 | КЗК-12-0125000А | 2 |
| | 21 | | Болт М8-6ех25 – 7802 | КЗК-12-0125000А | 2 |
| | 22 | | Гайка М16х1,5-6G – 2526 | КЗК-12-0125000А | 12 |
| | 23 | | Гайка М18х1,5-6G – 2526 | КЗК-12-0125000А | 1 |
| | 24 | | Гайка М20-6G – 2526 | КЗК-12-0125000А | 2 |
| | 25 | | Гайка М8-6G – 5915 | КЗК-12-0125000А | 15 |
| | 26 | | Шайба 8Т 65Г – 6402 | КЗК-12-0125000А | 15 |
| | 27 | | Шайба А 8.01 – 6958 | КЗК-12-0125000А | 28 наиб. кол. |
| | 28 | | Шайба 20.01 – 9649 | КЗК-12-0125000А | 4 |
| | 29 | | Шайба С.8.01 – 11371 | КЗК-12-0125000А | 4 |
| | 30 | | Шайба С.14.01 – 11371 | КЗК-12-0125000А | 2 наиб. кол. |
| | 31 | | Шайба С.16.01 – 11371 | КЗК-12-0125000А | 2 наиб. кол. |
| | 32 | | Шплинт 4х28 – 397 | КЗК-12-0125000А | 1 |

| № рис | № поз | Обозначение | Наименование | Куда входит | |
|----------|----------|-------------|---|-----------------|---------------------|
| | | | | Обозначение | Кол. на 1 сб.ед. |
| 29 | 33 | | Шплинт 5x32 – 397 | K3K-12-0125000A | 3 |
| | 34 | | Ось 6-20 b12x50 – 9650 | K3K-12-0125000A | 1 |
| | 35 | | Кольцо B52 – 13941 | K3K-12-0125000A | 2 |
| | 36 | | Кольцо B52 – 13943 | K3K-12-0125000A | 2 |
| | 37 | | Подшипник 180205 – 8882 | K3K-12-0125000A | 2 |
| | 38 | | Масленка 1.2 – 19853 | K3K-12-0125000A | 1 |
| | 39 | | Ремень 3НВ 4985 La (Германия, "Optibelt") | K3K-12-0125000A | 1 |
| | 40 | | Ремень 3 НВ ВР 4985 "К" А (Польша, "Stomil") | K3K-12-0125000A | 1 |

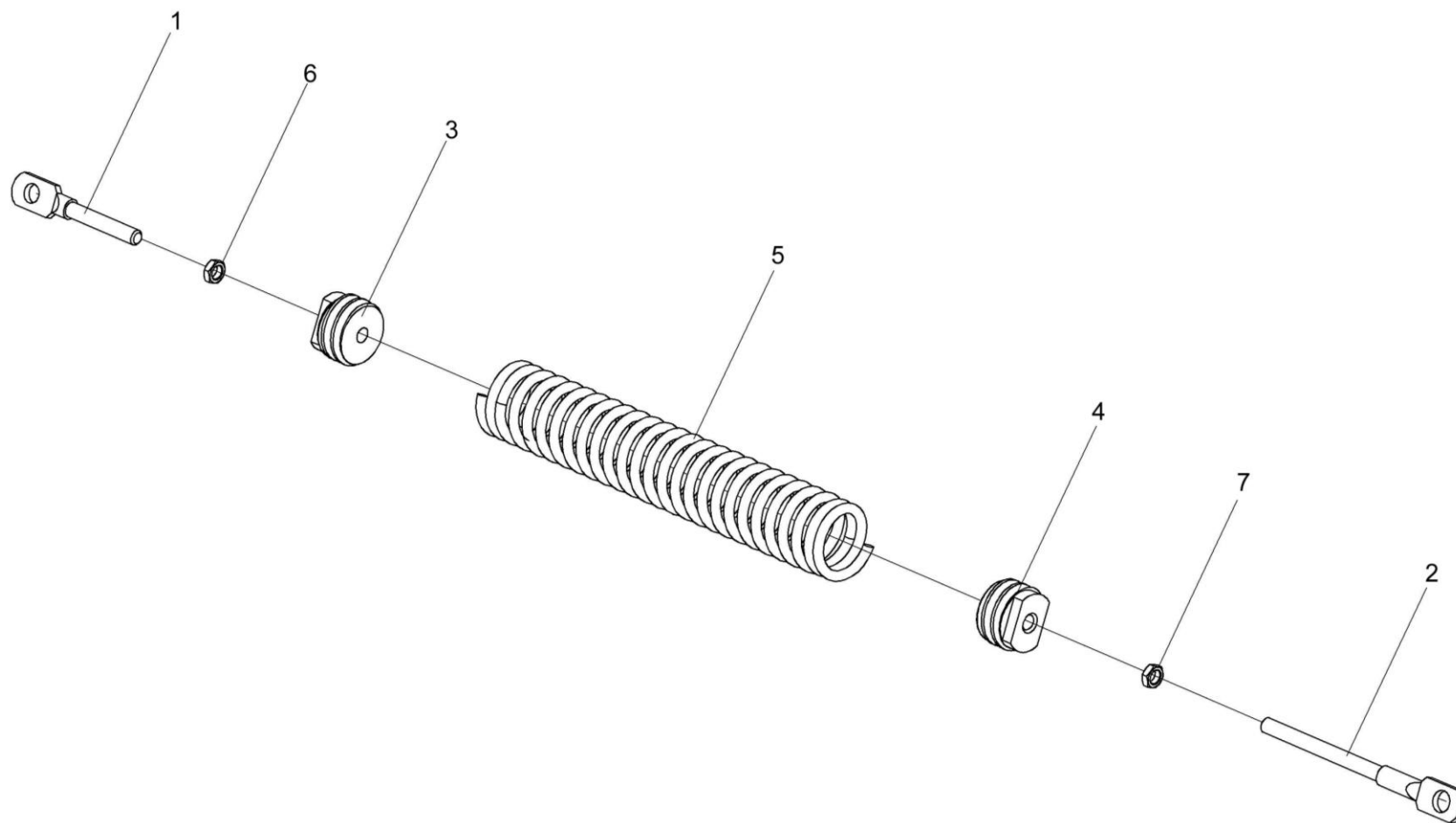


Рисунок 30 – Пружина КЗК-12-0125050

| № рис | № поз | Обозначение | Наименование | Куда входит | |
|--|----------|-------------------|------------------------|-----------------|---------------------|
| | | | | Обозначение | Кол. на 1 сб.ед. |
| ПРУЖИНА КЗК-12-0125050 (рисунок 30) | | | | | |
| 30 | 1-7 | КЗК-12-0125050 | Пружина | КЗК-12-0125000А | 1 |
| | 1 | КЗК-12-0125611 | Зацеп | КЗК-12-0125050 | 1 |
| | 2 | КЗК-12-0125611-01 | Зацеп | КЗК-12-0125050 | 1 |
| | 3 | КЗК 0221111 | Пробка | КЗК-12-0125050 | 1 |
| | 4 | КЗК 0221111-01 | Пробка | КЗК-12-0125050 | 1 |
| | 5 | ПКК 0108602-03 | Пружина | КЗК-12-0125050 | 1 |
| | 6 | | Гайка М12-6G – 2526 | КЗК-12-0125050 | 1 |
| | 7 | | Гайка М12-LH-6G – 2526 | КЗК-12-0125050 | 1 |

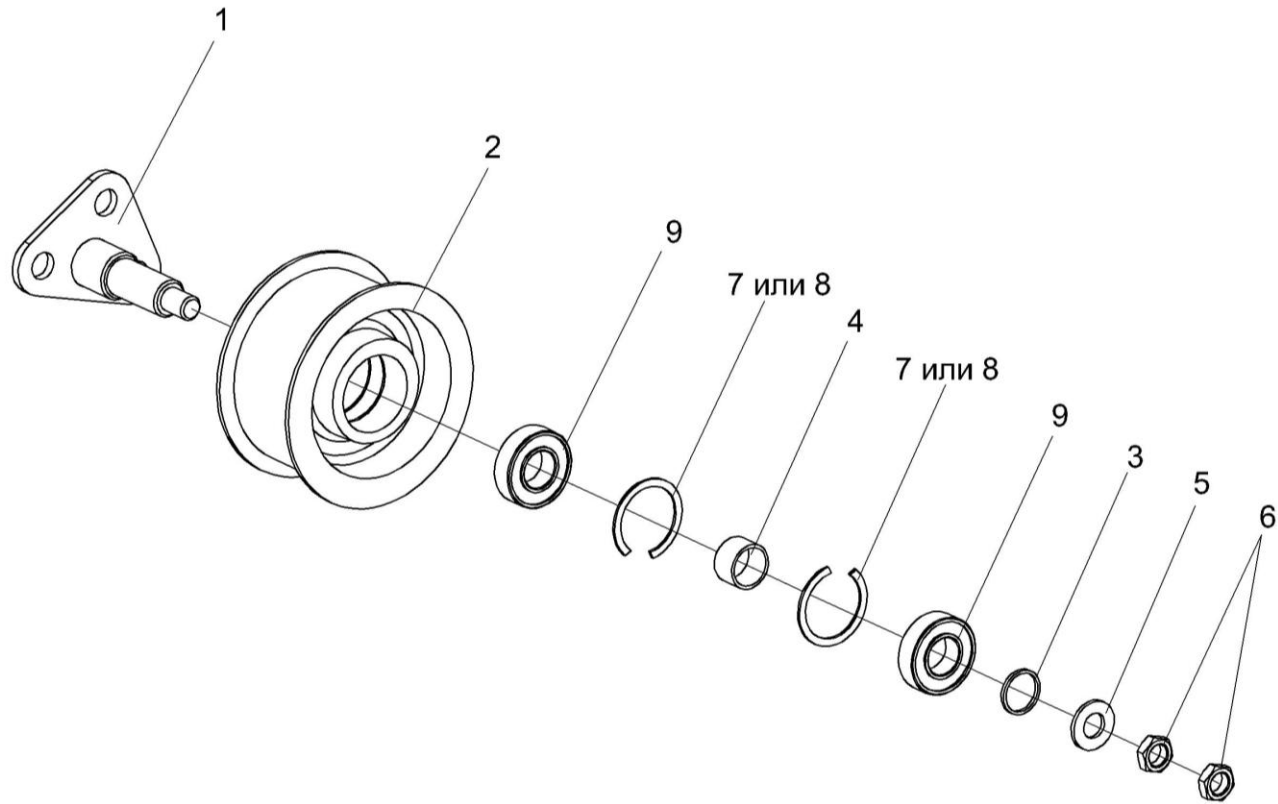


Рисунок 31 – Ролик натяжной КЗК-12-0125090

| № рис | № поз | Обозначение | Наименование | Куда входит | |
|---|----------|----------------------------|-------------------------|-----------------|---------------------|
| | | | | Обозначение | Кол. на 1 сб.ед. |
| РОЛИК НАТЯЖНОЙ КЗК-12-0125090 (рисунок 31) | | | | | |
| 31 | 1-9 | КЗК-12-0125090 | Ролик натяжной | КЗК-12-0125000А | 1 |
| | 1 | КЗК-12-0125180 | Опора | КЗК-12-0125090 | 1 |
| | 2 | КЗК-12-0125101 | Ролик натяжной | КЗК-12-0125090 | 1 |
| | 3 | ПДВ 0100807 | Кольцо | КЗК-12-0125090 | 1 |
| | 4 | ПКК 0100839 | Втулка | КЗК-12-0125090 | 1 |
| | 5 | УЭС 0108415 | Шайба | КЗК-12-0125090 | 1 |
| | 6 | | Гайка М16х1,5-6G – 2526 | КЗК-12-0125090 | 2 |
| | 7 | | Кольцо В52 – 13941 | КЗК-12-0125090 | 1 |
| | 8 | | Кольцо В52 – 13943 | КЗК-12-0125090 | 2 |
| 9 | | Подшипник 180205С17 – 8882 | КЗК-12-0125090 | 2 | |

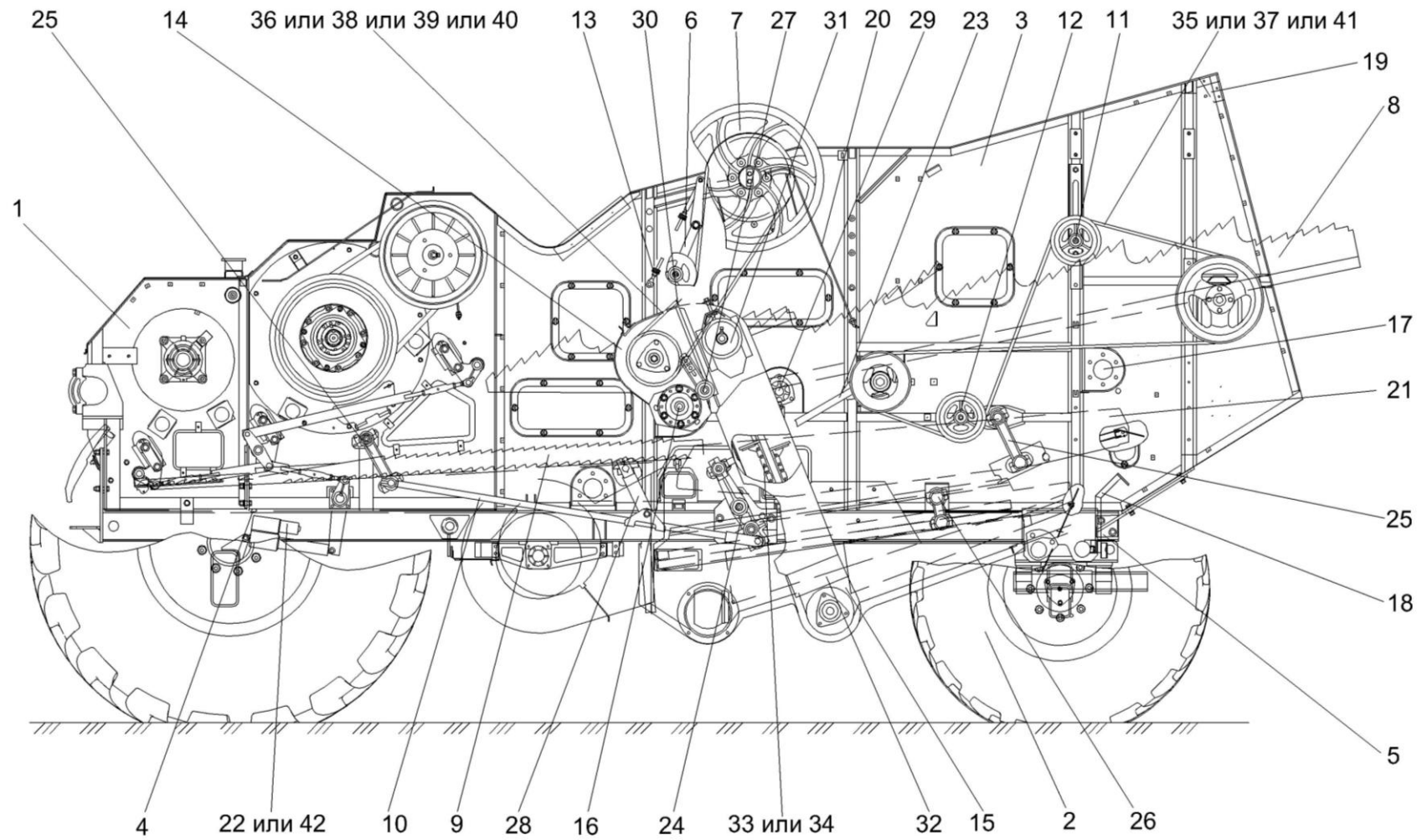


Рисунок 32 – Очистка КЗК-12-0202000Б-03 (вид слева)

| № рис | № поз | Обозначение | Наименование | Куда входит | |
|--|-----------------|--------------------|---------------------------|--------------------|---------------------|
| | | | | Обозначение | Кол. на 1 сб.ед. |
| ОЧИСТКА КЗК-12-0202000Б-03 (вид слева) (рисунок 32) | | | | | |
| 32 | 1-42 | КЗК-12-0202000Б-03 | Очистка | КЗК-12-0100000Б-10 | 1 |
| | 1 | КЗК-12-1-0102000 | Аппарат молотильный | КЗК-12-0202000Б-03 | 1 |
| | 2 | КЗК-12-0111000В | Шасси | КЗК-12-0202000Б-03 | 1 |
| | 3 | КЗК-12-0202250 | Боковина левая | КЗК-12-0202000Б-03 | 1 |
| | 4 | КЗК-12-0202370 | Опора | КЗК-12-0202000Б-03 | 1 |
| | 5 | КЗК-12-0202310 | Кронштейн | КЗК-12-0202000Б-03 | 1 |
| | 6 | КЗК-12-0202600 | Рычаг | КЗК-12-0202000Б-03 | 1 |
| | 7 | КЗК-12-0202860А | Шкив | КЗК-12-0202000Б-03 | 1 |
| | 8 | КЗК-12-0212040 | Соломотряс | КЗК-12-0202000Б-03 | 1 |
| | 9 | КЗК-12-0280000А | Доска стрясная | КЗК-12-0202000Б-03 | 1 |
| | 10 | КЗК 0202040Б | Тяга | КЗК-12-0202000Б-03 | 1 |
| | 11 | КЗК 0202640А | Устройство натяжное | КЗК-12-0202000Б-03 | 1 |
| | 12 | КЗК 0202650 | Ролик | КЗК-12-0202000Б-03 | 1 |
| | 13 | КЗК 0202850А-01 | Пружина | КЗК-12-0202000Б-03 | 1 |
| | 14 | КЗК 0207000В-01 | Устройство домолачивающее | КЗК-12-0202000Б-03 | 1 |
| | 15 | КЗК 0208000А-01 | Элеватор колосовой | КЗК-12-0202000Б-03 | 1 |
| 16 | КЗК 0219020Б-01 | Муфта фрикционная | КЗК-12-0100000Б-10 | 1 | |

| № рис | № поз | Обозначение | Наименование | Куда входит | |
|----------|----------|--------------------|------------------------------|--------------------|---------------------|
| | | | | Обозначение | Кол. на 1 сб.ед. |
| 32 | 17 | КЗК-10-0202270А-01 | Труба | КЗК-12-0202000Б-03 | 1 |
| | 18 | КЗК-10-0202360 | Кронштейн | КЗК-12-0202000Б-03 | 2 |
| | 19 | КЗК-10-0202700 | Опора | КЗК-12-0202000Б-03 | 1 |
| | 20 | КЗК-10-0202870 | Маслопровод | КЗК-12-0202000Б-03 | 1 |
| | 21 | КЗК-10-0260000 | Стан решетный верхний | КЗК-12-0202000Б-03 | 1 |
| | 22 | КЗК-10-0701400 | Электромеханизм подбарабанья | КЗК-12-0202000Б-03 | 1 |
| | 23 | КЗР 0202030Е | Шатун | КЗК-12-0202000Б-03 | 2 |
| | 24 | КЗР 0202160Г | Рычаг | КЗК-12-0202000Б-03 | 2 |
| | 25 | КЗР 0202190Б-02 | Рычаг | КЗК-12-0202000Б-03 | 4 |
| | 26 | КЗР 0202190Б-03 | Рычаг | КЗК-12-0202000Б-03 | 2 |
| | 27 | КЗР 0202480 | Устройство натяжное | КЗК-12-0202000Б-03 | 1 |
| | 28 | КЗР 0202650В | Тяга | КЗК-12-0202000Б-03 | 2 |
| | 29 | КЗК-10-0212416 | Звездочка | КЗК-12-0202000Б-03 | 1 |
| | 30 | КЗР 0202004 | Прокладка | КЗК-12-0202000Б-03 | 1 |
| | 31 | КЗР 0202619Б | Звездочка | КЗК-12-0202000Б-03 | 1 |
| | 32 | КЗР 0214603А-02 | Захват | КЗК-12-0202000Б-03 | 1 |
| | 33 | | Звено С-ТРД-38-4600 | КЗК-12-0202000Б-03 | 1 |
| 34 | | Звено С-ТРД-38-46 | КЗК-12-0202000Б-03 | 1 | |

| № рис | № поз | Обозначение | Наименование | Куда входит | |
|----------|----------|-------------|---|--------------------|---------------------|
| | | | | Обозначение | Кол. на 1 сб.ед. |
| 32 | 35 | | Ремень PHG C195 (Швеция, "SKF") | КЗК-12-0202000Б-03 | 1 |
| | 36 | | Ремень В/17 2950 Li (Германия, "Optibelt") | КЗК-12-0202000Б-03 | 1 |
| | 37 | | Ремень HC 5000 (Польша, "Stomil") | КЗК-12-0202000Б-03 | 1 |
| | 38 | | Ремень HB 2990 (Польша, "Stomil") | КЗК-12-0202000Б-03 | 1 |
| | 39 | | Ремень В 2990Lw (Китай, "Sanlux") | КЗК-12-0202000Б-03 | 1 |
| | 40 | | Ремень PHG B116 (Швеция, "SKF") | КЗК-12-0202000Б-03 | 1 |
| | 41 | | Ремень С 5000 Lw (Китай, "Sanlux") | КЗК-12-0202000Б-03 | 1 |
| | 42 | | Электромеханизм МК-150-06 | КЗК-12-0202000Б-03 | 1 |

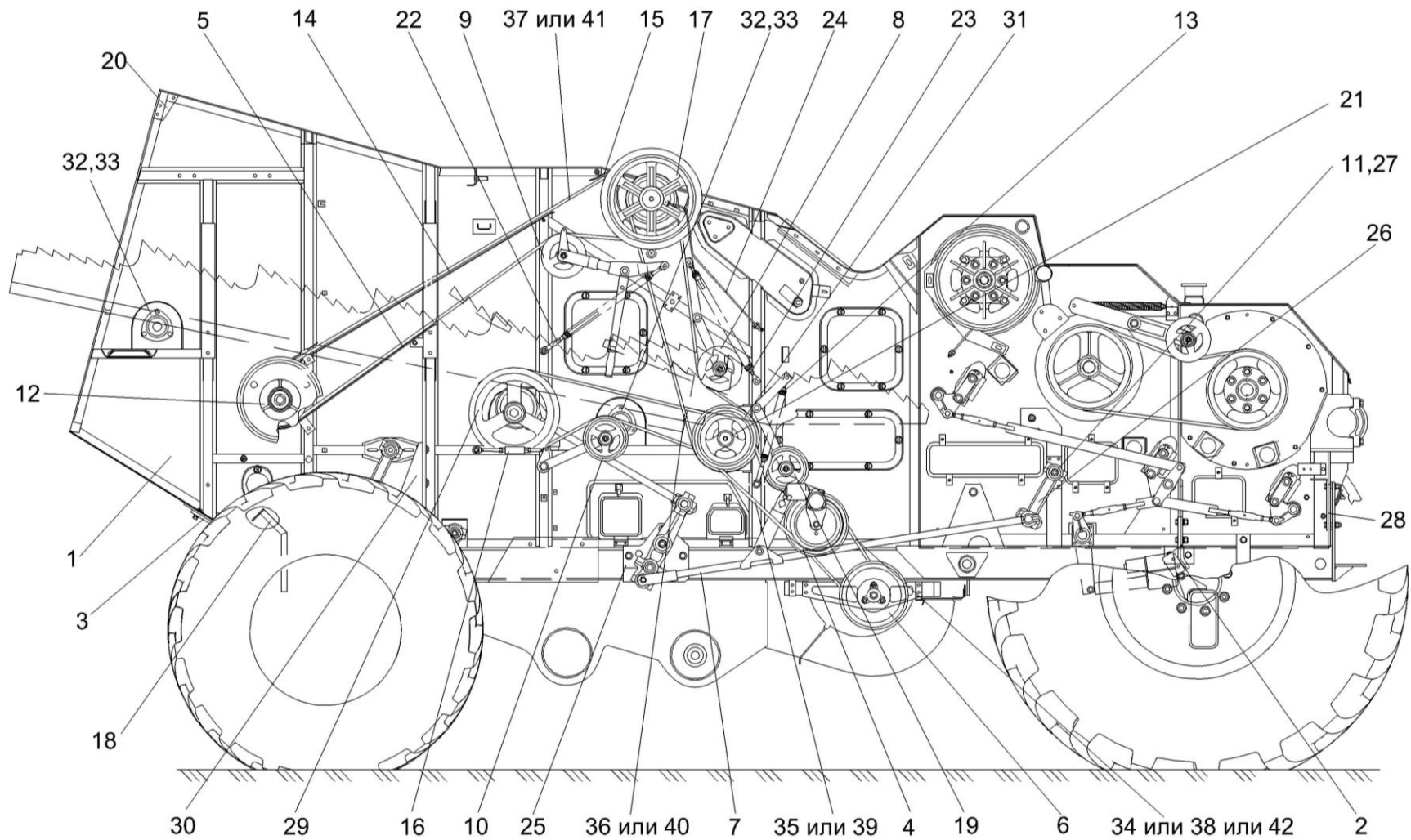


Рисунок 33 – Очистка КЗК-12-0202000Б-03 (вид справа)

| № рис | № поз | Обозначение | Наименование | Куда входит | |
|---|----------|--------------------|-----------------------|--------------------|---------------------|
| | | | | Обозначение | Кол. на 1 сб.ед. |
| ОЧИСТКА КЗК-12-0202000Б-03 (вид справа) (рисунок 33) | | | | | |
| 33 | 1-42 | КЗК-12-0202000Б-03 | Очистка | КЗК-12-0100000Б-10 | 1 |
| | 1 | КЗК-12-0202260 | Боковина правая | КЗК-12-0202000Б-03 | 1 |
| | 2 | КЗК-12-0202300-01 | Кронштейн | КЗК-12-0202000Б-03 | 1 |
| | 3 | КЗК-12-0202310-01 | Кронштейн | КЗК-12-0202000Б-03 | 1 |
| | 4 | КЗК-12-0202500А | Контрпривод вариатора | КЗК-12-0202000Б-03 | 1 |
| | 5 | КЗК-12-0202980А | Кожух | КЗК-12-0202000Б-03 | 1 |
| | 6 | КЗК-12-0217300 | Шкив ведомый | КЗК-12-0202000Б-03 | 1 |
| | 7 | КЗК 0202040Б-01 | Тяга | КЗК-12-0202000Б-03 | 1 |
| | 8 | КЗК 0202400В | Рычаг | КЗК-12-0202000Б-03 | 1 |
| | 9 | КЗК 0202410В | Рычаг | КЗК-12-0100000Б-10 | 1 |
| | 10 | КЗК 0202430В | Рычаг | КЗК-12-0202000Б-03 | 1 |
| | 11 | КЗК 0202760 | Ось | КЗК-12-0202000Б-03 | 1 |
| | 12 | КЗК-12-0202810 | Шкив | КЗК-12-0202000Б-03 | 1 |
| | 13 | КЗК 0202840А | Пружина | КЗК-12-0202000Б-03 | 1 |
| | 14 | КЗК-12-0202960 | Кожух | КЗК-12-0202000Б-03 | 1 |
| | 15 | КЗК 0202970А | Кожух | КЗК-12-0202000Б-03 | 1 |
| | 16 | КЗК 0202990А | Стяжка | КЗК-12-0202000Б-03 | 1 |

| № рис | № поз | Обозначение | Наименование | Куда входит | |
|----------|----------|--|--------------------|--------------------|---------------------|
| | | | | Обозначение | Кол. на 1 сб.ед. |
| 33 | 17 | КЗК-10-0202010 | Шкив | КЗК-12-0202000Б-03 | 1 |
| | 18 | КЗК-10-0202360 | Кронштейн | КЗК-12-0202000Б-03 | 2 |
| | 19 | КЗК-10-0202440 | Рычаг | КЗК-12-0202000Б-03 | 1 |
| | 20 | КЗК-10-0202700 | Опора | КЗК-12-0202000Б-03 | 1 |
| | 21 | КЗК-10-0202770 | Шнек | КЗК-12-0202000Б-03 | 1 |
| | 22 | КЗК-10-0202840 | Пружина | КЗК-12-0202000Б-03 | 1 |
| | 23 | КЗК-10-0202850 | Пружина | КЗК-12-0202000Б-03 | 1 |
| | 24 | КЗК-10-0202870-01 | Маслопровод | КЗК-12-0202000Б-03 | 1 |
| | 25 | КЗР 0202010В-01 | Кронштейн | КЗК-12-0202000Б-03 | 1 |
| | 26 | КЗР 0202190Б-02 | Рычаг | КЗК-12-0202000Б-03 | 4 |
| | 27 | КЗР 0202750 | Сайлентблок | КЗК-12-0202000Б-03 | 10 |
| | 28 | КЗК-12-0125453 | Щиток | КЗК-12-0202000Б-03 | 1 |
| | 29 | КЗК-12-0202109А | Шкив | КЗК-12-0202000Б-03 | 1 |
| | 30 | КЗК-12-0202429А | Опора | КЗК-12-0202000Б-03 | 1 |
| | 31 | КЗК-10-0202102 | Шкив | КЗК-12-0202000Б-03 | 1 |
| | 32 | КЗР 0206432А-01 | Крышка | КЗК-12-0202000Б-03 | 3 |
| | 33 | КСН 0104101-03 | Корпус | КЗК-12-0202000Б-03 | 3 |
| 34 | | Ремень 38x18-1440 Li (Германия, "Optibelt") | КЗК-12-0202000Б-03 | 1 | |

| № рис | № поз | Обозначение | Наименование | Куда входит | |
|----------|----------|-------------|---|--------------------|---------------------|
| | | | | Обозначение | Кол. на 1 сб.ед. |
| 33 | 35 | | Ремень 2 НВ 1912 La (Германия, "Optibelt") (Китай, "Sanlux") | КЗК-12-0100000Б-10 | 1 |
| | 36 | | Ремень 2 НВ 3110 La (исполнение 26) (Германия, "Optibelt") | КЗК-12-0202000Б-03 | 1 |
| | 37 | | Ремень 2 НВ 4812 La (исполнение 26) (Германия, "Optibelt") | КЗК-12-0202000Б-03 | 1 |
| | 38 | | Ремень 38x18x1500 Lp (Польша, "Stomil") | КЗК-12-0202000Б-03 | 1 |
| | 39 | | Ремень 2 НВ ВР 1912 (Польша, "Stomil") | КЗК-12-0202000Б-03 | 1 |
| | 40 | | Ремень 2 НВ ВР 3110 "К" (Польша, "Stomil") | КЗК-12-0202000Б-03 | 1 |
| | 41 | | Ремень 2 НВ ВР 4812 "К" (Польша, "Stomil") | КЗК-12-0202000Б-03 | 1 |
| | 42 | | Ремень 38x18x1500 Lp (AGRI 2811136) (США, "Gates") | КЗК-12-0202000Б-03 | 1 |

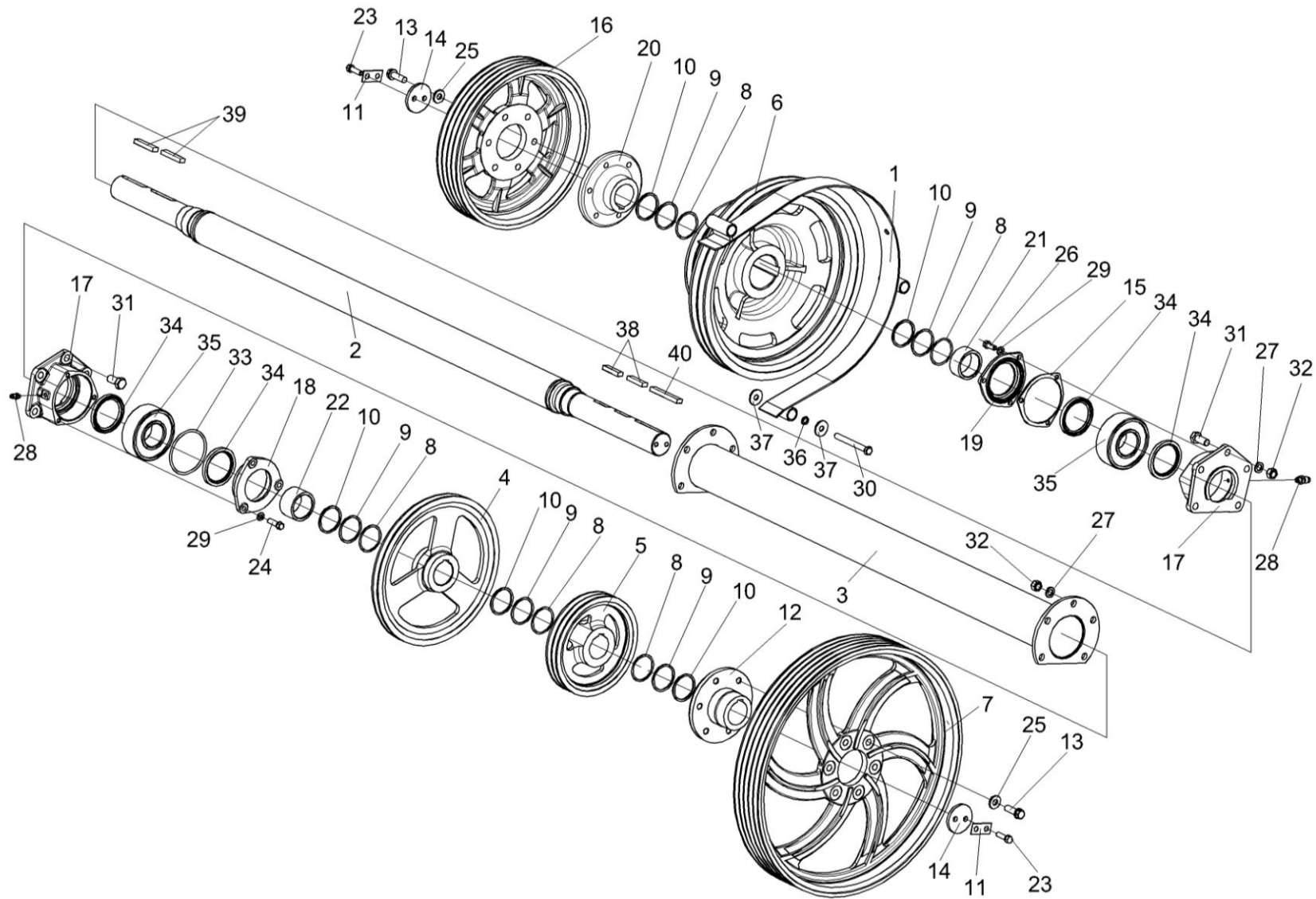


Рисунок 34 – Установка шкивов КЗК-12-0202860А и КЗК-10-0202010

| № рис | № поз | Обозначение | Наименование | Куда входит | |
|---|--------------|--------------------|-----------------------------------|--------------------|---------------------|
| | | | | Обозначение | Кол. на 1 сб.ед. |
| УСТАНОВКА ШКИВОВ КЗК-12-0202860А И КЗК-10-0202010 (рисунок 34) | | | | | |
| 34 | 1-40 | КЗК-12-0202000Б-03 | Очистка | КЗК-12-0100000Б-10 | 1 |
| | 7,12,13,25 | КЗК-12-0202860А | Шкив | КЗК-12-0202000Б-03 | 1 |
| | 13,16,20,25 | КЗК-10-0202010 | Шкив | КЗК-12-0202000Б-03 | 1 |
| | 1 | КЗК 0202970А | Кожух | КЗК-12-0202000Б-03 | 1 |
| | 2 | КЗК-10-0202530 | Вал | КЗК-12-0202000Б-03 | 1 |
| | 3 | КЗК-10-0202540 | Труба распорная | КЗК-12-0202000Б-03 | 1 |
| | 4 | КЗК-12-0202105 | Шкив | КЗК-12-0202000Б-03 | 1 |
| | 5 | КЗК-12-0202106 | Шкив | КЗК-12-0202000Б-03 | 1 |
| | 6 | КЗК-12-0202108 | Шкив | КЗК-12-0202000Б-03 | 1 |
| | 7 | КЗК-12-0202125 | Шкив | КЗК-12-0202860А | 1 |
| | 8 | КЗК 0202443А | Шайба | КЗК-12-0202000Б-03 | 20 наиб. кол. |
| | 9 | КЗК 0202443А-01 | Шайба | КЗК-12-0202000Б-03 | 10 наиб. кол. |
| | 10 | КЗК 0202443А-02 | Шайба | КЗК-12-0202000Б-03 | 20 наиб. кол. |
| 11 | КЗК 0202485А | Шайба | КЗК-12-0202000Б-03 | 2 | |
| 12 | КЗК 0202636А | Ступица | КЗК-12-0202860А | 1 | |
| 13 | КЗК 0202641 | Болт | КЗК-12-0202860А КЗК-10-0202010 | 6 6 | |

| № рис | № поз | Обозначение | Наименование | Куда входит | |
|----------|----------|-------------------|---------------------------|-----------------------------------|---------------------|
| | | | | Обозначение | Кол. на 1 сб.ед. |
| 34 | 14 | КЗК 0202653 | Шайба | КЗК-12-0202000Б-03 | 2 |
| | 15 | КЗК-10-0202003 | Прокладка | КЗК-12-0202000Б-03 | 1 |
| | 16 | КЗК-10-0202108 | Шкив | КЗК-10-0202010 | 1 |
| | 17 | КЗК-10-0202116 | Корпус | КЗК-12-0202000Б-03 | 2 |
| | 18 | КЗК-10-0202117 | Крышка | КЗК-12-0202000Б-03 | 1 |
| | 19 | КЗК-10-0202118 | Крышка | КЗК-12-0202000Б-03 | 1 |
| | 20 | КЗК-10-0202636 | Ступица | КЗК-10-0202010 | 1 |
| | 21 | КЗК-10-0202851 | Втулка | КЗК-12-0202000Б-03 | 1 |
| | 22 | КЗК-10-0202851-01 | Втулка | КЗК-12-0202000Б-03 | 1 |
| | 23 | КЗР 0202608Б | Болт | КЗК-12-0202000Б-03 | 8 |
| | 24 | КЗР 0202608Б-02 | Болт | КЗК-12-0202000Б-03 | 5 |
| | 25 | КЗР 0202674А | Шайба | КЗК-12-0202860А КЗК-10-0202010 | 6 6 |
| | 26 | КПТ 0100612А-01 | Болт | КЗК-12-0202000Б-03 | 11 |
| | 27 | КСН 0100636-02 | Шайба | КЗК-12-0202000Б-03 | 36 |
| | 28 | ПКК 0100614 | Штуцер | КЗК-12-0202000Б-03 | 2 |
| | 29 | УЭС 0100607 | Шайба | КЗК-12-0202000Б-03 | 32 |
| | 30 | | Болт М10-6ех90 – 7796 | КЗК-12-0202000Б-03 | 7 |
| | 31 | | Болт М16х1,5-6ех55 – 7798 | КЗК-12-0202000Б-03 | 2 |

| № рис | № поз | Обозначение | Наименование | Куда входит | |
|----------|----------|-------------|------------------------------------|--------------------|---------------------|
| | | | | Обозначение | Кол. на 1 сб.ед. |
| 34 | 32 | | Гайка М16х1,5-6G – 5915 | КЗК-12-0202000Б-03 | 22 |
| | 33 | | Кольцо 115-125-58-2-2 – 18829/9833 | КЗК-12-0202000Б-03 | 1 |
| | 34 | | Манжета 1.2-80х105-1 – 8752 | КЗК-12-0202000Б-03 | 4 |
| | 35 | | Подшипник 3514Н – 5721 | КЗК-12-0202000Б-03 | 2 |
| | 36 | | Шайба 10Т 65Г – 6402 | КЗК-12-0202000Б-03 | 22 |
| | 37 | | Шайба А 10.01 – 6958 | КЗК-12-0202000Б-03 | 41 |
| | 38 | | Шпонка 2-18х11х45 – 23360 | КЗК-12-0202000Б-03 | 2 |
| | 39 | | Шпонка 2-18х11х80 – 23360 | КЗК-12-0202000Б-03 | 2 |
| | 40 | | Шпонка 2-18х11х90 – 23360 | КЗК-12-0202000Б-03 | 1 |

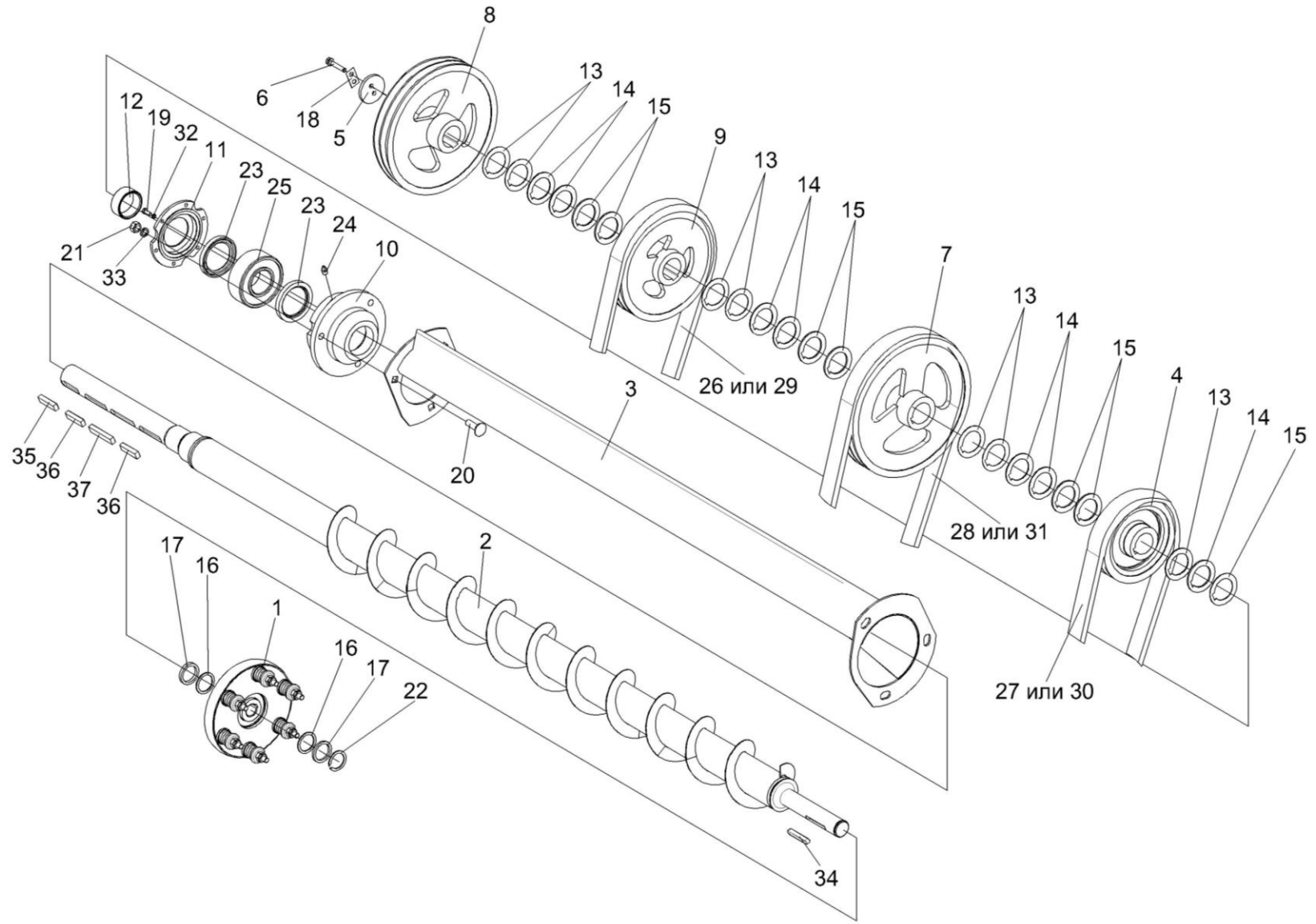


Рисунок 35 – Установка шкивов на шнек КЗК-10-0202770

| № рис | № поз | Обозначение | Наименование | Куда входит | |
|---|-----------------|--------------------|--------------------|--------------------|---------------------|
| | | | | Обозначение | Кол. на 1 сб.ед. |
| УСТАНОВКА ШКИВОВ НА ШНЕК КЗК-10-0202770 (рисунок 35) | | | | | |
| 35 | 1-37 | КЗК-12-0202000Б-03 | Очистка | КЗК-12-0100000Б-10 | 1 |
| | 1 | КЗК 0219020Б-01 | Муфта фрикционная | КЗК-12-0202000Б-03 | 1 |
| | 2 | КЗК-10-0202770 | Шнек | КЗК-12-0202000Б-03 | 1 |
| | 3 | КЗК-10-0202780 | Поддон | КЗК-12-0202000Б-03 | 1 |
| | 4 | КЗК 0202108А | Шкив | КЗК-12-0202000Б-03 | 1 |
| | 5 | КЗК 0202668 | Шайба | КЗК-12-0202000Б-03 | 1 |
| | 6 | КЗК 0202669 | Болт | КЗК-12-0202000Б-03 | 2 |
| | 7 | КЗК-10-0202101 | Шкив | КЗК-12-0202000Б-03 | 1 |
| | 8 | КЗК-10-0202102 | Шкив | КЗК-12-0202000Б-03 | 1 |
| | 9 | КЗК-10-0202106 | Шкив | КЗК-12-0202000Б-03 | 1 |
| | 10 | КЗР 0218101 | Корпус | КЗК-12-0202000Б-03 | 1 |
| | 11 | КЗР 0218102А | Крышка | КЗК-12-0202000Б-03 | 1 |
| | 12 | КЗР 0218653Б | Втулка | КЗК-12-0202000Б-03 | 1 |
| | 13 | КЗС 0202431А | Шайба | КЗК-12-0202000Б-03 | 17 наиб. кол. |
| | 14 | КЗС 0202431А-01 | Шайба | КЗК-12-0202000Б-03 | 8 наиб. кол. |
| 15 | КЗС 0202431А-02 | Шайба | КЗК-12-0202000Б-03 | 14 наиб. кол. | |

| № рис | № поз | Обозначение | Наименование | Куда входит | |
|----------|----------|--------------|---|--------------------|---------------------|
| | | | | Обозначение | Кол. на 1 сб.ед. |
| 35 | 16 | КИС 0114419 | Кольцо | КЗК-12-0202000Б-03 | 16 наиб. кол. |
| | 17 | ПДВ 1504401 | Прокладка | КЗК-12-0202000Б-03 | 16 наиб. кол. |
| | 18 | ПКК 0135404А | Планка | КЗК-12-0202000Б-03 | 1 |
| | 19 | | Болт М6-6х16 – 7798 | КЗК-12-0202000Б-03 | 6 |
| | 20 | | Болт М12-6х40 – 7802 | КЗК-12-0202000Б-03 | 3 |
| | 21 | | Гайка М12-6G – 5915 | КЗК-12-0202000Б-03 | 39 |
| | 22 | | Кольцо В35 – 13940 | КЗК-12-0202000Б-03 | 1 |
| | 23 | | Манжета 1.2-60х85-1 – 8752 | КЗК-12-0202000Б-03 | 2 |
| | 24 | | Масленка 1.2 – 19853 | КЗК-12-0202000Б-03 | 3 |
| | 25 | | Подшипник 53610 – 24696 | КЗК-12-0202000Б-03 | 1 |
| | 26 | | Ремень 2 НВ 1912 La (Германия, "Optibelt") (Китай, "Sanlux") | КЗК-12-0202000Б-03 | 1 |
| | 27 | | Ремень 2 НВ 2907 La (Германия, "Optibelt") (Китай, "Sanlux") | КЗК-12-0202000Б-03 | 1 |
| | 28 | | Ремень 2 НВ 3110 La (исполнение 26) (Германия, "Optibelt") | КЗК-12-0202000Б-03 | 1 |
| | 29 | | Ремень 2 НВ ВР 1912 (Польша, "Stomil") | КЗК-12-0202000Б-03 | 1 |
| | 30 | | Ремень 2 НВ ВР 2907 (Польша, "Stomil") | КЗК-12-0202000Б-03 | 1 |

| № рис | № поз | Обозначение | Наименование | Куда входит | |
|----------|----------|-------------|---|--------------------|---------------------|
| | | | | Обозначение | Кол. на 1 сб.ед. |
| 35 | 31 | | Ремень 2 НВ ВР 3110 "К" (Польша, "Stomil") | КЗК-12-0202000Б-03 | 1 |
| | 32 | | Шайба 6Т 65Г – 6402 | КЗК-12-0202000Б-03 | 6 |
| | 33 | | Шайба 12Т 65Г – 6402 | КЗК-12-0202000Б-03 | 74 |
| | 34 | | Шпонка 10x8x63 – 23360 | КЗК-12-0202000Б-03 | 1 |
| | 35 | | Шпонка 2-14x9x40 – 23360 | КЗК-12-0202000Б-03 | 1 |
| | 36 | | Шпонка 2-14x9x56 – 23360 | КЗК-12-0202000Б-03 | 2 |
| | 37 | | Шпонка 2-14x9x63 – 23360 | КЗК-12-0202000Б-03 | 1 |

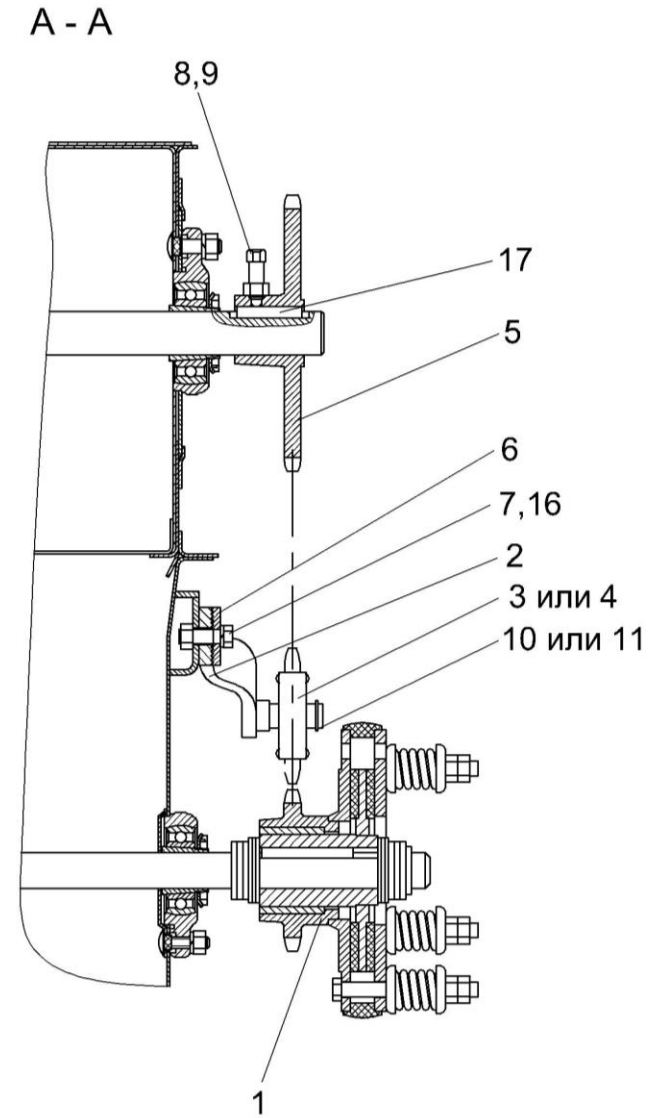
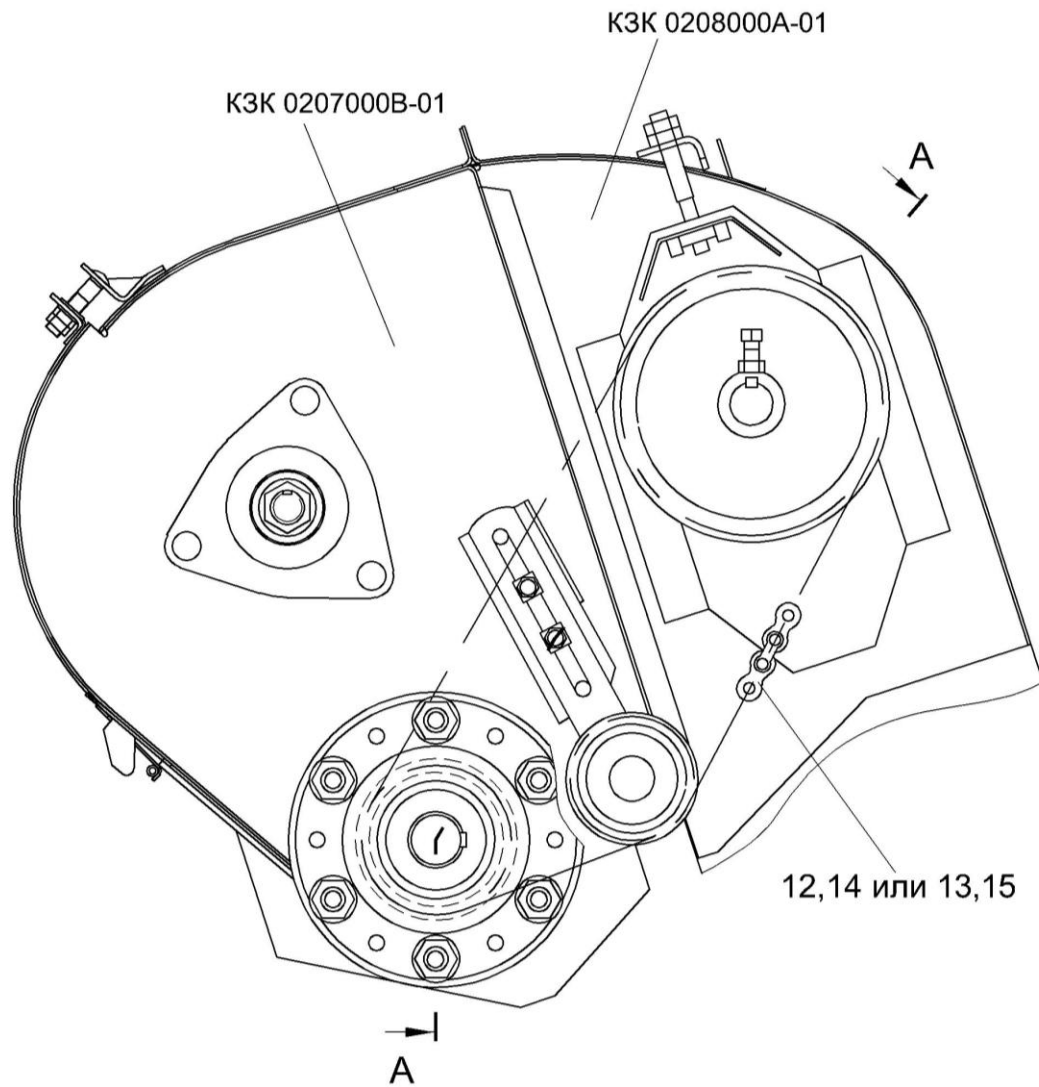


Рисунок 36 – Установка цепного привода элеватора колосового

| № рис | № поз | Обозначение | Наименование | Куда входит | |
|--|-----------|--|----------------------------|--------------------|---------------------|
| | | | | Обозначение | Кол. на 1 сб.ед. |
| УСТАНОВКА ЦЕПНОГО ПРИВОДА ЭЛЕВАТОРА КОЛОСОВОГО (рисунок 36) | | | | | |
| 36 | 1-17 | КЗК-12-0202000Б-03 | Очистка | КЗК-12-0100000Б-10 | 1 |
| | 2-4,10,11 | КЗР 0202480 | Устройство натяжное | КЗК-12-0202000Б-03 | 1 |
| | 1 | КЗК 0219020Б-01 | Муфта фрикционная | КЗК-12-0202000Б-03 | 1 |
| | 2 | КЗР 0202620 | Кронштейн | КЗР 0202480 | 1 |
| | 3 | КУЖ 0122010 | Звездочка | КЗР 0202480 | 1 |
| | 4 | КУЖ 0122010-01 | Звездочка | КЗР 0202480 | 1 |
| | 5 | КЗР 0202619Б | Звездочка | КЗК-12-0202000Б-03 | 1 |
| | 6 | КИЛ 0150422-01 | Шайба | КЗК-12-0202000Б-03 | 2 |
| | 7 | | Болт М10-6х30 – 7796 | КЗК-12-0202000Б-03 | 10 |
| | 8 | | Винт В.М10-6х30.22Н – 1485 | КЗК-12-0202000Б-03 | 1 |
| | 9 | | Гайка М10-6G – 5915 | КЗК-12-0202000Б-03 | 20 |
| | 10 | | Кольцо В17 – 13940 | КЗР 0202480 | 1 |
| | 11 | | Кольцо В17 – 13942 | КЗР 0202480 | 1 |
| 12 | | Звено соединительное к цепи шагом 19,05 мм. V-Glied Verbindugsglied mit Splint 12 A-1 Typ S OOZA DIN 8188/ISO 606 (Германия, "Optibelt") | КЗК-12-0202000Б-03 | 1 | |
| 13 | | Звено С-12 А-1 с шплинтом ISO-606 (Латвия, "Ditton") | КЗК-12-0202000Б-03 | 1 | |

| № рис | № поз | Обозначение | Наименование | Куда входит | |
|----------|----------|-------------|---|--------------------|---------------------|
| | | | | Обозначение | Кол. на 1 сб.ед. |
| 36 | 14 | | Цепь шагом 19,05 мм, открытая ANSI-Einfach-Rollenketten Amerikanische Bauart, offen ANSI 60-1 DIN 8188/ISO 606 12 A-1 OOZA (L=1162,05 мм, 61 зв.) (Германия, "Optibelt") | KЗК-12-0202000Б-03 | 1 |
| | 15 | | Цепь 12 А-1 ISO 606 (L=1162,05 мм, 61 зв.) (Латвия, "Ditton") | KЗК-12-0202000Б-03 | 1 |
| | 16 | | Шайба 10Т 65Г – 6402 | KЗК-12-0202000Б-03 | 22 |
| | 17 | | Шпонка 8x7x45 – 23360 | KЗК-12-0202000Б-03 | 1 |

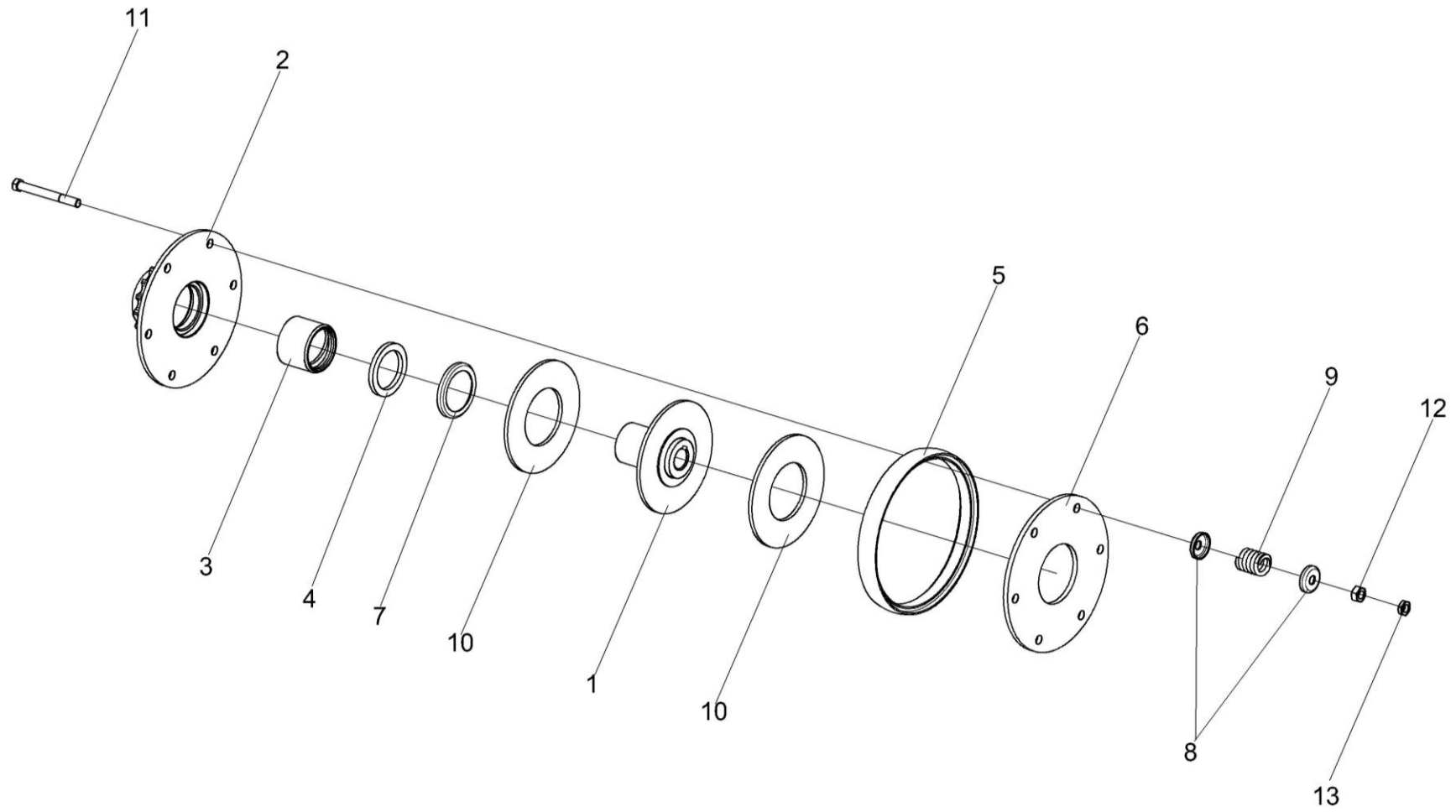


Рисунок 37 – Муфта фрикционная КЗК 0219020Б-01

| № рис | № поз | Обозначение | Наименование | Куда входит | |
|---|----------|---------------------|-----------------------|--------------------|---------------------|
| | | | | Обозначение | Кол. на 1 сб.ед. |
| МУФТА ФРИКЦИОННАЯ КЗК 0219020Б-01 (рисунок 37) | | | | | |
| 37 | 1-13 | КЗК 0219020Б-01 | Муфта фрикционная | КЗК-12-0202000Б-03 | 1 |
| | 2,3 | КЗК 0219050 | Блок-звездочка | КЗК 0219020Б-01 | 1 |
| | 1 | КЗК 0219030-01 | Ступица | КЗК 0219020Б-01 | 1 |
| | 2 | КЗК 0219040А | Блок-звездочка | КЗК 0219050 | 1 |
| | 3 | КЗК 0219103 | Втулка | КЗК 0219050 | 1 |
| | 4 | КЗР 0219001Б | Кольцо | КЗК 0219020Б-01 | 1 |
| | 5 | КЗК 0219005А | Кольцо | КЗК 0219020Б-01 | 1 |
| | 6 | КЗР 0219412В-01 | Диск нажимной | КЗК 0219020Б-01 | 1 |
| | 7 | КЗР 0219413Б | Обойма | КЗК 0219020Б-01 | 1 |
| | 8 | КЗР 0219414Б | Шайба | КЗК 0219020Б-01 | 12 |
| | 9 | 04.140.014 | Пружина | КЗК 0219020Б-01 | 6 |
| | 10 | 04.141.017 | Накладка фрикционная | КЗК 0219020Б-01 | 2 |
| | 11 | | Болт М10-6ех90 – 7796 | КЗК 0219020Б-01 | 6 |
| 12 | | Гайка М10-6G – 5915 | КЗК 0219020Б-01 | 6 | |
| 13 | | Гайка М10-6G – 5916 | КЗК 0219020Б-01 | 6 | |

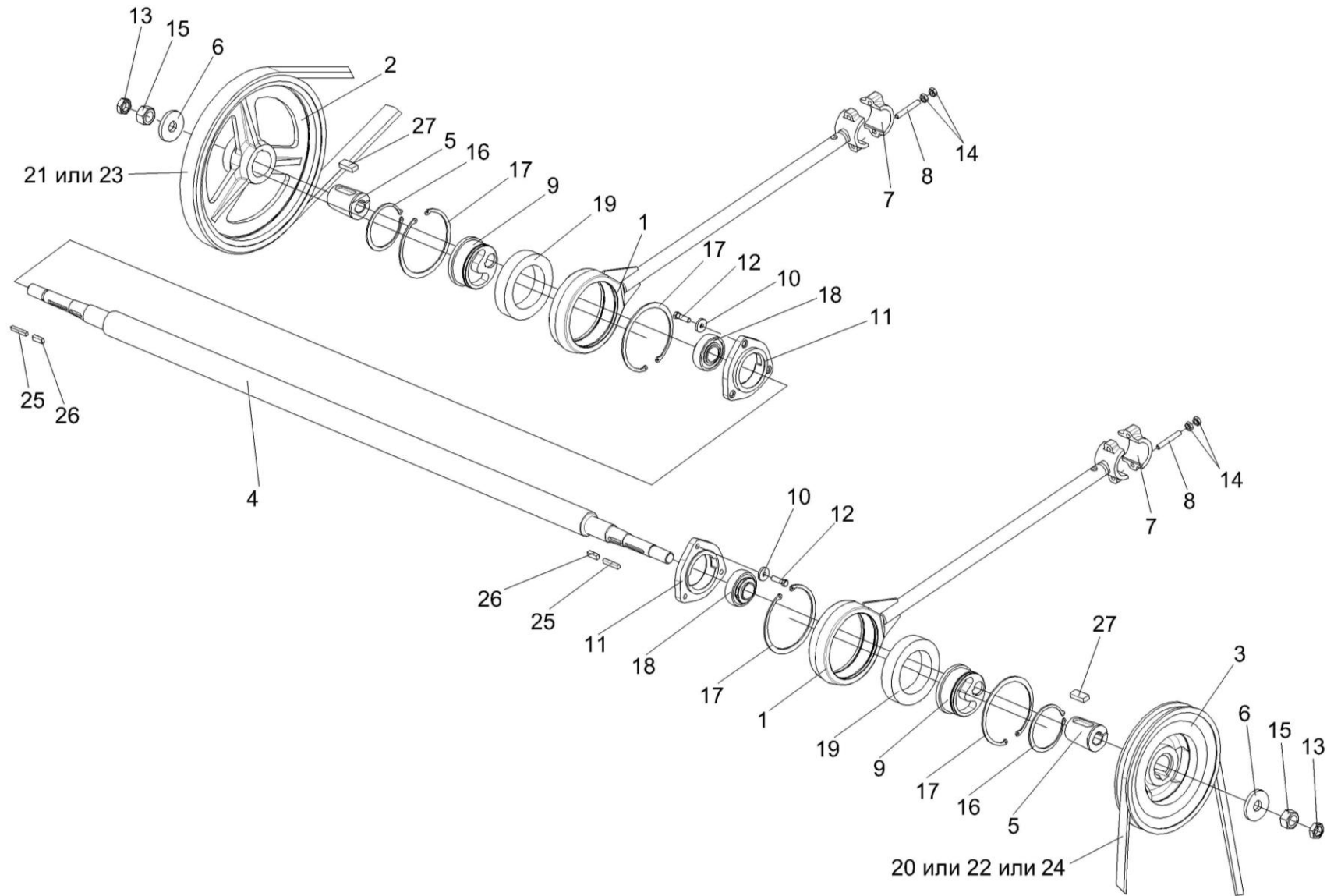


Рисунок 38 – Установка шатуна КЗР 0202030Е и шкивов КЗК-12-0202109А, КЗК-12-0202111А

| № рис | № поз | Обозначение | Наименование | Куда входит | |
|---|-----------------------|--------------------------|-----------------------|--------------------|---------------------|
| | | | | Обозначение | Кол. на 1 сб.ед. |
| УСТАНОВКА ШАТУНА КЗР 0202030Е И ШКИВОВ КЗК-12-0202109А, КЗК-12-0202111А (рисунок 38) | | | | | |
| 38 | 1-27 | КЗК-12-0202000Б-03 | Очистка | КЗК-12-0100000Б-10 | 1 |
| | 1,7-9,14,16, 17,19 | КЗР 0202030Е | Шатун | КЗК-12-0202000Б-03 | 2 |
| | 1 | КЗР 0202170Д | Шатун | КЗР 0202030Е | 1 |
| | 2 | КЗК-12-0202109А | Шкив | КЗК-12-0202000Б-03 | 1 |
| | 3 | КЗК-12-0202111А | Шкив | КЗК-12-0202000Б-03 | 1 |
| | 4 | КЗК-12-0202602 | Вал | КЗК-12-0202000Б-03 | 1 |
| | 5 | КЗК-12-0202683 | Втулка | КЗК-12-0202000Б-03 | 2 |
| | 6 | КЗК-10-0202427 | Шайба | КЗК-12-0202000Б-03 | 2 |
| | 7 | КЗР 0202218А | Крышка | КЗР 0202170Д | 1 |
| | 8 | КЗР 0202601А | Шпилька | КЗР 0202170Д | 2 |
| | 9 | КЗР 0202647В | Ступица | КЗР 0202030Е | 1 |
| | 10 | КЗР 0221417-01 | Шайба | КЗК-12-0202000Б-03 | 6 |
| | 11 | КСН 0104101-02 | Корпус | КЗК-12-0202000Б-03 | 2 |
| | 12 | | Болт М10-6ех35 – 7798 | КЗК-12-0202000Б-03 | 6 |
| | 13 | | Гайка М24х2-6G – 2526 | КЗК-12-0202000Б-03 | 4 |
| 14 | | Гайка М10х1,25-6G – 5915 | КЗР 0202170Д | 4 | |
| 15 | | Гайка М24х2-6G – 5915 | КЗК-12-0202000Б-03 | 3 | |

| № рис | № поз | Обозначение | Наименование | Куда входит | |
|----------|----------|-------------|---|--------------------|---------------------|
| | | | | Обозначение | Кол. на 1 сб.ед. |
| 38 | 16 | | Кольцо В100 – 13942 | КЗР 0202030Е | 1 |
| | 17 | | Кольцо В150 – 13943 | КЗР 0202030Е | 2 |
| | 18 | | Подшипник 1680208 С17 | КЗК-12-0202000Б-03 | 5 |
| | 19 | | Подшипник 2180120К С17 | КЗР 0202030Е | 1 |
| | 20 | | Ремень НС 5000 (“Stomil”, Польша) | КЗК-12-0202000Б-03 | 1 |
| | 21 | | Ремень 2 НВ 2907 La (Германия, "Optibelt") (Китай, "Sanlux") | КЗК-12-0202000Б-03 | 1 |
| | 22 | | Ремень РНГ С195 (“SKF”, Швеция) | КЗК-12-0202000Б-03 | 1 |
| | 23 | | Ремень 2 НВ ВР 2907 (Польша, "Stomil") | КЗК-12-0202000Б-03 | 1 |
| | 24 | | Ремень С 5000 Lw (Китай, "Sanlux") | КЗК-12-0202000Б-03 | 1 |
| | 25 | | Шпонка 2-8x7x50 – 23360 | КЗК-12-0202000Б-03 | 2 |
| | 26 | | Шпонка 2-10x8x28 – 23360 | КЗК-12-0202000Б-03 | 2 |
| | 27 | | Шпонка 2-18x11x40 – 23360 | КЗК-12-0202000Б-03 | 2 |

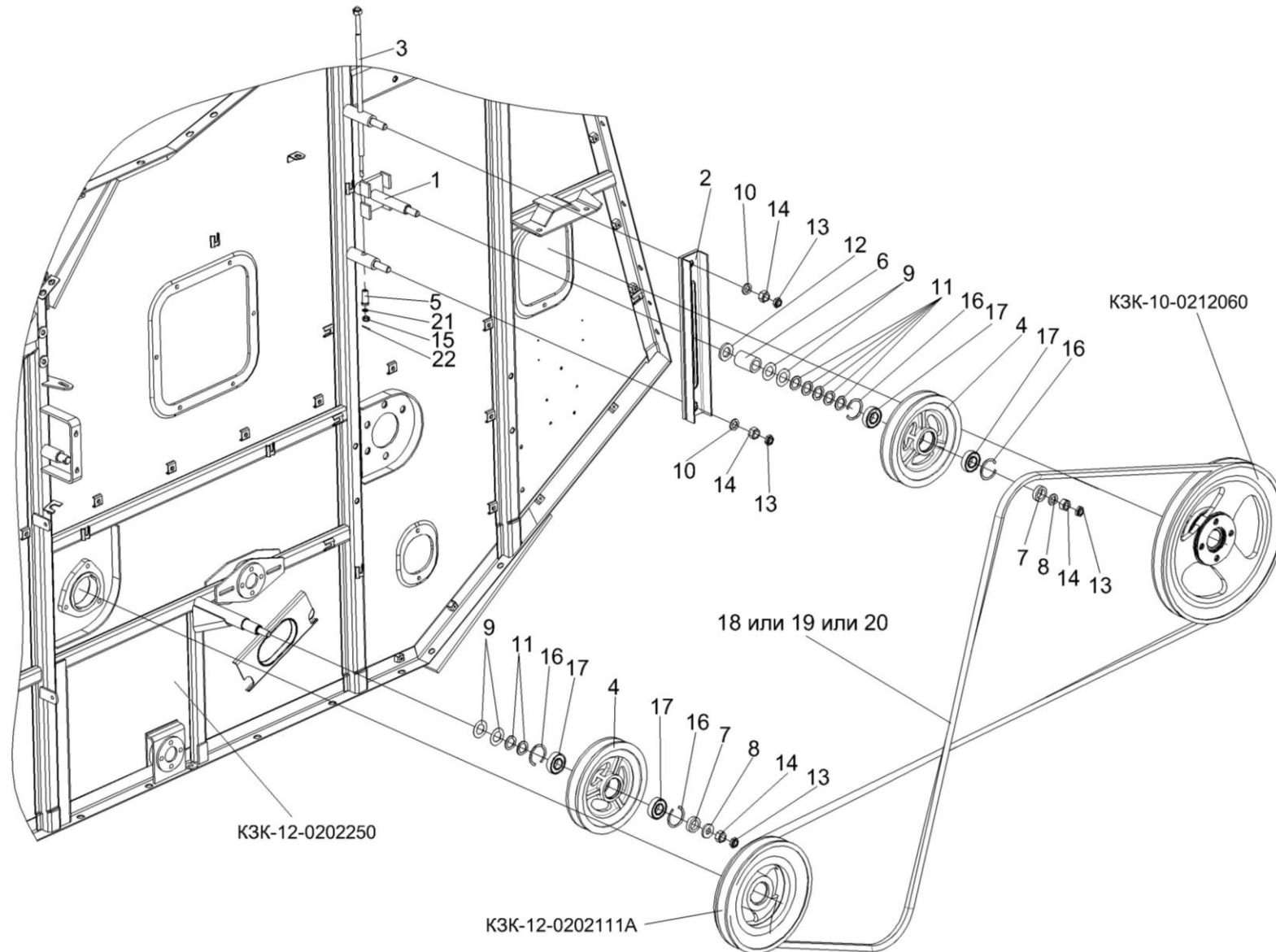


Рисунок 39 – Установка привода соломотряса

| № рис | № поз | Обозначение | Наименование | Куда входит | |
|---|---------------------------|--------------------|------------------------------------|------------------------------------|---------------------|
| | | | | Обозначение | Кол. на 1 сб.ед. |
| УСТАНОВКА ПРИВОДА СОЛОМОТРЕСА (рисунок 39) | | | | | |
| 39 | 1-22 | КЗК-12-0202000Б-03 | Очистка | КЗК-12-0100000Б-10 | 1 |
| | 1,2,4,6-9, 11-14,16,17 | КЗК 0202640А | Устройство натяжное | КЗК-12-0202000Б-03 | 1 |
| | 4,16,17 | КЗК 0202650 | Ролик | КЗК-12-0202000Б-03 КЗК 0202640А | 1 1 |
| | 1 | КЗК 0202660 | Каретка | КЗК 0202640А | 1 |
| | 2 | КЗК 0202670А | Рычаг | КЗК 0202640А | 1 |
| | 3 | КЗК 0202680А | Винт | КЗК-12-0202000Б-03 | 1 |
| | 4 | КЗК 0202114 | Ролик | КЗК 0202650 | 1 |
| | 5 | КЗК 0202684 | Втулка | КЗК-12-0202000Б-03 | 1 |
| | 6 | КЗК 0202805 | Втулка | КЗК 0202640А | 1 |
| | 7 | КЗК 0202805-01 | Втулка | КЗК-12-0202000Б-03 КЗК 0202640А | 1 1 |
| | 8 | КЗР 0202674А | Шайба | КЗК-12-0202000Б-03 КЗК 0202640А | 21 1 |
| 9 | КИС 0100406 | Прокладка | КЗК-12-0202000Б-03 КЗК 0202640А | 50 2 | |
| 10 | КСН 0100636-02 | Шайба | КЗК-12-0202000Б-03 | 36 | |
| 11 | ПКК 0135417А | Шайба | КЗК-12-0202000Б-03 КЗК 0202650 | 5 5 | |

| № рис | № поз | Обозначение | Наименование | Куда входит | |
|----------|-------------------|--------------------|--------------------------------------|--------------------|---------------------|
| | | | | Обозначение | Кол. на 1 сб.ед. |
| 39 | 12 | УЭС 0100405 | Шайба | КЗК 0202640А | 1 |
| | 13 | | Гайка М16-6G – 2526 | КЗК-12-0202000Б-03 | 3 |
| | | | | КЗК 0202640А | 1 |
| | 14 | | Гайка М16-6G – 5915 | КЗК-12-0202000Б-03 | 15 |
| | | | | КЗК 0202640А | 1 |
| | 15 | | Гайка М8-6G – 5919 | КЗК-12-0202000Б-03 | 1 |
| | 16 | | Кольцо В52 – 13941 | КЗК 0202650 | 2 |
| | 17 | | Подшипник 180205С17 – 8882 | КЗК 0202650 | 2 |
| | 18 | | Ремень НС 5000 (Польша, "Stomil") | КЗК-12-0202000Б-03 | 1 |
| | 19 | | Ремень PHG С195 (Швеция, "SKF") | КЗК-12-0202000Б-03 | 1 |
| | 20 | | Ремень С 5000 Lw (Китай, "Sanlux") | КЗК-12-0202000Б-03 | 1 |
| | 21 | | Шайба А 8.01 – 10450 | КЗК-12-0202000Б-03 | 7 |
| 22 | Шплинт 2х20 – 397 | КЗК-12-0202000Б-03 | 1 | | |

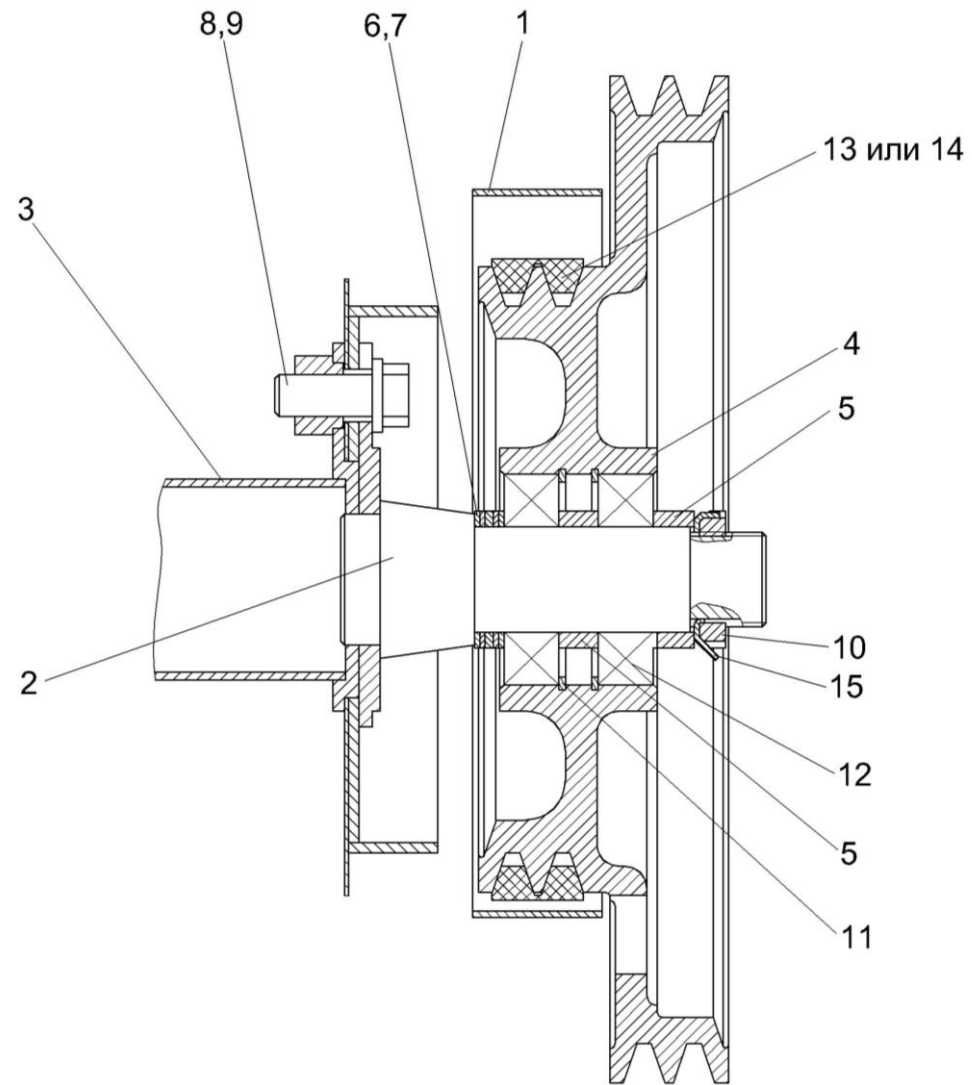


Рисунок 40 – Установка шкива КЗК-12-0202810

| № рис | № поз | Обозначение | Наименование | Куда входит | |
|--|-----------|---|---|--------------------------------------|---------------------|
| | | | | Обозначение | Кол. на 1 сб.ед. |
| УСТАНОВКА ШКИВА КЗК-12-0202810 (рисунок 40) | | | | | |
| 40 | 1-15 | КЗК-12-0202000Б-03 | Очистка | КЗК-12-0100000Б-10 | 1 |
| | 4,5,11,12 | КЗК-12-0202810 | Шкив | КЗК-12-0202000Б-03 | 1 |
| | 1 | КЗК-12-0202980А | Кожух | КЗК-12-0202000Б-03 | 1 |
| | 2 | КЗК 0202790Б | Ось | КЗК-12-0202000Б-03 | 1 |
| | 3 | КЗК-10-0202270А-01 | Труба | КЗК-12-0202000Б-03 | 1 |
| | 4 | КЗК-12-0202115 | Шкив | КЗК-12-0202810 | 1 |
| | 5 | КЗК 0202818 | Втулка | КЗК-12-0202000Б-03 КЗК-12-0202810 | 1 1 |
| | 6 | КИС 0124404 | Шайба | КЗК-12-0202000Б-03 | 4 |
| | 7 | КИС 0143401 | Шайба | КЗК-12-0202000Б-03 | 8 |
| | 8 | КСН 0100636-02 | Шайба | КЗК-12-0202000Б-03 | 36 |
| | 9 | | Болт М16-6ех40 – 7798 | КЗК-12-0202000Б-03 | 10 |
| | 10 | | Гайка М36х1,5-6Н – 11871 | КЗК-12-0202000Б-03 | 1 |
| | 11 | | Кольцо В80 – 13943 | КЗК-12-0202810 | 2 |
| | 12 | | Подшипник 180508С17 – 8882 | КЗК-12-0202810 | 2 |
| | 13 | | Ремень 2 НВ 4812 La (Германия, "Optibelt") | КЗК-12-0202000Б-03 | 1 |
| 14 | | Ремень 2 НВ ВР 4812 "К" (Польша, "Stomil") | КЗК-12-0202000Б-03 | 1 | |
| 15 | | Шайба Н.36.01 – 11872 | КЗК-12-0202000Б-03 | 1 | |

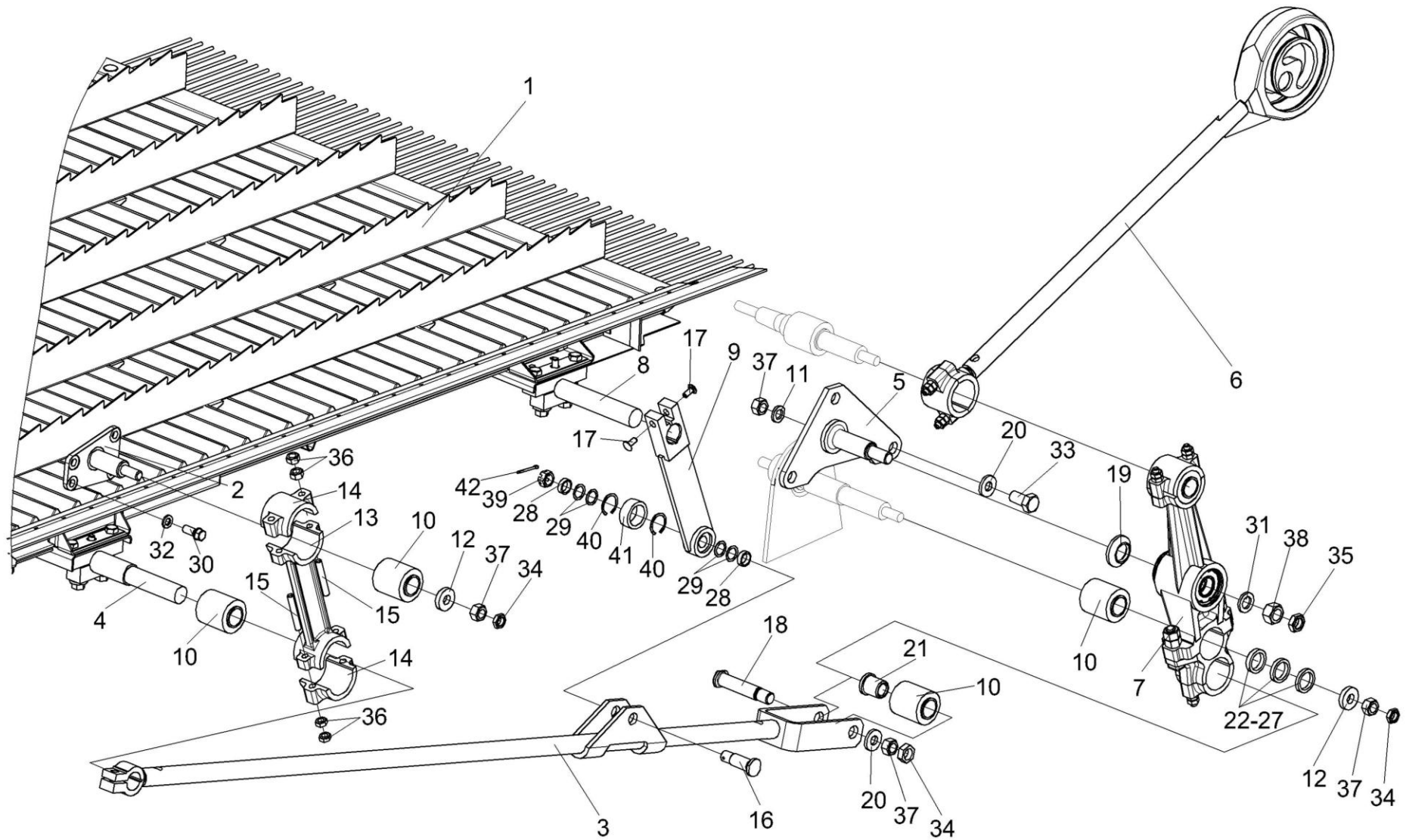


Рисунок 41 – Установка привода доски стрясной КЗК-12-0280000А (вид слева)

| № рис | № поз | Обозначение | Наименование | Куда входит | |
|---|-------------------------|--------------------|--|--------------------|---------------------|
| | | | | Обозначение | Кол. на 1 сб.ед. |
| УСТАНОВКА ПРИВОДА ДОСКИ СТЯСНОЙ КЗК-12-0280000А (вид слева) (рисунок 41) | | | | | |
| 41 | 1-42 | КЗК-12-0202000Б-03 | Очистка | КЗК-12-0100000Б-10 | 1 |
| | 3,10,18, 20,21,34,37 | КЗК 0202040Б | Тяга | КЗК-12-0202000Б-03 | 1 |
| | 4,10 | КЗК-10-0202230 | Труба | КЗК-12-0202000Б-03 | 1 |
| | 13-15,36 | КЗР 0202190Б-02 | Рычаг | КЗК-12-0202000Б-03 | 4 |
| | 9,40,41 | КЗР 0202650В | Тяга | КЗК-12-0202000Б-03 | 1 |
| | 1 | КЗК-12-0280000А | Доска стрясная | КЗК-12-0202000Б-03 | 1 |
| | 2 | КЗК 0202750 | Ось | КЗК-12-0202000Б-03 | 1 |
| | 3 | КЗК 0202600Б | Тяга | КЗК 0202040Б | 1 |
| | 4 | КЗК-10-0202630 | Труба | КЗК-10-0202230 | 1 |
| | 5 | КЗР 0202010В | Кронштейн | КЗК-12-0100000Б-10 | 1 |
| | 6 | КЗР 0202030Е | Шатун | КЗК-12-0202000Б-03 | 2 |
| 7 | КЗР 0202160Г | Рычаг | КЗК-12-0202000Б-03 | 1 | |
| 8 | КЗР 0202610Б-01 | Труба | КЗК-12-0202000Б-03 | 1 | |
| 9 | КЗР 0202660В | Тяга | КЗР 0202650В | 1 | |
| 10 | КЗР 0202750 | Сайлентблок | КЗК-12-0202000Б-03 КЗК 0202040Б КЗК-10-0202230 | 16 1 2 | |
| 11 | КЗК 0202477А | Шайба | КЗК-12-0202000Б-03 | 1 | |

| № рис | № поз | Обозначение | Наименование | Куда входит | |
|----------|----------|-----------------|--------------|------------------------------------|---------------------|
| | | | | Обозначение | Кол. на 1 сб.ед. |
| 41 | 12 | КЗК-10-0202674 | Шайба | КЗК-12-0202000Б-03 | 10 |
| | 13 | КЗР 0202201А-02 | Рычаг | КЗР 0202190Б-02 | 1 |
| | 14 | КЗР 0202218А | Крышка | КЗР 0202190Б-02 | 2 |
| | 15 | КЗР 0202601А | Шпилька | КЗР 0202190Б-02 | 4 |
| | 16 | КЗР 0202606Б | Ось | КЗК-12-0202000Б-03 | 2 |
| | 17 | КЗР 0202608Б | Болт | КЗК-12-0202000Б-03 | 10 |
| | 18 | КЗР 0202659Б | Палец | КЗК 0202040Б | 1 |
| | 19 | КЗР 0202662Б | Втулка | КЗК-12-0202000Б-03 | 2 |
| | 20 | КЗР 0202674А | Шайба | КЗК-12-0202000Б-03 КЗК 0202040Б | 21 1 |
| | 21 | КЗР 0202697 | Втулка | КЗК 0202040Б | 2 |
| | 22 | КЗР 0202801 | Втулка | КЗК-12-0202000Б-03 | 6 наиб. кол. |
| | 23 | КЗР 0202801-01 | Втулка | КЗК-12-0202000Б-03 | 4 наиб. кол. |
| | 24 | КЗР 0202801-02 | Втулка | КЗК-12-0202000Б-03 | 2 наиб. кол. |
| | 25 | КЗР 0202801-03 | Втулка | КЗК-12-0202000Б-03 | 2 наиб. кол. |
| | 26 | КЗР 0202801-04 | Втулка | КЗК-12-0202000Б-03 | 2 наиб. кол. |

| № рис | № поз | Обозначение | Наименование | Куда входит | |
|----------|----------|-----------------------|---------------------------|------------------------------------|---------------------|
| | | | | Обозначение | Кол. на 1 сб.ед. |
| 41 | 27 | КЗР 0202801-05 | Втулка | КЗК-12-0202000Б-03 | 4 наиб. кол. |
| | 28 | КЗР 0202853 | Втулка | КЗК-12-0202000Б-03 | 4 |
| | 29 | КИС 0614404А | Прокладка | КЗК-12-0202000Б-03 | 8 |
| | 30 | КПТ 0100612А-01 | Болт | КЗК-12-0202000Б-03 | 11 |
| | 31 | КСН 0100636-03 | Шайба | КЗК-12-0202000Б-03 | 3 |
| | 32 | УЭС 0100607 | Шайба | КЗК-12-0202000Б-03 | 32 |
| | 33 | | Болт М16х1,5-6ех35 – 7798 | КЗК-12-0202000Б-03 | 6 |
| | 34 | | Гайка М16х1,5-6G – 2526 | КЗК-12-0202000Б-03 КЗК 0202040Б | 14 1 |
| | 35 | | Гайка М20х1,5-6G – 2526 | КЗК-12-0202000Б-03 | 10 |
| | 36 | | Гайка М10х1,25-6G – 5915 | КЗР 0202190Б-02 | 8 |
| | 37 | | Гайка М16х1,5-6G – 5915 | КЗК-12-0202000Б-03 КЗК 0202040Б | 22 1 |
| | 38 | | Гайка М20х1,5-6G – 5915 | КЗК-12-0202000Б-03 | 12 |
| | 39 | | Гайка М18х1,5-6G – 5935 | КЗК-12-0202000Б-03 | 2 |
| | 40 | | Кольцо В35 – 13941 | КЗР 0202650В | 2 |
| 41 | | Подшипник ШМ20 – 3635 | КЗР 0202650В | 1 | |
| 42 | | Шплинт 4х36 – 397 | КЗК-12-0202000Б-03 | 2 | |

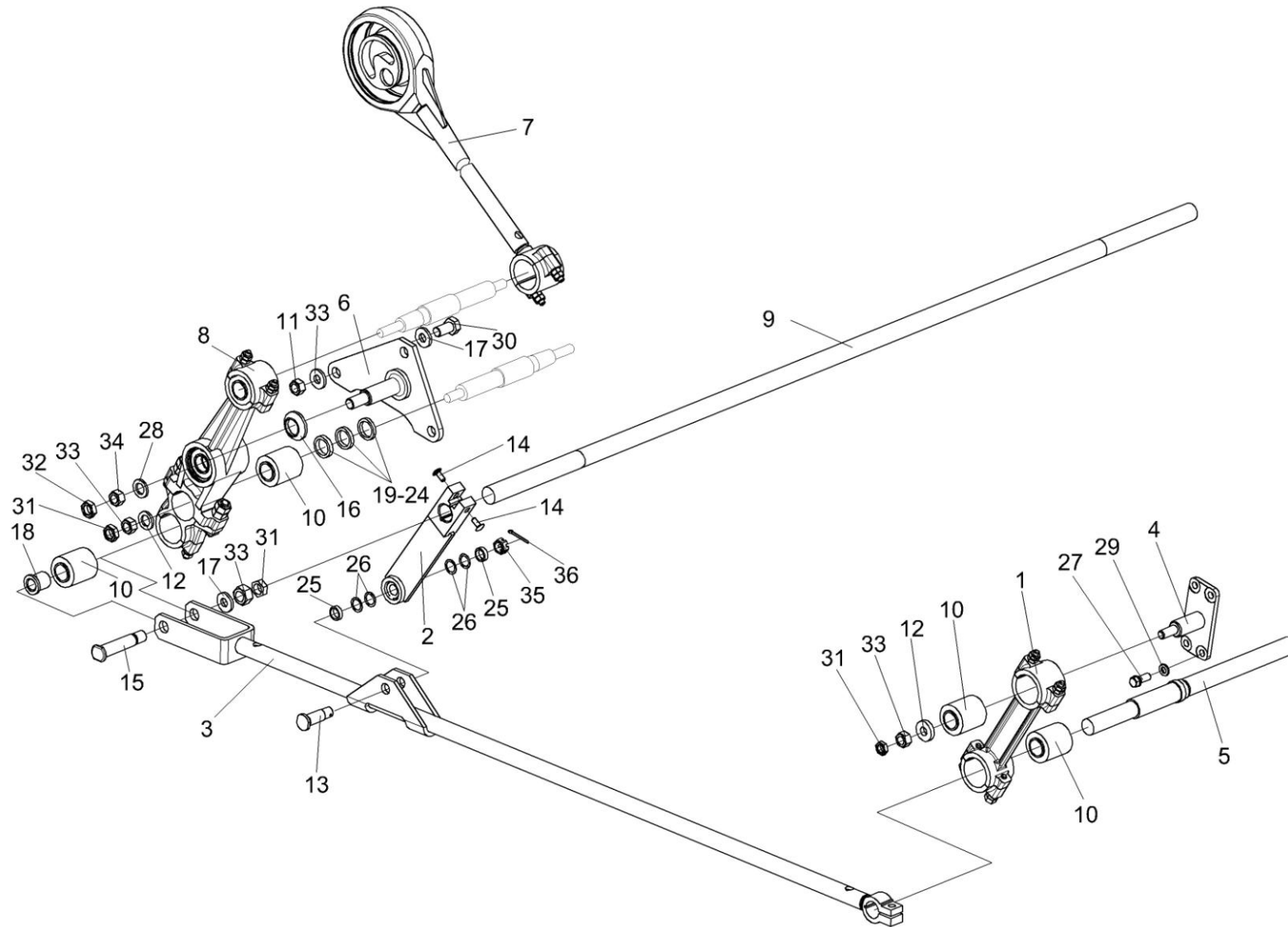


Рисунок 42 – Установка привода доски стрясной КЗК-12-0280000А (вид справа)

| № рис | № поз | Обозначение | Наименование | Куда входит | |
|--|-------------------------|--------------------|--------------------|---|---------------------|
| | | | | Обозначение | Кол. на 1 сб.ед. |
| УСТАНОВКА ПРИВОДА ДОСКИ СТЯСНОЙ КЗК-12-0280000А (вид справа) (рисунок 42) | | | | | |
| 42 | 1-36 | КЗК-12-0202000Б-03 | Очистка | КЗК-12-0100000Б-10 | 1 |
| | 3,10,15, 17,18,31,33 | КЗК 0202040Б-01 | Тяга | КЗК-12-0202000Б-03 | 1 |
| | 5,10 | КЗК-10-0202230 | Труба | КЗК-12-0202000Б-03 | 1 |
| | 1 | КЗР 0202190Б-02 | Рычаг | КЗК-12-0202000Б-03 | 4 |
| | 2 | КЗР 0202650В | Тяга | КЗК-12-0202000Б-03 | 2 |
| | 3 | КЗК 0202600Б | Тяга | КЗК 0202040Б-01 | 1 |
| | 4 | КЗК 0202760 | Ось | КЗК-12-0202000Б-03 | 1 |
| | 5 | КЗК-10-0202630 | Труба | КЗК-10-0202230 | 1 |
| | 6 | КЗР 0202010В-01 | Кронштейн | КЗК-12-0202000Б-03 | 1 |
| | 7 | КЗР 0202030Е | Шатун | КЗК-12-0202000Б-03 | 2 |
| | 8 | КЗР 0202160Г | Рычаг | КЗК-12-0202000Б-03 | 2 |
| | 9 | КЗР 0202610Б-01 | Труба | КЗК-12-0202000Б-03 | 1 |
| | 10 | КЗР 0202750 | Сайлентблок | КЗК-12-0202000Б-03 КЗК 0202040Б-01 КЗК-10-0202230 | 16 1 2 |
| 11 | КЗК 0202477А | Шайба | КЗК-12-0202000Б-03 | 6 | |
| 12 | КЗК-10-0202674 | Шайба | КЗК-12-0202000Б-03 | 10 | |
| 13 | КЗР 0202606Б | Ось | КЗК-12-0202000Б-03 | 2 | |

| № рис | № поз | Обозначение | Наименование | Куда входит | |
|----------|----------|-----------------|--------------|---------------------------------------|---------------------|
| | | | | Обозначение | Кол. на 1 сб.ед. |
| 42 | 14 | КЗР 0202608Б | Болт | КЗК-12-0202000Б-03 | 8 |
| | 15 | КЗР 0202659Б | Палец | КЗК 0202040Б-01 | 1 |
| | 16 | КЗР 0202662Б | Втулка | КЗК-12-0202000Б-03 | 2 |
| | 17 | КЗР 0202674А | Шайба | КЗК-12-0202000Б-03 КЗК 0202040Б-01 | 21 1 |
| | 18 | КЗР 0202697 | Втулка | КЗК 0202040Б-01 | 2 |
| | 19 | КЗР 0202801 | Втулка | КЗК-12-0202000Б-03 | 2 наиб. кол. |
| | 20 | КЗР 0202801-01 | Втулка | КЗК-12-0202000Б-03 | 6 наиб. кол. |
| | 21 | КЗР 0202801-02 | Втулка | КЗК-12-0202000Б-03 | 4 наиб. кол. |
| | 22 | КЗР 0202801-03 | Втулка | КЗК-12-0202000Б-03 | 2 наиб. кол. |
| | 23 | КЗР 0202801-04 | Втулка | КЗК-12-0202000Б-03 | 2 наиб. кол. |
| | 24 | КЗР 0202801-05 | Втулка | КЗК-12-0202000Б-03 | 4 наиб. кол. |
| | 25 | КЗР 0202853 | Втулка | КЗК-12-0202000Б-03 | 4 |
| | 26 | КИС 0614404А | Прокладка | КЗК-12-0202000Б-03 | 8 |
| | 27 | КПТ 0100612А-01 | Болт | КЗК-12-0202000Б-03 | 11 |

| № рис | № поз | Обозначение | Наименование | Куда входит | |
|----------|----------|----------------|--------------------------|---------------------------------------|---------------------|
| | | | | Обозначение | Кол. на 1 сб.ед. |
| 42 | 28 | КСН 0100636-03 | Шайба | КЗК-12-0202000Б-03 | 3 |
| | 29 | УЭС 0100607 | Шайба | КЗК-12-0202000Б-03 | 32 |
| | 30 | | Болт М16х1,5-6х35 – 7798 | КЗК-12-0202000Б-03 | 6 |
| | 31 | | Гайка М16х1,5-6G – 2526 | КЗК-12-0202000Б-03 КЗК 0202040Б-01 | 14 1 |
| | 32 | | Гайка М20х1,5-6G – 2526 | КЗК-12-0202000Б-03 | 10 |
| | 33 | | Гайка М16х1,5-6G – 5915 | КЗК-12-0202000Б-03 КЗК 0202040Б-01 | 22 1 |
| | 34 | | Гайка М20х1,5-6G – 5915 | КЗК-12-0202000Б-03 | 12 |
| | 35 | | Гайка М18х1,5-6G – 5935 | КЗК-12-0202000Б-03 | 2 |
| | 36 | | Шплинт 4х36 – 397 | КЗК-12-0202000Б-03 | 2 |

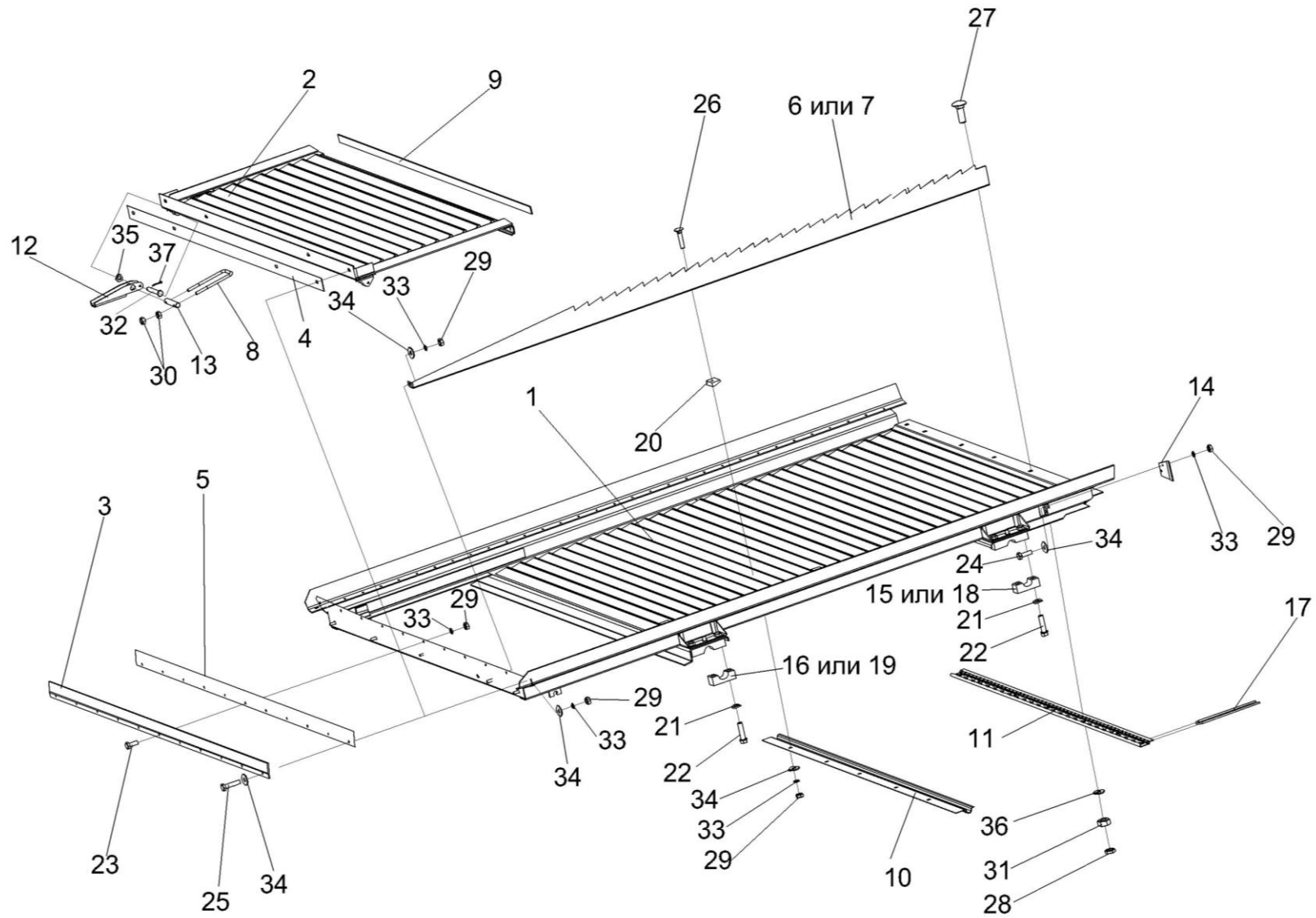


Рисунок 43 – Доска стрясная КЗК-12-0280000А

| № рис | № поз | Обозначение | Наименование | Куда входит | |
|---|----------------|--------------------|-------------------|--------------------|---------------------|
| | | | | Обозначение | Кол. на 1 сб.ед. |
| ДОСКА СТЯСНАЯ КЗК-12-0280000А (рисунок 43) | | | | | |
| 43 | 1-37 | КЗК-12-0280000А | Доска стяжная | КЗК-12-0202000Б-03 | 1 |
| | 11,17 | КЗК-10-0280030 | Решетка пальцевая | КЗК-12-0280000А | 1 |
| | 1 | КЗК-12-0128010А | Рама | КЗК-12-0280000А | 1 |
| | 2 | КЗК-12-0280020 | Поддон | КЗК-12-0280000А | 1 |
| | 3 | КЗК-12-0280002Б | Уплотнение | КЗК-12-0280000А | 1 |
| | 4 | КЗК-12-0280011 | Уплотнение | КЗК-12-0280000А | 1 |
| | 5 | КЗК-12-0280401 | Прижим | КЗК-12-0280000А | 1 |
| | 6 | КЗК-12-0280402А | Гребень | КЗК-12-0280000А | 5 |
| | 7 | КЗК-12-0280402А-01 | Гребень | КЗК-12-0280000А | 5 |
| | 8 | КЗК-12-0280606 | Скоба | КЗК-12-0280000А | 2 |
| | 9 | КЗК-10-0280001 | Прокладка | КЗК-12-0280000А | 1 |
| | 10 | КЗК-10-0280403 | Жесткость | КЗК-12-0280000А | 3 |
| | 11 | КЗК-10-0280413 | Обойма | КЗК-10-0280030 | 1 |
| | 12 | КЗК 0280418Б | Рукоятка | КЗК-12-0280000А | 2 |
| | 13 | КЗК 0280605А | Ось | КЗК-12-0280000А | 2 |
| | 14 | КЗР 0280004А | Экран | КЗК-12-0280000А | 2 |
| | 15 | КЗР 0280301 | Крышка | КЗК-12-0280000А | 2 |
| 16 | КЗР 0280301-01 | Крышка | КЗК-12-0280000А | 2 | |
| 17 | КЗР 0280603 | Палец | КЗК-10-0280030 | 26 | |

| № рис | № поз | Обозначение | Наименование | Куда входит | |
|----------|----------|-----------------------|-----------------------|-----------------|---------------------|
| | | | | Обозначение | Кол. на 1 сб.ед. |
| 43 | 18 | КЗР 0280609А | Крышка | КЗК-12-0280000А | 2 |
| | 19 | КЗР 0280609А-01 | Крышка | КЗК-12-0280000А | 2 |
| | 20 | КЗР 0280901 | Клин | КЗК-12-0280000А | 30 |
| | 21 | КСН 0101621-01 | Шайба | КЗК-12-0280000А | 8 |
| | 22 | УЭС 0100603А-05 | Болт | КЗК-12-0280000А | 8 |
| | 23 | | Болт М6-6ех16 – 7798 | КЗК-12-0280000А | 15 |
| | 24 | | Болт М6-6ех20 – 7798 | КЗК-12-0280000А | 4 |
| | 25 | | Болт М6-6ех25 – 7798 | КЗК-12-0280000А | 4 |
| | 26 | | Болт М6-6ех30 – 7802 | КЗК-12-0280000А | 30 |
| | 27 | | Болт М10-6ех30 – 7802 | КЗК-12-0280000А | 7 |
| | 28 | | Гайка М10-6G – 2526 | КЗК-12-0280000А | 7 |
| | 29 | | Гайка М6-6G – 5915 | КЗК-12-0280000А | 53 |
| | 30 | | Гайка М8-6G – 5915 | КЗК-12-0280000А | 8 |
| | 31 | | Гайка М10-6G – 5915 | КЗК-12-0280000А | 7 |
| | 32 | | Ось 6-6 b12x40 – 9650 | КЗК-12-0280000А | 2 |
| | 33 | | Шайба 6Т 65Г – 6402 | КЗК-12-0280000А | 53 |
| | 34 | | Шайба А.6.01 – 6958 | КЗК-12-0280000А | 49 |
| 35 | | Шайба С.6.01 – 11371 | КЗК-12-0280000А | 2 | |
| 36 | | Шайба С.10.01 – 11371 | КЗК-12-0280000А | 7 | |
| 37 | | Шплинт 1,6x12 – 397 | КЗК-12-0280000А | 2 | |

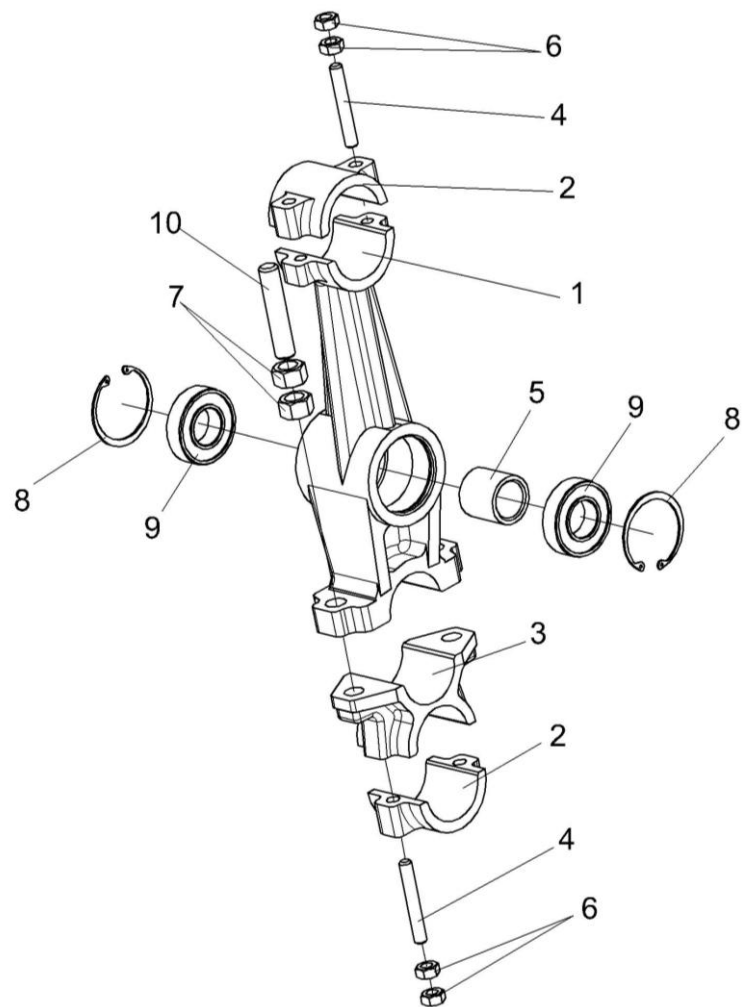


Рисунок 44 – Рычаг КЗР 0202160Г

| № рис | № поз | Обозначение | Наименование | Куда входит | |
|--|------------|--------------|-----------------------------|--------------------|---------------------|
| | | | | Обозначение | Кол. на 1 сб.ед. |
| РЫЧАГ КЗР 0202160Г (рисунок 44) | | | | | |
| 44 | 1-10 | КЗР 0202160Г | Рычаг | КЗК-12-0202000Б-03 | 2 |
| | 1-4,6,7,10 | КЗР 0202740Б | Рычаг | КЗР 0202160Г | 1 |
| | 1 | КЗР 0202204В | Рычаг | КЗР 0202740Б | 1 |
| | 2 | КЗР 0202218А | Крышка | КЗР 0202740Б | 2 |
| | 3 | КЗР 0202301А | Корпус | КЗР 0202740Б | 1 |
| | 4 | КЗР 0202601А | Шпилька | КЗР 0202740Б | 4 |
| | 5 | КЗР 0202813 | Втулка | КЗР 0202160Г | 1 |
| | 6 | | Гайка М10х1,25-6G – 5915 | КЗР 0202740Б | 8 |
| | 7 | | Гайка М16-6G – 5915 | КЗР 0202740Б | 4 |
| | 8 | | Кольцо В62 – 13943 | КЗР 0202160Г | 2 |
| | 9 | | Подшипник 180206АС17 – 8882 | КЗР 0202160Г | 2 |
| | 10 | | Шпилька 2М16-6ех55 – 22036 | КЗР 0202740Б | 2 |

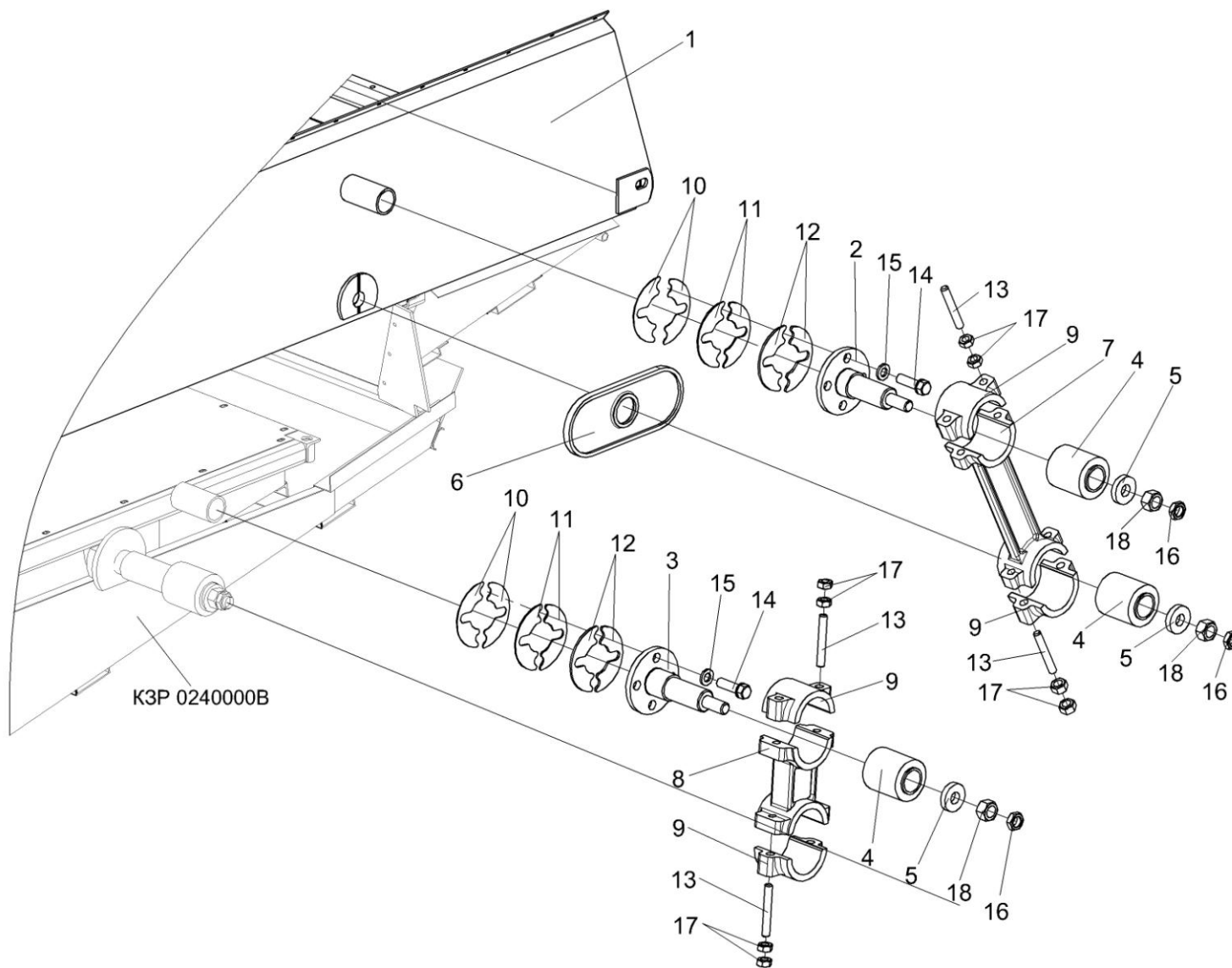


Рисунок 45 – Установка привода стана решетчатого верхнего КЗК-10-0260000

| № рис | № поз | Обозначение | Наименование | Куда входит | |
|---|----------------|--------------------|-----------------------|------------------------------------|---------------------|
| | | | | Обозначение | Кол. на 1 сб.ед. |
| УСТАНОВКА ПРИВОДА СТАНА РЕШЕТНОГО ВЕРХНЕГО КЗК-10-0260000 (рисунок 45) | | | | | |
| 45 | 1-18 | КЗК-12-0202000Б-03 | Очистка | КЗК-12-0100000Б-10 | 1 |
| | 7,9,13,17 | КЗР 0202190Б-02 | Рычаг | КЗК-12-0202000Б-03 | 4 |
| | 8,9,13,17 | КЗР 0202190Б-03 | Рычаг | КЗК-12-0202000Б-03 | 2 |
| | 1 | КЗК-10-0260000 | Стан решетный верхний | КЗК-12-0202000Б-03 | 1 |
| | 2 | КЗР 0202080 | Ось | КЗК-12-0202000Б-03 | 2 |
| | 3 | КЗР 0202080-01 | Ось | КЗК-12-0202000Б-03 | 2 |
| | 4 | КЗР 0202750 | Сайлентблок | КЗК-12-0202000Б-03 | 6 |
| | 5 | КЗК-10-0202674 | Шайба | КЗК-12-0202000Б-03 | 10 |
| | 6 | КЗР 0202016Б | Уплотнение | КЗК-12-0202000Б-03 | 2 |
| | 7 | КЗР 0202201А-02 | Рычаг | КЗР 0202190Б-02 | 1 |
| | 8 | КЗР 0202201А-03 | Рычаг | КЗР 0202190Б-03 | 1 |
| | 9 | КЗР 0202218А | Крышка | КЗР 0202190Б-02 КЗР 0202190Б-03 | 2 2 |
| 10 | КЗР 0202466 | Шайба | КЗК-12-0202000Б-03 | 8 наиб. кол. | |
| 11 | КЗР 0202466-01 | Шайба | КЗК-12-0202000Б-03 | 16 наиб. кол. | |
| 12 | КЗР 0202466-02 | Шайба | КЗК-12-0202000Б-03 | 16 наиб. кол. | |

| № рис | № поз | Обозначение | Наименование | Куда входит | |
|----------|----------|-----------------|--------------------------|--------------------|---------------------|
| | | | | Обозначение | Кол. на 1 сб.ед. |
| 45 | 13 | КЗР 0202601А | Шпилька | КЗР 0202190Б-02 | 4 |
| | | | | КЗР 0202190Б-03 | 4 |
| | 14 | КЗР 0202608Б-01 | Болт | КЗК-12-0202000Б-03 | 16 |
| | 15 | УЭС 0100607 | Шайба | КЗК-12-0100000Б-10 | 32 |
| | 16 | | Гайка М16х1,5-6G – 2526 | КЗК-12-0100000Б-10 | 14 |
| | 17 | | Гайка М10х1,25-6G – 5915 | КЗР 0202190Б-02 | 8 |
| | | | | КЗР 0202190Б-03 | 8 |
| | 18 | | Гайка М16х1,5-6G – 5915 | КЗК-12-0202000Б-03 | 22 |

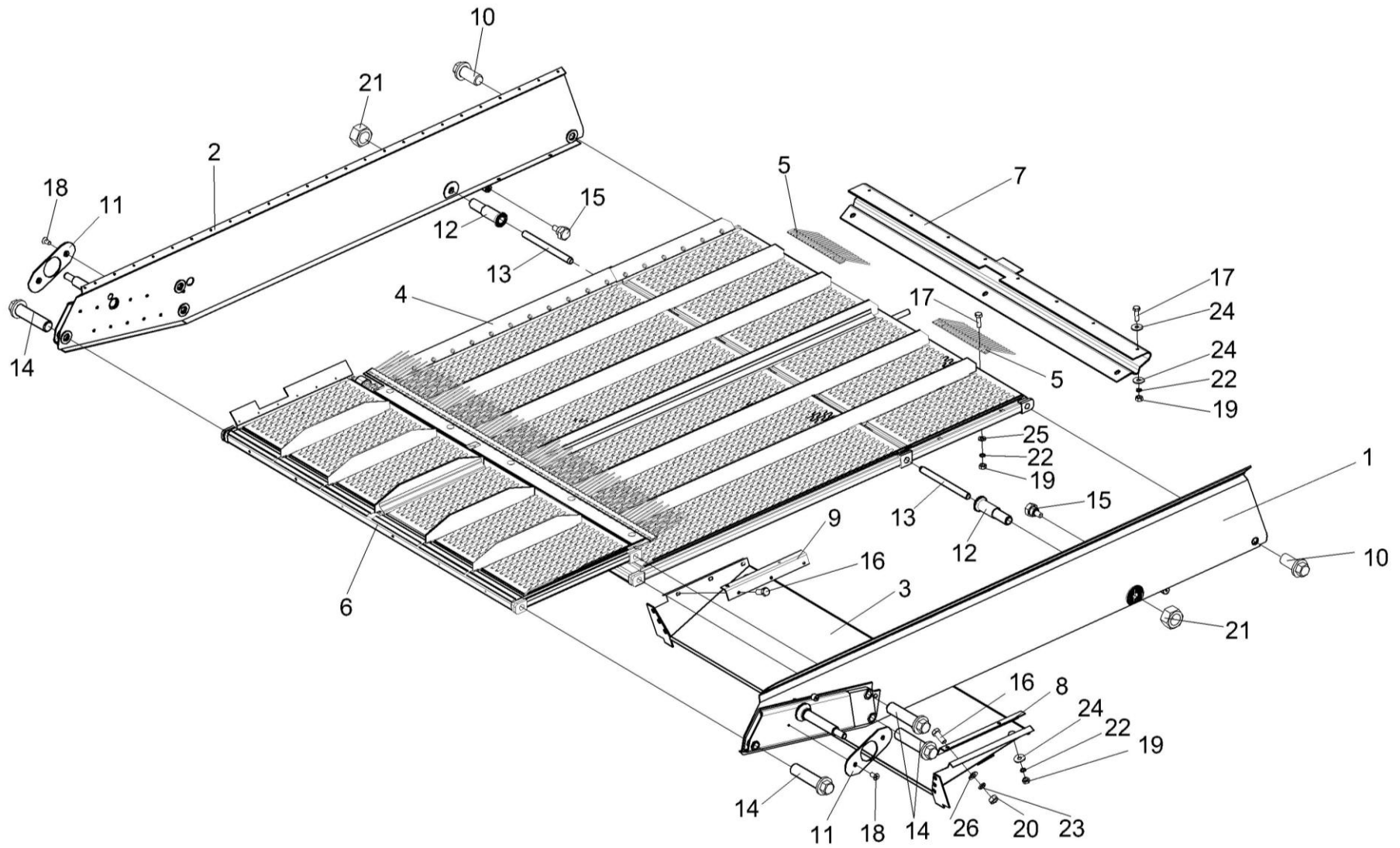


Рисунок 46 – Стан решетный верхний КЗК-10-0260000

| № рис | № поз | Обозначение | Наименование | Куда входит | |
|--|----------|--------------------|-----------------------|--------------------|---------------------|
| | | | | Обозначение | Кол. на 1 сб.ед. |
| СТАН РЕШЕТНЫЙ ВЕРХНИЙ КЗК-10-0260000 (рисунок 46) | | | | | |
| 46 | 1-26 | КЗК-10-0260000 | Стан решетный верхний | КЗК-12-0202000Б-03 | 1 |
| | 1 | КЗК-10-0260010А | Борт | КЗК-10-0260000 | 1 |
| | 2 | КЗК-10-0260010А-01 | Борт | КЗК-10-0260000 | 1 |
| | 3 | КЗК-10-0260060 | Поддон | КЗК-10-0260000 | 1 |
| | 4 | КЗК-10-0260200 | Решето | КЗК-10-0260000 | 1 |
| | 5 | КЗР 0202980А | Гребенка | КЗК-10-0260000 | 2 |
| | 6 | КЗР 0260100А | Решето | КЗК-10-0260000 | 1 |
| | 7 | КЗК-10-0260009 | Фартук | КЗК-10-0260000 | 1 |
| | 8 | КЗК-10-0260498 | Уголок | КЗК-10-0260000 | 1 |
| | 9 | КЗК-10-0260498-01 | Уголок | КЗК-10-0260000 | 1 |
| | 10 | КЗК-10-0202617 | Болт | КЗК-10-0260000 | 2 |
| | 11 | КЗР 0260005А | Уплотнение | КЗК-10-0260000 | 2 |
| | 12 | КЗР 0260601Б | Втулка | КЗК-10-0260000 | 2 |
| | 13 | КЗР 0260602Б | Шпилька | КЗК-10-0260000 | 2 |
| | 14 | КЗР 0260617А | Болт | КЗК-10-0260000 | 6 |
| | 15 | КЗР 0260628 | Болт | КЗК-10-0260000 | 2 |
| | 16 | | Болт М8-6х20 – 7796 | КЗК-10-0260000 | 8 |

| № рис | № поз | Обозначение | Наименование | Куда входит | |
|----------|----------|-------------|--------------------------|----------------|---------------------|
| | | | | Обозначение | Кол. на 1 сб.ед. |
| 46 | 17 | | Болт М6-6ех20 – 7798 | КЗК-10-0260000 | 8 |
| | 18 | | Винт В2.М6-6ех12 – 17475 | КЗК-10-0260000 | 4 |
| | 19 | | Гайка М6-6G – 5915 | КЗК-10-0260000 | 16 |
| | 20 | | Гайка М8-6G – 5915 | КЗК-10-0260000 | 8 |
| | 21 | | Гайка М20х1,5-6G – 5915 | КЗК-10-0260000 | 4 |
| | 22 | | Шайба 6Т 65Г – 6402 | КЗК-10-0260000 | 16 |
| | 23 | | Шайба 8Т 65Г – 6402 | КЗК-10-0260000 | 8 |
| | 24 | | Шайба А 6.01 – 6958 | КЗК-10-0260000 | 16 |
| | 25 | | Шайба С.6.01 – 11371 | КЗК-10-0260000 | 4 |
| | 26 | | Шайба С.8.01 – 11371 | КЗК-10-0260000 | 8 |

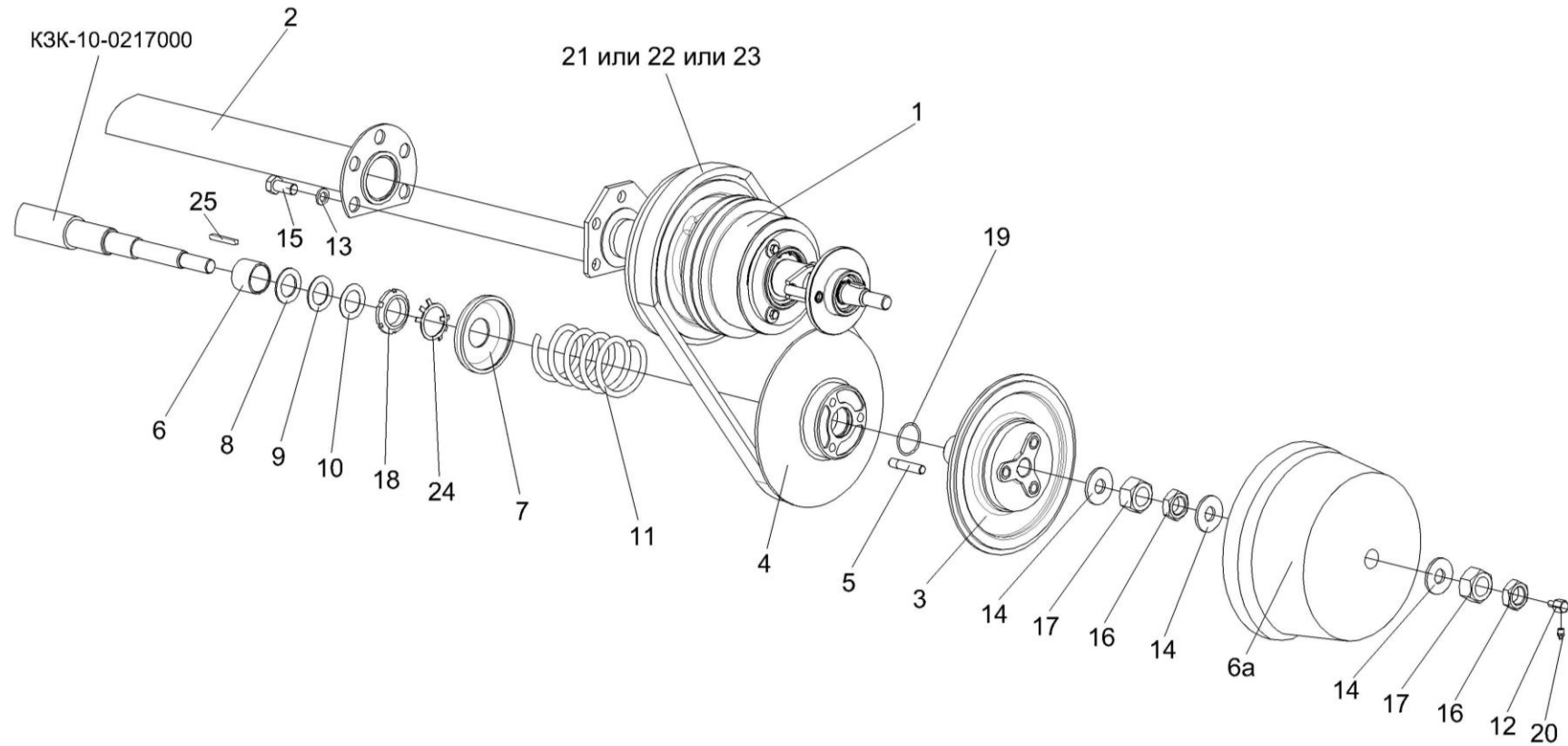


Рисунок 47 – Установка контрпривода вариатора КЗК-12-0202500А

| № рис | № поз | Обозначение | Наименование | Куда входит | |
|--|-----------------------|--------------------|-----------------------|--------------------|---------------------|
| | | | | Обозначение | Кол. на 1 сб.ед. |
| УСТАНОВКА КОНТРПРИВОДА ВАРИАТОРА КЗК-12-0202500А (рисунок 47) | | | | | |
| 47 | 1-25 | КЗК-12-0202000Б-03 | Очистка | КЗК-12-0100000Б-10 | 1 |
| | 3-5,7,11, 18,19,23 | КЗК-12-0217300 | Шкив ведомый | КЗК-12-0202000Б-03 | 1 |
| | 4,5 | КЗК-12-0217310 | Шкив подвижный | КЗК-12-0217300 | 1 |
| | 1 | КЗК-12-0202500А | Контрпривод вариатора | КЗК-12-0202000Б-03 | 1 |
| | 2 | КЗК-10-0202270А | Труба | КЗК-12-0202000Б-03 | 1 |
| | 3 | КЗР 0217320 | Шкив неподвижный | КЗК-12-0217300 | 1 |
| | 4 | КЗК-12-0217101 | Шкив подвижный | КЗК-12-0217310 | 1 |
| | 5 | КЗК-12-0217601 | Палец | КЗК-12-0217310 | 3 |
| | 6а | КЗК-10-0217004 | Колпак | КЗК-12-0202000Б-03 | 1 |
| | 6 | КЗК-10-0217801 | Втулка | КЗК-12-0100000Б-10 | 1 |
| | 7 | КЗР 0217408А | Чашка | КЗК-12-0217300 | 1 |
| | 8 | КЗР 0217432А | Шайба | КЗК-12-0202000Б-03 | 4 |
| | 9 | КЗР 0217432А-01 | Шайба | КЗК-12-0202000Б-03 | 2 |
| 10 | КЗР 0217432А-02 | Шайба | КЗК-12-0202000Б-03 | 4 | |
| 11 | КЗР 0217602Б | Пружина | КЗК-12-0217300 | 1 | |
| 12 | КЗР 0217616 | Штуцер переходной | КЗК-12-0202000Б-03 | 1 | |
| 13 | КСН 0100636-02 | Шайба | КЗК-12-0202000Б-03 | 36 | |

| № рис | № поз | Обозначение | Наименование | Куда входит | |
|----------|----------|-------------|--|--------------------|---------------------|
| | | | | Обозначение | Кол. на 1 сб.ед. |
| 47 | 14 | ПКК 0100427 | Шайба | КЗК-12-0202000Б-03 | 3 |
| | 15 | | Болт М16-6ех40 – 7798 | КЗК-12-0202000Б-03 | 10 |
| | 16 | | Гайка М24х2-6G – 2526 | КЗК-12-0202000Б-03 | 4 |
| | 17 | | Гайка М24х2-6G – 5915 | КЗК-12-0202000Б-03 | 12 |
| | 18 | | Гайка М48х1,5-6Н – 11871 | КЗК-12-0217300 | 1 |
| | 19 | | Кольцо 050-056-36-2-2 – 18829/9833 | КЗК-12-0217300 | 1 |
| | 20 | | Масленка 1.2 – 19853 | КЗК-12-0202000Б-03 | 3 |
| | 21 | | Ремень 38х18-1440 Li (Германия, "Optibelt") | КЗК-12-0202000Б-03 | 1 |
| | 22 | | Ремень 38х18х1500 Lp (Польша, "Stomil") | КЗК-12-0202000Б-03 | 1 |
| | 23 | | Ремень 38х18х1500 Lp (AGRI 2811136) (США, "Gates") | КЗК-12-0202000Б-03 | 1 |
| | 24 | | Шайба 48.01 – 11872 | КЗК-12-0217300 | 1 |
| | 25 | | Шпонка 8х7х70 – 23360 | КЗК-12-0202000Б-03 | 1 |

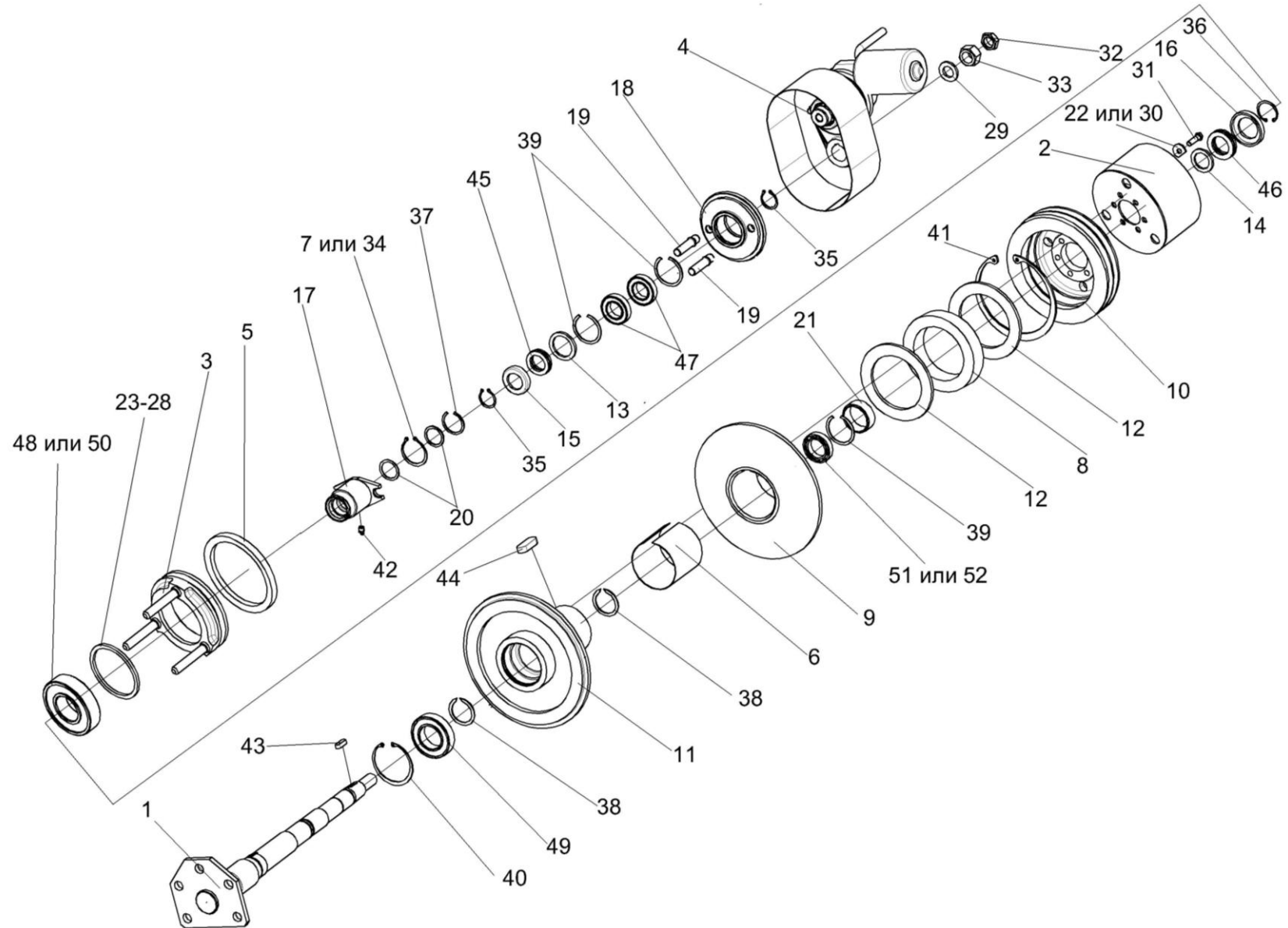


Рисунок 48 – Контрпривод вариатора КЗК-12-0202500А

| № рис | № поз | Обозначение | Наименование | Куда входит | |
|---|-------------------|-----------------|-----------------------|--------------------|---------------------|
| | | | | Обозначение | Кол. на 1 сб.ед. |
| КОНТРПРИВОД ВАРИАТОРА КЗК-12-0202500А (рисунок 48) | | | | | |
| 48 | 1-52 | КЗК-12-0202500А | Контрпривод вариатора | КЗК-12-0202000Б-03 | 1 |
| | 6,9 | КЗК-12-0202570 | Шкив | КЗК-12-0202500А | 1 |
| | 18,19,39,47 | КЗК-12-0202720А | Колесо | КЗК-12-0202500А | 1 |
| | 18,19 | КЗК-12-0202730 | Колесо | КЗК-12-0202720А | 1 |
| | 1 | КЗК-12-0202510А | Ось | КЗК-12-0202500А | 1 |
| | 2 | КЗК-12-0202520Б | Кожух | КЗК-12-0202500А | 1 |
| | 3 | КЗК-12-0202560Б | Упор | КЗК-12-0202500А | 1 |
| | 4 | КЗК-12-0202690А | Привод | КЗК-12-0202500А | 1 |
| | 5 | КЗК-12-0202001 | Уплотнение | КЗК-12-0202500А | 1 |
| | 6 | КЗК-12-0202002 | Втулка | КЗК-12-0202570 | 1 |
| | 7 | КЗК-12-0202003 | Кольцо | КЗК-12-0202500А | 1 |
| | 8 | КЗК-12-0202004 | Кольцо | КЗК-12-0202500А | 1 |
| | 9 | КЗК-12-0202103А | Шкив | КЗК-12-0202570 | 1 |
| | 10 | КЗК-12-0202104А | Шкив | КЗК-12-0202500А | 1 |
| | 11 | КЗК-12-0202107А | Шкив | КЗК-12-0202500А | 1 |
| 12 | КЗК-12-0202461 | Кольцо | КЗК-12-0202500А | 2 | |
| 13 | КЗК-12-0202603 | Кольцо упорное | КЗК-12-0202500А | 1 | |
| 14 | КЗК-12-0202603-01 | Кольцо упорное | КЗК-12-0202500А | 1 | |
| 15 | КЗК-12-0202604 | Корпус | КЗК-12-0202500А | 1 | |

| № рис | № поз | Обозначение | Наименование | Куда входит | |
|----------|----------|-------------------|--------------------------|-----------------|---------------------|
| | | | | Обозначение | Кол. на 1 сб.ед. |
| 48 | 16 | КЗК-12-0202604-01 | Корпус | КЗК-12-0202500А | 1 |
| | 17 | КЗК-12-0202659А | Втулка | КЗК-12-0202500А | 1 |
| | 18 | КЗК-12-0202664 | Колесо | КЗК-12-0202730 | 1 |
| | 19 | КЗК-12-0202665А | Палец | КЗК-12-0202730 | 2 |
| | 20 | КЗК-12-0202805А | Кольцо | КЗК-12-0202500А | 2 |
| | 21 | КЗК-12-0202806А | Втулка | КЗК-12-0202500А | 1 |
| | 22 | КЗР 0119442 | Шайба | КЗК-12-0202500А | 9 |
| | 23 | КЗК 0202407 | Кольцо | КЗК-12-0202500А | 1 |
| | 24 | КЗК 0202407-01 | Кольцо | КЗК-12-0202500А | 1 |
| | 25 | КЗК 0202407-02 | Кольцо | КЗК-12-0202500А | 1 |
| | 26 | КЗК 0202407-03 | Кольцо | КЗК-12-0202500А | 1 |
| | 27 | КЗК 0202407-04 | Кольцо | КЗК-12-0202500А | 1 |
| | 28 | КЗК 0202407-05 | Кольцо | КЗК-12-0202500А | 1 |
| | 29 | КЗР 0202674А-01 | Шайба | КЗК-12-0202500А | 1 |
| | 30 | КСН 0100665-01 | Шайба | КЗК-12-0202500А | 9 |
| | 31 | | Болт М10-6ех35 – 7796 | КЗК-12-0202500А | 6 |
| | 32 | | Гайка М24х2-6G – 2526 | КЗК-12-0202500А | 1 |
| | 33 | | Гайка М24х2-6G – 5915 | КЗК-12-0202500А | 1 |
| | 34 | | Кольцо СП-48-34-6 – 6308 | КЗК-12-0202500А | 1 |
| | 35 | | Кольцо В35 – 13940 | КЗК-12-0202500А | 2 |

| № рис | № поз | Обозначение | Наименование | Куда входит | | |
|----------|----------|-------------|--------------------|---|---------------------|---|
| | | | | Обозначение | Кол. на 1 сб.ед. | |
| 48 | 36 | | Кольцо В45 – 13940 | КЗК-12-0202500А | 1 | |
| | 37 | | Кольцо В48 – 13941 | КЗК-12-0202500А | 1 | |
| | 38 | | Кольцо В50 – 13942 | КЗК-12-0202500А | 2 | |
| | 39 | | | Кольцо В62 – 13941 | КЗК-12-0202500А | 1 |
| | | | | | КЗК-12-0202720А | 2 |
| | 40 | | | Кольцо В90 – 13943 | КЗК-12-0202500А | 1 |
| | 41 | | | Кольцо В175 – 13943 | КЗК-12-0202500А | 1 |
| | 42 | | | Масленка 1.2 – 19853 | КЗК-12-0202500А | 1 |
| | 43 | | | Шпонка 10x8x32 – 23360 | КЗК-12-0202500А | 1 |
| | 44 | | | Шпонка 20x12x56 – 23360 | КЗК-12-0202500А | 1 |
| | 45 | | | Подшипник 8107 – 7872 | КЗК-12-0202500А | 1 |
| | 46 | | | Подшипник 8109 – 7872 | КЗК-12-0202500А | 1 |
| | 47 | | | Подшипник 180107С17 – 8882 | КЗК-12-0202720А | 2 |
| | 48 | | | Подшипник 180212С17 – 8882 | КЗК-12-0202500А | 1 |
| | 49 | | | Подшипник 180210С17 – 8882 | КЗК-12-0202500А | 1 |
| | 50 | | | Подшипник 6212-2RS1 (Швеция, "SKF") | КЗК-12-0202500А | 1 |
| | 51 | | | Подшипник 61910-2RS1 (Швеция, "SKF") | КЗК-12-0202500А | 1 |
| | 52 | | | Подшипник 61910.2RS1 (Польша, "СХ") | КЗК-12-0202500А | 1 |

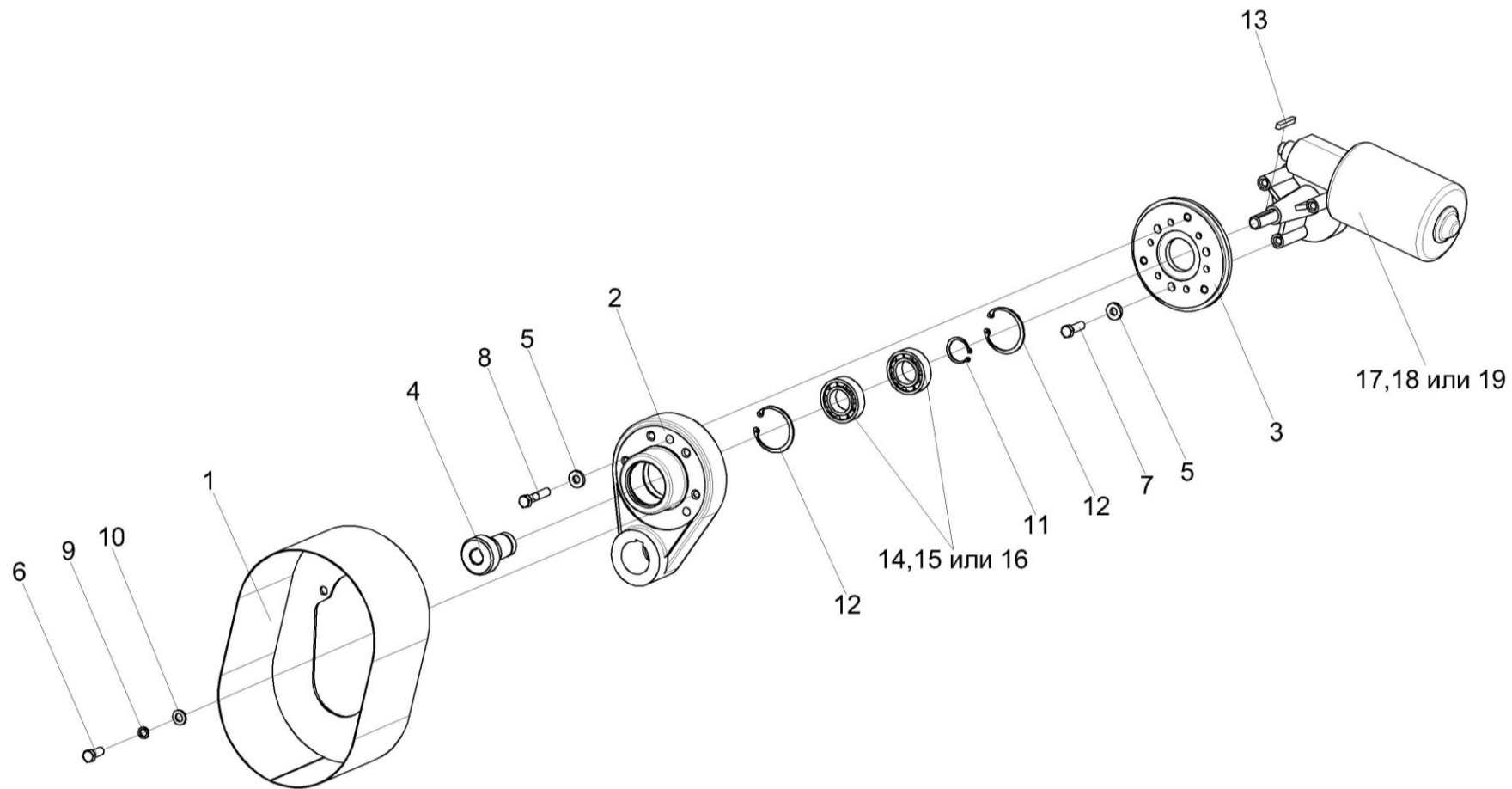


Рисунок 49 – Привод КЗК-12-0202690А

| № рис | № поз | Обозначение | Наименование | Куда входит | |
|--|-------------|-----------------------------------|-----------------------|-----------------------------------|---------------------|
| | | | | Обозначение | Кол. на 1 сб.ед. |
| ПРИВОД КЗК-12-0202690А (рисунок 49) | | | | | |
| 49 | 1-19 | КЗК-12-0202690А | Привод | КЗК-12-0202500А | 1 |
| | 4,5,7,17-19 | КЗК-12-0202700 | Привод | КЗК-12-0202690А | 1 |
| | 1 | КЗК-12-0202750А | Кожух | КЗК-12-0202690А | 1 |
| | 2 | КЗК-12-0202101А | Корпус | КЗК-12-0202690А | 1 |
| | 3 | КЗК-12-0202661 | Шестерня | КЗК-12-0202690А | 1 |
| | 4 | КЗК-10-0202416 | Фланец | КЗК-12-0202700 | 1 |
| | 5 | КИЛ 0116445 | Шайба | КЗК-12-0202690А КЗК-12-0202700 | 3 3 |
| | 6 | | Болт М8-6ех20 – 7798 | КЗК-12-0202690А | 4 |
| | 7 | | Болт М8-6ех25 – 7798 | КЗК-12-0202700 | 3 |
| | 8 | | Болт М8-6ех40 – 7798 | КЗК-12-0202690А | 3 |
| | 9 | | Шайба 8Т 65Г – 6402 | КЗК-12-0202690А | 4 |
| | 10 | | Шайба С.8.01 – 11371 | КЗК-12-0202690А | 4 |
| | 11 | | Кольцо В25 - 13942 | КЗК-12-0202690А | 1 |
| | 12 | | Кольцо В47 – 13943 | КЗК-12-0202690А | 2 |
| | 13 | | Шпонка 5х5х32 – 23360 | КЗК-12-0202690А | 1 |
| 14 | | Подшипник 180105С17 – 8882 | КЗК-12-0202690А | 2 | |
| 15 | | Подшипник 6005ЕЕ (Франция, “SNR”) | КЗК-12-0202690А | 2 | |

| № рис | № поз | Обозначение | Наименование | Куда входит | |
|----------|----------|-------------|---|-----------------|---------------------|
| | | | | Обозначение | Кол. на 1 сб.ед. |
| 49 | 16 | | Подшипник 6005-2RS1 (Швеция, "SKF") | КЗК-12-0202690А | 2 |
| | 17 | | Моторедуктор 0 390 442 409 (Германия, "Rexroth Bosch Group") | КЗК-12-0202700 | 1 |
| | 18 | | Моторедуктор 0 390 442 410 (Германия, "Rexroth Bosch Group") | КЗК-12-0202700 | 1 |
| | 19 | | Электропривод вариатора вентилятора ЭВВ-1 (г. Витебск) | КЗК-12-0202700 | 1 |

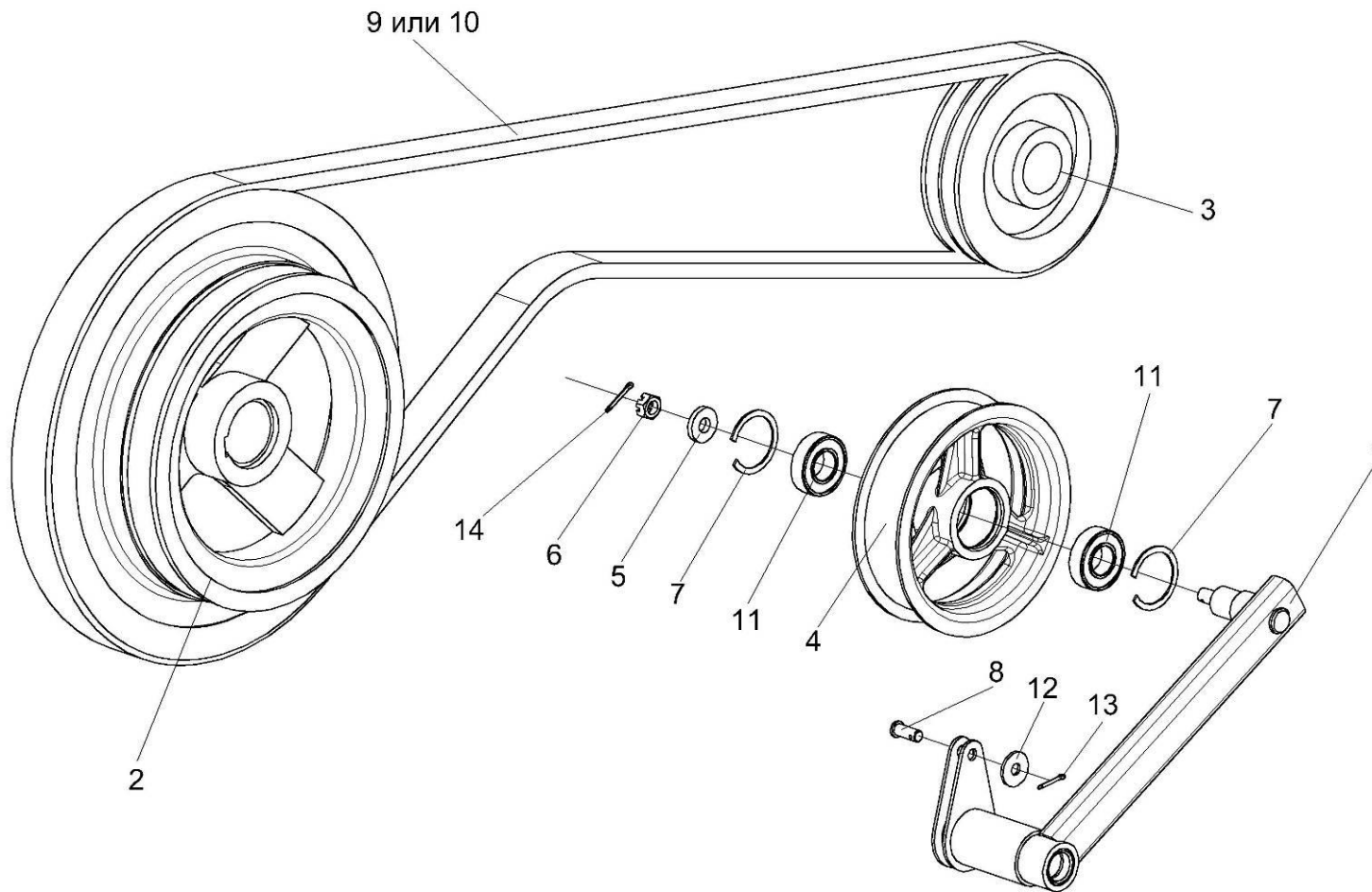


Рисунок 50 – Установка рычага КЗК 0202430В

| № рис | № поз | Обозначение | Наименование | Куда входит | |
|---|-------------|---------------------|---|--------------------|---------------------|
| | | | | Обозначение | Кол. на 1 сб.ед. |
| УСТАНОВКА РЫЧАГА КЗК 0202430В (рисунок 50) | | | | | |
| 50 | 1-14 | КЗК-12-0202000Б-03 | Очистка | КЗК-12-0100000Б-10 | 1 |
| | 1,4-7,11,14 | КЗК 0202430В | Рычаг | КЗК-12-0202000Б-03 | 1 |
| | 1 | КЗК 0202460В | Рычаг | КЗК 0202430В | 1 |
| | 2 | КЗК-12-0202109А | Шкив | КЗК-12-0202000Б-03 | 1 |
| | 3 | КЗК 0202108А | Шкив | КЗК-12-0202000Б-03 | 1 |
| | 4 | КПР 6106101-02 | Ролик | КЗК 0202430В | 1 |
| | 5 | ПКК 0100411А | Шайба | КЗК 0202430В | 1 |
| | 6 | | Гайка М12-6G – 5919 | КЗК 0202430В | 1 |
| | 7 | | Кольцо В52 – 13943 | КЗК 0202430В | 2 |
| | 8 | | Ось 6-10 b12x25 – 9650 | КЗК-12-0202000Б-03 | 1 |
| | 9 | | Ремень 2 НВ 2907 La (Германия, "Optibelt") (Китай, "Sanlux") | КЗК-12-0202000Б-03 | 1 |
| | 10 | | Ремень 2 НВ ВР 2907 (Польша, "Stomil") | КЗК-12-0202000Б-03 | 1 |
| | 11 | | Подшипник 180205С17 – 8882 | КЗК 0202430В | 2 |
| | 12 | | Шайба А10.01 – 6958 | КЗК-12-0202000Б-03 | 41 |
| 13 | | Шплинт 3,2x20 – 397 | КЗК-12-0202000Б-03 | 1 | |
| 14 | | Шплинт 3,2x25 – 397 | КЗК 0202430В | 1 | |

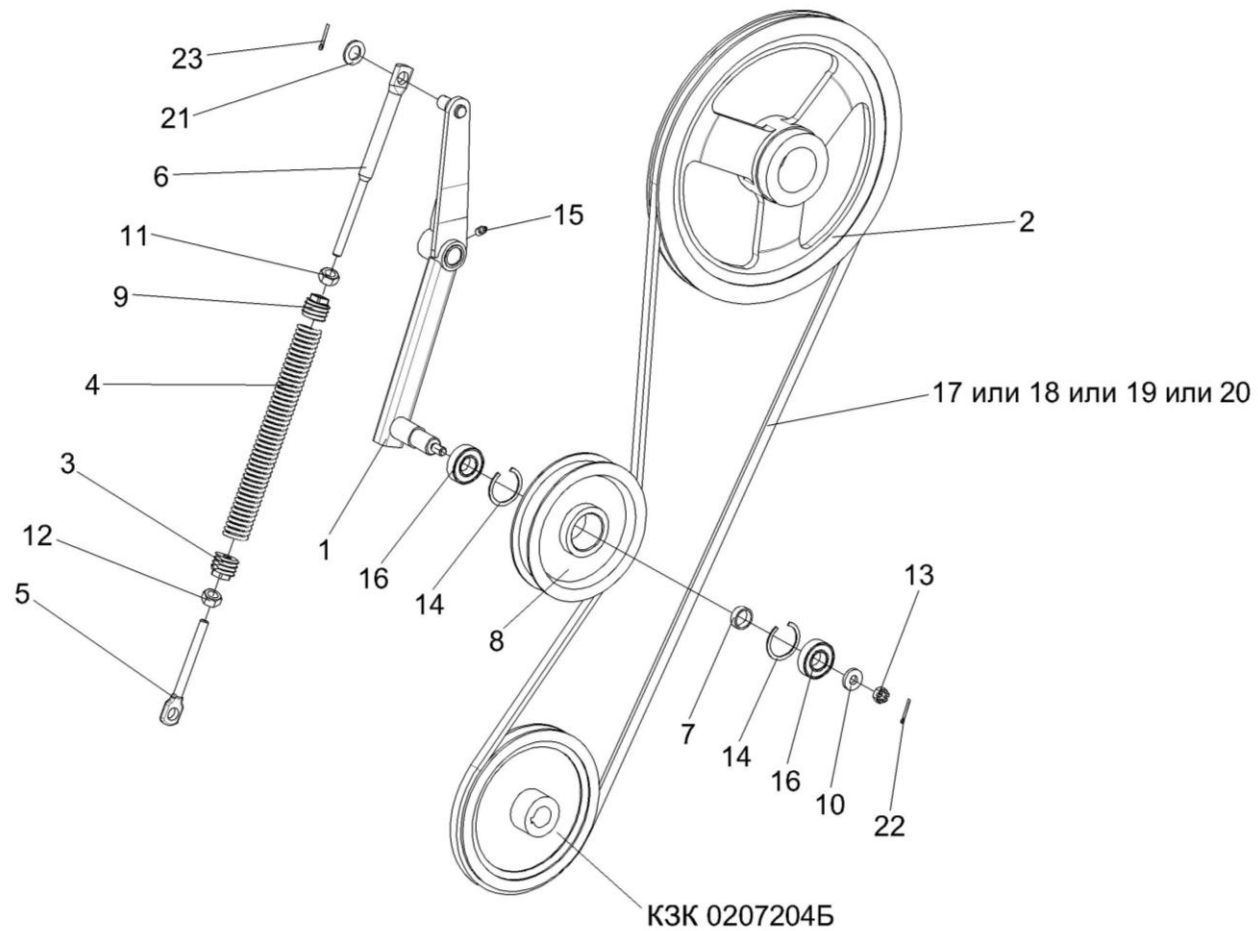


Рисунок 51 – Установка привода устройства домолачивающего

| № рис | № поз | Обозначение | Наименование | Куда входит | |
|--|-----------------------|-----------------------|---------------------|--------------------|---------------------|
| | | | | Обозначение | Кол. на 1 сб.ед. |
| УСТАНОВКА ПРИВОДА УСТРОЙСТВА ДОМОЛАЧИВАЮЩЕГО (рисунок 51) | | | | | |
| 51 | 1-23 | КЗК-12-0202000Б-03 | Очистка | КЗК-12-0100000Б-10 | 1 |
| | 1,7,8, 10,13-16,22 | КЗК-12-0202600 | Рычаг | КЗК-12-0202000Б-03 | 1 |
| | 3-6,9,11,12 | КЗК 0202850А-01 | Пружина | КЗК-12-0202000Б-03 | 1 |
| | 1 | КЗК-12-0202610 | Рычаг | КЗК-12-0202600 | 1 |
| | 2 | КЗК-12-0202105 | Шкив | КЗК-12-0202000Б-03 | 1 |
| | 3 | КЗК 0202683-01 | Зацеп | КЗК 0202850-01 | 1 |
| | 4 | КЗР 0202105 | Пробка | КЗК 0202850-01 | 1 |
| | 5 | КЗР 0202621А | Пружина | КЗК 0202850-01 | 1 |
| | 6 | КЗР 0202673-01 | Зацеп | КЗК 0202850-01 | 1 |
| | 7 | КЗР 0202825-08 | Втулка | КЗК-12-0202600 | 1 |
| | 8 | КЗР 0225201Б | Ролик | КЗК-12-0202600 | 1 |
| | 9 | КПР 6108101 | Пробка | КЗК 0202850-01 | 1 |
| | 10 | ПКК 0100411А | Шайба | КЗК-12-0202600 | 1 |
| | 11 | | Гайка М12-6G – 2526 | КЗК 0202850-01 | 1 |
| 12 | | Гайка М12LN-6G – 2526 | КЗК 0202850-01 | 1 | |
| 13 | | Гайка М12-6G – 5919 | КЗК-12-0202600 | 1 | |
| 14 | | Кольцо В52 – 13943 | КЗК-12-0202600 | 2 | |

| № рис | № поз | Обозначение | Наименование | Куда входит | |
|----------|----------|-------------|---|--------------------|---------------------|
| | | | | Обозначение | Кол. на 1 сб.ед. |
| 51 | 15 | | Масленка 1.2 – 19853 | КЗК-12-0202600 | 1 |
| | 16 | | Подшипник 180205С17 – 8882 | КЗК-12-0202600 | 2 |
| | 17 | | Ремень В/17 2950 Li (Германия, "Optibelt") | КЗК-12-0202000Б-03 | 1 |
| | 18 | | Ремень В 2990 Lw (Китай, "Sanlux") | КЗК-12-0202000Б-03 | 1 |
| | 19 | | Ремень НВ 2990 (Польша, "Stomil") | КЗК-12-0202000Б-03 | 1 |
| | 20 | | Ремень РНГ В116 (Швеция, "SKF") | КЗК-12-0202000Б-03 | 1 |
| | 21 | | Шайба С.18.01 – 11371 | КЗК-12-0202000Б-03 | 60 |
| | 22 | | Шплинт 3,2x25 – 397 | КЗК-12-0202600 | 1 |
| | 23 | | Шплинт 4x25 – 397 | КЗК-12-0202000Б-03 | 9 |

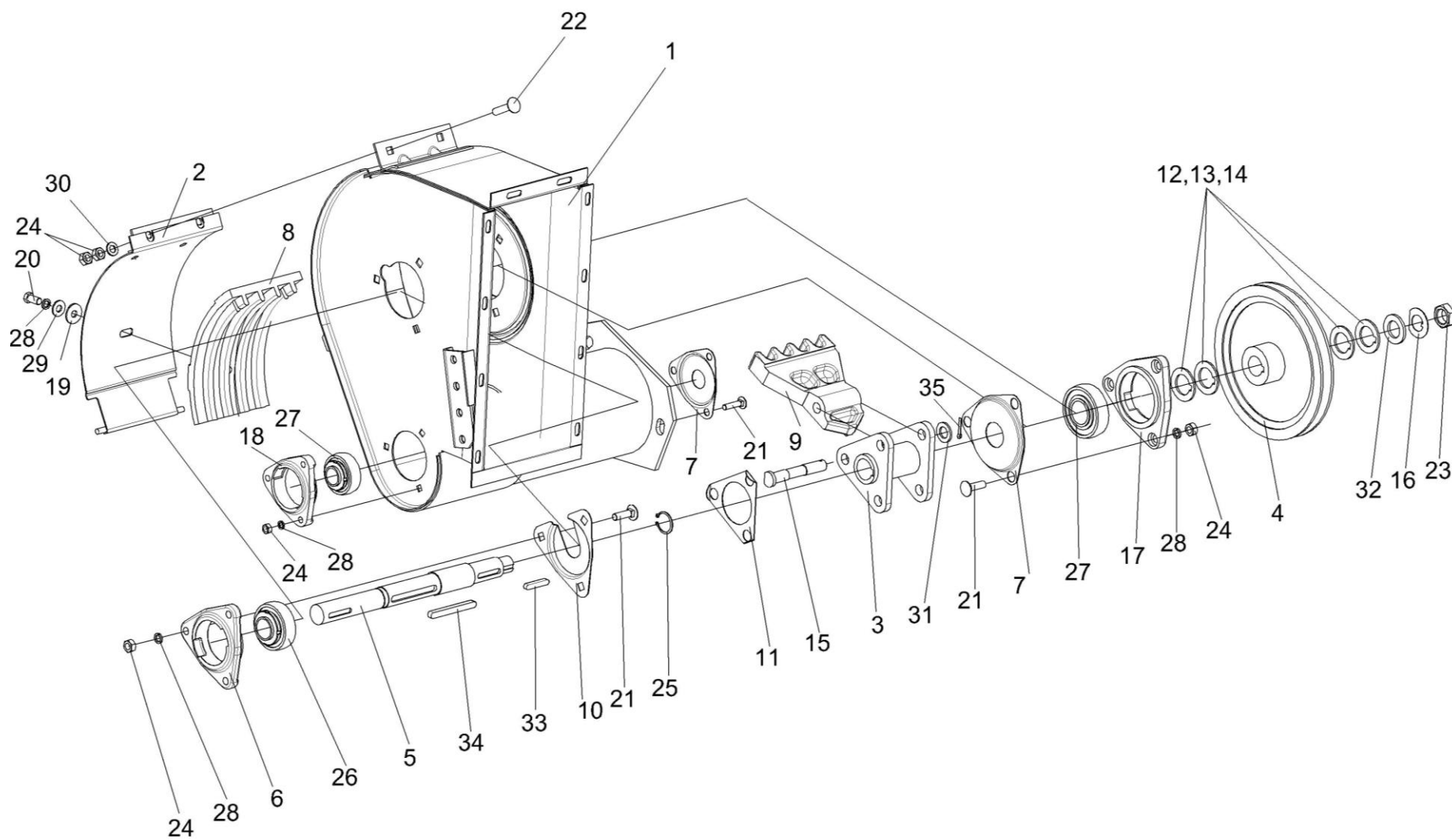


Рисунок 52 – Устройство домолачивающее КЗК 0207000В-01

| № рис | № поз | Обозначение | Наименование | Куда входит | |
|---|---------------------|-----------------|---------------------------|--------------------|---------------------|
| | | | | Обозначение | Кол. на 1 сб.ед. |
| УСТРОЙСТВО ДОМОЛАЧИВАЮЩЕЕ КЗК 0207000В-01 (рисунок 52) | | | | | |
| 52 | 1-35 | КЗК 0207000В-01 | Устройство домолачивающее | КЗК-12-0202000Б-03 | 1 |
| | 2,8,19,20,28,29 | КЗР 0207050А | Поддон | КЗК 0207000В-01 | 1 |
| | 3,9,11,15, 31,35 | КЗР 0207100А | Ротор | КЗК 0207000В-01 | 1 |
| | 1 | КЗК 0207110А-01 | Корпус | КЗК 0207000В-01 | 1 |
| | 2 | КЗР 0207060А | Обечайка | КЗР 0207050А | 1 |
| | 3 | КЗР 0207110А | Опора | КЗР 0207100А | 1 |
| | 4 | КЗК 0207204Б | Шкив | КЗК 0207000В-01 | 1 |
| | 5 | КЗК 0207608А-01 | Вал | КЗК 0207000В-01 | 1 |
| | 6 | КЗР 0101106 | Корпус подшипника | КЗК 0207000В-01 | 1 |
| | 7 | КЗР 0206432А | Крышка | КЗК 0207000В-01 | 2 |
| | 8 | КЗР 0207201А | Дека | КЗР 0207050А | 1 |
| | 9 | КЗР 0207228 | Лопасть | КЗР 0207100А | 3 |
| | 10 | КЗР 0207422А | Крышка | КЗК 0207000В-01 | 1 |
| | 11 | КЗР 0207424А | Пластина стопорная | КЗР 0207100А | 1 |
| | 12 | КЗР 0207426А | Шайба | КЗК 0207000В-01 | 4 |
| 13 | КЗР 0207426А-01 | Шайба | КЗК 0207000В-01 | 5 | |
| 14 | КЗР 0207426А-02 | Шайба | КЗК 0207000В-01 | 1 | |
| 15 | КЗР 0207603А | Ось | КЗР 0207100А | 3 | |

| № рис | № поз | Обозначение | Наименование | Куда входит | |
|----------|----------|-----------------|------------------------|---------------------------------|---------------------|
| | | | | Обозначение | Кол. на 1 сб.ед. |
| 52 | 16 | КИС 0103413 | Шайба стопорная | КЗК 0207000В-01 | 1 |
| | 17 | КИС 0900101А | Корпус подшипника | КЗК 0207000В-01 | 1 |
| | 18 | КИС 0900101А-01 | Корпус подшипника | КЗК 0207000В-01 | 1 |
| | 19 | ПКК 0107457А | Шайба | КЗР 0207050А | 1 |
| | 20 | | Болт М10-6х20 – 7796 | КЗР 0207050А | 3 |
| | 21 | | Болт М10-6х35 – 7802 | КЗК 0207000В-01 | 9 |
| | 22 | | Болт М10-6х45 – 7802 | КЗК 0207000В-01 | 2 |
| | 23 | | Гайка М24х2-6G – 2526 | КЗК 0207000В-01 | 1 |
| | 24 | | Гайка М10-6G – 5915 | КЗК 0207000В-01 | 13 |
| | 25 | | Кольцо В32 – 13942 | КЗК 0207000В-01 | 1 |
| | 26 | | Подшипник 1680206 С17 | КЗК 0207000В-01 | 1 |
| | 27 | | Подшипник 1680207 С17 | КЗК 0207000В-01 | 2 |
| | 28 | | Шайба 10Т 65Г – 6402 | КЗК 0207000В-01 КЗР 0207050А | 9 3 |
| | 29 | | Шайба А10.01 – 6958 | КЗР 0207050А | 2 |
| | 30 | | Шайба С.10.01 – 11371 | КЗК 0207000В-01 | 2 |
| | 31 | | Шайба С.16.01 – 11371 | КЗР 0207100А | 3 |
| | 32 | | Шайба С.24.01 – 11371 | КЗК 0207000В-01 | 1 |
| | 33 | | Шпонка 8х7х45 – 23360 | КЗК 0207000В-01 | 1 |
| | 34 | | Шпонка 10х8х90 – 23360 | КЗК 0207000В-01 | 1 |
| | 35 | | Шплинт 4х28 – 397 | КЗР 0207100А | 3 |

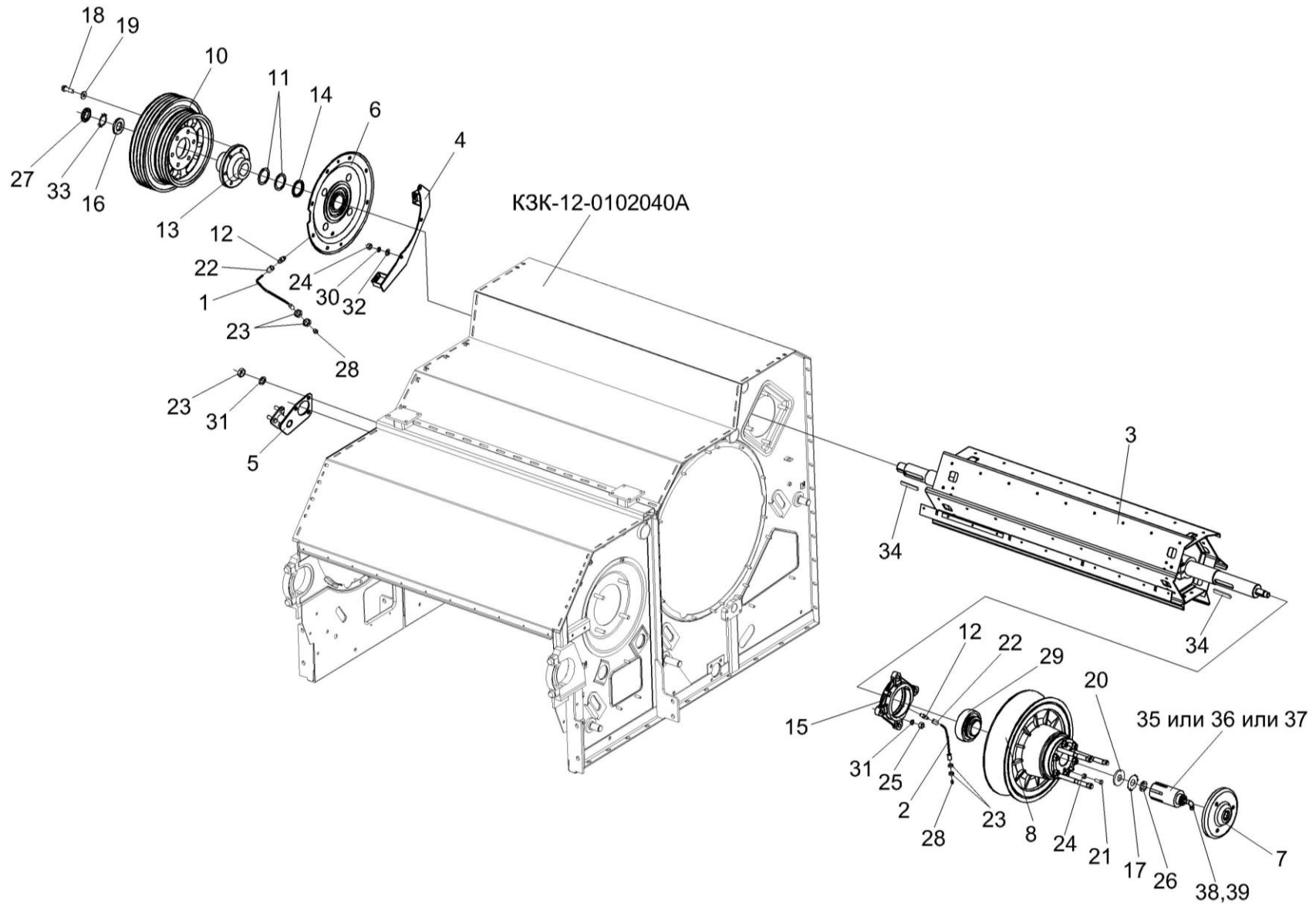


Рисунок 53 – Аппарат молотильный КЗК-12-1-0102000 (установка битера отбойного)

| № рис | № поз | Обозначение | Наименование | Куда входит | |
|---|----------------|------------------|---------------------|--------------------|---------------------|
| | | | | Обозначение | Кол. на 1 сб.ед. |
| АППАРАТ МОЛОТИЛЬНЫЙ КЗК-12-1-0102000 (УСТАНОВКА БИТЕРА ОТБойНОГО) (рисунок 53) | | | | | |
| 53 | 1-39 | КЗК-12-1-0102000 | Аппарат молотильный | КЗК-12-0202000Б-03 | 1 |
| | 1,22,31 | КЗК-12-0102410 | Труба | КЗК-12-1-0102000 | 1 |
| | 2,22,31 | КЗК-12-0102470 | Труба | КЗК-12-1-0102000 | 1 |
| | 10,13,18,19 | КЗК-10-0102430 | Шкив | КЗК-12-1-0102000 | 1 |
| | 15,29 | КЗК 0102350 | Опора | КЗК-12-1-0102000 | 3 |
| | 1 | КЗК-12-0102420 | Труба | КЗК-12-0102410 | 1 |
| | 2 | КЗК-12-0102480 | Труба | КЗК-12-0102470 | 1 |
| | 3 | КЗК-12-0105000 | Битер отбойный | КЗК-12-1-0102000 | 1 |
| | 4 | КЗК-12-0125080 | Опора | КЗК-12-1-0102000 | 1 |
| | 5 | КЗК-12-0125230 | Опора | КЗК-12-1-0102000 | 1 |
| | 6 | КЗК-10-0102070 | Фланец | КЗК-12-1-0102000 | 1 |
| | 7 | КЗК 0102240 | Фланец | КЗК-12-1-0102000 | 1 |
| | 8 | КЗК 0108000 | Вариатор барабана | КЗК-12-1-0102000 | 1 |
| 10 | КЗК-10-0102101 | Шкив | КЗК-10-0102430 | 1 | |
| 11 | КЗК-10-0102412 | Прокладка | КЗК-12-1-0102000 | 3 | |
| 12 | КЗК-10-0102601 | Штуцер | КЗК-12-1-0102000 | 3 | |
| 13 | КЗК-10-0102607 | Ступица | КЗК-10-0102430 | 1 | |

| № рис | № поз | Обозначение | Наименование | Куда входит | | |
|----------|----------|----------------|-------------------|--------------------------|---------------------|----|
| | | | | Обозначение | Кол. на 1 сб.ед. | |
| 53 | 14 | КЗК-10-0102818 | Втулка | КЗК-12-1-0102000 | 1 | |
| | 15 | КЗК 0102101 | Корпус подшипника | КЗК 0102350 | 2 | |
| | 16 | КЗК 0102433 | Шайба | КЗК-12-1-0102000 | 2 | |
| | 17 | КЗК-10-0102445 | Шайба стопорная | КЗК-12-1-0102000 | 1 | |
| | 18 | КЗК 0202641 | Болт | КЗК-10-0102430 | 6 | |
| | 19 | КЗР 0202674А | Шайба | КЗК-10-0102430 | 6 | |
| | 20 | КИЛ 0149403 | Шайба | КЗК-12-1-0102000 | 1 | |
| | 21 | КИС 0150664-01 | Болт | КЗК-12-1-0102000 | 3 | |
| | 22 | 54-61360 | | Гайка накидная | КЗК-12-0102410 | 1 |
| | | | | | КЗК-12-0102470 | 1 |
| | 23 | | | Гайка М16х1,5-6G – 2526 | КЗК-12-1-0102000 | 6 |
| | 24 | | | Гайка М12-6G – 5915 | КЗК-12-1-0102000 | 13 |
| | 25 | | | Гайка М16-6G – 5915 | КЗК-12-1-0102000 | 12 |
| | 26 | | | Гайка М30х1,5-6Н – 11871 | КЗК-12-1-0102000 | 1 |
| | 27 | | | Гайка М42х1,5-6Н – 11871 | КЗК-12-1-0102000 | 2 |
| | 28 | | | Масленка 1.2 – 19853 | КЗК-12-0102410 | 1 |
| | | | | | КЗК-12-0102470 | 1 |
| | 29 | | | Подшипник 680314НК7С17 | КЗК 0102350 | 2 |
| | 30 | | | Шайба 12Т 65Г – 6402 | КЗК-12-1-0102000 | 8 |
| | 31 | | | Шайба 16Т 65Г – 6402 | КЗК-12-1-0102000 | 15 |

| № рис | № поз | Обозначение | Наименование | Куда входит | |
|----------|----------|-------------|--|------------------|---------------------|
| | | | | Обозначение | Кол. на 1 сб.ед. |
| 53 | 32 | | Шайба С.12.01 – 11371 | КЗК-12-1-0102000 | 8 |
| | 33 | | Шайба Н.42.01 – 11872 | КЗК-12-1-0102000 | 2 |
| | 34 | | Шпонка 2-18x11x90 – 23360 | КЗК-12-1-0102000 | 2 |
| | 35 | | Гидроцилиндр ЕДЦГ 118.000-07 | КЗК-12-1-0102000 | 1 |
| | 36 | | Гидроцилиндр ИПРФ 370.30.278.00 | КЗК-12-1-0102000 | 1 |
| | 37 | | Гидроцилиндр РСМ 10.09.01.010В | КЗК-12-1-0102000 | 1 |
| | 38 | | Прокладка 20М1 – 23358 | КЗК-12-1-0102000 | 1 |
| | 39 | | Устройство для подвода масла 040-03093 (Германия, "Stromag AG") | КЗК-12-1-0102000 | 1 |

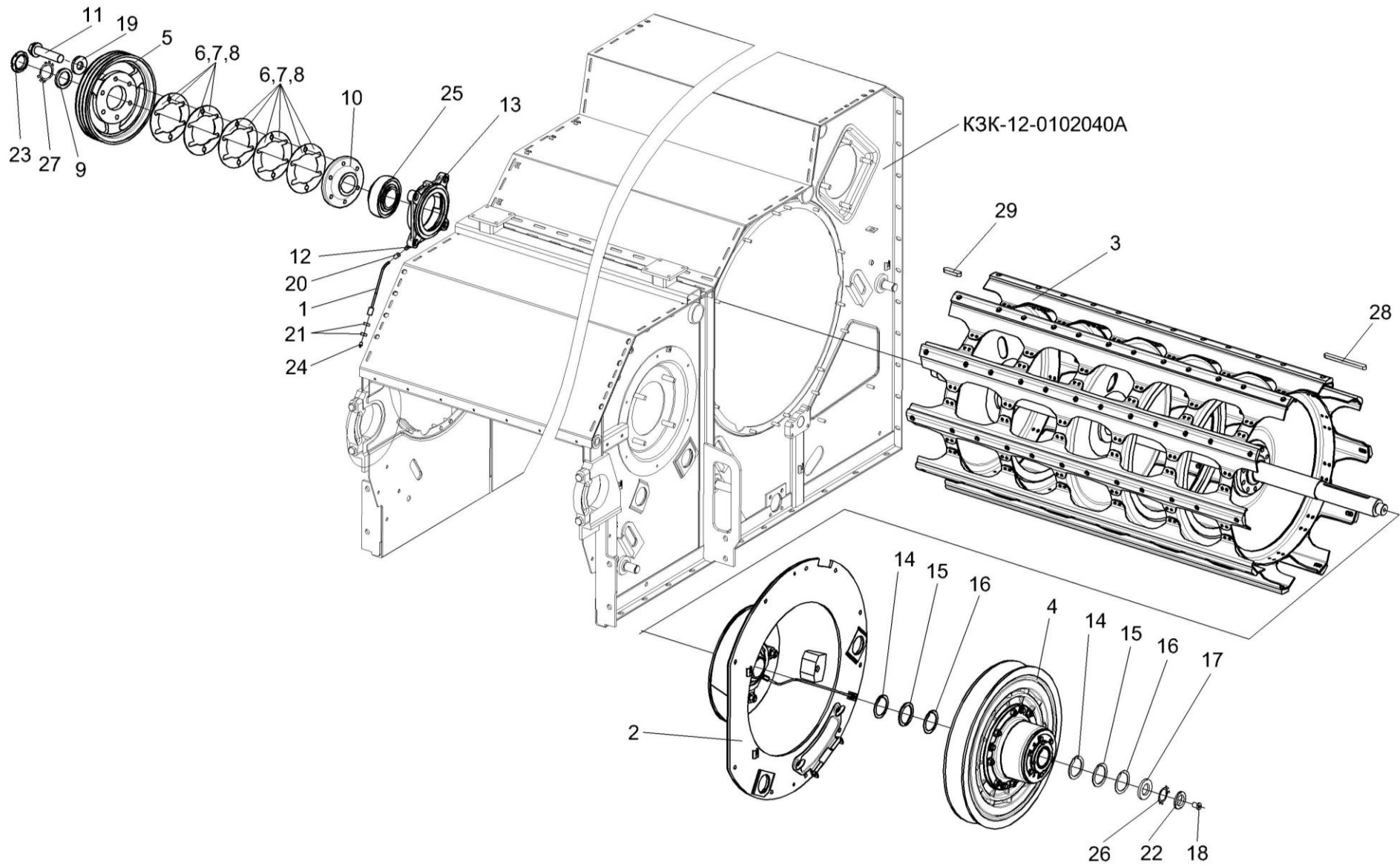


Рисунок 54 – Аппарат молотильный КЗК-12-1-0102000 (установка барабана молотильного)

| № рис | № поз | Обозначение | Наименование | Куда входит | |
|--|--------------------|--------------------|------------------------------------|------------------------------------|----------------------|
| | | | | Обозначение | Кол. на 1 сб.ед. |
| АППАРАТ МОЛОТИЛЬНЫЙ КЗК-12-1-0102000 (УСТАНОВКА БАРАБАНА МОЛОТИЛЬНОГО) (рисунок 54) | | | | | |
| 54 | 1-29 | КЗК-12-1-0102000 | Аппарат молотильный | КЗК-12-0202000Б-03 | 1 |
| | 1,15,24 | КЗК-12-0102250 | Труба | КЗК-12-1-0102000 | 1 |
| | 5-8,10,11,19 | КЗК-12-0102400 | Шкив | КЗК-12-1-0102000 | 1 |
| | 13,25 | КЗК 0102350 | Опора | КЗК-12-1-0102000 | 3 |
| | 1 | КЗК-12-0102260 | Труба | КЗК-12-0102250 | 1 |
| | 2 | КЗК-12-0102750 | Фланец | КЗК-12-1-0102000 | 1 |
| | 3 | КЗК-12-0104100 | Барaban молотильный | КЗК-12-1-0102000 | 1 |
| | 4 | КЗК 0123000 | Вариатор барабана | КЗК-12-1-0102000 | 1 |
| | 5 | КЗК-12-0102104 | Шкив | КЗК-12-0102400 | 1 |
| | 6 | КЗК-12-0102408А | Прокладка | КЗК-12-0102400 КЗК-12-1-0102000 | 4 8 наиб. кол. |
| | 7 | КЗК-12-0102408А-01 | Прокладка | КЗК-12-0102400 КЗК-12-1-0102000 | 2 4 наиб. кол. |
| 8 | КЗК-12-0102408А-02 | Прокладка | КЗК-12-0102400 КЗК-12-1-0102000 | 4 8 наиб. кол. | |
| 9 | КЗК-12-0102432 | Шайба | КЗК-12-1-0102000 | 2 | |
| 10 | КЗК-12-0102601 | Ступица | КЗК-12-0102400 | 1 | |
| 11 | КЗК-12-0102602 | Болт | КЗК-12-0102400 | 6 | |

| № рис | № поз | Обозначение | Наименование | Куда входит | |
|----------|----------|----------------|--------------------------|------------------------------------|---------------------|
| | | | | Обозначение | Кол. на 1 сб.ед. |
| 54 | 12 | КЗК-10-0102601 | Штуцер | КЗК-12-1-0102000 | 3 |
| | 13 | КЗК 0102101 | Корпус подшипника | КЗК 0102350 | 2 |
| | 14 | КЗК 0102407 | Прокладка | КЗК-12-1-0102000 | 2 наиб. кол. |
| | 15 | КЗК 0102407-01 | Прокладка | КЗК-12-1-0102000 | 2 наиб. кол. |
| | 16 | КЗК 0102407-02 | Прокладка | КЗК-12-1-0102000 | 2 наиб. кол. |
| | 17 | КЗК 0102433 | Шайба | КЗК-12-1-0102000 | 2 |
| | 18 | КЗК 0102601 | Бонка | КЗК-12-1-0102000 | 1 |
| | 19 | КЗР 0202674А | Шайба | КЗК-12-0102400 | 6 |
| | 20 | 54-61360 | Гайка накидная | КЗК-12-0102250 | 1 |
| | 21 | | Гайка М16х1,5-6G – 2526 | КЗК-12-1-0102000 | 8 |
| | 22 | | Гайка М42х1,5-6Н – 11871 | КЗК-12-1-0102000 | 2 |
| | 23 | | Гайка М56х2-6Н – 11871 | КЗК-12-1-0102000 | 2 |
| | 24 | | Масленка 1.2 – 19853 | КЗК-12-1-0102000 КЗК-12-0102250 | 1 1 |
| | 25 | | Подшипник 680314НК7С17 | КЗК 0102350 | 2 |
| | 26 | | Шайба Н.42.01 – 11872 | КЗК-12-1-0102000 | 2 |
| | 27 | | Шайба Н.56.01 – 11872 | КЗК-12-1-0102000 | 2 |
| | 28 | | Шпонка 18х11х200 – 23360 | КЗК-12-1-0102000 | 1 |
| | 29 | | Шпонка 20х12х63 – 23360 | КЗК-12-1-0102000 | 1 |

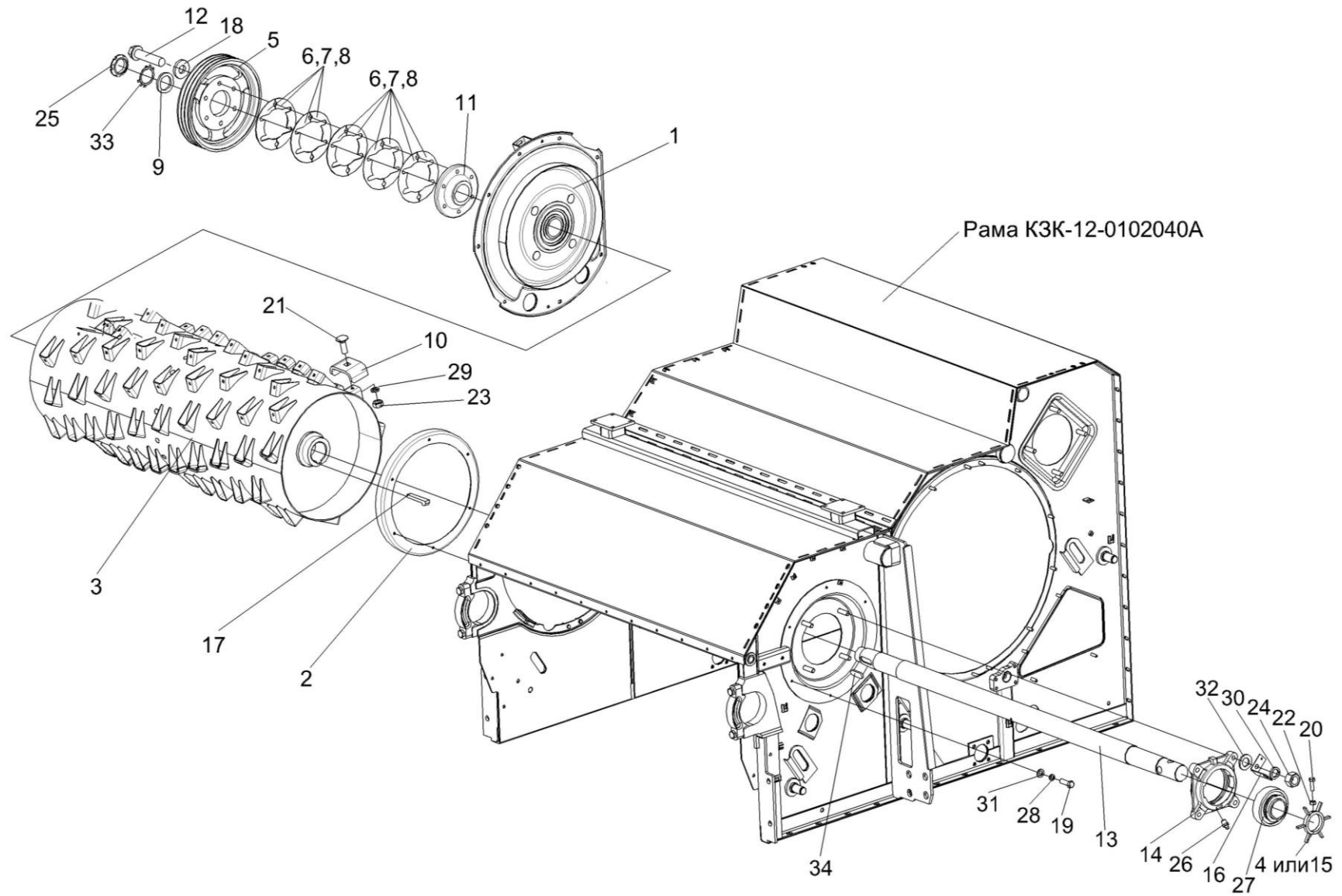


Рисунок 55 – Аппарат молотильный КЗК-12-1-0102000 (установка барабана ускоряющего)

| № рис | № поз | Обозначение | Наименование | Куда входит | |
|---|-----------------------|--------------------|---------------------|------------------------------------|----------------------|
| | | | | Обозначение | Кол. на 1 сб.ед. |
| АППАРАТ МОЛОТИЛЬНЫЙ КЗК-12-1-0102000 (УСТАНОВКА БАРАБАНА УСКОРЯЮЩЕГО) (рисунок 55) | | | | | |
| 55 | 1-34 | КЗК-12-1-0102000 | Аппарат молотильный | КЗК-12-0202000Б-03 | 1 |
| | 5-8,11,12,18 | КЗК-12-0102340 | Шкив | КЗК-12-1-0102000 | 1 |
| | 10,13,17, 21,23,29 | КЗК-12-0102600 | Барaban ускоряющий | КЗК-12-1-0102000 | 1 |
| | 14,26,27 | КЗК 0102350 | Опора | КЗК-12-1-0102000 | 3 |
| | 1 | КЗК-12-0102200 | Фланец | КЗК-12-1-0102000 | 1 |
| | 2 | КЗК-12-0102390 | Чашка | КЗК-12-1-0102000 | 1 |
| | 3 | КЗК-12-0102610Б | Катушка барабана | КЗК-12-0102600 | 1 |
| | 4 | КЗК 0102040 | Датчик | КЗК-12-1-0102000 | 1 |
| | 5 | КЗК-12-0102102 | Шкив | КЗК-12-0102340 | 1 |
| | 6 | КЗК-12-0102408А | Прокладка | КЗК-12-0102340 КЗК-12-1-0102000 | 8 8 наиб. кол. |
| | 7 | КЗК-12-0102408А-01 | Прокладка | КЗК-12-0102340 КЗК-12-1-0102000 | 4 4 наиб. кол. |
| | 8 | КЗК-12-0102408А-02 | Прокладка | КЗК-12-0102340 КЗК-12-1-0102000 | 8 8 наиб. кол. |
| | 9 | КЗК-12-0102432 | Шайба | КЗК-12-1-0102000 | 2 |

| № рис | № поз | Обозначение | Наименование | Куда входит | |
|----------|----------|----------------|------------------------|------------------|---------------------|
| | | | | Обозначение | Кол. на 1 сб.ед. |
| 55 | 10 | КЗК-12-0102474 | Колпак | КЗК-12-0102600 | 93 |
| | 11 | КЗК-12-0102601 | Ступица | КЗК-12-0102340 | 1 |
| | 12 | КЗК-12-0102602 | Болт | КЗК-12-0102340 | 6 |
| | 13 | КЗК-12-0102607 | Вал | КЗК-12-0102600 | 1 |
| | 14 | КЗК 0102101 | Корпус подшипника | КЗК 0102350 | 2 |
| | 15 | КЗК 0102303 | Датчик | КЗК-12-1-0102000 | 1 |
| | 16 | КЗК 0102451 | Кронштейн | КЗК-12-1-0102000 | 1 |
| | 17 | КЗК 0104603 | Шпонка | КЗК-12-0102600 | 2 |
| | 18 | КЗР 0202674А | Шайба | КЗК-12-0102340 | 6 |
| | 19 | | Болт М8-6ех25 – 7796 | КЗК-12-1-0102000 | 6 |
| | 20 | | Болт М6-6ех20 – 7798 | КЗК-12-1-0102000 | 1 |
| | 21 | | Болт М10-6ех30 – 7802 | КЗК-12-0102600 | 93 |
| | 22 | | Гайка М6-6G – 5915 | КЗК-12-1-0102000 | 23 |
| | 23 | | Гайка М10-6G – 5915 | КЗК-12-0102600 | 93 |
| | 24 | | Гайка М16-6G – 5915 | КЗК-12-1-0102000 | 12 |
| | 25 | | Гайка М56х2-6Н – 11871 | КЗК-12-1-0102000 | 2 |
| | 26 | | Масленка 1.3 – 19853 | КЗК 0102350 | 1 |
| | 27 | | Подшипник 680314НК7С17 | КЗК 0102350 | 2 |

| № рис | № поз | Обозначение | Наименование | Куда входит | |
|----------|----------|-------------|-------------------------|------------------|---------------------|
| | | | | Обозначение | Кол. на 1 сб.ед. |
| 55 | 28 | | Шайба 8Т 65Г – 6402 | КЗК-12-0102600 | 6 |
| | 29 | | Шайба 10Т 65Г – 6402 | КЗК-12-0102600 | 93 |
| | 30 | | Шайба 16Т 65Г – 6402 | КЗК-12-1-0102000 | 15 |
| | 31 | | Шайба С.8.01 – 11371 | КЗК-12-1-0102000 | 6 |
| | 32 | | Шайба С.16.01 – 11371 | КЗК-12-1-0102000 | 1 |
| | 33 | | Шайба Н.56.01 – 11872 | КЗК-12-1-0102000 | 2 |
| | 34 | | Шпонка 20x12x70 – 23360 | КЗК-12-1-0102000 | 2 |

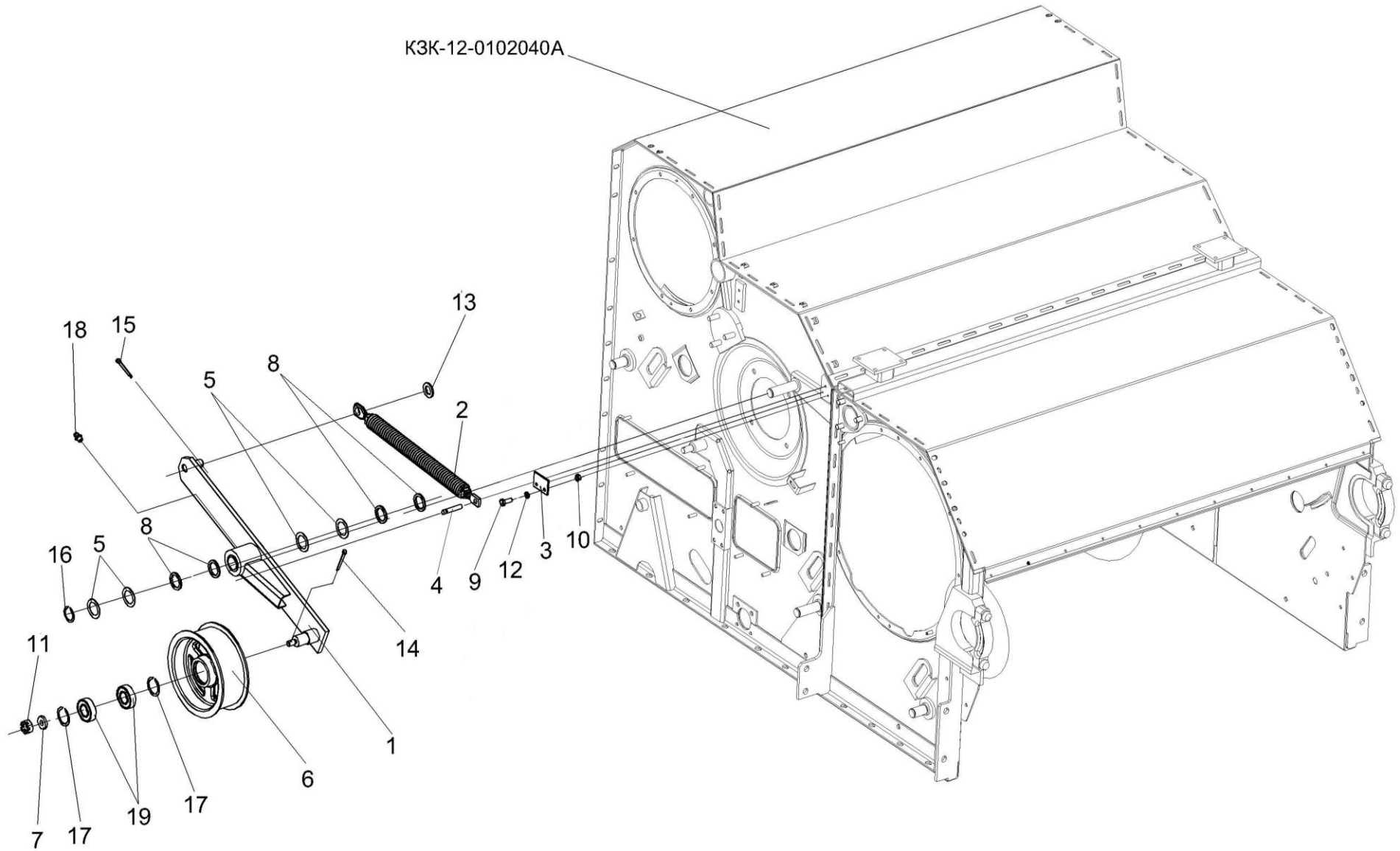


Рисунок 56 – Аппарат молотильный КЗК-12-1-0102000 (привод отбойного битера)

| № рис | № поз | Обозначение | Наименование | Куда входит | |
|--|-----------------------|----------------------------|-----------------------|--------------------|---------------------|
| | | | | Обозначение | Кол. на 1 сб.ед. |
| АППАРАТ МОЛОТИЛЬНЫЙ КЗК-12-1-0102000 (ПРИВОД ОТБОЙНОГО БИТЕРА) (рисунок 56) | | | | | |
| 56 | 1-19 | КЗК-12-1-0102000 | Аппарат молотильный | КЗК-12-0202000Б-03 | 1 |
| | 1,6,7,11, 14,17-19 | КЗК-12-0102150 | Рычаг | КЗК-12-1-0102000 | 1 |
| | 1 | КЗК-12-0102160 | Рычаг | КЗК-12-0102150 | 1 |
| | 2 | КЗР 0202780А-01 | Пружина | КЗК-12-1-0102000 | 1 |
| | 3 | КЗК-12-0102438А | Пластина | КЗК-12-1-0102000 | 1 |
| | 4 | КЗК-12-0102614 | Ось | КЗК-12-1-0102000 | 1 |
| | 5 | КИС 0103431 | Шайба регулировочная | КЗК-12-1-0102000 | 8 |
| | 6 | КПР 6105101-03 | Ролик | КЗК-12-0102150 | 1 |
| | 7 | ПКК 0100411А | Шайба | КЗК-12-0102150 | 1 |
| | 8 | ПКК 0117442 | Шайба | КЗК-12-1-0102000 | 4 |
| | 9 | | Болт М6-6х16 – 7798 | КЗК-12-1-0102000 | 2 |
| | 10 | | Гайка М6-6G – 5915 | КЗК-12-1-0102000 | 2 |
| | 11 | | Гайка М12-6G – 5919 | КЗК-12-0102150 | 1 |
| | 12 | | Шайба 6Т 65Г – 6402 | КЗК-12-1-0102000 | 35 |
| | 13 | | Шайба С.18.01 – 11371 | КЗК-12-1-0102000 | 1 |
| | 14 | | Шплинт 3,2х25 – 397 | КЗК-12-0102150 | 1 |
| | 15 | | Шплинт 4х28 – 397 | КЗК-12-1-0102000 | 1 |
| | 16 | | Кольцо В30 – 13942 | КЗК-12-1-0102000 | 1 |
| | 17 | | Кольцо В52 – 13943 | КЗК-12-0102150 | 2 |
| 18 | | Масленка 1.2 – 19853 | КЗК-12-0102150 | 1 | |
| 19 | | Подшипник 180205С17 – 8882 | КЗК-12-0102150 | 2 | |

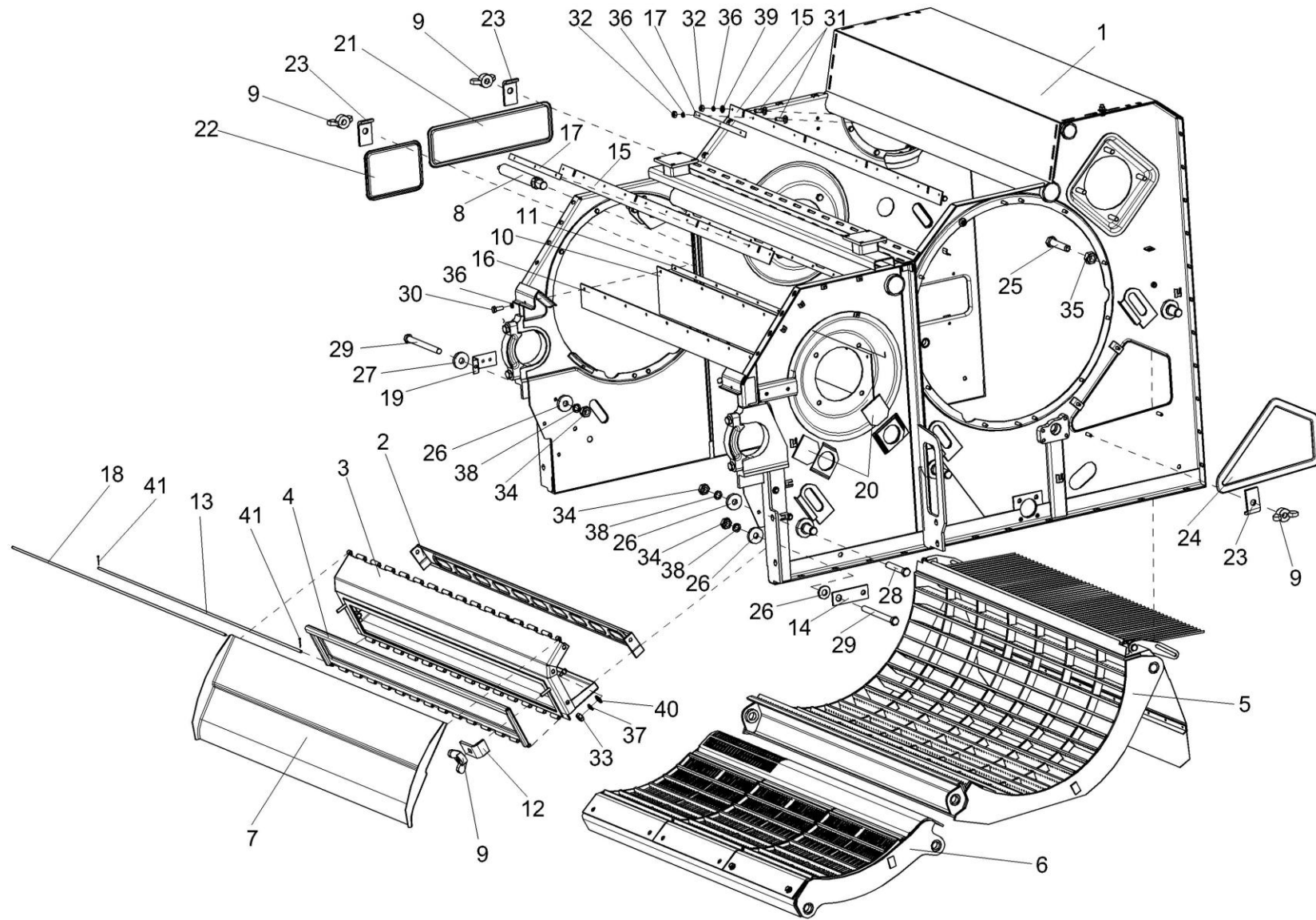


Рисунок 57 – Аппарат молотильный КЗК-12-1-0102000. Камнеуловитель, подбарабанья

| № рис | № поз | Обозначение | Наименование | Куда входит | |
|---|-----------------------------|------------------|---------------------|------------------------------------|---------------------|
| | | | | Обозначение | Кол. на 1 сб.ед. |
| АППАРАТ МОЛОТИЛЬНЫЙ КЗК-12-1-0102000.КАМНЕУЛОВИТЕЛЬ, ПОДБАРАБАНЬЯ (рисунок 57) | | | | | |
| 57 | 1-41 | КЗК-12-1-0102000 | Аппарат молотильный | КЗК-12-0202000Б-03 | 1 |
| | 2-4,9,12,13, 33,37,40,41 | КЗК-12-0102670 | Камнеуловитель | КЗК-12-1-0102000 | 1 |
| | 1 | КЗК-12-0102040А | Рама | КЗК-12-1-0102000 | 1 |
| | 2 | КЗК-12-0102310 | Щит | КЗК-12-0102670 | 1 |
| | 3 | КЗК-12-0102680 | Основание | КЗК-12-0102670 | 1 |
| | 4 | КЗК-12-0102690 | Крышка | КЗК-12-0102670 | 1 |
| | 5 | КЗК-12-0103000 | Подбарабанье | КЗК-12-1-0102000 | 1 |
| | 6 | КЗК-12-0103030 | Подбарабанье | КЗК-12-1-0102000 | 1 |
| | 7 | КЗК-10-0102300 | Щиток | КЗК-12-1-0102000 | 1 |
| | 8 | КЗК 0125140 | Ось | КЗК-12-1-0102000 | 1 |
| | 9 | КИЛ 0150750 | Гайка-барашек | КЗК-12-1-0102000 КЗК-12-0102670 | 11 2 |
| | 10 | КЗК-12-0102007 | Уплотнение | КЗК-12-1-0102000 | 1 |
| | 11 | КЗК-12-0102458 | Планка | КЗК-12-1-0102000 | 1 |
| | 12 | КЗК-12-0102493 | Прижим | КЗК-12-0102670 | 2 |
| 13 | КЗК-12-0102619 | Ось | КЗК-12-0102670 | 1 | |
| 14 | КЗК-12-0119478 | Пластина | КЗК-12-1-0102000 | 1 | |

| № рис | № поз | Обозначение | Наименование | Куда входит | |
|----------|----------|----------------|------------------------|------------------|---------------------|
| | | | | Обозначение | Кол. на 1 сб.ед. |
| 57 | 15 | КЗК-10-0102002 | Отсекатель | КЗК-12-1-0102000 | 2 |
| | 16 | КЗК-10-0102003 | Пластина | КЗК-12-1-0102000 | 1 |
| | 17 | КЗК-10-0102421 | Планка | КЗК-12-1-0102000 | 6 |
| | 18 | КЗК-10-0102606 | Ось | КЗК-12-1-0102000 | 1 |
| | 19 | КЗК 0102405 | Кронштейн | КЗК-12-1-0102000 | 1 |
| | 20 | КЗК 0102421 | Крышка | КЗК-12-1-0102000 | 8 |
| | 21 | КЗК 0102435 | Крышка | КЗК-12-1-0102000 | 1 |
| | 22 | КЗК 0102437 | Крышка | КЗК-12-1-0102000 | 1 |
| | 23 | КЗК 0102464 | Прижим | КЗК-12-1-0102000 | 11 |
| | 24 | КЗК 0102465 | Крышка | КЗК-12-1-0102000 | 1 |
| | 25 | КЗК 0102615 | Болт | КЗК-12-1-0102000 | 2 |
| | 26 | КЗР 0221417-01 | Шайба | КЗК-12-1-0102000 | 6 |
| | 27 | КСН 0100665 | Шайба | КЗК-12-1-0102000 | 4 |
| | 28 | | Болт М10-6ех60 – 7796 | КЗК-12-1-0102000 | 2 |
| | 29 | | Болт М10-6ех105 – 7796 | КЗК-12-1-0102000 | 4 |
| | 30 | | Болт М6-6ех25 – 7798 | КЗК-12-1-0102000 | 11 |
| | 31 | | Болт М6-6ех20 – 7802 | КЗК-12-1-0102000 | 22 |
| | 32 | | Гайка М6-6G – 5915 | КЗК-12-1-0102000 | 23 |

| № рис | № поз | Обозначение | Наименование | Куда входит | |
|----------|----------|-------------|----------------------|------------------|---------------------|
| | | | | Обозначение | Кол. на 1 сб.ед. |
| 57 | 33 | | Гайка М8-6G – 5915 | КЗК-12-0102670 | 3 |
| | 34 | | Гайка М10-6G – 5915 | КЗК-12-1-0102000 | 26 |
| | 35 | | Гайка М12-6G – 5915 | КЗК-12-1-0102000 | 13 |
| | 36 | | Шайба 6Т 65Г – 6402 | КЗК-12-1-0102000 | 35 |
| | 37 | | Шайба 8Т 65Г – 6402 | КЗК-12-0102670 | 3 |
| | 38 | | Шайба 10Т 65Г – 6402 | КЗК-12-1-0102000 | 26 |
| | 39 | | Шайба С.6.01 – 11371 | КЗК-12-1-0102000 | 4 |
| | 40 | | Шайба С.8.01 – 11371 | КЗК-12-0102670 | 3 |
| | 41 | | Шплинт 2x12 – 397 | КЗК-12-0102670 | 2 |

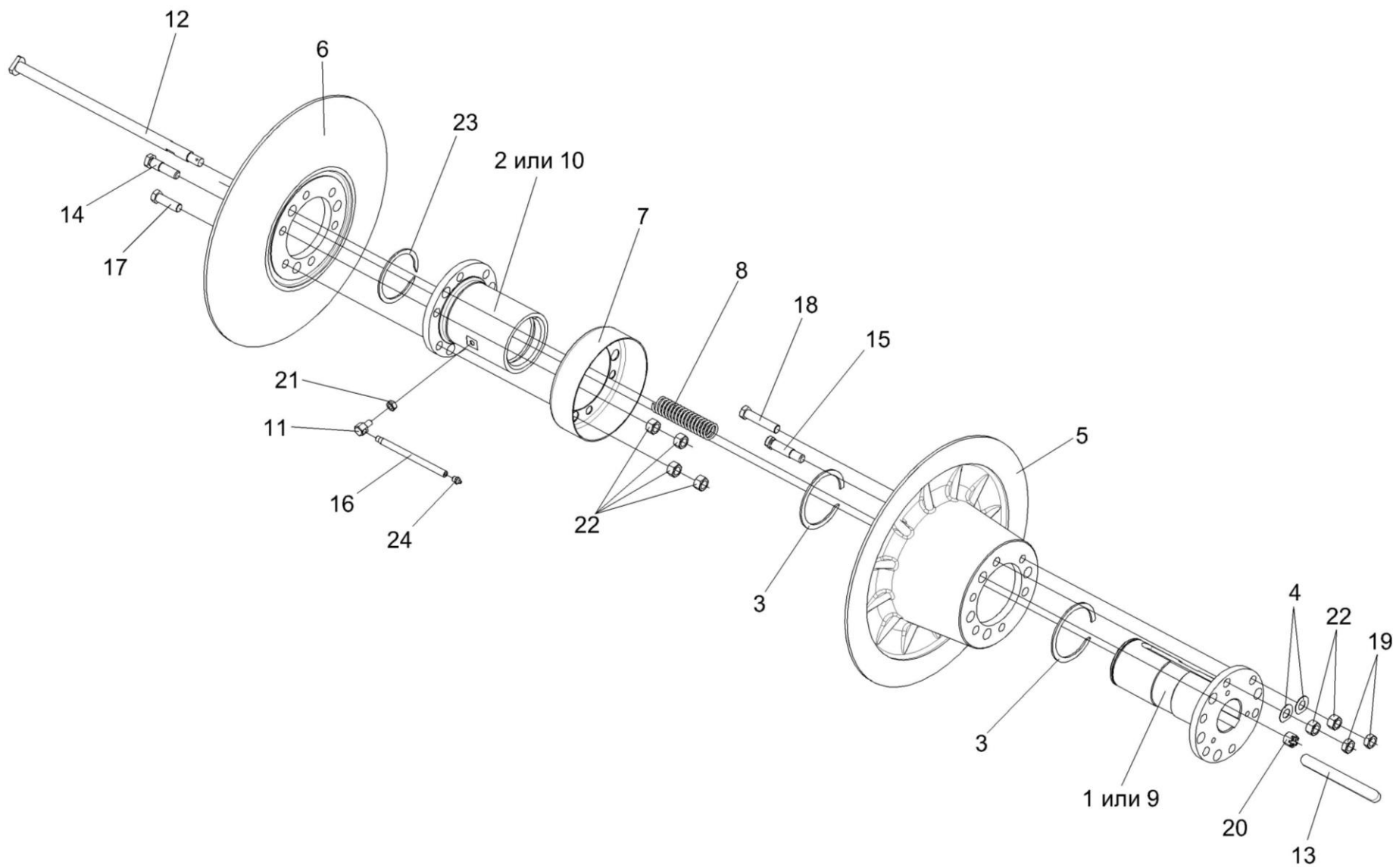


Рисунок 58 – Вариатор барабана КЗК 0108000

| № рис | № поз | Обозначение | Наименование | Куда входит | |
|---|-----------------------------------|-------------------|-------------------|-------------------|---------------------|
| | | | | Обозначение | Кол. на 1 сб.ед. |
| ВАРИАТОР БАРАБАНА КЗК 0108000 (рисунок 58) | | | | | |
| 58 | 1-24 | КЗК 0108000 | Вариатор барабана | КЗК-12-1-0102000 | 1 |
| | 1,4,5,9,15, 18,19,22 | КЗК 0108010 | Блок приводной | КЗК 0108000 | 1 |
| | 2,6,7,10,11,14, 16,17,21,22,24 | РСМ 10.01.15.150Б | Диск подвижный | КЗК 0108000 | 1 |
| | 1 | РСМ 10Б.01.15.440 | Ступица | КЗК 0108010 | 1 |
| | 2 | РСМ 10Б.01.15.450 | Ступица | РСМ 10.01.15.150Б | 1 |
| | 3 | КЗК 0123003-01 | Кольцо | КЗК 0108000 | 2 |
| | 4 | КСН 0100636-02 | Шайба | КЗК 0108010 | 6 |
| | 5 | РСМ 10.01.15.102В | Диск | КЗК 0108010 | 1 |
| | 6 | РСМ 10.01.15.103Г | Диск | РСМ 10.01.15.150Б | 1 |
| | 7 | РСМ 10.01.15.446 | Кожух | РСМ 10.01.15.150Б | 1 |
| | 8 | РСМ 10.01.15.605 | Пружина | КЗК 0108000 | 3 |
| | 9 | РСМ 10.01.15.609А | Ступица | КЗК 0108010 | 1 |
| | 10 | РСМ 10.01.15.611А | Ступица | РСМ 10.01.15.150Б | 1 |
| 11 | РСМ 10.01.15.613 | Переходник | РСМ 10.01.15.150Б | 1 | |
| 12 | РСМ 10Б.01.15.639 | Болт | КЗК 0108000 | 3 | |
| 13 | РСМ 10.01.15.637 | Шпонка | КЗК 0108000 | 1 | |

| № рис | № поз | Обозначение | Наименование | Куда входит | |
|----------|----------|---------------------|---------------------------|----------------------------------|---------------------|
| | | | | Обозначение | Кол. на 1 сб.ед. |
| 58 | 14 | PCM 10.01.15.638 | Болт специальный | PCM 10.01.15.150Б | 3 |
| | 15 | PCM 10.01.15.638-02 | Болт специальный | КЗК 0108010 | 3 |
| | 16 | 44Б-80243 | Трубка | PCM 10.01.15.150Б | 1 |
| | 17 | | Болт М16х1,5-6ех65 – 7796 | PCM 10.01.15.150Б | 3 |
| | 18 | | Болт М16х1,5-6ех90 – 7796 | КЗК 0108010 | 3 |
| | 19 | | Гайка М16х1,5-6G – 2526 | КЗК 0108010 | 6 |
| | 20 | | Гайка М16-6G – 2528 | КЗК 0108000 | 3 |
| | 21 | | Гайка М10-6G – 5915 | PCM 10.01.15.150Б | 1 |
| | 22 | | Гайка М16х1,5-6G – 5915 | КЗК 0108010 PCM 10.01.15.150Б | 6 12 |
| | 23 | | Кольцо В95 – 13940 | КЗК 0108000 | 1 |
| | 24 | | Масленка 1.2 – 19853 | PCM 10.01.15.150Б | 1 |

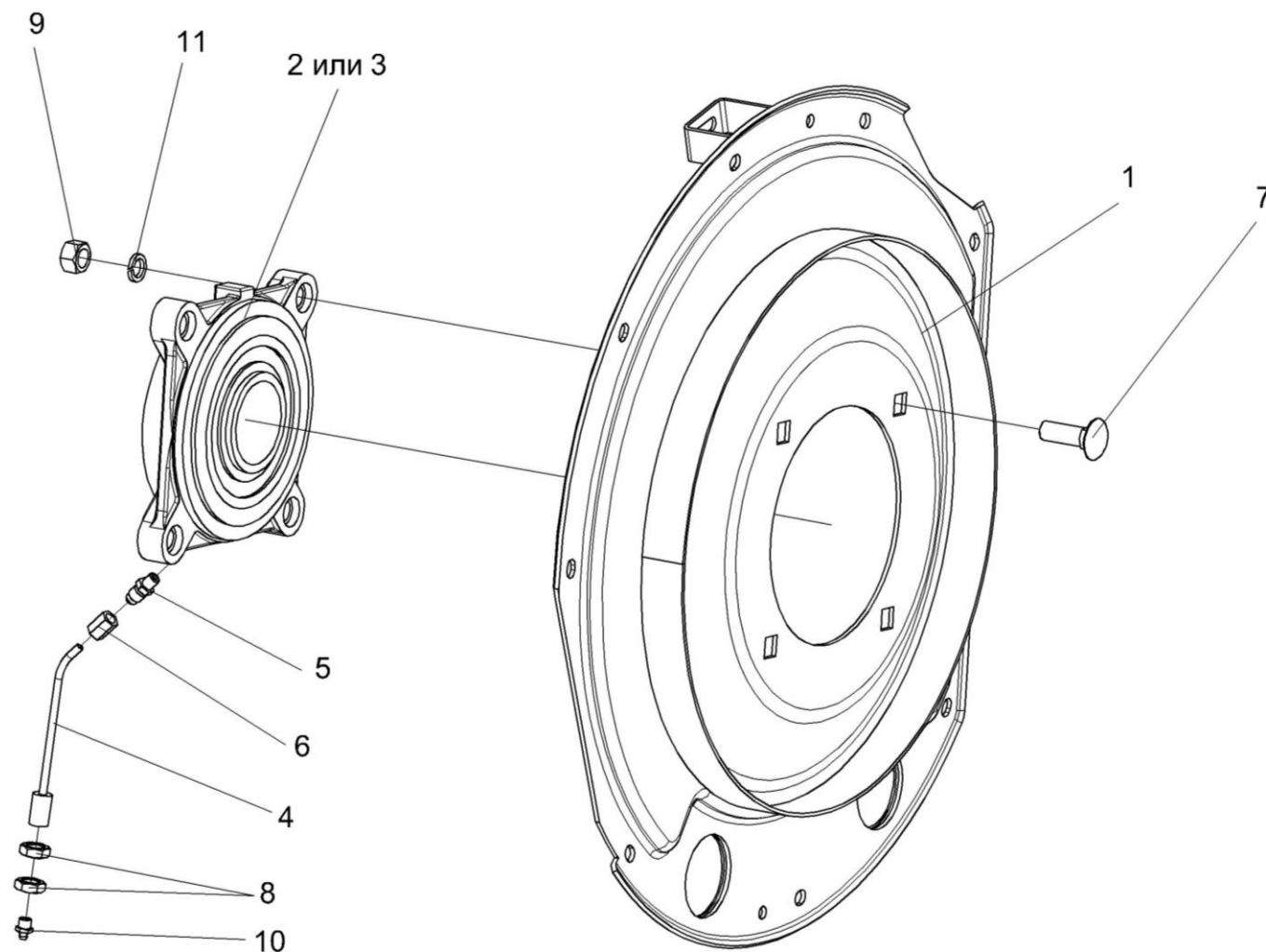


Рисунок 59 – Фланец КЗК-12-0102200

| № рис | № поз | Обозначение | Наименование | Куда входит | |
|---|----------|----------------------|-------------------------|------------------|---------------------|
| | | | | Обозначение | Кол. на 1 сб.ед. |
| ФЛАНЕЦ КЗК-12-0102200 (рисунок 59) | | | | | |
| 59 | 1-11 | КЗК-12-0102200 | Фланец | КЗК-12-1-0102000 | 1 |
| | 4,6,10 | КЗК 0102360 | Маслопровод | КЗК-12-0102200 | 1 |
| | 1 | КЗК-12-0102230 | Фланец | КЗК-12-0102200 | 1 |
| | 2 | КЗК 0102350 | Опора | КЗК-12-0102200 | 1 |
| | 3 | Н.027.01.160 | Опора | КЗК-12-0102200 | 1 |
| | 4 | КЗК 0102370 | Трубка | КЗК 0102360 | 1 |
| | 5 | КЗК-10-0102601 | Штуцер | КЗК-12-0102200 | 1 |
| | 6 | 54-61360 | Гайка накидная | КЗК 0102360 | 1 |
| | 7 | | Болт М16-6ех55 – 7802 | КЗК-12-0102200 | 4 |
| | 8 | | Гайка М16х1,5-6G – 2526 | КЗК-12-0102200 | 2 |
| | 9 | | Гайка М16-6G – 5915 | КЗК-12-0102200 | 4 |
| 10 | | Масленка 1.2 – 19853 | КЗК 0102360 | 1 | |
| 11 | | Шайба 16 65Г – 6402 | КЗК-12-0102200 | 4 | |

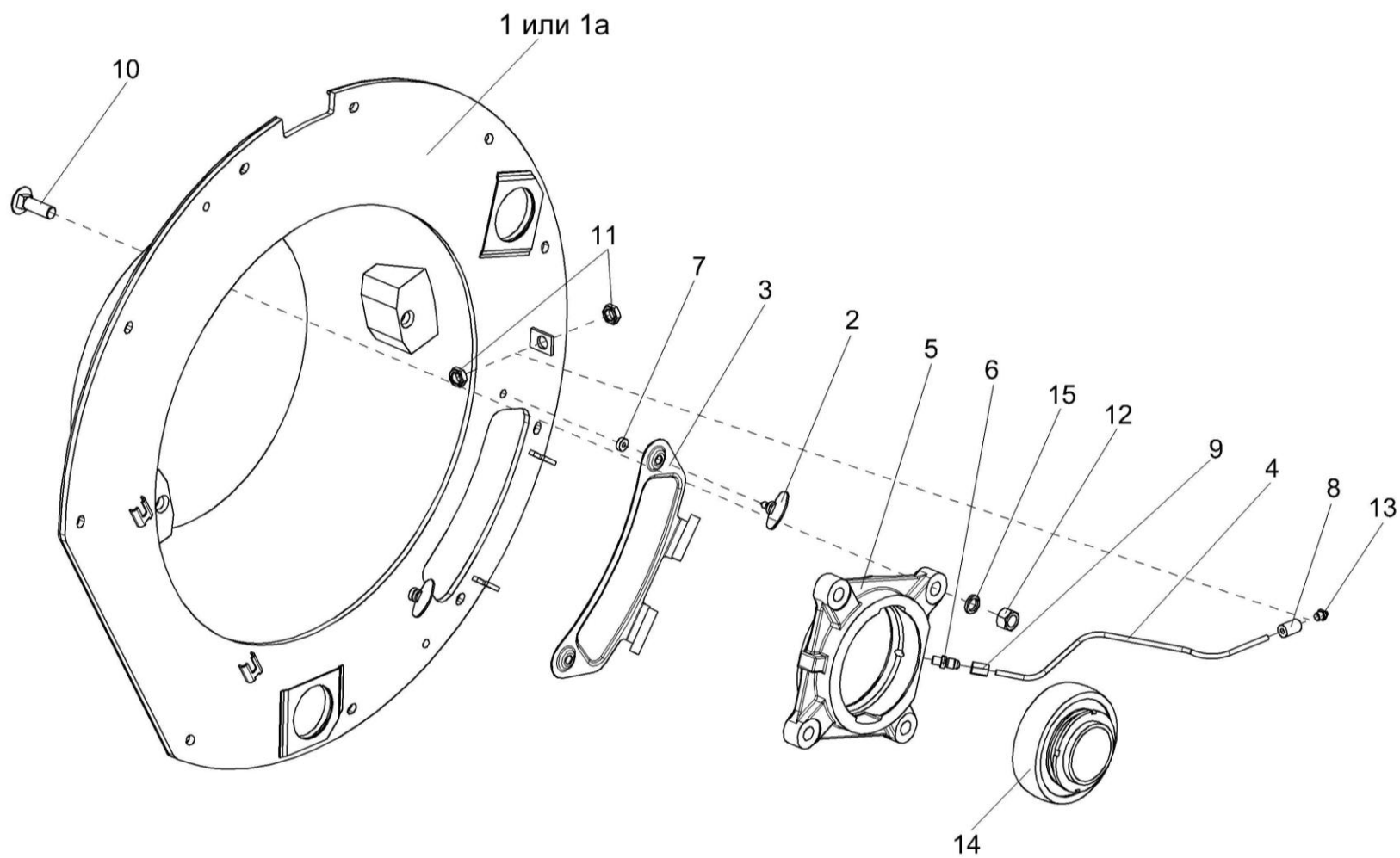


Рисунок 60 – Фланец КЗК-12-0102750

| № рис | № поз | Обозначение | Наименование | Куда входит | |
|---|----------|-------------------------|-----------------------|------------------|---------------------|
| | | | | Обозначение | Кол. на 1 сб.ед. |
| ФЛАНЕЦ КЗК-12-0102750 (рисунок 60) | | | | | |
| 60 | 1-15 | КЗК-12-0102750 | Фланец | КЗК-12-1-0102000 | 1 |
| | 4,8,9 | КЗК-12-0102770 | Маслопровод | КЗК-12-0102750 | 1 |
| | 5,14 | КЗК-12-0102810 | Опора | КЗК-12-0102750 | 1 |
| | 2,3,7 | КЗК-12-0102830 | Крышка | КЗК-12-0102750 | 1 |
| | 1 | КЗК-12-0102760 | Фланец | КЗК-12-0102750 | 1 |
| | 1а | КЗК-12-0102790 | Фланец | КЗК-12-0102750 | 1 |
| | 2 | КЗК-12-0102820 | Винт | КЗК-12-0102830 | 2 |
| | 3 | КЗК 0102340 | Крышка | КЗК-12-0102830 | 1 |
| | 4 | КЗК-12-0102815 | Трубка | КЗК-12-0102770 | 1 |
| | 5 | КЗК-12-0102105 | Корпус подшипника | КЗК-12-0102810 | 1 |
| | 6 | КЗК-10-0102601 | Штуцер | КЗК-12-0102750 | 1 |
| | 7 | КЗК 0102001А | Втулка | КЗК-12-0102830 | 2 |
| | 8 | КЗР 0103609 | Переходник | КЗК-12-0102770 | 1 |
| | 9 | 54-61360 | Гайка накидная | КЗК-12-0102770 | 1 |
| | 10 | | Болт М16-6ех55 – 7802 | КЗК-12-0102750 | 4 |
| 11 | | Гайка М16х1,5-6G – 2526 | КЗК-12-0102750 | 2 | |
| 12 | | Гайка М16-6G – 5915 | КЗК-12-0102750 | 4 | |
| 13 | | Масленка 1.2 – 19853 | КЗК-12-0102750 | 1 | |
| 14 | | Подшипник 680314НК7С17 | КЗК-12-0102810 | 1 | |
| 15 | | Шайба 16 65Г – 6402 | КЗК-12-0102750 | 4 | |

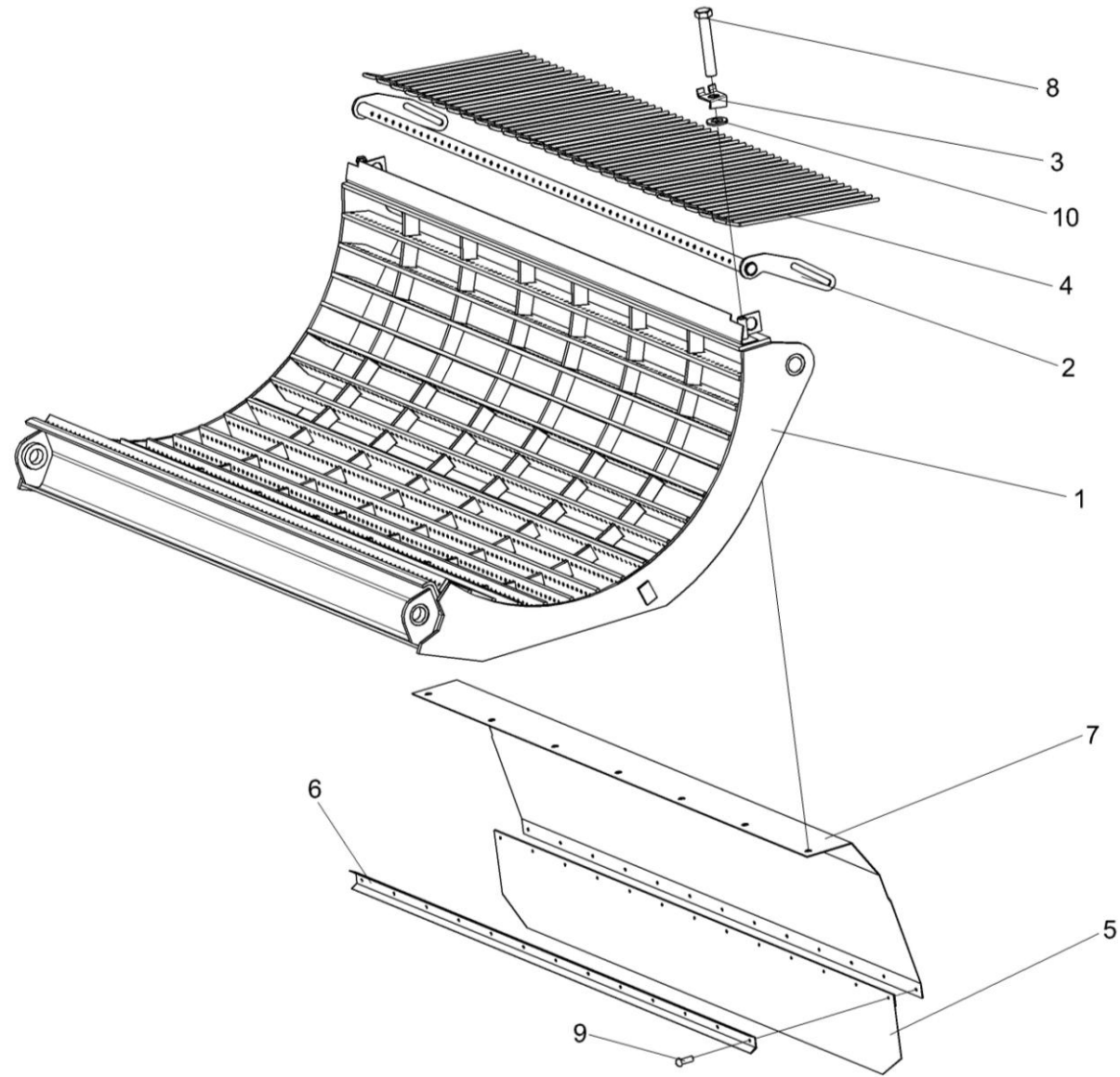


Рисунок 61 – Подбарабанье КЗК-12-0103000

| № рис | № поз | Обозначение | Наименование | Куда входит | |
|---|----------|-----------------------|-----------------|------------------|---------------------|
| | | | | Обозначение | Кол. на 1 сб.ед. |
| ПОДБАРАБАНЫЕ КЗК-12-0103000 (рисунок 61) | | | | | |
| 61 | 1-10 | КЗК-12-0103000 | Подбарабанье | КЗК-12-1-0102000 | 1 |
| | 5-7,9 | КЗК-10-0103030 | Щиток | КЗК-12-0103000 | 1 |
| | 2,4 | КЗК-10-0103040 | Решетка | КЗК-12-0103000 | 1 |
| | 1 | КЗК-12-0103010 | Подбарабанье | КЗК-12-0103000 | 1 |
| | 2 | КЗК-10-0103060 | Каркас решетки | КЗК-10-0103040 | 1 |
| | 3 | КЗК 0103505 | Шайба стопорная | КЗК-12-0103000 | 2 |
| | 4 | КЗК 0103607 | Палец | КЗК-10-0103040 | 26 |
| | 5 | КЗК-10-0103001 | Фартук | КЗК-10-0103030 | 1 |
| | 6 | КЗК-10-0103417 | Накладка | КЗК-10-0103030 | 1 |
| | 7 | КЗК-10-0103421 | Щиток | КЗК-10-0103030 | 1 |
| 8 | | Болт М10-6ех60 – 7796 | КЗК-12-0103000 | 2 | |
| 9 | | Заклепка 5х14 – 10299 | КЗК-10-0103030 | 13 | |
| 10 | | Шайба С.10.01 – 11371 | КЗК-12-0103000 | 2 | |

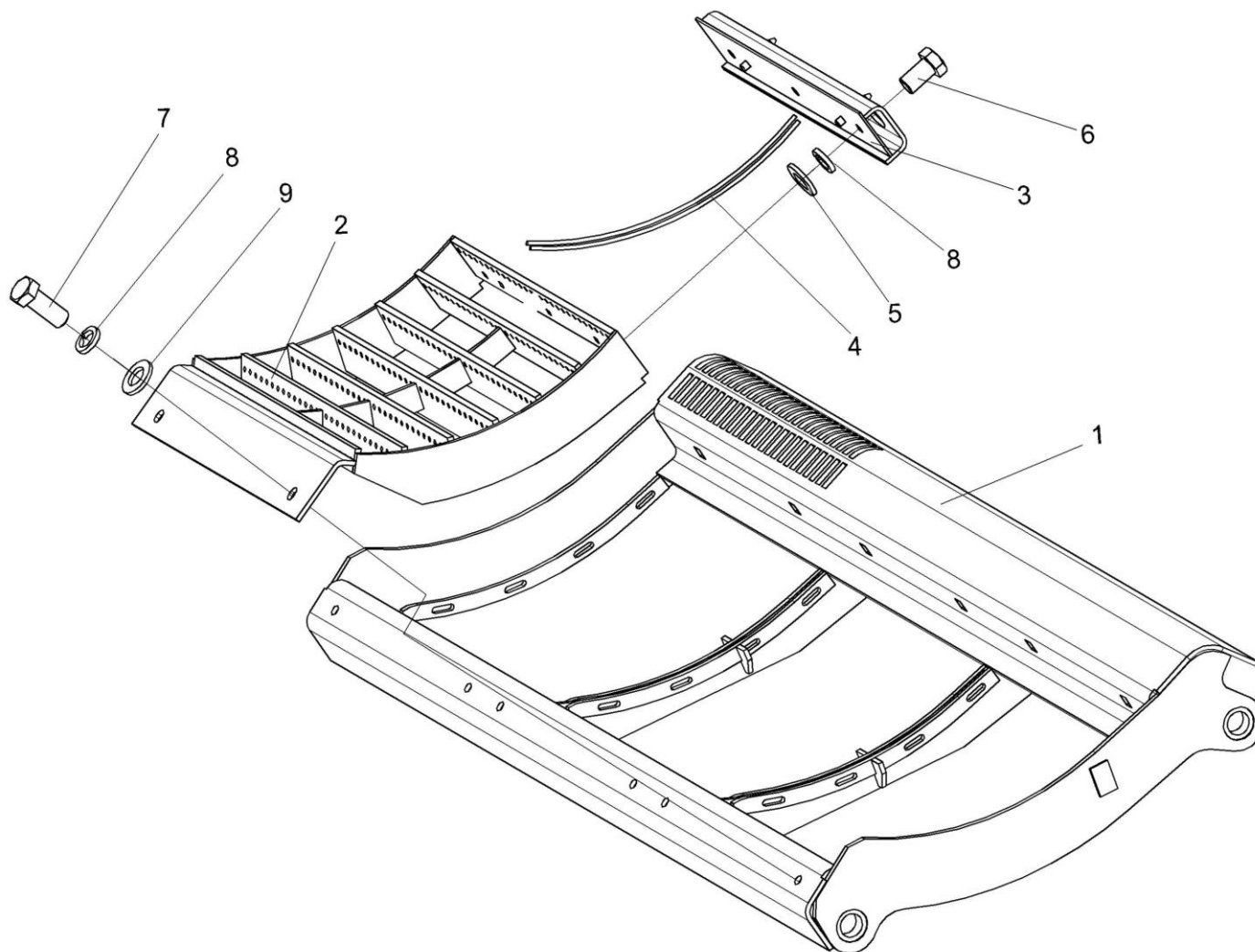


Рисунок 62 – Подбарабанье КЗК-12-0103030

| № рис | № поз | Обозначение | Наименование | Куда входит | |
|---|-----------|-----------------------|----------------------------------|------------------|---------------------|
| | | | | Обозначение | Кол. на 1 сб.ед. |
| ПОДБАРАБАНЫЕ КЗК-12-0103030 (рисунок 62) | | | | | |
| 62 | 1-9 | КЗК-12-0103030 | Подбарабанье | КЗК-12-1-0102000 | 1 |
| | 2-4,6,8,9 | КЗК-12-0103100 | Дека | КЗК-12-0103030 | 1 |
| | 1 | КЗК-12-0103040А | Каркас подбарабанья | КЗК-12-0103030 | 1 |
| | 2 | КЗК-12-0103110 | Каркас | КЗК-12-0103100 | 1 |
| | 3 | КЗК-12-0103120А | Проставка | КЗК-12-0103100 | 1 |
| | 4 | КЗК-12-0103612А | Пруток | КЗК-12-0103100 | 28 |
| | 5 | КЗК 0202682 | Шайба | КЗК-12-0103030 | 6 |
| | 6 | | Болт М12-6ех25 – 7796 | КЗК-12-0103100 | 3 |
| | 7 | | Болт М12-6ех35 – 7796 | КЗК-12-0103030 | 6 |
| 8 | | Шайба 12Т 65Г – 6402 | КЗК-12-0103030 КЗК-12-0103100 | 6 3 | |
| 9 | | Шайба С.12.01 – 11371 | КЗК-12-0103100 | 3 | |

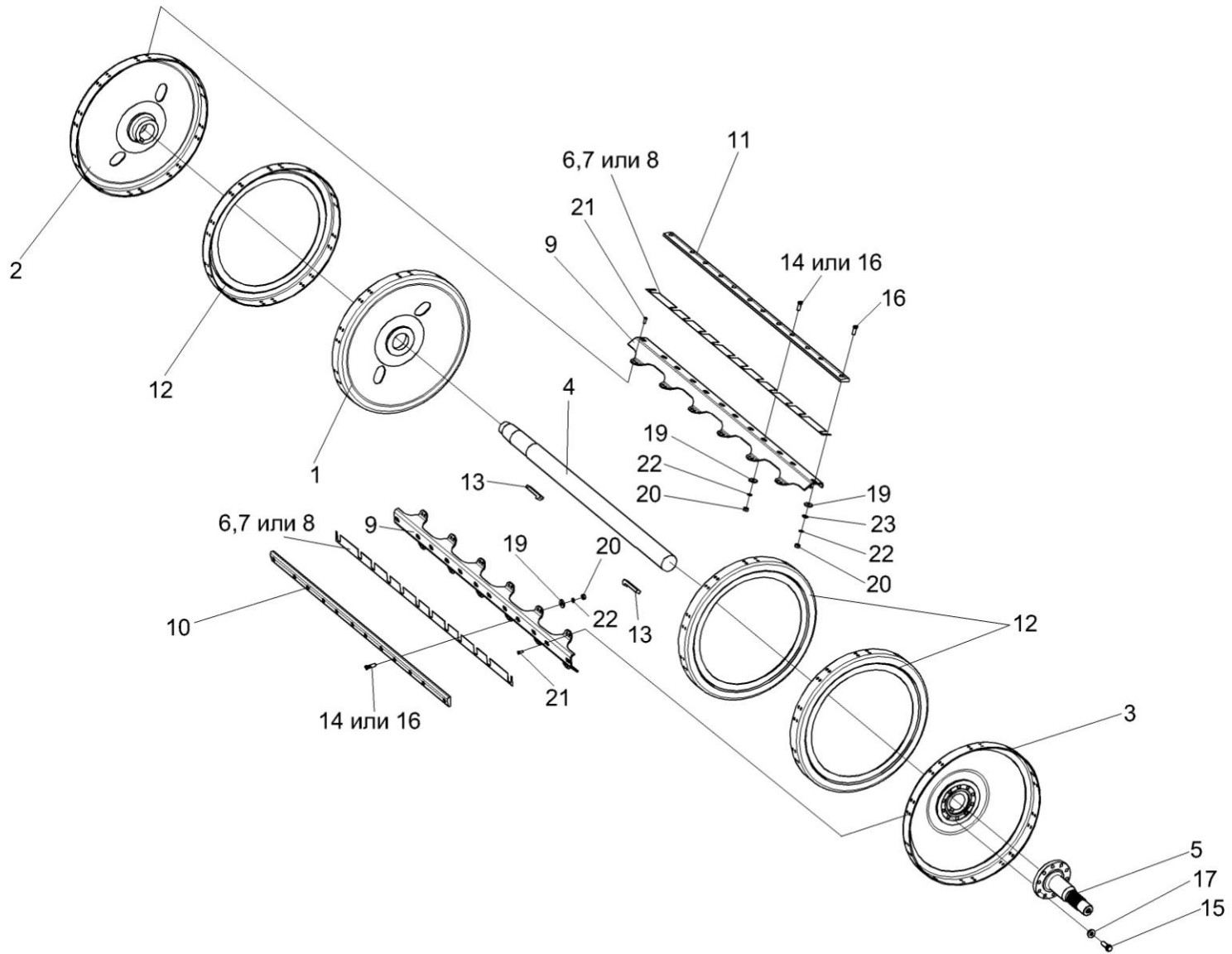


Рисунок 63 – Барабан молотильный КЗК-12-0104100

| № рис | № поз | Обозначение | Наименование | Куда входит | |
|--|-------------|-------------------|---------------------|------------------|---------------------|
| | | | | Обозначение | Кол. на 1 сб.ед. |
| БАРАБАН МОЛОТИЛЬНЫЙ КЗК-12-0104100 (рисунок 63) | | | | | |
| 63 | 1-23 | КЗК-12-0104100 | Барaban молотильный | КЗК-12-1-0102000 | 1 |
| | 1-4,9,12,13 | КЗК-12-0104120 | Барaban молотильный | КЗК-12-0104100 | 1 |
| | 1 | КЗК 0104050 | Диск средний | КЗК-12-0104120 | 1 |
| | 2 | КЗК 0104060 | Диск крайний | КЗК-12-0104120 | 2 |
| | 3 | КЗК-12-0104110 | Диск | КЗК-12-0104120 | 1 |
| | 4 | КЗК-12-0104612 | Вал | КЗК-12-0104120 | 1 |
| | 5 | КЗК-12-0104613 | Цапфа | КЗК-12-0104100 | 1 |
| | 6 | КЗК-10-0104405 | Прокладка | КЗК-12-0104100 | 6 |
| | 7 | КЗК-10-0104405-01 | Прокладка | КЗК-12-0104100 | 6 |
| | 8 | КЗК-10-0104405-02 | Прокладка | КЗК-12-0104100 | 6 |
| | 9 | КЗК-10-0104411 | Подбичник | КЗК-12-0104120 | 10 |
| | 10 | КЗК-10-0104502 | Бич | КЗК-12-0104100 | 5 |
| | 11 | КЗК-10-0104502-01 | Бич | КЗК-12-0104100 | 5 |
| | 12 | КЗК 0104407 | Диск | КЗК-12-0104120 | 3 |
| 13 | КЗК 0104603 | Шпонка | КЗК-12-0104120 | 2 | |
| 14 | КЗК 0104608 | Болт | КЗК-12-0104100 | 10 | |

| № рис | № поз | Обозначение | Наименование | Куда входит | |
|----------|----------|----------------|------------------------|----------------|---------------------|
| | | | | Обозначение | Кол. на 1 сб.ед. |
| 63 | 15 | КЗК 0202641 | Болт | КЗК-12-0104100 | 10 |
| | 16 | КЗР 0103608А | Болт | КЗК-12-0104100 | 120 |
| | 17 | КЗР 0202674А | Шайба | КЗК-12-0104100 | 10 |
| | 19 | УЭС 0107512-01 | Пластина | КЗК-12-0104100 | 120 |
| | 20 | | Гайка М12х1,25 – 5915 | КЗК-12-0104100 | 120 |
| | 21 | | Заклепка 10х22 – 10299 | КЗК-12-0104120 | 240 |
| | 22 | | Шайба 12Т 65Г – 6402 | КЗК-12-0104100 | 120 |
| | 23 | | Шайба С.12.01 – 11371 | КЗК-12-0104100 | 6 |

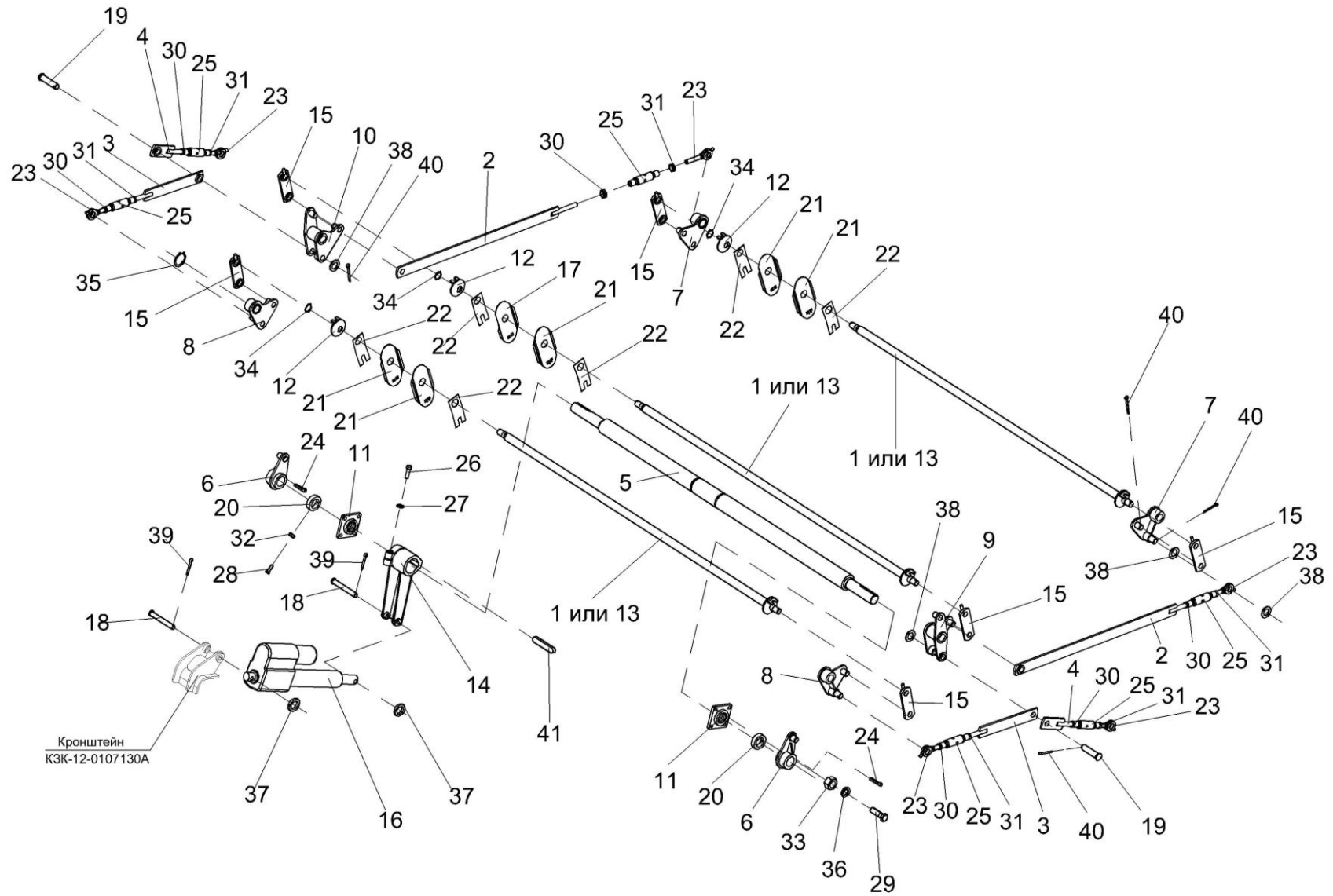


Рисунок 64 – Установка механизма подъема подбарабаний КЗК-12-0115000

| № рис | № поз | Обозначение | Наименование | Куда входит | |
|---|---------------|-------------------|--|-------------------|---------------------|
| | | | | Обозначение | Кол. на 1 сб.ед. |
| УСТАНОВКА МЕХАНИЗМА ПОДЪЕМА ПОДБАРАБАНИЙ КЗК-12-0115000 (рисунок 64) | | | | | |
| 64 | 1-41 | КЗК-12-0115000 | Установка механизма подъема подбарабаний | КЗК-12-1-0102000 | 1 |
| | 2,23,25,30,31 | КЗК-12-0115040 | Стяжка | КЗК-12-0115000 | 2 |
| | 3,23,25,30,31 | КЗК-12-0115040-01 | Стяжка | КЗК-12-0115000 | 2 |
| | 4,23,25,30,31 | КЗК-12-0115040-02 | Стяжка | КЗК-12-0115000 | 2 |
| | 1 | КЗК-12-0115030 | Фиксатор | КЗК-12-0115000 | 3 |
| | 2 | КЗК-12-0115050 | Тяга | КЗК-12-0115040 | 1 |
| | 3 | КЗК-12-0115050-01 | Тяга | КЗК-12-0115040-01 | 1 |
| | 4 | КЗК-12-0115050-02 | Тяга | КЗК-12-0115040-02 | 1 |
| | 5 | КЗК-12-0115060 | Вал | КЗК-12-0115000 | 1 |
| | 6 | КЗК-12-0115070 | Рычаг | КЗК-12-0115000 | 2 |
| | 7 | КЗК-12-0115080 | Рычаг | КЗК-12-0115000 | 2 |
| | 8 | КЗК-12-0115080-01 | Рычаг | КЗК-12-0115000 | 2 |
| | 9 | КЗК-12-0115090 | Рычаг | КЗК-12-0115000 | 1 |
| | 10 | КЗК-12-0115090-01 | Рычаг | КЗК-12-0115000 | 1 |
| | 11 | КЗК-12-0115120 | Опора | КЗК-12-0115000 | 2 |
| | 12 | КЗК-12-0115130 | Опора | КЗК-12-0115000 | 3 |
| | 13 | КЗК-12-0115140 | Фиксатор | КЗК-12-0115000 | 3 |
| | 14 | КЗК-12-0115160 | Рычаг | КЗК-12-0115000 | 1 |

| № рис | № поз | Обозначение | Наименование | Куда входит | |
|----------|----------|----------------|------------------------------|--------------------|---------------------|
| | | | | Обозначение | Кол. на 1 сб.ед. |
| 64 | 15 | КЗК-12-0115170 | Тяга | КЗК-12-0115000 | 6 |
| | 16 | КЗК-10-0701400 | Электромеханизм подбарабанья | КЗК-12-0202000Б-03 | 1 |
| | 17 | КЗК-12-0115421 | Щиток | КЗК-12-0115000 | 1 |
| | 18 | КЗК-12-0115611 | Палец | КЗК-12-0202000Б-03 | 2 |
| | 19 | КЗК-12-0115612 | Палец | КЗК-12-0115000 | 2 |
| | 20 | КЗК-10-0102625 | Кольцо установочное | КЗК-12-0115000 | 2 |
| | 21 | КЗК 0115409 | Щиток | КЗК-12-0115000 | 5 |
| | 22 | КЗК 0115411 | Прижим | КЗК-12-0115000 | 6 |
| | 23 | КЗК-12-0115619 | Тяга | КЗК-12-0115040 | 1 |
| | | | | КЗК-12-0115040-01 | 1 |
| | | | | КЗК-12-0115040-02 | 1 |
| | 24 | КЗК 0115608 | Шпонка | КЗК-12-0115000 | 2 |
| | 25 | КЗК 0115802 | Втулка | КЗК-12-0115040 | 1 |
| | | | | КЗК-12-0115040-01 | 1 |
| | | | | КЗК-12-0115040-02 | 1 |
| | 26 | КЗР 0202608Б | Болт | КЗК-12-0115000 | 1 |
| | 27 | УЭС 0100607 | Шайба | КЗК-12-0115000 | 1 |
| | 28 | | Болт М8-6ех25 – 7796 | КЗК-12-0115000 | 4 |
| | 29 | | Болт М12-6ех40 – 7796 | КЗК-12-0115000 | 8 |

| № рис | № поз | Обозначение | Наименование | Куда входит | |
|----------|----------|--------------------------|----------------------------|--------------------|---------------------|
| | | | | Обозначение | Кол. на 1 сб.ед. |
| 64 | 30 | | Гайка М16х1,5-6G – 2526 | КЗК-12-0115040 | 1 |
| | | | | КЗК-12-0115040-01 | 1 |
| | | | | КЗК-12-0115040-02 | 1 |
| | 31 | | Гайка М16х1,5-LH-6G – 2526 | КЗК-12-0115040 | 1 |
| | | | | КЗК-12-0115040-01 | 1 |
| | | | | КЗК-12-0115040-02 | 1 |
| | 32 | | Гайка М8-6G – 5915 | КЗК-12-0115000 | 4 |
| | 33 | | Гайка М12-6G – 5915 | КЗК-12-0115000 | 8 |
| | 34 | | Кольцо В25 – 13942 | КЗК-12-0115000 | 3 |
| | 35 | | Кольцо В30 – 13942 | КЗК-12-0115000 | 6 |
| | 36 | | Шайба 12Т 65Г – 6402 | КЗК-12-0115000 | 8 |
| | 37 | | Шайба С.12.01 – 11371 | КЗК-12-0115000 | 8 |
| | 38 | | Шайба С.22.01 – 11371 | КЗК-12-0115000 | 22 |
| | 39 | | Шплинт 4х22 – 397 | КЗК-12-0202000Б-03 | 2 |
| 40 | | Шплинт 4х32 – 397 | КЗК-12-0115000 | 22 | |
| 41 | | Шпонка 18х11х100 – 23360 | КЗК-12-0115000 | 1 | |

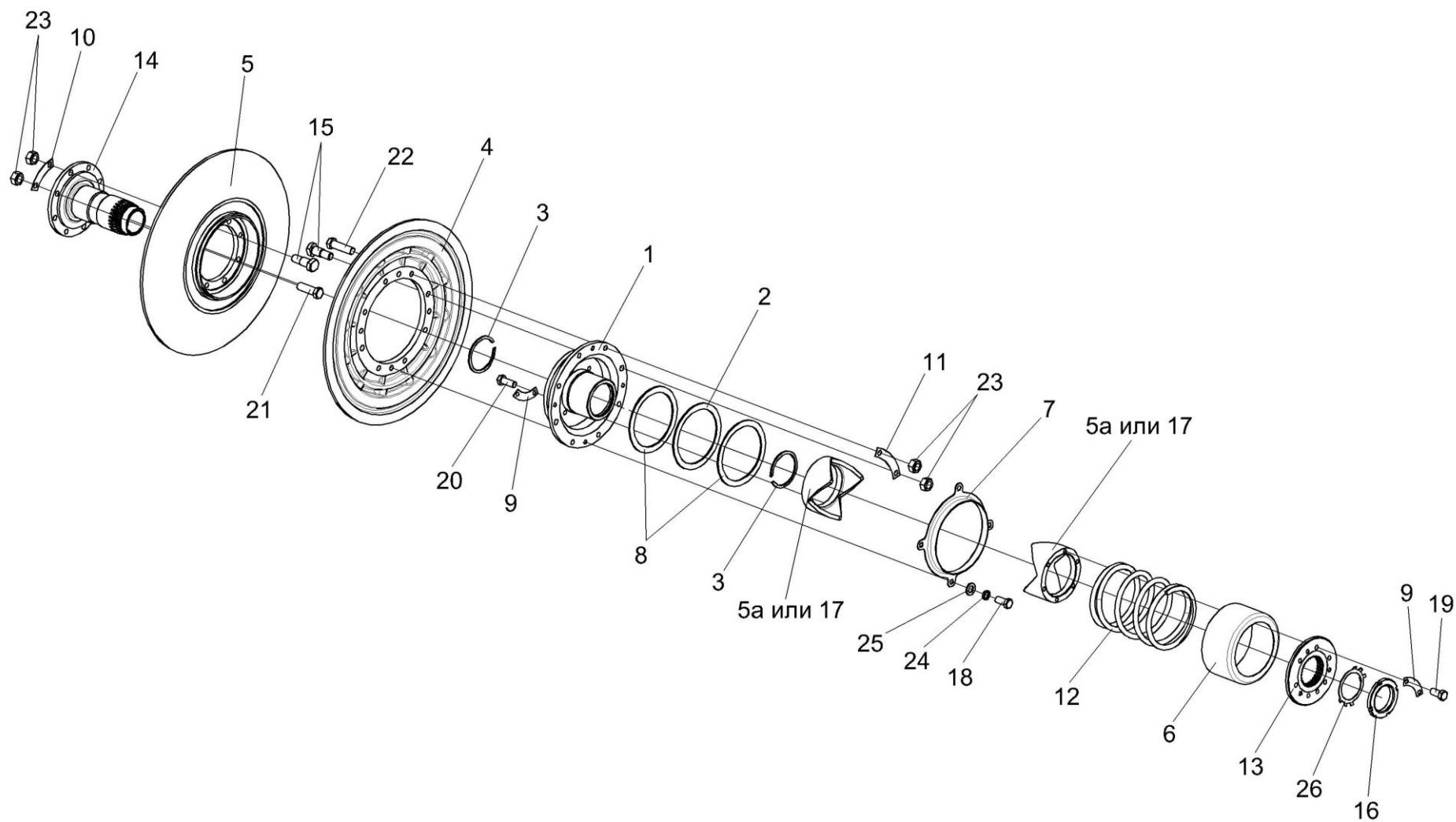


Рисунок 65 – Вариатор барабана КЗК 0123000

| № рис | № поз | Обозначение | Наименование | Куда входит | |
|---|-----------------------------|-----------------|-------------------|------------------|---------------------|
| | | | | Обозначение | Кол. на 1 сб.ед. |
| ВАРИАТОР БАРАБАНА КЗК 0123000 (рисунок 65) | | | | | |
| 65 | 1-26 | КЗК 0123000 | Вариатор барабана | КЗК-12-1-0102000 | 1 |
| | 1,4,9,11,15, 17,20,22,23 | КЗК 0123010 | Диск подвижный | КЗК 0123000 | 1 |
| | 9,13,17,19 | КЗК 0123030 | Упор | КЗК 0123000 | 1 |
| | 5,10,14,15,21,23 | КЗК 0123220 | Диск неподвижный | КЗК 0123000 | 1 |
| | 1 | КЗК 0123040А | Ступица | КЗК 0123010 | 1 |
| | 2 | КЗК 0123002 | Шайба | КЗК 0123000 | 1 |
| | 3 | КЗК 0123003 | Кольцо | КЗК 0123000 | 2 |
| | 4 | КЗК 0123101 | Диск | КЗК 0123010 | 1 |
| | 5 | КЗК 0123105 | Диск | КЗК 0123220 | 1 |
| | 5а | КЗК 0123205 | Муфта | КЗК 0123010 | 1 |
| | | | | КЗК 0123030 | 1 |
| 6 | КЗК 0123401 | Кожух | КЗК 0123000 | 1 | |
| 7 | КЗК 0123402 | Кольцо | КЗК 0123000 | 1 | |
| 8 | КЗК 0123404 | Кольцо | КЗК 0123000 | 2 | |
| 9 | КЗК 0123405 | Шайба | КЗК 0102010 | 3 | |
| | | | КЗК 0123030 | 3 | |
| 10 | КЗК 0123405-01 | Шайба стопорная | КЗК 0123220 | 4 | |
| 11 | КЗК 0123405-02 | Шайба стопорная | КЗК 0123010 | 4 | |

| № рис | № поз | Обозначение | Наименование | Куда входит | |
|----------|----------|------------------|----------------------------|-------------|---------------------|
| | | | | Обозначение | Кол. на 1 сб.ед. |
| 65 | 12 | КЗК 0123601 | Пружина | КЗК 0123000 | 1 |
| | 13 | КЗК 0123604 | Крышка | КЗК 0123030 | 1 |
| | 14 | КЗК 0123605А | Ступица | КЗК 0123220 | 1 |
| | 15 | КЗК 0123606 | Болт специальный | КЗК 0123010 | 2 |
| | | | | КЗК 0123220 | 2 |
| | 16 | КЗК 0123607 | Гайка шлицевая | КЗК 0123000 | 1 |
| | 17 | РСМ 10.01.18.005 | Муфта | КЗК 0123010 | 1 |
| | | | | КЗК 0123030 | 1 |
| | 18 | | Болт М12-6ех25 – 7796 | КЗК 0123000 | 4 |
| | 19 | | Болт М12х1,25-6ех25 – 7796 | КЗК 0123030 | 6 |
| | 20 | | Болт М12х1,25-6ех30 – 7796 | КЗК 0123010 | 6 |
| | 21 | | Болт М14-6ех45 – 7796 | КЗК 0123220 | 6 |
| | 22 | | Болт М14-6ех50 – 7796 | КЗК 0123010 | 6 |
| | 23 | | Гайка М14-6G – 5915 | КЗК 0123010 | 8 |
| | | | | КЗК 0123220 | 6 |
| | 24 | | Шайба 12Т 65Г – 6402 | КЗК 0123000 | 4 |
| | 25 | | Шайба С.12х2.01 – 11371 | КЗК 0123000 | 4 |
| | 26 | | Шайба Н 80х2.01 – 11872 | КЗК 0123000 | 4 |

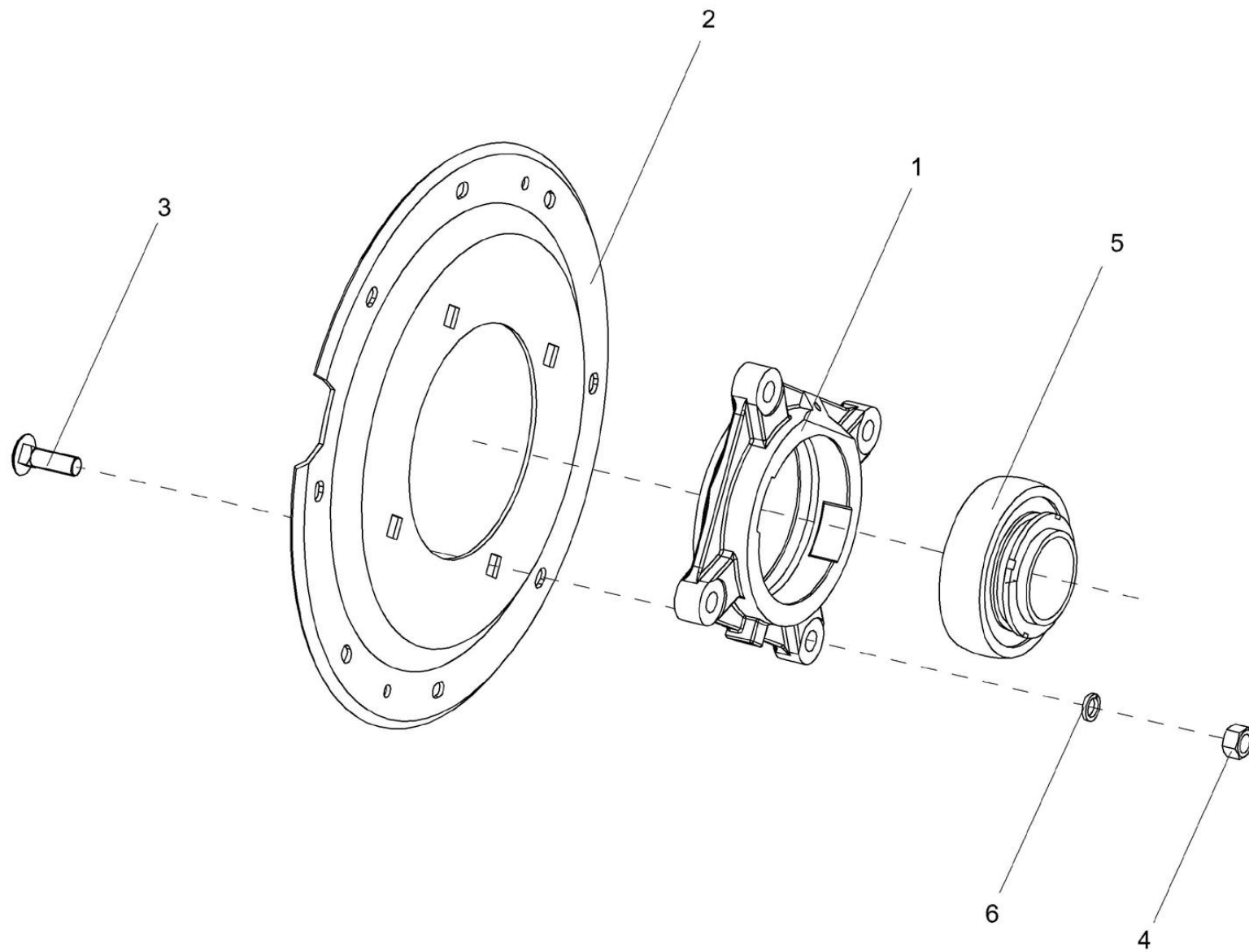


Рисунок 66 – Фланец КЗК-10-0102070

| № рис | № поз | Обозначение | Наименование | Куда входит | |
|---|----------|----------------|------------------------|------------------|---------------------|
| | | | | Обозначение | Кол. на 1 сб.ед. |
| ФЛАНЕЦ КЗК-10-0102070 (рисунок 66) | | | | | |
| 66 | 1-6 | КЗК-10-0102070 | Фланец | КЗК-12-1-0102000 | 1 |
| | 1,5 | КЗК 0102350 | Опора | КЗК-10-0102070 | 1 |
| | 1 | КЗК 0102101 | Корпус подшипника | КЗК 0102350 | 1 |
| | 2 | КЗК-10-0102425 | Фланец | КЗК-10-0102070 | 1 |
| | 3 | | Болт М16-6ех50 – 7802 | КЗК-10-0102070 | 4 |
| | 4 | | Гайка М16-6G – 5915 | КЗК-10-0102070 | 4 |
| | 5 | | Подшипник 680314НК7С17 | КЗК 0102350 | 1 |
| | 6 | | Шайба 16 65Г – 6402 | КЗК-10-0102070 | 4 |

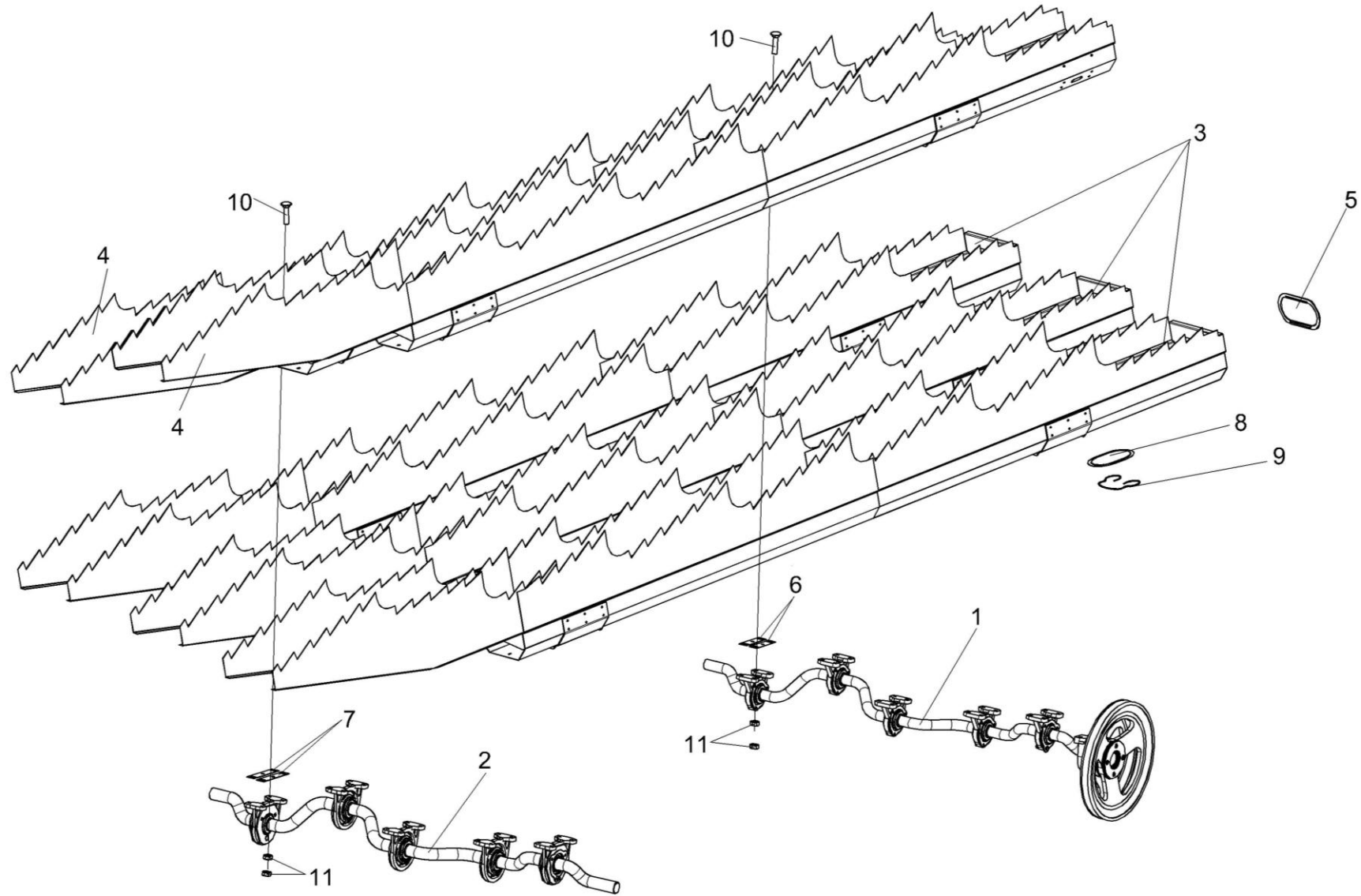


Рисунок 67 – Соломотряс КЗК-12-0212040

| № рис | № поз | Обозначение | Наименование | Куда входит | |
|---|----------|--------------------|------------------------|--------------------|---------------------|
| | | | | Обозначение | Кол. на 1 сб.ед. |
| СОЛОМОТРЯС КЗК-12-0212040 (рисунок 67) | | | | | |
| 67 | 1-11 | КЗК-12-0212040 | Соломотряс | КЗК-12-0202000Б-03 | 1 |
| | 1 | КЗК-12-0212070 | Вал коленчатый ведущий | КЗК-12-0212040 | 1 |
| | 2 | КЗК-12-0212080 | Вал коленчатый ведомый | КЗК-12-0212040 | 1 |
| | 3 | КЗК-12-0212030 | Клавиша | КЗК-12-0212040 | 3 |
| | 4 | КЗК-12-0212030-01 | Клавиша | КЗК-12-0212040 | 2 |
| | 5 | КЗК-10-0212004 | Заглушка | КЗК-12-0212040 | 5 |
| | 6 | КЗК 0212402 | Прокладка | КЗК-12-0212040 | 20 наиб. кол. |
| | 7 | КЗК 0212402-01 | Прокладка | КЗК-12-0212040 | 20 наиб. кол. |
| | 8 | КЗК 0212405 | Крышка | КЗК-12-0212040 | 5 |
| | 9 | КЗК 0212602 | Пружина | КЗК-12-0212040 | 5 |
| | 10 | | Болт М8-6ех35 – 7802 | КЗК-12-0212040 | 40 |
| 11 | | Гайка М8-6G – 5915 | КЗК-12-0212040 | 80 | |

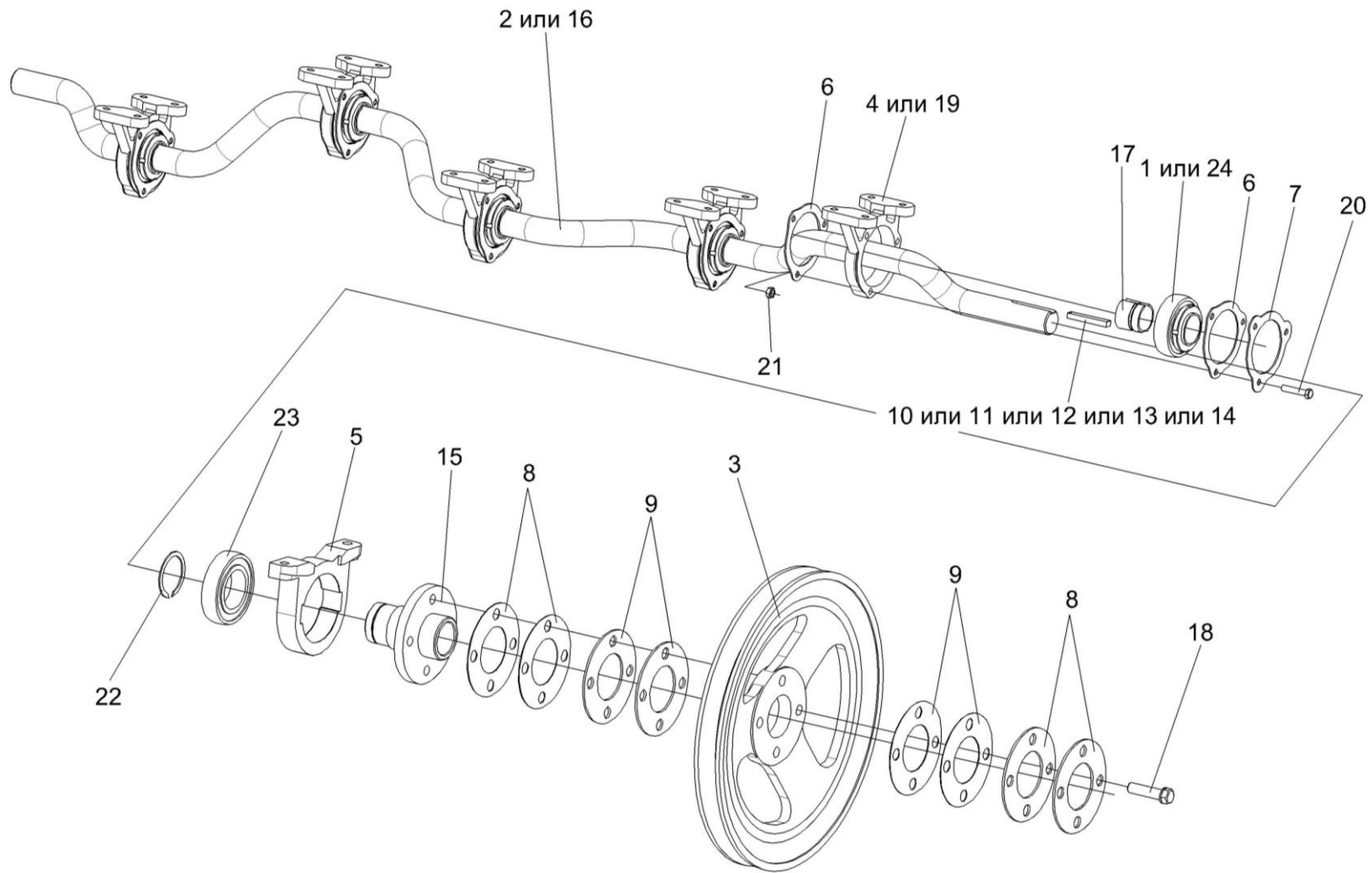


Рисунок 68 – Вал коленчатый ведущий КЗК-12-0212070

| № рис | № поз | Обозначение | Наименование | Куда входит | |
|---|---------------------------|-----------------|------------------------|----------------|---------------------|
| | | | | Обозначение | Кол. на 1 сб.ед. |
| ВАЛ КОЛЕНЧАТЫЙ ВЕДУЩИЙ КЗК-12-0212070 (рисунок 68) | | | | | |
| 68 | 1-24 | КЗК-12-0212070 | Вал коленчатый ведущий | КЗК-12-0212040 | 1 |
| | 2,3,5,8, 9,15,18,22,23 | КЗК-10-0212060 | Шкив | КЗК-12-0212070 | 1 |
| | 1 | КЗК-10-0212110 | Подшипник | КЗК-12-0212070 | 5 |
| | 2 | КЗК-12-0212601 | Вал ведущий | КЗК-10-0212060 | 1 |
| | 3 | КЗК 0212102Г | Шкив | КЗК-10-0212060 | 1 |
| | 4 | КЗК 0212202 | Корпус подшипника | КЗК-12-0212070 | 5 |
| | 5 | КЗК 0212204 | Корпус | КЗК-10-0212060 | 1 |
| | 6 | КЗК 0212401 | Фланец | КЗК-12-0212070 | 10 |
| | 7 | КЗК 0212404 | Шайба стопорная | КЗК-12-0212070 | 10 |
| | 8 | КЗК 0212406 | Прокладка | КЗК-10-0212060 | 4 наиб. кол. |
| | 9 | КЗК 0212407 | Прокладка | КЗК-10-0212060 | 6 наиб. кол. |
| | 10 | КЗК 0212604 | Шпонка клиновая | КЗК-12-0212070 | 1 подбор |
| 11 | КЗК 0212604-01 | Шпонка клиновая | КЗК-12-0212070 | 1 подбор | |
| 12 | КЗК 0212604-02 | Шпонка клиновая | КЗК-12-0212070 | 1 подбор | |

| № рис | № поз | Обозначение | Наименование | Куда входит | |
|----------|----------|--------------------|--|----------------|---------------------|
| | | | | Обозначение | Кол. на 1 сб.ед. |
| 68 | 13 | КЗК 0212604-03 | Шпонка клиновая | КЗК-12-0212070 | 1 подбор |
| | 14 | КЗК 0212604-04 | Шпонка клиновая | КЗК-12-0212070 | 1 подбор |
| | 15 | КЗК-10-0212603 | Ступица | КЗК-10-0212060 | 1 |
| | 16 | РСМ 10Б.01.38.607А | Вал коленчатый ведущий | КЗК-12-0212070 | 1 |
| | 17 | РСМ 10Б.01.38.609 | Втулка крепежная | КЗК-12-0212070 | 5 |
| | 18 | УЭС 0100603А-05 | Болт | КЗК-10-0212060 | 4 |
| | 19 | 54-20121 | Корпус подшипника | КЗК-12-0212070 | 5 |
| | 20 | | Болт М8-6ех40 – 7796 | КЗК-12-0212070 | 15 |
| | 21 | | Гайка М8-6G – 5915 | КЗК-12-0212070 | 15 |
| | 22 | | Кольцо В55 – 13940 | КЗК-10-0212060 | 1 |
| | 23 | | Подшипник 1580211 С17 | КЗК-10-0212060 | 1 |
| | 24 | | Подшипник 380708Т2 С17 нестандартный без втулки крепежной Н309 | КЗК-12-0212070 | 5 |

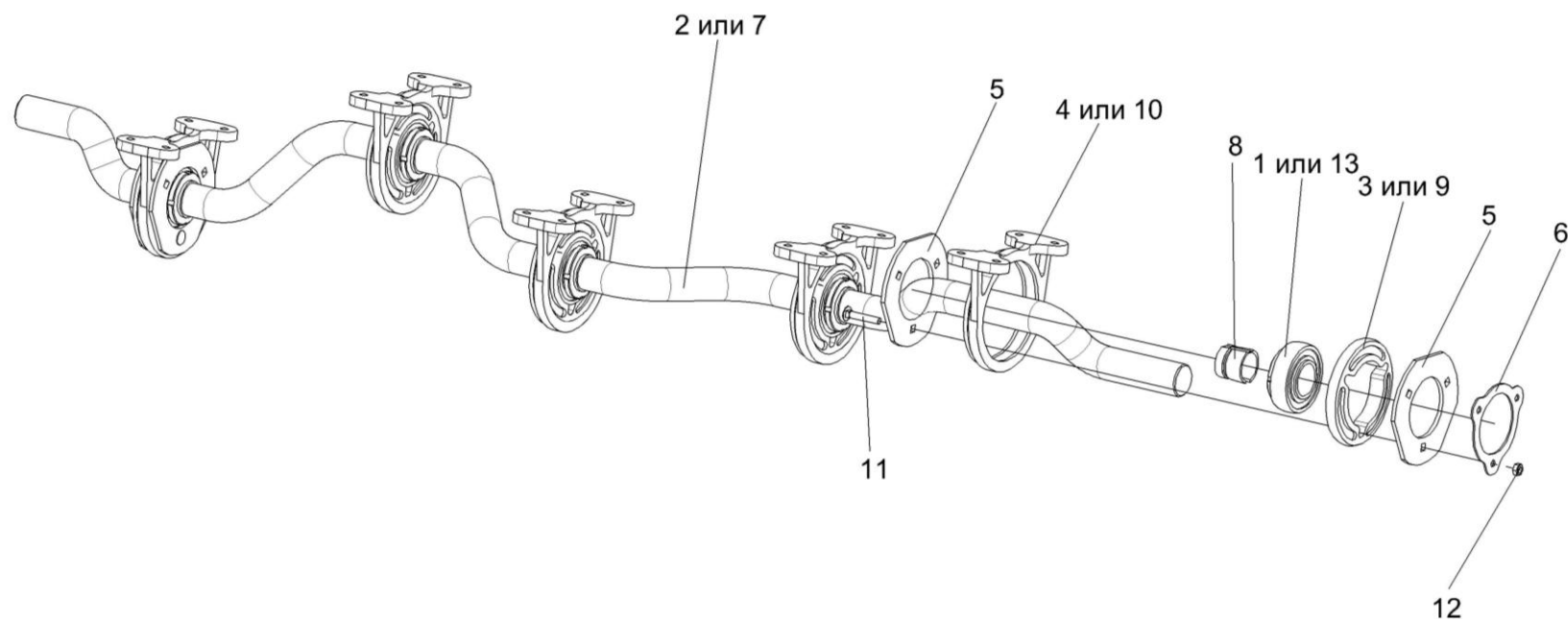


Рисунок 69 – Вал коленчатый ведомый КЗК-12-0212080

| № рис | № поз | Обозначение | Наименование | Куда входит | |
|--|----------|---|------------------------|----------------|---------------------|
| | | | | Обозначение | Кол. на 1 сб.ед. |
| ВАЛ КОЛЕЧАТЫЙ ВЕДОМЫЙ КЗК-12-0212080 (рисунок 69) | | | | | |
| 69 | 1-13 | КЗК-12-0212080 | Вал коленчатый ведомый | КЗК-12-0212040 | 1 |
| | 1 | КЗК-10-0212110 | Подшипник | КЗК-12-0212080 | 5 |
| | 2 | КЗК-12-0212602 | Вал ведомый | КЗК-12-0212080 | 1 |
| | 3 | КЗК 0212001 | Амортизатор | КЗК-12-0212080 | 5 |
| | 4 | КЗК 0212203А | Корпус подшипника | КЗК-12-0212080 | 5 |
| | 5 | КЗК 0212403А | Фланец | КЗК-12-0212080 | 10 |
| | 6 | КЗК 0212404 | Шайба стопорная | КЗК-12-0212080 | 5 |
| | 7 | РСМ 10Б.01.38.608А | Вал коленчатый ведомый | КЗК-12-0212080 | 1 |
| | 8 | РСМ 10Б.01.38.609 | Втулка закрепительная | КЗК-12-0212080 | 1 |
| | 9 | 54-00558 | Амортизатор | КЗК-12-0212080 | 5 |
| | 10 | 54-20002А | Корпус подшипника | КЗК-12-0212080 | 5 |
| | 11 | | Болт М8-6х45 – 7802 | КЗК-12-0212080 | 15 |
| | 12 | | Гайка М8-6G – 5915 | КЗК-12-0212080 | 15 |
| 13 | | Подшипник 380708Т2 С17 нестандартный без втулки закрепительной Н309 | КЗК-12-0212080 | 5 | |

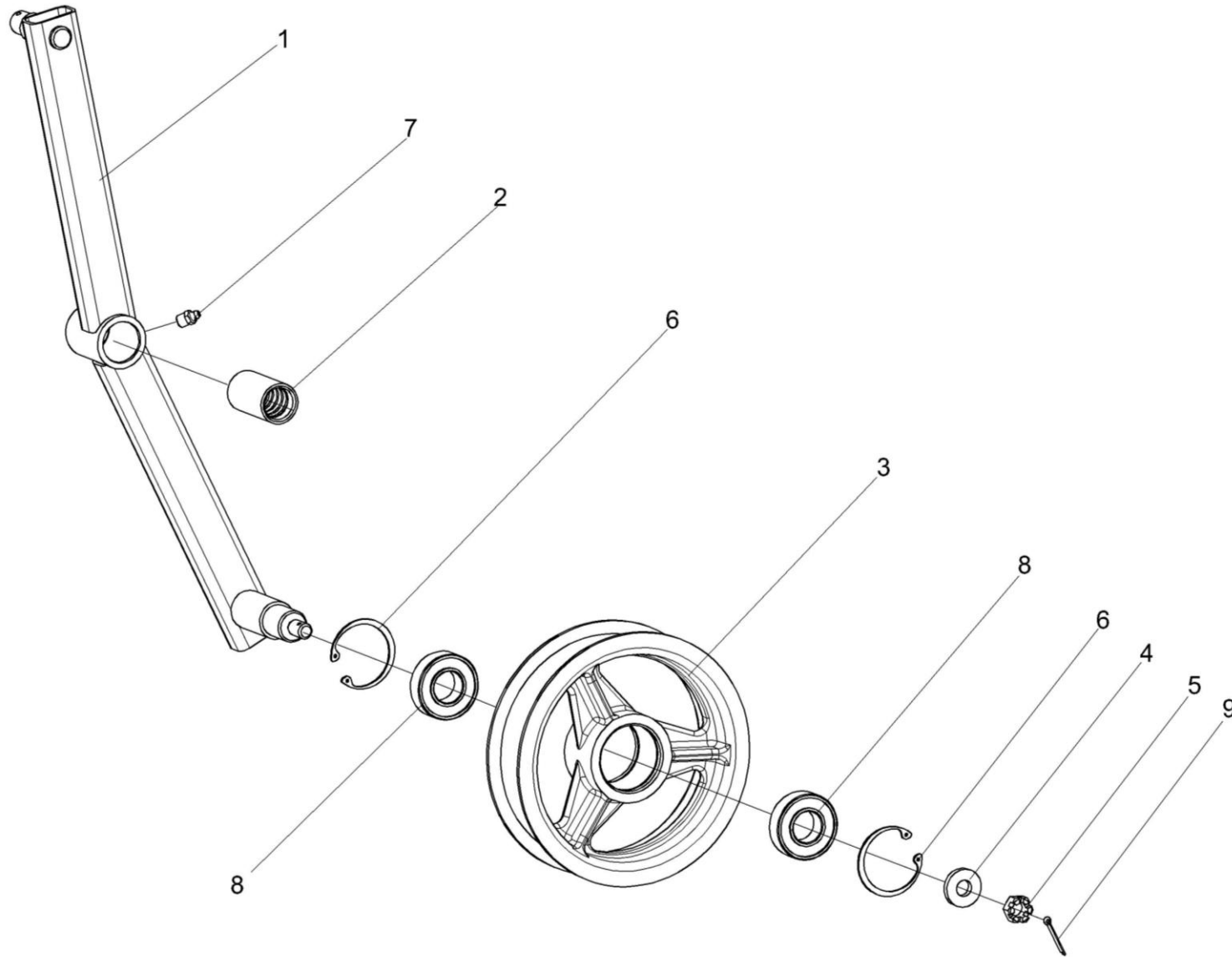


Рисунок 70 – Рычаг КЗК 0202400В

| № рис | № поз | Обозначение | Наименование | Куда входит | |
|--|----------|----------------|----------------------------|--------------------|---------------------|
| | | | | Обозначение | Кол. на 1 сб.ед. |
| РЫЧАГ КЗК 0202400В (рисунок 70) | | | | | |
| 70 | 1-9 | КЗК 0202400В | Рычаг | КЗК-12-0202000Б-03 | 1 |
| | 1,2 | КЗК 0202730 | Рычаг | КЗК 0202400В | 1 |
| | 1 | КЗК 0202740 | Рычаг | КЗК 0202730 | 1 |
| | 2 | КЗК 0202119А | Втулка | КЗК 0202730 | 1 |
| | 3 | КПР 6106101-02 | Ролик | КЗК 0202400В | 1 |
| | 4 | ПКК 0100411А | Шайба | КЗК 0202400В | 1 |
| | 5 | | Гайка М12-6G – 5919 | КЗК 0202400В | 1 |
| | 6 | | Кольцо В52 – 13943 | КЗК 0202400В | 2 |
| | 7 | | Масленка 1.2 – 19853 | КЗК 0202400В | 1 |
| | 8 | | Подшипник 180205С17 – 8882 | КЗК 0202400В | 2 |
| | 9 | | Шплинт 3,2х25 – 397 | КЗК 0202400В | 1 |

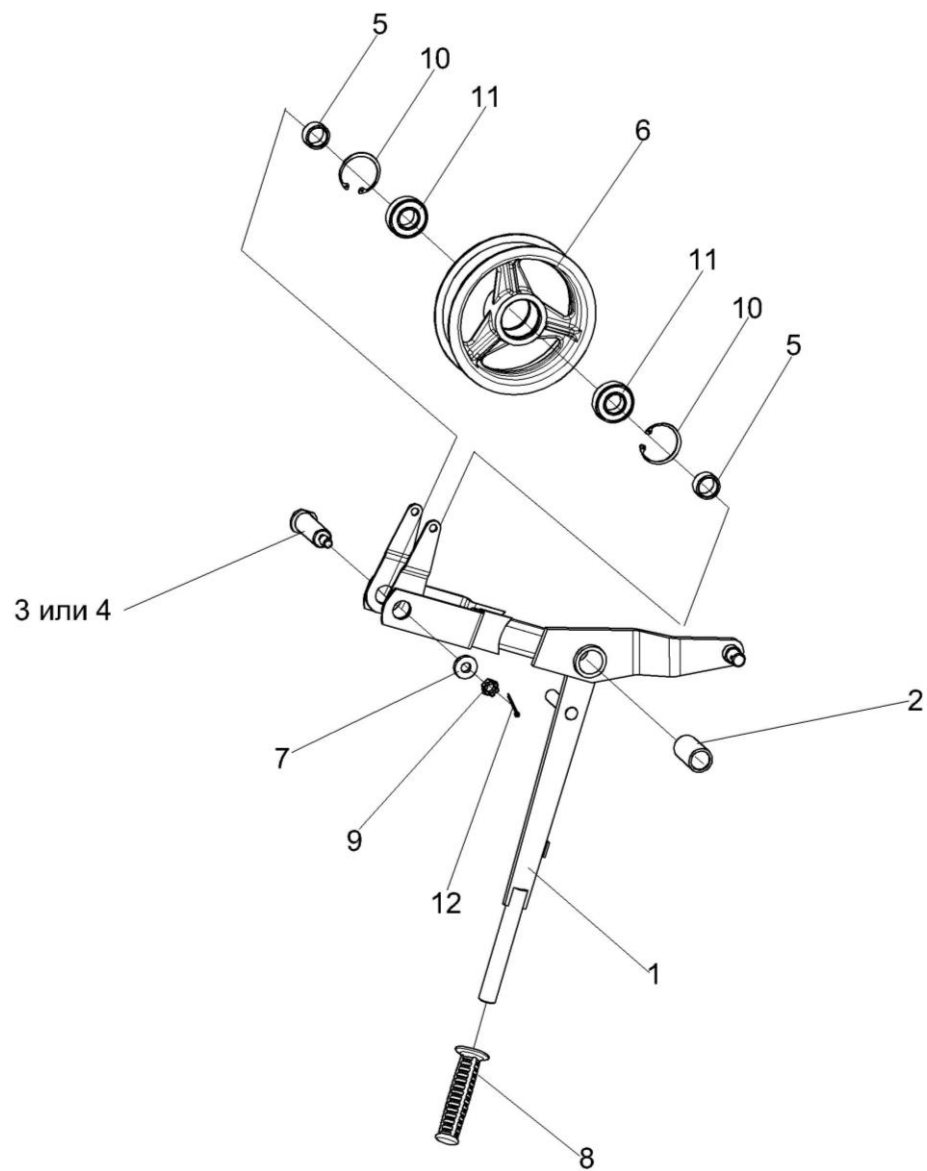


Рисунок 71 – Рычаг КЗК 0202410В

| № рис | № поз | Обозначение | Наименование | Куда входит | |
|--|----------|----------------------------|---|--------------------|---------------------|
| | | | | Обозначение | Кол. на 1 сб.ед. |
| РЫЧАГ КЗК 0202410В (рисунок 71) | | | | | |
| 71 | 1-12 | КЗК 0202410В | Рычаг | КЗК-12-0202000Б-03 | 1 |
| | 1,2 | КЗК 0202940В | Рычаг | КЗК 0202410В | 1 |
| | 1 | КЗК 0202950Б | Рычаг | КЗК 0202940В | 1 |
| | 2 | КЗК 0202127 | Втулка | КЗК 0202940В | 1 |
| | 3 | КЗК 0202645А | Ось | КЗК 0202410В | 1 |
| | 4 | КЗК 0202645А-01 | Ось | КЗК 0202410В | 1 |
| | 5 | КЗК 0202838 | Втулка | КЗК 0202410В | 2 |
| | 6 | КПР 6106101-02 | Ролик | КЗК 0202410В | 1 |
| | 7 | ПКК 0100411А | Шайба | КЗК 0202410В | 1 |
| | 8 | | Рукоятка руля левая 3.115-34120 (г.Борисов, ОАО "Резинотехника") | КЗК 0202400В | 1 |
| | 9 | | Гайка М12-6G – 5919 | КЗК 0202410В | 1 |
| | 10 | | Кольцо В52 – 13943 | КЗК 0202410В | 2 |
| 11 | | Подшипник 180205С17 – 8882 | КЗК 0202410В | 2 | |
| 12 | | Шплинт 3.2х25 – 397 | КЗК 0202410В | 1 | |

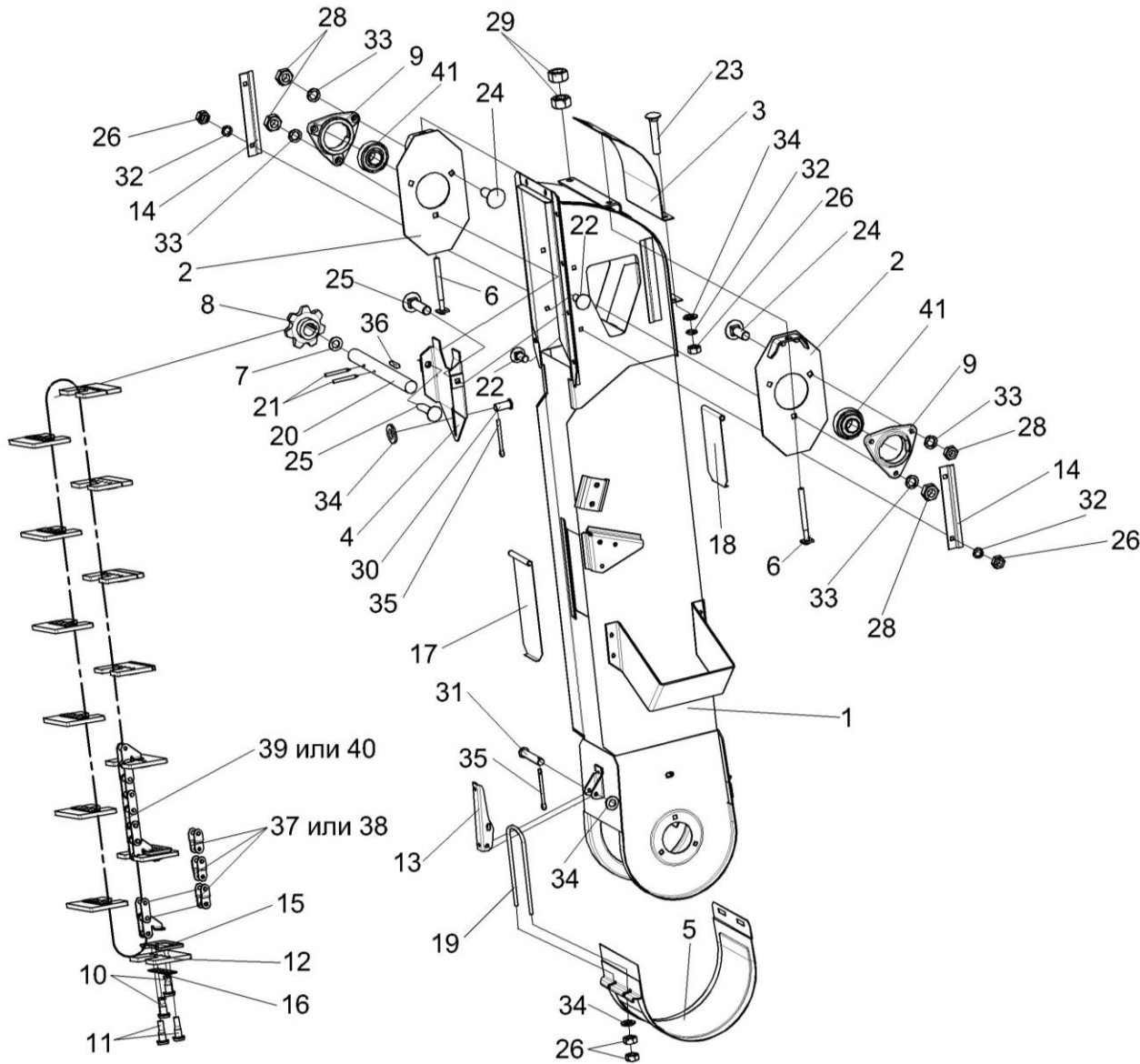


Рисунок 72 – Элеватор колосовой КЗК 0208000А-01

| № рис | № поз | Обозначение | Наименование | Куда входит | |
|--|-----------------------|-----------------|--------------------|--------------------|---------------------|
| | | | | Обозначение | Кол. на 1 сб.ед. |
| ЭЛЕВАТОР КОЛОСОВОЙ КЗК 0208000А-01 (рисунок 72) | | | | | |
| 72 | 1-41 | КЗК 0208000А-01 | Элеватор колосовой | КЗК-12-0202000Б-03 | 1 |
| | 10-12,15, 16,37-40 | КЗР 0208080Б | Цепь элеватора | КЗК 0208000А-01 | 1 |
| | 1 | КЗК 0208010А-01 | Корпус | КЗК 0208000А-01 | 1 |
| | 2 | КЗР 0208070Б | Пластина | КЗК 0208000А-01 | 2 |
| | 3 | КЗР 0208090Б | Крышка | КЗК 0208000А-01 | 1 |
| | 4 | КЗР 0208120Б | Вставка | КЗК 0208000А-01 | 1 |
| | 5 | КЗР 0208200 | Крышка | КЗК 0208000А-01 | 1 |
| | 6 | КЗР 0208240 | Тяга | КЗК 0208000А-01 | 2 |
| | 7 | КЗК-10-0214607 | Кольцо | КЗК 0208000А-01 | 1 |
| | 8 | КЗК-10-0218611 | Звездочка | КЗК 0208000А-01 | 1 |
| | 9 | КЗР 0101106 | Корпус подшипника | КЗК 0208000А-01 | 2 |
| | 10 | КЗР 0106607Б | Заклепка | КЗР 0208080Б | 26 |
| | 11 | КЗР 0106607Б-01 | Заклепка | КЗР 0208080Б | 26 |
| | 12 | КЗР 0208001Б-01 | Скребок | КЗР 0208080Б | 13 |
| | 13 | КЗР 0208432А | Рычаг защелки | КЗК 0208000А-01 | 1 |
| 14 | КЗР 0208433А | Накладка | КЗК 0208000А-01 | 2 | |
| 15 | КЗР 0208435Б-01 | Накладка | КЗР 0208080Б | 13 | |

| № рис | № поз | Обозначение | Наименование | Куда входит | |
|----------|----------|----------------------|-----------------------|-----------------|---------------------|
| | | | | Обозначение | Кол. на 1 сб.ед. |
| 72 | 16 | КЗР 0208436Б | Жесткость | КЗР 0208080Б | 13 |
| | 17 | КЗР 0208441А | Крышка | КЗК 0208000А-01 | 1 |
| | 18 | КЗР 0208442 | Крышка | КЗК 0208000А-01 | 1 |
| | 19 | КЗР 0208601А | Скоба защелки | КЗК 0208000А-01 | 1 |
| | 20 | КЗР 0208604Б-01 | Вал | КЗК 0208000А-01 | 1 |
| | 21 | ПДВ 0123607-01 | Винт | КЗК 0208000А-01 | 1 |
| | 22 | | Болт М8-6х20 – 7802 | КЗК 0208000А-01 | 4 |
| | 23 | | Болт М8-6х35 – 7802 | КЗК 0208000А-01 | 2 |
| | 24 | | Болт М10-6х30 – 7802 | КЗК 0208000А-01 | 4 |
| | 25 | | Болт М10-6х40 – 7802 | КЗК 0208000А-01 | 2 |
| | 26 | | Гайка М8-6G – 5915 | КЗК 0208000А-01 | 12 |
| | 28 | | Гайка М10-6G – 5915 | КЗК 0208000А-01 | 6 |
| | 29 | | Гайка М12-6G – 5915 | КЗК 0208000А-01 | 4 |
| | 30 | | Ось 6-8 b12x18 – 9650 | КЗК 0208000А-01 | 1 |
| | 31 | | Ось 6-8 b12x50 – 9650 | КЗК 0208000А-01 | 1 |
| | 32 | | Шайба 8Т 65Г – 6402 | КЗК 0208000А-01 | 4 |
| | 33 | | Шайба 10Т 65Г – 6402 | КЗК 0208000А-01 | 6 |
| 34 | | Шайба С.8.01 – 11371 | КЗК 0208000А-01 | 10 | |

| № рис | № поз | Обозначение | Наименование | Куда входит | |
|----------|----------|-------------|---|-----------------|---------------------|
| | | | | Обозначение | Кол. на 1 сб.ед. |
| 72 | 35 | | Шплинт 2x16 – 397 | КЗК 0208000А-01 | 2 |
| | 36 | | Шпонка 8x7x40 – 23360 | КЗК 0208000А-01 | 1 |
| | 37 | | Звено П-ТРД-38-4600 | КЗР 0208080Б | 3 |
| | 38 | | Звено П-ТРД-38-46 | КЗР 0208080Б | 3 |
| | 39 | | Цепь ТРД-38-4600-2-2-6-6 (L=2774 мм, 73 зв.) | КЗР 0208080Б | 1 |
| | 40 | | Цепь ТРД-38-46-2-2-6-6 (L=2774 мм, 73 зв.) | КЗР 0208080Б | 1 |
| | 41 | | Подшипник 1680206 С17 | КЗК 0208000А-01 | 2 |

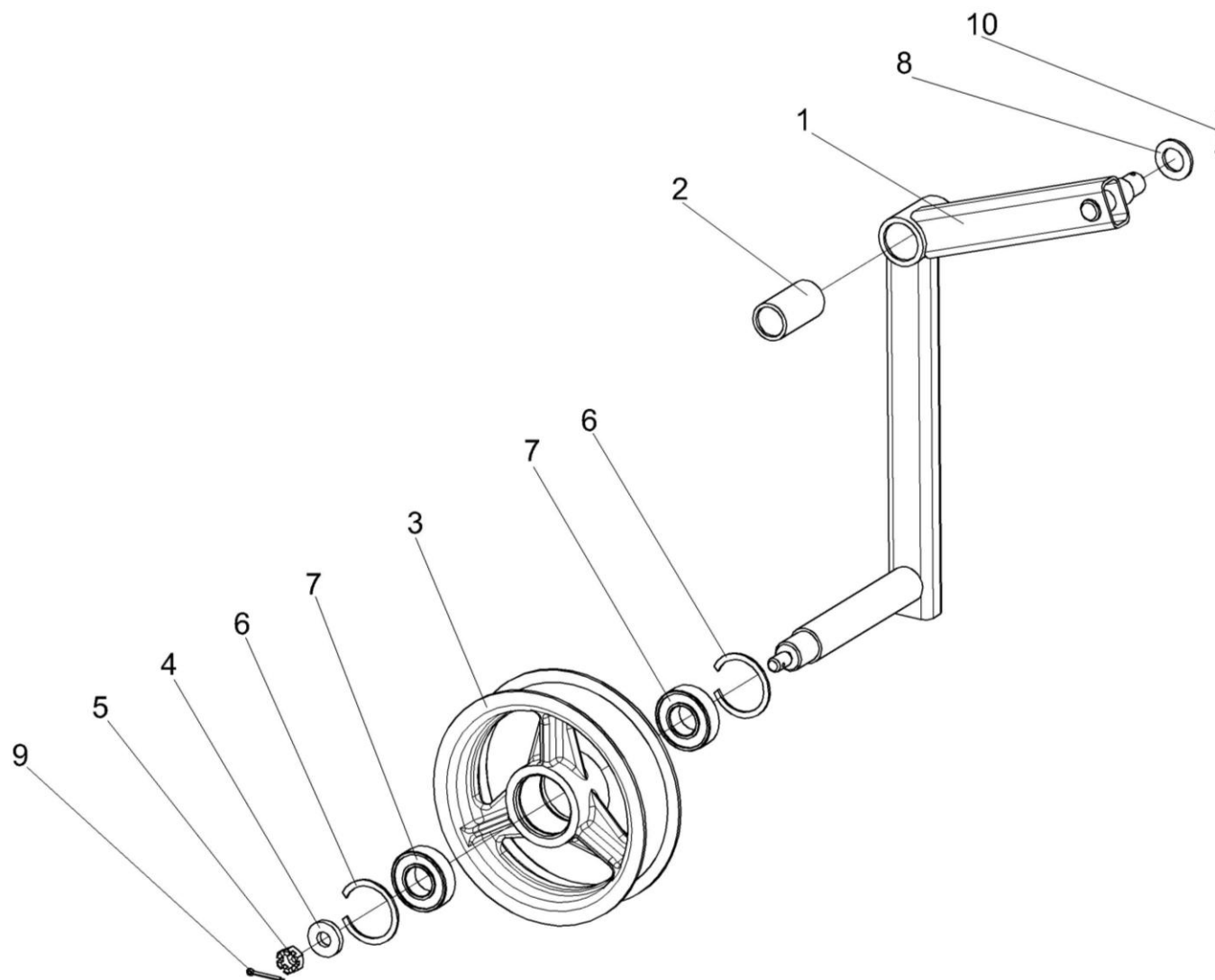


Рисунок 73 – Рычаг КЗК-10-0202440

| № рис | № поз | Обозначение | Наименование | Куда входит | |
|--|----------|---------------------|----------------------------|--------------------|---------------------|
| | | | | Обозначение | Кол. на 1 сб.ед. |
| РЫЧАГ КЗК-10-0202440 (рисунок 73) | | | | | |
| 73 | 1-7,9 | КЗК-10-0202440 | Рычаг | КЗК-12-0202000Б-03 | 1 |
| | 1,2 | КЗК-10-0202490 | Рычаг | КЗК-10-0202440 | 1 |
| | 1 | КЗК-10-0202550 | Рычаг | КЗК-10-0202490 | 1 |
| | 2 | КЗК 0202127 | Втулка | КЗК-10-0202490 | 1 |
| | 3 | КПР 6106101-02 | Ролик | КЗК-10-0202440 | 1 |
| | 4 | ПКК 0100411А | Шайба | КЗК-10-0202440 | 1 |
| | 5 | | Гайка М12-6G – 5919 | КЗК-10-0202440 | 1 |
| | 6 | | Кольцо В52 – 13943 | КЗК-10-0202440 | 2 |
| | 7 | | Подшипник 180205С17 – 8882 | КЗК-10-0202440 | 2 |
| | 8 | | Шайба С.18.01 – 11371 | КЗК-12-0202000Б-03 | 1 |
| 9 | | Шплинт 3,2х25 – 397 | КЗК-10-0202440 | 1 | |
| 10 | | Шплинт 4х25 – 397 | КЗК-12-0202000Б-03 | 1 | |

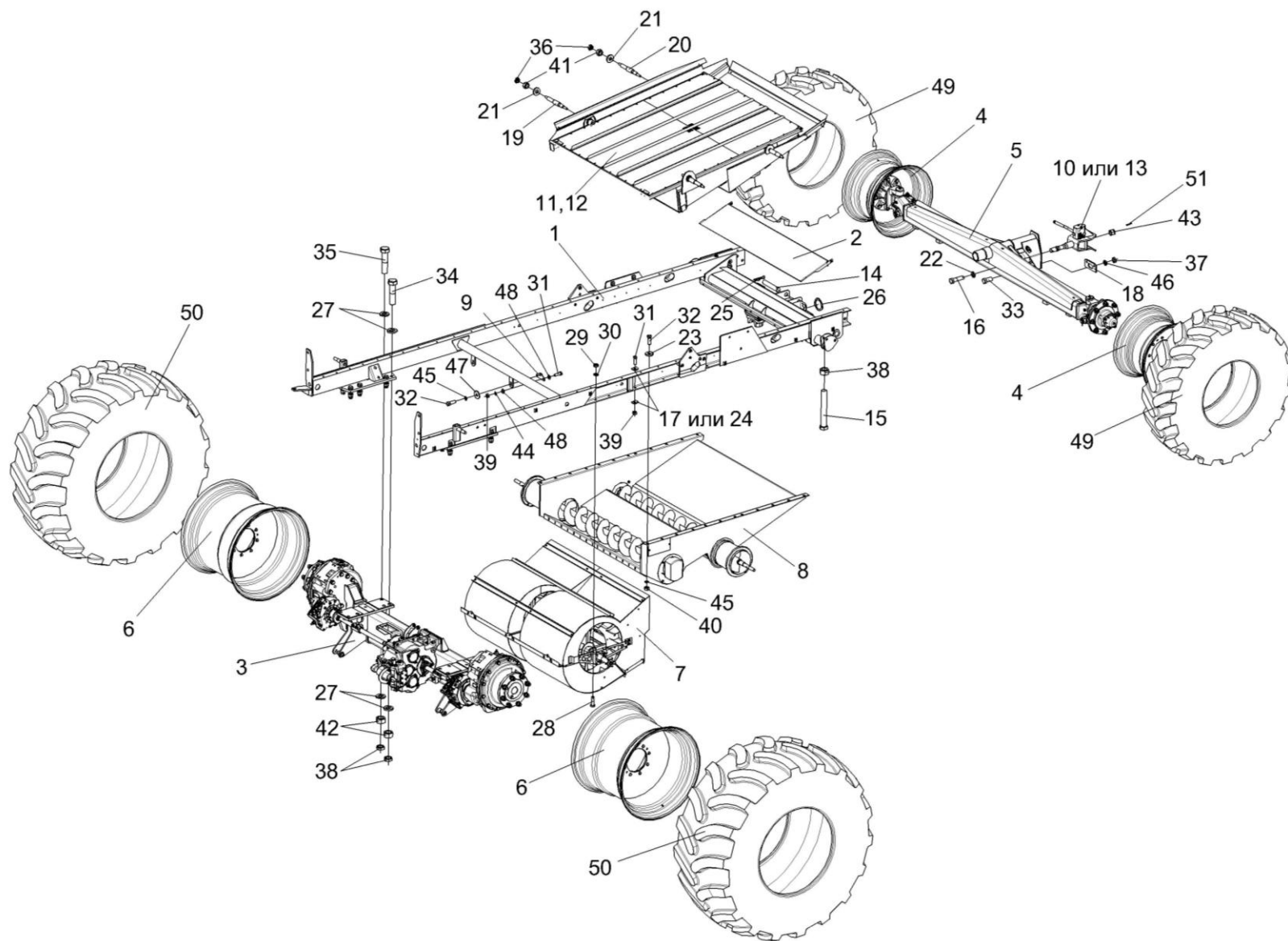


Рисунок 74 – Шасси КЗК-12-0111000В

| № рис | № поз | Обозначение | Наименование | Куда входит | |
|---|--------------|----------------------|------------------------|---|----------------------|
| | | | | Обозначение | Кол. на 1 сб. ед. |
| ШАССИ КЗК-12-0111000В (рисунок 74) | | | | | |
| 74 | 1-51 | КЗК-12-0111000В | Шасси | КЗК-12-0202000Б-03 | 1 |
| | 4,49 | КЗК-10-1-0109100 | Колесо | КЗК-12-0111000В | 1 |
| | 4,49 | КЗК-10-1-0109100-01 | Колесо | КЗК-12-0111000В | 1 |
| | 6,50 | КЗК-12-0110000 | Колесо | КЗК-12-0111000В | 1 |
| | 6,50 | КЗК-12-0110000-01 | Колесо | КЗК-12-0111000В | 1 |
| | 1 | КЗК-12-0101000Б | Рама | КЗК-12-0111000В | 1 |
| | 2 | КЗК-12-0101180Б | Днище | КЗК-12-0111000В | 1 |
| | 3 | КЗК-12-0107300 | Мост ведущий | КЗК-12-0111000В | 1 |
| | 4 | КЗК-10-1-0109110 | Обод | КЗК-10-1-0109100 КЗК-10-1-0109100-01 | 1 1 |
| | 5 | КЗК-12-0109200 | Мост управляемых колес | КЗК-12-0111000В | 1 |
| | 6 | КЗК-12-0110010 | Обод | КЗК-12-0110000 КЗК-12-0110000-01 | 1 1 |
| | 7 | КЗК-10-0217000 | Вентилятор | КЗК-12-0111000В | 1 |
| | 8 | КЗК-10-0218010А | Блок шнеков | КЗК-12-0111000В | 1 |
| 9 | КЗР 0217040 | Пластина | КЗК-12-0111000В | 3 | |
| 10 | КЗР 0232000 | Устройство тяговое | КЗК-12-0111000В | 1 | |
| 11 | КЗР 0240010В | Рама стана решетного | КЗК-12-0111000В | 1 | |
| 12 | КЗР 0240020Б | Решето | КЗК-12-0111000В | 1 | |
| 13 | КИС 0122000А | Устройство прицепное | КЗК-12-0111000В | 1 | |

| № рис | № поз | Обозначение | Наименование | Куда входит | |
|----------|----------|------------------|----------------------|-----------------|----------------------|
| | | | | Обозначение | Кол. на 1 сб. ед. |
| 74 | 14 | КЗК-12-0101607 | Палец | КЗК-12-0111000В | 1 |
| | 15 | КЗК 0101613 | Болт | КЗК-12-0111000В | 2 |
| | 16 | КЗК 0101608 | Болт | КЗК-12-0111000В | 4 |
| | 17 | КЗР 0119442 | Шайба | КЗК-12-0111000В | 4 |
| | 18 | КЗР 0201495 | Пластина | КЗК-12-0111000В | 1 |
| | 19 | КЗР 0202639В | Ось | КЗК-12-0111000В | 2 |
| | 20 | КЗР 0202639В-01 | Ось | КЗК-12-0111000В | 2 |
| | 21 | КЗР 0202674А | Шайба | КЗК-12-0111000В | 4 |
| | 22 | КИЛ 0116416 | Шайба | КЗК-12-0111000В | 4 |
| | 23 | КИС 0200409А | Шайба | КЗК-12-0111000В | 24 |
| | 24 | КСН 0100665-01 | Шайба | КЗК-12-0111000В | 4 |
| | 25 | ПЕА 2707224 | Шплинт шкворня | КЗК-12-0111000В | 1 |
| | 26 | РСМ 10.01.01.418 | Шайба | КЗК-12-0111000В | 1 |
| | 27 | УЭС 0100405 | Шайба | КЗК-12-0111000В | 20 |
| | 28 | УЭС 0100601 | Болт | КЗК-12-0111000В | 4 |
| | 29 | УЭС 0100602 | Гайка | КЗК-12-0111000В | 4 |
| | 30 | УЭС 0100607 | Шайба | КЗК-12-0111000В | 4 |
| | 31 | | Болт М10-6х30 – 7796 | КЗК-12-0111000В | 7 |
| | 32 | | Болт М12-6х35 – 7796 | КЗК-12-0111000В | 28 |
| | 33 | | Болт М16-6х35 – 7796 | КЗК-12-0111000В | 2 |

| № рис | № поз | Обозначение | Наименование | Куда входит | |
|----------|----------|-------------|---|---|----------------------|
| | | | | Обозначение | Кол. на 1 сб. ед. |
| 74 | 34 | | Болт М24х2-6ех100 – 7798 | КЗК-12-0111000В | 6 |
| | 35 | | Болт М24х2-6ех105 – 7798 | КЗК-12-0111000В | 4 |
| | 36 | | Гайка М16х1,5-6G – 2526 | КЗК-12-0111000В | 4 |
| | 37 | | Гайка М16-6G – 2526 | КЗК-12-0111000В | 2 |
| | 38 | | Гайка М24х2-6G – 2526 | КЗК-12-0111000В | 12 |
| | 39 | | Гайка М10-6G – 5915 | КЗК-12-0111000В | 8 |
| | 40 | | Гайка М12-6G – 5915 | КЗК-12-0111000В | 13 |
| | 41 | | Гайка М16х1,5-6G – 5915 | КЗК-12-0111000В | 4 |
| | 42 | | Гайка М24х2-6G – 5915 | КЗК-12-0111000В | 10 |
| | 43 | | Гайка М16-6G – 2528 | КЗК-12-0111000В | 4 |
| | 44 | | Шайба 10Т 65Г – 6402 | КЗК-12-0111000В | 10 |
| | 45 | | Шайба 12Т 65Г – 6402 | КЗК-12-0111000В | 30 |
| | 46 | | Шайба 16Т 65Г – 6402 | КЗК-12-0111000В | 2 |
| | 47 | | Шайба А.12.01 – 6958 | КЗК-12-0111000В | 4 |
| | 48 | | Шайба С.10.01 – 11371 | КЗК-12-0111000В | 18 |
| | 49 | | Шина пневматическая 18,4-24 Ф-148 НС 10 | КЗК-10-1-0109100 КЗК-10-1-0109100-01 | 1 1 |
| | 50 | | Шина пневматическая 30,5L-32 модели Ф Бел-179М НС-16PR | КЗК-12-0110000 КЗК-12-0110000-01 | 1 1 |
| | 51 | | Шплинт 4х32 – 397 | КЗК-12-0111000В | 4 |

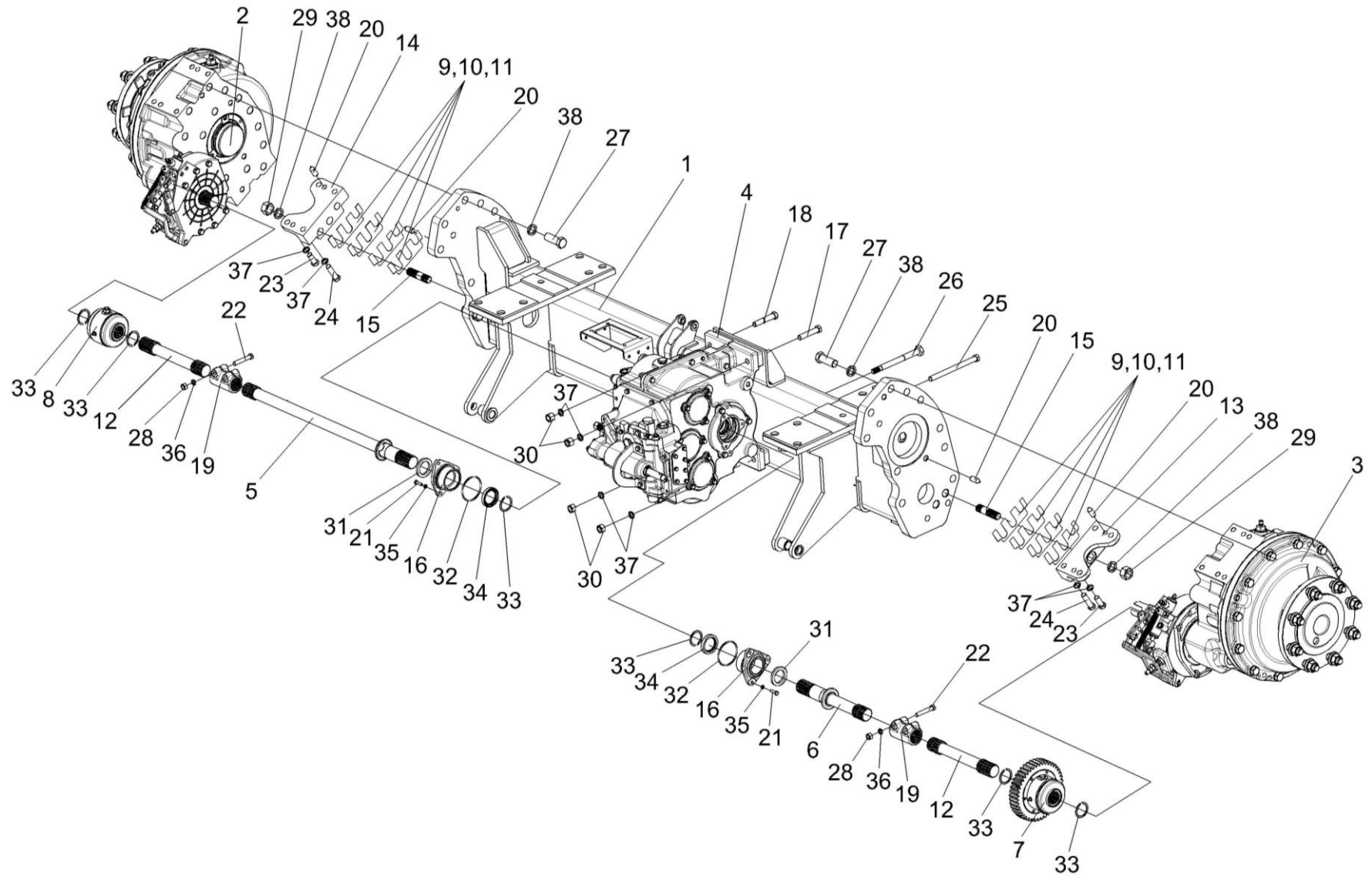


Рисунок 75 – Мост ведущий КЗК-12-0107300

| № рис | № поз | Обозначение | Наименование | Куда входит | |
|---|-------------|--------------------|--------------------------|-----------------|----------------------|
| | | | | Обозначение | Кол. на 1 сб. ед. |
| МОСТ ВЕДУЩИЙ КЗК-12-0107300 (рисунок 75) | | | | | |
| 75 | 1-38 | КЗК-12-0107300 | Мост ведущий | КЗК-12-0111000В | 1 |
| | 1 | КЗК-12-0107010А | Балка | КЗК-12-0107300 | 1 |
| | 2 | УЭС 0107150-03 | Редуктор бортовой левый | КЗК-12-0107300 | 1 |
| | 3 | УЭС 0107070А-04 | Редуктор бортовой правый | КЗК-12-0107300 | 1 |
| | 4 | КЗК-12-0107310 | Коробка диапазонов | КЗК-12-0107300 | 1 |
| | 5 | КЗК-10-0107070 | Полуось | КЗК-12-0107300 | 1 |
| | 6 | КЗК-10-0107070-01 | Полуось | КЗК-12-0107300 | 1 |
| | 7 | КВС-1-0107050-01 | Муфта | КЗК-12-0107300 | 1 |
| | 8 | КВС-1-0107060-01 | Муфта | КЗК-12-0107300 | 1 |
| | 9 | КЗК-12-0107501 | Пластина | КЗК-12-0107300 | 4 |
| | 10 | КЗК-12-0107501-01 | Пластина | КЗК-12-0107300 | 8 |
| | 11 | КЗК-12-0107501-02 | Пластина | КЗК-12-0107300 | 8 |
| | 12 | КЗК-12-0107606 | Полуось | КЗК-12-0107300 | 2 |
| | 13 | КЗК-12-0107608А | Кронштейн | КЗК-12-0107300 | 1 |
| | 14 | КЗК-12-0107608А-01 | Кронштейн | КЗК-12-0107300 | 1 |
| | 15 | КЗК-12-0107609 | Шпилька | КЗК-12-0107300 | 4 |
| | 16 | УЭС 0107105-02 | Корпус | КЗК-12-0107300 | 2 |
| | 17 | УЭС 0107609 | Болт специальный | КЗК-12-0107300 | 1 |
| 18 | УЭС 0107631 | Болт | КЗК-12-0107300 | 1 | |

| № рис | № поз | Обозначение | Наименование | Куда входит | |
|----------|----------|----------------------|------------------------------------|----------------|----------------------|
| | | | | Обозначение | Кол. на 1 сб. ед. |
| 75 | 19 | 3518020-46075-02 | Муфта соединительная | КЗК-12-0107300 | 2 |
| | 20 | 3518020-46426 | Штифт | КЗК-12-0107300 | 6 |
| | 21 | | Болт М8-6ех25 – 7796 | КЗК-12-0107300 | 6 |
| | 22 | | Болт М12-6ех70 – 7796 | КЗК-12-0107300 | 4 |
| | 23 | | Болт М16-6ех40 – 7796 | КЗК-12-0107300 | 4 |
| | 24 | | Болт М16-6ех65 – 7796 | КЗК-12-0107300 | 4 |
| | 25 | | Болт М16-6ех80 – 7796 | КЗК-12-0107300 | 1 |
| | 26 | | Болт М16-6ех200 – 7796 | КЗК-12-0107300 | 1 |
| | 27 | | Болт М24-6ех65 – 7796 | КЗК-12-0107300 | 20 |
| | 28 | | Гайка М12-6G – 5915 | КЗК-12-0107300 | 4 |
| | 29 | | Гайка М24-6G – 5915 | КЗК-12-0107300 | 4 |
| | 30 | | Гайка М16-6G – 5915 | КЗК-12-0107300 | 4 |
| | 31 | | Кольцо СП 65-45-8 – 6308 | КЗК-12-0107300 | 2 |
| | 32 | | Кольцо 079-085-36-2-2 – 18829/9833 | КЗК-12-0107300 | 2 |
| | 33 | | Кольцо В45 – 13940 | КЗК-12-0107300 | 6 |
| | 34 | | Манжета 1.2-45х65-1 – 8752 | КЗК-12-0107300 | 2 |
| | 35 | | Шайба 8Т 65Г – 6402 | КЗК-12-0107300 | 6 |
| | 36 | | Шайба 12Т 65Г – 6402 | КЗК-12-0107300 | 4 |
| 37 | | Шайба 16Т 65Г – 6402 | КЗК-12-0107300 | 12 | |
| 38 | | Шайба 24 65Г – 6402 | КЗК-12-0107300 | 24 | |

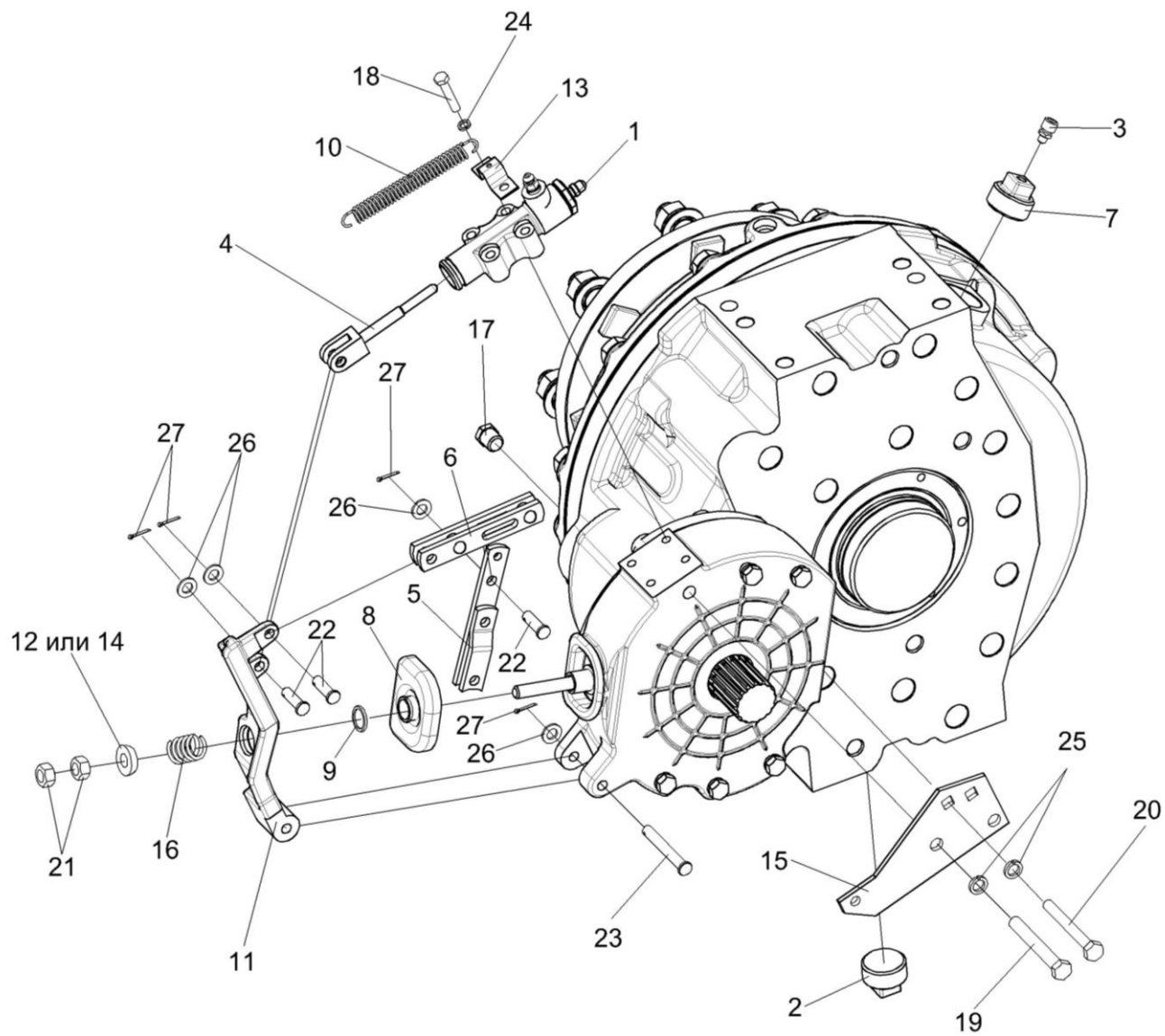


Рисунок 76 – Редуктор бортовой левой УЭС 0107150-03 (лист 1)

| № рис | № поз | Обозначение | Наименование | Куда входит | |
|---|---------------|-------------------|-------------------------|-------------------|----------------------|
| | | | | Обозначение | Кол. на 1 сб. ед. |
| РЕДУКТОР БОРТОВОЙ ЛЕВЫЙ УЭС 0107150-03 (лист 1) (рисунок 76) | | | | | |
| 76 | 1-27 | УЭС 0107150-03 | Редуктор бортовой левый | КЗК-12-0107300 | 1 |
| | 1-10,15-27 | МК-23М.03.000Ж-03 | Редуктор | УЭС 0107150-03 | 1 |
| | 1 | МК-23М.03.220А | Гидроцилиндр тормоза | МК-23М.03.000Ж-03 | 1 |
| | 2 | УЭС-7-0107110 | Пробка магнитная | МК-23М.03.000Ж-03 | 1 |
| | 3 | 34-4-1-17А | Сапун | МК-23М.03.000Ж-03 | 1 |
| | 4 | 3518020-43660 | Толкатель | МК-23М.03.000Ж-03 | 1 |
| | 5 | 3518020-44460 | Тяга | МК-23М.03.000Ж-03 | 1 |
| | 6 | 3518020-45590 | Тяга | МК-23М.03.000Ж-03 | 1 |
| | 7 | КЗК 0107102-01 | Пробка | МК-23М.03.000Ж-03 | 1 |
| | 8 | МК-23М.03.003 | Чехол | МК-23М.03.000Ж-03 | 1 |
| | 9 | МК-23М.03.618 | Кольцо | МК-23М.03.000Ж-03 | 1 |
| | 10 | МК-23М.03.645 | Пружина | МК-23М.03.000Ж-03 | 1 |
| | 11 | УЭС 0107306-01 | Рычаг | УЭС 0107150-03 | 1 |
| | 12 | УЭС 0107307 | Упор | УЭС 0107150-03 | 1 |
| | 13 | УЭС 0107503 | Кронштейн | УЭС 0107150-03 | 1 |
| 14 | УЭС 0107615 | Упор | УЭС 0107150-03 | 1 | |
| 15 | 3518020-44218 | Кронштейн | МК-23М.03.000Ж-03 | 1 | |

| № рис | № поз | Обозначение | Наименование | Куда входит | |
|----------|----------|---------------|--------------------------|-------------------|----------------------|
| | | | | Обозначение | Кол. на 1 сб. ед. |
| 76 | 16 | 3518020-46427 | Пружина отжимная | МК-23М.03.000Ж-03 | 1 |
| | 17 | 3518020-46523 | Пробка | МК-23М.03.000Ж-03 | 3 |
| | 18 | | Болт М8-6ех40 – 7796 | МК-23М.03.000Ж-03 | 4 |
| | 19 | | Болт М12-6ех90 – 7796 | МК-23М.03.000Ж-03 | 2 |
| | 20 | | Болт М12-6ех95 – 7796 | МК-23М.03.000Ж-03 | 2 |
| | 21 | | Гайка М12х1,25-6G – 5915 | МК-23М.03.000Ж-03 | 2 |
| | 22 | | Ось 6-10 b12х32 – 9650 | МК-23М.03.000Ж-03 | 4 |
| | 23 | | Ось 6-10 b12х75 – 9650 | МК-23М.03.000Ж-03 | 1 |
| | 24 | | Шайба 8Т 65Г – 6402 | МК-23М.03.000Ж-03 | 2 |
| | 25 | | Шайба 12Т 65Г – 6402 | МК-23М.03.000Ж-03 | 10 |
| | 26 | | Шайба С.10.01 – 11371 | МК-23М.03.000Ж-03 | 5 |
| | 27 | | Шплинт 2,5х16 – 397 | МК-23М.03.000Ж-03 | 5 |

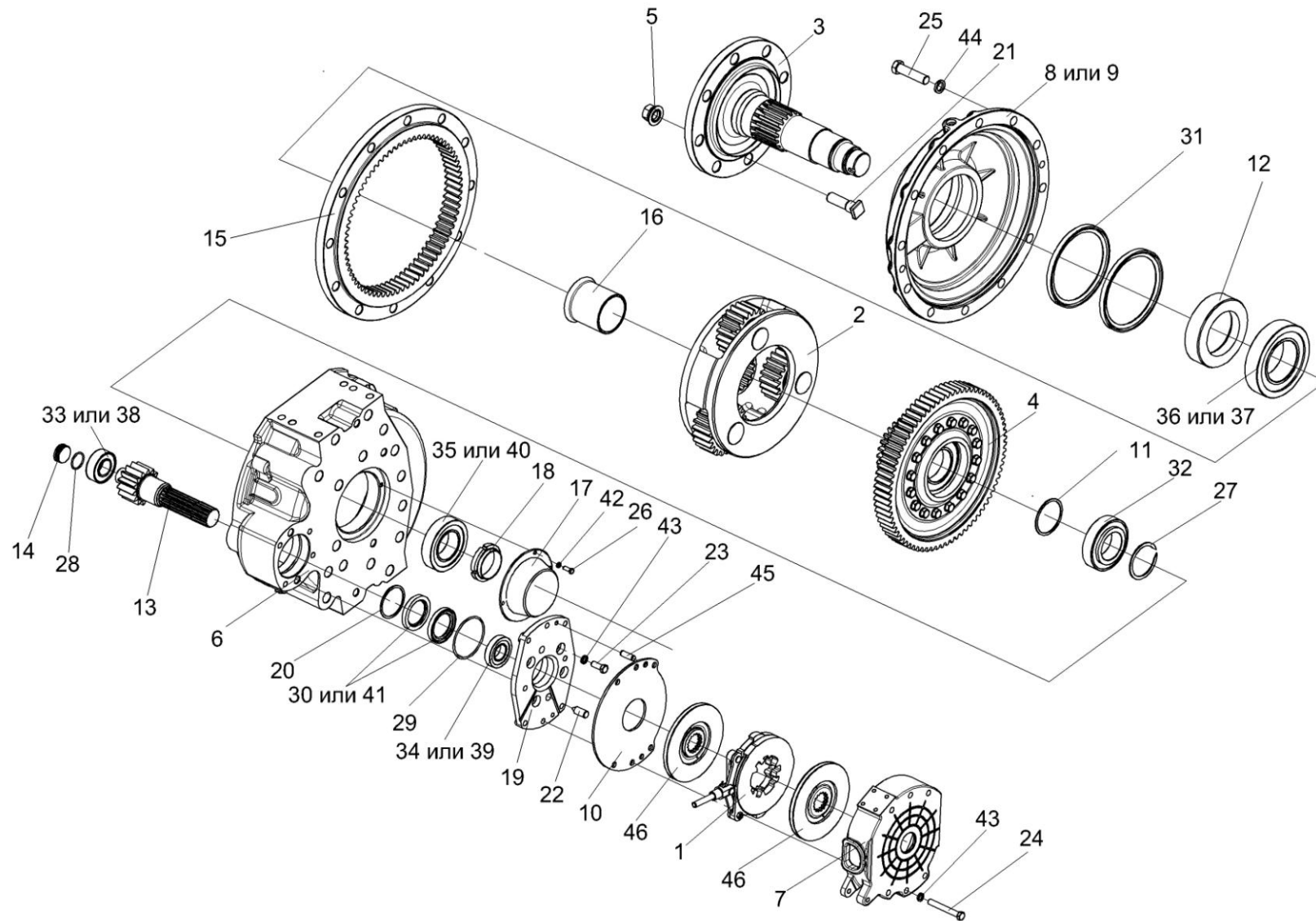


Рисунок 77 – Редуктор бортовой левой УЭС 0107150-03 (лист 2)

| № рис | № поз | Обозначение | Наименование | Куда входит | |
|---|---------------|-------------------------|-------------------------|-------------------|----------------------|
| | | | | Обозначение | Кол. на 1 сб. ед. |
| РЕДУКТОР БОРТОВОЙ ЛЕВЫЙ УЭС 0107150-03 (лист 2) (рисунок 77) | | | | | |
| 77 | 1-46 | УЭС 0107150-03 | Редуктор бортовой левый | КЗК-12-0107300 | 1 |
| | 1-46 | МК-23М.03.000Ж-03 | Редуктор | УЭС 0107150-03 | 1 |
| | 1 | МК-23М.03.030А | Диск нажимной | МК-23М.03.000Ж-03 | 1 |
| | 2 | МК-23М.03.160 | Водило | МК-23М.03.000Ж-03 | 1 |
| | 3 | МК-23М.03.170А-01 | Ось колеса | МК-23М.03.000Ж-03 | 1 |
| | 4 | МК-23М.03.210 | Колесо зубчатое | МК-23М.03.000Ж-03 | 1 |
| | 5 | УЭС-7-0109090-02 | Гайка | МК-23М.03.000Ж-03 | 8 |
| | 6 | КЗК-12-0107201А | Корпус | МК-23М.03.000Ж-03 | 1 |
| | 7 | МК-23М.03.113А | Корпус тормоза левый | МК-23М.03.000Ж-03 | 1 |
| | 8 | МК-23М.03.209Б | Крышка тормоза | МК-23М.03.000Ж-03 | 1 |
| | 9 | МК-23М.03.209В | Крышка тормоза | МК-23М.03.000Ж-03 | 1 |
| | 10 | МК-23М.03.423 | Проставка | МК-23М.03.000Ж-03 | 1 |
| | 11 | МК-23М.03.429 | Шайба | МК-23М.03.000Ж-03 | 1 |
| | 12 | МК-23М.03.603 | Втулка | МК-23М.03.000Ж-03 | 1 |
| | 13 | МК-23М.03.655А | Вал-шестерня | МК-23М.03.000Ж-03 | 1 |
| 14 | МК-23М.03.659 | Пробка | МК-23М.03.000Ж-03 | 1 | |
| 15 | МК-23М.03.661 | Шестерня эпициклическая | МК-23М.03.000Ж-03 | 1 | |

| № рис | № поз | Обозначение | Наименование | Куда входит | |
|----------|----------|--------------------------|------------------------------------|-------------------|----------------------|
| | | | | Обозначение | Кол. на 1 сб. ед. |
| 77 | 16 | МК-23М.03.806 | Втулка | МК-23М.03.000Ж-03 | 1 |
| | 17 | УЭС-7-0107202 | Крышка | МК-23М.03.000Ж-03 | 1 |
| | 18 | УЭС-7-0107618 | Гайка | МК-23М.03.000Ж-03 | 1 |
| | 19 | 3518020-41154-01 | Фланец | МК-23М.03.000Ж-03 | 1 |
| | 20 | 3518020-44304 | Кольцо | МК-23М.03.000Ж-03 | 1 |
| | 21 | 3518020-46237-01 | Болт специальный | МК-23М.03.000Ж-03 | 8 |
| | 22 | 3518020-46426 | Штифт | МК-23М.03.000Ж-03 | 2 |
| | 23 | | Болт М12-6ех40 – 7796 | МК-23М.03.000Ж-03 | 4 |
| | 24 | | Болт М12-6ех90 – 7796 | МК-23М.03.000Ж-03 | 4 |
| | 25 | | Болт М20-6ех85 – 7796 | МК-23М.03.000Ж-03 | 12 |
| | 26 | | Болт М8-6ех16 – 7798 | МК-23М.03.000Ж-03 | 8 |
| | 27 | | Кольцо В75 – 13940 | МК-23М.03.000Ж-03 | 1 |
| | 28 | | Кольцо 034-040-36-2-2 – 18829/9833 | МК-23М.03.000Ж-03 | 1 |
| | 29 | | Кольцо 094-100-36-2-2 – 18829/9833 | МК-23М.03.000Ж-03 | 1 |
| | 30 | | Манжета 1.2-55х80-1 – 8752 | МК-23М.03.000Ж-03 | 2 |
| | 31 | | Манжета 1.2-160х190-1 – 8752 | МК-23М.03.000Ж-03 | 2 |
| 32 | | Подшипник 215К5 – 8338 | МК-23М.03.000Ж-03 | 1 | |
| 33 | | Подшипник 553507 – 24696 | МК-23М.03.000Ж-03 | 1 | |

| № рис | № поз | Обозначение | Наименование | Куда входит | |
|----------|----------|-------------|--|-------------------|----------------------|
| | | | | Обозначение | Кол. на 1 сб. ед. |
| 77 | 34 | | Подшипник 553511 – 24696 | МК-23М.03.000Ж-03 | 1 |
| | 35 | | Подшипник 7313А – 27365 | МК-23М.03.000Ж-03 | 1 |
| | 36 | | Подшипник 7519А – 27365 | МК-23М.03.000Ж-03 | 1 |
| | 37 | | Подшипник 7519 | МК-23М.03.000Ж-03 | 1 |
| | 38 | | Подшипник 22207СС (Швеция, “SKF”) | МК-23М.03.000Ж-03 | 1 |
| | 39 | | Подшипник 22211СС (Швеция, “SKF”) | МК-23М.03.000Ж-03 | 1 |
| | 40 | | Подшипник 30313J2/Q (Швеция, “SKF”) | МК-23М.03.000Ж-03 | 1 |
| | 41 | | Уплотнение CR 55x80x10 HMS42 R (Швеция, “SKF”) | МК-23М.03.000Ж-03 | 2 |
| | 42 | | Шайба 8 65Г – 6402 | МК-23М.03.000Ж-03 | 8 |
| | 43 | | Шайба 12Т 65Г – 6402 | МК-23М.03.000Ж-03 | 10 |
| | 44 | | Шайба 20Т 65Г – 6402 | МК-23М.03.000Ж-03 | 12 |
| | 45 | | Штифт 12x30 – 3128 | МК-23М.03.000Ж-03 | 2 |
| | 46 | | Диск тормоза фрикционный 3518020-48320 ТИИР-101 | МК-23М.03.000Ж-03 | 2 |

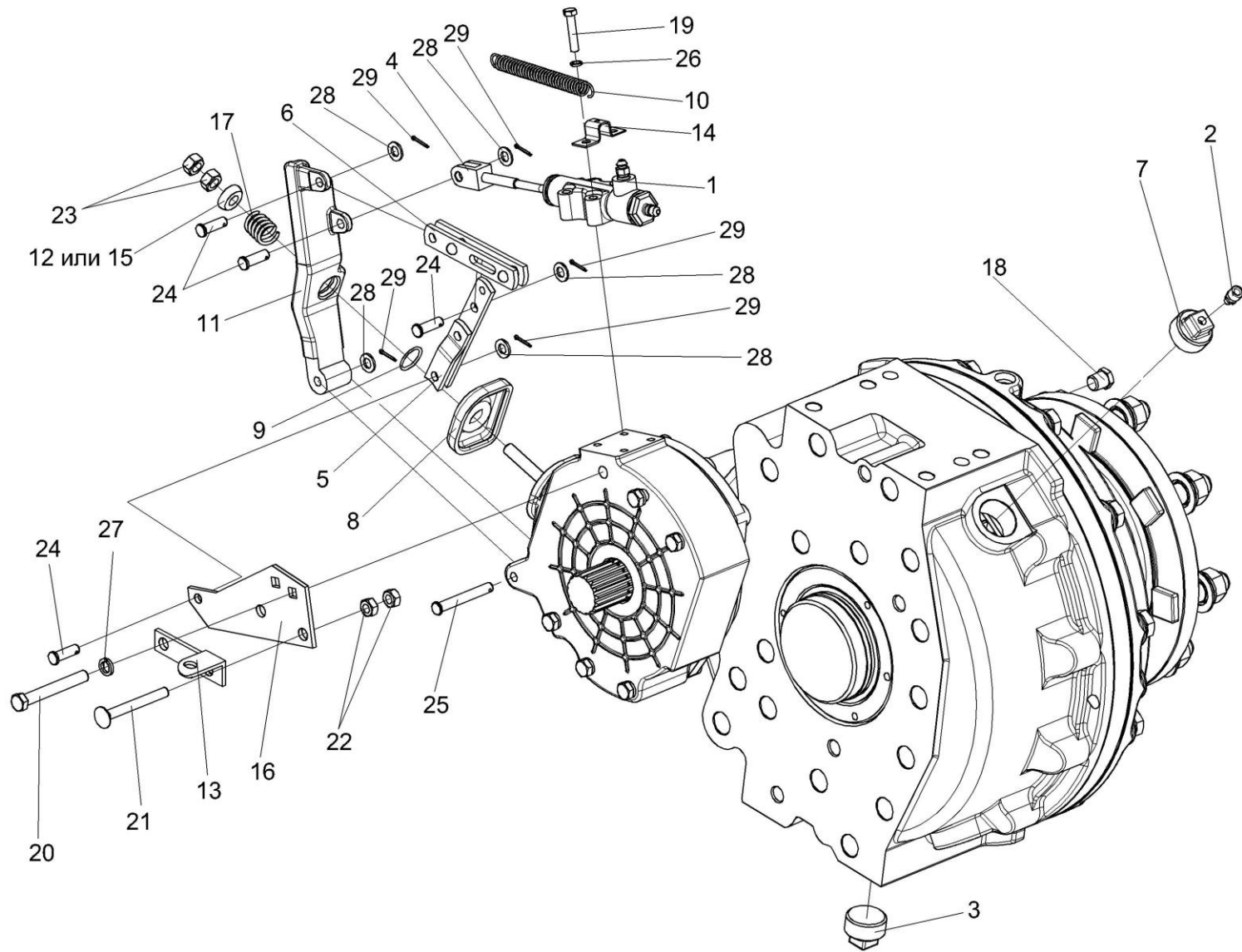


Рисунок 78 – Редуктор бортовой правый УЭС 0107070А-04 (лист 1)

| № рис | № поз | Обозначение | Наименование | Куда входит | |
|---|---------------|------------------|--------------------------|------------------|----------------------|
| | | | | Обозначение | Кол. на 1 сб. ед. |
| РЕДУКТОР БОРТОВОЙ ПРАВЫЙ УЭС 0107070А-04 (лист 1) (рисунок 78) | | | | | |
| 78 | 1-29 | УЭС 0107070А-04 | Редуктор бортовой правый | КЗК-12-0107300 | 1 |
| | 1-10,16-29 | МК-23М.04.000-03 | Редуктор | УЭС 0107070А-04 | 1 |
| | 1 | МК-23М.03.220А | Гидроцилиндр тормоза | МК-23М.04.000-03 | 1 |
| | 2 | 34-4-1-17А | Сапун | МК-23М.04.000-03 | 1 |
| | 3 | УЭС-7-0107110 | Пробка магнитная | МК-23М.04.000-03 | 1 |
| | 4 | 3518020-43660 | Толкатель | МК-23М.04.000-03 | 1 |
| | 5 | 3518020-44460 | Тяга | МК-23М.04.000-03 | 1 |
| | 6 | 3518020-45590 | Тяга | МК-23М.04.000-03 | 1 |
| | 7 | КЗК 0107102-01 | Пробка | МК-23М.04.000-03 | 1 |
| | 8 | МК-23М.03.003 | Чехол | МК-23М.04.000-03 | 1 |
| | 9 | МК-23М.03.618 | Кольцо | МК-23М.04.000-03 | 1 |
| | 10 | МК-23М.03.645 | Пружина | МК-23М.04.000-03 | 1 |
| | 11 | УЭС 0107306 | Рычаг | УЭС 0107070А-04 | 1 |
| | 12 | УЭС 0107307 | Упор | УЭС 0107070А-04 | 1 |
| | 13 | УЭС 0107408 | Кронштейн | УЭС 0107070А-04 | 1 |
| | 14 | УЭС 0107503 | Кронштейн | УЭС 0107070А-04 | 1 |
| 15 | УЭС 0107615 | Упор | УЭС 0107070А-04 | 1 | |
| 16 | 3518020-44218 | Кронштейн | МК-23М.04.000-03 | 1 | |

| № рис | № поз | Обозначение | Наименование | Куда входит | |
|----------|----------|---------------|--------------------------|------------------|----------------------|
| | | | | Обозначение | Кол. на 1 сб. ед. |
| 78 | 17 | 3518020-46427 | Пружина отжимная | МК-23М.04.000-03 | 1 |
| | 18 | 3518020-46523 | Пробка | МК-23М.04.000-03 | 3 |
| | 19 | | Болт М8-6ех40 – 7796 | МК-23М.04.000-03 | 4 |
| | 20 | | Болт М12-6ех90 – 7796 | МК-23М.04.000-03 | 2 |
| | 21 | | Болт М12-6ех95 – 7796 | МК-23М.04.000-03 | 2 |
| | 22 | | Гайка М10-6G – 5915 | МК-23М.04.000-03 | 4 |
| | 23 | | Гайка М12х1,25-6G – 5915 | МК-23М.04.000-03 | 2 |
| | 24 | | Ось 6-10 b12х32 – 9650 | МК-23М.04.000-03 | 4 |
| | 25 | | Ось 6-10 b12х75 – 9650 | МК-23М.04.000-03 | 1 |
| | 26 | | Шайба 8Т 65Г – 6402 | МК-23М.04.000-03 | 2 |
| | 27 | | Шайба 12Т 65Г – 6402 | МК-23М.04.000-03 | 10 |
| | 28 | | Шайба С.10.01 – 11371 | МК-23М.04.000-03 | 5 |
| | 29 | | Шплинт 2,5х16 – 397 | МК-23М.04.000-03 | 5 |

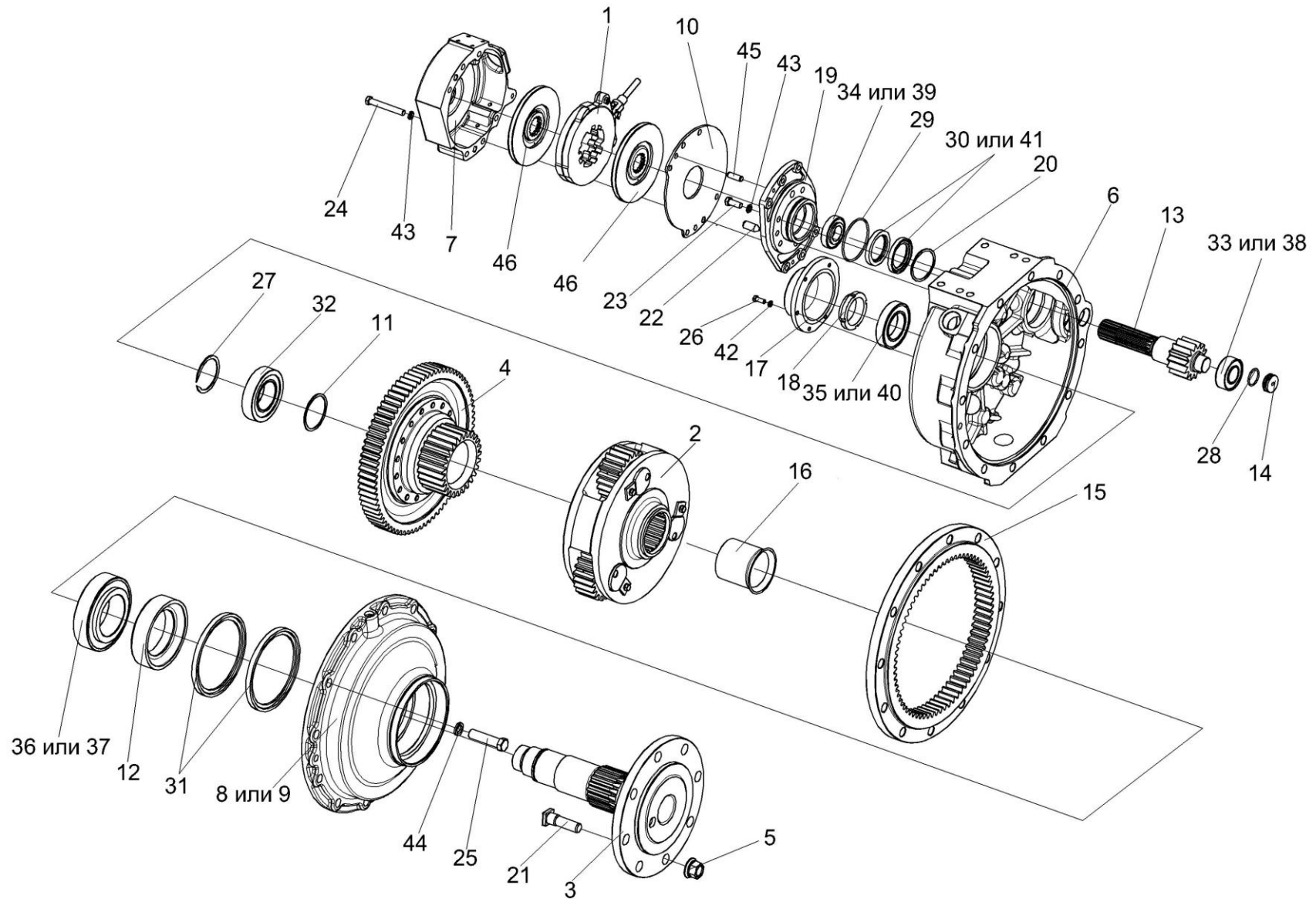


Рисунок 79 – Редуктор бортовой правый УЭС 0107070А-04 (лист 2)

| № рис | № поз | Обозначение | Наименование | Куда входит | |
|---|---------------|-------------------------|--------------------------|------------------|----------------------|
| | | | | Обозначение | Кол. на 1 сб. ед. |
| РЕДУКТОР БОРТОВОЙ ПРАВЫЙ УЭС 0107070А-04 (лист 2) (рисунок 79) | | | | | |
| 79 | 1-46 | УЭС 0107070А-04 | Редуктор бортовой правый | КЗК-12-0107300 | 1 |
| | 1-46 | МК-23М.04.000-03 | Редуктор | УЭС 0107070А-04 | 1 |
| | 1 | МК-23М.03.030А | Диск нажимной | МК-23М.04.000-03 | 1 |
| | 2 | МК-23М.03.160 | Водило | МК-23М.04.000-03 | 1 |
| | 3 | МК-23М.03.170А-01 | Ось колеса | МК-23М.04.000-03 | 1 |
| | 4 | МК-23М.03.210 | Колесо зубчатое | МК-23М.04.000-03 | 1 |
| | 5 | УЭС-7-0109090-02 | Гайка | МК-23М.04.000-03 | 8 |
| | 6 | УЭС-7-0107201-01 | Корпус | МК-23М.04.000-03 | 1 |
| | 7 | МК-23М.03.117 | Корпус тормоза правый | МК-23М.04.000-03 | 1 |
| | 8 | МК-23М.03.209Б | Крышка тормоза | МК-23М.04.000-03 | 1 |
| | 9 | МК-23М.03.209В | Крышка тормоза | МК-23М.04.000-03 | 1 |
| | 10 | МК-23М.03.423 | Проставка | МК-23М.04.000-03 | 1 |
| | 11 | МК-23М.03.429 | Шайба | МК-23М.04.000-03 | 1 |
| | 12 | МК-23М.03.603 | Втулка | МК-23М.04.000-03 | 1 |
| | 13 | МК-23М.03.655А | Вал-шестерня | МК-23М.04.000-03 | 1 |
| 14 | МК-23М.03.659 | Пробка | МК-23М.04.000-03 | 1 | |
| 15 | МК-23М.03.661 | Шестерня эпициклическая | МК-23М.04.000-03 | 1 | |

| № рис | № поз | Обозначение | Наименование | Куда входит | |
|----------|----------|------------------|------------------------------------|------------------|----------------------|
| | | | | Обозначение | Кол. на 1 сб. ед. |
| 79 | 16 | МК-23М.03.806 | Втулка | МК-23М.04.000-03 | 1 |
| | 17 | УЭС-7-0107202 | Крышка | МК-23М.04.000-03 | 1 |
| | 18 | УЭС-7-0107618 | Гайка | МК-23М.04.000-03 | 1 |
| | 19 | 3518020-41154 | Фланец | МК-23М.04.000-03 | 1 |
| | 20 | 3518020-44304 | Кольцо | МК-23М.04.000-03 | 1 |
| | 21 | 3518020-46237-01 | Болт специальный | МК-23М.04.000-03 | 8 |
| | 22 | 3518020-46426 | Штифт | МК-23М.04.000-03 | 2 |
| | 23 | | Болт М12-6ех30 – 7796 | МК-23М.04.000-03 | 4 |
| | 24 | | Болт М12-6ех90 – 7796 | МК-23М.04.000-03 | 4 |
| | 25 | | Болт М20-6ех85 – 7796 | МК-23М.04.000-03 | 12 |
| | 26 | | Болт М8-6ех16 – 7798 | МК-23М.04.000-03 | 8 |
| | 27 | | Кольцо В75 – 13940 | МК-23М.04.000-03 | 1 |
| | 28 | | Кольцо 034-040-36-2-2 – 18829/9833 | МК-23М.04.000-03 | 1 |
| | 29 | | Кольцо 094-100-36-2-2 – 18829/9833 | МК-23М.04.000-03 | 1 |
| | 30 | | Манжета 1.2-55x80-1 – 8752 | МК-23М.04.000-03 | 2 |
| | 31 | | Манжета 1.2-160x190-1 – 8752 | МК-23М.04.000-03 | 2 |
| | 32 | | Подшипник 215К5 – 8338 | МК-23М.04.000-03 | 1 |
| | 33 | | Подшипник 553507 – 24696 | МК-23М.04.000-03 | 1 |
| | 34 | | Подшипник 553511 – 24696 | МК-23М.04.000-03 | 1 |

| № рис | № поз | Обозначение | Наименование | Куда входит | |
|----------|----------|-------------|--|------------------|----------------------|
| | | | | Обозначение | Кол. на 1 сб. ед. |
| 79 | 35 | | Подшипник 7313A – 27365 | МК-23М.04.000-03 | 1 |
| | 36 | | Подшипник 7519A – 27365 | МК-23М.04.000-03 | 1 |
| | 37 | | Подшипник 7519 | МК-23М.04.000-03 | 1 |
| | 38 | | Подшипник 22207СС (Швеция, “SKF”) | МК-23М.04.000-03 | 1 |
| | 39 | | Подшипник 22211СС (Швеция, “SKF”) | МК-23М.04.000-03 | 1 |
| | 40 | | Подшипник 30313J2/Q (Швеция, “SKF”) | МК-23М.04.000-03 | 1 |
| | 41 | | Уплотнение CR 55x80x10 HMS42 R (Швеция, “SKF”) | МК-23М.04.000-03 | 2 |
| | 42 | | Шайба 8 65Г – 6402 | МК-23М.04.000-03 | 10 |
| | 43 | | Шайба 12Т 65Г – 6402 | МК-23М.04.000-03 | 10 |
| | 44 | | Шайба 20Т 65Г – 6402 | МК-23М.04.000-03 | 12 |
| | 45 | | Штифт 12x30 – 3128 | МК-23М.04.000-03 | 2 |
| | 46 | | Диск тормоза фрикционный 3518020-48320 ТИИР-101 | МК-23М.04.000-03 | 2 |

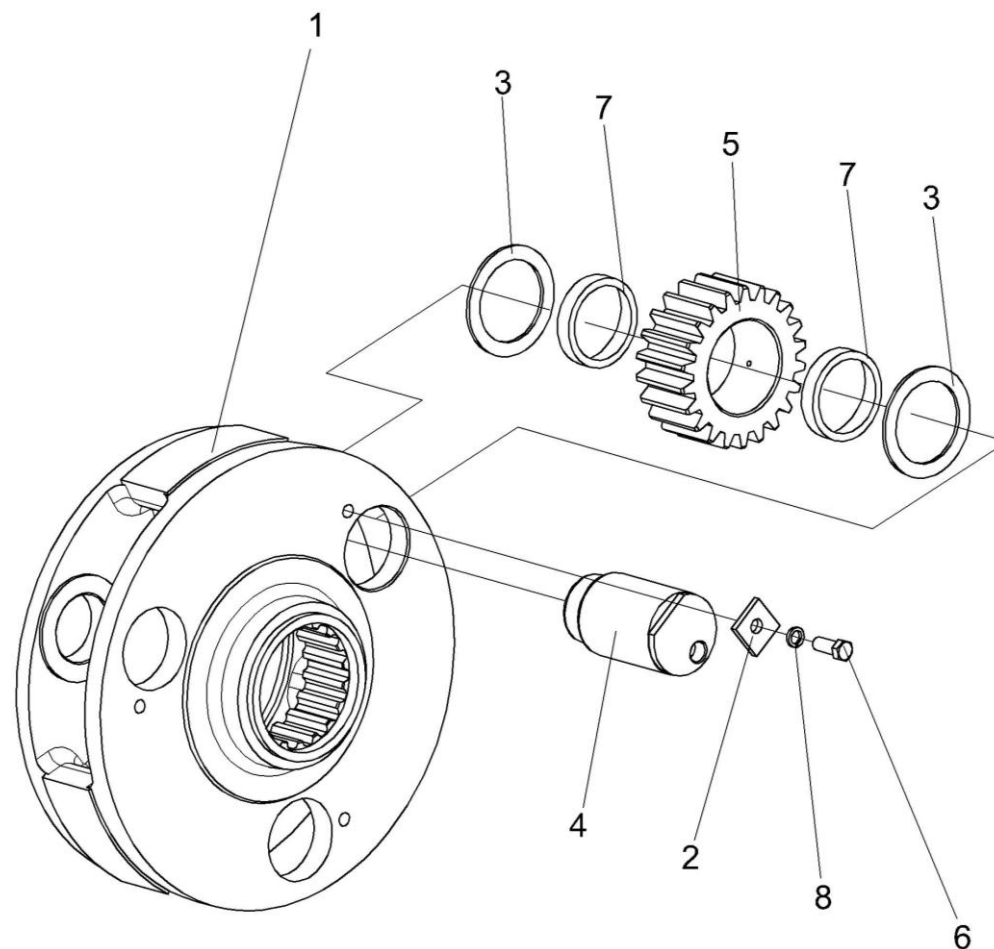


Рисунок 80 – Водило МК-23М.03.160

| № рис | № поз | Обозначение | Наименование | Куда входит | |
|--|----------|----------------------|--------------------|-------------------|----------------------|
| | | | | Обозначение | Кол. на 1 сб. ед. |
| ВОДИЛО МК-23М.03.160 (рисунок 80) | | | | | |
| 80 | 1-8 | МК-23М.03.160 | Водило | МК-23М.03.000Ж-03 | 1 |
| | | | | МК-23М.04.000-03 | 1 |
| | 1 | МК-23М.03.305 | Водило | МК-23М.03.160 | 1 |
| | 2 | МК-23М.03.425 | Шайба | МК-23М.03.160 | 3 |
| | 3 | МК-23М.03.426 | Шайба | МК-23М.03.160 | 8 |
| | 4 | МК-23М.03.648 | Ось сателлита | МК-23М.03.160 | 3 |
| | 5 | МК-23М.03.649 | Сателлит | МК-23М.03.160 | 3 |
| | 6 | | Болт М10х25 – 7796 | МК-23М.03.160 | 3 |
| | 7 | | Подшипник 664713Д | МК-23М.03.160 | 3 |
| 8 | | Шайба 10Т 65Г – 6402 | МК-23М.03.160 | 3 | |

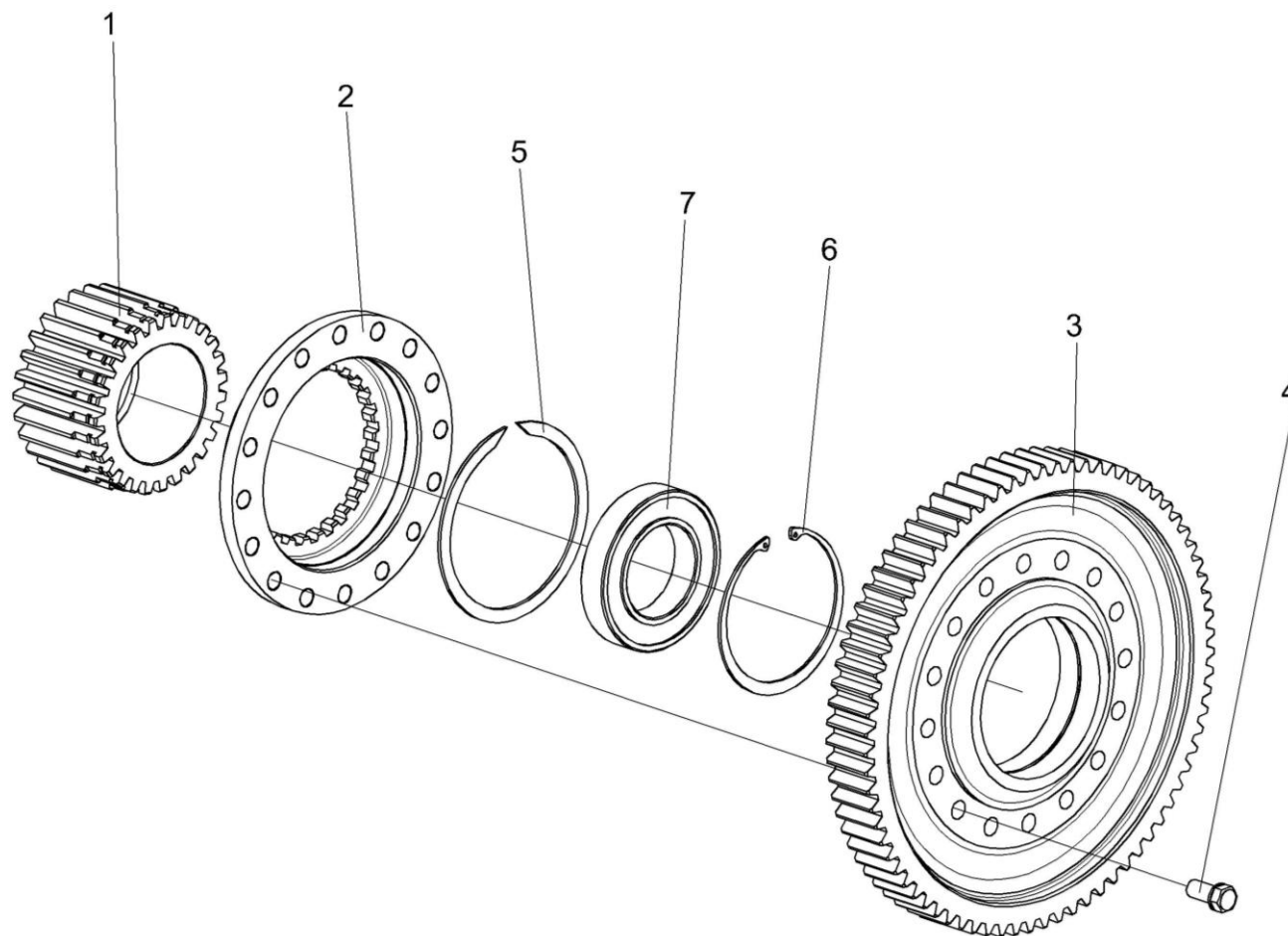


Рисунок 81 – Колесо зубчатое МК-23М.03.210

| № рис | № поз | Обозначение | Наименование | Куда входит | |
|---|----------|------------------------|----------------------|-------------------|----------------------|
| | | | | Обозначение | Кол. на 1 сб. ед. |
| КОЛЕСО ЗУБЧАТОЕ МК-23М.03.210 (рисунок 81) | | | | | |
| 81 | 1-7 | МК-23М.03.210 | Колесо зубчатое | МК-23М.03.000Ж-03 | 1 |
| | | | | МК-23М.04.000-03 | 1 |
| | 1 | МК-23М.03.646 | Шестерня солнечная | МК-23М.03.210 | 1 |
| | 2 | МК-23М.03.647 | Муфта соединительная | МК-23М.03.210 | 1 |
| | 3 | МК-23М.03.651 | Колесо зубчатое | МК-23М.03.210 | 1 |
| | 4 | УЭС 0100603А | Болт | МК-23М.03.210 | 16 |
| | 5 | | Кольцо В145 – 13940 | МК-23М.03.210 | 1 |
| | 6 | | Кольцо В130 – 13943 | МК-23М.03.210 | 1 |
| 7 | | Подшипник 215К5 – 8338 | МК-23М.03.210 | 1 | |

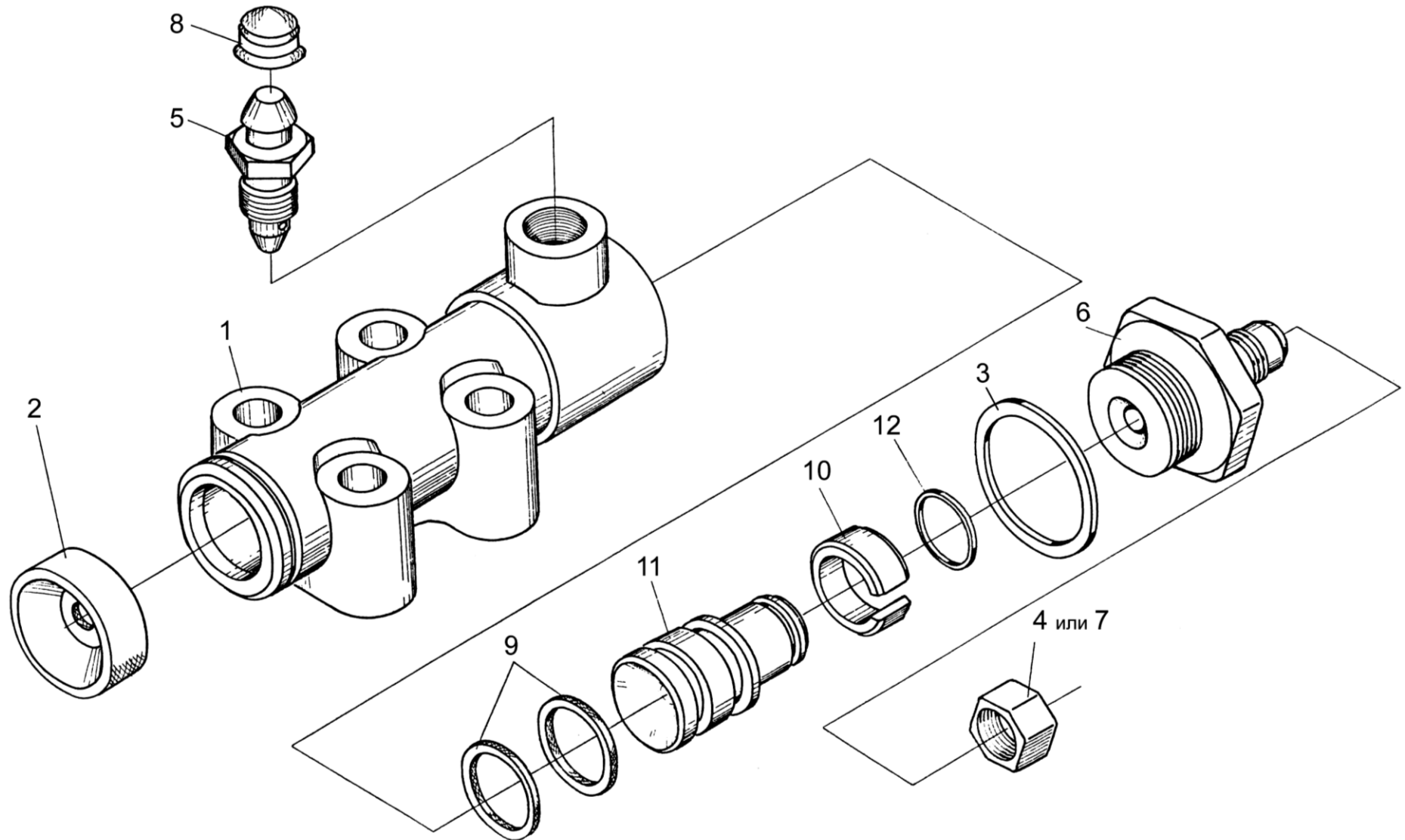


Рисунок 82 – Гидроцилиндр тормоза МК-23М.03.220А

| № рис | № поз | Обозначение | Наименование | Куда входит | |
|---|----------|--------------------|----------------------------------|---------------------------------------|----------------------|
| | | | | Обозначение | Кол. на 1 сб. ед. |
| ГИДРОЦИЛИНДР ТОРМОЗА МК-23М.03.220А (рисунок 82) | | | | | |
| 82 | 1-12 | МК-23М.03.220А | Гидроцилиндр тормоза | МК-23М.03.000Ж-03 МК-23М.04.000-03 | 1 1 |
| | 1 | МК-23М.03.116 | Корпус гидроцилиндра | МК-23М.03.220А | 1 |
| | 2 | 54-00081 | Колпак защитный | МК-23М.03.220А | 1 |
| | 3 | 54-00113 | Прокладка штуцера | МК-23М.03.220А | 1 |
| | 4 | 54-00738 | Колпачок | МК-23М.03.220А | 1 |
| | 5 | 54-60269А | Клапан | МК-23М.03.220А | 1 |
| | 6 | 54-60295А | Штуцер главного цилиндра тормоза | МК-23М.03.220А | 1 |
| | 7 | 012-7884-4836 | Заглушка | МК-23М.03.220А | 1 |
| | 8 | 75Ш-10034Б | Колпак | МК-23М.03.220А | 1 |
| | 9 | 3518020-40153 | Кольцо | МК-23М.03.220А | 2 |
| | 10 | 3518020-46368 | Кольцо | МК-23М.03.220А | 1 |
| | 11 | 3518020-46369 | Поршень гидроцилиндра | МК-23М.03.220А | 1 |
| 12 | | Кольцо В16 – 13940 | МК-23М.03.220А | 1 | |

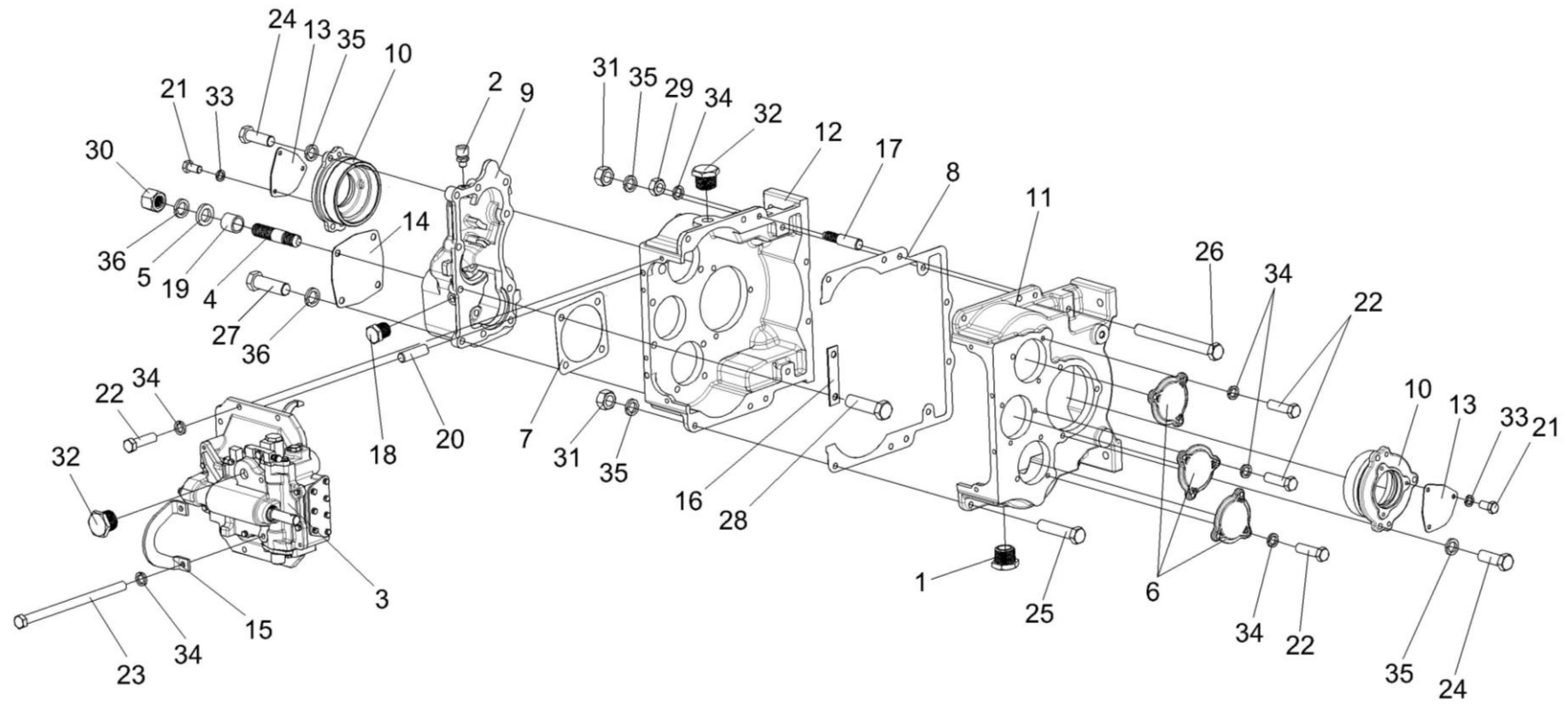


Рисунок 83 – Коробка диапазонов КЗК-12-0107310 (корпус, крышки)

| № рис | № поз | Обозначение | Наименование | Куда входит | |
|--|--------------------------------------|----------------------------------|--------------------------------------|----------------|----------------------|
| | | | | Обозначение | Кол. на 1 сб. ед. |
| КОРОБКА ДИАПАЗОНОВ КЗК-12-0107310 (корпус, крышки) (рисунок 83) | | | | | |
| 83 | 1-36 | КЗК-12-0107310 | Коробка диапазонов | КЗК-12-0107300 | 1 |
| | 8,11,12, 17,25,26, 29,31,34,35 | 3518020-46170 | Корпус коробки диапазонов | КЗК-12-0107310 | 1 |
| | 1 | УЭС-7-0107110 | Пробка | КЗК-12-0107310 | 1 |
| | 2 | 34-4-1-17А | Сапун | КЗК-12-0107310 | 1 |
| | 3 | 3518020-46160 | Механизм переключения диапазонов | КЗК-12-0107310 | 1 |
| | 4 | РСМ 10.05.04.612Б | Шпилька | КЗК-12-0107310 | 4 |
| | 5 | УЭС 0000493 | Шайба | КЗК-12-0107310 | 4 |
| | 6 | 3518020-40009 | Крышка | КЗК-12-0107310 | 3 |
| | 7 | 3518020-40019 | Прокладка гидромотора | КЗК-12-0107310 | 1 |
| | 8 | 3518020-40095 | Прокладка корпуса коробки диапазонов | 3518020-46170 | 1 |
| | 9 | 3518020-40201 | Корпус установки гидромотора | КЗК-12-0107310 | 1 |
| | 10 | 3518020-41001 | Стакан установки дифференциала | КЗК-12-0107310 | 2 |
| | 11 | 3518020-41061-01 | Корпус коробки диапазонов левый | 3518020-46170 | 1 |
| 12 | 3518020-41062-01 | Корпус коробки диапазонов правый | 3518020-46170 | 1 | |
| 13 | 3518020-44039 | Крышка | КЗК-12-0107310 | 2 | |

| № рис | № поз | Обозначение | Наименование | Куда входит | |
|----------|----------|---------------|----------------------------------|----------------|----------------------|
| | | | | Обозначение | Кол. на 1 сб. ед. |
| 83 | 14 | 3518020-44041 | Крышка | КЗК-12-0107310 | 1 |
| | 15 | 3518020-44278 | Кронштейн | КЗК-12-0107310 | 1 |
| | 16 | 3518020-45018 | Пластина стопорная | КЗК-12-0107310 | 1 |
| | 17 | 3518020-46183 | Штифт корпуса коробки диапазонов | 3518020-46170 | 2 |
| | 18 | 3518020-46523 | Пробка | КЗК-12-0107310 | 1 |
| | 19 | 3518020-48006 | Втулка | КЗК-12-0107310 | 4 |
| | 20 | 3518050-46024 | Штифт установочный | КЗК-12-0107310 | 2 |
| | 21 | | Болт М8-6х16 – 7796 | КЗК-12-0107310 | 6 |
| | 22 | | Болт М10-6х35 – 7796 | КЗК-12-0107310 | 17 |
| | 23 | | Болт М10-6х160 – 7796 | КЗК-12-0107310 | 2 |
| | 24 | | Болт М12-6х35 – 7796 | КЗК-12-0107310 | 6 |
| | 25 | | Болт М12х1,25-6х55 – 7796 | 3518020-46170 | 6 |
| | 26 | | Болт М12х1,25-6х120 – 7796 | 3518020-46170 | 2 |
| | 27 | | Болт М14-6х45 – 7796 | КЗК-12-0107310 | 6 |
| | 28 | | Болт М14-6х50 – 7796 | КЗК-12-0107310 | 4 |
| | 29 | | Гайка М10-6Н – 5915 | 3518020-46170 | 2 |
| | 30 | | Гайка М14-6G – 5915 | КЗК-12-0107310 | 4 |
| | 31 | | Гайка М12х1,25-6G – 15523 | 3518020-46170 | 8 |

| № рис | № поз | Обозначение | Наименование | Куда входит | |
|----------|----------|----------------------|----------------------|----------------|----------------------|
| | | | | Обозначение | Кол. на 1 сб. ед. |
| 83 | 32 | | Пробка КГ ¾" | КЗК-12-0107310 | 2 |
| | 33 | | Шайба 8Т 65Г – 6402 | КЗК-12-0107310 | 6 |
| | 34 | | Шайба 10Т 65Г – 6402 | КЗК-12-0107310 | 19 |
| | | | | 3518020-46170 | 2 |
| | 35 | | Шайба 12Т 65Г – 6402 | КЗК-12-0107310 | 6 |
| | | | | 3518020-46170 | 8 |
| 36 | | Шайба 14Т 65Г – 6402 | КЗК-12-0107310 | 12 | |

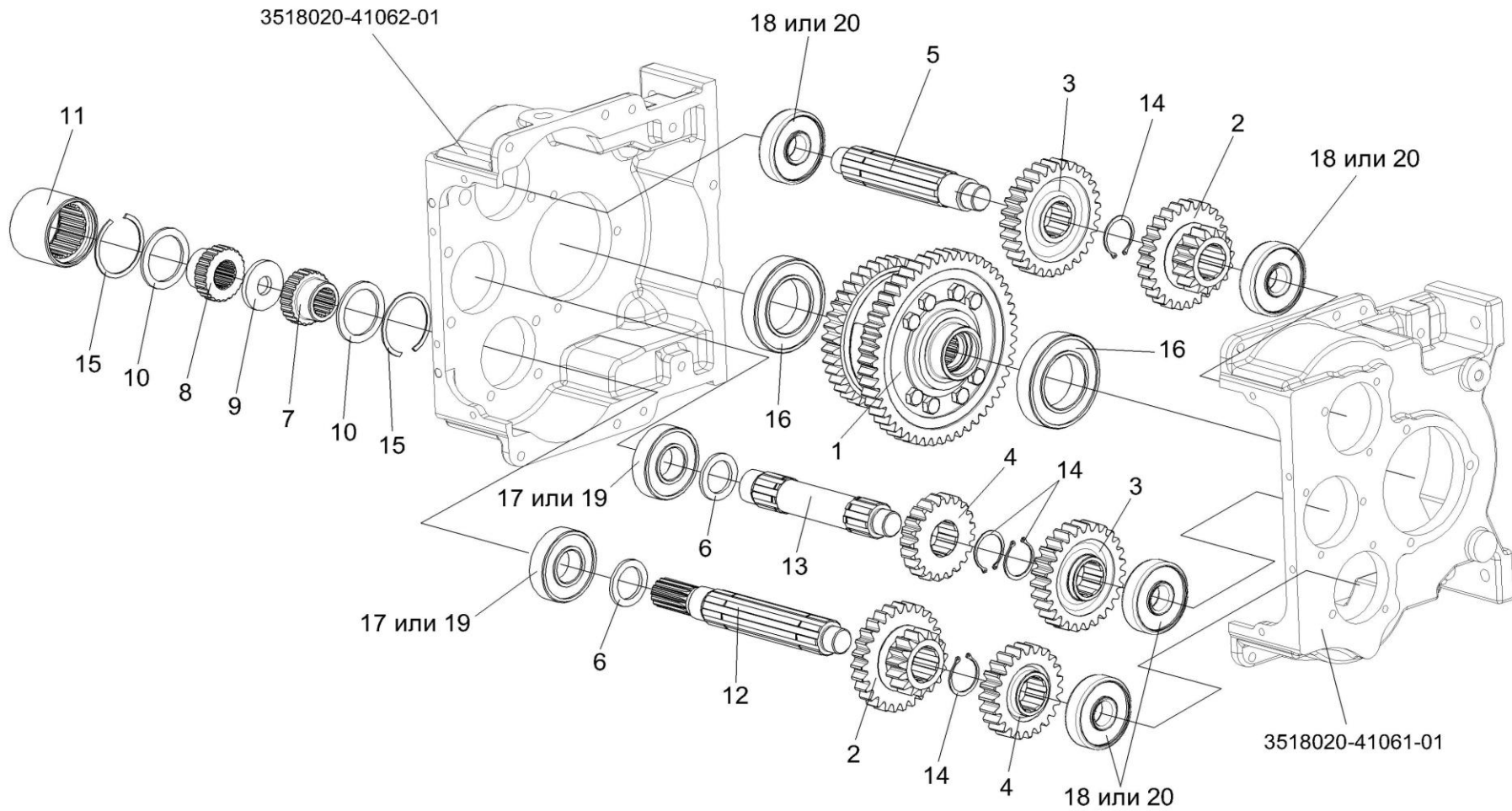


Рисунок 84 – Коробка диапазонов КЗК-12-0107310 (валы, шестерни)

| № рис | № поз | Обозначение | Наименование | Куда входит | |
|--|----------|----------------|--------------------------------|----------------|----------------------|
| | | | | Обозначение | Кол. на 1 сб. ед. |
| КОРОБКА ДИАПАЗОНОВ КЗК-12-0107310 (ВАЛЫ, ШЕСТЕРНИ) (рисунок 84) | | | | | |
| 84 | 1-20 | КЗК-12-0107310 | Коробка диапазонов | КЗК-12-0107300 | 1 |
| | 1 | КЗК-12-0107320 | Дифференциал | КЗК-12-0107310 | 1 |
| | 2 | КЗК-12-0107621 | Блок шестерен | КЗК-12-0107310 | 2 |
| | 3 | КЗК-12-0107622 | Шестерня | КЗК-12-0107310 | 2 |
| | 4 | КЗК-12-0107623 | Блок шестерен | КЗК-12-0107310 | 2 |
| | 5 | 3518020-46007 | Вал промежуточный | КЗК-12-0107310 | 1 |
| | 6 | 3518020-46009 | Кольцо распорное | КЗК-12-0107310 | 2 |
| | 7 | 3518020-46132 | Полумуфта первичного вала | КЗК-12-0107310 | 1 |
| | 8 | 3518020-46133 | Полумуфта гидромотора | КЗК-12-0107310 | 1 |
| | 9 | 3518020-46134 | Кольцо полумуфты гидромотора | КЗК-12-0107310 | 1 |
| | 10 | 3518020-46135 | Кольцо дистанционное полумуфты | КЗК-12-0107310 | 2 |
| | 11 | 3518020-46136 | Втулка шлицевая полумуфты | КЗК-12-0107310 | 1 |
| | 12 | 3518020-46173 | Вал первичный | КЗК-12-0107310 | 1 |
| | 13 | УЭС 0107636 | Вал первичный | КЗК-12-0107310 | 1 |
| | 14 | | Кольцо В50 – 13942-86 | КЗК-12-0107310 | 4 |
| | 15 | | Кольцо В85 – 13943-86 | КЗК-12-0107310 | 2 |
| | 16 | | Подшипник 215К5 – 8338-75 | КЗК-12-0107310 | 2 |

| № рис | № поз | Обозначение | Наименование | Куда входит | |
|----------|----------|-------------|--------------------------------|----------------|----------------------|
| | | | | Обозначение | Кол. на 1 сб. ед. |
| 84 | 17 | | Подшипник 6309 (Швеция, "SKF") | КЗК-12-0107310 | 2 |
| | 18 | | Подшипник 6407 (Швеция, "SKF") | КЗК-12-0107310 | 4 |
| | 19 | | Подшипник 309К – 8338-75 | КЗК-12-0107310 | 2 |
| | 20 | | Подшипник 407 – 8338-75 | КЗК-12-0107310 | 4 |

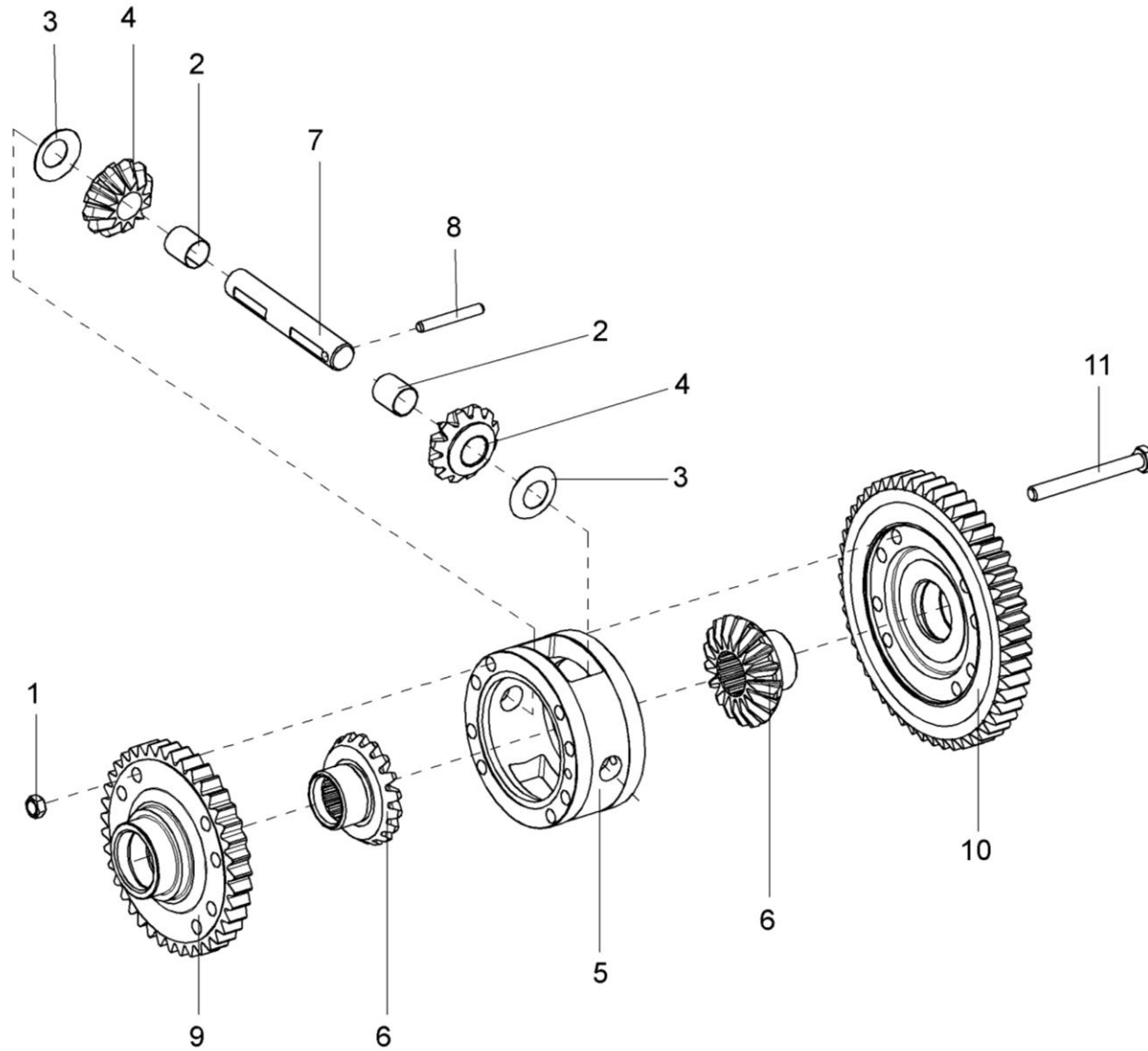


Рисунок 85 – Дифференциал КЗК-12-0107320

| № рис | № поз | Обозначение | Наименование | Куда входит | |
|---|----------------|--------------------|----------------------|----------------|----------------------|
| | | | | Обозначение | Кол. на 1 сб. ед. |
| ДИФФЕРЕНЦИАЛ КЗК-12-0107320 (рисунок 85) | | | | | |
| 85 | 1-11 | КЗК-12-0107320 | Дифференциал | КЗК-12-0107310 | 1 |
| | 2,4 | УЭС 0107220 | Сателлит | КЗК-12-0107320 | 2 |
| | 1 | УЭС 0100602-01 | Гайка | КЗК-12-0107320 | 8 |
| | 2 | УЭС 0107005 | Втулка | УЭС 0107220 | 1 |
| | 3 | УЭС 0107435 | Шайба стопорная | КЗК-12-0107320 | 2 |
| | 4 | УЭС 0107641 | Сателлит | УЭС 0107220 | 1 |
| | 5 | 3518020-41048 | Корпус дифференциала | КЗК-12-0107320 | 1 |
| | 6 | 3518020-46017А | Шестерня полуоси | КЗК-12-0107320 | 2 |
| | 7 | 3518020-46026 | Ось | КЗК-12-0107320 | 1 |
| | 8 | 3518020-46027 | Штифт | КЗК-12-0107320 | 1 |
| | 9 | КЗК-12-0107624 | Шестерня | КЗК-12-0107320 | 1 |
| 10 | КЗК-12-0107625 | Шестерня | КЗК-12-0107320 | 1 | |
| 11 | 3518020-46199 | Болт дифференциала | КЗК-12-0107320 | 8 | |

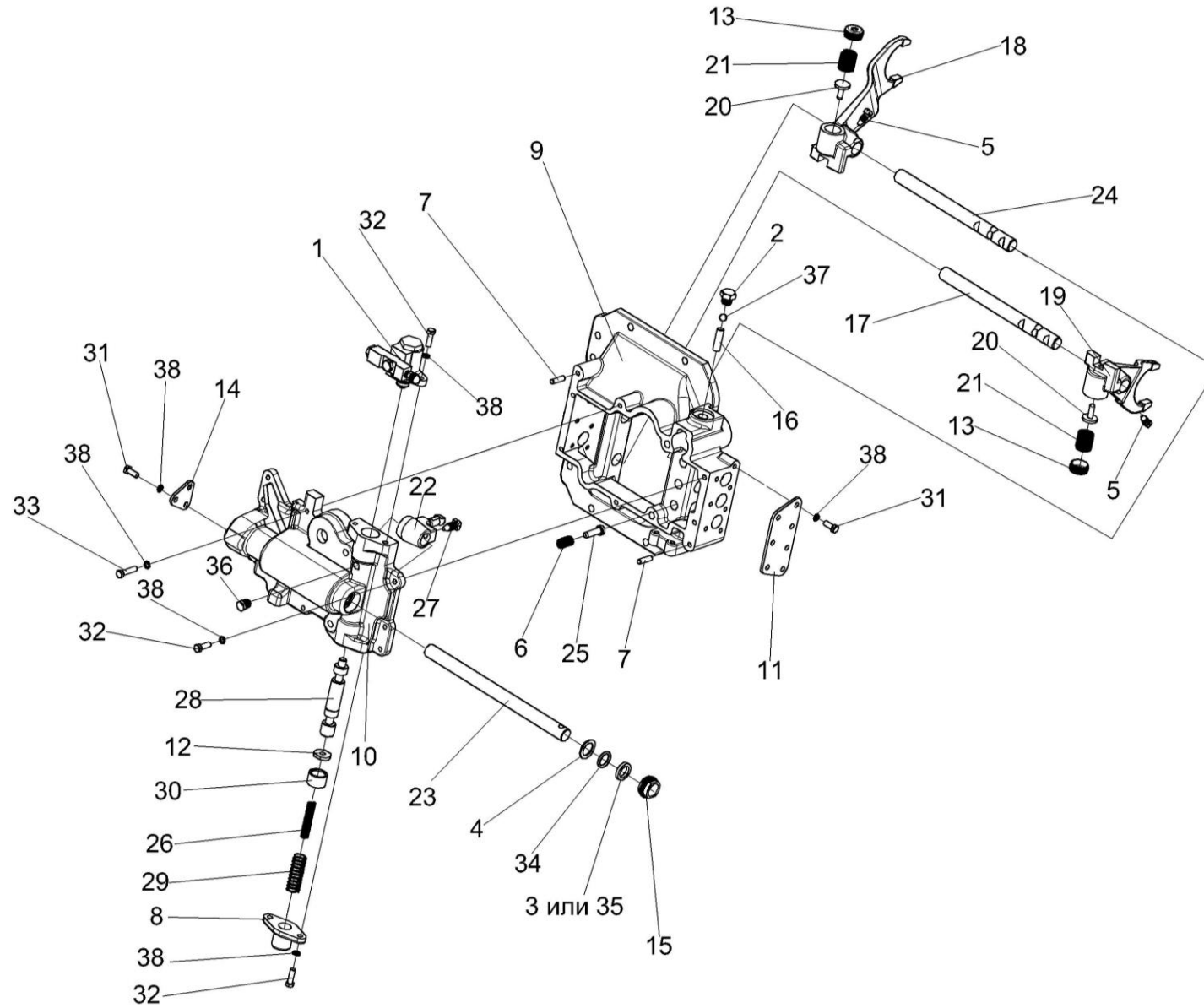


Рисунок 86 – Механизм переключения диапазонов 3518020-46160

| № рис | № поз | Обозначение | Наименование | Куда входит | |
|--|------------------|---------------------------------------|--|----------------|----------------------|
| | | | | Обозначение | Кол. на 1 сб. ед. |
| МЕХАНИЗМ ПЕРЕКЛЮЧЕНИЯ ДИАПАЗОНОВ 3518020-46160 (рисунок 86) | | | | | |
| 86 | 1-38 | 3518020-46160 | Механизм переключения диапазонов | КЗК-12-0107310 | 1 |
| | 13,18,20,21 | 3518020-43200 | Вилка переключения нижняя | 3518020-46160 | 1 |
| | 13,19-21 | 3518020-43210 | Вилка переключения верхняя | 3518020-46160 | 1 |
| | 1 | 3518020-46330 | Гидроцилиндр блокировки диапазонов | 3518020-46160 | 1 |
| | 2 | КУЖ 0110615 | Пробка | 3518020-46160 | 3 |
| | 3 | УЭС 0107011-02 | Кольцо | 3518020-46160 | 1 |
| | 4 | УЭС 0302413 | Шайба | 3518020-46160 | 1 |
| | 5 | 60671Б | Болт штока | 3518020-46160 | 2 |
| | 6 | 61166 | Пружина | 3518020-46160 | 2 |
| | 7 | 61327 | Штифт цилиндрический | 3518020-46160 | 2 |
| | 8 | 3518020-40208 | Крышка корпуса блокировки | 3518020-46160 | 1 |
| | 9 | 3518020-41058 | Корпус механизма переключения диапазонов | 3518020-46160 | 1 |
| | 10 | 3518020-41059 | Корпус блокировки | 3518020-46160 | 1 |
| 11 | 3518020-44004-01 | Крышка корпуса механизма переключения | 3518020-46160 | 2 | |
| 12 | 3518020-44035 | Шайба валика блокировки | 3518020-46160 | 1 | |
| 13 | 3518020-44068 | Гайка пружин вилок | 3518020-43200 3518020-43210 | 1 1 | |

| № рис | № поз | Обозначение | Наименование | Куда входит | |
|----------|----------|------------------|---|---------------|----------------------|
| | | | | Обозначение | Кол. на 1 сб. ед. |
| 86 | 14 | 3518020-44071 | Крышка блокировки | 3518020-46160 | 1 |
| | 15 | 3518020-46023 | Гайка уплотнения штока | 3518020-46160 | 1 |
| | 16 | 3518020-46024 | Палец блокировки | 3518020-46160 | 1 |
| | 17 | 3518020-46149-01 | Шток верхний переключения диапазонов | 3518020-46160 | 1 |
| | 18 | 3518020-46154 | Вилка переключения нижняя | 3518020-43200 | 1 |
| | 19 | 3518020-46155 | Вилка переключения верхняя | 3518020-43210 | 1 |
| | 20 | 3518020-46156 | Штифт вилки переключения | 3518020-43200 | 1 |
| | | | | 3518020-43210 | 1 |
| | 21 | 3518020-46157 | Пружина штифта вилки | 3518020-43200 | 1 |
| | | | | 3518020-43210 | 1 |
| | 22 | 3518020-46162 | Рычаг вилок переключения | 3518020-46160 | 1 |
| | 23 | 3518020-46167 | Шток управления | 3518020-46160 | 1 |
| | 24 | 3518020-46168-01 | Шток нижний переключения диапазонов | 3518020-46160 | 1 |
| | 25 | 3518020-46203 | Фиксатор штока диапазонов | 3518020-46160 | 2 |
| | 26 | 3518020-46221 | Пружина внутренняя блокировки | 3518020-46160 | 1 |
| | 27 | 3518020-46366 | Болт штока | 3518020-46160 | 1 |
| | 28 | 3518020-46509 | Шток блокировки | 3518020-46160 | 1 |
| | 29 | 3518050-46041 | Пружина возвратная гидроцилиндра блокировки | 3518020-46160 | 1 |

| № рис | № поз | Обозначение | Наименование | Куда входит | |
|----------|----------|---------------|------------------------------------|---------------|----------------------|
| | | | | Обозначение | Кол. на 1 сб. ед. |
| 86 | 30 | 3518020-48094 | Втулка ограничительная | 3518020-46160 | 1 |
| | 31 | | Болт М8-6gx20 – 7796 | 3518020-46160 | 17 |
| | 32 | | Болт М8-6gx25 – 7796 | 3518020-46160 | 8 |
| | 33 | | Болт М8-6gx35 – 7796 | 3518020-46160 | 2 |
| | 34 | | Кольцо 022-028-36-2-2 – 18829/9833 | 3518020-46160 | 1 |
| | 35 | | Кольцо СП-30-21-5 – 6308 | 3518020-46160 | 1 |
| | 36 | | Пробка КГ 1/8" А2 | 3518020-46160 | 1 |
| | 37 | | Шарик 11-40 – 3722 | 3518020-46160 | 2 |
| | 38 | | Шайба 8Т 65Г – 6402 | 3518020-46160 | 27 |

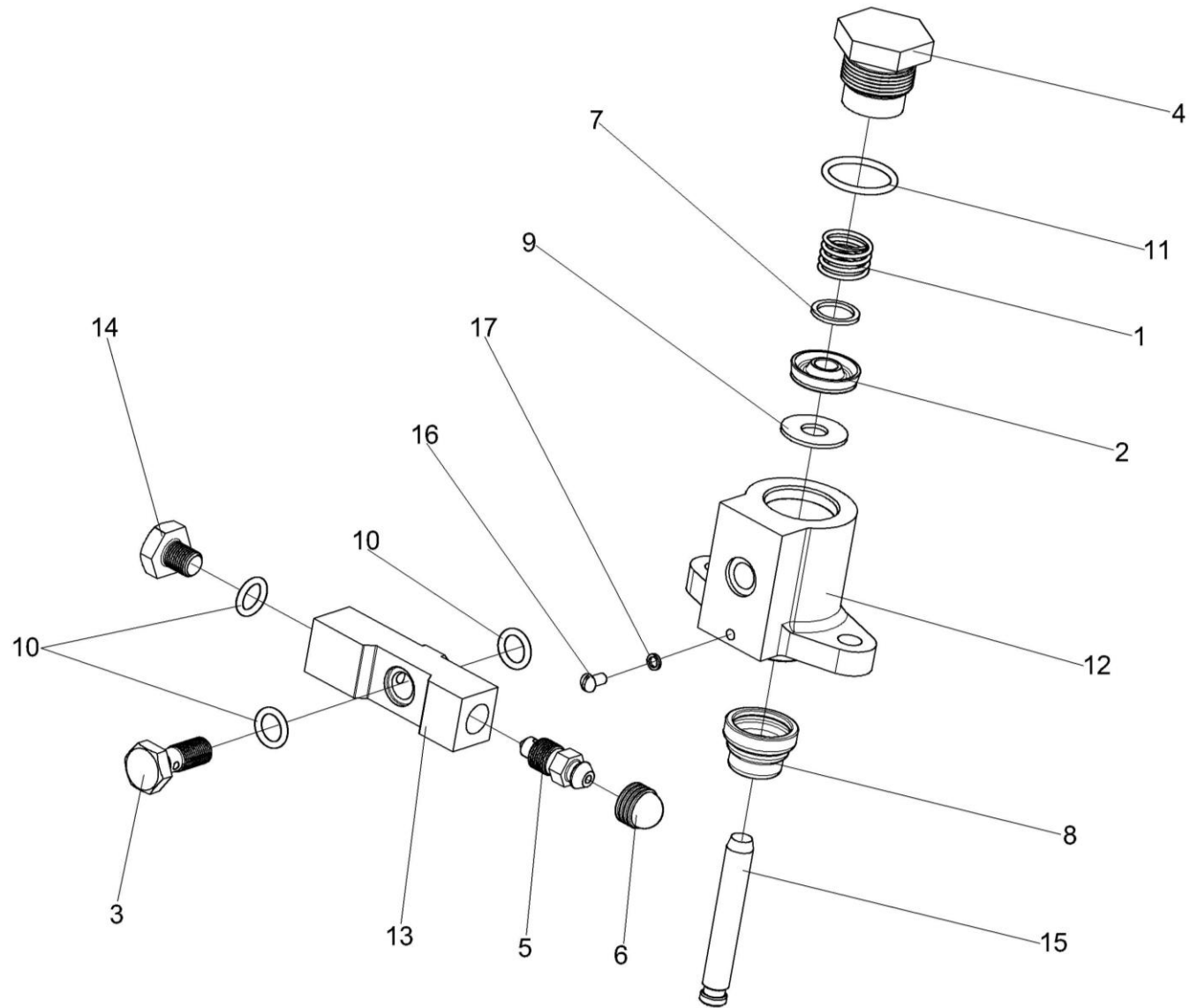


Рисунок 87 – Гидроцилиндр блокировки диапазонов 3518020-46330

| № рис | № поз | Обозначение | Наименование | Куда входит | |
|--|----------|------------------|-------------------------------|---------------|----------------------|
| | | | | Обозначение | Кол. на 1 сб. ед. |
| ГИДРОЦИЛИНДР БЛОКИРОВКИ ДИАПАЗОНОВ 3518020-46330 (рисунок 87) | | | | | |
| 87 | 1-17 | 3518020-46330 | Гидроцилиндр блокировки | 3518020-46160 | 1 |
| | 1 | ГА-35602 | Пружина | 3518020-46330 | 1 |
| | 2 | ГАК-49004 | Манжета уплотнительная | 3518020-46330 | 1 |
| | 3 | РСМ 10.04.34.603 | Болт поворотного угольника | 3518020-46330 | 1 |
| | 4 | УЭС 0107618 | Штуцер | 3518020-46330 | 1 |
| | 5 | 54-60269А | Клапан | 3518020-46330 | 1 |
| | 6 | 75Ш-10034Б | Колпак | 3518020-46330 | 1 |
| | 7 | 3518020-40148 | Шайба | 3518020-46330 | 1 |
| | 8 | 3518050-40024 | Чехол защитный гидроцилиндра | 3518020-46330 | 1 |
| | 9 | 3518020-40149 | Шайба защитная | 3518020-46330 | 1 |
| | 10 | 3518020-40151 | Кольцо | 3518020-46330 | 3 |
| | 11 | 3518020-40158 | Кольцо | 3518020-46330 | 1 |
| | 12 | 3518020-41016 | Корпус | 3518020-46330 | 1 |
| | 13 | 3518020-43073А | Проставка | 3518020-46330 | 1 |
| | 14 | 3518020-46049 | Пробка | 3518020-46330 | 1 |
| | 15 | 3518020-46043 | Шток гидроцилиндра блокировки | 3518020-46330 | 1 |
| | 16 | | Винт ВМ4-8gx6 – 17473 | 3518020-46330 | 1 |
| | 17 | | Шайба 4 65Г – 6402 | 3518020-46330 | 1 |

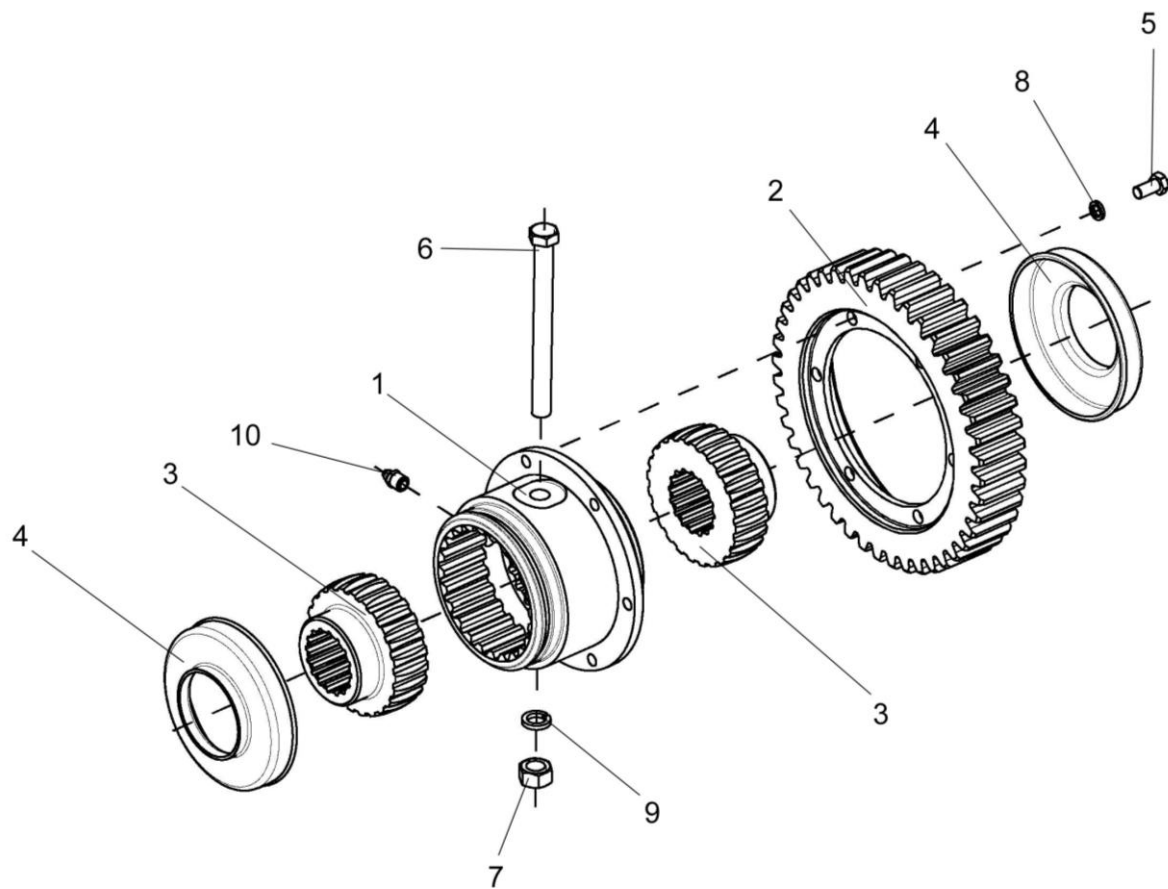


Рисунок 88 – Муфта КВС-1-0107050-01

| № рис | № поз | Обозначение | Наименование | Куда входит | |
|--|----------|------------------|------------------------|------------------|----------------------|
| | | | | Обозначение | Кол. на 1 сб. ед. |
| МУФТА КВС-1-0107050-01 (рисунок 88) | | | | | |
| 88 | 1-10 | КВС-1-0107050-01 | Муфта | КЗК-12-0107300 | 1 |
| | 1 | КВС-1-0107601 | Муфта | КВС-1-0107050-01 | 1 |
| | 2 | КВС-1-0107602 | Счетчик | КВС-1-0107050-01 | 1 |
| | 3 | УЭС 0107622 | Полумуфта | КВС-1-0107050-01 | 2 |
| | 4 | УЭС 0107001 | Чехол | КВС-1-0107050-01 | 2 |
| | 5 | | Болт М8-6ех16 – 7796 | КВС-1-0107050-01 | 6 |
| | 6 | | Болт М12-6ех130 – 7796 | КВС-1-0107050-01 | 1 |
| | 7 | | Гайка М12-6G – 5915 | КВС-1-0107050-01 | 1 |
| | 8 | | Шайба 8Т 65Г – 6402 | КВС-1-0107050-01 | 6 |
| | 9 | | Шайба 12Т 65Г – 6402 | КВС-1-0107050-01 | 1 |
| | 10 | | Масленка 1.3 – 19853 | КВС-1-0107050-01 | 1 |

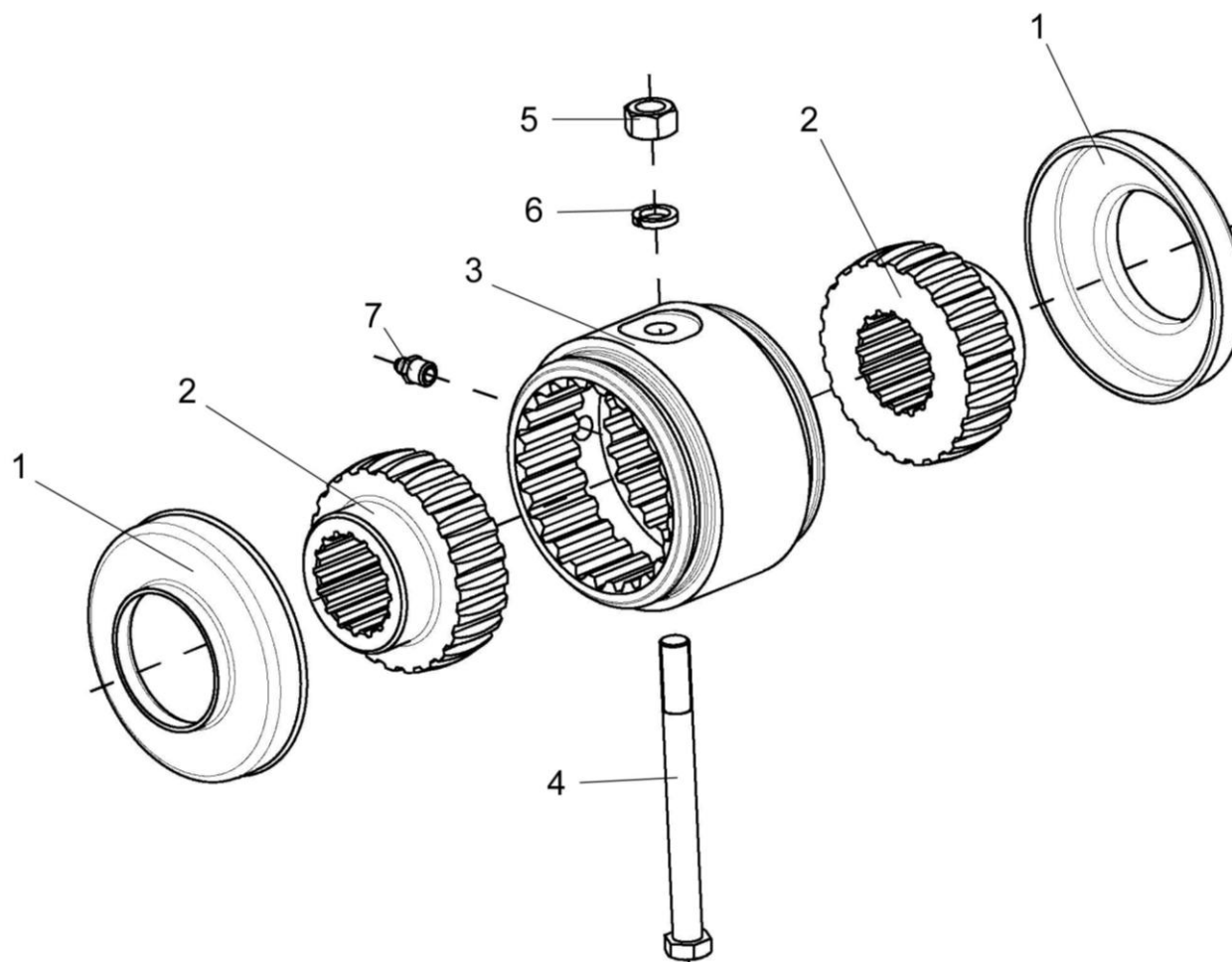


Рисунок 89 – Муфта КВС-1-0107060-01

| № рис | № поз | Обозначение | Наименование | Куда входит | |
|--|----------|------------------|-----------------------|------------------|----------------------|
| | | | | Обозначение | Кол. на 1 сб. ед. |
| МУФТА КВС-1-0107060-01 (рисунок 89) | | | | | |
| 89 | 1-7 | КВС-1-0107060-01 | Муфта | КЗК-12-0107300 | 1 |
| | 1 | УЭС 0107001 | Чехол | КВС-1-0107060-01 | 2 |
| | 2 | УЭС 0107622 | Полумуфта | КВС-1-0107060-01 | 2 |
| | 3 | УЭС 0107629 | Втулка | КВС-1-0107060-01 | 1 |
| | 4 | | Болт М12-6х130 – 7796 | КВС-1-0107060-01 | 1 |
| | 5 | | Гайка М12-6G – 5915 | КВС-1-0107060-01 | 1 |
| | 6 | | Шайба 12Т 65Г – 6402 | КВС-1-0107060-01 | 1 |
| | 7 | | Масленка 1.3 – 19853 | КВС-1-0107060-01 | 1 |

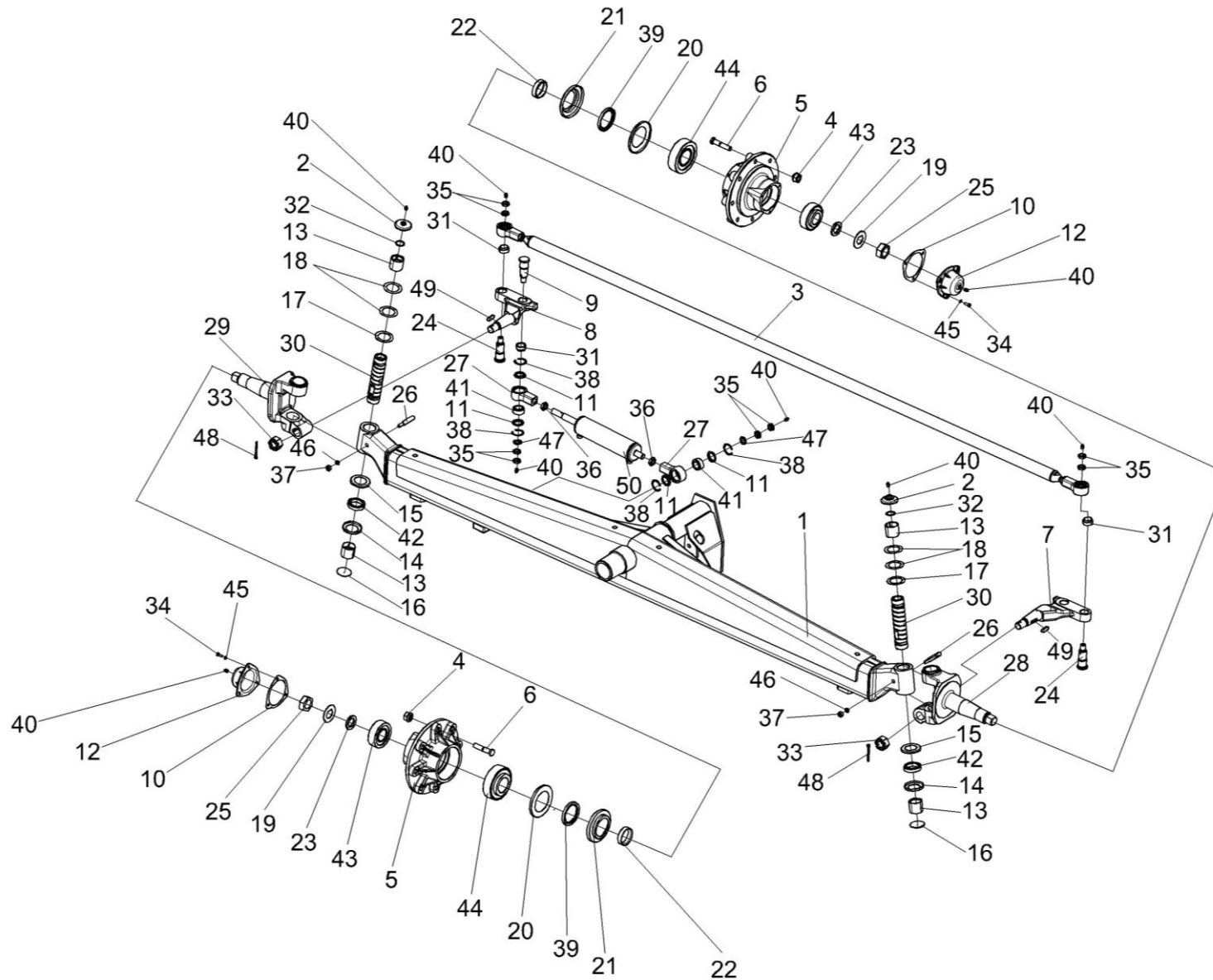


Рисунок 90 – Мост управляемых колес КЗК-12-0109200

| № рис | № поз | Обозначение | Наименование | Куда входит | |
|---|-----------------------|---------------------|------------------------|-----------------|----------------------|
| | | | | Обозначение | Кол. на 1 сб. ед. |
| МОСТ УПРАВЛЯЕМЫХ КОЛЕС КЗК-12-0109200 (рисунок 90) | | | | | |
| 90 | 1-50 | КЗК-12-0109200 | Мост управляемых колес | КЗК-12-0111000В | 1 |
| | 11,27,36, 38,41,50 | УЭС-7-0109100 | Гидроцилиндр | КЗК-12-0109200 | 2 |
| | 11,27,38,41 | РСМ 10.02.02.170А | Шарнир | УЭС-7-0109100 | 2 |
| | 20,21,39 | РСМ 10.02.02.130 | Сальник с обоймой | КЗК-12-0109200 | 2 |
| | 13,28 | РСМ 10.02.02.190-02 | Кулак поворотный | КЗК-12-0109200 | 1 |
| | 13,29 | РСМ 10.02.02.190-03 | Кулак поворотный | КЗК-12-0109200 | 1 |
| | 1 | КЗК-12-0109210 | Балка | КЗК-12-0109200 | 1 |
| | 2 | РСМ 10.02.02.140А | Крышка | КЗК-12-0109200 | 2 |
| | 3 | УЭС-7-0109060-02 | Тяга рулевая | КЗК-12-0109200 | 1 |
| | 4 | УЭС-7-0109090-01 | Гайка | КЗК-12-0109200 | 16 |
| | 5 | КВС-1-0109101 | Ступица | КЗК-12-0109200 | 2 |
| | 6 | КВС-1-0109601 | Болт | КЗК-12-0109200 | 16 |
| 7 | КЗК-12-0109602А-02 | Рычаг | КЗК-12-0109200 | 1 | |
| 8 | КЗК-12-0109602А-03 | Рычаг | КЗК-12-0109200 | 1 | |
| 9 | КЗК-12-0109604 | Ось | КЗК-12-0109200 | 2 | |
| 10 | РСМ 10.02.02.001 | Прокладка | КЗК-12-0109200 | 2 | |
| 11 | РСМ 10.02.02.007А | Кольцо | РСМ 10.02.02.170А | 2 | |
| 12 | РСМ 10.02.02.009А | Колпак ступицы | КЗК-12-0109200 | 2 | |

| № рис | № поз | Обозначение | Наименование | Куда входит | |
|----------|----------|---------------------|-----------------------------------|--|----------------------|
| | | | | Обозначение | Кол. на 1 сб. ед. |
| 90 | 13 | PCM 10.02.02.012 | Втулка шкворня поворотного кулака | PCM 10.02.02.190-02 PCM 10.02.02.190-03 | 1 1 |
| | 14 | PCM 10.02.02.408 | Обойма подшипника | КЗК-12-0109200 | 2 |
| | 15 | PCM 10.02.02.409A | Колпак подшипника | КЗК-12-0109200 | 2 |
| | 16 | PCM 10.02.02.411 | Заглушка | КЗК-12-0109200 | 2 |
| | 17 | PCM 10.02.02.413A | Шайба | КЗК-12-0109200 | 2 |
| | 18 | PCM 10.02.02.414A | Шайба | КЗК-12-0109200 | 4 |
| | 19 | PCM 10.02.02.417 | Шайба | КЗК-12-0109200 | 2 |
| | 20 | PCM 10.02.02.425 | Кольцо упорное | PCM 10.02.02.130 | 1 |
| | 21 | PCM 10.02.02.426 | Обойма | PCM 10.02.02.130 | 1 |
| | 22 | PCM 10.02.02.605A | Кольцо сальника | КЗК-12-0109200 | 2 |
| | 23 | PCM 10.02.02.632Б | Втулка | КЗК-12-0109200 | 2 |
| | 24 | УЭС-7-0109603 | Ось | КЗК-12-0109200 | 2 |
| | 25 | PCM 10.02.02.634A | Гайка | КЗК-12-0109200 | 2 |
| | 26 | PCM 10.02.02.635 | Клин шкворня | КЗК-12-0109200 | 2 |
| | 27 | PCM 10.02.02.638A | Корпус шарнира | PCM 10.02.02.170A | 1 |
| | 28 | PCM 10.02.02.644-02 | Кулак поворотный | PCM 10.02.02.190-02 | 1 |
| | 29 | PCM 10.02.02.644-03 | Кулак поворотный | PCM 10.02.02.190-03 | 1 |
| | 30 | PCM 10.02.02.805A | Шкворень | КЗК-12-0109200 | 2 |
| | 31 | PCM 10.02.02.806A | Втулка | КЗК-12-0109200 | 4 |

| № рис | № поз | Обозначение | Наименование | Куда входит | |
|----------|----------|-------------|----------------------------|-------------------|----------------------|
| | | | | Обозначение | Кол. на 1 сб. ед. |
| 90 | 32 | УЭС 0109608 | Кольцо | КЗК-12-0109200 | 2 |
| | 33 | УЭС 0109611 | Гайка | КЗК-12-0109200 | 2 |
| | 34 | | Болт М8-6ех20 – 7796 | КЗК-12-0109200 | 6 |
| | 35 | | Гайка М20х1,5-6G – 2526 | КЗК-12-0109200 | 12 |
| | 36 | | Гайка М22х1,5-6G – 2526 | УЭС-7-0109100 | 2 |
| | 37 | | Гайка М12-6G – 5915 | КЗК-12-0109200 | 2 |
| | 38 | | Кольцо В47 – 13941 | РСМ 10.02.02.170А | 2 |
| | 39 | | Манжета 1.2-75х100-1-8752 | РСМ 10.02.02.130 | 1 |
| | 40 | | Масленка 1.2 – 19853 | КЗК-12-0109200 | 10 |
| | 41 | | Подшипник ШС-30 – 3635 | РСМ 10.02.02.170А | 1 |
| | 42 | | Подшипник 8110 – 7872 | КЗК-12-0109200 | 2 |
| | 43 | | Подшипник 7610А – 27365 | КЗК-12-0109200 | 2 |
| | 44 | | Подшипник 7613А – 27365 | КЗК-12-0109200 | 2 |
| | 45 | | Шайба 8Т 65Г – 6402 | КЗК-12-0109200 | 6 |
| | 46 | | Шайба 12Т 65Г – 6402 | КЗК-12-0109200 | 2 |
| | 47 | | Шайба А.20х5.01 – 10450 | КЗК-12-0109200 | 6 |
| | 48 | | Шплинт 6,3х63 – 397 | КЗК-12-0109200 | 2 |
| | 49 | | Шпонка 12х8х40 – 23360 | КЗК-12-0109200 | 2 |
| | 50 | | Гидроцилиндр ВНС 63.28.200 | УЭС-7-0109100 | 1 |

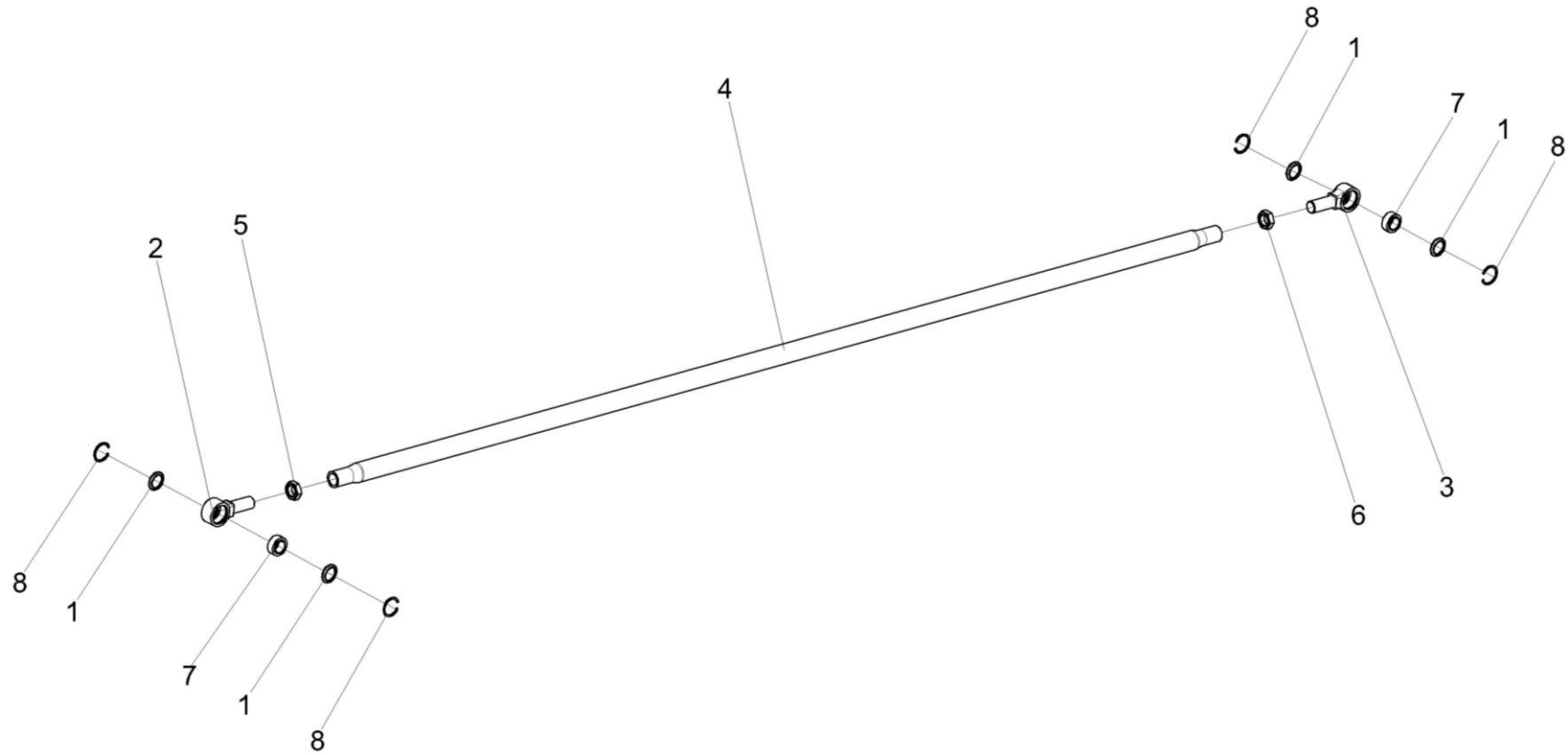


Рисунок 91 – Тяга рулевая УЭС-7-0109060-02

| № рис | № поз | Обозначение | Наименование | Куда входит | |
|---|----------|-------------------|-------------------------|------------------|----------------------|
| | | | | Обозначение | Кол. на 1 сб. ед. |
| ТЯГА РУЛЕВАЯ УЭС-7-0109060-02 (рисунок 91) | | | | | |
| 91 | 1-8 | УЭС-7-0109060-02 | Тяга рулевая | КЗК-12-0109200 | 1 |
| | 1,2,7,8 | УЭС-7-0109070 | Шарнир | УЭС-7-0109060-02 | 1 |
| | 1,3,7,8 | УЭС-7-0109070-01 | Шарнир | УЭС-7-0109060-02 | 1 |
| | 1 | РСМ 10.02.02.007А | Кольцо | УЭС-7-0109070 | 2 |
| | | | | УЭС-7-0109070-01 | 2 |
| | 2 | УЭС-7-0109613 | Корпус шарнира | УЭС-7-0109070 | 1 |
| | 3 | УЭС-7-0109613-01 | Корпус шарнира | УЭС-7-0109070-01 | 1 |
| | 4 | УЭС-7-0109805-02 | Труба | УЭС-7-0109060-02 | 1 |
| | 5 | | Гайка М30х2-6G – 2526 | УЭС-7-0109060-02 | 1 |
| | 6 | | Гайка М30х2LN-6G – 2526 | УЭС-7-0109060-02 | 1 |
| | 7 | | Подшипник ШС 30 – 3635 | УЭС-7-0109070 | 1 |
| | | | | УЭС-7-0109070-01 | 1 |
| | 8 | | Кольцо В47 – 13941 | УЭС-7-0109070 | 2 |
| | | | | УЭС-7-0109070-01 | 2 |

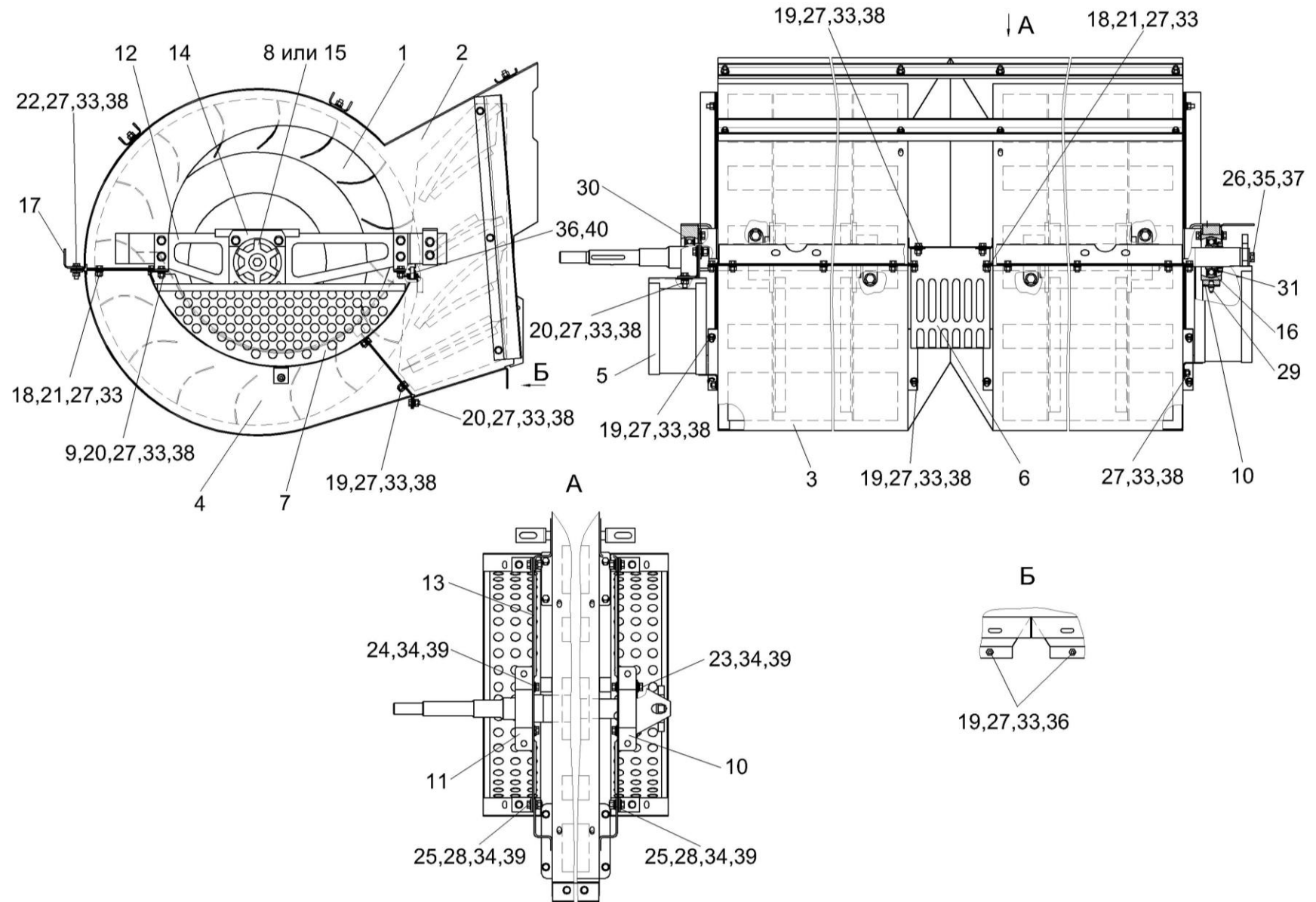


Рисунок 92 – Вентилятор КЗК-10-0217000

| № рис | № поз | Обозначение | Наименование | Куда входит | |
|---|--------------|--------------------|-----------------|-----------------|----------------------|
| | | | | Обозначение | Кол. на 1 сб. ед. |
| ВЕНТИЛЯТОР КЗК-10-0217000 (рисунок 92) | | | | | |
| 92 | 1-40 | КЗК-10-0217000 | Вентилятор | КЗК-12-0111000В | 1 |
| | 1 | КЗК-10-0217010 | Крылач | КЗК-10-0217000 | 2 |
| | 2 | КЗК-10-0217100 | Кожух сдвоенный | КЗК-10-0217000 | 1 |
| | 3 | КЗК-10-0217160А | Поддон | КЗК-10-0217000 | 1 |
| | 4 | КЗК-10-0217160А-01 | Поддон | КЗК-10-0217000 | 1 |
| | 5 | КЗК-10-0217260А | Щиток | КЗК-10-0217000 | 1 |
| | 6 | КЗР 0217240Б | Щиток | КЗК-10-0217000 | 1 |
| | 7 | КЗР 0217260А | Щиток | КЗК-10-0217000 | 2 |
| | 8 | КЗР 0217330 | Звездочка | КЗК-10-0217000 | 1 |
| | 9 | КЗК 0217502 | Лапка | КЗК-10-0217000 | 4 |
| | 10 | КЗР 0217209Б | Корпус | КЗК-10-0217000 | 1 |
| | 11 | КЗК-10-0217209 | Корпус | КЗК-10-0217000 | 1 |
| | 12 | КЗР 0217446 | Кронштейн | КЗК-10-0217000 | 1 |
| | 13 | КЗР 0217446-01 | Кронштейн | КЗК-10-0217000 | 1 |
| | 14 | КЗР 0217452А | Кронштейн | КЗК-10-0217000 | 1 |
| | 15 | КЗР 0217604 | Звездочка | КЗК-10-0217000 | 1 |
| 16 | КЗР 0217611А | Втулка | КЗК-10-0217000 | 1 | |

| № рис | № поз | Обозначение | Наименование | Куда входит | |
|----------|----------|----------------------|--------------------------|----------------|----------------------|
| | | | | Обозначение | Кол. на 1 сб. ед. |
| 92 | 17 | КЗР 0217706 | Уголок | КЗК-10-0217000 | 1 |
| | 18 | УЭС-7-0400405 | Шайба | КЗК-10-0217000 | 8 |
| | 19 | | Болт М8-6ех16 – 7796 | КЗК-10-0217000 | 2 |
| | 20 | | Болт М8-6ех20 – 7796 | КЗК-10-0217000 | 4 |
| | 21 | | Болт М8-6ех25 – 7796 | КЗК-10-0217000 | 30 |
| | 22 | | Болт М8-6ех30 – 7796 | КЗК-10-0217000 | 8 |
| | 23 | | Болт М10-6ех16 – 7796 | КЗК-10-0217000 | 2 |
| | 24 | | Болт М10-6ех25 – 7796 | КЗК-10-0217000 | 8 |
| | 25 | | Болт М10-6ех30 – 7796 | КЗК-10-0217000 | 8 |
| | 26 | | Болт М12-6ех30 – 7796 | КЗК-10-0217000 | 1 |
| | 27 | | Гайка М8-6G – 5915 | КЗК-10-0217000 | 46 |
| | 28 | | Гайка М10-6G – 5915 | КЗК-10-0217000 | 8 |
| | 29 | | Масленка 1.2 – 19853 | КЗК-10-0217000 | 2 |
| | 30 | | Подшипник 680210А2НК7С27 | КЗК-10-0217000 | 1 |
| | 31 | | Подшипник 1680208С17 | КЗК-10-0217000 | 1 |
| | 33 | | Шайба 8Т 65Г – 6402 | КЗК-10-0217000 | 46 |
| | 34 | | Шайба 10Т 65Г – 6402 | КЗК-10-0217000 | 18 |
| 35 | | Шайба 12Т 65Г – 6402 | КЗК-10-0217000 | 1 | |

| № рис | № поз | Обозначение | Наименование | Куда входит | |
|----------|----------|-------------|-----------------------|----------------|----------------------|
| | | | | Обозначение | Кол. на 1 сб. ед. |
| 92 | 36 | | Шайба А8.01 – 6958 | КЗК-10-0217000 | 23 |
| | 37 | | Шайба А12.01 – 6958 | КЗК-10-0217000 | 1 |
| | 38 | | Шайба С.8.01 – 11371 | КЗК-10-0217000 | 32 |
| | 39 | | Шайба С.10.01 – 11371 | КЗК-10-0217000 | 18 |
| | 40 | | Шплинт 2х20 – 397 | КЗК-10-0217000 | 1 |

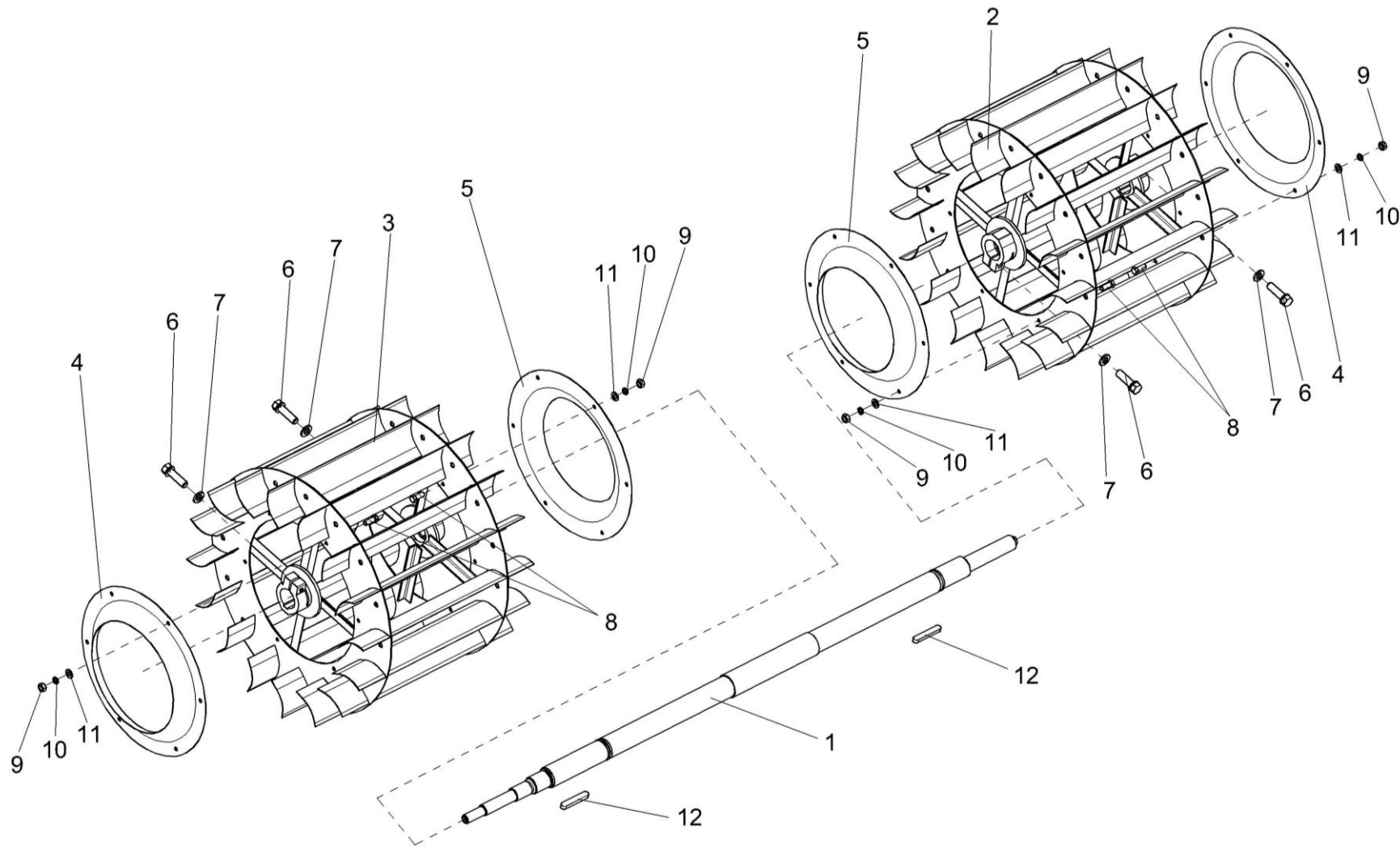


Рисунок 93 – Крылач КЗК-10-0217010

| № рис | № поз | Обозначение | Наименование | Куда входит | |
|---|----------|-------------------------|----------------------|----------------|----------------------|
| | | | | Обозначение | Кол. на 1 сб. ед. |
| КРЫЛАЧ КЗК-10-0217010 (рисунок 93) | | | | | |
| 93 | 1-12 | КЗК-10-0217010 | Крылач | КЗК-10-0217000 | 1 |
| | 1 | КЗК-10-0217060А | Вал | КЗК-10-0217010 | 1 |
| | 2 | КЗР 0217030Б | Колесо | КЗК-10-0217010 | 1 |
| | 3 | КЗР 0217030Б-01 | Колесо | КЗК-10-0217010 | 1 |
| | 4 | КЗР 0217404Б | Дроссель | КЗК-10-0217010 | 2 |
| | 5 | КЗР 0217404Б-01 | Дроссель | КЗК-10-0217010 | 2 |
| | 6 | КЗР 0202608Б | Болт | КЗК-10-0217010 | 4 |
| | 7 | УЭС 0100607 | Шайба | КЗК-10-0217010 | 4 |
| | 8 | | Болт М8-6ех20 – 7796 | КЗК-10-0217010 | 24 |
| | 9 | | Гайка М8-6G – 5915 | КЗК-10-0217010 | 24 |
| | 10 | | Шайба 8Т 65Г – 6402 | КЗК-10-0217010 | 24 |
| | 11 | | Шайба С.8.01 – 11371 | КЗК-10-0217010 | 24 |
| 12 | | Шпонка 16х10х70 – 23360 | КЗК-10-0217010 | 2 | |

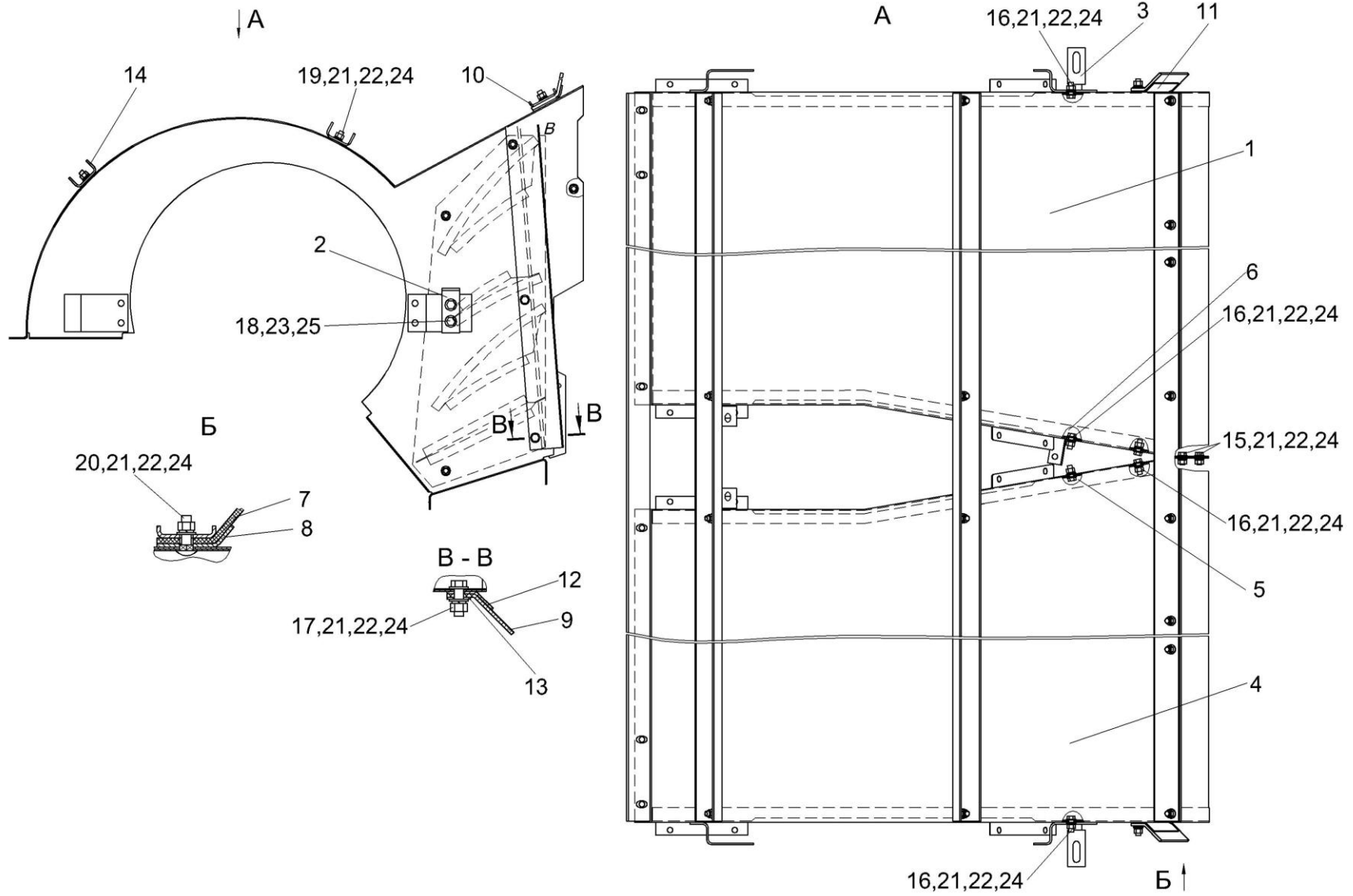


Рисунок 94 – Кожух сдвоенный КЗК-10-0217100

| № рис | № поз | Обозначение | Наименование | Куда входит | |
|--|----------|---------------------|---------------------|----------------|----------------------|
| | | | | Обозначение | Кол. на 1 сб. ед. |
| КОЖУХ СДВОЕННЫЙ КЗК-10-0217100 (рисунок 94) | | | | | |
| 94 | 1,4-25 | КЗК-10-0217100 | Кожух сдвоенный | КЗК-10-0217000 | 1 |
| | 1 | КЗК-10-0217120 | Кожух | КЗК-10-0217100 | 1 |
| | 2 | КЗК-10-0217310 | Кронштейн | КЗК-10-0217000 | 1 |
| | 3 | КЗК-10-0217310-01 | Кронштейн | КЗК-10-0217000 | 1 |
| | 4 | КЗР 0217110Б-01 | Кожух | КЗК-10-0217100 | 1 |
| | 5 | КЗР 0217150Б | Кассета | КЗК-10-0217100 | 1 |
| | 6 | КЗР 0217150Б-01 | Кассета | КЗК-10-0217100 | 1 |
| | 7 | КЗК-10-0217003 | Уплотнение | КЗК-10-0217100 | 1 |
| | 8 | КЗК-10-0217455 | Прижим | КЗК-10-0217100 | 1 |
| | 9 | КЗР 0217001В | Пластина | КЗК-10-0217100 | 2 |
| | 10 | КЗР 0217433 | Жесткость | КЗК-10-0217100 | 1 |
| | 11 | КЗР 0217451В | Уголок | КЗК-10-0217100 | 1 |
| | 12 | КЗР 0217451В-01 | Уголок | КЗК-10-0217100 | 1 |
| | 13 | КЗР 0217453В | Пластина | КЗК-10-0217100 | 2 |
| | 14 | КЗР 0217702А | Швеллер | КЗК-10-0217100 | 2 |
| | 15 | | Болт М8-6х16 – 7796 | КЗК-10-0217100 | 5 |
| 16 | | Болт М8-6х20 – 7796 | КЗК-10-0217100 | 16 | |

| № рис | № поз | Обозначение | Наименование | Куда входит | |
|----------|----------|-------------|-----------------------|----------------|----------------------|
| | | | | Обозначение | Кол. на 1 сб. ед. |
| 94 | 17 | | Болт М8-6ех25 – 7796 | КЗК-10-0217100 | 6 |
| | 18 | | Болт М10-6ех16 – 7796 | КЗК-10-0217100 | 4 |
| | 19 | | Болт М8-6ех20 – 7802 | КЗК-10-0217100 | 8 |
| | 20 | | Болт М8-6ех25 – 7802 | КЗК-10-0217100 | 8 |
| | 21 | | Гайка М8-6G – 5915 | КЗК-10-0217100 | 43 |
| | 22 | | Шайба 8Т 65Г – 6402 | КЗК-10-0217100 | 43 |
| | 23 | | Шайба 10Т 65Г – 6402 | КЗК-10-0217100 | 4 |
| | 24 | | Шайба С.8.01 – 11371 | КЗК-10-0217100 | 70 |
| | 25 | | Шайба С.10.01 – 11371 | КЗК-10-0217100 | 4 |

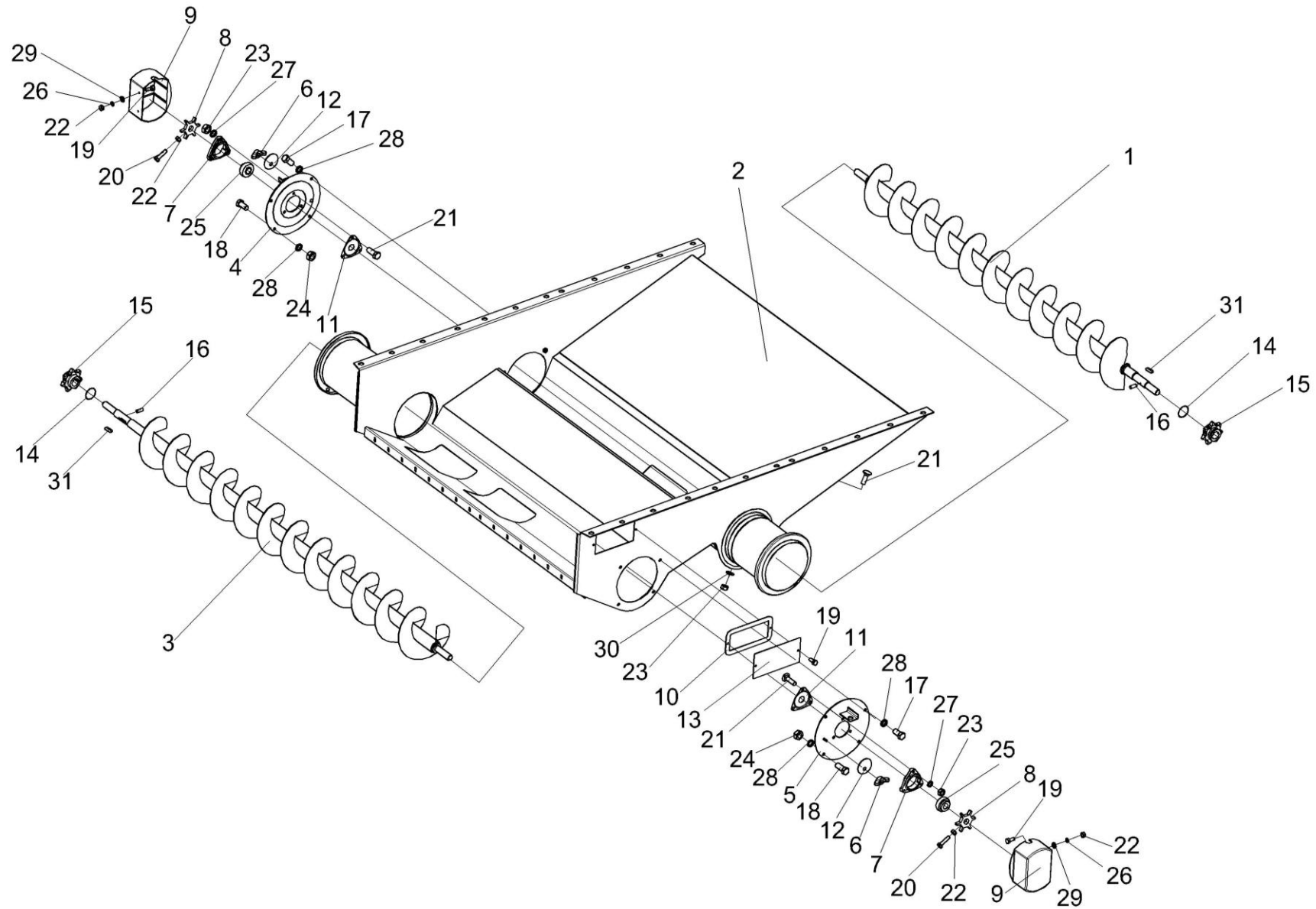


Рисунок 95 – Блок шнеков КЗК-10-0218010А

| № рис | № поз | Обозначение | Наименование | Куда входит | |
|---|-------------|-----------------|-------------------|-----------------|----------------------|
| | | | | Обозначение | Кол. на 1 сб. ед. |
| БЛОК ШНЕКОВ КЗК-10-0218010А (рисунок 95) | | | | | |
| 95 | 1-31 | КЗК-10-0218010А | Блок шнеков | КЗК-12-0111000В | 1 |
| | 1 | КЗК-10-0218020 | Шнек колосовой | КЗК-10-0218010А | 1 |
| | 2 | КЗК-10-0218030А | Поддон | КЗК-10-0218010А | 1 |
| | 3 | КЗК-10-0218070 | Шнек зерновой | КЗК-10-0218010А | 1 |
| | 4 | КЗР 0218110Б | Опора правая | КЗК-10-0218010А | 1 |
| | 5 | КЗР 0218180 | Опора левая | КЗК-10-0218010А | 1 |
| | 6 | КИС 0120400 | Гайка | КЗК-10-0218010А | 2 |
| | 7 | КЗР 0101105 | Корпус подшипника | КЗК-10-0218010А | 1 |
| | 8 | КЗР 0217604-01 | Звездочка | КЗК-10-0218010А | 2 |
| | 9 | КЗР 0218001Б | Крышка | КЗК-10-0218010А | 2 |
| | 10 | КЗР 0218003Б | Прокладка | КЗК-10-0218010А | 1 |
| | 11 | КЗР 0218415Б | Крышка | КЗК-10-0218010А | 2 |
| | 12 | КЗР 0218446Б | Шайба | КЗК-10-0218010А | 2 |
| | 13 | КЗР 0218447Б | Крышка | КЗК-10-0218010А | 1 |
| | 14 | КЗК-10-0214607 | Кольцо | КЗК-10-0218010А | 2 |
| | 15 | КЗК-10-0218611 | Звездочка | КЗК-10-0218010А | 2 |
| 16 | ПДВ 0123607 | Винт | КЗК-10-0218010А | 2 | |

| № рис | № поз | Обозначение | Наименование | Куда входит | |
|----------|----------|-------------|------------------------|-----------------|----------------------|
| | | | | Обозначение | Кол. на 1 сб. ед. |
| 95 | 17 | | Болт М10-6ех20 – 7796 | КЗК-10-0218010А | 4 |
| | 18 | | Болт М10-6ех25 – 7796 | КЗК-10-0218010А | 4 |
| | 19 | | Болт М6-6ех14 – 7798 | КЗК-10-0218010А | 11 |
| | 20 | | Болт М6-6ех25 – 7798 | КЗК-10-0218010А | 2 |
| | 21 | | Болт М8-6ех30 – 7802 | КЗК-10-0218010А | 6 |
| | 22 | | Гайка М6-6G – 5915 | КЗК-10-0218010А | 6 |
| | 23 | | Гайка М8-6G – 5915 | КЗК-10-0218010А | 22 |
| | 24 | | Гайка М10-6G – 5915 | КЗК-10-0218010А | 4 |
| | 25 | | Подшипник 1680205С17 | КЗК-10-0218010А | 2 |
| | 26 | | Шайба 6Т 65Г – 6402 | КЗК-10-0218010А | 4 |
| | 27 | | Шайба 8Т 65Г – 6402 | КЗК-10-0218010А | 6 |
| | 28 | | Шайба 10Т 65Г – 6402 | КЗК-10-0218010А | 8 |
| | 29 | | Шайба С.6.01 – 11371 | КЗК-10-0218010А | 4 |
| | 30 | | Шайба С.8.01 – 11371 | КЗК-10-0218010А | 8 |
| | 31 | | Шпонка 10х8х36 – 23360 | КЗК-10-0218010А | 2 |

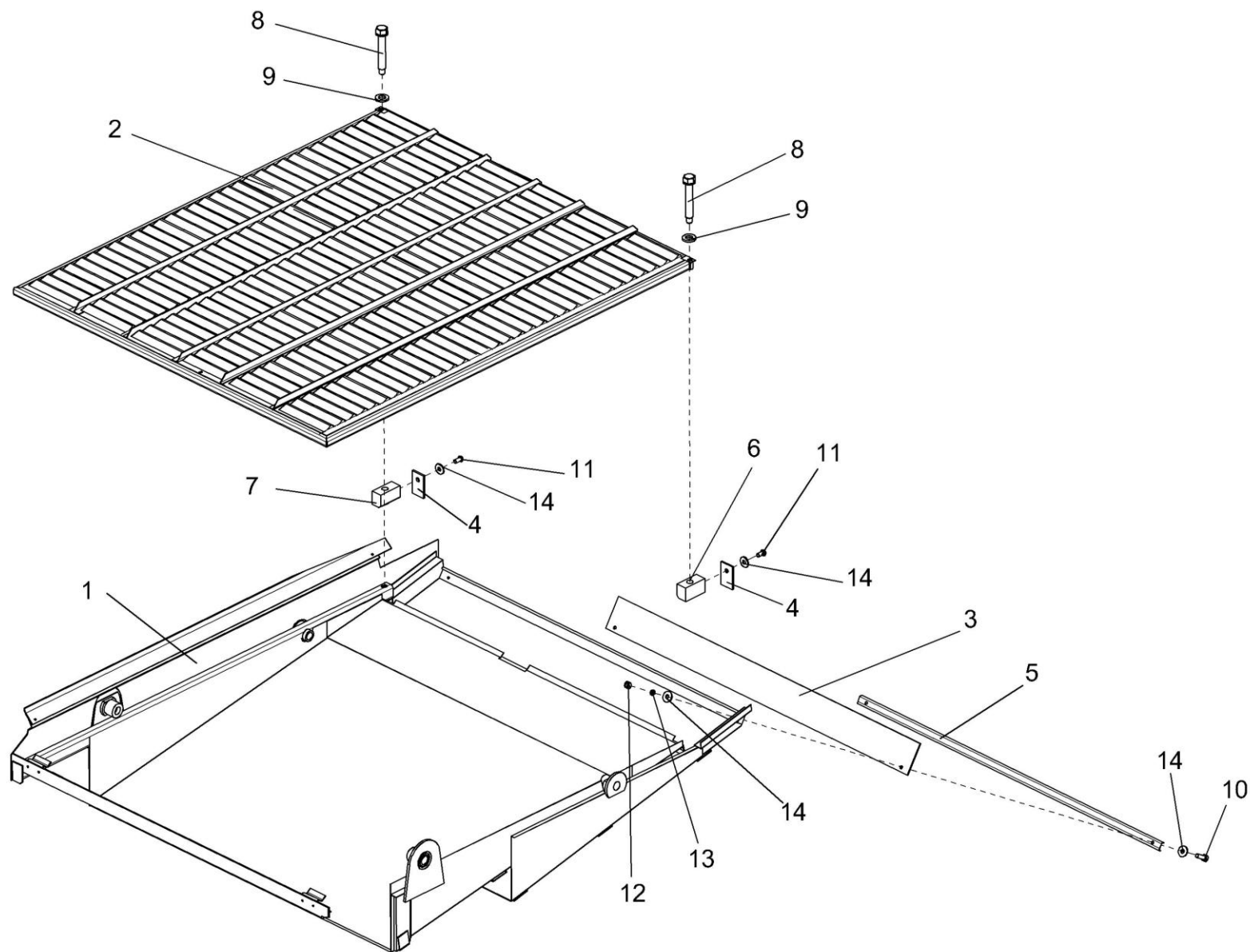


Рисунок 96 – Установка рамы стана решетного и решета

| № рис | № поз | Обозначение | Наименование | Куда входит | |
|---|-----------|---------------------|--|-------------------------------|----------------------|
| | | | | Обозначение | Кол. на 1 сб. ед. |
| УСТАНОВКА РАМЫ СТАНА РЕШЕТНОГО И РЕШЕТА (рисунок 96) | | | | | |
| 96 | 4,6,11,14 | КЗР 0240320 | Гайка | КЗК-12-0111000В | 1 |
| | 4,7,11,14 | КЗР 0240320-01 | Гайка | КЗК-12-0111000В | 1 |
| | 1 | КЗР 0240010В | Рама стана решетного | КЗК-12-0111000В | 1 |
| | 2 | КЗР 0240020Б | Решето | КЗК-12-0111000В | 1 |
| | 3 | КЗР 0240002 | Щиток | КЗК-12-0111000В | 1 |
| | 4 | КЗР 0240007 | Заглушка | КЗР 0240320 КЗР 0240320-01 | 1 1 |
| | 5 | КЗР 0240405 | Планка | КЗК-12-0111000В | 1 |
| | 6 | КЗР 0240504 | Гайка | КЗР 0240320 | 1 |
| | 7 | КЗР 0240504-01 | Гайка | КЗР 0240320-01 | 1 |
| | 8 | КЗР 0240619 | Болт | КЗК-12-0111000В | 2 |
| | 9 | УЭС 0100607 | Шайба | КЗК-12-0111000В | 2 |
| | 10 | | Болт М6-6ех20 – 7798 | КЗК-12-0111000В | 20 |
| | 11 | | Винт В.М6-6ех12 – 17473 | КЗР 0240320 КЗР 0240320-01 | 1 1 |
| | 12 | | Гайка М6-6G – 5915 | КЗК-12-0111000В | 9 |
| 13 | | Шайба 6Т 65Г – 6402 | КЗК-12-0111000В | 9 | |
| 14 | | Шайба А6.01 – 6958 | КЗК-12-0111000В КЗР 0240320 КЗР 0240320-01 | 18 1 1 | |

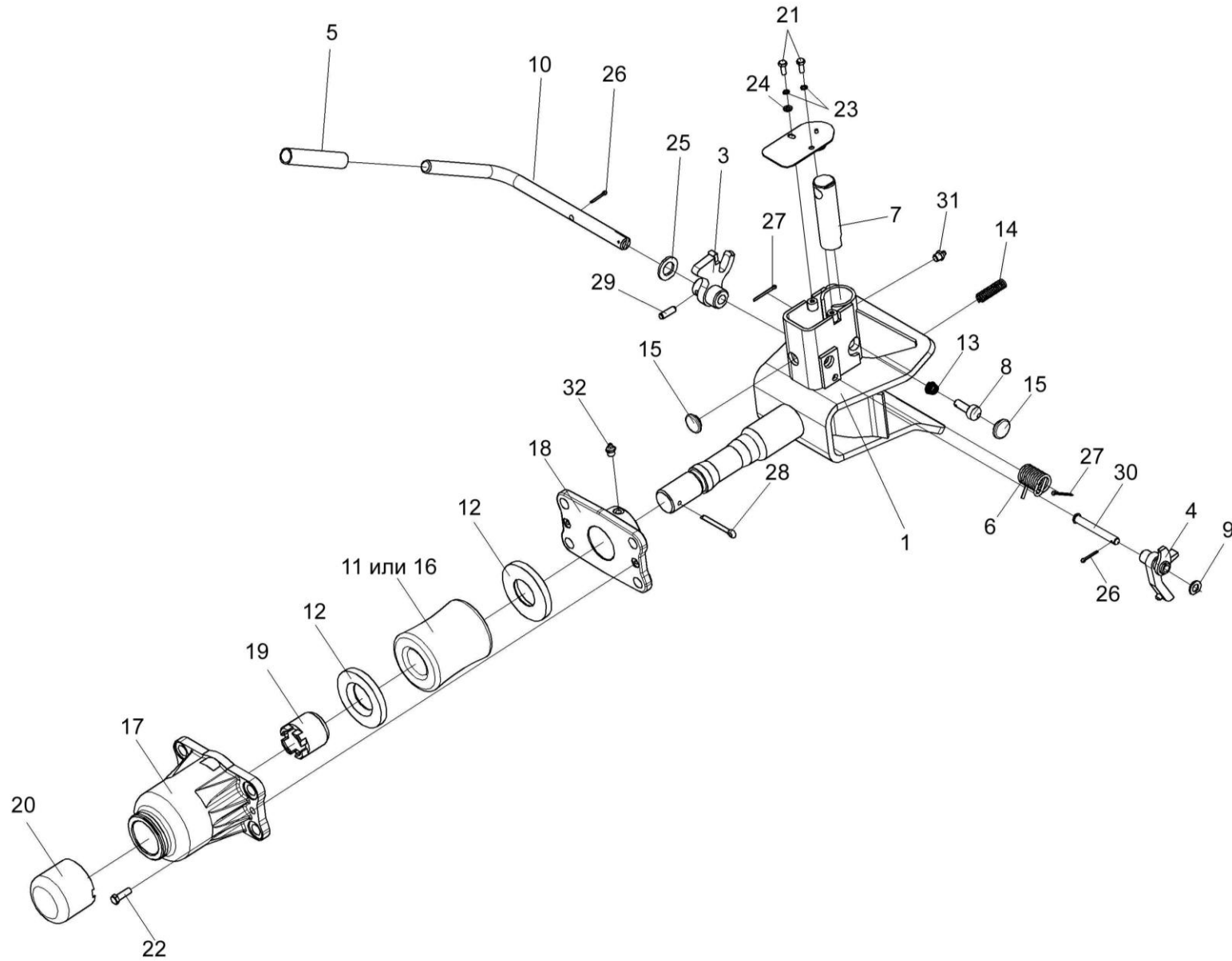


Рисунок 97 – Устройство тяговое КЗР 0232000

| № рис | № поз | Обозначение | Наименование | Куда входит | |
|--|---|--------------|-------------------------------|-----------------|----------------------|
| | | | | Обозначение | Кол. на 1 сб. ед. |
| УСТРОЙСТВО ТЯГОВОЕ КЗР 0232000 (рисунок 97) | | | | | |
| 97 | 1-32 | КЗР 0232000 | Устройство тяговое | КЗК-12-0111000В | 1 |
| | 1-10,13,14, 15,21,23-27, 29,30,31 | КЗР 0232010 | Устройство тяговое | КЗР 0232000 | 1 |
| | 5,10 | КЗР 0232060 | Рукоятка | КЗР 0232010 | 1 |
| | 1 | КЗР 0232020 | Корпус | КЗР 0232010 | 1 |
| | 2 | КЗР 0232030 | Крышка | КЗР 0232010 | 1 |
| | 3 | КЗР 0232040 | Рычаг | КЗР 0232010 | 1 |
| | 4 | КЗР 0232050 | Скоба | КЗР 0232010 | 1 |
| | 5 | КЗР 0201002 | Трубка 305 ТВ-40 (L=117±5 мм) | КЗР 0232060 | 1 |
| | 6 | КЗР 0201638А | Пружина | КЗР 0232010 | 1 |
| | 7 | КЗР 0201696 | Штырь | КЗР 0232010 | 1 |
| | 8 | КЗР 0201697Б | Фиксатор | КЗР 0232010 | 1 |
| | 9 | КЗР 0232412 | Шайба | КЗР 0232010 | 4 |
| | | | | | наиб. кол. |
| | 10 | КЗР 0232606 | Рукоятка | КЗР 0232060 | 1 |
| | 11 | КИС 0122001 | Буфер резиновый | КЗР 0232000 | 1 |
| | 12 | КИС 0122403 | Шайба упорная | КЗР 0232000 | 2 |
| | 13 | УЭС 0122603 | Пружина | КЗР 0232010 | 1 |

| № рис | № поз | Обозначение | Наименование | Куда входит | |
|----------|----------|------------------|--------------------------------------|-------------|----------------------|
| | | | | Обозначение | Кол. на 1 сб. ед. |
| 97 | 14 | УЭС 0122605 | Пружина | КЗР 0232010 | 1 |
| | 15 | 012-7884-4841-01 | Заглушка | КЗР 0232010 | 2 |
| | 16 | 52-2805025 | Буфер резиновый буксирного прибора | КЗР 0232000 | 1 |
| | 17 | 52-2805031 | Корпус буксирного прибора | КЗР 0232000 | 1 |
| | 18 | 52-2805035-А | Кронштейн корпуса буксирного прибора | КЗР 0232000 | 1 |
| | 19 | 52-2805039-А | Гайка упорная буксирного прибора | КЗР 0232000 | 1 |
| | 20 | 52-2805050 | Колпак корпуса буксирного устройства | КЗР 0232000 | 1 |
| | 21 | | Болт М6-6х16 – 7798 | КЗР 0232010 | 2 |
| | 22 | | Болт М8-6х25 – 7796 | КЗР 0232000 | 2 |
| | 23 | | Шайба 6Т 65Г – 6402 | КЗР 0232010 | 2 |
| | 24 | | Шайба С.6.01 – 11371 | КЗР 0232010 | 1 |
| | 25 | | Шайба С.18.01 – 11371 | КЗР 0232010 | 1 |
| | 26 | | Шплинт 3,2х20 – 397 | КЗР 0232010 | 2 |
| | 27 | | Шплинт 3,2х32 – 397 | КЗР 0232010 | 2 |
| | 28 | | Шплинт 6,3х50 – 397 | КЗР 0232000 | 1 |
| | 29 | | Штифт 8х26 – 3128 | КЗР 0232010 | 1 |
| | 30 | | Ось 6-10 b12х80 – 9650 | КЗР 0232010 | 1 |
| | 31 | | Масленка 1.2 – 19853 | КЗР 0232010 | 1 |
| | 32 | | Масленка 1.3 – 19853 | КЗР 0232000 | 1 |

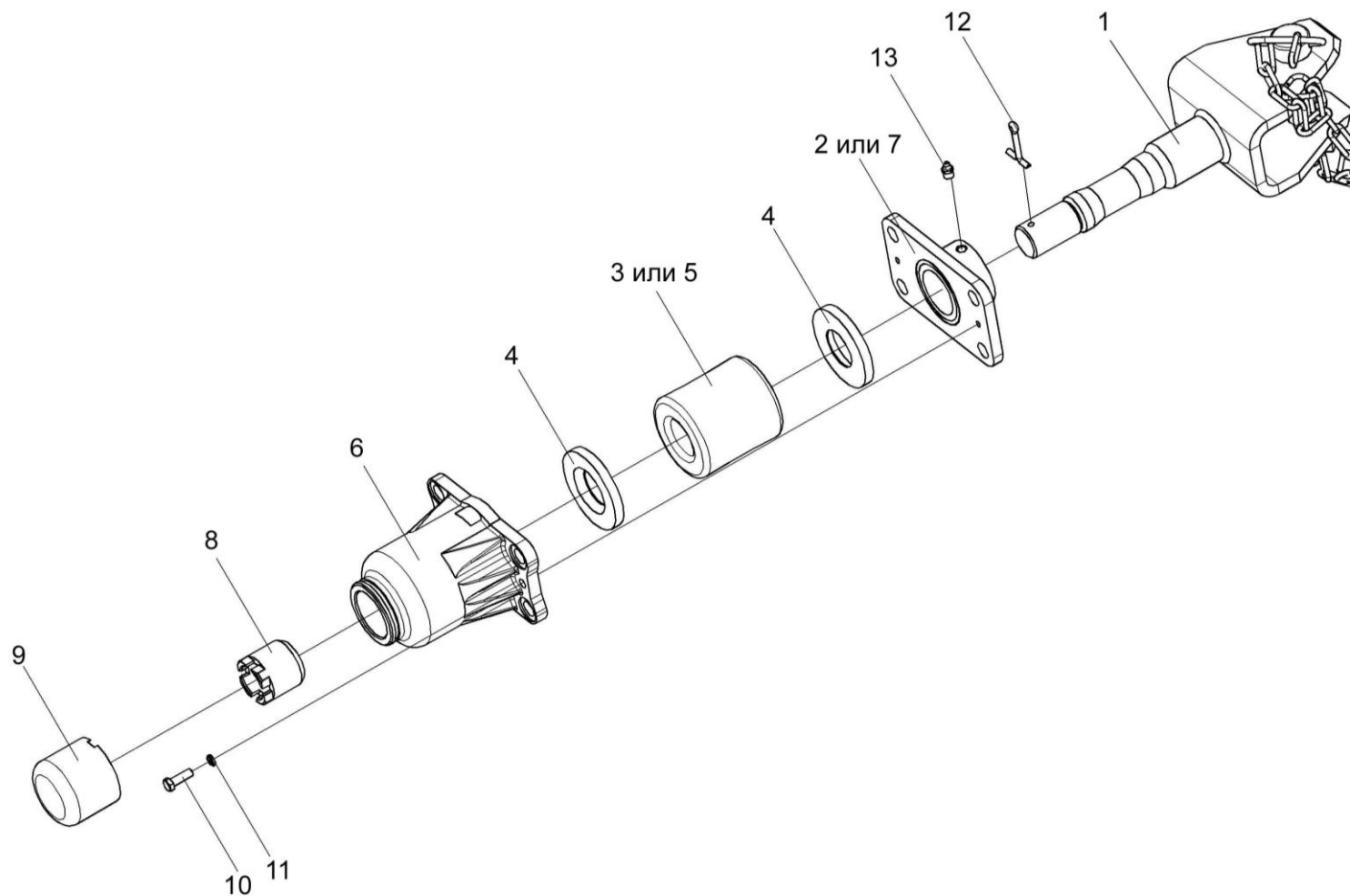


Рисунок 98 – Устройство прицепное КИС 0122000А

| № рис | № поз | Обозначение | Наименование | Куда входит | |
|---|----------|----------------------|--------------------------------------|-----------------|----------------------|
| | | | | Обозначение | Кол. на 1 сб. ед. |
| УСТРОЙСТВО ПРИЦЕПНОЕ КИС 0122000А (рисунок 98) | | | | | |
| 98 | 1-13 | КИС 0122000А | Устройство прицепное | КЗК-12-0111000В | 1 |
| | 1 | КИС 0122010А | Ось устройства прицепного | КИС 0122000А | 1 |
| | 2 | КИС 0122020 | Кронштейн корпуса буксирного прибора | КИС 0122000А | 1 |
| | 3 | КИС 0122001 | Буфер резиновый | КИС 0122000А | 1 |
| | 4 | КИС 0122403 | Шайба упорная | КИС 0122000А | 2 |
| | 5 | 52-2805025 | Буфер резиновый буксирного прибора | КИС 0122000А | 1 |
| | 6 | 52-2805031 | Корпус буксирного прибора | КИС 0122000А | 1 |
| | 7 | 52-2805035-А | Кронштейн корпуса буксирного прибора | КИС 0122000А | 1 |
| | 8 | 52-2805039-А | Гайка упорная буксирного прибора | КИС 0122000А | 1 |
| | 9 | 52-2805050 | Колпак корпуса буксирного прибора | КИС 0122000А | 1 |
| | 10 | | Болт М8-6ех25 – 7796 | КИС 0122000А | 2 |
| | 11 | | Шайба 8Т 65Г – 6402 | КИС 0122000А | 2 |
| | 12 | | Шплинт 6,3х50 – 397 | КИС 0122000А | 1 |
| 13 | | Масленка 1.2 – 19853 | КИС 0122000А | 1 | |

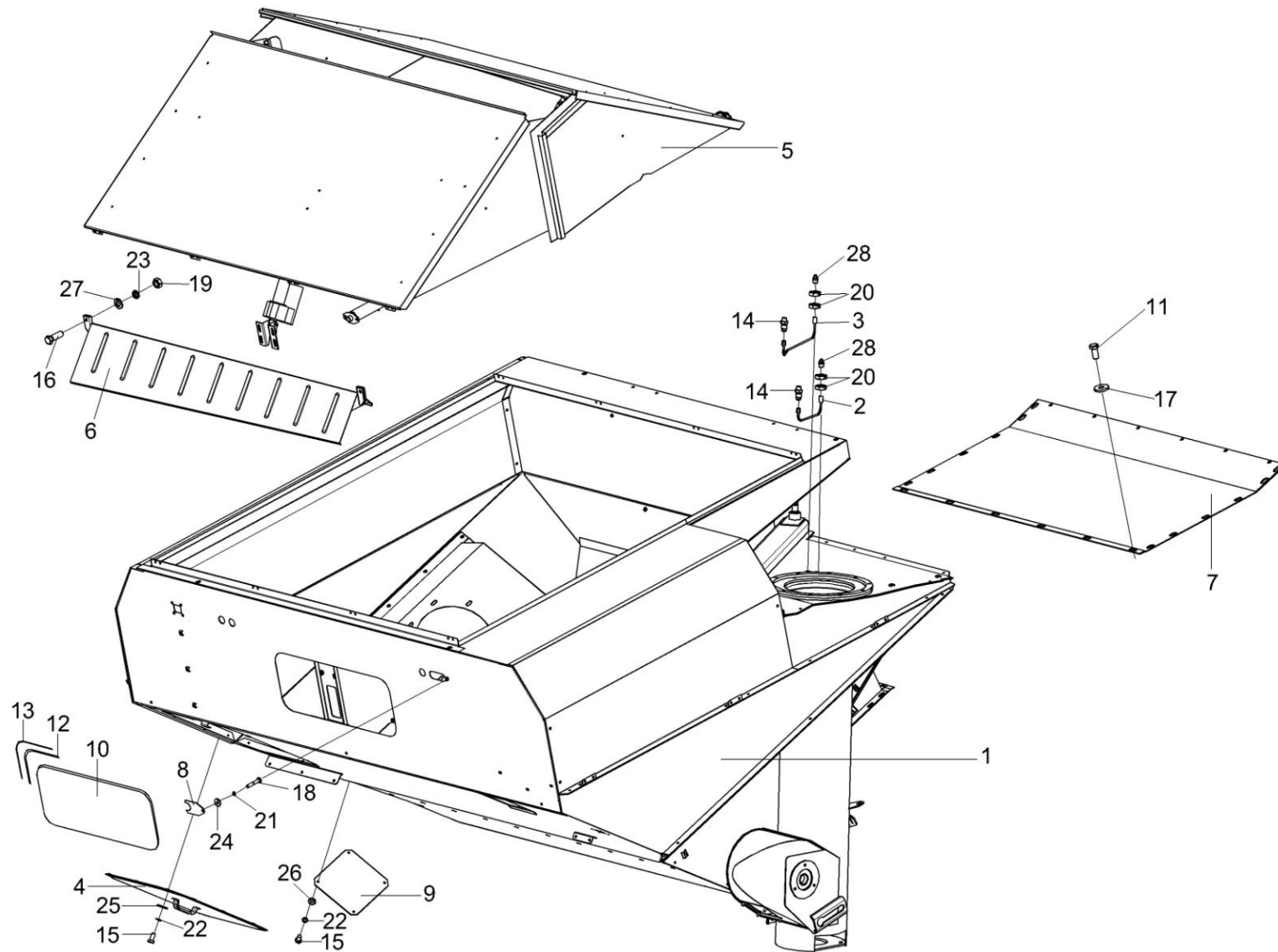


Рисунок 99 – Бункер КЗК-12-0203000Б (лист 1)

| № рис | № поз | Обозначение | Наименование | Куда входит | |
|---|----------|----------------------|---------------------|---------------------------------------|----------------------|
| | | | | Обозначение | Кол. на 1 сб. ед. |
| БУНКЕР КЗК-12-0203000Б (лист 1) (рисунок 99) | | | | | |
| 99 | 1-28 | КЗК-12-0203000Б | Бункер | КЗК-12-0100000Б-10 | 1 |
| | 1 | КЗК-12-0203010Б | Бункер | КЗК-12-0203000Б | 1 |
| | 2 | КЗК-12-0203610 | Маслопровод | КЗК-12-0203000Б | 1 |
| | 3 | КЗК-12-0203610-01 | Маслопровод | КЗК-12-0203000Б | 1 |
| | 4 | КЗК-12-0203490А | Крышка | КЗК-12-0100000Б-10 | 1 |
| | 5 | КЗК-12-0204000А | Установка крыши | КЗК-12-0203000Б | 1 |
| | 6 | КЗК-10-0203200 | Ограждение | КЗК-12-0203000Б | 1 |
| | 7 | КЗК-12-3-0203500 | Настил | КЗК-12-0203000Б | 1 |
| | 8 | КЗК-12-0229455 | Накладка | КЗК-12-0203000Б | 2 |
| | 9 | КЗК-12-0229449 | Крышка | КЗК-12-0203000Б | 1 |
| | 10 | КЗК 0204002 | Стекло | КЗК-12-0203000Б | 1 |
| | 11 | КЗР 0202682 | Шайба | КЗК-12-0203000Б | 6 |
| | 12 | КИС 0120003Г-06 | Уплотнитель | КЗК-12-0203000Б | 1 |
| | 13 | КИС 0120015Д-06 | Замок уплотнителя | КЗК-12-0203000Б | 1 |
| | 14 | ПКК 0100614 | Штуцер | КЗК-12-0203000Б | 2 |
| | 15 | | Болт М8-6х16 – 7796 | КЗК-12-0100000Б-10 КЗК-12-0203000Б | 12 4 |
| 16 | | Болт М12-6х35 – 7796 | КЗК-12-0203000Б | 2 | |

| № рис | № поз | Обозначение | Наименование | Куда входит | |
|----------|----------|-------------|-------------------------|---------------------------------------|----------------------|
| | | | | Обозначение | Кол. на 1 сб. ед. |
| 99 | 17 | | Болт М12-6ех25 – 7796 | КЗК-12-0203000Б | 6 |
| | 18 | | Болт М6-6ех12 – 7798 | КЗК-12-0203000Б | 2 |
| | 19 | | Гайка М12-6G – 5915 | КЗК-12-0203000Б | 16 |
| | 20 | | Гайка М16х1,5-6G – 2526 | КЗК-12-0203000Б | 4 |
| | 21 | | Шайба 6Т 65Г – 6402 | КЗК-12-0203000Б | 2 |
| | 22 | | Шайба 8Т 65Г – 6402 | КЗК-12-0100000Б-10 КЗК-12-0203000Б | 12 10 |
| | 23 | | Шайба 12Т 65Г – 6402 | КЗК-12-0203000Б | 16 |
| | 24 | | Шайба А 6.01 – 6958 | КЗК-12-0203000Б | 2 |
| | 25 | | Шайба А 8.01 – 6958 | КЗК-12-0100000Б-10 | 12 |
| | 26 | | Шайба С.8.01 – 11371 | КЗК-12-0203000Б | 19 |
| | 27 | | Шайба С.12.01 – 11371 | КЗК-12-0203000Б | 12 |
| | 28 | | Масленка 1.2 – 19853 | КЗК-12-0203000Б | 2 |

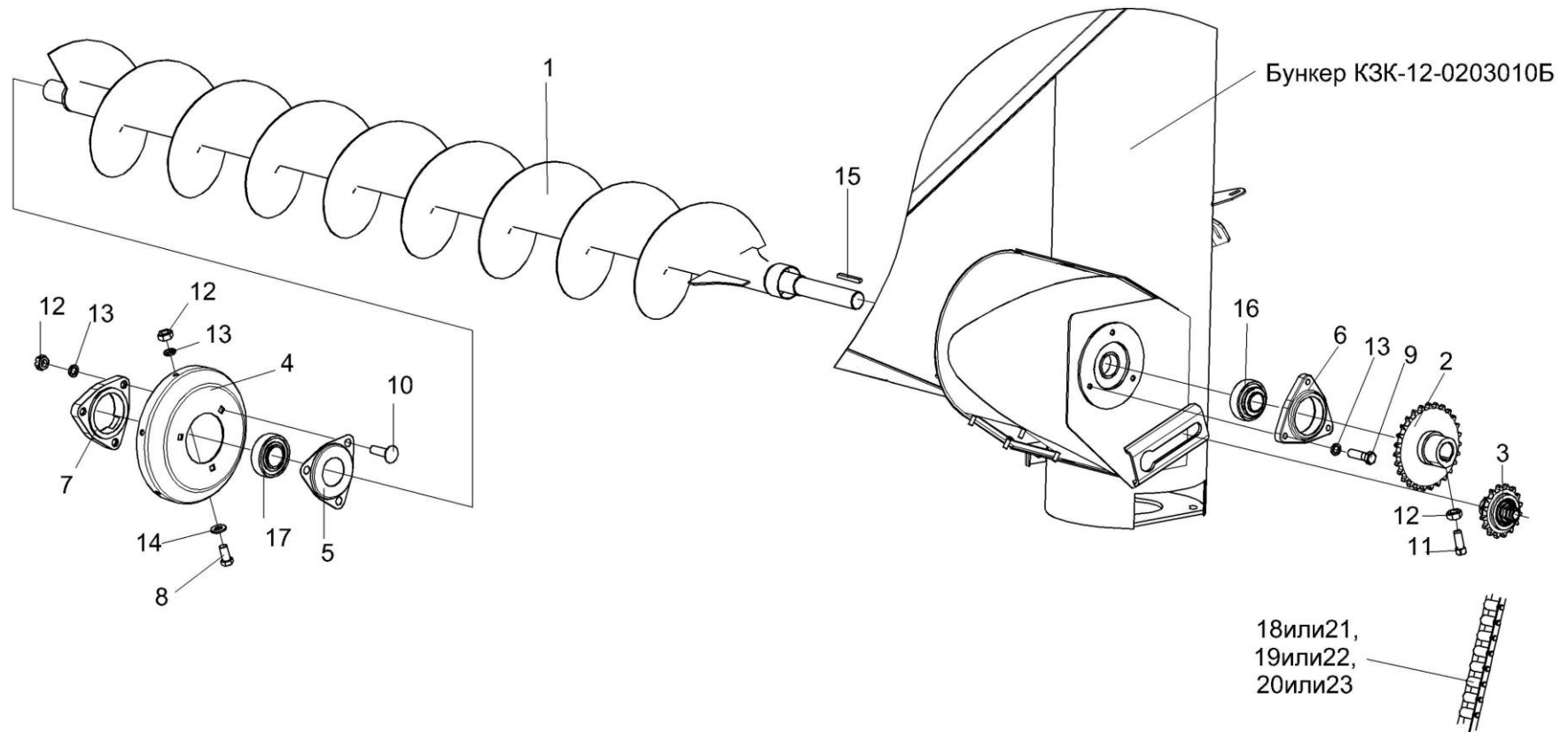


Рисунок 100 – Бункер КЗК-12-0203000Б (лист 2)

| № рис | № поз | Обозначение | Наименование | Куда входит | |
|--|----------|----------------------|-------------------------|--------------------|----------------------|
| | | | | Обозначение | Кол. на 1 сб. ед. |
| БУНКЕР КЗК-12-0203000Б (лист 2) (рисунок 100) | | | | | |
| 100 | 1-23 | КЗК-12-0203000Б | Бункер | КЗК-12-0100000Б-10 | 1 |
| | 1 | КЗК-12-0206020 | Шнек | КЗК-12-0203000Б | 1 |
| | 2 | КЗК-12-0203606 | Звездочка | КЗК-12-0203000Б | 1 |
| | 3 | КЗР 0219070Б | Звездочка | КЗК-12-0203000Б | 1 |
| | 4 | КЗК 0206409 | Фланец | КЗК-12-0203000Б | 1 |
| | 5 | КЗК 0206491 | Крышка | КЗК-12-0203000Б | 1 |
| | 6 | КИС 0900101А | Корпус подшипника | КЗК-12-0203000Б | 1 |
| | 7 | КСН 0104101-04 | Корпус | КЗК-12-0203000Б | 1 |
| | 8 | | Болт М10-6ех20 – 7796 | КЗК-12-0203000Б | 6 |
| | 9 | | Болт М10-6ех35 – 7796 | КЗК-12-0203000Б | 3 |
| | 10 | | Болт М10-6ех35 – 7802 | КЗК-12-0203000Б | 3 |
| | 11 | | Винт В.М10-6ех25 – 1485 | КЗК-12-0203000Б | 1 |
| | 12 | | Гайка М10-6G – 5915 | КЗК-12-0203000Б | 11 |
| | 13 | | Шайба 10Т 65Г – 6402 | КЗК-12-0203000Б | 12 |
| | 14 | | Шайба С.10.01 – 11371 | КЗК-12-0203000Б | 6 |
| | 15 | | Шпонка 10х8х63 – 23360 | КЗК-12-0203000Б | 1 |
| 16 | | Подшипник 1680207С17 | КЗК-12-0203000Б | 1 | |

| № рис | № поз | Обозначение | Наименование | Куда входит | |
|----------|----------|-------------|--|-----------------|----------------------|
| | | | | Обозначение | Кол. на 1 сб. ед. |
| 100 | 17 | | Подшипник 1680208С17 | КЗК-12-0203000Б | 1 |
| | 18 | ЦЕП0004007 | Цепь шагом 19,05 мм, открытая. ANSI-Einfach-Rollenketten-Amerikanische Bauart, offen ANSI 60-1 DIN 8188/ISO 606 12 A-1 OOZA L=1314.45 мм (69 зв.) (Германия, "Optibelt") | КЗК-12-0203000Б | 1 |
| | 19 | | Звено соединительное к цепи шагом 19,05 мм. V-Glied Verbindugsglied mit Splint 12 A-1 Typ S OOZA DIN 8188/ISO606 (Германия, "Optibelt") | КЗК-12-0203000Б | 1 |
| | 20 | | Звено переходное к цепи шагом 19,05 мм. V-Glied Gekropftes Glied mit Splint 12 A-1 Typ L OOZA DIN 8188/ISO 606 (Германия, "Optibelt") | КЗК-12-0203000Б | 1 |
| | 21 | ЦЕП0000073 | Цепь 12 А-1 ISO 606 L=1314.45 мм (69 зв.) (Латвия, "Ditton") | КЗК-12-0203000Б | 1 |
| | 22 | | Звено С-12 А-1 с шплинтом ISO606 (Латвия, "Ditton") | КЗК-12-0203000Б | 1 |
| | 23 | | Звено П-12 А-1 с шплинтом ISO606 (Латвия, "Ditton") | КЗК-12-0203000Б | 1 |

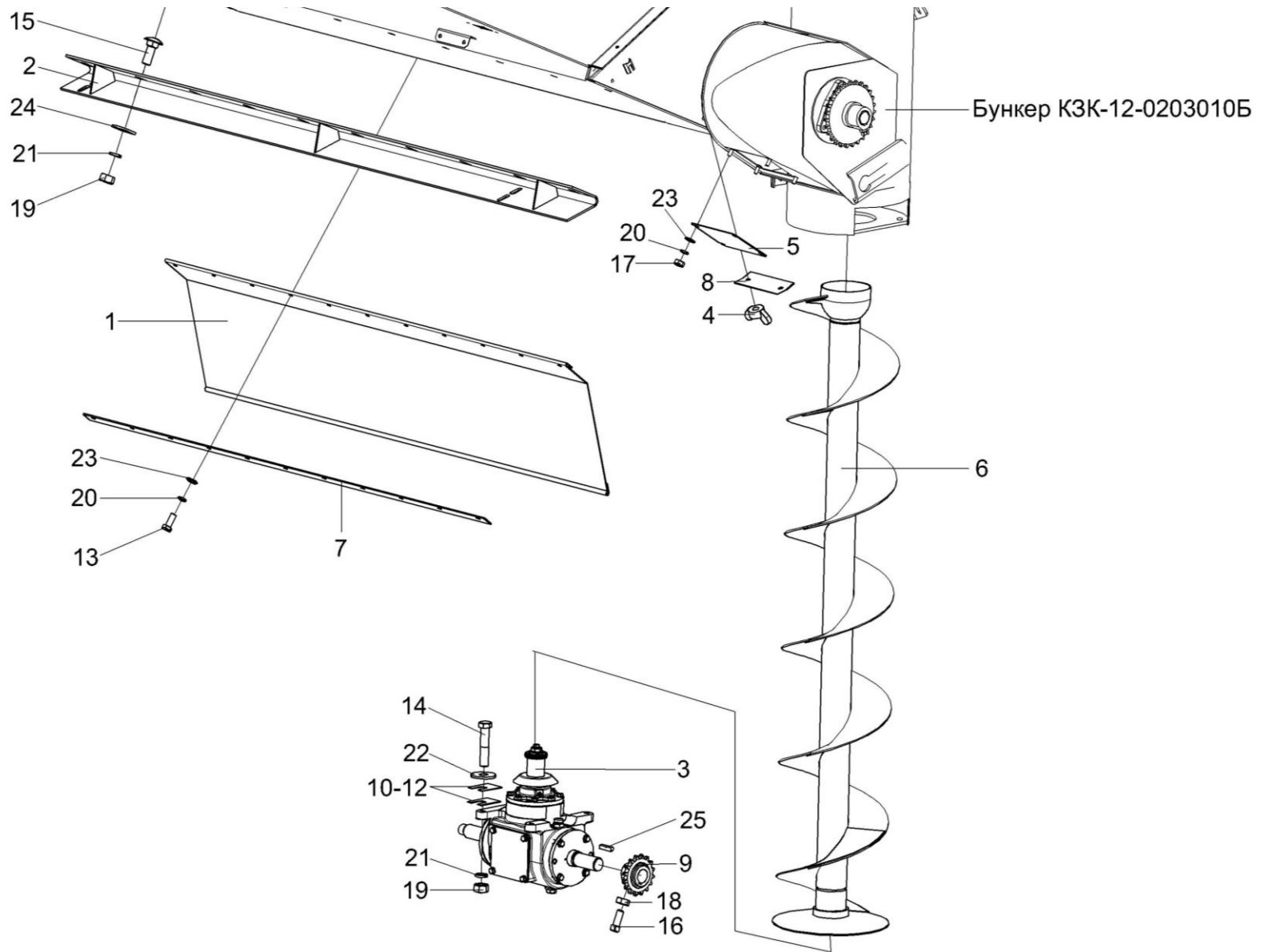


Рисунок 101 – Бункер КЗК-12-0203000Б (лист 3)

| № рис | № поз | Обозначение | Наименование | Куда входит | |
|--|----------|-------------------------|-----------------------|--------------------|----------------------|
| | | | | Обозначение | Кол. на 1 сб. ед. |
| БУНКЕР КЗК-12-0203000Б (лист 3) (рисунок 101) | | | | | |
| 101 | 1-25 | КЗК-12-0203000Б | Бункер | КЗК-12-0100000Б-10 | 1 |
| | 1 | КЗК-12-0100380А | Фартук | КЗК-12-0203000Б | 1 |
| | 2 | КЗК-12-0203590 | Опора | КЗК-12-0203000Б | 1 |
| | 3 | КЗК-12-0209100-02 | Редуктор | КЗК-12-0203000Б | 1 |
| | 4 | КИЛ 0150750 | Гайка-барашек | КЗК-12-0203000Б | 2 |
| | 5 | КЗР 0203410Б | Крышка | КЗК-12-0203000Б | 1 |
| | 6 | КЗК-12-0206260 | Шнек наклонный | КЗК-12-0203000Б | 1 |
| | 7 | КЗК-10-0203423 | Планка | КЗК-12-0203000Б | 1 |
| | 8 | КЗК-10-0203427 | Крышка | КЗК-12-0203000Б | 1 |
| | 9 | КЗР 0200629 | Звездочка | КЗК-12-0203000Б | 1 |
| | 10 | КРН 0000413 | Шайба | КЗК-12-0203000Б | 4 |
| | 11 | КРН 0000413-01 | Шайба | КЗК-12-0203000Б | 4 |
| | 12 | КРН 0000413-02 | Шайба | КЗК-12-0203000Б | 4 |
| | 13 | | Болт М8-6ех20 – 7796 | КЗК-12-0203000Б | 11 |
| | 14 | | Болт М12-6ех60 – 7796 | КЗК-12-0203000Б | 4 |
| | 15 | | Болт М12-6ех35 – 7802 | КЗК-12-0203000Б | 10 |
| 16 | | Винт В.М10-6ех25 – 1485 | КЗК-12-0203000Б | 1 | |

| № рис | № поз | Обозначение | Наименование | Куда входит | |
|----------|----------|-------------|------------------------|-----------------|----------------------|
| | | | | Обозначение | Кол. на 1 сб. ед. |
| 101 | 17 | | Гайка М8-6G – 5915 | КЗК-12-0203000Б | 4 |
| | 18 | | Гайка М10-6G – 5915 | КЗК-12-0203000Б | 11 |
| | 19 | | Гайка М12-6G – 5915 | КЗК-12-0203000Б | 16 |
| | 20 | | Шайба 8Т 65Г – 6402 | КЗК-12-0203000Б | 10 |
| | 21 | | Шайба 12Т 65Г – 6402 | КЗК-12-0203000Б | 16 |
| | 22 | | Шайба А 12.01 – 6958 | КЗК-12-0203000Б | 4 |
| | 23 | | Шайба С.8.01 – 11371 | КЗК-12-0203000Б | 19 |
| | 24 | | Шайба С.12.01 – 11371 | КЗК-12-0203000Б | 12 |
| | 25 | | Шпонка 10x8x63 – 23360 | КЗК-12-0203000Б | 1 |

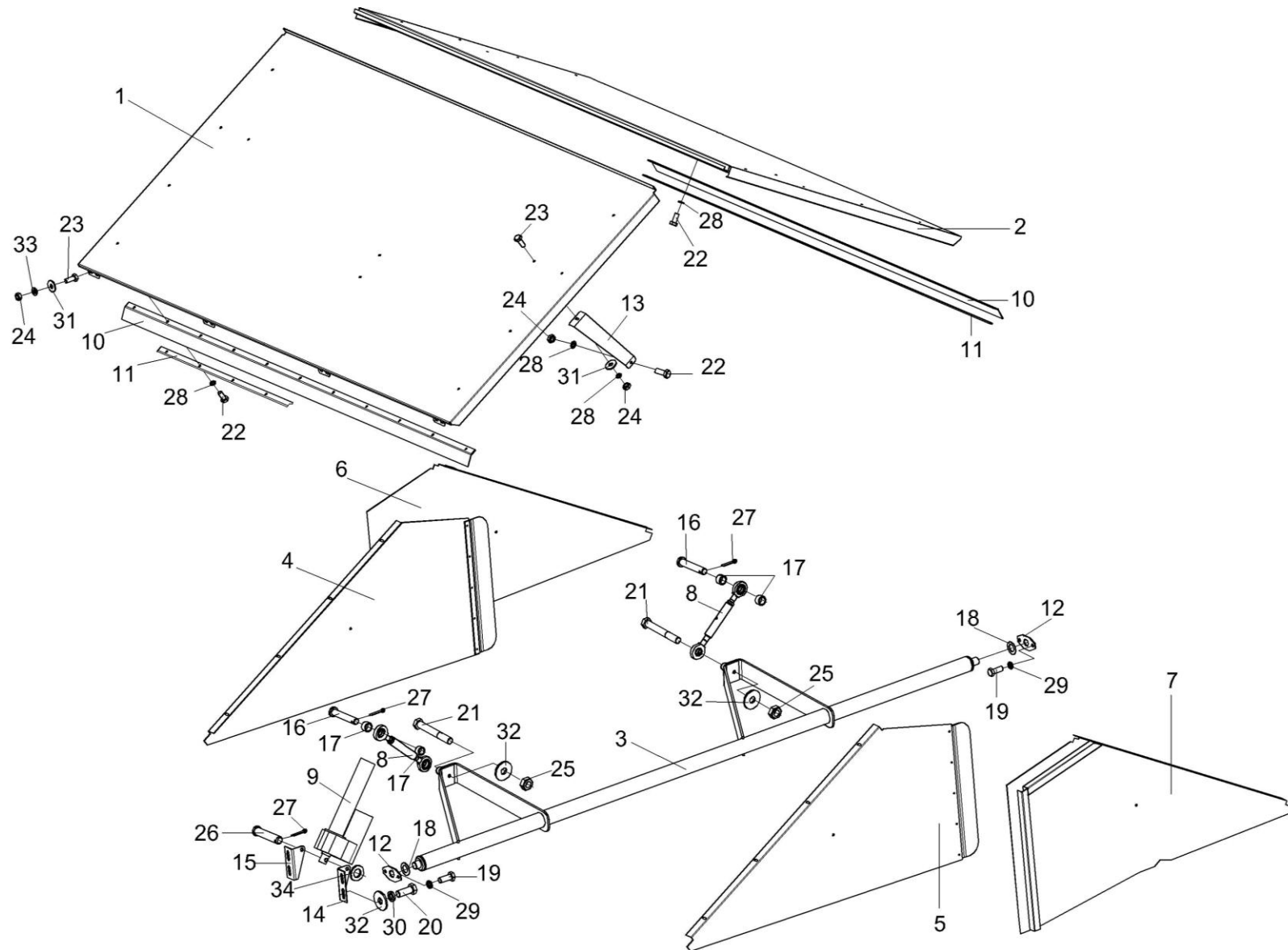


Рисунок 102 – Установка крыши КЗК-12-0204000А

| № рис | № поз | Обозначение | Наименование | Куда входит | |
|--|----------------|--|-------------------------|-----------------|----------------------|
| | | | | Обозначение | Кол. на 1 сб. ед. |
| УСТАНОВКА КРЫШИ КЗК-12-0204000А (рисунок 102) | | | | | |
| 102 | 1-34 | КЗК-12-0204000А | Установка крыши | КЗК-12-0203000Б | 1 |
| | 1 | КЗК-12-0204010А | Панель | КЗК-12-0204000А | 1 |
| | 2 | КЗК-12-0204020А | Панель | КЗК-12-0204000А | 1 |
| | 3 | КЗК-12-0204040А | Рычаг | КЗК-12-0204000А | 1 |
| | 4 | КЗК-12-0204070А | Боковина | КЗК-12-0204000А | 1 |
| | 5 | КЗК-12-0204070А-01 | Боковина | КЗК-12-0204000А | 1 |
| | 6 | КЗК-12-0204080А | Боковина | КЗК-12-0204000А | 1 |
| | 7 | КЗК-12-0204080А-01 | Боковина | КЗК-12-0204000А | 1 |
| | 8 | КЗК-10-0204180 | Стержень | КЗК-12-0204000А | 2 |
| | 9 | КЗК-10-0701390-01 или КЗК-10-0701380-01 | Электромеханизм бункера | КЗК-12-0204000А | 1 |
| | 10 | КЗК-12-0204001 | Уплотнитель | КЗК-12-0204000А | 2 |
| | 11 | КЗК-12-0204417 | Накладка | КЗК-12-0204000А | 2 |
| | 12 | КЗК-10-0204401 | Пластина | КЗК-12-0204000А | 2 |
| | 13 | КЗК-10-0204424 | Жесткость | КЗК-12-0204000А | 4 |
| | 14 | КЗК-10-0204421 | Кронштейн | КЗК-12-0204000А | 1 |
| | 15 | КЗК-10-0204421-01 | Кронштейн | КЗК-12-0204000А | 1 |
| 16 | КЗК-10-0204616 | Ось | КЗК-12-0204000А | 2 | |

| № рис | № поз | Обозначение | Наименование | Куда входит | |
|----------|-----------------------|----------------|------------------------|-----------------|----------------------|
| | | | | Обозначение | Кол. на 1 сб. ед. |
| 102 | 17 | КЗК-10-0204805 | Втулка | КЗК-12-0204000А | 4 |
| | 18 | КИЛ 0106482 | Шайба | КЗК-12-0204000А | 5 |
| | 19 | | Болт М8-6ex20 – 7796 | КЗК-12-0204000А | 4 |
| | 20 | | Болт М10-6ex25 – 7796 | КЗК-12-0204000А | 4 |
| | 21 | | Болт М10-6ex75 – 7796 | КЗК-12-0204000А | 2 |
| | 22 | | Болт М6-6ex14 – 7798 | КЗК-12-0204000А | 26 |
| | 23 | | Болт М6-6ex16 – 7798 | КЗК-12-0204000А | 36 |
| | 24 | | Гайка М6-6G – 5915 | КЗК-12-0204000А | 24 |
| | 25 | | Гайка М10-6G – 5915 | КЗК-12-0204000А | 2 |
| | 26 | | Ось 6-12 b12x55 – 9650 | КЗК-12-0204000А | 2 |
| | 27 | | Шплинт 3,2x18 – 397 | КЗК-12-0204000А | 4 |
| | 28 | | Шайба 6Т 65Г – 6402 | КЗК-12-0204000А | 44 |
| | 29 | | Шайба 8Т 65Г – 6402 | КЗК-12-0204000А | 4 |
| | 30 | | Шайба 10Т 65Г – 6402 | КЗК-12-0204000А | 4 |
| | 31 | | Шайба А 6.01 – 6958 | КЗК-12-0204000А | 43 |
| | 32 | | Шайба А 10.01 – 6958 | КЗК-12-0204000А | 6 |
| | 33 | | Шайба С.6.01 – 11371 | КЗК-12-0204000А | 16 |
| 34 | Шайба С.12.01 – 11371 | | КЗК-12-0204000А | 2 | |

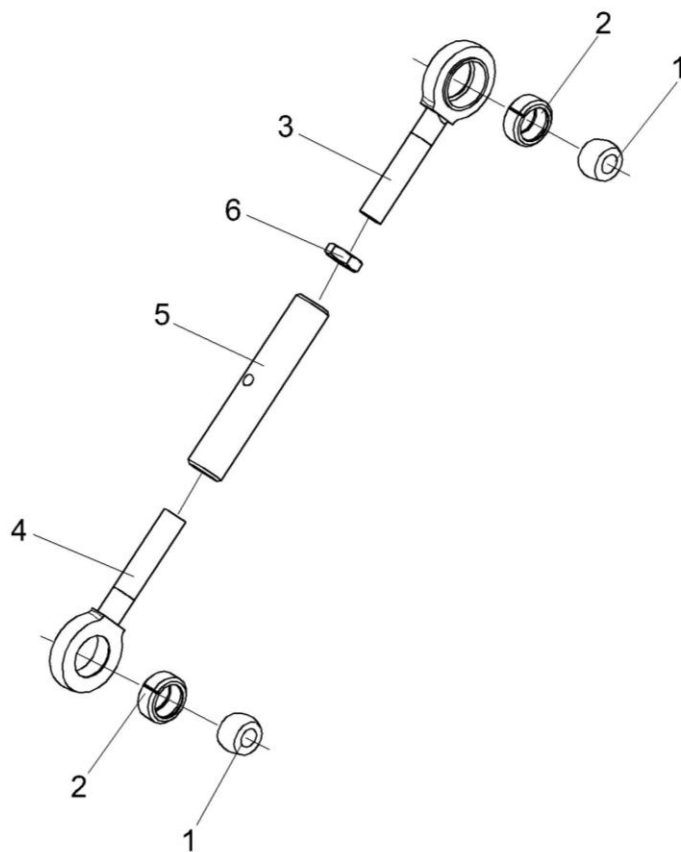


Рисунок 103 – Стержень КЗК-10-0204180

| № рис | № поз | Обозначение | Наименование | Куда входит | |
|--|----------------|---------------------|----------------|-------------------|----------------------|
| | | | | Обозначение | Кол. на 1 сб. ед. |
| СТЕРЖЕНЬ КЗК-10-0204180 (рисунок 103) | | | | | |
| 103 | 1-6 | КЗК-10-0204180 | Стержень | КЗК-12-0204000А | 2 |
| | 1-3 | КЗК-10-0204170 | Стержень | КЗК-10-0204180 | 1 |
| | 1,2,4 | КЗК-10-0204170-01 | Стержень | КЗК-10-0204180 | 1 |
| | 1 | КЗК-10-0204611 | Шарнир | КЗК-10-0204170 | 1 |
| | | | | КЗК-10-0204170-01 | 1 |
| | 2 | КЗК-10-0204612 | Втулка | КЗК-10-0204170 | 1 |
| | | | | КЗК-10-0204170-01 | 1 |
| | 3 | КЗК-10-0204614 | Головка | КЗК-10-0204170 | 1 |
| | 4 | КЗК-10-0204614-01 | Головка | КЗК-10-0204170-01 | 1 |
| 5 | КЗК-10-0204804 | Стяжка | КЗК-10-0204180 | 1 | |
| 6 | | Гайка М18-6Н – 2526 | КЗК-10-0204180 | 1 | |

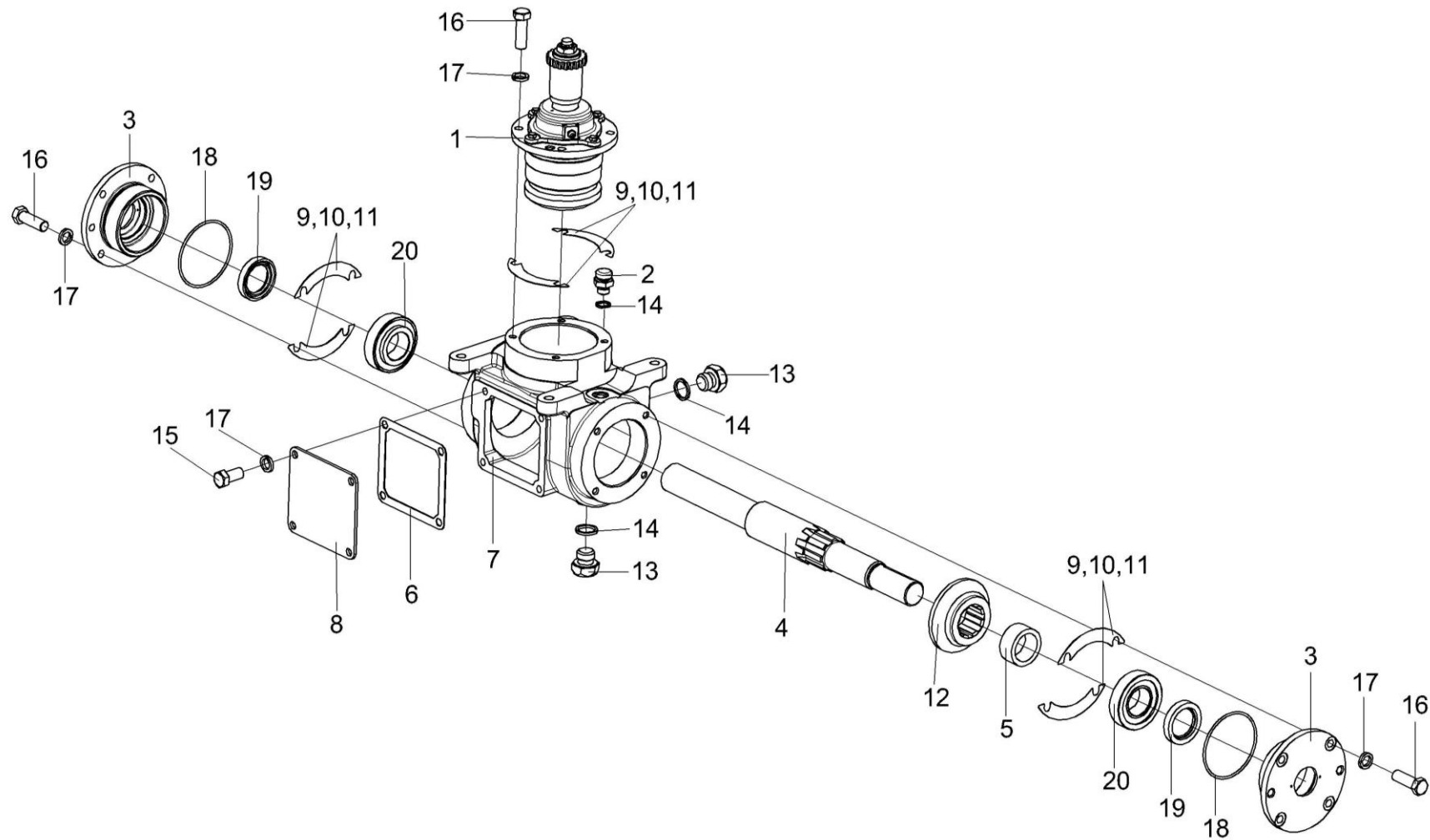


Рисунок 104 – Редуктор КЗК-12-0209100-02

| № рис | № поз | Обозначение | Наименование | Куда входит | |
|---|-------------|-------------------|--------------------------|-------------------|----------------------|
| | | | | Обозначение | Кол. на 1 сб. ед. |
| РЕДУКТОР КЗК-12-0209100-02 (рисунок 104) | | | | | |
| 104 | 1-20 | КЗК-12-0209100-02 | Редуктор | КЗК-12-0203000Б | 1 |
| | 3,18,19 | КЗК-12-0209040 | Стакан | КЗК-12-0209100-02 | 2 |
| | 1 | КЗК-12-0209020 | Стакан | КЗК-12-0209100-02 | 1 |
| | 2 | РФ 00.01.000 | Сапун | КЗК-12-0209100-02 | 1 |
| | 3 | КЗК-12-0209217 | Стакан | КЗК-12-0209040 | 1 |
| | 4 | КЗК-12-0209616 | Вал | КЗК-12-0209100-02 | 1 |
| | 5 | КЗК-12-0209807 | Втулка | КЗК-12-0209100-02 | 1 |
| | 6 | КЗР 0209002 | Прокладка | КЗК-12-0209100-02 | 1 |
| | 7 | КЗР 0209221 | Корпус | КЗК-12-0209100-02 | 1 |
| | 8 | КЗР 0209401 | Крышка | КЗК-12-0209100-02 | 1 |
| | 9 | КЗР 0209503 | Прокладка регулировочная | КЗК-12-0209100-02 | 12 наиб. кол. |
| | 10 | КЗР 0209503-01 | Прокладка регулировочная | КЗК-12-0209100-02 | 18 наиб. кол. |
| | 11 | КЗР 0209503-02 | Прокладка регулировочная | КЗК-12-0209100-02 | 26 наиб. кол. |
| | 12 | КЗК-12-0209602 | Шестерня | КЗК-12-0209100-02 | 1 |
| 13 | | Пробка 2-КГ ¼" | КЗК-12-0209100-02 | 2 | |
| 14 | КИС 0118005 | Прокладка | КЗК-12-0209100-02 | 3 | |

| № рис | № поз | Обозначение | Наименование | Куда входит | |
|------------|----------|-------------|------------------------------------|-------------------|----------------------|
| | | | | Обозначение | Кол. на 1 сб. ед. |
| 104 | 15 | | Болт М10-6х20 – 7796 | КЗК-12-0209100-02 | 4 |
| | 16 | | Болт М10-6х30 – 7796 | КЗК-12-0209100-02 | 12 |
| | 17 | | Шайба 10Т 65Г – 6402 | КЗК-12-0209100-02 | 16 |
| | 18 | | Кольцо 090-095-30-2-2 – 18829/9833 | КЗК-12-0209040 | 1 |
| | 19 | | Манжета 2.2-40х60 – 8752 | КЗК-12-0209040 | 1 |
| | 20 | | Подшипник 7508А – 27365 | КЗК-12-0209100-02 | 2 |

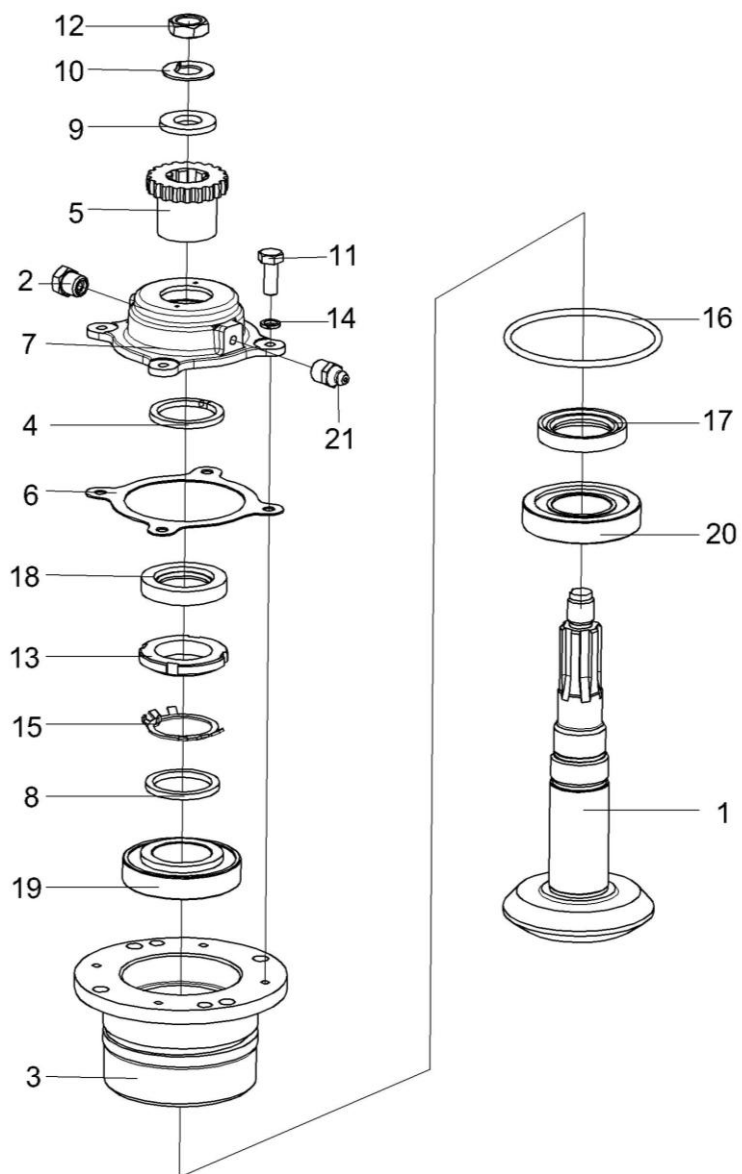


Рисунок 105 – Стакан КЗК-12-0209020

| № рис | № поз | Обозначение | Наименование | Куда входит | |
|--|----------|---------------------|--------------------------|-------------------|----------------------|
| | | | | Обозначение | Кол. на 1 сб. ед. |
| СТАКАН КЗК-12-0209020 (рисунок 105) | | | | | |
| 105 | 1-21 | КЗК-12-0209020 | Стакан | КЗК-12-0209100-02 | 1 |
| | 1 | КЗК-12-0209070 | Вал-шестерня | КЗК-12-0209020 | 1 |
| | 7,18 | КЗР 0209130 | Крышка | КЗК-12-0209020 | 1 |
| | 2 | КУЖ 0108010 | Клапан предохранительный | КЗК-12-0209020 | 1 |
| | 3 | КЗК-12-0209101 | Стакан | КЗК-12-0209020 | 1 |
| | 4 | КЗК-12-0209611 | Кольцо | КЗК-12-0209020 | 1 |
| | 5 | КЗК-12-0209631 | Полумуфта | КЗК-12-0209020 | 1 |
| | 6 | КЗР 0209001 | Прокладка | КЗК-12-0209020 | 1 |
| | 7 | КЗР 0209222 | Крышка | КЗР 0209130 | 1 |
| | 8 | КЗР 0209801 | Шайба | КЗК-12-0209020 | 1 |
| | 9 | ПКК 0117434 | Шайба | КЗК-12-0209020 | 1 |
| | 10 | ПКК 0117435 | Шайба | КЗК-12-0209020 | 1 |
| | 11 | | Болт М6-6ех16 – 7798 | КЗК-12-0209020 | 4 |
| | 12 | | Гайка М18х1,5-6G – 2526 | КЗК-12-0209020 | 1 |
| | 13 | | Гайка М39х1,5-6Н – 11871 | КЗК-12-0209020 | 1 |
| 14 | | Шайба 6.65Г – 6402 | КЗК-12-0209020 | 4 | |
| 15 | | Шайба 39.01 – 11872 | КЗК-12-0209020 | 1 | |

| № рис | № поз | Обозначение | Наименование | Куда входит | |
|----------|----------|-------------|------------------------------------|----------------|----------------------|
| | | | | Обозначение | Кол. на 1 сб. ед. |
| 105 | 16 | | Кольцо 098-105-46-2-2 – 18829/9833 | КЗК-12-0209020 | 1 |
| | 17 | | Манжета 1.2-40x60-1 – 8752 | КЗК-12-0209020 | 1 |
| | 18 | | Манжета 2.2-35x58-1 – 8752 | КЗР 0209130 | 1 |
| | 19 | | Подшипник 7208А – 27365 | КЗК-12-0209020 | 1 |
| | 20 | | Подшипник 7508А – 27365 | КЗК-12-0209020 | 1 |
| | 21 | | Масленка 1.1 – 19853 | КЗК-12-0209020 | 1 |

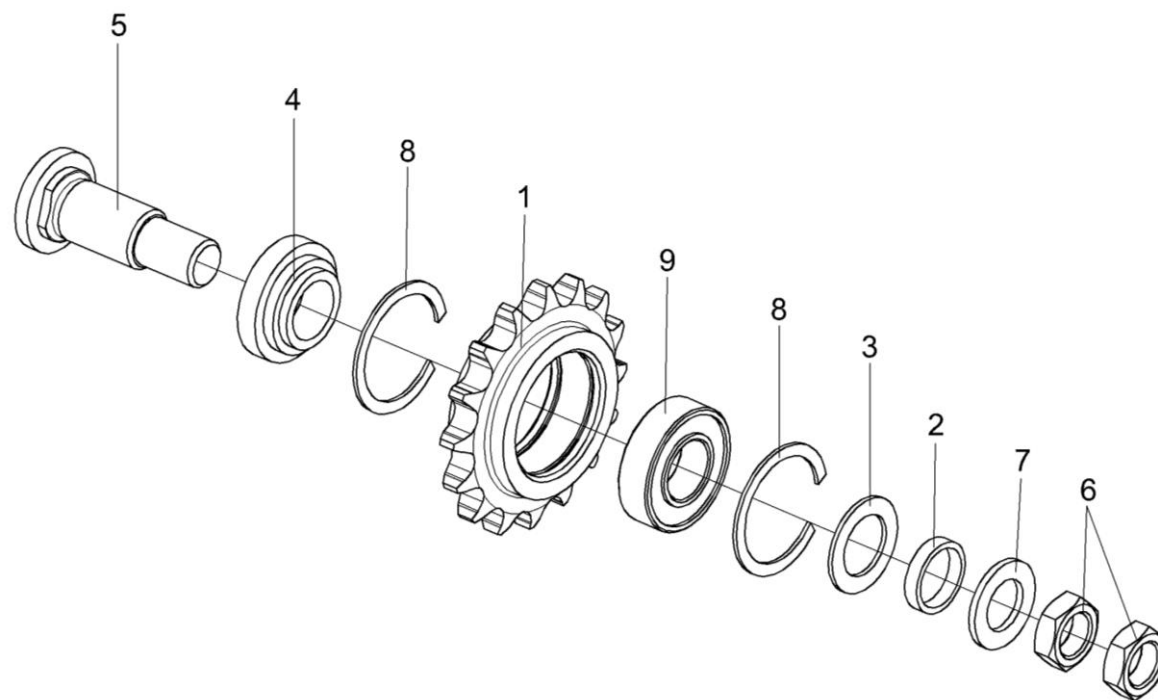


Рисунок 106 – Звездочка КЗР 0219070Б

| № рис | № поз | Обозначение | Наименование | Куда входит | |
|---|----------|----------------------------|-------------------------|-----------------|----------------------|
| | | | | Обозначение | Кол. на 1 сб. ед. |
| ЗВЕЗДОЧКА КЗР 0219070Б (рисунок 106) | | | | | |
| 106 | 1-9 | КЗР 0219070Б | Звездочка | КЗК-12-0203000Б | 1 |
| | 1 | КЗР 0219607А | Звездочка | КЗР 0219070Б | 1 |
| | 2 | КЗР 0202825-07 | Втулка | КЗР 0219070Б | 1 |
| | 3 | КИС 0105438 | Шайба специальная | КЗР 0219070Б | 4 |
| | 4 | КИС 0114632 | Втулка | КЗР 0219070Б | 1 |
| | 5 | КИС 0114647Б-03 | Ось | КЗР 0219070Б | 1 |
| | 6 | | Гайка М20х1,5-6G – 2526 | КЗР 0219070Б | 2 |
| | 7 | | Шайба С.20.01 – 11371 | КЗР 0219070Б | 1 |
| | 8 | | Кольцо В52 – 13941 | КЗР 0219070Б | 2 |
| 9 | | Подшипник 180205С17 – 8882 | КЗР 0219070Б | 1 | |

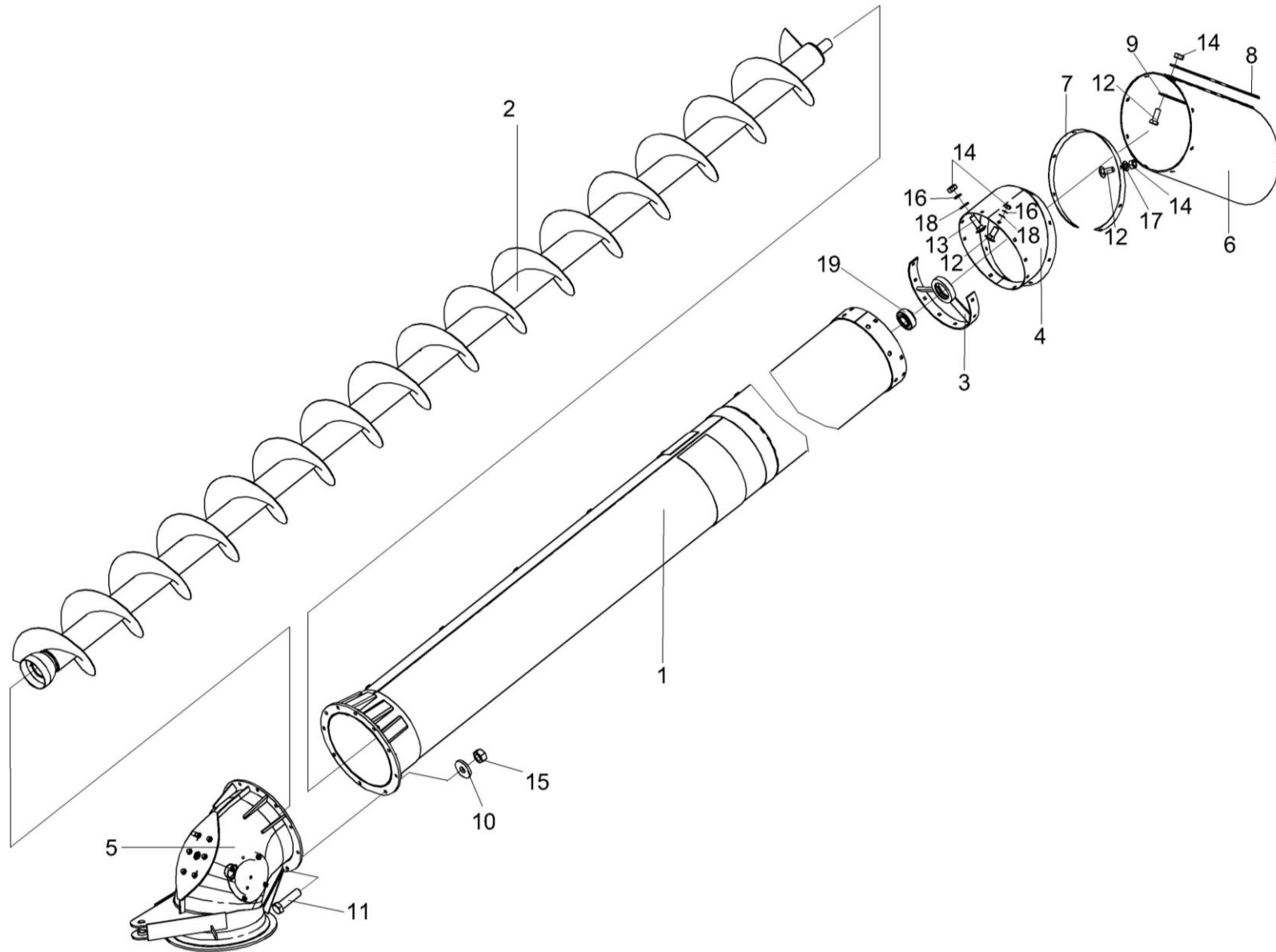


Рисунок 107 – Шнек с отводом КЗК-12-0206000А

| № рис | № поз | Обозначение | Наименование | Куда входит | |
|---|----------|----------------------|---------------------------|--------------------|----------------------|
| | | | | Обозначение | Кол. на 1 сб. ед. |
| ШНЕК С ОТВОДОМ КЗК-12-0206000А (рисунок 107) | | | | | |
| 107 | 1-19 | КЗК-12-0206000А | Шнек с отводом | КЗК-12-0100000Б-10 | 1 |
| | 1 | КЗК-12-0206040 | Кожух | КЗК-12-0206000А | 1 |
| | 2 | КЗК-12-0206180А | Шнек поворотный выгрузной | КЗК-12-0206000А | 1 |
| | 3 | КЗК-12-0206190А | Опора | КЗК-12-0206000А | 1 |
| | 4 | КЗК-12-0206210А | Кожух | КЗК-12-0206000А | 1 |
| | 5 | КЗК-12-0206230А | Отвод с редуктором | КЗК-12-0206000А | 1 |
| | 6 | КЗК-12-0206007А | Фартук | КЗК-12-0206000А | 1 |
| | 7 | КЗР 0206428А | Обечайка | КЗК-12-0206000А | 2 |
| | 8 | КЗР 0206451А | Планка | КЗК-12-0206000А | 1 |
| | 9 | КЗР 0206451А-01 | Планка | КЗК-12-0206000А | 2 |
| | 10 | КЗР 0202682 | Шайба | КЗК-12-0206000А | 10 |
| | 11 | | Болт М12-6ех40 – 7796 | КЗК-12-0206000А | 10 |
| | 12 | | Болт М8-6ех20 – 7796 | КЗК-12-0206000А | 14 |
| | 13 | | Болт М8-6ех25 – 7802 | КЗК-12-0206000А | 8 |
| | 14 | | Гайка М8-6G – 5915 | КЗК-12-0206000А | 22 |
| | 15 | | Гайка М12-6G – 5915 | КЗК-12-0206000А | 10 |
| | 16 | | Шайба 8 65Г – 6402 | КЗК-12-0206230А | 10 |
| | 17 | | Шайба С.8.01 – 11371 | КЗК-12-0206000А | 8 |
| | 18 | | Шайба А 8.01 – 6958 | КЗК-12-0206000А | 10 |
| 19 | | Подшипник 1680207С17 | КЗК-12-0206000А | 1 | |

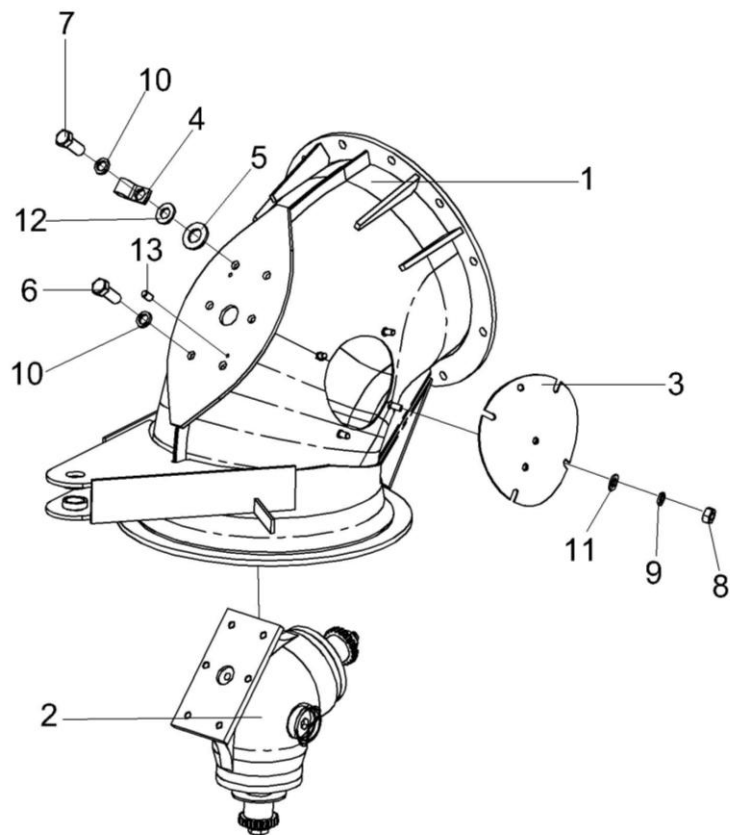


Рисунок 108 – Отвод с редуктором КЗК-12-0206230А

| № рис | № поз | Обозначение | Наименование | Куда входит | |
|---|----------|-------------------|-----------------------|-----------------|----------------------|
| | | | | Обозначение | Кол. на 1 сб. ед. |
| ОТВОД С РЕДУКТОРОМ КЗК-12-0206230А (рисунок 108) | | | | | |
| 108 | 1-13 | КЗК-12-0206230А | Отвод с редуктором | КЗК-12-0206000А | 1 |
| | 1 | КЗК-12-0206240А | Отвод | КЗК-12-0206230А | 1 |
| | 2 | КЗК-12-0210000 | Редуктор | КЗК-12-0206230А | 1 |
| | 3 | КЗР 0206120В-01 | Крышка | КЗК-12-0206230А | 1 |
| | 4 | УЭС 0700800-02 | Хомут | КЗК-12-0206230А | 1 |
| | 5 | КЗР 0221417 | Шайба | КЗК-12-0206230А | 6 |
| | 6 | | Болт М10-6ех25 – 7796 | КЗК-12-0206230А | 5 |
| | 7 | | Болт М10-6ех30 – 7796 | КЗК-12-0206230А | 1 |
| | 8 | | Гайка М8-6G – 5915 | КЗК-12-0206230А | 4 |
| | 9 | | Шайба 8Т 65Г – 6402 | КЗК-12-0206230А | 4 |
| | 10 | | Шайба 10Т 65Г – 6402 | КЗК-12-0206230А | 6 |
| | 11 | | Шайба С.8.01 – 11371 | КЗК-12-0206230А | 4 |
| | 12 | | Шайба А10.01 – 10450 | КЗК-12-0206230А | 1 |
| 13 | | Штифт 6х12 – 3128 | КЗК-12-0206230А | 2 | |

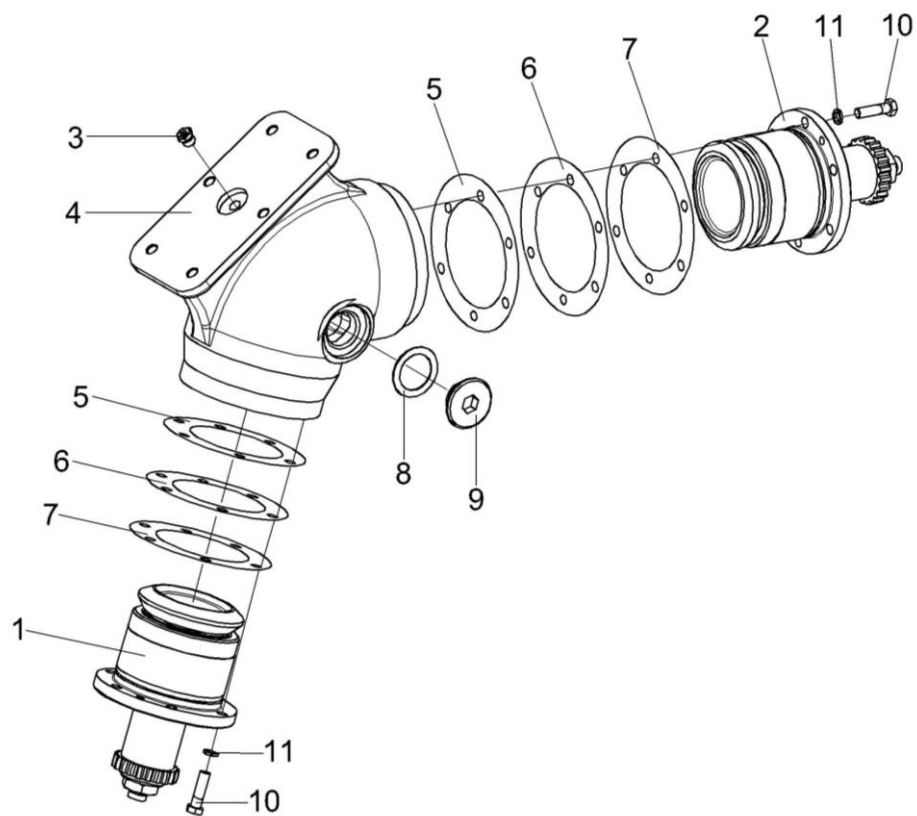


Рисунок 109 – Редуктор КЗК-12-0210000

| № рис | № поз | Обозначение | Наименование | Куда входит | |
|--|----------|---------------------|--------------------------|-----------------|----------------------|
| | | | | Обозначение | Кол. на 1 сб. ед. |
| РЕДУКТОР КЗК-12-0210000 (рисунок 109) | | | | | |
| 109 | 1-11 | КЗК-12-0210000 | Редуктор | КЗК-12-0206230А | 1 |
| | 1 | КЗК-12-0210010 | Стакан | КЗК-12-0210000 | 1 |
| | 2 | КЗК-12-0210020 | Стакан | КЗК-12-0210000 | 1 |
| | 3 | КУЖ 0108010 | Клапан предохранительный | КЗК-12-0210000 | 1 |
| | 4 | КЗК-12-0210201 | Корпус | КЗК-12-0210000 | 1 |
| | 5 | КЗК-12-0210501 | Прокладка | КЗК-12-0210000 | 8 наиб. кол. |
| | 6 | КЗК-12-0210501-01 | Прокладка | КЗК-12-0210000 | 12 наиб. кол. |
| | 7 | КЗК-12-0210501-02 | Прокладка | КЗК-12-0210000 | 8 наиб. кол. |
| | 8 | КЗР 0210001А | Прокладка | КЗК-12-0210000 | 1 |
| | 9 | КЗР 0210603А | Пробка | КЗК-12-0210000 | 1 |
| | 10 | | Болт М8-6ех30 – 7796 | КЗК-12-0210000 | 12 |
| 11 | | Шайба 8Т 65Г – 6402 | КЗК-12-0210000 | 12 | |

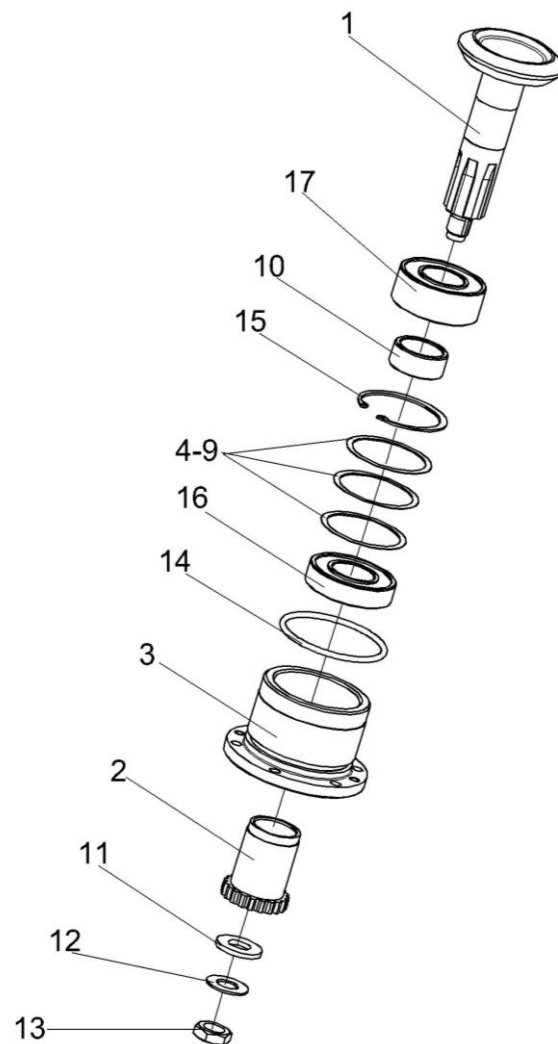


Рисунок 110 – Стакан КЗК-12-0210010

| № рис | № поз | Обозначение | Наименование | Куда входит | |
|--|----------|-------------------------|----------------|----------------|----------------------|
| | | | | Обозначение | Кол. на 1 сб. ед. |
| СТАКАН КЗК-12-0210010 (рисунок 110) | | | | | |
| 110 | 1-17 | КЗК-12-0210010 | Стакан | КЗК-12-0210000 | 1 |
| | 1 | КЗК-12-0210030 | Вал-шестерня | КЗК-12-0210010 | 1 |
| | 2 | КЗК-12-0209631 | Полумуфта | КЗК-12-0210010 | 1 |
| | 3 | КЗК-12-0210202 | Стакан | КЗК-12-0210010 | 1 |
| | 4 | КЗК-12-0210801 | Кольцо | КЗК-12-0210010 | 1 подбор |
| | 5 | КЗК-12-0210801-01 | Кольцо | КЗК-12-0210010 | 1 подбор |
| | 6 | КЗК-12-0210801-02 | Кольцо | КЗК-12-0210010 | 1 подбор |
| | 7 | КЗК-12-0210801-03 | Кольцо | КЗК-12-0210010 | 1 подбор |
| | 8 | КЗК-12-0210801-04 | Кольцо | КЗК-12-0210010 | 1 подбор |
| | 9 | КЗК-12-0210801-05 | Кольцо | КЗК-12-0210010 | 1 подбор |
| | 10 | КЗК-12-0210802 | Втулка | КЗК-12-0210010 | 1 |
| | 11 | ПКК 0117434 | Шайба | КЗК-12-0210010 | 1 |
| | 12 | ПКК 0117435 | Шайба | КЗК-12-0210010 | 1 |
| 13 | | Гайка М18х1,5-6G – 5916 | КЗК-12-0210010 | 1 | |

| № рис | № поз | Обозначение | Наименование | Куда входит | |
|------------|----------|-------------|---|----------------|----------------------|
| | | | | Обозначение | Кол. на 1 сб. ед. |
| 110 | 14 | | Кольцо 082-090-46-2-2 – 18829/9833 | КЗК-12-0210010 | 1 |
| | 15 | | Кольцо В72 – 13943 | КЗК-12-0210010 | 1 |
| | 16 | | Подшипник 180207С17 – 8882 | КЗК-12-0210010 | 1 |
| | 17 | | Подшипник BS2-2207-2CS/VT143 (Швеция, “SKF”) | КЗК-12-0210010 | 1 |

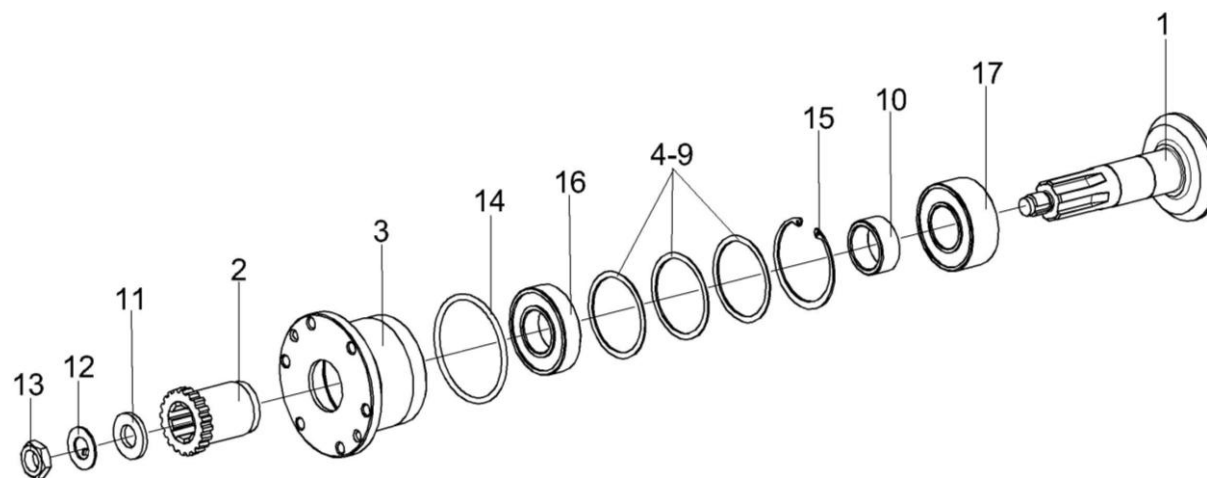


Рисунок 111 – Стакан КЗК-12-0210020

| № рис | № поз | Обозначение | Наименование | Куда входит | |
|--|----------|-------------------------|----------------|----------------|----------------------|
| | | | | Обозначение | Кол. на 1 сб. ед. |
| СТАКАН КЗК-12-0210020 (рисунок 111) | | | | | |
| 111 | 1-17 | КЗК-12-0210020 | Стакан | КЗК-12-0210000 | 1 |
| | 1 | КЗК-12-0210040 | Вал-шестерня | КЗК-12-0210020 | 1 |
| | 2 | КЗК-12-0209631 | Полумуфта | КЗК-12-0210020 | 1 |
| | 3 | КЗК-12-0210202 | Стакан | КЗК-12-0210020 | 1 |
| | 4 | КЗК-12-0210801 | Кольцо | КЗК-12-0210020 | 1 подбор |
| | 5 | КЗК-12-0210801-01 | Кольцо | КЗК-12-0210020 | 1 подбор |
| | 6 | КЗК-12-0210801-02 | Кольцо | КЗК-12-0210020 | 1 подбор |
| | 7 | КЗК-12-0210801-03 | Кольцо | КЗК-12-0210020 | 1 подбор |
| | 8 | КЗК-12-0210801-04 | Кольцо | КЗК-12-0210020 | 1 подбор |
| | 9 | КЗК-12-0210801-05 | Кольцо | КЗК-12-0210020 | 1 подбор |
| | 10 | КЗК-12-0210802 | Втулка | КЗК-12-0210020 | 1 |
| | 11 | ПКК 0117434 | Шайба | КЗК-12-0210020 | 1 |
| | 12 | ПКК 0117435 | Шайба | КЗК-12-0210020 | 1 |
| 13 | | Гайка М18х1,5-6G – 5916 | КЗК-12-0210020 | 1 | |

| № рис | № поз | Обозначение | Наименование | Куда входит | |
|----------|----------|-------------|---|----------------|----------------------|
| | | | | Обозначение | Кол. на 1 сб. ед. |
| 111 | 14 | | Кольцо 082-090-46-2-2 – 18829/9833 | КЗК-12-0210010 | 1 |
| | 15 | | Кольцо В72 – 13943 | КЗК-12-0210020 | 1 |
| | 16 | | Подшипник 180207С17 – 8882 | КЗК-12-0210020 | 1 |
| | 17 | | Подшипник BS2-2207-2CS/VT143 (Швеция, “SKF”) | КЗК-12-0210020 | 1 |

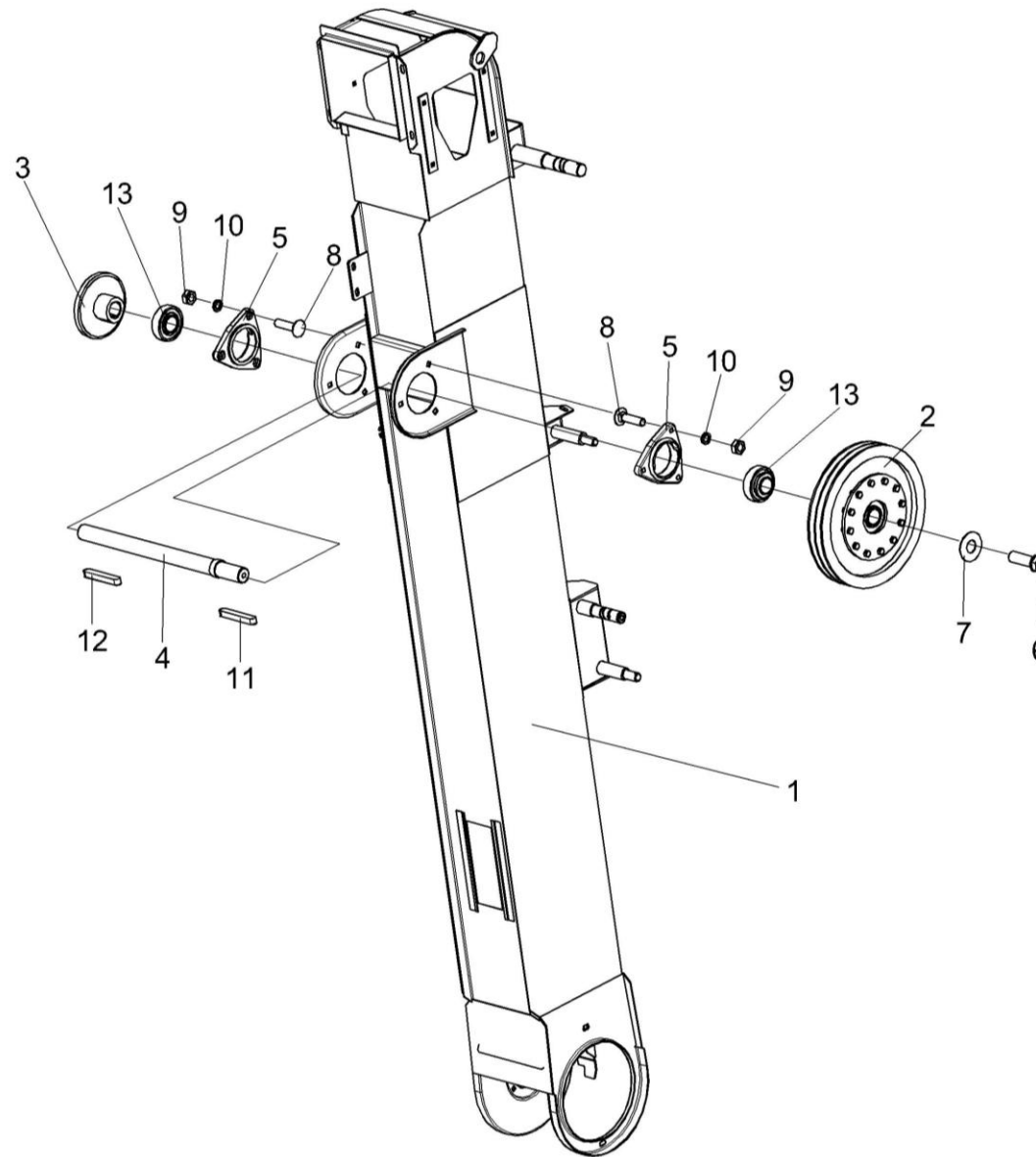


Рисунок 112 – Элеватор зерновой КЗК-10-0214000 (лист 1)

| № рис | № поз | Обозначение | Наименование | Куда входит | |
|--|----------|-----------------------|------------------------|--------------------|----------------------|
| | | | | Обозначение | Кол. на 1 сб. ед. |
| ЭЛЕВАТОР ЗЕРНОВОЙ КЗК-10-0214000 (лист 1) (рисунок 112) | | | | | |
| 112 | 1-13 | КЗК-10-0214000 | Элеватор зерновой | КЗК-12-0100000Б-10 | 1 |
| | 1 | КЗК-10-0214010 | Корпус | КЗК-10-0214000 | 1 |
| | 2 | КЗК-10-0219100 | Муфта фрикционная | КЗК-10-0214000 | 1 |
| | 3 | КЗК-10-0219604 | Звездочка | КЗК-10-0214000 | 1 |
| | 4 | КЗК-10-0219605 | Вал | КЗК-10-0214000 | 1 |
| | 5 | КИС 0900101А | Корпус подшипника | КЗК-10-0214000 | 2 |
| | 6 | УЭС 0100603А-01 | Болт | КЗК-10-0214000 | 1 |
| | 7 | 04.140.002 | Шайба | КЗК-10-0214000 | 1 |
| | 8 | | Болт М10-6ех40 – 7802 | КЗК-10-0214000 | 8 |
| | 9 | | Гайка М10-6G – 5915 | КЗК-10-0214000 | 14 |
| | 10 | | Шайба 10Т 65Г – 6402 | КЗК-10-0214000 | 12 |
| | 11 | | Шпонка 10х8х63 – 23360 | КЗК-10-0214000 | 1 |
| | 12 | | Шпонка 10х8х70 – 23360 | КЗК-10-0214000 | 1 |
| 13 | | Подшипник 1680207 С17 | КЗК-10-0214000 | 2 | |

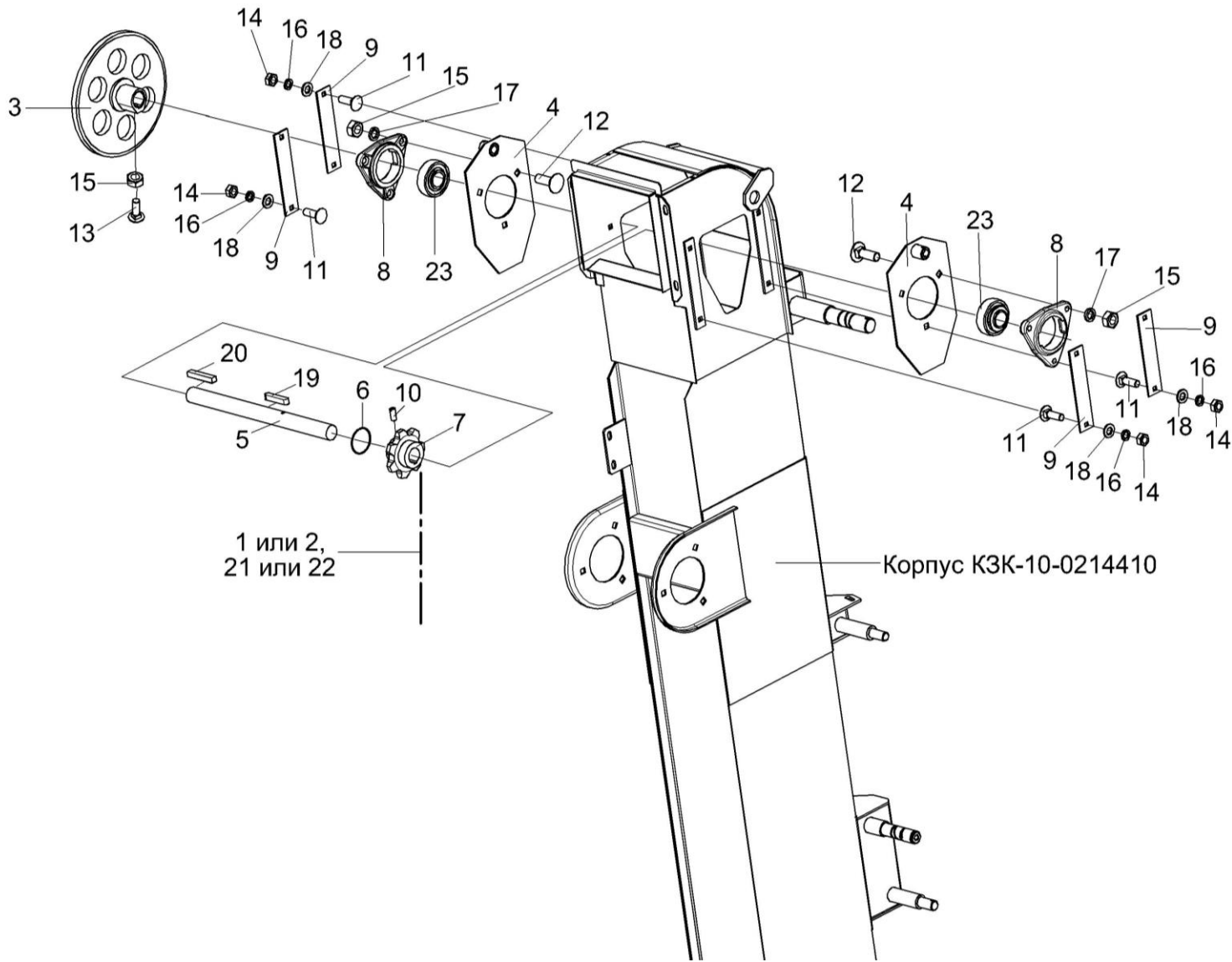


Рисунок 113 – Элеватор зерновой КЗК-10-0214000 (лист 2)

| № рис | № поз | Обозначение | Наименование | Куда входит | |
|--|----------|---------------------|-----------------------|--------------------|----------------------|
| | | | | Обозначение | Кол. на 1 сб. ед. |
| ЭЛЕВАТОР ЗЕРНОВОЙ КЗК-10-0214000 (лист 2) (рисунок 113) | | | | | |
| 113 | 1-23 | КЗК-10-0214000 | Элеватор зерновой | КЗК-12-0100000Б-10 | 1 |
| | 1 | КЗК-10-0214140 | Цепь элеватора | КЗК-10-0214000 | 1 |
| | 2 | КЗК-10-0214160 | Цепь элеватора | КЗК-10-0214000 | 1 |
| | 3 | КЗК-10-0214170 | Звездочка | КЗК-10-0214000 | 1 |
| | 4 | КЗР 0214120А | Ползун | КЗК-10-0214000 | 2 |
| | 5 | КЗК-10-0214602 | Вал | КЗК-10-0214000 | 1 |
| | 6 | КЗК-10-0214607 | Кольцо | КЗК-10-0214000 | 1 |
| | 7 | КЗК-10-0218611-01 | Звездочка | КЗК-10-0214000 | 1 |
| | 8 | КЗР 0101106 | Корпус подшипника | КЗК-10-0214000 | 2 |
| | 9 | КЗР 0214421А | Накладка | КЗК-10-0214000 | 4 |
| | 10 | ПДВ 0123607-01 | Винт | КЗК-10-0214000 | 1 |
| | 11 | | Болт М8-6ех25 – 7802 | КЗК-10-0214000 | 8 |
| | 12 | | Болт М10-6ех30 – 7802 | КЗК-10-0214000 | 4 |
| | 13 | | Винт В10-6ех30 – 1485 | КЗК-10-0214000 | 2 |
| | 14 | | Гайка М8-6G – 5915 | КЗК-10-0214000 | 17 |
| | 15 | | Гайка М10-6G – 5915 | КЗК-10-0214000 | 14 |
| 16 | | Шайба 8Т 65Г – 6402 | КЗК-10-0214000 | 13 | |

| № рис | № поз | Обозначение | Наименование | Куда входит | |
|----------|----------|-------------|-----------------------|----------------|----------------------|
| | | | | Обозначение | Кол. на 1 сб. ед. |
| 113 | 17 | | Шайба 10Т 65Г – 6402 | КЗК-10-0214000 | 12 |
| | 18 | | Шайба С.8.01 – 11371 | КЗК-10-0214000 | 12 |
| | 19 | | Шпонка 8x7x40 – 23360 | КЗК-10-0214000 | 1 |
| | 20 | | Шпонка 8x7x80 – 23360 | КЗК-10-0214000 | 1 |
| | 21 | | Звено С-ТРД-38-4600 | КЗК-10-0214000 | 1 |
| | 22 | | Звено С-ТРД-38-46 | КЗК-10-0214000 | 1 |
| | 23 | | Подшипник 1680206 С17 | КЗК-10-0214000 | 2 |

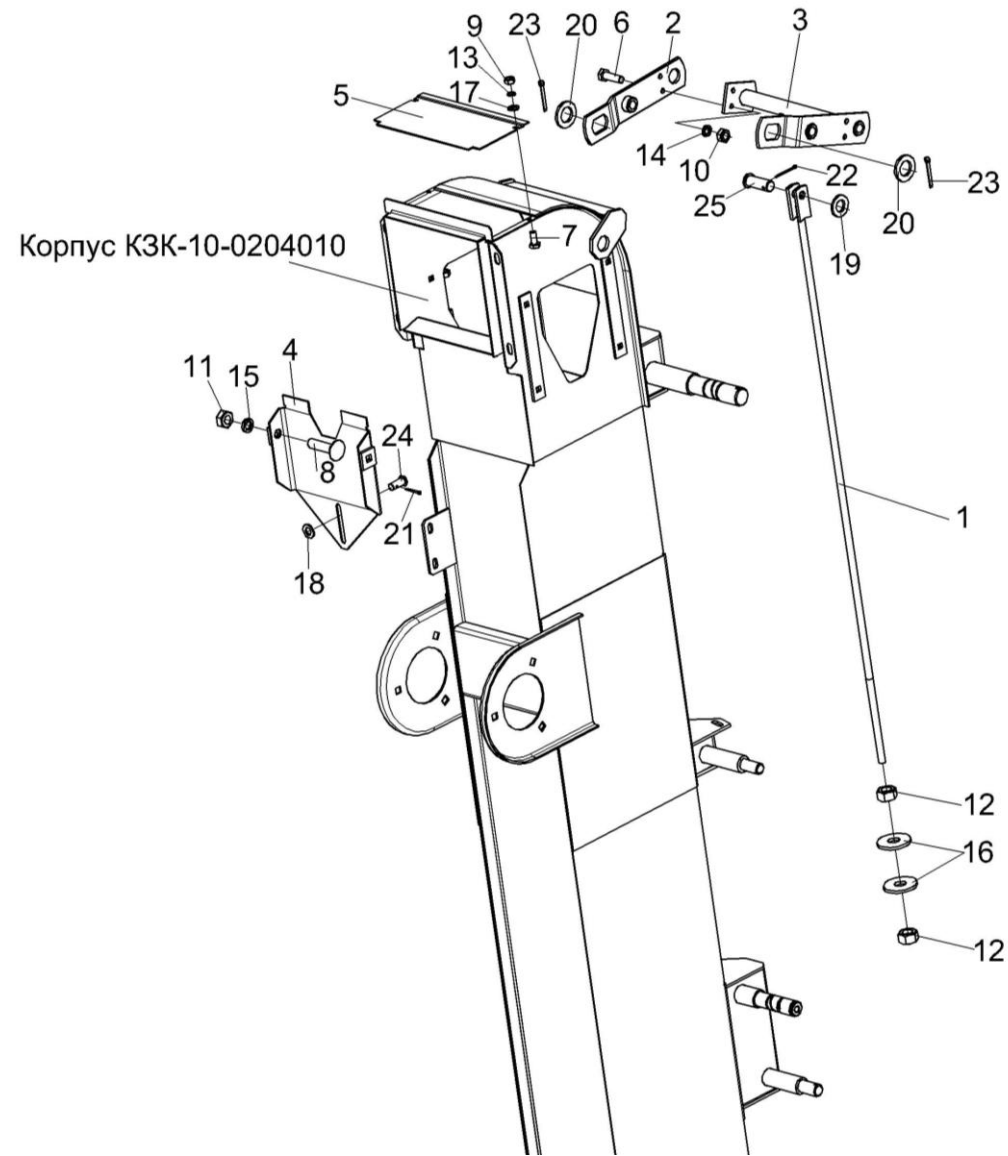


Рисунок 114 – Элеватор зерновой КЗК-10-0214000 (лист 3)

| № рис | № поз | Обозначение | Наименование | Куда входит | |
|--|----------|----------------------|-----------------------|--------------------|----------------------|
| | | | | Обозначение | Кол. на 1 сб. ед. |
| ЭЛЕВАТОР ЗЕРНОВОЙ КЗК-10-0214000 (лист 3) (рисунок 114) | | | | | |
| 114 | 1-25 | КЗК-10-0214000 | Элеватор зерновой | КЗК-12-0100000Б-10 | 1 |
| | 1 | КЗК 0214130Б | Тяга | КЗК-10-0214000 | 1 |
| | 2 | КЗР 0214100А | Коромысло | КЗК-10-0214000 | 1 |
| | 3 | КЗР 0214110Б | Коромысло | КЗК-10-0214000 | 1 |
| | 4 | КЗР 0214150Б | Вставка | КЗК-10-0214000 | 1 |
| | 5 | КЗР 0214449 | Крышка | КЗК-10-0214000 | 1 |
| | 6 | | Болт М8-6ех25 – 7796 | КЗК-10-0214000 | 2 |
| | 7 | | Болт М6-6ех14 – 7798 | КЗК-10-0214000 | 2 |
| | 8 | | Болт М10-6ех40 – 7802 | КЗК-10-0214000 | 8 |
| | 9 | | Гайка М6-6G – 5915 | КЗК-10-0214000 | 2 |
| | 10 | | Гайка М8-6G – 5915 | КЗК-10-0214000 | 14 |
| | 11 | | Гайка М10-6G – 5915 | КЗК-10-0214000 | 14 |
| | 12 | | Гайка М12-6G – 5915 | КЗК-10-0214000 | 2 |
| | 13 | | Шайба 6Т 65Г – 6402 | КЗК-10-0214000 | 2 |
| | 14 | | Шайба 8Т 65Г – 6402 | КЗК-10-0214000 | 13 |
| | 15 | | Шайба 10Т 65Г – 6402 | КЗК-10-0214000 | 12 |
| 16 | | Шайба А.12.01 – 6958 | КЗК-10-0214000 | 2 | |

| № рис | № поз | Обозначение | Наименование | Куда входит | |
|----------|----------|-------------|------------------------|----------------|----------------------|
| | | | | Обозначение | Кол. на 1 сб. ед. |
| 114 | 17 | | Шайба С.6.01 – 11371 | КЗК-10-0214000 | 2 |
| | 18 | | Шайба С.8.01 – 11371 | КЗК-10-0214000 | 12 |
| | 19 | | Шайба С.12.01 – 11371 | КЗК-10-0214000 | 1 |
| | 20 | | Шайба С.24.01 – 11371 | КЗК-10-0214000 | 2 |
| | 21 | | Шплинт 2,0x18 – 397 | КЗК-10-0214000 | 2 |
| | 22 | | Шплинт 3,2x25 – 397 | КЗК-10-0214000 | 1 |
| | 23 | | Шплинт 5x40 – 397 | КЗК-10-0214000 | 2 |
| | 24 | | Ось 6-8 b12x18 – 9650 | КЗК-10-0214000 | 1 |
| | 25 | | Ось 6-12 b12x32 – 9650 | КЗК-10-0214000 | 1 |

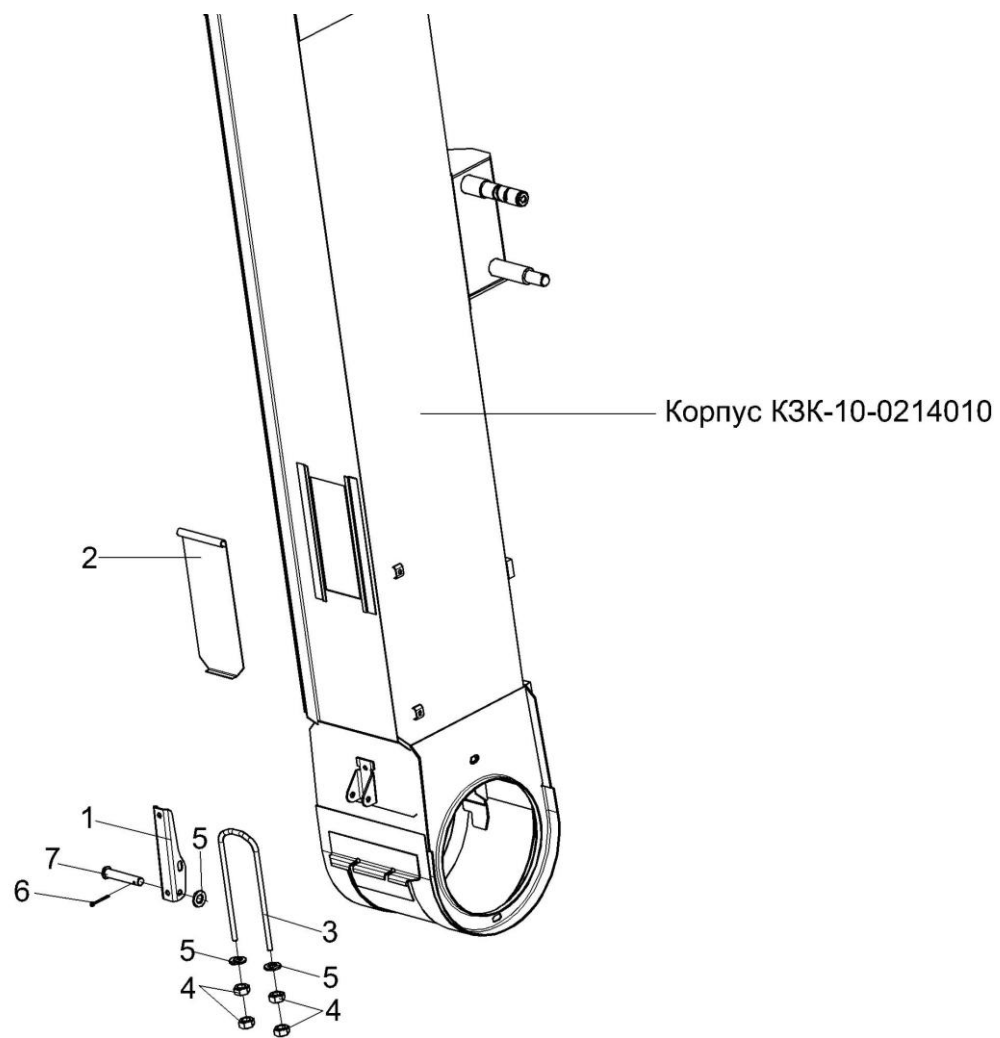


Рисунок 115 – Элеватор зерновой КЗК-10-0214000 (лист 4)

| № рис | № поз | Обозначение | Наименование | Куда входит | |
|--|----------|----------------|-----------------------|--------------------|----------------------|
| | | | | Обозначение | Кол. на 1 сб. ед. |
| ЭЛЕВАТОР ЗЕРНОВОЙ КЗК-10-0214000 (лист 4) (рисунок 115) | | | | | |
| 115 | 1-7 | КЗК-10-0214000 | Элеватор зерновой | КЗК-12-0100000Б-10 | 1 |
| | 1 | КЗР 0208432А | Рычаг защелки | КЗК-10-0214000 | 1 |
| | 2 | КЗР 0208441А | Крышка | КЗК-10-0214000 | 1 |
| | 3 | КЗР 0208601А | Скоба защелки | КЗК-10-0214000 | 1 |
| | 4 | | Гайка М8-6G – 5915 | КЗК-10-0214000 | 14 |
| | 5 | | Шайба С.8.01 – 11371 | КЗК-10-0214000 | 12 |
| | 6 | | Шплинт 2,0x18 – 397 | КЗК-10-0214000 | 2 |
| | 7 | | Ось 6-8 b12x50 – 9650 | КЗК-10-0214000 | 1 |

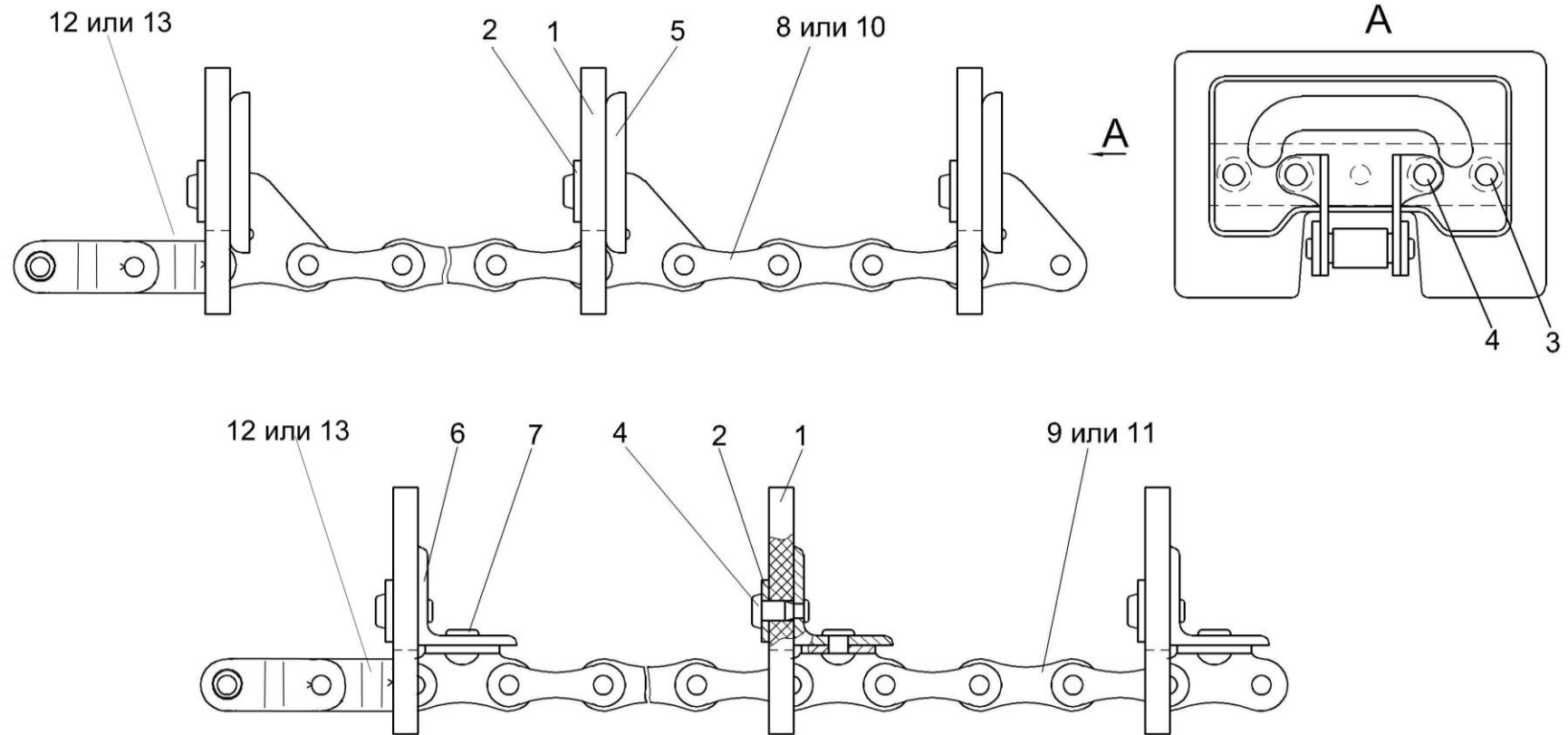


Рисунок 116 – Цепи элеватора КЗК-10-0214140 и КЗК-10-0214160

| № рис | № поз | Обозначение | Наименование | Куда входит | |
|---|-----------------------|---|---|----------------------------------|----------------------|
| | | | | Обозначение | Кол. на 1 сб. ед. |
| ЦЕПИ ЭЛЕВАТОРА КЗК-10-0214140 и КЗК-10-0214160 (рисунок 116) | | | | | |
| 116 | 1-5,8, 10,12,13 | КЗК-10-0214140 | Цепь элеватора | КЗК-10-0214000 | 1 |
| | 1,2,4,6, 7,9,11-13 | КЗК-10-0214160 | Цепь элеватора | КЗК-10-0214000 | 1 |
| | 1 | КЗР 0208001Б | Скребок | КЗК-10-0214140 КЗК-10-0214160 | 33 33 |
| | 2 | КЗР 0208435Б | Накладка | КЗК-10-0214140 КЗК-10-0214160 | 33 33 |
| | 3 | КЗР 0106607Б | Заклепка | КЗК-10-0214140 | 66 |
| | 4 | КЗР 0106607Б-01 | Заклепка | КЗК-10-0214140 КЗК-10-0214160 | 66 99 |
| | 5 | КЗР 0214436Б | Жесткость | КЗК-10-0214140 | 33 |
| | 6 | КЗР 0214702Б | Уголок | КЗК-10-0214160 | 33 |
| | 7 | | Заклепка 8x18 – 10299 | КЗК-10-0214160 | 66 |
| | 8 | | Цепь ТРД-38-4600-2-2-6-4 L=4902 мм (129 зв.) | КЗК-10-0214140 | 1 |
| 9 | | Цепь ТРД-38-4600-1-2-8-4 L=4902 мм (129 зв.) | КЗК-10-0214160 | 1 | |
| 10 | | Цепь ТРД-38-46-2-2-6-4 L=4902 мм (129 зв.) | КЗК-10-0214140 | 1 | |

| № рис | № поз | Обозначение | Наименование | Куда входит | |
|----------|----------|-------------|---|----------------|----------------------|
| | | | | Обозначение | Кол. на 1 сб. ед. |
| 116 | 11 | | Цепь ТРД-38-46-1-2-8-4 L=4902 мм (129 зв.) | КЗК-10-0214160 | 1 |
| | 12 | | Звено П-ТРД-38-4600 | КЗК-10-0214140 | 2 |
| | | | | КЗК-10-0214160 | 2 |
| | 13 | | Звено П-ТРД-38-46 | КЗК-10-0214140 | 2 |
| | | | | КЗК-10-0214160 | 2 |

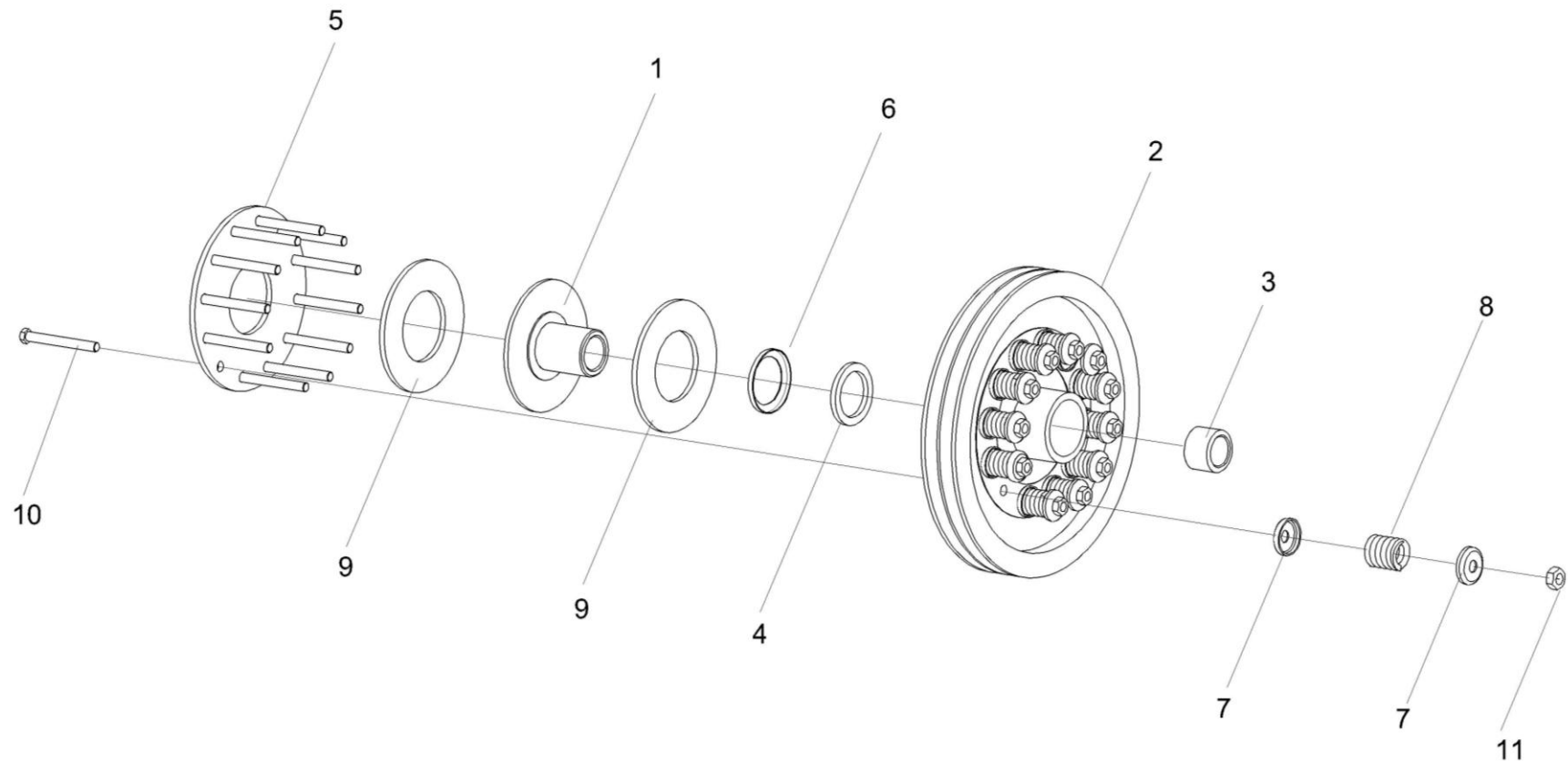


Рисунок 117 – Муфта фрикционная КЗК-10-0219100

| № рис | № поз | Обозначение | Наименование | Куда входит | |
|---|----------|------------------------|----------------------|----------------|----------------------|
| | | | | Обозначение | Кол. на 1 сб. ед. |
| МУФТА ФРИКЦИОННАЯ КЗК-10-0219100 (рисунок 117) | | | | | |
| 117 | 1-11 | КЗК-10-0219100 | Муфта фрикционная | КЗК-10-0214000 | 1 |
| | 2,3 | КЗК-10-0219060 | Шкив | КЗК-10-0219100 | 1 |
| | 1 | КЗК-10-0219030 | Ступица | КЗК-10-0219100 | 1 |
| | 2 | КЗК-10-0219102 | Шкив | КЗК-10-0219060 | 1 |
| | 3 | КЗК-10-0219103 | Втулка | КЗК-10-0219060 | 1 |
| | 4 | КЗР 0219001Б | Кольцо | КЗК-10-0219100 | 1 |
| | 5 | КЗР 0219412В | Диск нажимной | КЗК-10-0219100 | 1 |
| | 6 | КЗР 0219413Б | Обойма | КЗК-10-0219100 | 1 |
| | 7 | КЗР 0219414Б | Шайба специальная | КЗК-10-0219100 | 24 |
| | 8 | 04.140.014 | Пружина наружная | КЗК-10-0219100 | 12 |
| | 9 | 04.141.017 | Накладка фрикционная | КЗК-10-0219100 | 2 |
| 10 | | Болт М10-6ех100 – 7796 | КЗК-10-0219100 | 12 | |
| 11 | | Гайка М10-6G – 5915 | КЗК-10-0219100 | 24 | |

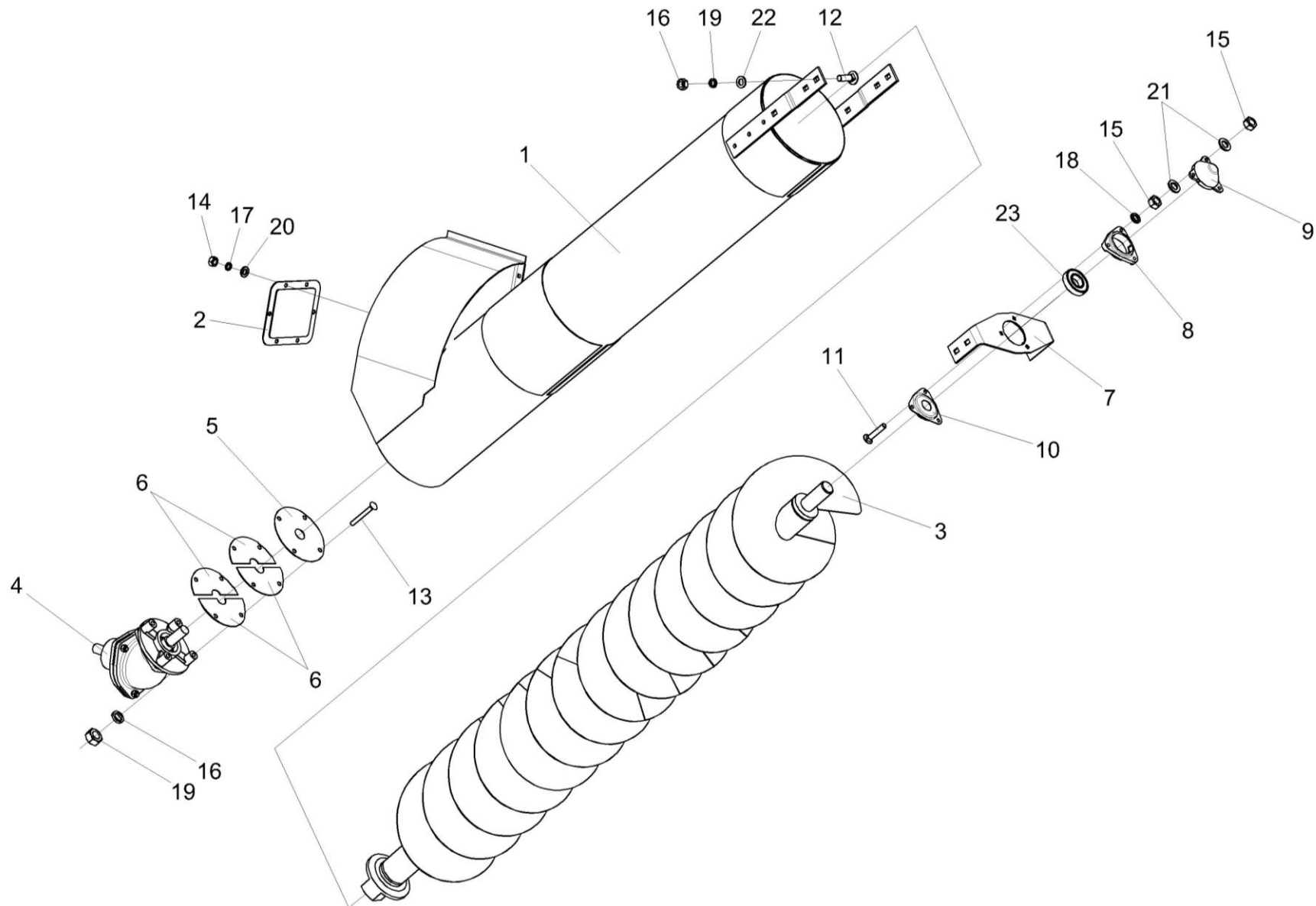


Рисунок 118 – Шнек загрузной зерновой КЗК-10-0216000

| № рис | № поз | Обозначение | Наименование | Куда входит | |
|---|----------|-------------------|-------------------------|--------------------|----------------------|
| | | | | Обозначение | Кол. на 1 сб. ед. |
| ШНЕК ЗАГРУЗНОЙ ЗЕРНОВОЙ КЗК-10-0216000 (рисунок 118) | | | | | |
| 118 | 1-23 | КЗК-10-0216000 | Шнек загрузной зерновой | КЗК-12-0100000Б-10 | 1 |
| | 1 | КЗК-10-0216010 | Кожух шнека | КЗК-10-0216000 | 1 |
| | 2 | КЗК 0216020А | Крышка | КЗК-10-0216000 | 1 |
| | 3 | КЗК 0216030Б | Шнек | КЗК-10-0216000 | 1 |
| | 4 | РСМ 10.01.47.100Б | Редуктор конический | КЗК-10-0216000 | 1 |
| | 5 | КЗК 0216001А | Прокладка | КЗК-10-0216000 | 1 |
| | 6 | КЗК 0216401А | Полудиск | КЗК-10-0216000 | 4 |
| | 7 | КЗК 0216402А | Кронштейн | КЗК-10-0216000 | 1 |
| | 8 | КЗР 0101105 | Корпус подшипника | КЗК-10-0216000 | 1 |
| | 9 | КЗР 0216001Б | Крышка | КЗК-10-0216000 | 1 |
| | 10 | КЗР 0218415Б | Крышка | КЗК-10-0216000 | 1 |
| | 11 | | Болт М8-6ех45 – 7802 | КЗК-10-0216000 | 3 |
| | 12 | | Болт М10-6ех30 – 7802 | КЗК-10-0216000 | 2 |
| | 13 | | Болт М10-6ех90 – 7802 | КЗК-10-0216000 | 4 |
| | 14 | | Гайка М6-6G – 5915 | КЗК-10-0216000 | 6 |
| | 15 | | Гайка М8-6G – 5915 | КЗК-10-0216000 | 6 |
| | 16 | | Гайка М10-6G – 5915 | КЗК-10-0216000 | 8 |

| № рис | № поз | Обозначение | Наименование | Куда входит | |
|----------|----------|-------------|-----------------------|----------------|----------------------|
| | | | | Обозначение | Кол. на 1 сб. ед. |
| 118 | 17 | | Шайба 6Т 65Г – 6402 | КЗК-10-0216000 | 6 |
| | 18 | | Шайба 8Т 65Г – 6402 | КЗК-10-0216000 | 3 |
| | 19 | | Шайба 10Т 65Г – 6402 | КЗК-10-0216000 | 8 |
| | 20 | | Шайба С.6.01 – 11371 | КЗК-10-0216000 | 6 |
| | 21 | | Шайба С.8.01 – 11371 | КЗК-10-0216000 | 6 |
| | 22 | | Шайба С.10.01 – 11371 | КЗК-10-0216000 | 4 |
| | 23 | | Подшипник 1680205С17 | КЗК-10-0216000 | 1 |

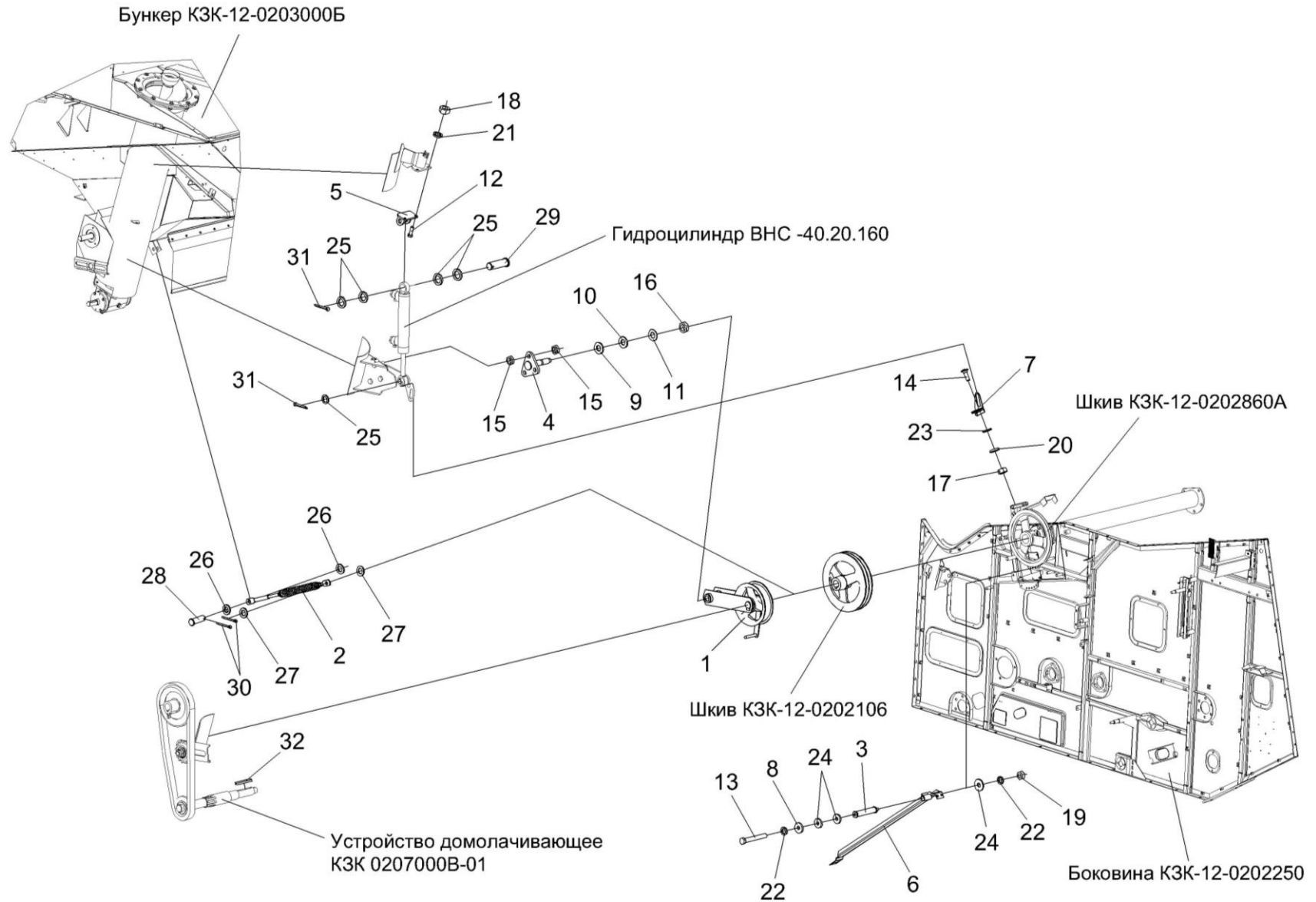


Рисунок 119 – Привод выгрузки КЗК-12-0221100А (лист 1)

| № рис | № поз | Обозначение | Наименование | Куда входит | |
|---|----------|-------------------------|-------------------------|--------------------|----------------------|
| | | | | Обозначение | Кол. на 1 сб. ед. |
| ПРИВОД ВЫГРУЗКИ КЗК-12-0221100А (лист 1) (рисунок 119) | | | | | |
| 119 | 1-32 | КЗК-12-0221100А | Привод выгрузки | КЗК-12-0100000Б-10 | 1 |
| | 1 | КЗК-12-0221110 | Рычаг | КЗК-12-0221100А | 1 |
| | 2 | КЗК-12-0221140А | Пружина | КЗК-12-0221100А | 1 |
| | 3 | КЗК-12-0221190 | Переходник | КЗК-12-0221100А | 1 |
| | 4 | КЗК-12-0221200 | Опора | КЗК-12-0221100А | 1 |
| | 5 | КЗК-12-0221210 | Кронштейн | КЗК-12-0221100А | 1 |
| | 6 | КЗК-12-0221403 | Направляющая | КЗК-12-0221100А | 1 |
| | 7 | КЗК-12-0221409 | Кронштейн | КЗК-12-0221100А | 1 |
| | 8 | КЗР 0221417 | Шайба | КЗК-12-0221100А | 3 |
| | 9 | КИС 0105438 | Шайба специальная | КЗК-12-0221100А | 1 |
| | 10 | ПКК 0117434 | Шайба | КЗК-12-0221100А | 1 |
| | 11 | ПКК 0117435 | Шайба | КЗК-12-0221100А | 1 |
| | 12 | | Болт М8-6ех25 – 7796 | КЗК-12-0221100А | 2 |
| | 13 | | Болт М10-6ех75 – 7796 | КЗК-12-0221100А | 3 |
| | 14 | | Болт М6-6ех20 – 7802 | КЗК-12-0221100А | 2 |
| | 15 | | Гайка М16х1,5-6G – 2526 | КЗК-12-0221100А | 12 |
| 16 | | Гайка М18х1,5-6G – 2526 | КЗК-12-0221100 | 1 | |

| № рис | № поз | Обозначение | Наименование | Куда входит | |
|----------|----------|-------------|-------------------------|-----------------|----------------------|
| | | | | Обозначение | Кол. на 1 сб. ед. |
| 119 | 17 | | Гайка М6-6G – 5915 | КЗК-12-0221100А | 2 |
| | 18 | | Гайка М8-6G – 5915 | КЗК-12-0221100А | 9 |
| | 19 | | Гайка М10-6G – 5915 | КЗК-12-0221100А | 1 |
| | 20 | | Шайба 6Т 65Г – 6402 | КЗК-12-0221100А | 2 |
| | 21 | | Шайба 8Т 65Г – 6402 | КЗК-12-0221100А | 9 |
| | 22 | | Шайба 10Т 65Г – 6402 | КЗК-12-0221100А | 4 |
| | 23 | | Шайба А 6.01 – 6958 | КЗК-12-0221100А | 2 |
| | 24 | | Шайба А 10.01 – 6958 | КЗК-12-0221100А | 18 |
| | 25 | | Шайба 20.01 – 6949 | КЗК-12-0221100А | 5 |
| | 26 | | Шайба С.14х4.01 – 11371 | КЗК-12-0221100А | 4 |
| | 27 | | Шайба С.16.01 – 11371 | КЗК-12-0221100А | 5 |
| | 28 | | Ось 6-14 b12x45 – 9650 | КЗК-12-0221100А | 1 |
| | 29 | | Ось 6-20 b12x65 – 9650 | КЗК-12-0221100А | 1 |
| | 30 | | Шплинт 4х22 – 397 | КЗК-12-0221100А | 2 |
| | 31 | | Шплинт 5х32 – 397 | КЗК-12-0221100А | 2 |
| | 32 | | Шпонка 12х8х90 – 23360 | КЗК-12-0221100А | 1 |

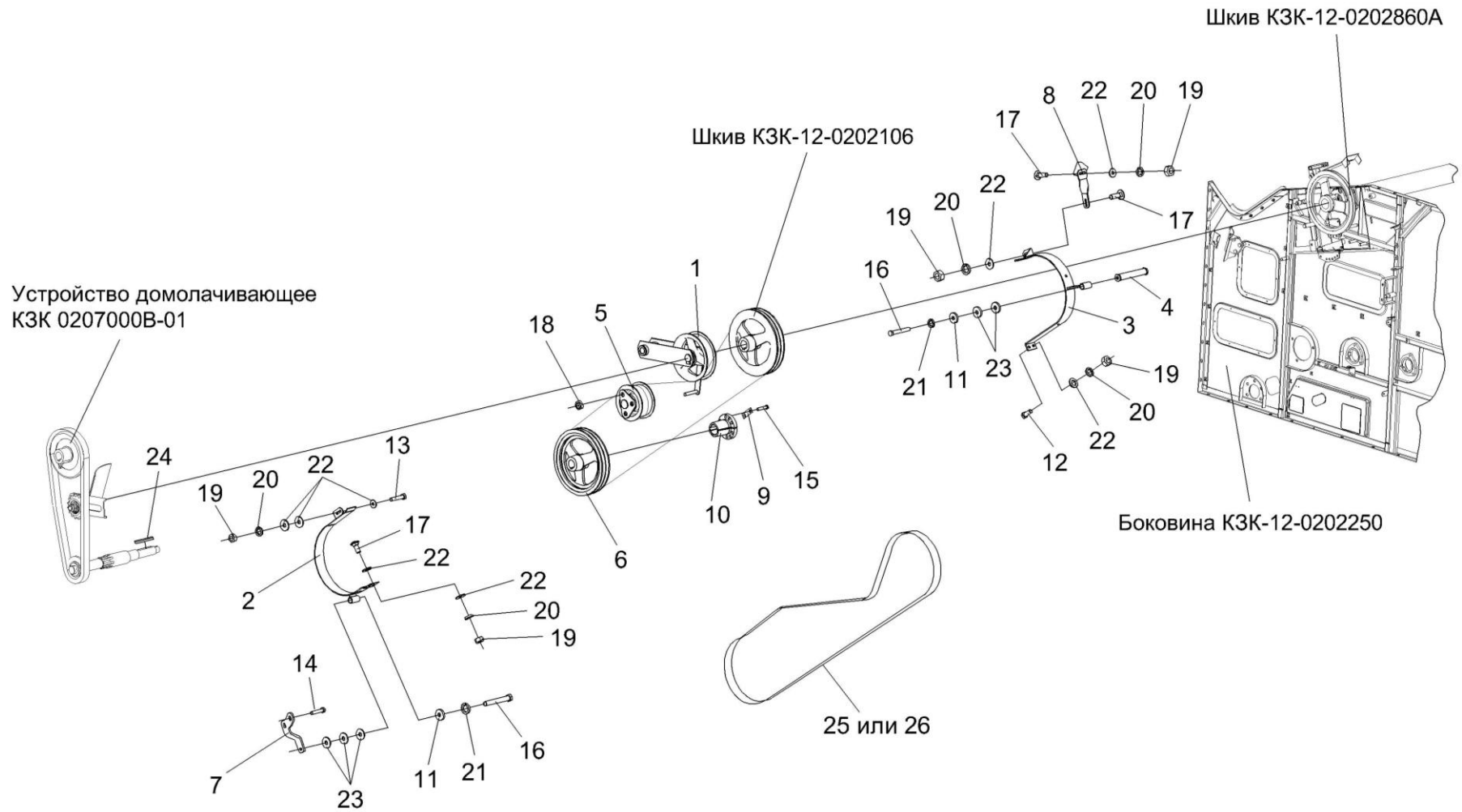


Рисунок 120 – Привод выгрузки КЗК-12-0221100А (лист 2)

| № рис | № поз | Обозначение | Наименование | Куда входит | |
|---|----------|-----------------------|-----------------------|--------------------|----------------------|
| | | | | Обозначение | Кол. на 1 сб. ед. |
| ПРИВОД ВЫГРУЗКИ КЗК-12-0221100А (лист 2) (рисунок 120) | | | | | |
| 120 | 1-26 | КЗК-12-0221100А | Привод выгрузки | КЗК-12-0100000Б-10 | 1 |
| | 1 | КЗК-12-0221110 | Рычаг | КЗК-12-0221100А | 1 |
| | 2 | КЗК-12-0221160 | Щиток | КЗК-12-0221100А | 1 |
| | 3 | КЗК-12-0221170 | Щиток | КЗК-12-0221100А | 1 |
| | 4 | КЗК-12-0221190-01 | Переходник | КЗК-12-0221100А | 1 |
| | 5 | КЗК-12-0125110А-01 | Ролик | КЗК-12-0221100А | 1 |
| | 6 | КЗК-12-0221102 | Шкив | КЗК-12-0221100А | 1 |
| | 7 | КЗК-12-0221402 | Кронштейн | КЗК-12-0221100А | 1 |
| | 8 | КЗК-12-0221416 | Пластина | КЗК-12-0221100А | 1 |
| | 9 | КЗК-12-0221425 | Пластина | КЗК-12-0221100А | 3 |
| | 10 | КЗК-12-0221604 | Ступица | КЗК-12-0221100А | 1 |
| | 11 | КЗР 0221417 | Шайба | КЗК-12-0221100А | 3 |
| | 12 | | Болт М8-6ех20 – 7796 | КЗК-12-0221100А | 2 |
| | 13 | | Болт М8-6ех35 – 7796 | КЗК-12-0221100А | 2 |
| | 14 | | Болт М10-6ех20 – 7796 | КЗК-12-0221100А | 1 |
| | 15 | | Болт М10-6ех40 – 7796 | КЗК-12-0221100А | 6 |
| 16 | | Болт М10-6ех75 – 7796 | КЗК-12-0221100А | 3 | |

| № рис | № поз | Обозначение | Наименование | Куда входит | |
|----------|----------|-------------|---|-----------------|----------------------|
| | | | | Обозначение | Кол. на 1 сб. ед. |
| 120 | 17 | | Болт М8-6ех25 – 7802 | КЗК-12-0221100А | 4 |
| | 18 | | Гайка М16х1,5-6G – 2526 | КЗК-12-0221100А | 12 |
| | 19 | | Гайка М8-6G – 5915 | КЗК-12-0221100А | 9 |
| | 20 | | Шайба 8Т 65Г – 6402 | КЗК-12-0221100А | 9 |
| | 21 | | Шайба 10Т 65Г – 6402 | КЗК-12-0221100А | 4 |
| | 22 | | Шайба А 8.01 – 6958 | КЗК-12-0221100А | 16 |
| | 23 | | Шайба А 10.01 – 6958 | КЗК-12-0221100А | 18 |
| | 24 | | Шпонка 12х8х90 – 23360 | КЗК-12-0221100А | 1 |
| | 25 | | Ремень 2 НВ 3110 La исполнение 26 (Германия, "Optibelt") | КЗК-12-0221100А | 1 |
| | 26 | | Ремень 2 НВ ВР 3110 "К" А (Польша, "Stomil") | КЗК-12-0221100А | 1 |

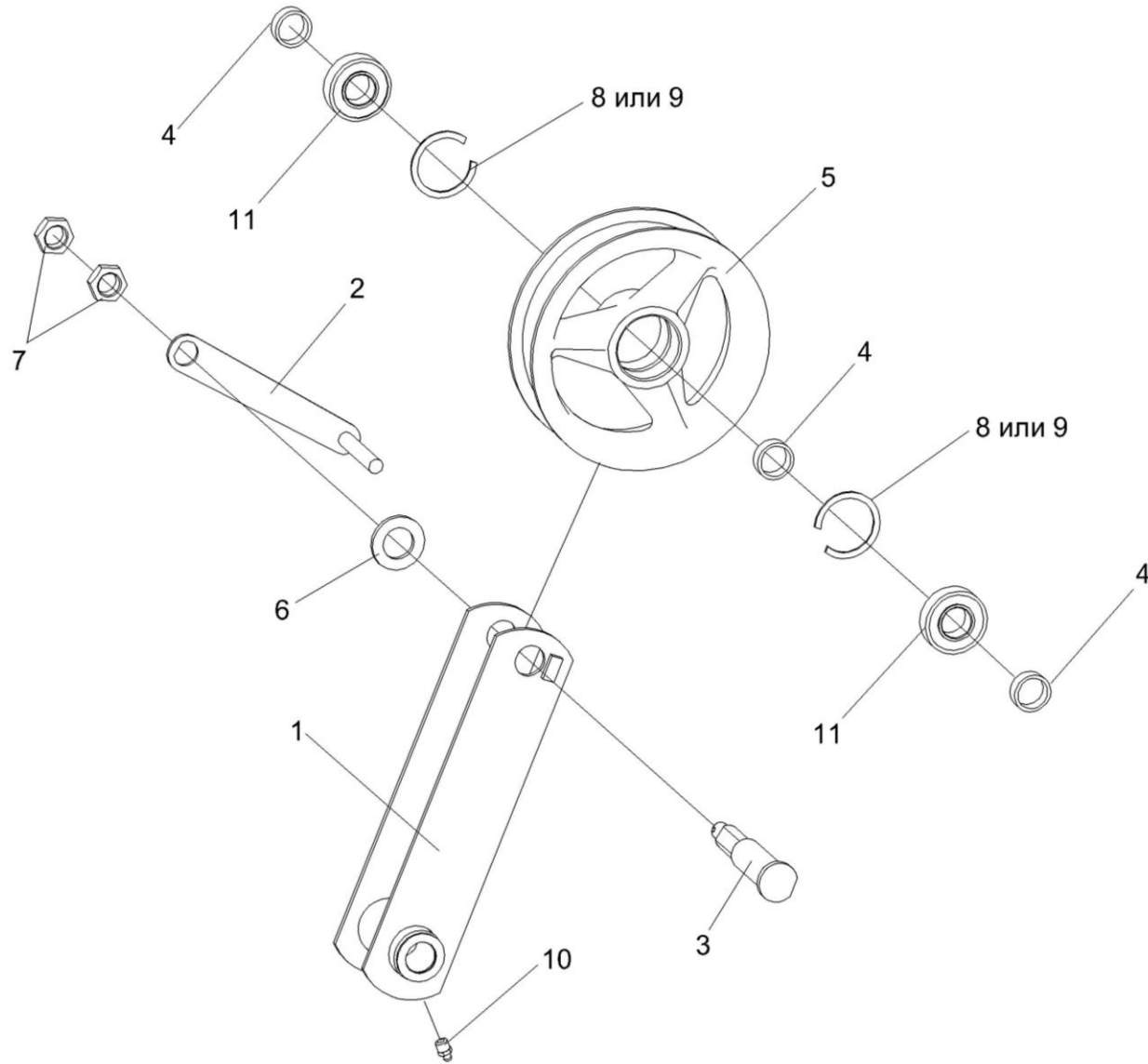


Рисунок 121 – Рычаг КЗК-12-0221110

| № рис | № поз | Обозначение | Наименование | Куда входит | |
|---|------------|----------------------------|-------------------------|--------------------------------|----------------------|
| | | | | Обозначение | Кол. на 1 сб. ед. |
| РЫЧАГ КЗК-12-0221110 (рисунок 121) | | | | | |
| 121 | 1-11 | КЗК-12-0221110 | Рычаг | КЗК-12-0221100А | 1 |
| | 4,5,8,9,11 | КЗК 0221010Б | Ролик | КЗК-12-0221110 | 1 |
| | 1 | КЗК-12-0221120 | Рычаг | КЗК-12-0221110 | 1 |
| | 2 | КЗР 0221230 | Подъемник | КЗК-12-0221110 | 1 |
| | 3 | КЗК-12-0221602 | Ось | КЗК-12-0221110 | 1 |
| | 4 | КЗК 0221802А | Втулка | КЗК-12-0221110 КЗК 0221010Б | 2 1 |
| | 5 | КПР 6106101-03 | Ролик | КЗК 0221010Б | 1 |
| | 6 | | Шайба С.24.01 – 11371 | КЗК-12-0221110 | 1 |
| | 7 | | Гайка М20х1,5-6G – 2526 | КЗК-12-0221110 | 2 |
| | 8 | | Кольцо В52 – 13941 | КЗК 0221010Б | 2 |
| | 9 | | Кольцо В52 – 13943 | КЗК 0221010Б | 2 |
| 10 | | Масленка 1.2 – 19853 | КЗК-12-0221110 | 1 | |
| 11 | | Подшипник 180205С17 – 8882 | КЗК 0221010Б | 2 | |

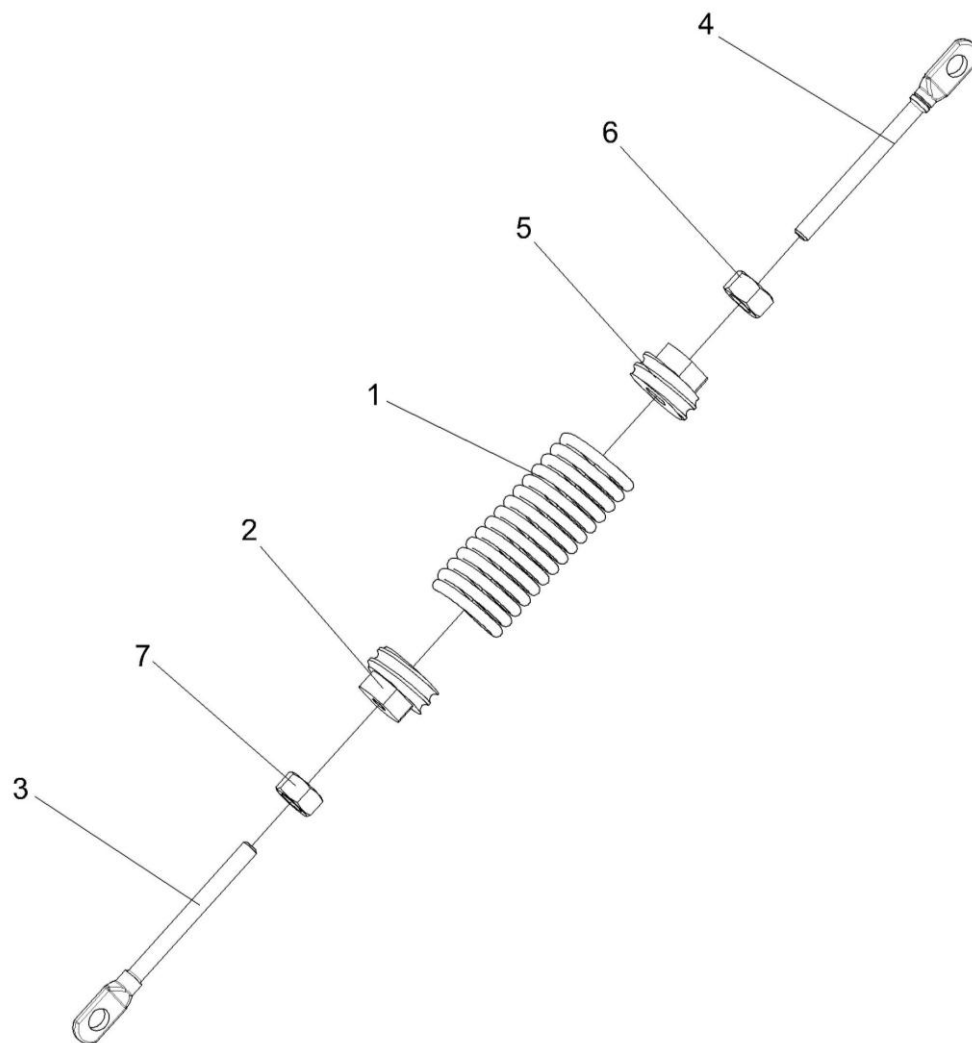


Рисунок 122 – Пружина КЗК-12-0221140А

| № рис | № поз | Обозначение | Наименование | Куда входит | |
|--|----------|------------------------|---------------------|-----------------|----------------------|
| | | | | Обозначение | Кол. на 1 сб. ед. |
| ПРУЖИНА КЗК-12-0221140А (рисунок 122) | | | | | |
| 122 | 1-7 | КЗК-12-0221140А | Пружина | КЗК-12-0221100А | 1 |
| | 1 | КЗК-12-0221601 | Пружина | КЗК-12-0221150 | 1 |
| | 2 | КЗР 0202102 | Пробка | КЗК-12-0221150 | 1 |
| | 3 | КЗР 0221606А | Зацеп | КЗК-12-0221140 | 1 |
| | 4 | КЗР 0221618Б | Зацеп | КЗК-12-0221140 | 1 |
| | 5 | КСН 0100107 | Пробка | КЗК-12-0221150 | 1 |
| | 6 | | Гайка М12-6G – 2526 | КЗК-12-0221140 | 1 |
| 7 | | Гайка М12-LH-6G – 2526 | КЗК-12-0221140 | 1 | |

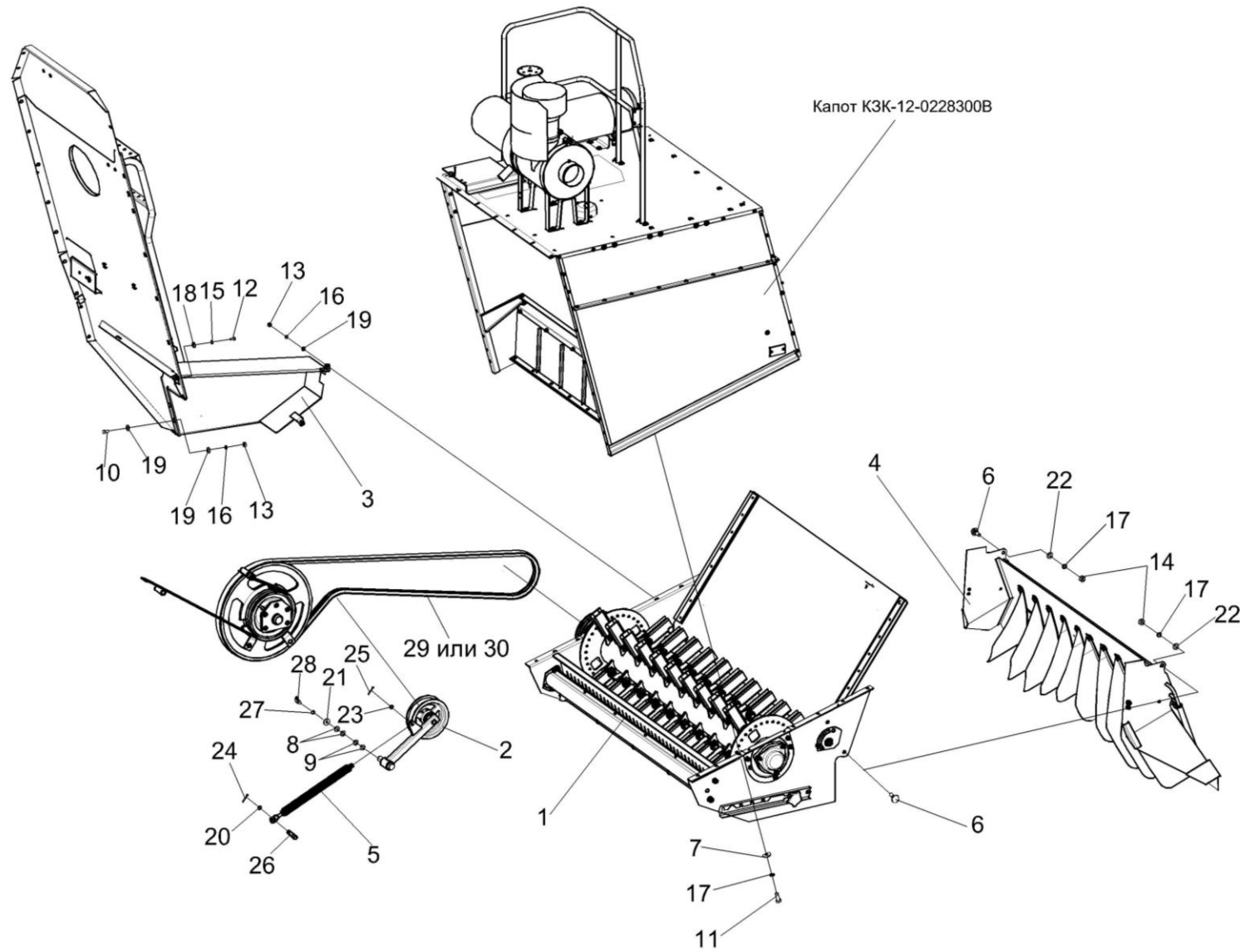


Рисунок 123 – Установка соломоизмельчителя КЗК-10-0290600 (лист 1)

| № рис | № поз | Обозначение | Наименование | Куда входит | |
|---|----------|---------------------|------------------------------|--------------------|----------------------|
| | | | | Обозначение | Кол. на 1 сб. ед. |
| УСТАНОВКА СОЛОМОИЗМЕЛЬЧИТЕЛЯ КЗК-10-0290600 (лист 1) (рисунок 123) | | | | | |
| 123 | 1-30 | КЗК-10-0290600 | Установка соломоизмельчителя | КЗК-12-0100000Б-10 | 1 |
| | 1 | КЗК-10-0290000А | Соломоизмельчитель | КЗК-10-0290600 | 1 |
| | 2 | КЗК-10-0290260 | Рычаг | КЗК-10-0290600 | 1 |
| | 3 | КЗК-10-0290530 | Ограждение | КЗК-10-0290600 | 1 |
| | 4 | КЗК-12-0290320 | Дефлектор | КЗК-10-0290600 | 1 |
| | 5 | КЗК-10-0290660 | Пружина | КЗК-10-0290600 | 1 |
| | 6 | КЗК 0100623 | Болт | КЗК-10-0290600 | 2 |
| | 7 | КЗР 0119442 | Шайба | КЗК-10-0290600 | 4 |
| | 8 | КИС 0100406 | Прокладка | КЗК-10-0290600 | 8 |
| | 9 | ПКК 0100441 | Шайба | КЗК-10-0290600 | 8 |
| | 10 | | Болт М8-6ех20 – 7796 | КЗК-10-0290600 | 2 |
| | 11 | | Болт М10-6ех25 – 7796 | КЗК-10-0290600 | 18 |
| | 12 | | Болт М6-6ех16 – 7798 | КЗК-10-0290600 | 1 |
| | 13 | | Гайка М8-6G.8 – 5915 | КЗК-10-0290600 | 4 |
| | 14 | | Гайка М10-6G.8 – 5915 | КЗК-10-0290600 | 2 |
| | 15 | | Шайба 6 65Г – 6402 | КЗК-10-0290600 | 1 |
| 16 | | Шайба 8Т 65Г – 6402 | КЗК-10-0290600 | 4 | |

| № рис | № поз | Обозначение | Наименование | Куда входит | |
|----------|----------|-------------|---|----------------|----------------------|
| | | | | Обозначение | Кол. на 1 сб. ед. |
| 122 | 17 | | Шайба 10Т 65Г – 6402 | КЗК-10-0290600 | 22 |
| | 18 | | Шайба А 6.01 – 6958 | КЗК-10-0290600 | 1 |
| | 19 | | Шайба А 8.01 – 6958 | КЗК-10-0290600 | 6 |
| | 20 | | Шайба А 10.01 – 6958 | КЗК-10-0290600 | 15 |
| | 21 | | Шайба 20.01 – 9649 | КЗК-10-0290600 | 1 |
| | 22 | | Шайба С.10.01 – 11371 | КЗК-10-0290600 | 2 |
| | 23 | | Шайба С.18.01 – 11371 | КЗК-10-0290600 | 7 |
| | 24 | | Шплинт 3,2x20 – 397 | КЗК-10-0290600 | 1 |
| | 25 | | Шплинт 4x25 – 397 | КЗК-10-0290600 | 1 |
| | 26 | | Ось 6-10 b12x25 – 9650 | КЗК-10-0290600 | 1 |
| | 27 | | Кольцо В25 – 13942 | КЗК-10-0290600 | 1 |
| | 28 | | Масленка 2.2.45.Ц6 ГОСТ 19853-74 | КЗК-10-0290600 | 1 |
| | 29 | | Ремень 2 НВ 4062 La исполнение 26 (Германия, "Optibelt") | КЗК-10-0290600 | 1 |
| | 30 | | Ремень 2 НВ ВР 4062 «К» (Польша, "Stomil East") | КЗК-10-0290600 | 1 |

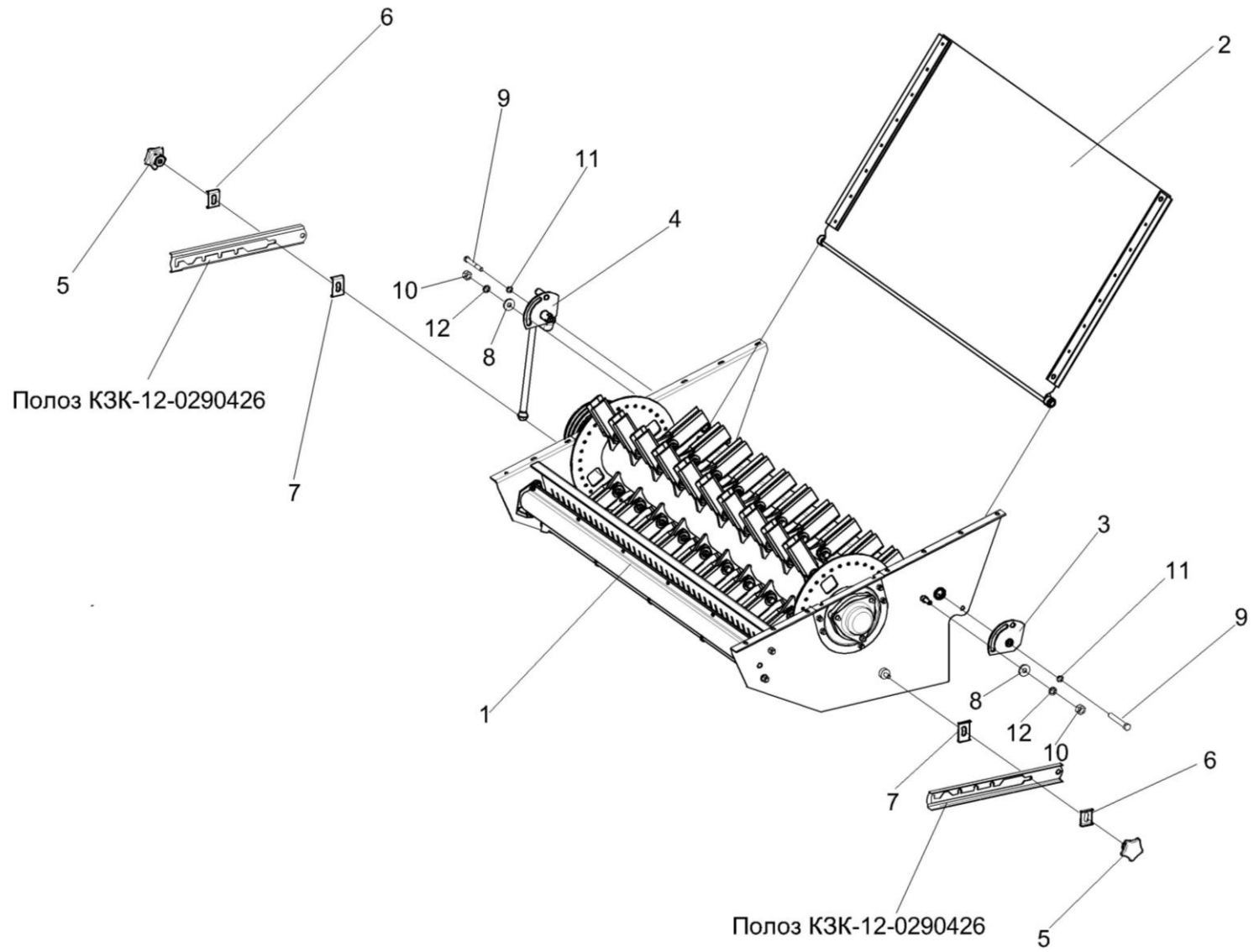


Рисунок 124 – Установка соломоизмельчителя КЗК-10-0290600 (лист 2)

| № рис | № поз | Обозначение | Наименование | Куда входит | |
|---|----------|----------------------|------------------------------|--------------------|----------------------|
| | | | | Обозначение | Кол. на 1 сб. ед. |
| УСТАНОВКА СОЛОМОИЗМЕЛЬЧИТЕЛЯ КЗК-10-0290600 (лист 2) (рисунок 124) | | | | | |
| 124 | 1-12 | КЗК-10-0290600 | Установка соломоизмельчителя | КЗК-12-0100000Б-10 | 1 |
| | 1 | КЗК-10-0290000А | Соломоизмельчитель | КЗК-10-0290600 | 1 |
| | 2 | КЗК-10-0290160А | Заслонка | КЗК-10-0290600 | 1 |
| | 3 | КЗК-10-0290180 | Сектор | КЗК-10-0290600 | 1 |
| | 4 | КЗК-10-0290450А | Ручка | КЗК-10-0290600 | 1 |
| | 5 | КЗК-12-0290460 | Ручка | КЗК-10-0290600 | 2 |
| | 6 | КЗК-12-0290451 | Кронштейн | КЗК-10-0290600 | 2 |
| | 7 | КЗК-12-0290452 | Кронштейн | КЗК-10-0290600 | 2 |
| | 8 | КЗР0202682 | Шайба | КЗК-10-0290600 | 2 |
| | 9 | | Болт М10-6ех75 – 7796 | КЗК-10-0290600 | 2 |
| | 10 | | Гайка М12-6G.8 – 5915 | КЗК-10-0290600 | 2 |
| | 11 | | Шайба 10Т 65Г – 6402 | КЗК-10-0290600 | 22 |
| 12 | | Шайба 12Т 65Г – 6402 | КЗК-10-0290600 | 2 | |

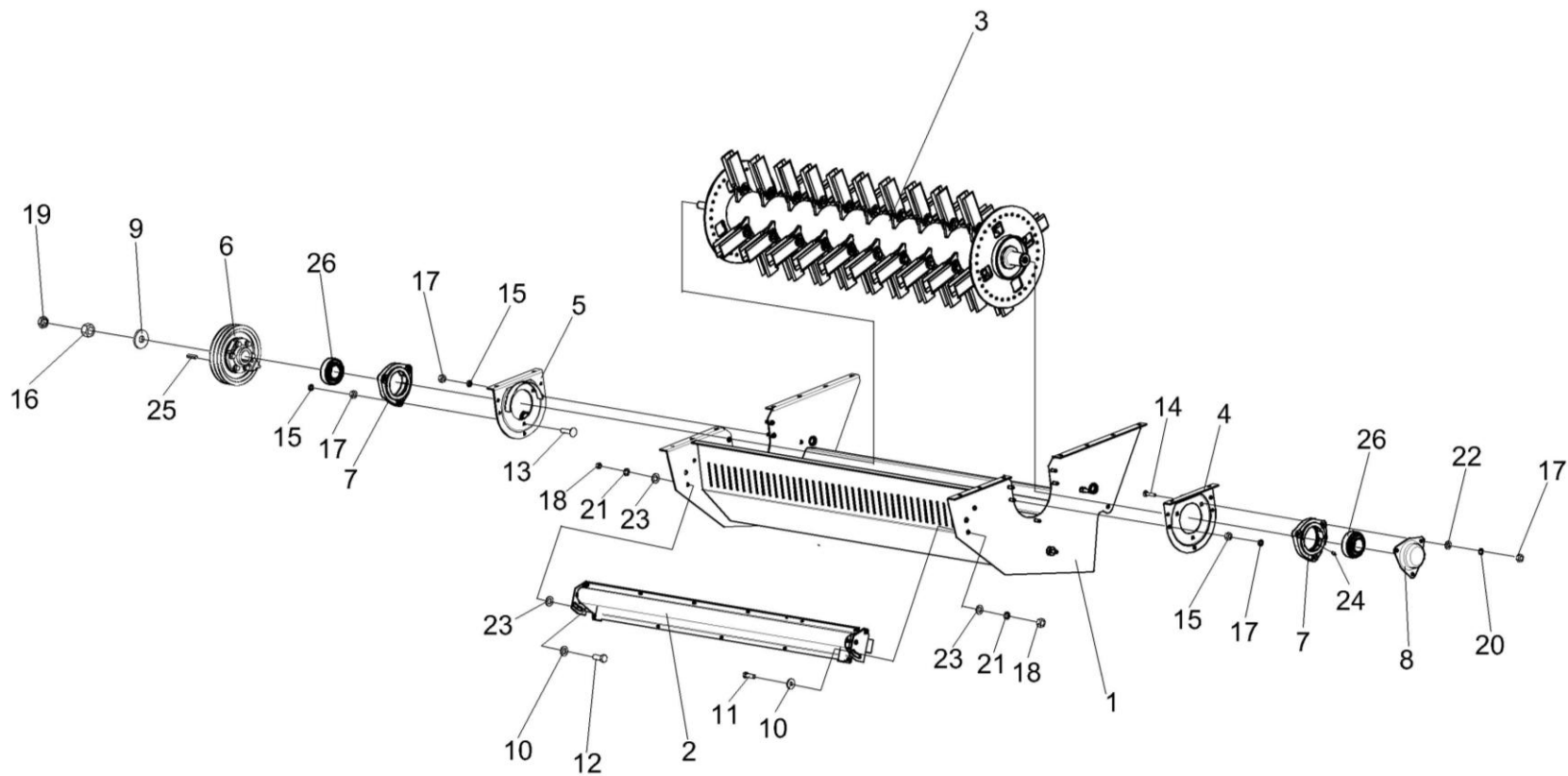


Рисунок 125 – Соломоизмельчитель КЗК-10-0290000А

| № рис | № поз | Обозначение | Наименование | Куда входит | |
|---|----------|-----------------------|-----------------------|-----------------|----------------------|
| | | | | Обозначение | Кол. на 1 сб. ед. |
| СОЛОМОИЗМЕЛЬЧИТЕЛЬ КЗК-10-0290000А (рисунок 125) | | | | | |
| 125 | 1-26 | КЗК-10-0290000А | Соломоизмельчитель | КЗК-10-0290600 | 1 |
| | 1 | КЗК-10-0290010Б | Корпус измельчителя | КЗК-10-0290000А | 1 |
| | 2 | КЗК-10-0290030А | Опора ножевая | КЗК-10-0290000А | 1 |
| | 3 | КЗК-10-0290140А | Ротор измельчителя | КЗК-10-0290000А | 1 |
| | 4 | КЗК-10-0290250А | Опора ротора | КЗК-10-0290000А | 1 |
| | 5 | КЗК-10-0290250А-01 | Опора ротора | КЗК-10-0290000А | 1 |
| | 6 | КЗК-12-0290090А | Шкив | КЗК-10-0290000А | 1 |
| | 7 | КЗК-10-0290105 | Корпус подшипника | КЗК-10-0290000А | 2 |
| | 8 | КЗК-10-0290466А | Крышка | КЗК-10-0290000А | 1 |
| | 9 | КЗК 0105403 | Шайба | КЗК-10-0290000А | 1 |
| | 10 | КЗР 0202682 | Шайба | КЗК-10-0290000А | 2 |
| | 11 | | Болт М12-6ех30 – 7796 | КЗК-10-0290000А | 2 |
| | 12 | | Болт М12-6ех35 – 7796 | КЗК-10-0290000А | 2 |
| | 13 | | Болт М10-6gx40 – 7802 | КЗК-10-0290000А | 3 |
| | 14 | | Болт М10-6gx50 – 7802 | КЗК-10-0290000А | 3 |
| | 15 | | Гайка М10-6G – 2526 | КЗК-10-0290000А | 13 |
| 16 | | Гайка М24x2-6G – 2526 | КЗК-10-0290000А | 1 | |

| № рис | № поз | Обозначение | Наименование | Куда входит | |
|----------|----------|--------------------------|--------------------------|-----------------|----------------------|
| | | | | Обозначение | Кол. на 1 сб. ед. |
| 125 | 17 | | Гайка М10-6G – 5915 | КЗК-10-0290000А | 19 |
| | 18 | | Гайка М12-6G – 5915 | КЗК-10-0290000А | 4 |
| | 19 | | Гайка М24х2-6G – 5915 | КЗК-10-0290000А | 1 |
| | 20 | | Шайба 10Т 65Г – 6402 | КЗК-10-0290000А | 6 |
| | 21 | | Шайба 12Т 65Г – 6402 | КЗК-10-0290000А | 4 |
| | 22 | | Шайба С.10.01 – 11371 | КЗК-10-0290000А | 3 |
| | 23 | | Шайба С.12.01 – 11371 | КЗК-10-0290000А | 6 |
| | | | | | наиб. кол. |
| | 24 | | Масленка 1.2 – 19853 | КЗК-10-0290000А | 2 |
| | 25 | | Шпонка 2-12х8х45 – 23360 | КЗК-10-0290000А | 1 |
| 26 | | Подшипник 680210А2НК7С27 | КЗК-10-0290000А | 2 | |

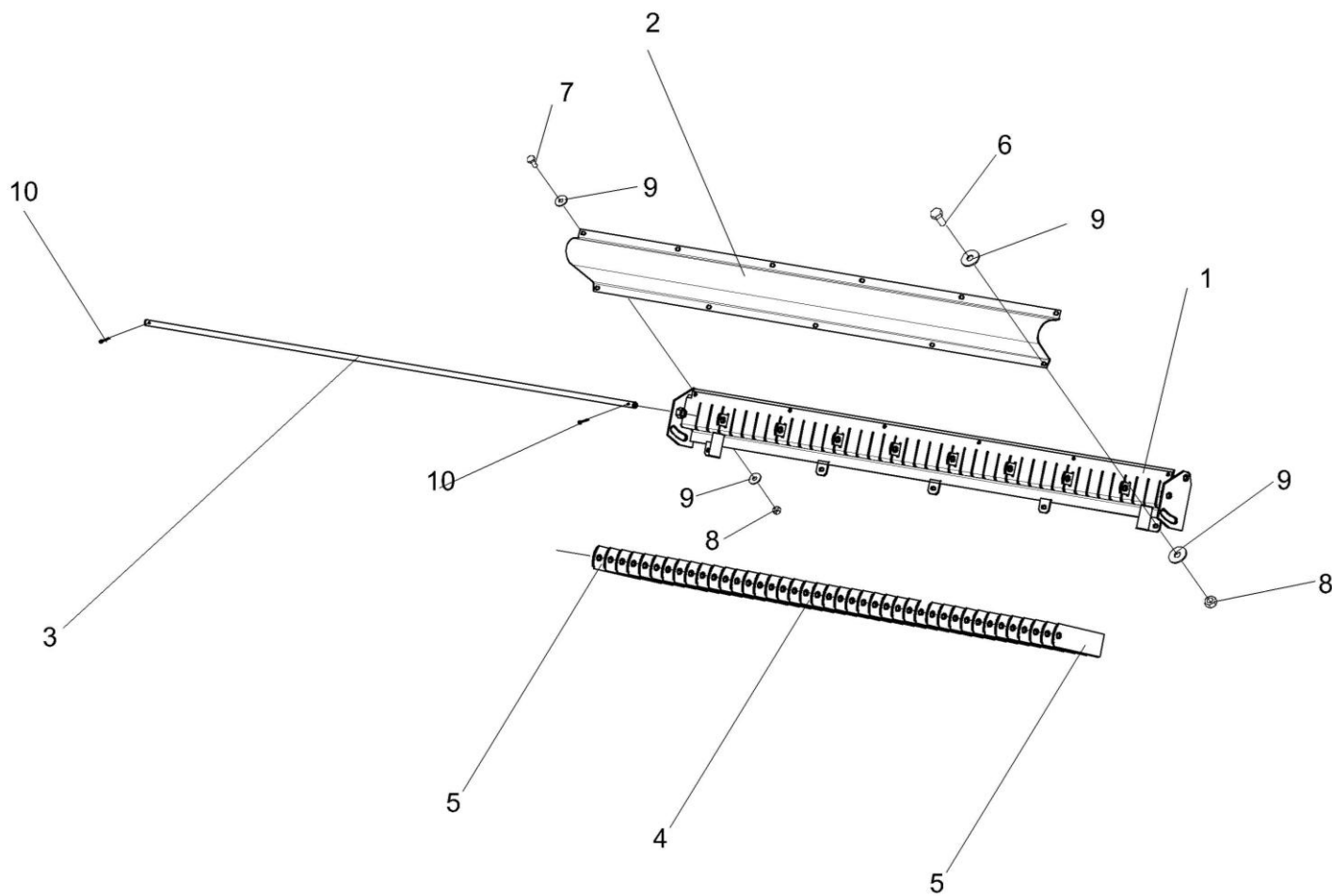


Рисунок 126 – Опора ножевая КЗК-10-0290030А

| № рис | № поз | Обозначение | Наименование | Куда входит | |
|--|----------|---------------------|----------------------|-----------------|----------------------|
| | | | | Обозначение | Кол. на 1 сб. ед. |
| ОПОРА НОЖЕВАЯ КЗК-10-0290030А (рисунок 126) | | | | | |
| 126 | 1-10 | КЗК-10-0290030А | Опора ножевая | КЗК-10-0290000А | 1 |
| | 1 | КЗК-10-0290040А | Каркас | КЗК-10-0290030А | 1 |
| | 2 | КЗК-10-0290008 | Фартук | КЗК-10-0290030А | 1 |
| | 3 | КЗК-10-0290601 | Ось | КЗК-10-0290030А | 1 |
| | 4 | КЗК 0290417 | Нож | КЗК-10-0290030А | 39 |
| | 5 | КЗК 0290417-01 | Нож | КЗК-10-0290030А | 2 |
| | 6 | | Болт М6-6ех14 – 7798 | КЗК-10-0290030А | 5 |
| | 7 | | Болт М6-6ех16 – 7798 | КЗК-10-0290030А | 6 |
| | 8 | | Гайка М6-6G.8 – 5915 | КЗК-10-0290030А | 11 |
| | 9 | | Шайба А 6.01 – 6958 | КЗК-10-0290030А | 11 |
| 10 | | Шплинт 3,2х20 – 397 | КЗК-10-0290030А | 2 | |

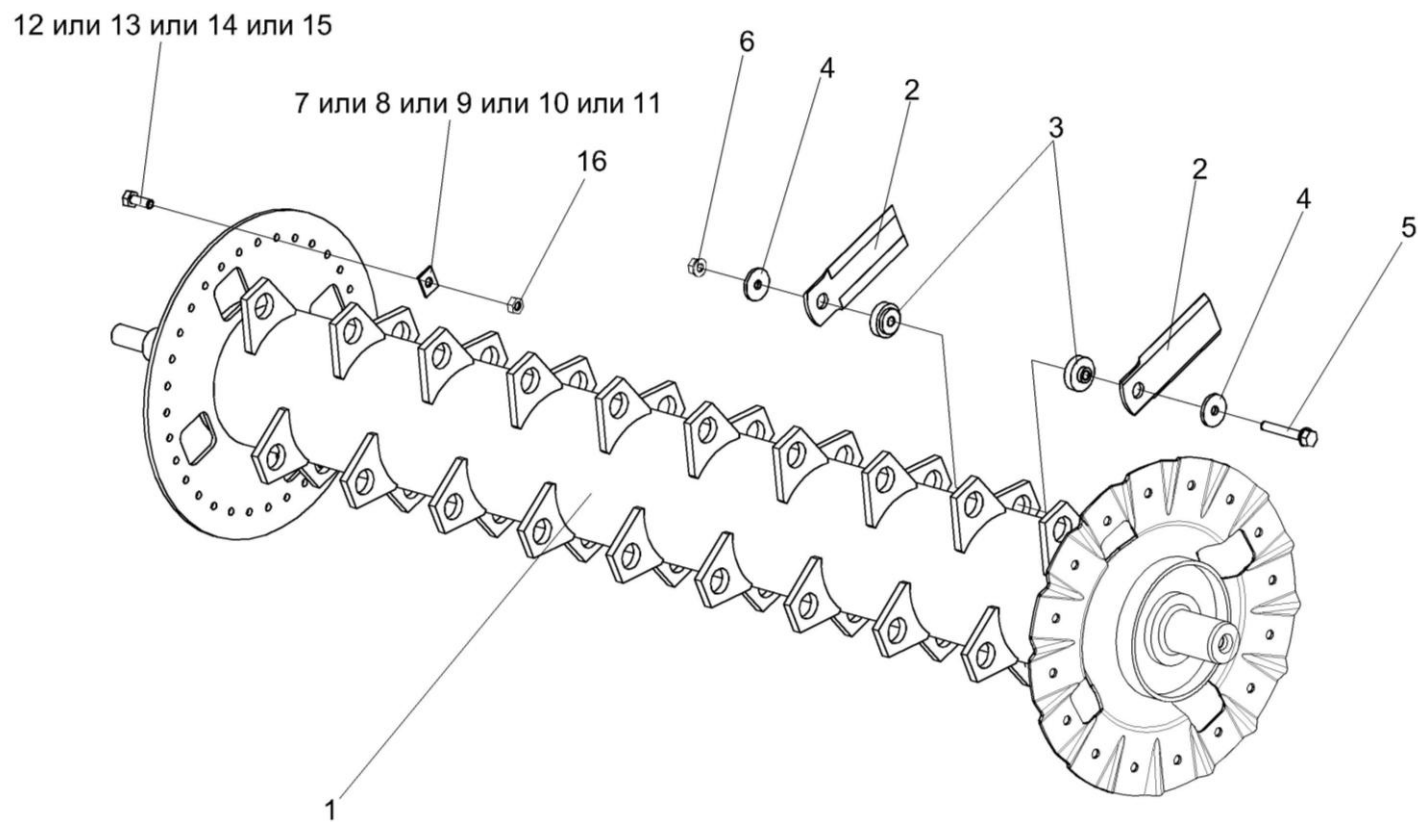


Рисунок 127 – Ротор измельчителя КЗК-10-0290140А

| № рис | № поз | Обозначение | Наименование | Куда входит | |
|---|----------|---------------------|------------------------|-----------------|----------------------|
| | | | | Обозначение | Кол. на 1 сб. ед. |
| РОТОР ИЗМЕЛЬЧИТЕЛЯ КЗК-10-0290140А (рисунок 127) | | | | | |
| 127 | 1-16 | КЗК-10-0290140А | Ротор измельчителя | КЗК-12-0290000А | 1 |
| | 1 | КЗК-10-0290150В | Вал ротора | КЗК-10-0290140А | 1 |
| | 2 | КЗК-10-0290416А | Нож | КЗК-10-0290140А | 80 |
| | 3 | КЗК-10-0290608А | Втулка | КЗК-10-0290140А | 80 |
| | 4 | КЗК-10-0290609А | Шайба | КЗК-10-0290140А | 80 |
| | 5 | КЗК-10-0290611 | Болт | КЗК-10-0290140А | 40 |
| | 6 | КЗК 0290612 | Гайка | КЗК-10-0290140А | 40 |
| | 7 | КЗК-10-0290446А | Грузик балансировочный | КЗК-10-0290140А | 5 наиб. кол. |
| | 8 | КЗК-10-0290446А-01 | Грузик балансировочный | КЗК-10-0290140А | 5 наиб. кол. |
| | 9 | КЗК-10-0290446А-02 | Грузик балансировочный | КЗК-10-0290140А | 5 наиб. кол. |
| | 10 | КЗК-10-0290446А-03 | Грузик балансировочный | КЗК-10-0290140А | 5 наиб. кол. |
| | 11 | КЗК-10-0290446А-04 | Грузик балансировочный | КЗК-10-0290140А | 5 наиб. кол. |
| 12 | | Болт М8-6х16 – 7796 | КЗК-10-0290140А | 5 наиб. кол. | |

| № рис | № поз | Обозначение | Наименование | Куда входит | |
|----------|----------|-------------|----------------------|-----------------|----------------------|
| | | | | Обозначение | Кол. на 1 сб. ед. |
| 127 | 13 | | Болт М8-6ех20 – 7796 | КЗК-10-0290140А | 5 наиб. кол. |
| | 14 | | Болт М8-6ех25 – 7796 | КЗК-10-0290140А | 5 наиб. кол. |
| | 15 | | Болт М8-6ех30 – 7796 | КЗК-10-0290140А | 5 наиб. кол. |
| | 16 | | Гайка М8-6G – 5915 | КЗК-10-0290140А | 10 наиб. кол. |

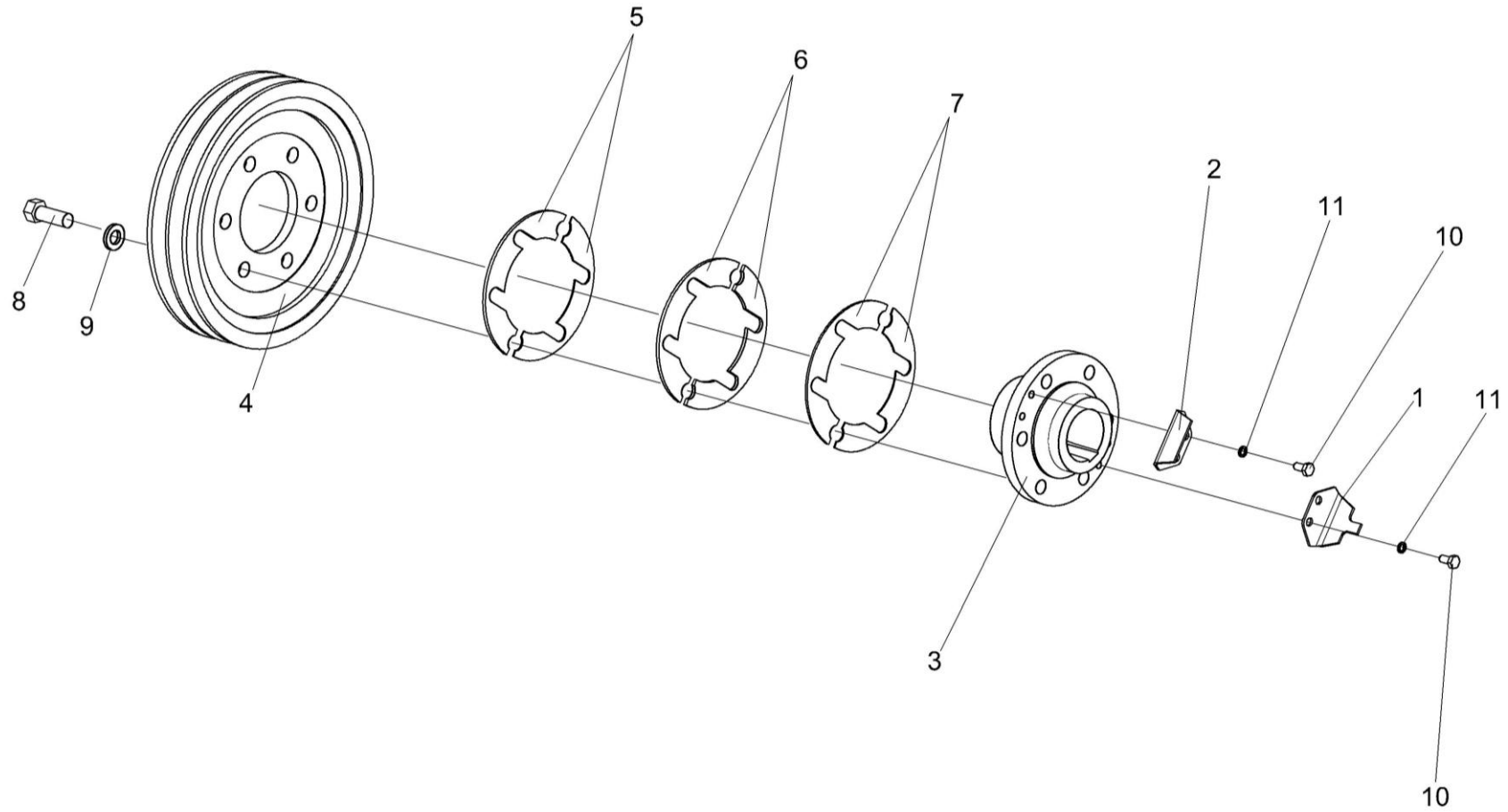


Рисунок 128 – Шкив КЗК-12-0290090А

| № рис | № поз | Обозначение | Наименование | Куда входит | |
|---|----------|---------------------|----------------------|-----------------|----------------------|
| | | | | Обозначение | Кол. на 1 сб. ед. |
| ШКИВ КЗК-12-0290090А (рисунок 128) | | | | | |
| 128 | 1-11 | КЗК-12-0290090А | Шкив | КЗК-10-0290000А | 1 |
| | 1 | КЗК-12-0290489 | Уголок | КЗК-12-0290090А | 1 |
| | 2 | КЗК-12-0290491 | Уголок | КЗК-12-0290090А | 1 |
| | 3 | КЗК-12-0290625 | Ступица | КЗК-12-0290090А | 1 |
| | 4 | КЗК 0290101В | Шкив | КЗК-12-0290090А | 1 |
| | 5 | КЗК 0290461 | Прокладка | КЗК-12-0290090А | 4 |
| | 6 | КЗК 0290461-01 | Прокладка | КЗК-12-0290090А | 2 |
| | 7 | КЗК 0290461-02 | Прокладка | КЗК-12-0290090А | 4 |
| | 8 | КЗР 0202608Б-01 | Болт | КЗК-12-0290090А | 6 |
| | 9 | УЭС 0100607 | Шайба | КЗК-12-0290090А | 6 |
| | 10 | | Болт М6-6ех12 – 7798 | КЗК-12-0290090А | 4 |
| 11 | | Шайба 6Т 65Г – 6402 | КЗК-12-0290090А | 4 | |

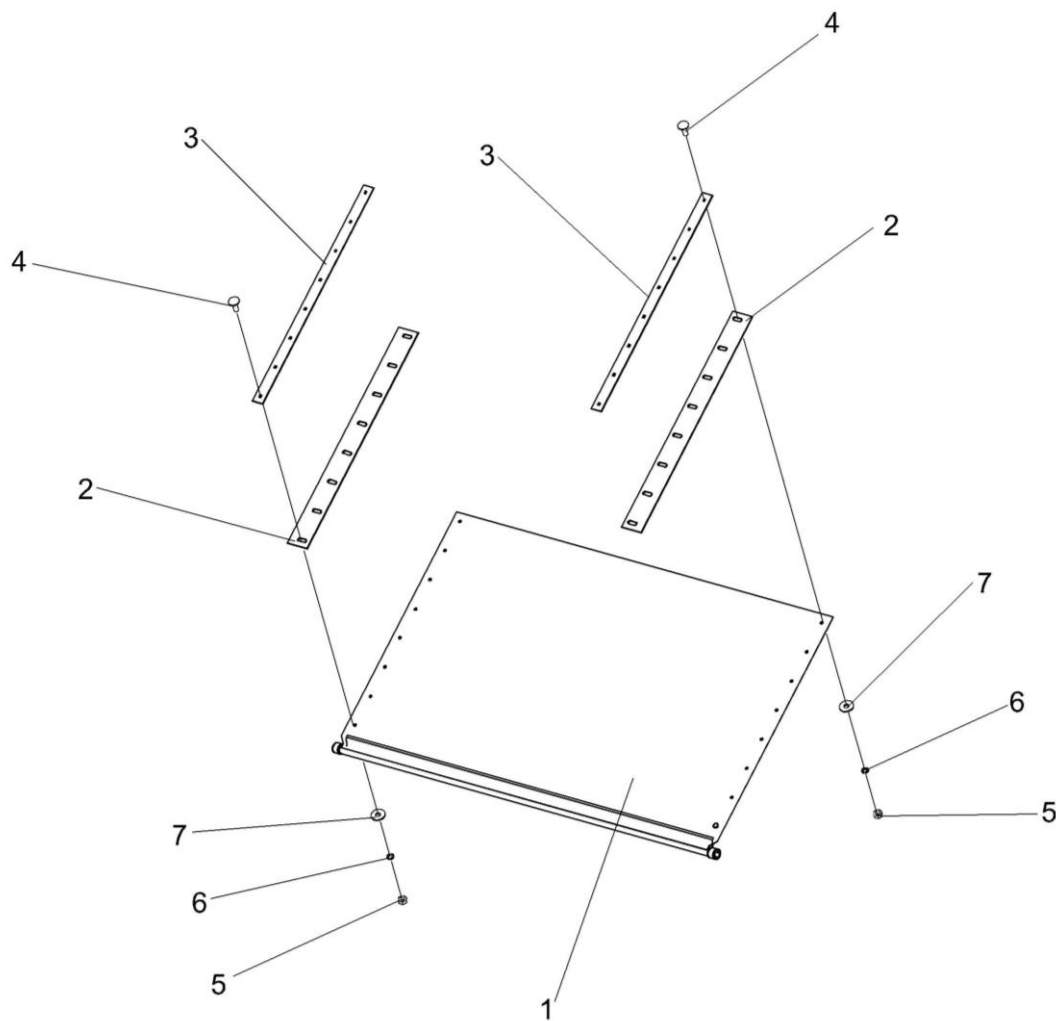


Рисунок 129 – Заслонка КЗК-10-0290160А

| № рис | № поз | Обозначение | Наименование | Куда входит | |
|---|----------|-----------------|----------------------|-----------------|----------------------|
| | | | | Обозначение | Кол. на 1 сб. ед. |
| ЗАСЛОНКА КЗК-10-0290160А (рисунок 129) | | | | | |
| 129 | 1-7 | КЗК-10-0290160А | Заслонка | КЗК-10-0290600 | 1 |
| | 1 | КЗК-10-0290380Б | Стенка | КЗК-10-0290160А | 1 |
| | 2 | КЗК-10-0290001А | Уплотнение | КЗК-10-0290160А | 2 |
| | 3 | КЗК-10-0290448А | Прижим | КЗК-10-0290160А | 2 |
| | 4 | | Болт М6-6ех16 – 7802 | КЗК-10-0290160А | 16 |
| | 5 | | Гайка М6-6G – 5915 | КЗК-10-0290160А | 16 |
| | 6 | | Шайба 6Т 65Г – 6402 | КЗК-10-0290160А | 16 |
| | 7 | | Шайба А 6.01 – 6958 | КЗК-10-0290160А | 16 |

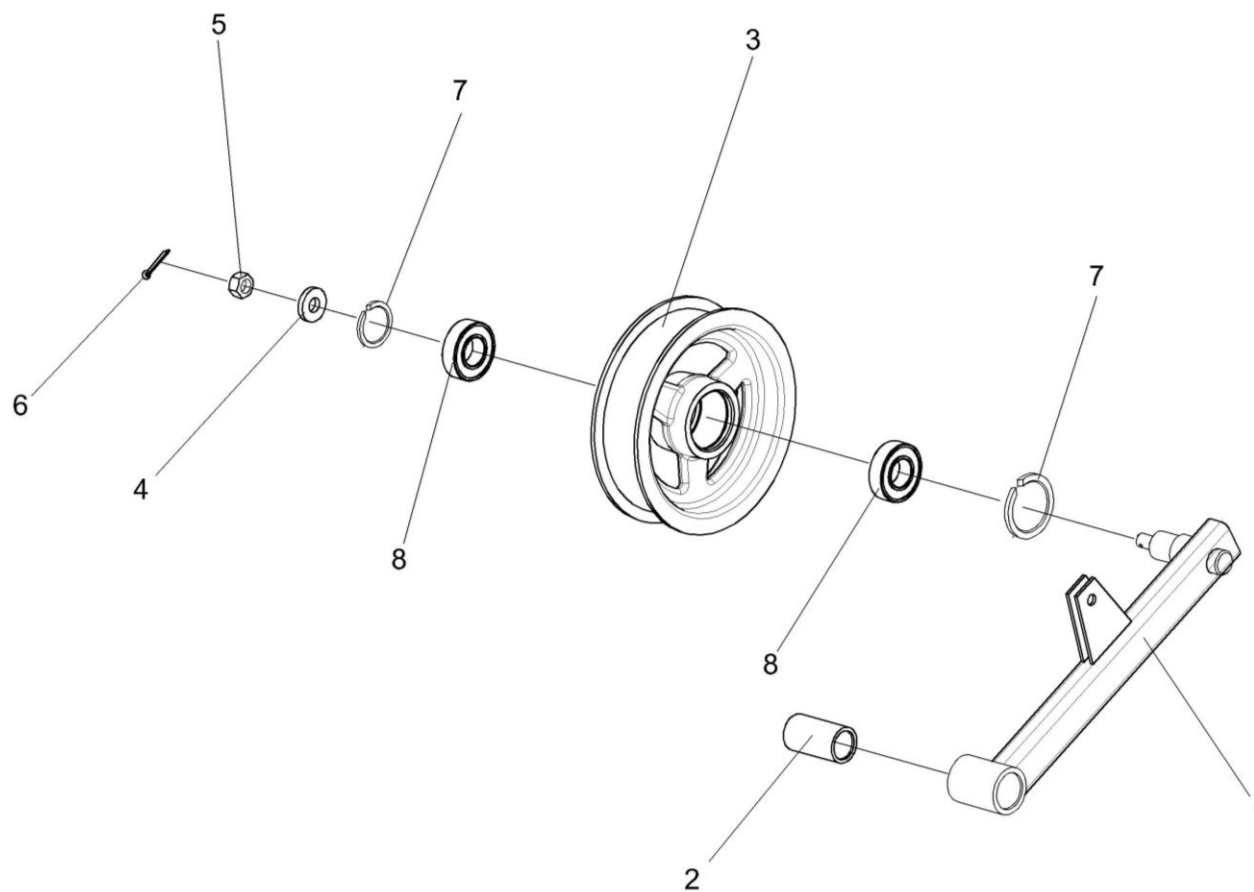


Рисунок 130 – Рычаг КЗК-10-0290260

| № рис | № поз | Обозначение | Наименование | Куда входит | |
|---|----------|----------------------------|---------------------|----------------|----------------------|
| | | | | Обозначение | Кол. на 1 сб. ед. |
| РЫЧАГ КЗК-10-0290260 (рисунок 130) | | | | | |
| 130 | 1-8 | КЗК-10-0290260 | Рычаг | КЗК-10-0290600 | 1 |
| | 1,2 | КЗК-10-0290270 | Рычаг | КЗК-10-0290260 | 1 |
| | 1 | КЗК-10-0290280 | Рычаг | КЗК-10-0290270 | 1 |
| | 2 | КЗК 0202127 | Втулка | КЗК-10-0290270 | 1 |
| | 3 | КПР 6106101-02 | Ролик | КЗК-10-0290260 | 1 |
| | 4 | ПКК 0100411А | Шайба | КЗК-10-0290260 | 1 |
| | 5 | | Гайка М12-6G – 5919 | КЗК-10-0290260 | 1 |
| | 6 | | Шплинт 3,2x32 – 397 | КЗК-10-0290260 | 1 |
| 7 | | Кольцо В52 – 13943 | КЗК-10-0290260 | 2 | |
| 8 | | Подшипник 180205С17 – 8882 | КЗК-10-0290260 | 2 | |

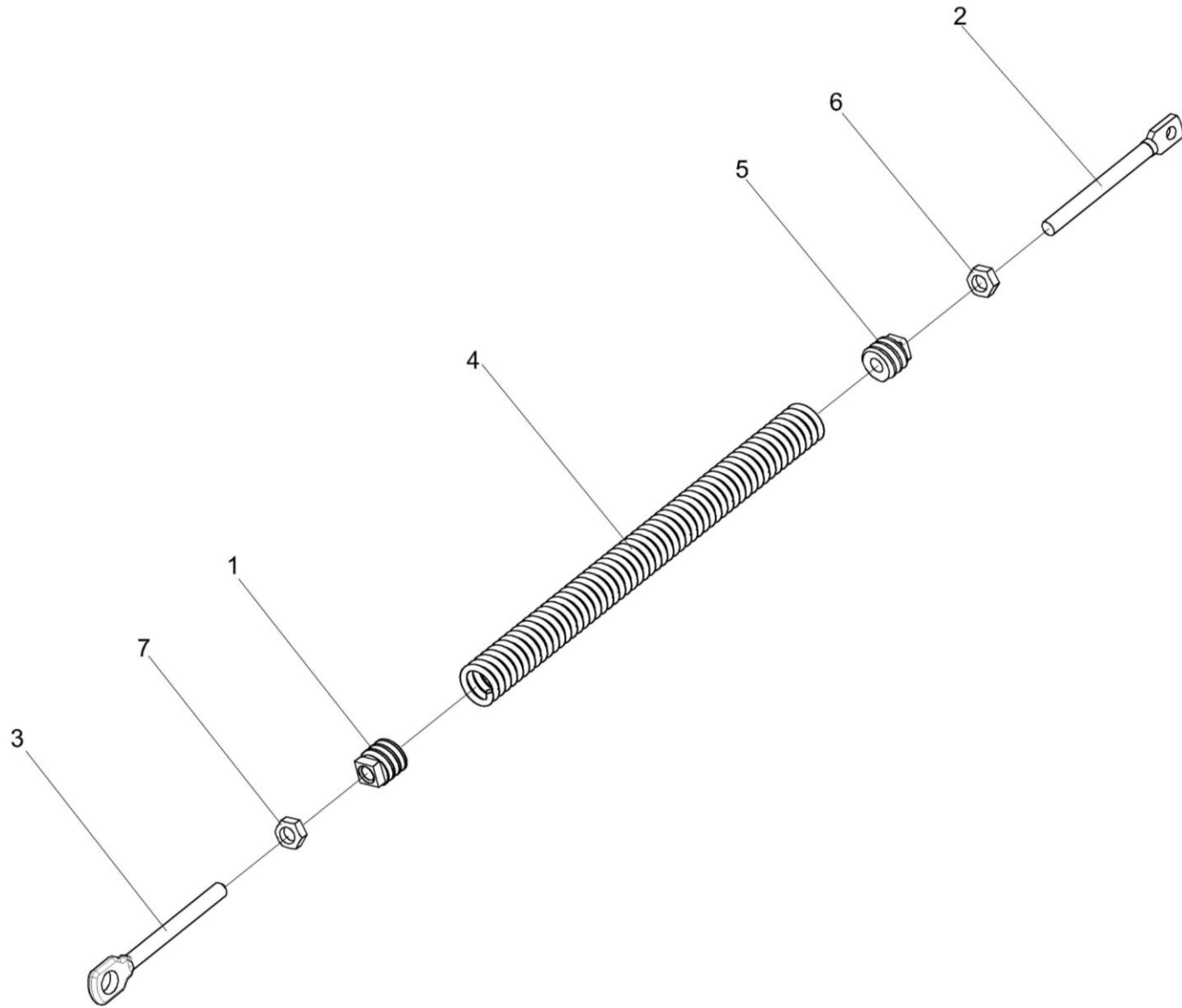


Рисунок 131 – Пружина КЗК-10-0290660

| № рис | № поз | Обозначение | Наименование | Куда входит | |
|---|----------|------------------------|---------------------|----------------|----------------------|
| | | | | Обозначение | Кол. на 1 сб. ед. |
| ПРУЖИНА КЗК-10-0290660 (рисунок 131) | | | | | |
| 131 | 1-7 | КЗК-10-0290660 | Пружина | КЗК-10-0290600 | 1 |
| | 1 | КЗР 0202102 | Пробка | КЗК-10-0290660 | 1 |
| | 2 | КЗР 0202683 | Зацеп | КЗК-10-0290660 | 1 |
| | 3 | КЗР 0202622Б-01 | Зацеп | КЗК-10-0290660 | 1 |
| | 4 | КЗР 0222603А | Пружина | КЗК-10-0290660 | 1 |
| | 5 | КСН 0100107 | Пробка | КЗК-10-0290660 | 1 |
| | 6 | | Гайка М12-6G – 2526 | КЗК-10-0290660 | 1 |
| 7 | | Гайка М12-LH-6G – 2526 | КЗК-10-0290660 | 1 | |

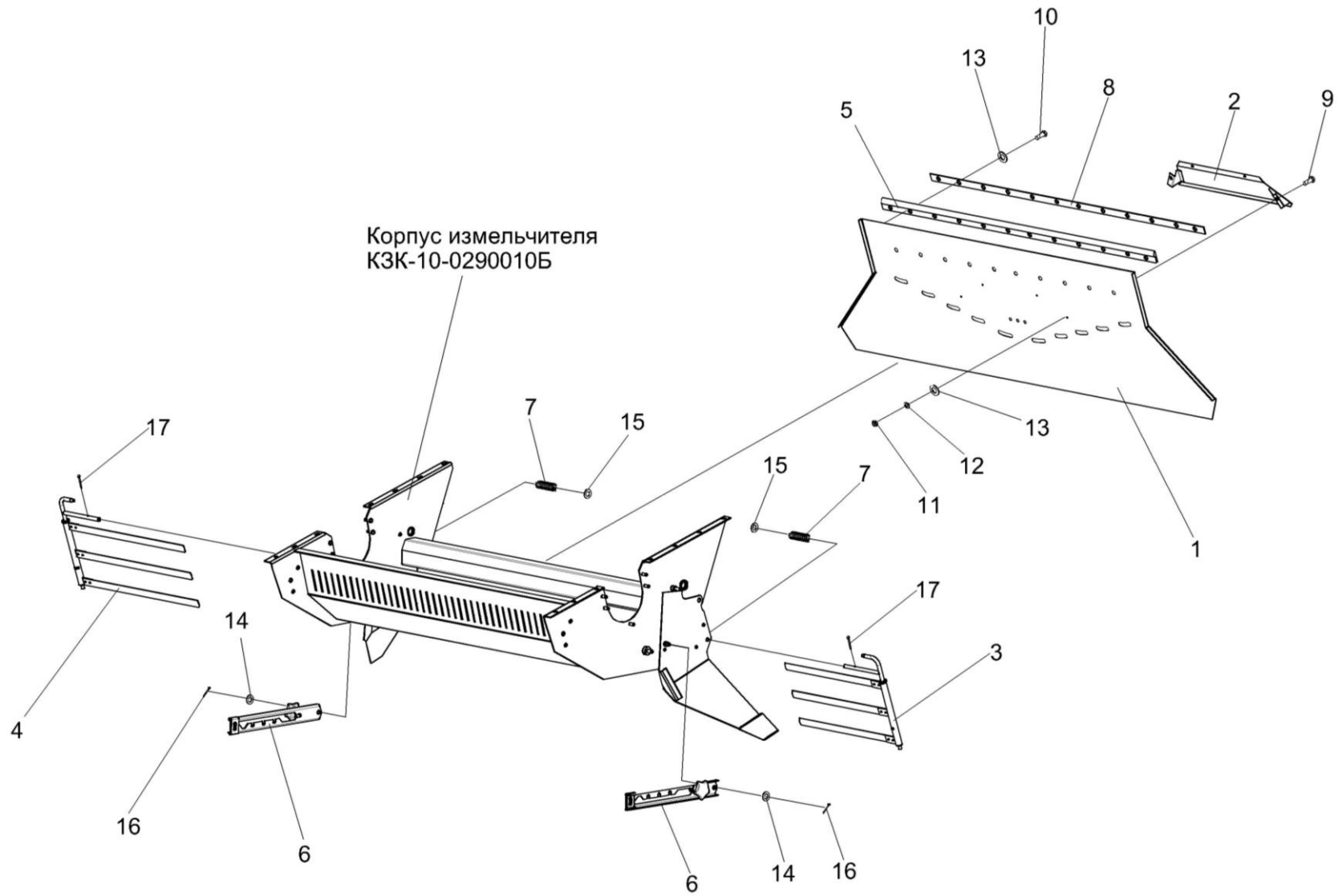


Рисунок 132 – Дефлектор КЗК-12-0290320 (лист 1)

| № рис | № поз | Обозначение | Наименование | Куда входит | |
|--|----------|-------------------|--------------------------|----------------|----------------------|
| | | | | Обозначение | Кол. на 1 сб. ед. |
| ДЕФЛЕКТОР КЗК-12-0290320 (лист 1) (рисунок 132) | | | | | |
| 132 | 1-17 | КЗК-12-0290320 | Дефлектор | КЗК-10-0290600 | 1 |
| | 1 | КЗК-12-0290350 | Кожух | КЗК-12-0290320 | 1 |
| | 2 | КЗК-10-0290080 | Крышка | КЗК-12-0290320 | 1 |
| | 3 | КЗК-10-0290100 | Граблина | КЗК-12-0290320 | 1 |
| | 4 | КЗК-10-0290100-01 | Граблина | КЗК-12-0290320 | 1 |
| | 5 | КЗК-12-0290005 | Уплотнение | КЗК-12-0290320 | 1 |
| | 6 | КЗК-12-0290426 | Полоз | КЗК-12-0290320 | 2 |
| | 7 | КЗК 0290626 | Пружина | КЗК-12-0290320 | 2 |
| | 8 | КЗК-10-0290493 | Планка | КЗК-12-0290320 | 1 |
| | 9 | | Болт М6-6ех14 – 7798 | КЗК-12-0290320 | 4 |
| | 10 | | Болт М6-6ех20 – 7798 | КЗК-12-0290320 | 13 |
| | 11 | | Гайка М6-6G – 5915 | КЗК-12-0290320 | 4 |
| | 12 | | Шайба 6Т 65Г – 6402 | КЗК-12-0290320 | 4 |
| | 13 | | Шайба С.6х1,4.01 – 11371 | КЗК-12-0290320 | 17 |
| | 14 | | Шайба С.12.01 – 11371 | КЗК-12-0290320 | 2 |
| | 15 | | Шайба С.14.01 – 11371 | КЗК-12-0290320 | 17 |
| | 16 | | Шплинт 3,2х20 – 397 | КЗК-12-0290320 | 2 |
| 17 | | Шплинт 4х22 – 397 | КЗК-12-0290320 | 2 | |

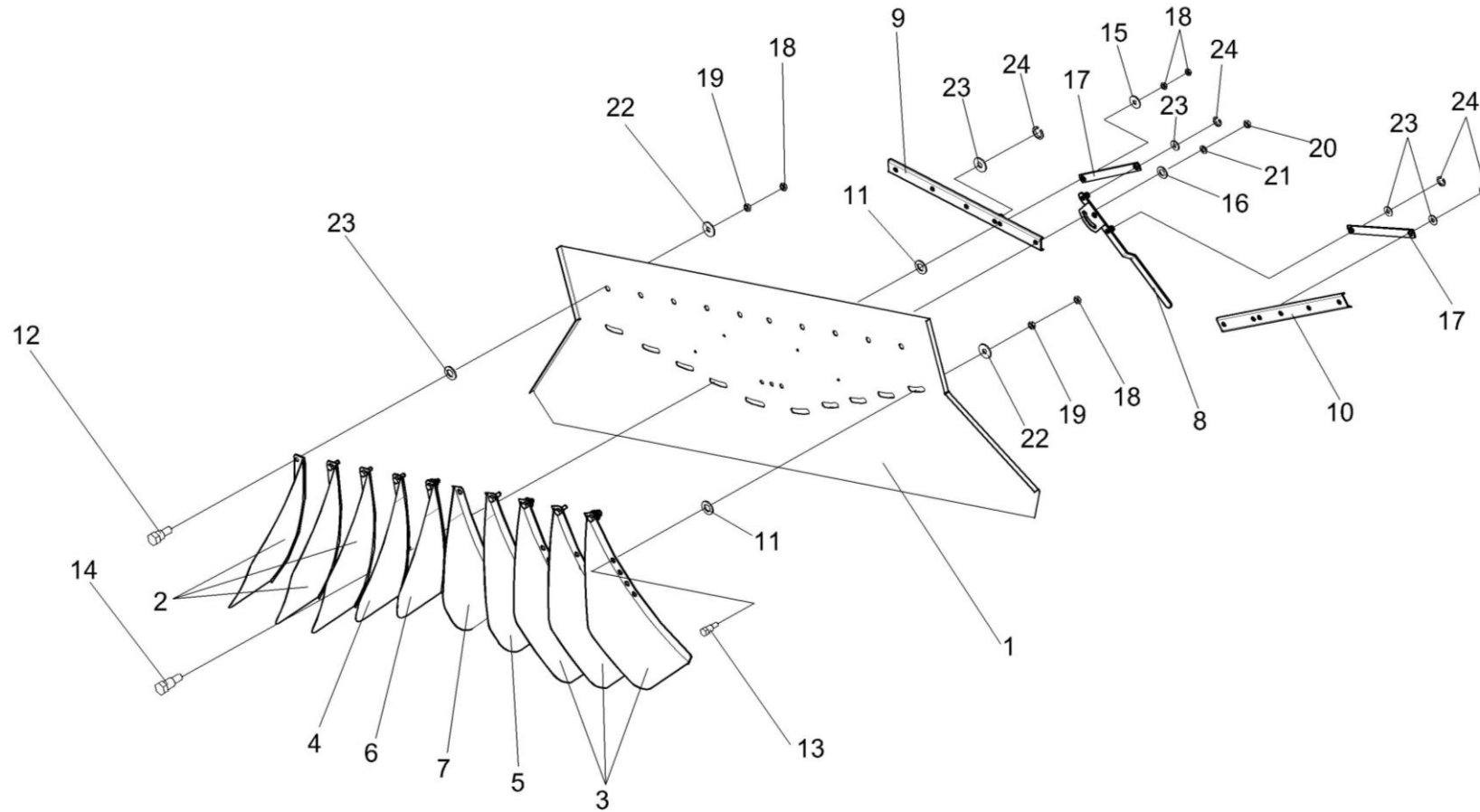


Рисунок 133 – Дефлектор КЗК-12-0290320 (лист 2)

| № рис | № поз | Обозначение | Наименование | Куда входит | |
|--|-------------|-------------------|-----------------------|----------------|----------------------|
| | | | | Обозначение | Кол. на 1 сб. ед. |
| ДЕФЛЕКТОР КЗК-12-0290320 (лист 2) (рисунок 133) | | | | | |
| 133 | 1-24 | КЗК-12-0290320 | Дефлектор | КЗК-10-0290600 | 1 |
| | 1 | КЗК-12-0290350 | Кожух | КЗК-12-0290320 | 1 |
| | 2 | КЗК-12-0290410 | Лопатка | КЗК-12-0290320 | 3 |
| | 3 | КЗК-12-0290410-01 | Лопатка | КЗК-12-0290320 | 3 |
| | 4 | КЗК-12-0290470 | Лопатка | КЗК-12-0290320 | 1 |
| | 5 | КЗК-12-0290470-01 | Лопатка | КЗК-12-0290320 | 1 |
| | 6 | КЗК-12-0290480 | Лопатка | КЗК-12-0290320 | 1 |
| | 7 | КЗК-12-0290480-01 | Лопатка | КЗК-12-0290320 | 1 |
| | 8 | КЗК-10-0290210 | Рукоятка | КЗК-12-0290320 | 1 |
| | 9 | КЗК-10-0290220 | Планка регулировочная | КЗК-12-0290320 | 1 |
| | 10 | КЗК-10-0290220-01 | Планка регулировочная | КЗК-12-0290320 | 1 |
| | 11 | КЗК-12-0290002 | Шайба | КЗК-12-0290320 | 20 |
| | 12 | КЗК-12-0290616 | Болт специальный | КЗК-12-0290320 | 10 |
| | 13 | КЗК-12-0290617 | Болт специальный | КЗК-12-0290320 | 8 |
| | 14 | КЗК-12-0290617-01 | Болт специальный | КЗК-12-0290320 | 2 |
| | 15 | КЗР 0119442 | Шайба | КЗК-12-0290320 | 1 |
| 16 | КЗР 0202682 | Шайба | КЗК-12-0290320 | 1 | |

| № рис | № поз | Обозначение | Наименование | Куда входит | |
|----------|----------|----------------|-----------------------|----------------|----------------------|
| | | | | Обозначение | Кол. на 1 сб. ед. |
| 133 | 17 | КЗК-10-0290486 | Планка | КЗК-12-0290320 | 2 |
| | 18 | | Гайка М10-6G – 2526 | КЗК-12-0290320 | 22 |
| | 19 | | Гайка М10-6G – 5915 | КЗК-12-0290320 | 18 |
| | 20 | | Гайка М12-6G – 5915 | КЗК-12-0290320 | 1 |
| | 21 | | Шайба 12Т 65Г – 6402 | КЗК-12-0290320 | 1 |
| | 22 | | Шайба А 10.01 – 6958 | КЗК-12-0290320 | 19 |
| | 23 | | Шайба С.14.01 – 11371 | КЗК-12-0290320 | 17 |
| | 24 | | Кольцо В15 – 13942 | КЗК-12-0290320 | 5 |

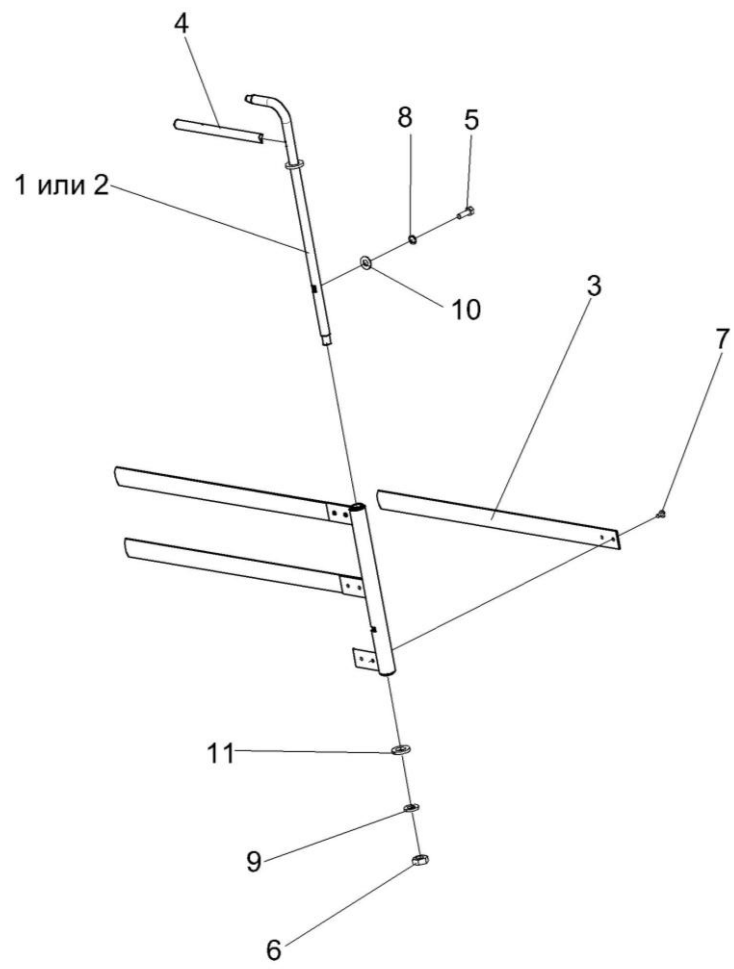


Рисунок 134 – Граблины КЗК-10-0290100 и КЗК-10-0290100-01

| № рис | № поз | Обозначение | Наименование | Куда входит | |
|--|----------|---------------------|-----------------------|-------------------|----------------------|
| | | | | Обозначение | Кол. на 1 сб. ед. |
| ГРАБЛИНЫ КЗК-10-0290100 и КЗК-10-0290100-01 (рисунок 134) | | | | | |
| 134 | 1,3-11 | КЗК-10-0290100 | Граблина | КЗК-12-0290320 | 1 |
| | 2-11 | КЗК-10-0290100-01 | Граблина | КЗК-12-0290320 | 1 |
| | 1,3,7 | КЗК-10-0290120 | Вилка | КЗК-10-0290100 | 1 |
| | 2,3,7 | КЗК-10-0290120-01 | Вилка | КЗК-10-0290100-01 | 1 |
| | 1 | КЗК 0290130 | Кронштейн | КЗК-10-0290120 | 1 |
| | 2 | КЗК 0290130-01 | Кронштейн | КЗК-10-0290120-01 | 1 |
| | 3 | КЗК-10-0290454 | Планка | КЗК-10-0290120 | 3 |
| | | | | КЗК-10-0290120-01 | 3 |
| | 4 | КЗК 0290110 | Кронштейн | КЗК-10-0290100 | 1 |
| | | | | КЗК-10-0290100-01 | 1 |
| | 5 | | Болт М6-6х14 – 7798 | КЗК-10-0290100 | 1 |
| | | | | КЗК-10-0290100-01 | 1 |
| | 6 | | Гайка М12-6G – 2526 | КЗК-10-0290100 | 1 |
| | | | | КЗК-10-0290100-01 | 1 |
| | 7 | | Заклепка 5х12 – 10299 | КЗК-10-0290120 | 6 |
| | | | | КЗК-10-0290120-01 | 6 |
| 8 | | Шайба 6Т 65Г – 6402 | КЗК-10-0290100 | 1 | |
| | | | КЗК-10-0290100-01 | 1 | |

| № рис | № поз | Обозначение | Наименование | Куда входит | |
|----------|----------|-------------|-----------------------|-------------------|----------------------|
| | | | | Обозначение | Кол. на 1 сб. ед. |
| 134 | 9 | | Шайба 12Т 65Г – 6402 | КЗК-10-0290100 | 1 |
| | | | | КЗК-10-0290100-01 | 1 |
| | 10 | | Шайба С.6.01 – 11371 | КЗК-10-0290100 | 1 |
| | | | | КЗК-10-0290100-01 | 1 |
| | 11 | | Шайба С.12.01 – 11371 | КЗК-10-0290100 | 1 |
| | | | | КЗК-10-0290100-01 | 1 |

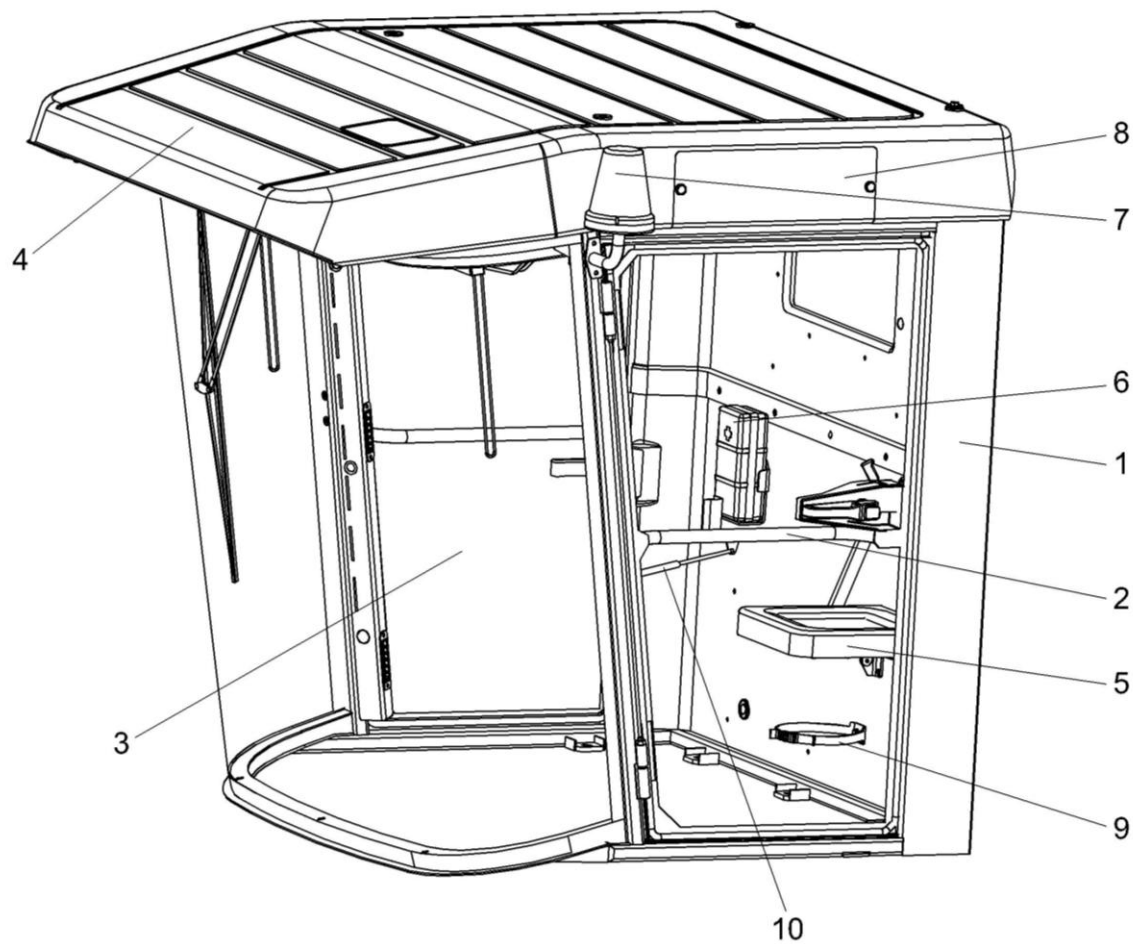


Рисунок 135 – Кабина КЗК-12-0120000 (лист 1)

| № рис | № поз | Обозначение | Наименование | Куда входит | |
|---|----------|-----------------------------------|-------------------------|--------------------|----------------------|
| | | | | Обозначение | Кол. на 1 сб. ед. |
| КАБИНА КЗК-12-0120000 (лист 1) (рисунок 135) | | | | | |
| 135 | 1-10 | КЗК-12-0120000 | Кабина | КЗК-12-0100000Б-10 | 1 |
| | 1 | КЗК-12-0120010 | Каркас | КЗК-12-0120000 | 1 |
| | 2 | КЗК-12-0120330 | Дверь | КЗК-12-0120000 | 1 |
| | 3 | КЗК-12-0120360 | Дверь | КЗК-12-0120000 | 1 |
| | 4 | КЗК-12-0120450 | Крыша | КЗК-12-0120000 | 1 |
| | 5 | КВС-1-0129660 | Сиденье дополнительное | КЗК-12-0120000 | 1 |
| | 6 | РСМ 10.04.21.120 | Аптечка | КЗК-12-0120000 | 1 |
| | 7 | УЭС 0700970 | Маячок проблесковый | КЗК-12-0120000 | 1 |
| | 8 | КЗК-12-0120038 | Крышка | КЗК-12-0120000 | 2 |
| | 9 | 54-00630 | Хомут крепления термоса | КЗК-12-0120000 | 1 |
| 10 | | Пружина газовая LIFT-O-MAT 095621 | КЗК-12-0120000 | 1 | |

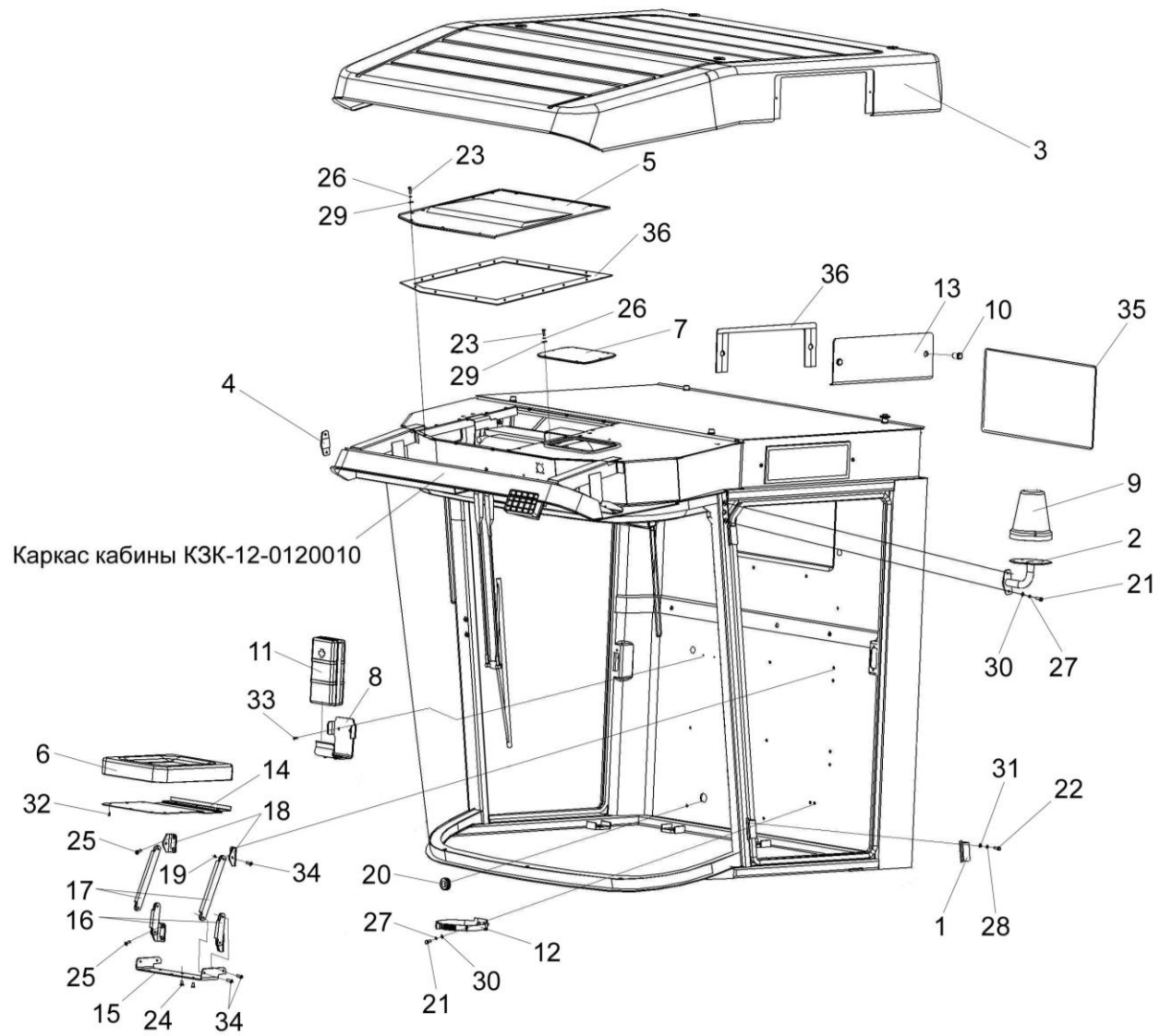


Рисунок 136 – Кабина КЗК-12-0120000 (лист 2)

| № рис | № поз | Обозначение | Наименование | Куда входит | |
|---|----------------------|-------------------------|------------------------|--------------------|----------------------|
| | | | | Обозначение | Кол. на 1 сб. ед. |
| КАБИНА КЗК-12-0120000 (лист 2) (рисунок 136) | | | | | |
| 136 | 1-36 | КЗК-12-0120000 | Кабина | КЗК-12-0100000Б-10 | 1 |
| | 6,14-19, 24,32,34 | КВС-1-0129660 | Сиденье дополнительное | КЗК-12-0120000 | 1 |
| | 15-19,34 | КВС-1-0129670 | Механизм трансформации | КВС-1-0129660 | 1 |
| | 1 | КЗК-12-0120310 | Петля | КЗК-12-0120000 | 4 |
| | 2 | КЗК-12-0120410 | Кронштейн | КЗК-12-0120000 | 1 |
| | 3 | КЗК-12-0120450 | Крыша | КЗК-12-0120000 | 1 |
| | 4 | КЗК-12-0120560 | Заглушка | КЗК-12-0120000 | 1 |
| | 5 | КЗК-12-0120620 | Крышка | КЗК-12-0120000 | 1 |
| | 6 | КВС-1-0129680 | Подушка сидения | КВС-1-0129660 | 1 |
| | 7 | СЭУ 0200380 | Люк | КЗК-12-0120000 | 1 |
| | 8 | СЭУ 0201170 | Держатель аптечки | КЗК-12-0120000 | 1 |
| | 9 | УЭС 0700970 | Маячок проблесковый | КЗК-12-0120000 | 1 |
| | 10 | УЭС 1100050-01 | Рукоятка | КЗК-12-0120000 | 4 |
| | 11 | РСМ 10.04.21.120 | Аптечка | КЗК-12-0120000 | 1 |
| 12 | 54-00630 | Хомут крепления термоса | КЗК-12-0120000 | 1 | |
| 13 | КЗК-12-0120038 | Крышка | КЗК-12-0120000 | 2 | |
| 14 | КВС-1-0129479 | Кожух | КВС-1-0129660 | 1 | |

| № рис | № поз | Обозначение | Наименование | Куда входит | |
|----------|----------|------------------|--------------------------|----------------|----------------------|
| | | | | Обозначение | Кол. на 1 сб. ед. |
| 136 | 15 | КВС-1-0129457 | Кронштейн | КВС-1-0129670 | 1 |
| | 16 | КВС-1-0129477 | Тяга | КВС-1-0129670 | 2 |
| | 17 | КВС-1-0129477-01 | Тяга | КВС-1-0129670 | 2 |
| | 18 | КВС-1-0129478 | Уголок | КВС-1-0129670 | 4 |
| | 19 | КВС-1-0129812 | Втулка | КВС-1-0129670 | 8 |
| | 20 | ПКК 0147001 | Втулка | КЗК-12-0120000 | 1 |
| | 21 | | Болт М8-6ех25 – 7796 | КЗК-12-0120000 | 12 |
| | 22 | | Болт М10-6ех20 – 7796 | КЗК-12-0120000 | 8 |
| | 23 | | Болт М6-6ех20 – 7798 | КЗК-12-0120000 | 26 |
| | 24 | | Винт В2.М8-6ех16 – 17475 | КВС-1-0129660 | 6 |
| | 25 | | Винт В2.М8-6ех25 – 17475 | КЗК-12-0120000 | 8 |
| | 26 | | Шайба 6 65Г – 6402 | КЗК-12-0120000 | 29 |
| | 27 | | Шайба 8 65Г – 6402 | КЗК-12-0120000 | 20 |
| | 28 | | Шайба 10Т 65Г – 6402 | КЗК-12-0120000 | 8 |
| | 29 | | Шайба А 6.01 – 6958 | КЗК-12-0120000 | 29 |
| | 30 | | Шайба А 8.01 – 6958 | КЗК-12-0120000 | 14 |
| | 31 | | Шайба А 10.01 – 6958 | КЗК-12-0120000 | 8 |
| | 32 | | Шуруп 3-4х16 – 1145 | КВС-1-0129660 | 12 |

| № рис | № поз | Обозначение | Наименование | Куда входит | |
|----------|----------|----------------|--|----------------|----------------------|
| | | | | Обозначение | Кол. на 1 сб. ед. |
| 136 | 33 | | Шуруп саморез прессшайба сверло 4,2x25 | КЗК-12-0120000 | 2 |
| | 34 | | Заклепка 2,8x16.01 – 12642 | КВС-1-0129670 | 8 |
| | 35 | КЗК-12-0120085 | Уплотнение (профиль КЗ 0120051А) (L=1760мм) | КЗК-12-0120000 | 1 |
| | 36 | | Профиль самоклеющийся SD-67 (L=5,1м) | КЗК-12-0120000 | 5.1 |

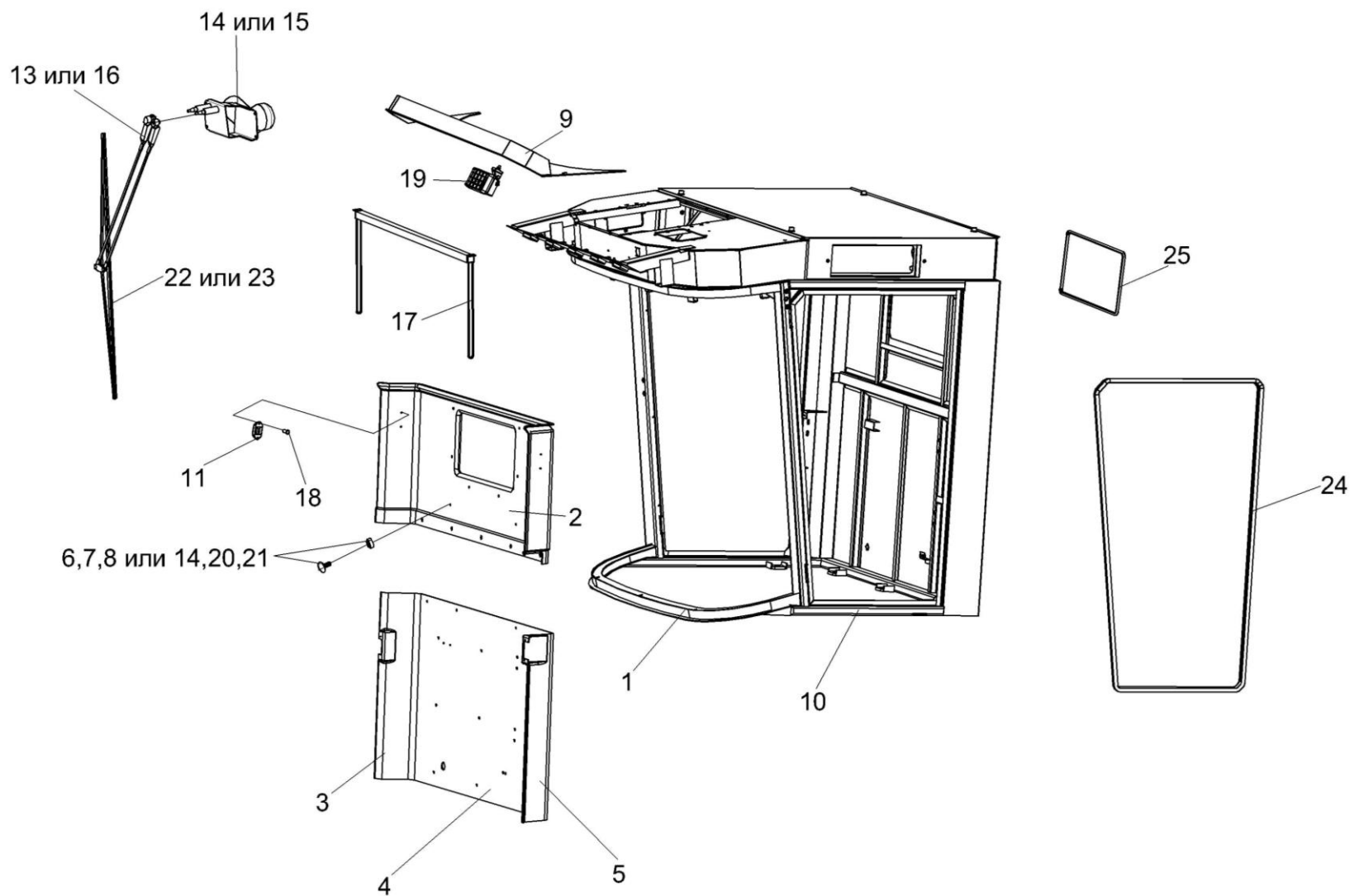


Рисунок 137 – Кабина КЗК-12-0120000 (лист 3)

| № рис | № поз | Обозначение | Наименование | Куда входит | |
|---|----------|--|--|--------------------|----------------------|
| | | | | Обозначение | Кол. на 1 сб. ед. |
| КАБИНА КЗК-12-0120000 (лист 3) (рисунок 137) | | | | | |
| 137 | 1-25 | КЗК-12-0120000 | Кабина | КЗК-12-0100000Б-10 | 1 |
| | 1 | КЗК-12-0120010 | Каркас | КЗК-12-0120000 | 1 |
| | 2 | КЗК-12-0120006 | Облицовка стенки | КЗК-12-0120000 | 1 |
| | 3 | КЗК-12-0120061 | Панель | КЗК-12-0120000 | 1 |
| | 4 | КЗК-12-0120062 | Панель | КЗК-12-0120000 | 1 |
| | 5 | КЗК-12-0120063 | Панель | КЗК-12-0120000 | 1 |
| | 6 | КЗК-12-0120077 | Держатель | КЗК-12-0120000 | 27 |
| | 7 | КЗК-12-0120078 | Фиксатор | КЗК-12-0120000 | 17 |
| | 8 | КЗК-12-0120078-01 | Фиксатор | КЗК-12-0120000 | 10 |
| | 9 | КВС-2-0122004 | Молдинг | КЗК-12-0120000 | 1 |
| | 10 | СЭУ 0201401 | Порог | КЗК-12-0120000 | 1 |
| | 11 | А.30.09.011 | Крючок для одежды | КЗК-12-0120000 | 2 |
| | 12 | | Держатель СНЛК798-00.00.00.00 | КЗК-12-0120000 | 27 |
| | 13 | | Рычаг 25005.01.00 (Польша, F.H.U"GAL-POL") | КЗК-12-0120000 | 1 |
| | 14 | | Моторедуктор 175 090 020 (Польша, F.H.U"GAL-POL") | КЗК-12-0120000 | 1 |
| 15 | | Моторедуктор РС397230I0 А (Испания, "DOGA") | КЗК-12-0120000 | 1 | |

| № рис | № поз | Обозначение | Наименование | Куда входит | |
|----------|----------|----------------|---|----------------|----------------------|
| | | | | Обозначение | Кол. на 1 сб. ед. |
| 137 | 16 | | Пантограф 1281204GA04 (Испания, "DOGA") | КЗК-12-0120000 | 1 |
| | 17 | | Шторка солнцезащитная 20-2720-5 (Нидерланды, G&S SYSTEMS B.V.) | КЗК-12-0120000 | 1 |
| | 18 | | Шуруп саморез 3,5x25 (531 035 025) | КЗК-12-0120000 | 14 |
| | 19 | | Фара рабочая 8724.304/6 | КЗК-12-0120000 | 5 |
| | 20 | | Фиксатор 6430-8219240 | КЗК-12-0120000 | 6 |
| | 21 | | Фиксатор СНЛК799-00.00.00.00 | КЗК-12-0120000 | 15 |
| | 22 | | Щетка 118.01.00 (Польша, F.H.U. "GAL-POL") | КЗК-12-0120000 | 1 |
| | 23 | | Щетка 1362011GA04 (Испания, "DOGA") | КЗК-12-0120000 | 1 |
| | 24 | | Уплотнение Т-70 (L=9 м) (Польша, "Stomil") | КЗК-12-0120000 | 9 |
| | 25 | КЗК-12-0120085 | Уплотнение (профиль КЗ 0120051А) (L=1760мм) | КЗК-12-0120000 | 1 |

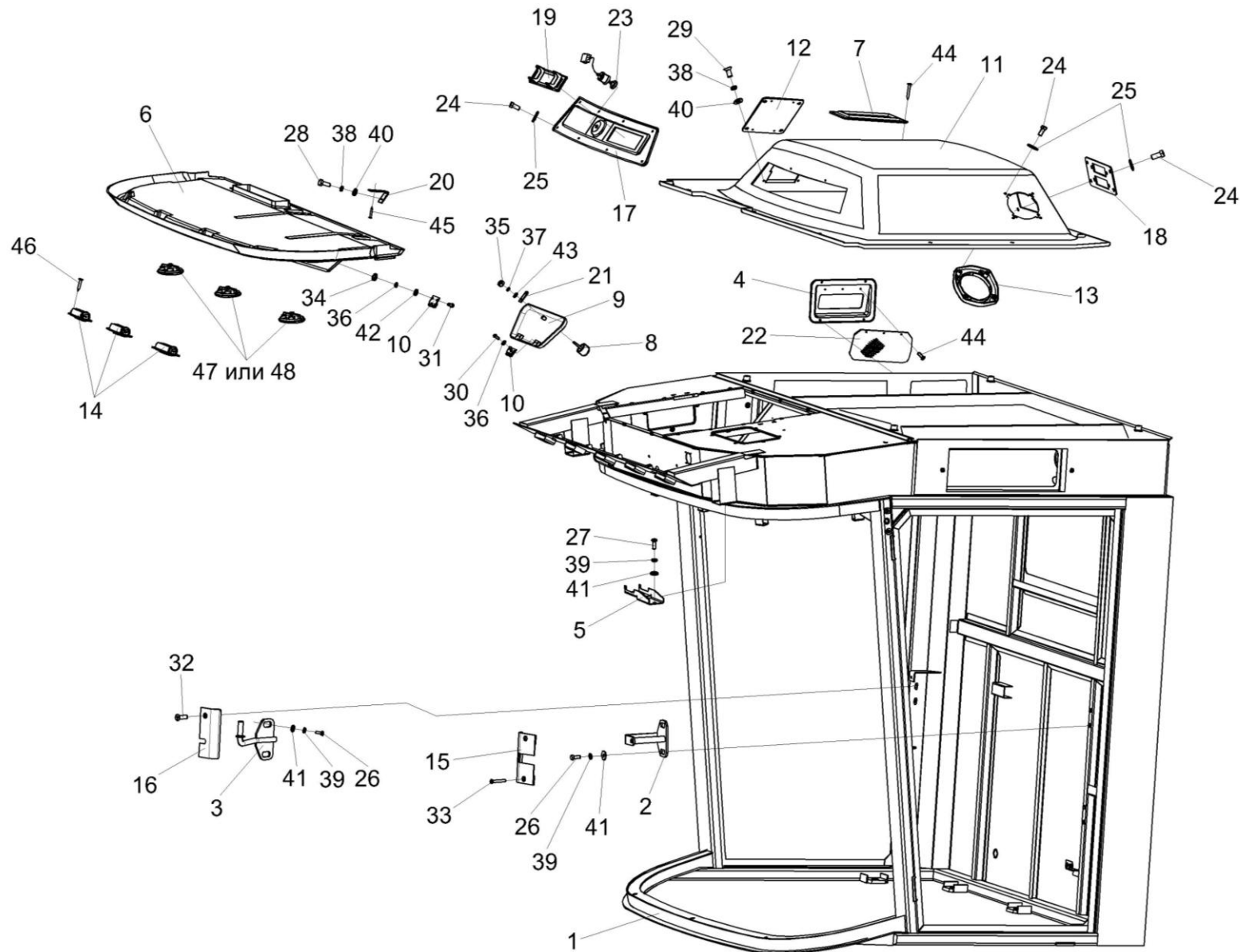


Рисунок 138 – Кабина КЗК-12-0120000 (лист 4)

| № рис | № поз | Обозначение | Наименование | Куда входит | |
|---|-------------------------|-----------------|-------------------|--------------------|----------------------|
| | | | | Обозначение | Кол. на 1 сб. ед. |
| КАБИНА КЗК-12-0120000 (лист 4) (рисунок 138) | | | | | |
| 138 | 1-48 | КЗК-12-0120000 | Кабина | КЗК-12-0100000Б-10 | 1 |
| | 6,14,46-48 | КЗК-12-0120390 | Потолок | КЗК-12-0120000 | 1 |
| | 8-10,21, 30,35-37,43 | КЗК-12-0120530А | Крышка | КЗК-12-0120000 | 1 |
| | 1 | КЗК-12-0120010 | Каркас | КЗК-12-0120000 | 1 |
| | 2 | КЗК-12-0120320 | Кронштейн | КЗК-12-0120000 | 1 |
| | 3 | КЗК-12-0120380 | Кронштейн | КЗК-12-0120000 | 1 |
| | 4 | КЗК-12-0120400 | Клапан | КЗК-12-0120000 | 1 |
| | 5 | КЗК-12-0120420 | Кронштейн | КЗК-12-0120000 | 2 |
| | 6 | КЗК-12-0120430 | Облицовка потолка | КЗК-12-0120390 | 1 |
| | 7 | КЗК-12-0120440 | Фильтр | КЗК-12-0120000 | 1 |
| | 8 | КЗК-12-0120510А | Ручка | КЗК-12-0120530А | 1 |
| | 9 | КЗК-12-0120540 | Крышка | КЗК-12-0120530А | 1 |
| | 10 | КЗК-12-0120550 | Петля | КЗК-12-0120530А | 2 |
| | 11 | КЗК-12-0120580 | Потолок | КЗК-12-0120000 | 1 |
| 12 | КГС 0120920 | Крышка | КЗК-12-0120000 | 1 | |
| 13 | СЭУ 0200670 | Крышка | КЗК-12-0120000 | 2 | |
| 14 | СЭУ 0200690 | Дефлектор | КЗК-12-0120390 | 3 | |

| № рис | № поз | Обозначение | Наименование | Куда входит | |
|----------|----------|-----------------|--------------------------|-----------------|----------------------|
| | | | | Обозначение | Кол. на 1 сб. ед. |
| 138 | 15 | КЗК-12-0120008 | Крышка | КЗК-12-0120000 | 1 |
| | 16 | КЗК-12-0120009 | Крышка | КЗК-12-0120000 | 1 |
| | 17 | КЗК-12-0120011 | Панель | КЗК-12-0120000 | 1 |
| | 18 | КЗК-12-0120019 | Панель | КЗК-12-0120000 | 1 |
| | 19 | КЗК-12-0120045 | Крышка | КЗК-12-0120000 | 1 |
| | 20 | КЗК-12-0120484 | Уголок | КЗК-12-0120000 | 3 |
| | 21 | КЗК-12-0120485А | Скоба | КЗК-12-0120530А | 1 |
| | 22 | КЗК-12-0120489 | Решетка | КЗК-12-0120000 | 1 |
| | 23 | УЭС 0200017А | Кнопка | КЗК-12-0120000 | 1 |
| | 24 | 373762 | Винт 2-5х2х25 – 10620 | КЗК-12-0120000 | 20 |
| | 25 | 6430-5325264 | Держатель | КЗК-12-0120000 | 20 |
| | 26 | | Болт М8-6ех20 – 7796 | КЗК-12-0120000 | 4 |
| | 27 | | Болт М8-6ех25 – 7796 | КЗК-12-0120000 | 12 |
| | 28 | | Болт М6-6ех16 – 7798 | КЗК-12-0120000 | 3 |
| | 29 | | Болт М6-6ех20 – 7798 | КЗК-12-0120000 | 26 |
| | 30 | | Винт В.М4-6ех10 – 17473 | КЗК-12-0120530А | 4 |
| | 31 | | Винт В.М4-6ех12 – 17473 | КЗК-12-0120000 | 4 |
| | 32 | | Винт В2.М5-6ех30 – 17475 | КЗК-12-0120000 | 1 |

| № рис | № поз | Обозначение | Наименование | Куда входит | | |
|----------|----------|-------------|---|--------------------|----------------------|---|
| | | | | Обозначение | Кол. на 1 сб. ед. | |
| 138 | 33 | | Винт В2.М5-6ех40 – 17475 | КЗК-12-0120000 | 2 | |
| | 34 | | Гайка М4-6G – 5927 | КЗК-12-0120000 | 4 | |
| | 35 | | Гайка М5-6G – 5927 | КЗК-12-0120530А | 1 | |
| | 36 | | | Шайба 4 65Г – 6402 | КЗК-12-0120000 | 4 |
| | | | | | КЗК-12-0120530А | 4 |
| | 37 | | Шайба 5 65Г – 6402 | КЗК-12-0120530А | 1 | |
| | 38 | | Шайба 6 65Г – 6402 | КЗК-12-0120000 | 29 | |
| | 39 | | Шайба 8 65Г – 6402 | КЗК-12-0120000 | 20 | |
| | 40 | | Шайба А 6.01 – 6958 | КЗК-12-0120000 | 29 | |
| | 41 | | Шайба А 8.01 – 6958 | КЗК-12-0120000 | 14 | |
| | 42 | | Шайба С.4.01 – 11371 | КЗК-12-0120000 | 4 | |
| | 43 | | Шайба С.5.01 – 11371 | КЗК-12-0120530А | 1 | |
| | 44 | | Шуруп саморез 3,5х25 (531 035 025) | КЗК-12-0120000 | 14 | |
| | 45 | | Шуруп саморез прессшайба сверло 4,2х13 | КЗК-12-0120000 | 12 | |
| | 46 | | Шуруп 3,5х20 | КЗК-12-0120390 | 6 | |
| | 47 | | Распределитель воздуха 35-3004 (Голландия, G&S SYSTEMS B.V.) | КЗК-12-0120390 | 3 | |
| | 48 | | Распределитель воздуха Н14-001-329 (Германия, "KONVEKTA") | КЗК-12-0120390 | 3 | |

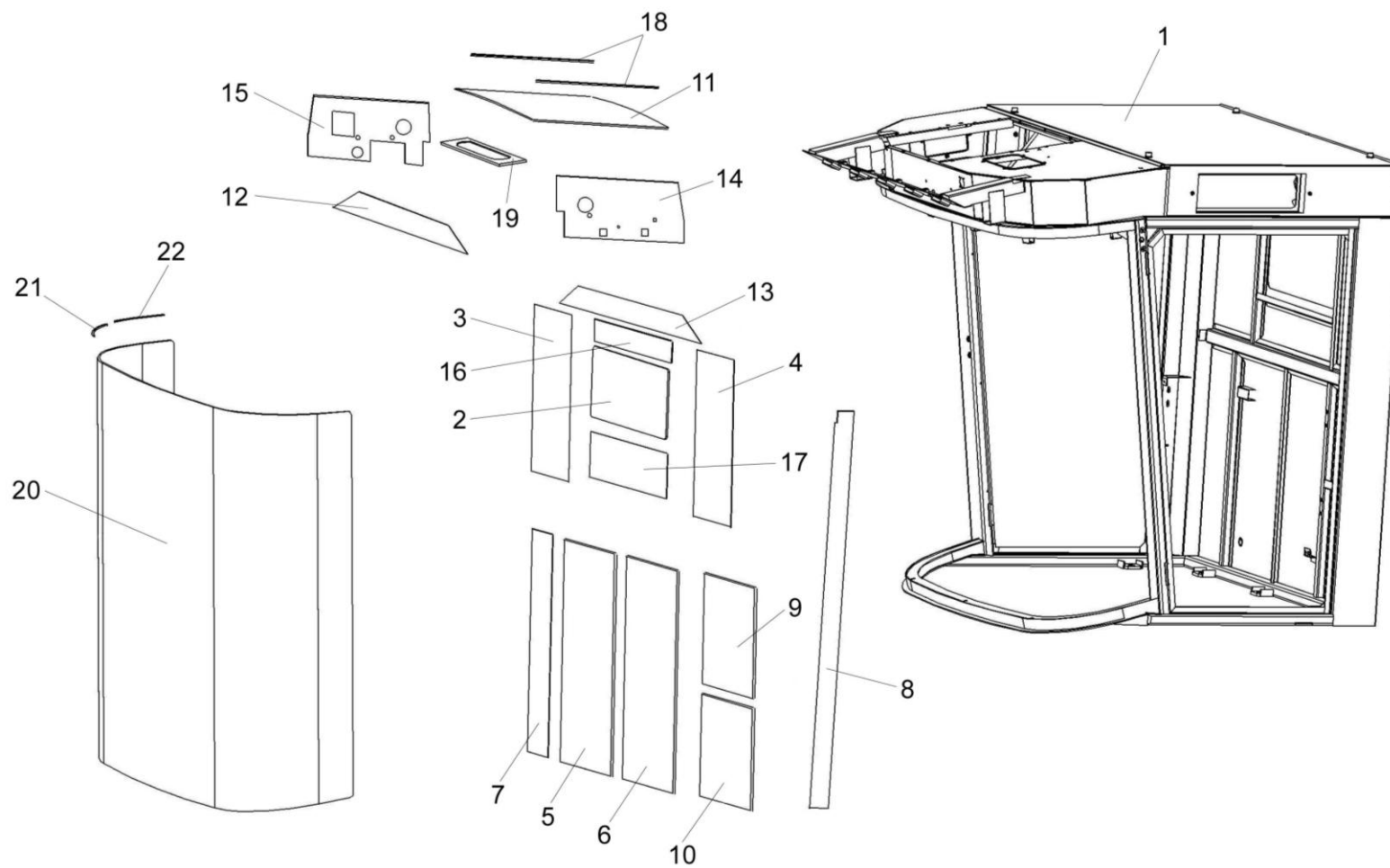


Рисунок 139 – Каркас КЗК-12-0120010

| № рис | № поз | Обозначение | Наименование | Куда входит | |
|--|----------------|-------------------|----------------|--------------------|----------------------|
| | | | | Обозначение | Кол. на 1 сб. ед. |
| КАРКАС КЗК-12-0120010 (рисунок 139) | | | | | |
| 139 | 1-22 | КЗК-12-0120010 | Каркас | КЗК-12-0120000Б-10 | 1 |
| | 1 | КЗК-12-0120020 | Каркас кабины | КЗК-12-0120010 | 1 |
| | 2 | КЗК-12-0120001 | Стекло | КЗК-12-0120010 | 1 |
| | 3 | КЗК-12-0120024 | Обивка | КЗК-12-0120010 | 1 |
| | 4 | КЗК-12-0120024-01 | Обивка | КЗК-12-0120010 | 1 |
| | 5 | КЗК-12-0120025 | Обивка | КЗК-12-0120010 | 1 |
| | 6 | КЗК-12-0120026 | Обивка | КЗК-12-0120010 | 1 |
| | 7 | КЗК-12-0120027 | Обивка | КЗК-12-0120010 | 1 |
| | 8 | КЗК-12-0120028 | Обивка | КЗК-12-0120010 | 1 |
| | 9 | КЗК-12-0120029 | Обивка | КЗК-12-0120010 | 1 |
| | 10 | КЗК-12-0120029-01 | Обивка | КЗК-12-0120010 | 1 |
| | 11 | КЗК-12-0120031 | Обивка крыши | КЗК-12-0120010 | 1 |
| | 12 | КЗК-12-0120032 | Обивка | КЗК-12-0120010 | 1 |
| | 13 | КЗК-12-0120033 | Обивка | КЗК-12-0120010 | 1 |
| | 14 | КЗК-12-0120034 | Обивка | КЗК-12-0120010 | 1 |
| | 15 | КЗК-12-0120035 | Обивка | КЗК-12-0120010 | 1 |
| 16 | КЗК-12-0120036 | Обивка | КЗК-12-0120010 | 1 | |

| № рис | № поз | Обозначение | Наименование | Куда входит | |
|----------|----------|-------------------|----------------|----------------|----------------------|
| | | | | Обозначение | Кол. на 1 сб. ед. |
| 139 | 17 | КЗК-12-0120036-01 | Обивка | КЗК-12-0120010 | 1 |
| | 18 | КЗК-12-0120052 | Полоса | КЗК-12-0120010 | 2 |
| | 19 | КЗК-12-0120053 | Уплотнение | КЗК-12-0120010 | 1 |
| | 20 | СЭУ 0200012 | Стекло лобовое | КЗК-12-0120010 | 1 |
| | 21 | СЭУ 0200021 | Подкладка | КЗК-12-0120010 | 30 |
| | 22 | СЭУ 0200022 | Прокладка | КЗК-12-0120010 | 34 |

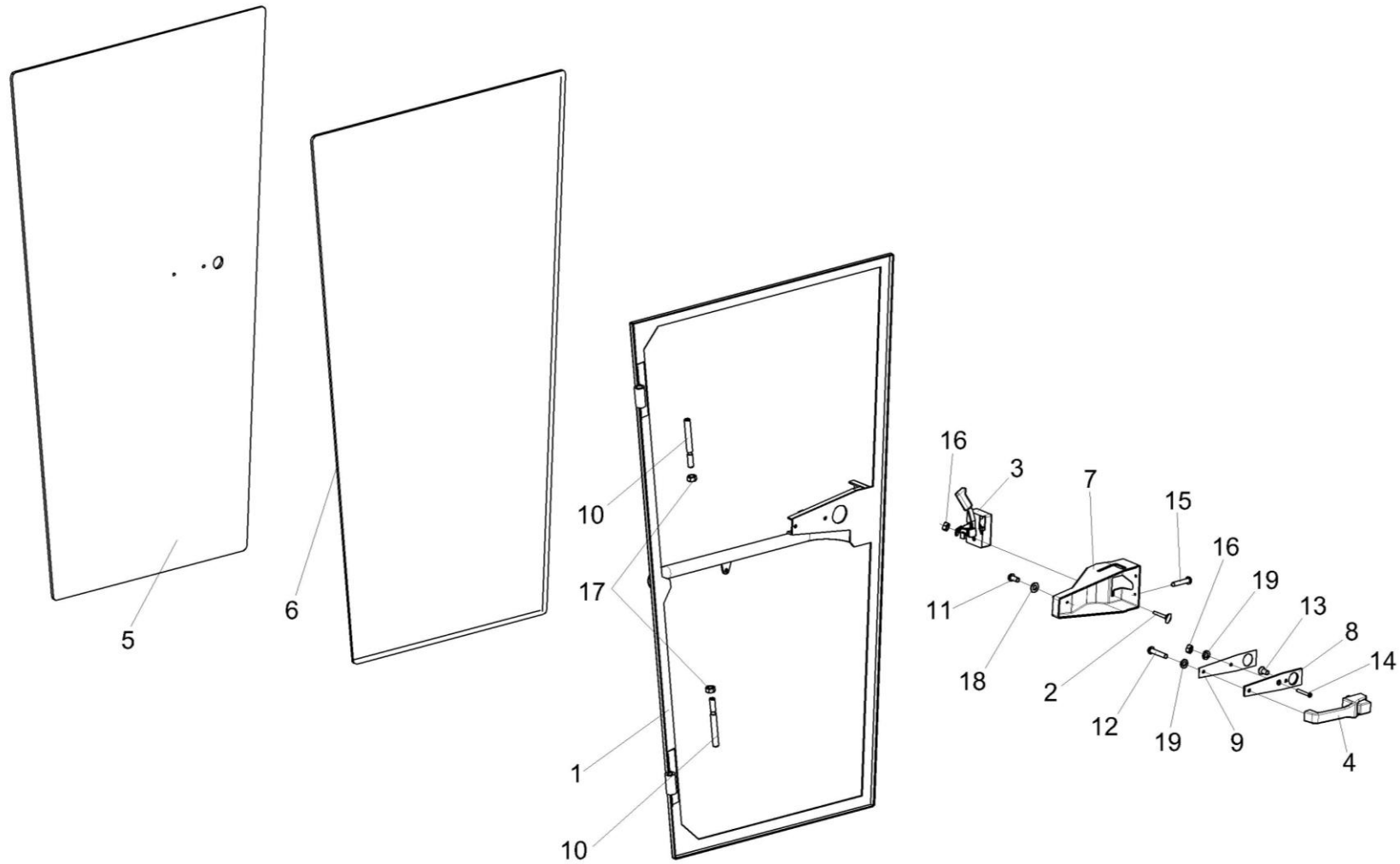


Рисунок 140 – Дверь КЗК-12-0120330

| № рис | № поз | Обозначение | Наименование | Куда входит | |
|---|----------|--------------------------|--------------------------|----------------|----------------------|
| | | | | Обозначение | Кол. на 1 сб. ед. |
| ДВЕРЬ КЗК-12-0120330 (рисунок 140) | | | | | |
| 140 | 1-19 | КЗК-12-0120330 | Дверь | КЗК-12-0120000 | 1 |
| | 1,5,6 | КЗК-12-0120340 | Дверь | КЗК-12-0120330 | 1 |
| | 1 | КЗК-12-0120350 | Каркас | КЗК-12-0120340 | 1 |
| | 2 | СЭУ 0200840 | Упор | КЗК-12-0120330 | 1 |
| | 3 | 80-6105050-01 | Замок | КЗК-12-0120330 | 1 |
| | 4 | 80-6105300А1 | Ручка | КЗК-12-0120330 | 1 |
| | 5 | КЗК-12-0120003 | Стекло | КЗК-12-0120340 | 1 |
| | 6 | СЭУ 0200021 | Подкладка | КЗК-12-0120340 | 1 |
| | 7 | СЭУ 0200041-01 | Крышка | КЗК-12-0120330 | 1 |
| | 8 | СЭУ 0200072 | Прокладка | КЗК-12-0120330 | 1 |
| | 9 | СЭУ 0200497 | Пластина | КЗК-12-0120330 | 1 |
| | 10 | СЭУ 0200618 | Ось | КЗК-12-0120330 | 2 |
| | 11 | | Винт В.М4-6ex8 – 17473 | КЗК-12-0120330 | 3 |
| | 12 | | Винт В.М6-6ex30 – 17473 | КЗК-12-0120330 | 1 |
| | 13 | | Винт В2.М6-6ex12 – 17475 | КЗК-12-0120330 | 1 |
| 14 | | Винт В2.М6-6ex25 – 17475 | КЗК-12-0120330 | 1 | |
| 15 | | Винт В2.М8-6ex16 – 17475 | КЗК-12-0120330 | 2 | |

| № рис | № поз | Обозначение | Наименование | Куда входит | |
|----------|----------|-------------|----------------------|----------------|----------------------|
| | | | | Обозначение | Кол. на 1 сб. ед. |
| 140 | 16 | | Гайка М6-6G – 5915 | КЗК-12-0120330 | 2 |
| | 17 | | Гайка М12-6G – 5915 | КЗК-12-0120330 | 2 |
| | 18 | | Шайба С.4.01 – 11371 | КЗК-12-0120330 | 3 |
| | 19 | | Шайба С.6.01 – 11371 | КЗК-12-0120330 | 2 |

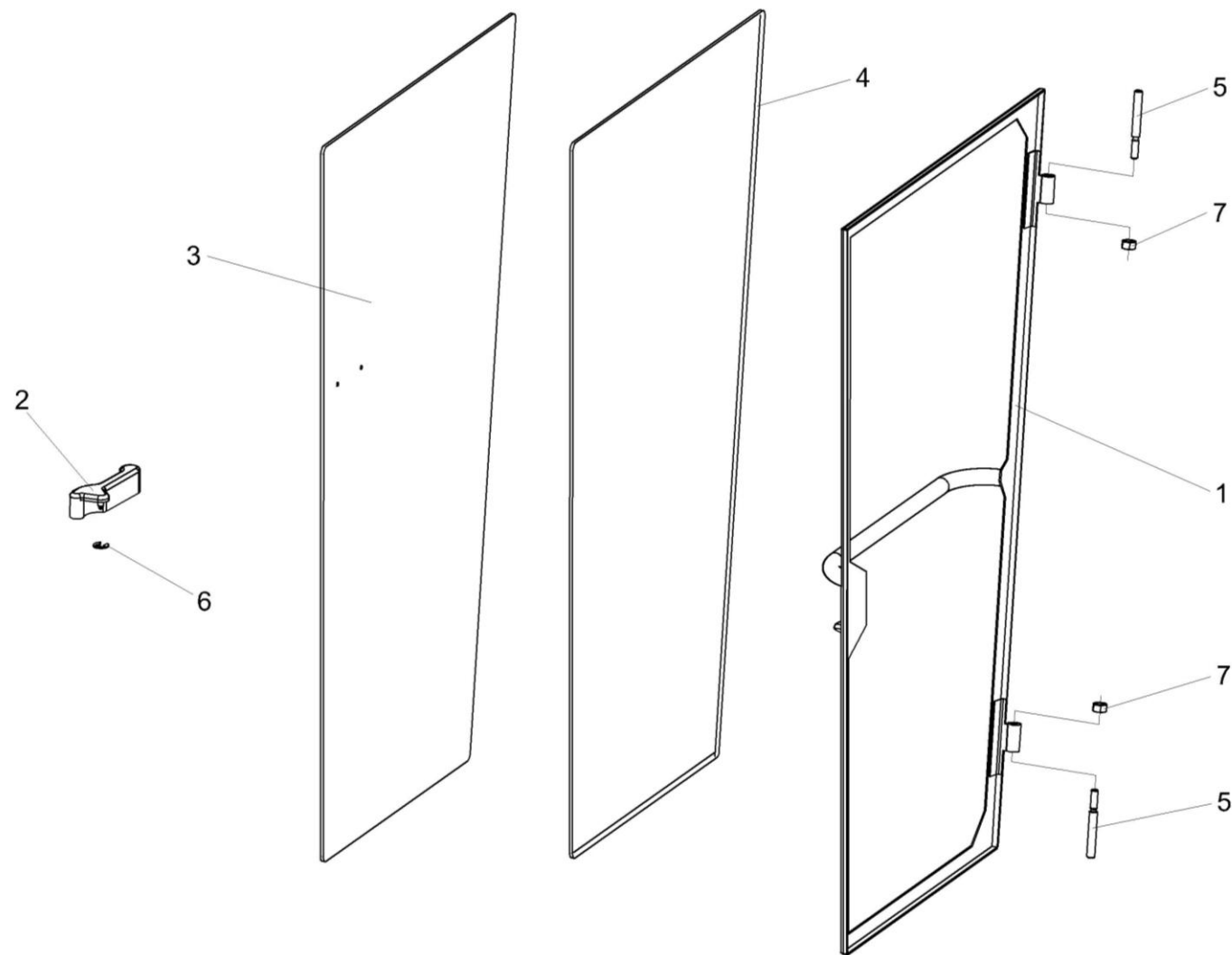


Рисунок 141 – Дверь КЗК-12-0120360

| № рис | № поз | Обозначение | Наименование | Куда входит | |
|---|----------|----------------|---------------------|----------------|----------------------|
| | | | | Обозначение | Кол. на 1 сб. ед. |
| ДВЕРЬ КЗК-12-0120360 (рисунок 141) | | | | | |
| 141 | 1-7 | КЗК-12-0120360 | Дверь | КЗК-12-0120000 | 1 |
| | 1 | КЗК-12-0120370 | Каркас | КЗК-12-0120360 | 1 |
| | 2 | 822-6708160-01 | Рукоятка | КЗК-12-0120360 | 1 |
| | 3 | КЗК-12-0120004 | Стекло | КЗК-12-0120360 | 1 |
| | 4 | СЭУ 0200021 | Подкладка | КЗК-12-0120360 | 19 |
| | 5 | СЭУ 0200618 | Ось | КЗК-12-0120360 | 2 |
| | 6 | СЭУ 0201453 | Шайба упорная | КЗК-12-0120360 | 1 |
| | 7 | | Гайка М12-6G – 5915 | КЗК-12-0120360 | 2 |

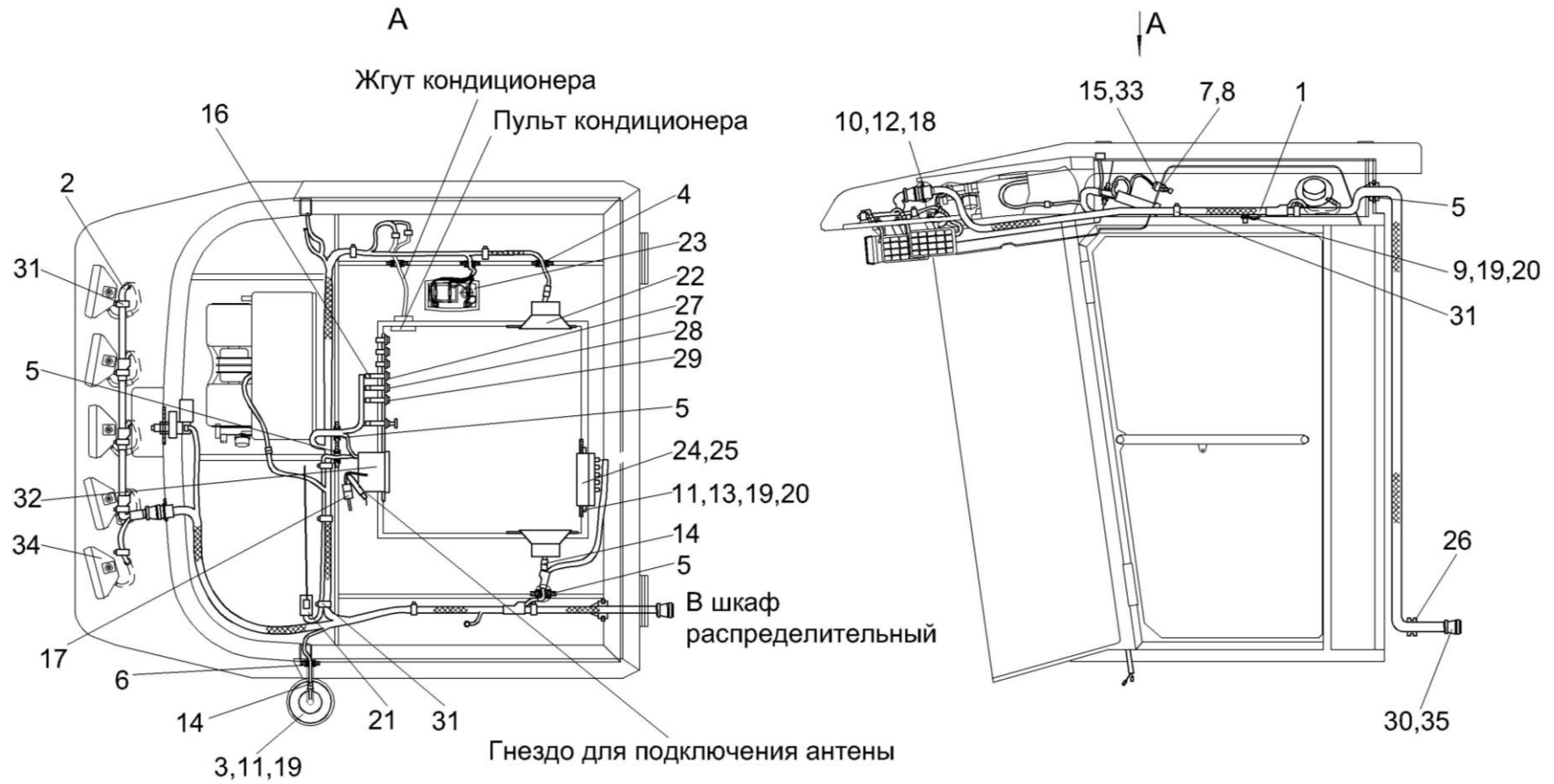


Рисунок 142 – Электрооборудование кабины КЗК-12-0120000

| № рис | № поз | Обозначение | Наименование | Куда входит | |
|--|----------|----------------|----------------------------|--------------------|----------------------|
| | | | | Обозначение | Кол. на 1 сб. ед. |
| ЭЛЕКТРООБОРУДОВАНИЕ КАБИНЫ КЗК-12-0120000 (рисунок 142) | | | | | |
| 142 | 1-35 | КЗК-12-0120000 | Электрооборудование кабины | КЗК-12-0100000Б-10 | 1 |
| | 1 | КЗК-12-0700640 | Жгут кабины | КЗК-12-0120000 | 1 |
| | 2 | КЗК-12-0700650 | Жгут кабины дополнительный | КЗК-12-0120000 | 1 |
| | 3 | УЭС 0700970 | Маячок проблесковый | КЗК-12-0120000 | 1 |
| | 4 | КГС 0120032 | Втулка | КЗК-12-0120000 | 3 |
| | 5 | КГС 0120032-01 | Втулка | КЗК-12-0120000 | 2 |
| | 6 | КИС 0140061 | Втулка | КЗК-12-0120000 | 1 |
| | 7 | УЭС 0200624А | Втулка | КЗК-12-0120000 | 1 |
| | 8 | УЭС 0700605 | Гайка | КЗК-12-0120000 | 1 |
| | 9 | | Болт М6-6gx14 – 7798 | КЗК-12-0120000 | 1 |
| | 10 | | Винт В.М3-6ex14 – 17473 | КЗК-12-0120000 | 4 |
| | 11 | | Винт В.М6-6ex20 – 17473 | КЗК-12-0120000 | 7 |
| | 12 | | Гайка М3-6G – 5927 | КЗК-12-0120000 | 4 |
| | 13 | | Гайка М6-6G – 5915 | КЗК-12-0120000 | 4 |
| | 14 | | Колодка гнездовая 602602 | КЗК-12-0120000 | 4 |
| | 15 | | Колодка гнездовая 602606 | КЗК-12-0120000 | 1 |
| | 16 | | Колодка гнездовая 612110 | КЗК-12-0120000 | 3 |
| | 17 | | Колодка штыревая 502604 | КЗК-12-0120000 | 1 |
| | 18 | | Шайба 3 65Г – 6402 | КЗК-12-0120000 | 4 |

| № рис | № поз | Обозначение | Наименование | Куда входит | |
|----------|----------|---|--|----------------|----------------------|
| | | | | Обозначение | Кол. на 1 сб. ед. |
| 142 | 19 | | Шайба 6Т 65Г – 6402 | КЗК-12-0120000 | 8 |
| | 20 | | Шайба С.6.01 – 11371 | КЗК-12-0120000 | 5 |
| | 21 | | Антенна штыревая 2102.7903 | КЗК-12-0120000 | 1 |
| | 22 | | Акустическая система URAL AS-U1301 | КЗК-12-0120000 | 1 |
| | 23 | | Блок плафонов 2312.3714 | КЗК-12-0120000 | 1 |
| | 24 | | Блок предохранителей БП-2 | КЗК-12-0120000 | 1 |
| | 25 | | Блок предохранителей БП-8 | КЗК-12-0120000 | 1 |
| | 26 | | Ввод кабельный 9806001 | КЗК-12-0120000 | 1 |
| | 27 | | Переключатель 0974-03.04 | КЗК-12-0120000 | 1 |
| | 28 | | Переключатель 0974-03.05 | КЗК-12-0120000 | 1 |
| | 29 | | Переключатель 0974-03.43 | КЗК-12-0120000 | 1 |
| | 30 | | Колодка гнездовая 0-0211824-1 | КЗК-12-0120000 | 1 |
| | 31 | | Лента стяжная 4-0160975-2 (Германия, “Тусо”) (L=200 мм) | КЗК-12-0120000 | 30 |
| | 32 | | Магнитола автомобильная URAL RM-252SA | КЗК-12-0120000 | 1 |
| | 33 | | Переключатель 671.3709 | КЗК-12-0120000 | 1 |
| 34 | | Фара рабочая 8724.304/6 | КЗК-12-0120000 | 5 | |
| 35 | | Хомут кабельный 0-0182930-1 (Германия, “Тусо”) | КЗК-12-0120000 | 1 | |

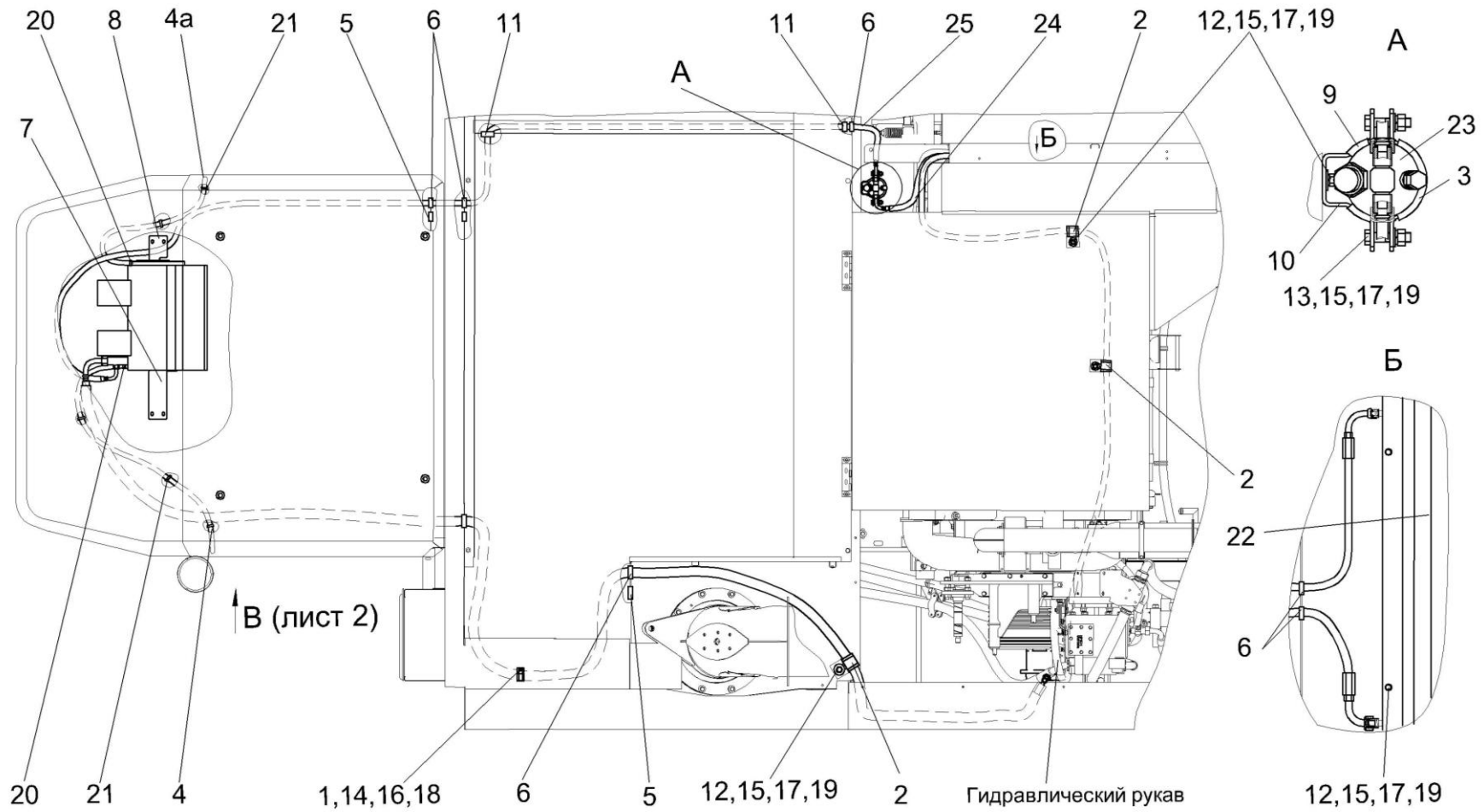


Рисунок 143 – Установка климатическая КЗК-12-0113000Б (лист 1)

| № рис | № поз | Обозначение | Наименование | Куда входит | |
|---|----------|--------------------|--|--------------------|----------------------|
| | | | | Обозначение | Кол. на 1 сб. ед. |
| УСТАНОВКА КЛИМАТИЧЕСКАЯ КЗК-12-0113000Б (лист 1) (рисунок 143) | | | | | |
| 143 | 1-25 | КЗК-12-0113000Б | Установка климатическая | КЗК-12-0100000Б-10 | 1 |
| | 1 | КЗР 0700800-04 | Хомут | КЗК-12-0113000Б | 5 |
| | 2 | КЗР 0700800-07 | Хомут | КЗК-12-0113000Б | 9 |
| | 3 | УЭС-7-0203190 | Хомут | КЗК-12-0113000Б | 1 |
| | 4 | КЗК-12-0113025 | Шланг (Рукав12х20-1,6 – 10362 L=2800+10 мм) | КЗК-12-0113000Б | 1 |
| | 4а | КЗК-12-0113027 | Шланг (Рукав12х20-1,6 – 10362 L=2300+10 мм) | КЗК-12-0113000Б | 1 |
| | 5 | КЗК-12-0120042-01 | Заглушка | КЗК-12-0113000Б | 6 |
| | 6 | КГС 0120032-01 | Втулка | КЗК-12-0113000Б | 8 |
| | 7 | КЗК-7-0113401 | Кронштейн | КЗК-12-0113000Б | 1 |
| | 8 | КЗК-7-0113401-01 | Кронштейн | КЗК-12-0113000Б | 1 |
| | 9 | УЭС-7-0203036 | Уплотнитель | КЗК-12-0113000Б | 2 |
| | 10 | УЭС-7-0203505 | Скоба | КЗК-12-0113000Б | 1 |
| | 11 | 503-3408020 | Втулка | КЗК-12-0113000Б | 2 |
| | 12 | | Болт М8-6ех25-7796 | КЗК-12-0113000Б | 8 |
| 13 | | Болт М8-6ех35-7796 | КЗК-12-0113000Б | 2 | |
| 14 | | Болт М6-6ех20-7798 | КЗК-12-0113000Б | 5 | |

| № рис | № поз | Обозначение | Наименование | Куда входит | |
|----------|----------|-------------|---------------------------------------|-----------------|----------------------|
| | | | | Обозначение | Кол. на 1 сб. ед. |
| 143 | 15 | | Гайка М8-6G.8-5915 | КЗК-12-0113000Б | 12 |
| | 16 | | Шайба 6Т 65Г -6402 | КЗК-12-0113000Б | 9 |
| | 17 | | Шайба 8Т 65Г – 6402 | КЗК-12-0113000Б | 14 |
| | 18 | | Шайба А 6.01-6958 | КЗК-12-0113000Б | 9 |
| | 19 | | Шайба С.8.01-11371 | КЗК-12-0113000Б | 14 |
| | 20 | | Хомут червячный TORRO 16-27/9 С7W2 | КЗК-12-0113000Б | 2 |
| | 21 | | Хомут 1/45680/80 | КЗК-12-0113000Б | 4 |
| | 22 | | Конденсатор 99-000503-00 | КЗК-12-0113000Б | 1 |
| | 23 | | Ресивер 04-003977-02 | КЗК-12-0113000Б | 1 |
| | 24 | | Хладопровод 05-070200-00 | КЗК-12-0113000Б | 1 |
| | 25 | | Хладопровод 05-070300-00 | КЗК-12-0113000Б | 1 |

Вид В (лист 1)

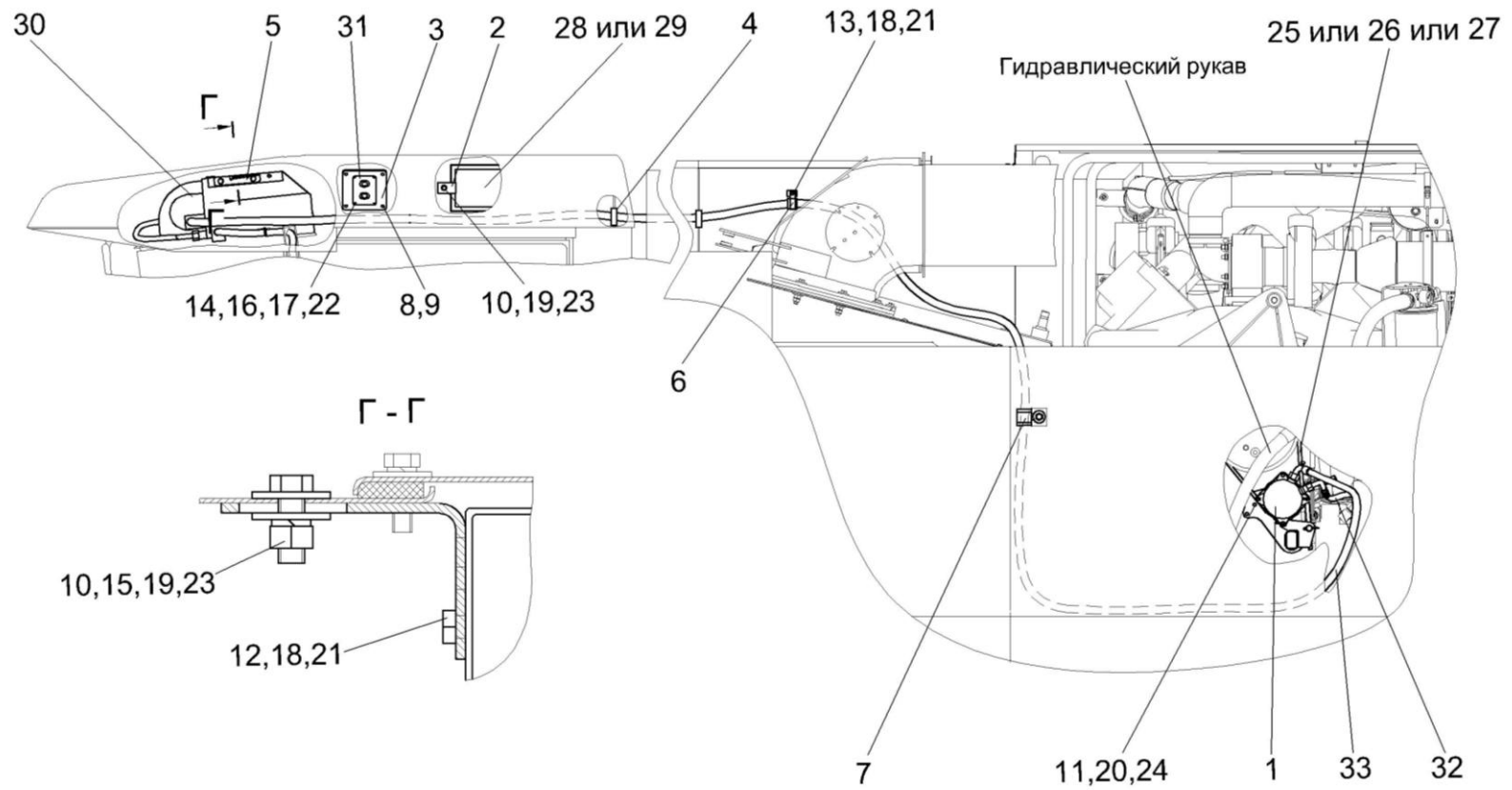


Рисунок 144 – Установка климатическая КЗК-12-0113000Б (лист 2)

| № рис | № поз | Обозначение | Наименование | Куда входит | |
|---|----------|--------------------|-------------------------|--------------------|----------------------|
| | | | | Обозначение | Кол. на 1 сб. ед. |
| УСТАНОВКА КЛИМАТИЧЕСКАЯ КЗК-12-0113000Б (лист 2) (рисунок 144) | | | | | |
| 144 | 1-33 | КЗК-12-0113000Б | Установка климатическая | КЗК-12-0100000Б-10 | 1 |
| | 1 | КЗК-12-0113160А-01 | Компрессор | КЗК-12-0113000Б | 1 |
| | 2 | КЗК-12-0113422 | Прижим | КЗК-12-0113000Б | 4 |
| | 3 | КЗК-12-0120012 | Панель | КЗК-12-0113000Б | 1 |
| | 4 | КГС 0120032-01 | Втулка | КЗК-12-0113000Б | 8 |
| | 5 | КЗК-7-0113401 | Кронштейн | КЗК-12-0113000Б | 1 |
| | 6 | КЗР 0700800-04 | Хомут | КЗК-12-0113000Б | 5 |
| | 7 | КЗР 0700800-07 | Хомут | КЗК-12-0113000Б | 9 |
| | 8 | 373762 | Винт 2-5x2x25-10620 | КЗК-12-0113000Б | 4 |
| | 9 | 6430-5325264 | Держатель | КЗК-12-0113000Б | 4 |
| | 10 | | Болт М8-6x25-7796 | КЗК-12-0113000Б | 8 |
| | 11 | | Болт М12-6x40-7796 | КЗК-12-0113000Б | 3 |
| | 12 | | Болт М6-6x16-7798 | КЗК-12-0113000Б | 4 |
| | 13 | | Болт М6-6x20-7798 | КЗК-12-0113000Б | 5 |
| | 14 | | Винт В.М3-6x18.-17473 | КЗК-12-0113000Б | 4 |
| | 15 | | Гайка М8-6G.8-5915 | КЗК-12-0113000Б | 12 |
| 16 | | Гайка М3-6G.6-5927 | КЗК-12-0113000Б | 4 | |

| № рис | № поз | Обозначение | Наименование | Куда входит | |
|----------|----------|------------------------|--|-----------------|----------------------|
| | | | | Обозначение | Кол. на 1 сб. ед. |
| 144 | 17 | | Шайба 3 65Г -6402 | КЗК-12-0113000Б | 4 |
| | 18 | | Шайба 6Т 65Г -6402 | КЗК-12-0113000Б | 9 |
| | 19 | | Шайба 8Т 65Г – 6402 | КЗК-12-0113000Б | 14 |
| | 20 | | Шайба 12Т 65Г -6402 | КЗК-12-0113000Б | 3 |
| | 21 | | Шайба А 6.01-6958 | КЗК-12-0113000Б | 9 |
| | 22 | | Шайба С.4.01-11371 | КЗК-12-0113000Б | 4 |
| | 23 | | Шайба С.8.01-11371 | КЗК-12-0113000Б | 14 |
| | 24 | | Шайба С.12.01-11371 | КЗК-12-0113000Б | 3 |
| | 25 | | Ремень SPA 1120 (Польша, "Stomil") | КЗК-12-0113000Б | 1 |
| | 26 | | Ремень SPA (11-10)1120Lw (Китай, "Sanlux") | КЗК-12-0113000Б | 1 |
| | 27 | | Ремень PHG SPA 1120 (Швеция, "SKF") | КЗК-12-0113000Б | 1 |
| | 28 | | Фильтр воздушный Н14-003-427 (Германия, "Konvekta") | КЗК-12-0113000Б | 2 |
| | 29 | | Элемент фильтрующий В4704 (Гродно) | КЗК-12-0113000Б | 2 |
| | 30 | | Блок испарителя 99-001751-20 | КЗК-12-0113000Б | 1 |
| | 31 | | Блок управления 99-078500-20 | КЗК-12-0113000Б | 1 |
| | 32 | | Хладопровод 05-070100-00 | КЗК-12-0113000Б | 1 |
| 33 | | Хладопровод 05-0700-04 | КЗК-12-0113000Б | 1 | |

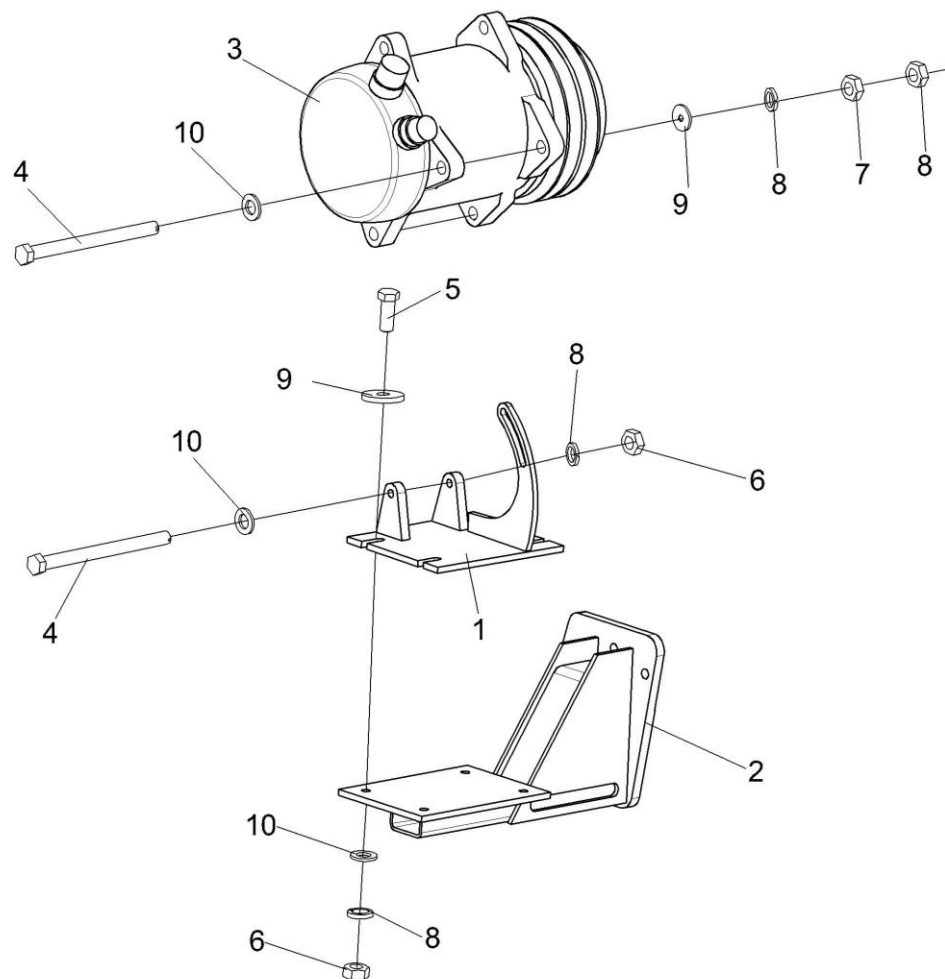


Рисунок 145 – Компрессор КЗК-12-0113160А-01

| № рис | № поз | Обозначение | Наименование | Куда входит | |
|--|----------|-----------------------|----------------------|--------------------|----------------------|
| | | | | Обозначение | Кол. на 1 сб. ед. |
| КОМПРЕССОР КЗК-12-0113160А-01 (рисунок 145) | | | | | |
| 145 | 1-10 | КЗК-12-0113160А-01 | Компрессор | КЗК-12-0113000Б | 1 |
| | 1 | КЗК-12-0113170А | Кронштейн | КЗК-12-0113160А-01 | 1 |
| | 2 | КЗК-12-0113180А | Кронштейн | КЗК-12-0113160А-01 | 1 |
| | 3 | КВС-1-0150630-01 | Компрессор | КЗК-12-0113160А-01 | 1 |
| | 4 | КЗК-12-0113601А | Болт специальный | КЗК-12-0113160А-01 | 3 |
| | 5 | | Болт М10-6х40 – 7796 | КЗК-12-0113160А-01 | 4 |
| | 6 | | Гайка М10-6G – 5915 | КЗК-12-0113160А-01 | 7 |
| | 7 | | Гайка М10-6G – 2526 | КЗК-12-0113160А-01 | 1 |
| | 8 | | Шайба 10 65Г – 6402 | КЗК-12-0113160А-01 | 7 |
| | 9 | | Шайба А10.01 – 6958 | КЗК-12-0113160А-01 | 5 |
| 10 | | Шайба С.10.01 – 11371 | КЗК-12-0113160А-01 | 9 | |

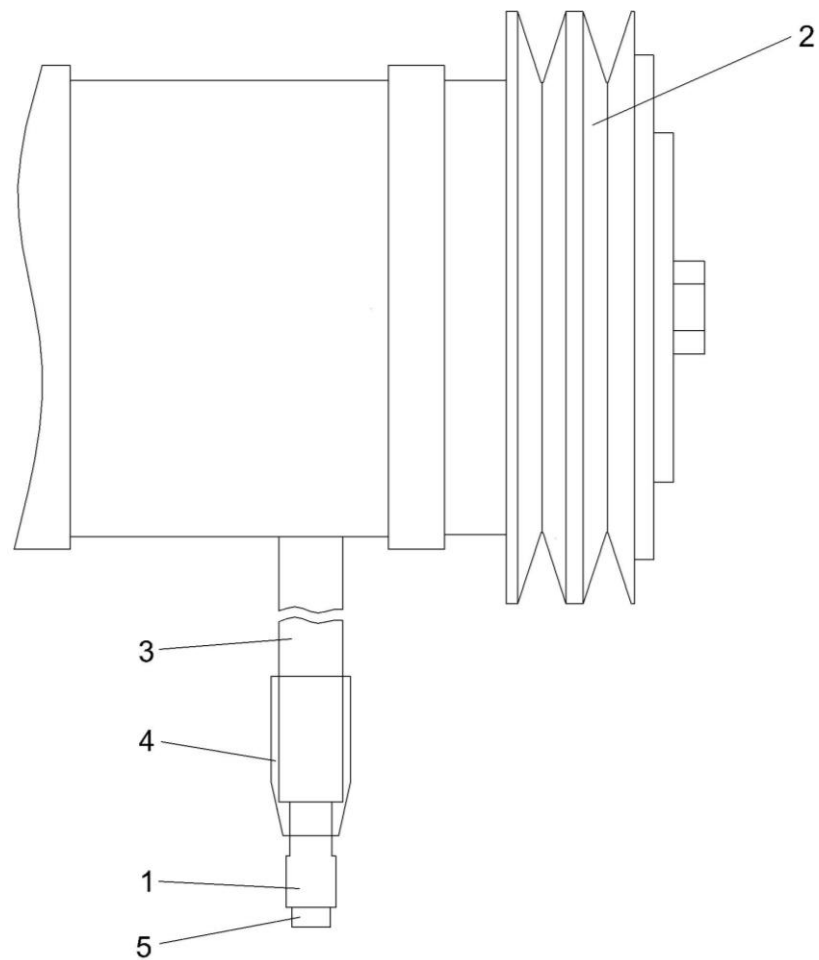


Рисунок 146 – Компрессор КВС-1-0150630-01

| № рис | № поз | Обозначение | Наименование | Куда входит | |
|--|----------|------------------|--|-------------------|----------------------|
| | | | | Обозначение | Кол. на 1 сб. ед. |
| КОМПРЕССОР КВС-1-0150630-01 (рисунок 146) | | | | | |
| 146 | 1-5 | КВС-1-0150630-01 | Компрессор | КЗК-12-0113160-01 | 1 |
| | 1 | | Колодка штыревая 502601 | КВС-1-0150630-01 | 1 |
| | 2 | | Компрессор 01-001100-00 (Россия, "Август") | КВС-1-0150630-01 | 1 |
| | 3 | | Труба гибкая гофрированная 40910В | КВС-1-0150630-01 | 0,12м |
| | 4 | | Трубка термоусаживаемая, черная, 550909104074 (ATUM-12/4-0-SP) (Германия, "Raychem") | КВС-1-0150630-01 | 0,4м |
| 5 | | Штырь 103612 | КВС-1-0150630-01 | 1 | |

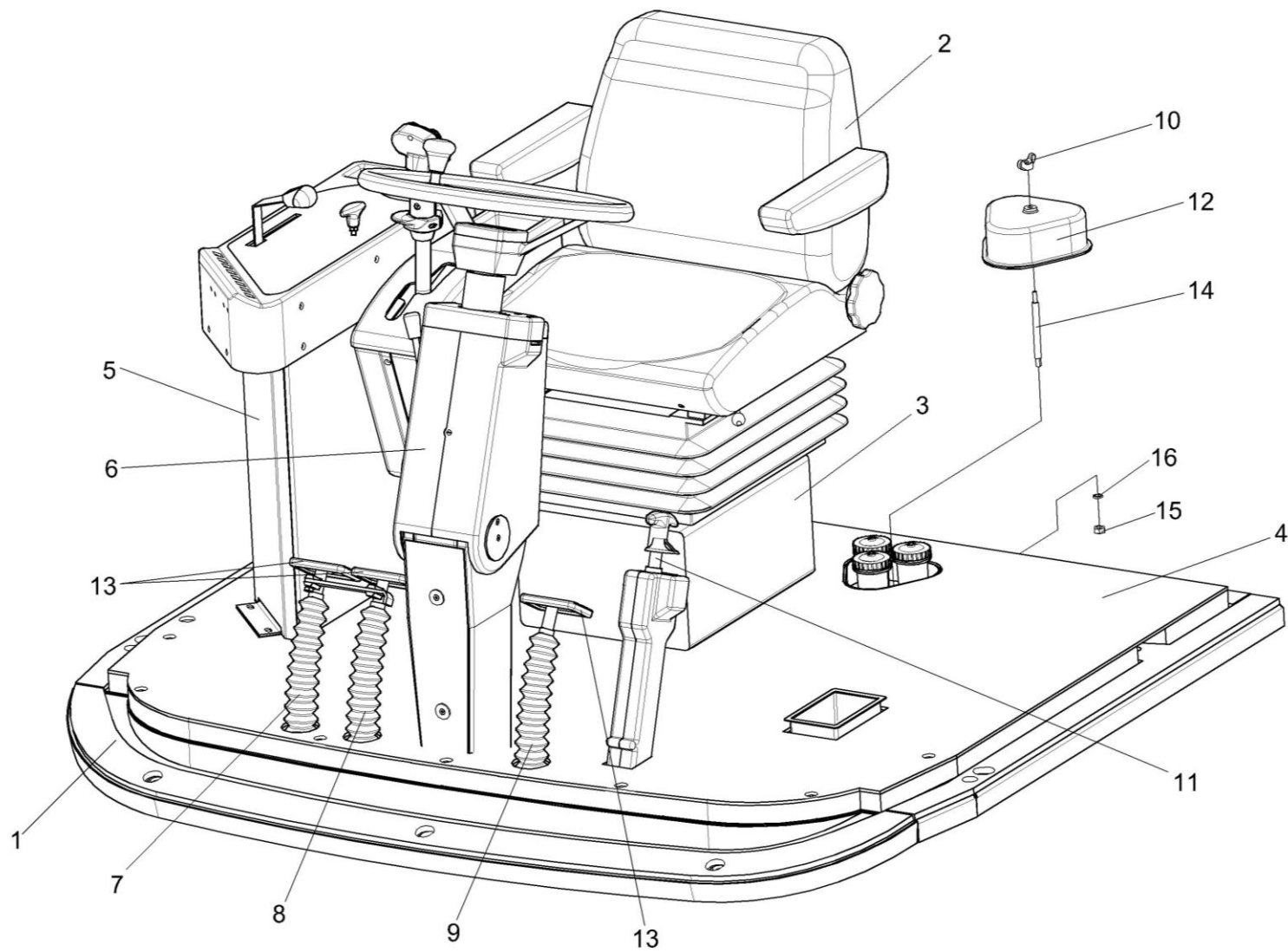


Рисунок 147 – Площадка управления КЗК-12-2-0119000

| № рис | № поз | Обозначение | Наименование | Куда входит | |
|---|----------|---------------------|---------------------|--------------------|----------------------|
| | | | | Обозначение | Кол. на 1 сб. ед. |
| ПЛОЩАДКА УПРАВЛЕНИЯ КЗК-12-2-0119000 (рисунок 147) | | | | | |
| 147 | 1-16 | КЗК-12-2-0119000 | Площадка управления | КЗК-12-0100000Б-10 | 1 |
| | 1 | КЗК-12-0119010А | Площадка | КЗК-12-2-0119000 | 1 |
| | 2 | КЗК-12-0119290Б-01 | Сиденье | КЗК-12-2-0119000 | 1 |
| | 3 | КЗК-12-0119300 | Кронштейн | КЗК-12-2-0119000 | 1 |
| | 4 | КЗК-12-0122230 | Коврик | КЗК-12-2-0119000 | 1 |
| | 5 | КЗК-12-2-0119500 | Пульт управления | КЗК-12-2-0119000 | 1 |
| | 6 | КВС-1-0129230-01 | Рулевая колонка | КЗК-12-2-0119000 | 1 |
| | 7 | КВС-1-0129560 | Рычаг | КЗК-12-2-0119000 | 1 |
| | 8 | КВС-1-0129570 | Рычаг | КЗК-12-2-0119000 | 1 |
| | 9 | КВС-1-0129580 | Рычаг | КЗК-12-2-0119000 | 1 |
| | 10 | КИС 0120400 | Гайка | КЗК-12-2-0119000 | 1 |
| | 11 | УЭС 0300710 | Колонка привода | КЗК-12-2-0119000 | 1 |
| | 12 | КВС-1-0129001 | Крышка | КЗК-12-2-0119000 | 1 |
| | 13 | КВС-1-0129042 | Подушка | КЗК-12-2-0119000 | 3 |
| | 14 | КВС-1-0129615 | Шпилька | КЗК-12-2-0119000 | 1 |
| | 15 | | Гайка М8-6G – 5915 | КЗК-12-2-0119000 | 11 |
| 16 | | Шайба 8Т 65Г – 6402 | КЗК-12-2-0119000 | 23 | |

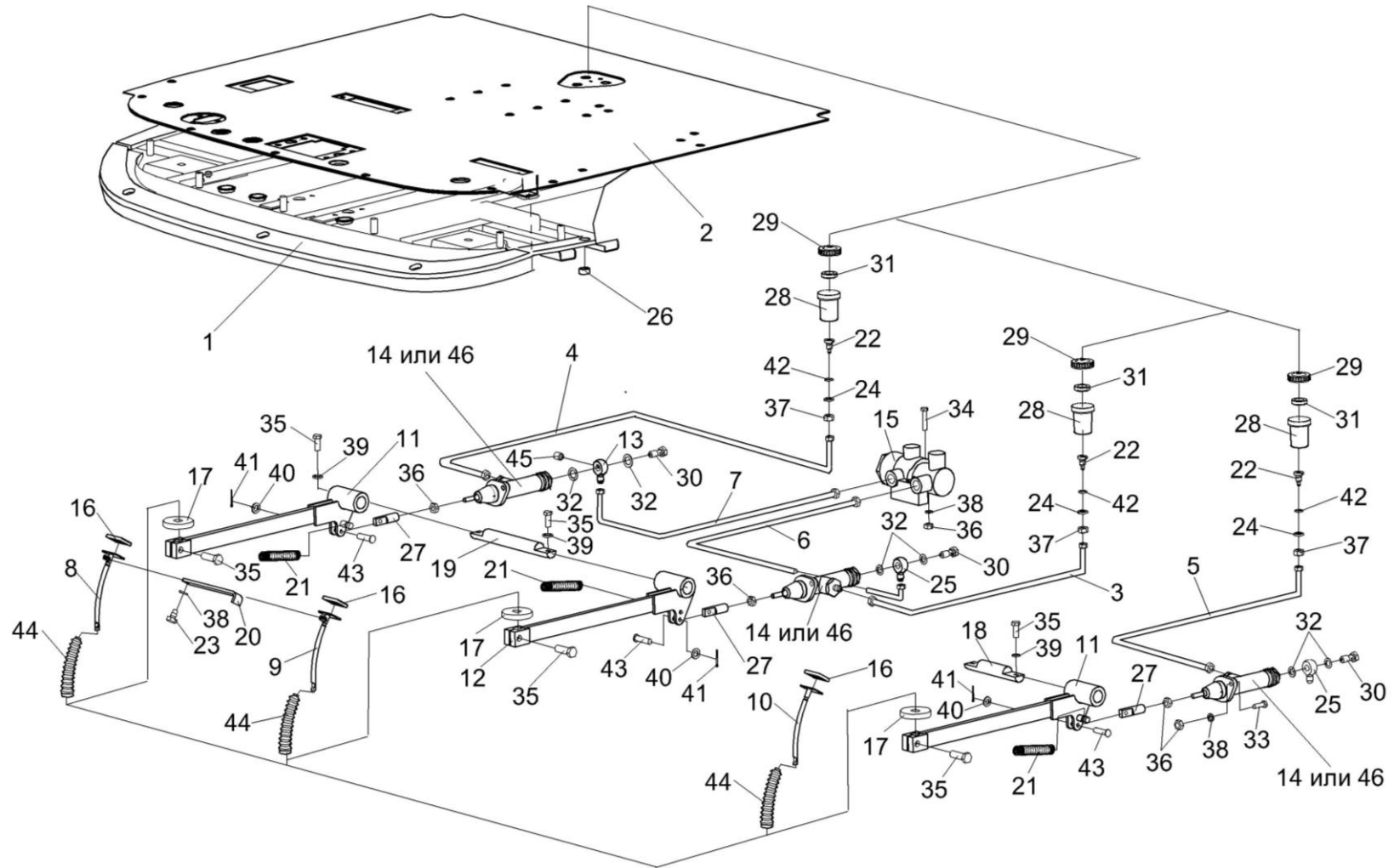


Рисунок 148 – Рычаги и трубопроводы площадки управления

| № рис | № поз | Обозначение | Наименование | Куда входит | |
|--|---------------|-------------------|---------------------|--------------------|----------------------|
| | | | | Обозначение | Кол. на 1 сб. ед. |
| РЫЧАГИ И ТРУБОПРОВОДЫ ПЛОЩАДКИ УПРАВЛЕНИЯ (рисунок 148) | | | | | |
| 148 | 1-46 | КЗК-12-2-0119000 | Площадка управления | КЗК-12-0100000Б-10 | 1 |
| | 1 | КЗК-12-0119010А | Площадка | КЗК-12-2-0119000 | 1 |
| | 2 | КЗК-12-0122230 | Коврик | КЗК-12-2-0119000 | 1 |
| | 3 | КЗК-12-0119690А | Трубопровод | КЗК-12-2-0119000 | 1 |
| | 4 | КЗК-12-0119700А | Трубопровод | КЗК-12-2-0119000 | 1 |
| | 5 | КЗК-12-0119710А | Трубопровод | КЗК-12-2-0119000 | 1 |
| | 6 | КЗК-12-0122190 | Трубопровод | КЗК-12-2-0119000 | 1 |
| | 7 | КЗК-12-0122190-01 | Трубопровод | КЗК-12-2-0119000 | 1 |
| | 8 | КВС-1-0129560 | Рычаг | КЗК-12-2-0119000 | 1 |
| | 9 | КВС-1-0129570 | Рычаг | КЗК-12-2-0119000 | 1 |
| | 10 | КВС-1-0129580 | Рычаг | КЗК-12-2-0119000 | 1 |
| | 11 | КЗС 0119090 | Рычаг | КЗК-12-2-0119000 | 2 |
| | 12 | КЗС 0119090-01 | Рычаг | КЗК-12-2-0119000 | 1 |
| | 13 | УЭС 0302450 | Угольник | КЗК-12-2-0119000 | 1 |
| | 14 | РСМ 10.04.14.150 | Главный цилиндр | КЗК-12-2-0119000 | 3 |
| | 15 | 3518090-51050 | Регулятор давления | КЗК-12-2-0119000 | 1 |
| 16 | КВС-1-0129042 | Подушка | КЗК-12-2-0119000 | 3 | |

| № рис | № поз | Обозначение | Наименование | Куда входит | |
|----------|----------|----------------------|--|------------------|----------------------|
| | | | | Обозначение | Кол. на 1 сб. ед. |
| 148 | 17 | КЗС 0119002 | Шайба | КЗК-12-2-0119000 | 3 |
| | 18 | КЗС 0119605 | Ось | КЗК-12-2-0119000 | 1 |
| | 19 | КЗС 0119606 | Ось | КЗК-12-2-0119000 | 1 |
| | 20 | УЭС 0300526 | Пластина | КЗК-12-2-0119000 | 1 |
| | 21 | УЭС 0300609А | Пружина | КЗК-12-2-0119000 | 3 |
| | 22 | УЭС 0300639 | Штуцер бачка | КЗК-12-2-0119000 | 3 |
| | 23 | УЭС 0300641 | Винт | КЗК-12-2-0119000 | 1 |
| | 24 | УЭС 0302413 | Шайба | КЗК-12-2-0119000 | 3 |
| | 25 | УЭС 0302612 | Угольник | КЗК-12-2-0119000 | 2 |
| | 26 | УЭС 0700013 | Втулка | КЗК-12-2-0119000 | 2 |
| | 27 | РСМ 10.04.14.612 | Вилка | КЗК-12-2-0119000 | 3 |
| | 28 | 54-00104 | Корпус бачка главного цилиндра тормоза | КЗК-12-2-0119000 | 3 |
| | 29 | 54-00135 | Крышка бачка | КЗК-12-2-0119000 | 3 |
| | 30 | 54-60303 | Болт | КЗК-12-2-0119000 | 1 |
| | 31 | 403-3505119 | Отражатель крышки бачка главного цилиндра тормоза | КЗК-12-2-0119000 | 3 |
| | 32 | 75Ш-00005 | Прокладка | КЗК-12-2-0119000 | 6 |
| 33 | | Болт М8-6ех25 – 7796 | КЗК-12-2-0119000 | 10 | |

| № рис | № поз | Обозначение | Наименование | Куда входит | |
|----------|----------|-------------|---|------------------|----------------------|
| | | | | Обозначение | Кол. на 1 сб. ед. |
| 148 | 34 | | Болт М8-6ех50 – 7796 | КЗК-12-2-0119000 | 2 |
| | 35 | | Болт М10-6ех30 – 7796 | КЗК-12-2-0119000 | 15 |
| | 36 | | Гайка М8-6G – 5915 | КЗК-12-2-0119000 | 11 |
| | 37 | | Гайка М20Х1,5-6G – 5915 | КЗК-12-2-0119000 | 3 |
| | 38 | | Шайба 8Т 65Г – 6402 | КЗК-12-2-0119000 | 23 |
| | 39 | | Шайба 10Т 65Г – 6402 | КЗК-12-2-0119000 | 14 |
| | 40 | | Шайба С.8.01 – 11371 | КЗК-12-2-0119000 | 16 |
| | 41 | | Шплинт 2х20 – 397 | КЗК-12-2-0119000 | 7 |
| | 42 | | Кольцо 024-028-25-2-2 – 18829/9833 | КЗК-12-2-0119000 | 3 |
| | 43 | | Ось 6-8 b12х30 – 9650 | КЗК-12-2-0119000 | 5 |
| | 44 | | Чехол V6-404 | КЗК-12-2-0119000 | 3 |
| | 45 | | Выключатель света «стоп» гидравлический ВК 12Б-Э | КЗК-12-2-0119000 | 1 |
| | 46 | | Главный цилиндр ЕДЦГ 073.000-03 | КЗК-12-2-0119000 | 3 |

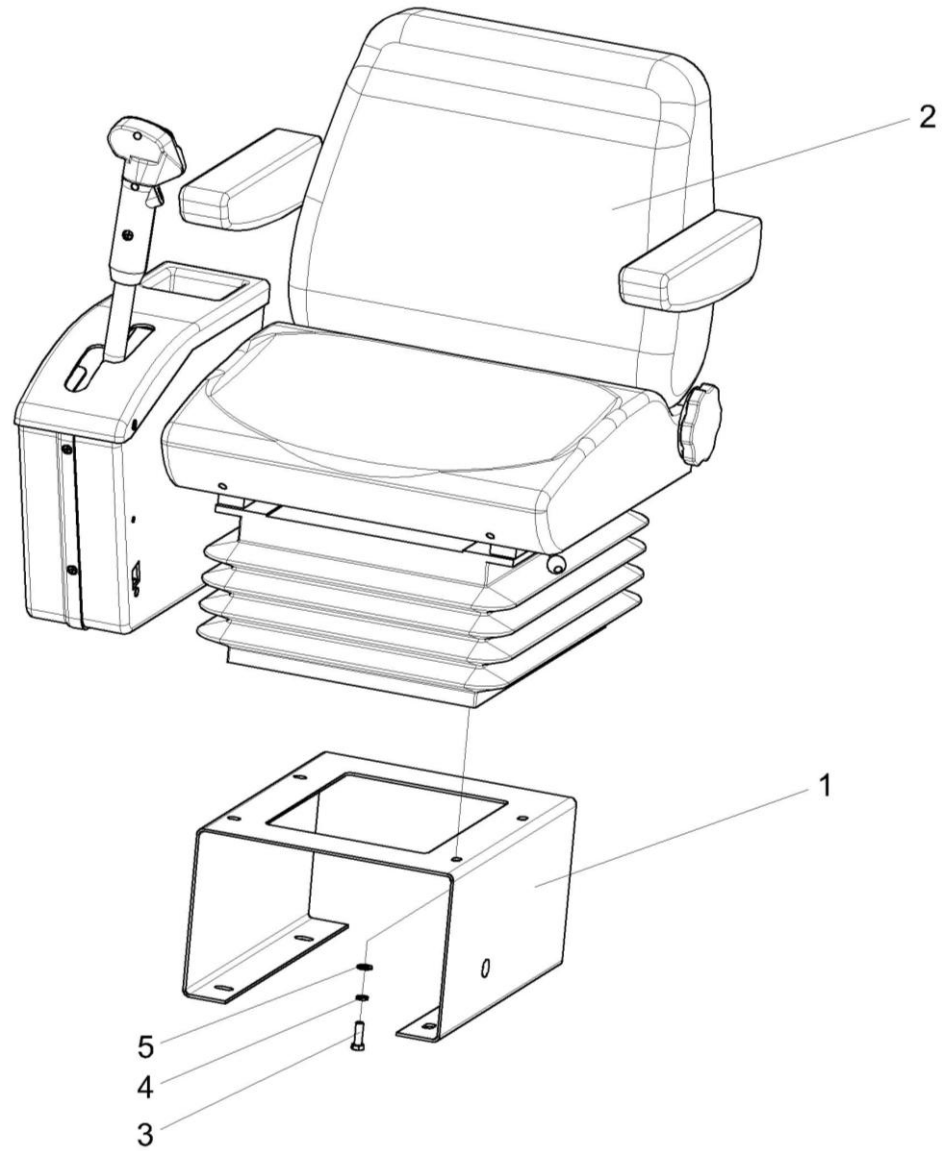


Рисунок 149 – Установка сиденья КЗК-12-0119290Б-01

| № рис | № поз | Обозначение | Наименование | Куда входит | |
|--|----------|--------------------|-----------------------|------------------|----------------------|
| | | | | Обозначение | Кол. на 1 сб. ед. |
| УСТАНОВКА СИДЕНЬЯ КЗК-12-0119290Б-01 (рисунок) | | | | | |
| 149 | 1 | КЗК-12-0119310 | Кронштейн | КЗК-12-0119300 | 1 |
| | 2 | КЗК-12-0119290Б-01 | Сиденье | КЗК-12-2-0119000 | 1 |
| | 3 | | Болт М10-6ех30 – 7796 | КЗК-12-2-0119000 | 4 |
| | 4 | | Шайба 10Т 65Г – 6402 | КЗК-12-2-0119000 | 4 |
| | 5 | | Шайба С.10.01 – 11371 | КЗК-12-2-0119000 | 4 |

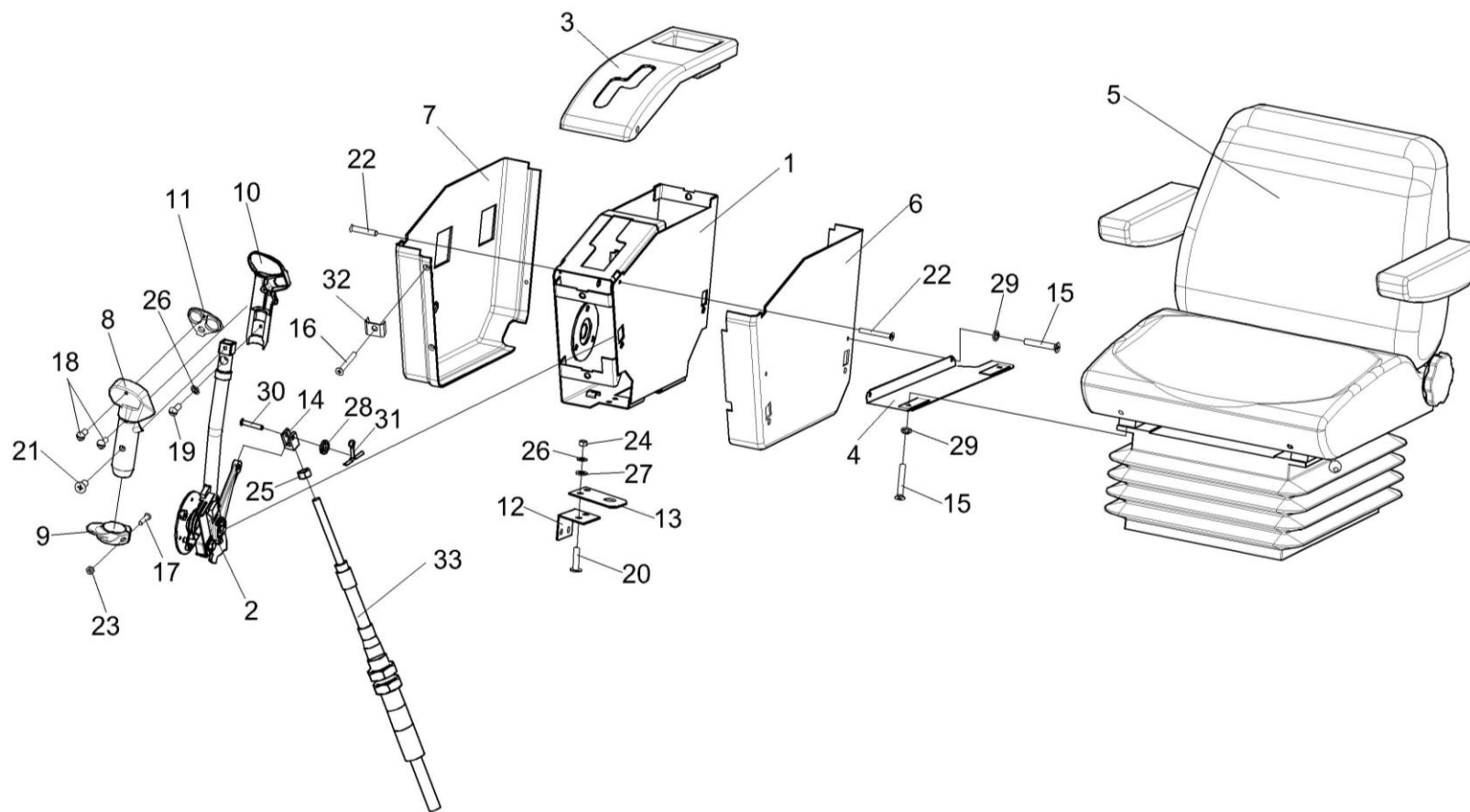


Рисунок 150 – Сиденье КЗК-12-0119290Б-01

| № рис | № поз | Обозначение | Наименование | Куда входит | |
|---|--------------------------|---------------------|--------------------|--------------------|----------------------|
| | | | | Обозначение | Кол. на 1 сб. ед. |
| СИДЕНЬЕ КЗК-12-0119290Б-01 (рисунок 150) | | | | | |
| 150 | 1-33 | КЗК-12-0119290Б-01 | Сиденье | КЗК-12-2-0119000 | 1 |
| | 1-3,6-14, 16-28,30-33 | КЗК-12-0119890А-01 | Блок управления | КЗК-12-0119290Б-01 | 1 |
| | 1 | КЗК-12-0119900А | Корпус | КЗК-12-0119890А-01 | 1 |
| | 2 | КЗК-12-0119920Б | Рычаг | КЗК-12-0119890А-01 | 1 |
| | 3 | КЗК-12-0122040 | Крышка | КЗК-12-0119890А-01 | 1 |
| | 4 | КЗК-12-0122100 | Кронштейн | КЗК-12-0119290Б-01 | 1 |
| | 5 | 80-6800010-01 | Сиденье | КЗК-12-0119290Б-01 | 1 |
| | 6 | КЗК-12-0119049 | Кожух | КЗК-12-0119890А-01 | 1 |
| | 7 | КЗК-12-0119051 | Кожух | КЗК-12-0119890А-01 | 1 |
| | 8 | КЗК-12-0119053А | Корпус | КЗК-12-0119890А-01 | 1 |
| | 9 | КЗК-12-0119054 | Упор | КЗК-12-0119890А-01 | 1 |
| | 10 | КЗК-12-0119065 | Корпус | КЗК-12-0119890А-01 | 1 |
| | 11 | КЗК-12-0119066 | Панель | КЗК-12-0119890А-01 | 1 |
| | 12 | КЗК-12-0122415 | Уголок | КЗК-12-0119890А-01 | 1 |
| | 13 | КЗК-12-0122418 | Пластина | КЗК-12-0119890А-01 | 1 |
| 14 | УЭС 0301601-01 | Вилка | КЗК-12-0119890А-01 | 1 | |
| 15 | | Болт М8-6х20 – 7796 | КЗК-12-0119290Б-01 | 2 | |

| № рис | № поз | Обозначение | Наименование | Куда входит | |
|----------|----------|-------------|---|--------------------|----------------------|
| | | | | Обозначение | Кол. на 1 сб. ед. |
| 150 | 16 | | Винт 2-5x2x25 – 10620 | КЗК-12-0119890А-01 | 6 |
| | 17 | | Винт В.М3-6ex20 – 17473 | КЗК-12-0119890А-01 | 1 |
| | 18 | | Винт В.М4-6ex10 – 17473 | КЗК-12-0119890А-01 | 2 |
| | 19 | | Винт В.М4-6ex12 – 17473 | КЗК-12-0119890А-01 | 2 |
| | 20 | | Винт В.М5-6ex14 – 17473 | КЗК-12-0119890А-01 | 4 |
| | 21 | | Винт В2.М5-6ex10 – 17475 | КЗК-12-0119890А-01 | 1 |
| | 22 | | Винт В2.М8-6ex16 – 17475 | КЗК-12-0119890А-01 | 3 |
| | 23 | | Гайка М3-6G – 5927 | КЗК-12-0119890А-01 | 1 |
| | 24 | | Гайка М5-6G – 5927 | КЗК-12-0119890А-01 | 4 |
| | 25 | | Гайка М8-6G – 5915 | КЗК-12-0119890А-01 | 1 |
| | 26 | | Шайба 5 65Г – 6402 | КЗК-12-0119890А-01 | 4 |
| | 27 | | Шайба А5.01 – 6958 | КЗК-12-0119890А-01 | 4 |
| | 28 | | Шайба С.6.01 – 11371 | КЗК-12-0119890А-01 | 1 |
| | 29 | | Шайба 8Т 65Г – 6402 | КЗК-12-0119290Б-01 | 2 |
| | 30 | | Ось 6-6b12x30 – 9650 | КЗК-12-0119890А-01 | 1 |
| | 31 | | Шплинт 1,6x16 – 397 | КЗК-12-0119890А-01 | 1 |
| | 32 | | Держатель 6430-5325264 | КЗК-12-0119890А-01 | 6 |
| | 33 | | Трос дистанционного управления 113-075-08000 | КЗК-12-0119890А-01 | 1 |

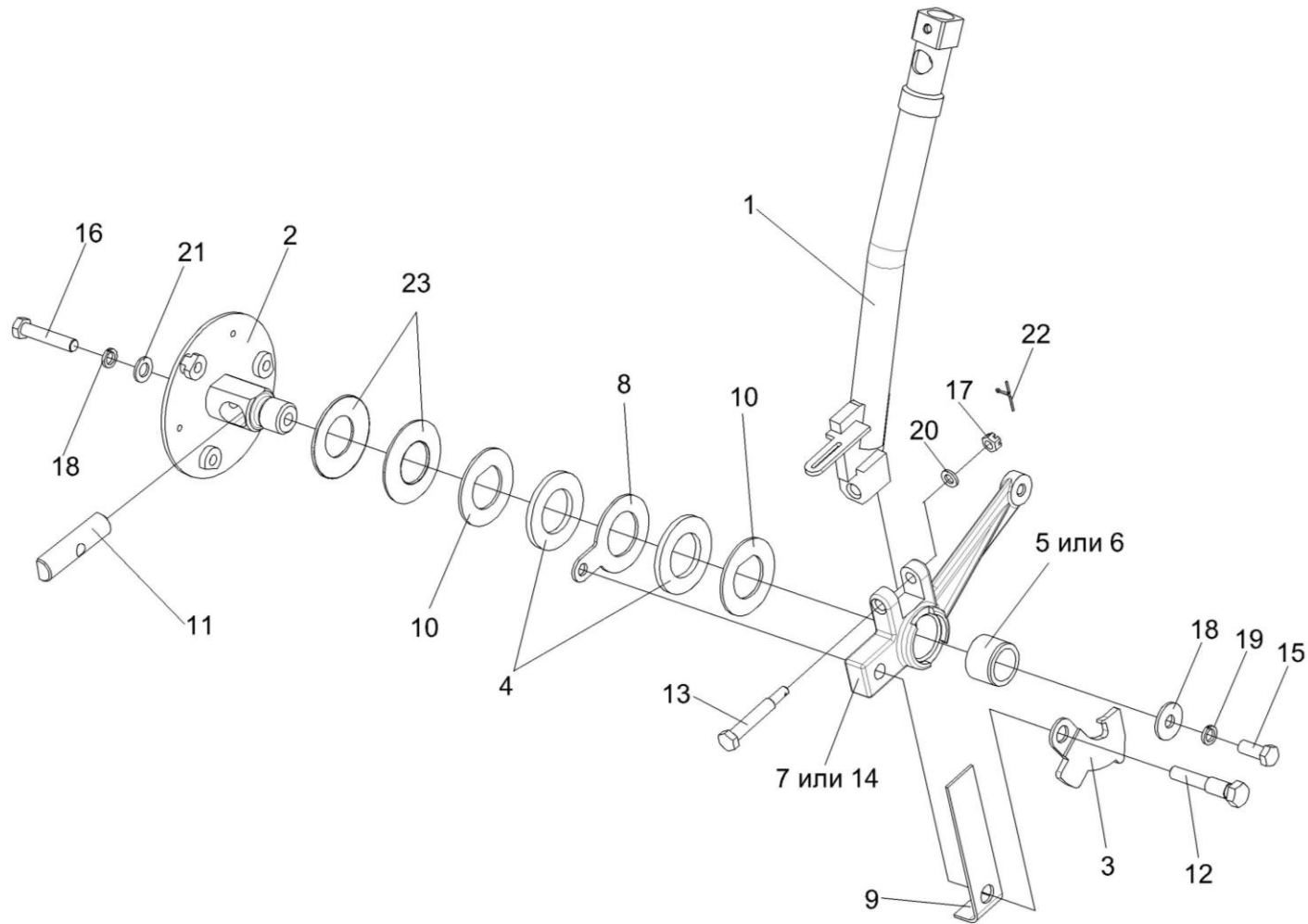


Рисунок 151 – Рычаг КЗК-12-0119920Б

| № рис | № поз | Обозначение | Наименование | Куда входит | |
|--|-----------------------------|-----------------|--------------------|--------------------|----------------------|
| | | | | Обозначение | Кол. на 1 сб. ед. |
| РЫЧАГ КЗК-12-0119920Б (рисунок 151) | | | | | |
| 151 | 1-23 | КЗК-12-0119920Б | Рычаг | КЗК-12-0119890А-01 | 1 |
| | 2,4,8,10,11, 16,18,21,23 | УЭС 0300910 | Ось | КЗК-12-0119920Б | 1 |
| | 5-7,14 | УЭС 0300950 | Рычаг | КЗК-12-0119920Б | 1 |
| | 1 | КЗК-12-0119930В | Рычаг | КЗК-12-0119920Б | 1 |
| | 2 | УЭС 0300920 | Ось | УЭС 0300910 | 1 |
| | 3 | КЗК-12-0122408А | Сектор | КЗК-12-0119920Б | 1 |
| | 4 | УЭС 0300001 | Накладка сцепления | УЭС 0300910 | 2 |
| | 5 | УЭС 0300002А | Втулка | УЭС 0300950 | 1 |
| | 6 | УЭС 0300208 | Втулка | УЭС 0300950 | 1 |
| | 7 | УЭС 0300301 | Рычаг | УЭС 0300950 | 1 |
| | 8 | УЭС 0300401 | Шайба | УЭС 0300910 | 1 |
| | 9 | УЭС 0300405 | Пружина | КЗК-12-0119920Б | 1 |
| | 10 | УЭС 0300407 | Шайба | УЭС 0300910 | 2 |
| | 11 | УЭС 0300623 | Вороток | УЭС 0300910 | 1 |
| 12 | УЭС 0300624 | Болт | КЗК-12-0119920Б | 1 | |
| 13 | УЭС 0300659 | Болт | КЗК-12-0119920Б | 1 | |
| 14 | УЭС 0301301 | Рычаг | УЭС 0300950 | 1 | |

| № рис | № поз | Обозначение | Наименование | Куда входит | | |
|----------|----------|---|----------------------|---------------------|----------------------|---|
| | | | | Обозначение | Кол. на 1 сб. ед. | |
| 151 | 15 | | Болт М8-6ех20 – 7796 | КЗК-12-0119920Б | 1 | |
| | 16 | | Болт М8-6ех40 – 7796 | УЭС 0300910 | 1 | |
| | 17 | | Гайка М6-6G – 5919 | КЗК-12-0119920Б | 1 | |
| | 18 | | | Шайба 8Т 65Г – 6402 | КЗК-12-0119920Б | 1 |
| | | | | | УЭС 0300910 | 1 |
| | 19 | | Шайба А 8.01 – 6958 | КЗК-12-0119920Б | 1 | |
| | 20 | | Шайба С.6.01 – 11371 | КЗК-12-0119920Б | 1 | |
| | 21 | | Шайба С.8.01 – 11371 | УЭС 0300910 | 1 | |
| | 22 | | Шплинт 1,6х12 – 397 | КЗК-12-0119920Б | 1 | |
| 23 | | Пружина тарельчатая I-1-3-60х30х1,5х2,0 – 3057 | УЭС 0300910 | 2 | | |

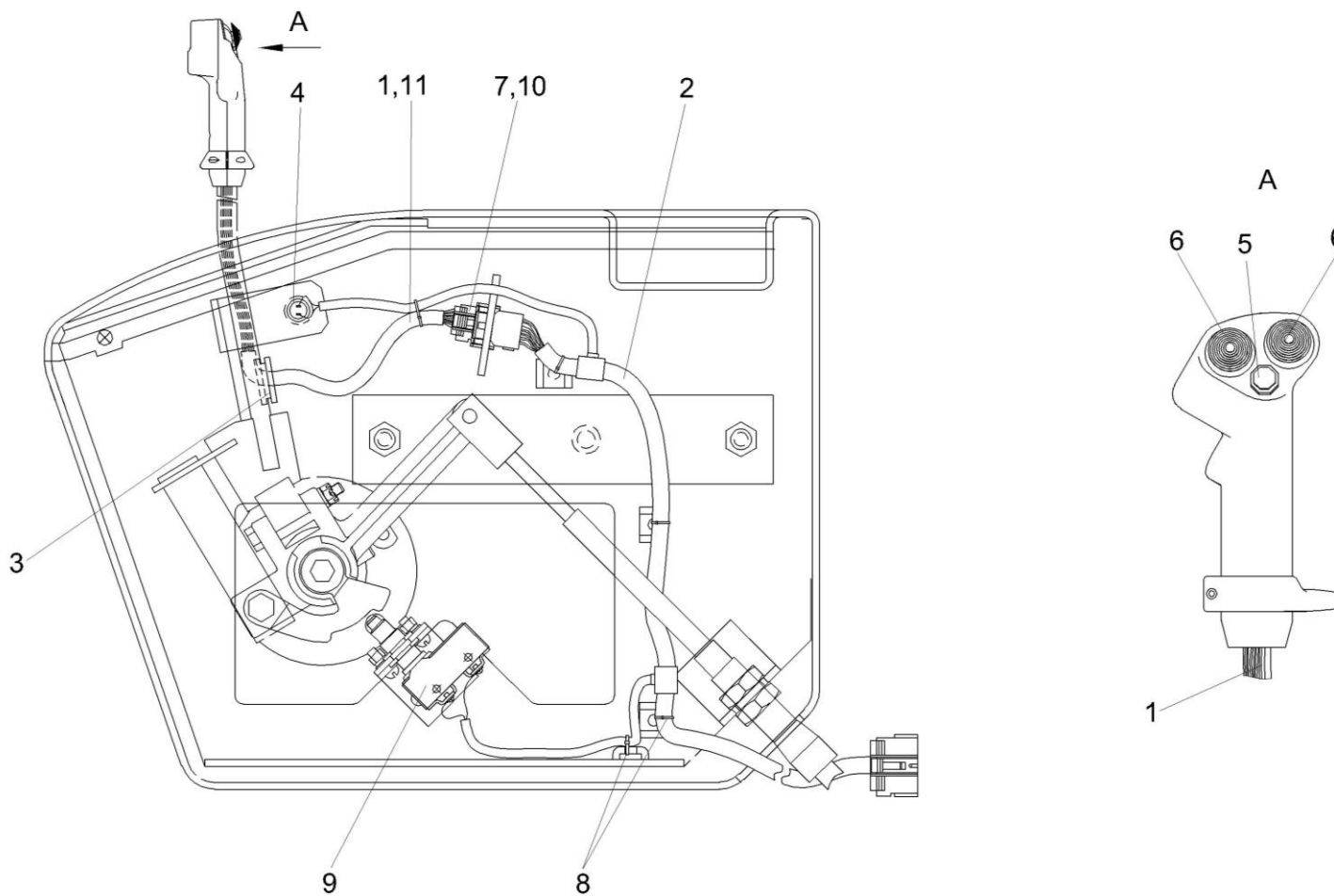


Рисунок 152 – Электрооборудование блока управления КЗК-12-0119890А-01

| № рис | № поз | Обозначение | Наименование | Куда входит | |
|--|----------|-----------------|---|--------------------|----------------------|
| | | | | Обозначение | Кол. на 1 сб. ед. |
| ЭЛЕКТРООБОРУДОВАНИЕ БЛОКА УПРАВЛЕНИЯ КЗК-12-0119890А-01 (рисунок 152) | | | | | |
| 152 | 1 | КЗК-12-0700210Б | Жгут рукоятки ГСТ | КЗК-12-0119890А-01 | 1 |
| | 2 | КЗК-12-0700230Б | Жгут блока управления | КЗК-12-0119890А-01 | 1 |
| | 3 | КИС 0140061-01 | Втулка | КЗК-12-0119890А-01 | 1 |
| | 4 | | Выключатель ВК12-3 | КЗК-12-0119890А-01 | 1 |
| | 5 | | Кнопка восьмиугольная б/ф красная BSW-6А | КЗК-12-0119890А-01 | 1 |
| | 6 | | Кнопка четырехпозиционная с нормально разомкнутыми контактами типа 4КНР | КЗК-12-0119890А-01 | 2 |
| | 7 | | Колодка гнездовая 1-0967623-1 (Германия, "Тусо") | КЗК-12-0119890А-01 | 1 |
| | 8 | | Лента стяжная зубчатая | КЗК-12-0119890А-01 | 8 |
| | 9 | | Микропереключатель МП2105Л | КЗК-12-0119890А-01 | 1 |
| | 10 | | Фиксатор 0-0967633-1 (Германия, "Тусо") | КЗК-12-0119890А-01 | 1 |
| | 11 | | Трубка 305 ТВ-40, 16, черная, высшего сорта – 19034 | КЗК-12-0119890А-01 | 0,6 |

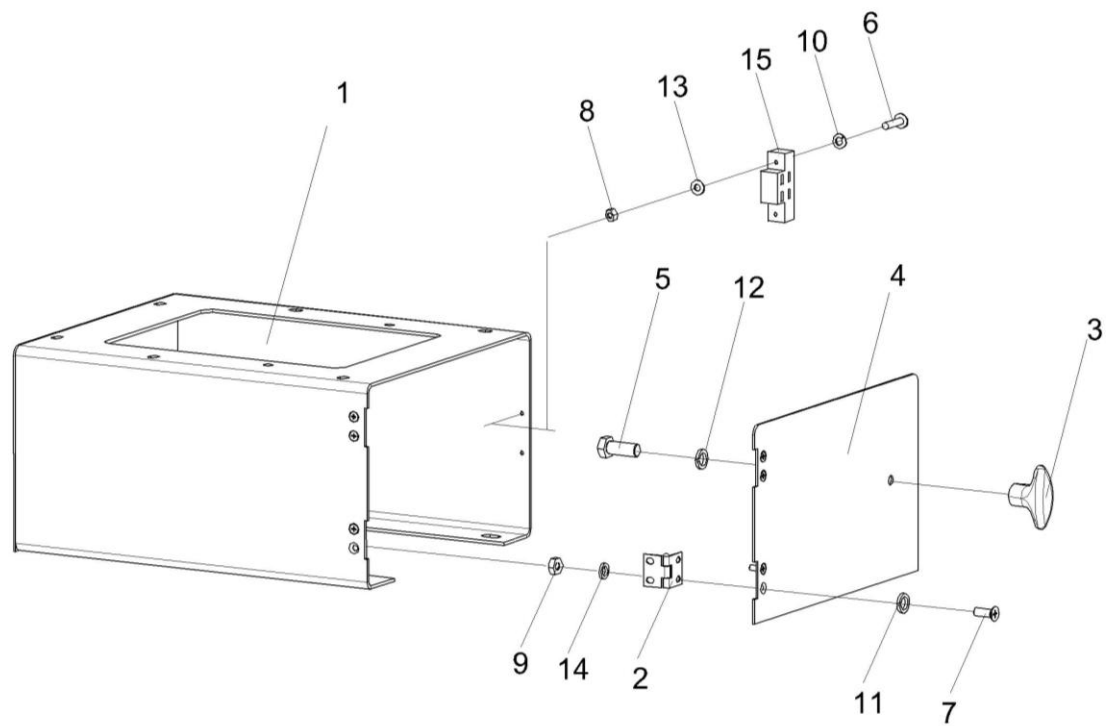


Рисунок 153 – Кронштейн КЗК-12-0119300

| № рис | № поз | Обозначение | Наименование | Куда входит | |
|---|----------|-----------------------------|--------------------------|------------------|----------------------|
| | | | | Обозначение | Кол. на 1 сб. ед. |
| КРОНШТЕЙН КЗК-12-0119300 (рисунок 153) | | | | | |
| 153 | 1-15 | КЗК-12-0119300 | Кронштейн | КЗК-12-2-0119000 | 1 |
| | 1 | КЗК-12-0119310 | Кронштейн | КЗК-12-0119300 | 1 |
| | 2 | КЗК-12-0119320 | Петля | КЗК-12-0119300 | 2 |
| | 3 | УЭС 0302310 | Ручка | КЗК-12-0119300 | 1 |
| | 4 | КЗК-12-0119419 | Дверь | КЗК-12-0119300 | 1 |
| | 5 | | Болт М8-6ex20 – 7796 | КЗК-12-0119300 | 1 |
| | 6 | | Винт В2.М3-6ex12 – 17475 | КЗК-12-0119300 | 2 |
| | 7 | | Винт В2.М5-6ex12 – 17475 | КЗК-12-0119300 | 4 |
| | 8 | | Гайка М3-6G – 5927 | КЗК-12-0119300 | 2 |
| | 9 | | Гайка М5-6G – 5927 | КЗК-12-0119300 | 4 |
| | 10 | | Шайба 3 65Г – 6402 | КЗК-12-0119300 | 2 |
| | 11 | | Шайба 6 65Г – 6402 | КЗК-12-0119300 | 4 |
| | 12 | | Шайба 8 65Г – 6402 | КЗК-12-0119300 | 1 |
| | 13 | | Шайба С.4.01 – 11371 | КЗК-12-0119300 | 2 |
| | 14 | | Шайба С.5.01 – 11371 | КЗК-12-0119300 | 4 |
| 15 | | Защелка магнитная ЗМ-01.000 | КЗК-12-0119300 | 1 | |

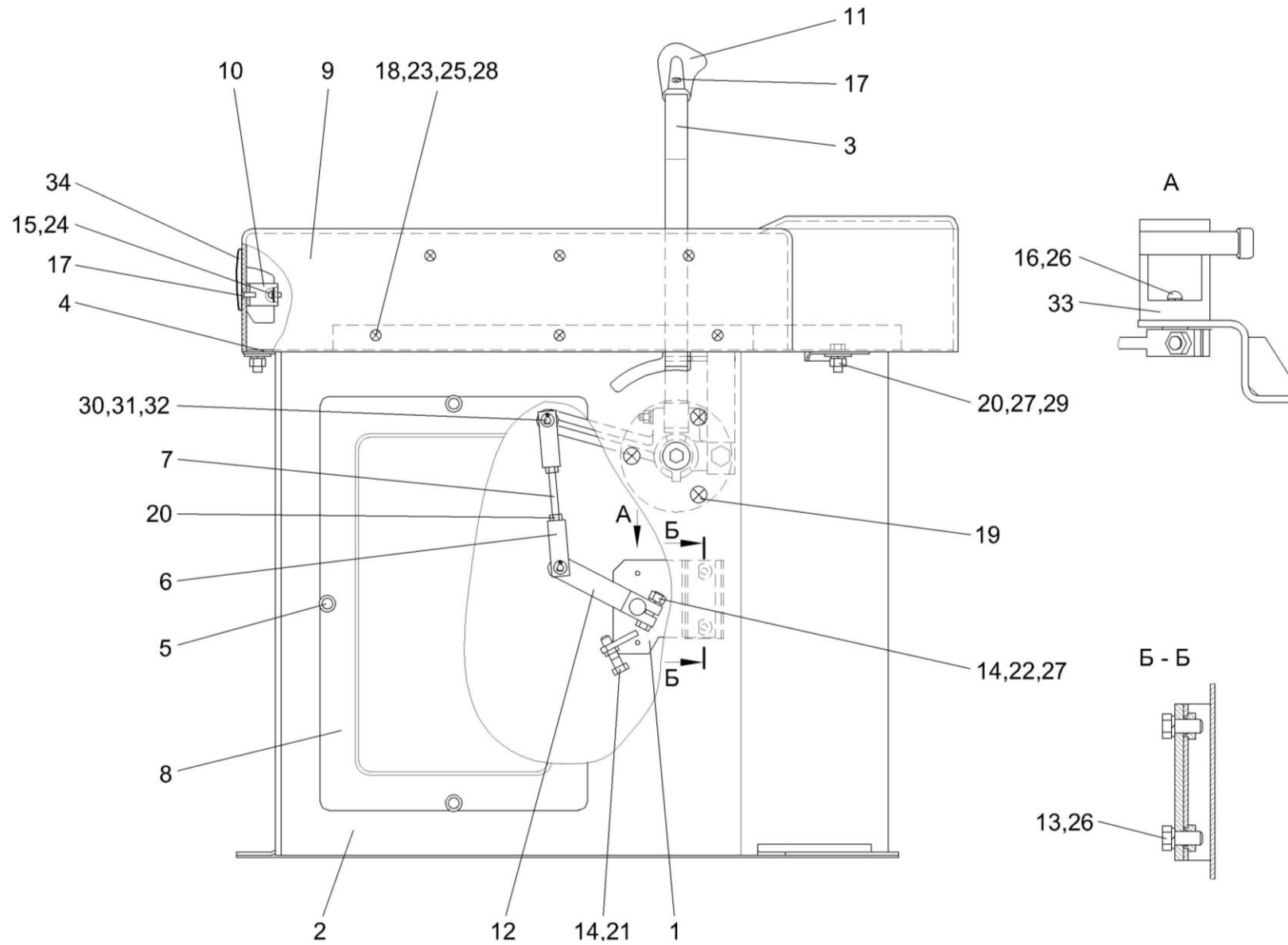


Рисунок 154 – Пульт управления КЗК-12-2-0119500

| № рис | № поз | Обозначение | Наименование | Куда входит | |
|--|-----------------------------------|------------------|------------------|------------------|----------------------|
| | | | | Обозначение | Кол. на 1 сб. ед. |
| ПУЛЬТ УПРАВЛЕНИЯ КЗК-12-2-0119500 (рисунок 154) | | | | | |
| 154 | 1-34 | КЗК-12-2-0119500 | Пульт управления | КЗК-12-2-0119000 | 1 |
| | 1,12,14,16, 21,22,26, 27,33 | КЗК-12-2-0119030 | Регулятор | КЗК-12-2-0119500 | 1 |
| | 6,7,20 | КЗК-12-2-0119050 | Тяга | КЗК-12-2-0119500 | 1 |
| | 4,9,18, 23,25,28 | КЗК-12-0122070 | Корпус | КЗК-12-2-0119500 | 1 |
| | 1 | КЗК-12-2-0119040 | Кронштейн | КЗК-12-2-0119030 | 1 |
| | 2 | КЗК-12-2-0119570 | Корпус | КЗК-12-2-0119500 | 1 |
| | 3 | КЗК-12-0119440А | Рычаг | КЗК-12-2-0119500 | 1 |
| | 4 | КЗК-12-0122060 | Основание | КЗК-12-0122070 | 1 |
| | 5 | РСМ 10.04.20.630 | Ручка | КЗК-12-2-0119500 | 4 |
| | 6 | КЗК-12-2-0119601 | Вилка | КЗК-12-2-0119050 | 2 |
| | 7 | КЗК-12-2-0119602 | Шпилька | КЗК-12-2-0119050 | 1 |
| | 8 | КЗК-12-0119018 | Крышка | КЗК-12-2-0119500 | 1 |
| 9 | КЗК-12-0119052 | Крышка пульта | КЗК-12-0122070 | 1 | |
| 10 | КВС-1-0129504 | Кронштейн | КЗК-12-2-0119500 | 1 | |
| 11 | УЭС 0301055 | Рукоятка | КЗК-12-2-0119500 | 1 | |
| 12 | УЭС-7-0300617А | Рычаг | КЗК-12-2-0119030 | 1 | |

| № рис | № поз | Обозначение | Наименование | Куда входит | |
|----------|----------|-------------|-------------------------|------------------|----------------------|
| | | | | Обозначение | Кол. на 1 сб. ед. |
| 154 | 13 | | Болт М6-6х14 – 7798 | КЗК-12-2-0119500 | 2 |
| | 14 | | Болт М8-6х30 – 7802 | КЗК-12-2-0119030 | 3 |
| | 15 | | Винт В.М4-6х8 – 17473 | КЗК-12-2-0119500 | 2 |
| | 16 | | Винт В.М6-6х20 – 17473 | КЗК-12-2-0119030 | 2 |
| | 17 | | Винт В2.М4-6х12 – 17475 | КЗК-12-2-0119500 | 4 |
| | 18 | | Винт В2.М5-6х14 – 17475 | КЗК-12-0122070 | 6 |
| | 19 | | Винт В2.М8-6х16 – 17475 | КЗК-12-2-0119500 | 3 |
| | 20 | | Гайка М6-6G – 5915 | КЗК-12-2-0119500 | 2 |
| | | | | КЗК-12-2-0119050 | 2 |
| | 21 | | Гайка М8-6G – 2526 | КЗК-12-2-0119030 | 2 |
| | 22 | | Гайка М8-6G – 5915 | КЗК-12-2-0119030 | 1 |
| | 23 | | Гайка М5-6G – 5927 | КЗК-12-0122070 | 6 |
| | 24 | | Шайба 4 65Г – 6402 | КЗК-12-2-0119500 | 2 |
| | 25 | | Шайба 5 65Г – 6402 | КЗК-12-0122070 | 6 |
| | 26 | | Шайба 6Т 65Г – 6402 | КЗК-12-2-0119500 | 2 |
| | | | | КЗК-12-2-0119030 | 2 |
| | 27 | | Шайба 8Т 65Г – 6402 | КЗК-12-2-0119500 | 2 |
| | | | | КЗК-12-2-0119030 | 1 |
| | 28 | | Шайба А 5.01 – 6958 | КЗК-12-0122070 | 6 |
| | 29 | | Шайба А 8.01 – 6958 | КЗК-12-2-0119500 | 2 |

| № рис | № поз | Обозначение | Наименование | Куда входит | |
|----------|----------|-------------|---|------------------|----------------------|
| | | | | Обозначение | Кол. на 1 сб. ед. |
| 154 | 30 | | Шайба С.6.01 – 11371 | КЗК-12-2-0119500 | 2 |
| | 31 | | Ось 6-6 b12x30 – 9650 | КЗК-12-2-0119500 | 2 |
| | 32 | | Шплинт 1,6x16 – 397 | КЗК-12-2-0119500 | 2 |
| | 33 | | Датчик ручной подачи топлива 2594976C91 (США, "Detroit Diesel") | КЗК-12-2-0119030 | 14 |
| | 34 | | Пепельница боковая задней двери 2105-8203200 (г.Дмитров, ОАО "ДИАЗ") | КЗК-12-2-0119500 | 1 |

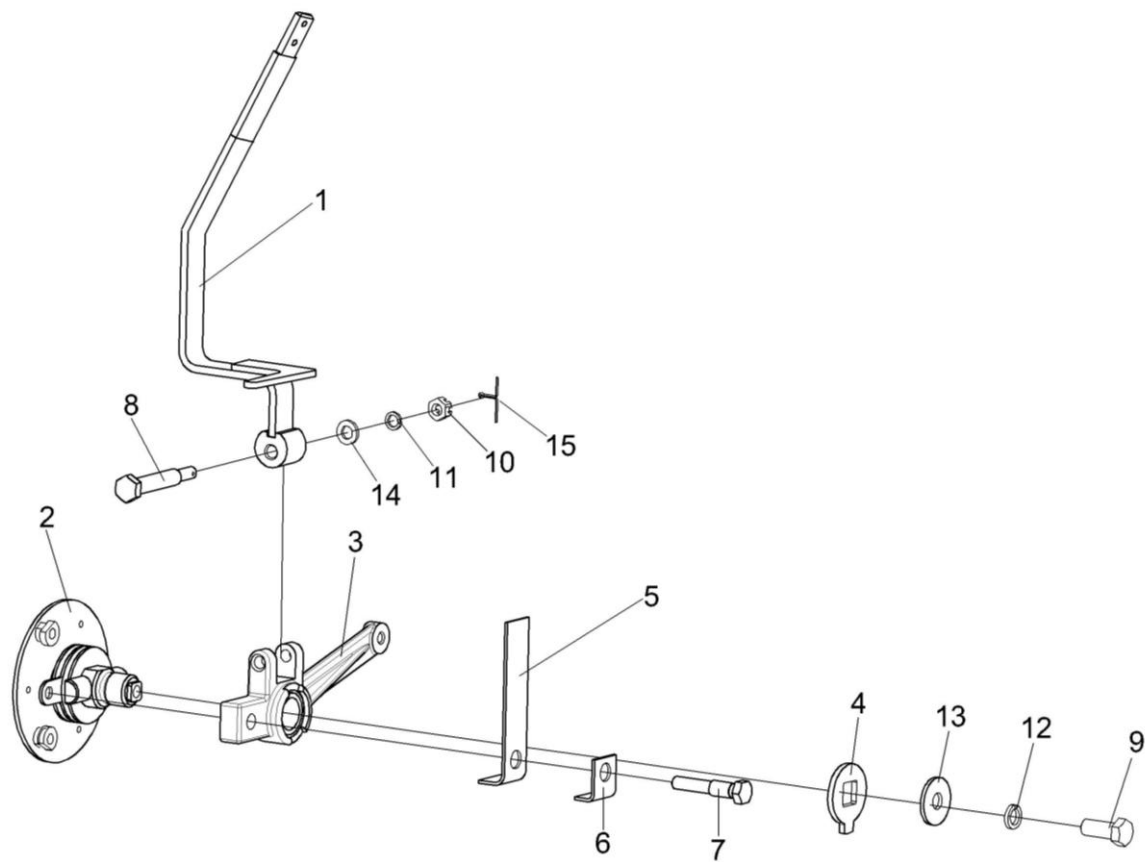


Рисунок 155 – Рычаг КЗК-12-0119440А

| № рис | № поз | Обозначение | Наименование | Куда входит | |
|--|----------|---------------------|----------------------|--------------------|----------------------|
| | | | | Обозначение | Кол. на 1 сб. ед. |
| РЫЧАГ КЗК-12-0119440А (рисунок 155) | | | | | |
| 155 | 1-15 | КЗК-12-0119440А | Рычаг | КЗК-12-0119500А-01 | 1 |
| | 1 | КЗК-12-0119660А | Рычаг | КЗК-12-0119440А | 1 |
| | 2 | УЭС 0300910 | Ось | КЗК-12-0119440А | 1 |
| | 3 | УЭС 0300950 | Рычаг | КЗК-12-0119440А | 1 |
| | 4 | УЭС 0300403 | Шайба | КЗК-12-0119440А | 1 |
| | 5 | УЭС 0300405 | Пружина | КЗК-12-0119440А | 1 |
| | 6 | УЭС 0300412 | Пластина | КЗК-12-0119440А | 1 |
| | 7 | УЭС 0300624 | Болт | КЗК-12-0119440А | 1 |
| | 8 | УЭС 0300659 | Болт | КЗК-12-0119440А | 1 |
| | 9 | | Болт М8-6ех20 – 7796 | КЗК-12-0119440А | 1 |
| | 10 | | Гайка М6-6G – 5919 | КЗК-12-0119440А | 1 |
| | 11 | | Шайба 6Т 65Г – 6402 | КЗК-12-0119440А | 1 |
| | 12 | | Шайба 8Т 65Г – 6402 | КЗК-12-0119440А | 1 |
| | 13 | | Шайба А 8.01 – 6958 | КЗК-12-0119440А | 1 |
| | 14 | | Шайба С.6.01 – 11371 | КЗК-12-0119440А | 1 |
| 15 | | Шплинт 1,6х12 – 397 | КЗК-12-0119440А | 1 | |

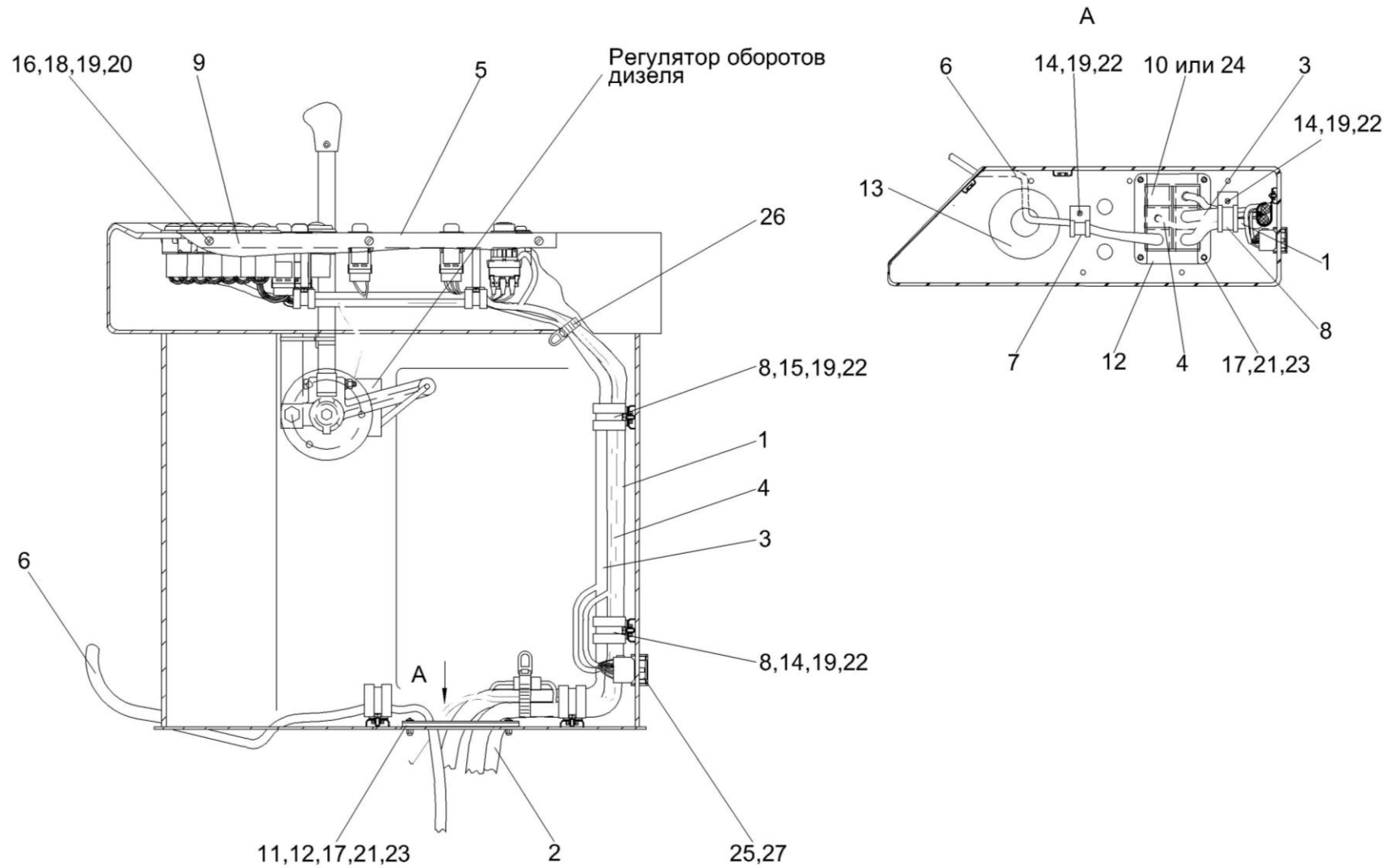


Рисунок 156 – Электрооборудование пульта управления КЗК-12-2-0119500 (лист 1)

| № рис | № поз | Обозначение | Наименование | Куда входит | |
|--|----------|-------------------|---------------------------------------|------------------|----------------------|
| | | | | Обозначение | Кол. на 1 сб. ед. |
| ЭЛЕКТРООБОРУДОВАНИЕ ПУЛЬТА УПРАВЛЕНИЯ КЗК-12-2-0119500 (лист 1) (рисунок 156) | | | | | |
| 156 | 1 | КЗК-12-0700050А | Жгут пульта управления | КЗК-12-2-0119500 | 1 |
| | 2 | КЗК-12-0700030 | Жгут системы смазки | КЗК-12-2-0119500 | 1 |
| | 3 | КЗК-12-0700150А | Жгут дополнительный пульта управления | КЗК-12-2-0119500 | 1 |
| | 4 | КЗК-12-2-0700180 | Жгут управления дизелем | КЗК-12-2-0119500 | 1 |
| | 5 | КЗК-12-2-0700450Б | Панель выключателей | КЗК-12-2-0119500 | 1 |
| | 6 | КЗК-12-0701010 | Жгут панели оператора | КЗК-12-2-0119500 | 1 |
| | 7 | КЗР 0700800-01 | Хомут | КЗК-12-2-0119500 | 2 |
| | 8 | КЗР 0700800-04 | Хомут | КЗК-12-2-0119500 | 5 |
| | 9 | КЗК-7-0119437 | Уголок | КЗК-12-2-0119500 | 1 |
| | 10 | КГС 0170002 | Заглушка | КЗК-12-2-0119500 | 1 |
| | 11 | КЗК-12-0700004 | Прокладка | КЗК-12-2-0119500 | 1 |
| | 12 | КЗК-12-0700404 | Кронштейн | КЗК-12-2-0119500 | 2 |
| | 13 | УЭС 0700013-03 | Втулка | КЗК-12-2-0119500 | 1 |
| | 14 | | Винт В.М5-6ex10 – 17473 | КЗК-12-2-0119500 | 5 |
| | 15 | | Винт В.М5-6ex12 – 17473 | КЗК-12-2-0119500 | 1 |
| | 16 | | Винт В2.М5-6ex14 – 17475 | КЗК-12-2-0119500 | 6 |
| | 17 | | Винт В.М6-6ex18 – 17473 | КЗК-12-2-0119500 | 4 |

| № рис | № поз | Обозначение | Наименование | Куда входит | |
|----------|----------|--|---|------------------|----------------------|
| | | | | Обозначение | Кол. на 1 сб. ед. |
| 156 | 18 | | Гайка М5-6G – 5927 | КЗК-12-2-0119500 | 9 |
| | 19 | | Шайба 5 65Г – 6402 | КЗК-12-2-0119500 | 15 |
| | 20 | | Шайба А 5.01 – 6958 | КЗК-12-2-0119500 | 9 |
| | 21 | | Шайба 6Т 65Г – 6402 | КЗК-12-2-0119500 | 4 |
| | 22 | | Шайба С.5.01 – 11371 | КЗК-12-2-0119500 | 6 |
| | 23 | | Шайба С.6.01 – 11371 | КЗК-12-2-0119500 | 4 |
| | 24 | | Заглушка 9806005 (Германия, "Schlemmer") | КЗК-12-2-0119500 | 1 |
| | 25 | | Колодка штыревая 1-0967629-1 18 контактов,серая (Германия, "Тусо") | КЗК-12-2-0119500 | 1 |
| | 26 | | Лента стяжная зубчатая | КЗК-12-2-0119500 | 6 |
| 27 | | Фиксатор 0-0967634-1 (Германия, "Тусо") | КЗК-12-2-0119500 | 1 | |

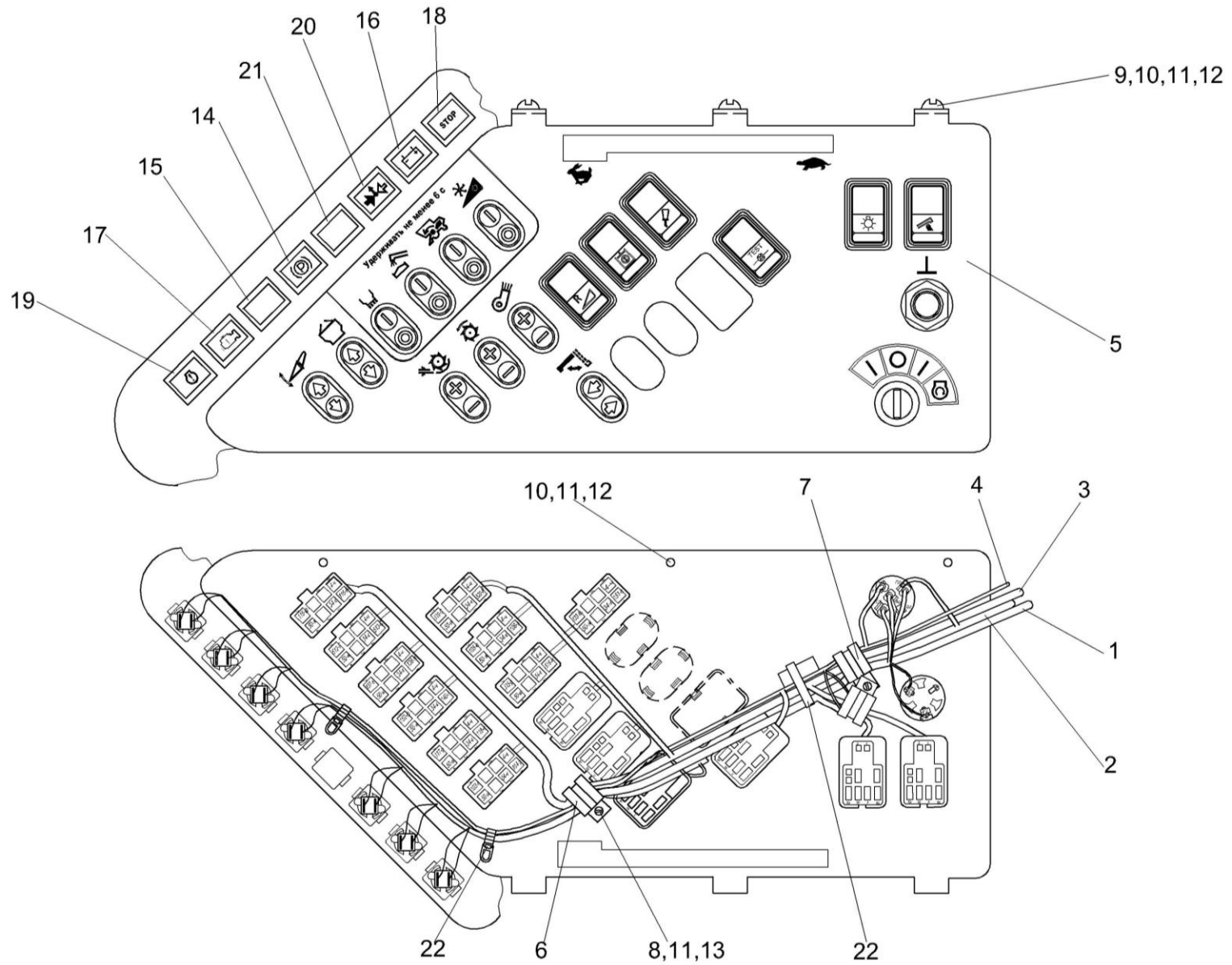


Рисунок 157 – Электрооборудование пульта управления КЗК-12-2-0119500 (лист 2)

| № рис | № поз | Обозначение | Наименование | Куда входит | |
|--|----------|-------------------|---------------------------------------|------------------|----------------------|
| | | | | Обозначение | Кол. на 1 сб. ед. |
| ЭЛЕКТРООБОРУДОВАНИЕ ПУЛЬТА УПРАВЛЕНИЯ КЗК-12-2-0119500 (лист 2) (рисунок 157) | | | | | |
| 157 | 1 | КЗК-12-0700050А | Жгут пульта управления | КЗК-12-2-0119500 | 1 |
| | 2 | КЗК-12-0700030 | Жгут системы смазки | КЗК-12-2-0119500 | 1 |
| | 3 | КЗК-12-0700150А | Жгут дополнительный пульта управления | КЗК-12-2-0119500 | 1 |
| | 4 | КЗК-12-2-0700180 | Жгут управления дизелем | КЗК-12-2-0119500 | 1 |
| | 5 | КЗК-12-2-0700450Б | Панель выключателей | КЗК-12-2-0119500 | 1 |
| | 6 | КЗР 0700800-01 | Хомут | КЗК-12-2-0119500 | 2 |
| | 7 | КЗР 0700800-04 | Хомут | КЗК-12-2-0119500 | 5 |
| | 8 | | Винт В.М5-6х10 – 17473 | КЗК-12-2-0119500 | 5 |
| | 9 | | Винт В2.М5-6х14 – 17475 | КЗК-12-2-0119500 | 6 |
| | 10 | | Гайка М5-6G – 5927 | КЗК-12-2-0119500 | 9 |
| | 11 | | Шайба 5 65Г – 6402 | КЗК-12-2-0119500 | 15 |
| | 12 | | Шайба А 5.01 – 6958 | КЗК-12-2-0119500 | 9 |
| | 13 | | Шайба С.5.01 – 11371 | КЗК-12-2-0119500 | 6 |
| | 14 | | Лампа контрольная 24.3803-05 | КЗК-12-2-0119500 | 1 |
| | 15 | | Лампа контрольная 2212.3803-31 | КЗК-12-2-0119500 | 1 |
| | 16 | | Лампа контрольная 24.3803-47 | КЗК-12-2-0119500 | 1 |
| | 17 | | Лампа контрольная 24.3803-91 | КЗК-12-2-0119500 | 1 |

| № рис | № поз | Обозначение | Наименование | Куда входит | |
|----------|----------|-------------|--------------------------------|------------------|----------------------|
| | | | | Обозначение | Кол. на 1 сб. ед. |
| 157 | 18 | | Лампа контрольная 24.3803-98 | КЗК-12-2-0119500 | 1 |
| | 19 | | Лампа контрольная 24.3803-124 | КЗК-12-2-0119500 | 1 |
| | 20 | | Лампа контрольная 24.3803-196 | КЗК-12-2-0119500 | 1 |
| | 21 | | Лампа контрольная 2212.3803-32 | КЗК-12-2-0119500 | 1 |
| | 22 | | Лента стяжная зубчатая | КЗК-12-2-0119500 | 6 |

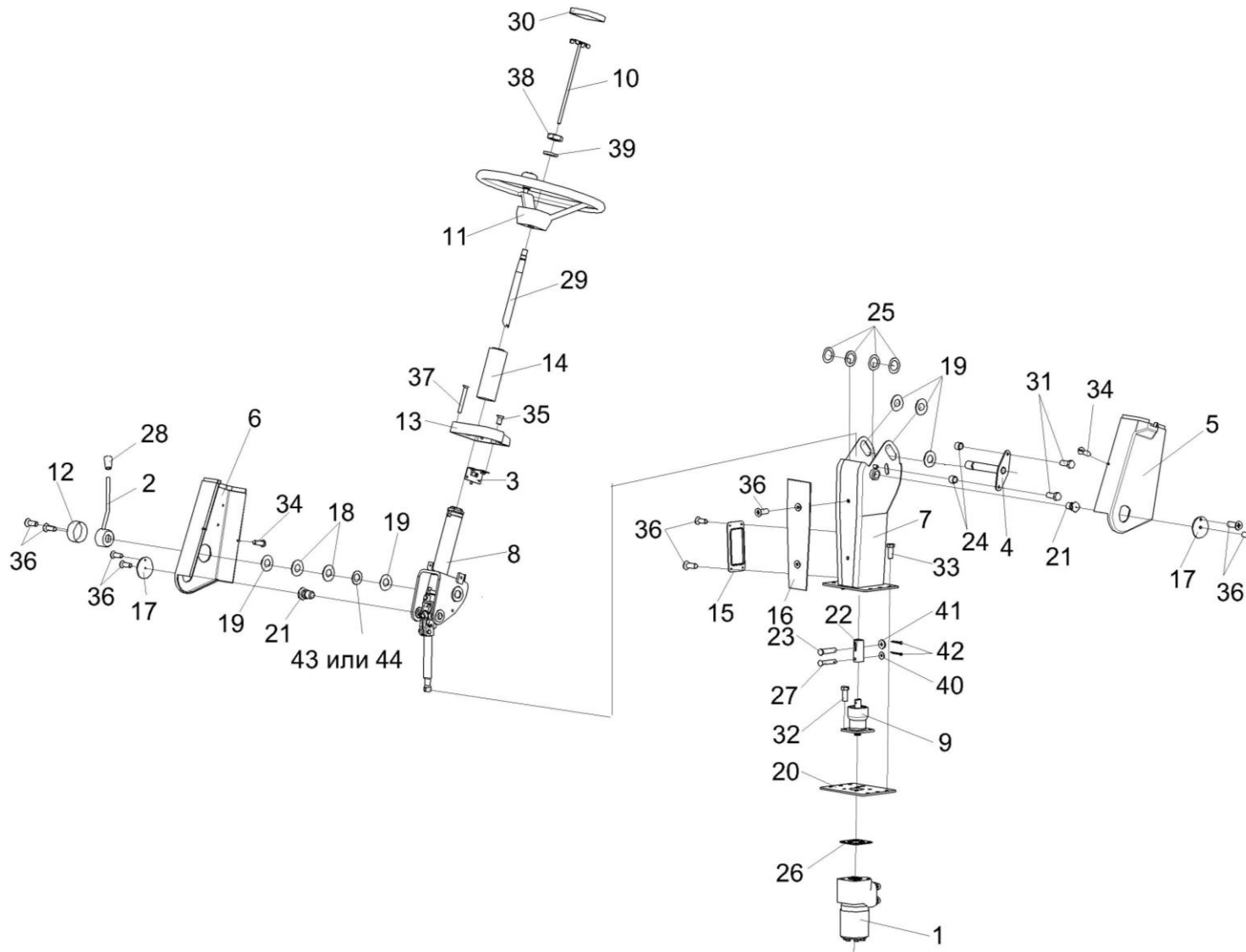


Рисунок 158 – Рулевая колонка КВС-1-0129230-01

| № рис | № поз | Обозначение | Наименование | Куда входит | |
|---|-------------|------------------|-------------------|------------------|----------------------|
| | | | | Обозначение | Кол. на 1 сб. ед. |
| РУЛЕВАЯ КОЛОНКА КВС-1-0129230-01 (рисунок 158) | | | | | |
| 158 | 1-44 | КВС-1-0129230-01 | Рулевая колонка | КЗК-12-2-0119000 | 1 |
| | 1 | КЗК-10-0602090 | Насос-дозатор | КВС-1-0129230-01 | 1 |
| | 2 | КЗС 0119370 | Рычаг | КВС-1-0129230-01 | 1 |
| | 3 | КЗС 0119510 | Кронштейн | КВС-1-0129230-01 | 1 |
| | 4 | КЗС 0119550 | Ось | КВС-1-0129230-01 | 1 |
| | 5 | КЗС 0119560 | Кожух | КВС-1-0129230-01 | 1 |
| | 6 | КЗС 0119570 | Кожух | КВС-1-0129230-01 | 1 |
| | 7 | КЗС 0119590 | Стойка | КВС-1-0129230-01 | 1 |
| | 8 | КЗС 0119600 | Привод управления | КВС-1-0129230-01 | 1 |
| | 9 | КИЛ 0119860 | Опора | КВС-1-0129230-01 | 1 |
| | 10 | УЭС 0302540 | Зажим | КВС-1-0129230-01 | 1 |
| | 11 | УЭС 0302560 | Колесо рулевое | КВС-1-0129230-01 | 1 |
| | 12 | КЗС 0119464 | Кронштейн | КВС-1-0129230-01 | 1 |
| | 13 | КЗС 0119004 | Крышка | КВС-1-0129230-01 | 1 |
| | 14 | КЗС 0119005 | Крышка | КВС-1-0129230-01 | 1 |
| | 15 | КЗС 0119006 | Колпак | КВС-1-0129230-01 | 1 |
| 16 | КЗС 0119015 | Крышка | КВС-1-0129230-01 | 1 | |

| № рис | № поз | Обозначение | Наименование | Куда входит | |
|----------|----------|----------------|-------------------------|------------------|----------------------|
| | | | | Обозначение | Кол. на 1 сб. ед. |
| 158 | 17 | КЗС 0119024 | Крышка | КВС-1-0129230-01 | 1 |
| | 18 | КЗС 0119429 | Шайба | КВС-1-0129230-01 | 2 |
| | 19 | КЗС 0119434 | Шайба | КВС-1-0129230-01 | 2 |
| | 20 | КЗС 0119434-01 | Шайба | КВС-1-0129230-01 | 6 |
| | 21 | КЗС 0119621 | Ось | КВС-1-0129230-01 | 2 |
| | 22 | КЗС 0119639 | Втулка | КВС-1-0129230-01 | 1 |
| | 23 | КЗС 0119641 | Ось | КВС-1-0129230-01 | 1 |
| | 24 | КЗС 0119809 | Втулка | КВС-1-0129230-01 | 2 |
| | 25 | КИС 0102468 | Шайба | КВС-1-0129230-01 | 4 |
| | 26 | КИС 0144406 | Прокладка | КВС-1-0129230-01 | 1 |
| | 27 | КИС 0144608 | Ось | КВС-1-0129230-01 | 1 |
| | 28 | УЭС 0300053 | Ручка | КВС-1-0129230-01 | 1 |
| | 29 | 70-3401074Б | Вал рулевой | КВС-1-0129230-01 | 1 |
| | 30 | 80-3401082 | Крышка | КВС-1-0129230-01 | 1 |
| | 31 | | Болт М8-6ех20 – 7796 | КВС-1-0129230-01 | 2 |
| | 32 | | Болт 3М10-6ех25 – 7796 | КВС-1-0129230-01 | 4 |
| | 33 | | Винт М8-6ех20 – 11738 | КВС-1-0129230-01 | 2 |
| | 34 | | Винт В.М5-6ех14 – 17473 | КВС-1-0129230-01 | 2 |

| № рис | № поз | Обозначение | Наименование | Куда входит | |
|----------|----------|-------------|---|------------------|----------------------|
| | | | | Обозначение | Кол. на 1 сб. ед. |
| 158 | 35 | | Винт В2.М5-6ех10 – 17475 | КВС-1-0129230-01 | 3 |
| | 36 | | Винт В2.М5-6ех14 – 17475 | КВС-1-0129230-01 | 12 |
| | 37 | | Винт В2.М5-6ех40 – 17475 | КВС-1-0129230-01 | 4 |
| | 38 | | Гайка М16х1,5-6G – 2526 | КВС-1-0129230-01 | 1 |
| | 39 | | Шайба 16Т 65Г – 6402 | КВС-1-0129230-01 | 1 |
| | 40 | | Шайба А8.01 – 6958 | КВС-1-0129230-01 | 1 |
| | 41 | | Шайба А10.01 – 6958 | КВС-1-0129230-01 | 1 |
| | 42 | | Шплинты 2,5х18 – 379 | КВС-1-0129230-01 | 2 |
| | 43 | | Пружина тарельчатая 1-1-3-45х25х1,5х1,5 – 3057 | КВС-1-0129230-01 | 1 |
| | 44 | | Пружина тарельчатая 1-3-3-45х25х1,5х1,5 – 3057 | КВС-1-0129230-01 | 1 |

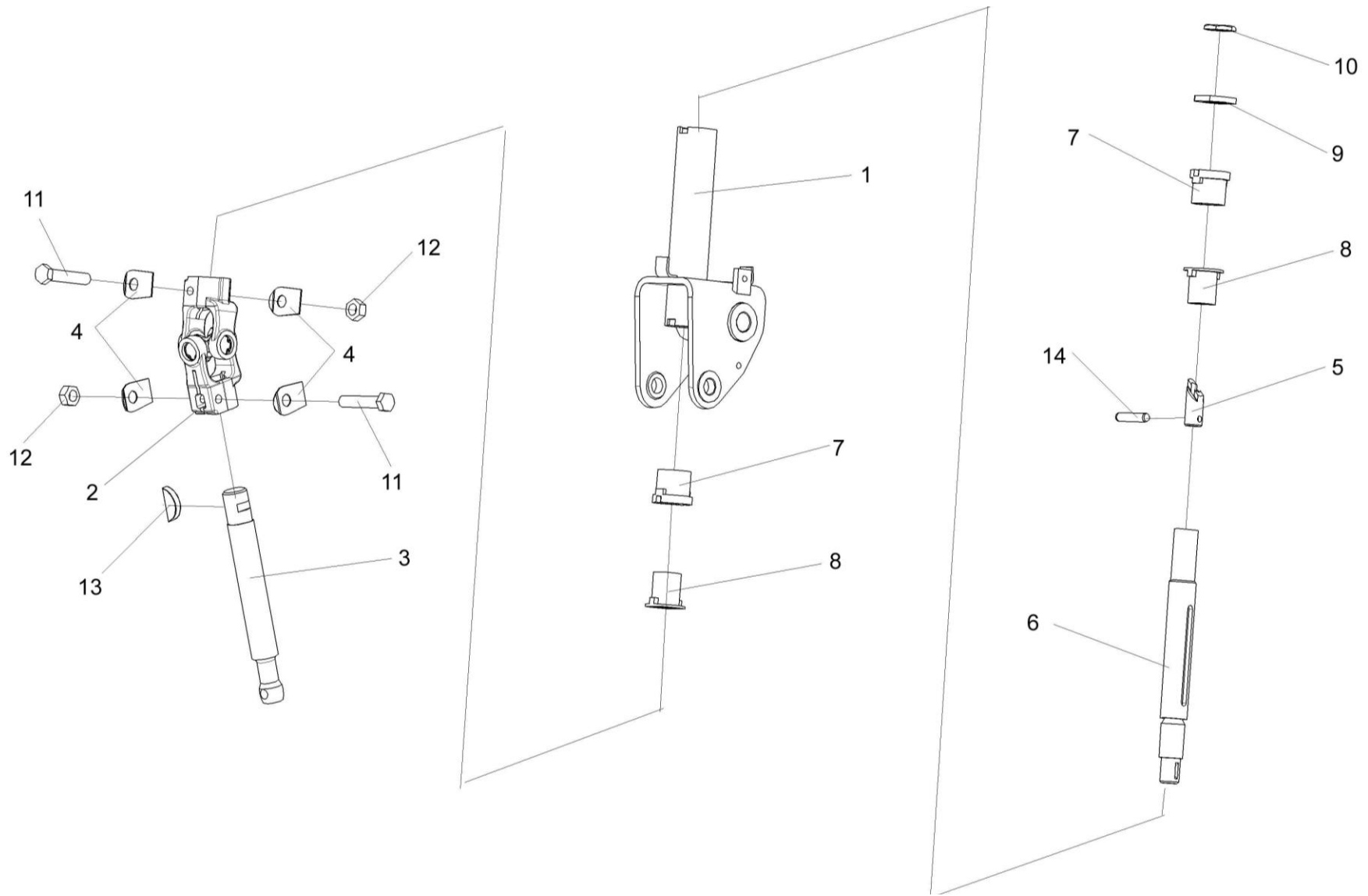


Рисунок 159 – Привод управления КЗС 0119600

| № рис | № поз | Обозначение | Наименование | Куда входит | |
|--|----------|---|---------------------------|------------------|----------------------|
| | | | | Обозначение | Кол. на 1 сб. ед. |
| ПРИВОД УПРАВЛЕНИЯ КЗС 0119600 (рисунок 159) | | | | | |
| 159 | 1-14 | КЗС 0119600 | Привод управления | КВС-1-0129230-01 | 1 |
| | 1 | КЗС 0119530 | Вилка рулевого управления | КЗС 0119600 | 1 |
| | 2 | 50-3401060 | Кардан | КЗС 0119600 | 1 |
| | 5,6,14 | 70-3401050Б | Вал | КЗС 0119600 | 1 |
| | 3 | КЗС 0119638 | Вал | КЗС 0119600 | 1 |
| | 4 | 50-3401092 | Шайба | КЗС 0119600 | 4 |
| | 5 | 70-3401054Б | Хвостовик | 70-3401050Б | 1 |
| | 6 | 70-3401055 | Вал | 70-3401050Б | 1 |
| | 7 | 70-3401076 | Втулка | КЗС 0119600 | 2 |
| | 8 | 70-3401077Б | Амортизатор | КЗС 0119600 | 2 |
| | 9 | 70-3401078 | Гайка | КЗС 0119600 | 1 |
| | 10 | 70-3401079 | Контргайка | КЗС 0119600 | 1 |
| | 11 | | Болт М8-6ех4 – 7796 | КЗС 0119600 | 2 |
| | 12 | | Гайка М8-6G – 5915 | КЗС 0119600 | 2 |
| 13 | | Шпонка 5х9 – 24071 | КЗС 0119600 | 1 | |
| 14 | | Штифт цилиндрический 8Пр2 _{2в} х36-3128 | 70-3401050Б | 1 | |

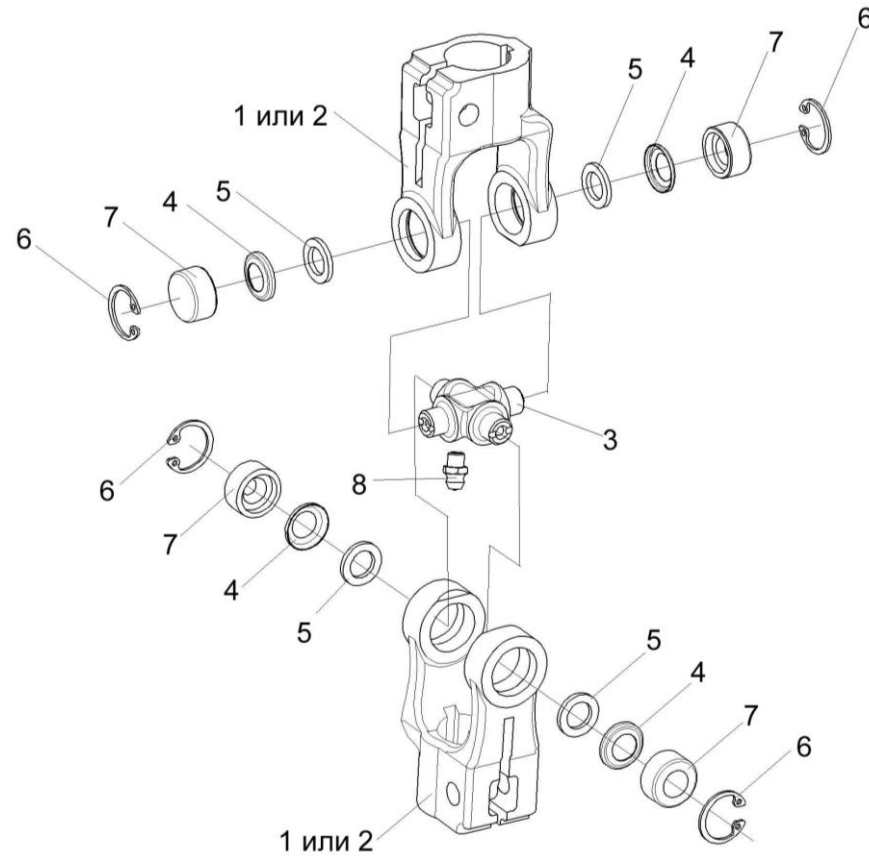


Рисунок 160 – Кардан 50-3401060

| № рис | № поз | Обозначение | Наименование | Куда входит | |
|--|----------|--------------|---------------------------|-------------|----------------------|
| | | | | Обозначение | Кол. на 1 сб. ед. |
| КАРДАН 50-3401060 (рисунок 160) | | | | | |
| 160 | 1-8 | 50-3401060 | Кардан | КЗС 0119600 | 1 |
| | 1 | КИЛ 0119638 | Вилка | 50-3401060 | 2 |
| | 2 | 50-34001061А | Вилка | 50-3401060 | 2 |
| | 3 | 50-3401062 | Крестовина | 50-3401060 | 1 |
| | 4 | 50-3401063 | Обойма сальника | 50-3401060 | 4 |
| | 5 | 50-3401064 | Сальник | 50-3401060 | 4 |
| | 7 | | Подшипник 904700 УС17 | 50-3401060 | 4 |
| | 6 | | Кольцо В19 – 13943 | 50-3401060 | 4 |
| | 8 | | Масленка I-61 1.1 – 19853 | 50-3401060 | 1 |

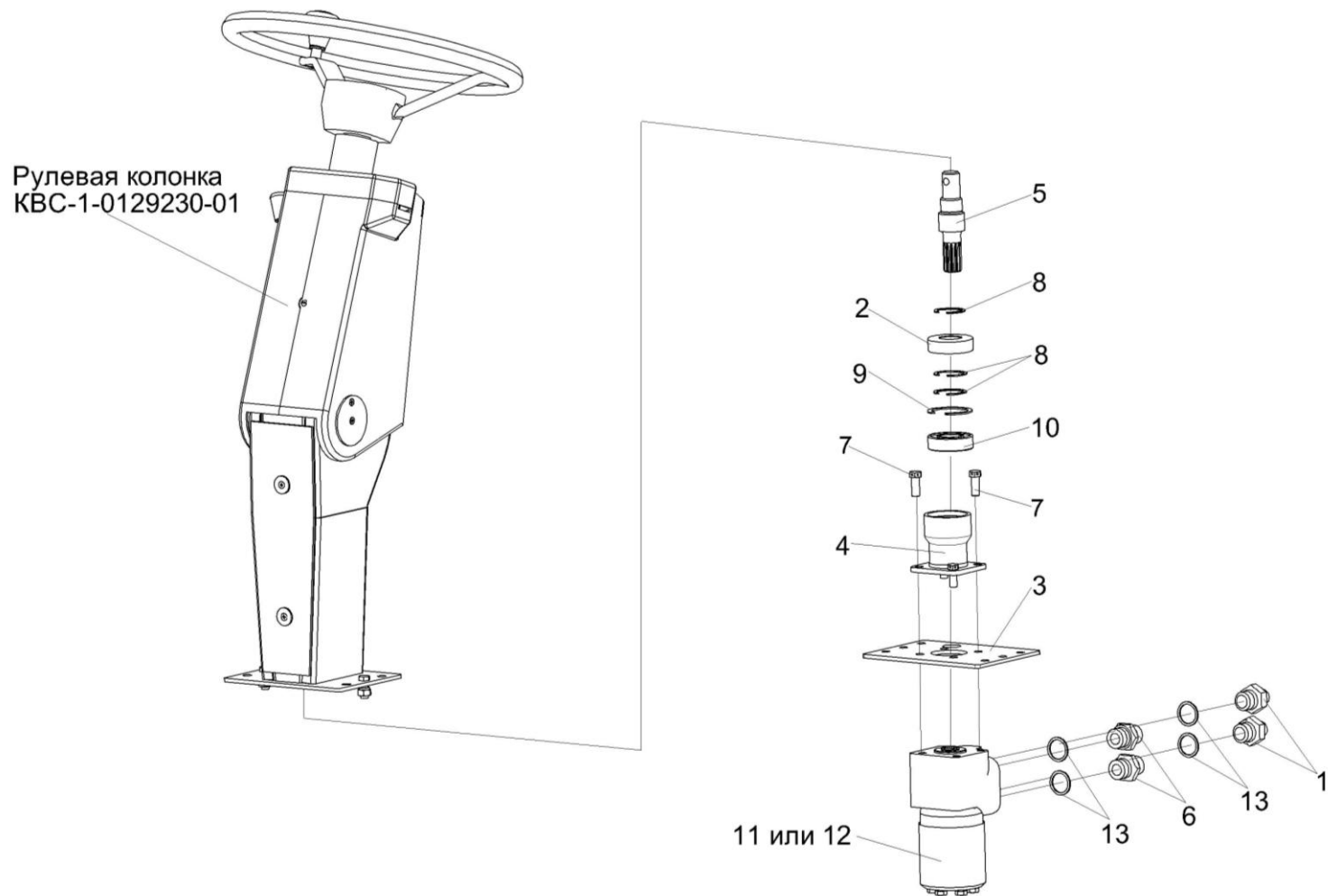


Рисунок 161 – Установка насоса-дозатора КЗК-10-0602090

| № рис | № поз | Обозначение | Наименование | Куда входит | |
|--|------------|--|-------------------------------|------------------|----------------------|
| | | | | Обозначение | Кол. на 1 сб. ед. |
| УСТАНОВКА НАСОСА-ДОЗАТОРА КВС-1-0602990 (рисунок 161) | | | | | |
| 161 | 1,6,11-13 | КЗК-10-0602090 | Насос-дозатор | КВС-1-0129230-01 | 1 |
| | 2,4,5,8-10 | КЗС 0119620 | Опора | КВС-1-0129230 | 1 |
| | 1 | КВС-1-0602606-01 | Штуцер | КЗК-10-0602090 | 2 |
| | 2 | КЗС 0119007 | Крышка | КЗС 0119620 | 1 |
| | 3 | КЗС 0119464 | Кронштейн | КВС-1-0129230-01 | 1 |
| | 4 | КЗС 0119203 | Стакан | КЗС 0119620 | 1 |
| | 5 | КЗС 0119603 | Вал | КЗС 0119620 | 1 |
| | 6 | УЭС-7-0602665 | Штуцер | КЗК-10-0602090 | 2 |
| | 7 | | Болт 3М10-6ех25 – 7796 | КВС-1-0129230-01 | 4 |
| | 8 | | Кольцо В20 – 13940 | КЗС 0119620 | 3 |
| | 9 | | Кольцо В35 – 13941 | КЗС 0119620 | 1 |
| | 10 | | Подшипник ШС20 – 3635 | КЗС 0119620 | 1 |
| | 11 | | Насос-дозатор Д250-12,5.17-02 | КЗК-10-0602090 | 1 |
| 12 | | Насос-дозатор STA ON 250 G 2 905100171 (Италия, "Ognibene") | КЗК-10-0602090 | 1 | |
| 13 | | Прокладка G1/2M3 – 23358 | КЗК-10-0602090 | 4 | |

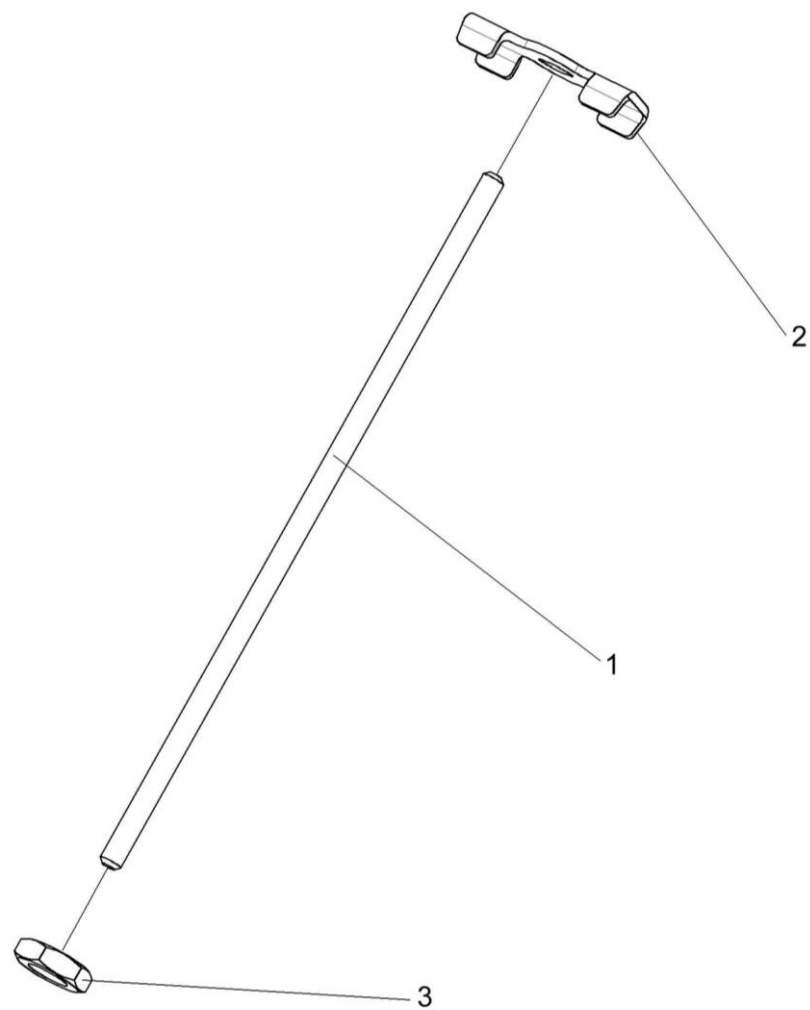


Рисунок 162 – Зажим УЭС 0302540

| № рис | № поз | Обозначение | Наименование | Куда входит | |
|--|----------|-------------|--------------------|------------------|----------------------|
| | | | | Обозначение | Кол. на 1 сб. ед. |
| ЗАЖИМ УЭС 0302540 (рисунок 162) | | | | | |
| 162 | 1-3 | УЭС 0302540 | Зажим | КВС-1-0129230-01 | 1 |
| | 1 | КИС 0144617 | Шпилька | УЭС 0302540 | 1 |
| | 2 | 80-3401041 | Пластина | УЭС 0302540 | 1 |
| | 3 | | Гайка М8-6Н – 5916 | УЭС 0302540 | 1 |

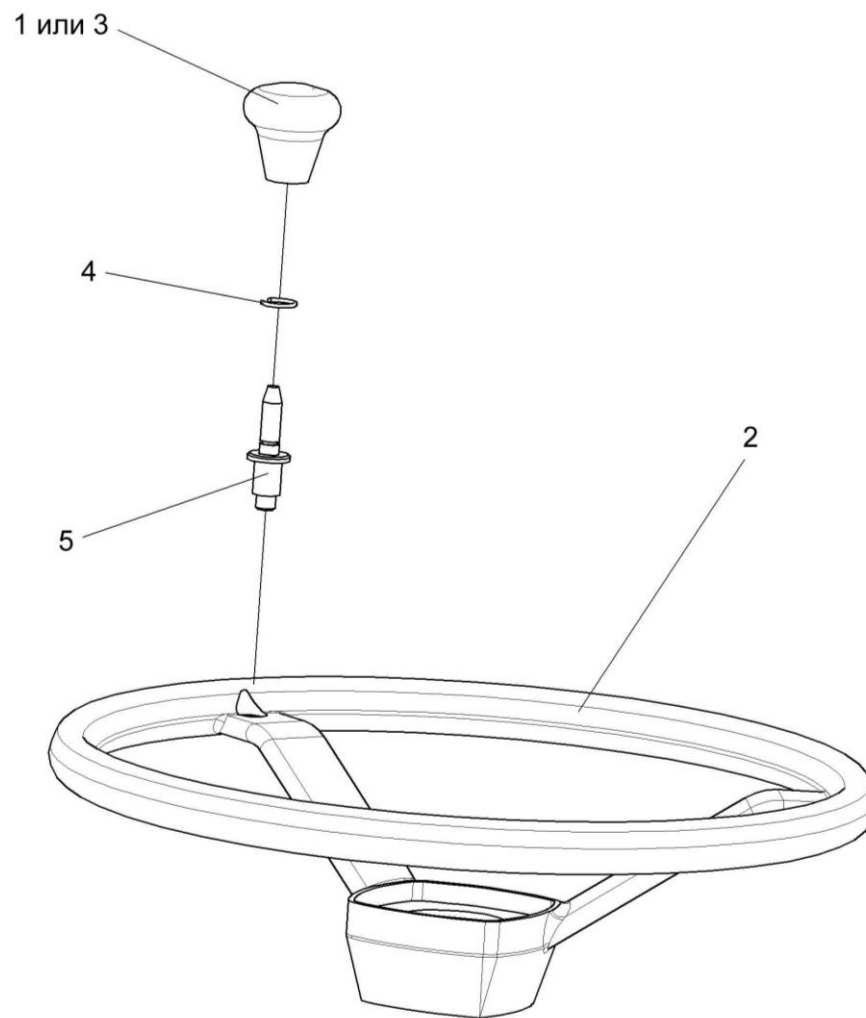


Рисунок 163 – Колесо рулевое УЭС 0302560

| № рис | № поз | Обозначение | Наименование | Куда входит | |
|---|----------|-------------|----------------|------------------|----------------------|
| | | | | Обозначение | Кол. на 1 сб. ед. |
| КОЛЕСО РУЛЕВОЕ УЭС 0302560 (рисунок 163) | | | | | |
| 163 | 1-5 | УЭС 0302560 | Колесо рулевое | КВС-1-0129230-01 | 1 |
| | 1 | УЭС 0300980 | Ручка | УЭС 0302560 | 1 |
| | 2 | УЭС 0302570 | Колесо рулевое | УЭС 0302560 | 1 |
| | 3 | УЭС 0300056 | Ручка | УЭС 0302560 | 1 |
| | 4 | УЭС 0300652 | Кольцо | УЭС 0302560 | 1 |
| | 5 | УЭС 0302626 | Ось | УЭС 0302560 | 1 |

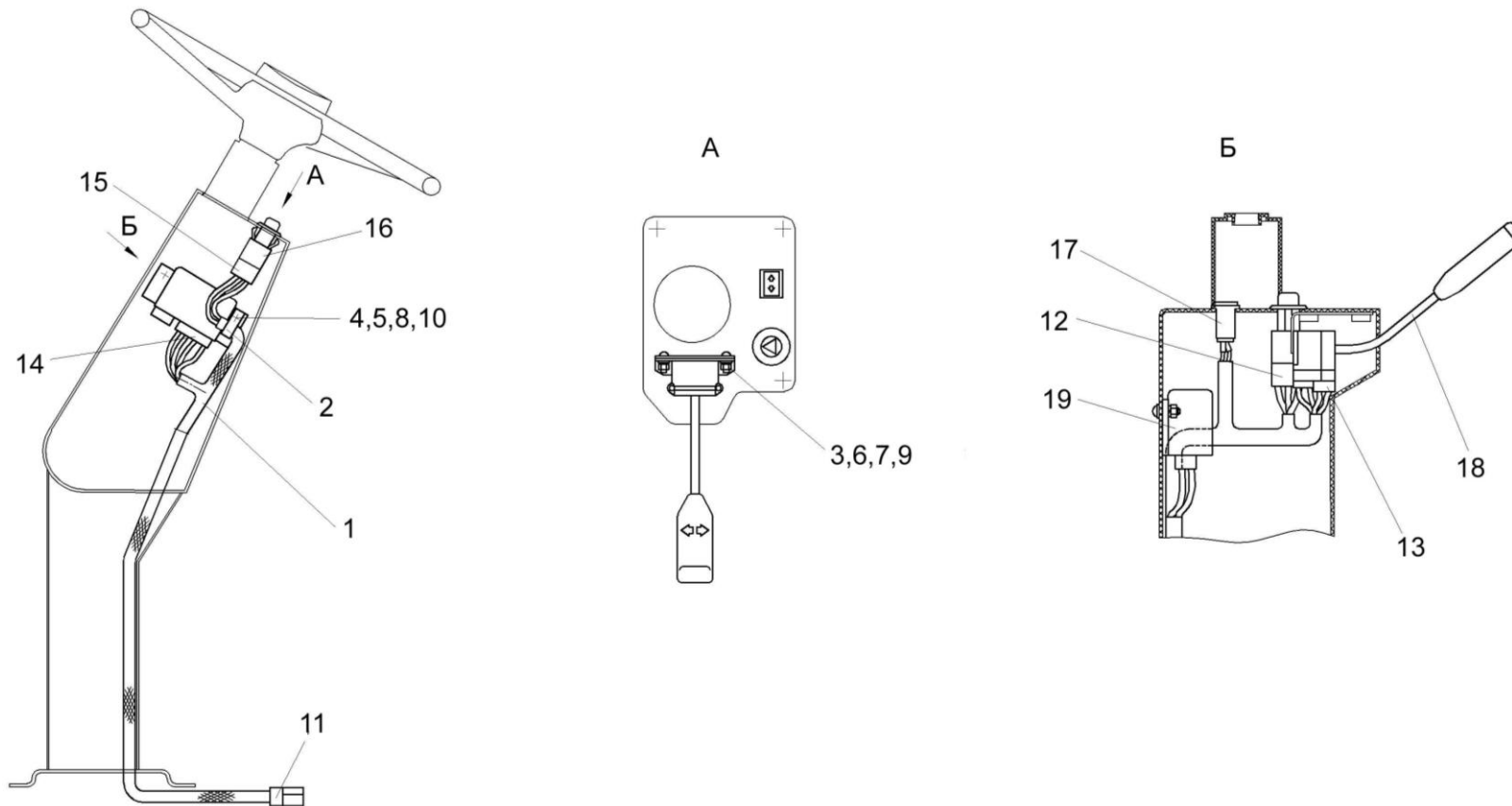


Рисунок 164 – Электрооборудование рулевой колонки КВС-1-0129230-01

| № рис | № поз | Обозначение | Наименование | Куда входит | |
|---|----------|--------------------|--|------------------|----------------------|
| | | | | Обозначение | Кол. на 1 сб. ед. |
| ЭЛЕКТРООБОРУДОВАНИЕ РУЛЕВОЙ КОЛОНКИ КВС-1-0129230-01 (рисунок 164) | | | | | |
| 164 | 1-19 | КВС-1-0129230-01 | Рулевая колонка | КЗК-12-2-0119000 | 1 |
| | 1 | КВС-1-0700710 | Жгут рулевой колонки | КВС-1-0129230-01 | 1 |
| | 2 | УЭС 0700800-01 | Хомут | КВС-1-0129230-01 | 1 |
| | 3 | | Винт В.М5-6х14 – 17473 | КВС-1-0129230-01 | 2 |
| | 4 | | Винт В.М6-6х14 – 17473 | КВС-1-0129230-01 | 2 |
| | 5 | | Гайка М6-6G – 5915 | КВС-1-0129230-01 | 2 |
| | 6 | | Гайка М5-6G – 5927 | КВС-1-0129230-01 | 2 |
| | 7 | | Шайба 5 65Г – 6402 | КВС-1-0129230-01 | 2 |
| | 8 | | Шайба 6Т 65Г – 6402 | КВС-1-0129230-01 | 2 |
| | 9 | | Шайба С.5.01 – 11371 | КВС-1-0129230-01 | 2 |
| | 10 | | Шайба С.6.01 – 11371 | КВС-1-0129230-01 | 2 |
| | 11 | | Колодка штыревая 502608-ХХ-10 | КВС-1-0129230-01 | 1 |
| | 12 | | Колодка гнездовая 602604 | КВС-1-0129230-01 | 1 |
| | 13 | | Колодка гнездовая 602606-ХХ-10 | КВС-1-0129230-01 | 1 |
| | 14 | | Колодка гнездовая 602608 | КВС-1-0129230-01 | 1 |
| | 15 | | Колодка гнездовая 610608 | КВС-1-0129230-01 | 1 |
| | 16 | | Выключатель аварийной сигнализации 32.3710М | КВС-1-0129230-01 | 1 |
| | 17 | | Лампа контрольная 2212.3803-07 | КВС-1-0129230-01 | 1 |
| | 18 | | Переключатель подрулевой ПКП-1 | КВС-1-0129230-01 | 1 |
| 19 | | Прерыватель ПЭУП-4 | КВС-1-0129230-01 | 1 | |

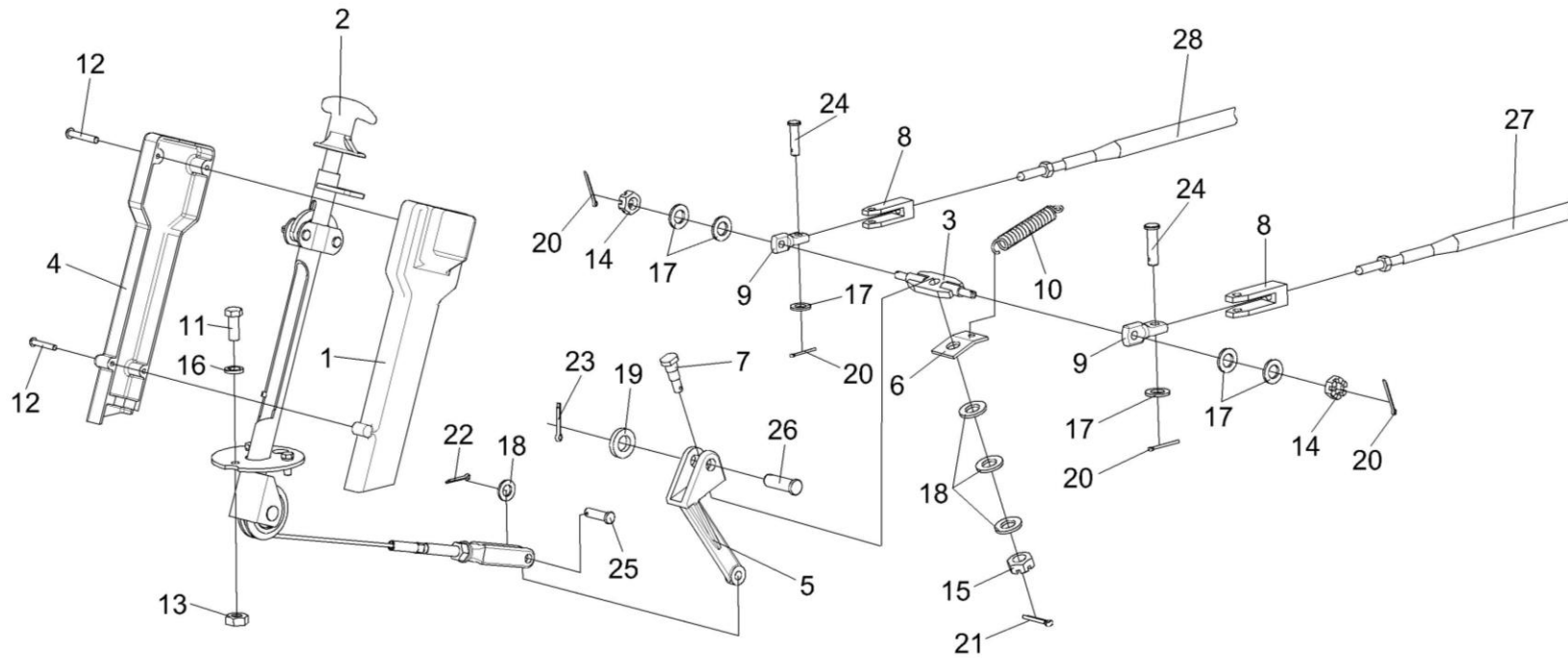


Рисунок 165 – Установка колонки привода УЭС 0300710

| № рис | № поз | Обозначение | Наименование | Куда входит | |
|--|----------|---------------------|-------------------------|------------------|----------------------|
| | | | | Обозначение | Кол. на 1 сб. ед. |
| УСТАНОВКА КОЛОНКИ ПРИВОДА УЭС 0300710 (рисунок 165) | | | | | |
| 165 | 1-28 | КЗК-8-0119000-01 | Площадка управления | КЗК-8-0100000-01 | 1 |
| | 1 | УЭС 0300270 | Крышка | КЗК-8-0119000-01 | 1 |
| | 2 | УЭС 0300710 | Колонка привода | КЗК-8-0119000-01 | 1 |
| | 3 | РСМ 10.04.15.130 | Качалка | КЗК-8-0119000-01 | 1 |
| | 4 | УЭС 0300087 | Крышка | КЗК-8-0119000-01 | 1 |
| | 5 | УЭС 0300205 | Рычаг | КЗК-8-0119000-01 | 1 |
| | 6 | УЭС 0300526 | Пластина | КЗК-8-0119000-01 | 1 |
| | 7 | УЭС 0300626 | Ось | КЗК-8-0119000-01 | 1 |
| | 8 | УЭС 0300686 | Вилка | КЗК-8-0119000-01 | 4 |
| | 9 | УЭС 0302611 | Сухарик | КЗК-8-0119000-01 | 2 |
| | 10 | РСМ 10.04.13.606Б | Пружина | КЗК-8-0119000-01 | 2 |
| | 11 | | Болт М8-6ех30 – 7796 | КЗК-8-0119000-01 | 7 |
| | 12 | | Винт В.М4-6ех25 – 17473 | КЗК-8-0119000-01 | 4 |
| | 13 | | Гайка М8-6G – 5915 | КЗК-8-0119000-01 | 12 |
| | 14 | | Гайка М8-6G – 5919 | КЗК-8-0119000-01 | 2 |
| | 15 | | Гайка М10-6G – 5919 | КЗК-8-0119000-01 | 1 |
| 16 | | Шайба 8Т 65Г – 6402 | КЗК-8-0119000-01 | 23 | |

| № рис | № поз | Обозначение | Наименование | Куда входит | |
|----------|----------|-------------|---|------------------|----------------------|
| | | | | Обозначение | Кол. на 1 сб. ед. |
| 165 | 17 | | Шайба С.8.01 – 11371 | КЗК-8-0119000-01 | 18 |
| | 18 | | Шайба С.10.01 – 11371 | КЗК-8-0119000-01 | 9 |
| | 19 | | Шайба С.14.01 – 11371 | КЗК-8-0119000-01 | 1 |
| | 20 | | Шплинт 2x20 – 397 | КЗК-8-0119000-01 | 9 |
| | 21 | | Шплинт 2,5x20 – 397 | КЗК-8-0119000-01 | 3 |
| | 22 | | Шплинт 3,2x20 – 397 | КЗК-8-0119000-01 | 2 |
| | 23 | | Шплинт 4x25 – 397 | КЗК-8-0119000-01 | 1 |
| | 24 | | Ось 6-8 b12x30 – 9650 | КЗК-8-0119000-01 | 7 |
| | 25 | | Ось 6-10 b12x36 – 9650 | КЗК-8-0119000-01 | 1 |
| | 26 | | Ось 6-14 b12x45 – 9650 | КЗК-8-0119000-01 | 1 |
| | 27 | | Трос дистанционного управления 113-075-03500 | КЗК-8-0119000-01 | 1 |
| | 28 | | Трос дистанционного управления 113-075-04000 | КЗК-8-0119000-01 | 1 |

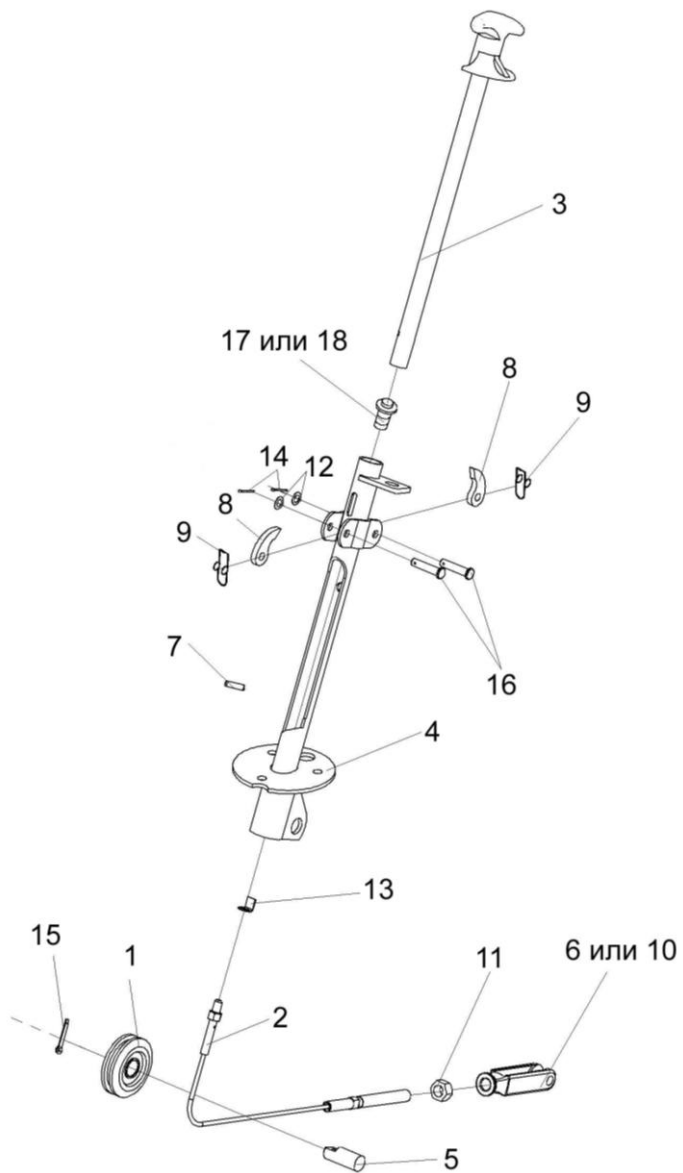


Рисунок 166 – Колонка привода УЭС 0300710

| № рис | № поз | Обозначение | Наименование | Куда входит | |
|--|----------|--------------------|--|------------------|----------------------|
| | | | | Обозначение | Кол. на 1 сб. ед. |
| КОЛОНКА ПРИВОДА УЭС 0300710 (рисунок 166) | | | | | |
| 166 | 1-18 | УЭС 0300710 | Колонка привода | КЗК-12-2-0119000 | 1 |
| | 1 | УЭС 0300720 | Ролик | УЭС0300710 | 1 |
| | 2 | УЭС 0300730 | Трос | УЭС0300710 | 1 |
| | 3 | УЭС 0300740 | Ручка | УЭС0300710 | 1 |
| | 4 | УЭС 0300760 | Корпус | УЭС0300710 | 1 |
| | 5 | УЭС 0300619 | Ось | УЭС0300710 | 1 |
| | 6 | КИС 0119318Б-01 | Вилка | УЭС0300710 | 1 |
| | 7 | УЭС 0300692 | Штифт | УЭС0300710 | 1 |
| | 8 | 54-40752 | Собачка | УЭС0300710 | 2 |
| | 9 | 54-60311 | Пружина | УЭС0300710 | 2 |
| | 10 | КИЛ 0119652 | Вилка | УЭС0300710 | 1 |
| | 11 | | Гайка М12-6G – 5915 | УЭС0300710 | 1 |
| | 12 | | Шайба С.8.01 – 11371 | УЭС0300710 | 2 |
| | 13 | | Шайба 8.01 – 13463 | УЭС0300710 | 1 |
| | 14 | | Шплинт 2x20 – 397 | УЭС0300710 | 2 |
| | 15 | | Шплинт 4x25 – 397 | УЭС0300710 | 1 |
| | 16 | | Ось 6-8 b12x36 – 9650 | УЭС0300710 | 2 |
| | 17 | | Выключатель света заднего хода ВК 415 | УЭС0300710 | 1 |
| 18 | | Выключатель ВК12-2 | УЭС0300710 | 1 | |

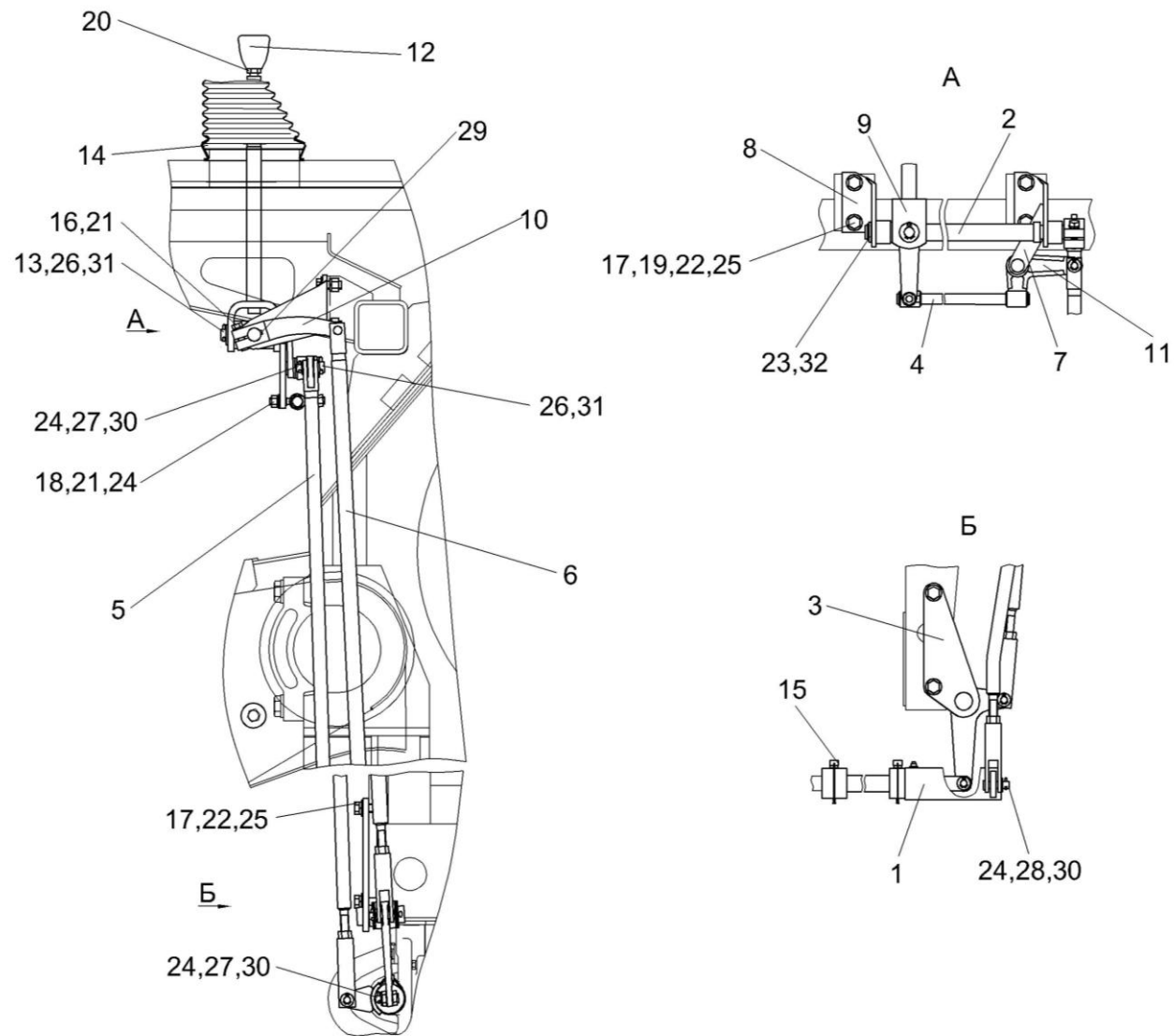


Рисунок 167 – Установка механизма управления коробкой диапазонов КЗК-12-0119040А-01

| № рис | № поз | Обозначение | Наименование | Куда входит | |
|--|--|--------------------|---|--------------------|----------------------|
| | | | | Обозначение | Кол. на 1 сб. ед. |
| УСТАНОВКА МЕХАНИЗМА УПРАВЛЕНИЯ КОРОБКОЙ ДИАПАЗОНОВ КЗК-12-0119040А-01 (рисунок 167) | | | | | |
| 167 | 1-32 | КЗК-12-0119040А-01 | Установка механизма управления коробкой диапазонов | КЗК-12-0100000Б-10 | 1 |
| | 2,4,7-11,13, 16,18,21,23, 24,26,29,31,32 | КЗК-12-0119060А-01 | Блок переключения | КЗК-12-0119040А-01 | 1 |
| | 1 | КЗК-12-0119050 | Шток | КЗК-12-0119040А-01 | 1 |
| | 2 | КЗК-12-0119070А-01 | Вал | КЗК-12-0119060А-01 | 1 |
| | 3 | КЗК-12-0119100 | Опора | КЗК-12-0119040А-01 | 1 |
| | 4 | КЗК-12-0119120-01 | Тяга | КЗК-12-0119060А-01 | 1 |
| | 5 | КЗК-12-0119140 | Тяга | КЗК-12-0119040А-01 | 1 |
| | 6 | КЗК-12-0119150 | Тяга | КЗК-12-0119040А-01 | 1 |
| | 7 | КЗК-12-0119180 | Кронштейн | КЗК-12-0119060А-01 | 1 |
| | 8 | КЗК-12-0119210 | Кронштейн | КЗК-12-0119060А-01 | 1 |
| | 9 | КЗК-10-0119420 | Рычаг | КЗК-12-0119060А-01 | 1 |
| | 10 | КЗК-12-0119880 | Рычаг | КЗК-12-0119060А-01 | 1 |
| | 11 | КЗС 0119330 | Рычаг | КЗК-12-0119060А-01 | 1 |
| | 12 | КЗК-10-0119031-01 | Рукоятка | КЗК-12-0119040А-01 | 1 |
| 13 | КЗК-10-0119618 | Ось | КЗК-12-0119060А-01 | 1 | |
| 14 | 80-67.02243-А | Чехол | КЗК-12-0119040А-01 | 1 | |

| № рис | № поз | Обозначение | Наименование | Куда входит | |
|----------|----------|---------------|-------------------------|--|----------------------|
| | | | | Обозначение | Кол. на 1 сб. ед. |
| 167 | 15 | 3518020-46366 | Болт штока | КЗК-12-0119040А-01 | 1 |
| | 16 | | Болт М10-6ех35 – 7796 | КЗК-12-0119060А-01 | 1 |
| | 17 | | Болт М12-6ех30 – 7796 | КЗК-12-0119040А-01 | 6 |
| | 18 | | Гайка М10-6G – 5915 | КЗК-12-0119060А-01 | 2 |
| | 19 | | Гайка М12-6G – 5915 | КЗК-12-0119040А-01 | 6 |
| | 20 | | Гайка М12-6G – 5916 | КЗК-12-0119040А-01 | 1 |
| | 21 | | Шайба 10Т 65Г – 6402 | КЗК-12-0119060А-01 | 3 |
| | 22 | | Шайба 12Т 65Г – 6402 | КЗК-12-0119040А-01 | 8 |
| | 23 | | Шайба 20.01 – 9649 | КЗК-12-0119060А-01 | 1 |
| | 24 | | Шайба С.10.01 – 11371 | КЗК-12-0119040А-01 КЗК-12-0119060А-01 | 5 2 |
| | 25 | | Шайба С.12.01 – 11371 | КЗК-12-0119040А-01 | 6 |
| | 26 | | Шайба С.16.01 – 11371 | КЗК-12-0119060А-01 | 3 |
| | 27 | | Ось 6-10 b12x32 – 9650 | КЗК-12-0119040А-01 | 3 |
| | 28 | | Ось 6-10 b12x35 – 9650 | КЗК-12-0119040А-01 | 2 |
| | 29 | | Шпонка 2-6x6x25 – 23360 | КЗК-12-0119060А-01 | 1 |
| | 30 | | Шплинт 3,2x25 – 397 | КЗК-12-0119040А-01 | 5 |
| | 31 | | Шплинт 4x22 – 397 | КЗК-12-0119060А-01 | 3 |
| | 32 | | Кольцо В20 – 13942 | КЗК-12-0119060А-01 | 1 |

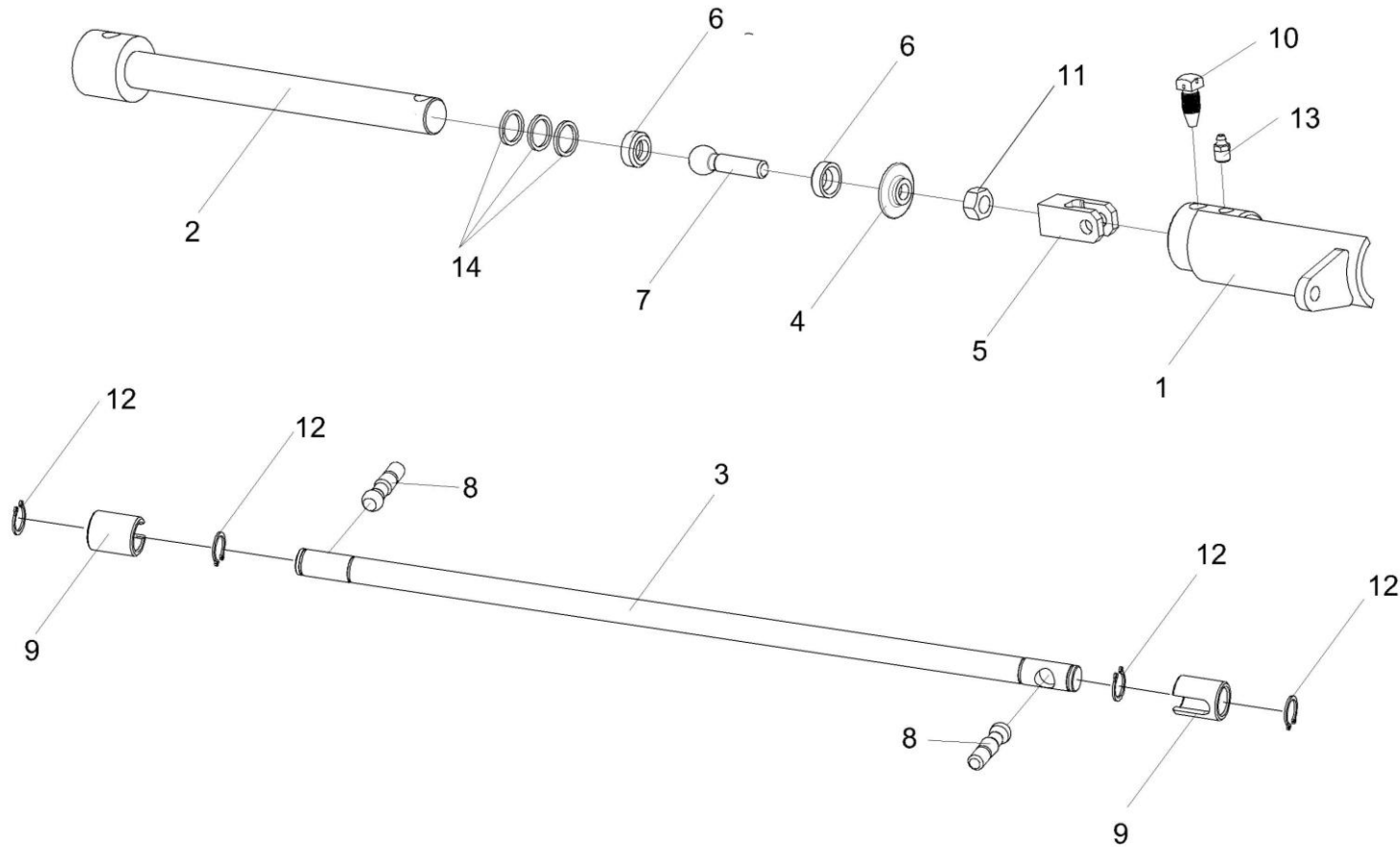


Рисунок 168 – Шток КЗК-12-0119050 и тяга КЗК-12-0119120-01

| № рис | № поз | Обозначение | Наименование | Куда входит | |
|---|-------------------------|---|--------------------------|--------------------|----------------------|
| | | | | Обозначение | Кол. на 1 сб. ед. |
| ШТОК КЗК-12-0119050 и ТЯГА КЗК-12-0119120-01 (рисунок 168) | | | | | |
| 168 | 1,2,4-7, 10,11,13,14 | КЗК-12-0119050 | Шток | КЗК-12-0119040А-01 | 1 |
| | 3,8,9,12 | КЗК-12-0119120-01 | Тяга | КЗК-12-0119040А-01 | 1 |
| | 1 | КЗК-12-0119130 | Рычаг | КЗК-12-0119050 | 1 |
| | 2 | КЗК-12-0119260 | Шток | КЗК-12-0119050 | 1 |
| | 3 | КЗК-12-0119612-01 | Тяга | КЗК-12-0119120-01 | 1 |
| | 4 | КЗС 0119025 | Шайба | КЗК-12-0119050 | 1 |
| | 5 | КЗС 0119624 | Вилка | КЗК-12-0119050 | 1 |
| | 6 | КЗС 0119644 | Сухарик | КЗК-12-0119050 | 2 |
| | 7 | КЗС 0119647 | Палец | КЗК-12-0119050 | 1 |
| | 8 | РСМ 10.04.12.614Б | Палец | КЗК-12-0119120-01 | 2 |
| | 9 | РСМ 10.04.12.616Б | Втулка | КЗК-12-0119120-01 | 2 |
| | 10 | 3518020-46366 | Болт штока | КЗК-12-0119050 | 1 |
| | 11 | | Гайка М12х1,25-6G – 5915 | КЗК-12-0119050 | 1 |
| | 12 | | Кольцо В16 – 13942 | КЗК-12-0119120-01 | 4 |
| 13 | | Масленка 1.2 – 19853 | КЗК-12-0119050 | 1 | |
| 14 | | Пружина тарельчатая I-1-3-22,4х12,5х0,8х0,6 – 3057 | КЗК-12-0119050 | 1 | |

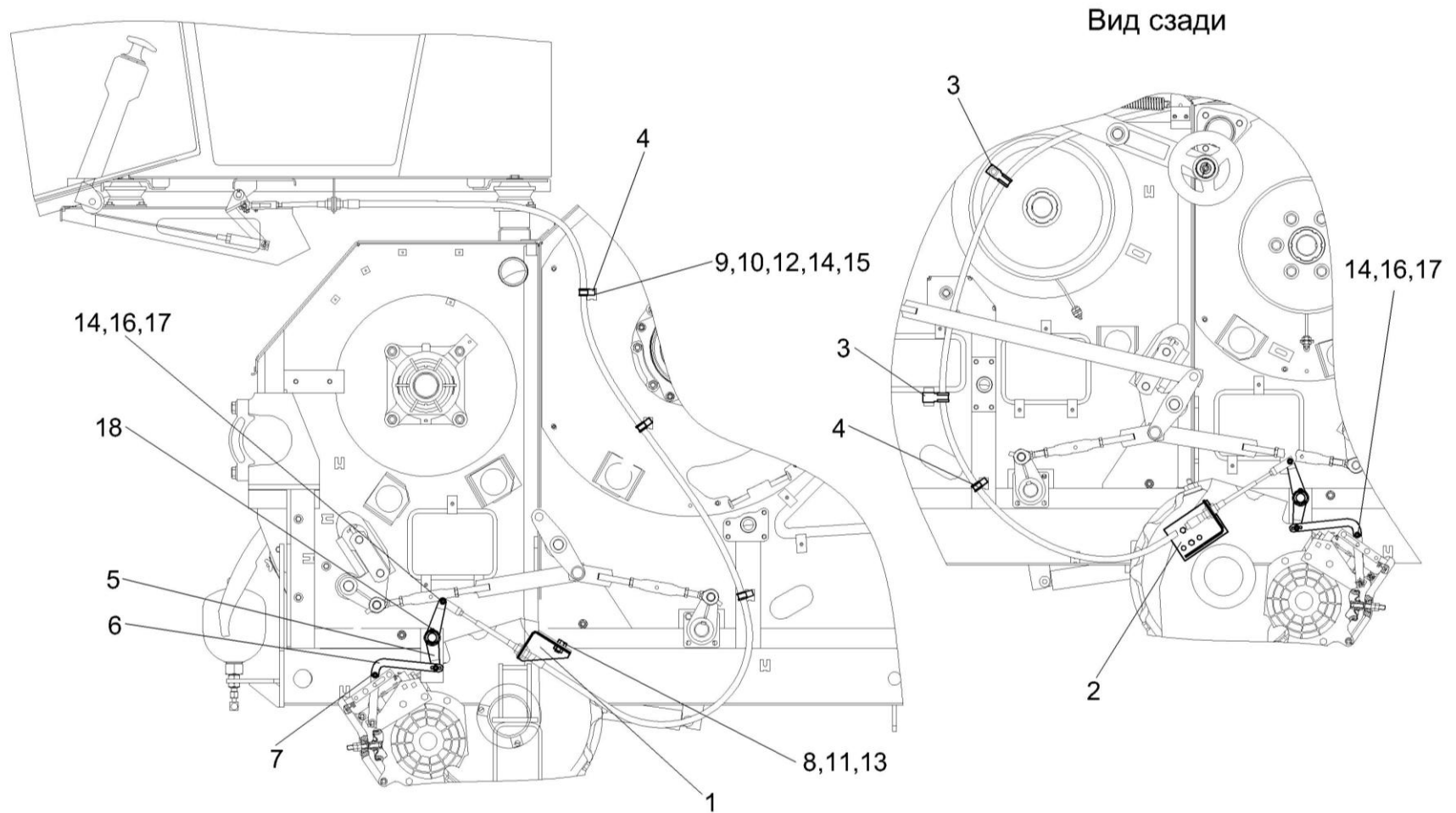


Рисунок 169 – Установка тросов управления стояночным тормозом КЗК-12-0119610

| № рис | № поз | Обозначение | Наименование | Куда входит | |
|---|----------|--------------------|--|--------------------|----------------------|
| | | | | Обозначение | Кол. на 1 сб. ед. |
| УСТАНОВКА ТРОСОВ УПРАВЛЕНИЯ СТОЯНОЧНЫМ ТОРМОЗОМ КЗК-12-0119610 (рисунок 169) | | | | | |
| 169 | 1-18 | КЗК-12-0119610 | Установка тросов управления стояночным тормозом | КЗК-12-0100000Б-10 | 1 |
| | 1 | КЗК-12-0122260 | Кронштейн | КЗК-12-0119610 | 1 |
| | 2 | КЗК-12-0119680А-01 | Кронштейн | КЗК-12-0119610 | 1 |
| | 3 | КЗК-12-0119910 | Скоба | КЗК-12-0119610 | 2 |
| | 4 | КЗР 0700800-05 | Хомут | КЗК-12-0119610 | 5 |
| | 5 | КЗК-10-0119201 | Рычаг | КЗК-12-0119610 | 2 |
| | 6 | КЗК-12-0119499 | Тяга | КЗК-12-0119610 | 4 |
| | 7 | КИЛ 0106482 | Шайба | КЗК-12-0119610 | 12 |
| | 8 | | Болт М10-6ех25 – 7796 | КЗК-12-0119610 | 4 |
| | 9 | | Болт М8-6ех25 – 7802 | КЗК-12-0119610 | 4 |
| | 10 | | Гайка М8-6G – 5915 | КЗК-12-0119610 | 4 |
| | 11 | | Гайка М10-6G – 5915 | КЗК-12-0119610 | 4 |
| | 12 | | Шайба 8Т 65Г – 6402 | КЗК-12-0119610 | 4 |
| | 13 | | Шайба 10Т 65Г – 6402 | КЗК-12-0119610 | 4 |
| | 14 | | Шайба С.8.01 – 11371 | КЗК-12-0119610 | 10 |
| | 15 | | Шайба С.12.01 – 11371 | КЗК-12-0119610 | 8 |
| | 16 | | Ось 6-8 b12x30 – 9650 | КЗК-12-0119610 | 6 |
| | 17 | | Шплинт 2x20 – 397 | КЗК-12-0119610 | 6 |
| | 18 | | Шплинт 4x36 – 397 | КЗК-12-0119610 | 2 |

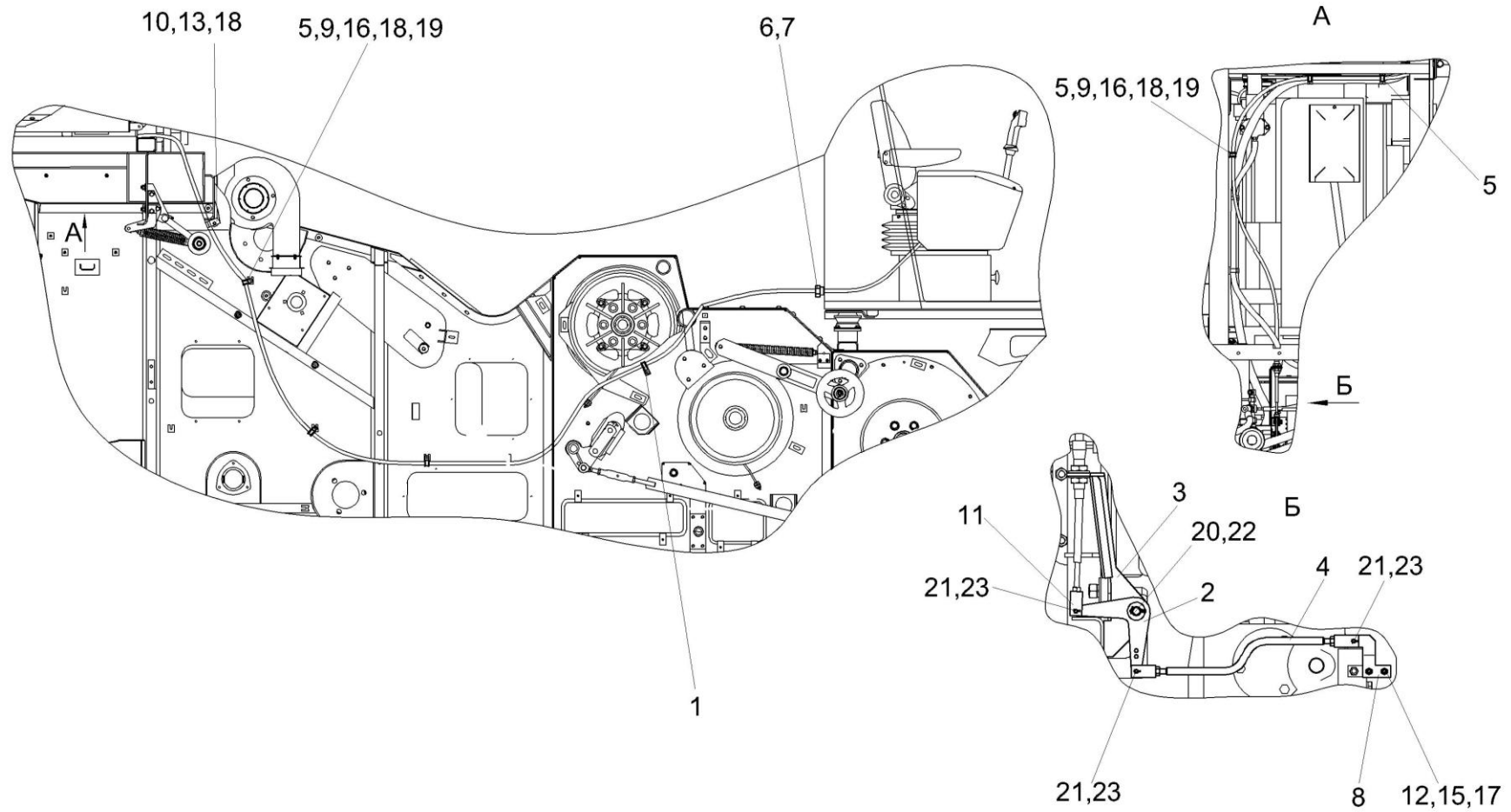


Рисунок 170 – Установка троса управления гидронасосом хода КЗК-12-0119620Б

| № рис | № поз | Обозначение | Наименование | Куда входит | |
|---|----------|--------------------|--|--------------------|----------------------|
| | | | | Обозначение | Кол. на 1 сб. ед. |
| УСТАНОВКА ТРОСА УПРАВЛЕНИЯ ГИДРОНАСОСОМ ХОДА КЗК-12-0119620Б (рисунок 170) | | | | | |
| 170 | 1-23 | КЗК-12-0119620Б | Установка троса управления гидронасосом хода | КЗК-12-0100000Б-10 | 1 |
| | 1 | КЗК-12-0119910 | Скоба | КЗК-12-0119620Б | 3 |
| | 2 | КЗК-7-0119420 | Рычаг | КЗК-12-0119620Б | 1 |
| | 3 | КЗК-12-0122210 | Кронштейн | КЗК-12-0119620Б | 1 |
| | 4 | КЗК-12-0122220 | Тяга | КЗК-12-0119620Б | 1 |
| | 5 | КЗР 0700800-05 | Хомут | КЗК-12-0119620Б | 7 |
| | 6 | КЗК-12-0119026 | Втулка | КЗК-12-0119620Б | 1 |
| | 7 | КЗК-12-0119624 | Гайка | КЗК-12-0119620Б | 1 |
| | 8 | КЗК-12-0122435 | Рычаг | КЗК-12-0119620Б | 1 |
| | 9 | КЗК 0119816 | Втулка | КЗК-12-0119620Б | 7 |
| | 10 | КЗК 0602509 | Прижим | КЗК-12-0119620Б | 1 |
| | 11 | УЭС 0301601-01 | Вилка | КЗК-12-0119620Б | 1 |
| | 12 | | Болт М6-6ех25 – 7798 | КЗК-12-0119620Б | 2 |
| | 13 | | Болт М8-6ех16 – 7796 | КЗК-12-0119620Б | 1 |
| | 14 | | Болт М8-6ех25 – 7802 | КЗК-12-0119620Б | 7 |
| | 15 | | Гайка М6-6G – 5915 | КЗК-12-0119620Б | 2 |
| 16 | | Гайка М8-6G – 5915 | КЗК-12-0119620Б | 7 | |

| № рис | № поз | Обозначение | Наименование | Куда входит | |
|------------|----------|-------------|-----------------------|-----------------|----------------------|
| | | | | Обозначение | Кол. на 1 сб. ед. |
| 170 | 17 | | Шайба 6Т 65Г – 6402 | КЗК-12-0119620Б | 2 |
| | 18 | | Шайба 8Т 65Г – 6402 | КЗК-12-0119620Б | 8 |
| | 19 | | Шайба С.8.01 – 11371 | КЗК-12-0119620Б | 7 |
| | 20 | | Шайба С.16.01 – 11371 | КЗК-12-0119620Б | 2 |
| | 21 | | Шплинт 1,6х12 – 397 | КЗК-12-0119620Б | 3 |
| | 22 | | Шплинт 4х25 – 397 | КЗК-12-0119620Б | 1 |
| | 23 | | Ось 6-6 b12х25 – 9650 | КЗК-12-0119620Б | 3 |

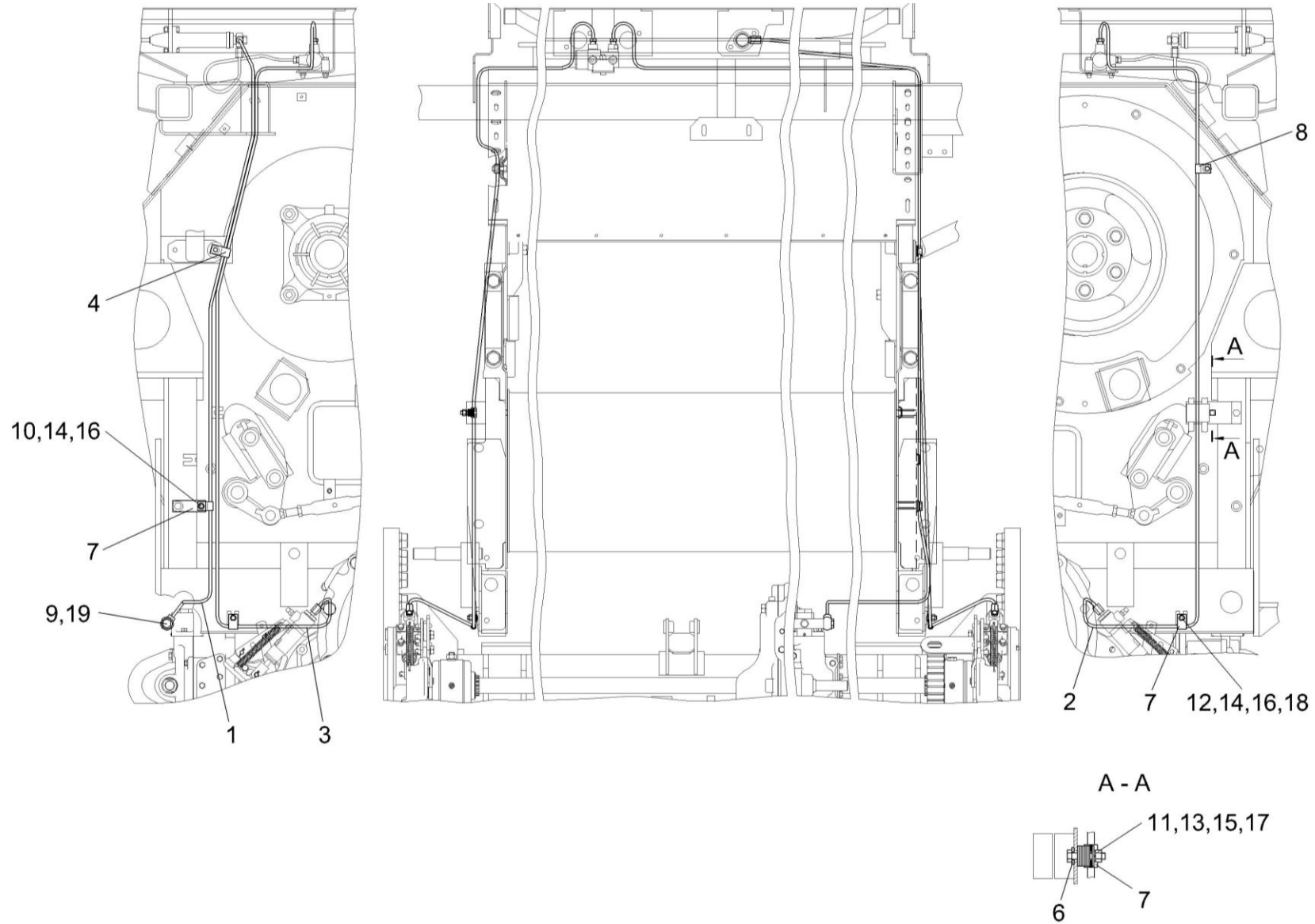


Рисунок 171 – Установка трубопроводов моста ведущих колес КЗК-12-0119630

| № рис | № поз | Обозначение | Наименование | Куда входит | |
|---|----------|------------------|---|--------------------|----------------------|
| | | | | Обозначение | Кол. на 1 сб. ед. |
| УСТАНОВКА ТРУБОПРОВОДОВ МОСТА ВЕДУЩИХ КОЛЕС КЗК-12-0119630 (рисунок 171) | | | | | |
| 171 | 1-19 | КЗК-12-0119630 | Установка трубопроводов моста ведущих колес | КЗК-12-0100000Б-10 | 1 |
| | 1 | КЗК-12-0119750 | Трубопровод | КЗК-12-0119630 | 1 |
| | 2 | КЗК-12-0119760 | Трубопровод | КЗК-12-0119630 | 1 |
| | 3 | КЗК-12-0119770 | Трубопровод | КЗК-12-0119630 | 1 |
| | 4 | КЗК-12-0119477 | Скоба | КЗК-12-0119630 | 1 |
| | 6 | КЗК-12-0119479 | Шайба | КЗК-12-0119630 | 1 |
| | 7 | УЭС 0300427 | Скоба | КЗК-12-0119630 | 4 |
| | 8 | УЭС 0300427-01 | Скоба | КЗК-12-0119630 | 1 |
| | 9 | РСМ 10.04.34.603 | Болт поворотного угольника | КЗК-12-0119630 | 1 |
| | 10 | | Болт М8-6х16 – 7796 | КЗК-12-0119630 | 1 |
| | 11 | | Болт М6-6х30 – 7798 | КЗК-12-0119630 | 1 |
| | 12 | | Болт М8-6х20 – 7802 | КЗК-12-0119630 | 2 |
| | 13 | | Гайка М6-6G – 5915 | КЗК-12-0119630 | 1 |
| | 14 | | Гайка М8-6G – 5915 | КЗК-12-0119630 | 3 |
| | 15 | | Шайба 6Т 65Г – 6402 | КЗК-12-0119630 | 1 |
| | 16 | | Шайба 8Т 65Г – 6402 | КЗК-12-0119630 | 3 |
| | 17 | | Шайба А 6.01 – 6958 | КЗК-12-0119630 | 8 |
| | 18 | | Шайба С.12.01 – 11371 | КЗК-12-0119630 | 4 |
| | 19 | | Кольцо 011-015-25-2-2 – 18829/9833 | КЗК-12-0119630 | 2 |

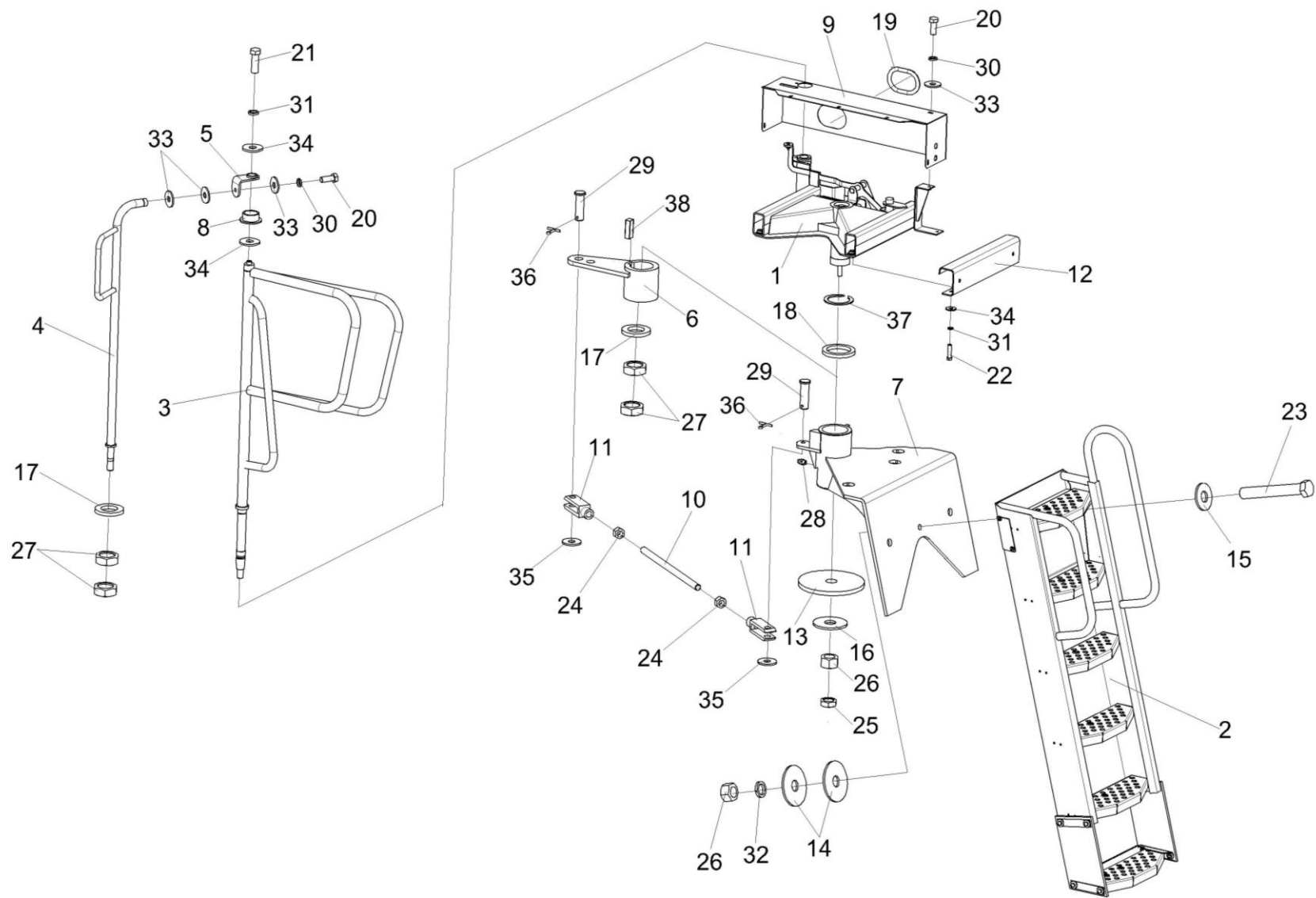


Рисунок 172 – Установка трапа КЗК-12-0117000А

| № рис | № поз | Обозначение | Наименование | Куда входит | |
|--|-------------|-----------------|-----------------|--------------------|----------------------|
| | | | | Обозначение | Кол. на 1 сб. ед. |
| УСТАНОВКА ТРАПА КЗК-12-0117000А (рисунок 172) | | | | | |
| 172 | 1-38 | КЗК-12-0117000А | Установка трапа | КЗК-12-0100000Б-10 | 1 |
| | 7,28 | КЗК-12-0117020А | Кронштейн | КЗК-12-0117000А | 1 |
| | 10,11,26 | КЗК-12-0117090А | Тяга | КЗК-12-0117000А | 1 |
| | 1 | КЗК-12-0117010Б | Рама | КЗК-12-0117000А | 1 |
| | 2 | КЗК-12-0117030А | Трап | КЗК-12-0117000А | 1 |
| | 3 | КЗК-12-0117060Б | Поручень | КЗК-12-0117000А | 1 |
| | 4 | КЗК-12-0117070 | Опора | КЗК-12-0117000А | 1 |
| | 5 | КЗК-12-0117080 | Кронштейн | КЗК-12-0117000А | 1 |
| | 6 | КЗК-12-0117180 | Кронштейн | КЗК-12-0117000А | 1 |
| | 7 | КЗК-12-0117200Б | Кронштейн | КЗК-12-0117020А | 1 |
| | 8 | КЗК-12-0117011 | Втулка | КЗК-12-0117000А | 1 |
| | 9 | КЗК-12-0117461Б | Щиток | КЗК-12-0117000А | 1 |
| | 10 | КЗК-12-0117614А | Шпилька | КЗК-12-0117090А | 1 |
| | 11 | КЗК-12-0117615 | Вилка | КЗК-12-0117090А | 2 |
| 12 | КЗ 0125403А | Профиль | КЗК-12-0117000А | 2 | |
| 13 | КЗ 0125419 | Шайба | КЗК-12-0117000А | 1 | |
| 14 | КЗ 0125608 | Шайба | КЗК-12-0117000А | 2 | |

| № рис | № поз | Обозначение | Наименование | Куда входит | |
|----------|----------|-----------------|------------------------|-----------------|----------------------|
| | | | | Обозначение | Кол. на 1 сб. ед. |
| 172 | 15 | КЗ 0125609 | Шайба | КЗК-12-0117000А | 1 |
| | 16 | КЗ 0125611 | Шайба | КЗК-12-0117000А | 1 |
| | 17 | КЗР 0202674А-01 | Шайба | КЗК-12-0117000А | 2 |
| | 18 | ПКК 0202809 | Шайба | КЗК-12-0117000А | 1 |
| | 19 | УЭС 1000005 | Уплотнение | КЗК-12-0117000А | 1 |
| | 20 | | Болт М8-6ех20 – 7796 | КЗК-12-0117000А | 8 |
| | 21 | | Болт М10-6ех30 – 7796 | КЗК-12-0117000А | 1 |
| | 22 | | Болт М10-6ех40 – 7796 | КЗК-12-0117000А | 4 |
| | 23 | | Болт М16-6ех110 – 7796 | КЗК-12-0117000А | 1 |
| | 24 | | Гайка М12-6G – 5915 | КЗК-12-0117090А | 2 |
| | 25 | | Гайка М16-6G – 2526 | КЗК-12-0117000А | 1 |
| | 26 | | Гайка М16-6G – 5915 | КЗК-12-0117000А | 2 |
| | 27 | | Гайка М24х2-6G – 2526 | КЗК-12-0117000А | 4 |
| | 28 | | Масленка 1.1 – 19853 | КЗК-12-0117020А | 1 |
| | 29 | | Ось 6-12 b12х40 – 9650 | КЗК-12-0117000А | 2 |
| | 30 | | Шайба 8Т 65Г – 6402 | КЗК-12-0117000А | 8 |
| | 31 | | Шайба 10Т 65Г – 6402 | КЗК-12-0117000А | 5 |
| | 32 | | Шайба 16Т 65Г – 6402 | КЗК-12-0117000А | 1 |

| № рис | № поз | Обозначение | Наименование | Куда входит | |
|----------|----------|-------------|--------------------------|-----------------|----------------------|
| | | | | Обозначение | Кол. на 1 сб. ед. |
| 172 | 33 | | Шайба А 8.01 – 6958 | КЗК-12-0117000А | 10 |
| | 34 | | Шайба А 10.01 – 6958 | КЗК-12-0117000А | 6 |
| | 35 | | Шайба А 12.01 – 6958 | КЗК-12-0117000А | 2 |
| | 36 | | Шплинт 3,2х20 – 397 | КЗК-12-0117000А | 2 |
| | 37 | | Кольцо В35 – 13940 | КЗК-12-0117000А | 1 |
| | 38 | | Шпонка 2-10х8х28 – 23360 | КЗК-12-0117000А | 1 |

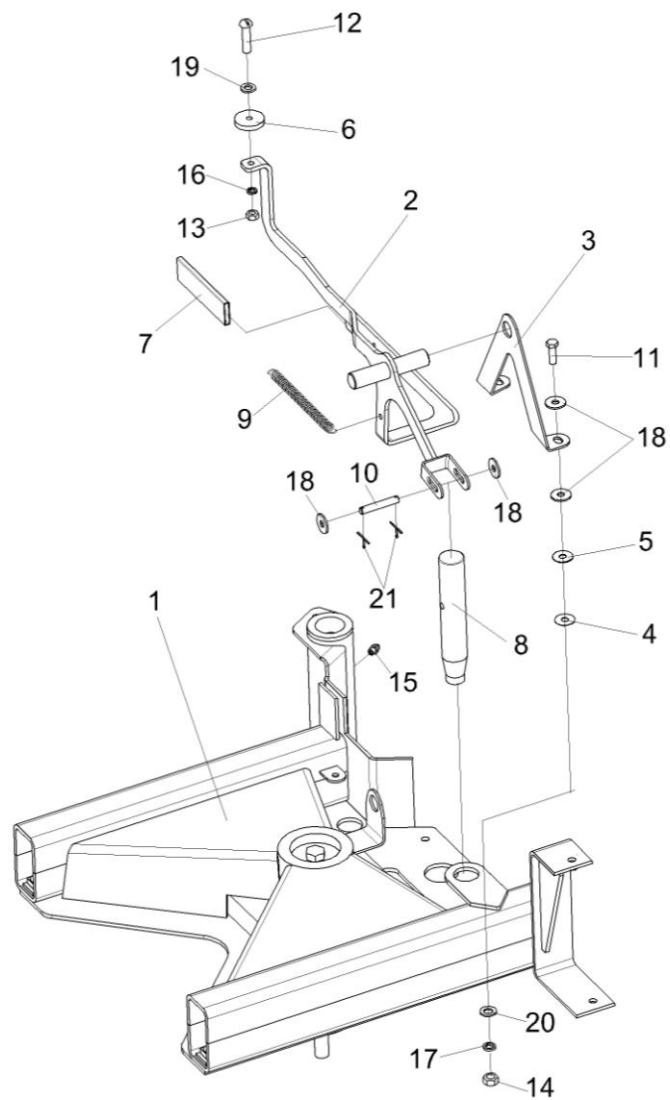


Рисунок 173 – Рама КЗК-12-0117010Б

| № рис | № поз | Обозначение | Наименование | Куда входит | |
|---|-----------------------|----------------------|-------------------------|-----------------|----------------------|
| | | | | Обозначение | Кол. на 1 сб. ед. |
| РАМА КЗК-12-0117010Б (рисунок 173) | | | | | |
| 173 | 1-21 | КЗК-12-0117010Б | Рама | КЗК-12-0117000А | 1 |
| | 2,6,7, 12,13,16,19 | КЗК-12-0117160 | Рукоятка | КЗК-12-0117010Б | 1 |
| | 1 | КЗК-12-0117100Б | Рама | КЗК-12-0117010Б | 1 |
| | 2 | КЗК-12-0117130 | Ручка | КЗК-12-0117160 | 1 |
| | 3 | КЗК-12-0117408 | Кронштейн | КЗК-12-0117010Б | 1 |
| | 4 | КЗК-12-0117425 | Шайба | КЗК-12-0117010Б | 2 |
| | 5 | КЗК-12-0117425-01 | Шайба | КЗК-12-0117010Б | 2 |
| | 6 | КЗ 0125002 | Педадь | КЗК-12-0117160 | 1 |
| | 7 | КЗ 0125003 | Чехол | КЗК-12-0117160 | 1 |
| | 8 | КЗ 0125602 | Палец | КЗК-12-0117010Б | 1 |
| | 9 | КЗ 0125604 | Пружина | КЗК-12-0117010Б | 1 |
| | 10 | КЗ 0125605 | Ось | КЗК-12-0117010Б | 1 |
| | 11 | | Болт М8-6ех25 – 7796 | КЗК-12-0117010Б | 2 |
| | 12 | | Винт В.М6-6ех25 – 17473 | КЗК-12-0117160 | 1 |
| | 13 | | Гайка М6-6G – 5915 | КЗК-12-0117160 | 1 |
| 14 | | Гайка М8-6G – 5915 | КЗК-12-0117010Б | 2 | |
| 15 | | Масленка 1.1 – 19853 | КЗК-12-0117010Б | 1 | |

| № рис | № поз | Обозначение | Наименование | Куда входит | |
|----------|----------|-------------|----------------------|-----------------|----------------------|
| | | | | Обозначение | Кол. на 1 сб. ед. |
| 173 | 16 | | Шайба 6 65Г – 6402 | КЗК-12-0117160 | 1 |
| | 17 | | Шайба 8Т 65Г – 6402 | КЗК-12-0117010Б | 2 |
| | 18 | | Шайба А.8.01 – 6958 | КЗК-12-0117010Б | 2 |
| | 19 | | Шайба С.6.01 – 11371 | КЗК-12-0117160 | 1 |
| | 20 | | Шайба С.8.01 – 11371 | КЗК-12-0117010Б | 2 |
| | 21 | | Шплинт 2x18 – 397 | КЗК-12-0117010Б | 2 |

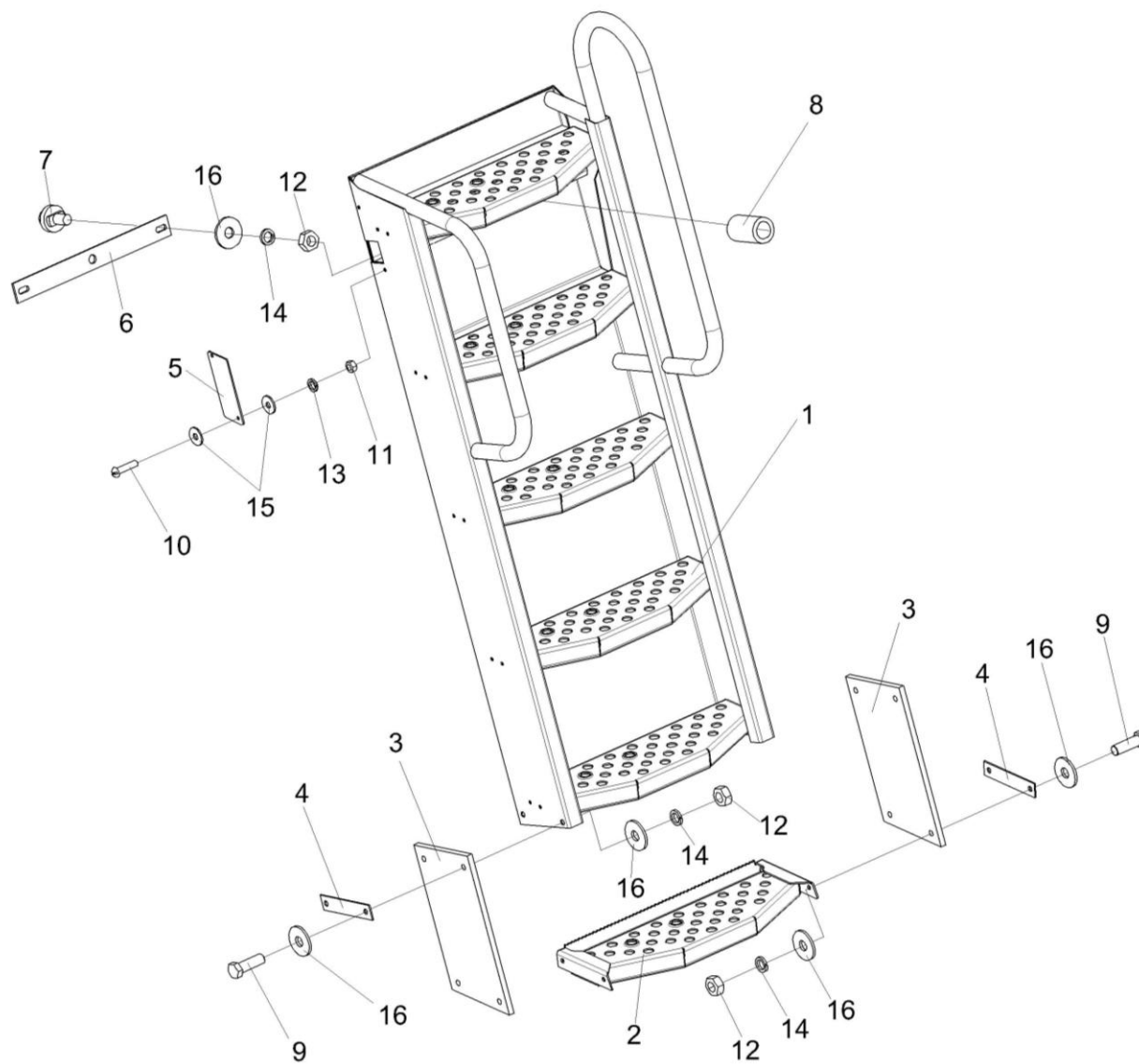


Рисунок 174 – Трап КЗК-12-0117030А

| № рис | № поз | Обозначение | Наименование | Куда входит | |
|---|--------------|----------------------|-------------------------------|--------------------------------|----------------------|
| | | | | Обозначение | Кол. на 1 сб. ед. |
| ТРАП КЗК-12-0117030А (рисунок 174) | | | | | |
| 174 | 1-16 | КЗК-12-0117030А | Трап | КЗК-12-0117000А | 1 |
| | 6,7,12,14,16 | КЗ 0125320 | Планка | КЗК-12-0117030 | 1 |
| | 1 | КЗК-12-0117300А | Трап | КЗК-12-0117030А | 1 |
| | 2 | КЗК-12-0117310 | Подножка | КЗК-12-0117030А | 1 |
| | 3 | КЗ 0125004А | Пластина | КЗК-12-0117030А | 2 |
| | 4 | КЗ 0125432А | Планка | КЗК-12-0117030А | 4 |
| | 5 | КЗ 0125438А | Накладка | КЗК-12-0117030А | 1 |
| | 6 | КЗ 0125444 | Планка | КЗ 0125320 | 1 |
| | 7 | КЗ 0125606 | Фиксатор | КЗ 0125320 | 2 |
| | 8 | КЗ 0125607 | Втулка | КЗК-12-0117030А | 1 |
| | 9 | | Болт М10-6ех30 – 7796 | КЗК-12-0117030А | 8 |
| | 10 | | Винт В.М6-6ех25 – 17473 | КЗК-12-0117030А | 2 |
| | 11 | | Гайка М6-6G – 5915 | КЗК-12-0117030А | 2 |
| | 12 | | Гайка М10-6G – 5915 | КЗК-12-0117030А КЗК 0125320 | 8 2 |
| | 13 | | Шайба 6Т 65Г – 6402 | КЗК-12-0117030А | 2 |
| | 14 | | Шайба 10Т 65Г – 6402 | КЗ 0125320 КЗК-12-0117030А | 2 8 |
| 15 | | Шайба А 6.01 – 6958 | КЗК-12-0117030А | 4 | |
| 16 | | Шайба А 10.01 – 6958 | КЗ 0125320 КЗК-12-0117030А | 2 8 | |

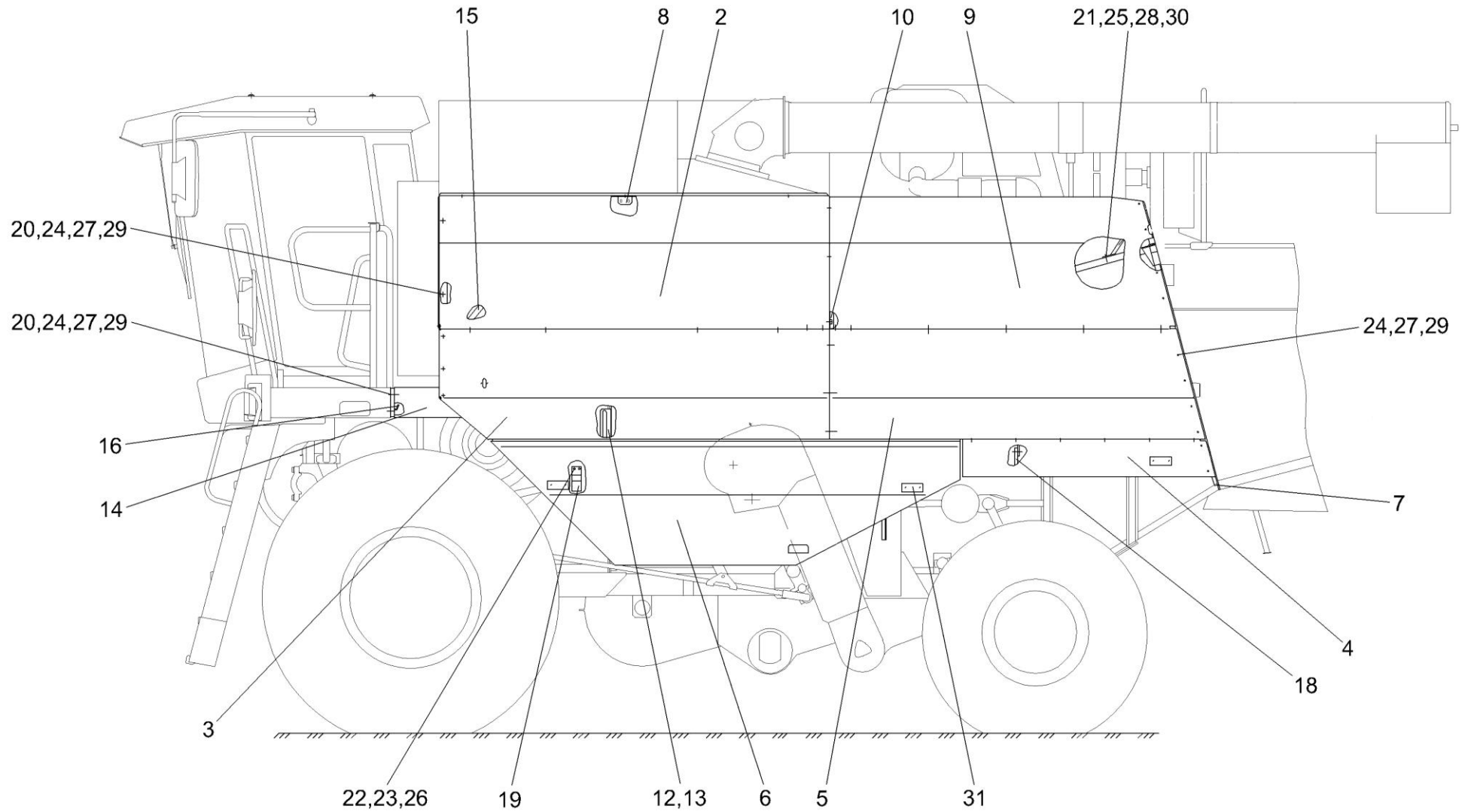


Рисунок 175 – Установка капотов и ограждения КЗК-12-0128000А (вид слева)

| № рис | № поз | Обозначение | Наименование | Куда входит | |
|---|----------|--------------------|--------------------------------|--------------------|----------------------|
| | | | | Обозначение | Кол. на 1 сб. ед. |
| УСТАНОВКА КАПОТОВ И ОГРАЖДЕНИЯ КЗК-12-0128000А (вид слева) (рисунок 175) | | | | | |
| 175 | 1-31 | КЗК-12-0128000А | Установка капотов и ограждения | КЗК-12-0100000Б-10 | 1 |
| | 2 | КЗК-12-0128030Б | Капот бункера | КЗК-12-0128000А | 1 |
| | 3 | КЗК-12-0128050А | Панель | КЗК-12-0128000А | 1 |
| | 4 | КЗК-12-0128070-01 | Панель | КЗК-12-0128000А | 1 |
| | 5 | КЗК-12-0128080А-01 | Панель | КЗК-12-0128000А | 1 |
| | 6 | КЗК-12-0128110-01 | Капот | КЗК-12-0128000А | 1 |
| | 7 | КЗК-12-0128450 | Панель | КЗК-12-0128000А | 1 |
| | 8 | КЗК-12-0128230 | Кронштейн | КЗК-12-0128000А | 6 |
| | 9 | КЗК-12-0128090 | Панель | КЗК-12-0128000А | 1 |
| | 10 | КЗК-10-0128210 | Стяжка | КЗК-12-0128000А | 2 |
| | 12 | КЗК 0128420 | Кронштейн | КЗК-12-0128000А | 2 |
| | 13 | КЗК 0128420-01 | Кронштейн | КЗК-12-0128000А | 2 |
| | 14 | КЗК-12-0128423А | Ограждение | КЗК-12-0128000А | 1 |
| | 15 | КЗК-12-0128451А | Щиток | КЗК-12-0128000А | 1 |
| | 16 | КЗК-12-0128461А | Кронштейн | КЗК-12-0128000А | 1 |
| | 18 | КЗК 0128809А | Раскос | КЗК-12-0128000А | 1 |
| | 19 | КИС 0134406 | Зажим | КЗК-12-0128000А | 2 |

| № рис | № поз | Обозначение | Наименование | Куда входит | |
|----------|----------|-------------|-----------------------------|-----------------|----------------------|
| | | | | Обозначение | Кол. на 1 сб. ед. |
| 175 | 20 | | Болт М8-6ех20 – 7796 | КЗК-12-0128000А | 84 |
| | 21 | | Болт М10-6ех30 – 7796 | КЗК-12-0128000А | 15 |
| | 22 | | Винт В.М6-6ех16 – 17473 | КЗК-12-0128000А | 20 |
| | 23 | | Гайка М6-6G – 5915 | КЗК-12-0128000А | 22 |
| | 24 | | Гайка М8-6G – 5915 | КЗК-12-0128000А | 122 |
| | 25 | | Гайка М10-6G – 5915 | КЗК-12-0128000А | 6 |
| | 26 | | Шайба 6Т 65Г – 6402 | КЗК-12-0128000А | 32 |
| | 27 | | Шайба 8Т 65Г – 6402 | КЗК-12-0128000А | 171 |
| | 28 | | Шайба 10Т 65Г – 6402 | КЗК-12-0128000А | 12 |
| | 29 | | Шайба А 8.01 – 6958 | КЗК-12-0128000А | 116 |
| | 30 | | Шайба А 10.01 – 6958 | КЗК-12-0128000А | 14 |
| | 31 | | Световозвращатель 3212.3731 | КЗК-12-0128000А | 6 |

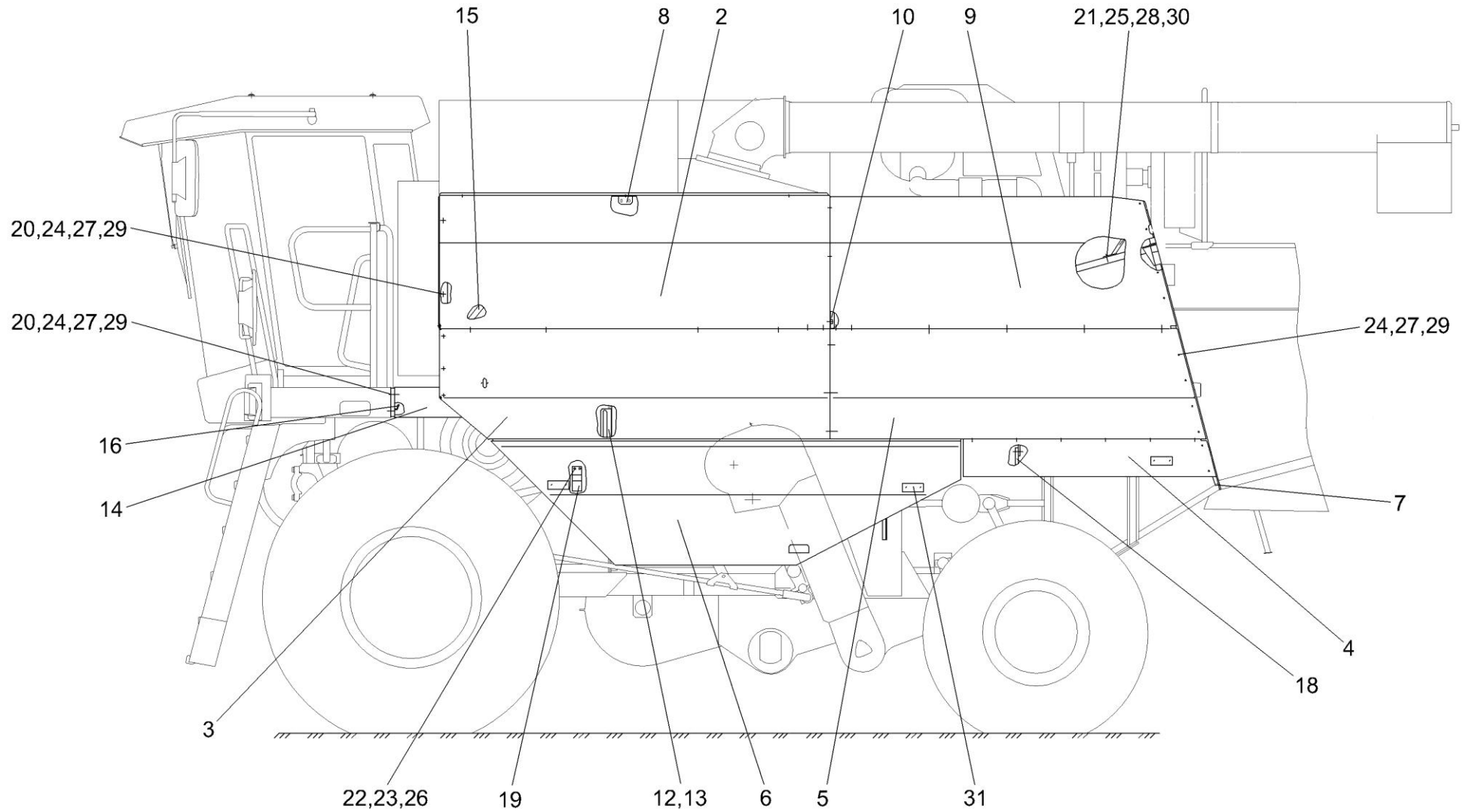


Рисунок 176 – Установка капотов и ограждения КЗК-12-0128000А (вид справа)

| № рис | № поз | Обозначение | Наименование | Куда входит | |
|--|----------|-----------------|--------------------------------|---------------------|----------------------|
| | | | | Обозначение | Кол. на 1 сб. ед. |
| УСТАНОВКА КАПОТОВ И ОГРАЖДЕНИЯ КЗК-12-0128000А (вид справа) (рисунок 176) | | | | | |
| 176 | 1-31 | КЗК-12-0128000А | Установка капотов и ограждения | КЗК-12-01000000Б-12 | 1 |
| | 1 | КЗК-12-0128040В | Капот бункера | КЗК-12-0128000А | 1 |
| | 2 | КЗК-12-0128060А | Панель | КЗК-12-0128000А | 1 |
| | 3 | КЗК-12-0128070 | Панель | КЗК-12-0128000А | 1 |
| | 4 | КЗК-12-0128080А | Панель | КЗК-12-0128000А | 1 |
| | 5 | КЗК-12-0128110 | Капот | КЗК-12-0128000А | 1 |
| | 6 | КЗК-12-0128440 | Панель | КЗК-12-0128000А | 1 |
| | 7 | КЗК-12-0128180А | Ограждение | КЗК-12-0128000А | 1 |
| | 8 | КЗК-12-0128200 | Панель | КЗК-12-0128000А | 1 |
| | 9 | КЗК-12-0128230 | Кронштейн | КЗК-12-0128000А | 6 |
| | 10 | КЗК-10-0128210 | Стяжка | КЗК-12-0128000А | 2 |
| | 11 | КЗК-10-0128660 | Люк | КЗК-12-0128000А | 1 |
| | 12 | КЗК 0128420 | Кронштейн | КЗК-12-0128000А | 2 |
| | 13 | КЗК 0128420-01 | Кронштейн | КЗК-12-0128000А | 2 |
| | 14 | КЗК-12-0128424А | Панель | КЗК-12-0128000А | 1 |
| | 16 | КЗК-12-0128474А | Уголок | КЗК-12-0128000А | 1 |
| | 17 | КЗК-12-0128476 | Кронштейн | КЗК-12-0128000А | 1 |

| № рис | № поз | Обозначение | Наименование | Куда входит | |
|----------|----------|----------------|-----------------------------|-----------------|----------------------|
| | | | | Обозначение | Кол. на 1 сб. ед. |
| 176 | 18 | КЗК-12-0128478 | Щиток | КЗК-12-0128000А | 1 |
| | 19 | КЗК-10-0128807 | Раскос | КЗК-12-0128000А | 1 |
| | 20 | КИС 0134406 | Зажим | КЗК-12-0128000А | 2 |
| | 21 | | Болт М8-6ех20 – 7796 | КЗК-12-0128000А | 84 |
| | 22 | | Болт М8-6ех25 – 7796 | КЗК-12-0128000А | 43 |
| | 23 | | Болт М10-6ех30 – 7796 | КЗК-12-0128000А | 2 |
| | 24 | | Винт В.М6-6ех16 – 17473 | КЗК-12-0128000А | 20 |
| | 25 | | Гайка М6-6G – 5915 | КЗК-12-0128000А | 22 |
| | 26 | | Гайка М8-6G – 5915 | КЗК-12-0128000А | 122 |
| | 27 | | Шайба 6Т 65Г – 6402 | КЗК-12-0128000А | 32 |
| | 28 | | Шайба 8Т 65Г – 6402 | КЗК-12-0128000А | 171 |
| | 29 | | Шайба А 6.01 – 6958 | КЗК-12-0128000А | 16 |
| | 30 | | Шайба А 8.01 – 6958 | КЗК-12-0128000А | 116 |
| | 31 | | Световозвращатель 3212.3731 | КЗК-12-0128000А | 6 |

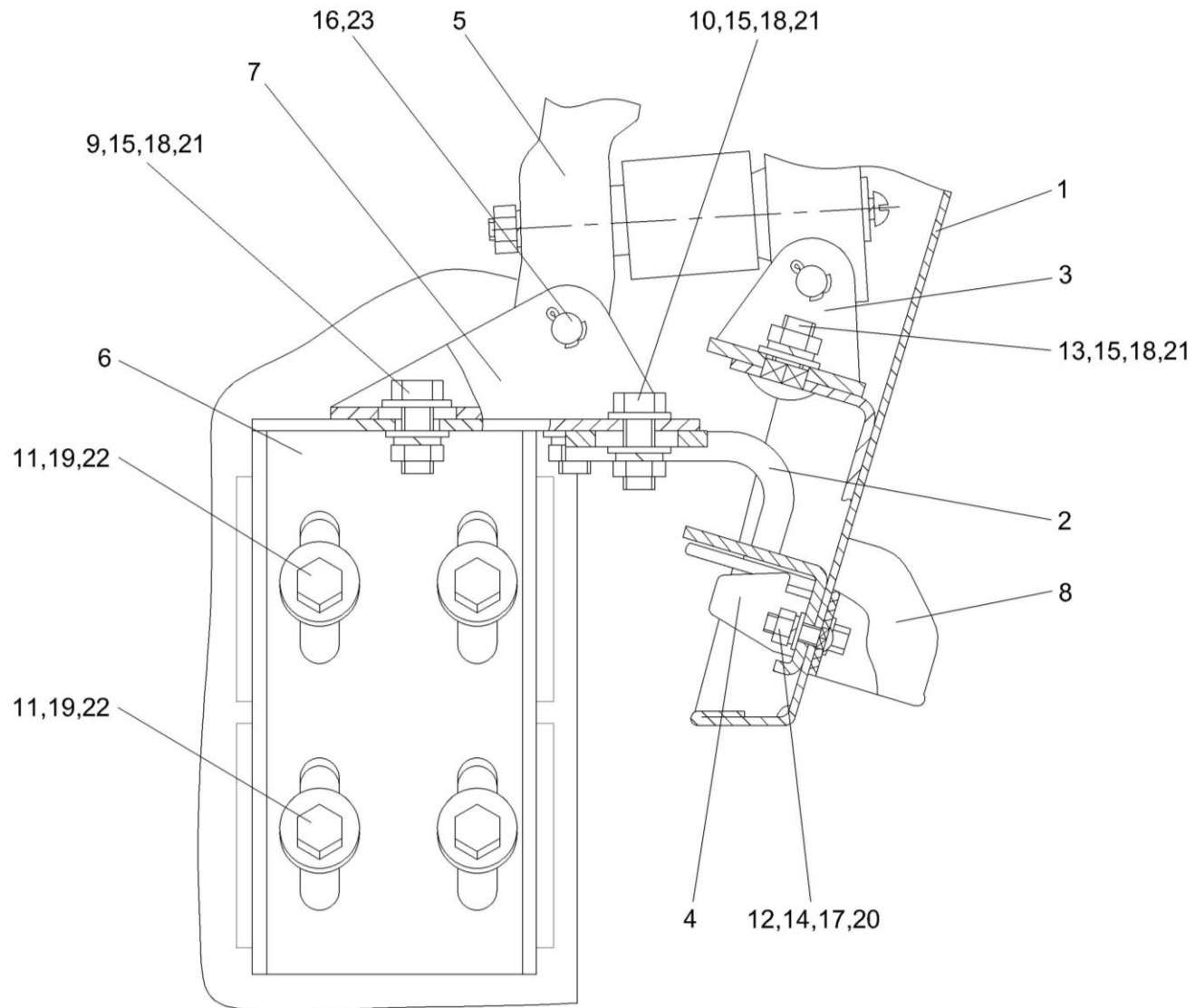


Рисунок 177 – Установка капота КЗК-12-0128110

| № рис | № поз | Обозначение | Наименование | Куда входит | |
|--|-----------------------|--------------------|--------------------------------|--------------------|----------------------|
| | | | | Обозначение | Кол. на 1 сб. ед. |
| УСТАНОВКА КАПОТА КЗК-12-0128110 (рисунок 177) | | | | | |
| 177 | 1-23 | КЗК-12-0128000А | Установка капотов и ограждения | КЗК-12-0100000Б-10 | 1 |
| | 1,4,8, 12,14,17,20 | КЗК-12-0128110 | Капот | КЗК-12-0128000А | 1 |
| | 1 | КЗК-12-0128120 | Капот | КЗК-12-0128110 | 1 |
| | 2 | КЗК-12-0128240 | Зацеп | КЗК-12-0128000А | 1 |
| | 3 | КЗК 0128430 | Кронштейн | КЗК-12-0128000А | 2 |
| | 4 | КВС-1-0160240 | Замок | КЗК-12-0128110 | 1 |
| | 5 | КЗР 0200370В | Механизм фиксации капота | КЗК-12-0128000А | 2 |
| | 6 | КЗК-12-0128467 | Кронштейн | КЗК-12-0128000А | 1 |
| | 7 | КЗК 0128465 | Кронштейн | КЗК-12-0128000А | 2 |
| | 8 | КВС-1-0160005 | Рукоятка | КЗК-12-0128110 | 1 |
| | 9 | | Болт М8-6еx20 – 7796 | КЗК-12-0128000А | 84 |
| | 10 | | Болт М8-6еx25 – 7796 | КЗК-12-0128000А | 43 |
| | 11 | | Болт М10-6еx20 – 7796 | КЗК-12-0128000А | 8 |
| | 12 | | Болт М6-6еx20 – 7802 | КЗК-12-0128110 | 2 |
| | 13 | | Болт М8-6еx20 – 7802 | КЗК-12-0128000А | 4 |
| 14 | | Гайка М6-6G – 5915 | КЗК-12-0128110 | 2 | |
| 15 | | Гайка М8-6G – 5915 | КЗК-12-0128000А | 122 | |

| № рис | № поз | Обозначение | Наименование | Куда входит | |
|----------|----------|-------------|-----------------------|-----------------|----------------------|
| | | | | Обозначение | Кол. на 1 сб. ед. |
| 177 | 16 | | Ось 6-8 b12x45 – 9650 | КЗК-12-0128000А | 4 |
| | 17 | | Шайба 6Т 65Г – 6402 | КЗК-12-0128110 | 2 |
| | 18 | | Шайба 8Т 65Г – 6402 | КЗК-12-0128000А | 171 |
| | 19 | | Шайба 10Т 65Г – 6402 | КЗК-12-0128000А | 10 |
| | 20 | | Шайба А 6.01 – 6958 | КЗК-12-0128110 | 2 |
| | 21 | | Шайба А 8.01 – 6958 | КЗК-12-0128000А | 116 |
| | 22 | | Шайба А 10.01 – 6958 | КЗК-12-0128000А | 14 |
| | 23 | | Шплинт 2x18 – 397 | КЗК-12-0128000А | 4 |

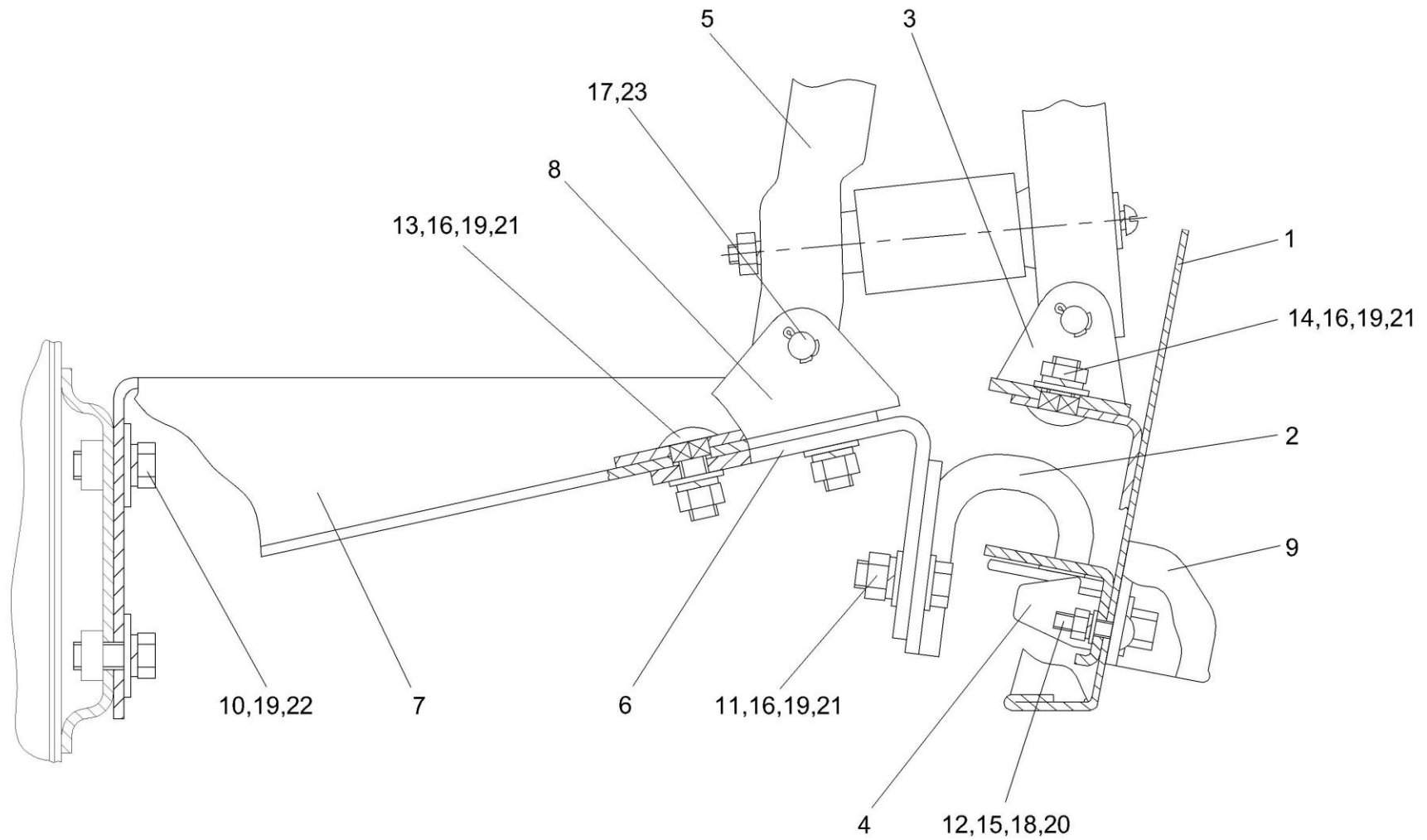


Рисунок 178 – Установка капота КЗК-12-0128110-01

| № рис | № поз | Обозначение | Наименование | Куда входит | |
|---|-----------------------|----------------------|--------------------------------|--------------------|----------------------|
| | | | | Обозначение | Кол. на 1 сб. ед. |
| УСТАНОВКА КАПОТА КЗК-12-0128110-01 (рисунок 178) | | | | | |
| 178 | 1-23 | КЗК-12-0128000А | Установка капотов и ограждения | КЗК-12-0100000Б-10 | 1 |
| | 1,4,9, 12,15,18,20 | КЗК-12-0128110-01 | Капот | КЗК-12-0128000А | 1 |
| | 1 | КЗК-12-0128120-01 | Капот | КЗК-12-0128110-01 | 1 |
| | 2 | КЗК-12-0128250 | Зацеп | КЗК-12-0128000А | 1 |
| | 3 | КЗК 0128430 | Кронштейн | КЗК-12-0128000А | 2 |
| | 4 | КВС-1-0160240 | Замок | КЗК-12-0128110-01 | 1 |
| | 5 | КЗР 0200370В | Механизм фиксации капота | КЗК-12-0128000А | 2 |
| | 6 | КЗК-12-0128456 | Кронштейн | КЗК-12-0128000А | 1 |
| | 7 | КЗК-12-0128468 | Кронштейн | КЗК-12-0128000А | 1 |
| | 8 | КЗК 0128465 | Кронштейн | КЗК-12-0128000А | 2 |
| | 9 | КВС-1-0160005 | Рукоятка | КЗК-12-0128110-01 | 1 |
| | 10 | | Болт М8-6ех20 – 7796 | КЗК-12-0128000А | 84 |
| | 11 | | Болт М8-6ех25 – 7796 | КЗК-12-0128000А | 43 |
| | 12 | | Болт М6-6ех20 – 7802 | КЗК-12-0128110-01 | 2 |
| | 13 | | Болт М8-6ех20 – 7802 | КЗК-12-0128000А | 4 |
| 14 | | Болт М8-6ех25 – 7802 | КЗК-12-0128000А | 21 | |
| 15 | | Гайка М6-6G – 5915 | КЗК-12-0128110-01 | 2 | |

| № рис | № поз | Обозначение | Наименование | Куда входит | |
|----------|----------|-------------|-----------------------|-------------------|----------------------|
| | | | | Обозначение | Кол. на 1 сб. ед. |
| 178 | 16 | | Гайка М8-6G – 5915 | КЗК-12-0128000А | 122 |
| | 17 | | Ось 6-8 b12x45 – 9650 | КЗК-12-0128000А | 4 |
| | 18 | | Шайба 6Т 65Г – 6402 | КЗК-12-0128110-01 | 2 |
| | 19 | | Шайба 8Т 65Г – 6402 | КЗК-12-0128000А | 171 |
| | 20 | | Шайба А 6.01 – 6958 | КЗК-12-0128110-01 | 2 |
| | 21 | | Шайба А 8.01 – 6958 | КЗК-12-0128000А | 116 |
| | 22 | | Шайба С.8.01 – 11371 | КЗК-12-0128000А | 16 |
| | 23 | | Шплинт 2x18 – 397 | КЗК-12-0128000А | 4 |

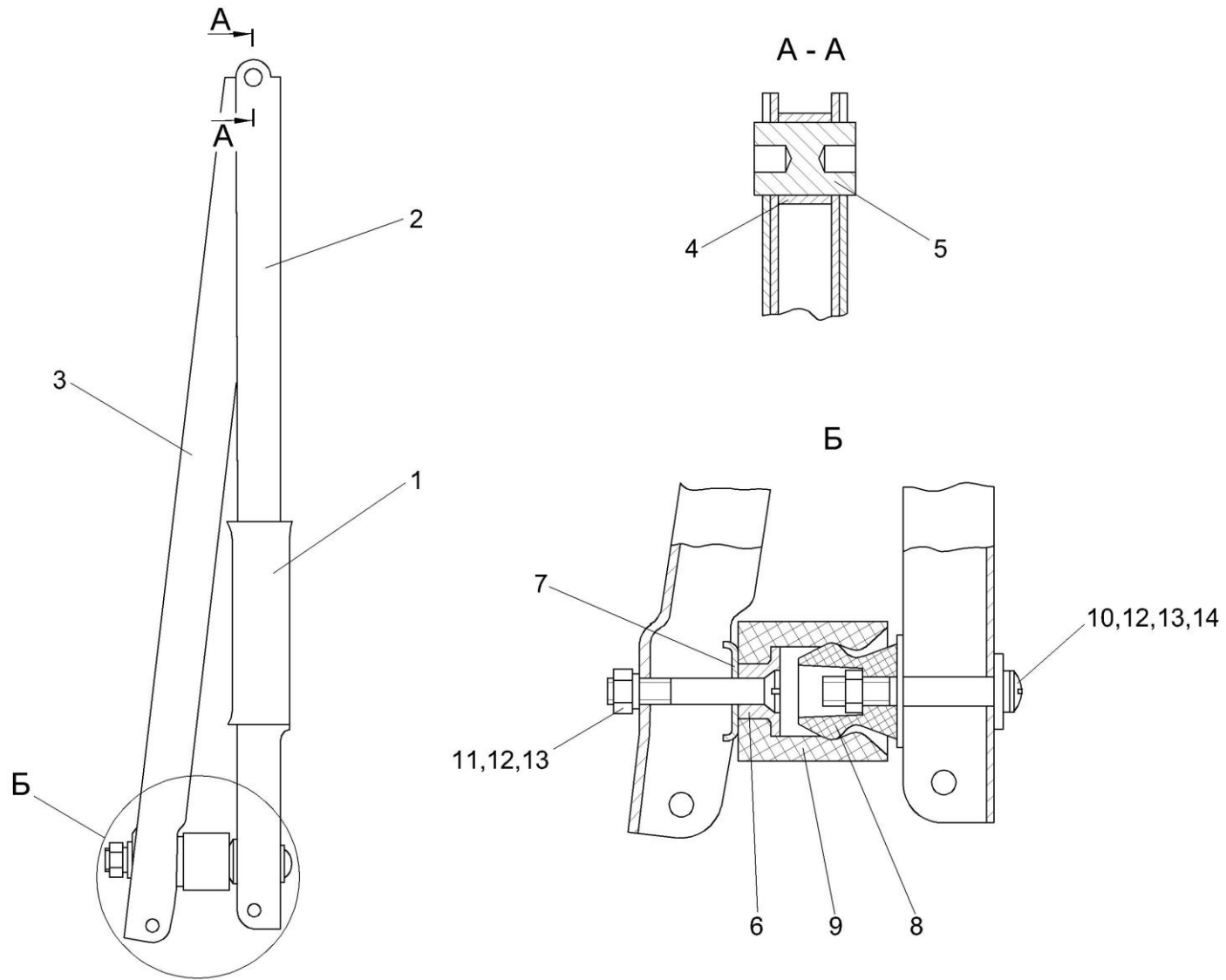


Рисунок 179 – Механизм фиксации капота КЗР 0200370В

| № рис | № поз | Обозначение | Наименование | Куда входит | |
|----------|----------|-------------|--------------|-------------|----------------------|
| | | | | Обозначение | Кол. на 1 сб. ед. |

МЕХАНИЗМ ФИКСАЦИИ КАПОТА КЗР 0200370В (рисунок 179)

| | | | | | |
|------------|------|--------------|--------------------------|-----------------|---|
| 179 | 1-14 | КЗР 0200370В | Механизм фиксации | КЗК-12-0128000А | 1 |
| | 1 | КЗР 0200810 | Фиксатор | КЗР 0200370В | 1 |
| | 2 | КЗР 0200466В | Рычаг | КЗР 0200370В | 1 |
| | 3 | КЗР 0200467В | Рычаг | КЗР 0200370В | 1 |
| | 4 | КЗР 0200618Б | Втулка | КЗР 0200370В | 1 |
| | 5 | КЗР 0200621Б | Штифт | КЗР 0200370В | 1 |
| | 6 | КЗР 0200654 | Втулка | КЗР 0200370В | 1 |
| | 7 | КЗР 0299436 | Шайба | КЗР 0200370В | 1 |
| | 8 | АМ 84.00.008 | Фиксатор | КЗР 0200370В | 1 |
| | 9 | АМ 84.00.013 | Обойма | КЗР 0200370В | 1 |
| | 10 | | Винт В.М6-6ex50 – 17473 | КЗР 0200370В | 1 |
| | 11 | | Винт В2.М6-6ex45 – 17475 | КЗР 0200370В | 1 |
| | 12 | | Гайка М6-6G – 5915 | КЗР 0200370В | 2 |
| | 13 | | Шайба 6Т 65Г – 6402 | КЗР 0200370В | 2 |
| | 14 | | Шайба А 6.01 – 6958 | КЗР 0200370В | 1 |

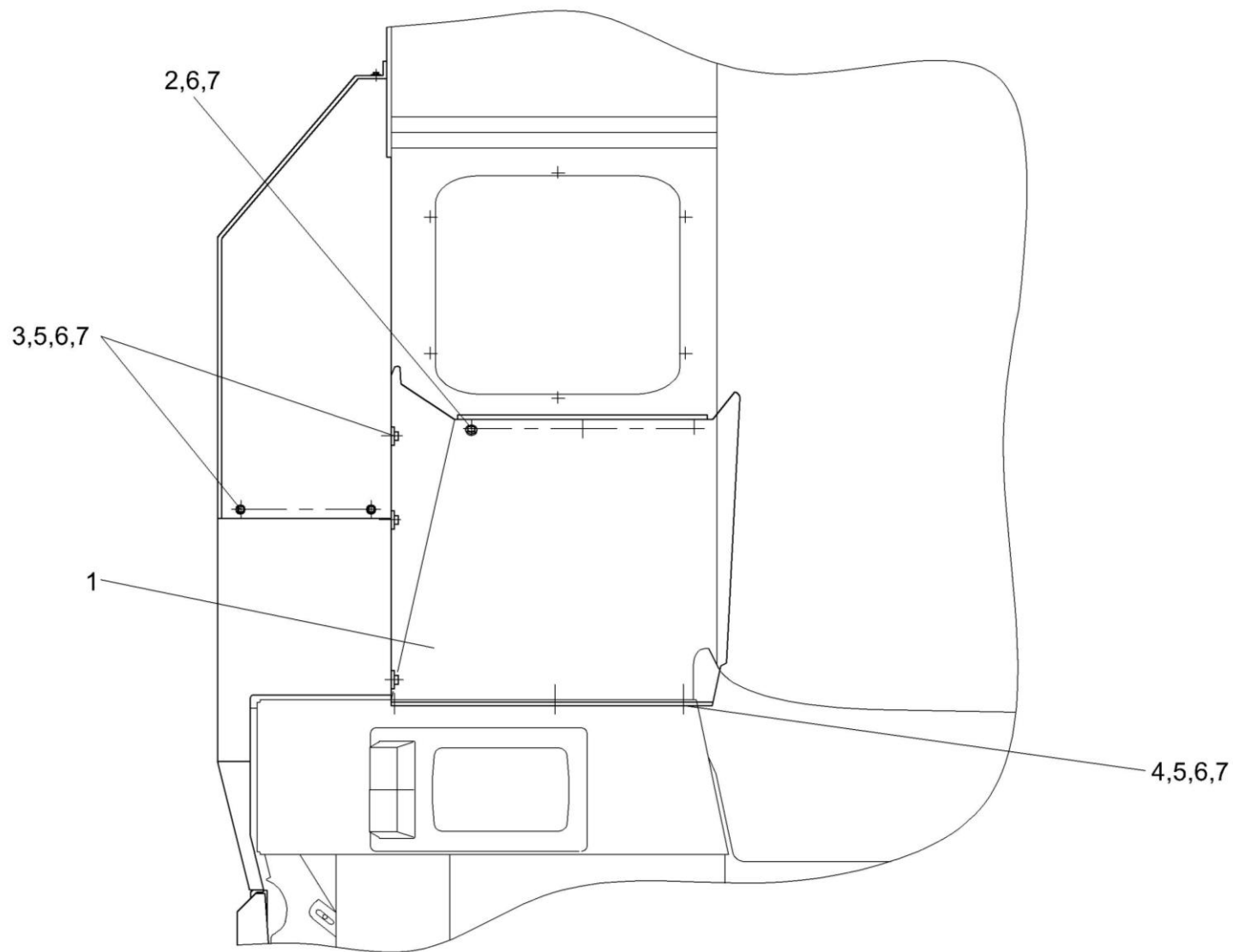


Рисунок 180 – Установка ограждения КЗК-12-0128180А

| № рис | № поз | Обозначение | Наименование | Куда входит | |
|---|----------|-----------------|--------------------------------|--------------------|----------------------|
| | | | | Обозначение | Кол. на 1 сб. ед. |
| УСТАНОВКА ОГРАЖДЕНИЯ КЗК-12-0128180А (рисунок 180) | | | | | |
| 180 | 1-7 | КЗК-12-0128000А | Установка капотов и ограждений | КЗК-12-0100000Б-10 | 1 |
| | 1 | КЗК-12-0128180А | Ограждение | КЗК-12-0128000А | 1 |
| | 2 | | Болт М8-6ех16 – 7796 | КЗК-12-0128000А | 5 |
| | 3 | | Болт М8-6ех20 – 7796 | КЗК-12-0128000А | 84 |
| | 4 | | Болт М8-6ех25 – 7796 | КЗК-12-0128000А | 43 |
| | 5 | | Гайка М8-6G – 5915 | КЗК-12-0128000А | 122 |
| | 6 | | Шайба 8Т 65Г – 6402 | КЗК-12-0128000А | 171 |
| | 7 | | Шайба А 8.01 – 6958 | КЗК-12-0128000А | 116 |

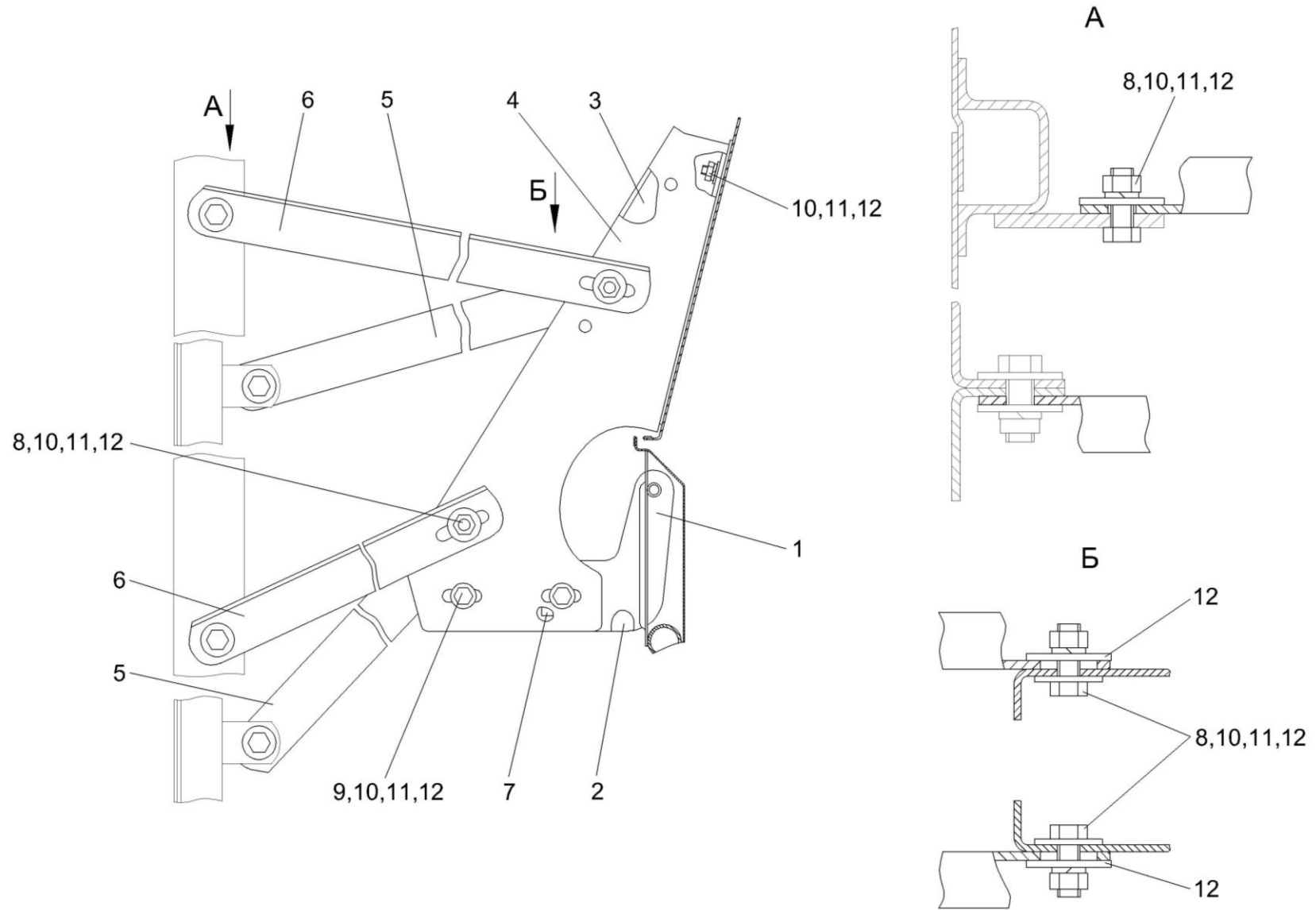


Рисунок 181 – Установка кронштейна КЗК 0128420

| № рис | № поз | Обозначение | Наименование | Куда входит | |
|---|----------|---------------------|--------------------------------|--------------------|----------------------|
| | | | | Обозначение | Кол. на 1 сб. ед. |
| УСТАНОВКА КРОНШТЕЙНА КЗК 0128420 (рисунок 181) | | | | | |
| 181 | 1-12 | КЗК-12-0128000А | Установка капотов и ограждений | КЗК-12-0100000Б-10 | 1 |
| | 1 | КЗК 0128420 | Кронштейн | КЗК-12-0128000А | 2 |
| | 2 | КЗК 0128420-01 | Кронштейн | КЗК-12-0128000А | 2 |
| | 3 | КЗК-10-0128438А | Кронштейн | КЗК-12-0128000А | 2 |
| | 4 | КЗК-10-0128438А-01 | Кронштейн | КЗК-12-0128000А | 2 |
| | 5 | КЗК-10-0128475 | Уголок | КЗК-12-0128000А | 4 |
| | 6 | КЗК-10-0128475-01 | Уголок | КЗК-12-0128000А | 3 |
| | 7 | КИЛ 0100506 | Пластина | КЗК-12-0128000А | 8 |
| | 8 | | Болт М8-6х20 – 7796 | КЗК-12-0128000А | 84 |
| | 9 | | Болт М8-6х30 – 7796 | КЗК-12-0128000А | 15 |
| | 10 | | Гайка М8-6G – 5915 | КЗК-12-0128000А | 122 |
| | 11 | | Шайба 8Т 65Г – 6402 | КЗК-12-0128000А | 171 |
| 12 | | Шайба А 8.01 – 6958 | КЗК-12-0128000А | 116 | |

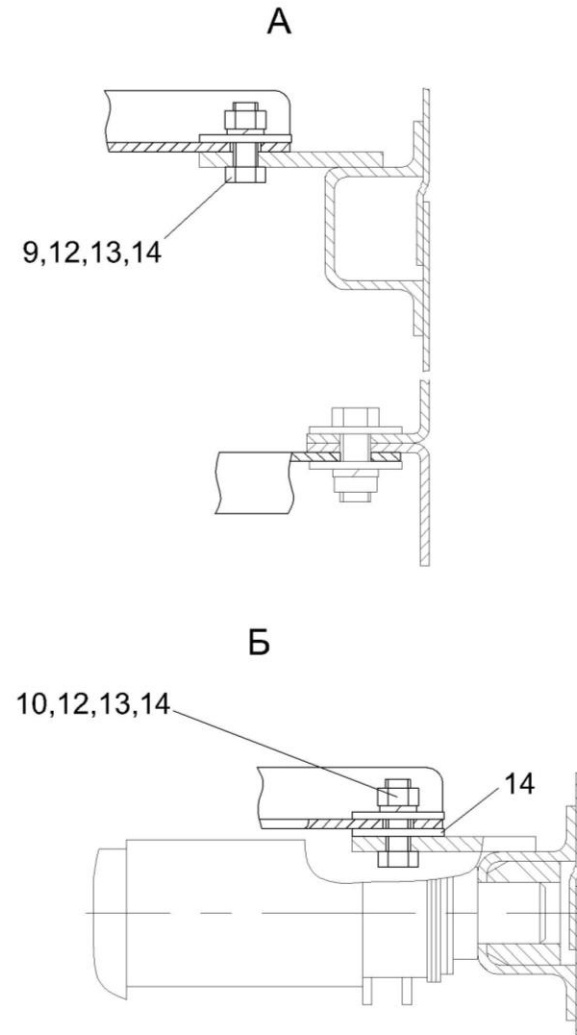
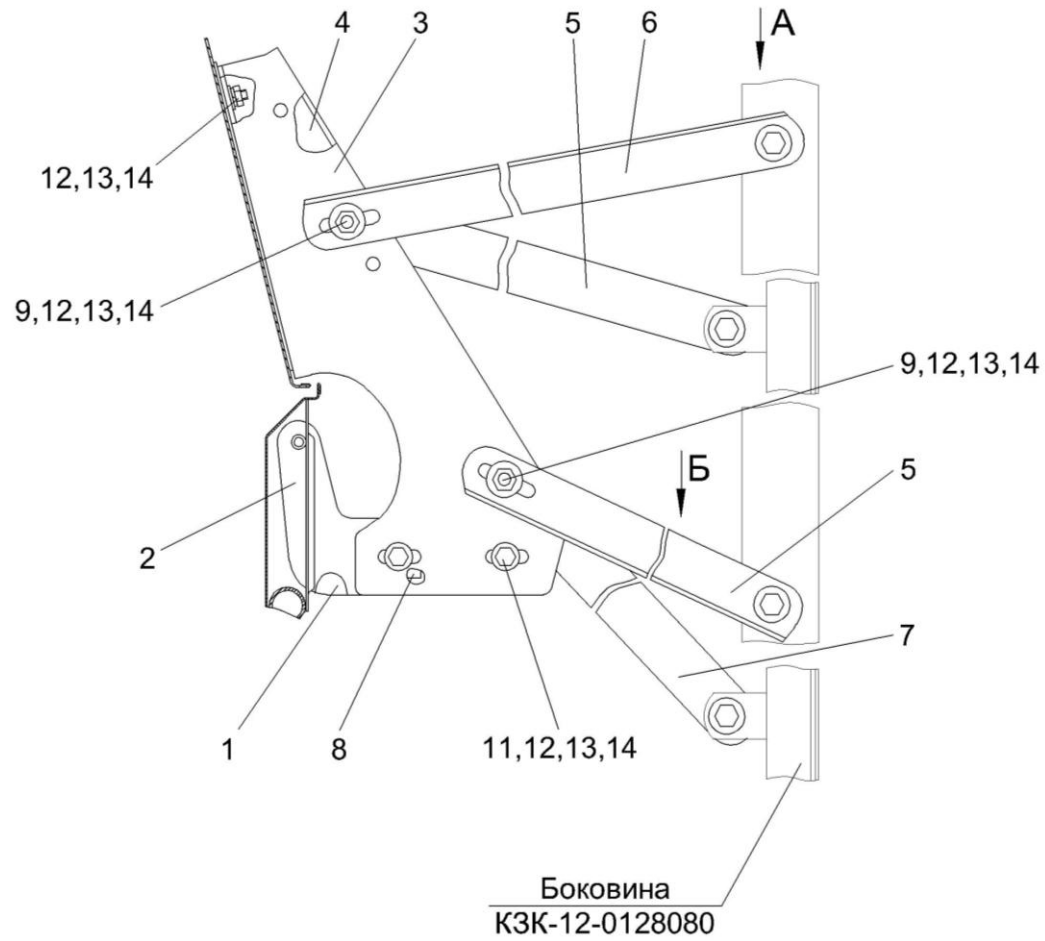


Рисунок 182 – Установка кронштейна КЗК 0128420-01

| № рис | № поз | Обозначение | Наименование | Куда входит | |
|--|----------|---------------------|--------------------------------|--------------------|----------------------|
| | | | | Обозначение | Кол. на 1 сб. ед. |
| УСТАНОВКА КРОНШТЕЙНА КЗК 0128420-01 (рисунок 182) | | | | | |
| 182 | 1-14 | КЗК-12-0128000А | Установка капотов и ограждений | КЗК-12-0100000Б-10 | 1 |
| | 1 | КЗК 0128420 | Кронштейн | КЗК-12-0128000А | 2 |
| | 2 | КЗК 0128420-01 | Кронштейн | КЗК-12-0128000А | 2 |
| | 3 | КЗК-10-0128438А | Кронштейн | КЗК-12-0128000А | 2 |
| | 4 | КЗК-10-0128438А-01 | Кронштейн | КЗК-12-0128000А | 2 |
| | 5 | КЗК-10-0128475 | Уголок | КЗК-12-0128000А | 4 |
| | 6 | КЗК-10-0128475-01 | Уголок | КЗК-12-0128000А | 3 |
| | 7 | КЗК-10-0128475-02 | Уголок | КЗК-12-0128000А | 1 |
| | 8 | КИЛ 0100506 | Пластина | КЗК-12-0128000А | 8 |
| | 9 | | Болт М8-6х20 – 7796 | КЗК-12-0128000А | 84 |
| | 10 | | Болт М8-6х25 – 7796 | КЗК-12-0128000А | 43 |
| | 11 | | Болт М8-6х30 – 7796 | КЗК-12-0128000А | 15 |
| | 12 | | Гайка М8-6G – 5915 | КЗК-12-0128000А | 122 |
| | 13 | | Шайба 8Т 65Г – 6402 | КЗК-12-0128000А | 171 |
| 14 | | Шайба А 8.01 – 6958 | КЗК-12-0128000А | 116 | |

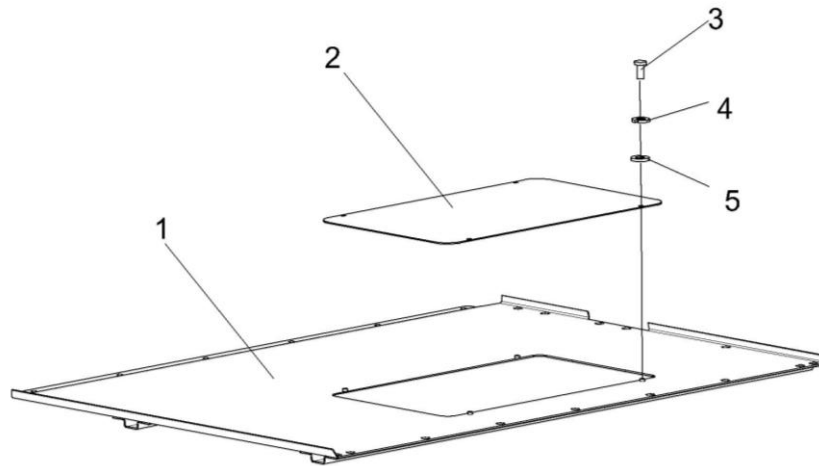


Рисунок 183 – Настил КЗК-12-0100320А

| № рис | № поз | Обозначение | Наименование | Куда входит | |
|---|-------|-----------------|------------------------|--------------------|-------------------|
| | | | | Обозначение | Кол. на 1 сб. ед. |
| НАСТИЛ КЗК-12-0100320А (рисунок 183) | | | | | |
| 183 | 1-5 | КЗК-12-0100320А | Настил | КЗК-12-0100000Б-10 | 1 |
| | 1 | КЗК-12-0100660А | Настил | КЗК-12-0100320А | 1 |
| | 2 | КЗК-12-0100431 | Крышка | КЗК-12-0100320А | 1 |
| | 3 | | Винт В.М6-6х20 – 17473 | КЗК-12-0100320А | 4 |
| | 4 | | Шайба 6Т 65Г – 6402 | КЗК-12-0100320А | 4 |
| | 5 | | Шайба А 6.01 – 6958 | КЗК-12-0100320А | 4 |

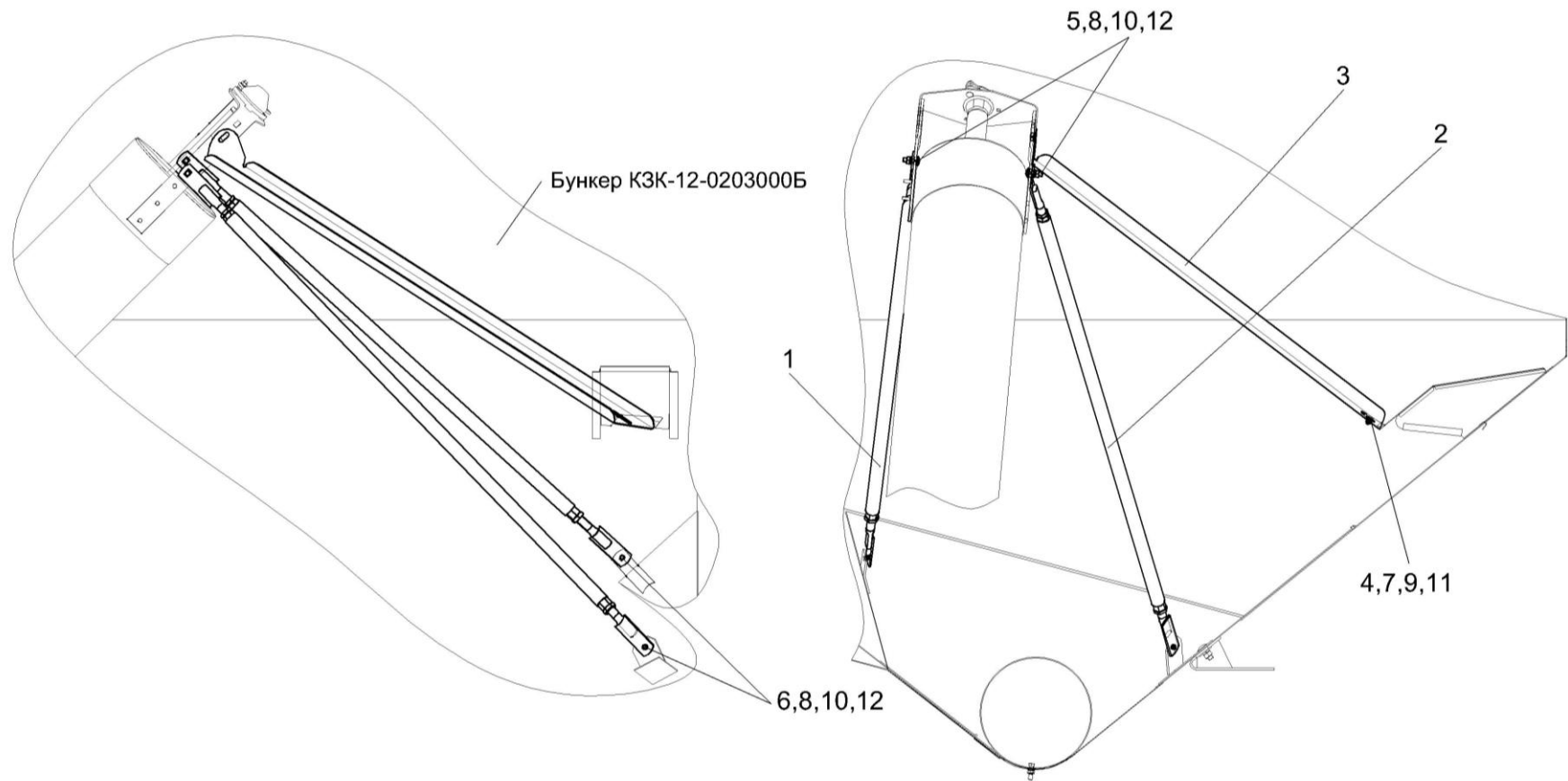


Рисунок 184 – Установка пробоотборника и раскосов КЗК-12-0203600А

| № рис | № поз | Обозначение | Наименование | Куда входит | |
|--|----------|----------------------|-------------------------------------|--------------------|----------------------|
| | | | | Обозначение | Кол. на 1 сб. ед. |
| УСТАНОВКА ПРОБООТБОРНИКА И РАСКОСОВ КЗК-12-0203600А (рисунок 184) | | | | | |
| 184 | 1-12 | КЗК-12-0203600А | Установка пробоотборника и раскосов | КЗК-12-0100000Б-10 | 1 |
| | 1 | КЗК-12-0203650 | Раскос | КЗК-12-0203600А | 1 |
| | 2 | КЗК-12-0203650-01 | Раскос | КЗК-12-0203600А | 1 |
| | 3 | КЗК-12-0203489Б | Желоб | КЗК-12-0203600А | 1 |
| | 4 | | Болт М8-6ех20 – 7802 | КЗК-12-0203600А | 1 |
| | 5 | | Болт М10-6ех25 – 7802 | КЗК-12-0203600А | 2 |
| | 6 | | Болт М10-6ех30 – 7802 | КЗК-12-0203600А | 2 |
| | 7 | | Гайка М8-6G – 5915 | КЗК-12-0203600А | 1 |
| | 8 | | Гайка М10-6G – 5915 | КЗК-12-0203600А | 4 |
| | 9 | | Шайба 8Т 65Г – 6402 | КЗК-12-0203600А | 1 |
| | 10 | | Шайба 10Т 65Г – 6402 | КЗК-12-0203600А | 4 |
| | 11 | | Шайба А 8.01 – 6958 | КЗК-12-0203600А | 1 |
| 12 | | Шайба А 10.01 – 6958 | КЗК-12-0203600А | 4 | |

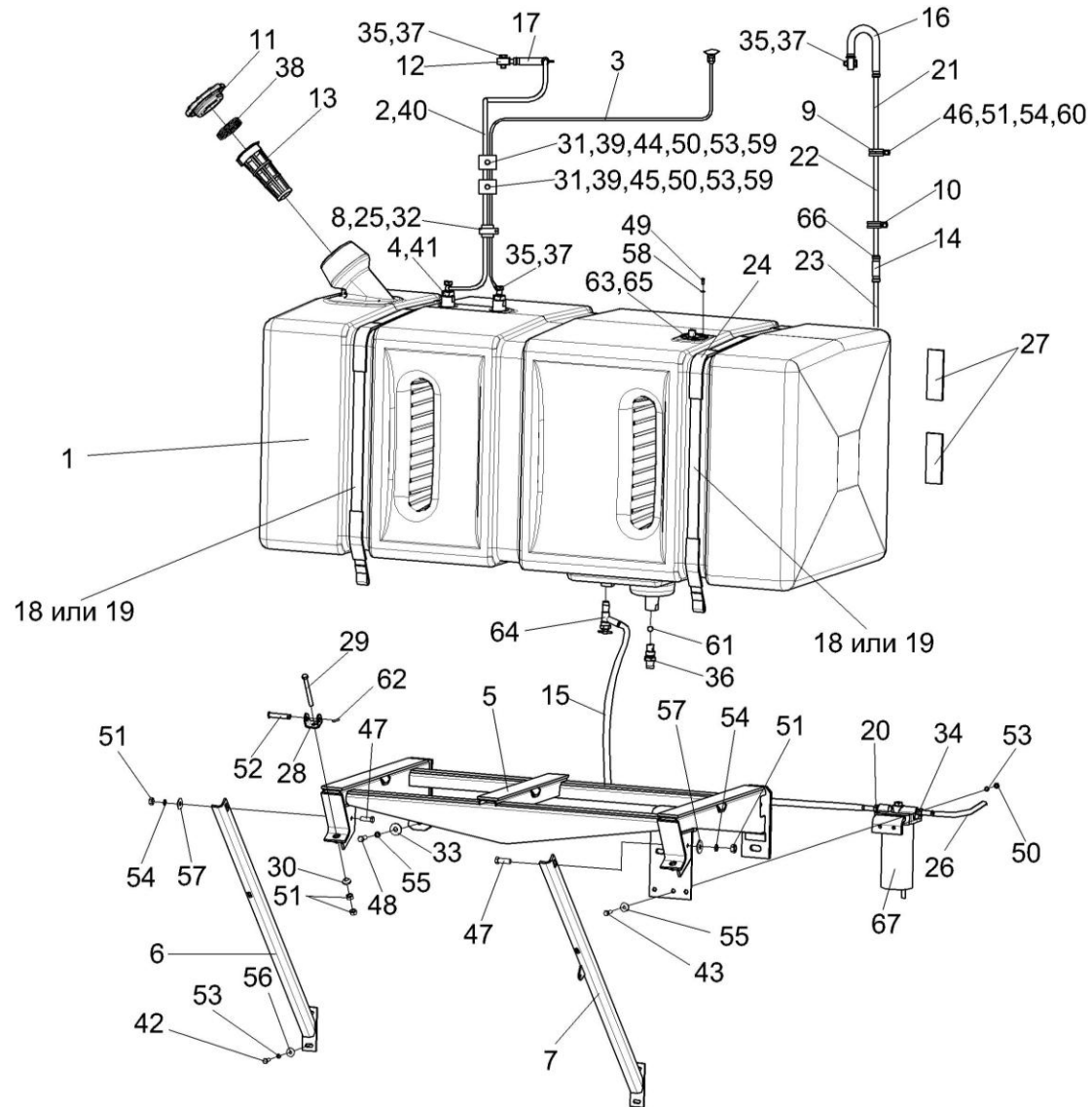


Рисунок 185 – Установка бака топливного КЗК-12-0126600

| № рис | № поз | Обозначение | Наименование | Куда входит | |
|---|----------------|---------------------------------------|---------------------------------------|--------------------|----------------------|
| | | | | Обозначение | Кол. на 1 сб. ед. |
| УСТАНОВКА БАКА ТОПЛИВНОГО КЗК-12-0126600 (рисунок 185) | | | | | |
| 185 | 1-67 | КЗК-12-0126600 | Установка бака топливного | КЗК-12-0100000Б-10 | 1 |
| | 1 | КЗК-12-0126070 | Бак топливный | КЗК-12-0126600 | 1 |
| | 2 | КЗК-12-0126310 | Топливопровод сливной | КЗК-12-0126600 | 1 |
| | 3 | КЗК-12-0126330 | Топливопровод сливной | КЗК-12-0126600 | 1 |
| | 4 | КЗК-12-0126410 | Трубка | КЗК-12-0126600 | 2 |
| | 5 | КЗК-12-0126610 | Опора | КЗК-12-0126600 | 1 |
| | 6 | КЗК-12-0126630 | Раскос | КЗК-12-0126600 | 1 |
| | 7 | КЗК-12-0126640 | Раскос | КЗК-12-0126600 | 1 |
| | 8 | А 23.02.160 | Хомут стяжной | КЗК-12-0126600 | 4 |
| | 9 | КЗР 0700800-05 | Хомут | КЗК-12-0126600 | 2 |
| | 10 | КЗР 0700800-07 | Хомут | КЗК-12-0126600 | 3 |
| | 11 | КИС 0108610 | Крышка | КЗК-12-0126600 | 1 |
| | 12 | УЭС 0500200 | Штуцер | КЗК-12-0126600 | 2 |
| | 13 | 150.50.026 | Фильтр 160Б | КЗК-12-0126600 | 1 |
| | 14 | КЗК-12-0126002 | Рукав 12х20-1,6 – 10362, (L=250±5 мм) | КЗК-12-0126600 | 1 |
| | 15 | КЗК-12-0126004 | Рукав 16х25-1,6 – 10362, (L=300±5 мм) | КЗК-12-0126600 | 1 |
| 16 | КЗК-12-0126005 | Рукав 12х20-1,6 – 10362, (L=340±5 мм) | КЗК-12-0126600 | 1 | |

| № рис | № поз | Обозначение | Наименование | Куда входит | |
|----------|--------------|-------------------|---------------------------------------|----------------|----------------------|
| | | | | Обозначение | Кол. на 1 сб. ед. |
| 185 | 17 | КЗК-12-0126006 | Рукав 12x20-1,6 – 10362, (L=440±5 мм) | КЗК-12-0126600 | 1 |
| | 18 | КЗК-12-0126504 | Хомут | КЗК-12-0126600 | 2 |
| | 19 | КЗК-12-0126504-01 | Хомут | КЗК-12-0126600 | 2 |
| | 20 | КЗК-12-0126601 | Штуцер | КЗК-12-0126600 | 1 |
| | 21 | КЗК-12-0126814А | Топливопровод заборный | КЗК-12-0126600 | 1 |
| | 22 | КЗК-12-0126816 | Топливопровод | КЗК-12-0126600 | 1 |
| | 23 | КЗК-12-0126817 | Топливопровод | КЗК-12-0126600 | 1 |
| | 24 | КЗК-10-0126002 | Уплотнитель | КЗК-12-0126600 | 6 |
| | 25 | КЗК 0126001 | Рукав 12x20-1,6 – 10362, (L=50±5 мм) | КЗК-12-0126600 | 4 |
| | 26 | КЗК 0126006 | Рукав 12x20-1,6 – 10362, (L=670±5 мм) | КЗК-12-0126600 | 1 |
| | 27 | КЗК 0126007 | Прокладка | КЗК-12-0126600 | 4 |
| | 28 | КЗК 0126421А | Кронштейн | КЗК-12-0126600 | 2 |
| | 29 | КЗК 0126605 | Болт | КЗК-12-0126600 | 2 |
| | 30 | КЗК 0126606 | Шайба сферическая | КЗК-12-0126600 | 2 |
| | 31 | КЗР 0600009 | Прокладка | КЗК-12-0126600 | 8 |
| | 32 | КЗР 0600009-01 | Прокладка | КЗК-12-0126600 | 4 |
| | 33 | КЗР 0202682 | Шайба | КЗК-12-0126600 | 4 |
| 34 | КИЛ 0138612А | Штуцер | КЗК-12-0126600 | 1 | |

| № рис | № поз | Обозначение | Наименование | Куда входит | |
|----------|----------|------------------------|--------------------------|----------------|----------------------|
| | | | | Обозначение | Кол. на 1 сб. ед. |
| 185 | 35 | КИС 0118623А | Болт специальный | КЗК-12-0126600 | 2 |
| | 36 | МКС 0108612 | Штуцер | КЗК-12-0126600 | 1 |
| | 37 | УЭС 0500003-01 | Шайба | КЗК-12-0126600 | 8 |
| | 38 | УЭС 0500602 | Пружина | КЗК-12-0126600 | 1 |
| | 39 | УЭС 0602012А | Брус | КЗК-12-0126600 | 8 |
| | 40 | УЭС-6-0400619 | Оплетка | КЗК-12-0126600 | 2 |
| | 41 | | Прокладка 24 АДО – 23358 | КЗК-12-0126600 | 2 |
| | 42 | | Болт М8-6ех25 – 7796 | КЗК-12-0126600 | 4 |
| | 43 | | Болт М8-6ех30 – 7796 | КЗК-12-0126600 | 2 |
| | 44 | | Болт М8-6ех40 – 7796 | КЗК-12-0126600 | 4 |
| | 45 | | Болт М8-6ех35 – 7802 | КЗК-12-0126600 | 2 |
| | 46 | | Болт М10-6ех20 – 7796 | КЗК-12-0126600 | 2 |
| | 47 | | Болт М10-6ех30 – 7796 | КЗК-12-0126600 | 2 |
| | 48 | | Болт М12-6ех30 – 7796 | КЗК-12-0126600 | 4 |
| | 49 | | Винт В.М5-6ех14 – 17473 | КЗК-12-0126600 | 5 |
| | 50 | | Гайка М8-6G – 5915 | КЗК-12-0126600 | 8 |
| | 51 | | Гайка М10-6G – 5915 | КЗК-12-0126600 | 12 |
| 52 | | Ось 6-12 b12x60 – 9650 | КЗК-12-0126600 | 4 | |

| № рис | № поз | Обозначение | Наименование | Куда входит | |
|----------|----------|---|---|----------------|----------------------|
| | | | | Обозначение | Кол. на 1 сб. ед. |
| 185 | 53 | | Шайба 8Т 65Г – 6402 | КЗК-12-0126600 | 12 |
| | 54 | | Шайба 10Т 65Г – 6402 | КЗК-12-0126600 | 8 |
| | 55 | | Шайба 12Т 65Г – 6402 | КЗК-12-0126600 | 4 |
| | 56 | | Шайба А 8.01 – 6958 | КЗК-12-0126600 | 4 |
| | 57 | | Шайба А 10.01 – 6958 | КЗК-12-0126600 | 2 |
| | 58 | | Шайба С.5.01 – 11371 | КЗК-12-0126600 | 5 |
| | 59 | | Шайба С.8.01 – 11371 | КЗК-12-0126600 | 16 |
| | 60 | | Шайба С.10.01 – 11371 | КЗК-12-0126600 | 2 |
| | 61 | | Шарик 14,288-60 – 3722 | КЗК-12-0126600 | 1 |
| | 62 | | Шплинт 3,2x18 – 397 | КЗК-12-0126600 | 5 |
| | 63 | | Датчик ДУМП-03 | КЗК-12-0126600 | 1 |
| | 64 | | Кран ВС11-0 | КЗК-12-0126600 | 1 |
| | 65 | | Прокладка 200 3806026 | КЗК-12-0126600 | 1 |
| | 66 | | Хомут червячный TORRO 16-27/9 С7W2 (Германия, "Norma Rasmussen") | КЗК-12-0126600 | 12 |
| 67 | | Фильтр грубой очистки топлива 204А-1115010 | КЗК-12-0126600 | 1 | |

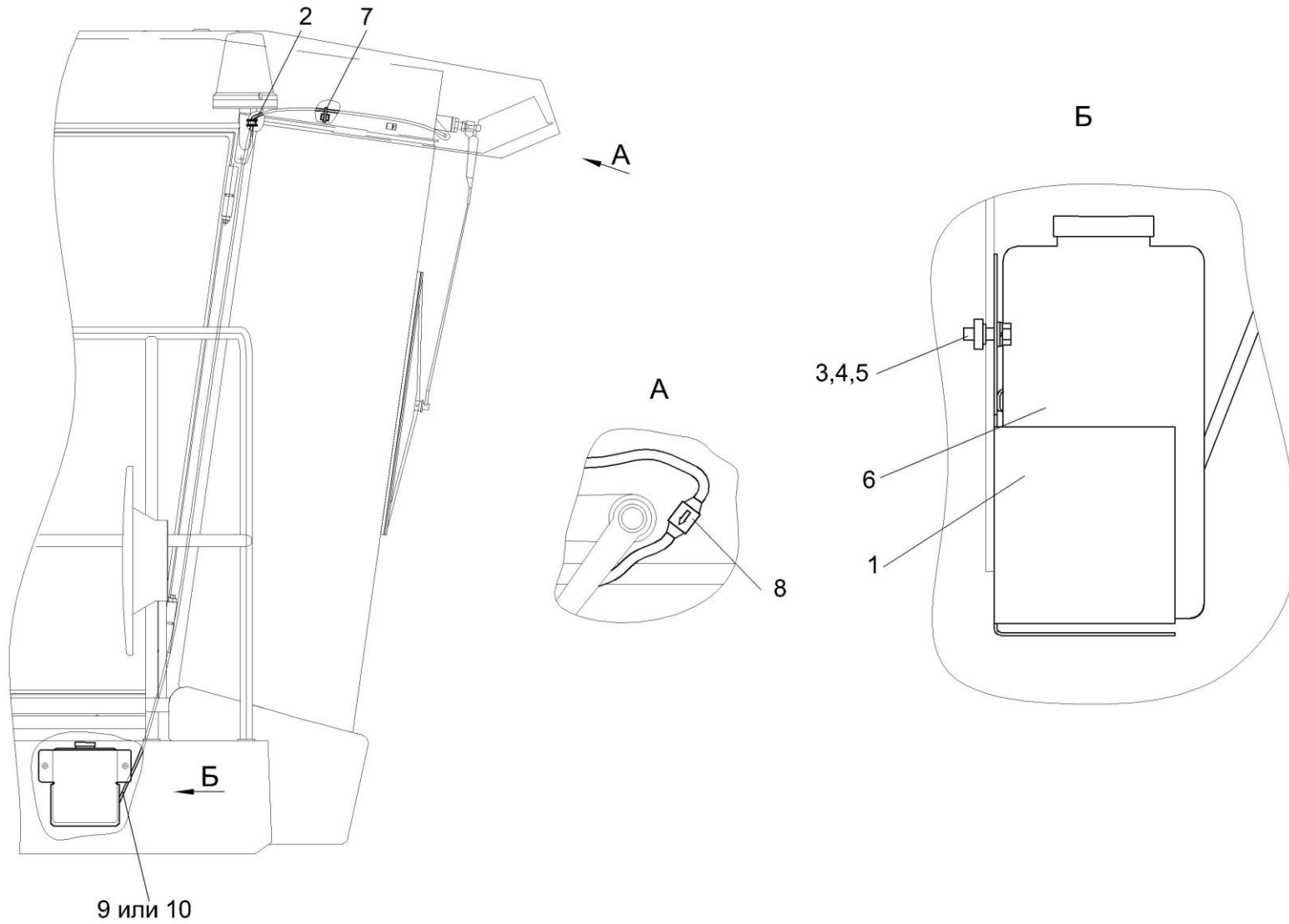


Рисунок 186 – Установка стеклоомывателя КЗК-12-0120460

| № рис | № поз | Обозначение | Наименование | Куда входит | |
|--|----------|----------------|--|--------------------|----------------------|
| | | | | Обозначение | Кол. на 1 сб. ед. |
| УСТАНОВКА СТЕКЛОМЫВАТЕЛЯ КЗК-12-0120460 (рисунок 186) | | | | | |
| 186 | 1-10 | КЗК-12-0120460 | Установка стеклоомывателя | КЗК-12-0100000Б-10 | 1 |
| | 1 | КЗК-12-0120520 | Кронштейн | КЗК-12-0120460 | 1 |
| | 2 | КИС 0140061 | Втулка | КЗК-12-0120460 | 1 |
| | 3 | | Болт М8-6х20 – 7796 | КЗК-12-0120460 | 2 |
| | 4 | | Шайба 8Т 65Г – 6402 | КЗК-12-0120460 | 2 |
| | 5 | | Шайба А 8.01 – 6958 | КЗК-12-0120460 | 2 |
| | 6 | | Стеклоомыватель СЭАТ-34 | КЗК-12-0120460 | 1 |
| | 7 | | Лента стяжная зубчатая | КЗК-12-0120460 | 10 |
| | 8 | | Клапан АДЮИ.306131.001 (изд. СЭАТ) | КЗК-12-0120460 | 1 |
| | 9 | | Трубка 2233 6,5х4,5 (L=15 м) | КЗК-12-0120460 | 1 |
| | 10 | | Трубка А, топливостойкая, СЕ2201 М-Б 4,5х1, голубой (L=4,3 м) | КЗК-12-0120460 | 1 |

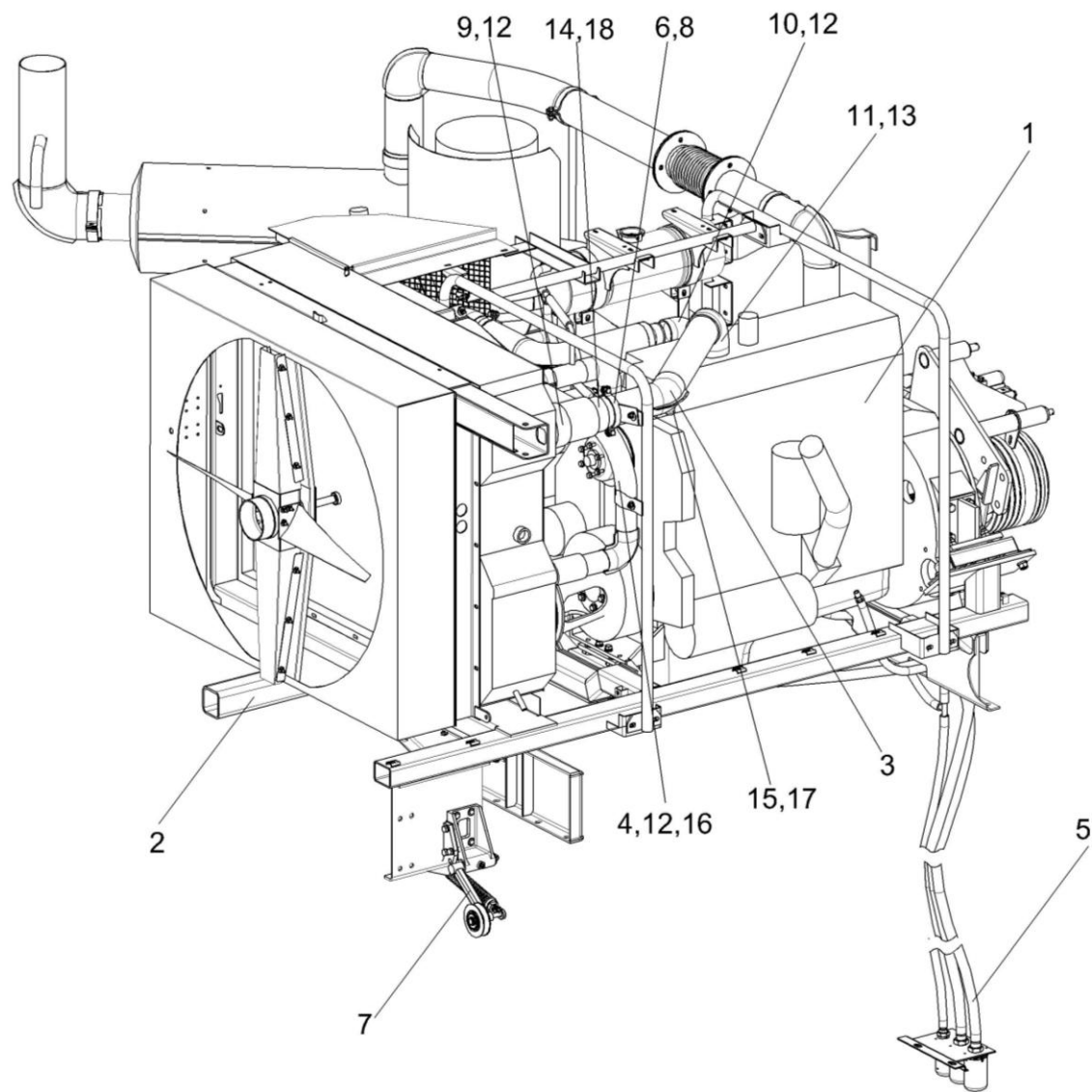


Рисунок 187 – Установка двигателя КЗК-12-2-0106000 (лист 1)

| № рис | № поз | Обозначение | Наименование | Куда входит | |
|--|----------|---------------------------------------|---|--------------------|----------------------|
| | | | | Обозначение | Кол. на 1 сб. ед. |
| УСТАНОВКА ДВИГАТЕЛЯ КЗК-12-2-0106000 (лист 1) (рисунок 187) | | | | | |
| 187 | 1-18 | КЗК-12-2-0106000 | Установка двигателя | КЗК-12-0100000Б-10 | 1 |
| | 1 | КЗК-12-2-0106010 | Двигатель | КЗК-12-2-0106000 | 1 |
| | 2 | КЗК-12-2-0106090 | Рама подмоторная | КЗК-12-2-0106000 | 1 |
| | 3 | КЗК-12-2-0106180 | Труба воздушная верхняя | КЗК-12-2-0106000 | 1 |
| | 4 | КЗК-12-2-0106200 | Труба водяная | КЗК-12-2-0106000 | 1 |
| | 5 | КЗК-12-2-0106490 | Установка сливных рукавов | КЗК-12-2-0106000 | 1 |
| | 6 | КЗК-12-3-0106360 | Хомут | КЗК-12-2-0106000 | 2 |
| | 7 | КЗК-10-0112010 | Устройство натяжное | КЗК-12-2-0106000 | 1 |
| | 8 | КВС-1-0150433 | Хомут | КЗК-12-2-0106000 | 2 |
| | 9 | КЗК-12-3-0106015 | Рукав 60x73-0,49 – 10362 L=100 мм | КЗК-12-2-0106000 | 2 |
| | 10 | | Рукав VENA SIL GLASS Ф63 L=0,11 | КЗК-12-2-0106000 | 1 |
| | 11 | | Патрубок VENA SIL TURBO ELBOW 90°Ø90 100x100 | КЗК-12-2-0106000 | 1 |
| | 12 | | Хомут 3557854С1 | КЗК-12-2-0106000 | 10 |
| | 13 | | Хомут 3557857С1 | КЗК-12-2-0106000 | 2 |
| | 14 | | Хомут 3557858С1 | КЗК-12-2-0106000 | 4 |
| 15 | | Хомут червячный TORRO 25-40/9 С7W2 | КЗК-12-2-0106000 | 2 | |

| № рис | № поз | Обозначение | Наименование | Куда входит | |
|----------|----------|-------------|---|------------------|----------------------|
| | | | | Обозначение | Кол. на 1 сб. ед. |
| 187 | 16 | | Угловой патрубок верхний водяной 2022952С1 | КЗК-12-2-0106000 | 1 |
| | 17 | | Рукав 25х35-1,6 – 10362 L=0,65 | КЗК-12-2-0106000 | 1 |
| | 18 | | Рукав 100х114-0,29 – 10362 L=0,13 | КЗК-12-2-0106000 | 1 |

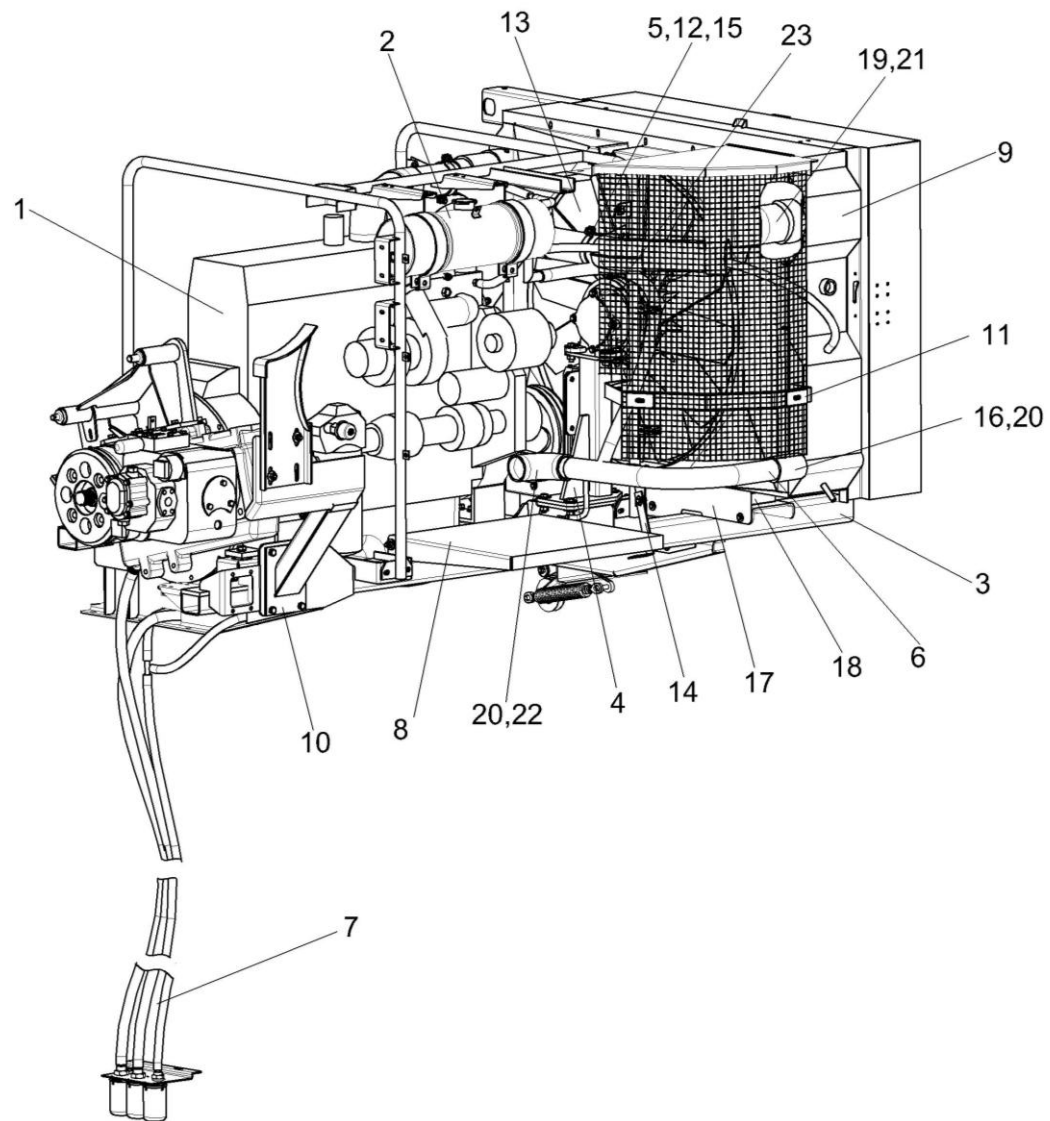


Рисунок 188 – Установка двигателя КЗК-12-2-0106000 (лист 2)

| № рис | № поз | Обозначение | Наименование | Куда входит | |
|--|------------------|------------------------------------|---------------------------------|--------------------|----------------------|
| | | | | Обозначение | Кол. на 1 сб. ед. |
| УСТАНОВКА ДВИГАТЕЛЯ КЗК-12-2-0106000 (лист 2) (рисунок 188) | | | | | |
| 188 | 1-23 | КЗК-12-2-0106000 | Установка двигателя | КЗК-12-0100000Б-10 | 1 |
| | 1 | КЗК-12-2-0106010 | Двигатель | КЗК-12-2-0106000 | 1 |
| | 2 | КЗК-12-2-0106070 | Установка бачка расширительного | КЗК-12-2-0106000 | 1 |
| | 3 | КЗК-12-2-0106090 | Рама подмоторная | КЗК-12-2-0106000 | 1 |
| | 4 | КЗК-12-2-0106150 | Механизм натяжения | КЗК-12-2-0106000 | 1 |
| | 5 | КЗК-12-2-0106190А | Труба воздушная нижняя | КЗК-12-2-0106000 | 1 |
| | 6 | КЗК-12-2-0106210 | Труба водяная нижняя | КЗК-12-2-0106000 | 1 |
| | 7 | КЗК-12-2-0106490 | Установка сливных рукавов | КЗК-12-2-0106000 | 1 |
| | 8 | КЗК-12-0100810 | Ступенька | КЗК-12-2-0106000 | 1 |
| | 9 | КЗК-12-3-0106040 | Радиатор | КЗК-12-2-0106000 | 1 |
| | 10 | КЗК-12-3-0106230 | Опора | КЗК-12-2-0106000 | 1 |
| | 11 | КЗК-12-3-0106330А | Установка ограждения | КЗК-12-2-0106000 | 1 |
| | 12 | КЗК-12-3-0106360 | Хомут | КЗК-12-2-0106000 | 2 |
| | 13 | КЗК-12-3-0106470 | Вентилятор | КЗК-12-2-0106000 | 1 |
| | 14 | КЗК-12-2-0106401 | Кронштейн | КЗК-12-2-0106000 | 1 |
| | 15 | КВС-1-0150433 | Хомут | КЗК-12-2-0106000 | 2 |
| 16 | КЗК-12-3-0106015 | Рукав 60x73-0,49 – 10362 L= 100 мм | КЗК-12-2-0106000 | 2 | |

| № рис | № поз | Обозначение | Наименование | Куда входит | |
|----------|----------|------------------|---|------------------|----------------------|
| | | | | Обозначение | Кол. на 1 сб. ед. |
| 188 | 17 | КЗК-12-3-0106447 | Щит | КЗК-12-2-0106000 | 1 |
| | 18 | КЗК-12-3-0106496 | Пластина | КЗК-12-2-0106000 | 2 |
| | 19 | | Патрубок VENA SIL TURBO ELBOW 45° Ø100 100x100 | КЗК-12-2-0106000 | 1 |
| | 20 | | Хомут 3557854С1 | КЗК-12-2-0106000 | 10 |
| | 21 | | Хомут 3557858С1 | КЗК-12-2-0106000 | 4 |
| | 22 | | Угловой патрубок нижний водяной 3558668С1 | КЗК-12-2-0106000 | 1 |
| | 23 | | Ремень SPB 1800 (Польша, "Stomil") | КЗК-12-2-0106000 | 2 |

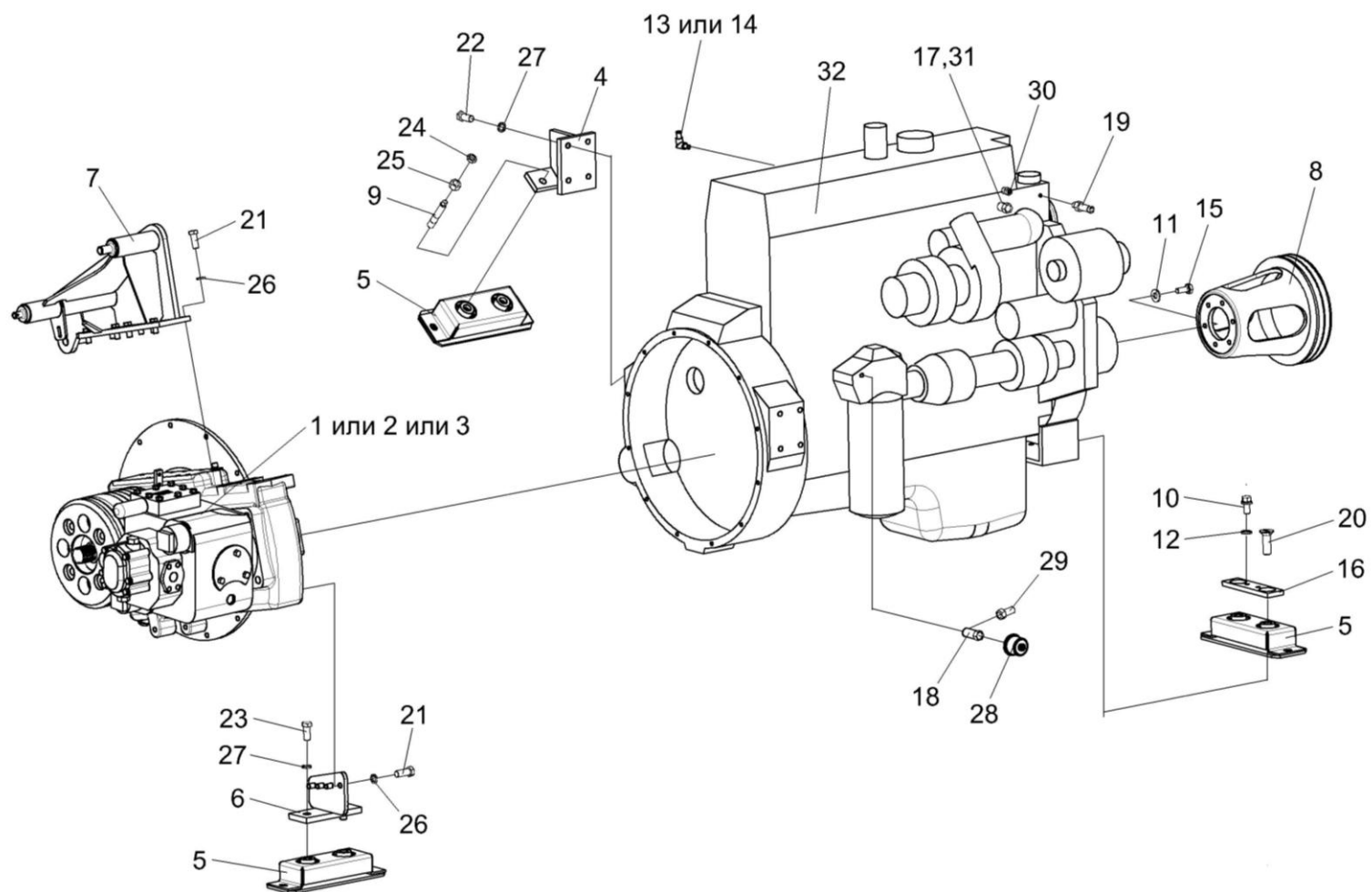


Рисунок 189 – Двигатель КЗК-12-2-0106010

| № рис | № поз | Обозначение | Наименование | Куда входит | |
|---|----------|---------------------|--|------------------|----------------------|
| | | | | Обозначение | Кол. на 1 сб. ед. |
| ДВИГАТЕЛЬ КЗК-12-2-0106010 (рисунок 189) | | | | | |
| 189 | 1-32 | КЗК-12-2-0106010 | Двигатель | КЗК-12-2-0106000 | 1 |
| | 1 | КЗК-12-3-0106730-01 | Установка гидронасосов | КЗК-12-2-0106010 | 1 |
| | 2 | КЗК-12-3-0106740-01 | Установка гидронасосов | КЗК-12-2-0106010 | 1 |
| | 3 | КЗК-12-3-0106750-01 | Установка гидронасосов | КЗК-12-2-0106010 | 1 |
| | 4 | КЗК-12-2-0106110 | Опора задняя | КЗК-12-2-0106010 | 1 |
| | 5 | КЗК-10-0106160 | Амортизатор | КЗК-12-2-0106010 | 3 |
| | 6 | КЗК-12-3-0106100 | Опора редуктора | КЗК-12-2-0106010 | 1 |
| | 7 | КЗК-12-3-0220090А | Опора | КЗК-12-2-0106010 | 1 |
| | 8 | КЗК-12-2-0106106 | Шкив | КЗК-12-2-0106010 | 1 |
| | 9 | КИЛ 0116635 | Шпилька | КЗК-12-2-0106010 | 2 |
| | 10 | КПТ 0100612А-02 | Болт | КЗК-12-2-0106010 | 2 |
| | 11 | КСН 0100665-01 | Шайба | КЗК-12-2-0106010 | 6 |
| | 12 | УЭС 0100607 | Шайба | КЗК-12-2-0106010 | 2 |
| | 13 | УЭС 0400001 | Фланец | КЗК-12-2-0106010 | 1 |
| | 14 | 255Б-3509245 | Патрубок подвода воздуха к компрессору | КЗК-12-2-0106010 | 1 |
| | 15 | УЭС-6-0400602-01 | Болт | КЗК-12-2-0106010 | 6 |
| | 16 | УЭС-7-0400467 | Пластина | КЗК-12-2-0106010 | 1 |

| № рис | № поз | Обозначение | Наименование | Куда входит | |
|----------|----------|---------------|---|------------------|----------------------|
| | | | | Обозначение | Кол. на 1 сб. ед. |
| 189 | 17 | УЭС-7-0400613 | Переходник | КЗК-12-2-0106010 | 2 |
| | 18 | УЭС-7-0400659 | Штуцер | КЗК-12-2-0106010 | 1 |
| | 19 | УЭС-7-0400661 | Штуцер | КЗК-12-2-0106010 | 1 |
| | 20 | УЭС-7-0400678 | Винт | КЗК-12-2-0106010 | 2 |
| | 21 | | Болт М12-6ех30 – 7796 | КЗК-12-2-0106010 | 12 |
| | 22 | | Болт М16-6ех35 – 7796 | КЗК-12-2-0106010 | 4 |
| | 23 | | Болт М16-6ех50 – 7796 | КЗК-12-2-0106010 | 2 |
| | 24 | | Гайка М16-6G – 2526 | КЗК-12-2-0106010 | 2 |
| | 25 | | Гайка М16-6G – 5915 | КЗК-12-2-0106010 | 2 |
| | 26 | | Шайба 12Т 65Г – 6402 | КЗК-12-2-0106010 | 12 |
| | 27 | | Шайба 16Т 65Г – 6402 | КЗК-12-2-0106010 | 6 |
| | 28 | | Датчик давления 18.3829010 | КЗК-12-2-0106010 | 1 |
| | 29 | | Датчик 37 02.3829 | КЗК-12-2-0106010 | 1 |
| | 30 | | Датчик ТМ100-В | КЗК-12-2-0106010 | 1 |
| | 31 | | Датчик сигнализатора температуры ТМ111-01 | КЗК-12-2-0106010 | 1 |
| | 32 | | Двигатель International DTA 530E (I-308) США | КЗК-12-2-0106010 | 1 |

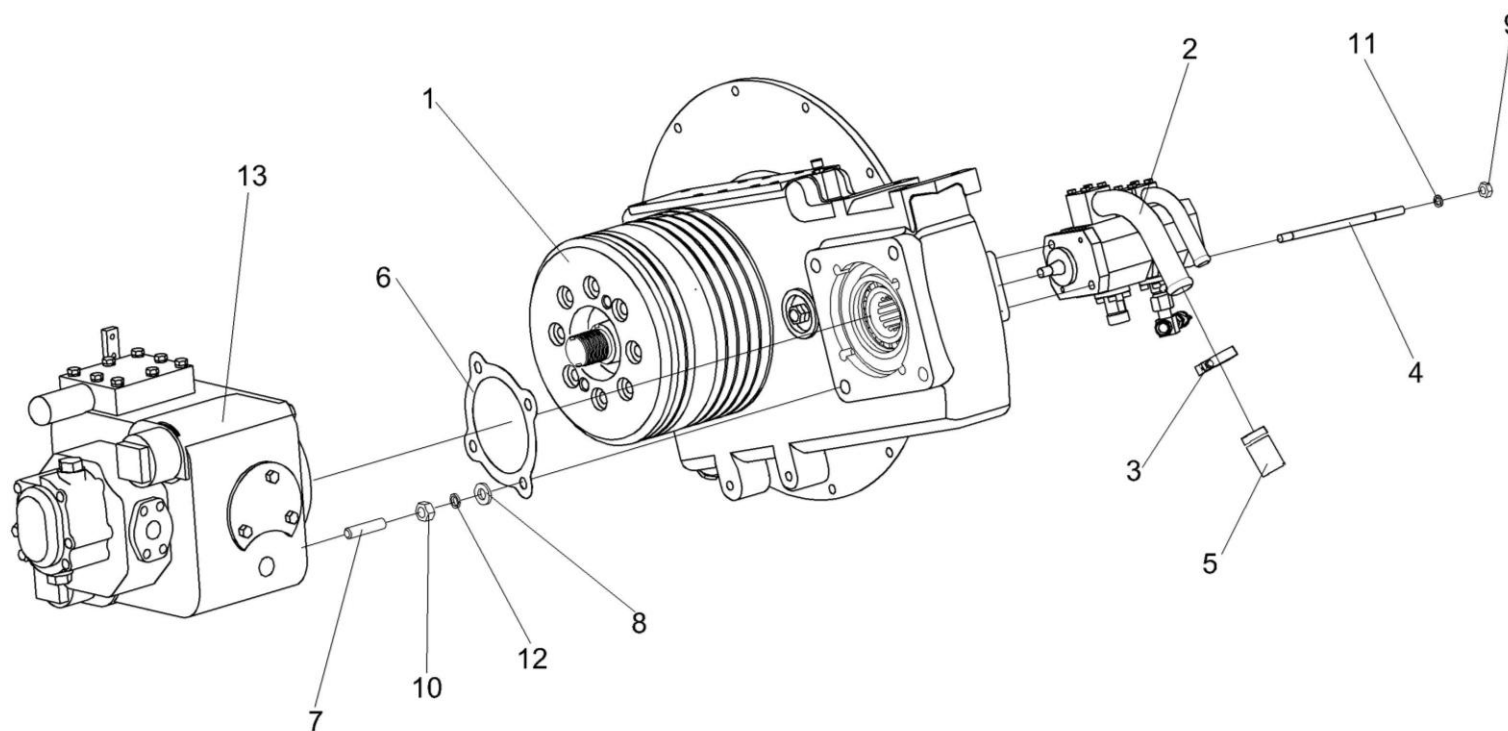


Рисунок 190 – Установка гидронасосов КЗК-12-3-0106730-01

| № рис | № поз | Обозначение | Наименование | Куда входит | |
|---|----------|--|----------------------------|---------------------|----------------------|
| | | | | Обозначение | Кол. на 1 сб. ед. |
| УСТАНОВКА ГИДРОНАСОСОВ КЗК-12-3-0106730-01 (рисунок 190) | | | | | |
| 190 | 1-13 | КЗК-12-3-0106730-01 | Установка гидронасосов | КЗК-12-2-0106010 | 1 |
| | 1 | КЗК-12-2-0106030 | Установка главного привода | КЗК-12-3-0106730-01 | 1 |
| | 2 | КЗК-12-0602910А | Гидронасос двухсекционный | КЗК-12-3-0106730-01 | 1 |
| | 3 | А 23.02.170 | Хомут стяжной | КЗК-12-3-0106730-01 | 1 |
| | 4 | КЗК-12-3-0106606 | Шпилька | КЗК-12-3-0106730-01 | 2 |
| | 5 | КЗК-12-0602009-01 | Рукав всасывающий | КЗК-12-3-0106730-01 | 1 |
| | 6 | КИС 0107005 | Прокладка | КЗК-12-3-0106730-01 | 1 |
| | 7 | РСМ 10.05.04.612Б | Шпилька | КЗК-12-3-0106730-01 | 4 |
| | 8 | УЭС 0000493 | Шайба | КЗК-12-3-0106730-01 | 4 |
| | 9 | | Гайка М10-6G – 5915 | КЗК-12-3-0106730-01 | 2 |
| | 10 | | Гайка М14-6G – 5915 | КЗК-12-3-0106730-01 | 4 |
| | 11 | | Шайба 10 65Г – 6402 | КЗК-12-3-0106730-01 | 2 |
| | 12 | | Шайба 14 65Г – 6402 | КЗК-12-3-0106730-01 | 4 |
| 13 | | Насос аксиально-поршневой NP112.5MHR/D2BCB У1 | КЗК-12-3-0106730-01 | 1 | |

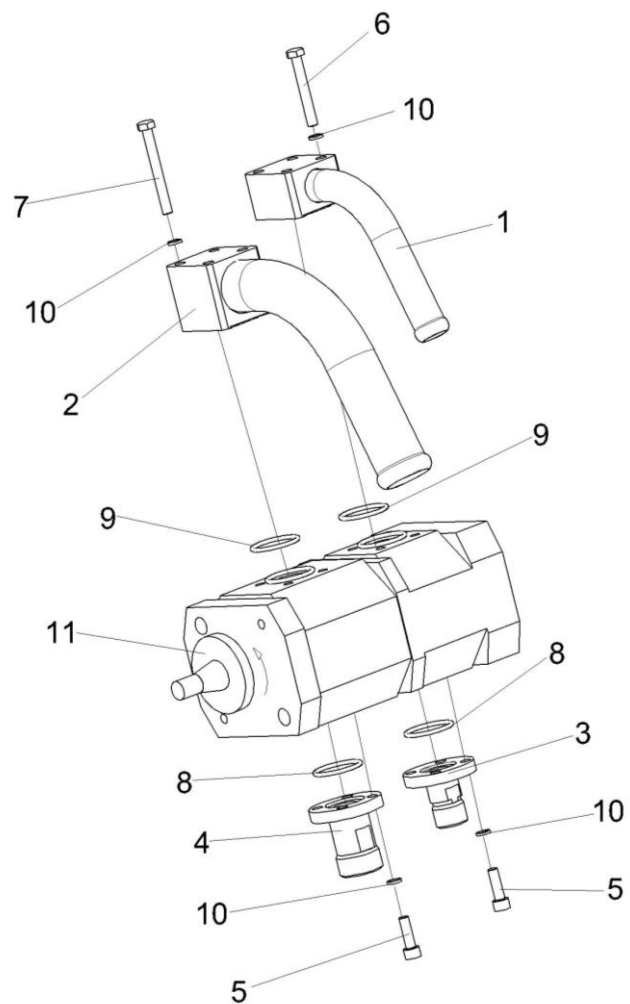


Рисунок 191 – Гидронасос двухсекционный КЗК-12-0602910А

| № рис | № поз | Обозначение | Наименование | Куда входит | |
|--|----------|-----------------|---|---------------------|----------------------|
| | | | | Обозначение | Кол. на 1 сб. ед. |
| ГИДРОНАСОС ДВУХСЕКЦИОННЫЙ КЗК-12-0602910А (рисунок 191) | | | | | |
| 191 | 1-11 | КЗК-12-0602910А | Гидронасос двухсекционный | КЗК-12-3-0106730-01 | 1 |
| | 1 | КЗК-12-0602920А | Фланец | КЗК-12-0602910А | 1 |
| | 2 | КЗК-12-0602930 | Фланец | КЗК-12-0602910А | 1 |
| | 3 | КЗК-12-0602625 | Фланец | КЗК-12-0602910А | 1 |
| | 4 | КЗК-12-0602626 | Фланец | КЗК-12-0602910А | 1 |
| | 5 | | Болт М6-6ех20 – 7798 | КЗК-12-0602910А | 8 |
| | 6 | | Болт М6-6ех45 – 7798 | КЗК-12-0602910А | 4 |
| | 7 | | Болт М6-6ех55 – 7798 | КЗК-12-0602910А | 4 |
| | 8 | | Кольцо 019-023-25-2-2 – 18829/9833 | КЗК-12-0602910А | 2 |
| | 9 | | Кольцо 024-028-25-2-2 – 18829/9833 | КЗК-12-0602910А | 2 |
| | 10 | | Шайба 6Т 65Г – 6402 | КЗК-12-0602910А | 16 |
| | 11 | | Насос двухсекционный HPLPB220SPMX6X4B208X5X4S T (Италия, "Bondioli -Pavessi") | КЗК-12-0602910А | 1 |

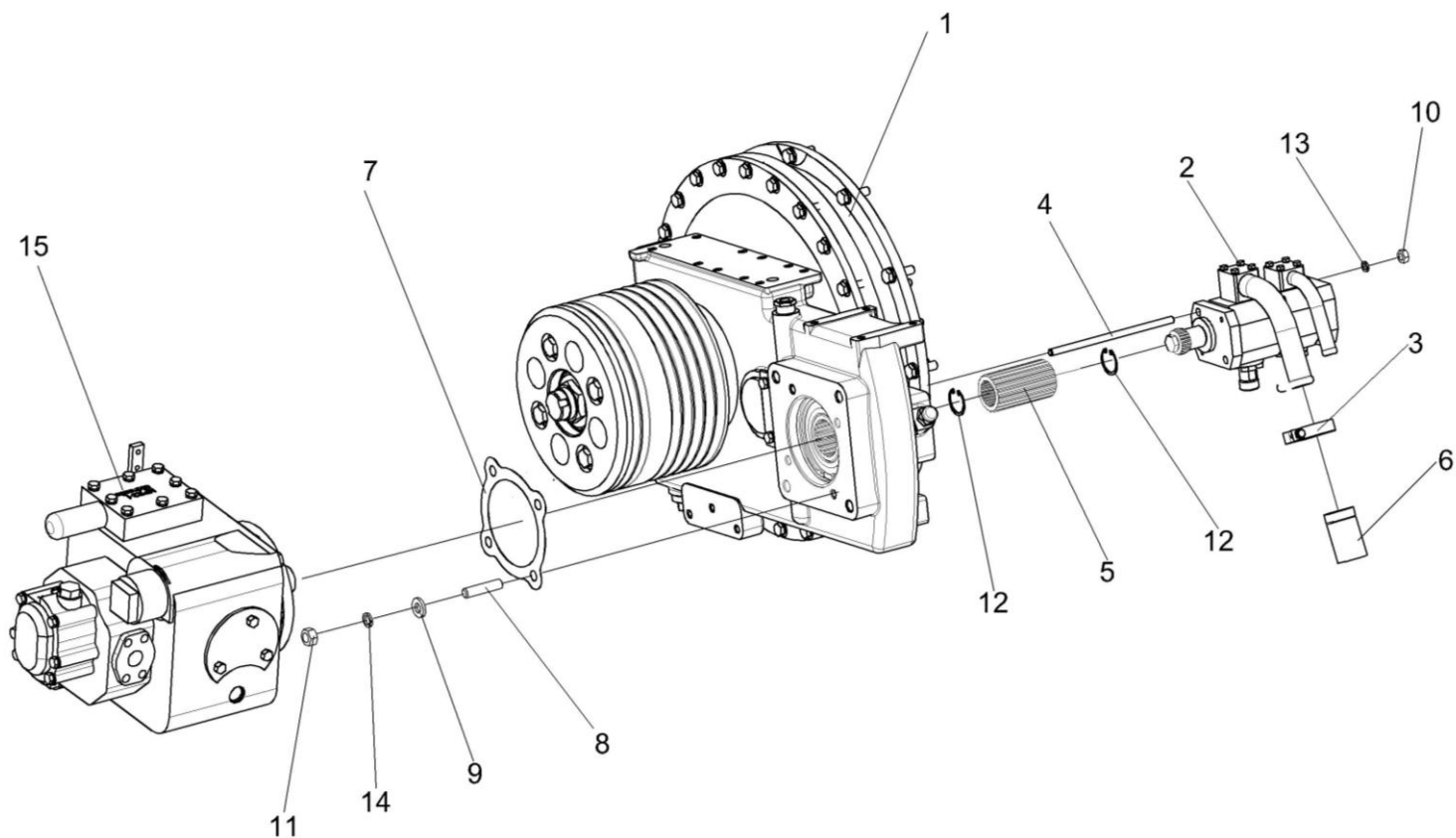


Рисунок 192 – Установка гидронасосов КЗК-12-3-0106740-01

| № рис | № поз | Обозначение | Наименование | Куда входит | |
|---|----------|--|----------------------------|---------------------|----------------------|
| | | | | Обозначение | Кол. на 1 сб. ед. |
| УСТАНОВКА ГИДРОНАСОСОВ КЗК-12-3-0106740-01 (рисунок 192) | | | | | |
| 192 | 1-15 | КЗК-12-3-0106740-01 | Установка гидронасосов | КЗК-12-2-0106010 | 1 |
| | 1 | КЗК-12-2-0106030-01 | Установка главного привода | КЗК-12-3-0106740-01 | 1 |
| | 2 | КЗК-12-0602940А | Гидронасос двухсекционный | КЗК-12-3-0106740-01 | 1 |
| | 3 | А 23.02.170 | Хомут стяжной | КЗК-12-3-0106740-01 | 1 |
| | 4 | КЗК-12-3-0106606 | Шпилька | КЗК-12-3-0106740-01 | 2 |
| | 5 | КЗК-12-3-0106624 | Обойма | КЗК-12-3-0106740-01 | 1 |
| | 6 | КЗК-12-0602009-01 | Рукав всасывающий | КЗК-12-3-0106740-01 | 1 |
| | 7 | КИС 0107005 | Прокладка | КЗК-12-3-0106740-01 | 1 |
| | 8 | РСМ 10.05.04.612Б | Шпилька | КЗК-12-3-0106740-01 | 4 |
| | 9 | УЭС 0000493 | Шайба | КЗК-12-3-0106740-01 | 4 |
| | 10 | | Гайка М10-6G – 5915 | КЗК-12-3-0106740-01 | 2 |
| | 11 | | Гайка М14-6G – 5915 | КЗК-12-3-0106740-01 | 4 |
| | 12 | | Кольцо В35 – 13941 | КЗК-12-3-0106740-01 | 2 |
| | 13 | | Шайба 10 65Г – 6402 | КЗК-12-3-0106740-01 | 2 |
| | 14 | | Шайба 14 65Г – 6402 | КЗК-12-3-0106740-01 | 4 |
| 15 | | Насос аксиально-поршневой NP112.5MHR/D2BCB У1 | КЗК-12-3-0106740-01 | 1 | |

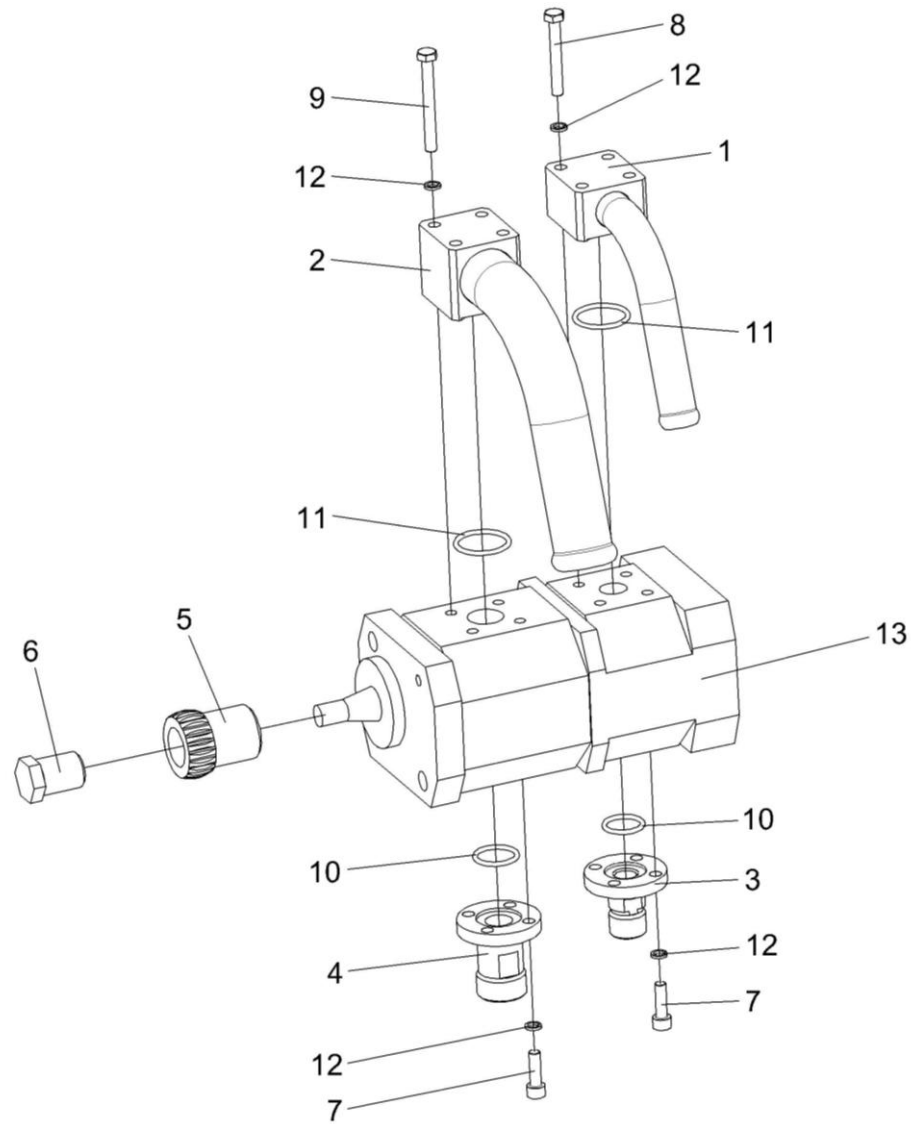


Рисунок 193 – Гидронасос двухсекционный КЗК-12-0602940А

| № рис | № поз | Обозначение | Наименование | Куда входит | |
|--|----------|---|------------------------------------|---------------------|----------------------|
| | | | | Обозначение | Кол. на 1 сб. ед. |
| ГИДРОНАСОС ДВУХСЕКЦИОННЫЙ КЗК-12-0602940А (рисунок 193) | | | | | |
| 193 | 1-13 | КЗК-12-0602940А | Гидронасос двухсекционный | КЗК-12-3-0106740-01 | 1 |
| | 1 | КЗК-12-0602920А | Фланец | КЗК-12-0602940А | 1 |
| | 2 | КЗК-12-0602930 | Фланец | КЗК-12-0602940А | 1 |
| | 3 | КЗК-12-0602625 | Фланец | КЗК-12-0602940А | 1 |
| | 4 | КЗК-12-0602626 | Фланец | КЗК-12-0602940А | 1 |
| | 5 | КЗК-12-0602629 | Полумуфта | КЗК-12-0602940А | 1 |
| | 6 | КЗК-12-0602631 | Гайка | КЗК-12-0602940А | 1 |
| | 7 | | Болт М6-6ех20 – 7798 | КЗК-12-0602940А | 8 |
| | 8 | | Болт М6-6ех45 – 7798 | КЗК-12-0602940А | 4 |
| | 9 | | Болт М6-6ех55 – 7798 | КЗК-12-0602940А | 4 |
| | 10 | | Кольцо 019-023-25-2-2 – 18829/9833 | КЗК-12-0602940А | 2 |
| | 11 | | Кольцо 024-028-25-2-2 – 18829/9833 | КЗК-12-0602940А | 2 |
| | 12 | | Шайба 6Т 65Г – 6402 | КЗК-12-0602940А | 16 |
| 13 | | Насос двухсекционный HPLPB220SPMX6X4B208X5X4S T (Италия, "Bondioli -Pavessi") | КЗК-12-0602940А | 1 | |

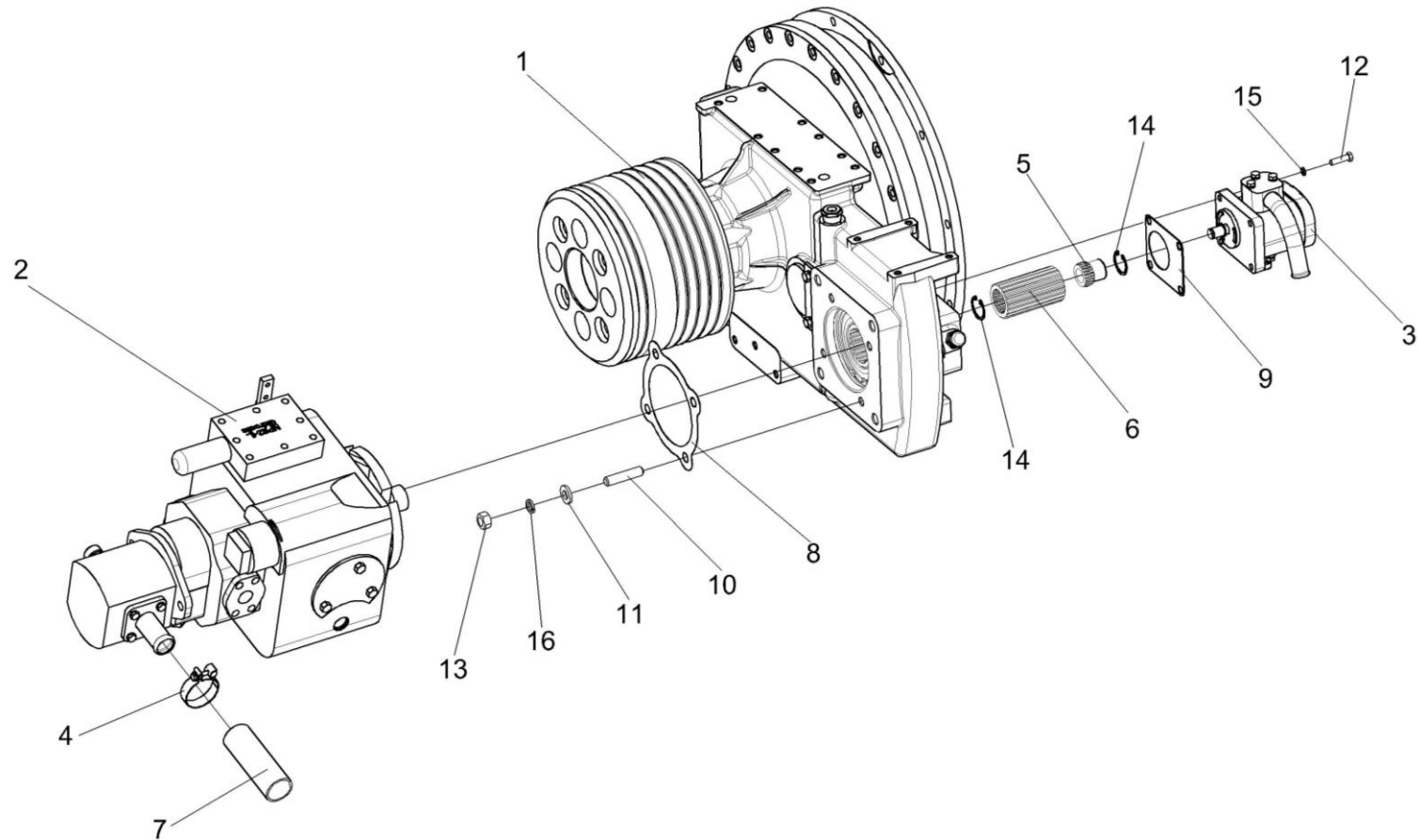


Рисунок 194 – Установка гидронасосов КЗК-12-3-0106750-01

| № рис | № поз | Обозначение | Наименование | Куда входит | |
|---|----------|---------------------|----------------------------|---------------------|----------------------|
| | | | | Обозначение | Кол. на 1 сб. ед. |
| УСТАНОВКА ГИДРОНАСОСОВ КЗК-12-3-0106750-01 (рисунок 194) | | | | | |
| 194 | 1-16 | КЗК-12-3-0106750-01 | Установка гидронасосов | КЗК-12-2-0106010 | 1 |
| | 1 | КЗК-12-2-0106030-02 | Установка главного привода | КЗК-12-3-0106750-01 | 1 |
| | 2 | КЗК-12-0601400 | Насос двухсекционный | КЗК-12-3-0106750-01 | 1 |
| | 3 | КЗК-12-0602900 | Насос | КЗК-12-3-0106750-01 | 1 |
| | 4 | А 23.02.170 | Хомут стяжной | КЗК-12-3-0106750-01 | 1 |
| | 5 | КЗК-12-3-0106623 | Полумуфта | КЗК-12-3-0106750-01 | 1 |
| | 6 | КЗК-12-3-0106624 | Обойма | КЗК-12-3-0106750-01 | 1 |
| | 7 | КЗК-12-0602009-07 | Рукав всасывающий | КЗК-12-3-0106750-01 | 1 |
| | 8 | КИС 0107005 | Прокладка | КЗК-12-3-0106750-01 | 1 |
| | 9 | КИС 0118022 | Прокладка | КЗК-12-3-0106750-01 | 1 |
| | 10 | РСМ 10.05.04.612Б | Шпилька | КЗК-12-3-0106750-01 | 4 |
| | 11 | УЭС 0000493 | Шайба | КЗК-12-3-0106750-01 | 4 |
| | 12 | | Болт М8-6х30 – 7796 | КЗК-12-3-0106750-01 | 4 |
| | 13 | | Гайка М14-6G – 5915 | КЗК-12-3-0106750-01 | 4 |
| | 14 | | Кольцо В35 – 13941 | КЗК-12-3-0106750-01 | 2 |
| | 15 | | Шайба 8Т 65Г – 6402 | КЗК-12-3-0106750-01 | 4 |
| 16 | | Шайба 14 65Г – 6402 | КЗК-12-3-0106750-01 | 4 | |

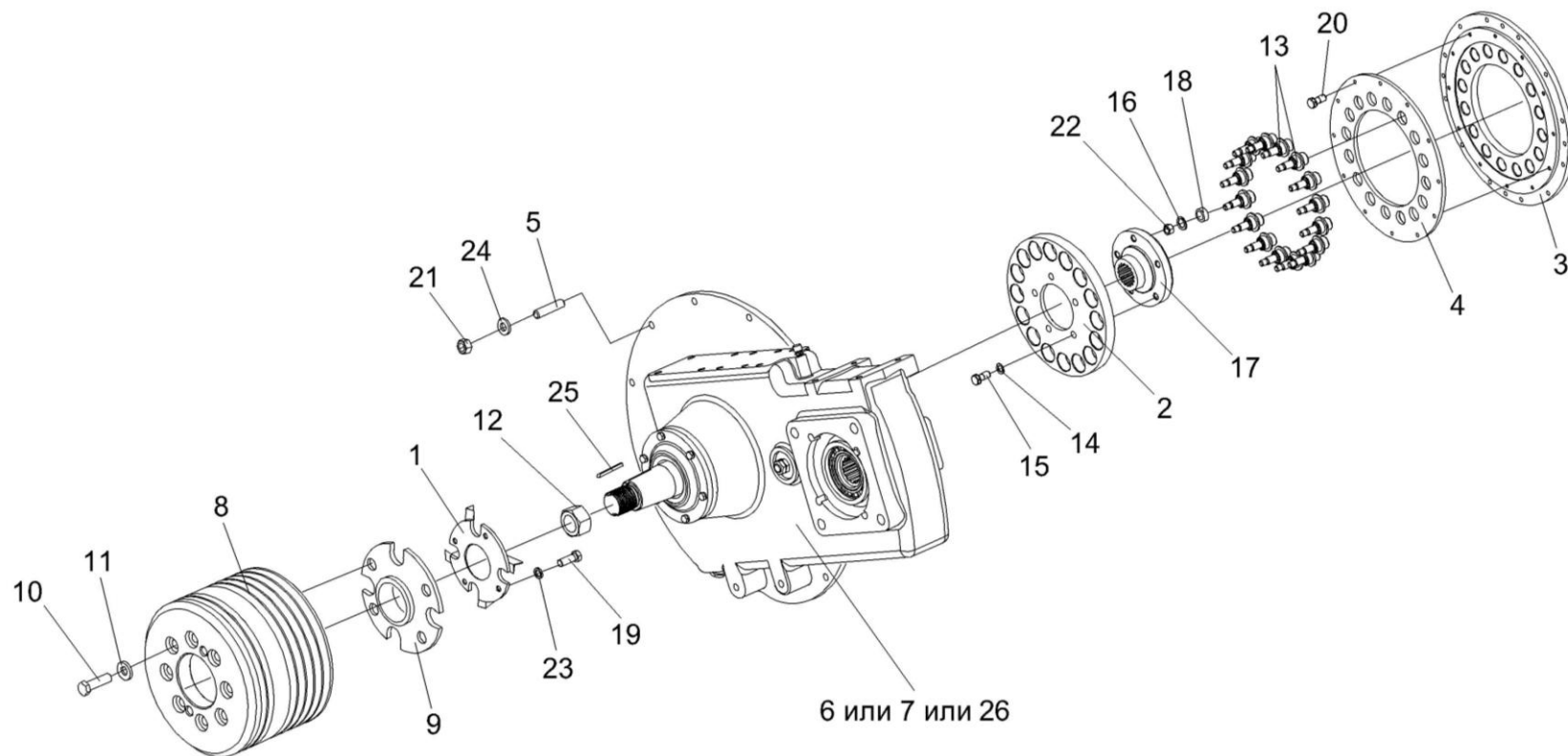


Рисунок 195 – Установка главного привода

| № рис | № поз | Обозначение | Наименование | Куда входит | |
|---|-------------------|---------------------|----------------------------|---------------------|----------------------|
| | | | | Обозначение | Кол. на 1 сб. ед. |
| УСТАНОВКА ГЛАВНОГО ПРИВОДА (рисунок 195) | | | | | |
| 195 | 1-5,8-26 | КЗК-12-2-0106030 | Установка главного привода | КЗК-12-3-0106730 | 1 |
| | 1-6,8-25 | КЗК-12-2-0106030-01 | Установка главного привода | КЗК-12-3-0106740-01 | 1 |
| | 1-5,7-25 | КЗК-12-2-0106030-02 | Установка главного привода | КЗК-12-3-0106750-01 | 1 |
| | 2,14,15,17 | КЗК-12-2-0106050 | Диск ведомый | КЗК-12-2-0106030 | 1 |
| | | | | КЗК-12-2-0106030-01 | 1 |
| | | | | КЗК-12-2-0106030-02 | 1 |
| | 3,4,13,20 | КЗК-12-2-0106270 | Маховик | КЗК-12-2-0106030 | 1 |
| | | | | КЗК-12-2-0106030-01 | 1 |
| | | | | КЗК-12-2-0106030-02 | 1 |
| | 1 | КЗК-12-3-0106480 | Вентилятор | КЗК-12-2-0106030 | 1 |
| | | | | КЗК-12-2-0106030-01 | 1 |
| | | | | КЗК-12-2-0106030-02 | 1 |
| | 2 | КЗК-12-2-0106102 | Диск ведомый | КЗК-12-2-0106050 | 1 |
| | 3 | КЗК-12-2-0106103 | Маховик | КЗК-12-2-0106270 | 1 |
| | 4 | КЗК-12-2-0106402 | Диск | КЗК-12-2-0106270 | 1 |
| | 5 | КЗК-12-2-0106606 | Шпилька | КЗК-12-2-0106030 | 12 |
| | | | | КЗК-12-2-0106030-01 | 12 |
| КЗК-12-2-0106030-02 | | | | 12 | |
| 6 | КЗК-12-0114000 | Мультипликатор | КЗК-12-2-0106030-01 | 1 | |
| 7 | КЗК-12-0114000-01 | Мультипликатор | КЗК-12-2-0106030-02 | 1 | |

| № рис | № поз | Обозначение | Наименование | Куда входит | |
|----------|-------------|------------------|-------------------------|---------------------|----------------------|
| | | | | Обозначение | Кол. на 1 сб. ед. |
| 195 | 8 | КЗК-12-3-0106103 | Шкив | КЗК-12-2-0106030 | 1 |
| | | | | КЗК-12-2-0106030-01 | 1 |
| | | | | КЗК-12-2-0106030-02 | 1 |
| | 9 | КЗК-12-3-0106603 | Ступица шкива | КЗК-12-2-0106030 | 1 |
| | | | | КЗК-12-2-0106030-01 | 1 |
| | | | | КЗК-12-2-0106030-02 | 1 |
| | 10 | КЗК-12-3-0106604 | Болт | КЗК-12-2-0106030 | 4 |
| | | | | КЗК-12-2-0106030-01 | 4 |
| | | | | КЗК-12-2-0106030-02 | 4 |
| | 11 | УЭС 0108415 | Шайба | КЗК-12-2-0106030 | 4 |
| | | | | КЗК-12-2-0106030-01 | 4 |
| | | | | КЗК-12-2-0106030-02 | 4 |
| | 12 | УЭС 0108611 | Гайка | КЗК-12-2-0106030 | 1 |
| | | | | КЗК-12-2-0106030-01 | 1 |
| | | | | КЗК-12-2-0106030-02 | 1 |
| | 13 | УЭС-6-0400601 | Палец | КЗК-12-2-0106270 | 20 |
| | 14 | 14-0150 | Шайба | КЗК-12-2-0106050 | 5 |
| | 15 | 31-0414 | Болт крепления маховика | КЗК-12-2-0106050 | 5 |
| 16 | 31. 01-2165 | Шайба | КЗК-12-2-0106030 | 20 | |
| | | | КЗК-12-2-0106030-01 | 20 | |
| | | | КЗК-12-2-0106030-02 | 20 | |
| 17 | 31. 01-2196 | Втулка шлицевая | КЗК-12-2-0106050 | 1 | |
| 18 | 31. 01-2199 | Амортизатор | КЗК-12-2-0106030 | 20 | |
| | | | КЗК-12-2-0106030-01 | 20 | |
| | | | КЗК-12-2-0106030-02 | 20 | |

| № рис | № поз | Обозначение | Наименование | Куда входит | |
|---------------------|----------|-------------|--|---------------------|----------------------|
| | | | | Обозначение | Кол. на 1 сб. ед. |
| 195 | 19 | | Болт М8-6ех20 – 7796 | КЗК-12-2-0106030 | 4 |
| | | | | КЗК-12-2-0106030-01 | 4 |
| | | | | КЗК-12-2-0106030-02 | 4 |
| | 20 | | Винт В2.М8-6ех16 – 17475 | КЗК-12-2-0106270 | 12 |
| | 21 | | Гайка М10-6G – 5915 | КЗК-12-2-0106030 | 12 |
| КЗК-12-2-0106030-01 | | | | 12 | |
| КЗК-12-2-0106030-02 | | | | 12 | |
| | 22 | | Гайка М14-6G – 2526 | КЗК-12-2-0106030 | 40 |
| КЗК-12-2-0106030-01 | | | | 40 | |
| КЗК-12-2-0106030-02 | | | | 40 | |
| | 23 | | Шайба 8Т 65Г – 6402 | КЗК-12-2-0106030 | 4 |
| КЗК-12-2-0106030-01 | | | | 4 | |
| КЗК-12-2-0106030-02 | | | | 4 | |
| | 24 | | Шайба 10Т 65Г – 6402 | КЗК-12-2-0106030 | 12 |
| КЗК-12-2-0106030-01 | | | | 12 | |
| КЗК-12-2-0106030-02 | | | | 12 | |
| | 25 | | Шпонка 2-8х7х32 – 23360 | КЗК-12-2-0106030 | 1 |
| КЗК-12-2-0106030-01 | | | | 1 | |
| КЗК-12-2-0106030-02 | | | | 1 | |
| | 26 | | Редуктор S8118124003 (Италия, "Bondioli-Pavessi") | КЗК-12-2-0106030 | 1 |

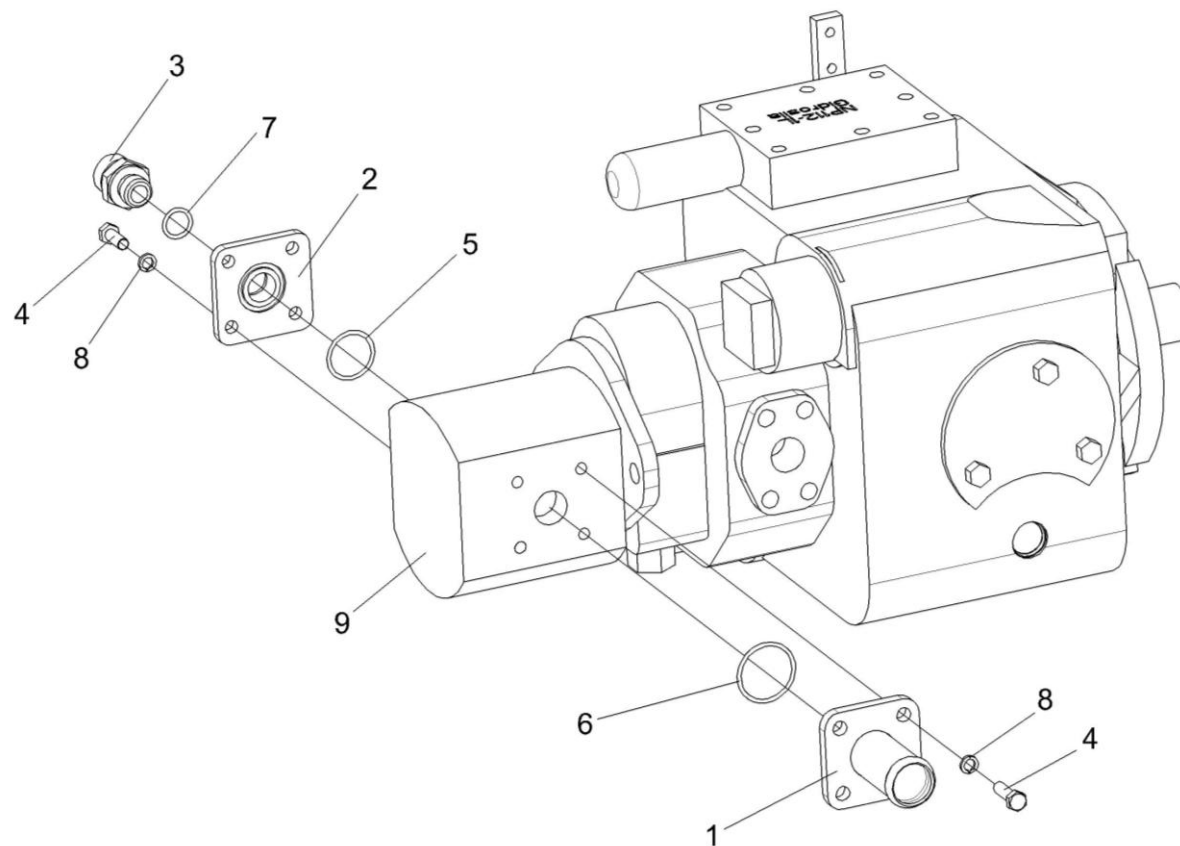


Рисунок 196 – Насос двухсекционный КЗК-12-0601400

| № рис | № поз | Обозначение | Наименование | Куда входит | |
|--|----------|--|---|---------------------|----------------------|
| | | | | Обозначение | Кол. на 1 сб. ед. |
| НАСОС ДВУХСЕКЦИОННЫЙ КЗК-12-0601400 (рисунок 196) | | | | | |
| 196 | 1-9 | КЗК-12-0601400 | Насос двухсекционный | КЗК-12-3-0106750-01 | 1 |
| | 1 | КПК 0800090 | Фланец | КЗК-12-0601400 | 1 |
| | 2 | КИЛ 0118661 | Фланец | КЗК-12-0601400 | 1 |
| | 3 | УЭС-7-0602618 | Штуцер | КЗК-12-0601400 | 1 |
| | 4 | | Болт М8-6х20 – 7796 | КЗК-12-0601400 | 8 |
| | 5 | | Кольцо 030-034-25-2-2 – 18829/9833 | КЗК-12-0601400 | 1 |
| | 6 | | Кольцо 036-042-36-2-2 – 18829/9833 | КЗК-12-0601400 | 1 |
| | 7 | | Кольцо уплотнительное 16,5х2,5 70 NBR (Германия, "Freudenberg Simrit KG") | КЗК-12-0601400 | 1 |
| | 8 | | Шайба 8 65Г – 6402 | КЗК-12-0601400 | 8 |
| 9 | | Тандем насосов ТН112-2 (NP112.6MHR/D2BE5B)+ (GP20N -3R2.5AA 4A) У1 (Украина, ОАО "Гидросила") | КЗК-12-0601400 | 1 | |

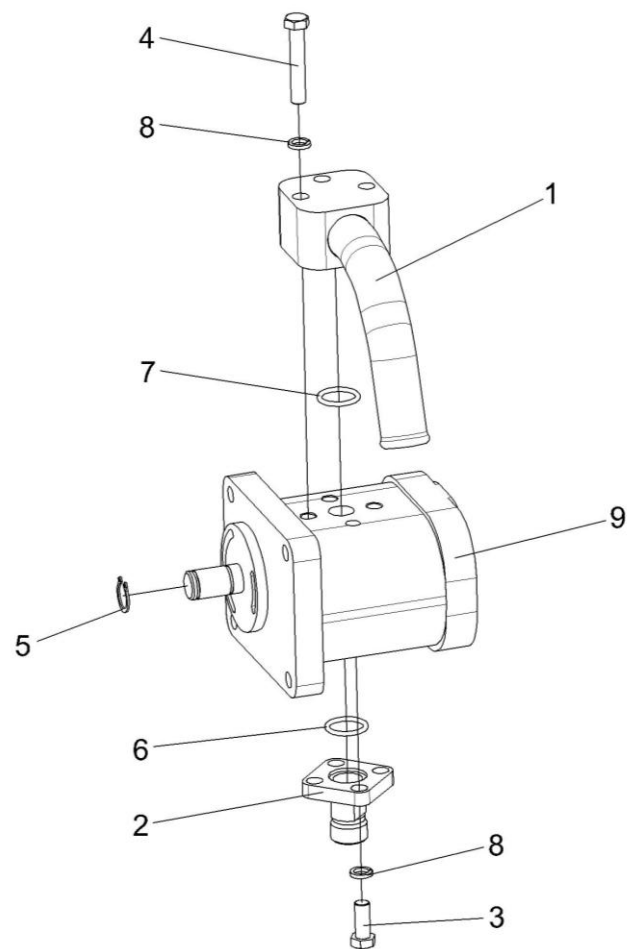


Рисунок 197 – Насос КЗК-12-0602900

| № рис | № поз | Обозначение | Наименование | Куда входит | |
|---|----------|----------------------------|------------------------------------|---------------------|----------------------|
| | | | | Обозначение | Кол. на 1 сб. ед. |
| НАСОС КЗК-12-0602900 (рисунок 197) | | | | | |
| 197 | 1-9 | КЗК-12-0602900 | Насос | КЗК-12-3-0106750-01 | 1 |
| | 1 | КЗК-12-0602950 | Фланец | КЗК-12-0602900 | 1 |
| | 2 | КЗК-12-0602605 | Фланец | КЗК-12-0602900 | 1 |
| | 3 | | Болт М8-6ех20 – 7796 | КЗК-12-0602900 | 4 |
| | 4 | | Болт М8-6ех45 – 7796 | КЗК-12-0602900 | 3 |
| | 5 | | Кольцо В15 – 13942 | КЗК-12-0602900 | 1 |
| | 6 | | Кольцо 017-021-25-2-2 – 18829/9833 | КЗК-12-0602900 | 1 |
| | 7 | | Кольцо 019-023-25-2-2 – 18829/9833 | КЗК-12-0602900 | 1 |
| | 8 | | Шайба 8 65Г – 6402 | КЗК-12-0602900 | 7 |
| 9 | | Насос шестеренный НШ10Г-3Л | КЗК-12-0602900 | 1 | |

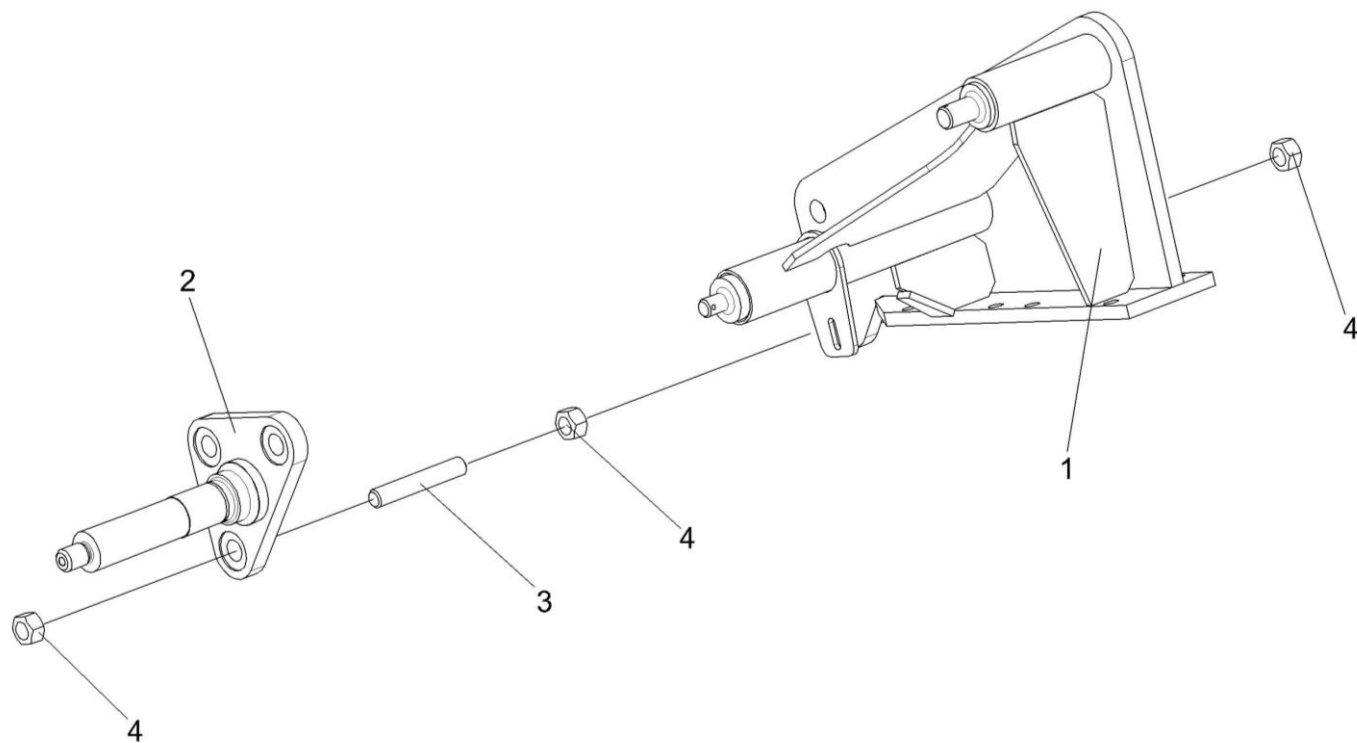


Рисунок 198 – Опора КЗК-12-3-0220090А

| № рис | № поз | Обозначение | Наименование | Куда входит | |
|--|----------|-------------------|-------------------------|-------------------|----------------------|
| | | | | Обозначение | Кол. на 1 сб. ед. |
| ОПОРА КЗК-12-3-0220090А (рисунок 198) | | | | | |
| 198 | 1-4 | КЗК-12-3-0220090А | Опора | КЗК-12-2-0106010 | 1 |
| | 1 | КЗК-12-3-0220100 | Опора | КЗК-12-3-0220090А | 1 |
| | 2 | КЗК-12-3-0220150 | Ось | КЗК-12-3-0220090А | 1 |
| | 3 | КЗК-12-3-0220603 | Шпилька | КЗК-12-3-0220090А | 3 |
| | 4 | | Гайка М16х1,5-6G – 5915 | КЗК-12-3-0220090А | 9 |

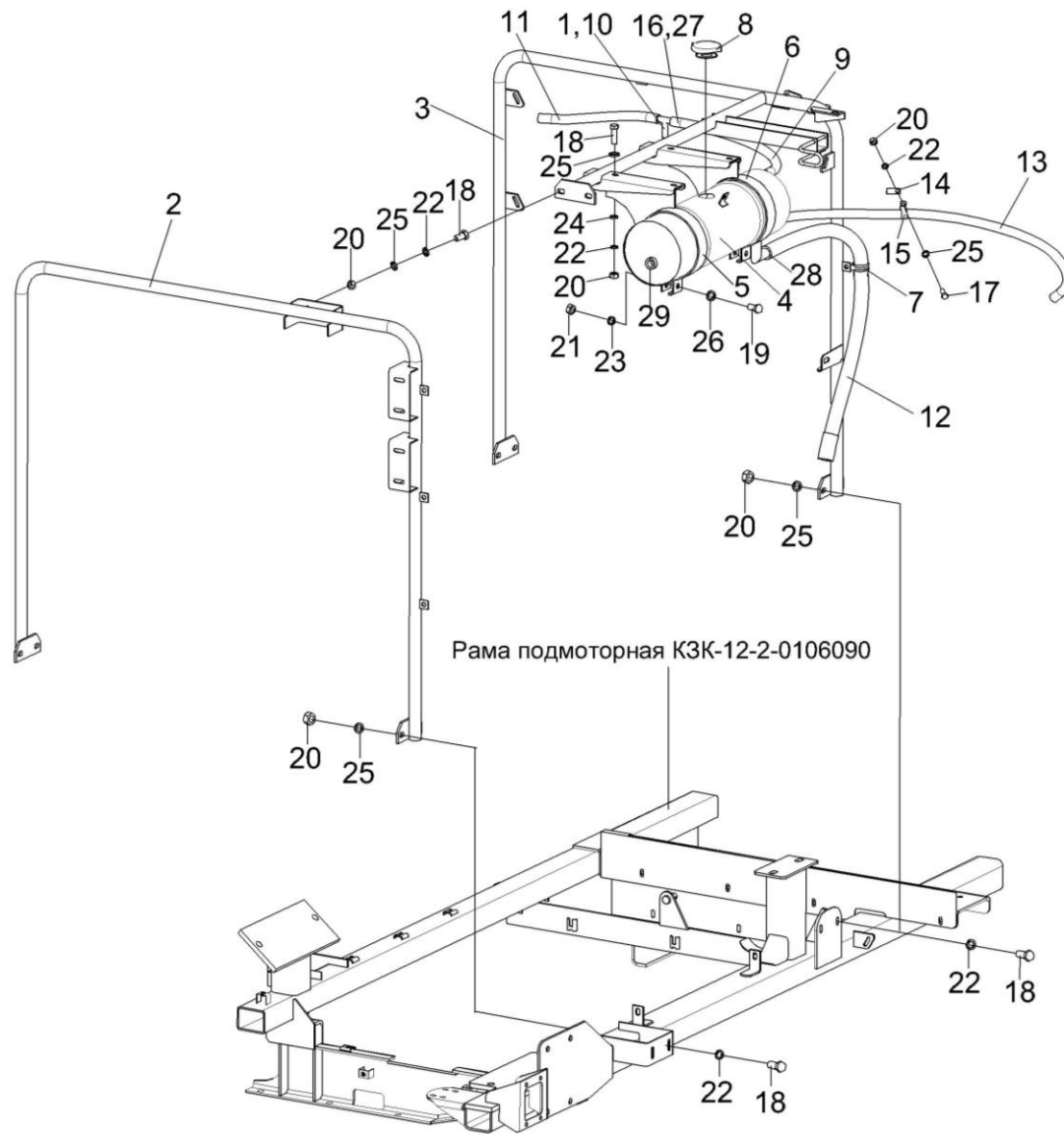


Рисунок 199 – Установка бачка расширительного КЗК-12-2-0106070

| № рис | № поз | Обозначение | Наименование | Куда входит | |
|---|---------------|---------------------|-------------------------------------|------------------|----------------------|
| | | | | Обозначение | Кол. на 1 сб. ед. |
| УСТАНОВКА БАЧКА РАСШИРИТЕЛЬНОГО КЗК-12-2-0106070 (рисунок 199) | | | | | |
| 199 | 1-29 | КЗК-12-2-0106070 | Установка бачка расширительного | КЗК-12-2-0106000 | 1 |
| | 1 | КЗК-10-0106280 | Тройник | КЗК-12-2-0106070 | 1 |
| | 2 | КЗК-12-2-0106370 | Опора | КЗК-12-2-0106070 | 1 |
| | 3 | КЗК-12-2-0106440 | Труба опорная | КЗК-12-2-0106070 | 1 |
| | 4 | КЗК-12-3-0106310-01 | Бачок расширительный | КЗК-12-2-0106070 | 1 |
| | 5 | КЗК-12-3-0106320 | Хомут | КЗК-12-2-0106070 | 1 |
| | 6 | КЗК-12-3-0106320-01 | Хомут | КЗК-12-2-0106070 | 1 |
| | 7 | КЗР 0700800-07 | Скоба | КЗК-12-2-0106070 | 1 |
| | 8 | УЭС-4-0400840 | Пробка | КЗК-12-2-0106070 | 1 |
| | 9 | КЗК-12-2-0106001 | Рукав 14х23-1,6 – 10362, L= 210 мм | КЗК-12-2-0106070 | 1 |
| | 10 | КЗК-12-2-0106002 | Рукав 14х23-1,6 – 10362, L= 210 мм | КЗК-12-2-0106070 | 1 |
| | 11 | КЗК-12-2-0106003 | Рукав 14х23-1,6 – 10362, L= 400 мм | КЗК-12-2-0106070 | 1 |
| | 12 | КЗК-12-2-0106004 | Рукав 25х35-1,6 – 10362, L= 1030 мм | КЗК-12-2-0106070 | 1 |
| | 13 | КЗК-12-3-0106003 | Рукав 14х23-1,6 – 10362, L= 1160 мм | КЗК-12-2-0106070 | 1 |
| | 14 | КЗК-12-3-0112433 | Планка | КЗК-12-2-0106070 | 1 |
| | 15 | КЗР 0701404-03 | Каркас хомута | КЗК-12-2-0106070 | 2 |
| 16 | УЭС-3-0400006 | Дроссель | КЗК-12-2-0106070 | 2 | |

| № рис | № поз | Обозначение | Наименование | Куда входит | |
|----------|----------|-------------|--|------------------|----------------------|
| | | | | Обозначение | Кол. на 1 сб. ед. |
| 199 | 17 | | Болт М8-6х20 – 7796 | КЗК-12-2-0106070 | 3 |
| | 18 | | Болт М8-6х25 – 7796 | КЗК-12-2-0106070 | 15 |
| | 19 | | Болт М12-6х50 – 7796 | КЗК-12-2-0106070 | 2 |
| | 20 | | Гайка М8-6G – 5915 | КЗК-12-2-0106070 | 18 |
| | 21 | | Гайка М12-6G – 2526 | КЗК-12-2-0106070 | 2 |
| | 22 | | Шайба 8Т 65Г – 6402 | КЗК-12-2-0106070 | 18 |
| | 23 | | Шайба 12 65Г – 6402 | КЗК-12-2-0106070 | 2 |
| | 24 | | Шайба А 8.01 – 6958 | КЗК-12-2-0106070 | 6 |
| | 25 | | Шайба С.8.01 – 11371 | КЗК-12-2-0106070 | 26 |
| | 26 | | Шайба С.12.01 – 11371 | КЗК-12-2-0106070 | 4 |
| | 27 | | Хомут червячный TORRO 16-27/9 С7W2 (Германия, "Norma Rasmussen") | КЗК-12-2-0106070 | 8 |
| | 28 | | Хомут червячный TORRO 25-40/9 С7W2 (Германия, "Norma Rasmussen") | КЗК-12-2-0106070 | 2 |
| | 29 | | Датчик уровня охлаждающей жидкости 2005190С1 (США, "Detroit Diesel") | КЗК-12-2-0106070 | 1 |

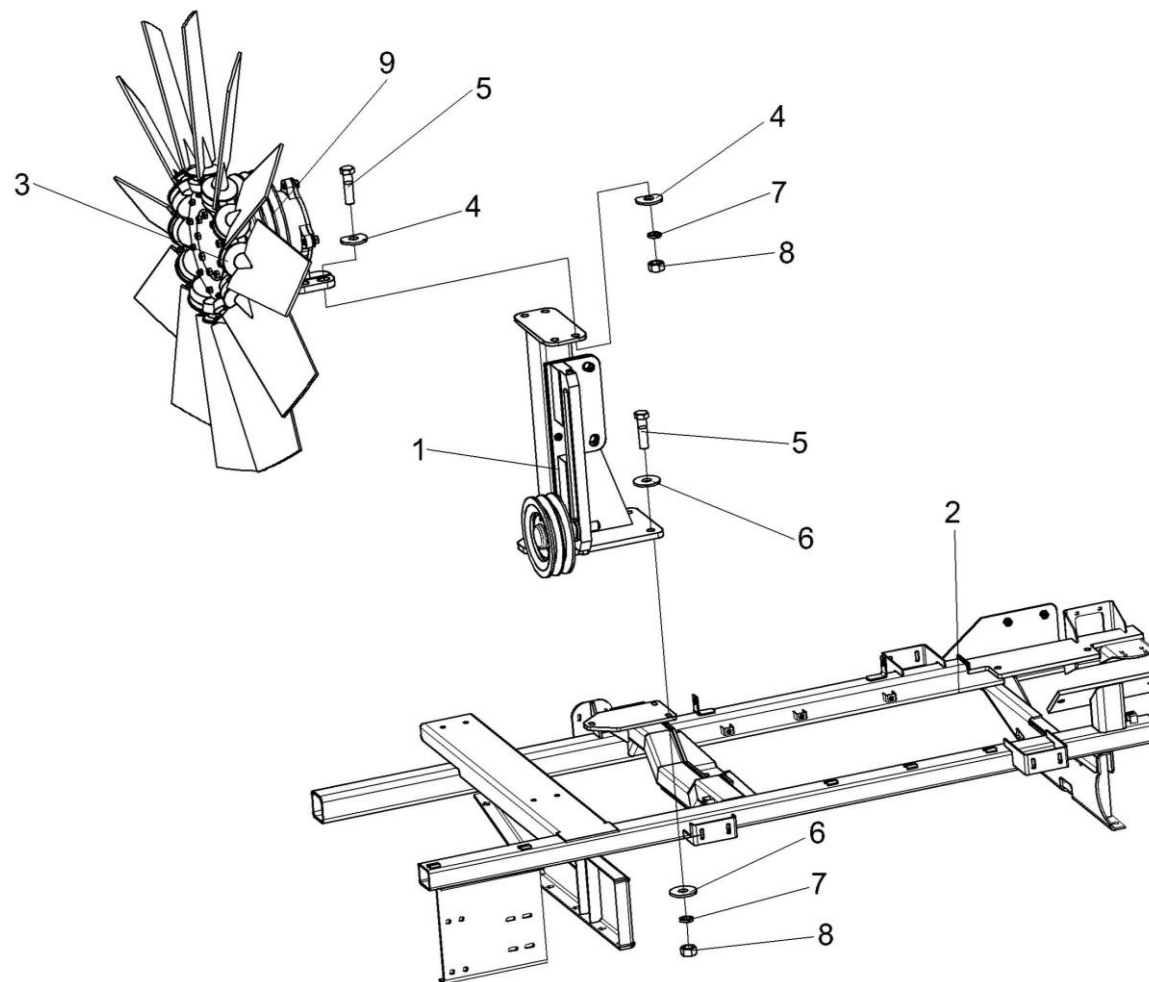


Рисунок 200 – Установка механизма натяжения КЗК-12-2-0106150

| № рис | № поз | Обозначение | Наименование | Куда входит | |
|---|----------|------------------|----------------------|------------------|----------------------|
| | | | | Обозначение | Кол. на 1 сб. ед. |
| УСТАНОВКА МЕХАНИЗМА НАТЯЖЕНИЯ КЗК-12-2-0106150 (рисунок 200) | | | | | |
| 200 | 1 | КЗК-12-2-0106150 | Механизм натяжения | КЗК-12-2-0106000 | 1 |
| | 2 | КЗК-12-0106090 | Рама подмоторная | КЗК-12-2-0106000 | 1 |
| | 3 | КЗК-12-3-0106470 | Вентилятор | КЗК-12-2-0106000 | 1 |
| | 4 | УЭС-7-0400417 | Шайба | КЗК-12-2-0106000 | 4 |
| | 5 | | Болт М12-6х45 – 7796 | КЗК-12-2-0106000 | 7 |
| | 6 | | Шайба А.12.01 – 6958 | КЗК-12-2-0106000 | 6 |
| | 7 | | Шайба 12Т 65Г – 6402 | КЗК-12-2-0106000 | 15 |
| | 8 | | Гайка М12-6G – 5915 | КЗК-12-2-0106000 | 7 |
| | 9 | | Ремень SPB 1800 | КЗК-12-2-0106000 | 2 |

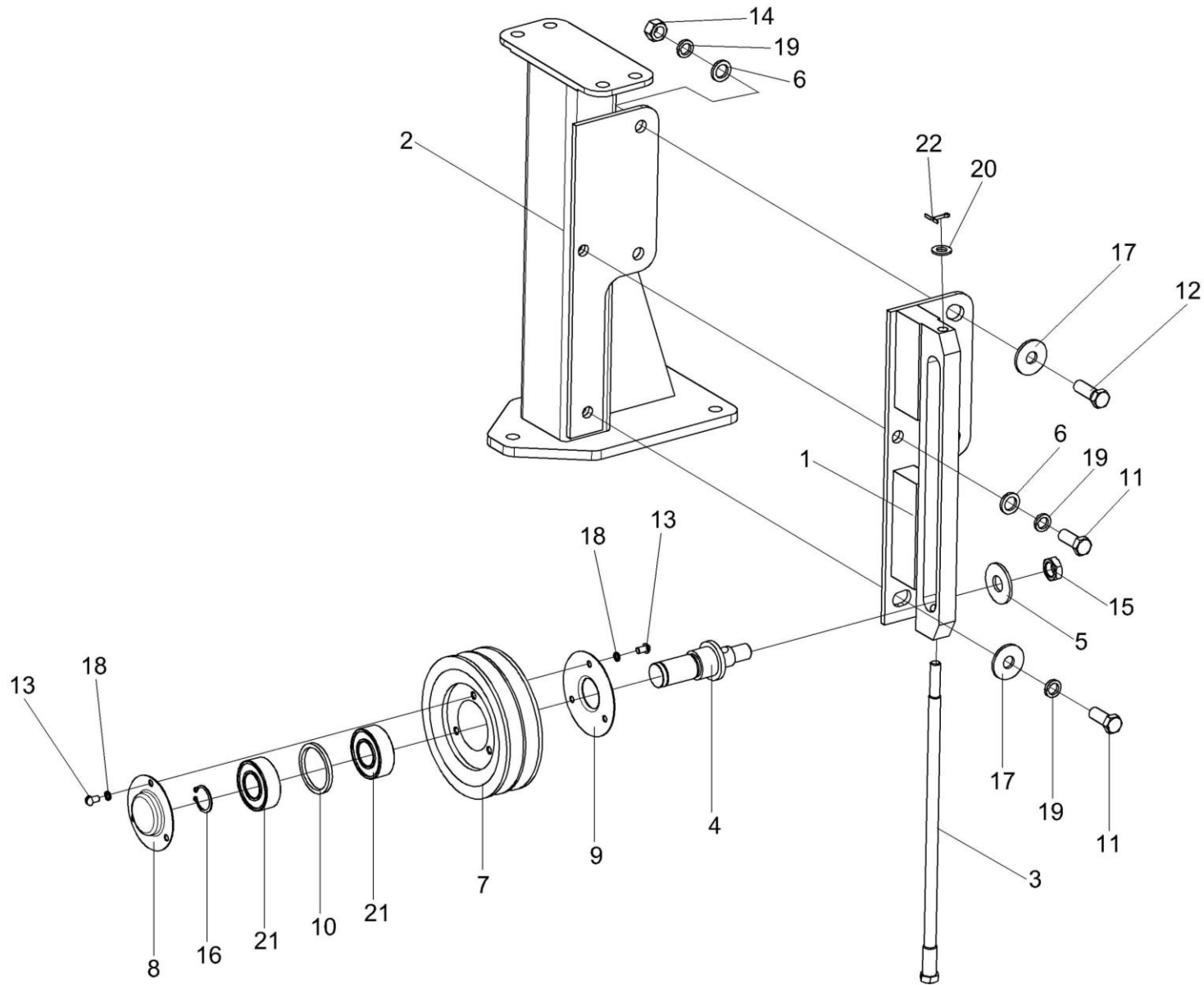


Рисунок 201 – Механизм натяжения КЗК-12-2-0106150

| № рис | № поз | Обозначение | Наименование | Куда входит | |
|--|------------------------|---------------------|-------------------------|------------------|----------------------|
| | | | | Обозначение | Кол. на 1 сб. ед. |
| МЕХАНИЗМ НАТЯЖЕНИЯ КЗК-12-2-0106150 (рисунок 201) | | | | | |
| 201 | 1-22 | КЗК-12-2-0106150 | Механизм натяжения | КЗК-12-2-0106000 | 1 |
| | 4,7,8,9,10,16 18,21 | КЗК-12-2-0106260 | Ролик | КЗК-12-2-0106150 | 1 |
| | 1 | КЗК-12-2-0106160 | Кронштейн | КЗК-12-2-0106150 | 1 |
| | 2 | КЗК-12-2-0106170 | Стойка | КЗК-12-2-0106150 | 1 |
| | 3 | КЗК-12-2-0106603 | Болт | КЗК-12-2-0106150 | 1 |
| | 4 | КЗК-12-2-0106605 | Ось | КЗК-12-2-0106260 | 1 |
| | 5 | КСН 0114402 | Шайба | КЗК-12-2-0106150 | 1 |
| | 6 | УЭС 0100607 | Шайба | КЗК-12-2-0106150 | 3 |
| | 7 | УЭС-7-0400123 | Ролик | КЗК-12-2-0106260 | 1 |
| | 8 | 31А-1308-1 | Крышка | КЗК-12-2-0106260 | 1 |
| | 9 | 31А-1309 | Крышка | КЗК-12-2-0106260 | 1 |
| | 10 | 60-13125.10 | Кольцо распорное | КЗК-12-2-0106260 | 1 |
| | 11 | | Болт М12-6ех30 – 7796 | КЗК-12-2-0106150 | 2 |
| | 12 | | Болт М12-6ех35 – 7796 | КЗК-12-2-0106150 | 2 |
| | 13 | | Винт В.М6-6ех10 – 17473 | КЗК-12-2-0106260 | 6 |
| 14 | | Гайка М12-6G – 5915 | КЗК-12-2-0106150 | 2 | |
| 15 | | Гайка М16-6G – 2526 | КЗК-12-2-0106150 | 2 | |

| № рис | № поз | Обозначение | Наименование | Куда входит | |
|------------|----------|-------------|--------------------------|------------------|----------------------|
| | | | | Обозначение | Кол. на 1 сб. ед. |
| 201 | 16 | | Кольцо В25 – 13942 | КЗК-12-2-0106260 | 1 |
| | 17 | | Шайба А12.01 – 6958 | КЗК-12-2-0106150 | 3 |
| | 18 | | Шайба 6Т 65Г – 6402 | КЗК-12-2-0106260 | 6 |
| | 19 | | Шайба 12 65Г – 6402 | КЗК-12-2-0106150 | 4 |
| | 20 | | Шайба С.10.01 – 11371 | КЗК-12-2-0106150 | 1 |
| | 21 | | Подшипник 1805505 – 8882 | КЗК-12-2-0106260 | 2 |
| | 22 | | Шплинт 3,2x20 – 397 | КЗК-12-2-0106150 | 1 |

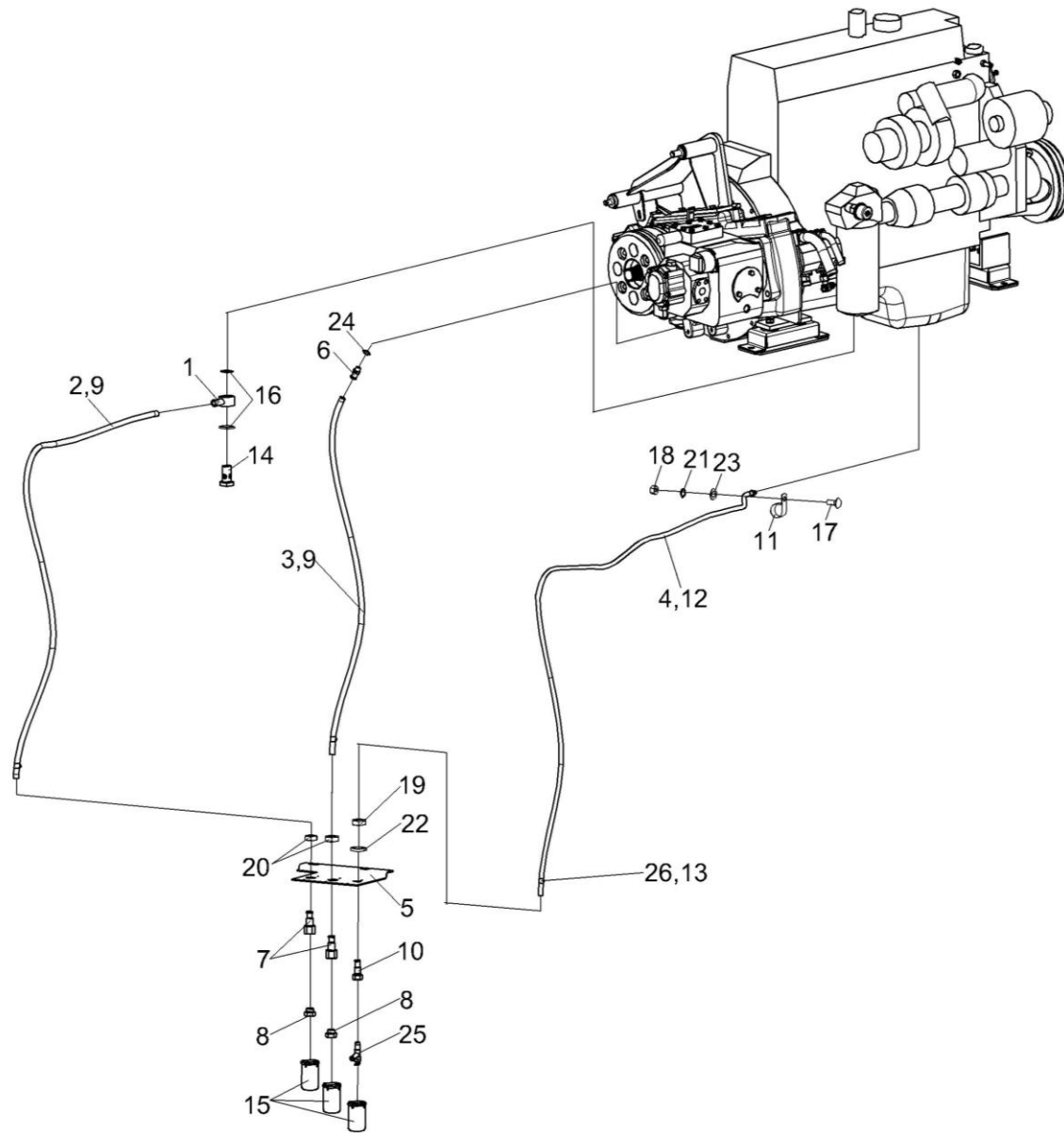


Рисунок 202 – Установка сливных рукавов КЗК-12-2-0106490

| № рис | № поз | Обозначение | Наименование | Куда входит | |
|---|---------------|------------------|-------------------------------------|------------------|----------------------|
| | | | | Обозначение | Кол. на 1 сб. ед. |
| УСТАНОВКА СЛИВНЫХ РУКАВОВ КЗК-12-2-0106490 (рисунок 202) | | | | | |
| 202 | 1-26 | КЗК-12-2-0106490 | Установка сливных рукавов | КЗК-12-2-0106000 | 1 |
| | 1 | КЗК-12-2-0106300 | Угольник поворотный | КЗК-12-2-0106490 | 1 |
| | 2 | КЗК-12-2-0106005 | Рукав 20x29-1,6 – 10362, L= 3000 мм | КЗК-12-2-0106490 | 1 |
| | 3 | КЗК-12-2-0106006 | Рукав 20x29-1,6 – 10362, L= 2200 мм | КЗК-12-2-0106490 | 1 |
| | 4 | КЗК-12-2-0106007 | Рукав 14x23-1,6 – 10362, L= 3300 мм | КЗК-12-2-0106490 | 1 |
| | 5 | КЗК-12-3-0106448 | Кронштейн | КЗК-12-2-0106490 | 1 |
| | 6 | КЗК-12-3-0106605 | Штуцер | КЗК-12-2-0106490 | 1 |
| | 7 | КЗК-12-3-0106608 | Штуцер | КЗК-12-2-0106490 | 1 |
| | 8 | КЗК-10-0106602 | Пробка | КЗК-12-2-0106490 | 2 |
| | 9 | КЗК-10-0106605 | Оплетка | КЗК-12-2-0106490 | 7 |
| | 10 | КЗК-12-3-0106617 | Штуцер | КЗК-12-2-0106490 | 1 |
| | 11 | КЗР 0701404-03 | Каркас хомута | КЗК-12-2-0106490 | 2 |
| | 12 | УЭС-6-0400619-02 | Оплетка | КЗК-12-2-0106490 | 1 |
| | 13 | УЭС-6-0400619-03 | Оплетка | КЗК-12-2-0106490 | 1 |
| | 14 | УЭС-7-0400626 | Штуцер | КЗК-12-2-0106490 | 1 |
| | 15 | УЭС-7-0010101 | Крышка | КЗК-12-2-0106490 | 3 |
| 16 | УЭС-7-0400013 | Шайба | КЗК-12-2-0106490 | 2 | |

| № рис | № поз | Обозначение | Наименование | Куда входит | |
|----------|----------|-------------|---------------------------------------|------------------|----------------------|
| | | | | Обозначение | Кол. на 1 сб. ед. |
| 202 | 17 | | Болт М6-6ех20 – 7802 | КЗК-12-2-0106490 | 2 |
| | 18 | | Гайка М6-6G – 5915 | КЗК-12-2-0106490 | 2 |
| | 19 | | Гайка М22х1,5-6G – 2526 | КЗК-12-2-0106490 | 1 |
| | 20 | | Гайка М27х2-6G – 2526 | КЗК-12-2-0106490 | 2 |
| | 21 | | Шайба 6 65Г – 6402 | КЗК-12-2-0106490 | 2 |
| | 22 | | Шайба 22 65Г – 6402 | КЗК-12-2-0106490 | 1 |
| | 23 | | Шайба С.6.01 – 11371 | КЗК-12-2-0106490 | 2 |
| | 24 | | Прокладка 18 АДО – 23358 | КЗК-12-2-0106490 | 1 |
| | 25 | | Кран ВС11-0 | КЗК-12-2-0106490 | 1 |
| | 26 | | Хомут червячный TORRO 20-32/9 С7W2 | КЗК-12-2-0106490 | 10 |

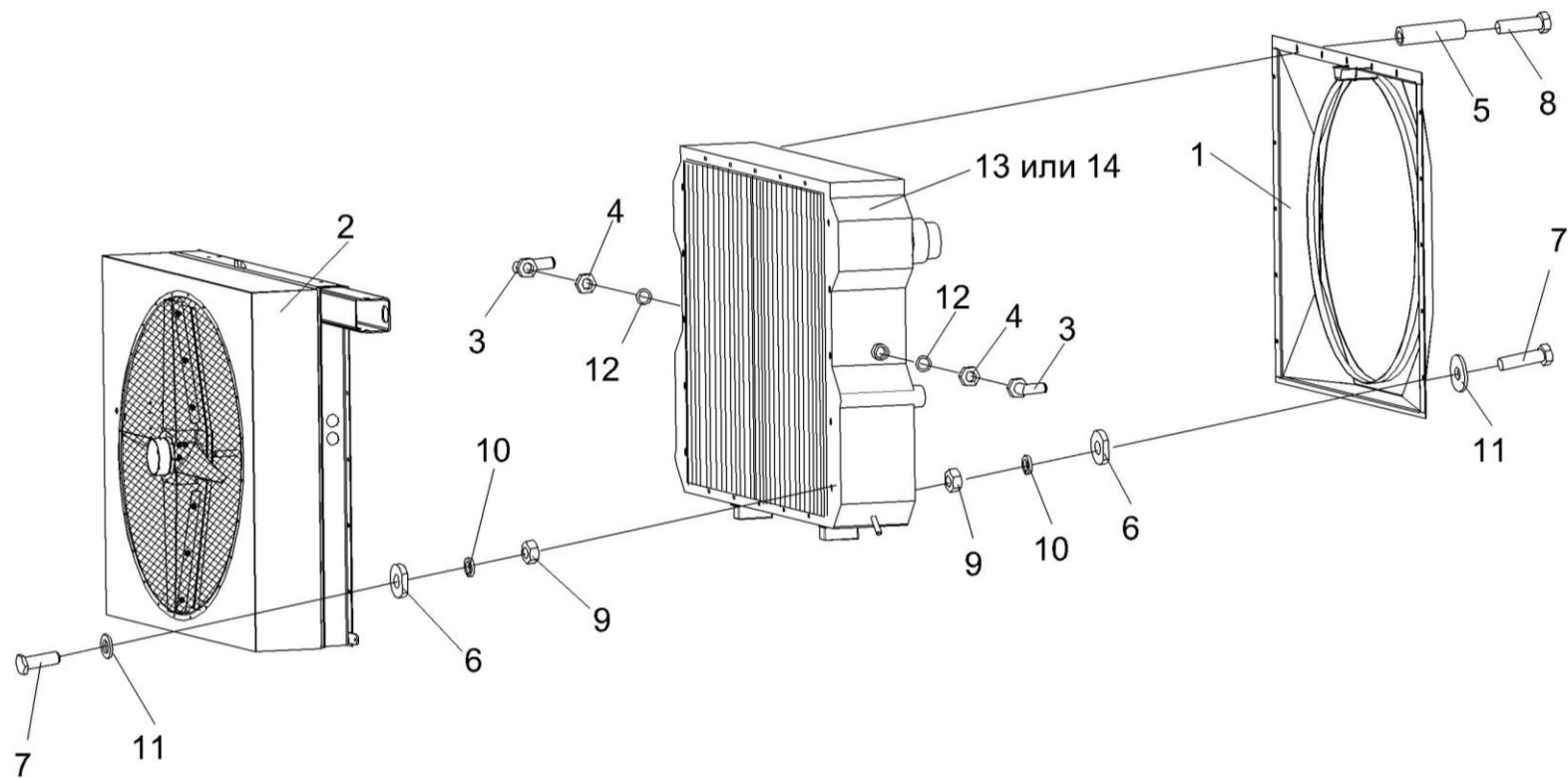


Рисунок 203 – Радиатор КЗК-12-3-0106040

| № рис | № поз | Обозначение | Наименование | Куда входит | |
|--|----------|------------------------------|------------------------------------|------------------|----------------------|
| | | | | Обозначение | Кол. на 1 сб. ед. |
| РАДИАТОР КЗК-12-3-0106040 (рисунок 203) | | | | | |
| 203 | 1-14 | КЗК-12-2-0106040 | Радиатор | КЗК-12-2-0106000 | 1 |
| | 1 | КЗК-12-3-0106120 | Диффузор | КЗК-12-3-0106040 | 1 |
| | 2 | КЗК-12-3-0112000 | Воздухозаборник | КЗК-12-3-0106040 | 1 |
| | 3 | КВС-1-0601110 | Угольник | КЗК-12-3-0106040 | 2 |
| | 4 | КВС-1-0601604 | Контргайка | КЗК-12-3-0106040 | 2 |
| | 5 | УЭС 1100803 | Втулка | КЗК-12-3-0106040 | 1 |
| | 6 | УЭС-7-0400405 | Шайба | КЗК-12-3-0106040 | 27 |
| | 7 | | Болт М8-6ех25 – 7796 | КЗК-12-3-0106040 | 39 |
| | 8 | | Болт М8-6ех65 – 7796 | КЗК-12-3-0106040 | 1 |
| | 9 | | Гайка М8-6G.8 – 5915 | КЗК-12-3-0106040 | 39 |
| | 10 | | Шайба 8Т 65Г – 6402 | КЗК-12-3-0106040 | 39 |
| | 11 | | Шайба А 8.01 – 6958 | КЗК-12-3-0106040 | 40 |
| | 12 | | Кольцо 030-035-30-2-2 – 18829/9833 | КЗК-12-3-0106040 | 2 |
| | 13 | | Блок радиаторов БР-300.1301.000 | КЗК-12-3-0106040 | 1 |
| 14 | | Блок радиаторов УР300.13.000 | КЗК-12-3-0106040 | 1 | |

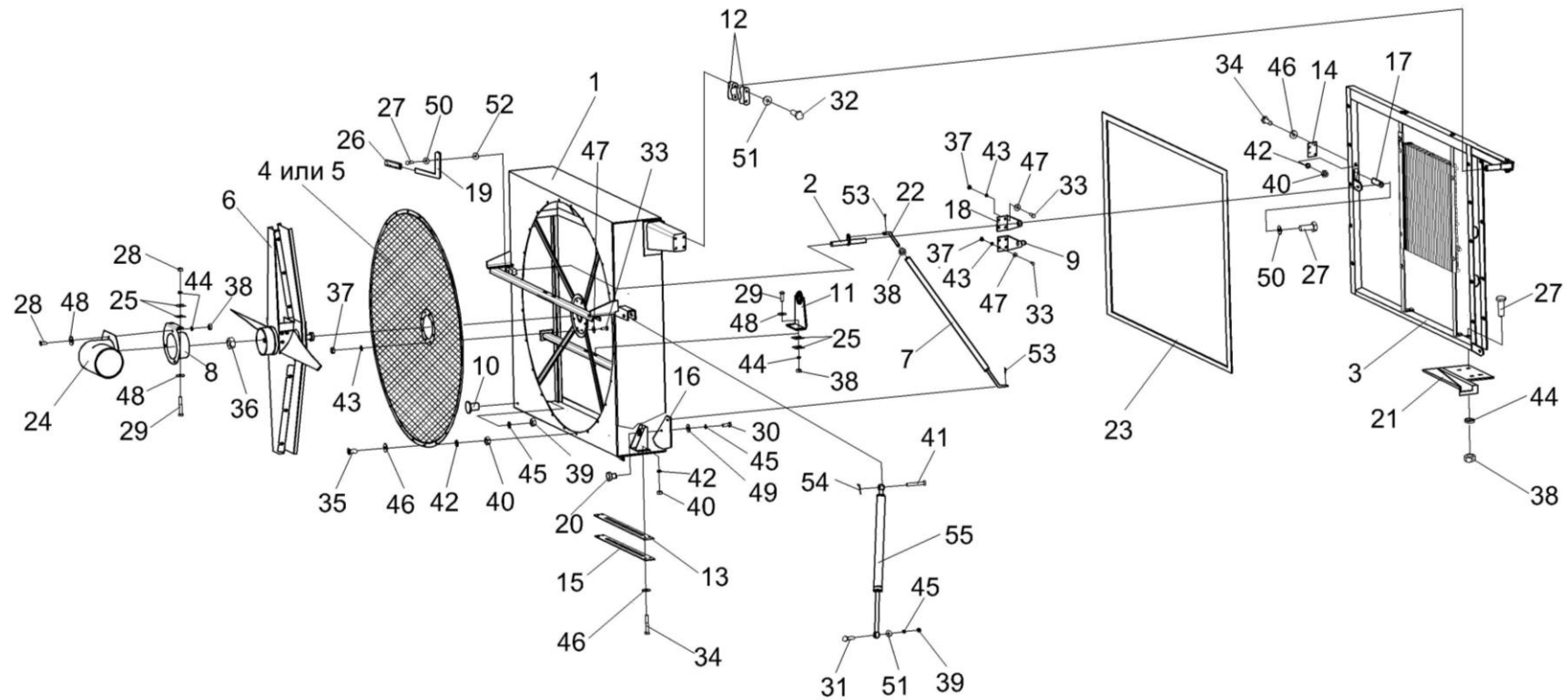


Рисунок 204 – Воздухозаборник КЗК-12-3-0112000

| № рис | № поз | Обозначение | Наименование | Куда входит | |
|---|----------------|---------------------|-------------------|------------------|----------------------|
| | | | | Обозначение | Кол. на 1 сб. ед. |
| ВОЗДУХОЗАБОРНИК КЗК-12-3-0112000 (рисунок 204) | | | | | |
| 204 | 1-55 | КЗК-12-3-0112000 | Воздухозаборник | КЗК-12-3-0106040 | 1 |
| | 1 | КЗК-12-3-0112010 | Диффузор | КЗК-12-3-0112000 | 1 |
| | 2 | КЗК-12-3-0112070 | Рычаг | КЗК-12-3-0112000 | 1 |
| | 3 | КЗК-12-3-0112080 | Рама | КЗК-12-3-0112000 | 1 |
| | 4 | КЗК-12-3-0112120 | Сетка | КЗК-12-3-0112000 | 1 |
| | 5 | КЗК-12-3-0112120-01 | Сетка | КЗК-12-3-0112000 | 1 |
| | 6 | КЗК-12-3-0112130А | Пылесъемник | КЗК-12-3-0112000 | 1 |
| | 7 | КЗК-12-3-0112140 | Тяга | КЗК-12-3-0112000 | 1 |
| | 8 | КЗК-10-0112150 | Опора | КЗК-12-3-0112000 | 1 |
| | 9 | КЗК-10-0112260 | Кронштейн | КЗК-12-3-0112000 | 1 |
| | 10 | КЗР 0101260 | Ручка | КЗК-12-3-0112000 | 1 |
| | 11 | УЭС-7-0404050 | Опора | КЗК-12-3-0112000 | 1 |
| | 12 | КЗК-12-3-0112001 | Корпус подшипника | КЗК-12-3-0112000 | 4 |
| | 13 | КЗК-12-3-0112002А | Прокладка | КЗК-12-3-0112000 | 1 |
| | 14 | КЗК-12-3-0112003 | Прокладка | КЗК-12-3-0112000 | 1 |
| | 15 | КЗК-12-3-0112431 | Пластина | КЗК-12-3-0112000 | 1 |
| | 16 | КЗК-10-0112442 | Пластина | КЗК-12-3-0112000 | 1 |
| 17 | КЗК-10-0112443 | Пластина | КЗК-12-3-0112000 | 1 | |

| № рис | № поз | Обозначение | Наименование | Куда входит | |
|------------|----------|----------------|------------------------------------|------------------|----------------------|
| | | | | Обозначение | Кол. на 1 сб. ед. |
| 204 | 18 | КЗК-10-0112444 | Кронштейн | КЗК-12-3-0112000 | 1 |
| | 19 | КЗК-10-0112446 | Кронштейн | КЗК-12-3-0112000 | 1 |
| | 20 | КЗК-10-0112617 | Бонка | КЗК-12-3-0112000 | 1 |
| | 21 | КЗК-10-0112456 | Кронштейн | КЗК-12-3-0112000 | 1 |
| | 22 | КЗК-10-0112614 | Тяга | КЗК-12-3-0112000 | 1 |
| | 23 | КЗК-12-0112002 | Профиль 2107-6107018 (L=4400±5 мм) | КЗК-12-3-0112000 | 2 |
| | 24 | УЭС-7-0000002 | Патрубок | КЗК-12-3-0112000 | 1 |
| | 25 | УЭС-7-0000502 | Прокладка | КЗК-12-3-0112000 | 70 |
| | 26 | 3.115-34120 | Рукоятка руля левая | КЗК-12-3-0112000 | 1 |
| | 27 | | Болт М8-6ех25 – 7796 | КЗК-12-3-0112000 | 6 |
| | 28 | | Болт М8-6ех35 – 7796 | КЗК-12-3-0112000 | 3 |
| | 29 | | Болт М8-6ех55 – 7796 | КЗК-12-3-0112000 | 4 |
| | 30 | | Болт М10-6ех25 – 7796 | КЗК-12-3-0112000 | 1 |
| | 31 | | Болт М10-6ех45 – 7796 | КЗК-12-3-0112000 | 1 |
| | 32 | | Болт М10-6ех75 – 7796 | КЗК-12-3-0112000 | 4 |
| | 33 | | Болт М6-6ех16 – 7798 | КЗК-12-3-0112000 | 16 |
| | 34 | | Винт В.М5-6ех16 – 17473 | КЗК-12-3-0112000 | 9 |
| | 35 | | Винт В2.М5-6ех14 – 17475 | КЗК-12-3-0112000 | 24 |
| | 36 | | Гайка М12х1,25-6G – 2526 | КЗК-12-3-0112000 | 1 |

| № рис | № поз | Обозначение | Наименование | Куда входит | |
|----------|----------|-------------|--|------------------|----------------------|
| | | | | Обозначение | Кол. на 1 сб. ед. |
| 204 | 37 | | Гайка М6-6G – 5915 | КЗК-12-3-0112000 | 16 |
| | 38 | | Гайка М8-6G – 5915 | КЗК-12-3-0112000 | 11 |
| | 39 | | Гайка М10-6G – 5915 | КЗК-12-3-0112000 | 3 |
| | 40 | | Гайка М5-6G – 5927 | КЗК-12-3-0112000 | 33 |
| | 41 | | Ось 6-10 b12x30 – 9650 | КЗК-12-3-0112000 | 1 |
| | 42 | | Шайба 5 65Г – 6402 | КЗК-12-3-0112000 | 33 |
| | 43 | | Шайба 6Т 65Г – 6402 | КЗК-12-3-0112000 | 16 |
| | 44 | | Шайба 8Т 65Г – 6402 | КЗК-12-3-0112000 | 11 |
| | 45 | | Шайба 10Т 65Г – 6402 | КЗК-12-3-0112000 | 4 |
| | 46 | | Шайба А 5.01 – 6958 | КЗК-12-3-0112000 | 33 |
| | 47 | | Шайба А 6.01 – 6958 | КЗК-12-3-0112000 | 16 |
| | 48 | | Шайба А 8.01 – 6958 | КЗК-12-3-0112000 | 17 |
| | 49 | | Шайба А 10.01 – 6958 | КЗК-12-3-0112000 | 2 |
| | 50 | | Шайба С.8.05 – 11371 | КЗК-12-3-0112000 | 6 |
| | 51 | | Шайба С.10.05 – 11371 | КЗК-12-3-0112000 | 6 |
| | 52 | | Шайба С.16.05 – 11371 | КЗК-12-3-0112000 | 17 |
| | 53 | | Шплинт 3,2x16 – 397 | КЗК-12-3-0112000 | 2 |
| | 54 | | Шплинт 3,2x25 – 397 | КЗК-12-3-0112000 | 1 |
| | 55 | | Пружина газовая 2109Lx 0700N (Германия, "Stabilus") | КЗК-12-3-0112000 | 1 |

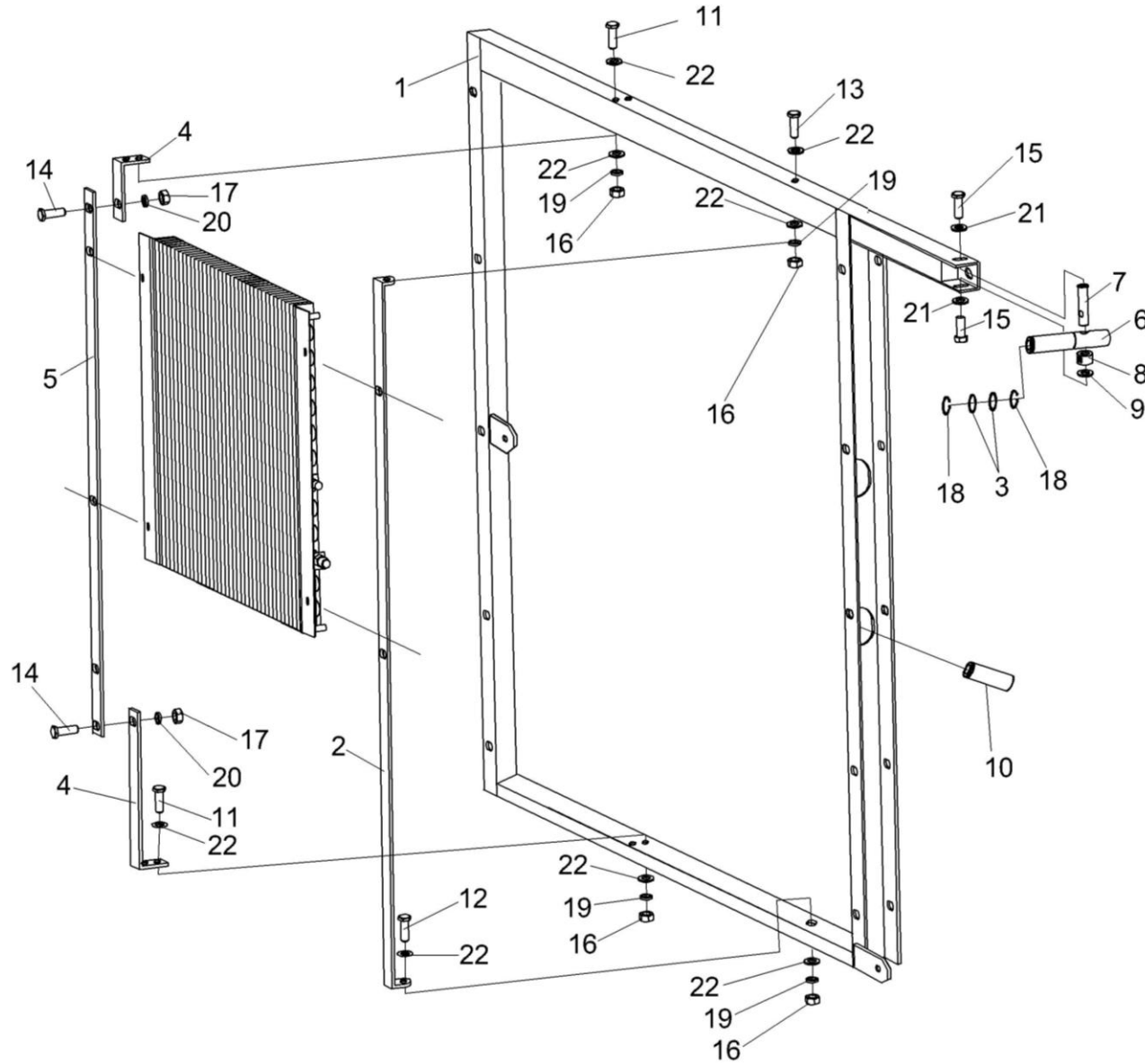


Рисунок 205 – Рама КЗК-12-3-0112080

| № рис | № поз | Обозначение | Наименование | Куда входит | |
|--|----------|--------------------|-----------------------|------------------|----------------------|
| | | | | Обозначение | Кол. на 1 сб. ед. |
| РАМА КЗК-12-3-0112080 (рисунок 205) | | | | | |
| 205 | 1-22 | КЗК-12-3-0112080 | Рама | КЗК-12-3-0112000 | 1 |
| | 1 | КЗК-12-3-0112030 | Рама | КЗК-12-3-0112080 | 1 |
| | 2 | КЗК-12-3-0112424 | Кронштейн | КЗК-12-3-0112080 | 1 |
| | 3 | КЗК-12-3-0112426 | Шайба | КЗК-12-3-0112080 | 2 |
| | 4 | КЗК-12-3-0112433 | Кронштейн | КЗК-12-3-0112080 | 2 |
| | 5 | КЗК-12-3-0112437 | Уголок | КЗК-12-3-0112080 | 1 |
| | 6 | КЗК-12-3-0112602А | Ось | КЗК-12-3-0112080 | 1 |
| | 7 | КЗК-12-3-0112603А | Ось | КЗК-12-3-0112080 | 1 |
| | 8 | КЗК-12-3-0112802 | Втулка | КЗК-12-3-0112080 | 1 |
| | 9 | КЗК-10-0112462 | Шайба | КЗК-12-3-0112080 | 4 |
| | 10 | КГС 0120032-01 | Втулка | КЗК-12-3-0112080 | 2 |
| | 11 | | Болт М8-6ех20 – 7796 | КЗК-12-3-0112080 | 4 |
| | 12 | | Болт М8-6ех30 – 7796 | КЗК-12-3-0112080 | 1 |
| | 13 | | Болт М8-6ех55 – 7796 | КЗК-12-3-0112080 | 1 |
| | 14 | | Болт М10-6ех20 – 7796 | КЗК-12-3-0112080 | 2 |
| | 15 | | Болт М12-6ех25 – 7796 | КЗК-12-3-0112080 | 2 |
| 16 | | Гайка М8-6G – 5915 | КЗК-12-3-0112080 | 6 | |

| № рис | № поз | Обозначение | Наименование | Куда входит | |
|----------|----------|-------------|----------------------|------------------|----------------------|
| | | | | Обозначение | Кол. на 1 сб. ед. |
| 205 | 17 | | Гайка М10-6G – 5915 | КЗК-12-3-0112080 | 2 |
| | 18 | | Кольцо В35 – 13942 | КЗК-12-3-0112080 | 2 |
| | 19 | | Шайба 8Т 65Г – 6402 | КЗК-12-3-0112080 | 4 |
| | 20 | | Шайба 10Т 65Г – 6402 | КЗК-12-3-0112080 | 2 |
| | 21 | | Шайба А 12.01 – 6958 | КЗК-12-3-0112080 | 2 |
| | 22 | | Шайба С.8.05 – 11371 | КЗК-12-3-0112080 | 4 |

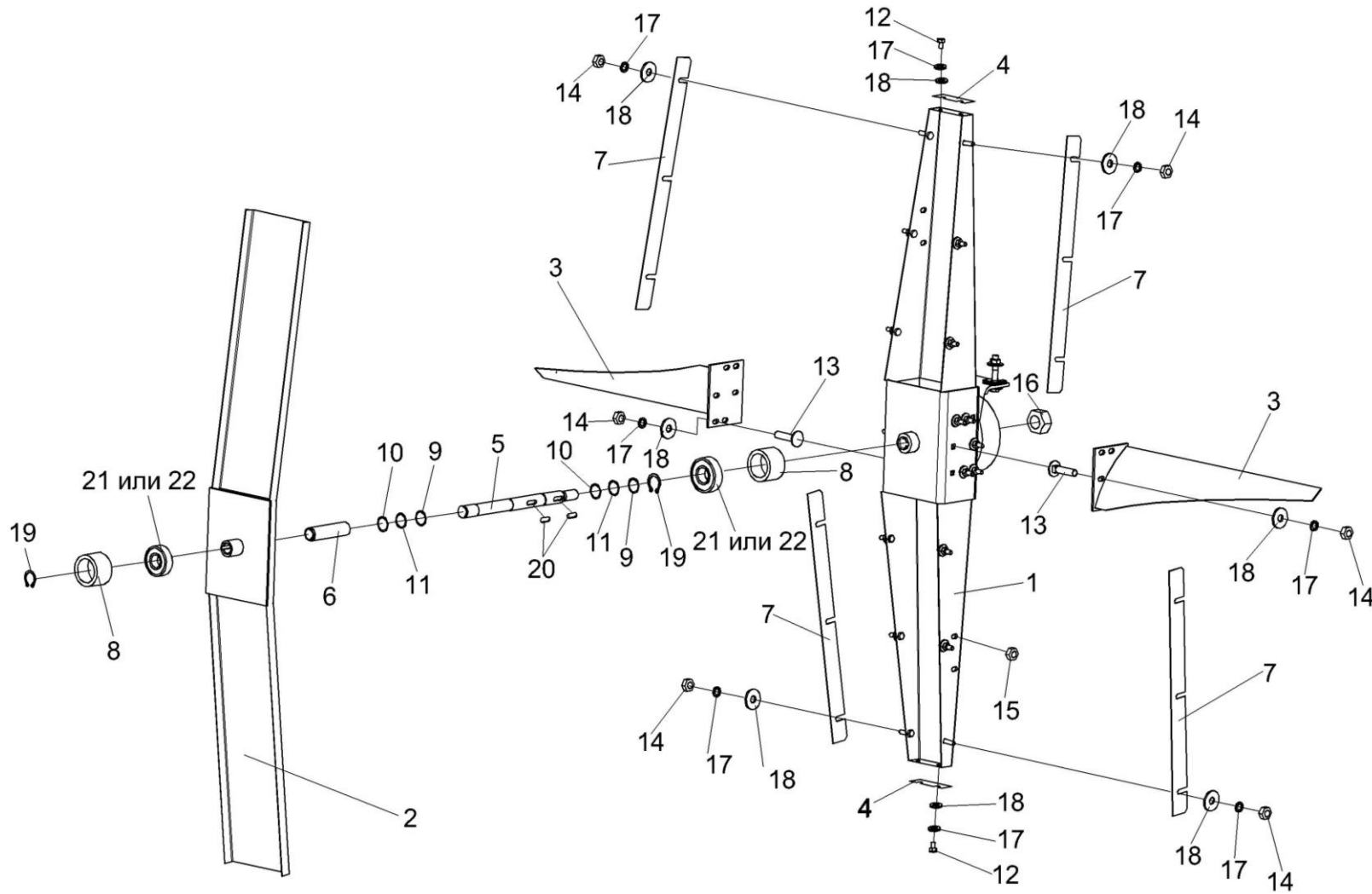


Рисунок 206 – Пылесъемник КЗК-12-3-0112130А

| № рис | № поз | Обозначение | Наименование | Куда входит | |
|--|----------|--------------------------|---------------------------------------|-------------------|----------------------|
| | | | | Обозначение | Кол. на 1 сб. ед. |
| ПЫЛЕСЪЕМНИК КЗК-12-3-0112130А (рисунок 206) | | | | | |
| 206 | 1-22 | КЗК-12-3-0112130А | Пылесъемник | КЗК-12-3-0112000 | 1 |
| | 1 | КЗК-12-0112090 | Пылесъемник | КЗК-12-3-0112130А | 2 |
| | 2 | КЗК-12-0112110 | Затенитель | КЗК-12-3-0112130А | 1 |
| | 3 | УЭС-7-0404040А | Лопасть | КЗК-12-3-0112130А | 2 |
| | 4 | КЗК-12-0112447 | Щиток | КЗК-12-3-0112130А | 2 |
| | 5 | КЗК-12-0112601 | Вал | КЗК-12-3-0112130А | 1 |
| | 6 | КЗК-12-0112801 | Труба | КЗК-12-3-0112130А | 1 |
| | 7 | УЭС-7-0404416 | Щиток | КЗК-12-3-0112130А | 4 |
| | 8 | УЭС-7-0404608 | Втулка | КЗК-12-3-0112000 | 2 |
| | 9 | УЭС 0602509 | Кольцо | КЗК-12-3-0112130А | 7 |
| | 10 | СТВ 0105501 | Кольцо | КЗК-12-3-0112130А | 3 |
| | 11 | СТВ 0105501-01 | Кольцо | КЗК-12-3-0112130А | 2 |
| | 12 | | Болт М6-6ех16 – 7798 | КЗК-12-3-0112130А | 4 |
| | 13 | | Болт М6-6ех20 – 7802 | КЗК-12-3-0112130А | 8 |
| | 14 | | Гайка М6-6G – 5915 | КЗК-12-3-0112130А | 20 |
| | 15 | | Гайка М8-6G – 5915 | КЗК-12-3-0112130А | 4 |
| 16 | | Гайка М12х1,25-6G – 2526 | КЗК-12-3-0112130А КЗК-12-3-0112000 | 1 1 | |

| № рис | № поз | Обозначение | Наименование | Куда входит | |
|----------|----------|-------------|--|-------------------|----------------------|
| | | | | Обозначение | Кол. на 1 сб. ед. |
| 206 | 17 | | Шайба 6Т 65Г – 6402 | КЗК-12-3-0112130А | 24 |
| | 18 | | Шайба А6.01 – 6958 | КЗК-12-3-0112130А | 36 |
| | 19 | | Кольцо В15 – 13942 | КЗК-12-3-0112130А | 2 |
| | 20 | | Шпонка 5х5х16 – 23360 | КЗК-12-3-0112130А | 2 |
| | 21 | | Подшипник 6202-2RSL (Швеция, "SKF") | КЗК-12-3-0112130А | 2 |
| | 22 | | Подшипник 6202-2RSH (Швеция, "SKF") | КЗК-12-3-0112130А | 2 |

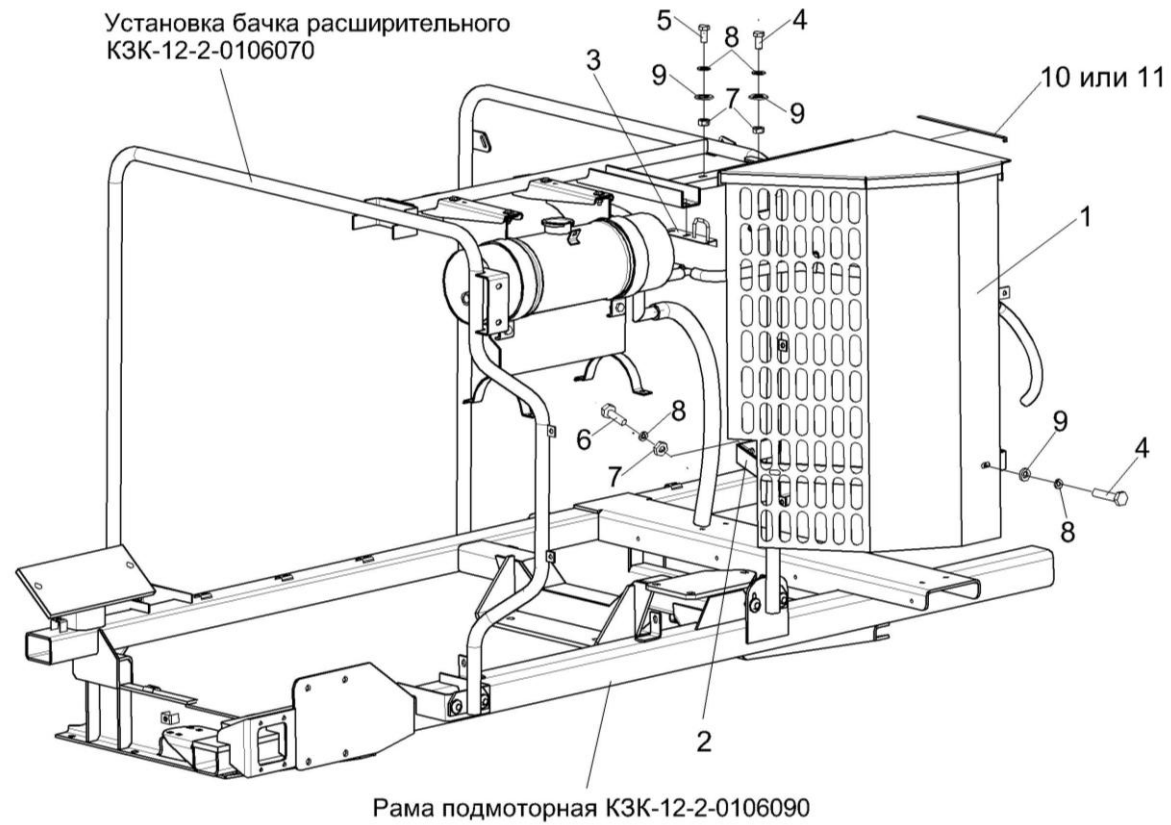


Рисунок 207 – Установка ограждения КЗК-12-3-0106330А

| № рис | № поз | Обозначение | Наименование | Куда входит | |
|---|----------|--|------------------------------|-------------------|----------------------|
| | | | | Обозначение | Кол. на 1 сб. ед. |
| УСТАНОВКА ОГРАЖДЕНИЯ КЗК-12-3-0106330А (рисунок 207) | | | | | |
| 207 | 1-11 | КЗК-12-3-0106330А | Установка ограждения | КЗК-12-2-0106000 | 1 |
| | 1 | КЗК-12-3-0106340А | Ограждение | КЗК-12-3-0106330А | 1 |
| | 2 | КЗК-12-3-0106350 | Кронштейн | КЗК-12-3-0106330А | 1 |
| | 3 | КЗК-12-3-0106710 | Скоба | КЗК-12-3-0106330А | 1 |
| | 4 | | Болт М8-6ех30 – 7796 | КЗК-12-3-0106330А | 3 |
| | 5 | | Болт М8-6ех40 – 7796 | КЗК-12-3-0106330А | 3 |
| | 6 | | Болт М8-6ех35 – 7796 | КЗК-12-3-0106330А | 1 |
| | 7 | | Гайка М8-6G – 5915 | КЗК-12-3-0106330А | 5 |
| | 8 | | Шайба 8Т 65Г – 6402 | КЗК-12-3-0106330А | 7 |
| | 9 | | Шайба А 8.01 – 6958 | КЗК-12-3-0106330А | 24 |
| | 10 | | Профиль 2107-6107018, L=0,27 | КЗК-12-3-0106330А | 1 |
| 11 | | Уплотнение Т-8, L = 0,27 (Польша, "Stomil") | КЗК-12-3-0106330А | 1 | |

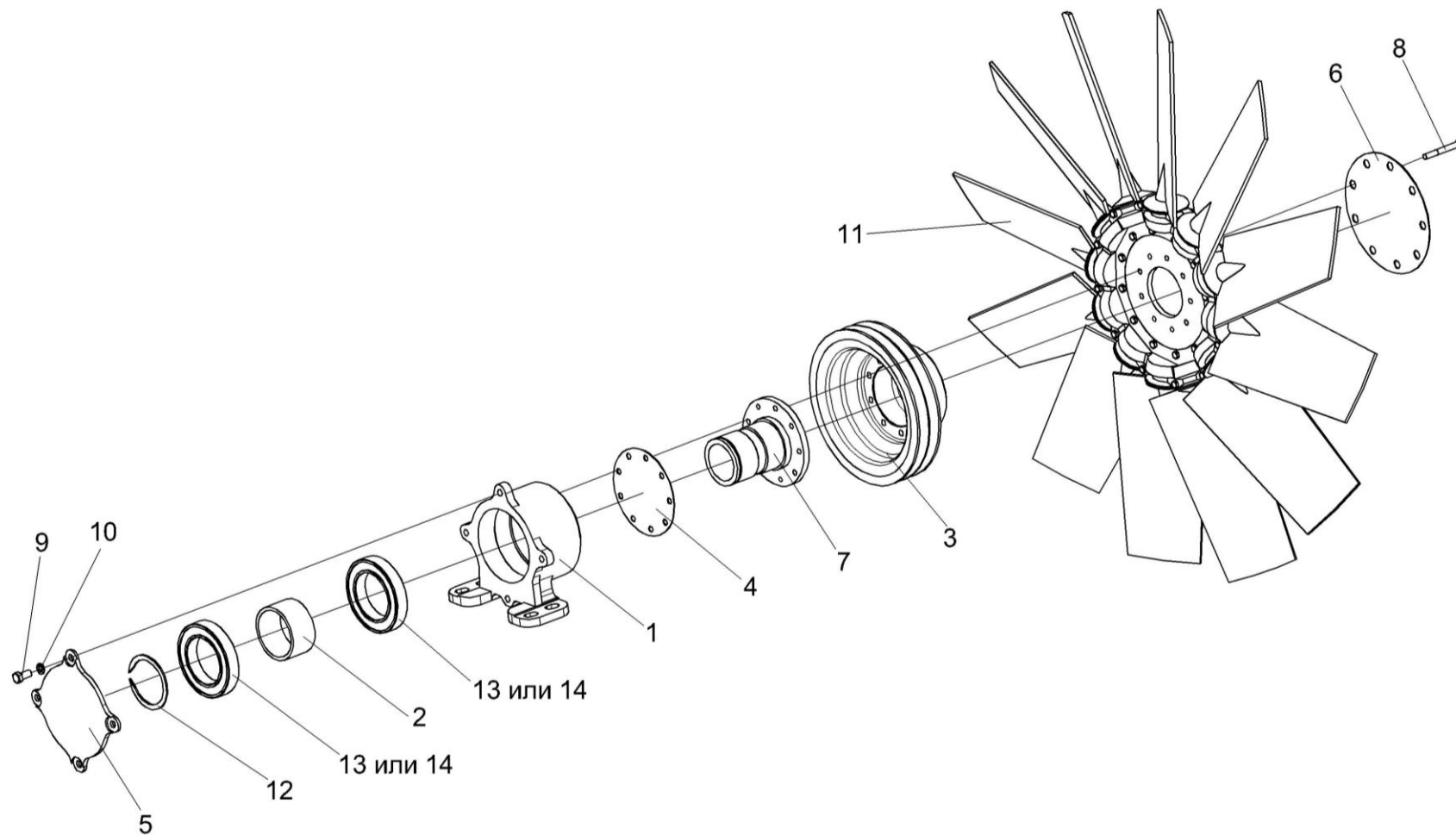


Рисунок 208 – Вентилятор КЗК-12-3-0106470

| № рис | № поз | Обозначение | Наименование | Куда входит | |
|--|-----------------------------|---|---|------------------|----------------------|
| | | | | Обозначение | Кол. на 1 сб. ед. |
| ВЕНТИЛЯТОР КЗК-12-3-0106470 (рисунок 208) | | | | | |
| 208 | 1-14 | КЗК-12-3-0106470 | Вентилятор | КЗК-12-2-0106000 | 1 |
| | 1,2,4,5,7,9, 10,12,13,14 | УЭС-8-0400190 | Привод вентилятора | КЗК-12-3-0106470 | 1 |
| | 1 | УЭС-7-0400115А | Опора | УЭС-8-0400190 | 1 |
| | 2 | УЭС-7-0400811 | Втулка | УЭС-8-0400190 | 1 |
| | 3 | УЭС-8-0400101 | Шкив | КЗК-12-3-0106470 | 1 |
| | 4 | УЭС-8-0400102 | Крышка | УЭС-8-0400190 | 1 |
| | 5 | УЭС-8-0400403 | Крышка | УЭС-8-0400190 | 1 |
| | 6 | УЭС-8-0400404 | Крышка | КЗК-12-3-0106470 | 1 |
| | 7 | УЭС-8-0400602 | Вал | УЭС-8-0400190 | 1 |
| | 8 | | Болт М8-6ех65 – 7796 | КЗК-12-3-0106470 | 9 |
| | 9 | | Болт М10-6ех20 – 7796 | УЭС-8-0400190 | 4 |
| | 10 | | Шайба 10Т 65Г – 6402 | УЭС-8-0400190 | 4 |
| | 11 | | Вентилятор 842/12-12/P5ZL/32,5/PAG/74,75 (Германия, "Wing Fan") | КЗК-12-3-0106470 | 1 |
| | 12 | | Кольцо В70 – 13940 | УЭС-8-0400190 | 1 |
| 13 | | Подшипник 6014-2RS1/С3 (Швеция, "SKF") | УЭС-8-0400190 | 2 | |
| 14 | | Подшипник 6014 2RS С3 (США, "Timken") | УЭС-8-0400190 | 2 | |

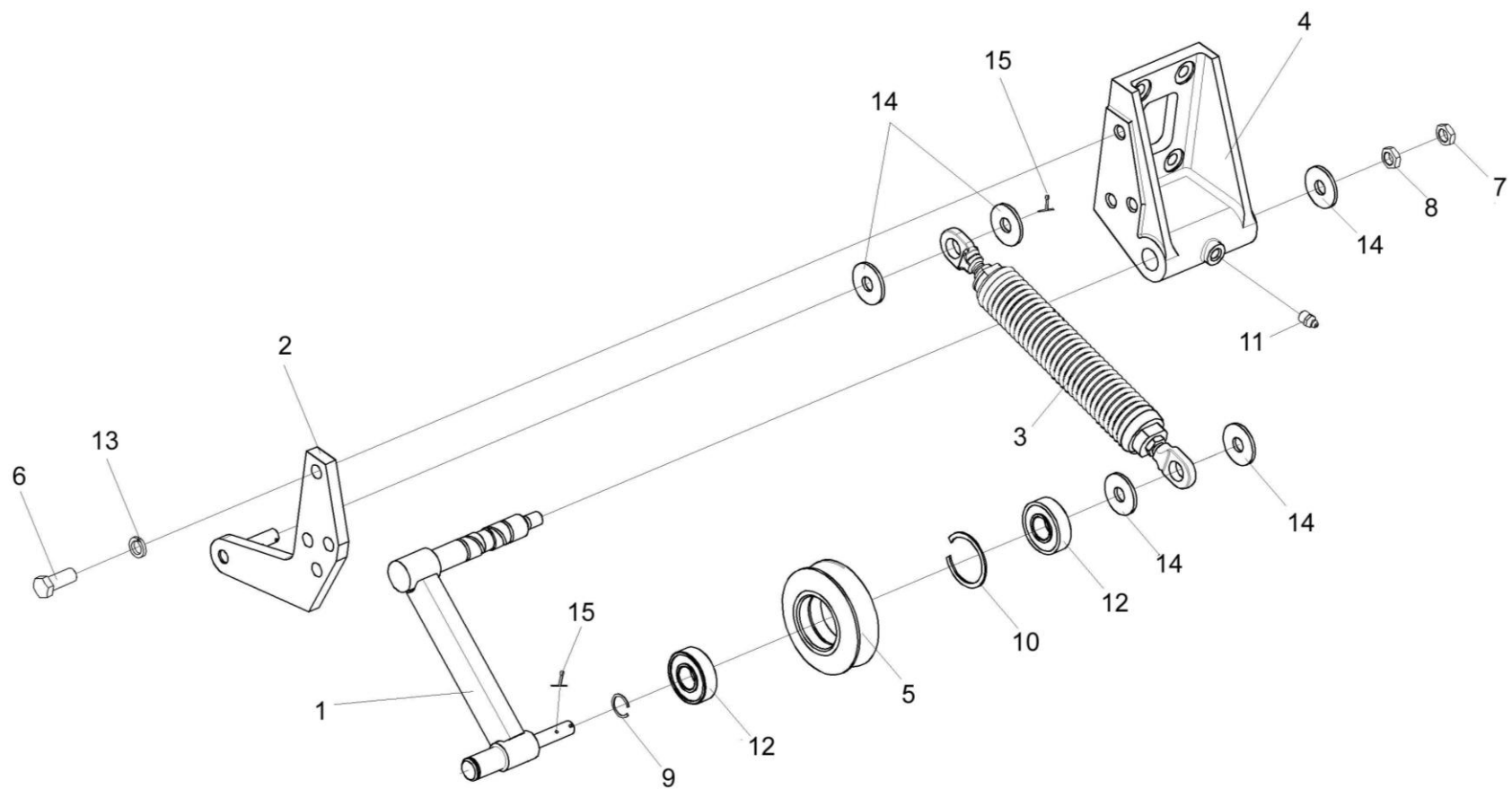


Рисунок 209 – Устройство натяжное КЗК-10-0112010

| № рис | № поз | Обозначение | Наименование | Куда входит | |
|---|----------|----------------|----------------------------|------------------|----------------------|
| | | | | Обозначение | Кол. на 1 сб. ед. |
| УСТРОЙСТВО НАТЯЖНОЕ КЗК-10-0112010 (рисунок 209) | | | | | |
| 209 | 1-15 | КЗК-10-0112010 | Устройство натяжное | КЗК-12-2-0106000 | 1 |
| | 1 | КЗК-10-0112100 | Рычаг | КЗК-10-0112010 | 1 |
| | 2 | КЗК-10-0112180 | Кронштейн | КЗК-10-0112010 | 1 |
| | 3 | КЗС 0131210 | Пружина | КЗК-10-0112010 | 1 |
| | 4 | КЗК-10-0112201 | Опора | КЗК-10-0112010 | 1 |
| | 5 | КЗК 0112101 | Шкив | КЗК-10-0112010 | 1 |
| | 6 | | Болт М10-6ех30 – 7796 | КЗК-10-0112010 | 3 |
| | 7 | | Гайка М12-6G – 2526 | КЗК-10-0112010 | 1 |
| | 8 | | Гайка М12-6G – 5915 | КЗК-10-0112010 | 1 |
| | 9 | | Кольцо В20 – 13940 | КЗК-10-0112010 | 1 |
| | 10 | | Кольцо В47 – 13941 | КЗК-10-0112010 | 1 |
| | 11 | | Масленка 1.2 – 19853 | КЗК-10-0112010 | 1 |
| | 12 | | Подшипник 180204С17 – 8882 | КЗК-10-0112010 | 2 |
| | 13 | | Шайба 10Т 65Г – 6402 | КЗК-10-0112010 | 3 |
| | 14 | | Шайба С.12.01 – 11371 | КЗК-10-0112010 | 5 |
| | 15 | | Шплинт 2х25 – 397 | КЗК-10-0112010 | 4 |

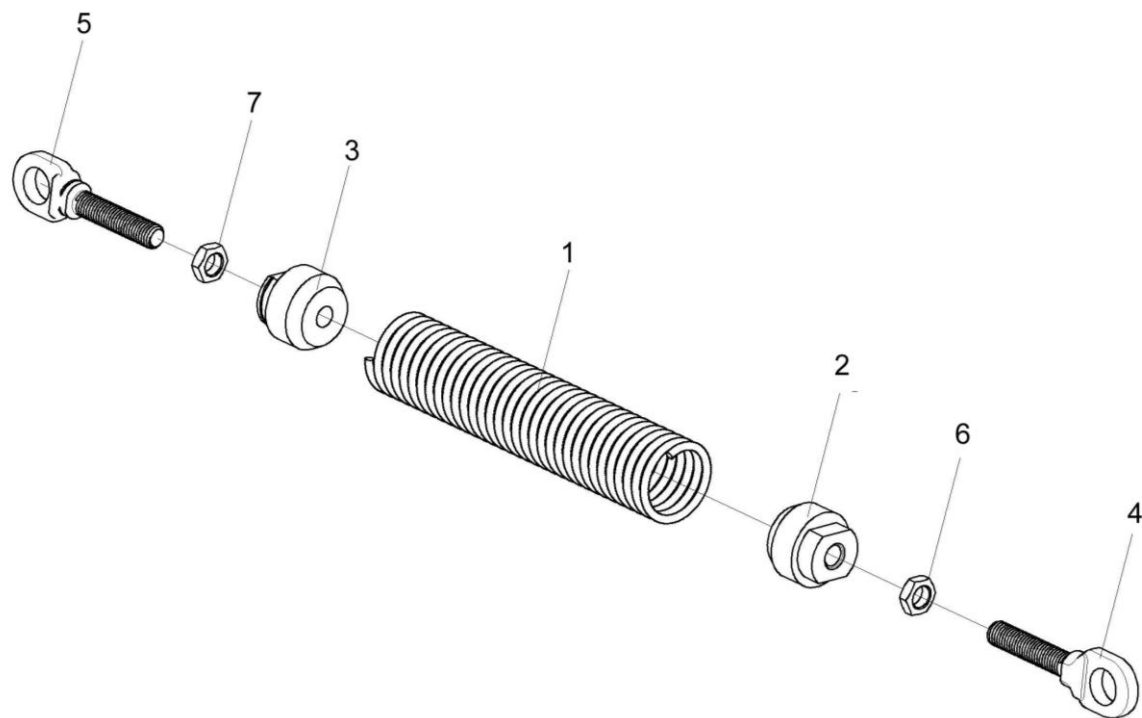


Рисунок 210 – Пружина КЗС 0131210

| № рис | № поз | Обозначение | Наименование | Куда входит | |
|--|----------|------------------------|---------------------|----------------|----------------------|
| | | | | Обозначение | Кол. на 1 сб. ед. |
| ПРУЖИНА КЗС 0131210 (рисунок 210) | | | | | |
| 210 | 1-7 | КЗС 0131210 | Пружина | КЗК-10-0112010 | 1 |
| | 1 | КЗС 0131619 | Пружина | КЗС 0131210 | 1 |
| | 2 | КЗС 0131621 | Пробка | КЗС 0131210 | 1 |
| | 3 | КЗС 0131621-01 | Пробка | КЗС 0131210 | 1 |
| | 4 | КЗС 0131622 | Стяжка | КЗС 0131210 | 1 |
| | 5 | КЗС 0131622-01 | Стяжка | КЗС 0131210 | 1 |
| | 6 | | Гайка М12-6G – 2526 | КЗС 0131210 | 1 |
| 7 | | Гайка М12-LH-6G – 2526 | КЗС 0131210 | 1 | |

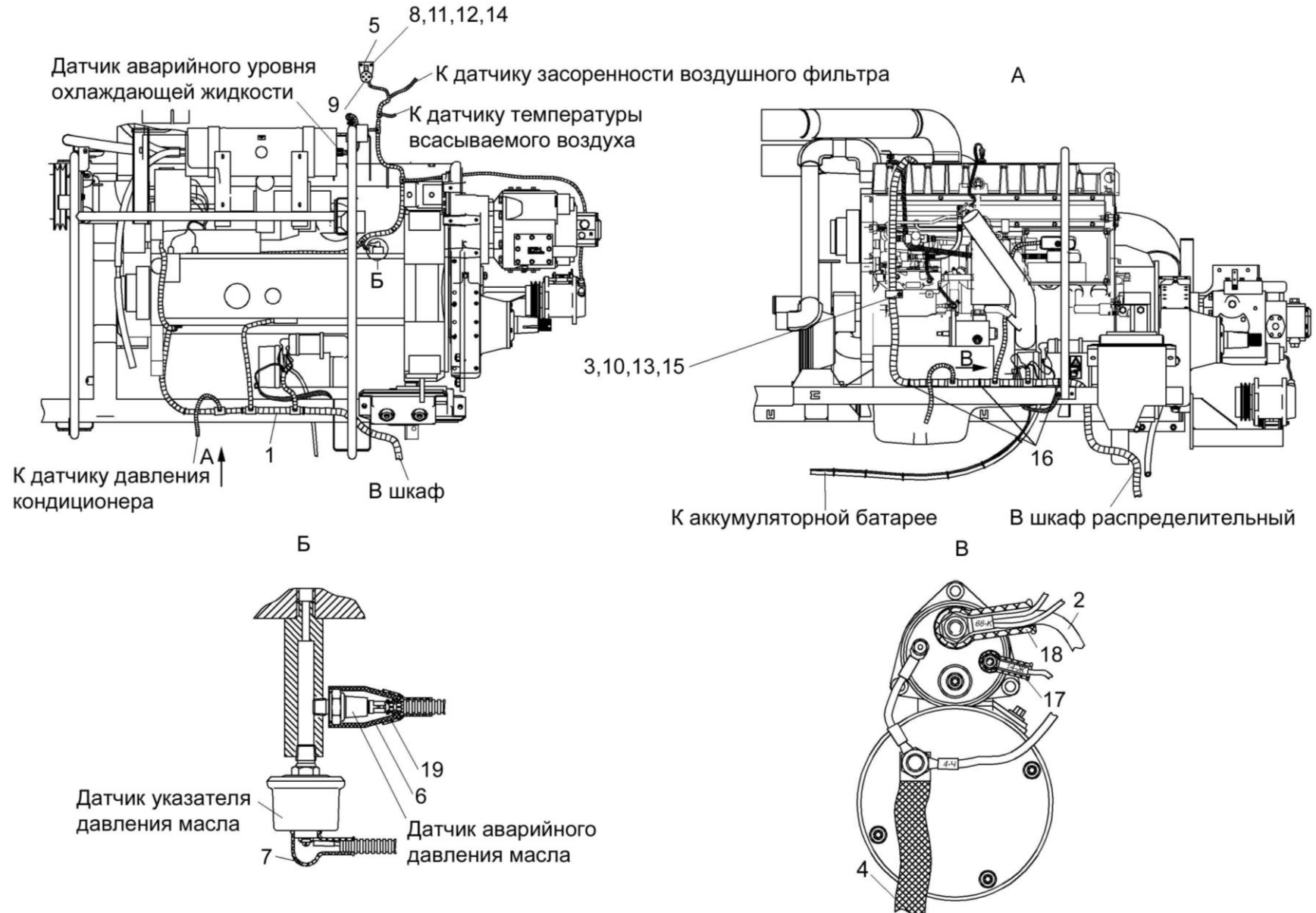


Рисунок 211 – Электрооборудование установки двигателя КЗК-12-2-0106000

| № рис | № поз | Обозначение | Наименование | Куда входит | |
|---|----------|------------------|------------------------------------|------------------|----------------------|
| | | | | Обозначение | Кол. на 1 сб. ед. |
| ЭЛЕКТРООБОРУДОВАНИЕ УСТАНОВКИ ДВИГАТЕЛЯ КЗК-12-2-0106000 (рисунок 211) | | | | | |
| 211 | 1 | КЗК-12-2-0700270 | Жгут моторной установки | КЗК-12-2-0106000 | 1 |
| | 2 | КЗК-12-0705570А | Жгут стартера | КЗК-12-2-0106000 | 1 |
| | 3 | КГС 0115770-02 | Хомут | КЗК-12-2-0106000 | 1 |
| | 4 | УЭС 0700960 | Провод "массы" | КЗК-12-2-0106000 | 1 |
| | 5 | КЗК-12-0700411 | Кронштейн | КЗК-12-2-0106000 | 1 |
| | 6 | КИС 0140045А | Колпачок | КЗК-12-2-0106000 | 1 |
| | 7 | КИС 0140046 | Колпачок | КЗК-12-2-0106000 | 2 |
| | 8 | | Винт В.М5-6х20 – 17473 | КЗК-12-2-0106000 | 2 |
| | 9 | | Винт В2.М3-6х25 – 17475 | КЗК-12-2-0106000 | 2 |
| | 10 | | Гайка М10-6G – 5915 | КЗК-12-2-0106000 | 1 |
| | 11 | | Гайка М5-6G – 5927 | КЗК-12-2-0106000 | 2 |
| | 12 | | Шайба 5 65Г – 6402 | КЗК-12-2-0106000 | 2 |
| | 13 | | Шайба 10Т 65Г – 6402 | КЗК-12-2-0106000 | 1 |
| | 14 | | Шайба С.5.01 – 11371 | КЗК-12-2-0106000 | 2 |
| | 15 | | Шайба С.10.01 – 11371 | КЗК-12-2-0106000 | 1 |
| | 16 | | Лента стяжная зубчатая | КЗК-12-2-0106000 | 25 |
| | 17 | | Наконечник 54.24.445Б | КЗК-12-2-0106000 | 3 |
| | 18 | | Наконечник резиновый ТМ-59-6000-38 | КЗК-12-2-0106000 | 1 |
| | 19 | | Пленка Е-PIB-19 | КЗК-12-2-0106000 | 0,25 |

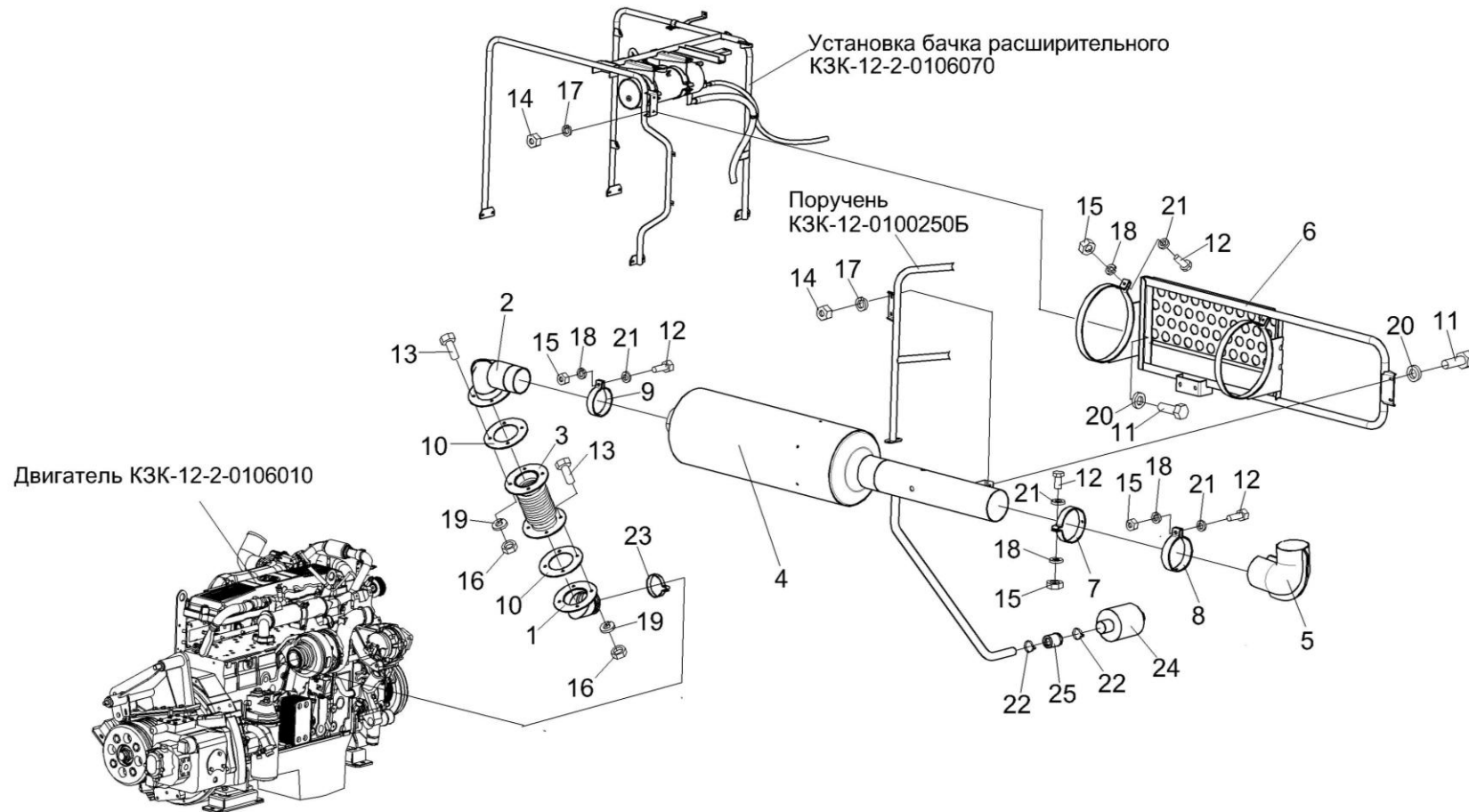


Рисунок 212 – Установка глушителя КЗК-12-2-0106310

| № рис | № поз | Обозначение | Наименование | Куда входит | |
|---|----------|------------------|-----------------------|-------------------|----------------------|
| | | | | Обозначение | Кол. на 1 сб. ед. |
| УСТАНОВКА ГЛУШИТЕЛЯ КЗК-12-2-0106310 (рисунок 212) | | | | | |
| 212 | 1-25 | КЗК-12-2-0106310 | Установка глушителя | КЗК-10-0100000-10 | 1 |
| | 1 | КЗК-12-1-0106340 | Труба выпускная | КЗК-12-2-0106310 | 1 |
| | 2 | КЗК-12-2-0106330 | Труба выпускная | КЗК-12-2-0106310 | 1 |
| | 3 | КЗК-12-3-0106420 | Сильфон | КЗК-12-2-0106310 | 1 |
| | 4 | КЗК-12-3-0126850 | Глушитель | КЗК-12-2-0106310 | 1 |
| | 5 | КЗК-12-3-0126880 | Труба | КЗК-12-2-0106310 | 1 |
| | 6 | КЗК-12-3-0126900 | Ограждение | КЗК-12-2-0106310 | 1 |
| | 7 | КЗК-12-3-0126940 | Хомут | КЗК-12-2-0106310 | 1 |
| | 8 | КВС-1-0157407 | Хомут | КЗК-12-2-0106310 | 1 |
| | 9 | КВС-1-0157407-01 | Хомут | КЗК-12-2-0106310 | 1 |
| | 10 | КЗК-12-3-0106017 | Прокладка | КЗК-12-2-0106310 | 2 |
| | 11 | | Болт М8-6ех25 – 7796 | КЗК-12-2-0106310 | 4 |
| | 12 | | Болт М10-6ех35 – 7796 | КЗК-12-2-0106310 | 5 |
| | 13 | | Болт М12-6ех25 – 7796 | КЗК-12-2-0106310 | 8 |
| | 14 | | Гайка М8-6G.8 – 5915 | КЗК-12-2-0106310 | 4 |
| | 15 | | Гайка М10-6G.8 – 5915 | КЗК-12-2-0106310 | 5 |
| | 16 | | Гайка М12-6G.8 – 5915 | КЗК-12-2-0106310 | 8 |

| № рис | № поз | Обозначение | Наименование | Куда входит | |
|----------|----------|-------------|---|------------------|----------------------|
| | | | | Обозначение | Кол. на 1 сб. ед. |
| 212 | 17 | | Шайба 8Т 65Г – 6402 | КЗК-12-2-0106310 | 4 |
| | 18 | | Шайба 10Т 65Г – 6402 | КЗК-12-2-0106310 | 5 |
| | 19 | | Шайба 12Т 65Г – 6402 | КЗК-12-2-0106310 | 8 |
| | 20 | | Шайба С.8.01 – 11371 | КЗК-12-2-0106310 | 6 |
| | 21 | | Шайба С.10.01 – 11371 | КЗК-12-2-0106310 | 5 |
| | 22 | | Хомут червячный TORRO 50-70/9 С7W2 (Германия, "Norma Rasmussen") | КЗК-12-2-0106310 | 2 |
| | 23 | | Хомут выпускной трубы PL 01 | КЗК-12-2-0106310 | 1 |
| | 24 | | Клапан P786343 (Бельгия, "Donaldson") | КЗК-12-2-0106310 | 1 |
| | 25 | | Рукав VENA SIL GLASS Ф51 | КЗК-12-2-0106310 | 1 |

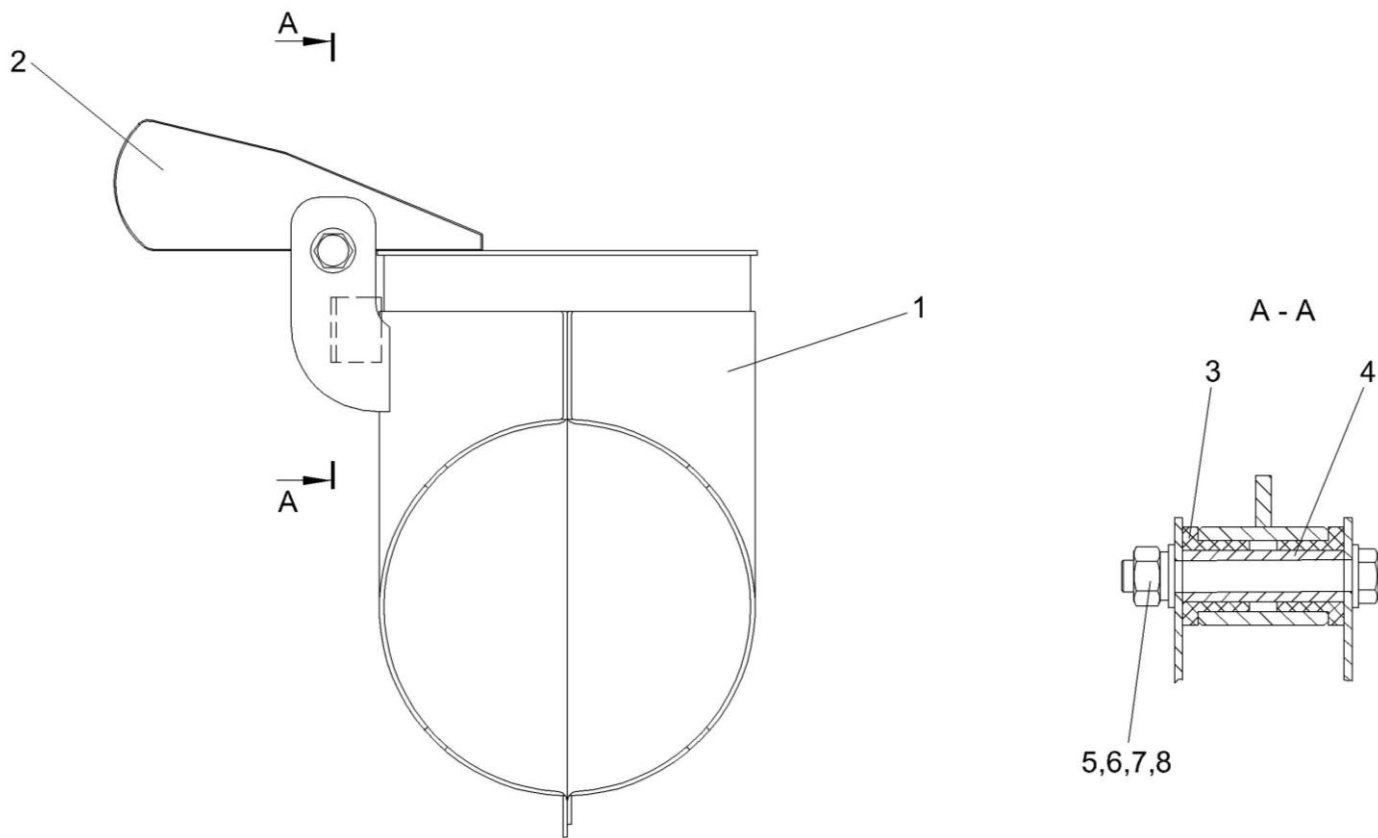


Рисунок 213 – Труба КЗК-12-3-0126880

| № рис | № поз | Обозначение | Наименование | Куда входит | |
|---|----------|----------------------|----------------------|------------------|----------------------|
| | | | | Обозначение | Кол. на 1 сб. ед. |
| ТРУБА КЗК-12-3-0126880 (рисунок 213) | | | | | |
| 213 | 1-8 | КЗК-12-3-0126880 | Труба | КЗК-12-2-0106310 | 1 |
| | 1 | КЗК-12-3-0126870 | Труба | КЗК-12-3-0126880 | 1 |
| | 2 | КЗК-12-0106360 | Крышка | КЗК-12-3-0126880 | 1 |
| | 3 | УЭС-4-0400008 | Втулка | КЗК-12-3-0126880 | 2 |
| | 4 | УЭС-4-0400826 | Трубка внутренняя | КЗК-12-3-0126880 | 1 |
| | 5 | | Болт М8-6ех60 – 7796 | КЗК-12-3-0126880 | 1 |
| | 6 | | Гайка М8-6G – 5915 | КЗК-12-3-0126880 | 1 |
| | 7 | | Шайба 8Т 65Г – 6402 | КЗК-12-3-0126880 | 1 |
| 8 | | Шайба С.8.01 – 11371 | КЗК-12-3-0126880 | 2 | |

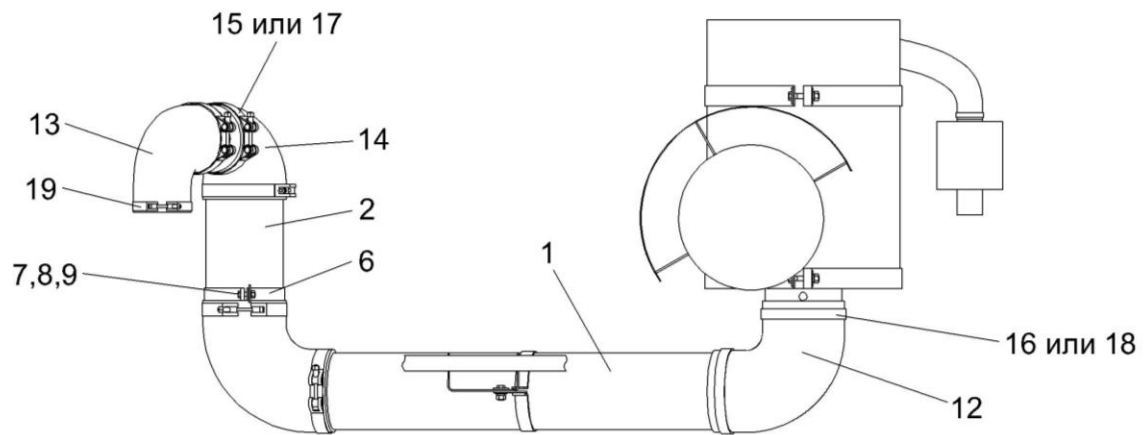
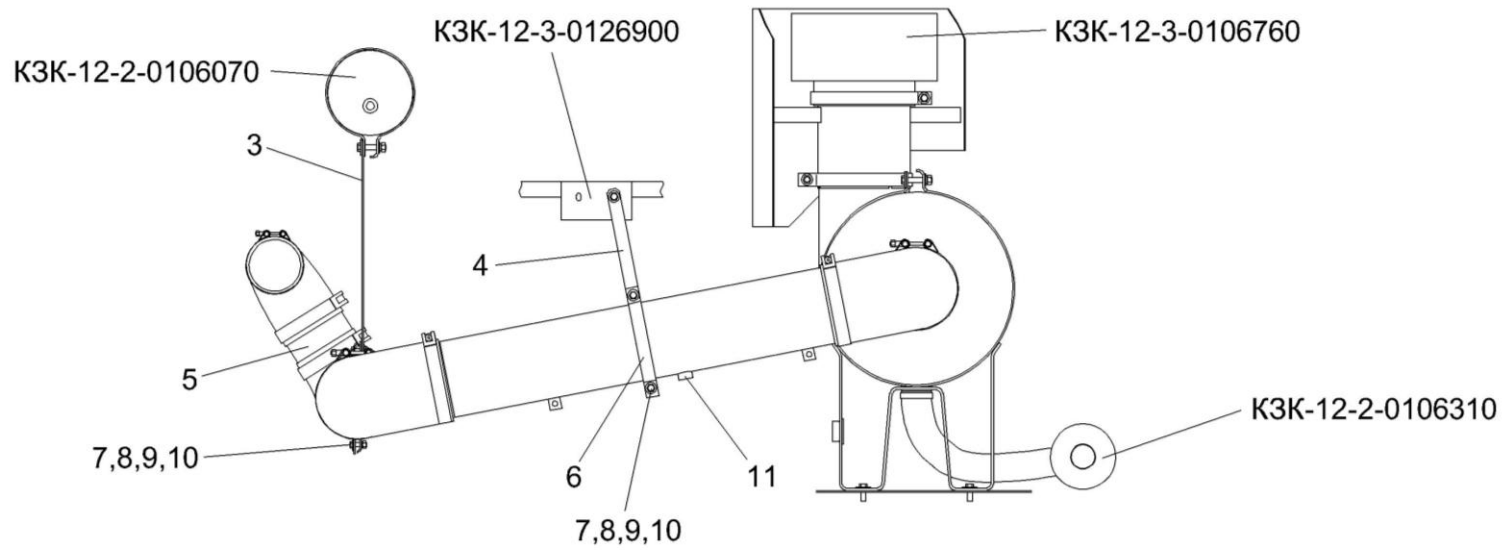


Рисунок 214 – Установка воздухоочистителя КЗК-12-2-0106320А

| № рис | № поз | Обозначение | Наименование | Куда входит | |
|--|----------|--|--|--------------------|----------------------|
| | | | | Обозначение | Кол. на 1 сб. ед. |
| УСТАНОВКА ВОЗДУХООЧИСТИТЕЛЯ КЗК-12-2-0106320А (рисунок 214) | | | | | |
| 214 | 1-19 | КЗК-12-2-0106320А | Установка воздухоочистителя | КЗК-12-0100000Б-10 | 1 |
| | 1 | КЗК-12-2-0106230Б | Труба | КЗК-12-2-0106320 | 1 |
| | 2 | КЗК-12-2-0106240Б | Труба | КЗК-12-2-0106320 | 1 |
| | 3 | КЗК-12-2-0106409А | Пластина | КЗК-12-2-0106320 | 1 |
| | 4 | КЗК-12-2-0106412 | Пластина | КЗК-12-2-0106320 | 1 |
| | 5 | КЗК-12-2-0106817А | Труба | КЗК-12-2-0106320 | 1 |
| | 6 | КЗК-12-3-0106478-01 | Хомут | КЗК-12-2-0106320 | 4 |
| | 7 | | Болт М8-6ех35 – 7796 | КЗК-12-2-0106320 | 5 |
| | 8 | | Гайка М8-6G – 5915 | КЗК-12-2-0106320 | 5 |
| | 9 | | Шайба 8Т 65Г – 6402 | КЗК-12-2-0106320 | 5 |
| | 10 | | Шайба А 8.01 – 6958 | КЗК-12-2-0106320 | 3 |
| | 11 | | Датчик температуры воздуха 1814320С1 | КЗК-12-2-0106320 | 1 |
| | 12 | | Патрубок Р105535 (Бельгия. "Donaldson") | КЗК-12-2-0106320 | 2 |
| | 13 | | Патрубок Р121482 (Бельгия. "Donaldson") | КЗК-12-2-0106320 | 1 |
| 14 | | Патрубок Р537468 (Бельгия. "Donaldson") | КЗК-12-2-0106320 | 1 | |

| № рис | № поз | Обозначение | Наименование | Куда входит | |
|----------|----------|-------------|---|------------------|----------------------|
| | | | | Обозначение | Кол. на 1 сб. ед. |
| 214 | 15 | | Хомут P148345 (Бельгия. "Donaldson") | КЗК-12-2-0106320 | 2 |
| | 16 | | Хомут P148347 (Бельгия. "Donaldson") | КЗК-12-2-0106320 | 5 |
| | 17 | | Хомут без компенсатора GBS M 135/30 W2 (Германия, "Noma Rasmussen") | КЗК-12-2-0106320 | 2 |
| | 18 | | Хомут без компенсатора GBS M 168/30 W2 (Германия, "Noma Rasmussen") | КЗК-12-2-0106320 | 5 |
| | 19 | | Хомут 3557858 C1 | КЗК-12-2-0106320 | 1 |

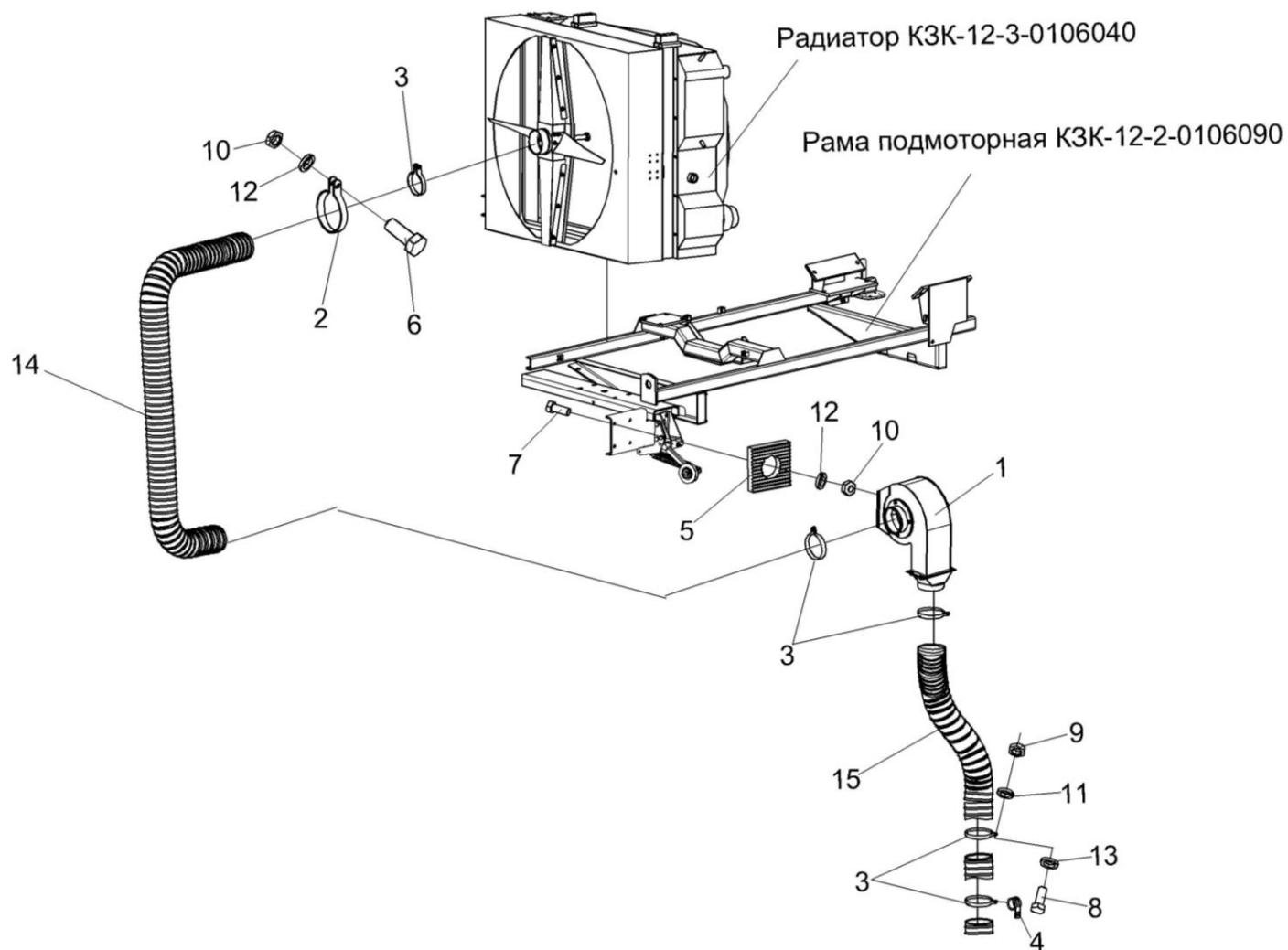


Рисунок 215 – Установка вентилятора КЗК-12-3-0112240

| № рис | № поз | Обозначение | Наименование | Куда входит | |
|---|----------|------------------|---|--------------------|----------------------|
| | | | | Обозначение | Кол. на 1 сб. ед. |
| УСТАНОВКА ВЕНТИЛЯТОРА КЗК-12-3-0112240 (рисунок 215) | | | | | |
| 215 | 1-15 | КЗК-12-3-0112240 | Установка вентилятора | КЗК-12-0100000Б-10 | 1 |
| | 1 | КЗК-12-3-0112100 | Вентилятор | КЗК-12-3-0112240 | 1 |
| | 2 | КЗК-10-0112350 | Хомут | КЗК-12-3-0112240 | 1 |
| | 3 | А 23.02.230 | Хомут стяжной | КЗК-12-3-0112240 | 5 |
| | 4 | КЗР 0700800-04 | Хомут | КЗК-12-3-0112240 | 2 |
| | 5 | КИЛ 0100506-02 | Пластина | КЗК-12-3-0112240 | 4 |
| | 6 | | Болт М10-6ех30 – 7796 | КЗК-12-3-0112240 | 1 |
| | 7 | | Болт М10-6ех40 – 7796 | КЗК-12-3-0112240 | 4 |
| | 8 | | Болт М6-6ех16 – 7798 | КЗК-12-3-0112240 | 1 |
| | 9 | | Гайка М6-6G – 5915 | КЗК-12-3-0112240 | 1 |
| | 10 | | Гайка М10-6G – 5915 | КЗК-12-3-0112240 | 5 |
| | 11 | | Шайба 6Т 65Г – 6402 | КЗК-12-3-0112240 | 1 |
| | 12 | | Шайба 10Т 65Г – 6402 | КЗК-12-3-0112240 | 5 |
| | 13 | | Шайба А 6.01 – 6958 | КЗК-12-3-0112240 | 2 |
| | 14 | | Шланг "Томифлекс" тип "Lignum", Ø127 мм (L=2100±10 мм) | КЗК-12-3-0112240 | 1 |
| | 15 | | Шланг "Томифлекс" тип "Lignum", Ø127 мм (L=1900±10 мм) | КЗК-12-3-0112240 | 1 |

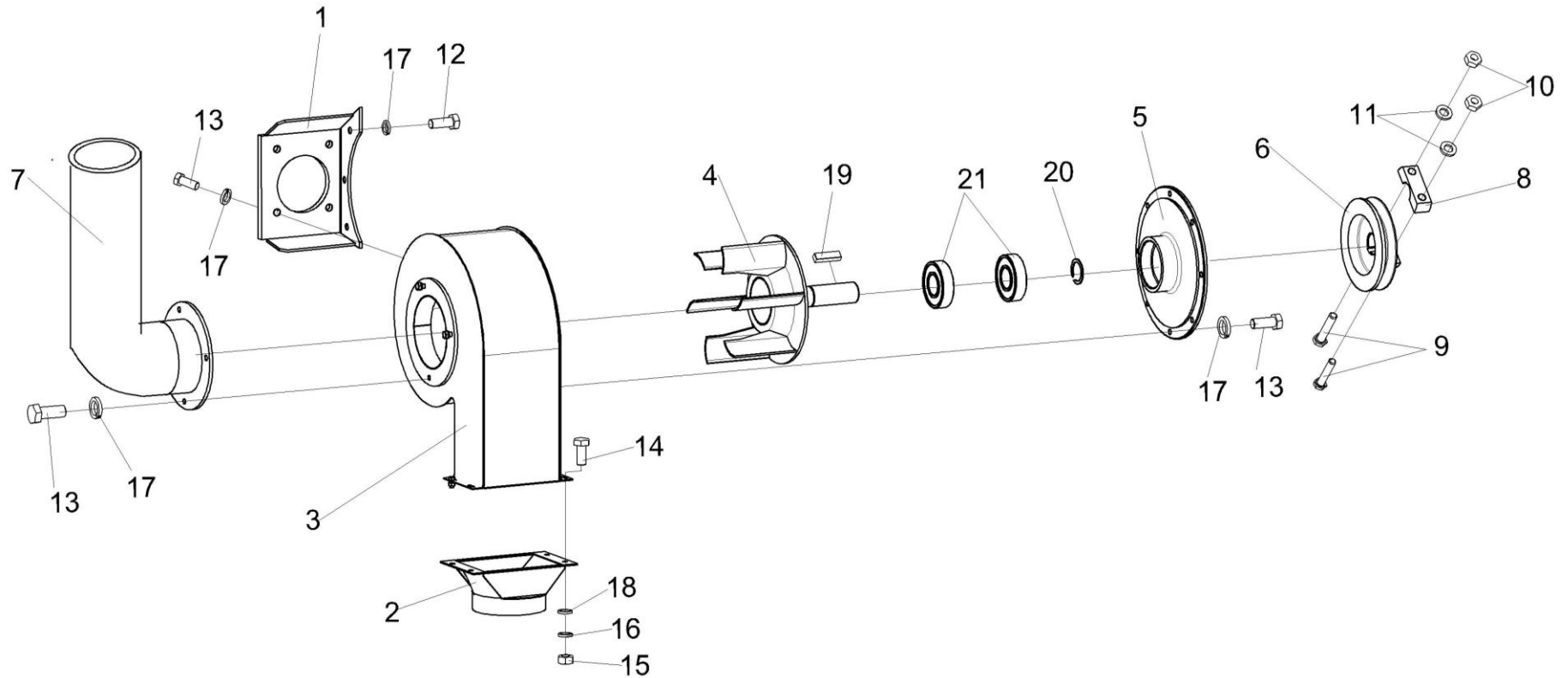


Рисунок 216 – Вентилятор КЗК-12-3-0112100

| № рис | № поз | Обозначение | Наименование | Куда входит | |
|--|----------|----------------------|----------------------|------------------|----------------------|
| | | | | Обозначение | Кол. на 1 сб. ед. |
| ВЕНТИЛЯТОР КЗК-12-3-0112100 (рисунок 216) | | | | | |
| 216 | 1-21 | КЗК-12-3-0112100 | Вентилятор | КЗК-12-3-0112240 | 1 |
| | 6,8-11 | КЗК-12-0112160 | Шкив | КЗК-12-3-0112100 | 1 |
| | 1 | КЗК-12-3-0112110 | Кронштейн | КЗК-12-3-0112100 | 1 |
| | 2 | КЗК 0112480 | Патрубок | КЗК-12-3-0112100 | 1 |
| | 3 | УЭС-7-0170020 | Кожух | КЗК-12-3-0112100 | 1 |
| | 4 | УЭС-7-0170030 | Вентилятор | КЗК-12-3-0112100 | 1 |
| | 5 | КЗК-12-3-0112101 | Крышка | КЗК-12-3-0112100 | 1 |
| | 6 | КЗК-10-0112604 | Шкив | КЗК-10-0112060 | 1 |
| | 7 | УЭС-7-0000002 | Патрубок | КЗК-12-3-0112100 | 1 |
| | 8 | УЭС-7-0170616 | Прижим | КЗК-10-0112060 | 1 |
| | 9 | УЭС-7-0170617 | Болт | КЗК-10-0112060 | 2 |
| | 10 | УЭС 0100602 | Гайка | КЗК-10-0112060 | 2 |
| | 11 | УЭС 0100607 | Шайба | КЗК-10-0112060 | 2 |
| | 12 | | Болт М8-6ех16 – 7796 | КЗК-12-3-0112100 | 3 |
| | 13 | | Болт М8-6ех20 – 7796 | КЗК-12-3-0112100 | 11 |
| 14 | | Болт М6-6ех16 – 7798 | КЗК-12-3-0112100 | 4 | |
| 15 | | Гайка М6-6G – 5915 | КЗК-12-3-0112100 | 4 | |

| № рис | № поз | Обозначение | Наименование | Куда входит | |
|----------|----------|-------------|-------------------------|------------------|----------------------|
| | | | | Обозначение | Кол. на 1 сб. ед. |
| 216 | 16 | | Шайба 6Т 65Г – 6402 | КЗК-12-3-0112100 | 4 |
| | 17 | | Шайба 8Т 65Г – 6402 | КЗК-12-3-0112100 | 14 |
| | 18 | | Шайба С.6.01 – 11371 | КЗК-12-3-0112100 | 8 |
| | 19 | | Шпонка 10x8x63 – 23360 | КЗК-12-3-0112100 | 1 |
| | 20 | | Кольцо В35 – 13940 | КЗК-12-3-0112100 | 1 |
| | 21 | | Подшипник 160307 – 8882 | КЗК-12-3-0112100 | 2 |

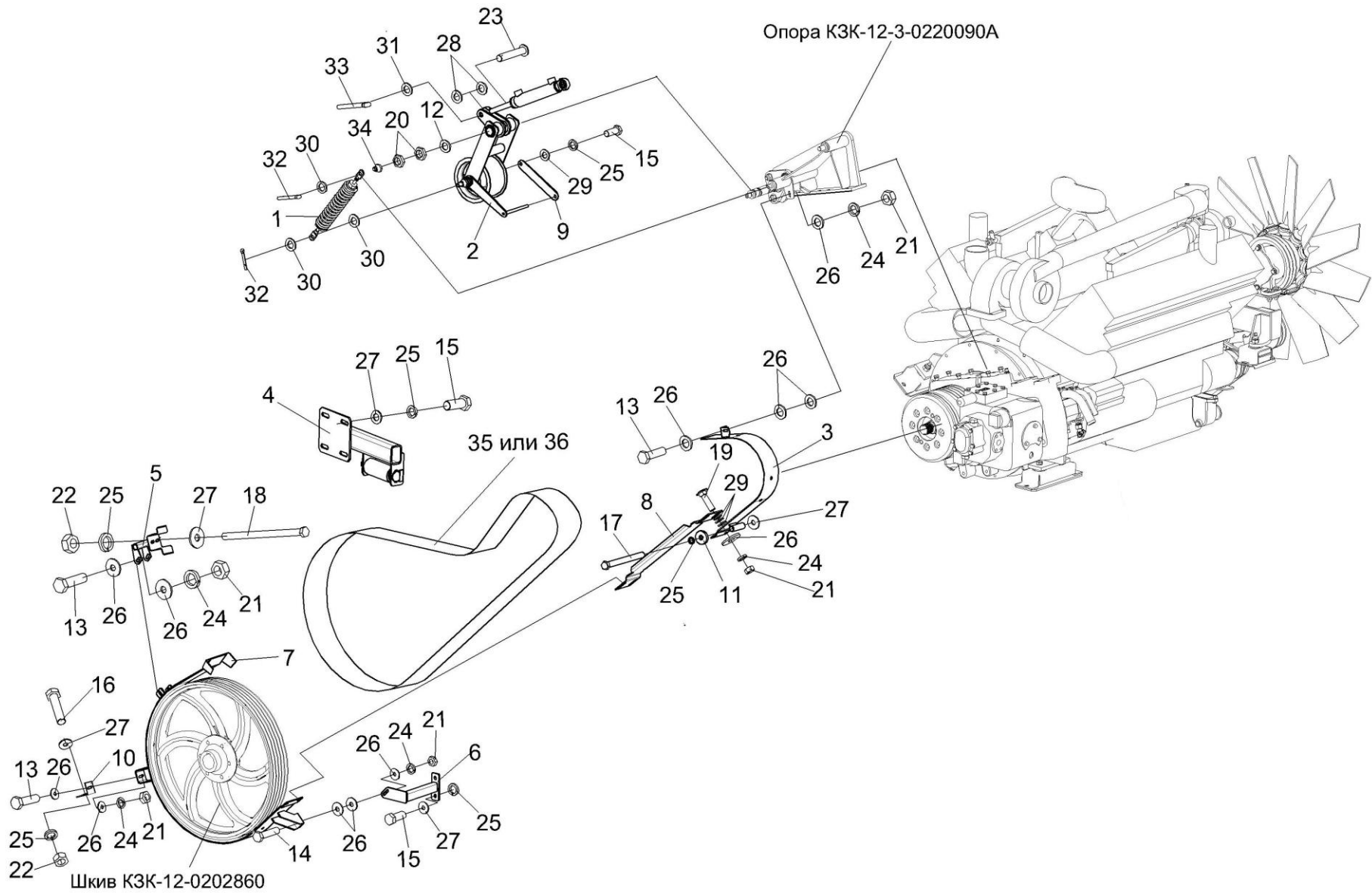


Рисунок 217 – Привод главного контрпривода КЗК-12-3-0220000

| № рис | № поз | Обозначение | Наименование | Куда входит | |
|--|----------|---------------------|------------------------------|--------------------|----------------------|
| | | | | Обозначение | Кол. на 1 сб. ед. |
| ПРИВОД ГЛАВНОГО КОНТРПРИВОДА КЗК-12-3-0220000 (рисунок 217) | | | | | |
| 217 | 1-36 | КЗК-12-3-0220000 | Провод главного контрпривода | КЗК-12-0100000Б-10 | 1 |
| | 1 | КЗК-12-3-0220050 | Пружина | КЗК-12-3-0220000 | 1 |
| | 2 | КЗК-12-3-0220210 | Рычаг | КЗК-12-3-0220000 | 1 |
| | 3 | КЗК-12-3-0220320 | Щиток | КЗК-12-3-0220000 | 1 |
| | 4 | КЗК-12-3-0220260 | Ограничитель | КЗК-12-3-0220000 | 1 |
| | 5 | КЗК 0220110 | Кронштейн | КЗК-12-3-0220000 | 1 |
| | 6 | КЗК-10-0220120-01 | Опора | КЗК-12-3-0220000 | 1 |
| | 7 | КЗК-12-0220270А | Щиток | КЗК-12-3-0220000 | 1 |
| | 8 | КЗК-12-3-0220426 | Щиток | КЗК-12-3-0220000 | 1 |
| | 9 | КЗК-12-3-0220433 | Серьга | КЗК-12-3-0220000 | 1 |
| | 10 | КЗК-12-3-0220434 | Уголок | КЗК-12-3-0220000 | 1 |
| | 11 | КЗР 0221417 | Шайба | КЗК-12-3-0220000 | 1 |
| | 12 | КСН 0114402-01 | Шайба | КЗК-12-3-0220000 | 1 |
| | 13 | | Болт М8-6х30 – 7796 | КЗК-12-3-0220000 | 4 |
| | 14 | | Болт М8-6х35 – 7796 | КЗК-12-3-0220000 | 1 |
| | 15 | | Болт М10-6х25 – 7796 | КЗК-12-3-0220000 | 7 |
| | 16 | | Болт М10-6х30 – 7796 | КЗК-12-3-0220000 | 1 |
| | 17 | | Болт М10-6х110 – 7796 | КЗК-12-3-0220000 | 1 |
| | 18 | | Болт М10-6х170 – 7796 | КЗК-12-3-0220000 | 2 |
| 19 | | Болт М8-6х30 – 7802 | КЗК-12-3-0220000 | 2 | |

| № рис | № поз | Обозначение | Наименование | Куда входит | |
|----------|----------|-------------|---|------------------|----------------------|
| | | | | Обозначение | Кол. на 1 сб. ед. |
| 217 | 20 | | Гайка М20-6G – 2526 | КЗК-12-3-0220000 | 2 |
| | 21 | | Гайка М8-6G – 5915 | КЗК-12-3-0220000 | 9 |
| | 22 | | Гайка М10-6G – 5915 | КЗК-12-3-0220000 | 3 |
| | 23 | | Ось 6-20 b12x55 – 9650 | КЗК-12-3-0220000 | 1 |
| | 24 | | Шайба 8Т 65Г – 6402 | КЗК-12-3-0220000 | 9 |
| | 25 | | Шайба 10Т 65Г – 6402 | КЗК-12-3-0220000 | 11 |
| | 26 | | Шайба А 8.01 – 6958 | КЗК-12-3-0220000 | 22 |
| | 27 | | Шайба А 10.01 – 6958 | КЗК-12-3-0220000 | 14 |
| | 28 | | Шайба 20.01 – 9649 | КЗК-12-3-0220000 | 4 |
| | 29 | | Шайба С.10.01 – 11371 | КЗК-12-3-0220000 | 18 наиб. кол. |
| | 30 | | Шайба С.16.01 – 11371 | КЗК-12-3-0220000 | 6 наиб. кол. |
| | 31 | | Шайба С.20.01 – 11371 | КЗК-12-3-0220000 | 3 наиб. кол. |
| | 32 | | Шплинт 4x25 – 397 | КЗК-12-3-0220000 | 2 |
| | 33 | | Шплинт 5x32 – 397 | КЗК-12-3-0220000 | 2 |
| | 34 | | Масленка 1.2 – 19853 | КЗК-12-3-0220000 | 1 |
| | 35 | | Ремень 5 НВ 3812 La исполнение 26 (Германия, "Optibelt") | КЗК-12-3-0220000 | 1 |
| | 36 | | Ремень 5 НВ ВР 3812 "К" А (Польша, "Stomil") | КЗК-12-3-0220000 | 1 |

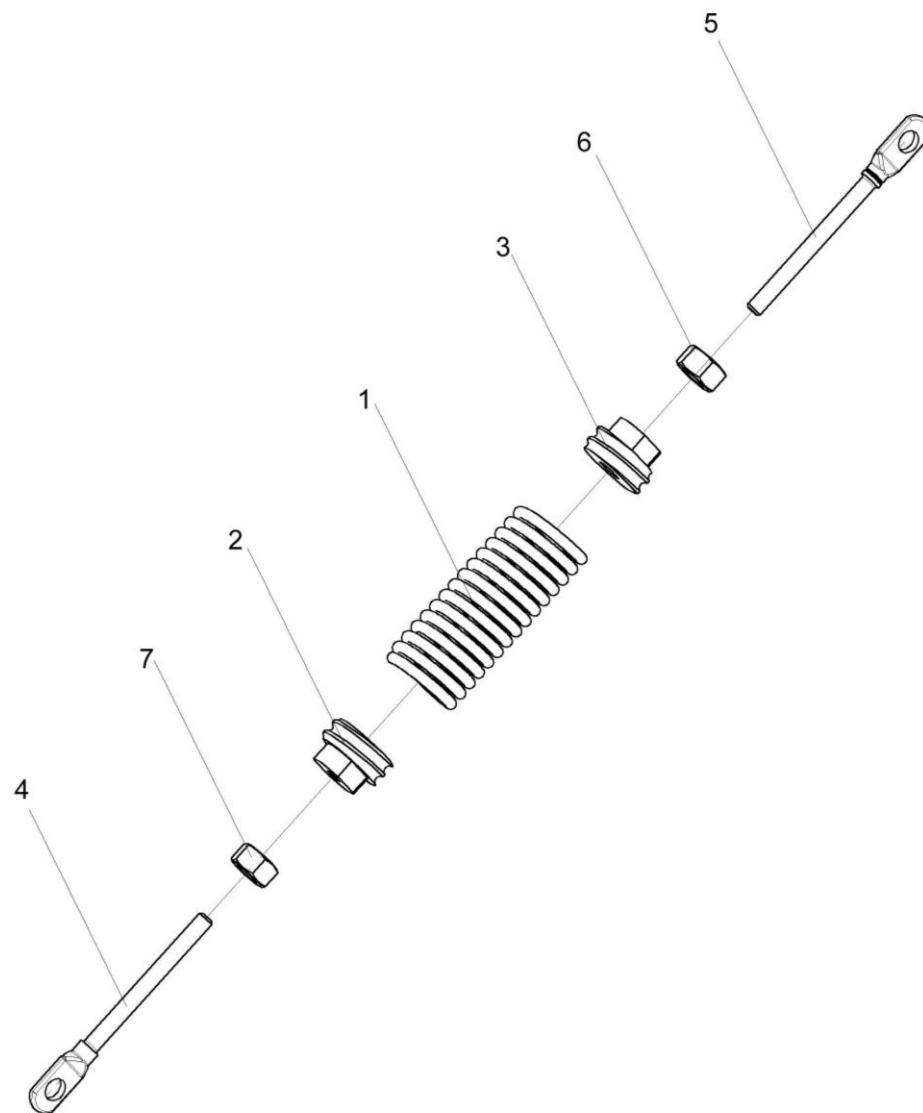


Рисунок 218 – Пружина КЗК-12-3-0220050

| № рис | № поз | Обозначение | Наименование | Куда входит | |
|---|----------|------------------------|---------------------|------------------|----------------------|
| | | | | Обозначение | Кол. на 1 сб. ед. |
| ПРУЖИНА КЗК-12-3-0220050 (рисунок 218) | | | | | |
| 218 | 1-7 | КЗК-12-3-0220050 | Пружина | КЗК-12-3-0220000 | 1 |
| | 1 | КЗК-12-3-0220601 | Пружина | КЗК-12-3-0220050 | 1 |
| | 2 | КЗК 0221111 | Пробка | КЗК-12-3-0220050 | 1 |
| | 3 | КЗК 0221111-01 | Пробка | КЗК-12-3-0220050 | 1 |
| | 4 | КЗР 0221606А-08 | Зацеп | КЗК-12-3-0220050 | 1 |
| | 5 | КЗР 0221606А-09 | Зацеп | КЗК-12-3-0220050 | 1 |
| | 6 | | Гайка М12-6G – 5915 | КЗК-12-3-0220050 | 1 |
| 7 | | Гайка М12-LH-6G – 5915 | КЗК-12-3-0220050 | 1 | |

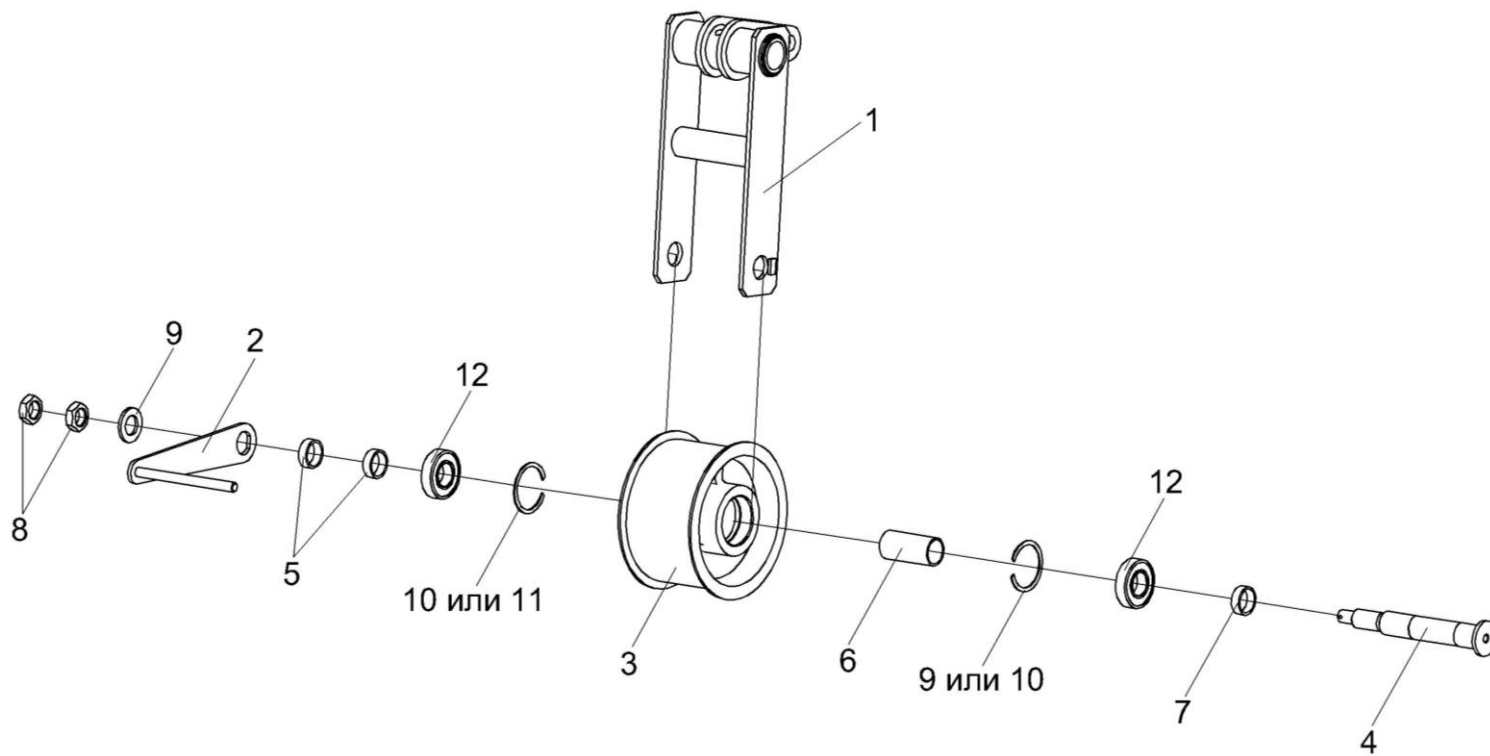


Рисунок 219 – Рычаг КЗК-12-3-0220210

| № рис | № поз | Обозначение | Наименование | Куда входит | |
|---|-----------|----------------------------|-----------------------|------------------|----------------------|
| | | | | Обозначение | Кол. на 1 сб. ед. |
| РЫЧАГ КЗК-12-3-0220210 (рисунок 219) | | | | | |
| 219 | 1-12 | КЗК-12-3-0220210 | Рычаг | КЗК-12-3-0220000 | 1 |
| | 3,6,10-12 | КЗК-12-0220080А | Ролик | КЗК-12-3-0220210 | 1 |
| | 1 | КЗК-12-3-0220220 | Рычаг | КЗК-12-3-0220210 | 1 |
| | 2 | КЗК-12-3-0220160 | Серьга | КЗК-12-3-0220210 | 1 |
| | 3 | КЗК-12-0220101А | Ролик | КЗК-12-0220080А | 1 |
| | 4 | КЗК-12-0220602 | Ось | КЗК-12-3-0220210 | 1 |
| | 5 | КЗК-12-3-0220605 | Втулка | КЗК-12-3-0220210 | 2 |
| | 6 | КЗК-12-0220801А | Втулка | КЗК-12-0220080А | 1 |
| | 7 | КЗК 0220803-02 | Втулка | КЗК-12-3-0220210 | 1 |
| | 8 | | Гайка М24х2-6G – 2526 | КЗК-12-3-0220210 | 2 |
| | 9 | | Шайба С.24.01 – 11371 | КЗК-12-3-0220210 | 1 |
| | 10 | | Кольцо В72 – 13941 | КЗК-12-0220080А | 2 |
| 11 | | Кольцо В72 – 13943 | КЗК-12-0220080А | 2 | |
| 12 | | Подшипник 180306С17 – 8882 | КЗК-12-0220080А | 2 | |

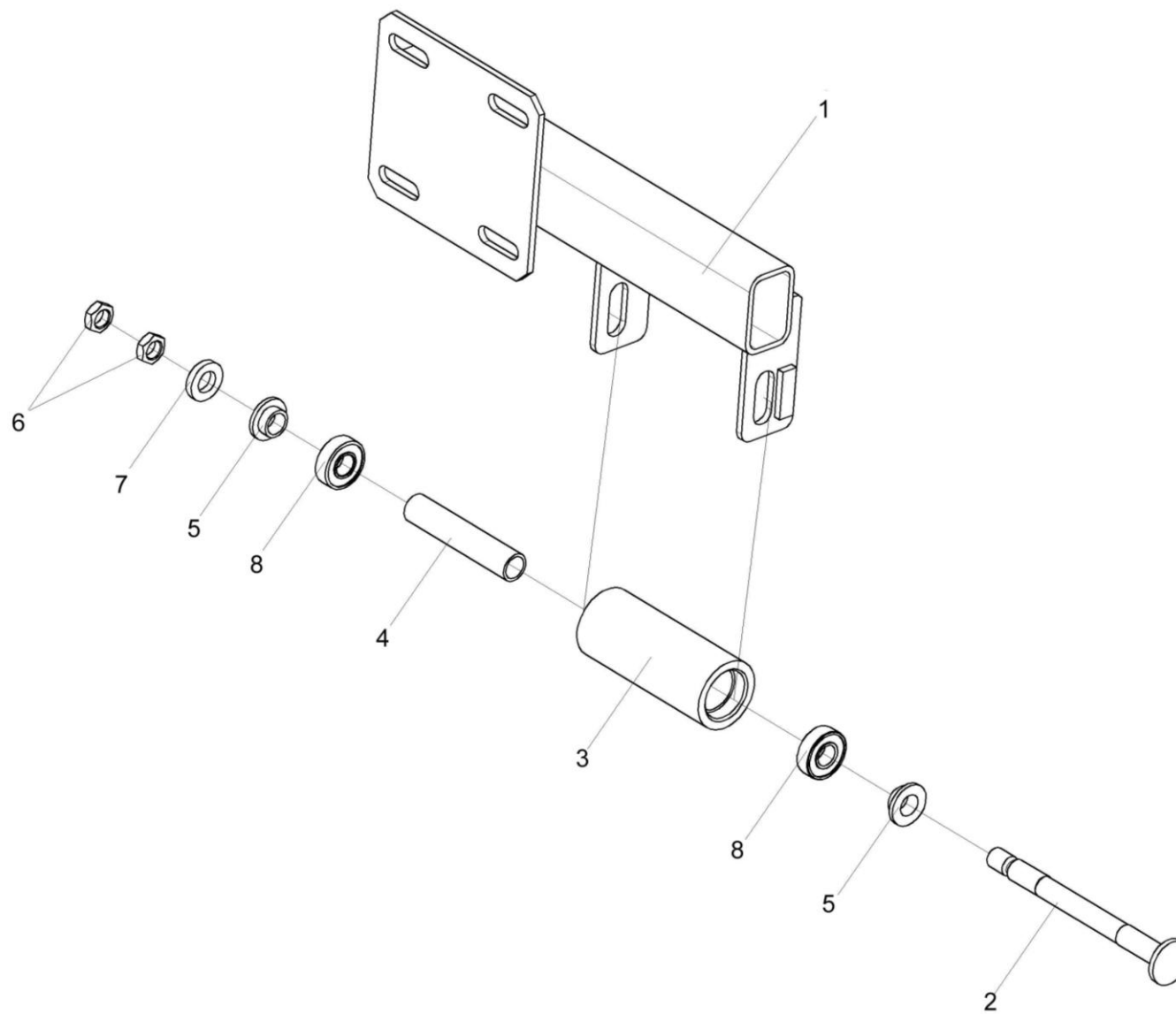


Рисунок 220 – Ограничитель КЗК-12-3-0220260

| № рис | № поз | Обозначение | Наименование | Куда входит | |
|--|----------|---------------------------|---------------------|------------------|----------------------|
| | | | | Обозначение | Кол. на 1 сб. ед. |
| ОГРАНИЧИТЕЛЬ КЗК-12-3-0220260 (рисунок 220) | | | | | |
| 220 | 1-8 | КЗК-12-3-0220260 | Ограничитель | КЗК-12-3-0220000 | 1 |
| | 3,4,8 | КЗК-12-0220090А | Успокоитель | КЗК-12-3-0220260 | 1 |
| | 1 | КЗК-12-3-0220290А | Кронштейн | КЗК-12-3-0220260 | 1 |
| | 2 | КЗК-12-0220612 | Ось | КЗК-12-3-0220260 | 1 |
| | 3 | КЗК-12-0220804Б | Ролик | КЗК-12-0220090А | 1 |
| | 4 | КЗК-12-0220805 | Труба | КЗК-12-0220090А | 1 |
| | 5 | КЗК-12-0220614 | Втулка | КЗК-12-3-0220260 | 2 |
| | 6 | | Гайка М14-6G – 2526 | КЗК-12-3-0220260 | 2 |
| 7 | | Шайба С.14х5.01 – 11371 | КЗК-12-3-0220260 | 1 | |
| 8 | | Подшипник 80202С17 – 7242 | КЗК-12-0220090А | 2 | |

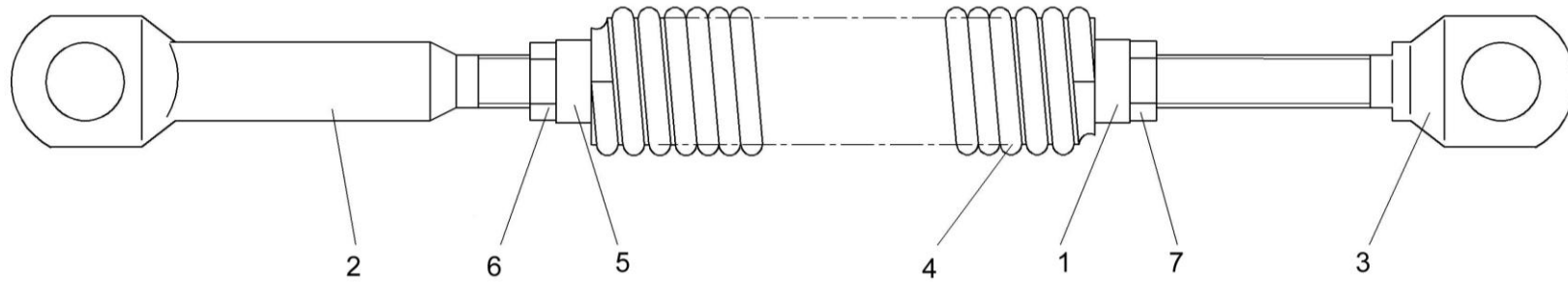


Рисунок 221 – Пружина КЗК 0202840А-03

| № рис | № поз | Обозначение | Наименование | Куда входит | |
|--|-------|-----------------|------------------------|--------------------|-------------------|
| | | | | Обозначение | Кол. на 1 сб. ед. |
| ПРУЖИНА КЗК 0202840А-03 (рисунок 221) | | | | | |
| 221 | 1-7 | КЗК 0202840А-03 | Пружина | КЗК-12-0100000Б-10 | 1 |
| | 1 | КЗР 0202102 | Пробка | КЗК 0202840А-03 | 1 |
| | 2 | КЗР 0202622Б | Зацеп | КЗК 0202840А-03 | 1 |
| | 3 | КЗР 0202673-01 | Зацеп | КЗК 0202840А-03 | 1 |
| | 4 | КЗР 0222603А | Пружина | КЗК 0202840А-03 | 1 |
| | 5 | КСН 0100107-03 | Пробка | КЗК 0202840А-03 | 1 |
| | 6 | | Гайка М12-6G – 2526 | КЗК 0202840А-03 | 1 |
| | 7 | | Гайка М12-LH-6G – 2526 | КЗК 0202840А-03 | 1 |

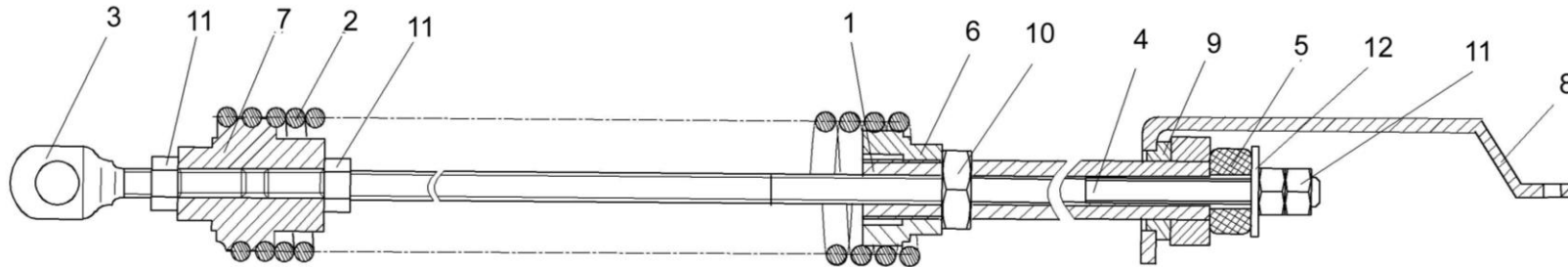


Рисунок 222 – Пружина КЗР-10-0100580

| № рис | № поз | Обозначение | Наименование | Куда входит | |
|---|-------|----------------|-----------------------|--------------------|-------------------|
| | | | | Обозначение | Кол. на 1 сб. ед. |
| ПРУЖИНА КЗК-10-0100580 (рисунок 222) | | | | | |
| 222 | 1-12 | КЗК-10-0100580 | Пружина | КЗК-12-0100000Б-10 | 1 |
| | 1 | КЗК-10-0100800 | Винт | КЗК-10-0100580 | 1 |
| | 2 | КЗК-10-0100601 | Пружина | КЗК-10-0100580 | 1 |
| | 3 | КЗК-10-0100602 | Зацеп | КЗК-10-0100580 | 1 |
| | 4 | КЗК-10-0100628 | Шпилька | КЗК-10-0100580 | 1 |
| | 5 | КЗС 0100002 | Амортизатор | КЗК-10-0100580 | 1 |
| | 6 | КЗС 0100102 | Пробка | КЗК-10-0100580 | 1 |
| | 7 | КЗК 0100103А | Пробка | КЗК-10-0100580 | 1 |
| | 8 | КЗК 0100521 | Зацеп | КЗК-10-0100580 | 1 |
| | 9 | КЗК 0100627 | Шайба | КЗК-10-0100580 | 1 |
| | 10 | | Гайка М24Х2-6G – 2526 | КЗК-10-0100580 | 1 |
| | 11 | | Гайка М12-6G – 5915 | КЗК-10-0100580 | 4 |
| | 12 | | Шайба А.12.01 – 6958 | КЗК-10-0100580 | 1 |

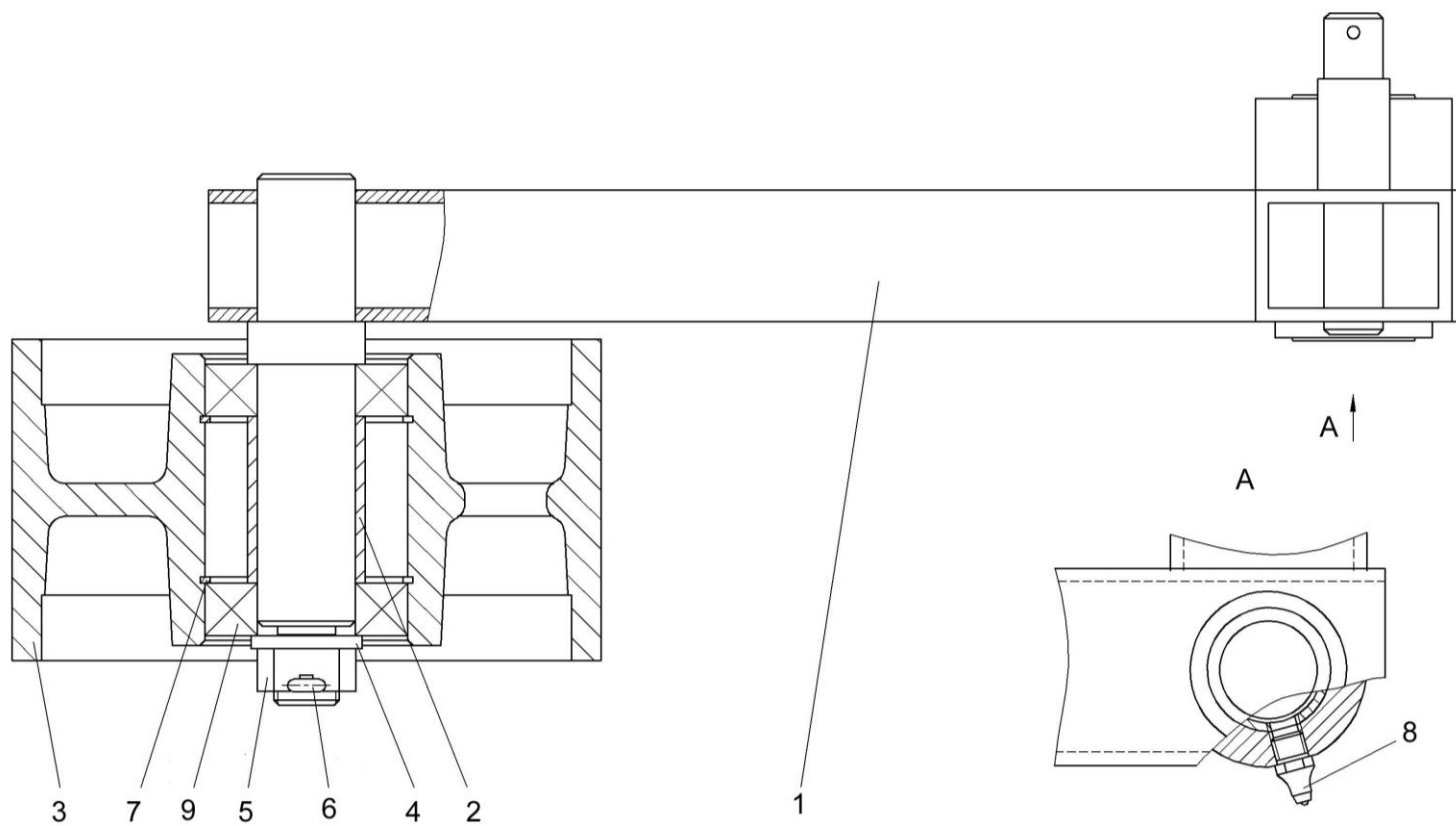


Рисунок 223 – Рычаг КЗР-10-0100590

| № рис | № поз | Обозначение | Наименование | Куда входит | |
|---|----------|----------------|-------------------------|--------------------|----------------------|
| | | | | Обозначение | Кол. на 1 сб. ед. |
| РЫЧАГ КЗК-10-0100590 (рисунок 223) | | | | | |
| 223 | 1-9 | КЗК-10-0100590 | Рычаг | КЗК-12-0100000Б-10 | 1 |
| | 1 | КЗК-10-0100600 | Рычаг | КЗК-10-0100590 | 1 |
| | 2 | КЗК 0100834 | Втулка | КЗК-10-0100590 | 1 |
| | 3 | КЗР 0101204А | Шкив | КЗК-10-0100590 | 1 |
| | 4 | КСН 0100636-01 | Шайба | КЗК-10-0100590 | 1 |
| | 5 | | Гайка М20Х1,5-6G – 5935 | КЗК-10-0100590 | 1 |
| | 6 | | Шплинт 4Х36 – 397 | КЗК-10-0100590 | 1 |
| | 7 | | Кольцо В62 – 13943 | КЗК-10-0100590 | 2 |
| | 8 | | Масленка 1.2 – 19853 | КЗК-10-0100590 | 1 |
| | 9 | | Подшипник 180206 – 8882 | КЗК-10-0100590 | 2 |

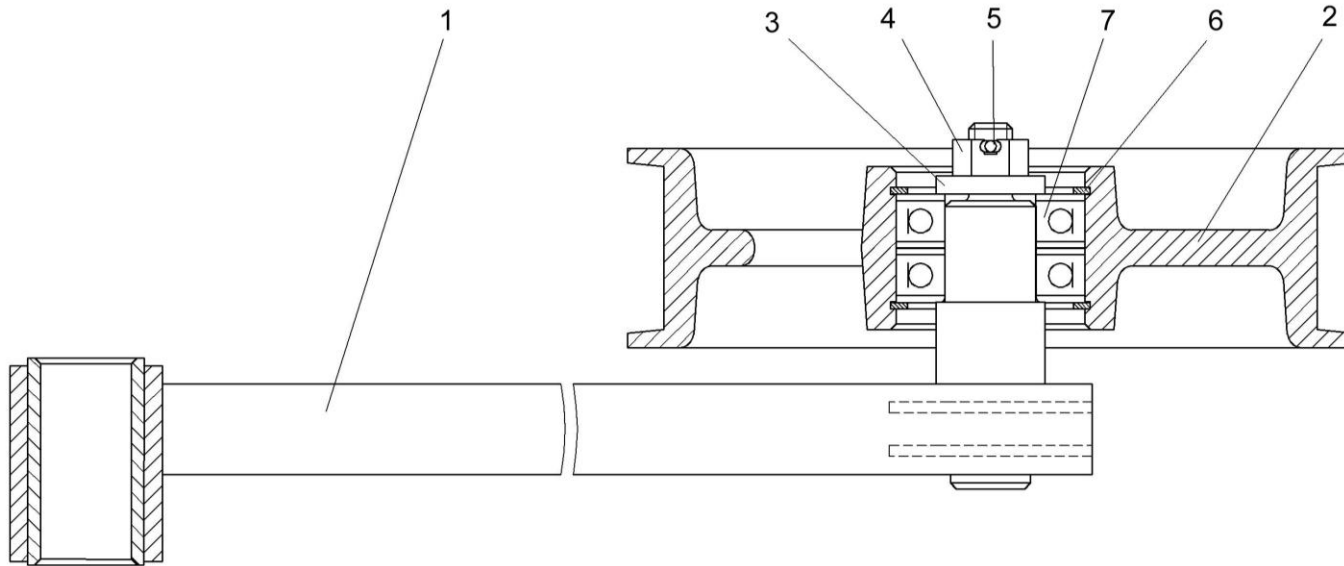


Рисунок 224 – Рычаг КЗК-10-0100620

| № рис | № поз | Обозначение | Наименование | Куда входит | |
|-------|-------|-------------|--------------|-------------|-------------------|
| | | | | Обозначение | Кол. на 1 сб. ед. |

РЫЧАГ КЗК-10-0100620 (рисунок 224)

| | | | | | |
|------------|-----|----------------|-------------------------|--------------------|---|
| 224 | 1-7 | КЗК-10-0100620 | Рычаг | КЗК-12-0100000Б-10 | 1 |
| | 1 | КЗК-10-0100630 | Рычаг | КЗК-10-0100620 | 1 |
| | 2 | КПР 6106101-02 | Ролик | КЗК-10-0100620 | 1 |
| | 3 | ПКК 0100411А | Шайба | КЗК-10-0100620 | 1 |
| | 4 | | Гайка М12-6G – 5919 | КЗК-10-0100620 | 1 |
| | 5 | | Шплинт 3,2Х32 – 397 | КЗК-10-0100620 | 1 |
| | 6 | | Кольцо В52 – 13943 | КЗК-10-0100620 | 2 |
| | 7 | | Подшипник 180205 – 8882 | КЗК-10-0100620 | 2 |

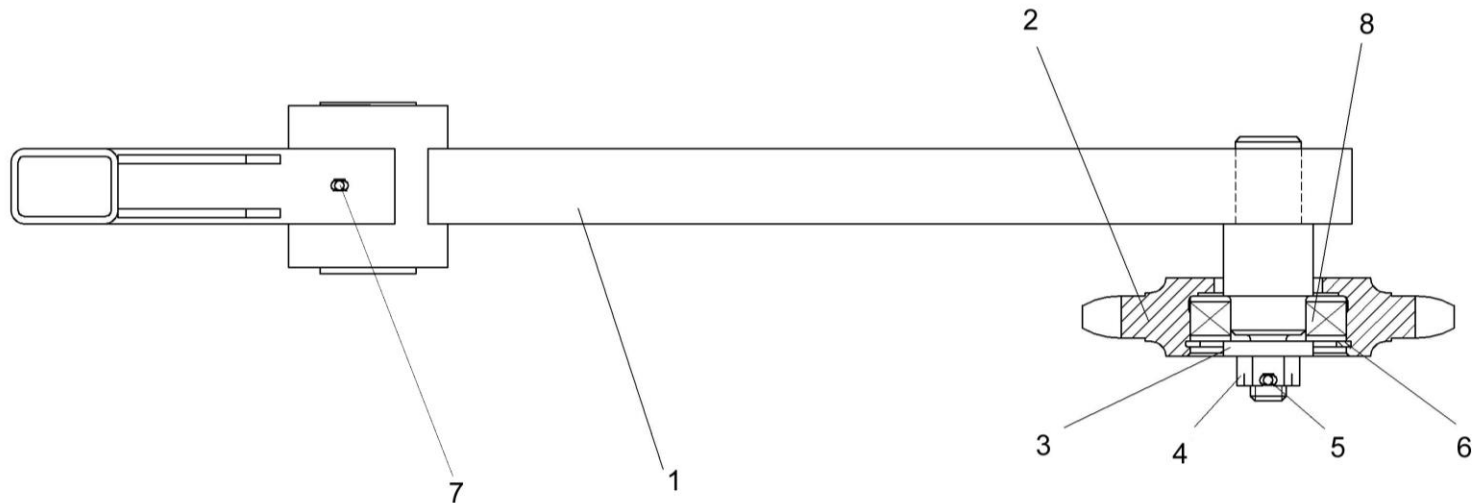


Рисунок 225 – Рычаг КЗР-10-0100680А

| № рис | № поз | Обозначение | Наименование | Куда входит | |
|--|-------|-----------------|-------------------------|--------------------|-------------------|
| | | | | Обозначение | Кол. на 1 сб. ед. |
| РЫЧАГ КЗК-10-0100680А (рисунок 225) | | | | | |
| 225 | 1-8 | КЗК-10-0100680А | Рычаг | КЗК-12-0100000Б-10 | 1 |
| | 1 | КЗК-10-0100690А | Рычаг | КЗК-10-0100680А | 1 |
| | 2 | КУЖ 0119601-01 | Звездочка | КЗК-10-0100680А | 1 |
| | 3 | ПКК 0100411А | Шайба | КЗК-10-0100680А | 1 |
| | 4 | | Гайка М12-6G – 5919 | КЗК-10-0100680А | 1 |
| | 5 | | Шплинт 3,2Х32 – 397 | КЗК-10-0100680А | 1 |
| | 6 | | Кольцо В52 – 13941 | КЗК-10-0100680А | 1 |
| | 7 | | Масленка 1.2 – 19853 | КЗК-10-0100680А | 1 |
| | 8 | | Подшипник 180205 – 8882 | КЗК-10-0100680А | 1 |

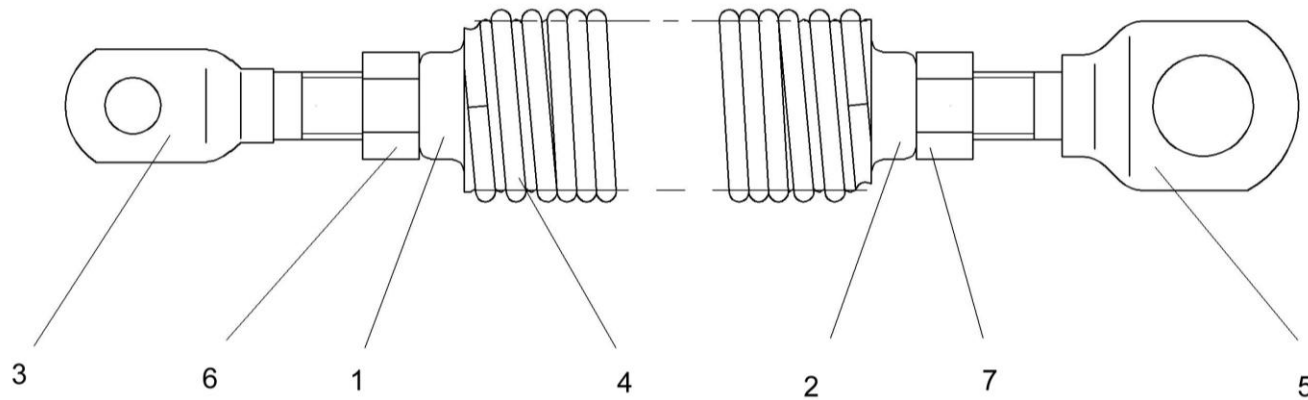


Рисунок 226 – Пружина КЗР-10-0100720А

| № рис | № поз | Обозначение | Наименование | Куда входит | |
|--|-------|--------------------|------------------------|--------------------|-------------------|
| | | | | Обозначение | Кол. на 1 сб. ед. |
| ПРУЖИНА КЗК-10-0100720А (рисунок 226) | | | | | |
| 226 | 1-7 | КЗК-10-0100720А | Пружина | КЗК-12-0100000Б-10 | 1 |
| | 1 | КЗК-10-0100104А | Пробка | КЗК-10-0100720А | 1 |
| | 2 | КЗК-10-0100104А-01 | Пробка | КЗК-10-0100720А | 1 |
| | 3 | КЗК-10-0100604 | Зацеп | КЗК-10-0100720А | 1 |
| | 4 | КЗК-10-0100622А | Пружина | КЗК-10-0100720А | 1 |
| | 5 | КЗР 0202673-01 | Зацеп | КЗК-10-0100720А | 1 |
| | 6 | | Гайка М12-6G – 5915 | КЗК-10-0100720А | 1 |
| | 7 | | Гайка М12-LH-6G – 5915 | КЗК-10-0100720А | 1 |

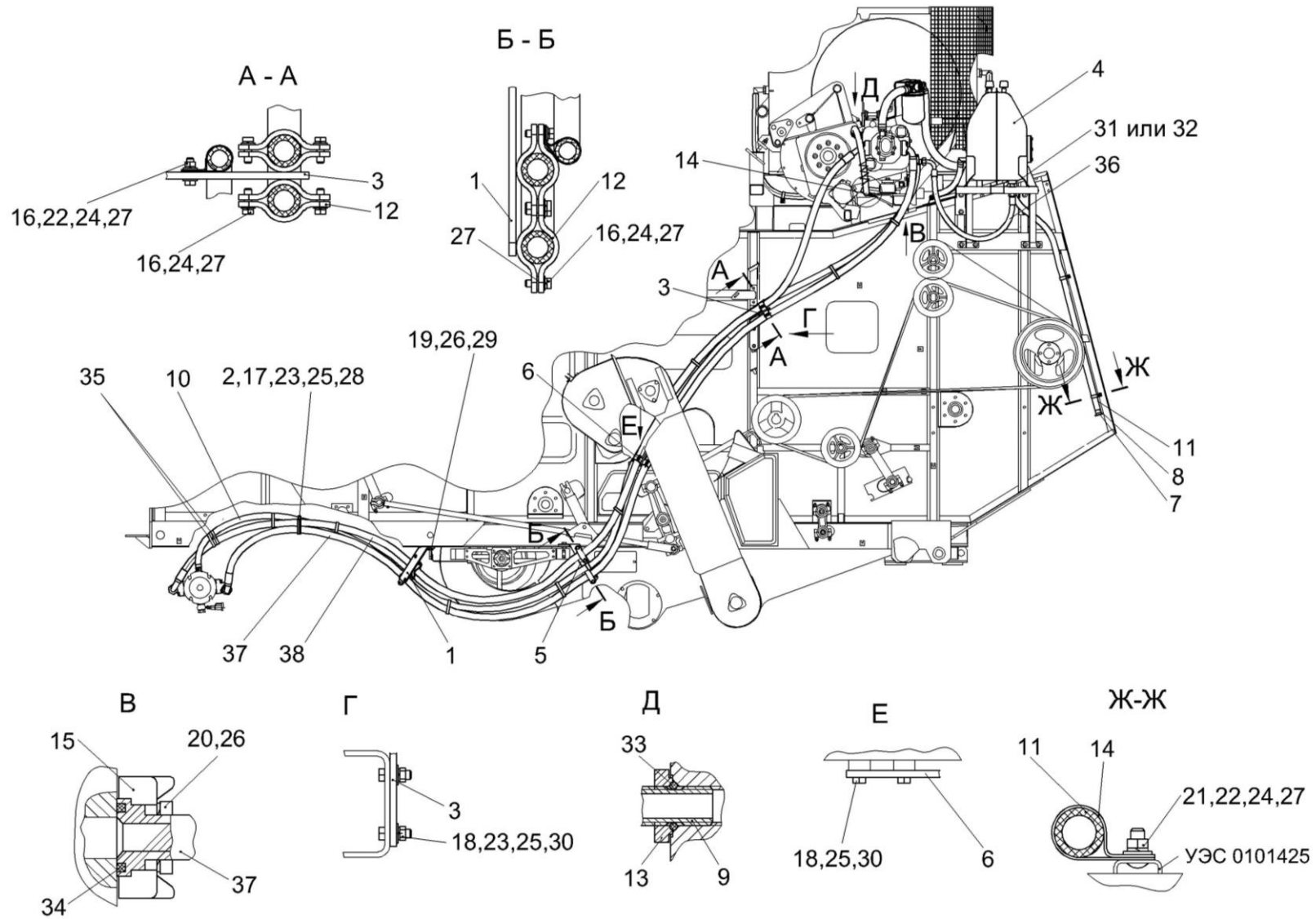


Рисунок 227 – Гидросистема привода ходовой части КЗК-12-0601000Б (вид слева)

| № рис | № поз | Обозначение | Наименование | Куда входит | |
|---|----------|--------------------|---------------------------------------|--------------------|----------------------|
| | | | | Обозначение | Кол. на 1 сб. ед. |
| ГИДРОСИСТЕМА ПРИВОДА ХОДОВОЙ ЧАСТИ КЗК-12-0601000Б (вид слева) (рисунок 227) | | | | | |
| 227 | 1-38 | КЗК-12-0601000Б | Гидросистема привода ходовой части | КЗК-12-0100000Б-10 | 1 |
| | 1 | КЗК-12-0601130 | Кронштейн | КЗК-12-0601000Б | 1 |
| | 2 | КЗК-12-0601150А-01 | Хомут | КЗК-12-0601000Б | 1 |
| | 3 | КЗК-12-0601160 | Кронштейн | КЗК-12-0601000Б | 1 |
| | 4 | КЗК-12-0601380 | Бак масляный | КЗК-12-0601000Б | 1 |
| | 5 | КЗК-12-0601250 | Кронштейн | КЗК-12-0601000Б | 1 |
| | 6 | КЗК-12-0601260 | Кронштейн | КЗК-12-0601000Б | 1 |
| | 7 | УЭС 0400130 | Пробка | КЗК-12-0601000Б | 1 |
| | 8 | УЭС 0400590 | Хомут стяжной | КЗК-12-0601000Б | 1 |
| | 9 | УЭС 0601060А | Угольник ввертный | КЗК-12-0601000Б | 1 |
| | 10 | КЗК-12-0601019 | Рукав 20x29-1,6 – 10362(L=6200±30 мм) | КЗК-12-0601000Б | 1 |
| | 11 | КЗК-12-0601021 | Рукав 20x29-1,6 – 10362(L=1550±10 мм) | КЗК-12-0601000Б | 1 |
| | 12 | КЗК-12-0601408 | Прижим | КЗК-12-0601000Б | 8 |
| | 13 | КИЛ 0108602 | Контргайка | КЗК-12-0601000Б | 1 |
| | 14 | УЭС-7-0601502 | Прижим | КЗК-12-0601000Б | 14 |
| | 15 | УЭС-7-0601614 | Полуфланец | КЗК-12-0601000Б | 4 |
| | 16 | | Болт М8-6ех25 – 7796 | КЗК-12-0601000Б | 20 |

| № рис | № поз | Обозначение | Наименование | Куда входит | |
|----------|----------|-------------|--|-----------------|----------------------|
| | | | | Обозначение | Кол. на 1 сб. ед. |
| 227 | 17 | | Болт М10-6ех20 – 7796 | КЗК-12-0601000Б | 1 |
| | 18 | | Болт М10-6ех30 – 7796 | КЗК-12-0601000Б | 4 |
| | 19 | | Болт М12-6ех30 – 7796 | КЗК-12-0601000Б | 1 |
| | 20 | | Болт М12-6ех45 – 7796 | КЗК-12-0601000Б | 8 |
| | 21 | | Болт М8-6ех20 – 7802 | КЗК-12-0601000Б | 10 |
| | 22 | | Гайка М8-6G – 5915 | КЗК-12-0601000Б | 14 |
| | 23 | | Гайка М10-6G – 5915 | КЗК-12-0601000Б | 10 |
| | 24 | | Шайба 8Т 65Г – 6402 | КЗК-12-0601000Б | 34 |
| | 25 | | Шайба 10Т 65Г – 6402 | КЗК-12-0601000Б | 7 |
| | 26 | | Шайба 12Т 65Г – 6402 | КЗК-12-0601000Б | 17 |
| | 27 | | Шайба С.8.01 – 11371 | КЗК-12-0601000Б | 32 |
| | 28 | | Шайба С.10.01 – 11371 | КЗК-12-0601000Б | 13 |
| | 29 | | Шайба С.12.01 – 11371 | КЗК-12-0601000Б | 1 |
| | 30 | | Шайба А.10.01 – 6958 | КЗК-12-0601000Б | 4 |
| | 31 | | Клапан обратный TN108GG-22LR,2bar (Италия, “Rastelli Raccordi”) | КЗК-12-0601000Б | 1 |
| | 32 | | Клапан обратный 0604362081-2bar (Германия, “Voss”) | КЗК-12-0601000Б | 1 |
| | 33 | | Кольцо 019-023-25-2-2 – 11829/9833 | КЗК-12-0601000Б | 2 |

| № рис | № поз | Обозначение | Наименование | Куда входит | |
|------------|----------|-------------|--|-----------------|----------------------|
| | | | | Обозначение | Кол. на 1 сб. ед. |
| 227 | 34 | | Кольцо уплотнительное ГСТ 90-00.003 | КЗК-12-0601000Б | 4 |
| | 35 | | Лента стяжная 2-160981-2 (Германия, "Тусо") | КЗК-12-0601000Б | 12 |
| | 36 | | Рукав высокого давления РВД20-1SC-M30x2-24 ⁰ -1050-0 ⁰ -90 ⁰ (Польша, "Stomil") | КЗК-12-0601000Б | 1 |
| | 37 | | Рукав высокого давления РВД25-4SH-SAEj518-M42x2-24 ⁰ -6200- 90 ⁰ -90 ⁰ /90 ⁰ (Польша, "Stomil") | КЗК-12-0601000Б | 1 |
| | 38 | | Рукав высокого давления РВД25-4SH-SAEj518-M42x2-24 ⁰ -6200- 45 ⁰ -90 ⁰ /270 ⁰ (Польша, "Stomil") | КЗК-12-0601000Б | 1 |

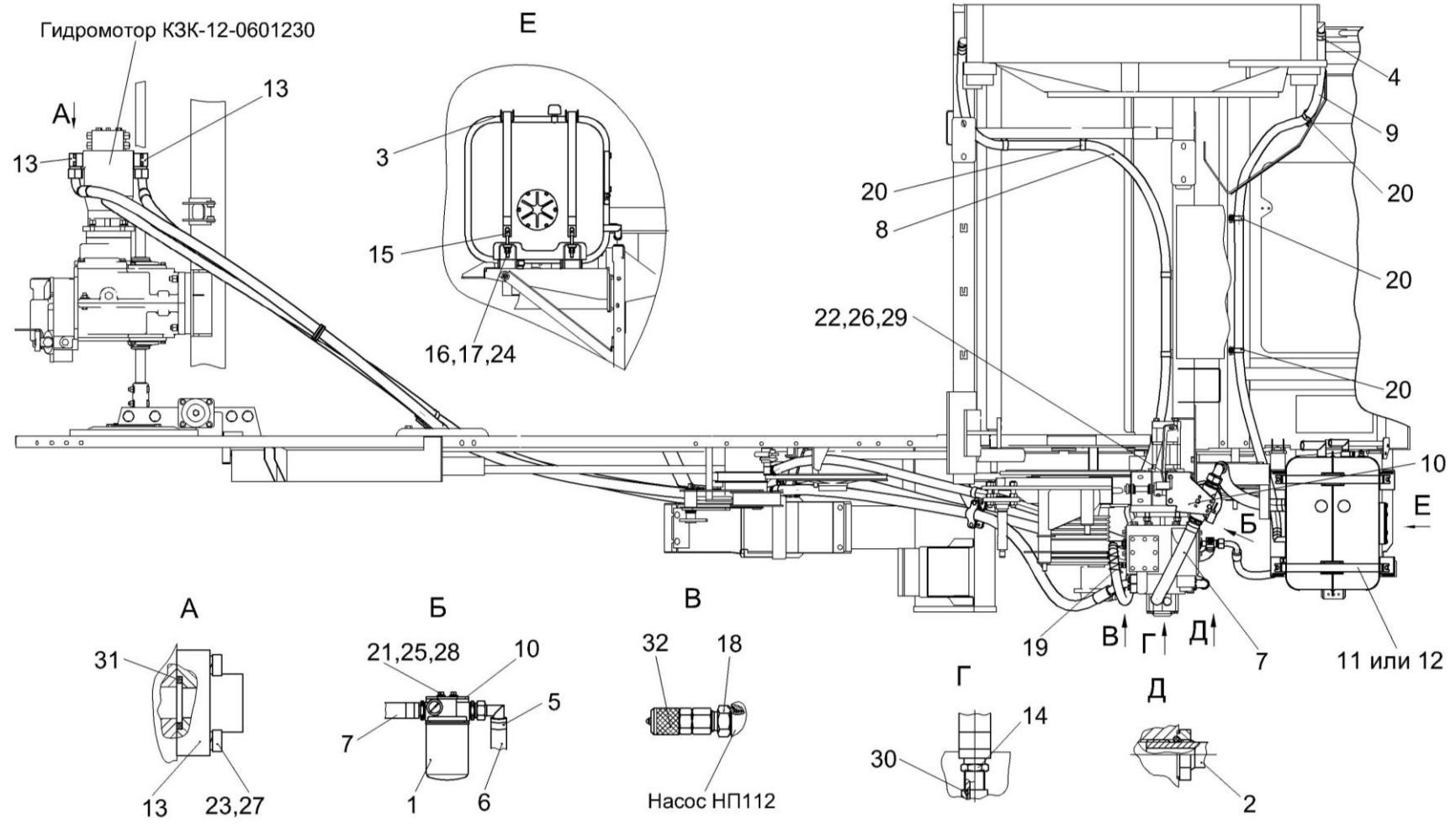


Рисунок 228 – Гидросистема привода ходовой части КЗК-12-0601000Б (вид сверху)

| № рис | № поз | Обозначение | Наименование | Куда входит | |
|--|----------------|-------------------|--|--------------------|----------------------|
| | | | | Обозначение | Кол. на 1 сб. ед. |
| ГИДРОСИСТЕМА ПРИВОДА ХОДОВОЙ ЧАСТИ КЗК-12-0601000Б (вид сверху) (рисунок 228) | | | | | |
| 228 | 1-32 | КЗК-12-0601000Б | Гидросистема привода ходовой части | КЗК-12-0100000Б-10 | 1 |
| | 1 | КЗК-12-0601070 | Фильтр всасывающий | КЗК-12-0601000Б | 1 |
| | 2 | КЗК-12-0601330 | Крестовина | КЗК-12-0601000Б | 1 |
| | 3 | КЗК-12-0601360 | Кронштейн | КЗК-12-0601000Б | 2 |
| | 4 | А 23.02.160 | Хомут стяжной | КЗК-12-0601000Б | 7 |
| | 5 | А 23.02.170 | Хомут стяжной | КЗК-12-0601000Б | 4 |
| | 6 | КЗК-12-0601015 | Рукав всасывающий 17 G-20 (SAE 100R4) DN32 (L=640±5 мм) | КЗК-12-0601000Б | 1 |
| | 7 | КЗК-12-0601016 | Рукав всасывающий 17 G-20 (SAE 100R4) DN32 (L=470±5 мм) | КЗК-12-0601000Б | 1 |
| | 8 | КЗК-12-0601017 | Рукав 20х29-1,6 – 10362(L=3400±20 мм) | КЗК-12-0601000Б | 1 |
| | 9 | КЗК-12-0601018 | Рукав 20х29-1,6 – 10362(L=2500±20 мм) | КЗК-12-0601000Б | 1 |
| | 10 | КЗК-12-0601424А | Кронштейн | КЗК-12-0601000Б | 1 |
| | 11 | КЗК-12-0601501 | Хомут | КЗК-12-0601000Б | 2 |
| | 12 | КЗК-12-0601501-01 | Хомут | КЗК-12-0601000Б | 2 |
| | 13 | КЗК-12-0601609 | Фланец | КЗК-12-0601000Б | 2 |
| | 14 | КЗК-12-0601615 | Штуцер | КЗК-12-0601000Б | 1 |
| 15 | КЗК-12-0601632 | Сухарь | КЗК-12-0601000Б | 4 | |

| № рис | № поз | Обозначение | Наименование | Куда входит | |
|----------|----------|----------------|--|-----------------|----------------------|
| | | | | Обозначение | Кол. на 1 сб. ед. |
| 228 | 16 | КЗК 0126605 | Болт | КЗК-12-0601000Б | 4 |
| | 17 | КЗК 0126606 | Шайба сферическая | КЗК-12-0601000Б | 4 |
| | 18 | КГС 0108607 | Штуцер | КЗК-12-0601000Б | 1 |
| | 19 | УЭС 0602662-03 | Оплетка | КЗК-12-0601000Б | 2 |
| | 20 | УЭС-7-0601502 | Прижим | КЗК-12-0601000Б | 14 |
| | 21 | | Болт М8-6ех20 – 7796 | КЗК-12-0601000Б | 4 |
| | 22 | | Болт М10-6ех25 – 7796 | КЗК-12-0601000Б | 2 |
| | 23 | | Винт М12-6ех45 – 11738 | КЗК-12-0601000Б | 8 |
| | 24 | | Гайка М10-6G – 5915 | КЗК-12-0601000Б | 10 |
| | 25 | | Шайба 8Т 65Г – 6402 | КЗК-12-0601000Б | 34 |
| | 26 | | Шайба 10Т 65Г – 6402 | КЗК-12-0601000Б | 7 |
| | 27 | | Шайба 12Т 65Г – 6402 | КЗК-12-0601000Б | 17 |
| | 28 | | Шайба С.8.01 – 11371 | КЗК-12-0601000Б | 32 |
| | 29 | | Шайба С.10.01 – 11371 | КЗК-12-0601000Б | 13 |
| | 30 | | Кольцо 019-023-25-2-2 – 11829/9833 | КЗК-12-0601000Б | 2 |
| | 31 | | Кольцо уплотнительное ГСТ 90-00.003 | КЗК-12-0601000Б | 4 |
| | 32 | | Соединение резьбовое с колпачком АВ20-11/ВО8L (Германия, “Bosh-Rexroth”) | КЗК-12-0601000Б | 4 |

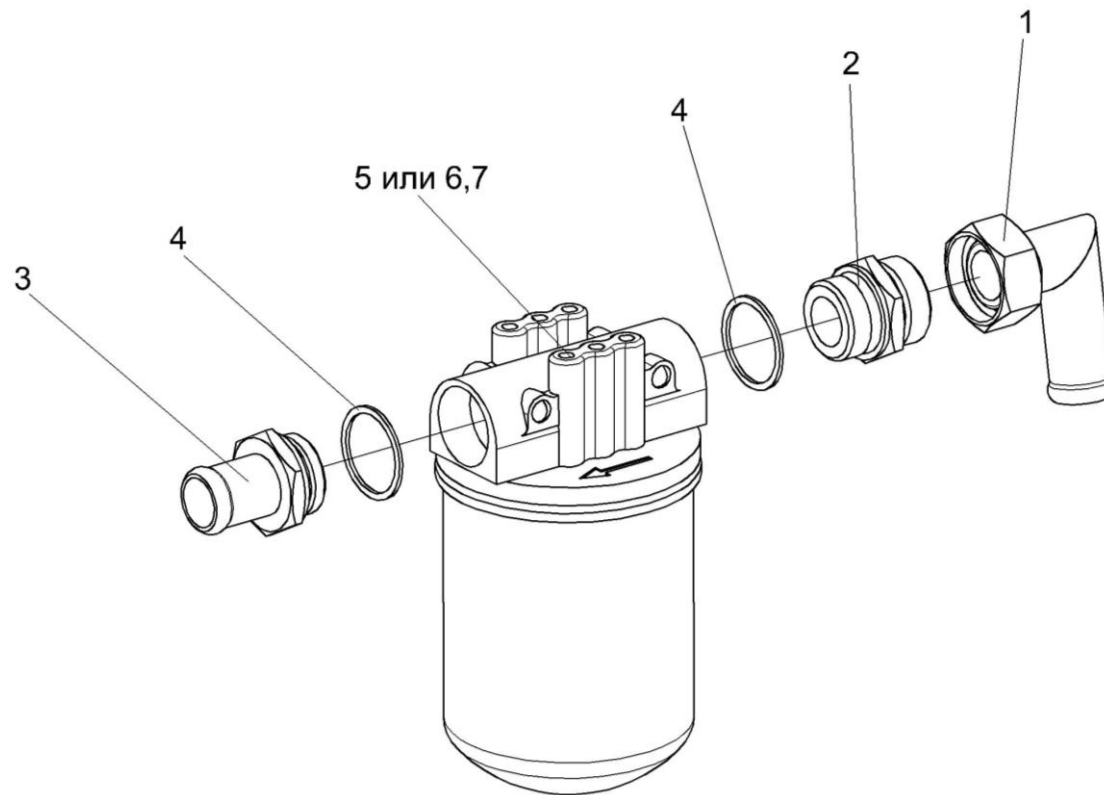


Рисунок 229 – Фильтр всасывающий КЗК-12-0601070

| № рис | № поз | Обозначение | Наименование | Куда входит | |
|--|----------|----------------------------------|--|-----------------|----------------------|
| | | | | Обозначение | Кол. на 1 сб. ед. |
| ФИЛЬТР ВСАСЫВАЮЩИЙ КЗК-12-0601070 (рисунок 229) | | | | | |
| 229 | 1-7 | КЗК-12-0601070 | Фильтр всасывающий | КЗК-12-0601000Б | 1 |
| | 1 | МКС 0108140 | Угольник | КЗК-12-0601070 | 1 |
| | 2 | КВС-1-0602631 | Штуцер | КЗК-12-0601070 | 1 |
| | 3 | КЗК-10-0602614 | Штуцер | КЗК-12-0601070 | 1 |
| | 4 | | Прокладка 42 М1-23358 | КЗК-12-0601070 | 2 |
| | 5 | | Фильтр MFP 160 AGE 10 UE 3,0/-KB (Германия, "Hydac") | КЗК-12-0601070 | 1 |
| | 6 | | Фильтр всасывающий AMF 301ECD1SB606X (Италия, "Sofima") | КЗК-12-0601070 | 1 |
| 7 | | Вакуумметр 10 (Италия, "Sofima") | КЗК-12-0601070 | 1 | |

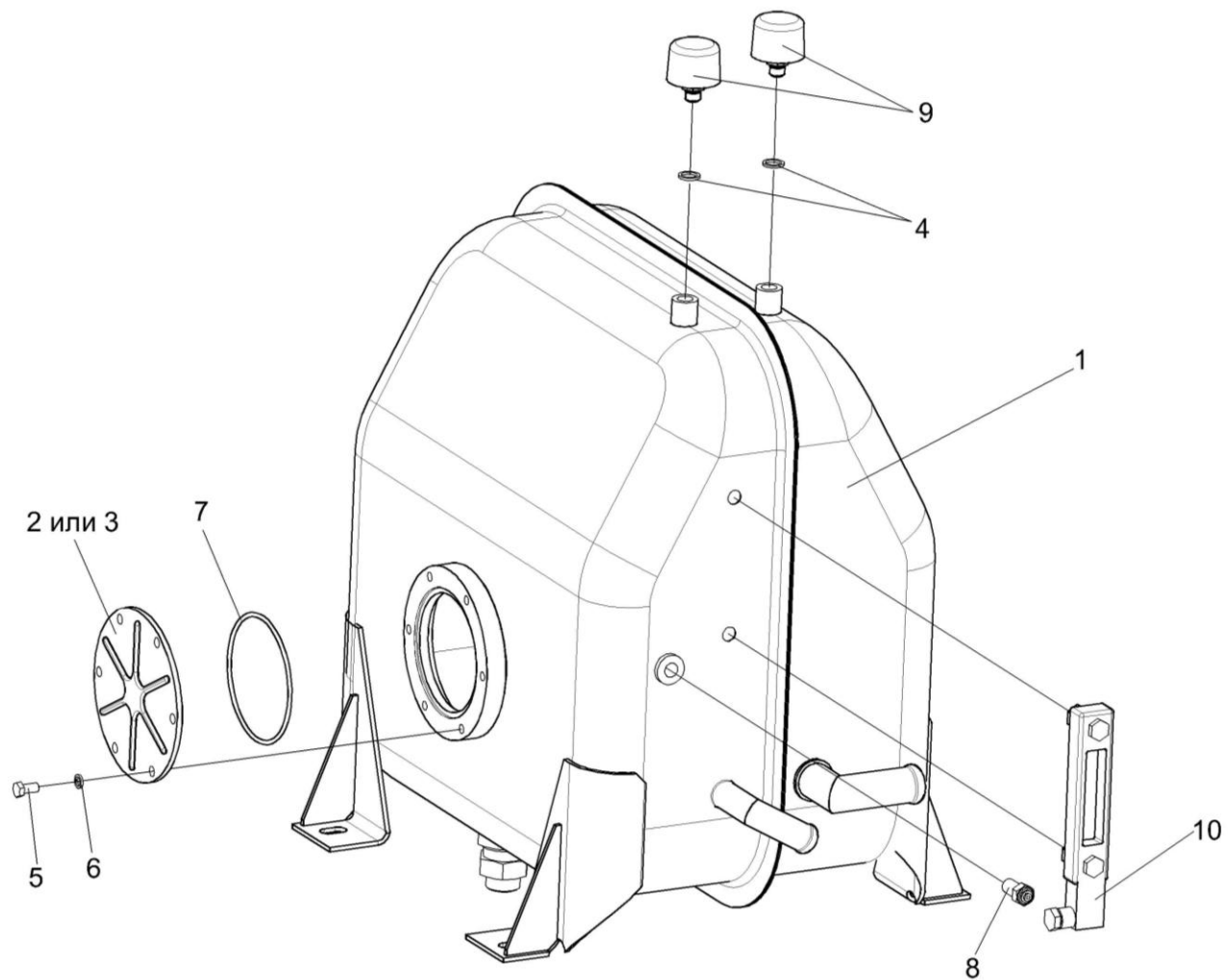


Рисунок 230 – Бак масляный КЗК-12-0601380

| № рис | № поз | Обозначение | Наименование | Куда входит | |
|--|----------|--|---|-----------------|----------------------|
| | | | | Обозначение | Кол. на 1 сб. ед. |
| БАК МАСЛЯНЫЙ КЗК-12-0601380 (рисунок 230) | | | | | |
| 230 | 1-10 | КЗК-12-0601380 | Бак масляный | КЗК-12-0601000Б | 1 |
| | 1 | КЗК-12-0601390 | Бак масляный | КЗК-12-0601380 | 1 |
| | 2 | УЭС 0601019 | Фланец | КЗК-12-0601380 | 1 |
| | 3 | УЭС 0601102 | Фланец | КЗК-12-0601380 | 1 |
| | 4 | КИС 0118008Б | Кольцо | КЗК-12-0601380 | 2 |
| | 5 | | Болт М8-6ех16 – 7796 | КЗК-12-0601380 | 6 |
| | 6 | | Шайба 8Т 65Г – 6402 | КЗК-12-0601380 | 6 |
| | 7 | | Кольцо 112-118-36-2-2 – 11829/9833 | КЗК-12-0601380 | 1 |
| | 8 | | Датчик сигнализатора температуры ТМ 111-10 | КЗК-12-0601380 | 1 |
| | 9 | | Сапун BFS 7 P10-F 0 0 Германия, "EPE" | КЗК-12-0601380 | 1 |
| 10 | | Указатель уровня масла FSK-127-2.X/C/-/12 (Германия, "Hydac") | КЗК-12-0601380 | 1 | |

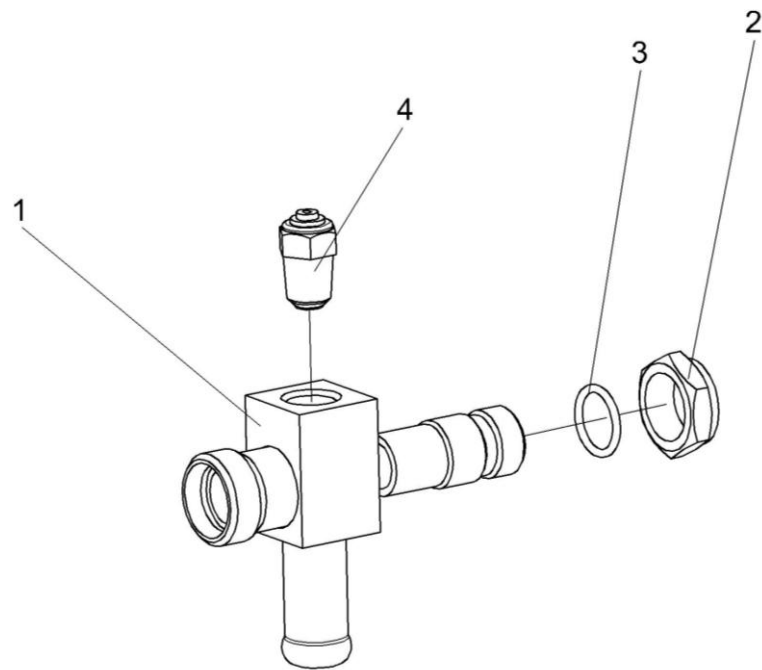


Рисунок 231 – Крестовина КЗК-12-0601330

| № рис | № поз | Обозначение | Наименование | Куда входит | |
|--|----------|----------------|--|-----------------|----------------------|
| | | | | Обозначение | Кол. на 1 сб. ед. |
| КРЕСТОВИНА КЗК-12-0601330 (рисунок 231) | | | | | |
| 231 | 1-4 | КЗК-12-0601330 | Крестовина | КЗК-12-0601000Б | 1 |
| | 1 | КЗК-12-0601340 | Крестовина | КЗК-12-0601330 | 1 |
| | 2 | КИЛ 0108602 | Контргайка | КЗК-12-0601330 | 1 |
| | 3 | | Кольцо 019-023-25-2-2 – 18829/9833 | КЗК-12-0601330 | 1 |
| | 4 | | Датчик указателя температуры жидкости ДУТЖ-01 | КЗК-12-0601330 | 1 |

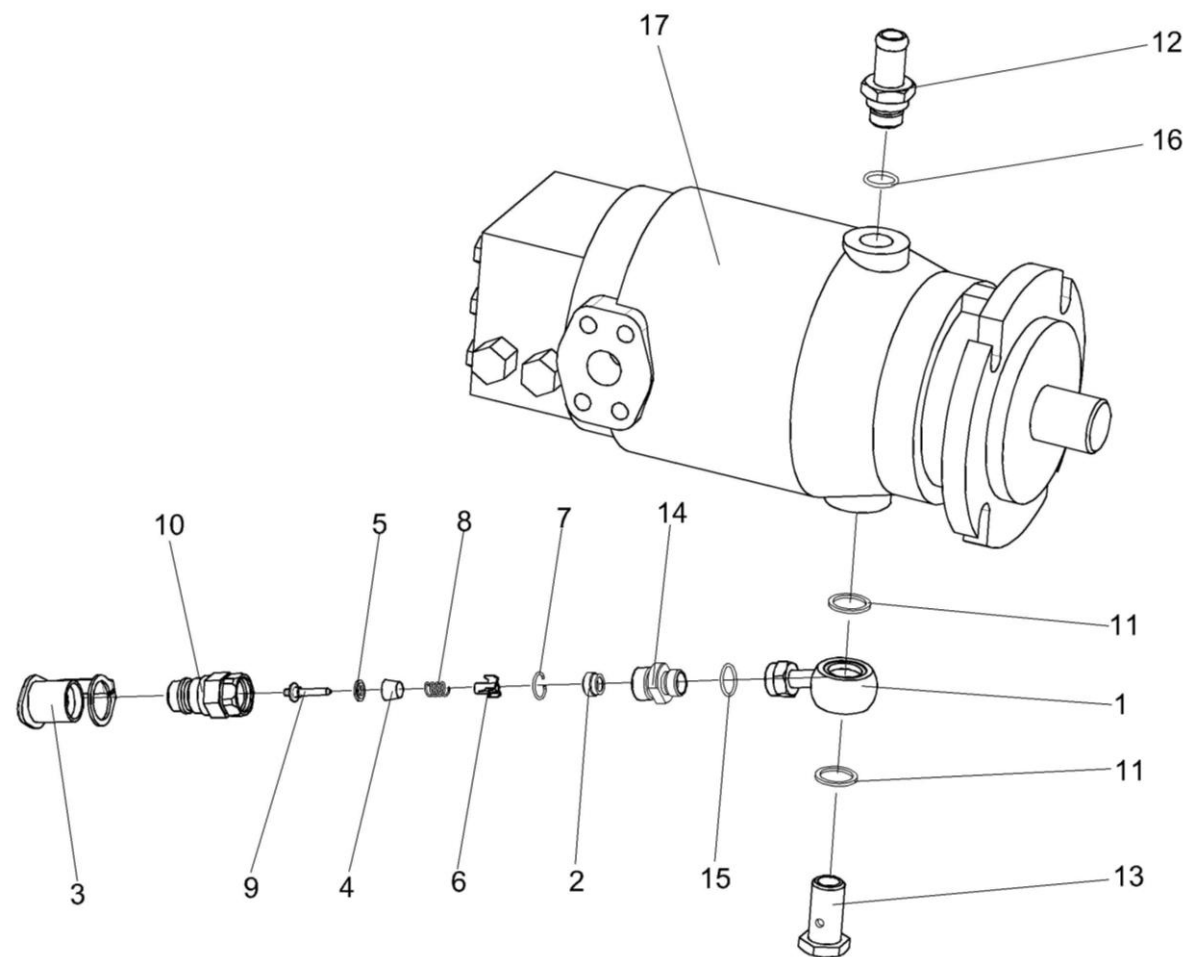


Рисунок 232 – Гидромотор КЗК-12-0601230

| № рис | № поз | Обозначение | Наименование | Куда входит | |
|--|-------------|-----------------|----------------------|--------------------|----------------------|
| | | | | Обозначение | Кол. на 1 сб. ед. |
| ГИДРОМОТОР КЗК-12-0601230 (рисунок 232) | | | | | |
| 232 | 1-17 | КЗК-12-0601230 | Гидромотор | КЗК-12-0100000Б-10 | 1 |
| | 3-10 | МС 12-3-020 | Полумуфта внутренняя | УЭС-7-0601130 | 1 |
| | 2-10,14,15 | УЭС-7-0601130 | Полумуфта внутренняя | КЗК-12-0601230 | 1 |
| | 2,14 | УЭС-7-0603050 | Фильтрпатрон | УЭС-7-0601130 | 1 |
| | 1 | УЭС 0601400А-01 | Угольник поворотный | КЗК-12-0601230 | 1 |
| | 2 | УЭС-7-0603060 | Фильтровставка | УЭС-7-0601050 | 1 |
| | 3 | МС 12-3-001 | Заглушка наружная | МС12-3-020 | 1 |
| | 4 | МС 12-3-002 | Прижим | МС12-3-020 | 1 |
| | 5 | МС 12-3-003 | Кольцо | МС12-3-020 | 1 |
| | 6 | МС 12-3-005 | Втулка направляющая | МС12-3-020 | 1 |
| | 7 | МС 12-3-601 | Кольцо запорное | МС12-3-020 | 1 |
| | 8 | МС 12-3-602 | Пружина | МС12-3-020 | 1 |
| | 9 | МС 12-3-607 | Клапан | МС12-3-020 | 1 |
| 10 | МС 12-3-608 | Корпус | МС12-3-020 | 1 | |
| 11 | УЭС 0601501 | Шайба | КЗК-12-0601230 | 2 | |
| 12 | УЭС 0601604 | Штуцер | КЗК-12-0601230 | 1 | |
| 13 | УЭС 0601605 | Болт | КЗК-12-0601230 | 1 | |

| № рис | № поз | Обозначение | Наименование | Куда входит | |
|----------|----------|---------------|--|----------------|----------------------|
| | | | | Обозначение | Кол. на 1 сб. ед. |
| 232 | 14 | УЭС-7-0602661 | Штуцер | УЭС-7-0601050 | 1 |
| | 15 | | Кольцо 019-022-19-2-2 – 18829/9833 | УЭС-7-0601130 | 1 |
| | 16 | | Кольцо 019-023-25-2-2 – 18829/9833 | КЗК-12-0601230 | 1 |
| | 17 | | Гидромотор аксиально-поршневой нерегулируемый MP112.2/D2B42 | КЗК-12-0601230 | 1 |

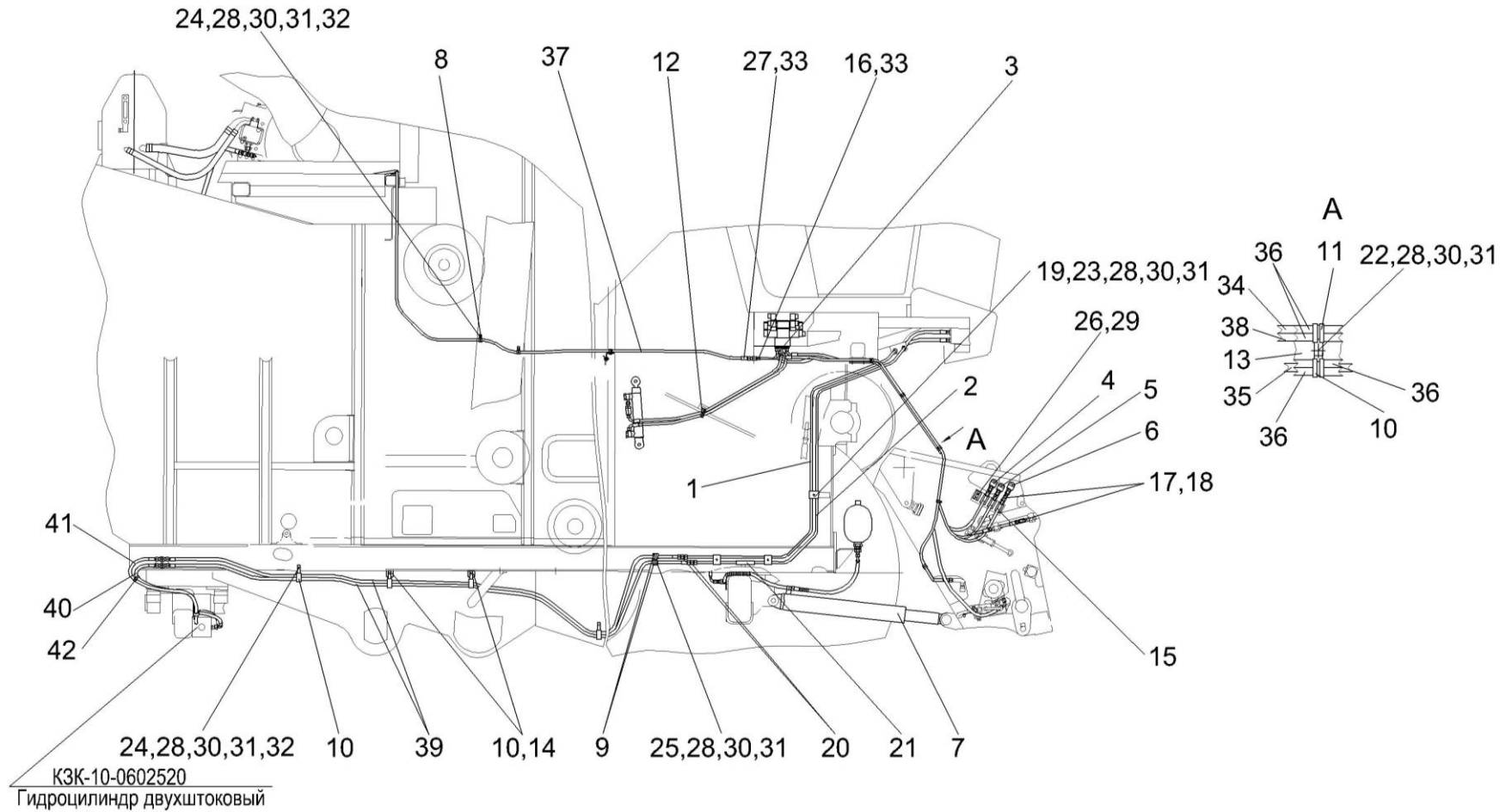


Рисунок 233 – Гидросистема рабочих органов и рулевого управления КЗК-12-0602000Б (лист 1)

| № рис | № поз | Обозначение | Наименование | Куда входит | |
|--|----------|--------------------|--|--------------------|----------------------|
| | | | | Обозначение | Кол. на 1 сб. ед. |
| ГИДРОСИСТЕМА РАБОЧИХ ОРГАНОВ И РУЛЕВОГО УПРАВЛЕНИЯ КЗК-12-0602000Б (лист 1) (рисунок 233) | | | | | |
| 233 | 1-42 | КЗК-12-0602000Б | Гидросистема рабочих органов и рулевого управления | КЗК-12-0100000Б-10 | 1 |
| | 1 | КЗК-12-0602110А | Трубопровод | КЗК-12-0602000Б | 1 |
| | 2 | КЗК-12-0602110А-01 | Трубопровод | КЗК-12-0602000Б | 1 |
| | 3 | КЗК-12-0602130А | Трубопровод | КЗК-12-0602000Б | 1 |
| | 4 | КЗК-12-0602320 | Полумуфта молотилки | КЗК-12-0602000Б | 1 |
| | 5 | КЗК-12-0602320-01 | Полумуфта молотилки | КЗК-12-0602000Б | 1 |
| | 6 | КЗК-12-0602320-02 | Полумуфта молотилки | КЗК-12-0602000Б | 1 |
| | 7 | КЗК-12-0602740-01 | Гидроцилиндр | КЗК-12-0602000Б | 1 |
| | 8 | КГС 0115770 | Хомут | КЗК-12-0602000Б | 6 |
| | 9 | КГС 0115770-01 | Хомут | КЗК-12-0602000Б | 4 |
| | 10 | КГС 0115770-04 | Хомут | КЗК-12-0602000Б | 16 |
| | 11 | КГС 0115770-05 | Хомут | КЗК-12-0602000Б | 2 |
| | 12 | УЭС 0301190 | Скоба | КЗК-12-0602000Б | 1 |
| | 13 | КЗК-12-0602418 | Кронштейн | КЗК-12-0602000Б | 1 |
| | 14 | КЗК 0602507 | Кронштейн | КЗК-12-0602000Б | 2 |
| | 15 | КЗР 0360002 | Держатель | КЗК-12-0602000Б | 4 |
| | 16 | ПКК 0113629А | Штуцер проходной | КЗК-12-0602000Б | 5 |

| № рис | № поз | Обозначение | Наименование | Куда входит | |
|----------|----------|----------------|-------------------------|-----------------|----------------------|
| | | | | Обозначение | Кол. на 1 сб. ед. |
| 233 | 17 | ПКК 0113632-03 | Ниппель | КЗК-12-0602000Б | 4 |
| | 18 | ПКК 0113634А | Штуцер | КЗК-12-0602000Б | 7 |
| | 19 | УЭС 0602012А | Брус | КЗК-12-0602000Б | 6 |
| | 20 | УЭС 0602624 | Штуцер | КЗК-12-0602000Б | 2 |
| | 21 | УЭС-7-0602017 | Рукав | КЗК-12-0602000Б | 5 |
| | 22 | | Болт М8-6ех25 – 7796 | КЗК-12-0602000Б | 7 |
| | 23 | | Болт М8-6ех45 – 7796 | КЗК-12-0602000Б | 1 |
| | 24 | | Болт М8-6ех20 – 7802 | КЗК-12-0602000Б | 19 |
| | 25 | | Болт М8-6ех25 – 7802 | КЗК-12-0602000Б | 4 |
| | 26 | | Винт В.М6-6ех12 – 17473 | КЗК-12-0602000Б | 8 |
| | 27 | | Гайка М16х1,5-6G – 2526 | КЗК-12-0602000Б | 11 |
| | 28 | | Гайка М8-6G.8 – 5915 | КЗК-12-0602000Б | 48 |
| | 29 | | Шайба 6Т 65Г – 6402 | КЗК-12-0602000Б | 10 |
| | 30 | | Шайба 8Т 65Г – 6402 | КЗК-12-0602000Б | 67 |
| | 31 | | Шайба С.8.01 – 11371 | КЗК-12-0602000Б | 44 |
| | 32 | | Шайба С.10.01 – 11371 | КЗК-12-0602000Б | 19 |
| | 33 | | Шайба С.16.01 – 11371 | КЗК-12-0602000Б | 4 |

| № рис | № поз | Обозначение | Наименование | Куда входит | |
|----------|----------|-------------|--|-----------------|----------------------|
| | | | | Обозначение | Кол. на 1 сб. ед. |
| 233 | 34 | | Рукав высокого давления РВД 6-1SN-M16X1,5-60°-2200-0°-90° (Польша, "Stomil") | K3K-12-0602000Б | 1 |
| | 35 | | Рукав высокого давления РВД 6-1SN-M16x1,5-60°-2400-0°-90° (Польша, "Stomil") | K3K-12-0602000Б | 2 |
| | 36 | | Рукав высокого давления РВД 6-1SN-M16x1,5-60°-2700-0°-90° (Польша, "Stomil") | K3K-12-0602000Б | 5 |
| | 37 | | Рукав высокого давления РВД 6-1SN-M16x1,5-60°-6000-0°-90° (Польша, "Stomil") | K3K-12-0602000Б | 1 |
| | 38 | | Рукав высокого давления РВД 8-2SN-M16X1,5-60°-2200-0°-90° (Польша, "Stomil") | K3K-12-0602000Б | 1 |
| | 39 | | Рукав высокого давления РВД 8-2SN-M16x1,5-60°-3500 (Польша, "Stomil") | K3K-12-0602000Б | 2 |
| | 40 | | Рукав высокого давления РВД 8-2SN-M16x1,5-60°-1700-0°-90° (Польша, "Stomil") | K3K-12-0602000Б | 1 |
| | 41 | | Рукав высокого давления РВД 8-2SN-M16x1,5-60°-2100-0°-90° (Польша, "Stomil") | K3K-12-0602000Б | 1 |
| | 42 | | Лента стяжная 4-0160975-2 | K3K-12-0602000Б | 41 |

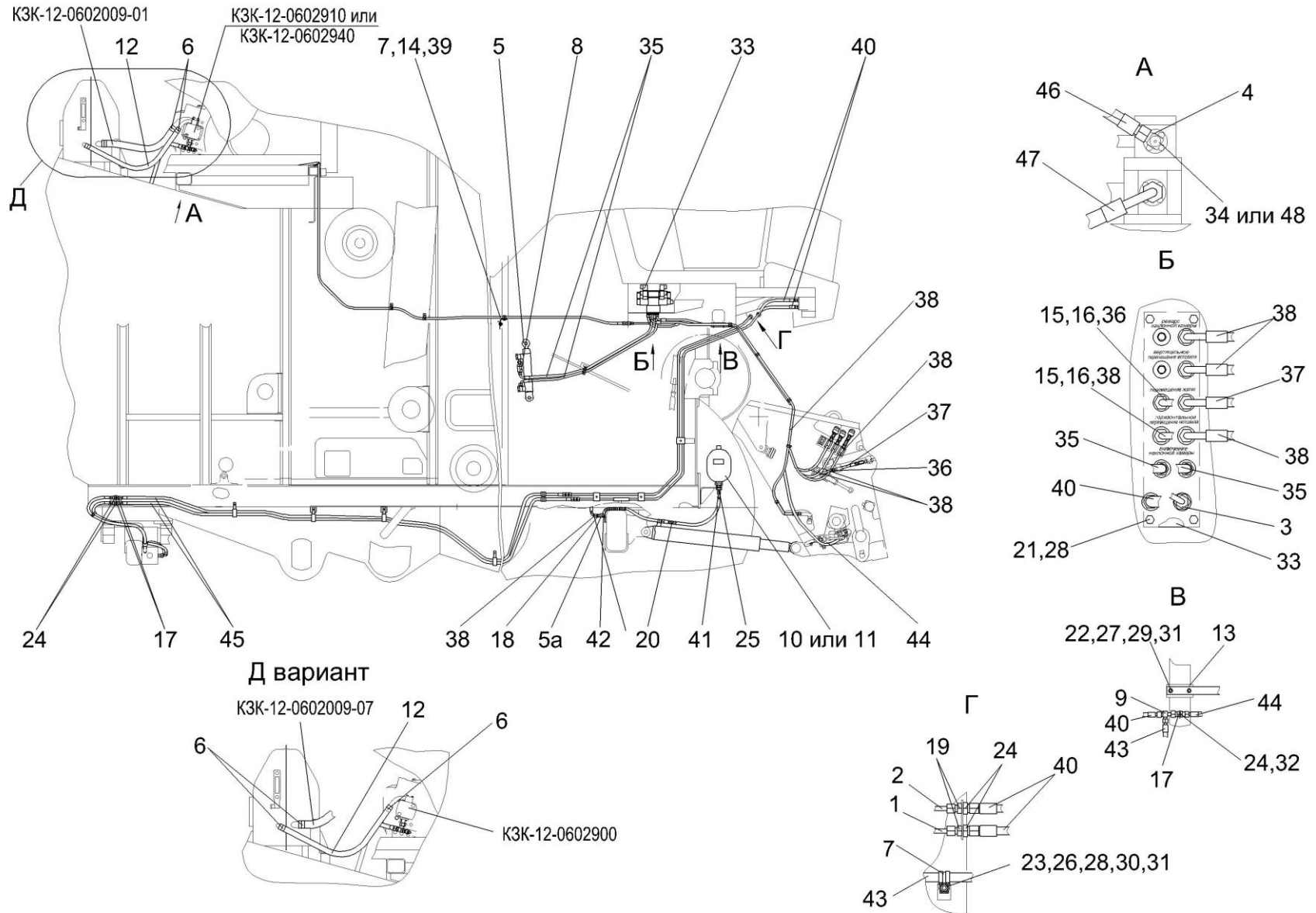


Рисунок 234 – Гидросистема рабочих органов и рулевого управления КЗС-12-0602000Б (лист 2)

| № рис | № поз | Обозначение | Наименование | Куда входит | |
|--|----------|--------------------|--|--------------------|----------------------|
| | | | | Обозначение | Кол. на 1 сб. ед. |
| ГИДРОСИСТЕМА РАБОЧИХ ОРГАНОВ И РУЛЕВОГО УПРАВЛЕНИЯ КЗК-12-0602000Б (лист 2) (рисунок 234) | | | | | |
| 234 | 1-48 | КЗК-12-0602000Б | Гидросистема рабочих органов и рулевого управления | КЗК-12-0100000Б-10 | 1 |
| | 1 | КЗК-12-0602110А | Трубопровод | КЗК-12-0602000Б | 1 |
| | 2 | КЗК-12-0602110А-01 | Трубопровод | КЗК-12-0602000Б | 1 |
| | 3 | КЗК-12-0602130А | Трубопровод | КЗК-12-0602000Б | 1 |
| | 4 | КЗК-12-0602460-01 | Тройник | КЗК-12-0602000Б | 1 |
| | 5 | КЗК-12-0602700 | Гидроцилиндр | КЗК-12-0602000Б | 1 |
| | 5а | КЗК-10-0602370-01 | Крестовина | КЗК-12-0602000Б | 1 |
| | 6 | А 23.02.170 | Хомут стяжной | КЗК-12-0602000Б | 7 |
| | 7 | КГС 0115770-01 | Хомут | КЗК-12-0602000Б | 4 |
| | 8 | КЗК 0602520А | Дроссель с обратным клапаном | КЗК-12-0602000Б | 3 |
| | 9 | УЭС-7-0602140 | Тройник | КЗК-12-0602000Б | 1 |
| | 10 | УЭС-7-0602440-02 | Пневмогидроаккумулятор | КЗК-12-0602000Б | 1 |
| | 11 | УЭС-7-0602470 | Пневмогидроаккумулятор | КЗК-12-0602000Б | 1 |
| | 12 | КЗК-12-0602021 | Рукав всасывающий | КЗК-12-0602000Б | 1 |
| | 13 | КЗК-12-0602418 | Кронштейн | КЗК-12-0602000Б | 1 |
| | 14 | КЗР 0600462 | Кронштейн | КЗК-12-0602000Б | 1 |
| | 15 | ПКК 0113632-01 | Ниппель | КЗК-12-0602000Б | 2 |

| № рис | № поз | Обозначение | Наименование | Куда входит | |
|----------|----------|----------------|-----------------------------------|-----------------|----------------------|
| | | | | Обозначение | Кол. на 1 сб. ед. |
| 234 | 16 | ПКК 0113634А | Штуцер | КЗК-12-0602000Б | 7 |
| | 17 | ПКК 0113646 | Штуцер переборочный | КЗК-12-0602000Б | 3 |
| | 18 | ПКК 0113655-01 | Штуцер | КЗК-12-0602000Б | 1 |
| | 19 | УЭС 0602624-02 | Штуцер | КЗК-12-0602000Б | 2 |
| | 20 | УЭС 0602628 | Оплетка | КЗК-12-0602000Б | 5 |
| | 21 | | Болт М8-6еx16 – 7796 | КЗК-12-0602000Б | 10 |
| | 22 | | Болт М10-6еx25 – 7796 | КЗК-12-0602000Б | 2 |
| | 23 | | Болт М8-6еx20 – 7802 | КЗК-12-0602000Б | 19 |
| | 24 | | Гайка М16x1,5-6G – 2526 | КЗК-12-0602000Б | 11 |
| | 25 | | Гайка М22x1,5-6G – 2526 | КЗК-12-0602000Б | 1 |
| | 26 | | Гайка М8-6G.8 – 5915 | КЗК-12-0602000Б | 48 |
| | 27 | | Гайка М10-6G – 5915 | КЗК-12-0602000Б | 2 |
| | 28 | | Шайба 8Т 65Г – 6402 | КЗК-12-0602000Б | 67 |
| | 29 | | Шайба 10Т 65Г – 6402 | КЗК-12-0602000Б | 2 |
| | 30 | | Шайба С.8.01 - 11371-78 | КЗК-12-0602000Б | 44 |
| | 31 | | Шайба С.10.01 – 11371 | КЗК-12-0602000Б | 19 |
| | 32 | | Шайба С.16.01 – 11371 | КЗК-12-0602000Б | 4 |
| | 33 | | Гидроблок управления КЗК 0602010В | КЗК-12-0602000Б | 1 |

| № рис | № поз | Обозначение | Наименование | Куда входит | |
|----------|----------|-------------|--|-----------------|----------------------|
| | | | | Обозначение | Кол. на 1 сб. ед. |
| 234 | 34 | | Муфта измерительная SMK20-08L-ПК (Германия, "Stauff") | K3K-12-0602000Б | 1 |
| | 35 | | Рукав высокого давления РВД 6-1SN-M16x1,5-60°-1100-0°-90° (Польша, "Stomil") | K3K-12-0602000Б | 2 |
| | 36 | | Рукав высокого давления РВД 6-1SN-M16x1,5-60°-2200-0°-90° (Польша, "Stomil") | K3K-12-0602000Б | 1 |
| | 37 | | Рукав высокого давления РВД 6-1SN-M16x1,5-60°-2400-0°-90° (Польша, "Stomil") | K3K-12-0602000Б | 2 |
| | 38 | | Рукав высокого давления РВД 6-1SN-M16x1,5-60°-2700-0°-90° (Польша, "Stomil") | K3K-12-0602000Б | 5 |
| | 39 | | Рукав высокого давления РВД 6-1SN-M16x1,5-60°-6000-0°-90° (Польша, "Stomil") | K3K-12-0602000Б | 1 |
| | 40 | | Рукав высокого давления РВД 8-2SN-M16x1,5-60°-710 (Польша, "Stomil") | K3K-12-0602000Б | 3 |
| | 41 | | Рукав высокого давления РВД 8-2SN-M16x1,5-60°-560 (Польша, "Stomil") | K3K-12-0602000Б | 1 |
| | 42 | | Рукав высокого давления РВД 8-2SN-M16x1,5-60°-1500 (Польша, "Stomil") | K3K-12-0602000Б | 1 |

| № рис | № поз | Обозначение | Наименование | Куда входит | |
|----------|----------|-------------|---|-----------------|----------------------|
| | | | | Обозначение | Кол. на 1 сб. ед. |
| 234 | 43 | | Рукав высокого давления РВД 8-1SN-M16X1,5-60°-1500-0°-90° (Польша, "Stomil") | КЗК-12-0602000Б | 1 |
| | 44 | | Рукав высокого давления РВД 8-2SN-M16x1,5-60°-2200-0°-90° (Польша, "Stomil") | КЗК-12-0602000Б | 1 |
| | 45 | | Рукав высокого давления РВД 8-2SN-M16x1,5-60°-3500 (Польша, "Stomil") | КЗК-12-0602000Б | 2 |
| | 46 | | Рукав высокого давления РВД 12-2SN-M20x1,5-60°-7000 (Польша, "Stomil") | КЗК-12-0602000Б | 1 |
| | 47 | | Рукав высокого давления РВД 16-2SN-M27x1,5-60°-800-0°-90° (Польша, "Stomil") | КЗК-12-0602000Б | 1 |
| | 48 | | Соединение резьбовое с колпачком AB20-11/BO8L (Германия, "Rexroth Bosch Group") | КЗК-12-0602000Б | 1 |
| | | | | | |

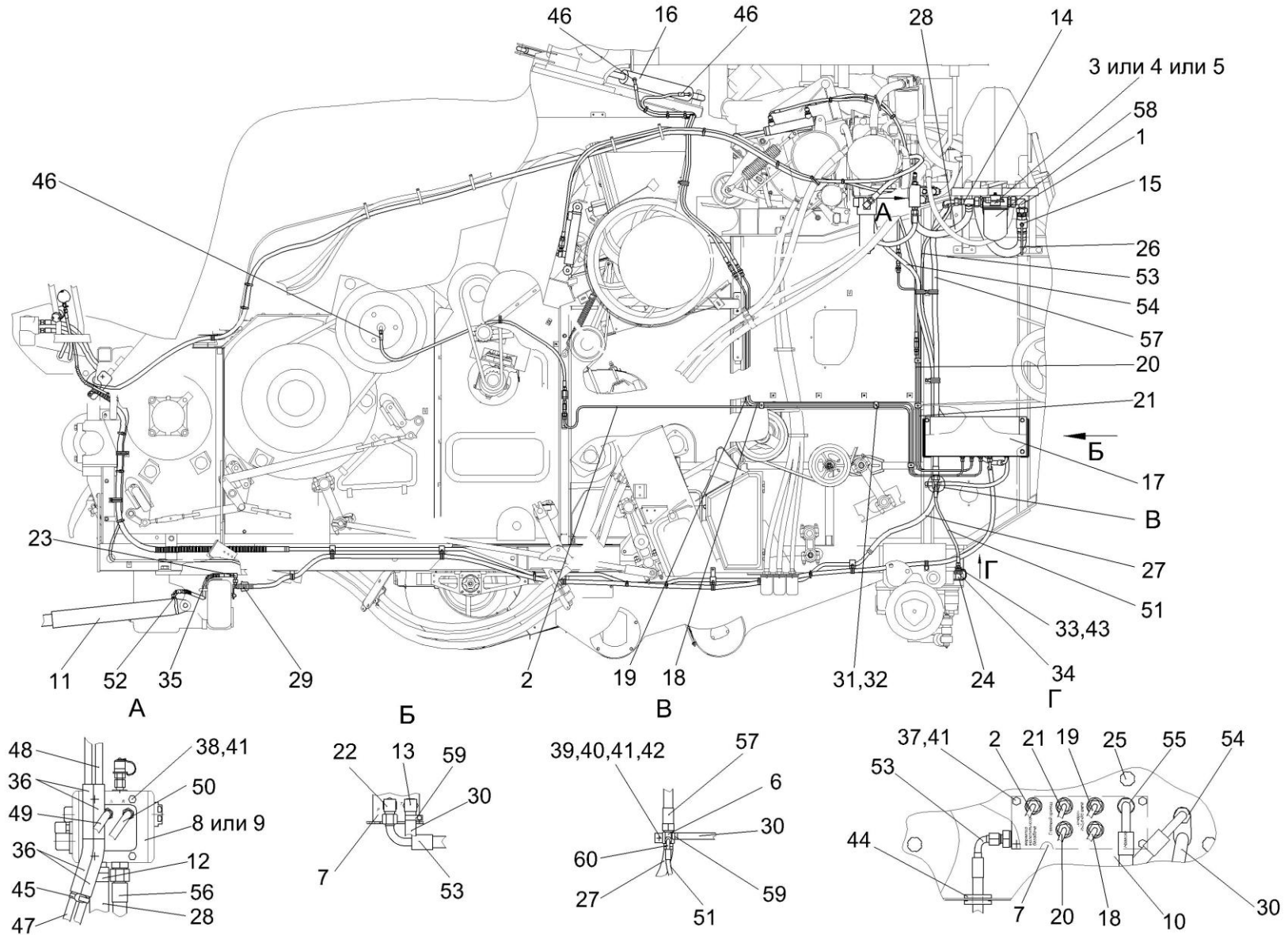


Рисунок 235 – Гидросистема рабочих органов и рулевого управления КЗК-12-0602000Б (лист 3)

| № рис | № поз | Обозначение | Наименование | Куда входит | |
|--|----------|-----------------|--|--------------------|----------------------|
| | | | | Обозначение | Кол. на 1 сб. ед. |
| ГИДРОСИСТЕМА РАБОЧИХ ОРГАНОВ И РУЛЕВОГО УПРАВЛЕНИЯ КЗК-12-0602000Б (лист 3) (рисунок 235) | | | | | |
| 235 | 1-60 | КЗК-12-0602000Б | Гидросистема рабочих органов и рулевого управления | КЗК-12-0100000Б-10 | 1 |
| | 1 | КЗК-12-0602200 | Угольник | КЗК-12-0602000Б | 1 |
| | 2 | КЗК-12-0602380 | Трубопровод | КЗК-12-0602000Б | 1 |
| | 3 | КЗК-12-0602400 | Фильтр сливной | КЗК-12-0602000Б | 1 |
| | 4 | КЗК-12-0602410 | Фильтр сливной | КЗК-12-0602000Б | 1 |
| | 5 | КЗК-12-0602420 | Фильтр сливной | КЗК-12-0602000Б | 1 |
| | 6 | КЗК-12-0602540 | Крестовина | КЗК-12-0602000Б | 1 |
| | 7 | КЗК-12-0602650 | Гидроблок четырехсекционный | КЗК-12-0602000Б | 1 |
| | 8 | КЗК-12-0602660 | Гидроблок двухсекционный | КЗК-12-0602000Б | 1 |
| | 9 | КЗК-12-0602670 | Гидроблок односекционный | КЗК-12-0602000Б | 1 |
| | 10 | КЗК-12-0602680 | Кронштейн | КЗК-12-0602000Б | 1 |
| | 11 | КЗК-12-0602740 | Гидроцилиндр | КЗК-12-0602000Б | 1 |
| | 12 | А 23.02.170 | Хомут стяжной | КЗК-12-0602000Б | 7 |
| | 13 | КВС-1-0602720 | Угольник | КЗК-12-0602000Б | 1 |
| | 14 | КЗК-10-0602190 | Тройник | КЗК-12-0602000Б | 1 |
| | 15 | КЗК-10-0602380 | Кран | КЗК-12-0602000Б | 1 |
| | 16 | КЗК-10-0602500 | Гидроцилиндр | КЗК-12-0602000Б | 1 |

| № рис | № поз | Обозначение | Наименование | Куда входит | |
|----------|--------------|-------------------|--|-----------------|----------------------|
| | | | | Обозначение | Кол. на 1 сб. ед. |
| 235 | 17 | КЗК-10-0602550 | Кожух | КЗК-12-0602000Б | 1 |
| | 18 | КЗК-12-0602820 | Трубопровод | КЗК-12-0602000Б | 1 |
| | 19 | КЗК-12-0602820-01 | Трубопровод | КЗК-12-0602000Б | 1 |
| | 20 | КЗК-10-0602710 | Трубопровод | КЗК-12-0602000Б | 1 |
| | 21 | КЗК-10-0602720 | Трубопровод | КЗК-12-0602000Б | 1 |
| | 22 | КИС 0118820А | Угольник | КЗК-12-0602000Б | 2 |
| | 23 | ППК 0118070 | Угольник | КЗК-12-0602000Б | 1 |
| | 24 | МС 12-3-020-01 | Полумуфта внутренняя | КЗК-12-0602000Б | 1 |
| | 25 | УЭС 1100050-01 | Рукоятка | КЗК-12-0602000Б | 3 |
| | 26 | КЗК-12-0602009-02 | Рукав всасывающий | КЗК-12-0602000Б | 1 |
| | 27 | КЗК-12-0602007-01 | Рукав | КЗК-12-0602000Б | 1 |
| | 28 | КЗК-12-0602011 | Рукав | КЗК-12-0602000Б | 1 |
| | 29 | КЗК-12-0602019 | Оплетка НР 20/16 черная L=(200±5) мм (Финляндия, "Safeplast") | КЗК-12-0602000Б | 3 |
| | 30 | КЗК-10-0602003 | Рукав | КЗК-12-0602000Б | 1 |
| | 31 | КЗР 0600501 | Прижим | КЗК-12-0602000Б | 11 |
| | 32 | КЗР 0600501-01 | Прижим | КЗК-12-0602000Б | 5 |
| 33 | ПКК 0113626А | Штуцер | КЗК-12-0602000Б | 1 | |
| 34 | ПКК 0135665 | Гайка специальная | КЗК-12-0602000Б | 1 | |

| № рис | № поз | Обозначение | Наименование | Куда входит | |
|----------|----------|---------------|--|-----------------|----------------------|
| | | | | Обозначение | Кол. на 1 сб. ед. |
| 235 | 35 | УЭС 0602628 | Оплетка | КЗК-12-0602000Б | 5 |
| | 36 | УЭС-7-0602017 | Рукав | КЗК-12-0602000Б | 5 |
| | 37 | | Болт М8-6х16 – 7796 | КЗК-12-0602000Б | 10 |
| | 38 | | Болт М8-6х20 – 7796 | КЗК-12-0602000Б | 15 |
| | 39 | | Болт М8-6х20 – 7802 | КЗК-12-0602000Б | 19 |
| | 40 | | Гайка М8-6G.8 – 5915 | КЗК-12-0602000Б | 48 |
| | 41 | | Шайба 8Т 65Г – 6402 | КЗК-12-0602000Б | 67 |
| | 42 | | Шайба С.8.01 – 11371 | КЗК-12-0602000Б | 44 |
| | 43 | | Кольцо 019-022-19-2-2 – 18829/9833 | КЗК-12-0602000Б | 1 |
| | 44 | | Втулка 547А-3506046 | КЗК-12-0602000Б | 1 |
| | 45 | | Лента стяжная 4-0160975-2 | КЗК-12-0602000Б | 41 |
| | 46 | | Рукав высокого давления РВД 6-1SN-M16x1,5-60°-1700 | КЗК-12-0602000Б | 3 |
| | 47 | | Рукав высокого давления РВД 6-1SN-M16x1,5-60°-1750-0°-90° (Польша, "Stomil") | КЗК-12-0602000Б | 1 |
| | 48 | | Рукав высокого давления РВД 6-1SN-M16x1,5-60°-1900-0°-90° (Польша, "Stomil") | КЗК-12-0602000Б | 1 |

| № рис | № поз | Обозначение | Наименование | Куда входит | |
|----------|----------|-------------|---|-----------------|----------------------|
| | | | | Обозначение | Кол. на 1 сб. ед. |
| 235 | 49 | | Рукав высокого давления РВД 6-1SN-M16x1,5-60°-2400-0°-90° (Польша, "Stomil") | K3K-12-0602000Б | 2 |
| | 50 | | Рукав высокого давления РВД 6-1SN-M16x1,5-60°-2500 (Польша, "Stomil") | K3K-12-0602000Б | 1 |
| | 51 | | Рукав высокого давления РВД 8-2SC-M16x1,5-60°-580-0°-90° (Польша, "Stomil") | K3K-12-0602000Б | 1 |
| | 52 | | Рукав высокого давления РВД 8-2SN-M16x1,5-60°-800-0°-90° (Польша, "Stomil") | K3K-12-0602000Б | 1 |
| | 53 | | Рукав высокого давления РВД 8-2SN-M16x1,5-60°-1900-0°-90° (Польша, "Stomil") | K3K-12-0602000Б | 1 |
| | 54 | | Рукав высокого давления РВД 12-2SN-M20x1,5-60°-1900-0°-90° (Польша, "Stomil") | K3K-12-0602000Б | 1 |
| | 55 | | Рукав высокого давления РВД 12-2SN-M20x1,5-60°-4800-0°-90° (Польша, "Stomil") | K3K-12-0602000Б | 1 |
| | 56 | | Рукав высокого давления РВД 16-2SN-M27x1,5-60°-560-0°-45° (Польша, "Stomil") | K3K-12-0602000Б | 1 |

| № рис | № поз | Обозначение | Наименование | Куда входит | |
|----------|----------|-------------|---|-----------------|----------------------|
| | | | | Обозначение | Кол. на 1 сб. ед. |
| 235 | 57 | | Рукав высокого давления РВД 20-1SN-M30x2-24°-2000-0°-90° (Польша, "Stomil") | КЗК-12-0602000Б | 1 |
| | 58 | | Фильтроэлемент ССА302ECD1 (Италия, "Sofita") | КЗК-12-0602000Б | 1 |
| | 59 | | Хомут червячный TORRO 16-27/9 C7W2 (Германия, "RASMUSSEN GMBH") | КЗК-12-0602000Б | 2 |
| | 60 | | Хомут червячный TORRO 20-32/9 C7W2 (Германия, "RASMUSSEN GMBH") | КЗК-12-0602000Б | 4 |

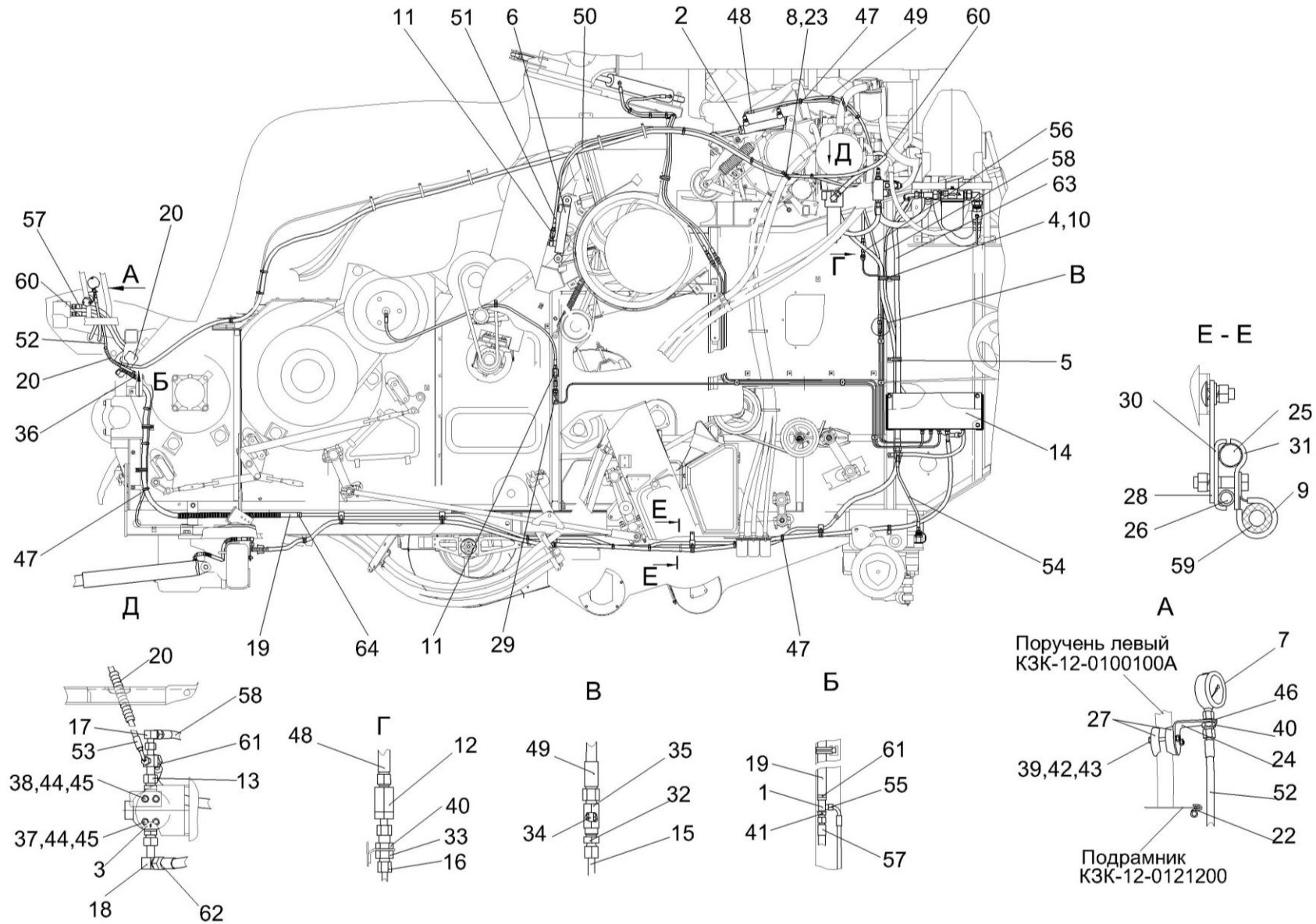


Рисунок 236 – Гидросистема рабочих органов и рулевого управления КЗК-12-0602000Б (лист 4)

| № рис | № поз | Обозначение | Наименование | Куда входит | |
|--|----------|-------------------|--|--------------------|----------------------|
| | | | | Обозначение | Кол. на 1 сб. ед. |
| ГИДРОСИСТЕМА РАБОЧИХ ОРГАНОВ И РУЛЕВОГО УПРАВЛЕНИЯ КЗК-12-0602000Б (лист 4) (рисунок 236) | | | | | |
| 236 | 1-64 | КЗК-12-0602000Б | Гидросистема рабочих органов и рулевого управления | КЗК-12-0100000Б-10 | 1 |
| | 1 | КЗК-12-0602210 | Тройник | КЗК-12-0602000Б | 1 |
| | 2 | КЗК-12-0602310 | Гидроцилиндр | КЗК-12-0602000Б | 1 |
| | 3 | КЗК-12-0602570 | Фильтр напорный | КЗК-12-0602000Б | 1 |
| | 4 | КЗК-12-0602580 | Хомут | КЗК-12-0602000Б | 1 |
| | 5 | КЗК-12-0602590 | Хомут | КЗК-12-0602000Б | 1 |
| | 6 | КЗК-12-0602730-01 | Гидроцилиндр | КЗК-12-0602000Б | 1 |
| | 7 | КЗК-12-0602810 | Манометр | КЗК-12-0602000Б | 1 |
| | 8 | А 23.02.180 | Хомут стяжной | КЗК-12-0602000Б | 1 |
| | 9 | КГС 0115770-02 | Хомут | КЗК-12-0602000Б | 11 |
| | 10 | КГС 0115770-04 | Хомут | КЗК-12-0602000Б | 16 |
| | 11 | КЗК 0602520А | Дроссель с обратным клапаном | КЗК-12-0602000Б | 3 |
| | 12 | КЗК 0602520А-01 | Дроссель с обратным клапаном | КЗК-12-0602000Б | 1 |
| | 13 | КЗК-10-0602270 | Крестовина | КЗК-12-0602000Б | 1 |
| | 14 | КЗК-10-0602550 | Кожух | КЗК-12-0602000Б | 1 |
| | 15 | КЗК-10-0602710 | Трубопровод | КЗК-12-0602000Б | 1 |
| | 16 | КЗК-10-0602720 | Трубопровод | КЗК-12-0602000Б | 1 |

| № рис | № поз | Обозначение | Наименование | Куда входит | |
|----------|----------|-------------------|--|-----------------|----------------------|
| | | | | Обозначение | Кол. на 1 сб. ед. |
| 236 | 17 | КИС 0118820А | Угольник | КЗК-12-0602000Б | 2 |
| | 18 | УЭС 0602300 | Угольник | КЗК-12-0602000Б | 1 |
| | 19 | КЗК-12-0602007-02 | Рукав | КЗК-12-0602000Б | 1 |
| | 20 | КЗК-12-0602014 | Оплетка НР 20/16 черная(L=400±10 мм) (Финляндия, "Safeplast") | КЗК-12-0602000Б | 4 |
| | 21 | КЗК-12-0602414 | Кронштейн | КЗК-12-0602000Б | 1 |
| | 22 | КЗК-12-0602023 | Профиль 2107-6107018 | КЗК-12-0602000Б | 1 |
| | 23 | КЗК-12-0602022 | Уплотнитель ПР-067 L=(130-10) мм | КЗК-12-0602000Б | 1 |
| | 24 | КЗК-12-0602437 | Кронштейн | КЗК-12-0602000Б | 1 |
| | 25 | КЗК-12-0602817 | Труба | КЗК-12-0602000Б | 1 |
| | 26 | КЗК-12-0602826 | Труба 12пх1,5 - 9567/В10 – 8733 (L=30-3 мм) | КЗК-12-0602000Б | 5 |
| | 27 | КЗК-12-0100003А | Прижим | КЗК-12-0602000Б | 2 |
| | 28 | КЗК-10-0602414 | Планка | КЗК-12-0602000Б | 1 |
| | 29 | КЗК 0602507 | Кронштейн | КЗК-12-0602000Б | 1 |
| | 30 | КЗК 0602509 | Прижим | КЗК-12-0602000Б | 5 |
| | 31 | КЗК 0602511 | Прижим | КЗК-12-0602000Б | 5 |
| | 32 | КЗР 1580603 | Штуцер | КЗК-12-0602000Б | 1 |
| | 33 | ПКК 0113629А | Штуцер проходной | КЗК-12-0602000Б | 5 |

| № рис | № поз | Обозначение | Наименование | Куда входит | |
|----------|----------|----------------|--|-----------------|----------------------|
| | | | | Обозначение | Кол. на 1 сб. ед. |
| 236 | 34 | ПКК 0113632-02 | Ниппель | КЗК-12-0602000Б | 1 |
| | 35 | ПКК0113634А | Штуцер | КЗК-12-0602000Б | 7 |
| | 36 | УЭС 0602662-07 | Оплетка | КЗК-12-0602000Б | 3 |
| | 37 | | Болт М8-6ех20 – 7796 | КЗК-12-0602000Б | 15 |
| | 38 | | Болт М8-6ех25 – 7796 | КЗК-12-0602000Б | 7 |
| | 39 | | Болт М6-6ех55 – 7798 | КЗК-12-0602000Б | 2 |
| | 40 | | Гайка М16х1,5-6G – 2526 | КЗК-12-0602000Б | 11 |
| | 41 | | Гайка М20х1,5-6G – 2526 | КЗК-12-0602000Б | 1 |
| | 42 | | Гайка М6-6G.8 – 5915 | КЗК-12-0602000Б | 2 |
| | 43 | | Шайба 6Т 65Г – 6402 | КЗК-12-0602000Б | 10 |
| | 44 | | Шайба 8Т 65Г – 6402 | КЗК-12-0602000Б | 67 |
| | 45 | | Шайба С.8.01 – 11371 | КЗК-12-0602000Б | 44 |
| | 46 | | Шайба С.16.01 – 11371 | КЗК-12-0602000Б | 4 |
| | 47 | | Лента стяжная 4-0160975-2 | КЗК-12-0602000Б | 41 |
| | 48 | | Рукав высокого давления РВД 6-1SN-M16х1,5-60°-1750-0°-90° (Польша, "Stomil") | КЗК-12-0602000Б | 1 |
| | 49 | | Рукав высокого давления РВД 6-1SN-M16х1,5-60°-1900-0°-90° (Польша, "Stomil") | КЗК-12-0602000Б | 1 |

| № рис | № поз | Обозначение | Наименование | Куда входит | |
|----------|----------|-------------|--|-----------------|----------------------|
| | | | | Обозначение | Кол. на 1 сб. ед. |
| 236 | 50 | | Рукав высокого давления РВД 6-1SN-M16x1,5-60°-2400-0°-90° (Польша, "Stomil") | K3K-12-0602000Б | 2 |
| | 51 | | Рукав высокого давления РВД 6-1SN-M16x1,5-60°-2500 (Польша, "Stomil") | K3K-12-0602000Б | 1 |
| | 52 | | Рукав высокого давления РВД 6-1SN-M16x1,5-60°-2700-0°-90° (Польша, "Stomil") | K3K-12-0602000Б | 5 |
| | 53 | | Рукав высокого давления РВД 6-1SN-M16x1,5-60°-6000-0°-90° (Польша, "Stomil") | K3K-12-0602000Б | 1 |
| | 54 | | Рукав высокого давления РВД 8-2SC-M16x1,5-60°-580-0°-90° (Польша, "Stomil") | K3K-12-0602000Б | 1 |
| | 55 | | Рукав высокого давления РВД 8-1SN-M16x1,5-60°-1500-0°-90° (Польша, "Stomil") | K3K-12-0602000Б | 1 |
| | 56 | | Рукав высокого давления РВД 8-2SN-M16x1,5-60°-1900-0°-90° (Польша, "Stomil") | K3K-12-0602000Б | 1 |
| | 57 | | Рукав высокого давления РВД 12-2SN-M20x1,5-60°-800 (Польша, "Stomil") | K3K-12-0602000Б | 1 |

| № рис | № поз | Обозначение | Наименование | Куда входит | |
|----------|----------|-------------|---|-----------------|----------------------|
| | | | | Обозначение | Кол. на 1 сб. ед. |
| 236 | 58 | | Рукав высокого давления РВД 12-2SN-M20x1,5-60°-1900-0°-90° (Польша, "Stomil") | КЗК-12-0602000Б | 1 |
| | 59 | | Рукав высокого давления РВД 12-2SN-M20x1,5-60°-4800-0°-90° (Польша, "Stomil") | КЗК-12-0602000Б | 1 |
| | 60 | | Рукав высокого давления РВД 12-2SN-M20x1,5-60°-7000 (Польша, "Stomil") | КЗК-12-0602000Б | 1 |
| | 61 | | Рукав высокого давления РВД 16-2SN-M27x1,5-60°-560-0°-45° (Польша, "Stomil") | КЗК-12-0602000Б | 1 |
| | 62 | | Рукав высокого давления РВД 16-2SN-M27x1,5-60°-800-0°-90° (Польша, "Stomil") | КЗК-12-0602000Б | 1 |
| | 63 | | Рукав высокого давления РВД 20-1SN-M30x2-24°-2000-0°-90° (Польша, "Stomil") | КЗК-12-0602000Б | 1 |
| | 64 | | Хомут червячный TORRO 20-32/9 C7W2 (Германия, "RASMUSSEN GMBH") | КЗК-12-0602000Б | 4 |

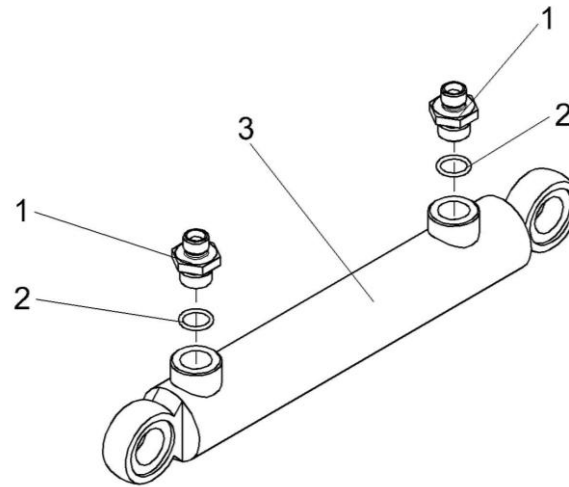


Рисунок 237 – Гидроцилиндр КЗК-12-0602310

| № рис | № поз | Обозначение | Наименование | Куда входит | |
|--|-------|----------------|------------------------------------|-----------------|-------------------|
| | | | | Обозначение | Кол. на 1 сб. ед. |
| ГИДРОЦИЛИНДР КЗК-12-0602310 (рисунок 237) | | | | | |
| 237 | 1-3 | КЗК-12-0602310 | Гидроцилиндр | КЗК-12-0602000Б | 1 |
| | 1 | МКС 0118641 | Штуцер ввертный | КЗК-12-0602310 | 2 |
| | 2 | | Кольцо 017-021-25-2-2 – 18829/9833 | КЗК-12-0602310 | 2 |
| | 3 | | Гидроцилиндр ВНС 40.20.160 | КЗК-12-0602310 | 1 |

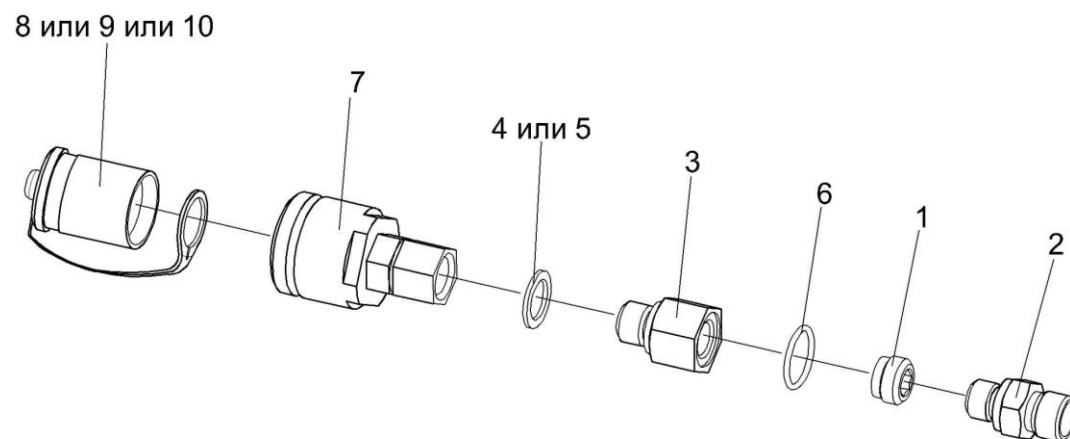


Рисунок 238 – Полумуфты молотилки КЗК-12-0602320, КЗК-12-0602320-01, КЗК-12-0602320-02

| № рис | № поз | Обозначение | Наименование | Куда входит | |
|---|--------|-------------------|------------------------------------|-------------------|-------------------|
| | | | | Обозначение | Кол. на 1 сб. ед. |
| ПОЛУМУФТЫ МОЛОТИЛКИ КЗК-12-0602320, КЗК-12-0602320-01, КЗК-12-0602320-02 (рисунок 238) | | | | | |
| 238 | 1-8 | КЗК-12-0602320 | Полумуфта молотилки | КЗК-12-0602000Б | 1 |
| | 1-6,9 | КЗК-12-0602320-01 | Полумуфта молотилки | КЗК-12-0602000Б | 1 |
| | 1-6,10 | КЗК-12-0602320-02 | Полумуфта молотилки | КЗК-12-0602000Б | 1 |
| | 1,2 | КЗК 0602610 | Фильтропатрон | КЗК-12-0602320 | 1 |
| | | | | КЗК-12-0602320-01 | 1 |
| | | | | КЗК-12-0602320-02 | 1 |
| | 1 | УЭС-7-0603060-01 | Фильтровставка | КЗК 0602610 | 1 |
| | 2 | КЗК 0602629 | Штуцер | КЗК 0602610 | 1 |
| | 3 | КЗК-12-0602602 | Корпус | КЗК-12-0602320 | 1 |
| | | | | КЗК-12-0602320-01 | 1 |
| | | | | КЗК-12-0602320-02 | 1 |
| | 4 | | Прокладка G1/4 M3 – 23358 | КЗК-12-0602320 | 1 |
| | | | | КЗК-12-0602320-01 | 1 |
| | | | | КЗК-12-0602320-02 | 1 |
| | 5 | | Прокладка G1/4 M1 – 23358 | КЗК-12-0602320 | 1 |
| | | | | КЗК-12-0602320-01 | 1 |
| | | | | КЗК-12-0602320-02 | 1 |
| | 6 | | Кольцо 019-022-19-2-2 – 18829/9833 | КЗК-12-0602320 | 1 |
| КЗК-12-0602320-01 | | | | 1 | |
| КЗК-12-0602320-02 | | | | 1 | |

| № рис | № поз | Обозначение | Наименование | Куда входит | |
|----------|----------|--|--|-------------------|----------------------|
| | | | | Обозначение | Кол. на 1 сб. ед. |
| 238 | 7 | | Штекер HS04-2-IGF04 (Германия, "Voswinkel") | K3K-12-0602320 | 1 |
| | | | | K3K-12-0602320-01 | 1 |
| | | | | K3K-12-0602320-02 | 1 |
| | 8 | | Заглушка HS04-9-GN001 (Германия, "Voswinkel") | K3K-12-0602320 | 1 |
| 9 | | Заглушка HS04-9-RT001 (Германия, "Voswinkel") | K3K-12-0602320-01 | 1 | |
| 10 | | Заглушка HS04-9-SW001 (Германия, "Voswinkel") | K3K-12-0602320-02 | 1 | |

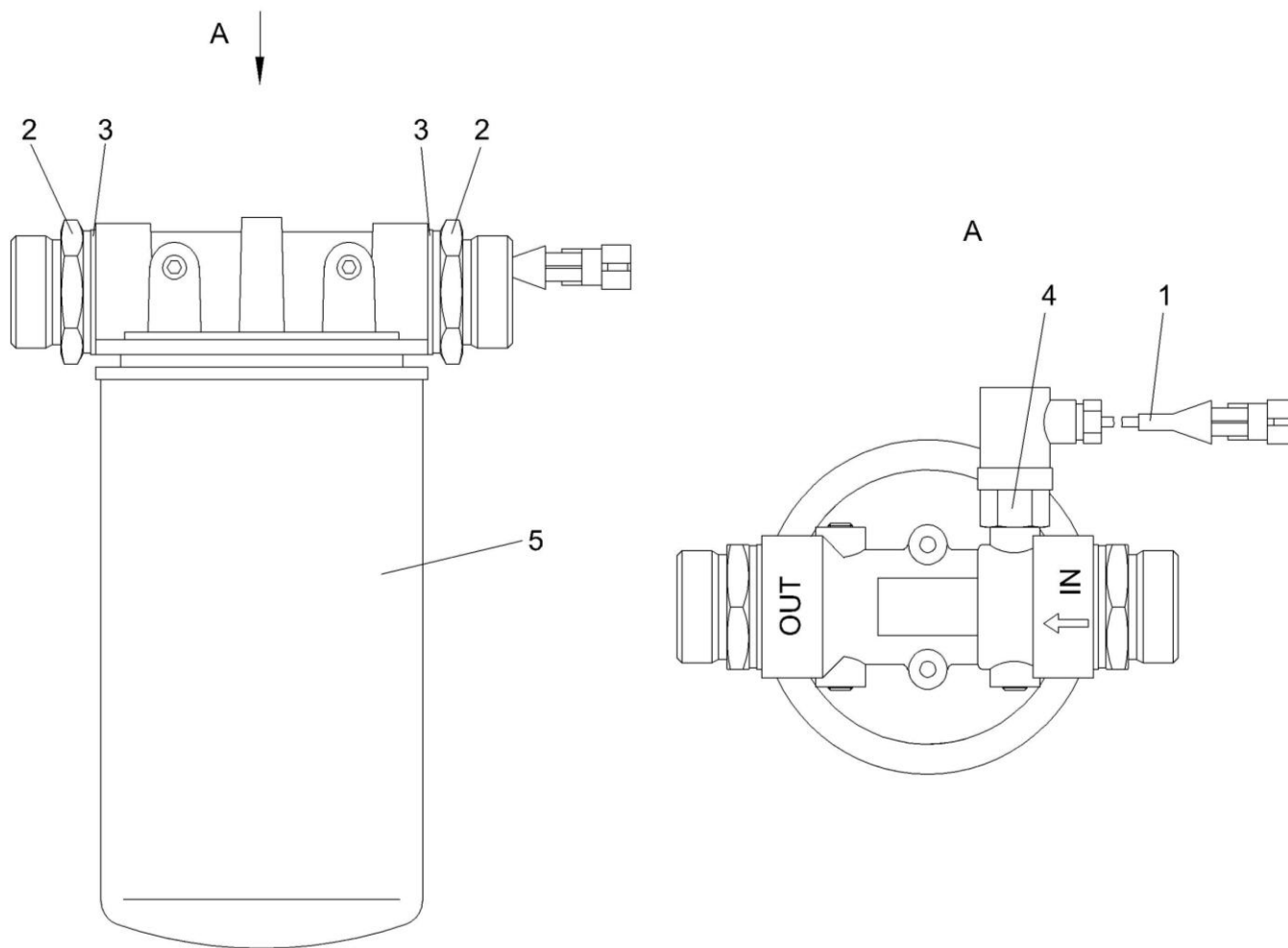


Рисунок 239 – Фильтр сливной КЗК-12-0602400

| № рис | № поз | Обозначение | Наименование | Куда входит | |
|--|----------|-------------------|---|-----------------|----------------------|
| | | | | Обозначение | Кол. на 1 сб. ед. |
| ФИЛЬТР СЛИВНОЙ КЗК-12-0602400 (рисунок 239) | | | | | |
| 239 | 1-5 | КЗК-12-0602400 | Фильтр сливной | КЗК-12-0602000Б | 1 |
| | 1 | КЗК-12-0700340-01 | Жгут сливного фильтра | КЗК-12-0602400 | 1 |
| | 2 | КВС-1-0602631 | Штуцер | КЗК-12-0602400 | 2 |
| | 3 | | Прокладка 42 М1 – 23358 | КЗК-12-0602400 | 2 |
| | 4 | | Датчик давления 80 (Италия, “Sofima”) | КЗК-12-0602400 | 1 |
| | 5 | | Фильтр AMF302ECD1BB606X (Италия, “Sofima”) | КЗК-12-0602400 | 1 |

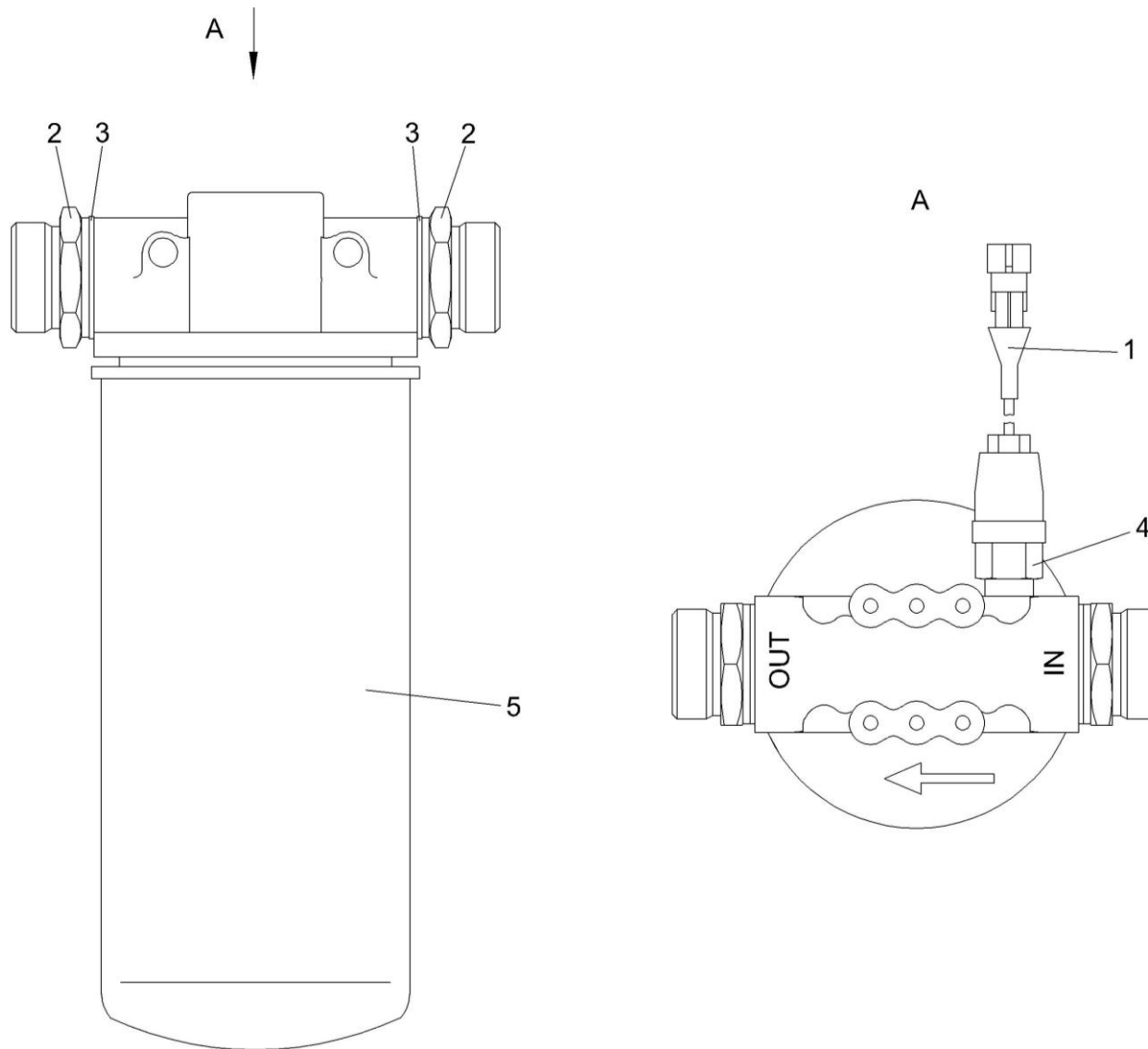


Рисунок 240 – Фильтр сливной КЗК-12-0602410

| № рис | № поз | Обозначение | Наименование | Куда входит | |
|--|----------|--|--|-----------------|----------------------|
| | | | | Обозначение | Кол. на 1 сб. ед. |
| ФИЛЬТР СЛИВНОЙ КЗК-12-0602410 (рисунок 240) | | | | | |
| 240 | 1-5 | КЗК-12-0602410 | Фильтр сливной | КЗК-12-0602000Б | 1 |
| | 1 | КЗК-12-0700340 | Жгут сливного фильтра | КЗК-12-0602410 | 1 |
| | 2 | КВС-1-0602631 | Штуцер | КЗК-12-0602410 | 2 |
| | 3 | | Прокладка 42 М1 – 23358 | КЗК-12-0602410 | 2 |
| | 4 | | Датчик давления VMF 2 F.0 (Германия, "HYDAC") | КЗК-12-0602410 | 1 |
| 5 | | Фильтр MFP 180 AUE 10 A 0.0 (Германия, "HYDAC") | КЗК-12-0602410 | 1 | |

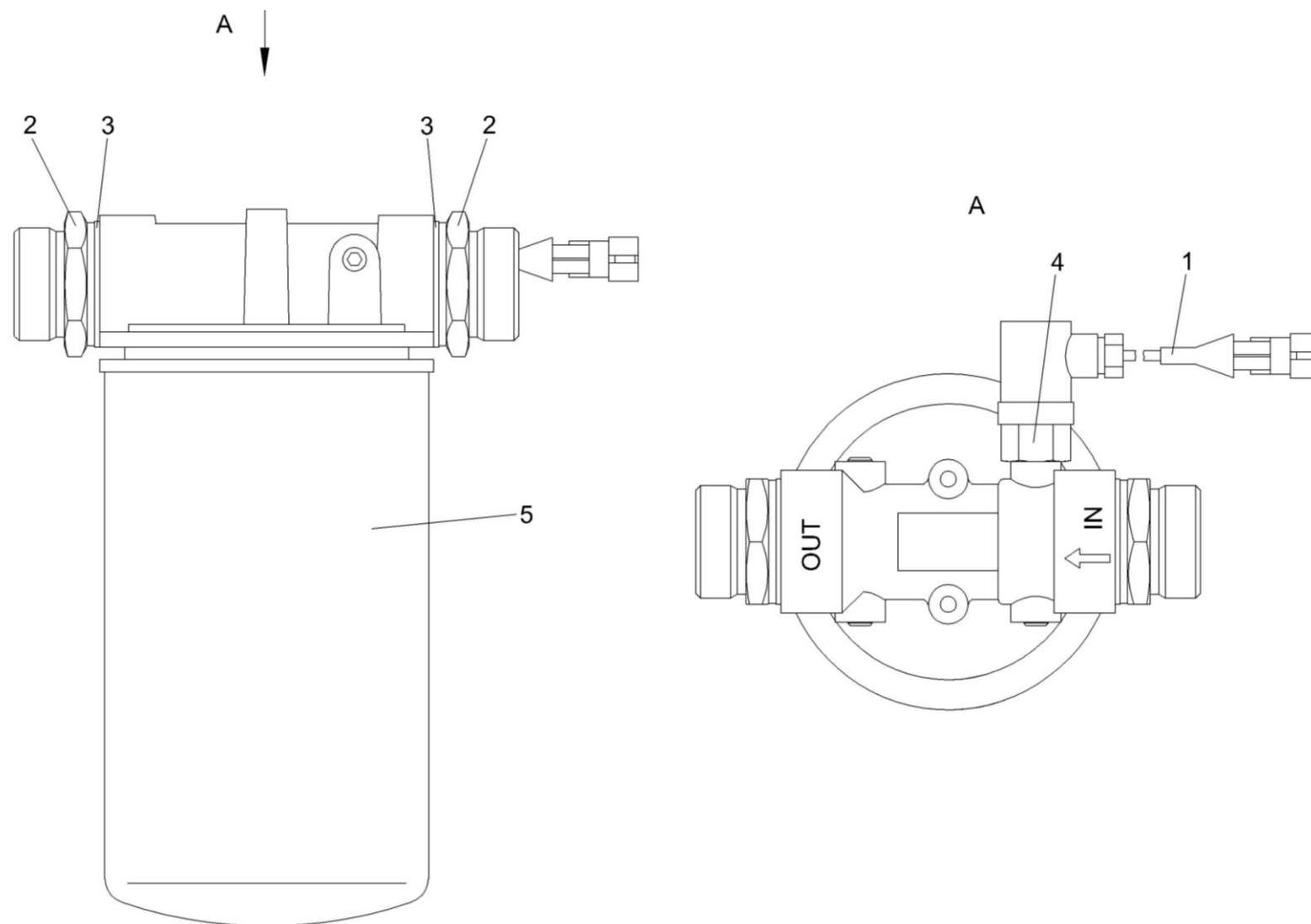


Рисунок 241 – Фильтр сливной КЗК-12-0602420

| № рис | № поз | Обозначение | Наименование | Куда входит | |
|--|----------|---|--|-----------------|----------------------|
| | | | | Обозначение | Кол. на 1 сб. ед. |
| ФИЛЬТР СЛИВНОЙ КЗК-12-0602420 (рисунок 241) | | | | | |
| 241 | 1-5 | КЗК-12-0602420 | Фильтр сливной | КЗК-12-0602000Б | 1 |
| | 1 | КЗК-12-0700340-02 | Жгут сливного фильтра | КЗК-12-0602420 | 1 |
| | 2 | КВС-1-0602631 | Штуцер | КЗК-12-0602420 | 2 |
| | 3 | | Прокладка 42 М1 – 23358 | КЗК-12-0602420 | 2 |
| | 4 | | Датчик давления EPS-1В (Германия, "Stauff") | КЗК-12-0602420 | 1 |
| 5 | | Фильтр SSF-2058-10E-B-R#95015 (Германия, "Stauff") | КЗК-12-0602420 | 1 | |

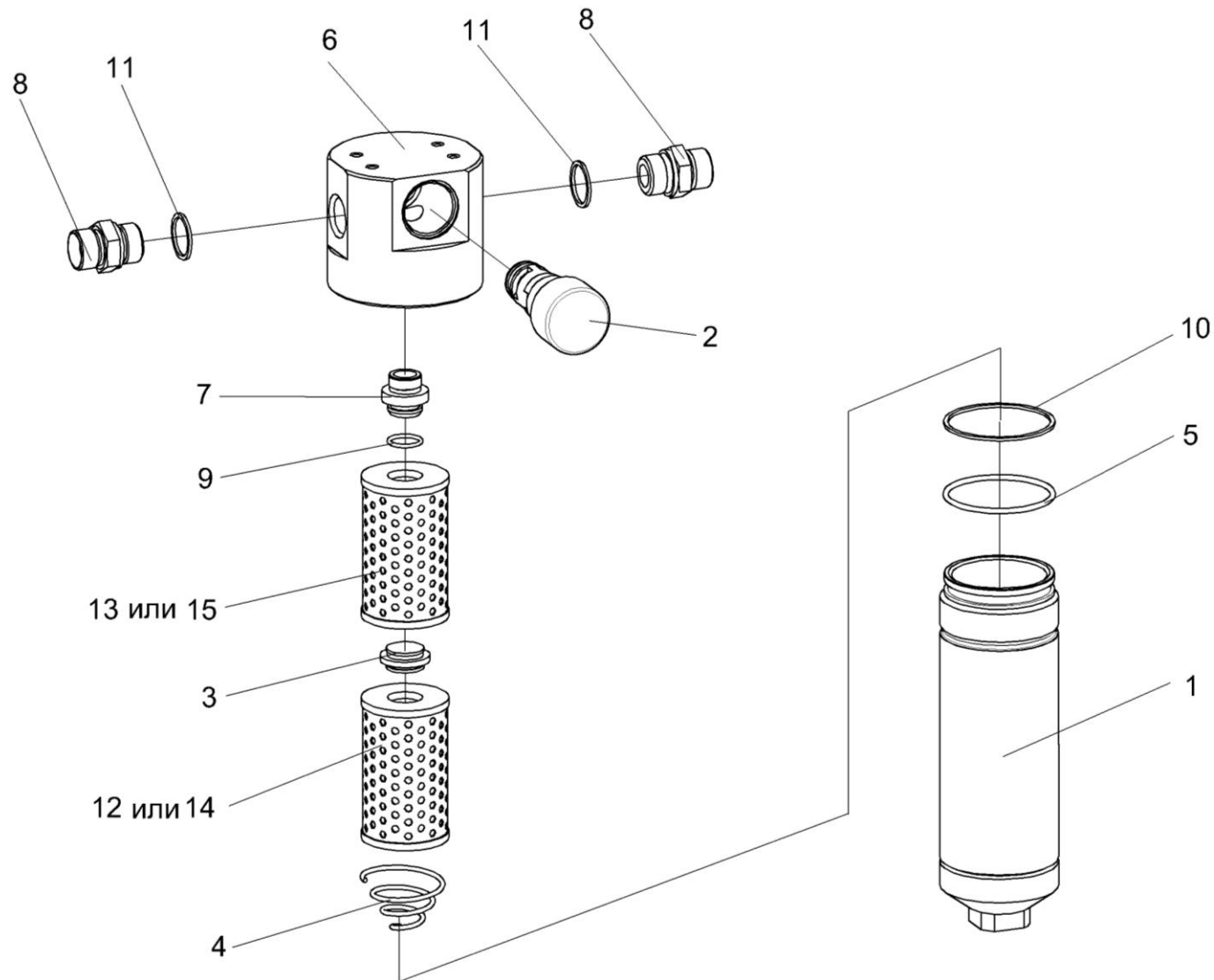


Рисунок 242 – Фильтр напорный КЗК-12-0602570

| № рис | № поз | Обозначение | Наименование | Куда входит | |
|---|----------------|----------------|---------------------------------------|-----------------|----------------------|
| | | | | Обозначение | Кол. на 1 сб. ед. |
| ФИЛЬТР НАПОРНЫЙ КЗК-12-0602570 (рисунок 242) | | | | | |
| 242 | 1-15 | КЗК-12-0602570 | Фильтр напорный | КЗК-12-0602000Б | 1 |
| | 1-7,9,10,12-15 | ФСК 0000000А | Фильтр напорный ФСК-20-М | КЗК-12-0602570 | 1 |
| | 1,5,10 | ФСК 0100000 | Стакан фильтра | ФСК 0000000 | 1 |
| | 2,6,7 | ФСК 0300000А | Головка фильтра | ФСК 0000000А | 1 |
| | 6,7 | ФСК 0301000А | Головка фильтра | ФСК 0300000А | 1 |
| | 1 | ФСК 0101000 | Стакан | ФСК 0100000 | 1 |
| | 2 | УЭС 0603660-01 | Клапан-сигнализатор | ФСК 0300000А | 1 |
| | 3 | ФСК 0000001 | Втулка | ФСК 0000000А | 1 |
| | 4 | ФСК 0000601 | Пружина | ФСК 0000000А | 1 |
| | 5 | ФСК 0100001 | Кольцо | ФСК 0100000 | 1 |
| | 6 | ФСК 0301601 | Корпус | ФСК 0301000А | 1 |
| | 7 | ФСК 0301602А | Втулка | ФСК 0301000А | 1 |
| | 8 | УЭС-7-0602634 | Штуцер | КЗК-12-0602570 | 2 |
| | 9 | | Кольцо 024-028-25-2-2 – 18829/9833 | ФСК 0000000А | 1 |
| | 10 | | Кольцо 070-076-36-2-2 – 18829/9833 | ФСК 0100000 | 1 |
| | 11 | | Прокладка 27 М3 – 23358 | КЗК-12-0602570 | 2 |
| | 12 | | Элемент фильтрующий ЭФОМ 601Т-1-06 | ФСК 0000000А | 1 |

| № рис | № поз | Обозначение | Наименование | Куда входит | |
|----------|----------|-------------|--|--------------|----------------------|
| | | | | Обозначение | Кол. на 1 сб. ед. |
| 242 | 13 | | Элемент фильтрующий ЭФОМ 601Т-1-06Г | ФСК 0000000А | 1 |
| | 14 | | Фильтроэлемент ФЭГ 1-2С-25 | ФСК 0000000А | 1 |
| | 15 | | Фильтроэлемент ФЭГ 1.Г-25 | ФСК 0000000А | 1 |

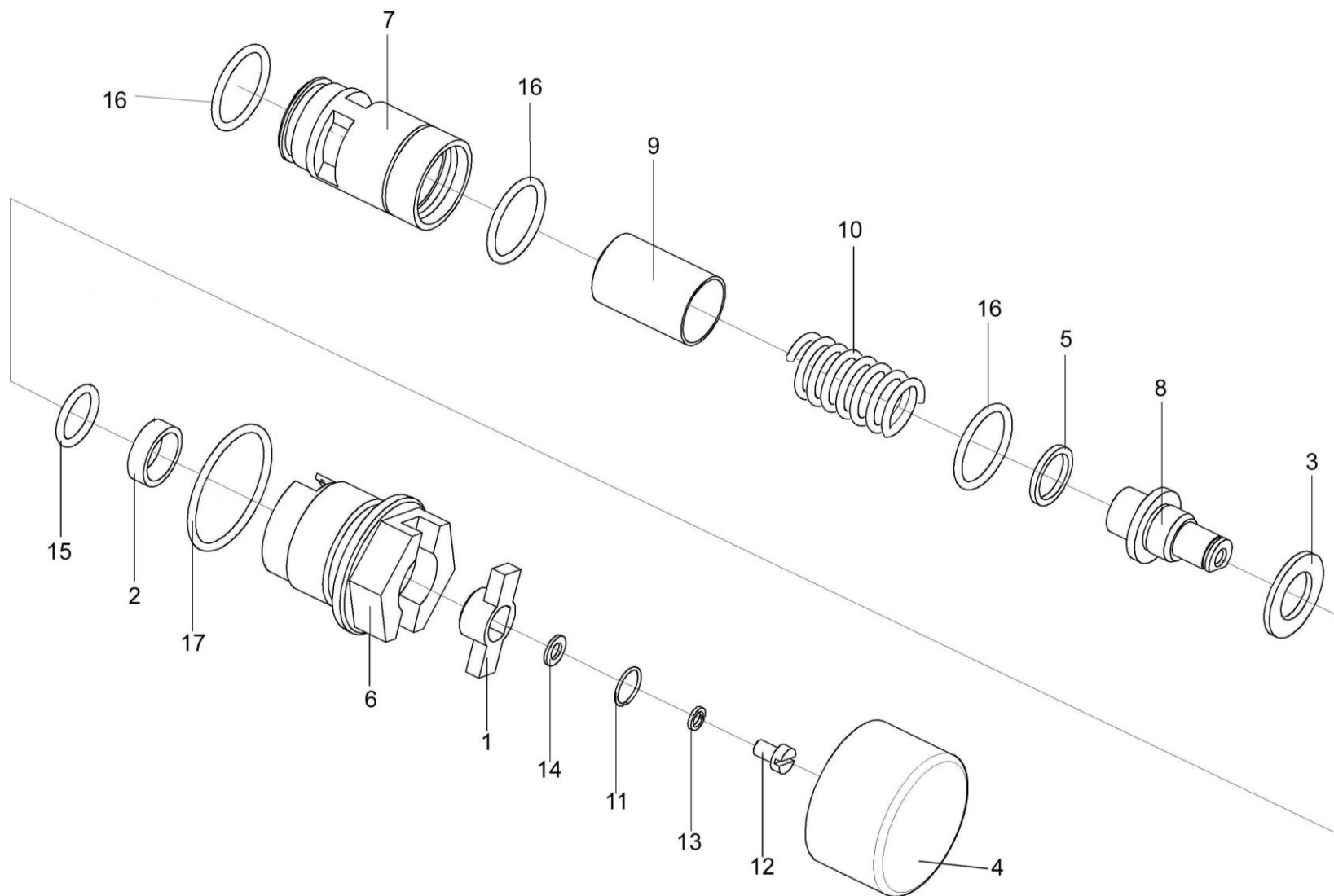


Рисунок 243 – Клапан-сигнализатор УЭС 0603660-01

| № рис | № поз | Обозначение | Наименование | Куда входит | |
|---|----------|----------------|------------------------------|----------------|----------------------|
| | | | | Обозначение | Кол. на 1 сб. ед. |
| КЛАПАН-СИГНАЛИЗАТОР УЭС 0603660-01 (рисунок 243) | | | | | |
| 243 | 1-17 | УЭС 0603660-01 | Клапан-сигнализатор | ФСК 0300000А | 1 |
| | 1 | УЭС 0602034 | Втулка | УЭС 0603660-01 | 1 |
| | 2 | УЭС 0602035 | Кольцо | УЭС 0603660-01 | 1 |
| | 3 | УЭС 0602036 | Кольцо | УЭС 0603660-01 | 1 |
| | 4 | УЭС 0602037 | Крышка | УЭС 0603660-01 | 1 |
| | 5 | УЭС 0602509 | Кольцо | УЭС 0603660-01 | 4 |
| | 6 | УЭС 0603644 | Корпус | УЭС 0603660-01 | 1 |
| | 7 | УЭС 0603645 | Седло | УЭС 0603660-01 | 1 |
| | 8 | УЭС 0603646 | Ось | УЭС 0603660-01 | 1 |
| | 9 | УЭС 0603647 | Клапан | УЭС 0603660-01 | 1 |
| | 10 | УЭС 0603648 | Пружина | УЭС 0603660-01 | 1 |
| | 11 | УЭС 0603649 | Кольцо запорное | УЭС 0603660-01 | 1 |
| | 12 | | Винт В.М5-6ех8 – 1491 | УЭС 0603660-01 | 1 |
| | 13 | | Шайба 5 65Г – 6402 | УЭС 0603660-01 | 1 |
| | 14 | | Шайба С.5.01 – 11371 | УЭС 0603660-01 | 1 |
| | 15 | | Кольцо 016-020-25-2-2 – 9833 | УЭС 0603660-01 | 1 |
| | 16 | | Кольцо 024-028-25-2-2 – 9833 | УЭС 0603660-01 | 3 |
| | 17 | | Кольцо 038-042-25-2-2 – 9833 | УЭС 0603660-01 | 1 |

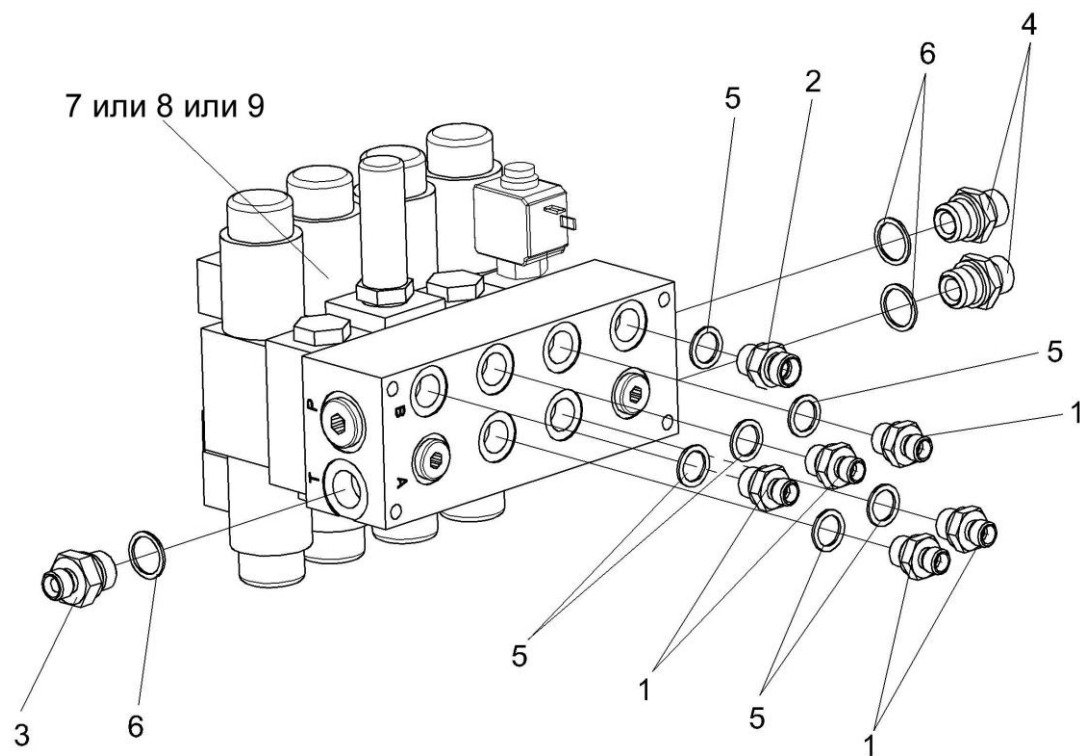


Рисунок 244 – Гидроблок четырехсекционный КЗК-12-0602650

| № рис | № поз | Обозначение | Наименование | Куда входит | |
|---|----------|-----------------------------------|---|-----------------|----------------------|
| | | | | Обозначение | Кол. на 1 сб. ед. |
| ГИДРОБЛОК ЧЕТЫРЕХСЕКЦИОННЫЙ КЗК-12-0602650 (рисунок 244) | | | | | |
| 244 | 1-9 | КЗК-12-0602650 | Гидроблок четырехсекционный | КЗК-12-0602000Б | 1 |
| | 1 | КВС-1-0602605 | Штуцер | КЗК-12-0602650 | 5 |
| | 2 | КВС-1-0602605-03 | Штуцер | КЗК-12-0602650 | 1 |
| | 3 | КВС-1-0602606-01 | Штуцер | КЗК-12-0602650 | 1 |
| | 4 | УЭС-7-0602665 | Штуцер | КЗК-12-0602650 | 2 |
| | 5 | | Прокладка G3/8 M1 – 23358 | КЗК-12-0602650 | 6 |
| | 6 | | Прокладка G1/2 M1 – 23358 | КЗК-12-0602650 | 3 |
| | 7 | | Гидроблок KZK 12/4K-02 (Италия, "AIDRO") | КЗК-12-0602650 | 1 |
| | 8 | | Гидроблок GB2-01-KZK12-24V-4K-IT8 (Италия, "DIPLOMATIC") | КЗК-12-0602650 | 1 |
| 9 | | Гидроблок КЗК 12/4-01 (г. Гомель) | КЗК-12-0602650 | 1 | |

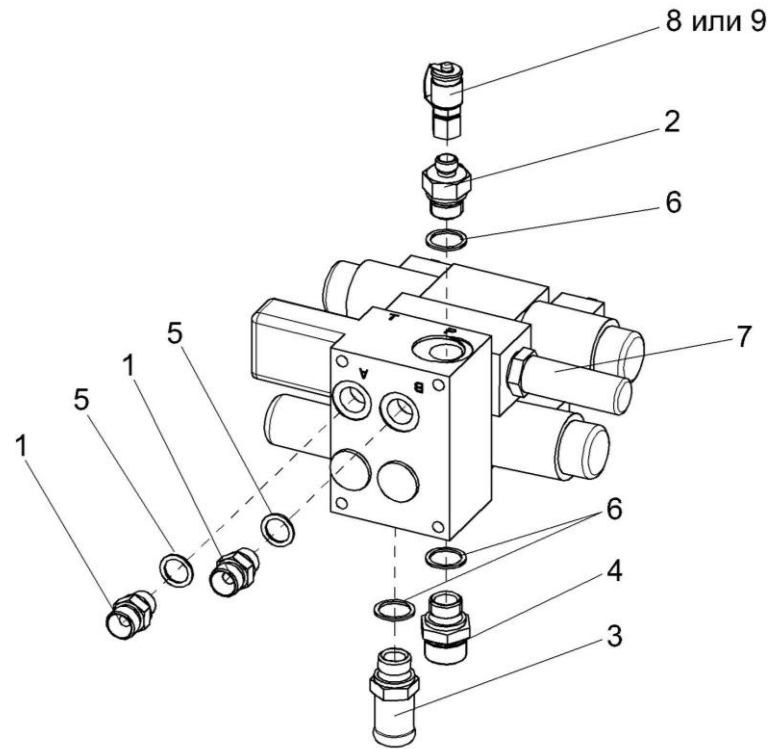


Рисунок 245 – Гидроблок двухсекционный КЗК-12-0602660

| № рис | № поз | Обозначение | Наименование | Куда входит | |
|--|----------|------------------|---|-----------------|----------------------|
| | | | | Обозначение | Кол. на 1 сб. ед. |
| ГИДРОБЛОК ДВУХСЕКЦИОННЫЙ КЗК-12-0602660 (рисунок 245) | | | | | |
| 245 | 1-9 | КЗК-12-0602660 | Гидроблок двухсекционный | КЗК-12-0602000Б | 1 |
| | 1 | КВС-1-0602605-01 | Штуцер | КЗК-12-0602660 | 2 |
| | 2 | КВС-1-0602606 | Штуцер | КЗК-12-0602660 | 1 |
| | 3 | КВС-1-0602607 | Штуцер | КЗК-12-0602660 | 1 |
| | 4 | УЭС-7-0602666 | Штуцер | КЗК-12-0602660 | 1 |
| | 5 | | Прокладка G3/8 M1 – 23358 | КЗК-12-0602660 | 2 |
| | 6 | | Прокладка G1/2 M1 – 23358 | КЗК-12-0602660 | 3 |
| | 7 | | Гидроблок GB1-01-KZK10-24V-2K-IT8 (Италия, "DIPLOMATIC") | КЗК-12-0602660 | 1 |
| | 8 | | Соединение резьбовое с колпачком AB20-11/BO8L (Германия, "Rexroth Bosch Group") | КЗК-12-0602660 | 1 |
| | 9 | | Муфта измерительная SMK20-08L-ПК (Германия, "Stauff") | КЗК-12-0602660 | 1 |

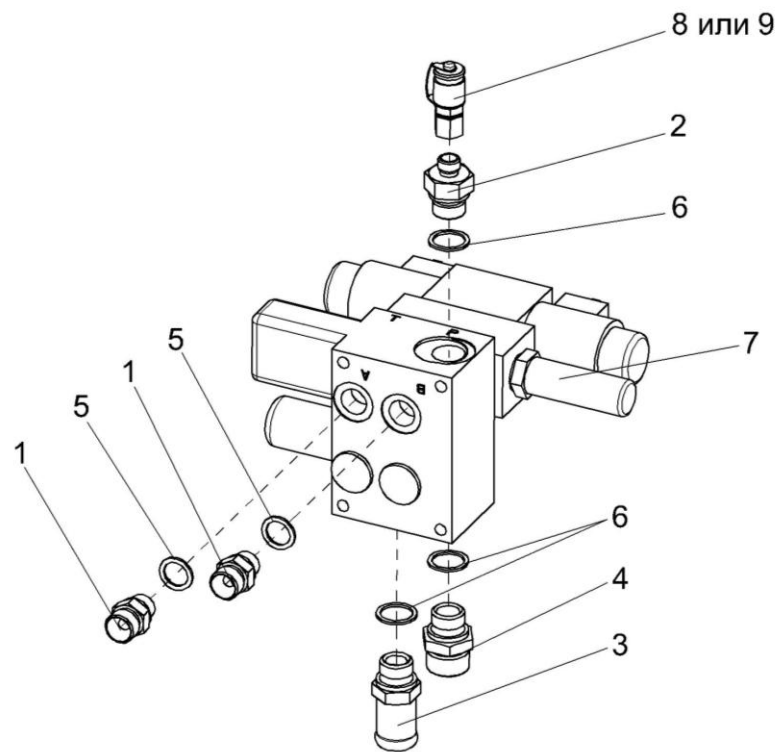


Рисунок 246 – Гидроблок односекционный КЗК-12-0602670

| № рис | № поз | Обозначение | Наименование | Куда входит | |
|--|----------|--|---|-----------------|----------------------|
| | | | | Обозначение | Кол. на 1 сб. ед. |
| ГИДРОБЛОК ОДНОСЕКЦИОННЫЙ КЗК-12-0602670 (рисунок 246) | | | | | |
| 246 | 1-9 | КЗК-12-0602670 | Гидроблок односекционный | КЗК-12-0602000Б | 1 |
| | 1 | КВС-1-0602605-01 | Штуцер | КЗК-12-0602670 | 2 |
| | 2 | КВС-1-0602606 | Штуцер | КЗК-12-0602670 | 1 |
| | 3 | КВС-1-0602607 | Штуцер | КЗК-12-0602670 | 1 |
| | 4 | УЭС-7-0602666 | Штуцер | КЗК-12-0602670 | 1 |
| | 5 | | Прокладка G3/8 M1 – 23358 | КЗК-12-0602670 | 2 |
| | 6 | | Прокладка G1/2 M1 – 23358 | КЗК-12-0602670 | 3 |
| | 7 | | Гидроблок GB1-01-KZK10-24V-2K-IT1 (Италия, "Aidro") | КЗК-12-0602670 | 1 |
| | 8 | | Соединение резьбовое с колпачком AB20-11/BO8L (Германия, "Rexroth Bosch Group") | КЗК-12-0602670 | 1 |
| 9 | | Муфта измерительная SMK20-08L-ПК (Германия, "Stauff") | КЗК-12-0602670 | 1 | |

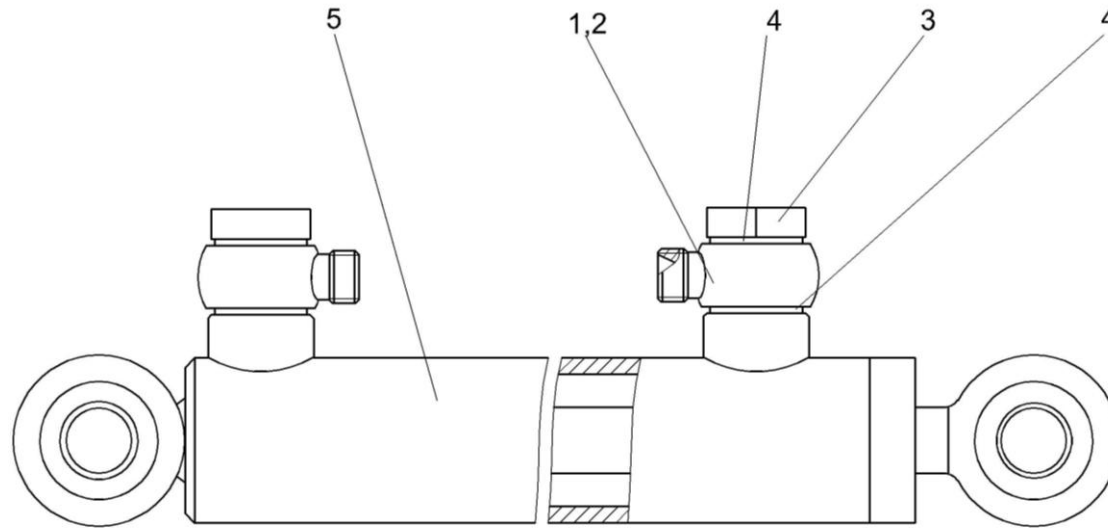


Рисунок 247 – Гидроцилиндр КЗК-12-0602700

| № рис | № поз | Обозначение | Наименование | Куда входит | |
|--|-------|----------------|----------------------------|-----------------|-------------------|
| | | | | Обозначение | Кол. на 1 сб. ед. |
| ГИДРОЦИЛИНДР КЗК-12-0602700 (рисунок 247) | | | | | |
| 247 | 1-5 | КЗК-12-0602700 | Гидроцилиндр | КЗК-12-0602000Б | 1 |
| | 1 | ЗПГ 0600001-01 | Заглушка | КЗК-12-0602700 | 2 |
| | 2 | ПКК 0113602 | Угольник поворотный | КЗК-12-0602700 | 2 |
| | 3 | ПКК 0113637 | Болт поворотного угольника | КЗК-12-0602700 | 2 |
| | 4 | | Прокладка 20 М1 – 23358 | КЗК-12-0602700 | 4 |
| | 5 | | Гидроцилиндр ВНС 40.20.160 | КЗК-12-0602700 | 1 |

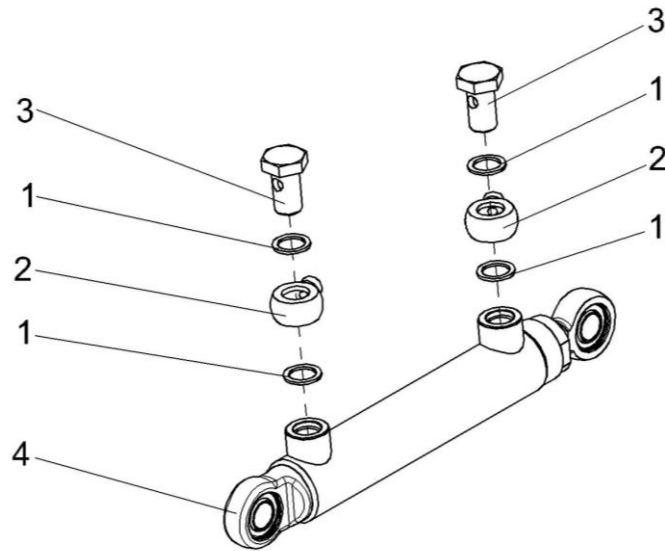


Рисунок 248 – Гидроцилиндр КЗК-12-0602730-01

| № рис | № поз | Обозначение | Наименование | Куда входит | |
|---|-------|-------------------|----------------------------|-------------------|-------------------|
| | | | | Обозначение | Кол. на 1 сб. ед. |
| ГИДРОЦИЛИНДР КЗК-12-0602730-01 (рисунок 248) | | | | | |
| 248 | 1-4 | КЗК-12-0602730-01 | Гидроцилиндр | КЗК-12-0602000Б | 1 |
| | 1 | КИС 0108424А | Шайба | КЗК-12-0602730-01 | 4 |
| | 2 | ПКК 0113602 | Угольник поворотный | КЗК-12-0602730-01 | 2 |
| | 3 | ПКК 0113637 | Болт поворотного угольника | КЗК-12-0602730-01 | 2 |
| | 4 | | Гидроцилиндр ВСН 40.20.160 | КЗК-12-0602730-01 | 1 |

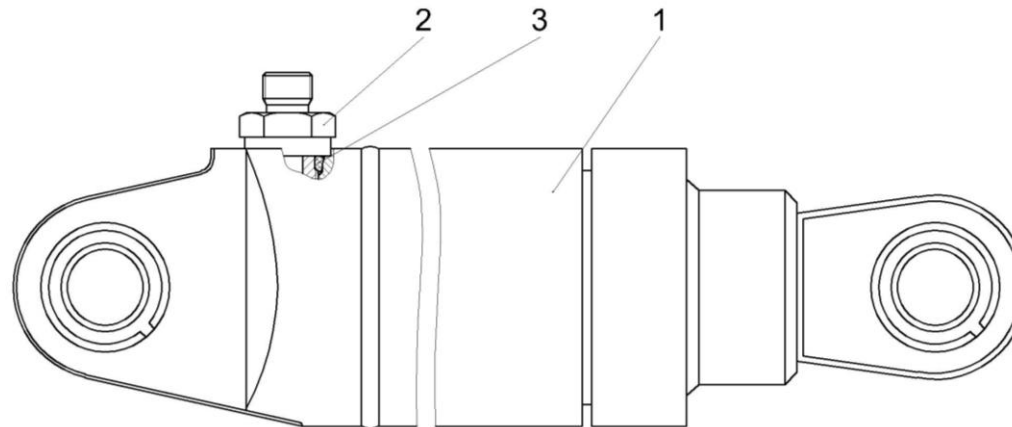


Рисунок 249 – Гидроцилиндр КЗК-12-060740

| № рис | № поз | Обозначение | Наименование | Куда входит | |
|--|-------|-------------------|------------------------------------|-----------------|-------------------|
| | | | | Обозначение | Кол. на 1 сб. ед. |
| ГИДРОЦИЛИНДР КЗК-12-0602740 (рисунок 249) | | | | | |
| 249 | 1-3 | КЗК-12-0602740 | Гидроцилиндр | КЗК-12-0602000Б | 1 |
| | 1 | КГЦ 190.72-63-800 | Гидроцилиндр | КЗК-12-0602740 | 1 |
| | 2 | КЗК-12-0602616 | Штуцер | КЗК-12-0602740 | 1 |
| | 3 | | Кольцо 017-021-25-2-2 – 18829/9833 | КЗК-12-0602740 | 1 |

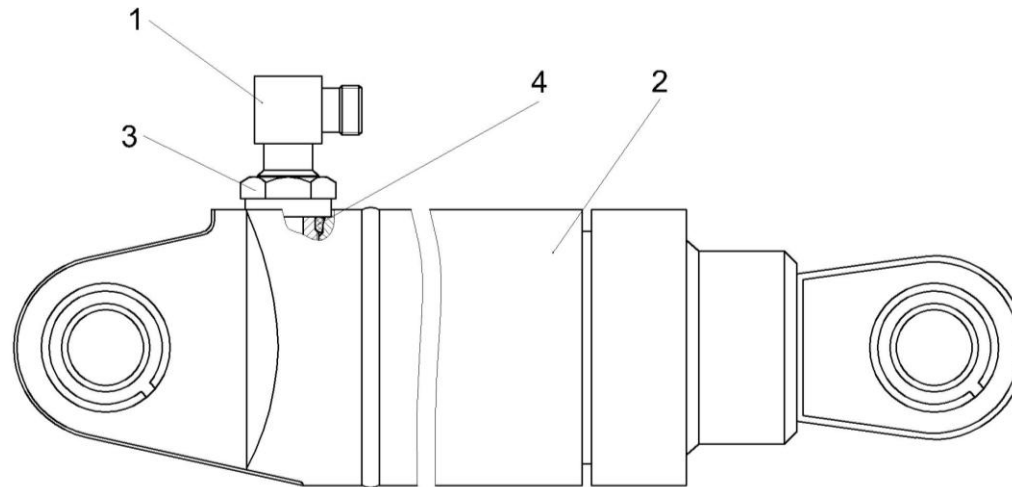


Рисунок 250 – Гидроцилиндр КЗК-12-0602740-01

| № рис | № поз | Обозначение | Наименование | Куда входит | |
|---|-------|-------------------|------------------------------------|-------------------|-------------------|
| | | | | Обозначение | Кол. на 1 сб. ед. |
| ГИДРОЦИЛИНДР КЗК-12-0602740-01 (рисунок 250) | | | | | |
| 250 | 1-4 | КЗК-12-0602740-01 | Гидроцилиндр | КЗК-12-0602000Б | 1 |
| | 1 | КЗК-10-0602160 | Тройник | КЗК-12-0602740-01 | 1 |
| | 2 | КГЦ 190.72-63-800 | Гидроцилиндр | КЗК-12-0602740-01 | 1 |
| | 3 | КЗК 0602676 | Контргайка | КЗК-12-0602740-01 | 1 |
| | 4 | | Кольцо 017-021-25-2-2 – 18829/9833 | КЗК-12-0602740-01 | 1 |

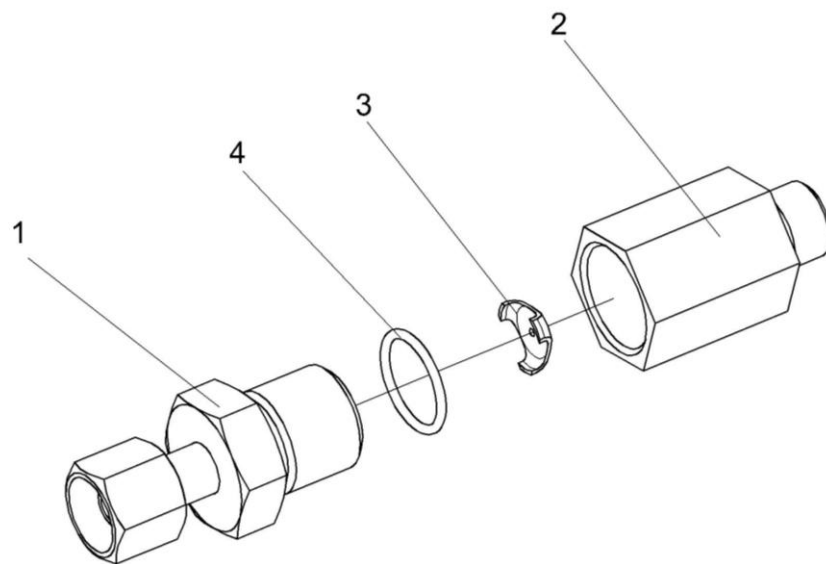


Рисунок 251 – Дроссели с обратным клапаном КЗК 0602520А, КЗК 0602520А-01

| № рис | № поз | Обозначение | Наименование | Куда входит | |
|---|----------|------------------------------------|------------------------------|-----------------|----------------------|
| | | | | Обозначение | Кол. на 1 сб. ед. |
| ДРОССЕЛИ С ОБРАТНЫМ КЛАПАНОМ КЗК 0602520А, КЗК 0602520А-01 (рисунок 251) | | | | | |
| 251 | 1-4 | КЗК 0602520А | Дроссель с обратным клапаном | КЗК-12-0602000Б | 1 |
| | 1-4 | КЗК 0602520А-01 | Дроссель с обратным клапаном | КЗК-12-0602000Б | 1 |
| | 1 | КЗК 0602830 | Переходник | КЗК 0602520А | 1 |
| | | | | КЗК 0602520А-01 | 1 |
| | 2 | КЗК 0602677 | Корпус | КЗК 0602520А | 1 |
| | | | | КЗК 0602520А-01 | 1 |
| | 3 | УЭМ 2185401-01 | Шайба дроссельная | КЗК 0602520А | 1 |
| | | | | КЗК 0602520А-01 | 1 |
| 4 | | Кольцо 019-022-19-2-2 – 18829/9833 | КЗК 0602520А | 1 | |
| | | | КЗК 0602520А-01 | 1 | |

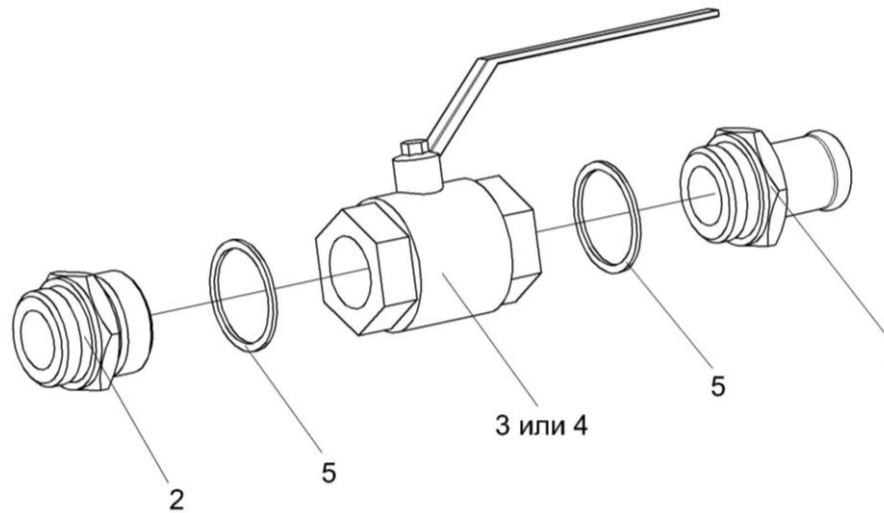


Рисунок 252 – Кран КЗК-10-0602380

| № рис | № поз | Обозначение | Наименование | Куда входит | |
|--|-------|----------------|---|-----------------|-------------------|
| | | | | Обозначение | Кол. на 1 сб. ед. |
| КРАН КЗК-10-0602380 (рисунок 252) | | | | | |
| 252 | 1-5 | КЗК-10-0602380 | Кран | КЗК-12-0602000Б | 1 |
| | 1 | КЗК-10-0602614 | Штуцер | КЗК-10-0602380 | 1 |
| | 2 | КЗК-10-0602616 | Штуцер | КЗК-10-0602380 | 1 |
| | 3 | | Кран KHNV N-G1¼-2233 (Германия, "HYDAC") | КЗК-10-0602380 | 1 |
| | 4 | | Кран шаровой ММ рычажный Ду32 | КЗК-10-0602380 | 1 |
| | 5 | | Прокладка 42 М3 – 23358 | КЗК-10-0602380 | 2 |

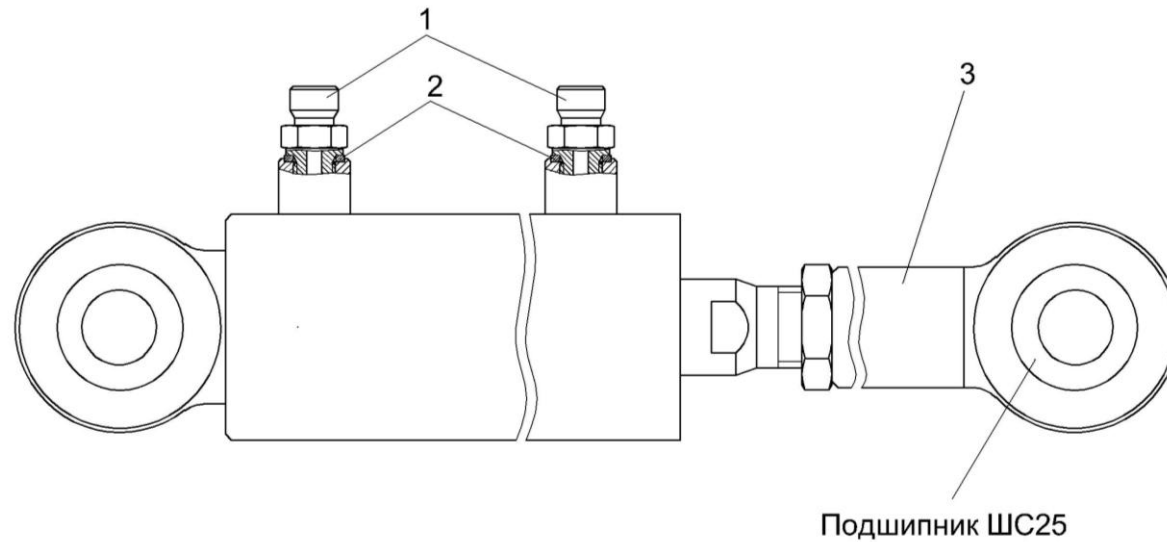


Рисунок 253 – Гидроцилиндр КЗК-10-0602500

| № рис | № поз | Обозначение | Наименование | Куда входит | |
|--|-------|----------------|----------------------------|-----------------|-------------------|
| | | | | Обозначение | Кол. на 1 сб. ед. |
| ГИДРОЦИЛИНДР КЗК-10-0602500 (рисунок 253) | | | | | |
| 253 | 1-3 | КЗК-10-0602500 | Гидроцилиндр | КЗК-12-0602000Б | 1 |
| | 1 | КЗК 0602604 | Штуцер | КЗК-10-0602500 | 2 |
| | 2 | КИС 0118008Б | Кольцо | КЗК-10-0602500 | 2 |
| | 3 | | Гидроцилиндр ВНС 63.32.500 | КЗК-10-0602500 | 1 |

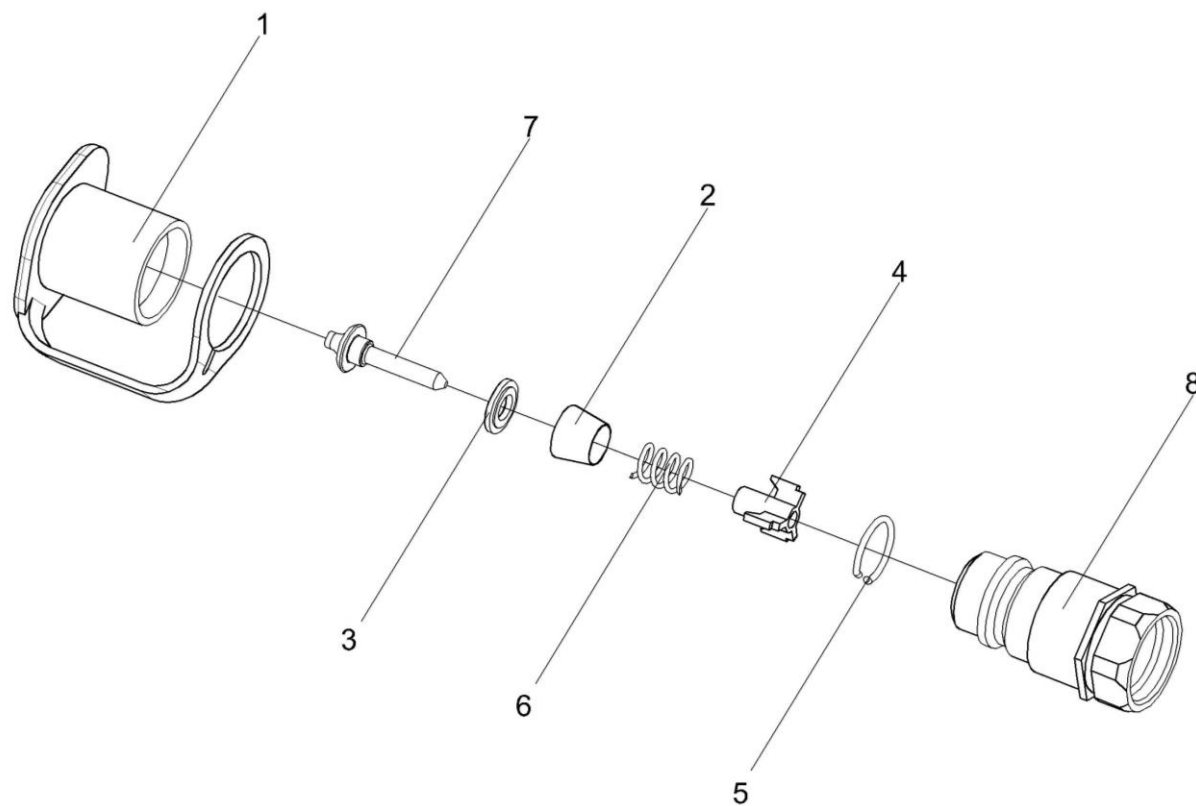


Рисунок 254 – Полумуфта внутренняя МС 12-3-020-01

| № рис | № поз | Обозначение | Наименование | Куда входит | |
|--|----------------|----------------|----------------------|-----------------|----------------------|
| | | | | Обозначение | Кол. на 1 сб. ед. |
| ПОЛУМУФТА ВНУТРЕННЯЯ МС 12-3-020-01 (рисунок 254) | | | | | |
| 254 | 1-8 | МС 12-3-020-01 | Полумуфта внутренняя | КЗК-12-0602000Б | 1 |
| | 1 | МС 12-3-001 | Заглушка наружная | МС 12-3-020-01 | 1 |
| | 2 | МС 12-3-002 | Прижим | МС 12-3-020-01 | 1 |
| | 3 | МС 12-3-003 | Кольцо | МС 12-3-020-01 | 1 |
| | 4 | МС 12-3-005 | Втулка направляющая | МС 12-3-020-01 | 1 |
| | 5 | МС 12-3-601 | Кольцо запорное | МС 12-3-020-01 | 1 |
| | 6 | МС 12-3-602 | Пружина | МС 12-3-020-01 | 1 |
| | 7 | МС 12-3-607 | Клапан | МС 12-3-020-01 | 1 |
| 8 | МС 12-3-608-01 | Корпус | МС 12-3-020-01 | 1 | |

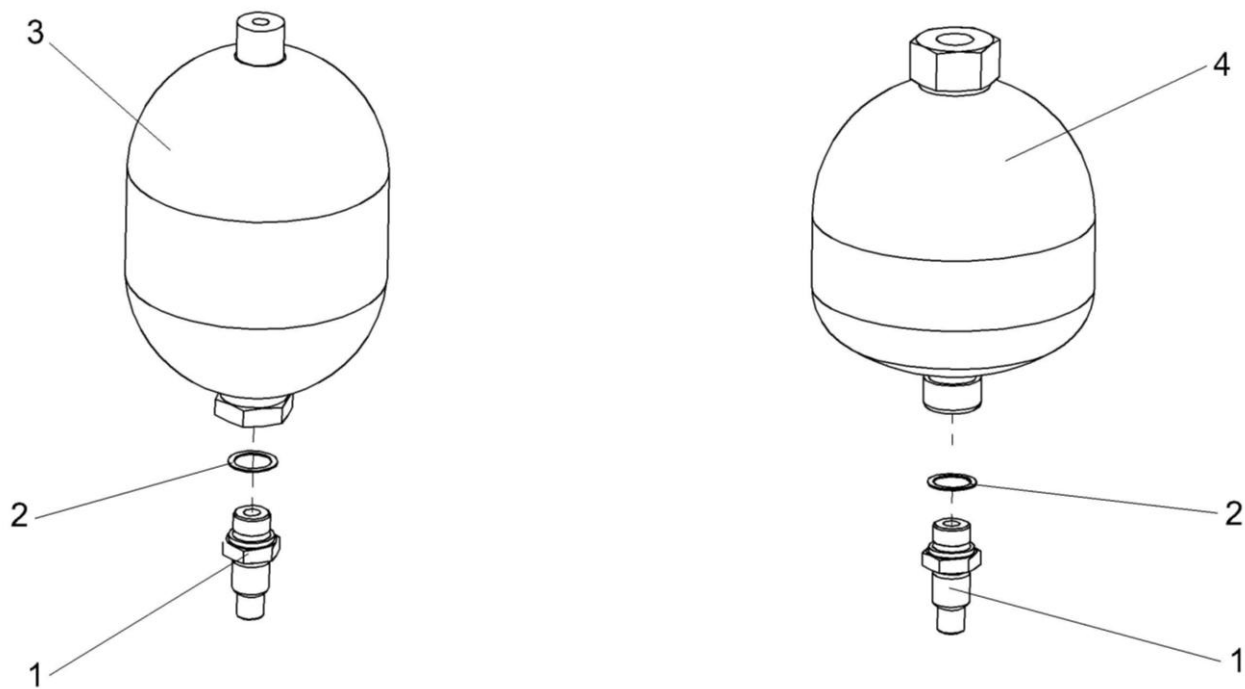


Рисунок 255 – Пневмогидроаккумуляторы УЭС-7-0602440-02 и УЭС-7-0602470

| № рис | № поз | Обозначение | Наименование | Куда входит | |
|---|----------|---|---|------------------|----------------------|
| | | | | Обозначение | Кол. на 1 сб. ед. |
| ПНЕВМОГИДРОАККУМУЛЯТОРЫ УЭС-7-0602440-02 И УЭС-7-0602470 (рисунок 255) | | | | | |
| 255 | 1-3 | УЭС-7-0602440-02 | Пневмогидроаккумулятор | КЗК-12-0602000Б | 1 |
| | 1,2,4 | УЭС-7-0602470 | Пневмогидроаккумулятор | КЗК-10-1-0602000 | 1 |
| | 1 | УЭС-7-0602658 | Штуцер | УЭС-7-0602440-02 | 1 |
| | | | | УЭС-7-0602470 | 1 |
| | 2 | 105.069.00.101-01 | Прокладка 2У1 | УЭС-7-0602440-02 | 1 |
| | | | | УЭС-7-0602470 | 1 |
| | 3 | | Пневмогидроаккумулятор 0531 623 613 P=25 бар (Германия, "BOSCH") | УЭС-7-0602440-02 | 1 |
| 4 | | Пневмогидроаккумулятор SBO210-2E1/112U-210 ME025 P=25 бар (Германия, "HYDAC") | УЭС-7-0602470 | 1 | |

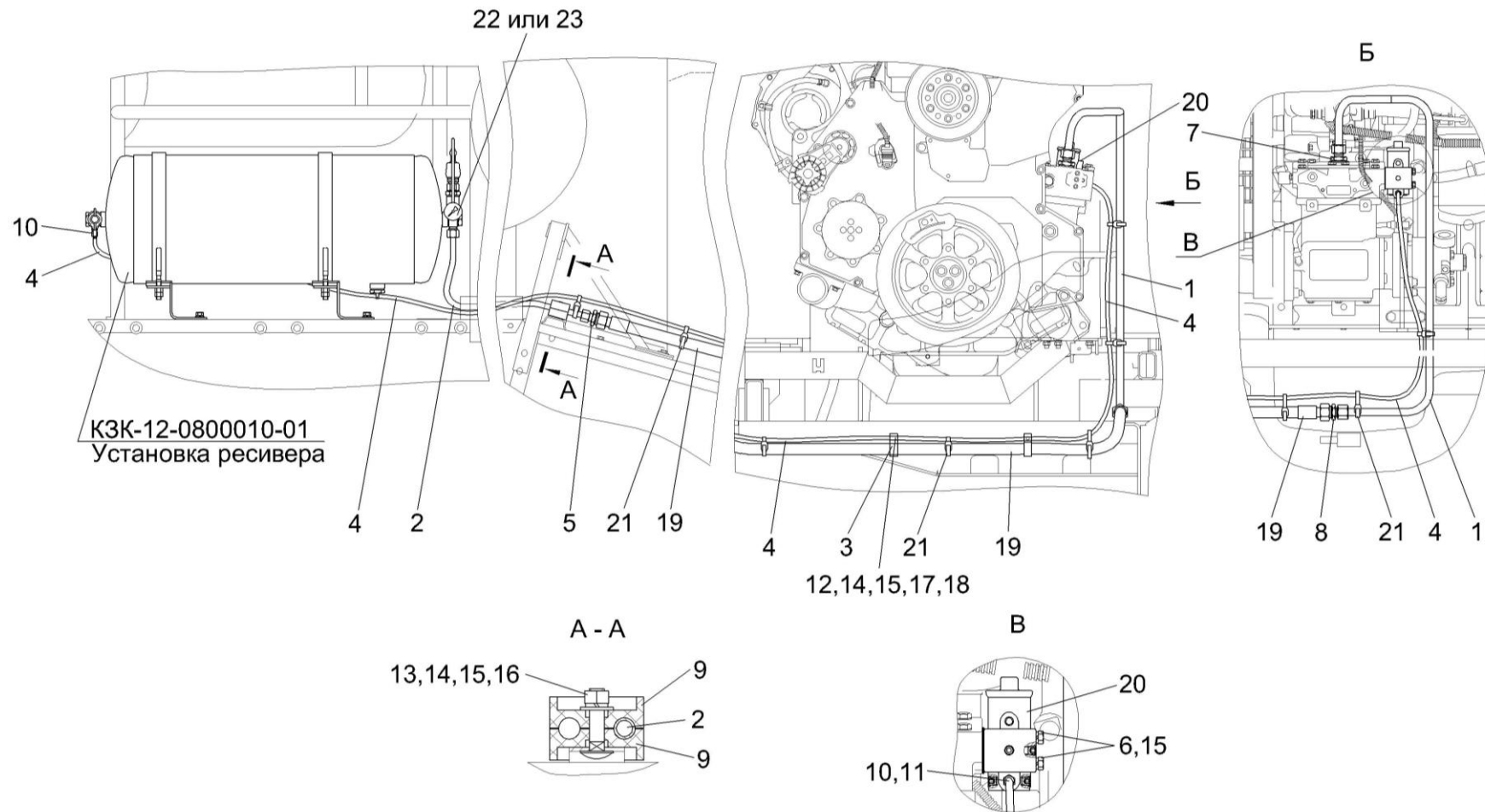


Рисунок 256 – Пневмосистема КЗК-12-2-0800000

| № рис | № поз | Обозначение | Наименование | Куда входит | |
|---|----------|---------------------|---------------------|--------------------|----------------------|
| | | | | Обозначение | Кол. на 1 сб. ед. |
| ПНЕВМОСИСТЕМА КЗК-12-2-0800000 (рисунок 256) | | | | | |
| 256 | 1-23 | КЗК-12-2-0800000 | Пневмосистема | КЗК-12-0100000Б-10 | 1 |
| | 1 | КЗК-12-2-0800040 | Трубопровод | КЗК-12-2-0800000 | 1 |
| | 2 | КЗК-12-2-0800070 | Трубопровод | КЗК-12-2-0800000 | 1 |
| | 3 | КГС 0115770-03 | Хомут | КЗК-12-2-0800000 | 2 |
| | 4 | КЗК-12-2-0800001 | Пневмотрубка | КЗК-12-2-0800000 | 1 |
| | 5 | КЗК-12-2-0800605 | Штуцер | КЗК-12-2-0800000 | 1 |
| | 6 | КЗК-12-2-0800606 | Болт | КЗК-12-2-0800000 | 2 |
| | 7 | КЗК-12-2-0800607 | Штуцер | КЗК-12-2-0800000 | 1 |
| | 8 | КЗК-12-0800604 | Штуцер | КЗК-12-2-0800000 | 1 |
| | 9 | УЭС 0602012А | Брус | КЗК-12-2-0800000 | 2 |
| | 10 | УЭС-7-0800619 | Гайка | КЗК-12-2-0800000 | 2 |
| | 11 | УЭС-7-0800622 | Штуцер | КЗК-12-2-0800000 | 1 |
| | 12 | | Болт М8-6х20 – 7802 | КЗК-12-2-0800000 | 2 |
| | 13 | | Болт М8-6х35 – 7802 | КЗК-12-2-0800000 | 1 |
| | 14 | | Гайка М8-6G – 5915 | КЗК-12-2-0800000 | 3 |
| | 15 | | Шайба 8Т 65Г – 6402 | КЗК-12-2-0800000 | 5 |
| 16 | | Шайба А 8.01 – 6958 | КЗК-12-2-0800000 | 1 | |

| № рис | № поз | Обозначение | Наименование | Куда входит | |
|----------|----------|-------------|--|------------------|----------------------|
| | | | | Обозначение | Кол. на 1 сб. ед. |
| 256 | 17 | | Шайба С.8.01 – 11371 | КЗК-12-2-0800000 | 2 |
| | 18 | | Шайба С.10.01 – 11371 | КЗК-12-2-0800000 | 2 |
| | 19 | | Рукав высокого давления РВД 16-2SN-M27x1,5-60°-2000 (Польша, "Stomil") | КЗК-12-2-0800000 | 1 |
| | 20 | | Регулятор давления 275491 D-2 (США, "Bendix") | КЗК-12-2-0800000 | 1 |
| | 21 | | Лента стяжная зубчатая | КЗК-12-2-0800000 | 15 |
| | 22 | | Манометр M043-P12 (Италия, "Camozzi") | КЗК-12-2-0800000 | 1 |
| | 23 | | Манометр MA-40-10-1/8-DB (Германия, "Festo") | КЗК-12-2-0800000 | 1 |

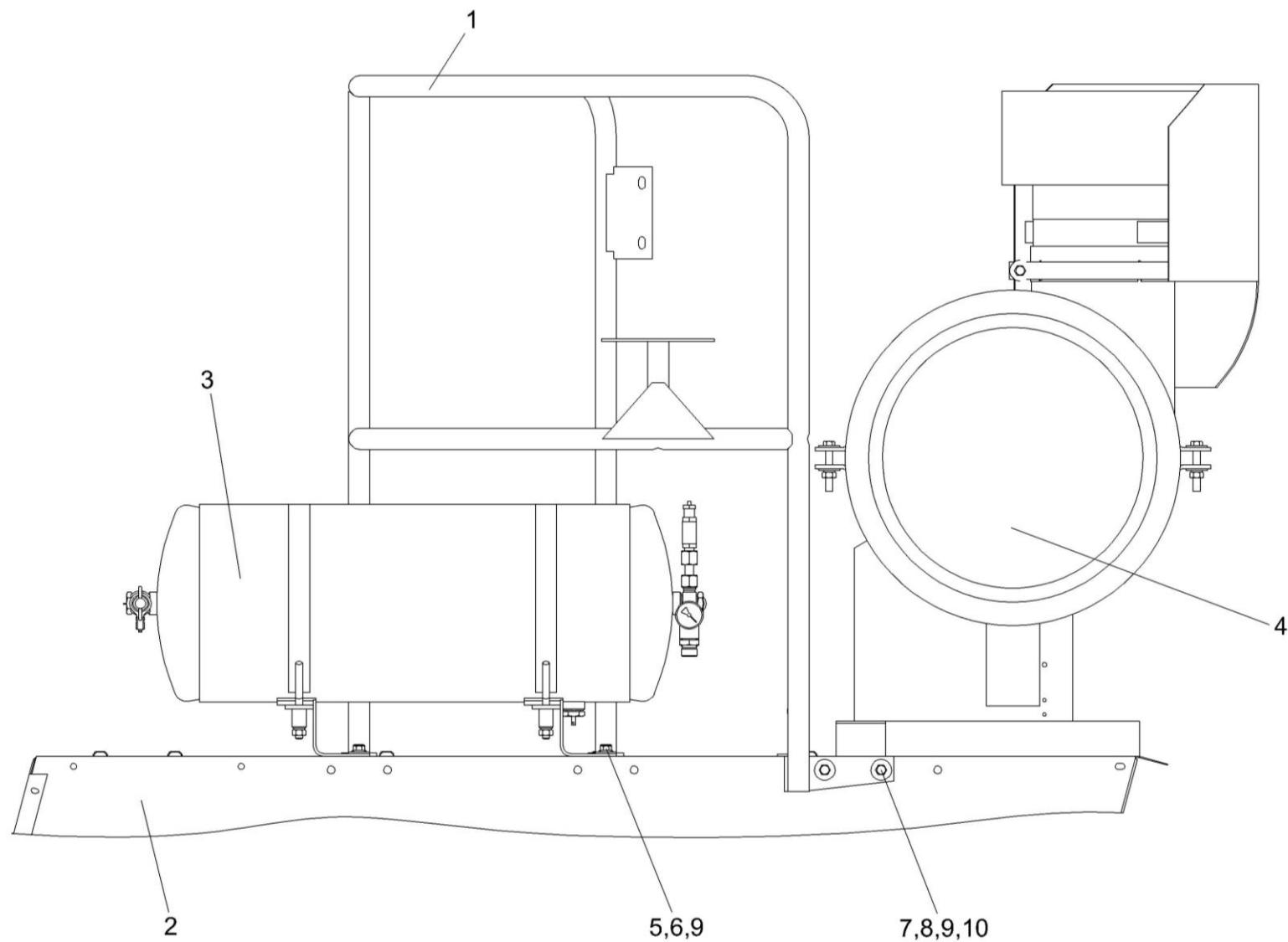


Рисунок 257 – Установка капота КЗК-12-0228310-03

| № рис | № поз | Обозначение | Наименование | Куда входит | |
|---|----------|--------------------|-------------------------------------|-------------------|----------------------|
| | | | | Обозначение | Кол. на 1 сб. ед. |
| УСТАНОВКА КАПОТА КЗК-12-0228310-03 (рисунок 257) | | | | | |
| 257 | 1-10 | КЗК-12-0228310-03 | Установка капота | КЗК-12-0100000-10 | 1 |
| | 1 | КЗК-12-0100250Б | Поручень | КЗК-12-0228310-03 | 1 |
| | 2 | КЗК-12-0228300Б-01 | Капот | КЗК-12-0228310-03 | 1 |
| | 3 | КЗК-12-0800010-01 | Установка ресивера | КЗК-12-0228310-03 | 1 |
| | 4 | КЗК-12-3-0106760 | Установка воздухоочистителя G150092 | КЗК-12-0228310-03 | 1 |
| | 5 | КИС 0144401 | Шайба | КЗК-12-0228310-03 | 4 |
| | 6 | | Болт М10-6ех25 – 7796 | КЗК-12-0228310-03 | 4 |
| | 7 | | Болт М10-6ех30 – 7796 | КЗК-12-0228310-03 | 2 |
| | 8 | | Гайка М10-6G – 5915 | КЗК-12-0228310-03 | 2 |
| | 9 | | Шайба 10Т 65Г – 6402 | КЗК-12-0228310-03 | 6 |
| | 10 | | Шайба А 10.01 – 6958 | КЗК-12-0228310-03 | 4 |

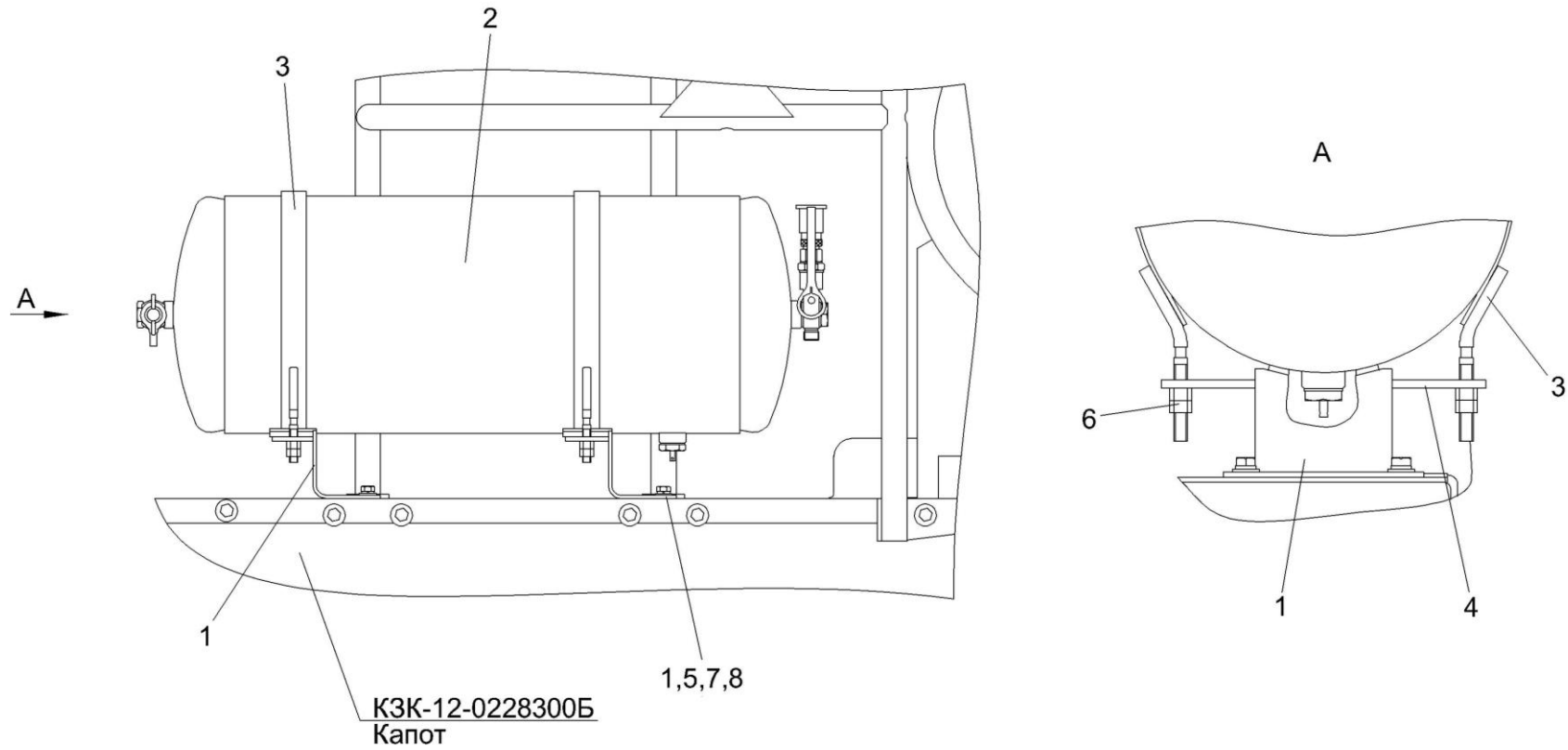


Рисунок 258 – Установка ресивера КЗК-12-0800010-01

| № рис | № поз | Обозначение | Наименование | Куда входит | |
|---|----------|-------------------|-----------------------|-------------------|----------------------|
| | | | | Обозначение | Кол. на 1 сб. ед. |
| УСТАНОВКА РЕСИВЕРА КЗК-12-0800010-01 (рисунок 258) | | | | | |
| 258 | 1-8 | КЗК-12-0800010-01 | Установка ресивера | КЗК-12-0228310-03 | 1 |
| | 1 | КЗК-12-0800070 | Кронштейн | КЗК-12-0800010-01 | 2 |
| | 2 | КЗК-12-2-0800050 | Ресивер | КЗК-12-0800010-01 | 1 |
| | 3 | КПК 0400030 | Хомут | КЗК-12-0800010-01 | 2 |
| | 4 | КГС 0180406 | Пластина | КЗК-12-0800010-01 | 2 |
| | 5 | | Болт М10-6ех30 – 7796 | КЗК-12-0800010-01 | 4 |
| | 6 | | Гайка М10-6G – 5915 | КЗК-12-0800010-01 | 8 |
| | 7 | | Шайба 10Т 65Г – 6402 | КЗК-12-0800010-01 | 4 |
| | 8 | | Шайба А 10.01 – 6958 | КЗК-12-0800010-01 | 4 |

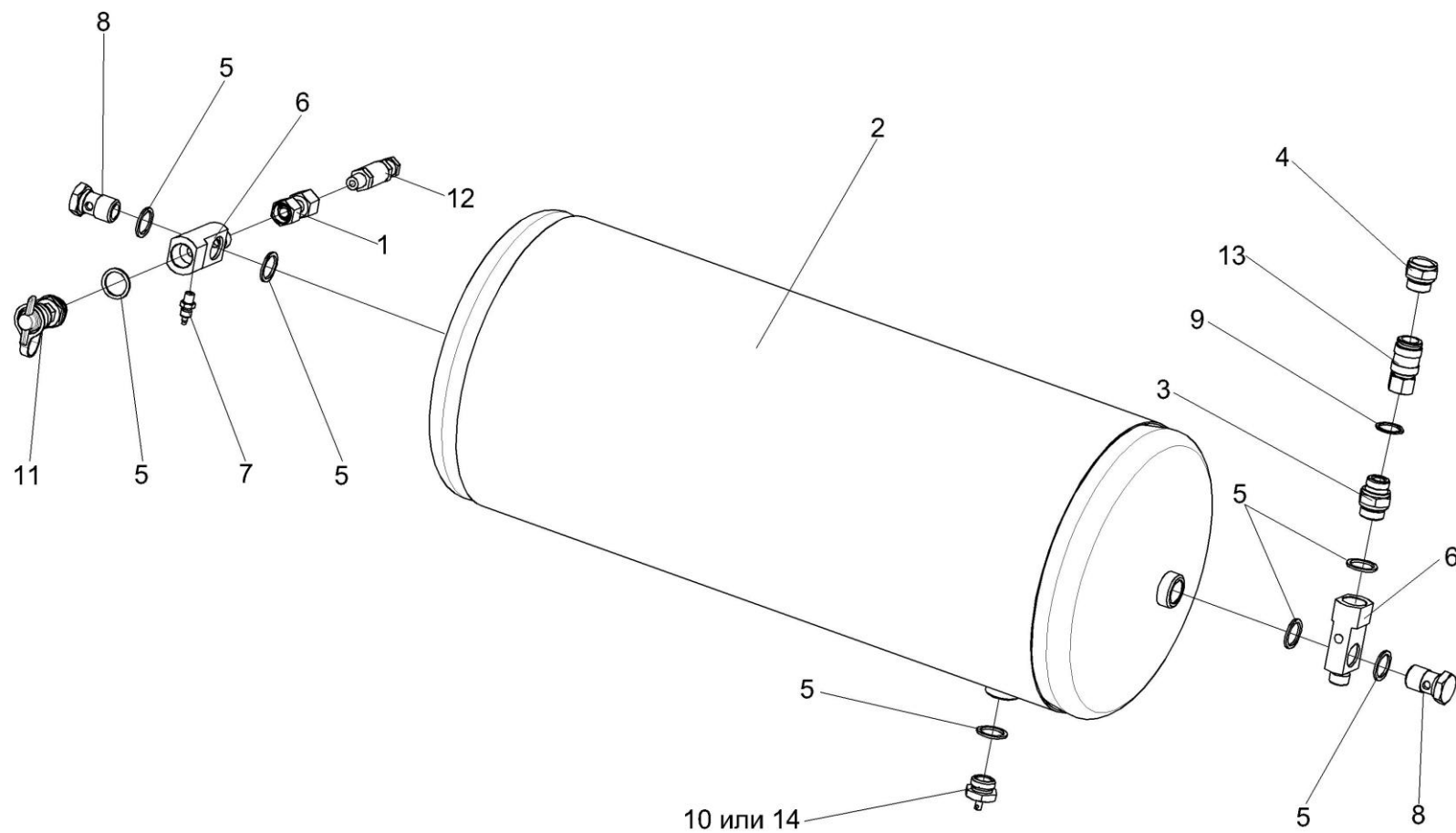


Рисунок 259 – Ресивер КЗК-12-2-0800050

| № рис | № поз | Обозначение | Наименование | Куда входит | |
|---|----------|-------------------|--|---------------------|----------------------|
| | | | | Обозначение | Кол. на 1 сб. ед. |
| РЕСИВЕР КЗК-12-2-0800050 (рисунок 259) | | | | | |
| 259 | 1-14 | КЗК-12-2-0800050 | Ресивер | КЗК-12-2-0800010-01 | 1 |
| | 1 | КГС 0180140 | Переходник | КЗК-12-2-0800050 | 1 |
| | 2 | 105.069.17.000-33 | Ресивер | КЗК-12-2-0800050 | 1 |
| | 3 | КЗК-12-0800602 | Штуцер | КЗК-12-2-0800050 | 1 |
| | 4 | КЗК-12-0800001 | Заглушка наружная | КЗК-12-2-0800050 | 1 |
| | 5 | УЭС 0601501 | Шайба | КЗК-12-2-0800050 | 7 |
| | 6 | УЭС-7-0800613 | Угольник поворотный | КЗК-12-2-0800050 | 2 |
| | 7 | УЭС-7-0800622 | Штуцер | КЗК-12-2-0800050 | 1 |
| | 8 | 887 Б-3506492-10 | Болт перекидки воздухораспределителя | КЗК-12-2-0800050 | 2 |
| | 9 | | Прокладка G1/2 M1 – 23358 | КЗК-12-2-0800050 | 1 |
| | 10 | | Кран слива конденсата 100-3513110 | КЗК-12-2-0800050 | 1 |
| | 11 | | Клапан 105.069.05.000 | КЗК-12-2-0800050 | 1 |
| | 12 | | Клапан предохранительный 200-3515050-01 | КЗК-12-2-0800050 | 1 |
| | 13 | | Фитинг 5083 1/2 (Италия, "Camozzi") | КЗК-12-2-0800050 | 1 |
| | 14 | | Кран слива конденсата 105.069.03.000 | КЗК-12-2-0800050 | 1 |

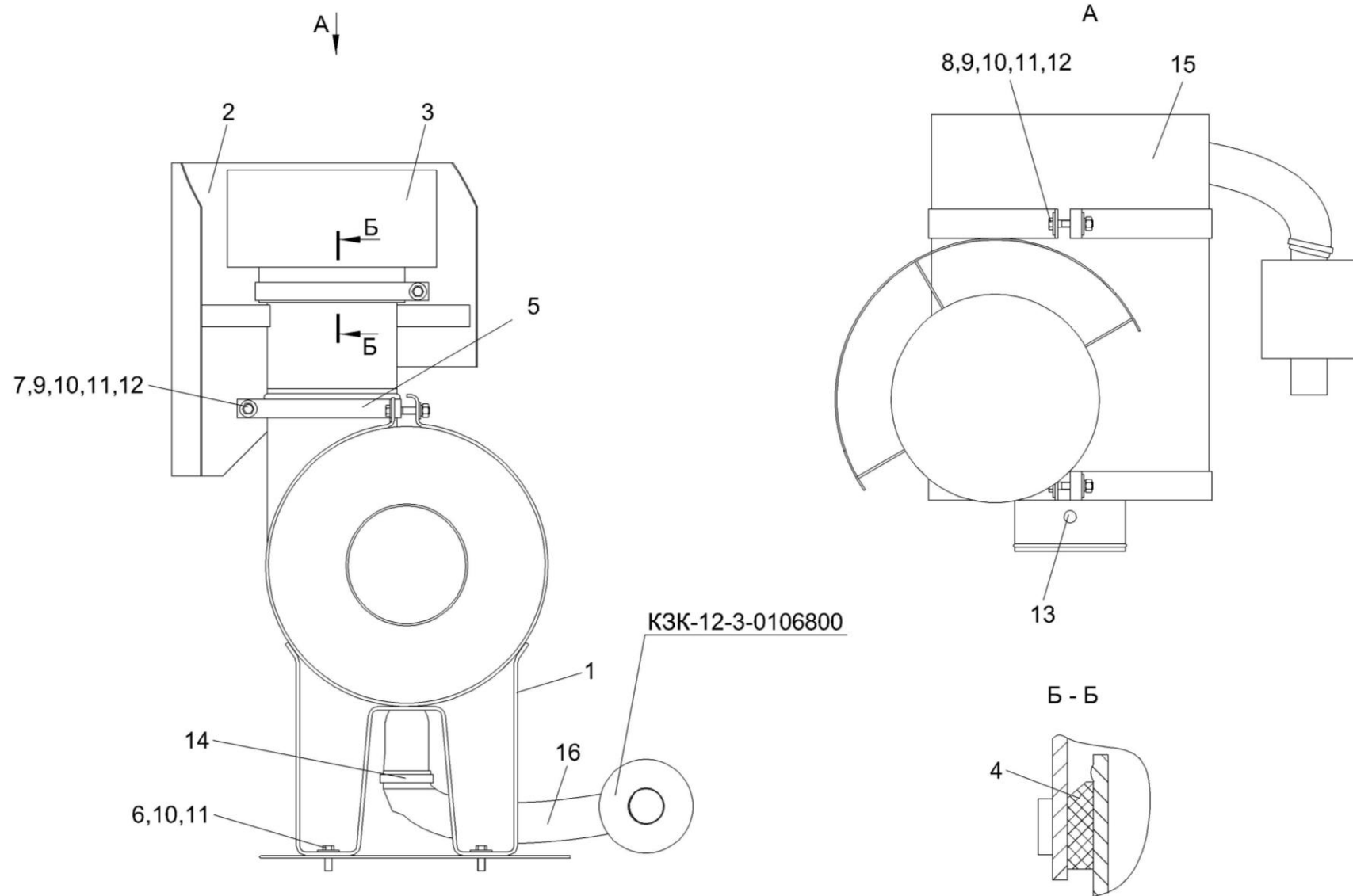


Рисунок 260 – Установка воздухоочистителя G150092 КЗК-12-3-0106760

| № рис | № поз | Обозначение | Наименование | Куда входит | |
|---|----------|---|---|-------------------|----------------------|
| | | | | Обозначение | Кол. на 1 сб. ед. |
| УСТАНОВКА ВОЗДУХООЧИСТИТЕЛЯ G150092 КЗК-12-3-0106760 (рисунок 260) | | | | | |
| 260 | 1-16 | КЗК-12-3-0106760 | Установка воздухоочистителя G150092 | КЗК-12-0228310-03 | 1 |
| | 1 | КЗК-12-3-0106570А | Хомут | КЗК-12-3-0106760 | 2 |
| | 2 | КЗК-12-3-0106450 | Экран | КЗК-12-3-0106760 | 1 |
| | 3 | 31-12С3-1А | Воздухозаборник вращающийся | КЗК-12-3-0106760 | 1 |
| | 4 | КЗК-12-3-0106016 | Прокладка | КЗК-12-3-0106760 | 1 |
| | 5 | КЗК-12-3-0106481 | Хомут | КЗК-12-3-0106760 | 1 |
| | 6 | | Болт М10-6ех30 – 7796 | КЗК-12-3-0106760 | 4 |
| | 7 | | Болт М10-6ех45 – 7796 | КЗК-12-3-0106760 | 2 |
| | 8 | | Болт М10-6ех60 – 7796 | КЗК-12-3-0106760 | 2 |
| | 9 | | Гайка М10-6G – 5915 | КЗК-12-3-0106760 | 7 |
| | 10 | | Шайба 10Т 65Г – 6402 | КЗК-12-3-0106760 | 7 |
| | 11 | | Шайба А 10.01 – 6958 | КЗК-12-3-0106760 | 7 |
| | 12 | | Шайба С.10.01 – 11371 | КЗК-12-3-0106760 | 3 |
| | 13 | | Индикатор электрический Х770050 (Бельгия, "Donaldson") | КЗК-12-3-0106760 | 1 |
| | 14 | | Хомут червячный TORRO 50-70/9 С7W2 (Германия, "Norma Rasmussen") | КЗК-12-3-0106760 | 2 |
| | 15 | | Воздухоочиститель G150092 (Бельгия, "Donaldson") | КЗК-12-3-0106760 | 1 |
| 16 | | Шланг "Томифлекс" тип "Lignum" Ø 50 мм | КЗК-12-3-0106760 | 0,5 м | |

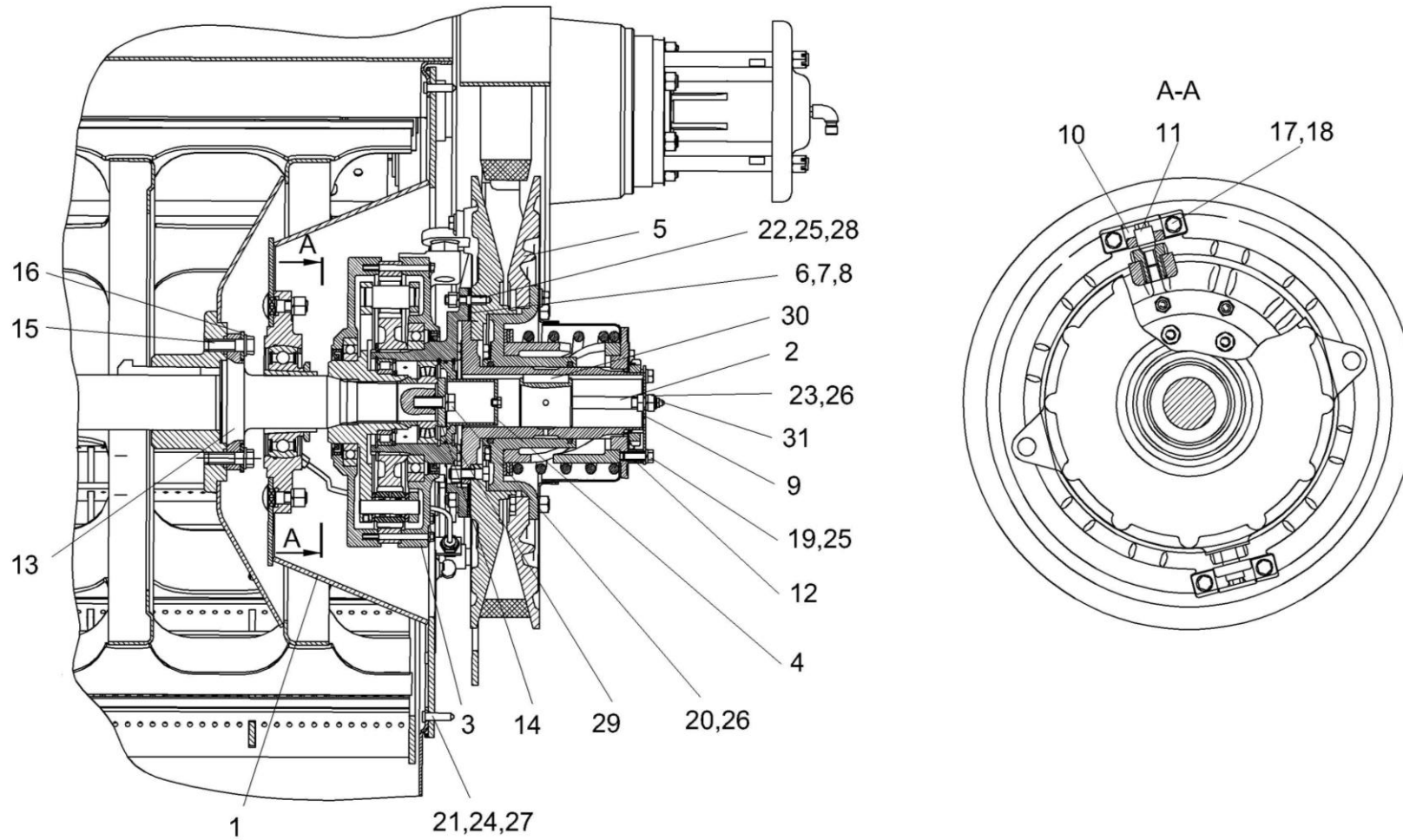


Рисунок 261 – Установка редуктора КЗК-12-0102700

| № рис | № поз | Обозначение | Наименование | Куда входит | |
|---|----------|-------------------|--------------------|----------------|----------------------|
| | | | | Обозначение | Кол. на 1 сб. ед. |
| УСТАНОВКА РЕДУКТОРА КЗК-12-0102700 (рисунок 261) | | | | | |
| 261 | 1-31 | КЗК-12-0102700 | Установка редуктор | | |
| | 1 | КЗК-12-0102750 | Фланец | КЗК-12-0102700 | 1 |
| | 2 | КЗК-12-0102800 | Вставка | КЗК-12-0102700 | 1 |
| | 3 | КЗК-12-0123000 | Редуктор | КЗК-12-0102700 | 1 |
| | 4 | КЗК-12-0123040 | Крышка | КЗК-12-0102700 | 1 |
| | 5 | КЗК 0123000 | Вариатор барабана | КЗК-12-0102700 | 1 |
| | 6 | КЗК-12-0102479 | Прокладка | КЗК-12-0102700 | 3 |
| | 7 | КЗК-12-0102479-01 | Прокладка | КЗК-12-0102700 | 1 |
| | 8 | КЗК-12-0102479-02 | Прокладка | КЗК-12-0102700 | 2 |
| | 9 | КЗК-12-0102486 | Упор | КЗК-12-0102700 | 1 |
| | 10 | КЗК-12-0102628 | Кронштейн | КЗК-12-0102700 | 2 |
| | 11 | КЗК-12-0102629 | Винт фиксирующий | КЗК-12-0102700 | 2 |
| | 12 | КЗК-12-0102816 | Втулка | КЗК-12-0102700 | 3 |
| | 13 | КЗК-12-0104615 | Цапфа | КЗК-12-0102700 | 1 |
| | 14 | КЗК-12-0104616 | Шайба | КЗК-12-0102700 | 1 |
| | 15 | КЗК 0202641 | Болт | КЗК-12-0102700 | 10 |
| | 16 | КЗР 0202674А | Шайба | КЗК-12-0102700 | 10 |

| № рис | № поз | Обозначение | Наименование | Куда входит | |
|----------|----------|-----------------|-----------------------------|----------------|----------------------|
| | | | | Обозначение | Кол. на 1 сб. ед. |
| 261 | 17 | КПТ 0100612А-01 | Болт | КЗК-12-0102700 | 4 |
| | 18 | УЭС 0100607 | Шайба | КЗК-12-0102700 | 4 |
| | 19 | | Болт М12-6ех30 – 7796 | КЗК-12-0102700 | 3 |
| | 20 | | Болт М16-6ех45 – 7796 | КЗК-12-0102700 | 1 |
| | 21 | | Гайка М10-6G – 5915 | КЗК-12-0102700 | 10 |
| | 22 | | Гайка М12-6G – 5915 | КЗК-12-0102700 | 10 |
| | 23 | | Гайка М16-6G – 2526 | КЗК-12-0102700 | 1 |
| | 24 | | Шайба 10 65Г – 6402 | КЗК-12-0102700 | 10 |
| | 25 | | Шайба 12 65Г – 6402 | КЗК-12-0102700 | 13 |
| | 26 | | Шайба 16 65Г – 6402 | КЗК-12-0102700 | 2 |
| | 27 | | Шайба С.10.01 – 11371 | КЗК-12-0102700 | 10 |
| | 28 | | Шпилька 2 М12-6ех40 – 22036 | КЗК-12-0102700 | 10 |
| | 29 | | Кольцо В110 – 13943 | КЗК-12-0102700 | 1 |
| | 30 | | Шпонка 18х11х70 – 23360 | КЗК-12-0102700 | 1 |
| | 31 | | Масленка 1.2 – 19853 | КЗК-12-0102700 | 1 |

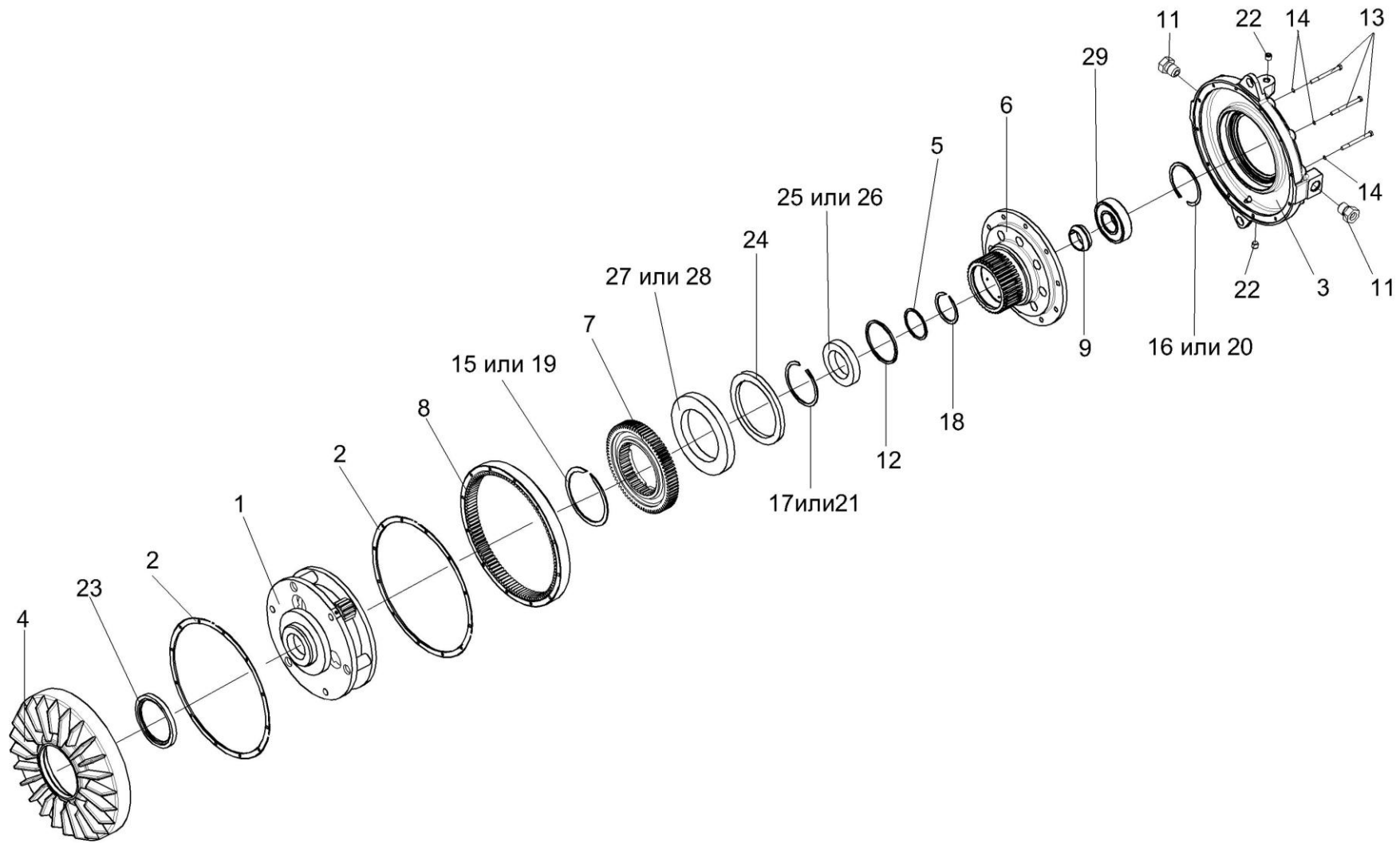


Рисунок 262 – Редуктор КЗК-12-0123000

| № рис | № поз | Обозначение | Наименование | Куда входит | |
|--|----------|-----------------|----------------------|----------------|----------------------|
| | | | | Обозначение | Кол. на 1 сб. ед. |
| РЕДУКТОР КЗК-12-0123000 (рисунок 262) | | | | | |
| 262 | 1-29 | КЗК-12-0123000 | Редуктор | КЗК-12-0102700 | 1 |
| | 1 | КЗК-12-0123020 | Водило | КЗК-12-0123000 | 1 |
| | 2 | КЗК-12-0123001 | Прокладка | КЗК-12-0123000 | 2 |
| | 3 | КЗК-12-0123201 | Корпус | КЗК-12-0123000 | 1 |
| | 4 | КЗК-12-0123202А | Корпус | КЗК-12-0123000 | 1 |
| | 5 | КЗК-12-0123413 | Шайба | КЗК-12-0123000 | 1 |
| | 6 | КЗК-12-0123601 | Ступица | КЗК-12-0123000 | 1 |
| | 7 | КЗК-12-0123605 | Шестерня | КЗК-12-0123000 | 1 |
| | 8 | КЗК-12-0123609А | Шестерня | КЗК-12-0123000 | 1 |
| | 9 | КЗК-12-0123611 | Втулка | КЗК-12-0123000 | 1 |
| | 11 | КЗК-12-0123614 | Пробка | КЗК-12-0123000 | 2 |
| | 12 | КЗК-12-0123814 | Шайба | КЗК-12-0123000 | 1 |
| | 13 | | Болт М8-6ех90 – 7796 | КЗК-12-0123000 | 12 |
| | 14 | | Шайба 8Т 65Г – 6402 | КЗК-12-0123000 | 12 |
| | 15 | | Кольцо В140 – 13940 | КЗК-12-0123000 | 1 |
| | 16 | | Кольцо В110 – 13941 | КЗК-12-0123000 | 1 |
| | 17 | | Кольцо В115 – 13941 | КЗК-12-0123000 | 1 |

| № рис | № поз | Обозначение | Наименование | Куда входит | |
|----------|----------|-------------|---|----------------|----------------------|
| | | | | Обозначение | Кол. на 1 сб. ед. |
| 262 | 18 | | Кольцо В72 – 13942 | КЗК-12-0123000 | 1 |
| | 19 | | Кольцо В140 – 13942 | КЗК-12-0123000 | 1 |
| | 20 | | Кольцо В110 – 13943 | КЗК-12-0123000 | 1 |
| | 21 | | Кольцо В115 – 13943 | КЗК-12-0123000 | 1 |
| | 22 | | Пробка 2-3МК16 | КЗК-12-0123000 | 2 |
| | 23 | | Манжета BAUMSLX7 110-140-12 Артикул №521013 (фирма "Simrit") | КЗК-12-0123000 | 1 |
| | 24 | | Манжета BAUMSLX7 162-190-12 Артикул №520229 (фирма "Simrit") | КЗК-12-0123000 | 1 |
| | 25 | | Подшипник NU1015ML (Швеция, "SKF") | КЗК-12-0123000 | 1 |
| | 26 | | Подшипник NU1015-M1 (Германия, "FAG") | КЗК-12-0123000 | 1 |
| | 27 | | Подшипник 16028/С3 (Швеция, "SKF") | КЗК-12-0123000 | 1 |
| | 28 | | Подшипник 16028-С3 (Германия, "FAG") | КЗК-12-0123000 | 1 |
| | 29 | | Подшипник 21310Е "EXPLORER" (Швеция, "SKF") | КЗК-12-0123000 | 1 |

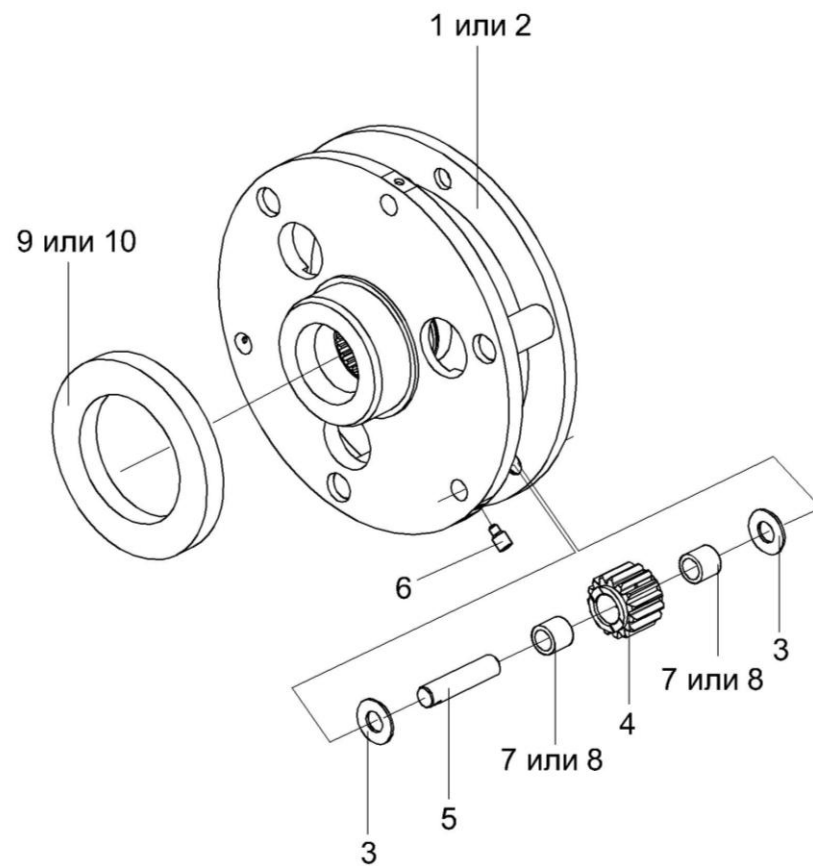


Рисунок 263 – Водило КЗК-12-0123020

| № рис | № поз | Обозначение | Наименование | Куда входит | |
|--|----------|--------------------------------------|--|----------------|----------------------|
| | | | | Обозначение | Кол. на 1 сб. ед. |
| ВОДИЛО КЗК-12-0123020 (рисунок 263) | | | | | |
| 263 | 1-10 | КЗК-12-0123020 | Водило | КЗК-12-0123000 | 1 |
| | 1 | КЗК-12-0123010 | Водило | КЗК-12-0123020 | 1 |
| | 2 | КЗК-12-0123030 | Водило | КЗК-12-0123020 | 1 |
| | 3 | КЗК-12-0123401 | Шайба | КЗК-12-0123020 | 6 |
| | 4 | КЗК-12-0123606 | Сателлит | КЗК-12-0123020 | 3 |
| | 5 | КЗК-12-0123607А | Ось | КЗК-12-0123020 | 3 |
| | 6 | КЗК-12-0123608 | Винт | КЗК-12-0123020 | 3 |
| | 7 | | Подшипник К18Х25Х22 (Германия, "FAG") | КЗК-12-0123020 | 6 |
| | 8 | | Подшипник КТ 182522 (Япония, "IKO") | КЗК-12-0123020 | 6 |
| | 9 | | Подшипник 16022/С3 (Швеция, "SKF") | КЗК-12-0123020 | 1 |
| 10 | | Подшипник 16022-С3 (Германия, "FAG") | КЗК-12-0123020 | 1 | |

4 НОМЕРНОЙ УКАЗАТЕЛЬ СБОРОЧНЫХ ЕДИНИЦ И ДЕТАЛЕЙ

| Обозначение сборочной единицы или детали | Номер рисунка | Обозначение сборочной единицы или детали | Номер рисунка | Обозначение сборочной единицы или детали | Номер рисунка |
|--|---------------|--|---------------|--|---------------|
| КЗК-12-0100000Б-10 | 1,2,3,4,5 | КЗК-12-0102160 | 56 | КЗК-12-0102790 | 60 |
| КЗК-12-0100040 | 5 | КЗК-12-0102200 | 55,59 | КЗК-12-0102800 | 261 |
| КЗК-12-0100050 | 5 | КЗК-12-0102230 | 59 | КЗК-12-0102810 | 60 |
| КЗК-12-0100050-01 | 5 | КЗК-12-0102250 | 54 | КЗК-12-0102820 | 60 |
| КЗК-12-0100060 | 1 | КЗК-12-0102260 | 54 | КЗК-12-0102830 | 60 |
| КЗК-12-0100080А | 5 | КЗК-12-0102310 | 57 | КЗК-12-0103000 | 57,61 |
| КЗК-12-0100090А | 3 | КЗК-12-0102340 | 55 | КЗК-12-0103010 | 61 |
| КЗК-12-0100100А | 3 | КЗК-12-0102390 | 55 | КЗК-12-0103030 | 57,62 |
| КЗК-12-0100110А | 1 | КЗК-12-0102400 | 54 | КЗК-12-0103040А | 62 |
| КЗК-12-0100130 | 2 | КЗК-12-0102410 | 53 | КЗК-12-0103100 | 62 |
| КЗК-12-0100150А | 3 | КЗК-12-0102420 | 53 | КЗК-12-0103110 | 62 |
| КЗК-12-0100170 | 4 | КЗК-12-0102470 | 53 | КЗК-12-0103120А | 62 |
| КЗК-12-0100200А | 1 | КЗК-12-0102480 | 53 | КЗК-12-0104100 | 54,63 |
| КЗК-12-0100250Б | 257 | КЗК-12-0102600 | 55 | КЗК-12-0104110 | 63 |
| КЗК-12-0100320А | 3,183 | КЗК-12-0102610Б | 55 | КЗК-12-0104120 | 63 |
| КЗК-12-0100380А | 101 | КЗК-12-0102670 | 57 | КЗК-12-0105000 | 53 |
| КЗК-12-0100520Б | 1,3 | КЗК-12-0102680 | 57 | КЗК-12-0106090 | 200 |
| КЗК-12-0100660А | 183 | КЗК-12-0102690 | 57 | КЗК-12-0106360 | 213 |
| КЗК-12-0100810 | 188 | КЗК-12-0102700 | 261 | КЗК-12-0107010А | 75 |
| КЗК-12-0101000Б | 74 | КЗК-12-0102750 | 54,60 | КЗК-12-0107300 | 74,75 |
| КЗК-12-0101180Б | 74 | КЗК-12-0102750 | 261 | КЗК-12-0107310 | 75,83,84 |
| КЗК-12-0102040А | 57 | КЗК-12-0102760 | 60 | КЗК-12-0107320 | 84,85 |
| КЗК-12-0102150 | 56 | КЗК-12-0102770 | 60 | КЗК-12-0109200 | 74,90 |

| Обозначение сборочной единицы или детали | Номер рисунка | Обозначение сборочной единицы или детали | Номер рисунка | Обозначение сборочной единицы или детали | Номер рисунка |
|--|---------------|--|---------------|--|---------------|
| КЗК-12-0109210 | 90 | КЗК-12-0115090-01 | 64 | КЗК-12-0119060А-01 | 167 |
| КЗК-12-0110000 | 74 | КЗК-12-0115120 | 64 | КЗК-12-0119070А-01 | 167 |
| КЗК-12-0110000-01 | 74 | КЗК-12-0115130 | 64 | КЗК-12-0119100 | 167 |
| КЗК-12-0110010 | 74 | КЗК-12-0115140 | 64 | КЗК-12-0119120-01 | 167,168 |
| КЗК-12-0111000В | 32,74 | КЗК-12-0115160 | 64 | КЗК-12-0119130 | 168 |
| КЗК-12-0112090 | 206 | КЗК-12-0115170 | 64 | КЗК-12-0119140 | 167 |
| КЗК-12-0112110 | 206 | КЗК-12-0116000А | 4 | КЗК-12-0119150 | 167 |
| КЗК-12-0112160 | 216 | КЗК-12-0117000А | 3,172 | КЗК-12-0119180 | 167 |
| КЗК-12-0113000Б | 3,143,144 | КЗК-12-0117010Б | 172,173 | КЗК-12-0119210 | 167 |
| КЗК-12-0113160А-01 | 144,145 | КЗК-12-0117020А | 172 | КЗК-12-0119260 | 168 |
| КЗК-12-0113170А | 145 | КЗК-12-0117030А | 172,174 | КЗК-12-0119290Б-01 | 147,149,150 |
| КЗК-12-0113180А | 145 | КЗК-12-0117060Б | 172 | КЗК-12-0119300 | 147,153 |
| КЗК-12-0115000 | 64 | КЗК-12-0117070 | 172 | КЗК-12-0119310 | 149,153 |
| КЗК-12-0115030 | 64 | КЗК-12-0117080 | 172 | КЗК-12-0119320 | 153 |
| КЗК-12-0115040 | 64 | КЗК-12-0117090А | 172 | КЗК-12-0119440А | 154,155 |
| КЗК-12-0115040-01 | 64 | КЗК-12-0117100Б | 173 | КЗК-12-0119610 | 1,169 |
| КЗК-12-0115040-02 | 64 | КЗК-12-0117130 | 173 | КЗК-12-0119620Б | 1,170 |
| КЗК-12-0115050 | 64 | КЗК-12-0117160 | 173 | КЗК-12-0119630 | 5,171 |
| КЗК-12-0115050-01 | 64 | КЗК-12-0117180 | 172 | КЗК-12-0119660А | 155 |
| КЗК-12-0115050-02 | 64 | КЗК-12-0117200Б | 172 | КЗК-12-0119680А-01 | 169 |
| КЗК-12-0115060 | 64 | КЗК-12-0117300А | 174 | КЗК-12-0119690А | 148 |
| КЗК-12-0115070 | 64 | КЗК-12-0117310 | 174 | КЗК-12-0119700А | 148 |
| КЗК-12-0115080 | 64 | КЗК-12-0119010А | 147,148 | КЗК-12-0119710А | 148 |
| КЗК-12-0115080-01 | 64 | КЗК-12-0119040А-01 | 3,167 | КЗК-12-0119750 | 171 |
| КЗК-12-0115090 | 64 | КЗК-12-0119050 | 167,168 | КЗК-12-0119760 | 171 |

| Обозначение сборочной единицы или детали | Номер рисунка | Обозначение сборочной единицы или детали | Номер рисунка | Обозначение сборочной единицы или детали | Номер рисунка |
|--|---------------|--|---------------|--|---------------|
| КЗК-12-0119770 | 171 | КЗК-12-0120440 | 138 | КЗК-12-0123020 | 262,263 |
| КЗК-12-0119880 | 167 | КЗК-12-0120450 | 135,136 | КЗК-12-0123030 | 263 |
| КЗК-12-0119890А-01 | 150 | КЗК-12-0120460 | 1,186 | КЗК-12-0123040 | 261 |
| КЗК-12-0119900А | 150 | КЗК-12-0120510А | 138 | КЗК-12-0124000А | 3 |
| КЗК-12-0119910 | 169,170 | КЗК-12-0120520 | 186 | КЗК-12-0125000А | 1,29 |
| КЗК-12-0119920Б | 150,151 | КЗК-12-0120530А | 138 | КЗК-12-0125030 | 29 |
| КЗК-12-0119930В | 151 | КЗК-12-0120540 | 138 | КЗК-12-0125040 | 29 |
| КЗК-12-0120000 | 1,135,136 | КЗК-12-0120550 | 138 | КЗК-12-0125050 | 29,30 |
| КЗК-12-0120000 | 137,138,142 | КЗК-12-0120560 | 136 | КЗК-12-0125060 | 29 |
| КЗК-12-0120010 | 135,137 | КЗК-12-0120580 | 138 | КЗК-12-0125080 | 53 |
| КЗК-12-0120010 | 138,139 | КЗК-12-0120620 | 136 | КЗК-12-0125090 | 29,31 |
| КЗК-12-0120020 | 139 | КЗК-12-0121200 | 3 | КЗК-12-0125110А-01 | 120 |
| КЗК-12-0120310 | 136 | КЗК-12-0122040 | 150 | КЗК-12-0125130А | 29 |
| КЗК-12-0120320 | 138 | КЗК-12-0122060 | 154 | КЗК-12-0125180 | 31 |
| КЗК-12-0120330 | 135,140 | КЗК-12-0122070 | 154 | КЗК-12-0125210Б | 29 |
| КЗК-12-0120340 | 140 | КЗК-12-0122100 | 150 | КЗК-12-0125220А | 29 |
| КЗК-12-0120350 | 140 | КЗК-12-0122110 | 9 | КЗК-12-0125230 | 53 |
| КЗК-12-0120360 | 135,141 | КЗК-12-0122190 | 148 | КЗК-12-0126070 | 185 |
| КЗК-12-0120370 | 141 | КЗК-12-0122190-01 | 148 | КЗК-12-0126310 | 185 |
| КЗК-12-0120380 | 138 | КЗК-12-0122210 | 170 | КЗК-12-0126330 | 185 |
| КЗК-12-0120390 | 138 | КЗК-12-0122220 | 170 | КЗК-12-0126410 | 185 |
| КЗК-12-0120400 | 138 | КЗК-12-0122230 | 147,148 | КЗК-12-0126600 | 185 |
| КЗК-12-0120410 | 136 | КЗК-12-0122260 | 169 | КЗК-12-0126610 | 185 |
| КЗК-12-0120420 | 138 | КЗК-12-0123000 | 261,262 | КЗК-12-0126630 | 185 |
| КЗК-12-0120430 | 138 | КЗК-12-0123010 | 263 | КЗК-12-0126640 | 185 |

| Обозначение сборочной единицы или детали | Номер рисунка | Обозначение сборочной единицы или детали | Номер рисунка | Обозначение сборочной единицы или детали | Номер рисунка |
|--|---------------|--|---------------|--|---------------|
| КЗК-12-0128000А | 3,175,176 | КЗК-12-0130000А | 3 | КЗК-12-0202960 | 33 |
| КЗК-12-0128000А | 177,178 | КЗК-12-0202000Б-03 | 3,32,33,34 | КЗК-12-0202980А | 33,40 |
| КЗК-12-0128000А | 180,181,182 | КЗК-12-0202000Б-03 | 35,36,38,39 | КЗК-12-0203000Б | 4,99,100,101 |
| КЗК-12-0128010А | 43 | КЗК-12-0202000Б-03 | 40,41,42,45 | КЗК-12-0203010Б | 99 |
| КЗК-12-0128030Б | 175 | КЗК-12-0202000Б-03 | 47,50,51 | КЗК-12-0203490А | 1,99 |
| КЗК-12-0128040В | 176 | КЗК-12-0202250 | 32 | КЗК-12-0203590 | 101 |
| КЗК-12-0128050А | 175 | КЗК-12-0202260 | 33 | КЗК-12-0203600А | 3,184 |
| КЗК-12-0128060А | 176 | КЗК-12-0202300-01 | 33 | КЗК-12-0203610 | 99 |
| КЗК-12-0128070 | 176 | КЗК-12-0202310 | 32 | КЗК-12-0203610-01 | 99 |
| КЗК-12-0128070-01 | 175 | КЗК-12-0202310-01 | 33 | КЗК-12-0203650 | 184 |
| КЗК-12-0128080А | 176 | КЗК-12-0202370 | 32 | КЗК-12-0203650-01 | 184 |
| КЗК-12-0128080А-01 | 175 | КЗК-12-0202500А | 33,47,48 | КЗК-12-0204000А | 99,102 |
| КЗК-12-0128090 | 175 | КЗК-12-0202510А | 48 | КЗК-12-0204010А | 102 |
| КЗК-12-0128110 | 176,177 | КЗК-12-0202520Б | 48 | КЗК-12-0204020А | 102 |
| КЗК-12-0128110-01 | 175,178 | КЗК-12-0202560Б | 48 | КЗК-12-0204040А | 102 |
| КЗК-12-0128120 | 177 | КЗК-12-0202570 | 48 | КЗК-12-0204070А | 102 |
| КЗК-12-0128120-01 | 178 | КЗК-12-0202600 | 32,51 | КЗК-12-0204070А-01 | 102 |
| КЗК-12-0128180А | 176,180 | КЗК-12-0202610 | 51 | КЗК-12-0204080А | 102 |
| КЗК-12-0128200 | 176 | КЗК-12-0202690А | 48,49 | КЗК-12-0204080А-01 | 102 |
| КЗК-12-0128230 | 175,176 | КЗК-12-0202700 | 49 | КЗК-12-0206000А | 3,107 |
| КЗК-12-0128240 | 177 | КЗК-12-0202720А | 48 | КЗК-12-0206020 | 100 |
| КЗК-12-0128250 | 178 | КЗК-12-0202730 | 48 | КЗК-12-0206040 | 107 |
| КЗК-12-0128440 | 176 | КЗК-12-0202750А | 49 | КЗК-12-0206180А | 107 |
| КЗК-12-0128450 | 175 | КЗК-12-0202810 | 33,40 | КЗК-12-0206190А | 107 |
| КЗК-12-0129000А | 1 | КЗК-12-0202860А | 32,34 | КЗК-12-0206210А | 107 |

| Обозначение сборочной единицы или детали | Номер рисунка | Обозначение сборочной единицы или детали | Номер рисунка | Обозначение сборочной единицы или детали | Номер рисунка |
|--|---------------|--|---------------|--|---------------|
| КЗК-12-0206230А | 107,108 | КЗК-12-0221140А | 119,122 | КЗК-12-0601160 | 227 |
| КЗК-12-0206240А | 108 | КЗК-12-0221160 | 120 | КЗК-12-0601230 | 5,232 |
| КЗК-12-0206260 | 101 | КЗК-12-0221170 | 120 | КЗК-12-0601250 | 227 |
| КЗК-12-0209020 | 104,105 | КЗК-12-0221190 | 119 | КЗК-12-0601260 | 227 |
| КЗК-12-0209040 | 104 | КЗК-12-0221190-01 | 120 | КЗК-12-0601330 | 228,231 |
| КЗК-12-0209070 | 105 | КЗК-12-0221200 | 119 | КЗК-12-0601340 | 231 |
| КЗК-12-0209100-02 | 101,104 | КЗК-12-0221210 | 119 | КЗК-12-0601360 | 228 |
| КЗК-12-0210000 | 108,109 | КЗК-12-0228300Б-01 | 257 | КЗК-12-0601380 | 227,230 |
| КЗК-12-0210010 | 109,110 | КЗК-12-0228310-03 | 2,257 | КЗК-12-0601390 | 230 |
| КЗК-12-0210020 | 109,111 | КЗК-12-0280000А | 32,41,43 | КЗК-12-0601400 | 194,196 |
| КЗК-12-0210030 | 110 | КЗК-12-0280020 | 43 | КЗК-12-0602000Б | 3,233 |
| КЗК-12-0210040 | 111 | КЗК-12-0290090А | 125,128 | КЗК-12-0602000Б | 234,235,236 |
| КЗК-12-0212030 | 67 | КЗК-12-0290320 | 123,132,133 | КЗК-12-0602110А | 233,234 |
| КЗК-12-0212030-01 | 67 | КЗК-12-0290350 | 132,133 | КЗК-12-0602110А-01 | 233,234 |
| КЗК-12-0212040 | 32,67 | КЗК-12-0290410 | 133 | КЗК-12-0602130А | 233,234 |
| КЗК-12-0212070 | 67,68 | КЗК-12-0290410-01 | 133 | КЗК-12-0602200 | 235 |
| КЗК-12-0212080 | 67,69 | КЗК-12-0290460 | 124 | КЗК-12-0602210 | 236 |
| КЗК-12-0217300 | 33,47 | КЗК-12-0290470 | 133 | КЗК-12-0602310 | 236,237 |
| КЗК-12-0217310 | 47 | КЗК-12-0290470-01 | 133 | КЗК-12-0602320 | 233,238 |
| КЗК-12-0220080А | 219 | КЗК-12-0290480 | 133 | КЗК-12-0602320-01 | 233,238 |
| КЗК-12-0220090А | 220 | КЗК-12-0290480-01 | 133 | КЗК-12-0602320-02 | 233,238 |
| КЗК-12-0220270А | 217 | КЗК-12-0601000Б | 1,227,228 | КЗК-12-0602380 | 235 |
| КЗК-12-0221100А | 3,119,120 | КЗК-12-0601070 | 228,229 | КЗК-12-0602400 | 235,239 |
| КЗК-12-0221110 | 119,120,121 | КЗК-12-0601130 | 227 | КЗК-12-0602410 | 235,240 |
| КЗК-12-0221120 | 121 | КЗК-12-0601150А-01 | 227 | КЗК-12-0602420 | 235,241 |

| Обозначение сборочной единицы или детали | Номер рисунка | Обозначение сборочной единицы или детали | Номер рисунка | Обозначение сборочной единицы или детали | Номер рисунка |
|--|---------------|--|---------------|--|---------------|
| КЗК-12-0602460-01 | 234 | КЗК-12-0700170 | 6,8 | КЗК-12-1100000 | 3 |
| КЗК-12-0602540 | 235 | КЗК-12-0700210Б | 152 | КЗК-12-1790000А | 11,28 |
| КЗК-12-0602570 | 236,242 | КЗК-12-0700230Б | 152 | КЗК-12-1790100Б | 28 |
| КЗК-12-0602580 | 236 | КЗК-12-0700320Г | 6,7,10 | КЗК-12-1790110Б | 28 |
| КЗК-12-0602590 | 236 | КЗК-12-0700330А | 8,10 | КЗК-12-1790180А | 20 |
| КЗК-12-0602650 | 235,244 | КЗК-12-0700340 | 240 | КЗК-12-1790200А | 19,20 |
| КЗК-12-0602660 | 235,245 | КЗК-12-0700340-01 | 239 | КЗК-12-1790210Б | 28 |
| КЗК-12-0602670 | 235,246 | КЗК-12-0700340-02 | 241 | КЗК-12-1790220 | 28 |
| КЗК-12-0602680 | 235 | КЗК-12-0700530А | 6,8,10 | КЗК-12-1790250 | 28 |
| КЗК-12-0602700 | 234,247 | КЗК-12-0700540 | 8 | КЗК-12-1790990А | 19,21 |
| КЗК-12-0602730-01 | 236,248 | КЗК-12-0700550Б | 6,8,10 | КЗК-12-1800010 | 11,18 |
| КЗК-12-0602740 | 235,249 | КЗК-12-0700640 | 142 | КЗК-12-1800140 | 17 |
| КЗК-12-0602740-01 | 233,250 | КЗК-12-0700650 | 142 | КЗК-12-1800150 | 17 |
| КЗК-12-0602810 | 236 | КЗК-12-0700890В-01 | 10 | КЗК-12-1800160 | 11,17 |
| КЗК-12-0602820 | 235 | КЗК-12-0701010 | 156 | КЗК-12-1800170 | 17 |
| КЗК-12-0602820-01 | 235 | КЗК-12-0701030 | 6,8,10 | КЗК-12-1804020 | 19 |
| КЗК-12-0602900 | 194,197 | КЗК-12-0701040 | 6,8 | КЗК-12-1804030 | 19 |
| КЗК-12-0602910А | 190,191 | КЗК-12-0701050 | 6,8 | КЗК-12-1804100 | 11,18,19 |
| КЗК-12-0602920А | 191,193 | КЗК-12-0701150А | 6 | КЗК-12-1804110 | 19 |
| КЗК-12-0602930 | 191,193 | КЗК-12-0701310 | 6,9,10 | КЗК-12-1805000 | 11,22 |
| КЗК-12-0602940А | 192,193 | КЗК-12-0705570А | 211 | КЗК-12-1805010 | 22 |
| КЗК-12-0602950 | 197 | КЗК-12-0705580А | 7 | КЗК-12-1805020 | 22 |
| КЗК-12-0700030 | 156,157 | КЗК-12-0705590А | 7,9 | КЗК-12-1805030 | 22 |
| КЗК-12-0700050А | 156,157 | КЗК-12-0800010-01 | 257,258 | КЗК-12-1805040 | 22 |
| КЗК-12-0700150А | 156,157 | КЗК-12-0800070 | 258 | КЗК-12-1805050 | 22 |

| Обозначение сборочной единицы или детали | Номер рисунка | Обозначение сборочной единицы или детали | Номер рисунка | Обозначение сборочной единицы или детали | Номер рисунка |
|--|---------------|--|---------------|--|---------------|
| КЗК-12-1808000А | 11,25,26 | КЗК 0102240 | 53 | КЗК 0202400В | 33,70 |
| КЗК-12-1808070 | 26 | КЗК 0102340 | 60 | КЗК 0202410В | 33,71 |
| КЗК-12-1808080 | 26 | КЗК 0102350 | 53,54 | КЗК 0202430В | 33,50 |
| КЗК-12-1808100А | 26 | КЗК 0102350 | 55,59,66 | КЗК 0202460В | 50 |
| КЗК-12-1808200 | 26 | КЗК 0102360 | 59 | КЗК 0202600Б | 41,42 |
| КЗК-12-1808210 | 26 | КЗК 0102370 | 59 | КЗК 0202640А | 32,39 |
| КЗК-12-1808500 | 26,27 | КЗК 0104050 | 63 | КЗК 0202650 | 32,39 |
| КЗК-12-1808510 | 27 | КЗК 0104060 | 63 | КЗК 0202660 | 39 |
| КЗК-12-1808520 | 26 | КЗК 0108000 | 53,58 | КЗК 0202670А | 39 |
| КЗК-12-1810000А | 3,11,14,25 | КЗК 0108010 | 58 | КЗК 0202680А | 39 |
| КЗК-12-1810010 | 23 | КЗК 0112480 | 216 | КЗК 0202730 | 70 |
| КЗК-12-1810020 | 23 | КЗК 0123000 | 54,65,261 | КЗК 0202740 | 70 |
| КЗК-12-1810030 | 23 | КЗК 0123010 | 65 | КЗК 0202750 | 41 |
| КЗК-12-1810050 | 12,13 | КЗК 0123030 | 65 | КЗК 0202760 | 33,42 |
| КЗК-12-1810060 | 13 | КЗК 0123040А | 65 | КЗК 0202790Б | 40 |
| КЗК-12-1810210 | 11,24 | КЗК 0123220 | 65 | КЗК 0202840А | 33 |
| КЗК-12-1811000А | 11,25 | КЗК 0125070 | 29 | КЗК 0202840А-03 | 1,221 |
| КЗК-12-1813000А | 11,12,14 | КЗК 0125140 | 57 | КЗК 0202850А-01 | 32,51 |
| КЗК-12-1816000А | 11,12,23 | КЗК 0128420 | 175,176 | КЗК 0202940В | 71 |
| КЗК-12-1816110 | 23 | КЗК 0128420 | 181,182 | КЗК 0202950Б | 71 |
| КЗК-12-1816120 | 23 | КЗК 0128420-01 | 175,176 | КЗК 0202970А | 33,34 |
| КЗК-12-1816130 | 23 | КЗК 0128420-01 | 181,182 | КЗК 0202990А | 33 |
| КЗК-12-1817000А | 11,12 | КЗК 0128430 | 177,178 | КЗК 0207000В-01 | 32,52 |
| КЗК 0100260-01 | 3 | КЗК 0202040Б | 32,41 | КЗК 0207110А-01 | 52 |
| КЗК 0102040 | 55 | КЗК 0202040Б-01 | 33,42 | КЗК 0208000А-01 | 32,72 |

| Обозначение сборочной единицы или детали | Номер рисунка | Обозначение сборочной единицы или детали | Номер рисунка | Обозначение сборочной единицы или детали | Номер рисунка |
|--|---------------|--|---------------|--|---------------|
| КЗК 0208010А-01 | 72 | КЗК 1780060 | 26 | КЗК-10-0100720А | 2,226 |
| КЗК 0214130Б | 114 | КЗК 1780070 | 26 | КЗК-10-0100800 | 222 |
| КЗК 0216020А | 118 | КЗК 1786000 | 26 | КЗК-10-0102070 | 53,66 |
| КЗК 0216030Б | 118 | КЗК 1787000 | 11,25 | КЗК-10-0102300 | 57 |
| КЗК 0219020Б-01 | 32,35,36,37 | КЗК 1790010 | 28 | КЗК-10-0102430 | 53 |
| КЗК 0219030-01 | 37 | КЗК 1870150А | 18 | КЗК-10-0103030 | 61 |
| КЗК 0219040А | 37 | КЗК 1870150А-01 | 14 | КЗК-10-0103040 | 61 |
| КЗК 0219050 | 37 | КЗК 1870160 | 24 | КЗК-10-0103060 | 61 |
| КЗК 0220110 | 217 | КЗК 1870210 | 18 | КЗК-10-0106160 | 189 |
| КЗК 0221010Б | 121 | КЗК 1873010-01 | 14 | КЗК-10-0106280 | 199 |
| КЗК 0290110 | 134 | КЗК 1873020-01 | 14 | КЗК-10-0107070 | 75 |
| КЗК 0290130 | 134 | КЗК 1873100 | 14,15 | КЗК-10-0107070-01 | 75 |
| КЗК 0290130-01 | 134 | КЗК 1873120 | 15 | КЗК-10-0112010 | 187,209 |
| КЗК 0602520А | 234,236,251 | КЗК-7-0119420 | 170 | КЗК-10-0112100 | 209 |
| КЗК 0602520А-01 | 236,251 | КЗК-7-0700600 | 7 | КЗК-10-0112150 | 204 |
| КЗК 0602610 | 238 | КЗК-8-0119000-01 | 165 | КЗК-10-0112180 | 209 |
| КЗК 0602830 | 251 | КЗК-8-1780300-01 | 26 | КЗК-10-0112260 | 204 |
| КЗК 0700540 | 8 | КЗК-8-1780310 | 26 | КЗК-10-0112350 | 215 |
| КЗК 0700820 | 10 | КЗК-10-0100580 | 2,222 | КЗК-10-0119420 | 167 |
| КЗК 0700960 | 7,9 | КЗК-10-0100590 | 1,223 | КЗК-10-0128210 | 175,176 |
| КЗК 1770010-01 | 11,16 | КЗК-10-0100600 | 223 | КЗК-10-0128660 | 176 |
| КЗК 1772000-01 | 11 | КЗК-10-0100620 | 1,224 | КЗК-10-0202010 | 33,34 |
| КЗК 1780010 | 26 | КЗК-10-0100630 | 224 | КЗК-10-0202230 | 41,42 |
| КЗК 1780020 | 26 | КЗК-10-0100680А | 1,225 | КЗК-10-0202270А | 47 |
| КЗК 1780030 | 26 | КЗК-10-0100690А | 225 | КЗК-10-0202270А-01 | 32,40 |

| Обозначение сборочной единицы или детали | Номер рисунка | Обозначение сборочной единицы или детали | Номер рисунка | Обозначение сборочной единицы или детали | Номер рисунка |
|--|---------------|--|---------------|--|---------------|
| КЗК-10-0202360 | 32,33 | КЗК-10-0214170 | 113 | КЗК-10-0260060 | 46 |
| КЗК-10-0202440 | 33,73 | КЗК-10-0216000 | 1,118 | КЗК-10-0260200 | 46 |
| КЗК-10-0202490 | 73 | КЗК-10-0216010 | 118 | КЗК-10-0280030 | 43 |
| КЗК-10-0202530 | 34 | КЗК-10-0217000 | 74,92 | КЗК-10-0290000А | 123,124,125 |
| КЗК-10-0202540 | 34 | КЗК-10-0217010 | 92,93 | КЗК-10-0290010Б | 125 |
| КЗК-10-0202550 | 73 | КЗК-10-0217060А | 93 | КЗК-10-0290030А | 125,126 |
| КЗК-10-0202630 | 41,42 | КЗК-10-0217100 | 92,94 | КЗК-10-0290040А | 126 |
| КЗК-10-0202700 | 32,33 | КЗК-10-0217120 | 94 | КЗК-10-0290080 | 132 |
| КЗК-10-0202770 | 33,35 | КЗК-10-0217160А | 92 | КЗК-10-0290100 | 132,134 |
| КЗК-10-0202780 | 35 | КЗК-10-0217160А-01 | 92 | КЗК-10-0290100-01 | 132,134 |
| КЗК-10-0202840 | 33 | КЗК-10-0217260А | 92 | КЗК-10-0290120 | 134 |
| КЗК-10-0202850 | 33 | КЗК-10-0217310 | 94 | КЗК-10-0290120-01 | 134 |
| КЗК-10-0202870 | 32 | КЗК-10-0217310-01 | 94 | КЗК-10-0290140А | 125,127 |
| КЗК-10-0202870-01 | 33 | КЗК-10-0218010А | 74,95 | КЗК-10-0290150В | 127 |
| КЗК-10-0203200 | 99 | КЗК-10-0218020 | 95 | КЗК-10-0290160А | 124,129 |
| КЗК-10-0204170 | 103 | КЗК-10-0218030А | 95 | КЗК-10-0290180 | 124 |
| КЗК-10-0204170-01 | 103 | КЗК-10-0218070 | 95 | КЗК-10-0290210 | 133 |
| КЗК-10-0204180 | 102,103 | КЗК-10-0219030 | 117 | КЗК-10-0290220 | 133 |
| КЗК-10-0212060 | 68 | КЗК-10-0219060 | 117 | КЗК-10-0290220-01 | 133 |
| КЗК-10-0212110 | 68,69 | КЗК-10-0219080А | 1 | КЗК-10-0290250А | 125 |
| КЗК-10-0214000 | 1,112 | КЗК-10-0219100 | 112,117 | КЗК-10-0290250А-01 | 125 |
| КЗК-10-0214000 | 113,114,115 | КЗК-10-0220120-01 | 217 | КЗК-10-0290260 | 1,123,130 |
| КЗК-10-0214010 | 112 | КЗК-10-0260000 | 32,45,46 | КЗК-10-0290270 | 130 |
| КЗК-10-0214140 | 113,116 | КЗК-10-0260010А | 46 | КЗК-10-0290280 | 130 |
| КЗК-10-0214160 | 113,116 | КЗК-10-0260010А-01 | 46 | КЗК-10-0290380Б | 129 |

| Обозначение сборочной единицы или детали | Номер рисунка | Обозначение сборочной единицы или детали | Номер рисунка | Обозначение сборочной единицы или детали | Номер рисунка |
|--|---------------|--|---------------|--|---------------|
| КЗК-10-0290450А | 124 | КЗК-12-2-0106010 | 187,188,189 | КЗК-12-2-0106440 | 199 |
| КЗК-10-0290530 | 123 | КЗК-12-2-0106030 | 190,195 | КЗК-12-2-0106490 | 187,188,202 |
| КЗК-10-0290600 | 3,123,124 | КЗК-12-2-0106030-01 | 192,195 | КЗК-12-2-0119000 | 1,3,147,148 |
| КЗК-10-0290660 | 123,131 | КЗК-12-2-0106030-02 | 194,195 | КЗК-12-2-0119030 | 154 |
| КЗК-10-0602090 | 158,161 | КЗК-12-2-0106040 | 203 | КЗК-12-2-0119040 | 154 |
| КЗК-10-0602160 | 250 | КЗК-12-2-0106050 | 195 | КЗК-12-2-0119050 | 154 |
| КЗК-10-0602190 | 235 | КЗК-12-2-0106070 | 188,199 | КЗК-12-2-0119500 | 147,154 |
| КЗК-10-0602270 | 236 | КЗК-12-2-0106090 | 187,188 | КЗК-12-2-0119570 | 154 |
| КЗК-10-0602370-01 | 234 | КЗК-12-2-0106110 | 189 | КЗК-12-2-0126000 | 1 |
| КЗК-10-0602380 | 235,252 | КЗК-12-2-0106150 | 188,200,201 | КЗК-12-2-0700180 | 156,157 |
| КЗК-10-0602500 | 235,253 | КЗК-12-2-0106160 | 201 | КЗК-12-2-0700270 | 211 |
| КЗК-10-0602550 | 235,236 | КЗК-12-2-0106170 | 201 | КЗК-12-2-0700450Б | 156,157 |
| КЗК-10-0602710 | 235,236 | КЗК-12-2-0106180 | 187 | КЗК-12-2-0800000 | 1,256 |
| КЗК-10-0602720 | 235,236 | КЗК-12-2-0106190А | 188 | КЗК-12-2-0800040 | 256 |
| КЗК-10-0701380-01 | 102 | КЗК-12-2-0106200 | 187 | КЗК-12-2-0800050 | 258,259 |
| КЗК-10-0701390-01 | 102 | КЗК-12-2-0106210 | 188 | КЗК-12-2-0800070 | 256 |
| КЗК-10-0701400 | 32,64 | КЗК-12-2-0106230Б | 214 | КЗК-12-3-0106040 | 188 |
| КЗК-10-1790020 | 28 | КЗК-12-2-0106240Б | 214 | КЗК-12-3-0106100 | 189 |
| КЗК-10-1-0109100 | 74 | КЗК-12-2-0106260 | 201 | КЗК-12-3-0106120 | 203 |
| КЗК-10-1-0109100-01 | 74 | КЗК-12-2-0106270 | 195 | КЗК-12-3-0106230 | 188 |
| КЗК-10-1-0109110 | 74 | КЗК-12-2-0106300 | 202 | КЗК-12-3-0106310-01 | 199 |
| КЗК-12-1-0102000 | 32,53,54 | КЗК-12-2-0106310 | 3,212 | КЗК-12-3-0106320 | 199 |
| КЗК-12-1-0102000 | 55,56,57 | КЗК-12-2-0106320А | 3,214 | КЗК-12-3-0106320-01 | 199 |
| КЗК-12-1-0106340 | 212 | КЗК-12-2-0106330 | 212 | КЗК-12-3-0106330А | 188,207 |
| КЗК-12-2-0106000 | 3,187,188 | КЗК-12-2-0106370 | 199 | КЗК-12-3-0106340А | 207 |

| Обозначение сборочной единицы или детали | Номер рисунка | Обозначение сборочной единицы или детали | Номер рисунка | Обозначение сборочной единицы или детали | Номер рисунка |
|--|---------------|--|---------------|--|---------------|
| КЗК-12-3-0106350 | 207 | КЗК-12-3-0126870 | 213 | КВС-1-0129570 | 147,148 |
| КЗК-12-3-0106360 | 187,188 | КЗК-12-3-0126880 | 212,213 | КВС-1-0129580 | 147,148 |
| КЗК-12-3-0106420 | 212 | КЗК-12-3-0126900 | 212 | КВС-1-0129660 | 135,136 |
| КЗК-12-3-0106450 | 260 | КЗК-12-3-0126940 | 212 | КВС-1-0129670 | 136 |
| КЗК-12-3-0106470 | 188,200,208 | КЗК-12-3-0203500 | 99 | КВС-1-0129680 | 136 |
| КЗК-12-3-0106480 | 195 | КЗК-12-3-0220000 | 4,217 | КВС-1-0150630-01 | 145,146 |
| КЗК-12-3-0106570А | 260 | КЗК-12-3-0220050 | 217,218 | КВС-1-0160240 | 177,178 |
| КЗК-12-3-0106710 | 207 | КЗК-12-3-0220090А | 189,198 | КВС-1-0601110 | 203 |
| КЗК-12-3-0106730-01 | 189,190 | КЗК-12-3-0220100 | 198 | КВС-1-0602720 | 235 |
| КЗК-12-3-0106740-01 | 189,192 | КЗК-12-3-0220150 | 198 | КВС-1-0700710 | 164 |
| КЗК-12-3-0106750-01 | 189,194 | КЗК-12-3-0220160 | 219 | КВС-1-0700800 | 6,7,8 |
| КЗК-12-3-0106760 | 257,260 | КЗК-12-3-0220210 | 217,219 | КГС 0115770 | 233 |
| КЗК-12-3-0112000 | 203,204 | КЗК-12-3-0220220 | 219 | КГС 0115770-01 | 28,233,234 |
| КЗК-12-3-0112010 | 204 | КЗК-12-3-0220260 | 217,220 | КГС 0115770-02 | 211,236 |
| КЗК-12-3-0112030 | 205 | КЗК-12-3-0220290А | 220 | КГС 0115770-03 | 256 |
| КЗК-12-3-0112070 | 204 | КЗК-12-3-0220320 | 217 | КГС 0115770-04 | 233,236 |
| КЗК-12-3-0112080 | 204,205 | А 23.02.160 | 185,228 | КГС 0115770-05 | 233 |
| КЗК-12-3-0112100 | 215,216 | А 23.02.170 | 190,192,194 | КГС 0120920 | 138 |
| КЗК-12-3-0112110 | 216 | А 23.02.170 | 228,234,235 | КГС 0180140 | 259 |
| КЗК-12-3-0112120 | 204 | А 23.02.180 | 236 | КГЦ 190.72-63-800 | 249,250 |
| КЗК-12-3-0112120-01 | 204 | А 23.02.230 | 215 | КЗ 0125320 | 174 |
| КЗК-12-3-0112130А | 204,206 | КВС-1-0107050-01 | 75,88 | КЗ 0701600 | 6 |
| КЗК-12-3-0112140 | 204 | КВС-1-0107060-01 | 75,89 | КЗР 0101260 | 204 |
| КЗК-12-3-0112240 | 1,215 | КВС-1-0129230-01 | 147,158,164 | КЗР 0200250 | 4 |
| КЗК-12-3-0126850 | 212 | КВС-1-0129560 | 147,148 | КЗР 0200260 | 3,4 |

| Обозначение сборочной единицы или детали | Номер рисунка | Обозначение сборочной единицы или детали | Номер рисунка | Обозначение сборочной единицы или детали | Номер рисунка |
|--|---------------|--|---------------|--|---------------|
| КЗР 0200370В | 177,178,179 | КЗР 0207100А | 52 | КЗР 0219070Б | 100,106 |
| КЗР 0200810 | 179 | КЗР 0207110А | 52 | КЗР 0221230 | 121 |
| КЗР 0202010В | 41 | КЗР 0208070Б | 72 | КЗР 0232000 | 74,97 |
| КЗР 0202010В-01 | 33,42 | КЗР 0208080Б | 72 | КЗР 0232010 | 97 |
| КЗР 0202030Е | 32,38,41,42 | КЗР 0208090Б | 72 | КЗР 0232020 | 97 |
| КЗР 0202080 | 45 | КЗР 0208120Б | 72 | КЗР 0232030 | 97 |
| КЗР 0202080-01 | 45 | КЗР 0208200 | 72 | КЗР 0232040 | 97 |
| КЗР 0202160Г | 32,41,42,44 | КЗР 0208240 | 72 | КЗР 0232050 | 97 |
| КЗР 0202170Д | 38 | КЗР 0209130 | 105 | КЗР 0232060 | 97 |
| КЗР 0202190Б-02 | 32,33 | КЗР 0214100А | 114 | КЗР 0240010В | 74,96 |
| КЗР 0202190Б-02 | 41,42,45 | КЗР 0214110Б | 114 | КЗР 0240020Б | 74,96 |
| КЗР 0202190Б-03 | 32,45 | КЗР 0214120А | 113 | КЗР 0240320 | 96 |
| КЗР 0202480 | 32,36 | КЗР 0214150Б | 114 | КЗР 0240320-01 | 96 |
| КЗР 0202610Б-01 | 41,41 | КЗР 0217030Б | 93 | КЗР 0260100А | 46 |
| КЗР 0202620 | 36 | КЗР 0217030Б-01 | 93 | КЗР 0700340Б | 8 |
| КЗР 0202650В | 32,41,42 | КЗР 0217040 | 74 | КЗР 0700800 | 6,7,8 |
| КЗР 0202660В | 41 | КЗР 0217110Б-01 | 94 | КЗР 0700800-01 | 8,156,157 |
| КЗР 0202740Б | 44 | КЗР 0217150Б | 94 | КЗР 0700800-02 | 7 |
| КЗР 0202750 | 33,41,42,45 | КЗР 0217150Б-01 | 94 | КЗР 0700800-03 | 8 |
| КЗР 0202780А-01 | 56 | КЗР 0217240Б | 92 | КЗР 0700800-04 | 7,8,143,144 |
| КЗР 0202980А | 46 | КЗР 0217260А | 92 | КЗР 0700800-04 | 156,157,215 |
| КЗР 0203410Б | 101 | КЗР 0217320 | 47 | КЗР 0700800-05 | 169,170,185 |
| КЗР 0206120В-01 | 108 | КЗР 0217330 | 92 | КЗР 0700800-06 | 6 |
| КЗР 0207050А | 52 | КЗР 0218110Б | 95 | КЗР 0700800-07 | 143,144 |
| КЗР 0207060А | 52 | КЗР 0218180 | 95 | КЗР 0700800-07 | 185,199 |

| Обозначение сборочной единицы или детали | Номер рисунка | Обозначение сборочной единицы или детали | Номер рисунка | Обозначение сборочной единицы или детали | Номер рисунка |
|--|---------------|--|---------------|--|---------------|
| КЗР 1560040 | 26 | КИС 0122010А | 98 | РСМ 10.02.02.170А | 90 |
| КЗР 1560050 | 26 | КИС 0122020 | 98 | РСМ 10.02.02.190-02 | 90 |
| КЗР 1563020 | 26 | КПК 0114820-01 | 24 | РСМ 10.02.02.190-03 | 90 |
| КЗР 1567030 | 26 | КПК 0400030 | 258 | РСМ 10.04.14.150 | 148 |
| КЗР 1915000 | 24 | КПК 0800090 | 196 | РСМ 10.04.15.130 | 165 |
| КЗС 0119090 | 148 | КУЖ 0108010 | 105,109 | РСМ 10.04.20.630 | 154 |
| КЗС 0119090-01 | 148 | КУЖ 0122010 | 36 | РСМ 10Б.01.15.440 | 58 |
| КЗС 0119330 | 167 | КУЖ 0122010-01 | 36 | РСМ 10Б.01.15.450 | 58 |
| КЗС 0119370 | 158 | МК-23М.03.000Ж-03 | 76,77 | РСМ 10.04.21.120 | 135,136 |
| КЗС 0119510 | 158 | МК-23М.03.030А | 77,79 | РФ 00.01.000 | 104 |
| КЗС 0119530 | 159 | МК-23М.03.160 | 77,79,80 | СЭУ 0200380 | 136 |
| КЗС 0119550 | 158 | МК-23М.03.170А-01 | 77,79 | СЭУ 0200670 | 138 |
| КЗС 0119560 | 158 | МК-23М.03.210 | 77,79,81 | СЭУ 0200690 | 138 |
| КЗС 0119570 | 158 | МК-23М.03.220А | 76,78,82 | СЭУ 0200840 | 140 |
| КЗС 0119590 | 158 | МК-23М.04.000-03 | 78,79 | СЭУ 0201170 | 136 |
| КЗС 0119600 | 158,159 | МКС 0108140 | 229 | СЭУ 1000500 | 1 |
| КЗС 0119620 | 161 | МКС 0514010-01 | 24 | УЭС 0107070А-04 | 75,78,79 |
| КЗС 0131210 | 209,210 | МС 12-3-020-01 | 235,254 | УЭС 0107150-03 | 75,76,77 |
| КЗС 0700820 | 8 | МС 12-3-020 | 232 | УЭС 0107220 | 85 |
| КИЛ 0119860 | 158 | Н.027.01.160 | 59 | УЭС 0300270 | 165 |
| КИЛ 0150750 | 57,101 | ППК 0118070 | 235 | УЭС 0300710 | 147,165,166 |
| КИС 0108610 | 185 | РСМ 10.01.15.150Б | 58 | УЭС 0300720 | 166 |
| КИС 0118820А | 235,236 | РСМ 10.01.47.100Б | 118 | УЭС 0300730 | 166 |
| КИС 0120400 | 95,147 | РСМ 10.02.02.130 | 90 | УЭС 0300740 | 166 |
| КИС 0122000А | 74,98 | РСМ 10.02.02.140А | 90 | УЭС 0300760 | 166 |

| Обозначение сборочной единицы или детали | Номер рисунка | Обозначение сборочной единицы или детали | Номер рисунка | Обозначение сборочной единицы или детали | Номер рисунка |
|--|---------------|--|---------------|--|---------------|
| УЭС 0300910 | 151,155 | УЭС-4-0400840 | 199 | ФСК 0300000А | 242 |
| УЭС 0300920 | 151 | УЭС-7-0107110 | 76,78,83 | ФСК 0301000А | 242 |
| УЭС 0300950 | 151,155 | УЭС-7-0109060-02 | 90,91 | 105.069.17.000-33 | 259 |
| УЭС 0300980 | 163 | УЭС-7-0109070 | 91 | 150.50.026 | 185 |
| УЭС 0301190 | 233 | УЭС-7-0109070-01 | 91 | 31-12С3-1А | 260 |
| УЭС 0302310 | 153 | УЭС-7-0109090-01 | 90 | 34-4-1-17А | 76,78,83 |
| УЭС 0302450 | 148 | УЭС-7-0109090-02 | 77,79 | 3518020-43200 | 86 |
| УЭС 0302540 | 158,162 | УЭС-7-0109100 | 90 | 3518020-43210 | 86 |
| УЭС 0302560 | 158,163 | УЭС-7-0170020 | 216 | 3518020-43660 | 76,78 |
| УЭС 0302570 | 163 | УЭС-7-0170030 | 216 | 3518020-44460 | 76,78 |
| УЭС 0400130 | 227 | УЭС-7-0203190 | 143 | 3518020-45590 | 76,78 |
| УЭС 0400590 | 227 | УЭС-7-0404040А | 206 | 3518020-46160 | 83,86 |
| УЭС 0500200 | 185 | УЭС-7-0404050 | 204 | 3518020-46170 | 83 |
| УЭС 0601060А | 227 | УЭС-7-0601130 | 232 | 3518020-46330 | 86,87 |
| УЭС 0601400А-01 | 232 | УЭС-7-0602140 | 234 | 3518090-51050 | 148 |
| УЭС 0602300 | 236 | УЭС-7-0602440-02 | 234,255 | 50-3401060 | 159,160 |
| УЭС 0603610 | 28 | УЭС-7-0602470 | 234,255 | 54-00630 | 135,136 |
| УЭС 0603660-01 | 242,243 | УЭС-7-0603050 | 232 | 70-3401050Б | 159 |
| УЭС 0700210 | 9 | УЭС-7-0603060 | 232 | 80-6105050-01 | 140 |
| УЭС 0700210-02 | 9 | УЭС-7-0603060-01 | 238 | 80-6105300А1 | 140 |
| УЭС 0700800-01 | 164 | УЭС-7-0700750 | 8 | 80-6800010-01 | 150 |
| УЭС 0700800-02 | 108 | УЭС-8-0400190 | 208 | 822-6708160-01 | 141 |
| УЭС 0700960 | 211 | ФСК 0000000А | 242 | КЗК-12-0100003А | 5,236 |
| УЭС 0700970 | 135,136,142 | ФСК 0100000 | 242 | КЗК-12-0100431 | 183 |
| УЭС 1100050-01 | 136,235 | ФСК 0101000 | 242 | КЗК-12-0100602 | 5 |

| Обозначение сборочной единицы или детали | Номер рисунка | Обозначение сборочной единицы или детали | Номер рисунка | Обозначение сборочной единицы или детали | Номер рисунка |
|--|---------------|--|---------------|--|---------------|
| КЗК-12-0100603 | 5 | КЗК-12-0102629 | 261 | КЗК-12-0112447 | 206 |
| КЗК-12-0101607 | 74 | КЗК-12-0102815 | 60 | КЗК-12-0112601 | 206 |
| КЗК-12-0102007 | 57 | КЗК-12-0102816 | 261 | КЗК-12-0112801 | 206 |
| КЗК-12-0102102 | 55 | КЗК-12-0103612А | 62 | КЗК-12-0113025 | 143 |
| КЗК-12-0102104 | 54 | КЗК-12-0104612 | 63 | КЗК-12-0113027 | 143 |
| КЗК-12-0102105 | 60 | КЗК-12-0104613 | 63 | КЗК-12-0113422 | 144 |
| КЗК-12-0102408А | 54,55 | КЗК-12-0104615 | 261 | КЗК-12-0113601А | 145 |
| КЗК-12-0102408А-01 | 54,55 | КЗК-12-0104616 | 261 | КЗК-12-0114000 | 195 |
| КЗК-12-0102408А-02 | 54,55 | КЗК-12-0107201А | 77 | КЗК-12-0114000-01 | 195 |
| КЗК-12-0102432 | 54,55 | КЗК-12-0107501 | 75 | КЗК-12-0115421 | 64 |
| КЗК-12-0102438А | 56 | КЗК-12-0107501-01 | 75 | КЗК-12-0115611 | 64 |
| КЗК-12-0102453А | 1 | КЗК-12-0107501-02 | 75 | КЗК-12-0115612 | 64 |
| КЗК-12-0102458 | 57 | КЗК-12-0107606 | 75 | КЗК-12-0115619 | 64 |
| КЗК-12-0102474 | 55 | КЗК-12-0107608А | 75 | КЗК-12-0117011 | 172 |
| КЗК-12-0102479 | 261 | КЗК-12-0107608А-01 | 75 | КЗК-12-0117408 | 173 |
| КЗК-12-0102479-01 | 261 | КЗК-12-0107609 | 75 | КЗК-12-0117425 | 173 |
| КЗК-12-0102479-02 | 261 | КЗК-12-0107621 | 84 | КЗК-12-0117425-01 | 173 |
| КЗК-12-0102486 | 261 | КЗК-12-0107622 | 84 | КЗК-12-0117461Б | 172 |
| КЗК-12-0102493 | 57 | КЗК-12-0107623 | 84 | КЗК-12-0117614А | 172 |
| КЗК-12-0102601 | 54,55 | КЗК-12-0107624 | 85 | КЗК-12-0117615 | 172 |
| КЗК-12-0102602 | 54,55 | КЗК-12-0107625 | 85 | КЗК-12-0119018 | 154 |
| КЗК-12-0102607 | 55 | КЗК-12-0109602А-02 | 90 | КЗК-12-0119022В | 5 |
| КЗК-12-0102614 | 56 | КЗК-12-0109602А-03 | 90 | КЗК-12-0119026 | 170 |
| КЗК-12-0102619 | 57 | КЗК-12-0109604 | 90 | КЗК-12-0119049 | 150 |
| КЗК-12-0102628 | 261 | КЗК-12-0112002 | 204 | КЗК-12-0119051 | 150 |

| Обозначение сборочной единицы или детали | Номер рисунка | Обозначение сборочной единицы или детали | Номер рисунка | Обозначение сборочной единицы или детали | Номер рисунка |
|--|---------------|--|---------------|--|---------------|
| КЗК-12-0119052 | 154 | КЗК-12-0120027 | 139 | КЗК-12-0120485А | 138 |
| КЗК-12-0119053А | 150 | КЗК-12-0120028 | 139 | КЗК-12-0120489 | 138 |
| КЗК-12-0119054 | 150 | КЗК-12-0120029 | 139 | КЗК-12-0122408А | 151 |
| КЗК-12-0119065 | 150 | КЗК-12-0120029-01 | 139 | КЗК-12-0122415 | 150 |
| КЗК-12-0119066 | 150 | КЗК-12-0120031 | 139 | КЗК-12-0122418 | 150 |
| КЗК-12-0119419 | 153 | КЗК-12-0120032 | 139 | КЗК-12-0122435 | 170 |
| КЗК-12-0119477 | 171 | КЗК-12-0120033 | 139 | КЗК-12-0123001 | 262 |
| КЗК-12-0119478 | 57 | КЗК-12-0120034 | 139 | КЗК-12-0123201 | 262 |
| КЗК-12-0119479 | 171 | КЗК-12-0120035 | 139 | КЗК-12-0123202А | 262 |
| КЗК-12-0119499 | 169 | КЗК-12-0120036 | 139 | КЗК-12-0123401 | 263 |
| КЗК-12-0119612-01 | 168 | КЗК-12-0120036-01 | 139 | КЗК-12-0123413 | 262 |
| КЗК-12-0119624 | 170 | КЗК-12-0120038 | 135,136 | КЗК-12-0123601 | 262 |
| КЗК-12-0120001 | 139 | КЗК-12-0120042-01 | 143 | КЗК-12-0123605 | 262 |
| КЗК-12-0120003 | 140 | КЗК-12-0120045 | 138 | КЗК-12-0123606 | 263 |
| КЗК-12-0120004 | 141 | КЗК-12-0120052 | 139 | КЗК-12-0123607А | 263 |
| КЗК-12-0120006 | 137 | КЗК-12-0120053 | 139 | КЗК-12-0123608 | 263 |
| КЗК-12-0120008 | 138 | КЗК-12-0120061 | 137 | КЗК-12-0123609А | 262 |
| КЗК-12-0120009 | 138 | КЗК-12-0120062 | 137 | КЗК-12-0123611 | 262 |
| КЗК-12-0120011 | 138 | КЗК-12-0120063 | 137 | КЗК-12-0123614 | 262 |
| КЗК-12-0120012 | 144 | КЗК-12-0120077 | 137 | КЗК-12-0123814 | 262 |
| КЗК-12-0120019 | 138 | КЗК-12-0120078 | 137 | КЗК-12-0125101 | 31 |
| КЗК-12-0120024 | 139 | КЗК-12-0120078-01 | 137 | КЗК-12-0125422 | 29 |
| КЗК-12-0120024-01 | 139 | КЗК-12-0120085 | 136 | КЗК-12-0125453 | 33 |
| КЗК-12-0120025 | 139 | КЗК-12-0120085 | 137 | КЗК-12-0125611 | 30 |
| КЗК-12-0120026 | 139 | КЗК-12-0120484 | 138 | КЗК-12-0125611-01 | 30 |

| Обозначение сборочной единицы или детали | Номер рисунка | Обозначение сборочной единицы или детали | Номер рисунка | Обозначение сборочной единицы или детали | Номер рисунка |
|--|---------------|--|---------------|--|---------------|
| КЗК-12-0126002 | 185 | КЗК-12-0202103А | 48 | КЗК-12-0203606 | 100 |
| КЗК-12-0126004 | 185 | КЗК-12-0202104А | 48 | КЗК-12-0204001 | 102 |
| КЗК-12-0126005 | 185 | КЗК-12-0202105 | 34,51 | КЗК-12-0204417 | 102 |
| КЗК-12-0126006 | 185 | КЗК-12-0202106 | 34 | КЗК-12-0206007А | 107 |
| КЗК-12-0126504 | 185 | КЗК-12-0202107А | 48 | КЗК-12-0209101 | 105 |
| КЗК-12-0126504-01 | 185 | КЗК-12-0202108 | 34 | КЗК-12-0209217 | 104 |
| КЗК-12-0126601 | 185 | КЗК-12-0202109А | 33,38,50 | КЗК-12-0209602 | 104 |
| КЗК-12-0126814А | 185 | КЗК-12-0202111А | 38 | КЗК-12-0209611 | 105 |
| КЗК-12-0126816 | 185 | КЗК-12-0202115 | 40 | КЗК-12-0209616 | 104 |
| КЗК-12-0126817 | 185 | КЗК-12-0202125 | 34 | КЗК-12-0209631 | 105,110,111 |
| КЗК-12-0128423А | 175 | КЗК-12-0202429А | 33 | КЗК-12-0209807 | 104 |
| КЗК-12-0128424А | 176 | КЗК-12-0202461 | 48 | КЗК-12-0210201 | 109 |
| КЗК-12-0128451А | 175 | КЗК-12-0202602 | 38 | КЗК-12-0210202 | 110,111 |
| КЗК-12-0128456 | 178 | КЗК-12-0202603 | 48 | КЗК-12-0210501 | 109 |
| КЗК-12-0128461А | 175 | КЗК-12-0202603-01 | 48 | КЗК-12-0210501-01 | 109 |
| КЗК-12-0128467 | 177 | КЗК-12-0202604 | 48 | КЗК-12-0210501-02 | 109 |
| КЗК-12-0128468 | 178 | КЗК-12-0202604-01 | 48 | КЗК-12-0210801 | 110,111 |
| КЗК-12-0128474А | 176 | КЗК-12-0202659А | 48 | КЗК-12-0210801-01 | 110,111 |
| КЗК-12-0128476 | 176 | КЗК-12-0202661 | 49 | КЗК-12-0210801-02 | 110,111 |
| КЗК-12-0128478 | 176 | КЗК-12-0202664 | 48 | КЗК-12-0210801-03 | 110,111 |
| КЗК-12-0202001 | 48 | КЗК-12-0202665А | 48 | КЗК-12-0210801-04 | 110,111 |
| КЗК-12-0202002 | 48 | КЗК-12-0202683 | 38 | КЗК-12-0210801-05 | 110,111 |
| КЗК-12-0202003 | 48 | КЗК-12-0202805А | 48 | КЗК-12-0210802 | 110,111 |
| КЗК-12-0202004 | 48 | КЗК-12-0202806А | 48 | КЗК-12-0212601 | 68 |
| КЗК-12-0202101А | 49 | КЗК-12-0203489Б | 184 | КЗК-12-0212602 | 69 |

| Обозначение сборочной единицы или детали | Номер рисунка | Обозначение сборочной единицы или детали | Номер рисунка | Обозначение сборочной единицы или детали | Номер рисунка |
|--|---------------|--|---------------|--|---------------|
| КЗК-12-0217101 | 47 | КЗК-12-0280401 | 43 | КЗК-12-0601609 | 228 |
| КЗК-12-0217601 | 47 | КЗК-12-0280402А | 43 | КЗК-12-0601615 | 228 |
| КЗК-12-0220101А | 219 | КЗК-12-0280402А-01 | 43 | КЗК-12-0601632 | 228 |
| КЗК-12-0220602 | 219 | КЗК-12-0280606 | 43 | КЗК-12-0602007-01 | 235 |
| КЗК-12-0220612 | 220 | КЗК-12-0290002 | 133 | КЗК-12-0602007-02 | 236 |
| КЗК-12-0220614 | 220 | КЗК-12-0290005 | 132 | КЗК-12-0602009-01 | 190,192 |
| КЗК-12-0220801А | 219 | КЗК-12-0290426 | 132 | КЗК-12-0602009-02 | 235 |
| КЗК-12-0220804Б | 220 | КЗК-12-0290451 | 124 | КЗК-12-0602009-07 | 194 |
| КЗК-12-0220805 | 220 | КЗК-12-0290452 | 124 | КЗК-12-0602011 | 235 |
| КЗК-12-0221102 | 120 | КЗК-12-0290489 | 128 | КЗК-12-0602014 | 236 |
| КЗК-12-0221402 | 120 | КЗК-12-0290491 | 128 | КЗК-12-0602019 | 235 |
| КЗК-12-0221403 | 119 | КЗК-12-0290616 | 133 | КЗК-12-0602021 | 234 |
| КЗК-12-0221409 | 119 | КЗК-12-0290617 | 133 | КЗК-12-0602022 | 236 |
| КЗК-12-0221416 | 120 | КЗК-12-0290617-01 | 133 | КЗК-12-0602023 | 236 |
| КЗК-12-0221425 | 120 | КЗК-12-0290625 | 128 | КЗК-12-0602414 | 236 |
| КЗК-12-0221601 | 122 | КЗК-12-0601015 | 228 | КЗК-12-0602418 | 233,234 |
| КЗК-12-0221602 | 121 | КЗК-12-0601016 | 228 | КЗК-12-0602437 | 236 |
| КЗК-12-0221604 | 120 | КЗК-12-0601017 | 228 | КЗК-12-0602602 | 238 |
| КЗК-12-0229436А | 4 | КЗК-12-0601018 | 228 | КЗК-12-0602605 | 197 |
| КЗК-12-0229437 | 4 | КЗК-12-0601019 | 227 | КЗК-12-0602616 | 28,249 |
| КЗК-12-0229449 | 99 | КЗК-12-0601021 | 227 | КЗК-12-0602625 | 191,193 |
| КЗК-12-0229455 | 99 | КЗК-12-0601408 | 227 | КЗК-12-0602626 | 191,193 |
| КЗК-12-0229456А | 1 | КЗК-12-0601424А | 228 | КЗК-12-0602629 | 193 |
| КЗК-12-0280002Б | 43 | КЗК-12-0601501 | 228 | КЗК-12-0602631 | 193 |
| КЗК-12-0280011 | 43 | КЗК-12-0601501-01 | 228 | КЗК-12-0602817 | 236 |

| Обозначение сборочной единицы или детали | Номер рисунка | Обозначение сборочной единицы или детали | Номер рисунка | Обозначение сборочной единицы или детали | Номер рисунка |
|--|---------------|--|---------------|--|---------------|
| КЗК-12-0602826 | 236 | КЗК-12-1803101 | 14 | КЗК-12-1810001 | 14 |
| КЗК-12-0700004 | 156 | КЗК-12-1804001 | 19 | КЗК-12-1810002 | 13 |
| КЗК-12-0700402 | 7 | КЗК-12-1804003 | 19 | КЗК-12-1810003 | 13 |
| КЗК-12-0700404 | 156 | КЗК-12-1804601А | 19 | КЗК-12-1810004 | 13 |
| КЗК-12-0700411 | 6,211 | КЗК-12-1804602А | 19 | КЗК-12-1810409 | 14 |
| КЗК-12-0701401 | 6 | КЗК-12-1804604 | 19 | КЗК-12-1810411 | 14 |
| КЗК-12-0800001 | 259 | КЗК-12-1805201 | 22 | КЗК-12-1810412 | 14 |
| КЗК-12-0800602 | 259 | КЗК-12-1805601 | 22 | КЗК-12-1810414 | 11,18 |
| КЗК-12-0800604 | 256 | КЗК-12-1805602 | 22 | КЗК-12-1813301 | 14 |
| КЗК-12-1790001 | 256 | КЗК-12-1805604 | 22 | КЗК-12-1813605А | 14 |
| КЗК-12-1790003 | 20 | КЗК-12-1805608 | 22 | КЗК-12-1813607 | 14 |
| КЗК-12-1790601 | 20 | КЗК-12-1805611А | 22 | КЗК-12-1816407 | 23 |
| КЗК-12-1790604 | 20 | КЗК-12-1805612 | 22 | КЗК-12-1816408 | 23 |
| КЗК-12-1790609 | 28 | КЗК-12-1805614 | 22 | КЗК-12-1816603 | 23 |
| КЗК-12-1790611 | 20 | КЗК-12-1806602 | 23 | КЗК-12-1816604 | 23 |
| КЗК-12-1790612 | 20 | КЗК-12-1808403 | 25 | КЗК-12-1816605 | 23 |
| КЗК-12-1790613 | 20 | КЗК-12-1808403-01 | 11,25 | КЗК-12-1817403 | 12 |
| КЗК-12-1800006 | 17 | КЗК-12-1808407 | 25 | КЗК-12-1817601 | 12 |
| КЗК-12-1800404 | 18 | КЗК-12-1808407-01 | 25 | КЗК 0100103А | 222 |
| КЗК-12-1800476 | 17 | КЗК-12-1808408 | 25 | КЗК 0100451-01 | 1 |
| КЗК-12-1800603А | 18 | КЗК-12-1808408-01 | 25 | КЗК 0100521 | 222 |
| КЗК-12-1800611 | 11,18 | КЗК-12-1808408-02 | 25 | КЗК 0100623 | 123 |
| КЗК-12-1800612 | 18 | КЗК-12-1808411 | 26 | КЗК 0100627 | 222 |
| КЗК-12-1800625 | 11,18 | КЗК-12-1808603 | 26 | КЗК 0100833 | 2,4 |
| КЗК-12-1800802 | 18 | КЗК-12-1808605 | 26 | КЗК 0100833-01 | 1 |

| Обозначение сборочной единицы или детали | Номер рисунка | Обозначение сборочной единицы или детали | Номер рисунка | Обозначение сборочной единицы или детали | Номер рисунка |
|--|---------------|--|---------------|--|---------------|
| КЗК 0100834 | 223 | КЗК 0107102-01 | 76,78 | КЗК 0126001 | 185 |
| КЗК 0101608 | 74 | КЗК 0112101 | 209 | КЗК 0126006 | 185 |
| КЗК 0101613 | 74 | КЗК 0115409 | 64 | КЗК 0126007 | 185 |
| КЗК 0102001А | 60 | КЗК 0115411 | 64 | КЗК 0126421А | 185 |
| КЗК 0102101 | 53,54,55,66 | КЗК 0115608 | 64 | КЗК 0126605 | 185,228 |
| КЗК 0102303 | 55 | КЗК 0115802 | 64 | КЗК 0126606 | 185,228 |
| КЗК 0102405 | 57 | КЗК 0119816 | 170 | КЗК 0128465 | 177,178 |
| КЗК 0102407 | 54 | КЗК 0123002 | 65 | КЗК 0128809А | 175 |
| КЗК 0102407-01 | 54 | КЗК 0123003 | 65 | КЗК 0202108А | 35,50 |
| КЗК 0102407-02 | 54 | КЗК 0123003-01 | 58 | КЗК 0202114 | 39 |
| КЗК 0102421 | 57 | КЗК 0123101 | 65 | КЗК 0202119А | 70 |
| КЗК 0102433 | 53,54 | КЗК 0123105 | 65 | КЗК 0202127 | 71,73,130 |
| КЗК 0102435 | 57 | КЗК 0123205 | 65 | КЗК 0202407 | 48 |
| КЗК 0102437 | 57 | КЗК 0123401 | 65 | КЗК 0202407-01 | 48 |
| КЗК 0102451 | 55 | КЗК 0123402 | 65 | КЗК 0202407-02 | 48 |
| КЗК 0102464 | 57 | КЗК 0123404 | 65 | КЗК 0202407-03 | 48 |
| КЗК 0102465 | 57 | КЗК 0123405 | 65 | КЗК 0202407-04 | 48 |
| КЗК 0102601 | 54 | КЗК 0123405-01 | 65 | КЗК 0202407-05 | 48 |
| КЗК 0102615 | 57 | КЗК 0123405-02 | 65 | КЗК 0202443А | 34 |
| КЗК 0103505 | 61 | КЗК 0123601 | 65 | КЗК 0202443А-01 | 34 |
| КЗК 0103607 | 61 | КЗК 0123604 | 65 | КЗК 0202443А-02 | 34 |
| КЗК 0104407 | 63 | КЗК 0123605А | 65 | КЗК 0202477А | 41,42 |
| КЗК 0104603 | 55,63 | КЗК 0123606 | 65 | КЗК 0202485А | 34 |
| КЗК 0104608 | 63 | КЗК 0123607 | 65 | КЗК 0202636А | 34 |
| КЗК 0105403 | 125 | КЗК 0125601 | 29 | КЗК 0202641 | 34,53,63,261 |

| Обозначение сборочной единицы или детали | Номер рисунка | Обозначение сборочной единицы или детали | Номер рисунка | Обозначение сборочной единицы или детали | Номер рисунка |
|--|---------------|--|---------------|--|---------------|
| КЗК 0202645А | 71 | КЗК 0212403А | 69 | КЗК 0280605А | 43 |
| КЗК 0202645А-01 | 71 | КЗК 0212404 | 68,69 | КЗК 0290101В | 128 |
| КЗК 0202653 | 34 | КЗК 0212405 | 67 | КЗК 0290417 | 126 |
| КЗК 0202668 | 35 | КЗК 0212406 | 68 | КЗК 0290417-01 | 126 |
| КЗК 0202669 | 35 | КЗК 0212407 | 68 | КЗК 0290461 | 3,128 |
| КЗК 0202682 | 62 | КЗК 0212602 | 67 | КЗК 0290461-01 | 3,128 |
| КЗК 0202683-01 | 51 | КЗК 0212604 | 68 | КЗК 0290461-02 | 3,128 |
| КЗК 0202684 | 39 | КЗК 0212604-01 | 68 | КЗК 0290612 | 127 |
| КЗК 0202805 | 39 | КЗК 0212604-02 | 68 | КЗК 0290626 | 132 |
| КЗК 0202805-01 | 39 | КЗК 0212604-03 | 68 | КЗК 0602507 | 233,236 |
| КЗК 0202818 | 40 | КЗК 0212604-04 | 68 | КЗК 0602509 | 170,236 |
| КЗК 0202838 | 71 | КЗК 0216001А | 118 | КЗК 0602511 | 236 |
| КЗК 0204002 | 99 | КЗК 0216401А | 118 | КЗК 0602604 | 253 |
| КЗК 0206409 | 100 | КЗК 0216402А | 118 | КЗК 0602629 | 238 |
| КЗК 0206491 | 100 | КЗК 0217502 | 92 | КЗК 0602676 | 250 |
| КЗК 0207204Б | 52 | КЗК 0219005А | 37 | КЗК 0602677 | 251 |
| КЗК 0207608А-01 | 52 | КЗК 0219103 | 37 | КЗК 1770002-01 | 16 |
| КЗК 0212001 | 69 | КЗК 0219402 | 1 | КЗК 1770004 | 16 |
| КЗК 0212102Г | 68 | КЗК 0220803-02 | 219 | КЗК 1770005 | 16 |
| КЗК 0212202 | 68 | КЗК 0221111 | 30,218 | КЗК 1770011 | 25 |
| КЗК 0212203А | 69 | КЗК 0221111-01 | 30,218 | КЗК 1770202А | 25 |
| КЗК 0212204 | 68 | КЗК 0221802А | 121 | КЗК 1770403-01 | 16 |
| КЗК 0212401 | 68 | КЗК 0221802А-03 | 29 | КЗК 1770408 | 16 |
| КЗК 0212402 | 67 | КЗК 0221802А-04 | 29 | КЗК 1770414 | 25 |
| КЗК 0212402-01 | 67 | КЗК 0280418Б | 43 | КЗК 1770419 | 25 |

| Обозначение сборочной единицы или детали | Номер рисунка | Обозначение сборочной единицы или детали | Номер рисунка | Обозначение сборочной единицы или детали | Номер рисунка |
|--|---------------|--|---------------|--|---------------|
| КЗК 1770602 | 23 | КЗК 1780001-01 | 26 | КЗК-10-0100602 | 222 |
| КЗК 1770603 | 16 | КЗК 1780002-01 | 26 | КЗК-10-0100604 | 226 |
| КЗК 1770604-01 | 11,24 | КЗК 1780401 | 26 | КЗК-10-0100622А | 226 |
| КЗК 1770604-02 | 25 | КЗК 1780402Б-01 | 26 | КЗК-10-0100628 | 222 |
| КЗК 1770605 | 16 | КЗК 1780404 | 26 | КЗК-10-0100633 | 2,4 |
| КЗК 1770606 | 25 | КЗК 1780404-01 | 26 | КЗК-10-0102002 | 57 |
| КЗК 1770616 | 23 | КЗК 1780404-02 | 26 | КЗК-10-0102003 | 57 |
| КЗК 1770618 | 23 | КЗК 1780404-03 | 26 | КЗК-10-0102101 | 53 |
| КЗК 1770619 | 11,18 | КЗК 1780602 | 26 | КЗК-10-0102412 | 53 |
| КЗК 1770622 | 25 | КЗК 1780603 | 26 | КЗК-10-0102421 | 57 |
| КЗК 1770622-01 | 25 | КЗК 1790001 | 28 | КЗК-10-0102425 | 66 |
| КЗК 1770801-01 | 16 | КЗК 1870003А | 18 | КЗК-10-0102445 | 53 |
| КЗК 1770803 | 11 | КЗК 1870201 | 18 | КЗК-10-0102489 | 5 |
| КЗК 1773203 | 15 | КЗК 1870426 | 24 | КЗК-10-0102601 | 53,54,59,60 |
| КЗК 1773401 | 15 | КЗК 1873101 | 15 | КЗК-10-0102606 | 57 |
| КЗК 1773403 | 15 | КЗК 1873202 | 14 | КЗК-10-0102607 | 53 |
| КЗК 1773407 | 15 | КЗК 1873203 | 14 | КЗК-10-0102625 | 64 |
| КЗК 1773603 | 14 | КЗК 1873614 | 14,18 | КЗК-10-0102818 | 53 |
| КЗК 1773603-01 | 14 | КЗК-7-0113401 | 143 | КЗК-10-0103001 | 61 |
| КЗК 1773603-02 | 14 | КЗК-7-0113401 | 144 | КЗК-10-0103417 | 61 |
| КЗК 1773604 | 15 | КЗК-7-0113401-01 | 143 | КЗК-10-0103421 | 61 |
| КЗК 1773802 | 15 | КЗК-7-0119437 | 156 | КЗК-10-0104405 | 63 |
| КЗК 1775406 | 22 | КЗК-10-0100104А | 226 | КЗК-10-0104405-01 | 63 |
| КЗК 1775601 | 22 | КЗК-10-0100104А-01 | 226 | КЗК-10-0104405-02 | 63 |
| КЗК 1776408-01 | 23 | КЗК-10-0100601 | 222 | КЗК-10-0104411 | 63 |

| Обозначение сборочной единицы или детали | Номер рисунка | Обозначение сборочной единицы или детали | Номер рисунка | Обозначение сборочной единицы или детали | Номер рисунка |
|--|---------------|--|---------------|--|---------------|
| КЗК-10-0104502 | 63 | КЗК-10-0202101 | 35 | КЗК-10-0204804 | 103 |
| КЗК-10-0104502-01 | 63 | КЗК-10-0202102 | 33,35 | КЗК-10-0204805 | 102 |
| КЗК-10-0106602 | 202 | КЗК-10-0202106 | 35 | КЗК-10-0212004 | 67 |
| КЗК-10-0106605 | 202 | КЗК-10-0202108 | 34 | КЗК-10-0212416 | 32 |
| КЗК-10-0112201 | 209 | КЗК-10-0202116 | 34 | КЗК-10-0212603 | 68 |
| КЗК-10-0112442 | 204 | КЗК-10-0202117 | 34 | КЗК-10-0214602 | 113 |
| КЗК-10-0112443 | 204 | КЗК-10-0202118 | 34 | КЗК-10-0214607 | 72,95,113 |
| КЗК-10-0112444 | 204 | КЗК-10-0202416 | 49 | КЗК-10-0217003 | 94 |
| КЗК-10-0112446 | 204 | КЗК-10-0202427 | 38 | КЗК-10-0217004 | 47 |
| КЗК-10-0112456 | 204 | КЗК-10-0202617 | 46 | КЗК-10-0217209 | 92 |
| КЗК-10-0112462 | 205 | КЗК-10-0202636 | 34 | КЗК-10-0217455 | 94 |
| КЗК-10-0112604 | 216 | КЗК-10-0202674 | 41,42,45 | КЗК-10-0217801 | 47 |
| КЗК-10-0112614 | 204 | КЗК-10-0202851 | 34 | КЗК-10-0218611 | 72,95 |
| КЗК-10-0112617 | 204 | КЗК-10-0202851-01 | 34 | КЗК-10-0218611-01 | 113 |
| КЗК-10-0119031-01 | 167 | КЗК-10-0203423 | 101 | КЗК-10-0219102 | 117 |
| КЗК-10-0119201 | 169 | КЗК-10-0203427 | 101 | КЗК-10-0219103 | 117 |
| КЗК-10-0119618 | 167 | КЗК-10-0204401 | 102 | КЗК-10-0219604 | 112 |
| КЗК-10-0126002 | 185 | КЗК-10-0204421 | 102 | КЗК-10-0219605 | 112 |
| КЗК-10-0128438А | 181,182 | КЗК-10-0204421-01 | 102 | КЗК-10-0260009 | 46 |
| КЗК-10-0128438А-01 | 181,182 | КЗК-10-0204424 | 102 | КЗК-10-0260498 | 46 |
| КЗК-10-0128475 | 181,182 | КЗК-10-0204611 | 103 | КЗК-10-0260498-01 | 46 |
| КЗК-10-0128475-01 | 181,182 | КЗК-10-0204612 | 103 | КЗК-10-0280001 | 43 |
| КЗК-10-0128475-02 | 182 | КЗК-10-0204614 | 103 | КЗК-10-0280403 | 43 |
| КЗК-10-0128807 | 176 | КЗК-10-0204614-01 | 103 | КЗК-10-0280413 | 43 |
| КЗК-10-0202003 | 34 | КЗК-10-0204616 | 102 | КЗК-10-0290001А | 129 |

| Обозначение сборочной единицы или детали | Номер рисунка | Обозначение сборочной единицы или детали | Номер рисунка | Обозначение сборочной единицы или детали | Номер рисунка |
|--|---------------|--|---------------|--|---------------|
| КЗК-10-0290008 | 126 | КЗК-12-2-0106003 | 199 | КЗК-12-3-0106017 | 212 |
| КЗК-10-0290105 | 125 | КЗК-12-2-0106004 | 199 | КЗК-12-3-0106103 | 195 |
| КЗК-10-0290416А | 127 | КЗК-12-2-0106005 | 202 | КЗК-12-3-0106447 | 188 |
| КЗК-10-0290446А | 127 | КЗК-12-2-0106006 | 202 | КЗК-12-3-0106448 | 202 |
| КЗК-10-0290446А-01 | 127 | КЗК-12-2-0106007 | 202 | КЗК-12-3-0106478-01 | 214 |
| КЗК-10-0290446А-02 | 127 | КЗК-12-2-0106102 | 195 | КЗК-12-3-0106481 | 260 |
| КЗК-10-0290446А-03 | 127 | КЗК-12-2-0106103 | 195 | КЗК-12-3-0106496 | 188 |
| КЗК-10-0290446А-04 | 127 | КЗК-12-2-0106106 | 189 | КЗК-12-3-0106603 | 195 |
| КЗК-10-0290448А | 129 | КЗК-12-2-0106401 | 188 | КЗК-12-3-0106604 | 195 |
| КЗК-10-0290454 | 134 | КЗК-12-2-0106402 | 195 | КЗК-12-3-0106605 | 202 |
| КЗК-10-0290455 | 3 | КЗК-12-2-0106409А | 214 | КЗК-12-3-0106606 | 190,192 |
| КЗК-10-0290455-01 | 3 | КЗК-12-2-0106412 | 214 | КЗК-12-3-0106608 | 202 |
| КЗК-10-0290466А | 125 | КЗК-12-2-0106603 | 201 | КЗК-12-3-0106617 | 202 |
| КЗК-10-0290486 | 133 | КЗК-12-2-0106605 | 201 | КЗК-12-3-0106623 | 194 |
| КЗК-10-0290493 | 132 | КЗК-12-2-0106606 | 195 | КЗК-12-3-0106624 | 192,194 |
| КЗК-10-0290601 | 126 | КЗК-12-2-0106817А | 214 | КЗК-12-3-0112001 | 204 |
| КЗК-10-0290608А | 127 | КЗК-12-2-0119601 | 154 | КЗК-12-3-0112002А | 204 |
| КЗК-10-0290609А | 127 | КЗК-12-2-0119602 | 154 | КЗК-12-3-0112003 | 204 |
| КЗК-10-0290611 | 127 | КЗК-12-2-0800001 | 256 | КЗК-12-3-0112101 | 216 |
| КЗК-10-0602003 | 235 | КЗК-12-2-0800605 | 256 | КЗК-12-3-0112424 | 205 |
| КЗК-10-0602414 | 236 | КЗК-12-2-0800606 | 256 | КЗК-12-3-0112426 | 205 |
| КЗК-10-0602614 | 229,252 | КЗК-12-2-0800607 | 256 | КЗК-12-3-0112431 | 204 |
| КЗК-10-0602616 | 252 | КЗК-12-3-0106003 | 199 | КЗК-12-3-0112433 | 199,205 |
| КЗК-12-2-0106001 | 199 | КЗК-12-3-0106015 | 187,188 | КЗК-12-3-0112437 | 205 |
| КЗК-12-2-0106002 | 199 | КЗК-12-3-0106016 | 260 | КЗК-12-3-0112602А | 205 |

| Обозначение сборочной единицы или детали | Номер рисунка | Обозначение сборочной единицы или детали | Номер рисунка | Обозначение сборочной единицы или детали | Номер рисунка |
|--|---------------|--|---------------|--|---------------|
| КЗК-12-3-0112603А | 205 | КВС-1-0129457 | 136 | КГС 0120032-01 | 142,143 |
| КЗК-12-3-0112802 | 205 | КВС-1-0129477 | 136 | КГС 0120032-01 | 144,205 |
| КЗК-12-3-0220426 | 217 | КВС-1-0129477-01 | 136 | КГС 0170002 | 10,156 |
| КЗК-12-3-0220433 | 217 | КВС-1-0129478 | 136 | КГС 0180406 | 258 |
| КЗК-12-3-0220434 | 217 | КВС-1-0129479 | 136 | КЗ 0125002 | 173 |
| КЗК-12-3-0220601 | 218 | КВС-1-0129504 | 154 | КЗ 0125003 | 173 |
| КЗК-12-3-0220603 | 198 | КВС-1-0129615 | 147 | КЗ 0125004А | 174 |
| КЗК-12-3-0220605 | 219 | КВС-1-0129812 | 136 | КЗ 0125403А | 172 |
| А.30.09.011 | 137 | КВС-1-0150433 | 187,188 | КЗ 0125419 | 172 |
| А.61.02.003 | 26 | КВС-1-0157407 | 212 | КЗ 0125432А | 174 |
| А.61.07.001 | 26 | КВС-1-0157407-01 | 212 | КЗ 0125438А | 174 |
| АМ 84.00.008 | 179 | КВС-1-0160005 | 177,178 | КЗ 0125444 | 174 |
| АМ 84.00.013 | 5,179 | КВС-1-0601604 | 203 | КЗ 0125602 | 173 |
| АМ 84.00.605-01 | 5 | КВС-1-0602605 | 244 | КЗ 0125604 | 173 |
| ГА-35602 | 87 | КВС-1-0602605-01 | 245,246 | КЗ 0125605 | 173 |
| ГАК-49004 | 87 | КВС-1-0602605-03 | 244 | КЗ 0125606 | 174 |
| ЖКЛ 0000609 | 11,25 | КВС-1-0602606 | 245,246 | КЗ 0125607 | 174 |
| ЗПГ 0600001-01 | 247 | КВС-1-0602606-01 | 21,161,244 | КЗ 0125608 | 172 |
| КВС-1-0107601 | 88 | КВС-1-0602606-02 | 21 | КЗ 0125609 | 172 |
| КВС-1-0107602 | 88 | КВС-1-0602607 | 245,246 | КЗ 0125611 | 172 |
| КВС-1-0109101 | 90 | КВС-1-0602631 | 229,239 | КЗР 0101105 | 95,118 |
| КВС-1-0109601 | 90 | КВС-1-0602631 | 240,241 | КЗР 0101106 | 52,72,113 |
| КВС-1-0129001 | 147 | КВС-2-0122004 | 137 | КЗР 0101204А | 223 |
| КВС-1-0129042 | 147 | КГС 0108607 | 228 | КЗР 0103608А | 63 |
| КВС-1-0129042 | 148 | КГС 0120032 | 142 | КЗР 0103609 | 60 |

| Обозначение сборочной единицы или детали | Номер рисунка | Обозначение сборочной единицы или детали | Номер рисунка | Обозначение сборочной единицы или детали | Номер рисунка |
|--|---------------|--|---------------|--|---------------|
| КЗР 0106607Б | 72,116 | КЗР 0202466-01 | 45 | КЗР 0202683 | 131 |
| КЗР 0106607Б-01 | 72,116 | КЗР 0202466-02 | 45 | КЗР 0202697 | 41,42 |
| КЗР 0119442 | 48,74 | КЗР 0202601А | 38,41,44,45 | КЗР 0202801 | 41,42 |
| КЗР 0119442 | 123,133 | КЗР 0202606Б | 41,42 | КЗР 0202801-01 | 41,42 |
| КЗР 0200466В | 179 | КЗР 0202608Б | 34,41 | КЗР 0202801-02 | 41,42 |
| КЗР 0200467В | 179 | КЗР 0202608Б | 42,64,93 | КЗР 0202801-03 | 41,42 |
| КЗР 0200618Б | 179 | КЗР 0202608Б-01 | 45,128 | КЗР 0202801-04 | 41,42 |
| КЗР 0200621Б | 179 | КЗР 0202608Б-02 | 34 | КЗР 0202801-05 | 41,42 |
| КЗР 0200629 | 101 | КЗР 0202619Б | 32,36 | КЗР 0202813 | 44 |
| КЗР 0200654 | 179 | КЗР 0202621А | 51 | КЗР 0202825-07 | 106 |
| КЗР 0201002 | 97 | КЗР 0202622Б | 221 | КЗР 0202825-08 | 51 |
| КЗР 0201495 | 74 | КЗР 0202622Б-01 | 131 | КЗР 0202853 | 41,42 |
| КЗР 0201638А | 97 | КЗР 0202639В | 74 | КЗР 0206428А | 107 |
| КЗР 0201696 | 97 | КЗР 0202639В-01 | 74 | КЗР 0206432А | 52 |
| КЗР 0201697Б | 97 | КЗР 0202647В | 38 | КЗР 0206432А-01 | 33 |
| КЗР 0202004 | 32 | КЗР 0202659Б | 41,42 | КЗР 0206443А | 4 |
| КЗР 0202016Б | 45 | КЗР 0202662Б | 41,42 | КЗР 0206444Б | 4 |
| КЗР 0202102 | 122,131,221 | КЗР 0202673-01 | 51,221,226 | КЗР 0206451А | 107 |
| КЗР 0202105 | 51 | КЗР 0202674А | 34,39,41 | КЗР 0206451А-01 | 107 |
| КЗР 0202201А-02 | 41,45 | КЗР 0202674А | 42,53,54,55 | КЗР 0207201А | 52 |
| КЗР 0202201А-03 | 45 | КЗР 0202674А | 63,74,261 | КЗР 0207228 | 52 |
| КЗР 0202204В | 44 | КЗР 0202674А-01 | 5,48,172 | КЗР 0207422А | 52 |
| КЗР 0202218А | 38,41,44,45 | КЗР 0202682 | 24,99 | КЗР 0207424А | 52 |
| КЗР 0202301А | 44 | КЗР 0202682 | 107,124 | КЗР 0207426А | 52 |
| КЗР 0202466 | 45 | КЗР 0202682 | 125,133,185 | КЗР 0207426А-01 | 52 |

| Обозначение сборочной единицы или детали | Номер рисунка | Обозначение сборочной единицы или детали | Номер рисунка | Обозначение сборочной единицы или детали | Номер рисунка |
|--|---------------|--|---------------|--|---------------|
| КЗР 0207426А-02 | 52 | КЗР 0214436Б | 116 | КЗР 0217616 | 47 |
| КЗР 0207603А | 52 | КЗР 0214449 | 114 | КЗР 0217702А | 94 |
| КЗР 0208001Б | 116 | КЗР 0214603А-01 | 2 | КЗР 0217706 | 92 |
| КЗР 0208001Б-01 | 72 | КЗР 0214603А-02 | 32 | КЗР 0218001Б | 95 |
| КЗР 0208432А | 72,115 | КЗР 0214702Б | 116 | КЗР 0218003Б | 95 |
| КЗР 0208433А | 72 | КЗР 0216001Б | 2,3,118 | КЗР 0218101 | 35 |
| КЗР 0208435Б | 116 | КЗР 0217001В | 94 | КЗР 0218102А | 35 |
| КЗР 0208435Б-01 | 72 | КЗР 0217209Б | 92 | КЗР 0218415Б | 95,118 |
| КЗР 0208436Б | 72 | КЗР 0217404Б | 93 | КЗР 0218446Б | 95 |
| КЗР 0208441А | 72,115 | КЗР 0217404Б-01 | 93 | КЗР 0218447Б | 95 |
| КЗР 0208442 | 72 | КЗР 0217408А | 47 | КЗР 0218653Б | 35 |
| КЗР 0208601А | 72,115 | КЗР 0217432А | 47 | КЗР 0219001Б | 37,117 |
| КЗР 0208604Б-01 | 72 | КЗР 0217432А-01 | 47 | КЗР 0219002А | 2 |
| КЗР 0209001 | 105 | КЗР 0217432А-02 | 47 | КЗР 0219412В | 117 |
| КЗР 0209002 | 104 | КЗР 0217433 | 94 | КЗР 0219412В-01 | 37 |
| КЗР 0209221 | 104 | КЗР 0217446 | 92 | КЗР 0219413Б | 37,117 |
| КЗР 0209222 | 105 | КЗР 0217446-01 | 92 | КЗР 0219414Б | 37,117 |
| КЗР 0209401 | 104 | КЗР 0217451В | 94 | КЗР 0219607А | 106 |
| КЗР 0209503 | 104 | КЗР 0217451В-01 | 94 | КЗР 0221417 | 108,119 |
| КЗР 0209503-01 | 104 | КЗР 0217452А | 92 | КЗР 0221417 | 120,217 |
| КЗР 0209503-02 | 104 | КЗР 0217453В | 94 | КЗР 0221417-01 | 38,57 |
| КЗР 0209801 | 105 | КЗР 0217602Б | 47 | КЗР 0221606А | 122 |
| КЗР 0210001А | 109 | КЗР 0217604 | 92 | КЗР 0221606А-08 | 218 |
| КЗР 0210603А | 109 | КЗР 0217604-01 | 95 | КЗР 0221606А-09 | 218 |
| КЗР 0214421А | 113 | КЗР 0217611А | 92 | КЗР 0221618Б | 122 |

| Обозначение сборочной единицы или детали | Номер рисунка | Обозначение сборочной единицы или детали | Номер рисунка | Обозначение сборочной единицы или детали | Номер рисунка |
|--|---------------|--|---------------|--|---------------|
| КЗР 0222603А | 131,221 | КЗР 0350803-01 | 26 | КЗР 1907602 | 24 |
| КЗР 0225201Б | 51 | КЗР 0360002 | 233 | КЗР 1907602-01 | 24 |
| КЗР 0232412 | 97 | КЗР 0600009 | 185 | КЗР 1915401 | 24 |
| КЗР 0232606 | 97 | КЗР 0600009-01 | 185 | КЗС 0100002 | 222 |
| КЗР 0240002 | 96 | КЗР 0600462 | 234 | КЗС 0100102 | 222 |
| КЗР 0240007 | 96 | КЗР 0600501 | 235 | КЗС 0119002 | 148 |
| КЗР 0240405 | 96 | КЗР 0600501-01 | 235 | КЗС 0119004 | 158 |
| КЗР 0240504 | 96 | КЗР 0700006 | 6,7 | КЗС 0119005 | 158 |
| КЗР 0240504-01 | 96 | КЗР 0700009-02 | 8 | КЗС 0119006 | 158 |
| КЗР 0240619 | 96 | КЗР 0701015 | 8 | КЗС 0119007 | 161 |
| КЗР 0260005А | 46 | КЗР 0701404-03 | 199,202 | КЗС 0119015 | 158 |
| КЗР 0260601Б | 46 | КЗР 1525002 | 17 | КЗС 0119024 | 158 |
| КЗР 0260602Б | 46 | КЗР 1525606 | 17 | КЗС 0119025 | 168 |
| КЗР 0260617А | 46 | КЗР 1560604 | 26 | КЗС 0119203 | 161 |
| КЗР 0260628 | 46 | КЗР 1560605 | 26 | КЗС 0119429 | 158 |
| КЗР 0280004А | 43 | КЗР 1560606А | 26 | КЗС 0119434 | 158 |
| КЗР 0280301 | 43 | КЗР 1560804 | 26 | КЗС 0119434-01 | 158 |
| КЗР 0280301-01 | 43 | КЗР 1560805А | 26 | КЗС 0119464 | 158,161 |
| КЗР 0280603 | 43 | КЗР 1563601 | 26 | КЗС 0119603 | 161 |
| КЗР 0280609А | 43 | КЗР 1563604 | 26 | КЗС 0119605 | 148 |
| КЗР 0280609А-01 | 43 | КЗР 1564601А | 27 | КЗС 0119606 | 148 |
| КЗР 0280901 | 43 | КЗР 1580603 | 236 | КЗС 0119621 | 158 |
| КЗР 0299436 | 179 | КЗР 1580604А | 20 | КЗС 0119624 | 168 |
| КЗР 0313003 | 15 | КЗР 1590611 | 26 | КЗС 0119638 | 159 |
| КЗР 0350803 | 26 | КЗР 1907601 | 24 | КЗС 0119639 | 158 |

| Обозначение сборочной единицы или детали | Номер рисунка | Обозначение сборочной единицы или детали | Номер рисунка | Обозначение сборочной единицы или детали | Номер рисунка |
|--|---------------|--|---------------|--|---------------|
| КЗС 0119641 | 158 | КИЛ 0150422-01 | 36 | КИС 0140046 | 7,8,9,211 |
| КЗС 0119644 | 168 | КИЛ 0160002 | 6 | КИС 0140061 | 7,8,142,186 |
| КЗС 0119647 | 168 | КИС 0100406 | 1,2,39,123 | КИС 0140061-01 | 152 |
| КЗС 0119809 | 158 | КИС 0102468 | 158 | КИС 0140061-03 | 6,7 |
| КЗС 0131619 | 210 | КИС 0103413 | 52 | КИС 0140062 | 6 |
| КЗС 0131621 | 210 | КИС 0103431 | 56 | КИС 0140068 | 6 |
| КЗС 0131621-01 | 210 | КИС 0105438 | 29,106,119 | КИС 0140071 | 6,7 |
| КЗС 0131622 | 210 | КИС 0107005 | 190,192,194 | КИС 0143401 | 40 |
| КЗС 0131622-01 | 210 | КИС 0108424А | 28,248 | КИС 0144401 | 257 |
| КЗС 0202431А | 35 | КИС 0114419 | 35 | КИС 0144406 | 158 |
| КЗС 0202431А-01 | 35 | КИС 0114632 | 106 | КИС 0144608 | 158 |
| КЗС 0202431А-02 | 35 | КИС 0114647Б-03 | 106 | КИС 0144617 | 162 |
| КИЛ 0100506 | 181,182 | КИС 0118005 | 104 | КИС 0150664-01 | 53 |
| КИЛ 0100506-02 | 215 | КИС 0118008Б | 20,230,253 | КИС 0200409А | 74 |
| КИЛ 0106482 | 102,169 | КИС 0118022 | 194 | КИС 0614404А | 41,42 |
| КИЛ 0108602 | 227,231 | КИС 0118623А | 185 | КИС 0900101А | 52,100,112 |
| КИЛ 0116416 | 74 | КИС 0119318Б-01 | 166 | КИС 0900101А-01 | 52 |
| КИЛ 0116445 | 49 | КИС 0120003Г-06 | 99 | КПК 0100006 | 24 |
| КИЛ 0116635 | 189 | КИС 0120015Д-06 | 99 | КПП 0000613 | 26 |
| КИЛ 0118661 | 196 | КИС 0122001 | 97,98 | КПР 6105101-02 | 29 |
| КИЛ 0119638 | 160 | КИС 0122403 | 97,98 | КПР 6105101-03 | 56 |
| КИЛ 0119652 | 166 | КИС 0124404 | 40 | КПР 6106101-02 | 50,70,71 |
| КИЛ 0126625-03 | 26 | КИС 0134406 | 175,176 | КПР 6106101-02 | 73,224 |
| КИЛ 0138612А | 185 | КИС 0140035А | 8 | КПР 6106101-03 | 121 |
| КИЛ 0149403 | 53 | КИС 0140045А | 211 | КПР 6108101 | 51 |

| Обозначение сборочной единицы или детали | Номер рисунка | Обозначение сборочной единицы или детали | Номер рисунка | Обозначение сборочной единицы или детали | Номер рисунка |
|--|---------------|--|---------------|--|---------------|
| КПР 6115601 | 24 | КУЖ 0110615 | 86 | МКС 0108612 | 185 |
| КПР 6106101-02 | 130 | КУЖ 0119601-01 | 225 | МКС 0118641 | 237 |
| КПТ 0100612А-01 | 24,34,41 | МК-23М.03.003 | 76,78 | МКС 0514602-01 | 24 |
| КПТ 0100612А-01 | 42,261 | МК-23М.03.113А | 77 | МС 12-3-001 | 232,254 |
| КПТ 0100612А-02 | 23,189 | МК-23М.03.116 | 82 | МС 12-3-002 | 232,254 |
| КРН 0000413 | 101 | МК-23М.03.117 | 79 | МС 12-3-003 | 232,254 |
| КРН 0000413-01 | 101 | МК-23М.03.209Б | 77,79 | МС 12-3-005 | 232,254 |
| КРН 0000413-02 | 101 | МК-23М.03.209В | 77,79 | МС 12-3-601 | 232,254 |
| КСН 0100107 | 122,131 | МК-23М.03.305 | 80 | МС 12-3-602 | 232,254 |
| КСН 0100107-03 | 221 | МК-23М.03.423 | 77,79 | МС 12-3-607 | 232,254 |
| КСН 0100636-01 | 223 | МК-23М.03.425 | 80 | МС 12-3-608 | 232 |
| КСН 0100636-02 | 34,39 | МК-23М.03.426 | 80 | МС 12-3-608-01 | 254 |
| КСН 0100636-02 | 40,47,58 | МК-23М.03.429 | 77,79 | Н.027.106 | 18 |
| КСН 0100636-03 | 41,42 | МК-23М.03.603 | 77,79 | ПДВ 0100807 | 26,31 |
| КСН 0100647 | 26 | МК-23М.03.618 | 76,78 | ПДВ 0123607 | 95 |
| КСН 0100665 | 57 | МК-23М.03.645 | 76,78 | ПДВ 0123607-01 | 72,113 |
| КСН 0100665-01 | 48,74,189 | МК-23М.03.646 | 81 | ПДВ 1504401 | 35 |
| КСН 0101621-01 | 43 | МК-23М.03.647 | 81 | ПЕА 2707224 | 74 |
| КСН 0104101-02 | 38 | МК-23М.03.648 | 80 | ПКК 0100411А | 50,51,56 |
| КСН 0104101-03 | 33 | МК-23М.03.649 | 80 | ПКК 0100411А | 70,71,73 |
| КСН 0104101-04 | 100 | МК-23М.03.651 | 81 | ПКК 0100411А | 73,224,225 |
| КСН 0105614 | 2 | МК-23М.03.655А | 77,79 | ПКК 0100427 | 47 |
| КСН 0114402 | 4,201 | МК-23М.03.659 | 77,79 | ПКК 0100441 | 1,2 |
| КСН 0114402-01 | 217 | МК-23М.03.661 | 77,79 | ПКК 0100449А-01 | 3 |
| КСН-2-0104615 | 23,26 | МК-23М.03.806 | 77,79 | ПКК 0100614 | 34,99 |

| Обозначение сборочной единицы или детали | Номер рисунка | Обозначение сборочной единицы или детали | Номер рисунка | Обозначение сборочной единицы или детали | Номер рисунка |
|--|---------------|--|---------------|--|---------------|
| ПКК 0100839 | 31 | ПКК0100411А | 130 | PCM 10.02.02.425 | 90 |
| ПКК 0107457А | 52 | ПКК0100441 | 123 | PCM 10.02.02.426 | 90 |
| ПКК 0108602-03 | 30 | ПКК0113634А | 236 | PCM 10.02.02.605А | 90 |
| ПКК 0113602 | 247,248 | PCM 10.01.01.418 | 74 | PCM 10.02.02.632Б | 90 |
| ПКК 0113626А | 235 | PCM 10.01.15.102В | 58 | PCM 10.02.02.634А | 90 |
| ПКК 0113629А | 233,236 | PCM 10.01.15.103Г | 58 | PCM 10.02.02.635 | 90 |
| ПКК 0113632-01 | 234 | PCM 10.01.15.446 | 58 | PCM 10.02.02.638А | 90 |
| ПКК 0113632-02 | 236 | PCM 10.01.15.605 | 58 | PCM 10.02.02.644-02 | 90 |
| ПКК 0113632-03 | 233 | PCM 10.01.15.609А | 58 | PCM 10.02.02.644-03 | 90 |
| ПКК 0113634А | 233,234 | PCM 10.01.15.611А | 58 | PCM 10.02.02.805А | 90 |
| ПКК 0113637 | 28,247,248 | PCM 10.01.15.613 | 58 | PCM 10.02.02.806А | 90 |
| ПКК 0113646 | 234 | PCM 10.01.15.637 | 58 | PCM 10.04.12.614Б | 168 |
| ПКК 0113655-01 | 234 | PCM 10.01.15.638 | 58 | PCM 10.04.12.616Б | 168 |
| ПКК 0117434 | 29,105 | PCM 10.01.15.638-02 | 58 | PCM 10.04.13.606Б | 165 |
| ПКК 0117434 | 110,111,119 | PCM 10.01.18.005 | 65 | PCM 10.04.14.612 | 148 |
| ПКК 0117435 | 29,105 | PCM 10.02.02.001 | 90 | PCM 10.04.34.603 | 87,171 |
| ПКК 0117435 | 110,111,119 | PCM 10.02.02.007А | 90,91 | PCM 10.05.04.612Б | 83,190 |
| ПКК 0117442 | 56 | PCM 10.02.02.009А | 90 | PCM 10.05.04.612Б | 192,194 |
| ПКК 0135404А | 35 | PCM 10.02.02.012 | 90 | PCM 10Б.01.15.639 | 58 |
| ПКК 0135417А | 39 | PCM 10.02.02.408 | 90 | PCM 10Б.01.38.607А | 68 |
| ПКК 0135665 | 235 | PCM 10.02.02.409А | 90 | PCM 10Б.01.38.608А | 69 |
| ПКК 0147001 | 136 | PCM 10.02.02.411 | 90 | PCM 10Б.01.38.609 | 68,69 |
| ПКК 0202809 | 172 | PCM 10.02.02.413А | 90 | СТВ 0105501 | 206 |
| ПКК 0451603 | 22 | PCM 10.02.02.414А | 90 | СТВ 0105501-01 | 206 |
| ПКК 0451603-01 | 22 | PCM 10.02.02.417 | 90 | СЭУ 0200012 | 139 |

| Обозначение сборочной единицы или детали | Номер рисунка | Обозначение сборочной единицы или детали | Номер рисунка | Обозначение сборочной единицы или детали | Номер рисунка |
|--|---------------|--|---------------|--|---------------|
| СЭУ 0200021 | 139,140,141 | УЭС 0107005 | 85 | УЭС 0200624А | 142 |
| СЭУ 0200022 | 139 | УЭС 0107011-02 | 86 | УЭС 0300001 | 151 |
| СЭУ 0200041-01 | 140 | УЭС 0107105-02 | 75 | УЭС 0300002А | 151 |
| СЭУ 0200072 | 140 | УЭС 0107306 | 78 | УЭС 0300053 | 158 |
| СЭУ 0200497 | 140 | УЭС 0107306-01 | 76 | УЭС 0300056 | 163 |
| СЭУ 0200618 | 140,141 | УЭС 0107307 | 76,78 | УЭС 0300087 | 165 |
| СЭУ 0201401 | 137 | УЭС 0107408 | 78 | УЭС 0300205 | 165 |
| СЭУ 0201453 | 141 | УЭС 0107435 | 85 | УЭС 0300208 | 151 |
| ТМ-59-6000-38 | 9 | УЭС 0107503 | 76,78 | УЭС 0300301 | 151 |
| УЭМ 2185401-01 | 251 | УЭС 0107512-01 | 63 | УЭС 0300401 | 151 |
| УЭС 0000493 | 83,190 | УЭС 0107609 | 75 | УЭС 0300403 | 155 |
| УЭС 0000493 | 192,194 | УЭС 0107615 | 76,78 | УЭС 0300405 | 151,155 |
| УЭС 0100405 | 39,74 | УЭС 0107618 | 87 | УЭС 0300407 | 151 |
| УЭС 0100601 | 74 | УЭС 0107622 | 88,89 | УЭС 0300412 | 155 |
| УЭС 0100602 | 74,216 | УЭС 0107629 | 89 | УЭС 0300427 | 171 |
| УЭС 0100602-01 | 85 | УЭС 0107631 | 75 | УЭС 0300427-01 | 171 |
| УЭС 0100603А | 14,81 | УЭС 0107636 | 84 | УЭС 0300526 | 148,165 |
| УЭС 0100603А-01 | 112 | УЭС 0107641 | 85 | УЭС 0300609А | 148 |
| УЭС 0100603А-05 | 43,68 | УЭС 0108415 | 31,195 | УЭС 0300619 | 166 |
| УЭС 0100607 | 34,41,42 | УЭС 0108611 | 195 | УЭС 0300623 | 151 |
| УЭС 0100607 | 45,64,74,93 | УЭС 0109608 | 90 | УЭС 0300624 | 151,155 |
| УЭС 0100607 | 96,128,189 | УЭС 0109611 | 90 | УЭС 0300626 | 165 |
| УЭС 0100607 | 201,216,261 | УЭС 0122603 | 97 | УЭС 0300639 | 148 |
| УЭС 0100607-01 | 14 | УЭС 0122605 | 97 | УЭС 0300641 | 148 |
| УЭС 0107001 | 88,89 | УЭС 0200017А | 138 | УЭС 0300652 | 163 |

| Обозначение сборочной единицы или детали | Номер рисунка | Обозначение сборочной единицы или детали | Номер рисунка | Обозначение сборочной единицы или детали | Номер рисунка |
|--|---------------|--|---------------|--|---------------|
| УЭС 0300659 | 151,155 | УЭС 0602624 | 233 | УЭС-6-0400619-02 | 202 |
| УЭС 0300686 | 165 | УЭС 0602624-02 | 234 | УЭС-6-0400619-03 | 202 |
| УЭС 0300692 | 166 | УЭС 0602628 | 234,235 | УЭС-7-0000002 | 204,216 |
| УЭС 0301055 | 154 | УЭС 0602662-03 | 228 | УЭС-7-0000502 | 204 |
| УЭС 0301301 | 151 | УЭС 0602662-07 | 236 | УЭС-7-0010101 | 202 |
| УЭС 0301601-01 | 150,170 | УЭС 0603644 | 243 | УЭС-7-0107201-01 | 79 |
| УЭС 0302413 | 86,148 | УЭС 0603645 | 243 | УЭС-7-0107202 | 77,79 |
| УЭС 0302611 | 165 | УЭС 0603646 | 243 | УЭС-7-0107618 | 77,79 |
| УЭС 0302612 | 148 | УЭС 0603647 | 243 | УЭС-7-0109603 | 90 |
| УЭС 0302626 | 163 | УЭС 0603648 | 243 | УЭС-7-0109613 | 91 |
| УЭС 0400001 | 189 | УЭС 0603649 | 243 | УЭС-7-0109613-01 | 91 |
| УЭС 0500003-01 | 185 | УЭС 0700009-01 | 6,7 | УЭС-7-0109805-02 | 91 |
| УЭС 0500602 | 185 | УЭС 0700011-01 | 6,7 | УЭС-7-0170616 | 216 |
| УЭС 0601019 | 230 | УЭС 0700013 | 148 | УЭС-7-0170617 | 216 |
| УЭС 0601102 | 230 | УЭС 0700013-03 | 8,156 | УЭС-7-0203036 | 143 |
| УЭС 0601501 | 232,259 | УЭС 0700041 | 7 | УЭС-7-0203037 | 6 |
| УЭС 0601604 | 232 | УЭС 0700605 | 142 | УЭС-7-0203505 | 143 |
| УЭС 0601605 | 232 | УЭС 1000005 | 172 | УЭС-7-0300617А | 154 |
| УЭС 0602012А | 185,233,256 | УЭС 1100803 | 203 | УЭС-7-0400013 | 202 |
| УЭС 0602034 | 243 | УЭС-3-0400006 | 199 | УЭС-7-0400115А | 208 |
| УЭС 0602035 | 243 | УЭС-4-0400008 | 213 | УЭС-7-0400123 | 201 |
| УЭС 0602036 | 243 | УЭС-4-0400826 | 213 | УЭС-7-0400405 | 92,203 |
| УЭС 0602037 | 243 | УЭС-6-0400601 | 195 | УЭС-7-0400417 | 200 |
| УЭС 0602509 | 206,243 | УЭС-6-0400602-01 | 189 | УЭС-7-0400467 | 189 |
| УЭС 0602621 | 20 | УЭС-6-0400619 | 185 | УЭС-7-0400613 | 189 |

| Обозначение сборочной единицы или детали | Номер рисунка | Обозначение сборочной единицы или детали | Номер рисунка | Обозначение сборочной единицы или детали | Номер рисунка |
|--|---------------|--|---------------|--|---------------|
| УЭС-7-0400626 | 202 | ФСК 0000001 | 242 | 3518020-40148 | 87 |
| УЭС-7-0400659 | 189 | ФСК 0000601 | 242 | 3518020-40149 | 87 |
| УЭС-7-0400661 | 189 | ФСК 0100001 | 242 | 3518020-40151 | 87 |
| УЭС-7-0400678 | 189 | ФСК 0301601 | 242 | 3518020-40153 | 82 |
| УЭС-7-0400811 | 208 | ФСК 0301602А | 242 | 3518020-40158 | 87 |
| УЭС-7-0404416 | 206 | ЦЕП0000073 | 100 | 3518020-40201 | 83 |
| УЭС-7-0404608 | 206 | ЦЕП0004007 | 100 | 3518020-40208 | 86 |
| УЭС-7-0601502 | 227,228 | 012-7884-4836 | 82 | 3518020-41001 | 83 |
| УЭС-7-0601614 | 227 | 012-7884-4841-01 | 97 | 3518020-41016 | 87 |
| УЭС-7-0602017 | 233,235 | 04.140.002 | 112 | 3518020-41048 | 85 |
| УЭС-7-0602618 | 196 | 04.140.014 | 37,117 | 3518020-41058 | 86 |
| УЭС-7-0602634 | 242 | 04.141.017 | 37,117 | 3518020-41059 | 86 |
| УЭС-7-0602658 | 255 | 105.069.00.101-01 | 255 | 3518020-41061-01 | 83 |
| УЭС-7-0602661 | 232 | 14-0150 | 195 | 3518020-41062-01 | 83 |
| УЭС-7-0602665 | 161,244 | 255Б-3509245 | 189 | 3518020-41154 | 79 |
| УЭС-7-0602666 | 245,246 | 3.115-34120 | 204 | 3518020-41154-01 | 77 |
| УЭС-7-0700015 | 8 | 31. 01-2165 | 195 | 3518020-43073А | 87 |
| УЭС-7-0800613 | 259 | 31. 01-2196 | 195 | 3518020-44004-01 | 86 |
| УЭС-7-0800619 | 256 | 31. 01-2199 | 195 | 3518020-44035 | 86 |
| УЭС-7-0800622 | 256,259 | 31-0414 | 195 | 3518020-44039 | 83 |
| УЭС-8-0400101 | 208 | 31А-1308-1 | 201 | 3518020-44041 | 83 |
| УЭС-8-0400102 | 208 | 31А-1309 | 201 | 3518020-44068 | 86 |
| УЭС-8-0400403 | 208 | 3518020-40009 | 83 | 3518020-44071 | 86 |
| УЭС-8-0400404 | 208 | 3518020-40019 | 83 | 3518020-44218 | 76,78 |
| УЭС-8-0400602 | 208 | 3518020-40095 | 83 | 3518020-44278 | 83 |

| Обозначение сборочной единицы или детали | Номер рисунка | Обозначение сборочной единицы или детали | Номер рисунка | Обозначение сборочной единицы или детали | Номер рисунка |
|--|---------------|--|---------------|--|---------------|
| 3518020-44304 | 77,79 | 3518020-46173 | 84 | 50-3401064 | 160 |
| 3518020-45018 | 83 | 3518020-46183 | 83 | 50-3401092 | 159 |
| 3518020-46007 | 84 | 3518020-46199 | 85 | 52-2805025 | 97,98 |
| 3518020-46009 | 84 | 3518020-46203 | 86 | 52-2805031 | 97,98 |
| 3518020-46017A | 85 | 3518020-46221 | 86 | 52-2805035-A | 97,98 |
| 3518020-46023 | 86 | 3518020-46237-01 | 77,79 | 52-2805039-A | 97,98 |
| 3518020-46024 | 86 | 3518020-46366 | 86,167,168 | 52-2805050 | 97,98 |
| 3518020-46026 | 85 | 3518020-46368 | 82 | 5320-3724052 | 8 |
| 3518020-46027 | 85 | 3518020-46369 | 82 | 54-00081 | 82 |
| 3518020-46043 | 87 | 3518020-46426 | 75,77,79 | 54-00104 | 148 |
| 3518020-46049 | 87 | 3518020-46427 | 76,78 | 54-00113 | 82 |
| 3518020-46075-02 | 75 | 3518020-46509 | 86 | 54-00135 | 148 |
| 3518020-46132 | 84 | 3518020-46523 | 76,78,83 | 54-00558 | 69 |
| 3518020-46133 | 84 | 3518020-48006 | 83 | 54-00738 | 82 |
| 3518020-46134 | 84 | 3518020-48094 | 86 | 54-20002A | 69 |
| 3518020-46135 | 84 | 3518050-40024 | 87 | 54-20121 | 68 |
| 3518020-46136 | 84 | 3518050-46024 | 83 | 54-40752 | 166 |
| 3518020-46149-01 | 86 | 3518050-46041 | 86 | 54-60269A | 82,87 |
| 3518020-46154 | 86 | 373762 | 138,144 | 54-60295A | 82 |
| 3518020-46155 | 86 | 403-3505119 | 148 | 54-60303 | 148 |
| 3518020-46156 | 86 | 44Б-80243 | 58 | 54-60311 | 166 |
| 3518020-46157 | 86 | 503-3408020 | 143 | 54-61360 | 53,54,59,60 |
| 3518020-46162 | 86 | 50-34001061A | 160 | 60-13125.10 | 201 |
| 3518020-46167 | 86 | 50-3401062 | 160 | 60671Б | 86 |
| 3518020-46168-01 | 86 | 50-3401063 | 160 | 61166 | 86 |

| Обозначение сборочной единицы или детали | Номер рисунка |
|---|----------------------|
| 6-12Ж-26015 | 22 |
| 61327 | 86 |
| 6430-5325264 | 138,144 |
| 70-3401054Б | 159 |
| 70-3401055 | 159 |
| 70-3401074Б | 158 |
| 70-3401076 | 159 |
| 70-3401077Б | 159 |
| 70-3401078 | 159 |
| 70-3401079 | 159 |
| 75Ш-00005 | 148 |
| 75Ш-10034Б | 82,87 |
| 80-3401041 | 162 |
| 80-3401082 | 158 |
| 80-67.02243-А | 167 |
| 887 Б-3506492-10 | 259 |

СОДЕРЖАНИЕ

| | |
|---|-----|
| 1 Правила пользования каталогом | 3 |
| 2 Указатель рисунков | 4 |
| 3 Сборочные единицы и детали | 14 |
| 4 Номерной указатель сборочных единиц и деталей | 707 |