

**КОМБАЙН ЗЕРНОУБОРОЧНЫЙ САМОХОДНЫЙ**

**КЗС-10К “ПАЛЕССЕ GS10”  
(повышенной проходимости)**

**Каталог деталей и сборочных единиц**



**042**



**РБ 01**

Предназначен для механизаторов, механиков и других специалистов сельского хозяйства, занимающихся эксплуатацией и обслуживанием комбайна зерноуборочного самоходного КЗС-10К “ПАЛЕССЕ GS10”

## **КОМБАЙН ЗЕРНОУБОРОЧНЫЙ САМОХОДНЫЙ**

**КЗС-10К “ПАЛЕССЕ GS10”**

**(повышенной проходимости)**

**Каталог деталей и сборочных единиц**

ПО «Гомсельмаш» 2009

## 1 ПРАВИЛА ПОЛЬЗОВАНИЯ КАТАЛОГОМ

Каталог деталей и сборочных единиц предназначен для составления заявок на запасные части, необходимые при техническом обслуживании и ремонте комбайна зерноуборочного самоходного КЗС-10К "ПАЛЕССЕ GS10" повышенной проходимости.

Каталог деталей и сборочных единиц жатки зерновой, входящей в состав комбайна отдельным документом прикладывается к жатке.

Каталог содержит перечень деталей и сборочных единиц комбайна зерноуборочного самоходного КЗС-10К "ПАЛЕССЕ GS10", сведения об их количестве на сборочную единицу. Каталог иллюстрирован.

При составлении заявок на запасные части достаточно в указателе иллюстраций правильно определить номер рисунка, на рисунке номер позиции детали или сборочной единицы и в спецификации напротив соответствующей позиции в графе «Обозначение» - искомую деталь или сборочную единицу.

В спецификациях сборочные единицы и детали расположены следующим образом:

- оригинальные сборочные единицы;
- заимствованные сборочные единицы;
- оригинальные детали;
- заимствованные детали;
- стандартизованные изделия;

Номера сборочных единиц и деталей в группе и подгруппе приведены в возрастающем порядке.

В обозначение стандартизованных изделий входят параметры изделия и последними цифрами после тире - обозначение ГОСТа на данное изделие.

Настоящий каталог деталей и сборочных единиц соответствует технической документации по состоянию на апрель 2009 года.

Изготовитель постоянно проводит работы по совершенствованию конструкции комбайна зерноуборочного самоходного КЗС-10К "ПАЛЕССЕ GS10", в связи с чем возможны отдельные изменения в конструкции, не отраженные в настоящем каталоге.

## 2 УКАЗАТЕЛЬ РИСУНКОВ

№ рис	Обозначение рисунка	Стр.	№ рис	Обозначение рисунка	Стр.
1	Комбайн зерноуборочный самоходный КЗС-10К "ПАЛЕССЕ GS10"	13	13	Аппарат молотильный КЗК-10-0102000Р2	52
2	Молотилка самоходная КЗК-10-0100000Б-07 (вид справа)	15	14	Аппарат молотильный КЗК-10-0102000Р2 (установка битера отбойного)	54
3	Молотилка самоходная КЗК-10-0100000Б-07 (вид слева)	21	15	Фланец КЗК-10-0102070	57
4	Молотилка самоходная КЗК-10-0100000Б-07 (вид сзади)	25	16	Шкив КЗК-10-0102430	59
5	Электрооборудование молотилки самоходной (вид сзади)	28	17	Вариатор барабана КЗК 0108000	60
6	Электрооборудование молотилки самоходной (вид справа)	30	18	Аппарат молотильный КЗК-10-0102000Р2 (установка барабана молотильного)	63
7	Электрооборудование молотилки самоходной (вид слева)	34	19	Барабан молотильный КЗК-10-0104010	66
8	Электрооборудование молотилки самоходной (вид сверху)	37	20	Барабан молотильный КЗК-10-0104020	68
9	Шкаф электрический КЗК-10-1-0116000	41	21	Фланец КЗК 0102280	70
10	Электрооборудование шкафа электрического КЗК-10-1-0116000	43	22	Фланец КЗК 0102290	72
11	Очистка КЗК-10-0202000А-03 (вид слева)	46	23	Вариатор барабана КЗК 0123000	74
12	Очистка КЗК-10-0202000А-03 (вид справа)	49	24	Вариатор барабана РСМ-10.01.18.060Б	77
			25	Аппарат молотильный КЗК-10-0102000Р2 (установка камнеуловителя и подбарабанья)	80
			26	Камнеуловитель КЗК-10-0102130	83

<b>№ рис</b>	<b>Обозначение рисунка</b>	<b>Стр.</b>	<b>№ рис</b>	<b>Обозначение рисунка</b>	<b>Стр.</b>
27	Подбарабанье КЗК-10-0103000	<b>85</b>	41	Редуктор бортовой УЭС-10-0107200-01. Валы и шестерни	<b>124</b>
28	Аппарат молотильный КЗК-10-0102000Р2 (установка механизма подъема подбарабанья)	<b>87</b>	42	Диски нажимные МК-23М.03.030А	<b>127</b>
29	Аппарат молотильный КЗК-10-0102000Р2 (установка электромеханизма подбарабанья)	<b>90</b>	43	Гидроцилиндр тормоза МК-23М.03.220А	<b>129</b>
30	Электромеханизм подбарабанья КЗК-10-0701400	<b>93</b>	44	Коробка диапазонов 3518020-46150 (корпус, крышки)	<b>131</b>
31	Шасси КЗК-10-1-0111010 (вид слева)	<b>95</b>	45	Коробка диапазонов 3518020-46150 (валы, шестерни)	<b>135</b>
32	Шасси КЗК-10-1-0111010 (вид сверху)	<b>99</b>	46	Механизм переключения диапазонов 3518020-46160	<b>138</b>
33	Мост ведущий КЗК-10-0107180	<b>102</b>	47	Корпус коробки диапазонов 3518020-46170	<b>142</b>
34	Муфта КЗК-10-0107140	<b>105</b>	48	Гидроцилиндр блокировки диапазонов 3518020-46330	<b>144</b>
35	Муфта КЗК-10-0107150	<b>107</b>	49	Дифференциал 3518020-43190	<b>146</b>
36	Редуктор бортовой УЭС-10-0107200	<b>109</b>	50	Мост управляемых колес КЗК-10-0109300 (лист 1)	<b>148</b>
37	Редуктор бортовой УЭС-10-0107200. Корпуса и крышки	<b>112</b>	51	Мост управляемых колес КЗК-10-0109300 (лист 2)	<b>151</b>
38	Редуктор бортовой УЭС-10-0107200. Валы и шестерни	<b>115</b>	52	Гидроцилиндр УЭС-7-0109100	<b>154</b>
39	Редуктор бортовой УЭС-10-0107200-01	<b>118</b>	53	Вентилятор КЗК-10-0217000Р2	<b>156</b>
40	Редуктор бортовой УЭС-10-0107200-01. Корпуса и крышки	<b>121</b>			

<b>№ рис</b>	<b>Обозначение рисунка</b>	<b>Стр.</b>	<b>№ рис</b>	<b>Обозначение рисунка</b>	<b>Стр.</b>
54	Крылач КЗК-10-0217010	<b>160</b>	69	Пружина КЗК-10-0202850	<b>192</b>
55	Кожух сдвоенный КЗК-10-0217100	<b>162</b>	70	Установка стана решетного верхнего КЗК-10-0260000	<b>193</b>
56	Блок шнеков КЗК-10-0218010А	<b>165</b>	71	Стан решетный верхний КЗК-10-0260000	<b>196</b>
57	Колеса КЗК-10-0109400, КЗК-10-0109400-01, КВС-1-0108500, КВС-1-0108500	<b>168</b>	72	Установка доски стрясной КЗК-10-0280000	<b>199</b>
58	Устройство тяговое КЗР 0232000	<b>170</b>	73	Доска стрясная КЗК-10-0280000	<b>201</b>
59	Устройство прицепное КИС 0122000А	<b>173</b>	74	Тяга КЗК 0202040Б	<b>204</b>
60	Тяги КЗК-10-0100560-03 и КЗК-10-0100560-04	<b>175</b>	75	Тяга КЗК 0202040Б-01	<b>204</b>
61	Боковина левая КЗК-10-1-0202030	<b>177</b>	76	Рычаг КЗК 0202400В	<b>206</b>
62	Боковина правая КЗК-10-1-0202040	<b>179</b>	77	Рычаг КЗК 0202410В	<b>208</b>
63	Установка шкивов очистки	<b>181</b>	78	Рычаг КЗК 0202420Б	<b>210</b>
64	Шкив КЗК-10-0202010	<b>184</b>	79	Рычаг КЗК 0202430Б	<b>212</b>
65	Шкив КЗК-12-0202860А	<b>185</b>	80	Устройство натяжное КЗК 0202640А	<b>214</b>
66	Рычаг КЗК-10-0202440	<b>186</b>	81	Установка шкива КЗК 0202810А	<b>216</b>
67	Установка шнека КЗК-10-0202770, поддон, шкивы	<b>188</b>	82	Пружина КЗК 0202840А	<b>218</b>
68	Пружина КЗК-10-0202840	<b>191</b>	83	Пружина КЗК 0202850А-01	<b>219</b>

<b>№ рис</b>	<b>Обозначение рисунка</b>	<b>Стр.</b>	<b>№ рис</b>	<b>Обозначение рисунка</b>	<b>Стр.</b>
84	Устройство домолачивающее КЗК 0207000В	<b>220</b>	99	Устройство натяжное КЗР 0202480	<b>257</b>
85	Элеватор колосовой КЗК 0208000А-01	<b>223</b>	100	Бункер КЗК-10-0229000 (лист 1)	<b>259</b>
86	Цепь элеватора КЗР 0208080Б	<b>226</b>	101	Бункер КЗК-10-0229000 (лист 2)	<b>263</b>
87	Установка муфты фрикционной КЗК 0219020Б-01	<b>228</b>	102	Бункер КЗК-10-0229000 (лист 3)	<b>266</b>
88	Муфта фрикционная КЗК 0219020Б-01	<b>230</b>	103	Редуктор КЗК-12-0209100-01	<b>269</b>
89	Установка контрпривода вариатора КЗК-12-0202500А и шкива ведомого КЗК-12-0217300	<b>232</b>	104	Стакан КЗК-12-0209020	<b>272</b>
90	Контрпривод вариатора КЗК-12-0202500А	<b>234</b>	105	Вибродно КЗК-10-0226000	<b>275</b>
91	Привод КЗК-12-0202690А	<b>238</b>	106	Вибропобудитель КЗК-10-0226100	<b>278</b>
92	Соломотряс КЗК-12-0212040	<b>240</b>	107	Звездочка КЗР 0219070Б	<b>280</b>
93	Вал коленчатый ведущий КЗК-12-0212070	<b>242</b>	108	Установка крыши КЗК-10-0204370А (лист 1)	<b>282</b>
94	Вал коленчатый ведомый КЗК-12-0212080	<b>245</b>	109	Установка крыши КЗК-10-0204370А (лист 2)	<b>284</b>
95	Шкив ведомый КЗК-12-0217300	<b>247</b>	110	Установка крыши КЗК-10-0204370А (лист 3)	<b>287</b>
96	Установка шатуна КЗР0202030Е и шкивов КЗК-12-0202109А и КЗК-12-0202111А	<b>249</b>	111	Шторы КЗК-10-0204330А и КЗК-10-0204340А	<b>289</b>
97	Рычаг КЗР 0202160Г	<b>252</b>	112	Электромеханизм бункера КЗК-10-0701390-02	<b>291</b>
98	Установка рычагов КЗР 0202190Б-02 и КЗР 0202190Б-03	<b>254</b>	113	Пробоотборник КЗК-10-0229350	<b>293</b>

<b>№ рис</b>	<b>Обозначение рисунка</b>	<b>Стр.</b>	<b>№ рис</b>	<b>Обозначение рисунка</b>	<b>Стр.</b>
114	Шнек с отводом КЗК-12-0206010 (лист 1)	<b>295</b>	129	Камера наклонная КЗК 1870000А (вид слева)	<b>332</b>
115	Шнек с отводом КЗК-12-0206010 (лист 2)	<b>297</b>	130	Камера наклонная КЗК 1870000А (вид справа)	<b>335</b>
116	Отвод с редуктором КЗК-12-0206090А	<b>299</b>	131	Установка вала КЗК 1870605 наклонной камеры	<b>338</b>
117	Редуктор КЗК-12-0210000	<b>301</b>	132	Установка вала верхнего КЗК 1873400 наклонной камеры	<b>341</b>
118	Стакан КЗК-12-0210010	<b>303</b>	133	Вал верхний КЗК 1873400	<b>344</b>
119	Стакан КЗК-12-0210020	<b>305</b>	134	Установка транспортера КЗК 1877400 наклонной камеры	<b>346</b>
120	Элеватор зерновой КЗК-10-0214000 (лист 1)	<b>307</b>	135	Вал нижний КЗК-12-1806000А	<b>349</b>
121	Элеватор зерновой КЗК-10-0214000 (лист 2)	<b>309</b>	136	Рамка переходная КЗК 1780000А-02 (лист 1)	<b>351</b>
122	Элеватор зерновой КЗК-10-0214000 (лист 3)	<b>312</b>	137	Рамка переходная КЗК 1780000А-02 (лист 2)	<b>355</b>
123	Элеватор зерновой КЗК-10-0214000 (лист 4)	<b>315</b>	138	Механизм продольного копирования КЗК 1775000А	<b>358</b>
124	Цепи элеватора КЗК-10-0214140 и КЗК-10-0214160	<b>317</b>	139	Система гидравлическая КЗК-10-1790000	<b>361</b>
125	Муфта фрикционная КЗК-10-0219100	<b>320</b>	140	Привод наклонной камеры КЗК-10-0125000	<b>363</b>
126	Шнек загрузной зерновой КЗК-10-0216000	<b>322</b>	141	Соломоизмельчитель КЗК-12-0290000 (лист 1)	<b>366</b>
127	Привод горизонтального шнека КЗК-10-0221000	<b>325</b>	142	Соломоизмельчитель КЗК-12-0290000 (лист 2)	<b>370</b>
128	Привод вибратора КЗК-10-0223000	<b>329</b>	143	Ротор измельчителя КЗК-10-0290140	<b>374</b>



<b>№ рис</b>	<b>Обозначение рисунка</b>	<b>Стр.</b>	<b>№ рис</b>	<b>Обозначение рисунка</b>	<b>Стр.</b>
144	Шкив КЗК 0290090	<b>376</b>	159	Установка гидронасосов КЗК-10-1-0106320	<b>414</b>
145	Установка дефлектора КЗК-12-0290320	<b>378</b>	160	Установка главного привода КЗК-10-1-0106030-02	<b>416</b>
146	Дефлектор КЗК-12-0290320	<b>380</b>	161	Мультипликатор КЗК-12-0114000-01	<b>419</b>
147	Граблины КЗК-10-0290100 и КЗК-10-0290100-01	<b>383</b>	162	Насос КЗК-12-0602900	<b>423</b>
148	Рычаг КЗК-10-0290260	<b>385</b>	163	Опора КЗК-12-3-0220090	<b>425</b>
149	Установка двигателя Д260.7С-504 КЗК-10-1-0106000 (лист 1)	<b>387</b>	164	Установка бачка расширительного КЗК-10-1-0106070	<b>426</b>
150	Установка двигателя Д260.7С-504 КЗК-10-1-0106000 (лист 2)	<b>390</b>	165	Установка сливных рукавов КЗК-10-1-0106360	<b>429</b>
151	Двигатель КЗК-10-1-0106010	<b>393</b>	166	Вентилятор КЗК-10-1-0106390	<b>431</b>
152	Установка гидронасосов КЗК-10-1-0106300	<b>396</b>	167	Механизм натяжения КЗК-12-2-0106150	<b>433</b>
153	Установка главного привода КЗК-10-1-0106030	<b>398</b>	168	Радиатор КЗК-12-3-0106040	<b>436</b>
154	Гидронасос двухсекционный КЗК-12-0602910	<b>401</b>	169	Воздухозаборник КЗК-12-3-0112000	<b>438</b>
155	Установка гидронасосов КЗК-10-1-0106310	<b>403</b>	170	Рама КЗК-12-3-0112080	<b>442</b>
156	Установка главного привода КЗК-10-1-0106030-01	<b>405</b>	171	Пылесъемник КЗК-12-3-0112130А	<b>445</b>
157	Мультипликатор КЗК-12-0114000	<b>408</b>	172	Установка ограждения КЗК-12-3-0106330А	<b>448</b>
158	Гидронасос двухсекционный КЗК-12-0602940	<b>412</b>	173	Устройство натяжное КЗК-10-0112010	<b>450</b>

<b>№ рис</b>	<b>Обозначение рисунка</b>	<b>Стр.</b>	<b>№ рис</b>	<b>Обозначение рисунка</b>	<b>Стр.</b>
174	Пружина КЗС 0131210	<b>452</b>	188	Установка капотов и ограждений КЗК-10-0128000P2 (вид слева)	<b>486</b>
175	Электрооборудование двигателя КЗК-10-1-0106000	<b>454</b>	189	Установка капотов и ограждений КЗК-10-0128000P2 (вид справа)	<b>489</b>
176	Установка вентилятора КЗК-12-3-0112240	<b>456</b>	190	Установка площадки входа КЗК-10-0121000P1	<b>492</b>
177	Вентилятор КЗК-12-3-0112100	<b>458</b>	191	Механизм фиксации трапа КЗС 0117100	<b>495</b>
178	Установка кронштейна под масляный бак КЗК-10-0100340P2	<b>461</b>	192	Кабина КЗК-10-0200000 (лист 1)	<b>497</b>
179	Установка глушителя КЗК-10-1-0106060	<b>463</b>	193	Кабина КЗК-10-0200000 (лист 2)	<b>499</b>
180	Установка воздухоочистителя КЗК-10-1-0106080	<b>466</b>	194	Кабина КЗК-10-0200000 (лист 3)	<b>502</b>
181	Привод главного контрпривода КЗК-10-0220200А	<b>469</b>	195	Кабина КЗК-10-0200000 (лист 4)	<b>505</b>
182	Пружина КЗК 0220040А	<b>472</b>	196	Каркас КЗК-10-0200010	<b>509</b>
183	Рычаг КЗК-10-0220210	<b>474</b>	197	Дверь КЗК-10-0200140	<b>512</b>
184	Установка крыши КЗК-12-0124000	<b>476</b>	198	Дверь КЗК-10-0200120	<b>514</b>
185	Установка кондиционера КЗК-10-0113000В (лист 1)	<b>478</b>	199	Электрооборудование кабины КЗК-10-0200000	<b>516</b>
186	Установка кондиционера КЗК-10-0113000В (лист 2)	<b>481</b>	200	Площадка управления КЗК-10-0119000А (лист 1)	<b>519</b>
187	Компрессор КЗК-10-0113050-01	<b>484</b>	201	Площадка управления КЗК-10-0119000А (лист 2)	<b>523</b>

<b>№ рис</b>	<b>Обозначение рисунка</b>	<b>Стр.</b>	<b>№ рис</b>	<b>Обозначение рисунка</b>	<b>Стр.</b>
202	Рычаги и трубопроводы площадки управления КЗК-10-0119000А	<b>526</b>	216	Электрооборудование рулевой колонки КВС-1-0129230-01	<b>559</b>
203	Пульт управления КЗК-10-0119050	<b>528</b>	217	Установка колонки привода УЭС 0300710	<b>561</b>
204	Рычаг КВС-1-0129420А	<b>532</b>	218	Колонка привода УЭС 0300710	<b>564</b>
205	Привод КВС-1-0129550А	<b>534</b>	219	Установка механизма управления коробкой диапазонов КЗК-10-0119040А	<b>567</b>
206	Электрооборудование привода КВС-1-0129550А	<b>536</b>	220	Шток КЗК-10-0119120А	<b>571</b>
207	Электрооборудование пульта управления КЗК-10-0119050 (лист 1)	<b>538</b>	221	Установка тросов управления стояночным тормозом КЗК-10-0119100	<b>573</b>
208	Электрооборудование пульта управления КЗК-10-0119050 (лист 2)	<b>541</b>	222	Установка троса управления гидронасосом хода КЗК-10-1-0119150	<b>575</b>
209	Кронштейн КЗК-10-0119160	<b>543</b>	223	Установка трубопроводов моста ведущих колес КЗК-10-0119250	<b>577</b>
210	Рулевая колонка КВС-1-0129230-01	<b>545</b>	224	Установка тросов управления двигателем КЗК-10-1-0119300	<b>579</b>
211	Установка насоса-дозатора КЗК-10-0602090	<b>549</b>	225	Пружина КЗК-10-0100580	<b>581</b>
212	Привод управления КЗС 0119600	<b>551</b>	226	Рычаг КЗК-10-0100590	<b>583</b>
213	Кардан 50-3401060	<b>553</b>	227	Рычаг КЗК-10-0100620	<b>585</b>
214	Зажим УЭС 0302540	<b>555</b>	228	Рычаг КЗК-10-0100680А	<b>587</b>
215	Колесо рулевое УЭС 0302560	<b>557</b>	229	Пружина КЗК-10-0100720А	<b>588</b>

<b>№ рис</b>	<b>Обозначение рисунка</b>	<b>Стр.</b>	<b>№ рис</b>	<b>Обозначение рисунка</b>	<b>Стр.</b>
230	Рычаг КЗК -10-0290260	<b>589</b>	244	Гидросистема рабочих органов и рулевого управления КЗК-10-1-0602000 (вид сзади) (лист 2)	<b>627</b>
231	Пружина КЗК 0202840А-03	<b>591</b>	245	Гидроцилиндр КЗК-10-1-0602500	<b>633</b>
232	Устройство натяжное КИС 0209020	<b>592</b>	246	Гидроблок пятисекционный КЗК-10-1-0602570	<b>634</b>
233	Установка бака топливного КЗК-10-1-0126000	<b>593</b>	247	Кран КЗК-10-0602380	<b>636</b>
234	Ящик аккумуляторный КЗК-12-0129000А	<b>598</b>	248	Дроссели с обратным клапаном КЗК 0602520А, КЗК 0602520А-01	<b>637</b>
235	Гидросистема привода ходовой части КЗК-10-1-0601000 (вид справа)	<b>600</b>	249	Фильтр сливной КЗК-12-0602060-01	<b>639</b>
236	Гидросистема привода ходовой части КЗК-10-1-0601000 (вид сверху)	<b>603</b>	250	Полумуфты молотилки КЗК-12-0602320, КЗК-12-0602320-01, КЗК-12-0602320-02	<b>641</b>
237	Фильтр всасывающий КЗК-12-0601070	<b>605</b>	251	Гидроцилиндр КЗК-12-0602310	<b>643</b>
238	Бак масляный КЗК-12-0601180	<b>607</b>	252	Фильтр напорный КЗК-12-0602570	<b>644</b>
239	Крестовина КЗК-12-601330	<b>609</b>	253	Клапан-сигнализатор УЭС 0603660-01	<b>647</b>
240	Гидромотор КЗК-12-0601200	<b>610</b>	254	Гидроблок двухсекционный КЗК-12-0602660	<b>649</b>
241	Гидросистема рабочих органов и рулевого управления КЗК-10-1-0602000 (вид справа) (лист 1)	<b>612</b>	255	Гидроблок односекционный КЗК-12-0602670	<b>651</b>
242	Гидросистема рабочих органов и рулевого управления КЗК-10-1-0602000 (вид справа) (лист 2)	<b>617</b>	256	Полумуфта внутренняя МС 12-3-020-01	<b>653</b>
243	Гидросистема рабочих органов и рулевого управления КЗК-10-1-0602000 (вид сзади) (лист 1)	<b>621</b>	257	Пневмогидроаккумуляторы УЭС-7-0602440-02 и УЭС-7-0602470	<b>654</b>

### 3 СБОРОЧНЫЕ ЕДИНИЦЫ И ДЕТАЛИ

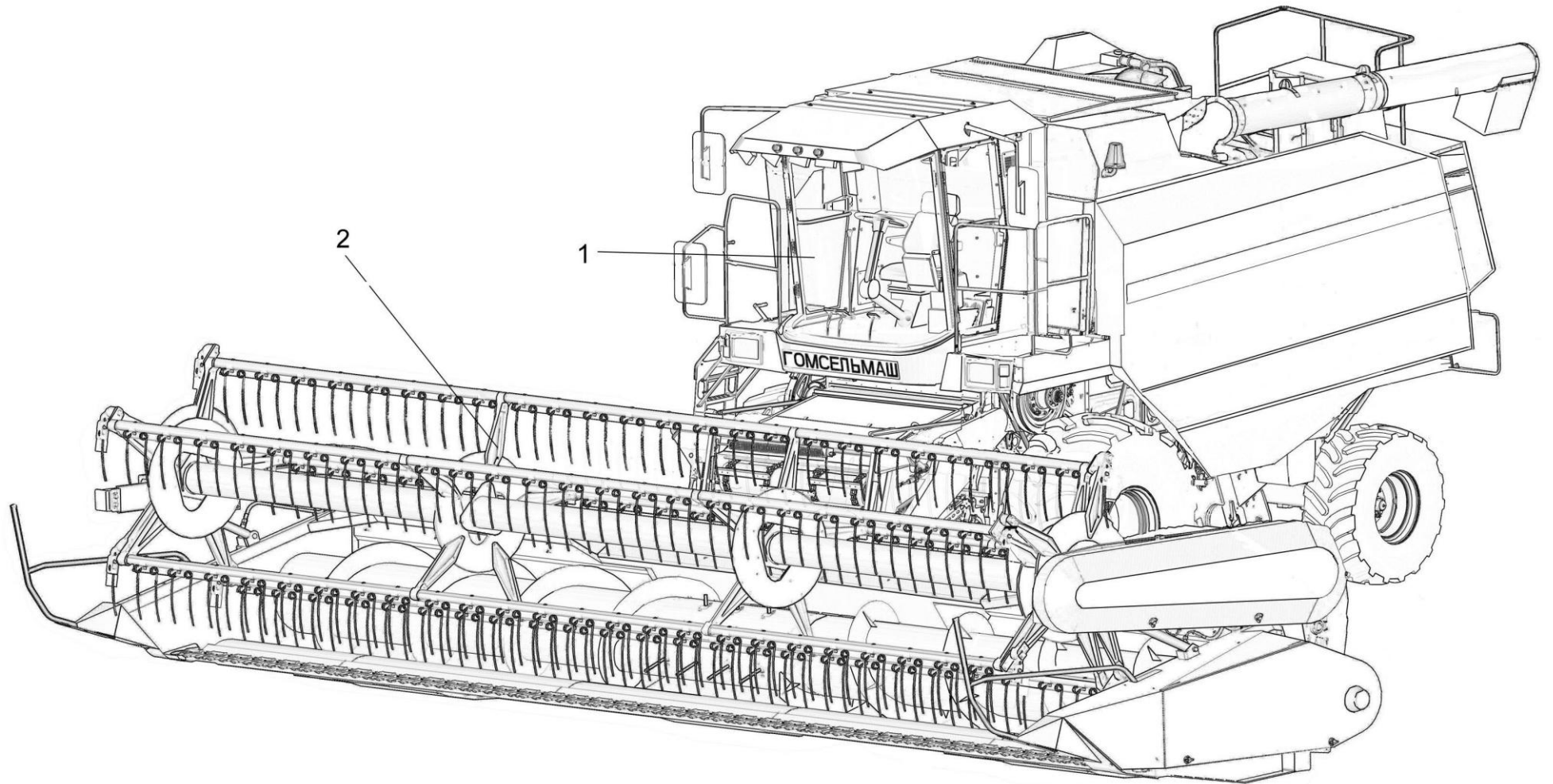


Рисунок 1– Комбайн зерноуборочный самоходный КЗС-10К “ПАЛЕССЕ GS10”

№ рис	№ поз	Обозначение	Наименование	Куда входит	
				Обозначение	Кол. на 1 сб.ед.

**КОМБАЙН ЗЕРНОУБОРОЧНЫЙ САМОХОДНЫЙ КЗС-10К "ПАЛЕССЕ GS10" (рисунок 1)**

1	1,2	КЗК-10-0000000А-23	Комбайн зерноуборочный самоходный КЗС-10К "ПАЛЕССЕ GS10"		
	1	КЗК-10-0100000Б-07	Молотилка самоходная	КЗК-10-0000000А-23	1
	2	КЗР 1500000А-22	Жатка для зерновых культур ЖЗК-6-4	КЗК-10-0000000А-23	1

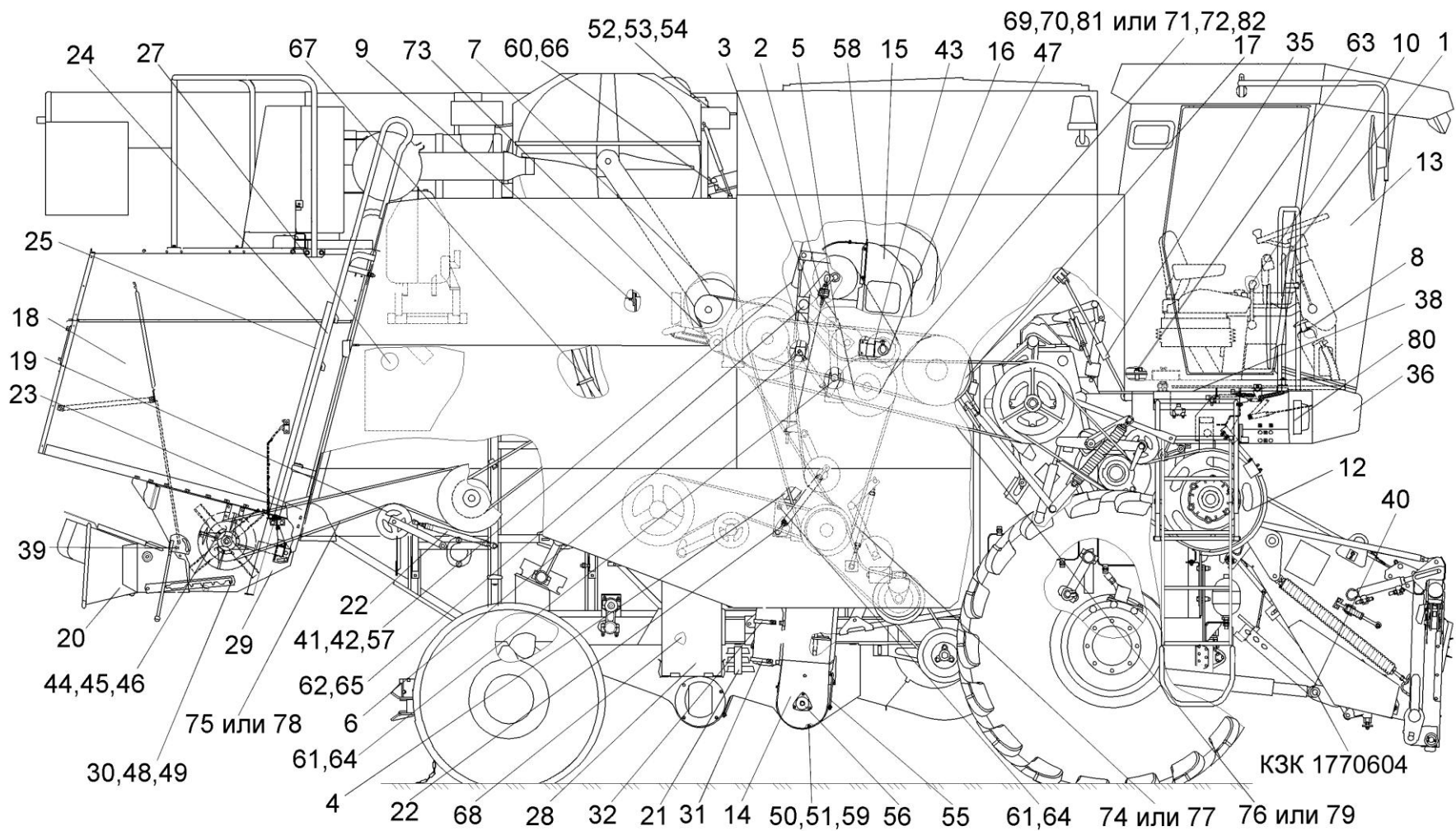


Рисунок 2 – Молотилка самоходная КЗК-10-0100000Б-07 (вид справа)

№ рис	№ поз	Обозначение	Наименование	Куда входит	
				Обозначение	Кол. на 1 сб.ед.

**МОЛОТИЛКА САМОХОДНАЯ КЗК-10-0100000Б-07 (вид справа) (рисунок 2)**

2	1-82	КЗК-10-0100000Б-07	Молотилка самоходная	КЗК-10-0000000А-23	1
	1	КЗК-10-0121000Р1	Установка площадки входа	КЗК-10-0100000Б-07	1
	2	КЗК-10-0100580	Пружина	КЗК-10-0100000Б-07	1
	3	КЗК-10-0100590	Рычаг	КЗК-10-0100000Б-07	1
	4	КЗК-10-0100620	Рычаг	КЗК-10-0100000Б-07	1
	5	КЗК-10-0100680А	Рычаг	КЗК-10-0100000Б-07	1
	6	КЗК-10-0100720А	Пружина	КЗК-10-0100000Б-07	1
	7	КЗК-12-3-0112240	Установка вентилятора	КЗК-10-0100000Б-07	1
	8	КЗК-10-0119100	Установка тросов управления стояночным тормозом	КЗК-10-0100000Б-07	1
	9	КЗК-10-1-0119150	Установка тросов управления гидронасосом хода	КЗК-10-0100000Б-07	1
	10	КЗК-10-1-0119300	Установка тросов управления двигателем	КЗК-10-0100000Б-07	1
	12	КЗК-10-0125000	Привод наклонной камеры	КЗК-10-0100000Б-07	1
	13	КЗК-10-0200000	Кабина	КЗК-10-0100000Б-07	1
	14	КЗК-10-0214000	Элеватор зерновой	КЗК-10-0100000Б-07	1
	15	КЗК-10-0216000	Шнек загрузной зерновой	КЗК-10-0100000Б-07	1
	16	КЗК-10-0219080А	Звездочка	КЗК-10-0100000Б-07	1



№ рис	№ поз	Обозначение	Наименование	Куда входит	
				Обозначение	Кол. на 1 сб.ед.
2	17	КЗК-10-0221000	Привод горизонтального шнека	КЗК-10-0100000Б-07	1
	18	КЗК-12-0228300Б-01	Капот	КЗК-10-0100000Б-07	1
	19	КЗК-10-0290260	Рычаг	КЗК-10-0100000Б-07	1
	20	КЗК-12-0290320	Дефлектор	КЗК-10-0100000Б-07	1
	21	КЗК-10-1-0601000	Гидросистема привода ходовой части	КЗК-10-0100000Б-07	1
	22	КЗК 0202840А-03	Пружина	КЗК-10-0100000Б-07	2
	23	КЗК-12-0100070	Крышка	КЗК-10-0100000Б-07	1
	24	КЗК-12-0100140А	Лестница	КЗК-10-0100000Б-07	1
	25	КЗК-12-0100200А	Лестница нижняя	КЗК-10-0100000Б-07	1
	27	КЗК-10-1-0126000	Установка бака топливного	КЗК-10-0100000Б-07	1
	28	КЗК-12-0129000А	Ящик аккумуляторный	КЗК-10-0100000Б-07	1
	29	КЗК-12-0290000	Соломоизмельчитель	КЗК-10-0100000Б-07	1
	30	КЗК-12-0290460	Ручка	КЗК-10-0100000Б-07	2
	31	КЗР 0200250	Обод	КЗК-10-0100000Б-07	2
	32	КЗР 0200260	Хомут	КЗК-10-0100000Б-07	2
	35	КИС 0209020	Устройство натяжное	КЗК-10-0100000Б-07	1
	36	СЭУ 1000620	Бампер	КЗК-10-0100000Б-07	1
	38	КЗК 0100451-01	Крышка	КЗК-10-0100000Б-07	1
	39	КЗК 0100623	Болт	КЗК-10-0100000Б-07	2
	40	КЗК 0100833-01	Шайба	КЗК-10-0100000Б-07	4

№ рис	№ поз	Обозначение	Наименование	Куда входит	
				Обозначение	Кол. на 1 сб.ед.
2	41	КЗК 0216412В	Компенсатор	КЗК-10-0100000Б-07	1
	42	КЗК 0216414	Компенсатор	КЗК-10-0100000Б-07	1
	43	КЗК 0219402	Кронштейн	КЗК-10-0100000Б-07	1
	44	КЗК 0290461	Прокладка	КЗК-10-0100000Б-07	4
	45	КЗК 0290461-01	Прокладка	КЗК-10-0100000Б-07	2
	46	КЗК 0290461-02	Прокладка	КЗК-10-0100000Б-07	2
	47	КЗК-12-0203417А	Колпак	КЗК-10-0100000Б-07	1
	48	КЗК-12-0290451	Кронштейн	КЗК-10-0100000Б-07	2
	49	КЗК-12-0290452	Кронштейн	КЗК-10-0100000Б-07	2
	50	АМ 37.01.802	Втулка	КЗК-10-0100000Б-07	1
	51	КЗР 0200819В	Втулка	КЗК-10-0100000Б-07	1
	52	КЗР 0202682	Шайба	КЗК-10-0100000Б-07	63
	53	КЗР 0206443А	Переходник	КЗК-10-0100000Б-07	2
	54	КЗР 0206444Б	Переходник	КЗК-10-0100000Б-07	1
	55	КЗР 0214603А-01	Захват	КЗК-10-0100000Б-07	1
	56	КЗР 0216001Б	Крышка	КЗК-10-0100000Б-07	2
	57	КЗР 0216418Б	Компенсатор	КЗК-10-0100000Б-07	3
	58	КЗР 0219002А	Прокладка	КЗК-10-0100000Б-07	1
	59	КЗР 0299434	Шайба	КЗК-10-0100000Б-07	1
	60	КИЛ 0106482	Шайба	КЗК-10-0100000Б-07	2

№ рис	№ поз	Обозначение	Наименование	Куда входит	
				Обозначение	Кол. на 1 сб.ед.
2	61	КИС 0100406	Прокладка	КЗК-10-0100000Б-07	19
	62	КИС 0103431	Шайба регулировочная	КЗК-10-0100000Б-07	8
	63	КСН 0105614	Шайба	КЗК-10-0100000Б-07	3
	64	ПКК 0100441	Шайба	КЗК-10-0100000Б-07	20
	65	ПКК 0117442	Шайба	КЗК-10-0100000Б-07	4
	66	УЭС 0100405	Шайба	КЗК-10-0100000Б-07	1
	67	УЭС 0700021	Лента стяжная	КЗК-10-0100000Б-07	2
	68		Батарея 6СТ-190А	КЗК-10-0100000Б-07	2
	69		Звено соединительное к цепи шагом 25,4 мм. V-Glied Verbindugsglied mit Splint 16 B-1T Typ S OOZA DIN 8187/ISO 606	КЗК-10-0100000Б-07	1
	70		Звено переходное к цепи шагом 25,4 мм. V-Glied Gekropftes Glied mit Splint 16 B-1T Typ L OOZA DIN 8187/ISO 606	КЗК-10-0100000Б-07	1
	71		Звено С-16 В-1 с шплинтом ISO 606	КЗК-10-0100000Б-07	1
	72		Звено П-16 В-1 с шплинтом ISO 606	КЗК-10-0100000Б-07	1
	73		Ремень 2 кл. II-16x11-1650-5813	КЗК-10-0100000Б-07	1
	74		Ремень 2 НВ 2662 La (фирма "Optibelt", Германия)	КЗК-10-0100000Б-07	1
	75		Ремень 2 НВ 3812 La (фирма "Optibelt", Германия)	КЗК-10-0100000Б-07	1

№ рис	№ поз	Обозначение	Наименование	Куда входит	
				Обозначение	Кол. на 1 сб.ед.
2	76		Ремень 4 НВ 4562 La (фирма "Optibelt", Германия)	K3K-10-0100000Б-07	1
	77		Ремень 2 НВ ВР 2662 (фирма "Stomil", Польша)	K3K-10-0100000Б-07	1
	78		Ремень 2 НВ ВР 3812 "К" (фирма "Stomil", Польша)	K3K-10-0100000Б-07	1
	79		Ремень 4 НВ ВР 4562 "К" (фирма "Stomil", Польша)	K3K-10-0100000Б-07	1
	80		Световозвращатель 3222.3731	K3K-10-0100000Б-07	2
	81		Цепь шагом 25,4 мм, открытая. Din-Einfach-Rollenketten offen DIN 8187/ISO 606 16 В-1Т OOZA L=1955.80 мм (77 зв.)	K3K-10-0100000Б-07	1
	82		Цепь 16 В-1 ISO 606 L=1955.8 мм (77 зв.)	K3K-10-0100000Б-07	1

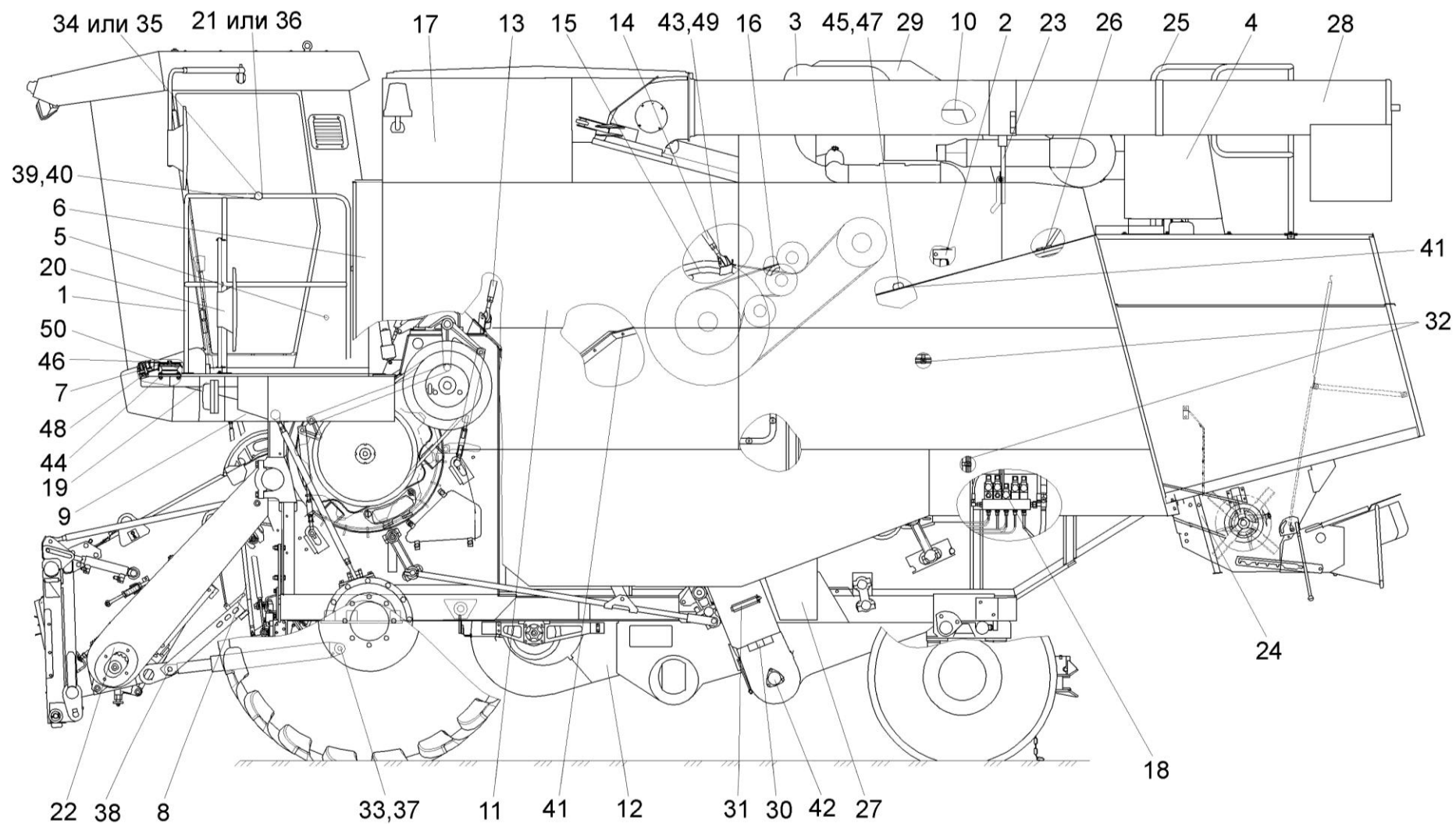


Рисунок 3 – Молотилка самоходная КЗК-10-0100000Б-07 (вид слева)

№ рис	№ поз	Обозначение	Наименование	Куда входит	
				Обозначение	Кол. на 1 сб.ед.

**МОЛОТИЛКА САМОХОДНАЯ КЗК-10-0100000Б-07 (вид слева) (рисунок 3)**

3	1-50	КЗК-10-0100000Б-07	Молотилка самоходная	КЗК-10-0000000А-23	1
	1	КЗК-10-0100490	Поручень	КЗК-10-0100000Б-07	1
	2	КЗК-10-0100810	Ступенька	КЗК-10-0100000Б-07	1
	3	КЗК-10-1-0106000	Установка двигателя	КЗК-10-0100000Б-07	1
	4	КЗК-10-1-0106080	Установка воздухоочистителя	КЗК-10-0100000Б-07	1
	5	КЗК-10-0113000В	Установка кондиционера	КЗК-10-0100000Б-07	1
	6	КЗК-10-1-0116000	Шкаф электрический	КЗК-10-0100000Б-07	1
	7	КЗК-10-0119000А	Площадка управления	КЗК-10-0100000Б-07	1
	8	КЗК-10-0119040А	Установка механизма управления коробкой диапазонов	КЗК-10-0100000Б-07	1
	9	КЗК-10-0121010	Площадка левая	КЗК-10-0100000Б-07	1
	10	КЗК-12-0124000	Установка крыши	КЗК-10-0100000Б-07	1
	11	КЗК-10-0128000Р2	Установка капотов и ограждений	КЗК-10-0100000Б-07	1
	12	КЗК-10-0202000А-03	Очистка	КЗК-10-0100000Б-07	1
	13	КЗК-10-0216200	Раскос	КЗК-10-0100000Б-07	1
	14	КЗК-10-0216200-01	Раскос	КЗК-10-0100000Б-07	1
	15	КЗК-10-0220200А	Привод главного контрпривода	КЗК-10-0100000Б-07	1
16	КЗК-10-0223000	Привод вибратора	КЗК-10-0100000Б-07	1	

№ рис	№ поз	Обозначение	Наименование	Куда входит	
				Обозначение	Кол. на 1 сб.ед.
3	17	K3K-10-0229000	Бункер	K3K-10-0100000Б-07	1
	18	K3K-10-1-0602000	Гидросистема рабочих органов и рулевого управления	K3K-10-0100000Б-07	1
	19	K3K 0100260-01	Маска	K3K-10-0100000Б-07	2
	20	K3K 0100520	Установка зеркала	K3K-10-0100000Б-07	2
	21	K3K 0100840	Прижим	K3K-10-0100000Б-07	2
	22	K3K 1870000А	Камера наклонная	K3K-10-0100000Б-07	1
	23	K3K-12-0100090А	Упор	K3K-10-0100000Б-07	1
	24	K3K-12-0100200А	Лестница нижняя	K3K-10-0100000Б-07	1
	25	K3K-12-0100250Б	Поручень	K3K-10-0100000Б-07	1
	26	K3K-12-0100320А	Настил	K3K-10-0100000Б-07	1
	27	K3K-12-0130000А	Ящик инструментальный	K3K-10-0100000Б-07	1
	28	K3K-12-0206010	Шнек с отводом	K3K-10-0100000Б-07	1
	29	K3K-12-1100000	Установка системы пожаротушения	K3K-10-0100000Б-07	1
	30	K3P 0200250	Обод	K3K-10-0100000Б-07	2
	31	K3P 0200260	Хомут	K3K-10-0100000Б-07	2
	32	K3P 0700800-03	Хомут	K3K-10-0100000Б-07	2
	33	K3K-10-0100633	Ось	K3K-10-0100000Б-07	2
	34	K3K 0100027	Прижим	K3K-10-0100000Б-07	3
	35	K3K 0100629	Прижим	K3K-10-0100000Б-07	2

№ рис	№ поз	Обозначение	Наименование	Куда входит	
				Обозначение	Кол. на 1 сб.ед.
3	36	КЗК 0100631	Прижим	КЗК-10-0100000Б-07	1
	37	КЗК 0100833	Шайба	КЗК-10-0100000Б-07	2
	38	КЗК 0100833-01	Шайба	КЗК-10-0100000Б-07	4
	39	АМ 84.00.013	Обойма	КЗК-10-0100000Б-07	2
	40	АМ 84.00.605-01	Втулка	КЗК-10-0100000Б-07	2
	41	КЗР 0202682	Шайба	КЗК-10-0100000Б-07	63
	42	КЗР 0216001Б	Крышка	КЗК-10-0100000Б-07	2
	43	КИС 0128613А-01	Палец	КЗК-10-0100000Б-07	2
	44	КСН 0100665	Шайба	КЗК-10-0100000Б-07	16
	45	КСН 0101621	Шайба	КЗК-10-0100000Б-07	16
	46	КСН 0114402	Шайба	КЗК-10-0100000Б-07	4
	47	УЭС 0100603А-04	Болт	КЗК-10-0100000Б-07	8
	48	УЭС 0200499	Накладка	КЗК-10-0100000Б-07	7
	49	6-12Ж-26015	Шар	КЗК-10-0100000Б-07	2
	50		Опора коническая 5718 220 60 NR 11 (фирма "Simrit", Германия)	КЗК-10-0100000Б-07	4



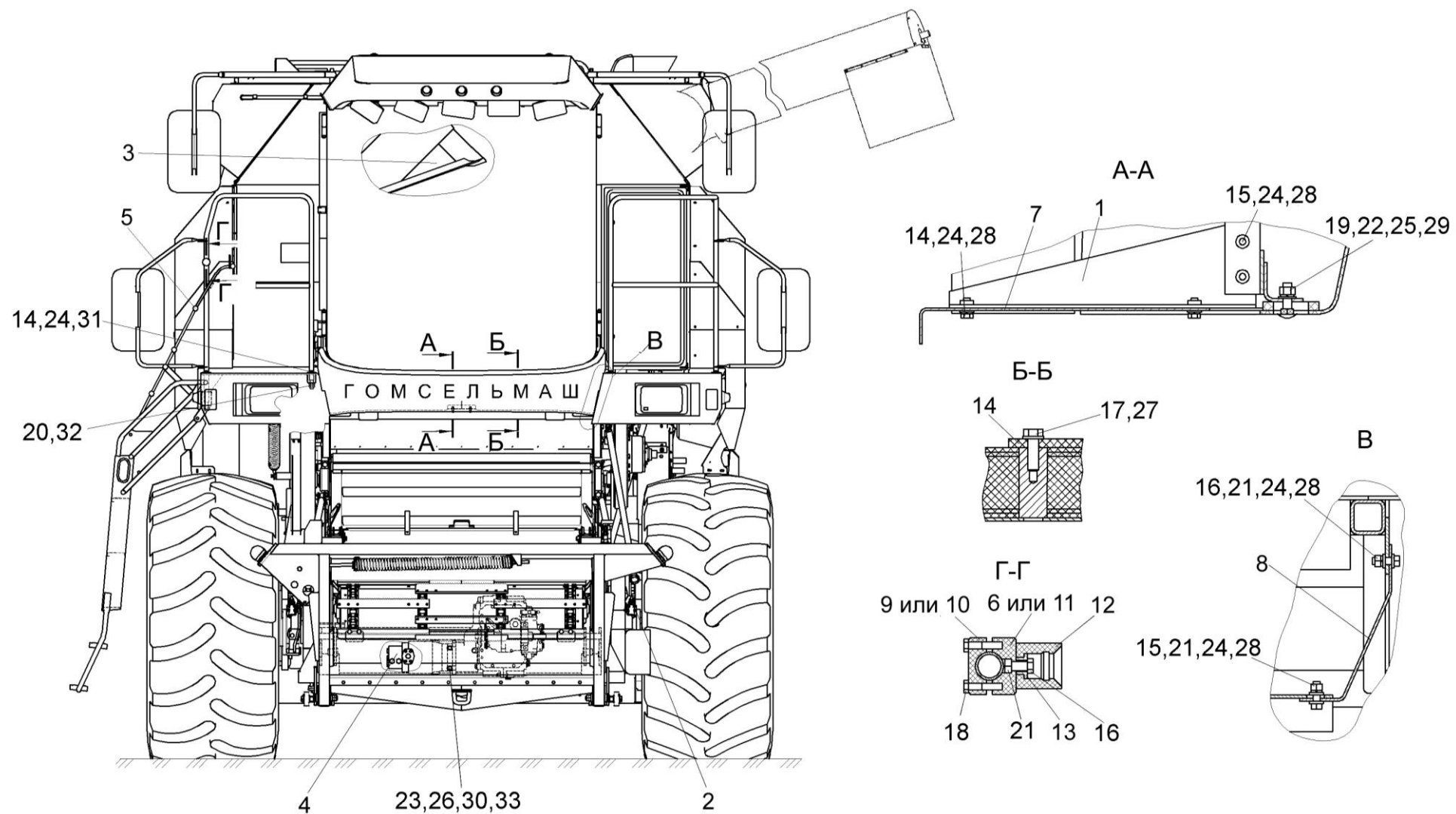


Рисунок 4 – Молотилка самоходная КЗК-10-0100000Б-07 (вид сзади)

№ рис	№ поз	Обозначение	Наименование	Куда входит	
				Обозначение	Кол. на 1 сб.ед.
<b>МОЛОТИЛКА САМОХОДНАЯ КЗК-10-0100000Б-07 (вид сзади) (рисунок 4)</b>					
4	1-33	КЗК-10-0100000Б-07	Молотилка самоходная	КЗК-10-0000000А-23	1
	1	КЗК-10-0100260	Уголок	КЗК-10-0100000Б-07	1
	2	КЗК-10-0119250	Установка трубопроводов моста ведущих колес	КЗК-10-0100000Б-07	1
	3	КЗК-10-0229350	Пробоотборник	КЗК-10-0100000Б-07	1
	4	КЗК-12-0601200	Гидромотор	КЗК-10-0100000Б-07	1
	5	КЗК 0100790	Фал	КЗК-10-0100000Б-07	1
	6	КЗК 0100840	Прижим	КЗК-10-0100000Б-07	2
	7	КЗК-10-0100414	Щиток	КЗК-10-0100000Б-07	1
	8	КЗК-10-0100415	Кронштейн	КЗК-10-0100000Б-07	2
	9	КЗК 0100027	Прижим	КЗК-10-0100000Б-07	3
	10	КЗК 0100629	Прижим	КЗК-10-0100000Б-07	2
	11	КЗК 0100631	Прижим	КЗК-10-0100000Б-07	1
	12	АМ 84.00.013	Обойма	КЗК-10-0100000Б-07	2
	13	АМ 84.00.605-01	Втулка	КЗК-10-0100000Б-07	2
	14		Болт М8-6ех16 – 7796	КЗК-10-0100000Б-07	23
	15		Болт М8-6ех20 – 7796	КЗК-10-0100000Б-07	54
	16		Болт М8-6ех25 – 7796	КЗК-10-0100000Б-07	39

№ рис	№ поз	Обозначение	Наименование	Куда входит	
				Обозначение	Кол. на 1 сб.ед.
4	17		Болт М6-6ех16 – 7798	КЗК-10-0100000Б-07	18
	18		Болт М6-6ех30 – 7798	КЗК-10-0100000Б-07	8
	19		Болт М10-6ех35 – 7802	КЗК-10-0100000Б-07	8
	20		Гайка М20-6G – 2526	КЗК-10-0100000Б-07	10
	21		Гайка М8-6G – 5915	КЗК-10-0100000Б-07	63
	22		Гайка М10-6G – 5915	КЗК-10-0100000Б-07	71
	23		Гайка М14х1,5-6G – 15524	КЗК-10-0100000Б-07	4
	24		Шайба 8Т 65Г – 6402	КЗК-10-0100000Б-07	103
	25		Шайба 10Т 65Г – 6402	КЗК-10-0100000Б-07	73
	26		Шайба 14Т 65Г – 6402	КЗК-10-0100000Б-07	4
	27		Шайба А 6.01 – 6958	КЗК-10-0100000Б-07	169
	28		Шайба А 8.01 – 6958	КЗК-10-0100000Б-07	112
	29		Шайба А 10.01 – 6958	КЗК-10-0100000Б-07	48
	30		Шайба 14х4.01 – 10450	КЗК-10-0100000Б-07	4
	31		Шайба С.8.01 – 11371	КЗК-10-0100000Б-07	15
	32		Шайба С.20.01 – 11371	КЗК-10-0100000Б-07	8
	33		Шпилька М14х2r/1,5-6ех50 – 22038	КЗК-10-0100000Б-07	4

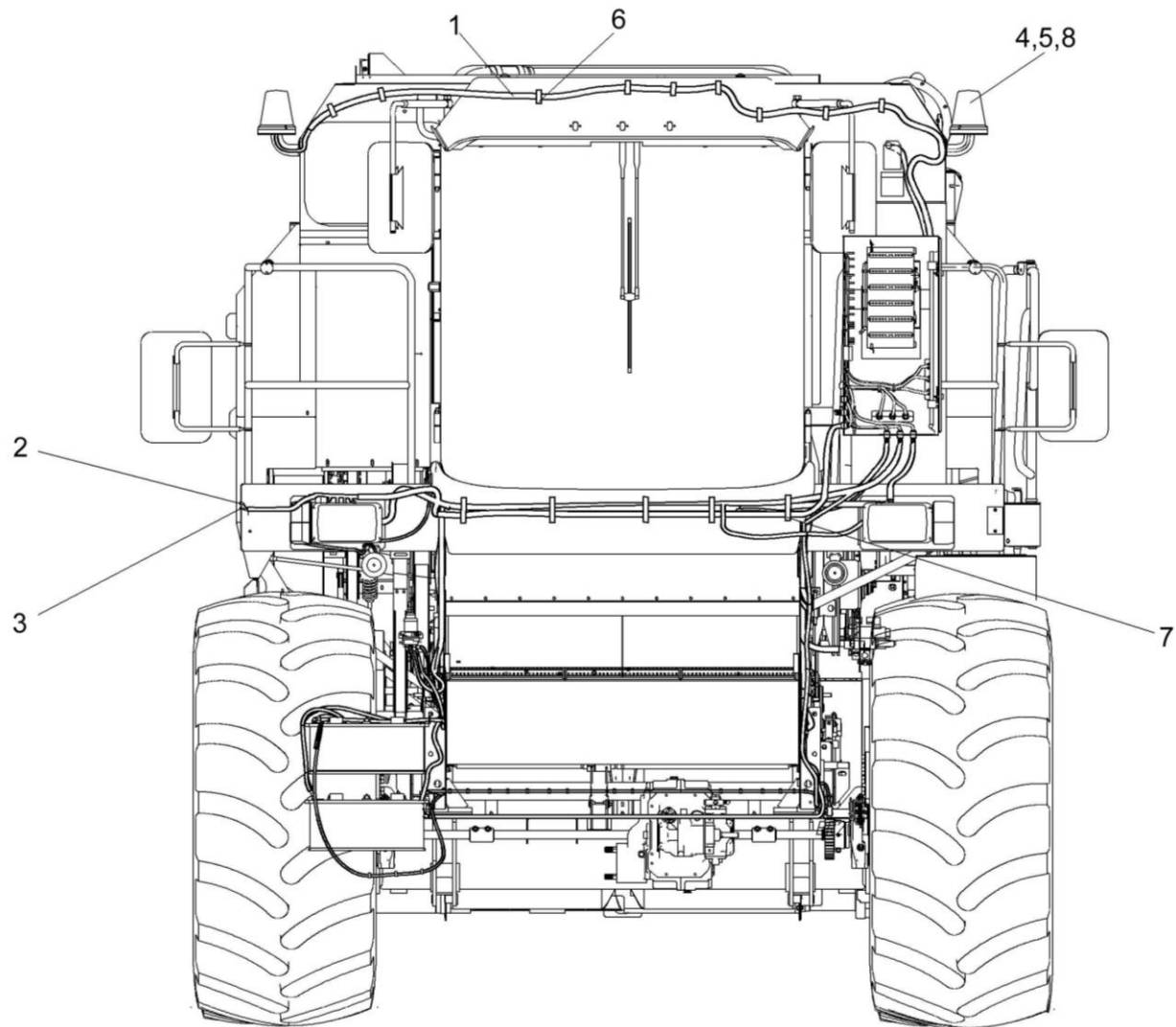


Рисунок 5 – Электрооборудование молотилки самоходной (вид сзади)

№ рис	№ поз	Обозначение	Наименование	Куда входит	
				Обозначение	Кол. на 1 сб.ед.
<b>ЭЛЕКТРООБОРУДОВАНИЕ МОЛОТИЛКИ САМОХОДНОЙ (вид сзади) (рисунок 5)</b>					
5	1-8	КЗК-10-0100000Б-07	Молотилка самоходная	КЗК-10-0000000А-23	1
	1	КЗК-10-0701310А	Жгут зернового бункера	КЗК-10-0100000Б-07	1
	2	УЭС 0700210	Кнопка	КЗК-10-0100000Б-07	2
	3	УЭС 0700210-02	Кнопка	КЗК-10-0100000Б-07	2
	4		Винт В.М6-6х18 – 17473	КЗК-10-0100000Б-07	23
	5		Шайба 6Т 65Г – 6402	КЗК-10-0100000Б-07	77
	6		Лента стяжная зубчатая	КЗК-10-0100000Б-07	210
	7		Лента стяжная 2-0160986-2	КЗК-10-0100000Б-07	10
8		Маяк сигнальный МС-2-24-0 (оранжевый)	КЗК-10-0100000Б-07	2	

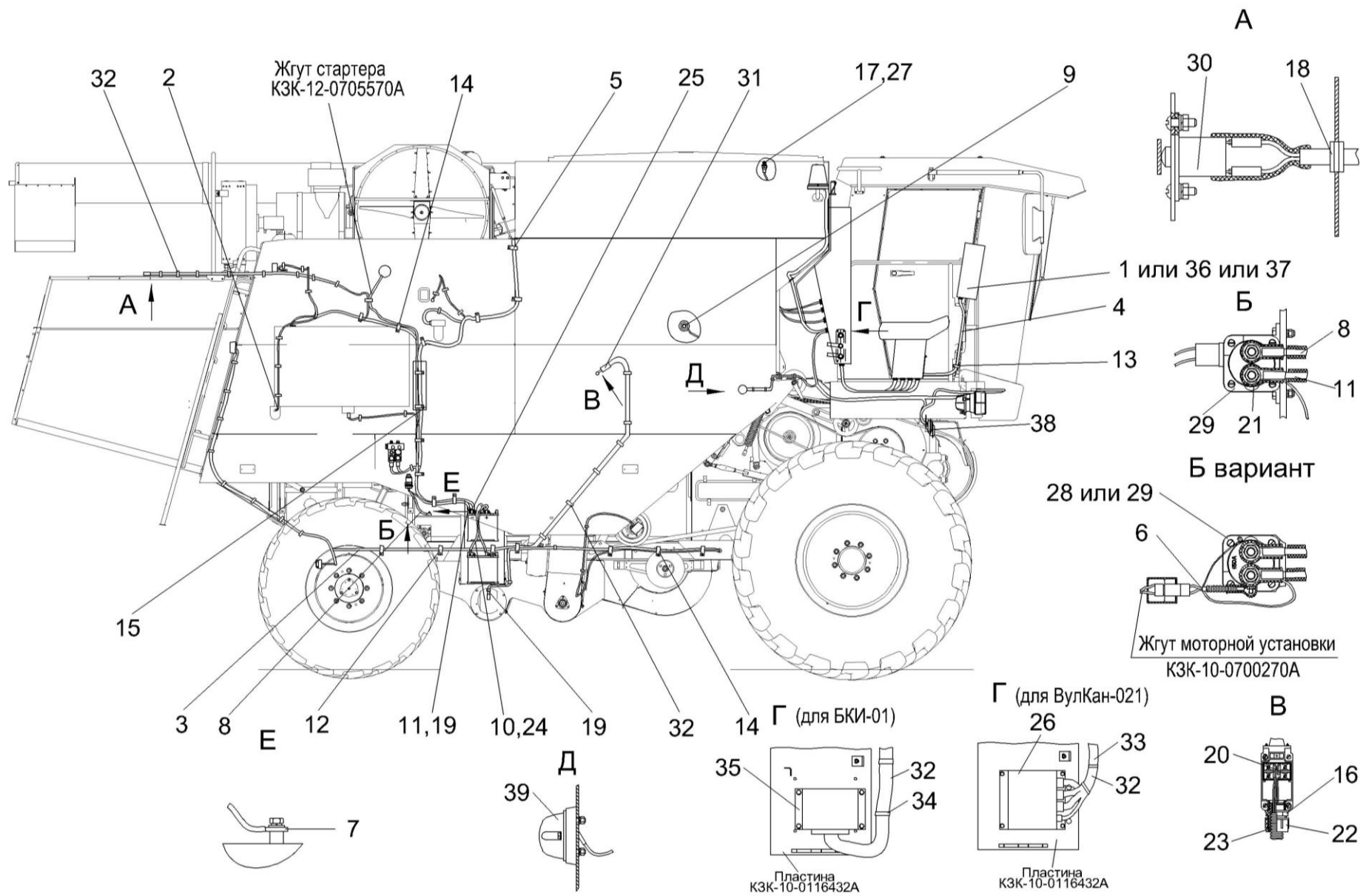


Рисунок 6 – Электрооборудование молотилки самоходной (вид справа)

№ рис	№ поз	Обозначение	Наименование	Куда входит	
				Обозначение	Кол. на 1 сб.ед.
<b>ЭЛЕКТРООБОРУДОВАНИЕ МОЛОТИЛКИ САМОХОДНОЙ (вид справа) (рисунок 6)</b>					
6	1-39	КЗК-10-0100000Б-07	Молотилка самоходная	КЗК-10-0000000А-23	1
	1	КЗК-10-0119740А	Установка компьютера («Сатурн-10»)	КЗК-10-0100000Б-07	1
	2	КЗК-10-0700320В	Жгут датчиков	КЗК-10-0100000Б-07	1
	3	КЗК-10-0700600	Жгут соломоизмельчителя	КЗК-10-0100000Б-07	1
	4	КЗК-10-0701010А	Жгут панели оператора	КЗК-10-0100000Б-07	1
	5	КВС-1-0700800	Хомут	КЗК-10-0100000Б-07	35
	6	КЗК 0700300	Жгут переходной выключателя	КЗК-10-0100000Б-07	1
	7	КЗК 0700540	Жгут задних фар	КЗК-10-0100000Б-07	1
	8	КЗК 0700960	Провод «массы»	КЗК-10-0100000Б-07	1
	9	КЗК-12-0700170	Датчик	КЗК-10-0100000Б-07	1
	10	КЗК-12-0705580А	Жгут аккумуляторов промежуточный	КЗК-10-0100000Б-07	1
	11	КЗК-12-0705590А	Жгут выключателя массы	КЗК-10-0100000Б-07	1
	12	КЗР 0700800-01	Хомут	КЗК-10-0100000Б-07	13
	13	КЗР 0700800-02	Хомут	КЗК-10-0100000Б-07	18
	14	КЗР 0700800-04	Хомут	КЗК-10-0100000Б-07	3
	15	КЗК-12-0700402	Кронштейн	КЗК-10-0100000Б-07	1
	16	КЗР 0700006	Штуцер	КЗК-10-0100000Б-07	2
17	КИЛ 0160002	Колпачок защитный	КЗК-10-0100000Б-07	2	

№ рис	№ поз	Обозначение	Наименование	Куда входит	
				Обозначение	Кол. на 1 сб.ед.
6	18	КИС 0140061	Втулка	КЗК-10-0100000Б-07	4
	19	КИС 0140061-03	Втулка	КЗК-10-0100000Б-07	3
	20	КИС 0140071	Провод "массы"	КЗК-10-0100000Б-07	2
	21	ТМ-59-6000-38	Наконечник резиновый	КЗК-10-0100000Б-07	2
	22	УЭС 0700009-01	Гайка	КЗК-10-0100000Б-07	2
	23	УЭС 0700011-01	Муфта	КЗК-10-0100000Б-07	2
	24	УЭС 0700041	Чехол аккумуляторного наконечника	КЗК-10-0100000Б-07	4
	25	УЭС-7-0700015	Втулка	КЗК-10-0100000Б-07	3
	26		Блок периферийный АНД08.05.02.00.000 ("ВулКан-021")	КЗК-10-0100000Б-07	1
	27		Выключатель ВК12-21	КЗК-10-0100000Б-07	1
	28		Выключатель ВК1212.3737-07	КЗК-10-0100000Б-07	1
	29		Выключатель 1400.3737	КЗК-10-0100000Б-07	1
	30		Выключатель ВК2-А2-Ш	КЗК-10-0100000Б-07	1
	31		Выключатель путевой ВП15К21Б221-54У2.8	КЗК-10-0100000Б-07	1
	32		Жгут РИДП.685626.502 ("БКИ-01")	КЗК-10-0100000Б-07	1
	33		Жгут блока периферийного АНД08.05.03.00.000 ("ВулКан-021")	КЗК-10-0100000Б-07	1
	34		Лента стяжная зубчатая	КЗК-10-0100000Б-07	210
35		Модуль ввода-вывода РИДП.426471.506 ("БКИ-01")	КЗК-10-0100000Б-07	1	



№ рис	№ поз	Обозначение	Наименование	Куда входит	
				Обозначение	Кол. на 1 сб.ед.
6	36		Модуль терминальный графический РИДП.426469.503 (“БКИ-01”)	КЗК-10-0100000Б-07	1
	37		Панель оператора АНД08.05.01.00.000 (“ВулКан-021”)	КЗК-10-0100000Б-07	1
	38		Сигнал звуковой безрупорный С314	КЗК-10-0100000Б-07	1
	39		Фонарь знака автопоезда ФА-1,1	КЗК-10-0100000Б-07	2

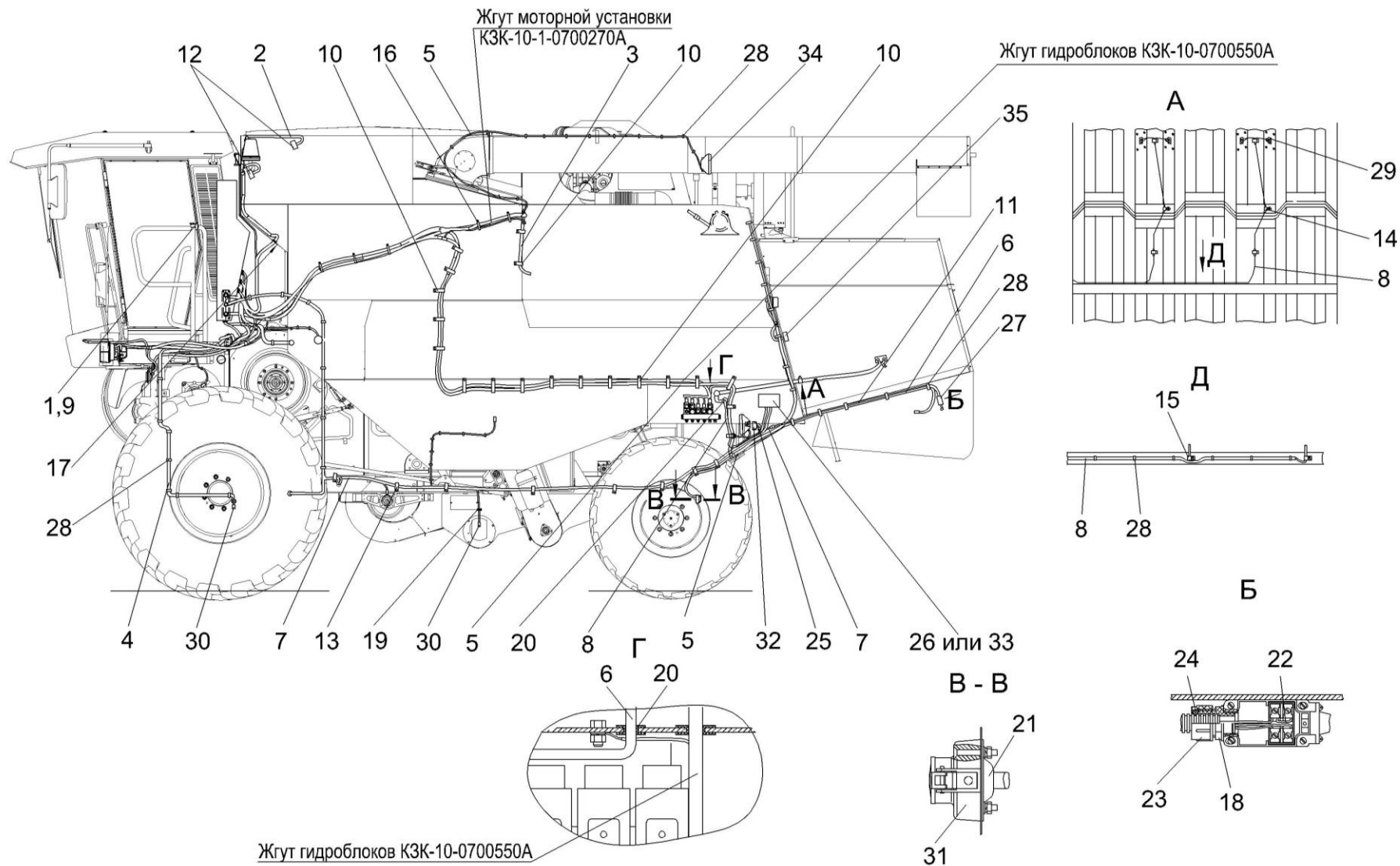


Рисунок 7 – Электрооборудование молотилки самоходной (вид слева)

№ рис	№ поз	Обозначение	Наименование	Куда входит	
				Обозначение	Кол. на 1 сб.ед.
<b>ЭЛЕКТРООБОРУДОВАНИЕ МОЛОТИЛКИ САМОХОДНОЙ (вид слева) (рисунок 7)</b>					
7	1-35	КЗК-10-0100000Б-07	Молотилка самоходная	КЗК-10-0000000А-23	1
	1	КЗК-10-0700660В	Сборка колодок	КЗК-10-0100000Б-07	1
	2	КЗК-10-0701310А	Жгут зернового бункера	КЗК-10-0100000Б-07	1
	3	КЗК-10-0700320В	Жгут датчиков	КЗК-10-0100000Б-07	1
	4	КЗК-10-0700330Б	Жгут площадки управления	КЗК-10-0100000Б-07	1
	5	КЗК-10-0700530Б	Жгут задних фонарей	КЗК-10-0100000Б-07	1
	6	КЗК-10-0700600	Жгут соломоизмельчителя	КЗК-10-0100000Б-07	1
	7	КЗК-10-0701030Б	Жгут сигнализации очистки	КЗК-10-0100000Б-07	1
	8	КЗК-10-0701040	Жгут датчиков потерь соломотряса	КЗК-10-0100000Б-07	1
	9	КЗК-10-0700407	Панель	КЗК-10-0100000Б-07	1
	10	КВС-1-0700800	Хомут	КЗК-10-0100000Б-07	35
	11	КЗК-12-0701150	Жгут оборотов соломоизмельчителя	КЗК-10-0100000Б-07	1
	12	КЗ 0701600	Датчик заполнения бункера	КЗК-10-0100000Б-07	2
	13	КЗР 0700800-02	Хомут	КЗК-10-0100000Б-07	18
	14	КЗР 0700800-03	Хомут	КЗК-10-0100000Б-07	5
	15	КЗР 0700800-06	Хомут	КЗК-10-0100000Б-07	3
	16	КЗС 0700820	Прижим	КЗК-10-0100000Б-07	5
	17	КЗК-12-0701401	Пластина	КЗК-10-0100000Б-07	1

№ рис	№ поз	Обозначение	Наименование	Куда входит	
				Обозначение	Кол. на 1 сб.ед.
7	18	КЗР 0700006	Штуцер	КЗК-10-0100000Б-07	2
	19	КИС 0140061-03	Втулка	КЗК-10-0100000Б-07	3
	20	КИС 0140062	Втулка	КЗК-10-0100000Б-07	2
	21	КИС 0140068	Крышка	КЗК-10-0100000Б-07	1
	22	КИС 0140071	Провод "массы"	КЗК-10-0100000Б-07	2
	23	УЭС 0700009-01	Гайка	КЗК-10-0100000Б-07	2
	24	УЭС 0700011-01	Муфта	КЗК-10-0100000Б-07	2
	25	5320-3724050	Чехол защитный держателя двухклеммового	КЗК-10-0100000Б-07	1
	26		Блок модуля потерь АНД03.03.00.00.000 ("ВулКан-021")	КЗК-10-0100000Б-07	1
	27		Выключатель путевой ВП15К21Б231-54У2.8	КЗК-10-0100000Б-07	1
	28		Лента стяжная зубчатая	КЗК-10-0100000Б-07	210
	29		Маяк сигнальный МС-2-24-0 (оранжевый)	КЗК-10-0100000Б-07	2
	30		Преобразователь первичный ПрП-1М	КЗК-10-0100000Б-07	7
	31		Розетка Р7-2	КЗК-10-0100000Б-07	1
	32		Сигнализатор заднего хода разнотональный СЗХР-01	КЗК-10-0100000Б-07	1
	33		Устройство формирования импульсов РИДП.468833.501 ("БКИ-01")	КЗК-10-0100000Б-07	1
	34		Фара рабочая 8724.304/014	КЗК-10-0100000Б-07	1
35		Фонарь освещения номерного знака ФП131АБ	КЗК-10-0100000Б-07	1	

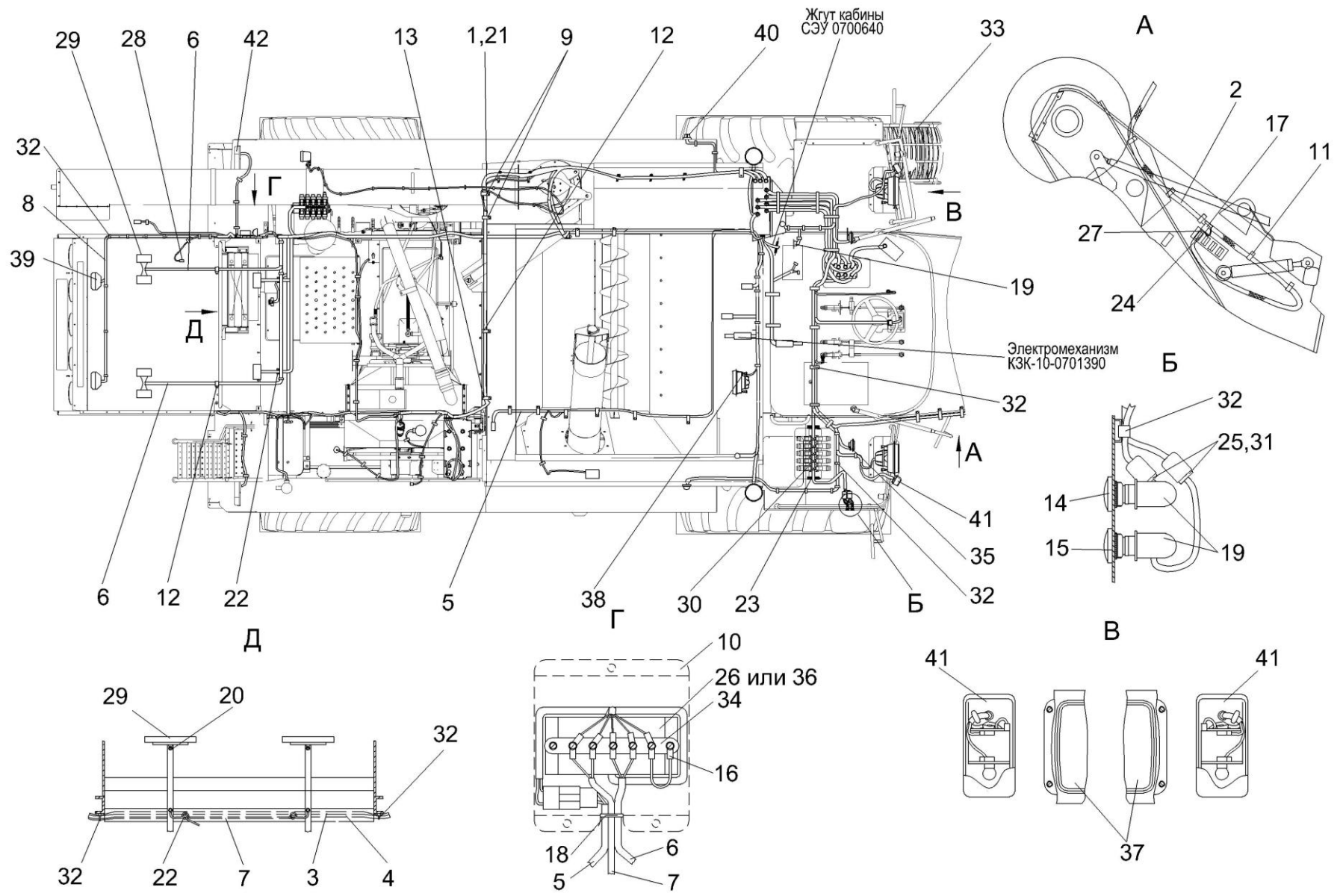


Рисунок 8 – Электрооборудование молотилки самоходной (вид сверху)

№ рис	№ поз	Обозначение	Наименование	Куда входит	
				Обозначение	Кол. на 1 сб.ед.
<b>ЭЛЕКТРООБОРУДОВАНИЕ МОЛОТИЛКИ САМОХОДНОЙ (вид сверху) (рисунок 8)</b>					
8	1-42	КЗК-10-0100000Б-07	Молотилка самоходная	КЗК-10-0000000А-23	1
	1	КЗК-10-0700320В	Жгут датчиков	КЗК-10-0100000Б-07	1
	2	КЗК-10-0700330Б	Жгут площадки управления	КЗК-10-0100000Б-07	1
	3	КЗК-10-0700530Б	Жгут задних фонарей	КЗК-10-0100000Б-07	1
	4	КЗК-10-0700600	Жгут соломоизмельчителя	КЗК-10-0100000Б-07	1
	5	КЗК-10-0701030Б	Жгут сигнализации очистки	КЗК-10-0100000Б-07	1
	6	КЗК-10-0701040	Жгут датчиков потерь соломотряса	КЗК-10-0100000Б-07	1
	7	КЗК-10-0701050	Жгут датчиков потерь очистки	КЗК-10-0100000Б-07	1
	8	КЗК 0700540	Жгут задних фар	КЗК-10-0100000Б-07	1
	9	КВС-1-0700800	Хомут	КЗК-10-0100000Б-07	35
	10	КЗР 0700340Б	Крышка	КЗК-10-0100000Б-07	1
	11	КЗР 0700800-01	Хомут	КЗК-10-0100000Б-07	13
	12	КЗР 0700800-03	Хомут	КЗК-10-0100000Б-07	5
	13	КЗР 0700800-04	Хомут	КЗК-10-0100000Б-07	3
	14	УЭС 0700210	Кнопка	КЗК-10-0100000Б-07	2
	15	УЭС 0700210-02	Кнопка	КЗК-10-0100000Б-07	2
	16	УЭС-7-0700750	Провод	КЗК-10-0100000Б-07	1
	17	КЗР 0700009-02	Крышка	КЗК-10-0100000Б-07	1

№ рис	№ поз	Обозначение	Наименование	Куда входит	
				Обозначение	Кол. на 1 сб.ед.
8	18	КЗР 0701015	Уплотнение ПР-067 L=(60±2) мм	КЗК-10-0100000Б-07	1
	19	КИС 0140046	Колпачок	КЗК-10-0100000Б-07	6
	20	КИС 0140061	Втулка	КЗК-10-0100000Б-07	4
	21	УЭС-7-0203037	Уплотнение	КЗК-10-0100000Б-07	1
	22	УЭС-7-0700015	Втулка	КЗК-10-0100000Б-07	2
	23	УЭС 0700013-03	Втулка	КЗК-10-0100000Б-07	2
	24	887-3724039	Колпак защитный штепсельной вилки	КЗК-10-0100000Б-07	1
	25	5320-3724052	Чехол защитный держателя внутреннего четырехклеммового	КЗК-10-0100000Б-07	2
	26		Блок модуля потерь АНД03.03.00.00.000 ("ВулКан-021")	КЗК-10-0100000Б-07	1
	27		Вилка В7-1	КЗК-10-0100000Б-07	1
	28		Выключатель ВК2-А2-Ш	КЗК-10-0100000Б-07	1
	29		Датчик ДПЗП-1	КЗК-10-0100000Б-07	6
	30		Колодка гидрораспределителя КА132Т57Т9	КЗК-10-0100000Б-07	24
	31		Колодка штыревая 502604	КЗК-10-0100000Б-07	2
	32		Лента стяжная зубчатая	КЗК-10-0100000Б-07	210
	33		Панель соединительная ПС12	КЗК-10-0100000Б-07	2
	34		Панель соединительная 17.3723	КЗК-10-0100000Б-07	1
	35		Сигнал звуковой безрупорный С313	КЗК-10-0100000Б-07	1
	36		Устройство формирования импульсов РИДП.468833.501 ("БКИ-01")	КЗК-10-0100000Б-07	1

№ рис	№ поз	Обозначение	Наименование	Куда входит	
				Обозначение	Кол. на 1 сб.ед.
8	37		Фара 341.3711010	КЗК-10-0100000Б-07	2
	38		Фара заднего хода 2112.3711-01	КЗК-10-0100000Б-07	1
	39		Фара рабочая 8724.304/6	КЗК-10-0100000Б-07	2
	40		Фонарь знака автопоезда ФА-1,1 – 6964	КЗК-10-0100000Б-07	2
	41		Фонарь передний многофункциональный 3723.3712	КЗК-10-0100000Б-07	2
	42		Фонарь задний многофункциональный 7313.3716	КЗК-10-0100000Б-07	2



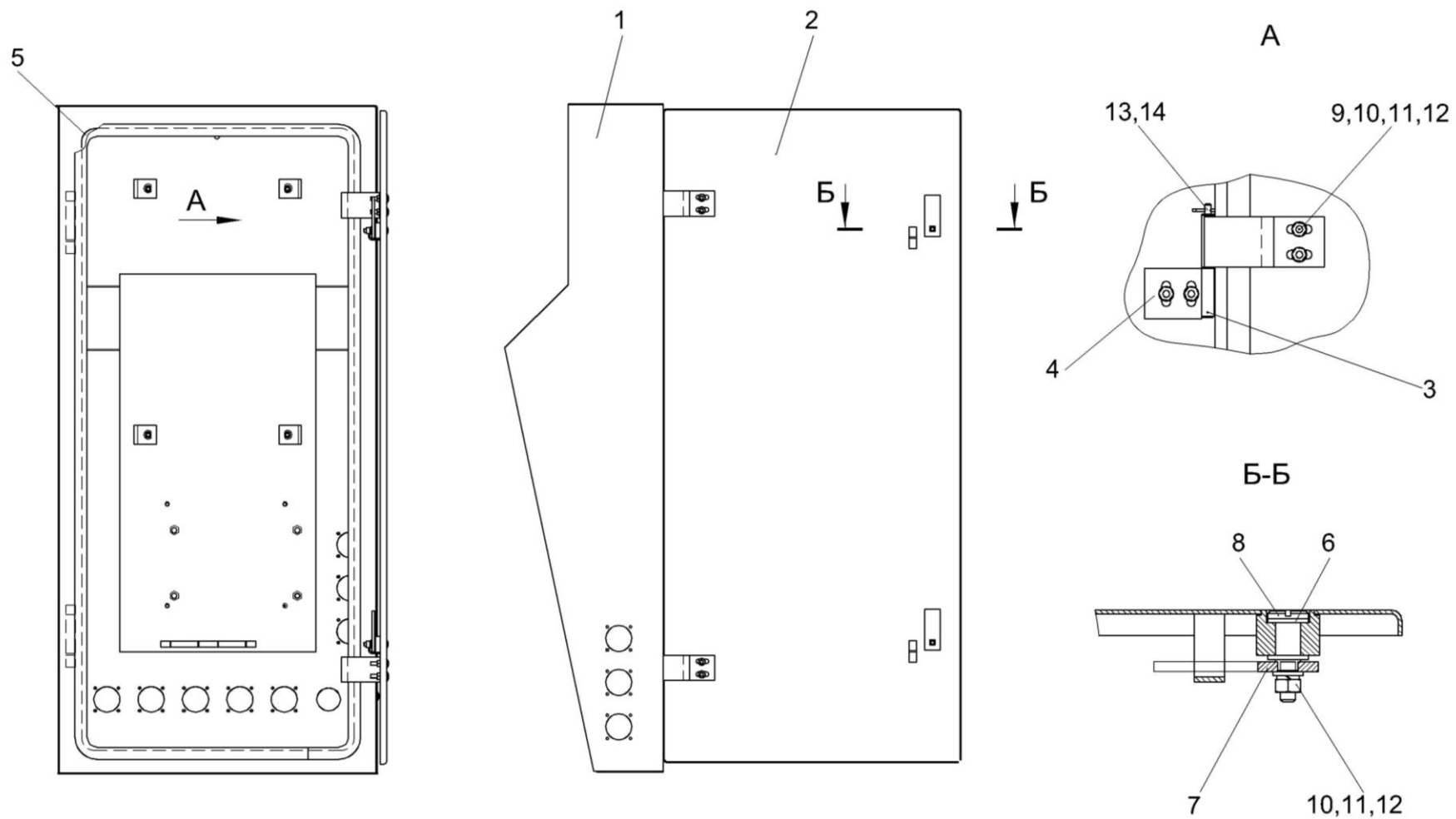


Рисунок 9 – Шкаф электрический КЗК-10-1-0116000

№ рис	№ поз	Обозначение	Наименование	Куда входит	
				Обозначение	Кол. на 1 сб.ед.

**ШКАФ ЭЛЕКТРИЧЕСКИЙ КЗК-10-1-0116000 (рисунок 9)**

<b>9</b>	1-14	КЗК-10-1-0116000	Шкаф электрический	КЗК-10-0100000Б-07	1
	3,4,13,14	КЗК-10-0116050	Петля	КЗК-10-1-0116000	2
	1	КЗК-10-1-0116020	Шкаф	КЗК-10-1-0116000	1
	2	КЗК-10-0116040	Дверь	КЗК-10-1-0116000	1
	3	КЗК-10-0116060	Шарнир	КЗК-10-0116050	1
	4	СЭУ-3-1000540А	Скоба	КЗК-10-0116050	1
	5	КЗК-10-0116001	Уплотнение Профиль 2107-6107018 L=(2800+5) мм	КЗК-10-1-0116000	1
	6	УЭС 1000001	Шайба	КЗК-10-1-0116000	4
	7	КЗК 0116501	Фиксатор	КЗК-10-1-0116000	2
	8	СЭУ-3-1000608Б	Палец	КЗК-10-1-0116000	2
	9		Болт М6-6ех25 – 7802	КЗК-10-1-0116000	8
	10		Гайка М6-6G – 5915	КЗК-10-1-0116000	10
	11		Шайба 6Т 65Г – 6402	КЗК-10-1-0116000	10
	12		Шайба А 6.01 – 6958	КЗК-10-1-0116000	10
13		Шайба С.5.01 – 11371	КЗК-10-0116050	1	
14		Шплинт 2х12 – 397	КЗК-10-0116050	1	

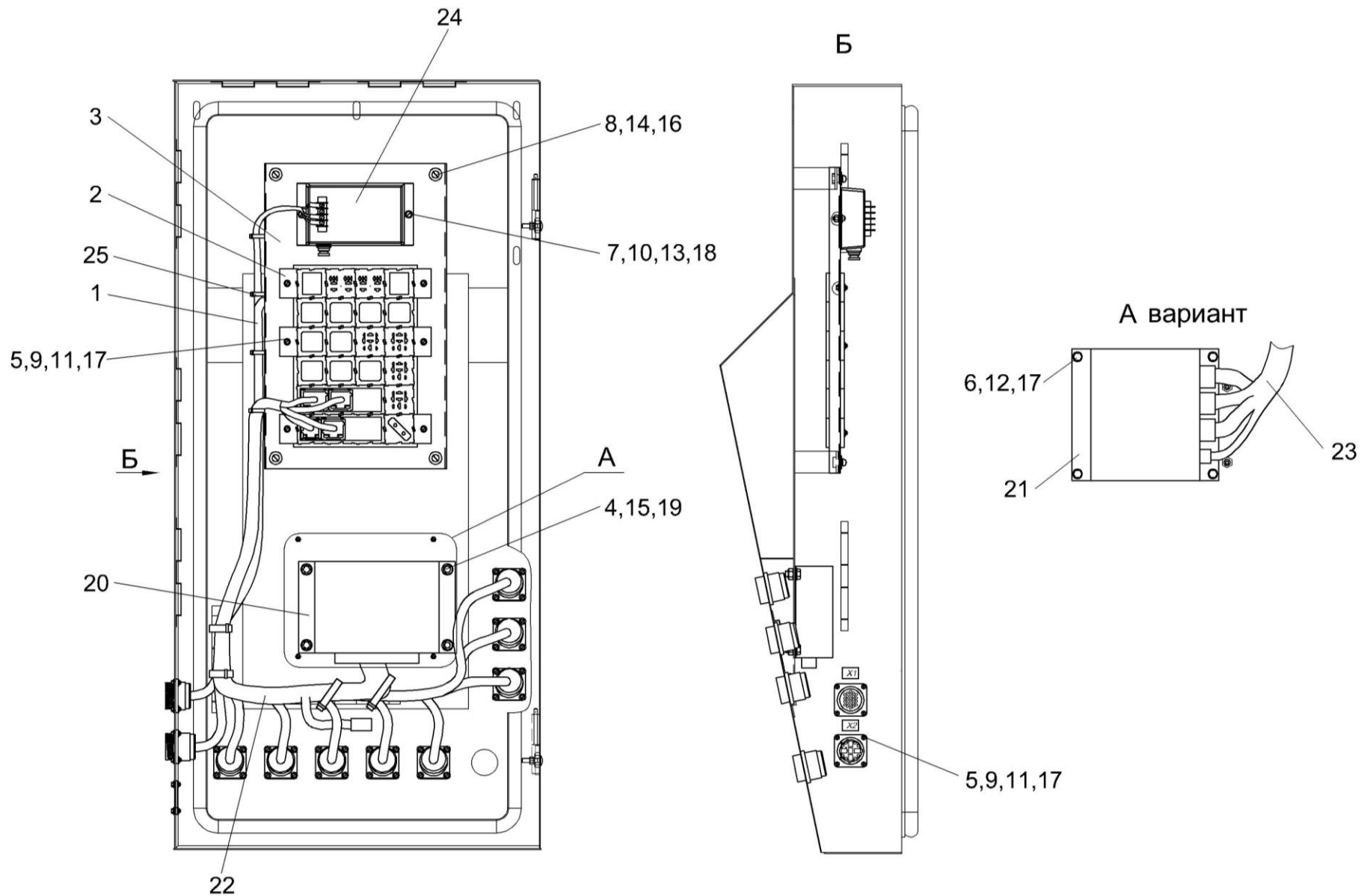


Рисунок 10 – Электрооборудование шкафа электрического КЗК-10-1-0116000

№ рис	№ поз	Обозначение	Наименование	Куда входит	
				Обозначение	Кол. на 1 сб.ед.
<b>ЭЛЕКТРООБОРУДОВАНИЕ ШКАФА ЭЛЕКТРИЧЕСКОГО КЗК-10-1-0116000(рисунок 10)</b>					
10	1	КЗК-10-0700070В	Жгут шкафа распределительного	КЗК-10-1-0116000	1
	2	КЗК-10-0700660	Сборка колодок	КЗК-10-1-0116000	1
	3	КЗК-10-0700407	Панель	КЗК-10-1-0116000	1
	4		Болт М8-6ex20 – 7796	КЗК-10-1-0116000	4
	5		Винт В.М3-6ex12 – 17473	КЗК-10-1-0116000	46
	6		Винт В.М4-6ex12 – 17473	КЗК-10-1-0116000	4
	7		Винт В.М5-6ex14 – 17473	КЗК-10-1-0116000	2
	8		Винт В.М6-6ex20 – 17473	КЗК-10-1-0116000	4
	9		Гайка М3-6G – 5927	КЗК-10-1-0116000	46
	10		Гайка М5-6G – 5927	КЗК-10-1-0116000	2
	11		Шайба 3 65Г – 6402	КЗК-10-1-0116000	46
	12		Шайба 4 65Г – 6402	КЗК-10-1-0116000	4
	13		Шайба 5 65Г – 6402	КЗК-10-1-0116000	2
	14		Шайба 6Т 65Г – 6402	КЗК-10-1-0116000	4
	15		Шайба 8Т 65Г – 6402	КЗК-10-1-0116000	4
	16		Шайба А 6.01 – 6958	КЗК-10-1-0116000	4
	17		Шайба С.4.01 – 11371	КЗК-10-1-0116000	52
	18		Шайба С.5.01 – 11371	КЗК-10-1-0116000	4

№ рис	№ поз	Обозначение	Наименование	Куда входит	
				Обозначение	Кол. на 1 сб.ед.
10	19		Шайба С.8.01 – 11371	КЗК-10-1-0116000	4
	20		Модуль ввода-вывода РИДП.426471.506	КЗК-10-1-0116000	1
	21		Блок периферийный АНД08.05.02.00.000	КЗК-10-1-0116000	1
	22		Жгут РИДП.685626.502	КЗК-10-1-0116000	1
	23		Жгут блока периферийного АНД08.05.03.00.000	КЗК-10-1-0116000	1
	24		Источник питания ЭКО-БПС-50-24/12-1	КЗК-10-1-0116000	1
	25		Лента стяжная зубчатая	КЗК-10-1-0116000	10

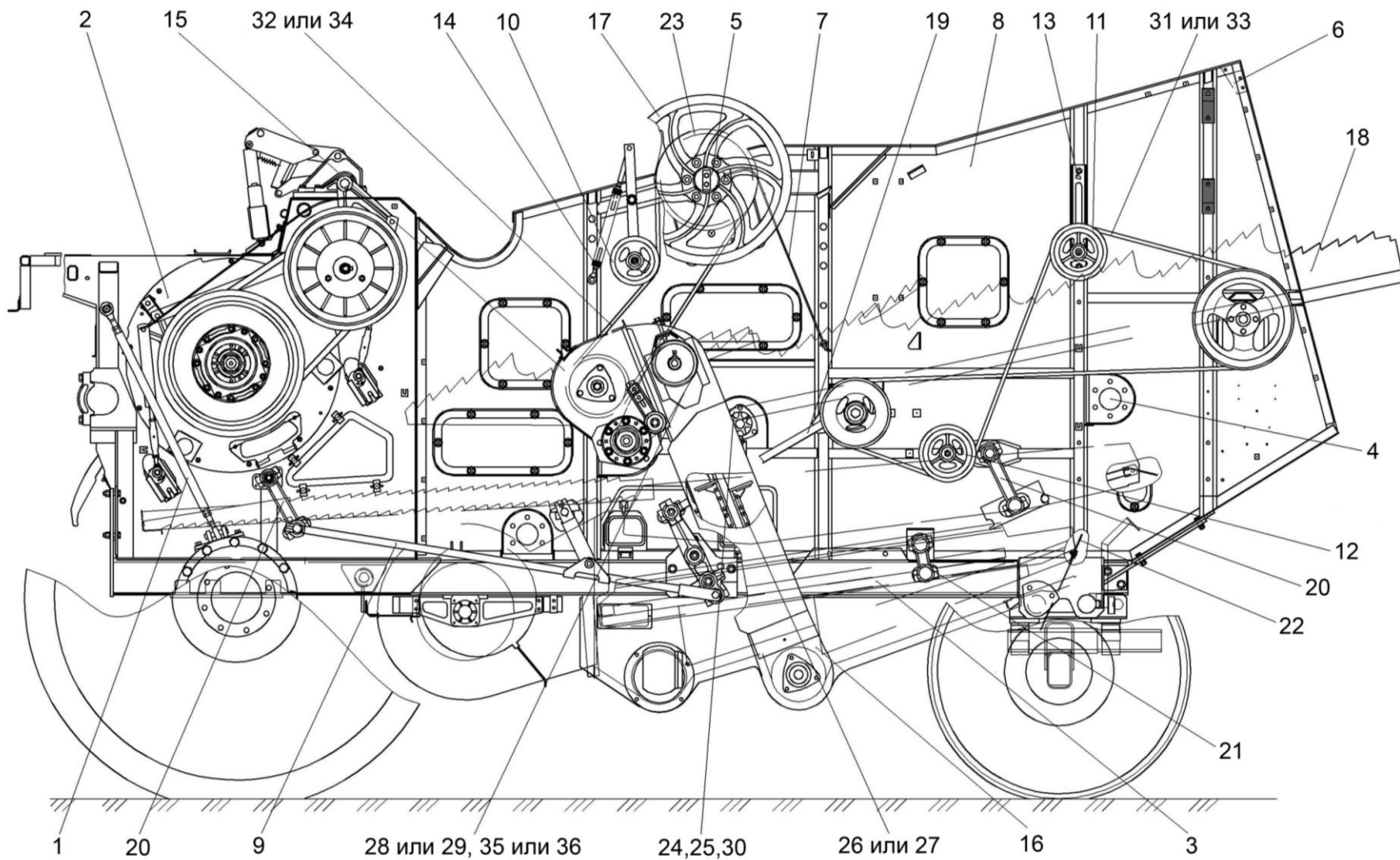


Рисунок 11 – Очистка КЗК-10-0202000А-03 (вид слева)

№ рис	№ поз	Обозначение	Наименование	Куда входит	
				Обозначение	Кол. на 1 сб.ед.

**ОЧИСТКА КЗК-10-0202000А-03 (вид слева) (рисунок 11)**

11	1-36	КЗК-10-0202000А-03	Очистка	КЗК-10-0100000Б-07	1
	1	КЗК-10-0100560-04	Тяга	КЗК-10-0202000А-03	1
	2	КЗК-10-0102000Р2	Аппарат молотильный	КЗК-10-0202000А-03	1
	3	КЗК-10-1-0111010	Шасси	КЗК-10-0202000А-03	1
	4	КЗК-10-0202270-01	Труба	КЗК-10-0202000А-03	1
	5	КЗК-10-0202530	Вал	КЗК-10-0202000А-03	1
	6	КЗК-10-0202700	Опора	КЗК-10-0202000А-03	1
	7	КЗК-10-0202870	Маслопровод	КЗК-10-0202000А-03	1
	8	КЗК-10-1-0202030	Боковина левая	КЗК-10-0202000А-03	1
	9	КЗК 0202040Б	Тяга	КЗК-10-0202000А-03	1
	10	КЗК 0202420Б	Рычаг	КЗК-10-0202000А-03	1
	11	КЗК 0202640А	Устройство натяжное	КЗК-10-0202000А-03	1
	12	КЗК 0202650	Ролик	КЗК-10-0202000А-03	1
	13	КЗК 0202680А	Винт	КЗК-10-0202000А-03	1
	14	КЗК 0202850А-01	Пружина	КЗК-10-0202000А-03	1
	15	КЗК 0207000В	Устройство домолачивающее	КЗК-10-0202000А-03	1
	16	КЗК 0208000А-01	Элеватор колосовой	КЗК-10-0202000А-03	1
	17	КЗК-12-0202860А	Шкив	КЗК-10-0202000А-03	1
	18	КЗК-12-0212040	Соломотряс	КЗК-10-0202000А-03	1
	19	КЗР 0202030Е	Шатун	КЗК-10-0202000А-03	2

№ рис	№ поз	Обозначение	Наименование	Куда входит	
				Обозначение	Кол. на 1 сб.ед.
11	20	КЗР 0202190Б-02	Рычаг	КЗК-10-0202000А-03	4
	21	КЗР 0202190Б-03	Рычаг	КЗК-10-0202000А-03	2
	22	КЗК-10-0202001	Фартук	КЗК-10-0202000А-03	1
	23	КЗК 0202105А	Шкив	КЗК-10-0202000А-03	1
	24	КЗР 0206432А-01	Крышка	КЗК-10-0202000А-03	3
	25	КСН 0104101-03	Корпус	КЗК-10-0202000А-03	3
	26		Звено С-ТРД-38-4600	КЗК-10-0202000А-03	1
	27		Звено С-ТРД-38-46	КЗК-10-0202000А-03	1
	28		Звено соединительное к цепи шагом 19,05 мм. V-Glied Verbindugsglied mit Splint 12 А-1 Typ S OOZA DIN 8188/ISO 606	КЗК-10-0202000А-03	1
	29		Звено С-12 А-1 с шплинтом ISO 606	КЗК-10-0202000А-03	1
	30		Подшипник 1680208С17	КЗК-10-0202000А-03	5
	31		Ремень С(В)-5000	КЗК-10-0202000А-03	1
	32		Ремень В/17 2950 Li ("Optibelt", Германия)	КЗК-10-0202000А-03	1
	33		Ремень НС 5000 ("Stomil", Польша)	КЗК-10-0202000А-03	1
	34		Ремень НВ 2990 ("Stomil", Польша)	КЗК-10-0202000А-03	1
	35		Цепь шагом 19,05 мм открытая. ANSI- Einfach-Rollenketten-Amerikanische Bauart, offen ANSI 60-1 DIN 8188/ISO 606 12 А-1 OOZA L=1162.05 мм (61 зв.)	КЗК-10-0202000А-03	1
	36		Цепь 12 А-1 ISO 606 (L=1162,05 мм, 61 зв.)	КЗК-10-0202000А-03	1



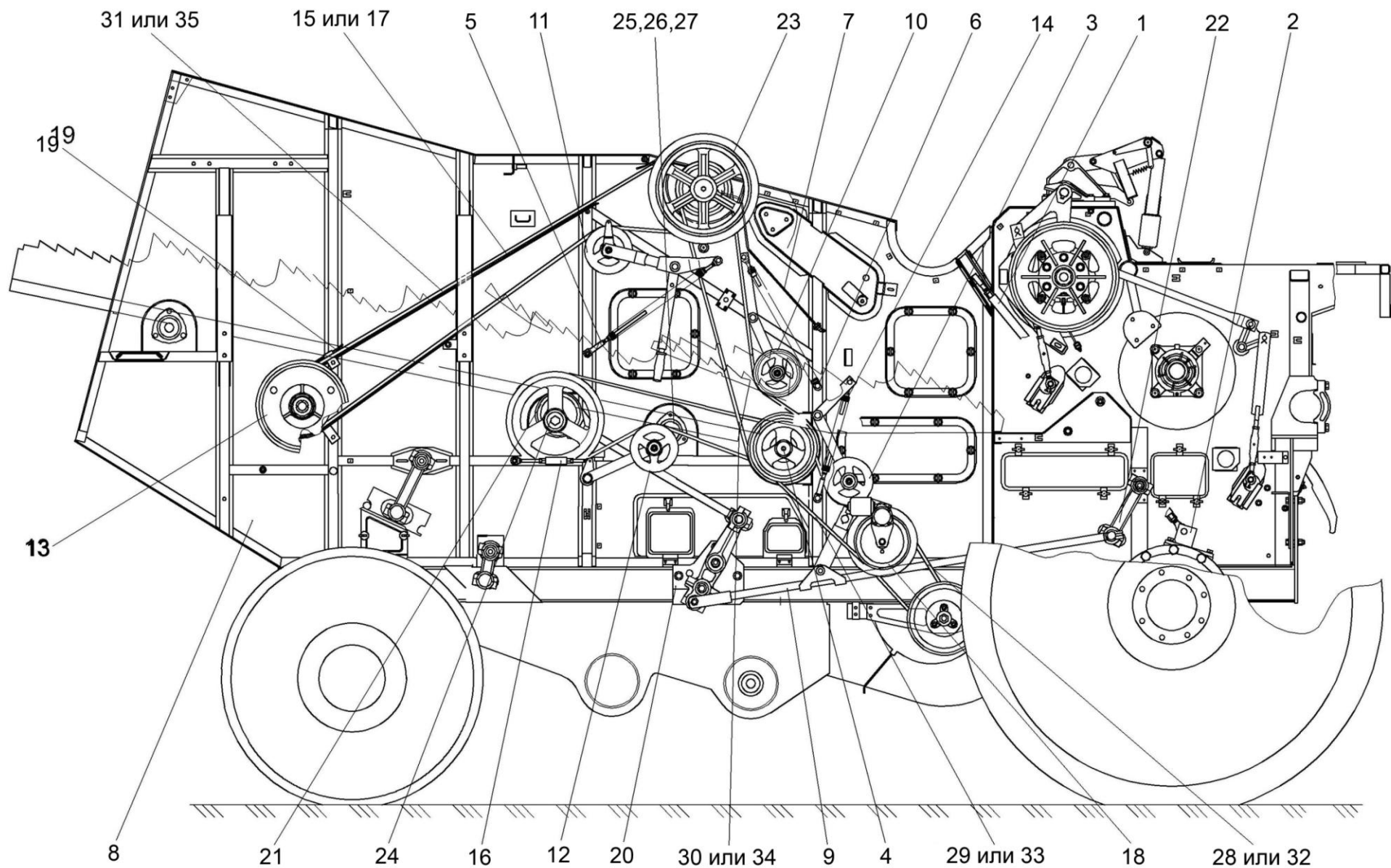


Рисунок 12 – Очистка КЗК-10-0202000А-03 (вид справа)

№ рис	№ поз	Обозначение	Наименование	Куда входит	
				Обозначение	Кол. на 1 сб.ед.

**ОЧИСТКА КЗК-10-0202000А-03 (вид справа) (рисунок 12)**

<b>12</b>	1-35	КЗК-10-0202000А-03	Очистка	КЗК-10-0100000Б-07	1
	1	КЗК-10-0100560-03	Тяга	КЗК-10-0202000А-03	1
	2	КЗК-10-0202200	Кронштейн	КЗК-10-0202000А-03	1
	3	КЗК-10-0202440	Рычаг	КЗК-10-0202000А-03	1
	4	КЗК-10-0202770	Шнек	КЗК-10-0202000А-03	1
	5	КЗК-10-0202840	Пружина	КЗК-10-0202000А-03	1
	6	КЗК-10-0202850	Пружина	КЗК-10-0202000А-03	1
	7	КЗК-10-0202870-01	Маслопровод	КЗК-10-0202000А-03	1
	8	КЗК-10-1-0202040	Боковина правая	КЗК-10-0202000А-03	1
	9	КЗК 0202040Б-01	Тяга	КЗК-10-0202000А-03	1
	10	КЗК 0202400В	Рычаг	КЗК-10-0202000А-03	1
	11	КЗК 0202410В	Рычаг	КЗК-10-0202000А-03	1
	12	КЗК 0202430Б	Рычаг	КЗК-10-0202000А-03	1
	13	КЗК 0202810А	Шкив	КЗК-10-0202000А-03	1
	14	КЗК 0202840А	Пружина	КЗК-10-0202000А-03	1
	15	КЗК 0202960А	Кожух	КЗК-10-0202000А-03	1
	16	КЗК 0202990А	Стяжка	КЗК-10-0202000А-03	1
	17	КЗК 0209010	Кожух	КЗК-10-0202000А-03	1

№ рис	№ поз	Обозначение	Наименование	Куда входит	
				Обозначение	Кол. на 1 сб.ед.
12	18	КЗК-12-0202500А	Контрпривод вариатора	КЗК-10-0202000А-03	1
	19	КЗК-12-0202980	Кожух	КЗК-10-0202000А-03	1
	20	КЗР 0202010В-01	Кронштейн	КЗК-10-0202000А-03	1
	21	КЗР 0202030Е	Шатун	КЗК-10-0202000А-03	2
	22	КЗР 0202190Б-02	Рычаг	КЗК-10-0202000А-03	4
	23	КЗК 0202104Б	Шкив	КЗК-10-0202000А-03	1
	24	КЗК-12-0202109А	Шкив	КЗК-10-0202000А-03	1
	25	КЗР 0206432А-01	Крышка	КЗК-10-0202000А-03	3
	26	КСН 0104101-03	Корпус	КЗК-10-0202000А-03	3
	27		Подшипник 1680208С17	КЗК-10-0202000А-03	5
	28		Ремень 38х18-1440 Li ("Optibelt", Германия)	КЗК-10-0202000А-03	1
	29		Ремень 2 НВ 1912 La ("Optibelt", Германия)	КЗК-10-0202000А-03	1
	30		Ремень 2 НВ 3110 La исполнение 26 ("Optibelt", Германия)	КЗК-10-0202000А-03	1
	31		Ремень 2 НВ 4812 La исполнение 26 (Германия, "Optibelt")	КЗК-10-0202000А-03	1
	32		Ремень 38х18х1500 Lp ("Stomil", Польша)	КЗК-10-0202000А-03	1
	33		Ремень 2 НВ ВР 1912 ("Stomil", Польша)	КЗК-10-0202000А-03	1
	34		Ремень 2 НВ ВР 3110 "К" ("Stomil", Польша)	КЗК-10-0202000А-03	1
35		Ремень 2 НВ ВР 4812 "К" ("Stomil", Польша)	КЗК-10-0202000А-03	1	

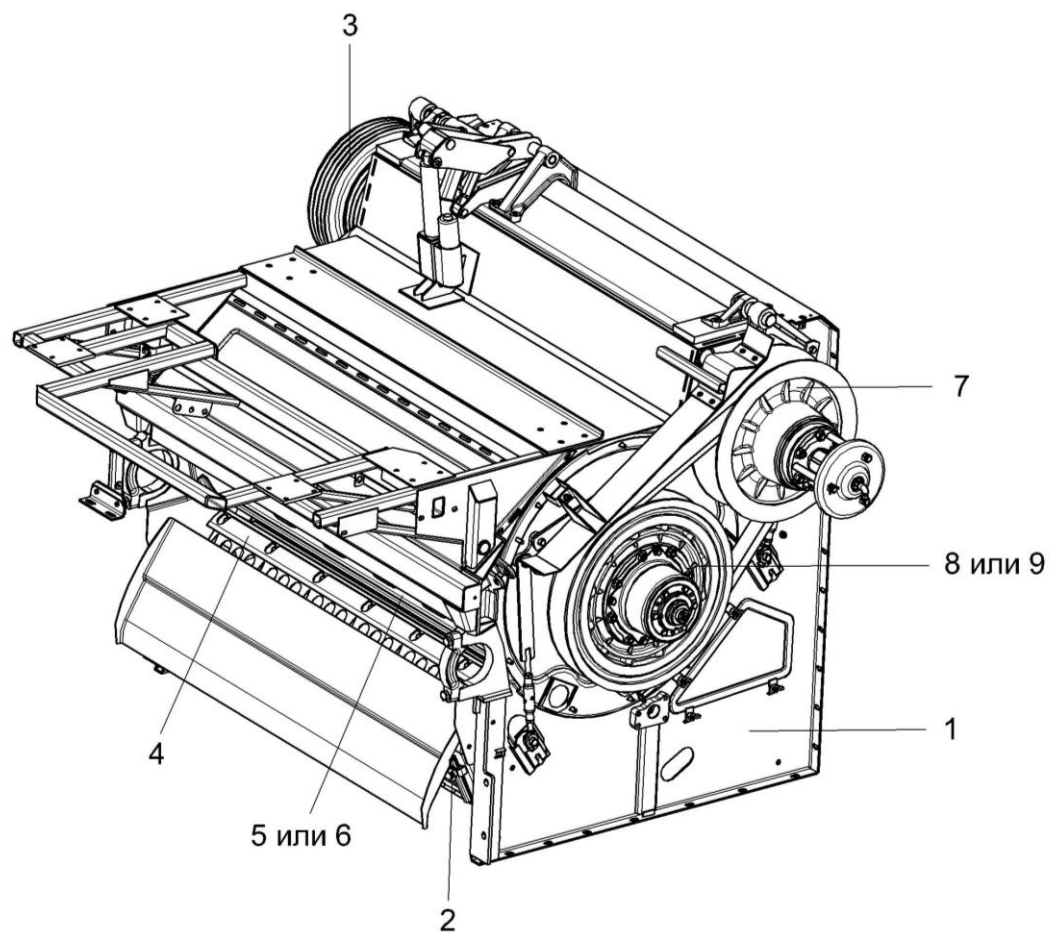


Рисунок 13 – Аппарат молотильный КЗК-10-0102000Р2

№ рис	№ поз	Обозначение	Наименование	Куда входит	
				Обозначение	Кол. на 1 сб.ед.

**АППАРАТ МОЛОТИЛЬНЫЙ КЗК-10-0102000P2 (рисунок 13)**

<b>13</b>	1-9	КЗК-10-0102000P2	Аппарат молотильный	КЗК-10-0202000А-03	1
	1	КЗК-10-0102040P2	Рама	КЗК-10-0102000P2	1
	2	КЗК-10-0102220	Камнеуловитель	КЗК-10-0102000P2	1
	3	КЗК-10-0102430	Шкив	КЗК-10-0102000P2	1
	4	КЗК-10-0103000	Подбарабанье	КЗК-10-0102000P2	1
	5	КЗК-10-0104010	Барабан молотильный	КЗК-10-0102000P2	1
	6	КЗК-10-0104020	Барабан молотильный	КЗК-10-0102000P2	1
	7	КЗК 0108000	Вариатор барабана	КЗК-10-0102000P2	1
	8	КЗК 0123000	Вариатор барабана	КЗК-10-0102000P2	1
9	РСМ.10.01.18.060Б	Вариатор барабана	КЗК-10-0102000P2	1	

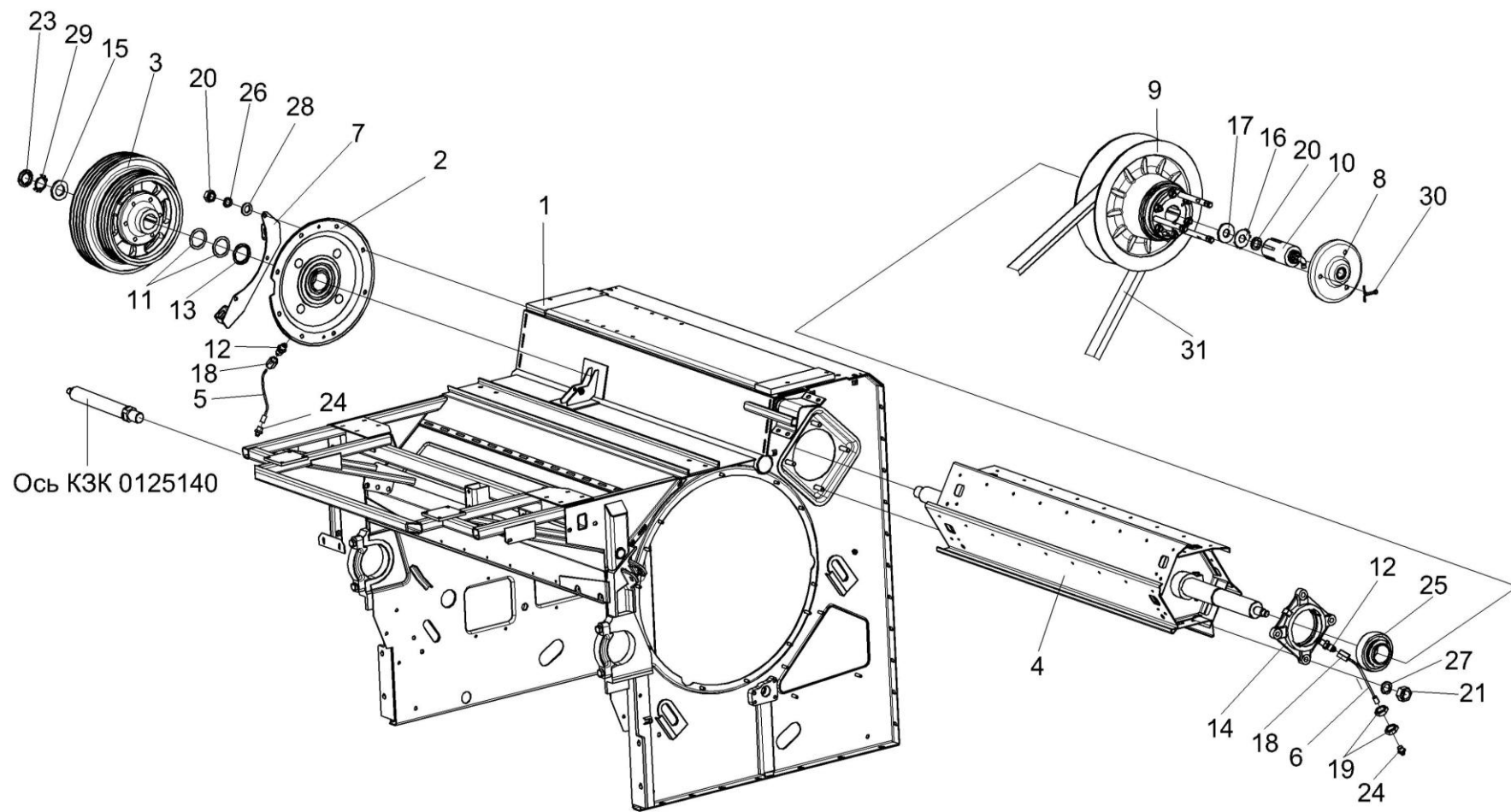


Рисунок 14 – Аппарат молотильный КЗК-10-0102000Р2 (установка битера отбойного)

№ рис	№ поз	Обозначение	Наименование	Куда входит	
				Обозначение	Кол. на 1 сб.ед.

**АППАРАТ МОЛОТИЛЬНЫЙ КЗК-10-0102000P2 (установка битера отбойного) (рисунок 14)**

<b>14</b>	1-31	КЗК-10-0102000P2	Аппарат молотильный	КЗК-10-0202000А-03	1
	5,18,24	КЗК-10-0102360	Маслопровод	КЗК-10-0102000P2	1
	6,18,24	КЗК-10-0102610	Маслопровод	КЗК-10-0102000P2	1
	14,25	КЗК 0102350	Опора	КЗК-10-0102000P2	2
	1	КЗК-10-0102040P2	Рама	КЗК-10-0102000P2	1
	2	КЗК-10-0102070	Фланец	КЗК-10-0102000P2	1
	3	КЗК-10-0102430	Шкив	КЗК-10-0102000P2	1
	4	КЗК-10-0105010	Битер отбойный	КЗК-10-0102000P2	1
	5	КЗК-10-0102370	Трубка	КЗК-10-0102360	1
	6	КЗК-10-0102620	Трубка	КЗК-10-0102610	1
	7	КЗК-10-0125080	Опора	КЗК-10-0102000P2	1
	8	КЗК 0102240	Фланец	КЗК-10-0102000P2	1
	9	КЗК 0108000	Вариатор барабана	КЗК-10-0102000P2	1
	10	РСМ.10.09.01.010А	Гидроцилиндр	КЗК-10-0102000P2	1
11	КЗК-10-0102412	Прокладка	КЗК-10-0102000P2	3	
12	КЗК-10-0102601	Штуцер	КЗК-10-0102000P2	2	
13	КЗК-10-0102818	Втулка	КЗК-10-0102000P2	1	
14	КЗК 0102101	Корпус подшипника	КЗК 0102350	1	

№ рис	№ поз	Обозначение	Наименование	Куда входит		
				Обозначение	Кол. на 1 сб.ед.	
14	15	КЗК 0102433	Шайба	КЗК-10-0102000P2	2	
	16	КЗК 0102444	Шайба стопорная	КЗК-10-0102000P2	1	
	17	КИЛ 0149403	Шайба	КЗК-10-0102000P2	1	
	18	54-61360		Гайка накидная	КЗК-10-0102360	1
					КЗК-10-0102610	1
	19			Гайка М16х1,5-6G – 2526	КЗК-10-0102000P2	5
	20			Гайка М12-6G – 5915	КЗК-10-0102000P2	15
	21			Гайка М16х1,5-6G – 5915	КЗК-10-0102000P2	8
	22			Гайка М30х1,5-6G – 11871	КЗК-10-0102000P2	1
	23			Гайка М42х1,5-6G – 11871	КЗК-10-0102000P2	2
	24			Масленка 1.2 – 19853	КЗК-10-0102360	1
					КЗК-10-0102610	1
	25			Подшипник 680314НК7С17	КЗК 0102350	1
	26			Шайба 12 65Г – 6402	КЗК-10-0102000P2	10
	27			Шайба 16 65Г – 6402	КЗК-10-0102000P2	8
	28			Шайба С.12.01 – 11371	КЗК-10-0102000P2	14
	29			Шайба Н 42.01 – 11872	КЗК-10-0102000P2	2
	30			Шплинт 4х36 – 397	КЗК-10-0102000P2	3
	31			Ремень 68х24х2600Lp-45 ("Optibelt", Германия)	КЗК-10-0102000P2	1



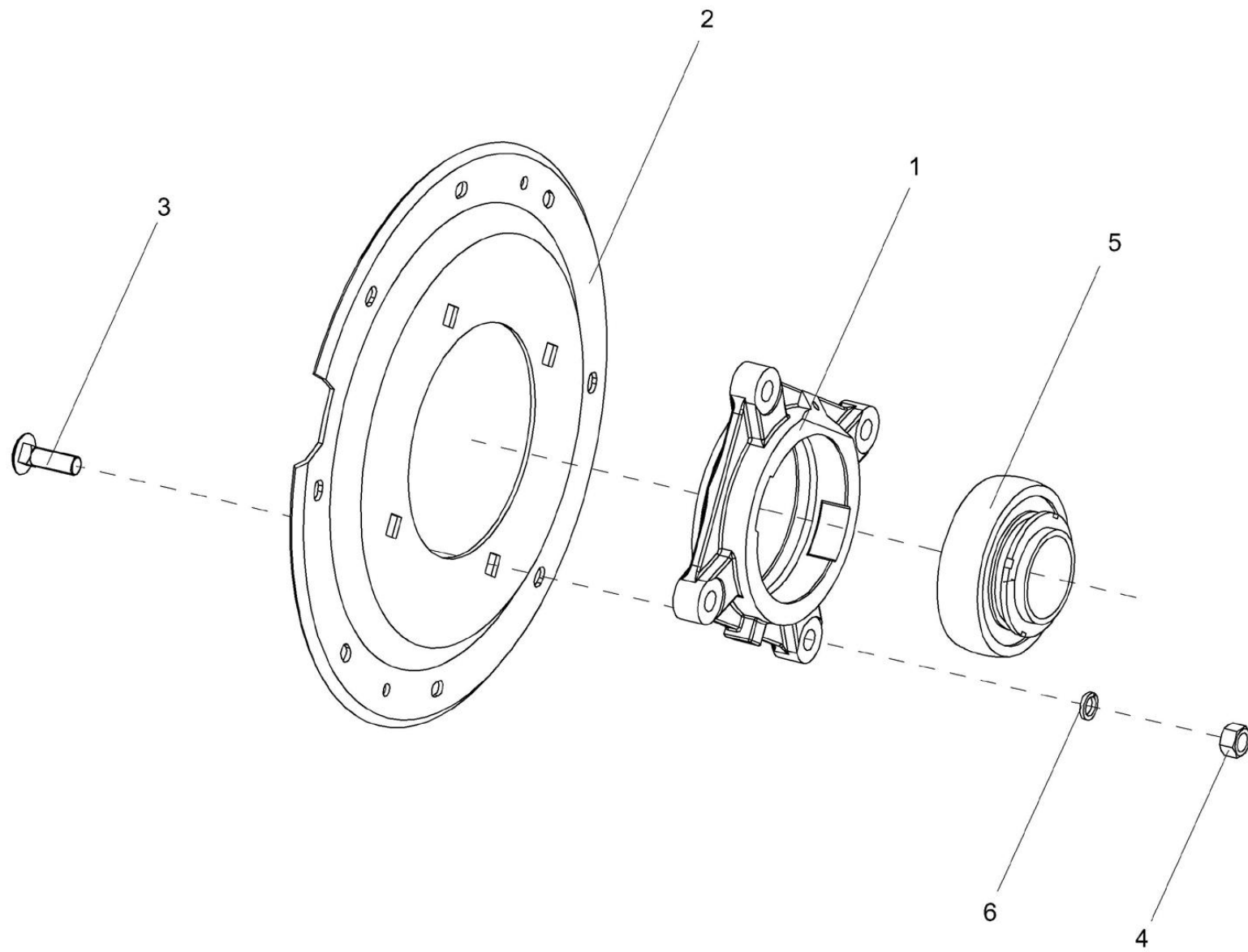


Рисунок 15 – Фланец КЗК-10-0102070

№ рис	№ поз	Обозначение	Наименование	Куда входит	
				Обозначение	Кол. на 1 сб.ед.
<b>ФЛАНЕЦ КЗК-10-0102070 (рисунок 15)</b>					
15	1-6	КЗК-10-0102070	Фланец	КЗК-10-0102000P2	1
	1	КЗК-10-0102350	Опора	КЗК-10-0102070	1
	2	Н.027.01.160	Опора	КЗК-10-0102070	1
	3	КЗК-10-0102425	Фланец	КЗК-10-0102070	1
	4		Болт М16-6ех50 – 7802	КЗК-10-0102070	4
	5		Гайка М16-6G8 – 5915	КЗК-10-0102070	4
	6		Шайба 16 65Г – 6402	КЗК-10-0102070	4

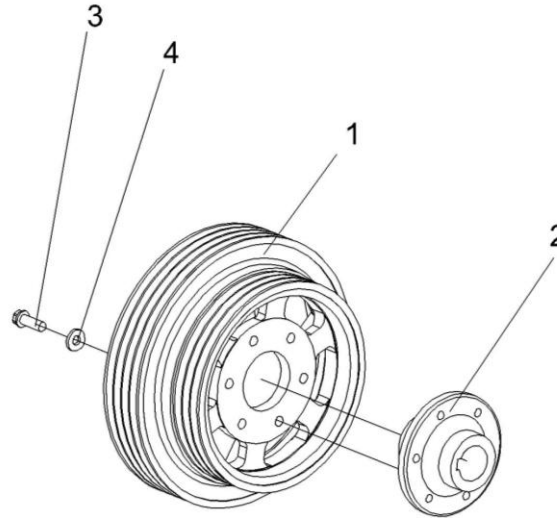


Рисунок 16 – Шкив КЗК-10-0102430

№ рис	№ поз	Обозначение	Наименование	Куда входит	
				Обозначение	Кол. на 1 сб.ед.
<b>ШКИВ КЗК-10-0102430 (рисунок 16)</b>					
16	1-4	КЗК-10-0102430	Шкив	КЗК-10-0102000P2	1
	1	КЗК-10-0102101	Шкив	КЗК-10-0102430	1
	2	КЗК-10-0102607	Ступица	КЗК-10-0102430	1
	3	КЗК 0202641	Болт	КЗК-10-0102430	6
	4	КЗР 0202674А	Шайба	КЗК-10-0102430	6

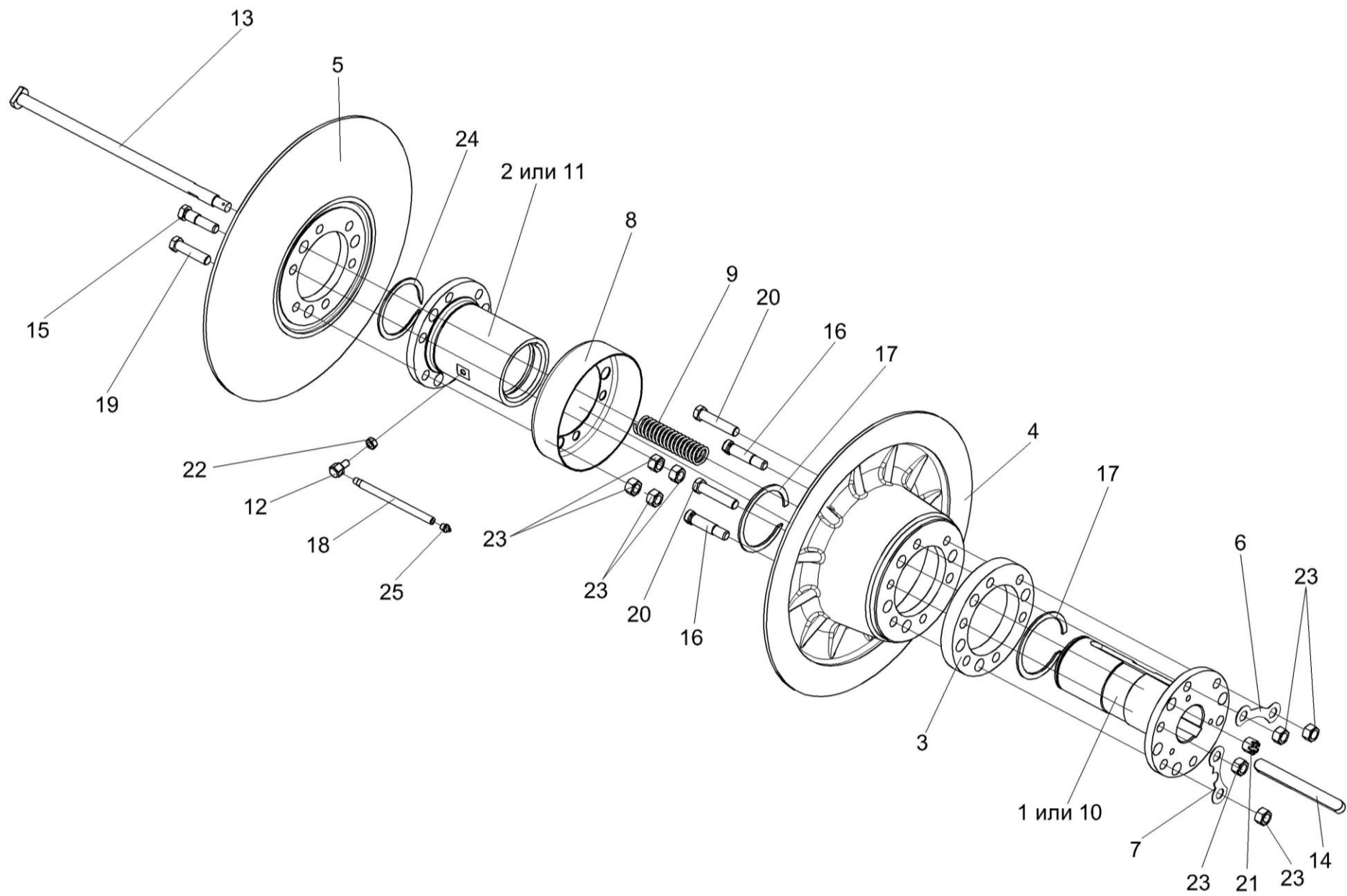


Рисунок 17 – Вариатор барабана КЗК 0108000

№ рис	№ поз	Обозначение	Наименование	Куда входит	
				Обозначение	Кол. на 1 сб.ед.
<b>ВАРИАТОР БАРАБАНА КЗК 0108000 (рисунок 17)</b>					
17	1-25	КЗК 0108000	Вариатор барабана	КЗК-10-0102000P2	1
	1,3,4,6,7, 13,16,20,23	КЗК 0108010	Блок приводной	КЗК 0108000	1
	2,5,8-10,15, 18,19,22,23,25	PCM-10.01.15.150Б	Диск подвижный	КЗК 0108000	1
	1	PCM-10Б.01.15.440	Ступица	КЗК 0108010	1
	2	PCM-10Б.01.15.450	Ступица	PCM-10.01.15.150Б	1
	3	КЗК 0108101	Проставка	КЗК 0108010	1
	4	PCM-10.01.15.102В	Диск	КЗК 0108010	1
	5	PCM-10.01.15.103Г	Диск	PCM-10.01.15.150Б	1
	6	PCM-10.01.15.424Б	Шайба стопорная	КЗК 0108010	2
	7	PCM-10.01.15.424Б-01	Шайба стопорная	КЗК 0108010	1
	8	PCM-10.01.15.446	Кожух	PCM-10.01.15.150Б	1
	9	PCM-10.01.15.605	Пружина	КЗК 0108000	3
	10	PCM-10.01.15.609А	Ступица	КЗК 0108010	1
	11	PCM-10.01.15.611А	Ступица	PCM-10.01.15.150Б	1
12	PCM-10.01.15.613	Переходник	PCM-10.01.15.150Б	1	
13	PCM-10Б.01.15.639	Болт	КЗК 0108000	3	
14	PCM-10.01.15.637	Шпонка	КЗК 0108000	1	

№ рис	№ поз	Обозначение	Наименование	Куда входит	
				Обозначение	Кол. на 1 сб.ед.
17	15	PCM-10.01.15.638	Болт специальный	PCM-10.01.15.150Б	3
	16	PCM-10.01.15.638-01	Болт специальный	КЗК 0108010	3
	17	PCM-10.01.18.003-01	Кольцо	КЗК 0108000	2
	18	44Б-80243	Трубка	PCM-10.01.15.150Б	1
	19		Болт М16х1,5-6gx65 – 7796	PCM-10.01.15.150Б	3
	20		Болт М16х1,5-6gx75 – 7796	КЗК 0108010	3
	21		Гайка М16-6G – 2528	КЗК 0108000	3
	22		Гайка М10-6Н – 5915	PCM-10.01.15.150Б	1
	23		Гайка М16х1,5-6G – 5915	КЗК 0108010	6
				PCM-10.01.15.150Б	12
	24		Кольцо В95 – 13940	КЗК 0108000	1
	25		Масленка 1.2 – 19853	PCM-10.01.15.150Б	1

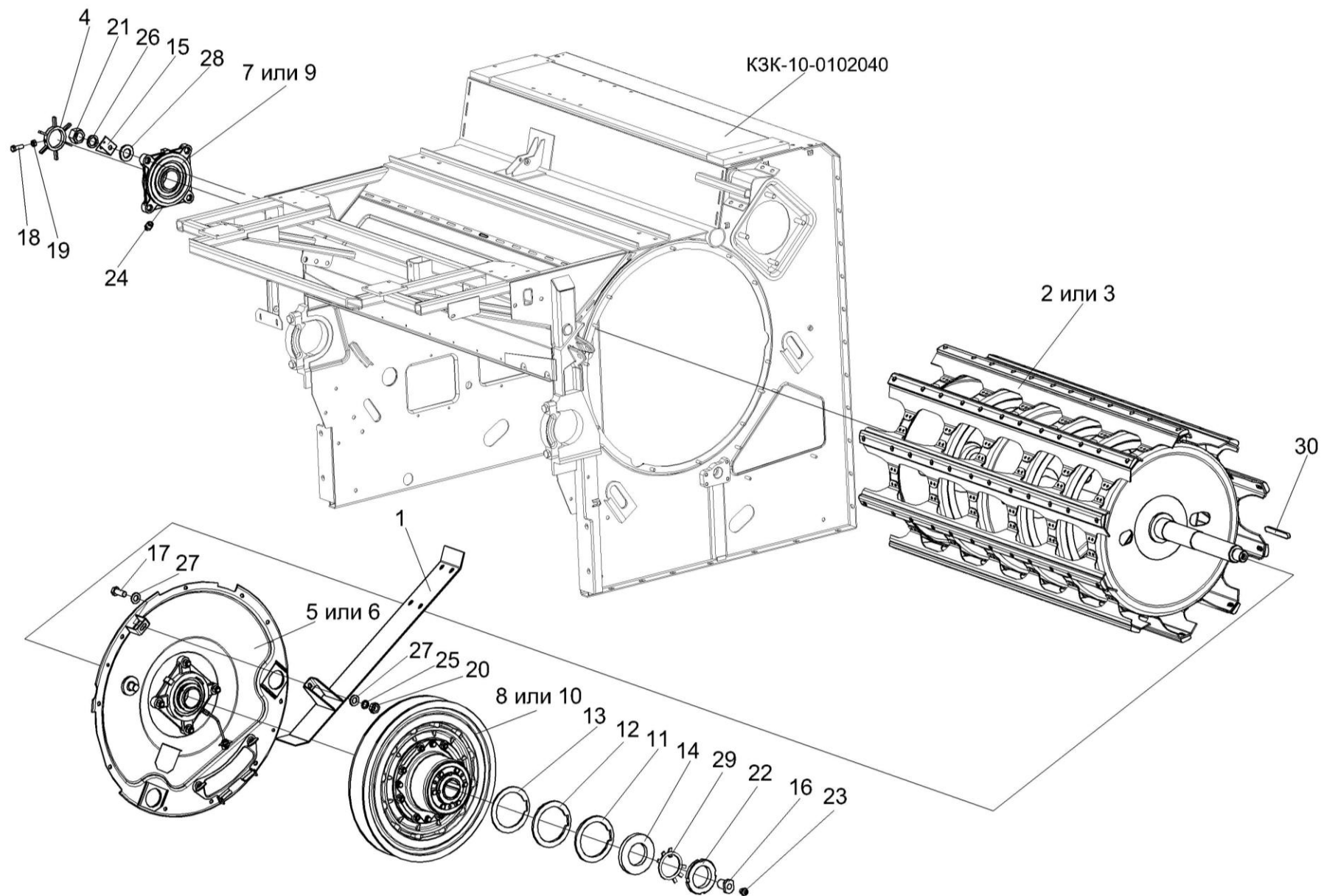


Рисунок 18 – Аппарат молотильный КЗК-10-0102000P2 (установка барабана молотильного)

№ рис	№ поз	Обозначение	Наименование	Куда входит	
				Обозначение	Кол. на 1 сб.ед.
<b>АППАРАТ МОЛОТИЛЬНЫЙ КЗК-10-0102000P2 (установка барабана молотильного) (рисунок 18)</b>					
<b>18</b>	1-30	КЗК-10-0102000P2	Аппарат молотильный	КЗК-10-0202000А-01	1
	1	КЗК-10-0102180	Щиток	КЗК-10-0102000P2	1
	2	КЗК-10-0104010	Барабан молотильный	КЗК-10-0102000P2	1
	3	КЗК-10-0104020	Барабан молотильный	КЗК-10-0102000P2	1
	4	КЗК 0102040	Датчик	КЗК-10-0102000P2	1
	5	КЗК 0102280	Фланец	КЗК-10-0102000P2	1
	6	КЗК 0102290	Фланец	КЗК-10-0102000P2	1
	7	КЗК 0102350	Опора	КЗК-10-0102000P2	2
	8	КЗК 0123000	Вариатор барабана	КЗК-10-0102000P2	1
	9	Н.027.01.160	Опора	КЗК-10-0102000P2	1
	10	РСМ.10.01.18.060Б	Вариатор барабана	КЗК-10-0102000P2	1
	11	КЗК 0102407	Прокладка	КЗК-10-0102000P2	2
	12	КЗК 0102407-01	Прокладка	КЗК-10-0102000P2	2
	13	КЗК 0102407-02	Прокладка	КЗК-10-0102000P2	2
	14	КЗК 0102433	Шайба	КЗК-10-0102000P2	2
	15	КЗК 0102451	Кронштейн	КЗК-10-0102000P2	1
	16	КЗК 0102601	Бонка	КЗК-10-0102000P2	1
17		Болт М10-6ех25 – 7796	КЗК-10-0102000P2	5	



№ рис	№ поз	Обозначение	Наименование	Куда входит	
				Обозначение	Кол. на 1 сб.ед.
18	18		Болт М6-6ех20 – 7798	КЗК-10-0102000Р2	5
	19		Гайка М6-6G – 5915	КЗК-10-0102000Р2	23
	20		Гайка М10-6G – 5915	КЗК-10-0102000Р2	27
	21		Гайка М16-6G – 5915	КЗК-10-0102000Р2	8
	22		Гайка М42х1,5-6G – 11871	КЗК-10-0102000Р2	2
	23		Масленка 1.2 – 19853	КЗК-10-0102000Р2	1
	24		Масленка 1.3 – 19853	КЗК-10-0102000Р2	1
	25		Шайба 10 65Г – 6402	КЗК-10-0102000Р2	10
	26		Шайба 16 65Г – 6402	КЗК-10-0102000Р2	8
	27		Шайба А10.01 – 6402	КЗК-10-0102000Р2	10
	28		Шайба С.16.01 – 11371	КЗК-10-0102000Р2	2
	29		Шайба Н 42.01 – 11872	КЗК-10-0102000Р2	2
	30		Шпонка 18х11х160 – 23360	КЗК-10-0102000Р2	1

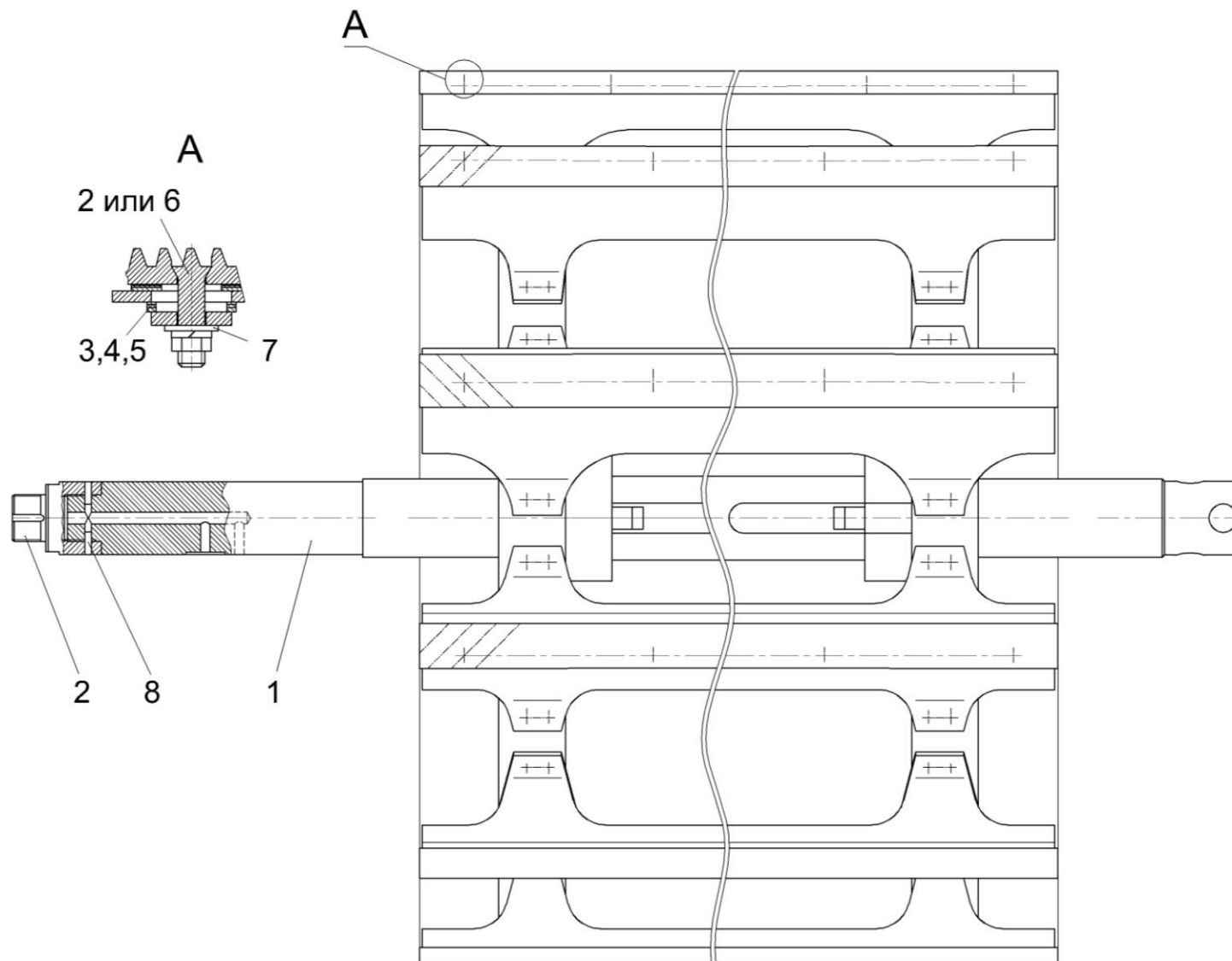


Рисунок 19 – Барабан молотильный КЗК-10-0104010

№ рис	№ поз	Обозначение	Наименование	Куда входит	
				Обозначение	Кол. на 1 сб.ед.

**БАРАБАН МОЛОТИЛЬНЫЙ КЗК-10-0104010 (рисунок 19)**

<b>19</b>	1-8	КЗК-10-0104010	Барaban молотильный	КЗК-10-0102000P2	1
	1	РСМ 10.01.18.410	Остов барабана	КЗК-10-0104010	1
	2	КЗК-10-0104604	Цапфа	КЗК-10-0104010	1
	3	КЗК 0104406	Прокладка балансировочная	КЗК-10-0104010	3
	4	КЗК 0104406-01	Прокладка балансировочная	КЗК-10-0104010	4
	5	КЗК 0104406-02	Прокладка балансировочная	КЗК-10-0104010	12
	6	КЗК 0104608	Болт	КЗК-10-0104010	10
	7		Шайба С12х2 – 11371	КЗК-10-0104010	5
8		Штифт 6х20 – 3128	КЗК-10-0104010	2	

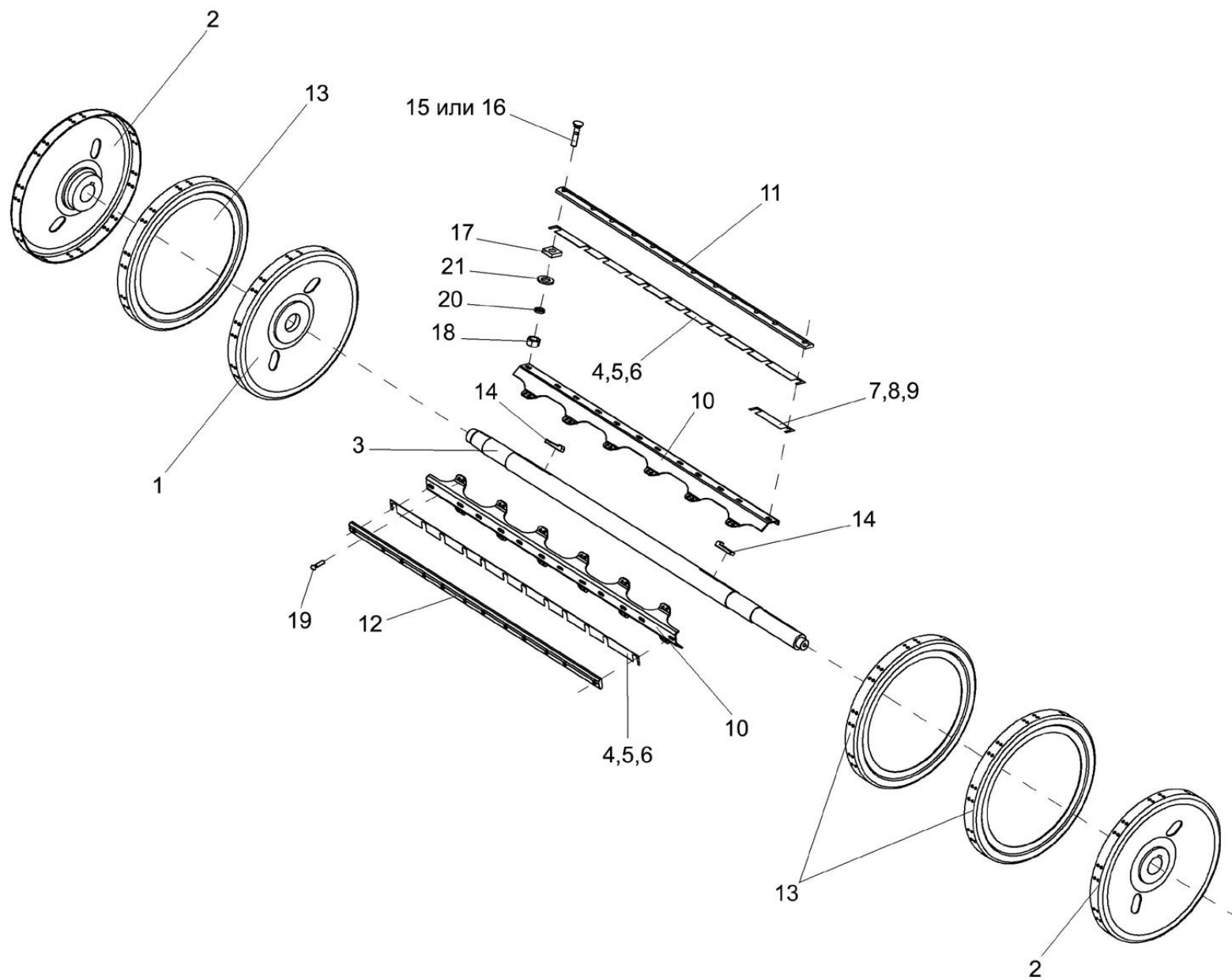


Рисунок 20 – Барабан молотильный КЗК-10-0104020

№ рис	№ поз	Обозначение	Наименование	Куда входит	
				Обозначение	Кол. на 1 сб.ед.
<b>БАРАБАН МОЛОТИЛЬНЫЙ КЗК-10-0104020 (рисунок 20)</b>					
<b>20</b>	1-21	КЗК-10-0104020	Барaban молотильный	КЗК-10-0102000P2	1
	1	КЗК 0104050	Диск средний	КЗК-10-0104020	1
	2	КЗК 0104060	Диск крайний	КЗК-10-0104020	2
	3	КЗК-10-0104611	Вал	КЗК-10-0104020	1
	4	КЗК-10-0104405	Прокладка	КЗК-10-0104020	6
	5	КЗК-10-0104405-01	Прокладка	КЗК-10-0104020	6
	6	КЗК-10-0104405-02	Прокладка	КЗК-10-0104020	6
	7	КЗК-10-0104406	Прокладка балансировочная	КЗК-10-0104020	3
	8	КЗК-10-0104406-01	Прокладка балансировочная	КЗК-10-0104020	4
	9	КЗК-10-0104406-02	Прокладка балансировочная	КЗК-10-0104020	12
	10	КЗК-10-0104411	Подбичник	КЗК-10-0104020	10
	11	КЗК-10-0104502	Бич	КЗК-10-0104020	5
	12	КЗК-10-0104502-01	Бич	КЗК-10-0104020	5
	13	КЗК 0104407	Диск	КЗК-10-0104020	3
	14	КЗК 0104603	Шпонка	КЗК-10-0104020	2
	15	КЗК 0104608	Болт	КЗК-10-0104020	10
	16	КЗР 0103608	Болт	КЗК-10-0104020	120
	17	УЭС 0107512	Пластина	КЗК-10-0104020	120
	18		Гайка М12х1,25 – 5915	КЗК-10-0104020	120
	19		Заклепка 10х22 – 10299	КЗК-10-0104020	240
	20		Шайба 12Т 65Г – 6402	КЗК-10-0104020	120
	21		Шайба С.12.01 – 11371	КЗК-10-0104020	5

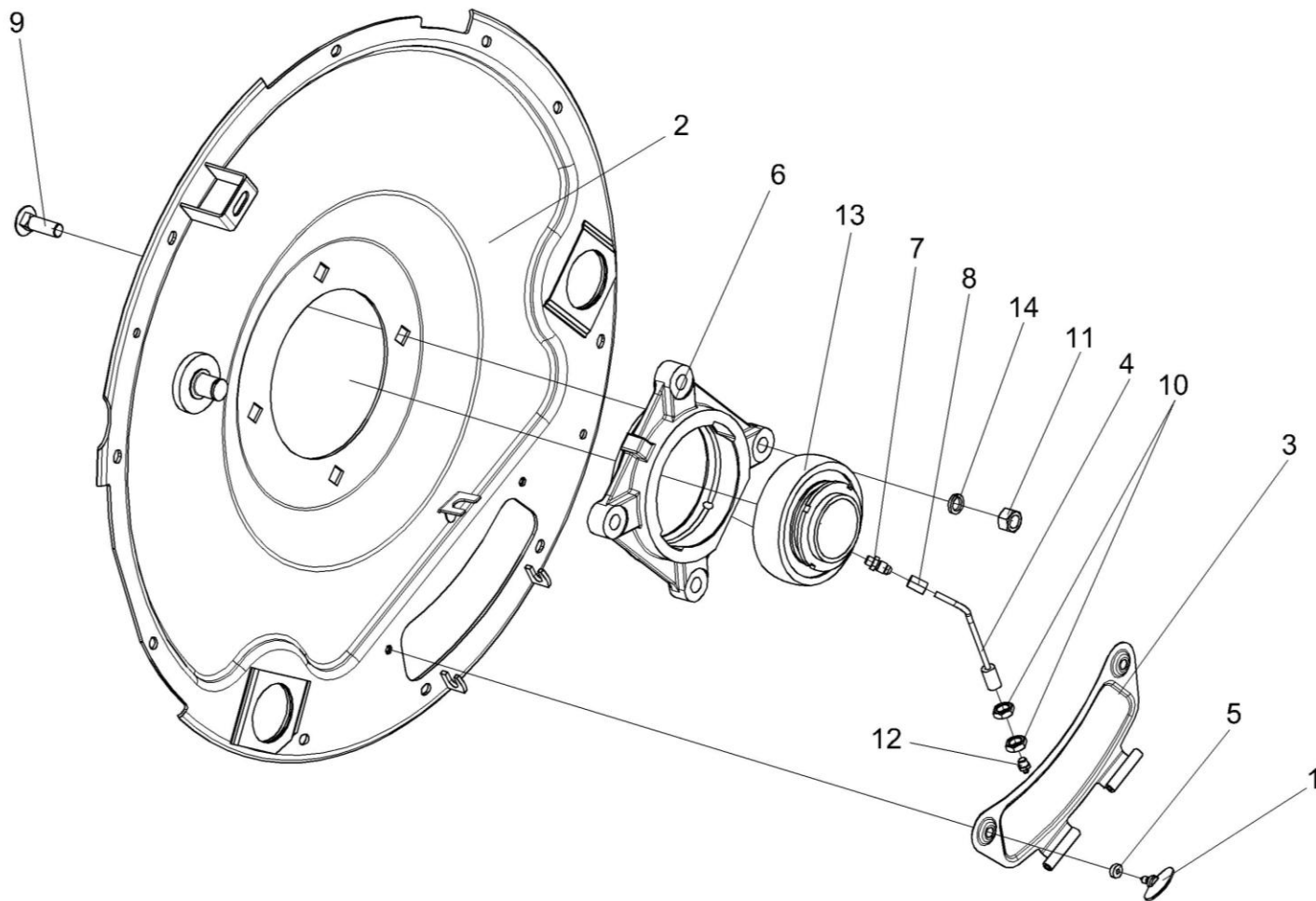


Рисунок 21 – Фланец КЗК 0102280

№ рис	№ поз	Обозначение	Наименование	Куда входит	
				Обозначение	Кол. на 1 сб.ед.
<b>ФЛАНЕЦ КЗК 0102280 (рисунок 21)</b>					
21	1-14	КЗК 0102280	Фланец	КЗК-10-0102000P2	1
	1,3,5	КЗК 0102330	Крышка	КЗК 0102280	1
	6,13	КЗК 0102350	Опора	КЗК 0102280	1
	4,8,12	КЗК 0102360	Маслопровод	КЗК 0102280	1
	1	КЗК 0102110	Винт	КЗК 0102330	2
	2	КЗК 0102320	Фланец	КЗК 0102280	1
	3	КЗК 0102340	Крышка	КЗК 0102330	1
	4	КЗК 0102370	Трубка	КЗК 0102360	1
	5	КЗК 0102001А	Втулка	КЗК 0102330	2
	6	КЗК 0102101	Корпус подшипника	КЗК 0102350	1
	7	КЗК-10-0102601	Штуцер	КЗК 0102280	1
	8	54-61360	Гайка накидная	КЗК 0102360	1
	9		Болт М16-6ех55 – 7802	КЗК 0102280	4
	10		Гайка М16х1,5-6G – 2526	КЗК 0102280	2
11		Гайка М16-6G – 5915	КЗК 0102280	4	
12		Масленка 1.2 – 19853	КЗК 0102360	1	
13		Подшипник 680314НК7С17	КЗК 0102350	1	
14		Шайба 16Т 65Г – 6402	КЗК 0102280	4	

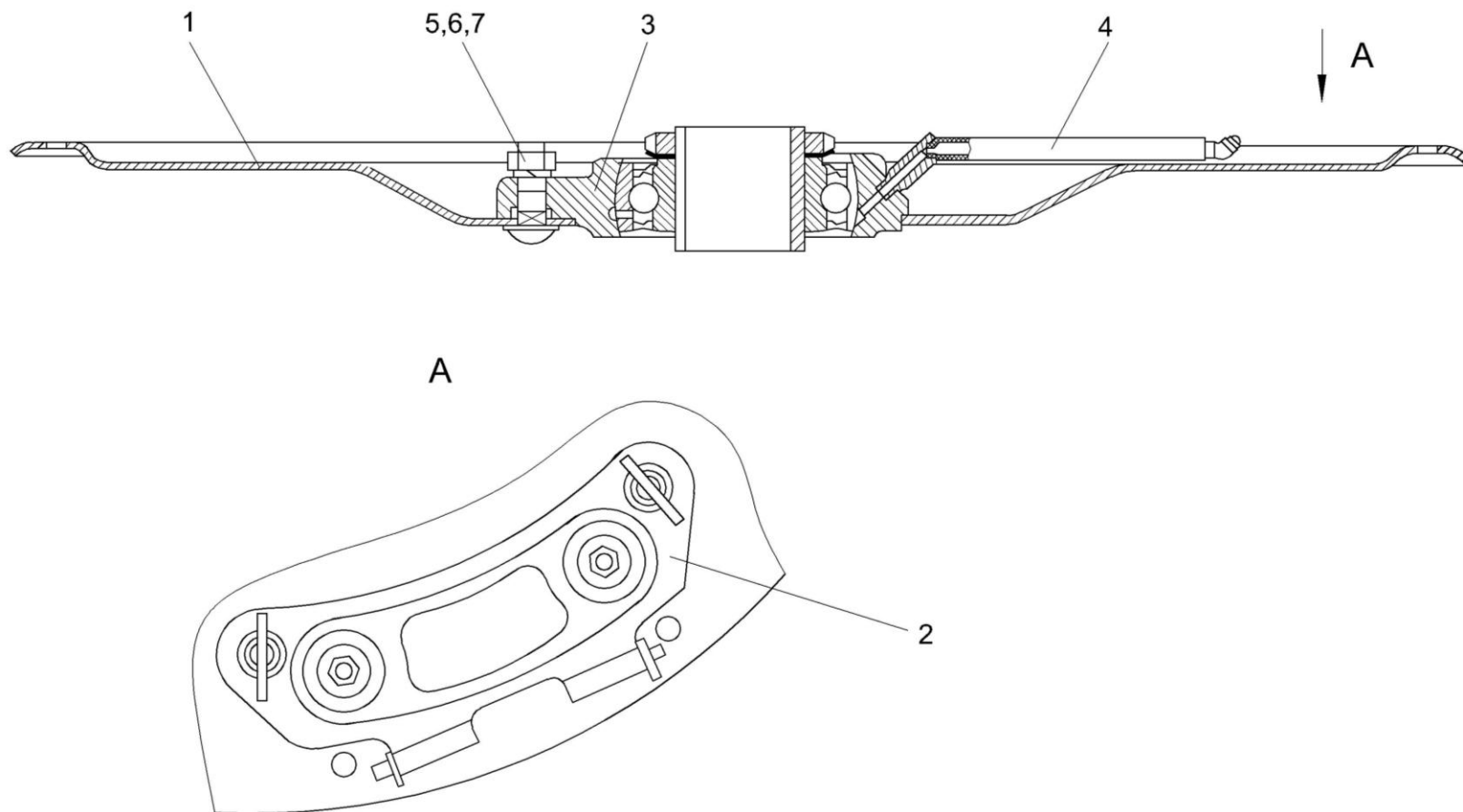


Рисунок 22 – Фланец КЗК 0102290



№ рис	№ поз	Обозначение	Наименование	Куда входит	
				Обозначение	Кол. на 1 сб.ед.
<b>ФЛАНЕЦ КЗК 0102290 (рисунок 22)</b>					
<b>22</b>	1-7	КЗК 0102290	Фланец	КЗК-10-0102000P2	1
	1-7	PCM 10.01.18.180	Фланец	КЗК 0102290	1
	1	PCM 10.01.18.130	Фланец	PCM 10.01.18.180	1
	2	PCM 10.01.18.140	Крышка	PCM 10.01.18.180	1
	3	H.027.01.160	Опора	PCM 10.01.18.180	1
	4	446-2-67	Трубка	PCM 10.01.18.180	1
	5		Болт М16х50	PCM 10.01.18.180	4
	6		Гайка М16-6G – 5915	PCM 10.01.18.180	4
	7		Шайба 16Т 65Г – 6402	PCM 10.01.18.180	4

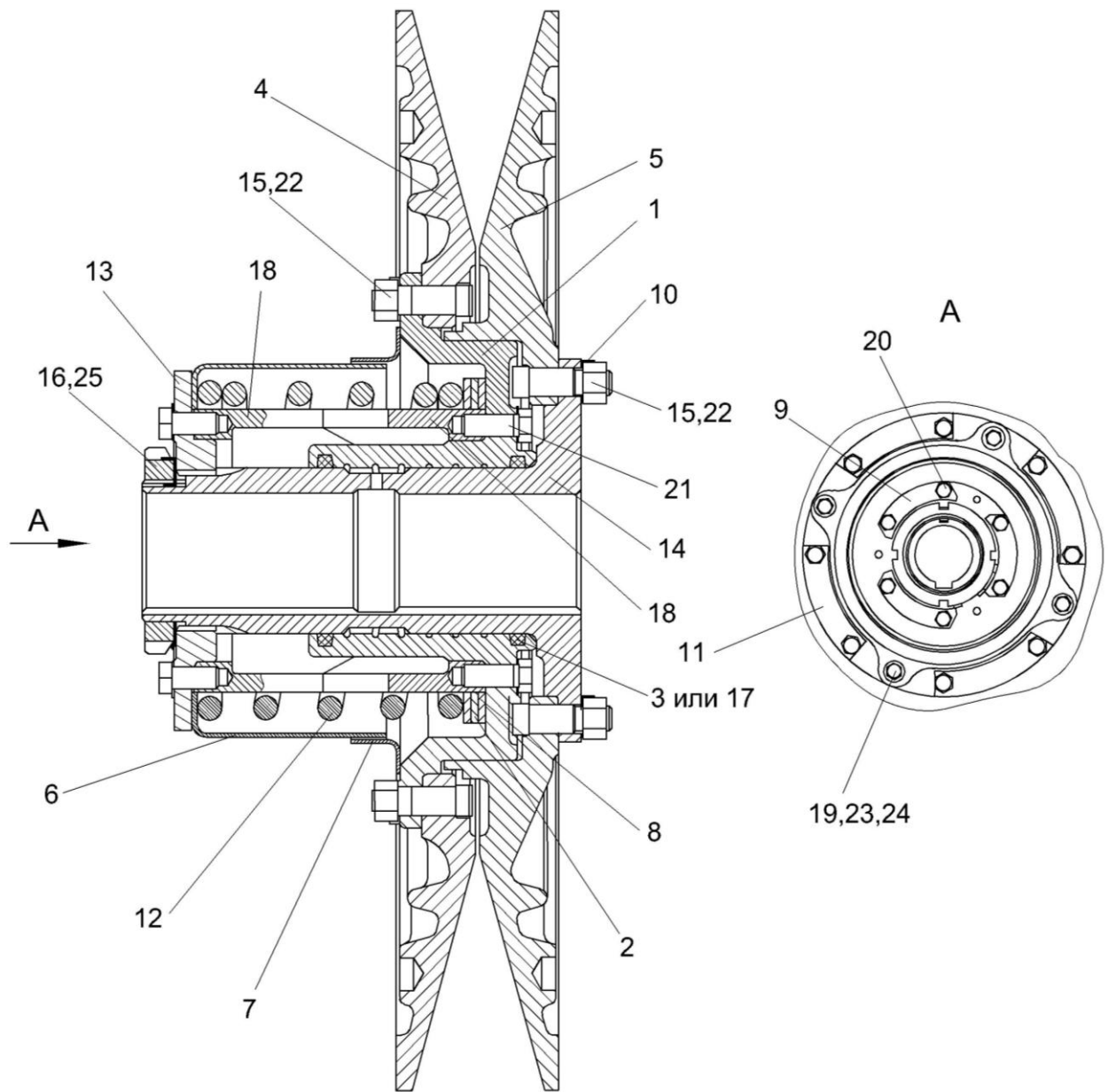


Рисунок 23 – Вариатор барабана КЗК 0123000

№ рис	№ поз	Обозначение	Наименование	Куда входит	
				Обозначение	Кол. на 1 сб.ед.
<b>ВАРИАТОР БАРАБАНА КЗК 0123000 (рисунок 23)</b>					
23	1-25	КЗК 0123000	Вариатор барабана	КЗК-10-0102000P2	1
	1,4,9,11, 15,18,21,22	КЗК 0123010	Диск подвижный	КЗК 0123000	1
	5,10,14,15,22	КЗК 0123020	Диск неподвижный	КЗК 0123000	1
	9,13,18,20	КЗК 0123030	Упор	КЗК 0123000	1
	1	КЗК 0123040А	Ступица	КЗК 0123010	1
	2	КЗК 0123002	Шайба	КЗК 0123000	1
	3	КЗК 0123003	Кольцо	КЗК 0123000	2
	4	КЗК 0123101	Диск	КЗК 0123010	1
	5	КЗК 0123102	Диск	КЗК 0123020	1
	6	КЗК 0123401	Кожух	КЗК 0123000	1
	7	КЗК 0123402	Кольцо	КЗК 0123000	1
	8	КЗК 0123404	Кольцо	КЗК 0123000	2
	9	КЗК 0123405	Шайба	КЗК 0123030	3
10	КЗК 0123405-01	Шайба стопорная	КЗК 0123020	4	
11	КЗК 0123405-02	Шайба стопорная	КЗК 0123010	4	
12	КЗК 0123601	Пружина	КЗК 0123000	1	
13	КЗК 0123604	Крышка	КЗК 0123030	1	

№ рис	№ поз	Обозначение	Наименование	Куда входит	
				Обозначение	Кол. на 1 сб.ед.
23	14	КЗК 0123605	Ступица	КЗК 0123020	1
	15	КЗК 0123606	Болт специальный	КЗК 0123010	2
				КЗК 0123020	2
	16	КЗК 0123607	Гайка шлицевая	КЗК 0123000	1
	17	PCM 10.01.18.003А	Кольцо	КЗК 0123000	2
	18	PCM 10.01.18.005	Муфта	КЗК 0123010	1
				КЗК 0123030	1
	19		Болт М12-6ех25 – 7796	КЗК 0123000	4
	20		Болт М12х1,25-6ех25 – 7796	КЗК 0123030	6
	21		Болт М12х1,25-6gx30 – 7796	КЗК 0123010	6
	22		Гайка М14-6G – 5915	КЗК 0123010	2
				КЗК 0123020	2
	23		Шайба 12Т 65Г – 6402	КЗК 0123000	4
	24		Шайба С.12х2.01 – 11371	КЗК 0123000	4
	25		Шайба Н.80х2.01 – 11872	КЗК 0123000	4

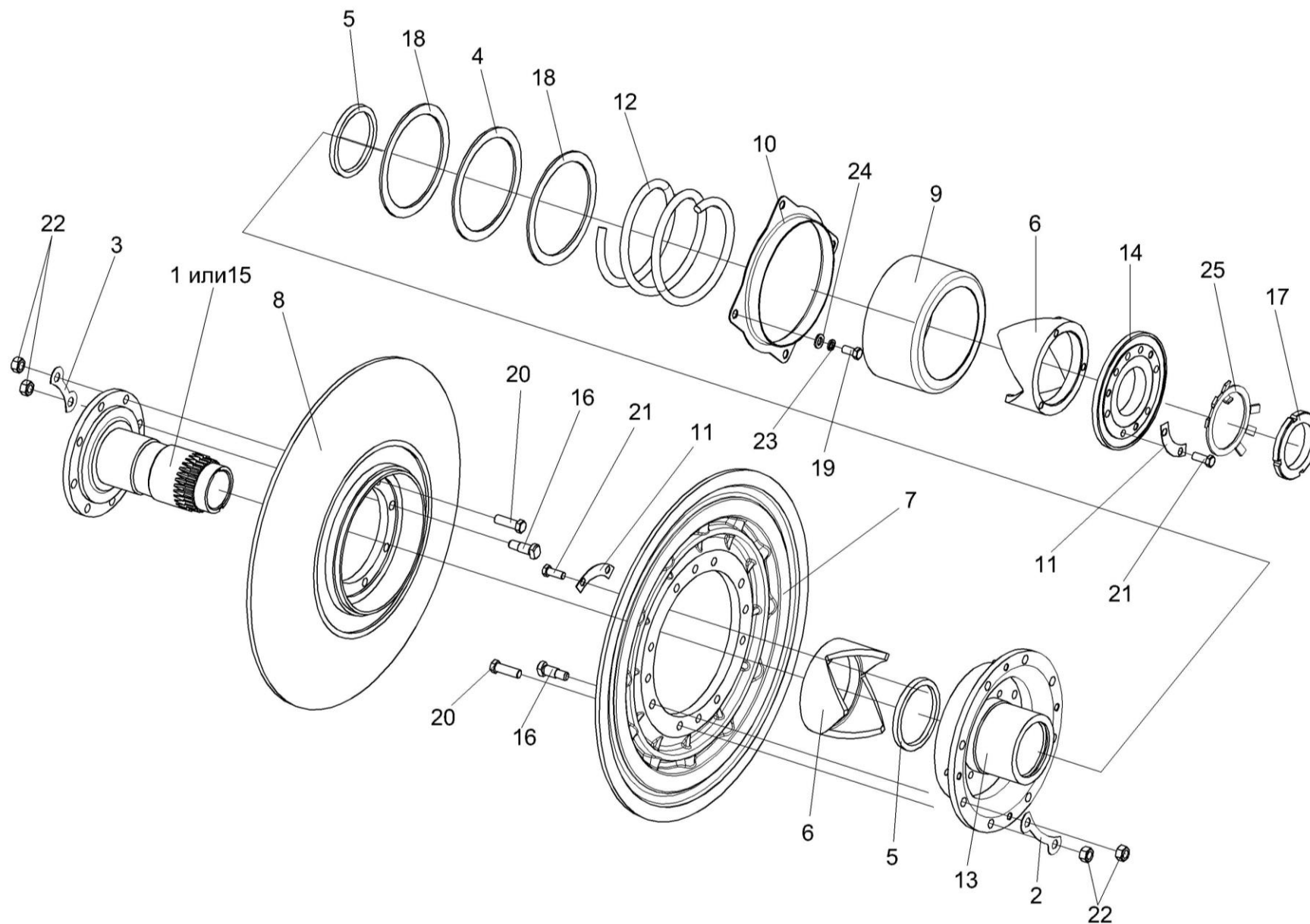


Рисунок 24 – Вариатор барабана РСМ-10.01.18.060Б

№ рис	№ поз	Обозначение	Наименование	Куда входит	
				Обозначение	Кол. на 1 сб.ед.

**ВАРИАТОР БАРАБАНА РСМ-10.01.18.060Б (рисунок 24)**

24	1-25	РСМ-10.01.18.060Б	Вариатор барабана	КЗК-10-0102000Р2	1
	2,6,7,11, 13,16,20-22	РСМ-10.01.18.070Б	Диск подвижный	РСМ-10.01.18.060Б	1
	1,3,8, 15,16,20,22	РСМ-10.01.18.080Б	Диск неподвижный	РСМ-10.01.18.060Б	1
	6,11,14,21	РСМ-10.01.18.090	Упор	РСМ-10.01.18.060Б	1
	1	РСМ-10Б.01.18.340	Ступица	РСМ-10.01.18.080Б	1
	2	РСМ-10.01.15.424Б-02	Шайба стопорная	РСМ-10.01.18.070Б	4
	3	РСМ-10.01.15.424Б-03	Шайба стопорная	РСМ-10.01.18.080Б	4
	4	РСМ-10.01.18.002	Кольцо	РСМ-10.01.18.060Б	1
	5	РСМ-10.01.18.003	Кольцо	РСМ-10.01.18.060Б	2
	6	РСМ-10.01.18.005	Муфта	РСМ-10.01.18.070Б РСМ-10.01.18.090Б	1 1
	7	РСМ-10.01.18.101Б	Диск	РСМ-10.01.18.070Б	1
	8	РСМ-10.01.18.102А	Диск	РСМ-10.01.18.080Б	1
9	РСМ-10.01.18.407	Кожух	РСМ-10.01.18.060Б	1	
10	РСМ-10.01.18.412	Кольцо	РСМ-10.01.18.060Б	1	
11	РСМ-10.01.18.418	Шайба	РСМ-10.01.18.070Б РСМ-10.01.18.090Б	3 3	
12	РСМ-10.01.18.605А	Пружина	РСМ-10.01.18.060Б	1	

№ рис	№ поз	Обозначение	Наименование	Куда входит	
				Обозначение	Кол. на 1 сб.ед.
24	13	PCM-10.01.18.606A	Ступица	PCM-10.01.18.070Б	1
	14	PCM-10.01.18.607	Крышка	PCM-10.01.18.090Б	1
	15	PCM-10.01.18.608B	Ступица	PCM-10.01.18.080Б	1
	16	PCM-10.01.18.613	Болт специальный	PCM-10.01.18.070Б	2
				PCM-10.01.18.080Б	2
	17	PCM-10.01.18.625A	Гайка шлицевая	PCM-10.01.18.060Б	1
	18	PCM-10.01.18.803	Кольцо	PCM-10.01.18.060Б	2
	19		Болт М12-6gx25 – 7798	PCM-10.01.18.060Б	4
	20		Болт М14-6gx45 – 7796	PCM-10.01.18.070Б	6
				PCM-10.01.18.080Б	6
	21		Болт М12x1,25-6gx30 – 7808	PCM-10.01.18.070Б	6
				PCM-10.01.18.090Б	6
	22		Гайка М14-6Н – 5915	PCM-10.01.18.070Б	8
				PCM-10.01.18.080Б	8
	23		Шайба 12Т 65Г – 6402	PCM-10.01.18.060Б	4
24		Шайба С.12x2.01 – 11371	PCM-10.01.18.060Б	4	
25		Шайба Н.80x2.01 – 11872	PCM-10.01.18.060Б	1	

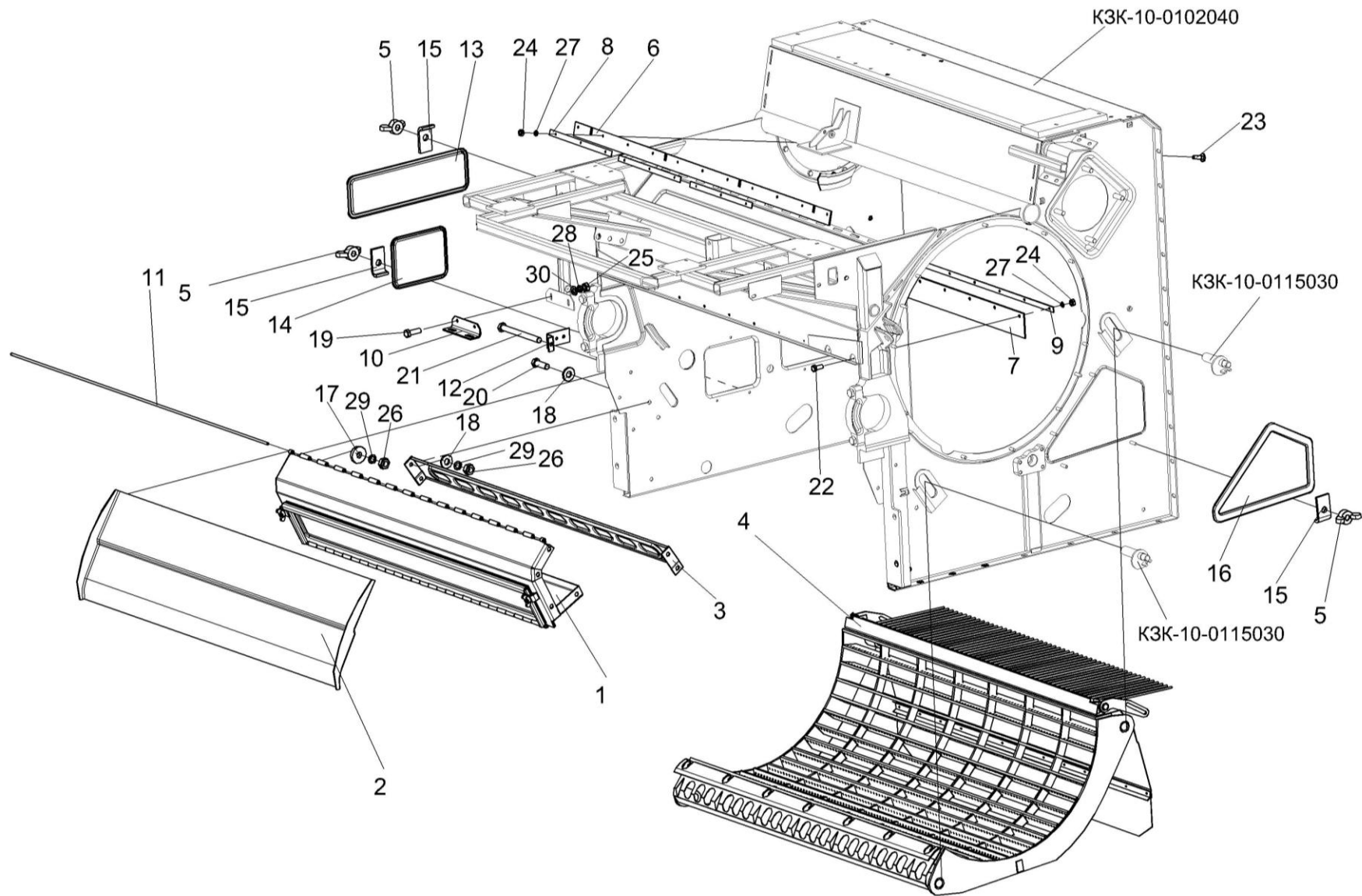


Рисунок 25 – Аппарат молотильный КЗК-10-0102000P2 (установка камнеуловителя и подбарабannya)



№ рис	№ поз	Обозначение	Наименование	Куда входит	
				Обозначение	Кол. на 1 сб.ед.

**АППАРАТ МОЛОТИЛЬНЫЙ КЗК-10-0102000P2 (установка камнеуловителя и подбарабанья) (рисунок 25)**

25	1-30	КЗК-10-0102000P2	Аппарат молотильный	КЗК-10-0202000А-01	1
	1	КЗК-10-0102220	Камнеуловитель	КЗК-10-0102000P2	1
	2	КЗК-10-0102300	Щиток	КЗК-10-0102000P2	1
	3	КЗК-10-0102310	Щит	КЗК-10-0102000P2	1
	4	КЗК-10-0103000	Подбарабанье	КЗК-10-0102000P2	1
	5	КИЛ 0150750	Гайка-барашек	КЗК-10-0102000P2	11
	6	КЗК-10-0102002	Отсекатель	КЗК-10-0102000P2	1
	7	КЗК-10-0102003	Пластина	КЗК-10-0102000P2	1
	8	КЗК-10-0102421	Планка	КЗК-10-0102000P2	3
	9	КЗК-10-0102422	Планка	КЗК-10-0102000P2	1
	10	КЗК-10-0102489	Уголок	КЗК-10-0102000P2	1
	11	КЗК-10-0102606	Ось	КЗК-10-0102000P2	1
	12	КЗК 0102405	Кронштейн	КЗК-10-0102000P2	1
	13	КЗК 0102435	Крышка	КЗК-10-0102000P2	1
	14	КЗК 0102437	Крышка	КЗК-10-0102000P2	1
	15	КЗК 0102464	Прижим	КЗК-10-0102000P2	11
	16	КЗК 0102465	Крышка	КЗК-10-0102000P2	1
17	КЗР 0221417	Шайба	КЗК-10-0102000P2	6	

№ рис	№ поз	Обозначение	Наименование	Куда входит	
				Обозначение	Кол. на 1 сб.ед.
25	18	КСН 0100665	Шайба	КЗК-10-0102000P2	11
	19		Болт М8-6ех25 – 7796	КЗК-10-0102000P2	6
	20		Болт М10-6ех30 – 7796	КЗК-10-0102000P2	2
	21		Болт М10-6ех105 – 7796	КЗК-10-0102000P2	4
	22		Болт М6-6ех16 – 7798	КЗК-10-0102000P2	11
	23		Болт М6-6ех20 – 7802	КЗК-10-0102000P2	11
	24		Гайка М6-6G – 5915	КЗК-10-0102000P2	23
	25		Гайка М8-6G – 5915	КЗК-10-0102000P2	6
	26		Гайка М10-6G – 5915	КЗК-10-0102000P2	27
	27		Шайба 6 65Г – 6402	КЗК-10-0102000P2	22
	28		Шайба 8 65Г – 6402	КЗК-10-0102000P2	2
	29		Шайба 10 65Г – 6402	КЗК-10-0102000P2	10
	30		Шайба С.8.01 – 11371	КЗК-10-0102000P2	2

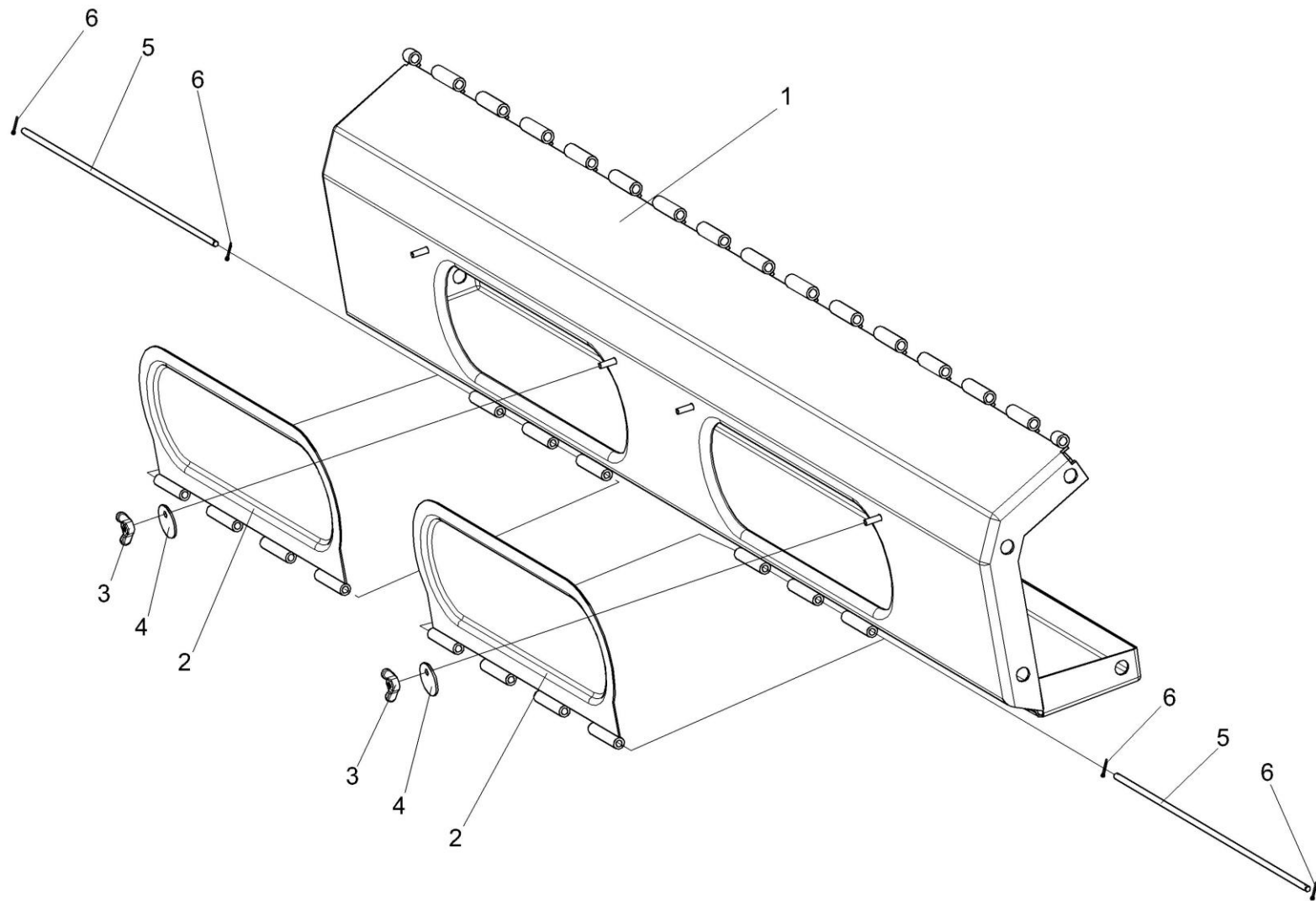


Рисунок 26 – Камнеуловитель КЗК-10-0102130

№ рис	№ поз	Обозначение	Наименование	Куда входит	
				Обозначение	Кол. на 1 сб.ед.
<b>КАМНЕУЛОВИТЕЛЬ КЗК-10-0102130 (рисунок 26)</b>					
26	1-6	КЗК-10-0102130	Камнеуловитель	КЗК-10-0102000P2	1
	1	КЗК-10-0102140	Щит	КЗК-10-0102130	1
	2	КЗК 0102390	Крышка	КЗК-10-0102130	2
	3	КИС 0120400	Гайка	КЗК-10-0102130	4
	4	КЗК 0102428	Шайба	КЗК-10-0102130	4
	5	КЗК 0102606	Ось	КЗК-10-0102130	2
	6		Шплинт 2x12 – 397	КЗК-10-0102130	4

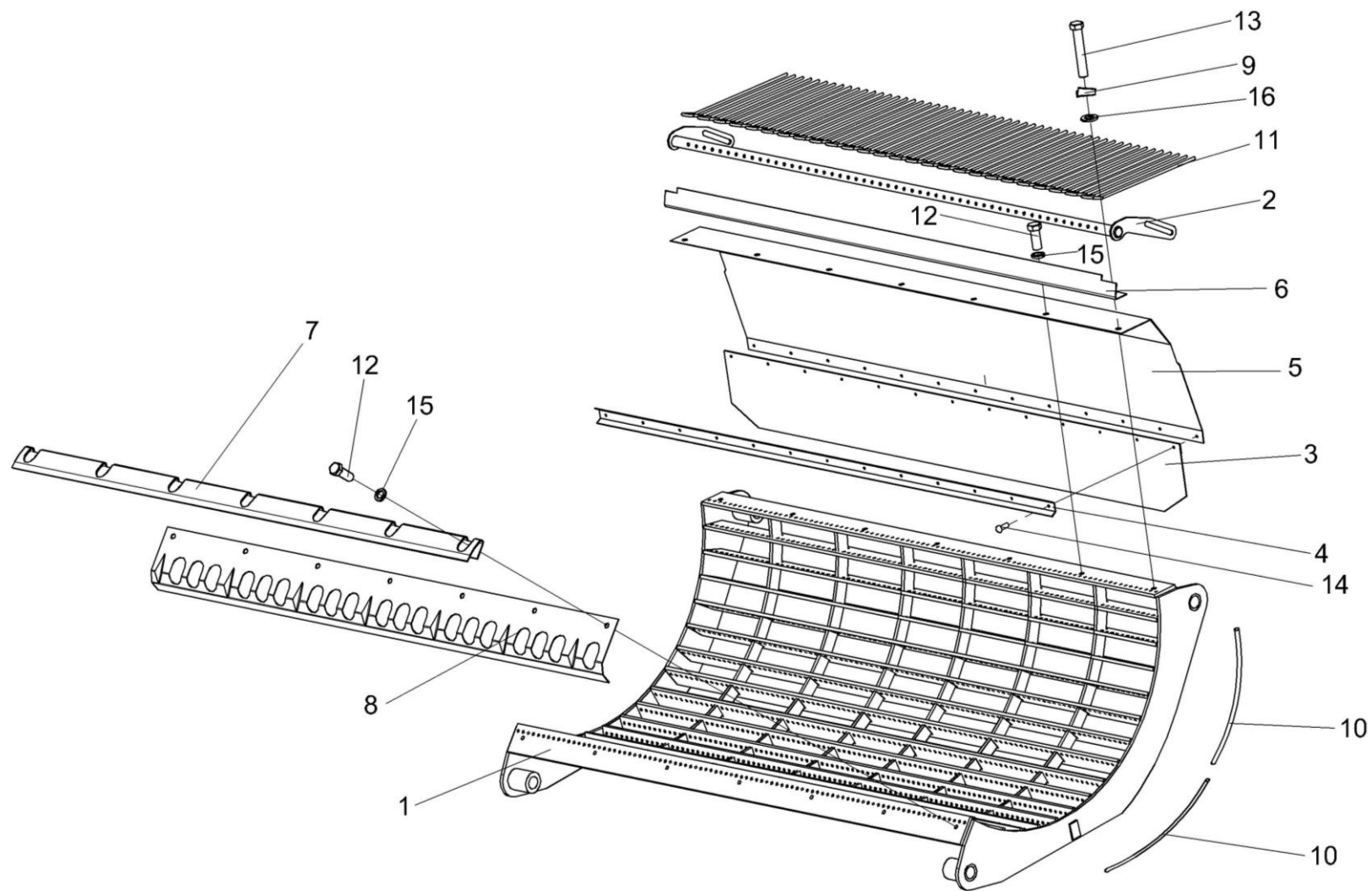


Рисунок 27 – Подбарабанье КЗК-10-0103000

№ рис	№ поз	Обозначение	Наименование	Куда входит	
				Обозначение	Кол. на 1 сб.ед.

**ПОДБАРАБАНЫЕ КЗК-10-0103000 (рисунок 27)**

<b>27</b>	1-16	КЗК-10-0103000	Подбарабанье	КЗК-10-0102000P2	1
	1,6-8,10,12,15	КЗК-10-0103010	Подбарабанье	КЗК-10-0103000	1
	3-5,14	КЗК-10-0103030	Щиток	КЗК-10-0103000	1
	2,11	КЗК-10-0103040	Решетка	КЗК-10-0103000	1
	1	КЗК-10-0103090	Каркас подбарабанья	КЗК-10-0103010	1
	2	КЗК-10-0103060	Каркас решетки	КЗК-10-0103040	1
	3	КЗК-10-0103001	Фартук	КЗК-10-0103030	1
	4	КЗК-10-0103417	Накладка	КЗК-10-0103030	1
	5	КЗК-10-0103421	Щиток	КЗК-10-0103030	1
	6	КЗК-10-0103426	Надставка	КЗК-10-0103010	1
	7	КЗК-10-0103427	Щиток	КЗК-10-0103010	1
	8	КЗК-10-0103428А	Щиток	КЗК-10-0103010	1
	9	КЗК 0103505	Шайба стопорная	КЗК-10-0103000	2
	10	КЗК 0103605	Пруток	КЗК-10-0103010	166
	11	КЗК 0103607	Палец	КЗК-10-0103040	26
	12		Болт М10-6ех25 – 7796	КЗК-10-0103010	12
	13		Болт М10-6ех60 – 7796	КЗК-10-0103000	2
	14		Заклепка 5х14 – 10299	КЗК-10-0103030	13
	15		Шайба 10Т 65Г – 6402	КЗК-10-0103010	12
	16		Шайба С.10.01 – 11371	КЗК-10-0103000	2

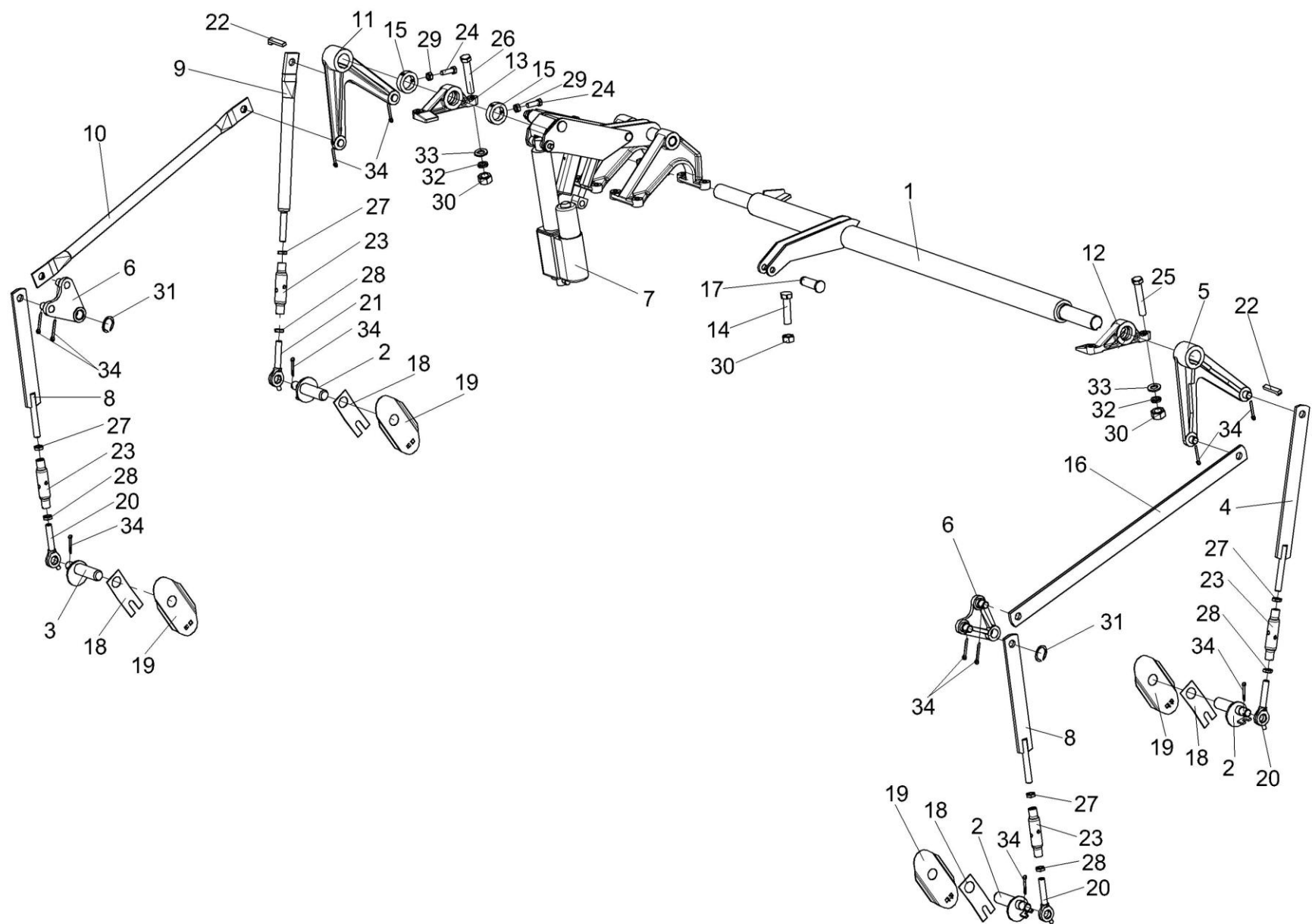


Рисунок 28 – Аппарат молотильный КЗК-10-0102000Р2 (установка механизма подъема подбарабанья)

№ рис	№ поз	Обозначение	Наименование	Куда входит	
				Обозначение	Кол. на 1 сб.ед.
<b>АППАРАТ МОЛОТИЛЬНЫЙ КЗК-10-0102000P2 (установка механизма подъема подарабанья) (рисунок 28)</b>					
<b>28</b>	1-34	КЗК-10-0102000P2	Аппарат молотильный	КЗК-10-0202000А-01	1
	4,20,23,27,28	КЗК-10-0115040	Стяжка	КЗК-10-0102000P2	1
	8,20,23,27,28	КЗК 0115040	Стяжка	КЗК-10-0102000P2	2
	21,23,27,28	КЗК 0115060А-01	Стяжка	КЗК-10-0102000P2	1
	1	КЗК-10-0115020	Вал торсиона	КЗК-10-0102000P2	1
	2	КЗК-10-0115030	Фиксатор	КЗК-10-0102000P2	3
	3	КЗК-10-0115030-01	Фиксатор	КЗК-10-0102000P2	1
	4	КЗК-10-0115050	Тяга	КЗК-10-0115040	1
	5	КЗК-10-0115070	Рычаг	КЗК-10-0102000P2	1
	6	КЗК-10-0115080	Рычаг	КЗК-10-0102000P2	2
	7	КЗК-10-0701400	Электромеханизм подбарабанья	КЗК-10-0102000P2	1
	8	КЗК 0115050	Тяга	КЗК 0115040	1
	9	КЗК 0115070А-01	Тяга	КЗК 0115060А-01	1
	10	КЗК 0115080А	Тяга	КЗК-10-0102000P2	1
	11	КЗК 0115110-01	Рычаг	КЗК-10-0102000P2	1
	12	КЗК-10-0102102	Опора	КЗК-10-0102000P2	1
	13	КЗК-10-0102102-01	Опора	КЗК-10-0102000P2	1
	14	КЗК-10-0102613	Упор	КЗК-10-0102000P2	1
	15	КЗК-10-0102625	Кольцо установочное	КЗК-10-0102000P2	2
	16	КЗК-10-0115401	Тяга	КЗК-10-0102000P2	1



№ рис	№ поз	Обозначение	Наименование	Куда входит	
				Обозначение	Кол. на 1 сб.ед.
28	17	КЗК-10-0115619	Палец	КЗК-10-0102000P2	2
	18	КЗК 0115409	Щиток	КЗК-10-0102000P2	4
	19	КЗК 0115411	Прижим	КЗК-10-0102000P2	4
	20	КЗК 0115603	Тяга	КЗК-10-0115040	1
				КЗК 0115040	1
	21	КЗК 0115606-01	Тяга	КЗК 0115060A-01	1
	22	КЗК 0115608	Шпонка	КЗК-10-0102000P2	2
	23	КЗК 0115802	Втулка	КЗК-10-0115040	1
				КЗК 0115040	1
				КЗК 0115060A-01	1
	24		Болт М8-6х25 – 7796	КЗК-10-0102000P2	6
	25		Болт М12-6х65 – 7796	КЗК-10-0102000P2	2
	26		Болт М12-6х70 – 7796	КЗК-10-0102000P2	2
	27		Гайка М16х1,5-6G – 2526	КЗК-10-0115040	1
				КЗК 0115040	1
				КЗК 0115060A-01	1
	28		Гайка М16х1,5-LH-6G – 2526	КЗК-10-0115040	1
				КЗК 0115040	1
				КЗК 0115060A-01	1
	29		Гайка М8-6G – 5915	КЗК-10-0102000P2	6
	30		Гайка М12-6G – 5915	КЗК-10-0102000P2	15
	31		Кольцо В25 – 13940	КЗК-10-0102000P2	2
	32		Шайба 12 65Г – 6402	КЗК-10-0102000P2	25
	33		Шайба С.12.01 – 11371	КЗК-10-0102000P2	14
	34		Шплинт 4х28 – 397	КЗК-10-0102000P2	12

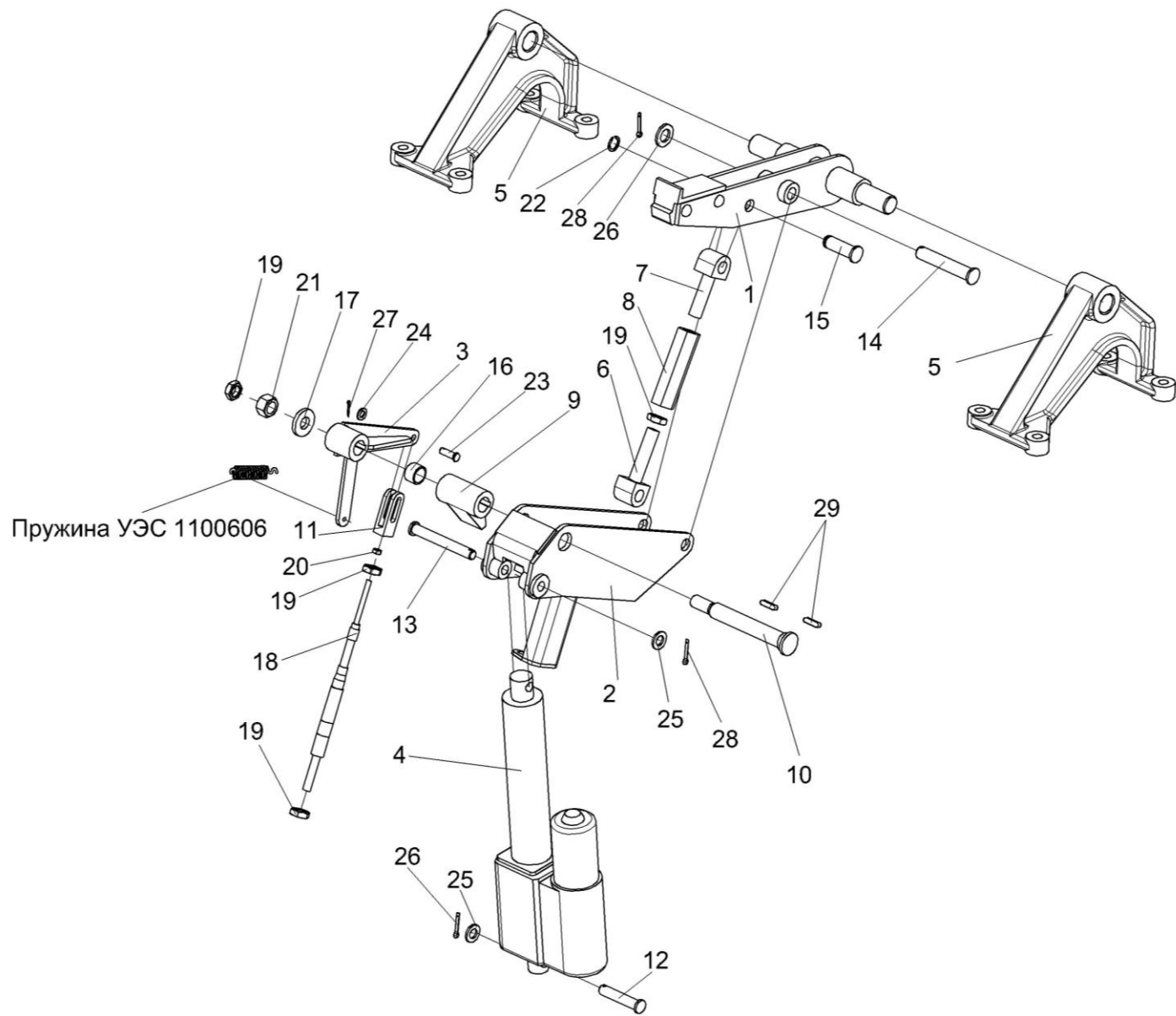


Рисунок 29 – Аппарат молотильный КЗК-10-0102000Р2 (установка электромеханизма подбарабанья)

№ рис	№ поз	Обозначение	Наименование	Куда входит	
				Обозначение	Кол. на 1 сб.ед.
<b>АППАРАТ МОЛОТИЛЬНЫЙ КЗК-10-0102000P2 (установка электромеханизма подбарабанья) (рисунок 29)</b>					
29	1-29	КЗК-10-0102000P2	Аппарат молотильный	КЗК-10-0202000А-01	1
	6-8,19	КЗК-10-0115110	Тяга	КЗК-10-0102000P2	1
	1	КЗК-10-0115090	Рычаг	КЗК-10-0102000P2	1
	2	КЗК-10-0115130	Кронштейн	КЗК-10-0102000P2	1
	3	КЗК-10-0115150	Рычаг	КЗК-10-0102000P2	1
	4	КЗК-10-0701400	Электромеханизм подбарабанья	КЗК-10-0102000P2	1
	5	КЗК-10-0102103	Опора	КЗК-10-0102000P2	2
	6	КЗК-10-0115609	Зацеп	КЗК-10-0115110	1
	7	КЗК-10-0115609-01	Зацеп	КЗК-10-0115110	1
	8	КЗК-10-0115611	Стяжка	КЗК-10-0115110	1
	9	КЗК-10-0115614	Собачка	КЗК-10-0102000P2	1
	10	КЗК-10-0115615	Ось	КЗК-10-0102000P2	1
	11	КЗК-10-0115616	Вилка	КЗК-10-0119000А	1
	12	КЗК-10-0115617	Ось	КЗК-10-0102000P2	1
	13	КЗК-10-0115617-01	Ось	КЗК-10-0102000P2	1
	14	КЗК-10-0115618	Ось	КЗК-10-0102000P2	1
15	КЗК-10-0115619	Палец	КЗК-10-0102000P2	2	
16	КЗК-10-0115621	Втулка	КЗК-10-0102000P2	1	

№ рис	№ поз	Обозначение	Наименование	Куда входит	
				Обозначение	Кол. на 1 сб.ед.
29	17	КЗР 0202674А	Шайба	КЗК-10-0102000Р2	1
	18	112-050-02200	Трос дистанционного управления	КЗК-10-0119000А	1
	19		Гайка М16х1,5-6G – 2526	КЗК-10-0102000Р2 КЗК-10-0115110	1 1
	20		Гайка М8-6G – 5915	КЗК-10-0119000А	1
	21		Гайка М16х1,5-6G – 5915	КЗК-10-0102000Р2	1
	22		Кольцо В16 – 13940	КЗК-10-0102000Р2	2
	23		Ось 8b 12х30 – 9650	КЗК-10-0100000Б-02	1
	24		Шайба С.8.01 – 11371	КЗК-10-0100000Б-02	1
	25		Шайба С.12.01 – 11371	КЗК-10-0102000Р2	14
	26		Шайба С.16.01 – 11371	КЗК-10-0102000Р2	2
	27		Шплинт 2х16 – 397	КЗК-10-0100000Б-02	1
	28		Шплинт 4х22 – 397	КЗК-10-0102000Р2	3
	29		Шпонка 6х6х25 – 23360	КЗК-10-0102000Р2	2

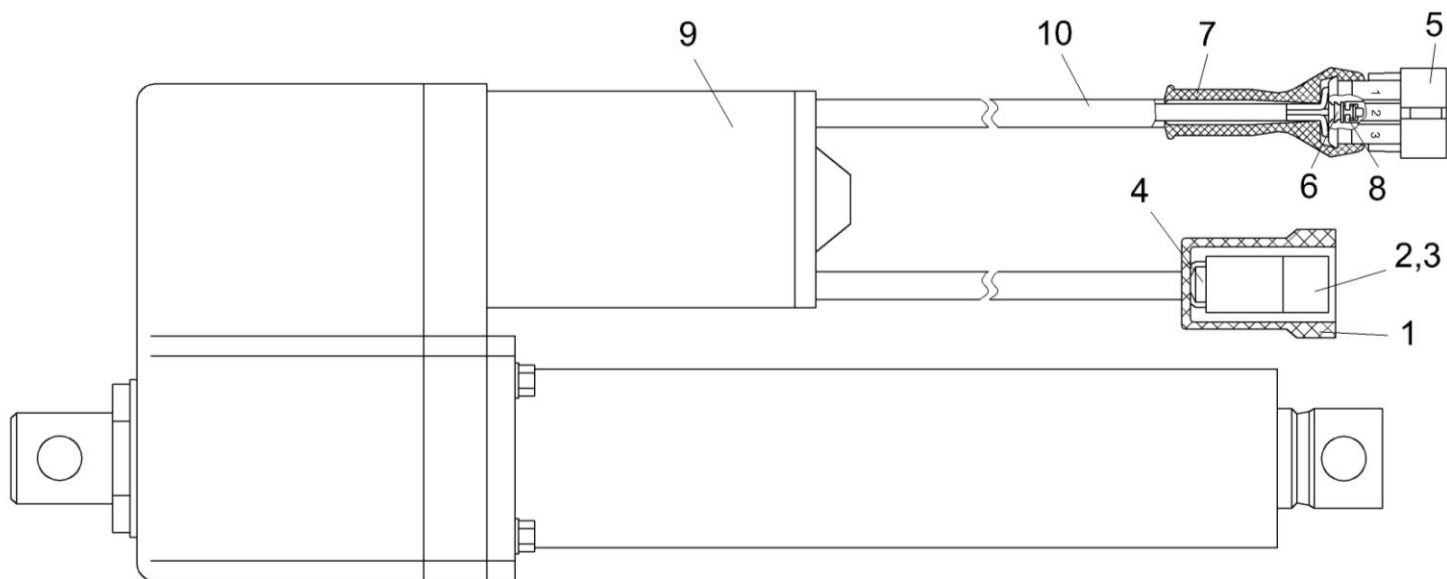


Рисунок 30 – Электромеханизм подбаранья КЗК-10-0701400

№ рис	№ поз	Обозначение	Наименование	Куда входит	
				Обозначение	Кол. на 1 сб.ед.

**ЭЛЕКТРОМЕХАНИЗМ ПОДБАРАБАНЯ КЗК-10-0701400 (рисунок 30)**

<b>30</b>	1-10	КЗК-10-0701400	Электромеханизм подбарабанья	КЗК-10-0102000P2	1
	1	5320-3724050	Чехол защитный держателя внутреннего двухклеммового	КЗК-10-0701400	1
	2		Колодка штыревая 502602	КЗК-10-0701400	1
	3		Штырь 103612	КЗК-10-0701400	2
	4		Варистор MOVN 1153 25В+10% 4000А	КЗК-10-0701400	1
	5		Вилка 0-0282105-1	КЗК-10-0701400	1
	6		Уплотнитель 0-0281934-2	КЗК-10-0701400	3
	7		Чехол 0-0880811-2	КЗК-10-0701400	1
	8		Штырь 0-0282109-1	КЗК-10-0701400	3
	9		Электромеханизм D24-21B5-06 M3 N PO (ход 150 мм)	КЗК-10-0701400	1
10		Трубка 305 ТВ-40,6-19034 черная, высшего сорта L=(150±5)мм	КЗК-10-0701400	2	

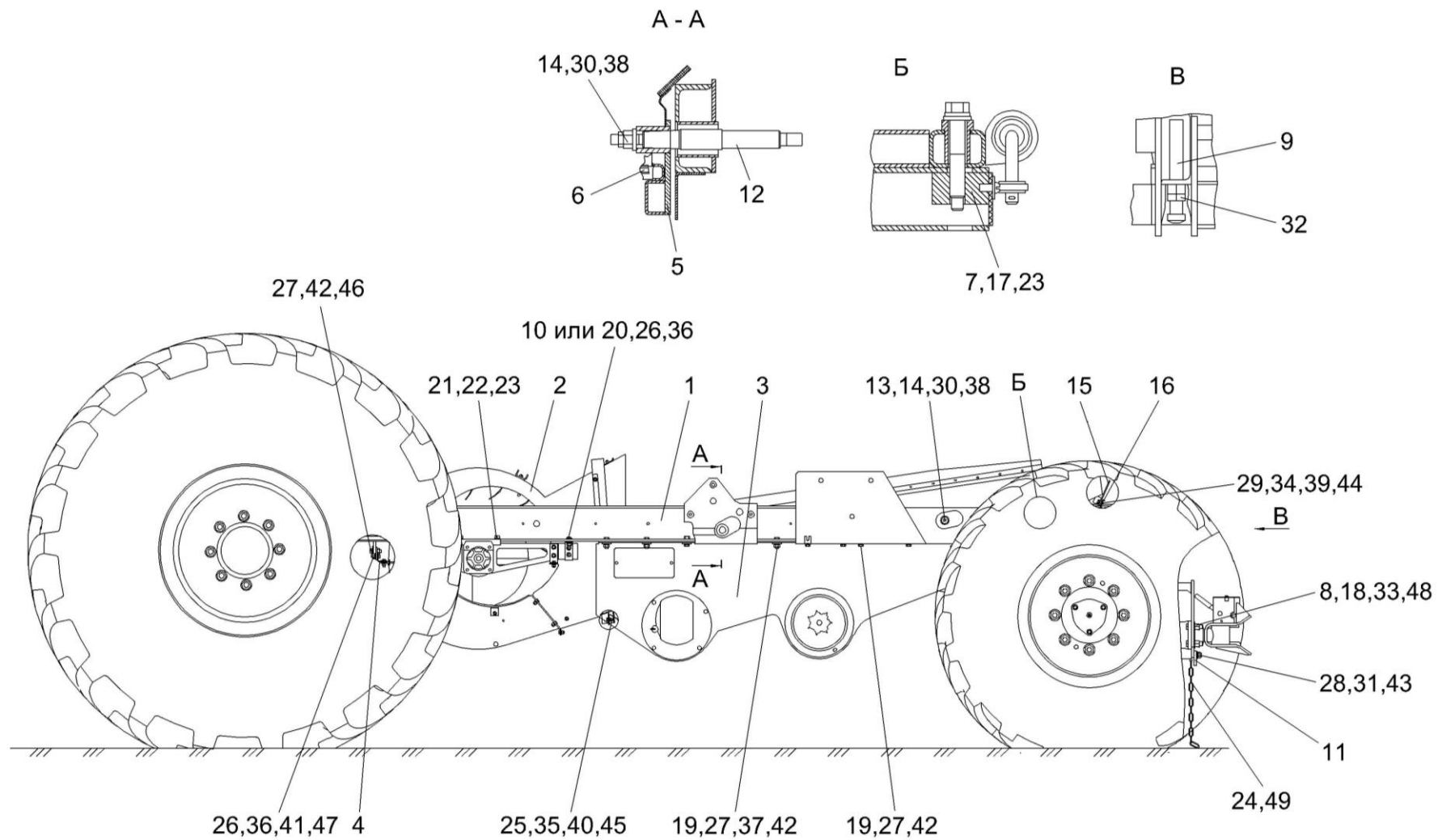


Рисунок 31 – Шасси КЗК-10-1-0111010 (вид слева)

№ рис	№ поз	Обозначение	Наименование	Куда входит	
				Обозначение	Кол. на 1 сб.ед.
<b>ШАССИ КЗК-10-1-0111010 (вид слева) (рисунок 31)</b>					
31	1-49	КЗК-10-1-0111010	Шасси	КЗК-10-0202000А-03	1
	1	КЗК-10-0101100	Рама	КЗК-10-1-0111010	1
	2	КЗК-10-0217000Р2	Вентилятор	КЗК-10-1-0111010	1
	3	КЗК-10-0218010А	Блок шнеков	КЗК-10-1-0111010	1
	4	КЗР 0217040	Пластина	КЗК-10-1-0111010	3
	5	КЗР 0240010В	Рама стана решётного	КЗК-10-1-0111010	1
	6	КЗР 0240020Б	Решето	КЗК-10-1-0111010	1
	7	КЗР 0240320	Гайка	КЗК-10-1-0111010	1
	8	КЗК 0101608	Болт	КЗК-10-1-0111010	4
	9	КЗК 0101613	Болт	КЗК-10-1-0111010	2
	10	КЗР 0119442	Шайба	КЗК-10-1-0111010	4
	11	КЗР 0201495	Пластина	КЗК-10-1-0111010	1
	12	КЗР 0202639В	Ось	КЗК-10-1-0111010	2
	13	КЗР 0202639В-01	Ось	КЗК-10-1-0111010	2
	14	КЗР 0202674А	Шайба	КЗК-10-1-0111010	4
	15	КЗР 0240002	Щиток	КЗК-10-1-0111010	1
	16	КЗР 0240405	Планка	КЗК-10-1-0111010	1
17	КЗР 0240619	Болт	КЗК-10-1-0111010	2	



№ рис	№ поз	Обозначение	Наименование	Куда входит	
				Обозначение	Кол. на 1 сб.ед.
31	18	КИЛ 0116416	Шайба	КЗК-10-1-0111010	4
	19	КИС 0200409А	Шайба	КЗК-10-1-0111010	24
	20	КСН 0100665-01	Шайба	КЗК-10-1-0111010	4
	21	УЭС 0100601	Болт	КЗК-10-1-0111010	4
	22	УЭС 0100602	Гайка	КЗК-10-1-0111010	4
	23	УЭС 0100607	Шайба	КЗК-10-1-0111010	6
	24	УЭС 0107428	Ушко	КЗК-10-1-0111010	1
	25		Болт М8-6х20 – 7796	КЗК-10-1-0111010	20
	26		Болт М10-6х30 – 7796	КЗК-10-1-0111010	8
	27		Болт М12-6х35 – 7796	КЗК-10-1-0111010	28
	28		Болт М16-6х35 – 7796	КЗК-10-1-0111010	2
	29		Болт М6-6х20 – 7798	КЗК-10-1-0111010	9
	30		Гайка М16х1,5-6G – 2526	КЗК-10-1-0111010	4
	31		Гайка М16-6G – 2526	КЗК-10-1-0111010	2
	32		Гайка М24х2-6G – 2526	КЗК-10-1-0111010	12
	33		Гайка М16-6G – 2528	КЗК-10-1-0111010	4
	34		Гайка М6-6G – 5915	КЗК-10-1-0111010	9
	35		Гайка М8-6G – 5915	КЗК-10-1-0111010	22
	36		Гайка М10-6G – 5915	КЗК-10-1-0111010	8
	37		Гайка М12-6G – 5915	КЗК-10-1-0111010	13

№ рис	№ поз	Обозначение	Наименование	Куда входит	
				Обозначение	Кол. на 1 сб.ед.
31	38		Гайка М16х1,5-6G – 5915	КЗК-10-1-0111010	4
	39		Шайба 6Т 65Г – 6402	КЗК-10-1-0111010	9
	40		Шайба 8Т 65Г – 6402	КЗК-10-1-0111010	22
	41		Шайба 10Т 65Г – 6402	КЗК-10-1-0111010	8
	42		Шайба 12Т 65Г – 6402	КЗК-10-1-0111010	30
	43		Шайба 16Т 65Г – 6402	КЗК-10-1-0111010	2
	44		Шайба А 6.01 – 6958	КЗК-10-1-0111010	18
	45		Шайба А 8.01 – 6958	КЗК-10-1-0111010	44
	46		Шайба А 12.01 – 6958	КЗК-10-1-0111010	4
	47		Шайба С.10.01 – 11371	КЗК-10-1-0111010	18
	48		Шплинт 4х32 – 397	КЗК-10-1-0111010	4
	49		Цепь 4-5х35 (L=500 мм, 14 зв.)	КЗК-10-1-0111010	1

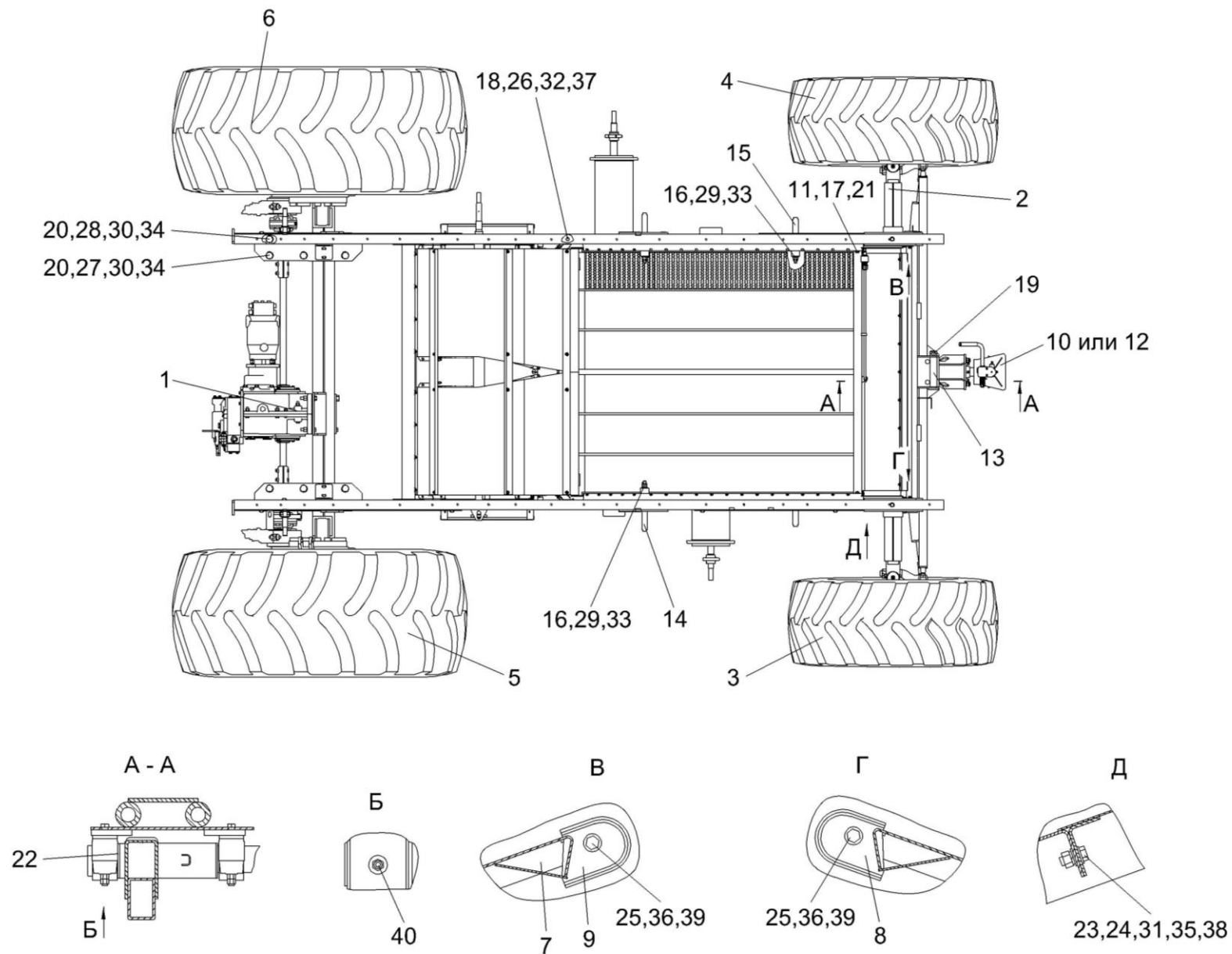


Рисунок 32 – Шасси КЗК-10-1-0111010 (вид сверху)

№ рис	№ поз	Обозначение	Наименование	Куда входит	
				Обозначение	Кол. на 1 сб.ед.

**ШАССИ КЗК-10-1-0111010 (вид сверху) (рисунок 32)**

<b>32</b>	1-40	КЗК-10-1-0111010	Шасси	КЗК-10-0202000А-03	1
	1	КЗК-10-0107180	Мост ведущий	КЗК-10-1-0111010	1
	2	КЗК-10-0109300	Мост управляемых колес	КЗК-10-1-0111010	1
	3	КЗК-10-0109400	Колесо	КЗК-10-1-0111010	1
	4	КЗК-10-0109400-01	Колесо	КЗК-10-1-0111010	1
	5	КЗК-10-0110000	Колесо	КЗК-10-1-0111010	1
	6	КЗК-10-0110000-01	Колесо	КЗК-10-1-0111010	1
	7	КЗК-12-0101180Б	Днище	КЗК-10-1-0111010	1
	8	КЗК-12-0101200	Скоба	КЗК-10-1-0111010	1
	9	КЗК-12-0101200-01	Скоба	КЗК-10-1-0111010	1
	10	КЗР 0232000	Устройство тяговое	КЗК-10-1-0111010	1
	11	КЗР 0240320-01	Гайка	КЗК-10-1-0111010	1
	12	КИС 0122000А	Устройство прицепное	КЗК-10-1-0111010	1
	13	КЗК-12-0101607	Палец	КЗК-10-1-0111010	1
	14	КЗР 0202639В	Ось	КЗК-10-1-0111010	2
	15	КЗР 0202639В-01	Ось	КЗК-10-1-0111010	2
	16	КЗР 0202674А	Шайба	КЗК-10-1-0111010	4
	17	КЗР 0240619	Болт	КЗК-10-1-0111010	2
	18	КИС 0200409А	Шайба	КЗК-10-1-0111010	24
19	ПЕА 2707224	Шплинт шкворня	КЗК-10-1-0111010	1	

№ рис	№ поз	Обозначение	Наименование	Куда входит	
				Обозначение	Кол. на 1 сб.ед.
32	20	УЭС 0100405	Шайба	КЗК-10-1-0111010	20
	21	УЭС 0100607	Шайба	КЗК-10-1-0111010	6
	22	РСМ-10.01.01.418	Шайба	КЗК-10-1-0111010	1
	23		Болт М8-6ех20 – 7796	КЗК-10-1-0111010	20
	24		Болт М8-6ех25 – 7796	КЗК-10-1-0111010	2
	25		Болт М10-6ех25 – 7796	КЗК-10-1-0111010	2
	26		Болт М12-6ех45 – 7796	КЗК-10-1-0111010	1
	27		Болт М24х2-6ех100 – 7798	КЗК-10-1-0111010	6
	28		Болт М24х2-6ех105 – 7798	КЗК-10-1-0111010	4
	29		Гайка М16х1,5-6G – 2526	КЗК-10-1-0111010	4
	30		Гайка М24х2-6G – 2526	КЗК-10-1-0111010	12
	31		Гайка М8-6G – 5915	КЗК-10-1-0111010	22
	32		Гайка М12-6G – 5915	КЗК-10-1-0111010	13
	33		Гайка М16х1,5-6G – 5915	КЗК-10-1-0111010	4
	34		Гайка М24х2-6G – 5915	КЗК-10-1-0111010	10
	35		Шайба 8Т 65Г – 6402	КЗК-10-1-0111010	22
	36		Шайба 10Т 65Г – 6402	КЗК-10-1-0111010	8
	37		Шайба 12Т 65Г – 6402	КЗК-10-1-0111010	30
	38		Шайба А 8.01 – 6958	КЗК-10-1-0111010	44
	39		Шайба А 10.01 – 6958	КЗК-10-1-0111010	2
40		Масленка 1.2 – 19853	КЗК-10-1-0111010	2	

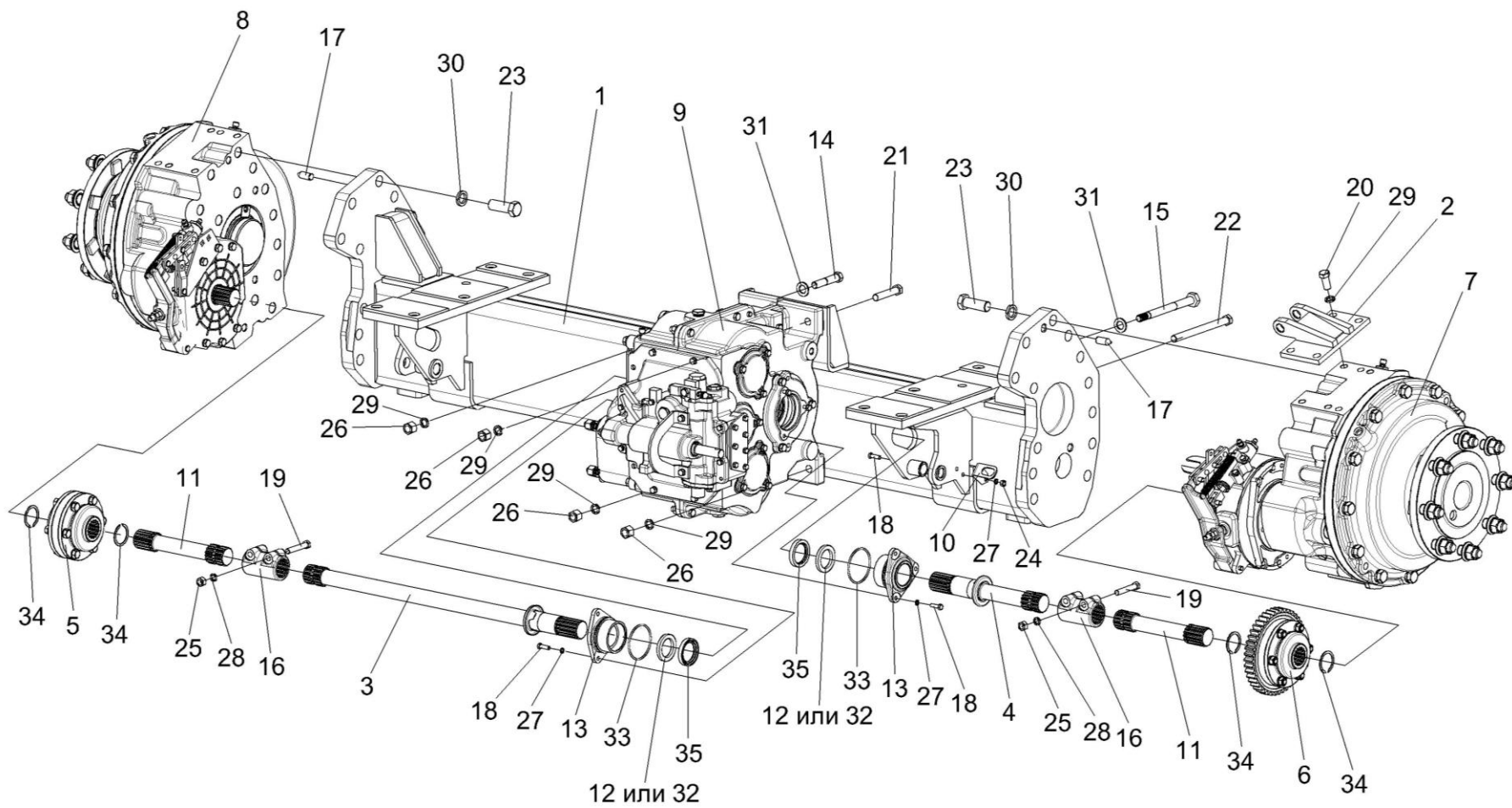


Рисунок 33 – Мост ведущий КЗК-10-0107180

№ рис	№ поз	Обозначение	Наименование	Куда входит	
				Обозначение	Кол. на 1 сб.ед.
<b>МОСТ ВЕДУЩИЙ КЗК-10-0107180 (рисунок 33)</b>					
<b>33</b>	1-35	КЗК-10-0107180	Мост ведущий	КЗК-10-1-0111010	1
	1	КЗК-10-0107190	Балка	КЗК-10-0107180	1
	2	КЗК-10-0107060	Плита	КЗК-10-0107180	1
	3	КЗК-10-0107070	Полуось	КЗК-10-0107180	1
	4	КЗК-10-0107070-01	Полуось	КЗК-10-0107180	1
	5	КЗК-10-0107140	Муфта	КЗК-10-0107180	1
	6	КЗК-10-0107150	Муфта	КЗК-10-0107180	1
	7	УЭС 0107200-01	Редуктор бортовой	КЗК-10-0107180	1
	8	УЭС 0107200	Редуктор бортовой	КЗК-10-0107180	1
	9	3518020-46150	Коробка диапазонов	КЗК-10-0107180	1
	10	КЗК-10-0107417	Кронштейн	КЗК-10-0107180	1
	11	КЗК-10-0107604	Полуось	КЗК-10-0107180	2
	12	УЭС 0107011	Кольцо	КЗК-10-0107180	2
	13	УЭС 0107105	Корпус	КЗК-10-0107180	2
	14	УЭС 0107609	Болт специальный	КЗК-10-0107180	1
	15	УЭС 0107631	Болт	КЗК-10-0107180	1
	16	3518020-46075	Муфта соединительная	КЗК-10-0107180	2
17	3518020-46426	Штифт	КЗК-10-0107180	4	

№ рис	№ поз	Обозначение	Наименование	Куда входит	
				Обозначение	Кол. на 1 сб.ед.
33	18		Болт М8-6х25 – 7796	КЗК-10-0107180	8
	19		Болт М12-6х70 – 7796	КЗК-10-0107180	4
	20		Болт М16-6х35 – 7796	КЗК-10-0107180	4
	21		Болт М16-6х80 – 7796	КЗК-10-0107180	1
	22		Болт М16-6х200 – 7796	КЗК-10-0107180	1
	23		Болт М24-6х55 – 7796	КЗК-10-0107180	26
	24		Гайка М8-6G – 5915	КЗК-10-0107180	2
	25		Гайка М12-6G – 5915	КЗК-10-0107180	4
	26		Гайка М16-6G – 15523	КЗК-10-0107180	4
	27		Шайба 8Т 65Г – 6402	КЗК-10-0107180	8
	28		Шайба 12Т 65Г – 6402	КЗК-10-0107180	4
	29		Шайба 16 65Г – 6402	КЗК-10-0107180	8
	30		Шайба 24 65Г – 6402	КЗК-10-0107180	26
	31		Шайба С.18.01 – 11371	КЗК-10-0107180	2
	32		Кольцо СП-65-45-8 – 6308	КЗК-10-0107180	2
	33		Кольцо 079-085-36-2-2 – 18829/9833	КЗК-10-0107180	2
	34		Кольцо В45 – 13940	КЗК-10-0107180	6
35		Манжета 1.2-45х65 – 8752	КЗК-10-0107180	2	



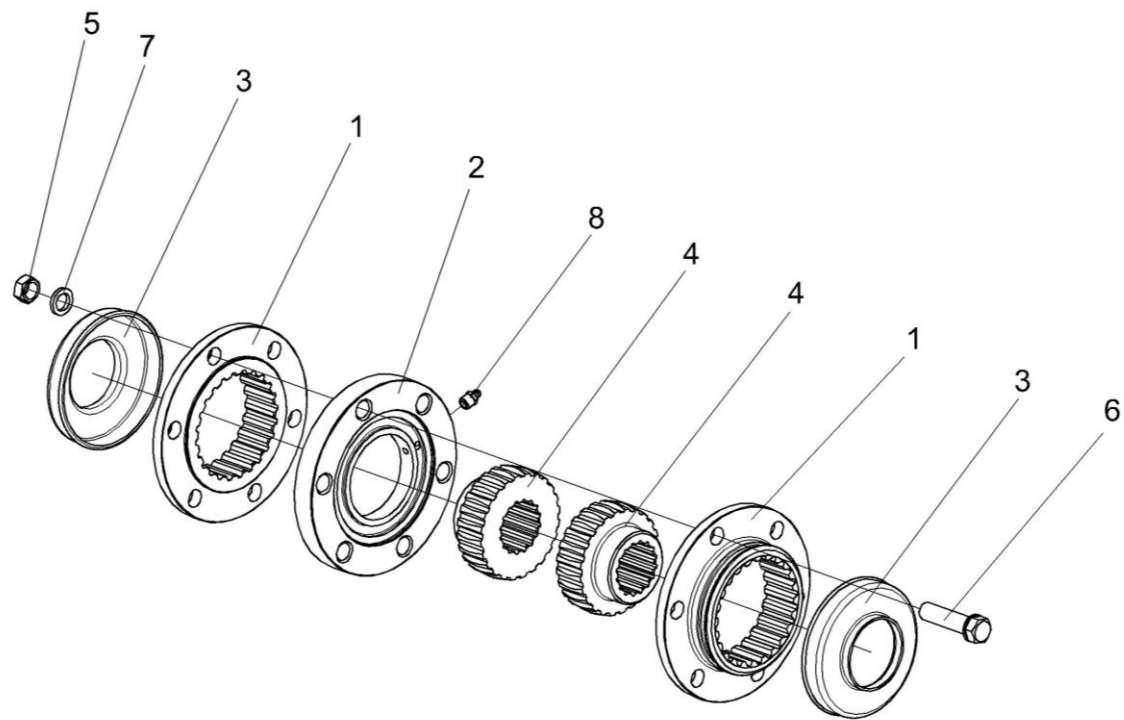


Рисунок 34 – Муфта КЗК-10-0107140

№ рис	№ поз	Обозначение	Наименование	Куда входит	
				Обозначение	Кол. на 1 сб.ед.
<b>МУФТА КЗК-10-0107140 (рисунок 34)</b>					
<b>34</b>	1-8	КЗК-10-0107140	Муфта	КЗК-10-0107180	1
	1	КЗК-10-0107601	Муфта	КЗК-10-0107140	2
	2	КЗК-10-0107602	Кольцо	КЗК-10-0107140	1
	3	УЭС 0107001	Чехол	КЗК-10-0107140	2
	4	УЭС 0107622	Полумуфта	КЗК-10-0107140	2
	5	УЭС 0100602-01	Гайка	КЗК-10-0107140	6
	6	УЭС 0100603А-05	Болт	КЗК-10-0107140	6
	7	УЭС 0100607-01	Шайба	КЗК-10-0107140	6
8		Масленка 1.3 – 19853	КЗК-10-0107140	1	

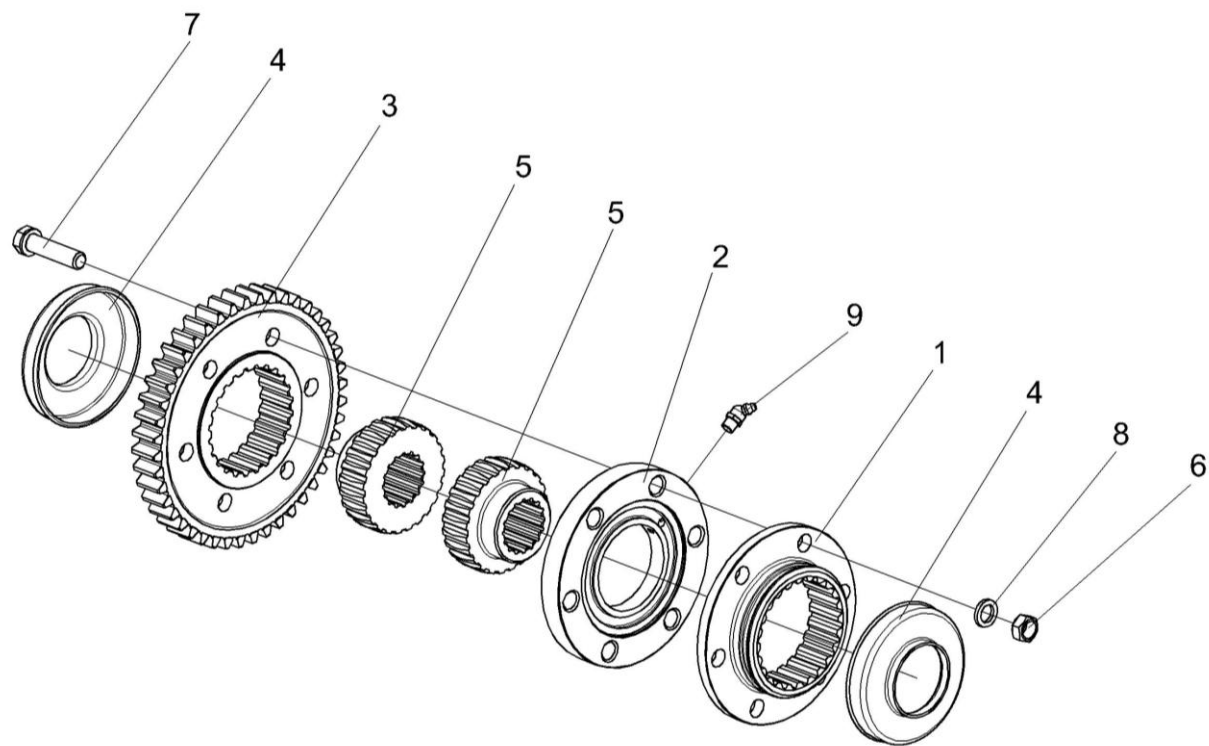


Рисунок 35 – Муфта КЗК-10-0107150

№ рис	№ поз	Обозначение	Наименование	Куда входит	
				Обозначение	Кол. на 1 сб.ед.
<b>МУФТА КЗК-10-0107150 (рисунок 35)</b>					
<b>35</b>	1-9	КЗК-10-0107150	Муфта	КЗК-10-0107180	1
	1	КЗК-10-0107601	Муфта	КЗК-10-0107150	1
	2	КЗК-10-0107602	Кольцо	КЗК-10-0107150	1
	3	КЗК-10-0107603	Муфта	КЗК-10-0107150	1
	4	УЭС 0107001	Чехол	КЗК-10-0107150	2
	5	УЭС 0107622	Полумуфта	КЗК-10-0107150	2
	6	УЭС 0100602-01	Гайка	КЗК-10-0107150	6
	7	УЭС 0100603А-05	Болт	КЗК-10-0107150	6
	8	УЭС 0100607-01	Шайба	КЗК-10-0107150	6
9		Масленка 2.2 – 19853	КЗК-10-0107150	1	

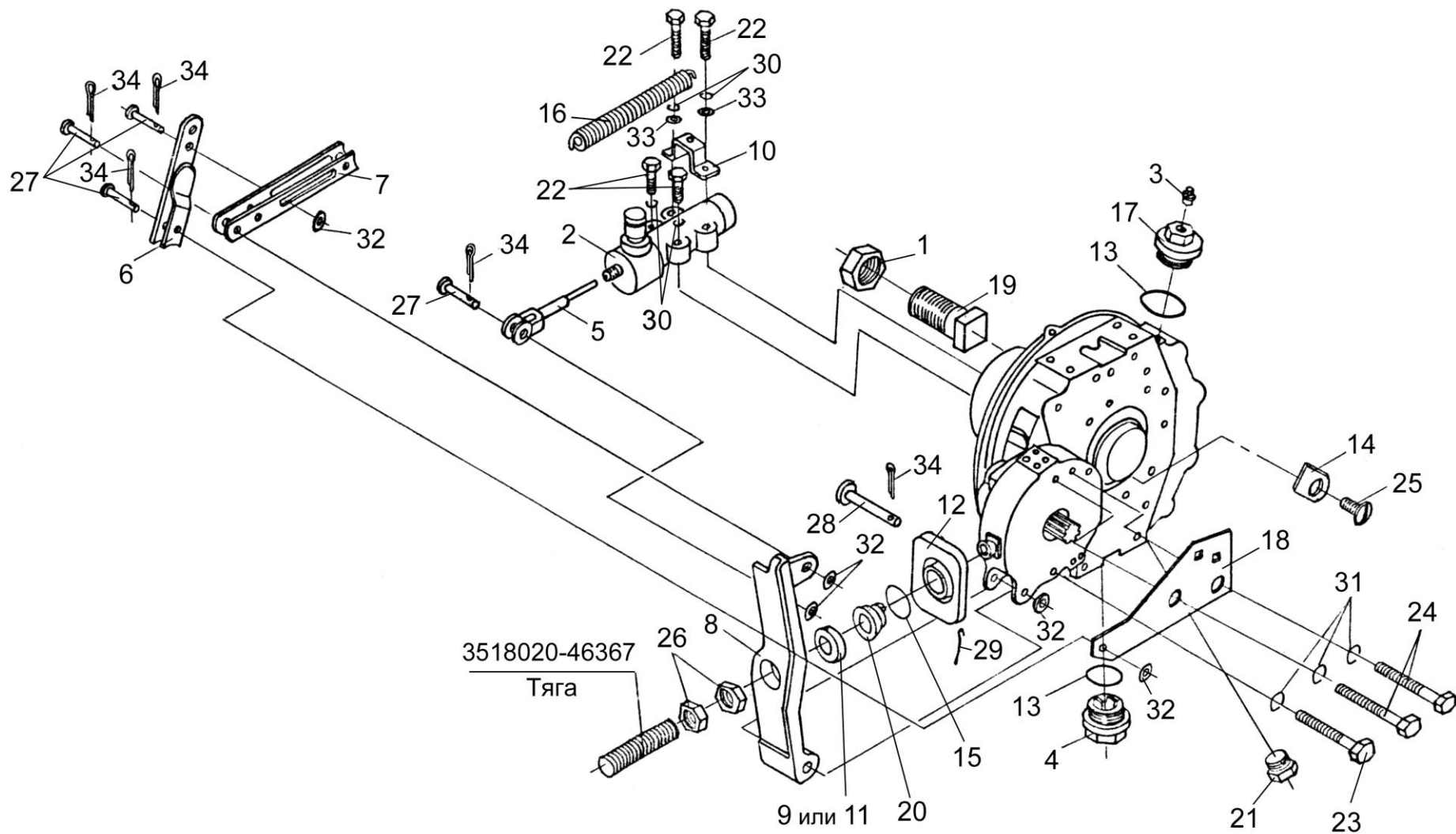


Рисунок 36 – Редуктор бортовой КЗК-10-0107200

№ рис	№ поз	Обозначение	Наименование	Куда входит	
				Обозначение	Кол. на 1 сб.ед.
<b>РЕДУКТОР БОРТОВОЙ КЗК-10-0107200 (рисунок 36)</b>					
<b>36</b>	1-34	КЗК-10-0107200	Редуктор бортовой	КЗК-10-0107180	1
	1	УЭС-7-0109090-02	Гайка	КЗК-10-0107200	8
	2	МК-23М.03.220А	Гидроцилиндр тормоза	КЗК-10-0107200	1
	3	34-4-1-17А	Сапун	КЗК-10-0107200	1
	4	3518020-43450	Пробка магнитная	КЗК-10-0107200	1
	5	3518020-43660	Толкатель	КЗК-10-0107200	1
	6	3518020-44460	Тяга	КЗК-10-0107200	1
	7	3518020-45590	Тяга	КЗК-10-0107200	1
	8	УЭС 0107306-01	Рычаг	КЗК-10-0107200	1
	9	УЭС 0107307	Упор	КЗК-10-0107200	1
	10	УЭС 0107503	Кронштейн	КЗК-10-0107200	1
	11	УЭС 0107615	Упор	КЗК-10-0107200	1
	12	МК-23М.03.003	Чехол	КЗК-10-0107200	1
	13	МК-23М.03.009	Кольцо уплотнительное	КЗК-10-0107200	2
	14	МК-23М.03.424	Стопор	КЗК-10-0107200	1
	15	МК-23М.03.618	Кольцо	КЗК-10-0107200	1
	16	МК-23М.03.645	Пружина	КЗК-10-0107200	1
	17	3518020-41063-01	Пробка	КЗК-10-0107200	1
	18	3518020-44218	Кронштейн	КЗК-10-0107200	1
	19	3518020-46237-01	Болт специальный	КЗК-10-0107200	8

№ рис	№ поз	Обозначение	Наименование	Куда входит	
				Обозначение	Кол. на 1 сб.ед.
36	20	3518020-46427	Пружина отжимная	КЗК-10-0107200	1
	21	3518020-46523	Пробка	КЗК-10-0107200	3
	22		Болт М8-6ех40 – 7796	КЗК-10-0107200	4
	23		Болт М12-6ех90 – 7796	КЗК-10-0107200	4
	24		Болт М12-6ех95 – 7796	КЗК-10-0107200	2
	25		Винт В2М8-6ех12 – 17475	КЗК-10-0107200	2
	26		Гайка М12х1,25-6Н – 5915	КЗК-10-0107200	2
	27		Ось 6-10 b12х32 – 9650	КЗК-10-0107200	4
	28		Ось 6-10 b12х75 – 9650	КЗК-10-0107200	1
	29		Проволока 1,6-0-4 – 3282, L=300мм	КЗК-10-0107200	1
	30		Шайба 8 65Г – 6402	КЗК-10-0107200	4
	31		Шайба 12Т 65Г – 6402	КЗК-10-0107200	6
	32		Шайба 10.01 – 11371	КЗК-10-0107200	5
	33		Шайба 8.01 – 11371	КЗК-10-0107200	2
34		Шплинт 2,5х16 – 397	КЗК-10-0107200	5	

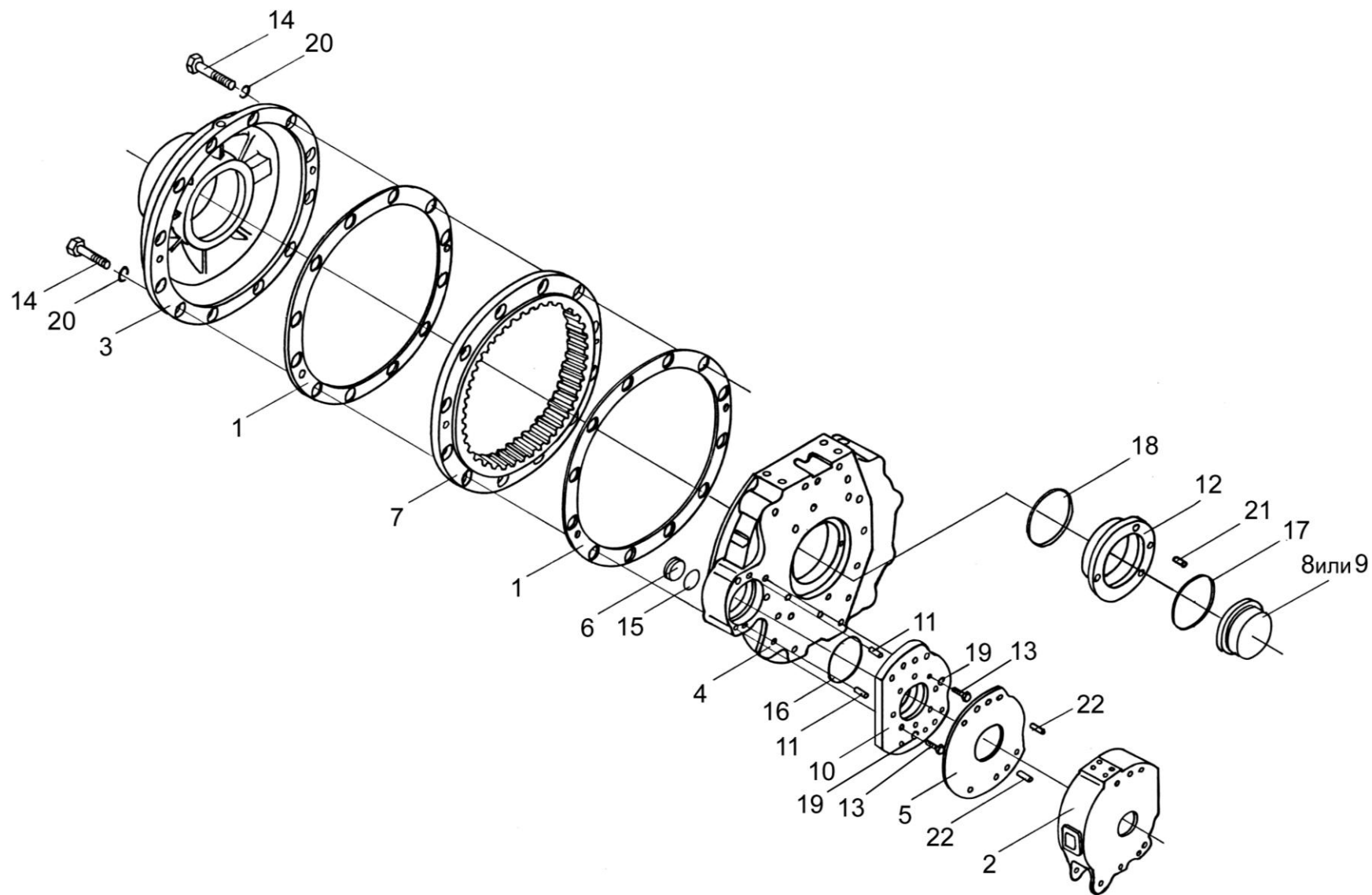


Рисунок 37 – Редуктор бортовой КЗК-10-0107200. Корпуса и крышки



№ рис	№ поз	Обозначение	Наименование	Куда входит	
				Обозначение	Кол. на 1 сб.ед.
<b>РЕДУКТОР БОРТОВОЙ КЗК-10-0107200. КОРПУСА И КРЫШКИ (рисунок 37)</b>					
37	1-22	КЗК-10-0107200	Редуктор бортовой	КЗК-10-0107180	1
	1	МК-23М.03.007	Прокладка	КЗК-10-0107200	2
	2	МК-23М.03.113А	Корпус тормоза левый	КЗК-10-0107200	1
	3	МК-23М.03.209В или МК-23М.03.209Б	Крыша корпуса	КЗК-10-0107200	1
	4	МК-23М.03.213Б-04	Корпус левый	КЗК-10-0107200	1
	5	МК-23М.03.423	Проставка	КЗК-10-0107200	1
	6	МК-23М.03.659	Пробка	КЗК-10-0107200	1
	7	МК-23М.03.661	Шестерня эпициклическая	КЗК-10-0107200	1
	8	3518020-40195	Стакан	КЗК-10-0107200	1
	9	3518020-41146	Стакан	КЗК-10-0107200	1
	10	3518020-41154-01	Фланец	КЗК-10-0107200	1
	11	3518020-46426	Штифт	КЗК-10-0107200	1
	12	3518020-46502	Стакан	КЗК-10-0107200	1
	13		Болт М12-6ех30 – 7796	КЗК-10-0107200	4
	14		Болт М20-6ех100 – 7796	КЗК-10-0107200	12
	15		Кольцо 034-040-36-2-2 – 18829/9833	КЗК-10-0107200	1
16		Кольцо 094-100-36-2-2 – 18829/9833	КЗК-10-0107200	1	

№ рис	№ поз	Обозначение	Наименование	Куда входит	
				Обозначение	Кол. на 1 сб.ед.
37	17		Кольцо 120-126-36-2-2 – 18829/9833	КЗК-10-0107200	1
	18		Кольцо 130-140-58-2-2 – 18829/9833	КЗК-10-0107200	1
	19		Шайба 12Т 65Г – 6402	КЗК-10-0107200	4
	20		Шайба 20Т 65Г – 6402	КЗК-10-0107200	12
	21		Штифт 8x20 – 3128	КЗК-10-0107200	1
	22		Штифт 12x30 – 3128	КЗК-10-0107200	2

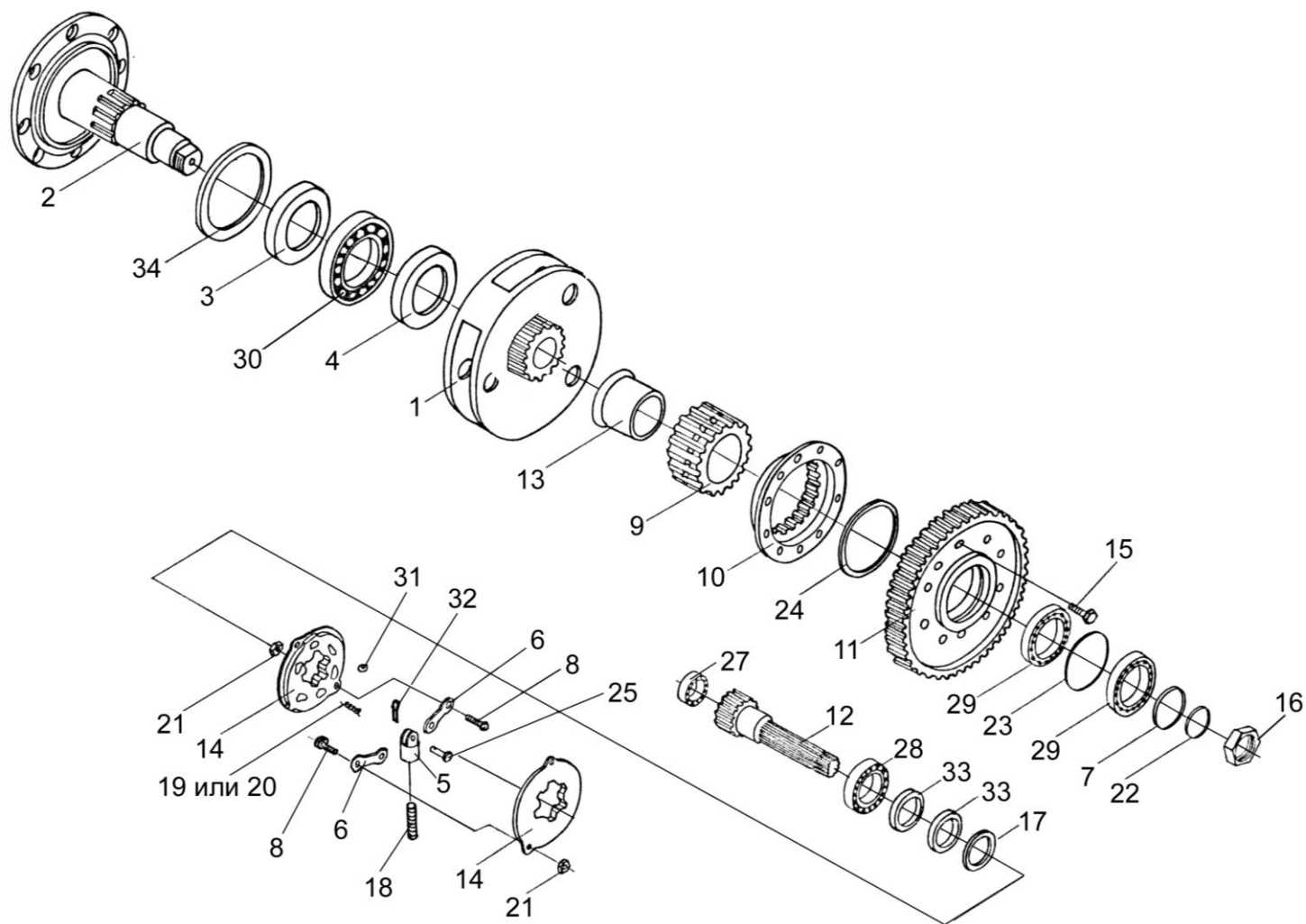


Рисунок 38 – Редуктор бортовой КЗК-10-0107200. Валы и шестерни

№ рис	№ поз	Обозначение	Наименование	Куда входит	
				Обозначение	Кол. на 1 сб.ед.
<b>РЕДУКТОР БОРТОВОЙ КЗК-10-0107200. ВАЛЫ И ШЕСТЕРНИ (рисунок 38)</b>					
38	1-34	КЗК-10-0107200	Редуктор бортовой	КЗК-10-0107180	1
	5,6,8,14, 18,19,20, 21,25,31,32	МК-23М.03.030А	Диски нажимные	КЗК-10-0107200	1
	9,10,11, 15,23,24,29	МК-23М.03.210	Колесо зубчатое	КЗК-10-0107200	1
	5,18	3518020-45530	Тяга	МК-23М.03.030А	1
	1	КЗК-10-0107210	Водило	КЗК-10-0107200	1
	2	КЗК-10-0107220	Ось колеса	КЗК-10-0107200	1
	3	КЗК-10-0107613	Кольцо	КЗК-10-0107200	1
	4	КЗК-10-0107614	Кольцо	КЗК-10-0107200	1
	5	МК-23М.03.306	Вилка	3518020-45530	1
	6	МК-23М.03.407	Тяга	МК-23М.03.030А	2
	7	МК-23М.03.429	Шайба	КЗК-10-0107200	1
	8	МК-23М.03.616	Палец	МК-23М.03.030А	2
	9	МК-23М.03.646	Шестерня солнечная	МК-23М.03.210	1
	10	МК-23М.03.647	Муфта соединительная	МК-23М.03.210	1
11	МК-23М.03.651	Колесо зубчатое	МК-23М.03.210	1	
12	МК-23М.03.655А	Вал-шестерня	КЗК-10-0107200	1	
13	МК-23М.03.806	Втулка	КЗК-10-0107200	1	
14	3518020-41128	Диск	МК-23М.03.030А	2	

№ рис	№ поз	Обозначение	Наименование	Куда входит	
				Обозначение	Кол. на 1 сб.ед.
38	15	УЭС 0100603А	Болт	МК-23М.03.210	16
	16	УЭС-7-0107618	Гайка	КЗК-10-0107200	1
	17	3518020-44304	Кольцо	КЗК-10-0107200	1
	18	3518020-46367	Тяга	3518020-45530	1
	19	3518020-46465	Пружина	МК-23М.03.030А	3
	20	77.38.163	Пружина 2С132.0031	МК-23М.03.030А	3
	21		Гайка М8-6Н – 5915	МК-23М.03.030А	2
	22		Кольцо В75 – 13940	КЗК-10-0107200	1
	23		Кольцо В130 – 13943	МК-23М.03.210	1
	24		Кольцо 26-145 – 13940	МК-23М.03.210	1
	25		Ось 6-12b12x32 – 9650	МК-23М.03.030А	1
	26		Подшипник 7513А – 27365	КЗК-10-0107200	1
	27		Подшипник 22207СС (фирма “SKF”)	КЗК-10-0107200	1
	28		Подшипник 22211СС (фирма “SKF”)	КЗК-10-0107200	1
	29		Подшипник 215К – 8338	КЗК-10-0107200	2
				МК-23М.03.210	1
	30		Подшипник 32028Х	КЗК-10-0107200	1
	31		Шарик 22,225-100 – 3722	МК-23М.03.030А	3
	32		Шплинт 3,2x18 – 397	МК-23М.03.030А	1
	33		Уплотнение CR55x80x10xHMS4R	КЗК-10-0107200	2
	34		Уплотнение CR190x210x15HMSA7R	КЗК-10-0107200	1

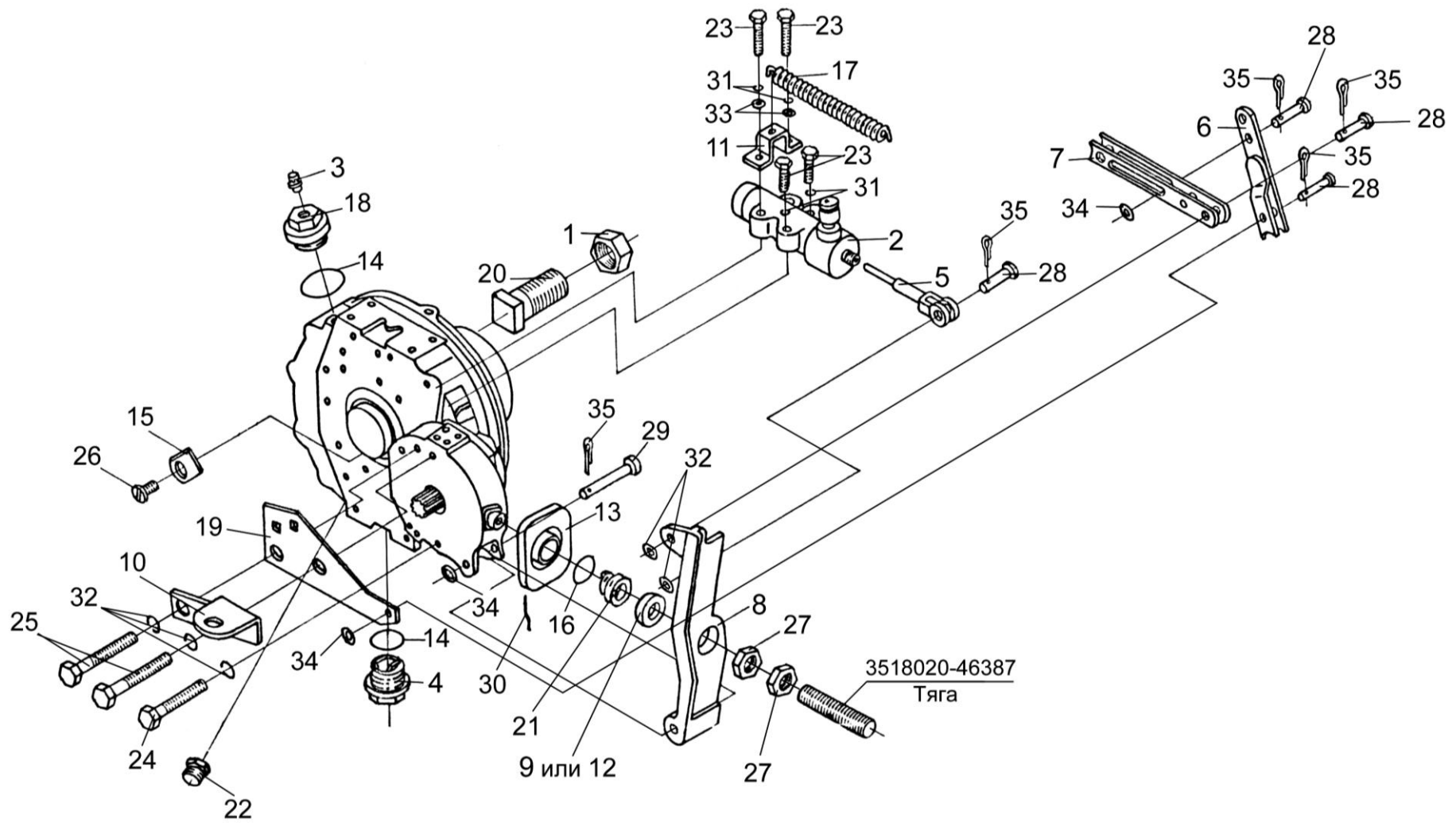


Рисунок 39 – Редуктор бортовой КЗК-10-0107200-01

№ рис	№ поз	Обозначение	Наименование	Куда входит	
				Обозначение	Кол. на 1 сб.ед.

**РЕДУКТОР БОРТОВОЙ КЗК-10-0107200-01 (рисунок 39)**

<b>39</b>	1-35	КЗК-10-0107200-01	Редуктор бортовой	КЗК-10-0107180	1
	1	УЭС-7-0109090-02	Гайка	КЗК-10-0107200-01	8
	2	МК-23М.03.220А	Гидроцилиндр тормоза	КЗК-10-0107200-01	1
	3	34-4-1-17А	Сапун	КЗК-10-0107200-01	1
	4	3518020-43450	Пробка магнитная	КЗК-10-0107200-01	1
	5	3518020-43660	Толкатель	КЗК-10-0107200-01	1
	6	3518020-44460	Тяга	КЗК-10-0107200-01	1
	7	3518020-45590	Тяга	КЗК-10-0107200-01	1
	8	УЭС 0107306	Рычаг	КЗК-10-0107200-01	1
	9	УЭС 0107307	Упор	КЗК-10-0107200-01	1
	10	УЭС 0107408	Кронштейн	КЗК-10-0107200-01	1
	11	УЭС 0107503	Кронштейн	КЗК-10-0107200-01	1
	12	УЭС 0107615	Упор	КЗК-10-0107200-01	1
	13	МК-23М.03.003	Чехол	КЗК-10-0107200-01	1
	14	МК-23М.03.009	Кольцо уплотнительное	КЗК-10-0107200-01	2
	15	МК-23М.03.424	Стопор	КЗК-10-0107200-01	2
	16	МК-23М.03.618	Кольцо	КЗК-10-0107200-01	1
	17	МК-23М.03.645	Пружина	КЗК-10-0107200-01	1

№ рис	№ поз	Обозначение	Наименование	Куда входит	
				Обозначение	Кол. на 1 сб.ед.
39	18	3518020-41063-01	Пробка	КЗК-10-0107200-01	1
	19	3518020-44218	Кронштейн	КЗК-10-0107200-01	1
	20	3518020-46237-01	Болт специальный	КЗК-10-0107200-01	8
	21	3518020-46427	Пружина отжимная	КЗК-10-0107200-01	1
	22	3518020-46523	Пробка	КЗК-10-0107200-01	3
	23		Болт М8-6ех40 – 7796	КЗК-10-0107200-01	4
	24		Болт М12-6ех90 – 7796	КЗК-10-0107200-01	4
	25		Болт М12-6ех95 – 7796	КЗК-10-0107200-01	2
	26		Винт В2М8-6ех12 – 17475	КЗК-10-0107200-01	2
	27		Гайка М12х1,25-6Н – 5915	КЗК-10-0107200-01	2
	28		Ось 6-10 b12х32 – 9650	КЗК-10-0107200-01	4
	29		Ось 6-10 b12х75 – 9650	КЗК-10-0107200-01	1
	30		Проволока 1,6-0-4 – 3282, L=300мм	КЗК-10-0107200-01	1
	31		Шайба 8 65Г – 6402	КЗК-10-0107200-01	4
	32		Шайба 12Т 65Г – 6402	КЗК-10-0107200-01	6
	33		Шайба 8.01 – 11371	КЗК-10-0107200-01	2
	34		Шайба 10.01 – 11371	КЗК-10-0107200-01	5
35		Шплинт 2,5х16 – 397	КЗК-10-0107200-01	5	



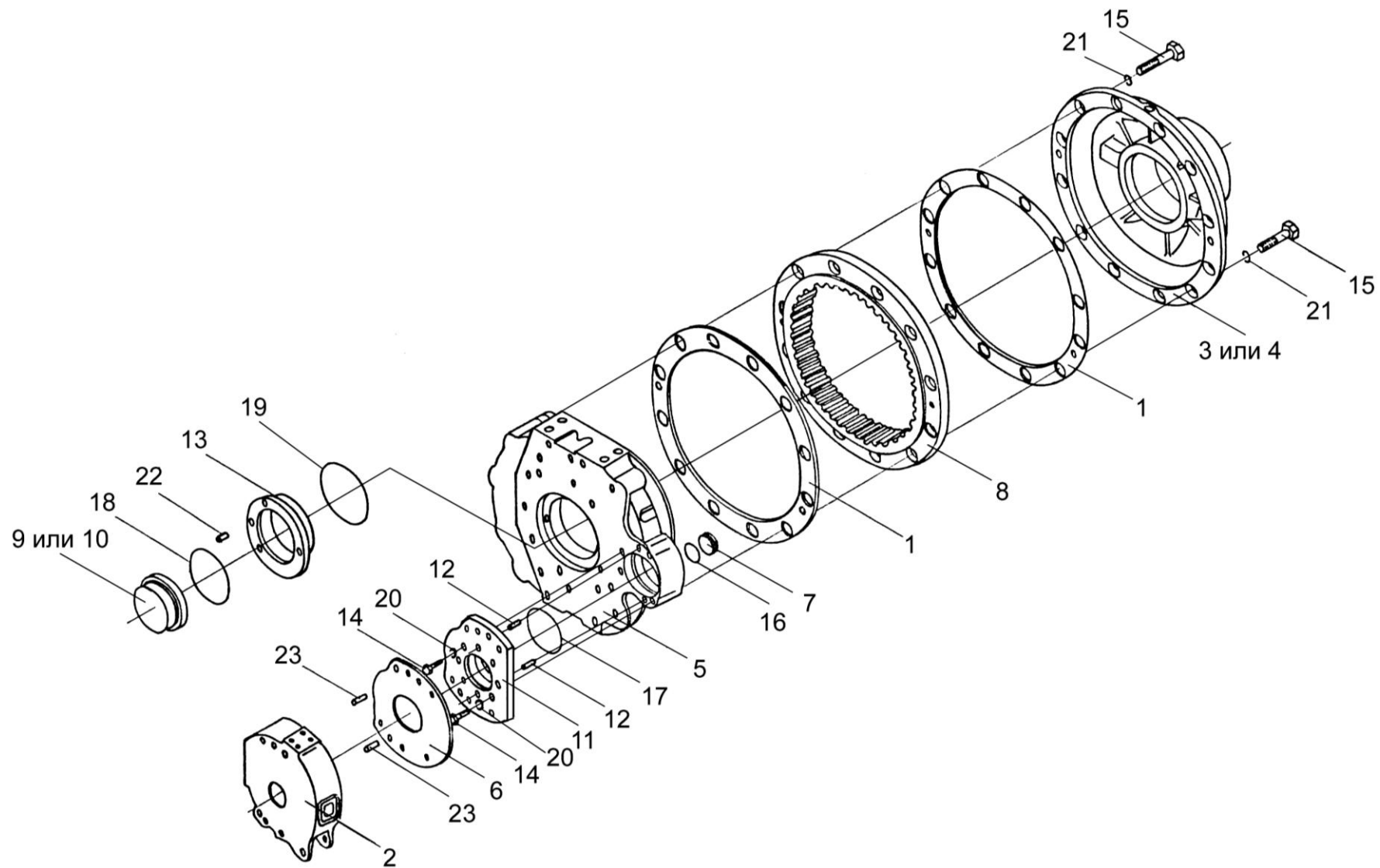


Рисунок 40 – Редуктор бортовой КЗК-10-0107200-01. Корпуса и крышки

№ рис	№ поз	Обозначение	Наименование	Куда входит	
				Обозначение	Кол. на 1 сб.ед.
<b>РЕДУКТОР БОРТОВОЙ КЗК-10-0107200-01. КОРПУСА И КРЫШКИ (рисунок 40)</b>					
<b>40</b>	1-23	КЗК-10-0107200-01	Редуктор бортовой	КЗК-10-0107180	1
	1	МК-23М.03.007	Прокладка	КЗК-10-0107200-01	2
	2	МК-23М.03.117	Корпус тормоза правый	КЗК-10-0107200-01	1
	3	МК-23М.03.209В	Крышка корпуса	КЗК-10-0107200-01	1
	4	МК-23М.03.209Б	Крышка корпуса	КЗК-10-0107200-01	1
	5	МК-23М.03.213Б-01	Корпус правый	КЗК-10-0107200-01	1
	6	МК-23М.03.423	Проставка	КЗК-10-0107200-01	1
	7	МК-23М.03.659	Пробка	КЗК-10-0107200-01	1
	8	МК-23М.03.661	Шестерня эпициклическая	КЗК-10-0107200-01	1
	9	3518020-40195	Стакан	КЗК-10-0107200-01	1
	10	3518020-41146	Стакан	КЗК-10-0107200-01	1
	11	3518020-41154	Фланец	КЗК-10-0107200-01	1
	12	3518020-46426	Штифт	КЗК-10-0107200-01	2
	13	3518020-46502	Стакан	КЗК-10-0107200-01	1
	14		Болт М12-6х30 – 7796	КЗК-10-0107200-01	4
	15		Болт М20-6х85 – 7796	КЗК-10-0107200-01	12
	16		Кольцо 034-040-36-2-2 – 18829/9833	КЗК-10-0107200-01	1
17		Кольцо 094-100-36-2-2 – 18829/9833	КЗК-10-0107200-01	1	

№ рис	№ поз	Обозначение	Наименование	Куда входит	
				Обозначение	Кол. на 1 сб.ед.
40	18		Кольцо 120-126-36-2-2 – 18829/9833	КЗК-10-0107200-01	1
	19		Кольцо 130-140-58-2-2 – 18829/9833	КЗК-10-0107200-01	1
	20		Шайба 12Т 65Г – 6402	КЗК-10-0107200-01	4
	21		Шайба 20Т 65Г – 6402	КЗК-10-0107200-01	12
	22		Штифт 8x20 – 3128	КЗК-10-0107200-01	1
	23		Штифт 12x30 – 3128	КЗК-10-0107200-01	2

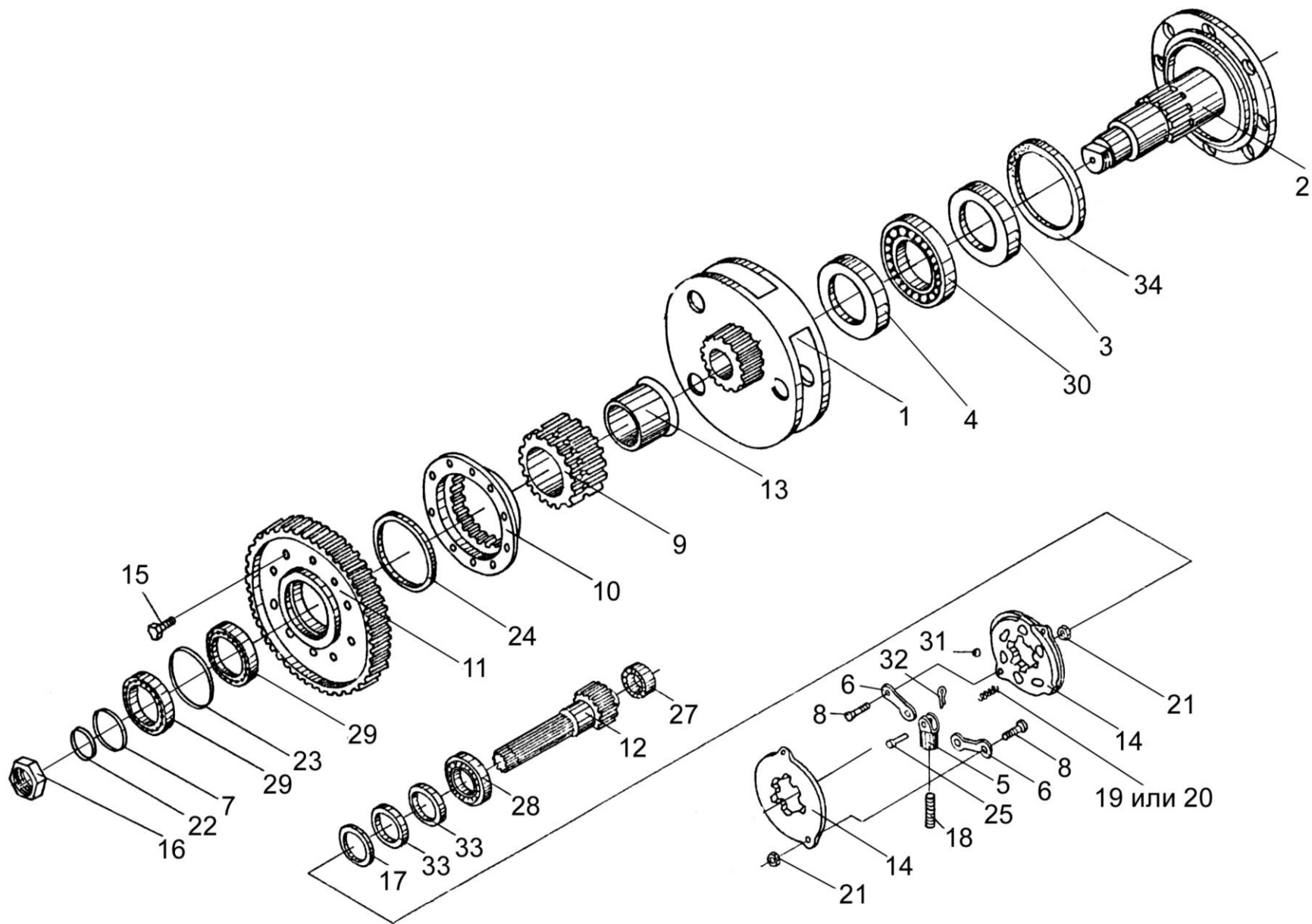


Рисунок 41 – Редуктор бортовой КЗК-10-0107200-01. Валы и шестерни

№ рис	№ поз	Обозначение	Наименование	Куда входит	
				Обозначение	Кол. на 1 сб.ед.
<b>РЕДУКТОР БОРТОВОЙ КЗК-10-0107200-01. ВАЛЫ И ШЕСТЕРНИ (рисунок 41)</b>					
41	1-34	КЗК-10-0107200-01	Редуктор бортовой	КЗК-10-0107180	1
	5,6,8, 14,18,19,20, 21,25,31,32	МК-23М.03.030А	Диски нажимные	КЗК-10-0107200-01	1
	9,10,11, 15,23,24,29	МК-23М.03.210	Колесо зубчатое	КЗК-10-0107200-01	1
	5,18	3518020-45530	Тяга	МК-23М.03.030А	1
	1	КЗК-10-0107210	Водило	КЗК-10-0107200-01	1
	2	КЗК-10-0107220	Ось колеса	КЗК-10-0107200-01	1
	3	КЗК-10-0107613	Кольцо	КЗК-10-0107200-01	1
	4	КЗК-10-0107614	Кольцо	КЗК-10-0107200-01	1
	5	МК-23М.03.306	Вилка	3518020-45530	1
	6	МК-23М.03.407	Тяга	МК-23М.03.030А	2
	7	МК-23М.03.429	Шайба	КЗК-10-0107200-01	1
	8	МК-23М.03.616	Палец	МК-23М.03.030А	2
	9	МК-23М.03.646	Шестерня солнечная	МК-23М.03.210	1
10	МК-23М.03.647	Муфта соединительная	МК-23М.03.210	1	
11	МК-23М.03.651	Колесо зубчатое	МК-23М.03.210	1	
12	МК-23М.03.655А	Вал-шестерня	КЗК-10-0107200-01	1	
13	МК-23М.03.806	Втулка	КЗК-10-0107200-01	1	

№ рис	№ поз	Обозначение	Наименование	Куда входит	
				Обозначение	Кол. на 1 сб.ед.
41	14	3518020-41128	Диск	МК-23М.03.030А	2
	15	УЭС 0100603А	Болт	МК-23М.03.210	16
	16	УЭС-7-0107618	Гайка	КЗК-10-0107200-01	1
	17	3518020-44304	Кольцо	КЗК-10-0107200-01	1
	18	3518020-46367	Тяга	3518020-45530	1
	19	3518020-46465	Пружина	МК-23М.03.030А	3
	20	77.38.163	Пружина 2С132.0031	МК-23М.03.030А	3
	21		Гайка М8-6Н – 5915	МК-23М.03.030А	2
	22		Кольцо В75 – 13940	КЗК-10-0107200-01	1
	23		Кольцо В130 – 13943	МК-23М.03.210	1
	24		Кольцо 26-145 – 13940	МК-23М.03.210	1
	25		Ось 6-12 b12x32 – 9650	МК-23М.03.030А	1
	26		Подшипник 7513А – 27365	КЗК-10-0107200-01	1
	27		Подшипник 22207СС (фирма “SKF”)	КЗК-10-0107200-01	1
	28		Подшипник 22211СС (фирма “SKF”)	КЗК-10-0107200-01	1
	29		Подшипник 215К – 8338	КЗК-10-0107200-01	2
				МК-23М.03.210	1
	30		Подшипник 32028Х	КЗК-10-0107200-01	1
	31		Шарик 22,225-100 – 3722	МК-23М.03.030А	3
	32		Шплинт 3,2x18 – 397	МК-23М.03.030А	1
	33		Уплотнение CR55x80x10xHMS4R	КЗК-10-0107200-01	2
	34		Уплотнение CR190x210x15HMSA7R	КЗК-10-0107200-01	1

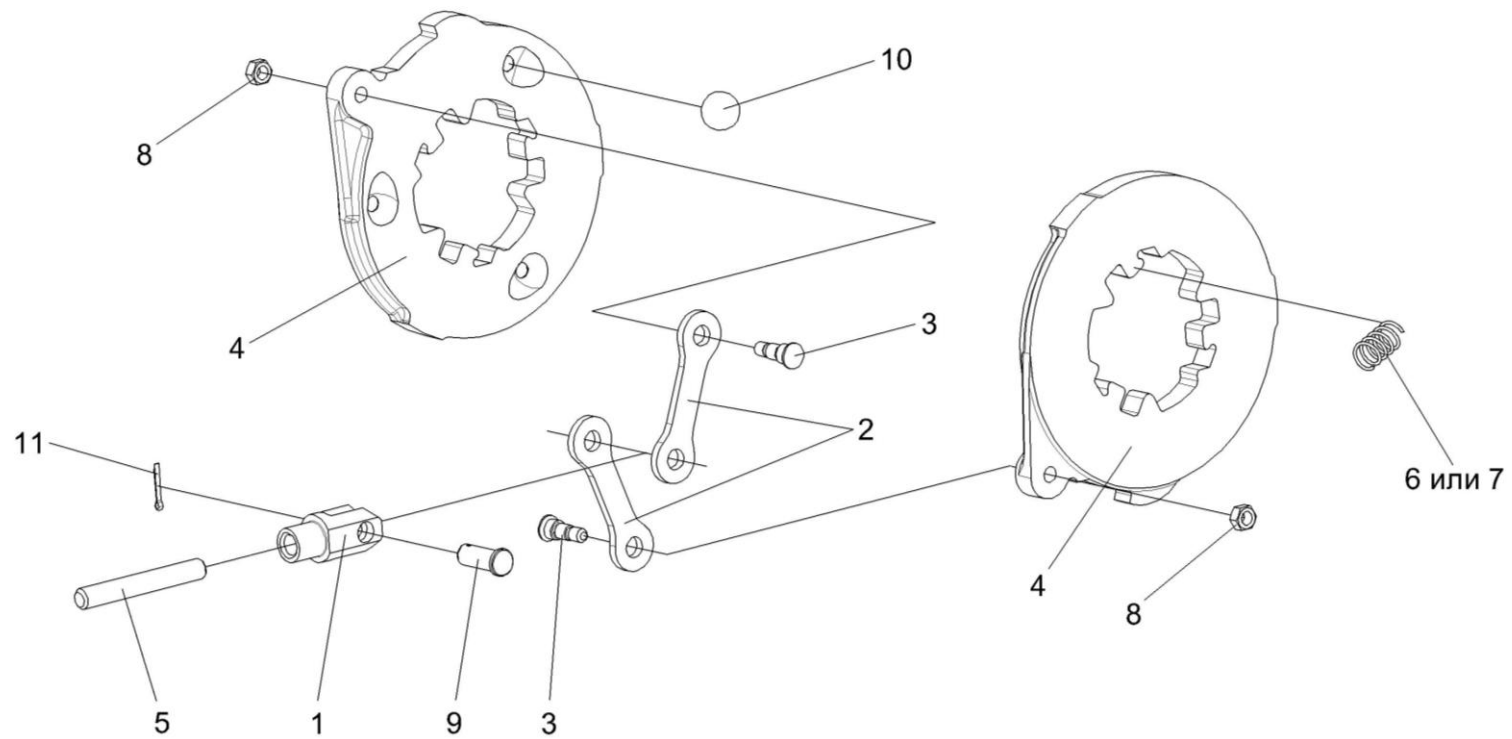


Рисунок 42 – Диски нажимные МК-23М.03.030А

№ рис	№ поз	Обозначение	Наименование	Куда входит	
				Обозначение	Кол. на 1 сб.ед.

**ДИСКИ НАЖИМНЫЕ МК-23М.03.030А (рисунок 42)**

<b>42</b>	1-11	МК-23М.03.030А	Диски нажимные	КЗК-10-0107200	1
				КЗК-10-0107200-01	1
	1,5	3518020-45530	Тяга	МК-23М.03.030А	1
	1	МК-23М.03.306	Вилка	3518020-45530	1
	2	МК-23М.03.407	Тяга	МК-23М.03.030А	2
	3	МК-23М.03.616	Палец	МК-23М.03.030А	2
	4	3518020-41128	Диск	МК-23М.03.030А	2
	5	3518020-46367	Тяга	3518020-45530	1
	6	3518020-46465	Пружина	МК-23М.03.030А	3
	7	77.38.163	Пружина 2С132.0031	МК-23М.03.030А	3
	8		Гайка М8-6Н – 5915	МК-23М.03.030А	2
9		Ось 6-12b 12x32 – 9650	МК-23М.03.030А	1	
10		Шарик 22,225-100 – 3722	МК-23М.03.030А	3	
11		Шплинт 3,2x18 – 397	МК-23М.03.030А	1	



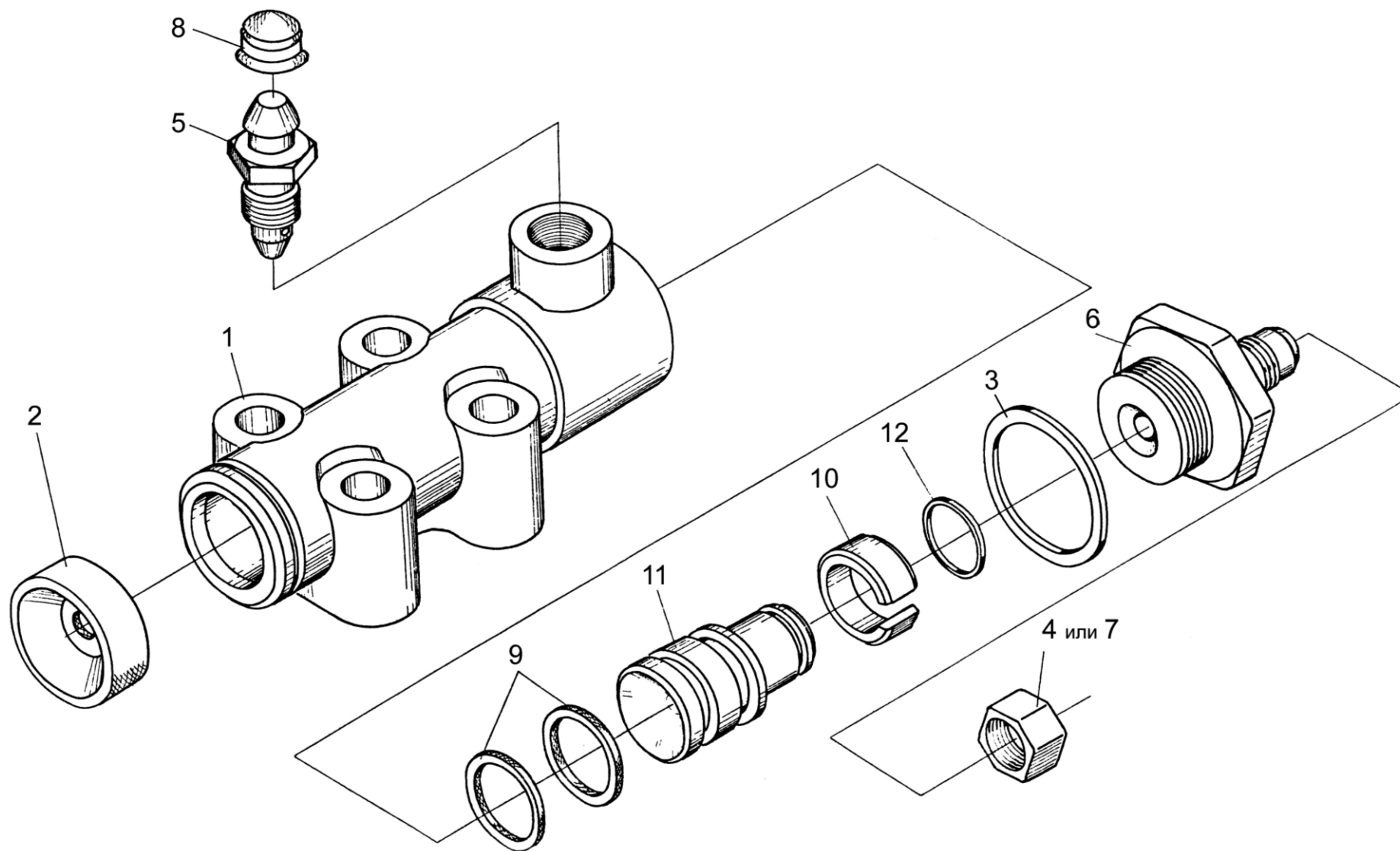


Рисунок 43 – Гидроцилиндр тормоза МК-23М.03.220А

№ рис	№ поз	Обозначение	Наименование	Куда входит	
				Обозначение	Кол. на 1 сб.ед.

**ГИДРОЦИЛИНДР ТОРМОЗА МК-23М.03.220А (рисунок 43)**

<b>43</b>	1-12	МК-23М.03.220А	Гидроцилиндр тормоза	КЗК-10-0107200 КЗК-10-0107200-01	1 1
	1	МК-23М.03.116	Корпус гидроцилиндра	МК-23М.03.220А	1
	2	54-00081	Колпак защитный	МК-23М.03.220А	1
	3	54-00113	Прокладка штуцера	МК-23М.03.220А	1
	4	54-00738	Колпачок	МК-23М.03.220А	1
	5	54-60269А	Клапан	МК-23М.03.220А	1
	6	54-60295А	Штуцер	МК-23М.03.220А	1
	7	0127884-8436	Заглушка	МК-23М.03.220А	1
	8	75Ш-100346	Колпак	МК-23М.03.220А	1
	9	3518020-40153	Кольцо	МК-23М.03.220А	2
	10	3518020-46368	Кольцо	МК-23М.03.220А	1
	11	3518020-46369	Поршень гидроцилиндра	МК-23М.03.220А	1
12			Кольцо В16 – 13940	МК-23М.03.220А	1

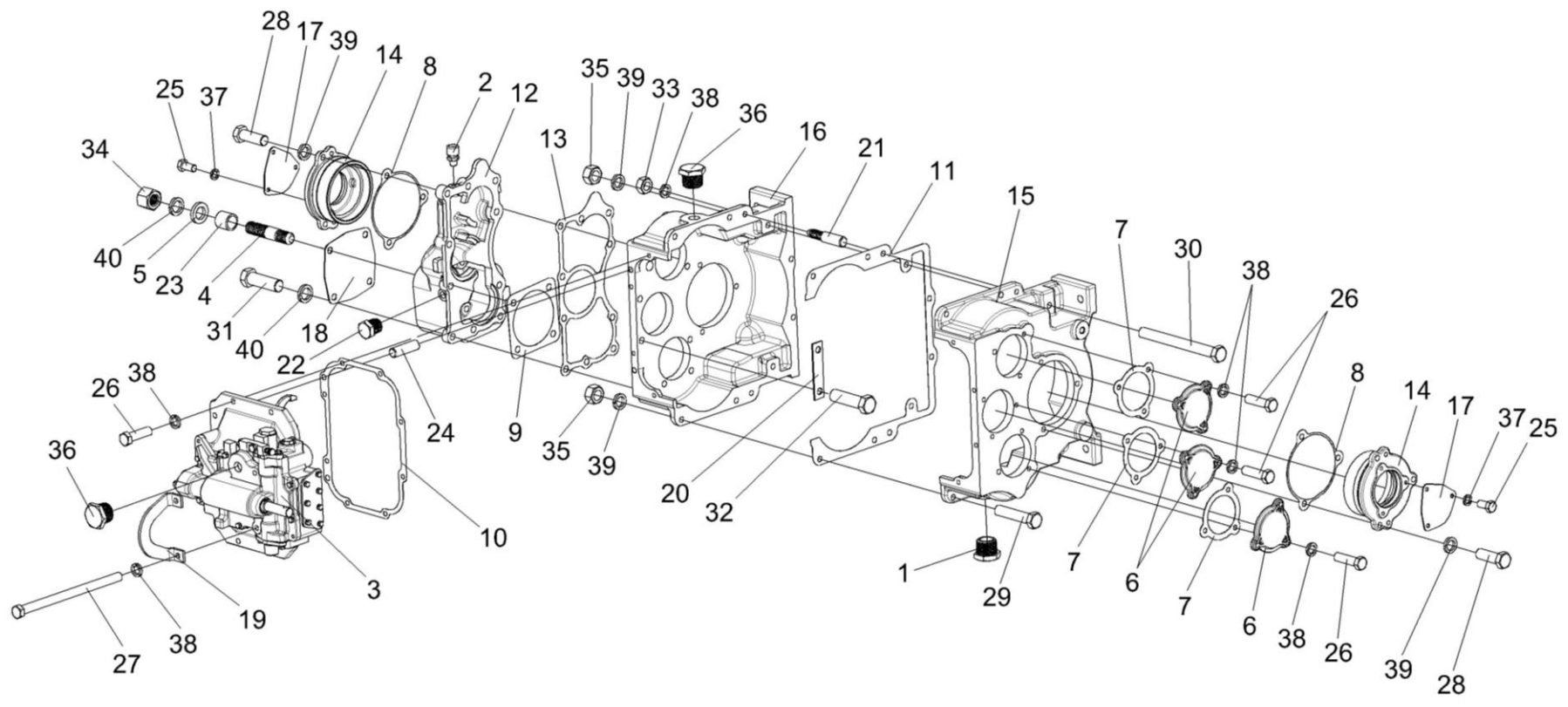


Рисунок 44 – Коробка диапазонов 3518020-46150 (корпус, крышки)

№ рис	№ поз	Обозначение	Наименование	Куда входит	
				Обозначение	Кол. на 1 сб.ед.
<b>КОРОБКА ДИАПАЗОНОВ 3518020-46150 (корпус, крышки) (рисунок 44)</b>					
44	1-40	3518020-46150	Коробка диапазонов	K3K-10-0107180	1
	11,15,16, 21,29,30, 33,35,38,39	3518020-46170	Корпус коробки диапазонов	3518020-46150	1
	1	УЭС-7-0107110	Пробка	3518020-46150	1
	2	34-4-1-17А	Сапун	3518020-46150	1
	3	3518020-46160	Механизм переключения диапазонов	3518020-46150	1
	4	РСМ 10.05.04.612Б	Шпилька	3518020-46150	4
	5	УЭС 0000493	Шайба	3518020-46150	4
	6	3518020-40009	Крышка	3518020-46150	3
	7	3518020-40011	Прокладка крышки	3518020-46150	3
	8	3518020-40012	Прокладка стакана	3518020-46150	2
	9	3518020-40019	Прокладка гидромотора	3518020-46150	1
	10	3518020-40084	Прокладка механизма переключения	3518020-46150	1
	11	3518020-40095	Прокладка корпуса коробки диапазонов	3518020-46170	1
	12	3518020-40201	Корпус установки гидромотора	3518020-46150	1
	13	3518020-40209	Прокладка корпуса	3518020-46150	1
14	3518020-41001	Стакан установки дифференциала	3518020-46150	2	
15	3518020-41061-01	Корпус коробки диапазонов левый	3518020-46170	1	

№ рис	№ поз	Обозначение	Наименование	Куда входит	
				Обозначение	Кол. на 1 сб.ед.
44	16	3518020-41062-01	Корпус коробки диапазонов правый	3518020-46170	1
	17	3518020-44039	Крышка	3518020-46150	2
	18	3518020-44041	Крышка	3518020-46150	1
	19	3518020-44278	Кронштейн	3518020-46150	1
	20	3518020-45018	Пластина стопорная	3518020-46150	1
	21	3518020-46183	Штифт корпуса коробки диапазонов	3518020-46170	2
	22	3518020-46523	Пробка	3518020-46150	1
	23	3518020-48006	Втулка	3518020-46150	4
	24	3518050-46024	Штифт установочный	3518020-46150	2
	25		Болт М8-6ех16 – 7796	3518020-46150	6
	26		Болт М10-6ех35 – 7796	3518020-46150	17
	27		Болт М10-6ех160 – 7796	3518020-46150	2
	28		Болт М12-6ех35 – 7796	3518020-46150	6
	29		Болт М12х1,25-6ех55 – 7796	3518020-46170	6
	30		Болт М12х1,25-6ех120 – 7796	3518020-46170	2
	31		Болт М14-6ех45 – 7796	3518020-46150	6
	32		Болт М14-6ех50 – 7796	3518020-46150	4
	33		Гайка М10.6Н – 5915	3518020-46170	2
	34		Гайка М14-6G – 5915	3518020-46150	4
	35		Гайка М12х1,25-6G – 15523	3518020-46170	8

№ рис	№ поз	Обозначение	Наименование	Куда входит	
				Обозначение	Кол. на 1 сб.ед.
44	36		Пробка КГ ¾" А12	3518020-46150	2
	37		Шайба 8Т 65Г – 6402	3518020-46150	6
	38		Шайба 10Т 65Г – 6402	3518020-46150	19
				3518020-46170	2
	39		Шайба 12Т 65Г – 6402	3518020-46150	6
				3518020-46170	8
40		Шайба 14Т 65Г – 6402	3518020-46150	12	

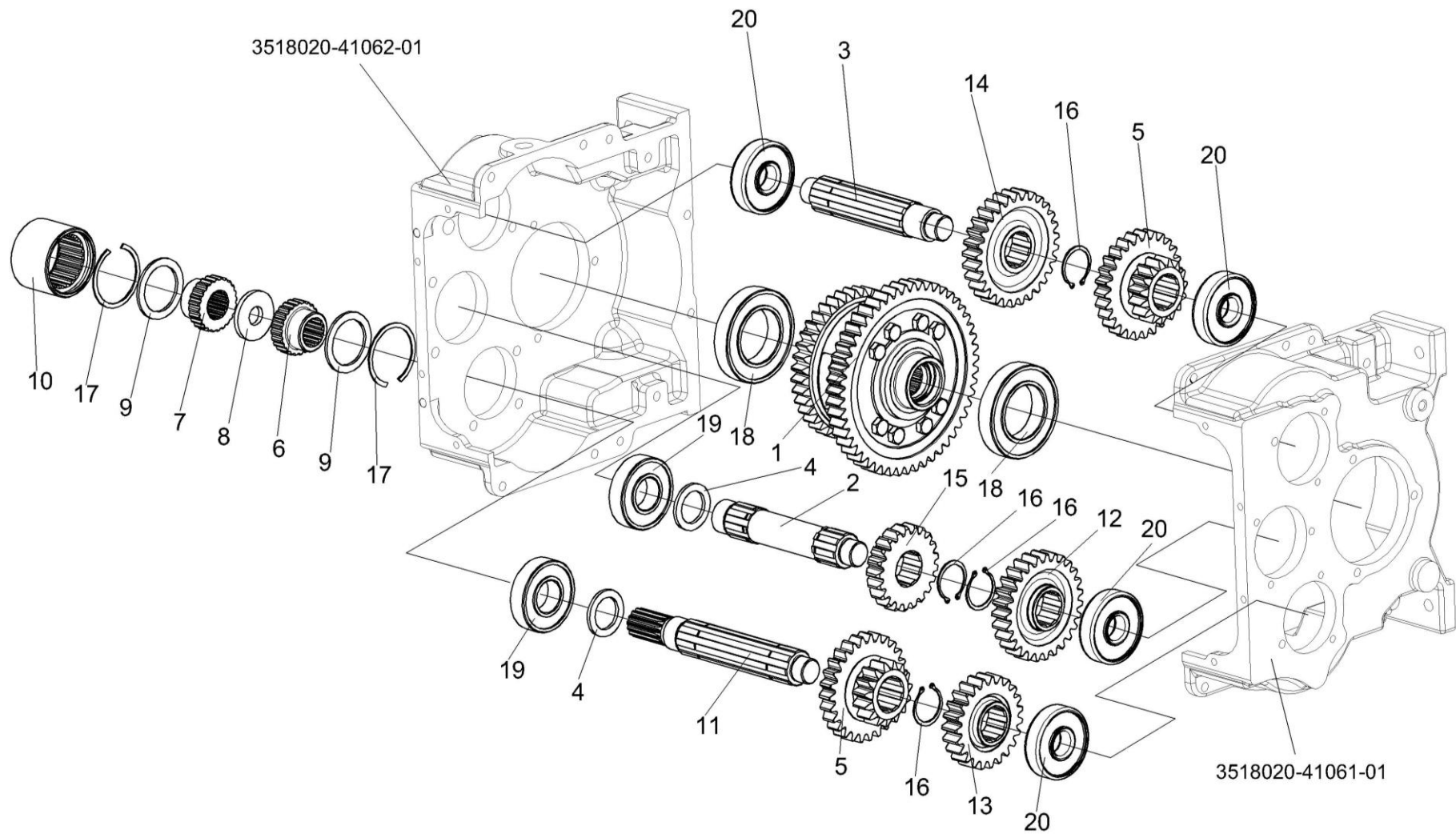


Рисунок 45 – Коробка диапазонов 3518020-46150 (валы, шестерни)

№ рис	№ поз	Обозначение	Наименование	Куда входит	
				Обозначение	Кол. на 1 сб.ед.

**КОРОБКА ДИАПАЗОНОВ 3518020-46150 (валы, шестерни) (рисунок 45)**

<b>45</b>	1-20	3518020-46150	Коробка диапазонов	K3K-10-0107180	1
	1	3518020-43190	Дифференциал	3518020-46150	1
	2	УЭС 0107636	Вал первичный	3518020-46150	1
	3	3518020-46007	Вал промежуточный	3518020-46150	1
	4	3518020-46009	Кольцо распорное	3518020-46150	2
	5	3518020-46013	Блок шестерен	3518020-46150	2
	6	3518020-46132	Полумуфта первичного вала	3518020-46150	1
	7	3518020-46133	Полумуфта гидромотора	3518020-46150	1
	8	3518020-46134	Кольцо полумуфты гидромотора	3518020-46150	1
	9	3518020-46135	Кольцо дистанционное полумуфты	3518020-46150	2
	10	3518020-46136	Втулка шлицевая полумуфты	3518020-46150	1
	11	3518020-46173	Вал первичный	3518020-46150	2
	12	3518020-46353	Шестерня ведомая промежуточного вала	3518020-46150	1
	13	3518020-46354	Шестерня ведомая промежуточного вала	3518020-46150	1
	14	3518020-46483	Шестерня промежуточного вала	3518020-46150	1
	15	3518020-46484	Шестерня ведущая	3518020-46150	1
16		Кольцо В50 – 13942	3518020-46150	4	



№ рис	№ поз	Обозначение	Наименование	Куда входит	
				Обозначение	Кол. на 1 сб.ед.
45	17		Кольцо В85 – 13943	3518020-46150	2
	18		Подшипник 215K5 – 8338	3518020-46150	2
	19		Подшипник 6309 (фирма “SKF”)	3518020-46150	2
	20		Подшипник 6407(фирма “SKF”)	3518020-46150	4

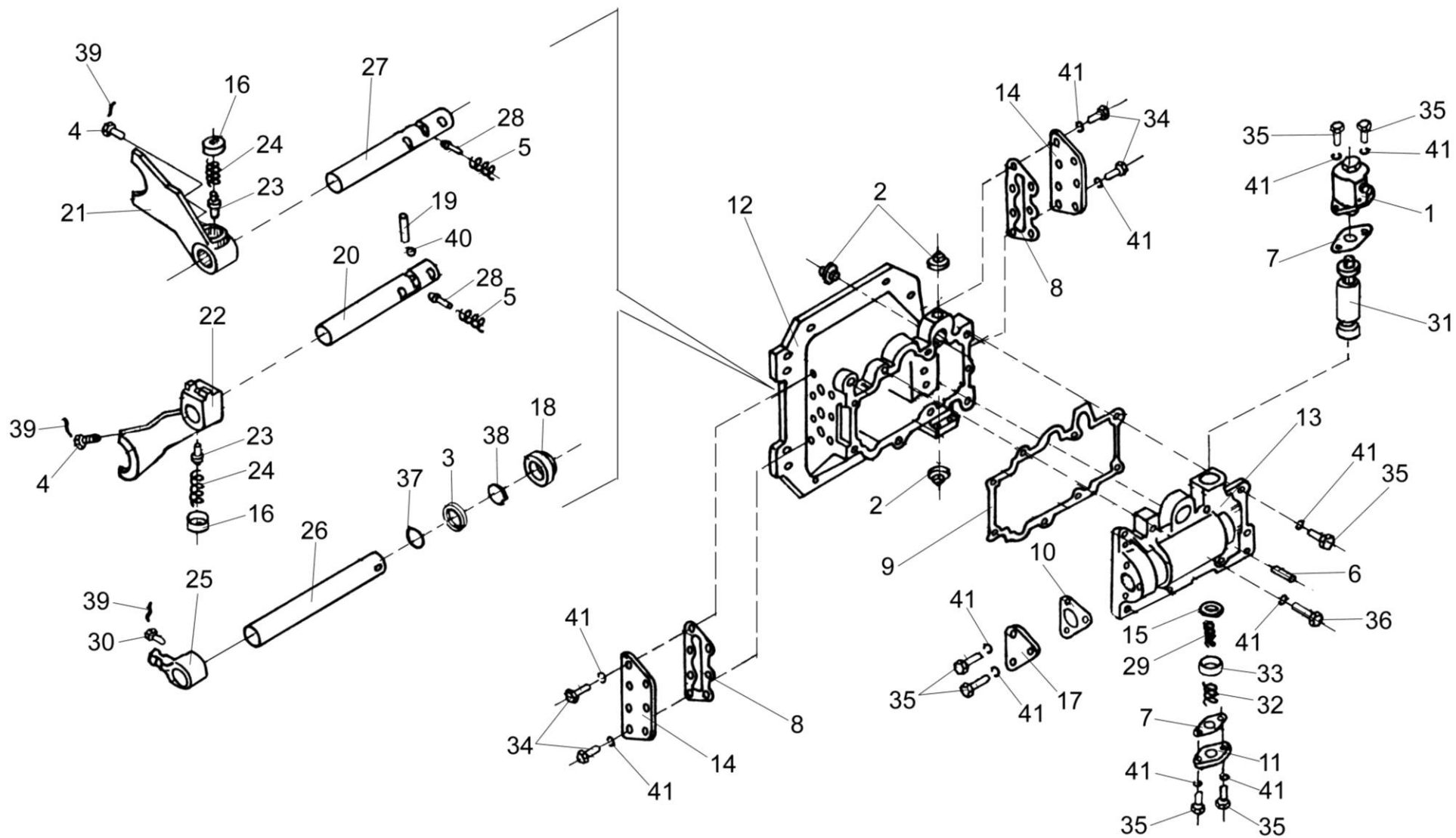


Рисунок 46 – Механизм переключения диапазонов 3518020-46160

№ рис	№ поз	Обозначение	Наименование	Куда входит	
				Обозначение	Кол. на 1 сб.ед.

**МЕХАНИЗМ ПЕРЕКЛЮЧЕНИЯ ДИАПАЗОНОВ 3518020-46160 (рисунок 46)**

<b>46</b>	1-41	3518020-46160	Механизм переключения диапазонов	3518020-46150	1
	16,21,23,24	3518020-43200	Вилка переключения нижняя	3518020-46160	1
	16,22-24	3518020-43210	Вилка переключения верхняя	3518020-46160	1
	1	3518020-46330	Гидроцилиндр блокировки диапазонов	3518020-46160	1
	2	КУЖ 0110615	Пробка	3518020-46160	3
	3	УЭС 0302413	Шайба	3518020-46160	1
	4	60671Б	Болт штока	3518020-46160	2
	5	61166	Пружина	3518020-46160	2
	6	61327	Штифт цилиндрический	3518020-46160	2
	7	3518050-40008	Прокладка корпуса блокировки	3518020-46160	2
	8	3518020-40017	Прокладка крышки корпуса механизма переключения	3518020-46160	2
	9	3518020-40077	Прокладка корпуса блокировки	3518020-46160	1
	10	3518020-40079	Прокладка крышки блокировки	3518020-46160	1
	11	3518020-40208	Крышка корпуса блокировки	3518020-46160	1
12	3518020-41058	Корпус механизма переключения диапазонов	3518020-46160	1	
13	3518020-41059	Корпус блокировки	3518020-46160	1	
14	3518020-44004-01	Крышка корпуса механизма переключения	3518020-46160	2	

№ рис	№ поз	Обозначение	Наименование	Куда входит	
				Обозначение	Кол. на 1 сб.ед.
46	15	3518020-44035	Шайба валика блокировки	3518020-46160	1
	16	3518020-44068	Гайка пружин вилок	3518020-43200	1
				3518020-43210	1
	17	3518020-44071	Крышка блокировки	3518020-46160	1
	18	3518020-46023	Гайка уплотнения штока	3518020-46160	1
	19	3518020-46024	Палец блокировки	3518020-46160	1
	20	3518020-46149-01	Шток верхний переключения диапазонов	3518020-46160	1
	21	3518020-46154	Вилка переключения нижняя	3518020-43200	1
	22	3518020-46155	Вилка переключения верхняя	3518020-43210	1
	23	3518020-46156	Штифт вилки переключения	3518020-43200	1
				3518020-43210	1
	24	3518020-46157	Пружина штифта вилки	3518020-43200	1
				3518020-43210	1
	25	3518020-46162	Рычаг вилок переключения	3518020-46160	1
	26	3518020-46167	Шток управления	3518020-46160	1
	27	3518020-46168-01	Шток нижний переключения диапазонов	3518020-46160	1
	28	3518020-46203	Фиксатор штока диапазонов	3518020-46160	2
	29	3518020-46221	Пружина внутренняя блокировки	3518020-46160	1
	30	3518020-46366	Болт штока	3518020-46160	1
	31	3518020-46509	Шток блокировки	3518020-46160	1

№ рис	№ поз	Обозначение	Наименование	Куда входит	
				Обозначение	Кол. на 1 сб.ед.
46	32	3518050-46041	Пружина возвратная гидроцилиндра блокировки	3518020-46160	1
	33	3518020-48094	Втулка ограничительная	3518020-46160	1
	34		Болт М8-6gx20 – 7796	3518020-46160	17
	35		Болт М8-6gx25 – 7796	3518020-46160	8
	36		Болт М8-6gx35 – 7796	3518020-46160	2
	37		Кольцо 022-028-36-2-2 – 18829/9833	3518020-46160	1
	38		Кольцо СП-30-21-5 – 6308	3518020-46160	1
	39		Проволока 1,0-0-4 – 3282	3518020-46160	3
	40		Шарик 11-40 – 3722	3518020-46160	2
	41		Шайба 8Т 65Г – 6402	3518020-46160	27

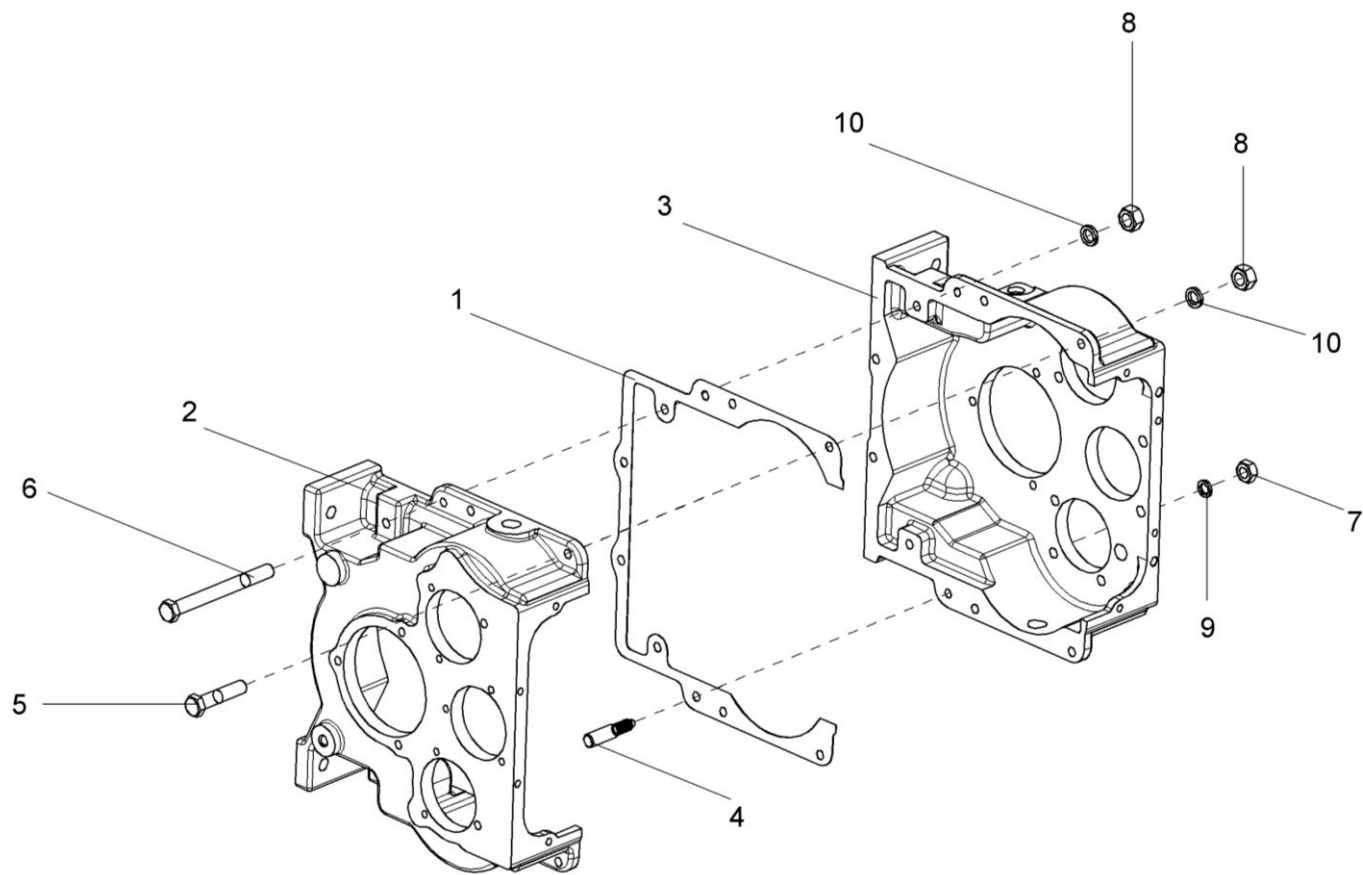


Рисунок 47 – Корпус коробки диапазонов 3518020-46170

№ рис	№ поз	Обозначение	Наименование	Куда входит	
				Обозначение	Кол. на 1 сб.ед.

**КОРПУС КОРОБКИ ДИАПАЗОНОВ 3518020-46170 (рисунок 47)**

47	1-10	3518020-46170	Корпус коробки диапазонов	3518020-46150	1
	1	3518020-40095	Прокладка корпуса коробки диапазонов	3518020-46170	1
	2	3518020-41061-01	Корпус коробки диапазонов левый	3518020-46170	1
	3	3518020-41062-01	Корпус коробки диапазонов правый	3518020-46170	1
	4	3518020-46183	Штифт корпуса коробки диапазонов	3518020-46170	2
	5		Болт М12х1,25-6ех55 – 7796	3518020-46170	6
	6		Болт М12х1,25-6ех120 – 7796	3518020-46170	2
	7		Гайка М10-6Н – 5915	3518020-46170	2
	8		Гайка М12х1,25-6G – 15523	3518020-46170	8
	9		Шайба 10Т 65Г – 6402	3518020-46170	2
10		Шайба 12Т 65Г – 6402	3518020-46170	8	

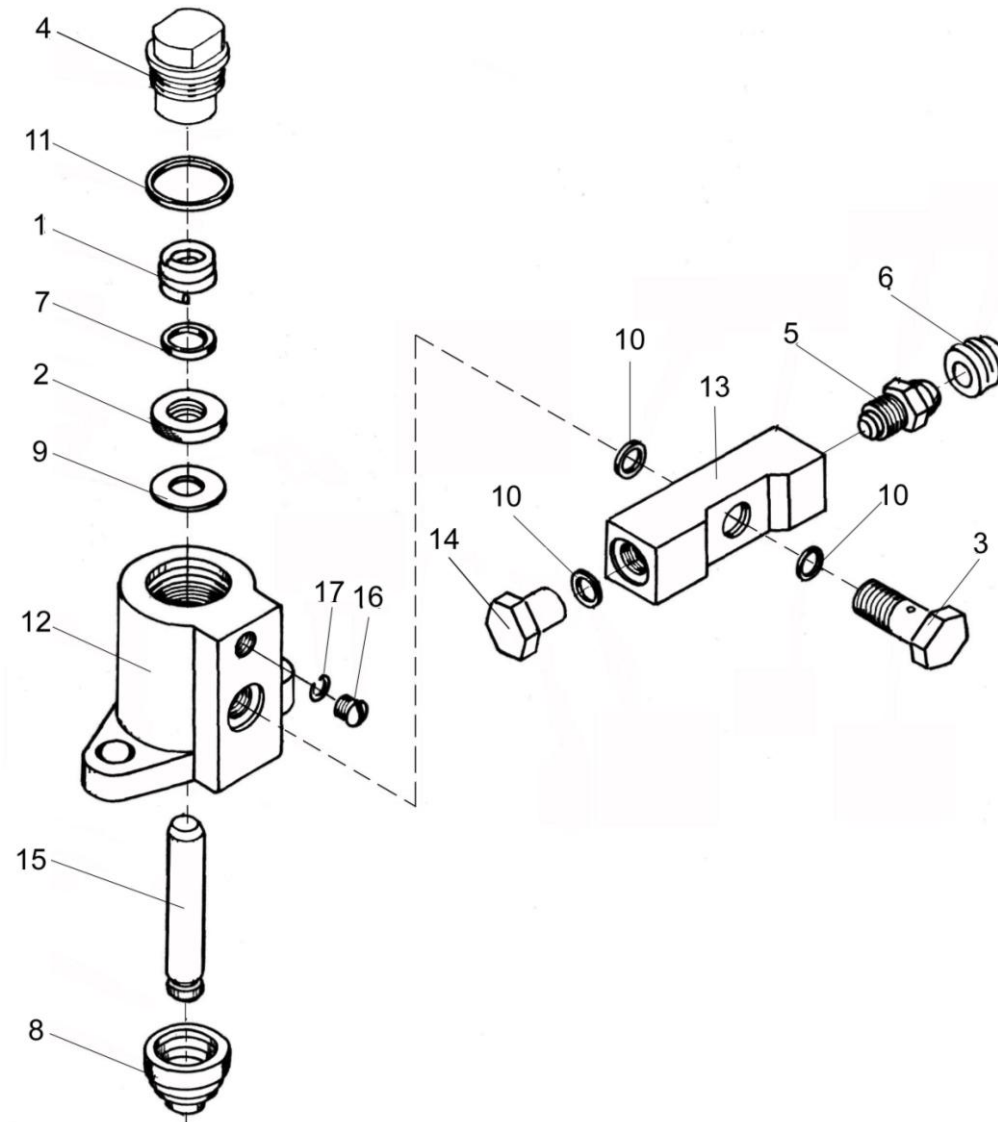


Рисунок 48 – Гидроцилиндр блокировки диапазонов 3518020-46330



№ рис	№ поз	Обозначение	Наименование	Куда входит	
				Обозначение	Кол. на 1 сб.ед.

**ГИДРОЦИЛИНДР БЛОКИРОВКИ ДИАПАЗОНОВ 3518020-46330 (рисунок 48)**

<b>48</b>	1-17	3518020-46330	Гидроцилиндр блокировки	3518020-46160	1
	1	ГА-35602	Пружина	3518020-46330	1
	2	ГАК-49004	Манжета уплотнительная	3518020-46330	1
	3	РСМ 10.04.34.603	Болт поворотного угольника	3518020-46330	1
	4	УЭС 0107618	Штуцер	3518020-46330	1
	5	54-60269А	Клапан	3518020-46330	1
	6	75Ш-100346	Колпак	3518020-46330	1
	7	3518020-40148	Шайба	3518020-46330	1
	8	3518050-40024	Чехол защитный гидроцилиндра	3518020-46330	1
	9	3518020-40149	Шайба защитная	3518020-46330	1
	10	3518020-40151	Кольцо	3518020-46330	3
	11	3518020-40158	Кольцо	3518020-46330	1
	12	3518020-41016	Корпус	3518020-46330	1
	13	3518020-43073А	Проставка	3518020-46330	1
	14	3518020-46049	Пробка	3518020-46330	1
	15	3518050-46043	Шток гидроцилиндра блокировки	3518020-46330	1
	16		Винт ВМ4-8gx6 – 17473	3518020-46330	1
17		Шайба 4 65Г – 6402	3518020-46330	1	

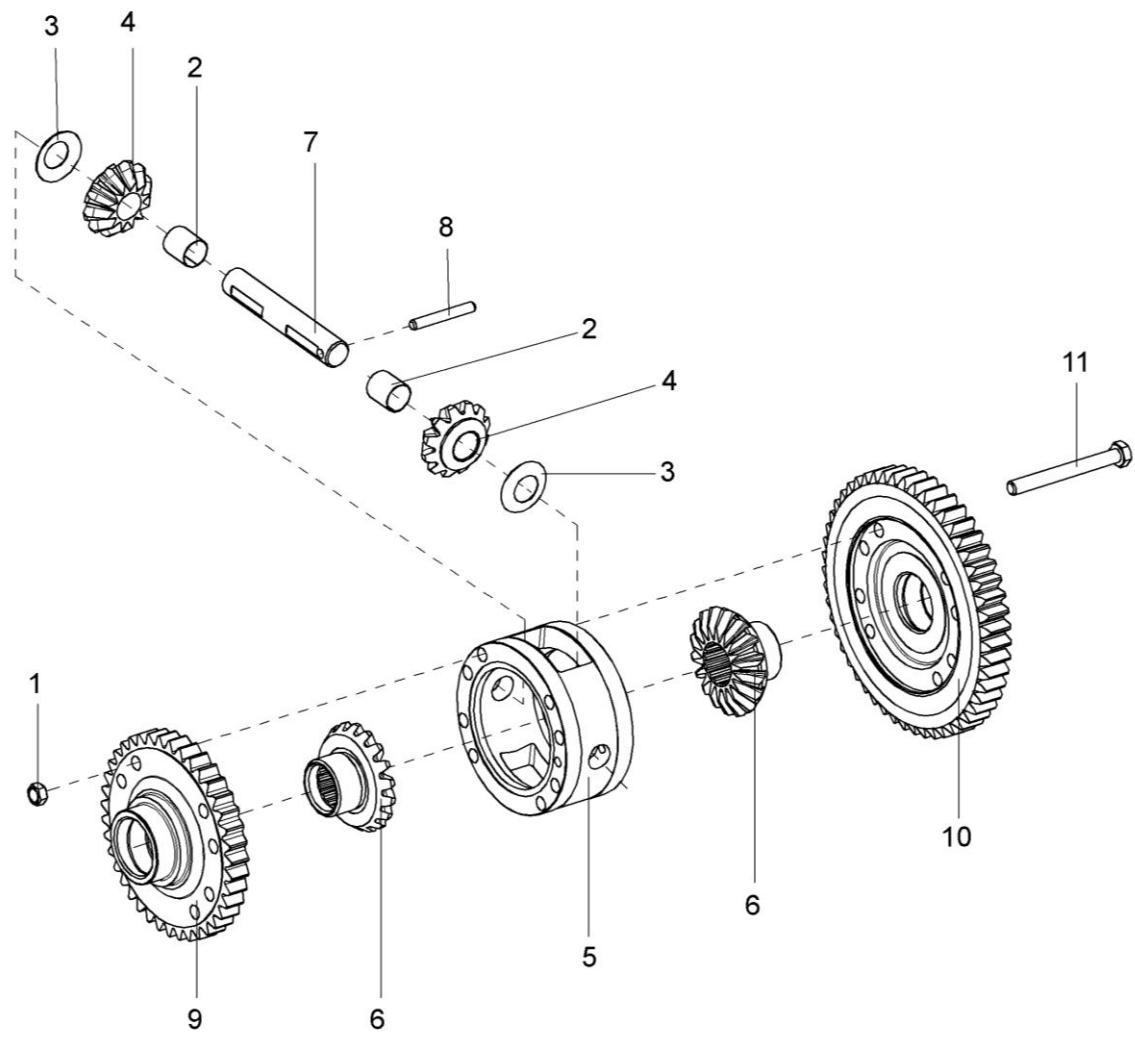


Рисунок 49 – Дифференциал 3518020-43190

№ рис	№ поз	Обозначение	Наименование	Куда входит	
				Обозначение	Кол. на 1 сб.ед.

**ДИФФЕРЕНЦИАЛ 3518020-43190 (рисунок 49)**

<b>49</b>	1-11	3518020-43190	Дифференциал	3518020-46150	1
	2,4	УЭС 0107220	Сателлит	3518020-43190	2
	1	УЭС 0100602-01	Гайка	3518020-43190	8
	2	УЭС 0107005	Втулка	УЭС 0107220	1
	3	УЭС 0107435	Шайба стопорная	3518020-43190	2
	4	УЭС 0107641	Сателлит	УЭС 0107220	1
	5	3518020-41048	Корпус дифференциала	3518020-43190	1
	6	3518020-46017А	Шестерня полуоси	3518020-43190	2
	7	3518020-46026	Ось	3518020-43190	1
	8	3518020-46027	Штифт	3518020-43190	1
	9	3518020-46152	Шестерня малая дифференциала	3518020-43190	1
10	3518020-46153	Шестерня большая дифференциала	3518020-43190	1	
11	3518020-46199	Болт дифференциала	3518020-43190	8	

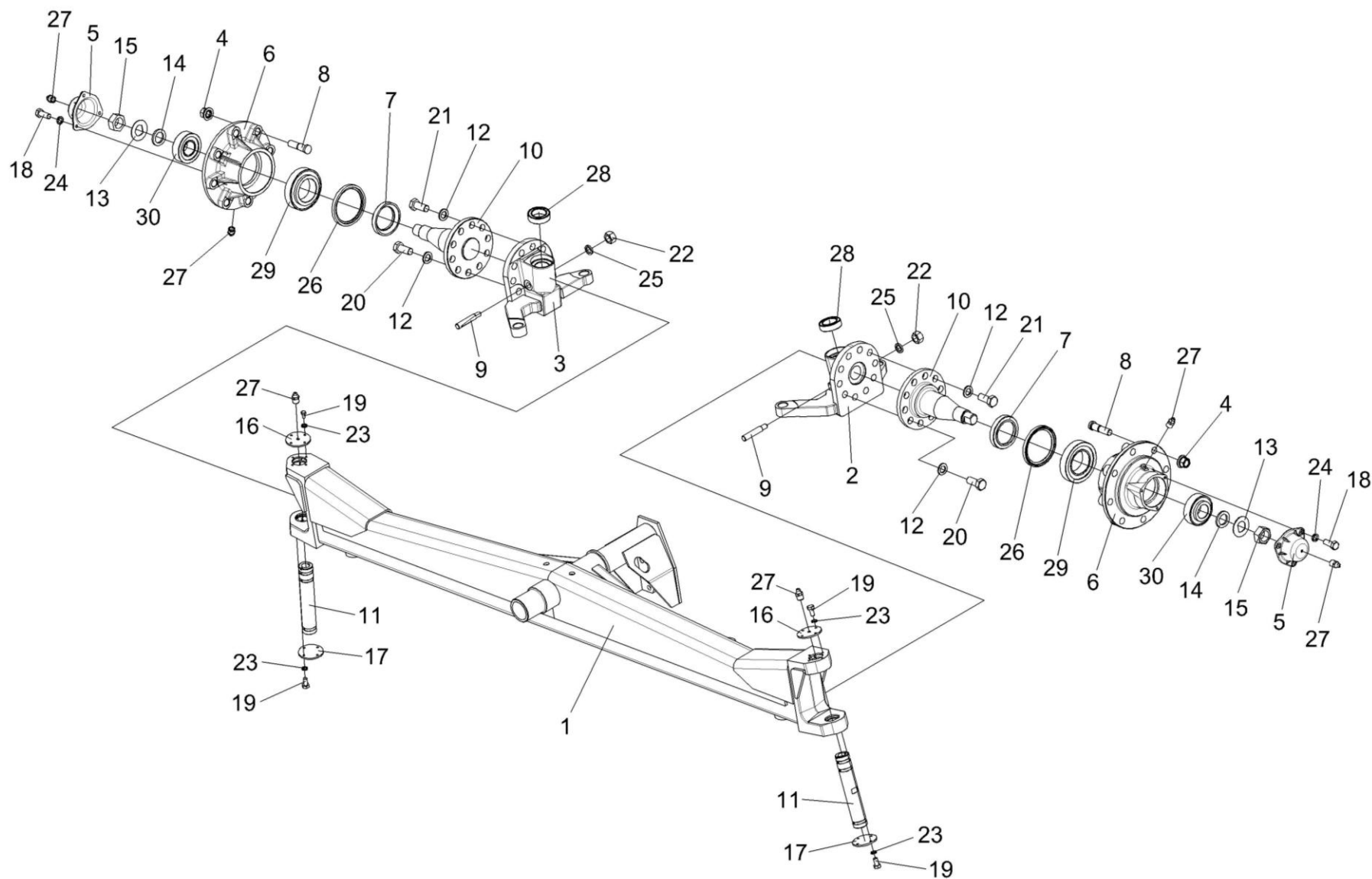


Рисунок 50 – Мост управляемых колес КЗК-10-0109300 (лист 1)

№ рис	№ поз	Обозначение	Наименование	Куда входит	
				Обозначение	Кол. на 1 сб.ед.

**МОСТ УПРАВЛЯЕМЫХ КОЛЕС КЗК-10-0109300 (лист 1) (рисунок 50)**

<b>50</b>	1-30	КЗК-10-0109300	Мост управляемых колёс	КЗК-10-1-0111010	1
	1	КЗК-10-0109310	Балка	КЗК-10-0109300	1
	2	КЗК-10-0109350	Кулак поворотный	КЗК-10-0109300	1
	3	КЗК-10-0109350-01	Кулак поворотный	КЗК-10-0109300	1
	4	УЭС-7-0109090-02	Гайка	КЗК-10-0109300	16
	5	КЗК-10-0109012	Колпак	КЗК-10-0109300	2
	6	КЗК-10-0109101	Ступица	КЗК-10-0109300	2
	7	КЗК-10-0109617	Кольцо	КЗК-10-0109300	2
	8	КЗК-10-0109618	Болт	КЗК-10-0109300	16
	9	КЗК-10-0109619	Клин	КЗК-10-0109300	2
	10	КЗК-10-0109623	Ось	КЗК-10-0109300	2
	11	КЗК-10-0109812	Шкворень	КЗК-10-0109300	2
	12	КСН-2-0104615	Шайба	КЗК-10-0109300	20
	13	РСМ 10.02.02.417	Шайба	КЗК-10-0109300	2
	14	РСМ 10.02.02.632Б	Втулка	КЗК-10-0109300	2
	15	РСМ 10.02.02.634А	Гайка	КЗК-10-0109300	2
	16	УЭС-7-0109404	Крышка	КЗК-10-0109300	2
17	УЭС-7-0109404-01	Крышка	КЗК-10-0109300	2	

№ рис	№ поз	Обозначение	Наименование	Куда входит	
				Обозначение	Кол. на 1 сб.ед.
50	18		Болт М8-6еХ20 – 7796	К3К-10-0109300	6
	19		Болт М6-6еХ12 – 7798	К3К-10-0109300	16
	20		Болт М24Х2-6еХ40 – 7798	К3К-10-0109300	4
	21		Болт М24Х2-6еХ55 – 7798	К3К-10-0109300	16
	22		Гайка М16-6G – 5915	К3К-10-0109300	2
	23		Шайба 6Т 65Г – 6402	К3К-10-0109300	16
	24		Шайба 8Т 65Г – 6402	К3К-10-0109300	6
	25		Шайба 16Т 65Г – 6402	К3К-10-0109300	2
	26		Манжета 2.2-120Х150-1 – 8752	К3К-10-0109300	2
	27		Масленка 1.2 – 19853	К3К-10-0109300	10
	28		Подшипник 8210 – 7872	К3К-10-0109300	2
	29		Подшипник 7517А – 27365	К3К-10-0109300	2
	30		Подшипник 7610А – 27365	К3К-10-0109300	2

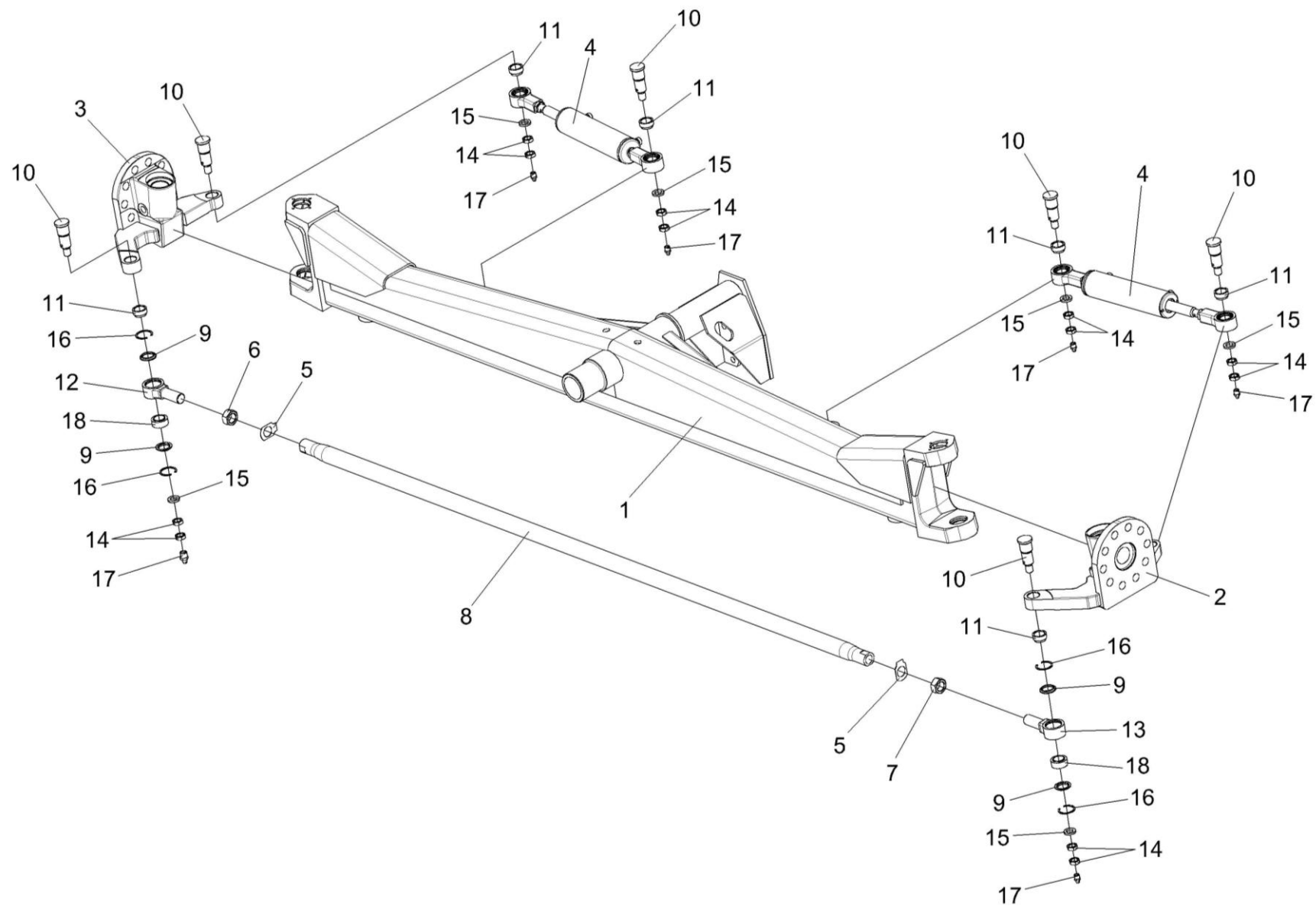


Рисунок 51 – Мост управляемых колес КЗК-10-0109300 (лист 2)

№ рис	№ поз	Обозначение	Наименование	Куда входит	
				Обозначение	Кол. на 1 сб.ед.

**МОСТ УПРАВЛЯЕМЫХ КОЛЕС КЗК-10-0109300 (лист 2) (рисунок 51)**

51	1-18	КЗК-10-0109300	Мост управляемых колес	КЗК-10-1-0111010	1
	5-9,12, 13,16,18	КЗК-10-0109320	Тяга рулевая	КЗК-10-0109300	1
	9,12,16,18	УЭС-7-0109070	Шарнир	КЗК-10-0109320	1
	9,13,16,18	УЭС-7-0109070-01	Шарнир	КЗК-10-0109320	1
	1	КЗК-10-0109310	Балка	КЗК-10-0109300	1
	2	КЗК-10-0109350	Кулак поворотный	КЗК-10-0109300	1
	3	КЗК-10-0109350-01	Кулак поворотный	КЗК-10-0109300	1
	4	УЭС-7-0109100	Гидроцилиндр	КЗК-10-0109300	2
	5	КЗК-10-0109414	Шайба	КЗК-10-0109320	2
	6	КЗК-10-0109621	Гайка	КЗК-10-0109320	1
	7	КЗК-10-0109621-01	Гайка	КЗК-10-0109320	1
	8	КЗК-10-0109811	Труба	КЗК-10-0109320	1
	9	РСМ 10.02.02.007А	Кольцо	УЭС-7-0109070 УЭС-7-0109070-01	2 2
10	РСМ 10.02.02.633А	Ось	КЗК-10-0109300	6	
11	РСМ 10.02.02.806А	Втулка	КЗК-10-0109300	6	
12	УЭС-7-0109613	Корпус шарнира	УЭС-7-0109070	1	
13	УЭС-7-0109613-01	Корпус шарнира	УЭС-7-0109070-01	1	



№ рис	№ поз	Обозначение	Наименование	Куда входит	
				Обозначение	Кол. на 1 сб.ед.
51	14		Гайка М20Х1,5-6G – 2526	К3К-10-0109300	12
	15		Шайба А 20Х5.01 – 10450	К3К-10-0109300	6
	16		Кольцо В47 ГОСТ 13941-86	УЭС-7-0109070	2
				УЭС-7-0109070-01	2
	17		Масленка 1.2 – 19853	К3К-10-0109300	10
	18		Подшипник ШС30 – 3635	УЭС-7-0109070	1
УЭС-7-0109070-01				1	

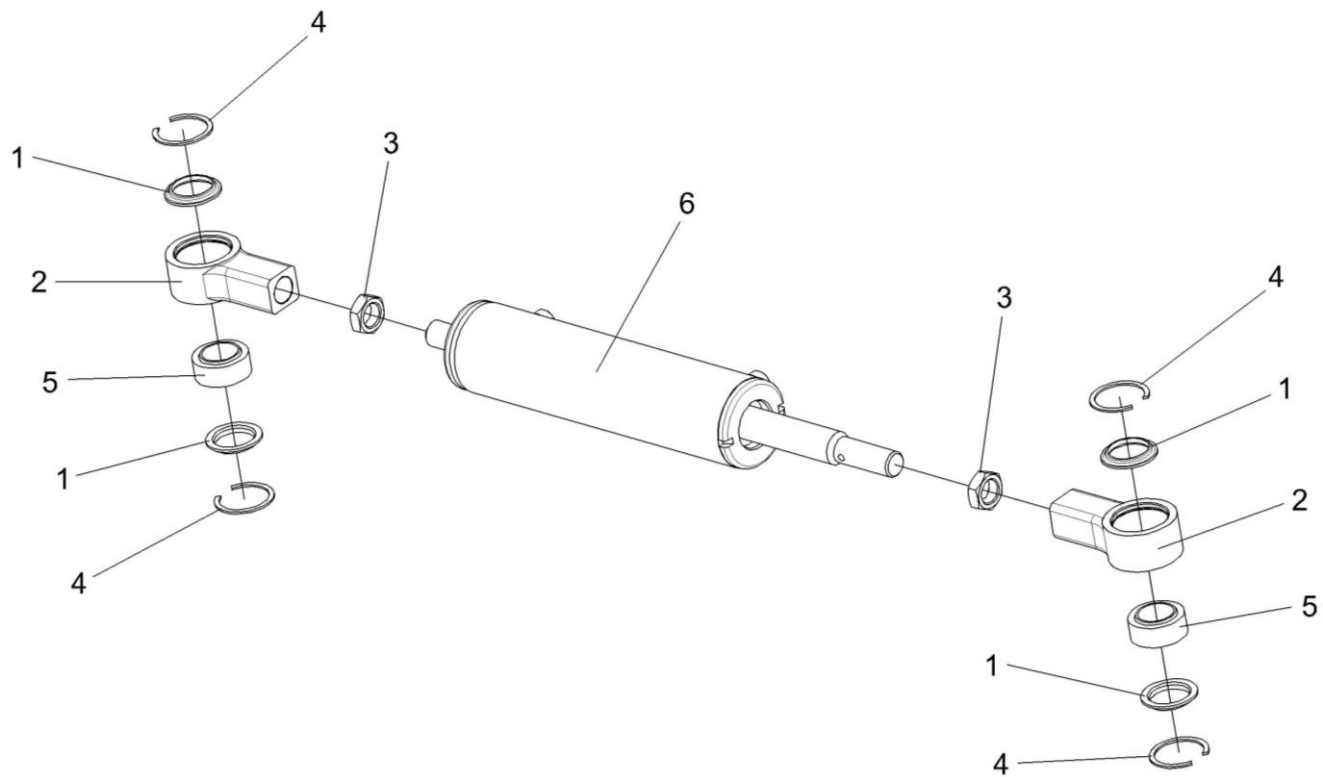


Рисунок 52 – Гидроцилиндр УЭС-7-0109100

№ рис	№ поз	Обозначение	Наименование	Куда входит	
				Обозначение	Кол. на 1 сб.ед.

**ГИДРОЦИЛИНДР УЭС-7-0109100 (рисунок 52)**

<b>52</b>	1-6	УЭС-7-0109100	Гидроцилиндр	КЗК-10-0109300	2
	1,2,4,5	PCM 10.02.02.170A	Шарнир	УЭС-7-0109100	2
	1	PCM 10.02.02.007A	Кольцо	PCM 10.02.02.170A	2
	2	PCM 10.02.02.638A	Корпус шарнира	PCM 10.02.02.170A	1
	3		Гайка М22Х1,5-6G – 2526	УЭС-7-0109100	2
	4		Кольцо В47 ГОСТ 13941-86	PCM 10.02.02.170A	2
	5		Подшипник ШС30 ГОСТ 3635-78	PCM 10.02.02.170A	1
	6		Гидроцилиндр ГЦСК-63/28-200 (г.Гомель, НТМП "ГИДЗКС" НПО"Машиностроитель")	УЭС-7-0109100	1

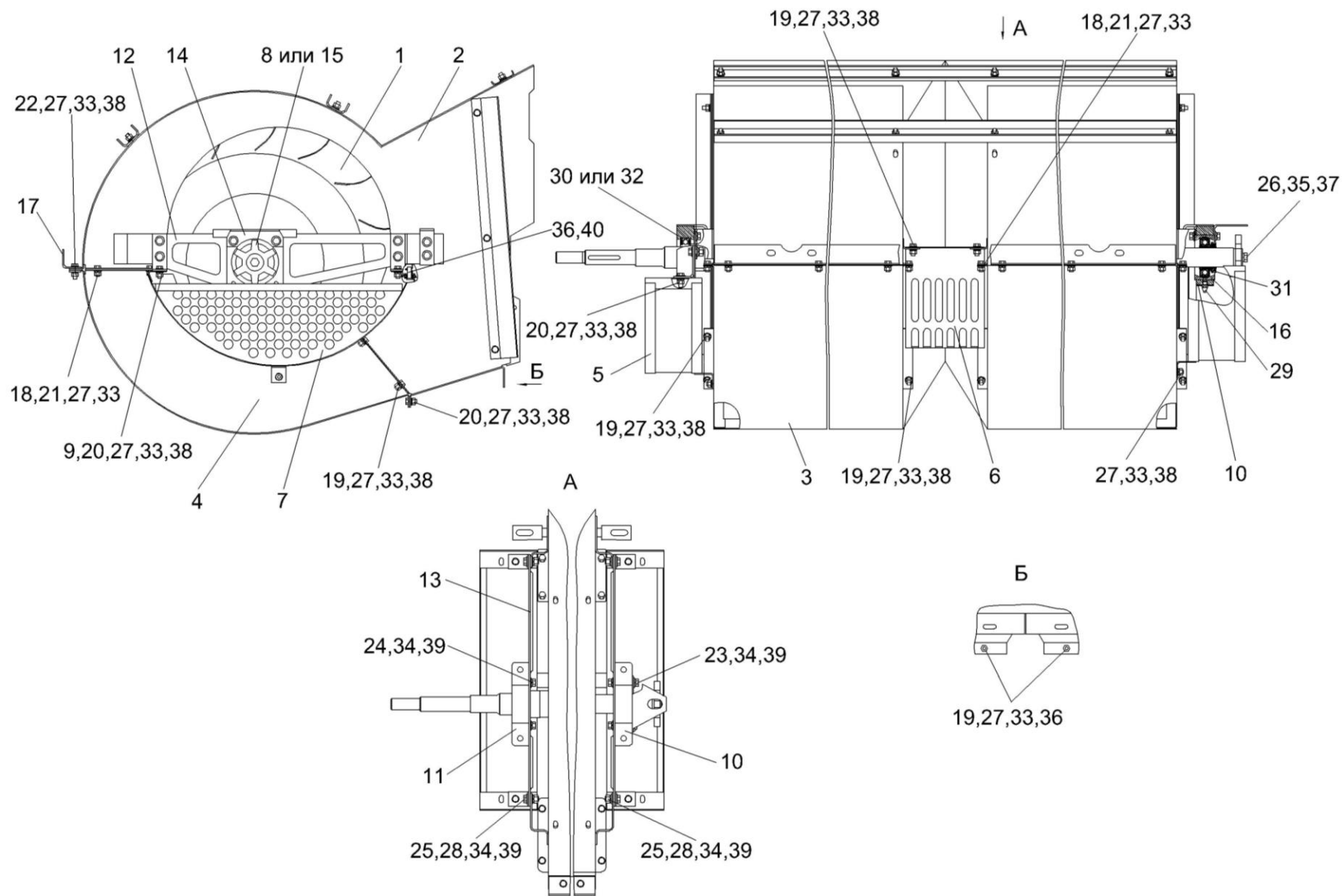


Рисунок 53 – Вентилятор КЗК-10-0217000P2

№ рис	№ поз	Обозначение	Наименование	Куда входит	
				Обозначение	Кол. на 1 сб.ед.

**ВЕНТИЛЯТОР КЗК-10-0217000P2 (рисунок 53)**

<b>53</b>	1-40	КЗК-10-0217000P2	Вентилятор	КЗК-12-0111000Б	1
	1	КЗК-10-0217010	Крылач	КЗК-10-0217000P2	2
	2	КЗК-10-0217100	Кожух сдвоенный	КЗК-10-0217000P2	1
	3	КЗК-10-0217160А	Поддон	КЗК-10-0217000P2	1
	4	КЗК-10-0217160А-01	Поддон	КЗК-10-0217000P2	1
	5	КЗК-10-0217260А	Щиток	КЗК-10-0217000P2	1
	6	КЗР 0217240Б	Щиток	КЗК-10-0217000P2	1
	7	КЗР 0217260А	Щиток	КЗК-10-0217000P2	2
	8	КЗР 0217330	Звездочка	КЗК-10-0217000P2	1
	9	КЗК 0217502	Лапка	КЗК-10-0217000P2	4
	10	КЗР 0217209Б	Корпус	КЗК-10-0217000P2	1
	11	КЗР 0217209Б-01	Корпус	КЗК-10-0217000P2	1
	12	КЗР 0217446	Кронштейн	КЗК-10-0217000P2	1
	13	КЗР 0217446-01	Кронштейн	КЗК-10-0217000P2	1
	14	КЗР 0217452А	Кронштейн	КЗК-10-0217000P2	1
	15	КЗР 0217604	Звездочка	КЗК-10-0217000P2	1
	16	КЗР 0217611А	Втулка	КЗК-10-0217000P2	1
17	КЗР 0217706	Уголок	КЗК-10-0217000P2	1	

№ рис	№ поз	Обозначение	Наименование	Куда входит	
				Обозначение	Кол. на 1 сб.ед.
53	18	УЭС-7-0400405	Шайба	КЗК-10-0217000P2	8
	19		Болт М8-6ех16 – 7796	КЗК-10-0217000P2	16
	20		Болт М8-6ех20 – 7796	КЗК-10-0217000P2	18
	21		Болт М8-6ех25 – 7796	КЗК-10-0217000P2	6
	22		Болт М8-6ех30 – 7796	КЗК-10-0217000P2	8
	23		Болт М10-6ех16 – 7796	КЗК-10-0217000P2	2
	24		Болт М10-6ех25 – 7796	КЗК-10-0217000P2	8
	25		Болт М10-6ех30 – 7796	КЗК-10-0217000P2	8
	26		Болт М12-6ех30 – 7796	КЗК-10-0217000P2	1
	27		Гайка М8-6G – 5915	КЗК-10-0217000P2	50
	28		Гайка М10-6G – 5915	КЗК-10-0217000P2	8
	29		Масленка 1.2 – 19853	КЗК-10-0217000P2	2
	30		Подшипник 1580209С17	КЗК-10-0217000P2	1
	31		Подшипник 1680208С17	КЗК-10-0217000P2	1
	32		Подшипник 1726209-2RS1 (Швеция, "SKF")	КЗК-10-0217000P2	1
	33		Шайба 8Т 65Г – 6402	КЗК-10-0217000P2	50
	34		Шайба 10Т 65Г – 6402	КЗК-10-0217000P2	18
	35		Шайба 12Т 65Г – 6402	КЗК-10-0217000P2	1
36		Шайба А 8.01 – 6958	КЗК-10-0217000P2	11	

№ рис	№ поз	Обозначение	Наименование	Куда входит	
				Обозначение	Кол. на 1 сб.ед.
53	37		Шайба А 12.01 – 6958	КЗК-10-0217000Р2	1
	38		Шайба С.8.01 – 11371	КЗК-10-0217000Р2	63
	39		Шайба С.10.01 – 11371	КЗК-10-0217000Р2	18
	40		Шплинт 2х20 – 397	КЗК-10-0217000Р2	1

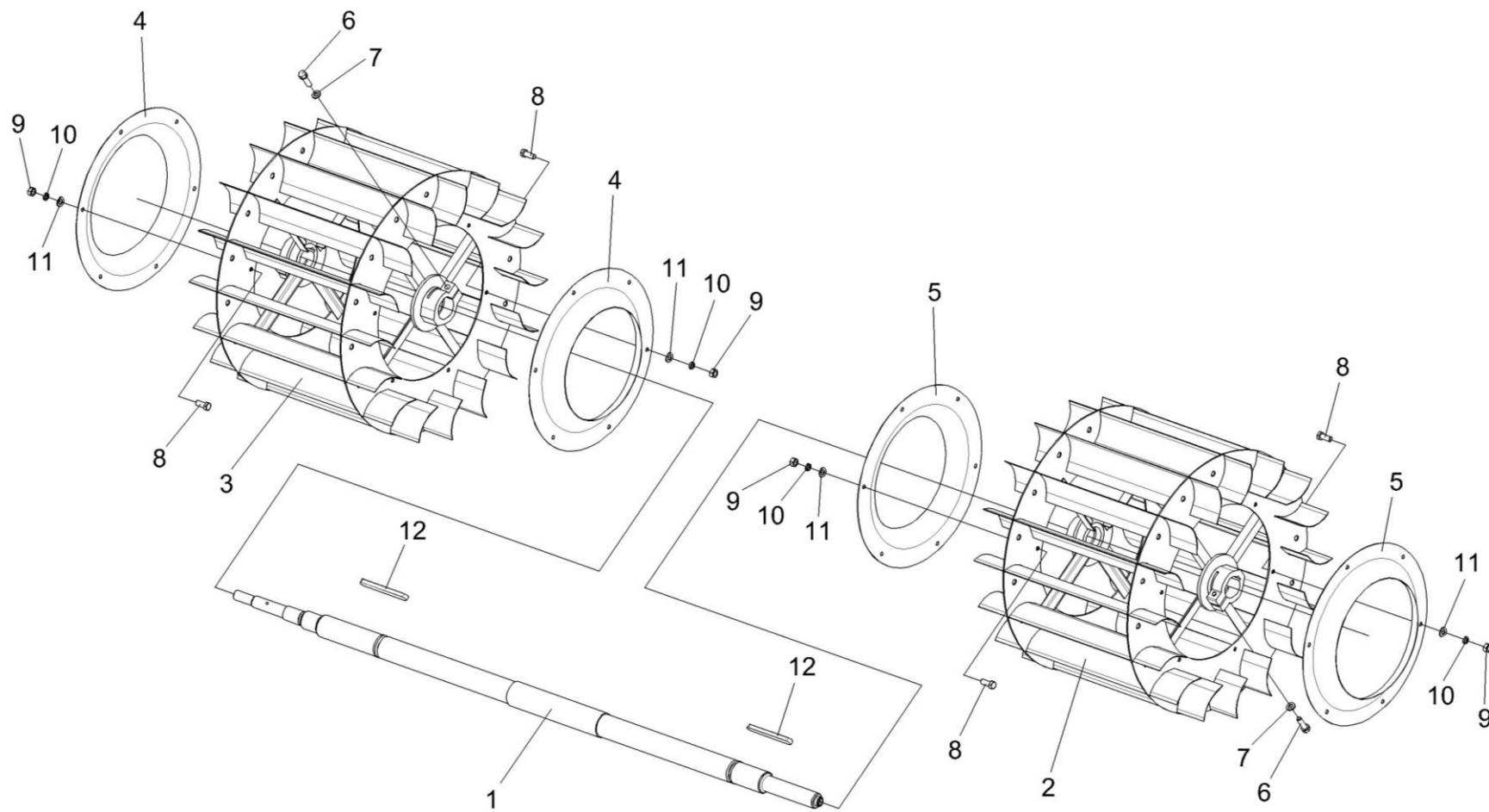


Рисунок 54 – Крылач КЗК-10-0217010



№ рис	№ поз	Обозначение	Наименование	Куда входит	
				Обозначение	Кол. на 1 сб.ед.

**КРЫЛАЧ КЗК-10-0217010 (рисунок 54)**

<b>54</b>	1-12	КЗК-10-0217010	Крылач	КЗК-10-0217000P2	1
	1	КЗК-10-0217060	Вал	КЗК-10-0217010	1
	2	КЗР 0217030Б	Колесо	КЗК-10-0217010	1
	3	КЗР 0217030Б-01	Колесо	КЗК-10-0217010	1
	4	КЗР 0217404Б	Дроссель	КЗК-10-0217010	2
	5	КЗР 0217404Б-01	Дроссель	КЗК-10-0217010	2
	6	КЗР 0202608Б	Болт	КЗК-10-0217010	4
	7	УЭС 0100607	Шайба	КЗК-10-0217010	4
	8		Болт М8-6х20 – 7796	КЗК-10-0217010	24
	9		Гайка М8-6G – 5915	КЗК-10-0217010	24
	10		Шайба 8Т 65Г – 6402	КЗК-10-0217010	24
	11		Шайба С.8.01 – 11371	КЗК-10-0217010	24
12		Шпонка 16х10х70 – 23360	КЗК-10-0217010	2	

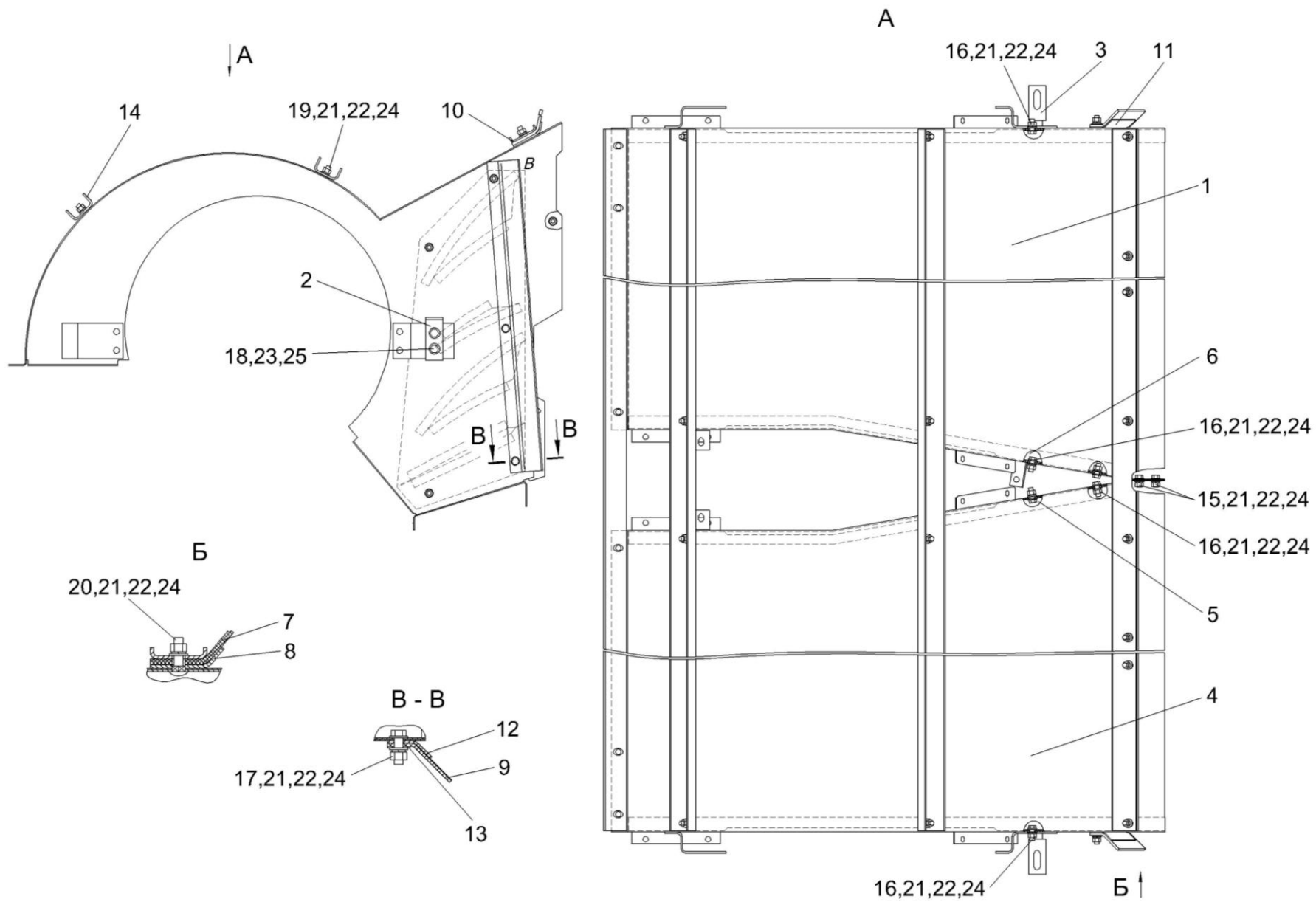


Рисунок 55 – Кожух сдвоенный КЗК-10-0217100

№ рис	№ поз	Обозначение	Наименование	Куда входит	
				Обозначение	Кол. на 1 сб.ед.
<b>КОЖУХ СДВОЕННЫЙ КЗК-10-0217100 (рисунок 55)</b>					
55	1-25	КЗК-10-0217100	Кожух сдвоенный	КЗК-10-0217000P2	1
	1	КЗК-10-0217120	Кожух	КЗК-10-0217100	1
	2	КЗК-10-0217310	Кронштейн	КЗК-10-0217100	1
	3	КЗК-10-0217310-01	Кронштейн	КЗК-10-0217100	1
	4	КЗР 0217110Б-01	Кожух	КЗК-10-0217100	1
	5	КЗР 0217150Б	Кассета	КЗК-10-0217100	1
	6	КЗР 0217150Б-01	Кассета	КЗК-10-0217100	1
	7	КЗК-10-0217003	Уплотнение	КЗК-10-0217100	1
	8	КЗК-10-0217455	Прижим	КЗК-10-0217100	1
	9	КЗР 0217001В	Пластина	КЗК-10-0217100	2
	10	КЗР 0217433	Жесткость	КЗК-10-0217100	1
	11	КЗР 0217451В	Уголок	КЗК-10-0217100	1
	12	КЗР 0217451В-01	Уголок	КЗК-10-0217100	1
	13	КЗР 0217453В	Пластина	КЗК-10-0217100	2
	14	КЗР 0217702А	Швеллер	КЗК-10-0217100	2
	15		Болт М8-6х16 – 7796	КЗК-10-0217100	5
	16		Болт М8-6х20 – 7796	КЗК-10-0217100	16
17		Болт М8-6х25 – 7796	КЗК-10-0217100	6	

№ рис	№ поз	Обозначение	Наименование	Куда входит	
				Обозначение	Кол. на 1 сб.ед.
55	18		Болт М10-6ех16 – 7796	КЗК-10-0217100	4
	19		Болт М8-6ех20 – 7802	КЗК-10-0217100	8
	20		Болт М8-6ех25 – 7802	КЗК-10-0217100	8
	21		Гайка М8-6G – 5915	КЗК-10-0217100	43
	22		Шайба 8Т 65Г – 6402	КЗК-10-0217100	39
	23		Шайба 10Т 65Г – 6402	КЗК-10-0217100	4
	24		Шайба С.8.01 – 11371	КЗК-10-0217100	70
	25		Шайба С.10.01 – 11371	КЗК-10-0217100	4

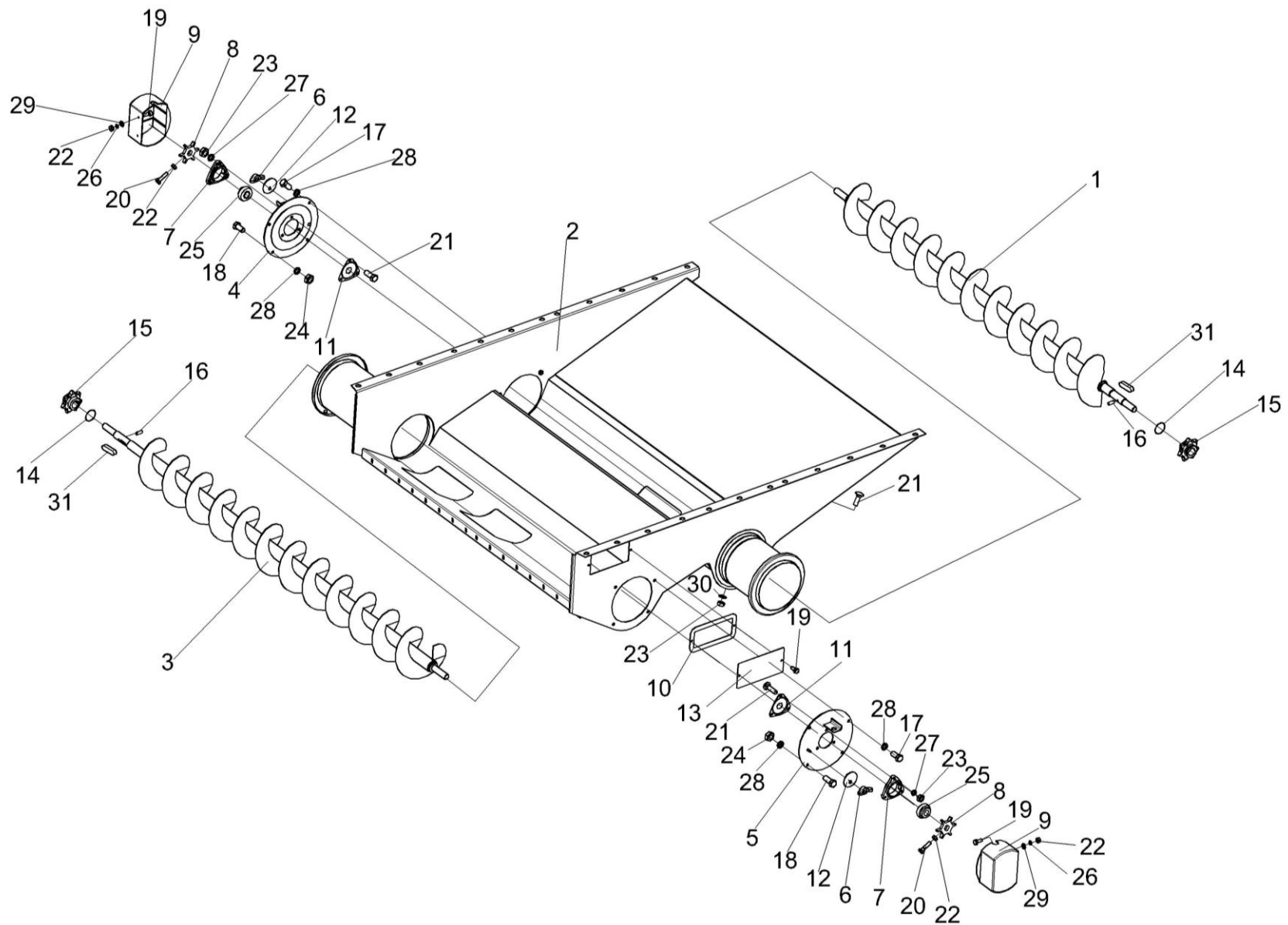


Рисунок 56 – Блок шнеков КЗК-10-0218010А

№ рис	№ поз	Обозначение	Наименование	Куда входит	
				Обозначение	Кол. на 1 сб.ед.

**БЛОК ШНЕКОВ КЗК-10-0218010А (рисунок 56)**

<b>56</b>	1-31	КЗК-10-0218010А	Блок шнеков	КЗК-10-1-0111010	1
	1	КЗК-10-0218020	Шнек колосовой	КЗК-10-0218010А	1
	2	КЗК-10-0218030А	Поддон	КЗК-10-0218010А	1
	3	КЗК-10-0218070	Шнек зерновой	КЗК-10-0218010А	1
	4	КЗР 0218110Б	Опора правая	КЗК-10-0218010А	1
	5	КЗР 0218180	Опора левая	КЗК-10-0218010А	1
	6	КИС 0120400	Гайка	КЗК-10-0218010А	2
	7	КЗР 0101105	Корпус	КЗК-10-0218010А	1
	8	КЗР 0217604-01	Звездочка	КЗК-10-0218010А	2
	9	КЗР 0218001Б	Крышка	КЗК-10-0218010А	2
	10	КЗР 0218003Б	Прокладка	КЗК-10-0218010А	1
	11	КЗР 0218415Б	Крышка	КЗК-10-0218010А	2
	12	КЗР 0218446Б	Шайба	КЗК-10-0218010А	2
	13	КЗР 0218447Б	Крышка	КЗК-10-0218010А	1
	14	КЗК-10-0214607	Кольцо	КЗК-10-0218010А	2
	15	КЗК-10-0218611	Звездочка	КЗК-10-0218010А	2
	16	ПДВ 0123607	Винт	КЗК-10-0218010А	2
17		Болт М10-6х20 – 7796	КЗК-10-0218010А	4	

№ рис	№ поз	Обозначение	Наименование	Куда входит	
				Обозначение	Кол. на 1 сб.ед.
56	18		Болт М10-6х25 – 7796	КЗК-10-0218010А	4
	19		Болт М6-6х14 – 7798	КЗК-10-0218010А	6
	20		Болт М6-6х25 – 7798	КЗК-10-0218010А	2
	21		Болт М8-6х30 – 7802	КЗК-10-0218010А	8
	22		Гайка М6-6G – 5915	КЗК-10-0218010А	11
	23		Гайка М8-6G – 5915	КЗК-10-0218010А	22
	24		Гайка М10-6G – 5915	КЗК-10-0218010А	4
	25		Подшипник 1680205С17	КЗК-10-0218010А	2
	26		Шайба 6Т 65Г – 6402	КЗК-10-0218010А	11
	27		Шайба 8Т 65Г – 6402	КЗК-10-0218010А	6
	28		Шайба 10Т 65Г – 6402	КЗК-10-0218010А	8
	29		Шайба С.6.01 – 11371	КЗК-10-0218010А	4
	30		Шайба С.8.01 – 11371	КЗК-10-0218010А	8
	31		Шпонка 10х8х36 – 23360	КЗК-10-0218010А	2

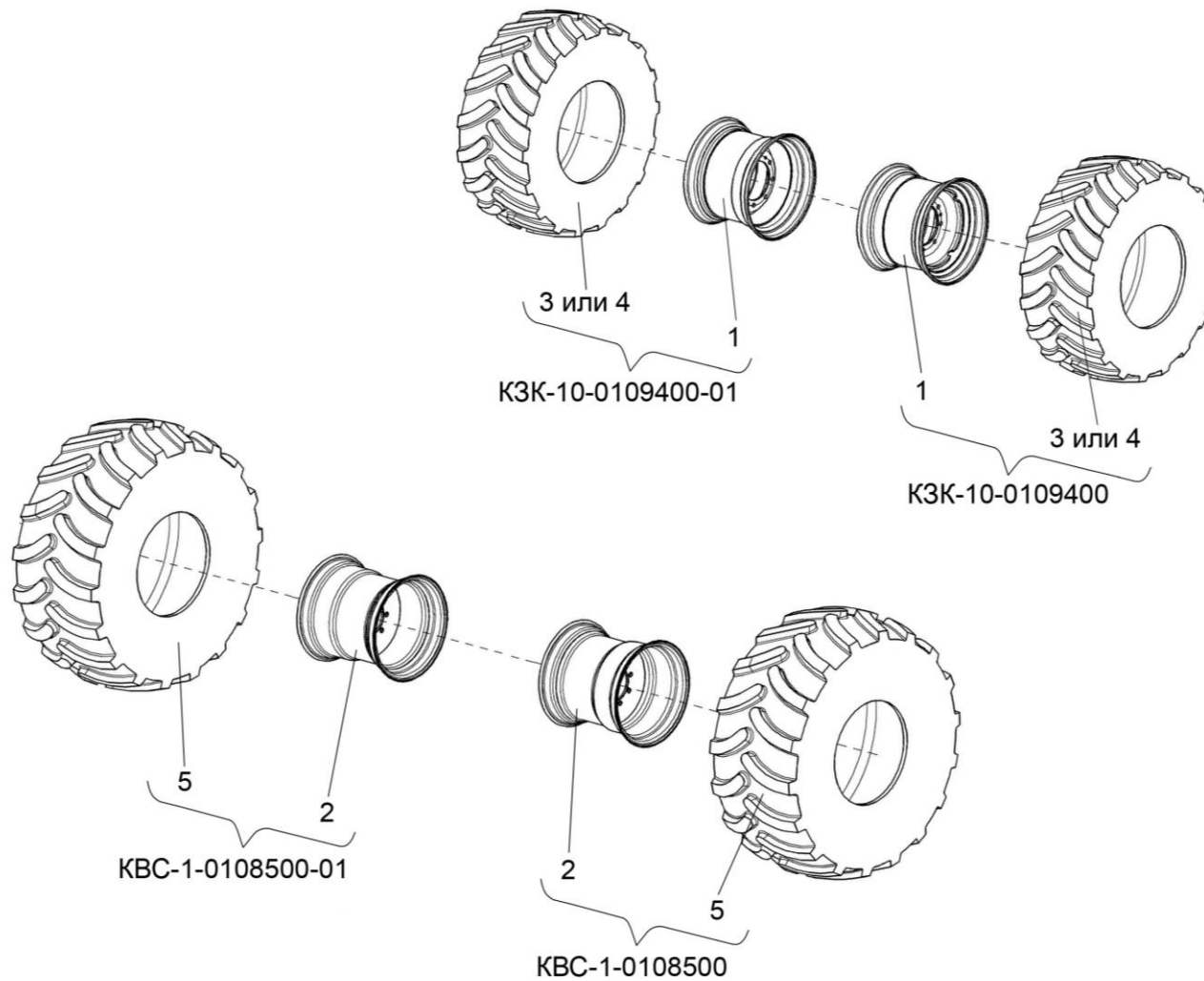


Рисунок 57 – Колеса K3K-10-0109400, K3K-10-0109400-01, KBC-1-0108500, KBC-1-0108500



№ рис	№ поз	Обозначение	Наименование	Куда входит		
				Обозначение	Кол. на 1 сб.ед.	
<b>КОЛЕСА КЗК-10-0109400, КЗК-10-0109400-01, КВС-1-0108500, КВС-1-0108500-01 (рисунок 57)</b>						
57	1,3,4	КЗК-10-0109400	Колесо	КЗК-10-1-0111010	1	
	1,3,4	КЗК-10-0109400-01	Колесо	КЗК-10-1-0111010	1	
	2,5	КВС-1-0108500	Колесо	КЗК-10-1-0111010	1	
	2,5	КВС-1-0108500-01	Колесо	КЗК-10-1-0111010	1	
	1		КЗК-10-0109410	Обод	КЗК-10-0109400	1
					КЗК-10-0109400-01	1
	2		КВС-1-0108510	Обод	КВС-1-0108500	1
					КВС-1-0108500	1
	3			Шина пневматическая 18,4R24 – 7463 (г.Днепропетровск, ОАО "Днепрошина")	КЗК-10-0109400	1
					КЗК-10-0109400-01	1
4			Шина пневматическая 18,4-24 Ф-148 НС 10 (г. Бобруйск, ОАО "Белшина")	КЗК-10-0109400	1	
				КЗК-10-0109400-01	1	
5			Шина 29,5/75R25 Бел-26.42.38 190A8	КВС-1-0108500	1	
				КВС-1-0108500	1	

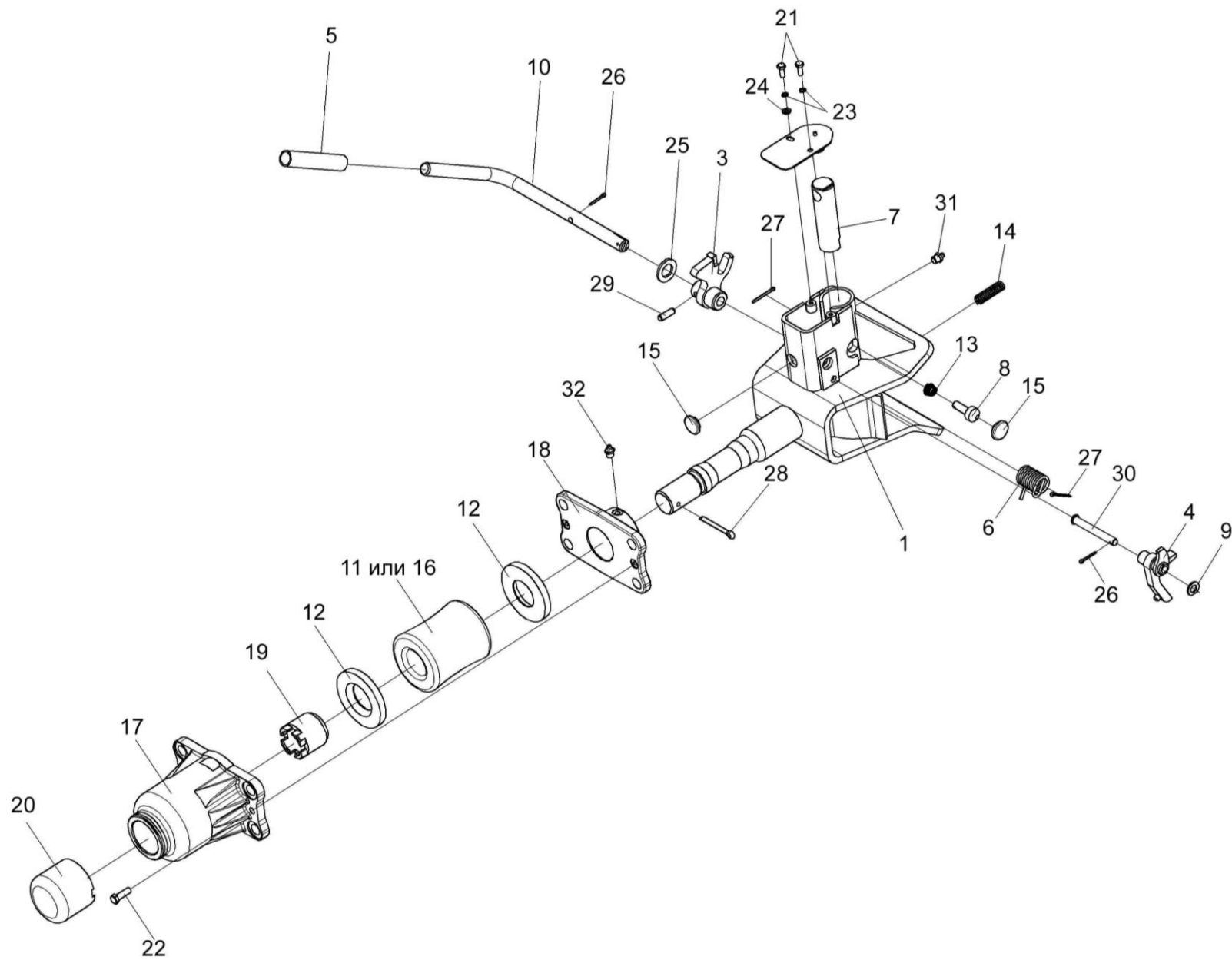


Рисунок 58 – Устройство тяговое КЗР 0232000

№ рис	№ поз	Обозначение	Наименование	Куда входит	
				Обозначение	Кол. на 1 сб.ед.
<b>УСТРОЙСТВО ТЯГОВОЕ КЗР 0232000 (рисунок 58)</b>					
58	1-32	КЗР 0232000	Устройство тяговое	КЗК-10-1-0111010	1
	1-10,13,14, 15,21,23-27, 29,30,31	КЗР 0232010	Устройство тяговое	КЗР 0232000	1
	5,10	КЗР 0232060	Рукоятка	КЗР 0232010	1
	1	КЗР 0232020	Корпус	КЗР 0232010	1
	2	КЗР 0232030	Крышка	КЗР 0232010	1
	3	КЗР 0232040	Рычаг	КЗР 0232010	1
	4	КЗР 0232050	Скоба	КЗР 0232010	1
	5	КЗР 0201002	Трубка 305 ТВ-40 (L=117±5 мм)	КЗР 0232060	1
	6	КЗР 0201638А	Пружина	КЗР 0232010	1
	7	КЗР 0201696	Штырь	КЗР 0232010	1
	8	КЗР 0201697Б	Фиксатор	КЗР 0232010	1
	9	КЗР 0232412	Шайба	КЗР 0232010	4
	10	КЗР 0232606	Рукоятка	КЗР 0232060	1
	11	КИС 0122001	Буфер резиновый	КЗР 0232000	1
12	КИС 0122403	Шайба упорная	КЗР 0232000	2	
13	УЭС 0122603	Пружина	КЗР 0232010	1	
14	УЭС 0122605	Пружина	КЗР 0232010	1	

№ рис	№ поз	Обозначение	Наименование	Куда входит	
				Обозначение	Кол. на 1 сб.ед.
58	15	012-7884-4841-01	Заглушка	КЗР 0232010	2
	16	52-2805025	Буфер резиновый буксирного прибора	КЗР 0232000	1
	17	52-2805031	Корпус буксирного прибора	КЗР 0232000	1
	18	52-2805035А	Кронштейн корпуса буксирного прибора	КЗР 0232000	1
	19	52-2805039А	Гайка упорная буксирного прибора	КЗР 0232000	1
	20	52-2805050	Колпак корпуса буксирного устройства	КЗР 0232000	1
	21		Болт М6-6ех16 – 7798	КЗР 0232010	2
	22		Болт М8-6ех25 – 7796	КЗР 0232000	2
	23		Шайба 6Т 65Г – 6402	КЗР 0232010	2
	24		Шайба С.6.01 – 11371	КЗР 0232010	1
	25		Шайба С.18.01 – 11371	КЗР 0232010	1
	26		Шплинт 3,2х20 – 397	КЗР 0232010	2
	27		Шплинт 3,2х32 – 397	КЗР 0232010	2
	28		Шплинт 6,3х50 – 397	КЗР 0232000	1
	29		Штифт 8х26 – 3128	КЗР 0232010	1
	30		Ось 6-10b 12х80 – 9650	КЗР 0232010	1
	31		Масленка 1.2 – 19853	КЗР 0232010	1
32		Масленка 1.3 – 19853	КЗР 0232000	1	

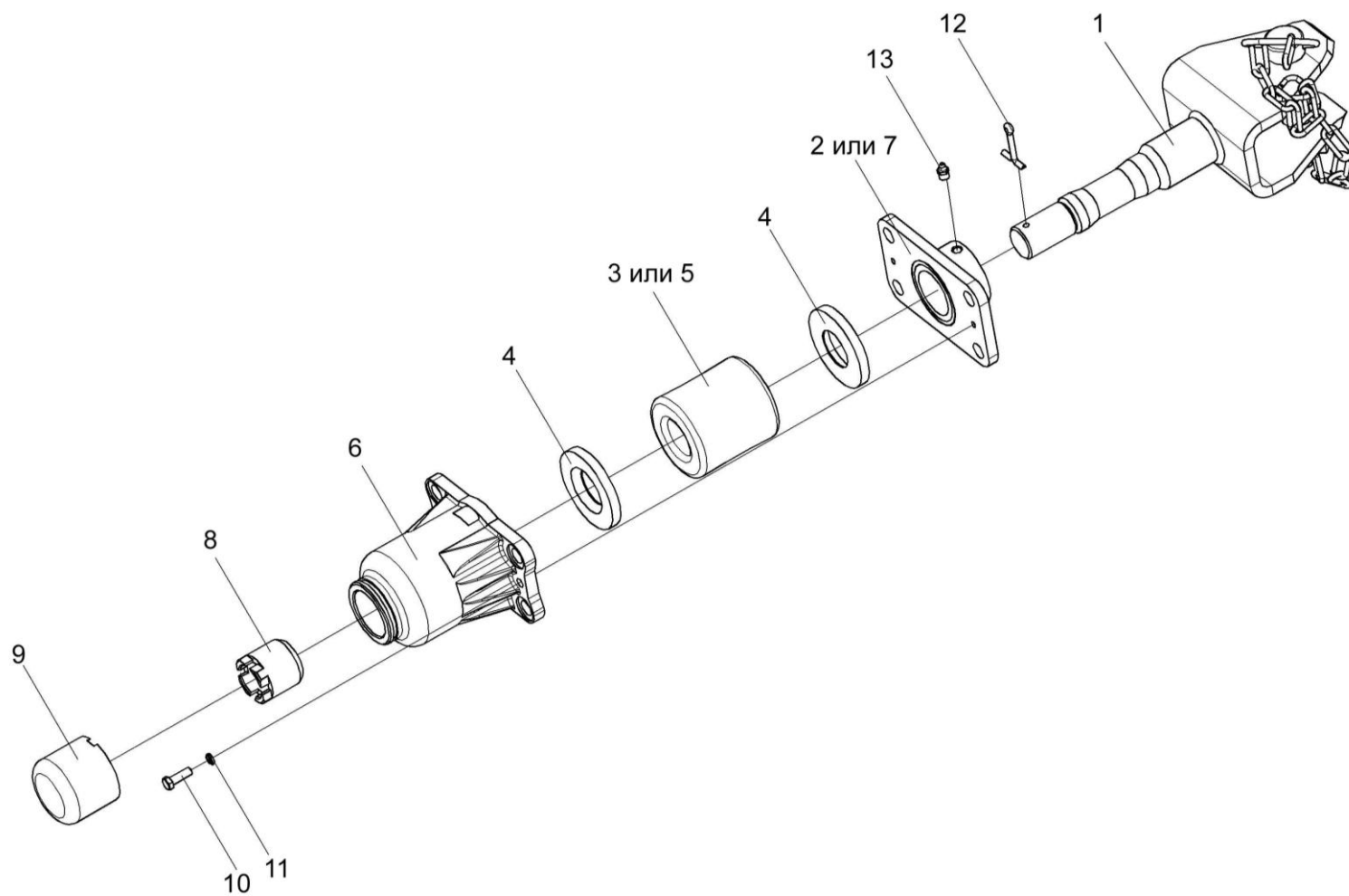


Рисунок 59 – Устройство прицепное КИС 0122000А

№ рис	№ поз	Обозначение	Наименование	Куда входит	
				Обозначение	Кол. на 1 сб.ед.

**УСТРОЙСТВО ПРИЦЕПНОЕ КИС 0122000А (рисунок 59)**

<b>59</b>	1-13	КИС 0122000А	Устройство прицепное	КЗК-10-1-0111010	1
	1	КИС 0122010А	Ось устройства прицепного	КИС 0122000А	1
	2	КИС 0122020	Кронштейн корпуса буксирного прибора	КИС 0122000А	1
	3	КИС 0122001	Буфер резиновый	КИС 0122000А	1
	4	КИС 0122403	Шайба упорная	КИС 0122000А	2
	5	52-2805025	Буфер резиновый буксирного прибора	КИС 0122000А	1
	6	52-2805031	Корпус буксирного прибора	КИС 0122000А	1
	7	52-2805035А	Кронштейн корпуса буксирного прибора	КИС 0122000А	1
	8	52-2805039А	Гайка упорная буксирного прибора	КИС 0122000А	1
	9	52-2805050	Колпак корпуса буксирного прибора	КИС 0122000А	1
	10		Болт М8-6ех25 – 7796	КИС 0122000А	2
	11		Шайба 8Т 65Г – 6402	КИС 0122000А	2
	12		Шплинт 6,3х50 – 397	КИС 0122000А	1
13		Масленка 1.2 – 19853	КИС 0122000А	1	

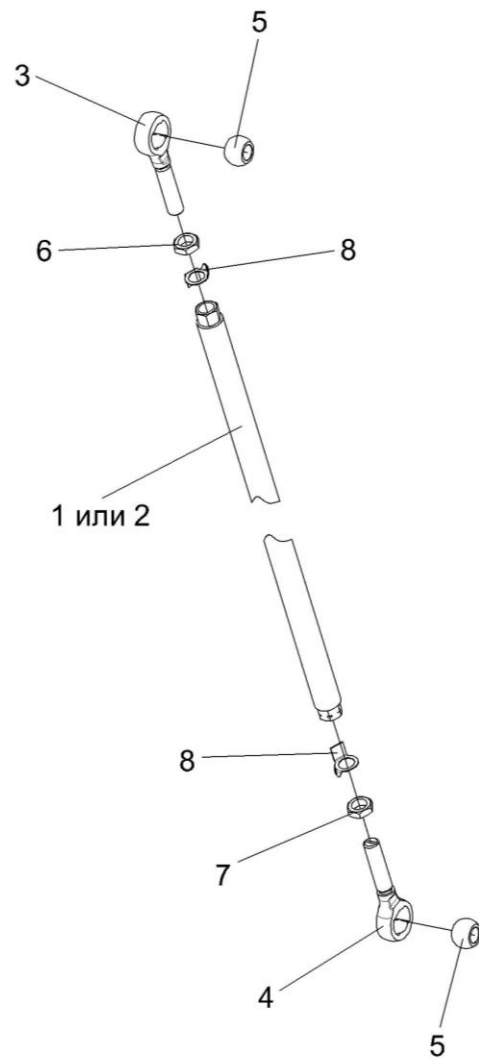


Рисунок 60 – Тяги КЗК-10-0100560-03 и КЗК-10-0100560-04

№ рис	№ поз	Обозначение	Наименование	Куда входит	
				Обозначение	Кол. на 1 сб.ед.

**ТЯГИ КЗК-10-0100560-03 И КЗК-10-0100560-04 (рисунок 60)**

<b>60</b>	2,3-8	КЗК-10-0100560-03	Тяга	КЗК-10-0202000А-03	1
	1,3-8	КЗК-10-0100560-04	Тяга	КЗК-10-0202000А-03	1
	1	КЗК-10-0100570-02	Труба	КЗК-10-0100560-04	1
	2	КЗР 0202890А-01	Труба	КЗК-10-0100560-03	1
	3	ПКК 0451603	Головка	КЗК-10-0100560-03	1
				КЗК-10-0100560-04	1
	4	ПКК 0451603-01	Головка	КЗК-10-0100560-03	1
				КЗК-10-0100560-04	1
	5	6-12Ж-26015	Шар	КЗК-10-0100560-03	2
				КЗК-10-0100560-04	2
	6		Гайка М20-6G – 5916	КЗК-10-0100560-03	1
				КЗК-10-0100560-04	1
	7		Гайка М20-LH-6G – 5915	КЗК-10-0100560-03	1
				КЗК-10-0100560-04	1
	8		Шайба 20.01 – 13463	КЗК-10-0100560-03	2
				КЗК-10-0100560-04	2



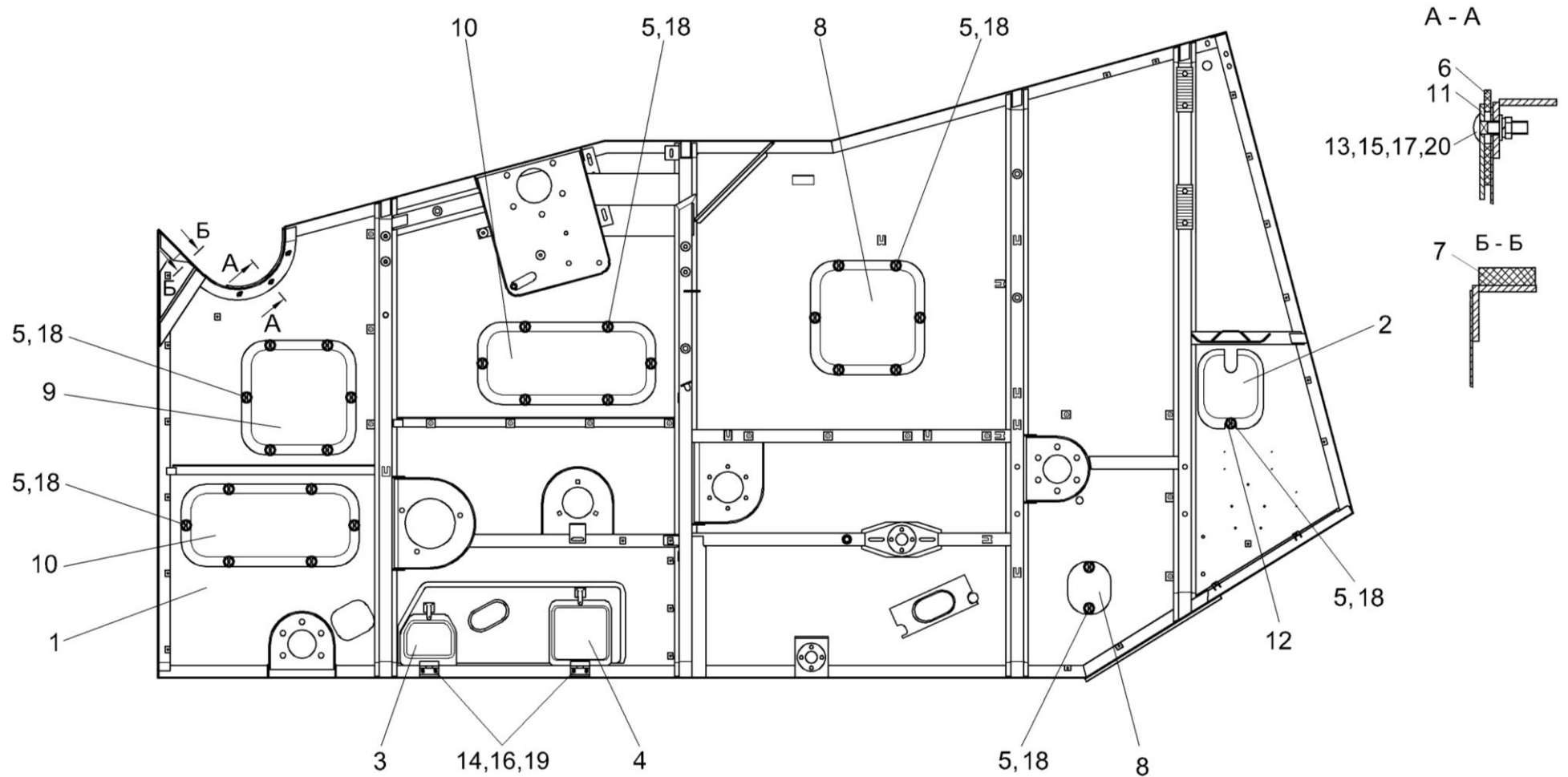


Рисунок 61 – Боковина левая КЗК-10-1-0202030

№ рис	№ поз	Обозначение	Наименование	Куда входит	
				Обозначение	Кол. на 1 сб.ед.
<b>БОКОВИНА ЛЕВАЯ КЗК-10-1-0202030 (рисунок 61)</b>					
<b>61</b>	1-20	КЗК-10-1-0202030	Боковина левая	КЗК-10-0202000А-03	1
	1	КЗК-10-0202110	Боковина левая	КЗК-10-1-0202030	1
	2	КЗК-10-0202900	Крышка	КЗК-10-1-0202030	1
	3	КЗР 0202760Г	Крышка	КЗК-10-1-0202030	1
	4	КЗР 0202770Г	Крышка	КЗК-10-1-0202030	1
	5	КИЛ 0150750	Гайка-барашек	КЗК-10-1-0202030	27
	6	КЗК 0202031А	Уплотнение	КЗК-10-1-0202030	1
	7	КЗК 0202032	Уплотнение (пластина II-10, 35x580 мм)	КЗК-10-1-0202030	1
	8	КЗК 0202454В	Крышка	КЗК-10-1-0202030	1
	9	КЗК 0202455В	Крышка	КЗК-10-1-0202030	2
	10	КЗК 0202456В	Крышка	КЗК-10-1-0202030	2
	11	КЗК 0202492	Планка	КЗК-10-1-0202030	1
	12	КЗР 0218446Б-01	Шайба	КЗК-10-1-0202030	1
	13		Болт М8-6ех30 – 7802	КЗК-10-1-0202030	3
	14		Винт В.М6-6ех10 – 17473	КЗК-10-1-0202030	4
	15		Гайка М8-6G – 5915	КЗК-10-1-0202030	3
	16		Шайба 6Т 65Г – 6402	КЗК-10-1-0202030	4
	17		Шайба 8Т 65Г – 6402	КЗК-10-1-0202030	3
	18		Шайба А 10.01 – 6958	КЗК-10-1-0202030	27
	19		Шайба С.6.01 – 11371	КЗК-10-1-0202030	4
	20		Шайба А.8.01 – 6958	КЗК-10-1-0202030	3

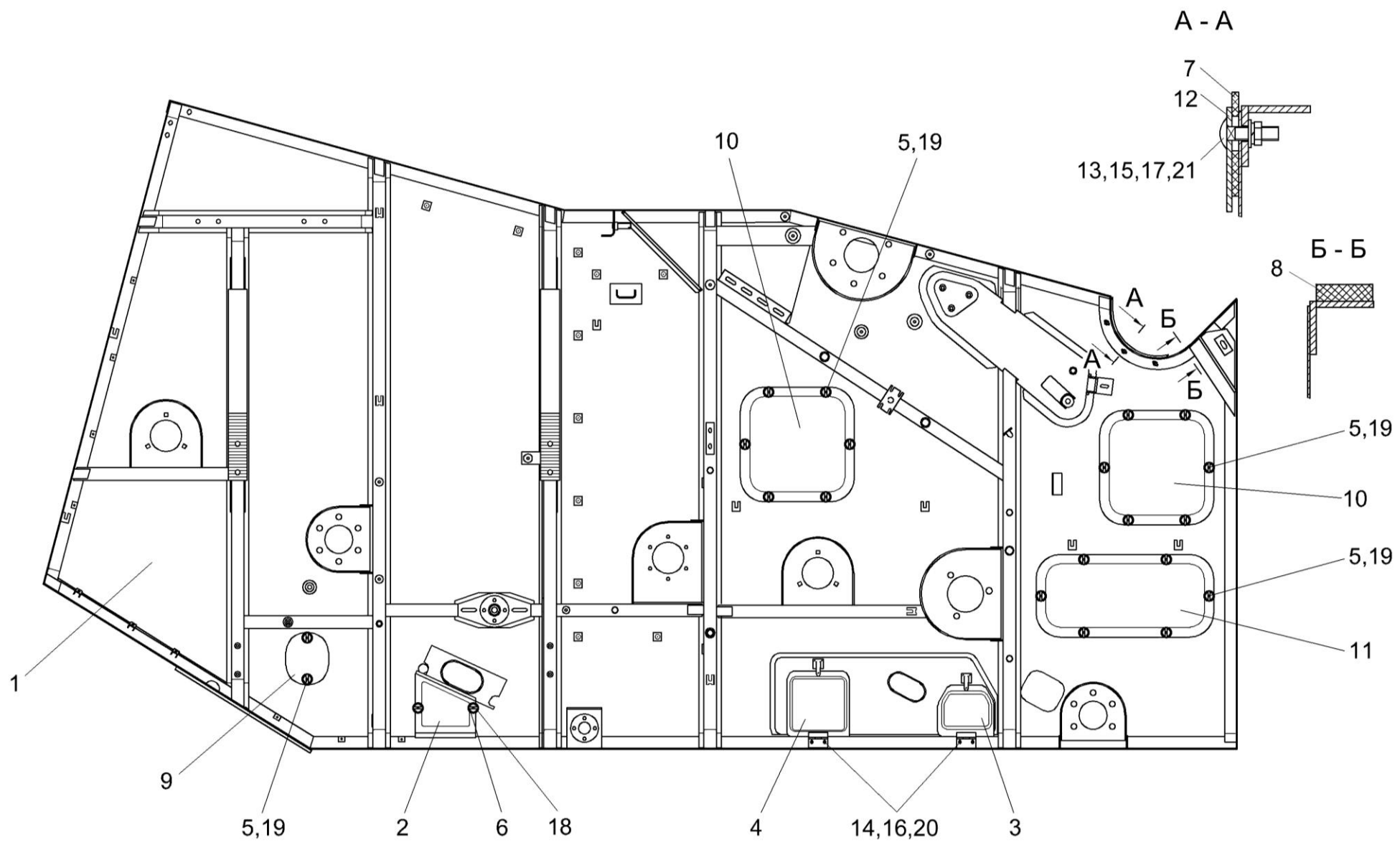


Рисунок 62 – Боковина правая КЗК-10-1-0202040

№ рис	№ поз	Обозначение	Наименование	Куда входит	
				Обозначение	Кол. на 1 сб.ед.

**БОКОВИНА ПРАВАЯ КЗК-10-1-0202040 (рисунок 62)**

<b>62</b>	1-21	КЗК-10-1-0202040	Боковина правая	КЗК-10-0202000А-03	1
	1	КЗК-10-0202120	Боковина правая	КЗК-10-1-0202040	1
	2	КЗК 0202280Б	Крышка	КЗК-10-1-0202040	1
	3	КЗР 0202760Г	Крышка	КЗК-10-1-0202040	1
	4	КЗР 0202770Г	Крышка	КЗК-10-1-0202040	1
	5	КИЛ 0150750	Гайка-барашек	КЗК-10-1-0202040	20
	6	КИС 0120400	Гайка	КЗК-10-1-0202040	2
	7	КЗК 0202031А	Уплотнение	КЗК-10-1-0202040	1
	8	КЗК 0202032	Уплотнение (пластина II-10, 35x580 мм)	КЗК-10-1-0202040	1
	9	КЗК 0202454В	Крышка	КЗК-10-1-0202040	1
	10	КЗК 0202455В	Крышка	КЗК-10-1-0202040	2
	11	КЗК 0202456В	Крышка	КЗК-10-1-0202040	1
	12	КЗК 0202492	Планка	КЗК-10-1-0202040	1
	13		Болт М8-6ех30 – 7802	КЗК-10-1-0202040	3
	14		Винт В.М6-6ех10 – 17473	КЗК-10-1-0202040	4
	15		Гайка М8-6G – 5915	КЗК-10-1-0202040	3
	16		Шайба 6Т 65Г – 6402	КЗК-10-1-0202040	4
	17		Шайба 8Т 65Г – 6402	КЗК-10-1-0202040	3
	18		Шайба А 6.01 – 6958	КЗК-10-1-0202040	2
	19		Шайба А 10.01 – 6958	КЗК-10-1-0202040	20
	20		Шайба С.6.01 – 11371	КЗК-10-1-0202040	4
21		Шайба А.8.01 – 6958	КЗК-10-1-0202040	3	

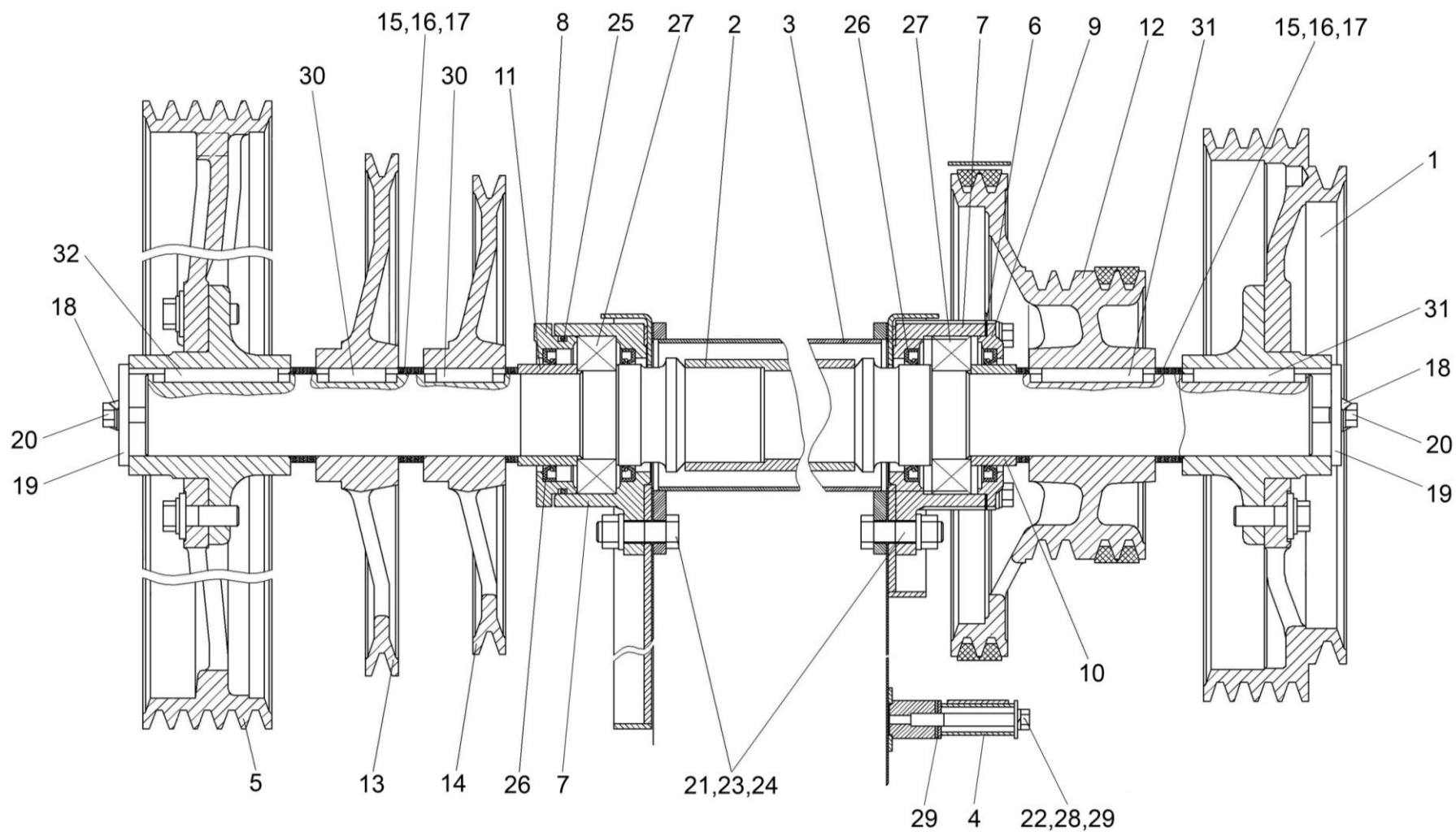


Рисунок 63 – Установка шкивов очистки

№ рис	№ поз	Обозначение	Наименование	Куда входит	
				Обозначение	Кол. на 1 сб.ед.
<b>УСТАНОВКА ШКИВОВ ОЧИСТКИ (рисунок 63)</b>					
<b>63</b>	1	K3K-10-0202010	Шкив	K3K-10-0202000A-03	1
	2	K3K-10-0202530	Вал	K3K-10-0202000A-03	1
	3	K3K-10-0202540	Труба распорная	K3K-10-0202000A-03	1
	4	K3K 0202970A	Кожух	K3K-10-0202000A-03	1
	5	K3K-12-0202860A	Шкив	K3K-10-0202000A-03	1
	6	K3K-10-0202003	Прокладка	K3K-10-0202000A-03	1
	7	K3K-10-0202116	Корпус	K3K-10-0202000A-03	2
	8	K3K-10-0202117	Крышка	K3K-10-0202000A-03	1
	9	K3K-10-0202118	Крышка	K3K-10-0202000A-03	1
	10	K3K-10-0202851	Втулка	K3K-10-0202000A-03	1
	11	K3K-10-0202851-01	Втулка	K3K-10-0202000A-03	1
	12	K3K 0202104Б	Шкив	K3K-10-0202000A-03	1
	13	K3K 0202105A	Шкив	K3K-10-0202000A-03	1
	14	K3K 0202105A-01	Шкив	K3K-10-0202000A-03	1
	15	K3K 0202443A	Шайба	K3K-10-0202000A-03	20
	16	K3K 0202443A-01	Шайба	K3K-10-0202000A-03	10
	17	K3K 0202443A-02	Шайба	K3K-10-0202000A-03	20
	18	K3K 0202485A	Шайба	K3K-10-0202000A-03	2

№ рис	№ поз	Обозначение	Наименование	Куда входит	
				Обозначение	Кол. на 1 сб.ед.
63	19	КЗК 0202653	Шайба	КЗК-10-0202000А-03	2
	20	КЗР 0202608Б	Болт	КЗК-10-0202000А-03	8
	21	КСН 0100636-02	Шайба	КЗК-10-0202000А-03	36
	22		Болт М10-6ех90 – 7796	КЗК-10-0202000А-03	7
	23		Болт М16х1,5-6ех55 – 7798	КЗК-10-0202000А-03	10
	24		Гайка М16х1,5-6G – 5915	КЗК-10-0202000А-03	22
	25		Кольцо 115-125-58-2-2 – 18829/9833	КЗК-10-0202000А-03	1
	26		Манжета 1.2-80х105-1 – 8752	КЗК-10-0202000А-03	4
	27		Подшипник 3514Н – 5721	КЗК-10-0202000А-03	2
	28		Шайба 10Т 65Г – 6402	КЗК-10-0202000А-03	22
	29		Шайба А 10.01 – 6958	КЗК-10-0202000А-03	41
	30		Шпонка 2-18х11х45 – 23360	КЗК-10-0202000А-03	2
	31		Шпонка 2-18х11х80 – 23360	КЗК-10-0202000А-03	2
	32		Шпонка 2-18х11х90 – 23360	КЗК-10-0202000А-03	1

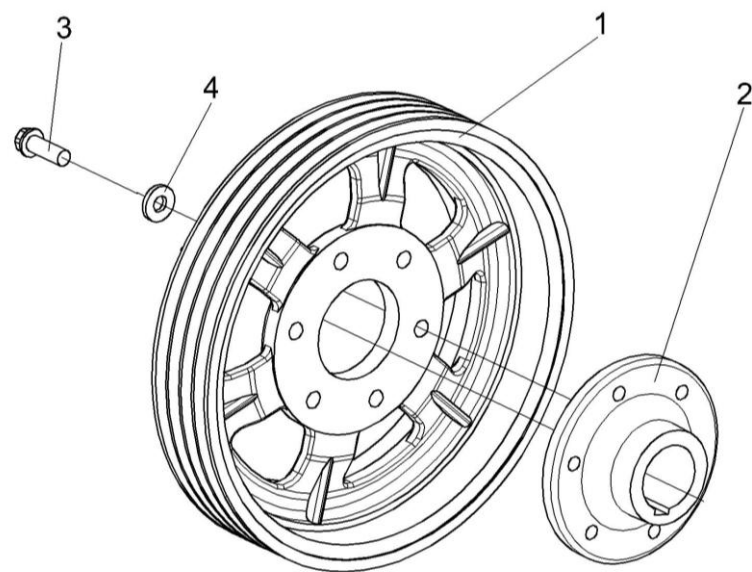


Рисунок 64 – Шкив КЗК-10-0202010

№ рис	№ поз	Обозначение	Наименование	Куда входит	
				Обозначение	Кол. на 1 сб.ед.
<b>ШКИВ КЗК-10-0202010 (рисунок 64)</b>					
64	1-4	КЗК-10-0202010	Шкив	КЗК-10-0202000А-03	1
	1	КЗК-10-0202108	Шкив	КЗК-10-0202010	1
	2	КЗК-10-0202636	Ступица	КЗК-10-0202010	1
	3	КЗК 0202641	Болт	КЗК-10-0202010	6
	4	КЗР 0202674А	Шайба	КЗК-10-0202010	6



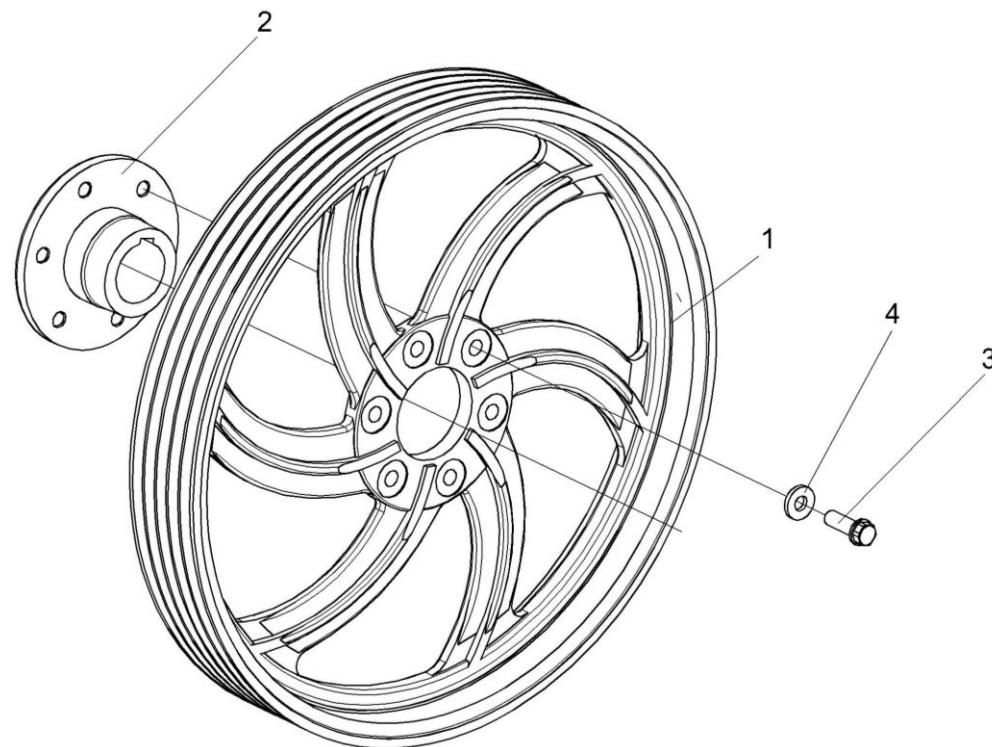


Рисунок 65 – Шкив КЗК-12-0202860А

№ рис	№ поз	Обозначение	Наименование	Куда входит	
				Обозначение	Кол. на 1 сб.ед.
<b>ШКИВ КЗК-12-0202860А (рисунок 65)</b>					
65	1-4	КЗК-12-0202860А	Шкив	КЗК-10-0202000А-03	1
	1	КЗК-12-0202125	Шкив	КЗК-12-0202860А	1
	2	КЗК 0202636А	Ступица	КЗК-12-0202860А	1
	3	КЗК 0202641	Болт	КЗК-12-0202860А	6
	4	КЗР 0202674А	Шайба	КЗК-12-0202860А	6

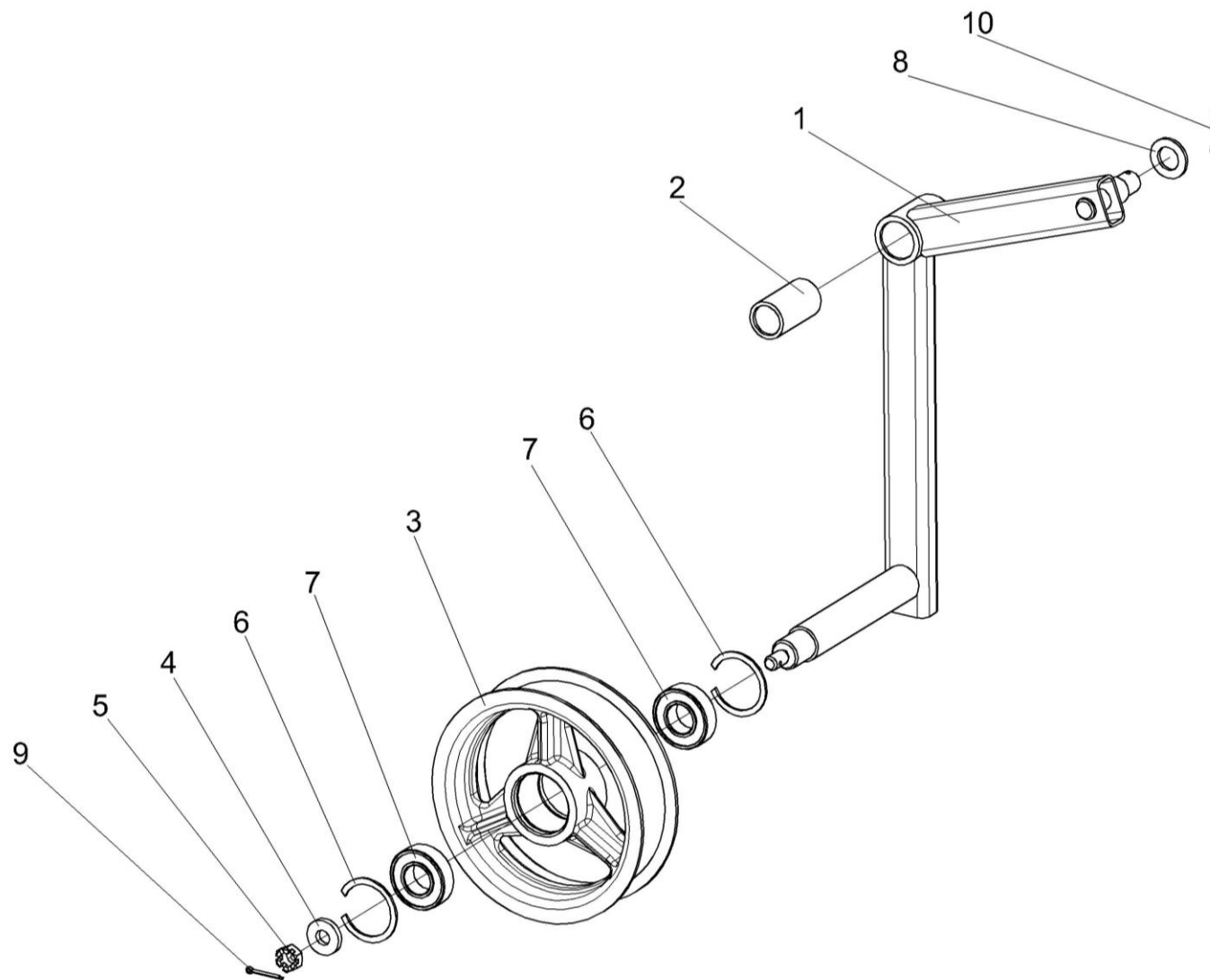


Рисунок 66 – Рычаг КЗК-10-0202440

№ рис	№ поз	Обозначение	Наименование	Куда входит	
				Обозначение	Кол. на 1 сб.ед.
<b>РЫЧАГ КЗК-10-0202440 (рисунок 66)</b>					
66	1-7,9	КЗК-10-0202440	Рычаг	КЗК-10-0202000А-03	1
	1,2	КЗК-10-0202490	Рычаг	КЗК-10-0202440	1
	1	КЗК-10-0202550	Рычаг	КЗК-10-0202490	1
	2	КЗК 0202127	Втулка	КЗК-10-0202490	1
	3	КПР 6106101	Ролик	КЗК-10-0202440	1
	4	ПКК 0100411А	Шайба	КЗК-10-0202440	1
	5		Гайка М12-6G – 5919	КЗК-10-0202440	1
	6		Кольцо В52 – 13943	КЗК-10-0202440	2
	7		Подшипник 180205С17 – 8882	КЗК-10-0202440	2
	8		Шайба С.18.01 – 11371	КЗК-10-0202000А-03	1
9		Шплинт 3,2х25 – 397	КЗК-10-0202440	1	
10		Шплинт 4х25 – 397	КЗК-10-0202000А-03	1	

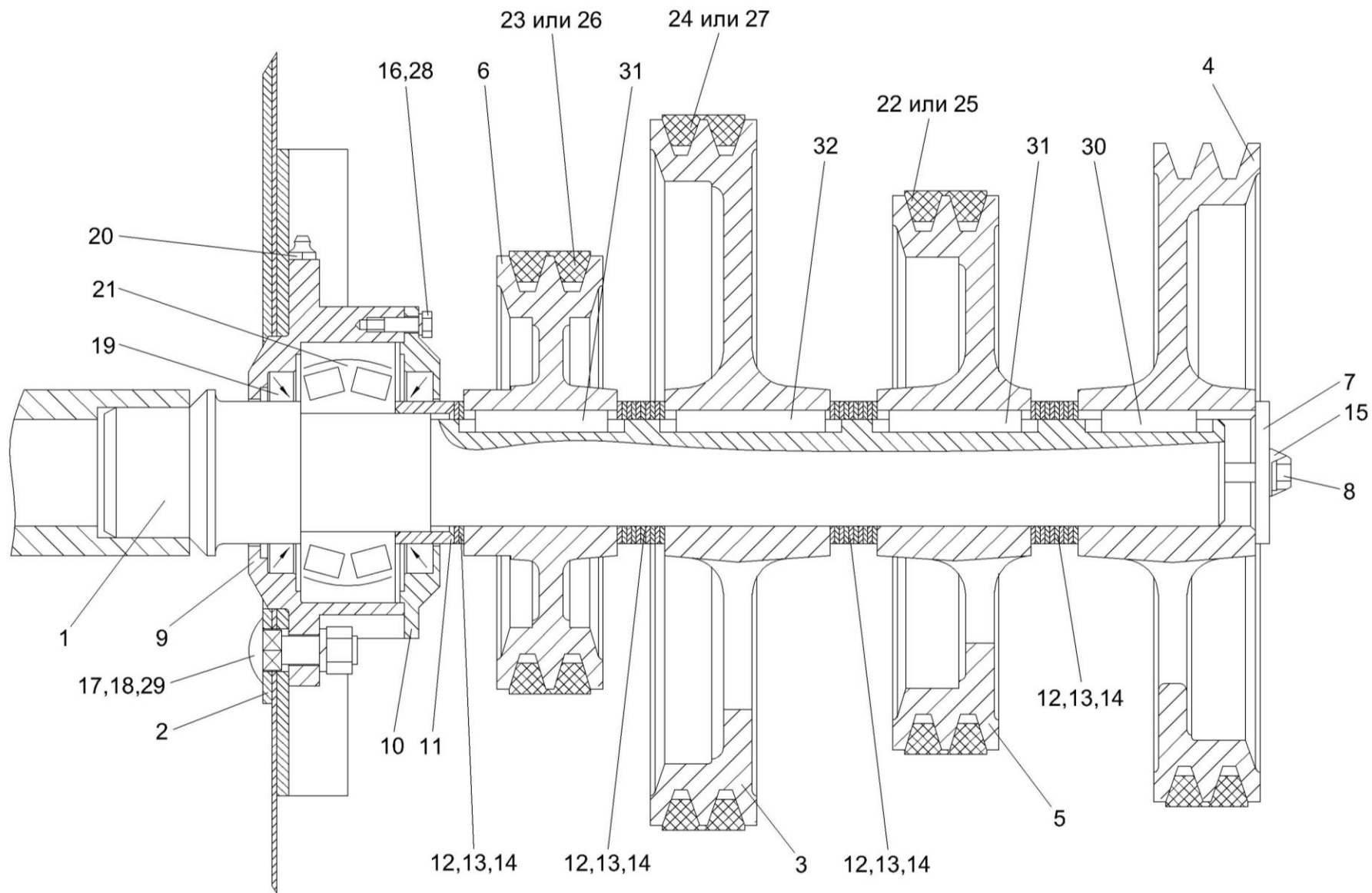


Рисунок 67 – Установка шнека КЗК-10-0202770, поддон, шкивы

№ рис	№ поз	Обозначение	Наименование	Куда входит	
				Обозначение	Кол. на 1 сб.ед.
<b>УСТАНОВКА ШНЕКА КЗК-10-0202770, ПОДДОН, ШКИВЫ (рисунок 67)</b>					
67	1	КЗК-10-0202770	Шнек	КЗК-10-0202000А-03	1
	2	КЗК-10-0202780	Поддон	КЗК-10-0202000А-03	1
	3	КЗК-10-0202101	Шкив	КЗК-10-0202000А-03	1
	4	КЗК-10-0202102	Шкив	КЗК-10-0202000А-03	1
	5	КЗК-10-0202106	Шкив	КЗК-10-0202000А-03	1
	6	КЗК 0202108А	Шкив	КЗК-10-0202000А-03	1
	7	КЗК 0202668	Шайба	КЗК-10-0202000А-03	1
	8	КЗК 0202669	Болт	КЗК-10-0202000А-03	2
	9	КЗР 0218101	Корпус	КЗК-10-0202000А-03	1
	10	КЗР 0218102А	Крышка	КЗК-10-0202000А-03	1
	11	КЗР 0218653Б	Втулка	КЗК-10-0202000А-03	1
	12	КЗС 0202431А	Шайба	КЗК-10-0202000А-03	17
	13	КЗС 0202431А-01	Шайба	КЗК-10-0202000А-03	8
	14	КЗС 0202431А-02	Шайба	КЗК-10-0202000А-03	14
	15	ПКК 0135404А	Планка	КЗК-10-0202000А-03	1
	16		Болт М6-6ех16 – 7798	КЗК-10-0202000А-03	6
	17		Болт М12-6ех40 – 7802	КЗК-10-0202000А-03	3
	18		Гайка М12-6G – 5915	КЗК-10-0202000А-03	44

№ рис	№ поз	Обозначение	Наименование	Куда входит	
				Обозначение	Кол. на 1 сб.ед.
67	19		Манжета 1.2-60x85-1 – 8752	КЗК-10-0202000А-03	2
	20		Масленка 1.2 – 19853	КЗК-10-0202000А-03	4
	21		Подшипник 53610 – 24596	КЗК-10-0202000А-03	1
	22		Ремень 2НВ 1912La (Германия, “Optibelt”)	КЗК-10-0202000А-03	1
	23		Ремень 2НВ 2907La (Германия, “Optibelt”)	КЗК-10-0202000А-03	1
	24		Ремень 2НВ 3110 La исполнение 26 (Германия “Optibelt”)	КЗК-10-0202000А-03	1
	25		Ремень 2НВ ВР 1912 (Польша, “Stomil”)	КЗК-10-0202000А-03	1
	26		Ремень 2НВ ВР 2907 (Польша, “Stomil”)	КЗК-10-0202000А-03	1
	27		Ремень 2НВ ВР 3110 “К” (Польша, “Stomil”)	КЗК-10-0202000А-03	1
	28		Шайба 6Т 65Г – 6402	КЗК-10-0202000А-03	10
	29		Шайба 12Т 65Г – 6402	КЗК-10-0202000А-03	68
	30		Шпонка 2-14x9x40 – 23360	КЗК-10-0202000А-03	1
	31		Шпонка 2-14x9x56 – 23360	КЗК-10-0202000А-03	2
	32		Шпонка 2-14x9x63 – 23360	КЗК-10-0202000А-03	1

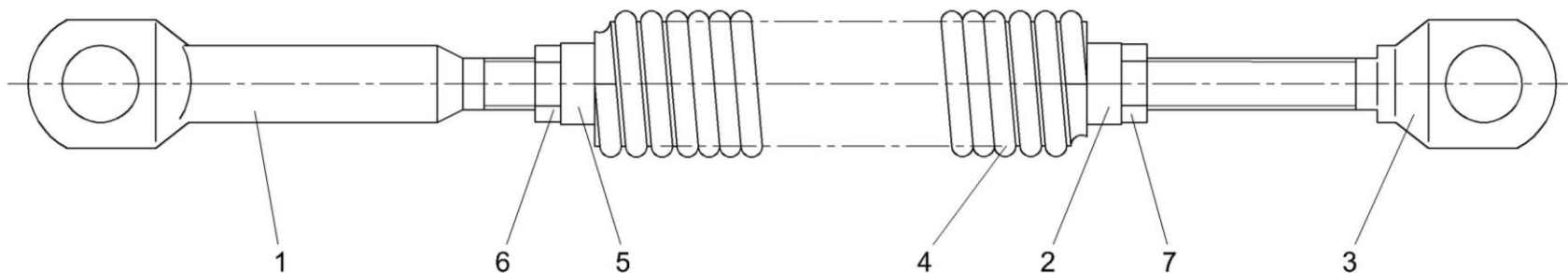


Рисунок 68 – Пружина КЗК-10-0202840

№ рис	№ поз	Обозначение	Наименование	Куда входит	
				Обозначение	Кол. на 1 сб.ед.
<b>ПРУЖИНА КЗК-10-0202840 (рисунок 68)</b>					
<b>68</b>	1-7	КЗК-10-0202840	Пружина	КЗК-10-0202000А-03	1
	1	КЗК 0202683-02	Зацеп	КЗК-10-0202840	1
	2	КЗР 0202102	Пробка	КЗК-10-0202840	1
	3	КЗР 0202673-01	Зацеп	КЗК-10-0202840	1
	4	КЗР 0222603А	Пружина	КЗК-10-0202840	1
	5	КСН 0100107	Пробка	КЗК-10-0202840	1
	6		Гайка М12-6G – 2526	КЗК-10-0202840	1
	7		Гайка М12-LH-6G – 2526	КЗК-10-0202840	1

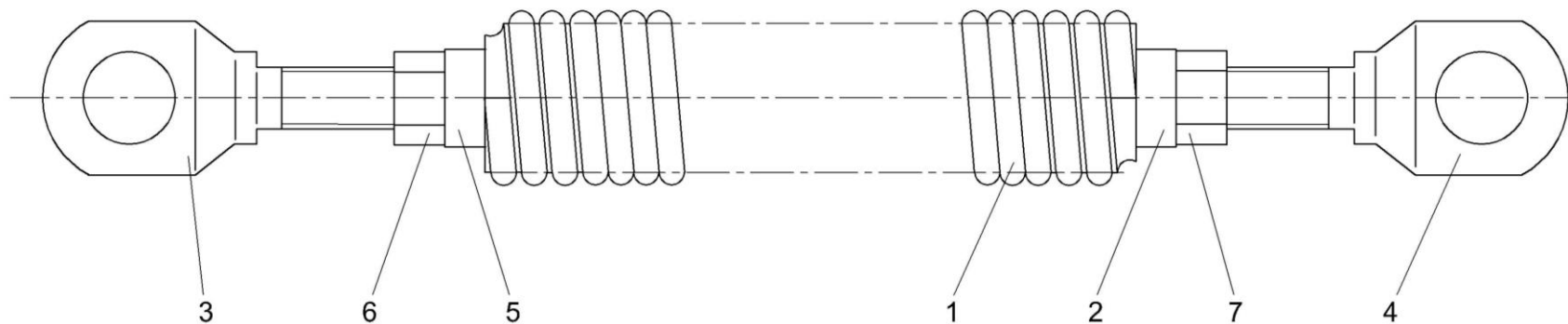


Рисунок 69 – Пружина КЗК-10-0202850

№ рис	№ поз	Обозначение	Наименование	Куда входит	
				Обозначение	Кол. на 1 сб.ед.
<b>ПРУЖИНА КЗК-10-0202850 (рисунок 69)</b>					
<b>69</b>	1-7	КЗК-10-0202850	Пружина	КЗК-10-0202000А-03	1
	1	КЗК-10-0202699	Пружина	КЗК-10-0202850	1
	2	КЗР 0202102	Пробка	КЗК-10-0202850	1
	3	КЗР 0202673	Зацеп	КЗК-10-0202850	1
	4	КЗР 0202673-01	Зацеп	КЗК-10-0202850	1
	5	КСН 0100107	Пробка	КЗК-10-0202850	1
	6		Гайка М12-6G – 5915	КЗК-10-0202850	1
	7		Гайка М12-LH-6G – 5915	КЗК-10-0202850	1



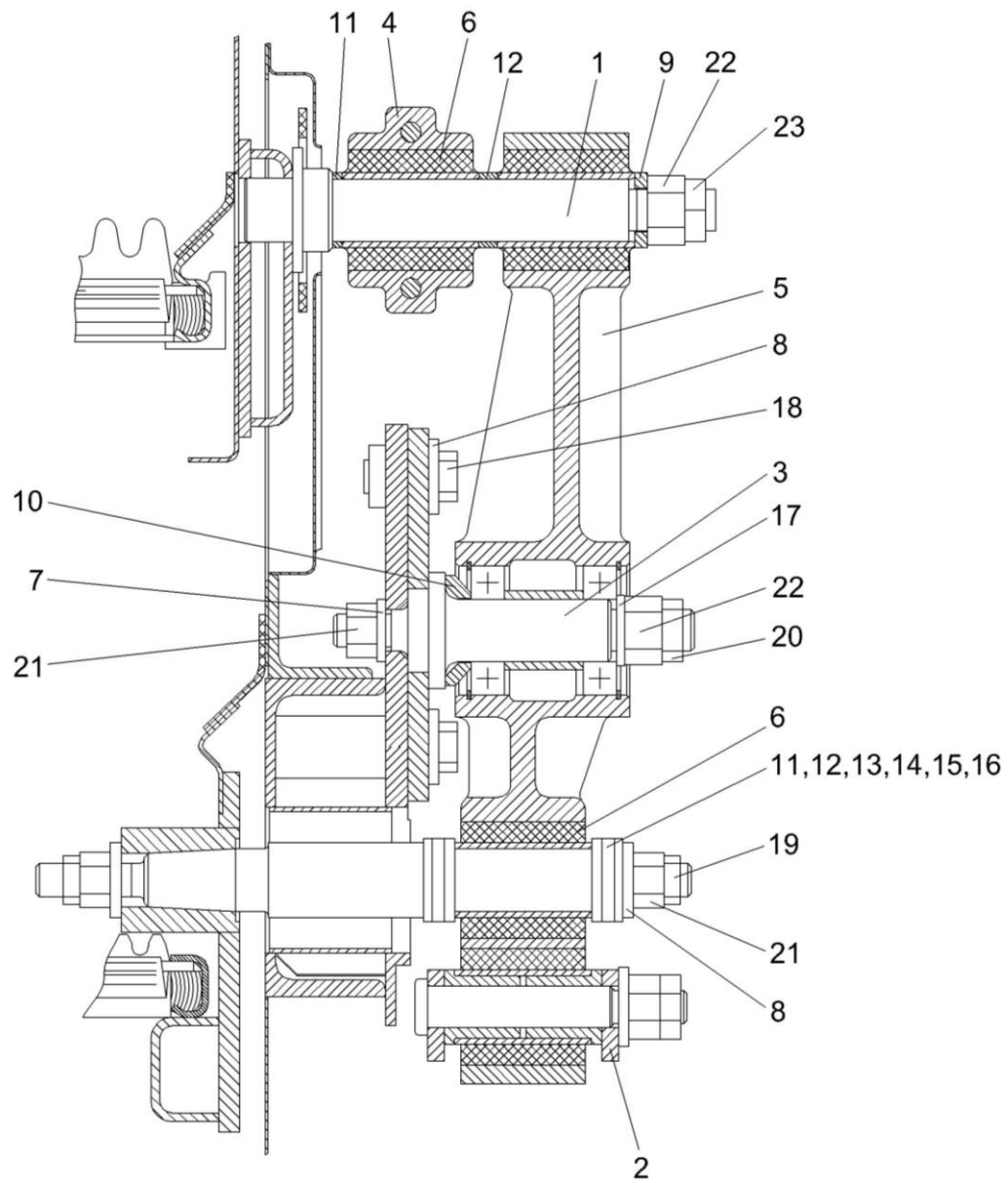


Рисунок 70 – Установка стана решетного верхнего КЗК-10-0260000

№ рис	№ поз	Обозначение	Наименование	Куда входит	
				Обозначение	Кол. на 1 сб.ед.

**УСТАНОВКА СТАНА РЕШЕТНОГО ВЕРХНЕГО КЗК-10-0260000 (рисунок 70)**

<b>70</b>	1	КЗК-10-0260000	Стан решетный верхний	КЗК-10-0202000А-03	1
	2	КЗК 0202040Б	Тяга	КЗК-10-0202000А-03	1
	3	КЗР 0202010В	Кронштейн	КЗК-10-0202000А-03	1
	4	КЗР 0202030Е	Шатун	КЗК-10-0202000А-03	2
	5	КЗР 0202160Г	Рычаг	КЗК-10-0202000А-03	2
	6	КЗР 0202750	Сайлентблок	КЗК-10-0202000А-03	16
	7	КЗК 0202477А	Шайба	КЗК-10-0202000А-03	6
	8	КЗК-10-0202674	Шайба	КЗК-10-0202000А-03	10
	9	КЗК-10-0202674-01	Шайба	КЗК-10-0202000А-03	4
	10	КЗР 0202662Б	Втулка	КЗК-10-0202000А-03	2
	11	КЗР 0202801	Втулка	КЗК-10-0202000А-03	6
	12	КЗР 0202801-01	Втулка	КЗК-10-0202000А-03	4
	13	КЗР 0202801-02	Втулка	КЗК-10-0202000А-03	2
	14	КЗР 0202801-03	Втулка	КЗК-10-0202000А-03	2
	15	КЗР 0202801-04	Втулка	КЗК-10-0202000А-03	2
	16	КЗР 0202801-05	Втулка	КЗК-10-0202000А-03	4
	17	КСН 0100636-03	Шайба	КЗК-10-0202000А-03	3
	18		Болт М16х1,5х35 – 7798	КЗК-10-0202000А-03	6

№ рис	№ поз	Обозначение	Наименование	Куда входит	
				Обозначение	Кол. на 1 сб.ед.
70	19		Гайка M16x1,5-6G – 2526	K3K-10-0202000A-03	14
	20		Гайка M20x1,5-6G – 2526	K3K-10-0202000A-03	3
	21		Гайка M16x1,5-6G – 5915	K3K-10-0202000A-03	22
	22		Гайка M20x1,5-6G – 5915	K3K-10-0202000A-03	5
	23		Гайка M20x1,5-6G – 5916	K3K-10-0202000A-03	4

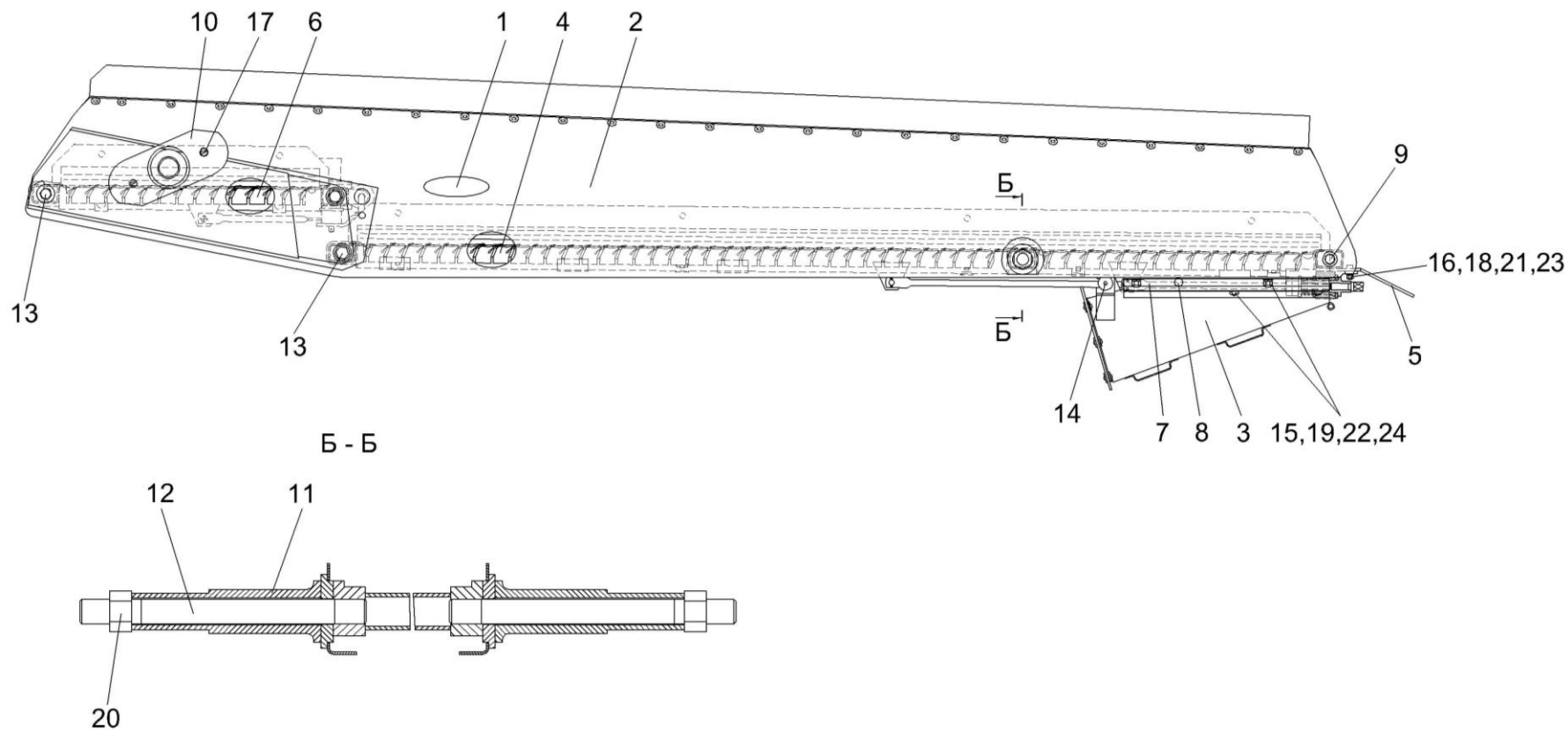


Рисунок 71 – Стан решетный верхний КЗК-10-0260000

№ рис	№ поз	Обозначение	Наименование	Куда входит	
				Обозначение	Кол. на 1 сб.ед.

**СТАН РЕШЕТНЫЙ ВЕРХНИЙ КЗК-10-0260000 (рисунок 71)**

71	1-24	КЗК-10-0260000	Стан решетный верхний	КЗК-10-0202000А-03	1
	1	КЗК-10-0260010А	Борт	КЗК-10-0260000	1
	2	КЗК-10-0260010А-01	Борт	КЗК-10-0260000	1
	3	КЗК-10-0260060	Поддон	КЗК-10-0260000	1
	4	КЗК-10-0260200	Решето	КЗК-10-0260000	1
	5	КЗР 0202980А	Гребенка	КЗК-10-0260000	2
	6	КЗР 0260100А	Решето	КЗК-10-0260000	1
	7	КЗК-10-0260498	Уголок	КЗК-10-0260000	1
	8	КЗК-10-0260498-01	Уголок	КЗК-10-0260000	1
	9	КЗК-10-0260617	Болт	КЗК-10-0260000	4
	10	КЗР 0260005А	Уплотнение	КЗК-10-0260000	2
	11	КЗР 0260601Б	Втулка	КЗК-10-0260000	2
	12	КЗР 0260602Б	Шпилька	КЗК-10-0260000	2
	13	КЗР 0260617А	Болт	КЗК-10-0260000	6
	14	КЗР 0260628	Болт	КЗК-10-0260000	2
	15		Болт М8-6ех20 – 7796	КЗК-10-0260000	8
	16		Болт М6-6ех20 – 7798	КЗК-10-0260000	4
	17		Винт В2.М6-6ех12 – 17475	КЗК-10-0260000	4

№ рис	№ поз	Обозначение	Наименование	Куда входит	
				Обозначение	Кол. на 1 сб.ед.
71	18		Гайка М6-6G – 5915	КЗК-10-0260000	4
	19		Гайка М8-6G – 5915	КЗК-10-0260000	8
	20		Гайка М20х1,5-6G – 5915	КЗК-10-0260000	2
	21		Шайба 6Т 65Г – 6402	КЗК-10-0260000	4
	22		Шайба 8Т 65Г – 6402	КЗК-10-0260000	8
	23		Шайба С.6.01 – 11371	КЗК-10-0260000	4
	24		Шайба С.8.01 – 11371	КЗК-10-0260000	8

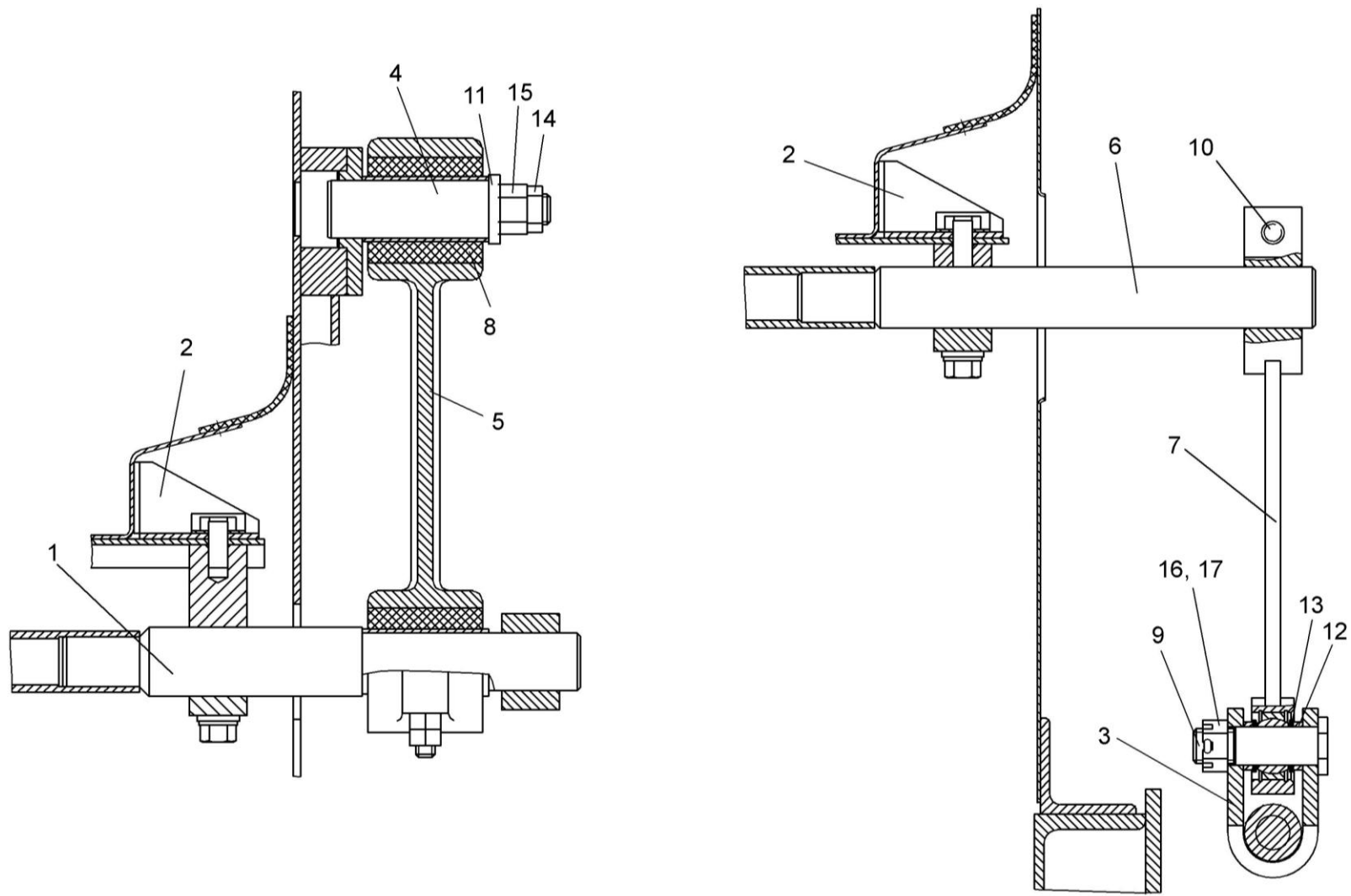


Рисунок 72 – Установка доски стрясной КЗК-10-0280000

№ рис	№ поз	Обозначение	Наименование	Куда входит	
				Обозначение	Кол. на 1 сб.ед.

**УСТАНОВКА ДОСКИ СТЯСНОЙ КЗК-10-0280000 (рисунок 72)**

<b>72</b>	1	КЗК-10-0202230	Труба	КЗК-10-0202000А-03	1
	2	КЗК-10-0280000	Доска стрясная	КЗК-10-0202000А-03	1
	3	КЗК 0202040Б	Тяга	КЗК-10-0202000А-03	1
	4	КЗК 0202750	Ось	КЗК-10-0202000А-03	1
	5	КЗР 0202190Б-02	Рычаг	КЗК-10-0202000А-03	4
	6	КЗР 0202610Б-01	Труба	КЗК-10-0202000А-03	1
	7	КЗР 0202650В	Тяга	КЗК-10-0202000А-03	2
	8	КЗР 0202750	Сайлентблок	КЗК-10-0202000А-03	10
	9	КЗР 0202606Б	Ось	КЗК-10-0202000А-03	2
	10	КЗР 0202608Б	Болт	КЗК-10-0202000А-03	14
	11	КЗК-10-0202674	Шайба	КЗК-10-0202000А-03	10
	12	КЗР 0202853	Втулка	КЗК-10-0202000А-03	4
	13	КИС 0614404А	Прокладка	КЗК-10-0202000А-03	8
	14		Гайка М16х1,5-6G – 2526	КЗК-10-0202000А-03	14
	15		Гайка М16х1,5-6G – 5915	КЗК-10-0202000А-03	22
	16		Гайка М18х1,5-6G – 5935	КЗК-10-0202000А-03	2
	17		Шплинт 4х36 – 397	КЗК-10-0202000А-03	2



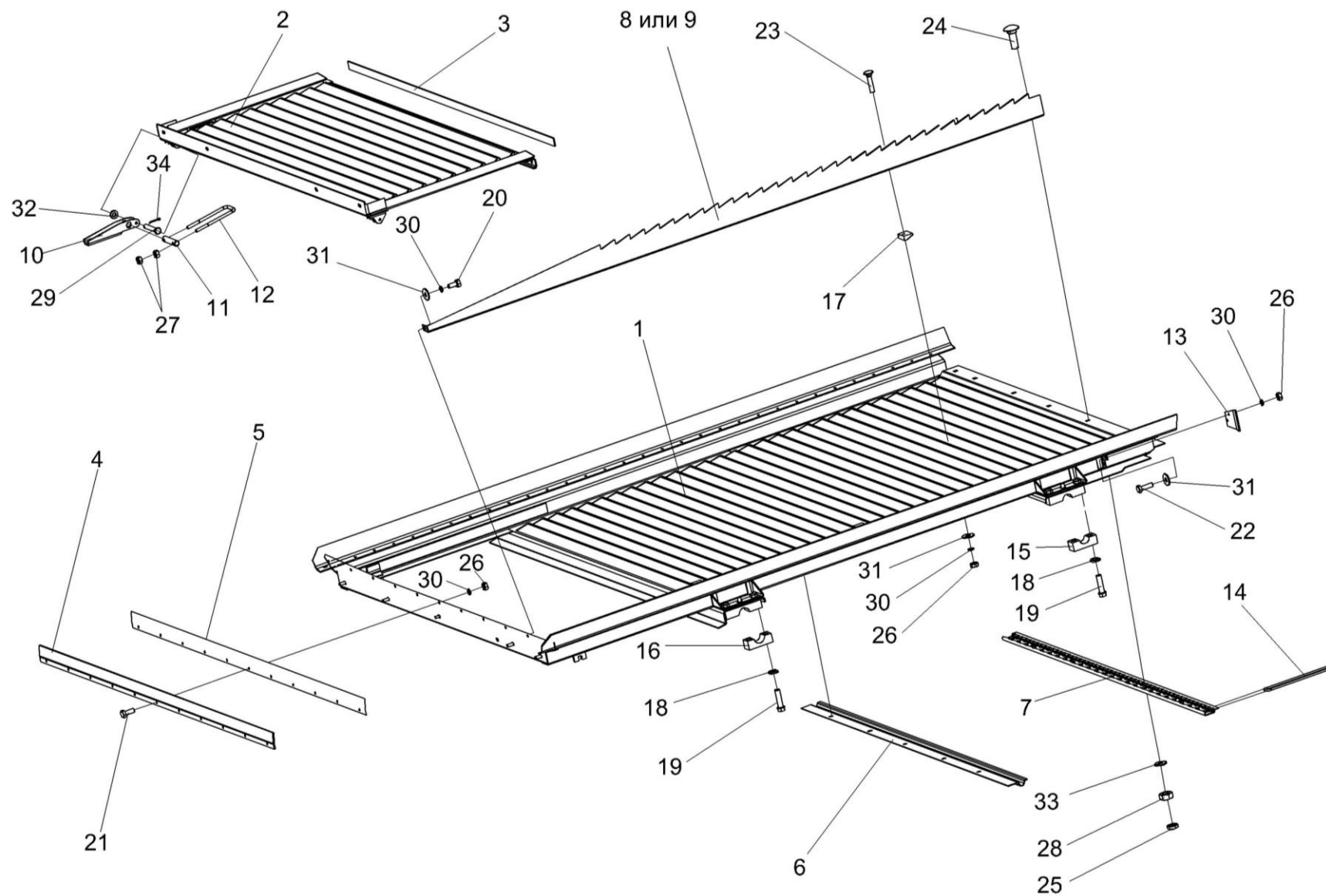


Рисунок 73 – Доска стрясная КЗК-10-0280000

№ рис	№ поз	Обозначение	Наименование	Куда входит	
				Обозначение	Кол. на 1 сб.ед.

**ДОСКА СТЯСНАЯ КЗК-10-0280000 (рисунок 73)**

<b>73</b>	1-34	КЗК-10-0280000	Доска стяжная	КЗК-10-0202000А-03	1
	7,14	КЗК-10-0280030	Решетка пальцевая	КЗК-10-0280000	1
	1	КЗК-10-0280010	Рама	КЗК-10-0280000	1
	2	КЗК-10-0280020	Надставка	КЗК-10-0280000	1
	3	КЗК-10-0280001	Прокладка	КЗК-10-0280000	1
	4	КЗК-10-0280002	Уплотнение	КЗК-10-0280000	1
	5	КЗК-10-0280401	Прижим	КЗК-10-0280000	1
	6	КЗК-10-0280403	Жесткость	КЗК-10-0280000	1
	7	КЗК-10-0280413	Обойма	КЗК-10-0280030	1
	8	КЗК 0280402	Гребень	КЗК-10-0280000	5
	9	КЗК 0280402-01	Гребень	КЗК-10-0280000	5
	10	КЗК 0280418А	Рукоятка	КЗК-10-0280000	2
	11	КЗК 0280605А	Ось	КЗК-10-0280000	2
	12	КЗК-12-0280606	Скоба	КЗК-10-0280000	2
	13	КЗР 0280004А	Экран	КЗК-10-0280000	2
	14	КЗР 0280603	Палец	КЗК-10-0280030	26
15	КЗР 0280609А	Крышка	КЗК-10-0280000	2	
16	КЗР 0280609А-01	Крышка	КЗК-10-0280000	2	

№ рис	№ поз	Обозначение	Наименование	Куда входит	
				Обозначение	Кол. на 1 сб.ед.
73	17	КЗР 0280901	Клин	КЗК-10-0280000	15
	18	КСН 0101621-01	Шайба	КЗК-10-0280000	8
	19	УЭС 0100603А-05	Болт	КЗК-10-0280000	8
	20		Болт М6-6ех12 – 7798	КЗК-10-0280000	5
	21		Болт М6-6ех16 – 7798	КЗК-10-0280000	9
	22		Болт М6-6ех20 – 7798	КЗК-10-0280000	4
	23		Болт М6-6ех30 – 7802	КЗК-10-0280000	15
	24		Болт М10-6ех40 – 7802	КЗК-10-0280000	7
	25		Гайка М10-6G – 2526	КЗК-10-0280000	7
	26		Гайка М6-6G – 5915	КЗК-10-0280000	30
	27		Гайка М8-6G – 5915	КЗК-10-0280000	8
	28		Гайка М10-6G – 5915	КЗК-10-0280000	7
	29		Ось 6-6 b12x40 – 9650	КЗК-10-0280000	2
	30		Шайба 6Т 65Г – 6402	КЗК-10-0280000	34
	31		Шайба А.6.01 – 6958	КЗК-10-0280000	26
	32		Шайба С.6.01 – 11371	КЗК-10-0280000	2
33		Шайба С.10.01 – 11371	КЗК-10-0280000	7	
34		Шплинт 1,6x12 – 397	КЗК-10-0280000	2	

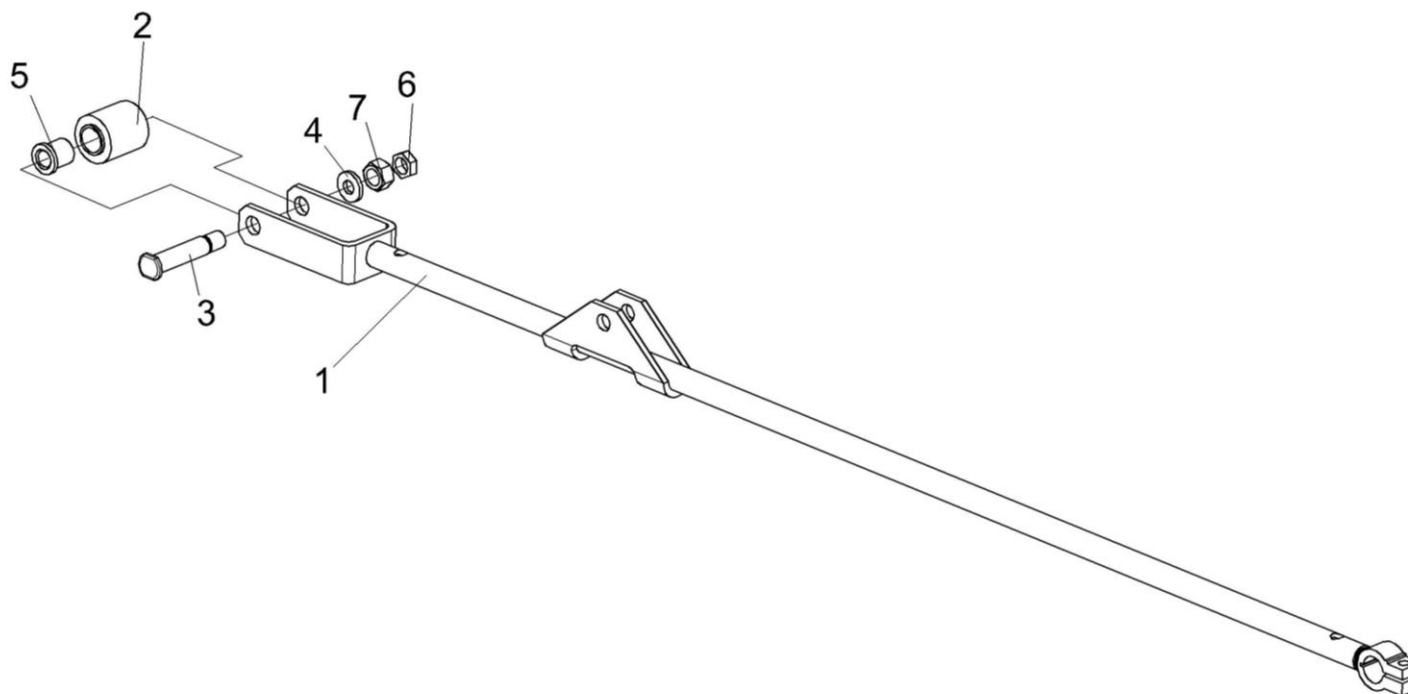


Рисунок 74 – Тяга КЗК 0202040Б  
Рисунок 75 – Тяга КЗК 0202040Б-01 (зеркальное отражение)

№ рис	№ поз	Обозначение	Наименование	Куда входит	
				Обозначение	Кол. на 1 сб.ед.

**ТЯГА КЗК 0202040Б (рисунок 74)**

<b>74</b>	1-7	КЗК 0202040Б	Тяга	КЗК-10-0202000А-03	1
	1	КЗК 0202600Б	Тяга	КЗК 0202040Б	1
	2	КЗР 0202750	Сайлентблок	КЗК 0202040Б	1
	3	КЗР 0202659Б	Палец	КЗК 0202040Б	1
	4	КЗР 0202674А	Шайба	КЗК 0202040Б	1
	5	КЗР 0202697	Втулка	КЗК 0202040Б	2
	6		Гайка М16х1,5-6G – 2526	КЗК 0202040Б	1
	7		Гайка М16х1,5-6G – 5915	КЗК 0202040Б	1

**ТЯГА КЗК 0202040Б-01 (рисунок 75)**

<b>75</b>	1-7	КЗК 0202040Б-01	Тяга	КЗК-10-0202000А-03	1
	1	КЗК 0202600Б	Тяга	КЗК 0202040Б-01	1
	2	КЗР 0202750	Сайлентблок	КЗК 0202040Б-01	1
	3	КЗР 0202659Б	Палец	КЗК 0202040Б-01	1
	4	КЗР 0202674А	Шайба	КЗК 0202040Б-01	1
	5	КЗР 0202697	Втулка	КЗК 0202040Б-01	2
	6		Гайка М16х1,5-6G – 2526	КЗК 0202040Б-01	1
	7		Гайка М16х1,5-6G – 5915	КЗК 0202040Б-01	1

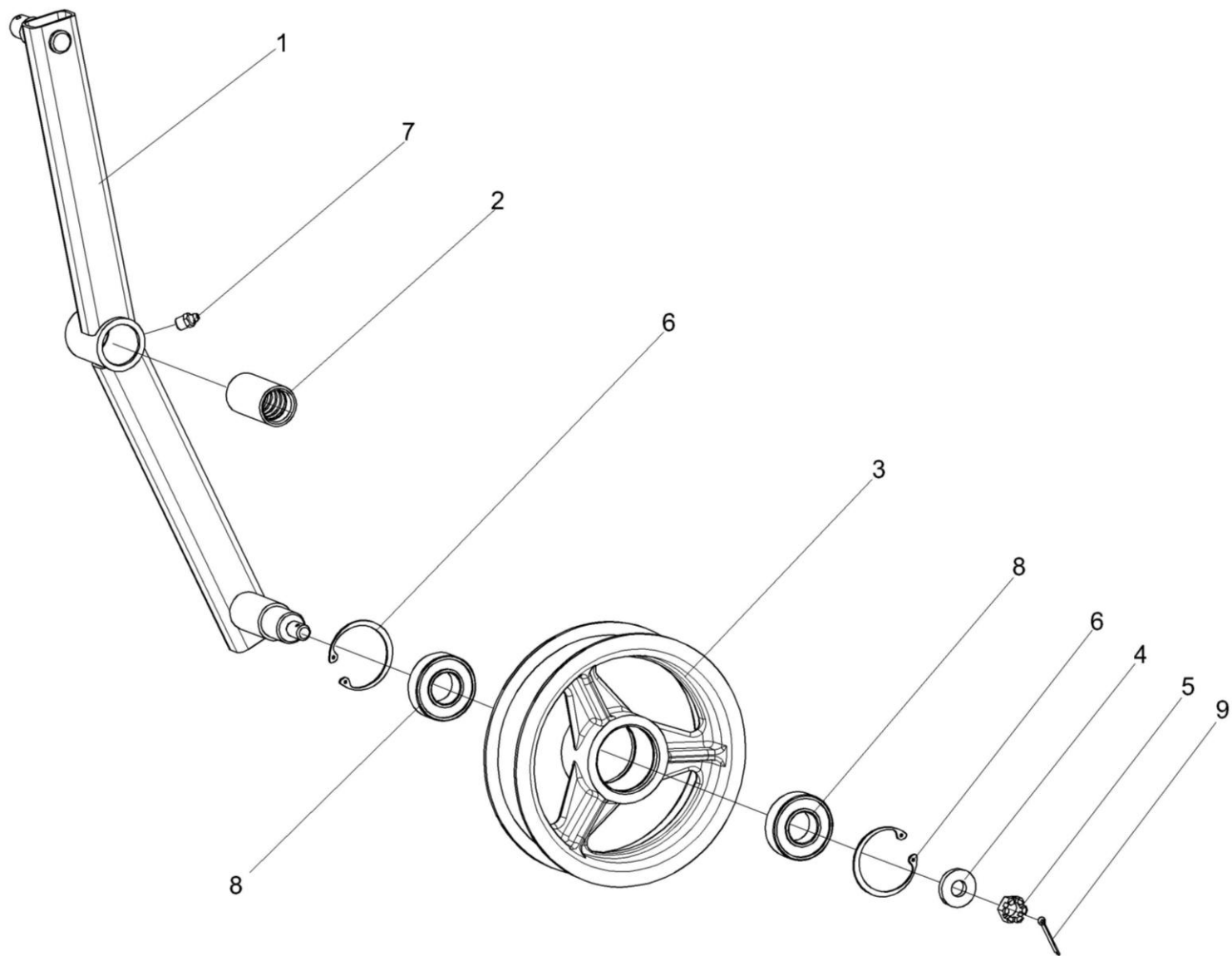


Рисунок 76 – Рычаг КЗК 0202400В

№ рис	№ поз	Обозначение	Наименование	Куда входит	
				Обозначение	Кол. на 1 сб.ед.

**РЫЧАГ КЗК 0202400В (рисунок 76)**

<b>76</b>	1-9	КЗК 0202400В	Рычаг	КЗК-10-0202000А-03	1
	1,2	КЗК 0202730	Рычаг	КЗК 0202400В	1
	1	КЗК 0202740	Рычаг	КЗК 0202730	1
	2	КЗК 0202119А	Втулка	КЗК 0202730	1
	3	КПР 6106101	Ролик	КЗК 0202400В	1
	4	ПКК 0100411А	Шайба	КЗК 0202400В	1
	5		Гайка М12-6G – 5919	КЗК 0202400В	1
	6		Кольцо В52 – 13943	КЗК 0202400В	2
	7		Масленка 1.2 – 19853	КЗК 0202400В	1
8		Подшипник 180205С17 – 8882	КЗК 0202400В	2	
9		Шплинт 3,2х25 – 397	КЗК 0202400В	1	

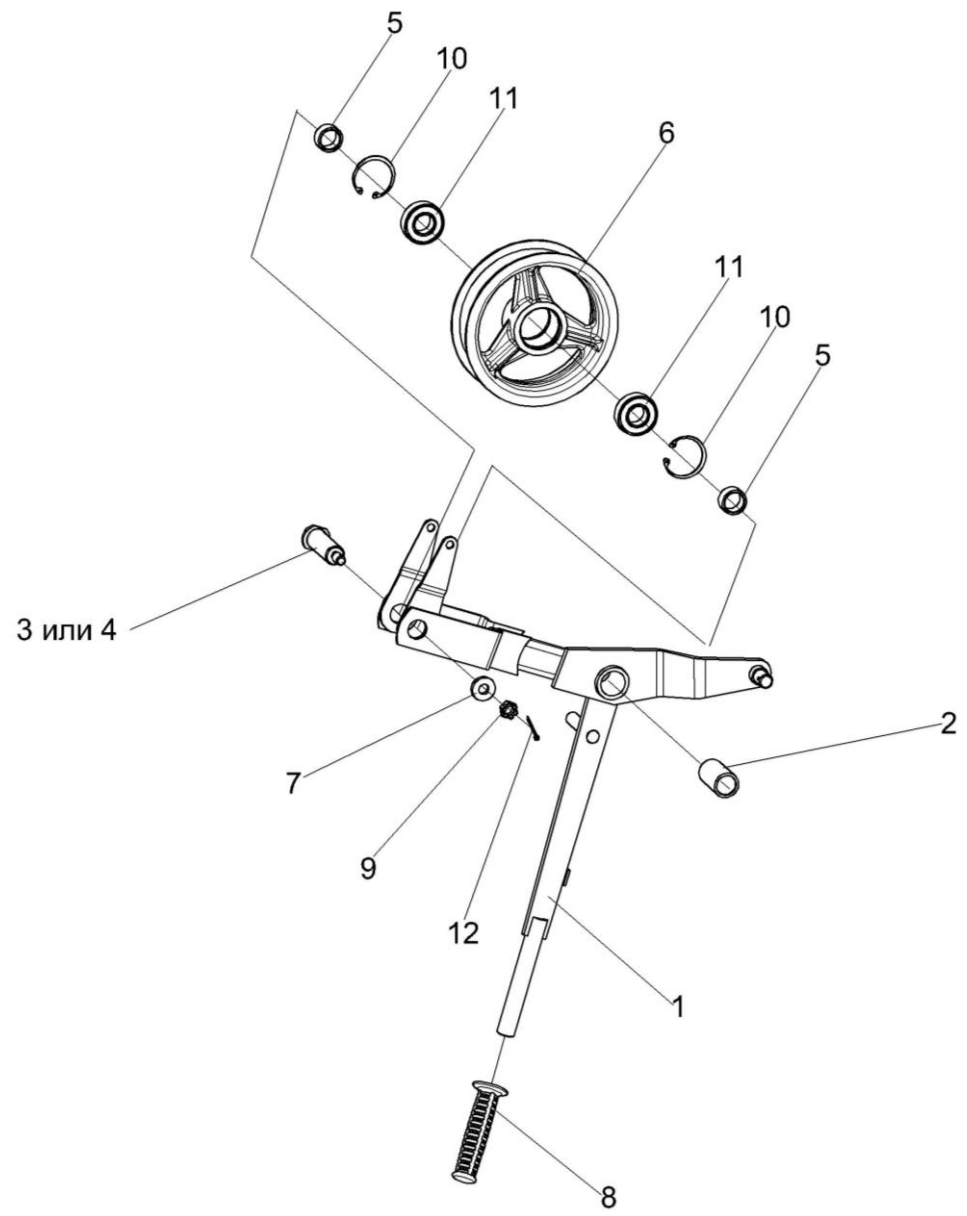


Рисунок 77 – Рычаг КЗК 0202410В



№ рис	№ поз	Обозначение	Наименование	Куда входит	
				Обозначение	Кол. на 1 сб.ед.

**РЫЧАГ КЗК 0202410В (рисунок 77)**

77	1-12	КЗК 0202410В	Рычаг	КЗК-10-0202000А-03	1
	1,2	КЗК 0202940В	Рычаг	КЗК 0202410В	1
	1	КЗК 0202950Б	Рычаг	КЗК 0202940В	1
	2	КЗК 0202127	Втулка	КЗК 0202940В	1
	3	КЗК 0202645А	Ось	КЗК 0202410В	1
	4	КЗК 0202645А-01	Ось	КЗК 0202410В	1
	5	КЗК 0202838	Втулка	КЗК 0202410В	2
	6	КПР 6106101	Ролик	КЗК 0202410В	1
	7	ПКК 0100411А	Шайба	КЗК 0202410В	1
	8	3.115-34120	Рукоятка руля левая А 2042307-017-69	КЗК 0202400В	1
	9		Гайка М12-6G – 5919	КЗК 0202410В	1
	10		Кольцо В52 – 13943	КЗК 0202410В	2
11		Подшипник 180205С17 – 8882	КЗК 0202410В	2	
12		Шплинт 3.2х25 – 397	КЗК 0202410В	1	

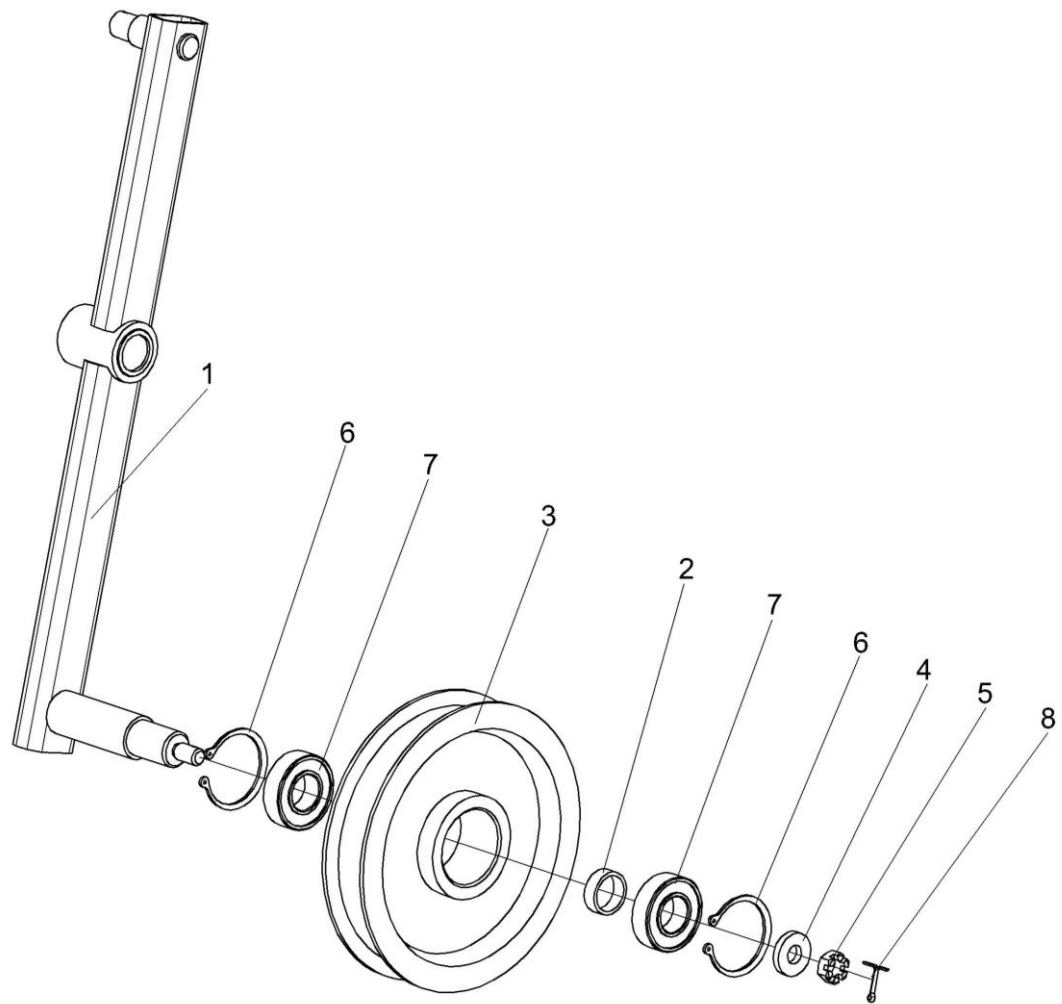


Рисунок 78 – Рычаг КЗК 0202420Б

№ рис	№ поз	Обозначение	Наименование	Куда входит	
				Обозначение	Кол. на 1 сб.ед.
<b>РЫЧАГ КЗК 0202420Б (рисунок 78)</b>					
<b>78</b>	1-8	КЗК 0202420Б	Рычаг	КЗК-10-0202000А-03	1
	1	КЗК 0202470Б-01	Рычаг	КЗК 0202420Б	1
	2	КЗК 0202825-08	Втулка	КЗК 0202420Б	2
	3	КЗР 0225201Б	Ролик	КЗК 0202420Б	1
	4	ПКК 0100411А	Шайба	КЗК 0202420Б	1
	5		Гайка М12-6G – 5919	КЗК 0202420Б	1
	6		Кольцо В52 – 13943	КЗК 0202420Б	2
	7		Подшипник 180205С17 – 8882	КЗК 0202420Б	2
	8		Шплинт 3,2х25 – 397	КЗК 0202420Б	1

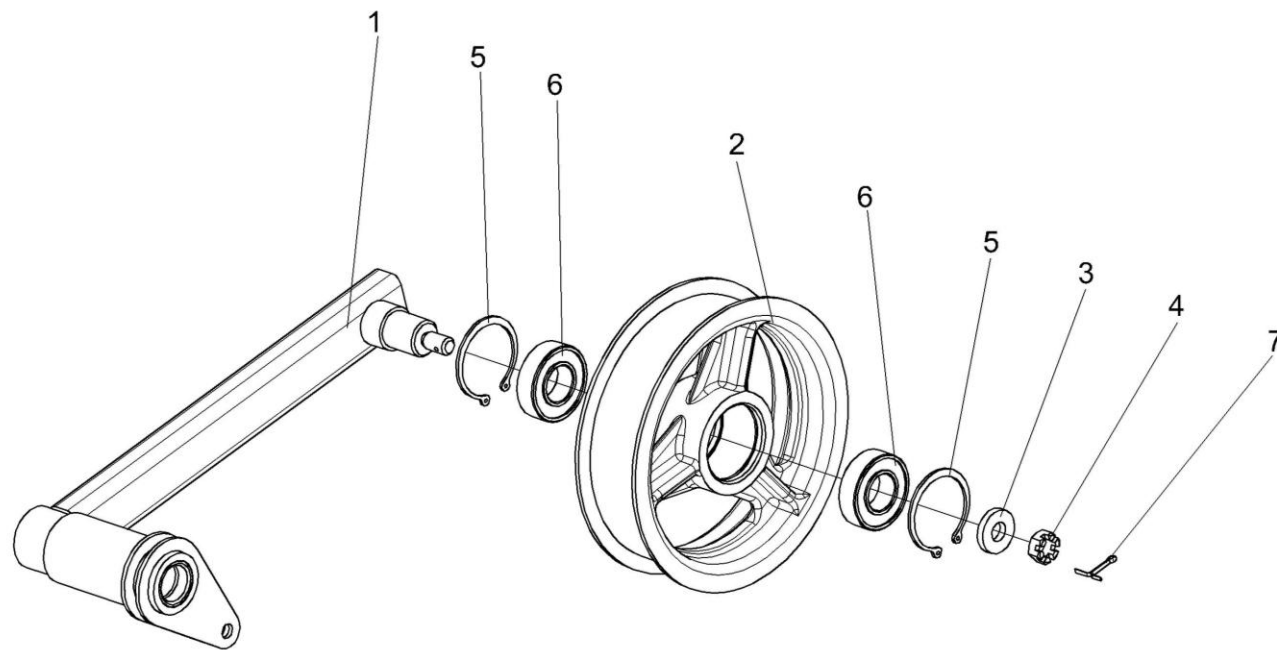


Рисунок 79 – Рычаг КЗК 0202430Б

№ рис	№ поз	Обозначение	Наименование	Куда входит	
				Обозначение	Кол. на 1 сб.ед.

**РЫЧАГ КЗК 0202430Б (рисунок 79)**

<b>79</b>	1-7	КЗК 0202430Б	Рычаг	КЗК-10-0202000А-03	1
	1	КЗК 0202460Б	Рычаг	КЗК 0202430Б	1
	2	КПР 6106101	Ролик	КЗК 0202430Б	1
	3	ПКК 0100411А	Шайба	КЗК 0202430Б	1
	4		Гайка М12-6G – 5919	КЗК 0202430Б	1
	5		Кольцо В52 – 13943	КЗК 0202430Б	2
	6		Подшипник 180205С17 – 8882	КЗК 0202430Б	2
	7		Шплинт 3,2х25 – 397	КЗК 0202430Б	1

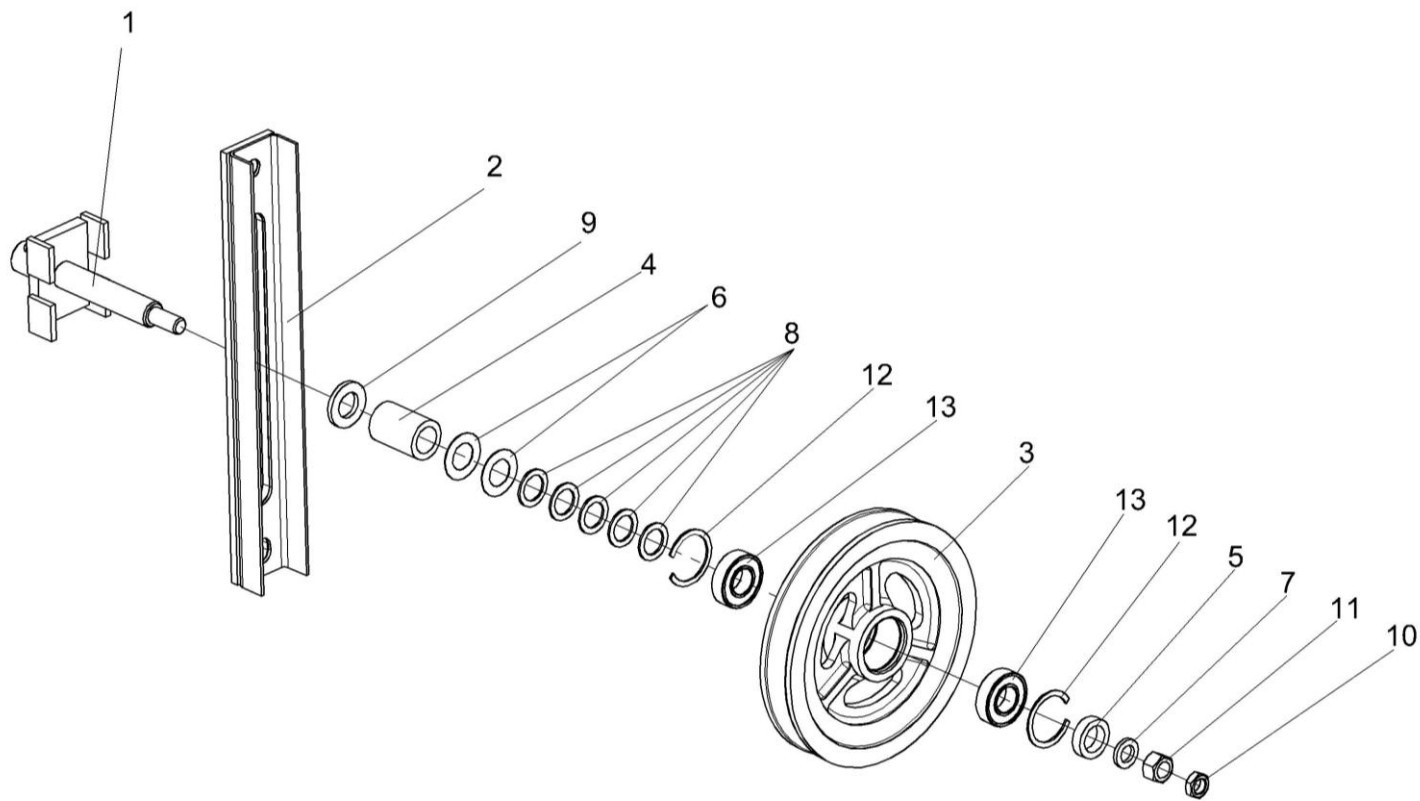


Рисунок 80 – Устройство натяжное КЗК 0202640А

№ рис	№ поз	Обозначение	Наименование	Куда входит	
				Обозначение	Кол. на 1 сб.ед.

**УСТРОЙСТВО НАТЯЖНОЕ КЗК 0202640А (рисунок 80)**

<b>80</b>	1-13	КЗК 0202640А	Устройство натяжное	КЗК-10-0202000А-03	1
	3,12,13	КЗК 0202650	Ролик	КЗК 0202640А	1
	1	КЗК 0202660	Каретка	КЗК 0202640А	1
	2	КЗК 0202670А	Рычаг	КЗК 0202640А	1
	3	КЗК 0202114	Ролик	КЗК 0202650	1
	4	КЗК 0202805	Втулка	КЗК 0202640А	1
	5	КЗК 0202805-01	Втулка	КЗК 0202640А	1
	6	КИС 0100406	Прокладка	КЗК 0202640А	2
	7	КЗР 0202674А	Шайба	КЗК 0202640А	1
	8	ПКК 0135417А	Шайба	КЗК 0202640А	5
	9	УЭС 0100405	Шайба	КЗК 0202640А	1
	10		Гайка М16-6G – 2526	КЗК 0202640А	1
	11		Гайка М16-6G – 5915	КЗК 0202640А	1
12		Кольцо В52 – 13941	КЗК 0202650	2	
13		Подшипник 180205 С17 – 8882	КЗК 0202650	2	

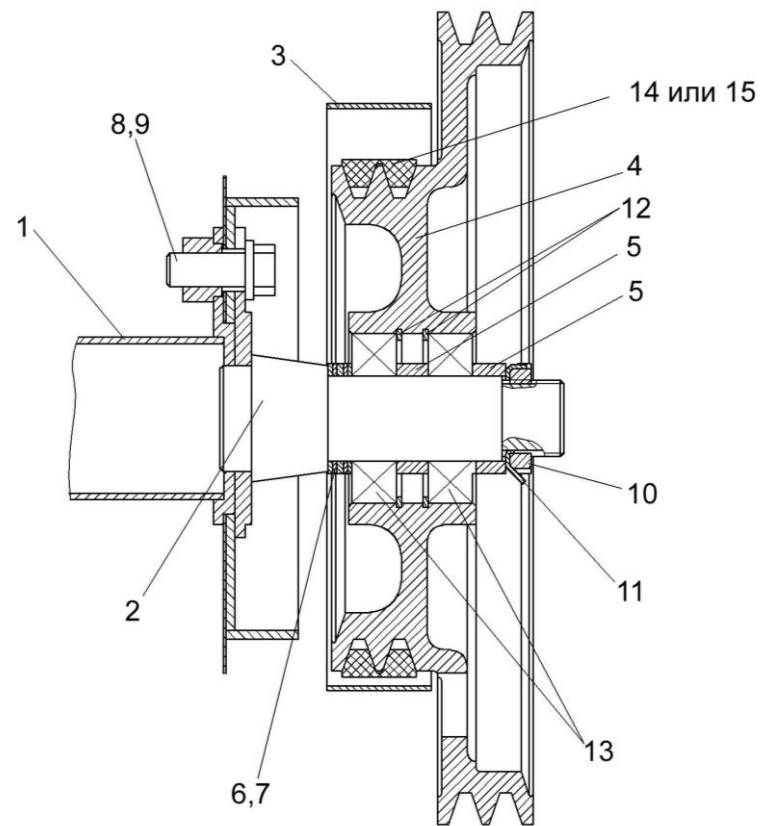


Рисунок 81 – Установка шкива КЗК 0202810А



№ рис	№ поз	Обозначение	Наименование	Куда входит	
				Обозначение	Кол. на 1 сб.ед.

**УСТАНОВКА ШКИВА КЗК 0202810А (рисунок 81)**

<b>81</b>	4,5,12,13	КЗК 0202810А	Шкив	КЗК-10-0202000А-03	1
	1	КЗК-10-0202270-01	Труба	КЗК-10-0202000А-03	1
	2	КЗК 0202790Б	Ось	КЗК-10-0202000А-03	1
	3	КЗК-12-0202980	Кожух	КЗК-10-0202000А-03	1
	4	КЗК 0202115А	Шкив	КЗК 0202810А	1
	5	КЗК 0202818	Втулка	КЗК-10-0202000А-03 КЗК 0202810А	1 1
	6	КИС 0124404	Шайба	КЗК-10-0202000А-03	1
	7	КИС 0143401	Шайба	КЗК-10-0202000А-03	8
	8	КСН 0100636-02	Шайба	КЗК-10-0202000А-03	36
	9		Болт М16-6ех40 – 7798	КЗК-10-0202000А-03	10
	10		Гайка М36х1,5-6Н – 11871	КЗК-10-0202000А-03	1
	11		Шайба Н 36.01 – 11872	КЗК-10-0202000А-03	1
	12		Кольцо В80 – 13943	КЗК 0202810А	2
	13		Подшипник 180508 С17 – 8882	КЗК 0202810А	2
	14		Ремень 2НВ 4812La ("Optibelt", Германия)	КЗК-10-0202000А-03	1
15		Ремень 2НВ ВР 4812 "К" ("Stomil", Польша)	КЗК-10-0202000А-03	1	

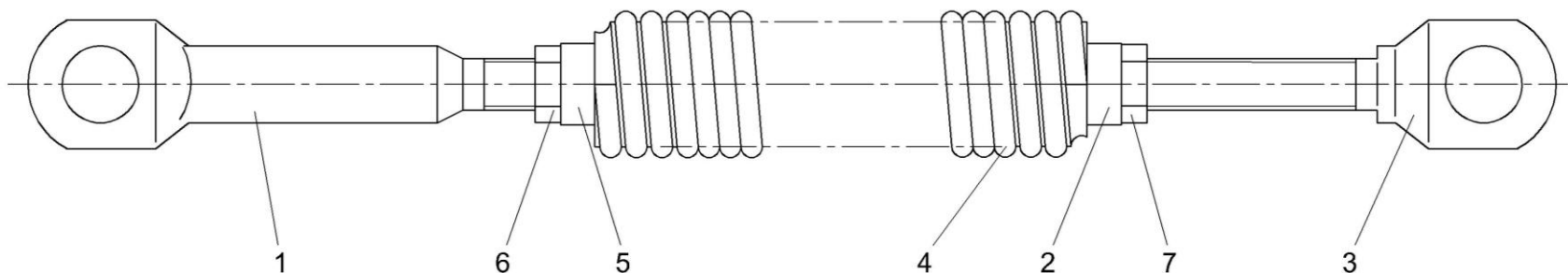


Рисунок 82 – Пружина КЗК 0202840А

№ рис	№ поз	Обозначение	Наименование	Куда входит	
				Обозначение	Кол. на 1 сб.ед.
<b>ПРУЖИНА КЗК 0202840А (рисунок 82)</b>					
<b>82</b>	1-7	КЗК 0202840А	Пружина	КЗК-10-0202000А-03	1
	1	КЗК 0202683	Зацеп	КЗК 0202840А	1
	2	КЗР 0202102	Пробка	КЗК 0202840А	1
	3	КЗР 0202673-01	Зацеп	КЗК 0202840А	1
	4	КЗР 0222603А	Пружина	КЗК 0202840А	1
	5	КСН 0100107	Пробка	КЗК 0202840А	1
	6	Гайка М12-6G – 2526		КЗК 0202840А	1
	7	Гайка М12-LH-6G – 2526		КЗК 0202840А	1

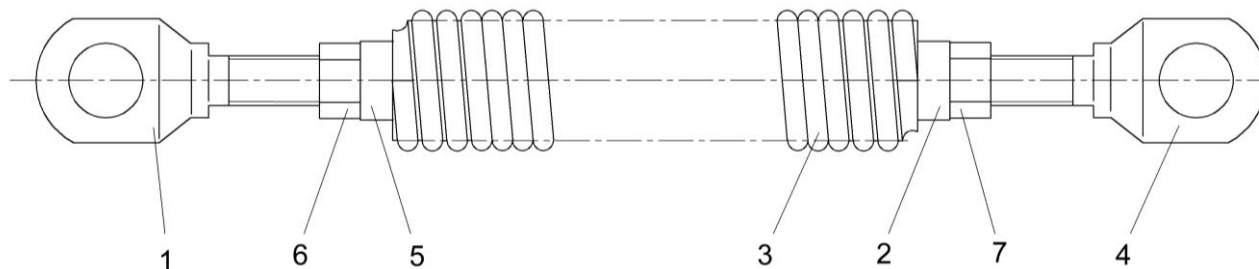


Рисунок 83 – Пружина КЗК 0202850А-01

№ рис	№ поз	Обозначение	Наименование	Куда входит	
				Обозначение	Кол. на 1 сб.ед.
<b>ПРУЖИНА КЗК 0202850А-01 (рисунок 83)</b>					
83	1-7	КЗК 0202850А-01	Пружина	КЗК-10-0202000А-03	1
	1	КЗК 0202683-01	Зацеп	КЗК 0202850А-01	1
	2	КЗР 0202105	Пробка	КЗК 0202850А-01	1
	3	КЗР 0202621А	Пружина	КЗК 0202850А-01	1
	4	КЗР 0202673-01	Зацеп	КЗК 0202850А-01	1
	5	КПР 6108101	Пробка	КЗК 0202850А-01	1
	6		Гайка М12-6G–2526	КЗК 0202850А-01	1
	7		Гайка М12-LH-6G–2526	КЗК 0202850А-01	1

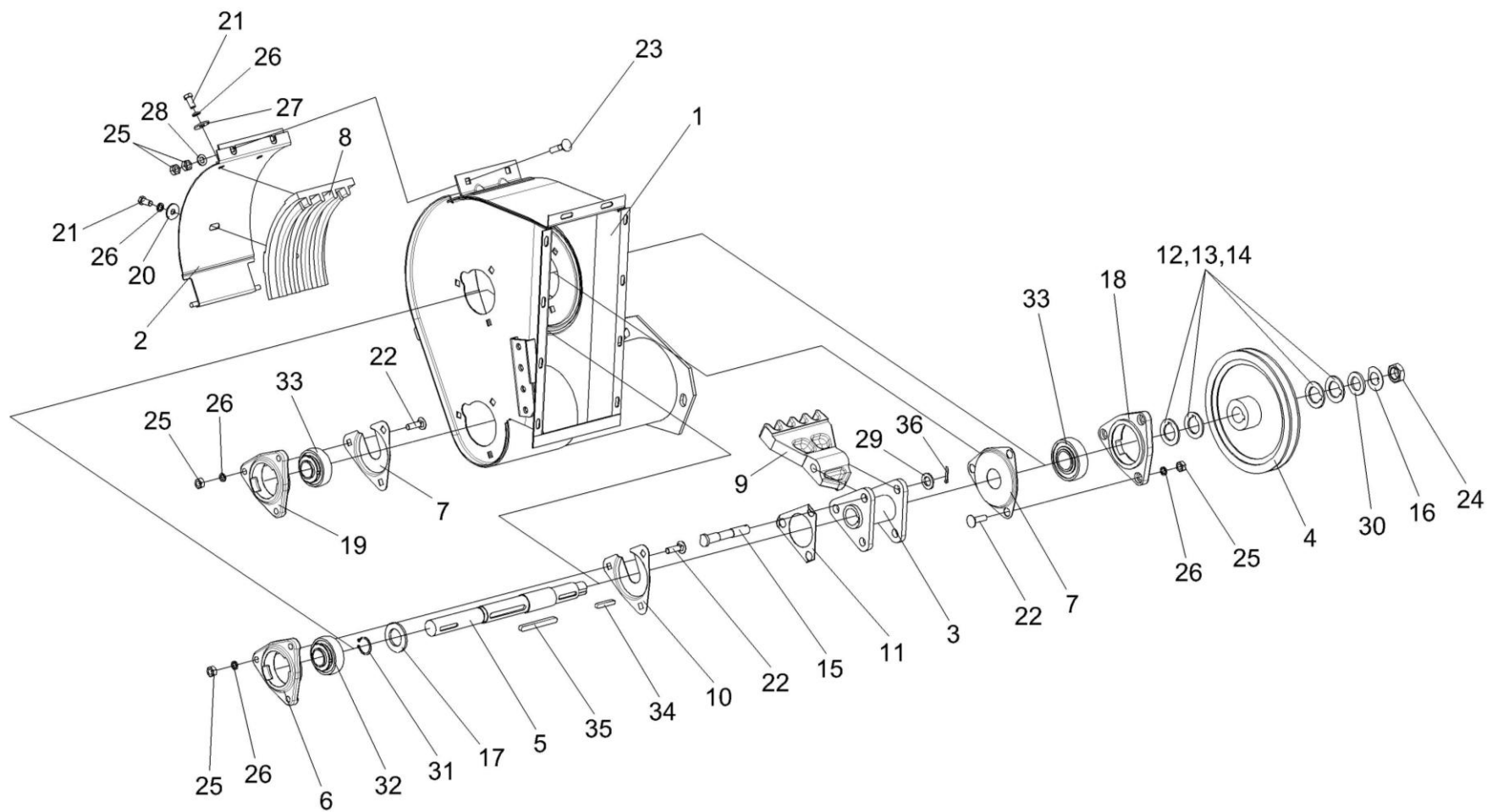


Рисунок 84 – Устройство домолачивающее КЗК 0207000В

№ рис	№ поз	Обозначение	Наименование	Куда входит	
				Обозначение	Кол. на 1 сб.ед.

**УСТРОЙСТВО ДОМОЛАЧИВАЮЩЕЕ КЗК 0207000В (рисунок 84)**

<b>84</b>	1-36	КЗК 0207000В	Устройство домолачивающее	КЗК-10-0202000А-03	1
	2,8,20,21,26,27	КЗР 0207050А	Поддон	КЗК 0207000В	1
	3,9,11,15,29,36	КЗР 0207100А	Ротор	КЗК 0207000В	1
	1	КЗК 0207110А	Корпус	КЗК 0207000В	1
	2	КЗР 0207060А	Обечайка	КЗР 0207050А	1
	3	КЗР 0207110А	Опора	КЗР 0207100А	1
	4	КЗК 0207204Б	Шкив	КЗК 0207000В	1
	5	КЗК 0207608	Вал	КЗК 0207000В	1
	6	КЗР 0101106	Корпус подшипника	КЗК 0207000В	1
	7	КЗР 0206432А	Крышка	КЗК 0207000В	2
	8	КЗР 0207201А	Дека	КЗР 0207050А	1
	9	КЗР 0207228	Лопасть	КЗР 0207100А	3
	10	КЗР 0207422А	Крышка	КЗК 0207000В	1
	11	КЗР 0207424А	Пластина стопорная	КЗР 0207100А	1
	12	КЗР 0207426А	Шайба	КЗК 0207000В	4
	13	КЗР 0207426А-01	Шайба	КЗК 0207000В	5
	14	КЗР 0207426А-02	Шайба	КЗК 0207000В	1
	15	КЗР 0207603А	Ось	КЗР 0207100А	3
	16	КИС 0103413	Шайба стопорная	КЗК 0207000В	1
	17	КИС 0126406	Кольцо	КЗК 0207000В	1

№ рис	№ поз	Обозначение	Наименование	Куда входит	
				Обозначение	Кол. на 1 сб.ед.
84	18	КИС 0900101А	Корпус подшипника	КЗК 0207000В	1
	19	КИС 0900101А-01	Корпус подшипника	КЗК 0207000В	1
	20	ПКК 0107457А	Шайба	КЗР 0207050А	1
	21		Болт М10-6ех20 – 7796	КЗР 0207050А	3
	22		Болт М10-6ех35 – 7802	КЗК 0207000В	9
	23		Болт М10-6ех45 – 7802	КЗК 0207000В	2
	24		Гайка М24х2-6G – 2526	КЗК 0207000В	1
	25		Гайка М10-6G – 5915	КЗК 0207000В	13
	26		Шайба 10Т 65Г – 6402	КЗК 0207000В	9
				КЗР 0207050А	3
	27		Шайба А 10.01 – 6958	КЗР 0207050А	2
	28		Шайба С.10.01 – 11371	КЗК 0207000В	2
	29		Шайба С.16.01 – 11371	КЗР 0207100А	3
	30		Шайба С.24.01 – 11371	КЗК 0207000В	1
	31		Кольцо В30 – 13942	КЗК 0207000В	1
	32		Подшипник 1680206 С17	КЗК 0207000В	1
	33		Подшипник 1680207 С17	КЗК 0207000В	2
	34		Шпонка 8х7х45 – 23360	КЗК 0207000В	1
35		Шпонка 10х8х90 – 23360	КЗК 0207000В	1	
36		Шплинт 4х28 – 397	КЗР 0207100А	3	

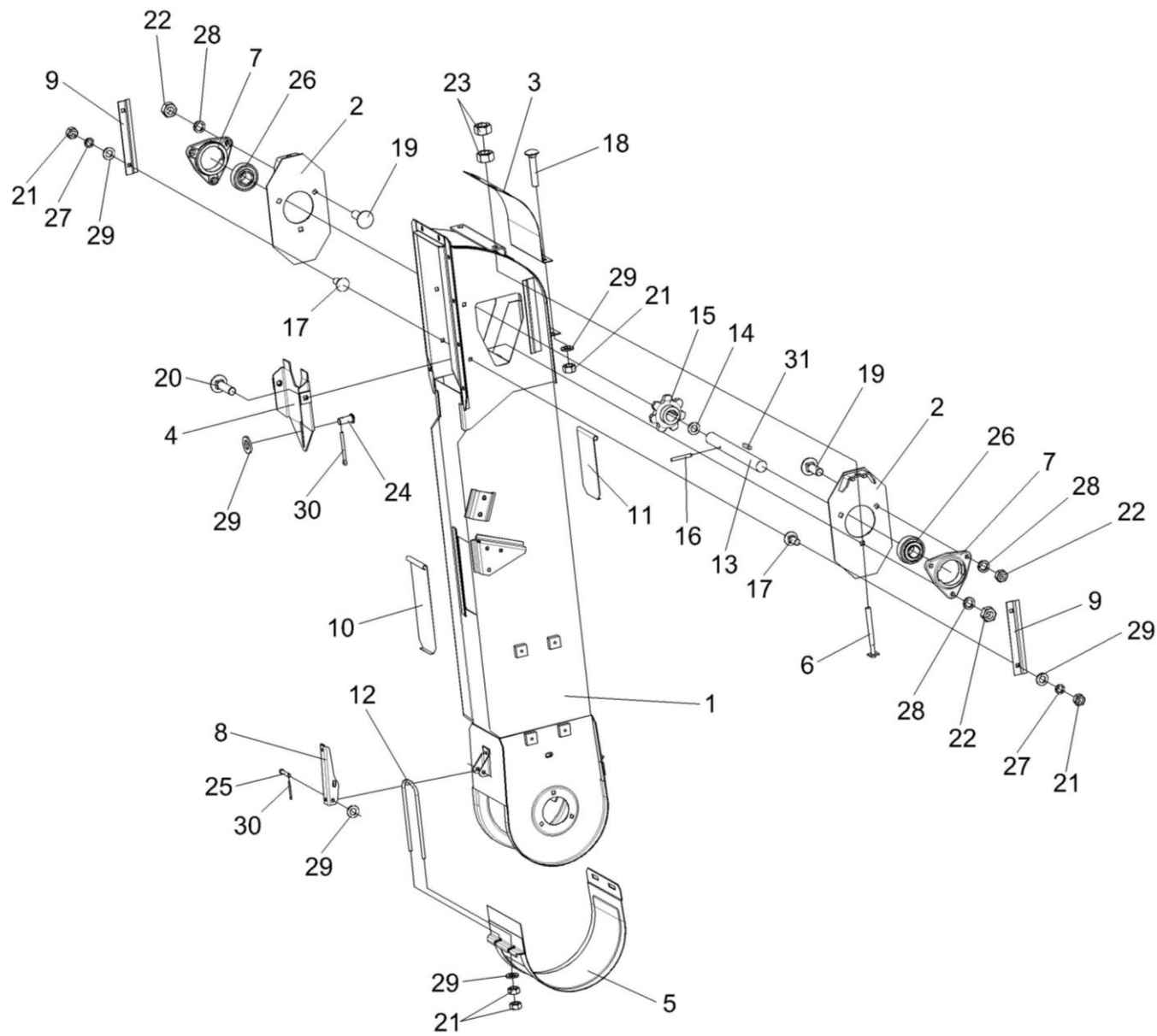


Рисунок 85 – Элеватор колосовой КЗК 0208000А-01

№ рис	№ поз	Обозначение	Наименование	Куда входит	
				Обозначение	Кол. на 1 сб.ед.

**ЭЛЕВАТОР КОЛОСОВОЙ КЗК 0208000А-01 (рисунок 85)**

85	1-31	КЗК 0208000А-01	Элеватор колосовой	КЗК-10-0202000А-03	1
	1	КЗК 0208010А-01	Корпус	КЗК 0208000А-01	1
	2	КЗР 0208070Б	Пластина	КЗК 0208000А-01	2
	3	КЗР 0208090Б	Крышка	КЗК 0208000А-01	1
	4	КЗР 0208120	Вставка	КЗК 0208000А-01	1
	5	КЗР 0208200	Крышка	КЗК 0208000А-01	1
	6	КЗР 0208240	Тяга	КЗК 0208000А-01	2
	7	КЗР 0101106	Корпус подшипника	КЗК 0208000А-01	2
	8	КЗР 0208432А	Рычаг защелки	КЗК 0208000А-01	1
	9	КЗР 0208433А	Накладка	КЗК 0208000А-01	2
	10	КЗР 0208441А	Крышка	КЗК 0208000А-01	1
	11	КЗР 0208442	Крышка	КЗК 0208000А-01	1
	12	КЗР 0208601А	Скоба защелки	КЗК 0208000А-01	1
	13	КЗР 0208604Б-01	Вал	КЗК 0208000А-01	1
	14	КЗК-10-0214607	Кольцо	КЗК 0208000А-01	1
	15	КЗК-10-0218611-01	Звездочка	КЗК 0208000А-01	1
	16	ПДВ 0123607-01	Винт	КЗК 0208000А-01	1
17		Болт М8-6х20 – 7802	КЗК 0208000А-01	4	



№ рис	№ поз	Обозначение	Наименование	Куда входит	
				Обозначение	Кол. на 1 сб.ед.
85	18		Болт М8-6х35 – 7802	КЗК 0208000А-01	2
	19		Болт М10-6х30 – 7802	КЗК 0208000А-01	4
	20		Болт М10-6х40 – 7802	КЗК 0208000А-01	2
	21		Гайка М8-6G – 5915	КЗК 0208000А-01	15
	22		Гайка М10-6G – 5915	КЗК 0208000А-01	6
	23		Гайка М12-6G – 5915	КЗК 0208000А-01	4
	24		Ось 6-8 b12x18 – 9650	КЗК 0208000А-01	1
	25		Ось 6-8 b12x50 – 9650	КЗК 0208000А-01	1
	26		Подшипник 1680206 С17	КЗК 0208000А-01	2
	27		Шайба 8Т 65Г – 6402	КЗК 0208000А-01	7
	28		Шайба 10Т 65Г – 6402	КЗК 0208000А-01	6
	29		Шайба С.8.01 – 11371	КЗК 0208000А-01	10
	30		Шплинт 2x16 – 397	КЗК 0208000А-01	2
	31		Шпонка 8x7x40 – 23360	КЗК 0208000А-01	1

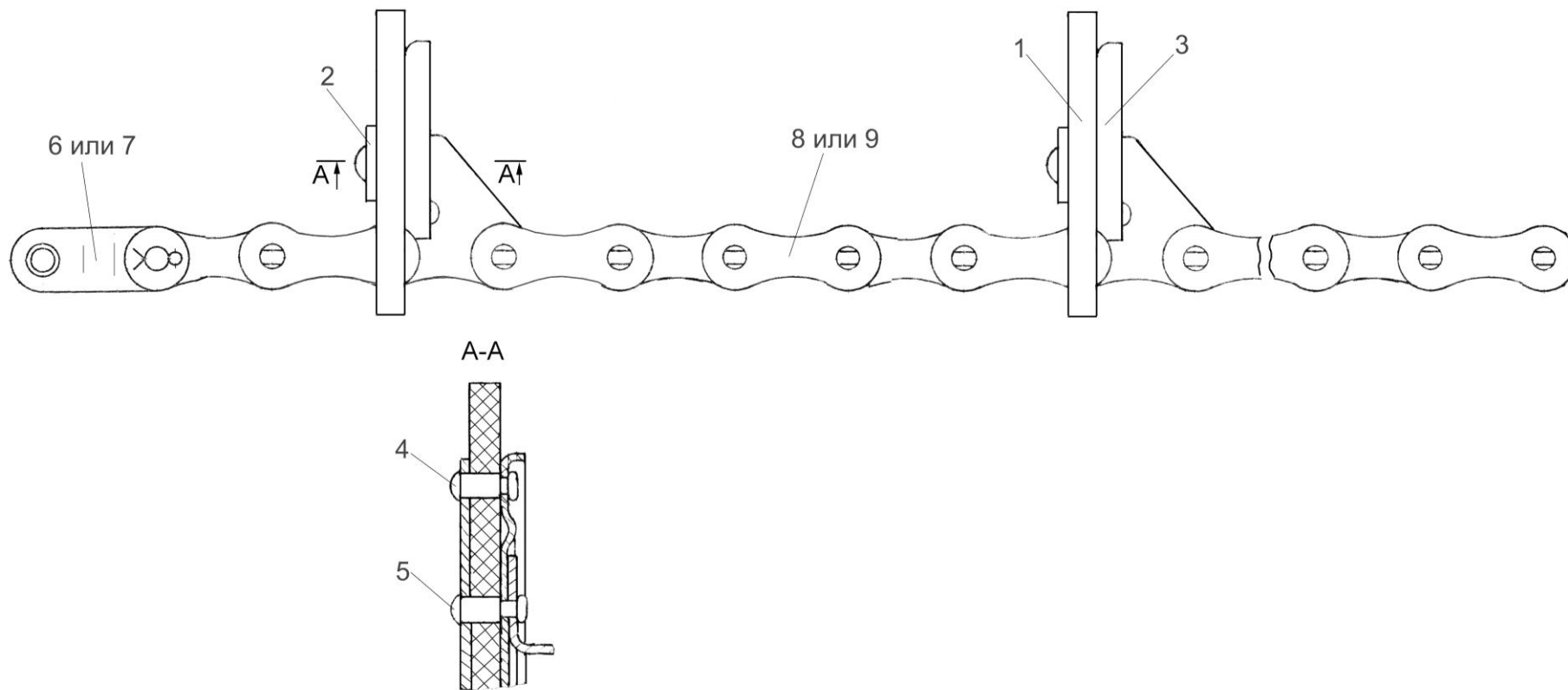


Рисунок 86 – Цепь элеватора КЗР 0208080Б

№ рис	№ поз	Обозначение	Наименование	Куда входит	
				Обозначение	Кол. на 1 сб.ед.

**ЦЕПЬ ЭЛЕВАТОРА КЗР 0208080Б (рисунок 86)**

<b>86</b>	1-9	КЗР 0208080Б	Цепь элеватора	КЗК 0208000А-01	1
	1	КЗР 0208001Б-01	Скребок	КЗР 0208080Б	13
	2	КЗР 0208435Б-01	Накладка	КЗР 0208080Б	13
	3	КЗР 0208436Б	Жесткость	КЗР 0208080Б	13
	4	КЗР 0106607Б	Заклепка	КЗР 0208080Б	26
	5	КЗР 0106607Б-01	Заклепка	КЗР 0208080Б	26
	6		Звено П-ТРД-38-4400 – 4267	КЗР 0208080Б	75
	7		Звено П-ТРД-38-46	КЗР 0208080Б	75
	8		Цепь ТРД-38-4400-2-2-6-6 – 4267 (L=2850 мм)	КЗР 0208080Б	1
	9		Цепь ТРД-38-46-II-6-6 (L=2850мм)	КЗР 0208080Б	1

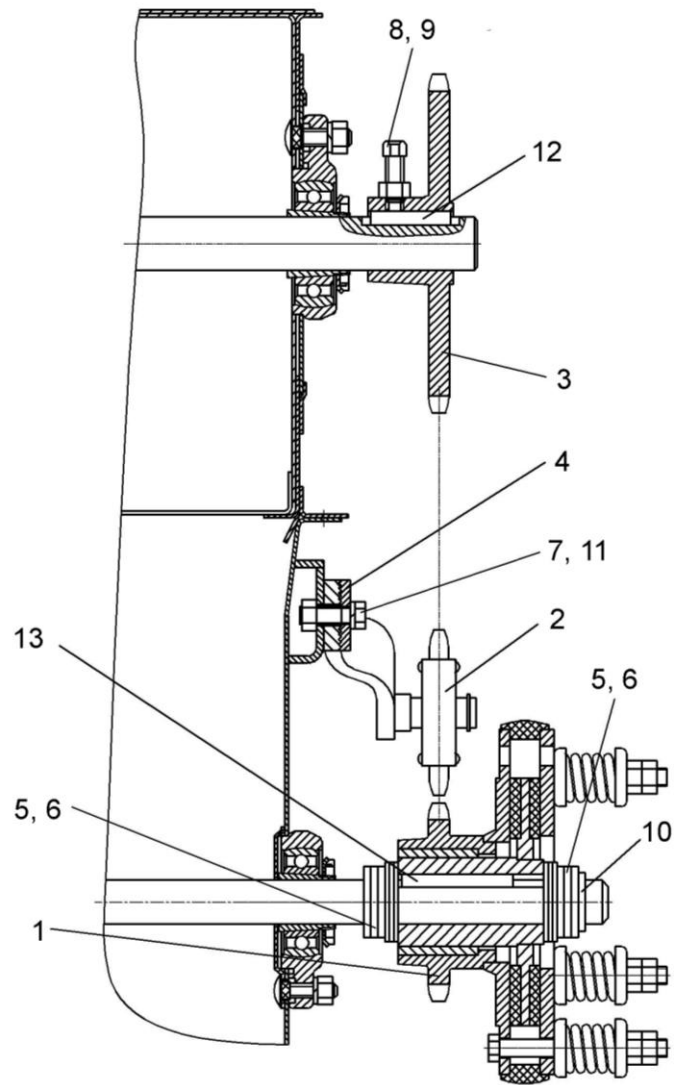


Рисунок 87 – Установка муфты фрикционной КЗК 0219020Б-01

№ рис	№ поз	Обозначение	Наименование	Куда входит	
				Обозначение	Кол. на 1 сб.ед.

**УСТАНОВКА МУФТЫ ФРИКЦИОННОЙ КЗК 0219020Б-01 (рисунок 87)**

87	1	КЗК 0219020Б-01	Муфта фрикционная	КЗК-10-0202000А-03	1
	2	КЗР 0202480	Устройство натяжное	КЗК-10-0202000А-03	1
	3	КЗР 0202619Б	Звездочка	КЗК-10-0202000А-03	1
	4	КИЛ 0150442-01	Шайба	КЗК-10-0202000А-03	2
	5	КИС 0114419	Кольцо	КЗК-10-0202000А-03	16
	6	ПДВ 1504401	Прокладка	КЗК-10-0202000А-03	16
	7		Болт М10-6х30 – 7796	КЗК-10-0202000А-03	10
	8		Винт В.М10-6х30 – 1485	КЗК-10-0202000А-03	1
	9		Гайка М10-6G – 5915	КЗК-10-0202000А-03	20
	10		Кольцо В35 – 13940	КЗК-10-0202000А-03	1
	11		Шайба 10Т 65Г – 6402	КЗК-10-0202000А-03	22
	12		Шпонка 8х7х45 – 23360	КЗК-10-0202000А-03	1
	13		Шпонка 10х8х63 – 23360	КЗК-10-0202000А-03	1

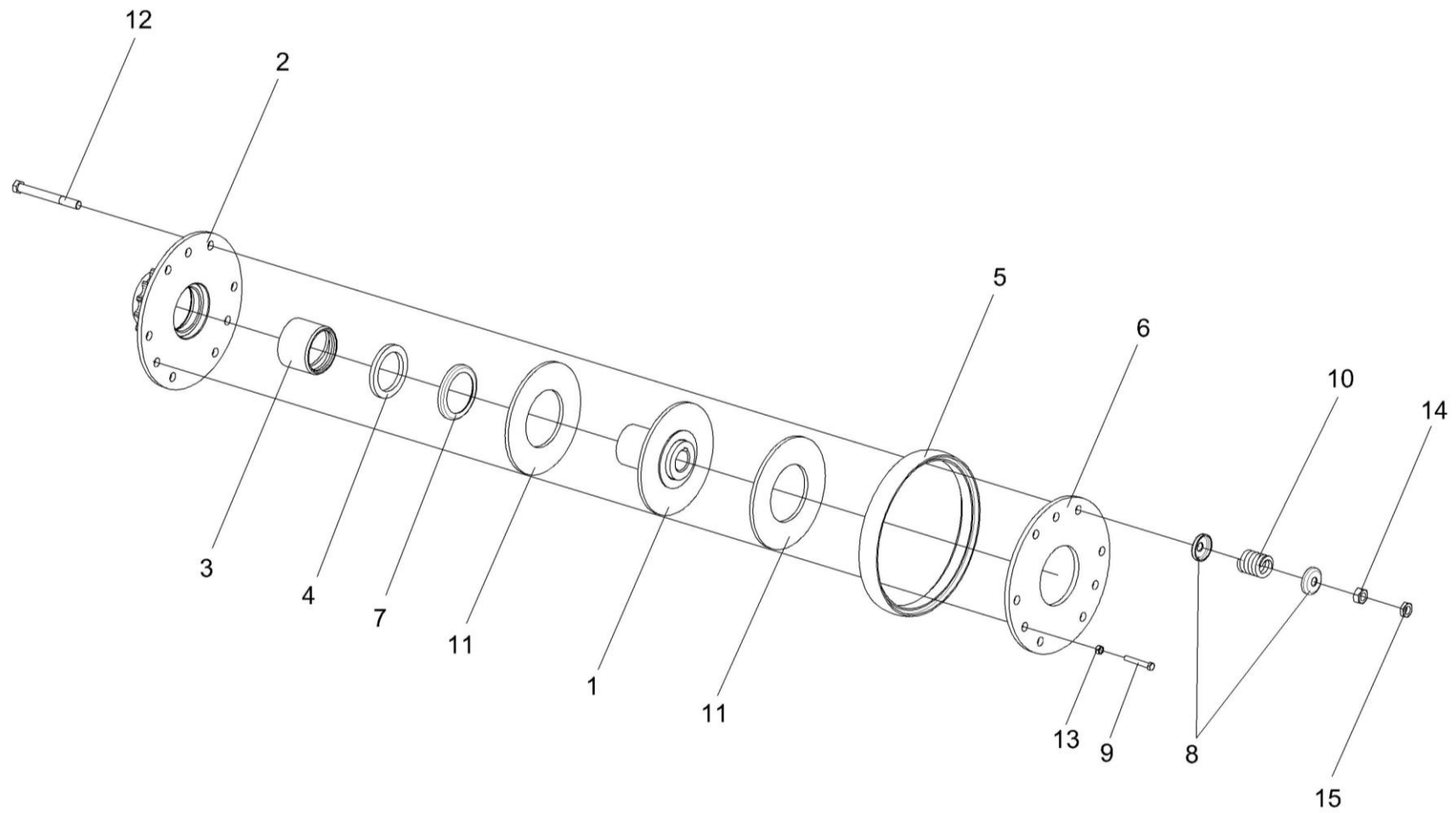


Рисунок 88 – Муфта фрикционная КЗК 0219020Б-01

№ рис	№ поз	Обозначение	Наименование	Куда входит	
				Обозначение	Кол. на 1 сб.ед.
<b>МУФТА ФРИКЦИОННАЯ КЗК 0219020Б-01 (рисунок 88)</b>					
<b>88</b>	1-15	КЗК 0219020Б-01	Муфта фрикционная	КЗК-10-0202000А-03	1
	2,3	КЗК 0219050	Блок звездочка	КЗК 0219020Б-01	1
	1	КЗК 0219030-01	Ступица	КЗК 0219020Б-01	1
	2	КЗК 0219040А	Блок-звездочка	КЗК 0219050	1
	3	КЗК 0219103	Втулка	КЗК 0219050	1
	4	КЗР 0219001Б	Кольцо	КЗК 0219020Б-01	1
	5	КЗР 0219005А	Кольцо	КЗК 0219020Б-01	1
	6	КЗР 0219412В-01	Диск нажимной	КЗК 0219020Б-01	1
	7	КЗР 0219413Б	Обойма	КЗК 0219020Б-01	1
	8	КЗР 0219414Б	Шайба	КЗК 0219020Б-01	12
	9	КЗК 0202669-01	Болт	КЗК 0219020Б-01	3
	10	04.140.014	Пружина	КЗК 0219020Б-01	6
	11	04.141.017	Накладка фрикционная	КЗК 0219020Б-01	2
	12		Болт М10-6х90 – 7796	КЗК 0219020Б-01	6
	13		Гайка М8-6G – 5915	КЗК 0219020Б-01	3
14		Гайка М10-6G – 5915	КЗК 0219020Б-01	6	
15		Гайка М10-6G – 5916	КЗК 0219020Б-01	6	

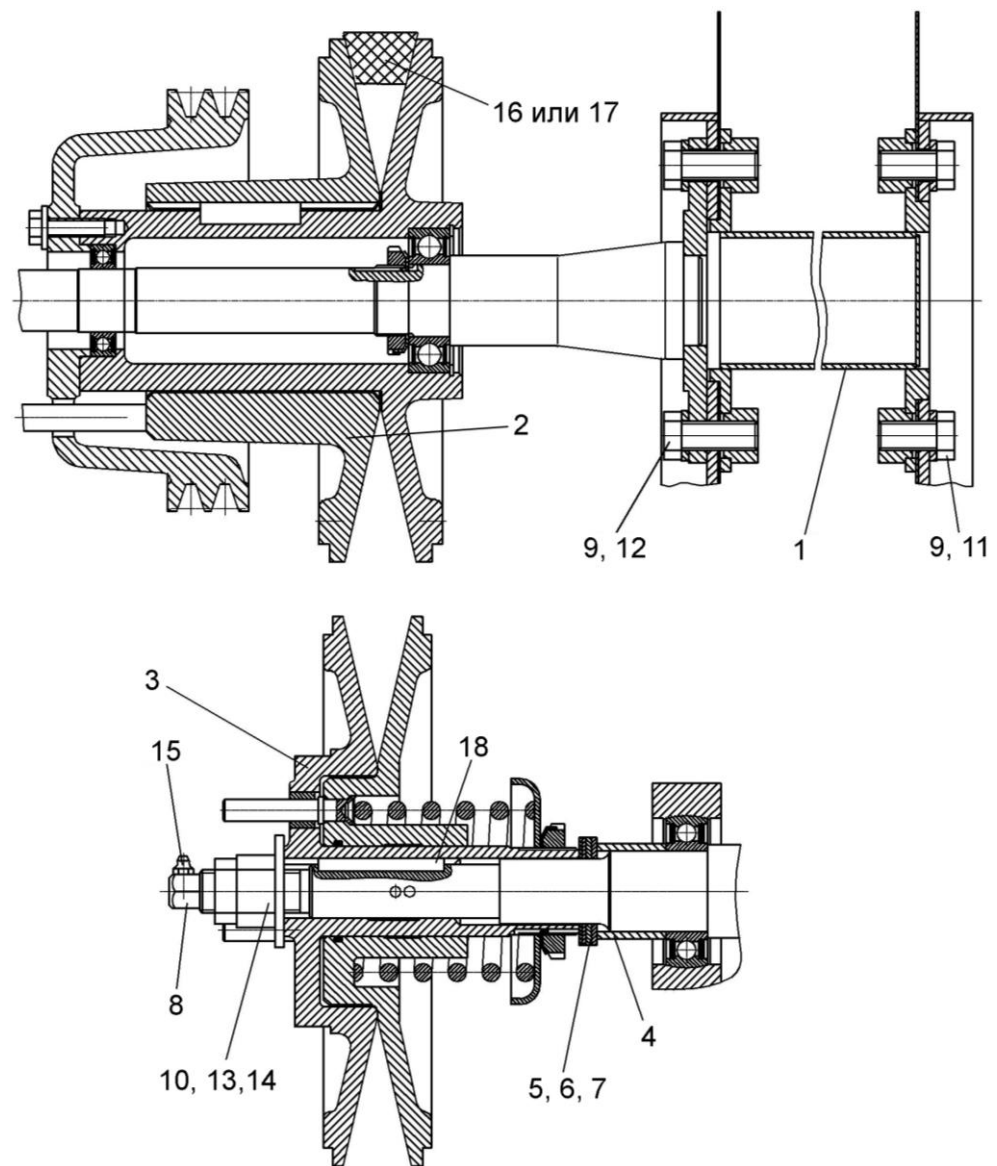


Рисунок 89 – Установка контрпривода вариатора КЗК-12-0202500А и шкива ведомого КЗК-12-0217300



№ рис	№ поз	Обозначение	Наименование	Куда входит	
				Обозначение	Кол. на 1 сб.ед.

**УСТАНОВКА КОНТРПРИВОДА ВАРИАТОРА КЗК-12-0202500А И ШКИВА ВЕДОМОГО КЗК-12-0217300 (рисунок 89)**

<b>89</b>	1	КЗК-10-0202270	Труба	КЗК-10-0202000А-03	1
	2	КЗК-12-0202500А	Контрпривод вариатора	КЗК-10-0202000А-03	1
	3	КЗК-12-0217300	Шкив ведомый	КЗК-10-0202000А-03	1
	4	КЗК-10-0217801	Втулка	КЗК-10-0202000А-03	1
	5	КЗР 0217432А	Шайба	КЗК-10-0202000А-03	4
	6	КЗР 0217432-01	Шайба	КЗК-10-0202000А-03	2
	7	КЗР 0217432-02	Шайба	КЗК-10-0202000А-03	4
	8	КЗР 0217616	Штуцер переходной	КЗК-10-0202000А-03	1
	9	КСН 0100636-02	Шайба	КЗК-10-0202000А-03	36
	10	ПКК 0100427	Шайба	КЗК-10-0202000А-03	1
	11		Болт М16-6ех30 – 7798	КЗК-10-0202000А-03	10
	12		Болт М16-6ех40 – 7798	КЗК-10-0202000А-03	10
	13		Гайка М24х2-6G – 2526	КЗК-10-0202000А-03	3
	14		Гайка М24х2-6G – 5915	КЗК-10-0202000А-03	3
	15		Масленка 1.2 – 19853	КЗК-10-0202000А-03	4
	16		Ремень 38х18-1440Li (Германия, "Optibelt")	КЗК-10-0202000А-03	1
	17		Ремень 38х18-1500Lp (Польша, "Stomil")	КЗК-10-0202000А-03	1
	18		Шпонка 8х7х70 – 23360	КЗК-10-0202000А-03	1

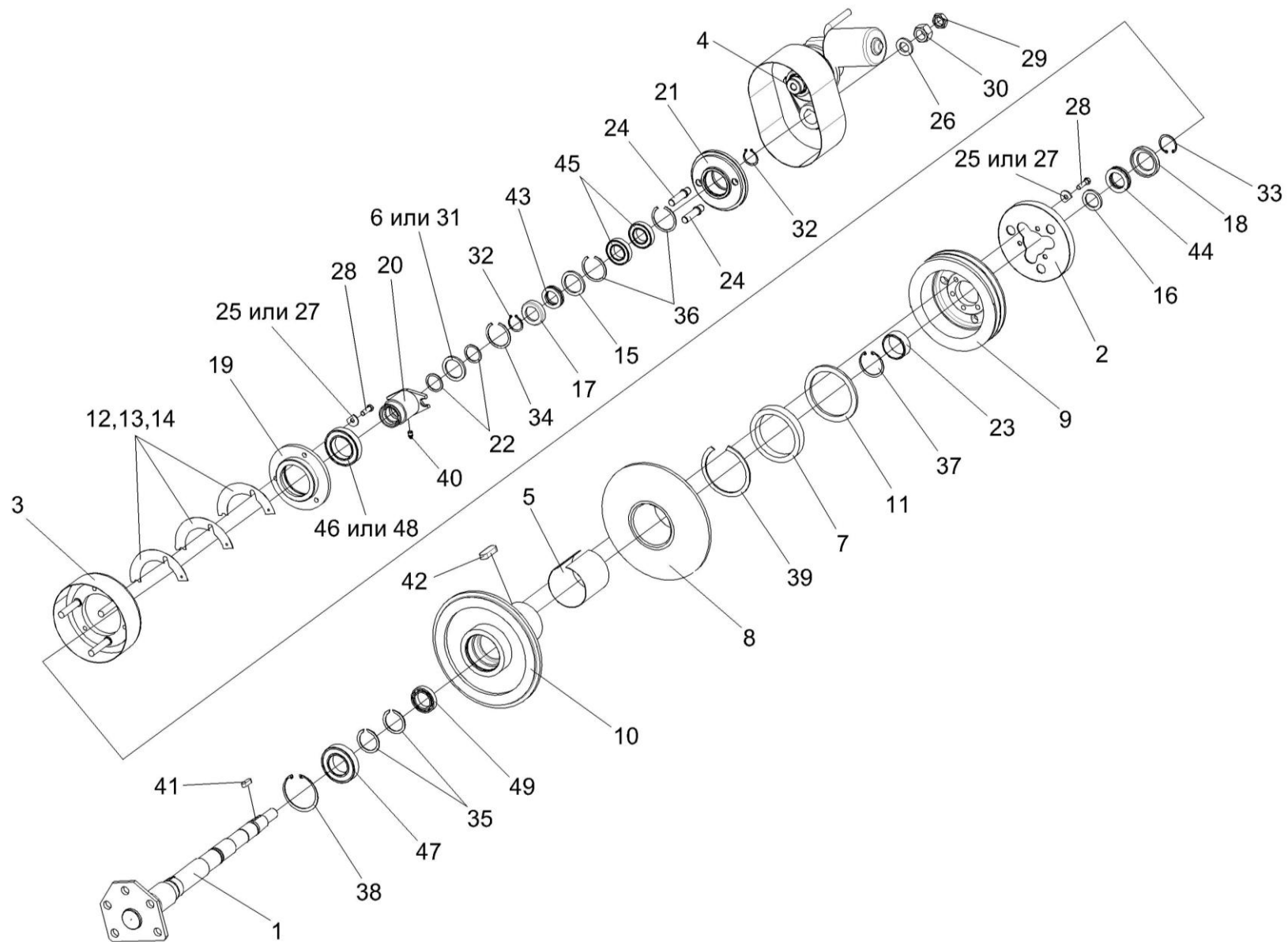


Рисунок 90 – Контрпривод вариатора КЗК-12-0202500А

№ рис	№ поз	Обозначение	Наименование	Куда входит	
				Обозначение	Кол. на 1 сб.ед.

**КОНТРПРИВОД ВАРИАТОРА КЗК-12-0202500А (рисунок 90)**

<b>90</b>	1-49	КЗК-12-0202500А	Контрпривод вариатора	КЗК-12-0202000Б-03	1
	5,8	КЗК-12-0202570	Шкив	КЗК-12-0202500А	1
	21,24,36,45	КЗК-12-0202720А	Колесо	КЗК-12-0202500А	1
	21,24	КЗК-12-0202730	Колесо	КЗК-12-0202720А	1
	1	КЗК-12-0202510А	Ось	КЗК-12-0202500А	1
	2	КЗК-12-0202520	Кожух	КЗК-12-0202500А	1
	3	КЗК-12-0202560А	Упор	КЗК-12-0202500А	1
	4	КЗК-12-0202690А	Привод	КЗК-12-0202500А	1
	5	КЗК-12-0202002	Втулка	КЗК-12-0202570	1
	6	КЗК-12-0202003	Кольцо	КЗК-12-0202500А	1
	7	КЗК-12-0202004	Кольцо	КЗК-12-0202500А	1
	8	КЗК-12-0202103	Шкив	КЗК-12-0202570	1
	9	КЗК-12-0202104А	Шкив	КЗК-12-0202500А	1
	10	КЗК-12-0202107А	Шкив	КЗК-12-0202500А	1
11	КЗК-12-0202461	Кольцо	КЗК-12-0202500А	2	
12	КЗК-12-0202473	Прокладка	КЗК-12-0202500А	4	
13	КЗК-12-0202473-01	Прокладка	КЗК-12-0202500А	4	
14	КЗК-12-0202473-02	Прокладка	КЗК-12-0202500А	2	

№ рис	№ поз	Обозначение	Наименование	Куда входит	
				Обозначение	Кол. на 1 сб.ед.
90	15	КЗК-12-0202603	Кольцо упорное	КЗК-12-0202500А	1
	16	КЗК-12-0202603-01	Кольцо упорное	КЗК-12-0202500А	1
	17	КЗК-12-0202604	Корпус	КЗК-12-0202500А	1
	18	КЗК-12-0202604-01	Корпус	КЗК-12-0202500А	1
	19	КЗК-12-0202643А	Корпус	КЗК-12-0202500А	1
	20	КЗК-12-0202659А	Втулка	КЗК-12-0202500А	1
	21	КЗК-12-0202664	Колесо	КЗК-12-0202730	1
	22	КЗК-12-0202805А	Кольцо	КЗК-12-0202500А	2
	23	КЗК-12-0202806А	Втулка	КЗК-12-0202500А	1
	24	КЗК-10-0202665А	Палец	КЗК-12-0202730	2
	25	КЗР 0119442	Шайба	КЗК-12-0202500А	9
	26	КЗР 0202674А-01	Шайба	КЗК-12-0202500А	1
	27	КСН 0100665-01	Шайба	КЗК-12-0202500А	9
	28		Болт М10-6х35 – 7796	КЗК-12-0202500А	9
	29		Гайка М24х2-6G – 2526	КЗК-12-0202500А	1
	30		Гайка М24х2-6G – 5915	КЗК-12-0202500А	1
	31		Кольцо СП-45-34-6 – 6308	КЗК-12-0202500А	1
	32		Кольцо В35 – 13940	КЗК-12-0202500А	2
	33		Кольцо В45 – 13940	КЗК-12-0202500А	1
	34		Кольцо В48 – 13941	КЗК-12-0202500А	1

№ рис	№ поз	Обозначение	Наименование	Куда входит	
				Обозначение	Кол. на 1 сб.ед.
90	35		Кольцо В50 – 13942	КЗК-12-0202500А	2
	36		Кольцо В62 – 13941	КЗК-12-0202720А	2
	37		Кольцо В62 – 13941	КЗК-12-0202500А	1
	38		Кольцо В90 – 13943	КЗК-12-0202500А	1
	39		Кольцо В175 – 13943	КЗК-12-0202500А	1
	40		Масленка 1.2 – 19853	КЗК-12-0202500А	1
	41		Шпонка 10x8x32 – 23360	КЗК-12-0202500А	1
	42		Шпонка 20x12x56 – 23360	КЗК-12-0202500А	1
	43		Подшипник 8107 – 7872	КЗК-12-0202500А	1
	44		Подшипник 8109 – 7872	КЗК-12-0202500А	1
	45		Подшипник 180107С17 – 8882	КЗК-12-0202720А	2
	46		Подшипник 180112С17 – 8882	КЗК-12-0202500А	1
	47		Подшипник 180210С17 – 8882	КЗК-12-0202500А	1
	48		Подшипник 6012-2RS1 "SKF"	КЗК-12-0202500А	1
	49		Подшипник 61910-2RS1 "SKF"	КЗК-12-0202500А	1

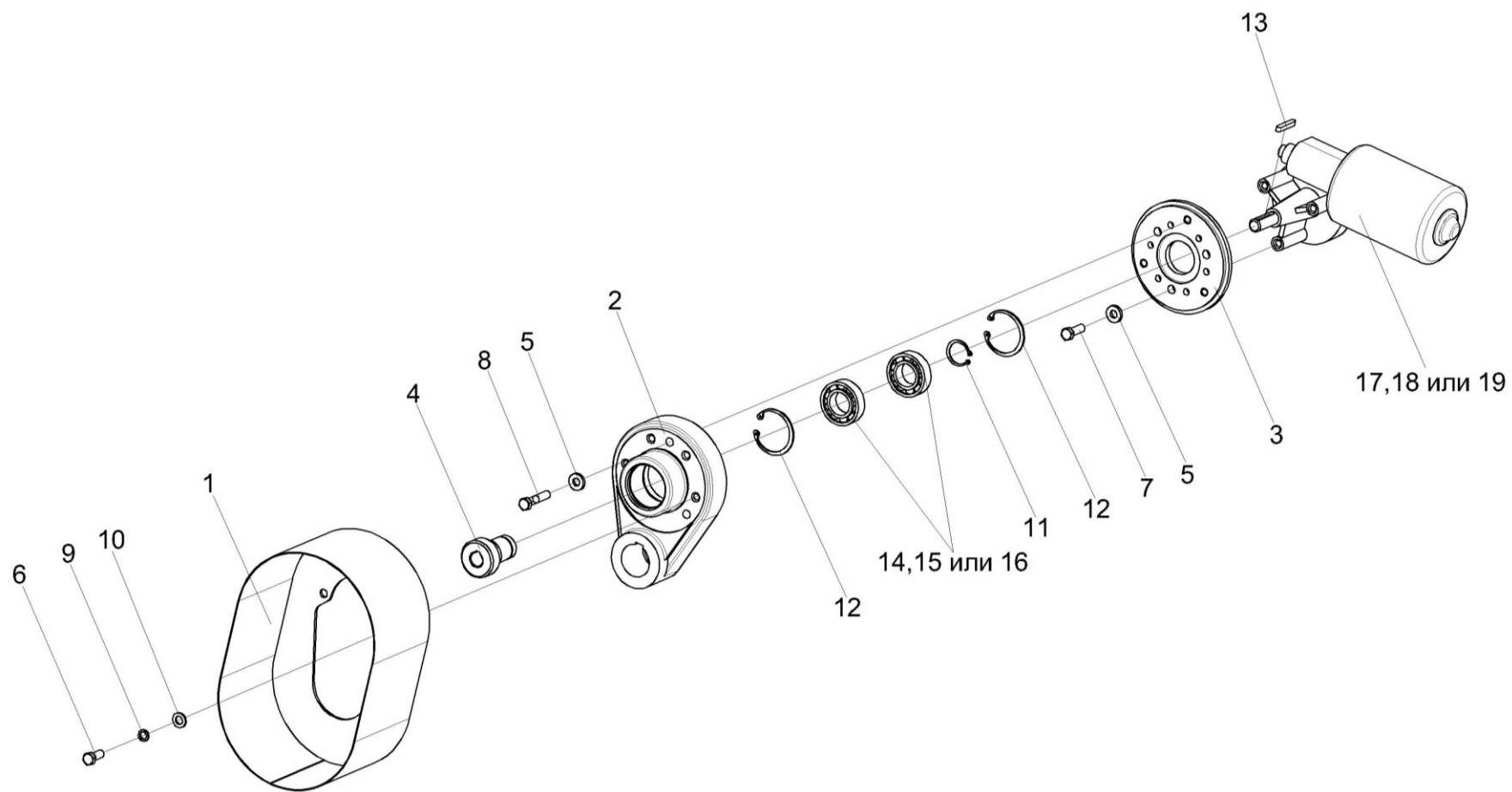


Рисунок 91 – Привод КЗК-12-0202690А

№ рис	№ поз	Обозначение	Наименование	Куда входит	
				Обозначение	Кол. на 1 сб.ед.

**ПРИВОД КЗК-12-0202690А (рисунок 91)**

91	1-19	КЗК-12-0202690А	Привод	КЗК-12-0202500А	1
	1	КЗК-12-0202750А	Кожух	КЗК-12-0202690А	1
	2	КЗК-12-0202101А	Корпус	КЗК-12-0202690А	1
	3	КЗК-10-0202416	Фланец	КЗК-12-0202690А	1
	4	КЗК-12-0202661	Шестерня	КЗК-12-0202690А	1
	5	КИЛ 0116445	Шайба	КЗК-12-0202690А	6
	6		Болт М8-6ех20 – 7798	КЗК-12-0202690А	4
	7		Болт М8-6ех25 – 7798	КЗК-12-0202690А	3
	8		Болт М8-6ех40 – 7798	КЗК-12-0202690А	3
	9		Шайба 8Т 65Г – 6402	КЗК-12-0202690А	4
	10		Шайба С.8.01 – 11371	КЗК-12-0202690А	4
	11		Кольцо В25 – 13942	КЗК-12-0202690А	1
	12		Кольцо В47 – 13943	КЗК-12-0202690А	2
	13		Шпонка 5х5х32 – 23360	КЗК-12-0202690А	1
	14		Подшипник 180105С17 – 8882	КЗК-12-0202690А	2
	15		Подшипник 6005ЕЕ (“SNR”, Франция)	КЗК-12-0202690А	2
	16		Подшипник 6005-2RS1 (“SKF”, Швеция)	КЗК-12-0202690А	2
	17		Моторедуктор 0 390 442 409 (“Rexroth Bosch Group”, Германия)	КЗК-12-0202690А	1
	18		Моторедуктор 0 390 442 410 (“Rexroth Bosch Group”, Германия)	КЗК-12-0202690А	1
19		Электропривод вариатора вентилятора ЭВВ-1	КЗК-12-0202690А	1	

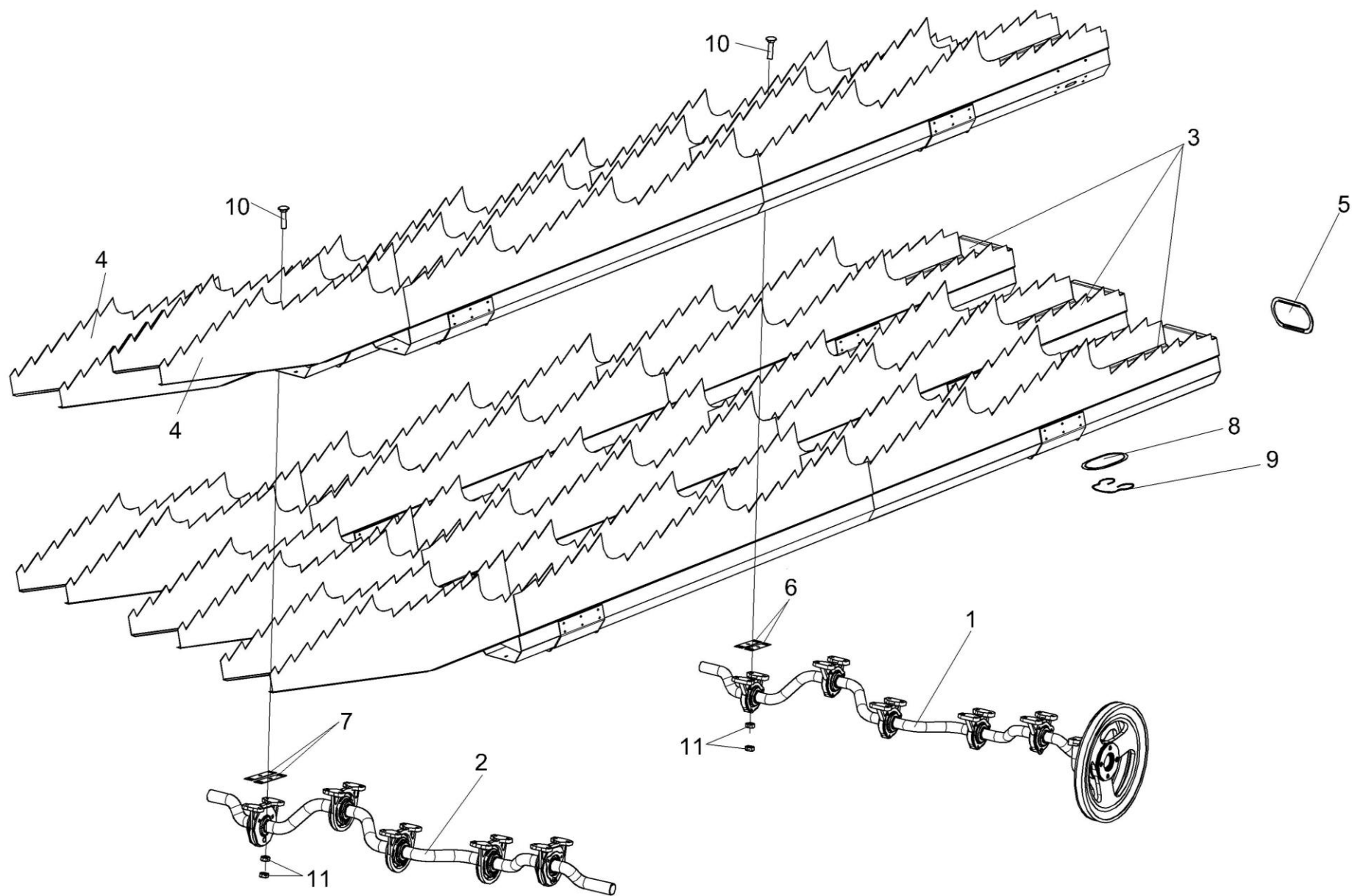


Рисунок 92 – Соломотряс КЗК-12-0212040



№ рис	№ поз	Обозначение	Наименование	Куда входит	
				Обозначение	Кол. на 1 сб.ед.

**СОЛОМОТРЯС КЗК-12-0212040 (рисунок 92)**

<b>92</b>	1-11	КЗК-12-0212040	Соломотряс	КЗК-10-0202000А-03	1
	1	КЗК-12-0212070	Вал коленчатый ведущий	КЗК-12-0212040	1
	2	КЗК-12-0212080	Вал коленчатый ведомый	КЗК-12-0212040	1
	3	РСМ-10.01.38.260А	Клавиша	КЗК-12-0212040	2
	4	РСМ-10.01.38.260А-01	Клавиша	КЗК-12-0212040	3
	5	КЗК-10-0212004	Заглушка	КЗК-12-0212040	5
	6	КЗК 0212402	Прокладка	КЗК-12-0212040	20
	7	КЗК 0212402-01	Прокладка	КЗК-12-0212040	20
	8	КЗК 0212405	Крышка	КЗК-12-0212040	5
	9	КЗК 0212602	Пружина	КЗК-12-0212040	5
	10		Болт М8-6ех35 – 7802	КЗК-12-0212040	40
11		Гайка М8-6G – 5915	КЗК-12-0212040	80	

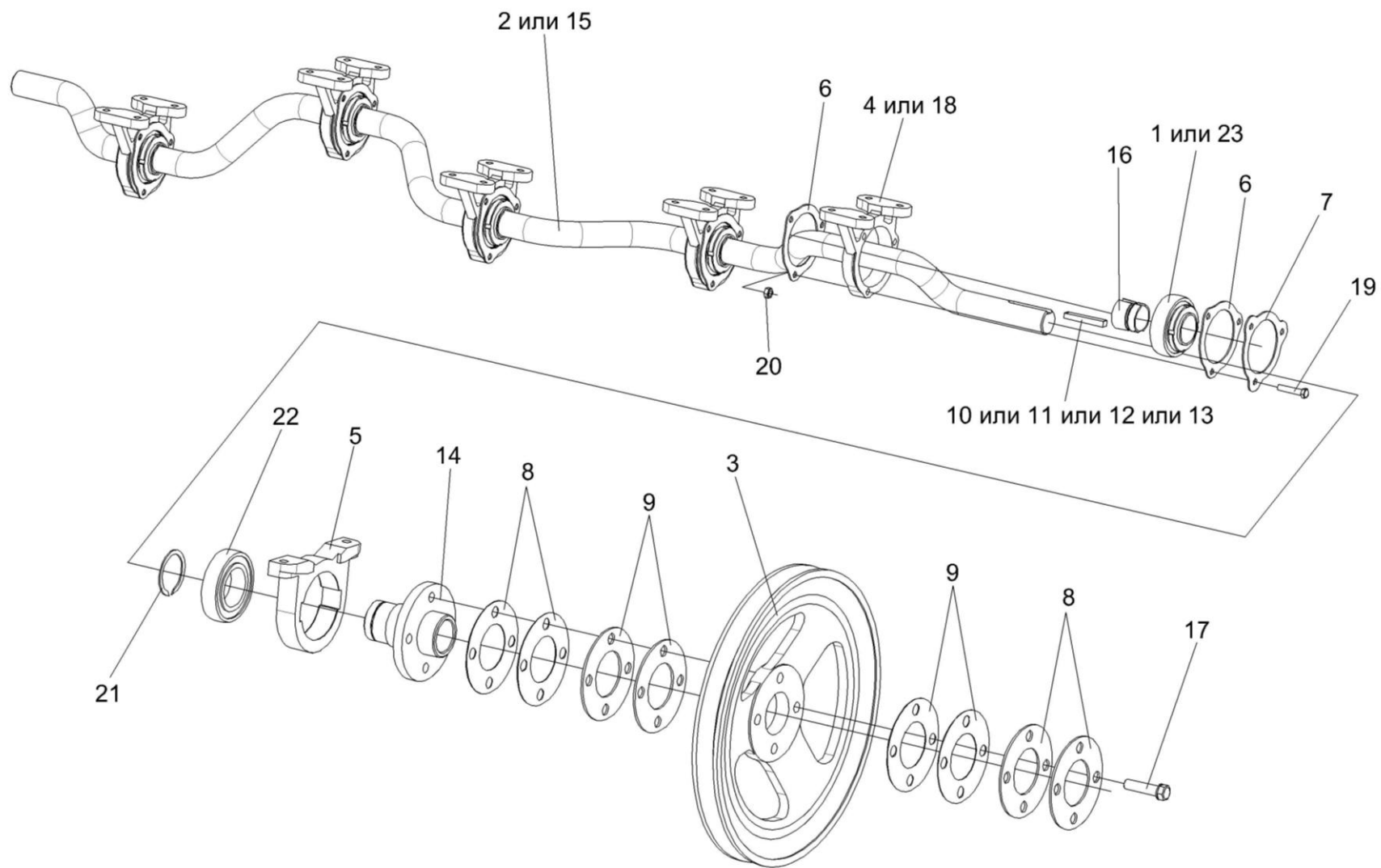


Рисунок 93 – Вал коленчатый ведущий КЗК-12-0212070

№ рис	№ поз	Обозначение	Наименование	Куда входит	
				Обозначение	Кол. на 1 сб.ед.

**ВАЛ КОЛЕНЧАТЫЙ ВЕДУЩИЙ КЗК-12-0212070 (рисунок 93)**

<b>93</b>	1-23	КЗК-12-0212070	Вал коленчатый ведущий	КЗК-12-0212040	1
	3,5,8,9, 14,17,21,22	КЗК-10-0212060	Шкив	КЗК-12-0212070	1
	1	КЗК-10-0212110	Подшипник	КЗК-12-0212070	5
	2	КЗК-12-0212601	Вал ведущий	КЗК-12-0212070	1
	3	КЗК 0212102В	Шкив	КЗК-10-0212060	1
	4	КЗК 0212202	Корпус подшипника	КЗК-12-0212070	5
	5	КЗК 0212204	Корпус	КЗК-10-0212060	1
	6	КЗК 0212401	Фланец	КЗК-12-0212070	10
	7	КЗК 0212404	Шайба стопорная	КЗК-12-0212070	10
	8	КЗК 0212406	Прокладка	КЗК-10-0212060	4
	9	КЗК 0212407	Прокладка	КЗК-10-0212060	6
	10	КЗК 0212604	Шпонка клиновая	КЗК-12-0212070	1
	11	КЗК 0212604-01	Шпонка клиновая	КЗК-12-0212070	1
	12	КЗК 0212604-02	Шпонка клиновая	КЗК-12-0212070	1
	13	КЗК 0212604-03	Шпонка клиновая	КЗК-12-0212070	1
14	КЗК-10-0212603	Ступица	КЗК-10-0212060	1	
15	РСМ-10Б.01.38.607А	Вал коленчатый ведущий	КЗК-12-0212070	1	

№ рис	№ поз	Обозначение	Наименование	Куда входит	
				Обозначение	Кол. на 1 сб.ед.
93	16	PCM-10Б.01.38.609	Втулка закрепительная	КЗК-12-0212070	5
	17	УЭС 0100603А-05	Болт	КЗК-10-0212060	4
	18	54-20121	Корпус подшипника	КЗК-12-0212070	5
	19		Болт М8-6ех40 – 7796	КЗК-12-0212070	15
	20		Гайка М8-6G – 5915	КЗК-12-0212070	15
	21		Кольцо В55 – 13940	КЗК-10-0212060	1
	22		Подшипник 1580211К10С17	КЗК-10-0212060	1
	23		Подшипник 380708Т2С17	КЗК-12-0212070	5

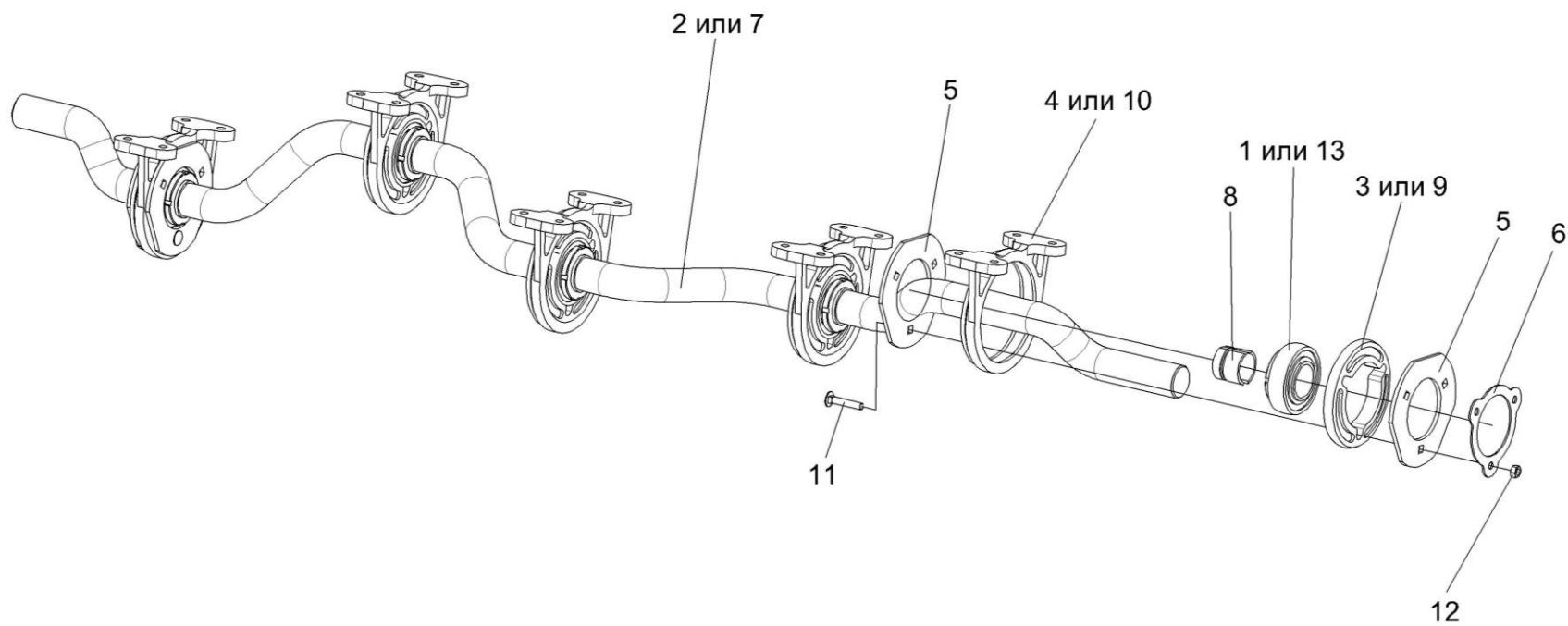


Рисунок 94 – Вал коленчатый ведомый КЗК-12-0212080

№ рис	№ поз	Обозначение	Наименование	Куда входит	
				Обозначение	Кол. на 1 сб.ед.

**ВАЛ КОЛЕЧАТЫЙ ВЕДОМЫЙ КЗК-12-0212080 (рисунок 94)**

<b>94</b>	1-13	КЗК-12-0212080	Вал коленчатый ведомый	КЗК-12-0212040	1
	1	КЗК-10-0212110	Подшипник	КЗК-12-0212080	5
	2	КЗК-12-0212602	Вал ведомый	КЗК-12-0212080	1
	3	КЗК 0212001	Амортизатор	КЗК-12-0212080	5
	4	КЗК 0212203А	Корпус подшипника	КЗК-12-0212080	5
	5	КЗК 0212403	Фланец	КЗК-12-0212080	10
	6	КЗК 0212404	Шайба стопорная	КЗК-12-0212080	5
	7	РСМ-10Б.01.38.608А	Вал коленчатый ведомый	КЗК-12-0212080	1
	8	РСМ-10Б.01.38.609	Втулка закрепительная	КЗК-12-0212080	1
	9	54-00558	Амортизатор	КЗК-12-0212080	5
	10	54-20002А	Корпус подшипника	КЗК-12-0212080	5
	11		Болт М8-6ех45 – 7802	КЗК-12-0212080	15
	12		Гайка М8-6G – 5915	КЗК-12-0212080	15
13		Подшипник 380708Т2 С17	КЗК-12-0212080	5	

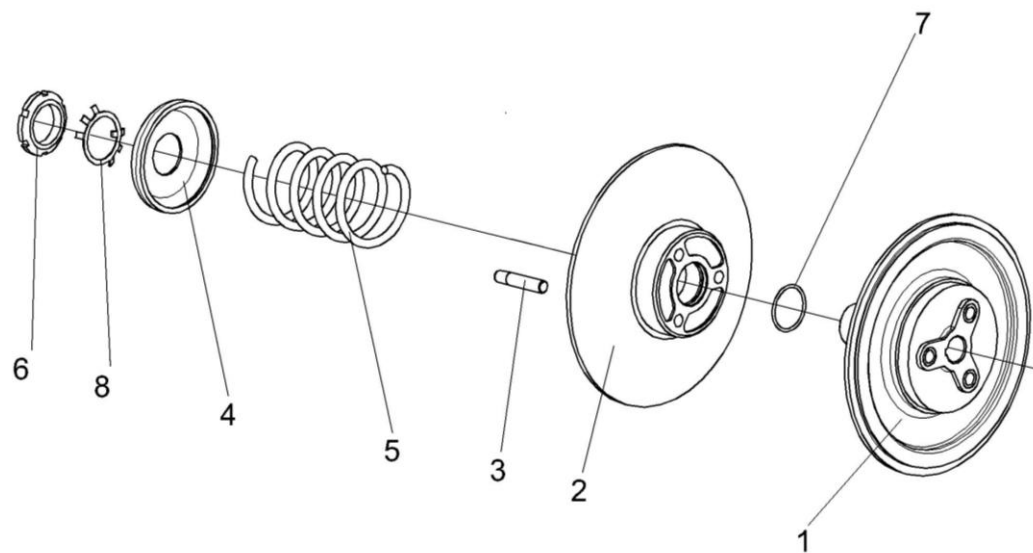


Рисунок 95 – Шкив ведомый КЗК-12-0217300

№ рис	№ поз	Обозначение	Наименование	Куда входит	
				Обозначение	Кол. на 1 сб.ед.
<b>ШКИВ ВЕДОМЫЙ КЗК-12-0217300 (рисунок 95)</b>					
<b>95</b>	1-8	КЗК-12-0217300	Шкив ведомый	КЗК-10-0202000А-03	1
	2,3	КЗК-12-0217310	Шкив подвижный	КЗК-12-0217300	1
	1	КЗР 0217320	Шкив неподвижный	КЗК-12-0217300	1
	2	КЗК-12-0217101	Шкив подвижный	КЗК-12-0217310	1
	3	КЗК-12-0217601	Палец	КЗК-12-0217310	3
	4	КЗР 0217408А	Чашка	КЗК-12-0217300	1
	5	КЗР 0217602Б	Пружина	КЗК-12-0217300	1
	6		Гайка М48Х1,5-6Н – 11871	КЗК-12-0217300	1
7		Кольцо 050-056-36-2-2 – 18829/9833	КЗК-12-0217300	1	
8		Шайба 48.01 – 11872	КЗК-12-0217300	1	



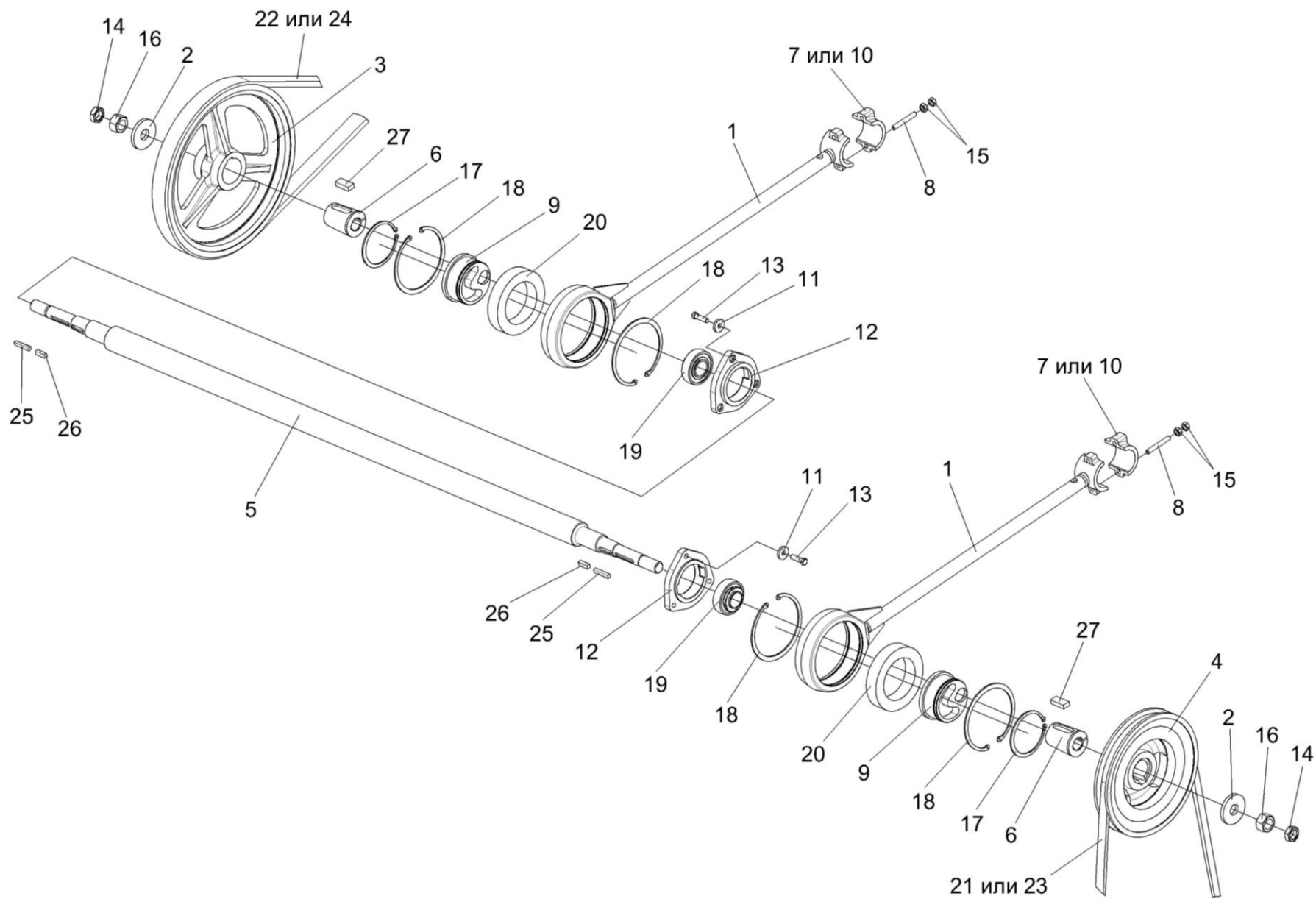


Рисунок 96 – Установка шатуна КЗР0202030Е и шкивов КЗК-12-0202109А и КЗК-12-0202111А

№ рис	№ поз	Обозначение	Наименование	Куда входит	
				Обозначение	Кол. на 1 сб.ед.

**УСТАНОВКА ШАТУНА КЗР 0202030Е И ШКИВОВ КЗК-12-0202109А, КЗК-12-0202111А (рисунок 96)**

<b>96</b>	1,7-10, 15,17,18,20	КЗР 0202030Е	Шатун	КЗК-10-0202000А-03	2
	7,8,10,15	КЗР 0202710Б	Опора	КЗР 0202170Д	1
	1	КЗР 0202170Д	Шатун	КЗР 0202030Е	1
	2	КЗК 0105403	Шайба	КЗК-10-0202000А-03	2
	3	КЗК-12-0202109А	Шкив	КЗК-10-0202000А-03	1
	4	КЗК-12-0202111А	Шкив	КЗК-10-0202000А-03	1
	5	КЗК-12-0202602	Вал	КЗК-10-0202000А-03	1
	6	КЗК-12-0202683	Втулка	КЗК-10-0202000А-03	2
	7	КЗР 0202218А	Крышка	КЗР 0202710Б	1
	8	КЗР 0202601А	Шпилька	КЗР 0202710Б	2
	9	КЗР 0202647В	Ступица	КЗР 0202030Е	1
	10	КЗР 0202648В	Крышка	КЗР 0202710Б	1
	11	КЗР 0221417	Шайба	КЗК-10-0202000А-03	15
	12	КСН 0104101-02	Корпус	КЗК-10-0202000А-03	2
	13		Болт М10-6ех35 – 7798	КЗК-10-0202000А-03	6
14		Гайка М24х2-6G – 2526	КЗК-10-0202000А-03	3	
15		Гайка М10х1,25-6G – 5915	КЗР 0202710Б	4	

№ рис	№ поз	Обозначение	Наименование	Куда входит	
				Обозначение	Кол. на 1 сб.ед.
96	16		Гайка М24х2-6G – 5915	КЗК-10-0202000А-03	3
	17		Кольцо В100 – 13942	КЗР 0202030Е	1
	18		Кольцо В150 – 13943	КЗР 0202030Е	2
	19		Подшипник 1680208С17	КЗК-10-0202000А-03	5
	20		Подшипник 2180120 КС17	КЗР 0202030Е	1
	21		Ремень С(В)-5000 (Германия, “Optibelt”)	КЗК-10-0202000А-03	1
	22		Ремень 2 НВ 2907 La (Германия, “Optibelt”)	КЗК-10-0202000А-03	1
	23		Ремень НС 5000 (Польша, “Stomil”)	КЗК-10-0202000А-03	1
	24		Ремень 2 НВ ВР 2907 (Польша, “Stomil”)	КЗК-10-0202000А-03	1
	25		Шпонка 2-8х7х50 – 23360	КЗК-10-0202000А-03	2
	26		Шпонка 2-10х8х28 – 23360	КЗК-10-0202000А-03	2
	27		Шпонка 2-18х11х40 – 23360	КЗК-10-0202000А-03	2

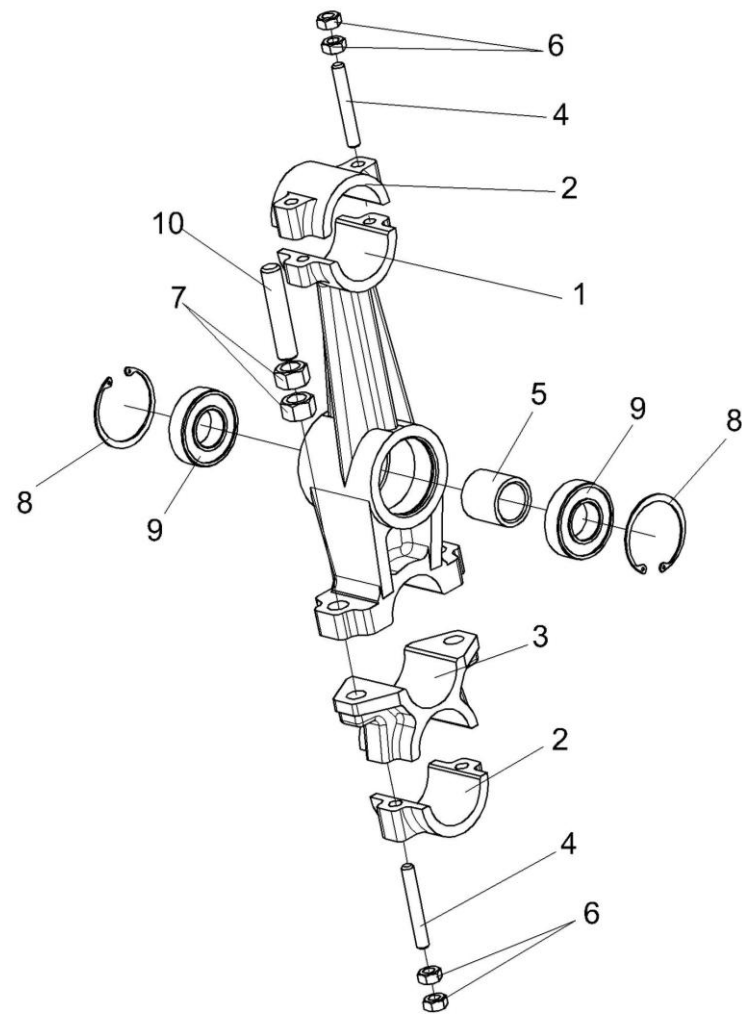


Рисунок 97 – Рычаг КЗР 0202160Г

№ рис	№ поз	Обозначение	Наименование	Куда входит	
				Обозначение	Кол. на 1 сб.ед.
<b>РЫЧАГ КЗР 0202160Г (рисунок 97)</b>					
97	1-10	КЗР 0202160Г	Рычаг	КЗК-10-0202000А-03	2
	1-4,6,7,10	КЗР 0202740Б	Рычаг	КЗР 0202160Г	1
	1	КЗР 0202204В	Рычаг	КЗР 0202740Б	1
	2	КЗР 0202218А	Крышка	КЗР 0202740Б	2
	3	КЗР 0202301А	Корпус	КЗР 0202740Б	1
	4	КЗР 0202601А	Шпилька	КЗР 0202740Б	4
	5	КЗР 0202813	Втулка	КЗР 0202160Г	1
	6		Гайка М10х1,25-6G – 5915	КЗР 0202740Б	8
	7		Гайка М16-6G – 5915	КЗР 0202740Б	4
	8		Кольцо В62 – 13943	КЗР 0202160Г	2
9		Подшипник 180206АС17 – 8882	КЗР 0202160Г	2	
10		Шпилька 2 М16-6ех55 – 22036	КЗР 0202740Б	2	

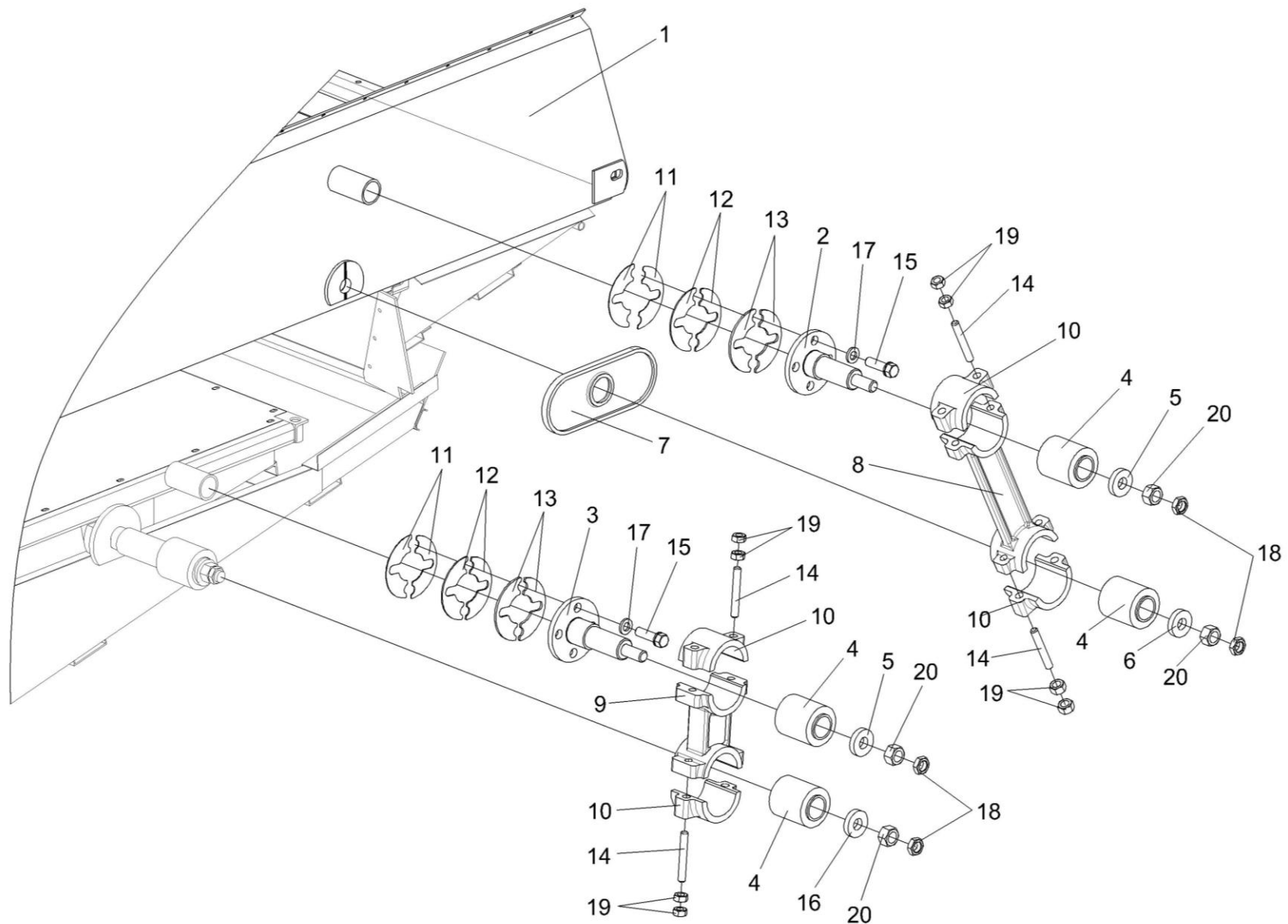


Рисунок 98 – Установка рычагов КЗР 0202190Б-02 и КЗР 0202190Б-03

№ рис	№ поз	Обозначение	Наименование	Куда входит	
				Обозначение	Кол. на 1 сб.ед.

**УСТАНОВКА РЫЧАГОВ КЗР 0202190Б-02 И КЗР 0202190Б-03 (рисунок 98)**

<b>98</b>	8,10,14,19	КЗР 0202190Б-02	Рычаг	КЗК-10-0202000А-03	4
	9,10,14,19	КЗР 0202190Б-03	Рычаг	КЗК-10-0202000А-03	2
	1	КЗК-10-0260000	Стан решетный верхний	КЗК-10-0202000А-03	1
	2	КЗР 0202080	Ось	КЗК-10-0202000А-03	2
	3	КЗР 0202080-01	Ось	КЗК-10-0202000А-03	2
	4	КЗР 0202750	Сайлентблок	КЗК-10-0202000А-03	6
	5	КЗК-10-0202674	Шайба	КЗК-10-0202000А-03	10
	6	КЗК-10-0202674-01	Шайба	КЗК-10-0202000А-03	4
	7	КЗР 0202016Б	Уплотнение	КЗК-10-0202000А-03	2
	8	КЗР 0202201А-02	Рычаг	КЗР 0202190Б-02	1
	9	КЗР 0202201А-03	Рычаг	КЗР 0202190Б-03	1
	10	КЗР 0202218А	Крышка	КЗР 0202190Б-02 КЗР 0202190Б-03	2 2
	11	КЗР 0202466	Шайба	КЗК-10-0202000А-03	8
	12	КЗР 0202466-01	Шайба	КЗК-10-0202000А-03	16
	13	КЗР 0202466-02	Шайба	КЗК-10-0202000А-03	16
14	КЗР 0202601А	Шпилька	КЗР 0202190Б-02 КЗР 0202190Б-03	4 4	
15	КЗР 0202608Б-01	Болт	КЗК-10-0202000А-03	16	

№ рис	№ поз	Обозначение	Наименование	Куда входит	
				Обозначение	Кол. на 1 сб.ед.
98	16	КЗР 0202674А	Шайба	КЗК-10-0202000А-03	15
	17	УЭС 0100607	Шайба	КЗК-10-0202000А-03	32
	18		Гайка М16х1,5-6G – 2526	КЗК-10-0202000А-03	6
	19		Гайка М10х1,25-6G – 5915	КЗР 0202190Б-02	8
				КЗР 0202190Б-03	8
	20		Гайка М16х1,5-6G – 5915	КЗК-10-0202000А-03	6



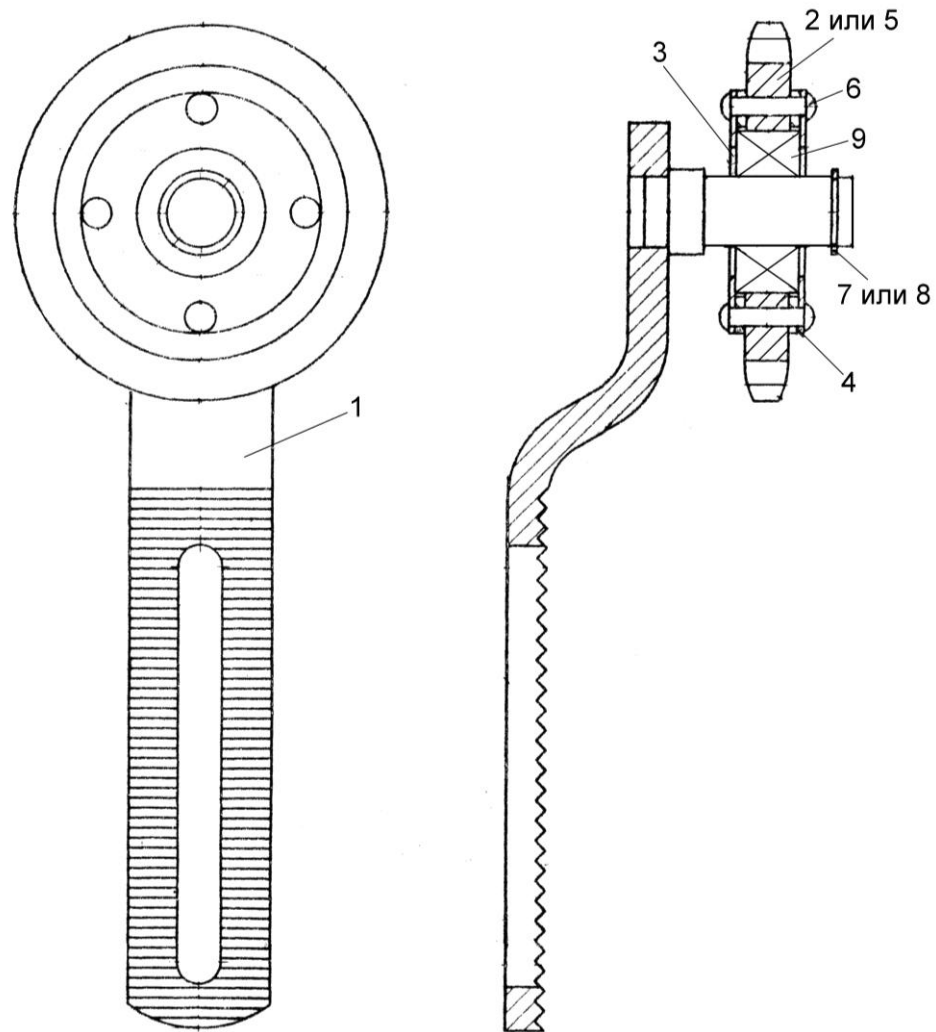


Рисунок 99 – Устройство натяжное КЗР 0202480

№ рис	№ поз	Обозначение	Наименование	Куда входит	
				Обозначение	Кол. на 1 сб.ед.

**УСТРОЙСТВО НАТЯЖНОЕ КЗР 0202480 (рисунок 99)**

<b>99</b>	1-9	КЗР 0202480	Устройство натяжное	КЗК-10-0202000А-03	1
	3-6,9	КУЖ 0122010	Звездочка	КЗР 0202480	1
	1	КЗР 0202620	Кронштейн	КЗР 0202480	1
	2	КУЖ 0122010-01	Звездочка	КЗР 0202480	1
	3	КУЖ 0122401	Крышка	КУЖ 0122010	2
	4	КУЖ 0122403	Шайба	КУЖ 0122010	2
	5	КУЖ 0122402	Звездочка	КУЖ 0122010	1
	6		Заклепка 4x30 – 10299	КУЖ 0122010	4
	7		Кольцо В17 – 13940	КЗР 0202480	1
8		Кольцо В17 – 13942	КЗР 0202480	1	
9		Подшипник 180503С9 – 8882	КУЖ 0122010	1	

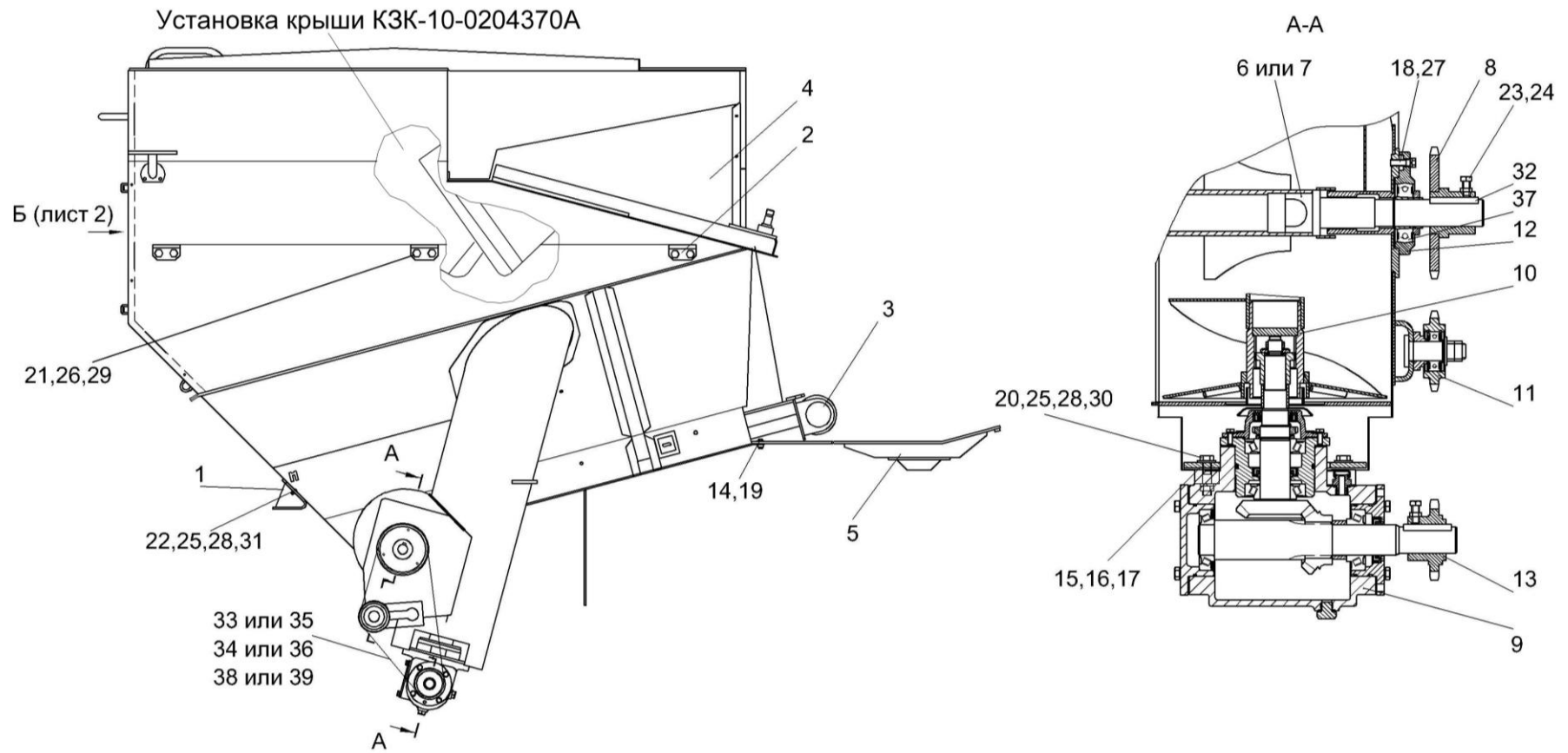


Рисунок 100 – Бункер КЗК-10-0229000 (лист 1)

№ рис	№ поз	Обозначение	Наименование	Куда входит	
				Обозначение	Кол. на 1 сб.ед.

**БУНКЕР КЗК-10-0229000 (лист 1) (рисунок 100)**

<b>100</b>	1-39	КЗК-10-0229000	Бункер	КЗК-10-0100000Б-07	1
	1	КЗК-10-0203030	Балка	КЗК-10-0229000	1
	2	КЗК-10-0203070-01	Опора	КЗК-10-0229000	3
	3	КЗК-10-0226000	Вибродно	КЗК-10-0229000	1
	4	КЗК-10-0229010	Бункер	КЗК-10-0229000	1
	5	КЗК-10-0229150	Настил	КЗК-10-0229000	1
	6	КЗК-12-0206030А	Шнек	КЗК-10-0229000	1
	7	КЗК-12-0206160	Шнек	КЗК-10-0229000	1
	8	КЗК-12-0206150	Звездочка	КЗК-10-0229000	1
	9	КЗК-12-0209100-01	Редуктор	КЗК-10-0229000	1
	10	КЗР 0206010Б	Шнек	КЗК-10-0229000	1
	11	КЗР 0219070Б	Звездочка	КЗК-10-0229000	1
	12	КИС 0900101А	Корпус подшипника	КЗК-10-0229000	1
	13	КЗР 0200629	Звездочка	КЗК-10-0229000	1
	14	КЗР 0202682	Шайба	КЗК-10-0229000	6
	15	КРН 0000413	Шайба	КЗК-10-0229000	4
	16	КРН 0000413-01	Шайба	КЗК-10-0229000	4
17	КРН 0000413-02	Шайба	КЗК-10-0229000	4	

№ рис	№ поз	Обозначение	Наименование	Куда входит	
				Обозначение	Кол. на 1 сб.ед.
100	18		Болт М10-6ех35 – 7796	КЗК-10-0229000	6
	19		Болт М12-6ех25 – 7796	КЗК-10-0229000	8
	20		Болт М12-6ех60 – 7796	КЗК-10-0229000	4
	21		Болт М6-6ех12 – 7798	КЗК-10-0229000	12
	22		Болт М12-6ех35 – 7802	КЗК-10-0229000	10
	23		Винт В.М10-6ех25 – 1485	КЗК-10-0229000	2
	24		Гайка М10-6G – 5915	КЗК-10-0229000	11
	25		Гайка М12-6G – 5915	КЗК-10-0229000	16
	26		Шайба 6Т 65Г – 6402	КЗК-10-0229000	28
	27		Шайба 10Т 65Г – 6402	КЗК-10-0229000	12
	28		Шайба 12Т 65Г – 6402	КЗК-10-0229000	16
	29		Шайба А 6.01 – 6958	КЗК-10-0229000	12
	30		Шайба А 12.01 – 6958	КЗК-10-0229000	4
	31		Шайба С.12.01 – 11371	КЗК-10-0229000	12
	32		Шпонка 10х8х63 – 23360	КЗК-10-0229000	2
	33		Звено соединительное к цепи шагом 19,05 мм. V-Glied Verbindugsglied mit Splint 12 A-1 Typ S OOZA DIN 8188/ISO 606 (фирма"Optibelt" Германия)	КЗК-10-0229000	1
34		Звено переходное к цепи шагом19,05 мм. V-Glied Gekropftes Glied mit Splint 12 A-1 Typ L OOZA DIN 8188/ISO 606 (фирма"Optibelt" Германия)	КЗК-10-0229000	1	

№ рис	№ поз	Обозначение	Наименование	Куда входит	
				Обозначение	Кол. на 1 сб.ед.
100	35		Звено С-12 А-1 с шплинтом ISO 606 (фирма "DITTON" Латвия)	КЗК-10-0229000	1
	36		Звено П-12 А-1 с шплинтом ISO 606 (фирма "DITTON" Латвия)	КЗК-10-0229000	1
	37		Подшипник 1680207С17	КЗК-10-0229000	1
	38		Цепь шагом 19,05 мм, открытая. ANSI- Einfach-Rollenketten Amerikanische Bauart, offen ANSI 60-1 DIN 8188/ISO 606 12 А-1 ООЗА (L=1352.55 мм) (71 зв.)	КЗК-10-0229000	1
	39		Цепь 12 А-1 ISO 606 (L=1352.55 мм) (71 зв.) (фирма "DITTON" Латвия)	КЗК-10-0229000	1

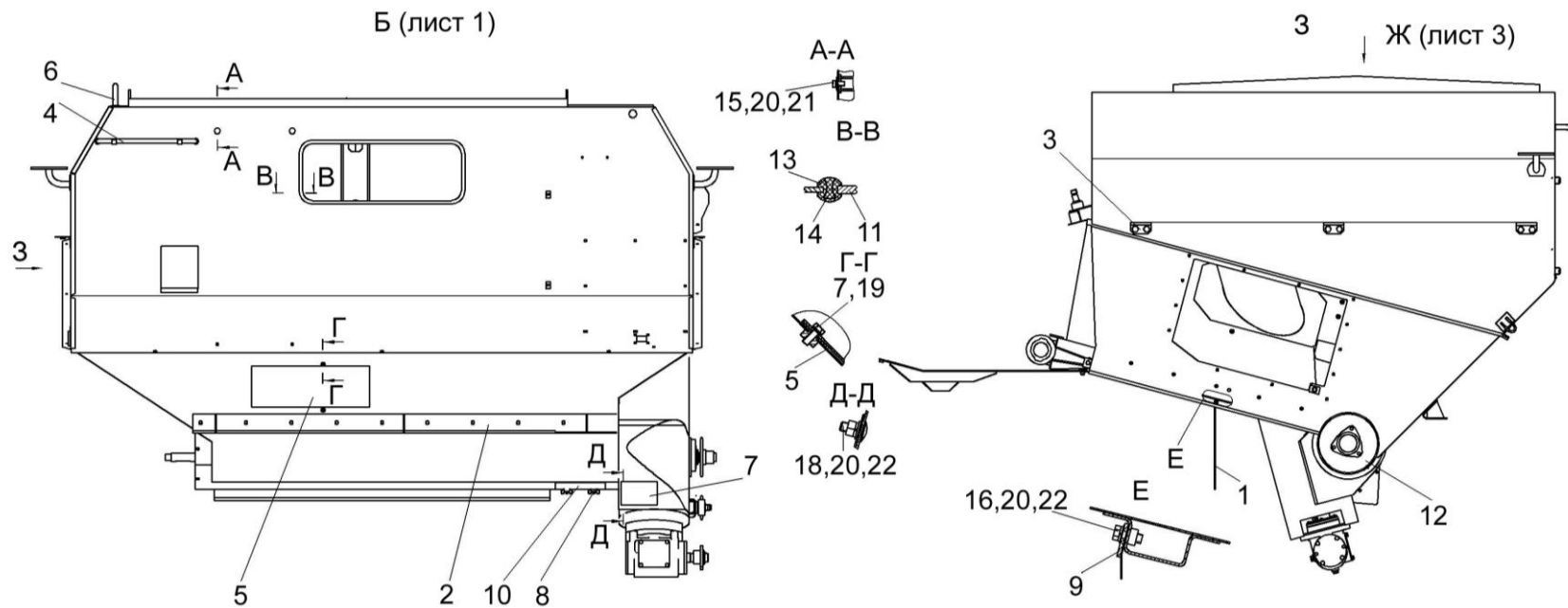


Рисунок 101 – Бункер КЗК-10-0229000 (лист 2)

№ рис	№ поз	Обозначение	Наименование	Куда входит	
				Обозначение	Кол. на 1 сб.ед.

**БУНКЕР КЗК-10-0229000 (лист 2) (рисунок 101)**

<b>101</b>	1-22	КЗК-10-0229000	Бункер	КЗК-10-0100000Б-07	1
	1	КЗК-10-0100380	Фартук	КЗК-10-0229000	1
	2	КЗК-10-0203030	Балка	КЗК-10-0229000	1
	3	КЗК-10-0203070	Опора	КЗК-10-0229000	3
	4	КЗК-10-0203080	Зацеп	КЗК-10-0229000	1
	5	КЗК-10-0203390	Крышка	КЗК-10-0229000	1
	6	КЗК 0204330	Поручень	КЗК-10-0229000	1
	7	КЗР 0203410Б	Крышка	КЗК-10-0229000	1
	8	КИЛ 0150750	Гайка-барашек	КЗК-10-0229000	2
	9	КЗК-10-0203423	Планка	КЗК-10-0229000	1
	10	КЗК-10-0203427	Крышка	КЗК-10-0229000	1
	11	КЗК 0204002	Стекло	КЗК-10-0229000	1
	12	КЗК 0206409	Фланец	КЗК-10-0229000	1
	13	КИС 0120003Г-06	Уплотнение	КЗК-10-0229000	1
	14	КИС 0120015Д-06	Замок уплотнителя	КЗК-10-0229000	1
	15		Болт М8-6ех16 – 7796	КЗК-10-0229000	8
	16		Болт М8-6ех20 – 7796	КЗК-10-0229000	17
17		Болт М6-6ех16 – 7798	КЗК-10-0229000	16	



№ рис	№ поз	Обозначение	Наименование	Куда входит	
				Обозначение	Кол. на 1 сб.ед.
101	18		Гайка М8-6G – 5915	КЗК-10-0229000	4
	19		Шайба 6Т 65Г – 6402	КЗК-10-0229000	28
	20		Шайба 8Т 65Г – 6402	КЗК-10-0229000	29
	21		Шайба А 8.01 – 6958	КЗК-10-0229000	8
	22		Шайба С.8.01 – 11371	КЗК-10-0229000	21



№ рис	№ поз	Обозначение	Наименование	Куда входит	
				Обозначение	Кол. на 1 сб.ед.

**БУНКЕР КЗК-10-0229000 (лист 3) (рисунок 102)**

<b>102</b>	1-22	КЗК-10-0229000	Бункер	КЗК-10-0100000Б-07	1
	1	КЗК-10-0203200	Ограждение	КЗК-10-0229000	1
	2	КЗК-10-0203240	Лестница	КЗК-10-0229000	1
	3	КЗК-12-0203610	Маслопровод	КЗК-10-0229000	1
	4	КЗК-12-0203610-01	Маслопровод	КЗК-10-0229000	1
	5	СЭУ 0200740	Кронштейн	КЗК-10-0229000	1
	6	КЗК 0206491	Крышка	КЗК-10-0229000	1
	7	КСН 0104101-03	Корпус	КЗК-10-0229000	1
	8	ПКК 0100614	Штуцер	КЗК-10-0229000	2
	9		Болт М8-6ех20 – 7796	КЗК-10-0229000	17
	10		Болт М10-6ех20 – 7796	КЗК-10-0229000	6
	11		Болт М10-6ех35 – 7796	КЗК-10-0229000	6
	12		Гайка М10-6G – 5915	КЗК-10-0229000	11
	13		Гайка М12-6G – 5915	КЗК-10-0229000	16
	14		Гайка М16Х1,5-6G – 2526	КЗК-10-0229000	4
	15		Шайба 8Т 65Г – 6402	КЗК-10-0229000	29
	16		Шайба 10Т 65Г – 6402	КЗК-10-0229000	12
17		Шайба 12Т 65Г – 6402	КЗК-10-0229000	16	

№ рис	№ поз	Обозначение	Наименование	Куда входит	
				Обозначение	Кол. на 1 сб.ед.
102	18		Шайба С.8.01 – 11371	КЗК-10-0229000	21
	19		Шайба С.10.01 – 11371	КЗК-10-0229000	6
	20		Шайба С.12.01 – 11371	КЗК-10-0229000	12
	21		Масленка 1.2 – 19853	КЗК-10-0229000	2
	22		Подшипник 1580209С17	КЗК-10-0229000	1

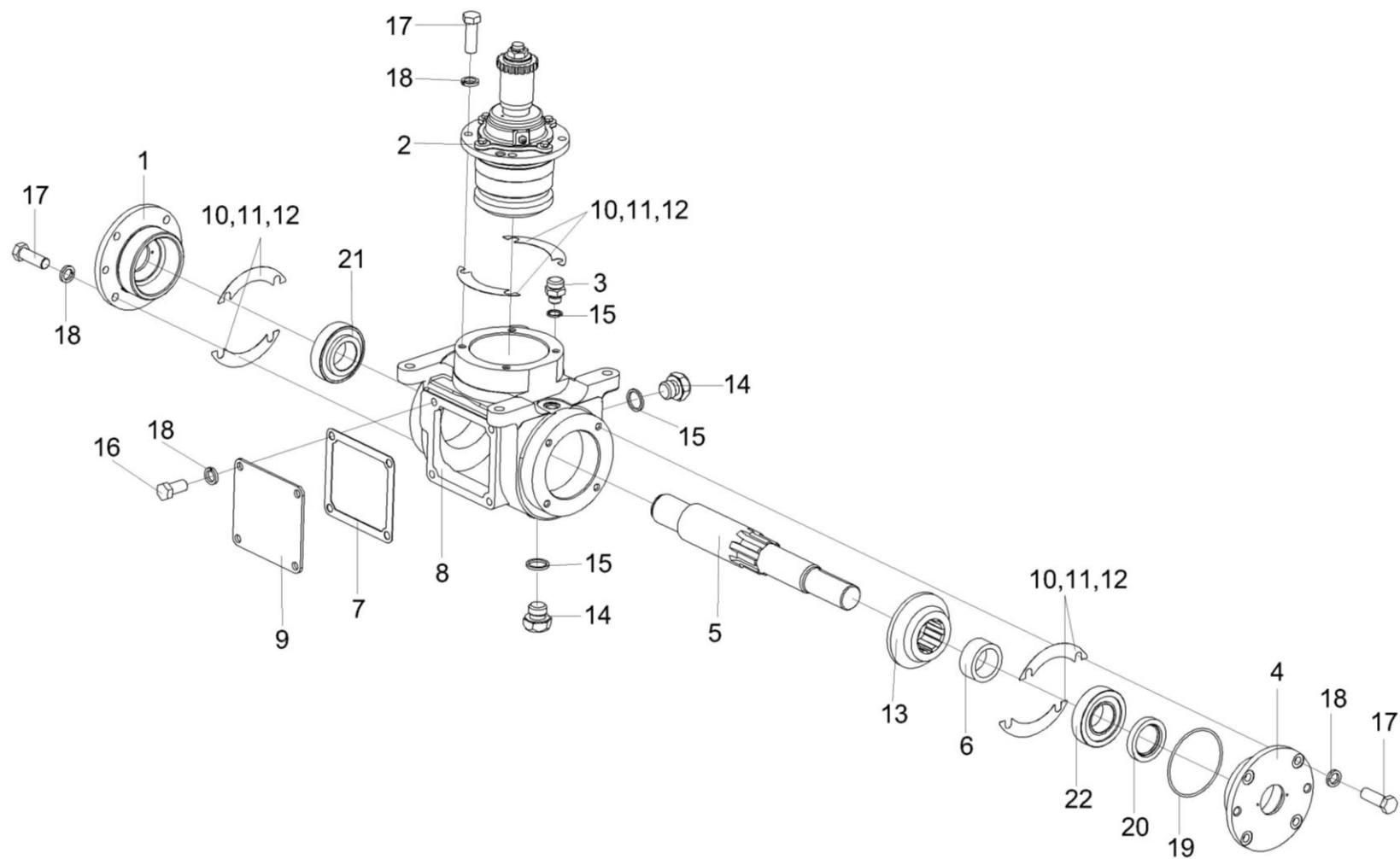


Рисунок 103 – Редуктор КЗК-12-0209100-01

№ рис	№ поз	Обозначение	Наименование	Куда входит	
				Обозначение	Кол. на 1 сб.ед.
<b>РЕДУКТОР КЗК-12-0209100-01 (рисунок 103)</b>					
<b>103</b>	1-22	КЗК-12-0209100-01	Редуктор	КЗК-10-0229000	1
	1	КЗК-12-0209010	Стакан	КЗК-12-0209100-01	1
	2	КЗК-12-0209020	Стакан	КЗК-12-0209100-01	1
	4,19,20	КЗК-12-0209040	Стакан	КЗК-12-0209100-01	1
	3	РФ 00.01.000	Сапун	КЗК-12-0209100-01	1
	4	КЗК-12-0209217	Стакан	КЗК-12-0209040	1
	5	КЗК-12-0209615-01	Вал	КЗК-12-0209100-01	1
	6	КЗК-12-0209807	Втулка	КЗК-12-0209100-01	1
	7	КЗР 0209002	Прокладка	КЗК-12-0209100-01	1
	8	КЗР 0209221	Корпус	КЗК-12-0209100-01	1
	9	КЗР 0209401	Крышка	КЗК-12-0209100-01	1
	10	КЗР 0209503	Прокладка регулировочная	КЗК-12-0209100-01	12
	11	КЗР 0209503-01	Прокладка регулировочная	КЗК-12-0209100-01	18
	12	КЗР 0209503-02	Прокладка регулировочная	КЗК-12-0209100-01	26
	13	КЗК-12-0209602	Шестерня	КЗК-12-0209100-01	1
	14	КУЖ 0110615	Пробка	КЗК-12-0209100-01	2
15	КИС 0118005	Прокладка	КЗК-12-0209100-01	3	
16		Болт М10-6ех20 – 7796	КЗК-12-0209100-01	4	

№ рис	№ поз	Обозначение	Наименование	Куда входит	
				Обозначение	Кол. на 1 сб.ед.
103	17		Болт М10-6х30 – 7796	КЗК-12-0209100-01	12
	18		Шайба 10Т 65Г – 6402	КЗК-12-0209100-01	16
	19		Кольцо 090-095-30-2-2 – 18829/9833	КЗК-12-0209040	1
	20		Манжета 2.2-40х60 – 8752	КЗК-12-0209040	1
	21		Подшипник 7208А – 27365	КЗК-12-0209100-01	1
	22		Подшипник 7508А – 27365	КЗК-12-0209100-01	1

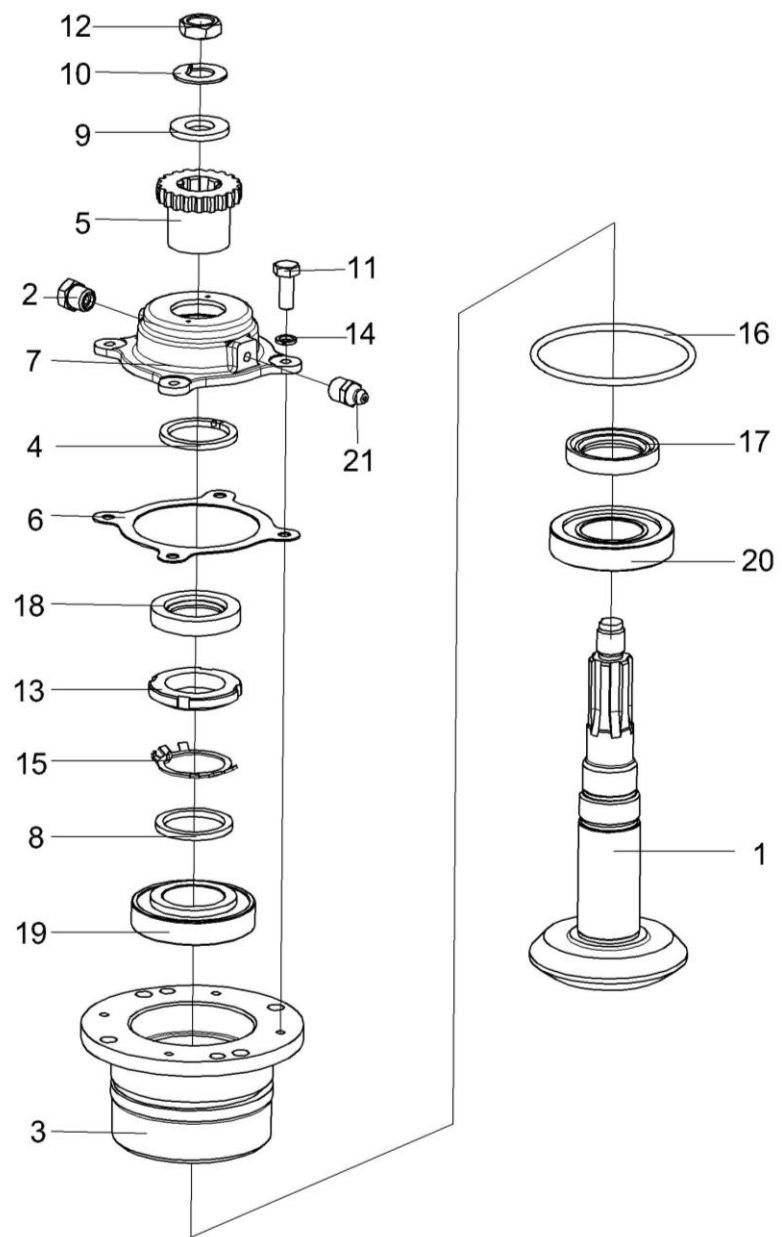


Рисунок 104 – Стакан К3К-12-0209020



№ рис	№ поз	Обозначение	Наименование	Куда входит	
				Обозначение	Кол. на 1 сб.ед.
<b>СТАКАН КЗК-12-0209020 (рисунок 104)</b>					
<b>104</b>	1-21	КЗК-12-0209020	Стакан	КЗК-12-0209100-01	1
	1	КЗК-12-0209070	Вал-шестерня	КЗК-12-0209020	1
	7,18	КЗР 0209130	Крышка	КЗК-12-0209020	1
	2	КУЖ 0108010	Клапан предохранительный	КЗК-12-0209020	1
	3	КЗК-12-0209101	Стакан	КЗК-12-0209020	1
	4	КЗК-12-0209611	Кольцо	КЗК-12-0209020	1
	5	КЗК-12-0209631	Полумуфта	КЗК-12-0209020	1
	6	КЗР 0209001	Прокладка	КЗК-12-0209020	1
	7	КЗР 0209222	Крышка	КЗР 0209130	1
	8	КЗР 0209801	Шайба	КЗК-12-0209020	1
	9	ПКК 0117434	Шайба	КЗК-12-0209020	1
	10	ПКК 0117435	Шайба	КЗК-12-0209020	1
	11		Болт М6-6ех16 – 7798	КЗК-12-0209020	4
	12		Гайка М18х1,5-6G – 2526	КЗК-12-0209020	1
	13		Гайка М39х1,5-6Н – 11871	КЗК-12-0209020	1
	14		Шайба 6 65Г – 6402	КЗК-12-0209020	4
15		Шайба 39.01 – 11872	КЗК-12-0209020	1	
16		Кольцо 098-105-46-2-2 – 18829/9833	КЗК-12-0209020	1	

№ рис	№ поз	Обозначение	Наименование	Куда входит	
				Обозначение	Кол. на 1 сб.ед.
104	17		Манжета 1.2-40x60-1 – 8752	КЗК-12-0209020	1
	18		Манжета 2.2-35x58-1 – 8752	КЗР 0209130	1
	19		Подшипник 7208А – 27365	КЗК-12-0209020	1
	20		Подшипник 7508А – 27365	КЗК-12-0209020	1
	21		Масленка 1.1 – 19853	КЗК-12-0209020	1

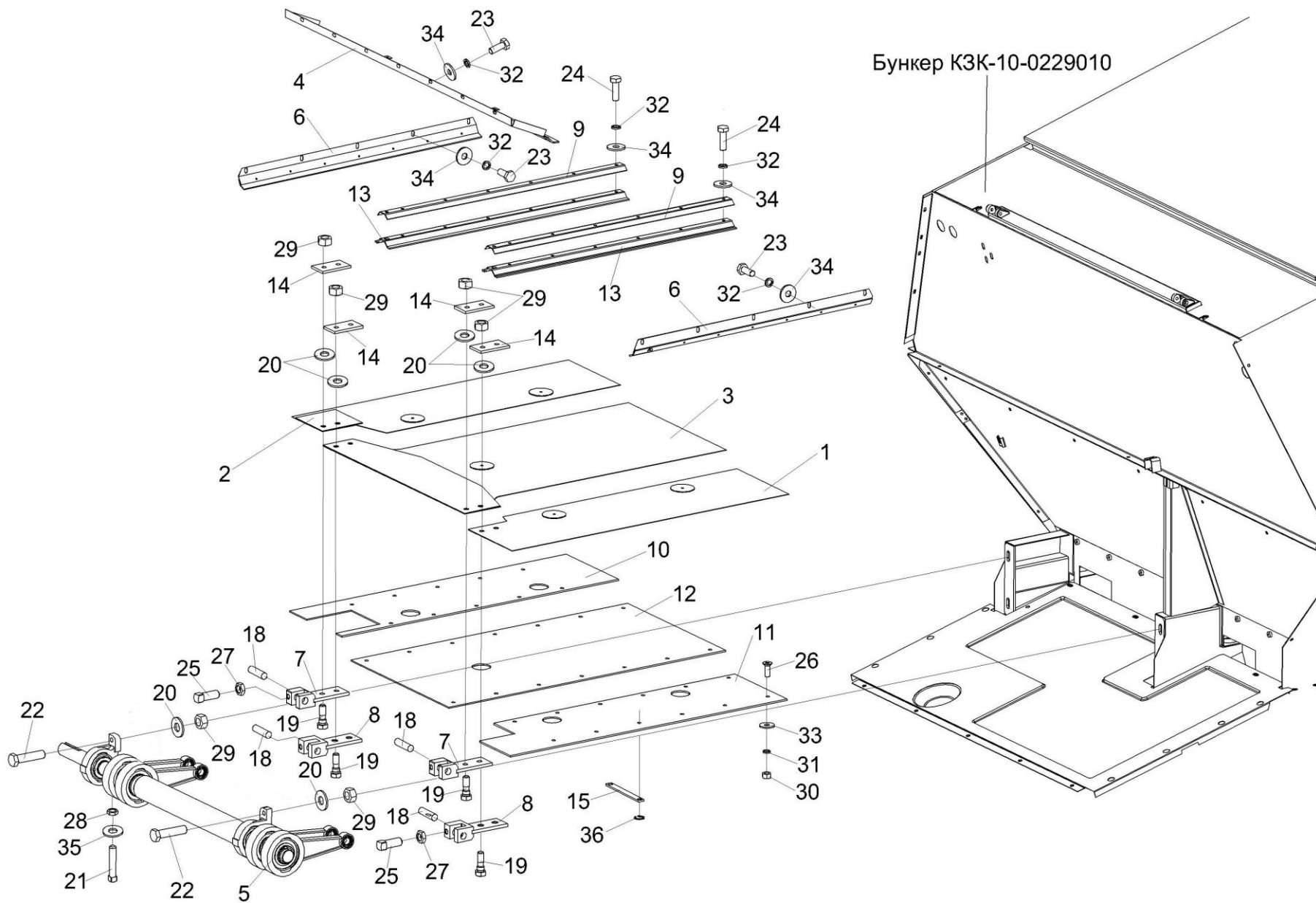


Рисунок 105 – Вибродно КЗК-10-0226000

№ рис	№ поз	Обозначение	Наименование	Куда входит	
				Обозначение	Кол. на 1 сб.ед.
<b>ВИБРОДНО КЗК-10-0226000 (рисунок 105)</b>					
<b>105</b>	1-36	КЗК-10-0226000	Вибродно	КЗК-10-0229000	1
	1	КЗК-10-0226030	Вибролист	КЗК-10-022600	1
	2	КЗК-10-0226040	Вибролист	КЗК-10-022600	1
	3	КЗК-10-0226050	Вибролист	КЗК-10-022600	1
	4	КЗК-10-0226070	Уплотнение	КЗК-10-022600	1
	5	КЗК-10-0226100	Вибропобудитель	КЗК-10-022600	1
	6	КЗК 0226060А	Уплотнение	КЗК-10-022600	2
	7	КЗК 0226100А	Захват	КЗК-10-022600	2
	8	КЗК 0226100А-01	Захват	КЗК-10-022600	2
	9	КЗК 0226110	Прижим	КЗК-10-022600	2
	10	КЗК-10-0226004	Антифрикцион	КЗК-10-022600	1
	11	КЗК-10-0226005	Антифрикцион	КЗК-10-022600	1
	12	КЗК-10-0226006	Антифрикцион	КЗК-10-022600	1
	13	КЗК 0226007А	Уплотнитель	КЗК-10-022600	2
	14	КЗК 0226422А	Накладка	КЗК-10-022600	4
	15	КЗР 0226416А	Водило	КЗК-10-022600	5
	18	КЗР 0226607	Ось	КЗК-10-022600	4
	19	КЗР 0226608А	Болт специальный	КЗК-10-022600	8

№ рис	№ поз	Обозначение	Наименование	Куда входит	
				Обозначение	Кол. на 1 сб.ед.
105	20	КПР 6204425	Шайба пружинная	КЗК-10-022600	12
	21	КЗК-10-0226603	Болт	КЗК-10-022600	2
	22		Болт М12-6ех30 – 7796	КЗК-10-022600	4
	23		Болт М6-6ех16 – 7798	КЗК-10-022600	21
	24		Болт М6-6ех20 – 7798	КЗК-10-022600	12
	25		Винт В.М12-6ех30 – 1485	КЗК-10-022600	4
	26		Винт В2.М5-6ех14 – 17475	КЗК-10-022600	36
	27		Гайка М12-6G – 2526	КЗК-10-022600	4
	28		Гайка М10-6G – 5915	КЗК-10-022600	2
	29		Гайка М12-6G – 5915	КЗК-10-022600	8
	30		Гайка М5-6G – 5927	КЗК-10-022600	36
	31		Шайба 5 65Г – 6402	КЗК-10-022600	36
	32		Шайба 6Т 65Г – 6402	КЗК-10-022600	33
	33		Шайба А 5.01 – 6958	КЗК-10-022600	36
	34		Шайба А 6.01 – 6958	КЗК-10-022600	33
	35		Шайба А 10.01 – 6958	КЗК-10-022600	2
36	Кольцо В12 – 13940		КЗК-10-022600	10	

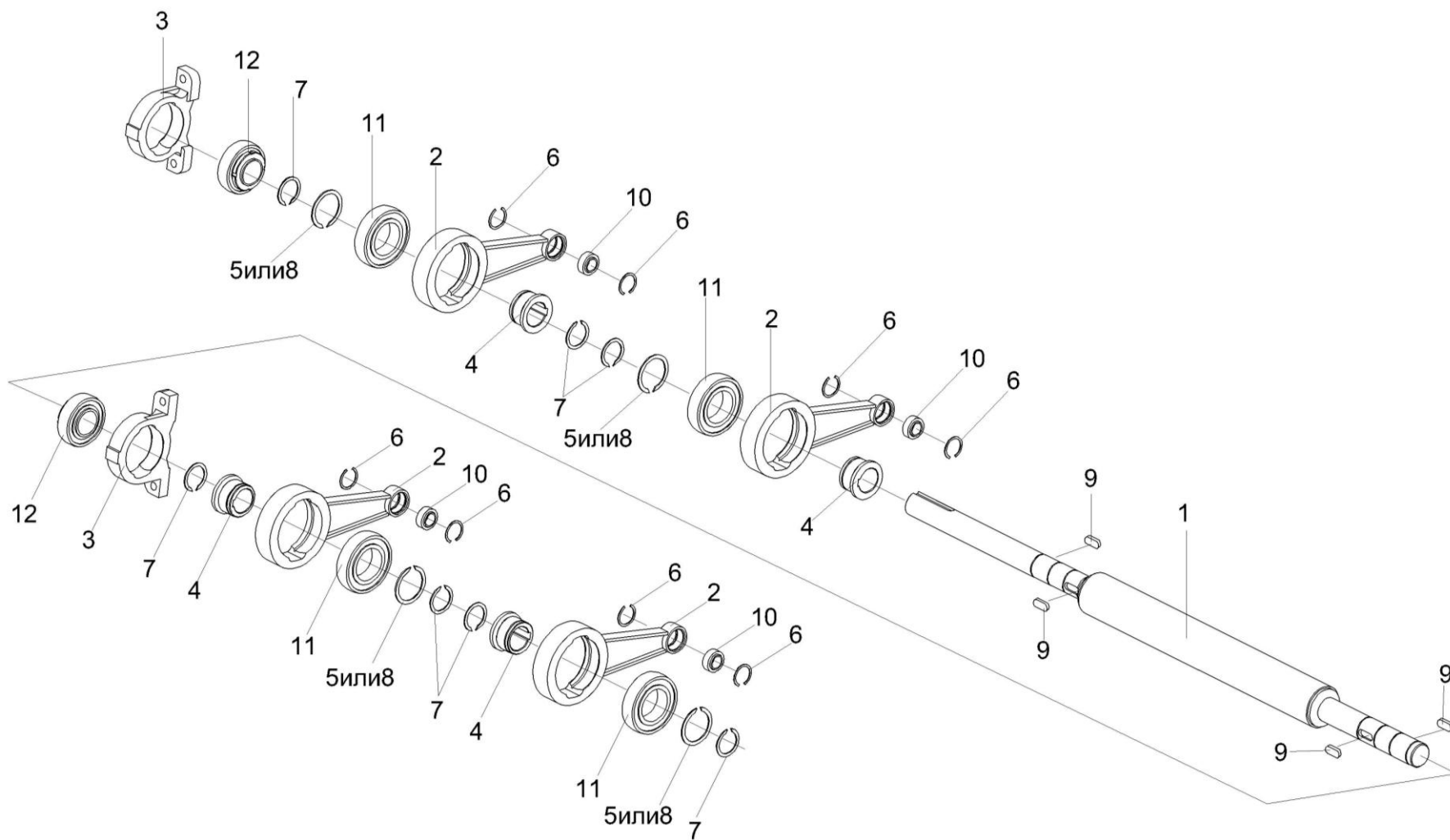


Рисунок 106 – Вибропобудитель КЗК-10-0226100

№ рис	№ поз	Обозначение	Наименование	Куда входит	
				Обозначение	Кол. на 1 сб.ед.

**ВИБРОПОБУДИТЕЛЬ КЗК-10-0226100 (рисунок 106)**

<b>106</b>	1-12	КЗК-10-0226100	Вибропобудитель	КЗК-10-0226000	1
	1	КЗК-10-0226020	Вал	КЗК-10-0226100	1
	2	КЗК 0226080А	Шатун	КЗК-10-0226100	4
	3	КЗК-10-0226101	Корпус подшипника	КЗК-10-0226100	2
	4	КЗК 0226606А	Втулка	КЗК-10-0226100	4
	5		Кольцо В55 – 13940	КЗК-10-0226100	4
	6		Кольцо В35 – 13941	КЗК-10-0226100	8
	7		Кольцо В40 – 13942	КЗК-10-0226100	7
	8		Кольцо В55 – 13942	КЗК-10-0226100	4
	9		Шпонка 12x8x32 – 23360	КЗК-10-0226100	4
	10		Подшипник 1-ШС20 – 3635	КЗК-10-0226100	4
	11		Подшипник 1580211С17	КЗК-10-0226100	4
12		Подшипник 1680208С17	КЗК-10-0226100	2	

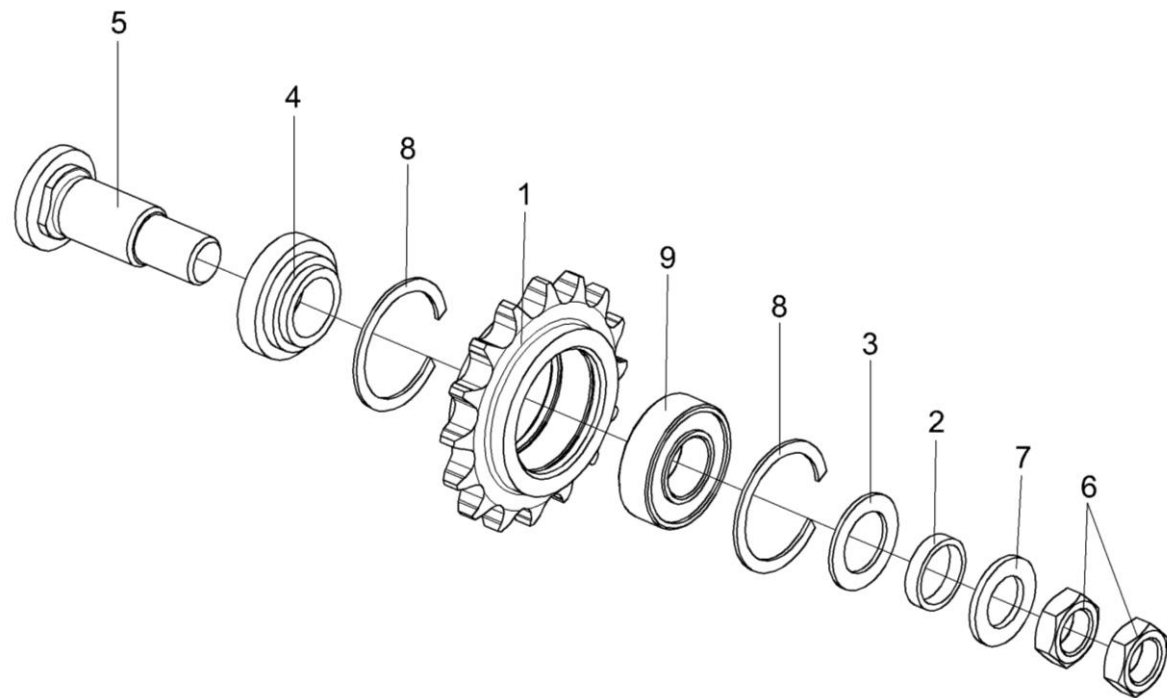


Рисунок 107 – Звездочка КЗР 0219070Б



№ рис	№ поз	Обозначение	Наименование	Куда входит	
				Обозначение	Кол. на 1 сб.ед.
<b>ЗВЕЗДОЧКА КЗР 0219070Б (рисунок 107)</b>					
<b>107</b>	1-9	КЗР 0219070Б	Звездочка натяжная	КЗК-10-0229000	1
	1	КЗР 0219607А	Звездочка	КЗР 0219070Б	1
	2	КЗР 0202825-07	Втулка	КЗР 0219070Б	1
	3	КИС 0105438	Шайба специальная	КЗР 0219070Б	4
	4	КИС 0114632	Втулка	КЗР 0219070Б	1
	5	КИС 0114647Б-03	Ось	КЗР 0219070Б	1
	6		Гайка М20х1,5-6G – 2526	КЗР 0219070Б	2
	7		Шайба С.20.01 – 11371	КЗР 0219070Б	1
	8		Кольцо В52 – 13941	КЗР 0219070Б	2
9		Подшипник 180205С17 – 8882	КЗР 0219070Б	1	

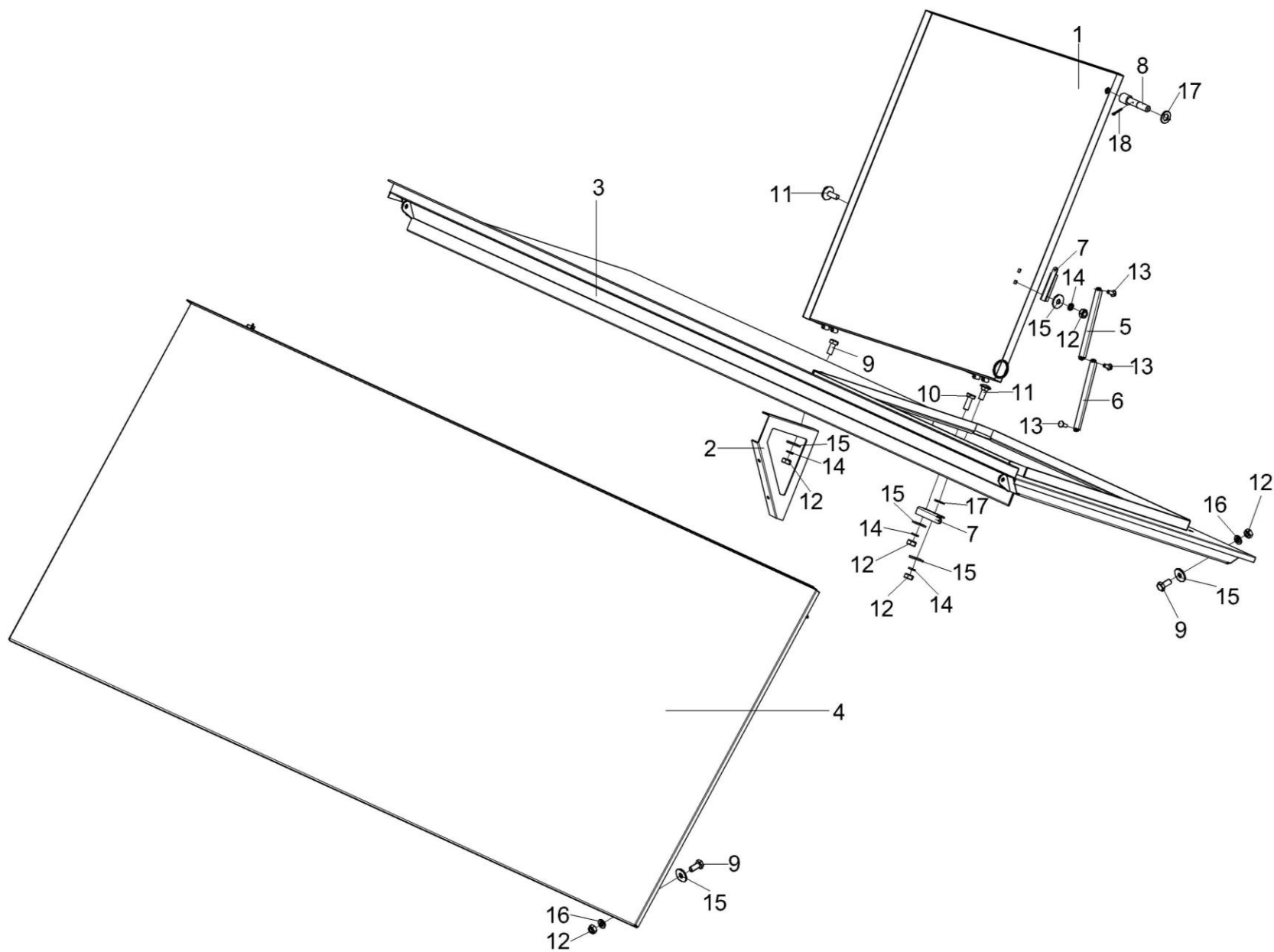


Рисунок 108 – Установка крыши КЗК-10-0204370А (лист 1)

№ рис	№ поз	Обозначение	Наименование	Куда входит	
				Обозначение	Кол. на 1 сб.ед.

**УСТАНОВКА КРЫШИ КЗК-10-0204370А (лист 1) (рисунок 108)**

<b>108</b>	1-18	КЗК-10-0204370А	Установка крыши	КЗК-10-0229000	1
	1	КЗК-10-0204140	Крышка	КЗК-10-0204370А	1
	2	КЗК-10-0204479	Кронштейн	КЗК-10-0204370А	1
	3	КЗК-10-0204390А	Панель	КЗК-10-0204370А	1
	4	КЗК-10-0204400А	Панель	КЗК-10-0204370А	1
	5	КЗР 0231150	Связь	КЗК-10-0204370А	1
	6	КЗР 0231431	Связь	КЗК-10-0204370А	1
	7	КЗР 0231432	Кронштейн	КЗК-10-0204370А	2
	8	КЗР 0231614	Палец	КЗК-10-0204370А	2
	9		Болт М6-6ех14 – 7798	КЗК-10-0204370А	29
	10		Болт М6-6ех16 – 7798	КЗК-10-0204370А	1
	11		Болт М6-6ех16 – 7802	КЗК-10-0204370А	3
	12		Гайка М6-6G – 5915	КЗК-10-0204370А	33
	13		Заклепка 2.4х10.01 – 12642	КЗК-10-0204370А	3
	14		Шайба 6Т 65Г – 6402	КЗК-10-0204370А	33
	15		Шайба А 6.01 – 6958	КЗК-10-0204370А	59
	16		Шайба С.6.01 – 11371	КЗК-10-0204370А	16
	17		Шайба С.8.01 – 11371	КЗК-10-0204370А	3
18		Шплинт 1,6х12 – 397	КЗК-10-0204370А	6	

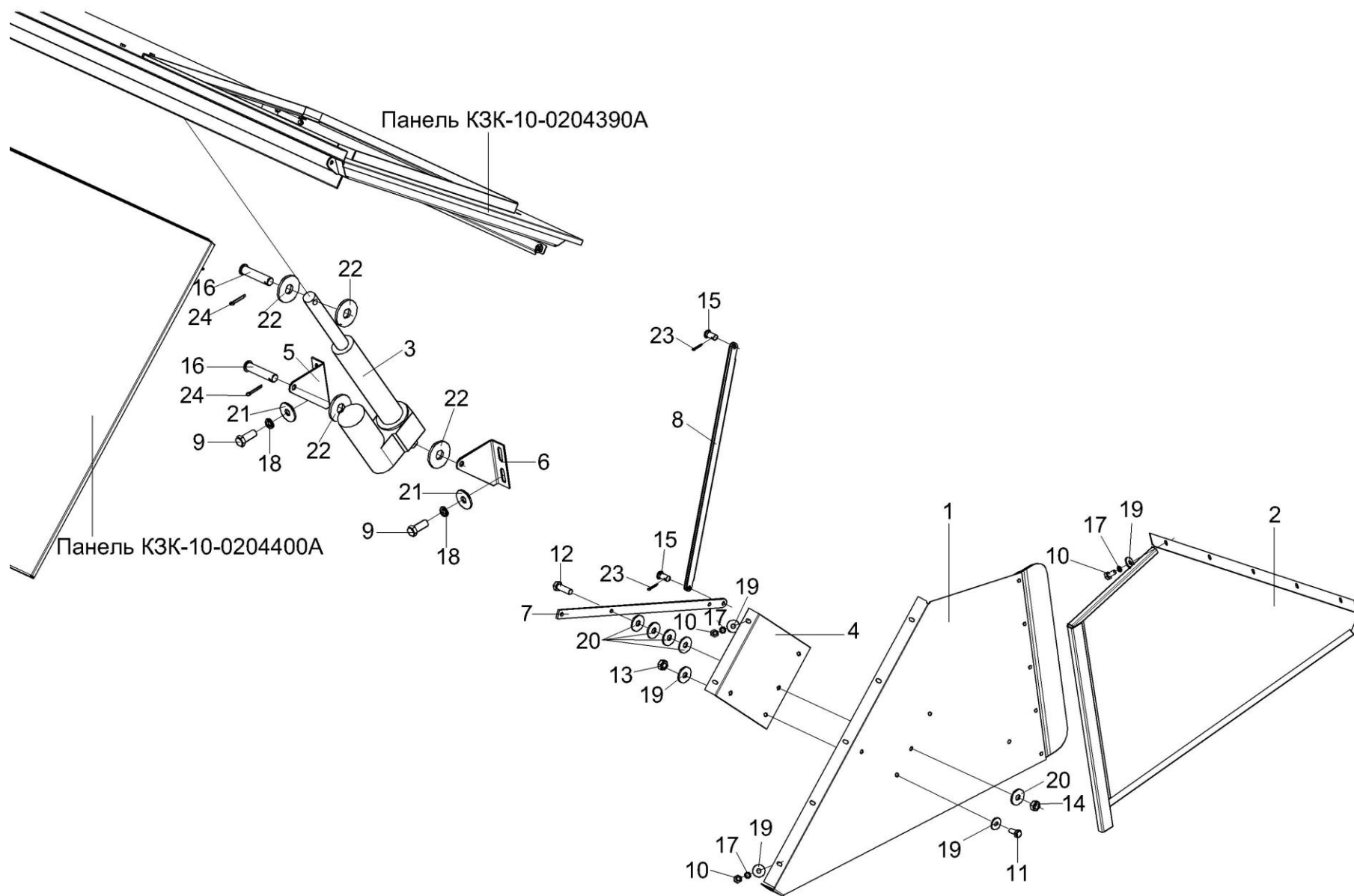


Рисунок 109 – Установка крыши КЗК-10-0204370А (лист 2)

№ рис	№ поз	Обозначение	Наименование	Куда входит	
				Обозначение	Кол. на 1 сб.ед.

**УСТАНОВКА КРЫШИ КЗК-10-0204370А (лист 2) (рисунок 109)**

<b>109</b>	1-24	КЗК-10-0204370А	Установка крыши	КЗК-10-0229000	1
	1	КЗК-10-0204330А	Штора	КЗК-10-0204370А	1
	2	КЗК-10-0204360	Штора	КЗК-10-0204370А	1
	3	КЗК-10-0701390-02	Электромеханизм бункера	КЗК-10-0204370А	1
	4	КЗК-10-0204462А-01	Усилитель	КЗК-10-0204370А	1
	5	КЗК-10-0204466	Кронштейн	КЗК-10-0204370А	1
	6	КЗК-10-0204466-01	Кронштейн	КЗК-10-0204370А	1
	7	КЗК-10-0204472	Рычаг	КЗК-10-0204370А	2
	8	КЗК-10-0204473	Тяга	КЗК-10-0204370А	2
	9		Болт М10-6ех25 – 7796	КЗК-10-0204370А	4
	10		Болт М6-6ех12 – 7798	КЗК-10-0204370А	20
	11		Болт М6-6ех14 – 7798	КЗК-10-0204370А	29
	12		Болт М8-6ех25 – 7798	КЗК-10-0204370А	6
	13		Гайка М6-6G – 5915	КЗК-10-0204370А	33
	14		Гайка М8-6G – 5915	КЗК-10-0204370А	6
	15		Ось 6-8 b12x18 – 9650	КЗК-10-0204370А	4
	16		Ось 6-12 b12x55 – 9650	КЗК-10-0204370А	2
17		Шайба 6Т 65Г – 6402	КЗК-10-0204370А	33	

№ рис	№ поз	Обозначение	Наименование	Куда входит	
				Обозначение	Кол. на 1 сб.ед.
109	18		Шайба 10Т 65Г – 6402	КЗК-10-0204370А	4
	19		Шайба А 6.01 – 6958	КЗК-10-0204370А	59
	20		Шайба А 8.01 – 6958	КЗК-10-0204370А	32
	21		Шайба А 10.01 – 6958	КЗК-10-0204370А	4
	22		Шайба С.12.01 – 11371	КЗК-10-0204370А	6
	23		Шплинт 1,6х12 – 397	КЗК-10-0204370А	6
	24		Шплинт 3,2х18 – 397	КЗК-10-0204370А	2

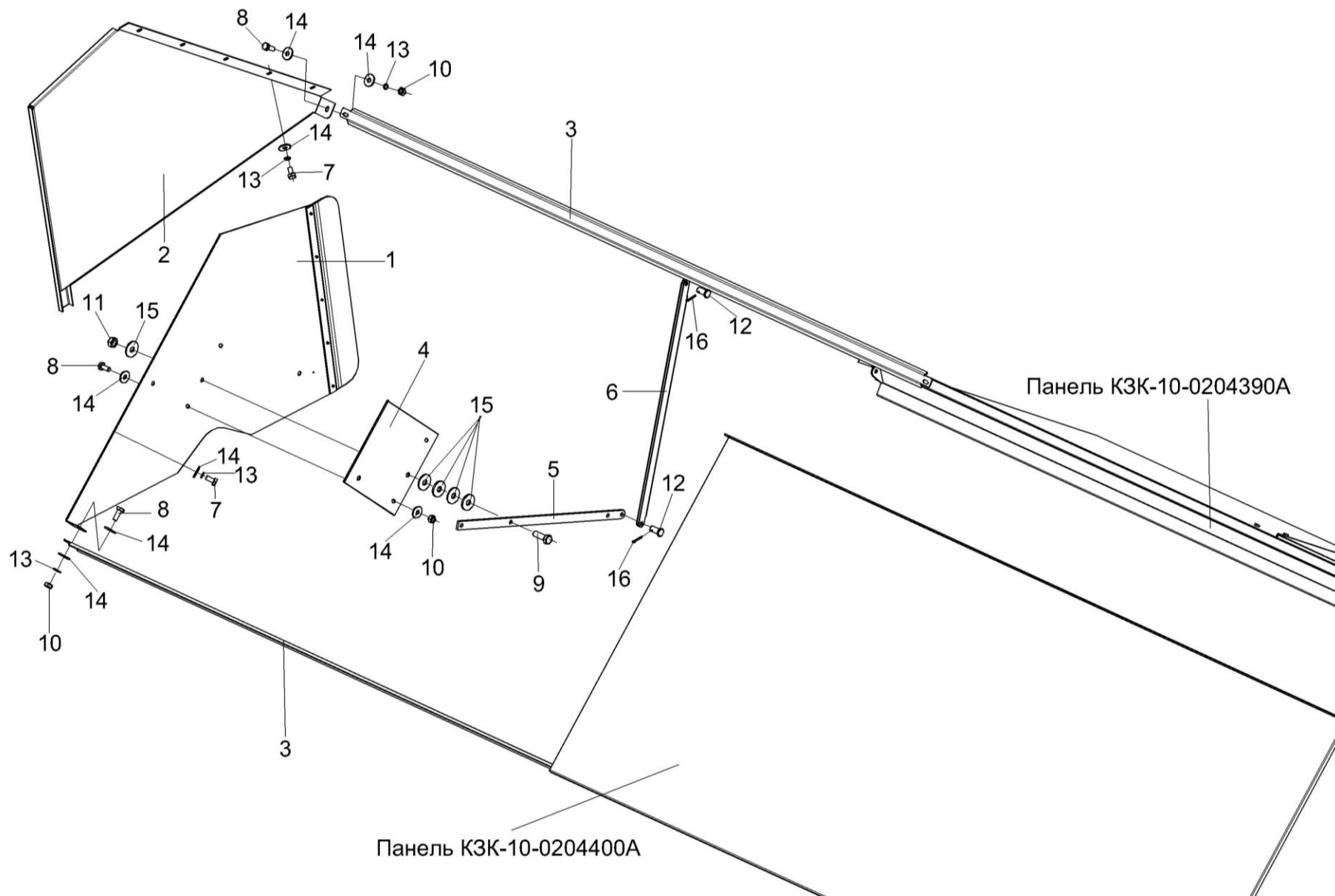


Рисунок 110 – Установка крыши КЗК-10-0204370А (лист 3)

№ рис	№ поз	Обозначение	Наименование	Куда входит	
				Обозначение	Кол. на 1 сб.ед.

**УСТАНОВКА КРЫШИ КЗК-10-0204370А (лист 3) (рисунок 110)**

<b>110</b>	1-16	КЗК-10-0204370А	Установка крыши	КЗК-10-0229000	1
	1	КЗК-10-0204340А	Штора	КЗК-10-0204370А	1
	2	КЗК-10-0204360-01	Штора	КЗК-10-0204370А	1
	3	КЗК-10-0204478	Ограждение	КЗК-10-0204370А	2
	4	КЗК-10-0204462А	Усилитель	КЗК-10-0204370А	1
	5	КЗК-10-0204472	Рычаг	КЗК-10-0204370А	2
	6	КЗК-10-0204420 или КЗК-10-0204473	Тяга	КЗК-10-0204370А	2
	7		Болт М6-6ех12 – 7798	КЗК-10-0204370А	20
	8		Болт М6-6ех14 – 7798	КЗК-10-0204370А	29
	9		Болт М8-6ех25 – 7798	КЗК-10-0204370А	6
	10		Гайка М6-6G – 5915	КЗК-10-0204370А	33
	11		Гайка М8-6G – 5915	КЗК-10-0204370А	6
	12		Ось 6-8 b12x18 – 9650	КЗК-10-0204370А	4
	13		Шайба 6Т 65Г – 6402	КЗК-10-0204370А	33
	14		Шайба А 6.01 – 6958	КЗК-10-0204370А	59
	15		Шайба А 8.01 – 6958	КЗК-10-0204370А	32
16		Шплинт 1,6x12 – 397	КЗК-10-0204370А	6	



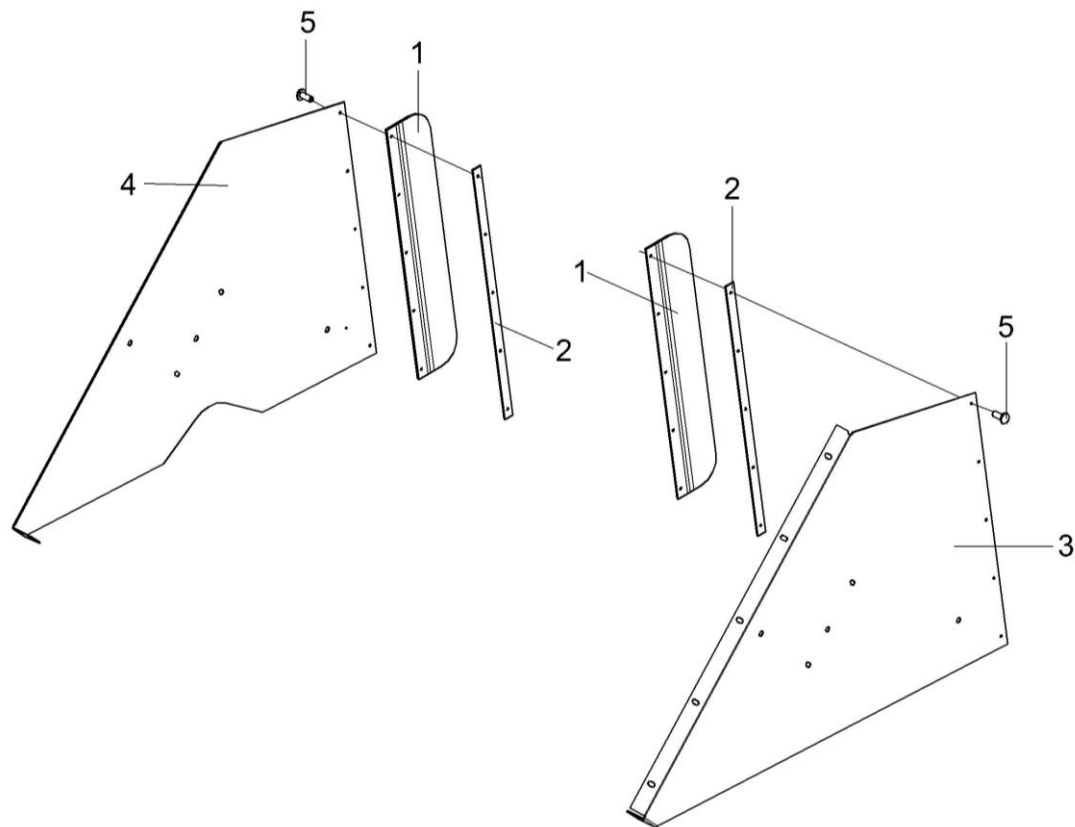


Рисунок 111 – Шторы КЗК-10-0204330А и КЗК-10-0204340А

№ рис	№ поз	Обозначение	Наименование	Куда входит	
				Обозначение	Кол. на 1 сб.ед.
<b>ШТОРЫ КЗК-10-0204330А И КЗК-10-0204340А (рисунок 111)</b>					
111	1-3,5	КЗК-10-0204330А	Штора	КЗК-12-0204370А	1
	1,2,4,5	КЗК-10-0204340А	Штора	КЗК-10-0204370А	1
	1	КЗК-10-0204001	Уплотнитель	КЗК-10-0204330А	1
				КЗК-10-0204340А	1
	2	КЗК-10-0204436	Накладка	КЗК-10-0204330А	1
				КЗК-10-0204340А	1
	3	КЗК-10-0204458А	Штора	КЗК-10-0204330А	1
	4	КЗК-10-0204459А	Штора	КЗК-10-0204340А	1
	5		Заклепка 2,4x10.01 – 12642	КЗК-10-0204330А	5
				КЗК-10-0204340А	5

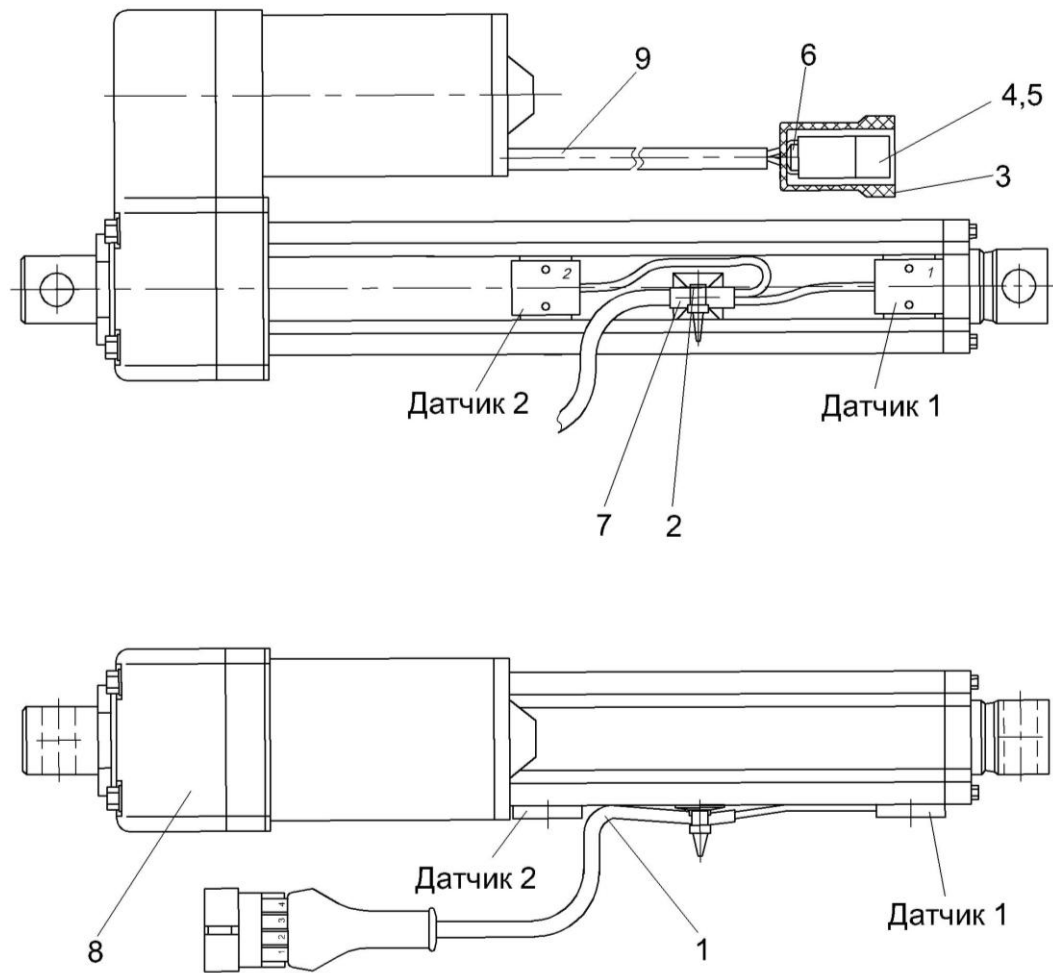


Рисунок 112 – Электромеханизм бункера КЗК-10-0701390-02

№ рис	№ поз	Обозначение	Наименование	Куда входит	
				Обозначение	Кол. на 1 сб.ед.

**ЭЛЕКТРОМЕХАНИЗМ БУНКЕРА КЗК-10-0701390-02 (рисунок 112)**

112	1-9	КЗК-10-0701390-02	Электромеханизм бункера	КЗК-10-0204370А	1
	1	КЗК-10-0701090	Датчик	КЗК-10-0701390-02	1
	2	МКС 0140027	Лента стяжная	КЗК-10-0701390-02	1
	3	5320-3724050	Чехол защитный держателя двухклеммового	КЗК-10-0701390-02	1
	4		Колодка штыревая 502602	КЗК-10-0701390-02	1
	5		Штырь 103612	КЗК-10-0701390-02	2
	6		Варистор MOVH 1153 25 В±10% 4000А	КЗК-10-0701390-02	1
	7		Площадка самоклеющаяся HC-101S (фирма "KSS", Тайвань)	КЗК-10-0701390-02	1
	8		Электромеханизм DA24-21B65 M 15 MON ("Thomson Tollo" ход 150мм)	КЗК-10-0701390-02	1
9		Трубка 305 ТВ-40, 6, черная, высшего сорта ГОСТ 19034-82	КЗК-10-0701390-02	1	

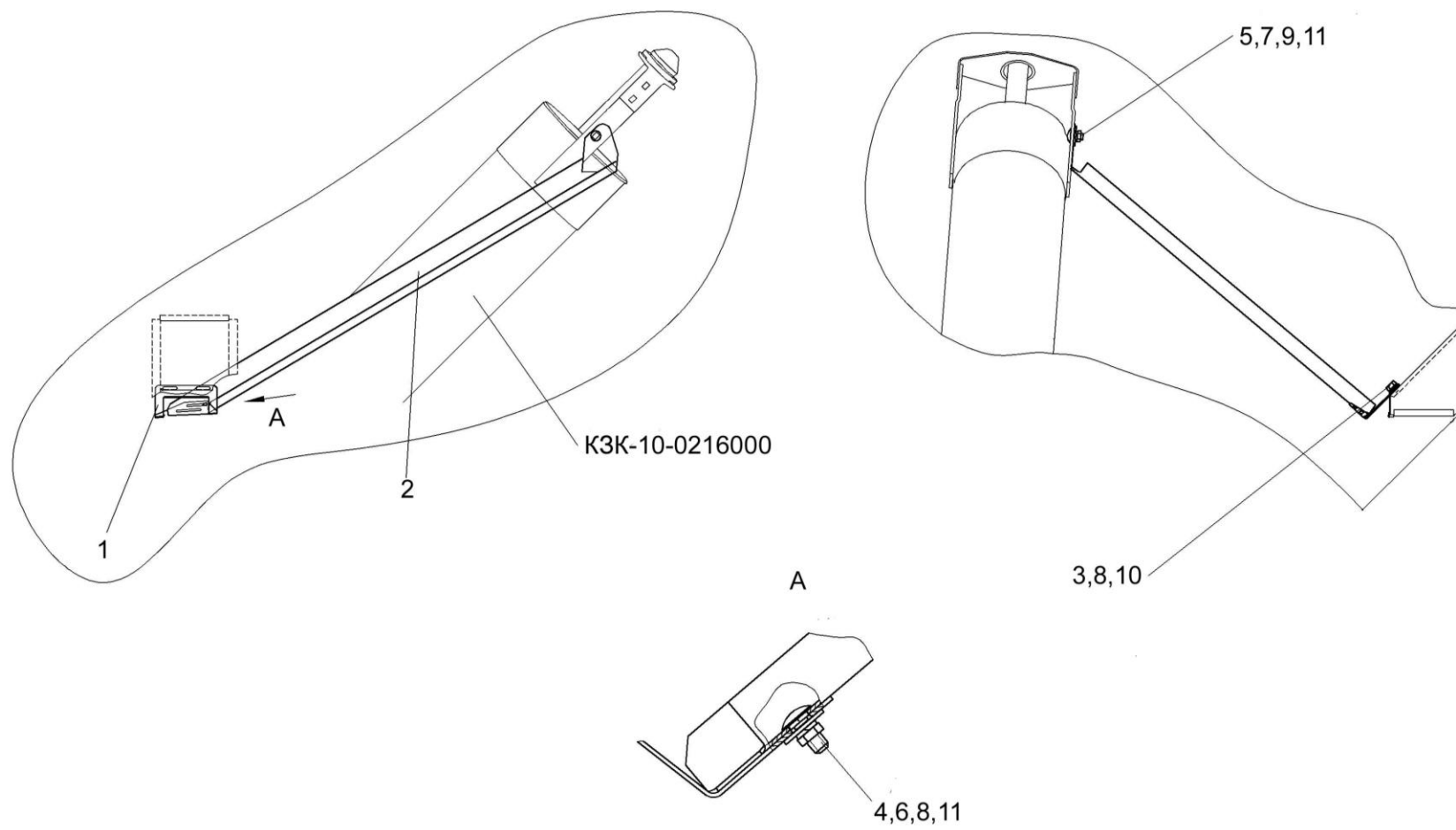


Рисунок 113 – Пробоотборник КЗК-10-0229350

№ рис	№ поз	Обозначение	Наименование	Куда входит	
				Обозначение	Кол. на 1 сб.ед.

**ПРОБООТБОРНИК КЗК-10-0229350 (рисунок 113)**

<b>113</b>	1-11	КЗК-10-0229350	Пробоотборник	КЗК-10-0100000Б-07	1
	1	КЗК-10-0229418	Опора	КЗК-10-0229350	1
	2	КЗК-10-0229419	Желоб	КЗК-10-0229350	1
	3		Болт М8-6ех20 – 7796	КЗК-10-0229350	2
	4		Болт М8-6ех20 – 7802	КЗК-10-0229350	2
	5		Болт М10-6ех25 – 7802	КЗК-10-0229350	2
	6		Гайка М8-6G – 5915	КЗК-10-0229350	1
	7		Гайка М10-6G – 5915	КЗК-10-0229350	2
	8		Шайба 8Т 65Г – 6402	КЗК-10-0229350	3
	9		Шайба 10Т 65Г – 6402	КЗК-10-0229350	2
	10		Шайба А 8.01 – 6958	КЗК-10-0229350	2
11		Шайба А10.01 – 6958	КЗК-10-0229350	3	

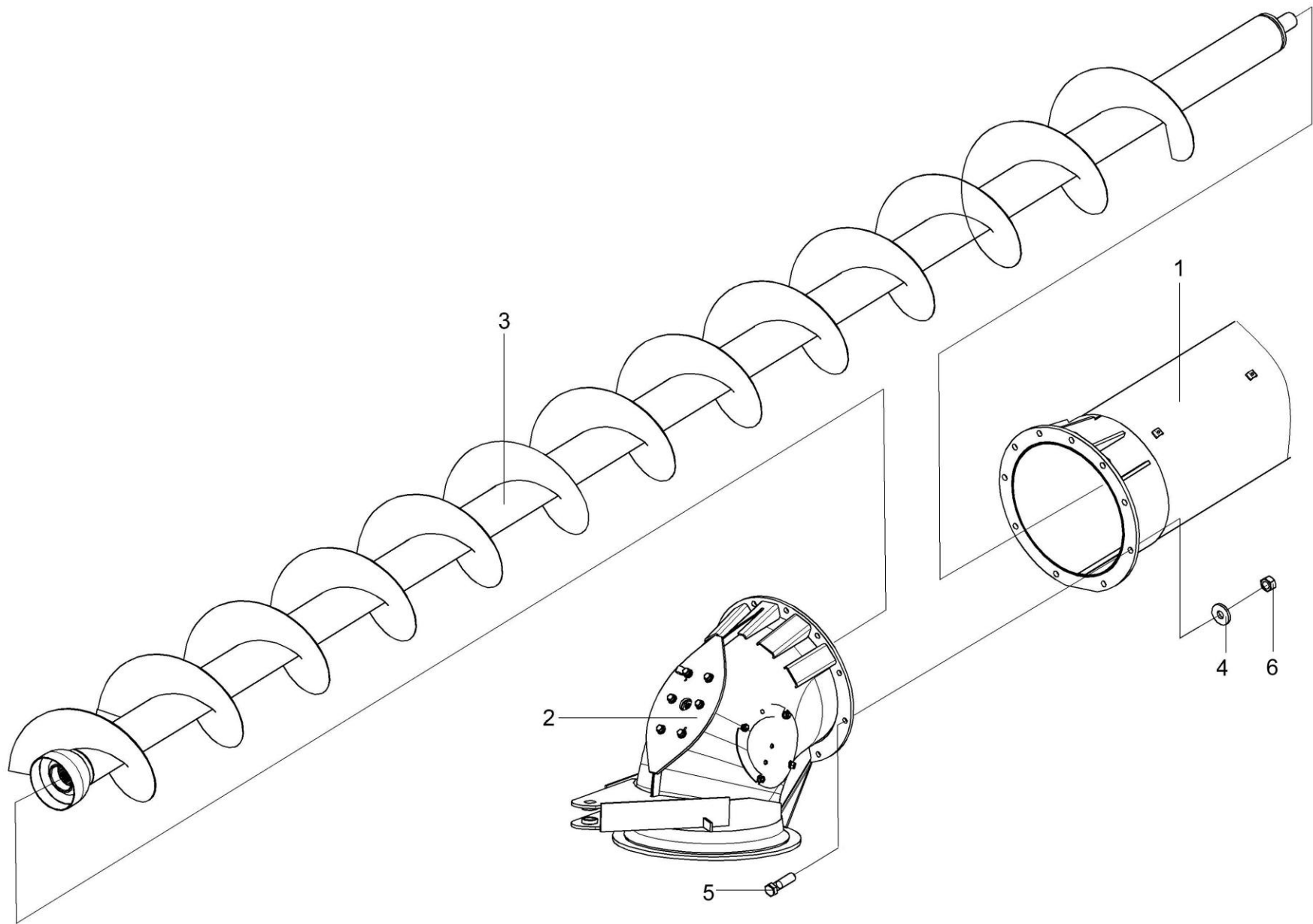


Рисунок 114 – Шнек с отводом КЗК-12-0206010 (лист 1)

№ рис	№ поз	Обозначение	Наименование	Куда входит	
				Обозначение	Кол. на 1 сб.ед.

**ШНЕК С ОТВОДОМ КЗК-12-0206010 (лист 1) (рисунок 114)**

<b>114</b>	1-6	КЗК-12-0206010	Шнек с отводом	КЗК-10-0100000Б-07	1
	1	КЗК-12-0206060	Кожух	КЗК-12-0206010	1
	2	КЗК-12-0206090А	Отвод с редуктором	КЗК-12-0206010	1
	3	КЗК-12-0206130	Шнек поворотный выгрузной	КЗК-12-0206010	1
	4	КЗР 0202682	Шайба	КЗК-12-0206010	10
	5		Болт М12-6ех45 – 7796	КЗК-12-0206010	10
	6		Гайка М12-6G – 5915	КЗК-12-0206010	10



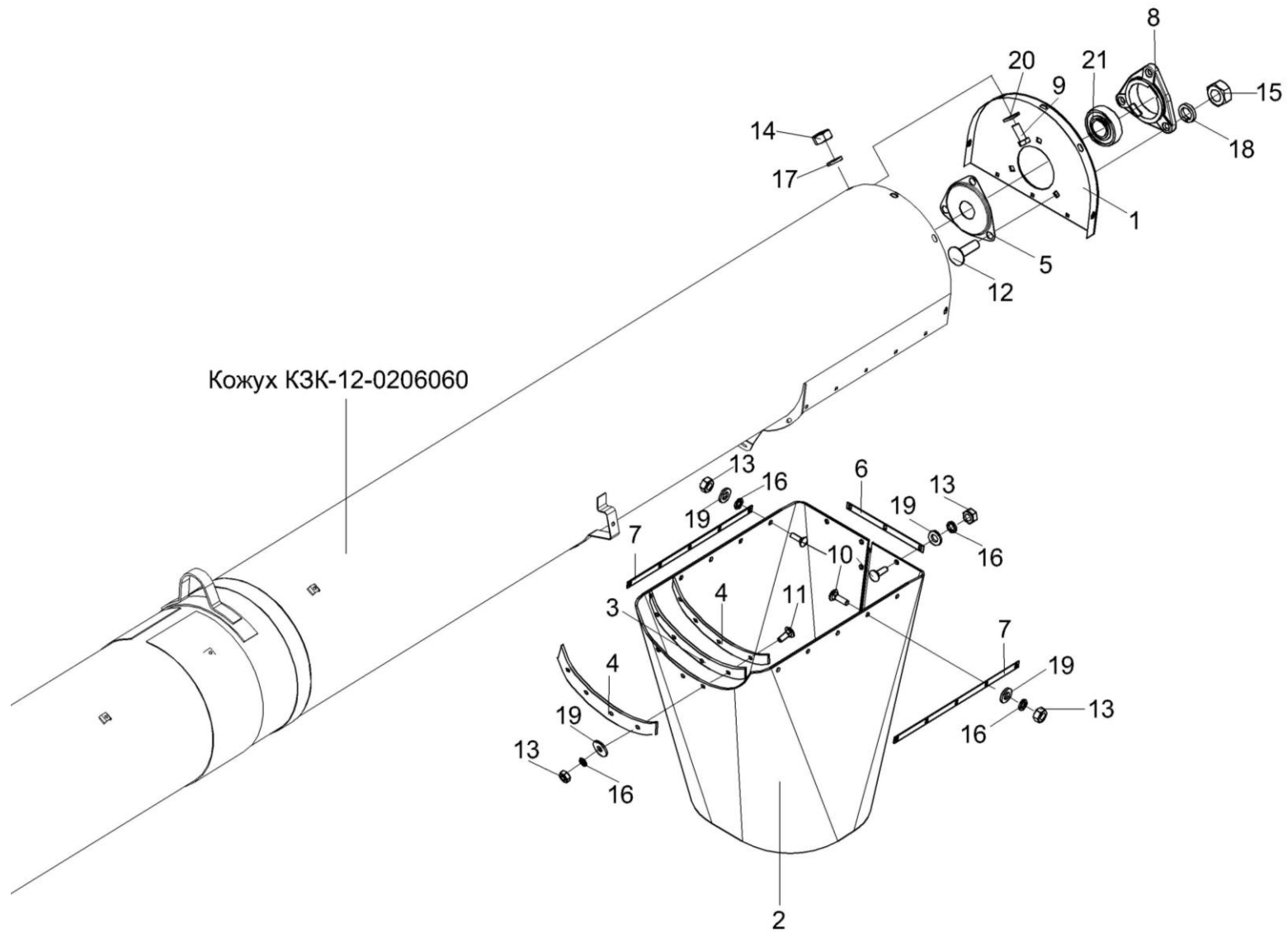


Рисунок 115 – Шнек с отводом КЗК-12-0206010 (лист2)

№ рис	№ поз	Обозначение	Наименование	Куда входит	
				Обозначение	Кол. на 1 сб.ед.
<b>ШНЕК С ОТВОДОМ КЗК-12-0206010 (лист 2) (рисунок 115)</b>					
115	1-21	КЗК-12-0206010	Шнек с отводом	КЗК-10-0100000Б-07	1
	1	КЗК-12-0206070	Крышка	КЗК-12-0206010	1
	2	КЗК-12-0206001	Фартук	КЗК-12-0206010	1
	3	КЗР 0206003А	Пластина	КЗК-12-0206010	1
	4	КЗР 0206427А	Обечайка	КЗК-12-0206010	2
	5	КЗР 0206432А	Крышка	КЗК-12-0206010	1
	6	КЗР 0206457А	Планка	КЗК-12-0206010	1
	7	КЗР 0206464А	Планка	КЗК-12-0206010	2
	8	КИС 0900101А	Корпус подшипника	КЗК-12-0206010	1
	9		Болт М8-6ех20 – 7796	КЗК-12-0206010	5
	10		Болт М6-6ех16 – 7802	КЗК-12-0206010	13
	11		Болт М6-6ех20 – 7802	КЗК-12-0206010	4
	12		Болт М10-6ех35 – 7802	КЗК-12-0206010	3
	13		Гайка М6-6G – 5915	КЗК-12-0206010	17
	14		Гайка М8-6G – 5915	КЗК-12-0206010	5
	15		Гайка М10-6G – 5915	КЗК-12-0206010	3
	16		Шайба 6Т 65Г – 6402	КЗК-12-0206010	17
	17		Шайба 8Т 65Г – 6402	КЗК-12-0206010	5
	18		Шайба 10Т 65Г – 6402	КЗК-12-0206010	3
	19		Шайба С.6.01 – 11371	КЗК-12-0206010	17
	20		Шайба С.8.01 – 11371	КЗК-12-0206010	5
21		Подшипник 1680207С17	КЗК-12-0206010	1	

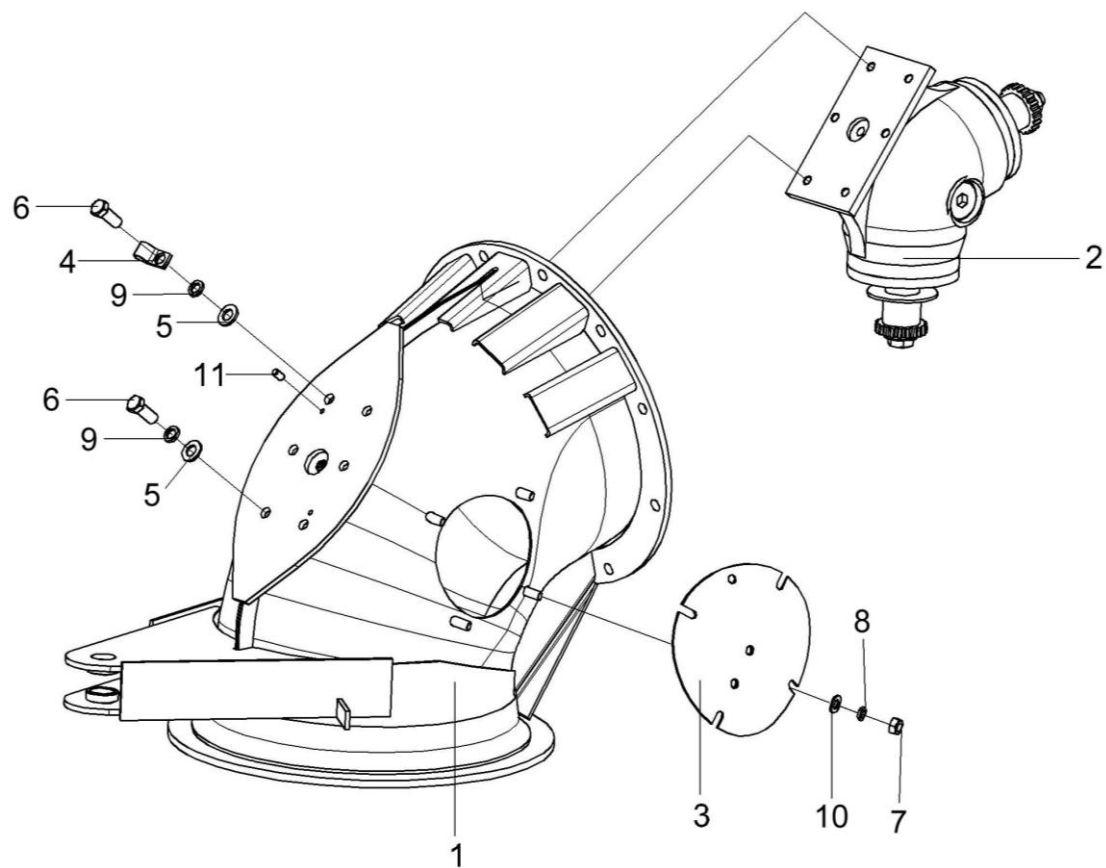


Рисунок 116 – Отвод с редуктором КЗК-12-0206090А

№ рис	№ поз	Обозначение	Наименование	Куда входит	
				Обозначение	Кол. на 1 сб.ед.

**ОТВОД С РЕДУКТОРОМ КЗК-12-0206090А (рисунок 116)**

<b>116</b>	1-11	КЗК-12-0206090А	Отвод с редуктором	КЗК-12-0206010	1
	1	КЗК-12-0206100А	Отвод	КЗК-12-0206090А	1
	2	КЗК-12-0210000	Редуктор	КЗК-12-0206090А	1
	3	КЗР 0206120В	Крышка	КЗК-12-0206090А	1
	4	УЭС 0700800-02	Хомут	КЗК-12-0206090А	1
	5		Шайба С.10.01 – 11371	КЗК-12-0206090А	6
	6		Болт М10-6ех25 – 7796	КЗК-12-0206090А	6
	7		Гайка М8-6G – 5915	КЗК-12-0206090А	4
	8		Шайба 8Т 65Г – 6402	КЗК-12-0206090А	4
	9		Шайба 10Т 65Г – 6402	КЗК-12-0206090А	6
	10		Шайба С.8.01 – 11371	КЗК-12-0206090А	4
11		Штифт 6х12 – 3128	КЗК-12-0206090А	2	

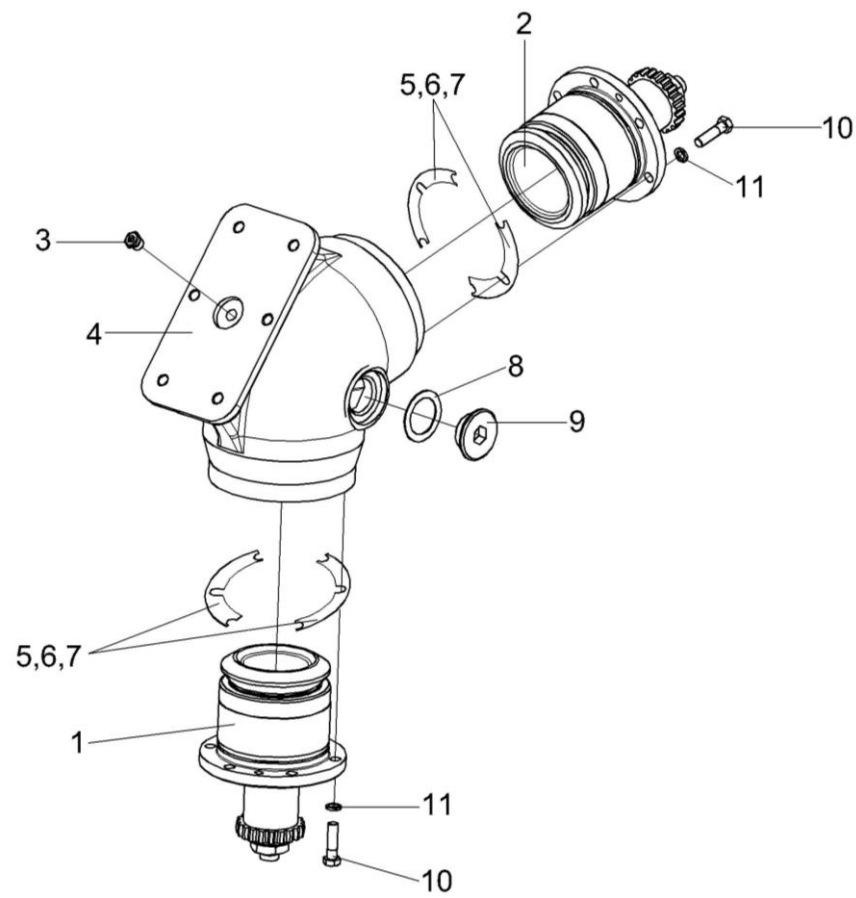


Рисунок 117 – Редуктор КЗК-12-0210000

№ рис	№ поз	Обозначение	Наименование	Куда входит	
				Обозначение	Кол. на 1 сб.ед.
<b>РЕДУКТОР КЗК-12-0210000 (рисунок 117)</b>					
117	1-11	КЗК-12-0210000	Редуктор	КЗК-12-0206090А	1
	1	КЗК-12-0210010	Стакан	КЗК-12-0210000	1
	2	КЗК-12-0210020	Стакан	КЗК-12-0210000	1
	3	КУЖ 0108010	Клапан предохранительный	КЗК-12-0210000	1
	4	КЗК-12-0210201	Корпус	КЗК-12-0210000	1
	5	КЗК-12-0210501	Прокладка	КЗК-12-0210000	8
	6	КЗК-12-0210501-01	Прокладка	КЗК-12-0210000	12
	7	КЗК-12-0210501-02	Прокладка	КЗК-12-0210000	8
	8	КЗР 0210001А	Прокладка	КЗК-12-0210000	1
	9	КЗР 0210603А	Пробка	КЗК-12-0210000	1
	10		Болт М8-6ех30 – 7796	КЗК-12-0210000	12
11		Шайба 8Т 65Г – 6402	КЗК-12-0210000	12	

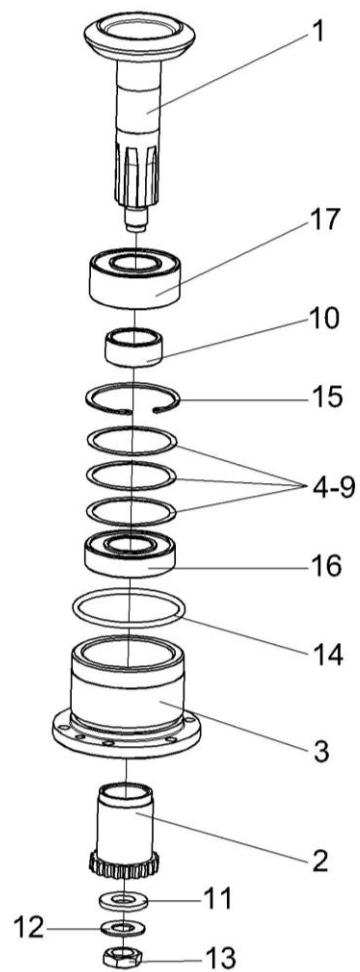


Рисунок 118 – Стакан КЗК-12-0210010

№ рис	№ поз	Обозначение	Наименование	Куда входит	
				Обозначение	Кол. на 1 сб.ед.
<b>СТАКАН КЗК-12-0210010 (рисунок 118)</b>					
<b>118</b>	1-17	КЗК-12-0210010	Стакан	КЗК-12-0210000	1
	1	КЗК-12-0210030	Вал-шестерня	КЗК-12-0210010	1
	2	КЗК-12-0209631-01	Полумуфта	КЗК-12-0210010	1
	3	КЗК-12-0210202	Стакан	КЗК-12-0210010	1
	4	КЗК-12-0210801	Кольцо	КЗК-12-0210010	1
	5	КЗК-12-0210801-01	Кольцо	КЗК-12-0210010	1
	6	КЗК-12-0210801-02	Кольцо	КЗК-12-0210010	1
	7	КЗК-12-0210801-03	Кольцо	КЗК-12-0210010	1
	8	КЗК-12-0210801-04	Кольцо	КЗК-12-0210010	1
	9	КЗК-12-0210801-05	Кольцо	КЗК-12-0210010	1
	10	КЗК-12-0210802	Втулка	КЗК-12-0210010	1
	11	ПКК 0117434	Шайба	КЗК-12-0210010	1
	12	ПКК 0117435	Шайба	КЗК-12-0210010	1
	13		Гайка М18х1,5-6G – 5916	КЗК-12-0210010	1
	14		Кольцо 082-090-46-2-2 – 18829/9833	КЗК-12-0210010	1
	15		Кольцо В72 – 13943	КЗК-12-0210010	1
	16		Подшипник 180207С17 – 8882	КЗК-12-0210010	1
17		Подшипник BS2-2207С-2СS "SKF"	КЗК-12-0210010	1	



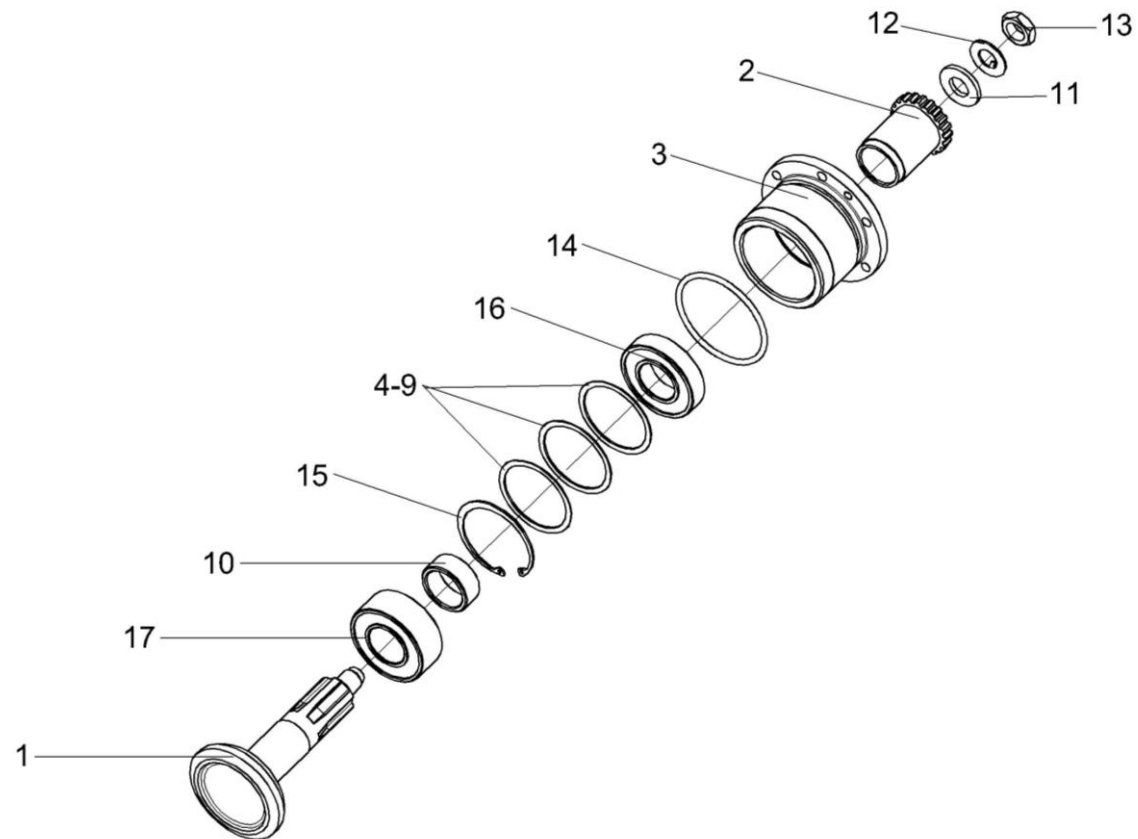


Рисунок 119 – Стакан КЗК-12-0210020

№ рис	№ поз	Обозначение	Наименование	Куда входит	
				Обозначение	Кол. на 1 сб.ед.
<b>СТАКАН КЗК-12-0210020 (рисунок 119)</b>					
<b>119</b>	1-17	КЗК-12-0210020	Стакан	КЗК-12-0210000	1
	1	КЗК-12-0210040	Вал-шестерня	КЗК-12-0210020	1
	2	КЗК-12-0209631-01	Полумуфта	КЗК-12-0210020	1
	3	КЗК-12-0210202	Стакан	КЗК-12-0210020	1
	4	КЗК-12-0210801	Кольцо	КЗК-12-0210020	1
	5	КЗК-12-0210801-01	Кольцо	КЗК-12-0210020	1
	6	КЗК-12-0210801-02	Кольцо	КЗК-12-0210020	1
	7	КЗК-12-0210801-03	Кольцо	КЗК-12-0210020	1
	8	КЗК-12-0210801-04	Кольцо	КЗК-12-0210020	1
	9	КЗК-12-0210801-05	Кольцо	КЗК-12-0210020	1
	10	КЗК-12-0210802	Втулка	КЗК-12-0210020	1
	11	ПКК 0117434	Шайба	КЗК-12-0210020	1
	12	ПКК 0117435	Шайба	КЗК-12-0210020	1
	13		Гайка М18Х1,5-6G – 5916	КЗК-12-0210020	1
	14		Кольцо 082-090-46-2-2 – 18829/9833	КЗК-12-0210020	1
	15		Кольцо В72 – 13943	КЗК-12-0210020	1
	16		Подшипник 180207С17 – 8882	КЗК-12-0210020	1
17		Подшипник BS2-2207С-2СS "SKF"	КЗК-12-0210020	1	

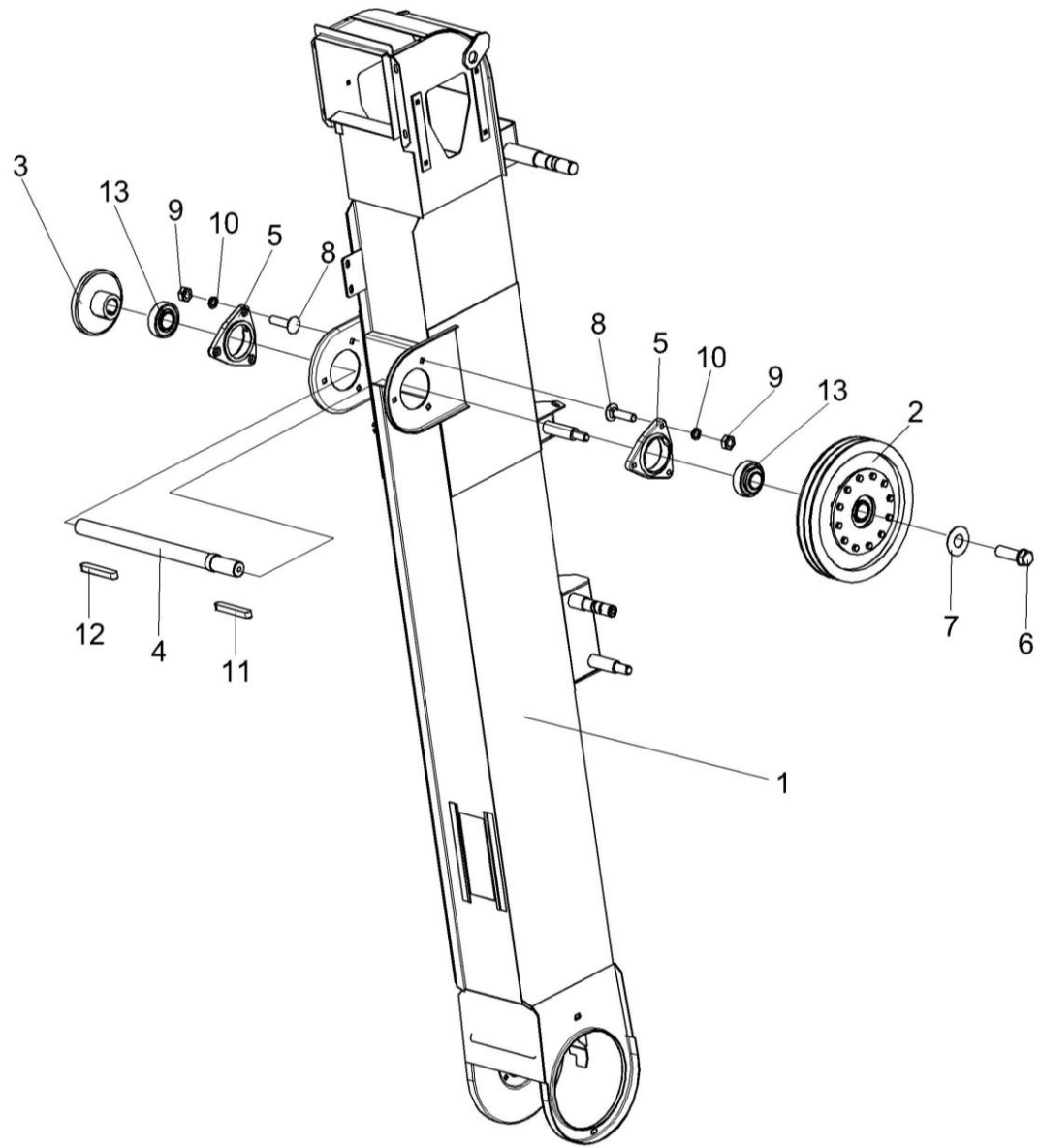


Рисунок 120 – Элеватор зерновой КЗК-10-0214000 (лист 1)

№ рис	№ поз	Обозначение	Наименование	Куда входит	
				Обозначение	Кол. на 1 сб.ед.

**ЭЛЕВАТОР ЗЕРНОВОЙ КЗК-10-0214000 (лист 1) (рисунок 120)**

<b>120</b>	1-13	КЗК-10-0214000	Элеватор зерновой	КЗК-10-0100000Б-07	1
	1	КЗК-10-0214010	Корпус	КЗК-10-0214000	1
	2	КЗК-10-0219100	Муфта фрикционная	КЗК-10-0214000	1
	3	КЗК-10-0219604	Звездочка	КЗК-10-0214000	1
	4	КЗК-10-0219605	Вал	КЗК-10-0214000	1
	5	КИС 0900101А	Корпус подшипника	КЗК-10-0214000	2
	6	УЭС 0100603А-01	Болт	КЗК-10-0214000	1
	7	04.140.002	Шайба	КЗК-10-0214000	1
	8		Болт М10-6ех40 – 7802	КЗК-10-0214000	8
	9		Гайка М10-6G – 5915	КЗК-10-0214000	14
	10		Шайба 10Т 65Г – 6402	КЗК-10-0214000	12
	11		Шпонка 10х8х63 – 23360	КЗК-10-0214000	1
	12		Шпонка 10х8х70 – 23360	КЗК-10-0214000	1
13		Подшипник 1680207 С17	КЗК-10-0214000	2	

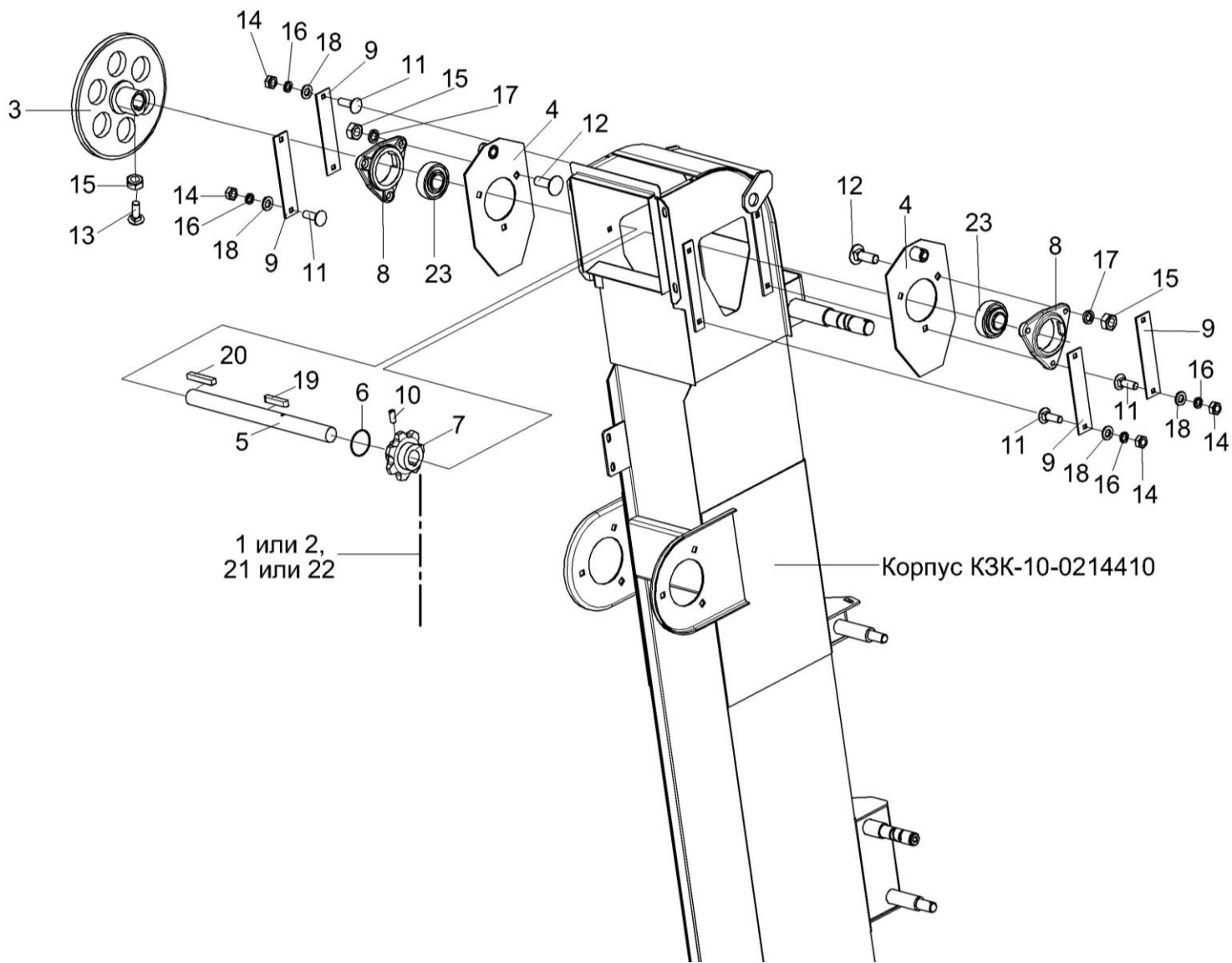


Рисунок 121 – Элеватор зерновой КЗК-10-0214000 (лист 2)

№ рис	№ поз	Обозначение	Наименование	Куда входит	
				Обозначение	Кол. на 1 сб.ед.

**ЭЛЕВАТОР ЗЕРНОВОЙ КЗК-10-0214000 (лист 2) (рисунок 121)**

<b>121</b>	1-23	КЗК-10-0214000	Элеватор зерновой	КЗК-10-0100000Б-07	1
	1	КЗК-10-0214140	Цепь элеватора	КЗК-10-0214000	1
	2	КЗК-10-0214160	Цепь элеватора	КЗК-10-0214000	1
	3	КЗК-10-0214170	Звездочка	КЗК-10-0214000	1
	4	КЗР 0214120А	Ползун	КЗК-10-0214000	2
	5	КЗК-10-0214602	Вал	КЗК-10-0214000	1
	6	КЗК-10-0214607	Кольцо	КЗК-10-0214000	1
	7	КЗК-10-0218611-01	Звездочка	КЗК-10-0214000	1
	8	КЗР 0101106	Корпус подшипника	КЗК-10-0214000	2
	9	КЗР 0214421А	Накладка	КЗК-10-0214000	4
	10	ПДВ 0123607-01	Винт	КЗК-10-0214000	1
	11		Болт М8-6ех25 – 7802	КЗК-10-0214000	8
	12		Болт М10-6ех30 – 7802	КЗК-10-0214000	4
	13		Винт В10-6ех30 – 1485	КЗК-10-0214000	2
	14		Гайка М8-6G – 5915	КЗК-10-0214000	17
	15		Гайка М10-6G – 5915	КЗК-10-0214000	14
	16		Шайба 8Т 65Г – 6402	КЗК-10-0214000	13
17		Шайба 10Т 65Г – 6402	КЗК-10-0214000	12	

№ рис	№ поз	Обозначение	Наименование	Куда входит	
				Обозначение	Кол. на 1 сб.ед.
121	18		Шайба С.8.01 – 11371	КЗК-10-0214000	12
	19		Шпонка 8x7x40 – 23360	КЗК-10-0214000	1
	20		Шпонка 8x7x80 – 23360	КЗК-10-0214000	1
	21		Звено С-ТРД-38-4600	КЗК-10-0214000	1
	22		Звено С-ТРД-38-46	КЗК-10-0214000	1
	23		Подшипник 1680206 С17	КЗК-10-0214000	2

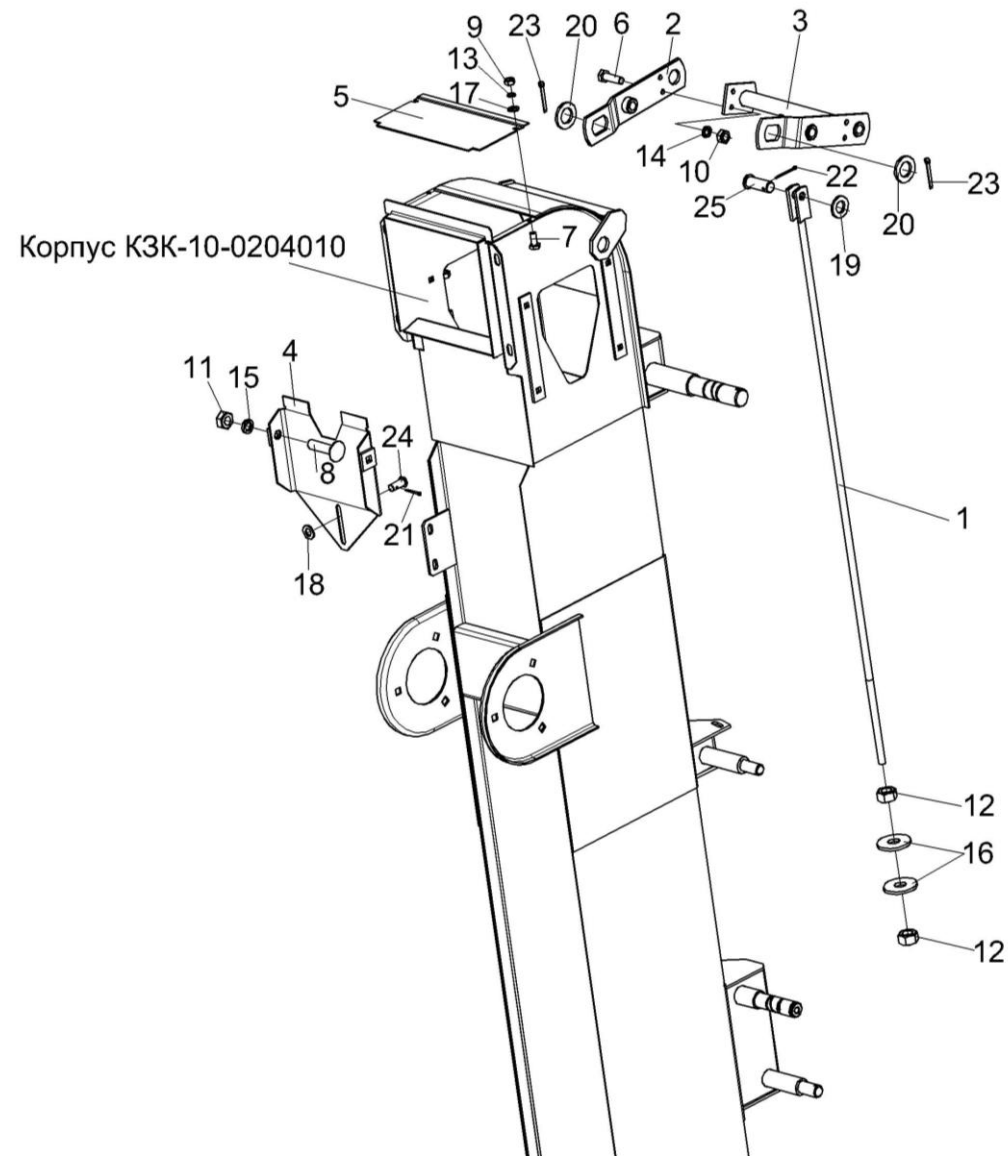


Рисунок 122 – Элеватор зерновой КЗК-10-0214000 (лист 3)



№ рис	№ поз	Обозначение	Наименование	Куда входит	
				Обозначение	Кол. на 1 сб.ед.

**ЭЛЕВАТОР ЗЕРНОВОЙ КЗК-10-0214000 (лист 3) (рисунок 122)**

<b>122</b>	1-25	КЗК-10-0214000	Элеватор зерновой	КЗК-10-0100000Б-07	1
	1	КЗК 0214130Б	Тяга	КЗК-10-0214000	1
	2	КЗР 0214100А	Коромысло	КЗК-10-0214000	1
	3	КЗР 0214110Б	Коромысло	КЗК-10-0214000	1
	4	КЗР 0214150Б	Вставка	КЗК-10-0214000	1
	5	КЗР 0214449	Крышка	КЗК-10-0214000	1
	6		Болт М8-6ех25 – 7796	КЗК-10-0214000	2
	7		Болт М6-6ех14 – 7798	КЗК-10-0214000	2
	8		Болт М10-6ех40 – 7802	КЗК-10-0214000	8
	9		Гайка М6-6G – 5915	КЗК-10-0214000	2
	10		Гайка М8-6G – 5915	КЗК-10-0214000	14
	11		Гайка М10-6G – 5915	КЗК-10-0214000	14
	12		Гайка М12-6G – 5915	КЗК-10-0214000	2
	13		Шайба 6Т 65Г – 6402	КЗК-10-0214000	2
	14		Шайба 8Т 65Г – 6402	КЗК-10-0214000	13
	15		Шайба 10Т 65Г – 6402	КЗК-10-0214000	12
	16		Шайба А.12.01 – 6958	КЗК-10-0214000	2
17		Шайба С.6.01 – 11371	КЗК-10-0214000	2	

№ рис	№ поз	Обозначение	Наименование	Куда входит	
				Обозначение	Кол. на 1 сб.ед.
122	18		Шайба С.8.01 – 11371	КЗК-10-0214000	12
	19		Шайба С.12.01 – 11371	КЗК-10-0214000	1
	20		Шайба С.24.01 – 11371	КЗК-10-0214000	2
	21		Шплинт 2,0x18 – 397	КЗК-10-0214000	2
	22		Шплинт 3,2x25 – 397	КЗК-10-0214000	1
	23		Шплинт 5x40 – 397	КЗК-10-0214000	2
	24		Ось 6-8 b12x25 – 9650	КЗК-10-0214000	1
	25		Ось 6-12 b12x32 – 9650	КЗК-10-0214000	1

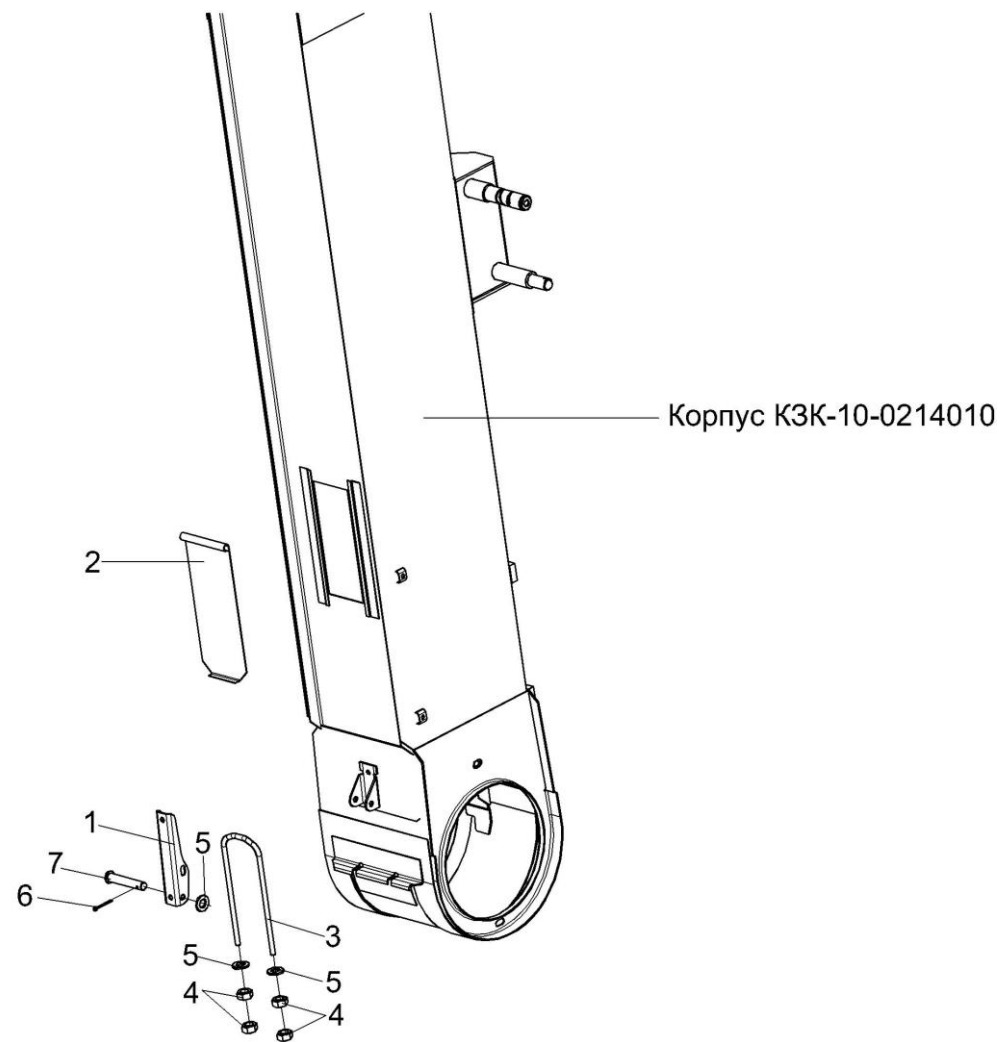


Рисунок 123 – Элеватор зерновой КЗК-10-0214000 (лист 4)

№ рис	№ поз	Обозначение	Наименование	Куда входит	
				Обозначение	Кол. на 1 сб.ед.

**ЭЛЕВАТОР ЗЕРНОВОЙ КЗК-10-0214000 (лист 4) (рисунок 123)**

<b>123</b>	1-7	КЗК-10-0214000	Элеватор зерновой	КЗК-10-0100000Б-07	1
	1	КЗР 0208432А	Рычаг защелки	КЗК-10-0214000	1
	2	КЗР 0208441А	Крышка	КЗК-10-0214000	1
	3	КЗР 0208601А	Скоба защелки	КЗК-10-0214000	1
	4		Гайка М8-6G – 5915	КЗК-10-0214000	14
	5		Шайба С.8.01 – 11371	КЗК-10-0214000	12
	6		Шплинт 2,0x18 – 397	КЗК-10-0214000	2
	7		Ось 6-8 b12x50 – 9650	КЗК-10-0214000	1

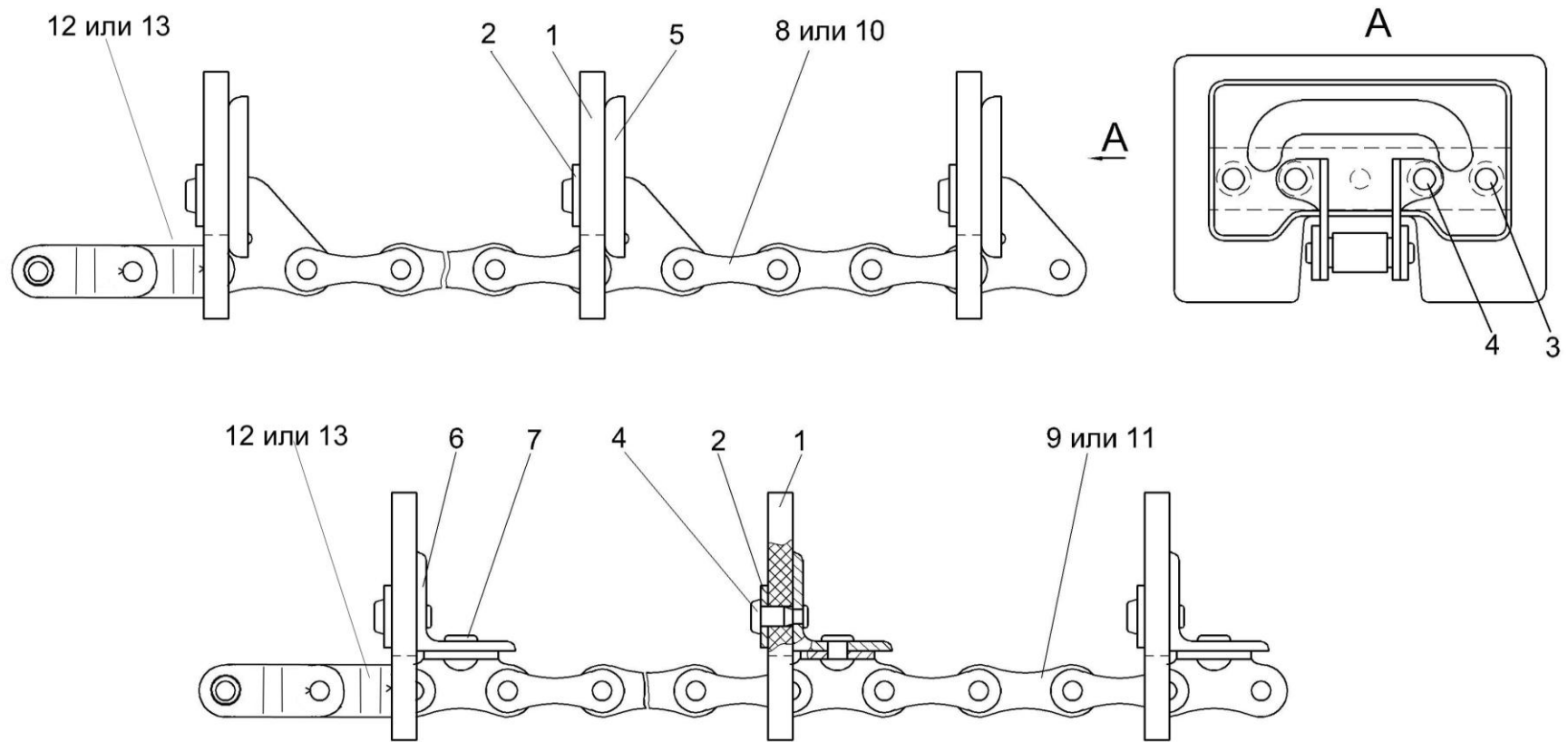


Рисунок 124 – Цепи элеватора КЗК-10-0214140 и КЗК-10-0214160

№ рис	№ поз	Обозначение	Наименование	Куда входит	
				Обозначение	Кол. на 1 сб.ед.

**ЦЕПИ ЭЛЕВАТОРА КЗК-10-0214140 и КЗК-10-0214160 (рисунок 124)**

124	1-5,8, 10,12,13	КЗК-10-0214140	Цепь элеватора	КЗК-10-0214000	1
	1,2,4,6, 7,9,11-13	КЗК-10-0214160	Цепь элеватора	КЗК-10-0214000	1
	1	КЗР 0208001Б	Скребок	КЗК-10-0214140 КЗК-10-0214160	33 33
	2	КЗР 0208435Б	Накладка	КЗК-10-0214140 КЗК-10-0214160	33 33
	3	КЗР 0106607Б	Заклепка	КЗК-10-0214140	66
	4	КЗР 0106607Б-01	Заклепка	КЗК-10-0214140 КЗК-10-0214160	66 99
	5	КЗР 0214436Б	Жесткость	КЗК-10-0214140	33
	6	КЗР 0214702Б	Уголок	КЗК-10-0214160	33
	7		Заклепка 8x18 – 10299	КЗК-10-0214160	66
	8		Цепь ТРД-38-4600-2-2-6-4 L=4902 мм (129 зв.)	КЗК-10-0214140	1
	9		Цепь ТРД-38-4600-1-2-8-4-4267 L=4902 мм (129 зв.)	КЗК-10-0214160	1
10		Цепь ТРД-38-46-2-2-6-4 L=4902 мм (129 зв.)	КЗК-10-0214140	1	
11		Цепь ТРД-38-46-1-2-8-4 L=4902 мм (129 зв.)	КЗК-10-0214160	1	

№ рис	№ поз	Обозначение	Наименование	Куда входит	
				Обозначение	Кол. на 1 сб.ед.
124	12		Звено П-ТРД-38-4600	КЗК-10-0214140	2
				КЗК-10-0214160	2
	13		Звено П-ТРД-38-46	КЗК-10-0214140	2
				КЗК-10-0214160	2

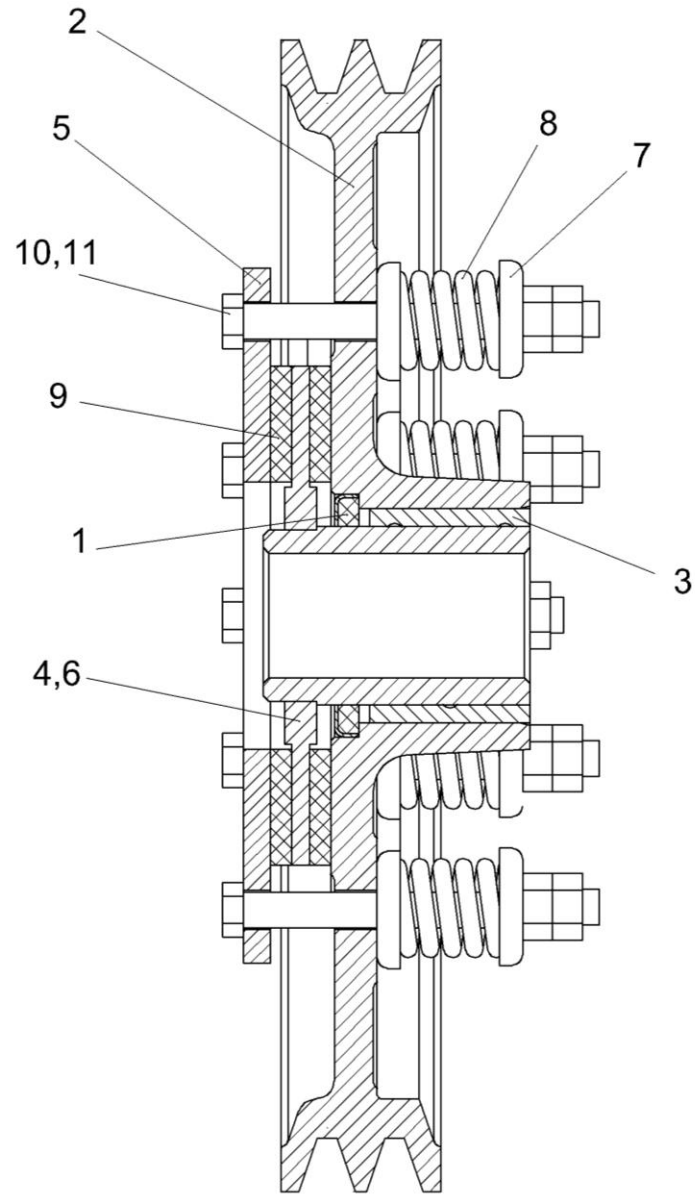


Рисунок 125 – Муфта фрикционная КЗК-10-0219100



№ рис	№ поз	Обозначение	Наименование	Куда входит	
				Обозначение	Кол. на 1 сб.ед.

**МУФТА ФРИКЦИОННАЯ КЗК-10- 0219100 (рисунок 125)**

<b>125</b>	1-11	КЗК-10-0219100	Муфта фрикционная	КЗК-10-0214000	1
	1	КЗК-10-0219030	Ступица	КЗК-10-0219100	1
	2,3	КЗК-10-0219060	Шкив	КЗК-10-0219100	1
	2	КЗК-10-0219102	Шкив	КЗК-10-0219060	1
	3	КЗК-10-0219103	Втулка	КЗК-10-0219060	1
	4	КЗР 0219001Б	Кольцо	КЗК-10-0219100	1
	5	КЗР 0219412В	Диск нажимной	КЗК-10-0219100	1
	6	КЗР 0219413Б	Обойма	КЗК-10-0219100	1
	7	КЗР 0219414Б	Шайба	КЗК-10-0219100	24
	8	04.140.014	Пружина	КЗК-10-0219100	12
	9	04.141.017	Накладка фрикционная	КЗК-10-0219100	2
10		Болт М10-6х100 – 7796	КЗК-10-0219100	12	
11		Гайка М10-6G – 5915	КЗК-10-0219100	24	

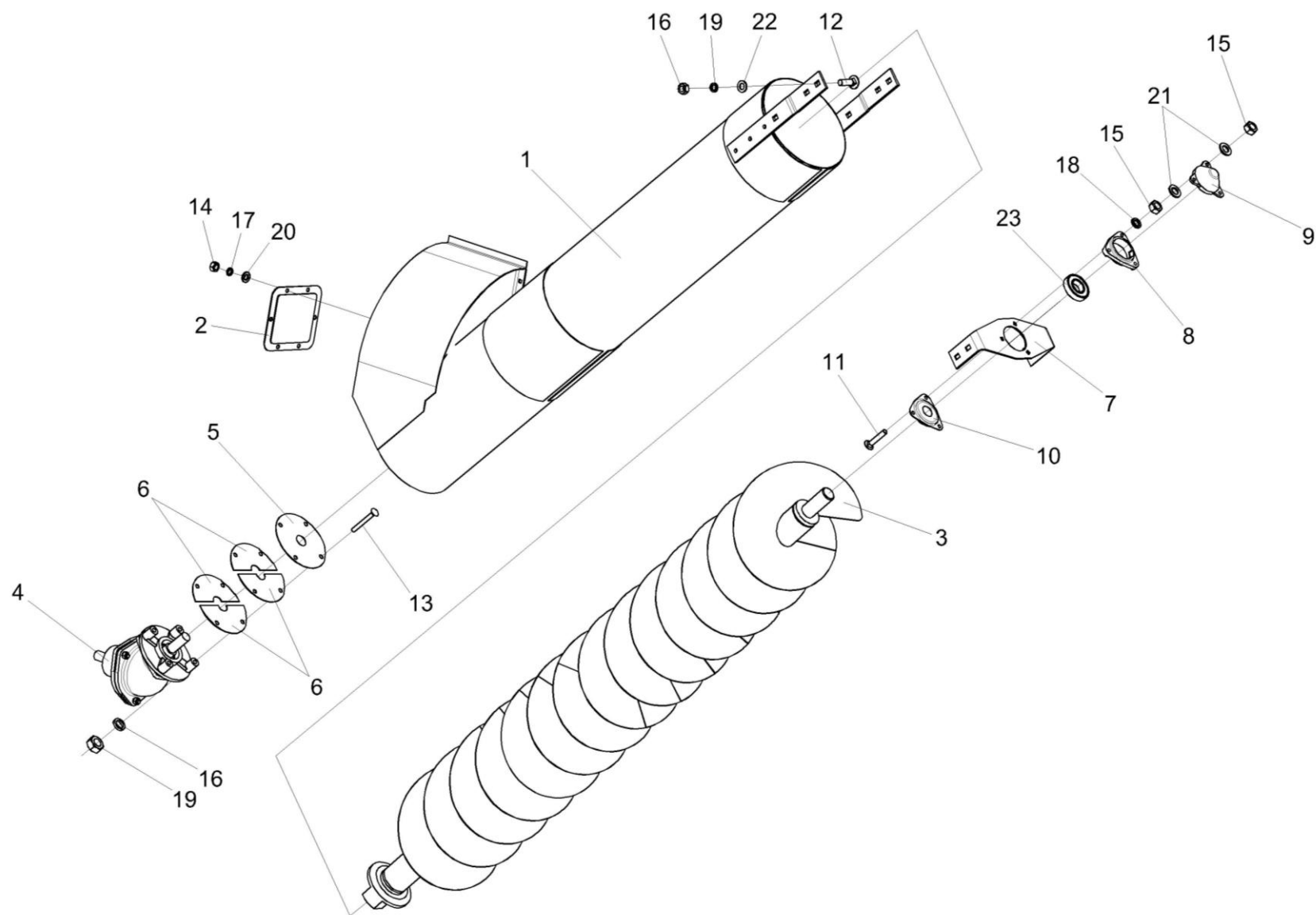


Рисунок 126 – Шнек загрузной зерновой КЗК-10-0216000

№ рис	№ поз	Обозначение	Наименование	Куда входит	
				Обозначение	Кол. на 1 сб.ед.

**ШНЕК ЗАГРУЗНОЙ ЗЕРНОВОЙ КЗК-10-0216000 (рисунок 126)**

<b>126</b>	1-23	КЗК-10-0216000	Шнек загрузной зерновой	КЗК-10-0100000Б-02	1
	1	КЗК-10-0216010	Кожух шнека	КЗК-10-0216000	1
	2	КЗК 0216020А	Крышка	КЗК-10-0216000	1
	3	КЗК 0216030Б	Шнек	КЗК-10-0216000	1
	4	РСМ-10.01.47.100Б	Редуктор конический	КЗК-10-0216000	1
	5	КЗК 0216001А	Прокладка	КЗК-10-0216000	1
	6	КЗК 0216401А	Полудиск	КЗК-10-0216000	4
	7	КЗК 0216402А	Кронштейн	КЗК-10-0216000	1
	8	КЗР 0101105	Корпус	КЗК-10-0216000	1
	9	КЗР 0216001Б	Крышка	КЗК-10-0216000	1
	10	КЗР 0218415Б	Крышка	КЗК-10-0216000	1
	11		Болт М8-6ех45 – 7802	КЗК-10-0216000	3
	12		Болт М10-6ех30 – 7802	КЗК-10-0216000	2
	13		Болт М10-6ех90 – 7802	КЗК-10-0216000	4
	14		Гайка М6-6G – 5915	КЗК-10-0216000	6
	15		Гайка М8-6G – 5915	КЗК-10-0216000	6
	16		Гайка М10-6G – 5915	КЗК-10-0216000	8
17		Шайба 6Т 65Г – 6402	КЗК-10-0216000	6	

№ рис	№ поз	Обозначение	Наименование	Куда входит	
				Обозначение	Кол. на 1 сб.ед.
126	18		Шайба 8Т 65Г – 6402	КЗК-10-0216000	3
	19		Шайба 10Т 65Г – 6402	КЗК-10-0216000	8
	20		Шайба С.6.01 – 11371	КЗК-10-0216000	6
	21		Шайба С.8.01 – 11371	КЗК-10-0216000	6
	22		Шайба С.10.01 – 11371	КЗК-10-0216000	4
	23		Подшипник 1680205Т2С17	КЗК-10-0216000	1

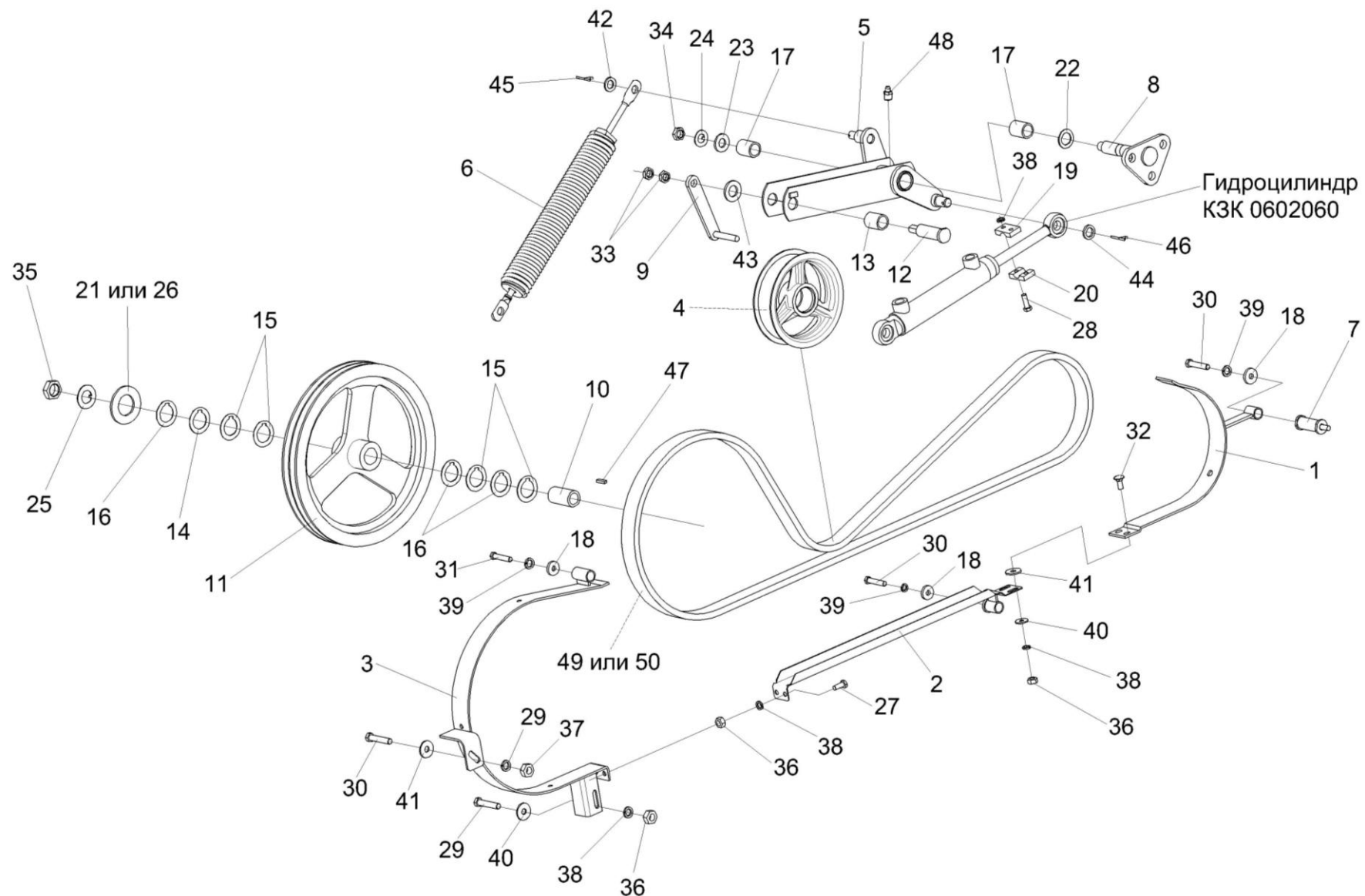


Рисунок 127 – Привод горизонтального шнека КЗК-10-0221000

№ рис	№ поз	Обозначение	Наименование	Куда входит	
				Обозначение	Кол. на 1 сб.ед.

**ПРИВОД ГОРИЗОНТАЛЬНОГО ШНЕКА КЗК-10-0221000 (рисунок 127)**

<b>127</b>	1-50	КЗК-10-0221000	Привод горизонтального шнека	КЗК-10-0100000-03	1
	5,17	КЗК 0221020А	Рычаг	КЗК-10-0221000	1
	1	КЗК-10-0221060	Щиток	КЗК-10-0221000	1
	2	КЗК-10-0221070	Щиток	КЗК-10-0221000	1
	3	КЗК-10-0221080	Щиток	КЗК-10-0221000	1
	4	КЗК 0221010Б	Ролик	КЗК-10-0221000	1
	5	КЗК 0221030А	Рычаг	КЗК 0221020А	1
	6	КЗК 0221050Б	Пружина	КЗК-10-0221000	1
	7	КЗК 0221120	Переходник	КЗК-10-0221000	2
	8	КЗК 0221140А	Опора	КЗК-10-0221000	1
	9	КЗК 0221150	Подъемник	КЗК-10-0221000	1
	10	КЗК 0206809	Втулка	КЗК-10-0221000	1
	11	КЗК 0221101Б	Шкив	КЗК-10-0221000	1
	12	КЗК 0221604А	Палец	КЗК-10-0221000	1
	13	КЗК 0221802А	Втулка	КЗК-10-0221000	2
	14	КЗР 0202459А	Шайба	КЗК-10-0221000	1
15	КЗР 0202459А-01	Шайба	КЗК-10-0221000	5	
16	КЗР 0202459А-02	Шайба	КЗК-10-0221000	4	

№ рис	№ поз	Обозначение	Наименование	Куда входит	
				Обозначение	Кол. на 1 сб.ед.
127	17	КЗР 0221207	Втулка	КЗК 0221020А	2
	18	КЗР 0221417	Шайба	КЗК-10-0221000	3
	19	КЗР 0225421	Ограничитель	КЗК-10-0221000	1
	20	КЗР 0225422	Ограничитель	КЗК-10-0221000	1
	21	КИС 0104406А-01	Шайба	КЗК-10-0221000	2
	22	КИС 0105438	Шайба специальная	КЗК-10-0221000	1
	23	ПКК 0117434	Шайба	КЗК-10-0221000	1
	24	ПКК 0117435	Шайба	КЗК-10-0221000	1
	25	ПКК 0135431	Шайба специальная	КЗК-10-0221000	1
	26	ПКК 0135432	Шайба	КЗК-10-0221000	1
	27		Болт М8-6ех20 – 7796	КЗК-10-0221000	2
	28		Болт М8-6ех25 – 7796	КЗК-10-0221000	2
	29		Болт М8-6ех30 – 7796	КЗК-10-0221000	1
	30		Болт М10-6ех50 – 7796	КЗК-10-0221000	2
	31		Болт М10-6ех75 – 7796	КЗК-10-0221000	1
	32		Болт М8-6ех20 – 7802	КЗК-10-0221000	2
	33		Гайка М16-6G – 2526	КЗК-10-0221000	2
	34		Гайка М18х1,5-6G – 2526	КЗК-10-0221000	1
	35		Гайка М27х2-6G – 2526	КЗК-10-0221000	1
	36		Гайка М8-6G – 5915	КЗК-10-0221000	5

№ рис	№ поз	Обозначение	Наименование	Куда входит	
				Обозначение	Кол. на 1 сб.ед.
127	37		Гайка М10-6G – 5915	КЗК-10-0221000	2
	38		Шайба 8Т 65Г – 6402	КЗК-10-0221000	2
	39		Шайба 10Т 65Г – 6402	КЗК-10-0221000	4
	40		Шайба А 8.01 – 6958	КЗК-10-0221000	24
	41		Шайба А 10.01 – 6958	КЗК-10-0221000	18
	42		Шайба С.16.01 – 11371	КЗК-10-0221000	3
	43		Шайба С.24.01 – 11371	КЗК-10-0221000	1
	44		Шайба 20.01 – 9649	КЗК-10-0221000	2
	45		Шплинт 4х22 – 397	КЗК-10-0221000	2
	46		Шплинт 5х32 – 397	КЗК-10-0221000	2
	47		Шпонка 10х8х63 – 23360	КЗК-10-0221000	1
	48		Масленка 1.2 – 19853	КЗК-10-0221000	1
	49		Ремень 2 НВ 2962 La (Германия)	КЗК-10-0221000	2
	50		Ремень 2 НВ ВР 2962 "К" А (Польша)	КЗК-10-0221000	1



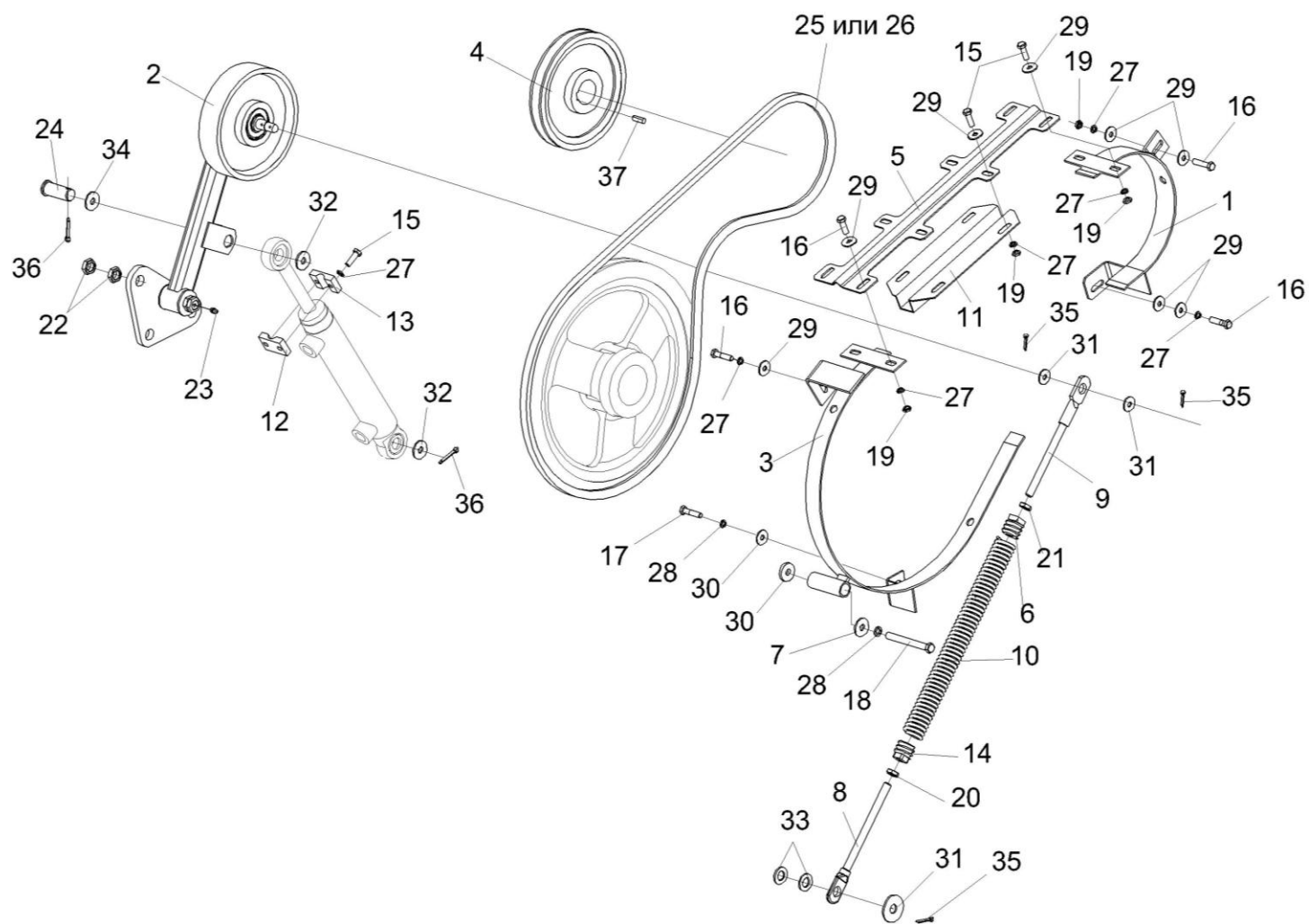


Рисунок 128 – Привод вибратора КЗК-10-0223000

№ рис	№ поз	Обозначение	Наименование	Куда входит	
				Обозначение	Кол. на 1 сб.ед.
<b>ПРИВОД ВИБРАТОРА КЗК-10-0223000 (рисунок 128)</b>					
128	1-37	КЗК-10-0223000	Привод вибратора	КЗК-10-0100000Б-07	1
	6,8-10, 14,20,21	КЗК-10-0223070	Пружина	КЗК-10-0223000	1
	1	КЗК-10-0223060	Щиток	КЗК-10-0223000	1
	2	КЗК 0223010	Рычаг	КЗК-10-0223000	1
	3	КЗК 0223050Б	Щиток	КЗК-10-0223000	1
	4	КЗК 0223102	Шкив	КЗК-10-0223000	1
	5	КЗК 0223419	Пластина	КЗК-10-0223000	1
	6	КЗР 0202102	Пробка	КЗК-10-0223070	1
	7	КЗР 0221417	Шайба	КЗК-10-0223000	1
	8	КЗР 0221606А-06	Зацеп	КЗК-10-0223070	1
	9	КЗР 0221606А-07	Зацеп	КЗК-10-0223070	1
	10	КЗР 0222603А	Пружина	КЗК-10-0223070	1
	11	КЗР 0225414А	Кронштейн	КЗК-10-0223000	1
	12	КЗР 0225421-01	Ограничитель	КЗК-10-0223000	1
	13	КЗР 0224422-01	Ограничитель	КЗК-10-0223000	1
	14	КСН 0100107	Пробка	КЗК-10-0223070	1
	15		Болт М8-6х25 – 7796	КЗК-10-0223000	10
16		Болт М8-6х35 – 7796	КЗК-10-0223000	5	
17		Болт М10-6х30 – 7796	КЗК-10-0223000	1	

№ рис	№ поз	Обозначение	Наименование	Куда входит	
				Обозначение	Кол. на 1 сб.ед.
128	18		Болт М10-6еx90 – 7796	КЗК-10-0223000	1
	19		Гайка М8-6G – 2526	КЗК-10-0223000	11
	20		Гайка М12-6G – 2526	КЗК-10-0223070	1
	21		Гайка М12-LH-6G – 2526	КЗК-10-0223070	1
	22		Гайка М16x1,5-6G – 2526	КЗК-10-0223000	6
	23		Масленка 1.1 – 19853	КЗК-10-0223000	1
	24		Ось 6-20 b12x45 – 9650	КЗК-10-0223000	1
	25		Ремень В/171850Li(1890Ld)	КЗК-10-0223000	1
	26		Ремень НВ 1890 (Польша)	КЗК-10-0223000	1
	27		Шайба 8Т 65Г – 6402	КЗК-10-0223000	15
	28		Шайба 10Т 65Г – 6402	КЗК-10-0223000	2
	29		Шайба А.8.01 – 6958	КЗК-10-0223000	34
	30		Шайба А.10.01 – 6958	КЗК-10-0223000	10
	31		Шайба А.14.01 – 6958	КЗК-10-0223000	3
	32		Шайба 20.01 – 9649	КЗК-10-0223000	3
	33		Шайба С14x2,5.01 – 11371	КЗК-10-0223000	8
	34		Шайба С.20.01 – 11371	КЗК-10-0223000	1
35		Шплинт 4x25 – 397	КЗК-10-0223000	2	
36		Шплинт 5x32 – 397	КЗК-10-0223000	2	
37		Шпонка 12x8x50 – 24068	КЗК-10-0223000	1	

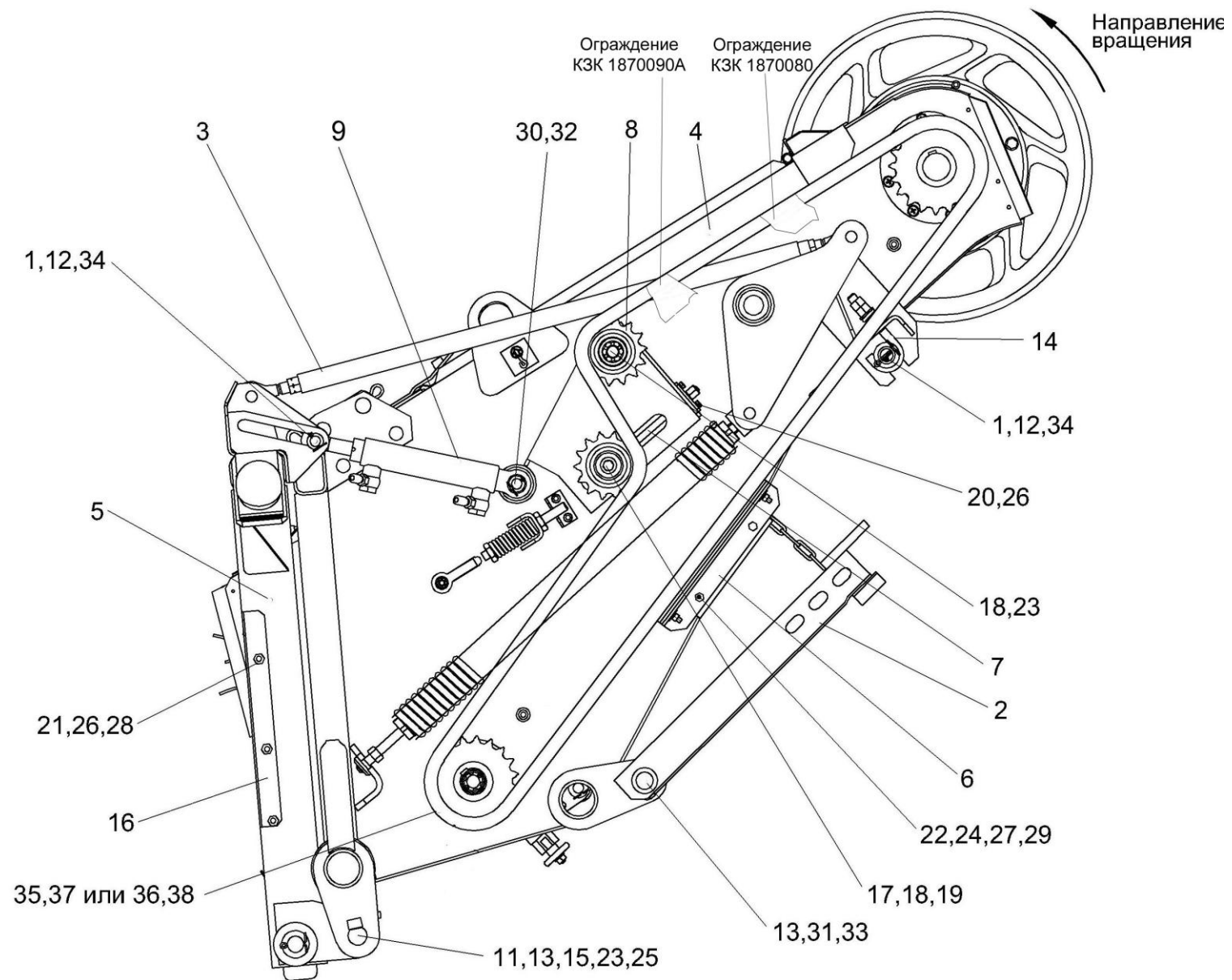


Рисунок 129 – Камера наклонная КЗК 1870000А (вид слева)

№ рис	№ поз	Обозначение	Наименование	Куда входит	
				Обозначение	Кол. на 1 сб.ед.
<b>КАМЕРА НАКЛОННАЯ КЗК 1870000А (вид слева) (рисунок 129)</b>					
<b>129</b>	1-38	КЗК 1870000А	Камера наклонная	КЗК-10-0100000Б-07	1
	1	КЗК 1770010-01	Труба	КЗК 1870000А	1
	2	КЗК 1770110	Упор	КЗК 1870000А	1
	3	КЗК 1775000А	Механизм продольного копирования	КЗК 1870000А	1
	4	КЗК 1771000А-01	Рама	КЗК 1870000А	1
	5	КЗК 1780000А-02	Рамка переходная	КЗК 1870000А	1
	6	КЗК 1870160	Успокоитель	КЗК 1870000А	1
	7	КЗР 1915000	Болт регулировочный	КЗК 1870000А	1
	8	МКС 0514010	Звездочка	КЗК 1870000А	2
	9		Гидроцилиндр ВНС 40.20.160-02	КЗК 1870000А	2
	11	КЗК 1770202А	Втулка	КЗК 1870000А	2
	12	КЗК 1770408	Шайба	КЗК 1870000А	2
	13	КЗК 1770414	Шайба	КЗК 1870000А	2
	13	КЗК 1770604-01	Палец	КЗК 1870000А	1
	14	КЗК 1770605	Крюк	КЗК 1870000А	2
	15	КЗК 1770606	Ось	КЗК 1870000А	2
	16	КЗК 1780403	Закрылок	КЗК 1870000А	2
	17	КЗР 1907602	Шайба	КЗК 1870000А	1
	18	КЗР 1907602-01	Шайба	КЗК 1870000А	2
	19	КПТ 0100612-01	Болт	КЗК 1870000А	1
	20		Болт М8-6ех16 – 7796	КЗК 1870000А	2
21		Болт М8-6ех25 – 7796	КЗК 1870000А	2	

№ рис	№ поз	Обозначение	Наименование	Куда входит	
				Обозначение	Кол. на 1 сб.ед.
129	22		Болт М10-6х25 – 7796	КЗК 1870000А	2
	23		Гайка М24х2-6G – 2526	КЗК 1870000А	5
	24		Гайка М10-6G – 5915	КЗК 1870000А	51
	25		Масленка 1.2 – 19853	КЗК 1870000А	2
	26		Шайба 8Т 65Г – 6402	КЗК 1870000А	19
	27		Шайба 10Т 65Г – 6402	КЗК 1870000А	10
	28		Шайба А.8.01 – 6958	КЗК 1870000А	2
	29		Шайба А.10.01 – 6958	КЗК 1870000А	9
	30		Шайба 20.01 – 9649	КЗК 1870000А	12
	31		Шайба С.20.01 – 11371	КЗК 1870000А	1
	32		Шплинт 5х32 – 397	КЗК 1870000А	4
	33		Шплинт 5х40 – 397	КЗК 1870000А	2
	34		Шплинт 6,3х45 – 397	КЗК 1870000А	2
	35		Звено соединительное к цепи шагом 25,4 мм V-Glied Verbindungsglied mit Splint 16 B-1 Typ S OOZA DIN 8187/ISO 606	КЗК 1870000А	1
	36		Звено С-16 В-1 с шплинтом ISO 606	КЗК 1870000А	1
	37		Цепь шагом 25,4 мм открытая Din-Einfach- Rollenketten, offen DIN 8187/ISO 606 16B-1Т OOZA (L=3429 мм, 135 зв.)	КЗК 1870000А	1
	38		Цепь 16В-1 ISO 606 (L=3429 мм, 135зв.)	КЗК 1870000А	1

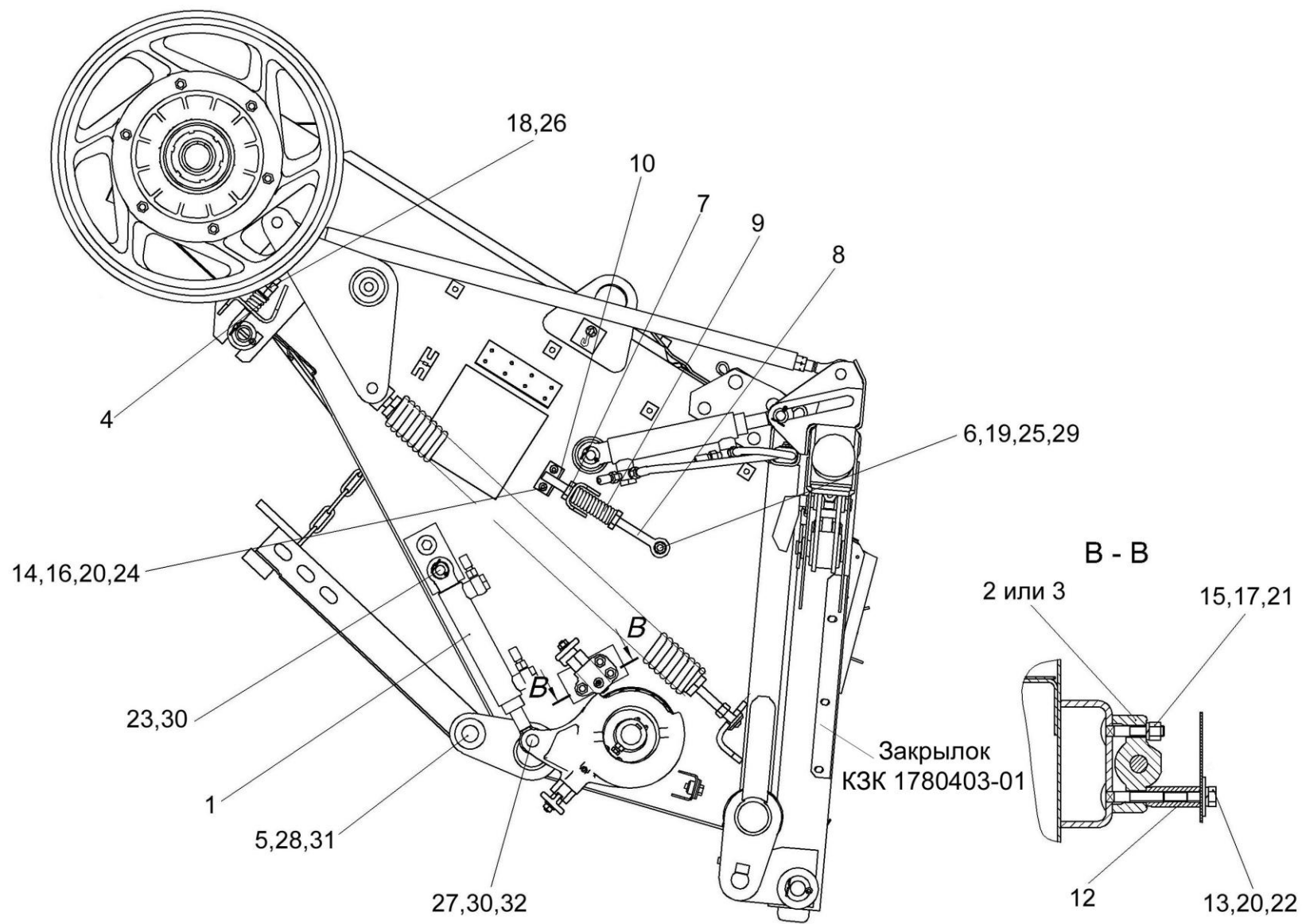


Рисунок 130 – Камера наклонная КЗК 1870000А (вид справа)

№ рис	№ поз	Обозначение	Наименование	Куда входит	
				Обозначение	Кол. на 1 сб.ед.
<b>КАМЕРА НАКЛОННАЯ КЗК 1870000А (вид справа) (рисунок 130)</b>					
<b>130</b>	1-32	КЗК 1870000А	Камера наклонная	КЗК-10-0100000Б-07	1
	1		Гидроцилиндр ВНС 40.20.200	КЗК 1870000А	1
	2	КЗК 1874200	Фиксатор реверса	КЗК 1870000А	1
	3	3518060-18580Б	Фиксатор реверса	КЗК 1870000А	1
	4	КЗК 1770603	Пружина	КЗК 1870000А	2
	5	КЗК 1770604	Палец	КЗК 1870000А	1
	6	КЗК 1770615	Болт	КЗК 1870000А	2
	7	КЗК 1770616	Гайка	КЗК 1870000А	4
	8	КЗК 1770617	Винт	КЗК 1870000А	2
	9	КЗК 1770618	Пружина	КЗК 1870000А	2
	10	КЗК 1770701	Уголок	КЗК 1870000А	2
	12	КЗК 1870604	Опора	КЗК 1870000А	2
	13		Болт М8-6х20 – 7796	КЗК 1870000А	4
	14		Болт М8-6х20 – 7802	КЗК 1870000А	5
	15		Болт М10-6х65 – 7802	КЗК 1870000А	3
	16		Гайка М8-6G – 5915	КЗК 1870000А	15
	17		Гайка М12-6G – 5915	КЗК 1870000А	51
	18		Гайка М16-6G – 5915	КЗК 1870000А	6



№ рис	№ поз	Обозначение	Наименование	Куда входит	
				Обозначение	Кол. на 1 сб.ед.
130	19		Гайка М12-6G – 5919	КЗК 1870000А	4
	20		Шайба 8Т 65Г – 6402	КЗК 1870000А	19
	21		Шайба 10Т 65Г – 6402	КЗК 1870000А	10
	22		Шайба А10.01-6958	КЗК 1870000А	9
	23		Шайба 20.01 – 9649	КЗК 1870000А	12
	24		Шайба 8.01 – 11371	КЗК 1870000А	14
	25		Шайба 12.01 – 11371	КЗК 1870000А	6
	26		Шайба 16.01 – 11371	КЗК 1870000А	2
	27		Шайба 20.01 – 11371	КЗК 1870000А	1
	28		Шайба 24.01 – 11371	КЗК 1870000А	2
	29		Шплинт 3,2х32 – 397	КЗК 1870000А	2
	30		Шплинт 5х32 – 397	КЗК 1870000А	4
	31		Шплинт 5х40 – 397	КЗК 1870000А	2
	32		Ось 6-20 b12x50 – 9650	КЗК 1870000А	1

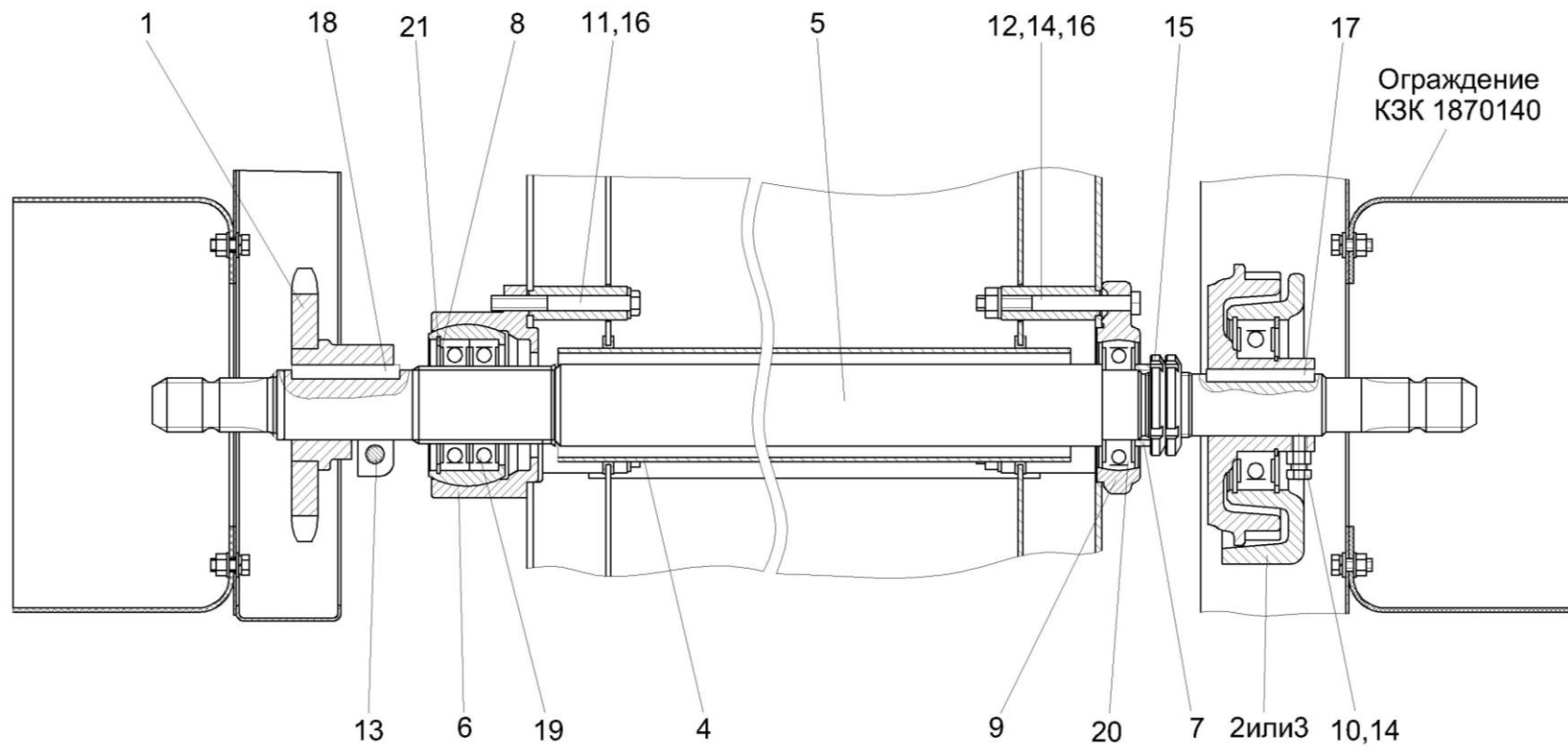


Рисунок 131 – Установка вала КЗК 1870605 наклонной камеры

№ рис	№ поз	Обозначение	Наименование	Куда входит	
				Обозначение	Кол. на 1 сб.ед.

**УСТАНОВКА ВАЛА КЗК 1870605 НАКЛОННОЙ КАМЕРЫ (рисунок 131)**

131	1-21	КЗК 1870000А	Камера наклонная	КЗК-10-0100000Б-07	1
	6,8,19,21	КЗК 1870210	Опора	КЗК 1870000А	1
	1	КЗК 1870150А	Звездочка	КЗК 1870000А	1
	2	КЗК 1874000	Реверс	КЗК 1870000А	1
	3	КЗК 1874100	Механизм реверса	КЗК 1870000А	1
	4	КЗК 1870003А	Кожух	КЗК 1870000А	1
	5	КЗК 1870605	Вал	КЗК 1870000А	1
	6	КЗК 1870201	Корпус	КЗК 1870210	1
	7	КЗК 1870801	Втулка	КЗК 1870000А	1
	8	КЗК 1873614	Втулка	КЗК 1870210	1
	9	Н.027.106	Корпус подшипника	КЗК 1870000А	1
	10		Болт М10-6ех20 – 7796	КЗК 1870000А	4
	11		Болт М10-6ех90 – 7796	КЗК 1870000А	3
	12		Болт М10-6ех100 – 7796	КЗК 1870000А	7
	13		Болт М12-6ех55 – 7796	КЗК 1870000А	3
	14		Гайка М10-6G – 5915	КЗК 1870000А	51
15		Гайка М42х1,5-6Н – 11871	КЗК 1870000А	2	
16		Шайба 10.01 – 11371	КЗК 1870000А	14	

№ рис	№ поз	Обозначение	Наименование	Куда входит	
				Обозначение	Кол. на 1 сб.ед.
131	17		Шпонка 12x8x70 – 23360	КЗК 1870000А	1
	18		Шпонка 14x9x70 – 23360	КЗК 1870000А	3
	19		Подшипник180210 – 8882	КЗК 1870210	2
	20		Подшипник 1580209	КЗК 1870000А	1
	21		Кольцо В90 – 13943	КЗК 1870210	1

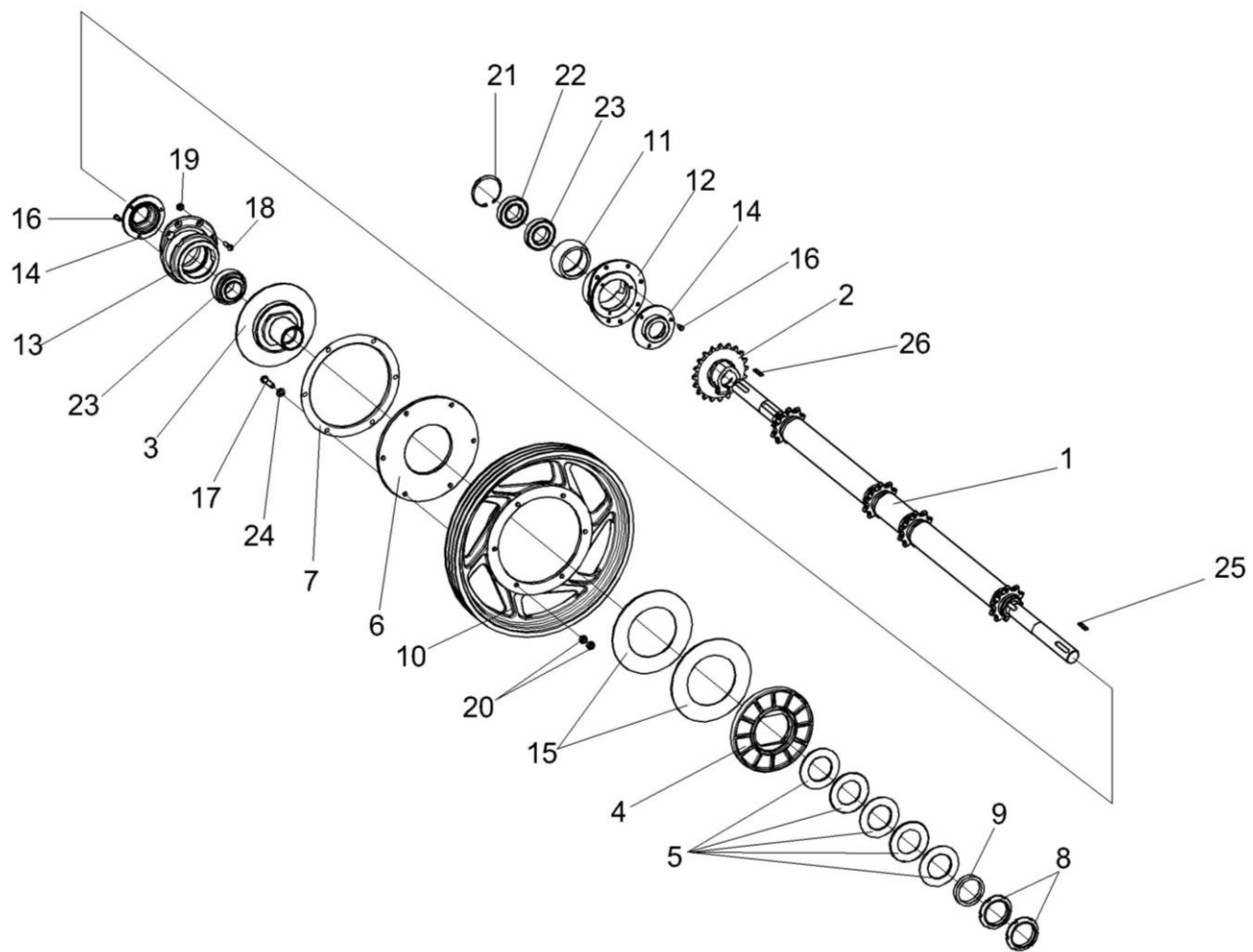


Рисунок 132 – Установка вала верхнего КЗК 1873400 наклонной камеры

№ рис	№ поз	Обозначение	Наименование	Куда входит	
				Обозначение	Кол. на 1 сб.ед.
<b>УСТАНОВКА ВАЛА ВЕРХНЕГО КЗК 1873400 НАКЛОННОЙ КАМЕРЫ (рисунок 132)</b>					
132	1-26	КЗК 1870000А	Камера наклонная	КЗК-10-0100000Б-07	1
	11,12,14, 16,21-23	КЗК 1873010	Корпус	КЗК 1870000А	1
	13,14,16,23	КЗК 1873020	Корпус	КЗК 1870000А	1
	3-10, 15,17,20,24	КЗК 1873100	Муфта	КЗК 1870000А	1
	1	КЗК 1873400	Вал верхний	КЗК 1870000А	1
	2	КЗК 1870150А-01	Звездочка	КЗК 1870000А	1
	3	КЗК 1873120	Ступица	КЗК 1873100	1
	4	КЗК 1773203	Диск	КЗК 1873100	1
	5	КЗК 1773401	Пружина тарельчатая	КЗК 1873100	5
	6	КЗК 1773403	Диск	КЗК 1873100	1
	7	КЗК 1773407	Кожух	КЗК 1873100	1
	8	КЗК 1773604	Гайка	КЗК 1873100	2
	9	КЗК 1773802	Втулка	КЗК 1873100	1
10	КЗК 1873101	Шкив	КЗК 1873100	1	
11	КЗК 1873614	Втулка	КЗК 1873010	1	
12	КЗК 1873202	Фланец	КЗК 1873010	1	
13	КЗК 1873203	Фланец	КЗК 1873020	1	

№ рис	№ поз	Обозначение	Наименование	Куда входит	
				Обозначение	Кол. на 1 сб.ед.
132	14	КЗК-12-1803101	Крышка	КЗК 1873010	1
				КЗК 1873020	1
	15	КЗР 0313003	Накладка фрикционная	КЗК 1873100	2
	16			Болт М8-6х20 – 7796	КЗК 1873010
				КЗК 1873020	3
	17		Болт М12-6х50 – 7796	КЗК 1873100	6
	18		Винт М10х30-8.8 DIN 7991	КЗК 1870000А	14
	19		Гайка М10-8 DIN 980	КЗК 1870000А	14
	20		Гайка М12-6G – 5915	КЗК 1873100	6
	21		Кольцо В90 – 13943	КЗК 1873010	2
	22		Подшипник 180210 – 8882	КЗК 1873010	1
	23		Подшипник 680210А2НК7С27	КЗК 1873010	1
				КЗК 1873020	1
	24		Шайба С.12.01 – 11371	КЗК 1873100	6
	25		Шпонка 14х12х70 – 10748	КЗК 1870000А	1
	26		Шпонка 14х9х70 – 23360	КЗК 1870000А	3

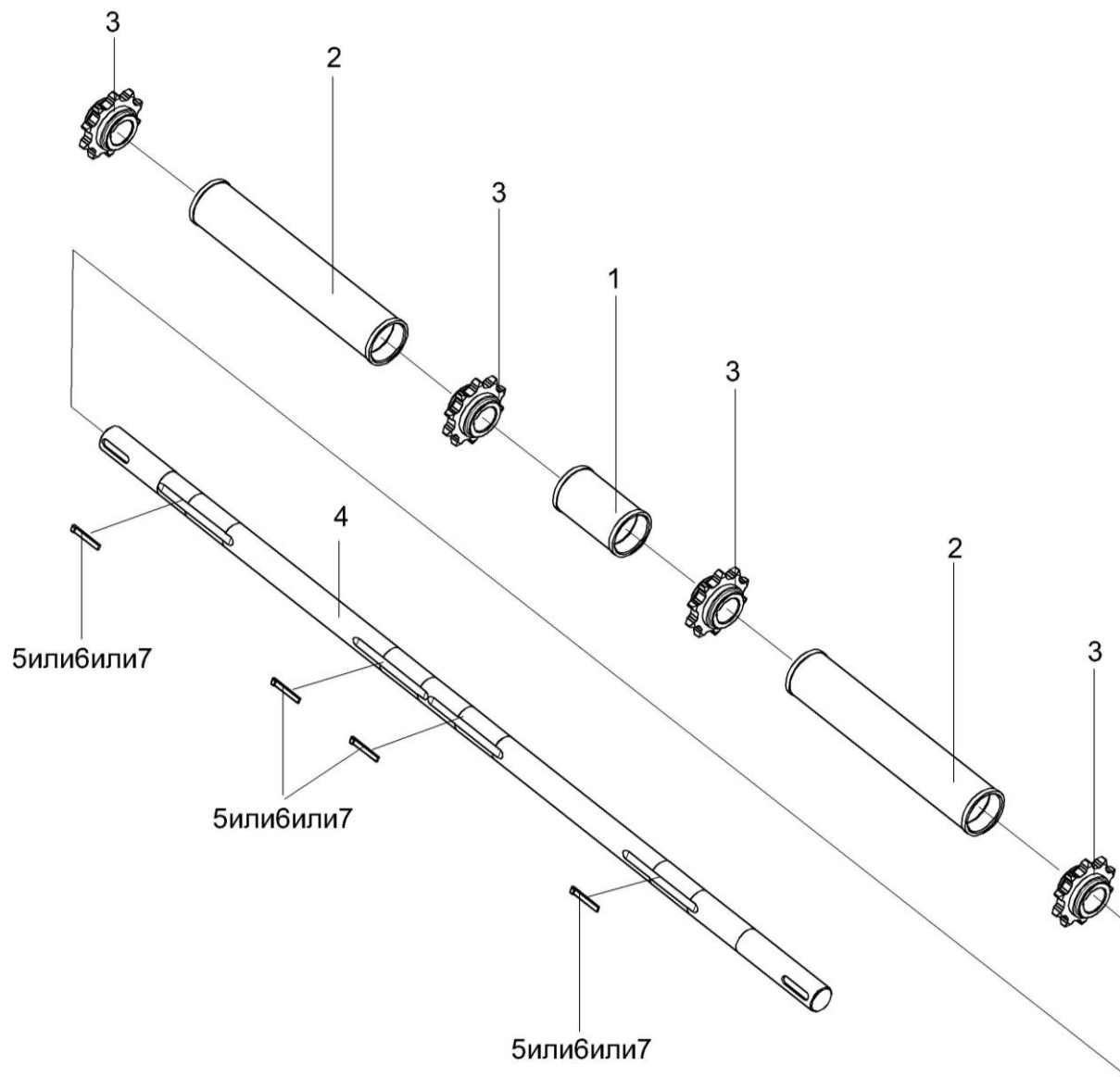


Рисунок 133 – Вал верхний КЗК 1873400



№ рис	№ поз	Обозначение	Наименование	Куда входит	
				Обозначение	Кол. на 1 сб.ед.
<b>ВАЛ ВЕРХНИЙ КЗК 1873400 (рисунок 133)</b>					
<b>133</b>	1-7	КЗК 1873400	Вал верхний	КЗК 1870000А	1
	1	КЗК-12-1803310-02	Кожух	КЗК 1873400	1
	2	КЗК-12-1803310-03	Кожух	КЗК 1873400	2
	3	КЗК-12-1803602-02	Звездочка	КЗК 1873400	4
	4	КЗК-12-1803603	Вал	КЗК 1873400	1
	5	КЗК 1773603	Шпонка	КЗК 1873400	4
	6	КЗК 1773603-01	Шпонка	КЗК 1873400	4
	7	КЗК 1773603-02	Шпонка	КЗК 1873400	4

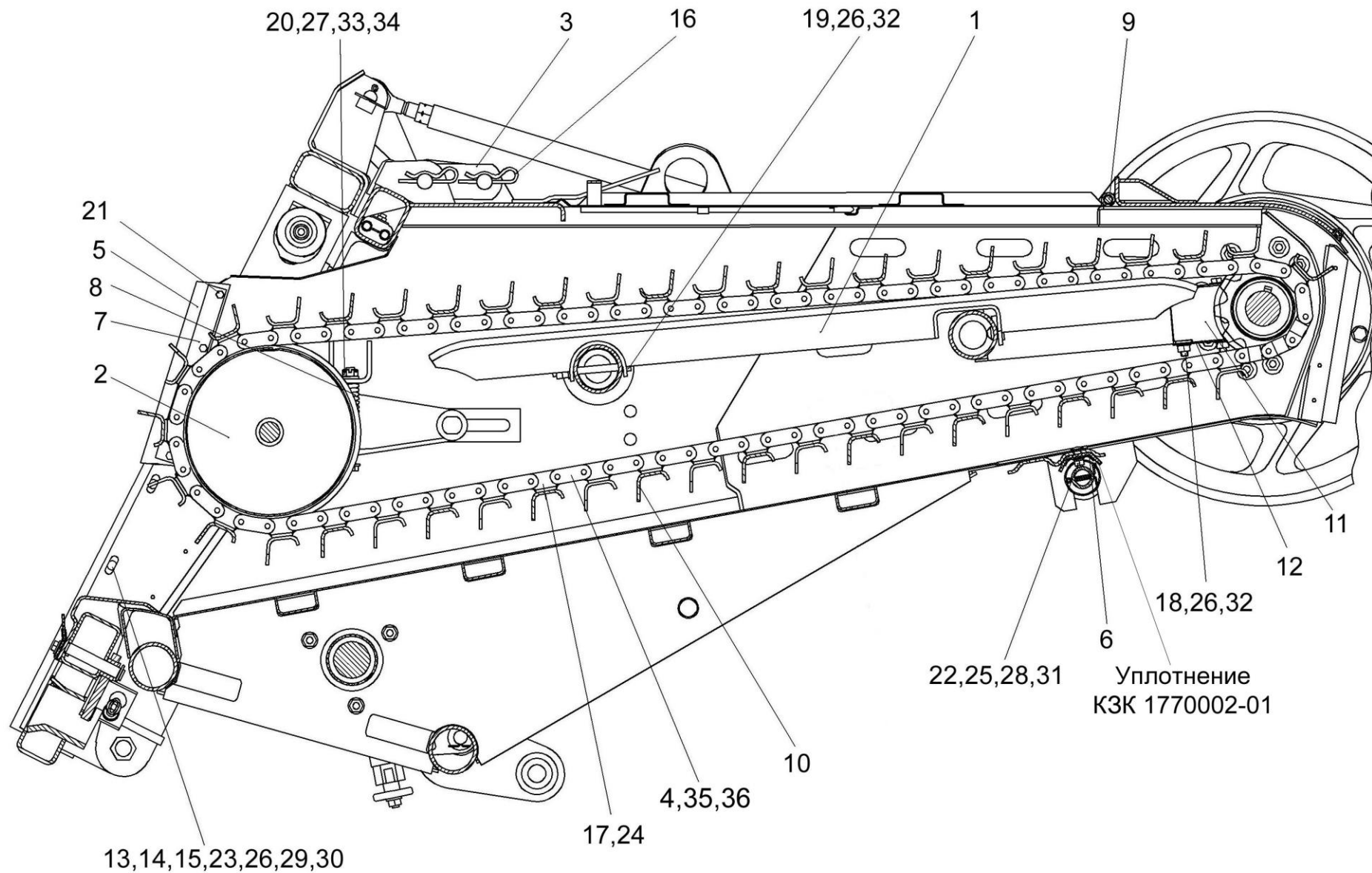


Рисунок 134 – Установка транспортера КЗК 1877400 наклонной камеры

№ рис	№ поз	Обозначение	Наименование	Куда входит	
				Обозначение	Кол. на 1 сб.ед.
<b>УСТАНОВКА ТРАНСПОРТЕРА КЗК 1877400 НАКЛОННОЙ КАМЕРЫ (рисунок 134)</b>					
<b>134</b>	1-36	КЗК 1870000А	Камера наклонная	КЗК-10-0100000Б-07	1
	4,10,17, 24,35,36	КЗК 1877400	Транспортер	КЗК 1870000А	2
	1	КЗК 1770050	Успокоитель	КЗК 1870000А	4
	2	КЗК-12-1806000А	Вал нижний	КЗК 1870000А	1
	3	КЗК 1787000	Серьга	КЗК 1870000А	2
	4		ЦепьТРДТ-38-6000-1-1-8-4 L=3306мм (87 зв.)	КЗК 1877400	2
	5	КЗК 1770011	Пластина	КЗК 1870000А	2
	6	КЗК 1770403-01	Жесткость	КЗК 1870000А	1
	7	КЗК 1770419	Планка	КЗК 1870000А	2
	8	КЗК 1770619	Пружина	КЗК 1870000А	2
	9	КЗК 1770624-01	Ось	КЗК 1870000А	1
	10	КЗК 1877403	Гребенка	КЗК 1877400	22
	11	КЗК-12-1803001	Вкладыш	КЗК 1870000А	2
	12	КЗК-12-1803401	Кожух	КЗК 1870000А	2
	13	КЗК-12-1808408	Прокладка	КЗК 1870000А	4
	14	КЗК-12-1808408-01	Прокладка	КЗК 1870000А	2
15	КЗК-12-1808408-02	Прокладка	КЗК 1870000А	6	
16	ЖКЛ 0000609	Шплинт	КЗК 1870000А	4	

№ рис	№ поз	Обозначение	Наименование	Куда входит	
				Обозначение	Кол. на 1 сб.ед.
134	17		Болт М8-6х20 – 7796	КЗК 1877400	88
	18		Болт М10-6х100 – 7796	КЗК 1870000А	7
	19		Болт М10-6х105 – 7796	КЗК 1870000А	4
	20		Болт 2М12-6х150 – 7796	КЗК 1870000А	2
	21		Болт М6-6х14 – 7798	КЗК 1870000А	8
	22		Болт М8-6х25 – 7802	КЗК 1870000А	10
	23		Болт М10-6х90 – 7802	КЗК 1870000А	4
	24		Гайка М8-8 DIN 980	КЗК 1877400	88
	25		Гайка М8-6G – 5915	КЗК 1870000А	15
	26		Гайка М10-6G – 5915	КЗК 1870000А	51
	27		Гайка М12-6G – 5919	КЗК 1870000А	4
	28		Шайба 8Т 65Г – 6402	КЗК 1870000А	19
	29		Шайба 10Т 65Г – 6402	КЗК 1870000А	10
	30		Шайба А10.01 – 6958	КЗК 1870000А	9
	31		Шайба 8.01 – 11371	КЗК 1870000А	16
	32		Шайба 10.01 – 11371	КЗК 1870000А	10
	33		Шайба 12.01 – 11371	КЗК 1870000А	6
	34		Шплинт 3,2х32 – 397	КЗК 1870000А	4
	35		Звено П-ТРДТ-38-6000	КЗК 1877400	6
	36		Звено С-ТРДТ-38-6000	КЗК 1877400	2

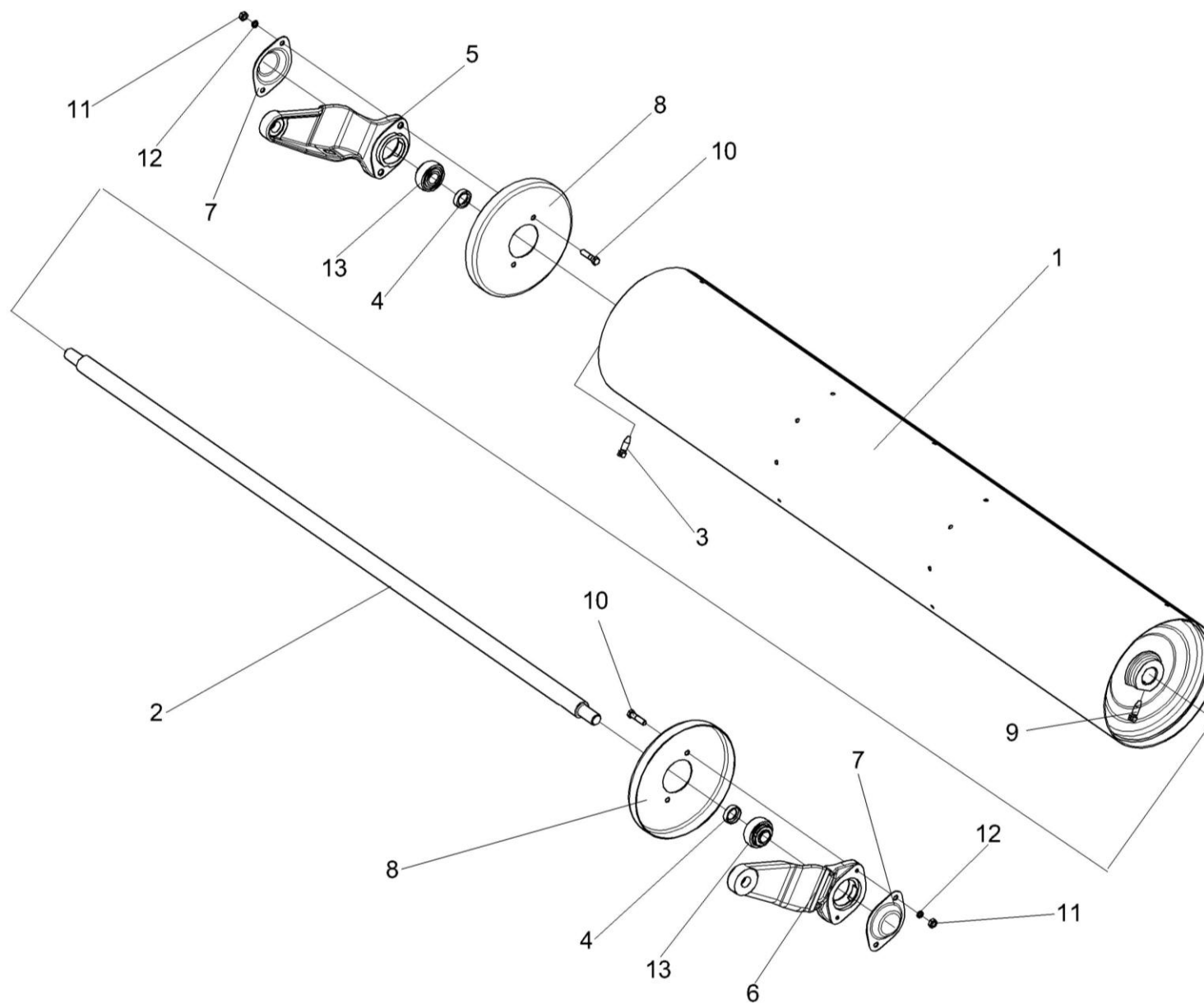


Рисунок 135 – Вал нижний КЗК-12-1806000А

№ рис	№ поз	Обозначение	Наименование	Куда входит	
				Обозначение	Кол. на 1 сб.ед.

**ВАЛ НИЖНИЙ КЗК-12-1806000А (рисунок 135)**

<b>135</b>	1-13	КЗК-12-1806000А	Вал нижний	КЗК 1870000А	1
	1	КЗК-12-1806010	Барабан	КЗК-12-1806000А	1
	2	КЗК-12-1806601	Вал	КЗК-12-1806000А	1
	3	КЗК-12-1806602	Винт	КЗК-12-1806000А	1
	4	КЗК-12-1806603	Втулка	КЗК-12-1806000А	2
	5	КЗК 1776201А	Рычаг	КЗК-12-1806000А	1
	6	КЗК 1776201А-01	Рычаг	КЗК-12-1806000А	1
	7	КЗК 1776407	Крышка	КЗК-12-1806000А	2
	8	КЗК 1776408	Донышко	КЗК-12-1806000А	2
	9	КЗК 1776602	Винт	КЗК-12-1806000А	1
	10		Болт М8-6х35 – 7796	КЗК-12-1806000А	4
	11		Гайка М8-6G – 5915	КЗК-12-1806000А	4
	12		Шайба 8Т 65Г – 6402	КЗК-12-1806000А	8
13		Подшипник 1680204С17	КЗК-12-1806000А	2	

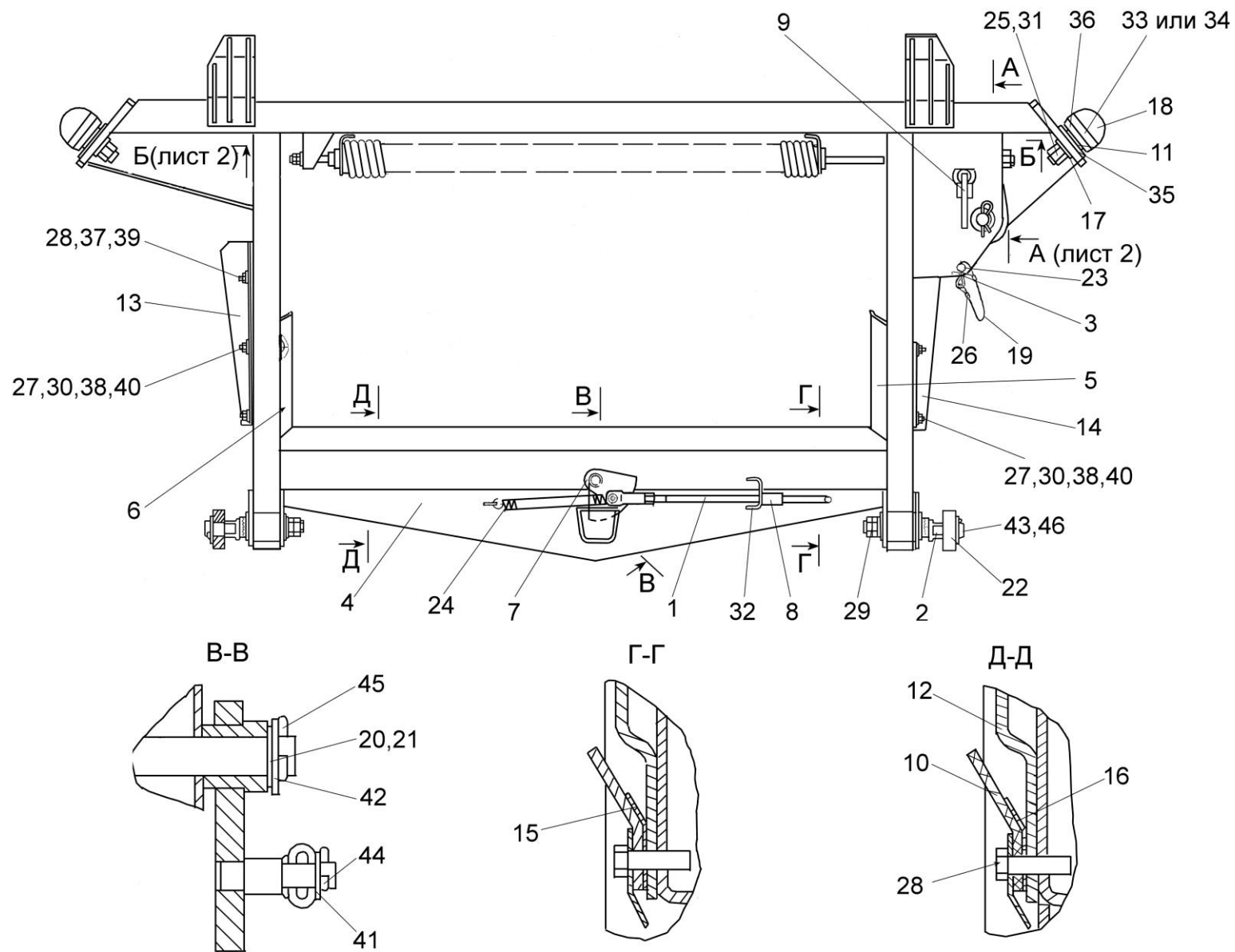


Рисунок 136 – Рамка переходная КЗК 1780000А-02 (лист 1)

№ рис	№ поз	Обозначение	Наименование	Куда входит	
				Обозначение	Кол. на 1 сб.ед.

**РАМКА ПЕРЕХОДНАЯ КЗК 1780000А-02 (лист 1) (рисунок 136)**

<b>136</b>	1-46	КЗК 1780000А-02	Рамка переходная	КЗК 1870000А	1
	17,18,33-36	КЗК 1780010	Ролик	КЗК 1780000А-02	2
	1,8,32	КЗК 1780020	Тяга	КЗК 1780000А-02	1
	3,19,23,26	КЗК 1780060	Фиксатор	КЗК 1780000А-02	1
	1	КЗК 1780030	Рукоятка	КЗК 1780020	1
	2	КЗК 1780050	Ось эксцентрик	КЗК 1780000А-02	2
	3	КЗК 1780070	Палец	КЗК 1780060	1
	4	КЗК 1781000А-02	Рама	КЗК 1780000А-02	1
	5	КЗК 1782000Б	Щиток	КЗК 1780000А-02	1
	6	КЗК 1782000Б-01	Щиток	КЗК 1780000А-02	1
	7	КЗК 1786000	Фиксатор	КЗК 1780000А-02	1
	8	КЗР 1560040	Гайка	КЗК 1780020	1
	9	КЗР 1560050	Палец	КЗК 1780000А-02	1
	10	КЗК 1780001-01	Пластина	КЗК 1780000А-02	2
11	КЗК 1780401	Шайба	КЗК 1780000А-02	2	
12	КЗК 1780402Б-01	Поддон	КЗК 1780000А-02	1	
13	КЗК 1780403	Закрылок	КЗК 1780000А-02	1	
14	КЗК 1780403-01	Закрылок	КЗК 1780000А-02	1	



№ рис	№ поз	Обозначение	Наименование	Куда входит	
				Обозначение	Кол. на 1 сб.ед.
136	15	КЗК 1780404-02	Уголок	КЗК 1780000А-02	2
	16	КЗК 1780404-03	Уголок	КЗК 1780000А-02	2
	17	КЗК 1780602	Ось	КЗК 1780010	1
	18	КЗК 1780603	Ролик	КЗК 1780010	1
	19	КЗК 1780615	Тросик	КЗК 1780060	1
	20	КЗР 0350803	Шайба	КЗК 1780000А-02	1
	21	КЗР 0350803-01	Шайба	КЗК 1780000А-02	1
	22	КЗР 1550608	Ролик	КЗК 1780000А-02	2
	23	КЗР 1590611	Шплинт	КЗК 1780060	1
	24	КПП 0000613	Пружина	КЗК 1780000А-02	1
	25	КСН 0118438	Шайба	КЗК 1780000А-02	2
	26	8526-8607054	Втулка тросика	КЗК 1780060	2
	27		Болт М10-6ех80 – 7802	КЗК 1780000А-02	4
	28		Болт М8-6ех25 – 7796	КЗК 1780000А-02	12
	29		Гайка М24х2-6G – 2526	КЗК 1780000А-02	4
	30		Гайка М10-6G – 5915	КЗК 1780000А-02	4
	31		Гайка М24х2-6G – 5915	КЗК 1780000А-02	2
	32		Гайка М12-6G – 5916	КЗК 1780020	1
	33		Кольцо В30 – 13940	КЗК 1780010	1
	34		Кольцо В30 – 13942	КЗК 1780010	1

№ рис	№ поз	Обозначение	Наименование	Куда входит	
				Обозначение	Кол. на 1 сб.ед.
136	35		Кольцо В62 – 13943	КЗК 1780010	1
	36		Подшипник 180206С17 – 8882	КЗК 1780010	2
	37		Шайба 8Т 65Г – 6402	КЗК 1780000А-02	2
	38		Шайба 10Т 65Г – 6402	КЗК 1780000А-02	4
	39		Шайба А.8.01 – 6958	КЗК 1780000А-02	2
	40		Шайба А.10.01 – 6958	КЗК 1780000А-02	4
	41		Шайба С.10.01 – 11371	КЗК 1780000А-02	1
	42		Шайба С.16.01 – 11371	КЗК 1780000А-02	1
	43		Шайба С.30.01 – 11371	КЗК 1780000А-02	2
	44		Шплинт 3,2х20 – 397	КЗК 1780000А-02	1
	45		Шплинт 4х22 – 397	КЗК 1780000А-02	1
	46		Шплинт 6,3х45 – 397	КЗК 1780000А-02	2

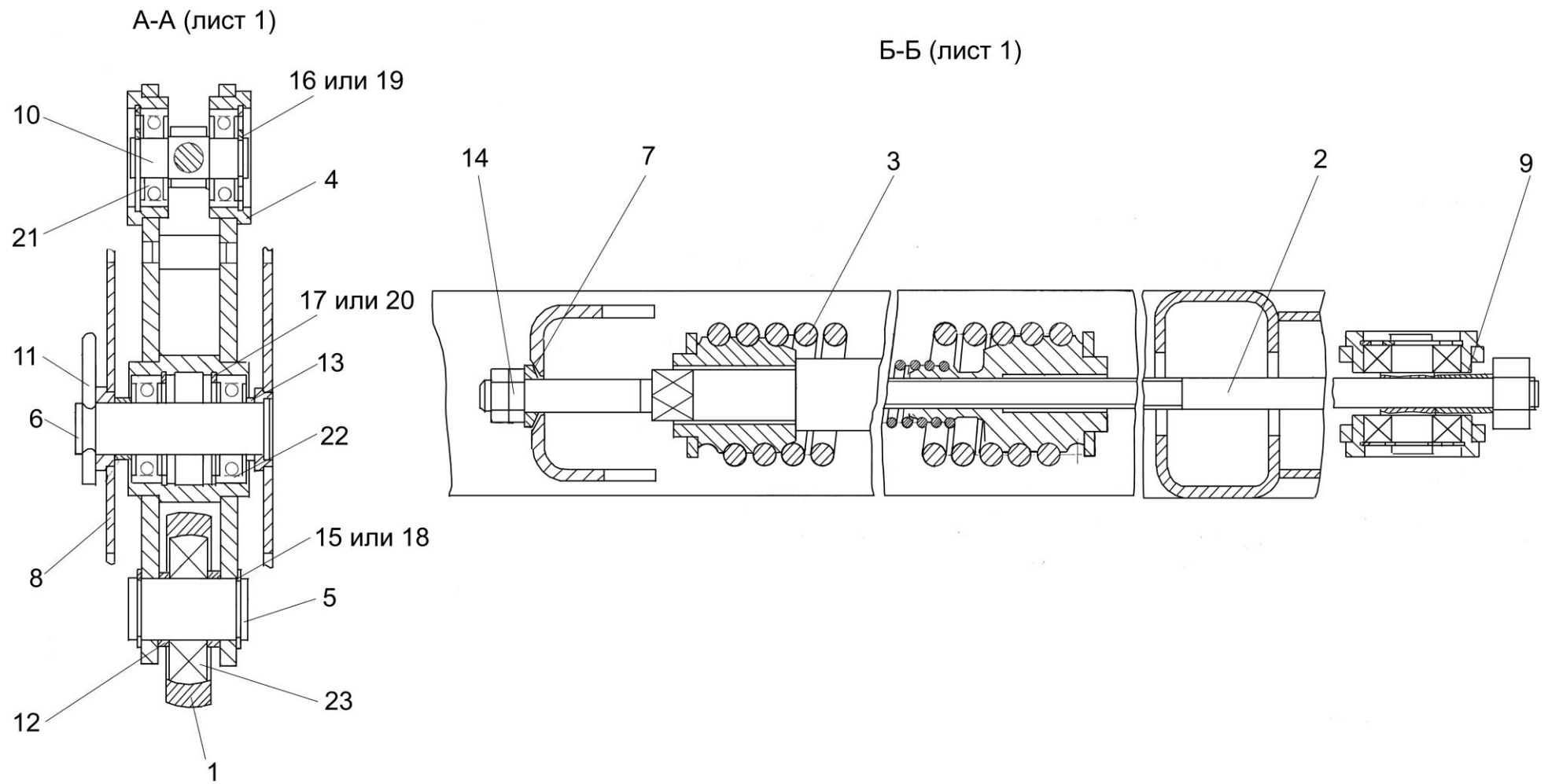


Рисунок 137 – Рамка переходная КЗК 1780000А-02 (лист 2)

№ рис	№ поз	Обозначение	Наименование	Куда входит	
				Обозначение	Кол. на 1 сб.ед.

**РАМКА ПЕРЕХОДНАЯ КЗК 1780000А-02 (лист 2) (рисунок 137)**

<b>137</b>	1-23	КЗК 1780000А-02	Рамка переходная	КЗК 1870000А	1
	4,10,16, 17,19-22	КЗК 1785000	Рычаг	КЗК 1780000А-02	1
	1	КЗР 1563000	Тяга	КЗК 1780000А-02	1
	2	КЗР 1565000	Болт регулировочный	КЗК 1780000А-02	1
	3	КЗР 1567020	Пружина сдвоенная	КЗК 1780000А-02	1
	4	КЗК 1785010	Рычаг	КЗК 1785000	1
	5	КЗР 1560604	Ось	КЗК 1780000А-02	1
	6	КЗР 1560605	Палец	КЗК 1780000А-02	1
	7	КЗР 1560606А	Шайба сферическая	КЗК 1780000А-02	1
	8	КЗР 1560804	Втулка	КЗК 1780000А-02	1
	9	КЗР 1560805А	Втулка	КЗК 1780000А-02	1
	10	КЗР 1564601	Ось	КЗК 1785000	1
	11	А.61.07.001	Шплинт	КЗК 1780000А-02	1
	12	КСН 0100647	Шайба	КЗК 1780000А-02	2
	13	ПДВ 0100807	Кольцо	КЗК 1780000А-02	1
14		Гайка М16-6G – 2526	КЗК 1780000А-02	2	
15		Кольцо В30 – 13940	КЗК 1780000А-02	2	

№ рис	№ поз	Обозначение	Наименование	Куда входит	
				Обозначение	Кол. на 1 сб.ед.
137	16		Кольцо В47 – 13941	КЗК 1785000	2
	17		Кольцо В52 – 13941	КЗК 1785000	2
	18		Кольцо В30 – 13942	КЗК 1780000А-02	2
	19		Кольцо В47 – 13943	КЗК 1785000	2
	20		Кольцо В52 – 13943	КЗК 1785000	2
	21		Подшипник 180204С17	КЗК 1785000	2
	22		Подшипник 180205С17	КЗК 1785000	2
	23		Подшипник 580306 С17	КЗК 1780000А-02	1

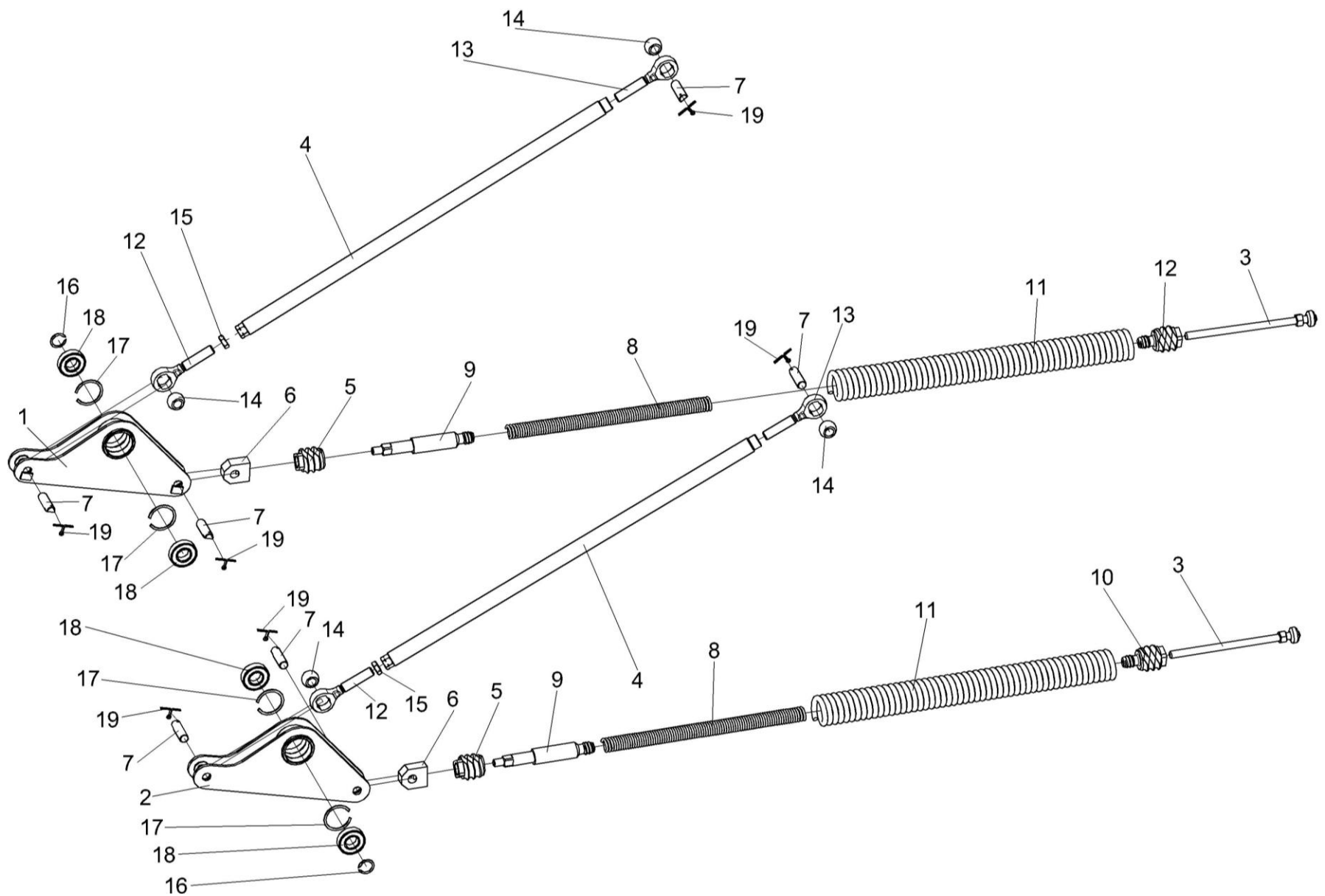


Рисунок 138 – Механизм продольного копирования КЗК 1775000А

№ рис	№ поз	Обозначение	Наименование	Куда входит	
				Обозначение	Кол. на 1 сб.ед.

**МЕХАНИЗМ ПРОДОЛЬНОГО КОПИРОВАНИЯ КЗК 1775000А (рисунок 138)**

<b>138</b>	1-19	КЗК 1775000А	Механизм продольного копирования	КЗК1870000А	1
	5,6,8,9,10,11	КЗК 1775030	Блок пружин	КЗК 1775000А	2
	4,12,13,15	КЗК 1775040	Тяга	КЗК 1775000А	2
	1	КЗК 1775010	Рычаг	КЗК 1775000А	1
	2	КЗК 1775010-01	Рычаг	КЗК 1775000А	1
	3	КЗК 1775020	Винт	КЗК 1775000А	2
	4	КЗК 1775050	Стяжка	КЗК 1775040	1
	5	КЗК 1775201	Пробка	КЗК 1775030	1
	6	КЗК 1775406	Головка	КЗК 1775030	1
	7	КЗК 1775601	Палец	КЗК 1775000А	6
	8	КЗК 1775602	Пружина	КЗК 1775030	1
	9	КЗК 1775604	Тяга	КЗК 1775030	1
	10	КЗК 1775608	Пробка	КЗК 1775030	1
	11	КИЛ 0126625	Пружина	КЗК 1775030	1
	12	ПКК 0451603	Головка	КЗК 1775040	1
13	ПКК 0451603-01	Головка	КЗК 1775040	1	
14	6-12Ж-26015	Шар	КЗК 1775000А	4	
15		Гайка М20-6G – 2526	КЗК 1775040	1	

№ рис	№ поз	Обозначение	Наименование	Куда входит	
				Обозначение	Кол. на 1 сб.ед.
138	16		Кольцо В30 – 13942	КЗК 1775000А	2
	17		Кольцо В62 – 13943	КЗК 1775000А	4
	18		Подшипник 60206 – 7242	КЗК 1775000А	4
	19		Шплинт 5x32 – 397	КЗК 1775000А	6



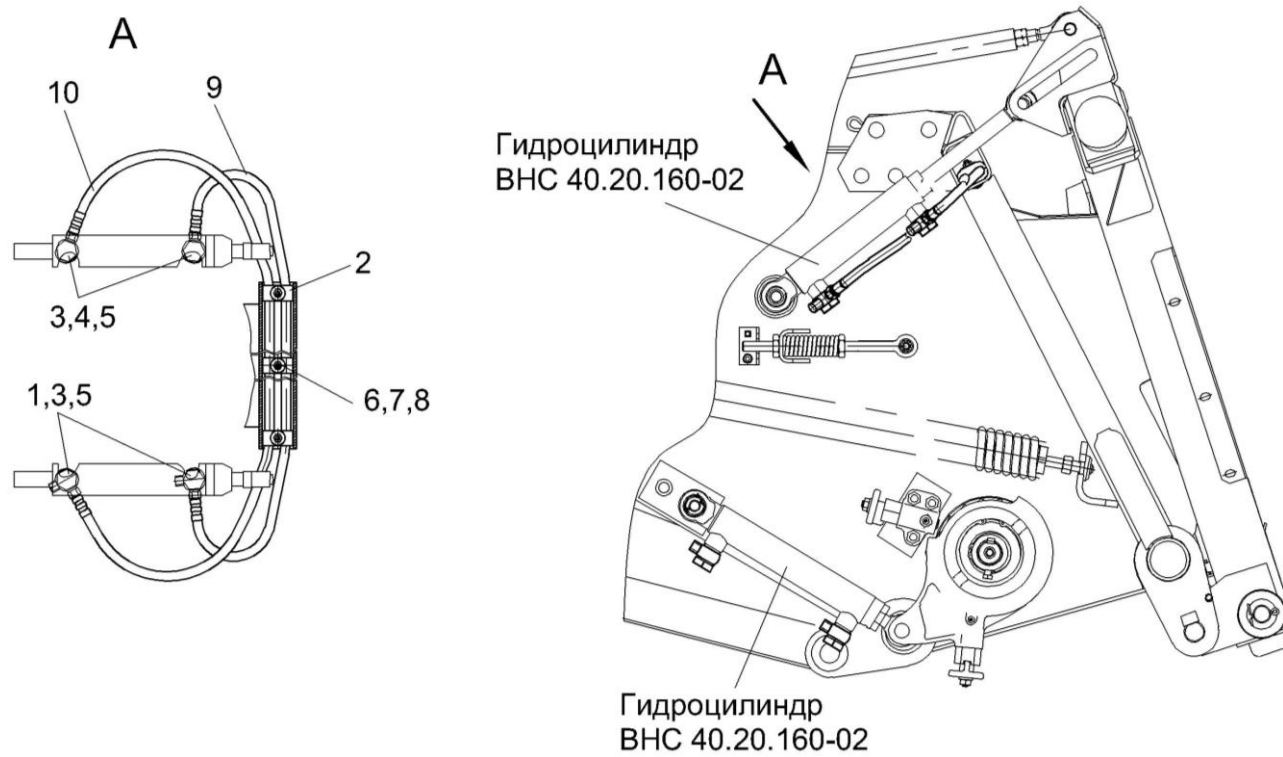


Рисунок 139 – Система гидравлическая КЗК-10-1790000

№ рис	№ поз	Обозначение	Наименование	Куда входит	
				Обозначение	Кол. на 1 сб.ед.

**СИСТЕМА ГИДРАВЛИЧЕСКАЯ КЗК-10-1790000 (рисунок 139)**

<b>139</b>	1-10	КЗК-10-1790000	Система гидравлическая	КЗК1870000А	1
	1	КЗК 1790010	Тройник поворотный	КЗК-10-1790000	2
	2,6-10	КЗК-10-1790020	Пакет рукавов	КЗК-10-1790000	1
	2	КЗК 1790001	Брус	КЗК-10-1790020	6
	3	КИС 0108424А	Шайба	КЗК-10-1790000	12
	4	ПКК 0113602	Угольник поворотный	КЗК-10-1790000	4
	5	ПКК 0113637	Болт поворотного угольника	КЗК-10-1790000	6
	6		Болт М8-6ех45 – 7802	КЗК-10-1790020	3
	7		Гайка М8-6G – 5916	КЗК-10-1790020	3
	8		Шайба А.8.01 – 6958	КЗК-10-1790020	3
9		Рукав высокого давления РВД 6-1SN-M16X1,5-60 <sup>0</sup> -2300	КЗК-10-1790020	1	
10		Рукав высокого давления РВД 6-1SN-M16X1,5-60 <sup>0</sup> -2700	КЗК-10-1790020	1	

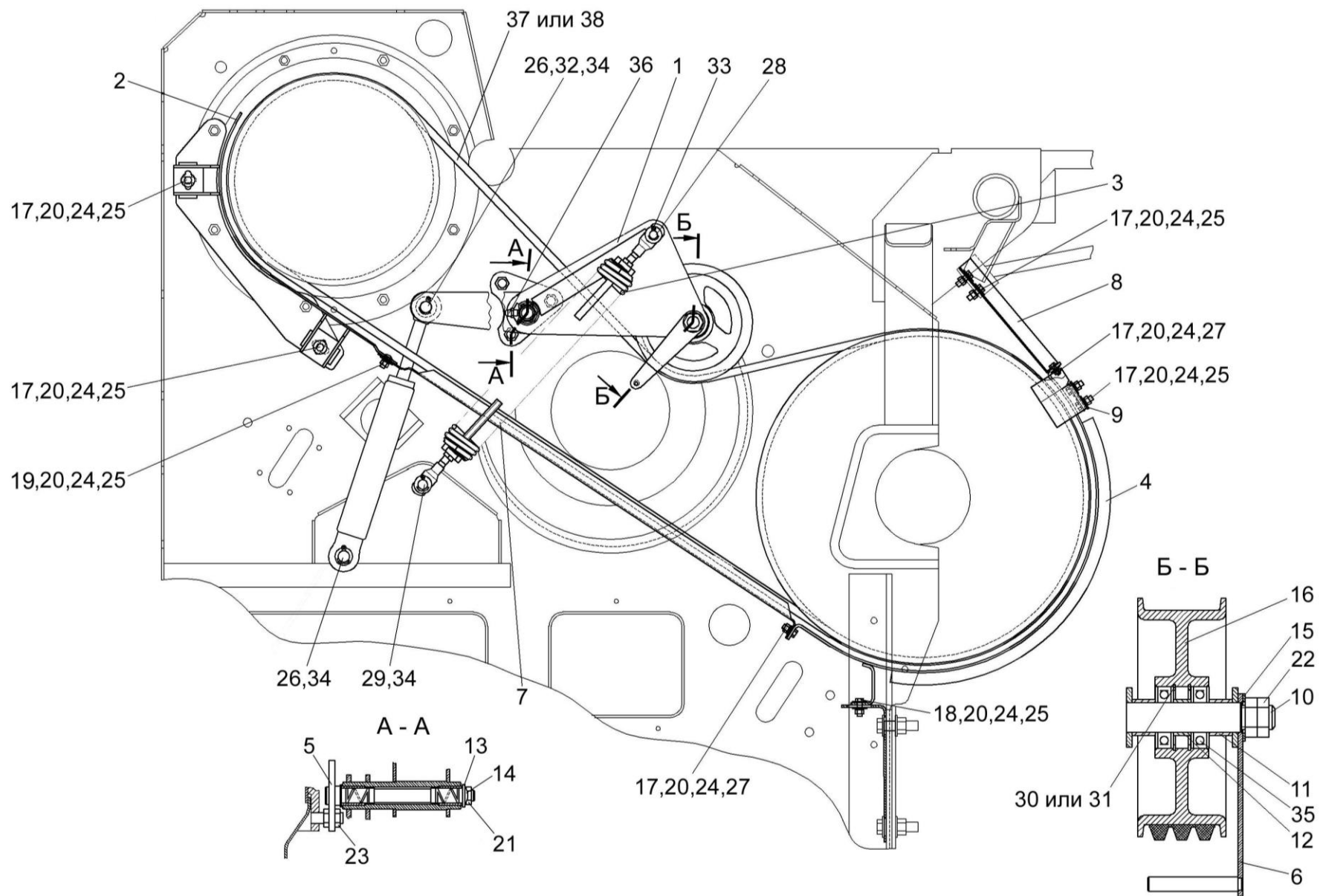


Рисунок 140 – Привод наклонной камеры КЗК-10-0125000

№ рис	№ поз	Обозначение	Наименование	Куда входит	
				Обозначение	Кол. на 1 сб.ед.
<b>ПРИВОД НАКЛОННОЙ КАМЕРЫ КЗК-10-0125000 (рисунок 140)</b>					
<b>140</b>	1-38	КЗК-10-0125000	Привод наклонной камеры	КЗК-10-0100000Б-07	1
	1	КЗК-10-0125010	Рычаг	КЗК-10-0125000	1
	2	КЗК-10-0125030	Щиток	КЗК-10-0125000	1
	3	КЗК-10-0125050	Пружина	КЗК-10-0125000	1
	4	КЗК-10-0125060	Щиток	КЗК-10-0125000	1
	5	КЗК-10-0125130	Опора	КЗК-10-0125000	1
	6	КЗК 0125070	Кронштейн	КЗК-10-0125000	1
	7	КЗК-10-0125407	Щиток	КЗК-10-0125000	1
	8	КЗК-10-0125422	Щиток	КЗК-10-0125000	1
	9	КЗК 0125411	Кронштейн	КЗК-10-0125000	1
	10	КЗК 0125601	Ось	КЗК-10-0125000	1
	11	КЗК 0221802А-03	Втулка	КЗК-10-0125000	2
	12	КЗК 0221802А-04	Втулка	КЗК-10-0125000	1
	13	ПКК 0117434	Шайба	КЗК-10-0125000	1
	14	ПКК 0117435	Шайба	КЗК-10-0125000	1
	15	КИС 0105438	Шайба специальная	КЗК-10-0125000	2
	16	КПР 6105101-02	Ролик	КЗК-10-0125000	1
	17		Болт М8-6х25 – 7796	КЗК-10-0125000	10
	18		Болт М8-6х35 – 7796	КЗК-10-0125000	2
	19		Болт М8-6х25 – 7802	КЗК-10-0125000	2
20		Гайка М8-6G – 5915	КЗК-10-0125000	14	

№ рис	№ поз	Обозначение	Наименование	Куда входит	
				Обозначение	Кол. на 1 сб.ед.
140	21		Гайка М18х1,5-6G – 5916	КЗК-10-0125000	1
	22		Гайка М20-6G – 5916	КЗК-10-0125000	2
	23		Гайка М16х1,5-6G – 2526	КЗК-10-0125000	6
	24		Шайба 8Т 65Г – 6402	КЗК-10-0125000	14
	25		Шайба А.8.01 – 6958	КЗК-10-0125000	23
	26		Шайба 20.01 – 9649	КЗК-10-0125000	4
	27		Шайба С.8.01 – 11371	КЗК-10-0125000	4
	28		Шайба С.14.01 – 11371	КЗК-10-0125000	2
	29		Шайба С.16.01 – 11371	КЗК-10-0125000	1
	30		Кольцо В52 – 13941	КЗК-10-0125000	2
	31		Кольцо В52 – 13943	КЗК-10-0125000	2
	32		Ось 6-20 b12x50 – 9650	КЗК-10-0125000	1
	33		Шплинт 4x28 – 397	КЗК-10-0125000	1
	34		Шплинт 5x32 – 397	КЗК-10-0125000	3
	35		Подшипник 180205 – 8882	КЗК-10-0125000	2
	36		Масленка 1.2 – 19853	КЗК-10-0125000	1
	37		Ремень 3 НВ ВР 3812 «К» А (фирма “Stomil”, Польша)	КЗК-10-0125000	1
	38		Ремень 3 НВ 3812 La (фирма “Optibelt”, Германия)	КЗК-10-0125000	1

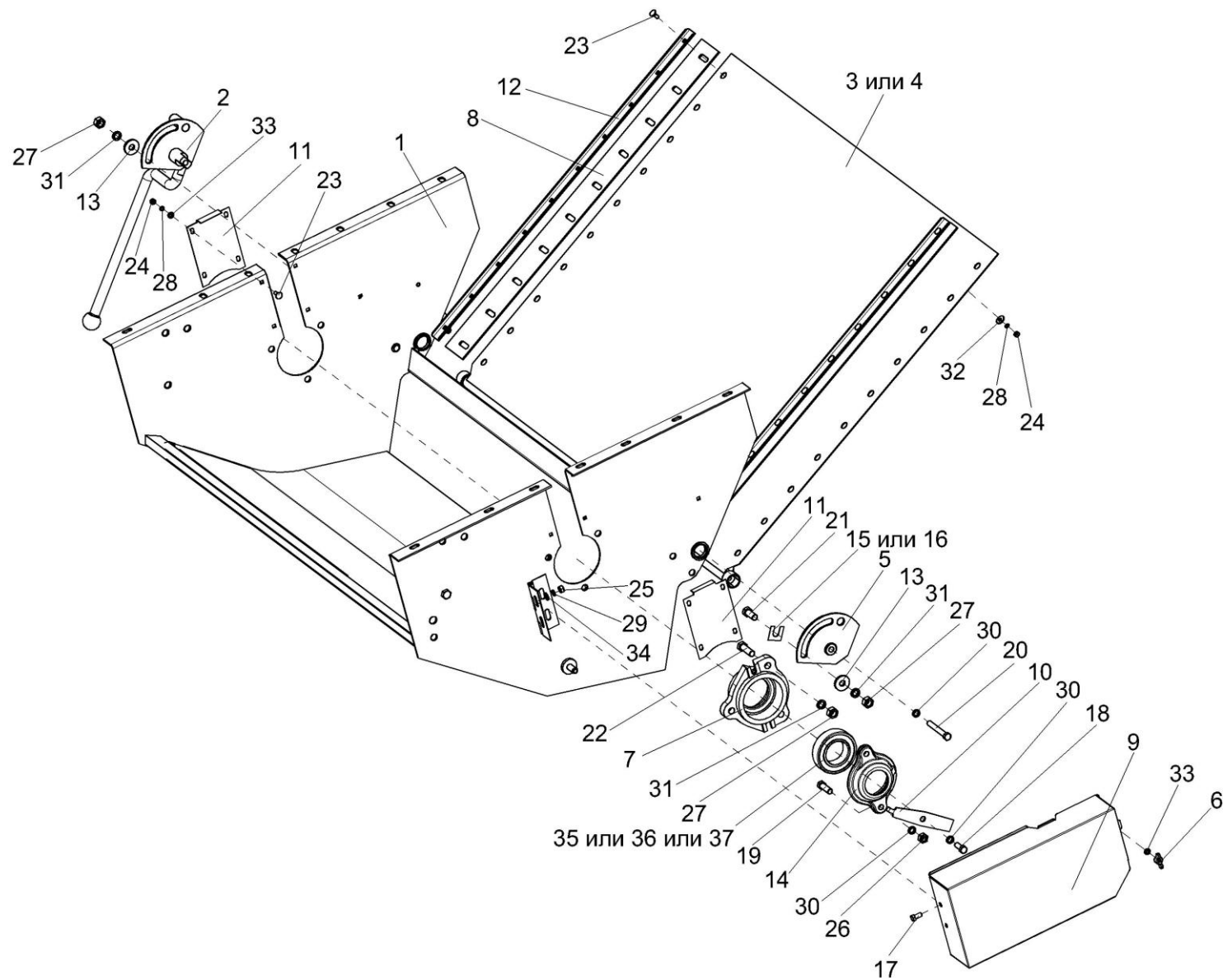


Рисунок 141 – Соломоизмельчитель КЗК-12-0290000 (лист 1)

№ рис	№ поз	Обозначение	Наименование	Куда входит	
				Обозначение	Кол. на 1 сб.ед.

**СОЛОМОИЗМЕЛЬЧИТЕЛЬ КЗК-12-0290000 (лист 1) (рисунок 141)**

141	1-37	КЗК-12-0290000	Соломоизмельчитель	КЗК-10-0100000Б-07	1
	3,4,8,12, 23,24,28,32	КЗК-10-0290160	Заслонка	КЗК-12-0290000	1
	1	КЗК-12-0290010	Корпус измельчителя	КЗК-12-0290000	1
	2	КЗК-10-0290190	Ручка	КЗК-12-0290000	1
	3	КЗК-10-0290310	Заслонка	КЗК-10-0290160	1
	4	КЗК-10-0290380	Стенка	КЗК-10-0290160	1
	5	КЗК 0290180А	Сектор	КЗК-12-0290000	1
	6	КИС 0120400	Гайка	КЗК-12-0290000	1
	7	КЗК-10-0290201	Корпус	КЗК-12-0290000	2
	8	КЗК 0290001А	Уплотнение	КЗК-10-0290160	2
	9	КЗК 0290435Б	Крышка	КЗК-12-0290000	1
	10	КЗК 0290436	Флажок	КЗК-12-0290000	1
	11	КЗК 0290443А	Заслонка	КЗК-12-0290000	2
	12	КЗК 0290448	Прижим	КЗК-10-0290160	2
	13	КЗР 0202682	Шайба	КЗК-12-0290000	4
14	КИС 0216103А	Крышка	КЗК-12-0290000	2	
15	ПКК 0202449	Прокладка	КЗК-12-0290000	12	

№ рис	№ поз	Обозначение	Наименование	Куда входит	
				Обозначение	Кол. на 1 сб.ед.
141	16	ПКК 0202449-01	Прокладка	K3K-12-0290000	4
	17		Болт М8-6ex16 – 7796	K3K-12-0290000	2
	18		Болт М10-6ex25 – 7796	K3K-12-0290000	1
	19		Болт М10-6ex45 – 7796	K3K-12-0290000	4
	20		Болт М10-6ex75 – 7796	K3K-12-0290000	2
	21		Болт М12-6ex30 – 7796	K3K-12-0290000	8
	22		Болт М12-6ex40 – 7796	K3K-12-0290000	6
	23		Болт М6-6ex16 – 7802	K3K-12-0290000	8
				K3K-10-0290160	20
	24		Гайка М6-6G – 5915	K3K-12-0290000	8
				K3K-10-0290160	20
	25		Гайка М8-6G – 5915	K3K-12-0290000	13
	26		Гайка М10-6G – 5915	K3K-12-0290000	13
	27		Гайка М12-6G – 5915	K3K-12-0290000	16
	28		Шайба 6Т 65Г – 6402	K3K-12-0290000	8
				K3K-10-0290160	20
	29		Шайба 8Т 65Г – 6402	K3K-12-0290000	13
	30		Шайба 10Т 65Г – 6402	K3K-12-0290000	16
	31		Шайба 12Т 65Г – 6402	K3K-12-0290000	16
	32		Шайба А 6.01 – 6958	K3K-10-0290160	20
	33		Шайба С.6x1,4.01 – 11371	K3K-12-0290000	9



№ рис	№ поз	Обозначение	Наименование	Куда входит	
				Обозначение	Кол. на 1 сб.ед.
141	34		Шайба С.8.01 – 11371	КЗК-12-0290000	2
	35		Подшипник 2210-2RS1KN9 (с закрепительной втулкой Н310С) (Швеция, “SKF”)	КЗК-12-0290000	2
	36		Подшипник 2210KEEG15 (с закрепительной втулкой Н310) (Франция, “SNR”)	КЗК-12-0290000	2
	37		Подшипник 2210-К-2RS-TVH-С3 (с закрепительной втулкой Н310) (Германия, “FAG”)	КЗК-12-0290000	2

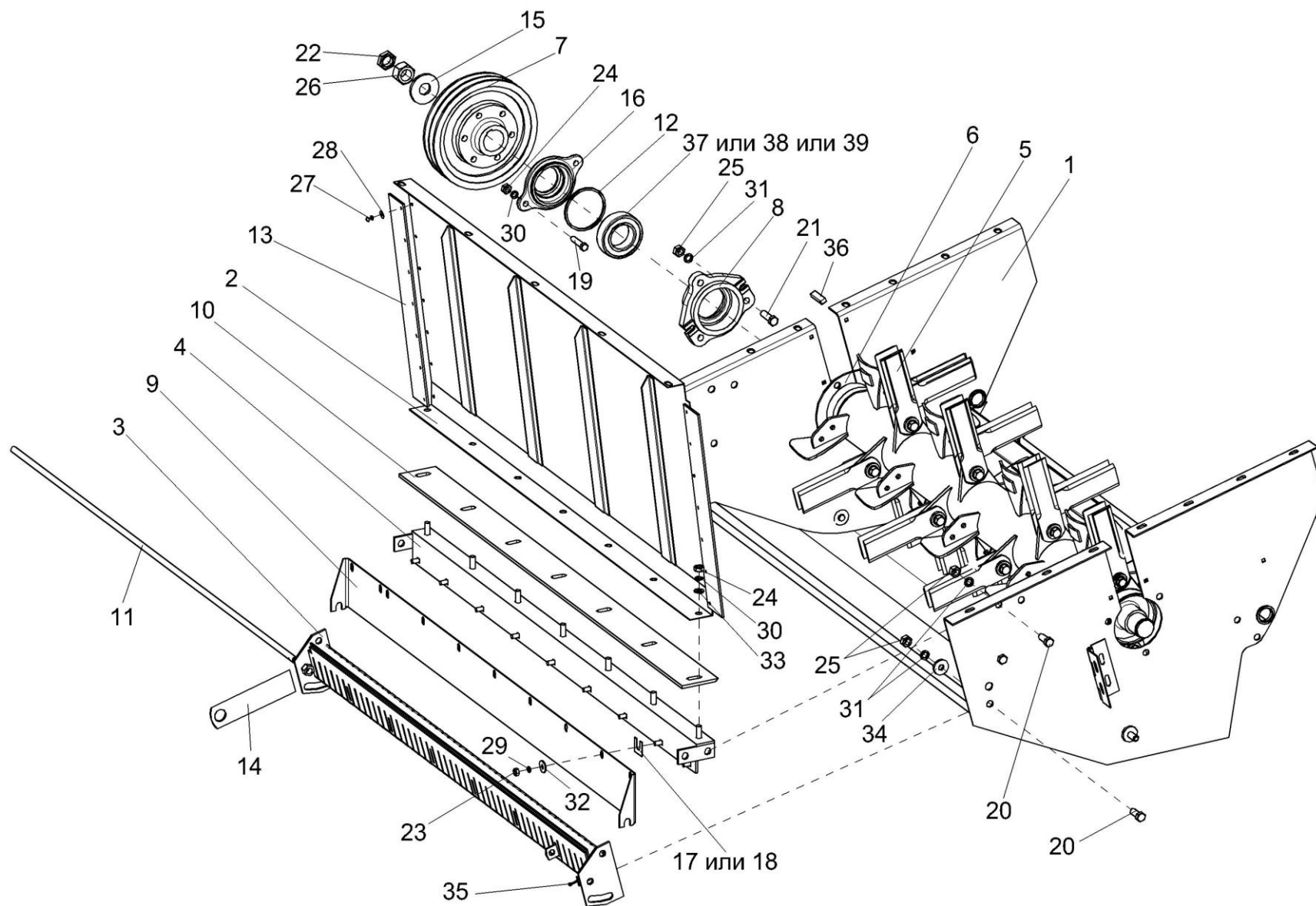


Рисунок 142 – Соломоизмельчитель КЗК-12-0290000 (лист 2)

№ рис	№ поз	Обозначение	Наименование	Куда входит	
				Обозначение	Кол. на 1 сб.ед.

**СОЛОМОИЗМЕЛЬЧИТЕЛЬ КЗК-12-0290000 (лист 2) (рисунок 142)**

<b>142</b>	1-39	КЗК-12-0290000	Соломоизмельчитель	КЗК-10-0100000Б-02	1
	2,13,27,28	КЗК-12-0290290	Стенка	КЗК-12-0290000	1
	3,11,14,35	КЗК-10-0290030	Опора ножевая	КЗК-12-0290000	1
	1	КЗК-12-0290010	Корпус измельчителя	КЗК-12-0290000	1
	2	КЗК-12-0290440	Стенка	КЗК-12-0290290	1
	3	КЗК-10-0290040	Каркас	КЗК-10-0290030	1
	4	КЗК-10-0290070	Опора противореза	КЗК-12-0290000	1
	5	КЗК-10-0290140	Ротор измельчителя	КЗК-12-0290000	1
	6	КЗК-10-0290430	Отражатель	КЗК-12-0290000	2
	7	КЗК 0290090А	Шкив	КЗК-12-0290000	1
	8	КЗК-10-0290201	Корпус	КЗК-12-0290000	2
	9	КЗК-10-0290415	Щиток	КЗК-12-0290000	1
	10	КЗК-10-0290437	Брус противореза	КЗК-12-0290000	1
	11	КЗК-10-0290601	Ось	КЗК-10-0290030	1
	12	КЗК-10-0290621	Кольцо	КЗК-12-0290000	1
13	КЗК 0290004	Уплотнение	КЗК-12-0290290	2	
14	КЗК 0290417	Нож	КЗК-10-0290030	33	
15	КЗР 0101408Б	Шайба	КЗК-12-0290000	1	

№ рис	№ поз	Обозначение	Наименование	Куда входит	
				Обозначение	Кол. на 1 сб.ед.
142	16	КИС 0216103А	Крышка	КЗК-12-0290000	2
	17	ПКК 0202449	Прокладка	КЗК-12-0290000	12
	18	ПКК 0202449-01	Прокладка	КЗК-12-0290000	4
	19		Болт М10-6ех45 – 7796	КЗК-12-0290000	4
	20		Болт М12-6ех30 – 7796	КЗК-12-0290000	8
	21		Болт М12-6ех40 – 7796	КЗК-12-0290000	6
	22		Гайка М24х2-6G – 2526	КЗК-12-0290000	1
	23		Гайка М8-6G – 5915	КЗК-12-0290000	13
	24		Гайка М10-6G – 5915	КЗК-12-0290000	13
	25		Гайка М12-6G – 5915	КЗК-12-0290000	16
	26		Гайка М24х2-6G – 5915	КЗК-12-0290000	1
	27		Заклепка 5х12 – 10299	КЗК-12-0290290	14
	28		Шайба А 5.01 – 6958	КЗК-12-0290290	14
	29		Шайба 8Т 65Г – 6402	КЗК-12-0290000	13
	30		Шайба 10Т 65Г – 6402	КЗК-12-0290000	16
	31		Шайба 12Т 65Г – 6402	КЗК-12-0290000	16
	32		Шайба А 8.01 – 6958	КЗК-12-0290000	11
	33		Шайба С.10.01 – 11371	КЗК-12-0290000	9
	34		Шайба С.12.01 – 11371	КЗК-12-0290000	18
	35		Шплинт 3,2х20 – 397	КЗК-10-0290030	1

№ рис	№ поз	Обозначение	Наименование	Куда входит	
				Обозначение	Кол. на 1 сб.ед.
142	36		Шпонка 2-12x8x45 – 23360	K3K-12-0290000	1
	37		Подшипник 2210-2RS1KN9 (с закрепительной втулкой H310C) (Швеция, "SKF")	K3K-12-0290000	2
	38		Подшипник 2210KEEG15 (с закрепительной втулкой H310) (Франция, "SNR")	K3K-12-0290000	2
	39		Подшипник 2210-K-2RS-TVH-C3 (с закрепительной втулкой H310) (Германия, "FAG")	K3K-12-0290000	2

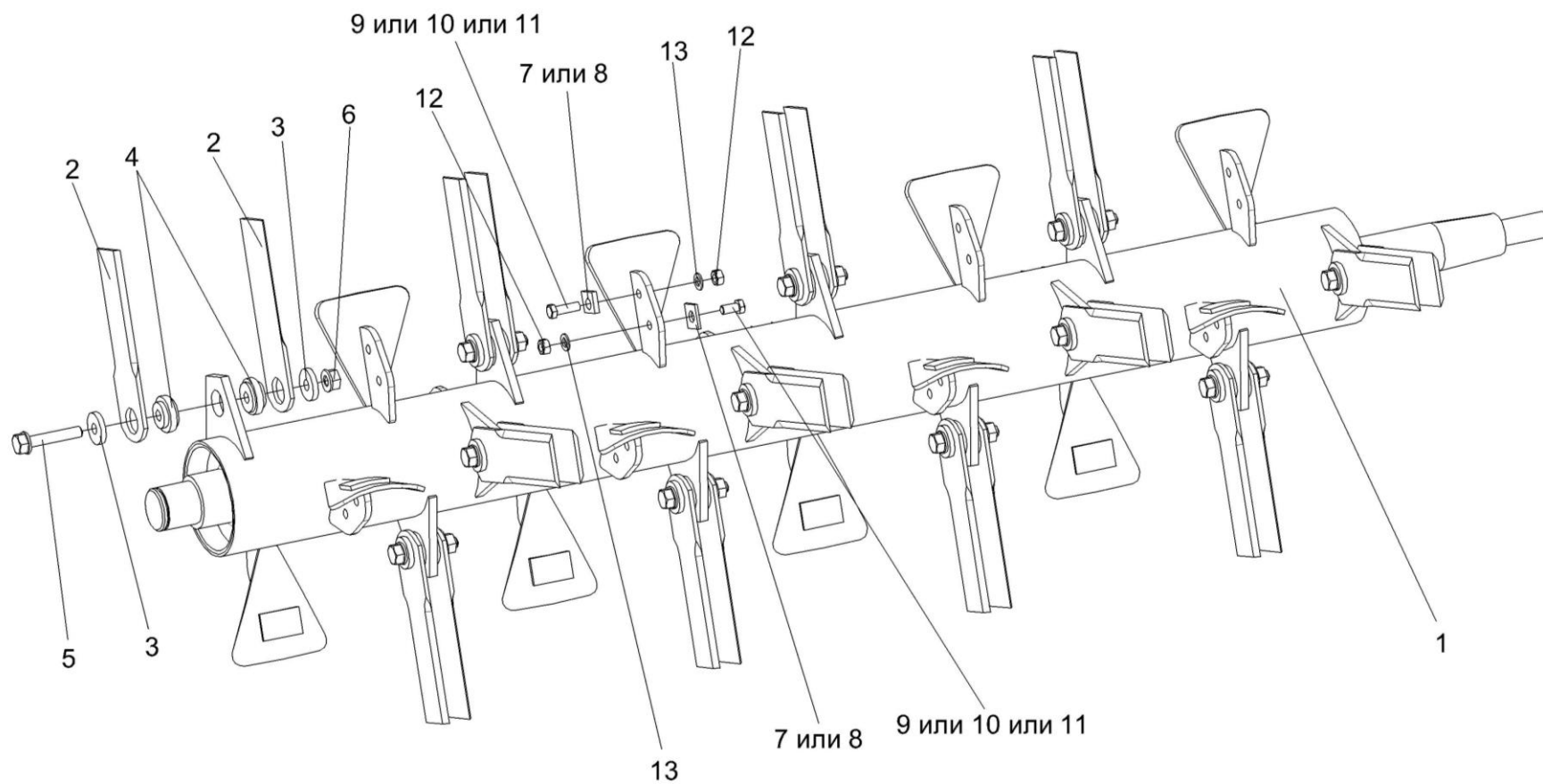


Рисунок 143 – Ротор измельчителя КЗК-10-0290140

№ рис	№ поз	Обозначение	Наименование	Куда входит	
				Обозначение	Кол. на 1 сб.ед.

**РОТОР ИЗМЕЛЬЧИТЕЛЯ КЗК-10-0290140 (рисунок 143)**

<b>143</b>	1-13	КЗК-10-0290140	Ротор измельчителя	КЗК-12-0290000	1
	1	КЗК-10-0290370Б	Вал ротора	КЗК-10-0290140	1
	2	КЗК-12-0290416	Нож	КЗК-10-0290140	32
	3	КЗК-10-0290608	Втулка	КЗК-10-0290140	32
	4	КЗК-10-0290609А	Втулка	КЗК-10-0290140	32
	5	КЗК 0290611А	Болт	КЗК-10-0290140	16
	6	КЗК 0290612	Гайка	КЗК-10-0290140	16
	7	КИС 0150533А-05	Груз балансировочный	КЗК-10-0290140	12
	8	КИС 0150533А-06	Груз балансировочный	КЗК-10-0290140	4
	9		Болт М8-6ех16 – 7796	КЗК-10-0290140	3
	10		Болт М8-6ех25 – 7796	КЗК-10-0290140	3
	11		Болт М8-6ех30 – 7796	КЗК-10-0290140	6
	12		Гайка М8-6G – 5915	КЗК-10-0290140	12
13		Шайба С.8.01 – 11371	КЗК-10-0290140	32	

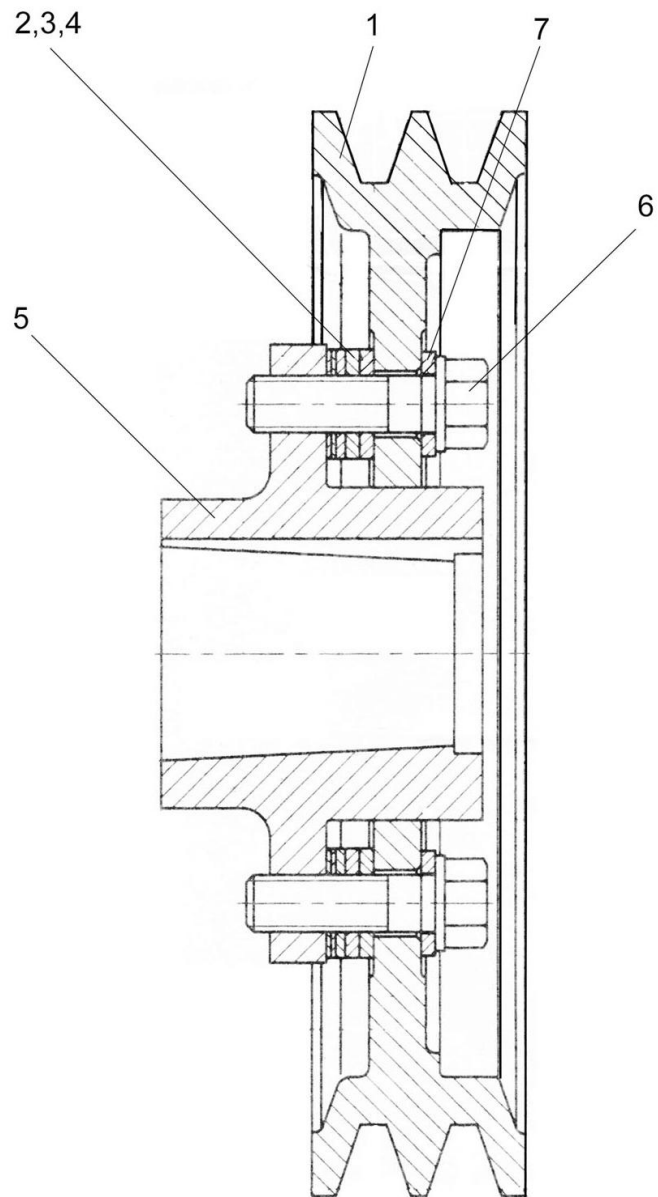


Рисунок 144 – Шкив КЗК 0290090А



№ рис	№ поз	Обозначение	Наименование	Куда входит	
				Обозначение	Кол. на 1 сб.ед.

**ШКИВ КЗК 0290090А (рисунок 144)**

<b>144</b>	1-6	КЗК 0290090А	Шкив	КЗК-12-0290000	1
	1	КЗК 0290101В	Шкив	КЗК 0290090А	1
	2	КЗК 0290461	Прокладка	КЗК 0290090А	4
	3	КЗК 0290461-01	Прокладка	КЗК 0290090А	2
	4	КЗК 0290461-02	Прокладка	КЗК 0290090А	4
	5	КЗК 0290625А	Ступица	КЗК 0290090А	1
	6	КЗР 0202616	Болт	КЗК 0290090А	6

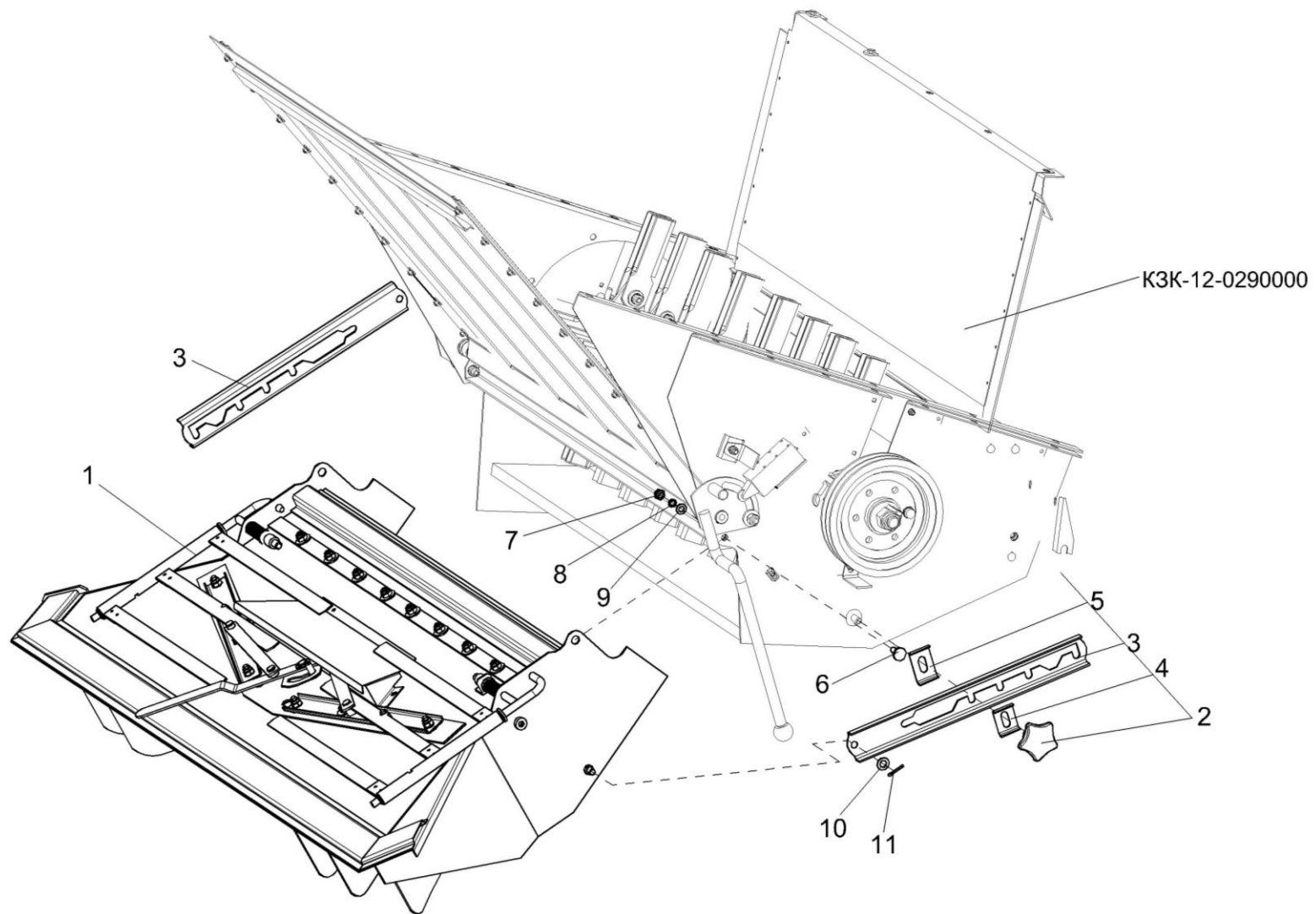


Рисунок 145 – Установка дефлектора K3K-12-0290320

№ рис	№ поз	Обозначение	Наименование	Куда входит	
				Обозначение	Кол. на 1 сб.ед.

**УСТАНОВКА ДЕФЛЕКТОРА КЗК-12-0290320 (рисунок 145)**

<b>145</b>	1	КЗК-12-0290320	Дефлектор	КЗК-10-0100000Б-07	1
	2	КЗК-12-0290460	Ручка	КЗК-10-0100000Б-07	2
	3	КЗК-12-0290426	Полоз	КЗК-12-0290320	2
	4	КЗК-12-0290451	Кронштейн	КЗК-10-0100000Б-07	2
	5	КЗК-12-0290452	Кронштейн	КЗК-10-0100000Б-07	2
	6	КЗК 0100623	Болт	КЗК-10-0100000Б-07	2
	7		Гайка М10-6G – 5915	КЗК-10-0100000Б-07	2
	8		Шайба 10Т 65Г – 6402	КЗК-10-0100000Б-07	2
	9		Шайба С.10.01 – 11371	КЗК-10-0100000Б-07	2
	10		Шайба С.12.01 – 11371	КЗК-12-0290320	2
	11		Шплинт 3,2x20 – 397	КЗК-12-0290320	2

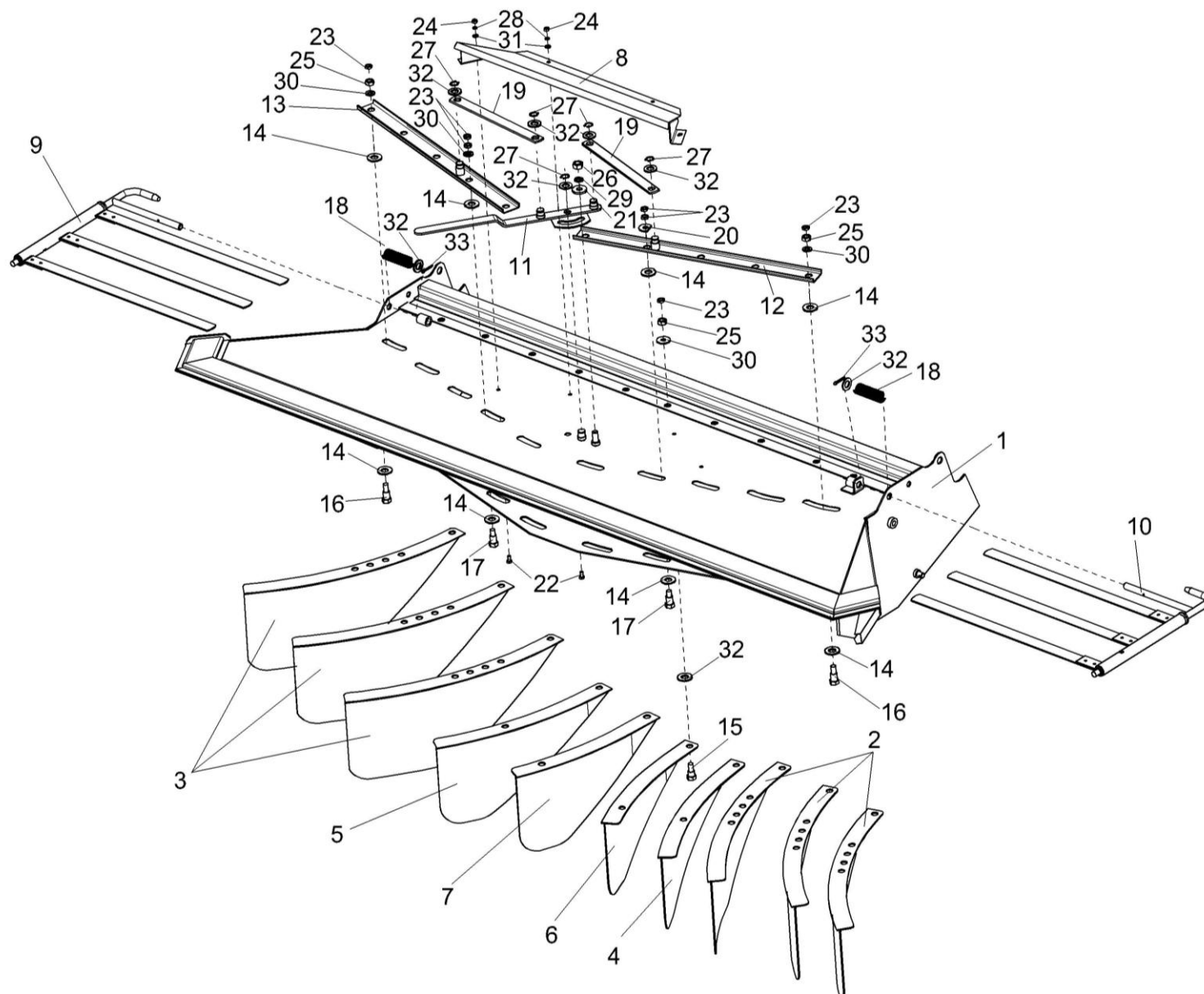


Рисунок 146 – Дефлектор КЗК-12-0290320

№ рис	№ поз	Обозначение	Наименование	Куда входит	
				Обозначение	Кол. на 1 сб.ед.
<b>ДЕФЛЕКТОР КЗК-12-0290320 (рисунок 146)</b>					
<b>146</b>	1-33	КЗК-12-0290320	Дефлектор	КЗК-10-0100000Б-07	1
	1	КЗК-12-0290350	Кожух	КЗК-12-0290320	1
	2	КЗК-12-0290410	Лопатка	КЗК-12-0290320	3
	3	КЗК-12-0290410-01	Лопатка	КЗК-12-0290320	3
	4	КЗК-12-0290470	Лопатка	КЗК-12-0290320	1
	5	КЗК-12-0290470-01	Лопатка	КЗК-12-0290320	1
	6	КЗК-12-0290480	Лопатка	КЗК-12-0290320	1
	7	КЗК-12-0290480-01	Лопатка	КЗК-12-0290320	1
	8	КЗК-10-0290080	Крышка	КЗК-12-0290320	1
	9	КЗК-10-0290100	Граблина	КЗК-12-0290320	1
	10	КЗК-10-0290100-01	Граблина	КЗК-12-0290320	1
	11	КЗК-10-0290210	Рукоятка	КЗК-12-0290320	1
	12	КЗК-10-0290220	Планка регулировочная	КЗК-12-0290320	1
	13	КЗК-10-0290220-01	Планка регулировочная	КЗК-12-0290320	1
	14	КЗК-12-0290002	Шайба	КЗК-12-0290320	20
	15	КЗК-12-0290616	Болт специальный	КЗК-12-0290320	10
	16	КЗК-12-0290617	Болт специальный	КЗК-12-0290320	8
17	КЗК-12-0290617-01	Болт специальный	КЗК-12-0290320	2	

№ рис	№ поз	Обозначение	Наименование	Куда входит	
				Обозначение	Кол. на 1 сб.ед.
146	18	КЗК 0290626	Пружина	КЗК-12-0290320	2
	19	КЗК-10-0290486	Планка	КЗК-12-0290320	2
	20	КЗР 0119442	Шайба	КЗК-12-0290320	1
	21	КЗР 0202682	Шайба	КЗК-12-0290320	1
	22		Болт М6-6ех16 – 7798	КЗК-12-0290320	4
	23		Гайка М10-6G – 2526	КЗК-12-0290320	22
	24		Гайка М6-6G – 5915	КЗК-12-0290320	4
	25		Гайка М10-6G – 5915	КЗК-12-0290320	18
	26		Гайка М12-6G – 5915	КЗК-12-0290320	1
	27		Кольцо В15 – 13942	КЗК-12-0290320	5
	28		Шайба 6Т 65Г – 6402	КЗК-12-0290320	4
	29		Шайба 12Т 65Г – 6402	КЗК-12-0290320	1
	30		Шайба А 10.01 – 6958	КЗК-12-0290320	19
	31		Шайба С.6х1,4.01 – 11371	КЗК-12-0290320	17
	32		Шайба С.14.01 – 11371	КЗК-12-0290320	17
	33		Шплинт 4х22 – 397	КЗК-12-0290320	2

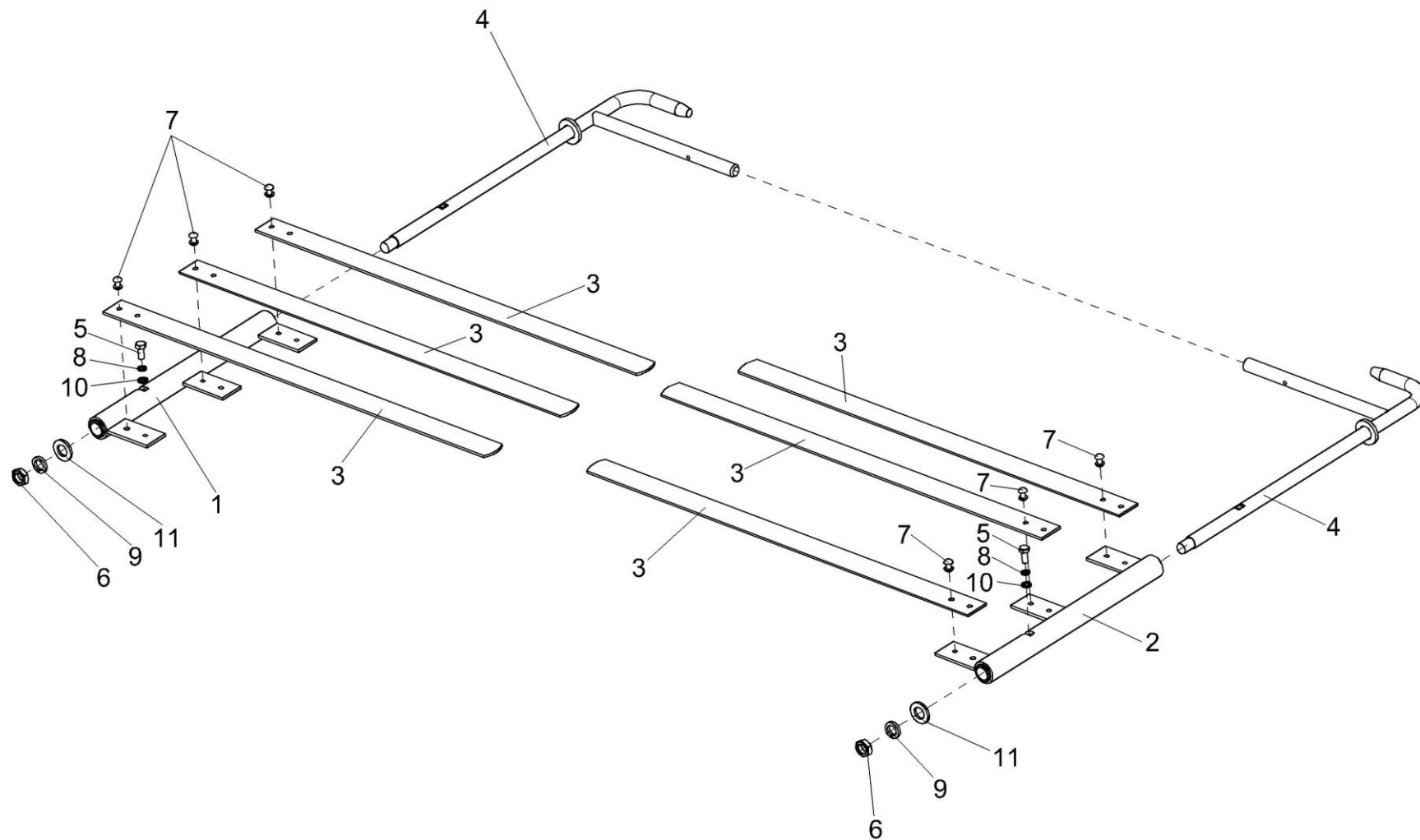


Рисунок 147 – Граблины КЗК-10-0290100 и КЗК-10-0290100-01

№ рис	№ поз	Обозначение	Наименование	Куда входит	
				Обозначение	Кол. на 1 сб.ед.
<b>ГРАБЛИНЫ КЗК-10-0290100 и КЗК-10-0290100-01 (рисунок 147)</b>					
147	1,3-10	КЗК-10-0290100	Граблина	КЗК-12-0290320	1
	2-10	КЗК-10-0290100-01	Граблина	КЗК-12-0290320	1
	1,3,7	КЗК-10-0290120	Вилка	КЗК-10-0290100	1
	2,3,7	КЗК-10-0290120-01	Вилка	КЗК-10-0290100-01	1
	1	КЗК 0290130	Кронштейн	КЗК-10-0290120	1
	2	КЗК 0290130-01	Кронштейн	КЗК-10-0290120-01	1
	3	КЗК-10-0290454	Планка	КЗК-10-0290120	3
				КЗК-10-0290120-01	3
	4	КЗК 0290110	Кронштейн	КЗК-10-0290100	1
				КЗК-10-0290100-01	1
	5		Болт М6-6х14 – 7798	КЗК-10-0290100	1
			КЗК-10-0290100-01	1	
6		Гайка М12-6G – 2526	КЗК-10-0290100	1	
			КЗК-10-0290100-01	1	
7		Заклепка 5х12 – 10299	КЗК-10-0290120	6	
			КЗК-10-0290120-01	6	
8		Шайба 6Т 65Г – 6402	КЗК-10-0290100	1	
			КЗК-10-0290100-01	1	
9		Шайба 12Т 65Г – 6402	КЗК-10-0290100	1	
			КЗК-10-0290100-01	1	
10		Шайба С.6.01 – 11371	КЗК-10-0290100	1	
			КЗК-10-0290100-01	1	
11		Шайба С.12.01 – 11371	КЗК-10-0290100	1	
			КЗК-10-0290100-01	1	



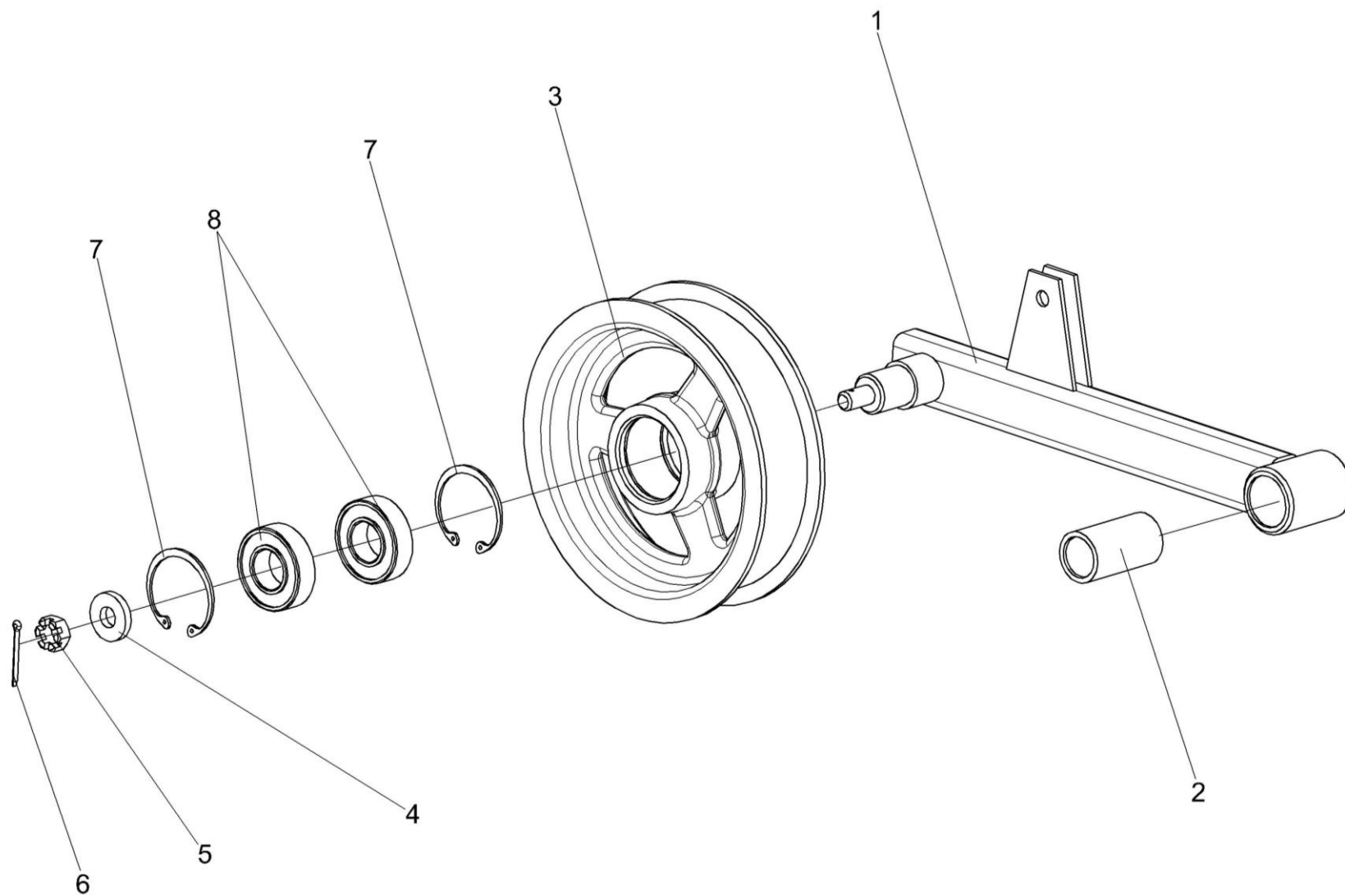


Рисунок 148 – Рычаг КЗК-10-0290260

№ рис	№ поз	Обозначение	Наименование	Куда входит	
				Обозначение	Кол. на 1 сб.ед.
<b>РЫЧАГ КЗК-10-0290260 (рисунок 148)</b>					
<b>148</b>	1-8	КЗК-10-0290260	Рычаг	КЗК-10-0100000Б-07	1
	1,2	КЗК-10-0290270	Рычаг	КЗК-10-0290260	1
	1	КЗК-10-0290280	Рычаг	КЗК-10-0290270	1
	2	КЗК 0202127	Втулка	КЗК-10-0290270	1
	3	КПР 6106101	Ролик	КЗК-10-0290260	1
	4	ПКК 0100411А	Шайба	КЗК-10-0290260	1
	5		Гайка М12-6G – 5919	КЗК-10-0290260	1
	6		Шплинт 3,2х32 – 397	КЗК-10-0290260	1
7		Кольцо В52 – 13943	КЗК-10-0290260	2	
8		Подшипник 180205С17 – 8882	КЗК-10-0290260	2	

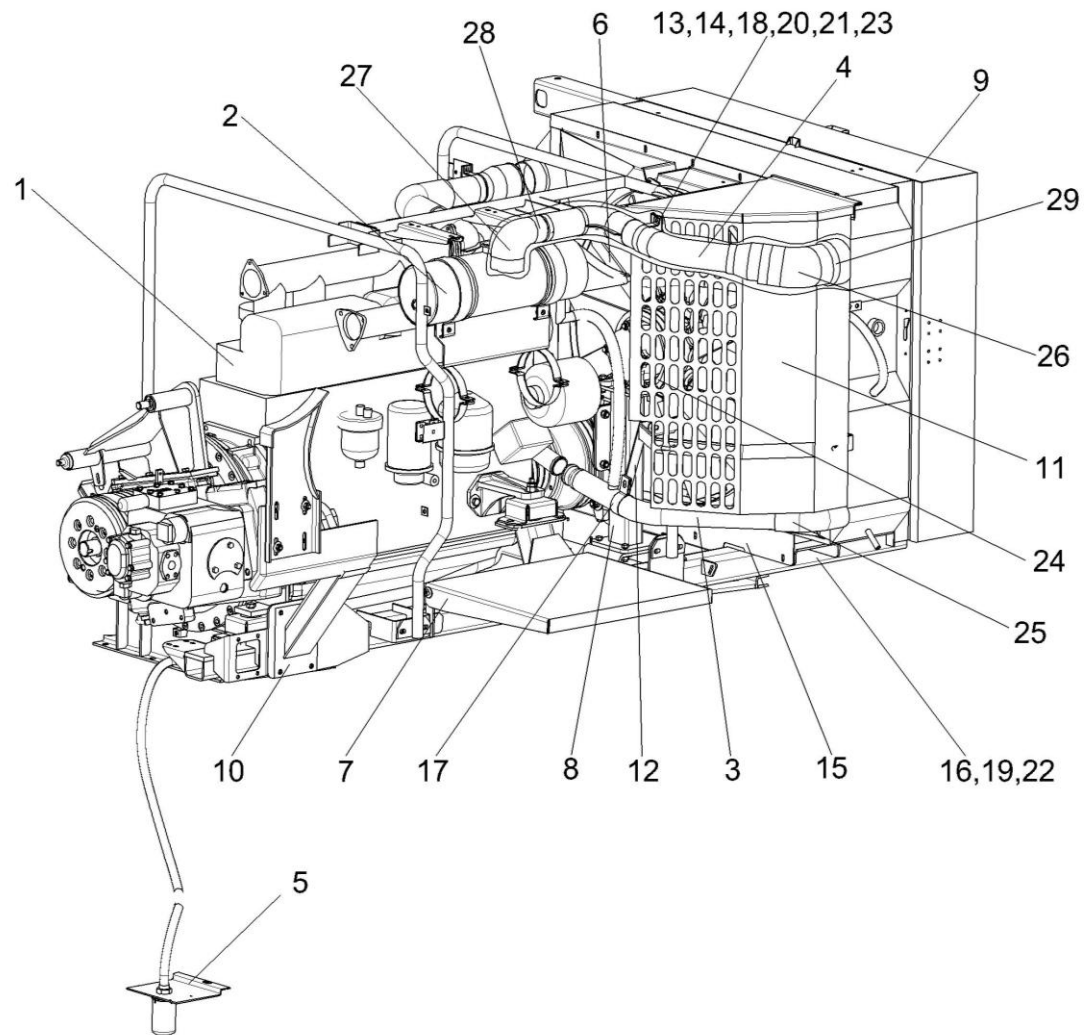


Рисунок 149 – Установка двигателя Д260.7С-504 КЗК-10-1-0106000 (лист 1)

№ рис	№ поз	Обозначение	Наименование	Куда входит	
				Обозначение	Кол. на 1 сб.ед.
<b>УСТАНОВКА ДВИГАТЕЛЯ Д-260.7С-504 КЗК-10-1-0106000 (лист 1) (рисунок 149)</b>					
<b>149</b>	1-29	КЗК-10-1-0106000	Установка двигателя Д-260.7С-504	КЗК-10-0100000Б-07	1
	1	КЗК-10-1-0106010	Двигатель	КЗК-10-1-0106000	1
	2	КЗК-10-1-0106070	Установка бачка расширительного	КЗК-10-1-0106000	1
	3	КЗК-10-1-0106180	Труба водяная нижняя	КЗК-10-1-0106000	1
	4	КЗК-10-1-0106190	Труба воздушная	КЗК-10-1-0106000	1
	5	КЗК-10-1-0106360	Установка сливных рукавов	КЗК-10-1-0106000	1
	6	КЗК-10-1-0106390	Вентилятор	КЗК-10-1-0106000	1
	7	КЗК-12-0100810	Ступенька	КЗК-10-1-0106000	1
	8	КЗК-12-2-0106150	Механизм натяжения	КЗК-10-1-0106000	1
	9	КЗК-12-3-0106040	Радиатор	КЗК-10-1-0106000	1
	10	КЗК-12-3-0106230	Опора	КЗК-10-1-0106000	1
	11	КЗК-12-3-0106330А	Установка ограждения	КЗК-10-1-0106000	1
	12	КЗК-10-1-0106403	Кронштейн	КЗК-10-1-0106000	1
	13	КЗК-10-1-0106405	Кронштейн	КЗК-10-1-0106000	1
	14	КЗК 0106506	Хомут	КЗК-10-1-0106000	2
	15	КЗК-12-3-0106447	Щит	КЗК-10-1-0106000	1
	16	КЗК-12-3-0106496	Пластина	КЗК-10-1-0106000	2
17	УЭС 0400444	Хомут	КЗК-10-1-0106000	2	

№ рис	№ поз	Обозначение	Наименование	Куда входит	
				Обозначение	Кол. на 1 сб.ед.
149	18		Болт М8-6ех25 – 7796	КЗК-10-1-0106000	14
	19		Болт М12-6ех80 – 7796	КЗК-10-1-0106000	4
	20		Гайка М8-6G – 5915	КЗК-10-1-0106000	14
	21		Шайба 8Т 65Г – 6402	КЗК-10-1-0106000	14
	22		Шайба 12Т 65Г – 6402	КЗК-10-1-0106000	8
	23		Шайба А 8.01 – 6958	КЗК-10-1-0106000	14
	24		Ремень SPB 1800 Ld (Германия, "Optibelt")	КЗК-10-1-0106000	2
	25		Патрубок ELBOW 45° Ф60 100x100	КЗК-10-1-0106000	1
	26		Патрубок VENA SIL TURBO ELBOW 45° Ф100 100x100	КЗК-10-1-0106000	1
	27		Патрубок VENA SIL TURBO ELBOW 90° Ф63 100x100	КЗК-10-1-0106000	1
	28		Хомут без компенсатора GBS M 71/25 W2 (Германия, "Norma Rasmussen")	КЗК-10-1-0106000	6
	29		Хомут без компенсатора GBS M 108/25 W2 (Германия, "Norma Rasmussen")	КЗК-10-1-0106000	4

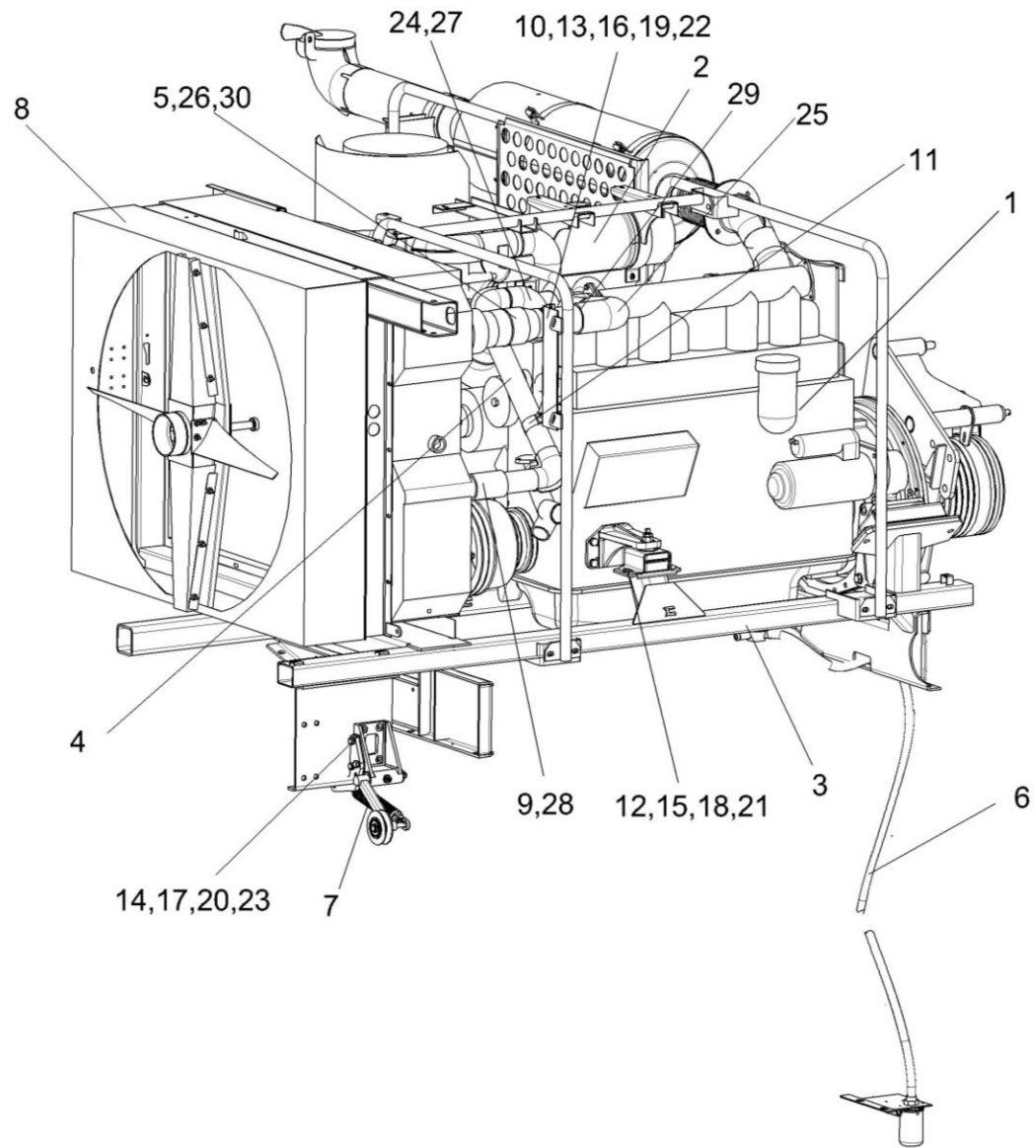


Рисунок 150 – Установка двигателя Д260.7С-504 КЗК-10-1-0106000 (лист 2)

№ рис	№ поз	Обозначение	Наименование	Куда входит	
				Обозначение	Кол. на 1 сб.ед.
<b>УСТАНОВКА ДВИГАТЕЛЯ Д-260.7С-504 КЗК-10-1-0106000 (лист 2) (рисунок 150)</b>					
<b>150</b>	1-30	КЗК-10-1-0106000	Установка двигателя Д-260.7С-504	КЗК-10-0100000Б-07	1
	1	КЗК-10-1-0106010	Двигатель	КЗК-10-1-0106000	1
	2	КЗК-10-1-0106070	Установка бачка расширительного	КЗК-10-1-0106000	1
	3	КЗК-10-1-0106090	Рама подмоторная	КЗК-10-1-0106000	1
	4	КЗК-10-1-0106230	Труба водяная верхняя	КЗК-10-1-0106000	1
	5	КЗК-10-1-0106350	Труба	КЗК-10-1-0106000	1
	6	КЗК-10-1-0106360	Установка сливных рукавов	КЗК-10-1-0106000	1
	7	КЗК-10-0112010	Устройство натяжное	КЗК-10-1-0106000	1
	8	КЗК-12-3-0106040	Радиатор	КЗК-10-1-0106000	1
	9	КЗК-10-1-0106008	Рукав 60х73-0,49 – 10362 L=(100+10) мм	КЗК-10-1-0106000	1
	10	КЗК-10-1-0106406	Кронштейн	КЗК-10-1-0106000	1
	11	УЭС 0400444	Хомут	КЗК-10-1-0106000	2
	12	УЭС 0000493	Шайба	КЗК-10-1-0106000	16
	13		Болт М8-6ех25 – 7796	КЗК-10-1-0106000	14
	14		Болт М10-6ех35 – 7796	КЗК-10-1-0106000	4
	15		Болт М14-6ех45 – 7796	КЗК-10-1-0106000	8
16		Гайка М8-6G – 5915	КЗК-10-1-0106000	14	

№ рис	№ поз	Обозначение	Наименование	Куда входит	
				Обозначение	Кол. на 1 сб.ед.
150	17		Гайка М10-6G – 5915	КЗК-10-1-0106000	8
	18		Гайка М14-6G – 5915	КЗК-10-1-0106000	8
	19		Шайба 8Т 65Г – 6402	КЗК-10-1-0106000	14
	20		Шайба 10Т 65Г – 6402	КЗК-10-1-0106000	8
	21		Шайба 14Т 65Г – 6402	КЗК-10-1-0106000	8
	22		Шайба А 8.01 – 6958	КЗК-10-1-0106000	14
	23		Шайба А 10.01 – 6958	КЗК-10-1-0106000	8
	24		Патрубок ELBOW 90° Ф55 100x100	КЗК-10-1-0106000	1
	25		Патрубок VENA SIL TURBO ELBOW 90° Ф75 150x150	КЗК-10-1-0106000	1
	26		Рукав-деталь 55-66-80-0,2(2)	КЗК-10-1-0106000	1
	27		Хомут без компенсатора GBS M 66/20 W2 (Германия, "Norma Rasmussen")	КЗК-10-1-0106000	4
	28		Хомут без компенсатора GBS M 71/25 W2 (Германия, "Norma Rasmussen")	КЗК-10-1-0106000	6
	29		Хомут без компенсатора GBS M 82/25 W2 (Германия, "Norma Rasmussen")	КЗК-10-1-0106000	2
	30		Хомут без компенсатора GBS M 108/25 W2 (Германия, "Norma Rasmussen")	КЗК-10-1-0106000	4



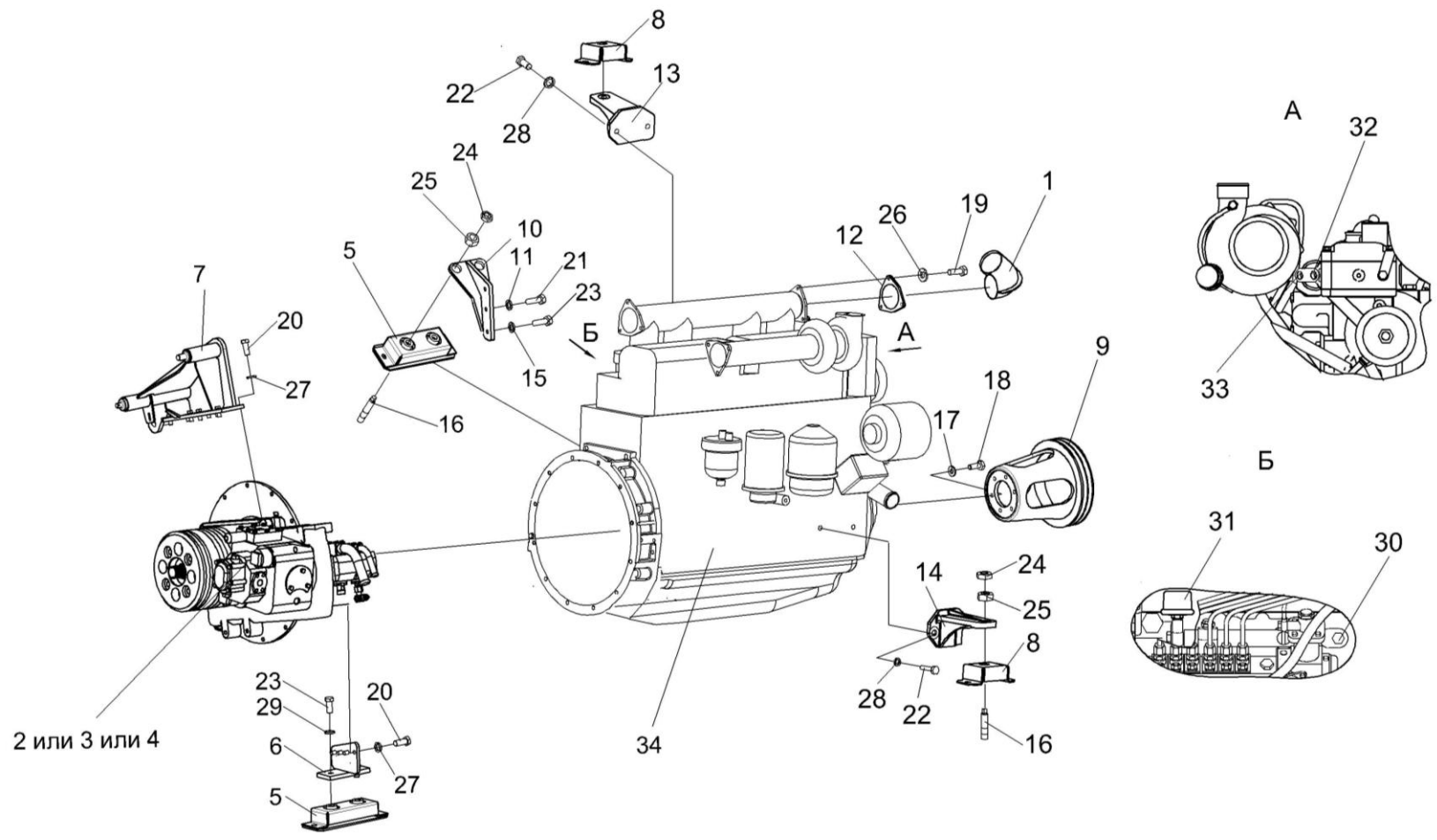


Рисунок 151 – Двигатель КЗК-10-1-0106010

№ рис	№ поз	Обозначение	Наименование	Куда входит	
				Обозначение	Кол. на 1 сб.ед.
<b>ДВИГАТЕЛЬ КЗК-10-1-0106010 (рисунок 151)</b>					
<b>151</b>	1-34	КЗК-10-1-0106010	Двигатель	КЗК-10-1-0106000	1
	1	КЗК-10-1-0106220	Патрубок	КЗК-10-1-0106010	1
	2	КЗК-10-1-0106300	Установка гидронасосов	КЗК-10-1-0106010	1
	3	КЗК-10-1-0106310	Установка гидронасосов	КЗК-10-1-0106010	1
	4	КЗК-10-1-0106320	Установка гидронасосов	КЗК-10-1-0106010	1
	5	КЗК-10-0106160	Амортизатор	КЗК-10-1-0106010	2
	6	КЗК-12-3-0106100	Опора редуктора	КЗК-10-1-0106010	1
	7	КЗК-12-3-0220090	Опора	КЗК-10-1-0106010	1
	8	СЭУ 0400410	Амортизатор	КЗК-10-1-0106010	2
	9	КЗК-10-1-0106104	Шкив	КЗК-10-1-0106010	1
	10	КЗК-10-1-0106202	Опора	КЗК-10-1-0106010	1
	11	КЗР 0103439	Шайба	КЗК-10-1-0106010	1
	12	КЗК 0106001	Прокладка	КЗК-10-1-0106010	1
	13	КЗК 0106107	Кронштейн	КЗК-10-1-0106010	1
	14	КЗК 0106107-01	Кронштейн	КЗК-10-1-0106010	1
	15	КИЛ 0116416	Шайба	КЗК-10-1-0106010	2
	16	КИЛ 0116635	Шпилька	КЗК-10-1-0106010	4
17	КСН 0100665-01	Шайба	КЗК-10-1-0106010	6	

№ рис	№ поз	Обозначение	Наименование	Куда входит	
				Обозначение	Кол. на 1 сб.ед.
151	18	УЭС-6-0400602-02	Болт	K3K-10-1-0106010	6
	19		Болт М8-6х20 – 7796	K3K-10-1-0106010	3
	20		Болт М12-6х30 – 7796	K3K-10-1-0106010	12
	21		Болт М12-6х50 – 7796	K3K-10-1-0106010	1
	22		Болт М14-6х35 – 7796	K3K-10-1-0106010	6
	23		Болт М16-6х50 – 7796	K3K-10-1-0106010	4
	24		Гайка М16-6G – 2526	K3K-10-1-0106010	4
	25		Гайка М16-6G – 5915	K3K-10-1-0106010	4
	26		Шайба 8Т 65Г – 6402	K3K-10-1-0106010	3
	27		Шайба 12Т 65Г – 6402	K3K-10-1-0106010	12
	28		Шайба 14Т 65Г – 6402	K3K-10-1-0106010	6
	29		Шайба 16Т 65Г – 6402	K3K-10-1-0106010	2
	30		Датчик ДАДМ	K3K-10-1-0106010	1
	31		Датчик давления ДД-10-02	K3K-10-1-0106010	1
	32		Датчик ДУТЖ-01	K3K-10-1-0106010	1
	33		Датчик сигнализатора температуры ТМ111-01	K3K-10-1-0106010	1
34	Дизель Д-260.7С-504	K3K-10-1-0106010	1		

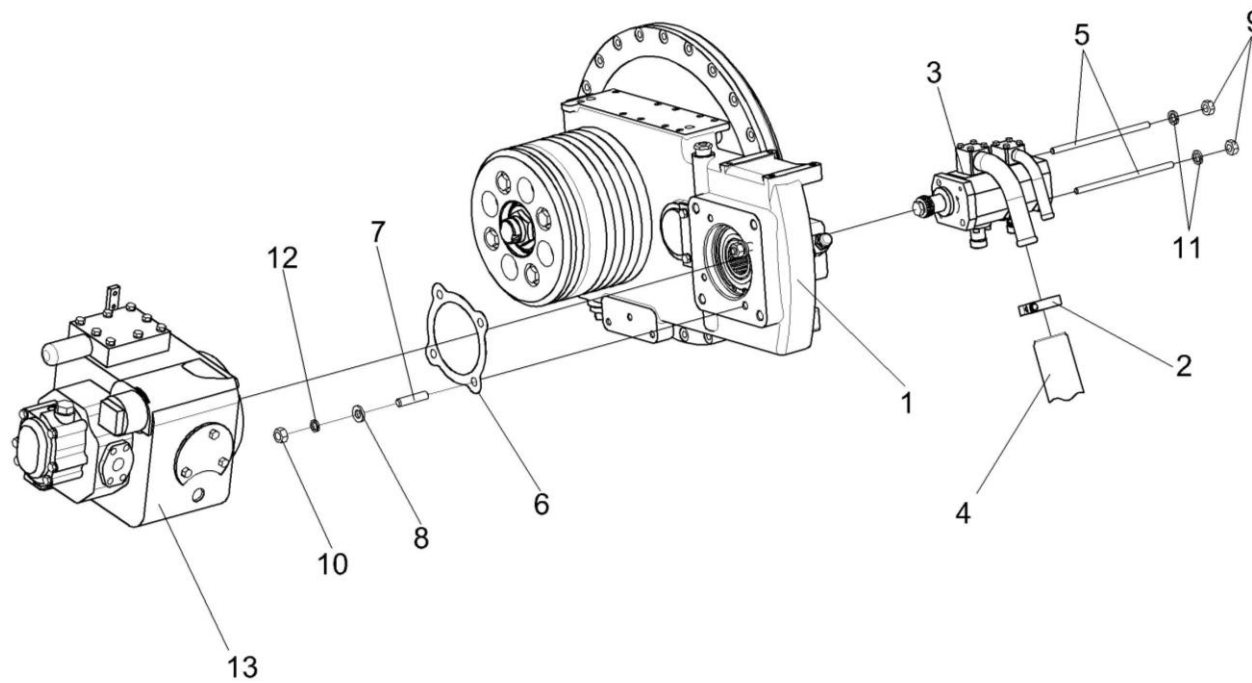


Рисунок 152 – Установка гидронасосов КЗК-10-1-0106300

№ рис	№ поз	Обозначение	Наименование	Куда входит	
				Обозначение	Кол. на 1 сб.ед.
<b>УСТАНОВКА ГИДРОНАСОСОВ КЗК-10-1-0106300 (рисунок 152)</b>					
<b>152</b>	1-13	КЗК-10-1-0106300	Установка гидронасосов	КЗК-10-1-0106010	1
	1	КЗК-10-1-0106030	Установка главного привода	КЗК-10-1-0106300	1
	2	А 23.02.170	Хомут стяжной	КЗК-10-1-0106300	1
	3	КЗК-12-0602910	Гидронасос двухсекционный	КЗК-10-1-0106300	1
	4	КЗК-12-0602009-01	Рукав всасывающий	КЗК-10-1-0106300	1
	5	КЗК-12-3-0106606	Шпилька	КЗК-10-1-0106300	2
	6	КИС 0107005	Прокладка	КЗК-10-1-0106300	1
	7	РСМ 10.05.04.612Б	Шпилька	КЗК-10-1-0106300	4
	8	УЭС 0000493	Шайба	КЗК-10-1-0106300	4
	9		Гайка М10-6G – 5915	КЗК-10-1-0106300	2
	10		Гайка М14-6G – 5915	КЗК-10-1-0106300	4
	11		Шайба 10 65Г – 6402	КЗК-10-1-0106300	2
	12		Шайба 14 65Г – 6402	КЗК-10-1-0106300	4
13		Насос аксиально-поршневой NP112.5MHR/D2BCB У1	КЗК-10-1-0106300	1	

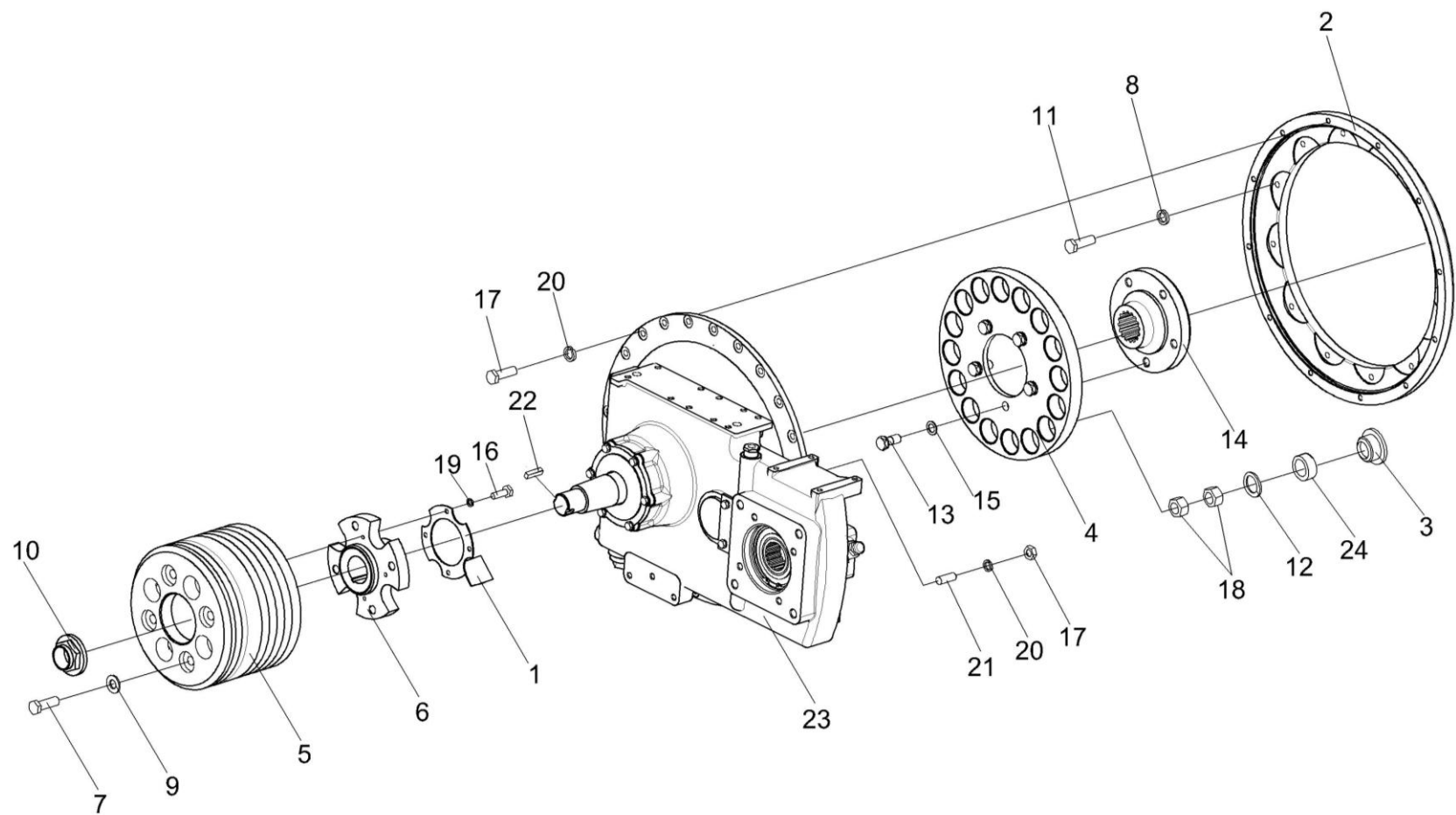


Рисунок 153 – Установка главного привода КЗК-10-1-0106030

№ рис	№ поз	Обозначение	Наименование	Куда входит	
				Обозначение	Кол. на 1 сб.ед.

**УСТАНОВКА ГЛАВНОГО ПРИВОДА КЗК-10-1-0106030 (рисунок 153)**

<b>153</b>	1-24	КЗК-10-1-0106030	Установка главного привода	КЗК-10-1-0106300	1
	4,13-15	КЗК-12-3-0106050	Диск ведомый	КЗК-10-1-0106030	1
	1	КЗК-12-3-0106480	Вентилятор	КЗК-10-1-0106030	1
	2	КЗК-10-1-0106201	Проставка	КЗК-10-1-0106030	1
	3	КЗК-10-1-0106606	Втулка	КЗК-10-1-0106030	16
	4	КЗК-12-3-0106102	Диск ведомый	КЗК-12-3-0106050	1
	5	КЗК-12-3-0106103	Шкив	КЗК-10-1-0106030	1
	6	КЗК-12-3-0106603	Ступица шкива	КЗК-10-1-0106030	1
	7	КЗК-12-3-0106604	Болт	КЗК-10-1-0106030	4
	8	КСН 0100665-01	Шайба	КЗК-10-1-0106030	12
	9	УЭС 0108415	Шайба	КЗК-10-1-0106030	4
	10	УЭС 0108611	Гайка	КЗК-10-1-0106030	1
	11	УЭС-6-0400602-01	Болт	КЗК-10-1-0106030	2
	12	31.01.2165	Шайба	КЗК-10-1-0106030	16
	13	31-0414	Болт крепления маховика	КЗК-12-3-0106050	5
	14	31.01-2196	Втулка шлицевая	КЗК-12-3-0106050	1
15	14-0150	Шайба	КЗК-12-3-0106050	5	
16		Болт М8-6х20 – 7796	КЗК-10-1-0106030	4	

№ рис	№ поз	Обозначение	Наименование	Куда входит	
				Обозначение	Кол. на 1 сб.ед.
153	17		Гайка М10-6G – 5915	КЗК-10-1-0106030	2
	18		Гайка М14-6G – 2526	КЗК-10-1-0106030	32
	19		Шайба 8Т 65Г – 6402	КЗК-10-1-0106030	4
	20		Шайба 10Т 65Г – 6402	КЗК-10-1-0106030	11
	21		Шпилька 2 М10-6ех35 – 22038	КЗК-10-1-0106030	2
	22		Шпонка 2-8х7х32 – 23360	КЗК-10-1-0106030	1
	23		Редуктор S8118124003 (Италия, "Bondioli & Pavessi")	КЗК-10-1-0106030	1
	24		Амортизатор 3101-2199	КЗК-10-1-0106030	16



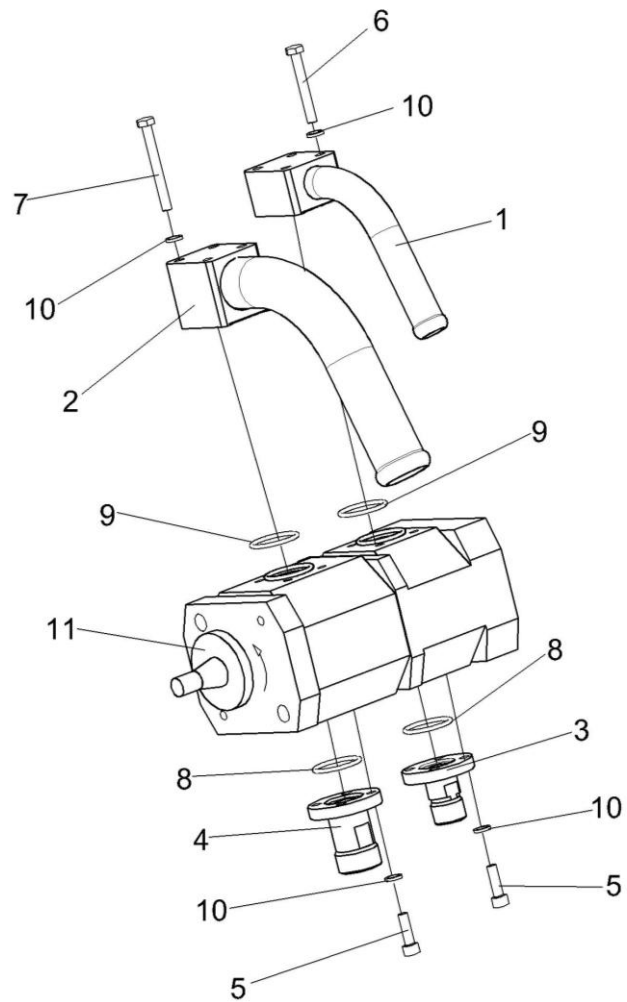


Рисунок 154 – Гидронасос двухсекционный КЗК-12-0602910

№ рис	№ поз	Обозначение	Наименование	Куда входит	
				Обозначение	Кол. на 1 сб.ед.

**ГИДРОНАСОС ДВУХСЕКЦИОННЫЙ КЗК-12-0602910 (рисунок 154)**

<b>154</b>	1-11	КЗК-12-0602910	Гидронасос двухсекционный	КЗК-10-1-0106300	1
	1	КЗК-12-0602920	Фланец	КЗК-12-0602910	1
	2	КЗК-12-0602930	Фланец	КЗК-12-0602910	1
	3	КЗК-12-0602625	Фланец	КЗК-12-0602910	1
	4	КЗК-12-0602626	Фланец	КЗК-12-0602910	1
	5		Болт М6-6ех20 – 7798	КЗК-12-0602910	8
	6		Болт М6-6ех40 – 7798	КЗК-12-0602910	4
	7		Болт М6-6ех55 – 7798	КЗК-12-0602910	4
	8		Кольцо 019-023-25-2-2 – 18829/9833	КЗК-12-0602910	2
	9		Кольцо 024-028-25-2-2 – 18829/9833	КЗК-12-0602910	2
	10		Шайба 6Т 65Г – 6402	КЗК-12-0602910	16
11		Насос двухсекционный HPLPB220SPMx6x4B208x5x4S T (Италия, "Bondioli & Pavessi")	КЗК-12-0602910	1	

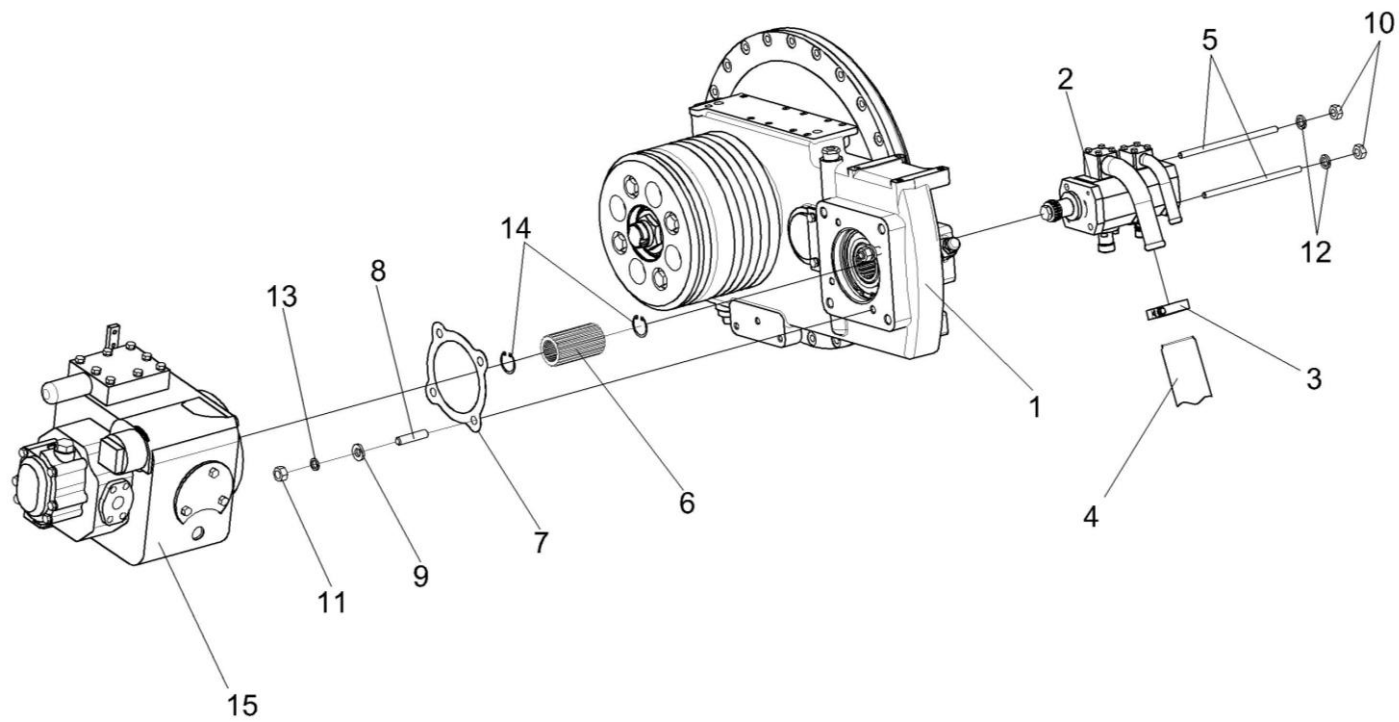


Рисунок 155 – Установка гидронасосов КЗК-10-1-0106310

№ рис	№ поз	Обозначение	Наименование	Куда входит	
				Обозначение	Кол. на 1 сб.ед.
<b>УСТАНОВКА ГИДРОНАСОСОВ КЗК-10-1-0106310 (рисунок 155)</b>					
<b>155</b>	1-15	КЗК-10-1-0106310	Установка гидронасосов	КЗК-10-1-0106010	1
	1	КЗК-10-1-0106030-01	Установка главного привода	КЗК-10-1-0106310	1
	2	КЗК-12-0602940	Гидронасос двухсекционный	КЗК-10-1-0106310	1
	3	А 23.02.170	Хомут стяжной	КЗК-10-1-0106310	1
	4	КЗК-12-0602009-01	Рукав всасывающий	КЗК-10-1-0106310	1
	5	КЗК-12-3-0106606	Шпилька	КЗК-10-1-0106310	2
	6	КЗК-12-3-0106624	Обойма	КЗК-10-1-0106310	1
	7	КИС 0107005	Прокладка	КЗК-10-1-0106310	1
	8	РСМ 10.05.04.612Б	Шпилька	КЗК-10-1-0106310	4
	9	УЭС 0000493	Шайба	КЗК-10-1-0106310	4
	10		Гайка М10-6G – 5915	КЗК-10-1-0106310	2
	11		Гайка М14-6G – 5915	КЗК-10-1-0106310	4
	12		Шайба 10 65Г – 6402	КЗК-10-1-0106310	2
	13		Шайба 14 65Г – 6402	КЗК-10-1-0106310	4
	14		Кольцо В37 – 13943	КЗК-10-1-0106310	2
15		Насос аксиально-поршневой NP112.5MHR/D2BCB У1	КЗК-10-1-0106310	1	

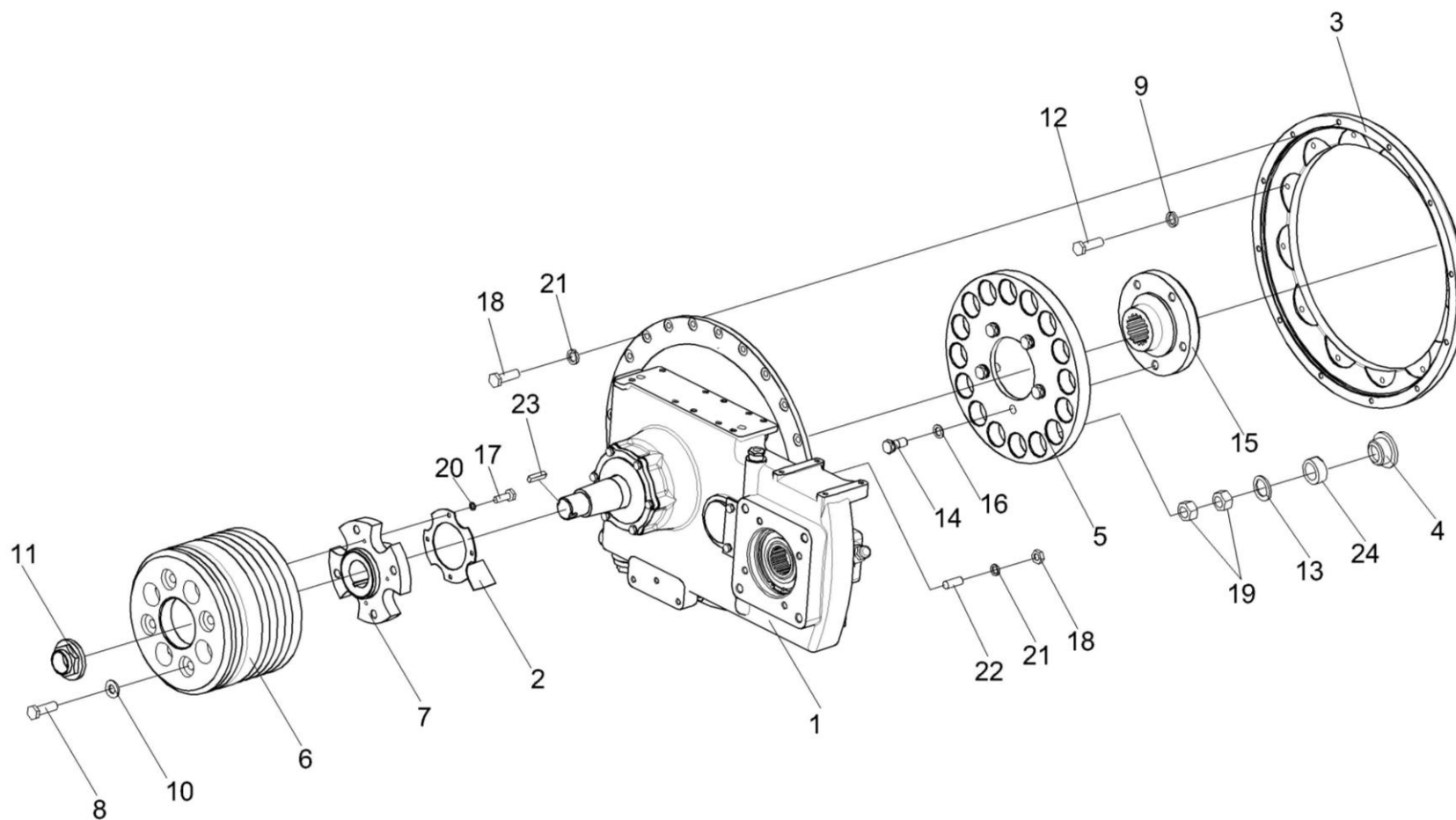


Рисунок 156 – Установка главного привода КЗК-10-1-0106030-01

№ рис	№ поз	Обозначение	Наименование	Куда входит	
				Обозначение	Кол. на 1 сб.ед.

**УСТАНОВКА ГЛАВНОГО ПРИВОДА КЗК-10-1-0106030-01 (рисунок 156)**

<b>156</b>	1-24	КЗК-10-1-0106030-01	Установка главного привода	КЗК-10-1-0106310	1
	1	КЗК-12-0114000	Мультипликатор	КЗК-10-1-0106030-01	1
	5,14-16	КЗК-12-3-0106050	Диск ведомый	КЗК-10-1-0106030-01	1
	2	КЗК-12-3-0106480	Вентилятор	КЗК-10-1-0106030-01	1
	3	КЗК-10-1-0106201	Проставка	КЗК-10-1-0106030-01	1
	4	КЗК-10-1-0106606	Втулка	КЗК-10-1-0106030-01	16
	5	КЗК-12-3-0106102	Диск ведомый	КЗК-12-3-0106050	1
	6	КЗК-12-3-0106103	Шкив	КЗК-10-1-0106030-01	1
	7	КЗК-12-3-0106603	Ступица шкива	КЗК-10-1-0106030-01	1
	8	КЗК-12-3-0106604	Болт	КЗК-10-1-0106030-01	4
	9	КСН 0100665-01	Шайба	КЗК-10-1-0106030-01	12
	10	УЭС 0108415	Шайба	КЗК-10-1-0106030-01	4
	11	УЭС 0108611	Гайка	КЗК-10-1-0106030-01	1
	12	УЭС-6-0400602-01	Болт	КЗК-10-1-0106030-01	21
	13	31.01.2165	Шайба	КЗК-10-1-0106030-01	16
	14	31-0414	Болт крепления маховика	КЗК-12-3-0106050	5
15	31.01-2196	Втулка шлицевая	КЗК-12-3-0106050	1	
16	14-0150	Шайба	КЗК-12-3-0106050	5	

№ рис	№ поз	Обозначение	Наименование	Куда входит	
				Обозначение	Кол. на 1 сб.ед.
156	17		Болт М8-6ех20 – 7796	КЗК-10-1-0106030-01	4
	18		Гайка М10-6G – 5915	КЗК-10-1-0106030-01	2
	19		Гайка М14-6G – 2526	КЗК-10-1-0106030-01	32
	20		Шайба 8Т 65Г – 6402	КЗК-10-1-0106030-01	4
	21		Шайба 10Т 65Г – 6402	КЗК-10-1-0106030-01	11
	22		Шпилька 2 М10-6ех35 – 22038	КЗК-10-1-0106030-01	2
	23		Шпонка 2-8х7х32 – 23360	КЗК-10-1-0106030-01	1
	24		Амортизатор 3101-2199	КЗК-10-1-0106030-01	16

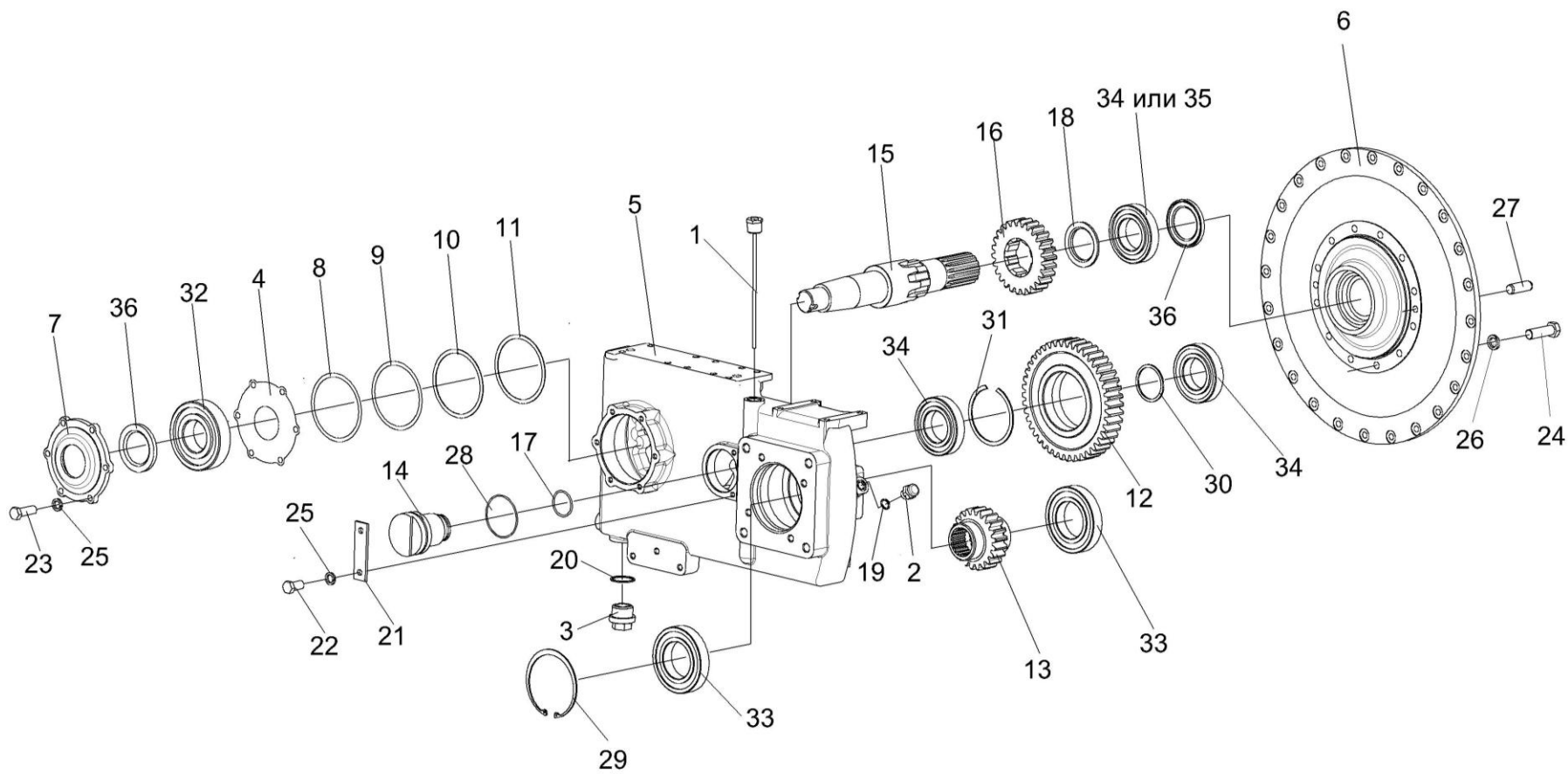


Рисунок 157 – Мультипликатор КЗК-12-0114000



№ рис	№ поз	Обозначение	Наименование	Куда входит	
				Обозначение	Кол. на 1 сб.ед.

**МУЛЬТИПЛИКАТОР КЗК-12-0114000 (рисунок 157)**

<b>157</b>	1-36	КЗК-12-0114000	Мультипликатор	КЗК-10-0106030-01	1
	12,17, 28,32,35	КЗК-12-0114010	Шестерня	КЗК-12-0114000	1
	14,30,31	КЗК-12-0114040	Ось	КЗК-12-0114000	1
	1	КВС-2-0104120	Маслоуказатель	КЗК-12-0114000	1
	2	РФ 00.01.000	Сапун	КЗК-12-0114000	1
	3	3518020-43450	Пробка магнитная	КЗК-12-0114000	1
	4	КЗК-12-0114001	Прокладка	КЗК-12-0114000	1
	5	КЗК-12-0114111	Корпус	КЗК-12-0114000	1
	6	КЗК-12-0114112	Крышка	КЗК-12-0114000	1
	7	КЗК-12-0114113	Крышка	КЗК-12-0114000	1
	8	КЗК-12-0114501	Прокладка регулировочная	КЗК-12-0114000	2
	9	КЗК-12-0114501-01	Прокладка регулировочная	КЗК-12-0114000	1
	10	КЗК-12-0114501-02	Прокладка регулировочная	КЗК-12-0114000	1
	11	КЗК-12-0114501-03	Прокладка регулировочная	КЗК-12-0114000	2
12	КЗК-12-0114601	Шестерня	КЗК-12-0114010	1	
13	КЗК-12-0114603	Шестерня	КЗК-12-0114000	1	
14	КЗК-12-0114604	Ось	КЗК-12-0114040	1	

№ рис	№ поз	Обозначение	Наименование	Куда входит	
				Обозначение	Кол. на 1 сб.ед.
157	15	КЗК-12-0114605	Вал	КЗК-12-0114000	1
	16	КЗК-12-0114607	Шестерня	КЗК-12-0114000	1
	17	КЗК-12-0114801	Кольцо	КЗК-12-0114010	1
	18	КЗК-12-0114802	Втулка	КЗК-12-0114000	1
	19	КИС 0118005	Прокладка	КЗК-12-0114000	1
	20	МК-23М.03.009	Кольцо уплотняющее	КЗК-12-0114000	1
	21	ППК 0100507	Накладка	КЗК-12-0114000	1
	22		Болт М10-6ех20 – 7796	КЗК-12-0114000	2
	23		Болт М10-6ех30 – 7796	КЗК-12-0114000	6
	24		Болт М12-6ех40 – 7796	КЗК-12-0114000	12
	25		Шайба 10 65Г – 6402	КЗК-12-0114000	8
	26		Шайба 12 65Г – 6402	КЗК-12-0114000	12
	27		Штифт 12х36 – 3128	КЗК-12-0114000	2
	28		Кольцо В110 – 13941	КЗК-12-0114010	1
	29		Кольцо В125 – 13943	КЗК-12-0114000	1
	30		Кольцо 045-050-30-2-2 – 18829	КЗК-12-0114040	1
	31		Кольцо 075-080-25-2-2 – 18829	КЗК-12-0114040	1
	32		Подшипник NJ312ЕСР (Швеция, "SKF")	КЗК-12-0114000	1
				КЗК-12-0114010	2
	33		Подшипник 6214 (Швеция, "SKF")	КЗК-12-0114000	2

№ рис	№ поз	Обозначение	Наименование	Куда входит	
				Обозначение	Кол. на 1 сб.ед.
157	34		Подшипник NJ212EC (Швеция, "SKF")	K3K-12-0114000	1
	35		Подшипник NJ212EG15 (Франция, "SNR")	K3K-12-0114000	1
				K3K-12-0114010	2
36		Манжета BAUMX7 60-85-8 (Германия, "Freudenberg Simrit KG")	K3K-12-0114000	2	

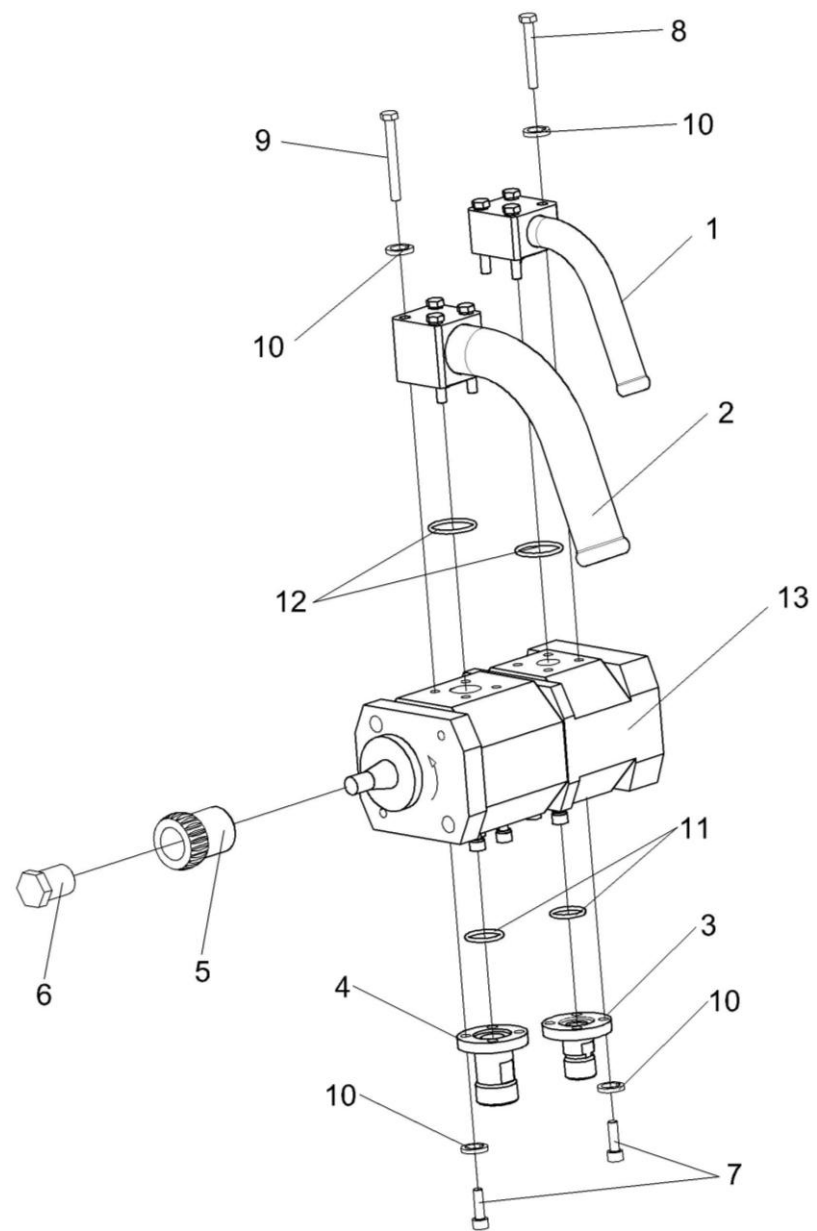


Рисунок 158 – Гидронасос двухсекционный КЗК-12-0602940

№ рис	№ поз	Обозначение	Наименование	Куда входит	
				Обозначение	Кол. на 1 сб.ед.

**ГИДРОНАСОС ДВУХСЕКЦИОННЫЙ КЗК-12-0602940 (рисунок 158)**

<b>158</b>	1-13	КЗК-12-0602940	Гидронасос двухсекционный	КЗК-10-1-0106310	1
	1	КЗК-12-0602920	Фланец	КЗК-12-0602940	1
	2	КЗК-12-0602930	Фланец	КЗК-12-0602940	1
	3	КЗК-12-0602625	Фланец	КЗК-12-0602940	1
	4	КЗК-12-0602626	Фланец	КЗК-12-0602940	1
	5	КЗК-12-0602629	Полумуфта	КЗК-12-0602940	1
	6	КЗК-12-0602631	Гайка	КЗК-12-0602940	1
	7		Болт М6-6ex20 – 7798	КЗК-12-0602940	8
	8		Болт М6-6ex40 – 7798	КЗК-12-0602940	4
	9		Болт М6-6ex55 – 7798	КЗК-12-0602940	4
	10		Шайба 6Т 65Г – 6402	КЗК-12-0602940	16
	11		Кольцо 019-023-25-2-2 – 18829/9833	КЗК-12-0602940	2
	12		Кольцо 024-028-25-2-2 – 18829/9833	КЗК-12-0602940	2
13		Насос двухсекционный HPLPB220SPMx6x4B208x5x4ST (Италия, "Bondioli & Pavesi")	КЗК-12-0602940	1	

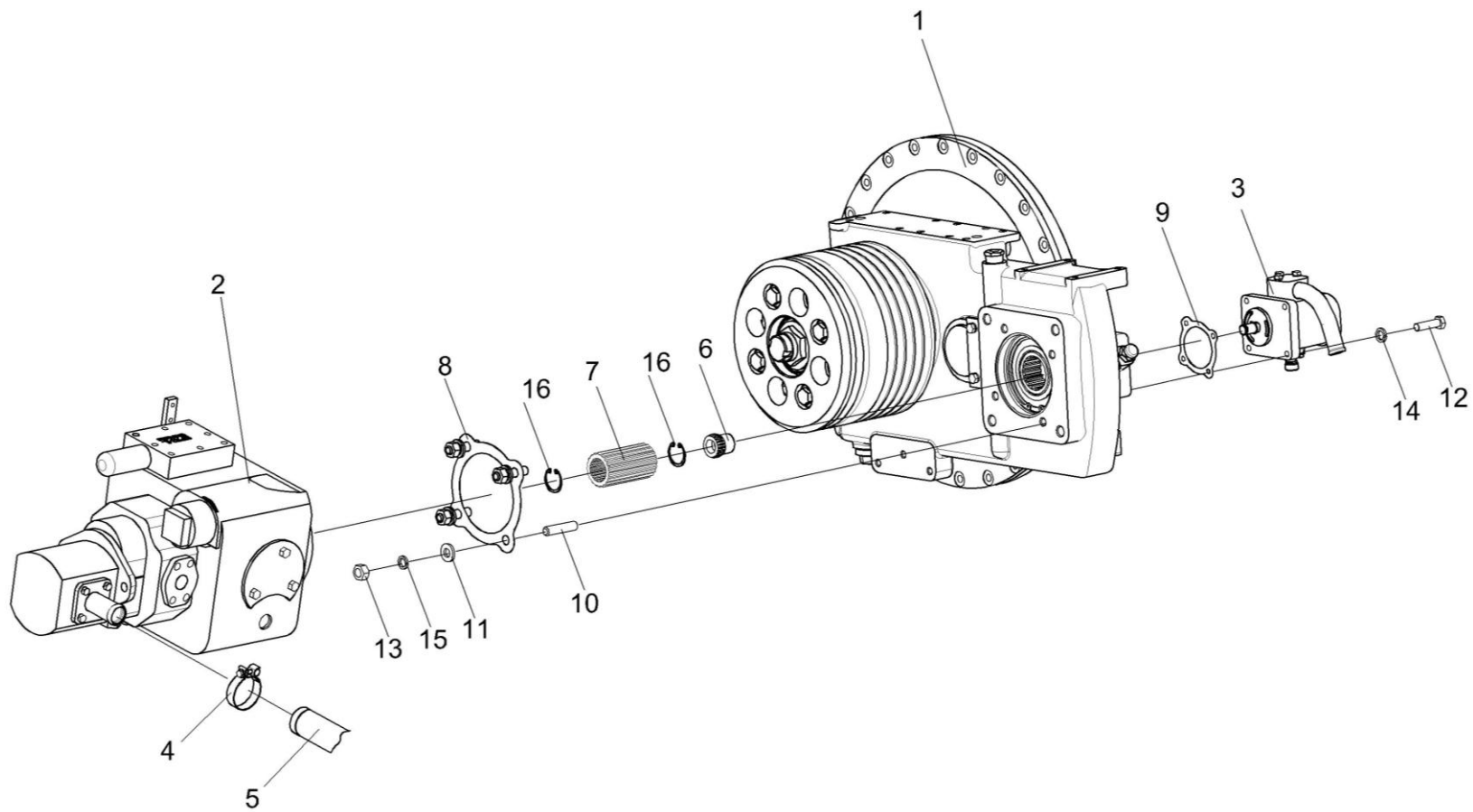


Рисунок 159 – Установка гидронасосов КЗК-10-1-0106320

№ рис	№ поз	Обозначение	Наименование	Куда входит	
				Обозначение	Кол. на 1 сб.ед.
<b>УСТАНОВКА ГИДРОНАСОСОВ КЗК-10-1-0106320 (рисунок 159)</b>					
<b>159</b>	1-16	КЗК-10-1-0106320	Установка гидронасосов	КЗК-10-1-0106010	1
	1	КЗК-10-1-0106030-02	Установка главного привода	КЗК-10-1-0106320	1
	2	КЗК-12-0601400	Насос	КЗК-10-1-0106320	1
	3	КЗК-12-0602900	Насос	КЗК-10-1-0106320	1
	4	А 23.02.170	Хомут стяжной	КЗК-10-1-0106320	1
	5	КЗК-12-0602009-07	Рукав всасывающий	КЗК-10-1-0106320	1
	6	КЗК-12-3-0106623	Полумуфта	КЗК-10-1-0106320	1
	7	КЗК-12-3-0106624	Обойма	КЗК-10-1-0106320	1
	8	КИС 0107005	Прокладка	КЗК-10-1-0106320	1
	9	КИС 0118022	Прокладка	КЗК-10-1-0106320	1
	10	РСМ 10.05.04.612Б	Шпилька	КЗК-10-1-0106320	4
	11	УЭС 0000493	Шайба	КЗК-10-1-0106320	4
	12		Болт М8-6х30 – 7796	КЗК-10-1-0106320	4
	13		Гайка М14-6G – 5915	КЗК-10-1-0106320	4
	14		Шайба 8Т 65Г – 6402	КЗК-10-1-0106320	4
	15		Шайба 14 65Г – 6402	КЗК-10-1-0106320	4
16		Кольцо В37 – 13943	КЗК-10-1-0106320	2	





№ рис	№ поз	Обозначение	Наименование	Куда входит	
				Обозначение	Кол. на 1 сб.ед.

**УСТАНОВКА ГЛАВНОГО ПРИВОДА КЗК-10-1-0106030-02 (рисунок 160)**

<b>160</b>	1-24	КЗК-10-1-0106030-02	Установка главного привода	КЗК-10-1-0106320	1
	1	КЗК-12-0114000-01	Мультипликатор	КЗК-10-1-0106030-02	1
	5,14-16	КЗК-12-3-0106050	Диск ведомый	КЗК-10-1-0106030-02	1
	2	КЗК-12-3-0106480	Вентилятор	КЗК-10-1-0106030-02	1
	3	КЗК-10-1-0106201	Проставка	КЗК-10-1-0106030-02	1
	4	КЗК-10-1-0106606	Втулка	КЗК-10-1-0106030-02	16
	5	КЗК-12-3-0106102	Диск ведомый	КЗК-12-3-0106050	1
	6	КЗК-12-3-0106103	Шкив	КЗК-10-1-0106030-02	1
	7	КЗК-12-3-0106603	Ступица шкива	КЗК-10-1-0106030-02	1
	8	КЗК-12-3-0106604	Болт	КЗК-10-1-0106030-02	4
	9	КСН 0100665-01	Шайба	КЗК-10-1-0106030-02	12
	10	УЭС 0108415	Шайба	КЗК-10-1-0106030-02	4
	11	УЭС 0108611	Гайка	КЗК-10-1-0106030-02	1
	12	УЭС-6-0400602-01	Болт	КЗК-10-1-0106030-02	21
	13	31.01.2165	Шайба	КЗК-10-1-0106030-02	16
	14	31-0414	Болт крепления маховика	КЗК-12-3-0106050	5
15	31.01-2196	Втулка шлицевая	КЗК-12-3-0106050	1	
16	14-0150	Шайба	КЗК-12-3-0106050	5	

№ рис	№ поз	Обозначение	Наименование	Куда входит	
				Обозначение	Кол. на 1 сб.ед.
160	17		Болт М8-6ех20 – 7796	КЗК-10-1-0106030-02	4
	18		Гайка М10-6G – 5915	КЗК-10-1-0106030-02	2
	19		Гайка М14-6G – 2526	КЗК-10-1-0106030-02	32
	20		Шайба 8Т 65Г – 6402	КЗК-10-1-0106030-02	4
	21		Шайба 10Т 65Г – 6402	КЗК-10-1-0106030-02	11
	22		Шпилька 2 М10-6ех35 – 22038	КЗК-10-1-0106030-02	2
	23		Шпонка 2-8х7х32 – 23360	КЗК-10-1-0106030-02	1
	24		Амортизатор 3101-2199	КЗК-10-1-0106030-02	16

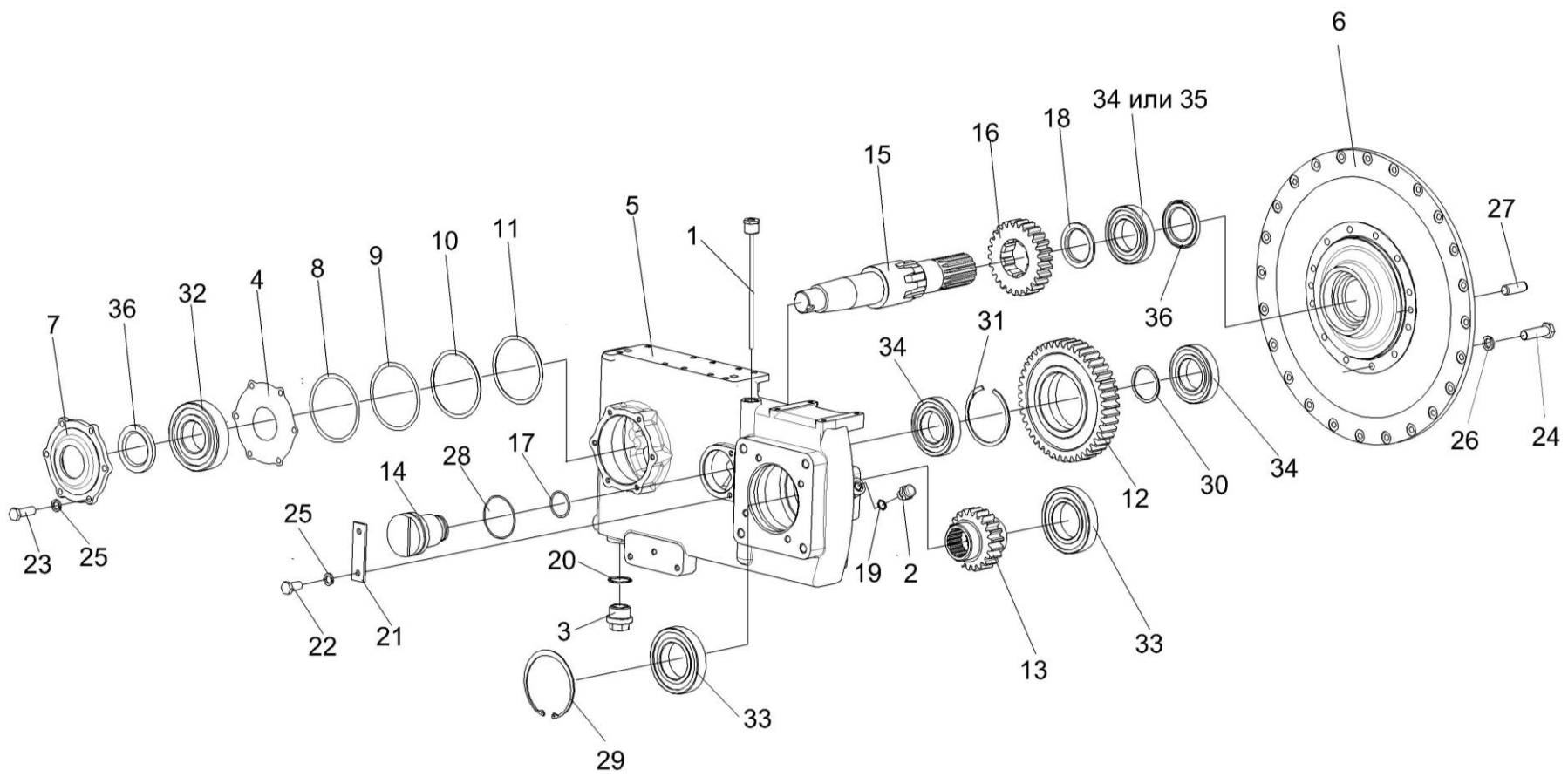


Рисунок 161 – Мультипликатор КЗК-12-0114000-01

№ рис	№ поз	Обозначение	Наименование	Куда входит	
				Обозначение	Кол. на 1 сб.ед.
<b>МУЛЬТИПЛИКАТОР КЗК-12-0114000-01 (рисунок 161)</b>					
<b>161</b>	1-36	КЗК-12-0114000-01	Мультипликатор	КЗК-10-0106030-01	1
	12,17, 28,32,35	КЗК-12-0114010	Шестерня	КЗК-12-0114000-01	1
	14,30,31	КЗК-12-0114040	Ось	КЗК-12-0114000-01	1
	1	КВС-2-0104120	Маслоуказатель	КЗК-12-0114000-01	1
	2	РФ 00.01.000	Сапун	КЗК-12-0114000-01	1
	3	3518020-43450	Пробка магнитная	КЗК-12-0114000-01	1
	4	КЗК-12-0114001	Прокладка	КЗК-12-0114000-01	1
	5	КЗК-12-0114111-01	Корпус	КЗК-12-0114000-01	1
	6	КЗК-12-0114112	Крышка	КЗК-12-0114000-01	1
	7	КЗК-12-0114113	Крышка	КЗК-12-0114000-01	1
	8	КЗК-12-0114501	Прокладка регулировочная	КЗК-12-0114000-01	2
	9	КЗК-12-0114501-01	Прокладка регулировочная	КЗК-12-0114000-01	1
	10	КЗК-12-0114501-02	Прокладка регулировочная	КЗК-12-0114000-01	1
	11	КЗК-12-0114501-03	Прокладка регулировочная	КЗК-12-0114000-01	2
12	КЗК-12-0114601	Шестерня	КЗК-12-0114010	1	
13	КЗК-12-0114603	Шестерня	КЗК-12-0114000-01	1	
14	КЗК-12-0114604	Ось	КЗК-12-0114040-01	1	

№ рис	№ поз	Обозначение	Наименование	Куда входит	
				Обозначение	Кол. на 1 сб.ед.
161	15	КЗК-12-0114605	Вал	КЗК-12-0114000-01	1
	16	КЗК-12-0114607	Шестерня	КЗК-12-0114000-01	1
	17	КЗК-12-0114801	Кольцо	КЗК-12-0114010	1
	18	КЗК-12-0114802	Втулка	КЗК-12-0114000-01	1
	19	КИС 0118005	Прокладка	КЗК-12-0114000-01	1
	20	МК-23М.03.009	Кольцо уплотняющее	КЗК-12-0114000-01	1
	21	ППК 0100507	Накладка	КЗК-12-0114000-01	1
	22		Болт М10-6ех20 – 7796	КЗК-12-0114000-01	2
	23		Болт М10-6ех30 – 7796	КЗК-12-0114000-01	6
	24		Болт М12-6ех40 – 7796	КЗК-12-0114000-01	12
	25		Шайба 10 65Г – 6402	КЗК-12-0114000-01	8
	26		Шайба 12 65Г – 6402	КЗК-12-0114000-01	12
	27		Штифт 12х36 – 3128	КЗК-12-0114000-01	2
	28		Кольцо В110 – 13941	КЗК-12-0114010	1
	29		Кольцо В125 – 13943	КЗК-12-0114000-01	1
	30		Кольцо 045-050-30-2-2 – 18829	КЗК-12-0114040	1
	31		Кольцо 075-080-25-2-2 – 18829	КЗК-12-0114040	1
	32		Подшипник NJ312ЕСР (Швеция, "SKF")	КЗК-12-0114000-01	1
				КЗК-12-0114010	2
	33		Подшипник 6214 (Швеция, "SKF")	КЗК-12-0114000-01	2

№ рис	№ поз	Обозначение	Наименование	Куда входит	
				Обозначение	Кол. на 1 сб.ед.
161	34		Подшипник NJ212EC (Швеция, "SKF")	КЗК-12-0114000	1
	35		Подшипник NJ212EG15 (Франция, "SNR")	КЗК-12-0114000-01	1
				КЗК-12-0114010	2
36		Манжета BAUMX7 60-85-8 (Германия, "Freudenberg Simrit KG")	КЗК-12-0114000-01	2	

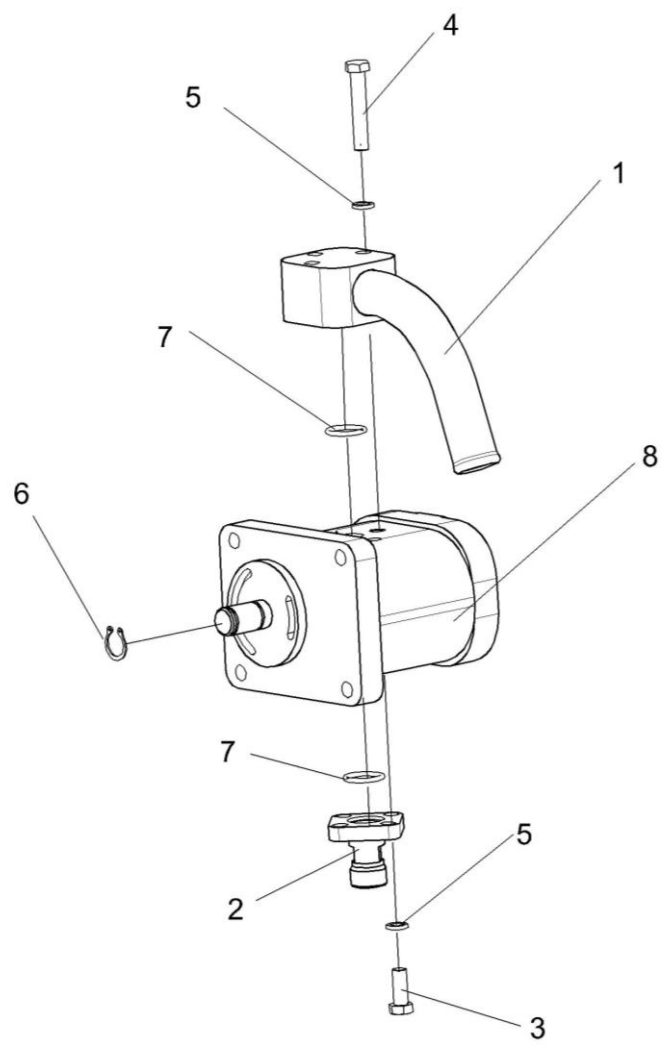


Рисунок 162 – Насос КЗК-12-0602900

№ рис	№ поз	Обозначение	Наименование	Куда входит	
				Обозначение	Кол. на 1 сб.ед.
<b>НАСОС КЗК-12-0602900 (рисунок 162)</b>					
<b>162</b>	1-8	КЗК-12-0602900	Насос	КЗК-10-1-0106320	1
	1	КЗК-12-0602950	Фланец	КЗК-12-0602900	1
	2	КЗК-12-0602632	Фланец	КЗК-12-0602900	1
	3		Болт М8-6ех20 – 7796	КЗК-12-0602900	4
	4		Болт М8-6ех45 – 7796	КЗК-12-0602900	3
	5		Шайба 8 65Г – 6402	КЗК-12-0602900	7
	6		Кольцо В15 – 13942	КЗК-12-0602900	1
	7		Кольцо 019-023-25-2-2 - 18829/9833	КЗК-12-0602900	2
8		Насос шестеренный НШ10Г-3Л ГСТУ 3-25-180-97	КЗК-12-0602900	1	



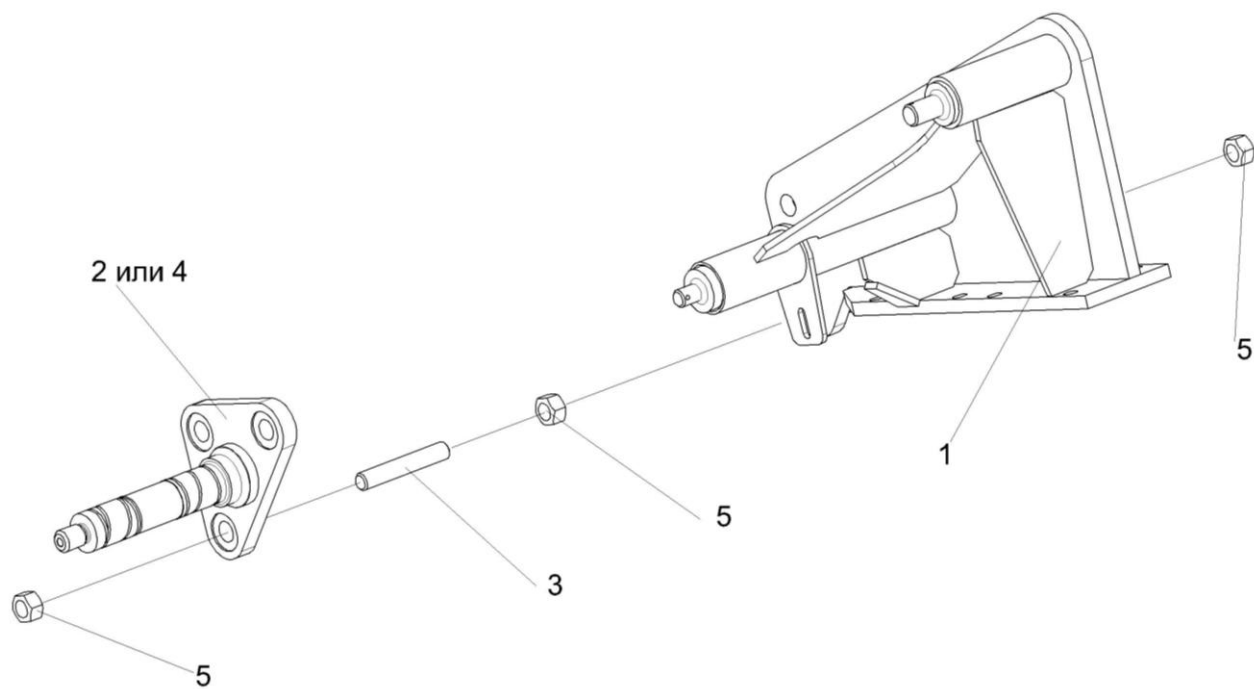


Рисунок 163 – Опора КЗК-12-3-0220090

№ рис	№ поз	Обозначение	Наименование	Куда входит	
				Обозначение	Кол. на 1 сб.ед.
<b>ОПОРА КЗК-12-3-0220090 (рисунок 163)</b>					
<b>163</b>	1-5	КЗК-12-3-0220090	Опора	КЗК-10-1-0106010	1
	1	КЗК-12-3-0220100	Опора	КЗК-12-3-0220090	1
	2	КЗК-12-3-0220140	Ось	КЗК-12-3-0220090	1
	3	КЗК-12-3-0220603	Шпилька	КЗК-12-3-0220090	3
	4	КЗК-12-3-0220609	Ось	КЗК-12-3-0220090	1
	5		Гайка М16х1,5-6G – 5915	КЗК-12-3-0220090	9

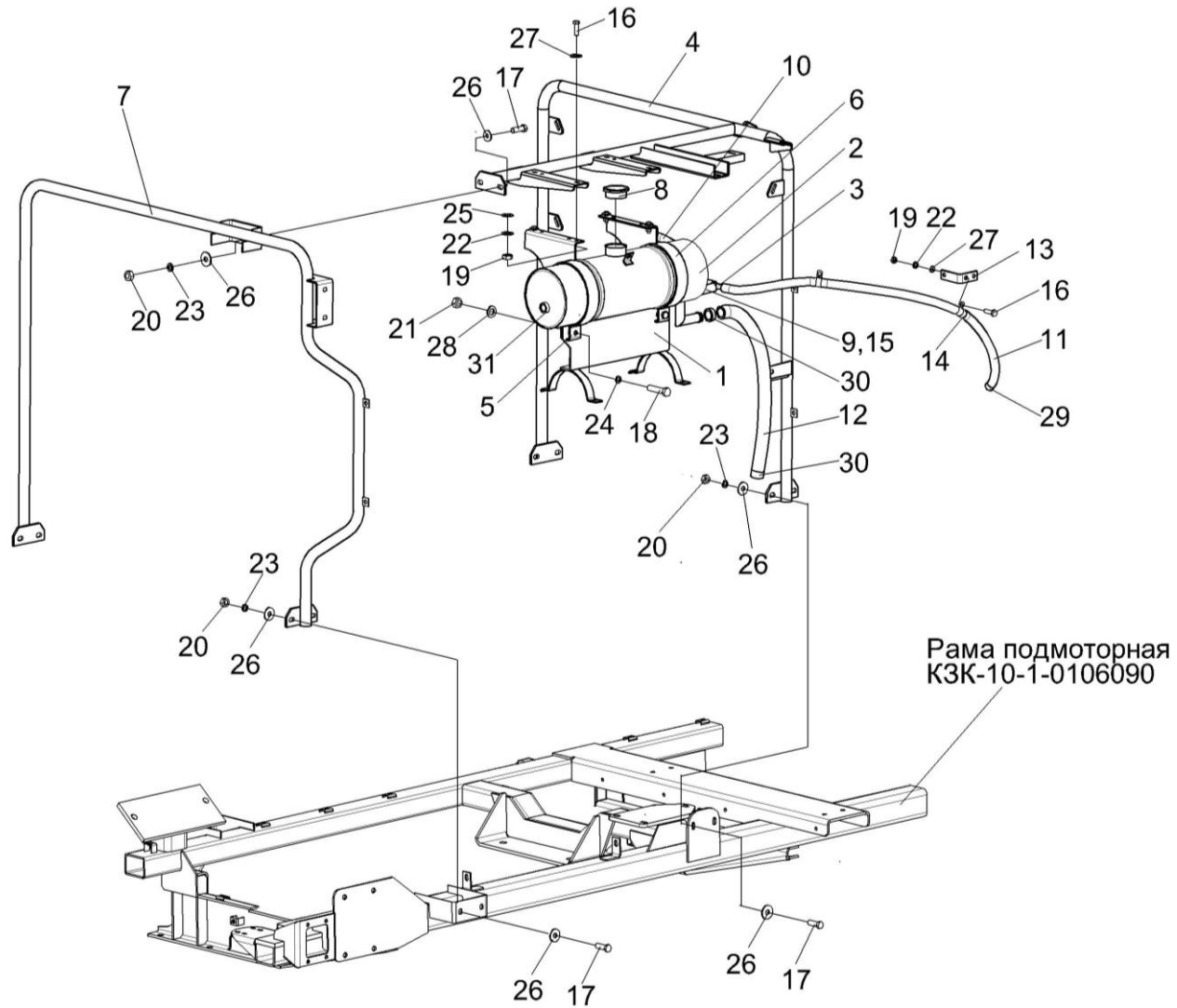


Рисунок 164 – Установка бачка расширительного КЗК-10-1-0106070

№ рис	№ поз	Обозначение	Наименование	Куда входит	
				Обозначение	Кол. на 1 сб.ед.

**УСТАНОВКА БАЧКА РАСШИРИТЕЛЬНОГО КЗК-10-1-0106070 (рисунок 164)**

<b>164</b>	1-31	КЗК-10-1-0106070	Установка бачка расширительного	КЗК-10-1-0106000	1
	1	КЗК-10-1-0106130	Кронштейн	КЗК-10-1-0106070	1
	2	КЗК-10-1-0106270	Бачок расширительный	КЗК-10-1-0106070	1
	3	КЗК-10-0106280	Тройник	КЗК-10-1-0106070	1
	4	КЗК-12-3-0106280	Труба опорная	КЗК-10-1-0106070	1
	5	КЗК-12-3-0106320	Хомут	КЗК-10-1-0106070	1
	6	КЗК-12-3-0106320-01	Хомут	КЗК-10-1-0106070	1
	7	КЗК-12-2-0106370	Опора	КЗК-10-1-0106070	1
	8	УЭС-4-0400840	Пробка	КЗК-10-1-0106070	1
	9	КЗК-10-1-0106001	Рукав 14x23-1,6 – 10362, L= 80 мм	КЗК-10-1-0106070	1
	10	КЗК-10-1-0106002	Рукав 14x23-1,6 – 10362, L= 470 мм	КЗК-10-1-0106070	1
	11	КЗК-10-1-0106003	Рукав 14x23-1,6 – 10362, L= 1000 мм	КЗК-10-1-0106070	1
	12	КЗК-10-1-0106004	Рукав 14x23-1,6 – 10362, L= 2400 мм	КЗК-10-1-0106070	1
	13	КЗК-12-3-0112433	Планка	КЗК-10-1-0106070	1
	14	КЗР 0701404-03	Каркас хомута	КЗК-10-1-0106070	2
	15	УЭС-3-0400006	Дроссель	КЗК-10-1-0106070	1
	16		Болт М8-6x25 – 7796	КЗК-10-1-0106070	6
17		Болт М10-6x30 – 7796	КЗК-10-1-0106070	10	

№ рис	№ поз	Обозначение	Наименование	Куда входит	
				Обозначение	Кол. на 1 сб.ед.
164	18		Болт М12-6х50 – 7796	КЗК-10-1-0106070	2
	19		Гайка М8-6G – 5915	КЗК-10-1-0106070	6
	20		Гайка М10-6G – 5915	КЗК-10-1-0106070	10
	21		Гайка М12-6G – 5915	КЗК-10-1-0106070	2
	22		Шайба 8Т 65Г – 6402	КЗК-10-1-0106070	6
	23		Шайба 10Т 65Г – 6402	КЗК-10-1-0106070	10
	24		Шайба 12Т 65Г – 6402	КЗК-10-1-0106070	2
	25		Шайба А 8.01 – 6958	КЗК-10-1-0106070	4
	26		Шайба А 10.01 – 6958	КЗК-10-1-0106070	20
	27		Шайба С.8.01 – 11371	КЗК-10-1-0106070	6
	28		Шайба С.12.01 – 11371	КЗК-10-1-0106070	2
	29		Хомут червячный TORRO 16-27/9 С7W2	КЗК-10-1-0106070	6
	30		Хомут червячный TORRO 25-40/9 С7W2	КЗК-10-1-0106070	2
	31		Датчик-гидросигнализатор ДГС-Т-01-24-01-К	КЗК-10-1-0106070	1

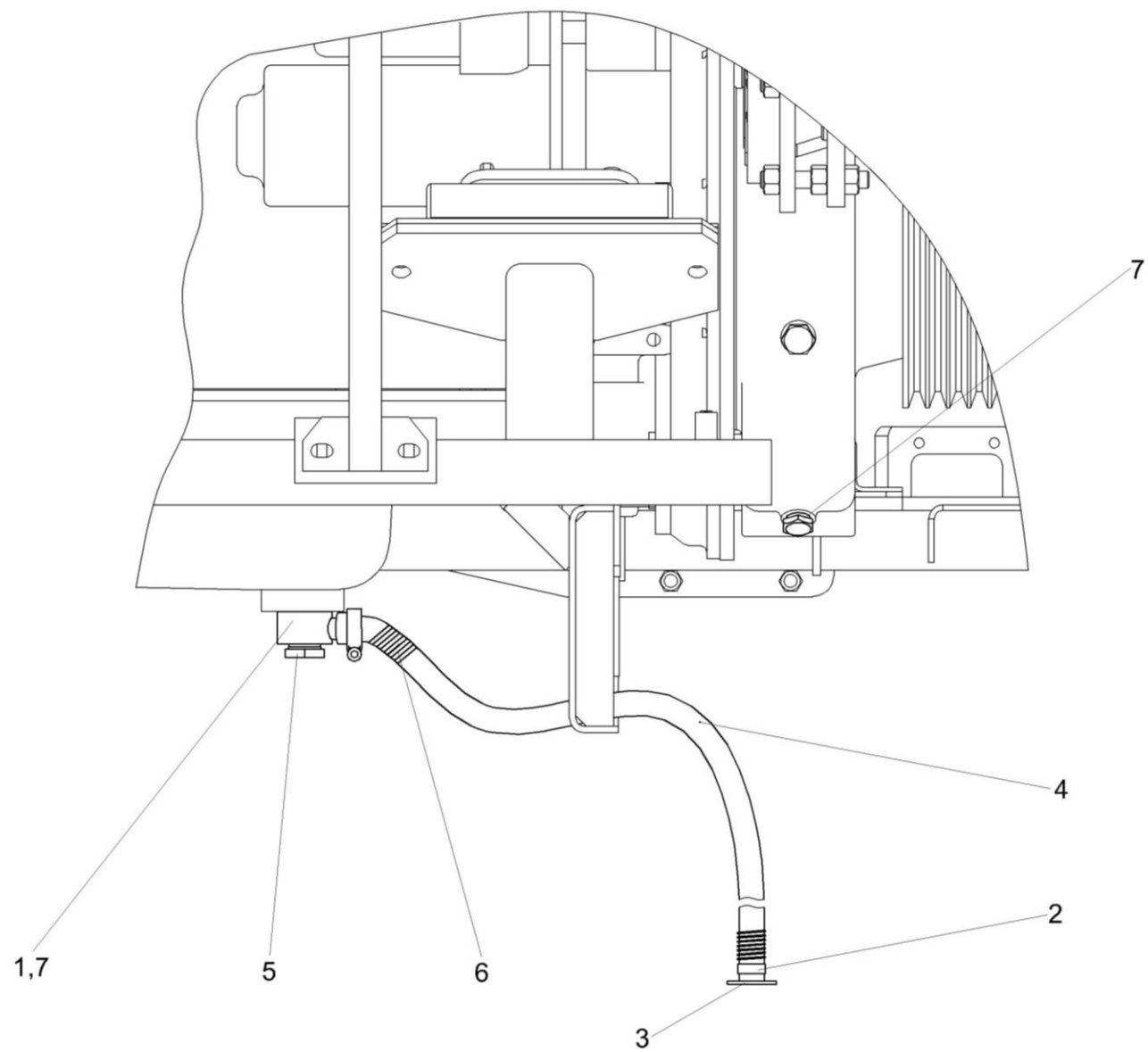


Рисунок 165 – Установка сливных рукавов КЗК-10-1-0106360

№ рис	№ поз	Обозначение	Наименование	Куда входит	
				Обозначение	Кол. на 1 сб.ед.

**УСТАНОВКА СЛИВНЫХ РУКАВОВ КЗК-10-1-0106360 (рисунок 165)**

<b>165</b>	1-7	КЗК-10-1-0106360	Установка сливных рукавов	КЗК-10-1-0106000	1
	1	КЗК-10-1-0106170	Угольник поворотный	КЗК-10-1-0106360	1
	2	КЗК-10-0106360	Хомут стяжной	КЗК-10-1-0106360	2
	3	УЭС 0400130	Пробка	КЗК-10-1-0106360	1
	4	КЗК-10-1-0106006	Рукав 20x29-1,6 – 10362, L= 1300 мм	КЗК-10-1-0106360	1
	5	КЗК 0106604	Штуцер	КЗК-10-1-0106360	1
	6	КЗК-10-0106605	Оплетка	КЗК-10-1-0106360	2
7		Прокладка 18 АДО – 23358	КЗК-10-1-0106360	3	

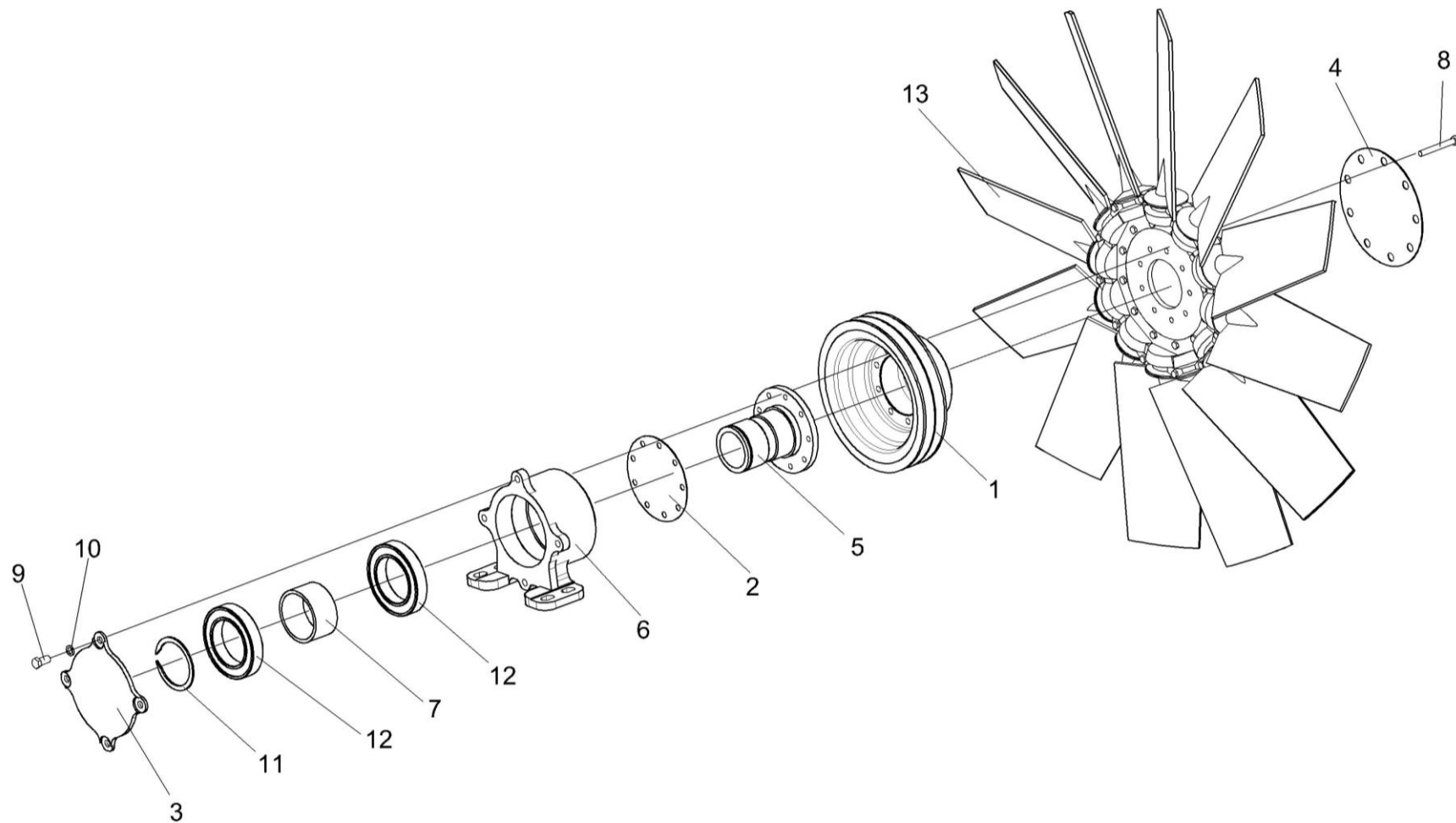


Рисунок 166 – Вентилятор КЗК-10-1-0106390

№ рис	№ поз	Обозначение	Наименование	Куда входит	
				Обозначение	Кол. на 1 сб.ед.

**ВЕНТИЛЯТОР КЗК-10-1-0106390 (рисунок 166)**

166	1-13	КЗК-10-1-0106390	Вентилятор	КЗК-10-1-0106000	1
	2,3,5-7,9-12	УЭС-8-0400190	Привод вентилятора	КЗК-10-1-0106390	1
	1	УЭС-8-0400101	Шкив	КЗК-10-1-0106390	1
	2	УЭС-8-0400102	Крышка	УЭС-8-0400190	1
	3	УЭС-8-0400403	Крышка	УЭС-8-0400190	1
	4	УЭС-8-0400404	Крышка	КЗК-10-1-0106390	1
	5	УЭС-8-0400602	Вал	УЭС-8-0400190	1
	6	УЭС-7-0400115А	Опора	УЭС-8-0400190	1
	7	УЭС-7-0400811	Втулка	УЭС-8-0400190	1
	8		Болт М8-6х65 – 7796	КЗК-10-1-0106390	9
	9		Болт М10-6х20 – 7796	УЭС-8-0400190	4
	10		Шайба 10Т 65Г – 6402	УЭС-8-0400190	4
	11		Кольцо В70 – 13940	УЭС-8-0400190	1
12		Подшипник 6014-2RS1/С3	УЭС-8-0400190	2	
13		Вентилятор 842/9-12/P5ZL/32,5/PAG/74,75 (Германия, "Wing Fan")	КЗК-10-1-0106390	1	



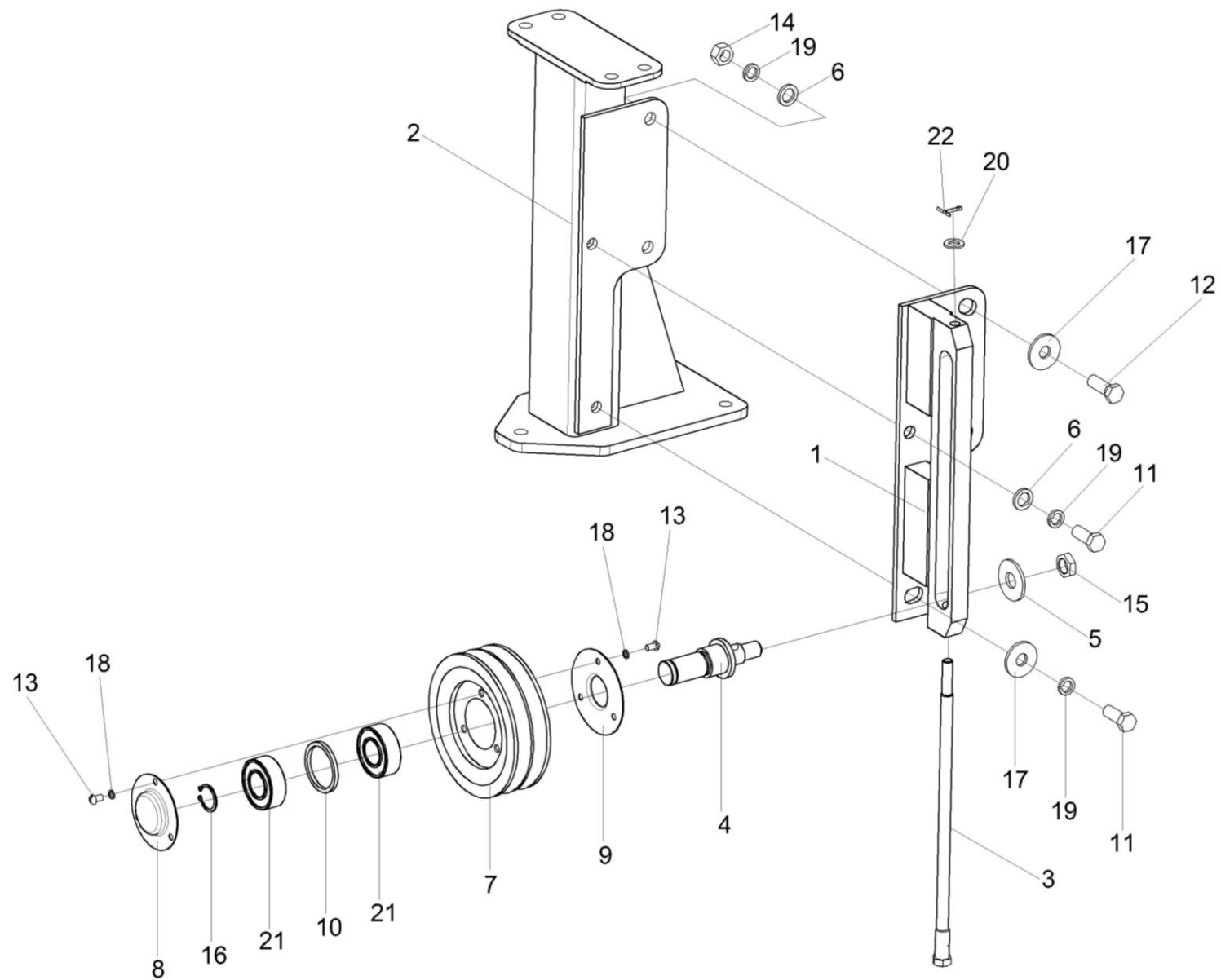


Рисунок 167 – Механизм натяжения КЗК-12-2-0106150

№ рис	№ поз	Обозначение	Наименование	Куда входит	
				Обозначение	Кол. на 1 сб.ед.

**МЕХАНИЗМ НАТЯЖЕНИЯ КЗК-12-2-0106150 (рисунок 167)**

<b>167</b>	1-22	КЗК-12-2-0106150	Механизм натяжения	КЗК-10-1-0106000	1
	4,7,8,9, 10,16,18,21	КЗК-12-2-0106260	Ролик	КЗК-12-2-0106150	1
	1	КЗК-12-2-0106160	Кронштейн	КЗК-12-2-0106150	1
	2	КЗК-12-2-0106170	Стойка	КЗК-12-2-0106150	1
	3	КЗК-12-2-0106603	Болт	КЗК-12-2-0106150	1
	4	КЗК-12-2-0106605	Ось	КЗК-12-2-0106260	1
	5	КСН 0114402	Шайба	КЗК-12-2-0106150	1
	6	УЭС 0100607	Шайба	КЗК-12-2-0106150	3
	7	УЭС-7-0400123	Ролик	КЗК-12-2-0106260	1
	8	31А-1308-1	Крышка	КЗК-12-2-0106260	1
	9	31А-1309	Крышка	КЗК-12-2-0106260	1
	10	60-13125.10	Кольцо распорное	КЗК-12-2-0106260	1
	11		Болт М12-6ех30 – 7796	КЗК-12-2-0106150	2
	12		Болт М12-6ех35 – 7796	КЗК-12-2-0106150	2
	13		Винт В.М6-6ех10 – 17473	КЗК-12-2-0106260	6
	14		Гайка М12-6G – 5915	КЗК-12-2-0106150	2
15		Гайка М16-6G – 2526	КЗК-12-2-0106150	2	
16		Кольцо В25 – 13942	КЗК-12-2-0106260	1	

№ рис	№ поз	Обозначение	Наименование	Куда входит	
				Обозначение	Кол. на 1 сб.ед.
167	17		Шайба А12.01 – 6958	КЗК-12-2-0106150	3
	18		Шайба 6Т 65Г – 6402	КЗК-12-2-0106260	6
	19		Шайба 12 65Г – 6402	КЗК-12-2-0106150	4
	20		Шайба С.10.01 – 11371	КЗК-12-2-0106150	1
	21		Подшипник 1805505 – 8882	КЗК-12-2-0106260	2
	22		Шплинт 3,2х20 – 397	КЗК-12-2-0106150	1

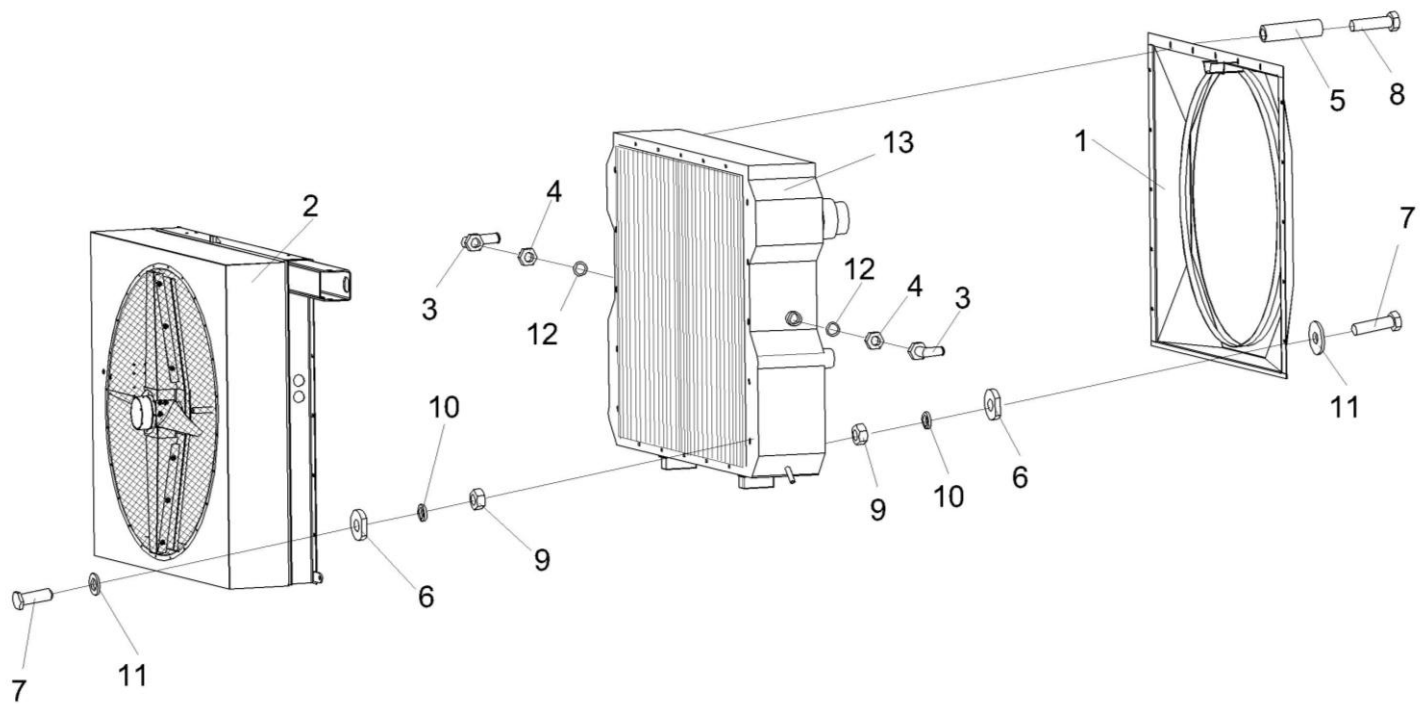


Рисунок 168 – Радиатор КЗК-12-3-0106040

№ рис	№ поз	Обозначение	Наименование	Куда входит	
				Обозначение	Кол. на 1 сб.ед.
<b>РАДИАТОР КЗК-12-3-0106040 (рисунок 168)</b>					
<b>168</b>	1-13	КЗК-12-3-0106040	Радиатор	КЗК-10-1-0106000	1
	1	КЗК-12-3-0106120	Диффузор	КЗК-12-3-0106040	1
	2	КЗК-12-3-0112000	Воздухозаборник	КЗК-12-3-0106040	1
	3	КВС-1-0601110	Угольник	КЗК-12-3-0106040	2
	4	КВС-1-0601604	Контргайка	КЗК-12-3-0106040	2
	5	УЭС 1100803	Втулка	КЗК-12-3-0106040	1
	6	УЭС-7-0400405	Шайба	КЗК-12-3-0106040	27
	7		Болт М8-6ех25 – 7796	КЗК-12-3-0106040	39
	8		Болт М8-6ех65 – 7796	КЗК-12-3-0106040	1
	9		Гайка М8-6G.8 – 5915	КЗК-12-3-0106040	39
	10		Шайба 8Т 65Г – 6402	КЗК-12-3-0106040	39
	11		Шайба А 8.01 – 6958	КЗК-12-3-0106040	40
	12		Кольцо 030-035-30-2-2 – 18829/9833	КЗК-12-3-0106040	2
13		Блок радиаторов БР-300.1301.000	КЗК-12-3-0106040	1	

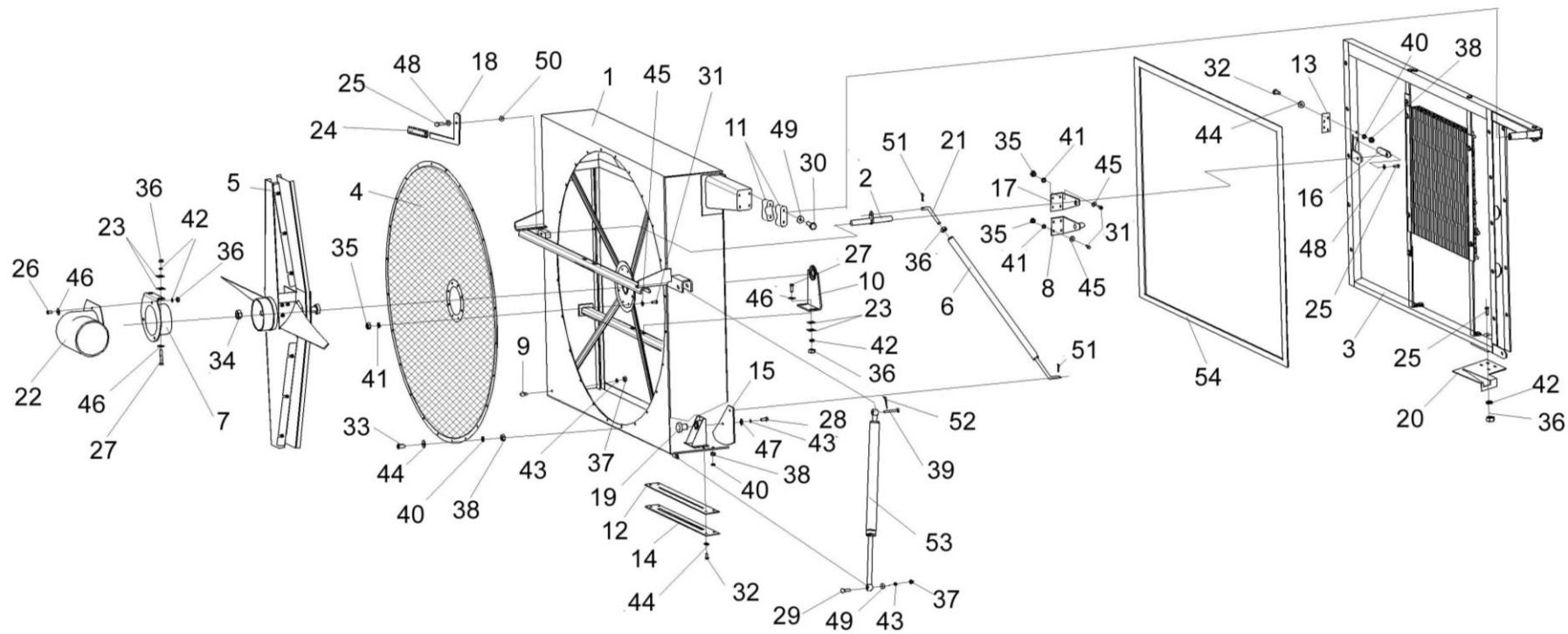


Рисунок 169 – Воздухозаборник КЗК-12-3-0112000

№ рис	№ поз	Обозначение	Наименование	Куда входит	
				Обозначение	Кол. на 1 сб.ед.

**ВОЗДУХОЗАБОРНИК КЗК-12-3-0112000 (рисунок 169)**

<b>169</b>	1-54	КЗК-12-3-0112000	Воздухозаборник	КЗК-12-3-0106040	1
	1	КЗК-12-3-0112010	Диффузор	КЗК-12-3-0112000	1
	2	КЗК-12-3-0112070	Рычаг	КЗК-12-3-0112000	1
	3	КЗК-12-3-0112080	Рама	КЗК-12-3-0112000	1
	4	КЗК-12-3-0112120	Сетка	КЗК-12-3-0112000	1
	5	КЗК-12-3-0112130А	Пылесъемник	КЗК-12-3-0112000	1
	6	КЗК-12-3-0112140	Тяга	КЗК-12-3-0112000	1
	7	КЗК-10-0112150	Опора	КЗК-12-3-0112000	1
	8	КЗК-10-0112260	Кронштейн	КЗК-12-3-0112000	1
	9	КЗР 0101260	Ручка	КЗК-12-3-0112000	1
	10	УЭС-7-0404050	Опора	КЗК-12-3-0112000	1
	11	КЗК-12-3-0112001	Корпус подшипника	КЗК-12-3-0112000	4
	12	КЗК-12-3-0112002А	Прокладка	КЗК-12-3-0112000	1
	13	КЗК-12-3-0112003	Прокладка	КЗК-12-3-0112000	1
	14	КЗК-12-3-0112431	Пластина	КЗК-12-3-0112000	1
	15	КЗК-10-0112442	Пластина	КЗК-12-3-0112000	1
	16	КЗК-10-0112443	Пластина	КЗК-12-3-0112000	1
17	КЗК-10-0112444	Кронштейн	КЗК-12-3-0112000	1	

№ рис	№ поз	Обозначение	Наименование	Куда входит	
				Обозначение	Кол. на 1 сб.ед.
169	18	КЗК-10-0112446	Кронштейн	КЗК-12-3-0112000	1
	19	КЗК-10-0112617	Бонка	КЗК-12-3-0112000	1
	20	КЗК-10-0112456	Кронштейн	КЗК-12-3-0112000	1
	21	КЗК-10-0112614	Тяга	КЗК-12-3-0112000	1
	22	УЭС-7-0000002	Патрубок	КЗК-12-3-0112000	1
	23	УЭС-7-0000502	Прокладка	КЗК-12-3-0112000	70
	24	3.115-34120	Рукоятка руля левая	КЗК-12-3-0112000	1
	25		Болт М8-6ех25 – 7796	КЗК-12-3-0112000	6
	26		Болт М8-6ех35 – 7796	КЗК-12-3-0112000	3
	27		Болт М8-6ех55 – 7796	КЗК-12-3-0112000	4
	28		Болт М10-6ех25 – 7796	КЗК-12-3-0112000	1
	29		Болт М10-6ех45 – 7796	КЗК-12-3-0112000	1
	30		Болт М10-6ех75 – 7796	КЗК-12-3-0112000	4
	31		Болт М6-6ех16 – 7798	КЗК-12-3-0112000	16
	32		Винт В.М5-6ех16 – 17473	КЗК-12-3-0112000	9
	33		Винт В2.М5-6ех14 – 17475	КЗК-12-3-0112000	24
	34		Гайка М12х1,25-6G – 2526	КЗК-12-3-0112000	1
	35		Гайка М6-6G – 5915	КЗК-12-3-0112000	16
	36		Гайка М8-6G – 5915	КЗК-12-3-0112000	11
	37		Гайка М10-6G – 5915	КЗК-12-3-0112000	3
	38		Гайка М5-6G – 5927	КЗК-12-3-0112000	33



№ рис	№ поз	Обозначение	Наименование	Куда входит	
				Обозначение	Кол. на 1 сб.ед.
169	39		Ось 6-10 b12x30 – 9650	K3K-12-3-0112000	1
	40		Шайба 5 65Г – 6402	K3K-12-3-0112000	33
	41		Шайба 6Т 65Г – 6402	K3K-12-3-0112000	16
	42		Шайба 8Т 65Г – 6402	K3K-12-3-0112000	11
	43		Шайба 10Т 65Г – 6402	K3K-12-3-0112000	4
	44		Шайба А 5.01 – 6958	K3K-12-3-0112000	33
	45		Шайба А 6.01 – 6958	K3K-12-3-0112000	16
	46		Шайба А 8.01 – 6958	K3K-12-3-0112000	17
	47		Шайба А 10.01 – 6958	K3K-12-3-0112000	2
	48		Шайба С.8.05 – 11371	K3K-12-3-0112000	6
	49		Шайба С.10.05 – 11371	K3K-12-3-0112000	6
	50		Шайба С.16.05 – 11371	K3K-12-3-0112000	14
	51		Шплинт 3,2x16 – 397	K3K-12-3-0112000	2
	52		Шплинт 3,2x25 – 397	K3K-12-3-0112000	1
	53		Пружина газовая 2109Lx 0700N (Германия, "Stabilus")	K3K-12-3-0112000	1
	54		Профиль 2107-6107018 (L=4,4 м)	K3K-12-3-0112000	1

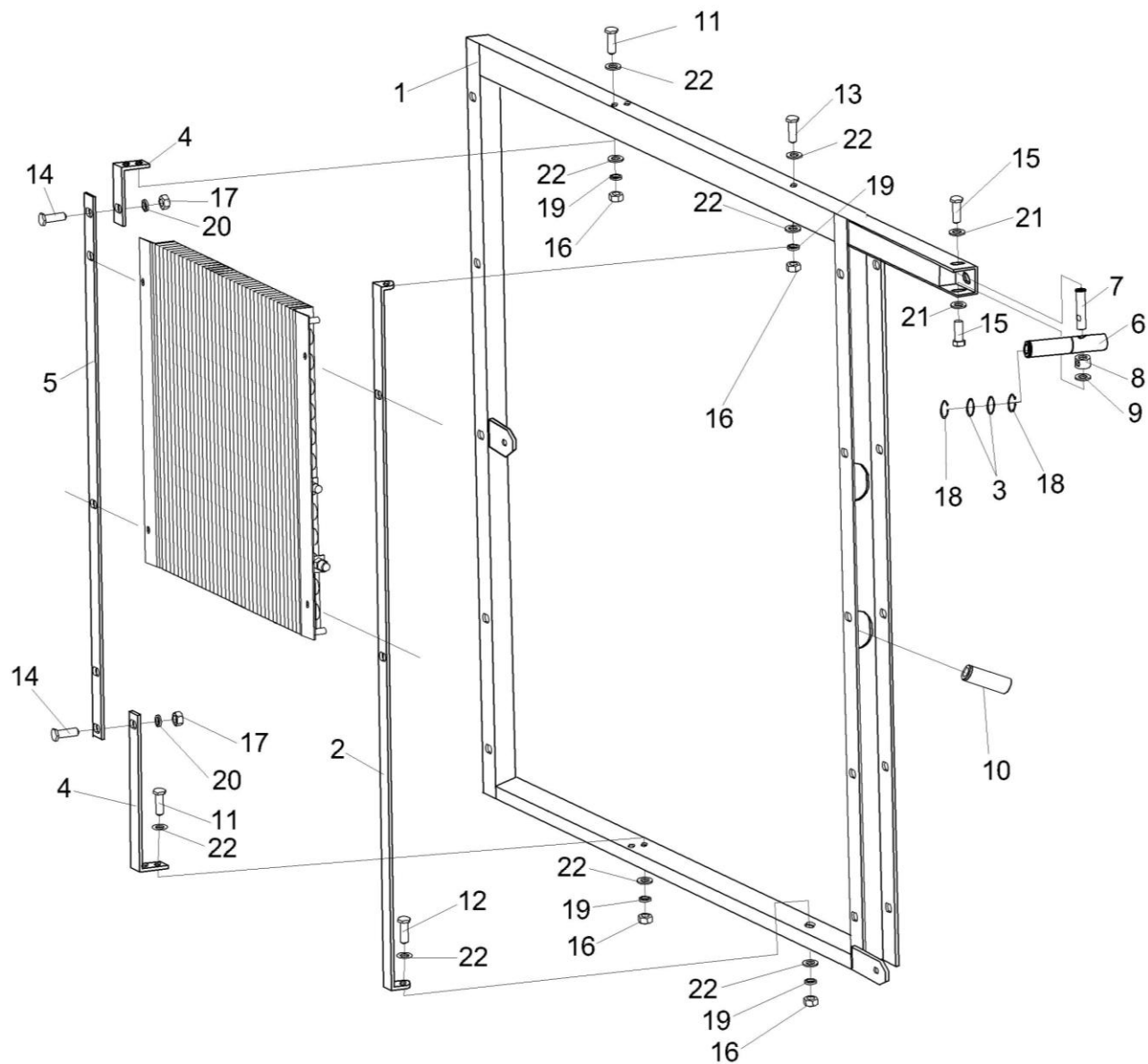


Рисунок 170 – Рама КЗК-12-3-0112080

№ рис	№ поз	Обозначение	Наименование	Куда входит	
				Обозначение	Кол. на 1 сб.ед.
<b>РАМА КЗК-12-3-0112080 (рисунок 170)</b>					
<b>170</b>	1-22	КЗК-12-3-0112080	Рама	КЗК-12-3-0112000	1
	1	КЗК-12-3-0112030	Рама	КЗК-12-3-0112080	1
	2	КЗК-12-3-0112424	Кронштейн	КЗК-12-3-0112080	1
	3	КЗК-12-3-0112426	Шайба	КЗК-12-3-0112080	2
	4	КЗК-12-3-0112433	Кронштейн	КЗК-12-3-0112080	2
	5	КЗК-12-3-0112437	Уголок	КЗК-12-3-0112080	1
	6	КЗК-12-3-0112602А	Ось	КЗК-12-3-0112080	1
	7	КЗК-12-3-0112603А	Ось	КЗК-12-3-0112080	1
	8	КЗК-12-3-0112802	Втулка	КЗК-12-3-0112080	1
	9	КЗК-10-0112462	Шайба	КЗК-12-3-0112080	4
	10	КГС 0120032-01	Втулка	КЗК-12-3-0112080	2
	11		Болт М8-6ех20 – 7796	КЗК-12-3-0112080	4
	12		Болт М8-6ех30 – 7796	КЗК-12-3-0112080	1
	13		Болт М8-6ех55 – 7796	КЗК-12-3-0112080	1
	14		Болт М10-6ех20 – 7796	КЗК-12-3-0112080	2
	15		Болт М12-6ех25 – 7796	КЗК-12-3-0112080	2
	16		Гайка М8-6G – 5915	КЗК-12-3-0112080	6
17		Гайка М10-6G – 5915	КЗК-12-3-0112080	2	

№ рис	№ поз	Обозначение	Наименование	Куда входит	
				Обозначение	Кол. на 1 сб.ед.
170	18		Кольцо В35 – 13942	КЗК-12-3-0112080	2
	19		Шайба 8Т 65Г – 6402	КЗК-12-3-0112080	6
	20		Шайба 10Т 65Г – 6402	КЗК-12-3-0112080	2
	21		Шайба А 12.01 – 6958	КЗК-12-3-0112080	2
	22		Шайба С.8.05 – 11371	КЗК-12-3-0112080	6

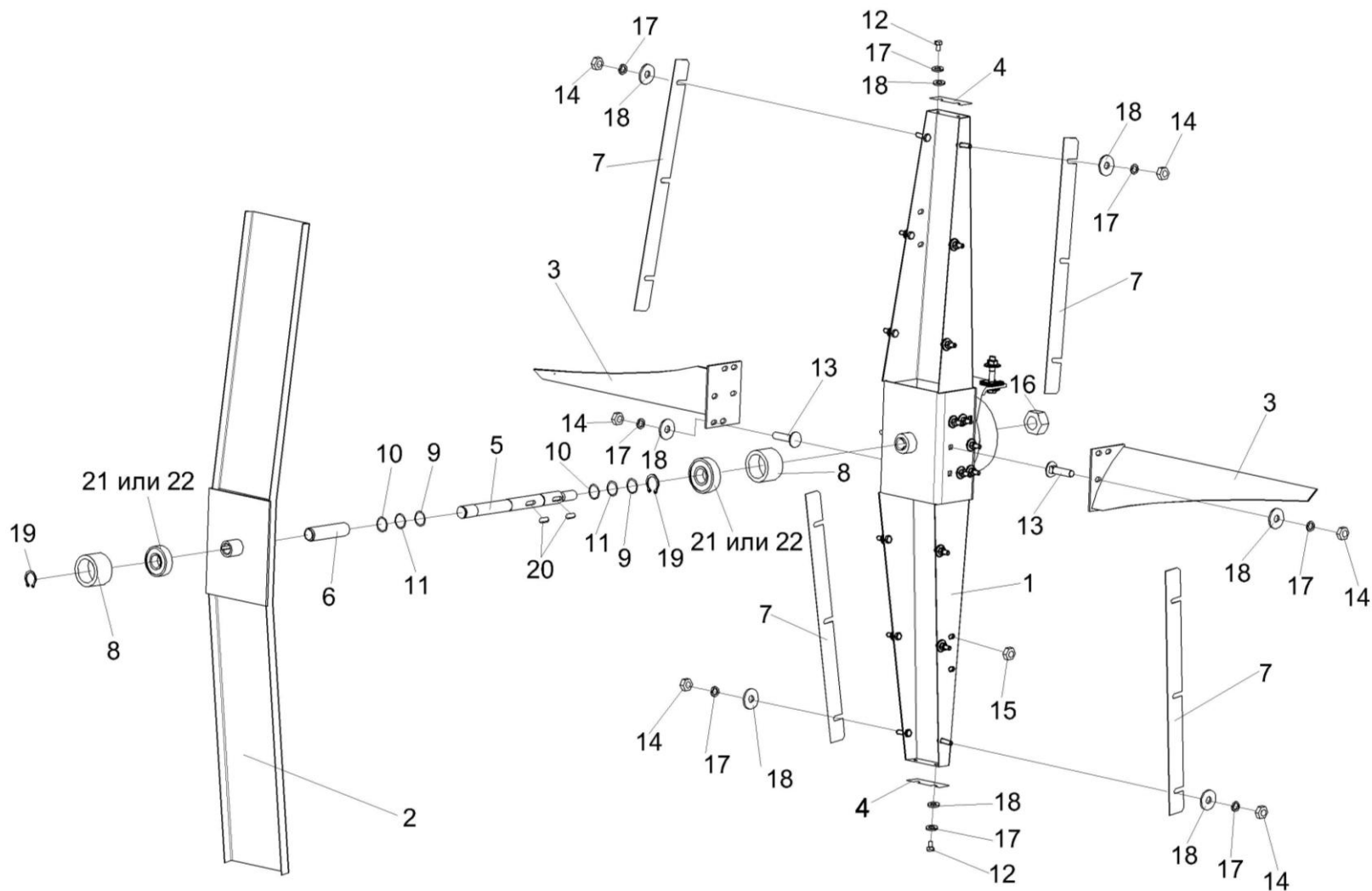


Рисунок 171 – Пылесъемник КЗК-12-3-0112130А

№ рис	№ поз	Обозначение	Наименование	Куда входит	
				Обозначение	Кол. на 1 сб.ед.

**ПЫЛЕСЪЕМНИК КЗК-12-3-0112130А (рисунок 171)**

171	1-22	КЗК-12-3-0112130А	Пылесъемник	КЗК-12-3-0112000	1
	1	КЗК-12-0112090	Пылесъемник	КЗК-12-3-0112130А	2
	2	КЗК-12-0112110	Затенитель	КЗК-12-3-0112130А	1
	3	УЭС-7-0404040А	Лопасть	КЗК-12-3-0112130А	2
	4	КЗК-12-0112447	Щиток	КЗК-12-3-0112130А	2
	5	КЗК-12-0112601	Вал	КЗК-12-3-0112130А	1
	6	КЗК-12-0112801	Труба	КЗК-12-3-0112130А	1
	7	УЭС-7-0404416	Щиток	КЗК-12-3-0112130А	4
	8	УЭС-7-0404608	Втулка	КЗК-12-3-0112000	2
	9	УЭС 0602509	Кольцо	КЗК-12-3-0112130А	7
	10	СТВ 0105501	Кольцо	КЗК-12-3-0112130А	3
	11	СТВ 0105501-01	Кольцо	КЗК-12-3-0112130А	2
	12		Болт М6-6ех16 – 7798	КЗК-12-3-0112130А	4
	13		Болт М6-6ех25 – 7802	КЗК-12-3-0112130А	8
	14		Гайка М6-6G – 5915	КЗК-12-3-0112130А	20
	15		Гайка М8-6G – 5915	КЗК-12-3-0112130А	4
	16		Гайка М12х1,25-6G – 2526	КЗК-12-3-0112130А	1
17		Шайба 6Т 65Г – 6402	КЗК-12-3-0112130А	24	

№ рис	№ поз	Обозначение	Наименование	Куда входит	
				Обозначение	Кол. на 1 сб.ед.
171	18		Шайба А 6.01 – 6958	КЗК-12-3-0112130А	36
	19		Кольцо В15 – 13942	КЗК-12-3-0112130А	2
	20		Шпонка 5x5x16 – 23360	КЗК-12-3-0112130А	2
	21		Подшипник 6202-2RSL (Швеция, "SKF")	КЗК-12-3-0112130А	2
	22		Подшипник 6202-2RSH (Швеция, "SKF")	КЗК-12-3-0112130А	2

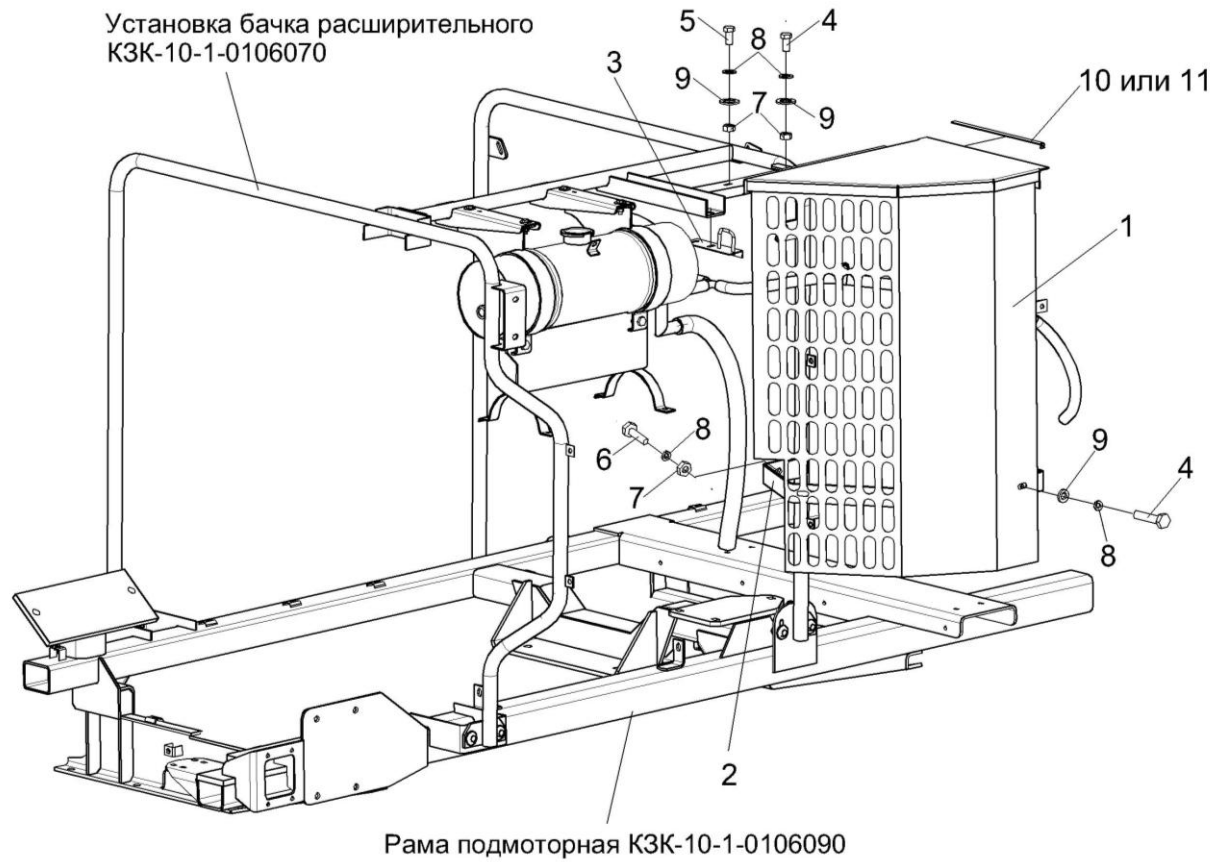


Рисунок 172 – Установка ограждения КЗК-12-3-0106330А



№ рис	№ поз	Обозначение	Наименование	Куда входит	
				Обозначение	Кол. на 1 сб.ед.

**УСТАНОВКА ОГРАЖДЕНИЯ КЗК-12-3-0106330А (рисунок 172)**

<b>172</b>	1-11	КЗК-12-3-0106330А	Установка ограждения	КЗК-10-1-0106000	1
	1	КЗК-12-3-0106340А	Ограждение	КЗК-12-3-0106330А	1
	2	КЗК-12-3-0106350	Кронштейн	КЗК-12-3-0106330А	1
	3	КЗК-12-3-0106710	Скоба	КЗК-12-3-0106330А	1
	4		Болт М8-6ех30 – 7796	КЗК-12-3-0106330А	3
	5		Болт М8-6ех40 – 7796	КЗК-12-3-0106330А	3
	6		Болт М8-6ех35 – 7796	КЗК-12-3-0106330А	1
	7		Гайка М8-6G – 5915	КЗК-12-3-0106330А	5
	8		Шайба 8Т 65Г – 6402	КЗК-12-3-0106330А	7
	9		Шайба А 8.01 – 6958	КЗК-12-3-0106330А	24
	10		Профиль 2107-6107018, L=0,27	КЗК-12-3-0106330А	1
11		Уплотнение Т-8, L = 0,27 (Польша, "Stomil")	КЗК-12-3-0106330А	1	

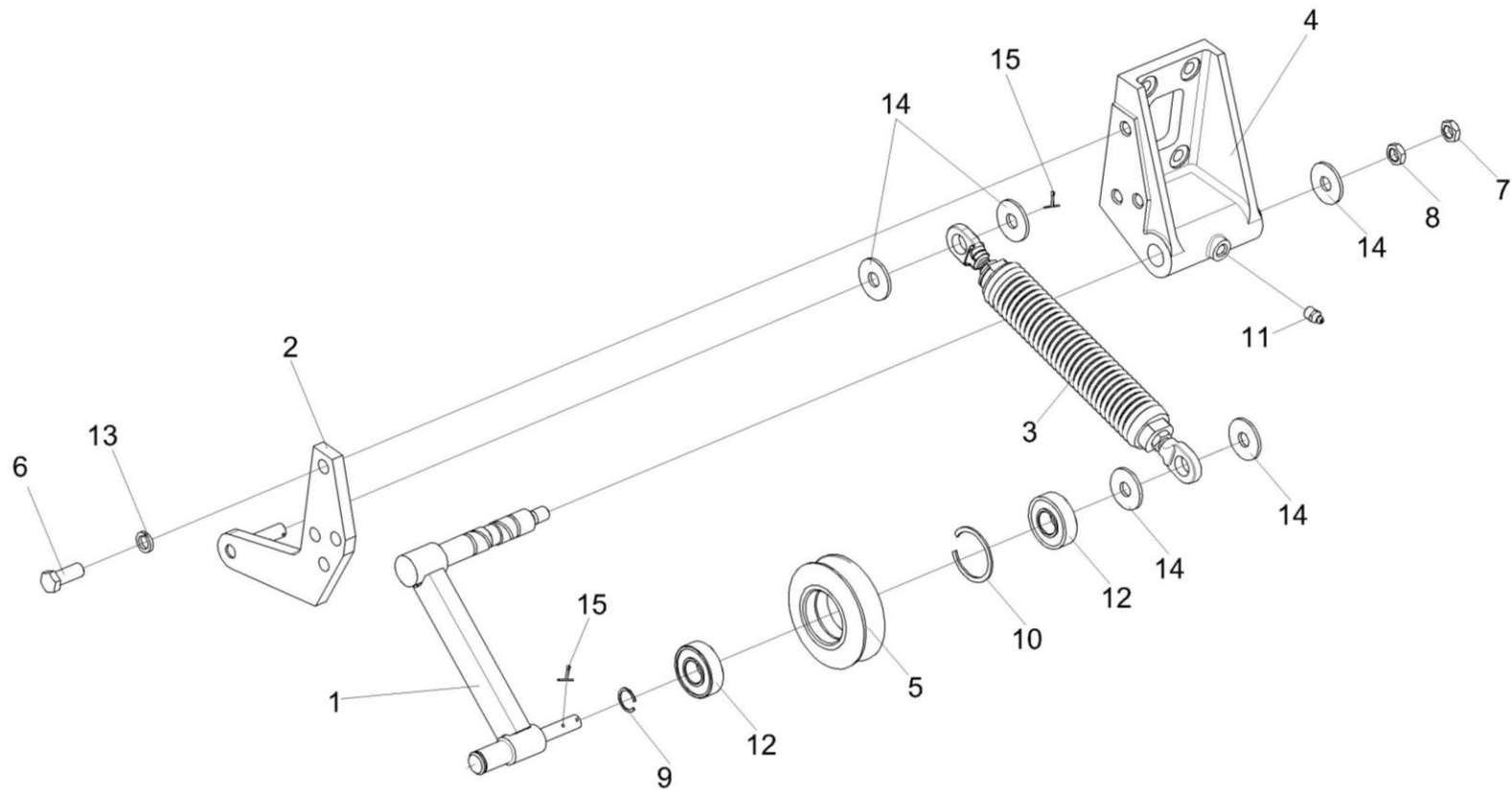


Рисунок 173 – Устройство натяжное КЗК-10-0112010

№ рис	№ поз	Обозначение	Наименование	Куда входит	
				Обозначение	Кол. на 1 сб.ед.

**УСТРОЙСТВО НАТЯЖНОЕ КЗК-10-0112010 (рисунок 173)**

<b>173</b>	1-15	КЗК-10-0112010	Устройство натяжное	КЗК-10-1-0106000	1
	1	КЗК-10-0112100	Рычаг	КЗК-10-0112010	1
	2	КЗК-10-0112180	Кронштейн	КЗК-10-0112010	1
	3	КЗС 0131210	Пружина	КЗК-10-0112010	1
	4	КЗК-10-0112201	Опора	КЗК-10-0112010	1
	5	КЗК 0112101	Шкив	КЗК-10-0112010	1
	6		Болт М10-6ех30 – 7796	КЗК-10-0112010	3
	7		Гайка М12-6G – 2526	КЗК-10-0112010	1
	8		Гайка М12-6G – 5915	КЗК-10-0112010	1
	9		Кольцо В20 – 13940	КЗК-10-0112010	1
	10		Кольцо В47 – 13941	КЗК-10-0112010	1
	11		Масленка 1.2 – 19853	КЗК-10-0112010	1
	12		Подшипник 180204С17 – 8882	КЗК-10-0112010	2
	13		Шайба 10Т 65Г – 6402	КЗК-10-0112010	3
	14		Шайба С.12.01 – 11371	КЗК-10-0112010	5
15		Шплинт 2х25 – 397	КЗК-10-0112010	4	

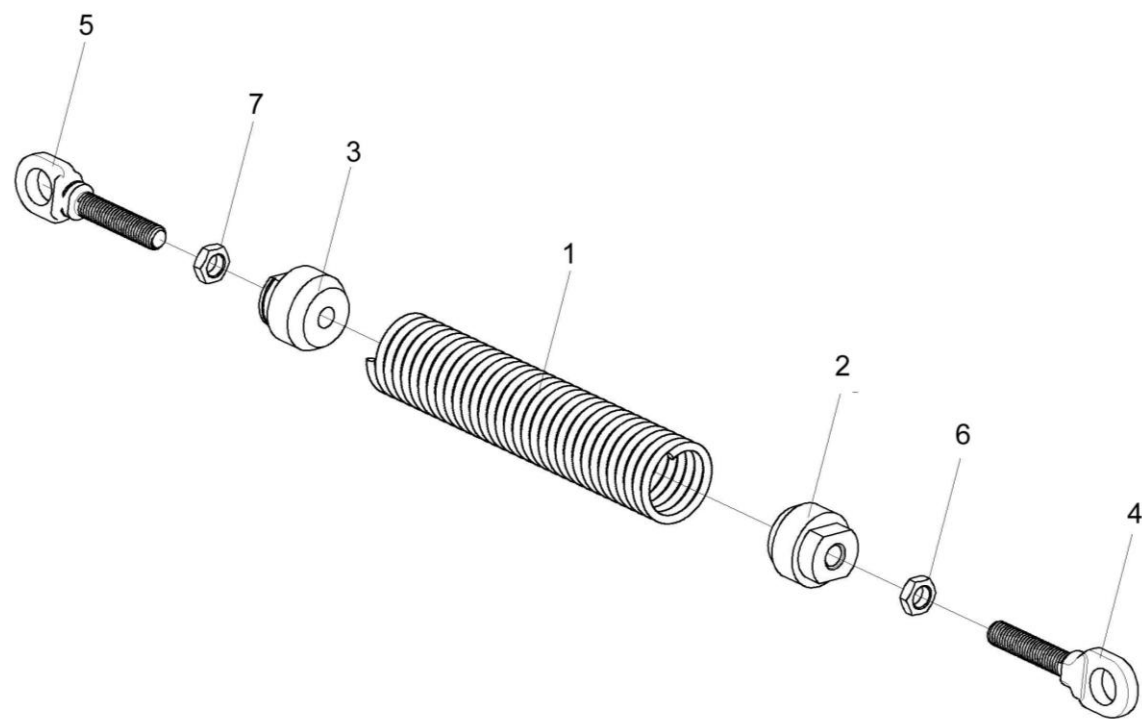


Рисунок 174 – Пружина КЗС 0131210

№ рис	№ поз	Обозначение	Наименование	Куда входит	
				Обозначение	Кол. на 1 сб.ед.
<b>ПРУЖИНА КЗС 0131210 (рисунок 174)</b>					
<b>174</b>	1-7	КЗС 0131210	Пружина	КЗК-10-0112010	1
	1	КЗС 0131619	Пружина	КЗС0131210	1
	2	КЗС 0131621	Пробка	КЗС0131210	1
	3	КЗС 0131621-01	Пробка	КЗС0131210	1
	4	КЗС 0131622	Стяжка	КЗС0131210	1
	5	КЗС 0131622-01	Стяжка	КЗС0131210	1
	6		Гайка М12-6G – 2526	КЗС0131210	1
7		Гайка М12-LH-6G – 2526	КЗС0131210	1	

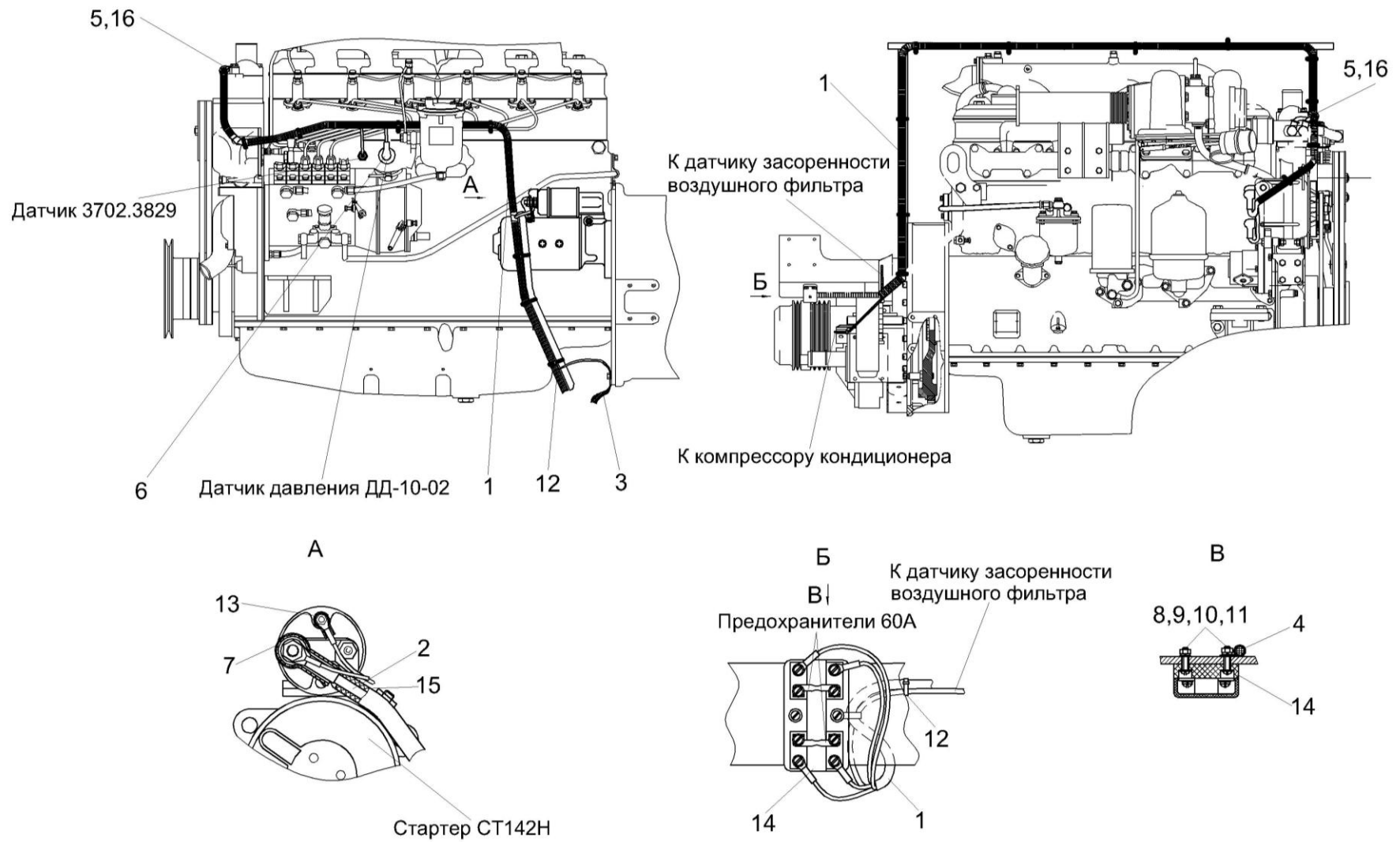


Рисунок 175 – Электрооборудование двигателя КЗК-10-1-0106000

№ рис	№ поз	Обозначение	Наименование	Куда входит	
				Обозначение	Кол. на 1 сб.ед.

**ЭЛЕКТРООБОРУДОВАНИЕ ДВИГАТЕЛЯ КЗК-10-1-0106000 (рисунок 175)**

<b>175</b>	1-16	КЗК-10-1-0106000	Электрооборудование двигателя	КЗК-10-0100000Б-07	1
	1	КЗК-10-1-0700270	Жгут моторной установки	КЗК-10-1-0106000	1
	2	КЗК-12-0705570А	Жгут стартера	КЗК-10-1-0106000	1
	3	УЭС 0700960	Провод "массы"	КЗК-10-1-0106000	1
	4	КЗР 0700800-06	Хомут	КЗК-10-1-0106000	1
	5	АМ 37.00.404	Хомут	КЗК-10-1-0106000	1
	6	КИС 0140046	Колпачок	КЗК-10-1-0106000	1
	7	КИС 0140047	Колпачок	КЗК-10-1-0106000	1
	8		Винт В.М5-6х20 – 1491	КЗК-10-1-0106000	2
	9		Гайка М5-6G – 5927	КЗК-10-1-0106000	2
	10		Шайба 5 65Г – 6402	КЗК-10-1-0106000	2
	11		Шайба С.5.01 – 11371	КЗК-10-1-0106000	2
	12		Лента стяжная зубчатая	КЗК-10-1-0106000	8
	13		Наконечник 54-24445Б	КЗК-10-1-0106000	4
	14		Блок предохранителей 11.3722	КЗК-10-1-0106000	1
	15		Трубка 1-1М 20,0х3,0 – 5496	КЗК-10-1-0106000	4
16		Уплотнитель ПР-067, L=0,07м	КЗК-10-1-0106000	1	

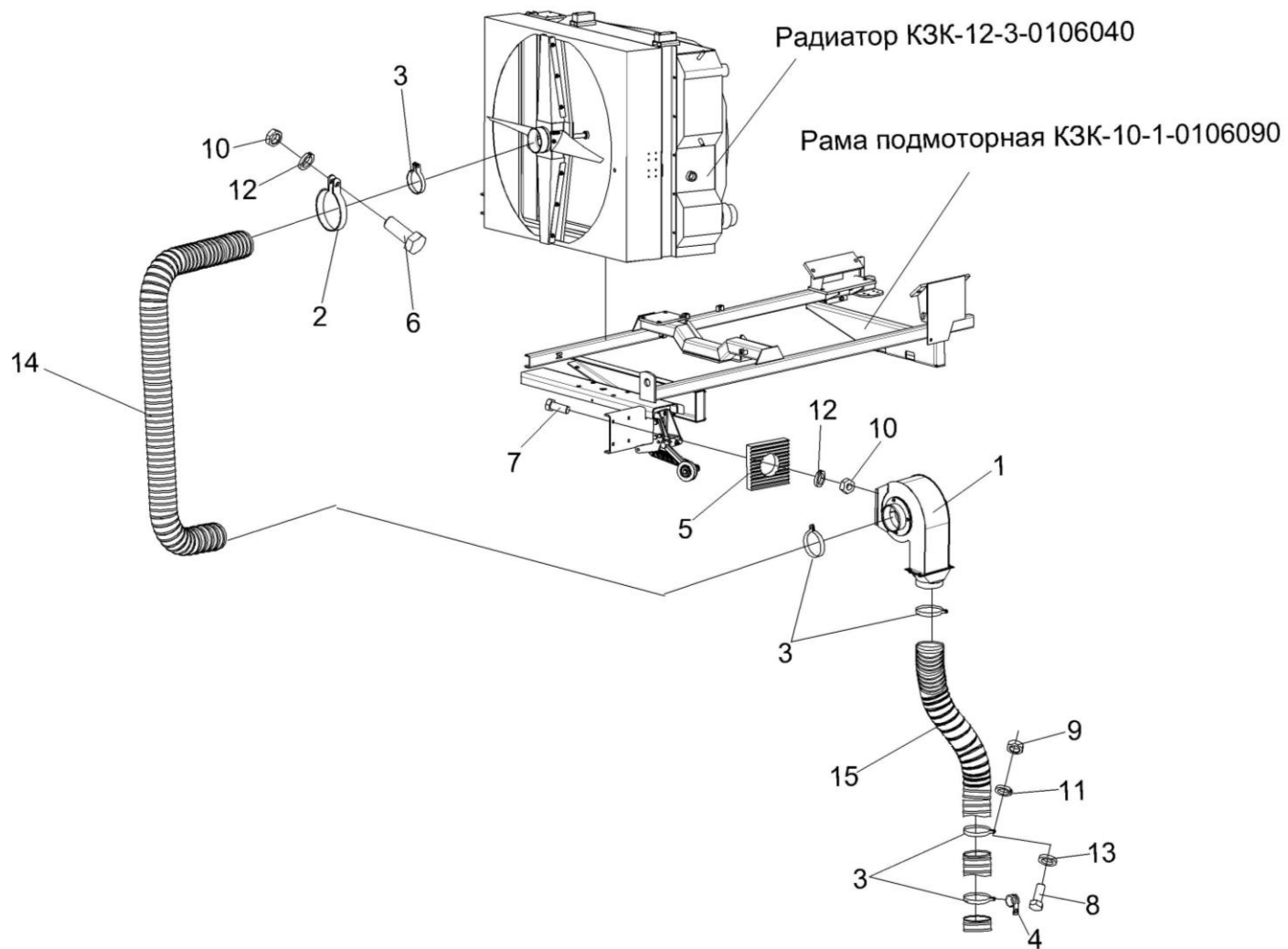


Рисунок 176 – Установка вентилятора КЗК-12-3-0112240



№ рис	№ поз	Обозначение	Наименование	Куда входит	
				Обозначение	Кол. на 1 сб.ед.

**УСТАНОВКА ВЕНТИЛЯТОРА КЗК-12-3-0112240 (рисунок 176)**

<b>176</b>	1-15	КЗК-12-3-0112240	Установка вентилятора	КЗК-10-0100000Б-07	1
	1	КЗК-12-3-0112100	Вентилятор	КЗК-12-3-0112240	1
	2	КЗК-10-0112350	Хомут	КЗК-12-3-0112240	1
	3	A23-02.230	Хомут стяжной	КЗК-12-3-0112240	5
	4	КЗР 0700800-04	Хомут	КЗК-12-3-0112240	2
	5	КИЛ 0100506-02	Пластина	КЗК-12-3-0112240	4
	6		Болт М10-6ех30 – 7796	КЗК-12-3-0112240	1
	7		Болт М10-6ех35 – 7796	КЗК-12-3-0112240	4
	8		Болт М6-6ех16 – 7798	КЗК-12-3-0112240	1
	9		Гайка М6-6G – 5915	КЗК-12-3-0112240	1
	10		Гайка М10-6G – 5915	КЗК-12-3-0112240	5
	11		Шайба 6Т 65Г – 6402	КЗК-12-3-0112240	1
	12		Шайба 10Т 65Г – 6402	КЗК-12-3-0112240	5
	13		Шайба А 6.01 – 6958	КЗК-12-3-0112240	2
	14		Шланг "Томифлекс", L=(2100±10) мм	КЗК-12-3-0112240	2,1
15		Шланг "Томифлекс", L=1,9 м	КЗК-12-3-0112240	1	

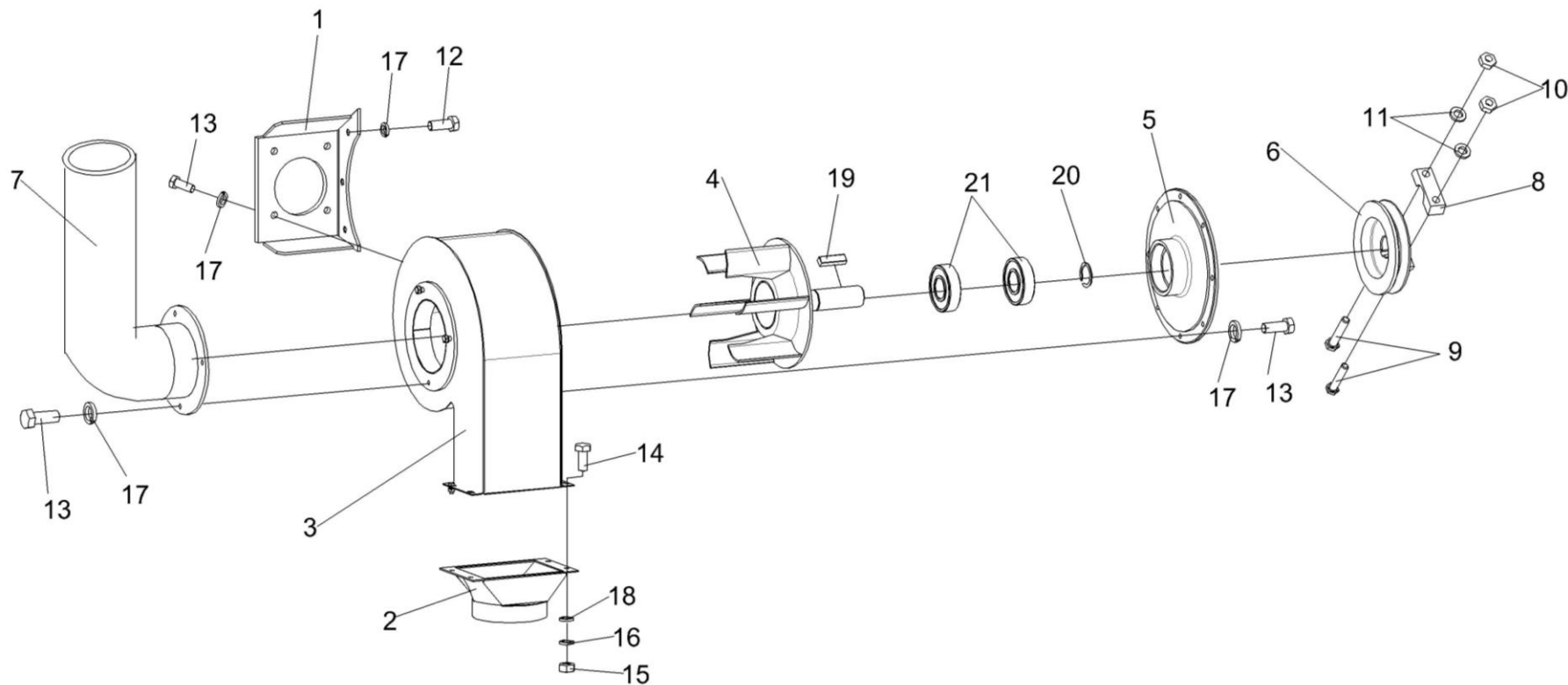


Рисунок 177 – Вентилятор КЗК-12-3-0112100

№ рис	№ поз	Обозначение	Наименование	Куда входит	
				Обозначение	Кол. на 1 сб.ед.
<b>ВЕНТИЛЯТОР КЗК-12-3-0112100 (рисунок 177)</b>					
<b>177</b>	1-21	КЗК-12-3-0112100	Вентилятор	КЗК-12-3-0112240	1
	1	КЗК-12-3-0112110	Опора	КЗК-12-3-0112100	1
	6,8-11	КЗК-10-0112060	Шкив	КЗК-12-3-0112100	1
	2	КЗК 0112480	Патрубок	КЗК-12-3-0112100	1
	3	УЭС-7-0170020	Кожух	КЗК-12-3-0112100	1
	4	УЭС-7-0170030	Вентилятор	КЗК-12-3-0112100	1
	5	КЗК-12-3-0112101	Крышка	КЗК-12-3-0112100	1
	6	КЗК-10-0112604	Шкив	КЗК-10-0112060	1
	7	УЭС-7-0000002	Патрубок	КЗК-12-3-0112100	1
	8	УЭС-7-0170616	Прижим	КЗК-10-0112060	1
	9	УЭС-7-0170617	Болт	КЗК-10-0112060	2
	10	УЭС 0100602	Гайка	КЗК-10-0112060	2
	11	УЭС 0100607	Шайба	КЗК-10-0112060	2
	12		Болт М8-6ex16 – 7796	КЗК-12-3-0112100	3
	13		Болт М8-6ex20 – 7796	КЗК-12-3-0112100	11
	14		Болт М6-6ex14 – 7798	КЗК-12-3-0112100	4
15		Гайка М6-6G – 5915	КЗК-12-3-0112100	4	
16		Шайба 6Т 65Г – 6402	КЗК-12-3-0112100	4	

№ рис	№ поз	Обозначение	Наименование	Куда входит	
				Обозначение	Кол. на 1 сб.ед.
177	17		Шайба 8Т 65Г – 6402	КЗК-12-3-0112100	14
	18		Шайба С.6.01 – 11371	КЗК-12-3-0112100	8
	19		Шпонка 10x8x63 – 23360	КЗК-12-3-0112100	1
	20		Кольцо В35 – 13940	КЗК-12-3-0112100	1
	21		Подшипник 160307 – 8882	КЗК-12-3-0112100	2

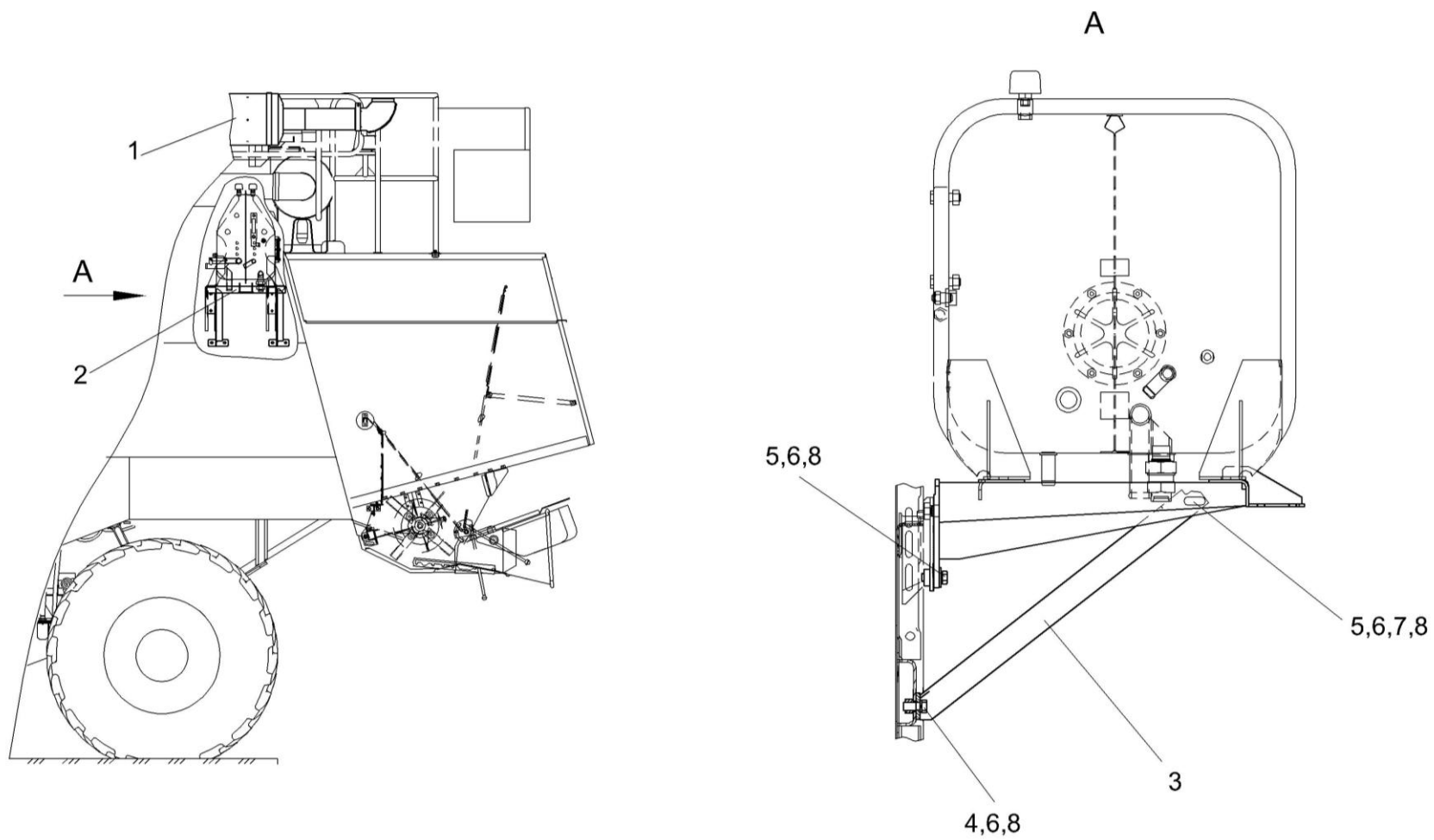


Рисунок 178 – Установка кронштейна под масляный бак КЗК-10-0100340Р2

№ рис	№ поз	Обозначение	Наименование	Куда входит	
				Обозначение	Кол. на 1 сб.ед.
<b>УСТАНОВКА КРОНШТЕЙНА ПОД МАСЛЕНЬЙ БАК КЗК-10-0100340P2 (рисунок 178)</b>					
178	1-8	КЗК-10-0100340P2	Установка кронштейна под масляный бак	КЗК-10-0100000Б-07	1
	1	КЗК-10-1-0106060	Установка глушителя	КЗК-10-0100340P2	1
	2	КЗК-12-0100150	Опора	КЗК-10-0100340P2	1
	3	КЗК-12-0100170	Упор	КЗК-10-0100340P2	2
	4		Болт М10-6х25 – 7796	КЗК-10-0100340P2	4
	5		Болт М10-6х30 – 7796	КЗК-10-0100340P2	6
	6		Шайба 10Т 65Г – 6402	КЗК-10-0100340P2	10
	7		Гайка М10-6G – 5915	КЗК-10-0100340P2	2
8		Шайба А 10.01 – 6958	КЗК-10-0100340P2	12	

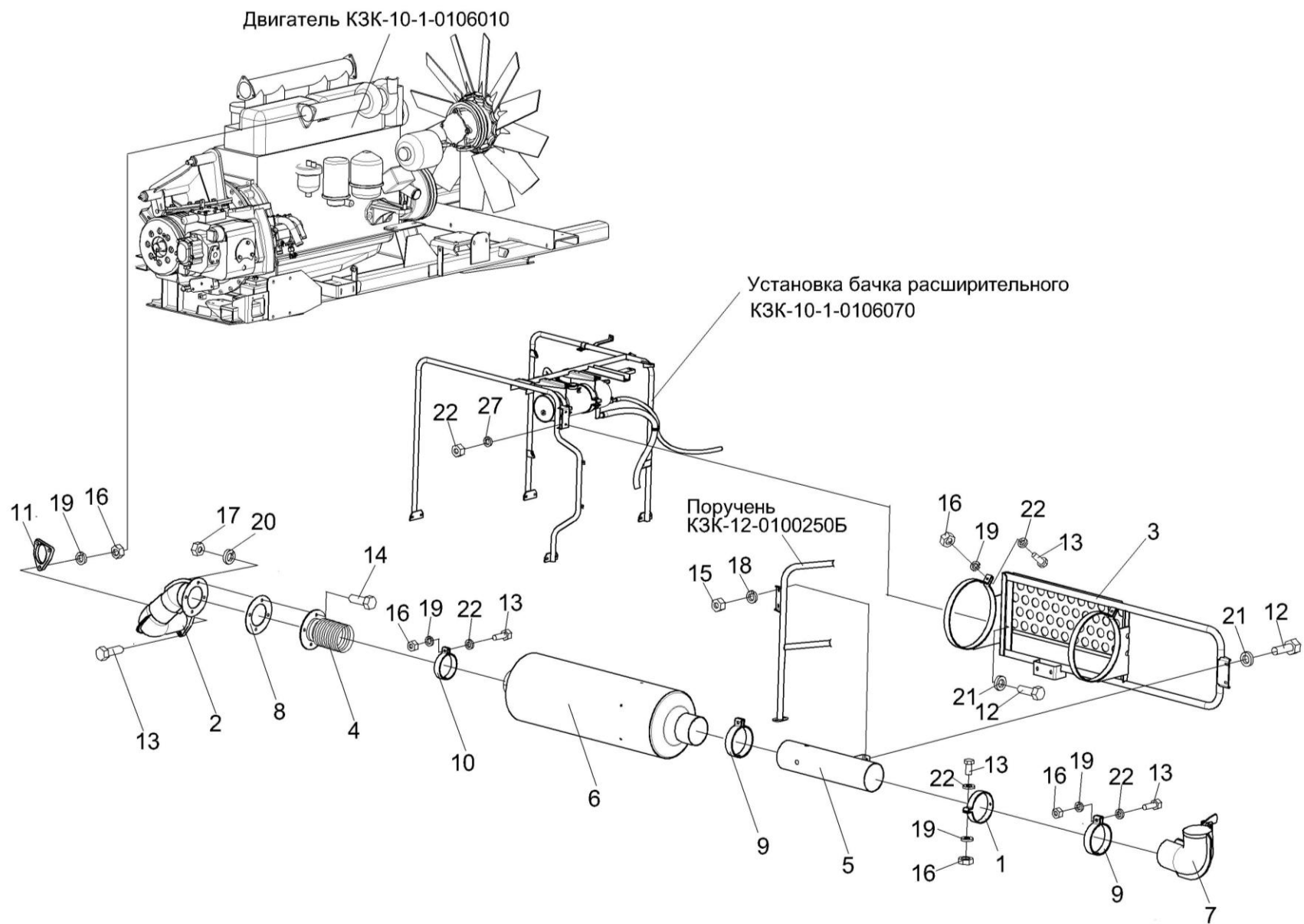


Рисунок 179 – Установка глушителя КЗК-10-1-0106060

№ рис	№ поз	Обозначение	Наименование	Куда входит	
				Обозначение	Кол. на 1 сб.ед.

**УСТАНОВКА ГЛУШИТЕЛЯ КЗК-10-1-0106060 (рисунок 179)**

<b>179</b>	1-22	КЗК-10-1-0106060	Установка глушителя	КЗК-10-0100340P2	1
	1	КЗК-10-1-0106200	Хомут	КЗК-10-1-0106060	1
	2	КЗК-10-1-0106240	Труба выпускная	КЗК-10-1-0106060	1
	3	КЗК-10-1-0106250	Ограждение	КЗК-10-1-0106060	1
	4	КЗК-10-1-0106330	Сильфон	КЗК-10-1-0106060	1
	5	КЗК-10-1-0106370	Труба	КЗК-10-1-0106060	1
	6	КЗК-10-1-0106380	Глушитель	КЗК-10-1-0106060	1
	7	КЗК-12-3-0126880	Труба	КЗК-10-1-0106060	1
	8	КЗК-12-3-0106017	Прокладка	КЗК-10-1-0106060	1
	9	КВС-1-0157407	Хомут	КЗК-10-1-0106060	2
	10	КВС-1-0157407-01	Хомут	КЗК-10-1-0106060	1
	11	УЭС-4-0400003	Прокладка	КЗК-10-1-0106060	1
	12		Болт М8-6х25 – 7796	КЗК-10-1-0106060	4
	13		Болт М10-6х35 – 7796	КЗК-10-1-0106060	9
	14		Болт М12-6х25 – 7796	КЗК-10-1-0106060	4
	15		Гайка М8-6G – 5915	КЗК-10-1-0106060	4
	16		Гайка М10-6G – 5915	КЗК-10-1-0106060	9
17		Гайка М12-6G – 5915	КЗК-10-1-0106060	4	



№ рис	№ поз	Обозначение	Наименование	Куда входит	
				Обозначение	Кол. на 1 сб.ед.
179	18		Шайба 8Т 65Г – 6402	КЗК-10-1-0106060	4
	19		Шайба 10Т 65Г – 6402	КЗК-10-1-0106060	9
	20		Шайба 12Т 65Г – 6402	КЗК-10-1-0106060	4
	21		Шайба С.8.01 – 11371	КЗК-10-1-0106060	6
	22		Шайба С.10.01 – 11371	КЗК-10-1-0106060	6

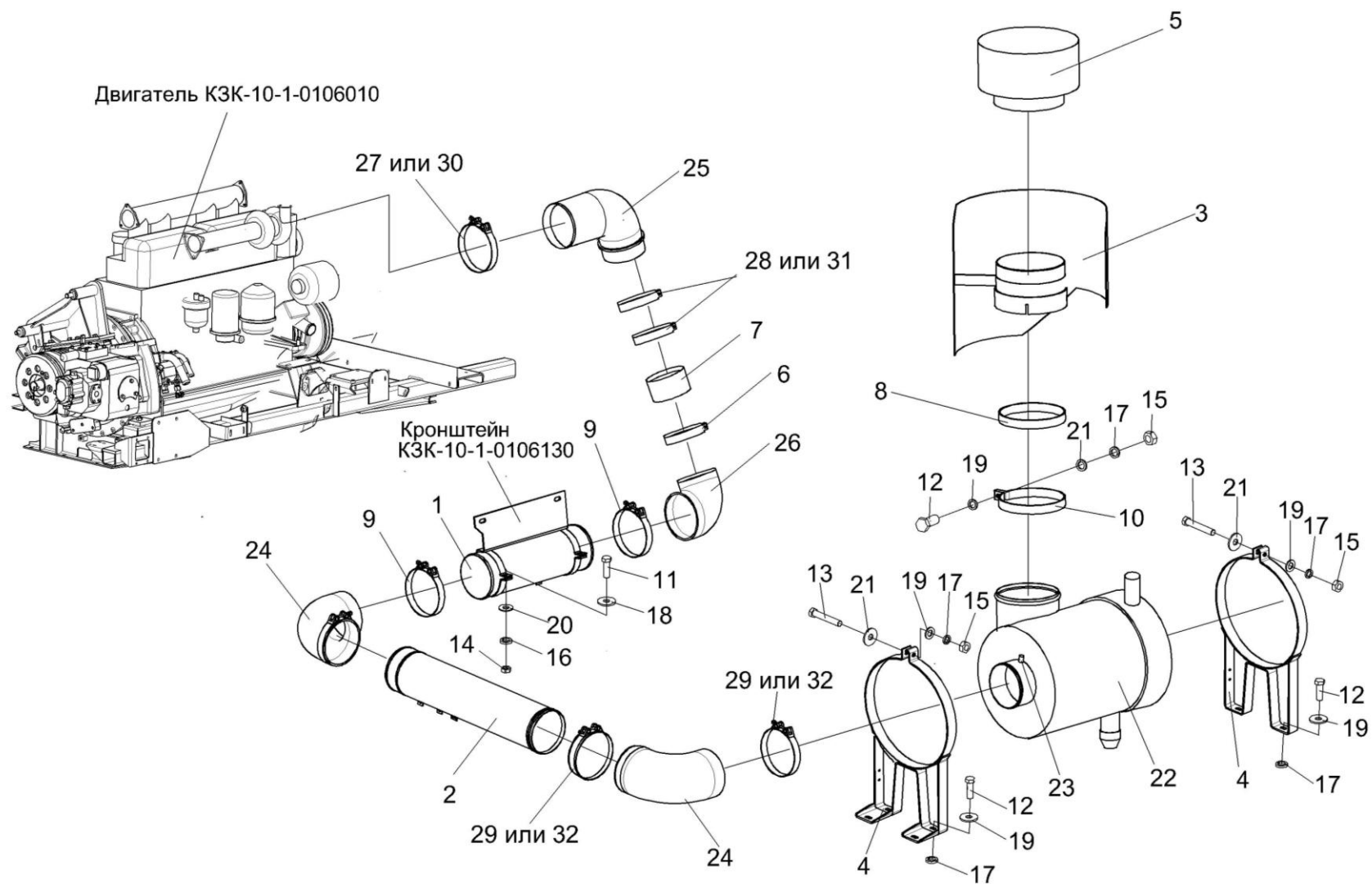


Рисунок 180 – Установка воздухоочистителя КЗК-10-1-0106080

№ рис	№ поз	Обозначение	Наименование	Куда входит	
				Обозначение	Кол. на 1 сб.ед.

**УСТАНОВКА ВОЗДУХООЧИСТИТЕЛЯ КЗК-10-1-0106080 (рисунок 180)**

<b>180</b>	1-32	КЗК-10-1-0106080	Установка воздухоочистителя	КЗК-10-0100000Б-07	1
	1	КЗК-10-1-0106290	Труба воздушная	КЗК-10-1-0106080	1
	2	КЗК-10-1-0106340	Труба воздушная	КЗК-10-1-0106080	1
	3	КЗК-12-3-0106390	Экран	КЗК-10-1-0106080	1
	4	КЗК-12-3-0106570А	Хомут	КЗК-10-1-0106080	2
	5	31-12С3-1А	Воздухозаборник вращающийся	КЗК-10-1-0106080	1
	6	КВС-1-0153403	Хомут	КЗК-10-1-0106080	1
	7	КЗК-12-2-0106817А	Труба	КЗК-10-1-0106080	1
	8	КЗК-12-3-0106016	Прокладка	КЗК-10-1-0106080	1
	9	КЗК-12-3-0106478	Хомут	КЗК-10-1-0106080	4
	10	КЗК-12-3-0106481	Хомут	КЗК-10-1-0103080	1
	11		Болт М8-6ех25 – 7796	КЗК-10-1-0106080	7
	12		Болт М10-6ех30 – 7796	КЗК-10-1-0106080	5
	13		Болт М10-6ех60 – 7796	КЗК-10-1-0106080	2
	14		Гайка М8-6G – 5915	КЗК-10-1-0106080	7
	15		Гайка М10-6G – 5915	КЗК-10-1-0106080	3
	16		Шайба 8 65Г – 6402	КЗК-10-1-0106080	7
17		Шайба 10Т 65Г – 6402	КЗК-10-1-0106080	7	

№ рис	№ поз	Обозначение	Наименование	Куда входит	
				Обозначение	Кол. на 1 сб.ед.
180	18		Шайба А 8.01 – 6958	КЗК-10-1-0106080	7
	19		Шайба А 10.01 – 6958	КЗК-10-1-0106080	7
	20		Шайба С.8.01 – 11371	КЗК-10-1-0106080	4
	21		Шайба С.10.01 – 11371	КЗК-10-1-0106080	3
	22		Воздухоочиститель G150092	КЗК-10-1-0106080	1
	23		Индикатор электрический Х770050 (Бельгия, "Donaldson")	КЗК-10-1-0106080	1
	24		Патрубок Р105535, Бельгия, "Donaldson"	КЗК-10-1-0106080	2
	25		Патрубок Р121482, Бельгия, "Donaldson"	КЗК-10-1-0106080	1
	26		Патрубок Р143895, Бельгия, "Donaldson"	КЗК-10-1-0106080	1
	27		Хомут Р148343	КЗК-10-1-0106080	1
	28		Хомут Р148345, Бельгия, "Donaldson"	КЗК-10-1-0106080	2
	29		Хомут Р148347, Бельгия, "Donaldson"	КЗК-10-1-0106080	5
	30		Хомут без компенсатора GBS M 108/25 W2 Германия, "Norma Rasmussen"	КЗК-10-1-0106080	1
	31		Хомут без компенсатора GBS M 135/30 W2 Германия, "Norma Rasmussen"	КЗК-10-1-0106080	2
	32		Хомут без компенсатора GBS M 168/30 W2 Германия, "Norma Rasmussen"	КЗК-10-1-0106080	5

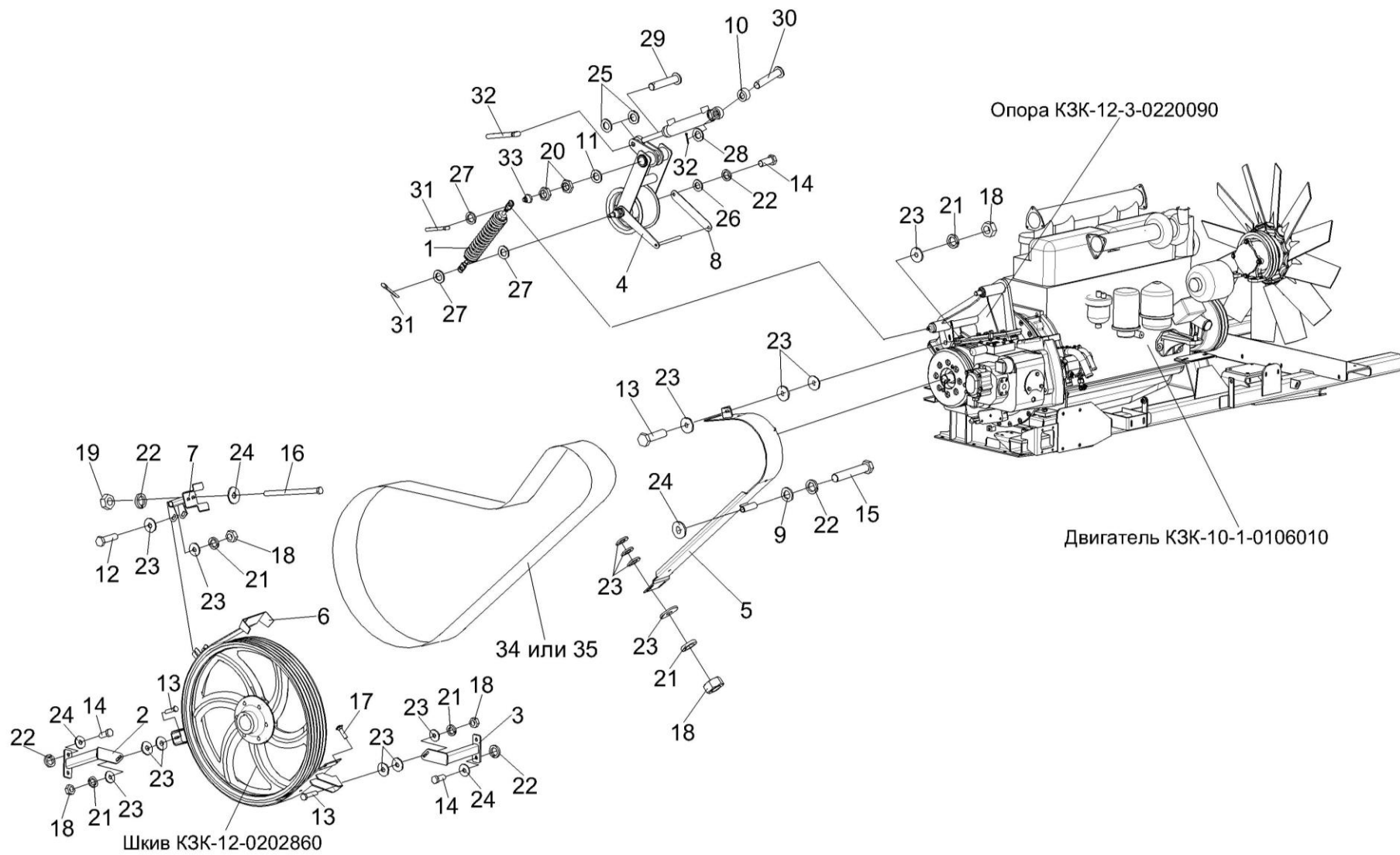


Рисунок 181 – Привод главного контрпривода КЗК-10-0220200А

№ рис	№ поз	Обозначение	Наименование	Куда входит	
				Обозначение	Кол. на 1 сб.ед.

**ПРИВОД ГЛАВНОГО КОНТРПРИВОДА КЗК-10-0220200А (рисунок 181)**

<b>181</b>	1-35	КЗК-10-0220200А	Привод главного контрпривода	КЗК-10-0100000Б-07	1
	1	КЗК 0220040А	Пружина	КЗК-10-0220200А	1
	2	КЗК-10-0220120	Опора	КЗК-10-0220200А	1
	3	КЗК-10-0220120-01	Опора	КЗК-10-0220200А	1
	4	КЗК-10-0220210	Рычаг	КЗК-10-0220200А	1
	5	КЗК-10-0220260	Щиток	КЗК-10-0220200А	1
	6	КЗК-12-0220070	Щиток	КЗК-10-0220200А	1
	7	КЗК 0220110	Кронштейн	КЗК-10-0220200А	1
	8	КЗК 0220418	Серьга	КЗК-10-0220200А	1
	9	КЗР 0221417	Шайба	КЗК-10-0220200А	1
	10	КИЛ 0100615	Втулка	КЗК-10-0220200А	2
	11	КСН 0114402-01	Шайба	КЗК-10-0220200А	1
	12		Болт М8-6х30 – 7796	КЗК-10-0220200А	2
	13		Болт М8-6х35 – 7796	КЗК-10-0220200А	3
	14		Болт М10-6х25 – 7796	КЗК-10-0220200А	5
	15		Болт М10-6х110 – 7796	КЗК-10-0220200А	1
	16		Болт М10-6х170 – 7796	КЗК-10-0220200А	2
	17		Болт М8-6х25 – 7802	КЗК-10-0220200А	2
18		Гайка М8-6G – 5915	КЗК-10-0220200А	7	

№ рис	№ поз	Обозначение	Наименование	Куда входит	
				Обозначение	Кол. на 1 сб.ед.
181	19		Гайка М10-6G – 5915	КЗК-10-0220200А	2
	20		Гайка М20-6G – 2526	КЗК-10-0220200А	2
	21		Шайба 8Т 65Г – 6402	КЗК-10-0220200А	7
	22		Шайба 10Т 65Г – 6402	КЗК-10-0220200А	8
	23		Шайба А8.01 – 6958	КЗК-10-0220200А	24
	24		Шайба А10.01 – 6958	КЗК-10-0220200А	20
	25		Шайба 20.01 – 9649	КЗК-10-0220200А	2
	26		Шайба С.10.01 – 11371	КЗК-10-0220200А	1
	27		Шайба С.16.01 – 11371	КЗК-10-0220200А	6
	28		Шайба С.20.01 – 11371	КЗК-10-0220200А	2
	29		Ось 6-20 b12x50 – 9650	КЗК-10-0220200А	1
	30		Ось 6-20 b12x85 – 9650	КЗК-10-0220200А	1
	31		Шплинт 4x25 – 397	КЗК-10-0220200А	2
	32		Шплинт 5x32 – 397	КЗК-10-0220200А	2
	33		Масленка 1.2 – 19853	КЗК-10-0220200А	1
	34		Ремень 5НВ3612La (Германия, "Optibelt")	КЗК-10-0220200А	1
	35		Ремень 5НВВР3612"К"А (Польша, "Stomil")	КЗК-10-0220200А	1

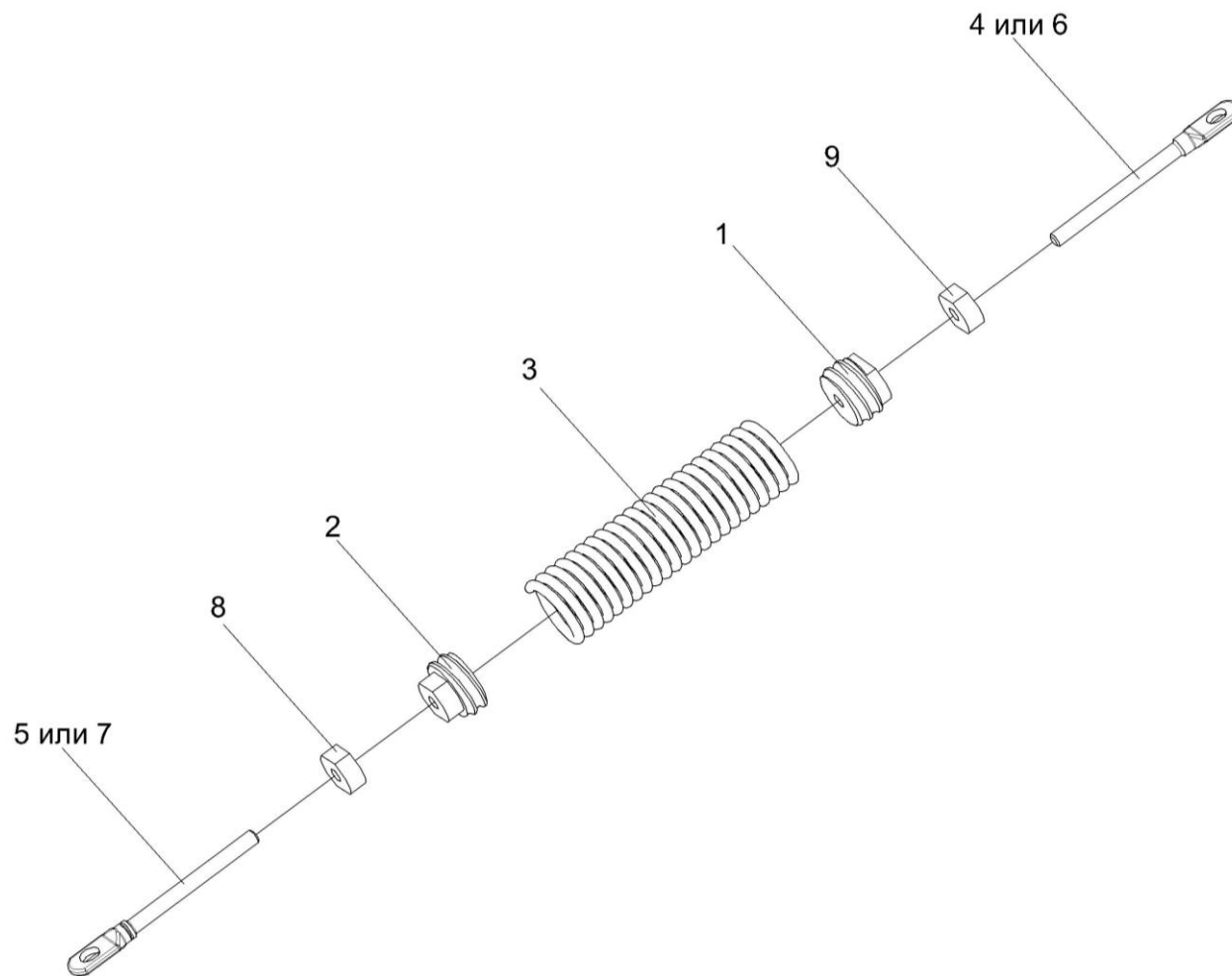


Рисунок 182 – Пружина КЗК 0220040А



№ рис	№ поз	Обозначение	Наименование	Куда входит	
				Обозначение	Кол. на 1 сб.ед.
<b>ПРУЖИНА КЗК 0220040А (рисунок 182)</b>					
<b>182</b>	1-9	КЗК 0220040А	Пружина	КЗК-10-0220200А	1
	1	КЗК 0221111	Пробка	КЗК 0220040А	1
	2	КЗК 0221111-01	Пробка	КЗК 0220040А	1
	3	КЗК 0221619А	Пружина	КЗК 0220040А	1
	4	КЗР 0221606А-01	Зацеп	КЗК 0220040А	1
	5	КЗР 0221606А-02	Зацеп	КЗК 0220040А	1
	6	КЗС 0125642-08	Зацеп	КЗК 0220040А	1
	7	КЗС 0125642-09	Зацеп	КЗК 0220040А	1
	8		Гайка М12-6G – 5915	КЗК 0220040А	1
9		Гайка М12-LH-6G – 5915	КЗК 0220040А	1	

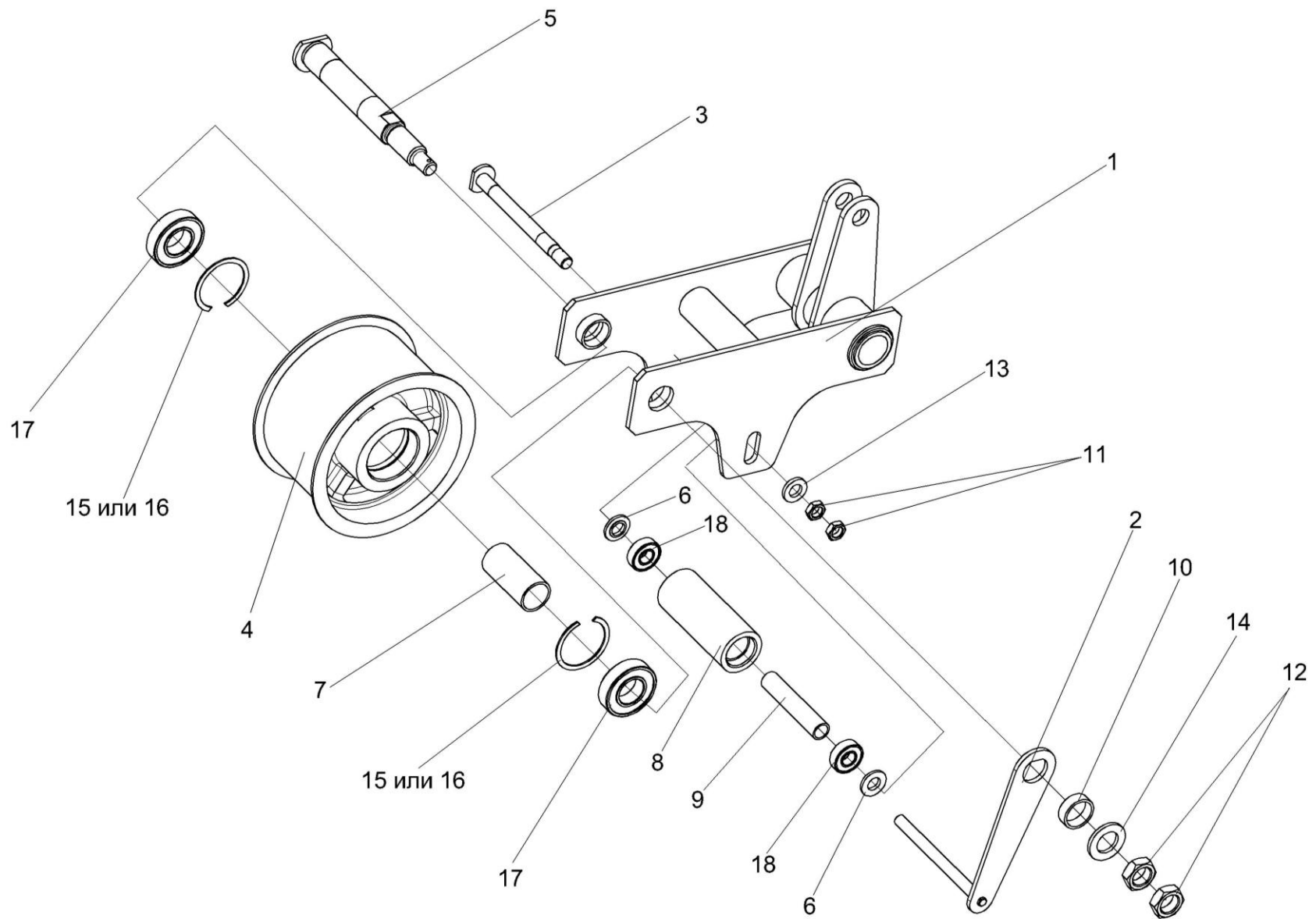


Рисунок 183 – Рычаг КЗК-10-0220210

№ рис	№ поз	Обозначение	Наименование	Куда входит	
				Обозначение	Кол. на 1 сб.ед.
<b>РЫЧАГ КЗК-10-0220210 (рисунок 183)</b>					
<b>183</b>	1-18	КЗК-10-0220210	Рычаг	КЗК-10-0220200А	1
	4,7,16,17	КЗК-12-0220080	Ролик	КЗК-10-0220210	1
	8,9,18	КЗК-12-0220090А	Успокоитель	КЗК-10-0220210	1
	1	КЗК-10-0220220	Рычаг	КЗК-10-0220210	1
	2	КЗК-12-0220160	Серьга	КЗК-10-0220210	1
	3	КЗК-10-0220612	Ось	КЗК-10-0220210	1
	4	КЗК-12-0220101	Ролик	КЗК-12-0220080	1
	5	КЗК-12-0220602	Ось	КЗК-10-0220210	1
	6	КЗК-12-0220614-01	Втулка	КЗК-10-0220210	2
	7	КЗК-12-0220801	Втулка	КЗК-12-0220080	1
	8	КЗК-12-0220804Б	Ролик	КЗК-12-0220090А	1
	9	КЗК-12-0220805	Труба	КЗК-12-0220090А	1
	10	КЗК 0220803-02	Втулка	КЗК-10-0220210	3
	11		Гайка М14-6G – 2526	КЗК-10-0220210	2
	12		Гайка М24х2-6G – 2526	КЗК-10-0220210	2
	13		Шайба С.14х5.01 – 11371	КЗК-10-0220210	1
	14		Шайба С.24.01 – 11371	КЗК-10-0220210	1
	15		Кольцо В62 – 13941	КЗК-12-0220080	2
16		Кольцо В62 – 13943	КЗК-12-0220080	2	
17		Подшипник 180206С17 – 8882	КЗК-12-0220080	2	
18		Подшипник 80202С17 – 7242	КЗК-12-0220090А	2	

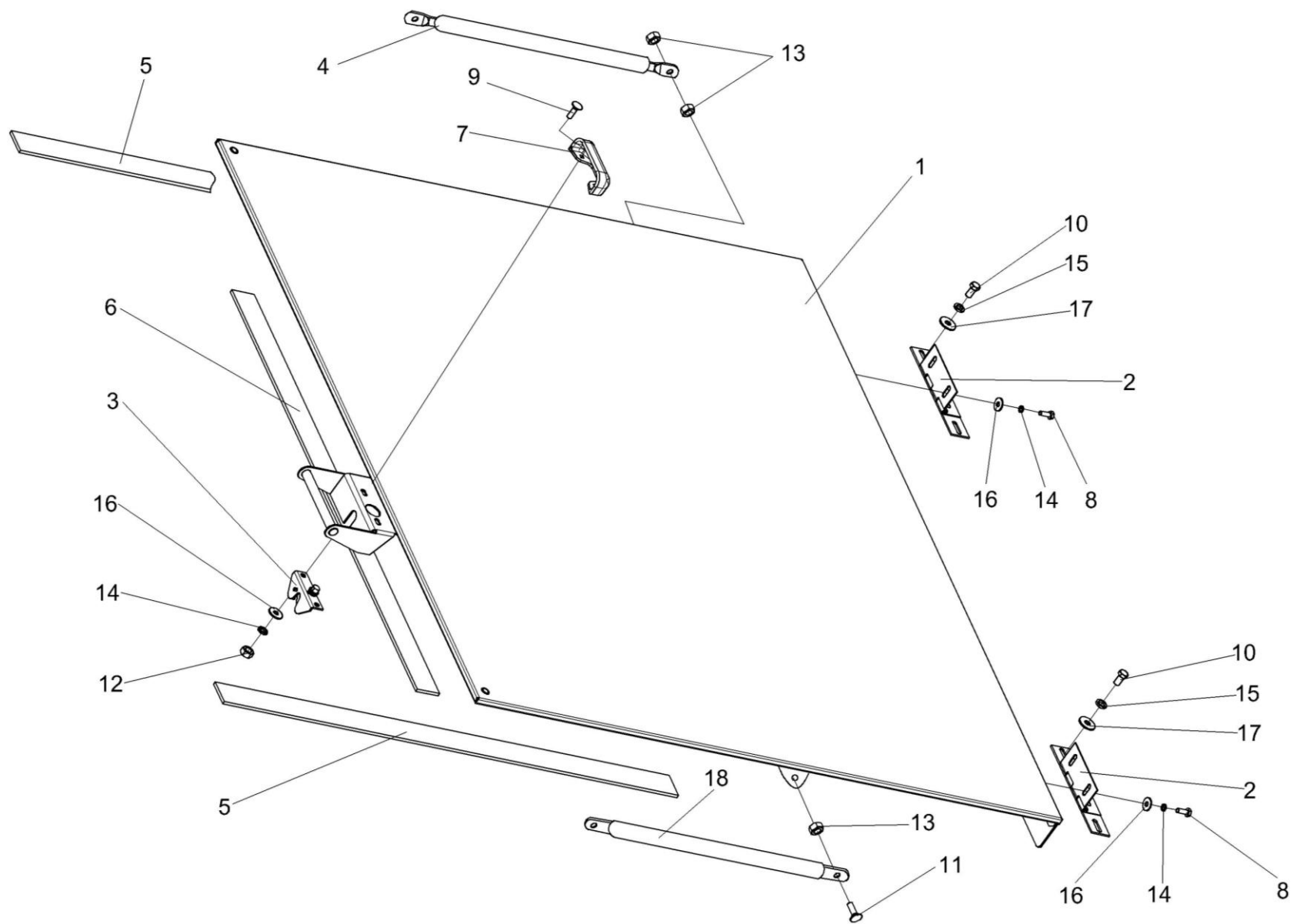


Рисунок 184 – Установка крыши КЗК-12-0124000

№ рис	№ поз	Обозначение	Наименование	Куда входит	
				Обозначение	Кол. на 1 сб.ед.

**УСТАНОВКА КРЫШИ КЗК-12-0124000 (рисунок 184)**

<b>184</b>	1-18	КЗК-12-0124000	Установка крыши	КЗК-10-0100000Б-07	1
	1,5,6	КЗК-12-0124010	Панель	КЗК-12-0124000	1
	1	КЗК-12-0124030	Панель	КЗК-12-0124010	1
	2	КЗК-10-0124030	Петля	КЗК-12-0124000	2
	3	КВС-1-0160240	Замок	КЗК-12-0124000	1
	4	КЗК-12-0124801	Упор	КЗК-12-0124000	1
	5	КЗК-12-0124001	Подкладка	КЗК-12-0124010	2
	6	КЗК-12-0124001-01	Подкладка	КЗК-12-0124010	1
	7	КВС-1-0160005	Рукоятка	КЗК-12-0124000	1
	8		Болт М6-6ех16 – 7798	КЗК-12-0124000	4
	9		Болт М6-6ех25 – 7802	КЗК-12-0124000	2
	10		Болт М8-6ех16 – 7796	КЗК-12-0124000	4
	11		Болт М8-6ех35 – 7796	КЗК-12-0124000	3
	12		Гайка М6-6G – 5915	КЗК-12-0124000	2
	13		Гайка М8-6G – 5916	КЗК-12-0124000	6
	14		Шайба 6Т 65Г – 6402	КЗК-12-0124000	6
	15		Шайба 8Т 65Г – 6402	КЗК-12-0124000	4
	16		Шайба А6.01 – 6958	КЗК-12-0124000	6
17		Шайба А8.01 – 6958	КЗК-12-0124000	4	
18		Пружина газовая 400130 0400N (Германия, "Stabilus")	КЗК-12-0124000	1	

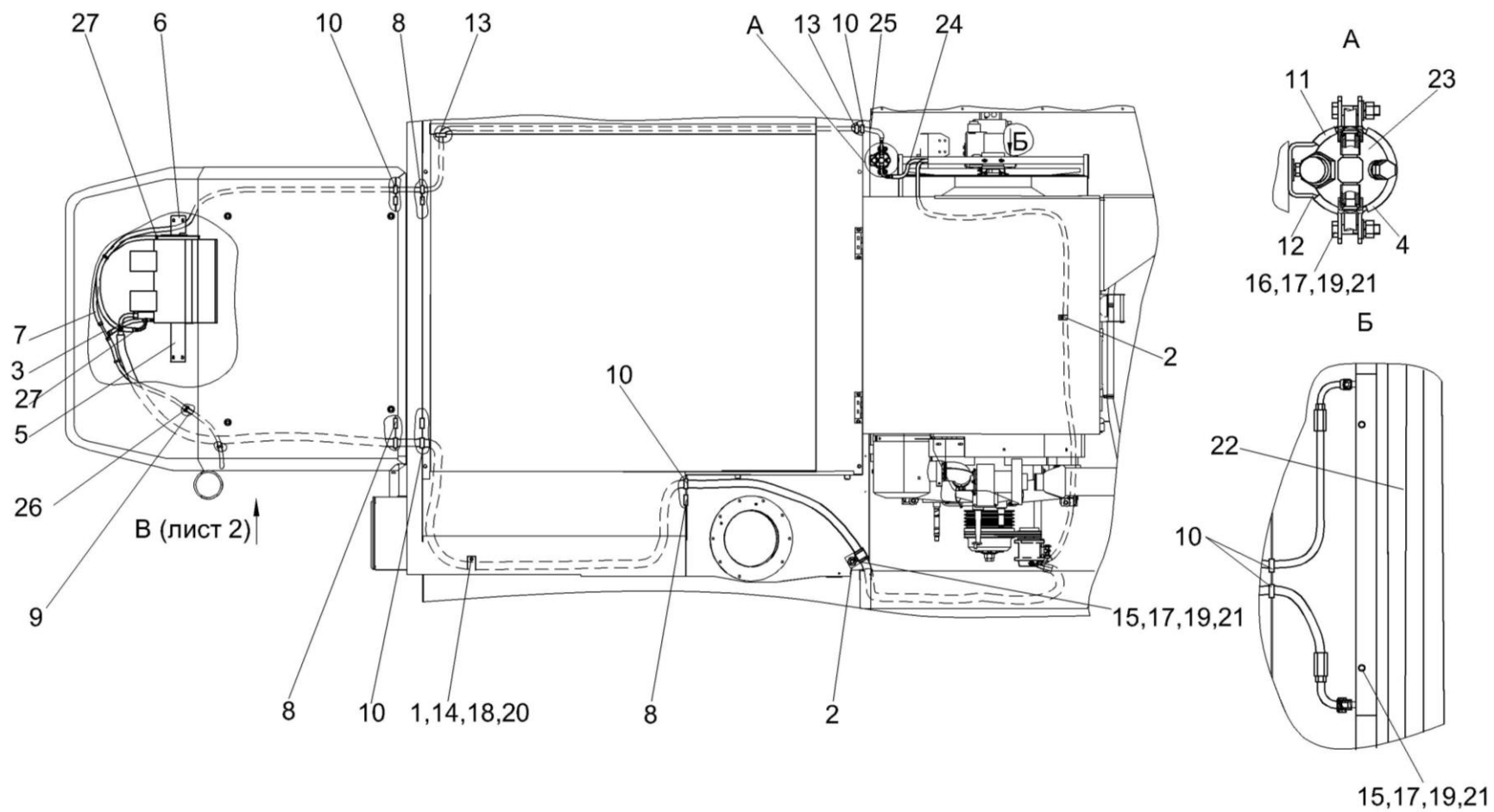


Рисунок 185 – Установка кондиционера КЗК-10-0113000В (лист 1)

№ рис	№ поз	Обозначение	Наименование	Куда входит	
				Обозначение	Кол. на 1 сб.ед.

**УСТАНОВКА КОНДИЦИОНЕРА КЗК-10-0113000В (лист 1) (рисунок 185)**

<b>185</b>	1-27	КЗК-10-0113000В	Установка кондиционера	КЗК-10-0100000Б-07	1
	1	КЗР 0700800-04	Хомут	КЗК-10-0113000В	10
	2	КЗР 0700800-07	Хомут	КЗК-10-0113000В	11
	3	УЭС-7-0203160	Тройник	КЗК-10-0113000В	1
	4	УЭС-7-0203190	Хомут	КЗК-10-0113000В	1
	5	КЗК-7-0113401	Кронштейн	КЗК-10-0113000В	1
	6	КЗК-7-0113401-01	Кронштейн	КЗК-10-0113000В	1
	7	КЗК-10-0113014	Шланг (Рукав 16х25-1,6 – 10362 L=(1200±10) мм	КЗК-10-0113000В	1
	8	КЗК-12-0120042-01	Заглушка	КЗК-10-0113000В	6
	9	КЗК-12-0113026	Шланг( Рукав 12х20-1,6 – 10362 L=(3500±10) мм	КЗК-10-0113000В	1
	10	КГС 0120032-01	Втулка	КЗК-10-0113000В	8
	11	УЭС-7-0203036	Уплотнитель	КЗК-10-0113000В	2
	12	УЭС-7-0203505	Скоба	КЗК-10-0113000В	1
	13	503-3408020	Втулка	КЗК-10-0113000В	3
	14		Болт М6-6х20 – 7798	КЗК-10-0113000В	10
15		Болт М8-6х25 – 7796	КЗК-10-0113000В	14	

№ рис	№ поз	Обозначение	Наименование	Куда входит	
				Обозначение	Кол. на 1 сб.ед.
185	16		Болт М8-6х35 – 7796	КЗК-10-0113000В	2
	17		Гайка М8-6G – 5915	КЗК-10-0113000В	11
	18		Шайба 6Т 65Г – 6402	КЗК-10-0113000В	14
	19		Шайба 8Т 65Г – 6402	КЗК-10-0113000В	16
	20		Шайба А 6.01 – 6958	КЗК-10-0113000В	14
	21		Шайба С.8.01 – 11371	КЗК-10-0113000В	16
	22		Конденсатор 02-000503-00 (Германия, "KONVEKTA")	КЗК-10-0113000В	1
	23		Ресивер04-003977-02 (Германия, "KONVEKTA")	КЗК-10-0113000В	1
	24		Хладопровод 05-0700-02	КЗК-10-0113000В	1
	25		Хладопровод 05-0700-03	КЗК-10-0113000В	1
	26		Хомут 1/45680/80	КЗК-10-0113000В	6
	27		Хомут червячный TORRO 16-27/9 C7W2 (Германия, "Rassmuschem")	КЗК-10-0113000В	5



Вид В (лист 1)

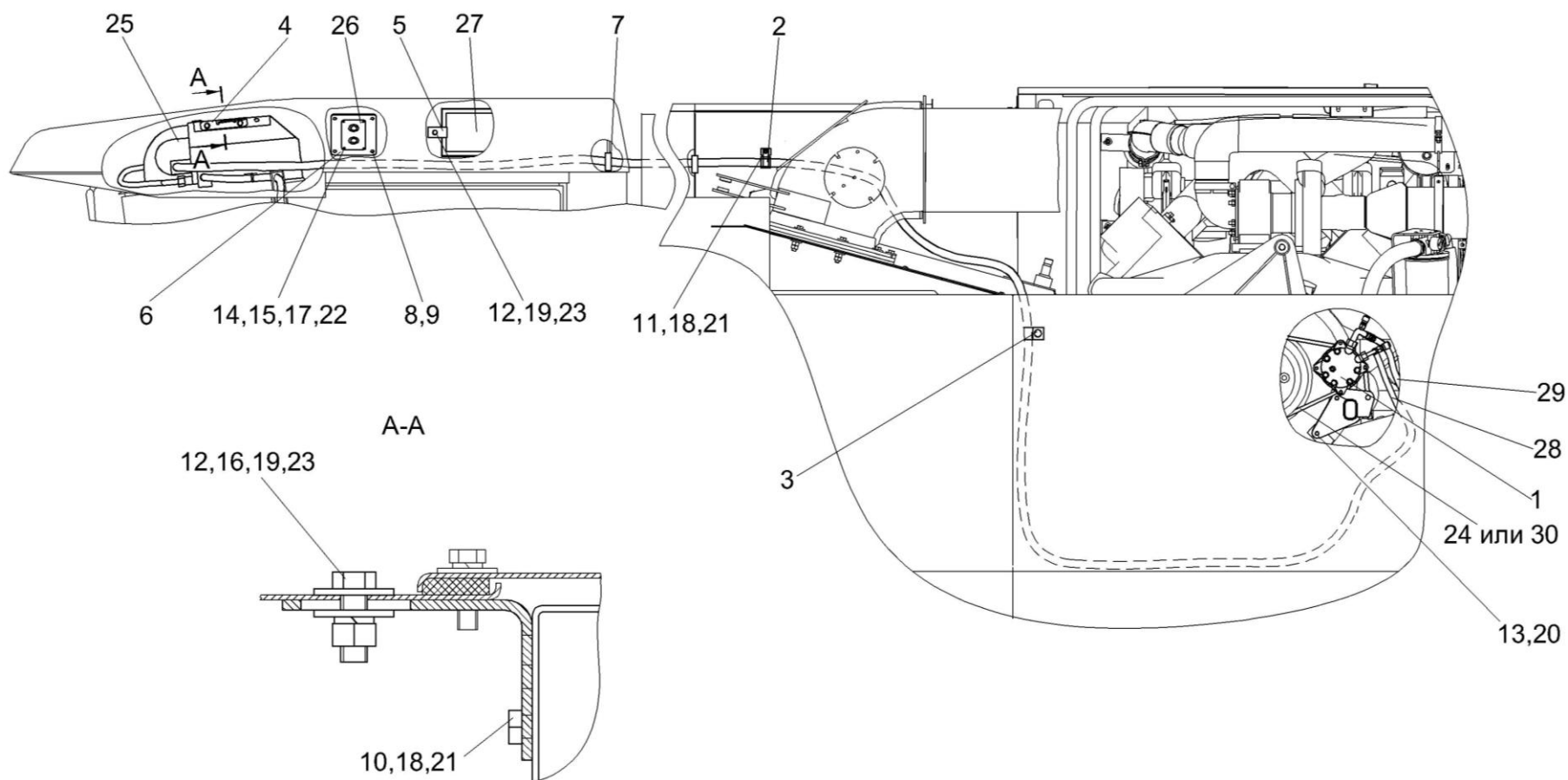


Рисунок 186 – Установка кондиционера КЗК-10-0113000В (лист 2)

№ рис	№ поз	Обозначение	Наименование	Куда входит	
				Обозначение	Кол. на 1 сб.ед.

**УСТАНОВКА КОНДИЦИОНЕРА КЗК-10-0113000В (лист 2) (рисунок 186)**

<b>186</b>	1-30	КЗК-10-0113000В	Установка кондиционера	КЗК-10-0100000Б-07	1
	1	КЗК-10-0113050-01	Компрессор	КЗК-10-0113000В	1
	2	КЗР 0700800-04	Хомут	КЗК-10-0113000В	10
	3	КЗР 0700800-07	Хомут	КЗК-10-0113000В	11
	4	КЗК-7-0113401	Кронштейн	КЗК-10-0113000В	1
	5	КЗК-7-0113402	Прижим	КЗК-10-0113000В	4
	6	КЗК-12-0120012	Панель	КЗК-10-0113000В	1
	7	КГС 0120032-01	Втулка	КЗК-10-0113000В	8
	8	373762	Винт 2-5x2x25.10 – 10620	КЗК-10-0113000В	4
	9	6430-5325264	Держатель	КЗК-10-0113000В	4
	10		Болт М6-6ex16 – 7798	КЗК-10-0113000В	4
	11		Болт М6-6ex20 – 7798	КЗК-10-0113000В	10
	12		Болт М8-6ex25 – 7796	КЗК-10-0113000В	14
	13		Болт М10-6ex20 – 7796	КЗК-10-0113000В	2
	14		Винт В.М4-6ex14 – 17473	КЗК-10-0113000В	4
	15		Гайка М4-6G – 5927	КЗК-10-0113000В	4
	16		Гайка М8-6G – 5915	КЗК-10-0113000В	11
17		Шайба 4 65Г – 6402	КЗК-10-0113000В	4	

№ рис	№ поз	Обозначение	Наименование	Куда входит	
				Обозначение	Кол. на 1 сб.ед.
186	18		Шайба 6Т 65Г – 6402	КЗК-10-0113000В	14
	19		Шайба 8Т 65Г – 6402	КЗК-10-0113000В	16
	20		Шайба 10Т 65Г – 6402	КЗК-10-0113000В	2
	21		Шайба А 6.01 – 6958	КЗК-10-0113000В	14
	22		Шайба С.4.01 – 11371	КЗК-10-0113000В	4
	23		Шайба С.8.01 – 11371	КЗК-10-0113000В	16
	24		Ремень 2 кл. II-11x10-1120 – 5813	КЗК-10-0113000В	2
	25		Блок испарителя 99-001751-20 (Германия, "KONVEKTA")	КЗК-10-0113000В	1
	26		Блок управления 99-078500-20 (Германия, "KONVEKTA")	КЗК-10-0113000В	1
	27		Фильтр воздушный Н14-003-427 (Германия, "KONVEKTA")	КЗК-10-0113000В	2
	28		Хладопровод 05-0700-01	КЗК-10-0113000В	1
	29		Хладопровод 05-0700-04	КЗК-10-0113000В	1
	30		Ремень SPA 1120 Ld	КЗК-10-0113000В	2

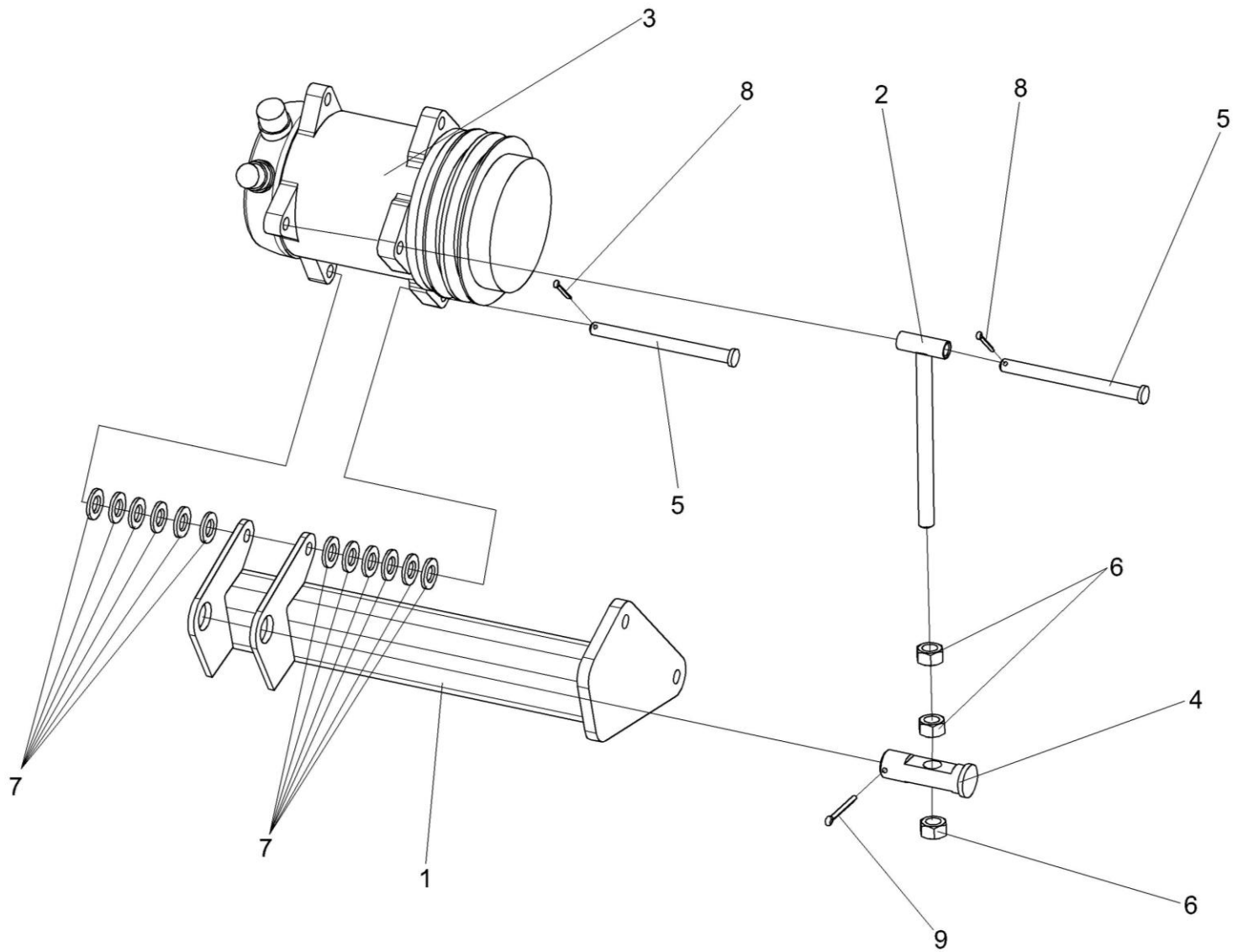


Рисунок 187 – Компрессор КЗК-10-0113050-01

№ рис	№ поз	Обозначение	Наименование	Куда входит	
				Обозначение	Кол. на 1 сб.ед.
<b>КОМПРЕССОР КЗК-10-0113050-01 (рисунок 187)</b>					
<b>187</b>	1-9	КЗК-10-0113050-01	Компрессор	КЗК-10-0113000В	1
	1	КЗК-10-0113060	Кронштейн	КЗК-10-0113050-01	1
	2	КЗК 0113010	Тяга	КЗК-10-0113050-01	1
	3	КВС-1-0150630-01	Компрессор	КЗК-10-0113050-01	1
	4	КЗК 0113601	Ось	КЗК-10-0113050-01	1
	5	УЭС-7-0203609	Ось	КЗК-10-0113050-01	2
	6		Гайка М12-6G – 5915	КЗК-10-0113050-01	3
	7		Шайба С.12.01 – 11371	КЗК-10-0113050-01	12
	8		Шплинт 3,2x25 – 397	КЗК-10-0113050-01	2
9		Шплинт 4x36 – 397	КЗК-10-0113050-01	1	

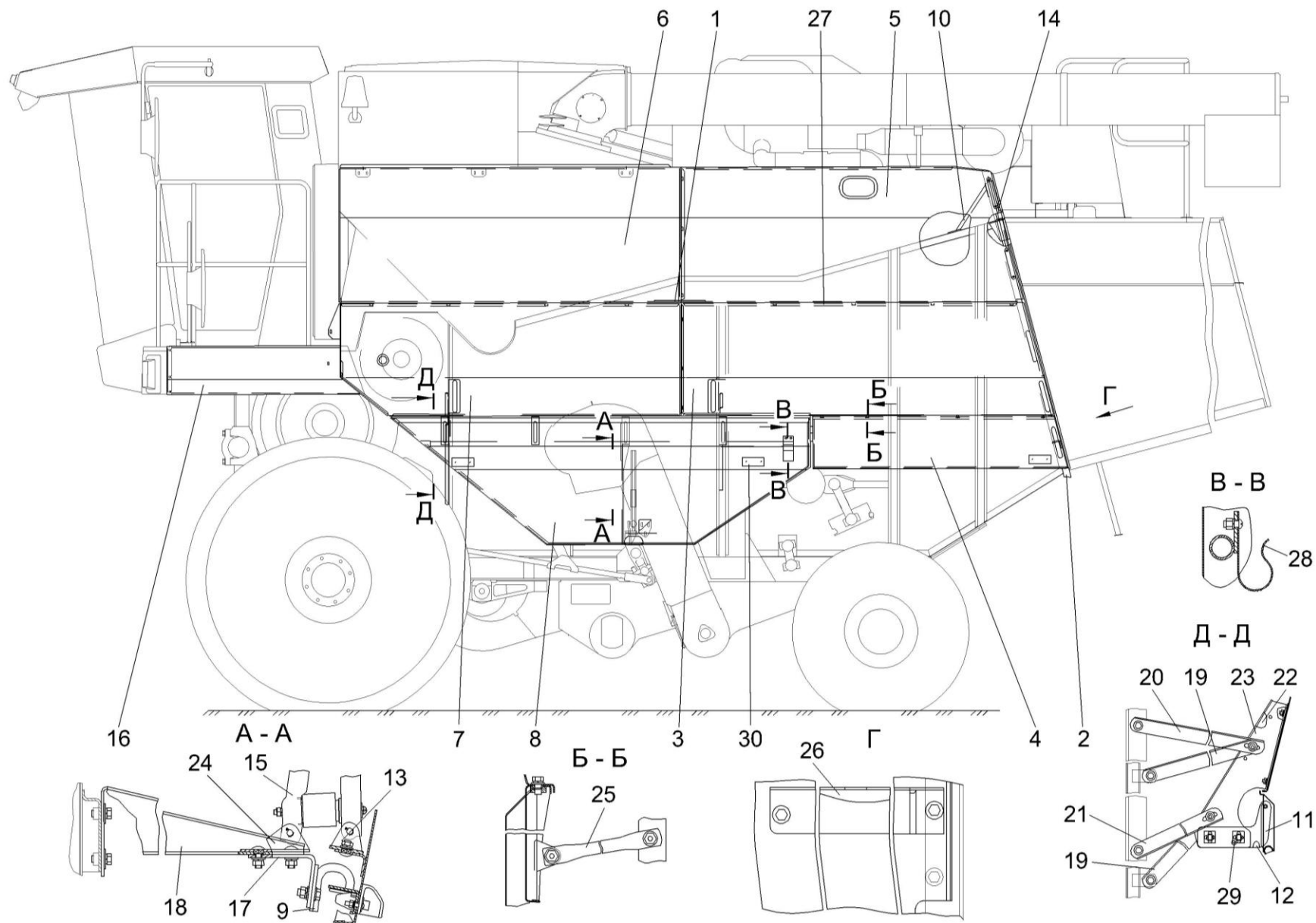


Рисунок 188 – Установка капотов и ограждений КЗК-10-012800P2 (вид слева)

№ рис	№ поз	Обозначение	Наименование	Куда входит	
				Обозначение	Кол. на 1 сб.ед.

**УСТАНОВКА КАПОТОВ И ОГРАЖДЕНИЙ КЗК-10-0128000P2 (вид слева) (рисунок 188)**

<b>188</b>	1-30	КЗК-10-0128000P2	Установка капотов и ограждений	КЗК-10-0100000Б-07	1
	1	КЗК-10-0128210	Стяжка	КЗК-10-0128000P2	2
	2	КЗК-10-0128460	Панель	КЗК-10-0128000P2	1
	3	КЗК-10-0128520-01	Панель	КЗК-10-0128000P2	1
	4	КЗК-10-0128540-01	Панель	КЗК-10-0128000P2	1
	5	КЗК-10-0128530	Панель	КЗК-10-0128000P2	1
	6	КЗК-10-0128550	Капот бункера	КЗК-10-0128000P2	1
	7	КЗК-10-0128570	Панель	КЗК-10-0128000P2	1
	8	КЗК-10-0128610-01	Капот	КЗК-10-0128000P2	1
	9	КЗК-10-0128710	Зацеп	КЗК-10-0128000P2	1
	10	КЗК-10-0128730	Упор	КЗК-10-0128000P2	1
	11	КЗК 0128420	Кронштейн	КЗК-10-0128000P2	2
	12	КЗК 0128420-01	Кронштейн	КЗК-10-0128000P2	2
	13	КЗК 0128430	Кронштейн	КЗК-10-0128000P2	2
	14	КЗК-12-0128020А-01	Рамка	КЗК-10-0128000P2	1
	15	КЗР 0200370В	Механизм фиксации капота	КЗК-10-0128000P2	2
	16	КЗК-10-0128421	Панель	КЗК-10-0128000P2	1
17	КЗК-10-0128471	Кронштейн	КЗК-10-0128000P2	1	

№ рис	№ поз	Обозначение	Наименование	Куда входит	
				Обозначение	Кол. на 1 сб.ед.
188	18	КЗК-10-0128473	Кронштейн	КЗК-10-0128000P2	1
	19	КЗК-10-0128475	Уголок	КЗК-10-0128000P2	3
	20	КЗК-10-0128475-01	Уголок	КЗК-10-0128000P2	2
	21	КЗК-10-0128475-02	Уголок	КЗК-10-0128000P2	3
	22	КЗК 0128438	Кронштейн	КЗК-10-0128000P2	2
	23	КЗК 0128438-01	Кронштейн	КЗК-10-0128000P2	2
	24	КЗК 0128465	Кронштейн	КЗК-10-0128000P2	2
	25	КЗК 0128809А	Раскос	КЗК-10-0128000P2	1
	26	КЗК-12-0128463А-01	Уголок	КЗК-10-0128000P2	1
	27	КЗК-12-0128474А	Уголок	КЗК-10-0128000P2	2
	28	КИС 0134406	Зажим	КЗК-10-0128000P2	2
	29	КИЛ 0100506	Пластина	КЗК-10-0128000P2	8
	30	3212.3731	Световозвращатель	КЗК-10-0128000P2	6



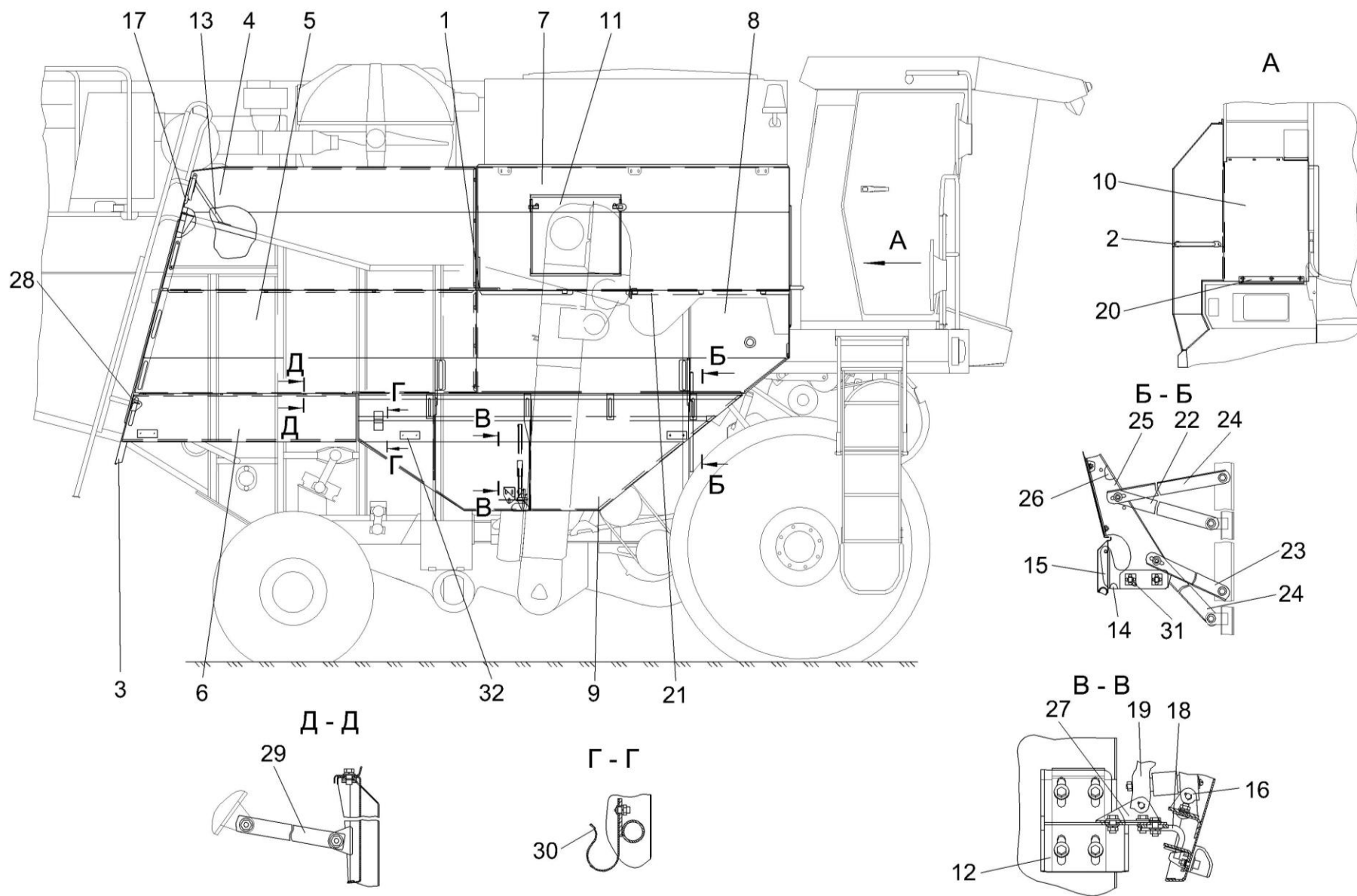


Рисунок 189 – Установка капотов и ограждений КЗК-10-0128000P2 (вид справа)

№ рис	№ поз	Обозначение	Наименование	Куда входит	
				Обозначение	Кол. на 1 сб.ед.

**УСТАНОВКА КАПОТОВ И ОГРАЖДЕНИЙ КЗК-10-0128000P2 (вид справа) (рисунок 189)**

<b>189</b>	1-32	КЗК-10-0128000P2	Установка капотов и ограждений	КЗК-10-0100000Б-07	1
	1	КЗК-10-0128210	Стяжка	КЗК-10-0128000P2	2
	2	КЗК-10-0128340	Ручка	КЗК-10-0128000P2	1
	3	КЗК-10-0128470	Панель	КЗК-10-0128000P2	1
	4	КЗК-10-0128500	Панель	КЗК-10-0128000P2	1
	5	КЗК-10-0128520	Панель	КЗК-10-0128000P2	1
	6	КЗК-10-0128540	Панель	КЗК-10-0128000P2	1
	7	КЗК-10-0128560	Капот бункера	КЗК-10-0128000P2	1
	8	КЗК-10-0128580	Панель	КЗК-10-0128000P2	1
	9	КЗК-10-0128610	Капот	КЗК-10-0128000P2	1
	10	КЗК-10-0128640А	Панель	КЗК-10-0128000P2	1
	11	КЗК-10-0128660	Люк	КЗК-10-0128000P2	1
	12	КЗК-10-0128720	Кронштейн	КЗК-10-0128000P2	1
	13	КЗК 0100040-01	Упор	КЗК-10-0128000P2	1
	14	КЗК 0128420	Кронштейн	КЗК-10-0128000P2	2
	15	КЗК 0128420-01	Кронштейн	КЗК-10-0128000P2	2
	16	КЗК 0128430	Кронштейн	КЗК-10-0128000P2	2
	17	КЗК-12-0128020А	Рамка	КЗК-10-0128000P2	1

№ рис	№ поз	Обозначение	Наименование	Куда входит	
				Обозначение	Кол. на 1 сб.ед.
189	18	КЗК-12-0128240	Зацеп	КЗК-10-0128000P2	1
	19	КЗР 0200370В	Механизм фиксации капота	КЗК-10-0128000P2	2
	20	КЗК-10-0128466	Уголок	КЗК-10-0128000P2	1
	21	КЗК-10-0128472	Уголок	КЗК-10-0128000P2	1
	22	КЗК-10-0128475	Уголок	КЗК-10-0128000P2	3
	23	КЗК-10-0128475-01	Уголок	КЗК-10-0128000P2	2
	24	КЗК-10-0128475-02	Уголок	КЗК-10-0128000P2	3
	25	КЗК-10-0128438	Кронштейн	КЗК-10-0128000P2	2
	26	КЗК-10-0128438-01	Кронштейн	КЗК-10-0128000P2	2
	27	КЗК 0128465	Кронштейн	КЗК-10-0128000P2	2
	28	КЗК-12-0128463А	Уголок	КЗК-10-0128000P2	1
	29	КЗК-12-0128474А	Уголок	КЗК-10-0128000P2	2
	30	КИС 0134406	Зажим	КЗК-10-0128000P2	2
	31	КИЛ 0100506	Пластина	КЗК-10-0128000P2	8
	32	3212.3731	Световозвращатель	КЗК-10-0128000P2	6

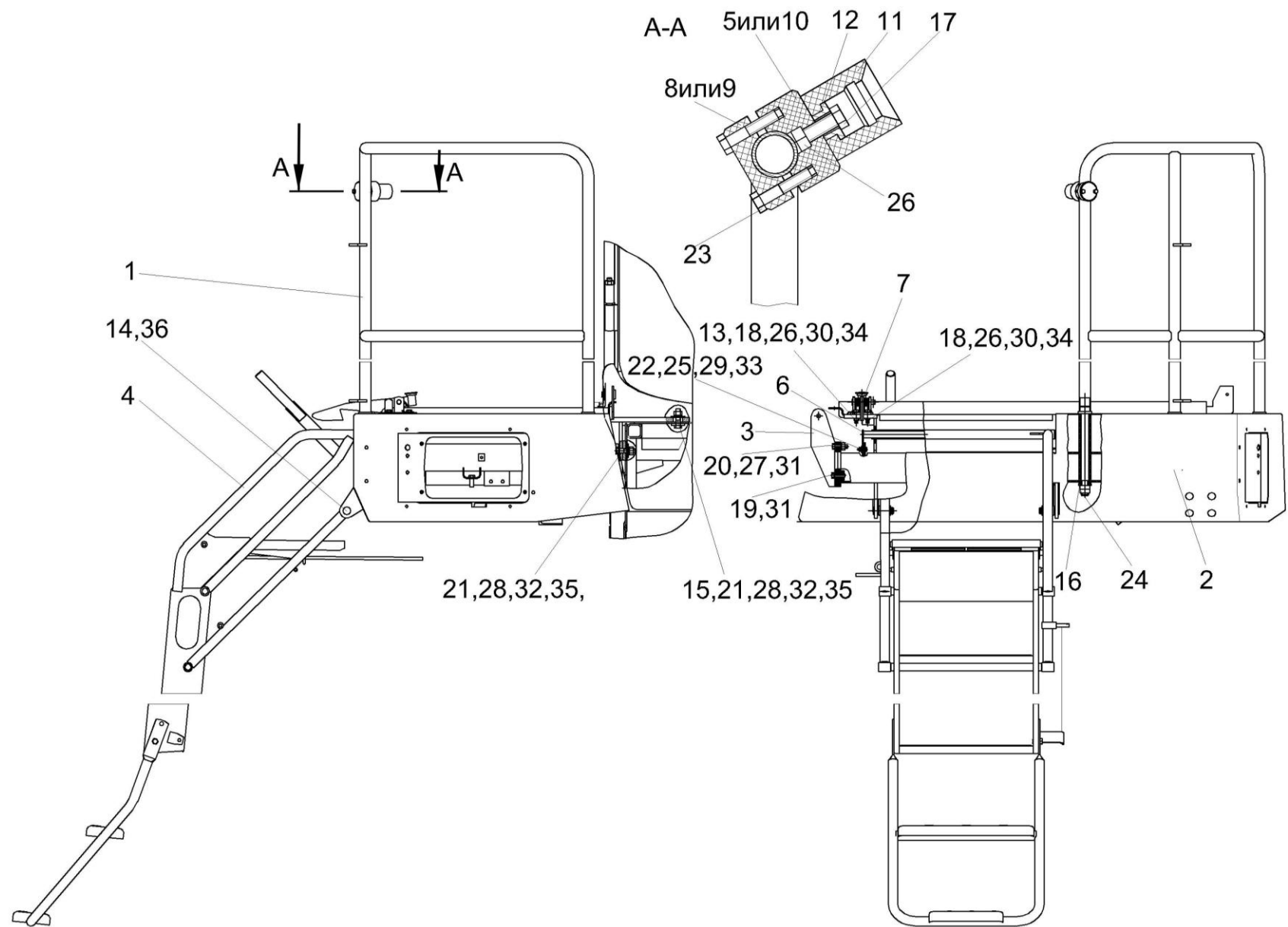


Рисунок 190 – Установка площадки входа КЗК-10-0121000P1

№ рис	№ поз	Обозначение	Наименование	Куда входит	
				Обозначение	Кол. на 1 сб.ед.

**УСТАНОВКА ПЛОЩАДКИ ВХОДА КЗК-10-0121000P1 (рисунок 190)**

<b>190</b>	1-36	КЗК-10-0121000P1	Установка площадки входа	КЗК-10-0100000Б-07	1
	1	КЗК-10-0100110P1	Поручень	КЗК-10-0121000P1	1
	2	КЗК-10-0121020P1	Площадка	КЗК-10-0121000P1	1
	3	КЗК-10-0121360P1	Кронштейн	КЗК-10-0121000P1	1
	4	КЗС 0117000А-01P1	Трап	КЗК-10-0121000P1	1
	5	КЗК-12-0100080А	Прижим	КЗК-10-0121000P1	1
	6	КЗК 0121070	Ось	КЗК-10-0121000P1	1
	7	КЗС 0117100	Механизм фиксации трапа	КЗК-10-0121000P1	1
	8	КЗК-12-0100003	Прижим	КЗК-10-0121000P1	1
	9	КЗК-12-0100602	Прижим	КЗК-10-0121000P1	1
	10	КЗК-12-0100603	Прижим	КЗК-10-0121000P1	1
	11	АМ 84.00.013	Обойма	КЗК-10-0121000P1	1
	12	АМ 84.00.605-01	Втулка	КЗК-10-0121000P1	1
	13	КЗС 0117414	Пластина	КЗК-10-0121000P1	2
	14	КЗС 0117608А	Палец	КЗК-10-0121000P1	2
	15	КИС 0200409А	Шайба	КЗК-10-0121000P1	4
	16	КСН 0100636-01	Шайба	КЗК-10-0121000P1	3
	17		Болт М8-6ех25 – 7796	КЗК-10-0121000P1	1
18		Болт М8-6ех30 – 7796	КЗК-10-0121000P1	4	

№ рис	№ поз	Обозначение	Наименование	Куда входит	
				Обозначение	Кол. на 1 сб.ед.
190	19		Болт М10-6х30 – 7796	К3К-10-0121000Р1	1
	20		Болт М10-6х35 – 7796	К3К-10-0121000Р1	3
	21		Болт М12-6х45 – 7796	К3К-10-0121000Р1	6
	22		Болт М6-6х20 – 7798	К3К-10-0121000Р1	1
	23		Болт М6-6х35– 7798	К3К-10-0121000Р1	2
	24		Гайка М20-6G – 2526	К3К-10-0121000Р1	6
	25		Гайка М6-6G – 5915	К3К-10-0121000Р1	1
	26		Гайка М8-6G – 5915	К3К-10-0121000Р1	5
	27		Гайка М10-6G – 5915	К3К-10-0121000Р1	3
	28		Гайка М12-6G – 5915	К3К-10-0121000Р1	6
	29		Шайба 6Т 65Г – 6402	К3К-10-0121000Р1	1
	30		Шайба 8Т 65Г – 6402	К3К-10-0121000Р1	4
	31		Шайба 10Т 65Г – 6402	К3К-10-0121000Р1	4
	32		Шайба 12Т 65Г – 6402	К3К-10-0121000Р1	6
	33		Шайба А 6.01 – 6958	К3К-10-0121000Р1	1
	34		Шайба А 8.01 – 6958	К3К-10-0121000Р1	6
	35		Шайба А 12.01 – 6958	К3К-10-0121000Р1	8
	36		Кольцо В16 - 13942	К3К-10-0121000Р1	2

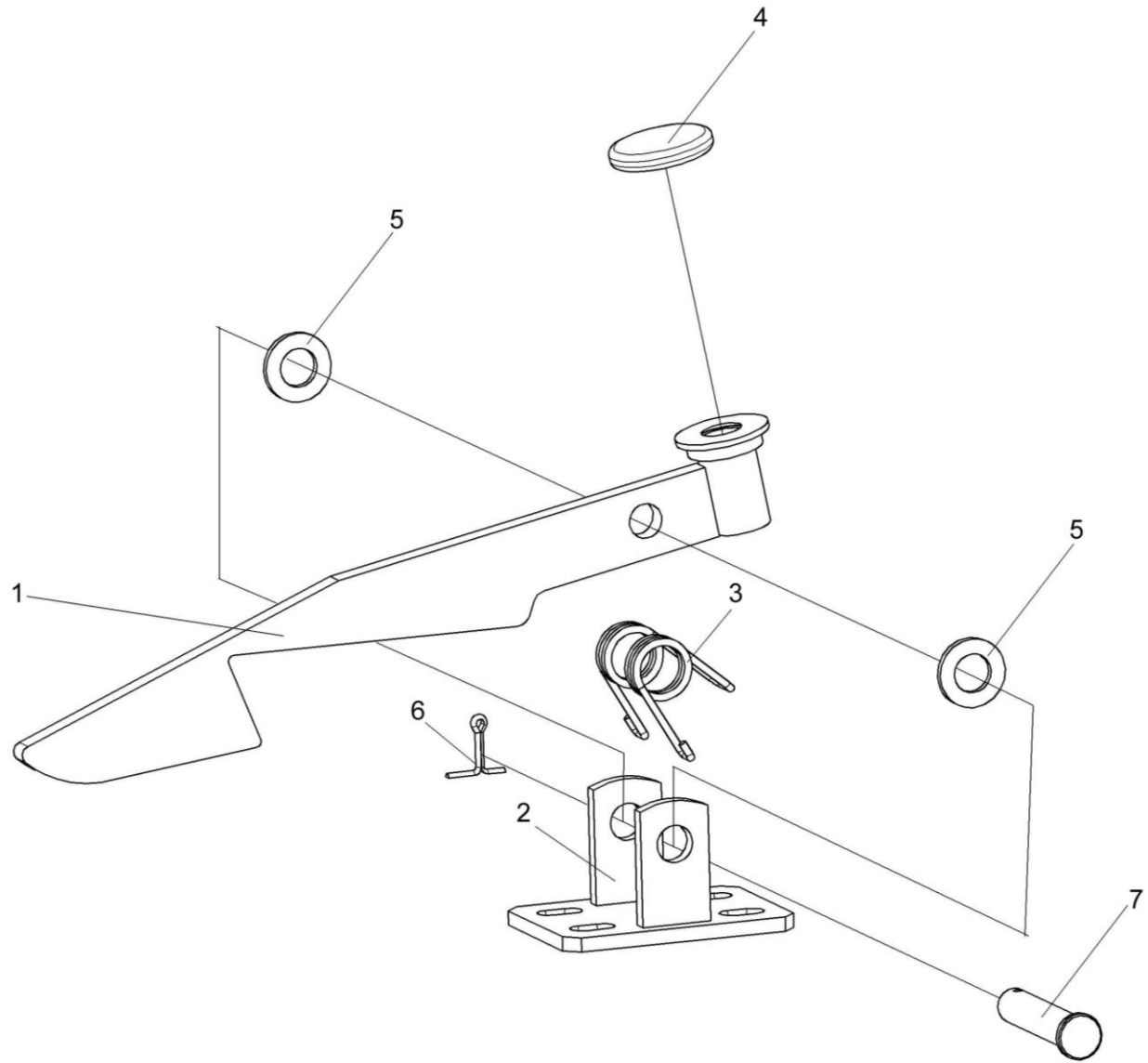


Рисунок 191 – Механизм фиксации трапа КЗС 0117100

№ рис	№ поз	Обозначение	Наименование	Куда входит	
				Обозначение	Кол. на 1 сб.ед.

**МЕХАНИЗМ ФИКСАЦИИ ТРАПА КЗС 0117100 (рисунок 191)**

<b>191</b>	1-7	КЗС 0117100	Механизм фиксации трапа	КЗК-10-0121000P1	1
	1	КЗС 0117110	Фиксатор	КЗС 0117100	1
	2	КЗС 0117120	Основание	КЗС 0117100	1
	3	КЗС 0117612	Пружина	КЗС 0117100	1
	4	КИС 0119031	Подкладка	КЗС 0117100	1
	5		Шайба С.12.01 – 11371	КЗС 0117100	2
	6		Шплинт 3,2x20 – 397	КЗС 0117100	1
	7		Ось 6-12 b12x55 – 9650	КЗС 0117100	1



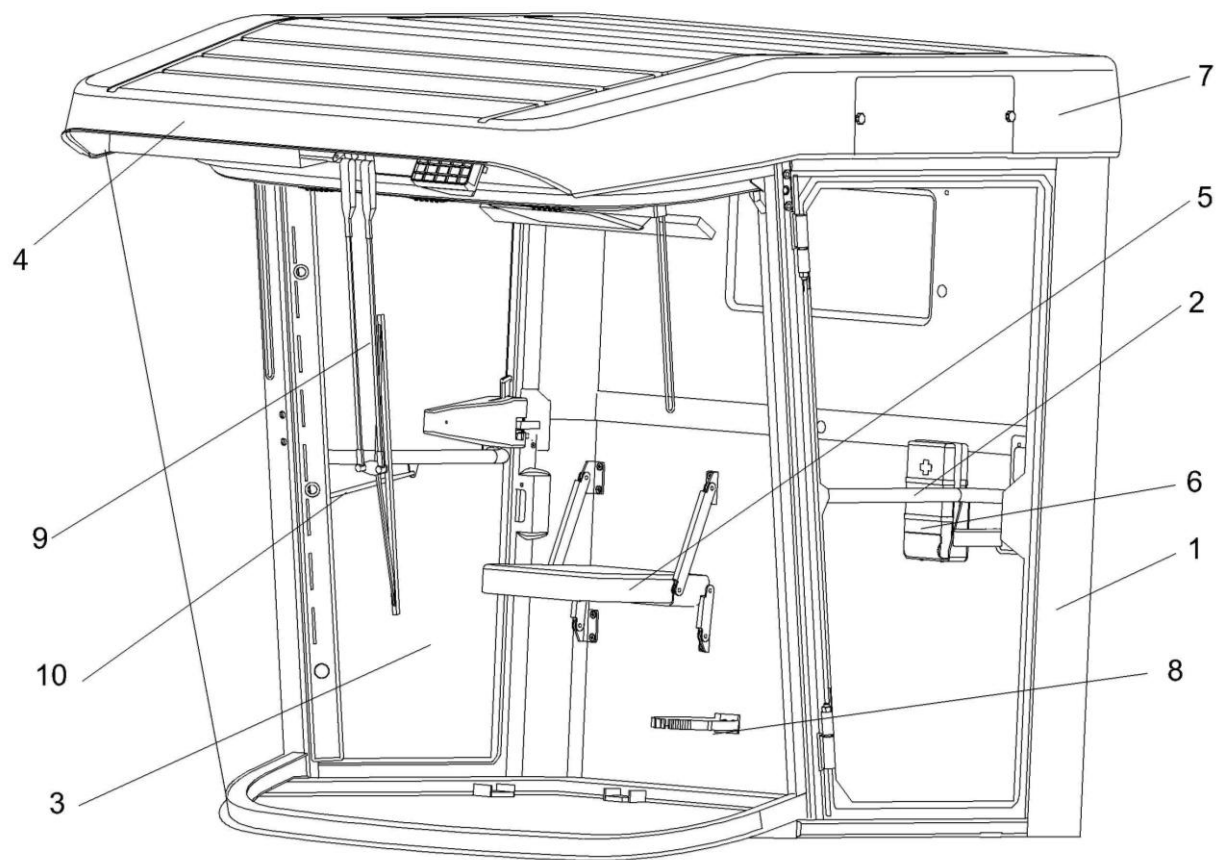


Рисунок 192 – Кабина КЗК-10-0200000 (лист 1)

№ рис	№ поз	Обозначение	Наименование	Куда входит	
				Обозначение	Кол. на 1 сб.ед.

**КАБИНА КЗК-10-0200000 (лист 1) (рисунок 192)**

<b>192</b>	1-10	КЗК-10-0200000	Кабина	КЗК-10-0100000Б-07	1
	1	КЗК-10-0200010	Каркас	КЗК-10-0200000	1
	2	КЗК-10-0200120	Дверь	КЗК-10-0200000	1
	3	КЗК-10-0200140	Дверь	КЗК-10-0200000	1
	4	КЗК-12-0120450	Крыша	КЗК-10-0200000	1
	5	КВС-1-0129660	Сиденье дополнительное	КЗК-10-0200000	1
	6	РСМ-10.04.21.120	Аптечка	КЗК-10-0200000	1
	7	КЗК-12-0120038	Крышка	КЗК-10-0200000	2
	8	54-00630	Хомут крепления термоса	КЗК-10-0200000	1
	9		Пантографное устройство 787 000 030	КЗК-10-0200000	1
10		Пружина газовая LIFT-O-MAT 095621	КЗК-10-0200000	1	

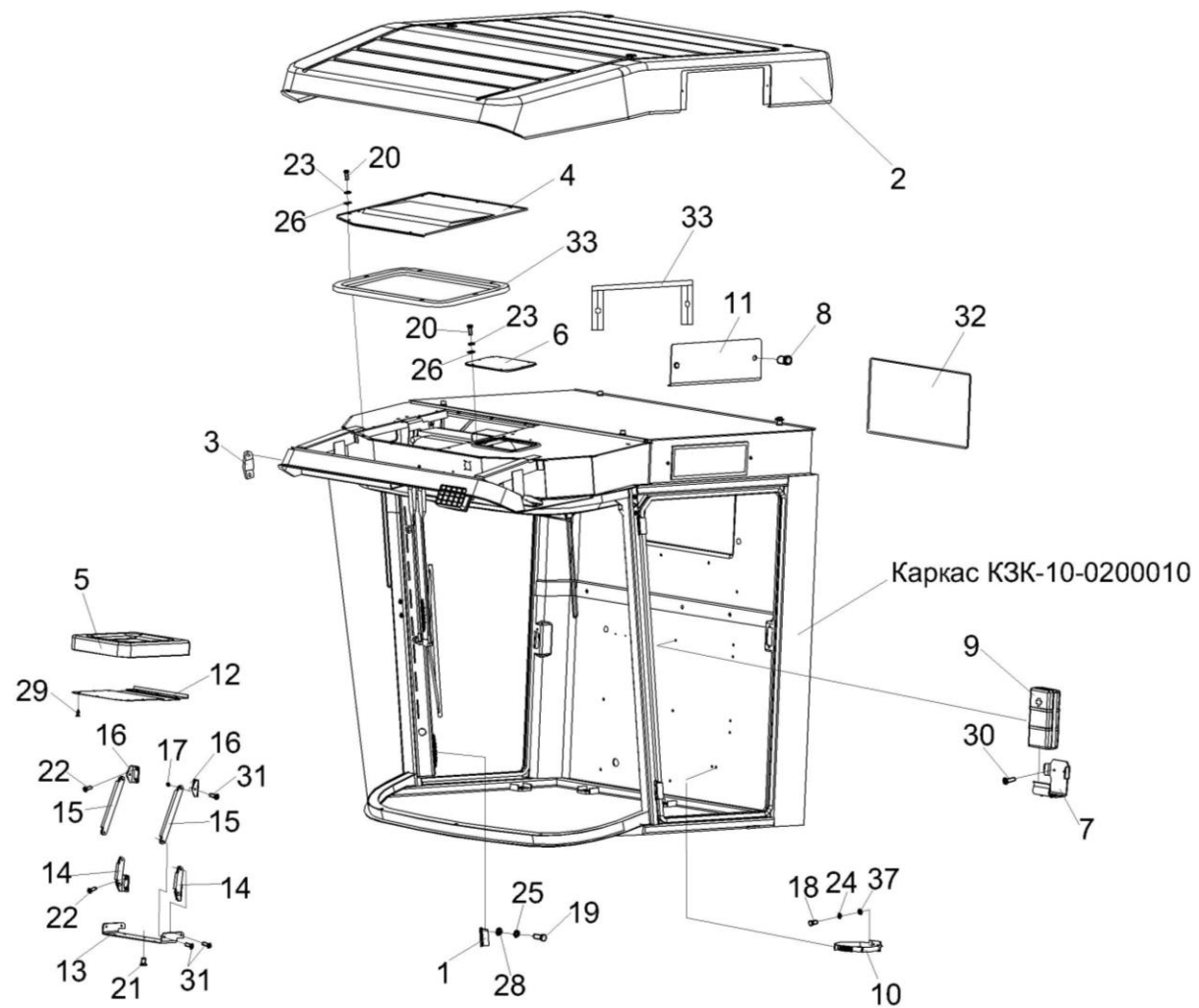


Рисунок 193 – Кабина КЗК-10-0200000 (лист 2)

№ рис	№ поз	Обозначение	Наименование	Куда входит	
				Обозначение	Кол. на 1 сб.ед.

**КАБИНА КЗК-10-0200000 (лист 2) (рисунок 193)**

<b>193</b>	1-33	КЗК-10-0200000	Кабина	КЗК-10-0100000Б-07	1
	5,12,21,29	КВС-1-0129660	Сиденье дополнительное	КЗК-10-0200000	1
	13-17,31	КВС-1-0129670	Механизм трансформации	КВС-1-0129660	1
	1	КЗК-12-0120310	Петля	КЗК-10-0200000	4
	2	КЗК-12-0120450	Крыша	КЗК-10-0200000	1
	3	КЗК-12-0120560	Заглушка	КЗК-10-0200000	1
	4	КЗК-12-0120620	Крышка	КЗК-10-0200000	1
	5	КВС-1-0129680	Подушка сидения	КВС-1-0129660	1
	6	СЭУ 0200380	Люк	КЗК-10-0200000	1
	7	СЭУ 0201170	Держатель аптечки	КЗК-10-0200000	1
	8	УЭС 0110050-01	Рукоятка	КЗК-10-0200000	4
	9	РСМ-10.04.21.120	Аптечка	КЗК-10-0200000	1
	10	54-00-630	Хомут крепления термоса	КЗК-10-0200000	1
	11	КЗК-12-0120038	Крышка	КЗК-10-0200000	2
	12	КВС-1-0129479	Кожух	КВС-1-0129660	1
	13	КВС-1-0129457	Кронштейн	КВС-1-0129670	1
14	КВС-1-0129477	Тяга	КВС-1-0129670	2	
15	КВС-1-0129477-01	Тяга	КВС-1-0129670	2	
16	КВС-1-0129478	Уголок	КВС-1-0129670	4	

№ рис	№ поз	Обозначение	Наименование	Куда входит	
				Обозначение	Кол. на 1 сб.ед.
193	17	KBC-1-0129812	Втулка	KBC-1-0129670	8
	18		Болт М8-6х25 – 7796	K3K-10-0200000	12
	19		Болт М10-6х20 – 7796	K3K-10-0200000	8
	20		Болт М6-6х20 – 7798	K3K-10-0200000	26
	21		Винт В2.М8-6х16 – 17475	KBC-1-0129660	6
	22		Винт В2.М8-6х25 – 17475	K3K-10-0200000	8
	23		Шайба 6Т 65Г – 6402	K3K-10-0200000	33
	24		Шайба 8 65Г – 6402	K3K-10-0200000	18
	25		Шайба 10Т 65Г – 6402	K3K-10-0200000	8
	26		Шайба А 6.01 – 6958	K3K-10-0200000	33
	27		Шайба А 8.01 – 6958	K3K-10-0200000	16
	28		Шайба А 10.01 – 6958	K3K-10-0200000	8
	29		Шуруп 3-4X16 – 1145	KBC-1-0129660	12
	30		Шуруп саморез прессшайба сверло 4,2х25	K3K-10-0200000	7
	31		Заклепка 2.8х16.01 – 12642	KBC-1-0129670	8
	32		Профиль КЗ 0120051А (L=1,7 м)	K3K-10-0200000	1
	33		Профиль самоклеющийся черный SD-67 (L=5,1м)	K3K-10-0200000	1

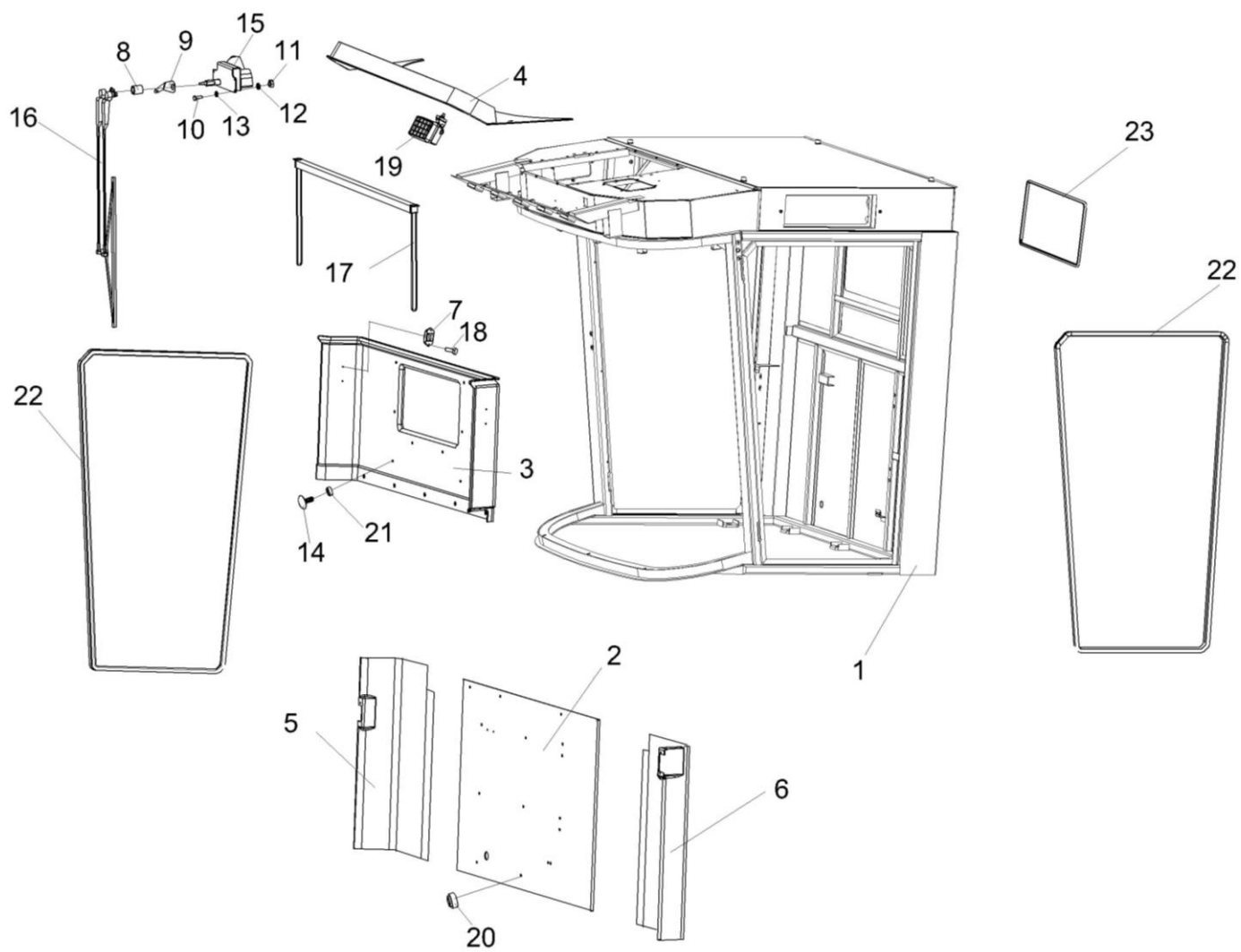


Рисунок 194 – Кабина КЗК-10-0200000 (лист 3)

№ рис	№ поз	Обозначение	Наименование	Куда входит	
				Обозначение	Кол. на 1 сб.ед.

**КАБИНА КЗК-10-0200000 (лист 3) (рисунок 194)**

<b>194</b>	1-23	КЗК-10-0200000	Кабина	КЗК-10-0100000Б-07	1
	1	КЗК-10-0200010	Каркас	КЗК-10-0200000	1
	2	КЗК-10-0200014	Панель	КЗК-10-0200000	1
	3	КЗК-12-0120006-01	Облицовка стенки	КЗК-10-0200000	1
	4	КЗК-12-0120013	Молдинг	КЗК-10-0200000	1
	5	КЗК-12-0120061-01	Панель	КЗК-10-0200000	1
	6	КЗК-12-0120063-01	Панель	КЗК-10-0200000	1
	7	А.30.09.011	Крючок для одежды	КЗК-10-0200000	2
	8	СЭУ 0200828	Втулка	КЗК-10-0200000	1
	9	УЭС 0200484	Кронштейн	КЗК-10-0200000	1
	10		Болт М6-6ех16 – 7798	КЗК-10-0200000	7
	11		Гайка М6-6G – 5915	КЗК-10-0200000	4
	12		Шайба 6Т 65Г – 6402	КЗК-10-0200000	33
	13		Шайба А 6.01 – 6958	КЗК-10-0200000	33
	14		Держатель СНЛК798-00.00.00.00	КЗК-10-0200000	25
	15		Моторедуктор 192 090 021 (Польша, FHU "GAL-POL")	КЗК-10-0200000	1
	16		Пантографное устройство 787 000 030 (Польша, FHU "GAL-POL")	КЗК-10-0200000	1
17		Шторка солнцезащитная 20-2720-5 (Нидерланды, G&S SYSTEMS B.V.)	КЗК-10-0200000	1	

№ рис	№ поз	Обозначение	Наименование	Куда входит	
				Обозначение	Кол. на 1 сб.ед.
194	18		Шуруп саморез 3,5x25 (531 035 025)	КЗК-10-0200000	14
	19		Фара рабочая 8724.304/6	КЗК-10-0200000	5
	20		Фиксатор 643001 – 8219240	КЗК-10-0200000	6
	21		Фиксатор СНЛК799-00.00.00.00	КЗК-10-0200000	15
	22		Уплотнение Т-70 (L=9 м) (Польша, "Stomil")	КЗК-10-0200000	1
	23		Профиль КЗ 0120051А (L=1,7 м)	КЗК-10-0200000	1



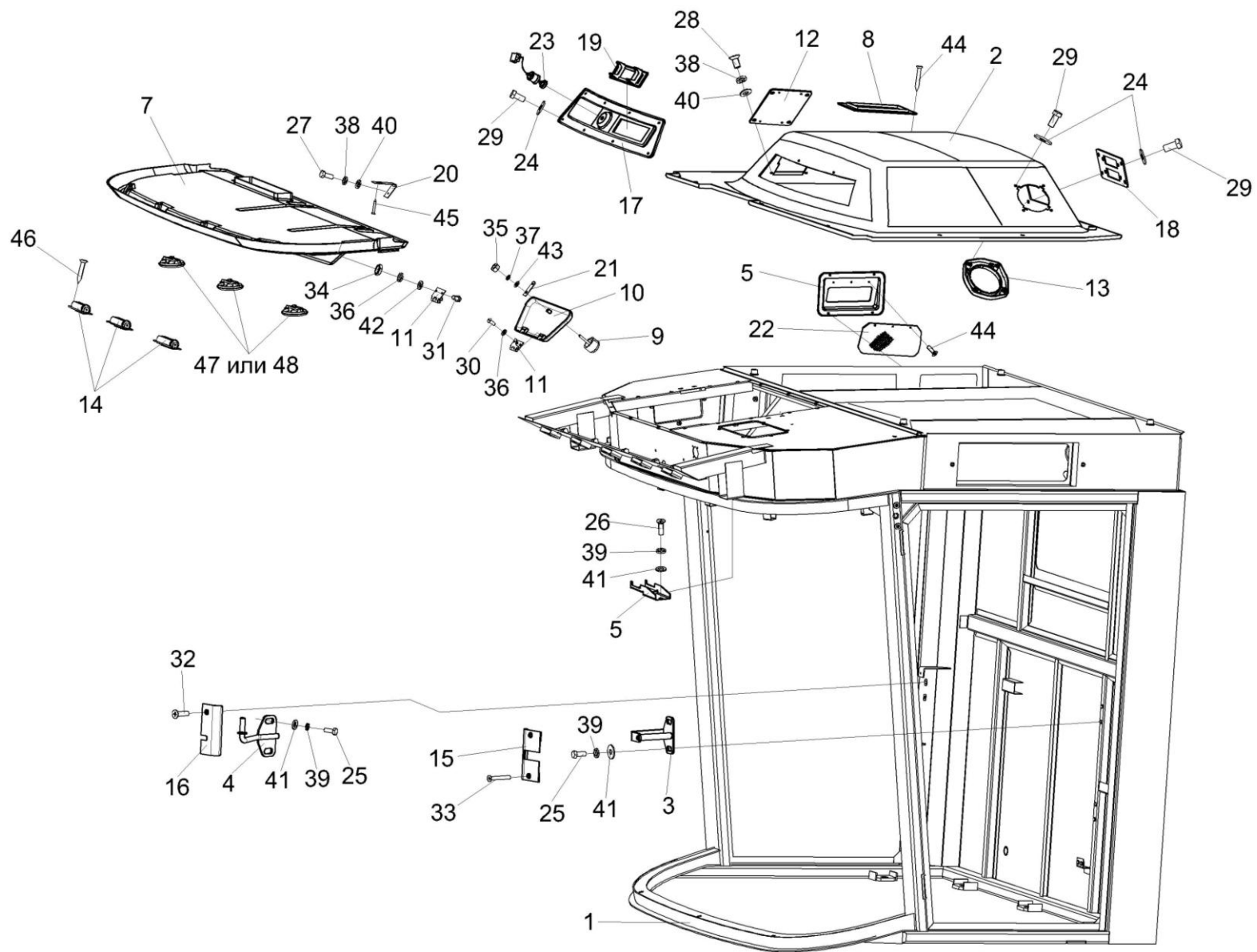


Рисунок 195 – Кабина КЗК-10-0200000 (лист 4)

№ рис	№ поз	Обозначение	Наименование	Куда входит	
				Обозначение	Кол. на 1 сб.ед.
<b>КАБИНА КЗК-12-0120000 (лист 4) (рисунок 195)</b>					
<b>195</b>	1-48	КЗК-10-0200000	Кабина	КЗК-10-0100000Б-07	1
	1	КЗК-10-0200010	Каркас	КЗК-10-0200000	1
	2	КЗК-10-0200170	Потолок	КЗК-10-0200000	1
	3	КЗК-12-0120320	Кронштейн	КЗК-10-0200000	1
	4	КЗК-12-0120380-01	Кронштейн	КЗК-10-0200000	1
	7,14,46-48	КЗК-12-0120390	Потолок	КЗК-10-0200000	1
	5	КЗК-12-0120400	Клапан	КЗК-10-0200000	1
	6	КЗК-12-0120420	Кронштейн	КЗК-10-0200000	2
	7	КЗК-12-0120430	Облицовка потолка	КЗК-12-0120390	1
	8	КЗК-12-0120440	Фильтр	КЗК-10-0200000	1
	9-11,21, 30,31-37,43	КЗК-12-0120530А	Крышка	КЗК-10-0200000	1
	9	КЗК-12-0120510А	Ручка	КЗК-12-0120530А	1
	10	КЗК-12-0120540	Крышка	КЗК-12-0120530А	1
	11	КЗК-12-0120550	Петля	КЗК-12-0120530А	2
12	КГС 0120920	Крышка	КЗК-10-0200000	1	
13	СЭУ 0200670	Крышка	КЗК-10-0200000	2	
14	СЭУ 0200690	Дефлектор	КЗК-12-0120390	3	

№ рис	№ поз	Обозначение	Наименование	Куда входит	
				Обозначение	Кол. на 1 сб.ед.
195	15	K3K-12-0120008	Крышка	K3K-10-0200000	1
	16	K3K-12-0120009-01	Крышка	K3K-10-0200000	1
	17	K3K-12-0120011	Панель	K3K-10-0200000	1
	18	K3K-12-0120019	Панель	K3K-10-0200000	1
	19	K3K-12-0120045	Крышка	K3K-10-0200000	1
	20	K3K-12-0120484	Уголок	K3K-10-0200000	3
	21	K3K-12-0120485A	Скоба	K3K-12-0120530A	1
	22	K3K-12-0120489	Решетка	K3K-10-0200000	1
	23	УЭС 0200017A	Кнопка	K3K-10-0200000	1
	24	6430-5325264	Держатель	K3K-10-0200000	20
	25		Болт М8-6ex20 – 7796	K3K-10-0200000	4
	26		Болт М8-6ex25 – 7796	K3K-10-0200000	12
	27		Болт М6-6ex16 – 7798	K3K-10-0200000	7
	28		Болт М6-6ex20 – 7798	K3K-10-0200000	26
	29		Винт 2-5x2x25 – 10620	K3K-10-0200000	20
	30		Винт В.М4-6ex10 – 17473	K3K-12-0120530A	4
	31		Винт В.М4-6ex12 – 17473	K3K-10-0200000	4
	32		Винт В2.М5-6ex25 – 17475	K3K-10-0200000	1
	33		Винт В2.М5-6ex40 – 17475	K3K-10-0200000	2
	34		Гайка М4-6G – 5927	K3K-10-0200000	4

№ рис	№ поз	Обозначение	Наименование	Куда входит	
				Обозначение	Кол. на 1 сб.ед.
195	35		Гайка М5-6G – 5927	КЗК-12-0120530А	1
	36		Шайба 4 65Г – 6402	КЗК-10-0200000	4
				КЗК-12-0120530А	4
	37		Шайба 5 65Г – 6402	КЗК-12-0120530А	1
	38		Шайба 6Т 65Г – 6402	КЗК-10-0200000	33
	39		Шайба 8 65Г – 6402	КЗК-10-0200000	18
	40		Шайба А 6.01 – 6958	КЗК-10-0200000	33
	41		Шайба А 8.01 – 6958	КЗК-10-0200000	16
	42		Шайба С.4.01 – 11371	КЗК-10-0200000	4
	43		Шайба С.5.01 – 11371	КЗК-12-0120530А	1
	44		Шуруп саморез 3,5x25 (531 035 025)	КЗК-10-0200000	14
	45		Шуруп саморез прессшайба сверло 4,2x13	КЗК-10-0200000	7
	46		Шуруп саморез ШСГМ 3,19x19	КЗК-12-0120390	6
	47		Распределитель воздуха 35-3004 (Голландия, G&S SYSTEMS B.V.)	КЗК-12-0120390	3
48		Распределитель воздуха Н14-001-329 (Германия, "KONVEKTA")	КЗК-12-0120390	3	

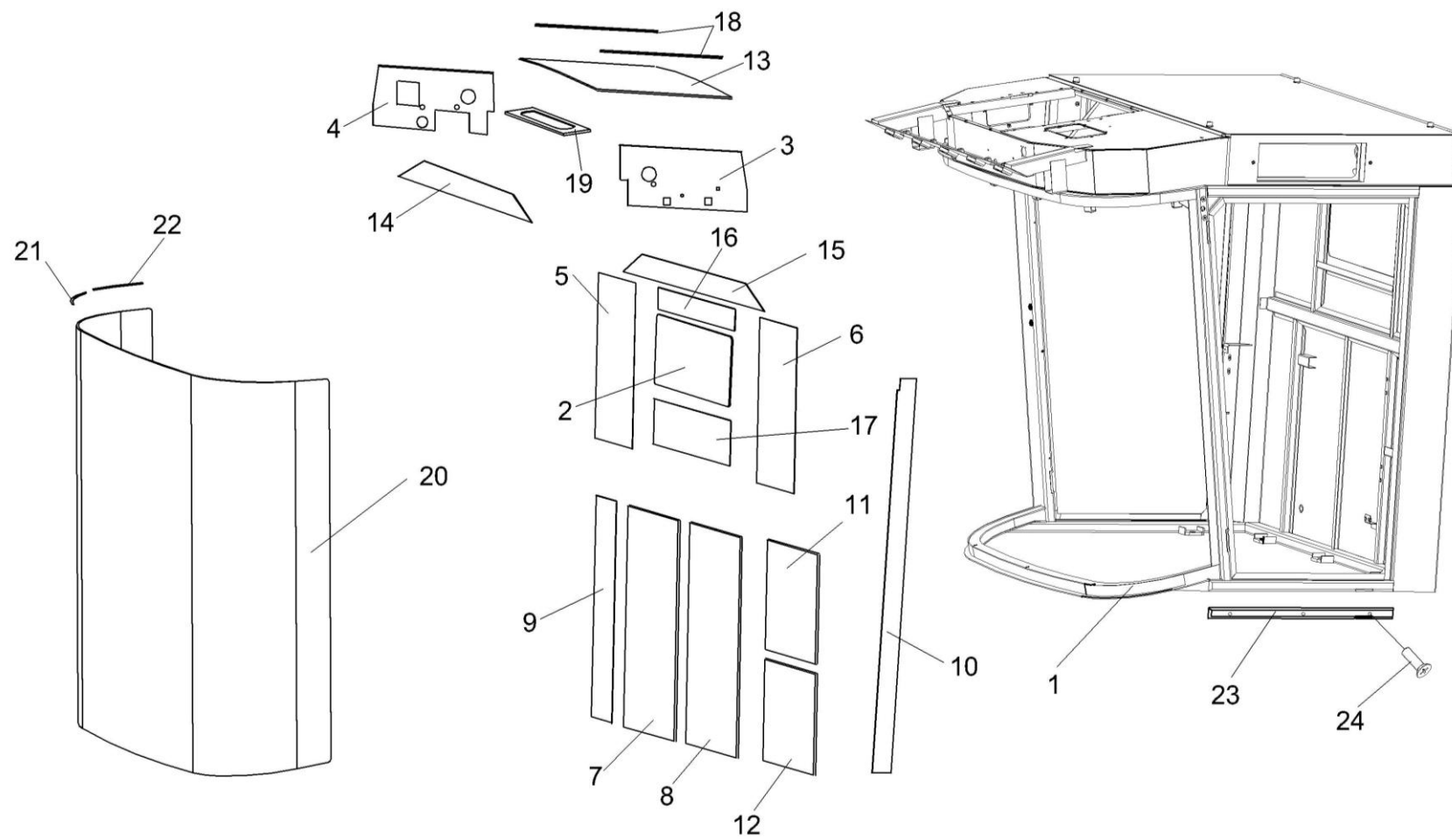


Рисунок 196 – Каркас К3К-10-0200010

№ рис	№ поз	Обозначение	Наименование	Куда входит	
				Обозначение	Кол. на 1 сб.ед.
<b>КАРКАС КЗК-10-0200010 (рисунок 196)</b>					
<b>196</b>	1-24	КЗК-10-0200010	Каркас	КЗК-12-0120000	1
	1	КЗК-12-0120020	Каркас кабины	КЗК-10-0200010	1
	2	КЗК-12-0120001	Стекло	КЗК-10-0200010	1
	3	КЗК-10-0200011	Обивка	КЗК-10-0200010	1
	4	КЗК-10-0200012	Обивка	КЗК-10-0200010	1
	5	КЗК-12-0120024	Обивка	КЗК-10-0200010	1
	6	КЗК-12-0120024-01	Обивка	КЗК-10-0200010	1
	7	КЗК-12-0120025-01	Обивка	КЗК-10-0200010	1
	8	КЗК-12-0120026-01	Обивка	КЗК-10-0200010	1
	9	КЗК-12-0120027-01	Обивка	КЗК-10-0200010	1
	10	КЗК-12-0120028-01	Обивка	КЗК-10-0200010	1
	11	КЗК-12-0120029	Обивка	КЗК-10-0200010	1
	12	КЗК-12-0120029-01	Обивка	КЗК-10-0200010	1
	13	КЗК-12-0120031	Обивка крыши	КЗК-10-0200010	1
	14	КЗК-12-0120032	Обивка	КЗК-10-0200010	1
	15	КЗК-12-0120033	Обивка	КЗК-10-0200010	1
	16	КЗК-12-0120036	Обивка	КЗК-10-0200010	1
17	КЗК-12-0120036-01	Обивка	КЗК-10-0200010	1	

№ рис	№ поз	Обозначение	Наименование	Куда входит	
				Обозначение	Кол. на 1 сб.ед.
196	18	K3K-12-0120052	Полоса	K3K-10-0200010	2
	19	K3K-12-0120053	Уплотнение	K3K-10-0200010	1
	20	CЭУ 0200012	Стекло лобовое	K3K-10-0200010	1
	21	CЭУ 0200021	Подкладка	K3K-10-0200010	30
	22	CЭУ 0200022	Прокладка	K3K-10-0200010	34
	23	CЭУ 0201401	Порог	K3K-10-0200000	1
	24		Шуруп саморез прессшайба сверло 4,2x13	K3K-10-0200000	7

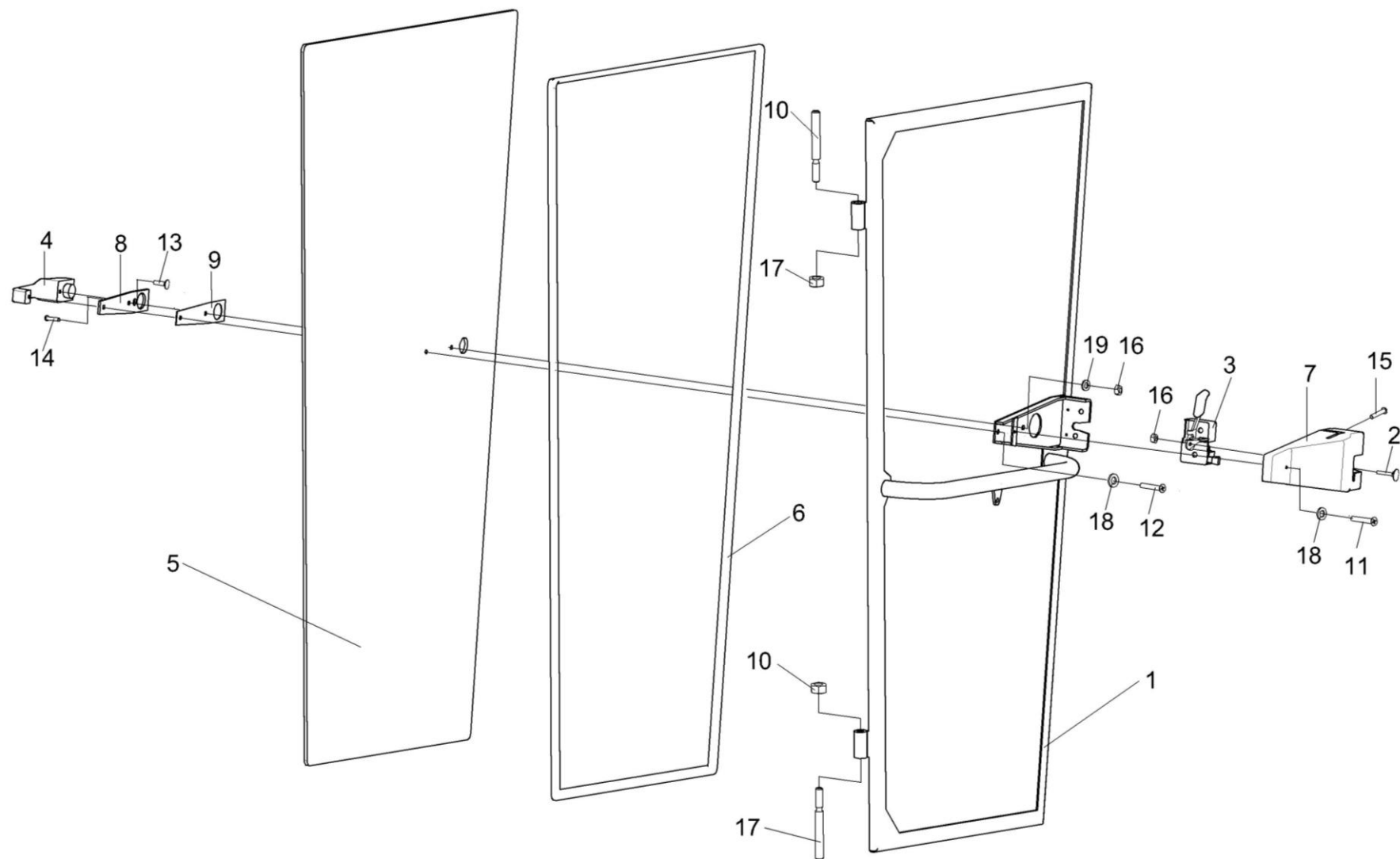


Рисунок 197 – Дверь КЗК-10-0200140



№ рис	№ поз	Обозначение	Наименование	Куда входит	
				Обозначение	Кол. на 1 сб.ед.
<b>ДВЕРЬ КЗК-10-0200140 (рисунок 197)</b>					
<b>197</b>	1-19	КЗК-10-0200140	Дверь	КЗК-10-0200000	1
	1,5,6	КЗК-10-0200150	Дверь	КЗК-10-0200140	1
	1	КЗК-10-0200160	Каркас	КЗК-10-0200150	1
	2	СЭУ 0200840	Упор	КЗК-10-0200140	1
	3	80-6105050	Замок	КЗК-10-0200140	1
	4	80-6105300А1	Ручка	КЗК-12-0120330	1
	5	КЗК-12-0120003	Стекло	КЗК-10-0200150	1
	6	СЭУ 0200021	Подкладка	КЗК-10-0200150	1
	7	СЭУ 0200041	Крышка	КЗК-10-0200140	1
	8	СЭУ 0200072	Прокладка	КЗК-10-0200140	1
	9	СЭУ 0200497	Пластина	КЗК-10-0200140	1
	10	СЭУ 0200618	Ось	КЗК-10-0200140	2
	11		Винт В.М4-6ex8 – 17473	КЗК-10-0200140	3
	12		Винт В.М6-6ex30 – 17473	КЗК-10-0200140	1
	13		Винт В2.М6-6ex12 – 17475	КЗК-10-0200140	1
	14		Винт В2.М6-6ex25 – 17475	КЗК-10-0200140	1
	15		Винт В2.М8-6ex16 – 17475	КЗК-10-0200140	2
	16		Гайка М6-6G – 5915	КЗК-10-0200140	2
	17		Гайка М12-6G – 5915	КЗК-10-0200140	2
18		Шайба С.4.01 – 11371	КЗК-10-0200140	3	
19		Шайба С.6.01 – 11371	КЗК-10-0200140	2	

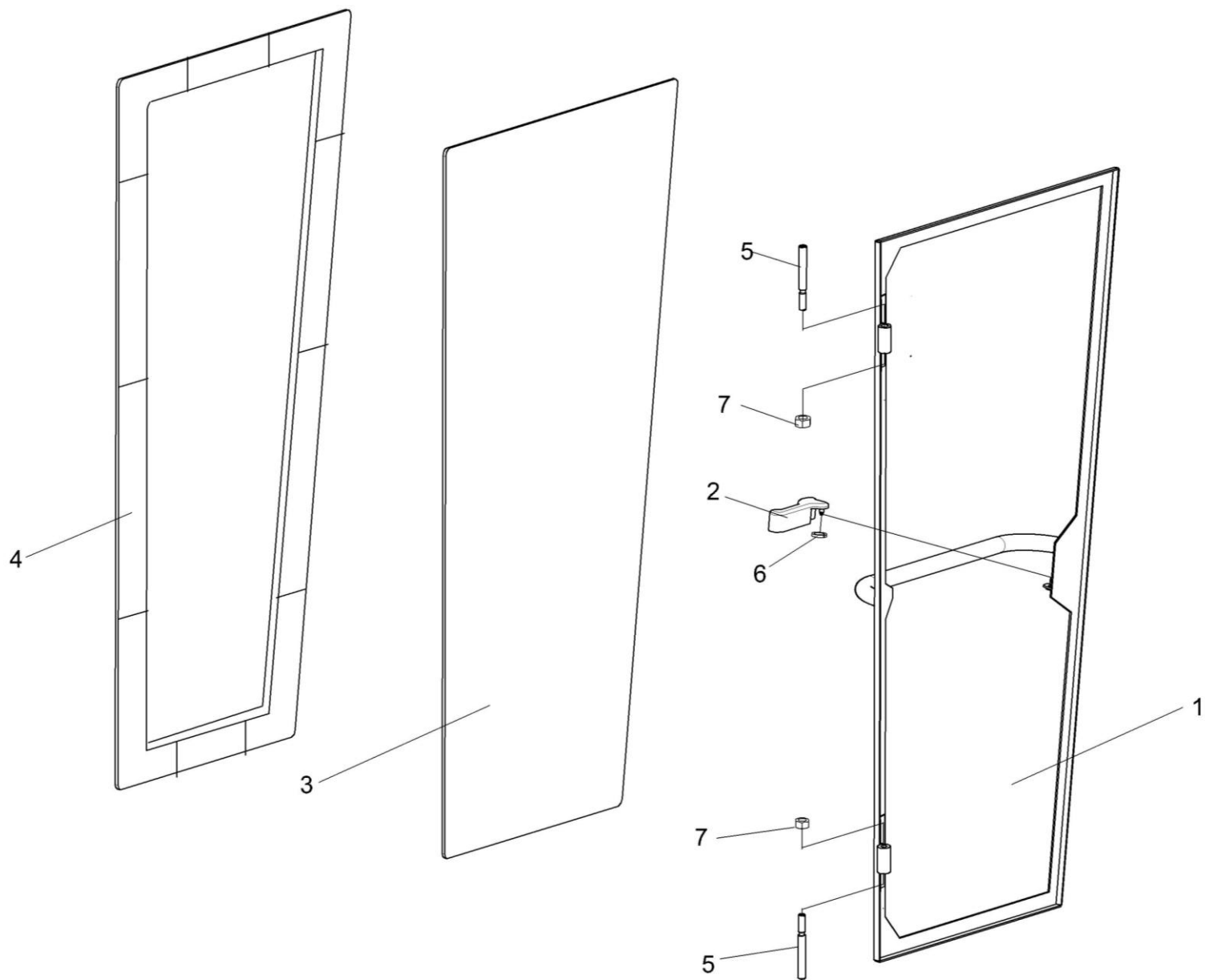


Рисунок 198 – Дверь КЗК-10-0200120

№ рис	№ поз	Обозначение	Наименование	Куда входит	
				Обозначение	Кол. на 1 сб.ед.
<b>ДВЕРЬ КЗК-10-0200120 (рисунок 198)</b>					
<b>198</b>	1-7	КЗК-10-0200120	Дверь	КЗК-10-0200000	1
	1	КЗК-10-0200130	Каркас	КЗК-10-0200120	1
	2	822-6708160	Рукоятка	КЗК-10-0200120	1
	3	КЗК-12-0120004	Стекло	КЗК-10-0200120	1
	4	СЭУ 0200021	Подкладка	КЗК-10-0200120	19
	5	СЭУ 0200618	Ось	КЗК-10-0200120	1
	6	СЭУ 0201453	Шайба упорная	КЗК-10-0200120	1
7		Гайка М12-6G – 5915	КЗК-10-0200120	2	

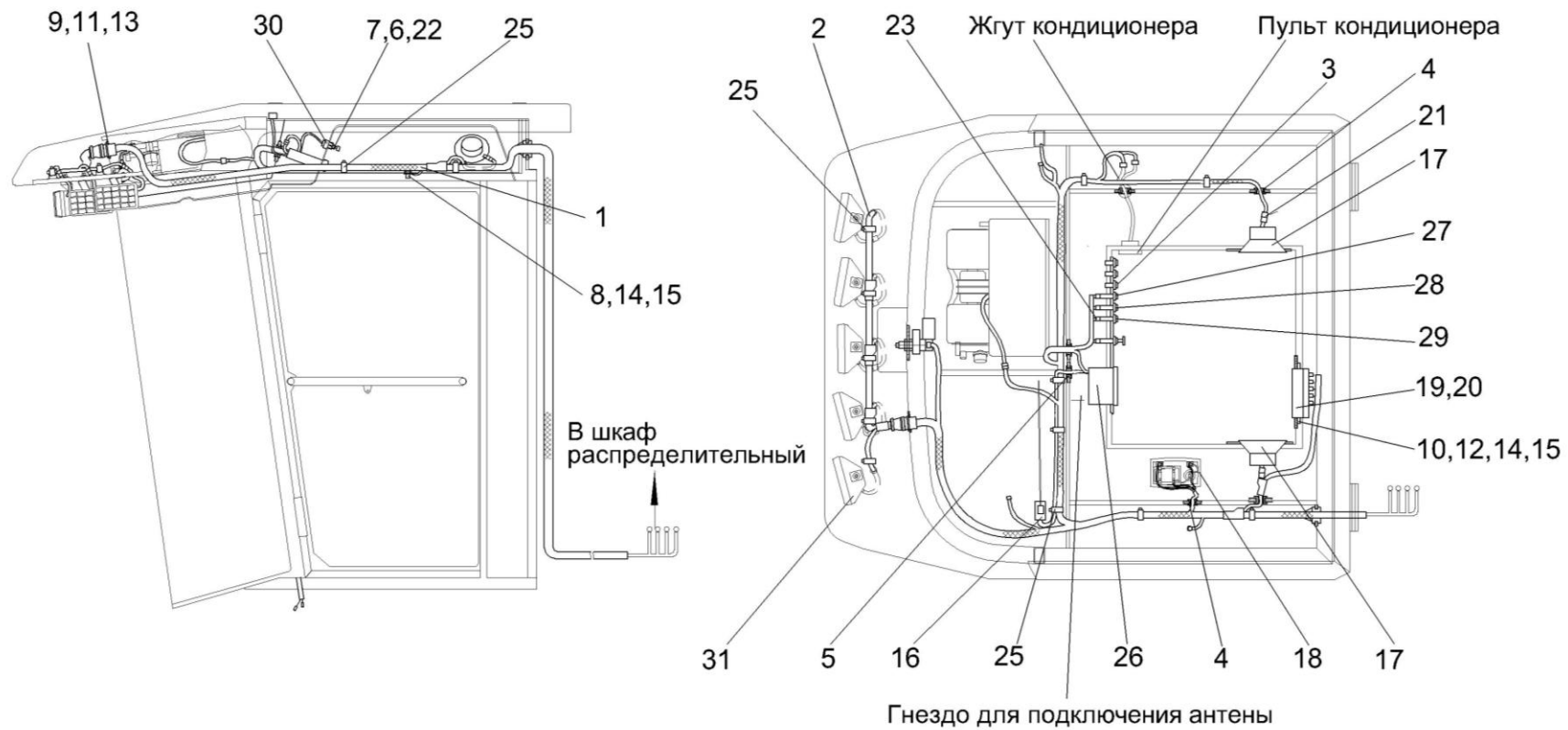


Рисунок 199 – Электрооборудование кабины КЗК-10-0200000

№ рис	№ поз	Обозначение	Наименование	Куда входит	
				Обозначение	Кол. на 1 сб.ед.

**ЭЛЕКТРООБОРУДОВАНИЕ КАБИНЫ КЗК-10-0200000 (рисунок 199)**

<b>199</b>	1	КЗК-12-0700640	Жгут кабины	КЗК-10-0200000	1
	2	КЗК-12-0700650	Жгут кабины дополнительный	КЗК-10-0200000	1
	3	КЗК-12-0120039	Заглушка	КЗК-10-0200000	3
	4	КГС 0120032	Втулка	КЗК-10-0200000	3
	5	КГС 0120032-01	Втулка	КЗК-10-0200000	1
	6	УЭС 0200624А	Втулка	КЗК-10-0200000	1
	7	УЭС 0700605	Гайка	КЗК-10-0200000	1
	8		Болт М6-6gx14 01 – 7798	КЗК-10-0200000	1
	9		Винт В.М3-6ex14 01 – 17473	КЗК-10-0200000	4
	10		Винт В.М6-6ex20 01 – 17473	КЗК-10-0200000	4
	11		Гайка М3-6G 01 – 5927	КЗК-10-0200000	4
	12		Гайка М6-6G 01 – 5915	КЗК-10-0200000	4
	13		Шайба 3 65Г 01 – 6402	КЗК-10-0200000	4
	14		Шайба 6 65Г 01 – 6402	КЗК-10-0200000	5
	15		Шайба С.6.01 01 – 11371	КЗК-10-0200000	5
	16		Антенна штыревая 2102.7903	КЗК-10-0200000	1
	17		Акустическая система URAL AS-U1301	КЗК-10-0200000	1
	18		Блок плафонов 2312.3714	КЗК-10-0200000	1

№ рис	№ поз	Обозначение	Наименование	Куда входит	
				Обозначение	Кол. на 1 сб.ед.
199	19		Блок предохранителей БП-2	КЗК-10-0200000	1
	20		Блок предохранителей БП-8	КЗК-10-0200000	1
	21		Колодка гнездовая 602602	КЗК-10-0200000	4
	22		Колодка гнездовая 602606	КЗК-10-0200000	1
	23		Колодка гнездовая 612110	КЗК-10-0200000	3
	24		Колодка штыревая 502604	КЗК-10-0200000	1
	25		Лента стяжная 4-0160975-2 (Германия, "Тусо")	КЗК-10-0200000	30
	26		Магнитола автомобильная URAL RM-252SA	КЗК-10-0200000	1
	27		Переключатель 0974-03.04	КЗК-10-0200000	1
	28		Переключатель 0974-03.05	КЗК-10-0200000	1
	29		Переключатель 0974-03.43	КЗК-10-0200000	1
	30		Переключатель 671.3709	КЗК-10-0200000	1
	31		Фара рабочая 8724.304/6	КЗК-10-0200000	5

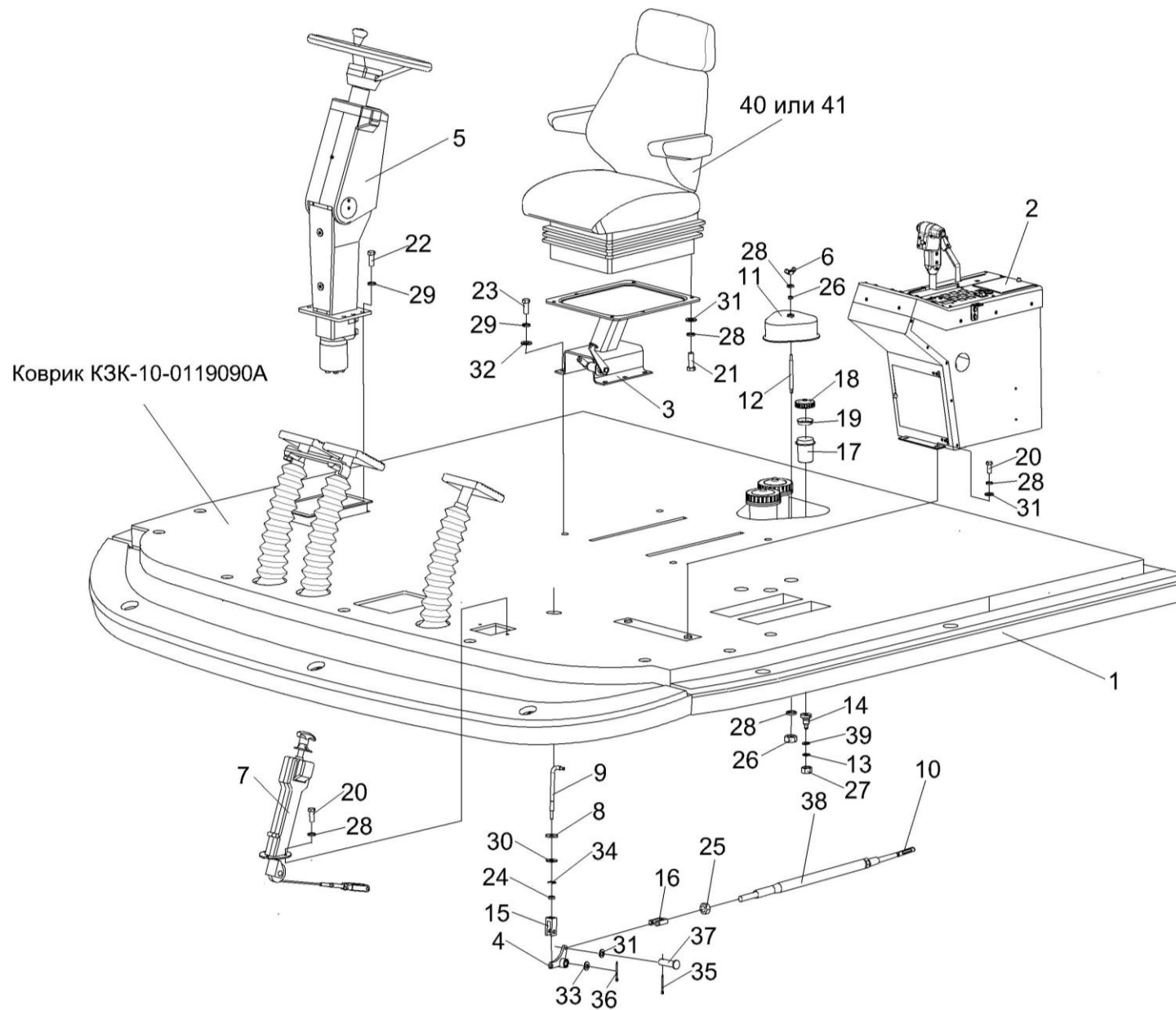


Рисунок 200 – Площадка управления КЗК-10-0119000А (лист 1)

№ рис	№ поз	Обозначение	Наименование	Куда входит	
				Обозначение	Кол. на 1 сб.ед.

**ПЛОЩАДКА УПРАВЛЕНИЯ КЗК-10-0119000А (лист 1) (рисунок 200)**

<b>200</b>	1-41	КЗК-10-0119000А	Площадка управления	КЗК-10-0100000Б-07	1
	1	КЗК-10-0119010А	Площадка	КЗК-10-0119000А	1
	2	КЗК-10-0119050	Пульт управления	КЗК-10-0119000А	1
	3	КЗК-10-0119160	Кронштейн	КЗК-10-0119000А	1
	4	КЗК-10-0119440	Рычаг	КЗК-10-0119000А	1
	5	КВС-1-0129230-01	Рулевая колонка	КЗК-10-0119000А	1
	6	КИС 0120400	Гайка	КЗК-10-0119000А	1
	7	УЭС 0300710	Колонка привода	КЗК-10-0119000А	1
	8	КЗК-10-0119016	Шайба	КЗК-10-0119000А	1
	9	КЗК-10-0119608	Тяга	КЗК-10-0119000А	1
	10	КЗК-10-0115616	Вилка	КЗК-10-0119000А	1
	11	КВС-1-0129001	Крышка	КЗК-10-0119000А	1
	12	КВС-1-0129615	Шпилька	КЗК-10-0119000А	1
	13	УЭС 0302413	Шайба	КЗК-10-0119000А	3
	14	УЭС 0300639	Штуцер бачка	КЗК-10-0119000А	3
	15	УЭС 0300684	Вилка	КЗК-10-0119000А	1
	16	КИЛ 0144611	Вилка	КЗК-10-0119000А	1
17	54-00104	Корпус бачка главного цилиндра тормоза	КЗК-10-0119000А	3	



№ рис	№ поз	Обозначение	Наименование	Куда входит	
				Обозначение	Кол. на 1 сб.ед.
200	18	54-00135	Крышка бачка	КЗК-10-0119000А	3
	19	403-3505119	Отражатель крышки бачка главного цилиндра тормоза	КЗК-10-0119000А	3
	20		Болт М8-6ех30 – 7796	КЗК-10-0119000А	16
	21		Болт М8-6ех25 – 7796	КЗК-10-0119000А	4
	22		Болт М10-6ех25 – 7796	КЗК-10-0119000А	4
	23		Болт М10-6ех30 – 7796	КЗК-10-0119000А	12
	24		Гайка М8-6G – 2526	КЗК-10-0119000А	1
	25		Гайка М6-6G – 5915	КЗК-10-0119000А	2
	26		Гайка М8-6G – 5915	КЗК-10-0119000А	19
	27		Гайка М20х1,5-6G – 5915	КЗК-10-0119000А	3
	28		Шайба 8Т 65Г – 6402	КЗК-10-0119000А	24
	29		Шайба 10 65Г – 6402	КЗК-10-0119000А	14
	30		Шайба А 12.01 – 6958	КЗК-10-0119000А	1
	31		Шайба С.8.01 – 11371	КЗК-10-0119000А	21
	32		Шайба С.10.01 – 11371	КЗК-10-0119000А	9
	33		Шайба С.16.01 – 11371	КЗК-10-0119000А	5
	34		Шайба 9.65Г – 11648	КЗК-10-0119000А	1
	35		Шплинт 2х20 – 397	КЗК-10-0119000А	9
	36		Шплинт 2,5х20 – 397	КЗК-10-0119000А	1

№ рис	№ поз	Обозначение	Наименование	Куда входит	
				Обозначение	Кол. на 1 сб.ед.
200	37		Ось 6-8 b12x30 – 9650	K3K-10-0119000A	7
	38		Трос дистанционного управления 112-050-02200	K3K-10-0119000A	1
	39		Кольцо 024-028-25-2-2 – 18829/9833	K3K-10-0119000A	3
	40		Сиденье ТВС 103AB.04	K3K-10-0119000A	1
	41		Сиденье 80-6800010-01	K3K-10-0119000A	1

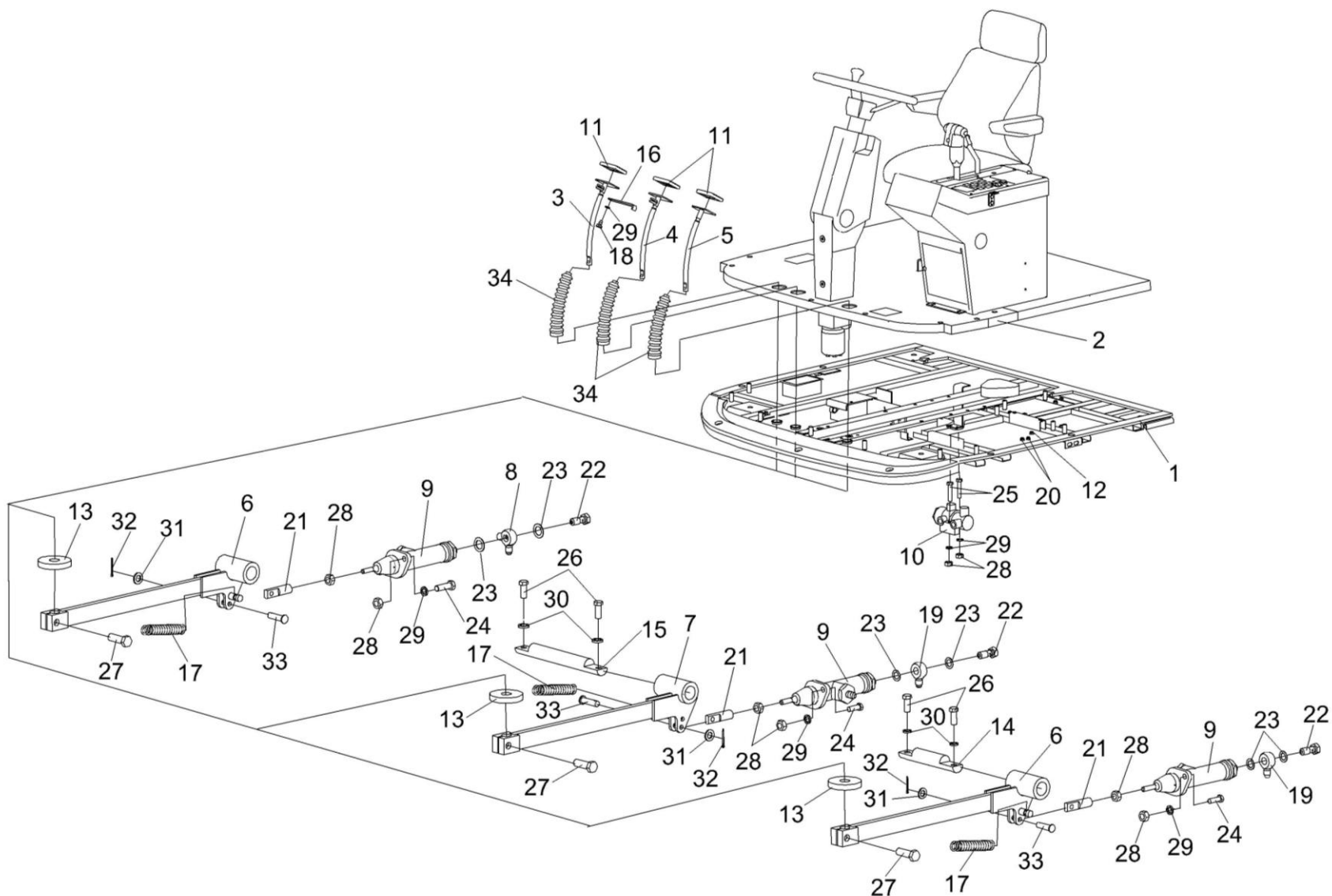


Рисунок 201 – Площадка управления КЗК-0119000А (лист 2)

№ рис	№ поз	Обозначение	Наименование	Куда входит	
				Обозначение	Кол. на 1 сб.ед.

**ПЛОЩАДКА УПРАВЛЕНИЯ КЗК-10-0119000А (лист 2) (рисунок 201)**

<b>201</b>	1-34	КЗК-10-0119000А	Площадка управления	КЗК-10-0100000Б-07	1
	1	КЗК-10-0119010А	Площадка	КЗК-10-0119000А	1
	2	КЗК-10-0119090А	Коврик	КЗК-10-0119000А	1
	3	КВС-1-0129560	Рычаг	КЗК-10-0119000А	1
	4	КВС-1-0129570	Рычаг	КЗК-10-0119000А	1
	5	КВС-1-0129580	Рычаг	КЗК-10-0119000А	1
	6	КЗС 0119090	Рычаг	КЗК-10-0119000А	2
	7	КЗС 0119090-01	Рычаг	КЗК-10-0119000А	1
	8	УЭС 0302450	Угольник	КЗК-10-0119000А	1
	9	РСМ 10.04.14.150	Главный цилиндр	КЗК-10-0119000А	3
	10	3518090-51050	Регулятор давления	КЗК-10-0119000А	1
	11	КВС-1-0129042	Подушка	КЗК-10-0119000А	3
	12	КИС 0140061-02	Втулка	КЗК-10-0119000А	1
	13	КЗС 0119002	Шайба	КЗК-10-0119000А	3
	14	КЗС 0119605	Ось	КЗК-10-0119000А	1
	15	КЗС 0119606	Ось	КЗК-10-0119000А	1
	16	УЭС 0300526	Пластина	КЗК-10-0119000А	1
17	УЭС 0300609А	Пружина	КЗК-10-0119000А	3	

№ рис	№ поз	Обозначение	Наименование	Куда входит	
				Обозначение	Кол. на 1 сб.ед.
201	18	УЭС 0300641	Винт	КЗК-10-0119000А	1
	19	УЭС 0302612	Угольник	КЗК-10-0119000А	2
	20	УЭС 0700013	Втулка	КЗК-10-0119000А	2
	21	РСМ 10.04.14.612	Вилка	КЗК-10-0119000А	3
	22	54-60303	Болт	КЗК-10-0119000А	3
	23	75Ш-00005	Прокладка	КЗК-10-0119000А	6
	24		Болт М8-6ех25 – 7796	КЗК-10-0119000А	4
	25		Болт М8-6ех50 – 7796	КЗК-10-0119000А	2
	26		Болт М10-6ех25 – 7796	КЗК-10-0119000А	4
	27		Болт М10-6ех30 – 7796	КЗК-10-0119000А	12
	28		Гайка М8-6G – 5915	КЗК-10-0119000А	19
	29		Шайба 8Т 65Г – 6402	КЗК-10-0119000А	24
	30		Шайба 10 65Г – 6402	КЗК-10-0119000А	14
	31		Шайба С.8.01 – 11371	КЗК-10-0119000А	21
	32		Шплинт 2х20 – 397	КЗК-10-0119000А	9
	33		Ось 6-8 b12х30 – 9650	КЗК-10-0119000А	7
34		Чехол V6-404	КЗК-10-0119000А	3	

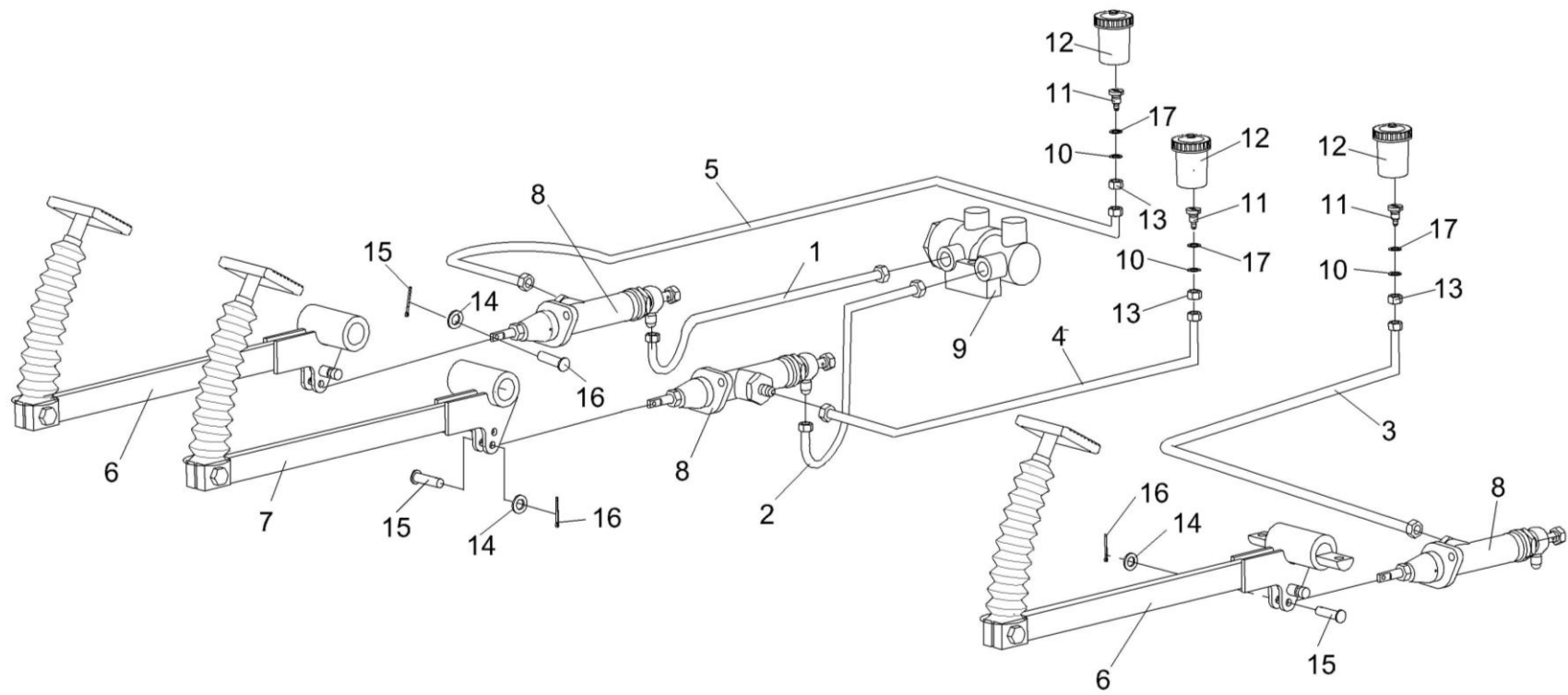


Рисунок 202 – Рычаги и трубопроводы площадки управления K3K-10-0119000A

№ рис	№ поз	Обозначение	Наименование	Куда входит	
				Обозначение	Кол. на 1 сб.ед.

**РЫЧАГИ И ТРУБОПРОВОДЫ ПЛОЩАДКИ УПРАВЛЕНИЯ КЗК-10-0119000А (рисунок 202)**

<b>202</b>	1-17	КЗК-10-0119000А	Площадка управления	КЗК-10-0100000Б-07	1
	1	КЗК-10-0119510	Трубопровод	КЗК-10-0119000А	1
	2	КЗК-10-0119510-01	Трубопровод	КЗК-10-0119000А	1
	3	КВС-1-0129150	Трубопровод	КЗК-10-0119000А	1
	4	КВС-1-0129160	Трубопровод	КЗК-10-0119000А	1
	5	КВС-1-0129170	Трубопровод	КЗК-10-0119000А	1
	6	КЗС 0119090	Рычаг	КЗК-10-0119000А	2
	7	КЗС 0119090-01	Рычаг	КЗК-10-0119000А	1
	8	РСМ 10.04.14.150	Главный цилиндр	КЗК-10-0119000А	3
	9	3518090-51050	Регулятор давления	КЗК-10-0119000А	1
	10	УЭС 0302413	Шайба	КЗК-10-0119000А	3
	11	УЭС 0300639	Штуцер бачка	КЗК-10-0119000А	3
	12	54-00104	Корпус бачка главного цилиндра тормоза	КЗК-10-0119000А	3
	13		Гайка М20х1,5-6G – 5915	КЗК-10-0119000А	3
	14		Шайба С.8.01 – 11371	КЗК-10-0119000А	21
	15		Шплинт 2х20 – 397	КЗК-10-0119000А	1
	16		Ось 6-8 b12х30 – 9650	КЗК-10-0119000А	7
17		Кольцо 024-028-25-2-2 – 18829/9833	КЗК-10-0119000А	3	

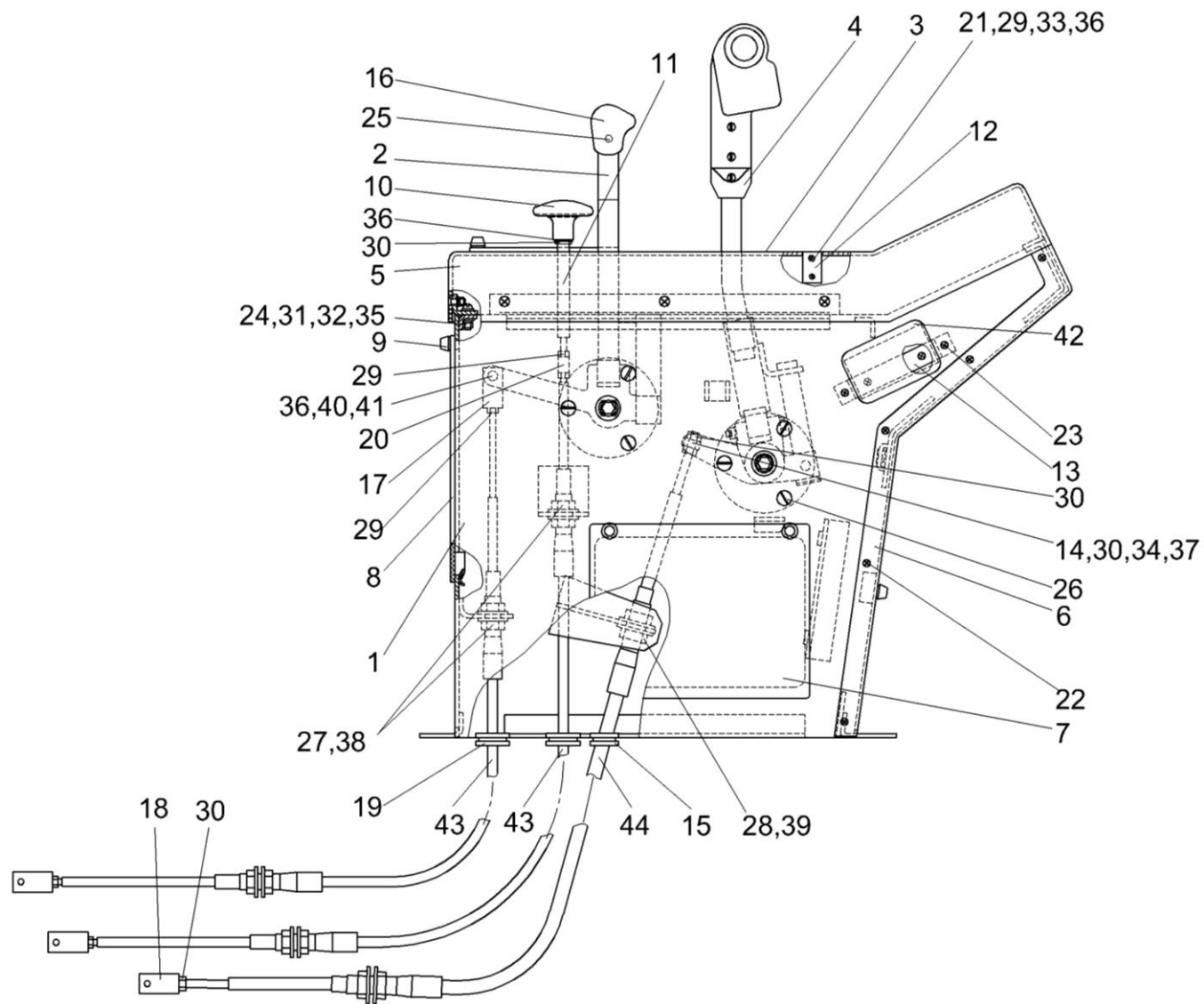


Рисунок 203 – Пульт управления КЗК-10-0119050



№ рис	№ поз	Обозначение	Наименование	Куда входит	
				Обозначение	Кол. на 1 сб.ед.

**ПУЛЬТ УПРАВЛЕНИЯ КЗК-10-0119050 (рисунок 203)**

<b>203</b>	1-44	КЗК-10-0119050	Пульт управления	КЗК-10-0119000А	1
	1	КВС-1-0129360	Корпус	КЗК-10-0119050	1
	2	КВС-1-0129420А	Рычаг	КЗК-10-0119050	1
	3	КВС-1-0129540	Панель	КЗК-10-0119050	1
	4	КВС-1-0129550А	Привод	КЗК-10-0119050	1
	5	КВС-1-0129710	Крышка	КЗК-10-0119050	1
	6	КЗК-10-0119740	Панель	КЗК-10-0119050	1
	7	КВС-1-0129770	Крышка	КЗК-10-0119050	1
	8	КВС-1-0129830	Крышка	КЗК-10-0119050	1
	9	РСМ-10.04.20.630	Ручка	КЗК-10-0119050	3
	10	УЭС 0302310	Ручка	КЗК-10-0119050	1
	11	КВС-1-0129613	Ось	КЗК-10-0119050	1
	12	КВС-1-0129431	Кронштейн	КЗК-10-0119050	1
	13	КВС-1-0129504	Кронштейн	КЗК-10-0119050	1
	14	КВС-1-0129628	Ось	КЗК-10-0119050	1
	15	КИС 0140061-02	Втулка	КЗК-10-0119050	1
	16	УЭС 0301055	Рукоятка	КЗК-10-0119050	1
17	УЭС 0301601	Вилка	КЗК-10-0119050	3	

№ рис	№ поз	Обозначение	Наименование	Куда входит	
				Обозначение	Кол. на 1 сб.ед.
203	18	УЭС 0301601-01	Вилка	КЗК-10-0119050	1
	19	УЭС 0700013	Втулка	КЗК-10-0119050	2
	20	УЭС-4-0300602	Муфта	КЗК-10-0119050	1
	21		Болт М6-6ех16 – 7798	КЗК-10-0119050	2
	22		Винт 2-4х10.01 – 10619	КЗК-10-0119050	10
	23		Винт В.М4-6ех10 – 17473	КЗК-10-0119050	4
	24		Винт В.М5-6ех20 – 17473	КЗК-10-0119050	15
	25		Винт В2.М4-6ех12 – 17473	КЗК-10-0119050	2
	26		Винт В2.М8-6ех12 – 17473	КЗК-10-0119050	6
	27		Гайка М16х1,5-6G – 2526	КЗК-10-0119050	8
	28		Гайка М18х1,5-6G – 2526	КЗК-10-0119050	4
	29		Гайка М6-6G – 5915	КЗК-10-0119050	7
	30		Гайка М8-6G – 5915	КЗК-10-0119050	5
	31		Гайка М5-6Н – 5927	КЗК-10-0119050	8
	32		Шайба 5 65Г – 6402	КЗК-10-0119050	8
	33		Шайба 6Т 65Г – 6402	КЗК-10-0119050	2
	34		Шайба 8Т 65Г – 6402	КЗК-10-0119050	1
	35		Шайба С.5.01 – 11371	КЗК-10-0119050	8
	36		Шайба С.6.01 – 11371	КЗК-10-0119050	5
	37		Шайба С.8.01 – 11371	КЗК-10-0119050	1

№ рис	№ поз	Обозначение	Наименование	Куда входит	
				Обозначение	Кол. на 1 сб.ед.
203	38		Шайба С.16.01 – 11371	КЗК-10-0119050	8
	39		Шайба С.18.01 – 11371	КЗК-10-0119050	4
	40		Ось 6-6 b12x30 – 9650	КЗК-10-0119050	1
	41		Шплинт 1,6x16 – 397	КЗК-10-0119050	1
	42		Пепельница боковая задней двери 2105-8203200	КЗК-10-0119050	1
	43		Трос дистанционного управления 112-075-05500	КЗК-10-0119050	2
	44		Трос дистанционного управления 23.588.1.1.3.00-14	КЗК-10-0119050	1

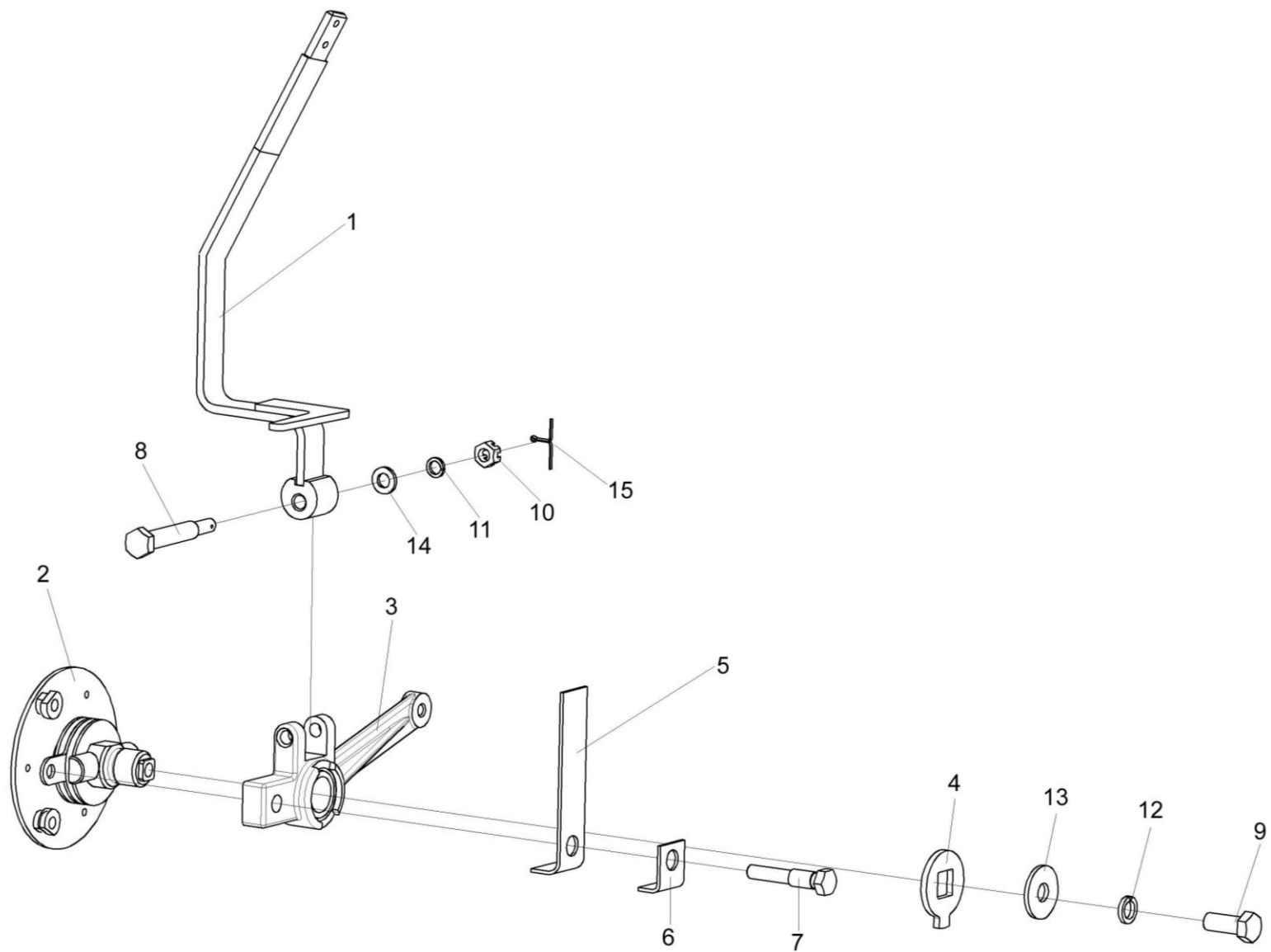


Рисунок 204 – Рычаг КВС-1-0129420А

№ рис	№ поз	Обозначение	Наименование	Куда входит	
				Обозначение	Кол. на 1 сб.ед.

**РЫЧАГ КВС-1-0129420А (рисунок 204)**

<b>204</b>	1-15	КВС-1-0129420А	Рычаг	КЗК-10-0119050	1
	1	КВС-1-0129400А	Рычаг	КВС-1-0129420А	1
	2	УЭС 0300910	Ось	КВС-1-0129420А	1
	3	УЭС 0300950	Рычаг	КВС-1-0129420А	1
	4	УЭС 0300403	Шайба	КВС-1-0129420А	1
	5	УЭС 0300405	Пружина	КВС-1-0129420А	1
	6	УЭС 0300412	Пластина	КВС-1-0129420А	1
	7	УЭС 0300624	Болт	КВС-1-0129420А	1
	8	УЭС 0300659	Болт	КВС-1-0129420А	1
	9		Болт М8-6ех20 – 7796	КВС-1-0129420А	1
	10		Гайка М6-6G – 5919	КВС-1-0129420А	1
	11		Шайба 6Т 65Г – 6402	КВС-1-0129420А	1
	12		Шайба 8Т 65Г – 6402	КВС-1-0129420А	1
	13		Шайба А 8.01 – 6958	КВС-1-0129420А	1
	14		Шайба С.6.01 – 11371	КВС-1-0129420А	1
15		Шплинт 1,6х12 – 397	КВС-1-0129420А	1	

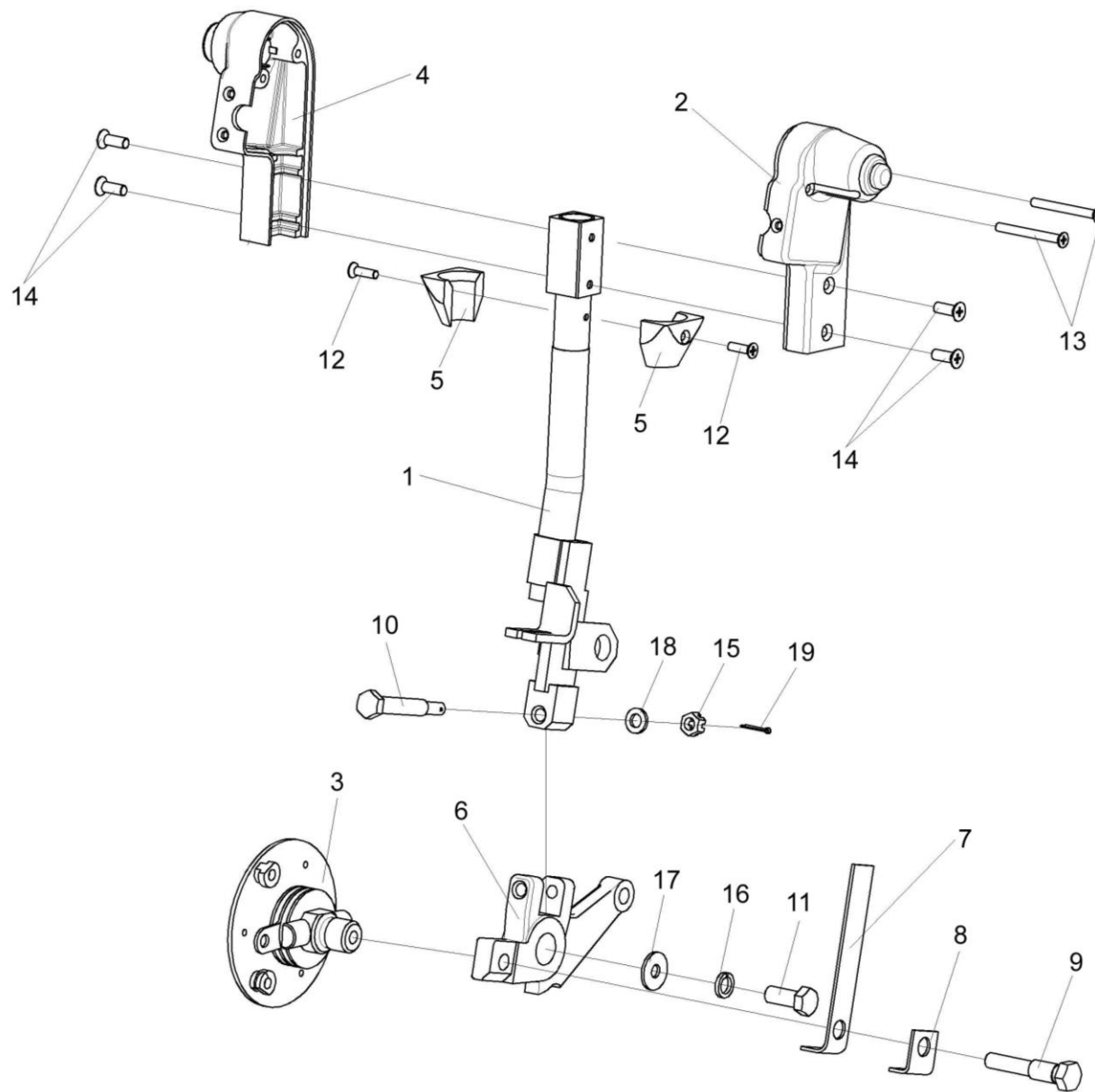


Рисунок 205 – Привод КВС-1-0129550А

№ рис	№ поз	Обозначение	Наименование	Куда входит	
				Обозначение	Кол. на 1 сб.ед.

**ПРИВОД КВС-1-0129550А (рисунок 205)**

<b>205</b>	1-19	КВС-1-0129550А	Привод	КЗК-10-0119050	1
	1	КВС-1-0129430А	Рычаг	КВС-1-0129550А	1
	2	КВС-1-0129790	Кожух	КВС-1-0129550А	1
	3	КВС-1-0129800	Ось	КВС-1-0129550А	1
	4	КВС-1-0129037	Кожух	КВС-1-0129550А	1
	5	КВС-1-0129038	Переходник	КВС-1-0129550А	2
	6	КВС-1-0129203	Рычаг	КВС-1-0129550А	1
	7	КВС-1-0129496	Пружина	КВС-1-0129550А	1
	8	УЭС 0300412	Пластина	КВС-1-0129550А	1
	9	УЭС 0300624	Болт	КВС-1-0129550А	1
	10	УЭС 0300659	Болт	КВС-1-0129550А	1
	11		Болт М8-6ех20-7796	КВС-1-0129550А	1
	12		Винт В2.М4-6ех14 – 17475	КВС-1-0129550А	2
	13		Винт В2.М4-6ех40 – 17475	КВС-1-0129550А	2
	14		Винт В2.М5-6ех14 – 17475	КВС-1-0129550А	4
	15		Гайка М6-6G – 5915	КВС-1-0129550А	1
	16		Шайба 8Т 65Г – 6402	КВС-1-0129550А	1
	17		Шайба А 8.01 – 6958	КВС-1-0129550А	1
	18		Шайба С.6.01 – 11371	КВС-1-0129550А	1
19		Шплинт 1,6х12 – 397	КВС-1-0129550А	1	

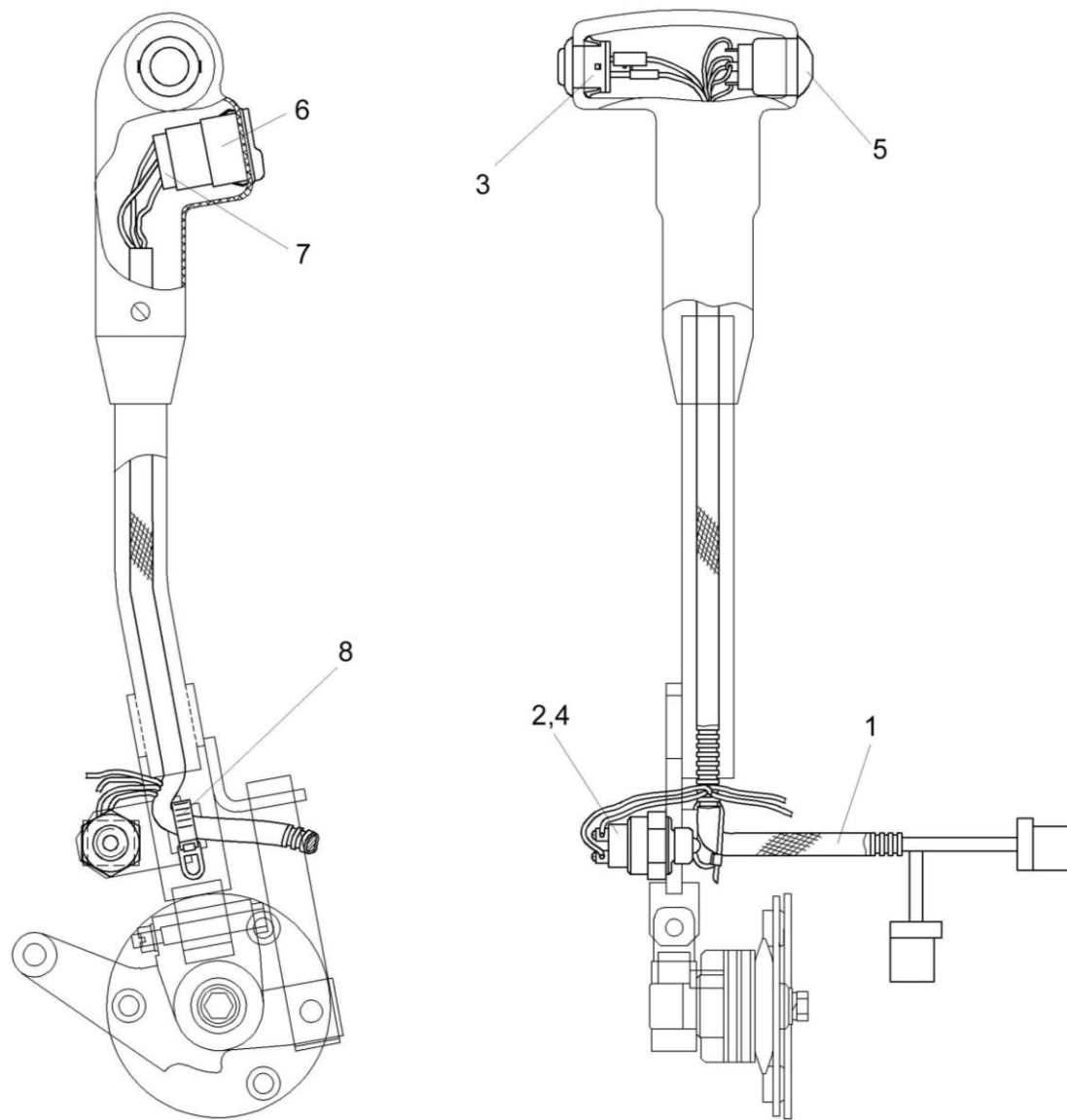


Рисунок 206 – Электрооборудование привода КВС-1-0129550А



№ рис	№ поз	Обозначение	Наименование	Куда входит	
				Обозначение	Кол. на 1 сб.ед.

**ЭЛЕКТРООБОРУДОВАНИЕ ПРИВОДА КВС-1-0129550А (рисунок 206)**

<b>206</b>	1-8	КВС-1-0129550А	Привод	КЗК-10-0119050	1
	1	КВС-1-0700230	Жгут привода	КВС-1-0129550А	1
	2		Шайба 16 65Г – 6402	КВС-1-0129550А	1
	3		Выключатель 2822.3710-01	КВС-1-0129550А	1
	4		Выключатель ВС3Х	КВС-1-0129550А	1
	5		Кнопка четырехпозиционная нормально разомкнутыми контактами типа 4КНР	КВС-1-0129550А	1
	6		Переключатель 92.3709-04	КВС-1-0129550А	1
	7		Колодка гнездовая 2106-372 4568	КВС-1-0129550А	1
8		Лента стяжная зубчатая	КВС-1-0129550А	1	

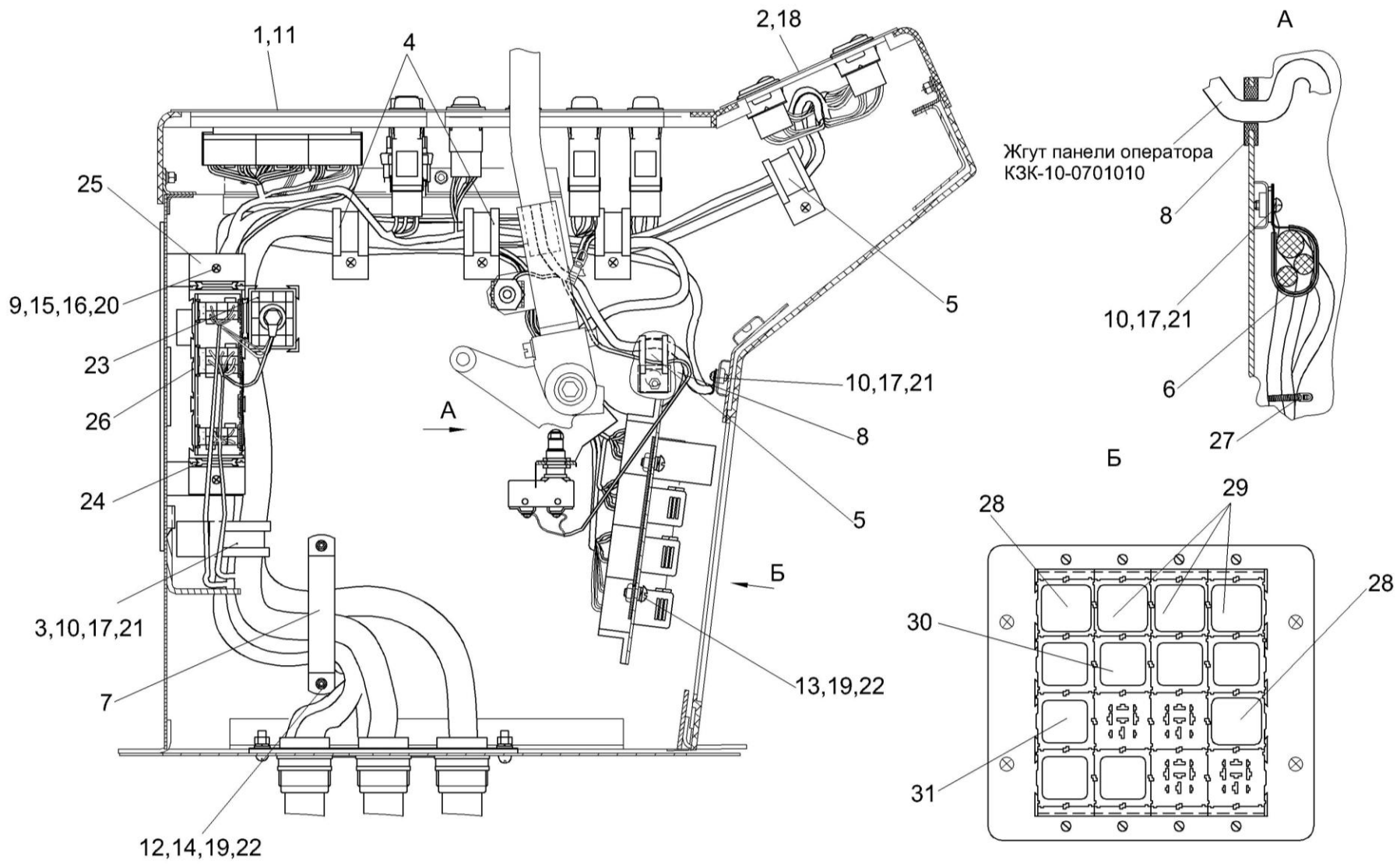


Рисунок 207 – Электрооборудование пульта управления КЗК-10-0119050 (лист 1)

№ рис	№ поз	Обозначение	Наименование	Куда входит	
				Обозначение	Кол. на 1 сб.ед.

**ЭЛЕКТРООБОРУДОВАНИЕ ПУЛЬТА УПРАВЛЕНИЯ КЗК-10-0119050 (лист 1) (рисунок 207)**

<b>207</b>	1-31	КЗК-10-0119050	Электрооборудование пульта управления	КЗК-10-0119000	1
	1	КЗК-10-0700450А	Панель выключателей	КЗК-10-0119050	1
	2	КЗК-10-0700460Б	Панель переключателей	КЗК-10-0119050	1
	3	КВС-1-0700800	Хомут	КЗК-10-0119050	2
	4	УЭС-7-0602850-01	Хомут	КЗК-10-0119050	3
	5	КЗР 0700800-02	Хомут	КЗК-10-0119050	2
	6	КЗР 0700800-04	Хомут	КЗК-10-0119050	1
	7	КЗС 0700820	Прижим	КЗК-10-0119050	1
	8	УЭС 0700013-03	Втулка	КЗК-10-0119050	1
	9		Винт В.М3-6ex12 – 17473	КЗК-10-0119050	2
	10		Винт В.М5-6ex10 – 17473	КЗК-10-0119050	10
	11		Винт В.М5-6ex12 – 17473	КЗК-10-0119050	12
	12		Винт В.М6-6ex12 – 17473	КЗК-10-0119050	2
	13		Винт В.М6-6ex20 – 17473	КЗК-10-0119050	4
	14		Гайка М6-6G – 5915	КЗК-10-0119050	4
	15		Гайка М3-6G – 5927	КЗК-10-0119050	2
16		Шайба 3 65Г – 6402	КЗК-10-0119050	2	

№ рис	№ поз	Обозначение	Наименование	Куда входит	
				Обозначение	Кол. на 1 сб.ед.
207	17		Шайба 5 65Г – 6402	КЗК-10-0119050	16
	18		Винт В2.М5-6ex10 – 17475	КЗК-10-0119050	4
	19		Шайба 6Т 65Г – 6402	КЗК-10-0119050	6
	20		Шайба С.4.01 – 11371	КЗК-10-0119050	2
	21		Шайба С.5.01 – 11371	КЗК-10-0119050	16
	22		Шайба С.6.01 – 11371	КЗК-10-0119050	6
	23		Колодка электромонтажная К-230	КЗК-10-0119050	1
	24		Колодка электромонтажная К-250	КЗК-10-0119050	3
	25		Колодка электромонтажная К-260	КЗК-10-0119050	2
	26		Колодка электромонтажная К-300	КЗК-10-0119050	1
	27		Лента стяжная зубчатая	КЗК-10-0119050	12
	28		Сборка диодная СД 5	КЗК-10-0119050	2
	29		Сборка диодная СД 9 ОК	КЗК-10-0119050	3
	30		Реле 738.3747-20	КЗК-10-0119050	1
	31		Реле 903.3747-01	КЗК-10-0119050	7

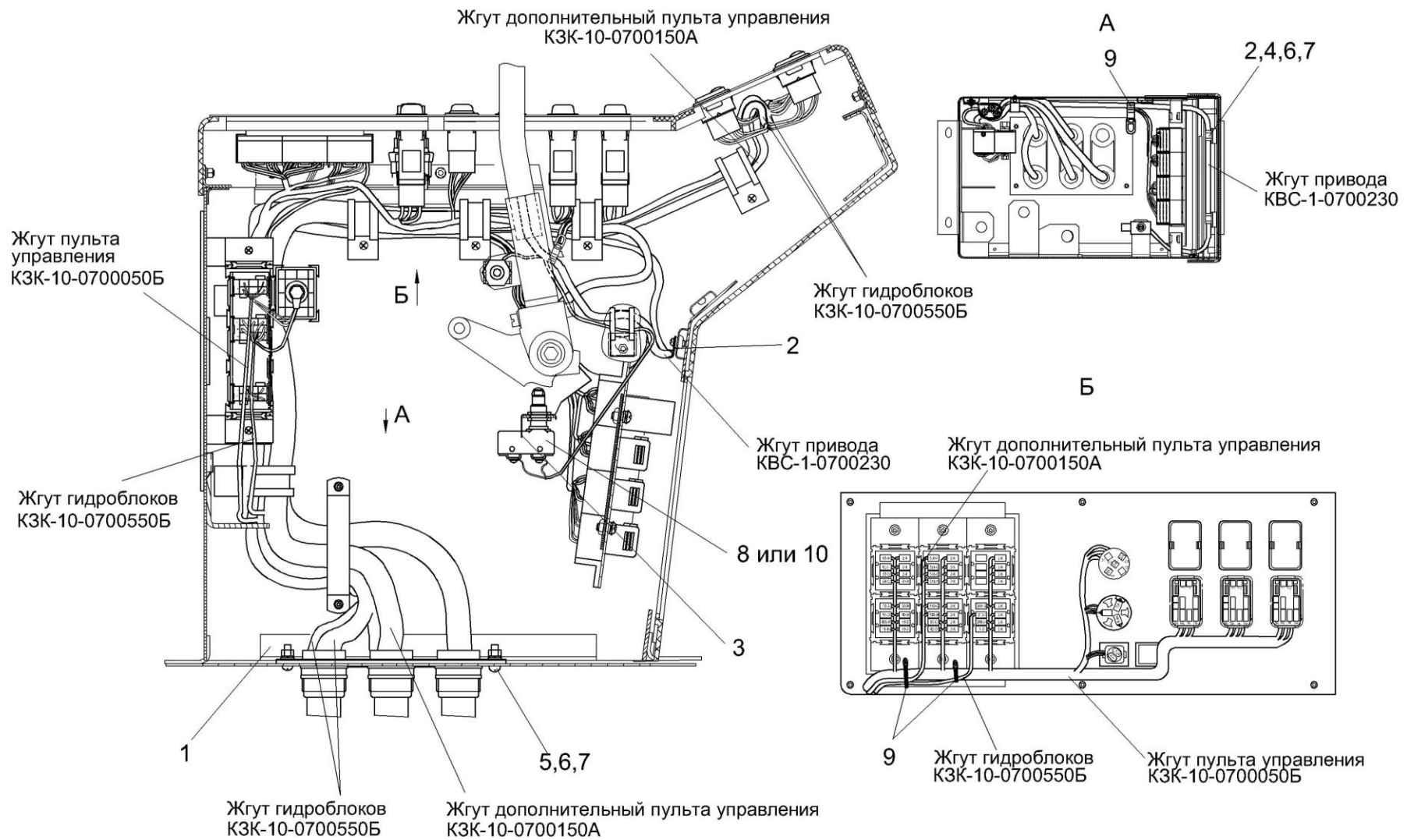


Рисунок 208 – Электрооборудование пульта управления КЗК-10-0119050 (лист 2)

№ рис	№ поз	Обозначение	Наименование	Куда входит	
				Обозначение	Кол. на 1 сб.ед.

**ЭЛЕКТРООБОРУДОВАНИЕ ПУЛЬТА УПРАВЛЕНИЯ КЗК-10-0119050 (лист 2) (рисунок 208)**

<b>208</b>	1-10	КЗК-10-0119050	Электрооборудование пульта управления	КЗК-10-0119000	1
	1	КЗК-10-0700470Б	Панель ввода жгутов	КЗК-10-0119050	1
	2	КЗР 0700800-01	Хомут	КЗК-10-0119050	2
	3	КВС-1-0700402	Фиксатор	КЗК-10-0119050	1
	4		Винт В.М5-6х10 – 17473	КЗК-10-0119050	10
	5		Винт В.М5-6х12 – 17473	КЗК-10-0119050	12
	6		Шайба 5 65Г – 6402	КЗК-10-0119050	16
	7		Шайба С.5.01 – 11371	КЗК-10-0119050	16
	8		Выключатель ВКМ04 ТО37.459.070-89	КЗК-10-0119050	1
	9		Лента стяжная зубчатая	КЗК-10-0119050	12
10		Микропереключатель МП2105Л УХЛ 3011 А	КЗК-10-0119050	1	

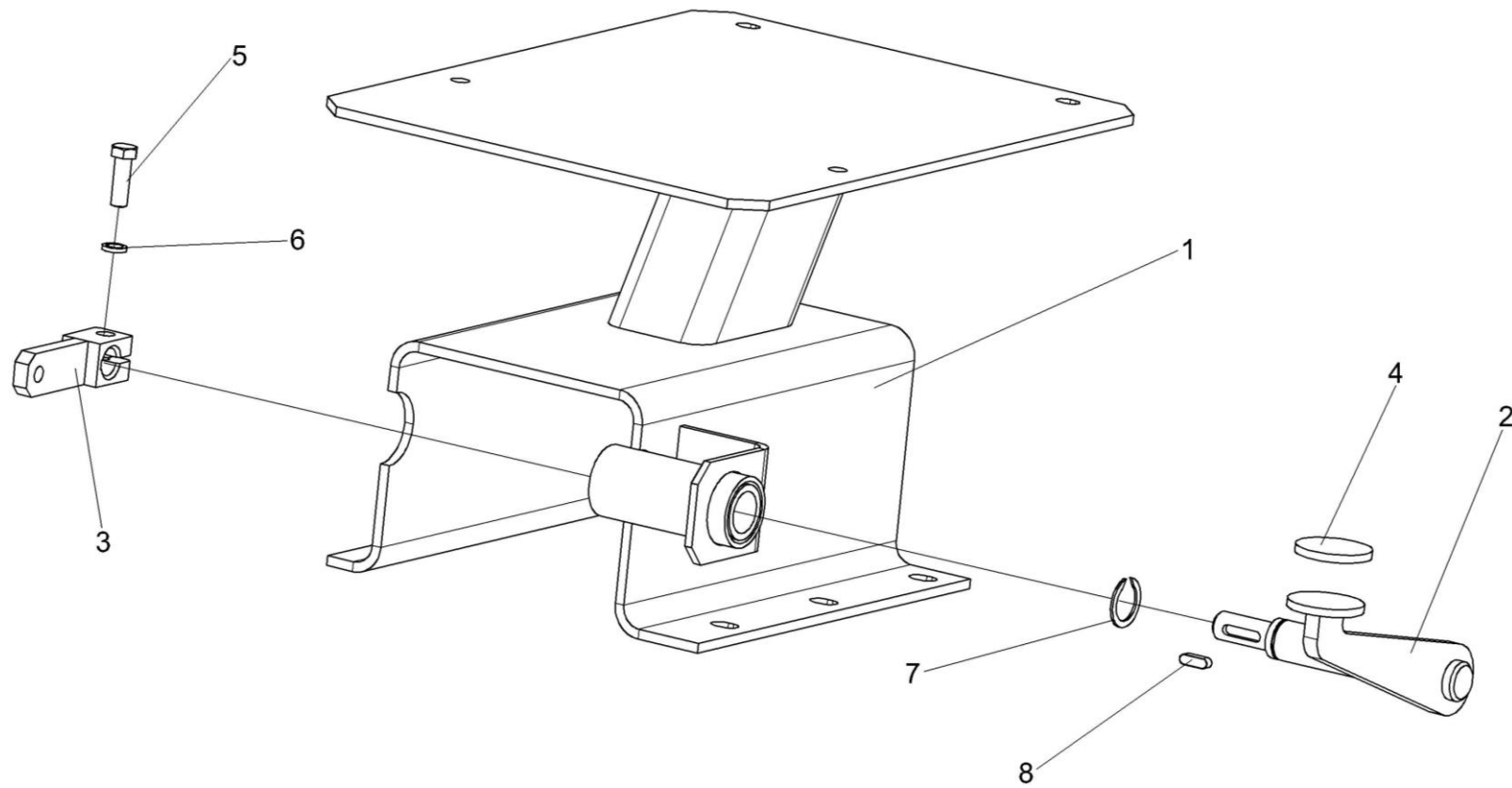


Рисунок 209 – Кронштейн КЗК-10-0119160

№ рис	№ поз	Обозначение	Наименование	Куда входит	
				Обозначение	Кол. на 1 сб.ед.
<b>КРОНШТЕЙН КЗК-10-0119160 (рисунок 209)</b>					
<b>209</b>	1-8	КЗК-10-0119160	Кронштейн	КЗК-10-0119000А	1
	1	КЗК-10-0119170	Кронштейн	КЗК-10-0119160	1
	2	КЗК-10-0119180	Педадь	КЗК-10-0119160	1
	3	КЗК-10-0119490	Рычаг	КЗК-10-0119160	1
	4	АМ 01.14.001	Накладка педали	КЗК-10-0119160	1
	5		Болт М8-6ех25 – 7796	КЗК-10-0119160	1
	6		Шайба 8Т 65Г – 6402	КЗК-10-0119160	1
	7		Кольцо В20 – 13940	КЗК-10-0119160	1
8		Шпонка 5х5х16 – 23360	КЗК-10-0119160	1	



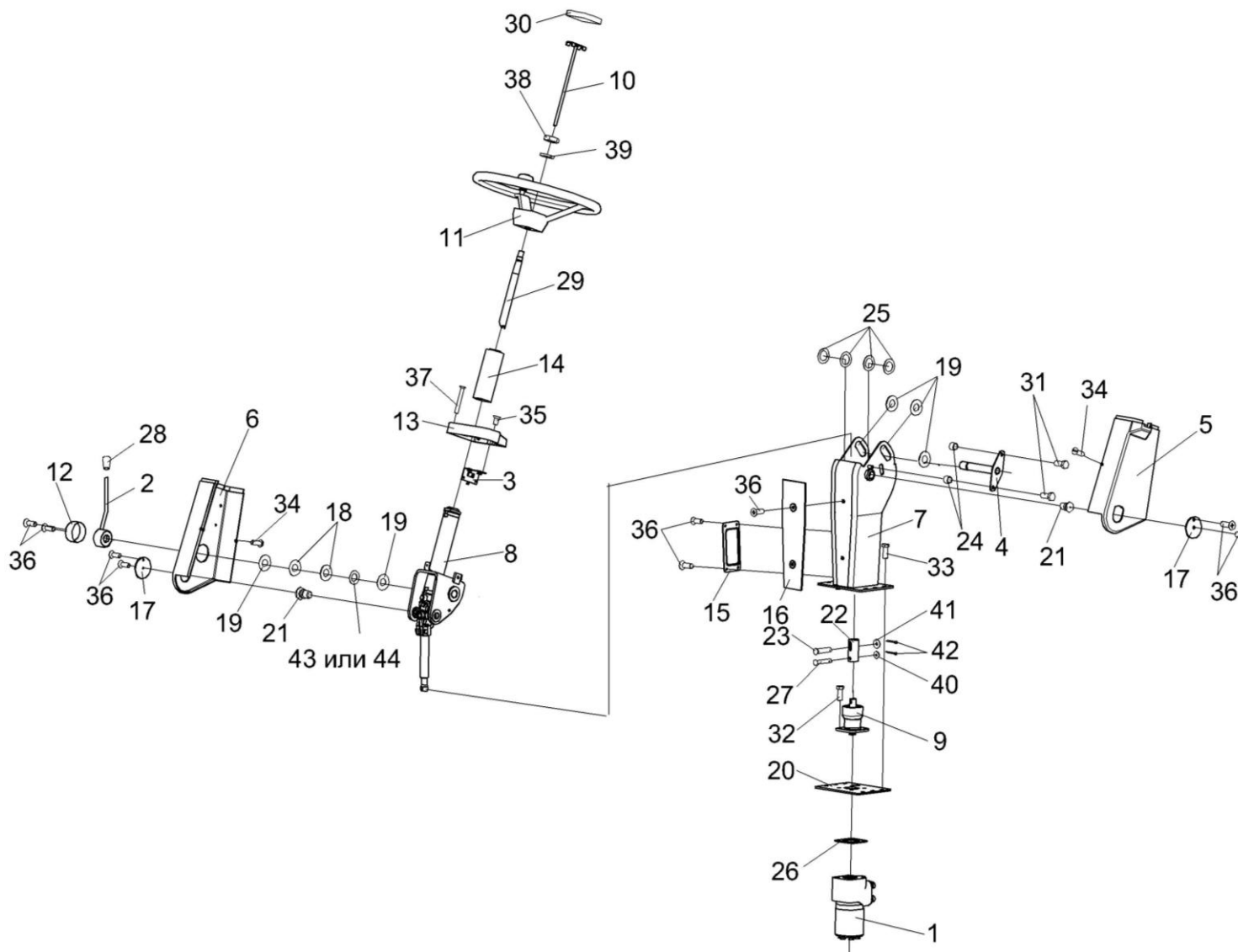


Рисунок 210 – Рулевая колонка КВС-1-0129230-01

№ рис	№ поз	Обозначение	Наименование	Куда входит	
				Обозначение	Кол. на 1 сб.ед.

**РУЛЕВАЯ КОЛОНКА КВС-1-0129230-01 (рисунок 210)**

<b>210</b>	1-44	КВС-1-0129230-01	Рулевая колонка	КЗК-10-0119000А	1
	1	КЗК-10-0602090	Насос-дозатор	КВС-1-0129230-01	1
	2	КЗС 0119370	Рычаг	КВС-1-0129230-01	1
	3	КЗС 0119510	Кронштейн	КВС-1-0129230-01	1
	4	КЗС 0119550	Ось	КВС-1-0129230-01	1
	5	КЗС 0119560	Кожух	КВС-1-0129230-01	1
	6	КЗС 0119570	Кожух	КВС-1-0129230-01	1
	7	КЗС 0119590	Стойка	КВС-1-0129230-01	1
	8	КЗС 0119600	Привод управления	КВС-1-0129230-01	1
	9	КИЛ 0119860	Опора	КВС-1-0129230-01	1
	10	УЭС 0302540	Зажим	КВС-1-0129230-01	1
	11	УЭС 0302560	Колесо рулевое	КВС-1-0129230-01	1
	12	КЗС 0119464	Кронштейн	КВС-1-0129230-01	1
	13	КЗС 0119004	Крышка	КВС-1-0129230-01	1
	14	КЗС 0119005	Крышка	КВС-1-0129230-01	1
	15	КЗС 0119006	Колпак	КВС-1-0129230-01	1
	16	КЗС 0119015	Крышка	КВС-1-0129230-01	1
17	КЗС 0119024	Крышка	КВС-1-0129230-01	1	

№ рис	№ поз	Обозначение	Наименование	Куда входит	
				Обозначение	Кол. на 1 сб.ед.
210	18	КЗС 0119429	Шайба	КВС-1-0129230-01	2
	19	КЗС 0119434	Шайба	КВС-1-0129230-01	2
	20	КЗС 0119434-01	Шайба	КВС-1-0129230-01	6
	21	КЗС 0119621	Ось	КВС-1-0129230-01	2
	22	КЗС 0119639	Втулка	КВС-1-0129230-01	1
	23	КЗС 0119641	Ось	КВС-1-0129230-01	1
	24	КЗС 0119809	Втулка	КВС-1-0129230-01	2
	25	КИС 0102468	Шайба	КВС-1-0129230-01	4
	26	КИС 0144406	Прокладка	КВС-1-0129230-01	1
	27	КИС 0144608	Ось	КВС-1-0129230-01	1
	28	УЭС 0300053	Ручка	КВС-1-0129230-01	1
	29	70-3401074Б	Вал рулевой	КВС-1-0129230-01	1
	30	80-3401082	Крышка	КВС-1-0129230-01	1
	31		Болт М8-6ех20 – 7796	КВС-1-0129230-01	2
	32		Болт 3М10-6ех25 – 7796	КВС-1-0129230-01	4
	33		Винт М8-6ех20 – 11738	КВС-1-0129230-01	2
	34		Винт В.М5-6ех14 – 17473	КВС-1-0129230-01	2
	35		Винт В2.М5-6ех10 – 17475	КВС-1-0129230-01	3
	36		Винт В2.М5-6ех14 – 17475	КВС-1-0129230-01	12
	37		Винт В2.М5-6ех40 – 17475	КВС-1-0129230-01	4

№ рис	№ поз	Обозначение	Наименование	Куда входит	
				Обозначение	Кол. на 1 сб.ед.
210	38		Гайка М16х1,5-6G – 2526	КВС-1-0129230-01	1
	39		Шайба 16Т 65Г – 6402	КВС-1-0129230-01	1
	40		Шайба А8.01 – 6958	КВС-1-0129230-01	1
	41		Шайба А10.01 – 6958	КВС-1-0129230-01	1
	42		Шплинты 2,5х18 – 379	КВС-1-0129230-01	2
	43		Пружина тарельчатая 1-1-3-45х25х1,5х1,5 – 3057	КВС-1-0129230-01	1
	44		Пружина тарельчатая 1-3-3-45х25х1,5х1,5 – 3057	КВС-1-0129230-01	1

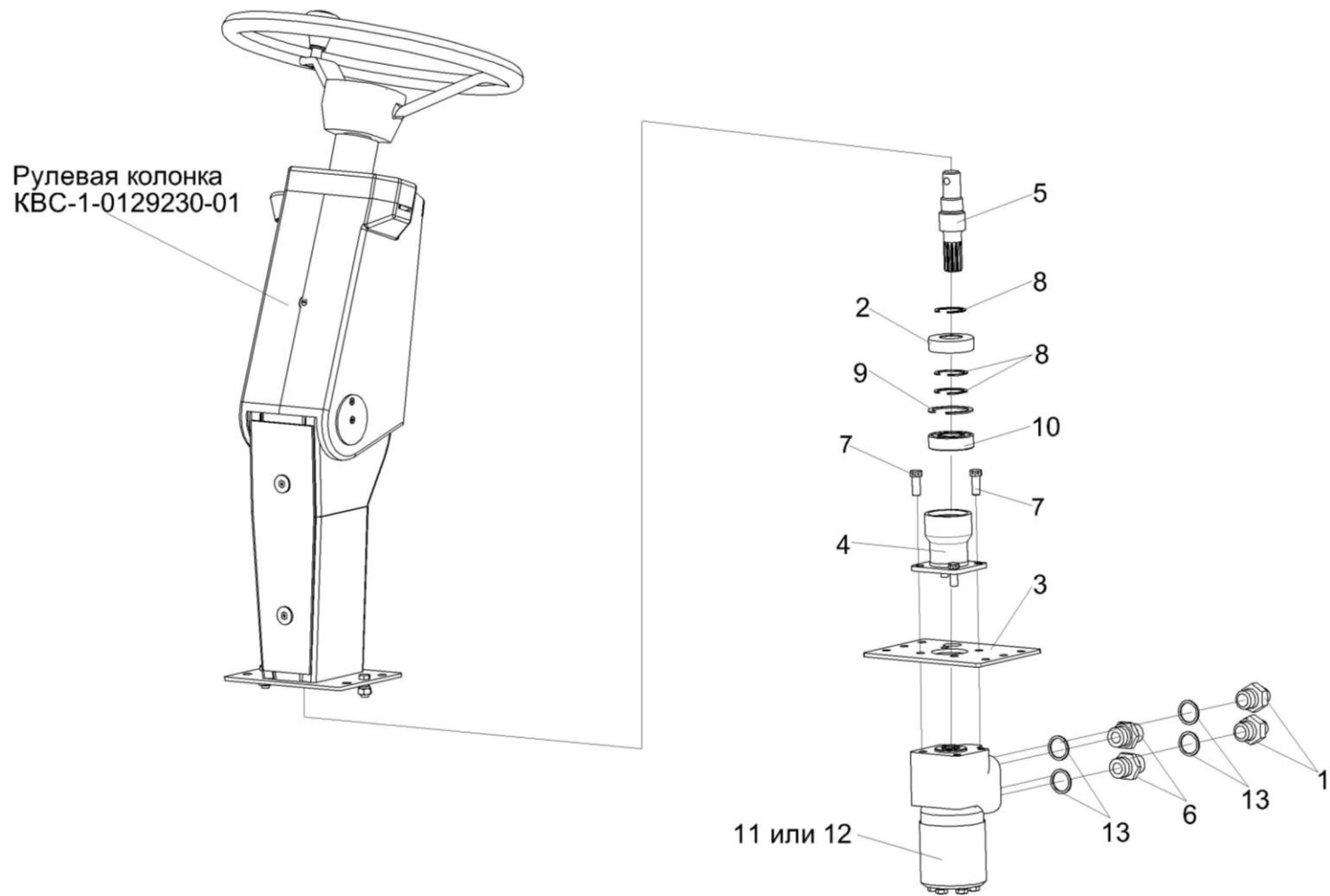


Рисунок 211 – Установка насоса-дозатора КЗК-10-0602090

№ рис	№ поз	Обозначение	Наименование	Куда входит	
				Обозначение	Кол. на 1 сб.ед.

**УСТАНОВКА НАСОСА-ДОЗАТОРА КВС-1-0602990 (рисунок 211)**

<b>211</b>	1,6,11-13	КЗК-10-0602090	Насос-дозатор	КВС-1-0129230-01	1
	2,4,5,8-10	КЗС 0119620	Опора	КВС-1-0129230	1
	1	КВС-1-0602606-01	Штуцер	КЗК-10-0602090	2
	2	КЗС 0119007	Крышка	КЗС 0119620	1
	3	КЗС 0119464	Кронштейн	КВС-1-0129230-01	1
	4	КЗС 0119203	Стакан	КЗС 0119620	1
	5	КЗС 0119603	Вал	КЗС 0119620	1
	6	УЭС-7-0602665	Штуцер	КЗК-10-0602090	2
	7		Болт 3М10-6ех25 – 7796	КВС-1-0129230-01	4
	8		Кольцо В20 – 13940	КЗС 0119620	3
	9		Кольцо В35 – 13941	КЗС 0119620	1
	10		Подшипник ШС20 – 3635	КЗС 0119620	1
	11		Насос-дозатор Д250-12,5.17-02	КЗК-10-0602090	1
12		Насос-дозатор STA ON 250 G 2 905100171 (Италия, "Ognibene")	КЗК-10-0602090	1	
13		Прокладка G1/2M3 – 23358	КЗК-10-0602090	4	

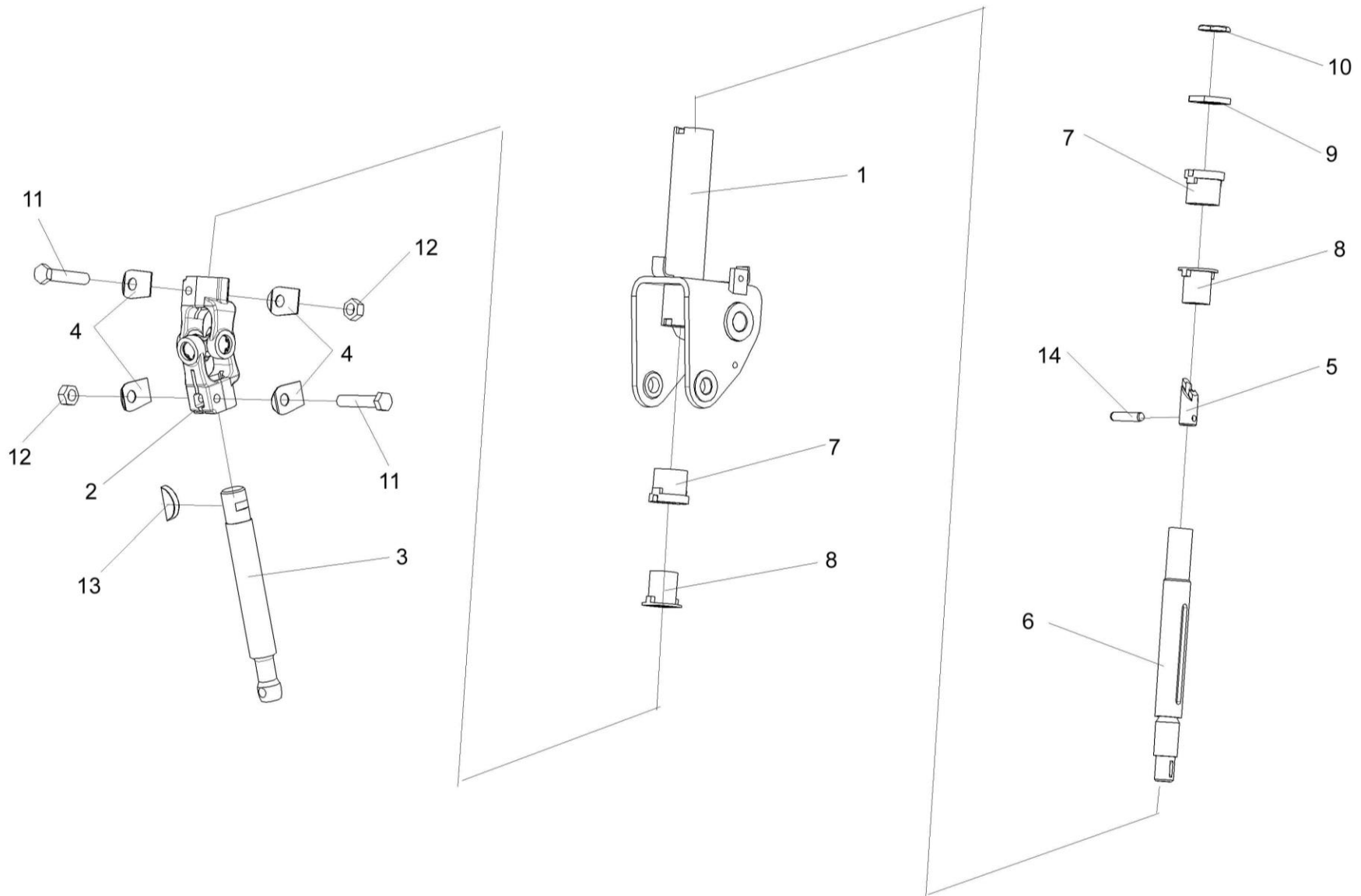


Рисунок 212 – Привод управления КЗС 0119600

№ рис	№ поз	Обозначение	Наименование	Куда входит	
				Обозначение	Кол. на 1 сб.ед.

**ПРИВОД УПРАВЛЕНИЯ КЗС 0119600 (рисунок 212)**

<b>212</b>	1-14	K3C 0119600	Привод управления	KBC-1-0129230-01	1
	1	K3C 0119530	Вилка рулевого управления	K3C 0119600	1
	2	50-3401060	Кардан	K3C 0119600	1
	5,6,14	70-3401050Б	Вал	K3C 0119600	1
	3	K3C 0119638	Вал	K3C 0119600	1
	4	50-3401092	Шайба	K3C 0119600	4
	5	70-3401054Б	Хвостовик	70-3401050Б	1
	6	70-3401055	Вал	70-3401050Б	1
	7	70-3401076	Втулка	K3C 0119600	2
	8	70-3401077Б	Амортизатор	K3C 0119600	2
	9	70-3401078	Гайка	K3C 0119600	1
	10	70-3401079	Контргайка	K3C 0119600	1
	11		Болт М8-6ех4 – 7796	K3C 0119600	2
	12		Гайка М8-6G – 5915	K3C 0119600	2
13		Шпонка 5х9 – 24071	K3C 0119600	1	
14		Штифт цилиндрический 8Пр2 <sub>2В</sub> х36-3128	70-3401050Б	1	



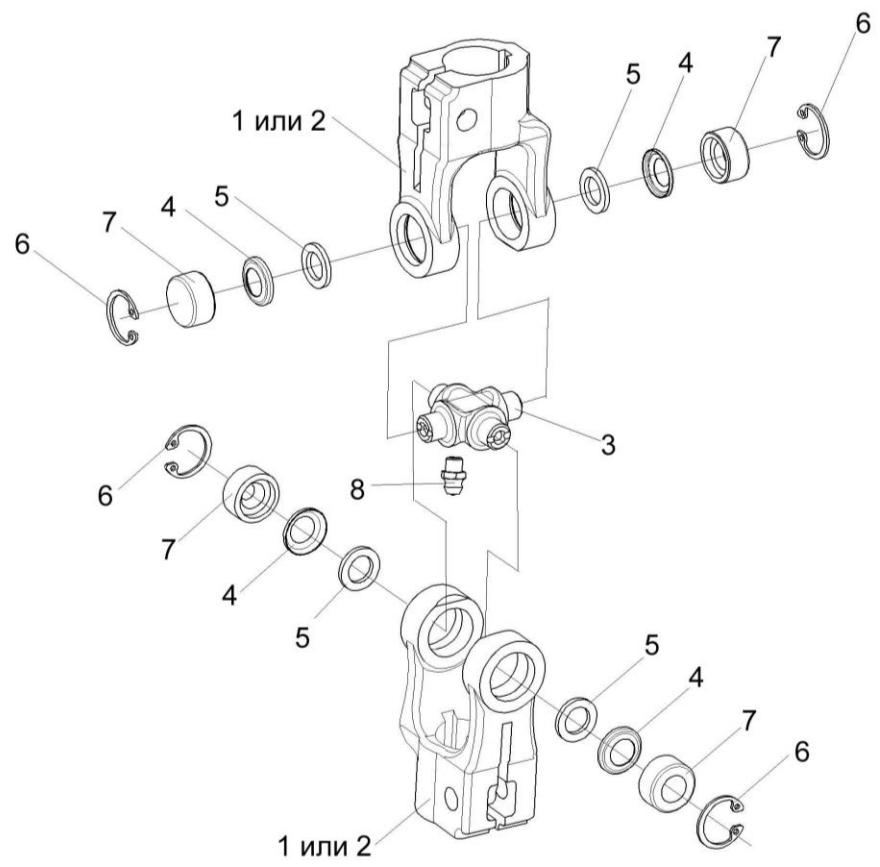


Рисунок 213 – Кардан 50-3401060

№ рис	№ поз	Обозначение	Наименование	Куда входит	
				Обозначение	Кол. на 1 сб.ед.

**КАРДАН 50-3401060 (рисунок 213)**

<b>213</b>	1-8	50-3401060	Кардан	K3C 0119600	1
	1	КИЛ 0119638	Вилка	50-3401060	2
	2	50-34001061A	Вилка	50-3401060	2
	3	50-3401062	Крестовина	50-3401060	1
	4	50-3401063	Обойма сальника	50-3401060	4
	5	50-3401064	Сальник	50-3401060	4
	6		Кольцо В19 – 13943	50-3401060	4
	7	•	Подшипник 904700 УС17	50-3401060	4
8		Масленка I-61 1.1 – 19853	50-3401060	1	

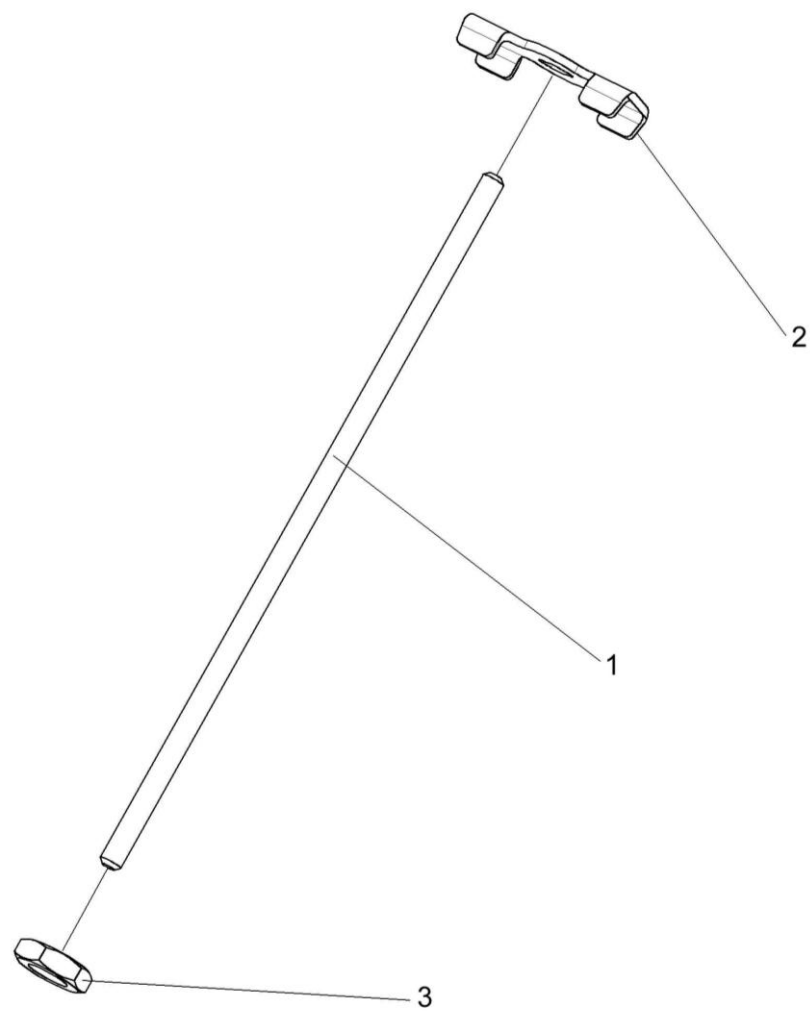


Рисунок 214 – Зажим УЭС 0302540

№ рис	№ поз	Обозначение	Наименование	Куда входит	
				Обозначение	Кол. на 1 сб.ед.

**ЗАЖИМ УЭС 0302540 (рисунок 214)**

<b>214</b>	1-3	УЭС 0302540	Зажим	КВС-1-0129230-01	1
	1	КИС 0144617	Шпилька	УЭС 0302540	1
	2	80-3401041	Пластина	УЭС 0302540	1
	3		Гайка М8-6Н – 5916	УЭС 0302540	1

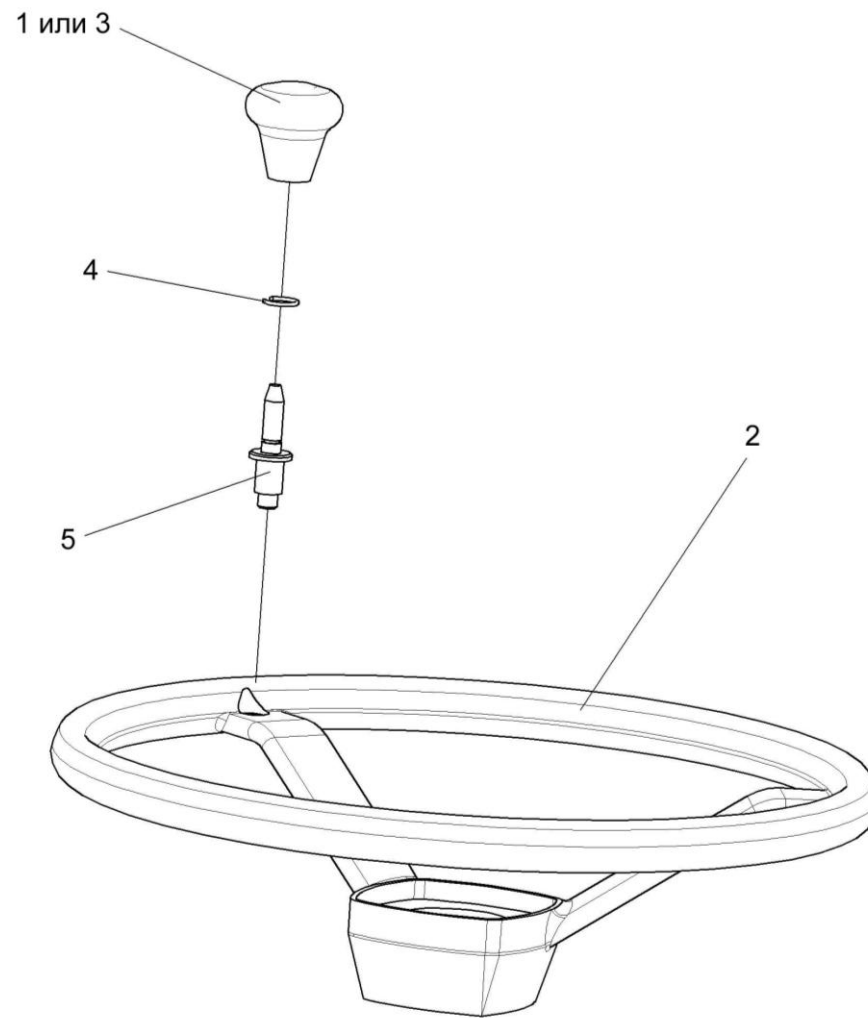


Рисунок 215 – Колесо рулевое УЭС 0302560

№ рис	№ поз	Обозначение	Наименование	Куда входит	
				Обозначение	Кол. на 1 сб.ед.

**КОЛЕСО РУЛЕВОЕ УЭС 0302560 (рисунок 215)**

<b>215</b>	1-5	УЭС 0302560	Колесо рулевое	КВС-1-0129230-01	1
	1	УЭС 0300980	Ручка	УЭС 0302560	1
	2	УЭС 0302570	Колесо рулевое	УЭС 0302560	1
	3	УЭС 0300056	Ручка	УЭС 0302560	1
	4	УЭС 0300652	Кольцо	УЭС 0302560	1
	5	УЭС 0302626	Ось	УЭС 0302560	1

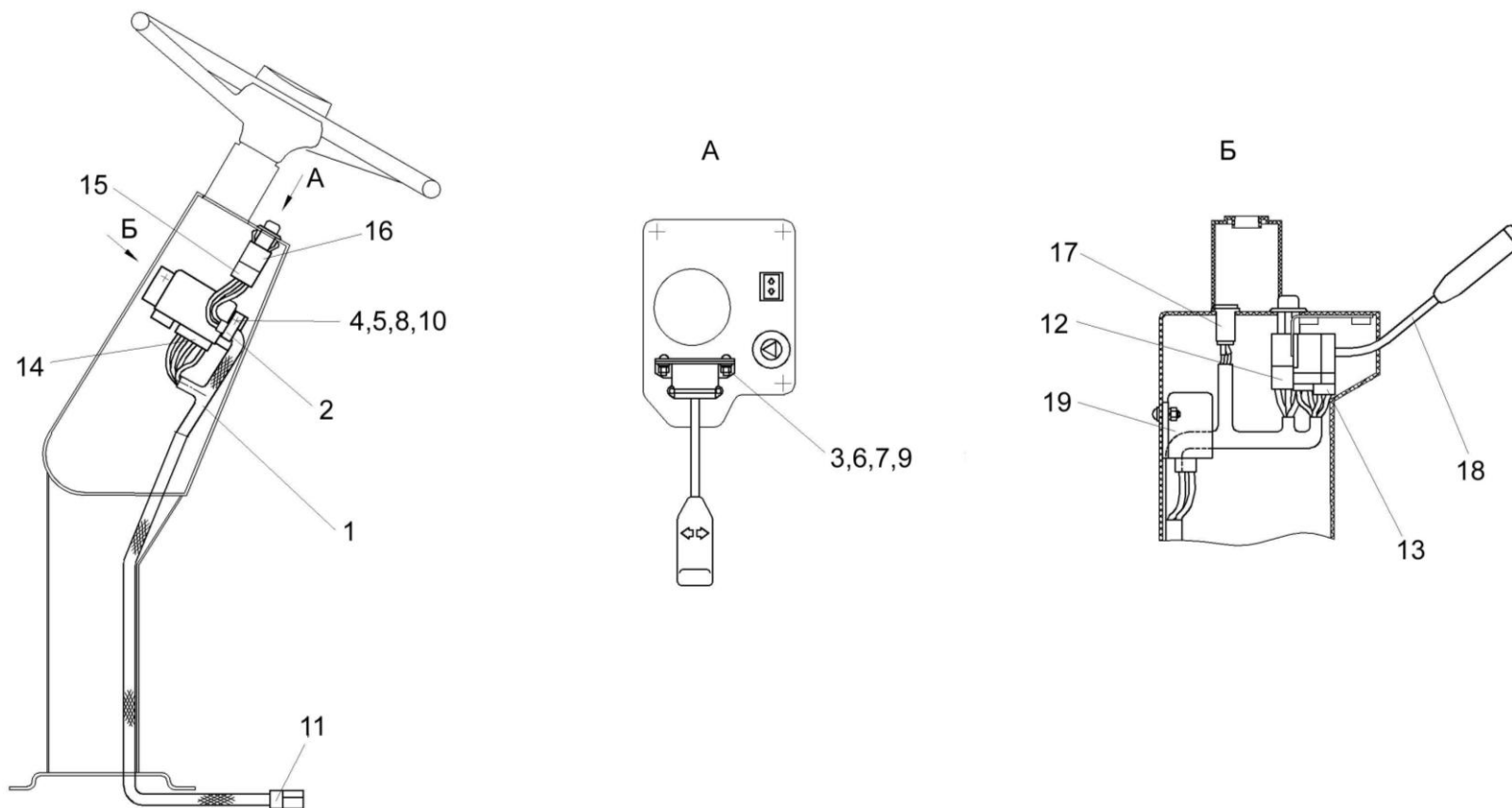


Рисунок 216 – Электрооборудование рулевой колонки КВС-1-0129230-01

№ рис	№ поз	Обозначение	Наименование	Куда входит	
				Обозначение	Кол. на 1 сб.ед.
<b>ЭЛЕКТРООБОРУДОВАНИЕ РУЛЕВОЙ КОЛОНКИ КВС-1-0129230-01 (рисунок 216)</b>					
216	1-19	КВС-1-0129230-01	Рулевая колонка	КЗК-10-0119000А	1
	1	КВС-1-0700710	Жгут рулевой колонки	КВС-1-0129230-01	1
	2	УЭС 0700800-01	Хомут	КВС-1-0129230-01	1
	3		Винт В.М5-6х14 – 17473	КВС-1-0129230-01	2
	4		Винт В.М6-6х14 – 17473	КВС-1-0129230-01	2
	5		Гайка М6-6G – 5915	КВС-1-0129230-01	2
	6		Гайка М5-6G – 5927	КВС-1-0129230-01	2
	7		Шайба 5 65Г – 6402	КВС-1-0129230-01	2
	8		Шайба 6Т 65Г – 6402	КВС-1-0129230-01	2
	9		Шайба С.5.01 – 11371	КВС-1-0129230-01	2
	10		Шайба С.6.01 – 11371	КВС-1-0129230-01	2
	11		Колодка штыревая 502608-ХХ-10	КВС-1-0129230-01	1
	12		Колодка гнездовая 602604	КВС-1-0129230-01	1
	13		Колодка гнездовая602606-ХХ-10	КВС-1-0129230-01	1
	14		Колодка гнездовая 602608	КВС-1-0129230-01	1
	15		Колодка гнездовая 610608	КВС-1-0129230-01	1
	16		Выключатель аварийной сигнализации 32.3710М	КВС-1-0129230-01	1
	17		Лампа контрольная2212.3803-07	КВС-1-0129230-01	1
	18		Переключатель подрулевой ПКП-1	КВС-1-0129230-01	1
19		Прерыватель ПЭУП-4	КВС-1-0129230-01	1	



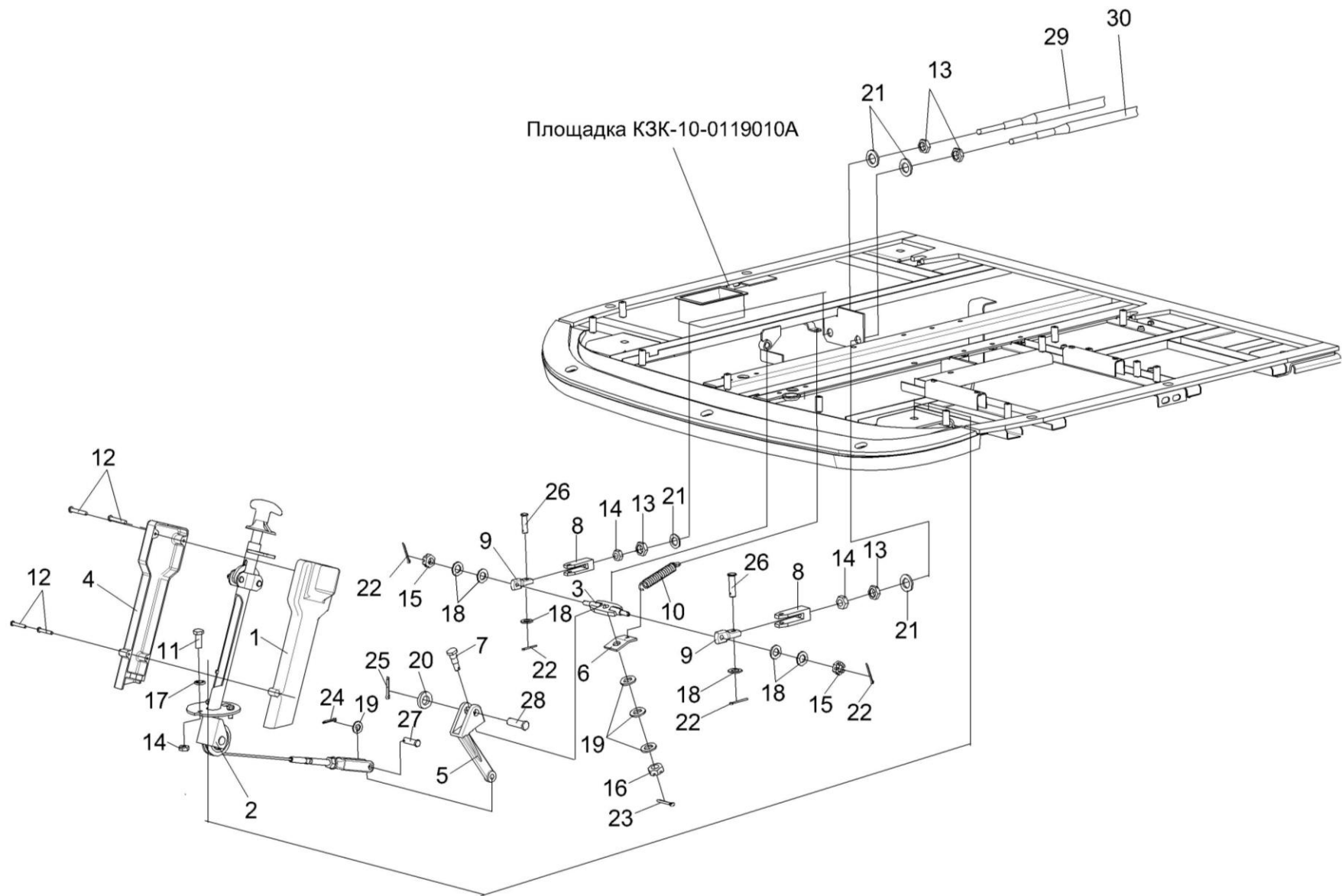


Рисунок 217 – Установка колонки привода УЭС 0300710

№ рис	№ поз	Обозначение	Наименование	Куда входит	
				Обозначение	Кол. на 1 сб.ед.
<b>УСТАНОВКА КОЛОНКИ ПРИВОДА УЭС 0300710 (рисунок 217)</b>					
<b>217</b>	1-30	КЗК-10-0119000А	Площадка управления	КЗК-10-0100000Б-07	1
	1	УЭС 0300270	Крышка	КЗК-10-0119000А	1
	2	УЭС 0300710	Колонка привода	КЗК-10-0119000А	1
	3	РСМ 10.04.15.130	Качалка	КЗК-10-0119000А	1
	4	УЭС 0300087	Крышка	КЗК-10-0119000А	1
	5	УЭС 0300205	Рычаг	КЗК-10-0119000А	1
	6	УЭС 0300522	Пластина	КЗК-10-0119000А	1
	7	УЭС 0300626	Ось	КЗК-10-0119000А	1
	8	УЭС 0300686	Вилка	КЗК-10-0119000А	4
	9	УЭС 0302611	Сухарик	КЗК-10-0119000А	2
	10	РСМ 10.04.13.606Б	Пружина	КЗК-10-0119000А	1
	11		Болт М8-6ех30 – 7796	КЗК-10-0119000А	16
	12		Винт В.М4-6ех25 – 17473	КЗК-10-0119000А	4
	13		Гайка М18х1,5-6G – 2526	КЗК-10-0119000А	8
	14		Гайка М8-6G – 5915	КЗК-10-0119000А	19
	15		Гайка М8-6G – 5919	КЗК-10-0119000А	6
	16		Гайка М10-6G – 5919	КЗК-10-0119000А	6
	17		Шайба 8Т 65Г – 6402	КЗК-10-0119000А	24

№ рис	№ поз	Обозначение	Наименование	Куда входит	
				Обозначение	Кол. на 1 сб.ед.
217	18		Шайба С.8.01 – 11371	КЗК-10-0119000А	21
	19		Шайба С.10.01 – 11371	КЗК-10-0119000А	9
	20		Шайба С.14.01 – 11371	КЗК-10-0119000А	1
	21		Шайба С.18.01 – 11371	КЗК-10-0119000А	8
	22		Шплинт 2х20 – 397	КЗК-10-0119000А	9
	23		Шплинт 2,5х20 – 397	КЗК-10-0119000А	1
	24		Шплинт 3,2х20 – 397	КЗК-10-0119000А	2
	25		Шплинт 4х25 – 397	КЗК-10-0119000А	1
	26		Ось 6-8 b12х30 – 9650	КЗК-10-0119000А	7
	27		Ось 6-10 b12х36 – 9650	КЗК-10-0119000А	1
	28		Ось 6-14 b12х45 – 9650	КЗК-10-0119000А	1
	29		Трос дистанционного управления 113-075-02900	КЗК-10-0119000А	1
	30		Трос дистанционного управления 113-075-04000	КЗК-10-0119000А	1

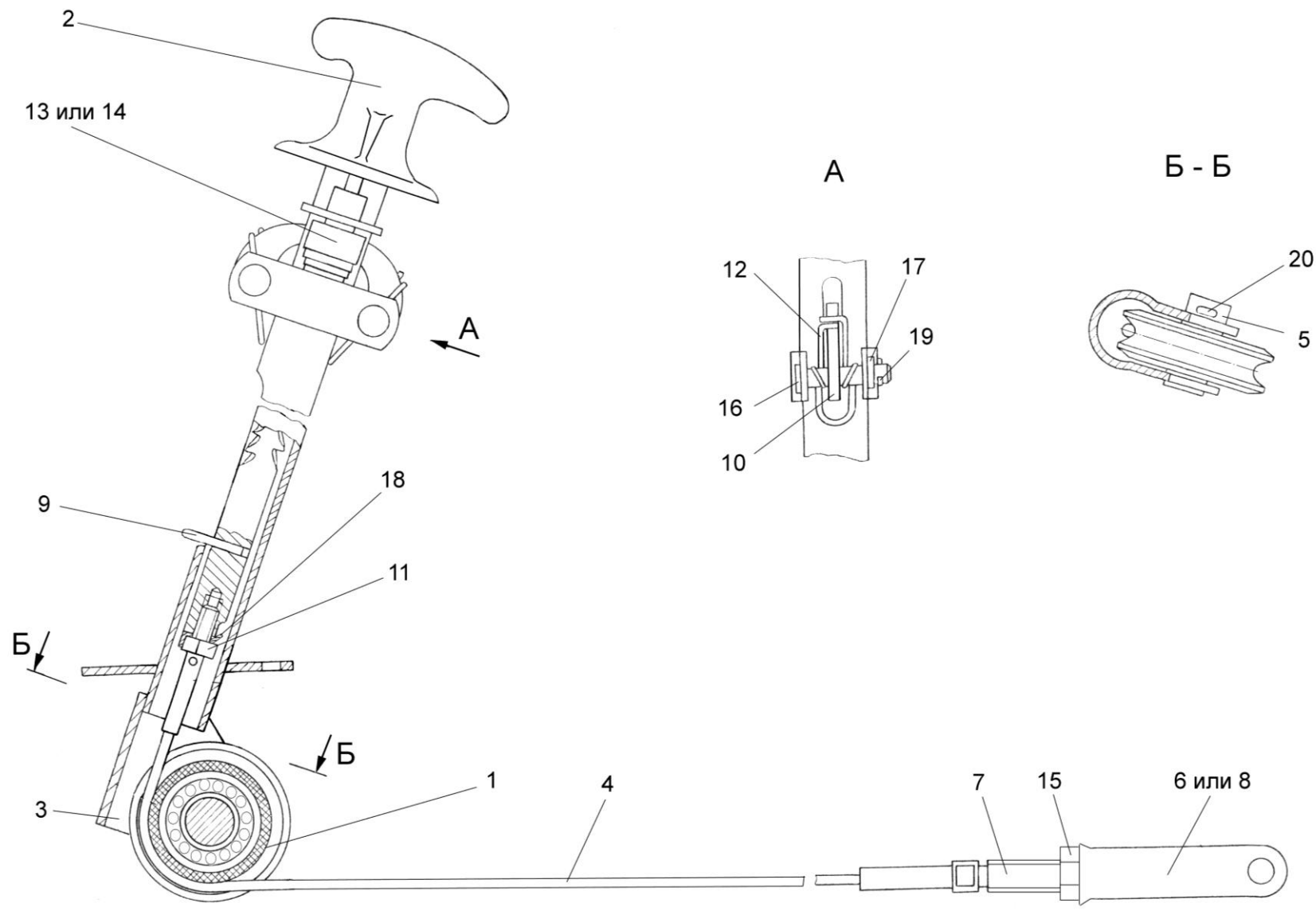


Рисунок 218 – Колонка привода УЭС 0300710

№ рис	№ поз	Обозначение	Наименование	Куда входит	
				Обозначение	Кол. на 1 сб.ед.

**КОЛОНКА ПРИВОДА УЭС 0300710 (рисунок 218)**

<b>218</b>	1-20	УЭС 0300710	Колонка привода	КЗК-10-0119000А	1
	4,7,11	УЭС 0300730	Трос	УЭС 0300710	1
	1	УЭС 0300720	Ролик	УЭС 0300710	1
	2	УЭС 0300740	Ручка	УЭС 0300710	1
	3	УЭС 0300760	Корпус	УЭС 0300710	1
	4	УЭС 0300028	Трос L=370 мм	УЭС 0300730	1
	5	УЭС 0300619	Ось	УЭС 0300710	1
	6	КИС 0119318Б-01	Вилка	УЭС 0300710	1
	7	КИС 0144612	Наконечник	УЭС 0300730	1
	8	КИЛ 0119652	Вилка	УЭС 0300710	1
	9	УЭС 0300692	Штифт	УЭС 0300710	1
	10	54-40752	Собачка	УЭС 0300710	2
	11	54-60028	Наконечник	УЭС 0300730	1
	12	54-60311	Пружина	УЭС 0300710	2
	13		Выключатель света заднего хода ВК-415	УЭС 0300710	1
	14		Выключатель ВК-12-2	УЭС 0300710	1
15		Гайка М12-6Н – 5915	УЭС 0300710	1	
16		Ось 6-8 b12x36 – 9650	УЭС 0300710	2	

№ рис	№ поз	Обозначение	Наименование	Куда входит	
				Обозначение	Кол. на 1 сб.ед.
218	17		Шайба 8.01 – 11371	УЭС 0300710	2
	18		Шайба 8.01 – 13463	УЭС 0300710	1
	19		Шплинт 2x20 – 397	УЭС 0300710	2
	20		Шплинт 4x25 – 397	УЭС 0300710	1

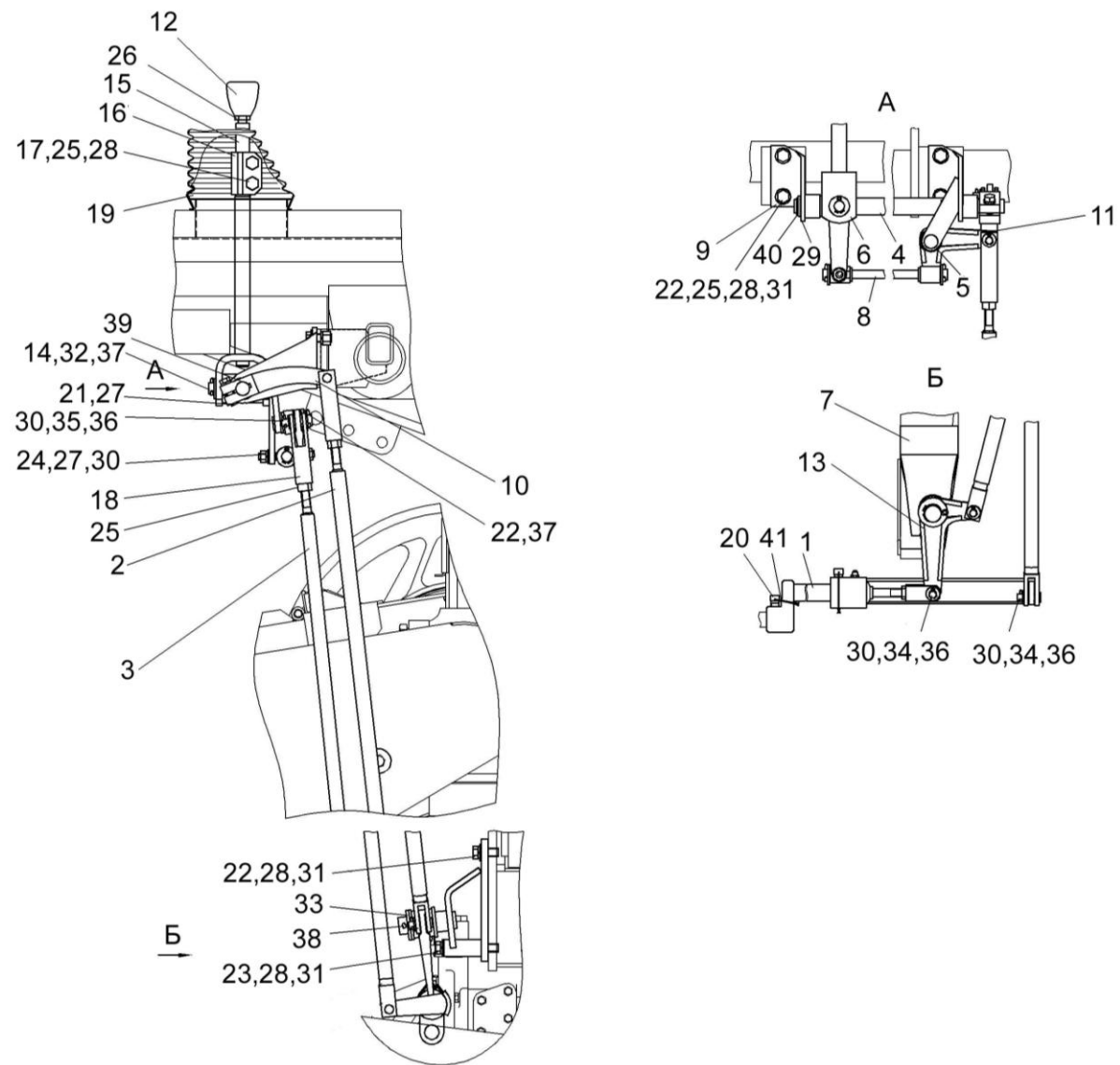


Рисунок 219 – Установка механизма управления коробкой диапазонов КЗК-10-0119040А

№ рис	№ поз	Обозначение	Наименование	Куда входит	
				Обозначение	Кол. на 1 сб.ед.
<b>УСТАНОВКА МЕХАНИЗМА УПРАВЛЕНИЯ КОРОБКЕЙ ДИАПАЗОНОВ КЗК-10-0119040А (рисунок 219)</b>					
219	1-41	КЗК-10-0119040А	Установка механизма управления коробкой диапазонов	КЗК-10-0100000Б-07	1
	4-6,8-11, 14,21,24, 27,29,30, 32,37,39,40	КЗК-10-0119060Б	Блок переключения	КЗК-10-0119040А	1
	7,13,33,38	КЗК-10-0119140	Опора	КЗК-10-0119040А	1
	2,18,25	КЗК-10-0119240А	Тяга	КЗК-10-0119040А	1
	3,18,25	КЗК-10-0119270Б	Тяга	КЗК-10-0119040А	1
	1	КЗК-10-0119120А	Шток	КЗК-10-0119040А	1
	2	КЗК-10-0119230А	Тяга	КЗК-10-0119240А	1
	3	КЗК-10-0119260Б	Тяга	КЗК-10-0119270Б	1
	4	КЗК-10-0119320А	Вал	КЗК-10-0119060Б	1
	5	КЗК-10-0119370Б	Кронштейн	КЗК-10-0119060Б	1
	6	КЗК-10-0119420	Рычаг	КЗК-10-0119060Б	1
7	КЗК-10-0119460	Опора	КЗК-10-0119140	1	
8	КЗК-10-0119780	Тяга	КЗК-10-0119060Б	1	
9	КЗК-12-0119210	Кронштейн	КЗК-10-0119060Б	1	
10	КЗК-12-0119880	Рычаг	КЗК-10-0119060Б	1	
11	КЗС 0119330	Рычаг	КЗК-10-0119060Б	1	



№ рис	№ поз	Обозначение	Наименование	Куда входит		
				Обозначение	Кол. на 1 сб.ед.	
219	12	КЗК-10-0119031	Рукоятка	КЗК-10-0119040А	1	
	13	КЗК-10-0119203	Рычаг	КЗК-10-0119140	1	
	14	КЗК-10-0119618	Ось	КЗК-10-0119060Б	1	
	15	КЗС 0119613	Рычаг	КЗК-10-0119040	1	
	16	КЗС 0119614	Муфта	КЗК-10-0119040А	1	
	17	КЗС 0119648	Болт	КЗК-10-0119040А	2	
	18	КИЛ 0119652		Вилка	КЗК-10-0119240А	1
					КЗК-10-0119270Б	1
	19	80-67.02243-А		Чехол	КЗК-10-0119040А	1
	20	3518020-46366		Болт штока	КЗК-10-0119040А	1
	21			Болт М10-6х35 – 7796	КЗК-10-0119060Б	1
	22			Болт М12-6х30 – 7796	КЗК-10-0119040А	5
	23			Болт М12-6х85 – 7796	КЗК-10-0119040А	1
	24			Гайка М10-6G – 5915	КЗК-10-0119060Б	2
	25			Гайка М12-6G – 5915	КЗК-10-0119240А	1
					КЗК-10-0119270Б	1
					КЗК-10-0119040А	6
	26			Гайка М12-6G – 5916	КЗК-10-0119040А	1
	27			Шайба 10Т 65Г – 6402	КЗК-10-0119060Б	3
	28			Шайба 12Т 65Г – 6402	КЗК-10-0119040А	8
	29			Шайба 20.01 – 9649	КЗК-10-0119060Б	1

№ рис	№ поз	Обозначение	Наименование	Куда входит	
				Обозначение	Кол. на 1 сб.ед.
219	30		Шайба С.10.01 – 11371	КЗК-10-0119040А	5
				КЗК-10-0119060Б	2
	31		Шайба С.12.01 – 11371	КЗК-10-0119040А	6
	32		Шайба С.16.01 – 11371	КЗК-10-0119060Б	5
	33		Шайба С.24.01 – 11371	КЗК-10-0119140	3
	34		Ось 6-10 b12x32 – 9650	КЗК-10-0119040А	3
	35		Ось 6-10 b12x35 – 9650	КЗК-10-0119040А	2
	36		Шплинт 3,2x25 – 397	КЗК-10-0119040А	5
	37		Шплинт 4x22 – 397	КЗК-10-0119060Б	3
	38		Шплинт 5x36 – 397	КЗК-10-0119140	1
	39		Шпонка 2-6x6x25 – 23360	КЗК-10-0119060Б	1
	40		Кольцо В20 – 13942	КЗК-10-0119060Б	1
	41		Проволока 1,6-0-4 – 3282	КЗК-10-0119040А	1

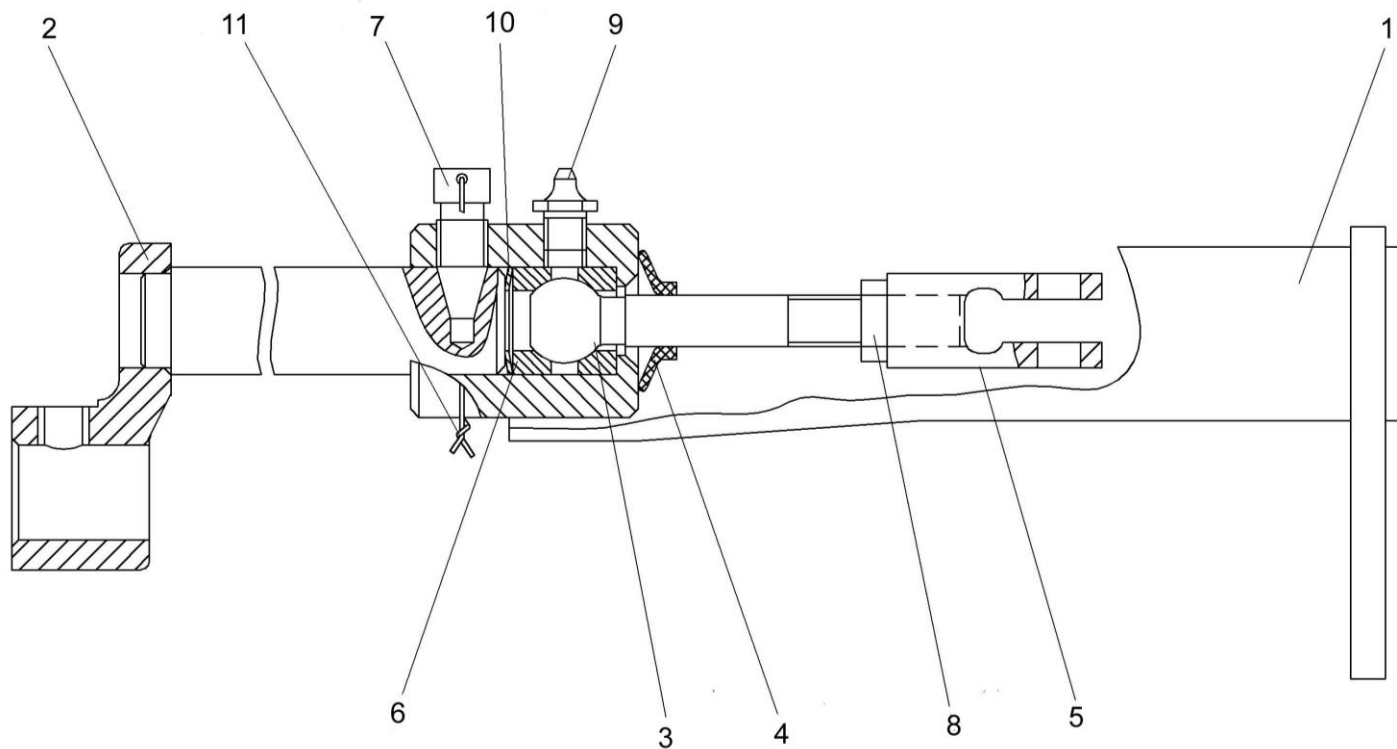


Рисунок 220 – Шток КЗК-10-0119120А

№ рис	№ поз	Обозначение	Наименование	Куда входит	
				Обозначение	Кол. на 1 сб.ед.

**ШТОК КЗК-10-0119120А (рисунок 220)**

<b>220</b>	1-11	КЗК-10-0119120А	Шток	КЗК-10-0119040А	1
	1	КЗК-10-0119130Б	Рычаг	КЗК-10-0119120А	1
	2	КЗК-10-0119220	Шток	КЗК-10-0119120А	1
	3	КЗК-10-0119603	Толкатель	КЗК-10-0119120А	1
	4	КЗС 0119025	Шайба	КЗК-10-0119120А	1
	5	КЗС 0119624	Вилка	КЗК-10-0119120А	1
	6	КЗС 0119644	Сухарик	КЗК-10-0119120А	2
	7	3518020-46366	Болт штока	КЗК-10-0119120А	1
	8		Гайка М12х1,25-6G – 5915	КЗК-10-0119120А	1
	9		Масленка 1,2 – 19853	КЗК-10-0119120А	1
	10		Пружина тарельчатая I-1-3-22,4х12,5х0,8х0,6-3057	КЗК-10-0119120А	1
11		Проволока 1,6-0-4 – 3282	КЗК-10-0119120А	1	

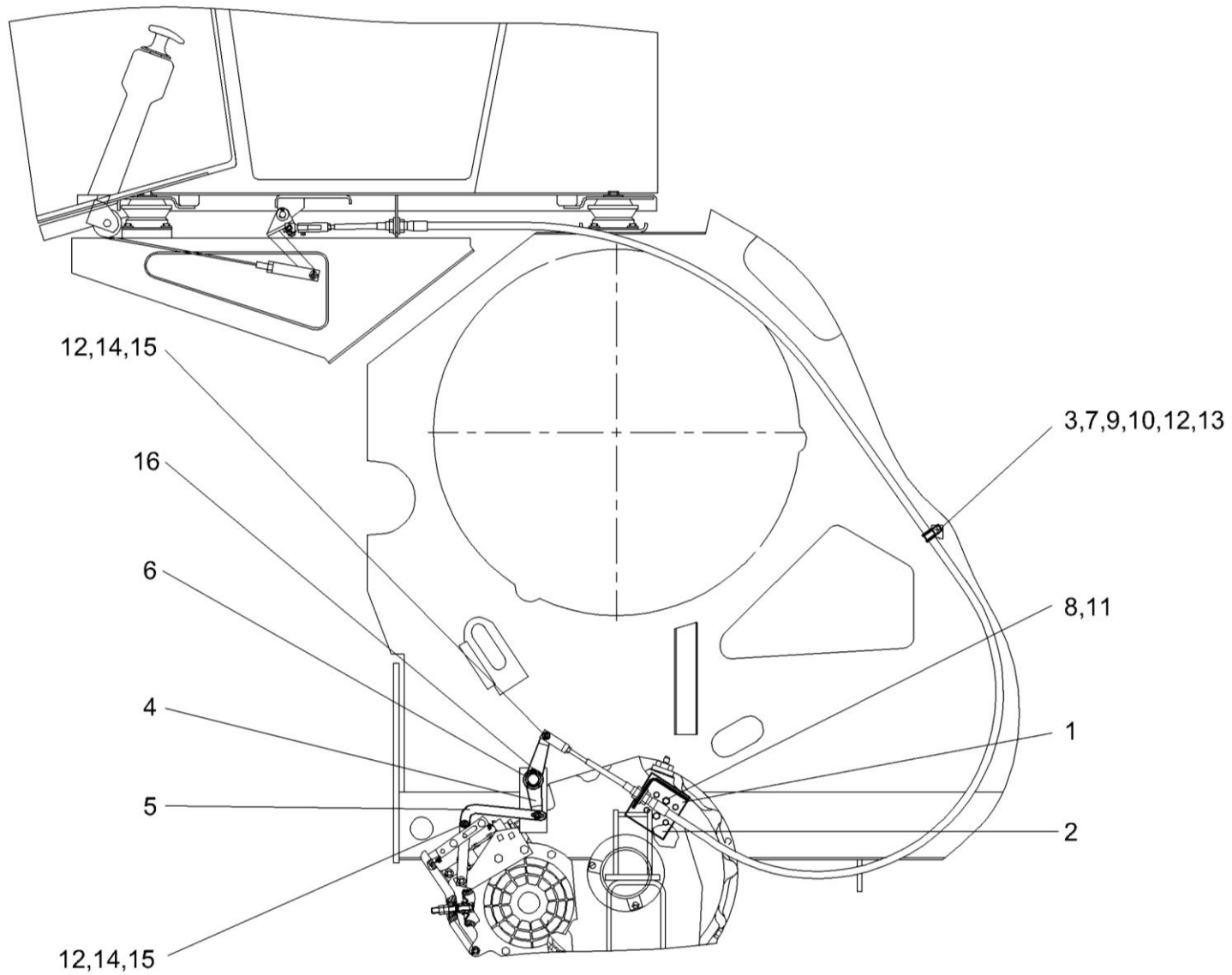


Рисунок 221 – Установка тросов управления стояночным тормозом КЗК-10-0119100

№ рис	№ поз	Обозначение	Наименование	Куда входит	
				Обозначение	Кол. на 1 сб.ед.
<b>УСТАНОВКА ТРОСОВ УПРАВЛЕНИЯ СТОЯНОЧНЫМ ТОРМОЗОМ КЗК-10-0119100 (рисунок 221)</b>					
<b>221</b>	1-16	КЗК-10-0119100	Установка тросов управления стояночным тормозом	КЗК-10-0100000Б-07	1
	1	КЗК-10-0119110	Опора	КЗК-10-0119100	1
	2	КЗК-10-0119110-01	Опора	КЗК-10-0119100	1
	3	КЗР 0700800-05	Хомут	КЗК-10-0119100	2
	4	КЗК-10-0119201	Рычаг	КЗК-10-0119100	2
	5	КЗК-10-0119406	Тяга	КЗК-10-0119100	4
	6	КИЛ 0106482	Шайба	КЗК-10-0119100	12
	7		Болт М8-6х25 – 7802	КЗК-10-0119100	1
	8		Болт М10-6х16 – 7796	КЗК-10-0119100	4
	9		Гайка М8-6G – 5915	КЗК-10-0119100	7
	10		Шайба 8Т 65Г – 6402	КЗК-10-0119100	1
	11		Шайба 10 65Г – 6402	КЗК-10-0119100	4
	12		Шайба С.8.01 – 11371	КЗК-10-0119100	7
	13		Шайба С.12.01 – 11371	КЗК-10-0119100	2
	14		Ось 6-8 b12x30 – 9650	КЗК-10-0119100	6
	15		Шплинт 2x20 – 397	КЗК-10-0119100	6
	16		Шплинт 4x36 – 397	КЗК-10-0119100	2

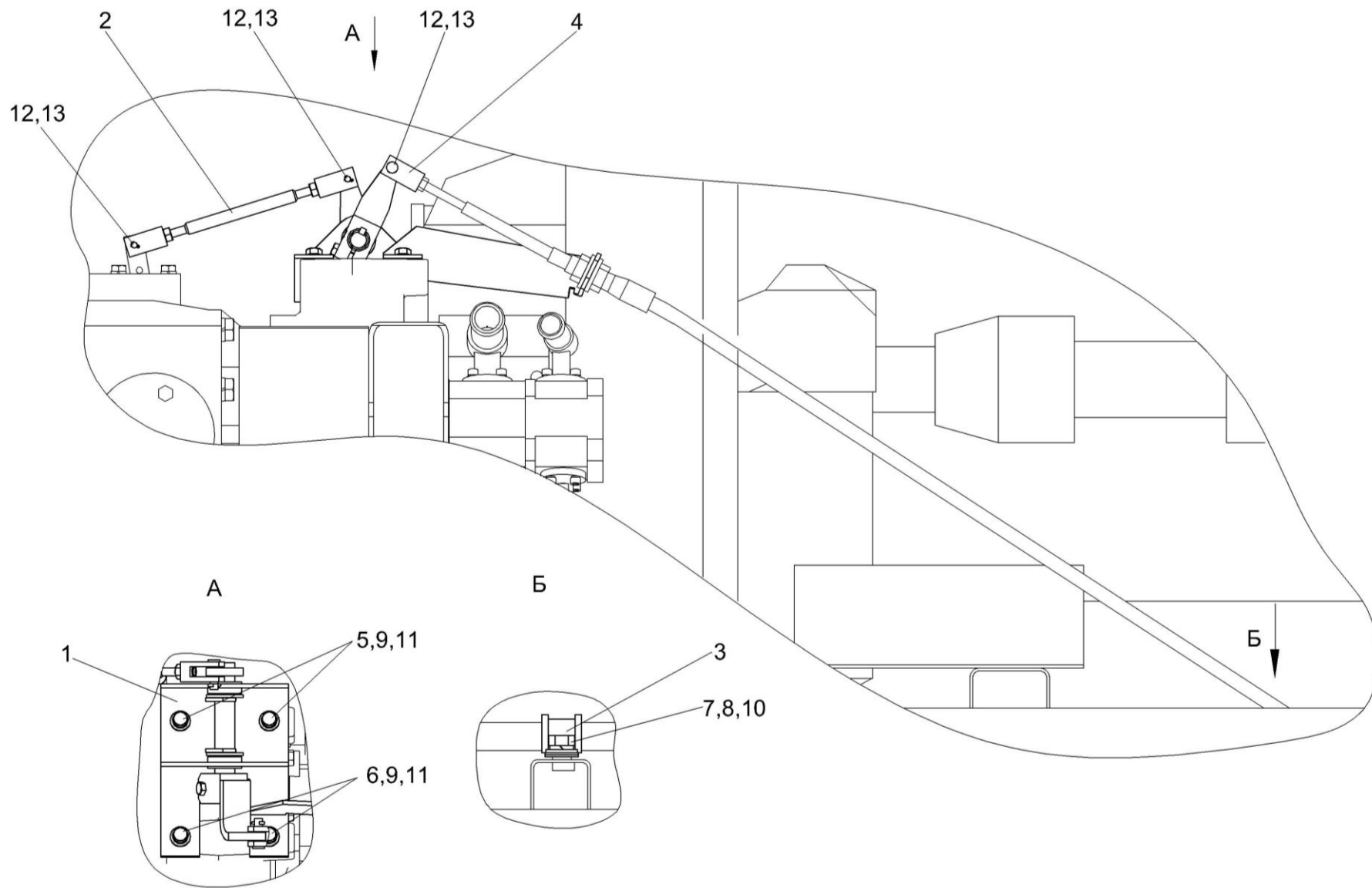


Рисунок 222 – Установка троса управления гидронасосом хода КЗК-10-1-0119150

№ рис	№ поз	Обозначение	Наименование	Куда входит	
				Обозначение	Кол. на 1 сб.ед.

**УСТАНОВКА ТРОСА УПРАВЛЕНИЯ ГИДРОНАСОСОМ ХОДА КЗК-10-1-0119150 (рисунок 222)**

<b>222</b>	1-13	КЗК-10-1-0119150	Установка троса управления гидронасосом хода	КЗК-10-0100000Б-07	1
	1	КЗК-12-1-0119100	Опора	КЗК-10-1-0119150	1
	2	КЗК-12-1-0119150	Тяга	КЗК-10-1-0119150	1
	3	КЗР 0700800-05	Хомут	КЗК-10-1-0119150	1
	4	УЭС 0301601-01	Вилка	КЗК-10-1-0119150	1
	5		Болт М10-6ех16 – 7796	КЗК-10-1-0119150	2
	6		Болт М10-6ех25 – 7796	КЗК-10-1-0119150	2
	7		Болт М6-6ех12 – 7798	КЗК-10-1-0119150	1
	8		Шайба 6Т 65Г – 6402	КЗК-10-1-0119150	1
	9		Шайба 10Т 65Г – 6402	КЗК-10-1-0119150	4
	10		Шайба С.6.01 – 11371	КЗК-10-1-0119150	1
	11		Шайба С.10.01 – 11371	КЗК-10-1-0119150	4
	12		Шплинт 1,6х12 – 397	КЗК-10-1-0119150	3
	13		Ось 6-6 b12х25 – 9650	КЗК-10-1-0119150	3



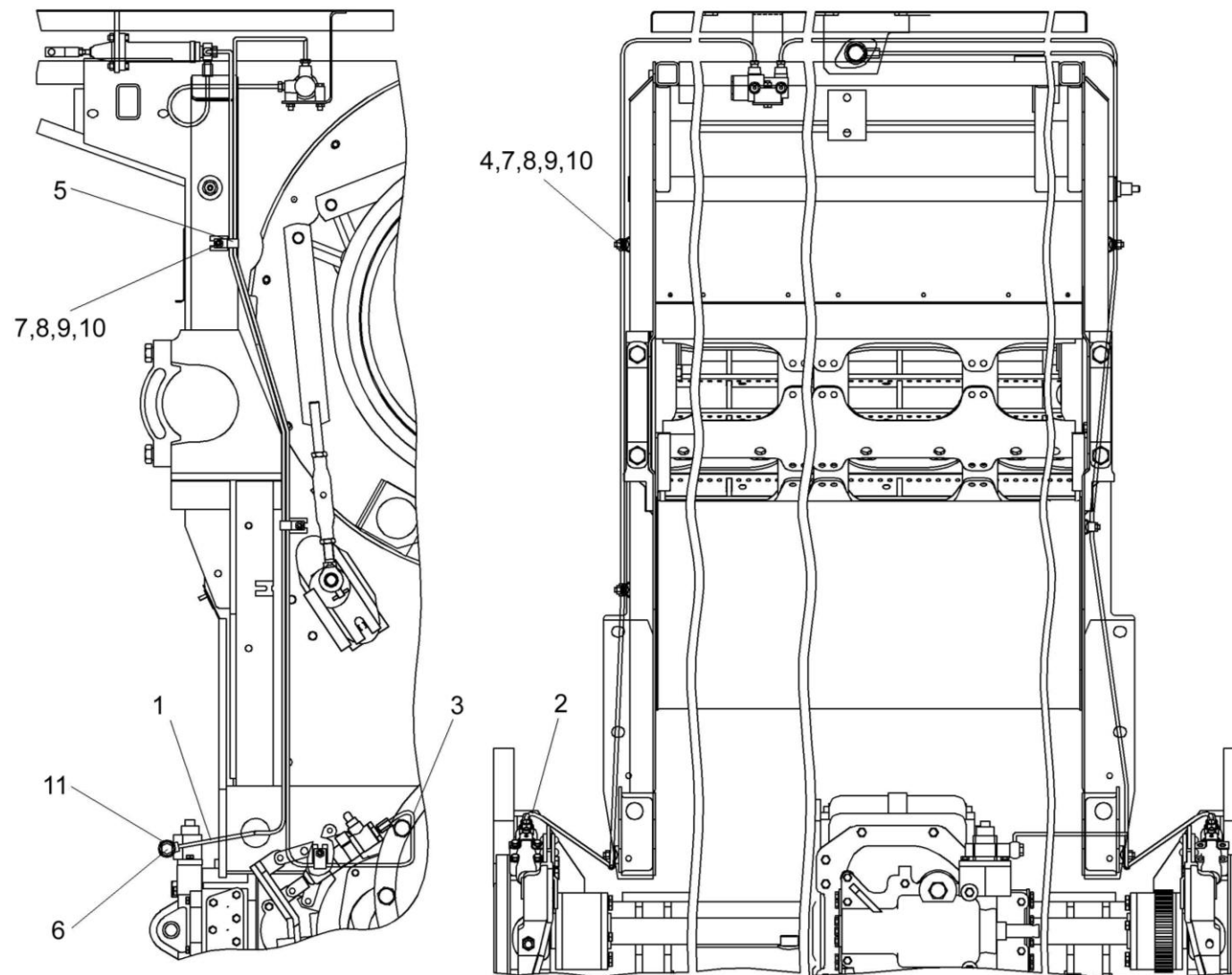


Рисунок 223 – Установка трубопроводов моста ведущих колес КЗК-10-0119250

№ рис	№ поз	Обозначение	Наименование	Куда входит	
				Обозначение	Кол. на 1 сб.ед.

**УСТАНОВКА ТРУБОПРОВОДОВ МОСТА ВЕДУЩИХ КОЛЕС КЗК-10-0119250 (рисунок 223)**

<b>223</b>	1-11	КЗК-10-0119250	Установка трубопроводов моста ведущих колес	КЗК-10-0100000Б-07	1
	1	КЗК-10-0119530	Трубопровод	КЗК-10-0119250	1
	2	КЗК-10-0119540	Трубопровод	КЗК-10-0119250	1
	3	КЗК-10-0119550	Трубопровод	КЗК-10-0119250	1
	4	УЭС 0300427	Скоба	КЗК-10-0119250	4
	5	УЭС 0302405	Скоба	КЗК-10-0119250	2
	6	РСМ 10.04.34.603	Болт поворотного угольника	КЗК-10-0119250	1
	7		Болт М6-6ех20 – 7802	КЗК-10-0119250	5
	8		Гайка М8-6G – 5915	КЗК-10-0119250	5
	9		Шайба 8Т 65Г – 6402	КЗК-10-0119250	5
	10		Шайба С.12.01 – 11371	КЗК-10-0119250	12
11		Кольцо 011-015-25-22 – 18829/9833	КЗК-10-0119250	2	

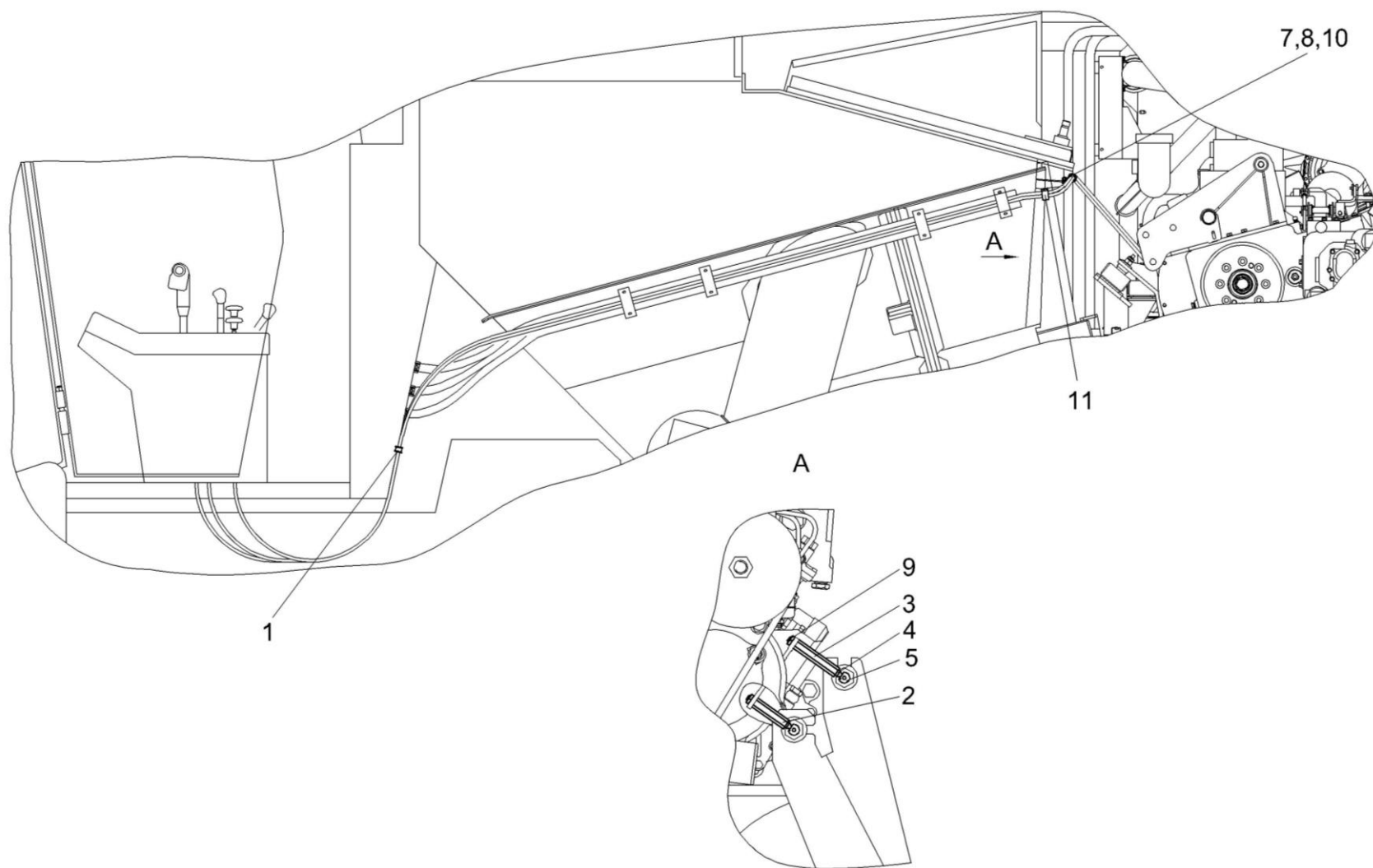


Рисунок 224 – Установка тросов управления двигателем КЗК-10-1-0119300

№ рис	№ поз	Обозначение	Наименование	Куда входит	
				Обозначение	Кол. на 1 сб.ед.

**УСТАНОВКА ТРОСОВ УПРАВЛЕНИЯ ДВИГАТЕЛЕМ КЗК-10-1-0119300 (рисунок 224)**

<b>224</b>	1-11	КЗК-10-1-0119300	Установка тросов управления двигателем	КЗК-10-0100000Б-07	1
	1	КЗР 0700800-03	Хомут	КЗК-10-1-0119300	3
	2	КЗК-10-1-0119601	Ось	КЗК-10-1-0119300	1
	3	КЗК-10-1-0119601-01	Ось	КЗК-10-1-0119300	1
	4	КЗ 0119634	Палец	КЗК-10-1-0119300	2
	5	КЗ 0119635	Головка	КЗК-10-1-0119300	2
	6	КЗ 0119636	Фиксатор	КЗК-10-1-0119300	2
	7		Болт М8-6ех20 – 7796	КЗК-10-1-0119300	2
	8		Гайка М8-6G – 5915	КЗК-10-1-0119300	2
	9		Гайка М8-6G – 2526	КЗК-10-1-0119300	2
	10		Шайба 8Т 65Г – 6402	КЗК-10-1-0119300	2
	11		Лента стяжная зубчатая	КЗК-10-1-0119300	2

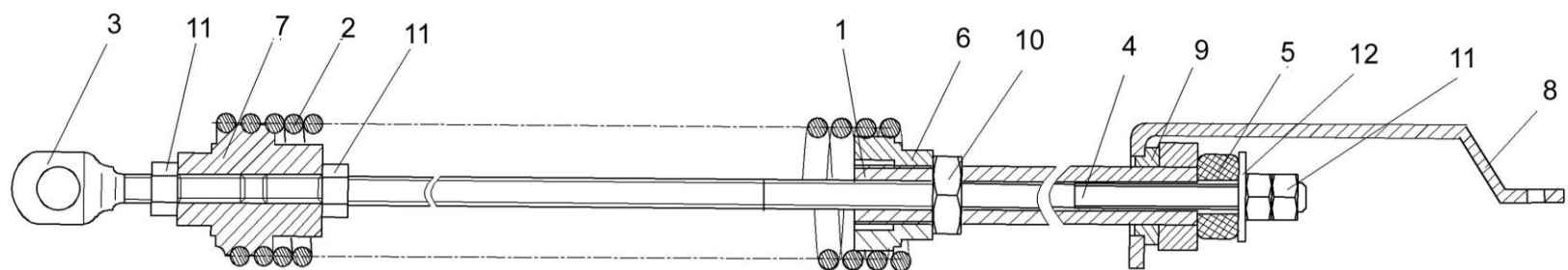


Рисунок 225 – Пружина КЗК-10-0100580

№ рис	№ поз	Обозначение	Наименование	Куда входит	
				Обозначение	Кол. на 1 сб.ед.
<b>ПРУЖИНА КЗК-10-0100580 (рисунок 225)</b>					
<b>225</b>	1-12	КЗК-10-0100580	Пружина	КЗК-10-0100000Б-07	1
	1	КЗК-10-0100800	Винт	КЗК-10-0100580	1
	2	КЗК-10-0100601	Пружина	КЗК-10-0100580	1
	3	КЗК-10-0100602	Зацеп	КЗК-10-0100580	1
	4	КЗК-10-0100628	Шпилька	КЗК-10-0100580	1
	5	КЗС 0100002	Амортизатор	КЗК-10-0100580	1
	6	КЗС 0100102	Пробка	КЗК-10-0100580	1
	7	КЗК 0100103А	Пробка	КЗК-10-0100580	1
	8	КЗК 0100521	Зацеп	КЗК-10-0100580	1
	9	КЗК 0100627	Шайба	КЗК-10-0100580	1
	10		Гайка М24Х2-6G – 2526	КЗК-10-0100580	1
	11		Гайка М12-6G – 5915	КЗК-10-0100580	4
12		Шайба А.12.01 – 6958	КЗК-10-0100580	1	

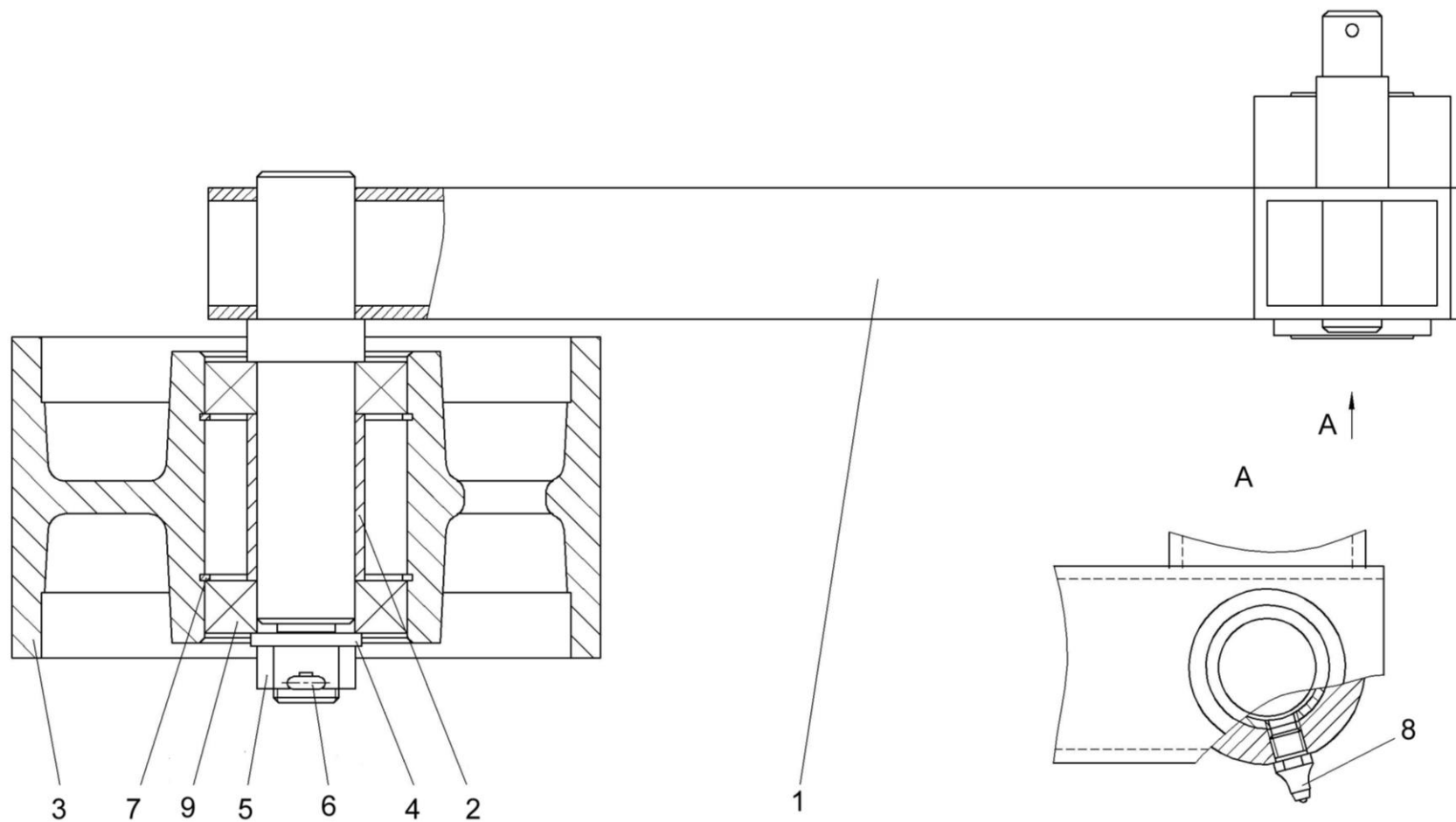


Рисунок 226 – Рычаг КЗК-10-0100590

№ рис	№ поз	Обозначение	Наименование	Куда входит	
				Обозначение	Кол. на 1 сб.ед.
<b>РЫЧАГ КЗК-10-0100590 (рисунок 226)</b>					
<b>226</b>	1-9	КЗК-10-0100590	Рычаг	КЗК-10-0100000Б-07	1
	1	КЗК-10-0100600	Рычаг	КЗК-10-0100590	1
	2	КЗК 0100834	Втулка	КЗК-10-0100590	1
	3	КЗР 0101204А	Шкив	КЗК-10-0100590	1
	4	КСН 0100636-01	Шайба	КЗК-10-0100590	1
	5		Гайка М20х1,5-6G – 5935	КЗК-10-0100590	1
	6		Шплинт 4Х36 – 397	КЗК-10-0100590	1
	7		Кольцо В62 – 13943	КЗК-10-0100590	2
	8		Масленка 1.2 – 19853	КЗК-10-0100590	1
9		Подшипник 180206 – 8882	КЗК-10-0100590	2	



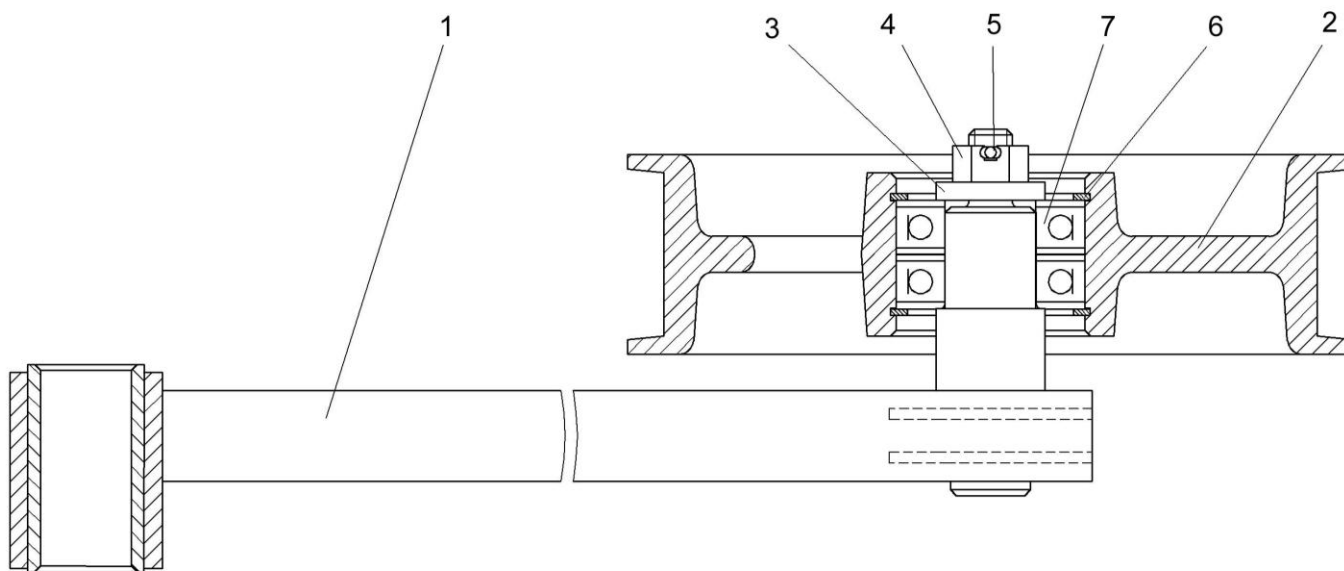


Рисунок 227 – Рычаг КЗК-10-0100620

№ рис	№ поз	Обозначение	Наименование	Куда входит	
				Обозначение	Кол. на 1 сб.ед.

**РЫЧАГ КЗК-10-0100620 (рисунок 227)**

<b>227</b>	1-7	КЗК-10-0100620	Рычаг	КЗК-10-0100000Б-07	1
	1	КЗК-10-0100630	Рычаг	КЗК-10-0100620	1
	2	КПР 6106101	Ролик	КЗК-10-0100620	1
	3	ПКК 0100411А	Шайба	КЗК-10-0100620	1
	4		Гайка М12-6G – 5919	КЗК-10-0100620	1
	5		Шплинт 3,2Х32 – 397	КЗК-10-0100620	1
	6		Кольцо В52 – 13943	КЗК-10-0100620	2
	7		Подшипник 180205 – 8882	КЗК-10-0100620	2

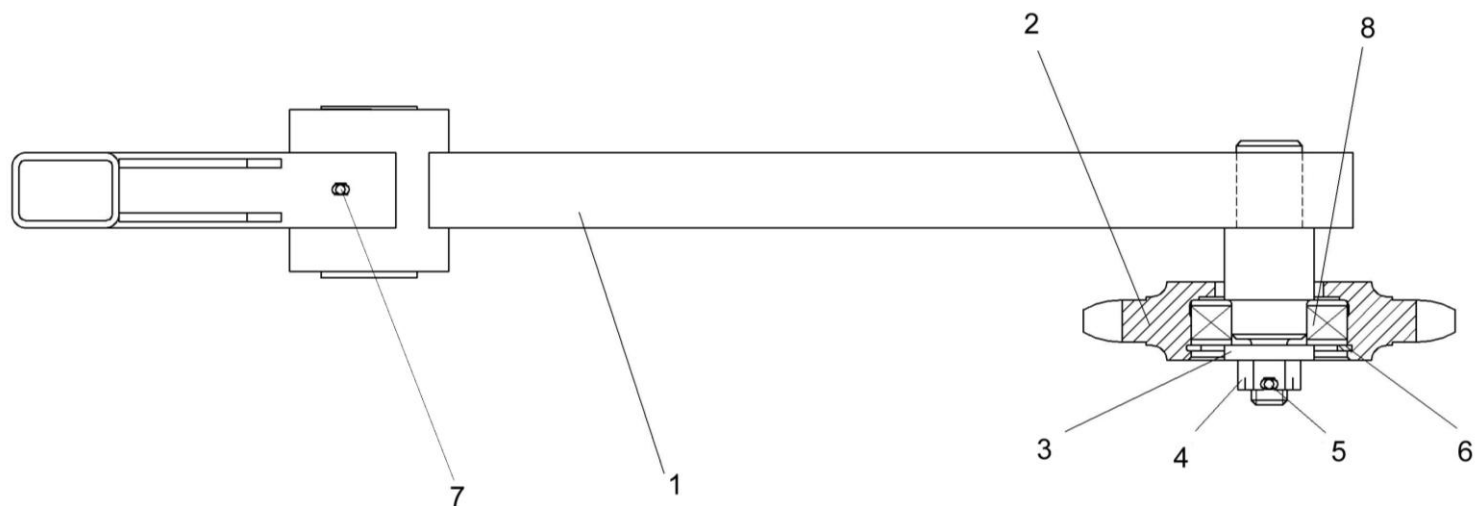


Рисунок 228 – Рычаг КЗК-10-0100680А

№ рис	№ поз	Обозначение	Наименование	Куда входит	
				Обозначение	Кол. на 1 сб.ед.
<b>РЫЧАГ КЗК-10-0100680А (рисунок 228)</b>					
<b>228</b>	1-8	КЗК-10-0100680А	Рычаг	КЗК-10-0100000Б-07	1
	1	КЗК-10-0100690А	Рычаг	КЗК-10-0100680А	1
	2	КУЖ 0119601-01	Звездочка	КЗК-10-0100680А	1
	3	ПКК 0100411А	Шайба	КЗК-10-0100680А	1
	4		Гайка М12-6G – 5919	КЗК-10-0100680А	1
	5		Шплинт 3,2x32 – 397	КЗК-10-0100680А	1
	6		Кольцо В52 – 13941	КЗК-10-0100680А	1
	7		Масленка 1.2 – 19853	КЗК-10-0100680А	1
	8		Подшипник 180205 – 8882	КЗК-10-0100680А	1

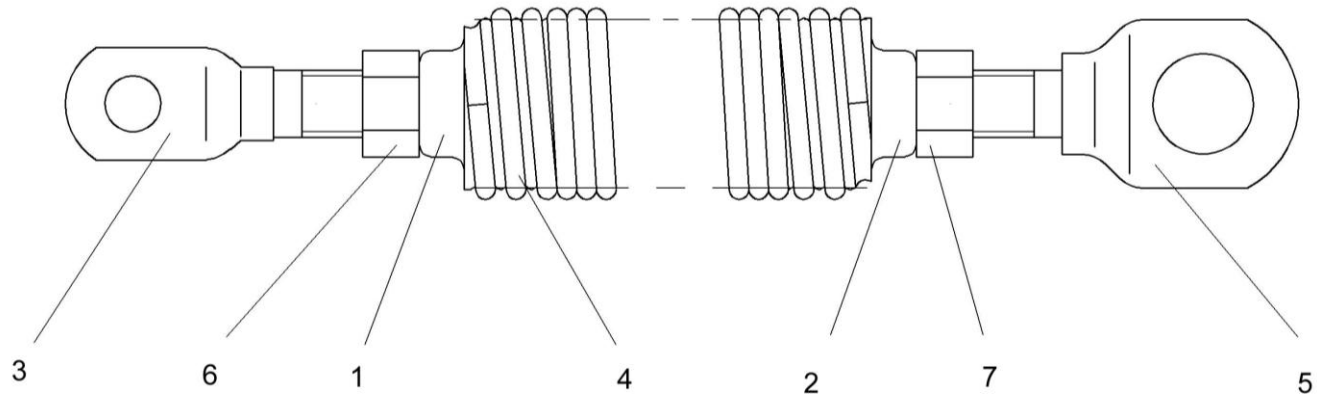


Рисунок 229 – Пружина КЗК-10-0100720А

№ рис	№ поз	Обозначение	Наименование	Куда входит	
				Обозначение	Кол. на 1 сб.ед.
<b>ПРУЖИНА КЗК-10-0100720А (рисунок 229)</b>					
<b>229</b>	1-7	КЗК-10-0100720А	Пружина	КЗК-10-0100000Б-07	1
	1	КЗК-10-0100104А	Пробка	КЗК-10-0100720А	1
	2	КЗК-10-0100104А-01	Пробка	КЗК-10-0100720А	1
	3	КЗК-10-0100604	Зацеп	КЗК-10-0100720А	1
	4	КЗК-10-0100622А	Пружина	КЗК-10-0100720А	1
	5	КЗР 0202673-01	Зацеп	КЗК-10-0100720А	1
	6		Гайка М12-6G – 5915	КЗК-10-0100720А	1
	7		Гайка М12-LH-6G – 5915	КЗК-10-0100720А	1

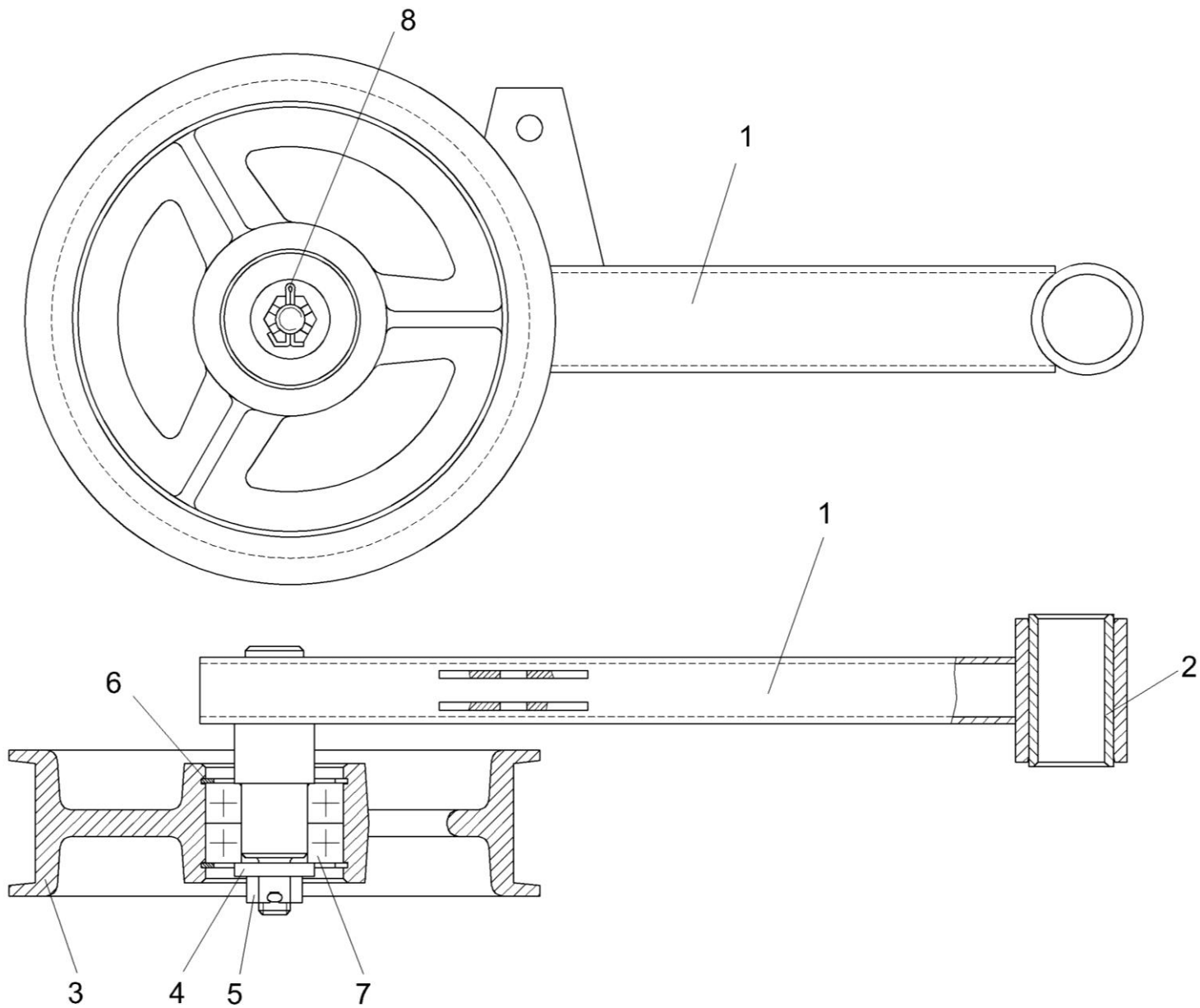


Рисунок 230 – Рычаг КЗК -10-0290260

№ рис	№ поз	Обозначение	Наименование	Куда входит	
				Обозначение	Кол. на 1 сб.ед.
<b>РЫЧАГ КЗК-10-0290260 (рисунок 230)</b>					
<b>230</b>	1-8	КЗК-10-0290260	Рычаг	КЗК-10-0100000Б-07	1
	1,2	КЗК-10-0290270	Рычаг	КЗК-10-0290260	1
	1	КЗК-10-0290280	Рычаг	КЗК-10-0290260	1
	2	КЗК 0202127	Втулка	КЗК-10-0290260	1
	3	КПР 6106101	Ролик	КЗК-10-0290260	1
	4	ПКК 0100411А	Шайба	КЗК-10-0290260	1
	5		Гайка М12-6G – 5919	КЗК-10-0290260	1
	6		Кольцо В52 – 13943	КЗК-10-0290260	2
7		Подшипник 180205С17 – 8882	КЗК-10-0290260	2	
8		Шплинт 3,2х32 – 397	КЗК-10-0290260	1	

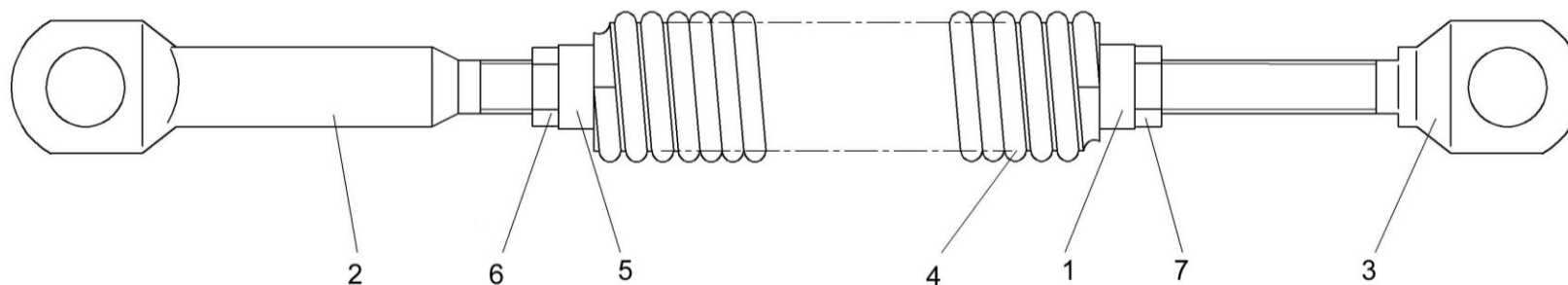


Рисунок 231 – Пружина КЗК 0202840А-03

№ рис	№ поз	Обозначение	Наименование	Куда входит	
				Обозначение	Кол. на 1 сб.ед.
<b>ПРУЖИНА КЗК 0202840А-03 (рисунок 231)</b>					
<b>231</b>	1-7	КЗК 0202840А-03	Пружина	КЗК-10-0100000Б-07	1
	1	КЗР 0202102	Пробка	КЗК 0202840А-03	1
	2	КЗР 0202622Б	Зацеп	КЗК 0202840А-03	1
	3	КЗР 0202673-01	Зацеп	КЗК 0202840А-03	1
	4	КЗР 0222603А	Пружина	КЗК 0202840А-03	1
	5	КСН 0100107	Пробка	КЗК 0202840А-03	1
	6		Гайка М12-6G – 2526	КЗК 0202840А-03	1
	7		Гайка М12-LH-6G – 2526	КЗК 0202840А-03	1

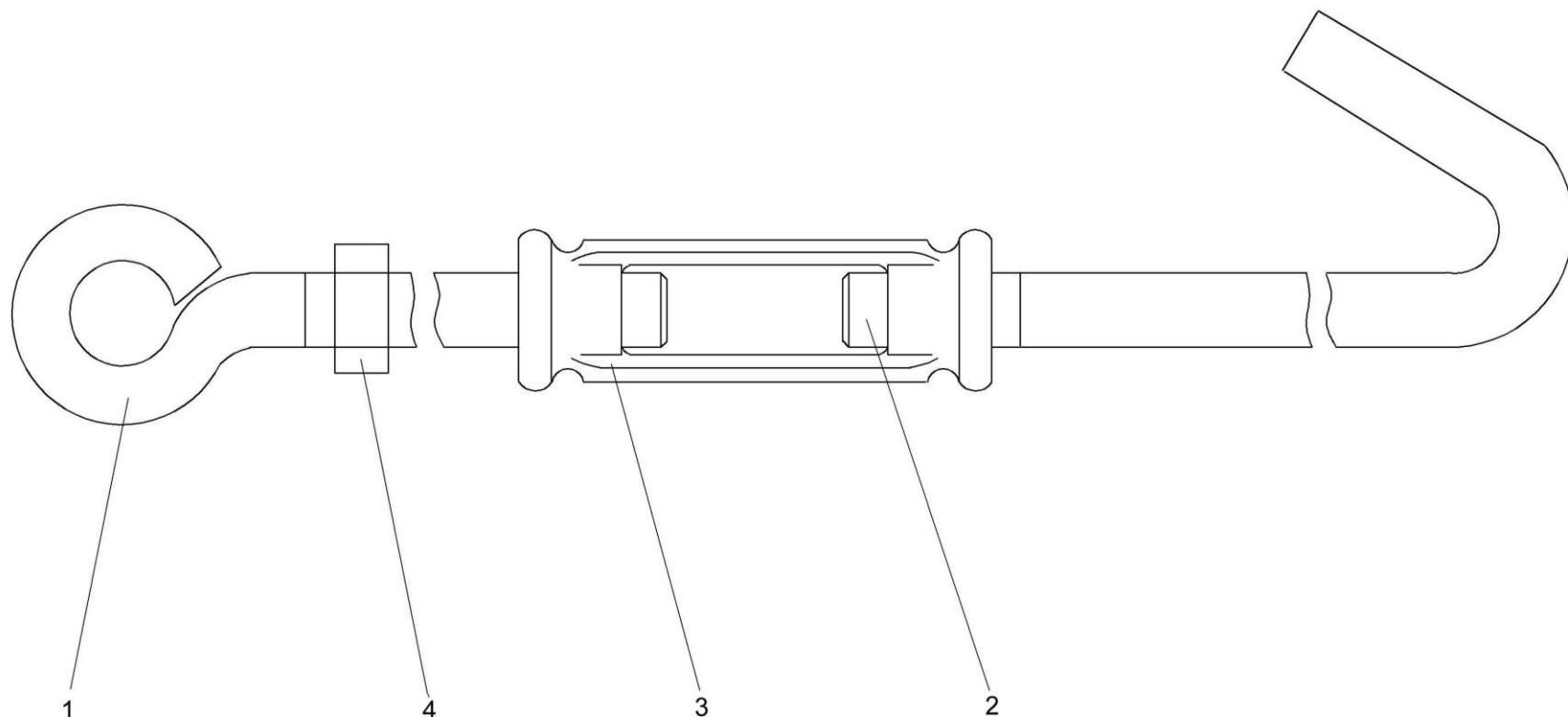


Рисунок 232 – Устройство натяжное КИС 0209020

№ рис	№ поз	Обозначение	Наименование	Куда входит	
				Обозначение	Кол. на 1 сб.ед.

**УСТРОЙСТВО НАТЯЖНОЕ КИС 0209020 (рисунок 232)**

<b>232</b>	1-4	КИС 0209020	Устройство натяжное	КЗК-10-0100000Б-07	1
	1	КИС 0209607	Захват нижний	КИС 0209020	1
	2	КИС 0209603	Захват верхний	КИС 0209020	1
	3	АМ 46.02.201-01	Гайка стяжная	КИС 0209020	1
	4		Гайка М16-6G – 5915	КИС 0209020	1



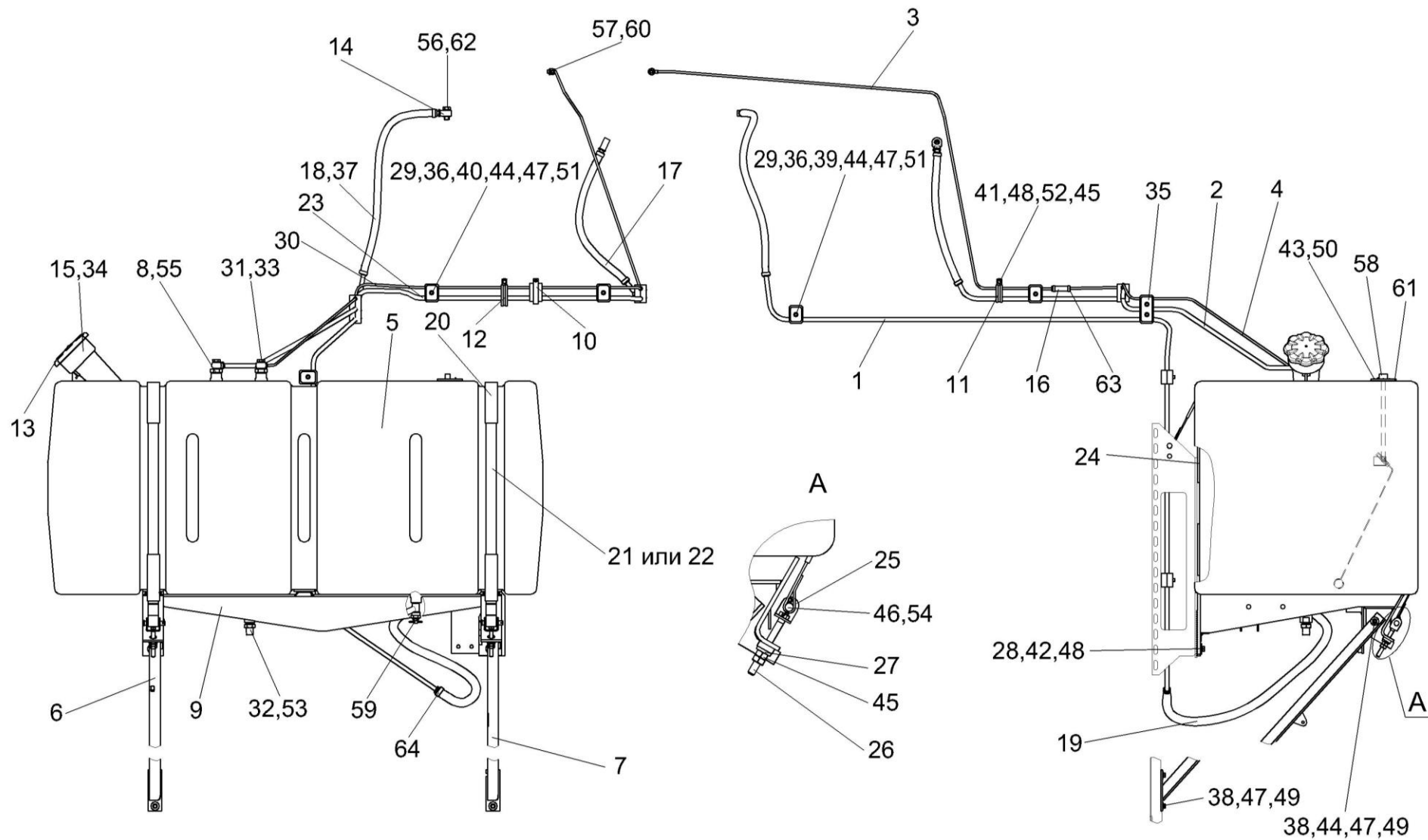


Рисунок 233 – Установка бака топливного КЗК-10-1-0126000

№ рис	№ поз	Обозначение	Наименование	Куда входит	
				Обозначение	Кол. на 1 сб.ед.

**УСТАНОВКА БАКА ТОПЛИВНОГО КЗК-10-1-0126000 (рисунок 233)**

<b>233</b>	1-64	КЗК-10-1-0126000	Установка бака топливного	КЗК-10-0100000Б-07	1
	1	КЗК-10-1-0126110	Топливопровод заборный	КЗК-10-1-0126000	1
	2	КЗК-10-1-0126120	Топливопровод сливной	КЗК-10-1-0126000	1
	3	КЗК-10-1-0126130	Топливопровод сливной	КЗК-10-1-0126000	1
	4	КЗК-10-1-0126140	Топливопровод сливной	КЗК-10-1-0126000	1
	5	КЗК-12-0126010	Бак топливный	КЗК-10-1-0126000	1
	6	КЗК-12-0126160	Раскос	КЗК-10-1-0126000	1
	7	КЗК-12-0126170	Раскос	КЗК-10-1-0126000	1
	8	КЗК-12-0126400	Трубка	КЗК-10-1-0126000	2
	9	КЗК-12-0126270	Опора	КЗК-10-1-0126000	1
	10	A23-02.160	Хомут стяжной	КЗК-10-1-0126000	4
	11	КЗР 0700800-05	Хомут	КЗК-10-1-0126000	2
	12	КЗР 0700800-07	Хомут	КЗК-10-1-0126000	3
	13	КИС 0108610	Крышка	КЗК-10-1-0126000	1
	14	УЭС 0500200	Штуцер	КЗК-10-1-0126000	2
	15	150.50.026	Фильтр 160Б	КЗК-10-1-0126000	1
	16	КЗК-10-1-0126001	Рукав 6x14-1,6 – 10362 (L=200±5 мм)	КЗК-10-1-0126000	4
17	КЗК-10-1-0126002	Рукав 12x20-1,6 – 10362 (L=450±5мм)	КЗК-10-1-0126000	4	

№ рис	№ поз	Обозначение	Наименование	Куда входит	
				Обозначение	Кол. на 1 сб.ед.
233	18	КЗК-10-1-0126003	Рукав 12х20-1,6 – 10362 (L=650±5мм)	КЗК-10-1-0126000	4
	19	КЗК-10-1-0126004	Рукав 16х25-1,6 – 10362 (L=700±5мм)	КЗК-10-1-0126000	4
	20	КЗК-10-0126002	Уплотнитель	КЗК-10-1-0126000	6
	21	КЗК-12-0126503	Хомут	КЗК-10-1-0126000	2
	22	КЗК-12-0126503-01	Хомут	КЗК-10-1-0126000	2
	23	КЗК 0126001	Рукав 12х20-1,6 – 10362 (L=50±5 мм)	КЗК-10-1-0126000	4
	24	КЗК 0126007	Прокладка	КЗК-10-1-0126000	4
	25	КЗК 0126421А	Кронштейн	КЗК-10-1-0126000	2
	26	КЗК 0126605	Болт	КЗК-10-1-0126000	2
	27	КЗК 0126606	Шайба сферическая	КЗК-10-1-0126000	2
	28	КЗР 0202682	Шайба	КЗК-10-1-0126000	4
	29	КЗР 0600009	Прокладка	КЗК-10-1-0126000	8
	30	КЗР 0600009-01	Прокладка	КЗК-10-1-0126000	7
	31	КИС 0118623А	Болт специальный	КЗК-10-1-0126000	2
	32	МКС 0108612	Штуцер	КЗК-10-1-0126000	1
	33	УЭС 0500003-01	Шайба	КЗК-10-1-0126000	6
	34	УЭС 0500602	Пружина	КЗК-10-1-0126000	1
	35	УЭС 0602009А	Брус	КЗК-10-1-0126000	2
	36	УЭС 0602012А	Брус	КЗК-10-1-0126000	10
	37	УЭС-6-0400619	Оплетка	КЗК-10-1-0126000	2

№ рис	№ поз	Обозначение	Наименование	Куда входит	
				Обозначение	Кол. на 1 сб.ед.
233	38		Болт М8-6ех25 – 7796	КЗК-10-1-0126000	6
	39		Болт М8-6ех35 – 7802	КЗК-10-1-0126000	6
	40		Болт М8-6ех40 – 7796	КЗК-10-1-0126000	4
	41		Болт М10-6ех20 – 7796	КЗК-10-1-0126000	5
	42		Болт М10-6ех30 – 7796	КЗК-10-1-0126000	4
	43		Винт В.М5-6ех14 – 17473	КЗК-10-1-0126000	5
	44		Гайка М8-6G – 5915	КЗК-10-1-0126000	10
	45		Гайка М10-6G – 5915	КЗК-10-1-0126000	9
	46		Ось 6-12b12x60 – 9650	КЗК-10-1-0126000	4
	47		Шайба 8Т 65Г – 6402	КЗК-10-1-0126000	16
	48		Шайба 10Т 65Г – 6402	КЗК-10-1-0126000	9
	49		Шайба А 8.01 – 6958	КЗК-10-1-0126000	6
	50		Шайба С.5.01 – 11371	КЗК-10-1-0126000	5
	51		Шайба С.8.01 – 11371	КЗК-10-1-0126000	10
	52		Шайба С.10.01 – 11371	КЗК-10-1-0126000	5
	53		Шарик 14,288-60 – 3722	КЗК-10-1-0126000	1
	54		Шплинт 3,2x18 – 397	КЗК-10-1-0126000	4
55		Прокладка 24 АДО – 23358	КЗК-10-1-0126000	2	
56		Болт поворотного угольника Д18-051А	КЗК-10-1-0126000	2	
57		Болт штуцера 240-1104787Б	КЗК-10-1-0126000	1	

№ рис	№ поз	Обозначение	Наименование	Куда входит	
				Обозначение	Кол. на 1 сб.ед.
233	58		Датчик ДУМП-03	КЗК-10-1-0126000	1
	59		Кран ВС11-0	КЗК-10-1-0126000	1
	60		Кольцо уплотнительное 50-1022067	КЗК-10-1-0126000	2
	61		Прокладка 200 3806026	КЗК-10-1-0126000	1
	62		Прокладка Д18-0550А	КЗК-10-1-0126000	4
	63		Хомут червячный TORRO 12-22/9 С7W3 (Германия, "Norma Rasmussen")	КЗК-10-1-0126000	2
	64		Хомут червячный TORRO 16-27/9 С7W2 (Германия, "Norma Rasmussen")	КЗК-10-1-0126000	10

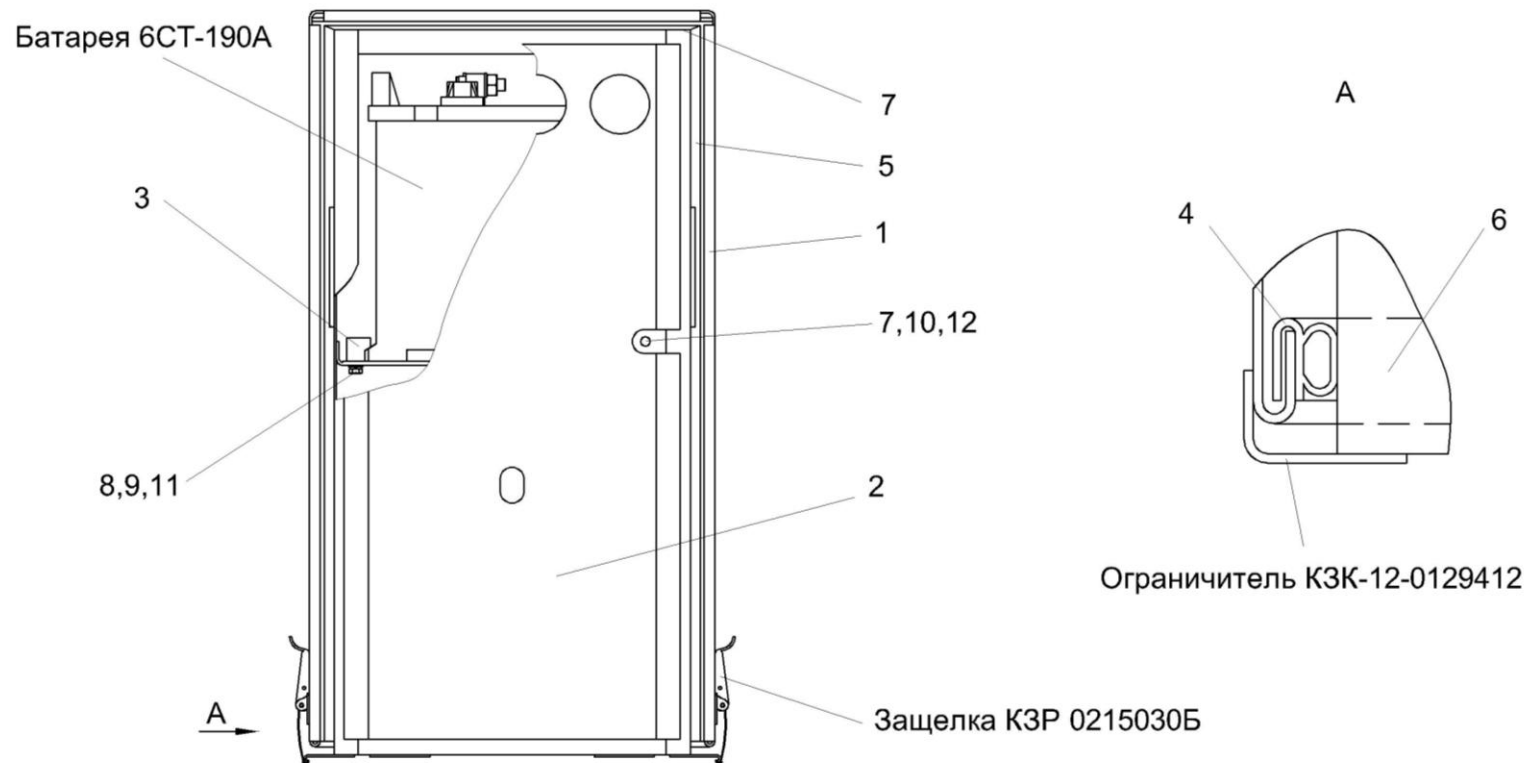


Рисунок 234 – Ящик аккумуляторный КЗК-12-0129000А

№ рис	№ поз	Обозначение	Наименование	Куда входит	
				Обозначение	Кол. на 1 сб.ед.

**ЯЩИК АККУМУЛЯТОРНЫЙ КЗК-12-0129000А (рисунок 234)**

<b>234</b>	1-12	КЗК-12-0129000А	Ящик аккумуляторный	КЗК-10-0100000Б-02	1
	1	КЗК-12-0129110А	Крышка	КЗК-12-0129000А	1
	2	КЗК-12-0129210А	Корпус	КЗК-12-0129000А	1
	3	КЗК-12-0129701	Прижим	КЗК-12-0129000А	4
	4	КЗК-12-0129001	Уплотнение L=337 мм	КЗК-12-0129000А	2
	5	КЗК-12-0129002	Уплотнение L=530 мм	КЗК-12-0129000А	2
	6	КЗК-12-0129003	Уплотнение L=598 мм	КЗК-12-0129000А	2
	7		Болт М16-6ех35 – 7796	КЗК-12-0129000А	3
	8		Болт М6-6ех20 – 7798	КЗК-12-0129000А	8
	9		Шайба 6Т 65Г – 6402	КЗК-12-0129000А	8
	10		Шайба 16Т 65Г – 6402	КЗК-12-0129000А	3
	11		Шайба А 6.01 – 6958	КЗК-12-0129000А	8
12		Шайба С.16.01 – 11371	КЗК-12-0129000А	3	

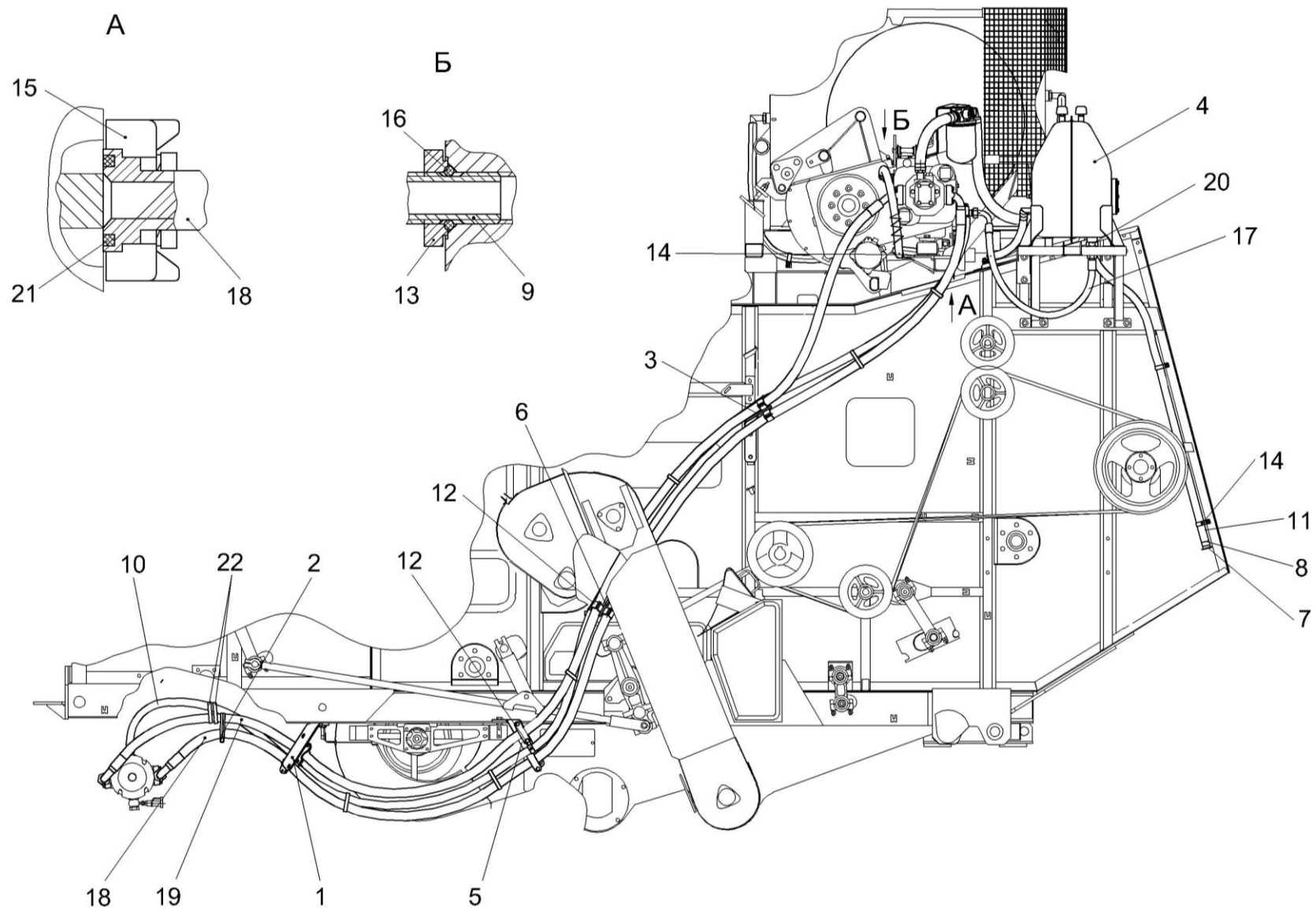


Рисунок 235 – Гидросистема привода ходовой части КЗК-10-1-0601000 (вид справа)



№ рис	№ поз	Обозначение	Наименование	Куда входит	
				Обозначение	Кол. на 1 сб.ед.

**ГИДРОСИСТЕМА ПРИВОДА ХОДОВОЙ ЧАСТИ КЗК-10-1-0601000 (вид справа) (рисунок 235)**

<b>235</b>	1-22	КЗК-10-1-0601000	Гидросистема привода ходовой части	КЗК-10-0100000Б-07	1
	1	КЗК-12-0601130	Кронштейн	КЗК-10-1-0601000	1
	2	КЗК-12-0601150А-01	Хомут	КЗК-10-1-0601000	1
	3	КЗК-12-0601160	Кронштейн	КЗК-10-1-0601000	1
	4	КЗК-12-0601180	Бак масляный	КЗК-10-1-0601000	1
	5	КЗК-12-0601250	Кронштейн	КЗК-10-1-0601000	1
	6	КЗК-12-0601260	Кронштейн	КЗК-10-1-0601000	1
	7	УЭС 0400130	Пробка	КЗК-10-1-0601000	1
	8	УЭС 0400590	Хомут стяжной	КЗК-10-1-0601000	1
	9	УЭС 0601060А	Угольник ввертный	КЗК-10-1-0601000	1
	10	КЗК-10-1-0601001	Рукав 20х29-1,6 -10362 (L=5700±30 мм)	КЗК-10-1-0601000	1
	11	КЗК-12-0601021	Рукав 20х29-1,6 -10362 (L=1550±10 мм)	КЗК-10-1-0601000	1
	12	КЗК-12-0601408	Прижим	КЗК-10-1-0601000	8
	13	КИЛ 0108602	Контргайка	КЗК-10-1-0601000	1
	14	УЭС-7-0601502	Прижим	КЗК-10-1-0601000	12
	15	УЭС-7-0601614	Полуфланец	КЗК-10-1-0601000	4
	16		Кольцо 019-023-25-2-2 – 18829/9833	КЗК-10-1-0601000	2
	17		Рукав высокого давления РВД 20-1SC-M30x2-24°-1050-0°-90° (Польша, "Stomil")	КЗК-10-1-0601000	1

№ рис	№ поз	Обозначение	Наименование	Куда входит	
				Обозначение	Кол. на 1 сб.ед.
235	18		Рукав высокого давления РВД 25-4SH-SAEJ518-M42x2-24°-5700- 90°-90°/90° (Польша, "Stomil")	K3K-10-1-0601000	1
	19		Рукав высокого давления РВД 25-4SH-SAEJ518-M42x2-24°-5700- 45°-90°/270° (Польша, "Stomil")	K3K-10-1-0601000	1
	20		Клапан обратный TN108GG-22LR,2bar (Италия, "Rasttlli Raccordi")	K3K-10-1-0601000	1
	21		Кольцо уплотнительное ГСТ 90.00.003 (комплект поставки ГСТ112)	K3K-10-1-0601000	4
	22		Лента стяжная 2-0160981-2 (Германия, "Тусо")	K3K-10-1-0601000	12



№ рис	№ поз	Обозначение	Наименование	Куда входит	
				Обозначение	Кол. на 1 сб.ед.

**ГИДРОСИСТЕМА ПРИВОДА ХОДОВОЙ ЧАСТИ КЗК-10-1-0601000 (вид сверху) (рисунок 236)**

<b>236</b>	1-17	КЗК-10-1-0601000	Гидросистема привода ходовой части	КЗК-10-0100000Б-07	1
	1	КЗК-12-0601070	Фильтр всасывающий	КЗК-10-1-0601000	1
	2	КЗК-12-0601330	Крестовина	КЗК-10-1-0601000	1
	3	A23-02.160	Хомут стяжной	КЗК-10-1-0601000	7
	4	A23-02.170	Хомут стяжной	КЗК-10-1-0601000	4
	5	КЗК-12-0601015	Рукав всасывающий 17G-20 (SAE 100R4) DN32 (L=640±5 мм)	КЗК-10-1-0601000	1
	6	КЗК-12-0601016	Рукав всасывающий 17G-20 (SAE 100R4) DN32 (L=470±5 мм)	КЗК-10-1-0601000	1
	7	КЗК-12-0601017	Рукав 20x29-1,6 -10362 (L=3400±20 мм)	КЗК-10-1-0601000	1
	8	КЗК-12-0601018	Рукав 20x29-1,6 -10362 (L=2500±20 мм)	КЗК-10-1-0601000	1
	9	КЗК-12-0601424	Кронштейн	КЗК-10-1-0601000	1
	10	КЗК-12-0601609	Фланец	КЗК-10-1-0601000	2
	11	КЗК-12-0601615	Штуцер	КЗК-10-1-0601000	1
	12	КГС 0108607	Штуцер	КЗК-10-1-0601000	1
	13	УЭС 0602662-03	Оплетка	КЗК-10-1-0601000	2
	14	УЭС-7-0601502	Прижим	КЗК-10-1-0601000	12
	15		Кольцо 019-023-25-2-2 – 18829/9833	КЗК-10-1-0601000	2
	16		Соединение резьбовое с колпачком AB20-11/BO8L (Германия, "Bash-Rexroth")	КЗК-10-1-0601000	1
17		Кольцо уплотнительное ГСТ 90.00.003 (комплект поставки ГСТ112)	КЗК-10-1-0601000	4	

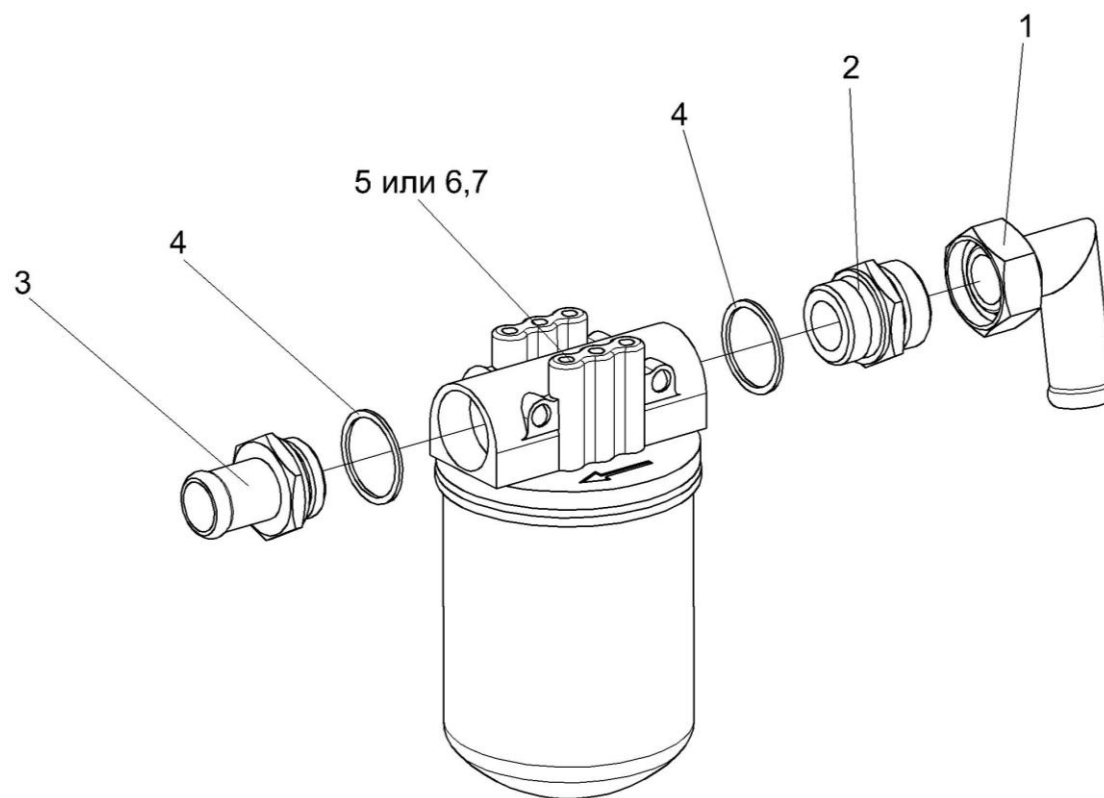


Рисунок 237 – Фильтр всасывающий КЗК-12-0601070

№ рис	№ поз	Обозначение	Наименование	Куда входит	
				Обозначение	Кол. на 1 сб.ед.

**ФИЛЬТР ВСАСЫВАЮЩИЙ КЗК-12-0601070 (рисунок 237)**

<b>237</b>	1-7	КЗК-12-0601070	Фильтр всасывающий	КЗК-10-1-0601000	1
	1	МКС 0108140	Угольник	КЗК-12-0601070	1
	2	КВС-1-0602631	Штуцер	КЗК-12-0601070	1
	3	КЗК-10-0602614	Штуцер	КЗК-12-0601070	1
	4		Прокладка 42 М1-23358	КЗК-12-0601070	2
	5		Фильтр MFP 160 AGE 10 UE 3,0/-KB (“Hydac”, Германия)	КЗК-12-0601070	1
	6		Фильтр всасывающий AMF 301ECD1SB606X (“Sofima”, Италия)	КЗК-12-0601070	1
	7		Вакуумметр 10 (“Sofima”, Италия)	КЗК-12-0601070	1

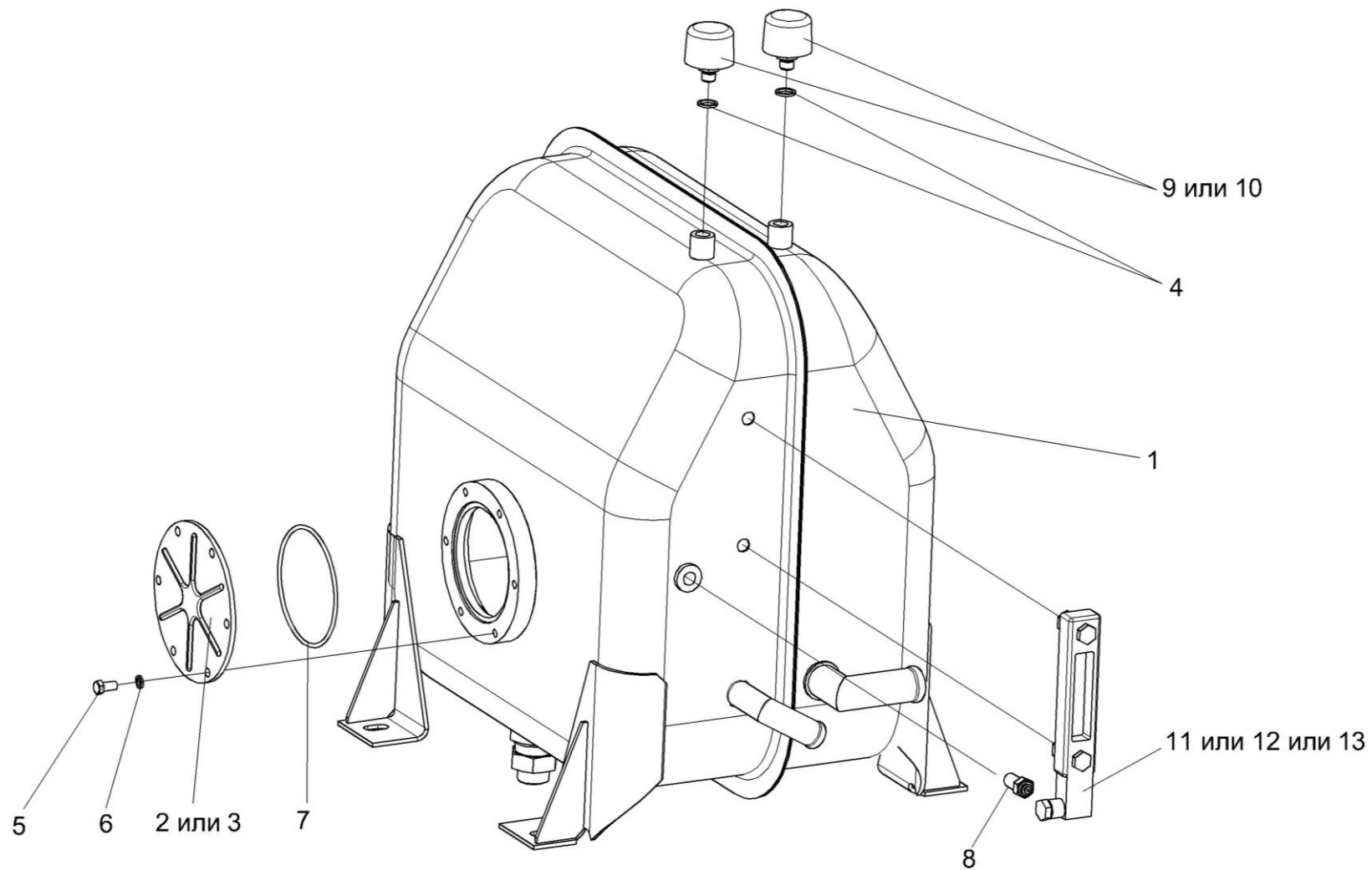


Рисунок 238 – Бак масляный КЗК-12-0601180

№ рис	№ поз	Обозначение	Наименование	Куда входит	
				Обозначение	Кол. на 1 сб.ед.
<b>БАК МАСЛЯНЫЙ КЗК-12-0601180 (рисунок 238)</b>					
<b>238</b>	1-13	КЗК-12-0601180	Бак масляный	КЗК-10-1-0601000	1
	1	КЗК-12-0601190	Бак масляный	КЗК-12-0601180	1
	2	УЭС 0601019	Фланец	КЗК-12-0601180	1
	3	УЭС 0601102	Фланец	КЗК-12-0601180	1
	4	КИС 0118008Б	Кольцо	КЗК-12-0601180	2
	5		Болт М8-6ех16 – 7796	КЗК-12-0601180	6
	6		Шайба 8Т 65Г – 6402	КЗК-12-0601180	6
	7		Кольцо 112-118-36-2-2 – 11829/9833	КЗК-12-0601180	1
	8		Датчик сигнализатора температуры ТМ 111-10	КЗК-12-0601180	1
	9		Сапун SMBT-47-N-10-0-B04-0 ("Stauff", Германия)	КЗК-12-0601180	1
	10		Сапун ТМ 150В ("Sofima", Италия)	КЗК-12-0601180	1
	11		Указатель уровня масла FSK-127-2.X/C/-/12 ("Hydac", Германия)	КЗК-12-0601180	1
	12		Указатель уровня масла LS1271RM12(N.O.)CLA12M12NR ("Sofima", Италия)	КЗК-12-0601180	1
13		Указатель уровня масла SNK 127V-C-0-12 ("Stauff", Германия)	КЗК-12-0601180	1	



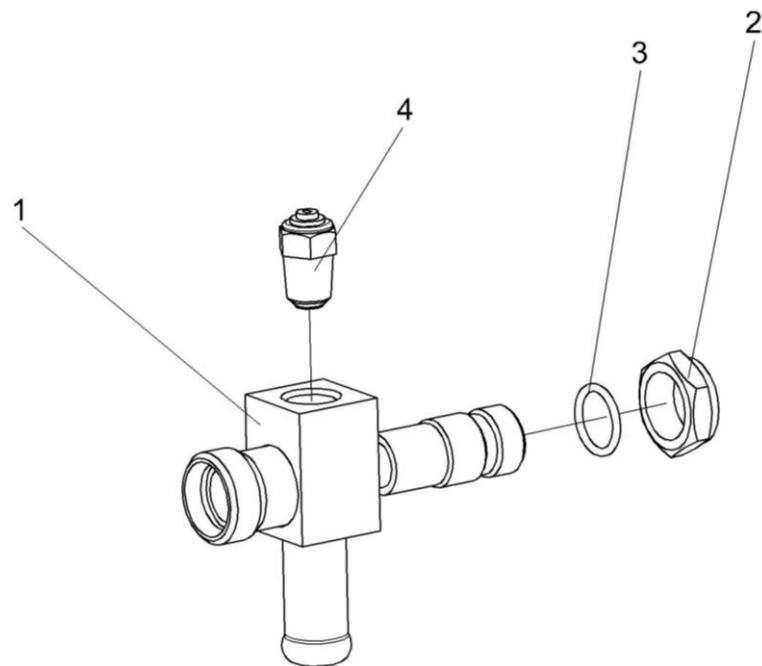


Рисунок 239 – Крестовина КЗК-12-601330

№ рис	№ поз	Обозначение	Наименование	Куда входит	
				Обозначение	Кол. на 1 сб.ед.
<b>КРЕСТОВИНА КЗК-12-0601330 (рисунок 239)</b>					
<b>239</b>	1-4	КЗК-12-0601330	Крестовина	КЗК-10-1-0601000	1
	1	КЗК-12-0601340	Крестовина	КЗК-12-0601330	1
	2	КИЛ 0108602	Контргайка	КЗК-12-0601330	1
	3		Кольцо 019-023-25-2-2 – 18829/9833	КЗК-12-0601330	1
	4		Датчик ДУТЖ-01	КЗК-12-0601330	1

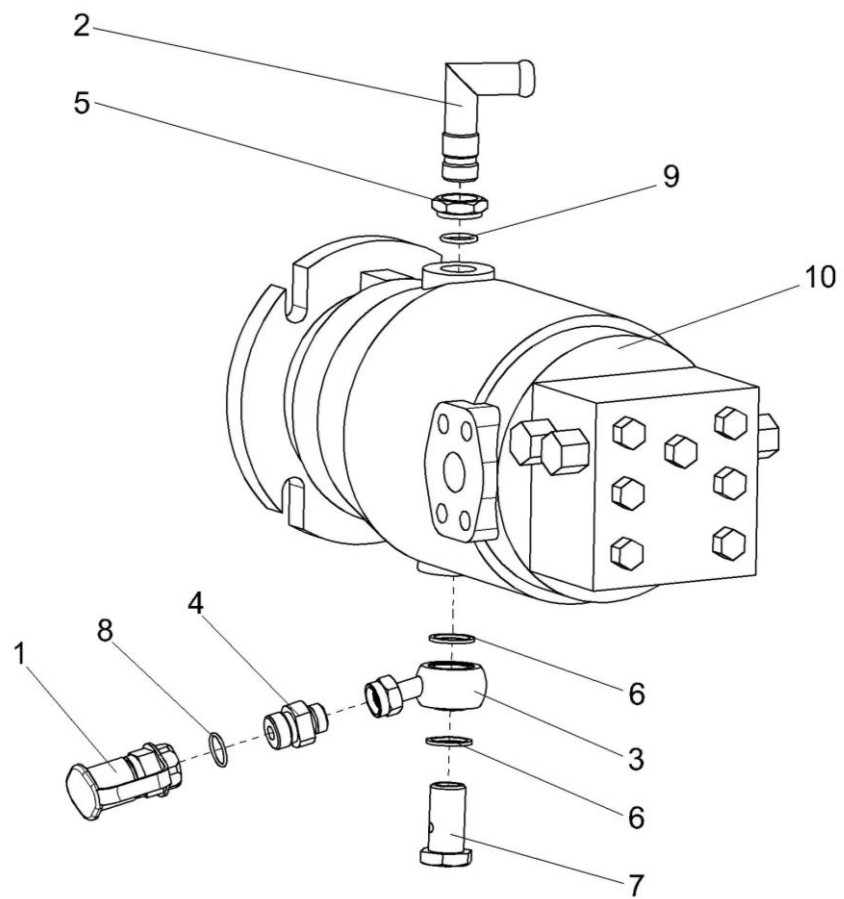


Рисунок 240 – Гидромотор КЗК-12-0601200

№ рис	№ поз	Обозначение	Наименование	Куда входит	
				Обозначение	Кол. на 1 сб.ед.
<b>ГИДРОМОТОР КЗК-12-0601200 (рисунок 240)</b>					
<b>240</b>	1-10	КЗК-12-0601200	Гидромотор	КЗК-10-0100000Б-07	1
	1,4,8	УЭС-7-0601130	Полумуфта внутренняя	КЗК-12-0601200	1
	1	МС 12-3-020	Полумуфта внутренняя	УЭС-7-0601130	1
	2	УЭС 0601060А	Угольник ввертный	КЗК-12-0601200	1
	3	УЭС 0601400А-01	Угольник поворотный	КЗК-12-0601200	2
	4	УЭС-7-0603050	Фильтропатрон	УЭС-7-0601130	1
	5	КИЛ 0108602	Контргайка	КЗК-12-0601200	1
	6	УЭС 0601501	Шайба	КЗК-12-0601200	2
	7	УЭС 0601605	Болт	КЗК-12-0601200	1
	8		Кольцо 019-022-19-2-2 – 18829/9833	УЭС-7-0601130	1
9		Кольцо 019-023-25-2-2 – 18829/9833	КЗК-12-0601200	1	
10		Гидромотор аксиально-поршневой нерегулируемый MP112.2/D2B42	КЗК-12-0601200	1	

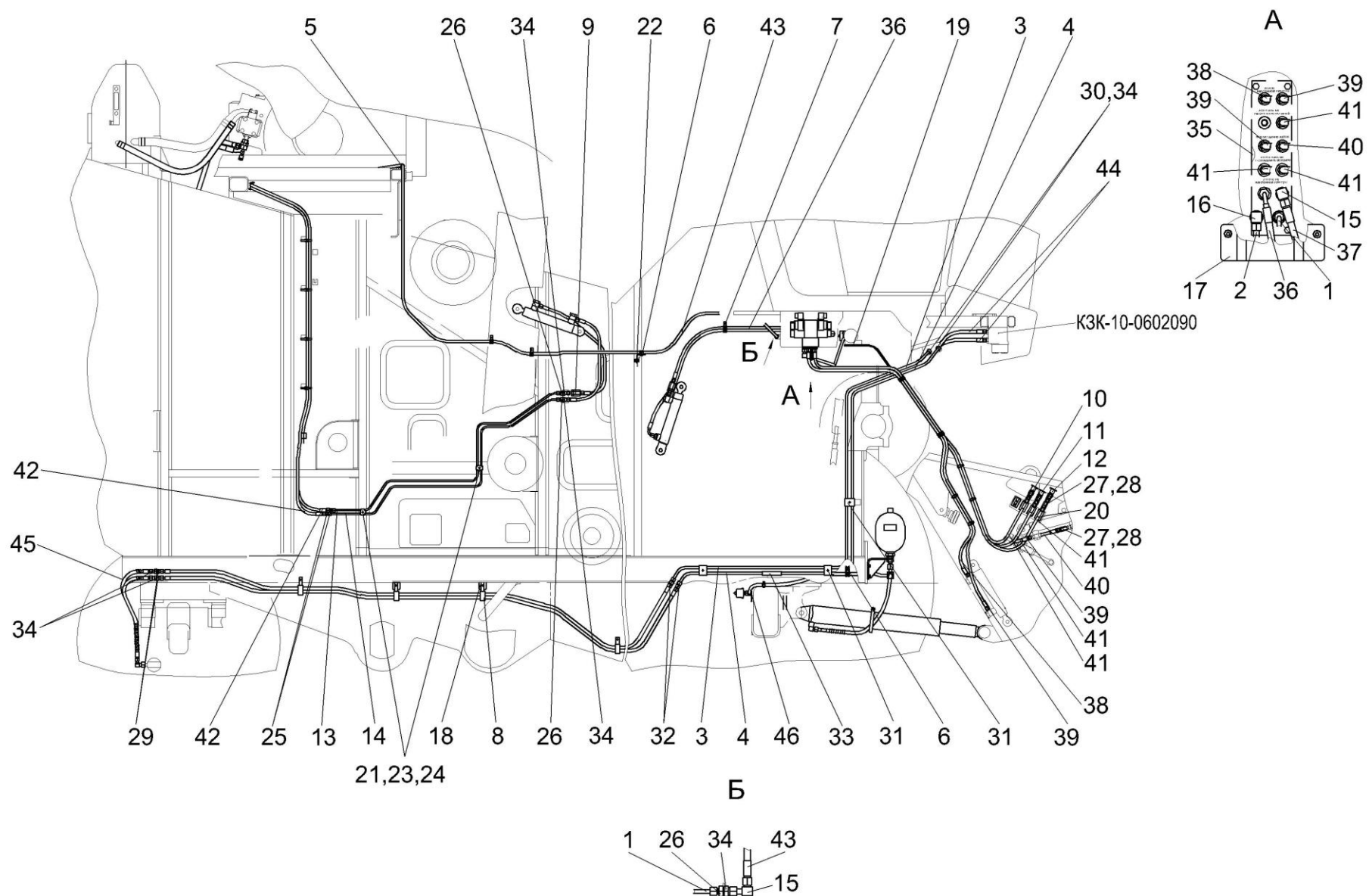


Рисунок 241 – Гидросистема рабочих органов и рулевого управления КЗК-10-1-0602000 (вид справа) (лист 1)

№ рис	№ поз	Обозначение	Наименование	Куда входит	
				Обозначение	Кол. на 1 сб.ед.

**ГИДРОСИСТЕМА РАБОЧИХ ОРГАНОВ И РУЛЕВОГО УПРАВЛЕНИЯ КЗК-10-1-0602000 (вид справа) (лист 1) (рисунок 241)**

241	1-46	КЗК-10-1-0602000	Гидросистема рабочих органов и рулевого управления	КЗК-10-0100000Б-07	1
	1	КЗК-10-0602290	Трубопровод	КЗК-10-1-0602000	1
	2	КЗК-10-0602390	Трубопровод	КЗК-10-1-0602000	1
	3	КЗК-10-0602630	Трубопровод	КЗК-10-1-0602000	1
	4	КЗК-10-0602640	Трубопровод	КЗК-10-1-0602000	1
	5	КГС 0115770	Хомут	КЗК-10-1-0602000	5
	6	КГС 0115770-01	Хомут	КЗК-10-1-0602000	3
	7	КГС 0115770-02	Хомут	КЗК-10-1-0602000	10
	8	КГС 0115770-04	Хомут	КЗК-10-1-0602000	9
	9	КЗК 0602520А-01	Дроссель с обратным клапаном	КЗК-10-1-0602000	2
	10	КЗК-12-0602320	Полумуфта молотилки	КЗК-10-1-0602000	1
	11	КЗК-12-0602320-01	Полумуфта молотилки	КЗК-10-1-0602000	1
	12	КЗК-12-0602320-02	Полумуфта молотилки	КЗК-10-1-0602000	1
	13	КЗК-12-0602120А	Трубопровод	КЗК-10-1-0602000	1
	14	КЗК-12-0602120А-01	Трубопровод	КЗК-10-1-0602000	1
	15	ППК 0118070	Угольник	КЗК-10-1-0602000	3
	16	УЭС 0603610	Угольник	КЗК-10-1-0602000	1

№ рис	№ поз	Обозначение	Наименование	Куда входит	
				Обозначение	Кол. на 1 сб.ед.
241	17	K3K-10-0602417	Щиток	K3K-10-1-0602000	1
	18	K3K 0602507	Кронштейн	K3K-10-1-0602000	2
	19	K3K-12-0602418	Кронштейн	K3K-10-1-0602000	1
	20	K3P 0360002	Держатель	K3K-10-1-0602000	4
	21	K3P 0600009	Прокладка	K3K-10-1-0602000	17
	22	K3P 0600462	Кронштейн	K3K-10-1-0602000	1
	23	K3P 0600501	Прижим	K3K-10-1-0602000	13
	24	K3P 0600501-01	Прижим	K3K-10-1-0602000	7
	25	K3P 1580603	Штуцер	K3K-10-1-0602000	3
	26	ПКК 0113629А	Штуцер проходной	K3K-10-1-0602000	7
	27	ПКК 0113632-03	Ниппель	K3K-10-1-0602000	4
	28	ПКК 0113634	Штуцер	K3K-10-1-0602000	5
	29	ПКК 0113646	Штуцер переборочный	K3K-10-1-0602000	2
	30	УЭС 0602624-02	Штуцер	K3K-10-1-0602000	2
	31	УЭС 0602012А	Брус	K3K-10-1-0602000	8
	32	УЭС 0602624	Штуцер	K3K-10-1-0602000	2
	33	УЭС-7-0602017	Рукав	K3K-10-1-0602000	1
34		Гайка M16x1,5-6G – 2526	K3K-10-1-0602000	12	
35		Гидроблок управления K3K 0602010	K3K-10-1-0602000	1	
36		Рукав высокого давления РВД 6-1SN-M16x1,5-60°-1160-0°-90° ("Stomil", Польша)	K3K-10-1-0602000	1	

№ рис	№ поз	Обозначение	Наименование	Куда входит	
				Обозначение	Кол. на 1 сб.ед.
241	37		Рукав высокого давления РВД 6-1SN-M16X1,5-60°-1400-0°-90° ("Stomil", Польша)	K3K-10-1-0602000	1
	38		Рукав высокого давления РВД 6-1SN-M16x1,5-60°-1900 ("Stomil", Польша)	K3K-10-1-0602000	1
	39		Рукав высокого давления РВД 6-1SN-M16x1,5-60°-2100 ("Stomil", Польша)	K3K-10-1-0602000	2
	40		Рукав высокого давления РВД 6-1SN-M16x1,5-60°-2300 ("Stomil", Польша)	K3K-10-1-0602000	1
	41		Рукав высокого давления РВД 6-1SN-M16x1,5-60°-2700 ("Stomil", Польша)	K3K-10-1-0602000	3
	42		Рукав высокого давления РВД 6-1SN-M16x1,5-60°-4600 ("Stomil", Польша)	K3K-10-1-0602000	2
	43		Рукав высокого давления РВД 6-1SN-M16x1,5-60°-6000-0°-90° ("Stomil", Польша)	K3K-10-1-0602000	1
	44		Рукав высокого давления РВД 8-2SN-M16x1,5-60°-710 ("Stomil", Польша)	K3K-10-1-0602000	2

№ рис	№ поз	Обозначение	Наименование	Куда входит	
				Обозначение	Кол. на 1 сб.ед.
241	45		Рукав высокого давления РВД 8-2SN-M16x1,5-60°-800 ("Stomil", Польша)	K3K-10-1-0602000	2
	46		Рукав высокого давления РВД 8-2SN-M16x1,5-60°-1900-0°-90° ("Stomil", Польша)	K3K-10-1-0602000	1



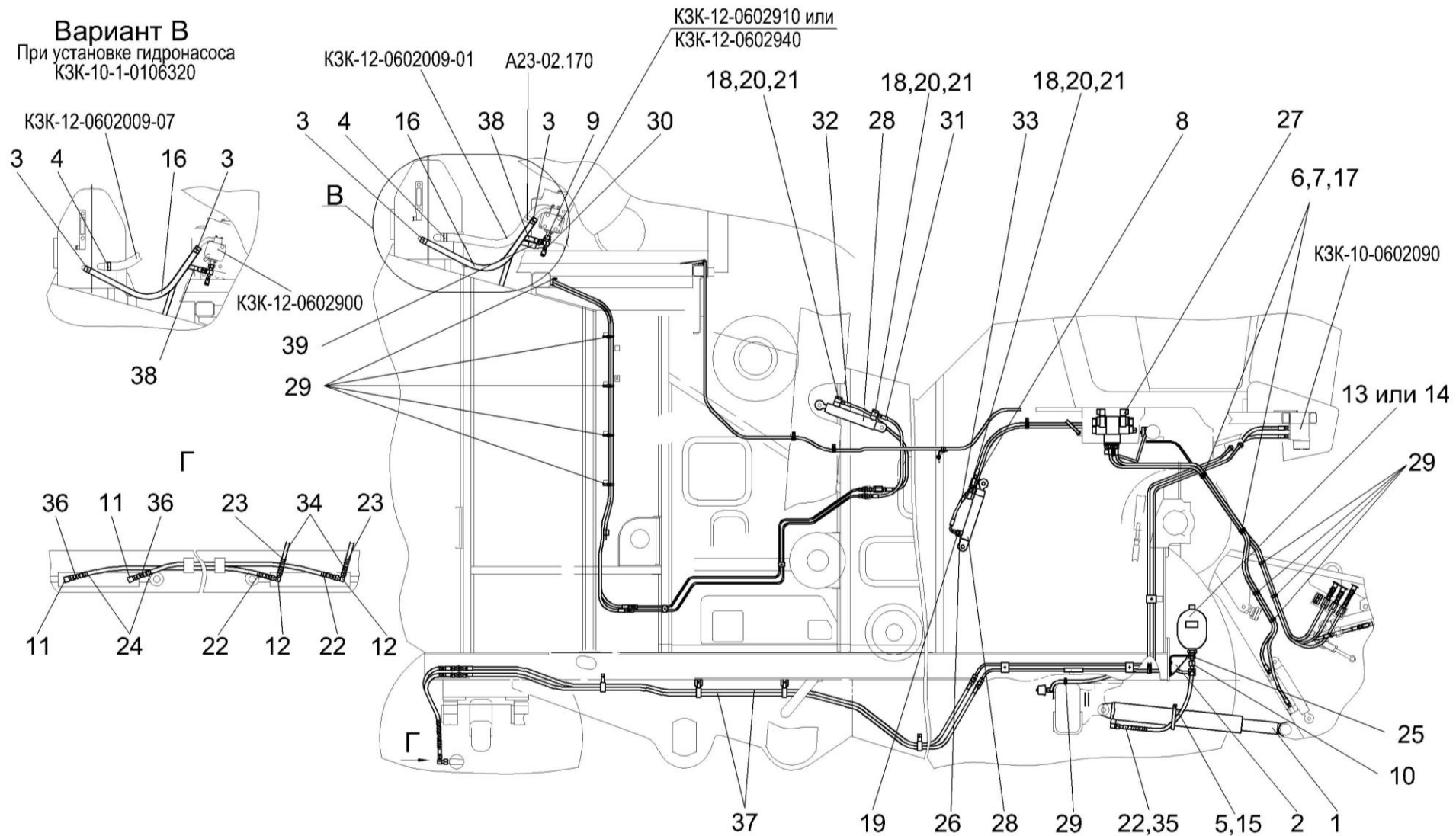


Рисунок 242 – Гидросистема рабочих органов и рулевого управления КЗК-10-1-0602000 (вид справа) (лист 2)

№ рис	№ поз	Обозначение	Наименование	Куда входит	
				Обозначение	Кол. на 1 сб.ед.

**ГИДРОСИСТЕМА РАБОЧИХ ОРГАНОВ И РУЛЕВОГО УПРАВЛЕНИЯ КЗК-10-1-0602000 (вид справа) (лист 2) (рисунок 242)**

242	1-39	КЗК-10-1-0602000	Гидросистема рабочих органов и рулевого управления	КЗК-10-0100000Б-07	1
	1	КЗК-10-1-0602500	Гидроцилиндр	КЗК-10-1-0602000	2
	2	КЗК-10-0101210	Кронштейн	КЗК-10-1-0602000	1
	3	A23.02.160	Хомут стяжной	КЗК-10-1-0602000	2
	4	A23.02.170	Хомут стяжной	КЗК-10-1-0602000	5
	5	A23.02.220	Хомут стяжной	КЗК-10-1-0602000	2
	6	КГС 0115770-04	Хомут	КЗК-10-1-0602000	9
	7	КГС 0115770-05	Хомут	КЗК-10-1-0602000	2
	8	КЗК 0602520А	Дроссель с обратным клапаном	КЗК-10-1-0602000	3
	9	КЗК-12-0602460-01	Тройник	КЗК-10-1-0602000	1
	10	КПК 0801220	Тройник	КЗК-10-1-0602000	1
	11	УЭС 0602060	Угольник	КЗК-10-1-0602000	2
	12	УЭС-7-0602070	Тройник	КЗК-10-1-0602000	2
	13	УЭС-7-0602440-02	Пневмогидроаккумулятор	КЗК-10-1-0602000	1
	14	УЭС-7-0602470	Пневмогидроаккумулятор	КЗК-10-1-0602000	1
	15	КЗК-10-1-0602002	Уплотнение (Уплотнитель ПР-067 L=250-10 мм)	КЗК-10-1-0602000	2
	16	КЗК-12-0602009	Рукав всасывающий	КЗК-10-1-0602000	1

№ рис	№ поз	Обозначение	Наименование	Куда входит	
				Обозначение	Кол. на 1 сб.ед.
242	17	КЗК-12-0602418	Кронштейн	КЗК-10-1-0602000	1
	18	КИС 0108424А	Шайба	КЗК-10-1-0602000	10
	19	МКС 0118641	Штуцер ввертный	КЗК-10-1-0602000	1
	20	ПКК 0113602	Угольник поворотный	КЗК-10-1-0602000	5
	21	ПКК 0113637	Болт поворотного угольника	КЗК-10-1-0602000	5
	22	УЭС 0602628	Оплетка	КЗК-10-1-0602000	4
	23	УЭС 0602628-01	Оплетка	КЗК-10-1-0602000	2
	24	УЭС 0602628-02	Оплетка	КЗК-10-1-0602000	2
	25		Гайка М22х1,5-6G – 2526	КЗК-10-1-0602000	1
	26		Кольцо 017-021-25-2-2 – 18829/9833	КЗК-10-1-0602000	1
	27		Гидроблок управления КЗК 0602010	КЗК-10-1-0602000	1
	28		Гидроцилиндр ВНС 40.20.160	КЗК-10-1-0602000	3
	29		Лента стяжная 4-0160975-2 ("Тусо", Германия)	КЗК-10-1-0602000	28
	30		Соединение резьбовое с колпачком AB20-11/BO8L ("Rexroth Bosch Group" Германия)	КЗК-10-1-0602000	1
	31		Рукав высокого давления РВД 6-1SN-M16х1,5-60°-710 ("Stomil", Польша)	КЗК-10-1-0602000	1
	32		Рукав высокого давления РВД 6-1SN-M16х1,5-60°-800 ("Stomil", Польша)	КЗК-10-1-0602000	1

№ рис	№ поз	Обозначение	Наименование	Куда входит	
				Обозначение	Кол. на 1 сб.ед.
242	33		Рукав высокого давления РВД 6-1SN-M16X1,5-60°-1400-0°-90° ("Stomil", Польша)	K3K-10-1-0602000	1
	34		Рукав высокого давления РВД 8-2SN-M16x1,5-60°-800 ("Stomil", Польша)	K3K-10-1-0602000	2
	35		Рукав высокого давления РВД 8-2SN-M16x1,5-60°-1200-0°-90° ("Stomil", Польша)	K3K-10-1-0602000	1
	36		Рукав высокого давления РВД 8-2SN-M16x1,5-60°-2000 ("Stomil", Польша)	K3K-10-1-0602000	2
	37		Рукав высокого давления РВД 8-2SN-M16x1,5-60°-3100 ("Stomil", Польша)	K3K-10-1-0602000	2
	38		Рукав высокого давления РВД 12-2SN-M20x1,5-60°-6700 ("Stomil", Польша)	K3K-10-1-0602000	1
	39		Рукав высокого давления РВД 16-2SN-M27x1,5-60°-800-0°-90° ("Stomil", Польша) (при установке гидронасоса K3K-10-1-0106320)	K3K-10-1-0602000	1

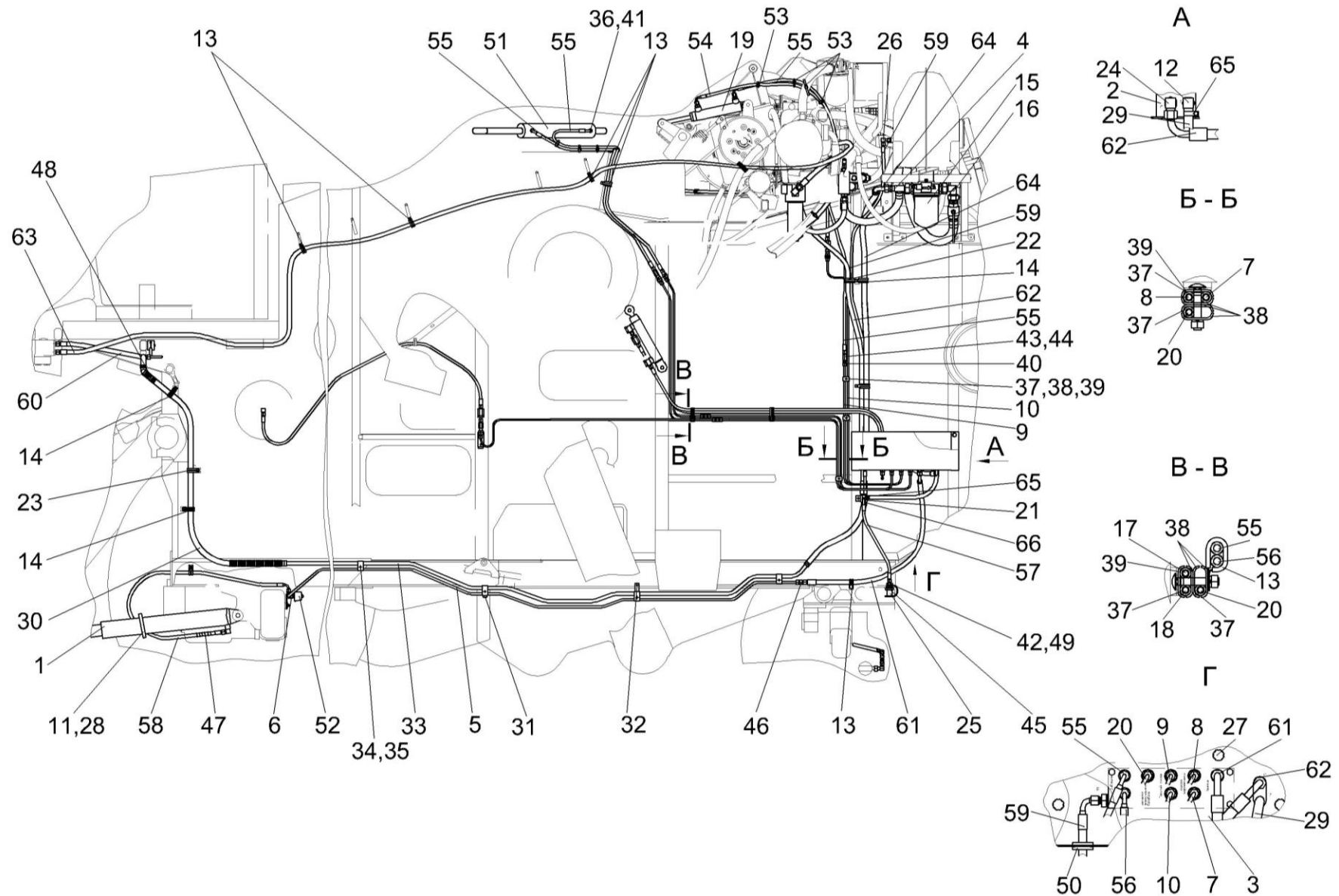


Рисунок 243 – Гидросистема рабочих органов и рулевого управления КЗК-10-1-0602000 (вид сзади) (лист 1)

№ рис	№ поз	Обозначение	Наименование	Куда входит	
				Обозначение	Кол. на 1 сб.ед.

**ГИДРОСИСТЕМА РАБОЧИХ ОРГАНОВ И РУЛЕВОГО УПРАВЛЕНИЯ КЗК-10-1-0602000 (вид сзади) (лист 1) (рисунок 243)**

<b>243</b>	1-66	КЗК-10-1-0602000	Гидросистема рабочих органов и рулевого управления	КЗК-10-0100000Б-07	1
	1	КЗК-10-1-0602500	Гидроцилиндр	КЗК-10-1-0602000	2
	2	КЗК-10-1-0602570	Гидроблок пятисекционный	КЗК-10-1-0602000	1
	3	КЗК-10-1-0602600	Кронштейн	КЗК-10-1-0602000	1
	4	КЗК-12-0602190	Тройник	КЗК-10-1-0602000	1
	5	КЗК-10-0602350	Трубопровод	КЗК-10-1-0602000	1
	6	КЗК-10-0602370	Крестовина	КЗК-10-1-0602000	1
	7	КЗК-10-0602580	Трубопровод	КЗК-10-1-0602000	1
	8	КЗК-10-0602580-01	Трубопровод	КЗК-10-1-0602000	1
	9	КЗК-10-0602710	Трубопровод	КЗК-10-1-0602000	1
	10	КЗК-10-0602720	Трубопровод	КЗК-10-1-0602000	1
	11	A23.02.220	Хомут стяжной	КЗК-10-1-0602000	2
	12	КВС-1-0602720	Угольник	КЗК-10-1-0602000	1
	13	КГС 0115770-02	Хомут	КЗК-10-1-0602000	10
	14	КГС 0115770-04	Хомут	КЗК-10-1-0602000	9
	15	КЗК-12-0602060-01	Фильтр сливной	КЗК-10-1-0602000	1
	16	КЗК-12-0602200	Угольник	КЗК-10-1-0602000	1

№ рис	№ поз	Обозначение	Наименование	Куда входит	
				Обозначение	Кол. на 1 сб.ед.
243	17	КЗК-12-0602240А	Трубопровод	КЗК-10-1-0602000	1
	18	КЗК-12-0602240А-01	Трубопровод	КЗК-10-1-0602000	1
	19	КЗК-12-0602310	Гидроцилиндр	КЗК-10-1-0602000	1
	20	КЗК-12-0602380	Трубопровод	КЗК-10-1-0602000	1
	21	КЗК-12-0602540	Крестовина	КЗК-10-1-0602000	1
	22	КЗК-12-0602580	Хомут	КЗК-10-1-0602000	1
	23	КЗР 0700800-07	Хомут	КЗК-10-1-0602000	1
	24	КИС 0118820А	Угольник	КЗК-10-1-0602000	2
	25	МС 12-3-020-01	Полумуфта внутренняя	КЗК-10-1-0602000	1
	26	ППК 0118070	Угольник	КЗК-10-1-0602000	3
	27	УЭС 1100050-01	Рукоятка	КЗК-10-1-0602000	3
	28	КЗК-10-1-0602002	Уплотнение (Уплотнитель ПР-067 L=250-10 мм)	КЗК-10-1-0602000	2
	29	КЗК-10-0602003	Рукав	КЗК-10-1-0602000	1
	30	КЗК-10-0602003-02	Рукав	КЗК-10-1-0602000	1
	31	КЗК-10-0602413	Кронштейн	КЗК-10-1-0602000	1
	32	КЗК-10-0602414	Планка	КЗК-10-1-0602000	1
	33	КЗК-10-0602824	Труба	КЗК-10-1-0602000	1
	34	КЗК 0602509	Прижим	КЗК-10-1-0602000	4
	35	КЗК 0602511	Прижим	КЗК-10-1-0602000	4

№ рис	№ поз	Обозначение	Наименование	Куда входит	
				Обозначение	Кол. на 1 сб.ед.
243	36	КЗК 0602604	Штуцер	КЗК-10-1-0602000	2
	37	КЗР 0600009	Прокладка	КЗК-10-1-0602000	17
	38	КЗР 0600501	Прижим	КЗК-10-1-0602000	13
	39	КЗР 0600501-01	Прижим	КЗК-10-1-0602000	7
	40	КЗР 1580603	Штуцер	КЗК-10-1-0602000	3
	41	КИС 0118008Б	Кольцо	КЗК-10-1-0602000	2
	42	ПКК 0113626А	Штуцер	КЗК-10-1-0602000	1
	43	ПКК 0113632-02	Ниппель	КЗК-10-1-0602000	1
	44	ПКК 0113634	Штуцер	КЗК-10-1-0602000	5
	45	ПКК 0135665	Гайка специальная	КЗК-10-1-0602000	1
	46	УЭС 0602624-01	Штуцер	КЗК-10-1-0602000	1
	47	УЭС 0602628	Оплетка	КЗК-10-1-0602000	4
	48	УЭС 0602662-07	Оплетка	КЗК-10-1-0602000	2
	49		Кольцо 019-023-25-2-2 – 18829/9833	КЗК-10-1-0602000	1
	50		Втулка 547А-3506046	КЗК-10-1-0602000	1
	51		Гидроцилиндр ГЦСК-63/32-500	КЗК-10-1-0602000	1
	52		Датчик давления 16.3829	КЗК-10-1-0602000	1
53		Лента стяжная 4-0160975-2 ("Тусо", Германия)	КЗК-10-1-0602000	28	



№ рис	№ поз	Обозначение	Наименование	Куда входит	
				Обозначение	Кол. на 1 сб.ед.
243	54		Рукав высокого давления РВД 6-1SN-M16x1,5-60°-1750-0°-90° ("Stomil", Польша)	K3K-10-1-0602000	1
	55		Рукав высокого давления РВД 6-1SN-M16x1,5-60°-1900-0°-90° ("Stomil", Польша)	K3K-10-1-0602000	4
	56		Рукав высокого давления РВД 6-1SN-M16x1,5-60°-2200-0°-90° ("Stomil", Польша)	K3K-10-1-0602000	1
	57		Рукав высокого давления РВД 8-2SN-M16x1,5-60°-500-0°-90° ("Stomil", Польша)	K3K-10-1-0602000	1
	58		Рукав высокого давления РВД 8-2SN-M16x1,5-60°-1800-0°-90° ("Stomil", Польша)	K3K-10-1-0602000	1
	59		Рукав высокого давления РВД 8-2SN-M16x1,5-60°-2100-0°-90° ("Stomil", Польша)	K3K-10-1-0602000	1
	60		Рукав высокого давления РВД 12-1SN-M20x1,5-60°-800 ("Stomil", Польша)	K3K-10-1-0602000	1
	61		Рукав высокого давления РВД 12-2SN-M20x1,5-60°-1000-0°-90° ("Stomil", Польша)	K3K-10-1-0602000	1
	62		Рукав высокого давления РВД 12-2SN-M20x1,5-60°-1900-0°-90° ("Stomil", Польша)	K3K-10-1-0602000	1

№ рис	№ поз	Обозначение	Наименование	Куда входит	
				Обозначение	Кол. на 1 сб.ед.
243	63		Рукав высокого давления РВД 12-2SN-M20x1,5-60°-6700 ("Stomil", Польша)	K3K-10-1-0602000	1
	64		Рукав высокого давления РВД 20-1SN-M30x2-24°-2000-0°-90° ("Stomil", Польша)	K3K-10-1-0602000	1
	65		Хомут червячный TORRO 16-27/9 C7W2 ("Norma RASMUSSEN", Германия)	K3K-10-1-0602000	2
	66		Хомут червячный TORRO 20-32/9 C7W2 ("Norma RASMUSSEN", Германия)	K3K-10-1-0602000	4

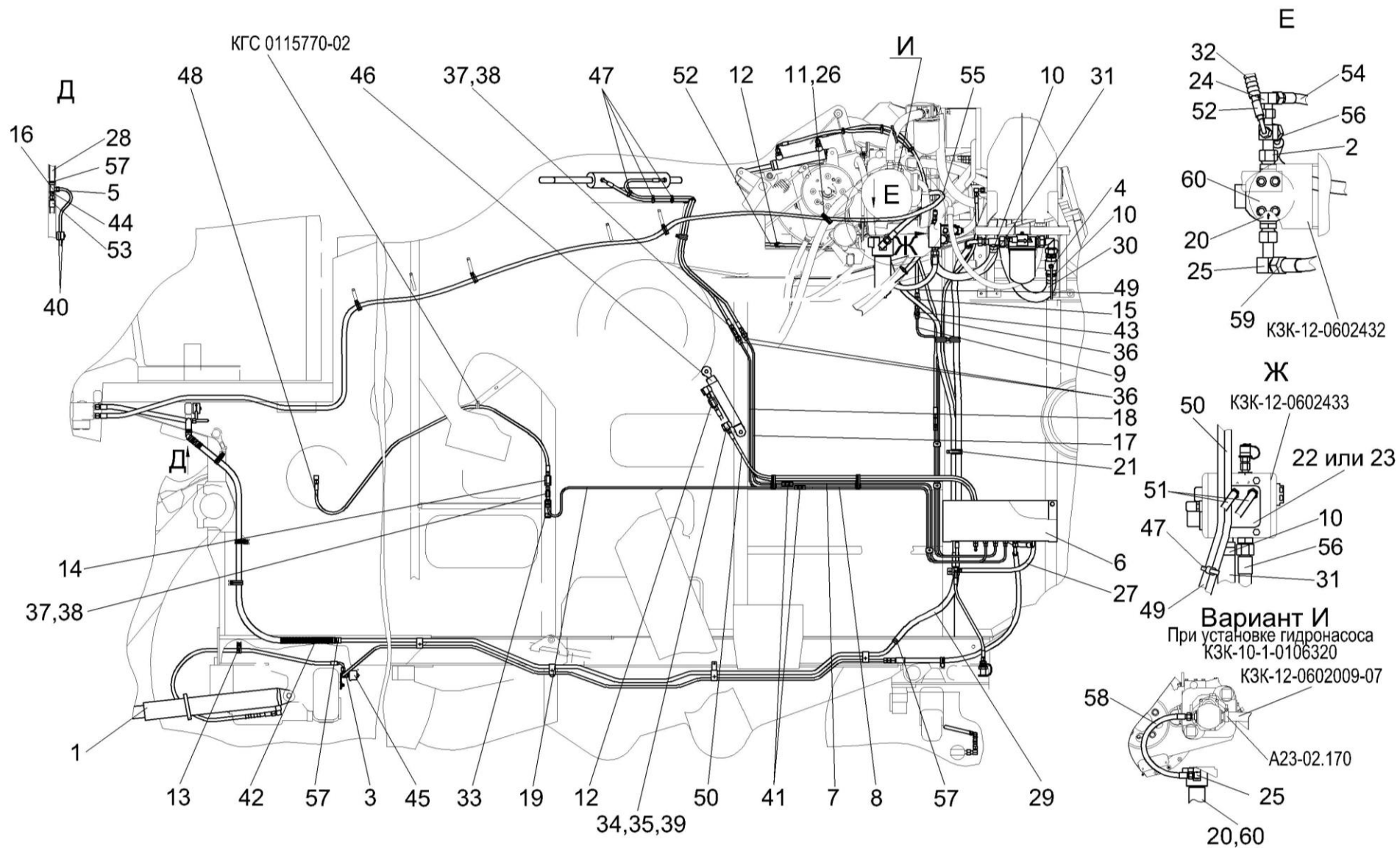


Рисунок 244 – Гидросистема рабочих органов и рулевого управления КЗК-10-1-0602000 (вид сзади) (лист 2)

№ рис	№ поз	Обозначение	Наименование	Куда входит	
				Обозначение	Кол. на 1 сб.ед.

**ГИДРОСИСТЕМА РАБОЧИХ ОРГАНОВ И РУЛЕВОГО УПРАВЛЕНИЯ КЗК-10-1-0602000 (вид сзади) (лист 2) (рисунок 244)**

<b>244</b>	1-60	КЗК-10-1-0602000	Гидросистема рабочих органов и рулевого управления	КЗК-10-0100000Б-07	1
	1	КЗК-10-1-0602500	Гидроцилиндр	КЗК-10-1-0602000	2
	2	КЗК-10-0602270	Крестовина	КЗК-10-1-0602000	1
	3	КЗК-10-0602370	Крестовина	КЗК-10-1-0602000	1
	4	КЗК-10-0602380	Кран	КЗК-10-1-0602000	1
	5	КЗК-10-0602390	Трубопровод	КЗК-10-1-0602000	1
	6	КЗК-10-0602540	Кожух	КЗК-10-1-0602000	1
	7	КЗК-10-0602580	Трубопровод	КЗК-10-1-0602000	1
	8	КЗК-10-0602580-01	Трубопровод	КЗК-10-1-0602000	1
	9	КЗК-10-0602720	Трубопровод	КЗК-10-1-0602000	1
	10	A23.02.170	Хомут стяжной	КЗК-10-1-0602000	5
	11	A23.02.180	Хомут стяжной	КЗК-10-1-0602000	1
	12	КГС 0115770	Хомут	КЗК-10-1-0602000	5
	13	КГС 0115770-01	Хомут	КЗК-10-1-0602000	3
	14	КЗК 0602520А	Дроссель с обратным клапаном	КЗК-10-1-0602000	3
	15	КЗК 0602520А-01	Дроссель с обратным клапаном	КЗК-10-1-0602000	2
	16	КЗК 0602540	Тройник	КЗК-10-1-0602000	1

№ рис	№ поз	Обозначение	Наименование	Куда входит	
				Обозначение	Кол. на 1 сб.ед.
244	17	КЗК-12-0602240А	Трубопровод	КЗК-10-1-0602000	1
	18	КЗК-12-0602240А-01	Трубопровод	КЗК-10-1-0602000	1
	19	КЗК-12-0602380	Трубопровод	КЗК-10-1-0602000	1
	20	КЗК-12-0602570	Фильтр напорный	КЗК-10-1-0602000	1
	21	КЗК-12-0602590	Хомут	КЗК-10-1-0602000	1
	22	КЗК-12-0602660	Гидроблок двухсекционный	КЗК-10-1-0602000	1
	23	КЗК-12-0602670	Гидроблок односекционный	КЗК-10-1-0602000	1
	24	КИС 0118820А	Угольник	КЗК-10-1-0602000	2
	25	УЭС 0602300	Угольник	КЗК-10-1-0602000	1
	26	КЗК-10-1-0602001	Уплотнение (Уплотнитель ПР-067 L=130-10 мм)	КЗК-10-1-0602000	1
	27	КЗК-10-0602003	Рукав	КЗК-10-1-0602000	1
	28	КЗК-10-0602003-02	Рукав	КЗК-10-1-0602000	1
	29	КЗК-12-0602007-01	Рукав	КЗК-10-1-0602000	1
	30	КЗК-12-0602009-02	Рукав всасывающий	КЗК-10-1-0602000	1
	31	КЗК-12-0602011	Рукав	КЗК-10-1-0602000	1
	32	КЗК-12-0602014	Оплетка НР20/16 черная(L=400±10 мм)	КЗК-10-1-0602000	2
	33	КЗК-12-0602435	Кронштейн	КЗК-10-1-0602000	1
	34	КИС 0108424А	Шайба	КЗК-10-1-0602000	10
	35	ПКК 0113602	Угольник поворотный	КЗК-10-1-0602000	5

№ рис	№ поз	Обозначение	Наименование	Куда входит	
				Обозначение	Кол. на 1 сб.ед.
244	36	ПКК 0113629А	Штуцер проходной	КЗК-10-1-0602000	7
	37	ПКК 0113632-03	Ниппель	КЗК-10-1-0602000	4
	38	ПКК 0113634	Штуцер	КЗК-10-1-0602000	5
	39	ПКК 0113637	Болт поворотного угольника	КЗК-10-1-0602000	5
	40	УЭС 0602012А	Брус	КЗК-10-1-0602000	8
	41	УЭС 0602602	Штуцер	КЗК-10-1-0602000	2
	42	УЭС 0602662-07	Оплетка	КЗК-10-1-0602000	2
	43		Гайка М16х1,5-6G – 2526	КЗК-10-1-0602000	12
	44		Гайка М20х1,5-6G – 2526	КЗК-10-1-0602000	1
	45		Датчик давления 16.3829	КЗК-10-1-0602000	1
	46		Гидроцилиндр ВНС 40.20.160	КЗК-10-1-0602000	3
	47		Лента стяжная 4-0160975-2 ("Тусо", Германия)	КЗК-10-1-0602000	28
	48		Рукав высокого давления РВД 6-1SN-M16х1,5-60°-1700 (Stomil", Польша)	КЗК-10-1-0602000	1
	49		Рукав высокого давления РВД 6-1SN-M16х1,5-60°-1750-0°-90° ("Stomil", Польша)	КЗК-10-1-0602000	1
	50		Рукав высокого давления РВД 6-1SN-M16х1,5-60°-1900-0°-90° ("Stomil", Польша)	КЗК-10-1-0602000	4

№ рис	№ поз	Обозначение	Наименование	Куда входит	
				Обозначение	Кол. на 1 сб.ед.
244	51		Рукав высокого давления РВД 6-1SN-M16x1,5-60°-4600 ("Stomil", Польша)	K3K-10-1-0602000	2
	52		Рукав высокого давления РВД 6-1SN-M16x1,5-60°-6000-0°-90° ("Stomil", Польша)	K3K-10-1-0602000	1
	53		Рукав высокого давления РВД 12-1SN-M20x1,5-60°-800 (Stomil", Польша)	K3K-10-1-0602000	1
	54		Рукав высокого давления РВД 12-2SN-M20x1,5-60°-1900-0°-90° ("Stomil", Польша)	K3K-10-1-0602000	1
	55		Рукав высокого давления РВД 12-2SN-M20x1,5-60°-6700 ("Stomil", Польша)	K3K-10-1-0602000	1
	56		Рукав высокого давления РВД 16-2SN-M27x1,5-60°-630 ("Stomil", Польша)	K3K-10-1-0602000	1
	57		Хомут червячный TORRO 20-32/9 C7W2 ("Norma RASMUSSEN", Германия)	K3K-10-1-0602000	4
	58		Рукав высокого давления РВД 16-2SN-M27x1,5-60°-630 ("Stomil", Польша) (при установке гидронасоса K3K-10-1-0106320)	K3K-10-1-0602000	1

№ рис	№ поз	Обозначение	Наименование	Куда входит	
				Обозначение	Кол. на 1 сб.ед.
244	59		Рукав высокого давления РВД 16-2SN-M27x1,5-60°-800-0°-90° ("Stomil", Польша) (при установке гидронасоса КЗК-10-1-0106320)	КЗК-10-1-0602000	1
	60		Фильтроэлемент ССН302FV1 ("Sofima", Италия)	КЗК-10-1-0602000	1



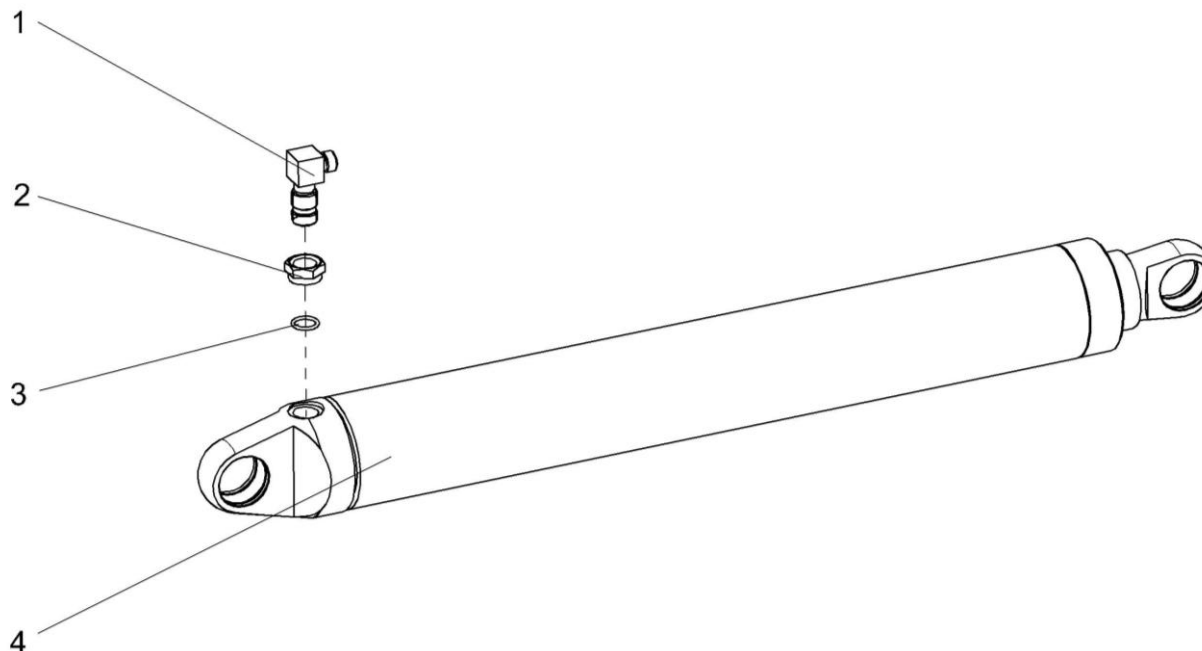


Рисунок 245 – Гидроцилиндр КЗК-10-1-0602500

№ рис	№ поз	Обозначение	Наименование	Куда входит	
				Обозначение	Кол. на 1 сб.ед.
<b>ГИДРОЦИЛИНДР КЗК-10-1-0602500 (рисунок 245)</b>					
<b>245</b>	1-4	КЗК-10-1-0602500	Гидроцилиндр	КЗК-10-1-0602000	1
	1	УЭС 0602040А	Угольник ввертный	КЗК-10-1-0602500	1
	2	КЗК 0602676	Контргайка	КЗК-10-1-0602500	1
	3		Кольцо 017-021-25-2-2 – 18829/9833	КЗК-10-1-0602500	1
	4		Гидроцилиндр КГЦ 190.00.000	КЗК-10-1-0602500	1

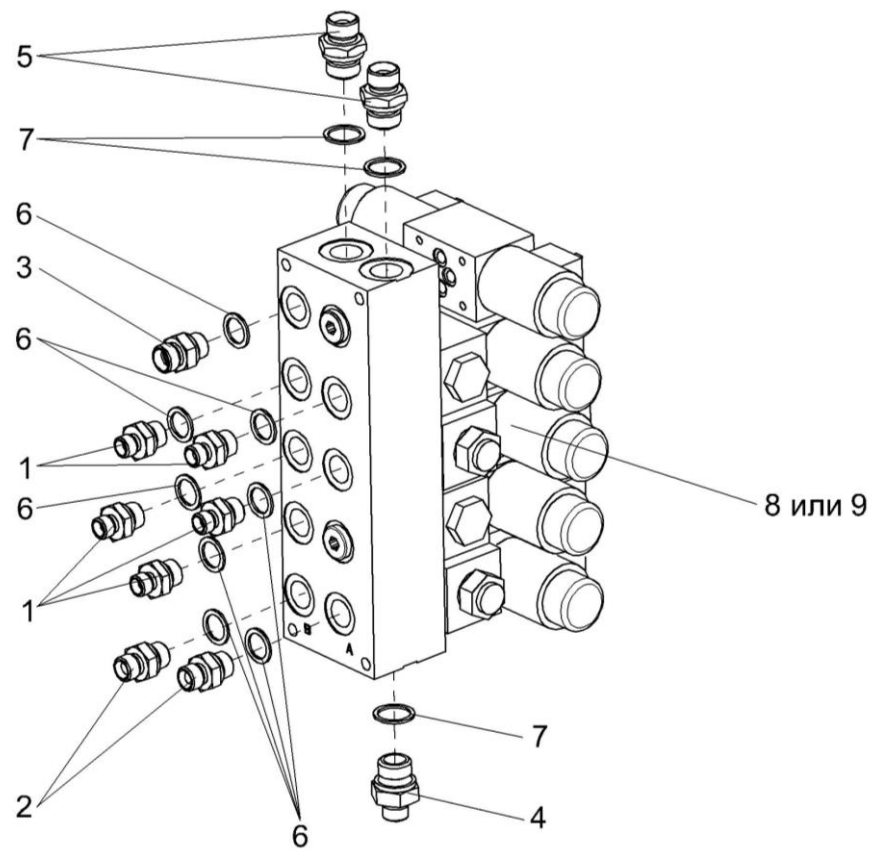


Рисунок 246 – Гидроблок пятисекционный КЗК-10-1-0602570

№ рис	№ поз	Обозначение	Наименование	Куда входит	
				Обозначение	Кол. на 1 сб.ед.

**ГИДРОБЛОК ПЯТИСЕКЦИОННЫЙ КЗК-10-1-0602570 (рисунок 246)**

<b>246</b>	1-9	КЗК-10-1-0602570	Гидроблок пятисекционный	КЗК-10-1-0602000	1
	1	КВС-1-0602605	Штуцер	КЗК-10-1-0602570	5
	2	КВС-1-0602605-01	Штуцер	КЗК-10-1-0602570	2
	3	КВС-1-0602605-03	Штуцер	КЗК-10-1-0602570	1
	4	КВС-1-0602606-01	Штуцер	КЗК-10-1-0602570	1
	5	УЭС-7-0602665	Штуцер	КЗК-10-1-0602570	2
	6		Прокладка G3/8 M1 – 23358	КЗК-10-1-0602570	8
	7		Прокладка G1/2 M1 – 23358	КЗК-10-1-0602570	3
	8		Гидроблок PAN03-5P-AS1 (15691310 ("Diplomatik", Италия)	КЗК-10-1-0602570	1
9		Гидроблок KZK10/5K-02 ("Aidro", Италия)	КЗК-10-1-0602570	1	

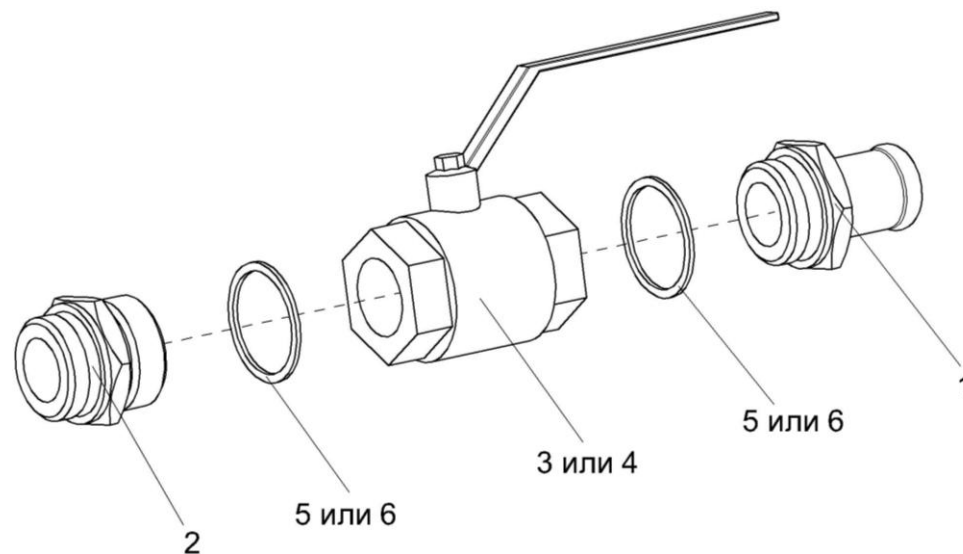


Рисунок 247 – Кран КЗК-10-0602380

№ рис	№ поз	Обозначение	Наименование	Куда входит	
				Обозначение	Кол. на 1 сб.ед.
<b>КРАН КЗК-10-0602380 (рисунок 247)</b>					
<b>247</b>	1-6	КЗК-10-0602380	Кран	КЗК-10-1-0602000	1
	1	КЗК-10-0602614	Штуцер	КЗК-10-0602380	1
	2	КЗК-10-0602616	Штуцер	КЗК-10-0602380	1
	3		Кран KHN V N-G1 1/4-2233 (702155) ("HYDAC", Германия)	КЗК-10-0602380	1
	4		Кран шаровой ММ рычажный Ду32	КЗК-10-0602380	1
	5		Прокладка 42 АДО – 23358	КЗК-10-0602380	2
	6		Прокладка 42 М3 – 23358	КЗК-10-0602380	2

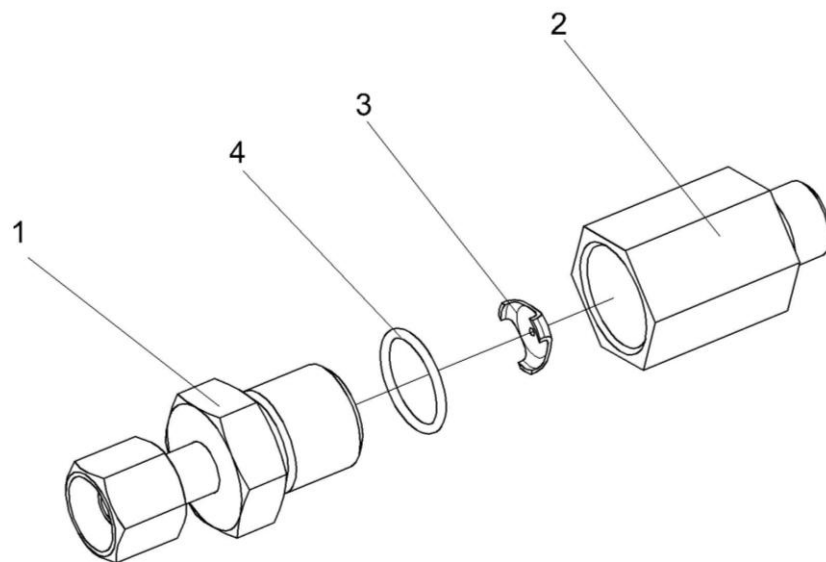


Рисунок 248 – Дроссели с обратным клапаном КЗК 0602520А, КЗК 0602520А-01

№ рис	№ поз	Обозначение	Наименование	Куда входит	
				Обозначение	Кол. на 1 сб.ед.
<b>ДРОССЕЛИ С ОБРАТНЫМ КЛАПАНОМ КЗК 0602520А, КЗК 0602520А-01 (рисунок 248)</b>					
<b>248</b>	1-4	КЗК 0602520А	Дроссель с обратным клапаном	КЗК-10-1-0602000	1
	1-4	КЗК 0602520А-01	Дроссель с обратным клапаном	КЗК-12-0602000Б	1
	1	КЗК 0602830	Переходник	КЗК 0602520А	1
				КЗК 0602520А-01	1
	2	КЗК 0602677	Корпус	КЗК 0602520А	1
				КЗК 0602520А-01	1
	3	УЭМ 2185401-01	Шайба дроссельная	КЗК 0602520А	1
				КЗК 0602520А-01	1
4			Кольцо 019-022-19-2-2 – 18829/9833	КЗК 0602520А	1
			КЗК 0602520А-01	1	

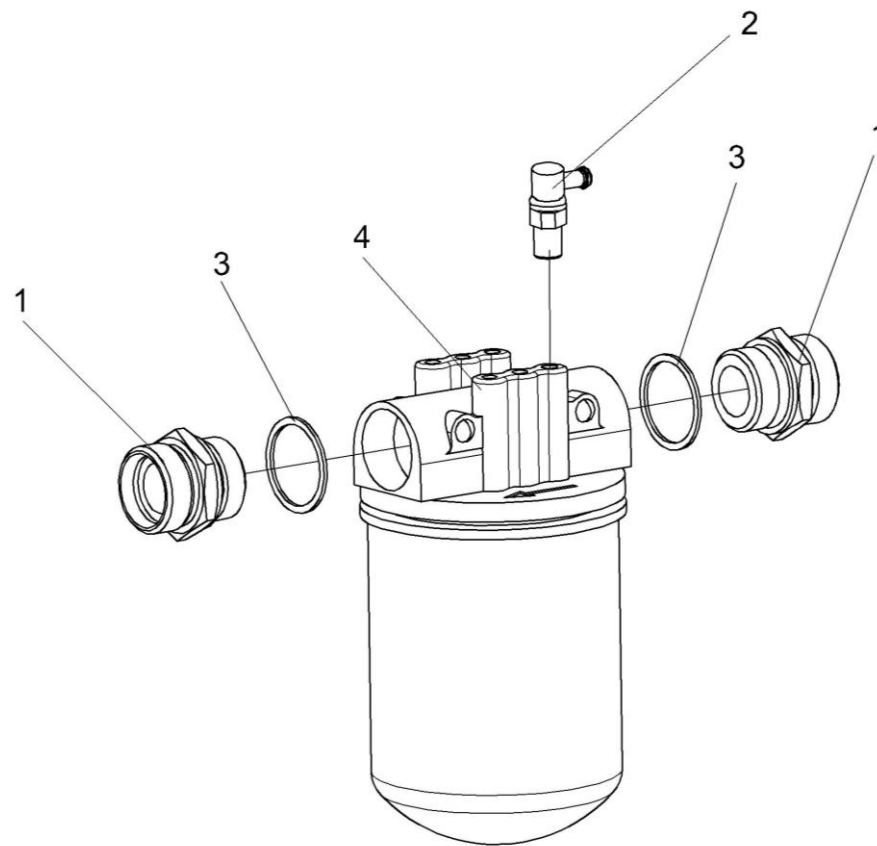


Рисунок 249 – Фильтр сливной КЗК-12-0602060-01

№ рис	№ поз	Обозначение	Наименование	Куда входит	
				Обозначение	Кол. на 1 сб.ед.

**ФИЛЬТР СЛИВНОЙ КЗК-12-0602060-01 (рисунок 249)**

<b>249</b>	1-4	КЗК-12-0602060-01	Фильтр сливной	КЗК-10-1-0602000	1
	1	КВС-1-0602631	Штуцер	КЗК-12-0602060-01	2
	2		Датчик давления 80 ("Sofima", Италия)	КЗК-12-0602060-01	1
	3		Прокладка 12 М3 – 23358	КЗК-12-0602060-01	2
	4		Фильтр AMF302ECD1BB606X ("Sofima", Италия)	КЗК-12-0602060-01	1



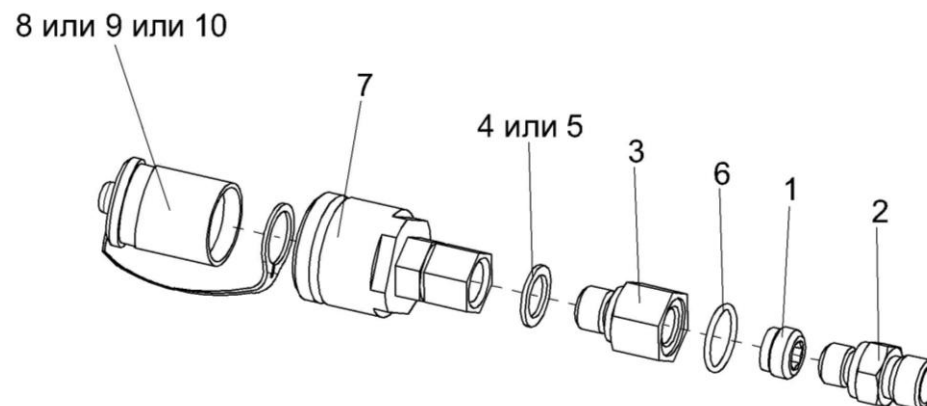


Рисунок 250 – Полумуфты молотилки КЗК-12-0602320, КЗК-12-0602320-01, КЗК-12-0602320-02

№ рис	№ поз	Обозначение	Наименование	Куда входит	
				Обозначение	Кол. на 1 сб.ед.
<b>ПОЛУМУФТЫ МОЛОТИЛКИ КЗК-12-0602320, КЗК-12-0602320-01, КЗК-12-0602320-02 (рисунок 250)</b>					
<b>250</b>	1-8	КЗК-12-0602320	Полумуфта молотилки	КЗК-10-1-0602000	1
	1-6,9	КЗК-12-0602320-01	Полумуфта молотилки	КЗК-10-1-0602000	1
	1-6,10	КЗК-12-0602320-02	Полумуфта молотилки	КЗК-10-1-0602000	1
	1,2	КЗК 0602610	Фильтропатрон	КЗК-12-0602320	1
				КЗК-12-0602320-01	1
				КЗК-12-0602320-02	1
	1	УЭС-7-0603060-01	Фильтровставка	КЗК 0602610	1
2	КЗК 0602629	Штуцер	КЗК 0602610	1	

№ рис	№ поз	Обозначение	Наименование	Куда входит	
				Обозначение	Кол. на 1 сб.ед.
250	3	K3K-12-0602602	Корпус	K3K-12-0602320	1
				K3K-12-0602320-01	1
				K3K-12-0602320-02	1
	4		Прокладка G1/4 M3 – 23358	K3K-12-0602320	1
				K3K-12-0602320-01	1
				K3K-12-0602320-02	1
	5		Прокладка G1/4 M1 – 23358	K3K-12-0602320	1
				K3K-12-0602320-01	1
				K3K-12-0602320-02	1
	6		Кольцо 019-022-19-2-2 – 18829/9833	K3K-12-0602320	1
	K3K-12-0602320-01			1	
	K3K-12-0602320-02			1	
7		Штекер HS04-2-IGF04 (Германия, "Voswinkel")	K3K-12-0602320	1	
			K3K-12-0602320-01	1	
			K3K-12-0602320-02	1	
8		Заглушка HS04-9-GN001 (Германия, "Voswinkel")	K3K-12-0602320	1	
9		Заглушка HS04-9-RT001 (Германия, "Voswinkel")	K3K-12-0602320-01	1	
10		Заглушка HS04-9-SW001 (Германия, "Voswinkel")	K3K-12-0602320-02	1	

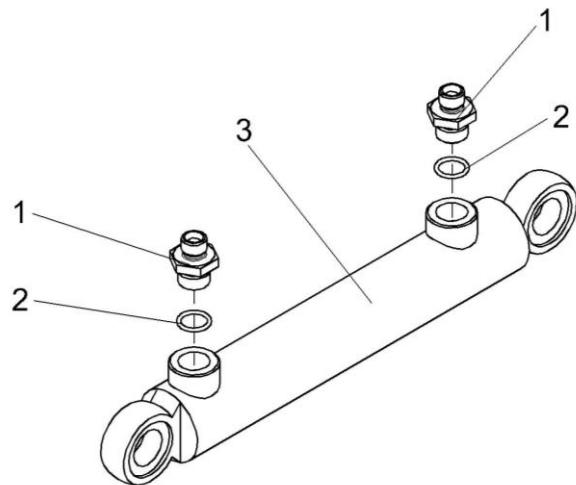


Рисунок 251 – Гидроцилиндр КЗК-12-0602310

№ рис	№ поз	Обозначение	Наименование	Куда входит	
				Обозначение	Кол. на 1 сб.ед.
<b>ГИДРОЦИЛИНДР КЗК-12-0602310 (рисунок 251)</b>					
<b>251</b>	1-3	КЗК-12-0602310	Гидроцилиндр	КЗК-10-1-0602000	1
	1	МКС 0118641	Штуцер ввертный	КЗК-12-0602310	2
	2		Кольцо 017-021-25-2-2 – 18829/9833	КЗК-12-0602310	2
	3		Гидроцилиндр ВСН-40.20.160	КЗК-12-0602310	1

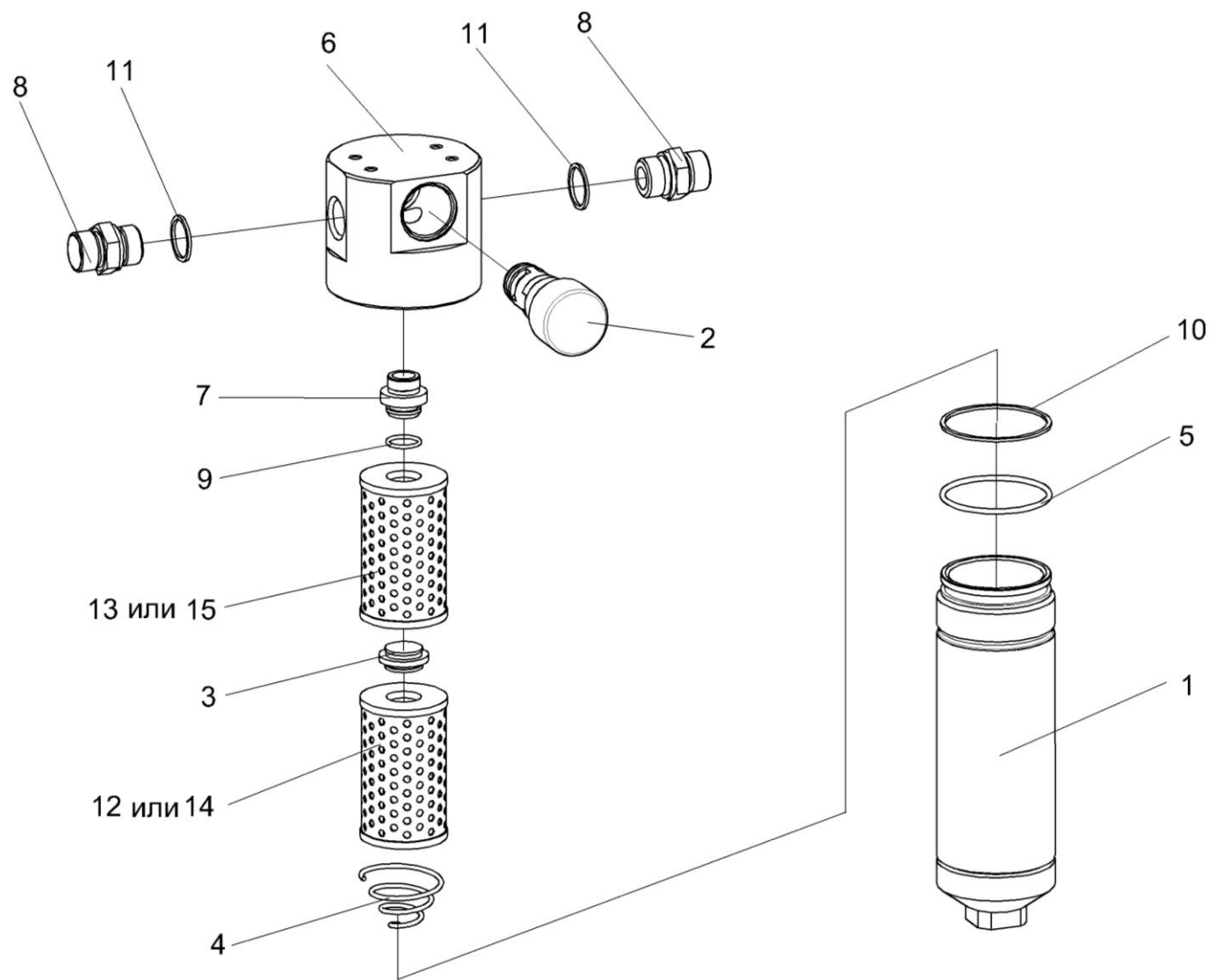


Рисунок 252 – Фильтр напорный КЗК-12-0602570

№ рис	№ поз	Обозначение	Наименование	Куда входит	
				Обозначение	Кол. на 1 сб.ед.

**ФИЛЬТР НАПОРНЫЙ КЗК-12-0602570 (рисунок 252)**

<b>252</b>	1-15	КЗК-12-0602570	Фильтр напорный	КЗК-10-1-0602000	1
	1-7,9,10,12-15	ФСК 0000000А	Фильтр напорный ФСК-20-М	КЗК-12-0602570	1
	1,5,10	ФСК 0100000	Стакан фильтра	ФСК 0000000	1
	2,6,7	ФСК 0300000А	Головка фильтра	ФСК 0000000А	1
	6,7	ФСК 0301000А	Головка фильтра	ФСК 0300000А	1
	1	ФСК 0101000	Стакан	ФСК 0100000	1
	2	УЭС 0603660-01	Клапан-сигнализатор	ФСК 0300000А	1
	3	ФСК 0000001	Втулка	ФСК 0000000А	1
	4	ФСК 0000601	Пружина	ФСК 0000000А	1
	5	ФСК 0100001	Кольцо	ФСК 0100000	1
	6	ФСК 0301601	Корпус	ФСК 0301000А	1
	7	ФСК 0301602	Втулка	ФСК 0301000А	1
	8	УЭС-7-0602634	Штуцер	КЗК-12-0602570	2
	9		Кольцо 024-028-25-2-2 – 18829/9833	ФСК 0000000А	1
	10		Кольцо 070-076-36-2-2 – 18829/9833	ФСК 0100000	1
	11		Прокладка 27 М3 – 23358	КЗК-12-0602570	2
	12		Элемент фильтрующий ЭФОМ 601Т-1-06	ФСК 0000000А	1

№ рис	№ поз	Обозначение	Наименование	Куда входит	
				Обозначение	Кол. на 1 сб.ед.
252	13		Элемент фильтрующий ЭФОМ 601Т-1-06Г	ФСК 0000000А	1
	14		Фильтроэлемент ФЭГ2-25 ФЭГ-00.00-53	ФСК 0000000А	1
	15		Фильтроэлемент ФЭГ1-25 ФЭГ-00.00-05	ФСК 0000000А	1

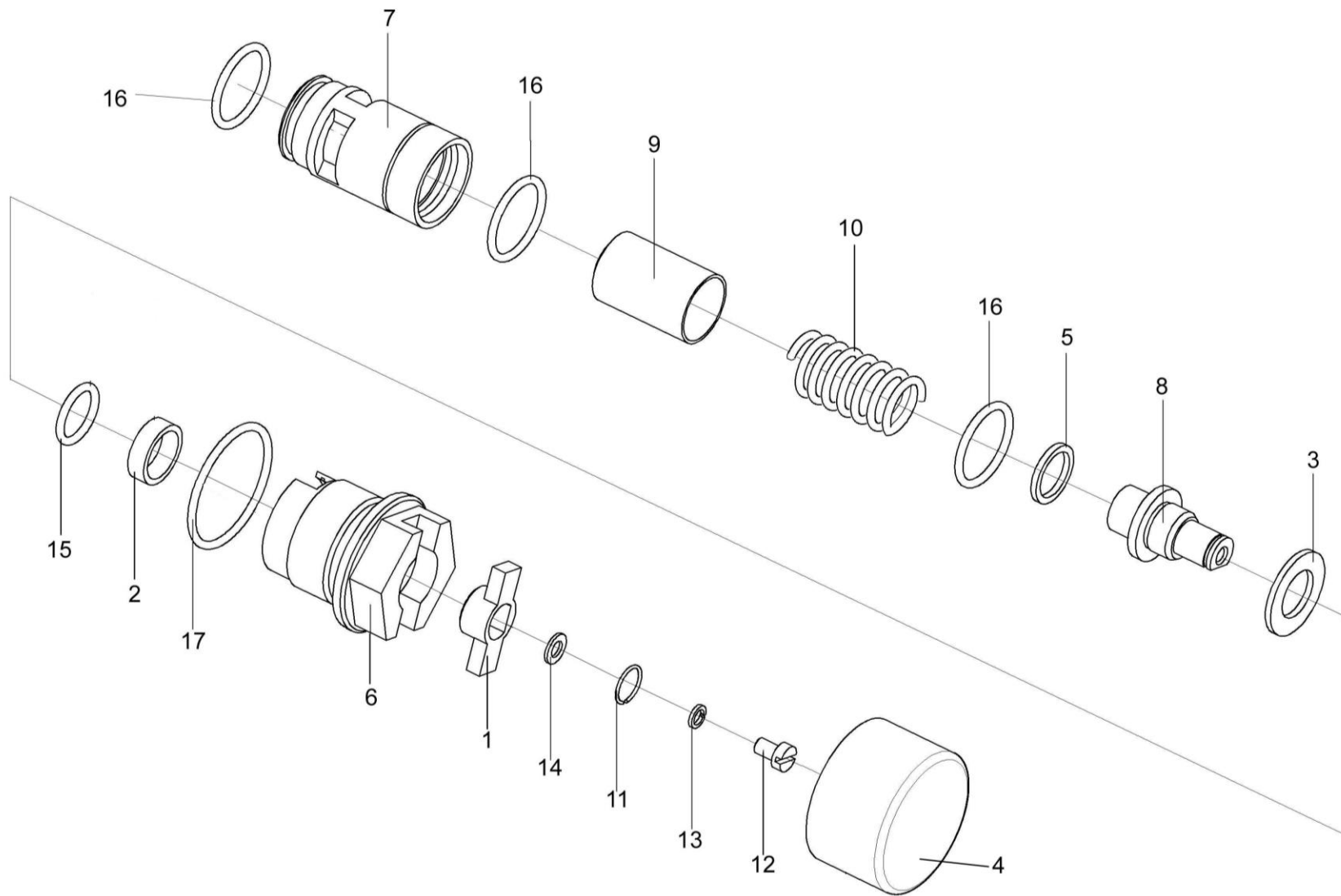


Рисунок 253 – Клапан-сигнализатор УЭС 0603660-01

№ рис	№ поз	Обозначение	Наименование	Куда входит	
				Обозначение	Кол. на 1 сб.ед.

**КЛАПАН-СИГНАЛИЗАТОР УЭС 0603660-01 (рисунок 253)**

<b>253</b>	1-17	УЭС 0603660-01	Клапан-сигнализатор	ФСК 0300000А	1
	1	УЭС 0602034	Втулка	УЭС 0603660-01	1
	2	УЭС 0602035	Кольцо	УЭС 0603660-01	1
	3	УЭС 0602036	Кольцо	УЭС 0603660-01	1
	4	УЭС 0602037	Крышка	УЭС 0603660-01	1
	5	УЭС 0602509	Кольцо	УЭС 0603660-01	4
	6	УЭС 0603644	Корпус	УЭС 0603660-01	1
	7	УЭС 0603645	Седло	УЭС 0603660-01	1
	8	УЭС 0603646	Ось	УЭС 0603660-01	1
	9	УЭС 0603647	Клапан	УЭС 0603660-01	1
	10	УЭС 0603648	Пружина	УЭС 0603660-01	1
	11	УЭС 0603649	Кольцо запорное	УЭС 0603660-01	1
	12		Винт В.М5-6ех10 – 1491	УЭС 0603660-01	1
	13		Шайба 5 65Г – 6402	УЭС 0603660-01	1
	14		Шайба С.5.01 – 11371	УЭС 0603660-01	1
	15		Кольцо 016-020-25-2-2 – 9833	УЭС 0603660-01	1
	16		Кольцо 024-028-25-2-2 – 9833	УЭС 0603660-01	3
17		Кольцо 038-042-25-2-2 – 9833	УЭС 0603660-01	1	



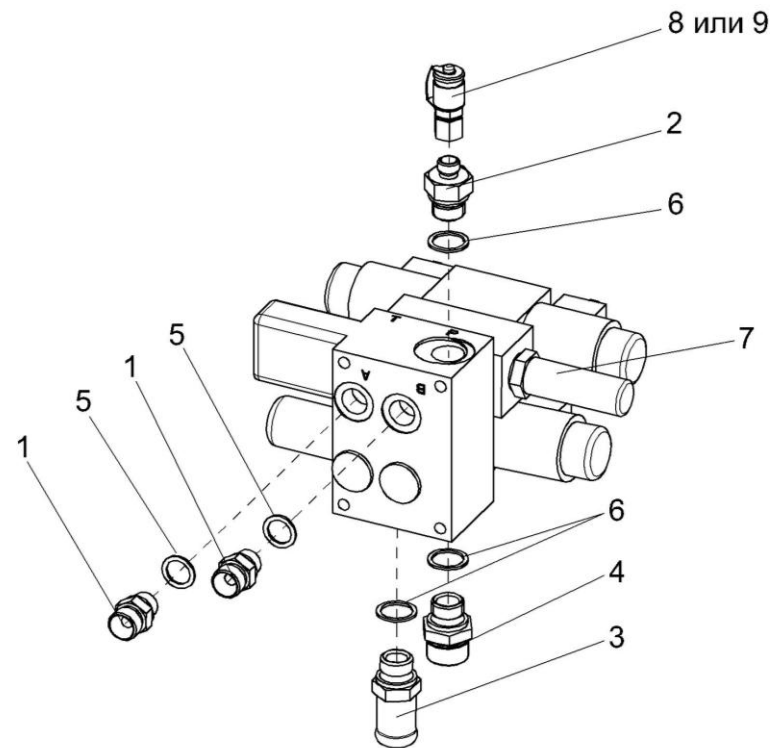


Рисунок 254 – Гидроблок двухсекционный КЗК-12-0602660

№ рис	№ поз	Обозначение	Наименование	Куда входит	
				Обозначение	Кол. на 1 сб.ед.

**ГИДРОБЛОК ДВУХСЕКЦИОННЫЙ КЗК-12-0602660 (рисунок 254)**

<b>254</b>	1-9	КЗК-12-0602660	Гидроблок двухсекционный	КЗК-10-1-0602000	1
	1	КВС-1-0602605-01	Штуцер	КЗК-12-0602660	2
	2	КВС-1-0602606	Штуцер	КЗК-12-0602660	1
	3	КВС-1-0602607	Штуцер	КЗК-12-0602660	1
	4	УЭС-7-0602666	Штуцер	КЗК-12-0602660	1
	5		Прокладка G3/8 M1 – 23358	КЗК-12-0602660	2
	6		Прокладка G1/2 M1 – 23358	КЗК-12-0602660	3
	7		Гидроблок PAN03-2P-AS1(1569111) (Италия, "DIPLOMATIC")	КЗК-12-0602660	1
	8		Соединение резьбовое с колпачком AB20-11/BO8L (Германия, "Rexroth Bosch Group")	КЗК-12-0602660	1
9		Муфта измерительная SMK20-08L-ПК (Германия, "Stauff")	КЗК-12-0602660	1	

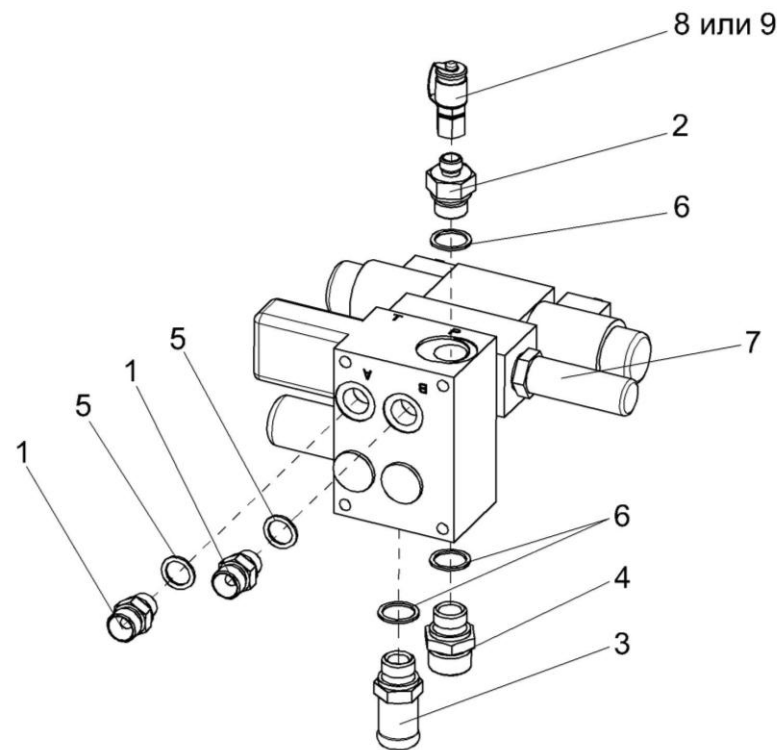


Рисунок 255 – Гидроблок односекционный КЗК-12-0602670

№ рис	№ поз	Обозначение	Наименование	Куда входит	
				Обозначение	Кол. на 1 сб.ед.

**ГИДРОБЛОК ОДНОСЕКЦИОННЫЙ КЗК-12-0602670 (рисунок 255)**

<b>255</b>	1-9	КЗК-12-0602670	Гидроблок двухсекционный	КЗК-10-1-0602000	1
	1	КВС-1-0602605-01	Штуцер	КЗК-12-0602670	2
	2	КВС-1-0602606	Штуцер	КЗК-12-0602670	1
	3	КВС-1-0602607	Штуцер	КЗК-12-0602670	1
	4	УЭС-7-0602666	Штуцер	КЗК-12-0602670	1
	5		Прокладка G3/8 M1 – 23358	КЗК-12-0602670	2
	6		Прокладка G1/2 M1 – 23358	КЗК-12-0602670	3
	7		Гидроблок GB1-01KZK10-24V-2K-IT1 (Италия, "Aidro")	КЗК-12-0602670	1
	8		Соединение резьбовое с колпачком AB20-11/BO8L (Германия, "Rexroth Bosch Group")	КЗК-12-0602670	1
9		Муфта измерительная SMK20-08L-ПК (Германия, "Stauff")	КЗК-12-0602670	1	

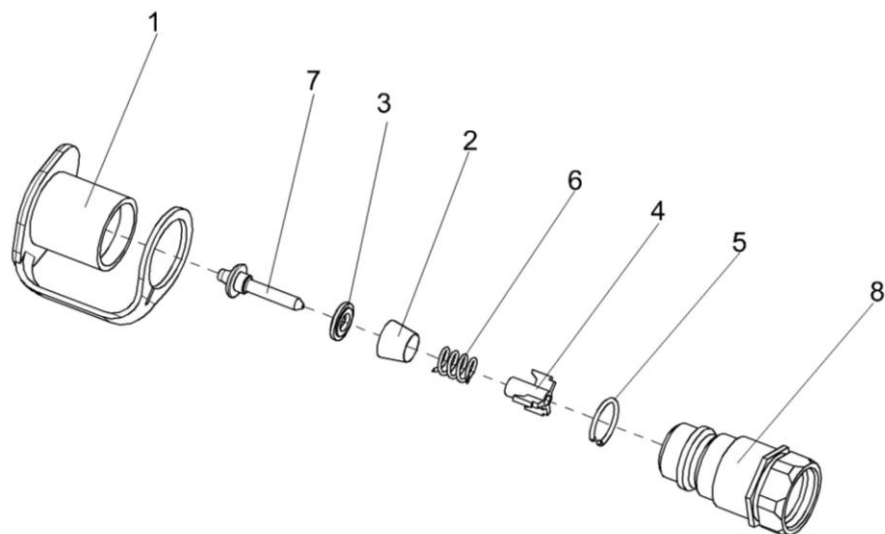


Рисунок 256 – Полумуфта внутренняя МС 12-3-020-01

№ рис	№ поз	Обозначение	Наименование	Куда входит	
				Обозначение	Кол. на 1 сб.ед.

**ПОЛУМУФТА ВНУТРЕННЯЯ МС 12-3-020-01 (рисунок 256)**

<b>256</b>	1-8	МС 12-3-020-01	Полумуфта внутренняя	КЗК-10-1-0602000	1
	1	МС 12-3-001	Заглушка наружная	МС 12-3-020-01	1
	2	МС 12-3-002	Прижим	МС 12-3-020-01	1
	3	МС 12-3-003	Кольцо	МС 12-3-020-01	1
	4	МС 12-3-005	Втулка направляющая	МС 12-3-020-01	1
	5	МС 12-3-601	Кольцо запорное	МС 12-3-020-01	1
	6	МС 12-3-602	Пружина	МС 12-3-020-01	1
	7	МС 12-3-607	Клапан	МС 12-3-020-01	1
	8	МС 12-3-608-01	Корпус	МС 12-3-020-01	1

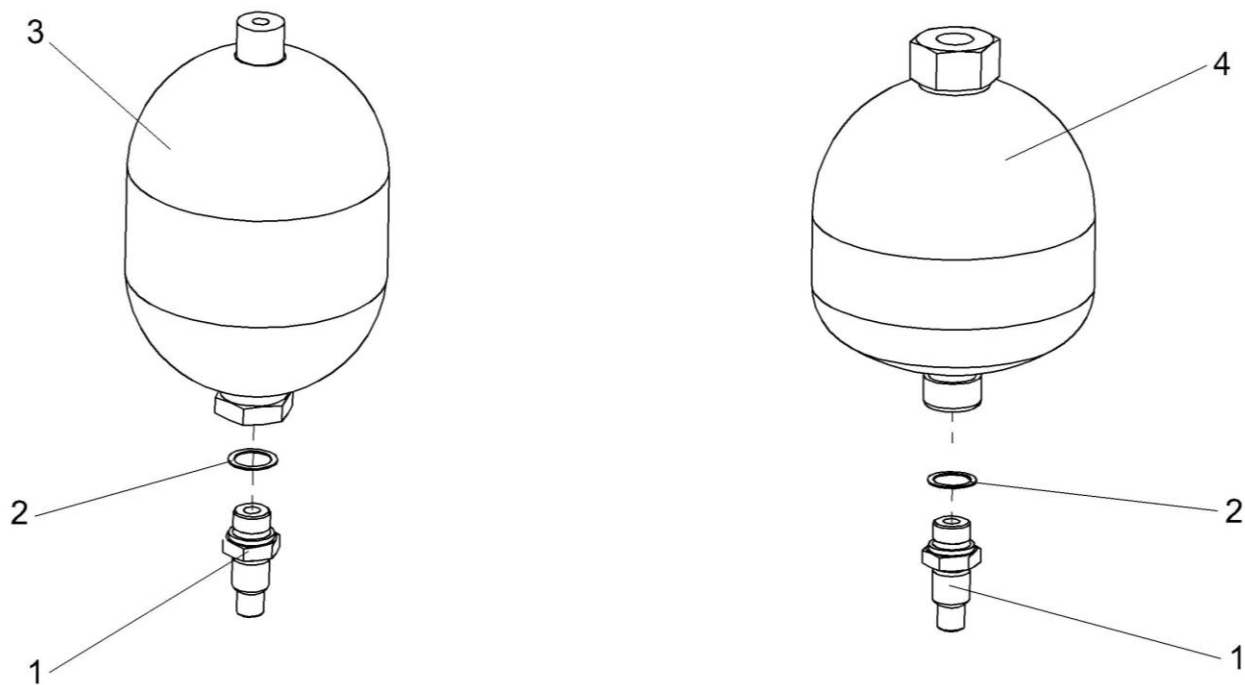


Рисунок 257 – Пневмогидроаккумуляторы УЭС-7-0602440-02 и УЭС-7-0602470

№ рис	№ поз	Обозначение	Наименование	Куда входит	
				Обозначение	Кол. на 1 сб.ед.
<b>ПНЕВМОГИДРОАККУМУЛЯТОРЫ УЭС-7-0602440-02 И УЭС-7-0602470 (рисунок 257)</b>					
<b>257</b>	1-3	УЭС-7-0602440-02	Пневмогидроаккумулятор	КЗК-10-1-0602000	1
	1,2,4	УЭС-7-0602470	Пневмогидроаккумулятор	КЗК-10-1-0602000	1
	1	УЭС-7-0602658	Штуцер	УЭС-7-0602440-02	1
				УЭС-7-0602470	1
	2	105.069.00.101-01	Прокладка 2У1	УЭС-7-0602440-02	1
				УЭС-7-0602470	1
3		Пневмогидроаккумулятор 0531 623 613 P=25 бар (Германия, "BOSCH")	УЭС-7-0602440-02	1	
4		Пневмогидроаккумулятор SBO210-2E1/112U-210 ME 025 P=25 бар (Германия, "HYDAC")	УЭС-7-0602470	1	