

Заводской номер комбайна  
(соответствует номеру молотилки самоходной)

---

**КОМБАЙН ЗЕРНОУБОРОЧНЫЙ САМОХОДНЫЙ**

**KZS-812 «PALESSE GS812»**

**(Молотилка самоходная КЗК-8-0100000-01)**

**Каталог деталей и сборочных единиц**

2011



## 1 ПРАВИЛА ПОЛЬЗОВАНИЯ КАТАЛОГОМ

Каталог деталей и сборочных единиц предназначен для составления заявок на запасные части, необходимые при техническом обслуживании и ремонте комбайна зерноуборочного KZS-812.

Каталоги деталей и сборочных единиц адаптеров, входящих в состав комбайна, отдельными документами прикладываются к адаптерам.

Каталог содержит перечень деталей и сборочных единиц комбайна зерноуборочного KZS-812, сведения об их количестве на сборочную единицу. Каталог иллюстрирован.

При составлении заявок на запасные части достаточно в указателе иллюстраций правильно определить номер рисунка, на рисунке номер позиции детали или сборочной единицы и в спецификации напротив соответствующей позиции в графе «Обозначение»- искомую деталь или сборочную единицу.

В спецификациях сборочные единицы и детали расположены следующим образом:

- оригинальные сборочные единицы;
- заимствованные сборочные единицы;
- оригинальные детали;
- заимствованные детали;
- стандартные изделия;

Обозначения сборочных единиц и деталей в группе и подгруппе приведены в возрастающем порядке.

В обозначение стандартных изделий входят параметры изделия и последними цифрами после тире - обозначение ГОСТа на данное изделие.

Настоящий каталог деталей и сборочных единиц соответствует технической документации по состоянию на май 2011 года.

Изготовитель постоянно проводит работы по совершенствованию конструкции комбайна зерноуборочного KZS-812, в связи с чем возможны отдельные изменения в конструкции, не отраженные в настоящем каталоге.

**2 УКАЗАТЕЛЬ РИСУНКОВ**

<b>№ рис</b>	<b>Обозначение рисунка</b>	<b>Стр.</b>	<b>№ рис</b>	<b>Обозначение рисунка</b>	<b>Стр.</b>
1	Комбайн зерноуборочный самоходный KZS-812 «PALESSE GS812» КЗК-8-0000000-01	<b>12</b>	13	Очистка (шкив КЗК 0202810А и кожух КЗК 0202980А)	<b>52</b>
2	Молотилка самоходная КЗК-8-0100000-01 (лист 1)	<b>14</b>	14	Очистка (вал КЗК 0202530Б и шкив КЗК 0202860А)	<b>54</b>
3	Молотилка самоходная КЗК-8-0100000-01 (лист 2)	<b>18</b>	15	Очистка (шнек КЗК 0202770Б, поддон, шкивы)	<b>57</b>
4	Молотилка самоходная КЗК-8-0100000-01 (лист 3)	<b>21</b>	16	Очистка (кожух КЗК 0202970А, шкивы КЗК 0202103Б и КЗК 0202104Б)	<b>60</b>
5	Очистка КЗК-8-0202000-04 (вид слева)	<b>26</b>	17	Очистка (установка муфты фрикционной КЗК 0219020Б-	<b>63</b>
6	Очистка КЗК-8-0202000-04 (вид справа)	<b>30</b>	18	Муфта фрикционная КЗК 0219020Б-01	<b>66</b>
7	Очистка (тяга КЗК 0202040Б, кронштейн КЗР 0202010В, рычаг КЗР 0202160Г)	<b>34</b>	19	Устройство натяжное КЗР 0202480	<b>68</b>
8	Стан решетный верхний КЗК 0260000Б	<b>37</b>	20	Очистка (рычаг КЗР 0202190Б-02 и тяга КЗР 0202650В)	<b>70</b>
9	Очистка (шатун КЗР 0202030Е и шкив КЗК 0202109Б)	<b>40</b>	21	Доска стрясная КЗК 0280000А	<b>73</b>
10	Боковина левая КЗК-7-0202050	<b>43</b>	22	Очистка (оси КЗР 0202080 и КЗР 0202080-01, рычаги)	<b>77</b>
11	Боковина правая КЗК-7-0202060	<b>46</b>	23	Очистка, шкив ведомый КЗК-12-0217300 и контрпривод вариатора КЗК-7-0202500А	<b>79</b>
12	Очистка (устройство натяжное КЗК 0202640А и ролик КЗК 0202650)	<b>49</b>	24	Контрпривод вариатора КЗК-7-0202500А	<b>82</b>

<b>№ рис</b>	<b>Обозначение рисунка</b>	<b>Стр.</b>	<b>№ рис</b>	<b>Обозначение рисунка</b>	<b>Стр.</b>
25	Устройство домолачивающее КЗК 0207000В	<b>87</b>	40	Барабан молотильный КЗК 0104000	<b>126</b>
26	Элеватор колосовой КЗК 0208000А-03	<b>91</b>	41	Битер отбойный КЗК 0105000	<b>129</b>
27	Цепь элеватора КЗР 0208080Б	<b>94</b>	42	Вариатор барабана КЗК 0108000	<b>132</b>
28	Соломотряс КЗК 0212000А	<b>96</b>	43	Вариатор барабана КЗК 0123000	<b>135</b>
29	Вал коленчатый ведущий КЗК 0212010Б	<b>98</b>	44	Шасси КЗК-8-0111000 (лист 1)	<b>138</b>
30	Вал коленчатый ведомый КЗК 0212020А	<b>101</b>	45	Шасси КЗК-8-0111000 (лист 2)	<b>142</b>
31	Аппарат молотильный КЗК-7-0102000А (лист 1)	<b>103</b>	46	Мост ведущих колес КЗК-8-0107000	<b>144</b>
32	Аппарат молотильный КЗК-7-0102000А (лист 2)	<b>107</b>	47	Редуктор бортовой правый УЭС 0107070А-04 (лист 1)	<b>148</b>
33	Механизм подъема подбарабанья КЗК-7-0115000	<b>110</b>	48	Редуктор бортовой правый УЭС 0107070А-04 (лист 2)	<b>151</b>
34	Механизм подъема подбарабанья КЗК-7-0115000 (установка электромеханизма)	<b>114</b>	49	Редуктор бортовой левый УЭС 0107150-03 (лист 1)	<b>155</b>
35	Фланец КЗК 0102280	<b>117</b>	50	Редуктор бортовой левый УЭС 0107150-03 (лист 2)	<b>158</b>
36	Фланец КЗК 0102290	<b>119</b>	51	Диск нажимной МК-23М.03.030А	<b>162</b>
37	Опора КЗК 0102350	<b>121</b>	52	Водило МК-23М.03.160	<b>164</b>
38	Подбарабанье КЗК 0103000	<b>122</b>	53	Колесо зубчатое МК-23М.03.210	<b>166</b>
39	Подбарабанье КЗК 0103010	<b>124</b>			

<b>№ рис</b>	<b>Обозначение рисунка</b>	<b>Стр.</b>	<b>№ рис</b>	<b>Обозначение рисунка</b>	<b>Стр.</b>
54	Гидроцилиндр тормоза МК-23М.03.220А	<b>168</b>	68	Крылач КЗК 0217010Б	<b>205</b>
55	Коробка диапазонов 3518020-46150 (корпус, крышки)	<b>170</b>	69	Блок шнеков КЗК 218010В	<b>208</b>
56	Коробка диапазонов 3518020-46150 (валы, шестерни)	<b>173</b>	70	Стан решетный нижний КЗК 0240000	<b>211</b>
57	Дифференциал 3518020-43190	<b>176</b>	71	Устройство тяговое КЗР 0232000	<b>213</b>
58	Механизм переключения диапазонов 3518020-46160	<b>178</b>	72	Устройство прицепное КИС 0122000А	<b>216</b>
59	Гидроцилиндр блокировки диапазонов 3518020-46330	<b>182</b>	73	Бункер КЗК-7-0203000	<b>218</b>
60	Муфта КВС-1-0107050-01	<b>184</b>	74	Установка шнека КЗК 0206030Б	<b>220</b>
61	Муфта КВС-1-0107060-01	<b>186</b>	75	Установка вибродна КЗК-7-0226000	<b>222</b>
62	Мост управляемых колес КЗК 0109000 (лист 1)	<b>188</b>	76	Вибропобудитель КЗК 0226010А	<b>225</b>
63	Мост управляемых колес КЗК 0109000 (лист 2)	<b>192</b>	77	Крыша бункера КЗК-7-0204000	<b>227</b>
64	Колесо УЭС-7-0110000 и УЭС-7-0110000-02	<b>195</b>	78	Камера наклонная КЗК-8-1770000 (лист 1)	<b>230</b>
65	Колесо КЗК 0118000 и КЗК 0118000-01	<b>197</b>	79	Камера наклонная КЗК-8-1770000 (лист 2)	<b>232</b>
66	Вентилятор КЗК 0217000Б-01 (вид слева)	<b>199</b>	80	Камера наклонная КЗК-8-1770000 (лист 3)	<b>237</b>
67	Вентилятор КЗК 0217000Б-01 (вид спереди)	<b>202</b>	81	Камера наклонная КЗК-8-1770000 (лист 4)	<b>241</b>
			82	Камера наклонная. Установка вала верхнего КЗК-8-1773000	<b>245</b>

<b>№ рис</b>	<b>Обозначение рисунка</b>	<b>Стр.</b>	<b>№ рис</b>	<b>Обозначение рисунка</b>	<b>Стр.</b>
83	Муфта предохранительная КЗК 1773100	<b>248</b>	97	Элеватор зерновой КЗК 0214000Б-02 (лист 2)	<b>289</b>
84	Механизм продольного копирования КЗК 1775000А	<b>250</b>	98	Элеватор зерновой КЗК 0214000Б-02 (лист 3)	<b>292</b>
85	Камера наклонная. Транспортер КЗК 1777000	<b>253</b>	99	Элеватор зерновой КЗК 0214000Б-02 (лист 4)	<b>295</b>
86	Камера наклонная. Установка трубы КЗК 1770010	<b>256</b>	100	Цепь элеватора КЗК 0214140А	<b>298</b>
87	Камера наклонная. Установка вала нижнего КЗК-8-1776000	<b>259</b>	101	Цепь элеватора КЗК 0214160А	<b>300</b>
88	Реверс КЗК-8-1774000	<b>262</b>	102	Муфта фрикционная КЗК 0219100А	<b>302</b>
89	Рамка переходная КЗК 1780000А (лист 1)	<b>265</b>	103	Шнек загрузной зерновой КЗК 0216000А	<b>304</b>
90	Рамка переходная КЗК 1780000А (лист 2)	<b>269</b>	104	Соломоизмельчитель КЗК 0290000Б-01 (лист 1)	<b>307</b>
91	Система гидравлическая наклонной камеры КЗК 1790000	<b>272</b>	105	Соломоизмельчитель КЗК 0290000Б-01 (лист 2)	<b>310</b>
92	Привод наклонной камеры КЗК 0125000	<b>274</b>	106	Опора ножевая КЗК 0290030А	<b>313</b>
93	Пружина КЗК 0125050	<b>278</b>	107	Шкив КЗК 0290090А	<b>315</b>
94	Шнек выгрузной КЗК-8-0206000 (лист 1)	<b>280</b>	108	Ротор измельчителя КЗК 0290140А	<b>317</b>
95	Шнек выгрузной КЗК-8-0206000 (лист 2)	<b>284</b>	109	Дефлектор КЗК 0290020	<b>320</b>
96	Элеватор зерновой КЗК 0214000Б-02 (лист 1)	<b>287</b>	110	Рычаг КЗК 0290260	<b>324</b>
			111	Привод горизонтального шнека КЗК-10-0221000	<b>326</b>

<b>№ рис</b>	<b>Обозначение рисунка</b>	<b>Стр.</b>	<b>№ рис</b>	<b>Обозначение рисунка</b>	<b>Стр.</b>
112	Привод вибратора КЗК 0223000Б	<b>330</b>	127	Шкаф электрический КЗК-7-0116000	<b>369</b>
113	Пружина КЗК 0100580А	<b>335</b>	128	Электрооборудование шкафа распределительного	<b>371</b>
114	Рычаг КЗК 0100590	<b>337</b>	129	Установка бака топливного КЗК-8-0126000	<b>377</b>
115	Рычаг КЗК 0100620	<b>339</b>	130	Площадка управления КЗК-8-0119000-01	<b>382</b>
116	Рычаг КЗК 0100680	<b>341</b>	131	Пульт управления КЗК-8-0119500	<b>384</b>
117	Раскосы КЗК 0216200Б и КЗК 0216200Б-01	<b>343</b>	132	Электрооборудование пульта управления КЗК-8-0119500	<b>388</b>
118	Установка капотов и ограждений КЗК-8-0128000-01 (лист 1)	<b>345</b>	133	Кронштейн КЗК-7-0119350А	<b>390</b>
119	Установка капотов и ограждений КЗК-8-0128000-01 (лист 2)	<b>349</b>	134	Установка сиденья КЗК-12-0119290Б	<b>393</b>
120	Установка капота КЗК-7-0228100-02	<b>353</b>	135	Сиденье КЗК-12-0119290Б	<b>396</b>
121	Капот КЗК-7-0228000Б-02	<b>355</b>	136	Рычаг КЗК-12-0119920А	<b>399</b>
122	Крыша КЗК-7-0228140А	<b>358</b>	137	Электрооборудование блока управления КЗК-12-0119890А	<b>402</b>
123	Подрамник КЗК-8-0121000-01	<b>360</b>	138	Рычаги и трубопроводы площадки управления	<b>404</b>
124	Крыша КЗК 0124000Б-01	<b>362</b>	139	Рулевая колонка КЗС 0119030-01	<b>408</b>
125	Установка трапа КЗК-7-0117000	<b>364</b>	140	Привод управления КЗС 0119600	<b>412</b>
126	Механизм фиксации трапа КЗС 0117100	<b>367</b>	141	Кардан 50-3401060	<b>414</b>



<b>№ рис</b>	<b>Обозначение рисунка</b>	<b>Стр.</b>	<b>№ рис</b>	<b>Обозначение рисунка</b>	<b>Стр.</b>
142	Зажим УЭС 0302540	<b>416</b>	156	Кабина КЗК-12-0120000-01 (лист 3)	<b>450</b>
143	Колесо рулевое УЭС 0302560	<b>418</b>	157	Кабина КЗК-12-0120000-01 (лист 4)	<b>453</b>
144	Установка насоса-дозатора КЗК 0602070	<b>420</b>	158	Каркас кабины КЗК-12-0120010	<b>457</b>
145	Электрооборудование рулевой колонки КЗС 0119030-01	<b>422</b>	159	Дверь КЗК-12-0120330	<b>460</b>
146	Установка колонки привода УЭС 0300710	<b>424</b>	160	Дверь КЗК-12-0120360	<b>463</b>
147	Колонка привода УЭС 0300710	<b>427</b>	161	Электрооборудование кабины КЗК-12-0120000-01	<b>465</b>
148	Установка механизма управления коробкой передач КЗК-8-0119040	<b>429</b>	162	Установка кондиционера КЗК-7-0113000-01 (лист 1)	<b>469</b>
149	Блок переключения КЗК-8-0119060	<b>432</b>	163	Установка кондиционера КЗК-7-0113000-01 (лист 2)	<b>473</b>
150	Шток КЗК-8-0119120	<b>435</b>	164	Установка двигателя Д-260.4S3A КЗК-8-1-0106000 (лист 1)	<b>476</b>
151	Установка тросов управления стояночным тормозом КЗК-8-0119100	<b>437</b>	165	Установка двигателя Д-260.4S3A КЗК-8-1-0106000 (лист 2)	<b>478</b>
152	Установка трубопроводов моста ведущих колёс КЗК-8-0119250	<b>439</b>	166	Установка главного привода КЗК-8-1-0106030	<b>481</b>
153	Установка тросов управления гидронасосом хода КЗК-7-0119150	<b>442</b>	167	Главный привод КЗК 0106270А	<b>483</b>
154	Кабина КЗК-12-0120000-01 (лист 1)	<b>444</b>	168	Установка блока радиаторов КЗК-8-1-0106040	<b>487</b>
155	Кабина КЗК-12-0120000-01 (лист 2)	<b>446</b>	169	Блок радиаторов КЗК-8-1-0106050	<b>491</b>

<b>№ рис</b>	<b>Обозначение рисунка</b>	<b>Стр.</b>	<b>№ рис</b>	<b>Обозначение рисунка</b>	<b>Стр.</b>
170	Привод вентилятора КЗК-8-1-0106140	<b>493</b>	185	Установка бачка расширительного КЗК-8-1-0106070	<b>529</b>
171	Привод вентилятора КЗК 0106020Б	<b>495</b>	186	Установка воздухоочистителя КЗК-8-1-0106080	<b>532</b>
172	Привод вентилятора КЗК 0106370А	<b>497</b>	187	Маслопровод сливной КЗК-8-1-0106220 и установка сливного рукава КЗК 0106260	<b>536</b>
173	Рычаг КЗК 0106700А	<b>499</b>	188	Привод насоса КЗК 0106350	<b>539</b>
174	Пружина КЗР 0202780А-02	<b>501</b>	189	Привод гидронасоса КЗК 0222500	<b>542</b>
175	Воздухозаборник КЗК-8-1-0112000 (лист 1)	<b>503</b>	190	Рычаг КЗК 0222040	<b>545</b>
176	Воздухозаборник КЗК-8-1-0112000 (лист 2)	<b>506</b>	191	Пружина КЗК 0222510 и растяжка УЭС-4-0400380-01	<b>547</b>
177	Воздухозаборник КЗК-8-1-0112000 (лист 3)	<b>509</b>	192	Электрооборудование установки двигателя Д-2604S3А	<b>549</b>
178	Контрпривод КЗК 0112080А	<b>511</b>	193	Блок коммутации КЗК-8-0700670А	<b>552</b>
179	Рычаг КЗК 0112180А	<b>514</b>	194	Привод главного контрпривода КЗК 0220000А	<b>554</b>
180	Рычаг КЗК 0112210А	<b>516</b>	195	Гидросистема привода ходовой части КЗК-8-0601000 (лист 1)	<b>557</b>
181	Экран вращающийся КЗК 0112400	<b>518</b>	196	Гидросистема привода ходовой части КЗК-8-0601000 (лист 2)	<b>560</b>
182	Вентилятор КЗС 0131200	<b>521</b>	197	Бак масляный КЗК 0601010А	<b>563</b>
183	Пружины КЗС 0131210 и КЗС 0131210-01	<b>524</b>	198	Фильтр КЗК 0601040	<b>566</b>
184	Установка выпускной системы КЗК-8-1-0106060	<b>526</b>			

<b>№ рис</b>	<b>Обозначение рисунка</b>	<b>Стр.</b>
199	Гидросистема рулевого управления и силовых гидроцилиндров КЗК-8-0602000 (лист 1)	<b>568</b>
200	Гидросистема рулевого управления и силовых гидроцилиндров КЗК-8-0602000 (лист 2)	<b>573</b>
201	Гидроцилиндр КЗК-8-0602500	<b>579</b>
202	Дроссели с обратным клапаном КЗК 0602520А, КЗК 0602520А-01	<b>581</b>
203	Полумуфта внутренняя КЗК 0602620, КЗК 0602620-01, КЗК 0602620-02	<b>583</b>
204	Гидроцилиндр КЗК-12-0602310	<b>586</b>
205	Гидроцилиндр КЗК 0602060-02	<b>588</b>
206	Фильтр КЗК 0602600	<b>590</b>
207	Фильтр напорный КЗК-12-0602570	<b>592</b>
208	Гидроцилиндр КЗК 0602290	<b>595</b>
209	Гидроцилиндр КЗК 0602510	<b>597</b>

### 3 СБОРОЧНЫЕ ЕДИНИЦЫ И ДЕТАЛИ

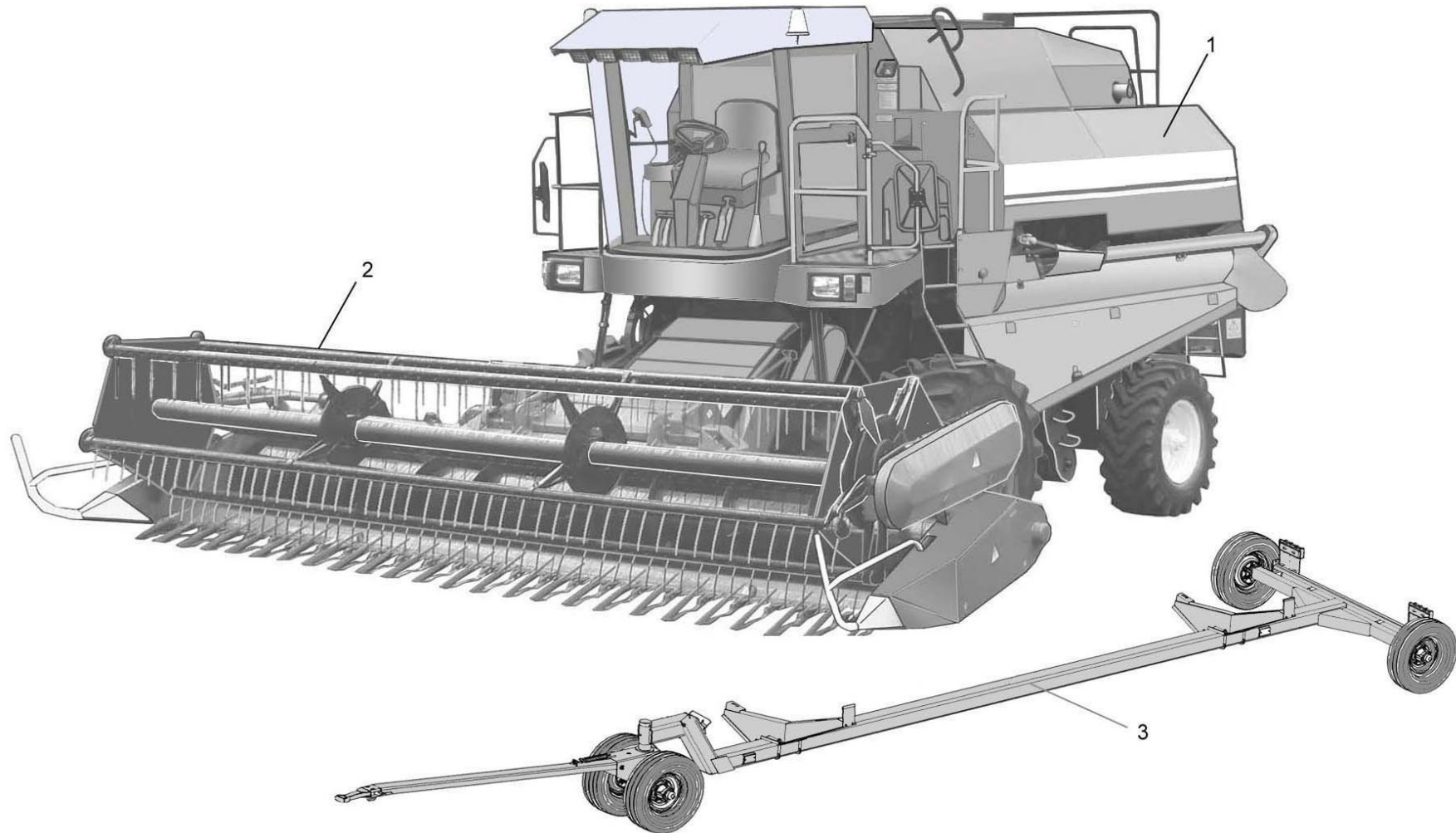


Рисунок 1 – Комбайн зерноуборочный самоходный KZS-812 «PALESSE GS812» K3K-8-0000000-01

№ рис	№ поз	Обозначение	Наименование	Куда входит	
				Обозначение	Кол. на 1 сб. ед.
<b>КОМБАЙН ЗЕРНОУБОРОЧНЫЙ САМОХОДНЫЙ KZS-812 «PALESSE GS812» КЗК-8-0000000-01 (рисунок 1)</b>					
1	1-3	КЗК-8-0000000-01	Комбайн зерноуборочный самоходный KZS-812		1
	1	КЗК-8-0100000-01	Молотилка самоходная	КЗК-8-0000000-01	1
	2,3	КЗК-12-1500000-02	Жатка зерновая ЖЗК-5-1	КЗК-8-0000000-01	1
	2	КЗК-12-1500010-02	Жатка зерновая	КЗК-12-1500000-02	1
	3	КЗР 1590000-05	Тележка транспортная	КЗК-12-1500000-02	1

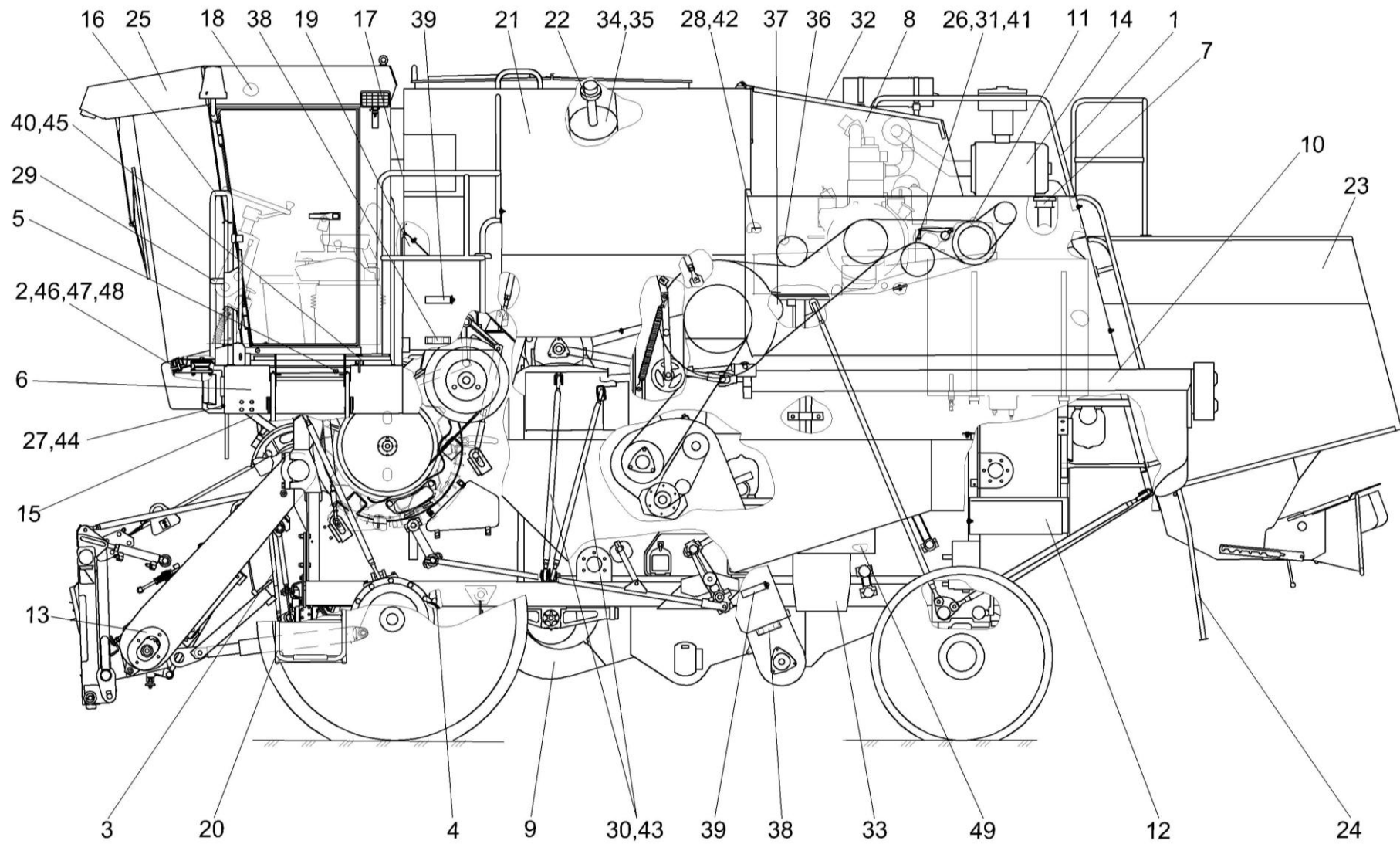


Рисунок 2 – Молотилка самоходная КЗК-8-0100000-01 (лист 1)

№ рис	№ поз	Обозначение	Наименование	Куда входит	
				Обозначение	Кол. на 1 сб. ед.
<b>МОЛОТИЛКА САМОХОДНАЯ КЗК-8-0100000-01 (лист 1) (рисунок 2)</b>					
<b>2</b>	1-49	КЗК-8-0100000-01	Молотилка самоходная	КЗК-8-0000000-01	1
	1	КЗК-8-0100310	Поручень	КЗК-8-0100000-01	1
	2	КЗК-8-0119000-01	Площадка управления	КЗК-8-0100000-01	1
	3	КЗК-8-0119040	Установка механизма управления коробкой диапазонов	КЗК-8-0100000-01	1
	4	КЗК-8-0119100	Установка тросов управления стояночным тормозом	КЗК-8-0100000-01	1
	5	КЗК-8-0119250	Установка трубопроводов моста ведущих колес	КЗК-8-0100000-01	1
	6	КЗК-8-0121000-01	Подрамник	КЗК-8-0100000-01	1
	7	КЗК-8-0126000	Установка бака топливного	КЗК-8-0100000-01	1
	8	КЗК-8-0128000-01	Установка капотов и ограждений	КЗК-8-0100000-01	1
	9	КЗК-8-0202000-04	Очистка	КЗК-8-0100000-01	1
	10	КЗК-8-0206000	Шнек выгрузной	КЗК-8-0100000-01	1
	11	КЗК-8-0222000	Привод насоса ходовой части	КЗК-8-0100000-01	1
	12	КЗК-8-0602000	Гидросистема рулевого управления и силовых гидроцилиндров	КЗК-8-0100000-01	1
	13	КЗК-8-1770000	Камера наклонная	КЗК-8-0100000-01	1
14	КЗК-8-1-0106000	Установка дизеля	КЗК-8-0100000-01	1	

№ рис	№ поз	Обозначение	Наименование	Куда входит	
				Обозначение	Кол. на 1 сб. ед.
2	15	K3K-7-0100010	Стяжка	K3K-8-0100000-01	2
	16	K3K-7-0100110	Поручень	K3K-8-0100000-01	1
	17	K3K-7-0100250	Поручень	K3K-8-0100000-01	1
	18	K3K-7-0113000-01	Установка кондиционера	K3K-8-0100000-01	1
	19	K3K-7-0116000	Шкаф электрический	K3K-8-0100000-01	1
	20	K3K-7-0117000	Установка трапа	K3K-8-0100000-01	1
	21	K3K-7-0203000	Бункер зерновой	K3K-8-0100000-01	1
	22	K3K-7-0203320	Пробоотборник	K3K-8-0100000-01	1
	23	K3K-7-0228100-02	Установка капота	K3K-8-0100000-01	1
	24	K3K-12-0100200A	Лестница нижняя	K3K-8-0100000-01	1
	25	K3K-12-0120000-01	Кабина	K3K-8-0100000-01	1
	26	K3K 0100090Б	Уголок	K3K-8-0100000-01	1
	27	K3K 0100260-01	Маска	K3K-8-0100000-01	2
	28	K3K 0100480A	Кронштейн	K3K-8-0100000-01	2
	29	K3K 0100520	Установка зеркала	K3K-8-0100000-01	2
	30	K3K 0100560-03	Тяга	K3K-8-0100000-01	3
	31	K3K 0100850	Ступенька	K3K-8-0100000-01	1
	32	K3K 0124000Б-01	Крыша	K3K-8-0100000-01	1



№ рис	№ поз	Обозначение	Наименование	Куда входит	
				Обозначение	Кол. на 1 сб. ед.
2	33	K3K 0129000Б-01	Установка ящика инструментального	K3K-8-0100000-01	1
	34	K3K 0216200Б	Раскос	K3K-8-0100000-01	1
	35	K3K 0216200Б-01	Раскос	K3K-8-0100000-01	1
	36	K3K 0220000А	Привод главного контрпривода	K3K-8-0100000-01	1
	37	K3K 0223000Б	Привод вибратора	K3K-8-0100000-01	1
	38	K3P 0200250	Обод	K3K-8-0100000-01	2
	39	K3P 0200260	Хомут	K3K-8-0100000-01	2
	40	K3C 0117100	Механизм фиксации трапа	K3K-8-0100000-01	1
	41	KIC 0120400	Гайка	K3K-8-0100000-01	2
	42	K3K 0100445А	Ступенька	K3K-8-0100000-01	1
	43	K3K 0100634	Ось	K3K-8-0100000-01	1
	44	K3P 0202682	Шайба	K3K-8-0100000-01	72
	45	K3C 0117414	Пластина	K3K-8-0100000-01	2
	46	KCH 0100665	Шайба	K3K-8-0100000-01	16
	47	KCH 0114402	Шайба	K3K-8-0100000-01	4
	48	УЭС 0200499	Накладка	K3K-8-0100000-01	7
	49		Батарея 6СТ-190А	K3K-8-0100000-01	2

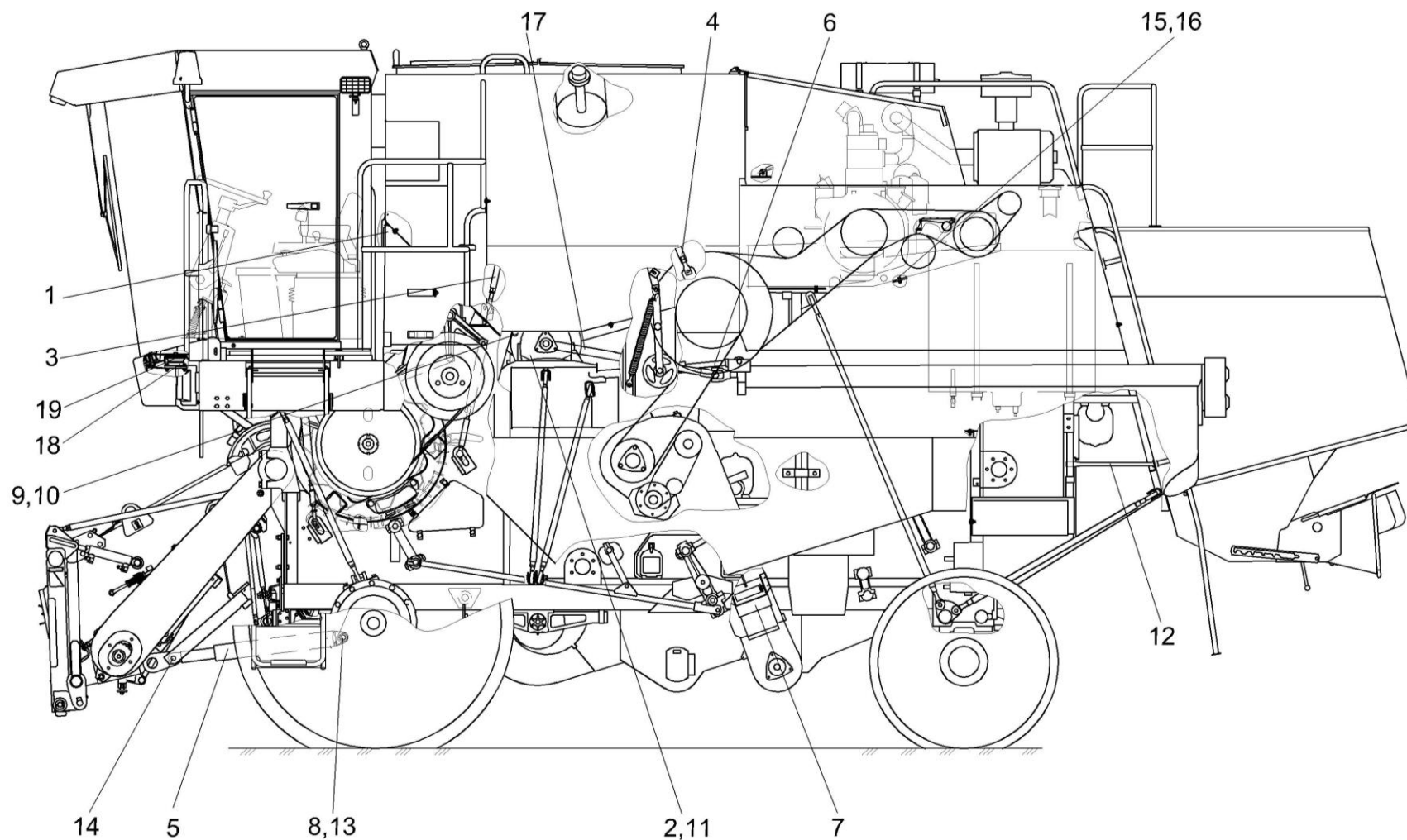


Рисунок 3 – Молотилка самоходная КЗК-8-0100000-01 (лист 2)

№ рис	№ поз	Обозначение	Наименование	Куда входит	
				Обозначение	Кол. на 1 сб. ед.
<b>МОЛОТИЛКА САМОХОДНАЯ КЗК-8-0100000-01 (лист 2) (рисунок 3)</b>					
<b>3</b>	1-19	КЗК-8-0100000-01	Молотилка самоходная	КЗК-8-0000000-01	1
	1	КЗК-7-0116000	Шкаф электрический	КЗК-8-0100000-01	1
	2	КЗК-10-0221000	Привод горизонтального шнека	КЗК-8-0100000-01	1
	3	КЗК 0216200Б	Раскос	КЗК-8-0100000-01	1
	4	КЗК 0216200Б-01	Раскос	КЗК-8-0100000-01	1
	5	КЗК 0602290	Гидроцилиндр	КЗК-8-0100000-01	2
	6	КЗК 0602510	Гидроцилиндр	КЗК-8-0100000-01	1
	7	КЗР 0201780Б	Противооткатный упор	КЗК-8-0100000-01	2
	8	КЗК-10-0100633	Ось	КЗК-8-0100000-01	2
	9	КЗК 0100401	Накладка	КЗК-8-0100000-01	2
	10	КЗК 0100601	Вставка	КЗК-8-0100000-01	2
	11	КЗК 0100607	Ось	КЗК-8-0100000-01	1
	12	КЗК 0100817А	Распорка	КЗК-8-0100000-01	1
	13	КЗК 0100833	Шайба	КЗК-8-0100000-01	2
	14	КЗК 0100833-01	Шайба	КЗК-8-0100000-01	4
	15	КСН 0101621	Шайба	КЗК-8-0100000-01	26
16	УЭС 0100603А-04	Болт	КЗК-8-0100000-01	13	

№ рис	№ поз	Обозначение	Наименование	Куда входит	
				Обозначение	Кол. на 1 сб. ед.
3	17		Вал карданный 01. 016.3000-110	KЗК-8-0100000-01	1
	18		Виброизолятор 80-6700160	KЗК-8-0100000-01	1
	19		Подушка нижняя 130-5001364-B	KЗК-8-0100000-01	1

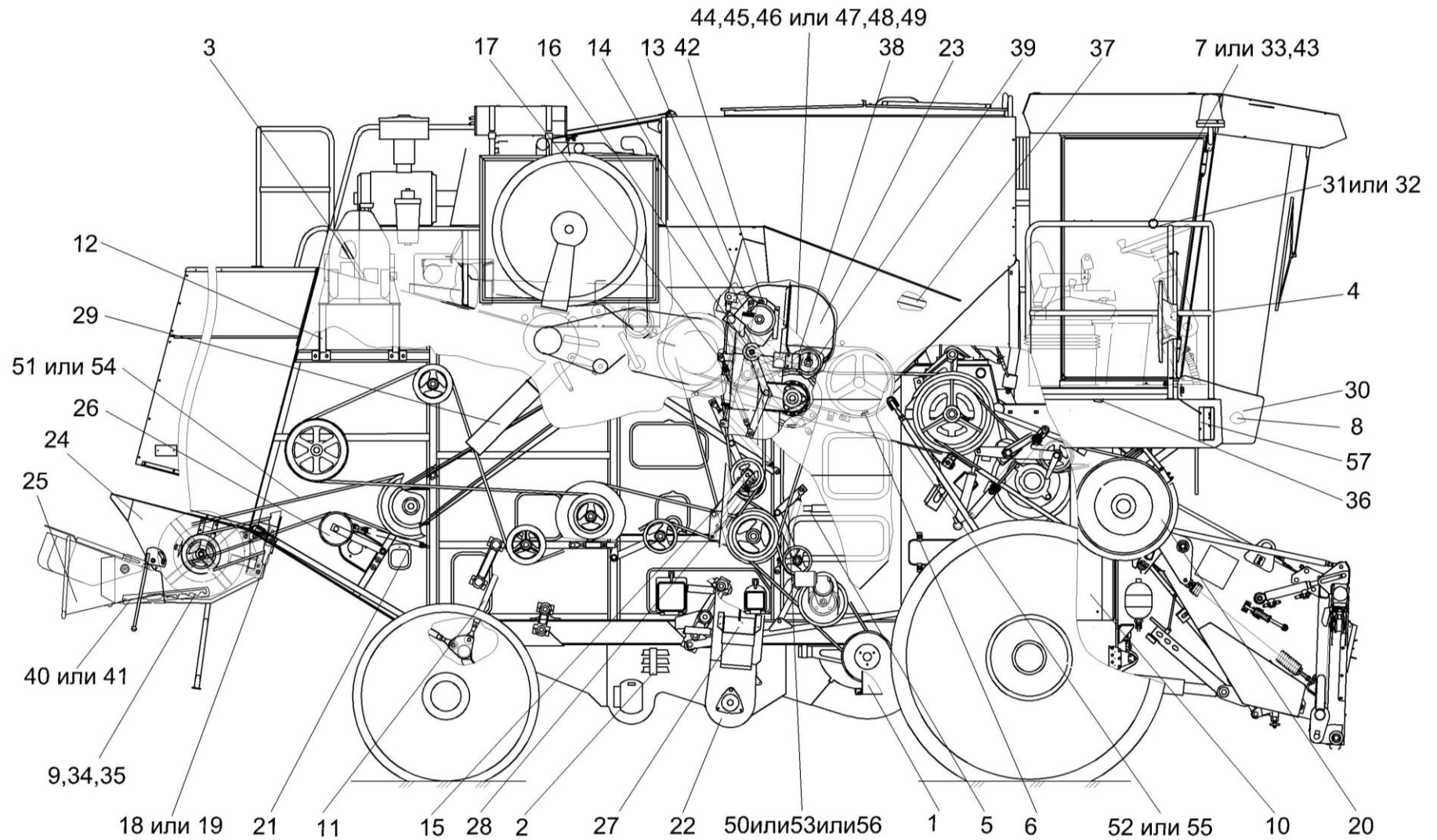


Рисунок 4 – Молотилка самоходная КЗК-8-0100000-01 (лист 3)

№ рис	№ поз	Обозначение	Наименование	Куда входит	
				Обозначение	Кол. на 1 сб. ед.
<b>МОЛОТИЛКА САМОХОДНАЯ КЗК-8-0100000-01 (лист 3) (рисунок 4)</b>					
<b>4</b>	1-57	КЗК-8-0100000-01	Молотилка самоходная	КЗК-8-0000000-01	1
	1	КЗК-8-0100200	Установка щитка	КЗК-8-0100000-01	1
	2	КЗК-8-0601000	Гидросистема привода ходовой части	КЗК-8-0100000-01	1
	3	КЗК-7-0100110	Поручень	КЗК-8-0100000-01	1
	4	КЗК-7-0100490	Поручень	КЗК-8-0100000-01	1
	5	КЗК-7-0119150	Установка тросов управления гидронасосом хода	КЗК-8-0100000-01	1
	6	КЗК-10-0221000	Привод горизонтального шнека	КЗК-8-0100000-01	1
	7	КЗК-12-0100080А	Прижим	КЗК-8-0100000-01	2
	8	КЗК-12-0120460-01	Установка стеклоомывателя	КЗК-8-0100000-01	1
	9	КЗК-12-0290460	Ручка	КЗК-8-0100000-01	2
	10	КЗК-12-0601230	Гидромотор	КЗК-8-0100000-01	1
	11	КЗК 0100150А-01	Стяжка	КЗК-8-0100000-01	1
	12	КЗК 0100370А	Кронштейн	КЗК-8-0100000-01	1
	13	КЗК 0100580А	Пружина	КЗК-8-0100000-01	1
	14	КЗК 0100590	Рычаг	КЗК-8-0100000-01	1
	15	КЗК 0100620	Рычаг	КЗК-8-0100000-01	1
16	КЗК 0100680	Рычаг	КЗК-8-0100000-01	1	

№ рис	№ поз	Обозначение	Наименование	Куда входит	
				Обозначение	Кол. на 1 сб. ед.
4	17	K3K 0100720	Пружина	K3K-8-0100000-01	1
	18	K3K 0100730	Щиток	K3K-8-0100000-01	1
	19	K3K 0100880	Крышка	K3K-8-0100000-01	1
	20	K3K 0125000	Привод наклонной камеры	K3K-8-0100000-01	1
	21	K3K 0202840A-03	Пружина	K3K-8-0100000-01	1
	22	K3K 0214000Б-02	Элеватор зерновой	K3K-8-0100000-01	1
	23	K3K 0216000A	Шнек загрузной зерновой	K3K-8-0100000-01	1
	24	K3K 0290000Б-01	Соломоизмельчитель	K3K-8-0100000-01	1
	25	K3K 0290020	Дефлектор	K3K-8-0100000-01	1
	26	K3K 0290260	Рычаг	K3K-8-0100000-01	1
	27	K3P 0201780Б	Противооткатный упор	K3K-8-0100000-01	2
	28	K3P 0202800A	Пружина	K3K-8-0100000-01	1
	29	K3C 0131240	Воздухоотвод	K3K-8-0100000-01	1
	30	СЭУ 1000620	Бампер	K3K-8-0100000-01	1
	31	K3K-12-0100003A	Прижим	K3K-8-0100000-01	2
	32	K3K-12-0100602	Прижим	K3K-8-0100000-01	2
	33	K3K-12-0100603	Прижим	K3K-8-0100000-01	2
34	K3K-12-0290451	Кронштейн	K3K-8-0100000-01	2	

№ рис	№ поз	Обозначение	Наименование	Куда входит	
				Обозначение	Кол. на 1 сб. ед.
4	35	K3K-12-0290452	Кронштейн	K3K-8-0100000-01	2
	36	K3K 0100451-01	Крышка	K3K-8-0100000-01	1
	37	K3K 0203457	Колпак	K3K-8-0100000-01	1
	38	K3K 0219402	Кронштейн	K3K-8-0100000-01	1
	39	K3K 0219602A	Звездочка	K3K-8-0100000-01	1
	40	K3K 0290438	Щиток	K3K-8-0100000-01	1
	41	K3K 0290484	Щиток	K3K-8-0100000-01	1
	42	AM. 37.01.802	Втулка	K3K-8-0100000-01	1
	43	AM 84.00.013	Обойма	K3K-8-0100000-01	2
	44		Цепь 12 А-1 ISO 606 L=1809,75 мм (95зв.)	K3K-8-0100000-01	1
	45		Звено С-12 А-1 с шплинтом ISO 606	K3K-8-0100000-01	1
	46		Звено П-12 А-1 с шплинтом ISO 606	K3K-8-0100000-01	1
	47		Цепь шагом 19,05 мм, открытая. ANSI- Einfach-Rollenketten -Amerikanische Bauart, offen ANSI 60-1 DIN 8188/ISO 606 12 А-1 OOZA L=1809.75 мм (95 зв.) (Германия, "Optibelt")	K3K-8-0100000-01	1
	48		Звено соединительное к цепи шагом 19,05 мм. V-Glied Verbindugsglied mit Splint 12 А-1 Typ S OOZA DIN 8188/ISO606	K3K-8-0100000-01	1



№ рис	№ поз	Обозначение	Наименование	Куда входит	
				Обозначение	Кол. на 1 сб. ед.
4	49		Звено переходное к цепи шагом 19,05 мм. V-Glied Gekropftes Glied mit Splint 12 A-1 Typ L OOZA DIN 8188/ISO 606	K3K-8-0100000-01	1
	50		Ремень HB 2690 (Польша, "Stomil")	K3K-8-0100000-01	1
	51		Ремень 2 HB BP 3812 (Польша, "Stomil")	K3K-8-0100000-01	1
	52		Ремень 4 HB BP 4562 (Польша, "Stomil")	K3K-8-0100000-01	1
	53		Ремень B/17 2650 Li (Германия, "Optibelt")	K3K-8-0100000-01	1
	54		Ремень 2 HB 3812 La (Германия, "Optibelt")	K3K-8-0100000-01	1
	55		Ремень 4 HB 4562 La (Германия, "Optibelt")	K3K-8-0100000-01	1
	56		Ремень PHG B105 (Швеция, "SKF")	K3K-8-0100000-01	1
	57		Световозвращатель 3222.3731	K3K-8-0100000-01	2

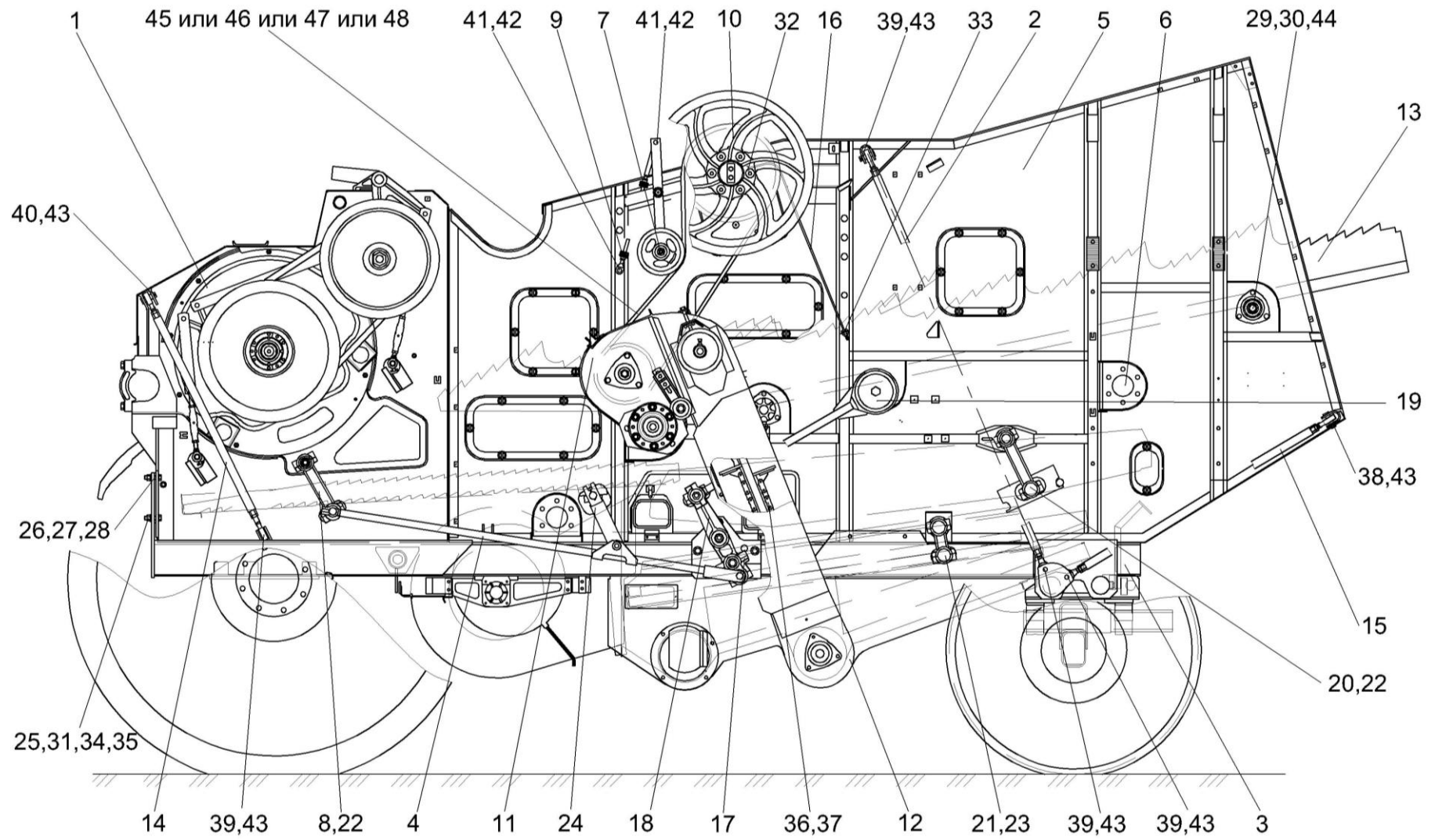


Рисунок 5 – Очистка КЗК-8-0202000-04 (вид слева)

№ рис	№ поз	Обозначение	Наименование	Куда входит	
				Обозначение	Кол. на 1 сб. ед.
<b>ОЧИСТКА КЗК-8-0202000-04 (вид слева) (рисунок 5)</b>					
5	1-48	КЗК-8-0202000-04	Очистка	КЗК-8-0100000-01	1
	16,32,33	КЗК-10-0202870	Маслопровод	КЗК-8-0202000-04	1
	1	КЗК-7-0102000А	Аппарат молотильный	КЗК-8-0202000-04	1
	2	КЗК 0100150А	Стяжка	КЗК-8-0202000-04	1
	3	КЗК-8-0111000	Шасси	КЗК-8-0202000-04	1
	4	КЗК 0202040Б	Тяга	КЗК-8-0202000-04	1
	5	КЗК-7-0202050	Боковина левая	КЗК-8-0202000-04	1
	6	КЗК 0202270Б-01	Труба	КЗК-8-0202000-04	1
	7	КЗК 0202420Б	Рычаг	КЗК-8-0202000-04	1
	8	КЗК 0202750	Ось	КЗК-8-0202000-04	1
	9	КЗК 0202850А-01	Пружина	КЗК-8-0202000-04	1
	10	КЗК 0202860А	Шкив	КЗК-8-0202000-04	1
	11	КЗК 0207000В	Устройство домолачивающее	КЗК-8-0202000-04	1
	12	КЗК 0208000А-03	Элеватор колосовой	КЗК-8-0202000-04	1
	13	КЗК 0212000А	Соломотряс	КЗК-8-0202000-04	1
14	КЗК-8-0100560	Тяга	КЗК-8-0202000-04	1	
15	КЗК 0100560-02	Тяга	КЗК-8-0202000-04	2	

№ рис	№ поз	Обозначение	Наименование	Куда входит	
				Обозначение	Кол. на 1 сб. ед.
5	16	K3K-10-0202880	Трубка	K3K-10-0202870	1
	17	K3P 0202010B	Кронштейн	K3K-8-0202000-04	1
	18	K3P 0202160Г	Рычаг	K3K-8-0202000-04	2
	19	K3P 0202030E	Шатун	K3K-8-0202000-04	2
	20	K3P 0202080	Ось	K3K-8-0202000-04	2
	21	K3P 0202080-01	Ось	K3K-8-0202000-04	2
	22	K3P 0202190Б-02	Рычаг	K3K-8-0202000-04	4
	23	K3P 0202190Б-03	Рычаг	K3K-8-0202000-04	2
	24	K3P 0202650B	Тяга	K3K-8-0202000-04	2
	25	K3K 0202477A	Шайба	K3K-8-0202000-04	6
	26	K3K 0202479A	Прокладка	K3K-8-0202000-04	4
	27	K3K 0202479A-01	Прокладка	K3K-8-0202000-04	8
	28	K3K 0202479A-02	Прокладка	K3K-8-0202000-04	2
	29	K3P 0206432A	Крышка	K3K-8-0202000-04	3
	30	KIS 0900101A	Корпус подшипника	K3K-8-0202000-04	3
	31	KCH 0100636-02	Шайба	K3K-8-0202000-04	36
	32	54-61360	Гайка накидная	K3K-10-0202870	1
	33		Масленка 2.2 – 19853	K3K-10-0202870	1

№ рис	№ поз	Обозначение	Наименование	Куда входит	
				Обозначение	Кол. на 1 сб. ед.
5	34		Болт М16-6ех60 – 7796	КЗК-8-0202000-04	4
	35		Гайка М16-6G – 5915	КЗК-8-0202000-04	7
	36		Звено С-ТРД-38-46	КЗК-8-0202000-04	1
	37		Звено С-ТРД-38-4600	КЗК-8-0202000-04	1
	38		Ось 6-20 b12x50 – 9650	КЗК-8-0202000-04	2
	39		Ось 6-20 b12x65 – 9650	КЗК-8-0202000-04	6
	40		Ось 6-20 b12x70 – 9650	КЗК-8-0202000-04	1
	41		Шайба 20.01 – 9649	КЗК-8-0202000-04	10
	42		Шплинт 4x25 – 397	КЗК-8-0202000-04	9
	43		Шплинт 5x32 – 397	КЗК-8-0202000-04	10
	44		Подшипник 1680207 С17	КЗК-8-0202000-04	3
	45		Ремень В/17 2950Li (Германия, "Optibelt")	КЗК-8-0202000-04	1
	46		Ремень НВ 2990 (Польша, "Stomil")	КЗК-8-0202000-04	1
	47		Ремень РНGB116 (Швеция, "SKF")	КЗК-8-0202000-04	1
	48		Ремень НВ 2990 (Китай, "Sanlux")	КЗК-8-0202000-04	1

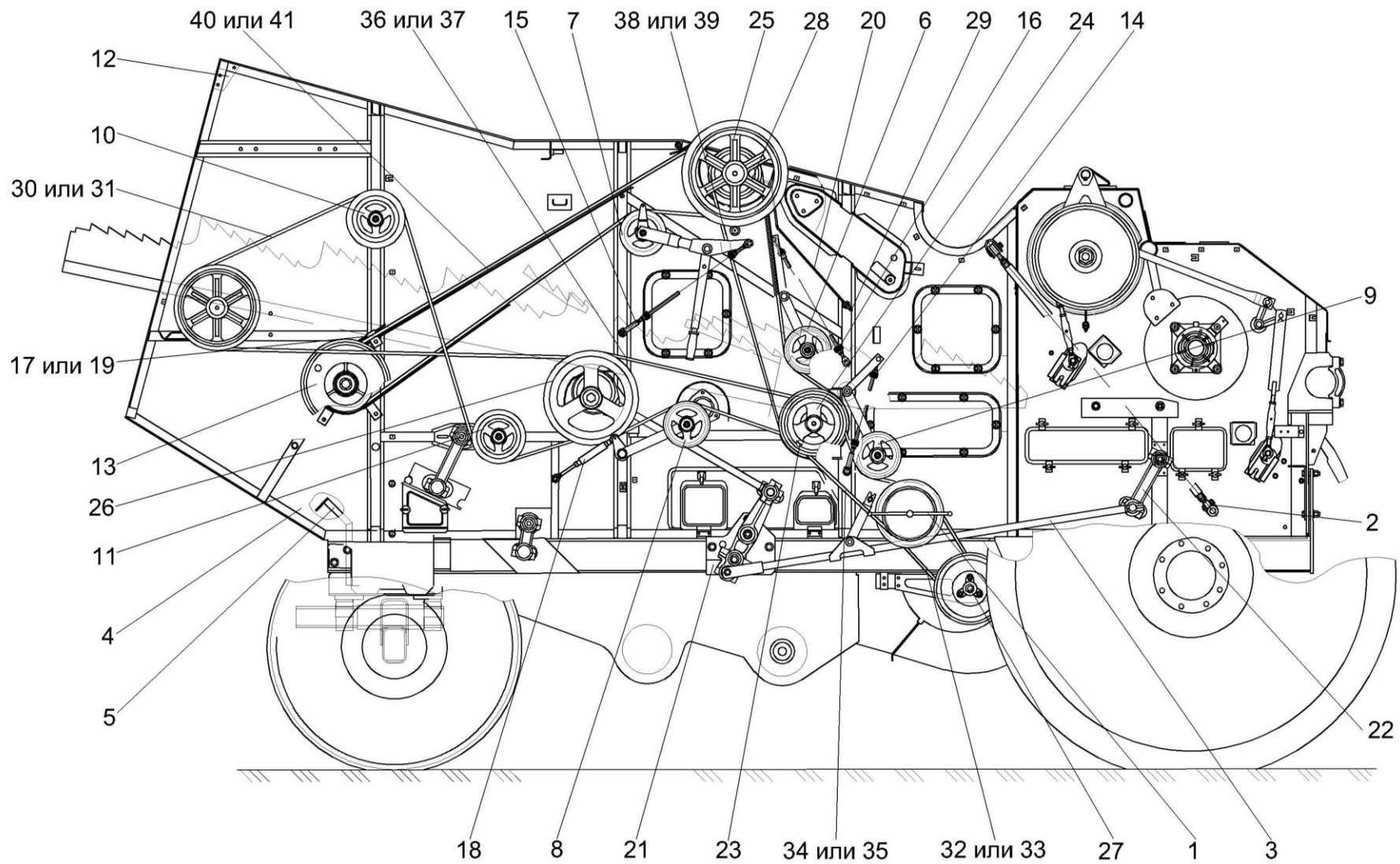


Рисунок 6 – Очистка КЗК-8-0202000-04 (вид справа)

№ рис	№ поз	Обозначение	Наименование	Куда входит	
				Обозначение	Кол. на 1 сб. ед.
<b>ОЧИСТКА КЗК-8-0202000-04 (вид справа) (рисунок 6)</b>					
<b>6</b>	1-41	КЗК-8-0202000-04	Очистка	КЗК-8-0100000-01	1
	20,28,29	КЗК-10-0202870-01	Маслопровод	КЗК-8-0202000-04	1
	1	КЗК-7-0202500А	Контрпривод вариатора	КЗК-8-0202000-04	1
	2	КЗК-10-0100560-03	Тяга	КЗК-8-0202000-04	1
	3	КЗК 0202040Б-01	Тяга	КЗК-8-0202000-04	1
	4	КЗК-7-0202060	Боковина правая	КЗК-8-0202000-04	1
	5	КЗК 0202360-01	Кронштейн	КЗК-8-0202000-04	1
	6	КЗК 0202400В	Рычаг	КЗК-8-0202000-04	1
	7	КЗК 0202410В	Рычаг	КЗК-8-0202000-04	1
	8	КЗК 0202430В	Рычаг	КЗК-8-0202000-04	1
	9	КЗК 0202440В	Рычаг	КЗК-8-0202000-04	1
	10	КЗК 0202640А	Устройство натяжное	КЗК-8-0202000-04	1
	11	КЗК 0202650	Ролик	КЗК-8-0202000-04	1
	12	КЗК 0202700А	Опора	КЗК-8-0202000-04	1
	13	КЗК 0202810А	Шкив	КЗК-8-0202000-04	1
14	КЗК 0202840А	Пружина	КЗК-8-0202000-04	1	
15	КЗК 0202840А-01	Пружина	КЗК-8-0202000-04	1	

№ рис	№ поз	Обозначение	Наименование	Куда входит	
				Обозначение	Кол. на 1 сб. ед.
6	16	K3K 0202850A-02	Пружина	K3K-8-0202000-04	1
	17	K3K 0202960A	Кожух	K3K-8-0202000-04	1
	18	K3K 0202990A	Стяжка	K3K-8-0202000-04	1
	19	K3K 0209010	Кожух	K3K-8-0202000-04	1
	20	K3K-10-0202880-01	Трубка	K3K-10-0202870-01	1
	21	K3P 0202010B-01	Кронштейн	K3K-8-0202000-04	1
	22	K3P 0202190B-02	Рычаг	K3K-8-0202000-04	2
	23	K3K 0202101A	Шкив	K3K-8-0202000-04	1
	24	K3K 0202102B	Шкив	K3K-8-0202000-04	1
	25	K3K 0202103B	Шкив	K3K-8-0202000-04	1
	26	K3K 0202109B	Шкив	K3K-8-0202000-04	1
	27	K3K-12-0217300	Шкив ведомый	K3K-8-0202000-04	1
	28	54-61360	Гайка накидная	K3K-10-0202870-01	1
	29		Масленка 2.2 – 19853	K3K-10-0202870-01	1
	30		Ремень HC 5000 (Польша, "Stomil")	K3K-8-0202000-04	1
	31		Ремень PHG C195 (Швеция, "SKF")	K3K-8-0202000-04	1
	32		Ремень 38x18-1440Li (Германия, "Optibelt")	K3K-8-0202000-04	1



№ рис	№ поз	Обозначение	Наименование	Куда входит	
				Обозначение	Кол. на 1 сб. ед.
6	33		Ремень 38x18x1500 Lp (Польша, "Stomil")	K3K-8-0202000-04	1
	34		Ремень 2НВ 1912La (Германия, "Optibelt")	K3K-8-0202000-04	1
	35		Ремень 2 НВ ВР 1912 (Польша, "Stomil")	K3K-8-0202000-04	1
	36		Ремень 2НВ 2907La (Германия, "Optibelt")	K3K-8-0202000-04	1
	37		Ремень 2НВ ВР 2907 (Польша, "Stomil")	K3K-8-0202000-04	1
	38		Ремень 2НВ 3110La (Германия, "Optibelt")	K3K-8-0202000-04	1
	39		Ремень 2НВ ВР 3110 (Польша, "Stomil")	K3K-8-0202000-04	1
	40		Ремень 2НВ 4812La (Германия, "Optibelt")	K3K-8-0202000-04	1
	41		Ремень 2НВ ВР 4812 (Польша, "Stomil")	K3K-8-0202000-04	1

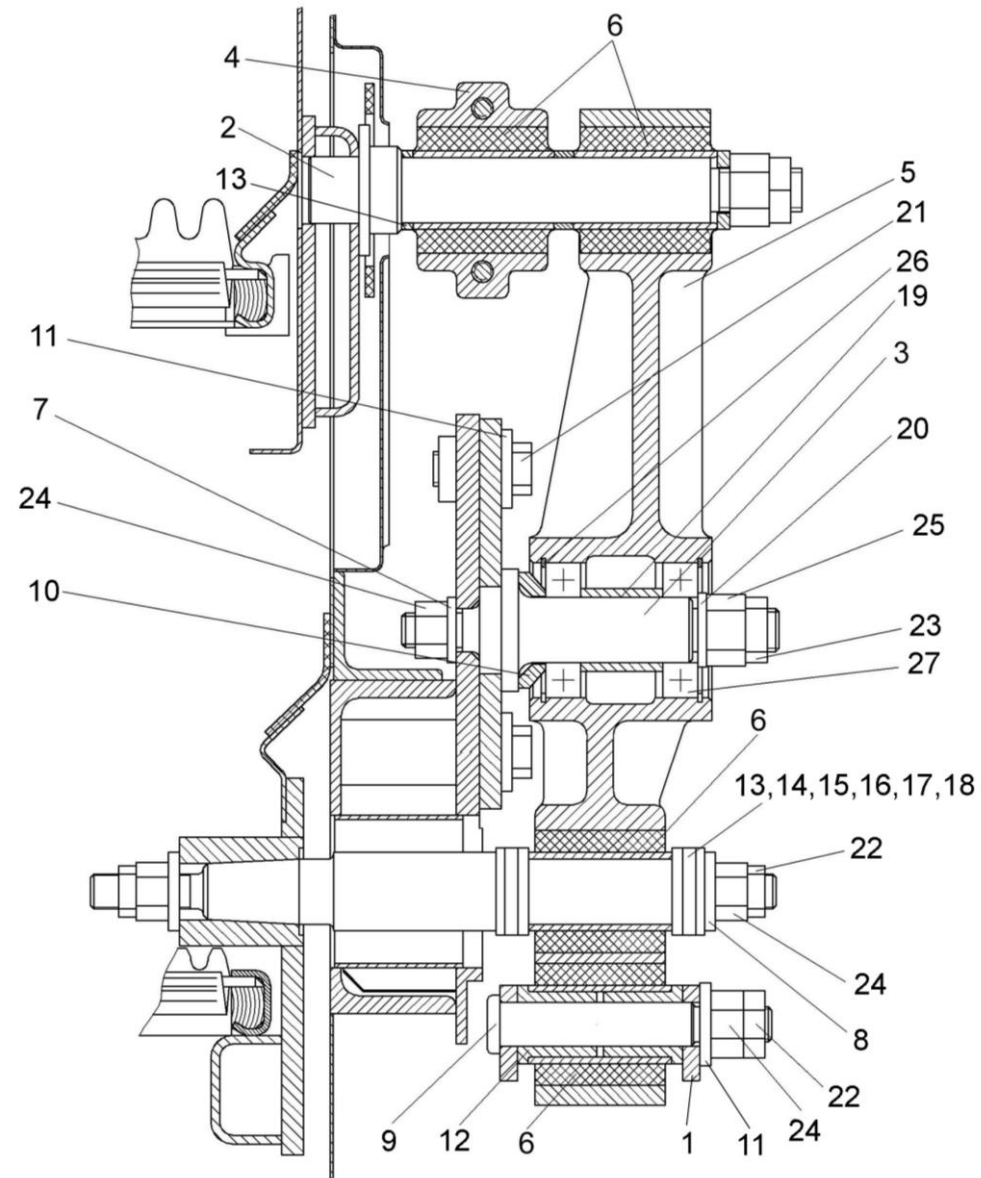


Рисунок 7 – Очистка (тяга КЗК 0202040Б, кронштейн КЗР 0202010В, рычаг КЗР 0202160Г)

№ рис	№ поз	Обозначение	Наименование	Куда входит	
				Обозначение	Кол. на 1 сб. ед.
<b>ОЧИСТКА (ТЯГА КЗК 0202040Б, КРОНШТЕЙН КЗР 0202010В, РЫЧАГ КЗР 0202160Г) (рисунок 7)</b>					
7	1,6,9,11, 12,22,24	КЗК 0202040Б	Тяга	КЗК-8-0202000-04	1
	5,19,26,27	КЗР 0202160Г	Рычаг	КЗК-8-0202000-04	2
	1	КЗК 0202600Б	Тяга	КЗК 0202040Б	1
	2	КЗК 0260000Б	Стан решетный верхний	КЗК-8-0202000-04	1
	3	КЗР 0202010В	Кронштейн	КЗК-8-0202000-04	1
	4	КЗР 0202030Е	Шатун	КЗК-8-0202000-04	2
	5	КЗР 0202740Б	Рычаг	КЗР 0202160Г	1
	6	КЗР 0202750	Сайлентблок	КЗК-8-0202000-04 КЗК 0202040Б	10 1
	7	КЗК 0202477А	Шайба	КЗК-8-0202000-04	6
	8	КЗК-10-0202674	Шайба	КЗК-8-0202000-04	10
	9	КЗР 0202659Б	Палец	КЗК 0202040Б	1
	10	КЗР 0202662Б	Втулка	КЗК-8-0202000-04	2
	11	КЗР 0202674А	Шайба	КЗК-8-0202000-04 КЗК 0202040Б	7 1
	12	КЗР 0202697	Втулка	КЗК 0202040Б	2
13	КЗР 0202801	Втулка	КЗК-8-0202000-04	6	
14	КЗР 0202801-01	Втулка	КЗК-8-0202000-04	2	

№ рис	№ поз	Обозначение	Наименование	Куда входит	
				Обозначение	Кол. на 1 сб. ед.
7	15	KЗР 0202801-02	Втулка	KЗК-8-0202000-04	2
	16	KЗР 0202801-03	Втулка	KЗК-8-0202000-04	2
	17	KЗР 0202801-04	Втулка	KЗК-8-0202000-04	4
	18	KЗР 0202801-05	Втулка	KЗК-8-0202000-04	4
	19	KЗР 0202813	Втулка	KЗР 0202160Г	1
	20	KCH 0100636-03	Шайба	KЗК-8-0202000-04	3
	21		Болт M16x1,5x35 – 7798	KЗК-8-0202000-04	6
	22		Гайка M16x1,5-6G – 2526	KЗК-8-0202000-04 KЗК 0202040Б	14 1
	23		Гайка M20x1,5-6G – 2526	KЗК-8-0202000-04	3
	24		Гайка M16x1,5-6G – 5915	KЗК-8-0202000-04 KЗК 0202040Б	22 1
	25		Гайка M20x1,5-6G – 5915	KЗК-8-0202000-04	5
	26		Кольцо B62 – 13943	KЗР 0202160Г	2
	27		Подшипник 180206A C17 – 8882	KЗК 0202160Г	2

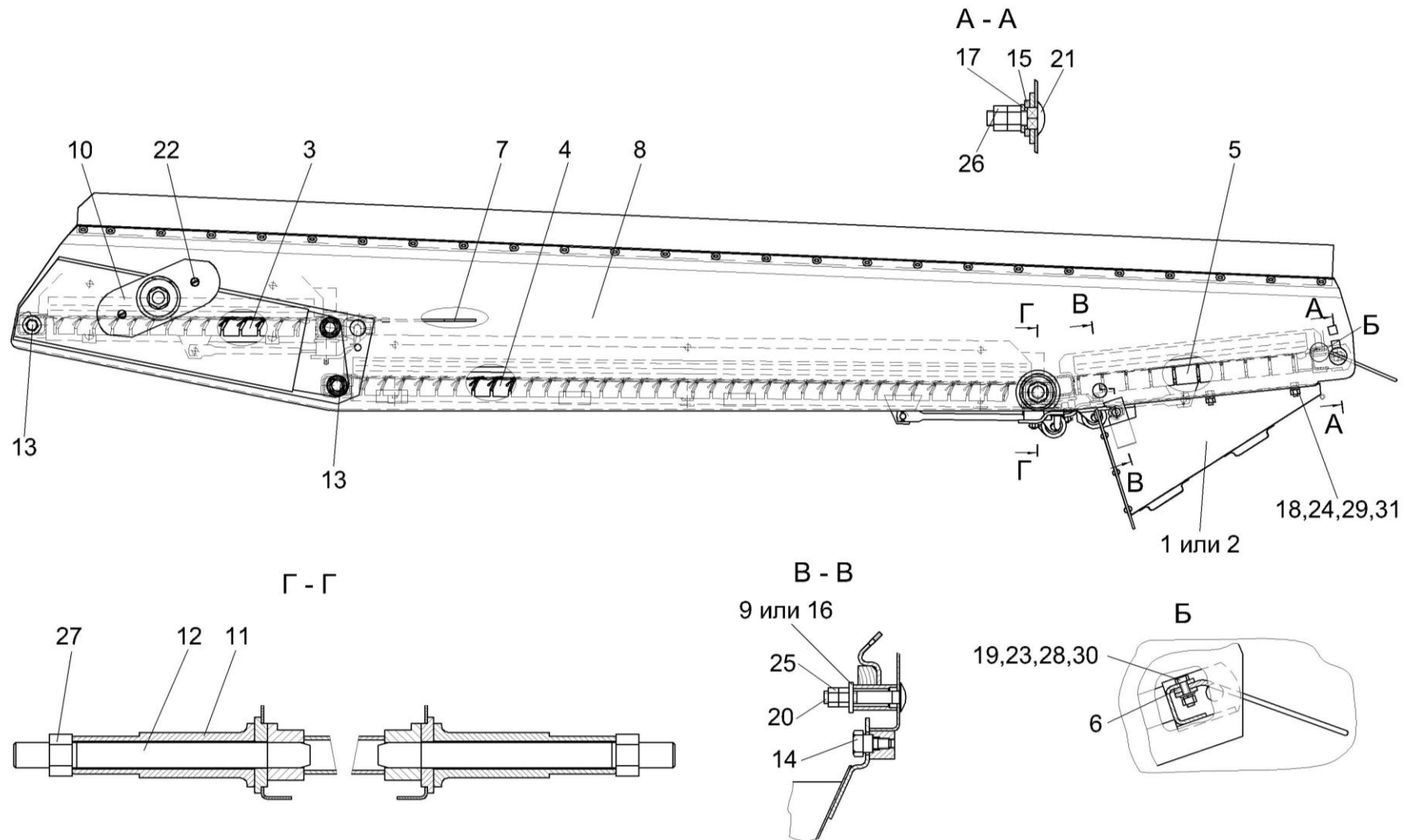


Рисунок 8 – Стан решетный верхний КЗК 0260000Б

№ рис	№ поз	Обозначение	Наименование	Куда входит	
				Обозначение	Кол. на 1 сб. ед.
<b>СТАН РЕШЕТНЫЙ ВЕРХНИЙ КЗК 0260000Б (рисунок 8)</b>					
<b>8</b>	1-31	КЗК 0260000Б	Стан решетный верхний	КЗК-8-0202000-04	1
	1	КЗК 0260060	Поддон	КЗК 0260000Б	1
	2	КЗК 0260060-01	Поддон	КЗК 0260000Б	1
	3	КЗК 0260100А	Решето	КЗК 0260000Б	1
	4	КЗК 0260200А	Решето	КЗК 0260000Б	1
	5	КЗК 0260300А	Удлинитель верхнего решета	КЗК 0260000Б	1
	6	КЗР 0202980А	Гребенка	КЗК 0260000Б	2
	7	КЗР 0260010В	Борт	КЗК 0260000Б	1
	8	КЗР 0260010В-01	Борт	КЗК 0260000Б	1
	9	КЗР 0119442	Шайба	КЗК 0260000Б	2
	10	КЗР 0260005А	Уплотнение	КЗК 0260000Б	2
	11	КЗР 0260601Б	Втулка	КЗК 0260000Б	2
	12	КЗР 0260602Б	Шпилька	КЗК 0260000Б	2
	13	КЗР 0260617А	Болт	КЗК 0260000Б	6
	14	КЗР 0260628	Болт	КЗК 0260000Б	2
	15	КСН 0100636	Шайба	КЗК 0260000Б	2
	16	КСН 0100665-01	Шайба	КЗК 0260000Б	2

№ рис	№ поз	Обозначение	Наименование	Куда входит	
				Обозначение	Кол. на 1 сб. ед.
8	17	УЭС 0100607	Шайба	КЗК 0260000Б	2
	18		Болт М8-6ех20 – 7796	КЗК 0260000Б	4
	19		Болт М6-6ех20 – 7798	КЗК 0260000Б	4
	20		Болт М10-6ех60 – 7802	КЗК 0260000Б	2
	21		Болт М12-6ех40 – 7802	КЗК 0260000Б	2
	22		Винт В2М6-6ех12 – 17475	КЗК 0260000Б	4
	23		Гайка М6-6G – 5915	КЗК 0260000Б	4
	24		Гайка М8-6G – 5915	КЗК 0260000Б	4
	25		Гайка М10-6G – 5915	КЗК 0260000Б	4
	26		Гайка М12-6G – 5915	КЗК 0260000Б	4
	27		Гайка М20х1,5-6G – 5915	КЗК 0260000Б	2
	28		Шайба 6Т 65Г – 6402	КЗК 0260000Б	4
	29		Шайба 8Т 65Г – 6402	КЗК 0260000Б	4
	30		Шайба С.6.01 – 11371	КЗК 0260000Б	4
	31		Шайба С.8.01 – 11371	КЗК 0260000Б	4

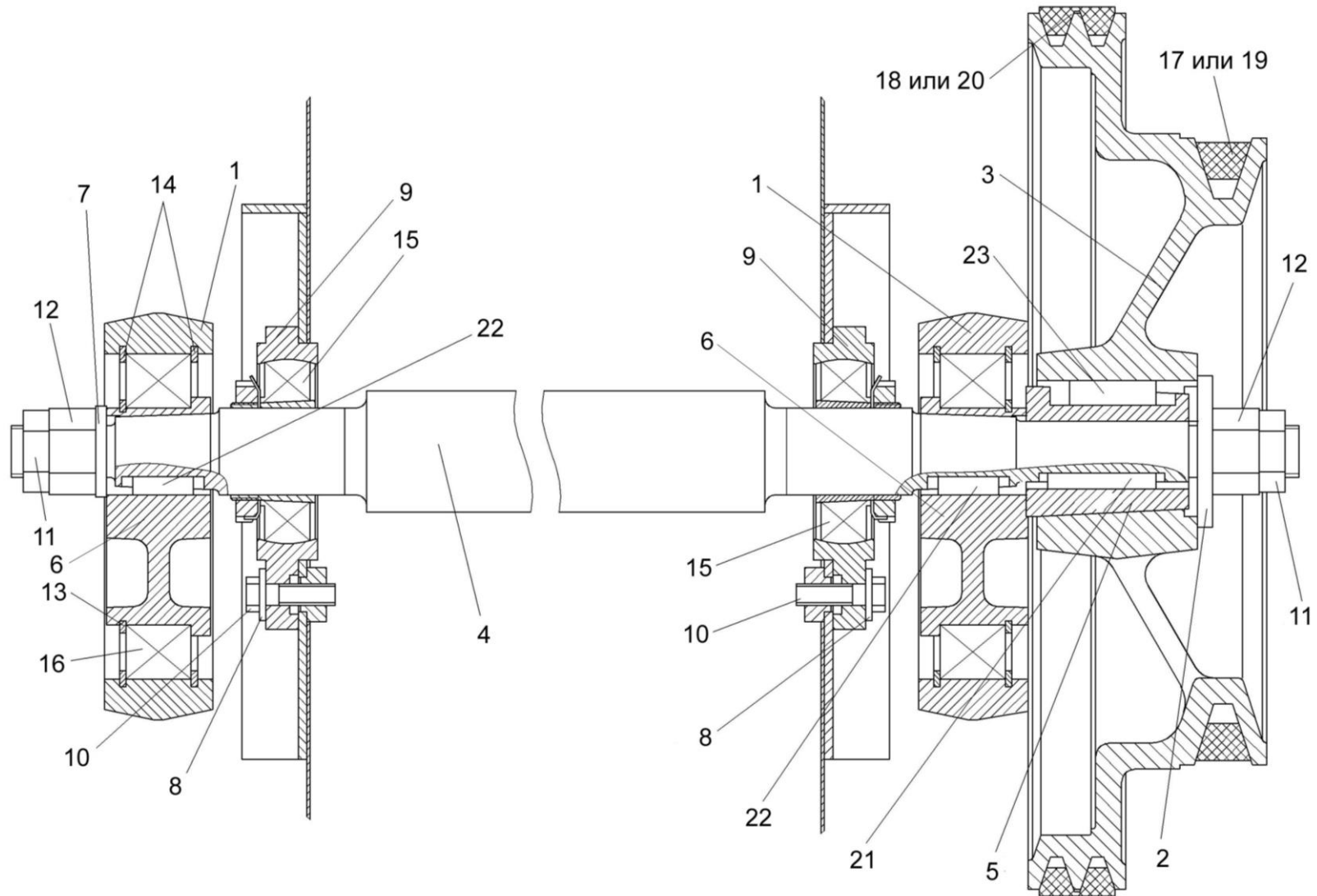


Рисунок 9 – Очистка (шатун КЗР 0202030Е и шкив КЗК 0202109Б)



№ рис	№ поз	Обозначение	Наименование	Куда входит	
				Обозначение	Кол. на 1 сб. ед.
<b>ОЧИСТКА (ШАТУН КЗР 0202030Е И ШКИВ КЗК 0202109Б) (рисунок 9)</b>					
9	1,6,13,14,16	КЗР 0202030Е	Шатун	КЗК-8-0202000-04	2
	1	КЗР 0202170Д	Шатун	КЗР 0202030Е	1
	2	КЗК-10-0202427	Шайба	КЗК-8-0202000-04	1
	3	КЗК 0202109Б	Шкив	КЗК-8-0202000-04	1
	4	КЗК 0202602В	Вал	КЗК-8-0202000-04	1
	5	КЗК-12-0202683	Втулка	КЗК-8-0202000-04	1
	6	КЗР 0202647В	Ступица	КЗК 0202030Е	1
	7	КЗР 0202674А-01	Шайба	КЗК-8-0202000-04	1
	8	КЗР 0221417-01	Шайба	КЗК-8-0202000-04	6
	9	КСН 0104101-02	Корпус	КЗК-8-0202000-04	2
	10		Болт М10-6ех30 – 7796	КЗК-8-0202000-04	6
	11		Гайка М24х2-6G – 2526	КЗК-8-0202000-04	3
	12		Гайка М24х2-6G – 5915	КЗК-8-0202000-04	3
	13		Кольцо В100 – 13942	КЗР 0202030Е	1
	14		Кольцо В150 – 13943	КЗР 0202030Е	2
	15		Подшипник 1680208 С17	КЗК-8-0202000-04	2
16		Подшипник 2180120КС17	КЗР 0202030Е	1	

№ рис	№ поз	Обозначение	Наименование	Куда входит	
				Обозначение	Кол. на 1 сб. ед.
9	17		Ремень RHGC195 (Швеция, "SKF")	K3K-8-0202000-04	1
	18		Ремень 2НВ 2907La (Германия, "Optibelt")	K3K-8-0202000-04	1
	19		Ремень НС 5000 (Польша, "Stomil")	K3K-8-0202000-04	1
	20		Ремень 2НВ ВР 2907 (Польша, "Stomil")	K3K-8-0202000-04	1
	21		Шпонка 2-8x7x50 – 23360	K3K-8-0202000-04	1
	22		Шпонка 2-10x8x28 – 23360	K3K-8-0202000-04	2
	23		Шпонка 2-18x11x40 – 23360	K3K-8-0202000-04	1

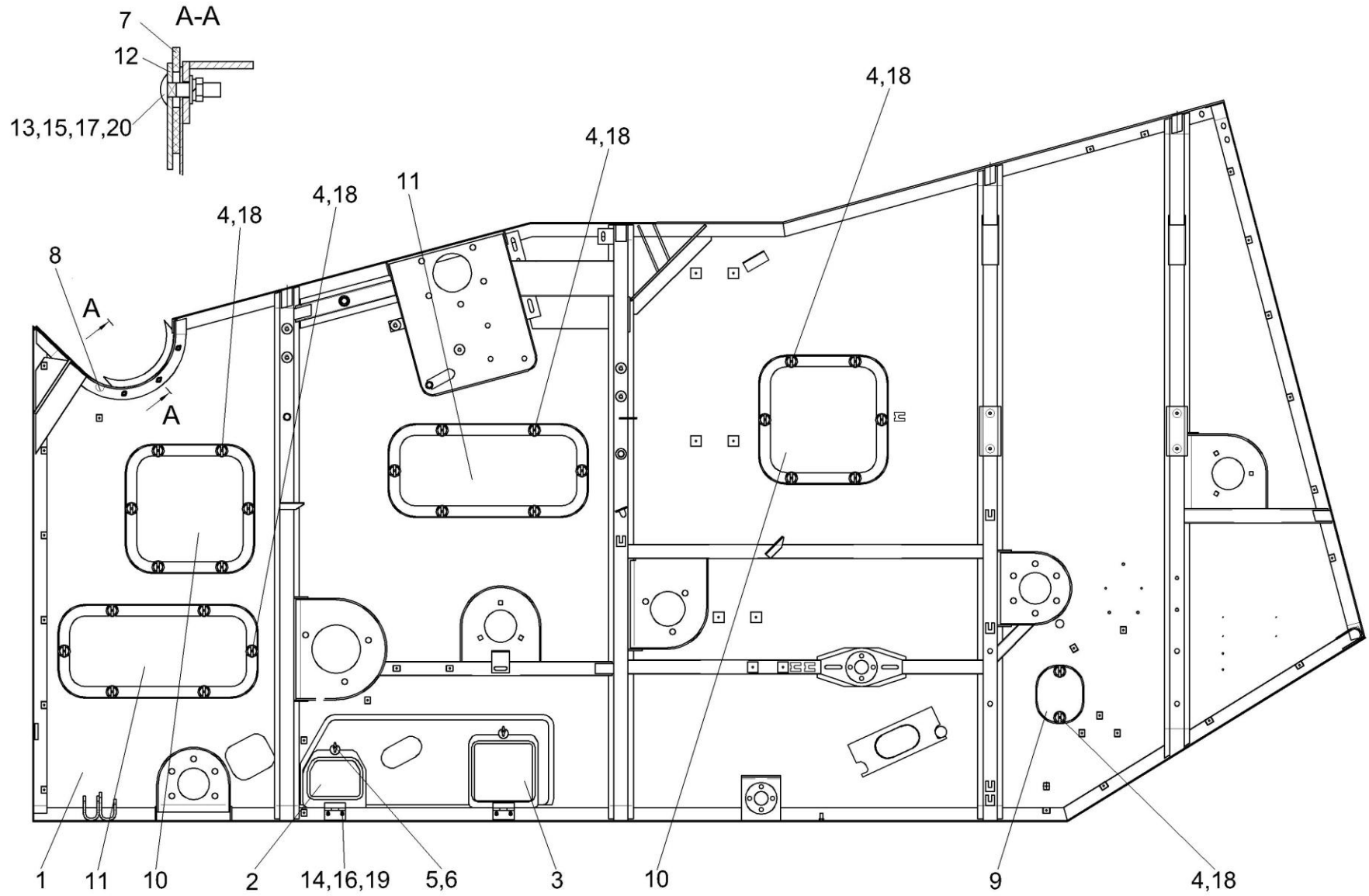


Рисунок 10 – Боковина левая КЗК-7-0202050

№ рис	№ поз	Обозначение	Наименование	Куда входит	
				Обозначение	Кол. на 1 сб. ед.
<b>БОКОВИНА ЛЕВАЯ КЗК-7-0202050 (рисунок 10)</b>					
<b>10</b>	1-20	КЗК-7-0202050	Боковина левая	КЗК-8-0202000-04	1
	1	КЗК-7-0202070	Боковина левая	КЗК-7-0202050	1
	2	КЗР 0202760Г	Крышка	КЗК-7-0202050	1
	3	КЗР 0202770Г	Крышка	КЗК-7-0202050	1
	4	КИЛ 0150750	Гайка-барашек	КЗК-7-0202050	26
	5	КИС 0120400	Гайка	КЗК-7-0202050	2
	6	КЗК 0102428	Шайба	КЗК-7-0202050	2
	7	КЗК 0202031А	Уплотнение	КЗК-7-0202050	1
	8	КЗК 0202032	Уплотнение	КЗК-7-0202050	1
	9	КЗК 0202454В	Крышка	КЗК-7-0202050	1
	10	КЗК 0202455В	Крышка	КЗК-7-0202050	2
	11	КЗК 0202456В	Крышка	КЗК-7-0202050	2
	12	КЗК 0202492	Планка	КЗК-7-0202050	1
	13		Болт М8-6ех30 – 7802	КЗК-7-0202050	3
	14		Винт ВМ6-6ех10 – 17473	КЗК-7-0202050	4
	15		Гайка М8-6G – 5915	КЗК-7-0202050	3
16		Шайба 6Т 65Г – 6402	КЗК-7-0202050	4	

№ рис	№ поз	Обозначение	Наименование	Куда входит	
				Обозначение	Кол. на 1 сб. ед.
10	17		Шайба 8Т 65Г – 6402	КЗК-7-0202050	3
	18		Шайба А.10.01 – 6958	КЗК-7-0202050	28
	19		Шайба С.6.01 – 11371	КЗК-7-0202050	4
	20		Шайба С.8.01 – 11371	КЗК-7-0202050	3

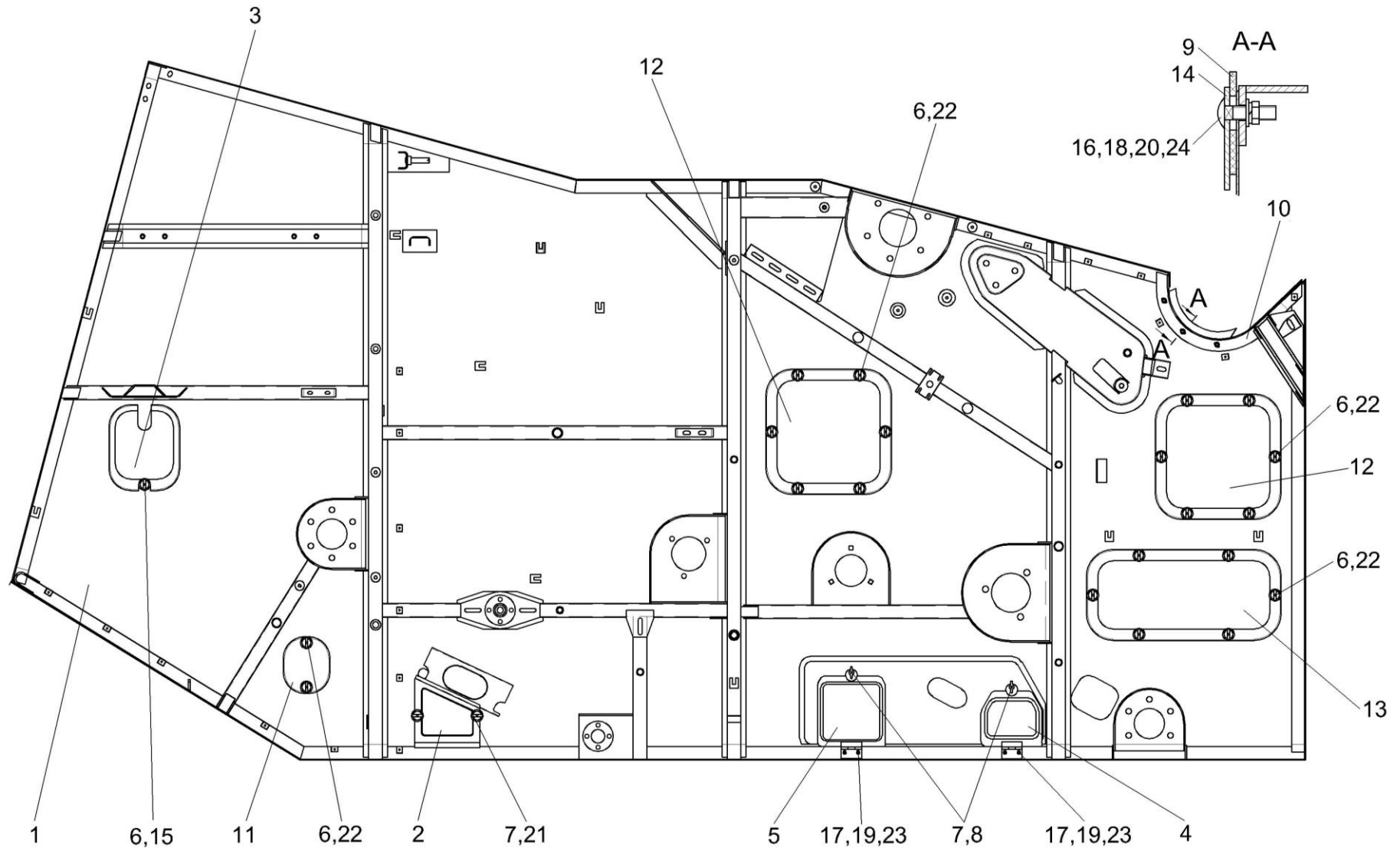


Рисунок 11 – Боковина правая КЗК-7-0202060

№ рис	№ поз	Обозначение	Наименование	Куда входит	
				Обозначение	Кол. на 1 сб. ед.
<b>БОКОВИНА ПРАВАЯ КЗК-7-0202060 (рисунок 11)</b>					
11	1-24	КЗК-7-0202060	Боковина правая	КЗК-8-0202000-04	1
	1	КЗК-7-0202080	Боковина правая	КЗК-7-0202060	1
	2	КЗК 0202280Б	Крышка	КЗК-7-0202060	1
	3	КЗК 0202900А	Крышка	КЗК-7-0202060	2
	4	КЗР 0202760Г	Крышка	КЗК-7-0202060	1
	5	КЗР 0202770Г	Крышка	КЗК-7-0202060	1
	6	КИЛ 0150750	Гайка-барашек	КЗК-7-0202060	21
	7	КИС 0120400	Гайка	КЗК-7-0202060	4
	8	КЗК 0102428	Шайба	КЗК-7-0202060	2
	9	КЗК 0202031А	Уплотнение	КЗК-7-0202060	1
	10	КЗК 0202032	Уплотнение	КЗК-7-0202060	1
	11	КЗК 0202454В	Крышка	КЗК-7-0202060	1
	12	КЗК 0202455В	Крышка	КЗК-7-0202060	2
	13	КЗК 0202456В	Крышка	КЗК-7-0202060	1
	14	КЗК 0202492	Планка	КЗК-7-0202060	1
	15	КЗР 0218446Б-01	Шайба	КЗК-7-0202060	1
16		Болт М8-6х30 – 7802	КЗК-7-0202060	3	

№ рис	№ поз	Обозначение	Наименование	Куда входит	
				Обозначение	Кол. на 1 сб. ед.
11	17		Винт ВМ6-6ех10 – 17473	КЗК-7-0202060	4
	18		Гайка М8-6G – 5915	КЗК-7-0202060	3
	19		Шайба 6Т 65Г – 6402	КЗК-7-0202060	4
	20		Шайба 8Т 65Г – 6402	КЗК-7-0202060	3
	21		Шайба А6.01 – 6958	КЗК-7-0202060	2
	22		Шайба А10.01 – 6958	КЗК-7-0202060	20
	23		Шайба С.6.01 – 11371	КЗК-7-0202060	4
	24		Шайба С.8.01 – 11371	КЗК-7-0202060	3



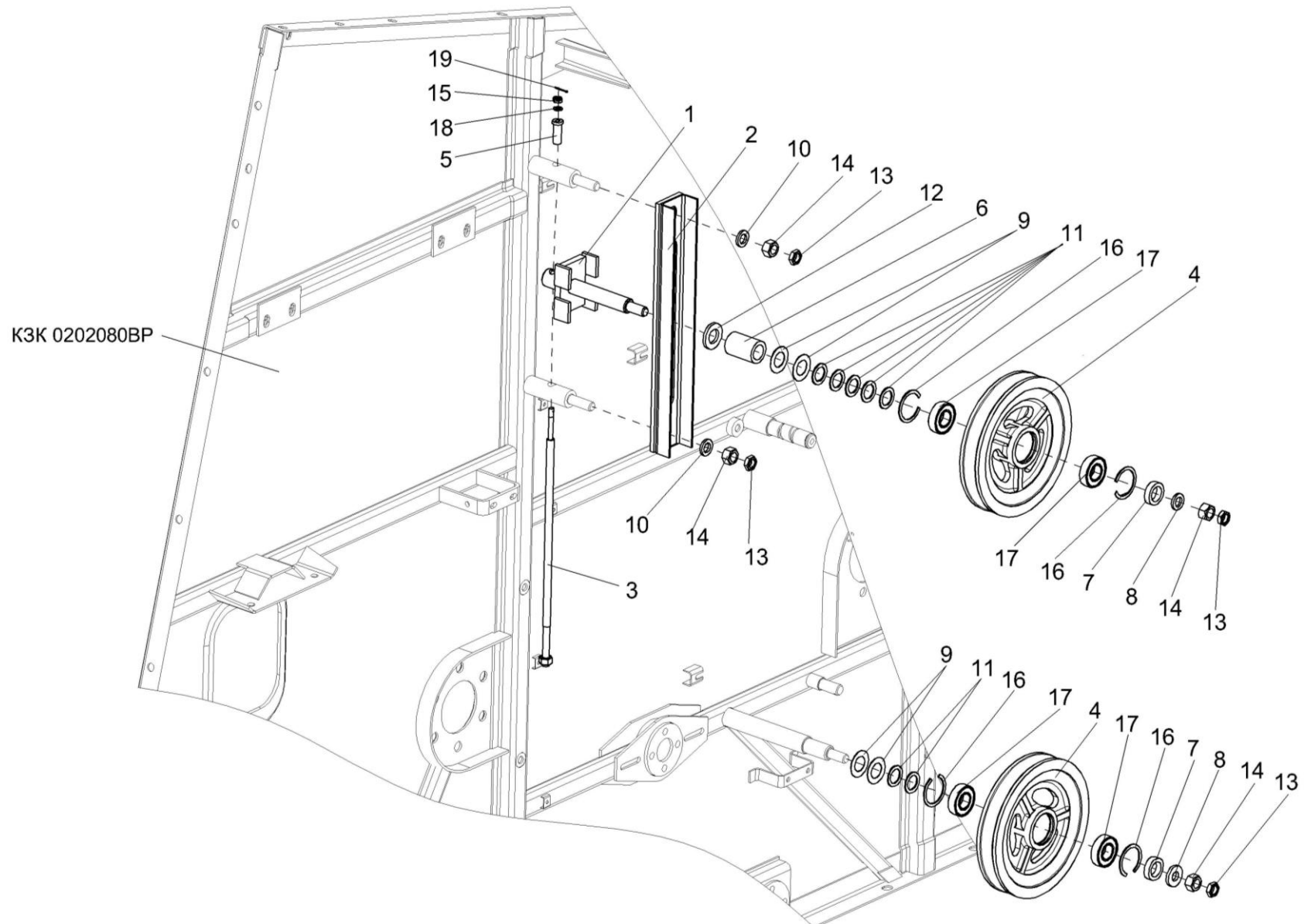


Рисунок 12 – Очистка (устройство натяжное КЗК 0202640А и ролик КЗК 0202650)

№ рис	№ поз	Обозначение	Наименование	Куда входит	
				Обозначение	Кол. на 1 сб. ед.
<b>ОЧИСТКА (УСТРОЙСТВО НАТЯЖНОЕ КЗК 0202640А И РОЛИК КЗК 0202650) (рисунок 12)</b>					
12	1,2,4,6-9, 11-14,16,17	КЗК 0202640А	Устройство натяжное	КЗК-8-0202000-04	1
	4,16,17	КЗК 0202650	Ролик	КЗК-8-0202000-04 КЗК 0202640А	1 1
	1	КЗК 0202660	Каретка	КЗК 0202640А	1
	2	КЗК 0202670А	Рычаг	КЗК 0202640А	1
	3	КЗК 0202680А	Винт	КЗК-8-0202000-04	1
	4	КЗК 0202114	Ролик	КЗК 0202650	1
	5	КЗК 0202684	Втулка	КЗК-8-0202000-04	1
	6	КЗК 0202805	Втулка	КЗК 0202640А	1
	7	КЗК 0202805-01	Втулка	КЗК-8-0202000-04 КЗК 0202640А	1 1
	8	КЗР 0202674А	Шайба	КЗК-8-0202000-04 КЗК 0202640А	7 1
	9	КИС 0100406	Прокладка	КЗК-8-0202000-04 КЗК 0202640А	68 2
	10	КСН 0100636-02	Шайба	КЗК-8-0202000-04	36
11	ПКК 0135417А	Шайба	КЗК-8-0202000-04 КЗК 0202640А	5 5	
12	УЭС 0100405	Шайба	КЗК 0202640А	1	

№ рис	№ поз	Обозначение	Наименование	Куда входит	
				Обозначение	Кол. на 1 сб. ед.
12	13		Гайка М16-6G – 2526	КЗК-8-0202000-04	3
				КЗК 0202640А	1
	14		Гайка М16-6G – 5915	КЗК-8-0202000-04	3
				КЗК 0202640А	1
	15		Гайка М8-6G – 5919	КЗК-8-0202000-04	1
	16		Кольцо В52 – 13941	КЗК 0202650	2
	17		Подшипник 180205 С17 – 8882	КЗК 0202650	2
	18		Шайба А.8.01 – 10450	КЗК-8-0202000-04	7
	19		Шплинт 2x20 – 397	КЗК-8-0202000-04	1

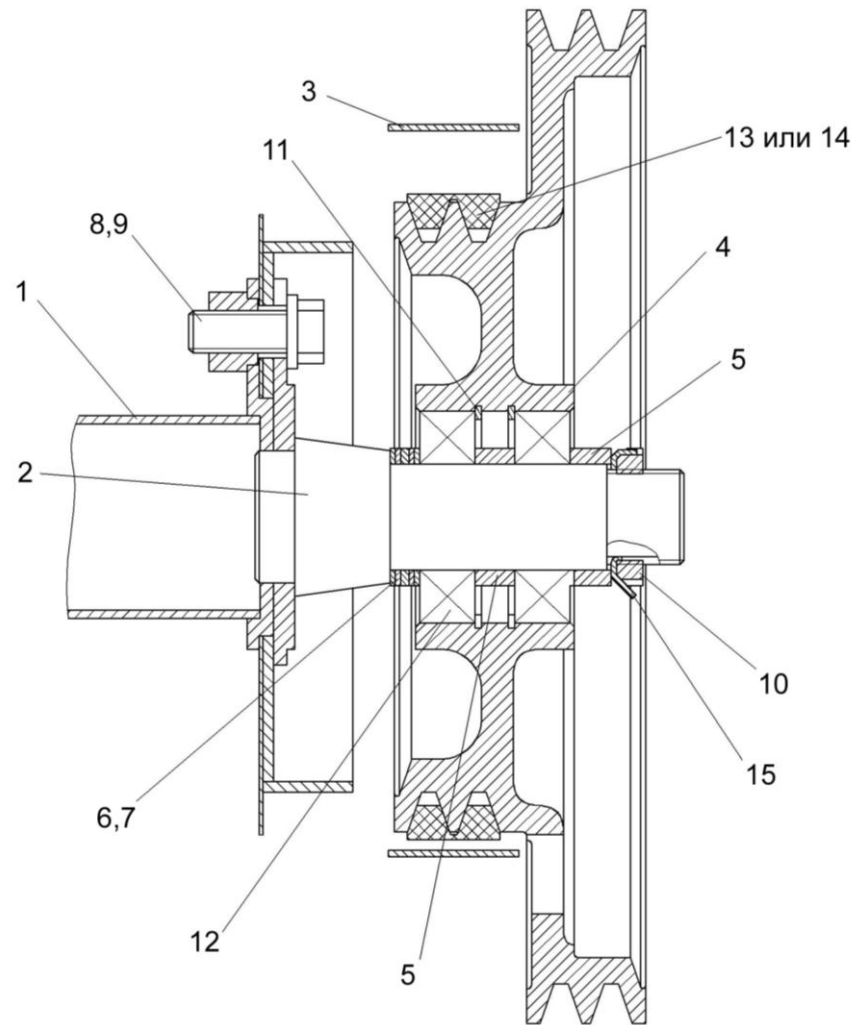


Рисунок 13 – Очистка (шкив КЗК 0202810А и кожух КЗК 0202980А)

№ рис	№ поз	Обозначение	Наименование	Куда входит	
				Обозначение	Кол. на 1 сб. ед.
<b>ОЧИСТКА (ШКИВ КЗК 0202810А И КОЖУХ КЗК 0202980А) (рисунок 13)</b>					
13	4,5,11,12	КЗК 0202810А	Шкив	КЗК-8-0202000-04	1
	1	КЗК 0202270Б-01	Труба	КЗК-8-0202000-04	1
	2	КЗК 0202790А	Ось	КЗК-8-0202000-04	1
	3	КЗК 0202980А	Кожух	КЗК-8-0202000-04	1
	4	КЗК 0202115А	Шкив	КЗК 0202810А	1
	5	КЗК 0202818	Втулка	КЗК-8-0202000-04 КЗК 0202810А	1 1
	6	КИС 0124404	Шайба	КЗК-8-0202000-04	2
	7	КИС 0143401	Шайба	КЗК-8-0202000-04	4
	8	КСН 0100636-02	Шайба	КЗК-8-0202000-04	36
	9		Болт М16-6ех40 – 7798	КЗК-8-0202000-04	6
	10		Гайка М36х1,5-6Н – 11871	КЗК-8-0202000-04	1
	11		Кольцо В80 – 13943	КЗК 0202810А	2
	12		Подшипник 180508 С17 – 8882	КЗК 0202810	2
	13		Ремень 2НВ 4812 La (Германия, "Optibelt")	КЗК-8-0202000-04	1
	14		Ремень 2НВ ВР 4812 "К" (Польша, "Stomil")	КЗК-8-0202000-04	1
15		Шайба Н.36.01 – 11872	КЗК-8-0202000-04	1	

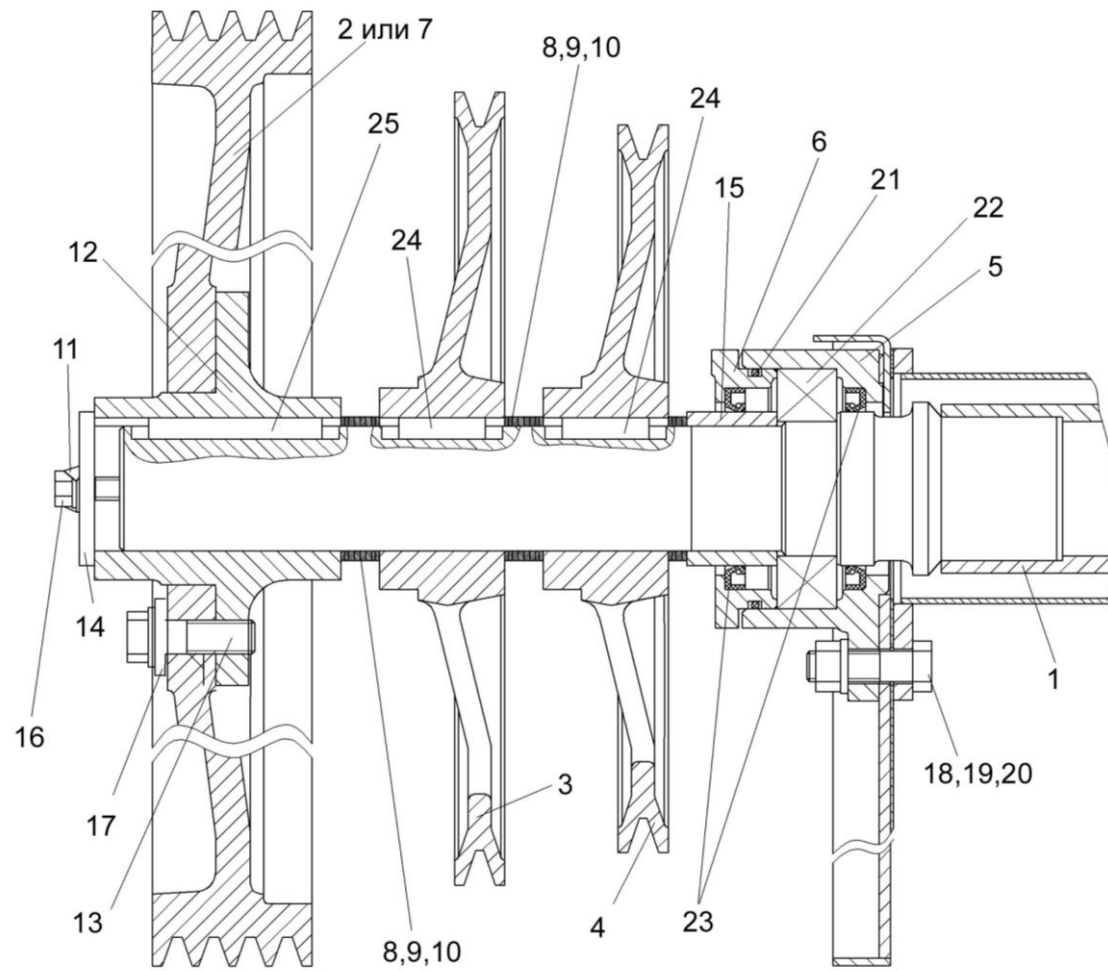


Рисунок 14 – Очистка (вал КЗК 0202530Б и шкив КЗК 0202860А)

№ рис	№ поз	Обозначение	Наименование	Куда входит	
				Обозначение	Кол. на 1 сб. ед.
<b>ОЧИСТКА (ВАЛ КЗК 0202530Б И ШКИВ КЗК 0202860А) (рисунок 14)</b>					
14	2,7,12,13,17	КЗК 0202860А	Шкив	КЗК-8-0202000-04	1
	1	КЗК 0202530Б	Вал	КЗК-8-0202000-04	1
	2	КЗК 0202004	Шкив	КЗК 0202860А	1
	3	КЗК 0202105А	Шкив	КЗК-8-0202000-04	1
	4	КЗК 0202105А-01	Шкив	КЗК-8-0202000-04	1
	5	КЗК 0202116	Корпус	КЗК-8-0202000-04	2
	6	КЗК 0202117А	Крышка	КЗК-8-0202000-04	1
	7	КЗК 0202125	Шкив	КЗК 0202860А	1
	8	КЗК 0202443А	Шайба	КЗК-8-0202000-04	20
	9	КЗК 0202443А-01	Шайба	КЗК-8-0202000-04	10
	10	КЗК 0202443А-02	Шайба	КЗК-8-0202000-04	20
	11	КЗК 0202485А	Шайба	КЗК-8-0202000-04	2
	12	КЗК 0202636А	Ступица	КЗК 0202860А	1
	13	КЗК 0202641	Болт	КЗК 0202860А	6
	14	КЗК 0202653	Шайба	КЗК-8-0202000-04	2
	15	КЗК 0202851-01	Втулка	КЗК-8-0202000-04	1
16	КЗР 0202608Б	Болт	КЗК-8-0202000-04	8	

№ рис	№ поз	Обозначение	Наименование	Куда входит	
				Обозначение	Кол. на 1 сб. ед.
14	17	КЗР 0202674А	Шайба	КЗК 0202860А	6
	18	КСН 0100636-02	Шайба	КЗК-8-0202000-04	36
	19		Болт М16х1,5-6х55 – 7798	КЗК-8-0202000-04	10
	20		Гайка М16х1,5-6G – 5915	КЗК-8-0202000-04	22
	21		Кольцо 114-120-36-2-2 – 9833/18829	КЗК-8-0202000-04	1
	22		Подшипник 3513Н – 5721	КЗК-8-0202000-04	2
	23		Манжета 2.2-75х100-1 – 8752	КЗК-8-0202000-04	4
	24		Шпонка 2-18х11х45 – 23360	КЗК-8-0202000-04	2
	25		Шпонка 2-18х11х90 – 23360	КЗК-8-0202000-04	1



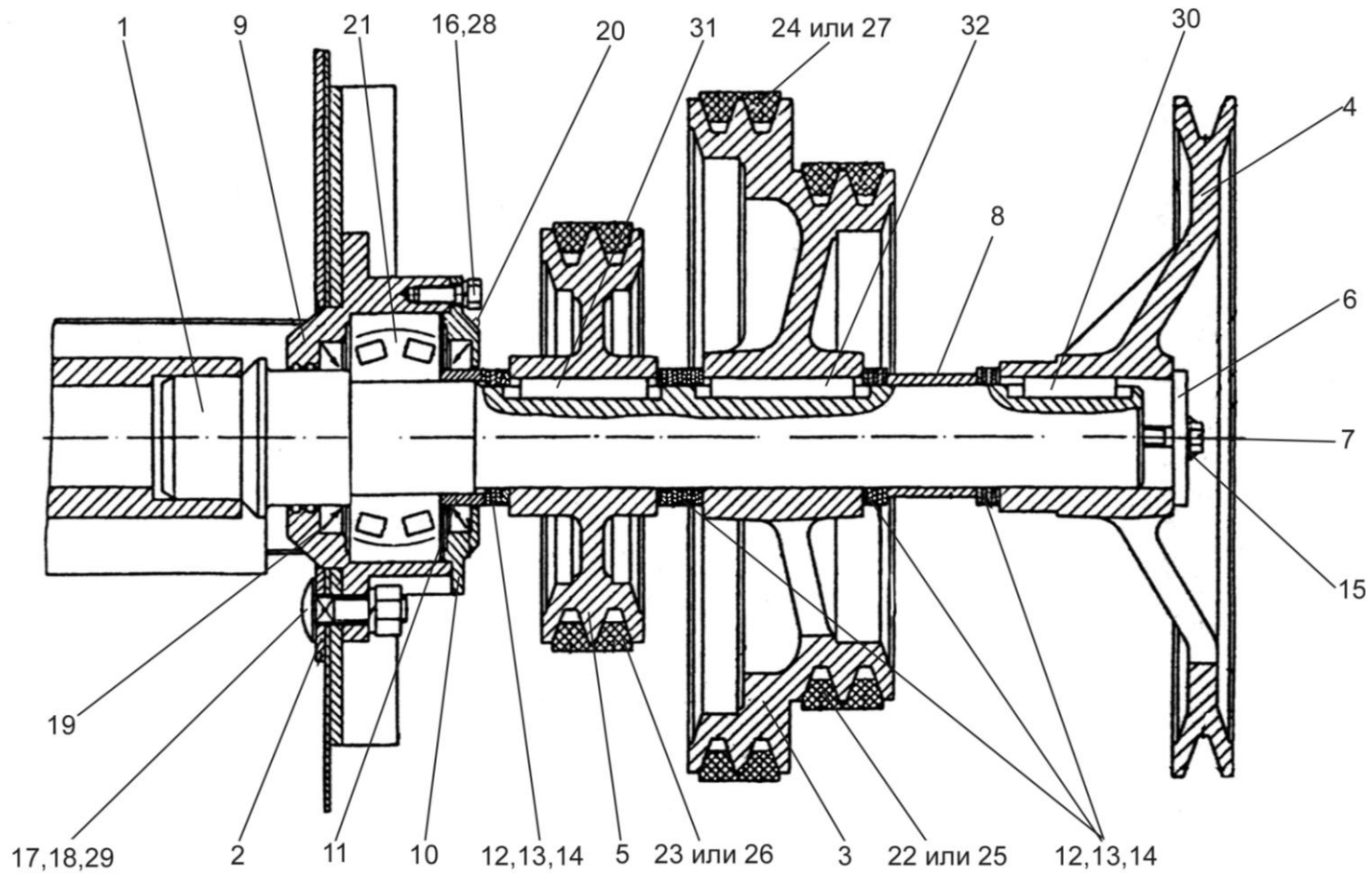


Рисунок 15 – Очистка (шнек КЗК 0202770Б, поддон, шкивы)

№ рис	№ поз	Обозначение	Наименование	Куда входит	
				Обозначение	Кол. на 1 сб. ед.
<b>ОЧИСТКА (ШНЕК КЗК 0202770Б, ПОДДОН, ШКИВЫ) (рисунок 15)</b>					
15	1	КЗК 0202770Б	Шнек	КЗК-8-0202000-04	1
	2	КЗК 0202780Б	Поддон	КЗК-8-0202000-04	1
	3	КЗК 0202101А	Шкив	КЗК-8-0202000-04	1
	4	КЗК 0202102Б	Шкив	КЗК-8-0202000-04	1
	5	КЗК 0202108А	Шкив	КЗК-8-0202000-04	1
	6	КЗК 0202668	Шайба	КЗК-8-0202000-04	1
	7	КЗК 0202669	Болт	КЗК-8-0202000-04	2
	8	КЗК 0202801А	Втулка	КЗК-8-0202000-04	1
	9	КЗР 0218101	Корпус	КЗК-8-0202000-04	1
	10	КЗР 0218102А	Крышка	КЗК-8-0202000-04	1
	11	КЗР 0218653Б	Втулка	КЗК-8-0202000-04	1
	12	КЗС 0202431А	Шайба	КЗК-8-0202000-04	9
	13	КЗС 0202431А-01	Шайба	КЗК-8-0202000-04	5
	14	КЗС 0202431А-02	Шайба	КЗК-8-0202000-04	9
	15	ПКК 0135404А	Планка	КЗК-8-0202000-04	1
	16		Болт М6-6х16 – 7798	КЗК-8-0202000-04	6
	17		Болт М12-6х40 – 7802	КЗК-8-0202000-04	3

№ рис	№ поз	Обозначение	Наименование	Куда входит	
				Обозначение	Кол. на 1 сб. ед.
15	18		Гайка М12-6G – 5915	КЗК-8-0202000-04	39
	19		Манжета 1.2-60x85-1 – 8752	КЗК-8-0202000-04	2
	20		Масленка 1.2 – 19853	КЗК-8-0202000-04	3
	21		Подшипник 53610 – 24696	КЗК-8-0202000-04	1
	22		Ремень 2НВ 1912La (Германия, "Optibelt")	КЗК-8-0202000-04	1
	23		Ремень 2НВ 2907La (Германия, "Optibelt")	КЗК-8-0202000-04	1
	24		Ремень 2НВ 3110La (Германия, "Optibelt")	КЗК-8-0202000-04	1
	25		Ремень 2НВ ВР1912 (Польша, "Stomil")	КЗК-8-0202000-04	1
	26		Ремень 2НВ ВР2907 (Польша, "Stomil")	КЗК-8-0202000-04	1
	27		Ремень 2НВ ВР3110 (Польша, "Stomil")	КЗК-8-0202000-04	1
	28		Шайба 6Т 65Г – 6402	КЗК-8-0202000-04	6
	29		Шайба 12Т 65Г – 6402	КЗК-8-0202000-04	66
	30		Шпонка 2-14x9x40 – 23360	КЗК-8-0202000-04	1
	31		Шпонка 2-14x9x56 – 23390	КЗК-8-0202000-04	1
	32		Шпонка 2-14x9x63 – 23360	КЗК-8-0202000-04	1

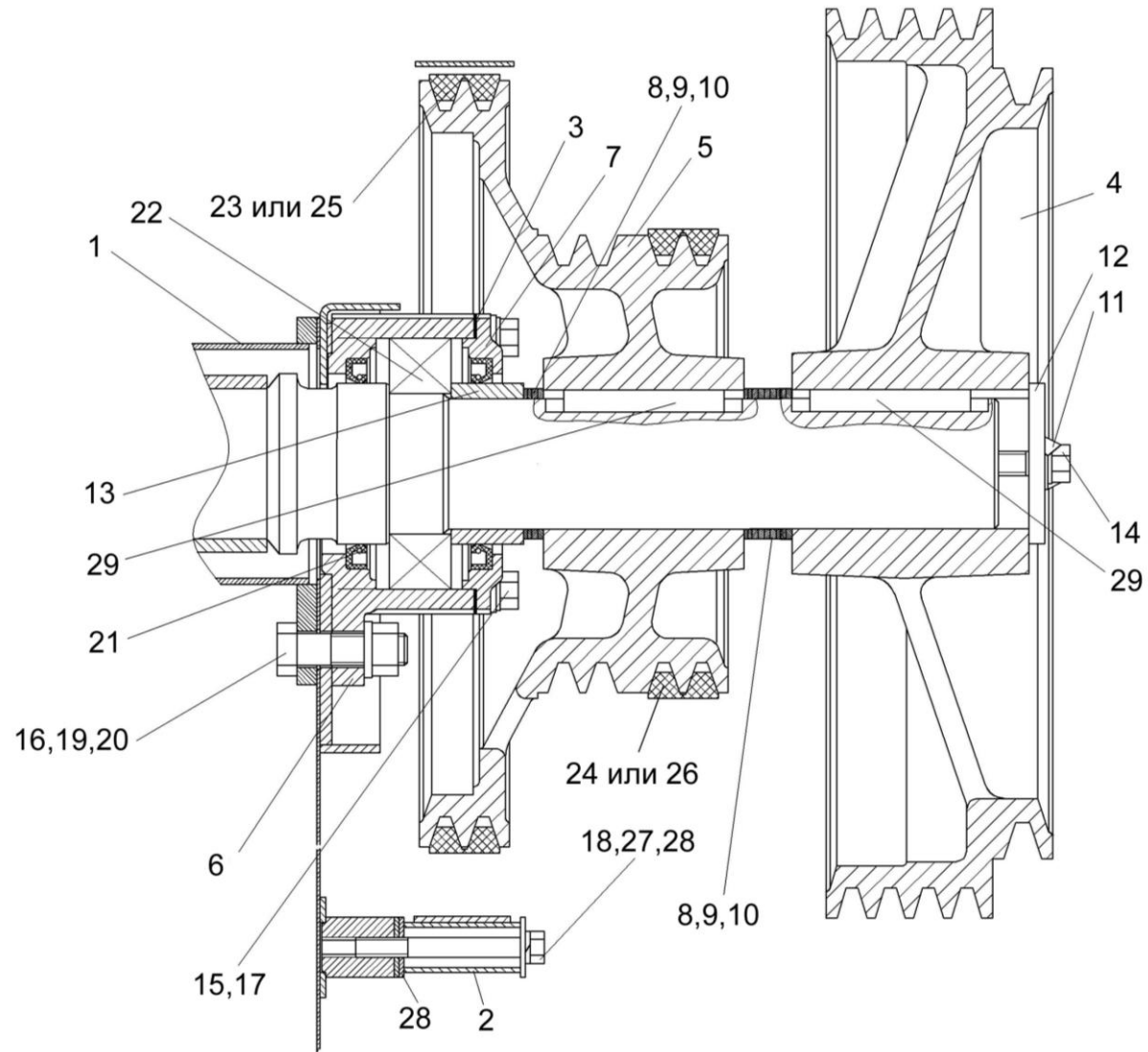


Рисунок 16 – Очистка (кожух КЗК 0202970А, шкивы КЗК 0202103Б и КЗК 0202104Б)

№ рис	№ поз	Обозначение	Наименование	Куда входит	
				Обозначение	Кол. на 1 сб. ед.
<b>ОЧИСТКА (КОЖУХ КЗК 0202970А, ШКИВЫ КЗК 0202103Б И КЗК 0202104Б) (рисунок 16)</b>					
<b>16</b>	1	КЗК 0202540А	Труба распорная	КЗК-8-0202000-04	1
	2	КЗК 0202970А	Кожух	КЗК-8-0202000-04	1
	3	КЗК 0202003	Прокладка	КЗК-8-0202000-04	1
	4	КЗК 0202103Б	Шкив	КЗК-8-0202000-04	1
	5	КЗК 0202104Б	Шкив	КЗК-8-0202000-04	1
	6	КЗК 0202116	Корпус	КЗК-8-0202000-04	2
	7	КЗК 0202118	Крышка	КЗК-8-0202000-04	1
	8	КЗК 0202443А	Шайба	КЗК-8-0202000-04	20
	9	КЗК 0202443А-01	Шайба	КЗК-8-0202000-04	10
	10	КЗК 0202443А-02	Шайба	КЗК-8-0202000-04	20
	11	КЗК 0202485А	Шайба	КЗК-8-0202000-04	2
	12	КЗК 0202653	Шайба	КЗК-8-0202000-04	2
	13	КЗК 0202851	Втулка	КЗК-8-0202000-04	1
	14	КЗР 0202608Б	Болт	КЗК-8-0202000-04	8
	15	КПТ 0100612А-01	Болт	КЗК-8-0202000-04	16
	16	КСН 0100636-02	Шайба	КЗК-8-0202000-04	36
	17	УЭС 0100607	Шайба	КЗК-8-0202000-04	39

№ рис	№ поз	Обозначение	Наименование	Куда входит	
				Обозначение	Кол. на 1 сб. ед.
16	18		Болт М10-6ех90 – 7796	КЗК-8-0202000-04	8
	19		Болт М16х1,5-6ех55 – 7798	КЗК-8-0202000-04	10
	20		Гайка М16х1,5-6G – 5915	КЗК-8-0202000-04	22
	21		Манжета 2.2-75х100-1 – 8752	КЗК-8-0202000-04	4
	22		Подшипник 3513Н – 5721	КЗК-8-0202000-04	2
	23		Ремень 2НВ 3110La (Германия, "Optibelt")	КЗК-8-0202000-04	1
	24		Ремень 2НВ 4812 La (Германия, "Optibelt")	КЗК-8-0202000-04	1
	25		Ремень 2НВ ВР 3110 (Польша, "Stomil")	КЗК-8-0202000-04	1
	26		Ремень 2НВ ВР 4812 (Польша, "Stomil")	КЗК-8-0202000-04	1
	27		Шайба 10Т 65Г – 6402	КЗК-8-0202000-04	21
	28		Шайба А.10.01 – 6958	КЗК-8-0202000-04	42
	29		Шпонка 2-18х11х80 – 23360	КЗК-8-0202000-04	2

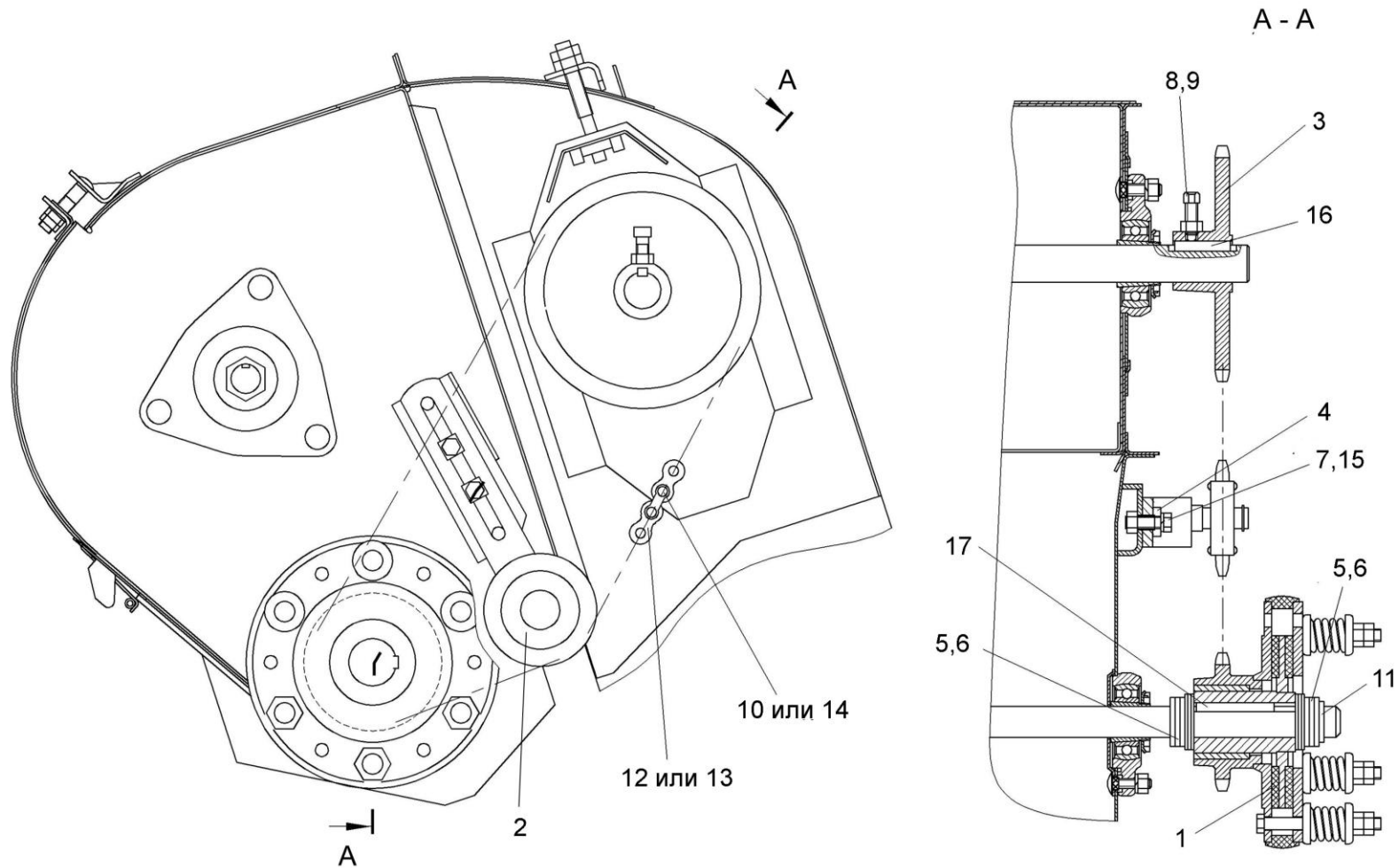


Рисунок 17 – Очистка (установка муфты фрикционной КЗК 0219020Б-01)

№ рис	№ поз	Обозначение	Наименование	Куда входит	
				Обозначение	Кол. на 1 сб. ед.
<b>ОЧИСТКА (УСТАНОВКА МУФТЫ ФРИКЦИОННОЙ КЗК 0219020Б-01) (рисунок 17)</b>					
<b>17</b>	1	КЗК 0219020Б-01	Муфта фрикционная	КЗК-8-0202000-04	1
	2	КЗР 0202480	Устройство натяжное	КЗК-8-0202000-04	1
	3	КЗР 0202619Б	Звездочка	КЗК-8-0202000-04	1
	4	КИЛ 0150422-01	Шайба	КЗК-8-0202000-04	2
	5	КИС 0114419	Кольцо	КЗК-8-0202000-04	10
	6	ПДВ 1504401	Прокладка	КЗК-8-0202000-04	16
	7		Болт М10-6х30 – 7796	КЗК-8-0202000-04	10
	8		Винт В.М10-6х30 – 1485	КЗК-8-0202000-04	1
	9		Гайка М10-6G – 5915	КЗК-8-0202000-04	19
	10		Звено соединительное к цепи шагом 19,05 мм V-Glied Verbindugs gelied mit Splint 12A-1 Typ S 00ZA DIN 8188/ISO 606 (Германия, "Optibelt")	КЗК-8-0202000-04	1
	11		Кольцо В35 – 13940	КЗК-8-0202000-04	4
	12		Цепь шагом 19,05 мм открытая ANSI- Einfach-Rollenketten Amerikanische Bauart, offen ANSI 60-1 DIN 8188/ISO 606 12A-1 00ZA, L=1162,05 мм (61 зв.) (Германия, "Optibelt")	КЗК-8-0202000-04	1



№ рис	№ поз	Обозначение	Наименование	Куда входит	
				Обозначение	Кол. на 1 сб. ед.
17	13		Цепь 12А-1 ISO 606 L=1162,05 мм, (61 зв.) (Латвия)	КЗК-8-0202000-04	1
	14		Звено С-12А-1 с шплинтом ISO 606	КЗК-8-0202000-04	1
	15		Шайба 10Т 65Г – 6402	КЗК-8-0202000-04	21
	16		Шпонка 8х7х45 – 23360	КЗК-8-0202000-04	1
	17		Шпонка 10х8х63 – 23360	КЗК-8-0202000-04	1

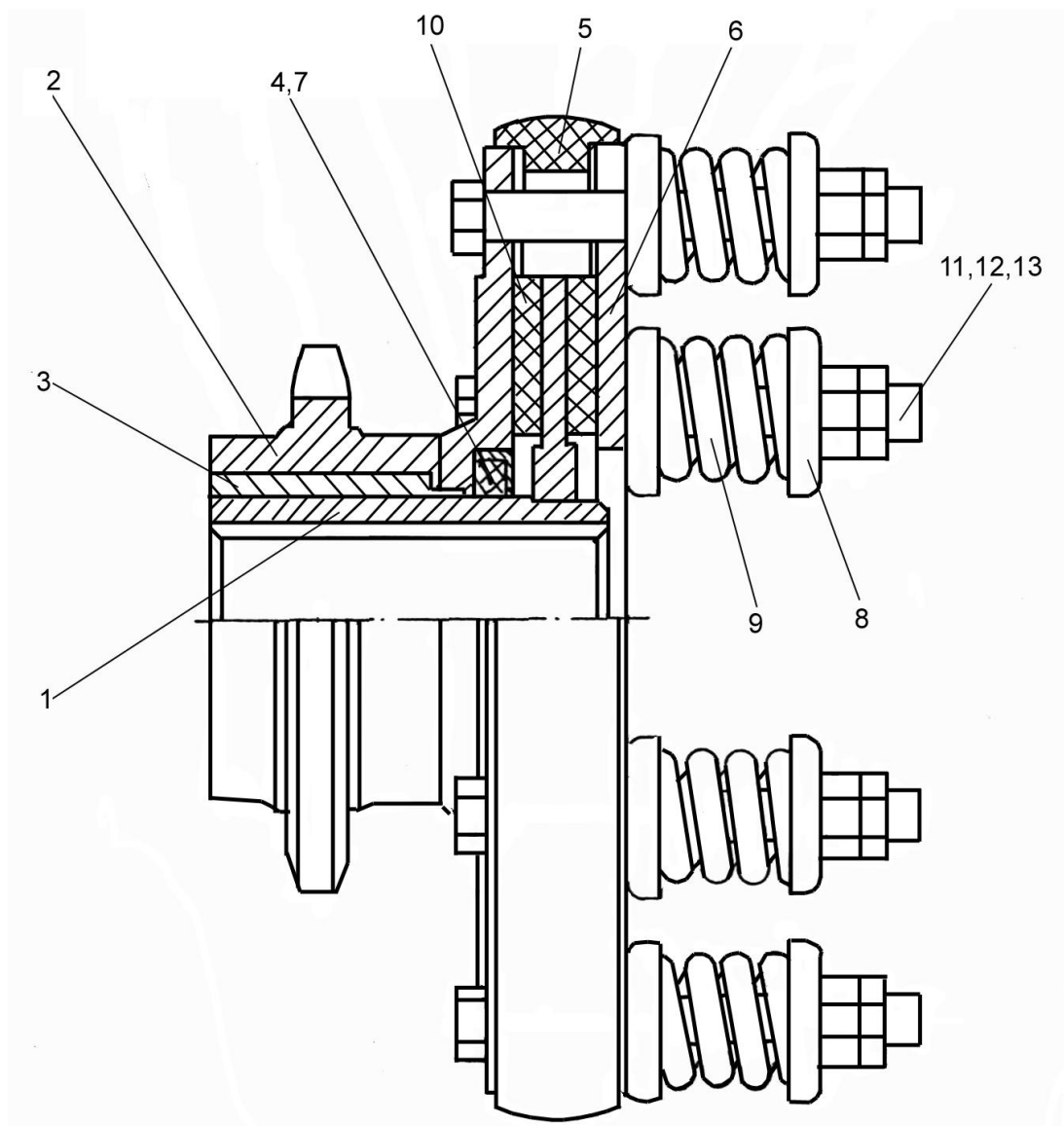


Рисунок 18 – Муфта фрикционная КЗК 0219020Б-01

№ рис	№ поз	Обозначение	Наименование	Куда входит	
				Обозначение	Кол. на 1 сб. ед.
<b>МУФТА ФРИКЦИОННАЯ КЗК 0219020Б-01 (рисунок 18)</b>					
18	1-13	КЗК 0219020Б-01	Муфта фрикционная	КЗК-8-0202000-04	1
	2,3	КЗК 0219050	Блок-звездочка	КЗК 0219020Б-01	1
	1	КЗК 0219030-01	Ступица	КЗК 0219020Б-01	1
	2	КЗК 0219040А	Блок-звездочка	КЗК 0219050	1
	3	КЗК 0219103	Втулка	КЗК 0219050	1
	4	КЗР 0219001Б	Кольцо	КЗК 0219020Б-01	1
	5	КЗК 0219005А	Кольцо	КЗК 0219020Б-01	1
	6	КЗР 0219412В-01	Диск нажимной	КЗК 0219020Б-01	1
	7	КЗР 0219413Б	Обойма	КЗК 0219020Б-01	1
	8	КЗР 0219414Б	Шайба	КЗК 0219020Б-01	12
	9	04.140.014	Пружина наружная	КЗК 0219020Б-01	6
	10	04.141.017	Накладка фрикционная	КЗК 0219020Б-01	2
	11		Болт М10-6ех90 – 7796	КЗК 0219020Б-01	6
12		Гайка М10-6G – 5915	КЗК 0219020Б-01	6	
13		Гайка М10-6G – 5916	КЗК 0219020Б-01	6	

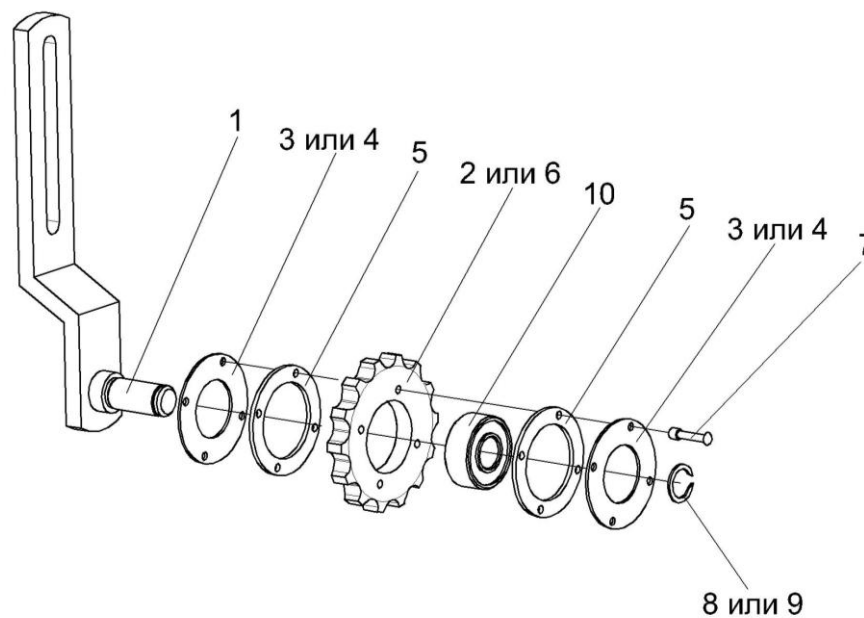


Рисунок 19 – Устройство натяжное КЗР 0202480

№ рис	№ поз	Обозначение	Наименование	Куда входит	
				Обозначение	Кол. на 1 сб. ед.
<b>УСТРОЙСТВО НАТЯЖНОЕ КЗР 0202480 (рисунок 19)</b>					
<b>19</b>	1-10	КЗР 0202480	Устройство натяжное	КЗК-8-0202000-04	1
	3,5,6,7,10	КУЖ 0122010	Звездочка	КЗР 0202480	1
	2,4,5,7,10	КУЖ 0122010-01	Звездочка	КЗР 0202480	1
	1	КЗР 0202620	Кронштейн	КЗР 0202480	1
	2	КИС 0600608	Звездочка	КУЖ 0122010-01	1
	3	КУЖ 0122401	Крышка	КУЖ 0122010	2
	4	КУЖ 0122401-01	Крышка	КУЖ 0122010-01	2
	5	КУЖ 0122403	Шайба	КУЖ 0122010 КУЖ 0122010-01	2 2
	6	КУЖ 0122402	Звездочка	КУЖ 0122010	1
	7		Заклепка 4x30 – 10299	КУЖ 0122010 КУЖ 0122010-01	4 4
8		Кольцо В17 – 13940	КЗР 0202480	1	
9		Кольцо В17 – 13942	КЗР 0202480	1	
10		Подшипник 180503С9 – 8882	КУЖ 0122010 КУЖ 0122010-01	1 1	

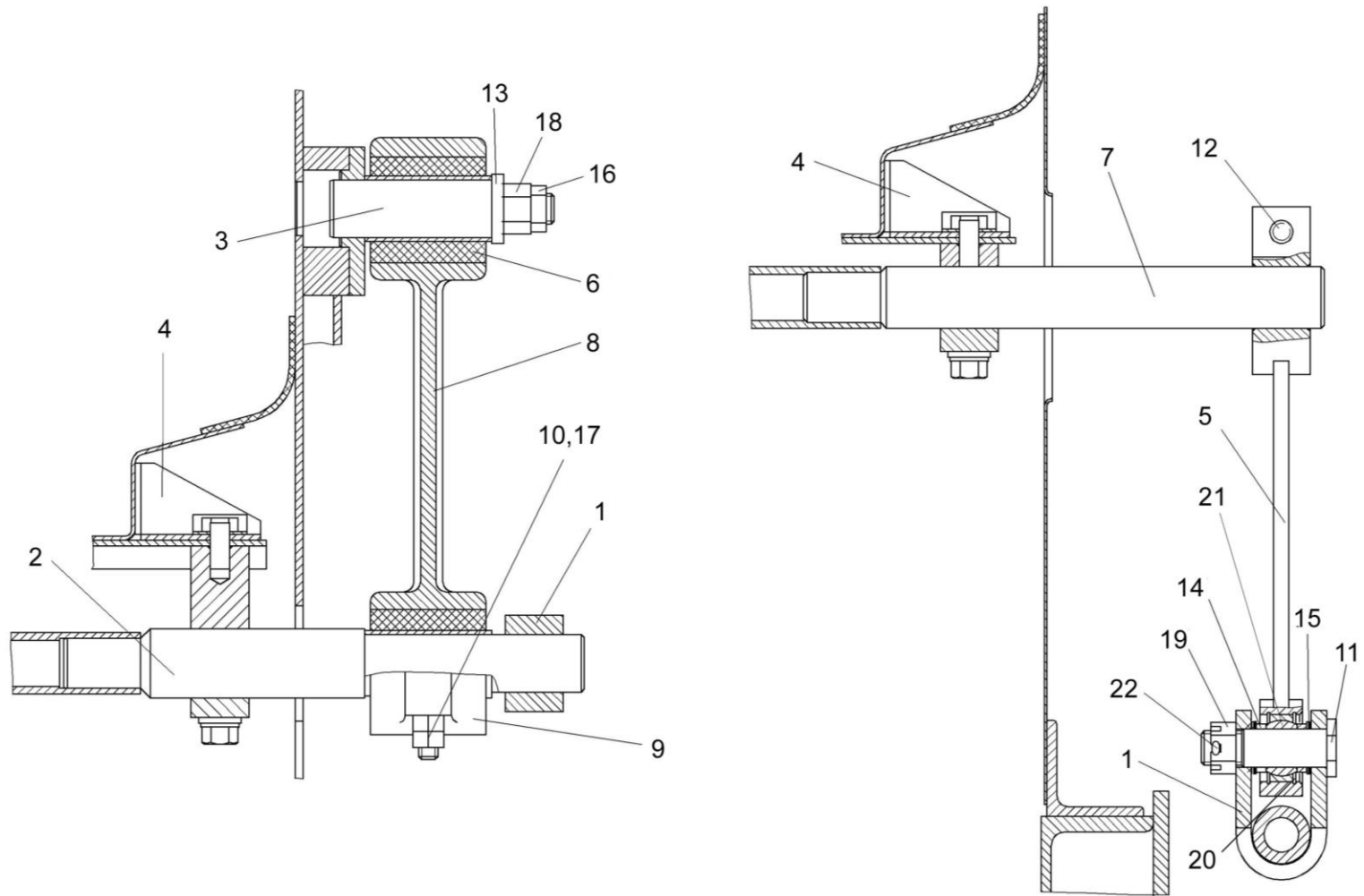


Рисунок 20 – Очистка (рычаг КЗР 0202190Б-02 и тяга КЗР 0202650В)

№ рис	№ поз	Обозначение	Наименование	Куда входит	
				Обозначение	Кол. на 1 сб. ед.
<b>ОЧИСТКА (РЫЧАГ КЗР 0202190Б-02 И ТЯГА КЗР 0202650В) (рисунок 20)</b>					
<b>20</b>	8-10,17	КЗР 0202190Б-02	Рычаг	КЗК-8-0202000-04	4
	5,20,21	КЗР 0202650В	Тяга	КЗК-8-0202000-04	2
	1	КЗК 0202040Б	Тяга	КЗК-8-0202000-04	1
	2	КЗК 0202230	Труба	КЗК-8-0202000-04	1
	3	КЗК 0202750	Ось	КЗК-8-0202000-04	1
	4	КЗК 0280000А	Доска стрясная	КЗК-8-0202000-04	1
	5	КЗР 0202660В	Тяга	КЗР 0202650В	1
	6	КЗР 0202750	Сайлентблок	КЗК-8-0202000-04	16
	7	КЗК 0202817	Труба	КЗК-8-0202000-04	1
	8	КЗР 0202201А-02	Рычаг	КЗР 0202190Б-02	1
	9	КЗР 0202218А	Крышка	КЗР 0202190Б-02	2
	10	КЗР 0202601А	Шпилька	КЗР 0202190Б-02	4
	11	КЗР 0202606Б	Ось	КЗК-8-0202000-04	2
	12	КЗР 0202608Б	Болт	КЗК-8-0202000-04	8
	13	КЗК-10-0202674	Шайба	КЗК-8-0202000-04	10
14	КЗР 0202853	Втулка	КЗК-8-0202000-04	4	
15	КИС 0614404А	Прокладка	КЗК-8-0202000-04	8	

№ рис	№ поз	Обозначение	Наименование	Куда входит	
				Обозначение	Кол. на 1 сб. ед.
20	16		Гайка М16х1,5-6G – 2526	КЗК-8-0202000-04	14
	17		Гайка М10х1,25-6G – 5915	КЗР 0202190Б-02	8
	18		Гайка М16х1,5-6G – 5915	КЗК-8-0202000-04	22
	19		Гайка М18х1,5-6G – 5935	КЗК-8-0202000-04	2
	20		Кольцо В35 – 13941	КЗР 0202650В	2
	21		Подшипник ШМ20 – 3635	КЗР 0202650В	1
	22		Шплинт 4х36 – 397	КЗК-8-0202000-04	2



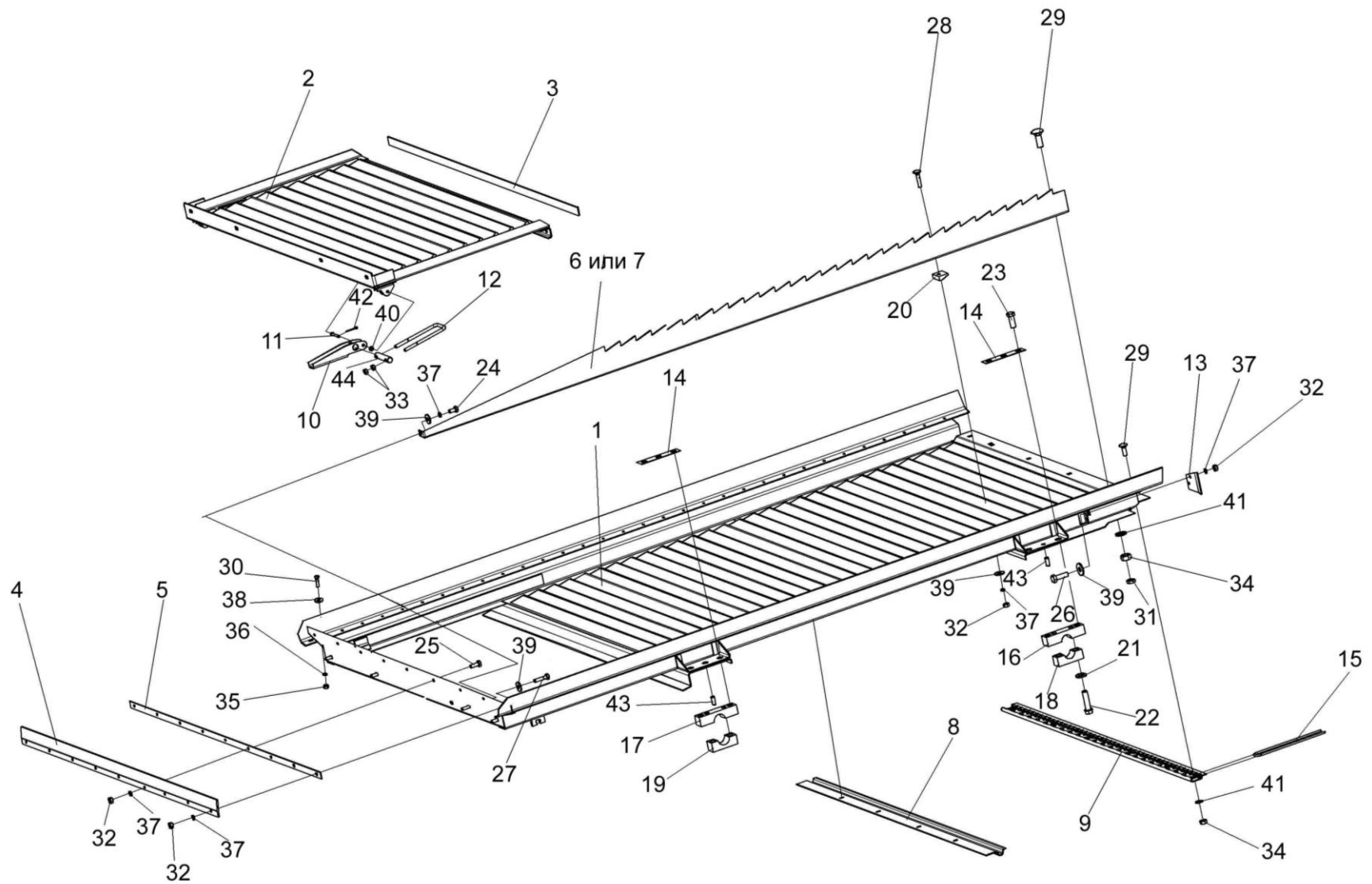


Рисунок 21 – Доска стрясная КЗК 0280000А

№ рис	№ поз	Обозначение	Наименование	Куда входит	
				Обозначение	Кол. на 1 сб. ед.
<b>ДОСКА СТЯЖНАЯ КЗК 0280000А (рисунок 21)</b>					
21	1-44	КЗК 0280000А	Доска стяжная	КЗК-8-0202000-04	1
	9,15	КЗК 0280030	Решетка пальцевая	КЗК 0280000А	1
	1	КЗК 0280010А	Рама	КЗК 0280000А	1
	2	КЗК 0280020В	Надставка	КЗК 0280000А	1
	3	КЗК 0280001	Прокладка	КЗК 0280000А	1
	4	КЗК 0280002	Уплотнение	КЗК 0280000А	1
	5	КЗК 0280401	Прижим	КЗК 0280000А	1
	6	КЗК 0280402	Гребень	КЗК 0280000А	4
	7	КЗК 0280402-01	Гребень	КЗК 0280000А	4
	8	КЗК 0280403	Жесткость	КЗК 0280000А	1
	9	КЗК 0280413	Обойма	КЗК 0280030	1
	10	КЗК 0280418Б	Рукоятка	КЗК 0280000А	2
	11	КЗК 0280605А	Ось	КЗК 0280000А	2
	12	КЗК-12-0280606	Скоба	КЗК 0280000А	2
	13	КЗР 0280004А	Экран	КЗК 0280000А	2
14	КЗР 0280438	Планка стопорная	КЗК 0280000А	4	
15	КЗР 0280603	Палец	КЗК 0280030	20	

№ рис	№ поз	Обозначение	Наименование	Куда входит	
				Обозначение	Кол. на 1 сб. ед.
21	16	K3P 0280608A	Корпус	K3K 0280000A	2
	17	K3P 0280608A-01	Корпус	K3K 0280000A	2
	18	K3P 0280609A	Крышка	K3K 0280000A	2
	19	K3P 0280609A-01	Крышка	K3K 0280000A	2
	20	K3P 0280901	Клин	K3K 0280000A	24
	21	KCH 0101621-01	Шайба	K3K 0280000A	8
	22	УЭС 0100603A-05	Болт	K3K 0280000A	8
	23		Болт М14-6ех35 – 7796	K3K 0280000A	8
	24		Болт М6-6ех12 – 7798	K3K 0280000A	4
	25		Болт М6-6ех16 – 7798	K3K 0280000A	7
	26		Болт М6-6ех20 – 7798	K3K 0280000A	4
	27		Болт М6-6ех25 – 7798	K3K 0280000A	2
	28		Болт М6-6ех30 – 7802	K3K 0280000A	24
29		Болт М10-6ех30 – 7802	K3K 0280000A	6	
30		Винт В.М5-6ех20 – 17473	K3K 0280000A	2	
31		Гайка М10-6G – 2526	K3K 0280000A	6	
32		Гайка М6-6G – 5915	K3K 0280000A	37	
33		Гайка М8-6G – 5915	K3K 0280000A	8	

№ рис	№ поз	Обозначение	Наименование	Куда входит	
				Обозначение	Кол. на 1 сб. ед.
21	34		Гайка М10-6G – 5915	КЗК 0280000А	6
	35		Гайка М5-6G – 5927	КЗК 0280000А	2
	36		Шайба 5 65Г – 6402	КЗК 0280000А	2
	37		Шайба 6Т 65Г – 6402	КЗК 0280000А	41
	38		Шайба А.5.01 – 6958	КЗК 0280000А	2
	39		Шайба А.6.01 – 6958	КЗК 0280000А	34
	40		Шайба С.6.01 – 11371	КЗК 0280000А	2
	41		Шайба С.10.01 – 11371	КЗК 0280000А	6
	42		Шплинт 1,6x12 – 397	КЗК 0280000А	2
	43		Штифт 10x24 – 3128	КЗК 0280000А	4
	44		Ось 6-6 b12x40 – 9650	КЗК 0280000А	2

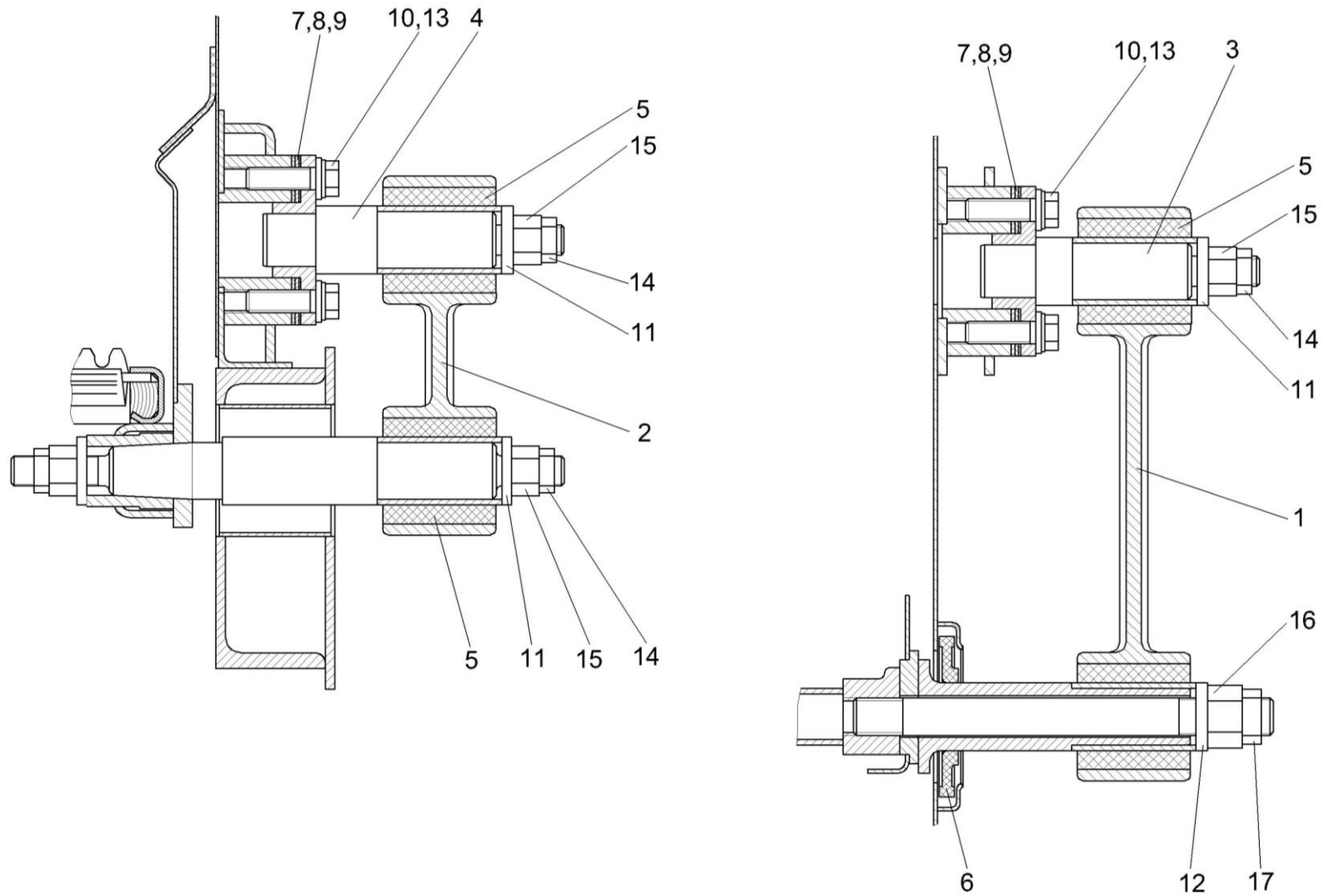


Рисунок 22 – Очистка (оси КЗР 0202080 и КЗР 0202080-01, рычаги)

№ рис	№ поз	Обозначение	Наименование	Куда входит	
				Обозначение	Кол. на 1 сб. ед.
<b>ОЧИСТКА (ОСИ КЗР 0202080 И КЗР 0202080-01, РЫЧАГИ) (рисунок 22)</b>					
<b>22</b>	1	КЗР 0202190Б-02	Рычаг	КЗК-8-0202000-04	4
	2	КЗР 0202190Б-03	Рычаг	КЗК-8-0202000-04	2
	3	КЗР 0202080	Ось	КЗК-8-0202000-04	2
	4	КЗР 0202080-01	Ось	КЗК-8-0202000-04	2
	5	КЗР 0202750	Сайлентблок	КЗК-8-0202000-04	16
	6	КЗР 0202016А	Уплотнение	КЗК-8-0202000-04	2
	7	КЗР 0202466	Шайба	КЗК-8-0202000-04	8
	8	КЗР 0202466-01	Шайба	КЗК-8-0202000-04	16
	9	КЗР 0202466-02	Шайба	КЗК-8-0202000-04	16
	10	КЗР 0202608Б-01	Болт	КЗК-8-0202000-04	16
	11	КЗК-10-0202674	Шайба	КЗК-8-0202000-04	10
	12	КЗК-10-0202674-01	Шайба	КЗК-8-0202000-04	4
	13	УЭС 0100607	Шайба	КЗК-8-0202000-04	33
	14		Гайка М16х1,5-6G – 2526	КЗК-8-0202000-04	14
	15		Гайка М16х1,5-6G – 5915	КЗК-8-0202000-04	22
	16		Гайка М20х1,5-6G – 5915	КЗК-8-0202000-04	4
	17		Гайка М20х1,5-6G – 5916	КЗК-8-0202000-04	4

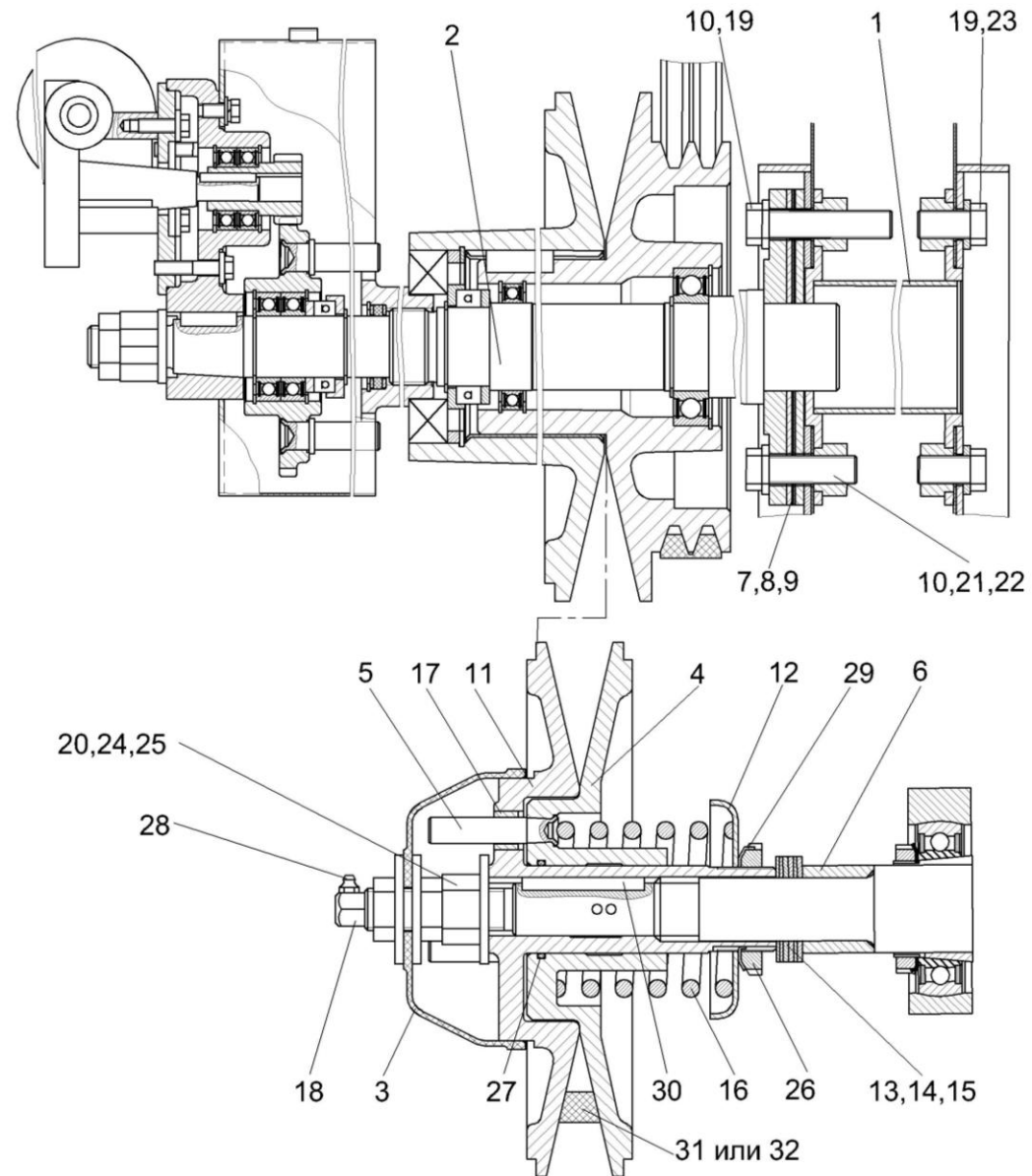


Рисунок 23 – Очистка, шкив ведомый КЗК-12-0217300 и контрпривод вариатора КЗК-7-0202500А

№ рис	№ поз	Обозначение	Наименование	Куда входит	
				Обозначение	Кол. на 1 сб. ед.
<b>ОЧИСТКА, ШКИВ ВЕДОМЫЙ КЗК-12-0217300 И КОНТРПРИВОД ВАРИАТОРА КЗК-7-0202500А (рисунок 23)</b>					
23	4,5,11,12,16, 17,26,27,29	КЗК-12-0217300	Шкив ведомый	КЗК-8-0202000-04	1
	4,5	КЗК-12-0217310	Шкив подвижный	КЗК-12-0217300	1
	11,17	КЗР 0217320	Шкив неподвижный	КЗК-12-0217300	1
	1	КЗК 0202270Б	Труба	КЗК-8-0202000-04	1
	2	КЗК-7-0202500А	Контрпривод вариатора	КЗК-8-0202000-04	1
	3	КЗК-10-0217004	Колпак	КЗК-8-0202000-04	1
	4	КЗК-12-0217101	Шкив подвижный	КЗК-12-0217310	1
	5	КЗК-12-0217601	Палец	КЗК-12-0217310	3
	6	КЗК 0217801	Втулка	КЗК-8-0202000-04	1
	7	КЗК-7-0202553	Шайба	КЗК-8-0202000-04	6
	8	КЗК-7-0202553-01	Шайба	КЗК-8-0202000-04	3
	9	КЗК-7-0202553-02	Шайба	КЗК-8-0202000-04	3
	10	КЗК-7-0202699	Болт	КЗК-8-0202000-04	5
	11	КЗР 0217102А	Шкив неподвижный	КЗР 0217320	1
12	КЗР 0217408А	Чаша	КЗК-12-0217300	1	
13	КЗР 0217432А	Шайба	КЗК-8-0202000-04	4	
14	КЗР 0217432А-01	Шайба	КЗК-8-0202000-04	2	



№ рис	№ поз	Обозначение	Наименование	Куда входит	
				Обозначение	Кол. на 1 сб. ед.
23	15	K3P 0217432A-02	Шайба	K3K-8-0202000-04	4
	16	K3P 0217602Б	Пружина	K3K-12-0217300	1
	17	K3P 0217607	Втулка	K3P 0217320	3
	18	K3P 0217616	Штуцер переходной	K3K-8-0202000-04	1
	19	KCH 0100636-02	Шайба	K3K-8-0202000-04	36
	20	ПКК 0100427	Шайба	K3K-8-0202000-04	3
	21		Болт M16-6ex50 – 7796	K3K-8-0202000-04	2
	22		Болт M16-6ex60 – 7796	K3K-8-0202000-04	6
	23		Болт M16-6ex30 – 7798	K3K-8-0202000-04	10
	24		Гайка M24x2-6G – 2526	K3K-8-0202000-04	4
	25		Гайка M24x2-6G – 5915	K3K-8-0202000-04	3
	26		Гайка M48x1,5-6G – 11871	K3K-12-0217300	11
	27		Кольцо 050-056-36-2-2 – 9833/18829	K3K-12-0217300	1
	28		Масленка 1.2 – 19853	K3K-8-0202000-04	3
	29		Шайба 48.01 – 11872	K3K-12-0217300	1
	30		Шпонка 8x7x70 – 23360	K3K-8-0202000-04	1
	31		Ремень 38x18-1440 Li (Германия, "Optibelt")	K3K-8-0202000-04	1
	32		Ремень 38x18-1500 Lp (Польша, "Stomil)	K3K-8-0202000-04	1

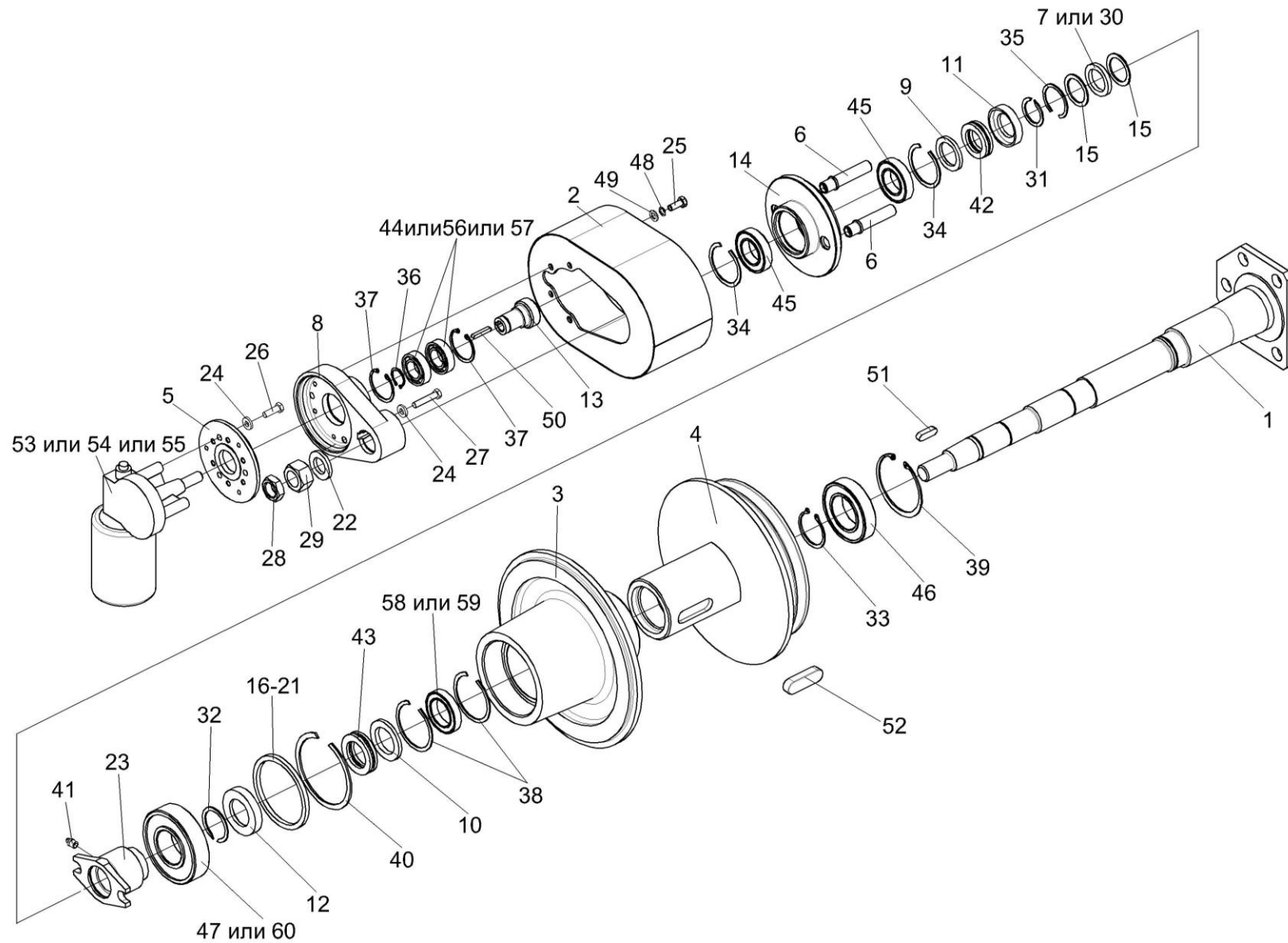


Рисунок 24 – Контрпривод вариатора КЗК-7-0202500А

№ рис	№ поз	Обозначение	Наименование	Куда входит	
				Обозначение	Кол. на 1 сб. ед.
<b>КОНТРПРИВОД ВАРИАТОРА КЗК-7-0202500А (рисунок 24)</b>					
24	1-60	КЗК-7-0202500А	Контрпривод вариатора	КЗК-8-0202000-04	1
	2,5,6,8, 13,24-27, 36,37,44, 48-50,53-57	КЗК-12-0202690А	Привод	КЗК-7-0202500А	1
	5,24, 26,53-55	КЗК-12-0202700	Привод	КЗК-12-0202690А	1
	6,14,34,45	КЗК-12-0202720А	Колесо	КЗК-7-0202500А	1
	6,14	КЗК-12-0202730	Колесо	КЗК-12-0202720А	1
	1	КЗК-7-0202510А	Ось	КЗК-7-0202500А	1
	2	КЗК-12-0202750А	Кожух	КЗК-12-0202690А	1
	3	КЗР 0202390А-01	Шкив подвижный	КЗК-7-0202500А	1
	4	КЗК-7-0202107А	Шкив неподвижный	КЗК-7-0202500А	1
	5	КЗК-10-0202416	Фланец	КЗК-12-0202700	1
6	КЗК-10-0202665А	Палец	КЗК-12-0202730	2	
7	КЗК-12-0202003	Кольцо	КЗК-7-0202500А	1	
8	КЗК-12-0202101А	Корпус	КЗК-12-0202690А	1	
9	КЗК-12-0202603	Кольцо упорное	КЗК-7-0202500А	1	
10	КЗК-12-0202603-01	Кольцо упорное	КЗК-7-0202500А	1	

№ рис	№ поз	Обозначение	Наименование	Куда входит	
				Обозначение	Кол. на 1 сб. ед.
24	11	K3K-12-0202604	Корпус	K3K-7-0202500A	1
	12	K3K-12-0202604-01	Корпус	K3K-7-0202500A	1
	13	K3K-12-0202661	Шестерня	K3K-12-0202690A	1
	14	K3K-12-0202664	Колесо	K3K-12-0202730	1
	15	K3K-12-0202805A	Кольцо	K3K-7-0202500A	2
	16	K3P 0202407	Кольцо	K3K-7-0202500A	1
	17	K3P 0202407-01	Кольцо	K3K-7-0202500A	1
	18	K3P 0202407-02	Кольцо	K3K-7-0202500A	1
	19	K3P 0202407-03	Кольцо	K3K-7-0202500A	1
	20	K3P 0202407-04	Кольцо	K3K-7-0202500A	1
	21	K3P 0202407-05	Кольцо	K3K-7-0202500A	1
	22	K3P 0202674A-01	Шайба	K3K-7-0202500A	1
	23	K3P 0202686A	Втулка	K3K-7-0202500A	1
	24	KИЛ 0116445	Шайба	K3K-12-0202690A K3K-12-0202700	3 3
	25		Болт М8-6ех20 – 7798	K3K-12-0202690A	4
	26		Болт М8-6ех25 – 7798	K3K-12-0202700	3
	27		Болт М8-6ех40 – 7798	K3K-12-0202690A	3
	28		Гайка М24х2-6G – 2526	K3K-7-0202500A	1

№ рис	№ поз	Обозначение	Наименование	Куда входит	
				Обозначение	Кол. на 1 сб. ед.
24	29		Гайка М24х2-6G – 5915	КЗК-7-0202500А	1
	30		Кольцо СП-48-34-6 – 6308	КЗК-7-0202500А	1
	31		Кольцо В35 – 13940	КЗК-7-0202500А	2
	32		Кольцо В45 – 13940	КЗК-7-0202500А	1
	33		Кольцо В50 – 13942	КЗК-7-0202500А	2
	34		Кольцо В62 – 13941	КЗК-12-0202720А	2
	35		Кольцо В48 – 13941	КЗК-7-0202500А	1
	36		Кольцо В25 – 13942	КЗК-12-0202690А	1
	37		Кольцо В47 – 13943	КЗК-12-0202690А	2
	38		Кольцо В72 – 13943	КЗК-7-0202500А	1
	39		Кольцо В90 – 13943	КЗК-7-0202500А	1
	40		Кольцо В110 – 13943	КЗК-7-0202500А	1
	41		Масленка 1.2 – 19853	КЗК-7-0202500А	1
	42		Подшипник 8107 – 7872	КЗК-7-0202500А	1
	43		Подшипник 8109 – 7872	КЗК-7-0202500А	1
	44		Подшипник 180105С17 – 8882	КЗК-12-0202690А	2
45		Подшипник 180107С17 – 8882	КЗК-12-0202720А	2	
46		Подшипник 180210С17 – 8882	КЗК-7-0202500А	1	

№ рис	№ поз	Обозначение	Наименование	Куда входит	
				Обозначение	Кол. на 1 сб. ед.
24	47		Подшипник 180212С17 – 8882	КЗК-7-0202500А	1
	48		Шайба 8Т 65Г – 6402	КЗК-12-0202690А	4
	49		Шайба С.8.01 – 11371	КЗК-12-0202690А	4
	50		Шпонка 5х5х32 – 23360	КЗК-12-0202690А	1
	51		Шпонка 10х8х32 – 23360	КЗК-7-0202500А	1
	52		Шпонка 20х12х56 – 23360	КЗК-7-0202500А	1
	53		Моторедуктор 0 390 442 409 (“Rexroth Bosch Group”, Германия)	КЗК-12-0202700	1
	54		Моторедуктор 0 390 442 410 (“Rexroth Bosch Group”, Германия)	КЗК-12-0202700	1
	55		Электропривод вариатора вентилятора ЭВВ-1	КЗК-12-0202700	1
	56		Подшипник 6005-2RS1 (“SKF”, Швеция)	КЗК-12-0202690А	2
	57		Подшипник 6005EE (Франция, “SNR”)	КЗК-12-0202690А	2
	58		Подшипник 61910-2RS1 (“SKF”, Швеция)	КЗК-7-0202500А	1
	59		Подшипник 61910-2RS (“Польша, “СХ”)	КЗК-7-0202500А	1
	60		Подшипник 6212-2RS1 (“SKF”, Швеция)	КЗК-7-0202500А	1

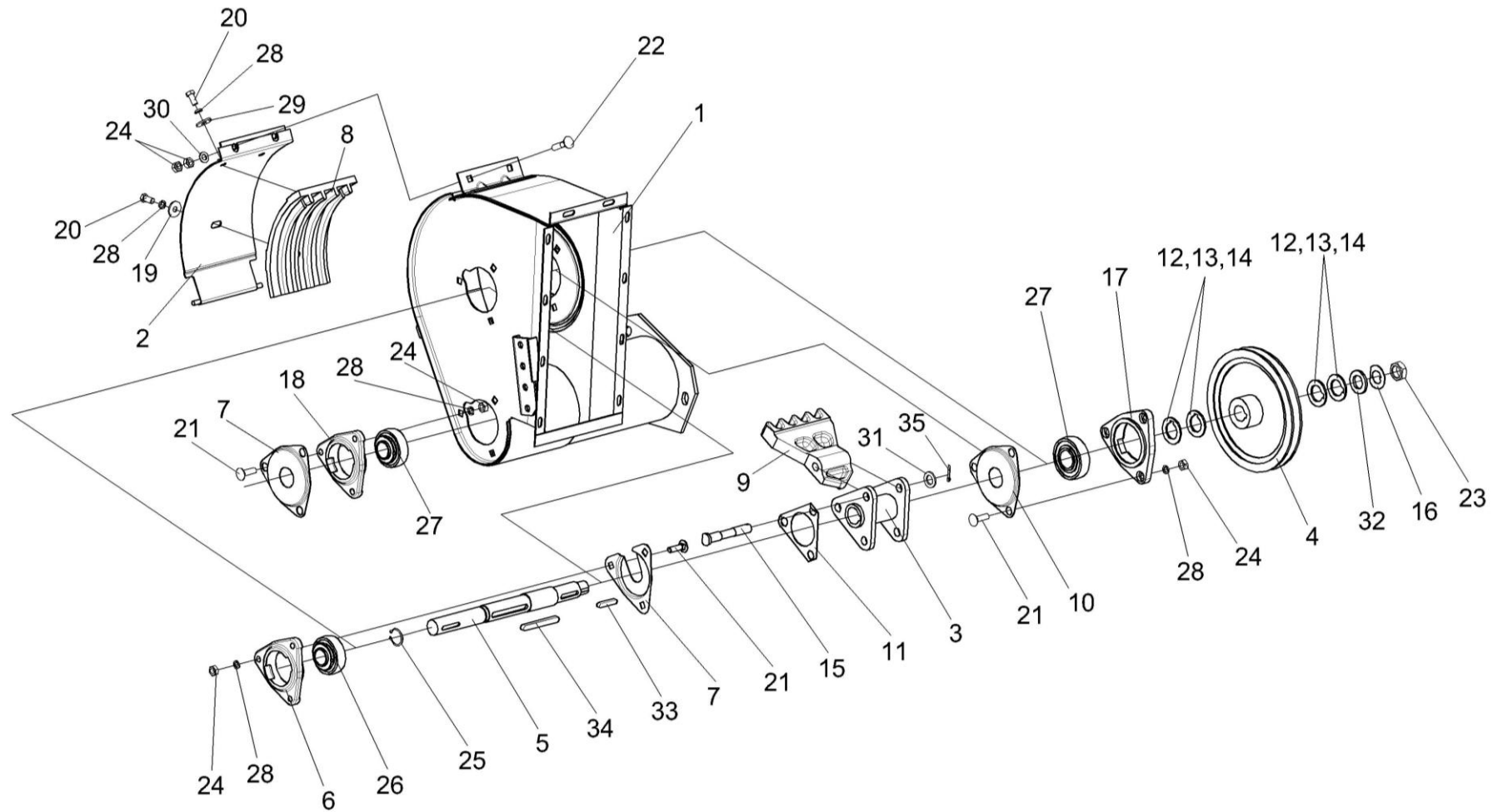


Рисунок 25 – Устройство домолачивающее КЗК 0207000В

№ рис	№ поз	Обозначение	Наименование	Куда входит	
				Обозначение	Кол. на 1 сб. ед.
<b>УСТРОЙСТВО ДОМОЛАЧИВАЮЩЕЕ КЗК 0207000В (рисунок 25)</b>					
25	1-35	КЗК 0207000В	Устройство домолачивающее	КЗК-8-0202000-04	1
	2,8,19, 20,28,29	КЗР 0207050А	Поддон	КЗК 0207000В	1
	3,9,11, 15,31,35	КЗР 0207100А	Ротор	КЗК 0207000В	1
	1	КЗК 0207110А	Корпус	КЗК 0207000В	1
	2	КЗР 0207060А	Обечайка	КЗР 0207050А	1
	3	КЗР 0207110А	Опора	КЗР 0207100А	1
	4	КЗК 0207204Б	Шкив	КЗК 0207000В	1
	5	КЗК 0207608А	Вал	КЗК 0207000В	1
	6	КЗР 0101106	Корпус подшипника	КЗК 0207000В	1
	7	КЗР 0206432А	Крышка	КЗК 0207000В	2
	8	КЗР 0207201А	Дека	КЗР 0207050А	1
	9	КЗР 0207228	Лопасть	КЗР 0207100А	3
	10	КЗР 0207422А	Крышка	КЗК 0207000В	1
11	КЗР 0207424А	Пластина стопорная	КЗР 0207100А	1	
12	КЗР 0207426А	Шайба	КЗК 0207000В	4	
13	КЗР 0207426А-01	Шайба	КЗК 0207000В	5	



№ рис	№ поз	Обозначение	Наименование	Куда входит	
				Обозначение	Кол. на 1 сб. ед.
25	14	КЗР 0207426А-02	Шайба	КЗК 0207000В	1
	15	КЗР 0207603А	Ось	КЗР 0207100А	3
	16	КИС 0103413	Шайба стопорная	КЗК 0207000В	1
	17	КИС 0900101А	Корпус подшипника	КЗК 0207000В	1
	18	КИС 0900101А-01	Корпус подшипника	КЗК 0207000В	1
	19	ПКК 0107457Б	Шайба	КЗР 0207050А	1
	20		Болт М10-6х20 – 7796	КЗР 0207050А	3
	21		Болт М10-6х35 – 7802	КЗК 0207000В	9
	22		Болт М10-6х45 – 7802	КЗК 0207000В	2
	23		Гайка М24х2-6G – 2526	КЗК 0207000В	1
	24		Гайка М10-6G – 5915	КЗК 0207000В	13
	25		Кольцо В32 – 13940	КЗК 0207000В	1
	26		Подшипник 1680206 С17	КЗК 0207000В	1
	27		Подшипник 1680207 С17	КЗК 0207000В	2
	28		Шайба 10Т 65Г – 6402	КЗК 0207000В КЗР 0207050А	9 3
	29		Шайба А10.01 – 6958	КЗР 0207050А	2
	30		Шайба С.10.01 – 11371	КЗК 0207000В	2
	31		Шайба С.16.01 – 11371	КЗР 0207100А	3

№ рис	№ поз	Обозначение	Наименование	Куда входит	
				Обозначение	Кол. на 1 сб. ед.
25	32		Шайба С.24.01 – 11371	КЗК 0207000В	1
	33		Шпонка 8x7x45 – 23360	КЗК 0207000В	1
	34		Шпонка 10x8x90 – 23360	КЗК 0207000В	1
	35		Шплинт 4x28 – 397	КЗР 0207100А	3

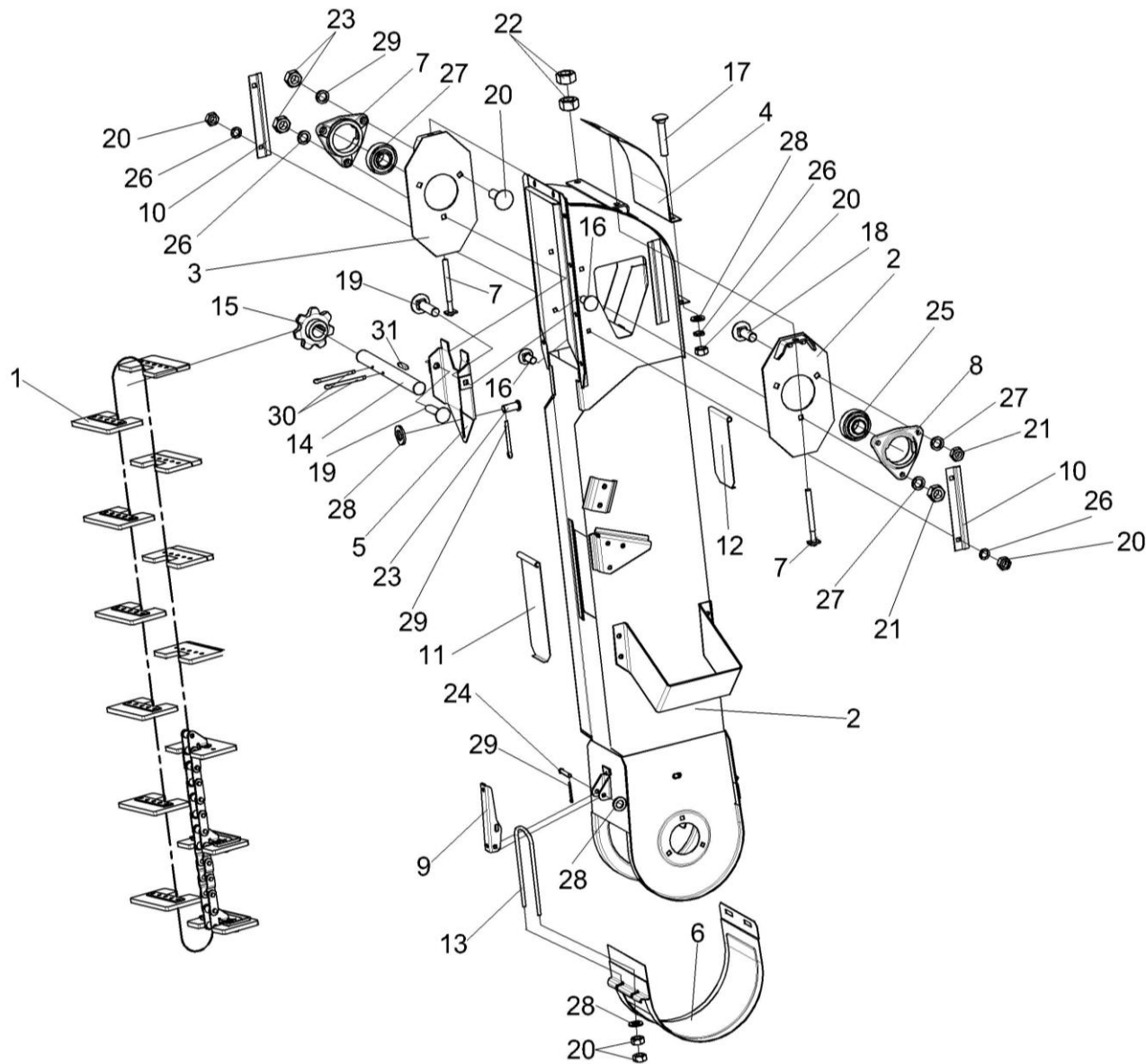


Рисунок 26 – Элеватор колосовой КЗК 0208000А-03

№ рис	№ поз	Обозначение	Наименование	Куда входит	
				Обозначение	Кол. на 1 сб. ед.
<b>ЭЛЕВАТОР КОЛОСОВОЙ КЗК 0208000А-03 (рисунок 26)</b>					
<b>26</b>	1-31	КЗК 0208000А-03	Элеватор колосовой	КЗК-8-0202000-04	1
	1	КЗР 0208080Б	Цепь элеватора	КЗК-8-0202000-04	1
	2	КЗК 0208010А-03	Корпус	КЗК 0208000А-03	1
	3	КЗР 0208070Б	Пластина	КЗК 0208000А-03	2
	4	КЗР 0208090Б	Крышка	КЗК 0208000А-03	1
	5	КЗР 0208120Б	Вставка	КЗК 0208000А-03	1
	6	КЗР 0208200	Крышка	КЗК 0208000А-03	1
	7	КЗР 0208240	Тяга	КЗК 0208000А-03	2
	8	КЗР 0101106	Корпус подшипника	КЗК 0208000А-03	2
	9	КЗР 0208432А	Рычаг защелки	КЗК 0208000А-03	1
	10	КЗР 0208433А	Накладка	КЗК 0208000А-03	2
	11	КЗР 0208441А	Крышка	КЗК 0208000А-03	1
	12	КЗР 0208442	Крышка	КЗК 0208000А-03	1
	13	КЗР 0208601А	Скоба защелки	КЗК 0208000А-03	1
	14	КЗР 0208604Б	Вал	КЗК 0208000А-03	1
	15	КЗР 0218604Г-01	Звездочка	КЗК 0208000А-03	1
16		Болт М8-6х20 – 7802	КЗК 0208000А-03	4	

№ рис	№ поз	Обозначение	Наименование	Куда входит	
				Обозначение	Кол. на 1 сб. ед.
26	17		Болт М8-6ех35 – 7802	КЗК 0208000А-03	2
	18		Болт М10-6ех30 – 7802	КЗК 0208000А-03	4
	19		Болт М10-6ех40 – 7802	КЗК 0208000А-03	2
	20		Гайка М8-6G – 5915	КЗК 0208000А-03	12
	21		Гайка М10-6G – 5915	КЗК 0208000А-03	6
	22		Гайка М12-6G – 5915	КЗК 0208000А-03	4
	23		Ось 6-8 b12x18 – 9650	КЗК 0208000А-03	1
	24		Ось 6-8 b12x50 – 9650	КЗК 0208000А-03	1
	25		Подшипник 1680206 С17	КЗК 0208000А-03	2
	26		Шайба 8Т 65Г – 6402	КЗК 0208000А-03	4
	27		Шайба 10Т 65Г – 6402	КЗК 0208000А-03	6
	28		Шайба С.8.01 – 11371	КЗК 0208000А-03	10
	29		Шплинт 2x16 – 397	КЗК 0208000А-03	2
	30		Шплинт 4x40 – 397	КЗК 0208000А-03	2
	31		Шпонка 8x7x40 – 23360	КЗК 0208000А-03	1

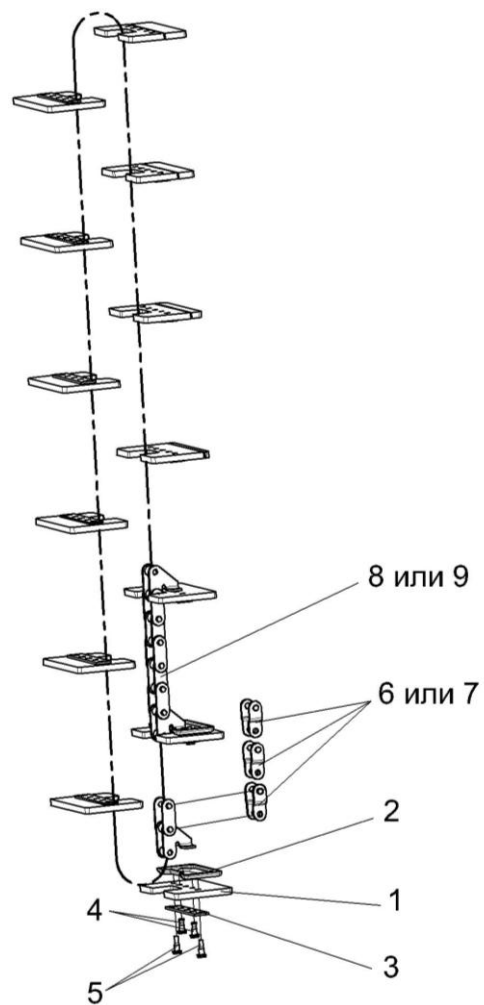


Рисунок 27 – Цепь элеватора КЗР 0208080Б

№ рис	№ поз	Обозначение	Наименование	Куда входит	
				Обозначение	Кол. на 1 сб. ед.
<b>ЦЕПЬ ЭЛЕВАТОРА КЗР 0208080Б (рисунок 27)</b>					
<b>27</b>	1-9	КЗР 0208080Б	Цепь элеватора	КЗК 0208000А-03	1
	1	КЗР 0208001Б-01	Скребок	КЗР 0208080Б	13
	2	КЗР 0208435Б-01	Накладка	КЗР 0208080Б	13
	3	КЗР 0208436Б	Жесткость	КЗР 0208080Б	13
	4	КЗР 0106607Б	Заклепка	КЗР 0208080Б	26
	5	КЗР 0106607Б-01	Заклепка	КЗР 0208080Б	26
	6		Звено П-ТРД-38-4600	КЗР 0208080Б	3
	7		Звено П-ТРД-38-46	КЗР 0208080Б	3
	8		Цепь ТРД-38-4600-2-2-6-6 (L=2774 мм, 73 зв.)	КЗР 0208080Б	1
	9		Цепь ТРД-38-46-2-2-6-6 (L=2774 мм, 73 зв.)	КЗР 0208080Б	1

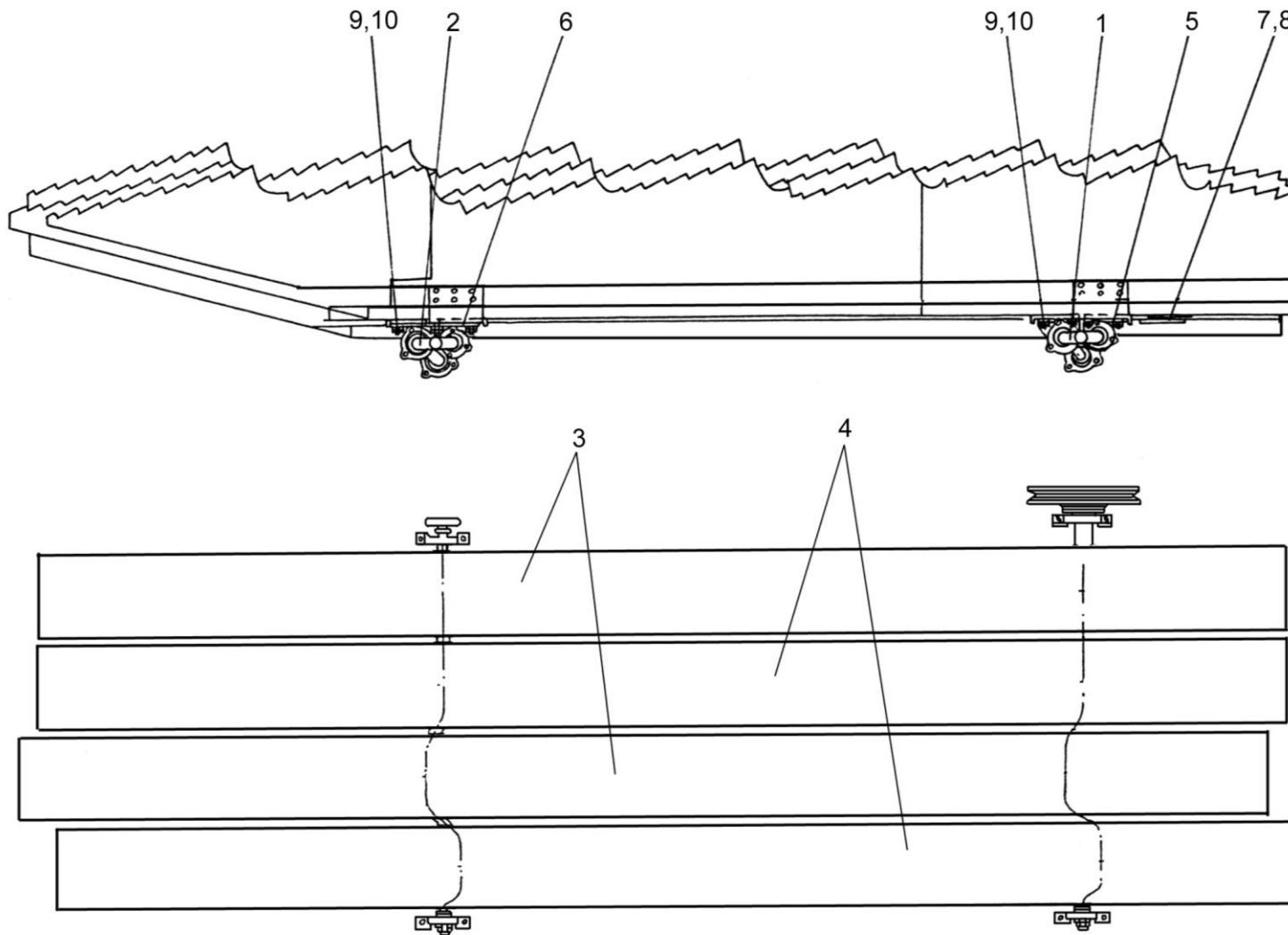


Рисунок 28 – Соломотряс КЗК 0212000А



№ рис	№ поз	Обозначение	Наименование	Куда входит	
				Обозначение	Кол. на 1 сб. ед.
<b>СОЛОМОТРЯС КЗК 0212000А (рисунок 28)</b>					
<b>28</b>	1-10	КЗК 0212000А	Соломотряс	КЗК-8-0202000-04	1
	1	КЗК 0212010Б	Вал коленчатый ведущий	КЗК 0212000А	1
	2	КЗК 0212020А	Вал коленчатый ведомый	КЗК 0212000А	1
	3	КЗК-12-0212030	Клавиша	КЗК 0212000А	2
	4	КЗК-12-0212030-01	Клавиша	КЗК 0212000А	2
	5	КЗК 0212402	Прокладка	КЗК 0212000А	16
	6	КЗК 0212402-01	Прокладка	КЗК 0212000А	16
	7	КЗК 0212405	Крышка	КЗК 0212000А	4
	8	КЗК 0212602	Пружина	КЗК 0212000А	4
	9		Болт М8-6ех35 – 7802	КЗК 0212000А	32
	10		Гайка М8-6G – 5915	КЗК 0212000А	64

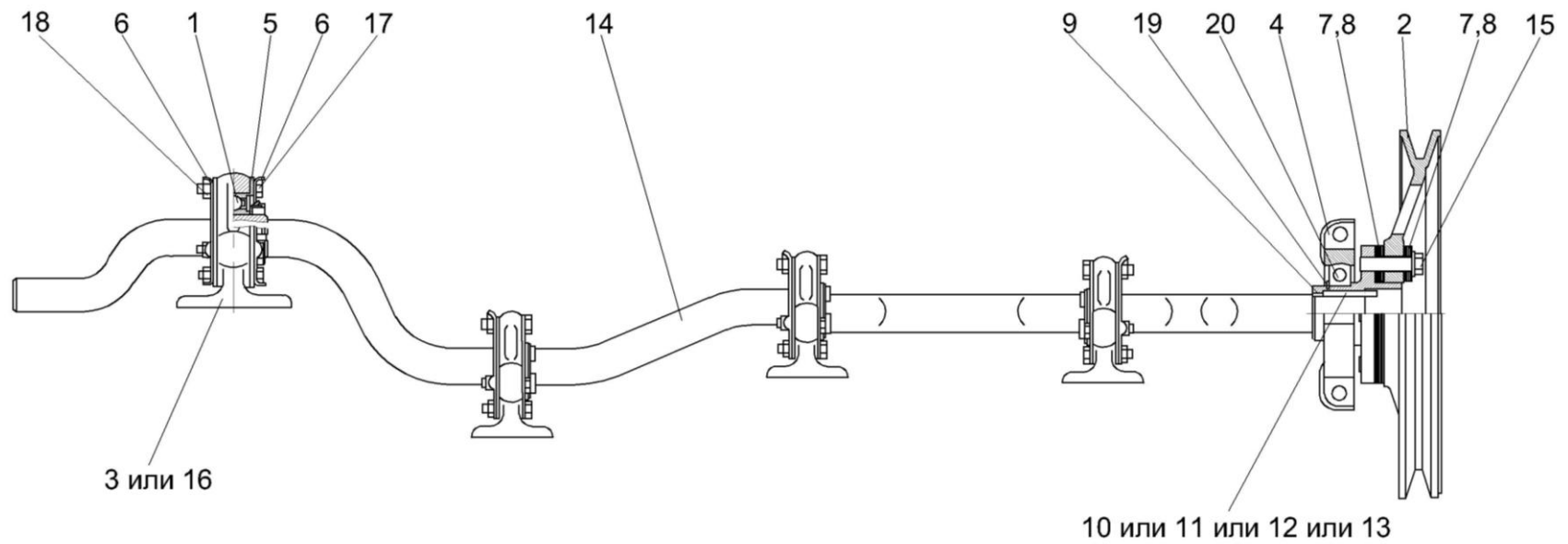


Рисунок 29 – Вал коленчатый ведущий КЗК 0212010Б

№ рис	№ поз	Обозначение	Наименование	Куда входит	
				Обозначение	Кол. на 1 сб. ед.
<b>ВАЛ КОЛЕНЧАТЫЙ ВЕДУЩИЙ КЗК 0212010Б (рисунок 29)</b>					
<b>29</b>	1-20	КЗК 0212010Б	Вал коленчатый ведущий	КЗК 0212000А	1
	1,4,7-9, 15,19,20	КЗК 0212060А	Шкив	КЗК 0212010Б	1
	1	КЗК 0212110	Подшипник	КЗК 0212010Б	4
	2	КЗК 0212102Г	Шкив	КЗК 0212060А	1
	3	КЗК 0212202	Корпус подшипника	КЗК 0212010Б	4
	4	КЗК 0212204	Корпус	КЗК 0212060А	1
	5	КЗК 0212401	Фланец	КЗК 0212010Б	8
	6	КЗК 0212404	Шайба стопорная	КЗК 0212010Б	8
	7	КЗК 0212406	Прокладка	КЗК 0212060А	4
	8	КЗК 0212407	Прокладка	КЗК 0212060А	6
	9	КЗК 0212603А	Ступица	КЗК 0212060А	1
	10	КЗК 0212604	Шпонка клиновая	КЗК 0212010Б	1
	11	КЗК 0212604-01	Шпонка клиновая	КЗК 0212010Б	1
	12	КЗК 0212604-02	Шпонка клиновая	КЗК 0212010Б	1
	13	КЗК 0212604-03	Шпонка клиновая	КЗК 0212010Б	1
14	РСМ-8.01.38.601Б	Вал коленчатый ведущий	КЗК 0212010Б	1	
15	УЭС 0100603А-05	Болт	КЗК 0212060А	4	

№ рис	№ поз	Обозначение	Наименование	Куда входит	
				Обозначение	Кол. на 1 сб. ед.
29	16	54-20121	Корпус подшипника	КЗК 0212010А	4
	17		Болт М8-6ех40 – 7796	КЗК 0212010Б	12
	18		Гайка М8-6G – 5915	КЗК 0212010Б	12
	19		Кольцо В55 – 13940	КЗК 0212060А	1
	20		Подшипник 1580211 С17	КЗК 0212060А	1

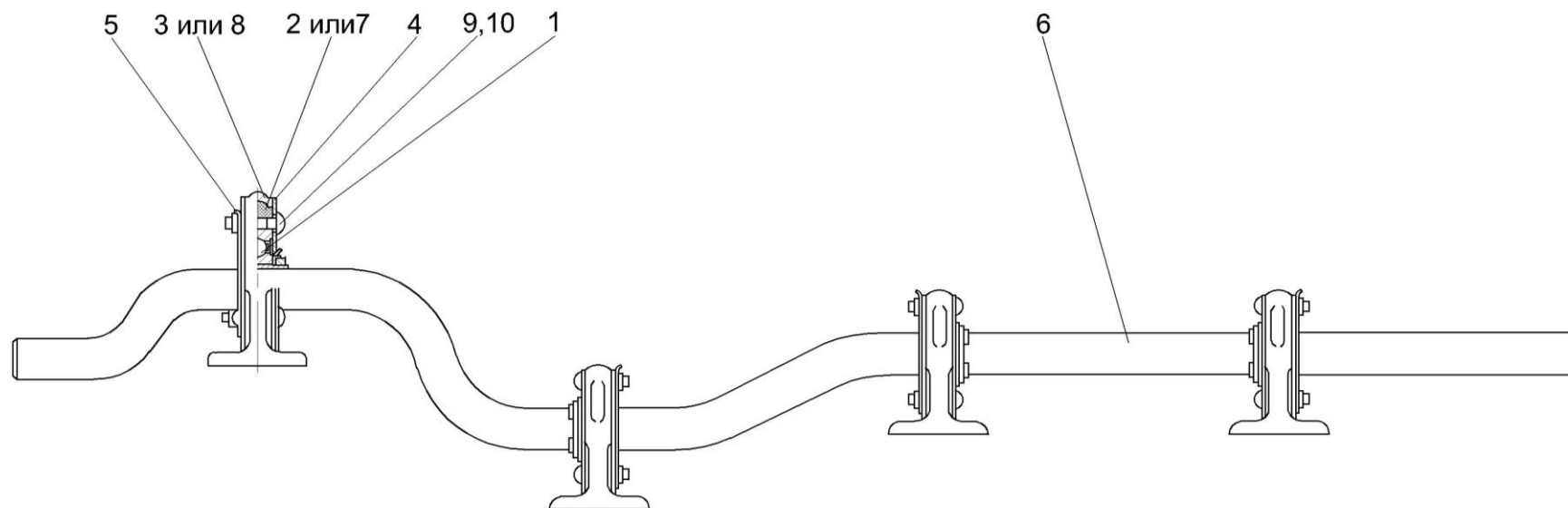


Рисунок 30 – Вал коленчатый ведомый КЗК 0212020А

№ рис	№ поз	Обозначение	Наименование	Куда входит	
				Обозначение	Кол. на 1 сб. ед.
<b>ВАЛ КОЛЕНЧАТЫЙ ВЕДОМЫЙ КЗК 0212020А (рисунок 30)</b>					
<b>30</b>	1-10	КЗК 0212020А	Вал коленчатый ведомый	КЗК 0212000А	1
	1	КЗК 0212110	Подшипник	КЗК 0212020А	4
	2	КЗК 0212001	Амортизатор	КЗК 0212020А	4
	3	КЗК 0212203А	Корпус подшипника	КЗК 0212020А	4
	4	КЗК 0212403А	Фланец	КЗК 0212020А	8
	5	КЗК 0212404	Шайба стопорная	КЗК 0212020А	4
	6	РСМ-8.01.38.602А	Вал коленчатый ведомый	КЗК 0212020А	1
	7	54-00558	Амортизатор	КЗК 0212020А	4
	8	54-20002А	Корпус подшипника	КЗК 0212020А	4
	9		Болт М8-6ех45 – 7802	КЗК 0212020А	12
10		Гайка М8-6G – 5915	КЗК 0212020А	12	

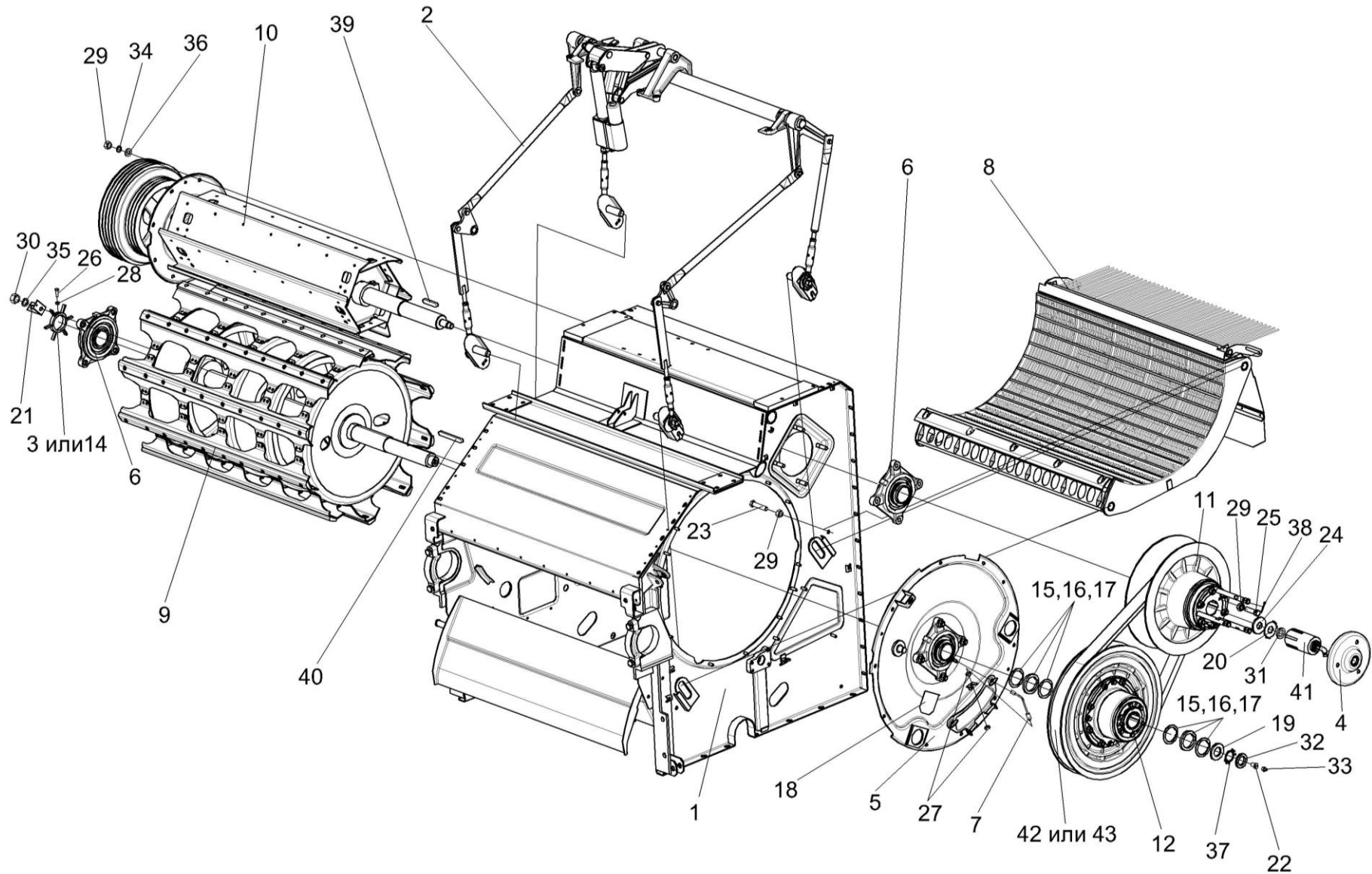


Рисунок 31 – Аппарат молотильный КЗК-7-0102000А (лист 1)

№ рис	№ поз	Обозначение	Наименование	Куда входит	
				Обозначение	Кол. на 1 сб. ед.
<b>АППАРАТ МОЛОТИЛЬНЫЙ КЗК-7-0102000А (лист 1) (рисунок 31)</b>					
31	1-43	КЗК-7-0102000А	Аппарат молотильный	КЗК-8-0202000-04	1
	1	КЗК-7-0102010	Рама	КЗК-7-0102000А	1
	2	КЗК-7-0115000	Механизм подъема подбарабанья	КЗК-7-0102000А	1
	3	КЗК 0102040	Датчик	КЗК-7-0102000А	1
	4	КЗК 0102240	Фланец	КЗК-7-0102000А	1
	5	КЗК 0102280	Фланец	КЗК-7-0102000А	1
	6	КЗК 0102350	Опора	КЗК-7-0102000А	1
	7	КЗК 0102360-01	Маслопровод	КЗК-7-0102000А	1
	8	КЗК 0103000	Подбарабанье	КЗК-7-0102000А	1
	9	КЗК 0104000	Барабан молотильный	КЗК-7-0102000А	1
	10	КЗК 0105000	Битер отбойный	КЗК-7-0102000А	1
	11	КЗК 0108000	Вариатор барабана	КЗК-7-0102000А	1
	12	КЗК 0123000	Вариатор барабана	КЗК-7-0102000А	1
	14	КЗК 0102303	Датчик	КЗК-7-0102000А	1
	15	КЗК 0102407	Прокладка	КЗК-7-0102000А	2
	16	КЗК 0102407-01	Прокладка	КЗК-7-0102000А	6
	17	КЗК 0102407-02	Прокладка	КЗК-7-0102000А	2



№ рис	№ поз	Обозначение	Наименование	Куда входит	
				Обозначение	Кол. на 1 сб. ед.
31	18	КЗК 0102421	Крышка	КЗК-7-0102000А	4
	19	КЗК 0102433	Шайба	КЗК-7-0102000А	1
	20	КЗК 0102444	Шайба стопорная	КЗК-7-0102000А	1
	21	КЗК 0102451	Кронштейн	КЗК-7-0102000А	1
	22	КЗК 0102601	Бонка	КЗК-7-0102000А	1
	23	КЗК 0102615	Болт	КЗК-7-0102000А	2
	24	КИЛ 0149403	Шайба	КЗК-7-0102000А	1
	25	КИС 0150664-01	Болт	КЗК-7-0102000А	3
	26		Болт М6-6ех20 – 7798	КЗК-7-0102000А	1
	27		Гайка М16х1,5-6G – 2526	КЗК-7-0102000А	2
	28		Гайка М6-6G – 5915	КЗК-7-0102000А	21
	29		Гайка М12-6G – 5915	КЗК-7-0102000А	13
	30		Гайка М16-6G – 5915	КЗК-7-0102000А	8
	31		Гайка М30х1,5-6G – 11871	КЗК-7-0102000А	1
	32		Гайка М42х1,5-6G – 11871	КЗК-7-0102000А	1
	33		Масленка 1.2 – 19853	КЗК-7-0102000А	1
	34		Шайба 12Т 65Г – 6402	КЗК-7-0102000А	8
	35		Шайба 16 65Г – 6402	КЗК-7-0102000А	8

№ рис	№ поз	Обозначение	Наименование	Куда входит	
				Обозначение	Кол. на 1 сб. ед.
31	36		Шайба С.12.01 – 11371	КЗК-7-0102000А	8
	37		Шайба Н 42.01 – 11872	КЗК-7-0102000А	1
	38		Шплинт 4х36 – 397	КЗК-7-0102000А	3
	39		Шпонка 18х11х80 – 23360	КЗК-7-0102000А	1
	40		Шпонка 18х11х140 – 23360	КЗК-7-0102000А	1
	41		Гидроцилиндр РСМ-10.09.01.010Б	КЗК-7-0102000А	1
	42		Ремень 68х24х2600 Lp-45 ("Optibelt", Германия)	КЗК-7-0102000А	1
	43		Ремень 68х24-2600 (AGRI 2899383) ("Gates", США)	КЗК-7-0102000А	1

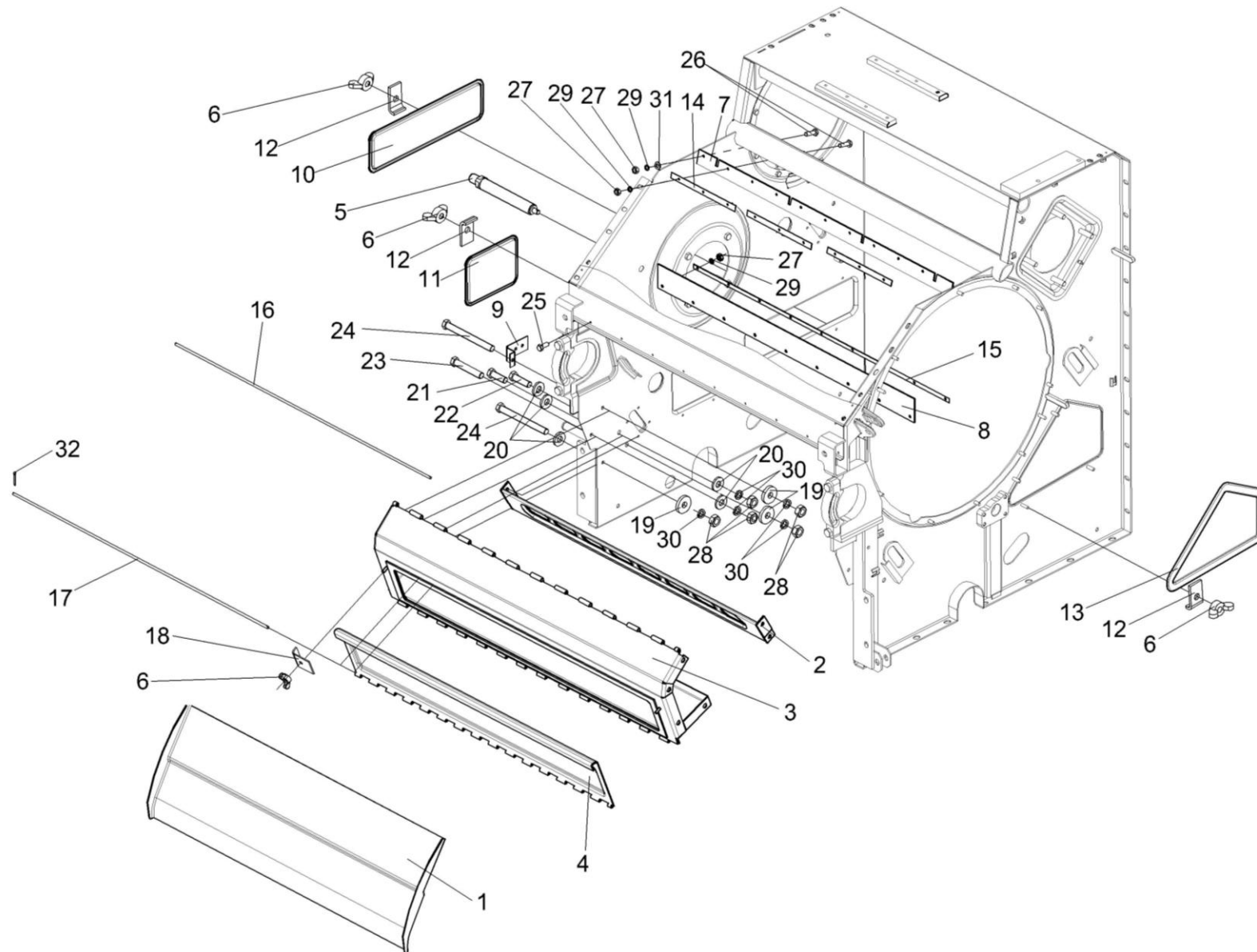


Рисунок 32 – Аппарат молотильный КЗК-7-0102000А (лист 2)

№ рис	№ поз	Обозначение	Наименование	Куда входит	
				Обозначение	Кол. на 1 сб. ед.
<b>АППАРАТ МОЛОТИЛЬНЫЙ КЗК-7-0102000А (лист 2) (рисунок 32)</b>					
<b>32</b>	1-32	КЗК-7-0102000А	Аппарат молотильный	КЗК-8-0202000-04	1
	3,4,6,17,18,32	КЗК 0102450	Камнеуловитель	КЗК-7-0102000А	1
	1	КЗК 0102300	Щиток	КЗК-7-0102000А	1
	2	КЗК 0102310	Камнеуловитель	КЗК-7-0102000А	1
	3	КЗК 0102460	Основание	КЗК 0102450	1
	4	КЗК 0102490	Крышка	КЗК 0102450	1
	5	КЗК 0125140	Ось	КЗК-7-0102000А	1
	6	КИЛ 0150750	Гайка барашек	КЗК-7-0102000А КЗК 0102450	11 2
	7	КЗК 0102002	Отсекатель	КЗК-7-0102000А	1
	8	КЗК 0102003	Пластина	КЗК-7-0102000А	1
	9	КЗК 0102405	Кронштейн	КЗК-7-0102000А	1
	10	КЗК 0102435	Крышка	КЗК-7-0102000А	1
	11	КЗК 0102437	Крышка	КЗК-7-0102000А	1
	12	КЗК 0102464	Прижим	КЗК-7-0102000А	11
	13	КЗК 0102465	Крышка	КЗК-7-0102000А	1
	14	КЗК 0102504	Планка	КЗК-7-0102000А	3
	15	КЗК 0102508	Полоса	КЗК-7-0102000А	1

№ рис	№ поз	Обозначение	Наименование	Куда входит	
				Обозначение	Кол. на 1 сб. ед.
32	16	K3K 0102606-01	Ось	K3K-7-0102000A	1
	17	K3K 0102622	Ось	K3K 0102450	1
	18	K3K-12-0102492	Прижим	K3K 0102450	2
	19	K3P 0221417-01	Шайба	K3K-7-0102000A	6
	20	KCH 0100665	Шайба	K3K-7-0102000A	3
	21		Болт M10-6x30 – 7796	K3K-7-0102000A	2
	22		Болт M10-6x35 – 7796	K3K-7-0102000A	2
	23		Болт M10-6x60 – 7796	K3K-7-0102000A	2
	24		Болт M10-6x105 – 7796	K3K-7-0102000A	4
	25		Болт M6-6x16 – 7798	K3K-7-0102000A	7
	26		Болт M6-6x20 – 7802	K3K-7-0102000A	11
	27		Гайка M6-6G – 5915	K3K-7-0102000A	21
	28		Гайка M10-6G – 5915	K3K-7-0102000A	20
	29		Шайба 6T 65Г – 6402	K3K-7-0102000A	20
	30		Шайба 10T 65Г – 6402	K3K-7-0102000A	20
	31		Шайба A 6.01 – 6958	K3K-7-0102000A	4
	32		Шплинт 2,5x18 – 397	K3K 0102450	2

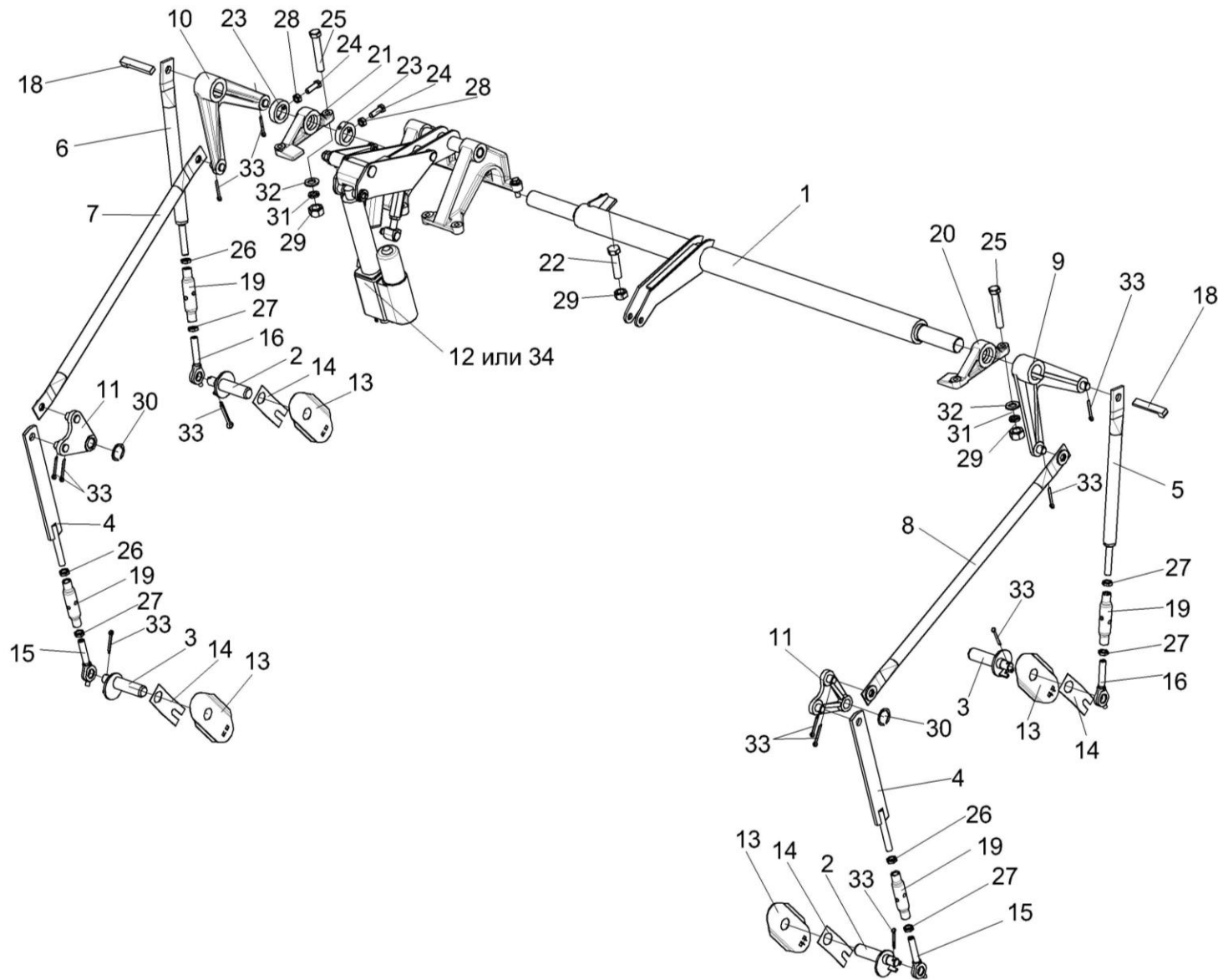


Рисунок 33 – Механизм подъема подбарабанья КЗК-7-0115000

№ рис	№ поз	Обозначение	Наименование	Куда входит	
				Обозначение	Кол. на 1 сб. ед.
<b>МЕХАНИЗМ ПОДЪЕМА ПОДБАРАБАНЬЯ КЗК-7-0115000 (рисунок 33)</b>					
<b>33</b>	1-34	КЗК-7-0115000	Механизм подъема подбарабанья	КЗК-7-0102000А	1
	4,15,19,26,27	КЗК 0115040	Стяжка	КЗК-7-0115000	2
	5,16,19,26,27	КЗК 0115060А	Стяжка	КЗК-7-0115000	1
	6,17,19,26,27	КЗК 0115060А-01	Стяжка	КЗК-7-0115000	1
	1	КЗК-7-0115020	Вал торсионный	КЗК-7-0115000	1
	2	КЗК 0115030	Фиксатор	КЗК-7-0115000	2
	3	КЗК 0115030-01	Фиксатор	КЗК-7-0115000	2
	4	КЗК 0115050	Тяга	КЗК 0115040	1
	5	КЗК 0115070А	Тяга	КЗК 0115060А	1
	6	КЗК 0115070А-01	Тяга	КЗК 0115060А-01	1
	7	КЗК 0115080А	Тяга	КЗК-7-0115000	1
	8	КЗК 0115080А-01	Тяга	КЗК-7-0115000	1
	9	КЗК 0115110	Рычаг	КЗК-7-0115000	1
	10	КЗК 0115110-01	Рычаг	КЗК-7-0115000	1
	11	КЗК 0115120	Рычаг	КЗК-7-0115000	2
	12	КЗК-10-0701400	Электромеханизм подбарабанья	КЗК-7-0115000	1
	13	КЗК 0115409	Щиток	КЗК-7-0115000	4

№ рис	№ поз	Обозначение	Наименование	Куда входит	
				Обозначение	Кол. на 1 сб. ед.
33	14	K3K 0115411	Прижим	K3K-7-0115000	4
	15	K3K 0115603	Тяга	K3K 0115040	1
	16	K3K 0115606	Тяга	K3K 0115060A	1
	17	K3K 0115606-01	Тяга	K3K 0115060A-01	1
	18	K3K 0115608	Шпонка	K3K-7-0115000	2
	19	K3K 0115802	Втулка	K3K 0115040	1
				K3K 0115060A	1
				K3K 0115060A-01	1
	20	K3K-10-0102102	Опора	K3K-7-0115000	1
	21	K3K-10-0102102-01	Опора	K3K-7-0115000	1
	22	K3K-10-0102613	Упор	K3K-7-0115000	1
	23	K3K-10-0102625	Кольцо установочное	K3K-7-0115000	2
	24		Болт М8-6ех25 – 7796	K3K-7-0115000	4
	25		Болт М12-6ех70 – 7796	K3K-7-0115000	4
	26		Гайка М16х1,5-6G – 2526	K3K 0115040	1
				K3K 0115060A	1
				K3K 0115060A-01	1
	27		Гайка М16х1,5LH-6G – 2526	K3K 0115040	1
				K3K 0115060A	1
				K3K 0115060A-01	1
	28		Гайка М8-6G – 5915	K3K-7-0115000	4



№ рис	№ поз	Обозначение	Наименование	Куда входит	
				Обозначение	Кол. на 1 сб. ед.
33	29		Гайка М12-6G – 5915	КЗК-7-0115000	5
	30		Кольцо В25 – 13940	КЗК-7-0115000	2
	31		Шайба 12Т 65Г – 6402	КЗК-7-0115000	4
	32		Шайба С.12.01 – 11371	КЗК-7-0115000	8
	33		Шплинт 4х32 – 397	КЗК-7-0115000	12
	34		Электромеханизм МК-150-06	КЗК-7-0115000	1

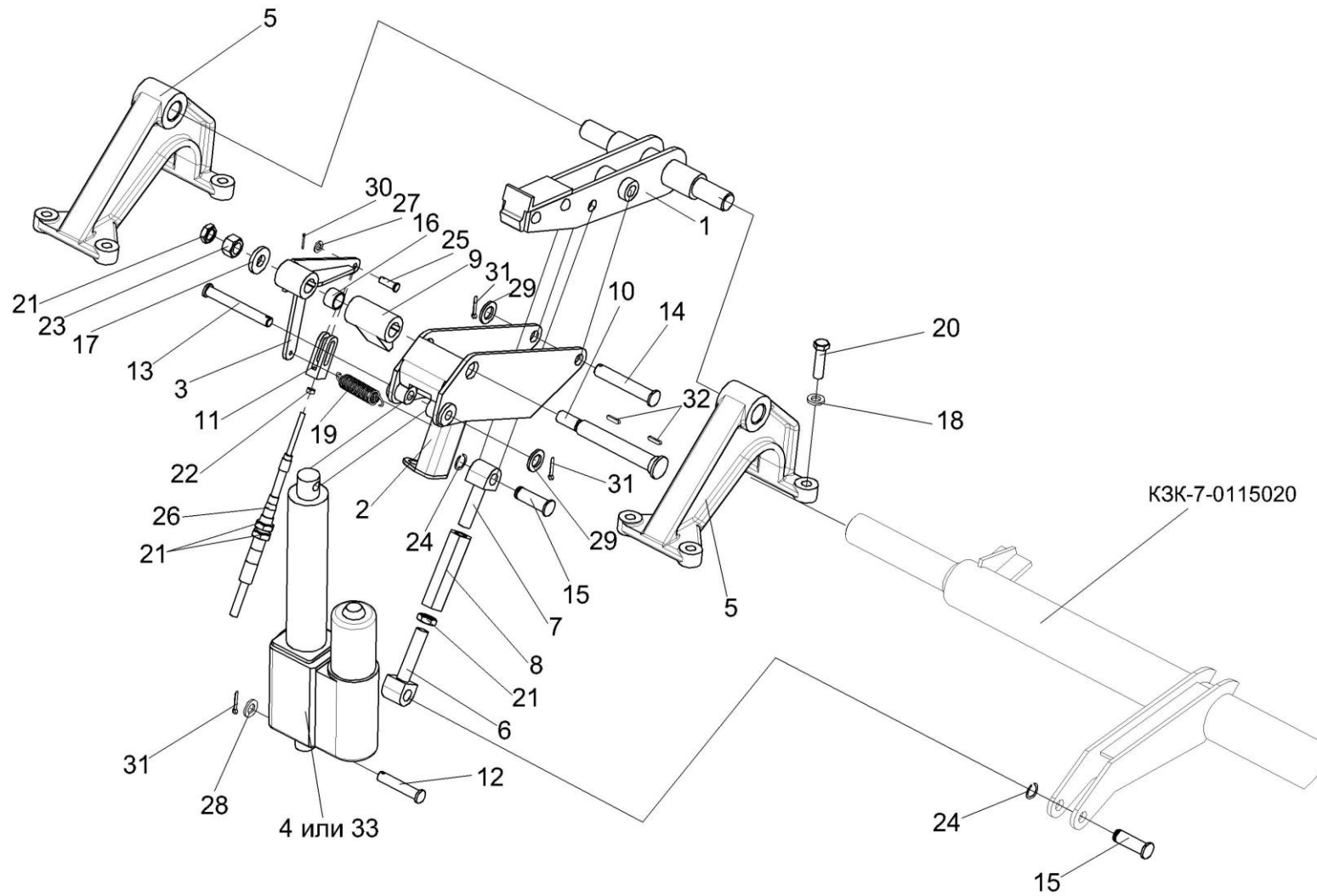


Рисунок 34– Механизм подъема подбарабанья КЗК-7-0115000 (установка электромеханизма)

№ рис	№ поз	Обозначение	Наименование	Куда входит	
				Обозначение	Кол. на 1 сб. ед.
<b>МЕХАНИЗМ ПОДЪЕМА ПОДБАРАБАНЬЯ КЗК-7-0115000 (УСТАНОВКА ЭЛЕКТРОМЕХАНИЗМА) (рисунок 34)</b>					
<b>34</b>	6-8,20	КЗК-10-0115110	Тяга	КЗК-7-0115000	1
	1	КЗК-10-0115090	Рычаг	КЗК-7-0115000	1
	2	КЗК-10-0115130	Рычаг	КЗК-7-0115000	1
	3	КЗК-10-0115150	Рычаг	КЗК-7-0115000	1
	4	КЗК-10-0701400	Электромеханизм подбарабанья	КЗК-7-0115000	1
	5	КЗК-10-0102103	Опора	КЗК-7-0115000	2
	6	КЗК-10-0115609	Зацеп	КЗК-10-0115110	1
	7	КЗК-10-0115609-01	Зацеп	КЗК-10-0115110	1
	8	КЗК-10-0115611	Стяжка	КЗК-10-0115110	1
	9	КЗК-10-0115614	Собачка	КЗК-7-0115000	1
	10	КЗК-10-0115615	Ось	КЗК-7-0115000	1
	11	КЗК-10-0115616	Вилка	КЗК-8-0119000-01	1
	12	КЗК-10-0115617	Ось	КЗК-7-0115000	1
	13	КЗК-10-0115617-01	Ось	КЗК-7-0115000	1
	14	КЗК-10-0115618	Ось	КЗК-7-0115000	1
	15	КЗК-10-0115619	Палец	КЗК-7-0115000	2
16	КЗК-10-0115621	Втулка	КЗК-7-0115000	1	

№ рис	№ поз	Обозначение	Наименование	Куда входит	
				Обозначение	Кол. на 1 сб. ед.
34	17	КЗР 0202674А	Шайба	КЗК-7-0115000	1
	18	УЭС 0100607	Шайба	КЗК-7-0115000	8
	19	УЭС 1100606	Пружина	КЗК-7-0115000	1
	20		Болт М12-6ех45 – 7796	КЗК-7-0115000	8
	21		Гайка М16х1,5-6G – 2526	КЗК-8-0100000-01 КЗК-7-0115000 КЗК-10-0115110	2 1 1
	22		Гайка М8-6G – 5915	КЗК-8-0119000-01	1
	23		Гайка М16х1,5-6G – 5915	КЗК-7-0115000	1
	24		Кольцо В16 – 13940	КЗК-7-0115000	2
	25		Ось 8 b12х30-9650	КЗК-8-0100000-01	1
	26		Трос дистанционного управления 112-050-02200	КЗК-8-0119000-01	1
	27		Шайба С.8.01 – 11371	КЗК-8-0100000-01	1
	28		Шайба С.12.01 – 11371	КЗК-7-0115000	4
	29		Шайба С.16.01 – 11371	КЗК-7-0115000	1
	30		Шплинт 2х16 – 397	КЗК-8-0100000-01	1
	31		Шплинт 4х22– 397	КЗК-7-0115000	3
	32		Шпонка 6х6х25 – 23360	КЗК-7-0115000	2
	33		Электромеханизм МК-150-06	КЗК-7-0115000	1

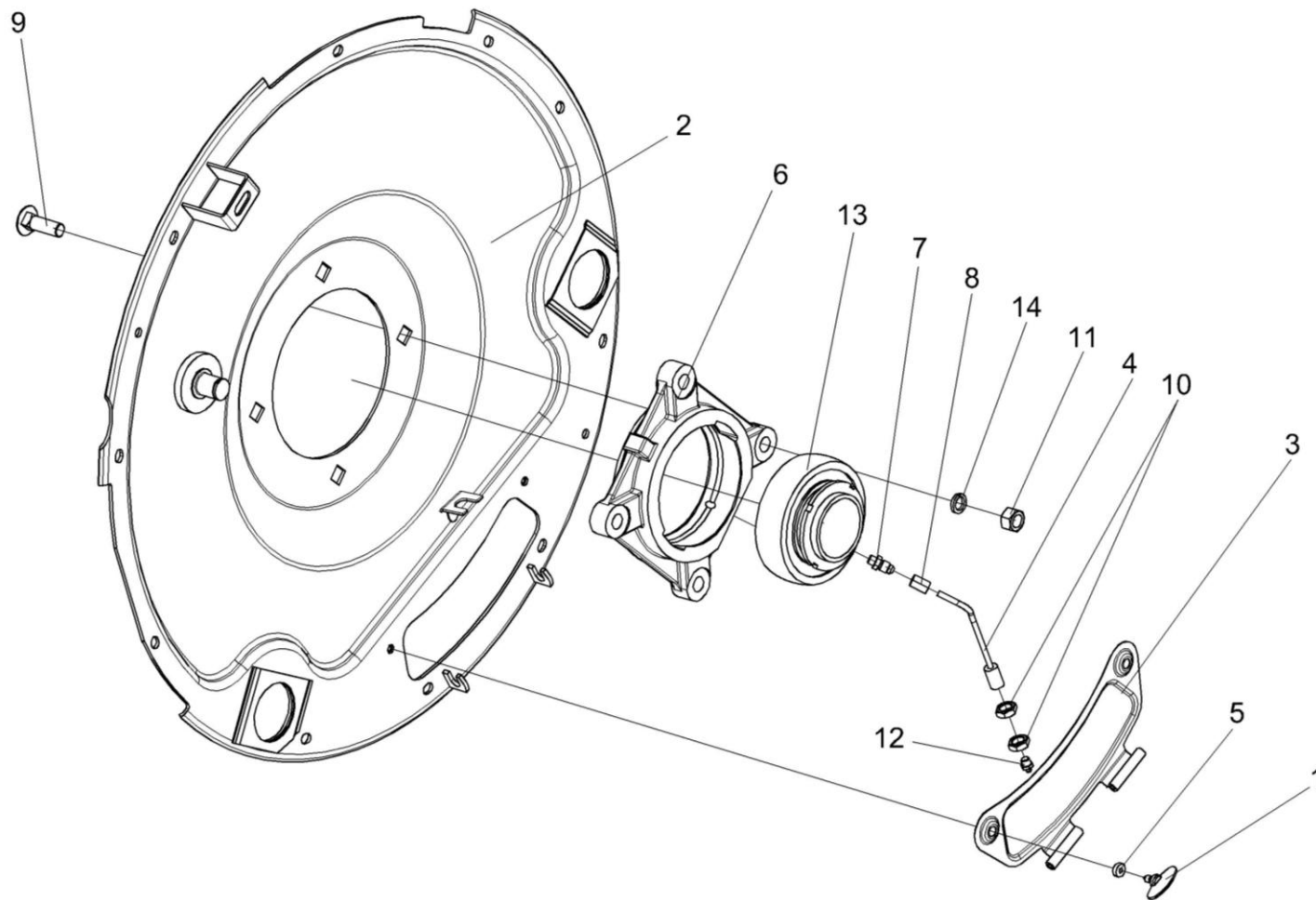


Рисунок 35 – Фланец КЗК 0102280

№ рис	№ поз	Обозначение	Наименование	Куда входит	
				Обозначение	Кол. на 1 сб. ед.
<b>ФЛАНЕЦ КЗК 0102280 (рисунок 35)</b>					
<b>35</b>	1-14	КЗК 0102280	Фланец	КЗК-7-0102000А	1
	1,3,5	КЗК 0102330	Крышка	КЗК 0102280	1
	6,13	КЗК 0102350	Опора	КЗК 0102280	1
	4,8,12	КЗК 0102360	Маслопровод	КЗК 0102280	1
	1	КЗК 0102110	Винт	КЗК 0102330	2
	2	КЗК 0102320	Фланец	КЗК 0102280	1
	3	КЗК 0102340	Крышка	КЗК 0102330	1
	4	КЗК 0102370	Трубка	КЗК 0102360	1
	5	КЗК 0102001А	Втулка	КЗК 0102330	2
	6	КЗК 0102101	Корпус подшипника	КЗК 0102350	1
	7	КЗК-10-0102601	Штуцер	КЗК 0102280	1
	8	54-61360	Гайка накидная	КЗК 0102360	1
	9		Болт М16-6ех55 – 7802	КЗК 0102280	4
	10		Гайка М16х1,5-6G – 2526	КЗК 0102280	2
11		Гайка М16-6G – 5915	КЗК 0102280	4	
12		Масленка 1.3 – 19853	КЗК 0102360	1	
13		Подшипник 680314НК7С17	КЗК 0102350	1	
14		Шайба 16 65Г – 6402	КЗК 0102280	4	

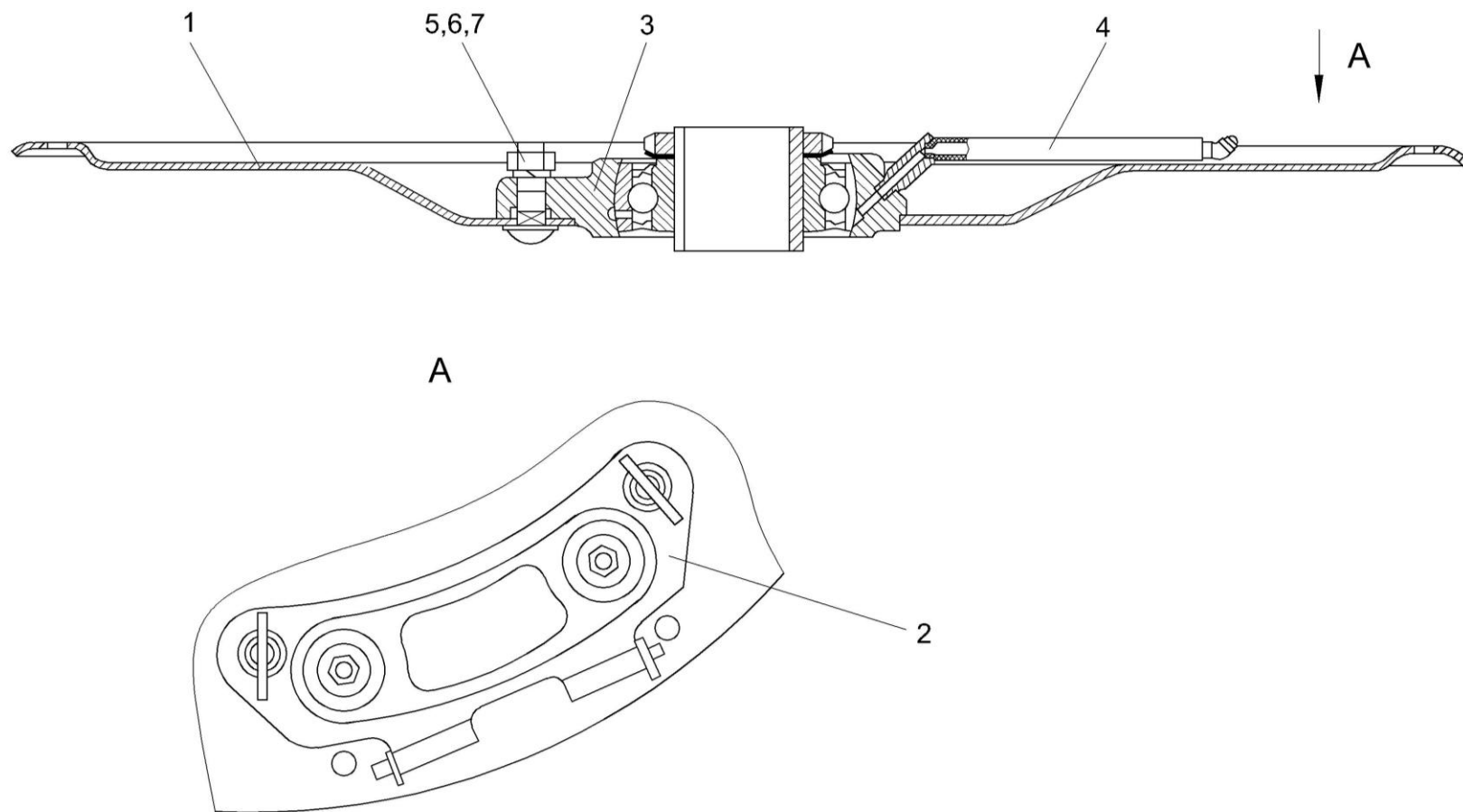


Рисунок 36 – Фланец КЗК 0102290

№ рис	№ поз	Обозначение	Наименование	Куда входит	
				Обозначение	Кол. на 1 сб. ед.
<b>ФЛАНЕЦ КЗК 0102290 (рисунок 36)</b>					
<b>36</b>	1-7	KЗК 0102290	Фланец	KЗК-7-0102000А	1
	1-7	PCM 10.01.18.180	Фланец	KЗК 0102290	1
	1	PCM 10.01.18.130	Фланец	PCM 10.01.18.180	1
	2	PCM 10.01.18.140	Крышка	PCM 10.01.18.180	1
	3	H.027.01.160	Опора	PCM 10.01.18.180	1
	4	446-2-67	Трубка	PCM 10.01.18.180	1
	5		Болт M16x50	PCM 10.01.18.180	4
	6		Гайка M16-6G – 5915	PCM 10.01.18.180	4
7		Шайба 16Т 65Г – 6402	PCM 10.01.18.180	4	



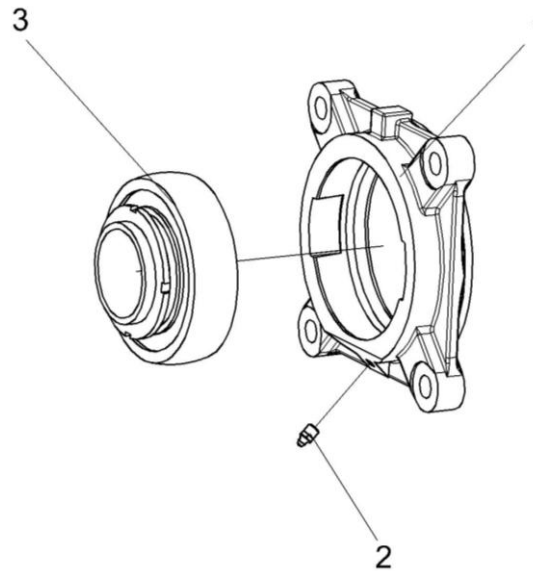


Рисунок 37 – Опора КЗК 0102350

№ рис	№ поз	Обозначение	Наименование	Куда входит	
				Обозначение	Кол. на 1 сб. ед.
<b>ОПОРА КЗК 0102350 (рисунок 37)</b>					
<b>37</b>	1-3	КЗК 0102350	Опора	КЗК-7-0102000А	1
	1	КЗК 0102101	Корпус подшипника	КЗК 0102350	1
	2		Масленка 1.3-19853	КЗК 0102350	1
	3		Подшипник 680314НК7С17	КЗК 0102350	1

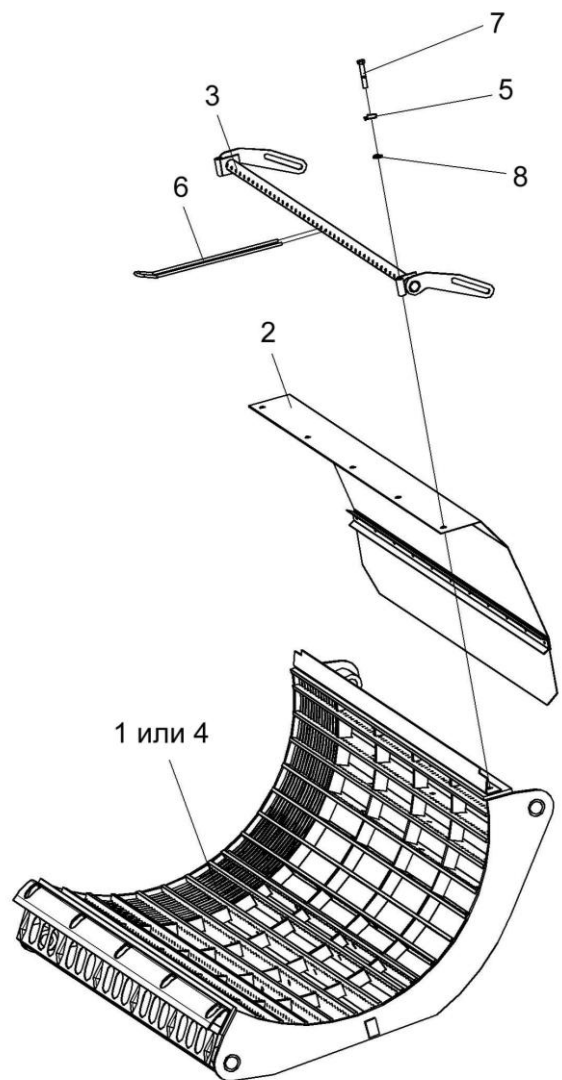


Рисунок 38 – Подбарабанье КЗК 0103000

№ рис	№ поз	Обозначение	Наименование	Куда входит	
				Обозначение	Кол. на 1 сб. ед.
<b>ПОДБАРАБАНЬЕ КЗК 0103000 (рисунок 38)</b>					
<b>38</b>	1-8	КЗК 0103000	Подбарабанье	КЗК-7-0102000А	1
	3,6	КЗК 0103040	Решетка	КЗК 0103000	1
	1	КЗК 0103010	Подбарабанье	КЗК 0103000	1
	2	КЗК 0103030	Щиток	КЗК 0103000	1
	3	КЗК 0103060	Каркас решетки	КЗК 0103040	1
	4	КЗК 0103090	Подбарабанье	КЗК 0103000	1
	5	КЗК 0103505	Шайба стопорная	КЗК 0103000	2
	6	КЗК 0103607	Палец	КЗК 0103040	21
7		Болт М10-6ех60 – 7796	КЗК 0103000	2	
8		Шайба С.10.01 – 11371	КЗК 0103000	2	

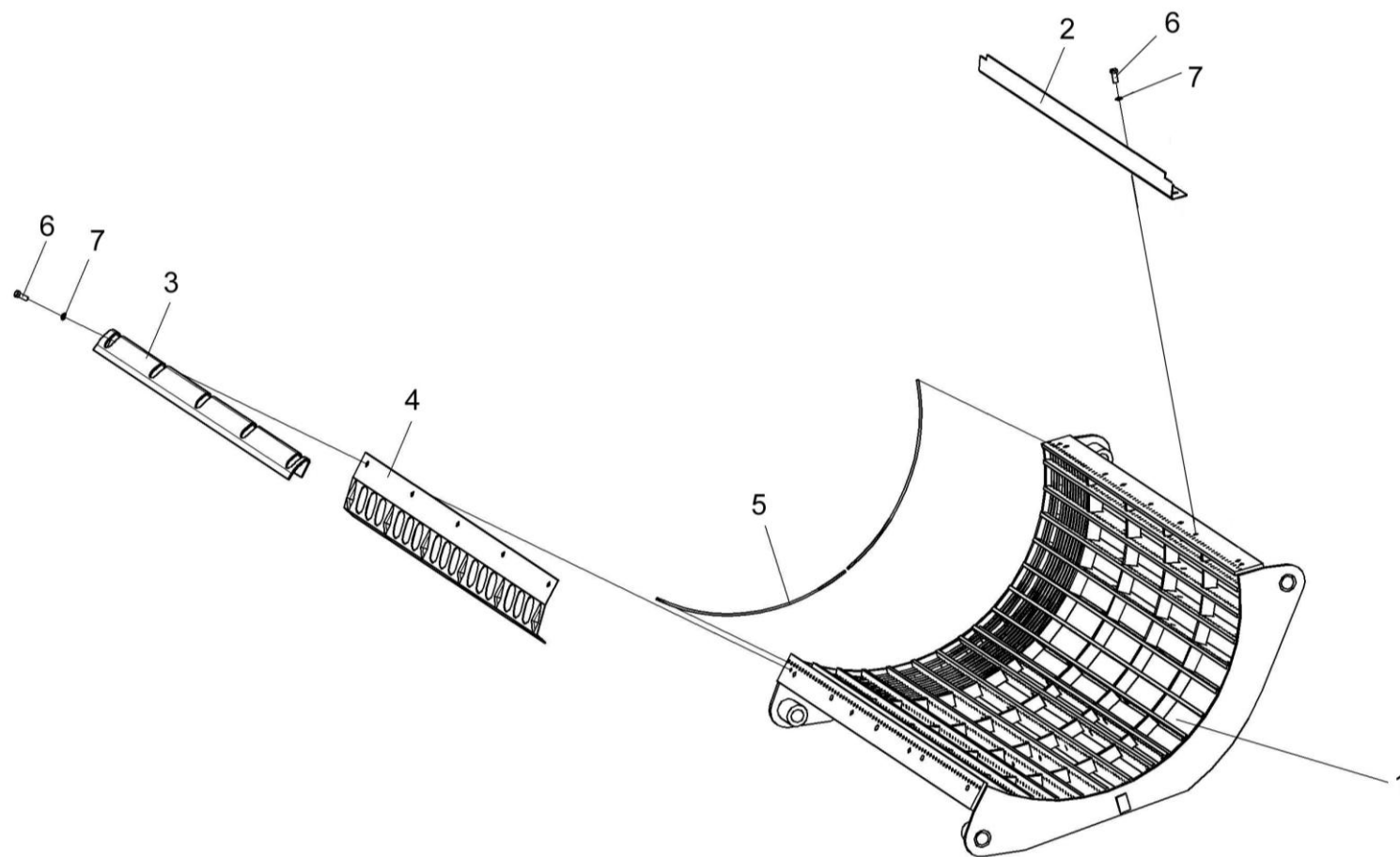


Рисунок 39 – Подбарабанье КЗК 0103010

№ рис	№ поз	Обозначение	Наименование	Куда входит	
				Обозначение	Кол. на 1 сб. ед.
<b>ПОДБАРАБАНЬЕ КЗК 0103010 (рисунок 39)</b>					
<b>39</b>	1-7	КЗК 0103010	Подбарабанье	КЗК 0103000	1
	1	КЗК 0103020	Каркас подбарабанья	КЗК 0103010	1
	2	КЗК 0103426	Надставка	КЗК 0103010	1
	3	КЗК 0103427	Щиток	КЗК 0103010	1
	4	КЗК 0103428	Щиток	КЗК 0103010	1
	5	КЗК 0103605	Пруток	КЗК 0103010	134
	6		Болт М10-6х25 – 7796	КЗК 0103010	8
7		Шайба 10Т 65Г – 6402	КЗК 0103010	8	

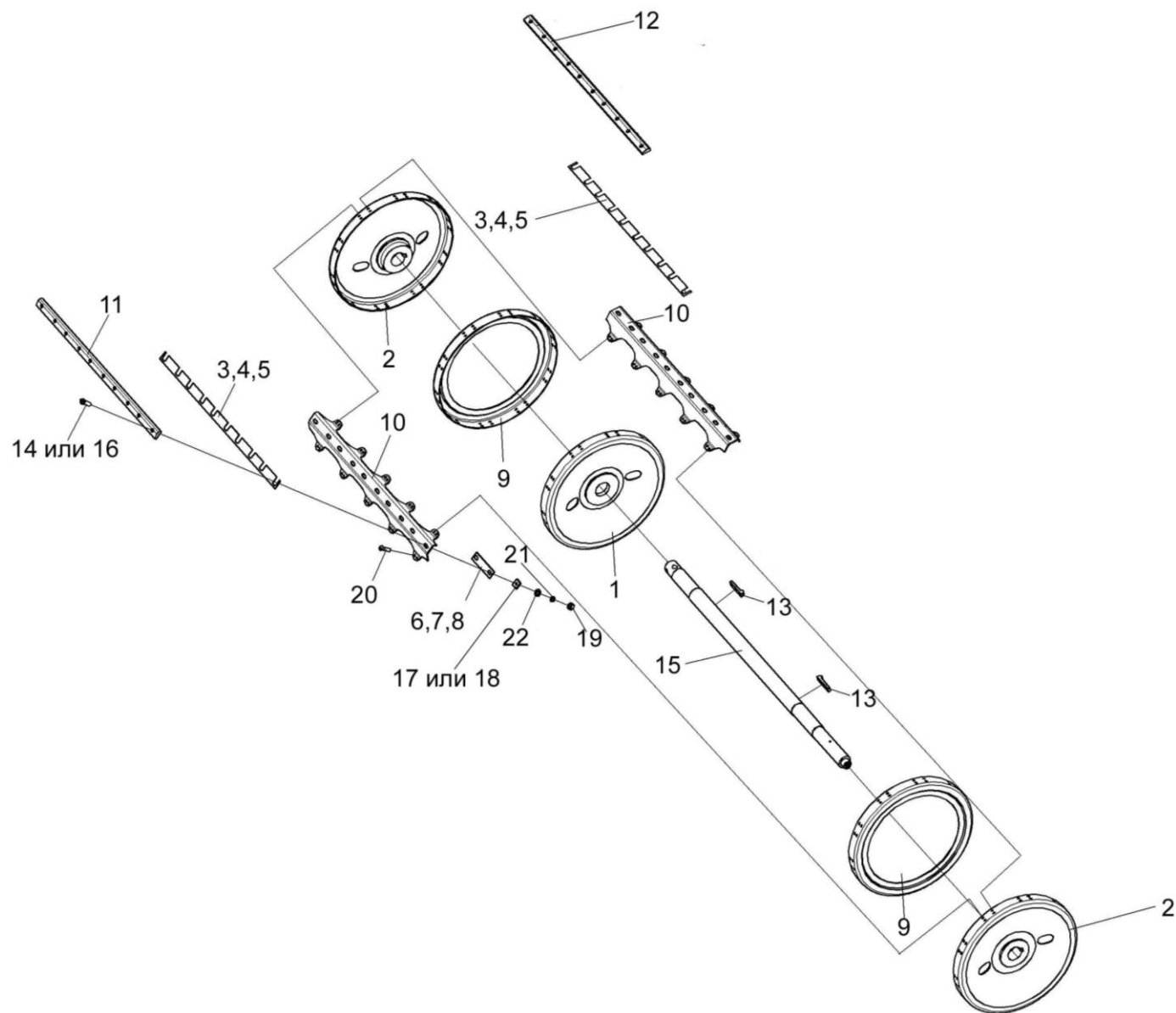


Рисунок 40 – Барабан молотильный КЗК 0104000

№ рис	№ поз	Обозначение	Наименование	Куда входит	
				Обозначение	Кол. на 1 сб. ед.
<b>БАРАБАН МОЛОТИЛЬНЫЙ КЗК 0104000 (рисунок 40)</b>					
<b>40</b>	1-22	КЗК 0104000	Барaban молотильный	КЗК-7-0102000А	1
	1	КЗК 0104050	Диск средний	КЗК 0104000	1
	2	КЗК 0104060	Диск крайний	КЗК 0104000	2
	3	КЗК 0104405	Прокладка	КЗК 0104000	2
	4	КЗК 0104405-01	Прокладка	КЗК 0104000	6
	5	КЗК 0104405-02	Прокладка	КЗК 0104000	6
	6	КЗК 0104406	Прокладка балансировочная	КЗК 0104000	3
	7	КЗК 0104406-01	Прокладка балансировочная	КЗК 0104000	4
	8	КЗК 0104406-02	Прокладка балансировочная	КЗК 0104000	12
	9	КЗК 0104407	Диск	КЗК 0104000	2
	10	КЗК 0104411	Подбичник	КЗК 0104000	10
	11	КЗК 0104502	Бич	КЗК 0104000	5
	12	КЗК 0104502-01	Бич	КЗК 0104000	5
	13	КЗК 0104603	Шпонка	КЗК 0104000	2
	14	КЗК 0104608	Болт	КЗК 0104000	10
	15	КЗК 0104611	Вал	КЗК 0104000	1
	16	КЗР 0103608А	Болт	КЗК 0104000	100

№ рис	№ поз	Обозначение	Наименование	Куда входит	
				Обозначение	Кол. на 1 сб. ед.
<b>40</b>	17	УЭС 0107512-01	Пластина	КЗК 0104000	100
	18	КИС 0200409А	Шайба	КЗК 0104000	100
	19		Гайка М12х1.25-6G – 5915	КЗК 0104000	100
	20		Заклепка 10х22 – 10299	КЗК 0104000	200
	21		Шайба 12Т 65Г – 6402	КЗК 0104000	100
	22		Шайба С.12х2.01 – 11371	КЗК 0104000	5



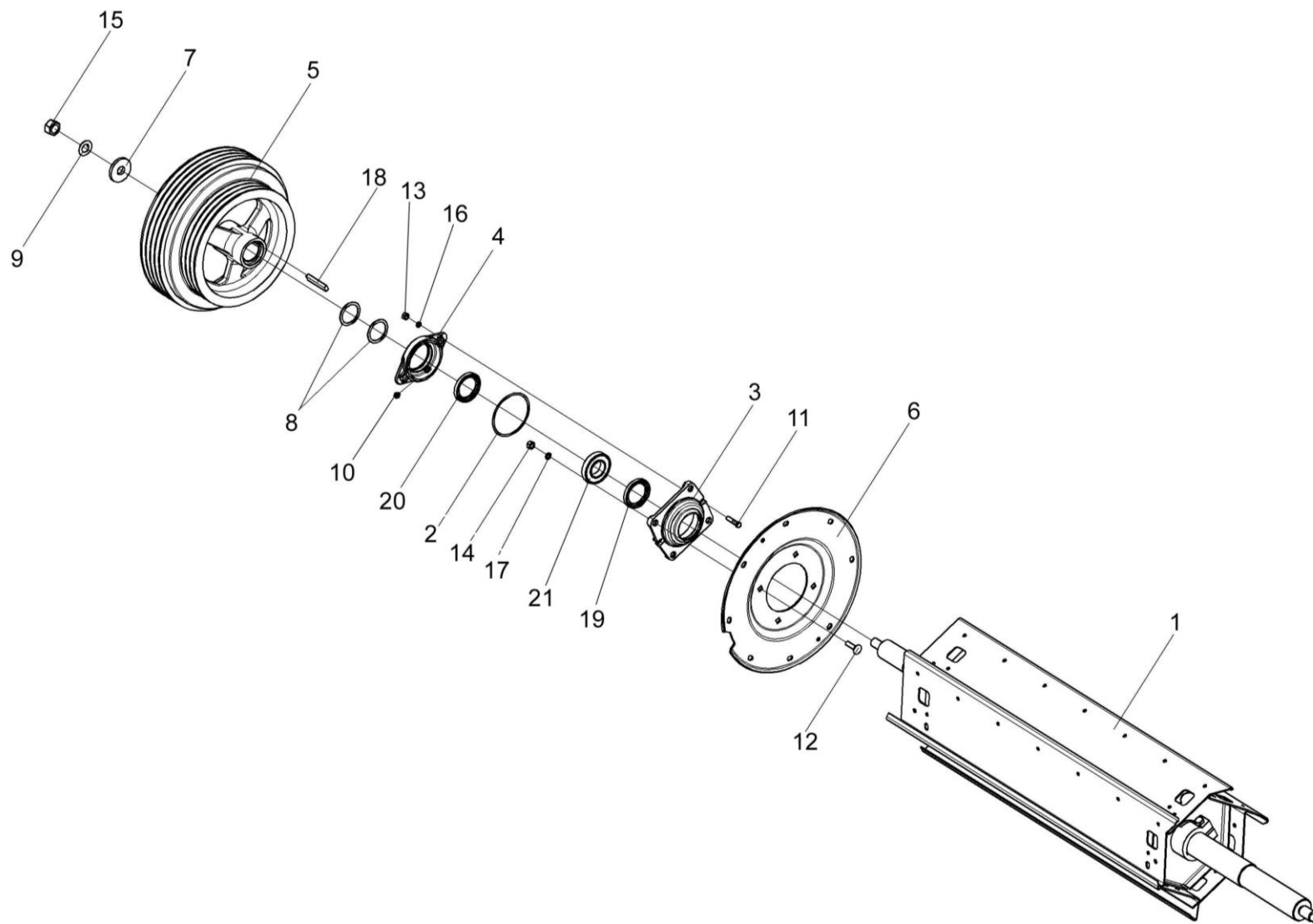


Рисунок 41 – Битер отбойный КЗК 0105000

№ рис	№ поз	Обозначение	Наименование	Куда входит	
				Обозначение	Кол. на 1 сб. ед.
<b>БИТЕР ОТБОЙНЫЙ КЗК 0105000 (рисунок 41)</b>					
41	1-21	КЗК 0105000	Битер отбойный	КЗК-7-0102000А	1
	3,6,12, 14,17,19,21	КЗК 0105040	Фланец	КЗК 0105000	1
	4,10,20	КЗК 0105060	Крышка	КЗК 0105000	1
	1	КЗК 0105010А	Битер отбойный	КЗК 0105000	1
	2	КЗК 0105002	Прокладка	КЗК 0105000	1
	3	КЗК 0105101	Корпус подшипника	КЗК 0105040	1
	4	КЗК 0105102	Крышка подшипника	КЗК 0105060	1
	5	КЗК 0105203	Шкив	КЗК 0105000	1
	6	КЗК 0105401	Фланец	КЗК 0105040	1
	7	КЗК 0105403	Шайба	КЗК 0105000	1
	8	КИС 0114518-01	Кольцо	КЗК 0105000	4
	9	КИС 0103413	Шайба стопорная	КЗК 0105000	1
	10	ПКК 0100614	Штуцер	КЗК 0105060	1
	11		Болт М10-6ех45 – 7796	КЗК 0105000	2
12		Болт М12-6ех45 – 7802	КЗК 0105040	4	
13		Гайка М10-6G – 5915	КЗК 0105000	2	
14		Гайка М12-6G – 5915	КЗК 0105040	4	

№ рис	№ поз	Обозначение	Наименование	Куда входит	
				Обозначение	Кол. на 1 сб. ед.
41	15		Гайка М24х2-6G – 5915	КЗК 0105000	1
	16		Шайба 10Т 65Г – 6402	КЗК 0105000	2
	17		Шайба 12Т 65Г – 6402	КЗК 0105040	4
	18		Шпонка 16х10х90 – 23360	КЗК 0105000	1
	19		Манжета 2.2-60х85 – 8752	КЗК 0105040	1
	20		Манжета 2.2-60х85 – 8752	КЗК 0105060	1
	21		Подшипник 11212 – 28428	КЗК 0105040	1

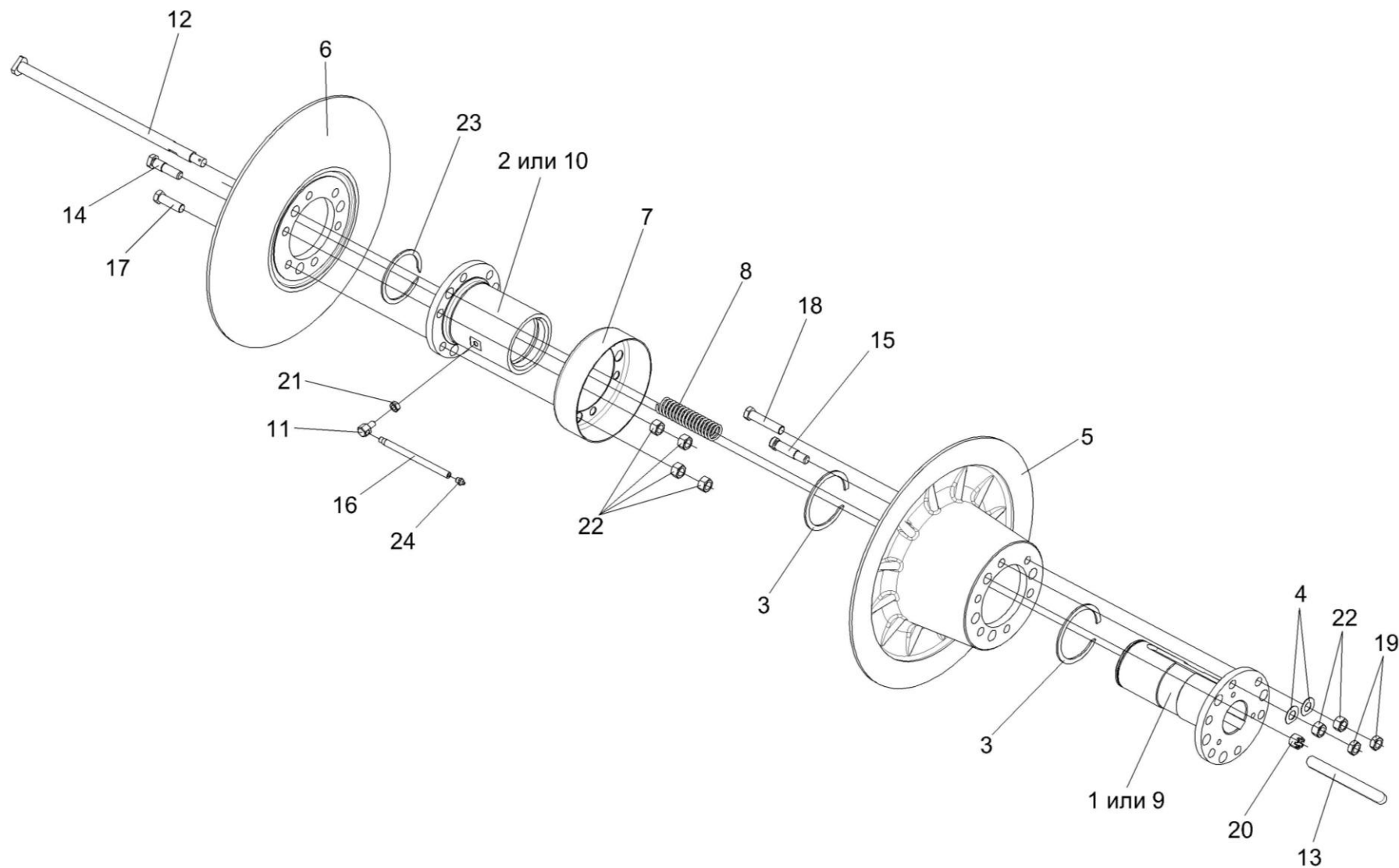


Рисунок 42 – Вариатор барабана КЗК 0108000

№ рис	№ поз	Обозначение	Наименование	Куда входит	
				Обозначение	Кол. на 1 сб. ед.
<b>ВАРИАТОР БАРАБАНА КЗК 0108000 (рисунок 42)</b>					
42	1-24	КЗК 0108000	Вариатор барабана	КЗК-7-0102000А	1
	1,4,5,9, 15,18,19,22	КЗК 0108010	Блок приводной	КЗК 0108000	1
	2,6,7,10,11,14, 16,17,21,22,24	PCM-10.01.15.150Б	Диск подвижный	КЗК 0108000	1
	1	PCM-10Б.01.15.440	Ступица	КЗК 0108010	1
	2	PCM-10Б.01.15.450	Ступица	PCM-10.01.15.150Б	1
	3	КЗК 0123003-01	Кольцо	КЗК 0108000	2
	4	КСН 0100636-02	Шайба	КЗК 0108010	6
	5	PCM-10.01.15.102В	Диск	КЗК 0108010	1
	6	PCM-10.01.15.103Г	Диск	PCM-10.01.15.150Б	1
	7	PCM-10.01.15.446	Кожух	PCM-10.01.15.150Б	1
	8	PCM-10.01.15.605	Пружина	КЗК 0108000	3
	9	PCM-10.01.15.609А	Ступица	КЗК 0108010	1
	10	PCM-10.01.15.611А	Ступица	PCM-10.01.15.150Б	1
11	PCM-10.01.15.613	Переходник	PCM-10.01.15.150Б	1	
12	PCM-10Б.01.15.639	Болт	КЗК 0108000	3	
13	PCM-10.01.15.637	Шпонка	КЗК 0108000	1	

№ рис	№ поз	Обозначение	Наименование	Куда входит	
				Обозначение	Кол. на 1 сб. ед.
42	14	PCM-10.01.15.638	Болт специальный	PCM-10.01.15.150Б	3
	15	PCM-10.01.15.638-02	Болт специальный	КЗК 0108010	3
	16	44Б-80243	Трубка	PCM-10.01.15.150Б	1
	17		Болт М16х1,5-6х65 – 7796	PCM-10.01.15.150Б	3
	18		Болт М16х1,5-6х90 – 7796	КЗК 0108010	3
	19		Гайка М16х1,5-6G – 2526	КЗК 0108010	6
	20		Гайка М16-6G – 2528	КЗК 0108000	3
	21		Гайка М10-6Н – 5915	PCM-10.01.15.150Б	1
	22		Гайка М16х1,5-6G – 5915	КЗК 0108010 PCM-10.01.15.150Б	6 12
	23		Кольцо В95 – 13940	КЗК 0108000	1
	24		Масленка 1.2 – 19853	PCM-10.01.15.150Б	1

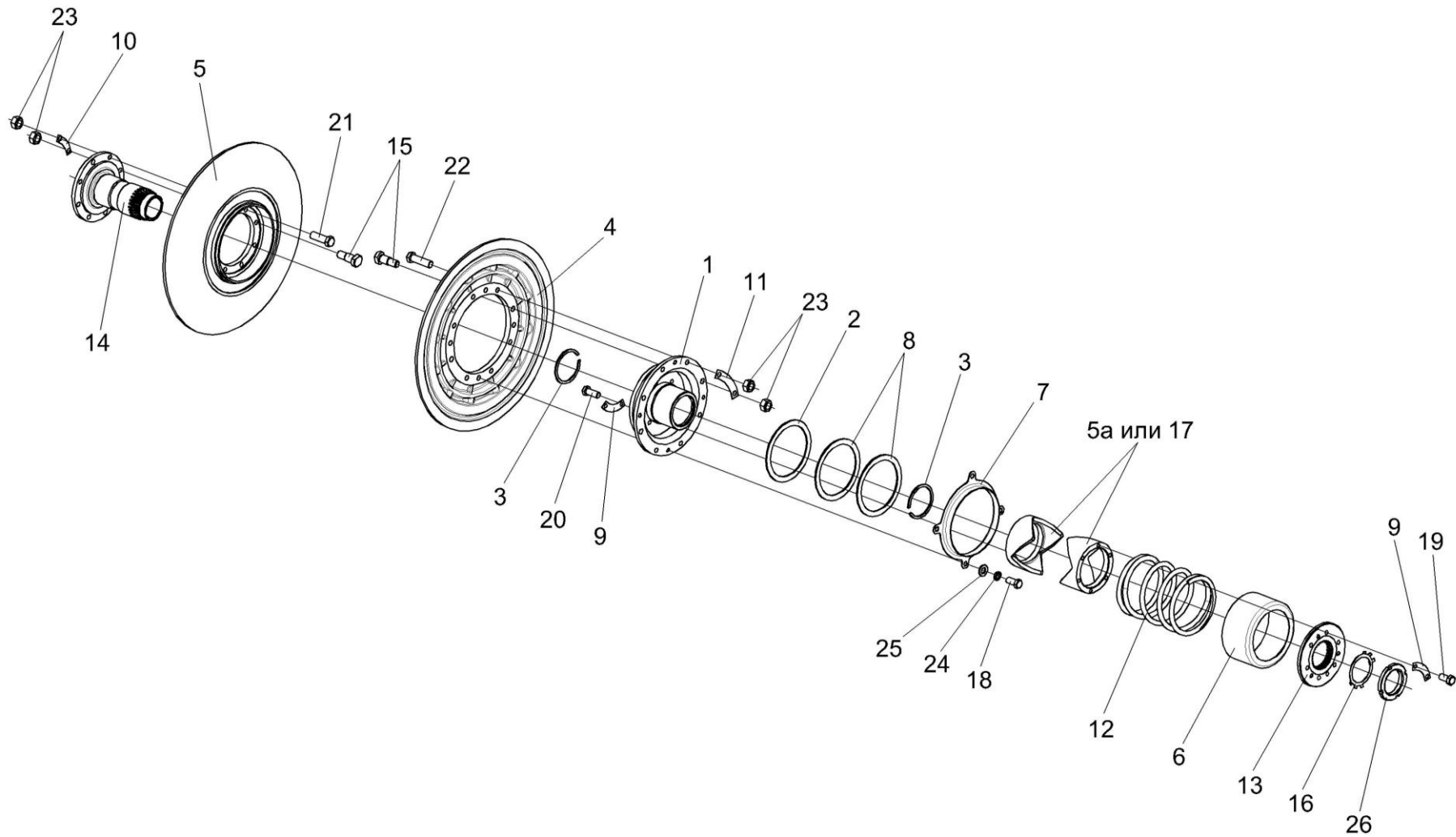


Рисунок 43 – Вариатор барабана КЗК 0123000

№ рис	№ поз	Обозначение	Наименование	Куда входит	
				Обозначение	Кол. на 1 сб. ед.
<b>ВАРИАТОР БАРАБАНА КЗК 0123000 (рисунок 43)</b>					
43	1-25	КЗК 0123000	Вариатор барабана	КЗК-7-0102000А	1
	1,4,5а,9,11,15, 17,20,22,23	КЗК 0123010	Диск подвижный	КЗК 0123000	1
	5а,9,13,17,19	КЗК 0123030	Упор	КЗК 0123000	1
	5,10,14, 15,21,23	КЗК 0123220	Диск неподвижный	КЗК 0123000	1
	1	КЗК 0123040А	Ступица	КЗК 0123010	1
	2	КЗК 0123002	Шайба	КЗК 0123000	1
	3	КЗК 0123003	Кольцо	КЗК 0123000	2
	4	КЗК 0123101	Диск	КЗК 0123010	1
	5	КЗК 0123105	Диск	КЗК 0123220	1
	5а	КЗК 0123105	Муфта	КЗК 0123010 КЗК 0123030	1 1
6	КЗК 0123401	Кожух	КЗК 0123000	1	
7	КЗК 0123402	Кольцо	КЗК 0123000	1	
8	КЗК 0123404	Кольцо	КЗК 0123000	2	
9	КЗК 0123405	Шайба стопорная	КЗК 0102010 КЗК 0123030	3 3	
10	КЗК 0123405-01	Шайба стопорная	КЗК 0123220	4	



№ рис	№ поз	Обозначение	Наименование	Куда входит		
				Обозначение	Кол. на 1 сб. ед.	
43	11	K3K 0123405-02	Шайба стопорная	K3K 0123010	4	
	12	K3K 0123601	Пружина	K3K 0123000	1	
	13	K3K 0123604	Крышка	K3K 0123030	1	
	14	K3K 0123605A	Ступица	K3K 0123220	1	
	15	K3K 0123606		Болт специальный	K3K 0123010	2
					K3K 0123220	2
	16	K3K 0123607	Гайка шлицевая	K3K 0123000	1	
	17	PCM 10.01.18.005		Муфта	K3K 0123010	1
					K3K 0123030	1
	18			Болт M12-6x25 – 7796	K3K 0123000	4
	19			Болт M12x1,25-6x25 – 7796	K3K 0123030	6
	20			Болт M12x1,25-6x30 – 7796	K3K 0123010	6
	21			Болт M14-6x45 – 7796	K3K 0123010	6
					K3K 0123220	6
	22			Болт M14-6x50 – 7796	K3K 0123010	6
	23			Гайка M14-6G – 5915	K3K 0123010	8
					K3K 0123220	8
	24			Шайба 12Т 65Г – 6402	K3K 0123000	4
	25			Шайба С.12x2.01 – 11371	K3K 0123000	4
	26			Шайба Н.80x2.01 – 11872	K3K 0123000	4

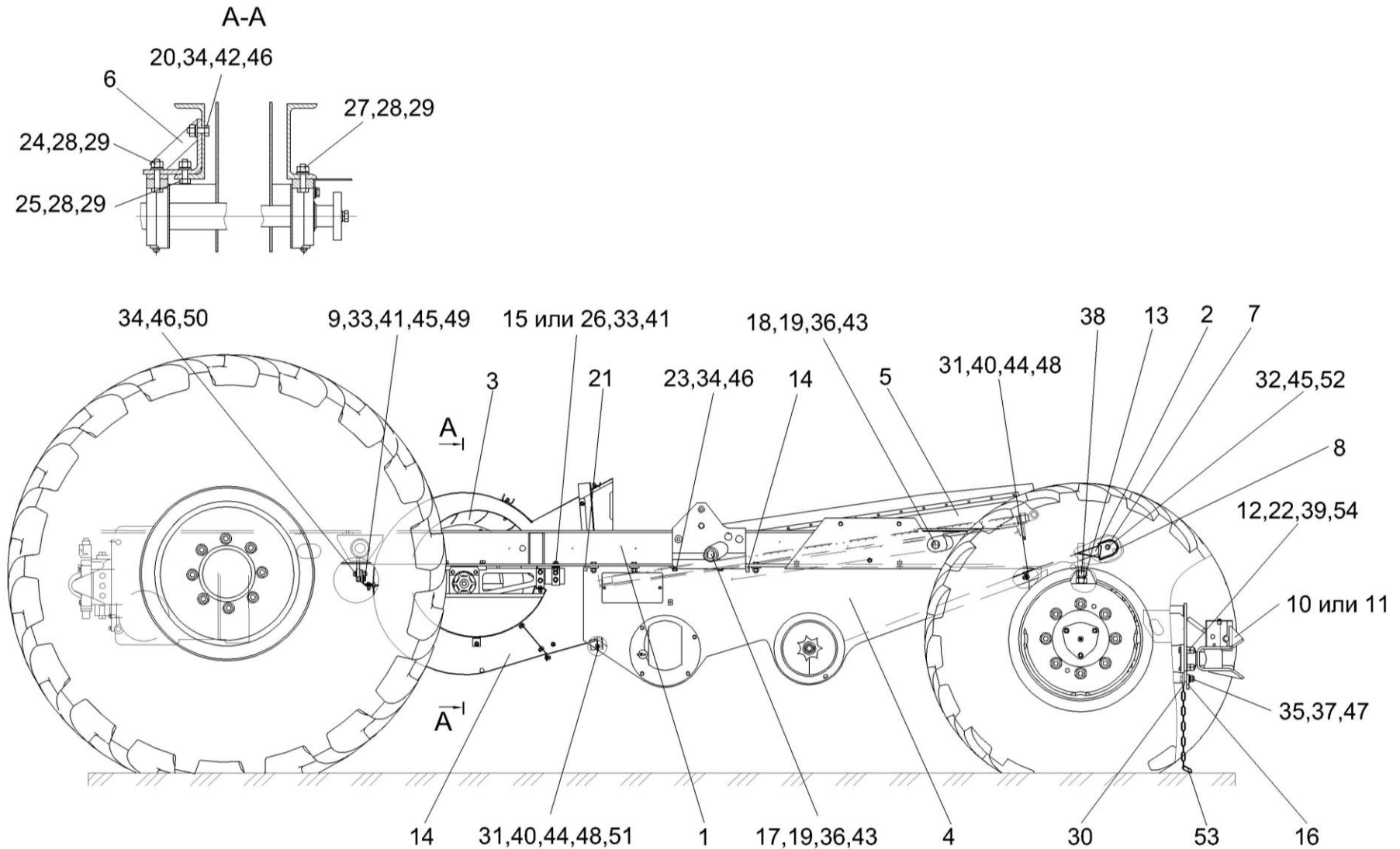


Рисунок 44 – Шасси КЗК-8-0111000 (лист 1)

№ рис	№ поз	Обозначение	Наименование	Куда входит	
				Обозначение	Кол. на 1 сб. ед.
<b>ШАССИ КЗК-8-0111000 (лист 1) (рисунок 44)</b>					
<b>44</b>	1-54	КЗК-8-0111000	Шасси	КЗК-8-0202000-04	1
	1	КЗК-8-0101000	Рама	КЗК-8-0111000	1
	2	КЗК-8-0101180	Днище	КЗК-8-0111000	1
	3	КЗК 0217000Б-01	Вентилятор	КЗК-8-0111000	1
	4	КЗК 0218010В	Блок шнеков	КЗК-8-0111000	1
	5	КЗК 0240000	Стан решетный нижний	КЗК-8-0111000	1
	6	КЗК 0217080	Опора	КЗК-8-0111000	1
	7	КЗК-12-0101200	Скоба	КЗК-8-0111000	1
	8	КЗК-12-0101200-01	Скоба	КЗК-8-0111000	1
	9	КЗР 0217040	Пластина	КЗК-8-0111000	3
	10	КЗР 0232000	Устройство тяговое	КЗК-8-0111000	1
	11	КИС 0122000А	Устройство прицепное	КЗК-8-0111000	1
	12	КЗК 0101608	Болт	КЗК-8-0111000	4
	13	КЗК 0101613	Болт	КЗК-8-0111000	2
	14	КЗК 0602507	Кронштейн	КЗК-8-0111000	4
	15	КЗР 0119442	Шайба	КЗК-8-0111000	4
	16	КЗР 0201495	Пластина	КЗК-8-0111000	1
	17	КЗР 0202639В	Ось	КЗК-8-0111000	2
18	КЗР 0202639В-01	Ось	КЗК-8-0111000	2	

№ рис	№ поз	Обозначение	Наименование	Куда входит	
				Обозначение	Кол. на 1 сб. ед.
44	19	КЗР 0202674А	Шайба	КЗК-8-0111000	4
	20	КЗР 0202682	Шайба	КЗК-8-0111000	2
	21	КЗР 0600462	Кронштейн	КЗК-8-0111000	1
	22	КИЛ 0116416	Шайба	КЗК-8-0111000	4
	23	КИС 0200409А	Шайба	КЗК-8-0111000	20
	24	КПТ 0100611	Болт	КЗК-8-0111000	2
	25	КПТ 0100612А	Болт	КЗК-8-0111000	2
	26	КСН 0100665-01	Шайба	КЗК-8-0111000	4
	27	УЭС 0100601	Болт	КЗК-8-0111000	2
	28	УЭС 0100602	Гайка	КЗК-8-0111000	6
	29	УЭС 0100607	Шайба	КЗК-8-0111000	6
	30	УЭС 0107428	Ушко	КЗК-8-0111000	1
	31		Болт М8-6ех20 – 7796	КЗК-8-0111000	16
	32		Болт М10-6ех25– 7796	КЗК-8-0111000	2
	33		Болт М10-6ех30 – 7796	КЗК-8-0111000	8
	34		Болт М12-6ех35 – 7796	КЗК-8-0111000	26
	35		Болт М16-6ех35 – 7796	КЗК-8-0111000	2
	36		Гайка М16х1,5-6G – 2526	КЗК-8-0111000	4
37		Гайка М16-6G – 2526	КЗК-8-0111000	2	
38		Гайка М24х2-6G – 2526	КЗК-8-0111000	12	

№ рис	№ поз	Обозначение	Наименование	Куда входит	
				Обозначение	Кол. на 1 сб. ед.
44	39		Гайка М16-6G – 2528	КЗК-8-0111000	4
	40		Гайка М8-6G – 5915	КЗК-8-0111000	16
	41		Гайка М10-6G – 5915	КЗК-8-0111000	8
	42		Гайка М12-6G – 5915	КЗК-8-0111000	13
	43		Гайка М16x1,5-6G – 5915	КЗК-8-0111000	4
	44		Шайба 8Т 65Г – 6402	КЗК-8-0111000	16
	45		Шайба 10Т 65Г – 6402	КЗК-8-0111000	8
	46		Шайба 12Т 65Г – 6402	КЗК-8-0111000	26
	47		Шайба 16Т 65Г – 6402	КЗК-8-0111000	2
	48		Шайба А8 01 – 6958	КЗК-8-0111000	20
	49		Шайба А10 01 – 6958	КЗК-8-0111000	12
	50		Шайба А12 01 – 6958	КЗК-8-0111000	4
	51		Шайба С.8.01 – 11371	КЗК-8-0111000	12
	52		Шайба С.10.01 – 11371	КЗК-8-0111000	2
	53		Цепь 4-5x35 (L=500 мм, 14 зв.)	КЗК-8-0111000	1
	54		Шплинт 4x32 – 397	КЗК-8-0111000	4

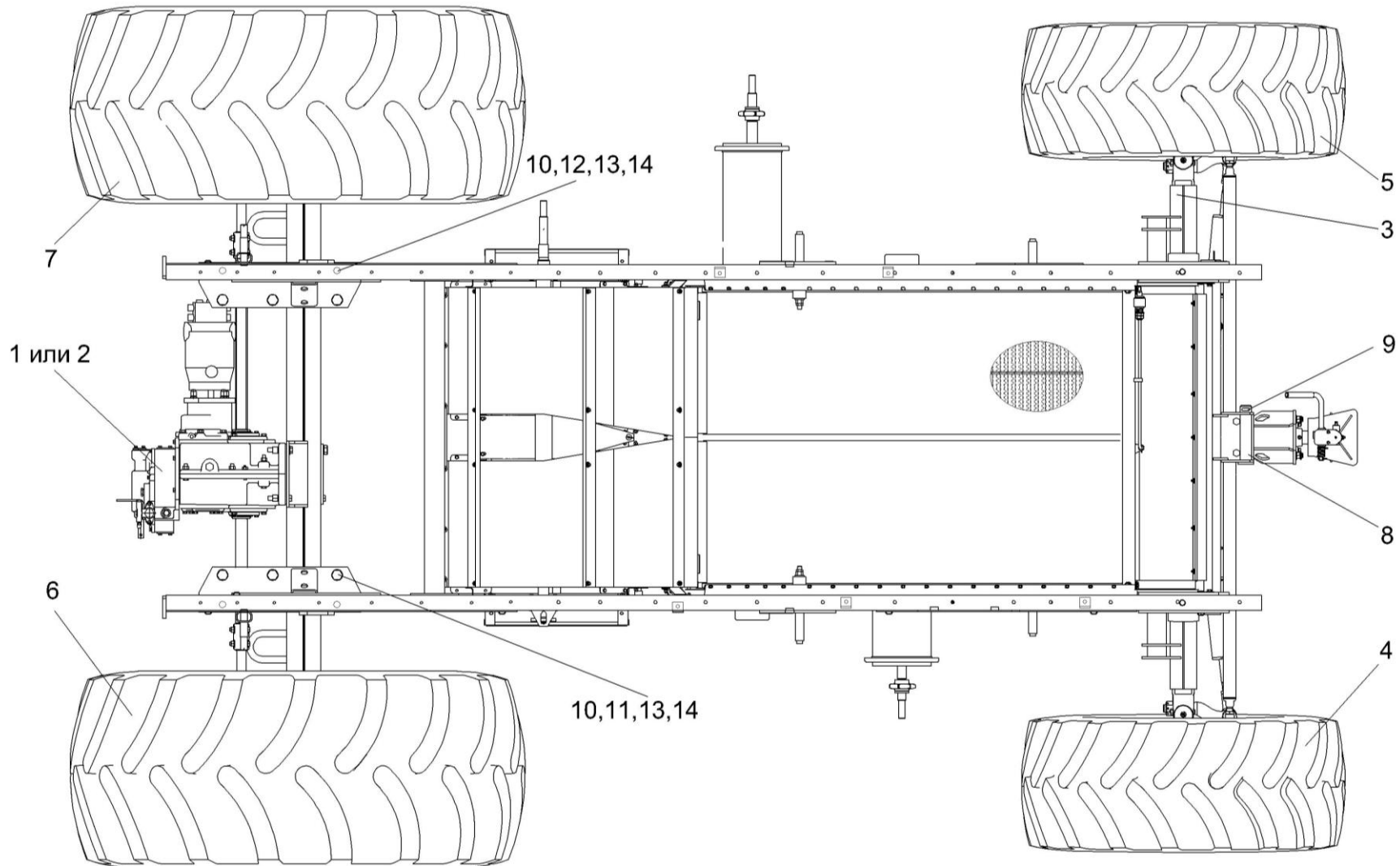


Рисунок 45 – Шасси КЗК-8-0111000 (лист 2)

№ рис	№ поз	Обозначение	Наименование	Куда входит	
				Обозначение	Кол. на 1 сб. ед.
<b>ШАССИ КЗК-8-0111000 (лист 2) (рисунок 45)</b>					
<b>45</b>	1-14	КЗК-8-0111000	Шасси	КЗК-8-0202000-04	1
	1	КЗК-8-0107000	Мост ведущих колес	КЗК-8-0111000	1
	2	КЗК-8-0107000-01	Мост ведущих колес	КЗК-8-0111000	1
	3	КЗК 0109000	Мост управляемых колес	КЗК-8-0111000	1
	4	КЗК 0118000	Колесо	КЗК-8-0111000	1
	5	КЗК 0118000-01	Колесо	КЗК-8-0111000	1
	6	УЭС-7-0110000	Колесо	КЗК-8-0111000	1
	7	УЭС-7-0110000-02	Колесо	КЗК-8-0111000	1
	8	КЗК 0101605	Палец	КЗК-8-0111000	1
	9	ПЕА 2707224	Шплинт шкворня	КЗК-8-0111000	1
	10	УЭС 0100405	Шайба	КЗК-8-0111000	20
	11		Болт М24х2-6ех100 – 7798	КЗК-8-0111000	6
	12		Болт М24х2-6ех105 – 7798	КЗК-8-0111000	4
	13		Гайка М24х2-6G – 2526	КЗК-8-0111000	12
	14		Гайка М24х2-6G – 5915	КЗК-8-0111000	10

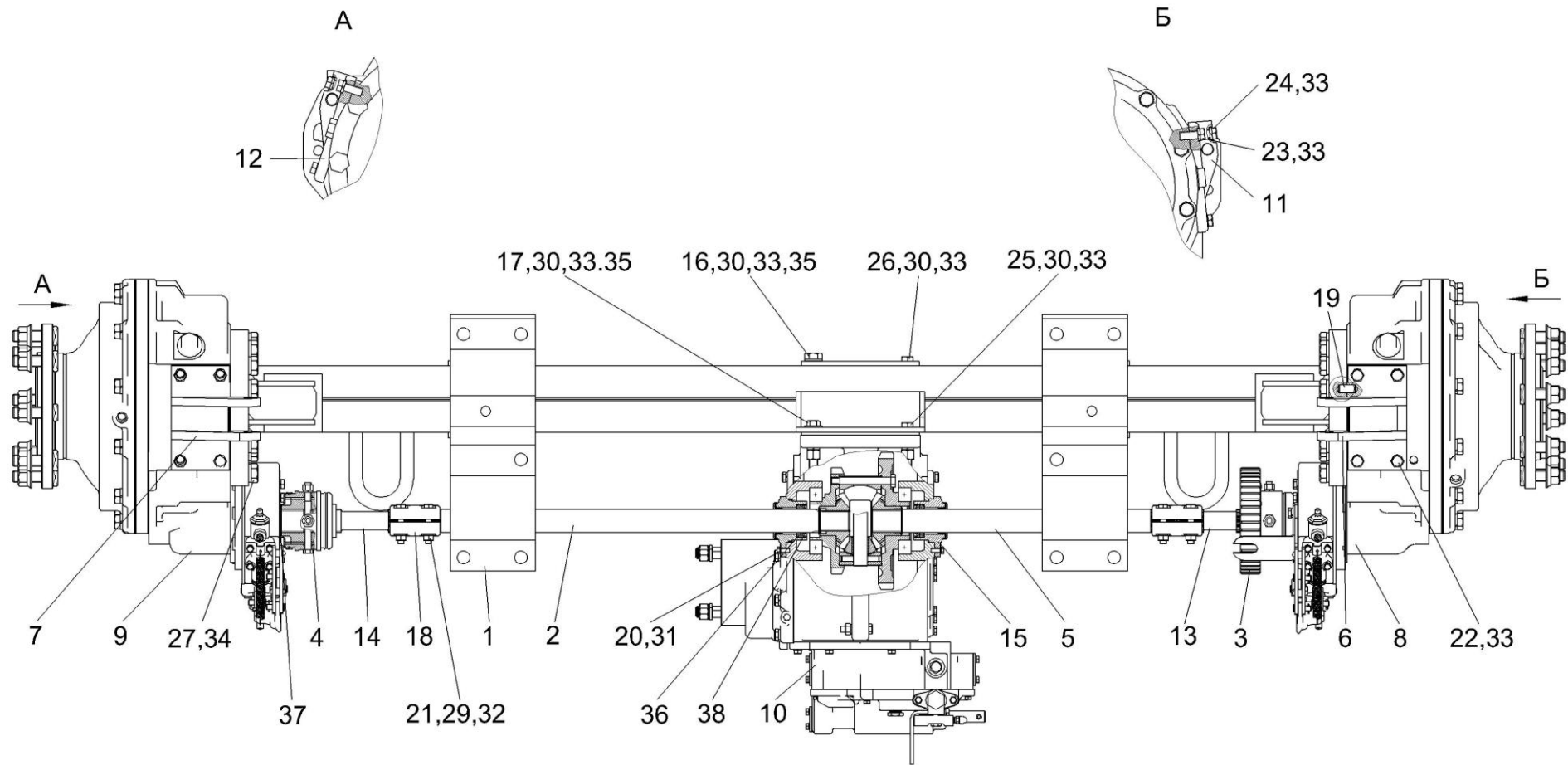


Рисунок 46 – Мост ведущих колес КЗК-8-0107000



№ рис	№ поз	Обозначение	Наименование	Куда входит	
				Обозначение	Кол. на 1 сб. ед.
<b>МОСТ ВЕДУЩИХ КОЛЕС КЗК -8-0107000 (рисунок 46)</b>					
<b>46</b>	1-38	КЗК-8-0107000	Мост ведущих колес	КЗК-8-0111000	1
	1	КЗК-8-0107010	Балка	КЗК-8-0107000	1
	2	КЗК-8-0107030	Полуось	КЗК-8-0107000	1
	3	КВС-1-0107050-01	Муфта	КЗК-8-0107000	1
	4	КВС-1-0107060-01	Муфта	КЗК-8-0107000	1
	5	КВС-1-0107070-01	Полуось	КЗК-8-0107000	1
	6	КЗК-10-0107060	Плита	КЗК-8-0107000	2
	7	КЗК-7-0202200	Кронштейн	КЗК-8-0107000	1
	8	УЭС 0107070А-04	Редуктор бортовой правый	КЗК-8-0107000	1
	9	УЭС 0107150-03	Редуктор бортовой левый	КЗК-8-0107000	1
	10	3518020-46150	Коробка диапазонов	КЗК-8-0107000	1
	11	КВС-1-0107604-02	Кронштейн	КЗК-8-0107000	1
	12	КВС-1-0107604-04	Кронштейн	КЗК-8-0107000	1
	13	КЗК-8-0107601	Полуось	КЗК-8-0107000	1
	14	КЗК-8-0107601-01	Полуось	КЗК-8-0107000	1
	15	УЭС 0107105-02	Корпус	КЗК-8-0107000	2
	16	УЭС 0107609	Болт специальный	КЗК-8-0107000	1

№ рис	№ поз	Обозначение	Наименование	Куда входит	
				Обозначение	Кол. на 1 сб. ед.
46	17	УЭС 0107631	Болт	КЗК-8-0107000	1
	18	3518020-46075-05	Муфта соединительная	КЗК-8-0107000	2
	19	3518020-46426	Штифт	КЗК-8-0107000	4
	20		Болт М8-6ех25 – 7796	КЗК-8-0107000	8
	21		Болт М12-6ех70 – 7796	КЗК-8-0107000	4
	22		Болт М16-6ех35 – 7796	КЗК-8-0107000	8
	23		Болт М16-6ех40 – 7796	КЗК-8-0107000	4
	24		Болт М16-6ех60 – 7796	КЗК-8-0107000	2
	25		Болт М16-6ех80 – 7796	КЗК-8-0107000	1
	26		Болт М16-6ех200 – 7796	КЗК-8-0107000	1
	27		Болт М24-6ех65 – 7796	КЗК-8-0107000	26
	28		Гайка М8-6G – 5915	КЗК-8-0107000	2
	29		Гайка М12-6G – 5915	КЗК-8-0107000	4
	30		Гайка М16-6G – 15523	КЗК-8-0107000	4
	31		Шайба 8Т 65Г – 6402	КЗК-8-0107000	8
	32		Шайба 12Т 65Г – 6402	КЗК-8-0107000	4
	33		Шайба 16 65Г – 6402	КЗК-8-0107000	22
34		Шайба 24 65Г – 6402	КЗК-8-0107000	26	

№ рис	№ поз	Обозначение	Наименование	Куда входит	
				Обозначение	Кол. на 1 сб. ед.
46	35		Шайба С.18.01 – 11371	КЗК-8-0107000	2
	36		Кольцо СП-65-45 – 6308	КЗК-8-0107000	2
	37		Кольцо В45 – 13940	КЗК-8-0107000	6
	38		Манжета 1.2-45x65 – 8752	КЗК-8-0107000	2

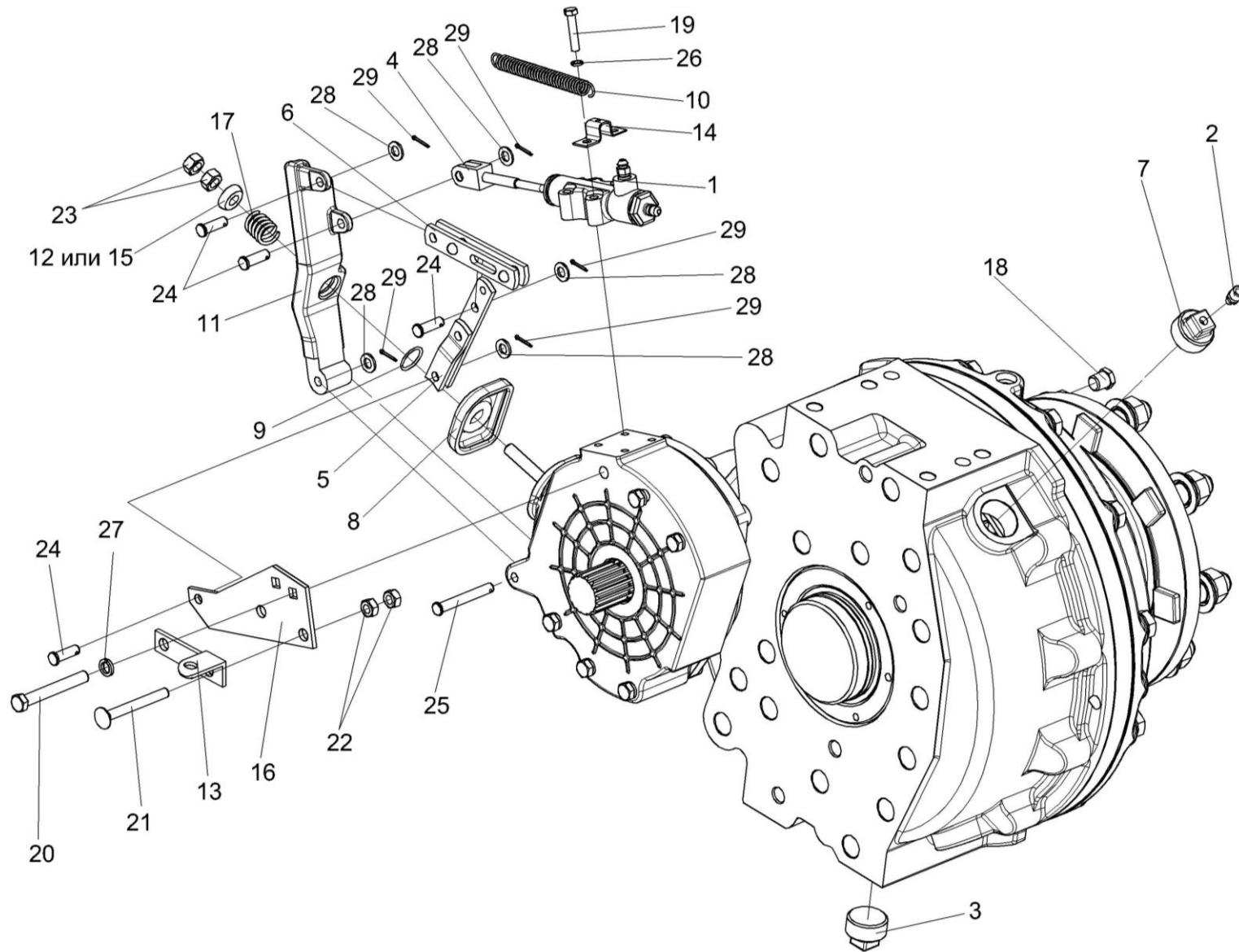


Рисунок 47 – Редуктор бортовой правый УЭС 0107070А-04 (лист 1)

№ рис	№ поз	Обозначение	Наименование	Куда входит	
				Обозначение	Кол. на 1 сб. ед.
<b>РЕДУКТОР БОРТОВОЙ ПРАВЫЙ УЭС 0107070А-04 (лист 1) (рисунок 47)</b>					
<b>47</b>	1-29	УЭС 0107070А-04	Редуктор бортовой правый	КЗК-8-0107000	1
	1-10,16-29	МК-23М.04.000-03	Редуктор	УЭС 0107070А-04	1
	1	МК-23М.03.220А	Гидроцилиндр тормоза	МК-23М.04.000-03	1
	2	34-4-1-17А	Сапун	МК-23М.04.000-03	1
	3	3518020-43450	Пробка магнитная	МК-23М.04.000-03	1
	4	3518020-43660	Толкатель	МК-23М.04.000-03	1
	5	3518020-44460	Тяга	МК-23М.04.000-03	1
	6	3518020-45590	Тяга	МК-23М.04.000-03	1
	7	КЗК 0107102-01	Пробка	МК-23М.04.000-03	1
	8	МК-23М.03.003	Чехол	МК-23М.04.000-03	1
	9	МК-23М.03.618	Кольцо	МК-23М.04.000-03	1
	10	МК-23М.03.645	Пружина	МК-23М.04.000-03	1
	11	3518020-43980-01	Рычаг	УЭС 0107070А-04	1
	12	УЭС 0107307	Упор	УЭС 0107070А-04	1
	13	УЭС 0107408	Кронштейн	УЭС 0107070А-04	1
	14	УЭС 0107503	Кронштейн	УЭС 0107070А-04	1
15	УЭС 0107615	Упор	УЭС 0107070А-04	1	
16	3518020-44218	Кронштейн	МК-23М.04.000-03	1	

№ рис	№ поз	Обозначение	Наименование	Куда входит	
				Обозначение	Кол. на 1 сб. ед.
47	17	3518020-46427	Пружина отжимная	МК-23М.04.000-03	1
	18	3518020-46523	Пробка	МК-23М.04.000-03	3
	19		Болт М8-6ех40 – 7796	МК-23М.04.000-03	4
	20		Болт М12-6ех95 – 7796	МК-23М.04.000-03	2
	21		Болт М10-6ех30 – 7802	МК-23М.04.000-03	2
	22		Гайка М10-6G – 5915	УЭС 0107070А-04	4
	23		Гайка М12х1,25-6G – 5915	МК-23М.04.000-03	2
	24		Ось 6-10 b12х32 – 9650	МК-23М.04.000-03	4
	25		Ось 6-10 b12х75 – 9650	МК-23М.04.000-03	1
	26		Шайба 8 65Г – 6402	МК-23М.04.000-03	2
	27		Шайба 12Т 65Г – 6402	МК-23М.04.000-03	10
	28		Шайба С.10.01 – 11371	МК-23М.04.000-03	5
	29		Шплинт 2,5х16 – 397	МК-23М.04.000-03	5

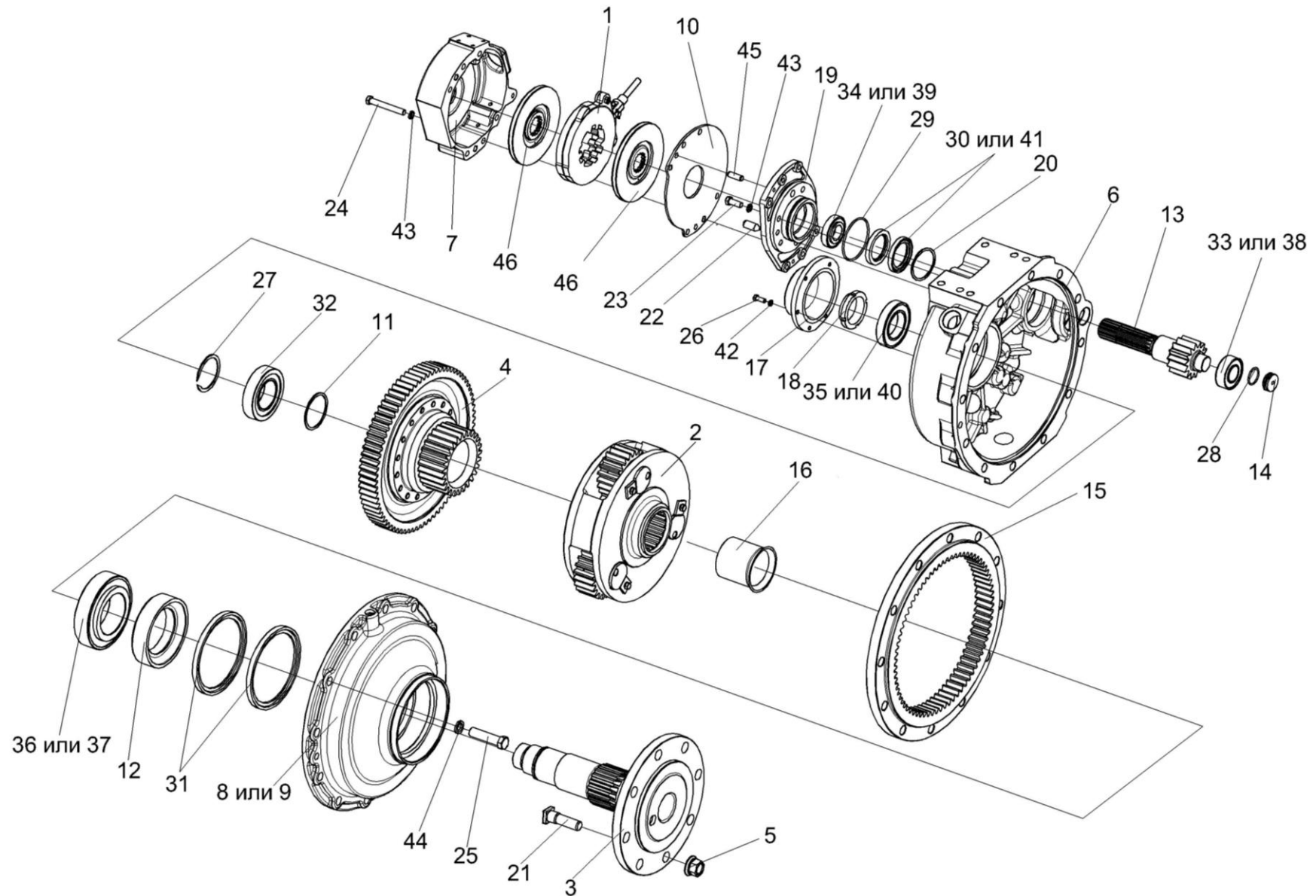


Рисунок 48 – Редуктор бортовой правый УЭС 0107070А-04 (лист 2)

№ рис	№ поз	Обозначение	Наименование	Куда входит	
				Обозначение	Кол. на 1 сб. ед.
<b>РЕДУКТОР БОРТОВОЙ ПРАВЫЙ УЭС 0107070А-04 (лист 2) (рисунок 48)</b>					
<b>48</b>	1-46	УЭС 0107070А-04	Редуктор бортовой правый	КЗК-8-0107000	1
	1-46	МК-23М.04.000-03	Редуктор	УЭС 0107070А-04	1
	1	МК-23М.03.030А	Диск нажимной	МК-23М.04.000-03	1
	2	МК-23М.03.160	Водило	МК-23М.04.000-03	1
	3	МК-23М.03.170А-01	Ось колеса	МК-23М.04.000-03	1
	4	МК-23М.03.210	Колесо зубчатое	МК-23М.04.000-03	1
	5	УЭС-7-0109090-02	Гайка	МК-23М.04.000-03	8
	6	УЭС-7-0107201-01	Корпус	МК-23М.04.000-03	1
	7	МК-23М.03.117	Корпус тормоза правый	МК-23М.04.000-03	1
	8	МК-23М.03.209Б	Крышка корпуса	МК-23М.04.000-03	1
	9	МК-23М.03.209В	Крышка корпуса	МК-23М.04.000-03	1
	10	МК-23М.03.423	Проставка	МК-23М.04.000-03	1
	11	МК-23М.03.429	Шайба	МК-23М.04.000-03	1
	12	МК-23М.03.603	Втулка	МК-23М.04.000-03	1
	13	МК-23М.03.655А	Вал-шестерня	МК-23М.04.000-03	1
14	МК-23М.03.659	Пробка	МК-23М.04.000-03	1	
15	МК-23М.03.661	Шестерня эпициклическая	МК-23М.04.000-03	1	



№ рис	№ поз	Обозначение	Наименование	Куда входит	
				Обозначение	Кол. на 1 сб. ед.
48	16	МК-23М.03.806	Втулка	МК-23М.04.000-03	1
	17	УЭС-7-0107202	Крышка	МК-23М.04.000-03	1
	18	УЭС-7-0107618	Гайка	МК-23М.04.000-03	1
	19	3518020-41154	Фланец	МК-23М.04.000-03	1
	20	3518020-44304	Кольцо	МК-23М.04.000-03	1
	21	3518020-46237-01	Болт специальный	МК-23М.04.000-03	8
	22	3518020-46426	Штифт	МК-23М.04.000-03	2
	23		Болт М12-6ех30 – 7796	МК-23М.04.000-03	4
	24		Болт М12-6ех90 – 7796	МК-23М.04.000-03	4
	25		Болт М20-6gx80 – 7796	МК-23М.04.000-03	12
	26		Болт М8-6ех16 – 7796	МК-23М.04.000-03	8
	27		Кольцо В75 – 13940	МК-23М.04.000-03	1
	28		Кольцо 034-040-36-2-2 – 18829/9833	МК-23М.04.000-03	1
	29		Кольцо 094-100-36-2-2 – 18829/9833	МК-23М.04.000-03	1
	30		Манжета 1.2-55x80-1 – 8752	МК-23М.04.000-03	2
	31		Манжета 1.2-160x190-1 – 8752	МК-23М.04.000-03	2
	32		Подшипник 215К5 – 8338	МК-23М.04.000-03	1
	33		Подшипник 553507 – 24696	МК-23М.04.000-03	1
34		Подшипник 553511 – 24696	МК-23М.04.000-03	1	

№ рис	№ поз	Обозначение	Наименование	Куда входит	
				Обозначение	Кол. на 1 сб. ед.
48	35		Подшипник 7313А – 27365	МК-23М.04.000-03	1
	36		Подшипник 7519А – 27365	МК-23М.04.000-03	1
	37		Подшипник 7519	МК-23М.04.000-03	1
	38		Подшипник 22207СС (“SKF”, Швеция)	МК-23М.04.000-03	1
	39		Подшипник 22211СС (“SKF”, Швеция)	МК-23М.04.000-03	1
	40		Подшипник 30313J2/Q (“SKF”, Швеция)	МК-23М.04.000-03	1
	41		Уплотнение CR 55x80x10 HMS42 R (“SKF”, Швеция)	МК-23М.04.000-03	2
	42		Шайба 8 65Г – 6402	МК-23М.04.000-03	10
	43		Шайба 12Т 65Г – 6402	МК-23М.04.000-03	10
	44		Шайба 20Т 65Г – 6402	МК-23М.04.000-03	12
	45		Штифт 12x30 – 3128	МК-23М.04.000-03	2
	46		Диск тормоза фрикционный 3518020-48320 ТИИР-101	МК-23М.04.000-03	2

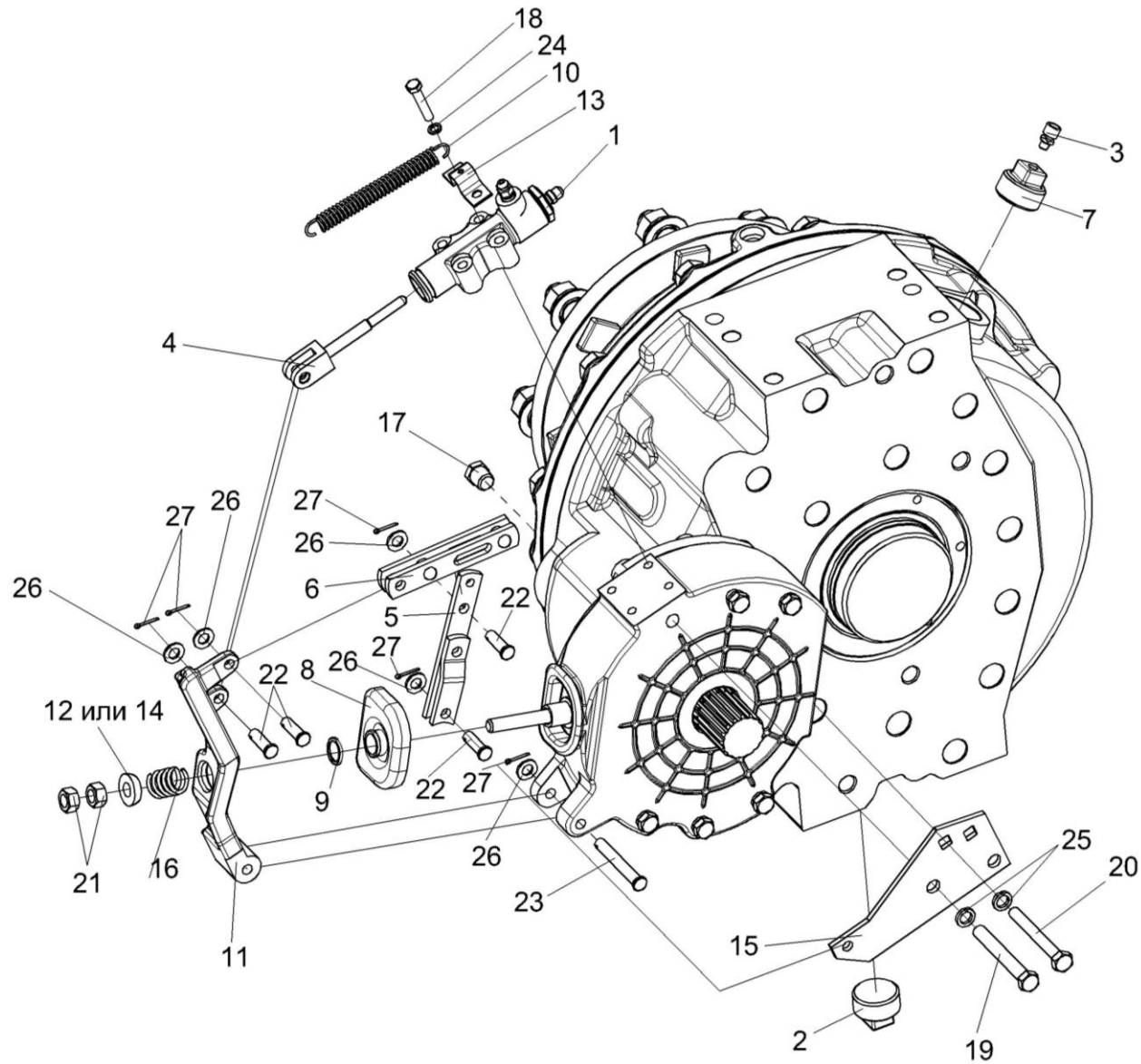


Рисунок 49 – Редуктор бортовой левой УЭС 0107150-03 (лист 1)

№ рис	№ поз	Обозначение	Наименование	Куда входит	
				Обозначение	Кол. на 1 сб. ед.
<b>РЕДУКТОР БОРТОВОЙ ЛЕВЫЙ УЭС 0107150-03 (лист 1) (рисунок 49)</b>					
<b>49</b>	1-27	УЭС 0107150-03	Редуктор бортовой левый	КЗК-12-0107300	1
	1-10,15-27	МК-23М.03.000Ж-03	Редуктор	УЭС 0107150-03	1
	1	МК-23М.03.220А	Гидроцилиндр тормоза	МК-23М.03.000Ж-03	1
	2	УЭС-7-0107110	Пробка магнитная	МК-23М.03.000Ж-03	1
	3	34-4-1-17А	Сапун	МК-23М.03.000Ж-03	1
	4	3518020-43660	Толкатель	МК-23М.03.000Ж-03	1
	5	3518020-44460	Тяга	МК-23М.03.000Ж-03	1
	6	3518020-45590	Тяга	МК-23М.03.000Ж-03	1
	7	КЗК 0107102-01	Пробка	МК-23М.03.000Ж-03	1
	8	МК-23М.03.003	Чехол	МК-23М.03.000Ж-03	1
	9	МК-23М.03.618	Кольцо	МК-23М.03.000Ж-03	1
	10	МК-23М.03.645	Пружина	МК-23М.03.000Ж-03	1
	11	УЭС 0107306-01	Рычаг	УЭС 0107150-03	1
	12	УЭС 0107307	Упор	УЭС 0107150-03	1
	13	УЭС 0107503	Кронштейн	УЭС 0107150-03	1
14	УЭС 0107615	Упор	УЭС 0107150-03	1	
15	3518020-44218	Кронштейн	МК-23М.03.000Ж-03	1	

№ рис	№ поз	Обозначение	Наименование	Куда входит	
				Обозначение	Кол. на 1 сб. ед.
49	16	3518020-46427	Пружина отжимная	МК-23М.03.000Ж-03	1
	17	3518020-46523	Пробка	МК-23М.03.000Ж-03	3
	18		Болт М8-6х40 – 7796	МК-23М.03.000Ж-03	4
	19		Болт М12-6х90 – 7796	МК-23М.03.000Ж-03	2
	20		Болт М12-6х95 – 7796	МК-23М.03.000Ж-03	2
	21		Гайка М12х1,25-6G – 5915	МК-23М.03.000Ж-03	2
	22		Ось 6-10 b12x32 – 9650	МК-23М.03.000Ж-03	4
	23		Ось 6-10 b12x75 – 9650	МК-23М.03.000Ж-03	1
	24		Шайба 8Т 65Г – 6402	МК-23М.03.000Ж-03	2
	25		Шайба 12Т 65Г – 6402	МК-23М.03.000Ж-03	10
	26		Шайба С.10.01 – 11371	МК-23М.03.000Ж-03	5
	27		Шплинт 2,5х16 – 397	МК-23М.03.000Ж-03	5

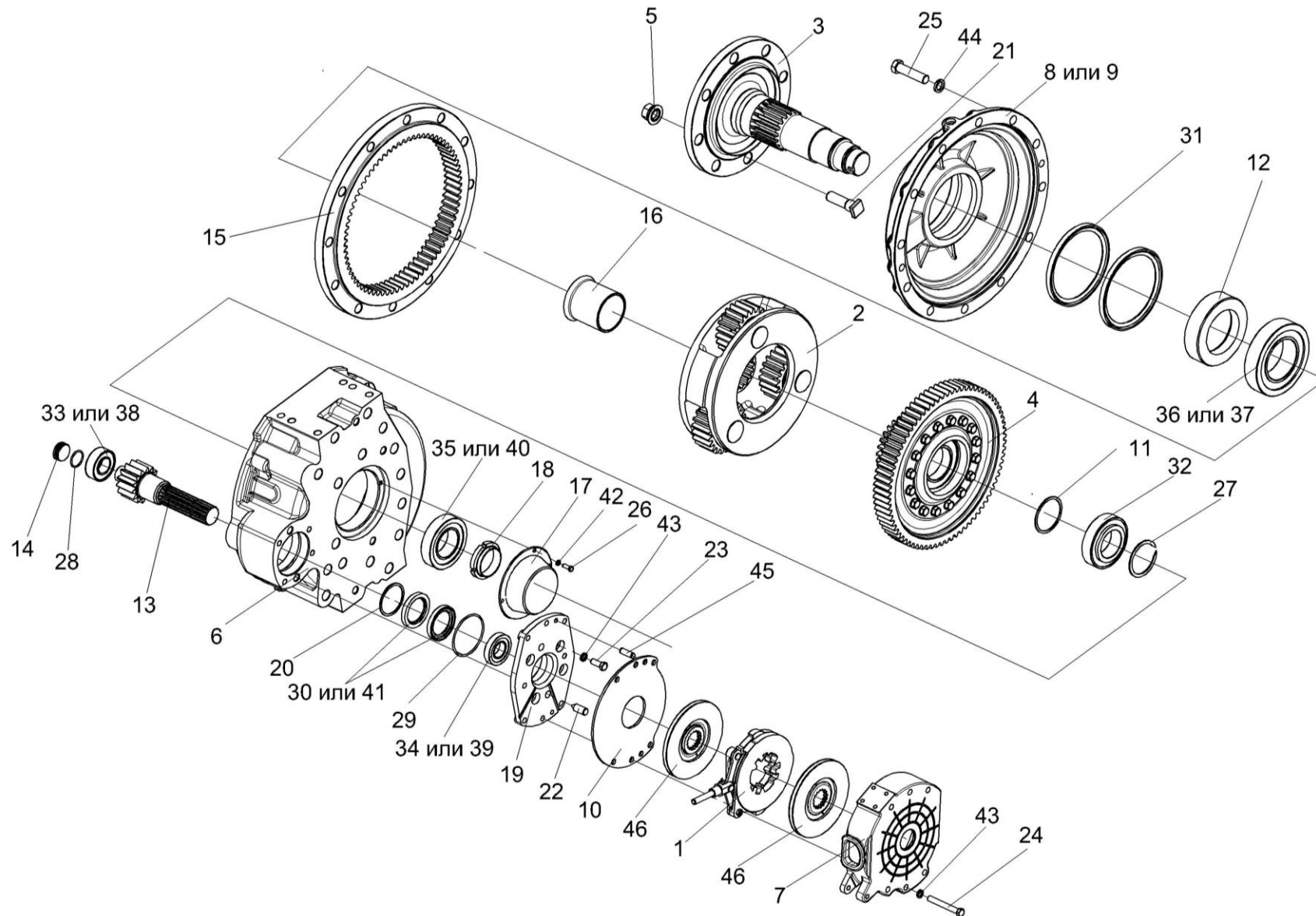


Рисунок 50 – Редуктор бортовой левый УЭС 0107150-03 (лист 2)

№ рис	№ поз	Обозначение	Наименование	Куда входит	
				Обозначение	Кол. на 1 сб. ед.
<b>РЕДУКТОР БОРТОВОЙ ЛЕВЫЙ УЭС 0107150-03 (лист 2) (рисунок 50)</b>					
<b>50</b>	1-46	УЭС 0107150-03	Редуктор бортовой левый	КЗК-12-0107300	1
	1-46	МК-23М.03.000Ж-03	Редуктор	УЭС 0107150-03	1
	1	МК-23М.03.030А	Диск нажимной	МК-23М.03.000Ж-03	1
	2	МК-23М.03.160	Водило	МК-23М.03.000Ж-03	1
	3	МК-23М.03.170А-01	Ось колеса	МК-23М.03.000Ж-03	1
	4	МК-23М.03.210	Колесо зубчатое	МК-23М.03.000Ж-03	1
	5	УЭС-7-0109090-02	Гайка	МК-23М.03.000Ж-03	8
	6	УЭС-7-0107201	Корпус	МК-23М.03.000Ж-03	1
	7	МК-23М.03.113А	Корпус тормоза левый	МК-23М.03.000Ж-03	1
	8	МК-23М.03.209Б	Крышка корпкса	МК-23М.03.000Ж-03	1
	9	МК-23М.03.209В	Крышка корпуса	МК-23М.03.000Ж-03	1
	10	МК-23М.03.423	Проставка	МК-23М.03.000Ж-03	1
	11	МК-23М.03.429	Шайба	МК-23М.03.000Ж-03	1
	12	МК-23М.03.603	Втулка	МК-23М.03.000Ж-03	1
	13	МК-23М.03.655А	Вал-шестерня	МК-23М.03.000Ж-03	1
14	МК-23М.03.659	Пробка	МК-23М.03.000Ж-03	1	
15	МК-23М.03.661	Шестерня эпициклическая	МК-23М.03.000Ж-03	1	

№ рис	№ поз	Обозначение	Наименование	Куда входит	
				Обозначение	Кол. на 1 сб. ед.
50	16	МК-23М.03.806	Втулка	МК-23М.03.000Ж-03	1
	17	УЭС-7-0107202	Крышка	МК-23М.03.000Ж-03	1
	18	УЭС-7-0107618	Гайка	МК-23М.03.000Ж-03	1
	19	3518020-41154-01	Фланец	МК-23М.03.000Ж-03	1
	20	3518020-44304	Кольцо	МК-23М.03.000Ж-03	1
	21	3518020-46237-01	Болт специальный	МК-23М.03.000Ж-03	8
	22	3518020-46426	Штифт	МК-23М.03.000Ж-03	2
	23		Болт М12-6х40 – 7796	МК-23М.03.000Ж-03	4
	24		Болт М12-6х90 – 7796	МК-23М.03.000Ж-03	4
	25		Болт М20-6х85 – 7796	МК-23М.03.000Ж-03	12
	26		Болт М8-6х16 – 7798	МК-23М.03.000Ж-03	8
	27		Кольцо В75 – 13940	МК-23М.03.000Ж-03	1
	28		Кольцо 034-040-36-2-2 – 18829/9833	МК-23М.03.000Ж-03	1
	29		Кольцо 094-100-36-2-2 – 18829/9833	МК-23М.03.000Ж-03	1
	30		Манжета 1.2-55х80-1 – 8752	МК-23М.03.000Ж-03	2
	31		Манжета 1.2-160х190-1 – 8752	МК-23М.03.000Ж-03	2
	32		Подшипник 215К5 – 8338	МК-23М.03.000Ж-03	1
33		Подшипник 553507 – 24696	МК-23М.03.000Ж-03	1	



№ рис	№ поз	Обозначение	Наименование	Куда входит	
				Обозначение	Кол. на 1 сб. ед.
50	34		Подшипник 553511 – 24696	МК-23М.03.000Ж-03	1
	35		Подшипник 7313А – 27365	МК-23М.03.000Ж-03	1
	36		Подшипник 7519А – 27365	МК-23М.03.000Ж-03	1
	37		Подшипник 7519	МК-23М.03.000Ж-03	1
	38		Подшипник 22207СС (“SKF”, Швеция)	МК-23М.03.000Ж-03	1
	39		Подшипник 22211СС (“SKF”, Швеция)	МК-23М.03.000Ж-03	1
	40		Подшипник 30313J2/Q (“SKF”, Швеция)	МК-23М.03.000Ж-03	1
	41		Уплотнение CR 55x80x10 HMS42 R (“SKF”, Швеция)	МК-23М.03.000Ж-03	2
	42		Шайба 8 65Г – 6402	МК-23М.03.000Ж-03	8
	43		Шайба 12Т 65Г – 6402	МК-23М.03.000Ж-03	10
	44		Шайба 20Т 65Г – 6402	МК-23М.03.000Ж-03	12
	45		Штифт 12x30 – 3128	МК-23М.03.000Ж-03	2
	46		Диск тормоза фрикционный 3518020-48320 ТИИР-101	МК-23М.03.000Ж-03	2

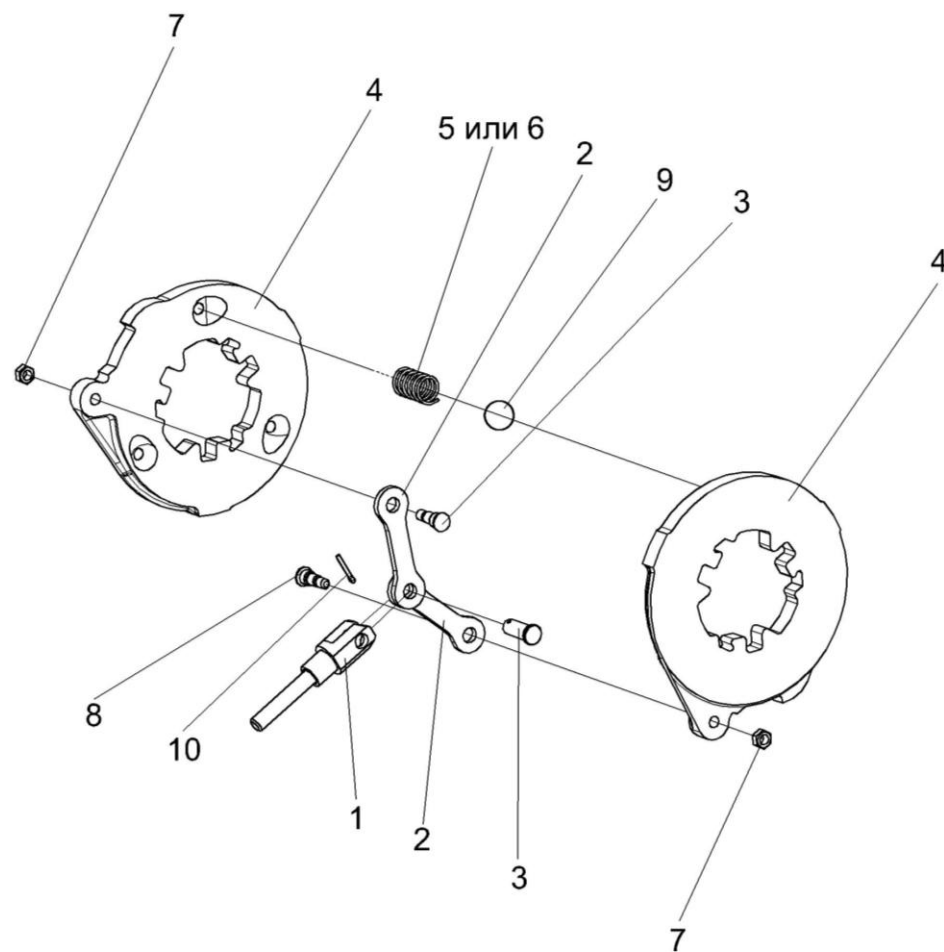


Рисунок 51 – Диск нажимной МК-23М.03.030А

№ рис	№ поз	Обозначение	Наименование	Куда входит	
				Обозначение	Кол. на 1 сб. ед.
<b>ДИСК НАЖИМНОЙ МК-23М.03.030А (рисунок 51)</b>					
51	1-10	МК-23М.03.030А	Диск нажимной	МК-23М.03.000Ж-03	1
				МК-23М.04.000-03	1
	1	3518020-45530	Тяга	МК-23М.03.030А	1
	2	МК-23М.03.407	Тяга	МК-23М.03.030А	2
	3	МК-23М.03.616	Палец	МК-23М.03.030А	2
	4	3518020-41128	Диск	МК-23М.03.030А	2
	5	3518020-46465	Пружина	МК-23М.03.030А	1
	6	77.38.163	Пружина 2С132.0031	МК-23М.03.030А	1
	7		Гайка М8-6Н – 5915	МК-23М.03.030А	2
	8		Ось 6-12 b12x32 – 9650	МК-23М.03.030А	1
9		Шарик 22,225-100 – 3722	МК-23М.03.030А	3	
10		Шплинт 3,2x18 – 397	МК-23М.03.030А	1	

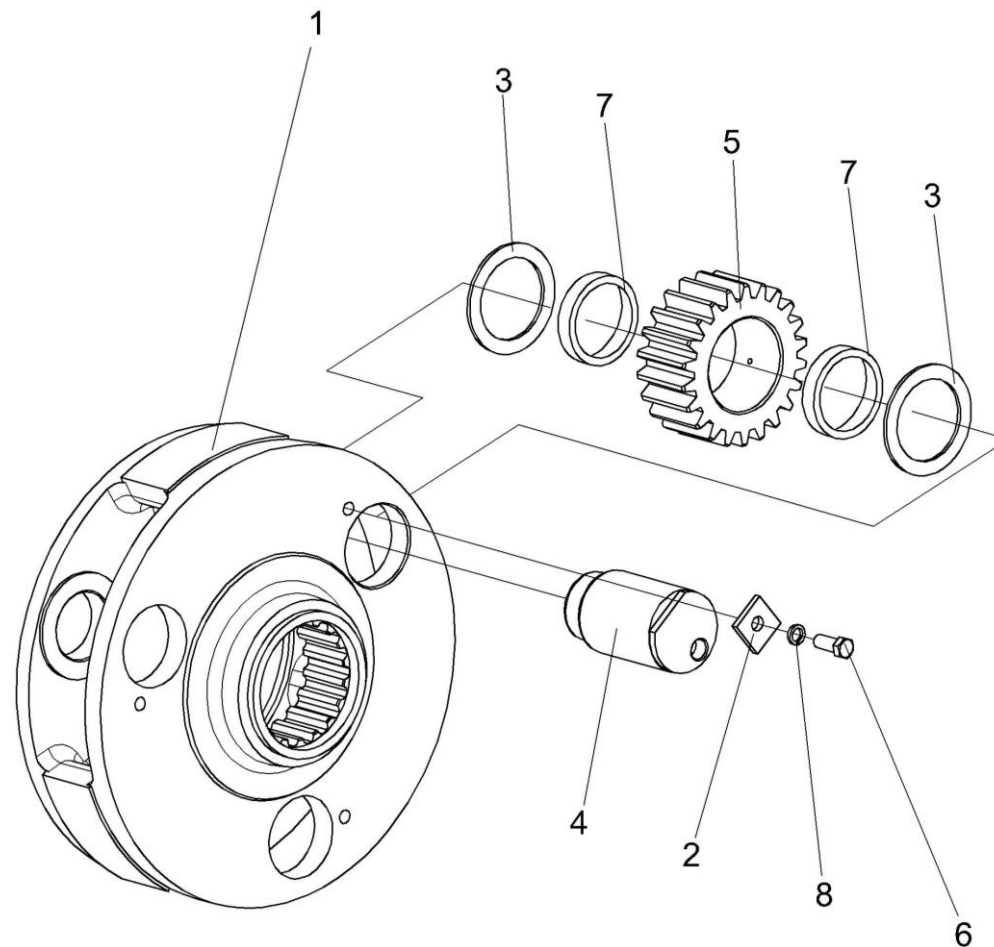


Рисунок 52 – Водило МК-23М.03.160

№ рис	№ поз	Обозначение	Наименование	Куда входит	
				Обозначение	Кол. на 1 сб. ед.
<b>ВОДИЛО МК-23М.03.160 (рисунок 52)</b>					
<b>52</b>	1-8	МК-23М.03.160	Водило	МК-23М.03.000Ж-03	1
				МК-23М.04.000-03	1
	1	МК-23М.03.305	Водило	МК-23М.03.160	1
	2	МК-23М.03.425	Шайба	МК-23М.03.160	3
	3	МК-23М.03.426	Шайба	МК-23М.03.160	8
	4	МК-23М.03.648	Ось сателлита	МК-23М.03.160	3
	5	МК-23М.03.649	Сателлит	МК-23М.03.160	3
	6		Болт М10х25 – 7796	МК-23М.03.160	3
	7		Подшипник 664713Д	МК-23М.03.160	3
8		Шайба 10Т 65Г – 6402	МК-23М.03.160	3	

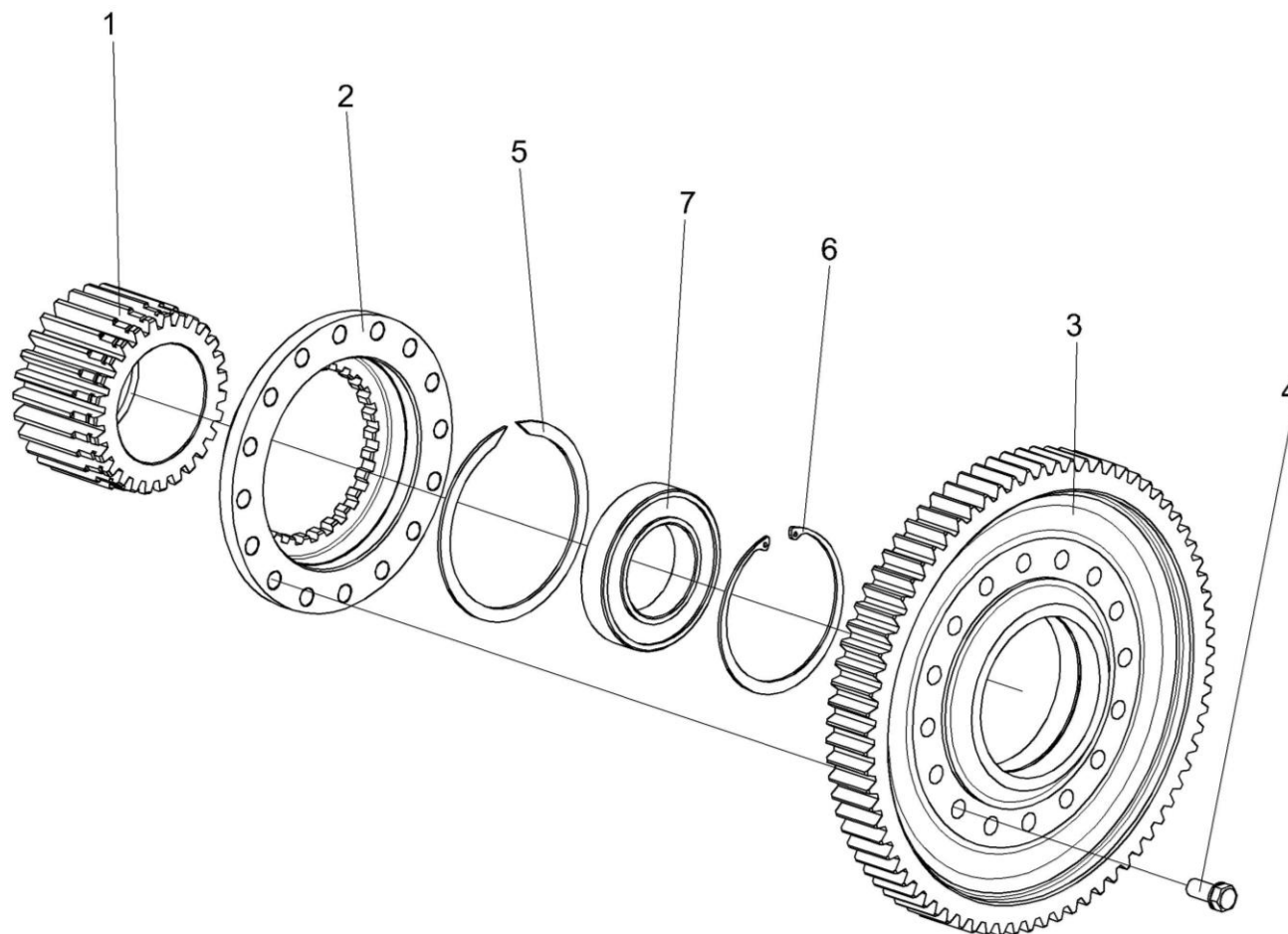


Рисунок 53 – Колесо зубчатое МК-23М.03.210

№ рис	№ поз	Обозначение	Наименование	Куда входит	
				Обозначение	Кол. на 1 сб. ед.
<b>КОЛЕСО ЗУБЧАТОЕ МК-23М.03.210 (рисунок 53)</b>					
<b>53</b>	1-7	МК-23М.03.210	Колесо зубчатое	МК-23М.03.000Ж-03	1
				МК-23М.04.000-03	1
	1	МК-23М.03.646	Шестерня солнечная	МК-23М.03.210	1
	2	МК-23М.03.647	Муфта соединительная	МК-23М.03.210	1
	3	МК-23М.03.651	Колесо зубчатое	МК-23М.03.210	1
	4	УЭС 0100603А	Болт	МК-23М.03.210	16
	5		Кольцо В145 – 13940	МК-23М.03.210	1
	6		Кольцо В130 – 13943	МК-23М.03.210	1
7		Подшипник 215К5 – 8338	МК-23М.03.210	1	

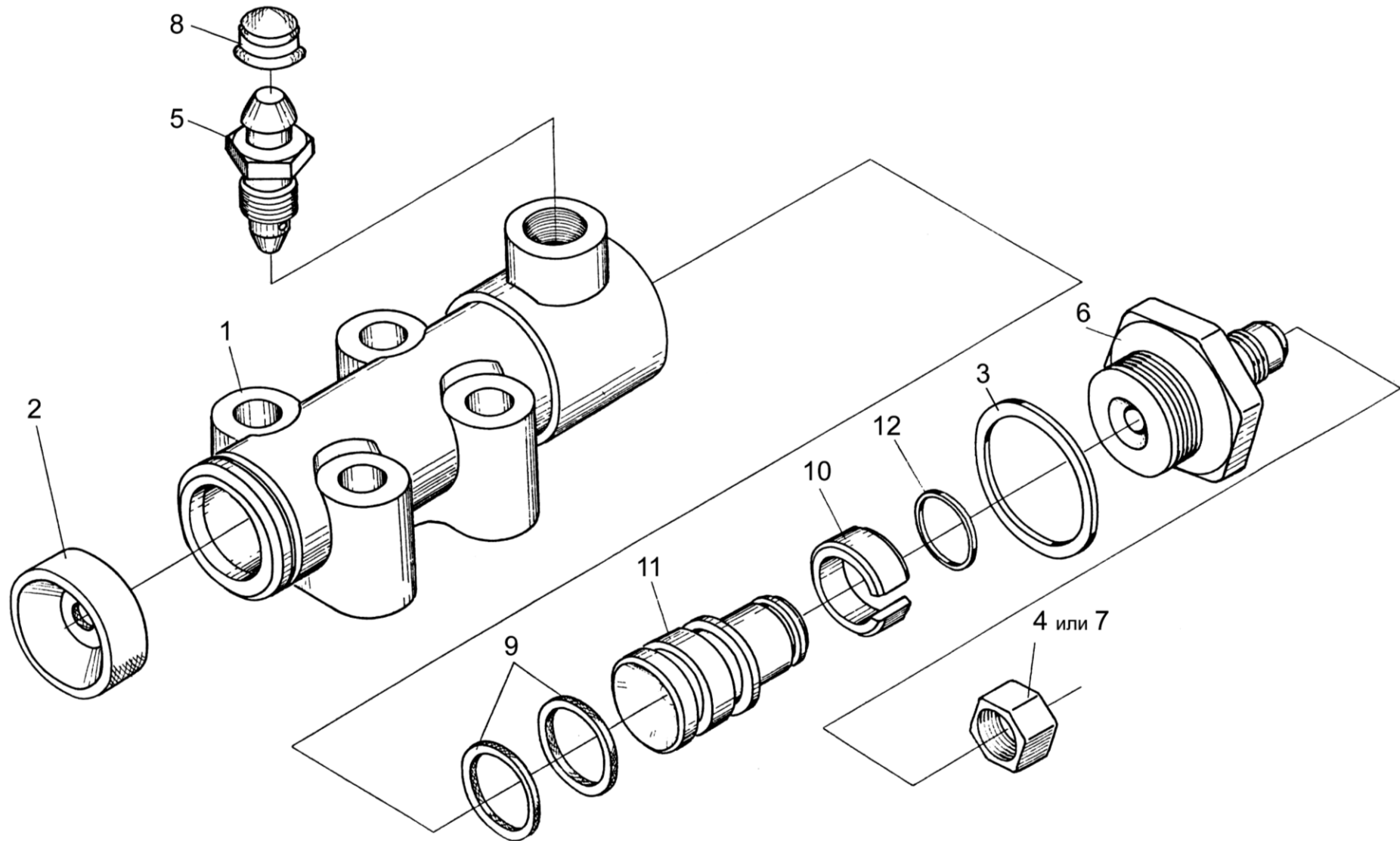


Рисунок 54 – Гидроцилиндр тормоза МК-23М.03.220А



№ рис	№ поз	Обозначение	Наименование	Куда входит	
				Обозначение	Кол. на 1 сб. ед.
<b>ГИДРОЦИЛИНДР ТОРМОЗА МК-23М.03.220А (рисунок 54)</b>					
<b>54</b>	1-12	МК-23М.03.220А	Гидроцилиндр тормоза	МК-23М.03.000Ж-03 МК-23М.04.000-03	1 1
	1	МК-23М.03.116	Корпус гидроцилиндра	МК-23М.03.220А	1
	2	54-00081	Колпак защитный	МК-23М.03.220А	1
	3	54-00113	Прокладка штуцера	МК-23М.03.220А	1
	4	54-00738	Колпачок	МК-23М.03.220А	1
	5	54-60269А	Клапан	МК-23М.03.220А	1
	6	54-60295А	Штуцер главного цилиндра тормоза	МК-23М.03.220А	1
	7	0127884-8436	Заглушка	МК-23М.03.220А	1
	8	75Ш-10034Б	Колпак	МК-23М.03.220А	1
	9	3518020-40153	Кольцо	МК-23М.03.220А	2
	10	3518020-46368	Кольцо	МК-23М.03.220А	1
	11	3518020-46369	Поршень гидроцилиндра	МК-23М.03.220А	1
12		Кольцо В16 – 13940	МК-23М.03.220А	1	

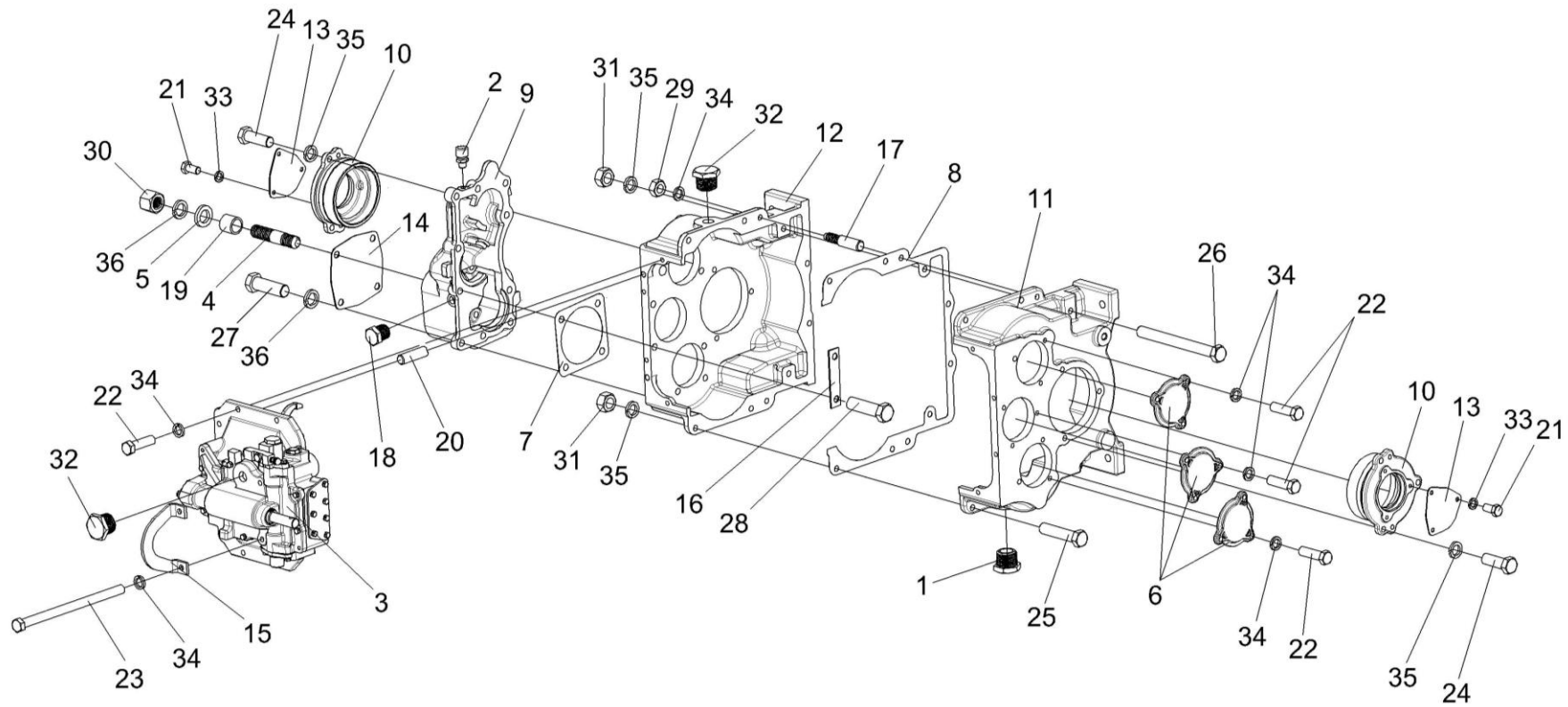


Рисунок 55 – Коробка диапазонов 3518020-46150 (корпус, крышки)

№ рис	№ поз	Обозначение	Наименование	Куда входит	
				Обозначение	Кол. на 1 сб. ед.
<b>КОРОБКА ДИАПАЗОНОВ 3518020-46150 (КОРПУС, КРЫШКИ) (рисунок 55)</b>					
55	1-36	3518020-46150	Коробка диапазонов	K3K-8-0107000	1
	8,11,12, 17,25,26, 29,31,34,35	3518020-46170	Корпус коробки диапазонов	3518020-46150	1
	1	УЭС-7-0107110	Пробка	3518020-46150	1
	2	34-4-1-17А	Сапун	3518020-46150	1
	3	3518020-46160	Механизм переключения диапазонов	3518020-46150	1
	4	РСМ 10.05.04.612Б	Шпилька	3518020-46150	4
	5	УЭС 0000493	Шайба	3518020-46150	4
	6	3518020-40009	Крышка	3518020-46150	3
	7	3518020-40019	Прокладка гидромотора	3518020-46150	1
	8	3518020-40095	Прокладка корпуса коробки диапазонов	3518020-46170	1
	9	3518020-40201	Корпус установки гидромотора	3518020-46150	1
	10	3518020-41001	Стакан установки дифференциала	3518020-46150	2
	11	3518020-41061-01	Корпус коробки диапазонов левый	3518020-46170	1
	12	3518020-41062-01	Корпус коробки диапазонов правый	3518020-46170	1
	13	3518020-44039	Крышка (при транспортировке)	3518020-46150	2
	14	3518020-44041	Крышка	3518020-46150	1
	15	3518020-44278	Кронштейн	3518020-46150	1
16	3518020-45018	Пластина стопорная	3518020-46150	1	
17	3518020-46183	Штифт корпуса коробки диапазонов	3518020-46170	2	

№ рис	№ поз	Обозначение	Наименование	Куда входит	
				Обозначение	Кол. на 1 сб. ед.
55	18	3518020-46523	Пробка	3518020-46150	1
	19	3518020-48006	Втулка	3518020-46150	4
	20	3518050-46024	Штифт установочный	3518020-46150	2
	21		Болт М8-6х16 – 7796	3518020-46150	6
	22		Болт М10-6х35 – 7796	3518020-46150	17
	23		Болт М10-6х160 – 7796	3518020-46150	2
	24		Болт М12-6х35 – 7796	3518020-46150	6
	25		Болт М12х1,25-6х55 – 7796	3518020-46170	6
	26		Болт М12х1,25-6х120 – 7796	3518020-46170	2
	27		Болт М14-6х45 – 7796	3518020-46150	6
	28		Болт М14-6х50 – 7796	3518020-46150	4
	29		Гайка М10-6Н – 5915	3518020-46170	2
	30		Гайка М14-6G – 5915	3518020-46150	4
	31		Гайка М12х1,25-6G – 15523	3518020-46170	8
	32		Пробка КГ ¾"	3518020-46150	2
	33		Шайба 8Т 65Г – 6402	3518020-46150	6
	34		Шайба 10Т 65Г – 6402	3518020-46150	19
				3518020-46170	2
35		Шайба 12Т 65Г – 6402	3518020-46150	6	
			3518020-46170	8	
36		Шайба 14Т 65Г – 6402	3518020-46150	12	

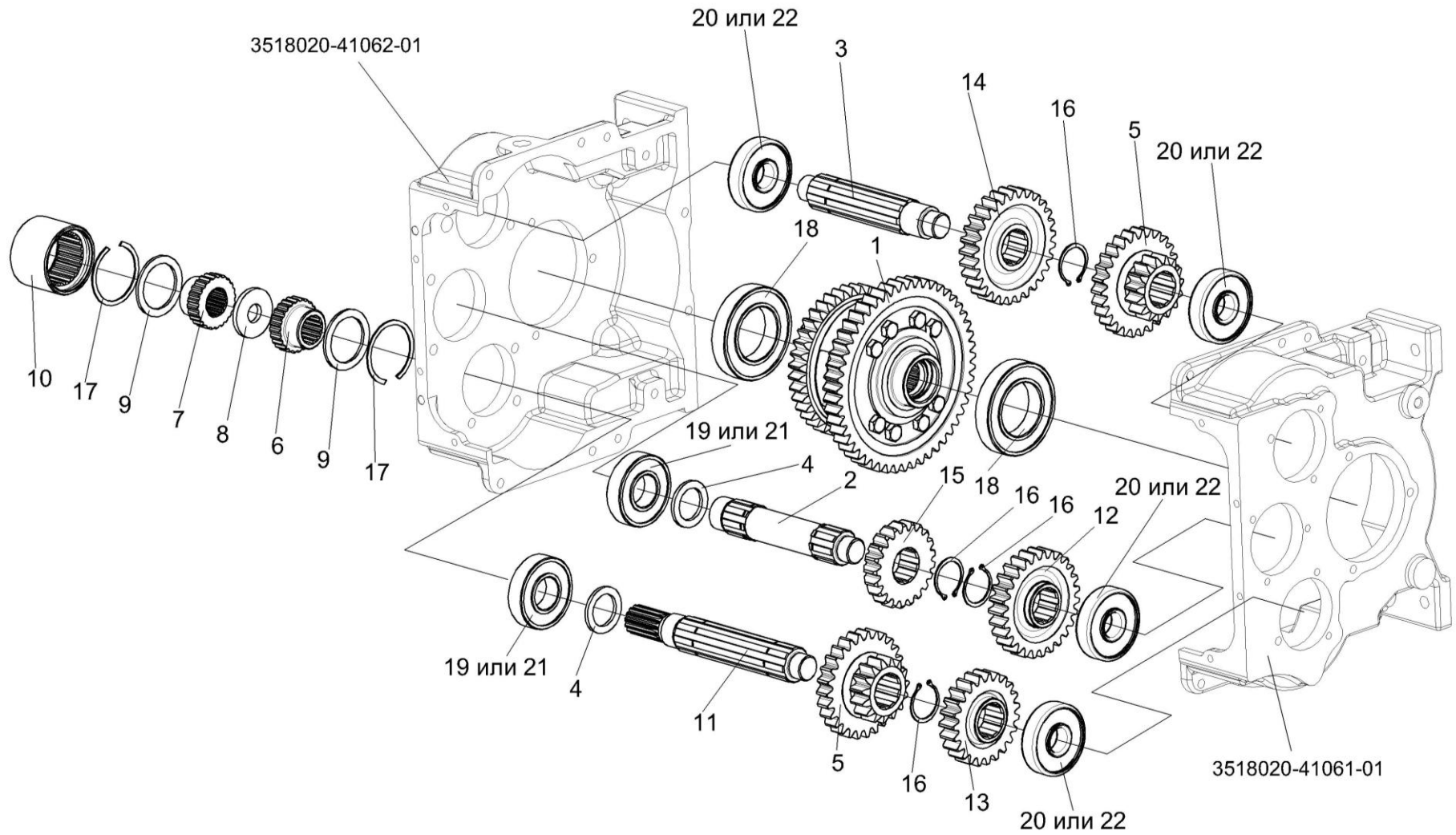


Рисунок 56 – Коробка диапазонов 3518020-46150 (валы, шестерни)

№ рис	№ поз	Обозначение	Наименование	Куда входит	
				Обозначение	Кол. на 1 сб. ед.
<b>КОРОБКА ДИАПАЗОНОВ 3518020-46150 (ВАЛЫ И ШЕСТЕРНИ) (рисунок 56)</b>					
<b>56</b>	1-22	3518020-46150	Коробка диапазонов	K3K-8-0107000	1
	1	3518020-43190	Дифференциал	3518020-46150	1
	2	УЭС 0107636	Вал первичный	3518020-46150	1
	3	3518020-46007	Вал промежуточный	3518020-46150	1
	4	3518020-46009	Кольцо распорное	3518020-46150	2
	5	3518020-46013	Блок шестерен	3518020-46150	2
	6	3518020-46132	Полумуфта первичного вала	3518020-46150	1
	7	3518020-46133	Полумуфта гидромотора	3518020-46150	1
	8	3518020-46134	Кольцо полумуфты гидромотора	3518020-46150	1
	9	3518020-46135	Кольцо дистанционное полумуфты	3518020-46150	2
	10	3518020-46136	Втулка шлицевая полумуфты	3518020-46150	1
	11	3518020-46173	Вал первичный	3518020-46150	2
	12	3518020-46353	Шестерня ведомая промежуточного вала	3518020-46150	1
	13	3518020-46354	Шестерня ведомая промежуточного вала	3518020-46150	1
	14	3518020-46483	Шестерня промежуточного вала	3518020-46150	1
	15	3518020-46484	Шестерня ведущая	3518020-46150	1
16		Кольцо В50 – 13942	3518020-46150	4	

№ рис	№ поз	Обозначение	Наименование	Куда входит	
				Обозначение	Кол. на 1 сб. ед.
56	17		Кольцо В85 – 13943	3518020-46150	2
	18		Подшипник 215К5 – 8338	3518020-46150	2
	19		Подшипник 309К – 8338	3518020-46150	2
	20		Подшипник 407 – 8338	3518020-46150	4
	21		Подшипник 6309 (Швеция, "SKF")	3518020-46150	2
	22		Подшипник 6407 (Швеция, "SKF")	3518020-46150	4

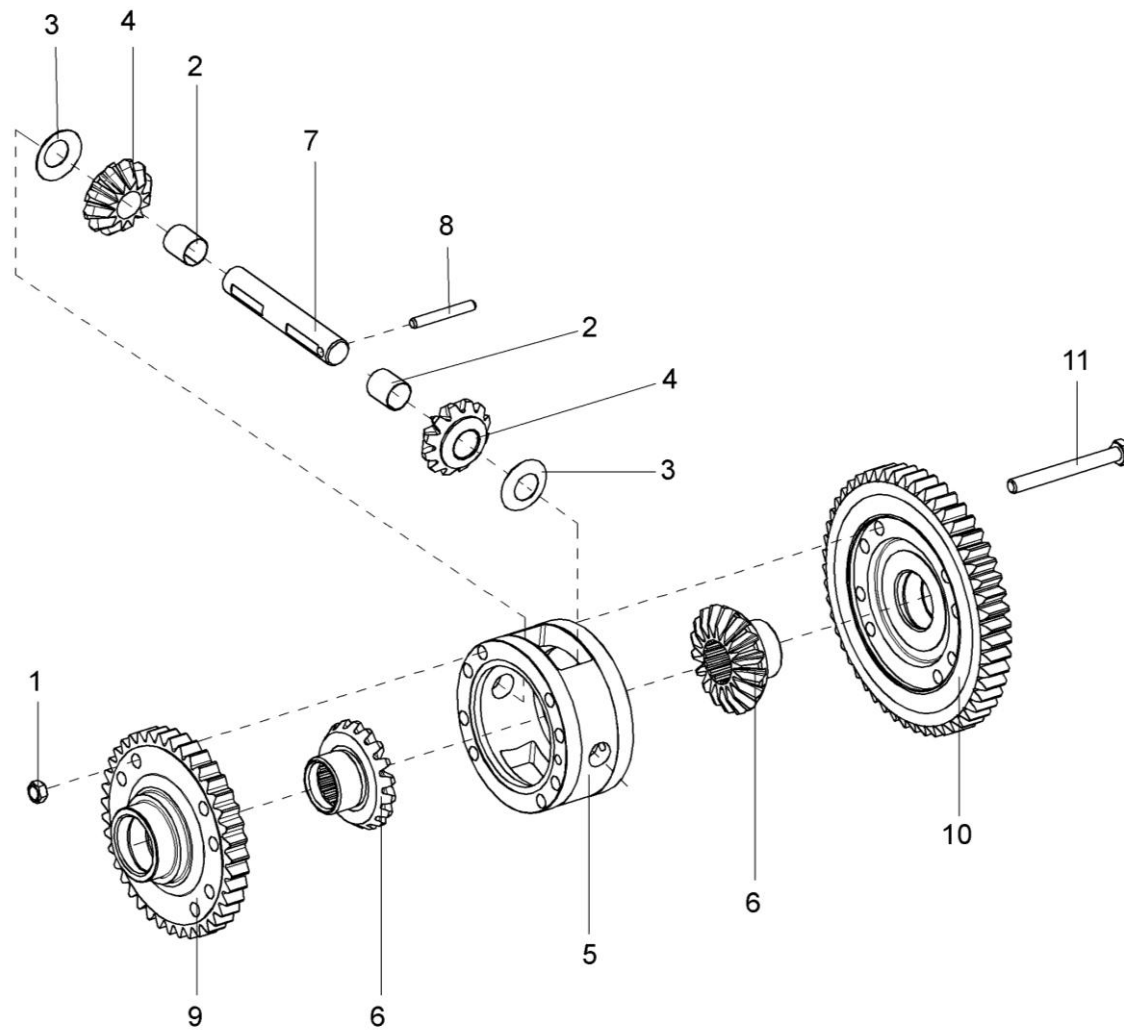


Рисунок 57 – Дифференциал 3518020-43190



№ рис	№ поз	Обозначение	Наименование	Куда входит	
				Обозначение	Кол. на 1 сб. ед.
<b>ДИФФЕРЕНЦИАЛ 3518020-43190 (рисунок 57)</b>					
<b>57</b>	1-11	3518020-43190	Дифференциал	3518020-46150	1
	2,4	УЭС 0107220	Сателлит	3518020-43190	2
	1	УЭС 0100602-01	Гайка	3518020-43190	8
	2	УЭС 0107005	Втулка	УЭС 0107220	1
	3	УЭС 0107435	Шайба стопорная	3518020-43190	2
	4	УЭС 0107641	Сателлит	УЭС 0107220	1
	5	3518020-41048	Корпус дифференциала	3518020-43190	1
	6	3518020-46017А	Шестерня полуоси	3518020-43190	2
	7	3518020-46026	Ось	3518020-43190	1
	8	3518020-46027	Штифт	3518020-43190	1
	9	3518020-46152	Шестерня малая дифференциала	3518020-43190	1
10	3518020-46153	Шестерня большая дифференциала	3518020-43190	1	
11	3518020-46199	Болт дифференциала	3518020-43190	8	

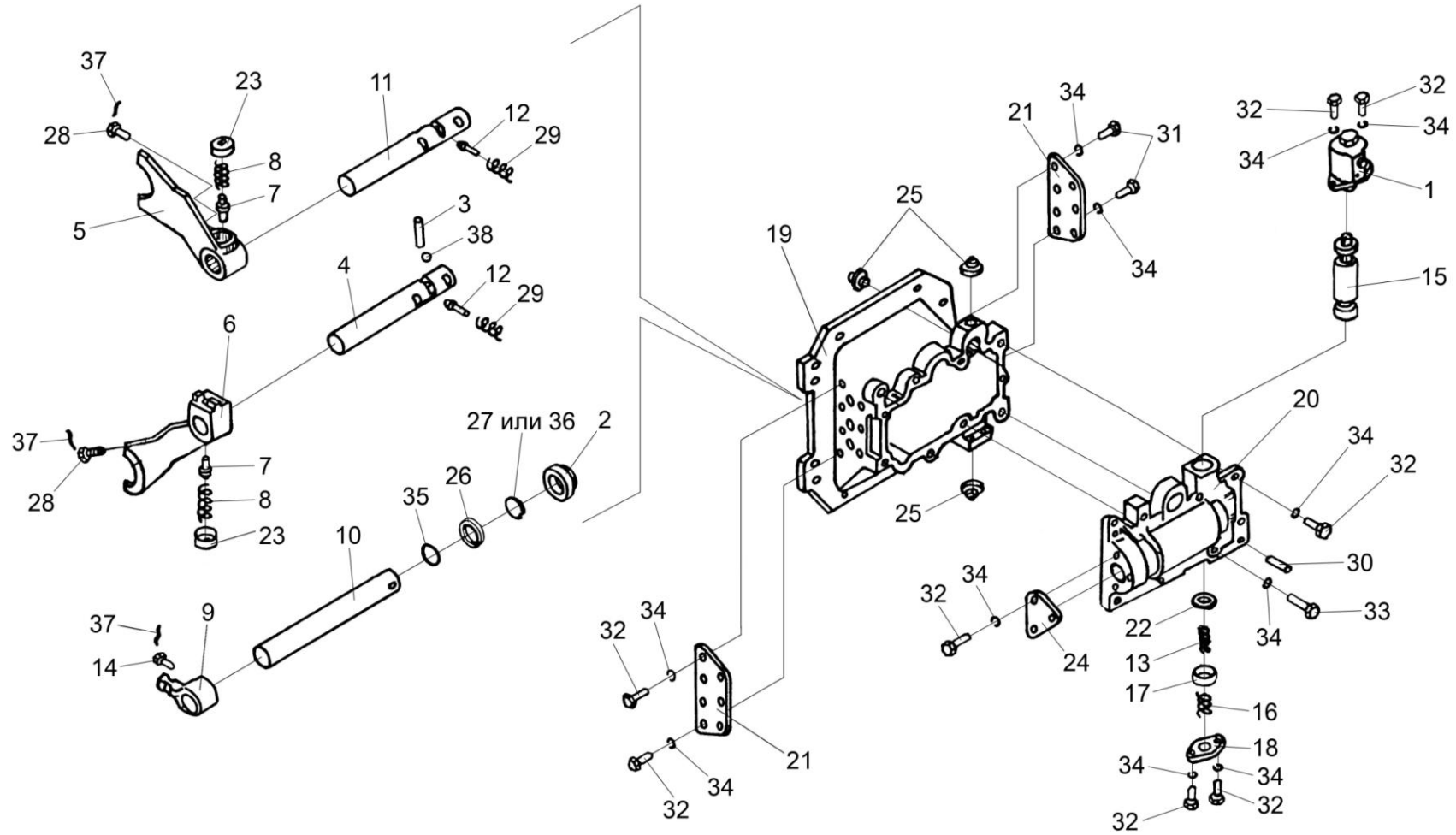


Рисунок 58 – Механизм переключения диапазонов 3518020-46160

№ рис	№ поз	Обозначение	Наименование	Куда входит	
				Обозначение	Кол. на 1 сб. ед.
<b>МЕХАНИЗМ ПЕРЕКЛЮЧЕНИЯ ДИАПАЗОНОВ 3518020-46160 (рисунок 58)</b>					
<b>58</b>	1-38	3518020-46160	Механизм переключения диапазонов	3518020-46150	1
	5,7,8,23	3518020-43200	Вилка переключения нижняя	3518020-46160	1
	6-8,23	3518020-43210	Вилка переключения верхняя	3518020-46160	1
	1	3518020-46330	Гидроцилиндр блокировки диапазонов	3518020-46160	1
	2	3518020-46023	Гайка уплотнения штока	3518020-46160	1
	3	3518020-46024	Штифт уст ановочный	3518020-46160	1
	4	3518020-46149-01	Шток верхний переключения диапазонов	3518020-46160	1
	5	3518020-46154	Вилка переключения нижняя	3518020-43200	1
	6	3518020-46155	Вилка переключения верхняя	3518020-43210	1
	7	3518020-46156	Штифт вилки переключения	3518020-43200 3518020-43210	1 1
	8	3518020-46157	Пружина штифта вилки	3518020-43200 3518020-43210	1 1
	9	3518020-46162	Рычаг вилок переключения	3518020-46160	1
	10	3518020-46167	Шток управления	3518020-46160	1
11	3518020-46168-01	Шток нижний переключения диапазонов	3518020-46160	1	
12	3518020-46203	Фиксатор штока диапазонов	3518020-46160	2	
13	3518020-46221	Пружина внутренняя блокировки	3518020-46160	1	

№ рис	№ поз	Обозначение	Наименование	Куда входит	
				Обозначение	Кол. на 1 сб. ед.
58	14	3518020-46366	Болт штока	3518020-46160	1
	15	3518020-46509	Шток блокировки	3518020-46160	1
	16	3518050-46041	Пружина возвратная гидроцилиндра блокировки	3518020-46160	1
	17	3518020-48094	Втулка ограничительная	3518020-46160	1
	18	3518020-40208	Крышка корпуса блокировки	3518020-46160	1
	19	3518020-41058	Корпус механизма переключения диапазонов	3518020-46160	1
	20	3518020-41059	Корпус блокировки	3518020-46160	1
	21	3518020-44004-01	Крышка корпуса механизма переключения	3518020-46160	2
	22	3518020-44035	Шайба валика блокировки	3518020-46160	1
	23	3518020-44068	Гайка пружин вилок	3518020-43200 3518020-43210	1 1
	24	3518020-44071	Крышка блокировки	3518020-46160	1
	25	КУЖ 0110615	Пробка	3518020-46160	3
	26	УЭС 0302413	Шайба	3518020-46160	1
	27	УЭС 0107011-02	Кольцо	3518020-46160	1
	28	60671Б	Болт штока	3518020-46160	2
	29	КЗК-12-0107691	Пружина	3518020-46160	2
	30	61327	Штифт цилиндрический	3518020-46160	2

№ рис	№ поз	Обозначение	Наименование	Куда входит	
				Обозначение	Кол. на 1 сб. ед.
58	31		Болт М8-6gx20 – 7796	3518020-46160	17
	32		Болт М8-6gx25 – 7796	3518020-46160	8
	33		Болт М8-6gx35 – 7796	3518020-46160	2
	34		Шайба 8Т 65Г – 6402	3518020-46160	27
	35		Кольцо 022-028-36-2-2 – 18829/9833	3518020-46160	1
	36		Кольцо СП-30-21-5 – 6308	3518020-46160	1
	37		Проволока 1,0-0-4 – 3282	3518020-46160	3
	38		Шарик 11-40 – 3722	3518020-46160	2

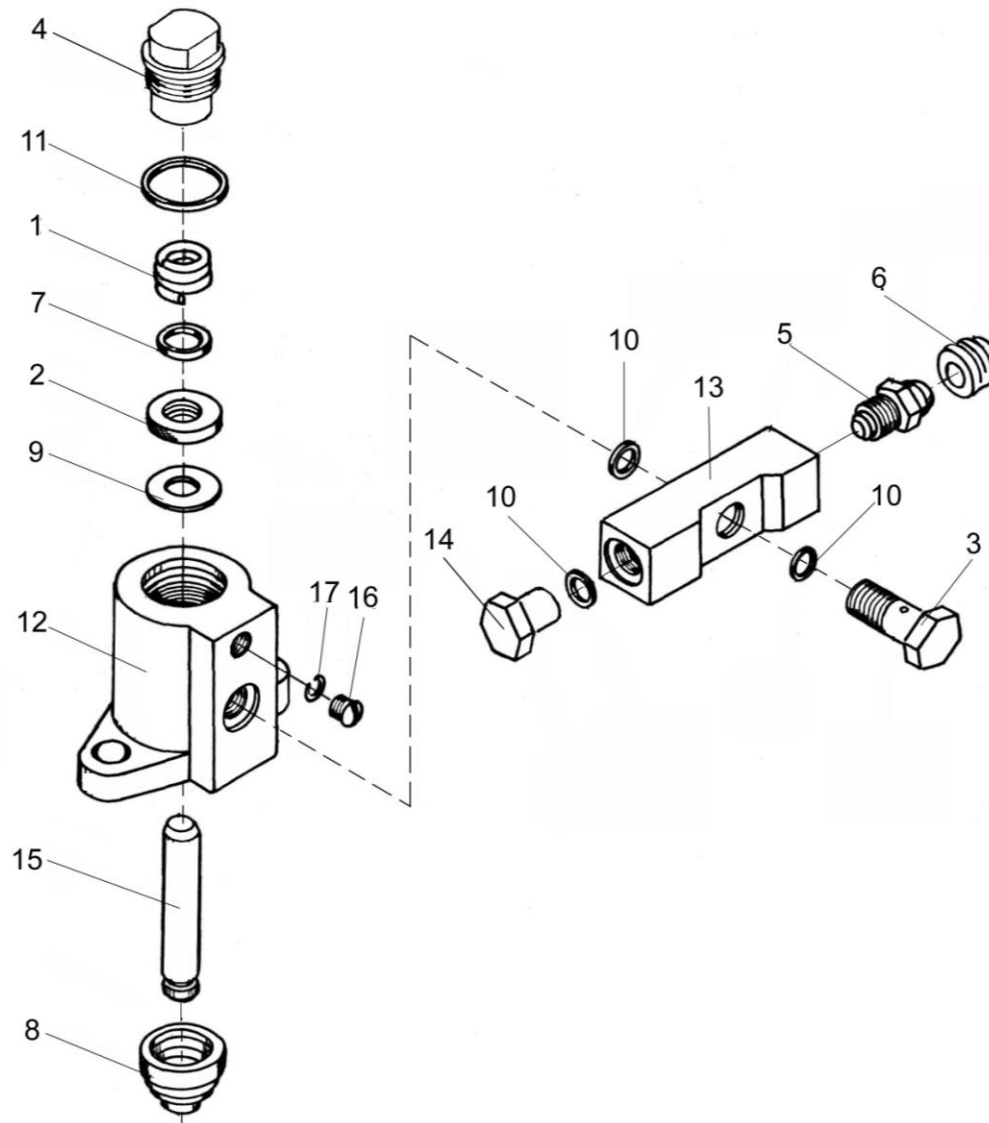


Рисунок 59 – Гидроцилиндр блокировки диапазонов 3518020-46330

№ рис	№ поз	Обозначение	Наименование	Куда входит	
				Обозначение	Кол. на 1 сб. ед.
<b>ГИДРОЦИЛИНДР БЛОКИРОВКИ ДИАПАЗОНОВ 3518020-46330 (рисунок 59)</b>					
<b>59</b>	1-17	3518020-46330	Гидроцилиндр блокировки	3518020-46160	1
	1	ГА-35602	Пружина	3518020-46330	1
	2	ГАК-49004	Манжета уплотнительная	3518020-46330	1
	3	РСМ 10.04.34.603	Болт поворотного угольника	3518020-46330	1
	4	УЭС 0107618	Штуцер	3518020-46330	1
	5	54-60269А	Клапан	3518020-46330	1
	6	75Ш-10034Б	Колпак	3518020-46330	1
	7	3518020-40148	Шайба	3518020-46330	1
	8	3518050-40024	Чехол защитный гидроцилиндра	3518020-46330	1
	9	3518020-40149	Шайба защитная	3518020-46330	1
	10	3518020-40151	Кольцо	3518020-46330	3
	11	3518020-40158	Кольцо	3518020-46330	1
	12	3518020-41016	Корпус	3518020-46330	1
	13	3518020-43073А	Проставка	3518020-46330	1
	14	3518020-46049	Пробка	3518020-46330	1
	15	3518050-46043	Шток гидроцилиндра блокировки	3518020-46330	1
	16		Винт ВМ4-8gx6 – 17473	3518020-46330	1
17		Шайба 4 65Г – 6402	3518020-46330	1	

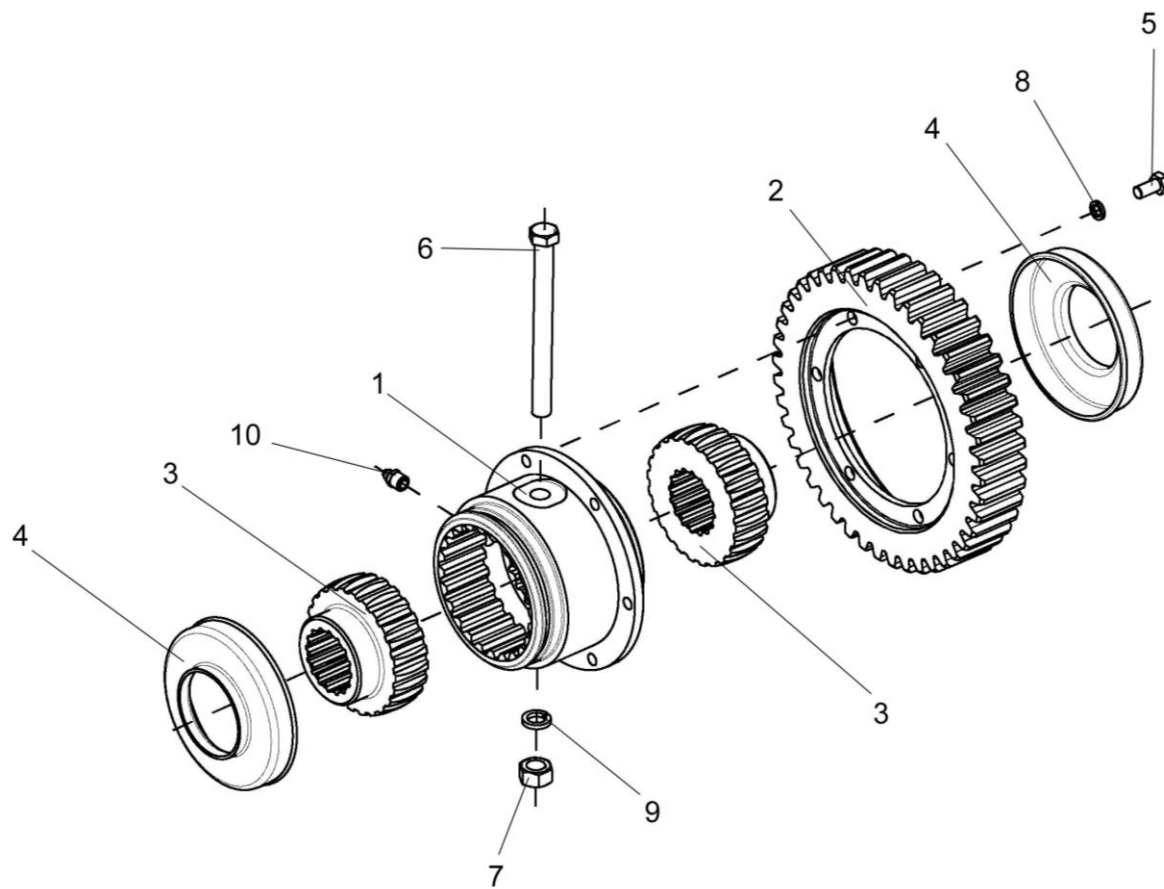


Рисунок 60 – Муфта КВС-1-0107050-01



№ рис	№ поз	Обозначение	Наименование	Куда входит	
				Обозначение	Кол. на 1 сб. ед.
<b>МУФТА КВС-1-0107050-01 (рисунок 60)</b>					
<b>60</b>	1-10	КВС-1-0107050-01	Муфта	КЗК-8-0107000	1
	1	КВС-1-0107601	Муфта	КВС-1-0107050-01	1
	2	КВС-1-0107602	Счетчик	КВС-1-0107050-01	1
	3	УЭС 0107622	Полумуфта	КВС-1-0107050-01	2
	4	УЭС 0107001	Чехол	КВС-1-0107050-01	2
	5		Болт М8-6ex16 – 7796	КВС-1-0107050-01	6
	6		Болт М12-6ex130 – 7796	КВС-1-0107050-01	1
	7		Гайка М12-6G – 5915	КВС-1-0107050-01	1
	8		Шайба 8Т 65Г – 6402	КВС-1-0107050-01	6
	9		Шайба 12Т 65Г – 6402	КВС-1-0107050-01	1
10		Масленка 1.3 – 19853	КВС-1-0107050-01	1	

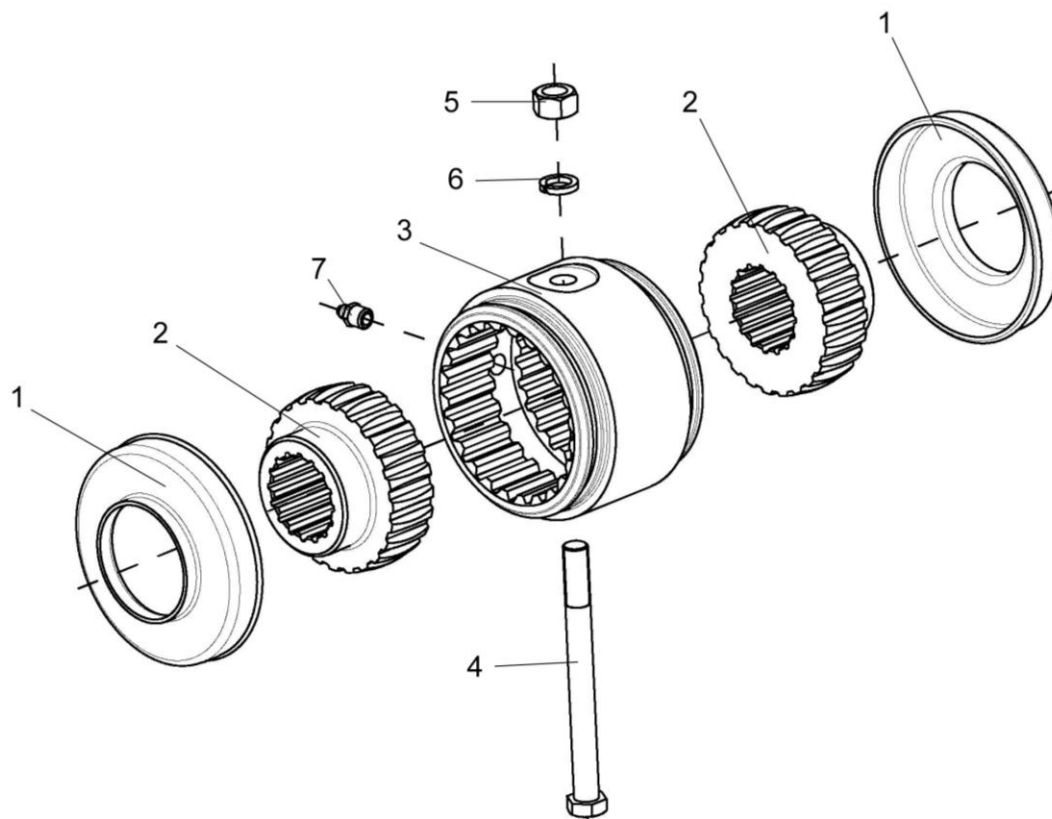


Рисунок 61 – Муфта КВС-1-0107060-01

№ рис	№ поз	Обозначение	Наименование	Куда входит	
				Обозначение	Кол. на 1 сб. ед.
<b>МУФТА КВС-1-0107060-01 (рисунок 61)</b>					
<b>61</b>	1-7	КВС-1-0107060-01	Муфта	КЗК-8-0107000	1
	1	УЭС 0107001	Чехол	КВС-1-0107060-01	2
	2	УЭС 0107622	Полумуфта	КВС-1-0107060-01	2
	3	УЭС 0107629	Втулка	КВС-1-0107060-01	1
	4		Болт М12-6ех130 – 7796	КВС-1-0107060-01	1
	5		Гайка М12.6G – 5915	КВС-1-0107060-01	1
	6		Шайба 12Т 65Г – 6402	КВС-1-0107060-01	1
7		Масленка 1.3 – 19853	КВС-1-0107060-01	1	

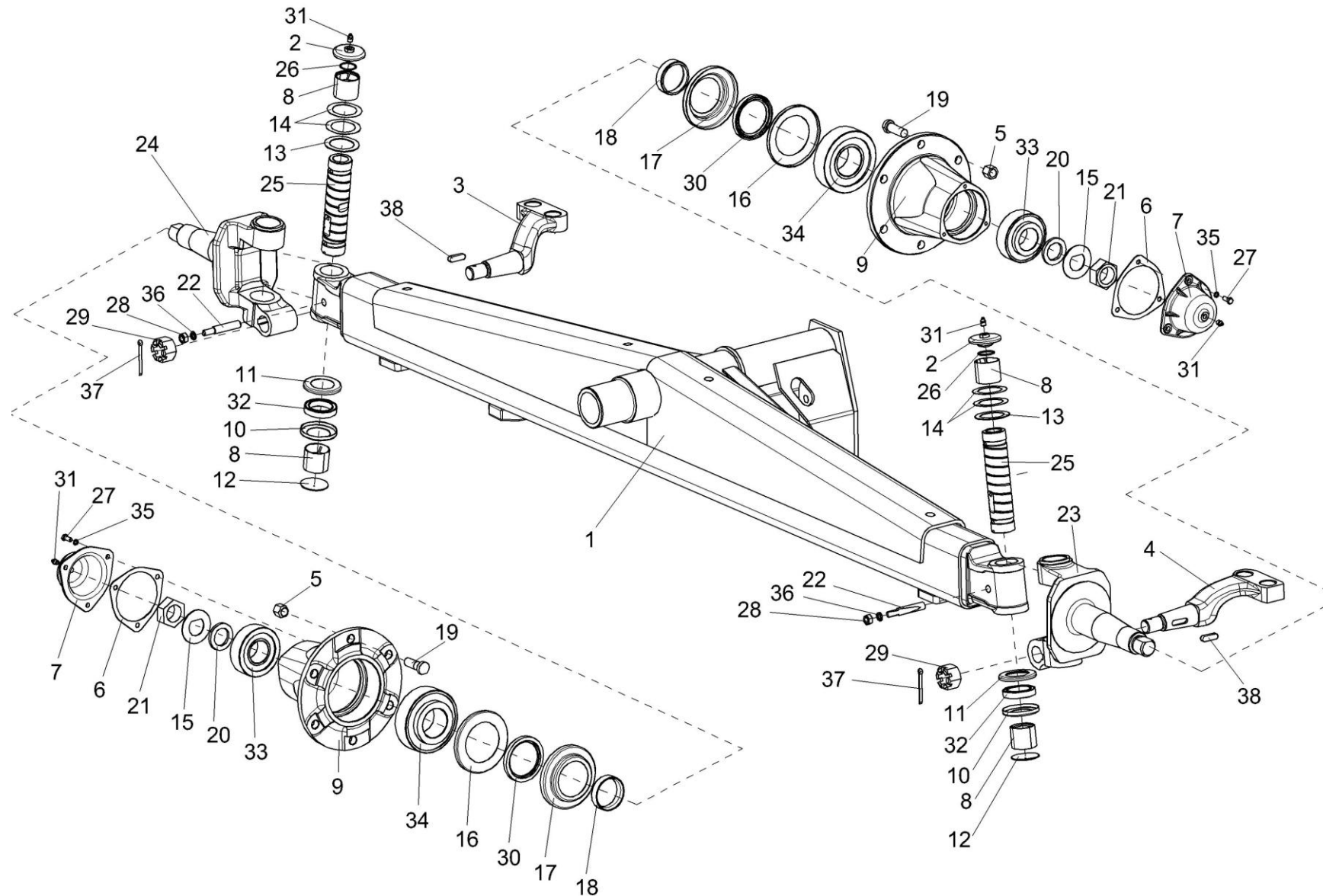


Рисунок 62 – Мост управляемых колес КЗК 0109000 (лист 1)

№ рис	№ поз	Обозначение	Наименование	Куда входит	
				Обозначение	Кол. на 1 сб. ед.
<b>МОСТ УПРАВЛЯЕМЫХ КОЛЕС КЗК 0109000 (лист 1) (рисунок 62)</b>					
<b>62</b>	1-38	КЗК 0109000	Мост управляемых колес	КЗК-8-0111000	1
	16,17,30	PCM-10.02.02.130	Сальник с обоймой	КЗК 0109000	2
	8,23	PCM-10.02.02.190-02	Кулак поворотный	КЗК 0109000	1
	8,24	PCM-10.02.02.190-03	Кулак поворотный	КЗК 0109000	1
	5,9,19	УЭС 0109050	Ступица	КЗК 0109000	2
	1	КЗК 0109010	Балка моста	КЗК 0109000	1
	2	PCM-10.02.02.140А	Крышка	КЗК 0109000	2
	3	КЗК 0109611-02	Рычаг	КЗК 0109000	1
	4	КЗК 0109611-03	Рычаг	КЗК 0109000	1
	5	Н.130.02.604	Гайка	УЭС 0109050	6
	6	PCM-10.02.02.001	Прокладка	КЗК 0109000	2
	7	PCM-10.02.02.009А	Кулак ступицы	КЗК 0109000	2
8	PCM-10.02.02.012	Втулка шкворня поворотного кулака	PCM-10.02.02.190-02 PCM-10.02.02.190-03	2 2	
9	PCM-10.02.02.204В	Ступица	УЭС 0109050	2	
10	PCM-10.02.02.408	Обойма подшипника	КЗК 0109000	2	
11	PCM-10.02.02.409А	Колпак подшипника	КЗК 0109000	2	
12	PCM-10.02.02.411	Заглушка	КЗК 0109000	2	

№ рис	№ поз	Обозначение	Наименование	Куда входит	
				Обозначение	Кол. на 1 сб. ед.
62	13	PCM-10.02.02.413A	Шайба	КЗК 0109000	2
	14	PCM-10.02.02.414A	Шайба	КЗК 0109000	4
	15	PCM-10.02.02.417	Шайба	КЗК 0109000	2
	16	PCM-10.02.02.425	Кольцо упорное	PCM-10.02.02.130	1
	17	PCM-10.02.02.426	Обойма	PCM-10.02.02.130	1
	18	PCM-10.02.02.605A	Кольцо сальника	КЗК 0109000	2
	19	PCM-10.02.02.616	Болт колеса	УЭС 0109050	6
	20	PCM-10.02.02.632Б	Втулка	КЗК 0109000	2
	21	PCM-10.02.02.634A	Гайка	КЗК 0109000	2
	22	PCM-10.02.02.635	Клин шкворня	КЗК 0109000	2
	23	PCM-10.02.02.644-02	Кулак поворотный	PCM-10.02.02.190-02	1
	24	PCM-10.02.02.644-03	Кулак поворотный	PCM-10.02.02.190-03	1
	25	PCM-10.02.02.805	Шкворень	КЗК 0109000	2
	26	УЭС 0109608	Кольцо	КЗК 0109000	2
	27		Болт М8-6х20 – 7796	КЗК 0109000	6
	28		Гайка М12-6G – 5915	КЗК 0109000	2
	29	УЭС 0109611	Гайка М30х2-6G – 5918	КЗК 0109000	2
	30		Манжета 1.2-75х100-1 – 8752	PCM-10.02.02.130	1

№ рис	№ поз	Обозначение	Наименование	Куда входит	
				Обозначение	Кол. на 1 сб. ед.
62	31		Масленка 1.2 – 19853	КЗК 0109000	8
	32		Подшипник 8110 – 7872	КЗК 0109000	2
	33		Подшипник 7610А – 27365	КЗК 0109000	2
	34		Подшипник 7613А – 27365	КЗК 0109000	2
	35		Шайба 8Т 65Г – 6401	КЗК 0109000	6
	36		Шайба 12Т 65Г – 6401	КЗК 0109000	2
	37		Шплинт 6,3х63 – 397	КЗК 0109000	2
	38		Шпонка 12х8х40 – 23360	КЗК 0109000	2

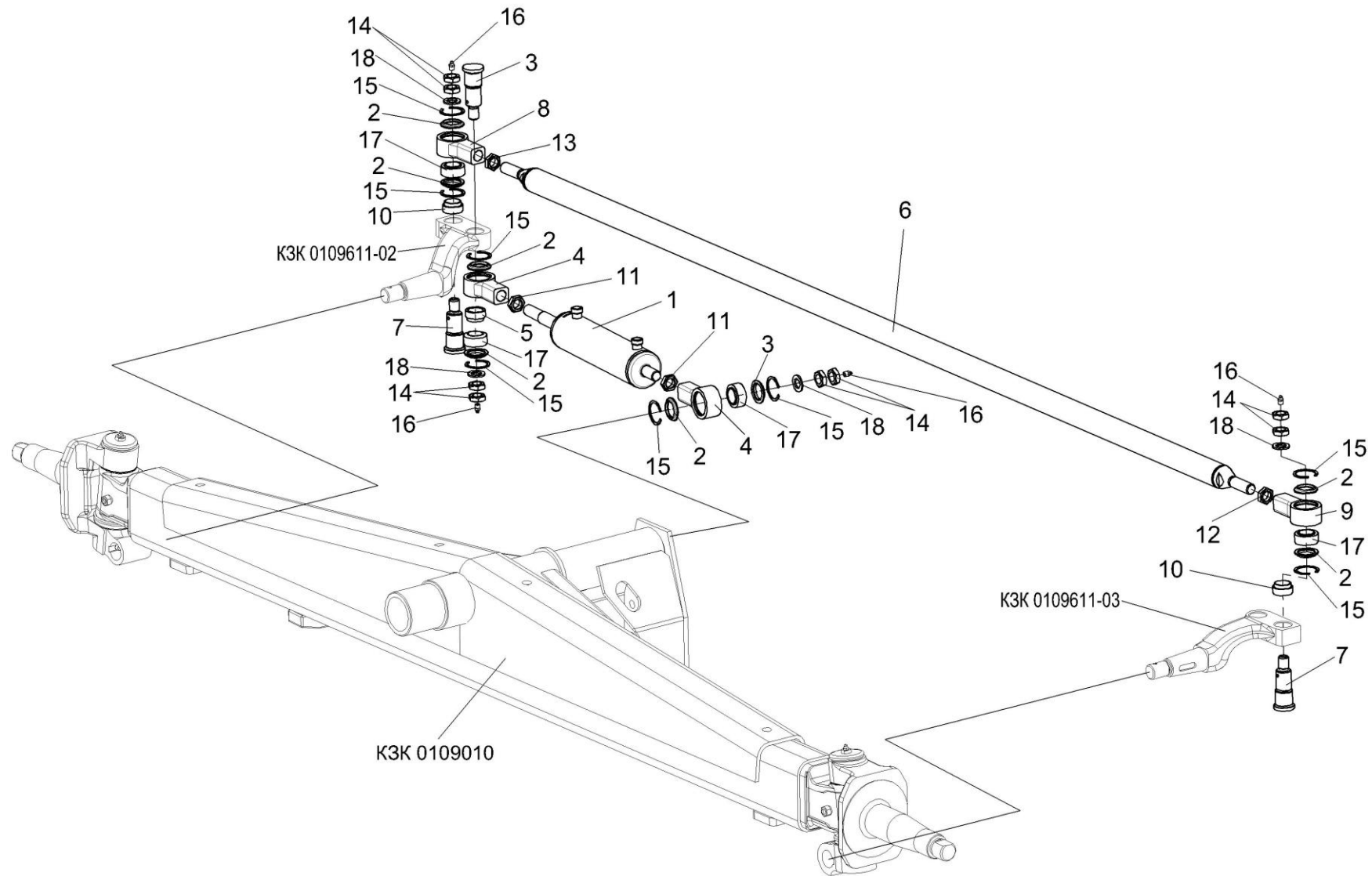


Рисунок 63 – Мост управляемых колес КЗК 0109000 (лист 2)



№ рис	№ поз	Обозначение	Наименование	Куда входит	
				Обозначение	Кол. на 1 сб. ед.
<b>МОСТ УПРАВЛЯЕМЫХ КОЛЕС КЗК 0109000 (лист 2) (рисунок 63)</b>					
<b>63</b>	1-18	КЗК 0109000	Мост управляемых колес	КЗК-8-0111000	1
	1,2,4,11,15,17	УЭС 0109040	Гидроцилиндр	КЗК 0109000	1
	2,6,8,9, 12,13,15,17	УЭС-7-0109060-01	Тяга рулевая	КЗК 0109000	1
	2,4,15,17	PCM-10.02.02.170A	Шарнир	УЭС 0109040	2
	2,8,12, 13,15,17	УЭС-7-0109070	Шарнир	УЭС-7-0109060-01	1
	2,9,12, 13,15,17	УЭС-7-0109070-01	Шарнир	УЭС-7-0109060-01	1
	1	ГЦ 63.200.16.000	Гидроцилиндр	УЭС 0109040	1
	2	PCM-10.02.02.007A	Кольцо	PCM-10.02.02.170A УЭС-7-0109070 УЭС-7-0109070-01	2 2 2
	3	PCM-10.02.02.633A	Ось	КЗК 0109000	1
	4	PCM-10.02.02.638A	Корпус шарнира	PCM-10.02.02.170A	1
	5	PCM-10.02.02.806	Втулка	КЗК 0109000	1
	6	УЭС-7-0109805	Труба	УЭС-7-0109060-01	1
	7	УЭС-7-0109603	Ось	КЗК 0109000	2
	8	УЭС-7-0109613	Корпус шарнира	УЭС-7-0109070	1

№ рис	№ поз	Обозначение	Наименование	Куда входит	
				Обозначение	Кол. на 1 сб. ед.
63	9	УЭС-7-0109613-01	Корпус шарнира	УЭС-7-0109070-01	1
	10	УЭС-7-0109803	Втулка	КЗК 0109000	2
	11		Гайка М22х1,5-6G – 2526	УЭС 0109040	2
	12		Гайка М30х2-6G – 2526	УЭС-7-0109070 УЭС-7-0109070-01	1 1
	13		Гайка М30х2-LH-6G – 2526	УЭС-7-0109070 УЭС-7-0109070-01	1 1
	14		Гайка М20х1,5-6G – 5916	КЗК 0109000	8
	15		Кольцо В47 – 13941	PCM-10.02.02.170А УЭС-7-0109070 УЭС-7-0109070-01	2 2 2
	16		Масленка 1.2 – 19853	КЗК 0109000	8
	17		Подшипник ШС-30 – 3635	PCM-10.02.02.170А УЭС-7-0109070 УЭС-7-0109070-01	1 1 1
	18		Шайба А.20х5.01 – 10450	КЗК 0109000	4

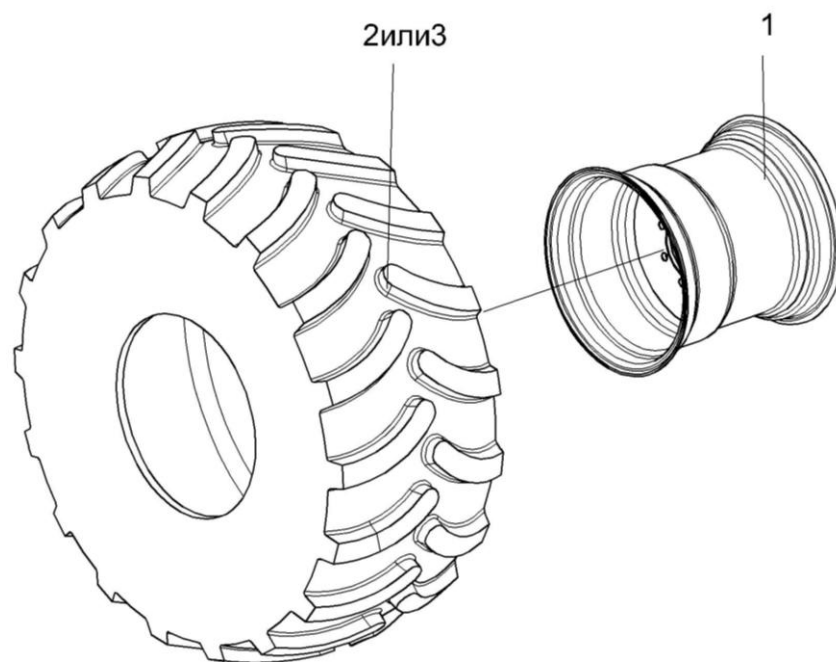


Рисунок 64 – Колесо УЭС-7-0110000 и УЭС-7-0110000-02

№ рис	№ поз	Обозначение	Наименование	Куда входит	
				Обозначение	Кол. на 1 сб. ед.
<b>КОЛЕСО УЭС-7-0110000 и УЭС-7-0110000-02 (рисунок 64)</b>					
<b>64</b>	1-3	УЭС-7-0110000	Колесо	КЗК-8-0111000	1
	1-3	УЭС-7-0110000-02	Колесо	КЗК-8-0111000	1
	1	УЭС-7-0110020	Колесо	УЭС-7-0110000	1
				УЭС-7-0110000-02	1
	2		Шина пневматическая 28LR26 Бел-83М 165А8	УЭС-7-0110000	1
				УЭС-7-0110000-02	1
	3		Шина 28LR26 (фирма "GOOD YEAR")	УЭС-7-0110000	1
				УЭС-7-0110000-02	1

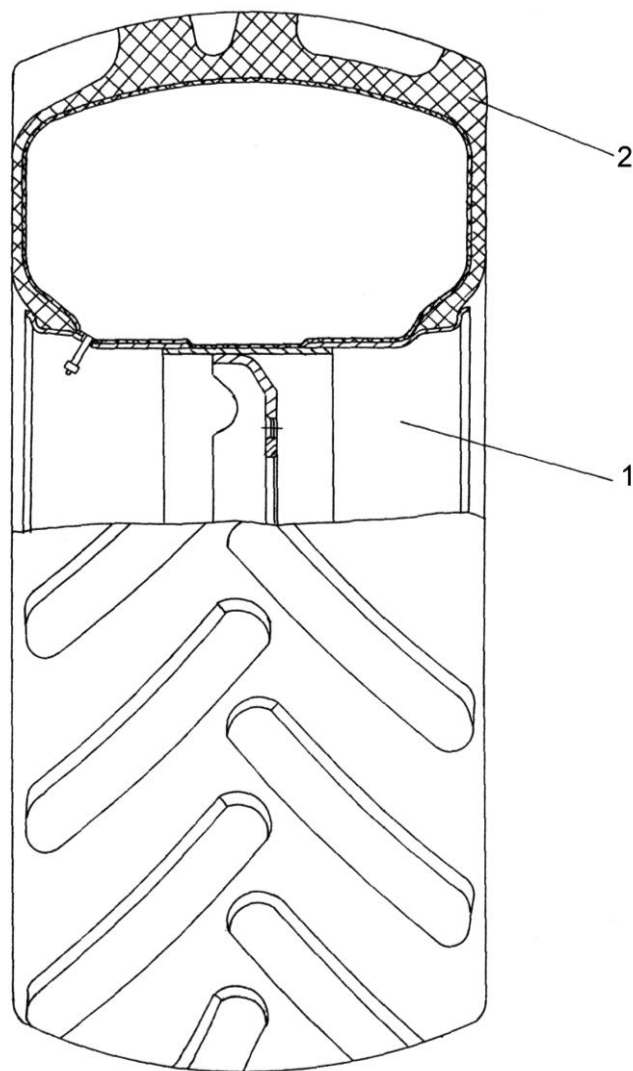


Рисунок 65 – Колесо КЗК 0118000 и КЗК 0118000-01

№ рис	№ поз	Обозначение	Наименование	Куда входит	
				Обозначение	Кол. на 1 сб. ед.
<b>КОЛЕСО КЗК 0118000 и КЗК 0118000-01 (рисунок 65)</b>					
<b>65</b>	1-2	КЗК 0118000	Колесо	КЗК-8-0111000	1
	1-2	КЗК 0118000-01	Колесо	КЗК-8-0111000	1
	1	УЭС 0133010-01	Колесо	КЗК 0118000	1
				КЗК 0118000-01	1
	2		Шина 16.0-20 Ф-64GL-1 НС 12	КЗК 0118000	1
				КЗК 0118000-01	1

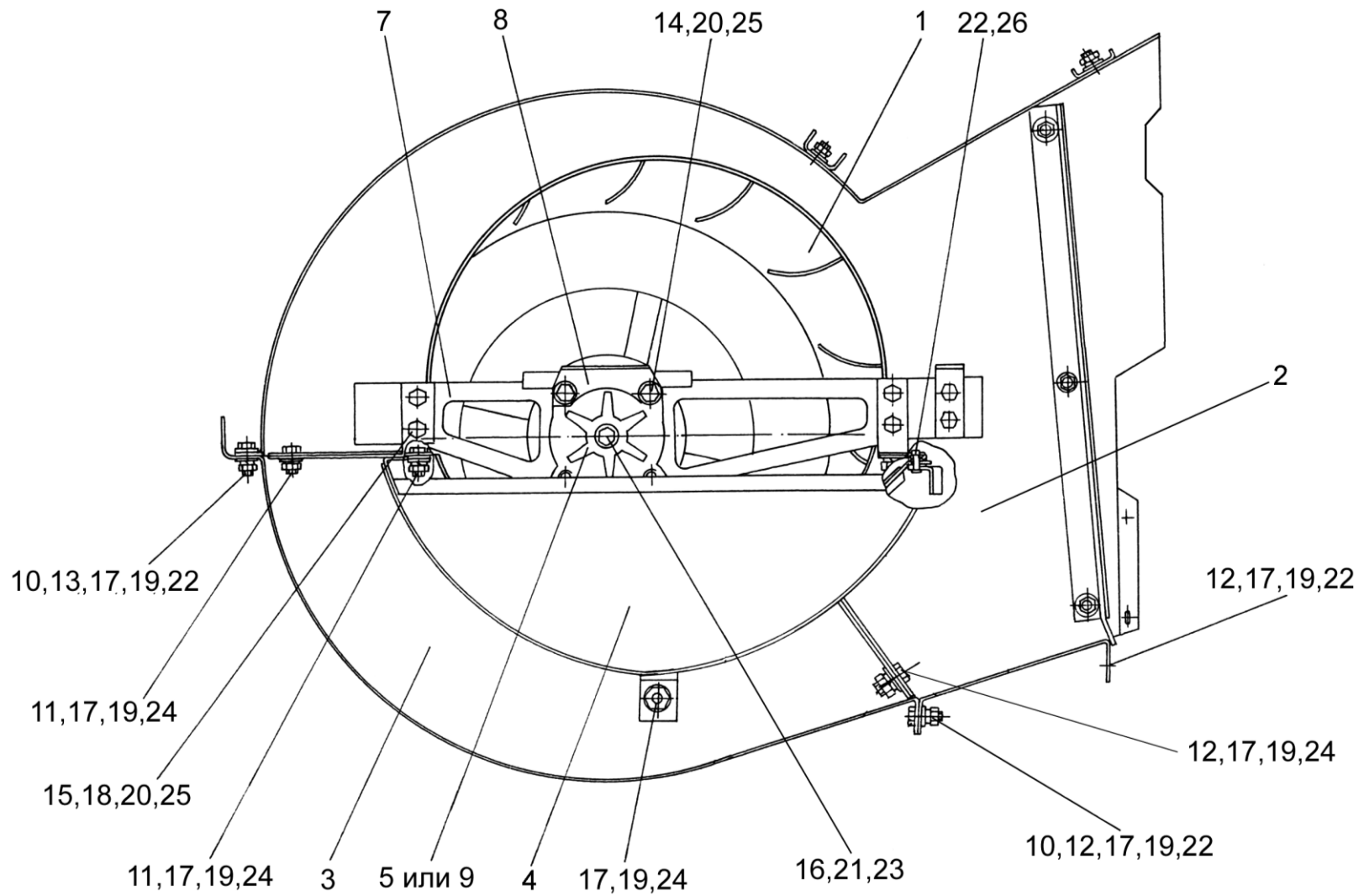


Рисунок 66 – Вентилятор КЗК 0217000Б-01 (вид слева)

№ рис	№ поз	Обозначение	Наименование	Куда входит	
				Обозначение	Кол. на 1 сб. ед.
<b>ВЕНТИЛЯТОР КЗК 0217000Б-01 (вид слева) (рисунок 66)</b>					
<b>66</b>	1-26	КЗК 0217000Б-01	Вентилятор	КЗК-8-0111000	1
	1	КЗК 0217010Б	Крылач	КЗК 0217000Б-01	1
	2	КЗК 0217100Б	Кожух сдвоенный	КЗК 0217000Б-01	1
	3	КЗК 0217160Б	Поддон	КЗК 0217000Б-01	1
	4	КЗР 0217260А	Щиток	КЗК 0217000Б-01	2
	5	КЗР 0217330	Звездочка	КЗК 0217000Б-01	1
	7	КЗР 0217446	Кронштейн	КЗК 0217000Б-01	1
	8	КЗР 0217452А	Кронштейн	КЗК 0217000Б-01	1
	9	КЗР 0217604	Звездочка	КЗК 0217000Б-01	1
	10	УЭС-7-0400405	Шайба	КЗК 0217000Б-01	18
	11		Болт М8-6х16 – 7796	КЗК 0217000Б-01	22
	12		Болт М8-6х25 – 7796	КЗК 0217000Б-01	8
	13		Болт М8-6х30 – 7796	КЗК 0217000Б-01	12
	14		Болт М10-6х16 – 7796	КЗК 0217000Б-01	2
	15		Болт М10-6х25 – 7796	КЗК 0217000Б-01	18
	16		Болт М12-6х30 – 7796	КЗК 0217000Б-01	1
	17		Гайка М8-6G – 5915	КЗК 0217000Б-01	42



№ рис	№ поз	Обозначение	Наименование	Куда входит	
				Обозначение	Кол. на 1 сб. ед.
66	18		Гайка М10-6G – 5915	КЗК 0217000Б-01	8
	19		Шайба 8Т 65Г – 6402	КЗК 0217000Б-01	42
	20		Шайба 10Т 65Г – 6402	КЗК 0217000Б-01	16
	21		Шайба 12Т 65Г – 6402	КЗК 0217000Б-01	1
	22		Шайба А.8.01 – 6958	КЗК 0217000Б-01	20
	23		Шайба А.12.01 – 6958	КЗК 0217000Б-01	1
	24		Шайба С.8.01 – 11371	КЗК 0217000Б-01	36
	25		Шайба С.10.01 – 11371	КЗК 0217000Б-01	22
	26		Шплинт 2x20 – 397	КЗК 0217000Б-01	1

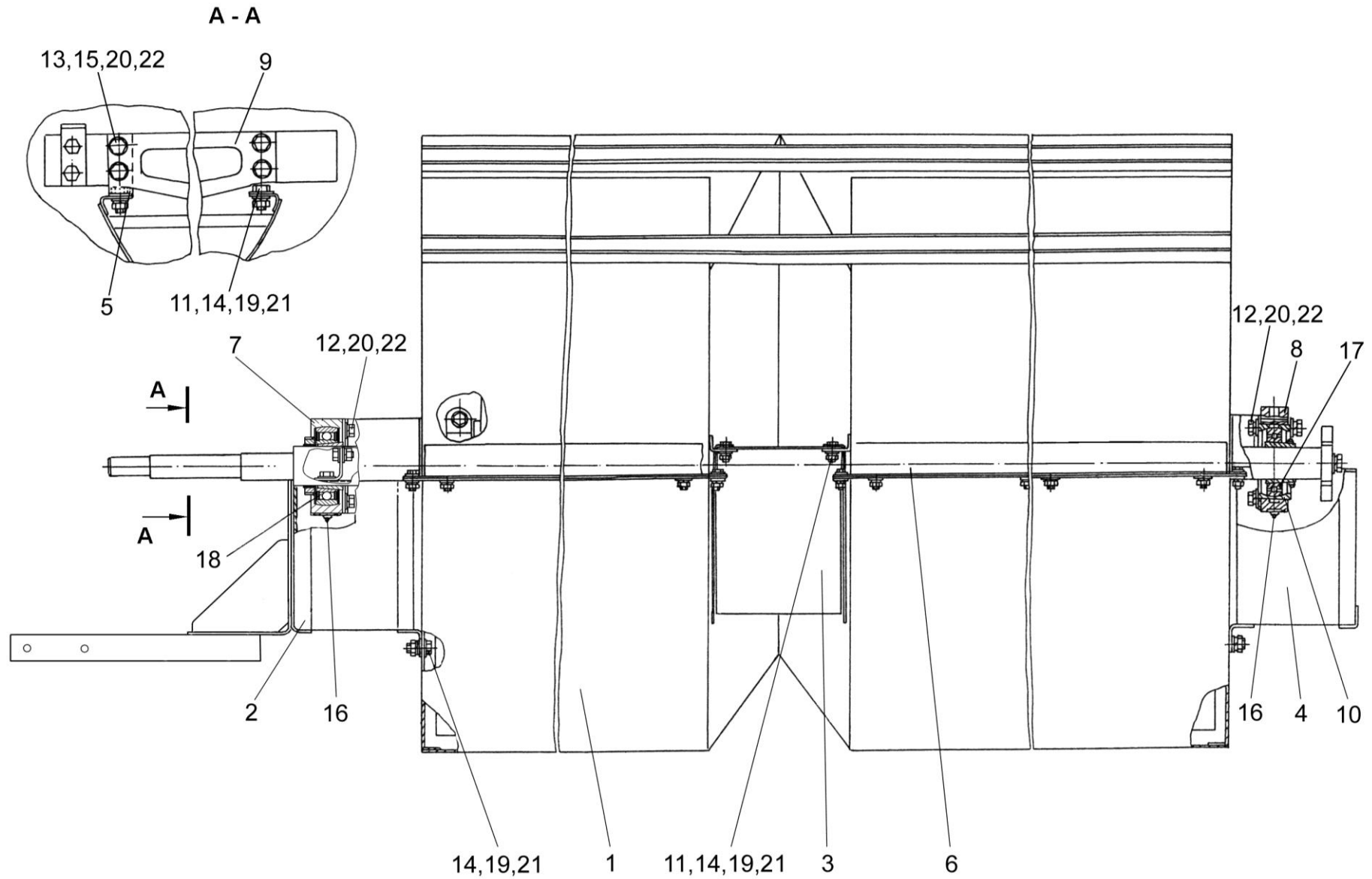


Рисунок 67 – Вентилятор КЗК 0217000Б-01 (вид спереди)

№ рис	№ поз	Обозначение	Наименование	Куда входит	
				Обозначение	Кол. на 1 сб. ед.
<b>ВЕНТИЛЯТОР КЗК 0217000Б-01 (вид спереди) (рисунок 67)</b>					
<b>67</b>	1-22	КЗК 0217000Б-01	Вентилятор	КЗК-8-0111000	1
	1	КЗК 0217160Б-01	Поддон	КЗК 0217000Б-01	1
	2	КЗК-8-0217260	Щиток	КЗК 0217000Б-01	2
	3	КЗР 0217240Б	Щиток	КЗК 0217000Б-01	1
	4	КЗР 0217260А	Щиток	КЗК 0217000Б-01	2
	5	КЗК 0217502	Лапка	КЗК 0217000Б-01	4
	6	КЗК 0217706	Уголок	КЗК 0217000Б-01	1
	7	КЗК-10-0217209	Корпус	КЗК 0217000Б-01	1
	8	КЗР 0217209Б	Корпус	КЗК 0217000Б-01	1
	9	КЗР 0217446-01	Кронштейн	КЗК 0217000Б-01	1
	10	КЗР 0217611А	Втулка	КЗК 0217000Б-01	1
	11		Болт М8-6х16 – 7796	КЗК 0217000Б-01	22
	12		Болт М10-6х25 – 7796	КЗК 0217000Б-01	18
	13		Болт М10-6х30 – 7796	КЗК 0217000Б-01	12
	14		Гайка М8-6G – 5915	КЗК 0217000Б-01	42
	15		Гайка М10-6G – 5915	КЗК 0217000Б-01	8
	16		Масленка 1.2 – 19853	КЗК 0217000Б-01	2

№ рис	№ поз	Обозначение	Наименование	Куда входит	
				Обозначение	Кол. на 1 сб. ед.
67	17		Подшипник 1680208 С17	КЗК 0217000Б-01	1
	18		Подшипник 680210А2НК7С27	КЗК 0217000Б-01	1
	19		Шайба 8Т 65Г – 6402	КЗК 0217000Б-01	42
	20		Шайба 10Т 65Г – 6402	КЗК 0217000Б-01	16
	21		Шайба С.8.01 – 11371	КЗК 0217000Б-01	36
	22		Шайба С.10.01 – 11371	КЗК 0217000Б-01	22

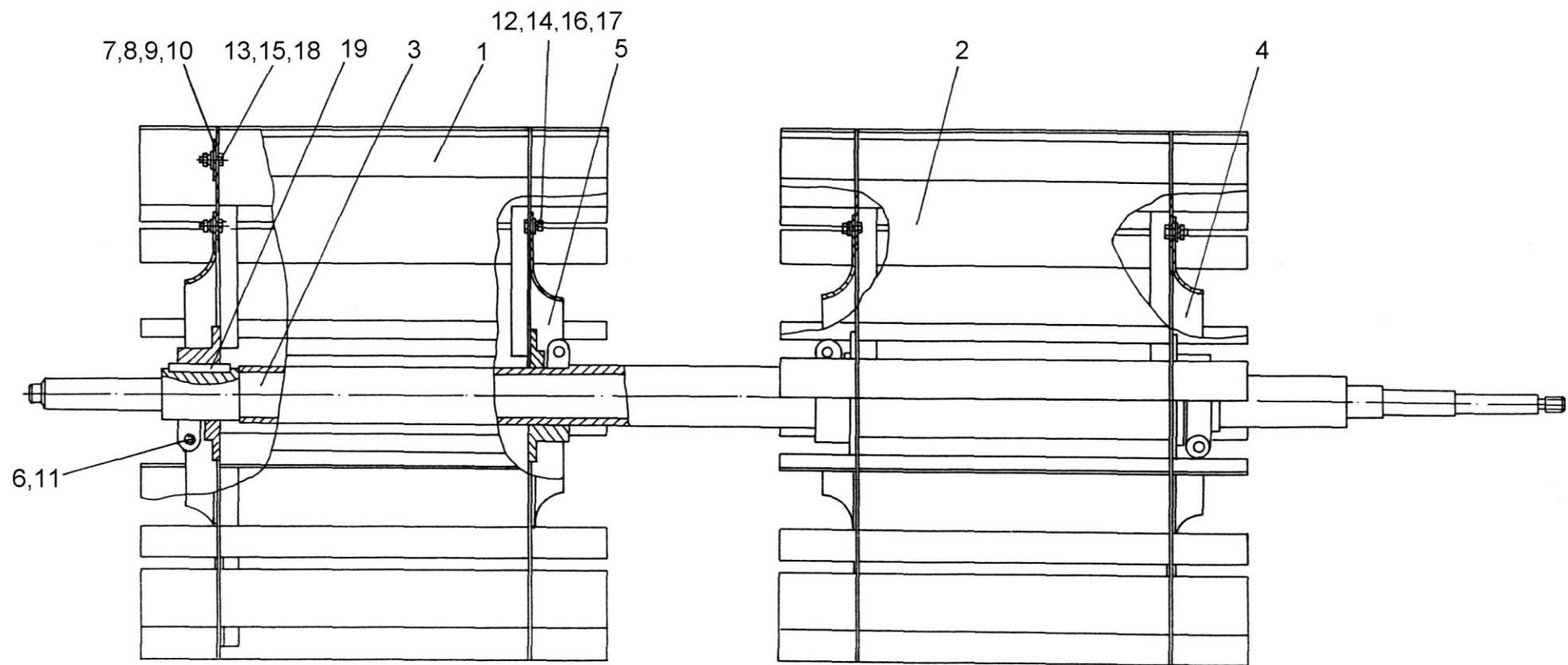


Рисунок 68 – Крылач КЗК 0217010Б

№ рис	№ поз	Обозначение	Наименование	Куда входит	
				Обозначение	Кол. на 1 сб. ед.
<b>КРЫЛАЧ КЗК 0217010Б (рисунок 68)</b>					
<b>68</b>	1-19	КЗК 0217010Б	Крылач	КЗК 0217000Б-01	1
	1	КЗК 0217030Б	Колесо	КЗК 0217010Б	1
	2	КЗК 0217030Б-01	Колесо	КЗК 0217010Б	1
	3	КЗК 0217060Г	Вал	КЗК 0217010Б	1
	4	КЗК 0217404Б	Дроссель	КЗК 0217010Б	2
	5	КЗК 0217404Б-01	Дроссель	КЗК 0217010Б	2
	6	КЗК 0217608Б	Болт	КЗК 0217010Б	4
	7	КИС 0150533А-03	Грузик балансировочный	КЗК 0217010Б	2
	8	КИС 0150533А-04	Грузик балансировочный	КЗК 0217010Б	2
	9	КИС 0150533А-05	Грузик балансировочный	КЗК 0217010Б	2
	10	КИС 0150533А-06	Грузик балансировочный	КЗК 0217010Б	2
	11	УЭС 0100607	Шайба	КЗК 0217010Б	4
	12		Болт М8-6х20 – 7796	КЗК 0217010Б	24
	13		Болт М10-6х20 – 7796	КЗК 0217010Б	6
	14		Гайка М8-6G – 5915	КЗК 0217010Б	24
	15		Гайка М10-6G – 5915	КЗК 0217010Б	6
16		Шайба 8Т 65Г – 6402	КЗК 0217010Б	24	

№ рис	№ поз	Обозначение	Наименование	Куда входит	
				Обозначение	Кол. на 1 сб. ед.
68	17		Шайба С.8.01 – 11371	КЗК 0217010Б	24
	18		Шайба С.10.01 – 11371	КЗК 0217010Б	6
	19		Шпонка 16x10x70 – 23360	КЗК 0217010Б	2

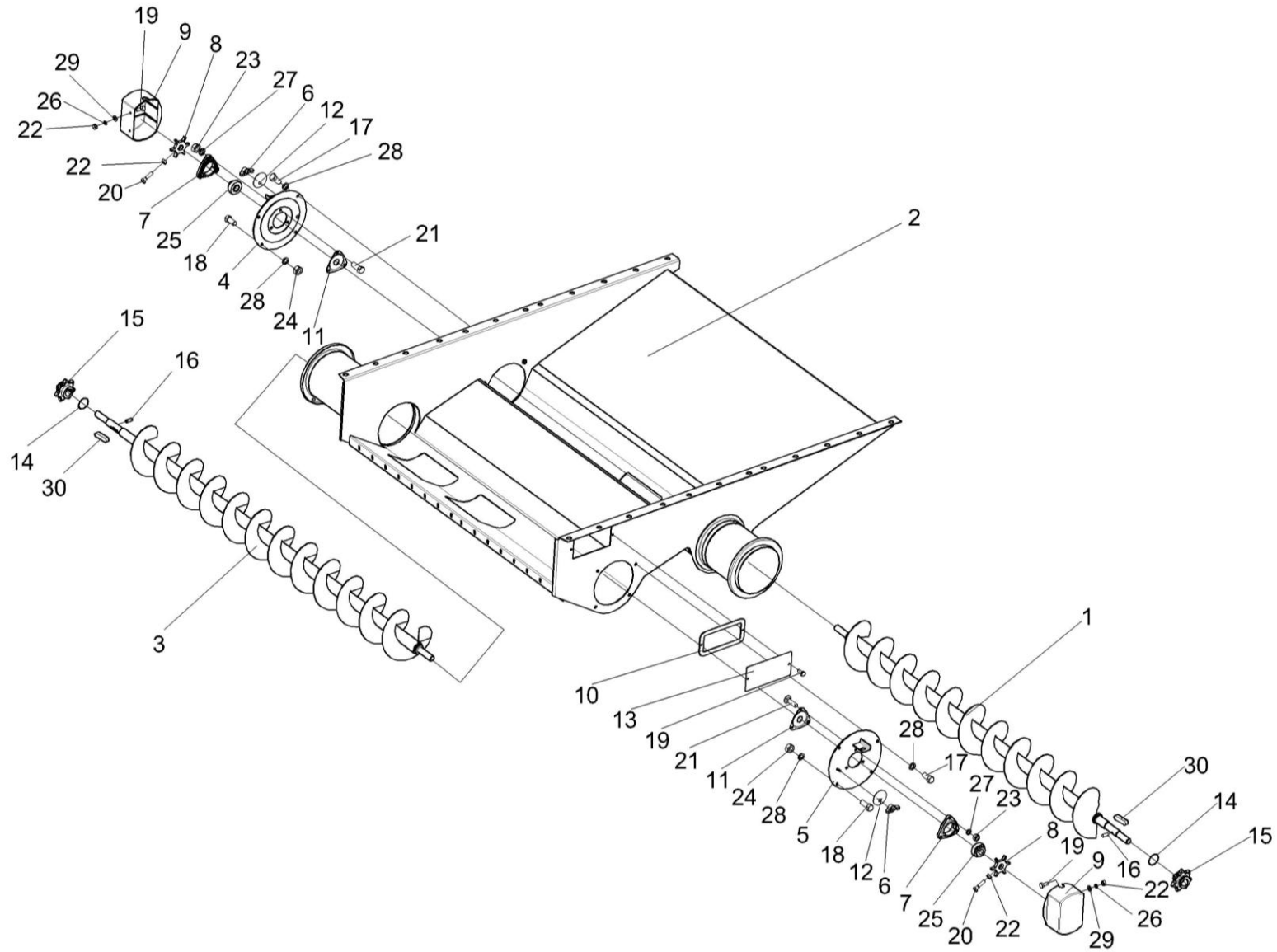


Рисунок 69 – Блок шнеков КЗК 218010В



№ рис	№ поз	Обозначение	Наименование	Куда входит	
				Обозначение	Кол. на 1 сб. ед.
<b>БЛОК ШНЕКОВ КЗК 0218010В (рисунок 69)</b>					
<b>69</b>	1-30	КЗК 0218010В	Блок шнеков	КЗК-8-0111000	1
	1	КЗК 0218020	Шнек колосовой	КЗК 0218010Б	1
	2	КЗК 0218030В	Поддон	КЗК 0218010Б	1
	3	КЗК 0218070А	Шнек зерновой	КЗК 0218010Б	1
	4	КЗР 0218110Б	Опора правая	КЗК 0218010Б	1
	5	КЗР 0218180	Опора левая	КЗК 0218010Б	1
	6	КИС 0120400	Гайка	КЗК 0218010Б	2
	7	КЗР 0101105	Корпус	КЗК 0218010Б	1
	8	КЗР 0217604-01	Звездочка	КЗК 0218010Б	2
	9	КЗР 0218001Б	Крышка	КЗК 0218010Б	2
	10	КЗР 0218003Б	Прокладка	КЗК 0218010Б	1
	11	КЗР 0218415Б	Крышка	КЗК 0218010Б	2
	12	КЗР 0218446Б	Шайба	КЗК 0218010Б	2
	13	КЗР 0218447Б	Крышка	КЗК 0218010Б	1
	14	КЗК-10-0214607	Кольцо	КЗК 0218010Б	2
	15	КЗК-10-0218611	Звездочка	КЗК 0218010Б	2
16	ПДВ 0123607	Винт	КЗК 0218010Б	2	

№ рис	№ поз	Обозначение	Наименование	Куда входит	
				Обозначение	Кол. на 1 сб. ед.
69	17		Болт М10-6ех20 – 7796	КЗК 0218010Б	4
	18		Болт М10-6ех25 – 7796	КЗК 0218010Б	4
	19		Болт М6-6ех14 – 7798	КЗК 0218010Б	6
	20		Болт М6-6ех25 – 7798	КЗК 0218010Б	2
	21		Болт М8-6ех30 – 7802	КЗК 0218010Б	6
	22		Гайка М6-6G – 5915	КЗК 0218010Б	6
	23		Гайка М8-6G – 5915	КЗК 0218010Б	22
	24		Гайка М10-6G – 5915	КЗК 0218010Б	4
	25		Подшипник 1680205С17	КЗК 0218010Б	2
	26		Шайба 6Т 65Г – 6402	КЗК 0218010Б	6
	27		Шайба 8Т 65Г – 6402	КЗК 0218010Б	6
	28		Шайба 10Т 65Г – 6402	КЗК 0218010Б	8
	29		Шайба С.6.01 – 11371	КЗК 0218010Б	4
	30		Шпонка 10x8x36 – 23360	КЗК 0218010Б	2

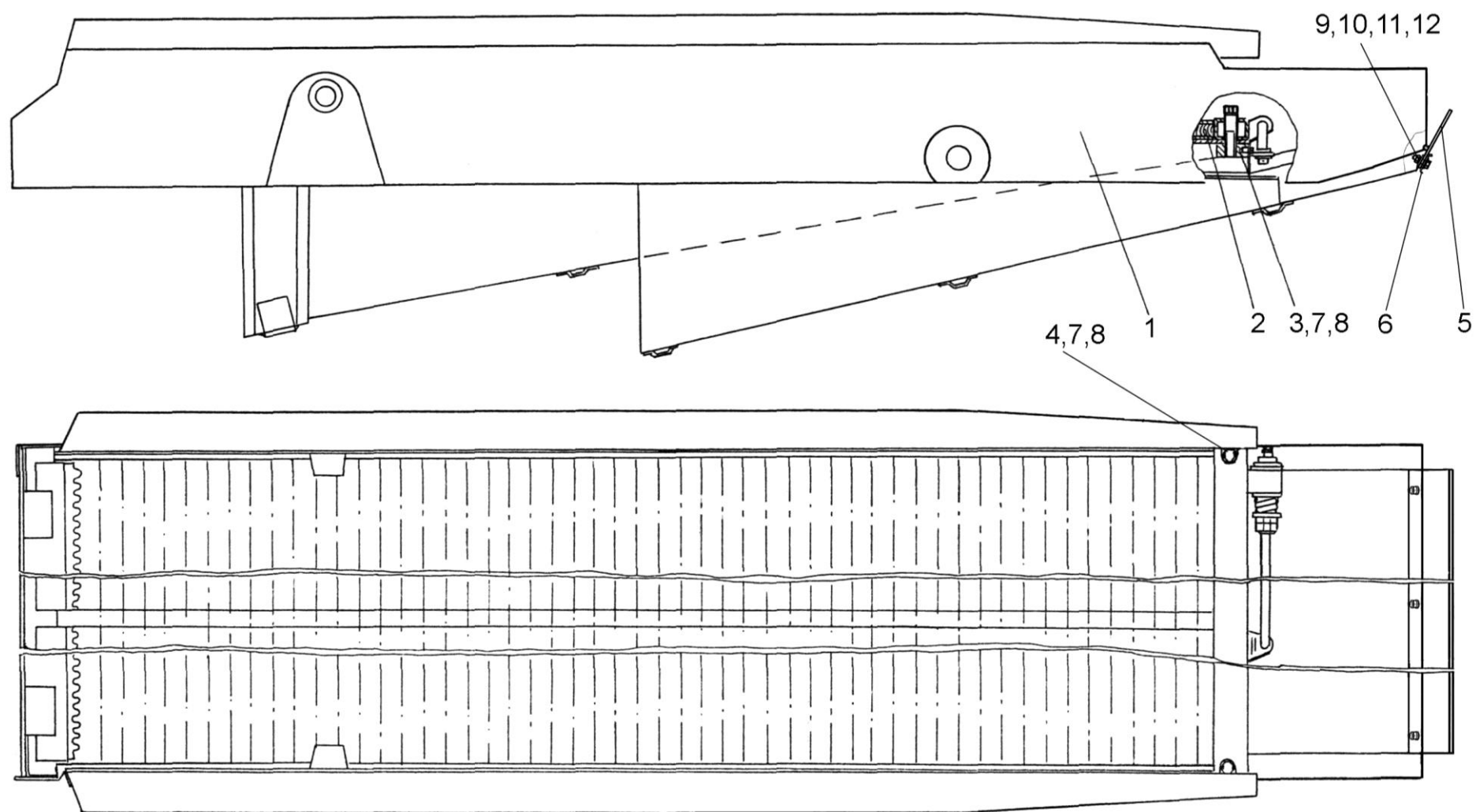


Рисунок 70 – Стан решетный нижний КЗК 0240000

№ рис	№ поз	Обозначение	Наименование	Куда входит	
				Обозначение	Кол. на 1 сб. ед.
<b>СТАН РЕШЕТНЫЙ НИЖНИЙ КЗК 0240000 (рисунок 70)</b>					
<b>70</b>	1-12	КЗК 0240000	Стан решетный нижний	КЗК-8-0111000	1
	1	КЗК 0240010	Рама стана решетного	КЗК 0240000	1
	2	КЗК 0240020	Решето	КЗК 0240000	1
	3	КЗР 0240320	Гайка	КЗК 0240000	1
	4	КЗР 0240320-01	Гайка	КЗК 0240000	1
	5	КЗК 0240002	Щиток	КЗК 0240000	1
	6	КЗК 0240405	Планка	КЗК 0240000	1
	7	КЗР 0240619	Болт	КЗК 0240000	2
	8	УЭС 0100607	Шайба	КЗК 0240000	2
	9		Болт М6-6ех20 – 7798	КЗК 0240000	7
	10		Гайка М6-6G – 5915	КЗК 0240000	7
	11		Шайба 6Т 65Г – 6402	КЗК 0240000	7
	12		Шайба А.6.01 – 6958	КЗК 0240000	14

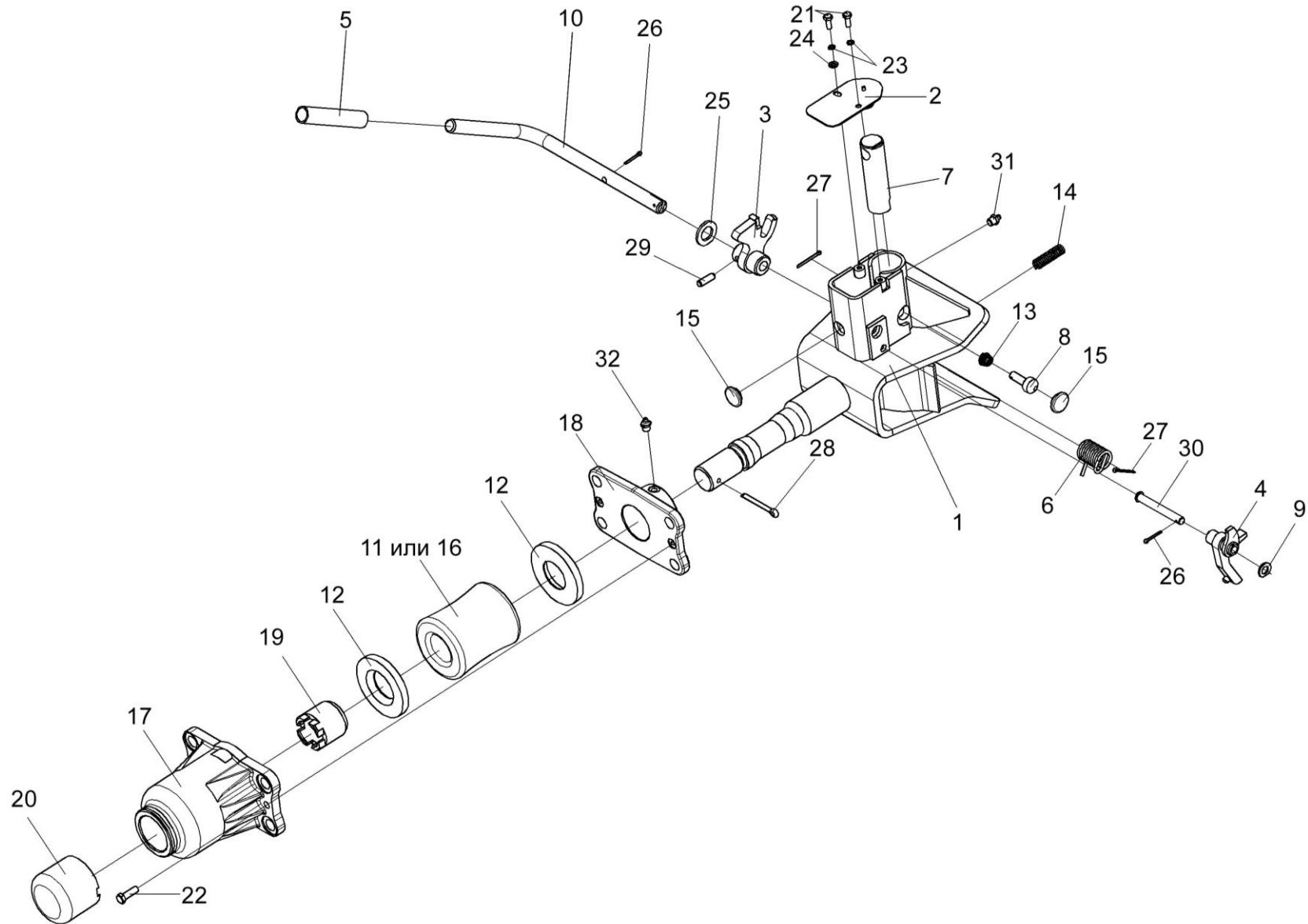


Рисунок 71 – Устройство тяговое КЗР 0232000

№ рис	№ поз	Обозначение	Наименование	Куда входит	
				Обозначение	Кол. на 1 сб. ед.
<b>УСТРОЙСТВО ТЯГОВОЕ КЗР 0232000 (рисунок 71)</b>					
71	1-32	КЗР 0232000	Устройство тяговое	КЗК-8-0111000	1
	1-10,13,14, 15,21,23-27, 29,30,31	КЗР 0232010	Устройство тяговое	КЗР 0232000	1
	5,10	КЗР 0232060	Рукоятка	КЗР 0232010	1
	1	КЗР 0232020	Корпус	КЗР 0232010	1
	2	КЗР 0232030	Крышка	КЗР 0232010	1
	3	КЗР 0232040	Рычаг	КЗР 0232010	1
	4	КЗР 0232050	Скоба	КЗР 0232010	1
	5	КЗР 0201002	Трубка 305 ТВ-40 (L=117±5 мм)	КЗР 0232060	1
	6	КЗР 0201638А	Пружина	КЗР 0232010	1
	7	КЗР 0201696	Штырь	КЗР 0232010	1
	8	КЗР 0201697Б	Фиксатор	КЗР 0232010	1
	9	КЗР 0232412	Шайба	КЗР 0232010	4
	10	КЗР 0232606	Рукоятка	КЗР 0232060	1
	11	КИС 0122001	Буфер резиновый	КЗР 0232000	1
	12	КИС 0122403	Шайба упорная	КЗР 0232000	2
13	УЭС 0122603	Пружина	КЗР 0232010	1	
14	УЭС 0122605	Пружина	КЗР 0232010	1	
15	012-7884-4841-01	Заглушка	КЗР 0232010	2	

№ рис	№ поз	Обозначение	Наименование	Куда входит	
				Обозначение	Кол. на 1 сб. ед.
71	16	52-2805025	Буфер резиновый буксирного прибора	K3P 0232000	1
	17	52-2805031	Корпус буксирного прибора	K3P 0232000	1
	18	52-2805035A	Кронштейн корпуса буксирного прибора	K3P 0232000	1
	19	52-2805039A	Гайка упорная буксирного прибора	K3P 0232000	1
	20	52-2805050	Колпак корпуса буксирного устройства	K3P 0232000	1
	21		Болт М6-6ех16 – 7798	K3P 0232010	2
	22		Болт М8-6ех25 – 7796	K3P 0232000	2
	23		Шайба 6Т 65Г – 6402	K3P 0232010	2
	24		Шайба С.6.01 – 11371	K3P 0232010	1
	25		Шайба С.18.01 – 11371	K3P 0232010	1
	26		Шплинт 3,2х20 – 397	K3P 0232010	2
	27		Шплинт 3,2х32 – 397	K3P 0232010	2
	28		Шплинт 6,3х50 – 397	K3P 0232000	1
	29		Штифт 8х26 – 3128	K3P 0232010	1
	30		Ось 6-10 b12х80 – 9650	K3P 0232010	1
	31		Масленка 1.2 – 19853	K3P 0232010	1
32		Масленка 1.3 – 19853	K3P 0232000	1	

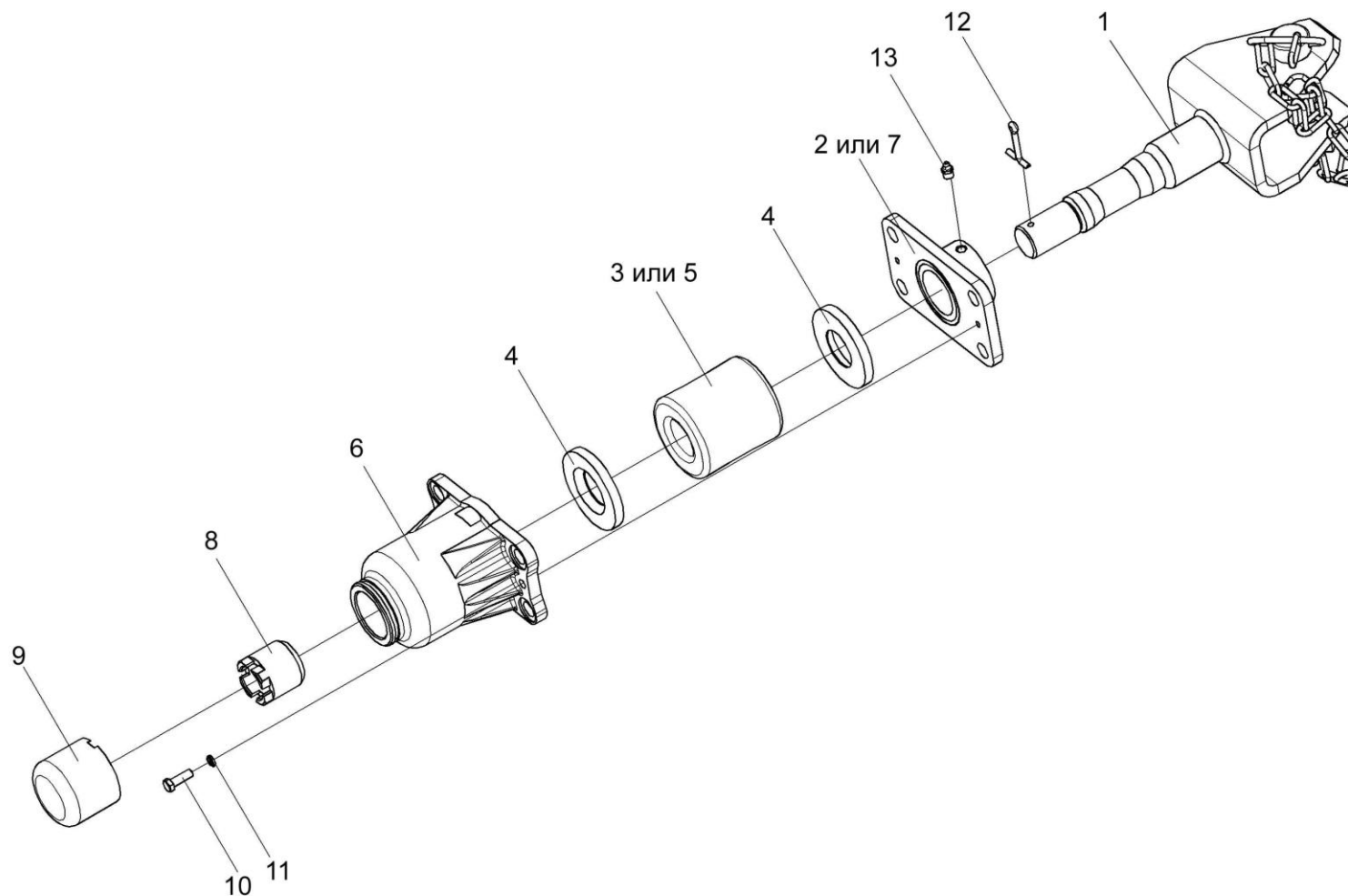


Рисунок 72 – Устройство прицепное КИС 0122000А



№ рис	№ поз	Обозначение	Наименование	Куда входит	
				Обозначение	Кол. на 1 сб. ед.
<b>УСТРОЙСТВО ПРИЦЕПНОЕ КИС 0122000А (рисунок 72)</b>					
<b>72</b>	1-13	КИС 0122000А	Устройство прицепное	КЗК-8-0111000	1
	1	КИС 0122010А	Ось устройства прицепного	КИС 0122000А	1
	2	КИС 0122020	Кронштейн корпуса буксирного прибора	КИС 0122000А	1
	3	КИС 0122001	Буфер резиновый	КИС 0122000А	1
	4	КИС 0122403	Шайба упорная	КИС 0122000А	2
	5	52-2805025	Буфер резиновый буксирного прибора	КИС 0122000А	1
	6	52-2805031	Корпус буксирного прибора	КИС 0122000А	1
	7	52-2805035А	Кронштейн корпуса буксирного прибора	КИС 0122000А	1
	8	52-2805039А	Гайка упорная буксирного прибора	КИС 0122000А	1
	9	52-2805050	Колпак корпуса буксирного прибора	КИС 0122000А	1
	10		Болт М8-6ех25 – 7796	КИС 0122000А	2
	11		Шайба 8Т 65Г – 6402	КИС 0122000А	2
	12		Шплинт 6,3х50 – 397	КИС 0122000А	1
	13		Масленка 1.3 – 19853	КИС 0122000А	1

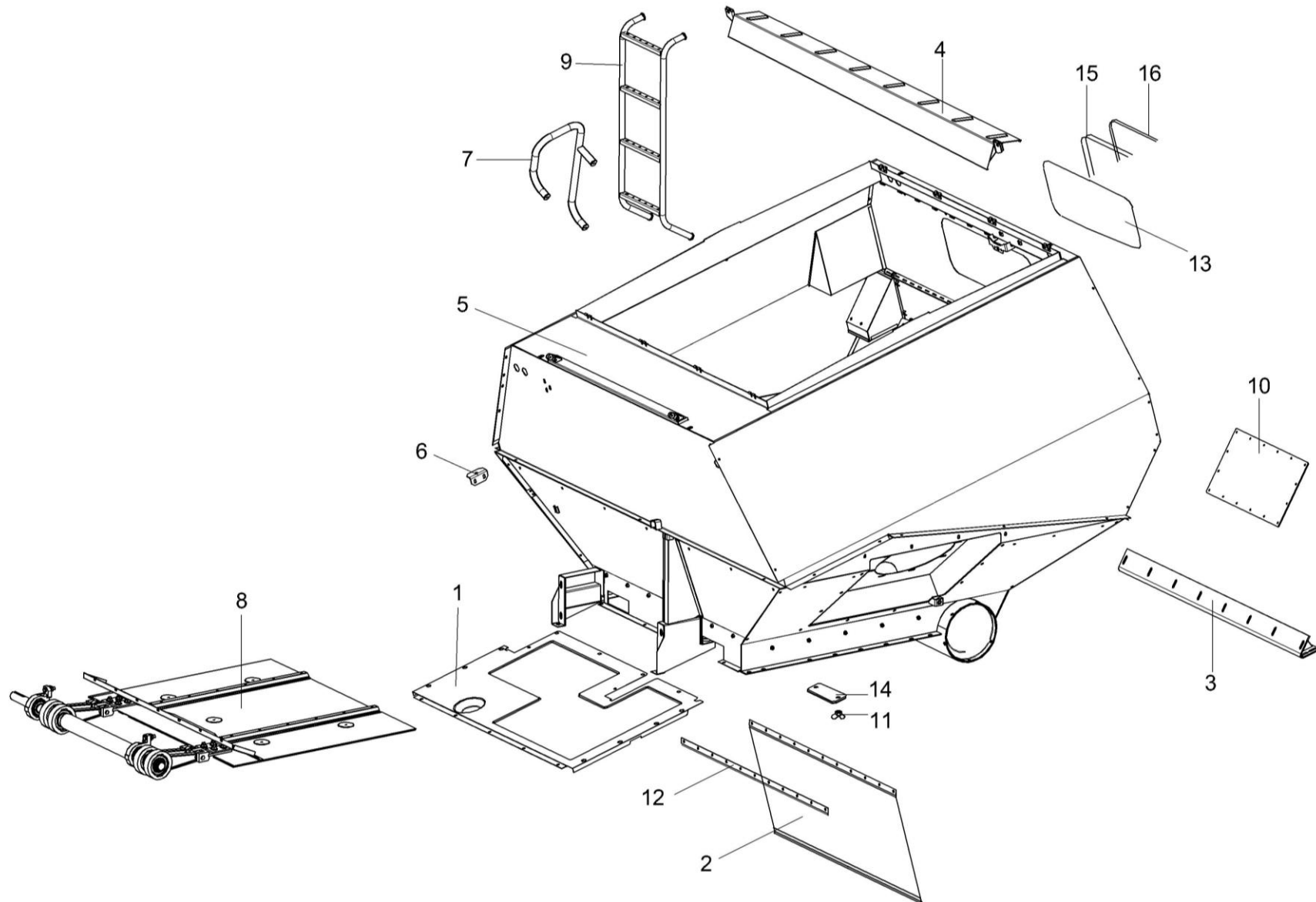


Рисунок 73 – Бункер КЗК-7-0203000

№ рис	№ поз	Обозначение	Наименование	Куда входит	
				Обозначение	Кол. на 1 сб. ед.
<b>БУНКЕР КЗК-7-0203000 (рисунок 73)</b>					
<b>73</b>	1-16	КЗК-7-0203000	Бункер	КЗК-8-0100000-01	1
	1	КЗК 0100080А	Настил	КЗК-7-0203000	1
	2	КЗК 0100380Б	Фартук	КЗК-7-0203000	1
	3	КЗК 0203030В	Балка	КЗК-7-0203000	1
	4	КЗК 0203200	Ограждение	КЗК-7-0203000	1
	5	КЗК-7-0203010	Бункер	КЗК-7-0203000	1
	6	КЗК-7-0203070	Кронштейн	КЗК-7-0203000	2
	7	КЗК-7-0203170	Поручень	КЗК-7-0203000	1
	8	КЗК-7-0226000	Установка вибродна	КЗК-7-0203000	1
	9	КЗК-10-0203240	Лестница	КЗК-7-0203000	1
	10	КЗК-10-0203390	Крышка	КЗК-7-0203000	1
	11	КИЛ 0150750	Гайка-барашек	КЗК-7-0203000	2
	12	КЗК 0100505А	Планка	КЗК-7-0203000	1
	13	КЗК 0204002	Стекло	КЗК-7-0203000	1
	14	КЗК-10-0203427	Крышка	КЗК-7-0203000	1
	15	КИС 0120003Г-06	Уплотнение	КЗК-7-0203000	1
	16	КИС 0120015Д-06	Замок уплотнителя	КЗК-7-0203000	1

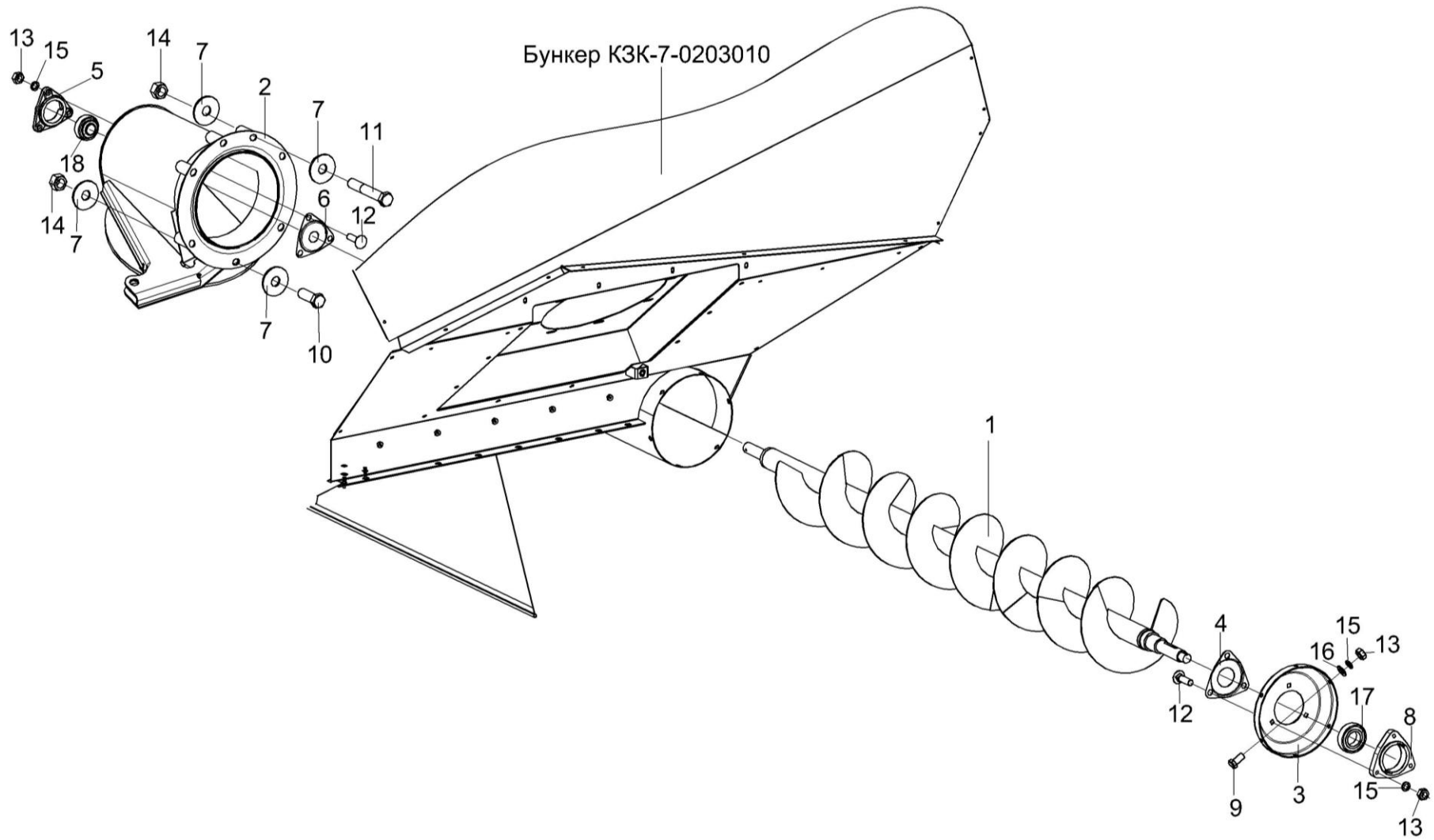


Рисунок 74 – Установка шнека КЗК 0206030Б

№ рис	№ поз	Обозначение	Наименование	Куда входит	
				Обозначение	Кол. на 1 сб. ед.
<b>УСТАНОВКА ШНЕКА КЗК 0206030Б (рисунок 74)</b>					
<b>74</b>	1	КЗК 0206030Б	Шнек	КЗК-7-0203000	1
	2	КЗК 0206140Б	Камера переходная	КЗК-7-0203000	1
	3	КЗК 0206409	Фланец	КЗК-7-0203000	1
	4	КЗК 0206491	Крышка	КЗК-7-0203000	1
	5	КЗР 0101106	Корпус подшипника	КЗК-7-0203000	1
	6	КЗР 0101484	Крышка	КЗК-7-0203000	1
	7	КЗР 0202674А	Шайба	КЗК-7-0203000	14
	8	КСН 0104101-03	Корпус	КЗК-7-0203000	1
	9		Болт М10-6ех20 – 7796	КЗК-7-0203000	6
	10		Болт М16-6ех40 – 7796	КЗК-7-0203000	1
	11		Болт М16-6ех100 – 7796	КЗК-7-0203000	6
	12		Болт М10-6ех35 – 7802	КЗК-7-0203000	6
	13		Гайка М10-6G – 5915	КЗК-7-0203000	6
	14		Гайка М16-6G – 5915	КЗК-7-0203000	7
	15		Шайба 10Т 65Г – 6402	КЗК-7-0203000	12
	16		Шайба С.10.01 – 11371	КЗК-7-0203000	6
	17		Подшипник 1580209С17	КЗК-7-0203000	1
	18		Подшипник 1680206С17	КЗК-7-0203000	1

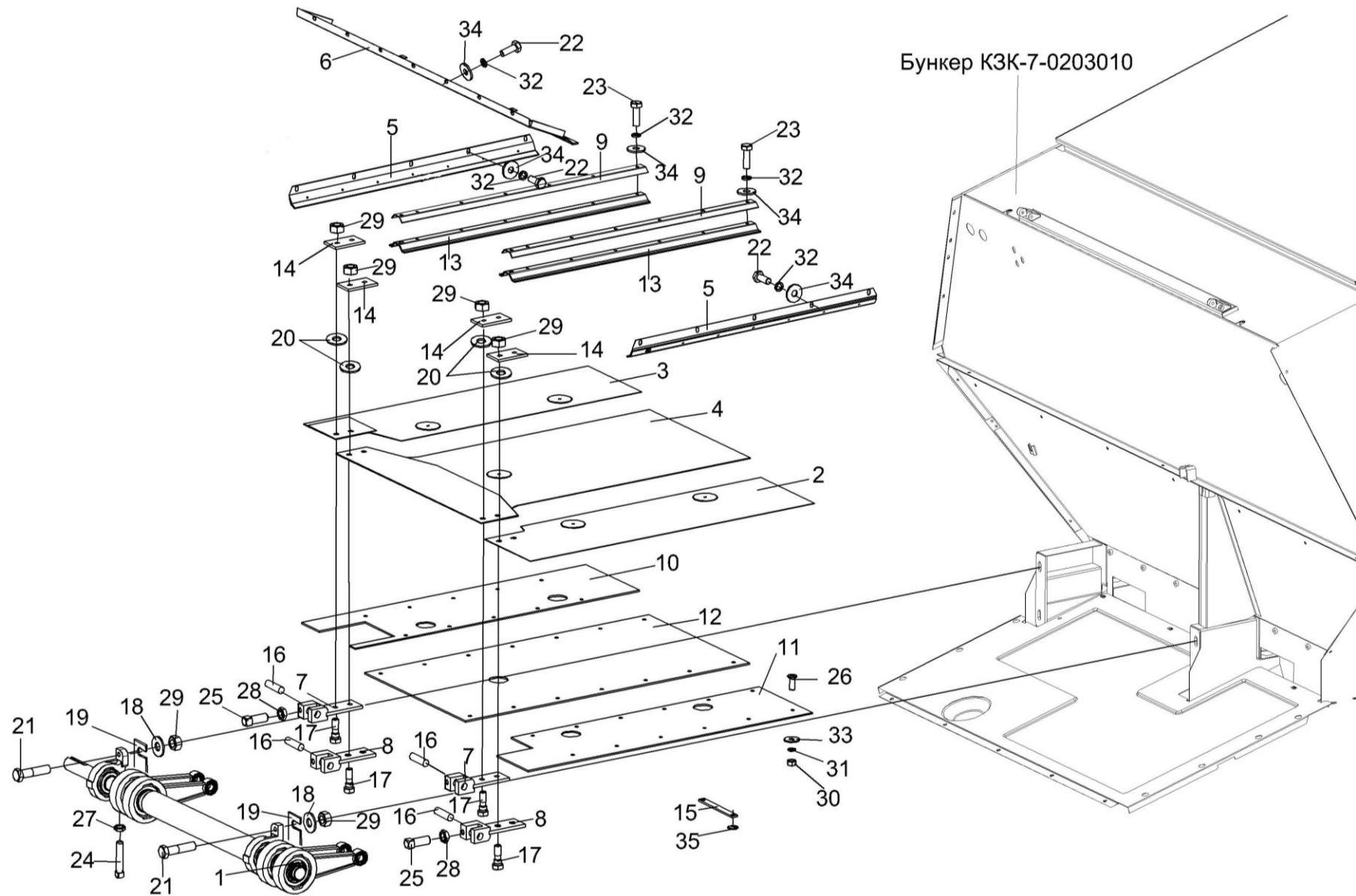


Рисунок 75 – Установка вибродна КЗК-7-0226000

№ рис	№ поз	Обозначение	Наименование	Куда входит	
				Обозначение	Кол. на 1 сб. ед.
<b>УСТАНОВКА ВИБРОДНА КЗК-7-0226000 (рисунок 75)</b>					
<b>75</b>	1-35	КЗК-7-0226000	Установка вибродна	КЗК-7-0203000	1
	1	КЗК 0226010А	Вибропобудитель	КЗК-7-0226000	1
	2	КЗК 0226030А	Вибролист	КЗК-7-0226000	1
	3	КЗК 0226040А	Вибролист	КЗК-7-0226000	1
	4	КЗК 0226050А	Вибролист	КЗК-7-0226000	1
	5	КЗК 0226060А	Уплотнение	КЗК-7-0226000	2
	6	КЗК 0226070А	Уплотнение	КЗК-7-0226000	1
	7	КЗК 0226100А	Захват	КЗК-7-0226000	2
	8	КЗК 0226100А-01	Захват	КЗК-7-0226000	2
	9	КЗК 0226110	Прижим	КЗК-7-0226000	2
	10	КЗК 0226004А	Антифрикцион	КЗК-7-0226000	1
	11	КЗК 0226005А	Антифрикцион	КЗК-7-0226000	1
	12	КЗК 0226006А	Антифрикцион	КЗК-7-0226000	1
	13	КЗК 0226007А	Уплотнитель	КЗК-7-0226000	2
	14	КЗК 0226422А	Накладка	КЗК-7-0226000	4
	15	КЗК 0226416А	Водило	КЗК-7-0226000	5
	16	КЗК 0226607	Ось	КЗК-7-0226000	4

№ рис	№ поз	Обозначение	Наименование	Куда входит	
				Обозначение	Кол. на 1 сб. ед.
75	17	КЗК 0226608А	Болт специальный	КЗК-7-0226000	8
	18	КПР 6204425	Шайба пружинная	КЗК-7-0226000	12
	19	КЗР 0226417-01	Прокладка	КЗК-7-0226000	2
					наиб. кол
	20	КПР 6204425	Шайба пружинная	КЗК-7-0226000	12
	21		Болт М12-6ех50 – 7796	КЗК-7-0226000	4
	22		Болт М6-6ех16 – 7798	КЗК-7-0226000	21
	23		Болт М6-6ех20 – 7798	КЗК-7-0226000	12
	24		Винт В.М10-6ех50 – 1482	КЗК-7-0226000	2
	25		Винт В.М12-6ех30 – 1485	КЗК-7-0226000	4
	26		Винт В2.М5-6ех14 – 17475	КЗК-7-0226000	36
	27		Гайка М10-6G – 2526	КЗК-7-0226000	2
	28		Гайка М12-6G – 2526	КЗК-7-0226000	4
	29		Гайка М12-6G – 5915	КЗК-7-0226000	10
	30		Гайка М5-6G – 2527	КЗК-7-0226000	36
	31		Шайба 5 65Г – 6402	КЗК-7-0226000	36
	32		Шайба 6Т 65Г – 6402	КЗК-7-0226000	33
	33		Шайба А5 01 – 6958	КЗК-7-0226000	36
	34		Шайба А6 01 – 6958	КЗК-7-0226000	33
35		Кольцо В12 – 13940	КЗК-7-0226000	10	



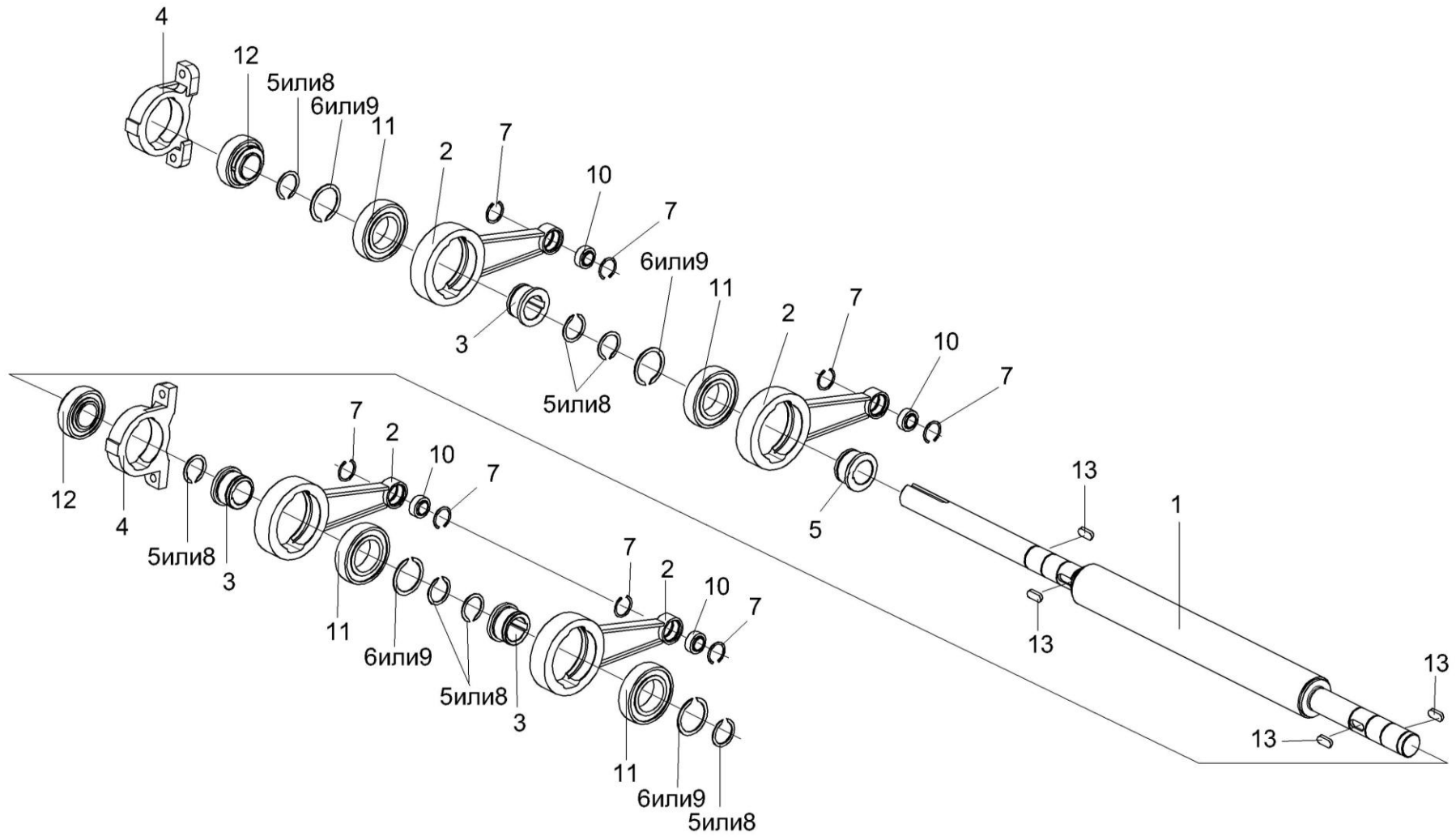


Рисунок 76 – Вибропобудитель КЗК 0226010А

№ рис	№ поз	Обозначение	Наименование	Куда входит	
				Обозначение	Кол. на 1 сб. ед.
<b>ВИБРОПОБУДИТЕЛЬ КЗК 0226010А (рисунок 76)</b>					
<b>76</b>	1-13	КЗК 0226010А	Вибропобудитель	КЗК-7-0226000	1
	1	КЗК 0226020А	Вал	КЗК 0226010А	1
	2	КЗК 0226120	Шатун	КЗК 0226010А	4
	3	КЗК 0226606А	Втулка	КЗК 0226010А	4
	4	КЗР 0226101	Корпус подшипника	КЗК 0226010А	2
	5		Кольцо В40 – 13940	КЗК 0226010А	7
	6		Кольцо В55 – 13940	КЗК 0226010А	4
	7		Кольцо В35 – 13941	КЗК 0226010А	8
	8		Кольцо В40 – 13942	КЗК 0226010А	7
	9		Кольцо В55 – 13942	КЗК 0226010А	4
	10		Подшипник ШС20 – 3635	КЗК 0226010А	4
	11		Подшипник 1580211С17	КЗК 0226010А	4
	12		Подшипник 1680208С17	КЗК 0226010А	2
	13		Шпонка 12х8х32 – 23360	КЗК 0226010А	4

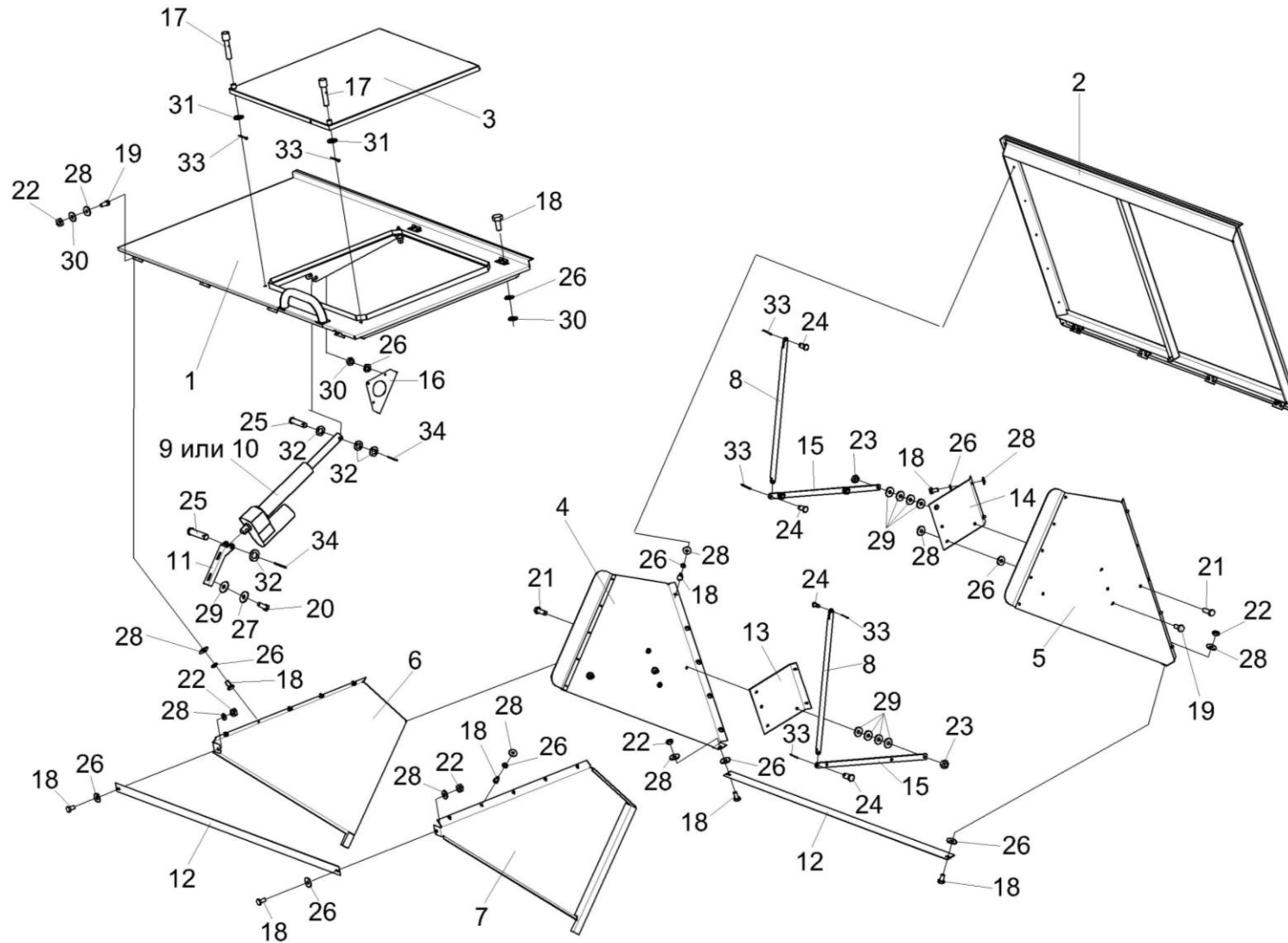


Рисунок 77 – Крыша бункера КЗК-7-0204000

№ рис	№ поз	Обозначение	Наименование	Куда входит	
				Обозначение	Кол. на 1 сб. ед.
<b>КРЫША БУНКЕРА КЗК-7-0204000 (рисунок 77)</b>					
<b>77</b>	1-34	КЗК-7-0204000	Крыша бункера	КЗК-7-0203000	1
	1	КЗК-7-0204010	Панель	КЗК-7-0204000	1
	2	КЗК-7-0204020	Панель	КЗК-7-0204000	1
	3	КЗК-7-0204030	Крышка	КЗК-7-0204000	1
	4	КЗК-10-0204330А	Штора	КЗК-7-0204000	1
	5	КЗК-10-0204330А-01	Штора	КЗК-7-0204000	1
	6	КЗК-10-0204360	Штора	КЗК-7-0204000	1
	7	КЗК-10-0204360-01	Штора	КЗК-7-0204000	1
	8	КЗК-10-0204420	Тяга	КЗК-7-0204000	2
	9	КЗК-10-0701390-02	Электромеханизм бункера	КЗК-7-0204000	1
	10	КЗК-10-0701380-02	Электромеханизм бункера	КЗК-7-0204000	1
	11	КЗК-7-0204404	Кронштейн	КЗК-7-0204000	1
	12	КЗК-7-0204416	Ограждение	КЗК-7-0204000	2
	13	КЗК-10-0204462А	Усилитель	КЗК-7-0204000	1
	14	КЗК-10-0204462А-01	Усилитель	КЗК-7-0204000	1
	15	КЗК-10-0204472	Рычаг	КЗК-7-0204000	2
16	КЗК-10-0204479	Кронштейн	КЗК-7-0204000	1	

№ рис	№ поз	Обозначение	Наименование	Куда входит	
				Обозначение	Кол. на 1 сб. ед.
77	17	КЗР 0231614	Палец	КЗК-7-0204000	2
	18		Болт М6-6ех12 – 7798	КЗК-7-0204000	30
	19		Болт М6-6ех14 – 7798	КЗК-7-0204000	24
	20		Болт М8-6ех20 – 7798	КЗК-7-0204000	2
	21		Болт М8-6ех25 – 7798	КЗК-7-0204000	6
	22		Гайка М6-6G.8 – 5915	КЗК-7-0204000	26
	23		Гайка М8-6G.8 – 5915	КЗК-7-0204000	6
	24		Ось 6-8 b12x18 – 9650	КЗК-7-0204000	4
	25		Ось 6-12 b12x55 – 9650	КЗК-7-0204000	2
	26		Шайба 6Т 65Г – 6402	КЗК-7-0204000	30
	27		Шайба 8Т 65Г – 6402	КЗК-7-0204000	2
	28		Шайба А 6.01 – 6958	КЗК-7-0204000	52
	29		Шайба А 8.01 – 6958	КЗК-7-0204000	36
	30		Шайба С.6.01 – 11371	КЗК-7-0204000	22
	31		Шайба С.8.01 – 11371	КЗК-7-0204000	2
	32		Шайба С.12.01 – 11371	КЗК-7-0204000	4
33	Шплинт 1,6x12 – 397	КЗК-7-0204000	6		
34	Шплинт 3,2x18 – 397	КЗК-7-0204000	2		

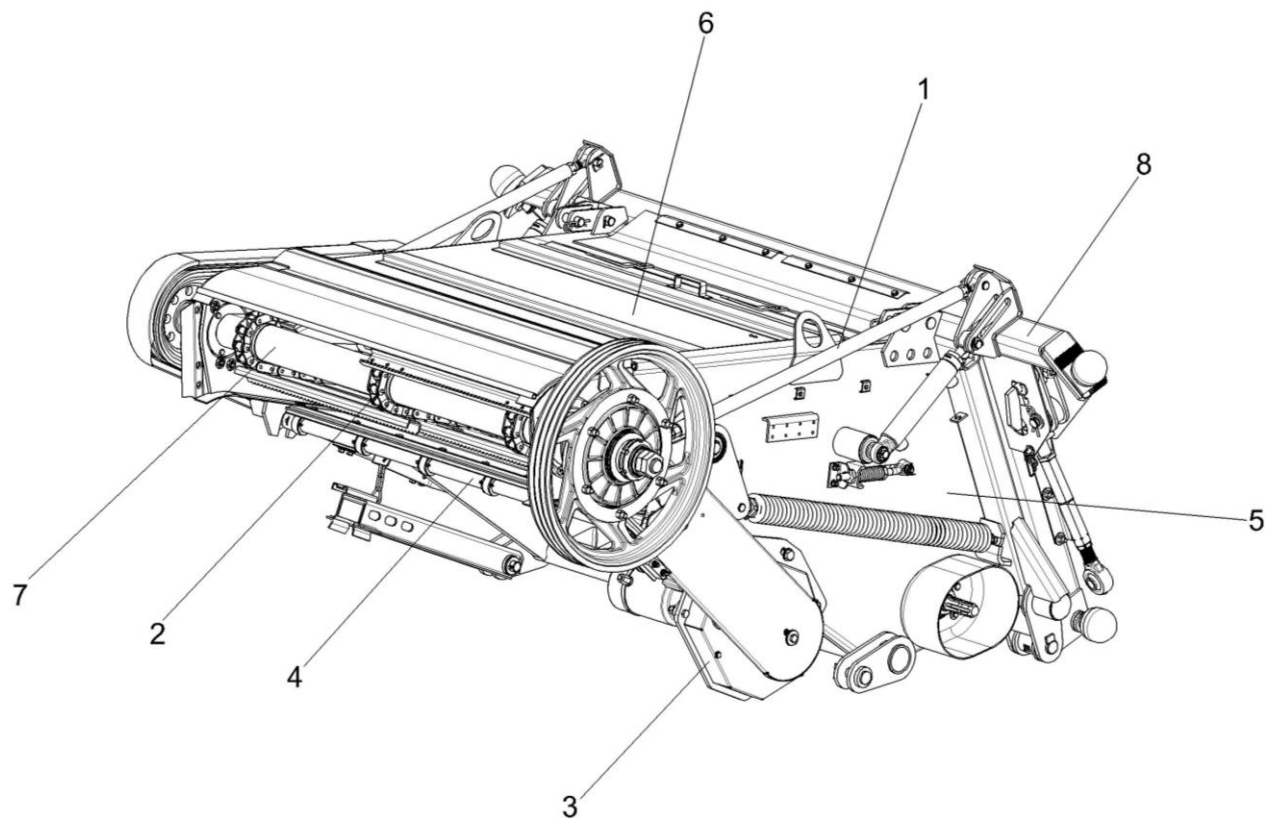


Рисунок 78 – Камера наклонная КЗК-8-1770000 (лист 1)

№ рис	№ поз	Обозначение	Наименование	Куда входит	
				Обозначение	Кол. на 1 сб. ед.
<b>НАКЛОННАЯ КАМЕРА КЗК-8-1770000 (лист 1) (рисунок 78)</b>					
<b>78</b>	1-8	КЗК-8-1770000	Наклонная камера	КЗК-8-0100000-01	1
	1	КЗК-8-1775000	Механизм продольного копирования	КЗК-8-1770000	1
	2	КЗК-8-1773000	Вал верхний	КЗК-8-1770000	1
	3	КЗК-8-1774000	Реверс	КЗК-8-1770000	1
	4	КЗК 1770010	Труба	КЗК-8-1770000	1
	5	КЗК 1771000А-03	Рама	КЗК-8-1770000	1
	6	КЗК 1772000	Крышка	КЗК-8-1770000	1
	7	КЗК 1777000	Транспортер	КЗК-8-1770000	1
8	КЗК 1780000А	Рамка переходная	КЗК-8-1770000	1	

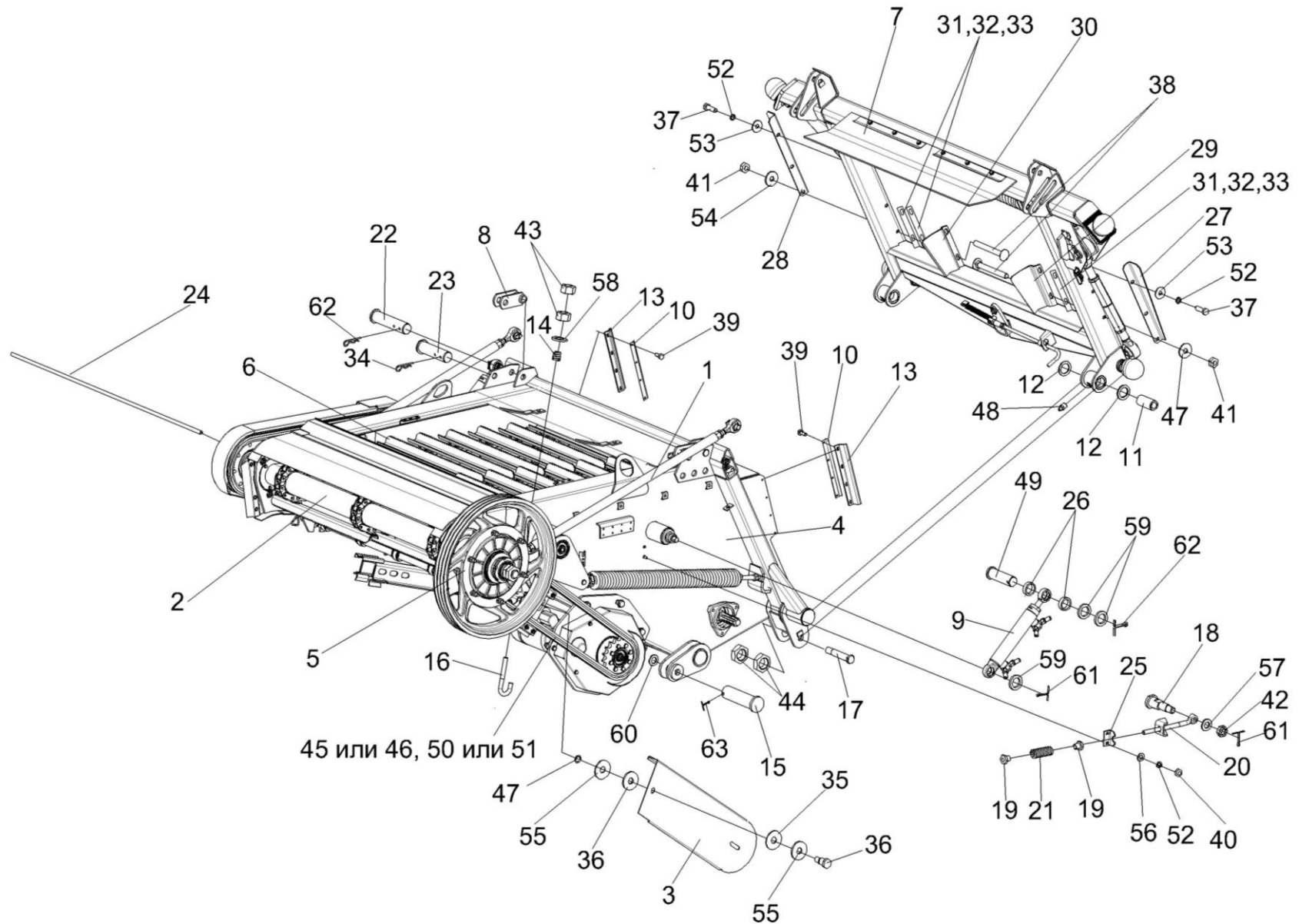


Рисунок 79 – Камера наклонная КЗК-8-1770000 (лист 2)



№ рис	№ поз	Обозначение	Наименование	Куда входит	
				Обозначение	Кол. на 1 сб. ед.
<b>КАМЕРА НАКЛОННАЯ КЗК-8-1770000 (лист 2) (рисунок 79)</b>					
<b>79</b>	1-63	КЗК-8-1770000	Камера наклонная	КЗК-8-0100000-01	1
	1	КЗК 1775000А	Механизм продольного копирования	КЗК-8-1770000	1
	3,35,36,47,55	КЗК-8-1779100	Ограждение	КЗК-8-1770000	1
	2	КЗК-8-1773000	Вал верхний	КЗК-8-1770000	1
	3	КЗК-7-1779110	Кожух	КЗК-7-1779100	1
	4	КЗК 1771000А-03	Рама	КЗК-8-1770000	1
	5	КЗК 1773100	Муфта предохранительная	КЗК-8-1770000	1
	6	КЗК 1777000	Транспортер	КЗК-8-1770000	1
	7	КЗК 1780000А	Рамка переходная	КЗК-8-1770000	1
	8	КЗК 1787000	Серьга	КЗК-8-1770000	2
	9	ВНС 40.20.160-02	Гидроцилиндр	КЗК-8-1770000	2
	10	КЗК 1770011	Пластина	КЗК-8-1770000	2
	11	КЗК 1770202А	Втулка	КЗК-8-1770000	2
	12	КЗК 1770414	Шайба	КЗК-8-1770000	8
	13	КЗК 1770419	Планка	КЗК-8-1770000	2
14	КЗК 1770603	Пружина	КЗК-8-1770000	2	
15	КЗК 1770604	Палец	КЗК-8-1770000	1	

№ рис	№ поз	Обозначение	Наименование	Куда входит	
				Обозначение	Кол. на 1 сб. ед.
79	16	K3K 1770605	Крюк	K3K-8-1770000	2
	17	K3K 1770606	Ось	K3K-8-1770000	2
	18	K3K 1770615	Болт	K3K-8-1770000	2
	19	K3K 1770616	Гайка	K3K-8-1770000	4
	20	K3K 1770617	Винт	K3K-8-1770000	2
	21	K3K 1770618	Пружина	K3K-8-1770000	2
	22	K3K 1770622	Ось	K3K-8-1770000	2
	23	K3K 1770623	Ось	K3K-8-1770000	2
	24	K3K 1770624	Ось	K3K-8-1770000	1
	25	K3K 1770701	Уголок	K3K-8-1770000	2
	26	K3K 1770803	Втулка	K3K-8-1770000	4
	27	K3K 1780403	Закрылок	K3K-8-1770000	1
	28	K3K 1780403-01	Закрылок	K3K-8-1770000	1
	29	K3K-12-1808407	Щиток	K3K-8-1770000	1
	30	K3K-12-1808407-01	Щиток	K3K-8-1770000	1
	31	K3K-12-1808408	Прокладка	K3K-8-1770000	4 наиб. кол
	32	K3K-12-1808408-01	Прокладка	K3K-8-1770000	2 наиб. кол

№ рис	№ поз	Обозначение	Наименование	Куда входит	
				Обозначение	Кол. на 1 сб. ед.
79	33	K3K-12-1808408-02	Прокладка	K3K-8-1770000	6 наиб. кол.
	34	ЖКЛ 0000609	Шплинт	K3K-8-1770000	2
	35	K3P 1525002	Прокладка	K3K-7-1779100	4
	36	K3P 1525606	Винт	K3K-7-1779100	2
	37		Болт М8-6х25 – 7796	K3K-8-1770000	2
	38		Болт М10-6х90 – 7796	K3K-8-1770000	3
	39		Болт М6-6х14 – 7798	K3K-8-1770000	8
	40		Гайка М8-6G – 5915	K3K-8-1770000	12
	41		Гайка М10-6G – 5915	K3K-8-1770000	21
	42		Гайка М12-6G – 5919	K3K-8-1770000	4
	43		Гайка М16-6G – 5915	K3K-8-1770000	7
	44		Гайка М24х2-6G – 2526	K3K-8-1770000	5
	45		Звено соединительное к цепи шагом 25,4 мм. V-Glied Verbindungsglied mit Splint 16 B-1T Typ S OOZA DIN 8187/ISO606, (Германия, «Optibelt GmbH»)	K3K-8-1770000	1
	46		Звено С-16 В-1 ISO606 с шплинтом ISO 606	K3K-8-1770000	1
	47		Кольцо В12 – 13940	K3K-7-1779100	2

№ рис	№ поз	Обозначение	Наименование	Куда входит	
				Обозначение	Кол. на 1 сб. ед.
79	48		Масленка 1.2 – 19853	K3K-8-1770000	2
	49		Ось 6-20 b12x65 – 9650	K3K-8-1770000	2
	50		Цепь шагом 25,4 мм, открытая. Din- Einfach-Rollenketten, offen DIN 8187/ISO 606 16 B-1T OOZA (L=2159 мм, 85 зв.) (Германия, «Optibelt GmbH»)	K3K-8-1770000	1
	51		Цепь 16 B-1 ISO 606 L=2159 мм (85 зв.)	K3K-8-1770000	1
	52		Шайба 8Т 65Г – 6402	K3K-8-1770000	19
	53		Шайба А 8.01 – 6958	K3K-8-1770000	5
	54		Шайба А 10.01 – 6958	K3K-8-1770000	6
	55		Шайба А12.01 – 6958	K3K-7-1779100	4
	56		Шайба С8.01 – 11371	K3K-8-1770000	12
	57		Шайба С12.01 – 11371	K3K-8-1770000	8
	58		Шайба С.16.01 – 11371	K3K-8-1770000	8
	59		Шайба 20.01 – 9649	K3K-8-1770000	6
	60		Шайба С.24.01 – 11371	K3K-8-1770000	2
	61		Шплинт 3,2x32 – 397	K3K-8-1770000	4
	62		Шплинт 5x32 – 397	K3K-8-1770000	6
63		Шплинт 6,3x45 – 397	K3K-8-1770000	2	

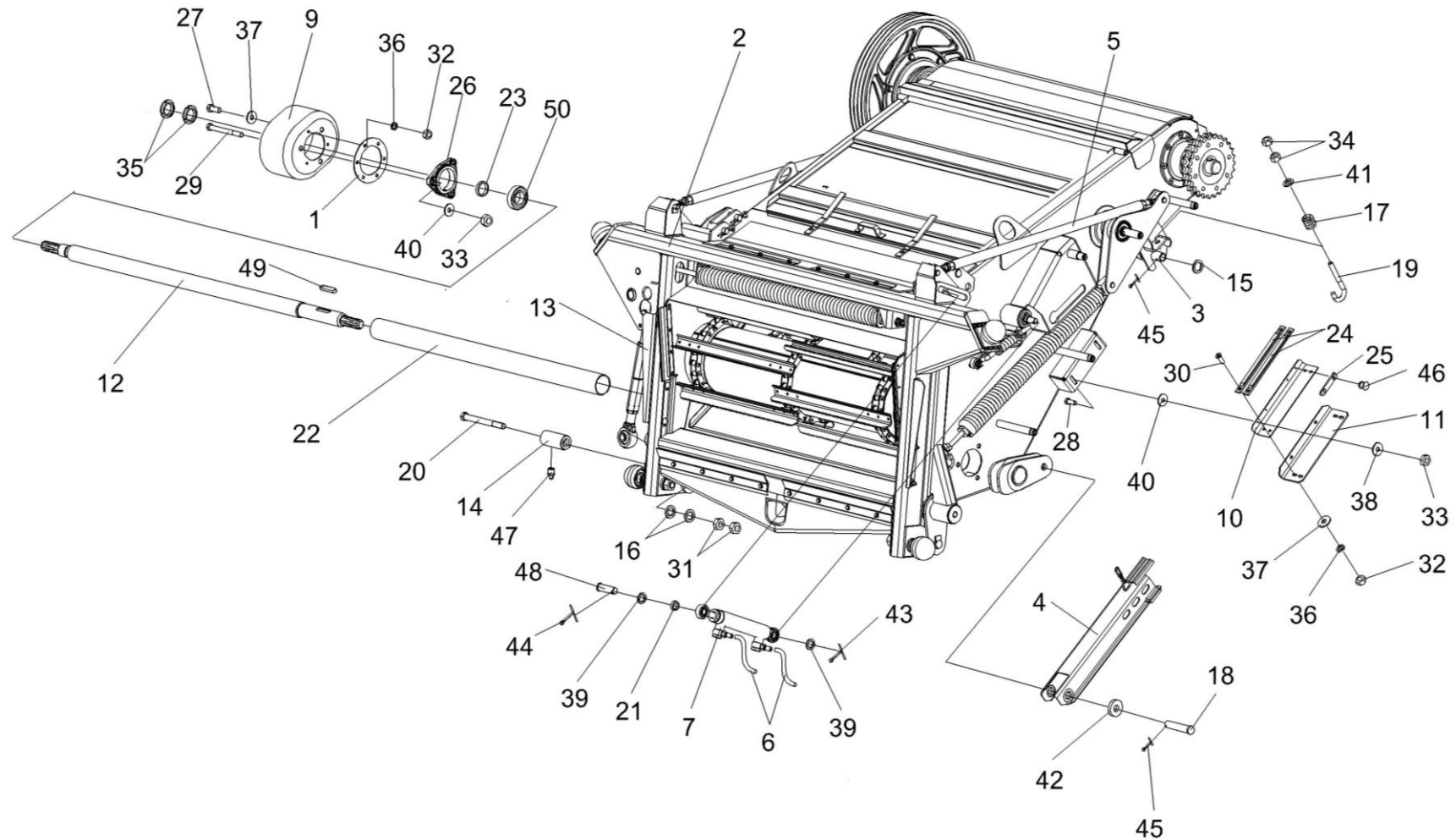


Рисунок 80 – Камера наклонная КЗК-8-1770000 (лист 3)

№ рис	№ поз	Обозначение	Наименование	Куда входит	
				Обозначение	Кол. на 1 сб. ед.
<b>КАМЕРА НАКЛОННАЯ КЗК-8-1770000 (лист 3) (рисунок 80)</b>					
<b>80</b>	1-50	КЗК-8-1770000	Камера наклонная	КЗК-8-0100000-01	1
	1	КЗК-8-1770090	Накладка	КЗК-8-1770000	1
	11,24,30, 32,36,37	КЗК-8-1770100	Успокоитель	КЗК-8-1770000	1
	10,25,46	КЗК-8-1770110	Успокоитель	КЗК-8-1770100	1
	2	КЗК 1771000А-03	Рама	КЗК-8-1770000	1
	3	КЗК 1770010	Труба	КЗК-8-1770000	1
	4	КЗК 1770110	Упор	КЗК-8-1770000	1
	5	КЗК 1775000А	Механизм продольного копирования	КЗК-8-1770000	1
	6	КЗК 1790000	Система гидравлическая	КЗК-8-1770000	1
	7	ВНС 40.20.160-02	Гидроцилиндр	КЗК-8-1770000	2
	9	КЗК-8-1770001	Колпак	КЗК-8-1770000	1
	10	КЗК-8-1770407	Уголок	КЗК-8-1770110	1
	11	КЗК-8-1770409	Уголок	КЗК-8-1770100	1
	12	КЗК-8-1770601	Вал	КЗК-8-1770000	1
	13	КЗК 1780403-01	Закрылок	КЗК-8-1770000	1
14	КЗК 1770202А	Втулка	КЗК-8-1770000	2	
15	КЗК 1770408	Шайба	КЗК-8-1770000	2	

№ рис	№ поз	Обозначение	Наименование	Куда входит	
				Обозначение	Кол. на 1 сб. ед.
80	16	K3K 1770414	Шайба	K3K-8-1770000	8
	17	K3K 1770603	Пружина	K3K-8-1770000	2
	18	K3K 1770604-01	Палец	K3K-8-1770000	1
	19	K3K 1770605	Крюк	K3K-8-1770000	2
	20	K3K 1770606	Ось	K3K-8-1770000	2
	21	K3K 1770803	Втулка	K3K-8-1770000	4
	22	K3K 1870003-01	Кожух	K3K-8-1770000	1
	23	K3K 1870801	Втулка	K3K-8-1770000	1
	24	KPK 0100006	Успокоитель	K3K-8-1770100	2
	25	K3P 0101009	Планка	K3K-8-1770110	2
	26	H027.106	Корпус подшипника	K3K-8-1770000	1
	27		Болт М8-6ех20 – 7796	K3K-8-1770000	3
	28		Болт М10-6ех25 – 7796	K3K-8-1770000	4
	29		Болт М10-6ех100 – 7796	K3K-8-1770000	7
	30		Винт В2 М8-6ех25 – 17475	K3K-8-1770000	4
	31		Гайка М24х2-6G – 2526	K3K-8-1770000	5
	32		Гайка М8-6G – 5915	K3K-8-1770000	12
				K3K-8-1770100	4
	33		Гайка М10-6G – 5915	K3K-8-1770000	21

№ рис	№ поз	Обозначение	Наименование	Куда входит	
				Обозначение	Кол. на 1 сб. ед.
80	34		Гайка М16-6G – 5915	КЗК-8-1770000	7
	35		Гайка М42х1,5 – 11871	КЗК-8-1770000	2
	36		Шайба 8Т 65Г – 6402	КЗК-8-1770000	19
				КЗК-8-1770100	4
	37		Шайба А 8.01 – 6958	КЗК-8-1770000	5
				КЗК-8-1770100	4
	38		Шайба А 10.01 – 6958	КЗК-8-1770000	6
	39		Шайба 20.01 – 9649	КЗК-8-1770000	6
	40		Шайба С.10.01 – 11371	КЗК-8-1770000	21
	41		Шайба С.16.01 – 11371	КЗК-8-1770000	8
	42		Шайба С.24.01 – 11371	КЗК-8-1770000	2
	43		Шплинт 3,2х32 – 397	КЗК-8-1770000	6
	44		Шплинт 5х32 – 397	КЗК-8-1770000	2
	45		Шплинт 6,3х45 – 397	КЗК-8-1770000	2
	46		Заклепка 5х12 – 10300	КЗК-8-1770110	4
	47		Масленка 1.2 – 19853	КЗК-8-1770000	2
	48		Ось 6-20 b12х65 – 9650	КЗК-8-1770000	2
	49		Шпонка 14х9х70 – 23360	КЗК-8-1770000	2
	50		Подшипник 1580209С17	КЗК-8-1770000	1



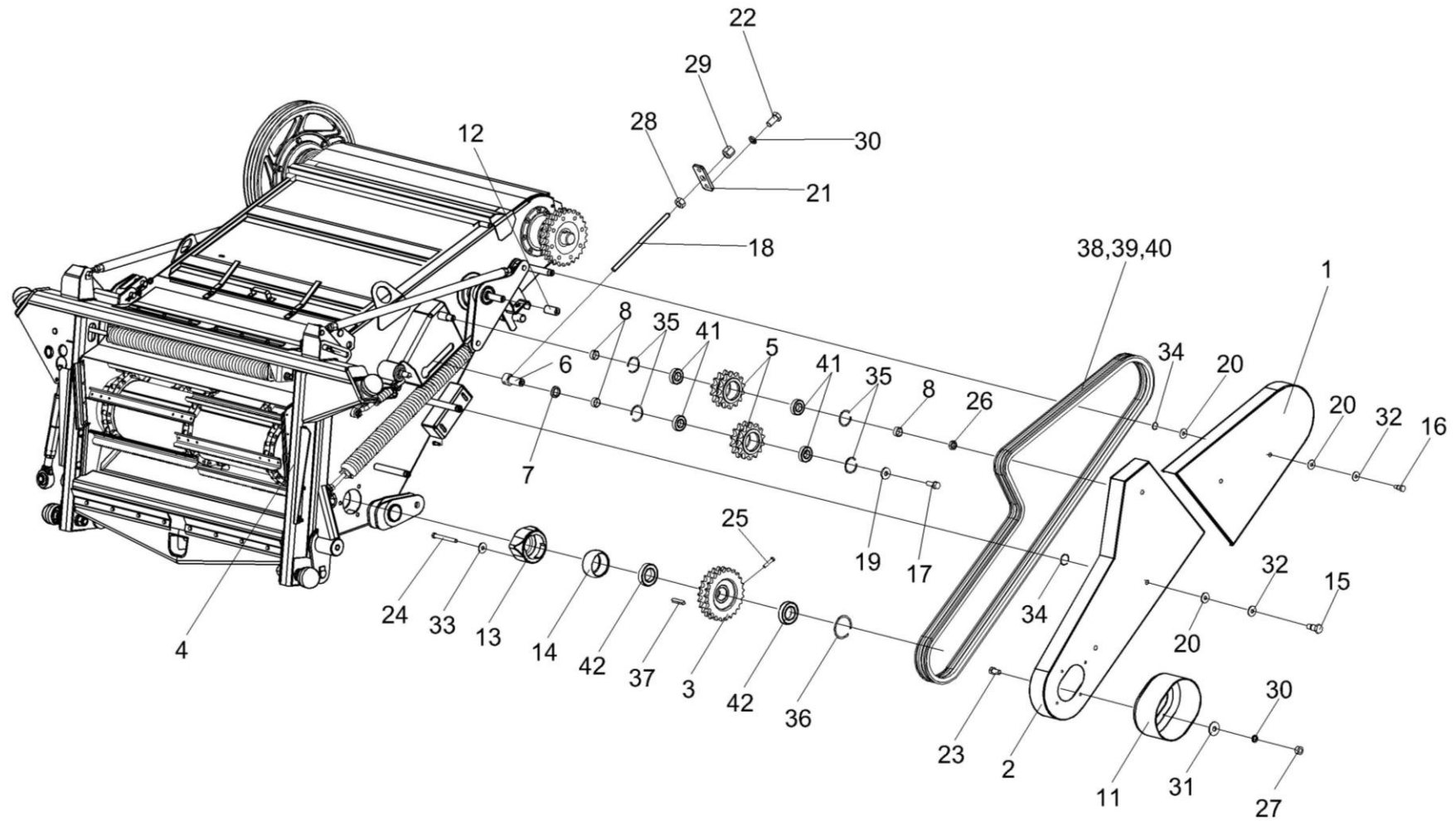


Рисунок 81 – Камера наклонная КЗК-8-1770000 (лист 4)

№ рис	№ поз	Обозначение	Наименование	Куда входит	
				Обозначение	Кол. на 1 сб. ед.
<b>КАМЕРА НАКЛОННАЯ КЗК-8-1770000 (лист 4) (рисунок 81)</b>					
<b>81</b>	1-42	КЗК-8-1770000	Камера наклонная	КЗК-8-0100000-01	1
	5,35,41	КЗК-12-1800040	Звездочка	КЗК-8-1770000	2
	1,16,20,32,34	КЗК-8-1770050	Ограждение	КЗК-8-1770000	1
	2,11,15, 20,23,27, 30-32,34	КЗК-8-1770070	Ограждение	КЗК-8-1770000	1
	13,14,36,42	КЗК 1870210	Опора	КЗК-8-1770000	1
	19,21,28,29	КЗР 1915000	Болт регулировочный	КЗК-8-1770000	1
	1	КЗК-8-1770040	Ограждение	КЗК-8-1770050	1
	2	КЗК-8-1770060	Ограждение	КЗК-8-1770070	1
	3	КЗК-8-1770120	Звездочка	КЗК-8-1770000	1
	4	КЗК 1780000А	Рамка переходная	КЗК-8-1770000	1
	5	КЗК-12-1800615	Звездочка	КЗК-12-1800040	1
	6	КЗР 1907601	Ось	КЗК-8-1770000	1
	7	КЗР 1907602-01	Шайба	КЗК-8-1770000	1
	8	КЗК-12-1800803	Втулка	КЗК-8-1770000	3
11	КЗК 1770006	Колпак	КЗК-8-1770070	1	
12	КЗК 1870603-01	Ось	КЗК-8-1770000	1	

№ рис	№ поз	Обозначение	Наименование	Куда входит	
				Обозначение	Кол. на 1 сб. ед.
81	13	K3K 1870201	Корпус	K3K 1870210	1
	14	K3K 1873614	Втулка	K3K 1870210	1
	15	K3P-10-1525606	Винт	K3K-8-1770070	3
	16	K3P 1525606	Винт	K3K-8-1770050	2
	17	KПТ 0100612А-01	Болт	K3K-8-1770000	1
	18	KПР 6115601	Шпилька	K3P 1915000	1
	19	K3P 0202682	Шайба	K3K-8-1770000	1
	20	K3P 1525002	Прокладка	K3K-8-1770050 K3K-8-1770070	4 6
	21	K3P 1915401	Пластина	K3P 1915000	1
	22		Болт М8-6еx16 – 7796	K3K-8-1770000	2
	23		Болт М8-6еx20 – 7796	K3K-8-1770070	4
	24		Болт М10-6еx105 – 7796	K3K-8-1770000	3
	25		Болт М12-6еx55 – 7796	K3K-8-1770000	2
	26		Гайка М24x2-6G – 2526	K3K-8-1770000	5
	27		Гайка М8-6G – 5915	K3K-8-1770070	4
	28		Гайка М12-6Н – 5915	K3P 1915000	1
	29		Гайка М12-6Н – 15525	K3P 1915000	1

№ рис	№ поз	Обозначение	Наименование	Куда входит	
				Обозначение	Кол. на 1 сб. ед.
81	30		Шайба 8Т 65Г – 6402	K3K-8-1770000	19
				K3K-8-1770070	4
	31		Шайба А 8.01 – 6958	K3K-8-1770070	4
	32		Шайба А12.01 – 6958	K3K-8-1770050	4
				K3K-8-1770070	6
	33		Шайба С.10.01 – 11371	K3K-8-1770000	17
	34		Кольцо В12 – 13940	K3K-8-1770050	2
				K3K-8-1770070	3
	35		Кольцо В52 – 13941	K3K-12-1800040	2
	36		Кольцо В90 – 13943	K3K 1870210	1
	37		Шпонка 14x9x70 – 23360	K3K-8-1770000	2
	38		Цепь 16 А-2 ISO 606 L=3581.4 мм (141 зв.) (Германия, "Craft")	K3K-8-1770000	1
	39		Звено С-16 А-2 ISO 606 (Германия, "Craft")	K3K-8-1770000	1
	40		Звено П-16 А-2 ISO 606 (Германия, Craft")	K3K-8-1770000	1
	41		Подшипник 180205 – 8882	K3K-12-1800040	2
	42		Подшипник 180210 – 8882	K3K 1870210	2

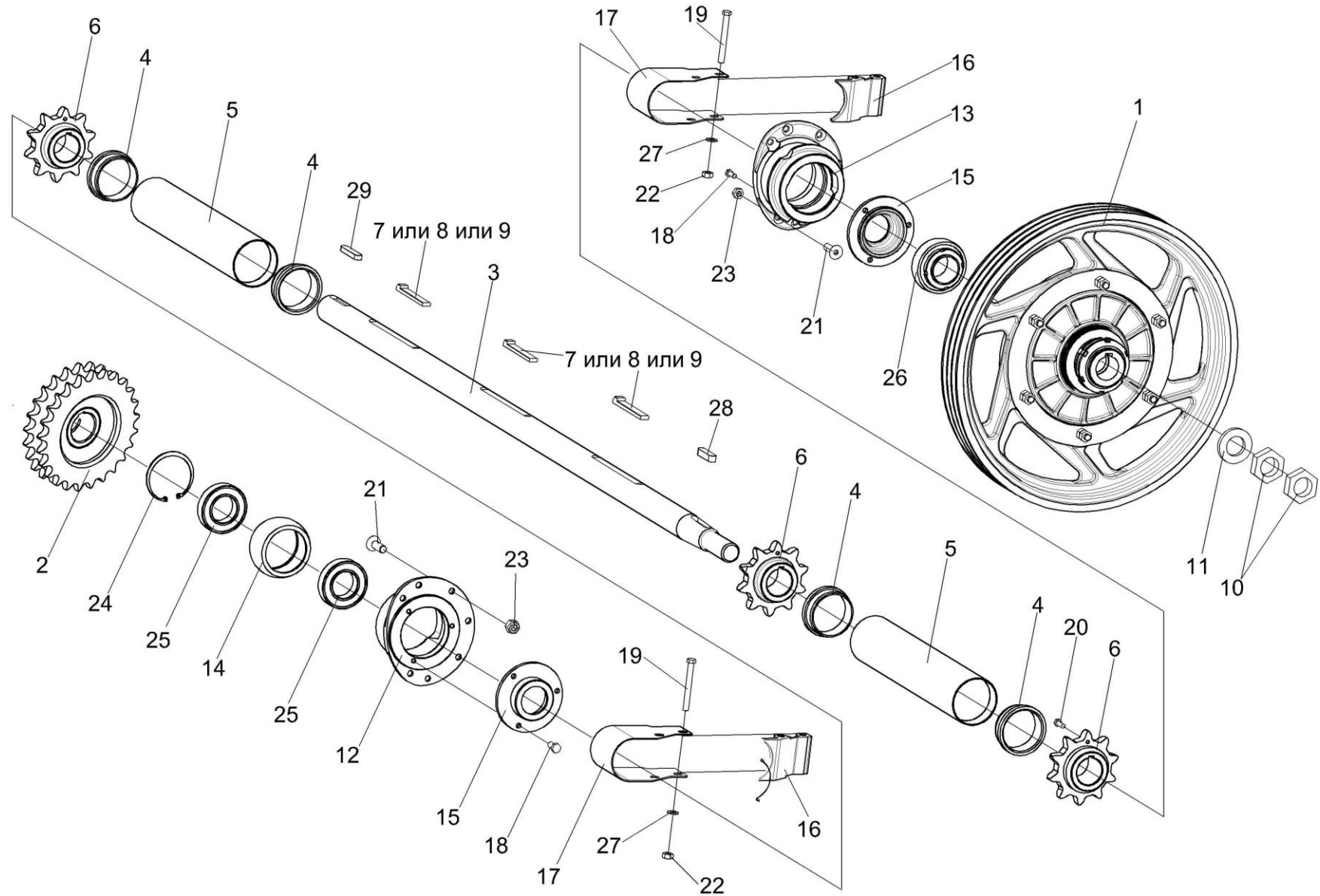


Рисунок 82 – Камера наклонная. Установка вала верхнего КЗК-8-1773000

№ рис	№ поз	Обозначение	Наименование	Куда входит	
				Обозначение	Кол. на 1 сб. ед.
<b>КАМЕРА НАКЛОННАЯ. УСТАНОВКА ВАЛА ВЕРХНЕГО КЗК-8-1773000 (рисунок 82)</b>					
<b>82</b>	3,4,6-10, 13,20,21	КЗК-8-1773000	Вал верхний	КЗК-8-1770000	1
	4,6	КЗК-12-1803310-04	Кожух	КЗК-8-1773000	2
	14,16,17, 23,29,30	КЗК 1873010	Корпус	КЗК-8-1770000	1
	15,17,23,31	КЗК 1873020	Корпус	КЗК-8-1770000	1
	1	КЗК 1773100	Муфта предохранительная	КЗК-8-1770000	1
	2	КЗК-8-1773010	Звездочка	КЗК-8-1770000	1
	3	КЗК-8-1773602	Вал	КЗК-8-1773000	1
	4	КЗК 1773001	Втулка	КЗК-12-1803310-04	2
	6	КЗК-12-1803832-04	Кожух	КЗК-12-1803310-04	1
	7	КЗК-12-1803602-02	Звездочка	КЗК-8-1773000	3
	8	КЗК 1773603	Шпонка	КЗК-8-1773000	3
	9	КЗК 1773603-01	Шпонка	КЗК-8-1773000	3
	10	КЗК 1773603-02	Шпонка	КЗК-8-1773000	3
	11	КЗК 1773607	Гайка	КЗК-8-1770000	2
12	КЗК 1773608	Шайба	КЗК-8-1770000	2	
14	КЗК 1873202	Фланец	КЗК 1873010	1	

№ рис	№ поз	Обозначение	Наименование	Куда входит	
				Обозначение	Кол. на 1 сб. ед.
82	15	K3K 1873203	Фланец	K3K 1873020	1
	16	K3K 1873614	Втулка	K3K 1873010	1
	17	K3K-12-1803101	Крышка	K3K 1873010	1
				K3K 1873020	1
	18	K3K-12-1803001	Вкладыш	K3K-8-1770000	2
	19	K3K-12-1803401	Кожух	K3K-8-1770000	2
	23		Болт М8-6ех20 – 7796	K3K 1873010	3
				K3K 1873020	3
	24		Болт М10-6ех90 – 7796	K3K-8-1770000	3
	25		Болт М12-6ех55 – 7796	K3K-8-1770000	2
	26		Винт М10Х30-8.8 DIN 7991 (Германия, "Wurth")	K3K-8-1770000	14
	27		Гайка М10-6G – 5915	K3K-8-1770000	21
	28		Гайка М10-8 DIN 980 (Германия, "Wurth")	K3K-8-1770000	14
	29		Кольцо В90 – 13943	K3K 1873010	1
	30		Подшипник 180210 – 8882	K3K 1873010	2
	31		Подшипник 680210А2НК7С27	K3K 1873020	1
	32		Шайба С.10.01 – 11371	K3K-8-1770000	17
33		Шпонка 14х12х70 – 10748	K3K-8-1770000	1	
34		Шпонка 14х9х70 – 23360	K3K-8-1770000	1	

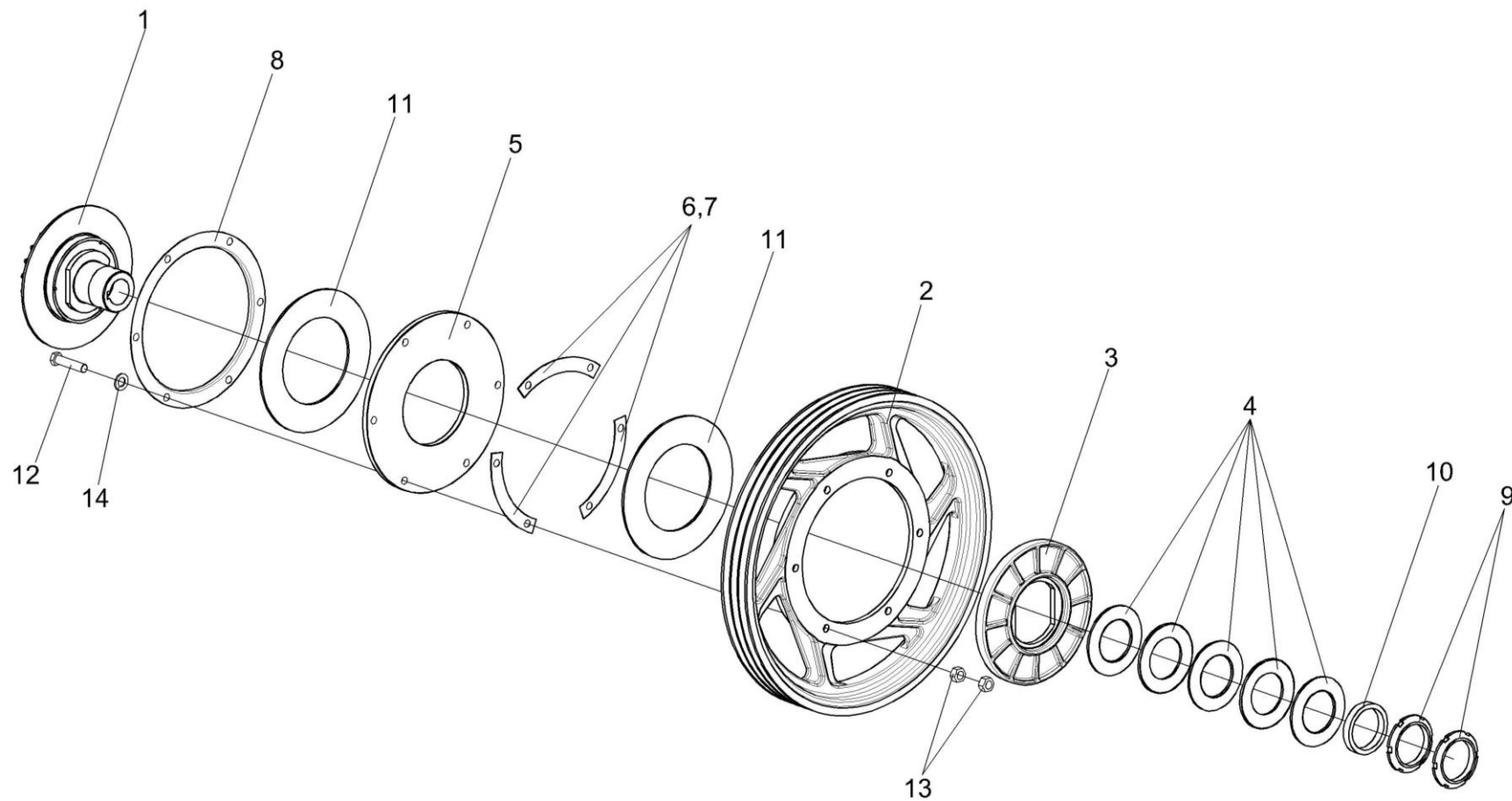


Рисунок 83 – Муфта предохранительная КЗК 1773100



№ рис	№ поз	Обозначение	Наименование	Куда входит	
				Обозначение	Кол. на 1 сб. ед.
<b>МУФТА ПРЕДОХРАНИТЕЛЬНАЯ КЗК 1773100 (рисунок 83)</b>					
<b>83</b>	1-14	КЗК 1773100	Муфта предохранительная	КЗК-8-1770000	1
	1	КЗК 1773120	Ступица	КЗК 1773100	1
	2	КЗК 1873101	Шкив	КЗК 1773100	1
	3	КЗК 1773203	Диск	КЗК 1773100	1
	4	КЗК 1773401	Пружина тарельчатая	КЗК 1773100	5
	5	КЗК 1773403	Диск	КЗК 1773100	1
	6	КЗК 1773406	Прокладка	КЗК 1773100	6
	7	КЗК 1773406-02	Прокладка	КЗК 1773100	3
	8	КЗК 1773407	Кожух	КЗК 1773100	1
	9	КЗК 1773604	Гайка	КЗК 1773100	2
	10	КЗК 1773802	Втулка	КЗК 1773100	1
	11	КЗР 0313003	Накладка фрикционная	КЗК 1773100	2
	12		Болт М12-6ех65 – 7796	КЗК 1773100	6
	13		Гайка М12-6G – 5915	КЗК 1773100	12
14		Шайба С.12.01 – 11371	КЗК 1773100	6	

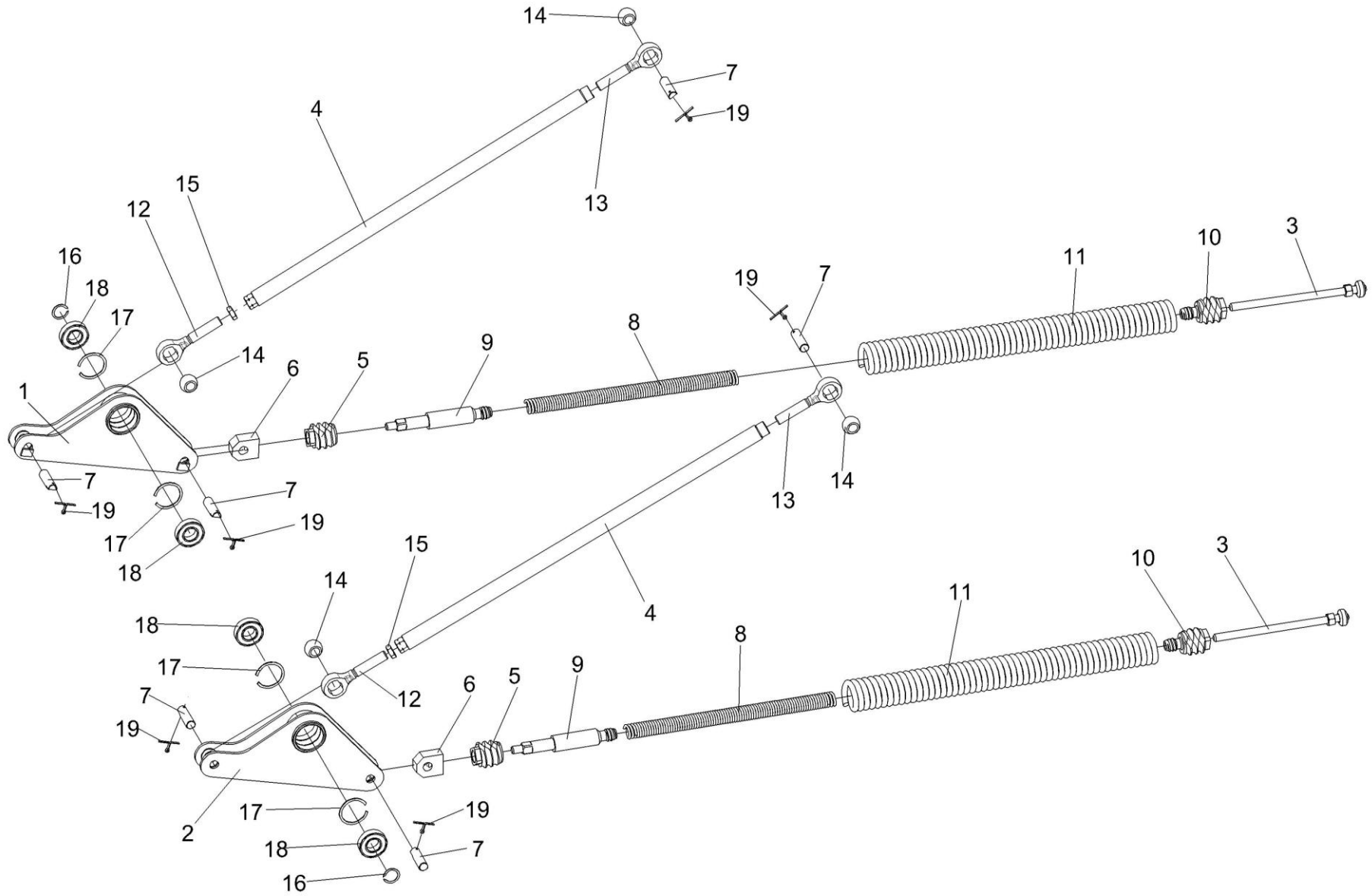


Рисунок 84 – Механизм продольного копирования КЗК 1775000А

№ рис	№ поз	Обозначение	Наименование	Куда входит	
				Обозначение	Кол. на 1 сб. ед.
<b>МЕХАНИЗМ ПРОДОЛЬНОГО КОПИРОВАНИЯ КЗК 1775000А (рисунок 84 )</b>					
<b>84</b>	1-19	КЗК 1775000А	Механизм продольного копирования	КЗК-8-1770000	1
	5,6,8-11	КЗК 1775030	Блок пружин	КЗК 1775000А	2
	4,12,13,15	КЗК 1775040	Тяга	КЗК 1775000А	2
	1	КЗК 1775010	Рычаг	КЗК 1775000А	1
	2	КЗК 1775010-01	Рычаг	КЗК 1775000А	1
	3	КЗК 1775020	Винт	КЗК 1775000А	2
	4	КЗК 1775050	Стяжка	КЗК 1775040	1
	5	КЗК 1775201	Пробка	КЗК-812-1805200	1
	6	КЗК 1775406	Головка	КЗК-812-1805200	1
	7	КЗК 1775601	Палец	КЗК 1775000А	6
	8	КЗК 1775602	Пружина	КЗК-812-1805200	1
	9	КЗК 1775604	Тяга	КЗК-812-1805200	1
	10	КЗК 1775608	Пробка	КЗК-812-1805200	1
	11	КИЛ 0126625-03	Пружина	КЗК-812-1805200	1
12	ПКК 0451603	Головка	КЗК 1775040	1	
13	ПКК 0451603-01	Головка	КЗК 1775040	1	
14	6-12Ж 26015	Шар	КЗК 1775000А	4	

№ рис	№ поз	Обозначение	Наименование	Куда входит	
				Обозначение	Кол. на 1 сб. ед.
84	15		Гайка М20-6G – 2526	КЗК 1775040	1
	16		Кольцо С30 – 13942	КЗК 1775000А	2
	17		Кольцо С62 – 13943	КЗК 1775000А	4
	18		Подшипник 60206 – 7242	КЗК 1775000А	4
	19		Шплинт 5х32 – 397	КЗК 1775000А	6

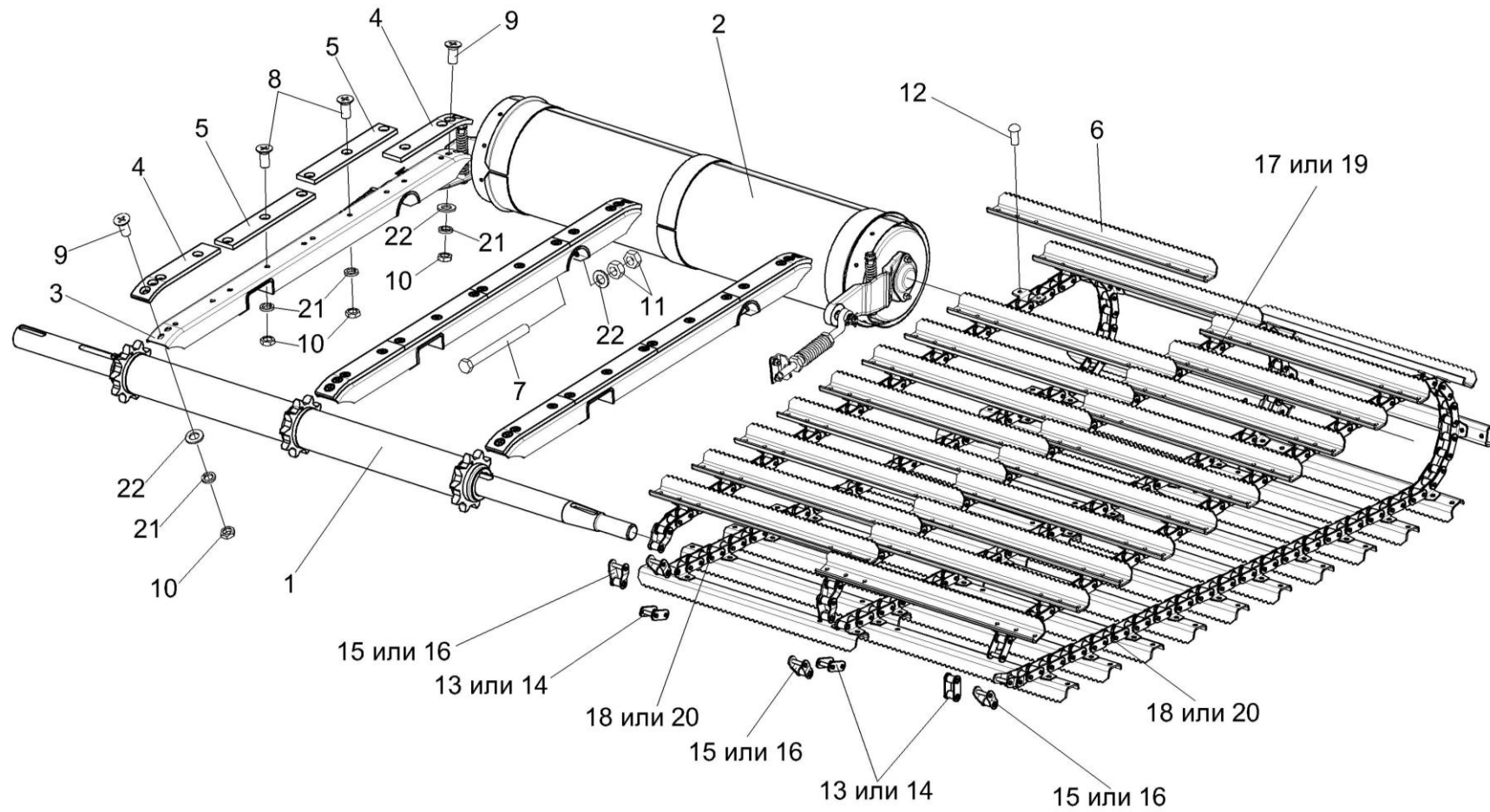


Рисунок 85 – Камера наклонная. Транспортёр КЗК 1777000

№ рис	№ поз	Обозначение	Наименование	Куда входит	
				Обозначение	Кол. на 1 сб. ед.
<b>КАМЕРА НАКЛОННАЯ. ТРАНСПОРТЕР КЗК 1777000 (рисунок 85)</b>					
85	3-5,8-10,21,22	КЗК 1770050	Успокоитель	КЗК-8-1770000	3
	6,12-20	КЗК 1777000	Транспортер	КЗК-8-1770000	1
	13-16,18,20	КЗК 1777010	Цепь крайняя	КЗК 1777000	2
	13-17,19	КЗК 1777020	Цепь средняя	КЗК 1777000	2
	1	КЗК-8-1773000	Вал верхний	КЗК-8-1770000	1
	2	КЗК-8-1776000	Вал нижний	КЗК-8-1770000	1
	3	КЗК 1770070	Направляющая	КЗК 1770050	1
	4	КЗК 1770008	Накладка	КЗК 1770050	2
	5	КЗК 1770009	Накладка	КЗК 1770050	2
	6	КЗК 1777401	Гребенка	КЗК 1777000	44
	7		Болт М10-6ех105 – 7796	КЗК-8-1770000	3
	8		Винт В2.М10-6ех22 – 17475	КЗК 1770050	10
	9		Винт В2.М10-6ех30 – 17475	КЗК 1770050	4
10		Гайка М10-6G – 2526	КЗК 1770050	14	
11		Гайка М10-6G – 5915	КЗК-8-1770000	21	
12		Заклепка 8х18 – 10299	КЗК 1777000	176	
13		Звено С-ТРД-38-46	КЗК 1777010 КЗК 1777020	1 1	

№ рис	№ поз	Обозначение	Наименование	Куда входит	
				Обозначение	Кол. на 1 сб. ед.
85	14		Звено С-ТРД-38-4600	K3K 1777010	1
				K3K 1777020	1
	15		Звено П-ТРД-38-46	K3K 1777010	3
				K3K 1777020	3
	16		Звено П-ТРД-38-4600	K3K 1777010	3
				K3K 1777020	3
	17		Цепь ТРД-38-46-1-8-2 (L=3306 мм) (87 зв.)	K3K 1777020	1
	18		Цепь ТРД-38-46-1-8-4 (L=3306 мм) (87 зв.)	K3K 1777010	1
	19		Цепь ТРД-38-4600-1-2-8-2 (L=3306 мм) (87 зв.)	K3K 1777020	1
	20		Цепь ТРД-38-4600-1-2-8-4 (L=3306 мм) (87 зв.)	K3K 1777010	1
	21		Шайба 10Т 65Г – 6402	K3K 1770050	14
	22		Шайба С.10.01 – 11371	K3K-8-1770000	17
				K3K 1770050	4

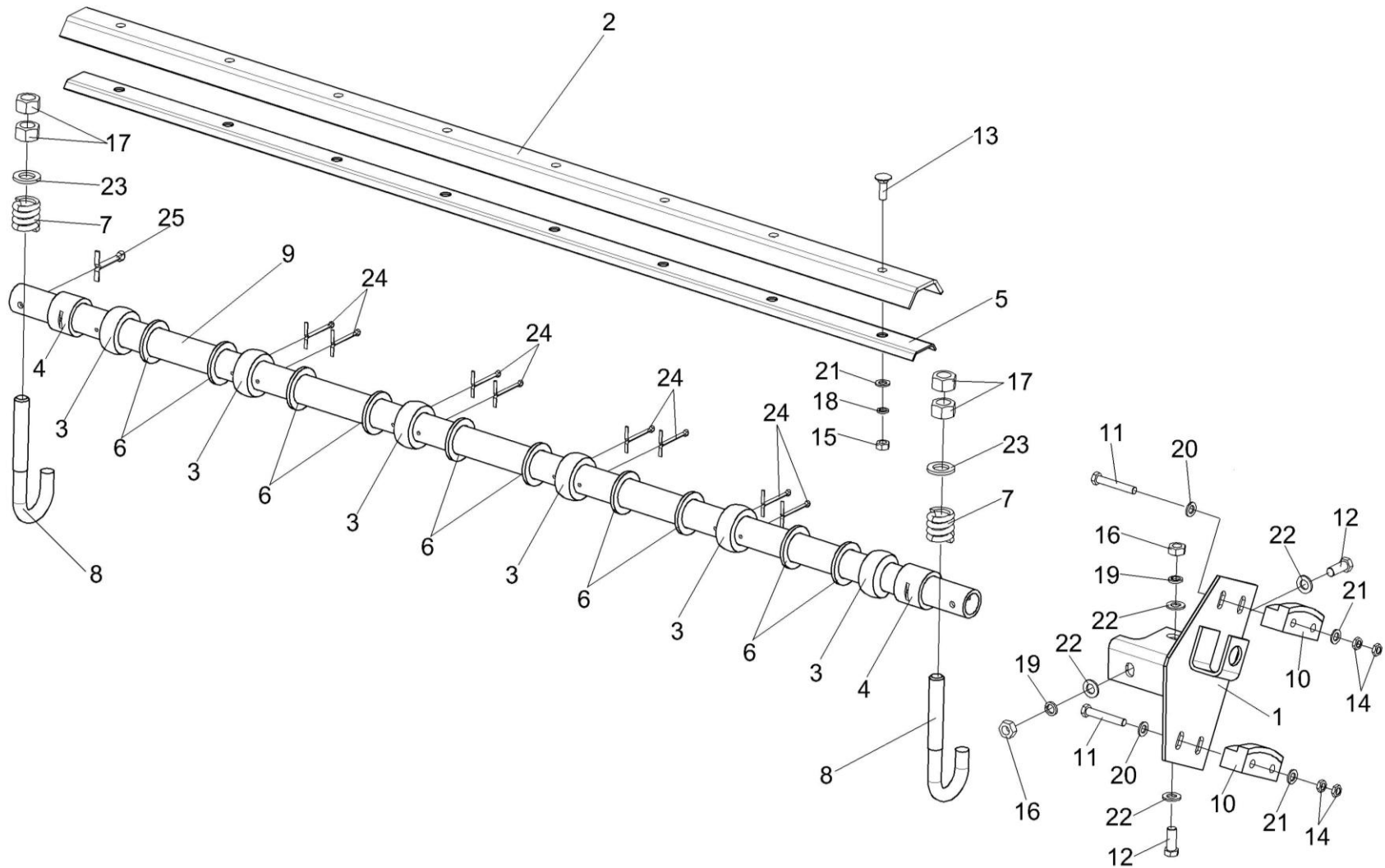


Рисунок 86 – Камера наклонная. Установка трубы КЗК 1770010



№ рис	№ поз	Обозначение	Наименование	Куда входит	
				Обозначение	Кол. на 1 сб. ед.
<b>КАМЕРА НАКЛОННАЯ. УСТАНОВКА ТРУБЫ КЗК 1770010 (рисунок 86)</b>					
<b>86</b>	3,4,6,9,24	КЗК 1770010	Труба	КЗК-8-1770000	1
	1,10,11, 14,20,21	КЗК 1783040	Успокоитель	КЗК-8-1770000	1
	1	КЗК 1783030	Кронштейн	КЗК 1783040	1
	2	КЗК 1770002	Уплотнение	КЗК-8-1770000	1
	3	КЗК 1770004	Ролик	КЗК 1770010	6
	4	КЗК 1770005	Втулка	КЗК 1770010	2
	5	КЗК 1770403	Жесткость	КЗК-8-1770000	1
	6	КЗК 1770408	Шайба	КЗК-8-1770000 КЗК 1770010	2 4
	7	КЗК 1770603	Пружина	КЗК-8-1770000	2
	8	КЗК 1770605	Крюк	КЗК-8-1770000	2
	9	КЗК 1770801	Труба	КЗК 1770010	1
	10	КЗК 1783001	Успокоитель	КЗК 1783040	2
	11		Болт М8х1,25-6ех50 – 7796	КЗК 1783040	4
	12		Болт М10-6ех25 – 7796	КЗК-8-1770000	4
13		Болт М8-6ех20 – 7802	КЗК-8-1770000	12	
14		Гайка М8-6G – 2526	КЗК 1783040	8	

№ рис	№ поз	Обозначение	Наименование	Куда входит	
				Обозначение	Кол. на 1 сб. ед.
86	15		Гайка М8-6G – 5915	K3K-8-1770000	12
	16		Гайка М10-6G – 5915	K3K-8-1770000	21
	17		Гайка М16-6G – 5915	K3K-8-1770000	7
	18		Шайба 8Т 65Г – 6402	K3K-8-1770000	19
	19		Шайба 10Т 65Г – 6402	K3K-8-1770000	4
	20		Шайба 8.01 – 6958	K3K 1783040	4
	21		Шайба С.8.01 – 11371	K3K 1783040	4
	22		Шайба С.10.01 – 11371	K3K-8-1770000	17
	23		Шайба С.16.01 – 11371	K3K-8-1770000	8
	24		Шплинт 4x50 – 397	K3K 1770010	12
	25		Шплинт 6,3x45 – 397	K3K-8-1770000	2

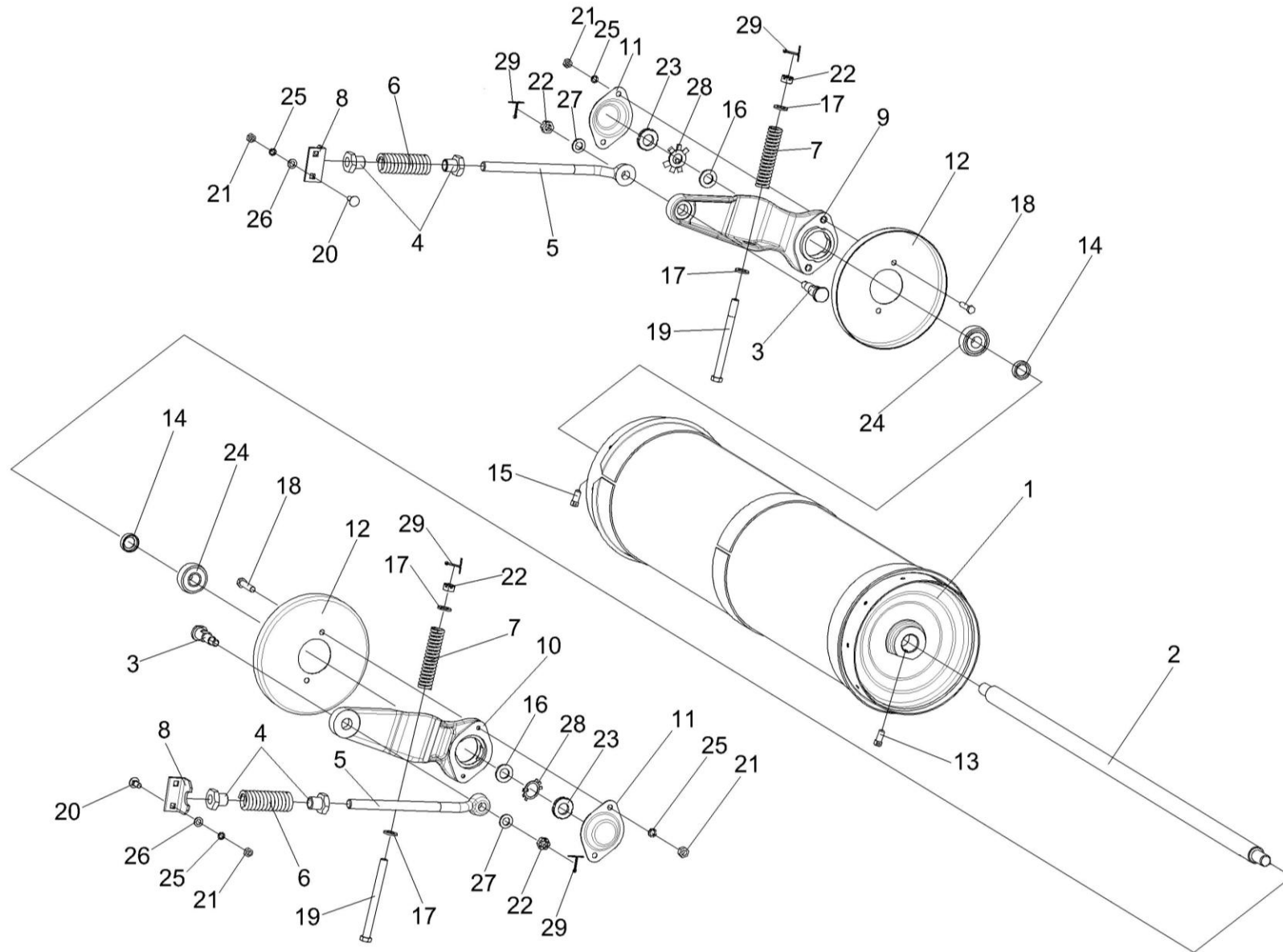


Рисунок 87 – Камера наклонная. Установка вала нижнего КЗК-8-1776000

№ рис	№ поз	Обозначение	Наименование	Куда входит	
				Обозначение	Кол. на 1 сб. ед.
<b>КАМЕРА НАКЛОННАЯ. УСТАНОВКА ВАЛА НИЖНЕГО КЗК-8-1776000 (рисунок 87)</b>					
<b>87</b>	1,2,9-19	КЗК-8-1776000	Вал нижний	КЗК-8-1770000	1
	1	КЗК-8-1776010	Барaban	КЗК-8-1776000	1
	2	КЗК-8-1776601-01	Вал	КЗК-8-1776000	1
	3	КЗК 1770615	Болт	КЗК-8-1770000	2
	4	КЗК 1770616	Гайка	КЗК-8-1770000	4
	5	КЗК 1770617	Винт	КЗК-8-1770000	2
	6	КЗК 1770618	Пружина	КЗК-8-1770000	2
	7	КЗК 1770619	Пружина	КЗК-8-1770000	2
	8	КЗК 1770701	Уголок	КЗК-8-1770000	2
	9	КЗК 1776201A	Рычаг	КЗК-8-1776000	1
	10	КЗК 1776201A-01	Рычаг	КЗК-8-1776000	1
	11	КЗК 1776407	Крышка	КЗК-8-1776000	2
	12	КЗК 1776408	Донышко	КЗК-8-1776000	2
	13	КЗК 1776602	Винт	КЗК-8-1776000	1
	14	КЗК-12-1806603	Втулка	КЗК-8-1776000	2
	15	КЗК-12-1806602	Винт	КЗК-8-1776000	1
	16	КЗК-12-1816602	Шайба	КЗК-8-1776000	2

№ рис	№ поз	Обозначение	Наименование	Куда входит		
				Обозначение	Кол. на 1 сб. ед.	
87	17	КЗР 0103439	Шайба	K3K-8-1770000	4	
	18		Болт М8-6ех35 – 7796	K3K-8-1776000	4	
	19		Болт 2М12-6ех150 – 7796	K3K-8-1770000	2	
	20		Болт М8-6ех20 – 7802	K3K-8-1770000	12	
	21			Гайка М8-6G – 5915	K3K-8-1770000	12
					K3K-8-1776000	4
	22		Гайка М12-6G – 5919	K3K-8-1770000	4	
	23		Гайка М24х1,5-6Н.05 – 11871	K3K-8-1776000	2	
	24		Подшипник 1680204С17	K3K-8-1776000	2	
	25			Шайба 8Т 65Г – 6402	K3K-8-1770000	19
					K3K-8-1776000	4
	26		Шайба С.8.01 – 11371	K3K-8-1770000	12	
	27		Шайба С.12.01 – 11371	K3K-8-1770000	8	
28	Шайба Н.24.01 – 11872	K3K-8-1776000	2			
29	Шплинт 3,2х32 – 397	K3K-8-1770000	4			

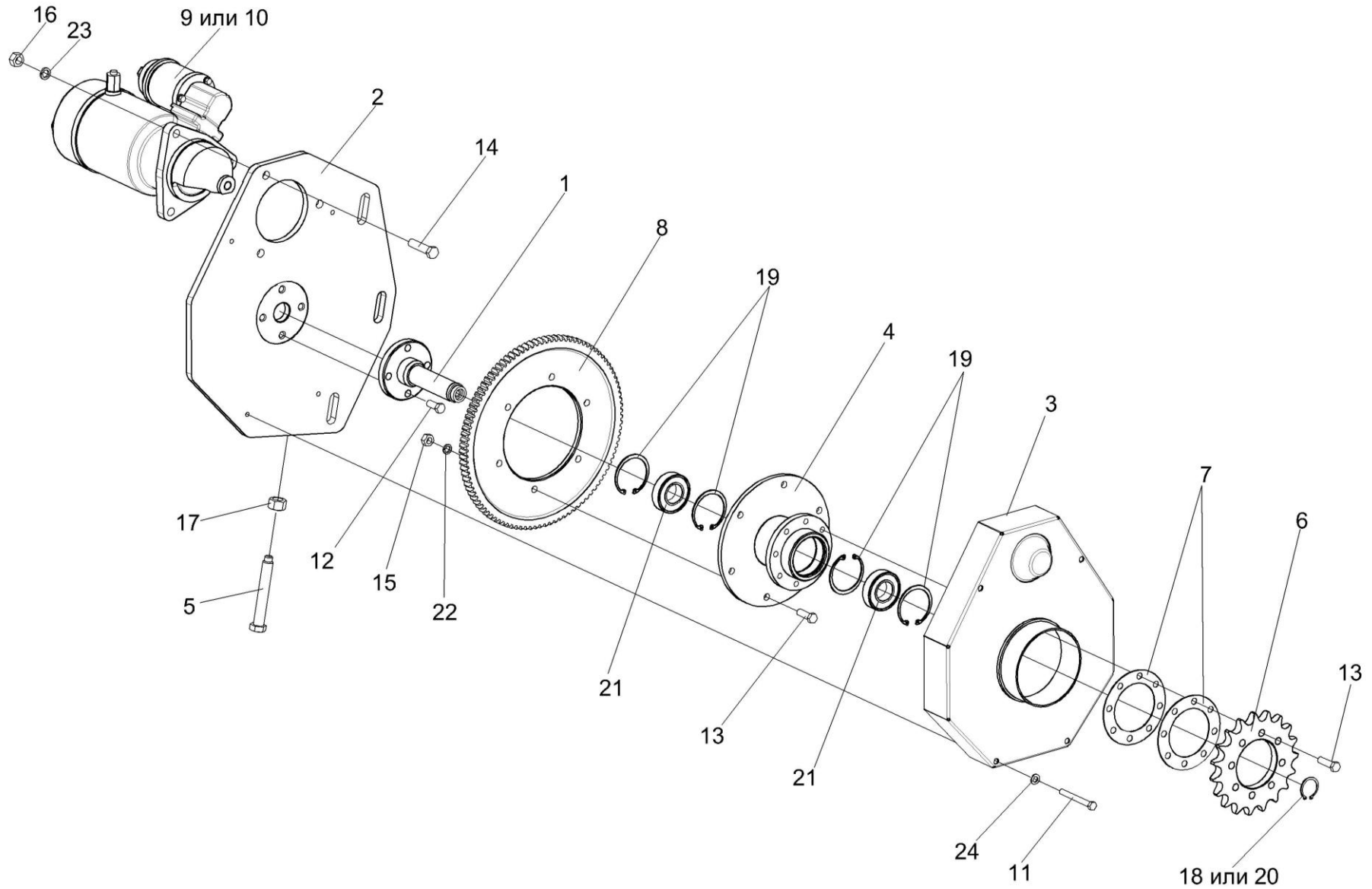


Рисунок 88 – Ревёрс КЗК-8-1774000

№ рис	№ поз	Обозначение	Наименование	Куда входит	
				Обозначение	Кол. на 1 сб. ед.
<b>РЕВЕРС КЗК-8-1774000 (рисунок 88)</b>					
<b>88</b>	1-23	КЗК-8-1774000	Реверс	КЗК-8-1770000	1
	4,8,13, 15,19,21,22	КЗК 1774010	Привод	КЗК-8-1774000	1
	1	КЗК-8-1774010	Цапфа	КЗК-8-1774000	1
	2	КЗК-8-1774030	Опора	КЗК-8-1774000	1
	3	КЗК-8-1774100	Кожух	КЗК-8-1774000	1
	4	КЗК 1774020	Ступица	КЗК 1774010	1
	5	КЗК-8-1774601	Болт	КЗК-8-1774000	1
	6	КЗК 1774403	Звездочка	КЗК-8-1774000	1
	7	КЗК 1774404	Кольцо	КЗК-8-1774000	6
					наиб. кол
	8	КЗК 1774602	Шестерня	КЗК 1774010	1
	9		Стартер 20.3708	КЗК-8-1774000	1
	10		Стартер 7402.3708	КЗК-8-1774000	1
	11		Болт М8-6ex75 – 7796	КЗК-8-1774000	4
12		Болт М10-6ex25 – 7796	КЗК-8-1774000	6	
13		Болт М10-6ex30 – 7796	КЗК 1774010 КЗК-8-1774000	6 8	
14		Болт М12-6ex50 – 7796	КЗК-8-1774000	3	

№ рис	№ поз	Обозначение	Наименование	Куда входит	
				Обозначение	Кол. на 1 сб. ед.
88	15		Гайка М10-6G – 5915	КЗК 1774010	6
	16		Гайка М12-6G – 5915	КЗК-8-1774000	3
	17		Гайка М16-6G – 5915	КЗК-8-1774000	1
	18		Кольцо В30 – 13940	КЗК-8-1774000	1
	19		Кольцо В62 – 13941	КЗК 1774010	4
	20		Кольцо В30 – 13942	КЗК-8-1774000	1
	21		Подшипник 180206АС17 – 8882	КЗК 1774010	2
	22		Шайба 10Т 65Г – 6402	КЗК 1774010	6
	23		Шайба 12 65Г – 6402	КЗК-8-1774000	3
	24		Шайба С.8.01 – 11371	КЗК-8-1774000	4



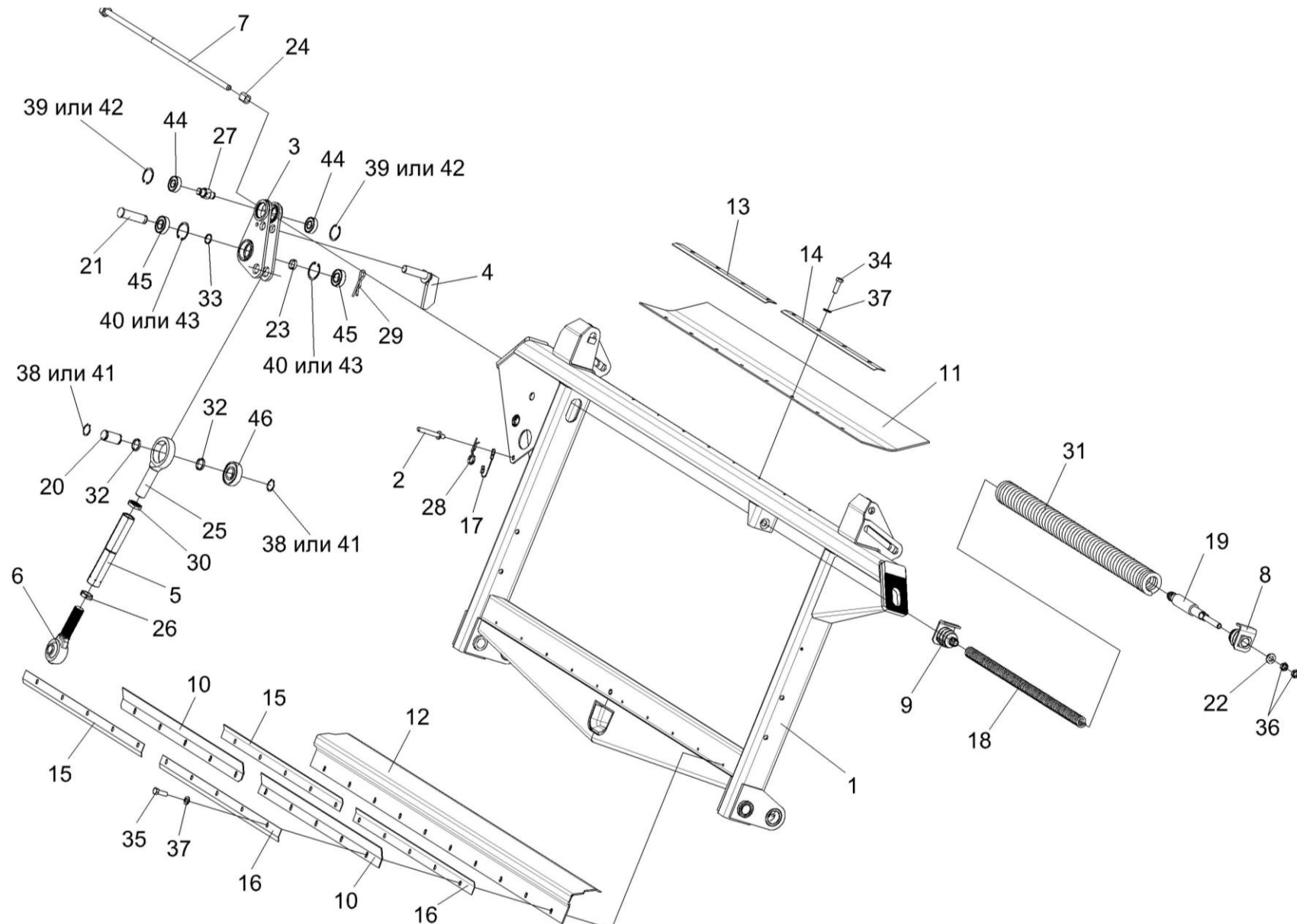


Рисунок 89 – Рамка переходная КЗК 1780000А (лист 1)

№ рис	№ поз	Обозначение	Наименование	Куда входит	
				Обозначение	Кол. на 1 сб. ед.
<b>РАМКА ПЕРЕХОДНЯ КЗК 1780000А (лист 1) (рисунок 89)</b>					
89	1-46	КЗК 1780000А	Рамка переходная	КЗК-8-1770000	1
	2,17,28	КЗК 1780060	Фиксатор	КЗК 1780000А	1
	3,27,39, 40,42-45	КЗК 1785000	Рычаг	КЗК 1780000А	1
	5,6,25,26,30	КЗК-8-1780300	Тяга	КЗК 1780000А	1
	8,9,18,19,31	КЗР 1567020-01	Пружина сдвоенная	КЗК 1780000А	1
	1	КЗК 1781000А	Рама	КЗК 1780000А	1
	2	КЗК 1780070	Палец	КЗК 1780060	1
	3	КЗК 1785010	Рычаг	КЗК 1785000	1
	4	КЗР 1560050	Палец	КЗК 1780000А	1
	5	КЗК-8-1780310	Стяжка	КЗК-8-1780300	1
	6	КЗР 1563020	Винт	КЗК-8-1780300	1
	7	КЗК-12-1808520	Болт регулировочный	КЗК 1780000А	1
8	КЗР 1567030-01	Пробка	КЗР 1567020-01	1	
9	КЗР 1567040-01	Пробка	КЗР 1567020-01	1	
10	КЗК 1780001	Пластина	КЗК 1780000А	2	
11	КЗК 1780002	Пластина	КЗК 1780000А	1	
12	КЗК 1780402Б	Поддон	КЗК 1780000А	1	

№ рис	№ поз	Обозначение	Наименование	Куда входит	
				Обозначение	Кол. на 1 сб. ед.
89	13	K3K 1780404	Уголок	K3K 1780000A	1
	14	K3K 1780404-01	Уголок	K3K 1780000A	1
	15	K3K 1780404-04	Уголок	K3K 1780000A	2
	16	K3K 1780404-05	Уголок	K3K 1780000A	2
	17	K3K 1780615	Тросик (Канат 2,2-Г-1-Ж-Н-1770 – 3069 L=(200±2) мм)	K3K 1780060	1
	18	K3K 1775602	Пружина	K3P 1567020-01	1
	19	K3K 1775604-01	Тяга	K3P 1567020-01	1
	20	K3P 1560604	Ось	K3K 1780000A	1
	21	K3P 1560605	Палец	K3K 1780000A	1
	22	K3P 1560606A	Шайба сферическая	K3K 1780000A	1
	23	K3P 1560804	Втулка	K3K 1780000A	1
	24	K3P 1560805A	Втулка	K3K 1780000A	1
	25	K3P 1563601	Винт	K3K-8-1780300	1
	26	K3P 1563604	Гайка	K3K-8-1780300	1
	27	K3P 1564601A	Ось	K3K 1785000	1
	28	K3P 1590611	Шплинт	K3K 1780060	1
	29	A61.07.001	Шплинт	K3K 1780000A	1
	30	A61.02.003	Контргайка	K3K-8-1780300	1

№ рис	№ поз	Обозначение	Наименование	Куда входит	
				Обозначение	Кол. на 1 сб. ед.
89	31	КИЛ 0126625	Пружина	K3P 1567020-01	1
	32	КСН 0100647	Шайба	K3K 1780000A	2
	33	ПДВ 0100807	Кольцо	K3K 1780000A	1
	34		Болт М8-6ех20 – 7796	K3K 1780000A	8
	35		Болт М8-6ех25 – 7796	K3K 1780000A	8
	36		Гайка М16-6G – 2526	K3K 1780000A	2
	37		Шайба С.8.01 – 11371	K3K 1780000A	16
	38		Кольцо В30 – 13940	K3K 1780000A	2
	39		Кольцо В47 – 13941	K3K 1785000	2
	40		Кольцо В52 – 13941	K3K 1785000	2
	41		Кольцо В30 – 13942	K3K 1780000A	2
	42		Кольцо В47 – 13943	K3K 1785000	2
	43		Кольцо В52 – 13943	K3K 1785000	2
	44		Подшипник 180204С17 – 8882	K3K 1785000	2
	45		Подшипник 180205С17 – 8882	K3K 1785000	2
	46		Подшипник 580306	K3K 1780000A	1

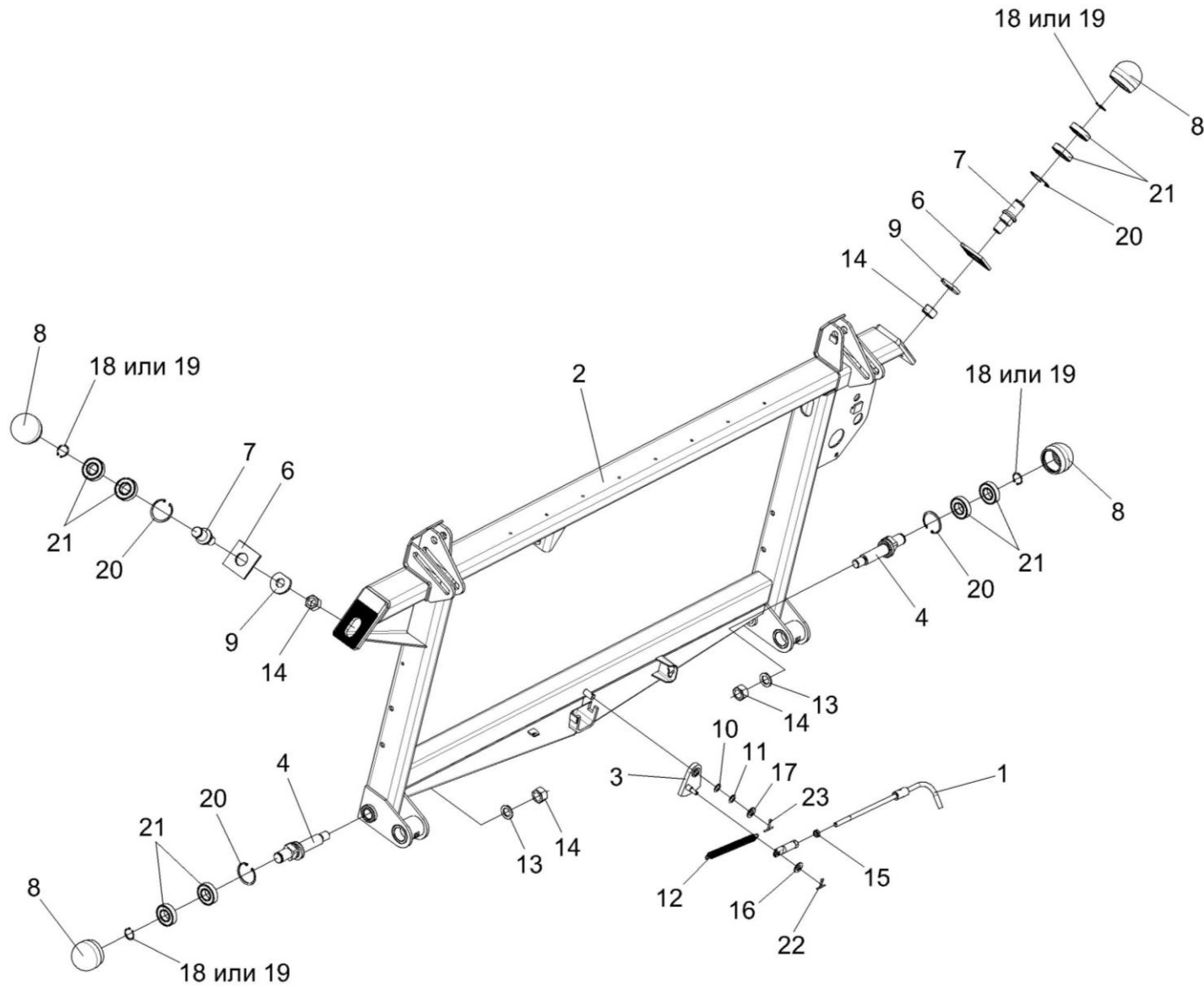


Рисунок 90 – Рамка переходная КЗК 1780000А (лист 2)

№ рис	№ поз	Обозначение	Наименование	Куда входит	
				Обозначение	Кол. на 1 сб. ед.
<b>РАМКА ПЕРЕХОДНЯ КЗК 1780000А (лист 2) (рисунок 90)</b>					
<b>90</b>	1-23	КЗК 1780000А	Рамка переходная	КЗК-8-1770000	1
	7,8,18-21	КЗК 1780010	Ролик	КЗК 1780000А	2
	1,5,15	КЗК 1780020	Тяга	КЗК 1780000А	1
	4,8,18-21	КЗК-12-1808080	Ролик	КЗК 1780000А	2
	1	КЗК 1780030	Рукоятка	КЗК 1780020	1
	2	КЗК 1781000А	Рама	КЗК 1780000А	1
	3	КЗК 1786000	Фиксатор	КЗК 1780000А	1
	4	КЗК-12-1808070	Ось-эксцентрик	КЗК-12-1808080	1
	5	КЗР 1560040	Гайка	КЗК 1780020	1
	6	КЗК 1780401	Шайба	КЗК 1780000А	2
	7	КЗК 1780602	Ось	КЗК 1780010	1
	8	КЗК 1780603	Ролик	КЗК 1780010 КЗК-12-1808080	1 1
9	КСН-2-0104432	Шайба	КЗК 1780000А	2	
10	КЗР 0350803	Шайба	КЗК 1780000А	1 наиб. кол.	
11	КЗР 0350803-01	Шайба	КЗК 1780000А	1 наиб. кол.	
12	КПП 0000613	Пружина	КЗК 1780000А	1	

№ рис	№ поз	Обозначение	Наименование	Куда входит	
				Обозначение	Кол. на 1 сб. ед.
90	13	KCH-2-0104615	Шайба	K3K 1780000A	2
	14		Гайка M24x2-6G – 5915	K3K 1780000A	4
	15		Гайка M12-6G – 5916	K3K 1780020	1
	16		Шайба C.10.01 – 11371	K3K 1780000A	1
	17		Шайба C.16.01 – 11371	K3K 1780000A	1
	18		Кольцо B30 – 13940	K3K 1780010	1
				K3K-12-1808080	1
	19		Кольцо B30 – 13942	K3K 1780010	1
				K3K-12-1808080	1
	20		Кольцо B62 – 13943	K3K 1780010	1
				K3K-12-1808080	1
21		Подшипник 180206C17 – 8882	K3K 1780010	2	
			K3K-12-1808080	2	
22		Шплинт 3,2x20 – 397	K3K 1780000A	1	
23		Шплинт 4x22 – 397	K3K 1780000A	1	

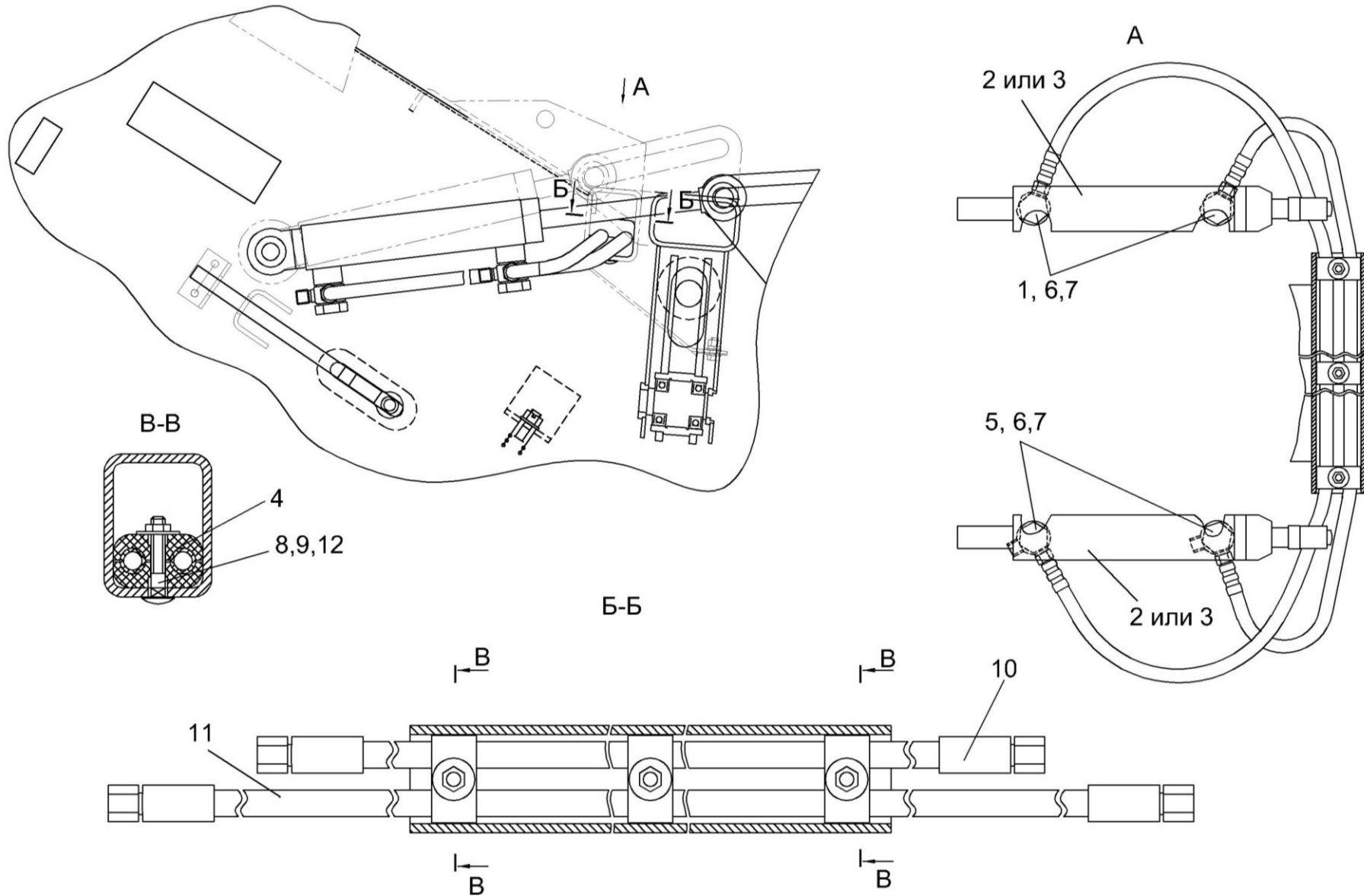


Рисунок 91 – Система гидравлическая наклонной камеры КЗК 1790000



№ рис	№ поз	Обозначение	Наименование	Куда входит	
				Обозначение	Кол. на 1 сб. ед.
<b>СИСТЕМА ГИДРАВЛИЧЕСКАЯ НАКЛОННОЙ КАМЕРЫ КЗК 1790000 (рисунок 91)</b>					
91	1,3-11	КЗК 1790000	Система гидравлическая	КЗК-8-1770000	1
	3,7-11	КЗК 1790020	Пакет рукавов	КЗК 1790000	1
	1	КЗК 1790010	Тройник поворотный	КЗК 1790000	2
	2	ВНС 40.20.160-02	Гидроцилиндр	КЗК-8-1770000	2
	3	КЗК 1790001	Брус	КЗК 1790020	6
	4	ПКК 0113602	Угольник поворотный	КЗК 1790000	2
	5	ПКК 0113637	Болт поворотного угольника	КЗК 1790000	4
	6	КИС 0108424А	Шайба	КЗК 1790000	4
	7		Болт М8-6ех45 – 7802	КЗК 1790020	3
	8		Гайка М8-6G – 2526	КЗК 1790020	3
	9		Рукав высокого давления РВД6-1SN-M16x1,5-60 <sup>0</sup> -19000°-90 (Польша, "Stomil")	КЗК 1790020	1
10		Рукав высокого давления РВД6-1SN-M16x1,5-60 <sup>0</sup> -2300 (Польша, "Stomil")	КЗК 1790020	1	
11		Шайба А.8.01 – 6958	КЗК 1790020	3	

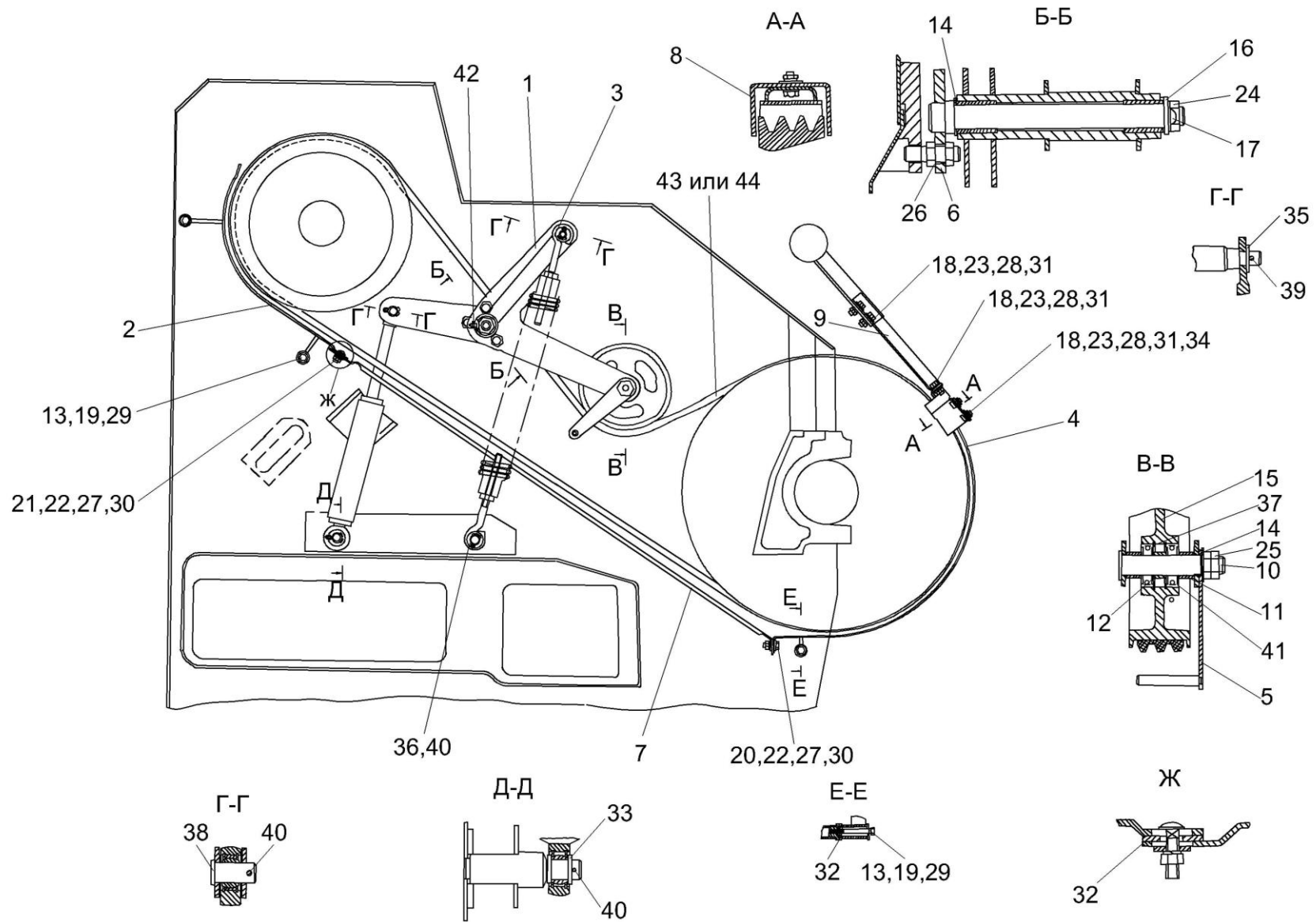


Рисунок 92 – Привод наклонной камеры КЗК 0125000

№ рис	№ поз	Обозначение	Наименование	Куда входит	
				Обозначение	Кол. на 1 сб. ед.
<b>ПРИВОД НАКЛОННОЙ КАМЕРЫ КЗК 0125000 (рисунок 92)</b>					
<b>92</b>	1-44	КЗК 0125000	Привод наклонной камеры	КЗК-8-0100000-01	1
	1	КЗК 0125090	Рычаг	КЗК 0125000	1
	2	КЗК 0125030	Щиток	КЗК 0125000	1
	3	КЗК 0125050	Пружина	КЗК 0125000	1
	4	КЗК 0125060А	Щиток	КЗК 0125000	1
	5	КЗК 0125070	Кронштейн	КЗК 0125000	1
	6	КЗК 0125130А	Опора	КЗК 0125000	1
	7	КЗК 0125407	Щиток	КЗК 0125000	1
	8	КЗК 0125411	Кронштейн	КЗК 0125000	1
	9	КЗК 0125422	Щиток	КЗК 0125000	1
	10	КЗК 0125601	Ось	КЗК 0125000	1
	11	КЗК 0221802А-03	Втулка	КЗК 0125000	2
	12	КЗК 0221802А-04	Втулка	КЗК 0125000	1
	13	КЗР 0221417	Шайба	КЗК 0125000	3
	14	КИС 0105438	Шайба	КЗК 0125000	2
	15	КПР 6105101-02	Ролик	КЗК 0125000	1
16	ПКК 0117434	Шайба	КЗК 0125000	1	

наиб. кол

№ рис	№ поз	Обозначение	Наименование	Куда входит	
				Обозначение	Кол. на 1 сб. ед.
92	17	ПКК 0117435	Шайба	K3K 0125000	1
	18		Болт М8-6ex25 – 7796	K3K 0125000	6
	19		Болт М10-6ex75 – 7796	K3K 0125000	3
	20		Болт М6-6ex25 – 7798	K3K 0125000	2
	21		Болт М6-6ex20 – 7802	K3K 0125000	2
	22		Гайка М6-6G – 5915	K3K 0125000	4
	23		Гайка М8-6G – 5915	K3K 0125000	6
	24		Гайка М18x1,5-6G – 5916	K3K 0125000	1
	25		Гайка М20-6G – 5916	K3K 0125000	2
	26		Гайка М16x1,5-6G – 2526	K3K 0125000	6
	27		Шайба 6Т 65Г – 6402	K3K 0125000	4
	28		Шайба 8Т 65Г – 6402	K3K 0125000	6
	29		Шайба 10Т 65Г – 6402	K3K 0125000	3
	30		Шайба А.6.01 – 6958	K3K 0125000	6
	31		Шайба А.8.01 – 6958	K3K 0125000	8
	32		Шайба А.10.01 – 6958	K3K 0125000	4
	33		Шайба 20.01 – 9649	K3K 0125000	2
	34		Шайба С.8.01 – 11371	K3K 0125000	2

наиб. кол

№ рис	№ поз	Обозначение	Наименование	Куда входит	
				Обозначение	Кол. на 1 сб. ед.
92	35		Шайба С.14.01 – 11371	K3K 0125000	3 наиб. кол
	36		Шайба С.16.01 – 11371	K3K 0125000	3 наиб. кол
	37		Кольцо В52 – 13941	K3K 0125000	2
	38		Ось 6-20 b12x40 – 9650	K3K 0125000	1
	39		Шплинт 4x28 – 397	K3K 0125000	1
	40		Шплинт 5x32 – 397	K3K 0125000	3
	41		Подшипник 180205С17 – 8882	K3K 0125000	2
	42		Масленка 1.2 – 19853	K3K 0125000	1
	43		Ремень 3 НВ ВР 3812 А, фирма "Stomil"	K3K 0125000	1
	44		Ремень 3НВ 3812 La, фирма "Optibelt"	K3K 0125000	1

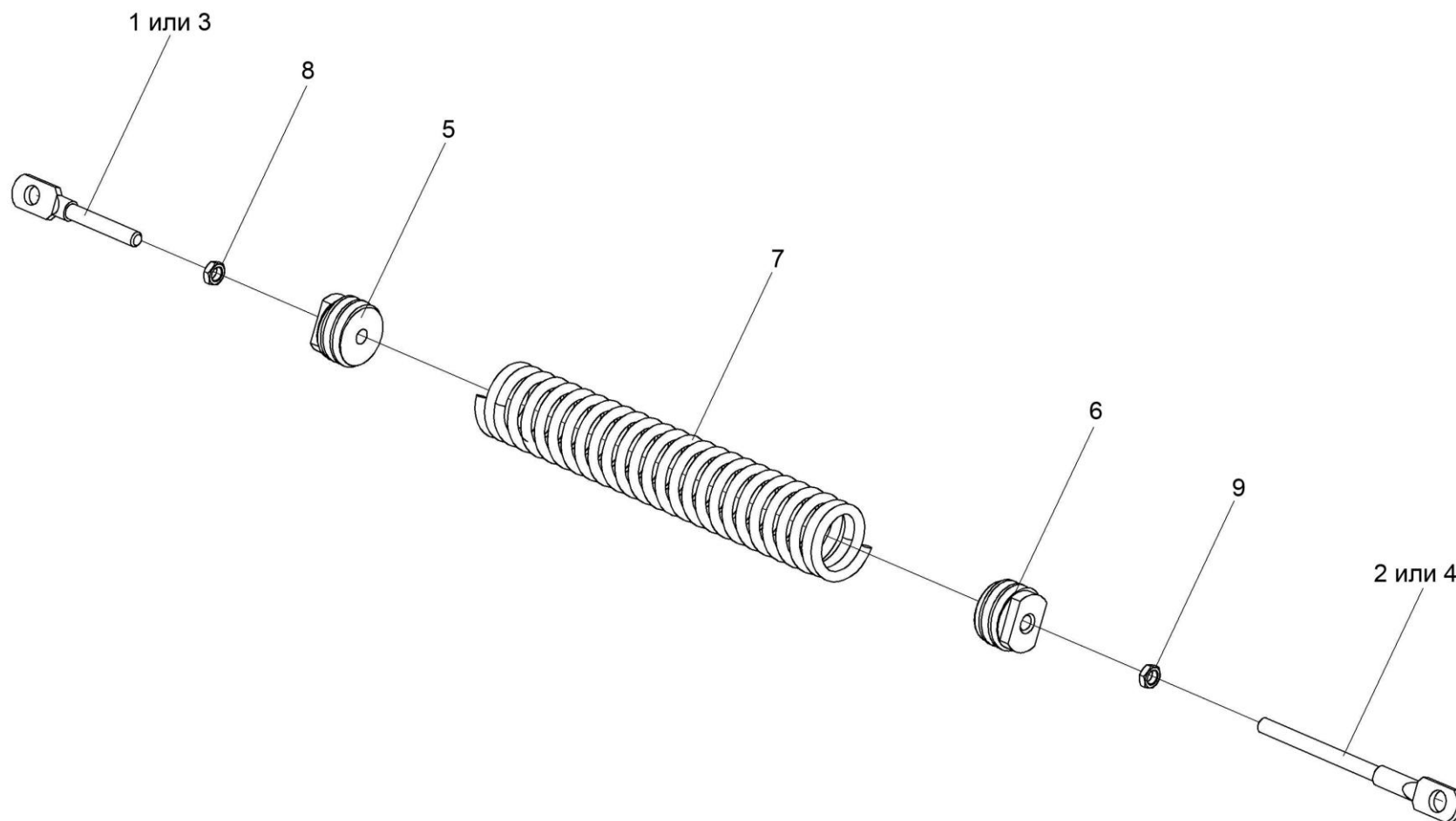


Рисунок 93 – Пружина КЗК 0125050

№ рис	№ поз	Обозначение	Наименование	Куда входит	
				Обозначение	Кол. на 1 сб. ед.
<b>ПРУЖИНА КЗК 0125050 (рисунок 93)</b>					
<b>93</b>	1-9	КЗК 0125050	Пружина	КЗК-0125000	1
	1	КЗС 0125642-03	Зацеп	КЗК 0125050	1
	2	КЗС 0125642-07	Зацеп	КЗК 0125050	1
	3	КЗР 0221606А-06	Зацеп	КЗК 0125050	1
	4	КЗР 0221606А-07	Зацеп	КЗК 0125050	1
	5	ПКК 0108115	Пробка	КЗК 0125050	1
	6	ПКК 0108115-03	Пробка	КЗК 0125050	1
	7	ПКК 0108602-03	Пружина	КЗК 0125050	1
	8		Гайка М12-6G – 2526	КЗК 0125050	1
	9		Гайка М12LН-6G – 2526	КЗК 0125050	1

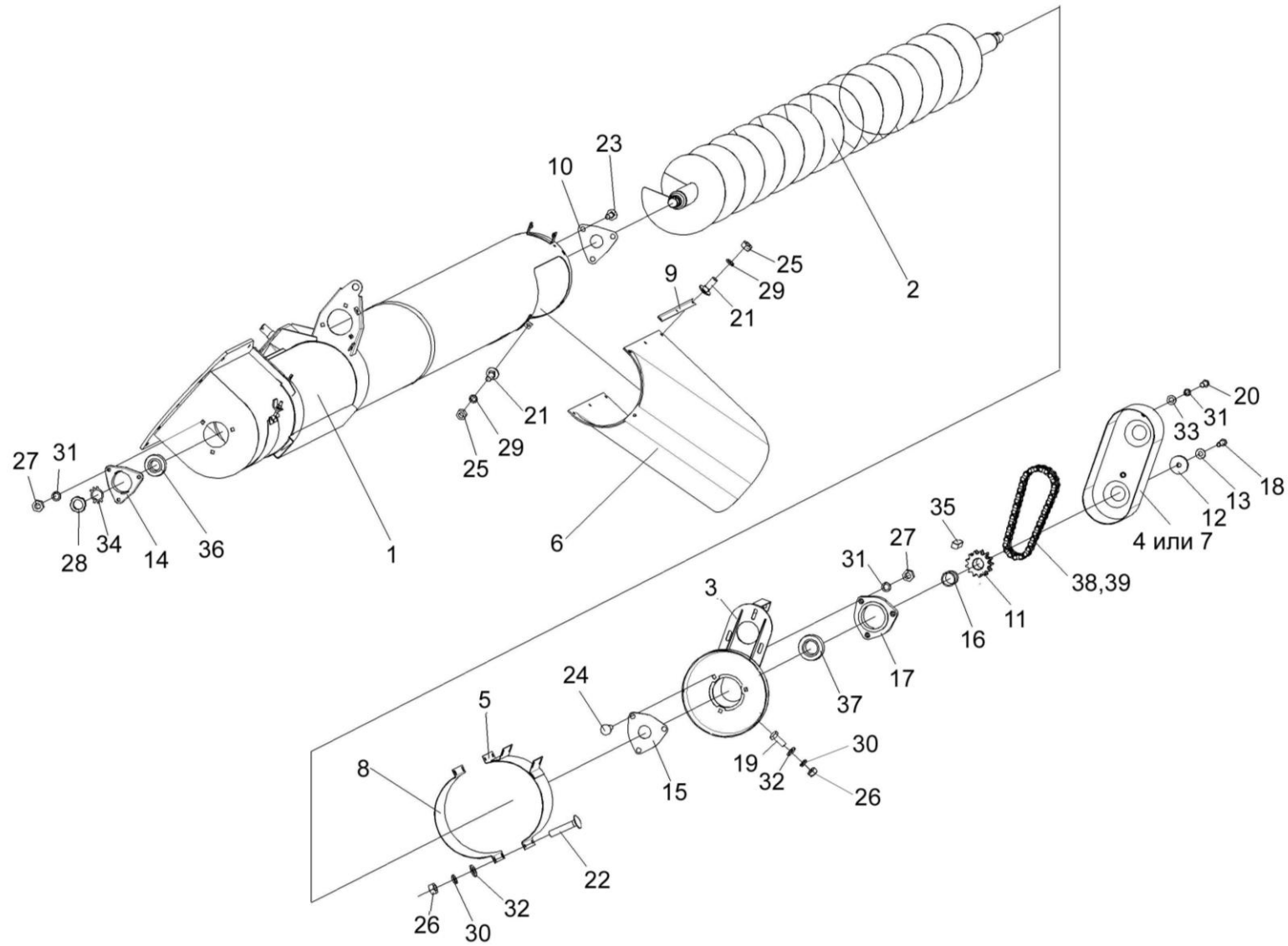


Рисунок 94 – Шнек выгрузной КЗК-8-0206000 (лист 1)



№ рис	№ поз	Обозначение	Наименование	Куда входит	
				Обозначение	Кол. на 1 сб. ед.
<b>ШНЕК ВЫГРУЗНОЙ КЗК-8-0206000 (лист 1) (рисунок 94)</b>					
<b>94</b>	1-39	КЗК-8-0206000	Шнек выгрузной	КЗК-8-0100000-01	1
	1	КЗК-8-0206010	Кожух	КЗК-8-0206000	1
	2	КЗК-8-0206050	Шнек выгрузной	КЗК-8-0206000	1
	3	КЗК 0206130А	Крышка	КЗК-8-0206000	1
	4	КЗК 0206180	Кожух	КЗК-8-0206000	1
	5	КЗК 0206210	Хомут	КЗК-8-0206000	1
	6	КЗК 0206001	Фартук	КЗК-8-0206000	1
	7	КЗК 0206003	Щиток	КЗК-8-0206000	1
	8	КЗК 0206428-01	Хомут	КЗК-8-0206000	1
	9	КЗК 0206445	Планка	КЗК-8-0206000	2
	10	КЗК 0206446	Крышка	КЗК-8-0206000	1
	11	КЗК-10-0206612	Звездочка	КЗК-8-0206000	1
	12	КЗР 0312411-01	Шайба пружинная	КЗК-8-0206000	2
	13	КЗР 0350607	Шайба	КЗК-8-0206000	2
	14	КЗР 0101106	Корпус подшипника	КЗК-8-0206000	2
	15	КЗР 0206432А-01	Крышка	КЗК-8-0206000	1
	16	КИС 0600419	Шайба регулировочная	КЗК-8-0206000	8

№ рис	№ поз	Обозначение	Наименование	Куда входит	
				Обозначение	Кол. на 1 сб. ед.
94	17	КСН 0104101	Корпус	КЗК-8-0206000	2
	18	УЭС 0100603А-05	Болт	КЗК-8-0206000	2
	19		Болт М8-6еx20 – 7796	КЗК-8-0206000	5
	20		Болт М10-6еx40 – 7796	КЗК-8-0206000	2
	21		Болт М6-6еx16 – 7802	КЗК-8-0206000	7
	22		Болт М8-6еx40 – 7802	КЗК-8-0206000	4
	23		Болт М10-6гx35 – 7802	КЗК-8-0206000	6
	24		Болт М10-6гx40 – 7802	КЗК-8-0206000	3
	25		Гайка М6-6G – 5915	КЗК-8-0206000	7
	26		Гайка М8-6G – 5915	КЗК-8-0206000	9
	27		Гайка М10-6G – 5915	КЗК-8-0206000	18
	28		Гайка М33x1,5-6Н – 11871	КЗК-8-0206000	1
	29		Шайба 6Т 65Г – 6402	КЗК-8-0206000	10
	30		Шайба 8Т 65Г – 6402	КЗК-8-0206000	9
	31		Шайба 10Т 65Г – 6402	КЗК-8-0206000	18
	32		Шайба С.8.01 – 11371	КЗК-8-0206000	9
	33		Шайба С.10.01 – 11371	КЗК-8-0206000	5
	34		Шайба 33.01 – 11872	КЗК-8-0206000	1

№ рис	№ поз	Обозначение	Наименование	Куда входит	
				Обозначение	Кол. на 1 сб. ед.
<b>94</b>	35		Шпонка 10x8x36 – 23360	КЗК-8-0206000	2
	36		Подшипник 1580207С17	КЗК-8-0206000	1
	37		Подшипник 1680206С17	КЗК-8-0206000	2
	38		Цепь 2ПР-19,05-7500 L=704.85 мм (37 зв.)	КЗК-8-0206000	1
	39		Звено С-2ПР-19,05-7500	КЗК-8-0206000	1

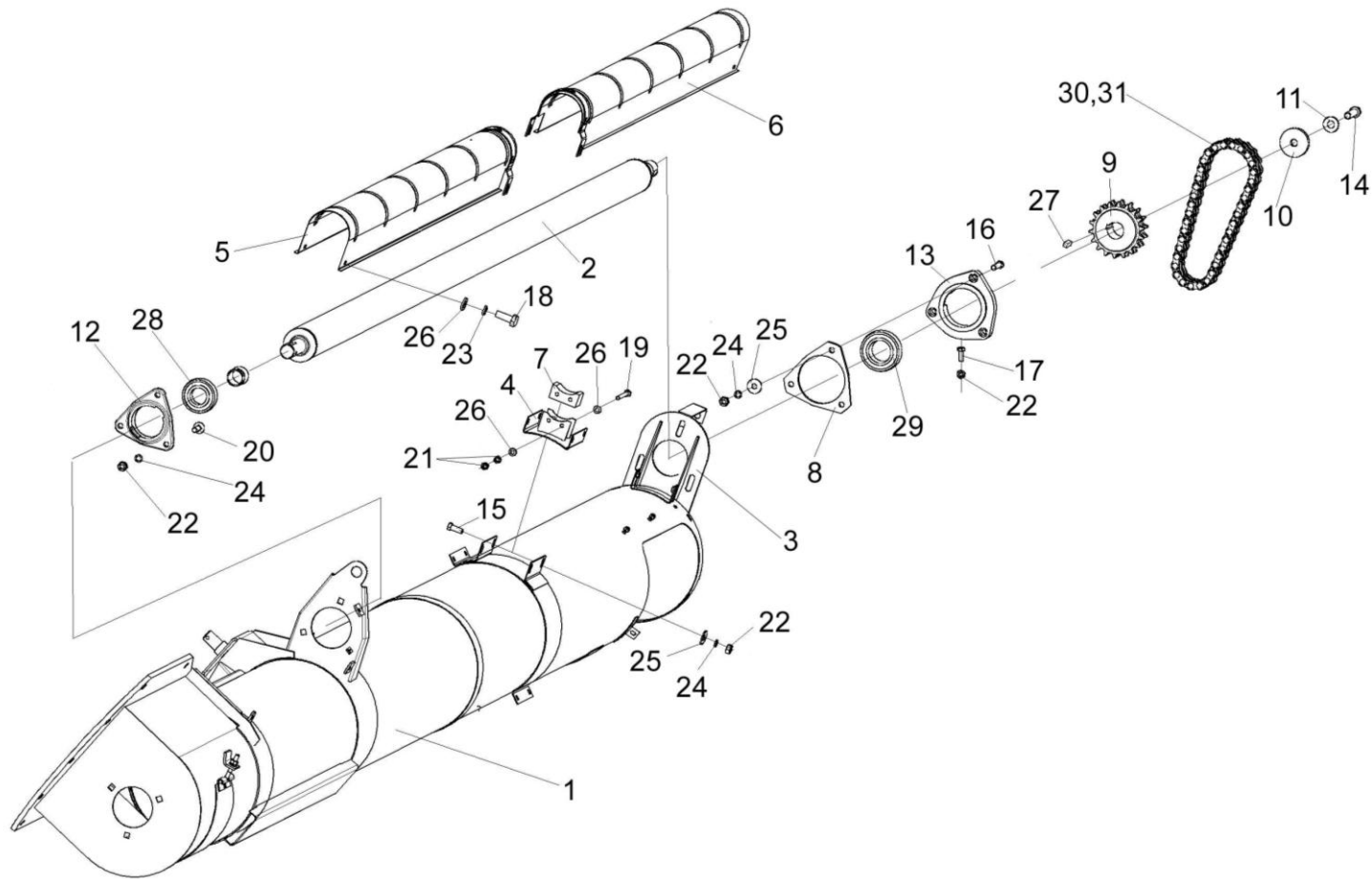


Рисунок 95 – Шнек выгрузной КЗК-8-0206000 (лист 2)

№ рис	№ поз	Обозначение	Наименование	Куда входит	
				Обозначение	Кол. на 1 сб. ед.
<b>ШНЕК ВЫГРУЗНОЙ КЗК-8-0206000 (лист 2) (рисунок 95)</b>					
<b>95</b>	1-31	КЗК-8-0206000	Шнек выгрузной	КЗК-8-0100000-01	1
	4,7,19,21,26	КЗК 0206220	Опора	КЗК-8-0206000	1
	1	КЗК-8-0206010	Кожух	КЗК-8-0206000	1
	2	КЗК-8-0206090А	Вал	КЗК-8-0206000	1
	3	КЗК-8-0206240	Кожух защитный	КЗК-8-0206000	1
	4	КЗК-8-0206240-01	Кожух защитный	КЗК-8-0206000	1
	5	КЗК 0206130А	Крышка	КЗК-8-0206000	1
	6	КЗК 0206230	Скоба	КЗК 0206220	1
	7	КЗК 0206002	Подшипник	КЗК 0206220	1
	8	КЗК 0206448	Вставка	КЗК-8-0206000	1
	9	КЗК-10-0206614	Звездочка	КЗК-8-0206000	1
	10	КЗР 0312411-01	Шайба пружинная	КЗК-8-0206000	2
	11	КЗР 0350607	Шайба	КЗК-8-0206000	2
	12	КЗР 0101106	Корпус подшипника	КЗК-8-0206000	2
	13	КСН 0104101	Корпус	КЗК-8-0206000	2
14	УЭС 0100603А-05	Болт	КЗК-8-0206000	2	
15		Болт М10-6еx25 – 7796	КЗК-8-0206000	6	

№ рис	№ поз	Обозначение	Наименование	Куда входит	
				Обозначение	Кол. на 1 сб. ед.
95	16		Болт М10-6ех50 – 7796	КЗК-8-0206000	3
	17		Болт М10-6ех60 – 7796	КЗК-8-0206000	1
	18		Болт М6-6ех16 – 7798	КЗК-8-0206000	4
	19		Болт М6-6ех55 – 7798	КЗК 0206220	2
	20		Болт М10-6gx35 – 7802	КЗК-8-0206000	6
	21		Гайка М6-6G – 5915	КЗК 0206220	4
	22		Гайка М10-6G – 5915	КЗК-8-0206000	18
	23		Шайба 6Т 65Г – 6402	КЗК-8-0206000	10
	24		Шайба 10Т 65Г – 6402	КЗК-8-0206000	18
	25		Шайба А 10.01 – 6958	КЗК-8-0206000	10
	26		Шайба С.6.01 – 11371	КЗК-8-0206000 КЗК 0206220	4 4
	27		Шпонка 10x8x36 – 23360	КЗК-8-0206000	2
	28		Подшипник 1680207С17	КЗК-8-0206000	1
	29		Подшипник 1680206С17	КЗК-8-0206000	2
	30		Цепь 2ПР-19,05-7500 L=704.85 мм (37 зв.)	КЗК-8-0206000	1
	31		Звено С-2ПР-19,05-7500	КЗК-8-0206000	1

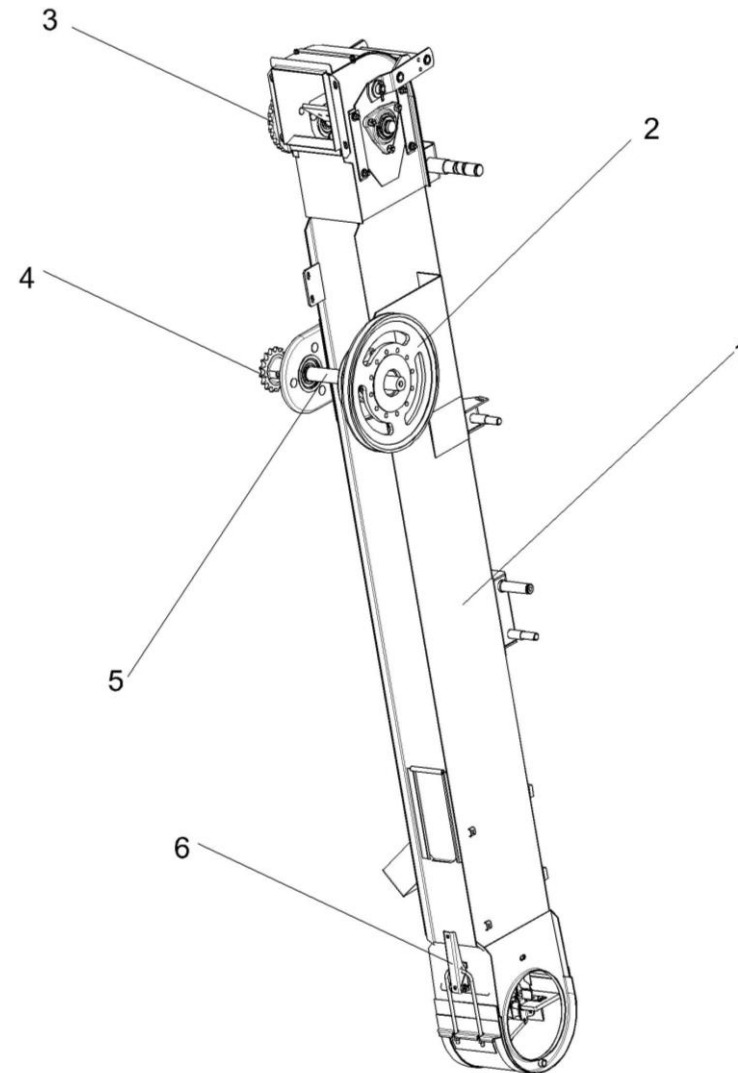


Рисунок 96 – Элеватор зерновой КЗК 0214000Б-02 (лист 1)

№ рис	№ поз	Обозначение	Наименование	Куда входит	
				Обозначение	Кол. на 1 сб. ед.
<b>ЭЛЕВАТОР ЗЕРНОВОЙ КЗК 0214000Б-02 (лист 1) (рисунок 96)</b>					
<b>96</b>	1-6	КЗК 0214000Б-02	Элеватор зерновой	КЗК-8-0100000-01	1
	1	КЗК 0214010Б-02	Корпус	КЗК 0214000Б-02	1
	2	КЗК 0219100А	Муфта фрикционная	КЗК 0214000Б-02	1
	3	КЗК 0214170	Звездочка	КЗК 0214000Б-02	1
	4	КЗК 0219604	Звездочка	КЗК 0214000Б-02	1
	5	КЗК 0219605А	Вал	КЗК 0214000Б-02	1
	6	КЗР 0208432А	Рычаг защелки	КЗК 0214000Б-02	1



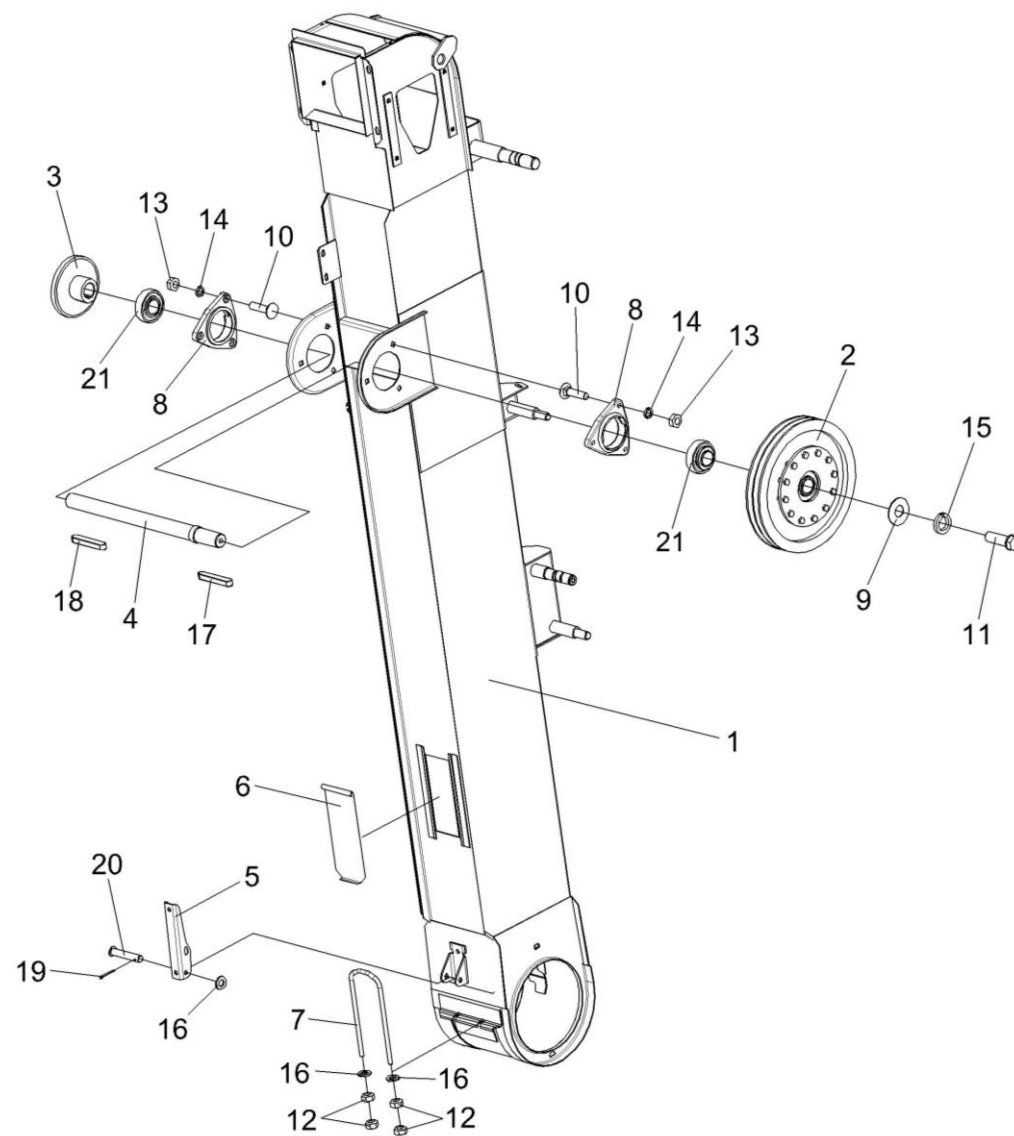


Рисунок 97 – Элеватор зерновой КЗК 0214000Б-02 (лист 2)

№ рис	№ поз	Обозначение	Наименование	Куда входит	
				Обозначение	Кол. на 1 сб. ед.
<b>ЭЛЕВАТОР ЗЕРНОВОЙ КЗК 0214000Б-02 (лист 2) (рисунок 97)</b>					
<b>97</b>	1-21	КЗК 0214000Б-02	Элеватор зерновой	КЗК-8-0100000-01	1
	1	КЗК 0214010Б-02	Корпус	КЗК 0214000Б-02	1
	2	КЗК 0219100А	Муфта фрикционная	КЗК 0214000Б-02	1
	3	КЗК 0219604	Звездочка	КЗК 0214000Б-02	1
	4	КЗК 0219605А	Вал	КЗК 0214000Б-02	1
	5	КЗР 0208432А	Рычаг защелки	КЗК 0214000Б-02	1
	6	КЗР 0208441А	Крышка	КЗК 0214000Б-02	1
	7	КЗР 0208601А	Скоба защелки	КЗК 0214000Б-02	1
	8	КИС 0900101А	Корпус подшипника	КЗК 0214000Б-02	2
	9	КИС 0602415А-02	Шайба	КЗК 0214000Б-02	1
	10		Болт М10-6х40 – 7802	КЗК 0214000Б-02	8
	11		Болт М12-6х35 – 7796	КЗК 0214000Б-02	1
	12		Гайка М8-6G – 5915	КЗК 0214000Б-02	14
	13		Гайка М10-6G – 5915	КЗК 0214000Б-02	14
	14		Шайба 10Т 65Г – 6402	КЗК 0214000Б-02	12
	15		Шайба 12Т 65Г – 6402	КЗК 0214000Б-02	1
	16		Шайба С.8.01 – 11371	КЗК 0214000Б-02	12

№ рис	№ поз	Обозначение	Наименование	Куда входит	
				Обозначение	Кол. на 1 сб. ед.
97	17		Шпонка 10x8x63 – 23360	КЗК 0214000Б-02	1
	18		Шпонка 10x8x70 – 23360	КЗК 0214000Б-02	1
	19		Шплинт 2x18 – 397	КЗК 0214000Б-02	2
	20		Ось 6-8 b12x50 – 9650	КЗК 0214000Б-02	1
	21		Подшипник 1680207 С17	КЗК 0214000Б-02	2

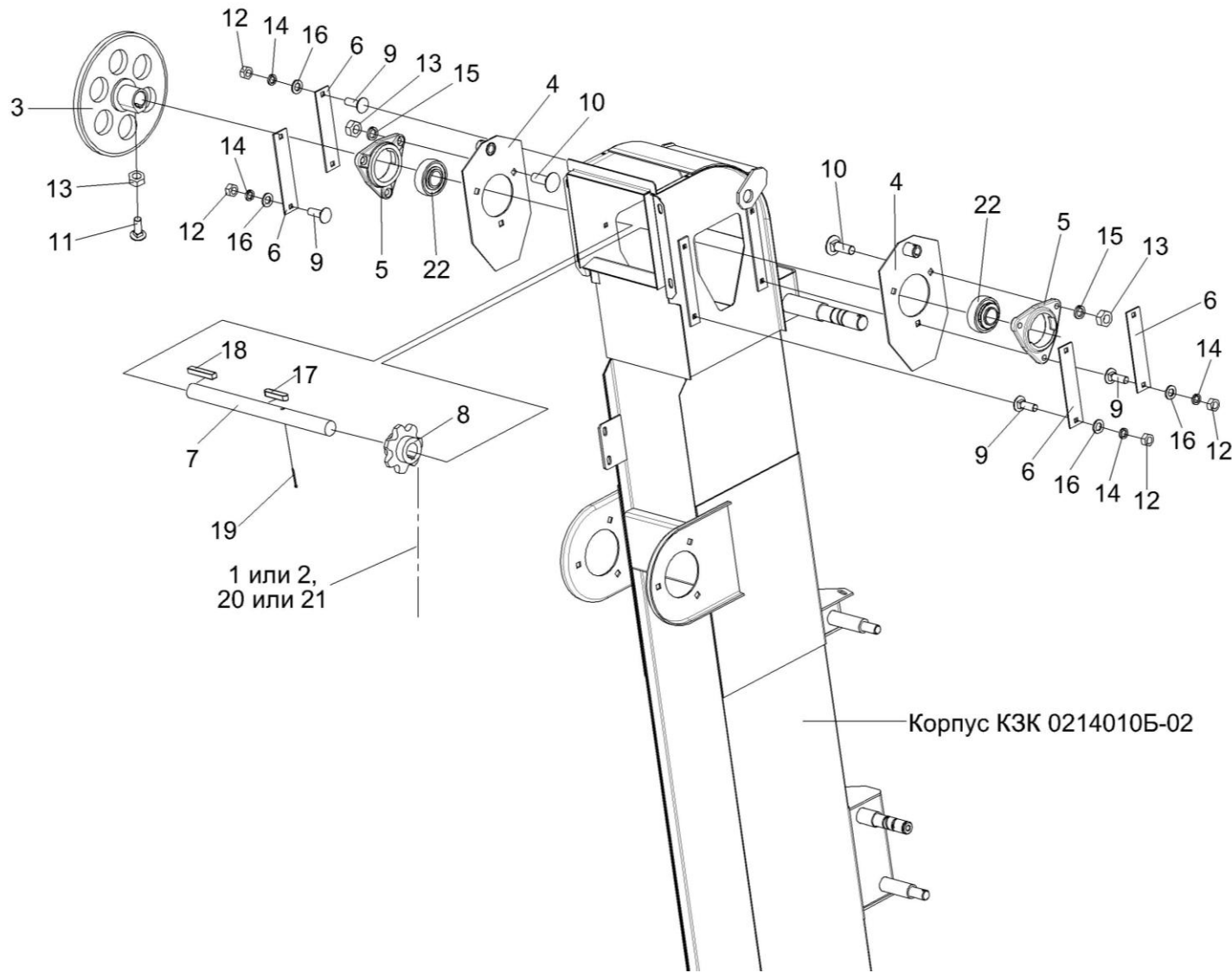


Рисунок 98 – Элеватор зерновой КЗК 0214000Б-02 (лист 3)

№ рис	№ поз	Обозначение	Наименование	Куда входит	
				Обозначение	Кол. на 1 сб. ед.
<b>ЭЛЕВАТОР ЗЕРНОВОЙ КЗК 0214000Б-02 (лист 3) (рисунок 98)</b>					
<b>98</b>	1-22	КЗК 0214000Б-02	Элеватор зерновой	КЗК-8-0100000-01	1
	1	КЗК 0214140А	Цепь элеватора	КЗК 0214000Б-02	1
	2	КЗК 0214160А	Цепь элеватора	КЗК 0214000Б-02	1
	3	КЗК 0214170	Звездочка	КЗК 0214000Б-02	1
	4	КЗР 0214120А	Ползун	КЗК 0214000Б-02	2
	5	КЗР 0101106	Корпус подшипника	КЗК 0214000Б-02	2
	6	КЗР 0214421А	Накладка	КЗК 0214000Б-02	4
	7	КЗР 0214602Б-01	Вал	КЗК 0214000Б-02	1
	8	КЗР 0218604Г-01	Звездочка	КЗК 0214000Б-02	1
	9		Болт М8-6х25 – 7802	КЗК 0214000Б-02	8
	10		Болт М10-6х30 – 7802	КЗК 0214000Б-02	4
	11		Винт В.М10-6х30 – 1485	КЗК 0214000Б-02	2
	12		Гайка М8-6G – 5915	КЗК 0214000Б-02	14
	13		Гайка М10-6G – 5915	КЗК 0214000Б-02	14
	14		Шайба 8Т 65Г – 6402	КЗК 0214000Б-02	10
	15		Шайба 10Т 65Г – 6402	КЗК 0214000Б-02	12
	16		Шайба С.8.01 – 11371	КЗК 0214000Б-02	12

№ рис	№ поз	Обозначение	Наименование	Куда входит	
				Обозначение	Кол. на 1 сб. ед.
98	17		Шпонка 8x7x40 – 23360	КЗК 0214000Б-02	1
	18		Шпонка 2-8x7x50 – 23360	КЗК 0214000Б-02	1
	19		Шплинт 4x40 – 397	КЗК 0214000Б-02	2
	20		Звено С-ТРД-38-4600	КЗК 0214000Б-02	1
	21		Звено С-ТРД-38-46	КЗК 0214000Б-02	1
	22		Подшипник 1680206 С17	КЗК 0214000Б-02	2

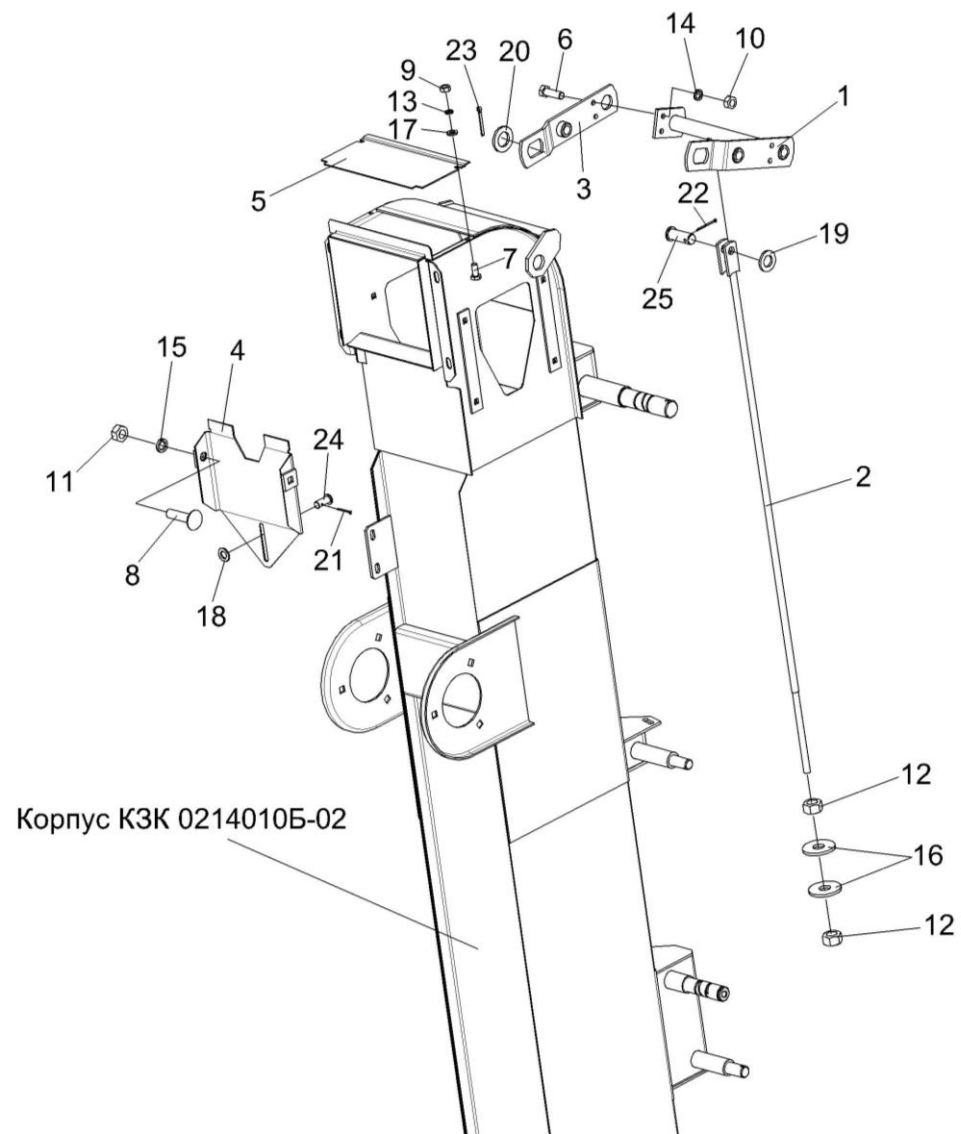


Рисунок 99 – Элеватор зерновой КЗК 0214000Б-02 (лист 4)

№ рис	№ поз	Обозначение	Наименование	Куда входит	
				Обозначение	Кол. на 1 сб. ед.
<b>ЭЛЕВАТОР ЗЕРНОВОЙ КЗК 0214000Б-02 (лист 4) (рисунок 99)</b>					
<b>99</b>	1-25	КЗК 0214000Б-02	Элеватор зерновой	КЗК-8-0100000-01	1
	1	КЗК 0214110	Коромысло	КЗК 0214000Б-02	1
	2	КЗК 0214130Б	Тяга	КЗК 0214000Б-02	1
	3	КЗР 0214100А	Коромысло	КЗК 0214000Б-02	1
	4	КЗР 0214150	Вставка	КЗК 0214000Б-02	1
	5	КЗР 0214449	Крышка	КЗК 0214000Б-02	1
	6		Болт М8-6х25 – 7796	КЗК 0214000Б-02	2
	7		Болт М6-6х14 – 7798	КЗК 0214000Б-02	2
	8		Болт М10-6х40 – 7802	КЗК 0214000Б-02	8
	9		Гайка М6-6G – 5915	КЗК 0214000Б-02	2
	10		Гайка М8-6G – 5915	КЗК 0214000Б-02	14
	11		Гайка М10-6G – 5915	КЗК 0214000Б-02	14
	12		Гайка М12-6G – 5915	КЗК 0214000Б-02	2
	13		Шайба 6Т 65Г – 6402	КЗК 0214000Б-02	2
	14		Шайба 8Т 65Г – 6402	КЗК 0214000Б-02	10
	15		Шайба 10Т 65Г – 6402	КЗК 0214000Б-02	12
	16		Шайба А.12.01 – 6958	КЗК 0214000Б-02	2



№ рис	№ поз	Обозначение	Наименование	Куда входит	
				Обозначение	Кол. на 1 сб. ед.
99	17		Шайба С.6.01 – 11371	КЗК 0214000Б-02	2
	18		Шайба С.8.01 – 11371	КЗК 0214000Б-02	12
	19		Шайба С.12.01 – 11371	КЗК 0214000Б-02	1
	20		Шайба С.24.01 – 11371	КЗК 0214000Б-02	2
	21		Шплинт 2x18 – 397	КЗК 0214000Б-02	2
	22		Шплинт 3,2x25 – 397	КЗК 0214000Б-02	1
	23		Шплинт 5x40 – 397	КЗК 0214000Б-02	2
	24		Ось 6-8 b12x18 – 9650	КЗК 0214000Б-02	1
	25		Ось 6-12 b12x32 – 9650	КЗК 0214000Б-02	1

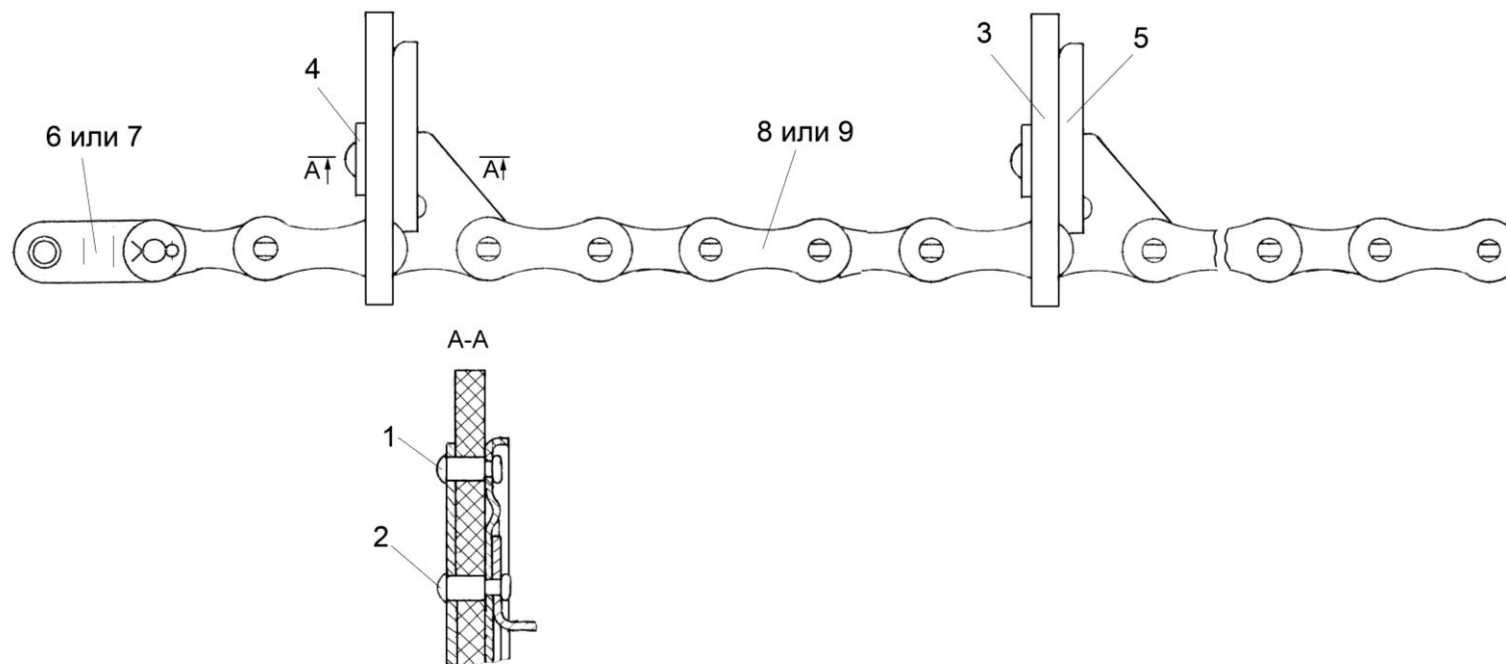


Рисунок 100 – Цепь элеватора КЗК 0214140А

№ рис	№ поз	Обозначение	Наименование	Куда входит	
				Обозначение	Кол. на 1 сб. ед.
<b>ЦЕПЬ ЭЛЕВАТОРА КЗК 0214140А (рисунок 100)</b>					
<b>100</b>	1-9	КЗК 0214140А	Цепь элеватора	КЗК 0214000Б-02	1
	1	КЗР 0106607Б	Заклепка	КЗК 0214140А	66
	2	КЗР 0106607Б-01	Заклепка	КЗК 0214140А	66
	3	КЗР 0208001Б-01	Скребок	КЗК 0214140А	33
	4	КЗР 0208435Б-01	Накладка	КЗК 0214140А	33
	5	КЗР 0208436Б	Жесткость	КЗК 0214140А	33
	6		Звено П-ТРД-38-4600 – 4267	КЗК 0214140А	2
	7		Звено П-ТРД-38-46	КЗК 0214140А	2
	8		Цепь ТРД-38-4600-2-2-6-4 – 4267 (L=4902 мм, 129 зв.)	КЗК 0214140А	1
9		Цепь ТРД-38-46-2-2-6-4 (L=4902 мм, 129 зв.)	КЗК 0214140А	1	

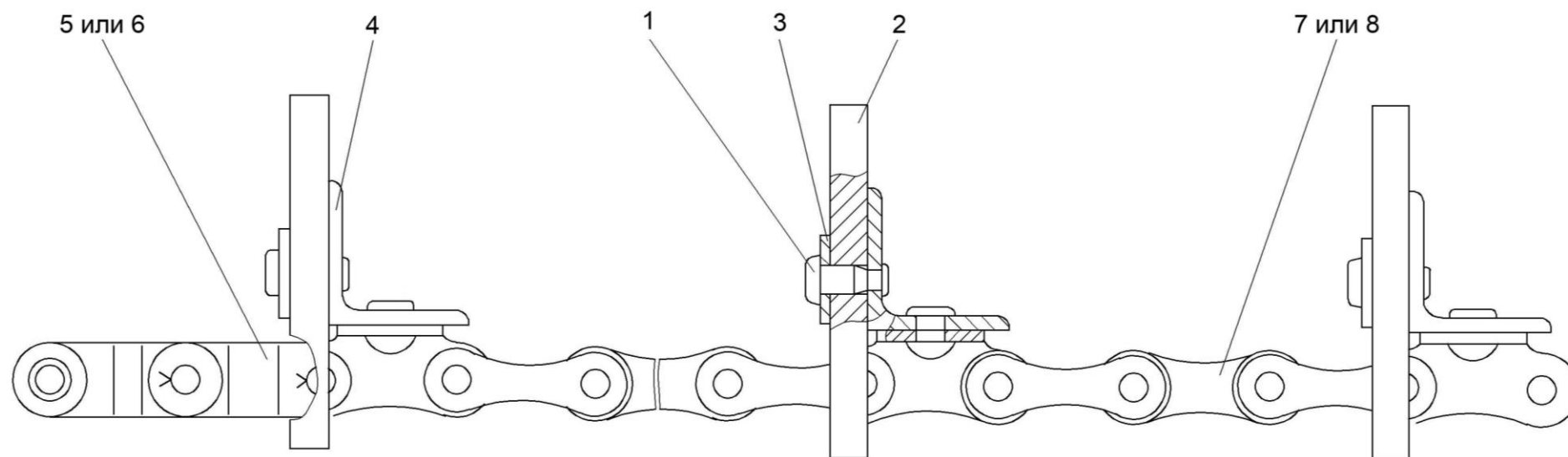


Рисунок 101 – Цепь элеватора КЗК 0214160А

№ рис	№ поз	Обозначение	Наименование	Куда входит	
				Обозначение	Кол. на 1 сб. ед.
<b>ЦЕПЬ ЭЛЕВАТОРА КЗК 0214160А (рисунок 101)</b>					
<b>101</b>	1-8	КЗК 0214160А	Цепь элеватора	КЗК 0214000Б-02	1
	1	КЗР 0106607Б-01	Заклепка	КЗК 0214160А	99
	2	КЗР 0208001Б-01	Скребок	КЗК 0214160А	33
	3	КЗР 0208435Б-01	Накладка	КЗК 0214160А	33
	4	КЗР 0214702Б-01	Уголок	КЗК 0214160А	33
	5		Звено П-ТРД-38-4600 – 4267	КЗК 0214160А	2
	6		Звено П-ТРД-38-46	КЗК 0214160А	2
	7		Цепь ТРД-38-4600-1-2-8-4 – 4267 (L=4902 мм, 129 зв.)	КЗК 0214160А	1
8		Цепь ТРД-38-46-1-2-8-4 (L=2774 мм, 129 зв.)	КЗК 0214160А	1	

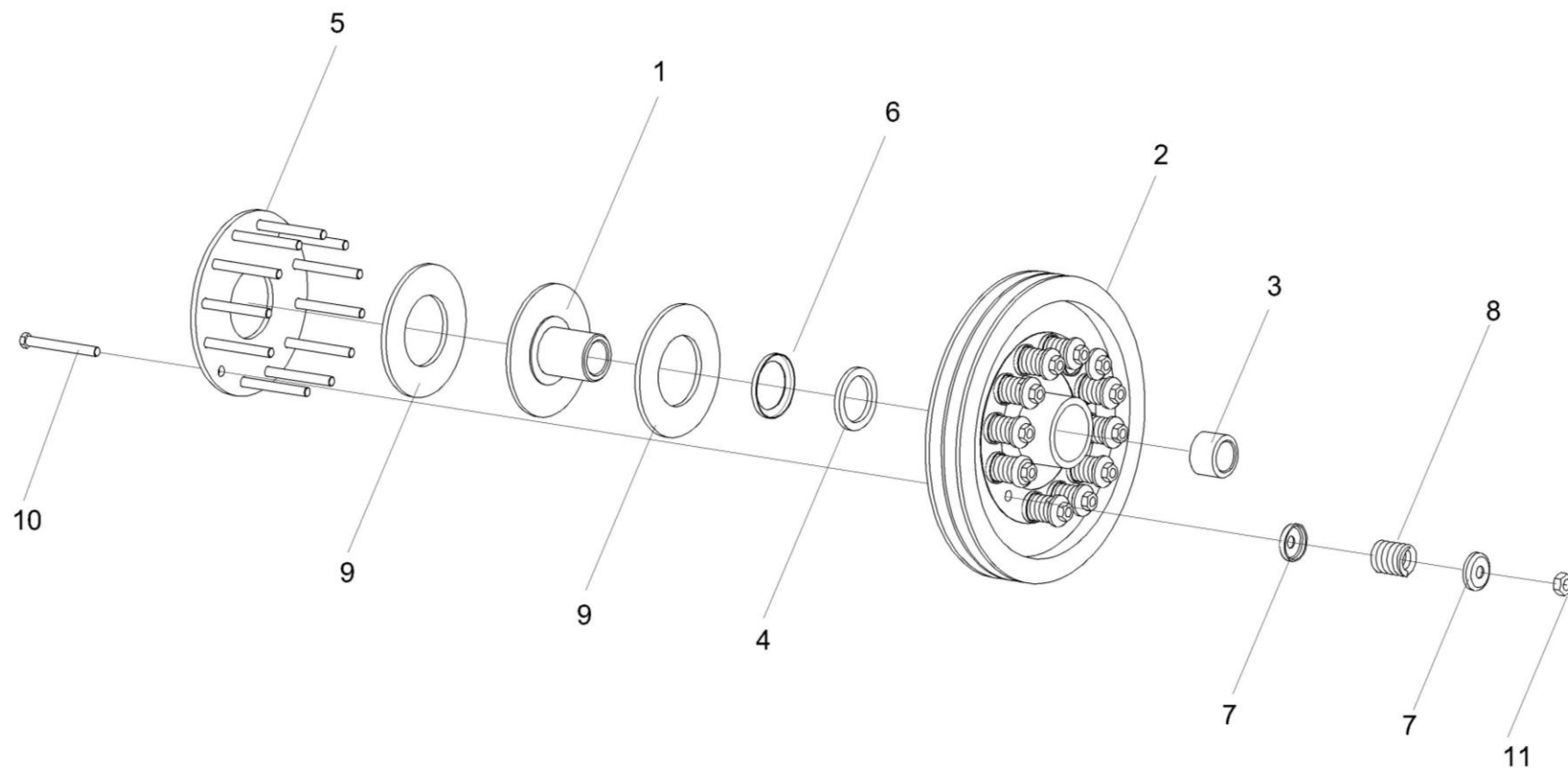


Рисунок 102 – Муфта фрикционная КЗК 0219100А

№ рис	№ поз	Обозначение	Наименование	Куда входит	
				Обозначение	Кол. на 1 сб. ед.
<b>МУФТА ФРИКЦИОННАЯ КЗК 0219100А (рисунок 102)</b>					
<b>102</b>	1-11	КЗК 0219100А	Муфта фрикционная	КЗК 0214000Б-02	1
	1	КЗК 0219030-01	Ступица	КЗК 0219100А	1
	2,3	КЗК 0219060	Шкив	КЗК 0219100А	1
	2	КЗК 0219102	Шкив	КЗК 0219060	1
	3	КЗК 0219103	Втулка	КЗК 0219060	1
	4	КЗР 0219001Б	Кольцо	КЗК 0219100А	1
	5	КЗР 0219412В	Диск нажимной	КЗК 0219100А	1
	6	КЗР 0219413Б	Обойма	КЗК 0219100А	1
	7	КЗР 0219414Б	Шайба	КЗК 0219100А	1
	8	04.140.014	Пружина	КЗК 0219100А	12
	9	04.141.017	Накладка фрикционная	КЗК 0219100А	2
10		Болт М10-6ех100 – 7796	КЗК 0219100А	12	
11		Гайка М10-6G – 5915	КЗК 0219100А	24	

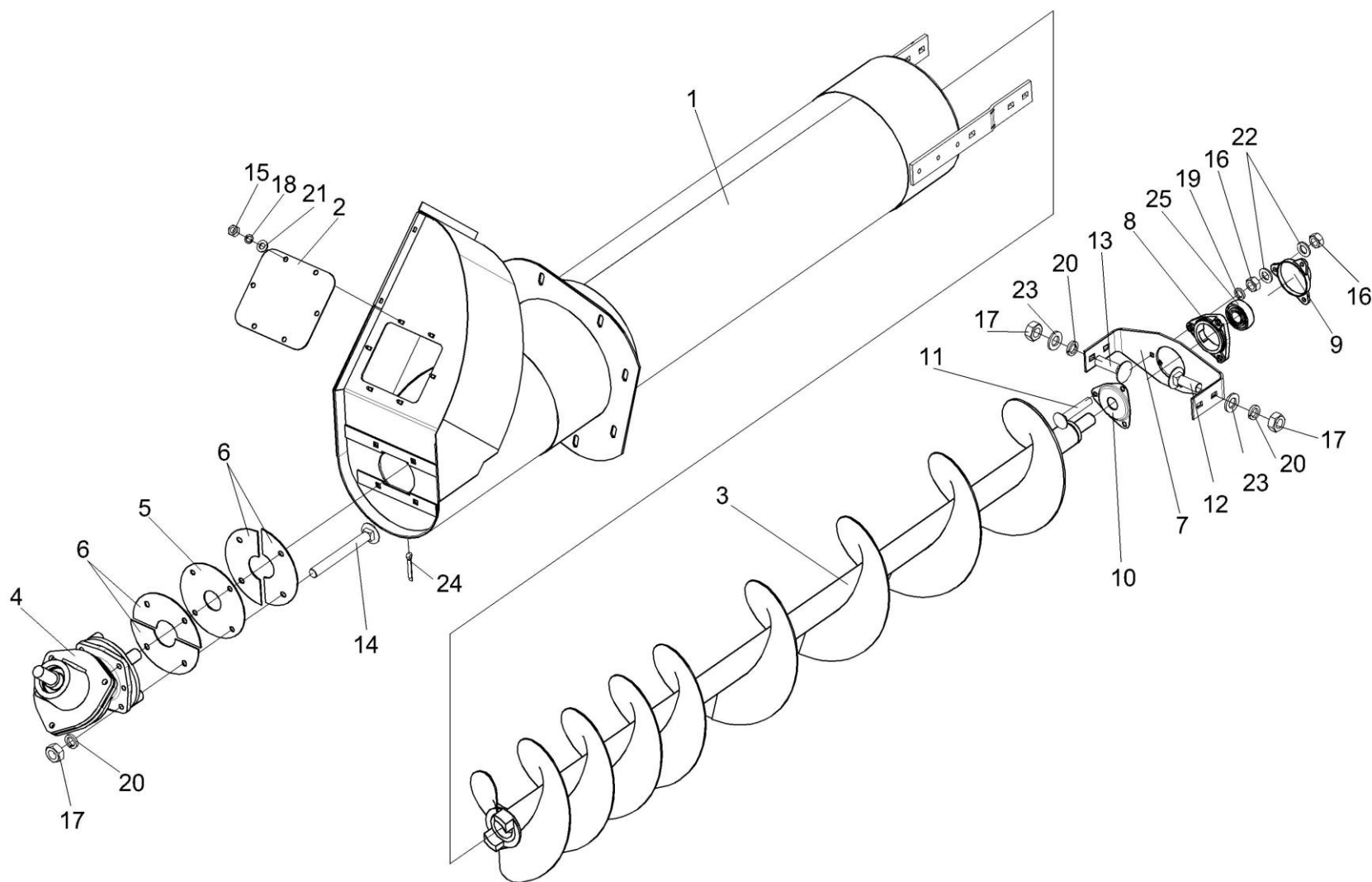


Рисунок 103 – Шнек загрузной зерновой КЗК 0216000А



№ рис	№ поз	Обозначение	Наименование	Куда входит	
				Обозначение	Кол. на 1 сб. ед.
<b>ШНЕК ЗАГРУЗНОЙ ЗЕРНОВОЙ КЗК 0216000А (рисунок 103)</b>					
<b>103</b>	1-25	КЗК 0216000А	Шнек загрузной зерновой	КЗК-8-0100000-01	1
	1	КЗК 0216010А	Кожух шнека	КЗК 0216000А	1
	2	КЗК 0216020А	Крышка	КЗК 0216000А	1
	3	КЗК 0216030Б	Шнек	КЗК 0216000А	1
	4	КЗК 0216001А	Прокладка	КЗК 0216000А	1
	5	КЗК 0216401А	Полудиск	КЗК 0216000А	4
	6	КЗК 0216402А	Кронштейн	КЗК 0216000А	1
	7	КЗР 0101105	Корпус	КЗК 0216000А	1
	8	КЗР 0216001Б	Крышка	КЗК 0216000А	1
	9	КЗР 0218415Б	Крышка	КЗК 0216000А	1
	10	РСМ 10.01.47.100Б	Редуктор	КЗК 0216000А	1
	11		Болт М8-6х45 – 7802	КЗК 0216000А	3
	12		Болт М10-6х30 – 7802	КЗК 0216000А	2
	13		Болт М10-6х35 – 7802	КЗК 0216000А	2
	14		Болт М10-6х90 – 7802	КЗК 0216000А	4
	15		Гайка М6-6G – 5915	КЗК 0216000А	6
	16		Гайка М8-6G – 5915	КЗК 0216000А	6

№ рис	№ поз	Обозначение	Наименование	Куда входит	
				Обозначение	Кол. на 1 сб. ед.
103	17		Гайка М10-6G – 5915	КЗК 0216000А	8
	18		Шайба 6Т 65Г – 6402	КЗК 0216000А	6
	19		Шайба 8Т 65Г – 6402	КЗК 0216000А	3
	20		Шайба 10Т 65Г – 6402	КЗК 0216000А	8
	21		Шайба С.6.01 – 11371	КЗК 0216000А	6
	22		Шайба С.8.01 – 11371	КЗК 0216000А	6
	23		Шайба С.10.01 – 11371	КЗК 0216000А	4
	24		Шплинт 4x22 – 397	КЗК 0216000А	1
	25		Подшипник 1680205 Т2 С17	КЗК 0216000А	1

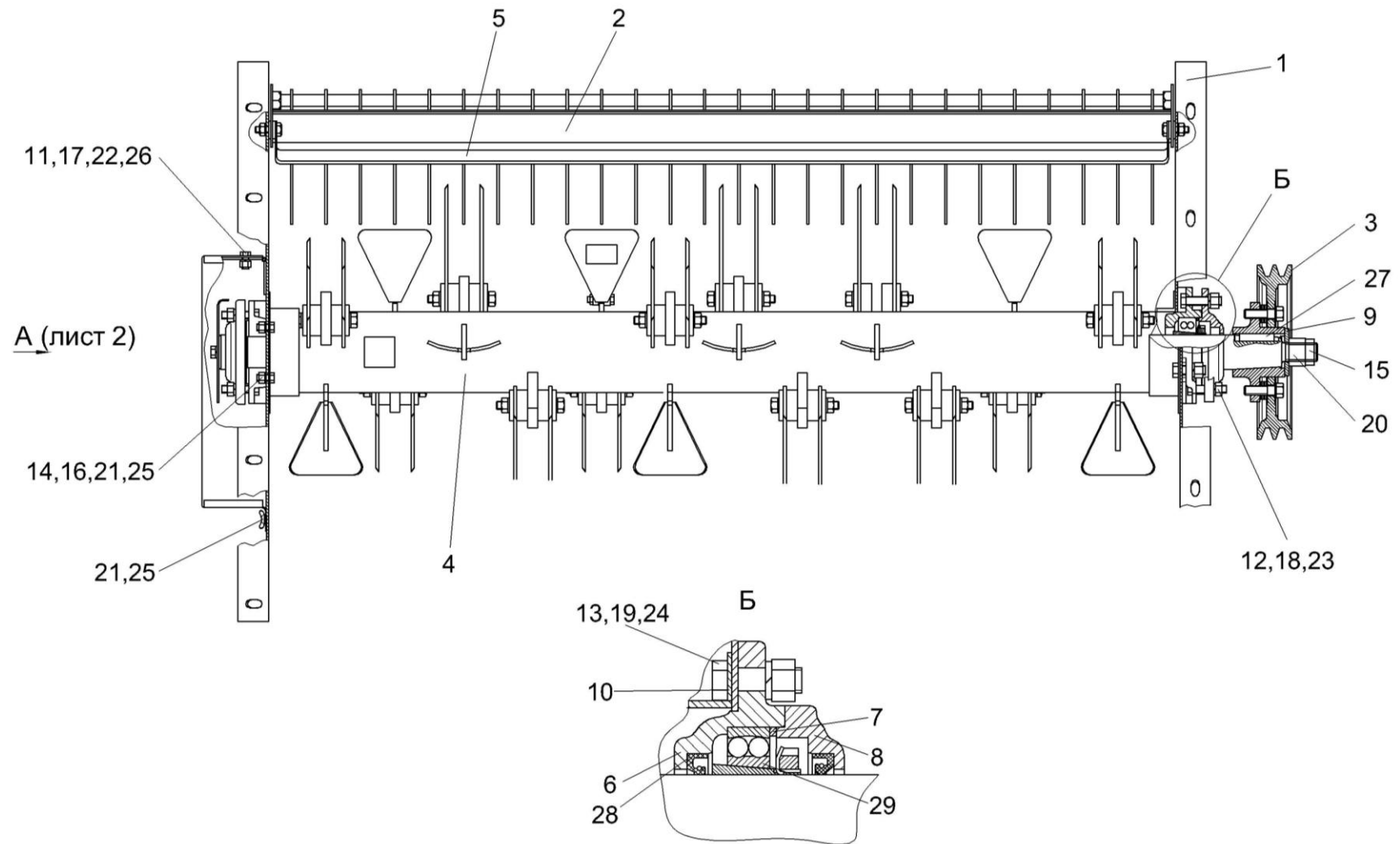


Рисунок 104 – Соломоизмельчитель КЗК 0290000Б-01 (лист 1)

№ рис	№ поз	Обозначение	Наименование	Куда входит	
				Обозначение	Кол. на 1 сб. ед.
<b>СОЛОМОИЗМЕЛЬЧИТЕЛЬ КЗК 0290000Б-01 (лист 1) (рисунок 104)</b>					
<b>104</b>	1-29	КЗК 0290000Б-01	Соломоизмельчитель	КЗК-8-0100000-01	1
	1	КЗК 0290010А-01	Корпус измельчителя	КЗК 0290000Б-01	1
	2	КЗК 0290030А	Опора ножевая	КЗК 0290000Б-01	1
	3	КЗК 0290090А	Шкив	КЗК 0290000Б-01	1
	4	КЗК 0290140А	Ротор измельчителя	КЗК 0290000Б-01	1
	5	КЗК 0290415А	Щиток	КЗК 0290000Б-01	1
	6	КЗК-12-0290201	Корпус подшипника	КЗК 0290000Б-01	2
	7	КЗК-10-0290621	Кольцо	КЗК 0290000Б-01	1
	8	КИС-10-0290102	Крышка подшипника	КЗК 0290000Б-01	1
	9	КЗР 0105403	Шайба	КЗК 0290000Б-01	1
	10	КЗР-12-0290418	Шайба	КЗК 0290000Б-01	6
	11		Болт М8-6ех16 – 7796	КЗК 0290000Б-01	2
	12		Болт М10-6ех45 – 7796	КЗК 0290000Б-01	4
	13		Болт М12-6ех25 – 7796	КЗК 0290000Б-01	2
	14		Болт М6-6ех16 – 7802	КЗК 0290000Б-01	8
	15		Гайка М24х2 – 2526	КЗК 0290000Б-01	1
	16		Гайка М6-6G – 5915	КЗК 0290000Б-01	8

№ рис	№ поз	Обозначение	Наименование	Куда входит	
				Обозначение	Кол. на 1 сб. ед.
104	17		Гайка М8-6G – 5915	КЗК 0290000Б-01	11
	18		Гайка М10-6G – 5915	КЗК 0290000Б-01	11
	19		Гайка М12-6G – 5915	КЗК 0290000Б-01	16
	20		Гайка М24х2-6G – 5915	КЗК 0290000Б-01	1
	21		Шайба 6Т 65Г – 6402	КЗК 0290000Б-01	13
	22		Шайба 8Т 65Г – 6402	КЗК 0290000Б-01	11
	23		Шайба 10Т 65Г – 6402	КЗК 0290000Б-01	14
	24		Шайба 12Т 65Г – 6402	КЗК 0290000Б-01	16
	25		Шайба С.6.01 – 11371	КЗК 0290000Б-01	13
	26		Шайба С.8.01 – 11371	КЗК 0290000Б-01	2
	27		Шпонка 2-12х8х45 – 23360	КЗК 0290000Б-01	1
	28		Манжета 1.2-45х65-1 – 8752	КЗК 0290000Б-01	3
	29		Подшипник 11209 – 28428	КЗК 0290000Б-01	2

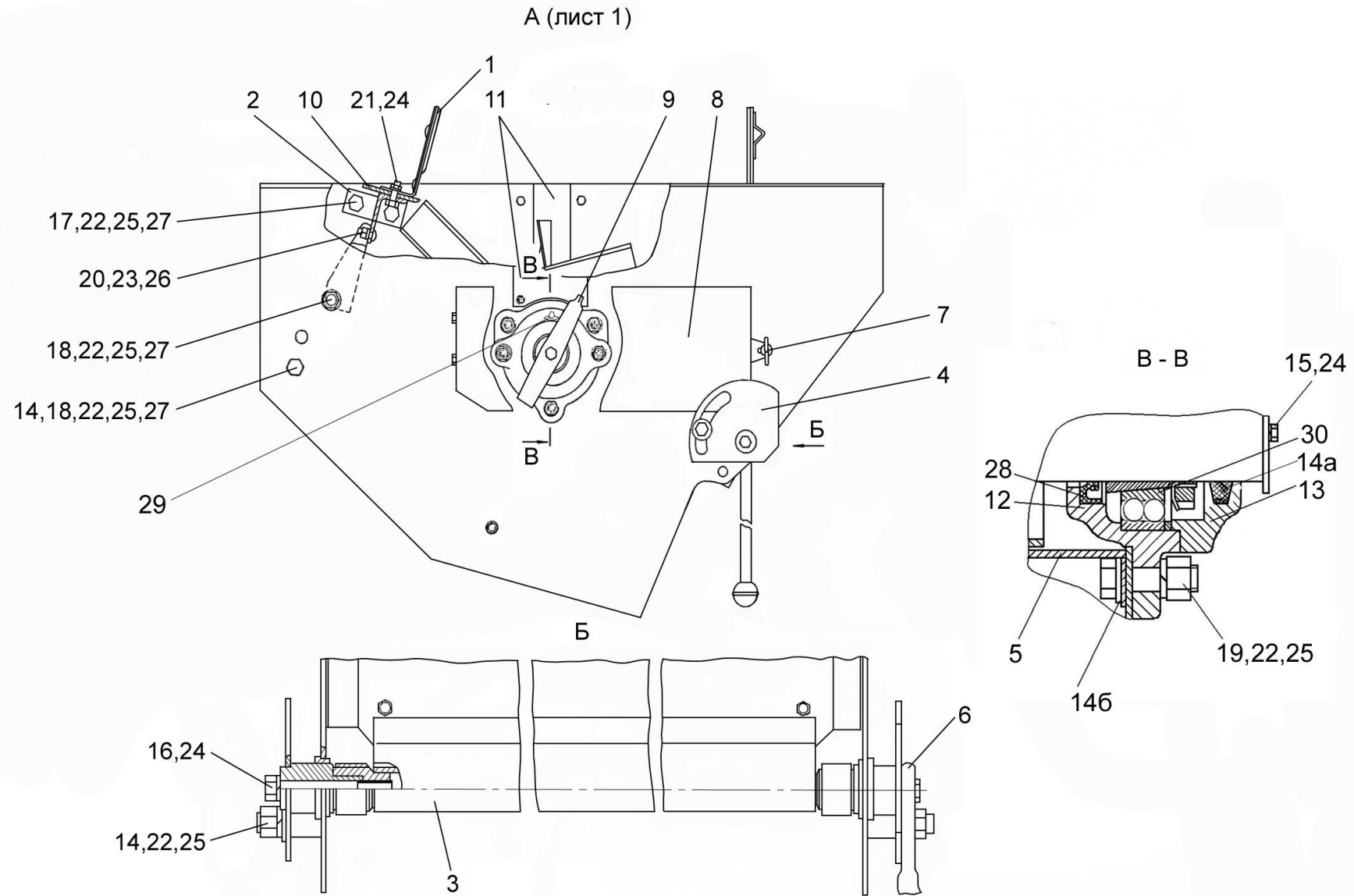


Рисунок 105 – Соломоизмельчитель КЗК 0290000Б-01 (лист 2)

№ рис	№ поз	Обозначение	Наименование	Куда входит	
				Обозначение	Кол. на 1 сб. ед.
<b>СОЛОМОИЗМЕЛЬЧИТЕЛЬ КЗК 0290000Б-01 (лист 105) (рисунок 2)</b>					
<b>105</b>	1-30	КЗК 0290000Б-01	Соломоизмельчитель	КЗК-8-0100000-01	1
	1	КЗК 0290290А	Стенка	КЗК 0290000Б-01	1
	2	КЗК 0290070	Опора противореза	КЗК 0290000Б-01	1
	3	КЗК 0290160А	Заслонка	КЗК 0290000Б-01	1
	4	КЗК 0290180А	Сектор	КЗК 0290000Б-01	1
	5	КЗК-10-0290430	Отражатель	КЗК 0290000Б-01	2
	6	КЗК-10-0290450	Ручка	КЗК 0290000Б-01	1
	7	КИС 0120400	Гайка	КЗК 0290000Б-01	1
	8	КЗК 0290435Б	Крышка	КЗК 0290000Б-01	1
	9	КЗК 0290436	Флажок	КЗК 0290000Б-01	1
	10	КЗК 0290437	Брус противореза	КЗК 0290000Б-01	1
	11	КЗК 0290443А	Заслонка	КЗК 0290000Б-01	2
	12	КЗК-12-0290201	Корпус подшипника	КЗК 0290000Б-01	2
	13	КЗК-12-0290102	Крышка подшипника	КЗК 0290000Б-01	1
	14	КЗР 0202682	Шайба	КЗК 0290000Б-01	4
	14а	КЗК-12- 0290001	Кольцо	КЗК 0290000Б-01	1
	14б	КЗР-12-0290418	Шайба	КЗК 0290000Б-01	6

№ рис	№ поз	Обозначение	Наименование	Куда входит	
				Обозначение	Кол. на 1 сб. ед.
105	15		Болт М10-6ех25 – 7796	КЗК 0290000Б-01	1
	16		Болт М10-6ех75 – 7796	КЗК 0290000Б-01	2
	17		Болт М12-6ех25 – 7796	КЗК 0290000Б-01	2
	18		Болт М12-6ех30 – 7796	КЗК 0290000Б-01	6
	19		Болт М12-6ех45 – 7796	КЗК 0290000Б-01	6
	20		Гайка М8-6G – 5915	КЗК 0290000Б-01	11
	21		Гайка М10-6G – 5915	КЗК 0290000Б-01	11
	22		Гайка М12-6G – 5915	КЗК 0290000Б-01	16
	23		Шайба 8Т 65Г – 6402	КЗК 0290000Б-01	11
	24		Шайба 10Т 65Г – 6402	КЗК 0290000Б-01	14
	25		Шайба 12Т 65Г – 6402	КЗК 0290000Б-01	16
	26		Шайба А.8.01 – 6958	КЗК 0290000Б-01	9
	27		Шайба 12.01 – 11371	КЗК 0290000Б-01	12
	28		Манжета 1.2-45х65-1 – 8752	КЗК 0290000Б-01	3
	29		Масленка 1.2 – 19853	КЗК 0290000Б-01	2
	30		Подшипник 11209 – 28428	КЗК 0290000Б-01	2



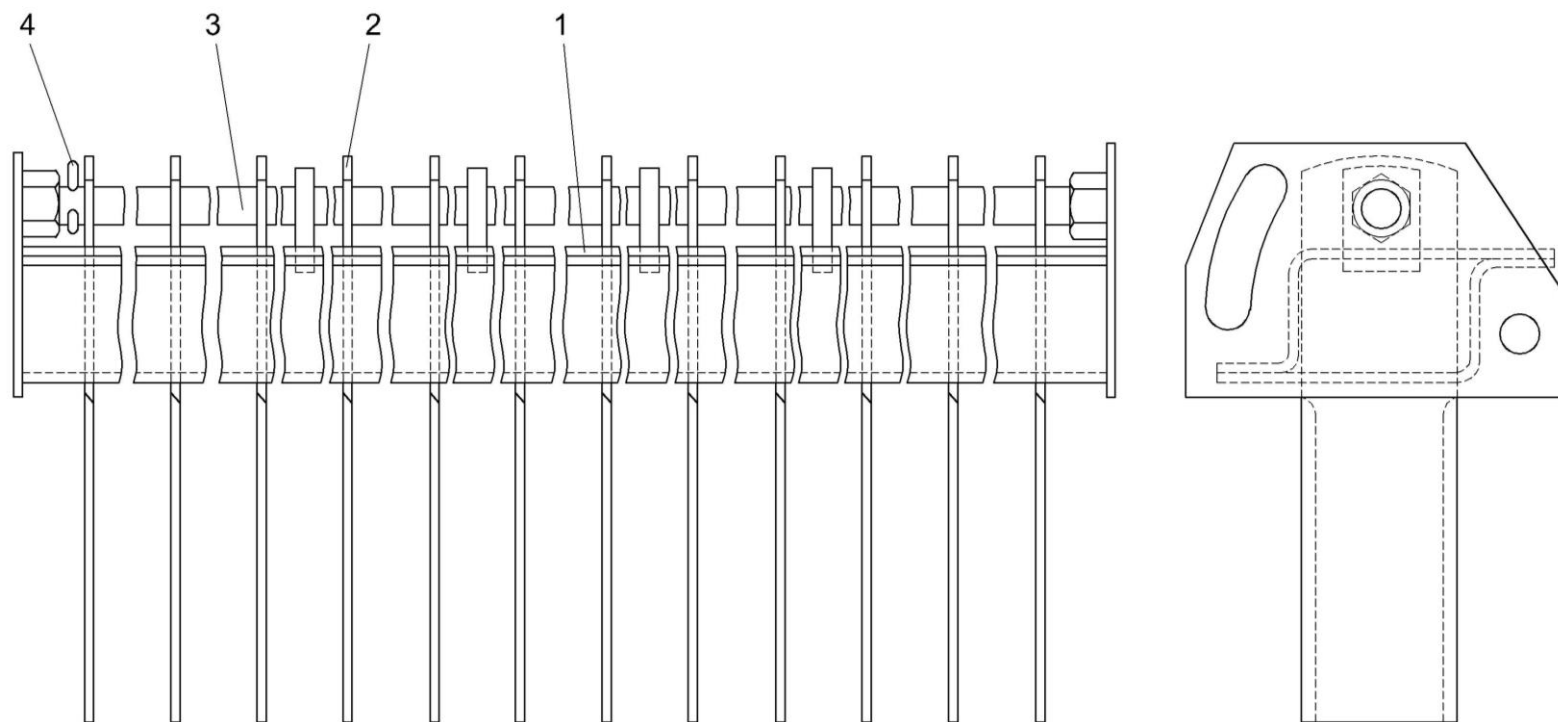


Рисунок 106 – Опора ножевая КЗК 0290030А

№ рис	№ поз	Обозначение	Наименование	Куда входит	
				Обозначение	Кол. на 1 сб. ед.
<b>ОПОРА НОЖЕВАЯ КЗК 0290030А (рисунок 106)</b>					
<b>106</b>	1-4	КЗК 0290030А	Опора ножевая	КЗК 0290000Б-01	1
	1	КЗК 0290040А	Каркас	КЗК 0290030А	1
	2	КЗК 0290417	Нож	КЗК 0290030А	25
	3	КЗК 0290601	Ось	КЗК 0290030А	1
	4		Шплинт 3,2х20 – 397	КЗК 0290030А	1

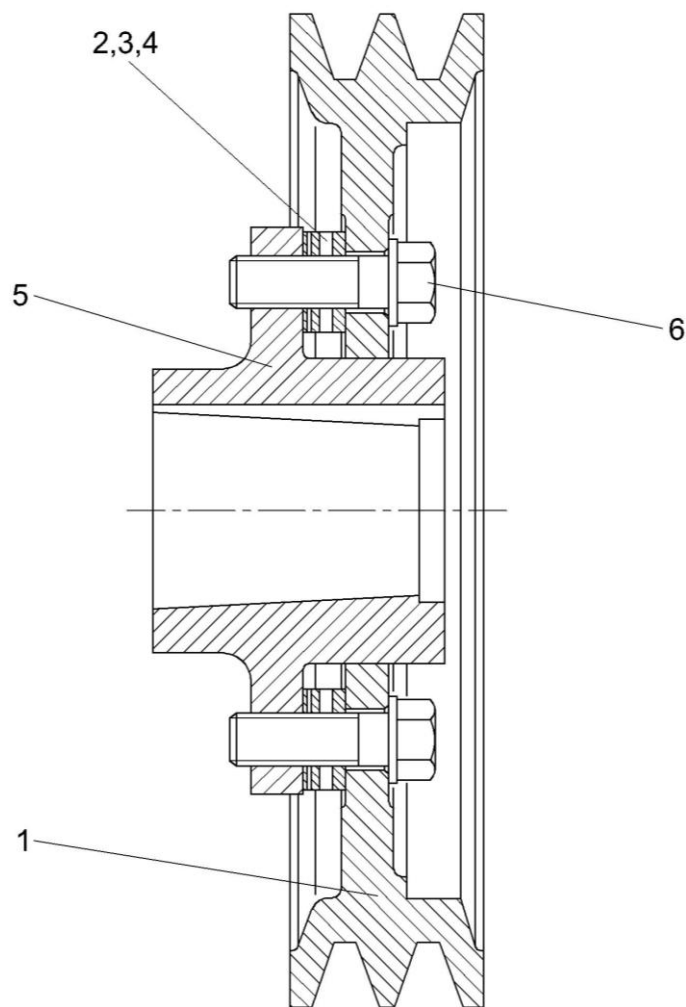


Рисунок 107 – Шкив КЗК 0290090А

№ рис	№ поз	Обозначение	Наименование	Куда входит	
				Обозначение	Кол. на 1 сб. ед.
<b>ШКИВ КЗК 0290090А (рисунок 107)</b>					
<b>107</b>	1-6	КЗК 0290090А	Шкив	КЗК 0290000Б-01	1
	1	КЗК 0290101В	Шкив	КЗК 0290090А	1
	2	КЗК 0290461	Прокладка	КЗК 0290090А	4 наиб. кол.
	3	КЗК 0290461-01	Прокладка	КЗК 0290090А	2 наиб. кол.
	4	КЗК 0290461-02	Прокладка	КЗК 0290090А	4 наиб. кол.
	5	КЗК 0290625А	Ступица	КЗК 0290090А	1
	6	КЗР 0202608Б-01	Болт	КЗК 0290090А	6

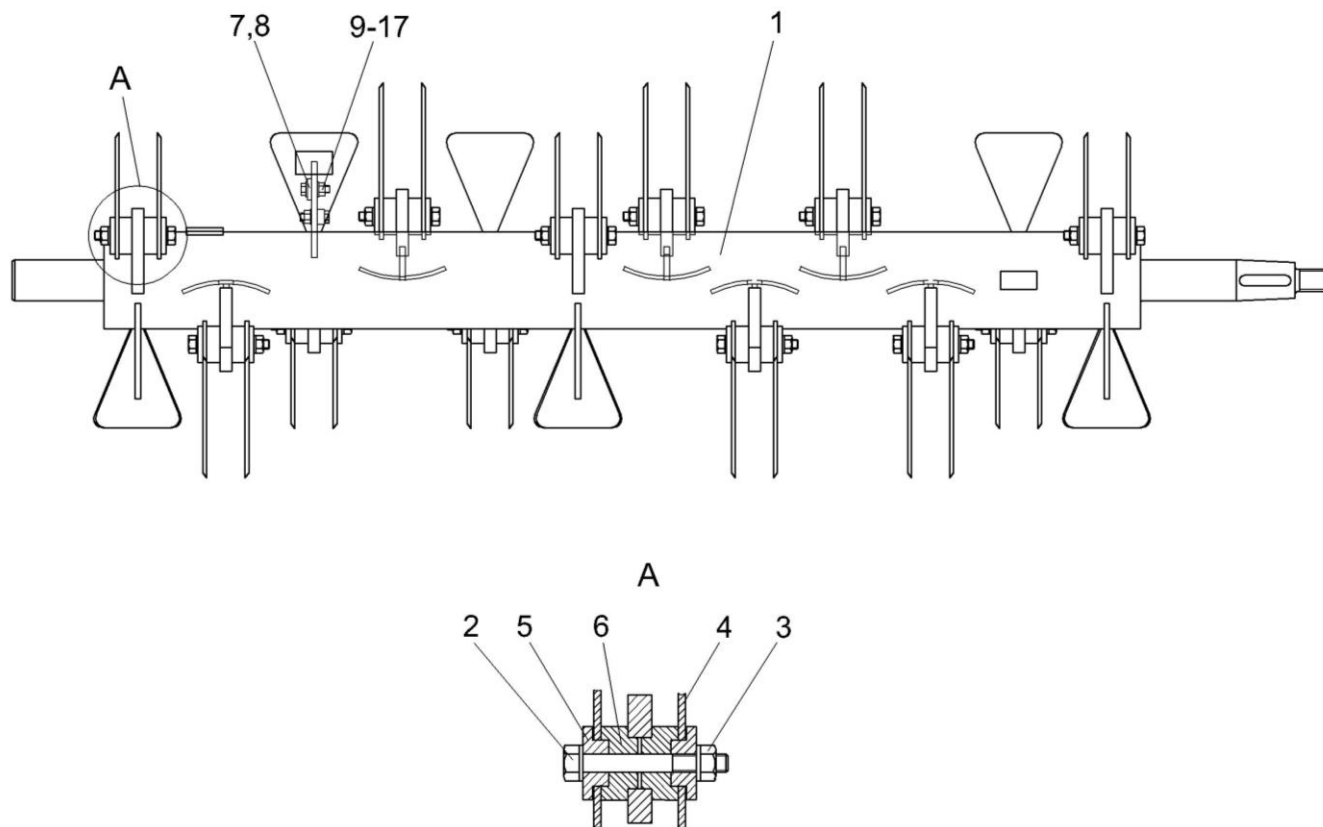


Рисунок 108 – Ротор измельчителя КЗК 0290140А

№ рис	№ поз	Обозначение	Наименование	Куда входит	
				Обозначение	Кол. на 1 сб. ед.
<b>РОТОР ИЗМЕЛЬЧИТЕЛЯ КЗК 0290140А (рисунок 108)</b>					
<b>108</b>	1-17	КЗК 0290140А	Ротор измельчителя	КЗК 0290000Б-01	1
	1	КЗК 0290370Б	Вал ротора	КЗК 0290140А	1
	2	КЗК 0290611А	Болт	КЗК 0290140А	12
	3	КЗК 0290612	Гайка	КЗК 0290140А	12
	4	КЗК-12-0290496	Нож	КЗК 0290140А	24
	5	КЗК-12-0290608	Втулка	КЗК 0290140А	24
	6	КЗК-12-0290609	Втулка	КЗК 0290140А	24
	7	КИС 0150533А-05	Грузик балансировочный	КЗК 0290140А	12
	8	КИС 0150533А-06	Грузик балансировочный	КЗК 0290140А	4
	9		Болт М8-6ех16 – 7796	КЗК 0290140А	3 наиб. кол.
	10		Болт М8-6ех20 – 7796	КЗК 0290140А	3 наиб. кол.
	11		Болт М8-6ех25 – 7796	КЗК 0290140А	3 наиб. кол.
	12		Болт М8-6ех30 – 7796	КЗК 0290140А	4 наиб. кол.
13		Болт М8-6ех40 – 7796	КЗК 0290140А	3 наиб. кол.	

№ рис	№ поз	Обозначение	Наименование	Куда входит	
				Обозначение	Кол. на 1 сб. ед.
108	14		Болт М8-6ех50 – 7796	КЗК 0290140А	2 наиб. кол.
	15		Болт М8-6ех60 – 7796	КЗК 0290140А	1 наиб. кол.
	16		Гайка М8-6G – 5915	КЗК 0290140А	10
	17		Шайба С.8.01 – 11371	КЗК 0290140А	8

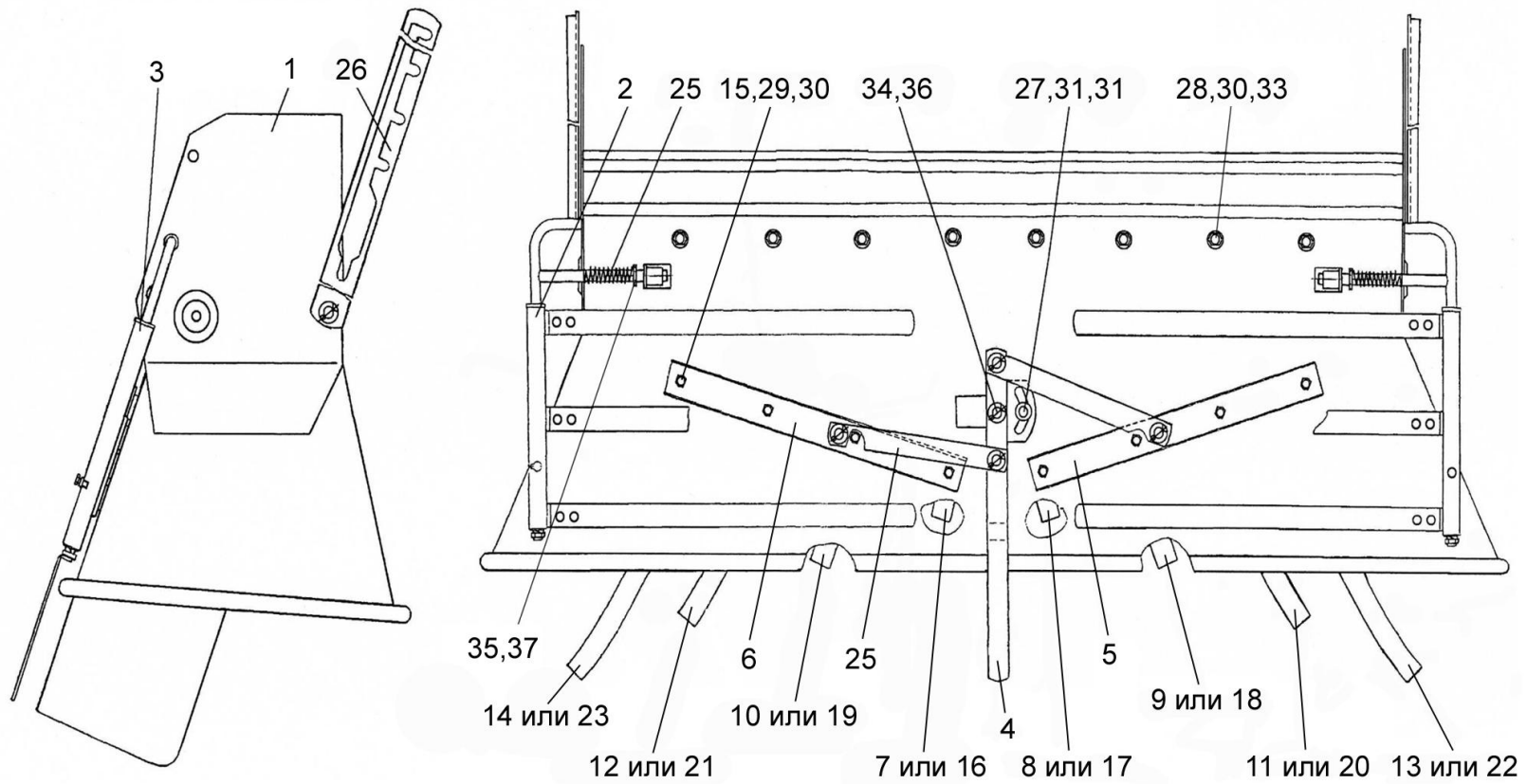


Рисунок 109 – Дефлектор КЗК 0290020



№ рис	№ поз	Обозначение	Наименование	Куда входит	
				Обозначение	Кол. на 1 сб. ед.
<b>ДЕФЛЕКТОР КЗК 0290020 (рисунок 109)</b>					
<b>109</b>	1-37	КЗК 0290020	Дефлектор	КЗК-8-0100000-01	1
	1	КЗК 0290050	Кожух	КЗК 0290020	1
	2	КЗК 0290100	Граблина	КЗК 0290020	1
	3	КЗК 0290100-01	Граблина	КЗК 0290020	1
	4	КЗК 0290210	Рукоятка	КЗК 0290020	1
	5	КЗК 0290220	Планка регулировочная	КЗК 0290020	1
	6	КЗК 0290220-01	Планка регулировочная	КЗК 0290020	1
	7	КЗК 0290410	Лопатка	КЗК 0290020	1
	8	КЗК 0290410-01	Лопатка	КЗК 0290020	1
	9	КЗК 0290410-02	Лопатка	КЗК 0290020	1
	10	КЗК 0290410-03	Лопатка	КЗК 0290020	1
	11	КЗК 0290410-04	Лопатка	КЗК 0290020	1
	12	КЗК 0290410-05	Лопатка	КЗК 0290020	1
	13	КЗК 0290410-06	Лопатка	КЗК 0290020	1
	14	КЗК 0290410-07	Лопатка	КЗК 0290020	1
	15	КЗК 0290002	Шайба	КЗК 0290020	16
16	КЗК 0290427	Лопатка	КЗК 0290020	1	

№ рис	№ поз	Обозначение	Наименование	Куда входит	
				Обозначение	Кол. на 1 сб. ед.
109	17	K3K 0290427-01	Лопатка	K3K 0290020	1
	18	K3K 0290428	Лопатка	K3K 0290020	1
	19	K3K 0290428-01	Лопатка	K3K 0290020	1
	20	K3K 0290429	Лопатка	K3K 0290020	1
	21	K3K 0290429-01	Лопатка	K3K 0290020	1
	22	K3K 0290431	Лопатка	K3K 0290020	1
	23	K3K 0290431-01	Лопатка	K3K 0290020	1
	24	K3K 0290508	Планка	K3K 0290020	2
	25	K3K 0290626	Пружина	K3K 0290020	2
	26	K3K-12-0290426	Полоз	K3K 0290020	2
	27	K3P 0202682	Шайба	K3K 0290020	1
	28		Болт M10-6ex20 – 7796	K3K 0290020	8
	29		Болт M10-6ex25 – 7796	K3K 0290020	8
	30		Гайка M10-6G – 2526	K3K 0290020	32
	31		Гайка M12-6G – 5915	K3K 0290020	1
	32		Шайба 12Т 65Г – 6402	K3K 0290020	1
33		Шайба С.10.01 – 11371	K3K 0290020	8	
34		Шайба С.12.01 – 11371	K3K 0290020	7	

№ рис	№ поз	Обозначение	Наименование	Куда входит	
				Обозначение	Кол. на 1 сб. ед.
109	35		Шайба С.14х2,5.01 – 11371	КЗК 0290020	2
	36		Шплинт 3,2х20 – 397	КЗК 0290020	7
	37		Шплинт 4х22 – 397	КЗК 0290020	2

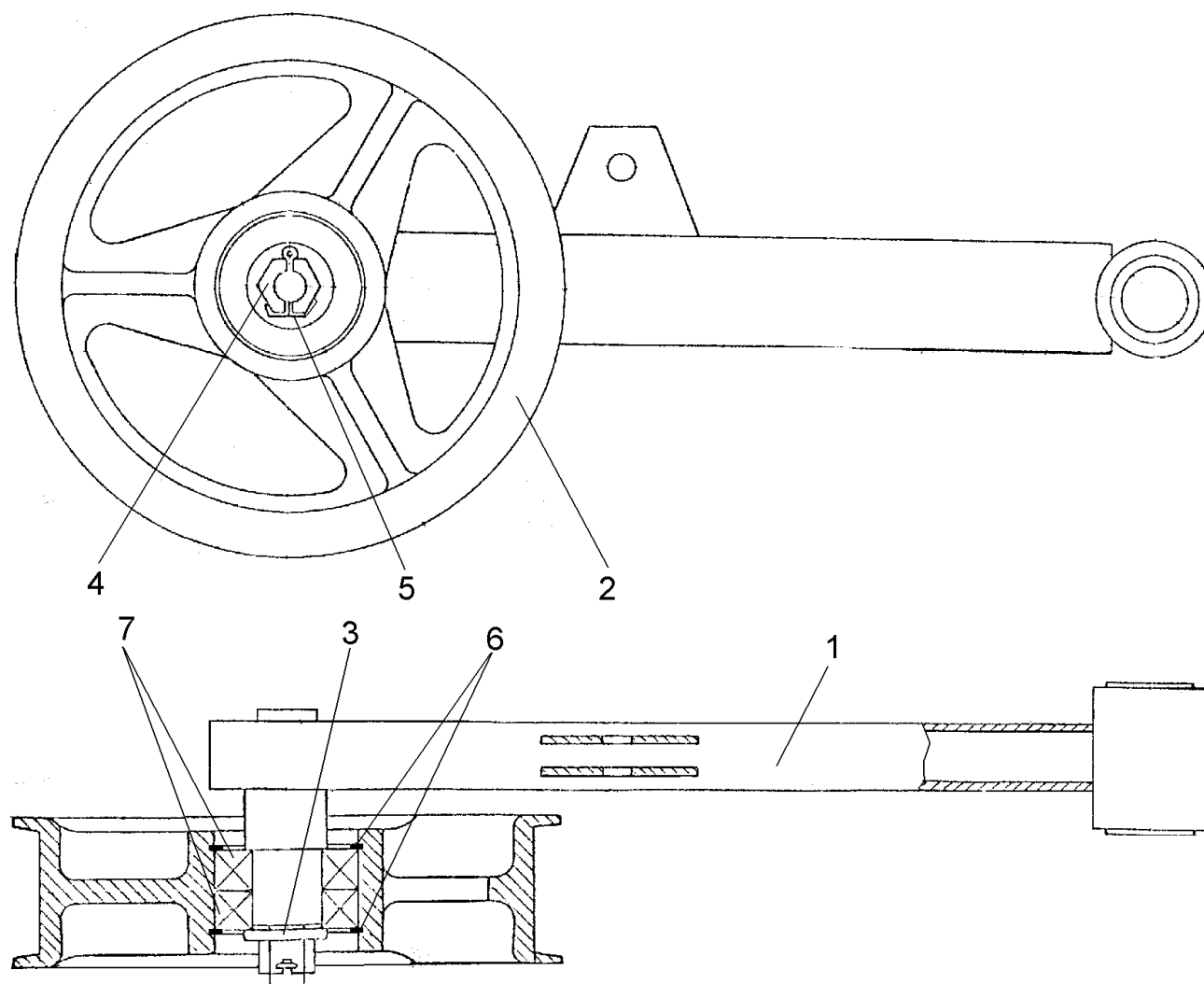


Рисунок 110 – Рычаг КЗК 0290260

№ рис	№ поз	Обозначение	Наименование	Куда входит	
				Обозначение	Кол. на 1 сб. ед.
<b>РЫЧАГ КЗК 0290260 (рисунок 110)</b>					
<b>110</b>	1-7	КЗК 0290260	Рычаг	КЗК-8-0100000-01	1
	1	КЗК 0290270	Рычаг	КЗК 0290260	1
	2	КПР 6106101-02	Ролик	КЗК 0290260	1
	3	ПКК 0100411А	Шайба	КЗК 0290260	1
	4		Гайка М12-6G – 5919	КЗК 0290260	1
	5		Шплинт 3,2x25 – 397	КЗК 0290260	1
	6		Кольцо В52 – 13943	КЗК 0290260	2
7		Подшипник 180205 С17 – 8882	КЗК 0290260	2	

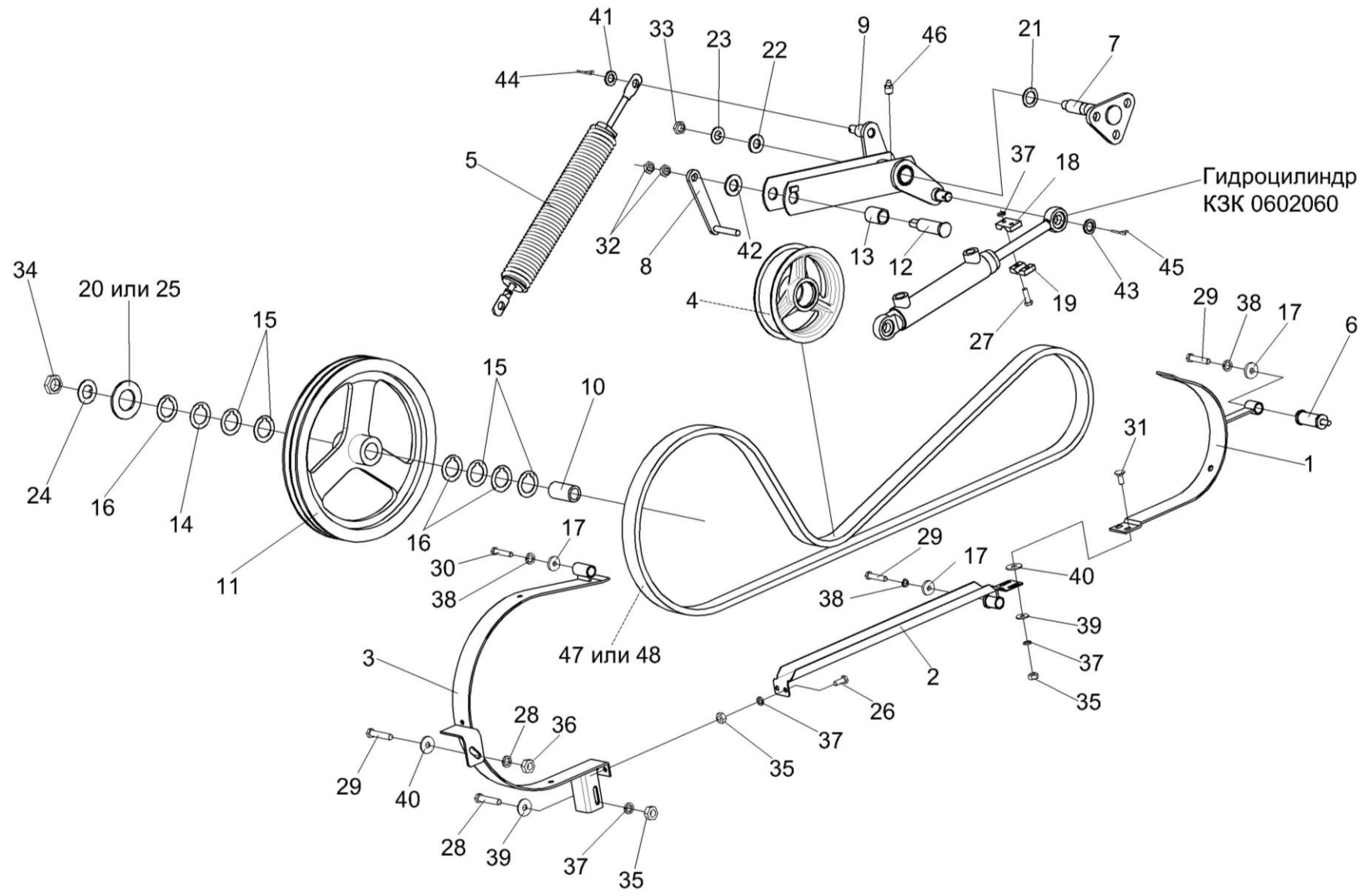


Рисунок 111 – Привод горизонтального шнека КЗК-10-0221000

№ рис	№ поз	Обозначение	Наименование	Куда входит	
				Обозначение	Кол. на 1 сб. ед.
<b>ПРИВОД ГОРИЗОНТАЛЬНОГО ШНЕКА КЗК-10-0221000 (рисунок 111)</b>					
111	1-48	КЗК-10-0221000	Привод горизонтального шнека	КЗК-8-0100000-01	1
	1	КЗК-10-0221060	Щиток	КЗК-10-0221000	1
	2	КЗК-10-0221070	Щиток	КЗК-10-0221000	1
	3	КЗК-10-0221080	Щиток	КЗК-10-0221000	1
	4	КЗК 0221010Б	Ролик	КЗК-10-0221000	1
	5	КЗК 0221050Б	Пружина	КЗК-10-0221000	1
	6	КЗК 0221120	Переходник	КЗК-10-0221000	2
	7	КЗК 0221140А	Опора	КЗК-10-0221000	1
	8	КЗК 0221150	Подъемник	КЗК-10-0221000	1
	9	КЗК 0221160	Рычаг	КЗК-10-0221000	1
	10	КЗК 0206809	Втулка	КЗК-10-0221000	1
	11	КЗК 0221101Б	Шкив	КЗК-10-0221000	1
	12	КЗК 0221604А	Палец	КЗК-10-0221000	1
	13	КЗК 0221802А	Втулка	КЗК-10-0221000	2
	14	КЗР 0202459А	Шайба	КЗК-10-0221000	1
	15	КЗР 0202459А-01	Шайба	КЗК-10-0221000	5
16	КЗР 0202459А-02	Шайба	КЗК-10-0221000	4	

№ рис	№ поз	Обозначение	Наименование	Куда входит	
				Обозначение	Кол. на 1 сб. ед.
111	17	КЗР 0221417	Шайба	КЗК-10-0221000	3
	18	КЗР 0225421	Ограничитель	КЗК-10-0221000	1
	19	КЗР 0225422	Ограничитель	КЗК-10-0221000	1
	20	КИС 0104406А-01	Шайба	КЗК-10-0221000	2
	21	КИС 0105438	Шайба специальная	КЗК-10-0221000	1
	22	ПКК 0117434	Шайба	КЗК-10-0221000	1
	23	ПКК 0117435	Шайба	КЗК-10-0221000	1
	24	ПКК 0135431	Шайба специальная	КЗК-10-0221000	1
	25	ПКК 0135432А	Шайба	КЗК-10-0221000	1
	26		Болт М8-6ех20 – 7796	КЗК-10-0221000	2
	27		Болт М8-6ех25 – 7796	КЗК-10-0221000	2
	28		Болт М8-6ех30 – 7796	КЗК-10-0221000	1
	29		Болт М10-6ех50 – 7796	КЗК-10-0221000	2
	30		Болт М10-6ех75 – 7796	КЗК-10-0221000	1
	31		Болт М8-6ех20 – 7802	КЗК-10-0221000	2
	32		Гайка М16-6G – 2526	КЗК-10-0221000	2
	33		Гайка М18х1,5-6G – 2526	КЗК-10-0221000	1
	34		Гайка М27х2-6G – 2526	КЗК-10-0221000	1



№ рис	№ поз	Обозначение	Наименование	Куда входит	
				Обозначение	Кол. на 1 сб. ед.
111	35		Гайка М8-6G – 5915	КЗК-10-0221000	5
	36		Гайка М10-6G – 5915	КЗК-10-0221000	2
	37		Шайба 8Т 65Г – 6402	КЗК-10-0221000	2
	38		Шайба 10Т 65Г – 6402	КЗК-10-0221000	4
	39		Шайба А 8.01 – 6958	КЗК-10-0221000	24
	40		Шайба А 10.01 – 6958	КЗК-10-0221000	18
	41		Шайба С.16.01 – 11371	КЗК-10-0221000	3
	42		Шайба С.24.01 – 11371	КЗК-10-0221000	1
	43		Шайба 20.01 – 9649	КЗК-10-0221000	2
	44		Шплинт 4x22 – 397	КЗК-10-0221000	2
	45		Шплинт 5x32 – 397	КЗК-10-0221000	2
	46		Масленка 1.2 – 19853	КЗК-10-0221000	1
	47		Ремень 2 НВ 2962 La (Германия)	КЗК-10-0221000	2
	48		Ремень 2 НВ ВР 2962 "К" А (Польша)	КЗК-10-0221000	1

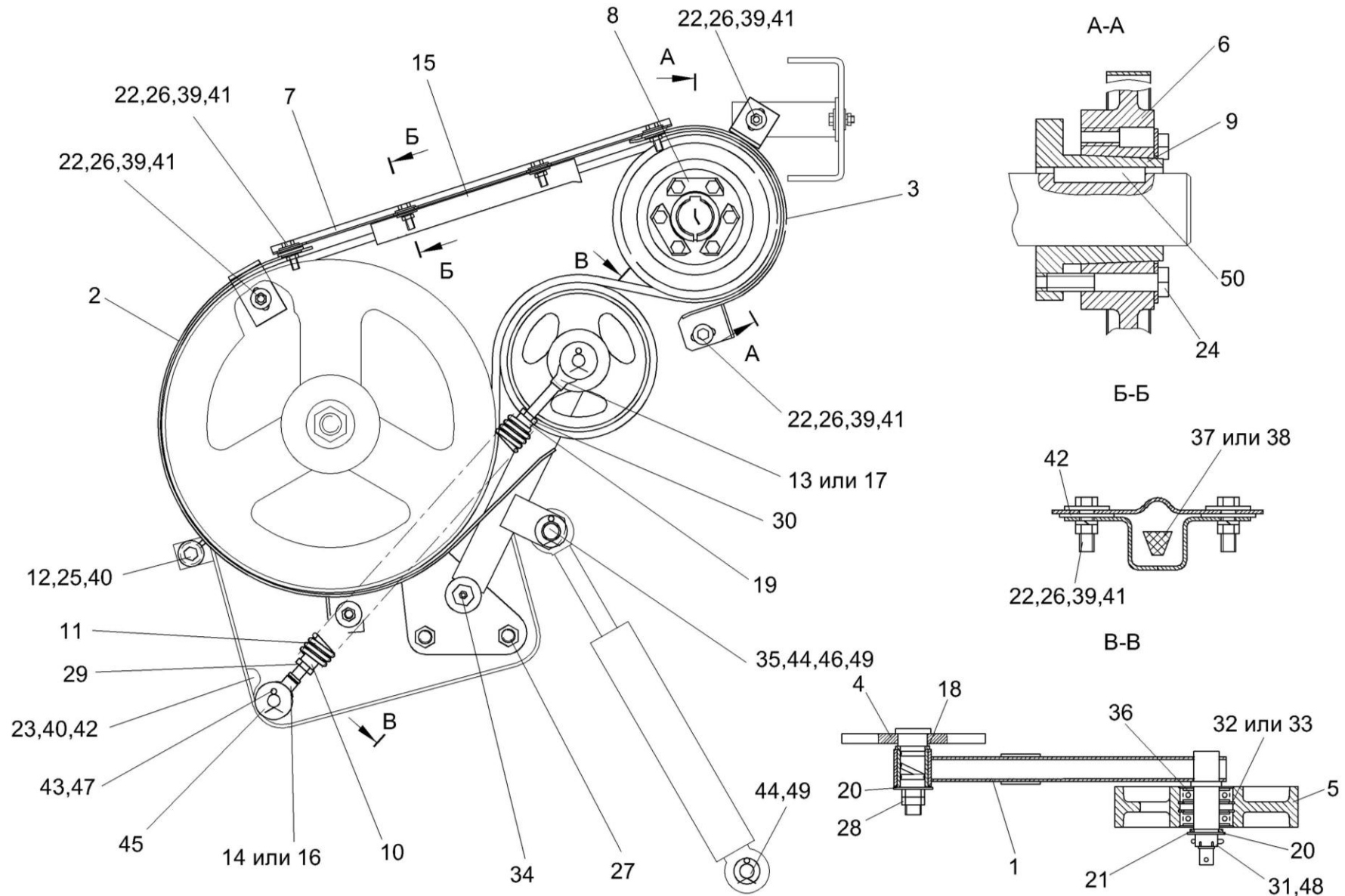


Рисунок 112 – Привод вибратора КЗК 0223000Б

№ рис	№ поз	Обозначение	Наименование	Куда входит	
				Обозначение	Кол. на 1 сб. ед.
<b>ПРИВОД ВИБРАТОРА КЗК 0223000Б (рисунок 112)</b>					
112	1-50	КЗК 0223000Б	Привод вибратора	КЗК-8-0100000-01	1
	1,4,5,18, 20,21,28, 31-33,36,46,48	КЗК 0223010	Рычаг	КЗК 0223000Б	1
	5,32,33,36	КЗК 0223020	Ролик	КЗК 0223010	1
	10,11,13, 14,16,17, 19,29,30	КЗК 0223070А	Пружина	КЗК 0223000Б	1
	1	КЗК 0223030	Рычаг	КЗК 0223010	1
	2	КЗК 0223050Б	Щиток	КЗК 0223000Б	1
	3	КЗК 0223060А	Щиток	КЗК 0223000Б	1
	4	КЗР 0225110Б	Опора	КЗК 0223010	1
	5	КЗК 0223101	Ролик	КЗК 0223020	1
	6	КЗК 0223103	Шкив	КЗК 0223000Б	1
7	КЗК 0223419	Пластина	КЗК 0223000Б	1	
8	КЗК 0223423	Пластина	КЗК 0223000Б	3	
9	КЗК 0223602	Ступица	КЗК 0223000Б	1	
10	КЗР 0202105	Пробка	КЗК 0223070А	1	

№ рис	№ поз	Обозначение	Наименование	Куда входит	
				Обозначение	Кол. на 1 сб. ед.
112	11	КЗР 0202621А	Пружина	КЗК 0223070А	1
	12	КЗР 0221417	Шайба	КЗК 0223000Б	1
	13	КЗР 0221606А-01	Зацеп	КЗК 0223070А	1
	14	КЗР 0221606А-05	Зацеп	КЗК 0223070А	1
	15	КЗР 0225414А	Кронштейн	КЗК 0223000А	1
	16	КЗС 0125642-06	Зацеп	КЗК 0223070А	1
	17	КЗС 0125642-08	Зацеп	КЗК 0223070А	1
	18	КИС 0105438	Шайба специальная	КЗК 0223010	1
	19	КПР 6108101	Пробка	КЗК 0223070А	1
	20	КСН 0114402	Шайба	КЗК 0223010	2
	21	ПДВ 0100807	Кольцо	КЗК 0223010	1
	22		Болт М8-6ех25 – 7796	КЗК 0223000А	11
	23		Болт М10-6ех30 – 7796	КЗК 0223000А	1
	24		Болт М10-6ех60 – 7796	КЗК 0223000А	6
	25		Болт М10-6ех90 – 7796	КЗК 0223000А	1
	26		Гайка М8-6G – 2526	КЗК 0223000А	13
	27		Гайка М16х1,5-6G – 2526	КЗК 0223000А	6
	28		Гайка М16-6G – 2526	КЗК 0223010	2

№ рис	№ поз	Обозначение	Наименование	Куда входит	
				Обозначение	Кол. на 1 сб. ед.
112	29		Гайка М12-6G – 5916	К3К 0223070А	1
	30		Гайка М12LН-6G – 5916	К3К 0223070А	1
	31		Гайка М16х1,5-6G – 5935	К3К 0223010	1
	32		Кольцо В52 – 13941	К3К 0223020	2
	33		Кольцо В52 – 13943	К3К 0223020	2
	34		Масленка 1.1 – 19853	К3К 0223000Б	1
	35		Ось 6-20 b12x45 – 9650	К3К 0223000Б	1
	36		Подшипник 180205С17 – 8882	К3К 0223020	2
	37		Ремень В/17 1850Li (1890Ld) (фирмы Optibelt)	К3К 0223000Б	1
	38		Ремень НВ 1890А (фирма “Stomil”)	К3К 0223000Б	1
	39		Шайба 8Т 65Г – 6402	К3К 0223000Б	11
	40		Шайба 10Т 65Г – 6402	К3К 0223000Б	2
	41		Шайба А.8.01 – 6958	К3К 0223000Б	22
	42		Шайба А.10.01 – 6958	К3К 0223000Б	10
					наиб. кол
43		Шайба А.14.01 – 6958	К3К 0223000Б	3	
44		Шайба 20.01 – 9649	К3К 0223000Б	2	
45		Шайба С.14.01 – 11371	К3К 0223000Б	2	
				наиб. кол	

№ рис	№ поз	Обозначение	Наименование	Куда входит	
				Обозначение	Кол. на 1 сб. ед.
112	46		Шайба С.20.01 – 11371	КЗК 0223010	1
	47		Шплинт 4x25 – 397	КЗК 0223000Б	2
	48		Шплинт 4x32 – 397	КЗК 0223010	1
	49		Шплинт 5x32 – 397	КЗК 0223000Б	2
	50		Шпонка 12x8x50 – 24068	КЗК 0223000Б	1

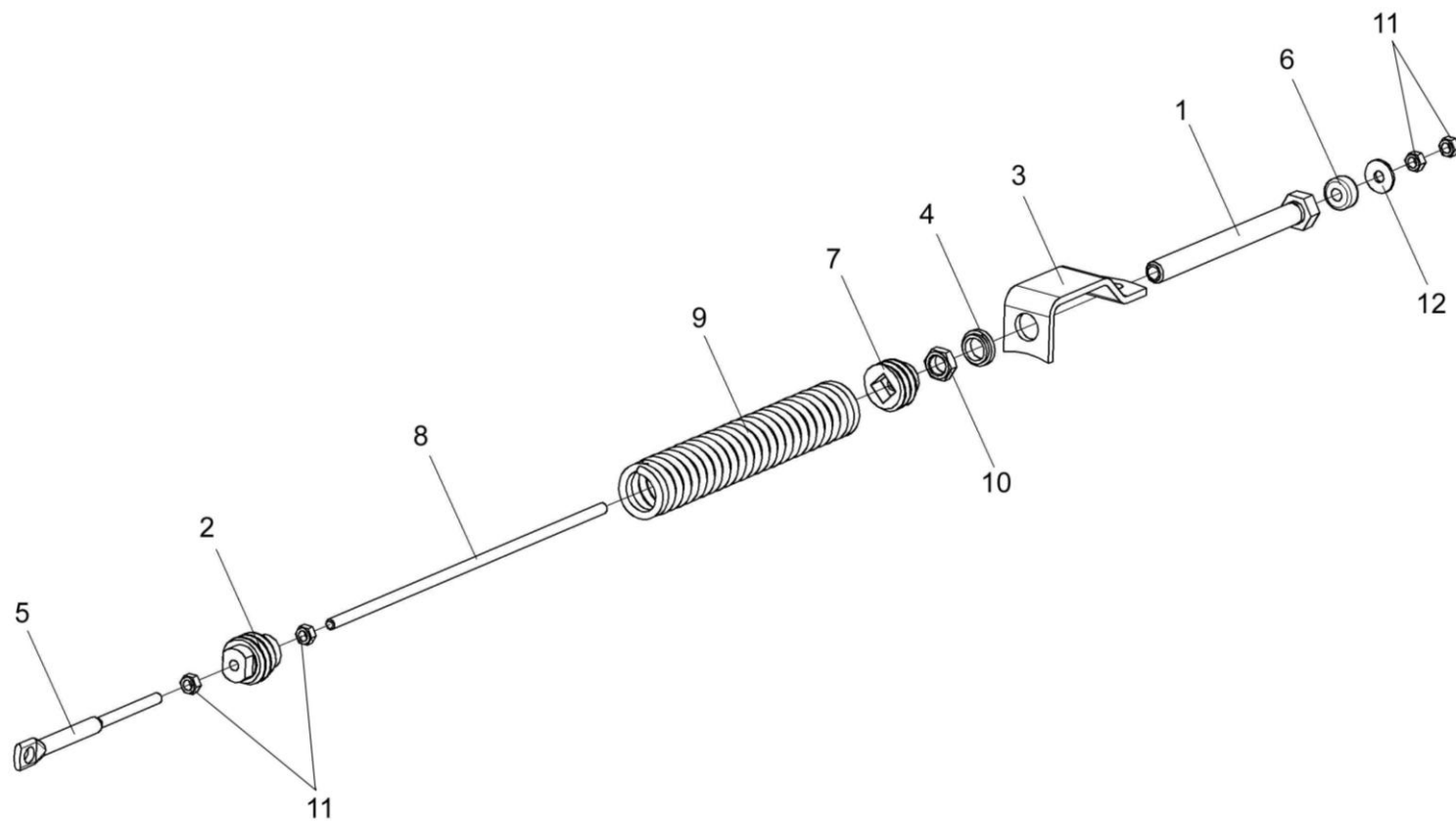


Рисунок 113 – Пружина КЗК 0100580А

№ рис	№ поз	Обозначение	Наименование	Куда входит	
				Обозначение	Кол. на 1 сб. ед.
<b>ПРУЖИНА КЗК 0100580А (рисунок 113)</b>					
<b>113</b>	1-12	КЗК 0100580А	Пружина	КЗК-8-0100000-01	1
	1	КЗК 0100800	Винт	КЗК 0100580А	1
	2	КЗК 0100103А	Пробка	КЗК 0100580А	1
	3	КЗК 0100521	Зацеп	КЗК 0100580А	1
	4	КЗК 0100627	Шайба	КЗК 0100580А	1
	5	КЗК 0202683	Зацеп	КЗК 0100580А	1
	6	КЗС 0100002	Амортизатор	КЗК 0100580А	1
	7	КЗС 0100102	Пробка	КЗК 0100580А	1
	8	КЗС 0100628-01	Шпилька	КЗК 0100580А	1
	9	ПКК 0108602-03	Пружина	КЗК 0100580А	1
	10		Гайка М24х2-6G – 5915	КЗК 0100580А	1
	11		Гайка М12-6G – 5915	КЗК 0100580А	4
12		Шайба А.12.01 – 6958	КЗК 0100580А	1	



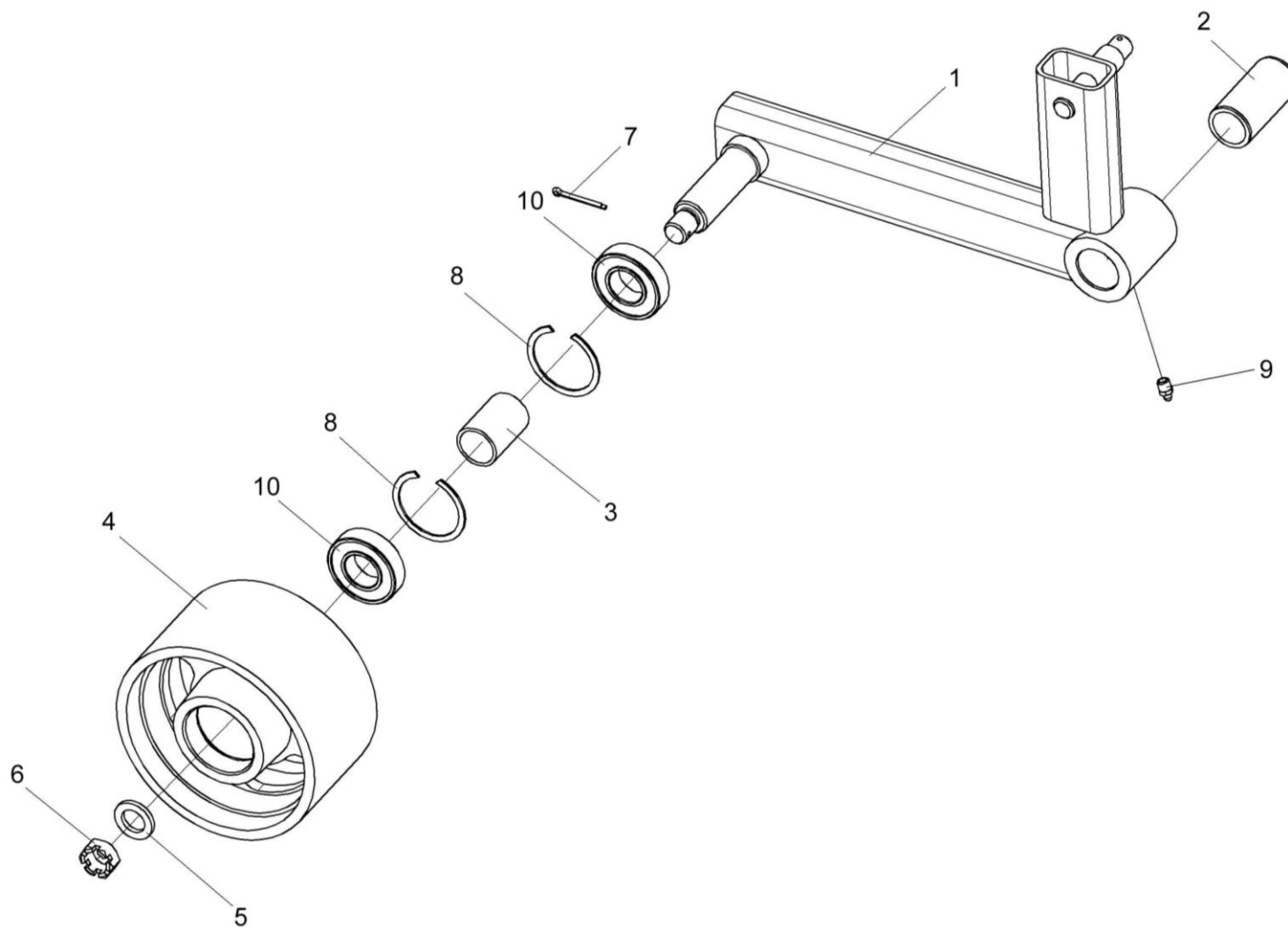


Рисунок 114 – Рычаг КЗК 0100590

№ рис	№ поз	Обозначение	Наименование	Куда входит	
				Обозначение	Кол. на 1 сб. ед.
<b>РЫЧАГ КЗК 0100590 (рисунок 114)</b>					
<b>114</b>	1-10	КЗК 0100590	Рычаг	КЗК-8-0100000-01	1
	1,2	КЗК 0100600А	Рычаг	КЗК 0100590	1
	1	КЗК 0100610А	Рычаг	КЗК 0100600А	1
	2	КЗК 0100105Б	Втулка	КЗК 0100600А	1
	3	КЗК 0100834	Втулка	КЗК 0100590	1
	4	КЗР 0101204А	Шкив натяжной	КЗК 0100590	1
	5	КСН 0100636-01	Шайба	КЗК 0100590	1
	6		Гайка М20х1.5-6G – 5935	КЗК 0100590	1
	7		Шплинт 4х36 – 397	КЗК 0100590	1
	8		Кольцо В62 – 13943	КЗК 0100590	2
9		Масленка 1.2 – 19853	КЗК 0100590	1	
10		Подшипник 180206С17 – 8882	КЗК 0100590	2	

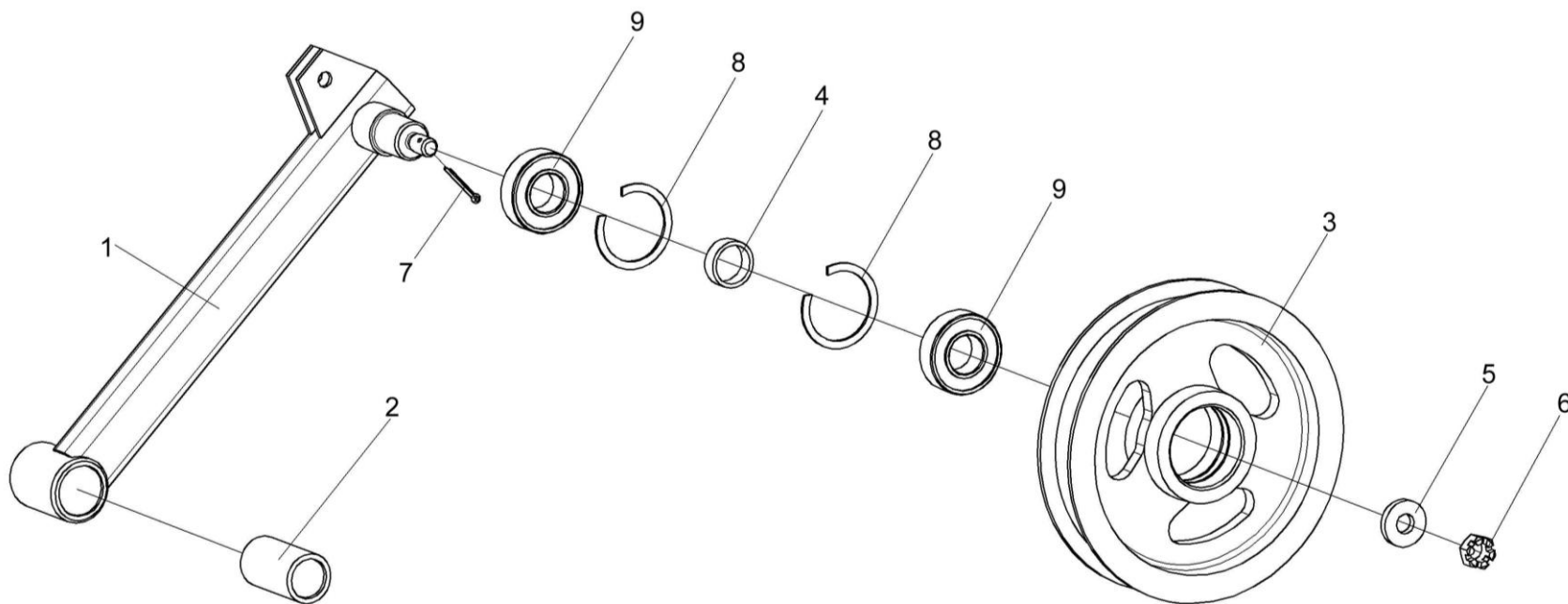


Рисунок 115 – Рычаг КЗК 0100620

№ рис	№ поз	Обозначение	Наименование	Куда входит	
				Обозначение	Кол. на 1 сб. ед.
<b>РЫЧАГ КЗК 0100620 (рисунок 115)</b>					
<b>115</b>	1-9	КЗК 0100620	Рычаг	КЗК-8-0100000-01	1
	1,2	КЗК 0100630	Рычаг	КЗК 0100620	1
	1	КЗК 0100640	Рычаг	КЗК 0100630	1
	2	КЗК 0202127	Втулка	КЗК 0100630	1
	3	КЗР 0225201Б	Ролик	КЗК 0100620	1
	4	КЗР 0202825-08	Втулка	КЗК 0100620	1
	5	ПКК 0100411А	Шайба	КЗК 0100620	1
	6		Гайка М12-6G – 5919	КЗК 0100620	1
	7		Шплинт 3,2x25 – 397	КЗК 0100620	1
8		Кольцо В52 – 13941	КЗК 0100620	2	
9		Подшипник 180205С17 – 8882	КЗК 0100620	2	

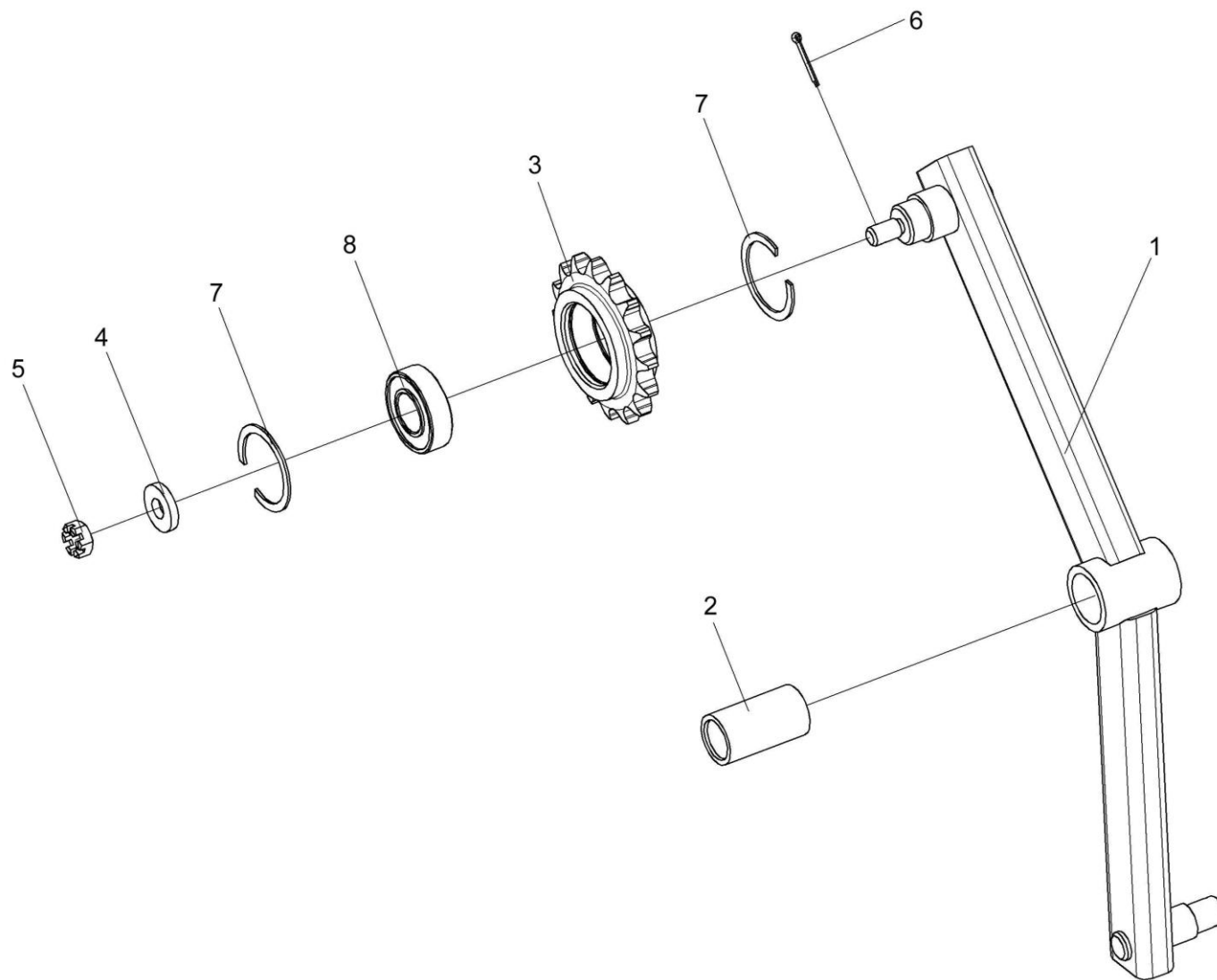


Рисунок 116 – Рычаг КЗК 0100680

№ рис	№ поз	Обозначение	Наименование	Куда входит	
				Обозначение	Кол. на 1 сб. ед.
<b>РЫЧАГ КЗК 0100680 (рисунок 116)</b>					
<b>116</b>	1-8	КЗК 0100680	Рычаг	КЗК-8-0100000-01	1
	1,2	КЗК 0100690	Рычаг	КЗК 0100680	1
	1	КЗК 0100700	Рычаг	КЗК 0100690	1
	2	КЗК 0202127	Втулка	КЗК 0100690	1
	3	КЗР 0219607А	Звездочка	КЗК 0100680	1
	4	ПКК 0100411А	Шайба	КЗК 0100680	1
	5		Гайка М12-6G – 5919	КЗК 0100680	1
	6		Шплинт 3,2х25 – 397	КЗК 0100680	1
7		Кольцо В52 – 13941	КЗК 0100680	2	
8		Подшипник 180205С17 – 8882	КЗК 0100680	1	

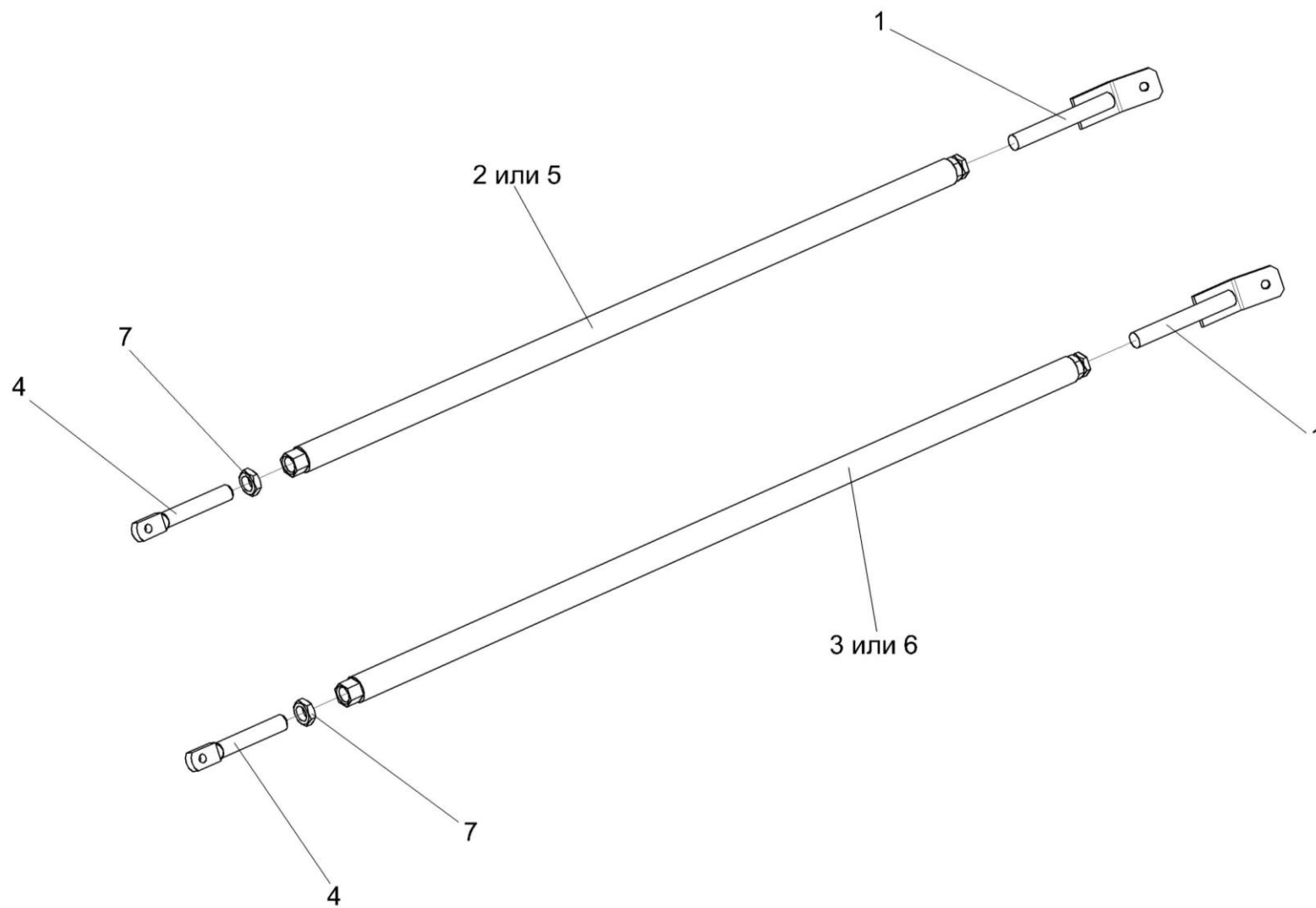


Рисунок 117 – Раскосы КЗК 0216200Б и КЗК 0216200Б-01

№ рис	№ поз	Обозначение	Наименование	Куда входит	
				Обозначение	Кол. на 1 сб. ед.
<b>РАСКОСЫ КЗК 0216200Б И КЗК 0216200Б-01 (рисунок 117)</b>					
117	1,3,4,5,7	КЗК 0216200Б	Раскос	КЗК-8-0100000-01	1
	1,2,4,6,7	КЗК 0216200Б-01	Раскос	КЗК-8-0100000-01	1
	1	КЗК 0216230	Винт	КЗК 0216200Б КЗК 0216200Б-01	1 1
	2	КЗК 0216240	Раскос	КЗК 0216200Б	1
	3	КЗК 0216240-01	Раскос	КЗК 0216200Б-01	1
	4	КЗК 0216605	Стержень	КЗК 0216200Б КЗК 0216200Б-01	1 1
	5	КЗК 0216814Б	Раскос	КЗК 0216200Б	1
	6	КЗК 0216814Б-01	Раскос	КЗК 0216200Б-01	1
	7		Гайка М20-6G – 5916	КЗК 0216200Б КЗК 0216200Б-01	1 1



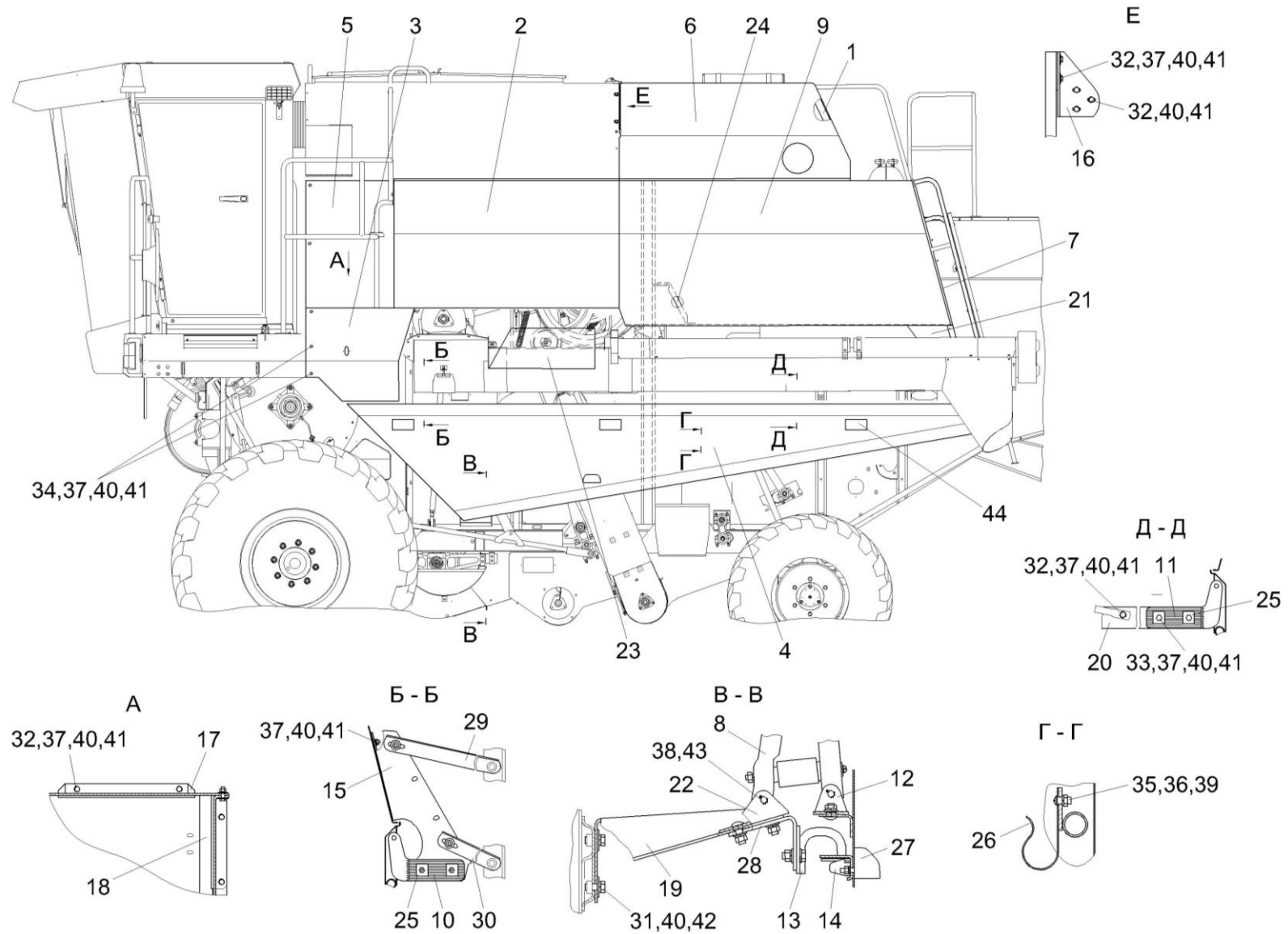


Рисунок 118 – Установка капотов и ограждений КЗК-8-0128000-01 (лист 1)

№ рис	№ поз	Обозначение	Наименование	Куда входит	
				Обозначение	Кол. на 1 сб. ед.
<b>УСТАНОВКА КАПОТОВ И ОГРАЖДЕНИЙ КЗК-8-0128000-01 (лист 1) (рисунок 118)</b>					
<b>118</b>	1-44	КЗК-8-0128000-01	Установка капотов и ограждений	КЗК-8-0100000-01	1
	1	КЗК-8-0128010	Опора левая	КЗК-8-0128000-01	1
	2	КЗК-8-0128030	Панель	КЗК-8-0128000-01	1
	3	КЗК-8-0128050	Панель	КЗК-8-0128000-01	1
	4	КЗК-8-0128130	Капот	КЗК-8-0128000-01	1
	5	КЗК-8-0128190	Панель	КЗК-8-0128000-01	1
	6	КЗК-8-0128250	Капот двигателя	КЗК-8-0128000-01	1
	7	КЗК-8-0128270	Панель	КЗК-8-0128000-01	1
	8	КЗК-8-0128310	Механизм фиксации	КЗК-8-0128000-01	1
	9	КЗК 0128090	Панель	КЗК-8-0128000-01	1
	10	КЗК 0128420	Кронштейн	КЗК-8-0128000-01	2
	11	КЗК 0128420-01	Кронштейн	КЗК-8-0128000-01	2
	12	КЗК 0128430	Кронштейн	КЗК-8-0128000-01	2
	13	КЗК-10-0128710	Зацеп	КЗК-8-0128000-01	2
	14	КВС-1-0160240	Замок	КЗК-8-0128000-01	2
	15	КЗК-8-0128439	Кронштейн	КЗК-8-0128000-01	1
16	КЗК-8-0128463	Кронштейн	КЗК-8-0128000-01	1	

№ рис	№ поз	Обозначение	Наименование	Куда входит	
				Обозначение	Кол. на 1 сб. ед.
118	17	KЗК-8-0128464	Уголок	KЗК-8-0128000-01	1
	18	KЗК-8-0128465	Кронштейн	KЗК-8-0128000-01	1
	19	KЗК-8-0128467	Кронштейн	KЗК-8-0128000-01	1
	20	KЗК 0100719А	Уголок	KЗК-8-0128000-01	1
	21	KЗК 0128407А	Обечайка	KЗК-8-0128000-01	1
	22	KЗК 0128465	Кронштейн	KЗК-8-0128000-01	2
	23	KЗК 0128481	Ограждение	KЗК-8-0128000-01	1
	24	KЗК 0128809А	Раскос	KЗК-8-0128000-01	1
	25	КИЛ 0100506	Пластина	KЗК-8-0128000-01	8
	26	КИС 0134406	Зажим	KЗК-8-0128000-01	2
	27	КВС-1-0160005	Рукоятка	KЗК-8-0128000-01	2
	28	KЗК-10-0128471	Кронштейн	KЗК-8-0128000-01	2
	29	KЗК-10-0128475	Уголок	KЗК-8-0128000-01	2
	30	KЗК-10-0128475-02	Уголок	KЗК-8-0128000-01	2
	31		Болт М8-6ех20 – 7796	KЗК-8-0128000-01	94
	32		Болт М8-6ех25 – 7796	KЗК-8-0128000-01	46
	33		Болт М8-6ех30 – 7796	KЗК-8-0128000-01	12
34		Болт М8-6ех20 – 7802	KЗК-8-0128000-01	14	

№ рис	№ поз	Обозначение	Наименование	Куда входит	
				Обозначение	Кол. на 1 сб. ед.
118	35		Винт В.М6-6ех16 – 17473	КЗК-8-0128000-01	16
	36		Гайка М6-6G – 5915	КЗК-8-0128000-01	26
	37		Гайка М8-6G – 5915	КЗК-8-0128000-01	135
	38		Ось 6-8 b12x45 – 9650	КЗК-8-0128000-01	4
	39		Шайба 6Т 65Г – 6402	КЗК-8-0128000-01	29
	40		Шайба 8Т 65Г – 6402	КЗК-8-0128000-01	162
	41		Шайба А 8.01 – 6958	КЗК-8-0128000-01	231
	42		Шайба С.8.01 – 11371	КЗК-8-0128000-01	16
	43		Шплинт 2x18 – 397	КЗК-8-0128000-01	4
	44		Световозвращатель 3212.3731	КЗК-8-0128000-01	6

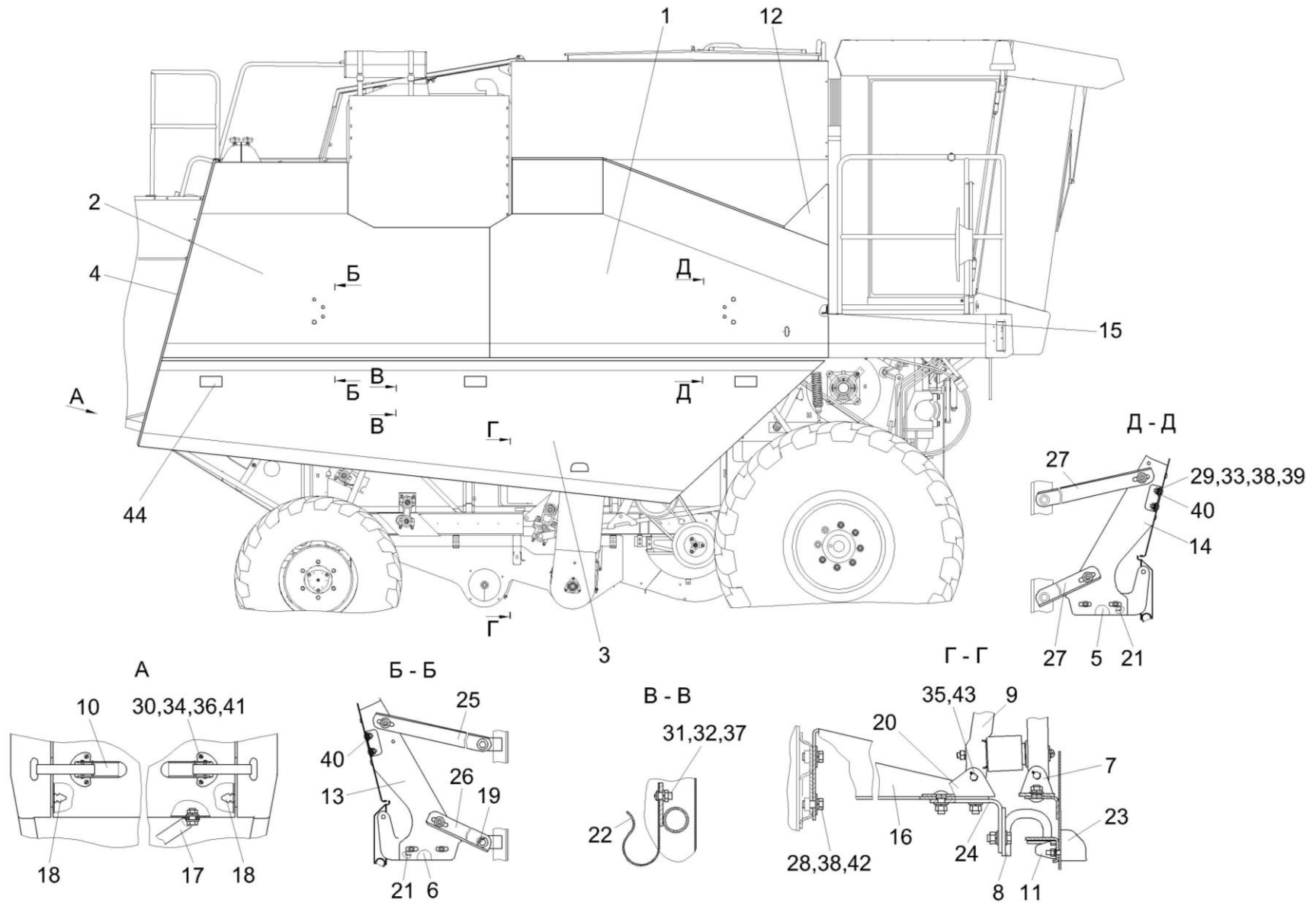


Рисунок 119 – Установка капотов и ограждений КЗК-8-0128000-01 (лист 2)

№ рис	№ поз	Обозначение	Наименование	Куда входит	
				Обозначение	Кол. на 1 сб. ед.
<b>УСТАНОВКА КАПОТОВ И ОГРАЖДЕНИЙ КЗК-8-0128000-01 (лист 2) (рисунок 119)</b>					
<b>119</b>	1-44	КЗК-8-0128000-01	Установка капотов и ограждений	КЗК-8-0100000-01	1
	1	КЗК-8-0128040	Капот	КЗК-8-0128000-01	1
	2	КЗК-8-0128080	Панель	КЗК-8-0128000-01	1
	3	КЗК-8-0128140	Капот	КЗК-8-0128000-01	1
	4	КЗК-8-0128260	Панель	КЗК-8-0128000-01	1
	5	КЗК 0128420	Кронштейн	КЗК-8-0128000-01	2
	6	КЗК 0128420-01	Кронштейн	КЗК-8-0128000-01	2
	7	КЗК 0128430	Кронштейн	КЗК-8-0128000-01	2
	8	КЗК-10-0128710	Зацеп	КЗК-8-0128000-01	2
	9	КЗР 0200370В	Механизм фиксации капота	КЗК-8-0128000-01	1
	10	КЗР 0215030Б	Защелка	КЗК-8-0128000-01	2
	11	КВС-1-0160240	Замок	КЗК-8-0128000-01	2
	12	КЗК-8-0128422	Панель	КЗК-8-0128000-01	1
	13	КЗК-8-0128438	Кронштейн	КЗК-8-0128000-01	1
	14	КЗК-8-0128438-01	Кронштейн	КЗК-8-0128000-01	1
	15	КЗК-8-0128466	Уголок	КЗК-8-0128000-01	1
16	КЗК-8-0128468	Кронштейн	КЗК-8-0128000-01	1	

№ рис	№ поз	Обозначение	Наименование	Куда входит	
				Обозначение	Кол. на 1 сб. ед.
119	17	КЗК-8-0128808	Раскос	КЗК-8-0128000-01	1
	18	АМ 84.00.002	Прокладка	КЗК-8-0128000-01	2
	19	КЗК 0102814-03	Ось	КЗК-8-0128000-01	2
	20	КЗК 0128465	Кронштейн	КЗК-8-0128000-01	2
	21	КИЛ 0100506	Пластина	КЗК-8-0128000-01	8
	22	КИС 0134406	Зажим	КЗК-8-0128000-01	2
	23	КВС-1-0160005	Рукоятка	КЗК-8-0128000-01	2
	24	КЗК-10-0128471	Кронштейн	КЗК-8-0128000-01	2
	25	КЗК-10-0128475	Уголок	КЗК-8-0128000-01	2
	26	КЗК-10-0128475-01	Уголок	КЗК-8-0128000-01	1
	27	КЗК-10-0128475-02	Уголок	КЗК-8-0128000-01	2
	28		Болт М8-6ех20 – 7796	КЗК-8-0128000-01	94
	29		Болт М8-6ех25 – 7802	КЗК-8-0128000-01	12
	30		Винт В.М4-6ех10 – 17473	КЗК-8-0128000-01	6
	31		Винт В.М6-6ех16 – 17473	КЗК-8-0128000-01	16
	32		Гайка М6-6G – 5915	КЗК-8-0128000-01	26
	33		Гайка М8-6G – 5915	КЗК-8-0128000-01	135
	34		Гайка М4-6G – 5927	КЗК-8-0128000-01	6

№ рис	№ поз	Обозначение	Наименование	Куда входит	
				Обозначение	Кол. на 1 сб. ед.
119	35		Ось 6-8 b12x45 – 9650	KЗК-8-0128000-01	4
	36		Шайба 4 65Г – 6402	KЗК-8-0128000-01	6
	37		Шайба 6Т 65Г – 6402	KЗК-8-0128000-01	29
	38		Шайба 8Т 65Г – 6402	KЗК-8-0128000-01	162
	39		Шайба А 8.01 – 6958	KЗК-8-0128000-01	231
	40		Шайба А 12.01 – 6958	KЗК-8-0128000-01	8
	41		Шайба С.4.01 – 11371	KЗК-8-0128000-01	6
	42		Шайба С.8.01 – 11371	KЗК-8-0128000-01	16
	43		Шплинт 2x18 – 397	KЗК-8-0128000-01	4
	44		Световозвращатель 3212.3731	KЗК-8-0128000-01	6



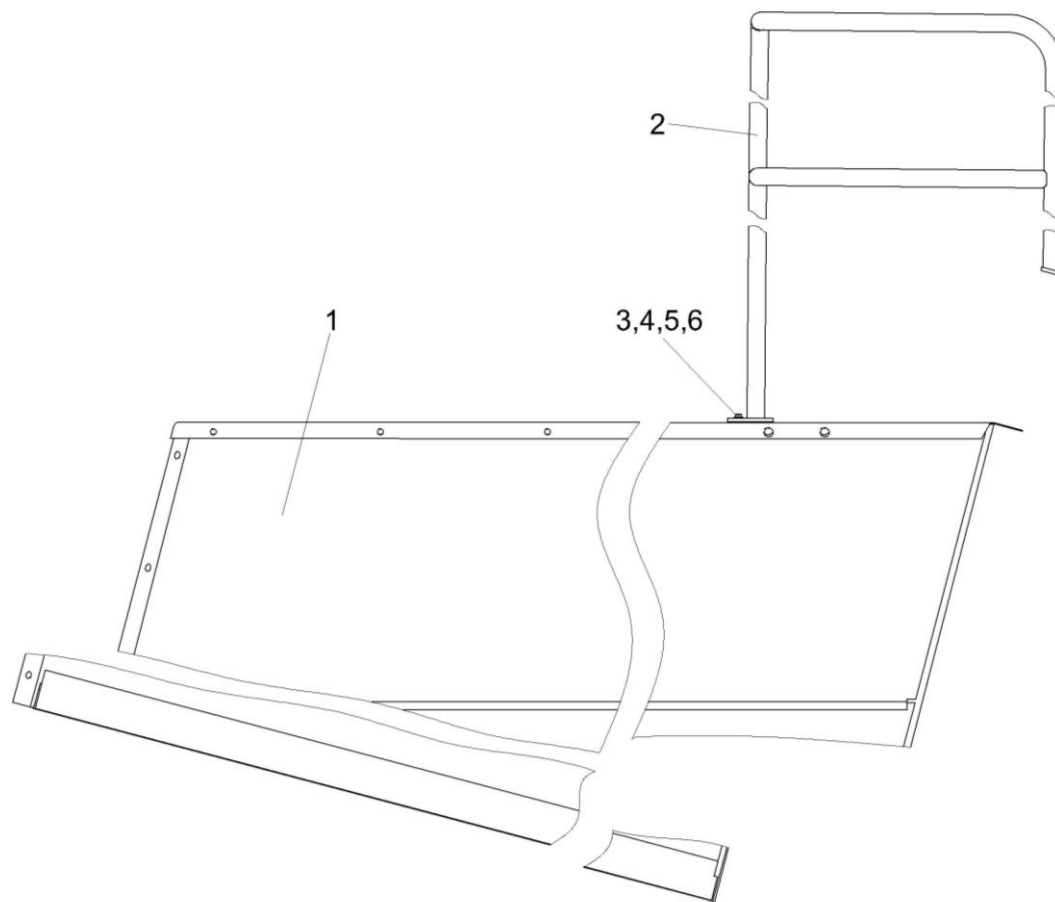


Рисунок 120 – Установка капота КЗК-7-0228100-02

№ рис	№ поз	Обозначение	Наименование	Куда входит	
				Обозначение	Кол. на 1 сб. ед.
<b>УСТАНОВКА КАПОТА КЗК-7-0228100-02 (рисунок 120)</b>					
<b>120</b>	1-6	КЗК-7-0228100-02	Установка капота	КЗК-8-0100000-01	1
	1	КЗК-7-0228000Б-02	Капот	КЗК-7-0228100-02	1
	2	КЗК-8-0100240	Поручень	КЗК-7-0228100-02	1
	3		Болт М8-6ех25 – 7796	КЗК-7-0228100-02	4
	4		Гайка М8-6G – 5915	КЗК-7-0228100-02	4
	5		Шайба 8Т 65Г – 6402	КЗК-7-0228100-02	4
	6		Шайба А 8.01 – 6958	КЗК-7-0228100-02	8

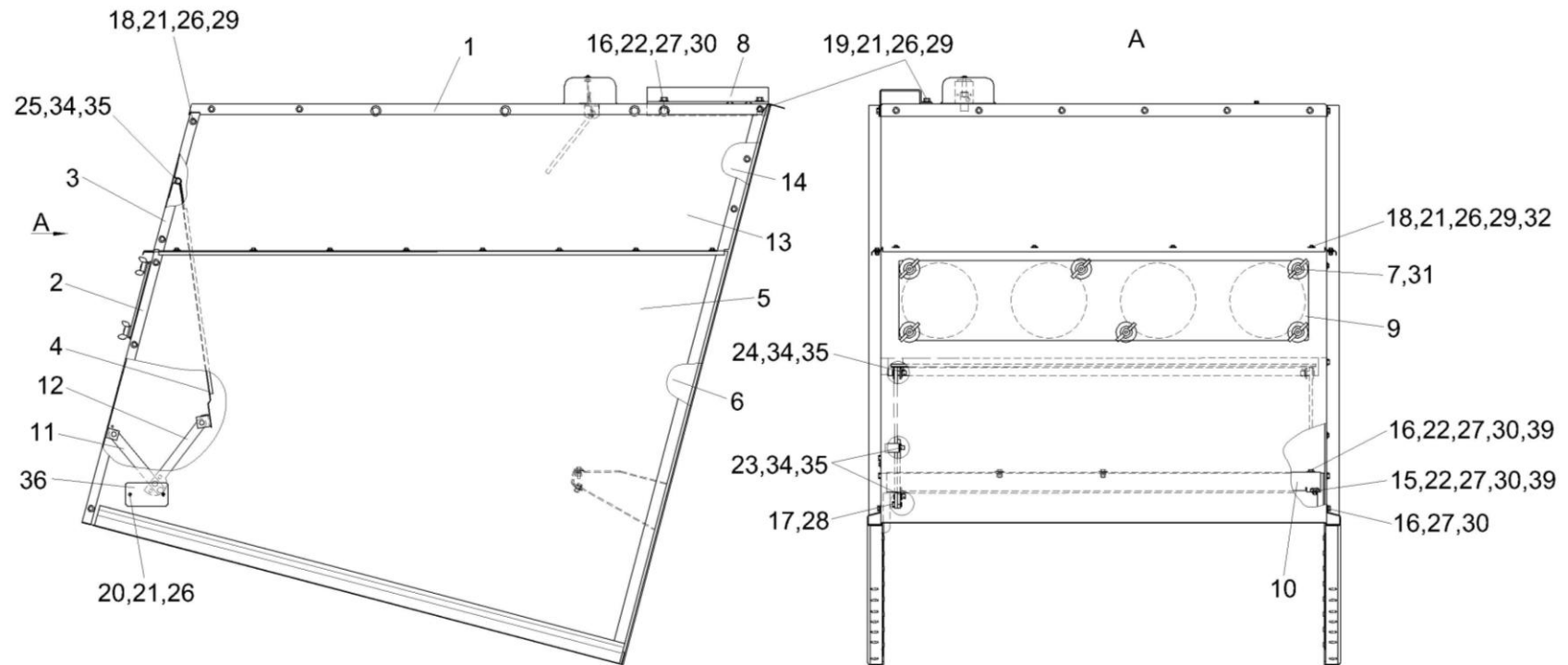


Рисунок 121 – Капот КЗК-7-0228000Б-02

№ рис	№ поз	Обозначение	Наименование	Куда входит	
				Обозначение	Кол. на 1 сб. ед.
<b>КАПОТ КЗК-7-0228000Б-02 (рисунок 121)</b>					
<b>121</b>	1-36	КЗК-7-0228000Б-02	Капот	КЗК-7-0228100-02	1
	1	КЗК-7-0228140А	Крыша	КЗК-7-0228000Б-02	1
	2	КЗК-7-0228200-01	Стенка задняя	КЗК-7-0228000Б-02	1
	3	КЗК-7-0228210	Стенка задняя	КЗК-7-0228000Б-02	1
	4	КЗК 0228160	Отражатель	КЗК-7-0228000Б-02	1
	5	КЗК-7-0228010-02	Боковина	КЗК-7-0228000Б-02	1
	6	КЗК-7-0228010-03	Боковина	КЗК-7-0228000Б-02	1
	7	КИЛ 0150750	Гайка-барашек	КЗК-7-0228000Б-02	6
	8	КЗК-7-0228431	Ступень	КЗК-7-0228000Б-02	1
	9	КЗК-7-0228439	Крышка	КЗК-7-0228000Б-02	1
	10	КЗК-7-0228458	Балка	КЗК-7-0228000Б-02	1
	11	КЗК-10-0228403	Планка	КЗК-7-0228000Б-02	2
	12	КЗК-10-0228404	Планка	КЗК-7-0228000Б-02	2
	13	КЗК-10-0228407	Надстройка	КЗК-7-0228000Б-02	1
	14	КЗК-10-0228407-01	Надстройка	КЗК-7-0228000Б-02	1
	15		Болт М8-6ех20 – 7796	КЗК-7-0228000Б-02	7
	16		Болт М8-6ех25 – 7796	КЗК-7-0228000Б-02	3
17		Болт М10-6ех20 – 7796	КЗК-7-0228000Б-02	2	

№ рис	№ поз	Обозначение	Наименование	Куда входит	
				Обозначение	Кол. на 1 сб. ед.
121	18		Болт М6-6ех14 – 7798	КЗК-7-0228000Б-02	48
	19		Болт М6-6ех16 – 7798	КЗК-7-0228000Б-02	7
	20		Винт В.М6-6ех16 – 17473	КЗК-7-0228000Б-02	4
	21		Гайка М6-6G – 5915	КЗК-7-0228000Б-02	60
	22		Гайка М8-6G – 5915	КЗК-7-0228000Б-02	8
	23		Ось 6-10 b12x25 – 9650	КЗК-7-0228000Б-02	4
	24		Ось 6-10 b12x35 – 9650	КЗК-7-0228000Б-02	2
	25		Ось 6-10 b12x90 – 9650	КЗК-7-0228000Б-02	2
	26		Шайба 6Т 65Г – 6402	КЗК-7-0228000Б-02	60
	27		Шайба 8Т 65Г – 6402	КЗК-7-0228000Б-02	10
	28		Шайба 10Т 65Г – 6402	КЗК-7-0228000Б-02	2
	29		Шайба А 6.01 – 6958	КЗК-7-0228000Б-02	86
	30		Шайба А 8.01 – 6958	КЗК-7-0228000Б-02	14
	31		Шайба А 10.01 – 6958	КЗК-7-0228000Б-02	6
	32		Шайба С.6.01 – 11371	КЗК-7-0228000Б-02	20
	33		Шайба С.8.01 – 11371	КЗК-7-0228000Б-02	4
	34		Шайба С.10.01 – 11371	КЗК-7-0228000Б-02	8
	35		Шплинт 3,2x20 – 397	КЗК-7-0228000Б-02	8
	36		Световозвращатель 3212.3731	КЗК-7-0228000Б-02	2

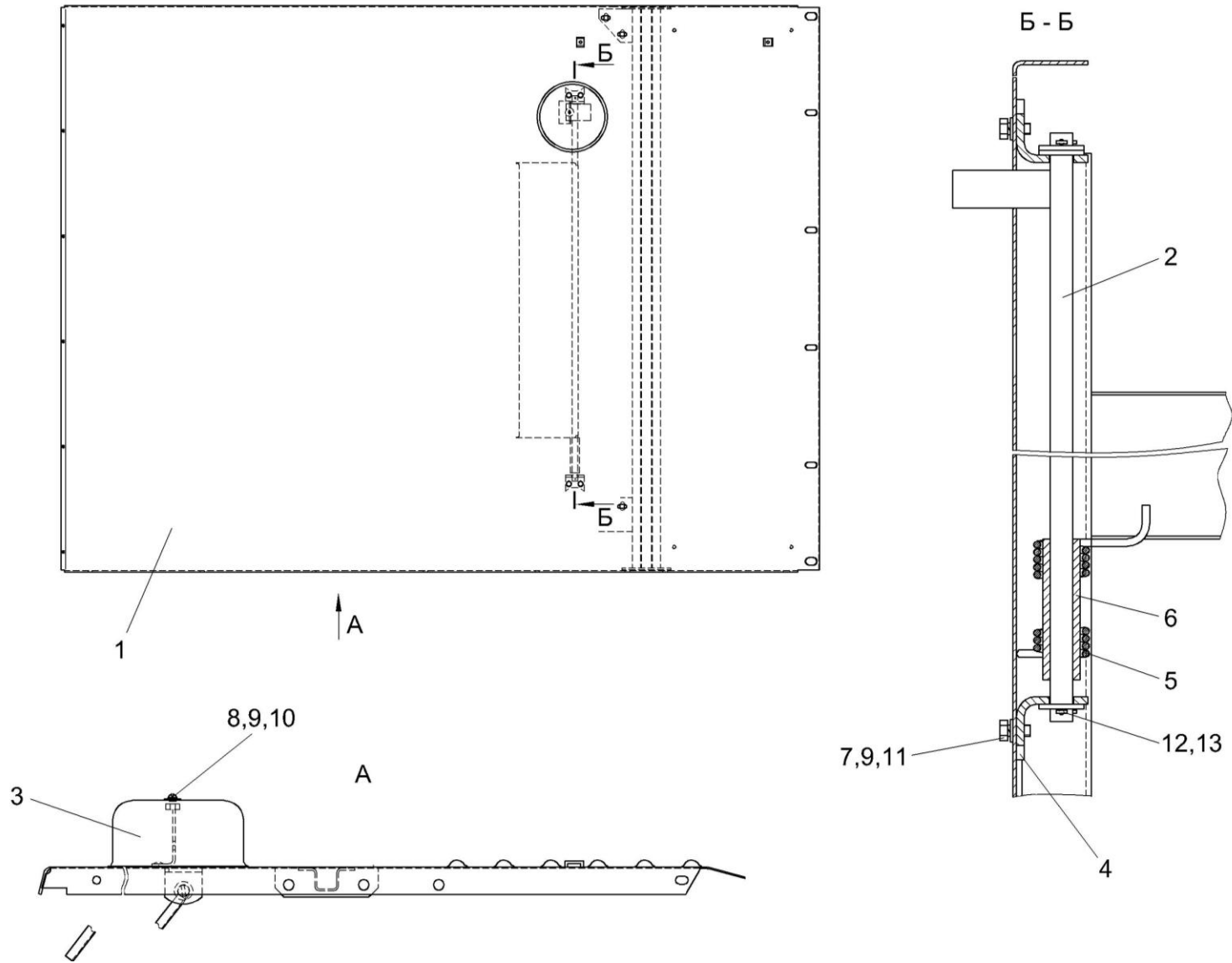


Рисунок 122 – Крыша КЗК-7-0228140А

№ рис	№ поз	Обозначение	Наименование	Куда входит	
				Обозначение	Кол. на 1 сб. ед.
<b>КРЫША КЗК-7-0228140А (рисунок 122)</b>					
<b>122</b>	1-13	КЗК-7-0228140А	Крыша	КЗК-7-0228000Б-02	1
	1	КЗК-7-0228080А	Крыша	КЗК-7-0228140А	1
	2	КЗК 0100650А	Заслонка	КЗК-7-0228140А	1
	3	КЗК 0100467	Крышка	КЗК-7-0228140А	1
	4	КЗК 0100513	Уголок	КЗК-7-0228140А	2
	5	КЗК 0100621	Пружина	КЗК-7-0228140А	1
	6	КЗК 0100828	Втулка	КЗК-7-0228140А	1
	7		Болт М6-6х12 – 7798	КЗК-7-0228140А	4
	8		Винт В.М6-6х12 – 17473	КЗК-7-0228140А	1
	9		Шайба 6Т 65Г – 6402	КЗК-7-0228140А	5
	10		Шайба А 6.01 – 6958	КЗК-7-0228140А	1
	11		Шайба С.6.01 – 11371	КЗК-7-0228140А	4
	12		Шайба С.12.01 – 11371	КЗК-7-0228140А	3
13		Шплинт 3,2х20 – 397	КЗК-7-0228140А	2	

наиб. кол.

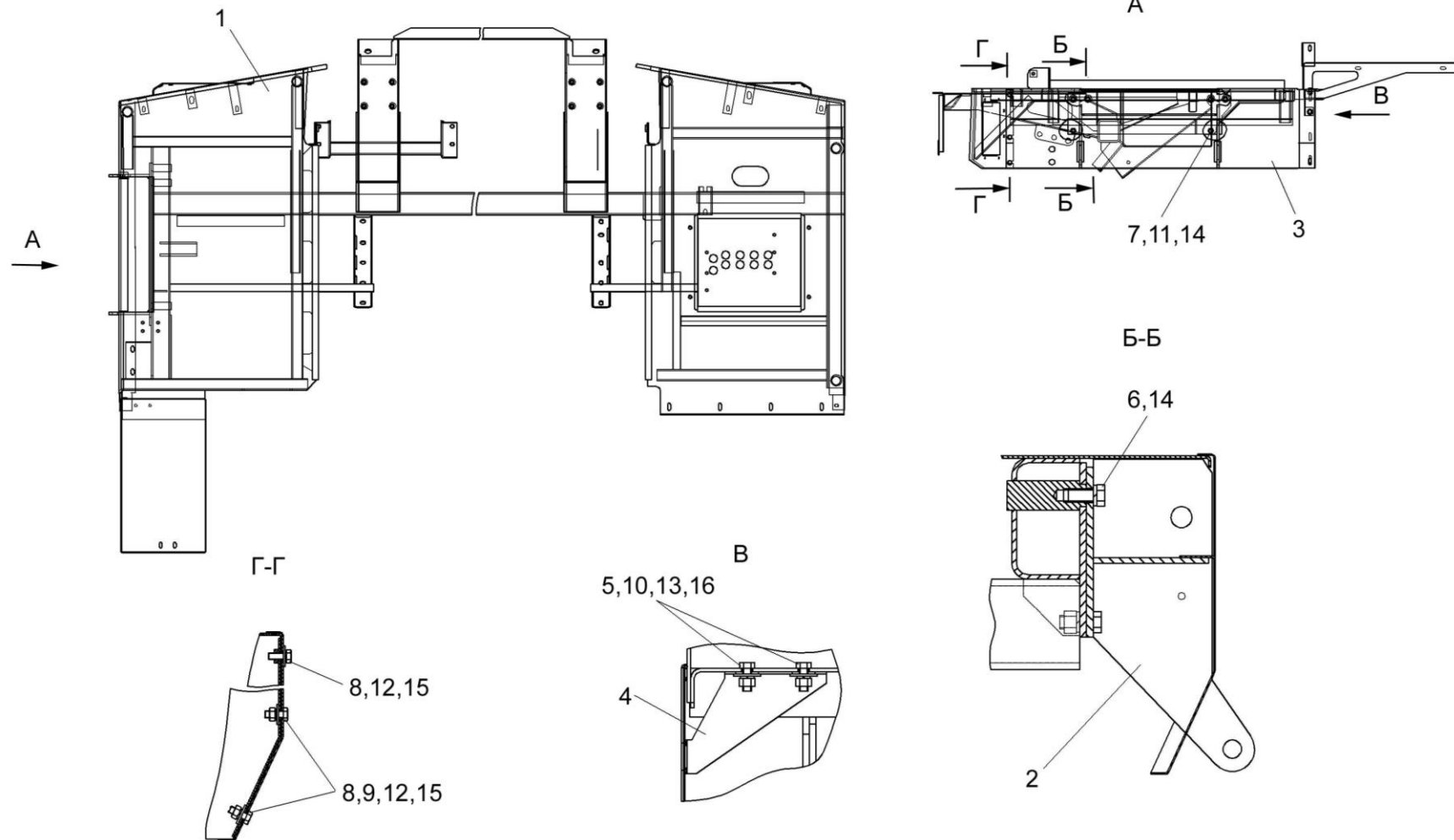


Рисунок 123 – Подрамник КЗК-8-0121000-01



№ рис	№ поз	Обозначение	Наименование	Куда входит	
				Обозначение	Кол. на 1 сб. ед.
<b>ПОДРАМНИК КЗК-8-0121000-01 (рисунок 123)</b>					
<b>123</b>	1-16	КЗК-8-0121000-01	Подрамник	КЗК-8-0100000-01	1
	1	КЗК-8-0121010-01	Подрамник	КЗК-8-0121000-01	1
	2	КЗК-7-0121040	Кронштейн	КЗК-8-0121000-01	1
	3	КЗК-7-0121426Б	Щиток	КЗК-8-0121000-01	1
	4	КЗК-7-0121451А	Кронштейн	КЗК-8-0121000-01	1
	5		Болт М8-6х20 – 7796	КЗК-8-0121000-01	2
	6		Болт М12-6х25 – 7796	КЗК-8-0121000-01	4
	7		Болт М12-6х30 – 7796	КЗК-8-0121000-01	2
	8		Болт М6-6х16 – 7798	КЗК-8-0121000-01	3
	9		Гайка М6-6G – 5915	КЗК-8-0121000-01	2
	10		Гайка М8-6G – 5915	КЗК-8-0121000-01	2
	11		Гайка М12-6G – 5915	КЗК-8-0121000-01	2
	12		Шайба 6Т 65Г – 6402	КЗК-8-0121000-01	3
	13		Шайба 8Т 65Г – 6402	КЗК-8-0121000-01	2
	14		Шайба 12Т 65Г – 6402	КЗК-8-0121000-01	6
	15		Шайба А 6.01 – 6958	КЗК-8-0121000-01	3
16		Шайба А 8.01 – 6958	КЗК-8-0121000-01	2	

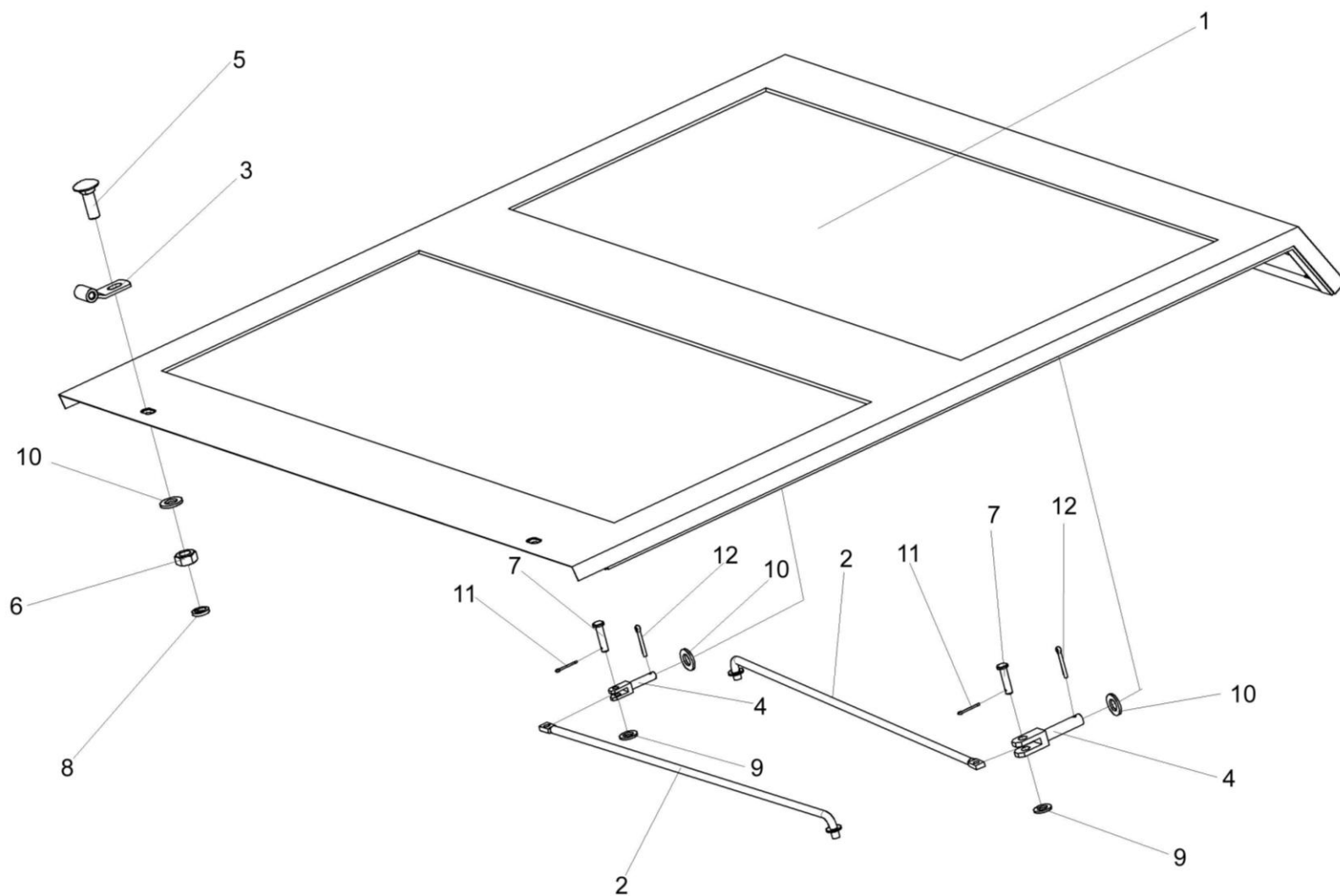


Рисунок 124 – Крыша КЗК 0124000Б-01

№ рис	№ поз	Обозначение	Наименование	Куда входит	
				Обозначение	Кол. на 1 сб. ед.
<b>КРЫША КЗК 0124000Б-01 (рисунок 124)</b>					
<b>124</b>	1-12	КЗК 0124000Б-01	Крыша	КЗК-8-0100000-01	1
	1	КЗК 0124010А-01	Крыша	КЗК 0124000Б-01	1
	2	КЗК 0124020А	Подпорка	КЗК 0124000Б-01	2
	3	КЗК 0124030В	Петля	КЗК 0124000Б-01	2
	4	КЗК 0124601А	Ось	КЗК 0124000Б-01	2
	5		Болт М10-6х30 – 7802	КЗК 0124000Б-01	2
	6		Гайка М10-6G – 5915	КЗК 0124000Б-01	2
	7		Ось 6-8 b12x25 – 9650	КЗК 0124000Б-01	2
	8		Шайба 10Т 65Г – 6402	КЗК 0124000Б-01	2
	9		Шайба С.8.01 – 11371	КЗК 0124000Б-01	2
	10		Шайба С.10.01 – 11371	КЗК 0124000Б-01	4
	11		Шплинт 2х16 – 397	КЗК 0124000Б-01	2
12		Шплинт 3,2х20 – 397	КЗК 0124000Б-01	2	

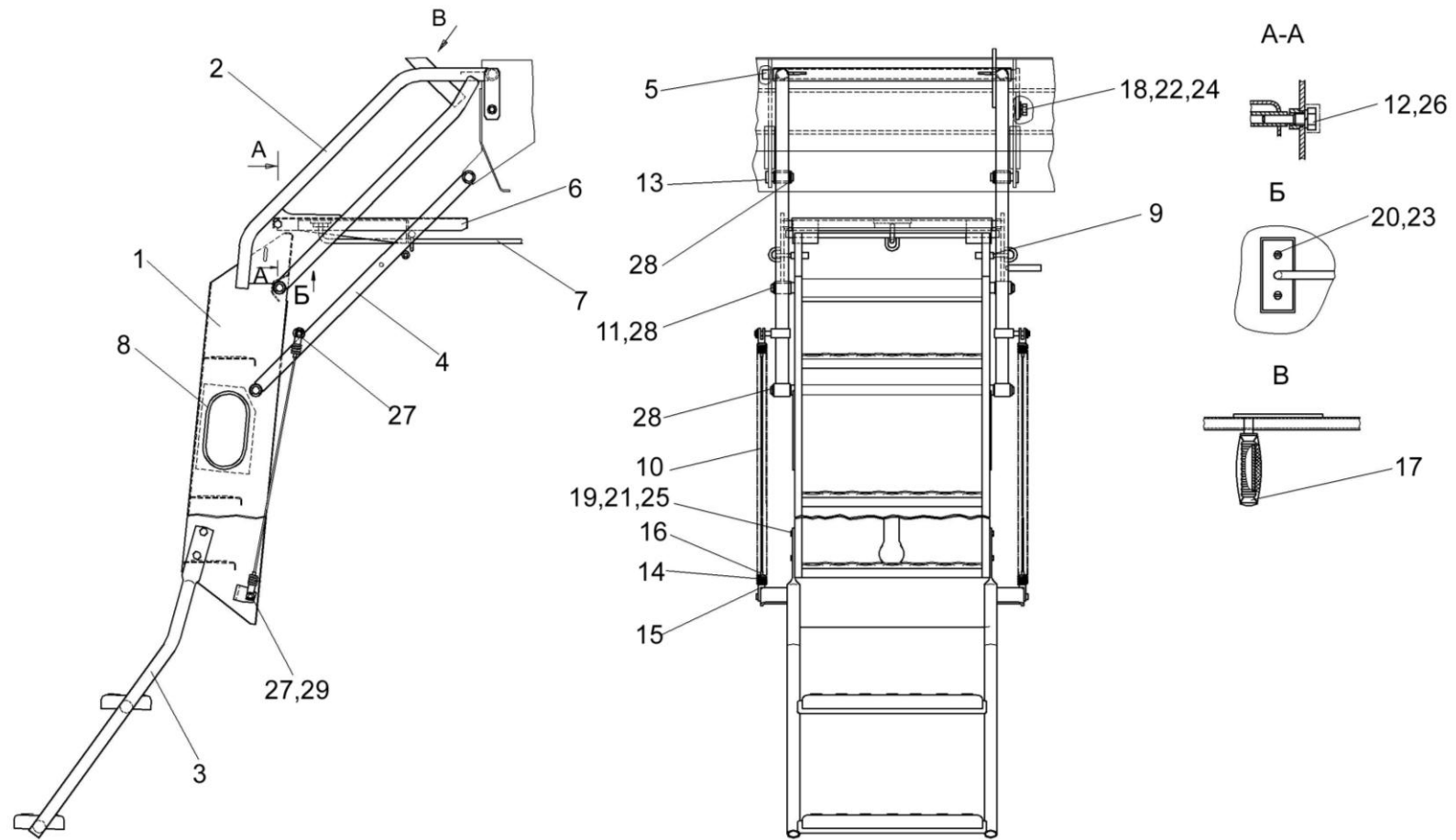


Рисунок 125 – Установка трапа КЗК-7-0117000

№ рис	№ поз	Обозначение	Наименование	Куда входит	
				Обозначение	Кол. на 1 сб. ед.
<b>УСТАНОВКА ТРАПА КЗК-7-0117000 (рисунок 125)</b>					
<b>125</b>	1-29	КЗК-7-0117000	Установка трапа	КЗК-8-0100000-01	1
	1-4,6-12, 14-17,19-21, 23,25-27,29	КЗК-7-0117100	Трап	КЗК-7-0117000	1
	1	КЗК-7-0117010	Лестница	КЗК-7-0117100	1
	2	КЗК-7-0117020	Поручень	КЗК-7-0117100	1
	3	КЗК-7-0117030	Подножка	КЗК-7-0117100	1
	4	КЗК-7-0117040	Рамка	КЗК-7-0117100	1
	5	КЗК 0121070	Ось	КЗК-7-0117000	1
	6	КЗС 0117040	Площадка	КЗК-7-0117100	1
	7	КЗС 0117050	Опора	КЗК-7-0117100	1
	10,14,15,16	КЗС 0117080А	Пружина	КЗК-7-0117100	2
	8	КЗК-7-0117001	Уплотнение	КЗК-7-0117100	2
	9	КЗК 0117001	Втулка	КЗК-7-0117100	2
	10	КЗС 0117001	Тросик	КЗС 0117080А	1
11	КЗС 0117606А	Ось	КЗК-7-0117100	2	
12	КЗС 0117607	Болт	КЗК-7-0117100	2	
13	КЗС 0117608А	Палец	КЗК-7-0117000	2	

№ рис	№ поз	Обозначение	Наименование	Куда входит	
				Обозначение	Кол. на 1 сб. ед.
125	14	K3C 0117611Б	Пружина	K3C 0117080А	1
	15	K3C 0117614А	Пробка	K3C 0117080А	2
	16	K3C 0117811	Трубка	K3C 0117080А	2
	17	311 5-34120	Рукоятка	K3К-7-0117100	1
	18		Болт М6-6ех20 – 7798	K3К-7-0117000	1
	19		Болт М10-6ех20 – 7796	K3К-7-0117100	4
	20		Винт В.М6-6ех12 – 17473	K3К-7-0117100	2
	21		Гайка М10-6G – 5915	K3К-7-0117100	4
	22		Шайба 6Т 65Г – 6402	K3К-7-0117000	1
	23		Шайба 6Т 65Г – 6402	K3К-7-0117100	2
	24		Шайба А 6.01 – 6958	K3К-7-0117000	1
	25		Шайба 10Т 65Г – 6402	K3К-7-0117100	4
	26		Шайба 12Т 65Г – 6402	K3К-7-0117100	2
	27		Шплинт 3,2х20 – 397	K3К-7-0117100	4
	28		Кольцо В16 – 13942	K3К-7-0117000	2
	29		Ось 6-10 b12х32 – 9650	K3К-7-0117100	2

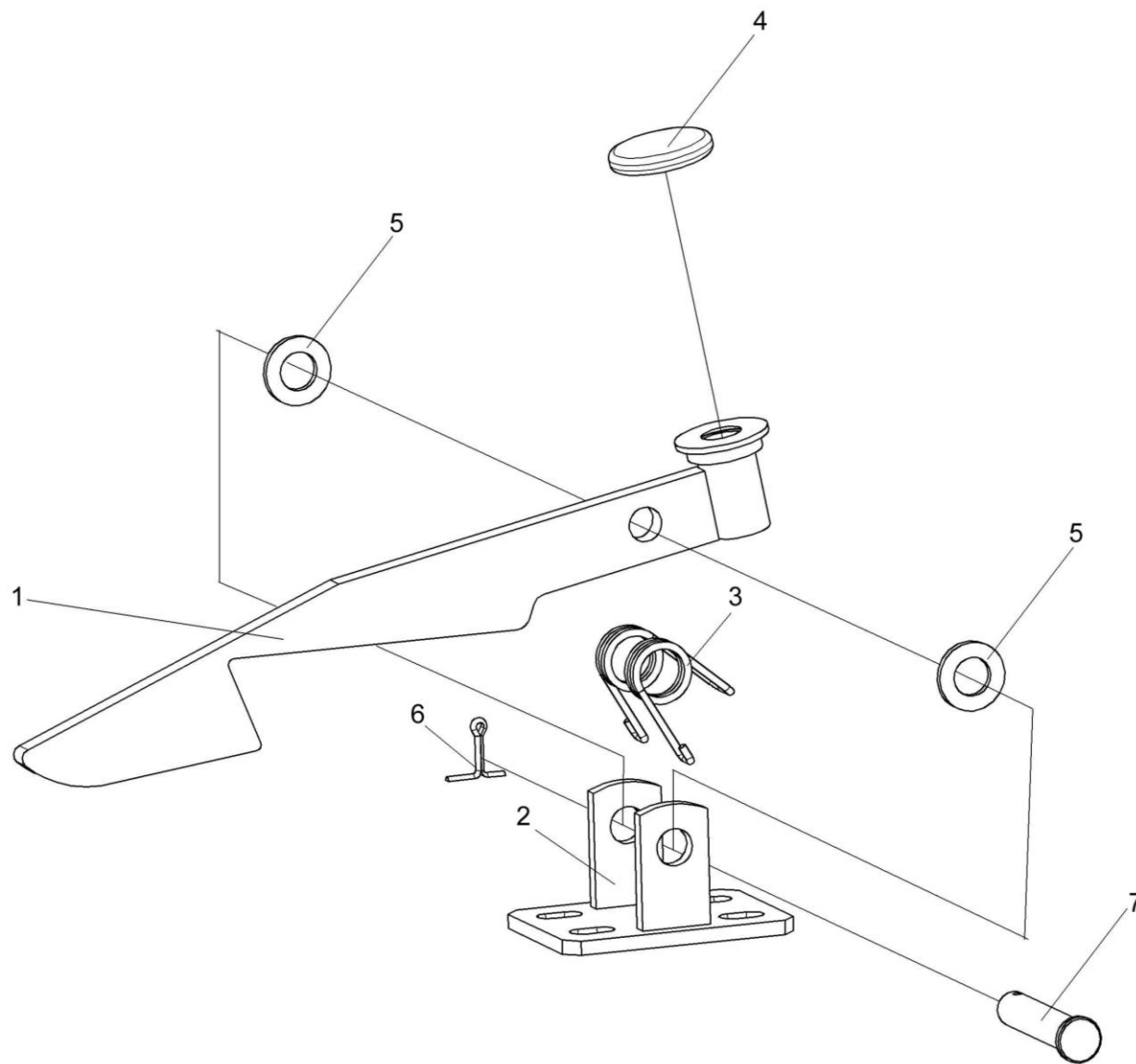


Рисунок 126 – Механизм фиксации трапа КЗС 0117100

№ рис	№ поз	Обозначение	Наименование	Куда входит	
				Обозначение	Кол. на 1 сб. ед.
<b>МЕХАНИЗМ ФИКСАЦИИ ТРАПА КЗС 0117100 (рисунок 126)</b>					
<b>126</b>	1-7	КЗС 0117100	Механизм фиксации трапа	КЗК-8-0100000-01	1
	1	КЗС 0117110	Фиксатор	КЗС 0117100	1
	2	КЗС 0117120	Основание	КЗС 0117100	1
	3	КЗС 0117612	Пружина	КЗС 0117100	1
	4	КИС 0119031	Подкладка	КЗС 0117100	1
	5		Шайба С.12.01 – 11371	КЗС 0117100	2
	6		Шплинт 3,2x20 – 397	КЗС 0117100	1
	7		Ось 6-12 b12x60 – 9650	КЗС 0117100	1



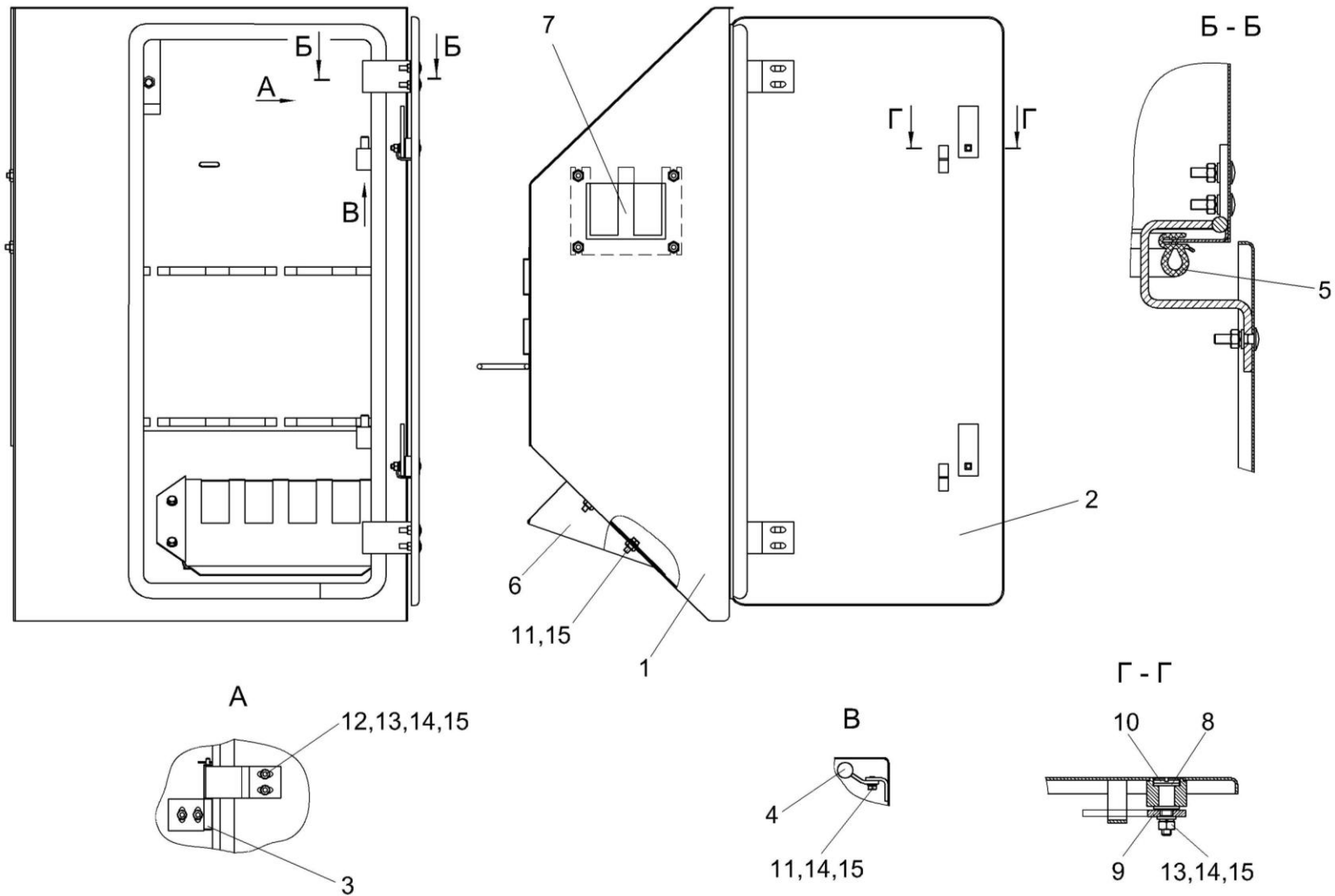


Рисунок 127 – Шкаф электрический КЗК-7-0116000

№ рис	№ поз	Обозначение	Наименование	Куда входит	
				Обозначение	Кол. на 1 сб. ед.
<b>ШКАФ ЭЛЕКТРИЧЕСКИЙ КЗК-7-0116000 (рисунок 127)</b>					
<b>127</b>	1-15	КЗК-7-0116000	Шкаф электрический	КЗК-8-0100000-01	1
	1	КЗК-7-0116010А	Шкаф	КЗК-7-0116000	1
	2	КЗК-7-0116040А	Дверь	КЗК-7-0116000	1
	3	КЗК-10-0116050	Петля	КЗК-7-0116000	2
	4	КЗК-12-0116300А	Петля	КЗК-7-0116000	2
	5	КЗК-7-0116001	Уплотнение (L=2050+10 мм)	КЗК-7-0116000	1
	6	КЗК-7-0116433А	Щиток	КЗК-7-0116000	1
	7	КЗК-7-0116434	Накладка	КЗК-7-0116000	1
	8	УЭС 1000001	Шайба	КЗК-7-0116000	4
	9	УЭС 1000501	Фиксатор	КЗК-7-0116000	2
	10	СЭУ-3-1000608Б	Палец	КЗК-7-0116000	2
	11		Болт М6-6ех16 – 7798	КЗК-7-0116000	12
	12		Болт М6-6ех25 – 7802	КЗК-7-0116000	8
	13		Гайка М6-6G – 5915	КЗК-7-0116000	10
	14		Шайба 6Т 65Г – 6402	КЗК-7-0116000	14
15		Шайба А 6.01 – 6958	КЗК-7-0116000	14	

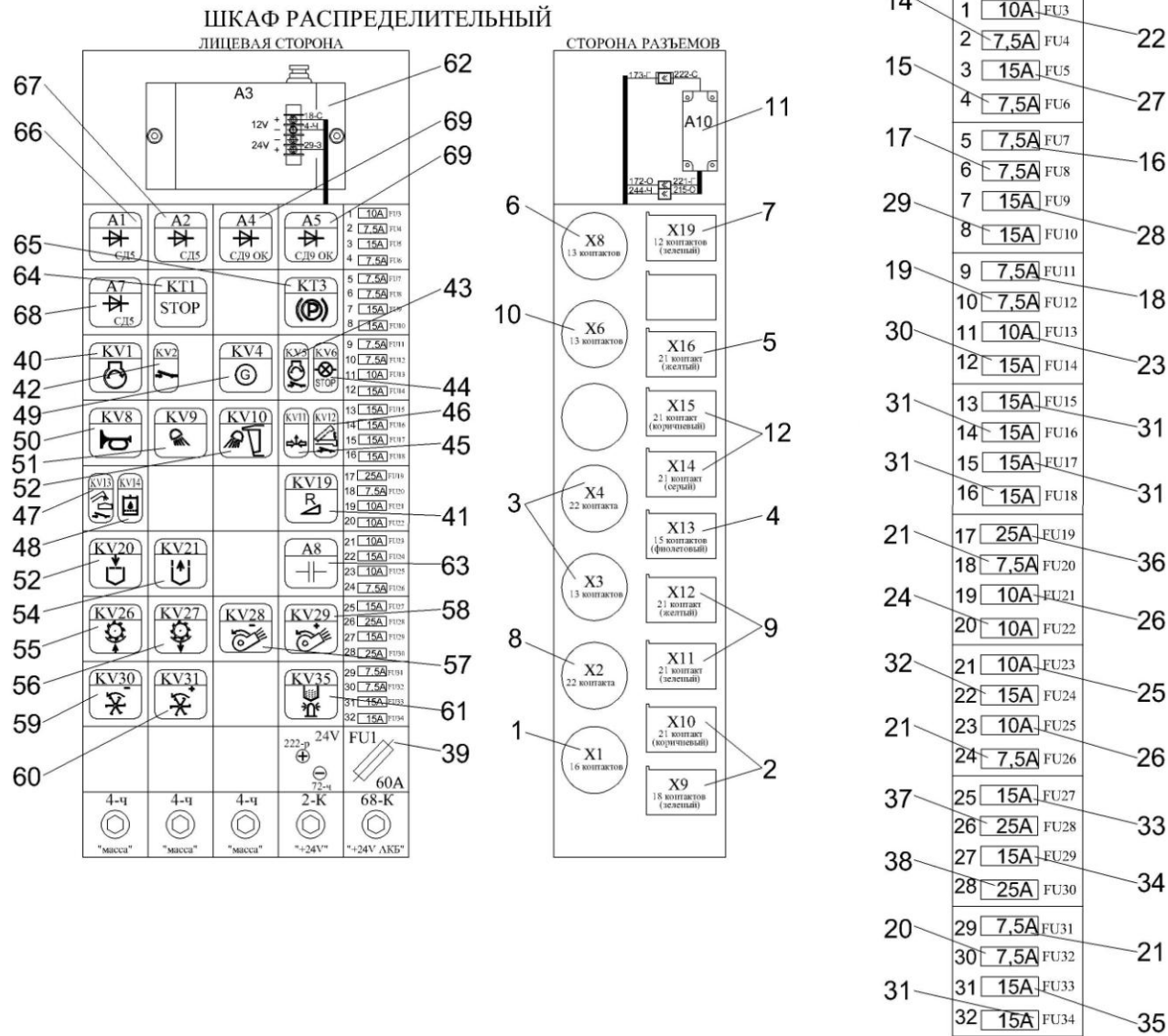


Рисунок 128 – Электрооборудование шкафа распределительного

№ рис	№ поз	Обозначение	Наименование	Куда входит	
				Обозначение	Кол. на 1 сб. ед.
<b>ЭЛЕКТРООБОРУДОВАНИЕ ШКАФА РАСПРЕДЕЛИТЕЛЬНОГО (рисунок 128)</b>					
<b>128</b>	1	K3K-8-0700270A	Жгут моторной установки	K3K-8-1-0106000	1
	2	K3K-7-0700320B	Жгут датчиков	K3K-8-0100000-01	1
	3	K3K-7-0700330B	Жгут площадки управления	K3K-8-0100000-01	1
	4	K3K-7-0700550B	Жгут гидроблоков	K3K-8-0100000-01	1
	5	K3K-7-0701030	Жгут сигнализации очистки	K3K-8-0100000-01	1
	6	K3K-7-0701310A	Жгут зернового бункера	K3K-8-0100000-01	1
	7	K3K-8-0700530	Жгут задних фонарей	K3K-8-0100000-01	1
	8	K3K-12-0700050A	Жгут пульта управления	K3K-12-0119500Ч	1
	9	K3K-12-0700150A	Жгут дополнительный пульта управления	K3K-12-0119500Ч	1
	10	K3K-12-0700640	Жгут кабины	K3K-12-0120000-01	1
	11	K3K 0701100	Блок автовыключения	K3K-7-0700890Б	1
	12	АНД09.08.032.00.000	Жгут блока периферийного	K3K-8-0100000-01	1
	14	351.3722 (2110-3722107)	Предохранитель реле замка зажигания (7,5 А)	K3K-7-0700890Б	1
	15	351.3722 (2110-3722107)	Предохранитель реле панели индикации (7,5 А)	K3K-7-0700890Б	1
	16	351.3722 (2110-3722107)	Предохранитель реле контроля (7,5 А)	K3K-7-0700890Б	1

№ рис	№ поз	Обозначение	Наименование	Куда входит	
				Обозначение	Кол. на 1 сб. ед.
128	17	351.3722 (2110-3722107)	Предохранитель звукового сигнала (7,5 А)	КЗК-7-0700890Б	1
	18	351.3722 (2110-3722107)	Предохранитель габарита левого (7,5 А)	КЗК-7-0700890Б	1
	19	351.3722 (2110-3722107)	Предохранитель габарита правого (7,5 А)	КЗК-7-0700890Б	1
	20	351.3722 (2110-3722107)	Предохранитель питания бортового компьютера (7,5 А)	КЗК-7-0700890Б	1
	21	351.3722 (2110-3722107)	Предохранитель (резерв) (7,5 А)	КЗК-7-0700890Б	1
	22	352.3722 (2110-3722110)	Предохранитель розетки лампы переносной (10 А)	КЗК-7-0700890Б	1
	23	352.3722 (2110-3722110)	Предохранитель сигнала «стоп» стояночного тормоза (10 А)	КЗК-7-0700890Б	1
	24	352.3722 (2110-3722110)	Предохранитель преобразователя напряжения (10 А)	КЗК-7-0700890Б	1
	25	352.3722 (2110-3722110)	Предохранитель реле гидравлики (10 А)	КЗК-7-0700890Б	1
	26	352.3722 (2110-3722110)	Предохранитель (резерв) (10 А)	КЗК-7-0700890Б	2
	27	353.3722 (2110-3722115)	Предохранитель выключателя «массы» (15 А)	КЗК-7-0700890Б	1
	28	353.3722 (2110-3722115)	Предохранитель дальнего света, звукового сигнала (15 А)	КЗК-7-0700890Б	1
	29	353.3722 (2110-3722115)	Предохранитель ближнего/дальнего света (15 А)	КЗК-7-0700890Б	1

№ рис	№ поз	Обозначение	Наименование	Куда входит	
				Обозначение	Кол. на 1 сб. ед.
128	30	353.3722 (2110-3722115)	Предохранитель сигнализации заднего хода (15 А)	КЗК-7-0700890Б	1
	31	353.3722 (2110-3722115)	Предохранитель (резерв) (15 А)	КЗК-7-0700890Б	5
	32	353.3722 (2110-3722115)	Предохранитель крышки бункера (15 А)	КЗК-7-0700890Б	1
	33	353.3722 (2110-3722115)	Предохранитель зазора подбарабанья (15 А)	КЗК-7-0700890Б	1
	34	353.3722 (2110-3722115)	Предохранитель оборотов мотовила (15 А)	КЗК-7-0700890Б	1
	35	353.3722 (2110-3722115)	Предохранитель маяков сигнальных (15 А)	КЗК-7-0700890Б	1
	36	355.3722 (2110-3722125)	Предохранитель рабочих фар кабины (25 А)	КЗК-7-0700890Б	1
	37	355.3722 (2110-3722125)	Предохранитель оборотов вентилятора очистки (25 А)	КЗК-7-0700890Б	1
	38	355.3722 (2110-3722125)	Предохранитель (резерв) (25 А)	КЗК-7-0700890Б	1
	39	542.3722 (2123-3722160-01)	Предохранитель (60 А)	КЗК-7-0700890Б	1
	40	71.3747-11	Реле пуска стартера	КЗК-7-0700890Б	1
	41	71.3747-11	Реле включения реверса жатки	КЗК-7-0700890Б	1
	42	983.3747	Реле замка зажигания	КЗК-7-0700890Б	1
	43	71.3747-11	Реле блокировки стартера	КЗК-7-0700890Б	1
	44	71.3747-11	Реле аварийных датчиков	КЗК-7-0700890Б	1

№ рис	№ поз	Обозначение	Наименование	Куда входит	
				Обозначение	Кол. на 1 сб. ед.
128	45	71.3747-11	Реле клапана блокировки циркуляции	КЗК-7-0700890Б	1
	46	71.3747-11	Реле блокировки поворота выгрузного шнека	КЗК-7-0700890Б	1
	47	71.3747-11	Реле блокировки включения выгрузного шнека	КЗК-7-0700890Б	1
	48	71.3747-11	Реле контроля сливного фильтра	КЗК-7-0700890Б	1
	49	903.3747-01	Реле включения питания	КЗК-7-0700890Б	1
	50	903.3747-01	Реле звукового сигнала	КЗК-7-0700890Б	1
	51	903.3747-01	Реле фар заднего хода	КЗК-7-0700890Б	1
	52	903.3747-01	Реле включения рабочих фар кабины	КЗК-7-0700890Б	1
	52	903.3747-01	Реле открывания крышки бункера	КЗК-7-0700890Б	1
	54	903.3747-01	Реле закрывания крышки бункера	КЗК-7-0700890Б	1
	55	903.3747-01	Реле уменьшения зазора подбарабанья	КЗК-7-0700890Б	1
	56	903.3747-01	Реле увеличения зазора подбарабанья	КЗК-7-0700890Б	1
	57	903.3747-01	Реле уменьшения оборотов вентилятора	КЗК-7-0700890Б	1
	58	903.3747-01	Реле увеличения оборотов вентилятора	КЗК-7-0700890Б	1
	59	903.3747-01	Реле уменьшения оборотов мотвила	КЗК-7-0700890Б	1
	60	903.3747-01	Реле увеличения оборотов мотвила	КЗК-7-0700890Б	1

№ рис	№ поз	Обозначение	Наименование	Куда входит	
				Обозначение	Кол. на 1 сб. ед.
128	61	903.3747-01	Реле включения маяков сигнальных при заполнении бункера на 100%	КЗК-7-0700890Б	1
	62		Источник питания ЭКО-БПС-50-24/12-1 (преобразователь напряжения 24/12)	КЗК-7-0700890Б	1
	63		Модуль К-1А (блок искрогасящих конденсаторов)	КЗК-7-0700890Б	1
	64		Реле электронное РЭП-1 контрольной лампы	КЗК-7-0700890Б	1
	65		Реле электронное РЭП-3 лампы стояночного тормоза	КЗК-7-0700890Б	1
	66		Сборка диодная СД5 (блок диодов подавления индуктивных токов и контроля)	КЗК-7-0700890Б	1
	67		Сборка диодная СД5 (блок диодов аварийных датчиков)	КЗК-7-0700890Б	1
	68		Сборка диодная СД5 (блок диодов подавления индуктивных токов)	КЗК-7-0700890Б	1
	69		Сборка диодная СД9 ОК (блок диодов включения клапана блокировки и циркуляции)	КЗК-7-0700890Б	2



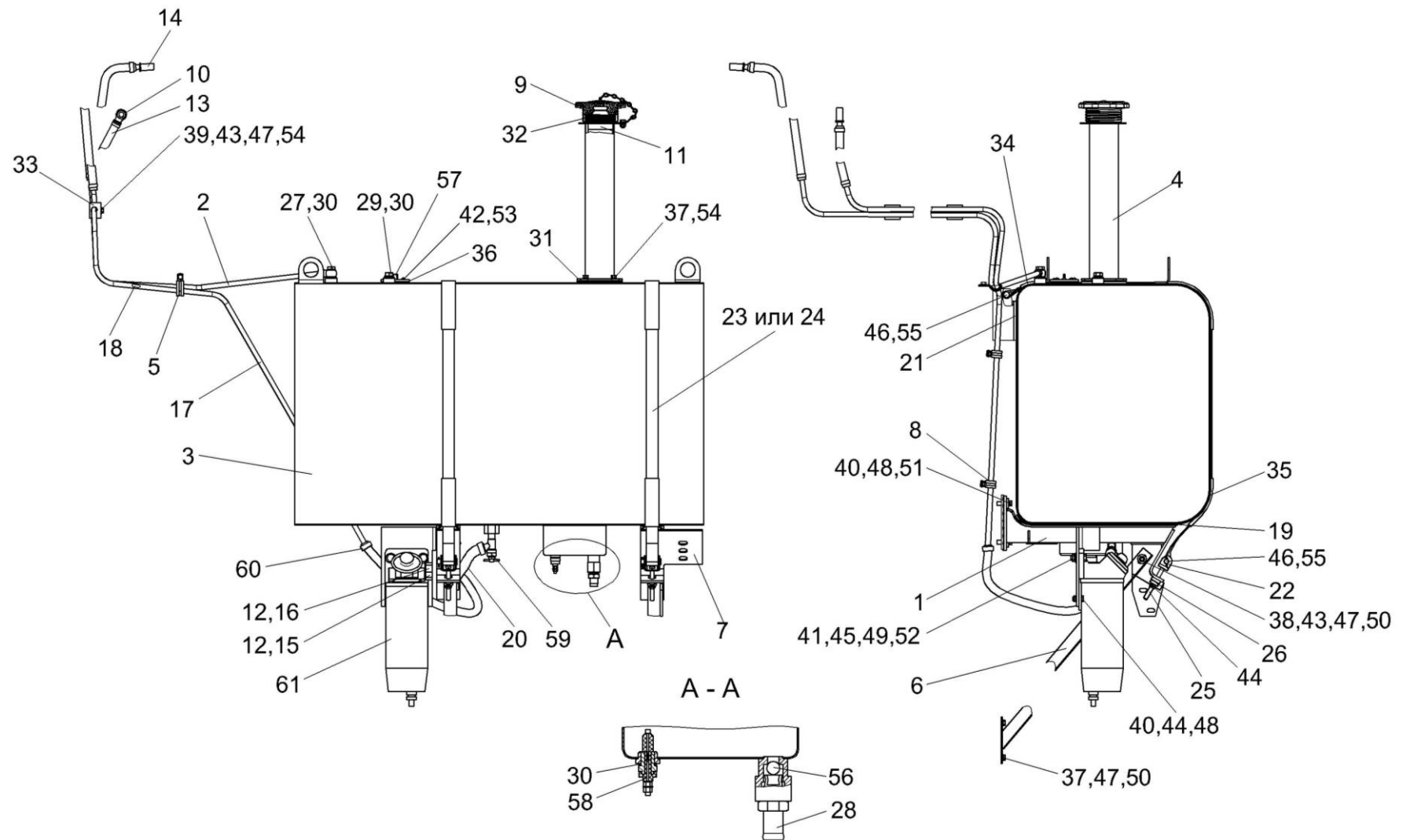


Рисунок 129 – Установка бака топливного КЗК-8-0126000

№ рис	№ поз	Обозначение	Наименование	Куда входит	
				Обозначение	Кол. на 1 сб. ед.
<b>УСТАНОВКА БАК ТОПЛИВНОГО КЗК-8-0126000 (рисунок 129)</b>					
<b>129</b>	1-61	КЗК-8-0126000	Установка бака топливного	КЗК-8-0100000-01	1
	1	КЗК-8-0126010	Опора	КЗК-8-0126000	1
	2	КЗК-8-0126020	Топливопровод сливной	КЗК-8-0126000	1
	3	КЗК 0126100В	Бак топливный	КЗК-8-0126000	1
	4	КЗК 0126130Б	Горловина	КЗК-8-0126000	1
	5	А 23.02.160	Хомут стяжной	КЗК-8-0126000	1
	6	КЗК 0100710	Раскос	КЗК-8-0126000	2
	7	КЗК 0126250	Опора	КЗК-8-0126000	1
	8	КЗР 0700800-05	Хомут	КЗК-8-0126000	2
	9	КИС 0108610	Крышка	КЗК-8-0126000	1
	10	УЭС 0500200	Штуцер	КЗК-8-0126000	1
	11	150.50.026	Фильтр 160Б	КЗК-8-0126000	1
	12	КЗК-8-0126001	Шайба	КЗК-8-0126000	2
	13	КЗК-8-0126002	Рукав 12Х20-1,6 – 10362 L=(550±5) мм	КЗК-8-0126000	3
	14	КЗК-8-0126301	Угольник поворотный	КЗК-8-0126000	1
	15	КЗК-8-0126601	Штуцер	КЗК-8-0126000	1
	16	КЗК-8-0126602	Штуцер	КЗК-8-0126000	1

№ рис	№ поз	Обозначение	Наименование	Куда входит	
				Обозначение	Кол. на 1 сб. ед.
129	17	K3K-8-0126801	Топливопровод	K3K-8-0126000	1
	18	K3K 0126001	Рукав 12X20-1,6 – 10362 L=(50±5) мм	K3K-8-0126000	2
	19	K3K 0126002A	Прокладка	K3K-8-0126000	2
	20	K3K 0126005	Рукав 16X25-1,6 – 10362 L=(650±5) мм	K3K-8-0126000	1
	21	K3K 0126007	Прокладка	K3K-8-0126000	2
	22	K3K 0126421A	Кронштейн	K3K-8-0126000	2
	23	K3K 0126501B	Хомут	K3K-8-0126000	2
	24	K3K 0126501B-01	Хомут	K3K-8-0126000	2
	25	K3K 0126605	Болт	K3K-8-0126000	2
	26	K3K 0126606	Шайба сферическая	K3K-8-0126000	2
	27	KIC 0118623A	Болт специальный	K3K-8-0126000	1
	28	MKC 0108612	Штуцер	K3K-8-0126000	1
	29	УЭС 0100603A-09	Болт	K3K-8-0126000	1
	30	УЭС 0500003-01	Шайба	K3K-8-0126000	4
	31	УЭС 0500005	Прокладка	K3K-8-0126000	1
	32	УЭС 0500602	Пружина	K3K-8-0126000	1
	33	УЭС 0602012A	Брус	K3K-8-0126000	4
34	УЭС-7-0203036-02	Уплотнитель	K3K-8-0126000	2	

№ рис	№ поз	Обозначение	Наименование	Куда входит	
				Обозначение	Кол. на 1 сб. ед.
129	35	УЭС-7-0203036-03	Уплотнитель	КЗК-8-0126000	4
	36	200-3806026	Прокладка	КЗК-8-0126000	1
	37		Болт М8-6ех20 – 7796	КЗК-8-0126000	8
	38		Болт М8-6ех25 – 7796	КЗК-8-0126000	2
	39		Болт М8-6ех30 – 7802	КЗК-8-0126000	2
	40		Болт М10-6ех30 – 7796	КЗК-8-0126000	6
	41		Болт М12-6ех45 – 7796	КЗК-8-0126000	2
	42		Винт В.М5-6ех14 – 17473	КЗК-8-0126000	5
	43		Гайка М8-6G – 5915	КЗК-8-0126000	4
	44		Гайка М10-6G – 2526	КЗК-8-0126000	6
	45		Гайка М12-6G – 2526	КЗК-8-0126000	2
	46		Ось 6-12 b12x55 – 9650	КЗК-8-0126000	4
	47		Шайба 8 65Г – 6402	КЗК-8-0126000	8
	48		Шайба 10Т 65Г – 6402	КЗК-8-0126000	6
	49		Шайба 12 65Г – 6402	КЗК-8-0126000	2
	50		Шайба А 8.01 – 6958	КЗК-8-0126000	8
	51		Шайба А 10.01 – 6958	КЗК-8-0126000	4
	52		Шайба А 12.01 – 6958	КЗК-8-0126000	2

№ рис	№ поз	Обозначение	Наименование	Куда входит	
				Обозначение	Кол. на 1 сб. ед.
129	53		Шайба С.5.01 – 11371	КЗК-8-0126000	5
	54		Шайба С.8.01 – 11371	КЗК-8-0126000	6
	55		Шплинт 3,2x18 – 397	КЗК-8-0126000	4
	56		Шарик 14,288-60 – 3722	КЗК-8-0126000	1
	57		Датчик ДУМП-03	КЗК-8-0126000	1
	58		Датчик наличия воды 11.3845020	КЗК-8-0126000	1
	59		Кран ВС11-0	КЗК-8-0126000	1
	60		Хомут червячный TORRO 16-27/9 С7W2, (Германия, "Norma Rasmussen")	КЗК-8-0126000	8
	61		Фильтр предварительной очистки PreLine PL 420 с ручным насосом с датчиком, (Германия, "MANN+HUMMER GMBH")	КЗК-8-0126000	1

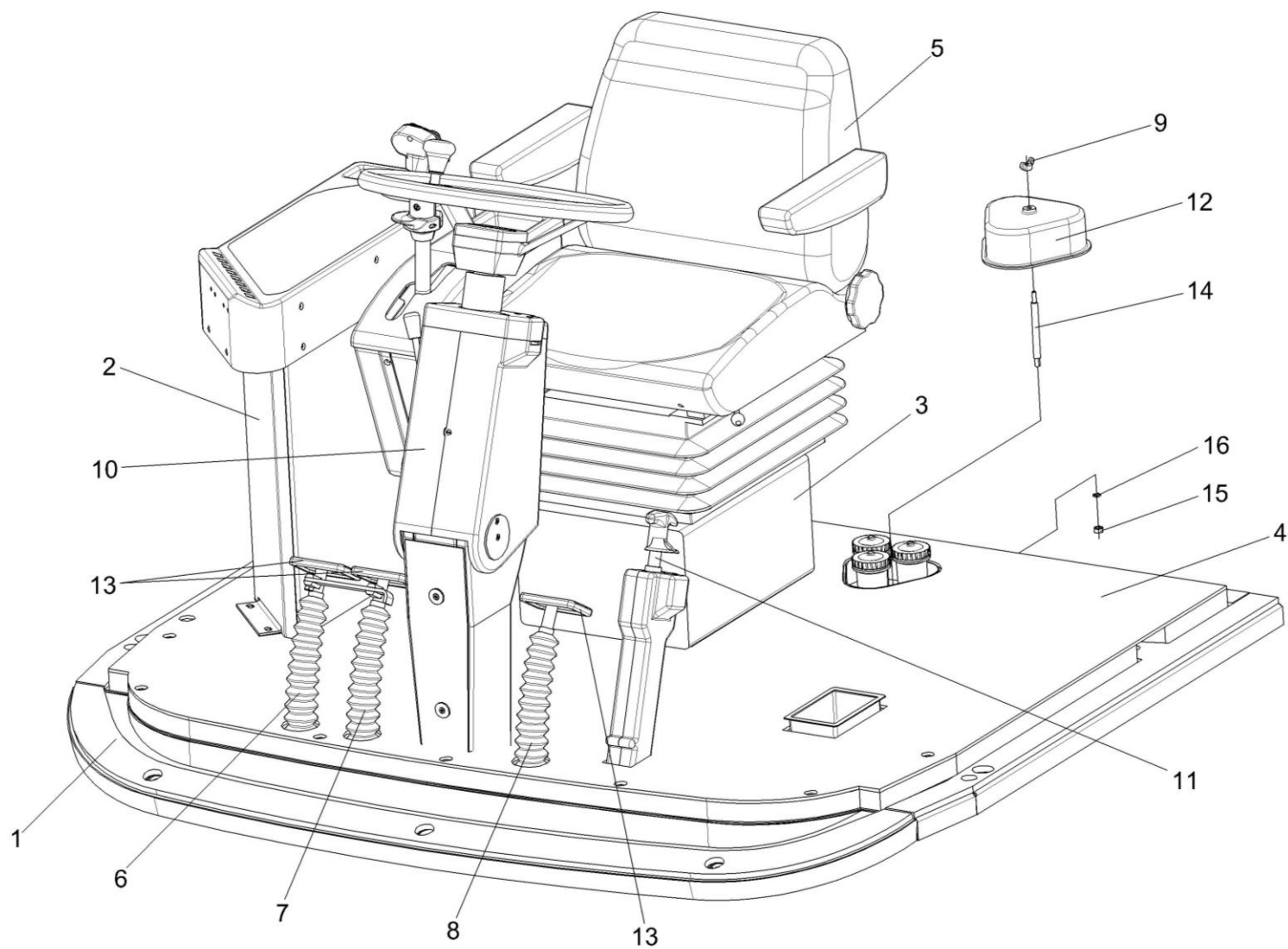


Рисунок 130 – Площадка управления КЗК-8-0119000-01

№ рис	№ поз	Обозначение	Наименование	Куда входит	
				Обозначение	Кол. на 1 сб. ед.
<b>ПЛОЩАДКА УПРАВЛЕНИЯ КЗК-8-0119000-01 (рисунок 130)</b>					
<b>130</b>	1-16	КЗК-8-0119000-01	Площадка управления	КЗК-8-0100000-01	1
	1	КЗК-8-0119010-01	Площадка	КЗК-8-0119000-01	1
	2	КЗК-8-0119500	Пульт управления	КЗК-8-0119000-01	1
	3	КЗК-7-0119350А	Кронштейн	КЗК-8-0119000-01	1
	4	КЗК-7-0119410В	Коврик	КЗК-8-0119000-01	1
	5	КЗК-12-0119290Б	Сиденье	КЗК-8-0119000-01	1
	6	КВС-1-0129560	Рычаг	КЗК-8-0119000-01	1
	7	КВС-1-0129570	Рычаг	КЗК-8-0119000-01	1
	8	КВС-1-0129580	Рычаг	КЗК-8-0119000-01	1
	9	КИС 0120400	Гайка	КЗК-8-0119000-01	1
	10	КЗС 0119030-01	Рулевая колонка	КЗК-8-0119000-01	1
	11	УЭС 0300710	Колонка привода	КЗК-8-0119000-01	1
	12	КВС-1-0129001	Крышка	КЗК-8-0119000-01	1
	13	КВС-1-0129042	Подушка	КЗК-8-0119000-01	3
	14	КВС-1-0129615	Шпилька	КЗК-8-0119000-01	1
	15		Гайка М8-6G – 5915	КЗК-8-0119000-01	12
16		Шайба 8Т 65Г – 6402	КЗК-8-0119000-01	23	

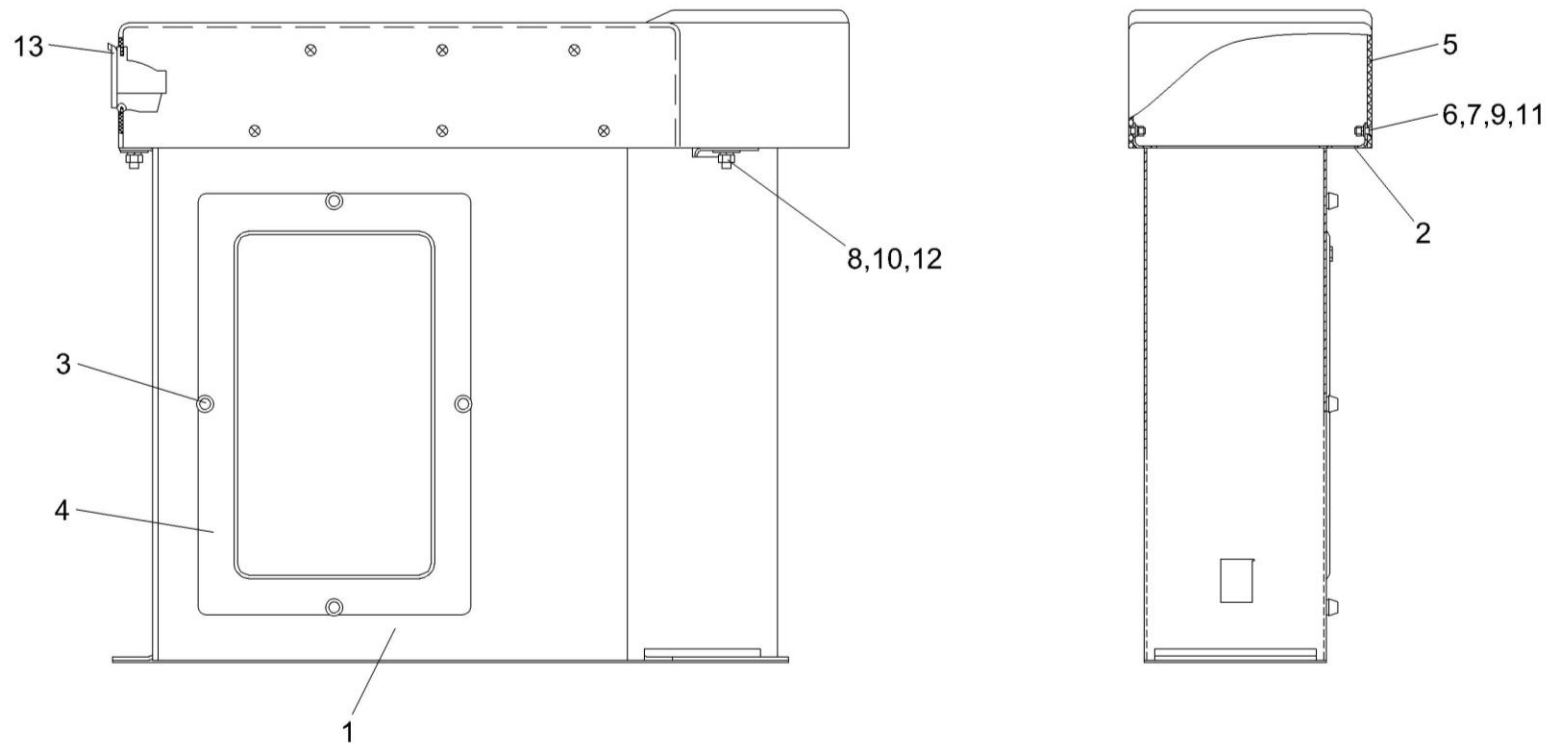


Рисунок 131 – Пульт управления КЗК-8-0119500



№ рис	№ поз	Обозначение	Наименование	Куда входит	
				Обозначение	Кол. на 1 сб. ед.
<b>ПУЛЬТ УПРАВЛЕНИЯ КЗК-8-0119500 (рисунок 131)</b>					
<b>131</b>	1-13	КЗК-8-0119500	Пульт управления	КЗК-8-0119000-01	1
	2,5-7,9,11	КЗК-12-0122070	Корпус	КЗК-8-0119500	1
	1	КЗК-8-0119570	Корпус	КЗК-8-0119500	1
	2	КЗК-12-0122060	Основание	КЗК-12-0122070	1
	3	РСМ 10.04.20.630	Ручка	КЗК-8-0119500	4
	4	КЗК-12-0119018	Крышка	КЗК-8-0119500	1
	5	КЗК-12-0119052	Крышка пульта	КЗК-12-0122070	1
	6		Винт В2.М5-6х14 – 17475	КЗК-12-0122070	6
	7		Гайка М5-6G – 5927	КЗК-12-0122070	6
	8		Гайка М8-6G – 5915	КЗК-8-0119500	2
	9		Шайба 5 65Г – 6402	КЗК-12-0122070	6
	10		Шайба 8Т 65Г – 6402	КЗК-8-0119500	2
	11		Шайба А 5.01 – 6958	КЗК-12-0122070	6
12		Шайба А 8.01 – 6958	КЗК-8-0119500	9	
13		Пепельница 80-8203010 (г.Минск, "МТЗ")	КЗК-8-0119500	1	

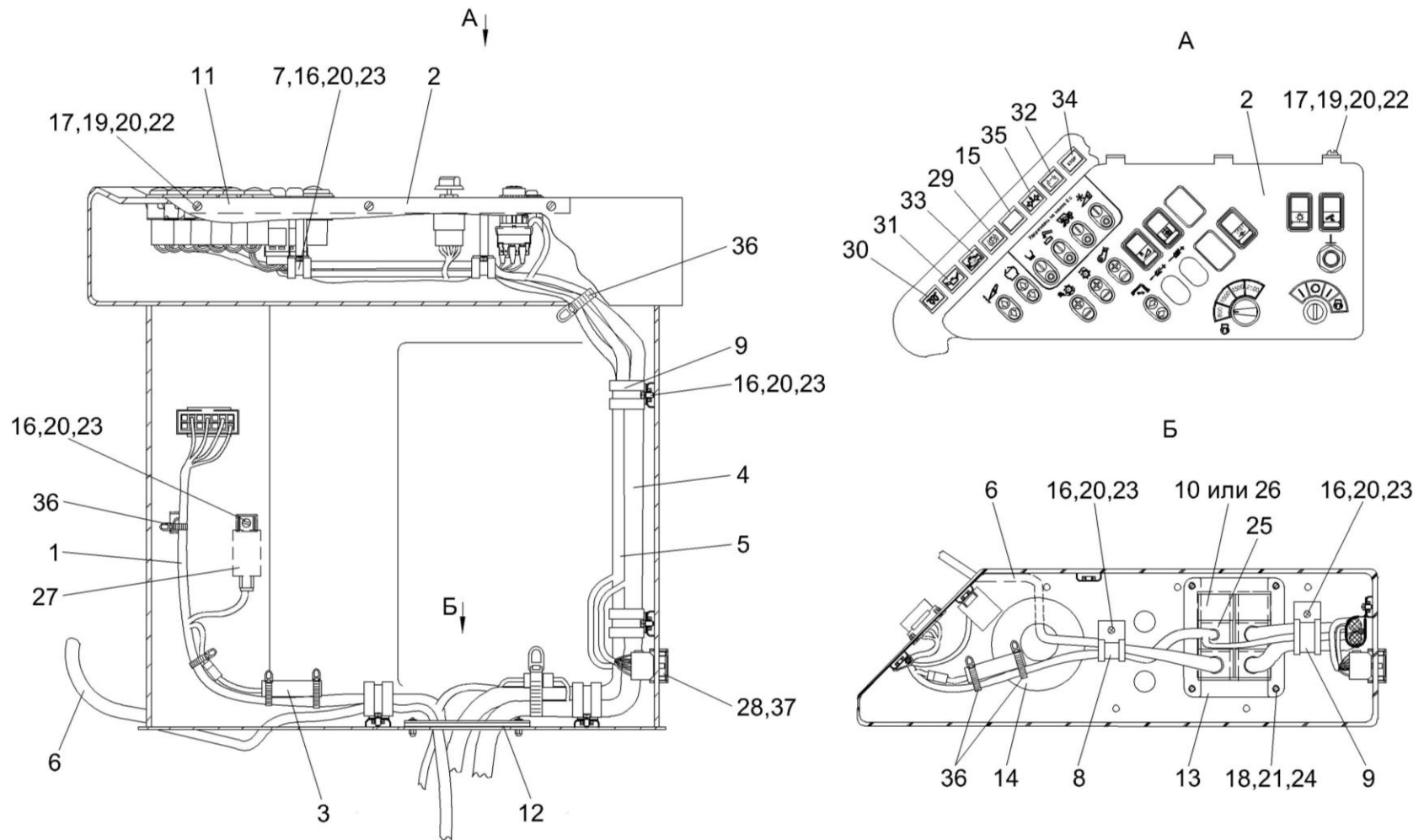


Рисунок 132 – Электрооборудование пульта управления КЗК-8-0119500

№ рис	№ поз	Обозначение	Наименование	Куда входит	
				Обозначение	Кол. на 1 сб. ед.
<b>ЭЛЕКТРООБОРУДОВАНИЕ ПУЛЬТА УПРАВЛЕНИЯ КЗК-8-0119500 (рисунок 132)</b>					
132	1	КЗК-8-0700160А	Жгут дополнительный пульта управления	КЗК-8-0119500	1
	2	КЗК-8-0700450А	Панель выключателей	КЗК-8-0119500	1
	3	КЗК-8-0701100А	Блок резисторов	КЗК-8-0119500	1
	4	КЗК-12-0700050А	Жгут пульта управления	КЗК-8-0119500	1
	5	КЗК-12-0700150А	Жгут дополнительный пульта управления	КЗК-8-0119500	1
	6	КЗК-12-0701010	Жгут панели оператора	КЗК-8-0119500	1
	7	КЗР 0700800-01	Хомут	КЗК-8-0119500	1
	8	КЗР 0700800-02	Хомут	КЗК-8-0119500	2
	9	КЗР 0700800-04	Хомут	КЗК-8-0119500	3
	10	КГС 0170002	Заглушка	КЗК-8-0119500	2
	11	КЗК-7-0119437	Уголок	КЗК-8-0119500	1
	12	КЗК-12-0700004	Прокладка	КЗК-8-0119500	1
	13	КЗК-12-0700404	Кронштейн	КЗК-8-0119500	2
	14	УЭС 0700013-03	Втулка	КЗК-8-0119500	1
	15	УЭС-7-0300001	Заглушка	КЗК-8-0119500	1
	16		Винт В.М5-6х10 – 17473	КЗК-8-0119500	7

№ рис	№ поз	Обозначение	Наименование	Куда входит	
				Обозначение	Кол. на 1 сб. ед.
132	17		Винт В2.М5-6ех14 – 17475	КЗК-8-0119500	6
	18		Винт В.М6-6ех18 – 17473	КЗК-8-0119500	4
	19		Гайка М5-6G – 5927	КЗК-8-0119500	9
	20		Шайба 5 65Г – 6402	КЗК-8-0119500	16
	21		Шайба 6Т 65Г – 6402	КЗК-8-0119500	4
	22		Шайба А 5.01 – 6958	КЗК-8-0119500	9
	23		Шайба С.5.01 – 11371	КЗК-8-0119500	7
	24		Шайба С.6.01 – 11371	КЗК-8-0119500	4
	25		Ввод кабельный 9806001 (Германия, "Schlemmer")	КЗК-8-0119500	1
	26		Заглушка 9806005 (Германия, "Schlemmer")	КЗК-8-0119500	2
	27		Модуль управления свечами накаливания МУСН	КЗК-8-0119500	1
	28		Колодка штыревая 1-0967629-1 (Германия, "Тусо"), 18 контактов (серая)	КЗК-8-0119500	1
	29		Лампа контрольная 24.3803-05	КЗК-8-0119500	1
	30		Лампа контрольная 24.3803-17	КЗК-8-0119500	1
	31		Лампа контрольная 24.3803-23	КЗК-8-0119500	1
	32		Лампа контрольная 24.3803-47	КЗК-8-0119500	1

№ рис	№ поз	Обозначение	Наименование	Куда входит	
				Обозначение	Кол. на 1 сб. ед.
132	33		Лампа контрольная 24.3803-85	КЗК-8-0119500	1
	34		Лампа контрольная 24.3803-98	КЗК-8-0119500	1
	35		Лампа контрольная 24.3803-196	КЗК-8-0119500	1
	36		Лента стяжная зубчатая	КЗК-8-0119500	10
	37		Фиксатор 0-0967634-1 (Германия, "Тусо"), 18 контактов	КЗК-8-0119500	1

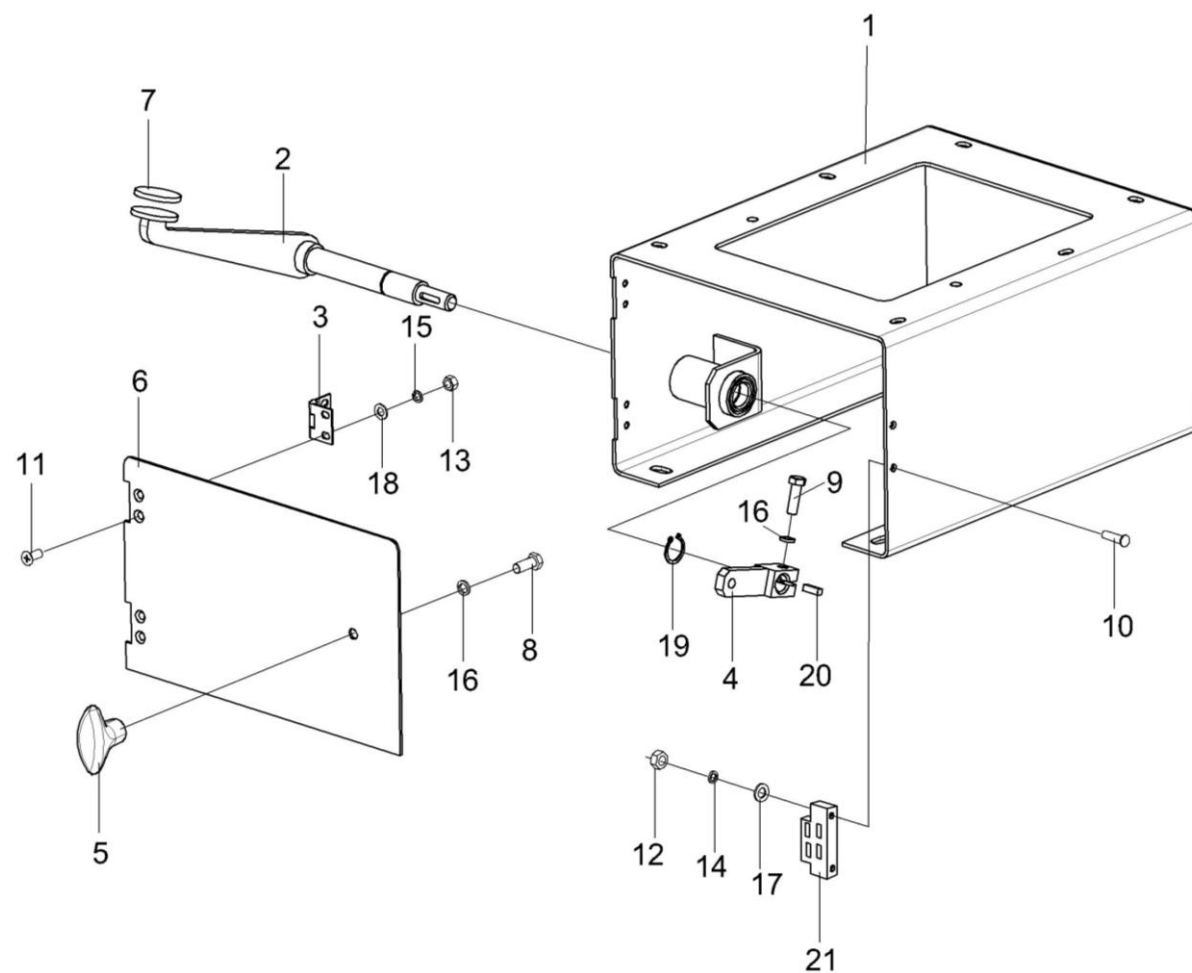


Рисунок 133 – Кронштейн КЗК-7-0119350А

№ рис	№ поз	Обозначение	Наименование	Куда входит	
				Обозначение	Кол. на 1 сб. ед.
<b>КРОНШТЕЙН КЗК-7-0119350А (рисунок 133)</b>					
<b>133</b>	1-21	КЗК-7-0119350А	Кронштейн	КЗК-8-0119000-01	1
	1	КЗК-7-0119360А	Кронштейн	КЗК-7-0119350А	1
	2	КЗК-7-0119380А	Педаль	КЗК-7-0119350А	1
	3	КЗК-12-0119320	Петля	КЗК-7-0119350А	2
	4	КЗК-10-0119490	Рычаг	КЗК-7-0119350А	1
	5	УЭС 0302310	Ручка	КЗК-7-0119350А	1
	6	КЗК-12-0119419	Дверь	КЗК-7-0119350А	1
	7	АМ 01.14.001	Накладка педали	КЗК-7-0119350А	1
	8		Болт М8-6ех20 – 7796	КЗК-7-0119350А	1
	9		Болт М8-6ех25 – 7796	КЗК-7-0119350А	1
	10		Винт В2.М3-6ех12 – 17475	КЗК-7-0119350А	2
	11		Винт В2.М5-6ех12 – 17475	КЗК-7-0119350А	8
	12		Гайка М3-6G – 5927	КЗК-7-0119350А	2
	13		Гайка М5-6G – 5927	КЗК-7-0119350А	8
	14		Шайба 3 65Г – 6402	КЗК-7-0119350А	2
	15		Шайба 5 65Г – 6402	КЗК-7-0119350А	8
16		Шайба 8 65Г – 6402	КЗК-7-0119350А	2	

№ рис	№ поз	Обозначение	Наименование	Куда входит	
				Обозначение	Кол. на 1 сб. ед.
133	17		Шайба С.3.01 – 11371	КЗК-7-0119350А	2
	18		Шайба С.5.01 – 11371	КЗК-7-0119350А	8
	19		Кольцо В20 – 13942	КЗК-7-0119350А	1
	20		Шпонка 5x5x16 – 23360	КЗК-7-0119350А	1
	21		Защелка магнитная ЗМ-01.000	КЗК-7-0119350А	1



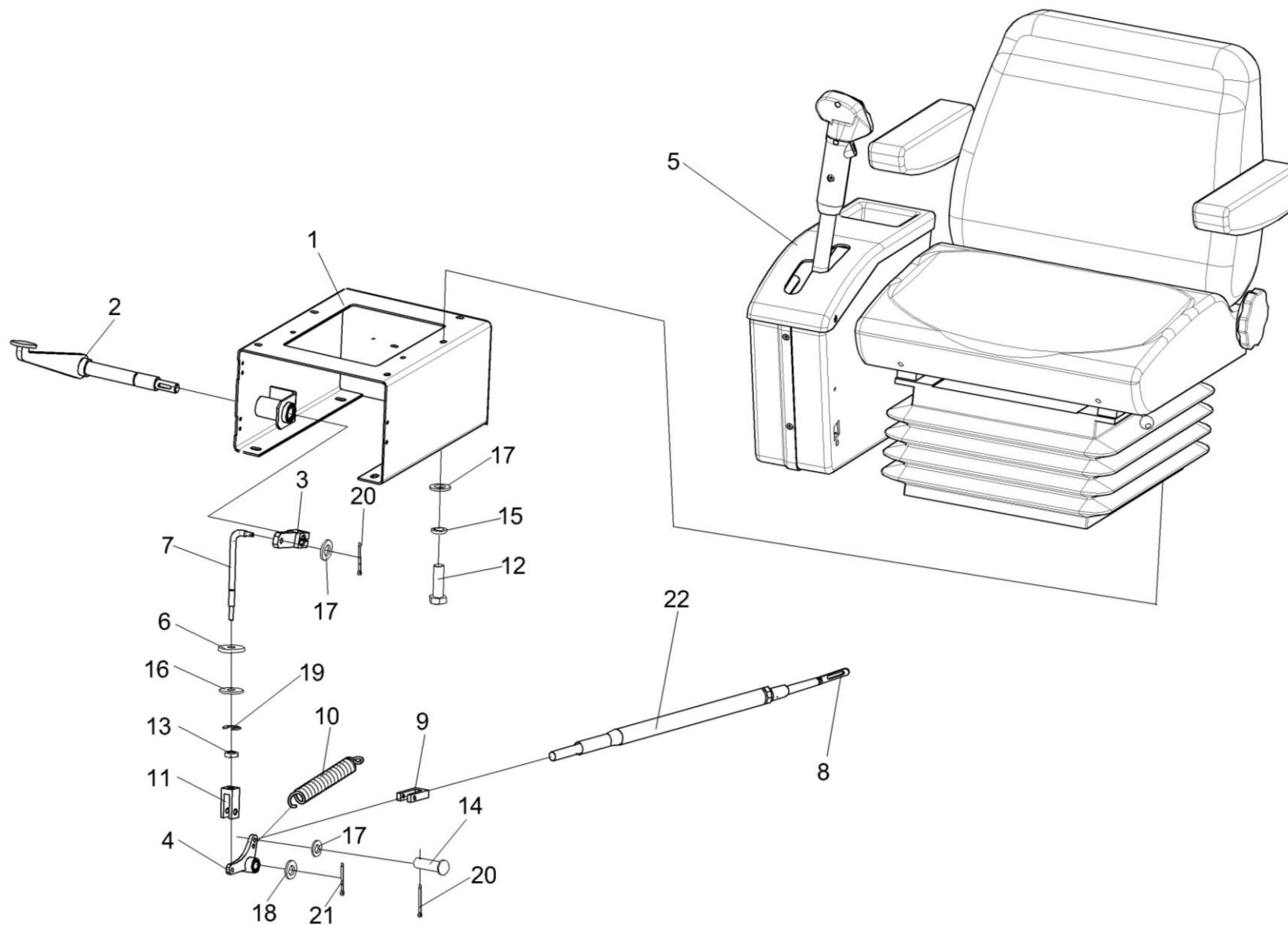


Рисунок 134 – Установка сиденья КЗК-12-0119290Б

№ рис	№ поз	Обозначение	Наименование	Куда входит	
				Обозначение	Кол. на 1 сб. ед.
<b>УСТАНОВКА СИДЕНЬЯ КЗК-12-0119290Б (рисунок 134)</b>					
<b>134</b>	1	КЗК-7-0119360А	Кронштейн	КЗК-7-0119350А	1
	2	КЗК-7-0119380А	Педаль	КЗК-7-0119350А	1
	3	КЗК-10-0119490	Рычаг	КЗК-7-0119350А	1
	4	КЗК-7-0119330А	Рычаг	КЗК-8-0119000-01	1
	5	КЗК-12-0119290Б	Сиденье	КЗК-8-0119000-01	1
	6	КЗК-10-0119016	Шайба	КЗК-8-0119000-01	1
	7	КЗК-10-0119608	Тяга	КЗК-8-0119000-01	1
	8	КЗК-10-0115616	Вилка	КЗК-8-0119000-01	1
	9	КИЛ 0144611	Вилка	КЗК-8-0119000-01	1
	10	РСМ 10.04.13.606Б	Пружина	КЗК-8-0119000-01	1
	11	УЭС 0300684	Вилка	КЗК-8-0119000-01	1
	12		Болт М8-6ех20 – 7796	КЗК-8-0119000-01	4
	13		Гайка М8-6G – 5915	КЗК-8-0119000-01	10
	14		Ось 6-8 b12x30 – 9650	КЗК-8-0119000-01	5
	15		Шайба 8Т 65Г – 6402	КЗК-8-0119000-01	19
	16		Шайба А 12.01 – 6958	КЗК-8-0119000-01	1
	17		Шайба С.8.01 – 11371	КЗК-8-0119000-01	14

№ рис	№ поз	Обозначение	Наименование	Куда входит	
				Обозначение	Кол. на 1 сб. ед.
134	18		Шайба С.16.01 – 11371	КЗК-8-0119000-01	1
	19		Шайба 9.65Г – 11648	КЗК-8-0119000-01	1
	20		Шплинт 2x20 – 397	КЗК-8-0119000-01	6
	21		Шплинт 2,5x20 – 397	КЗК-8-0119000-01	1
	22		Трос дистанционного управления 112-050-02200	КЗК-8-0119000-01	1

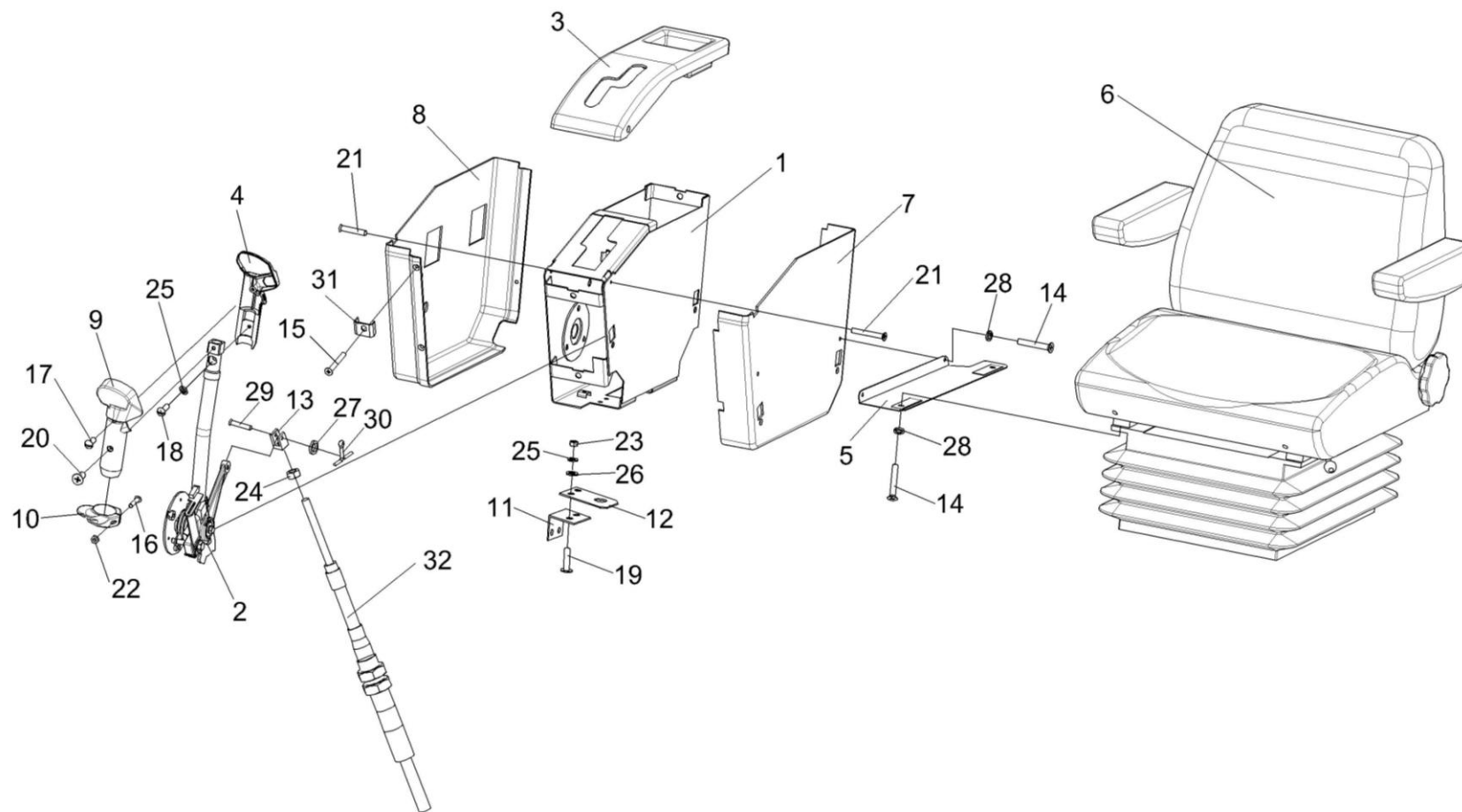


Рисунок 135 – Сиденье КЗК-12-0119290Б

№ рис	№ поз	Обозначение	Наименование	Куда входит	
				Обозначение	Кол. на 1 сб. ед.
<b>СИДЕНЬЕ КЗК-12-0119290Б (рисунок 135)</b>					
<b>135</b>	1-32	КЗК-12-0119290Б	Сиденье	КЗК-8-0119000-01	1
	1-4,7-13, 15-27,29-32	КЗК-12-0119890А	Блок управления	КЗК-12-0119290Б	1
	1	КЗК-12-0119900А	Корпус	КЗК-12-0119890А	1
	2	КЗК-12-0119920А	Рычаг	КЗК-12-0119890А	1
	3	КЗК-12-0122040	Крышка	КЗК-12-0119890А	1
	4	КЗК-12-0122080	Корпус	КЗК-12-0119890А	1
	5	КЗК-12-0122100А	Кронштейн	КЗК-12-0119290Б	1
	6	80-6800010-01	Сиденье	КЗК-12-0119290Б	1
	7	КЗК-12-0119049	Кожух	КЗК-12-0119890А	1
	8	КЗК-12-0119051	Кожух	КЗК-12-0119890А	1
	9	КЗК-12-0119053	Корпус	КЗК-12-0119890А	1
	10	КЗК-12-0119054	Упор	КЗК-12-0119890А	1
	11	КЗК-12-0122415	Уголок	КЗК-12-0119890А	1
	12	КЗК-12-0122418	Пластина	КЗК-12-0119890А	1
	13	УЭС 0301601-01	Вилка	КЗК-12-0119890А	1
14		Болт М8-6х20 – 7796	КЗК-12-0119290Б	2	
15		Винт 2-5х2х25 – 10620	КЗК-12-0119890А	6	

№ рис	№ поз	Обозначение	Наименование	Куда входит	
				Обозначение	Кол. на 1 сб. ед.
135	16		Винт В.М3-6ex20 – 17473	КЗК-12-0119890А	1
	17		Винт В.М4-6ex12 – 17473	КЗК-12-0119890А	2
	18		Винт В.М5-6ex12 – 17473	КЗК-12-0119890А	1
	19		Винт В.М5-6ex14 – 17473	КЗК-12-0119890А	4
	20		Винт В2.М5-6ex12 – 17475	КЗК-12-0119890А	1
	21		Винт В2.М8-6ex16 – 17475	КЗК-12-0119890А	3
	22		Гайка М3-6G – 5927	КЗК-12-0119890А	1
	23		Гайка М5-6G – 5927	КЗК-12-0119890А	4
	24		Гайка М8-6G – 5915	КЗК-12-0119890А	1
	25		Шайба 5 65Г – 6402	КЗК-12-0119890А	5
	26		Шайба А 5.01 – 6958	КЗК-12-0119890А	4
	27		Шайба С.6.01 – 11371	КЗК-12-0119890А	1
	28		Шайба 8Т 65Г – 6402	КЗК-12-0119290Б	2
	29		Ось 6-6b12x30 – 9650	КЗК-12-0119890А	1
	30		Шплинт 1,6x16 – 397	КЗК-12-0119890А	1
	31		Держатель 6430-5325264 (г. Минск, “МАЗ”)	КЗК-12-0119890А	6
	32		Трос дистанционного управления 113-075-08000	КЗК-12-0119890А	1

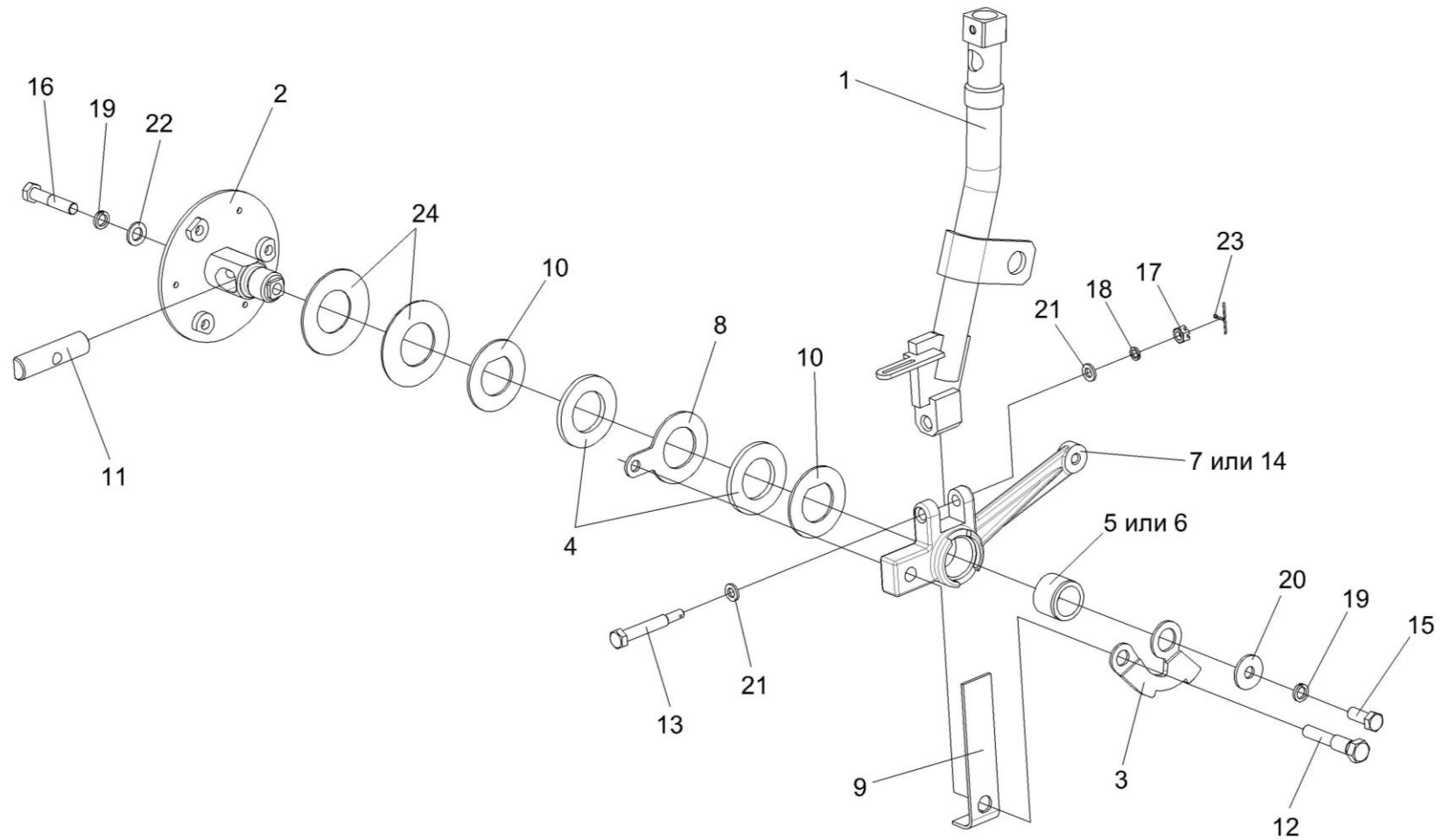


Рисунок 136 – Рычаг КЗК-12-0119920А

№ рис	№ поз	Обозначение	Наименование	Куда входит	
				Обозначение	Кол. на 1 сб. ед.
<b>РЫЧАГ КЗК-12-0119920А (рисунок 136)</b>					
<b>136</b>	1-24	КЗК-12-0119920А	Рычаг	КЗК-12-0119890А	1
	2,4,8,10,11, 16,19,22,24	УЭС 0300910	Ось	КЗК-12-0119920А	1
	5-7,14	УЭС 0300950	Рычаг	КЗК-12-0119920А	1
	1	КЗК-12-0119930Б	Рычаг	КЗК-12-0119920А	1
	2	УЭС 0300920	Ось	УЭС 0300910	1
	3	КЗК-12-0122408А	Сектор	КЗК-12-0119920А	1
	4	УЭС 0300001	Накладка сцепления	УЭС 0300910	2
	5	УЭС 0300002А	Втулка	УЭС 0300950	1
	6	УЭС 0300208	Втулка	УЭС 0300950	1
	7	УЭС 0300301	Рычаг	УЭС 0300950	1
	8	УЭС 0300401	Шайба	УЭС 0300910	1
	9	УЭС 0300405	Пружина	КЗК-12-0119920А	1
	10	УЭС 0300407	Шайба	УЭС 0300910	2
	11	УЭС 0300623	Вороток	УЭС 0300910	1
12	УЭС 0300624	Болт	КЗК-12-0119920А	1	
13	УЭС 0300659	Болт	КЗК-12-0119920А	1	
14	УЭС 0301301	Рычаг	УЭС 0300950	1	



№ рис	№ поз	Обозначение	Наименование	Куда входит		
				Обозначение	Кол. на 1 сб. ед.	
136	15		Болт М8-6ех20 – 7796	КЗК-12-0119920А	1	
	16		Болт М8-6ех40 – 7796	УЭС 0300910	1	
	17		Гайка М6-6G – 5919	КЗК-12-0119920А	1	
	18		Шайба 6Т 65Г – 6402	КЗК-12-0119920А	1	
	19			Шайба 8Т 65Г – 6402	КЗК-12-0119920А	1
					УЭС 0300910	1
	20			Шайба А 8.01 – 6958	КЗК-12-0119920А	1
	21			Шайба С.6.01 – 11371	КЗК-12-0119920А	2
	22			Шайба С.8.01 – 11371	УЭС 0300910	1
	23			Шплинт 1,6х12 – 397	КЗК-12-0119920А	1
24			Пружина тарельчатая I-1-3-60х30х1,5х2,0 – 3057	УЭС 0300910	2	

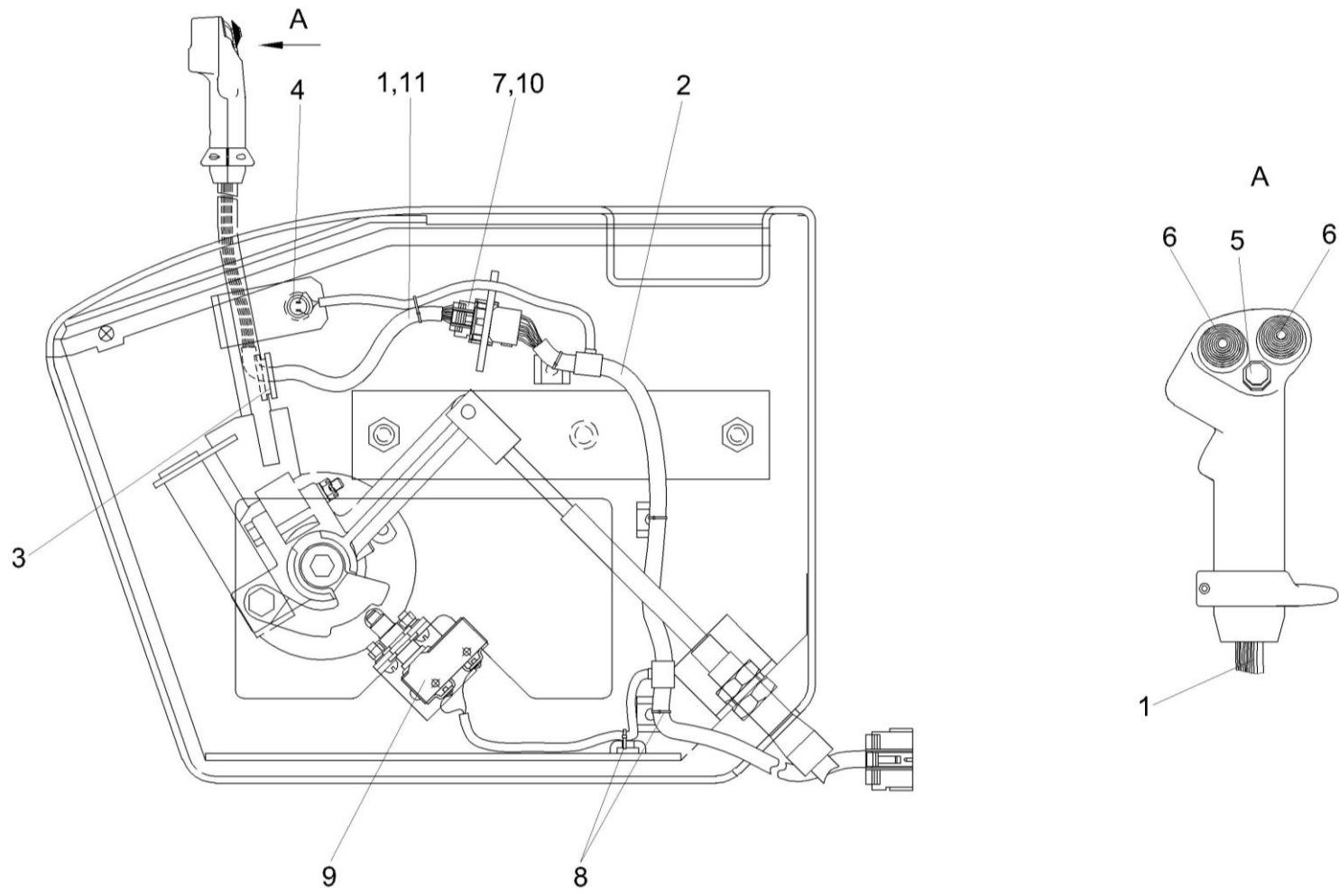


Рисунок 137 – Электрооборудование блока управления КЗК-12-0119890А

№ рис	№ поз	Обозначение	Наименование	Куда входит	
				Обозначение	Кол. на 1 сб. ед.
<b>ЭЛЕКТРООБОРУДОВАНИЕ БЛОКА УПРАВЛЕНИЯ КЗК-12-0119890А (рисунок 137)</b>					
<b>137</b>	1	КЗК-12-0700210А	Жгут рукоятки ГСТ	КЗК-12-0119890А	1
	2	КЗК-12-0700230А	Жгут блока управления	КЗК-12-0119890А	1
	3	КИС 0140061-01	Втулка	КЗК-12-0119890А	1
	4		Выключатель ВК12-3	КЗК-12-0119890А	1
	5		Кнопка восьмиугольная б/ф красная BSW-6А	КЗК-12-0119890А	1
	6		Кнопка четырехпозиционная с нормально разомкнутыми контактами типа 4КНР	КЗК-12-0119890А	2
	7		Колодка гнездовая 1-0967623-1 (Германия, "Тусо")	КЗК-12-0119890А	1
	8		Лента стяжная зубчатая	КЗК-12-0119890А	8
	9		Микропереключатель МП2105Л	КЗК-12-0119890А	1
	10		Фиксатор 0-0967633-1 (Германия, "Тусо")	КЗК-12-0119890А	1
	11		Трубка гибкая гофрированная 40912В	КЗК-12-0119890А	0,6

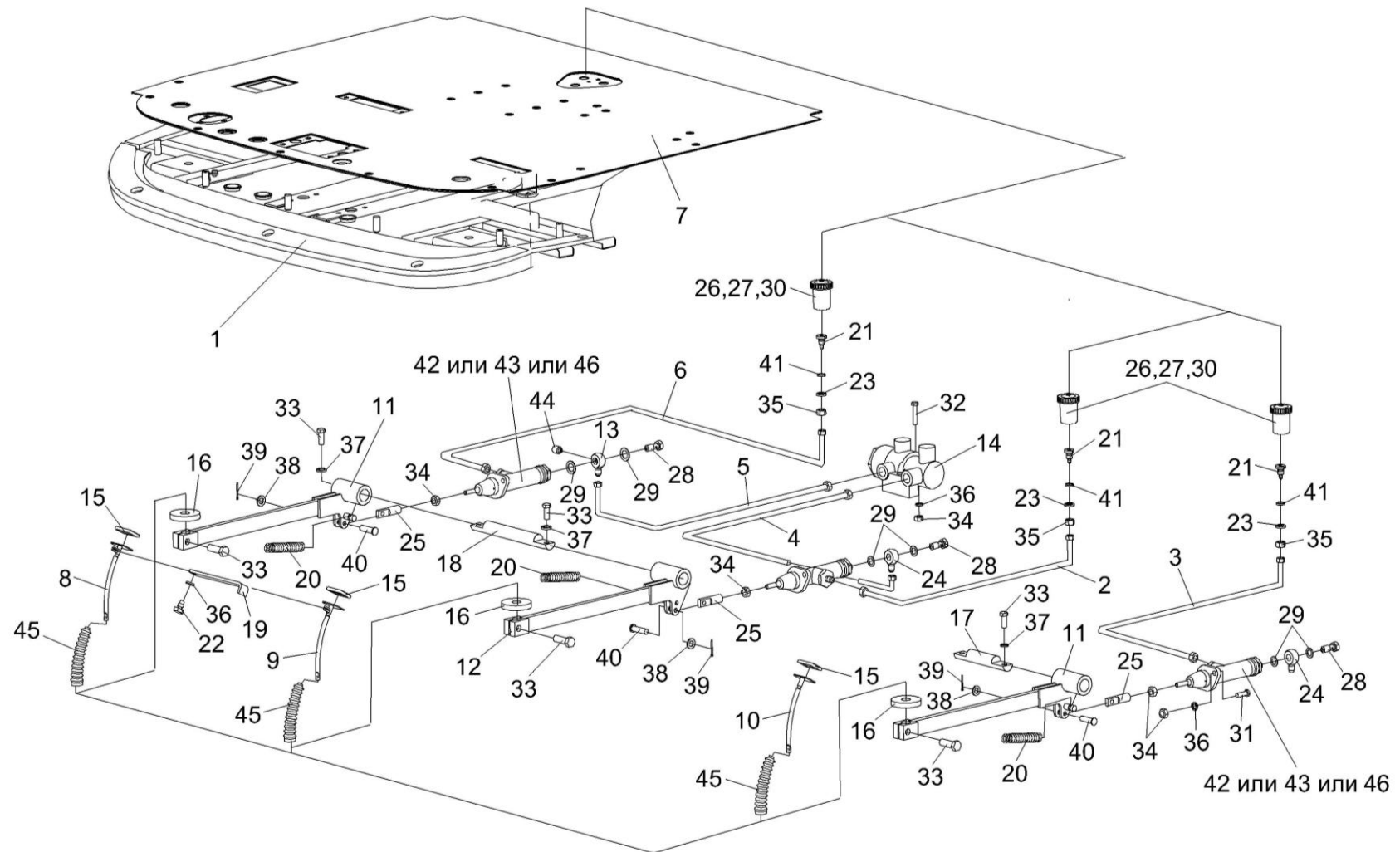


Рисунок 138 – Рычаги и трубопроводы площадки управления

№ рис	№ поз	Обозначение	Наименование	Куда входит	
				Обозначение	Кол. на 1 сб. ед.
<b>РЫЧАГИ И ТРУБОПРОВОДЫ ПЛОЩАДКИ УПРАВЛЕНИЯ (рисунок 138)</b>					
<b>138</b>	1-46	KЗК-8-0119000-01	Площадка управления	KЗК-8-0100000-01	1
	1	KЗК-8-0119010-01	Площадка	KЗК-8-0119000-01	1
	2	KЗК-8-0119240	Трубопровод	KЗК-8-0119000-01	1
	3	KЗК-8-0119260	Трубопровод	KЗК-8-0119000-01	1
	4	KЗК-8-0119270	Трубопровод	KЗК-8-0119000-01	1
	5	KЗК-8-0119270-01	Трубопровод	KЗК-8-0119000-01	1
	6	KЗК-8-0119310	Трубопровод	KЗК-8-0119000-01	1
	7	KЗК-7-0119410B	Коврик	KЗК-8-0119000-01	1
	8	KBC-1-0129560	Рычаг	KЗК-8-0119000-01	1
	9	KBC-1-0129570	Рычаг	KЗК-8-0119000-01	1
	10	KBC-1-0129580	Рычаг	KЗК-8-0119000-01	1
	11	KЗС 0119090	Рычаг	KЗК-8-0119000-01	2
	12	KЗС 0119090-01	Рычаг	KЗК-8-0119000-01	1
	13	УЭС 0302450	Угольник	KЗК-8-0119000-01	1
	14	3518090-51050	Регулятор давления	KЗК-8-0119000-01	1
	15	KBC-1-0129042	Подушка	KЗК-8-0119000-01	3
16	KЗС 0119002	Шайба	KЗК-8-0119000-01	3	

№ рис	№ поз	Обозначение	Наименование	Куда входит	
				Обозначение	Кол. на 1 сб. ед.
138	17	K3C 0119605	Ось	K3K-8-0119000-01	1
	18	K3C 0119606	Ось	K3K-8-0119000-01	1
	19	УЭС 0300522	Пластина	K3K-8-0119000-01	1
	20	УЭС 0300609А	Пружина	K3K-8-0119000-01	3
	21	УЭС 0300639	Штуцер бачка	K3K-8-0119000-01	3
	22	УЭС 0300641	Винт	K3K-8-0119000-01	1
	23	УЭС 0302413	Шайба	K3K-8-0119000-01	3
	24	УЭС 0302612	Угольник	K3K-8-0119000-01	2
	25	PCM 10.04.14.612	Вилка	K3K-8-0119000-01	3
	26	54-00104	Корпус бачка главного цилиндра тормоза	K3K-8-0119000-01	3
	27	54-00135	Крышка бачка	K3K-8-0119000-01	3
	28	54-60303	Болт	K3K-8-0119000-01	3
	29	75Ш-00005	Прокладка	K3K-8-0119000-01	6
	30	403-3505119	Отражатель крышки бачка главного цилиндра тормоза	K3K-8-0119000-01	3
	31		Болт М8-6х20 – 7796	K3K-8-0119000-01	10
	32		Болт М8-6х50 – 7796	K3K-8-0119000-01	2
	33		Болт М10-6х30 – 7796	K3K-8-0119000-01	15

№ рис	№ поз	Обозначение	Наименование	Куда входит	
				Обозначение	Кол. на 1 сб. ед.
138	34		Гайка М8-6G – 5915	КЗК-8-0119000-01	12
	35		Гайка М20х1,5-6G – 5915	КЗК-8-0119000-01	3
	36		Шайба 8Т 65Г – 6402	КЗК-8-0119000-01	23
	37		Шайба 10Т 65Г – 6402	КЗК-8-0119000-01	14
	38		Шайба С.8.01 – 11371	КЗК-8-0119000-01	18
	39		Шплинт 2х20 – 397	КЗК-8-0119000-01	9
	40		Ось 6-8 b12х30 – 9650	КЗК-8-0119000-01	7
	41		Кольцо 024-028-25-2-2 – 18829/9833	КЗК-8-0119000-01	3
	42		Главный тормозной цилиндр РСМ-10.04.14.150 (без вилки РСМ-10.04.14.612) (г. зерноград, ОАО "Зерноградгидроагрегат")	КЗК-8-0119000-01	3
	43		Главный цилиндр ЕДЦГ 073.000-03	КЗК-8-0119000-01	3
	44		Выключатель света "стоп" гидравлический ВК12Б-Э	КЗК-8-0119000-01	1
	45		Чехол V6-404 (Германия, "Freudenberg Simrit KG")	КЗК-8-0119000-01	3
	46		Цилиндр главный привода тормозов Т 22 160	КЗК-8-0119000-01	3

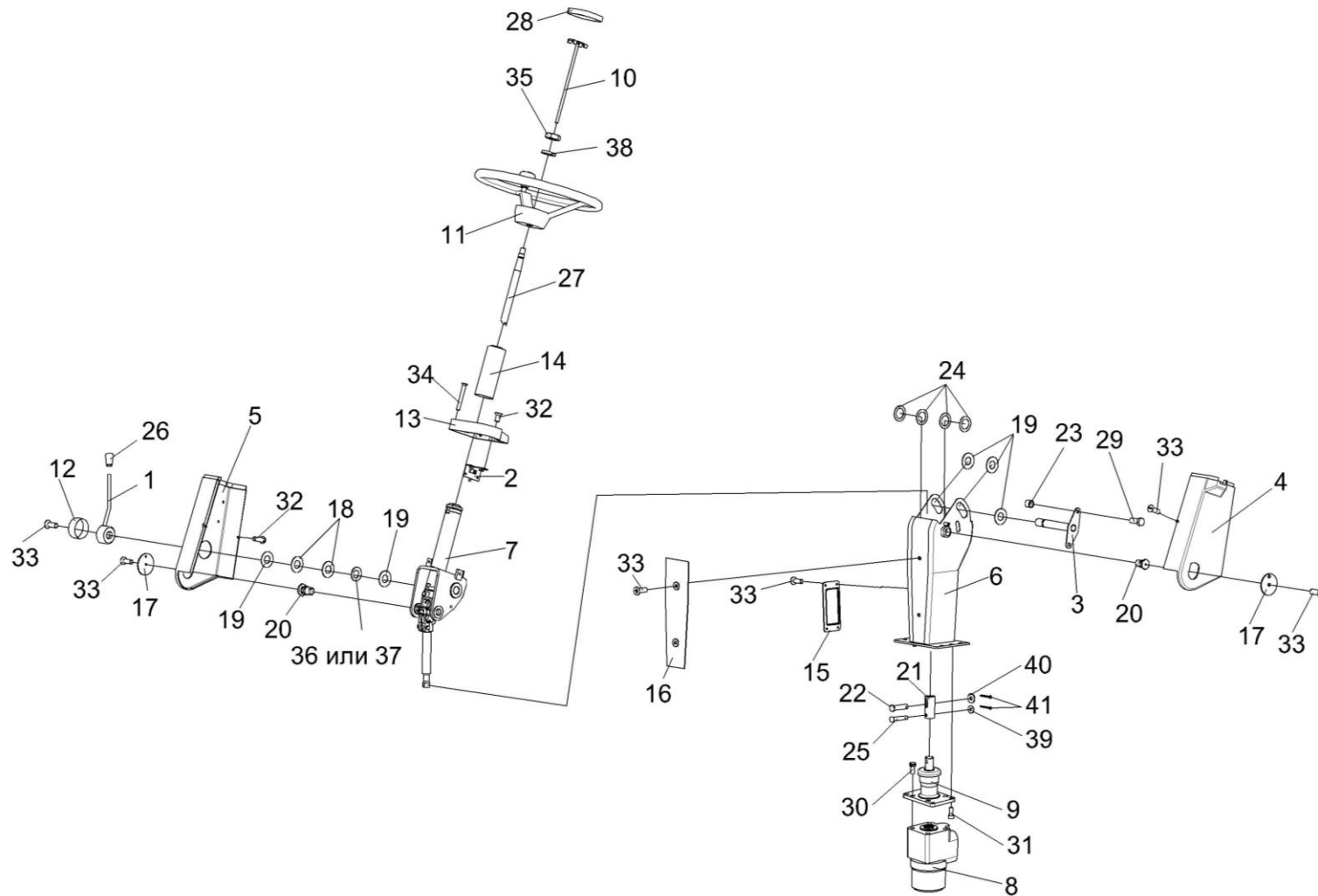


Рисунок 139 – Рулевая колонка КЗС 0119030-01



№ рис	№ поз	Обозначение	Наименование	Куда входит	
				Обозначение	Кол. на 1 сб. ед.
<b>РУЛЕВАЯ КОЛОНКА КЗС 0119030-01 (рисунок 139)</b>					
<b>139</b>	1-41	КЗС 0119030-01	Рулевая колонка	КЗК-8-0119000-01	1
	1	КЗС 0119370	Рычаг	КЗС 0119030-01	1
	2	КЗС 0119510	Кронштейн	КЗС 0119030-01	1
	3	КЗС 0119550	Ось	КЗС 0119030-01	1
	4	КЗС 0119560	Кожух	КЗС 0119030-01	1
	5	КЗС 0119570	Кожух	КЗС 0119030-01	1
	6	КЗС 0119590	Стойка	КЗС 0119030-01	1
	7	КЗС 0119600	Привод управления	КЗС 0119030-01	1
	8	КЗК 0602070	Насос дозатор	КЗС 0119030-01	1
	9	КЗС 0119620	Опора	КЗС 0119030-01	1
	10	УЭС 0302540	Зажим	КЗС 0119030-01	1
	11	УЭС 0302560	Колесо рулевое	КЗС 0119030-01	1
	12	КЗС 0119004	Крышка	КЗС 0119030-01	1
	13	КЗС 0119005	Крышка	КЗС 0119030-01	1
	14	КЗС 0119006	Колпак	КЗС 0119030-01	1
	15	КЗС 0119015	Крышка	КЗС 0119030-01	1
16	КЗС 0119024	Крышка	КЗС 0119030-01	1	

№ рис	№ поз	Обозначение	Наименование	Куда входит	
				Обозначение	Кол. на 1 сб. ед.
139	17	K3C 0119429	Шайба	K3C 0119030-01	2
	18	K3C 0119434	Шайба	K3C 0119030-01	2
	19	K3C 0119434-01	Шайба	K3C 0119030-01	6
	20	K3C 0119621	Ось	K3C 0119030-01	2
	21	K3C 0119639	Втулка	K3C 0119030-01	1
	22	K3C 0119641	Ось	K3C 0119030-01	1
	23	K3C 0119809	Втулка	K3C 0119030-01	2
	24	KIC 0102468	Шайба	K3C 0119030-01	4
	25	KIC 0144608	Ось	K3C 0119030-01	1
	26	УЭС 0300053	Рукоятка	K3C 0119030-01	1
	27	70-3401074Б	Вал рулевой	K3C 0119030-01	1
	28	80-3401082	Крышка	K3C 0119030-01	1
	29		Болт М8-6ех20 – 7796	K3C 0119030-01	2
	30		Болт 3М10-6ех25 – 7796	K3C 0119030-01	4
	31		Винт М8-6ех20 – 11738	K3C 0119030-01	4
	32		Винт В2.М5-6ех10 – 17475	K3C 0119030-01	3
	33		Винт В2.М5-6ех14 – 17475	K3C 0119030-01	12
34		Винт В2М5-6ех40 – 17475	K3C 0119030-01	4	

№ рис	№ поз	Обозначение	Наименование	Куда входит	
				Обозначение	Кол. на 1 сб. ед.
139	35		Гайка М16х1,5-6G – 2526	КЗС 0119030-01	1
	36		Пружина тарельчатая I-1-3-45х25х1,5х1,5 – 3057	КЗС 0119030-01	1
	37		Пружина тарельчатая I-3-3-45х25х1,5х1,5 – 3057	КЗС 0119030-01	1
	38		Шайба 16Т 65Г – 6402	КЗС 0119030-01	1
	39		Шайба А 8.01 – 6958	КЗС 0119030-01	1
	40		Шайба А 10.01 – 6958	КЗС 0119030-01	1
	41		Шплинт 2х18 – 397	КЗС 0119030-01	2

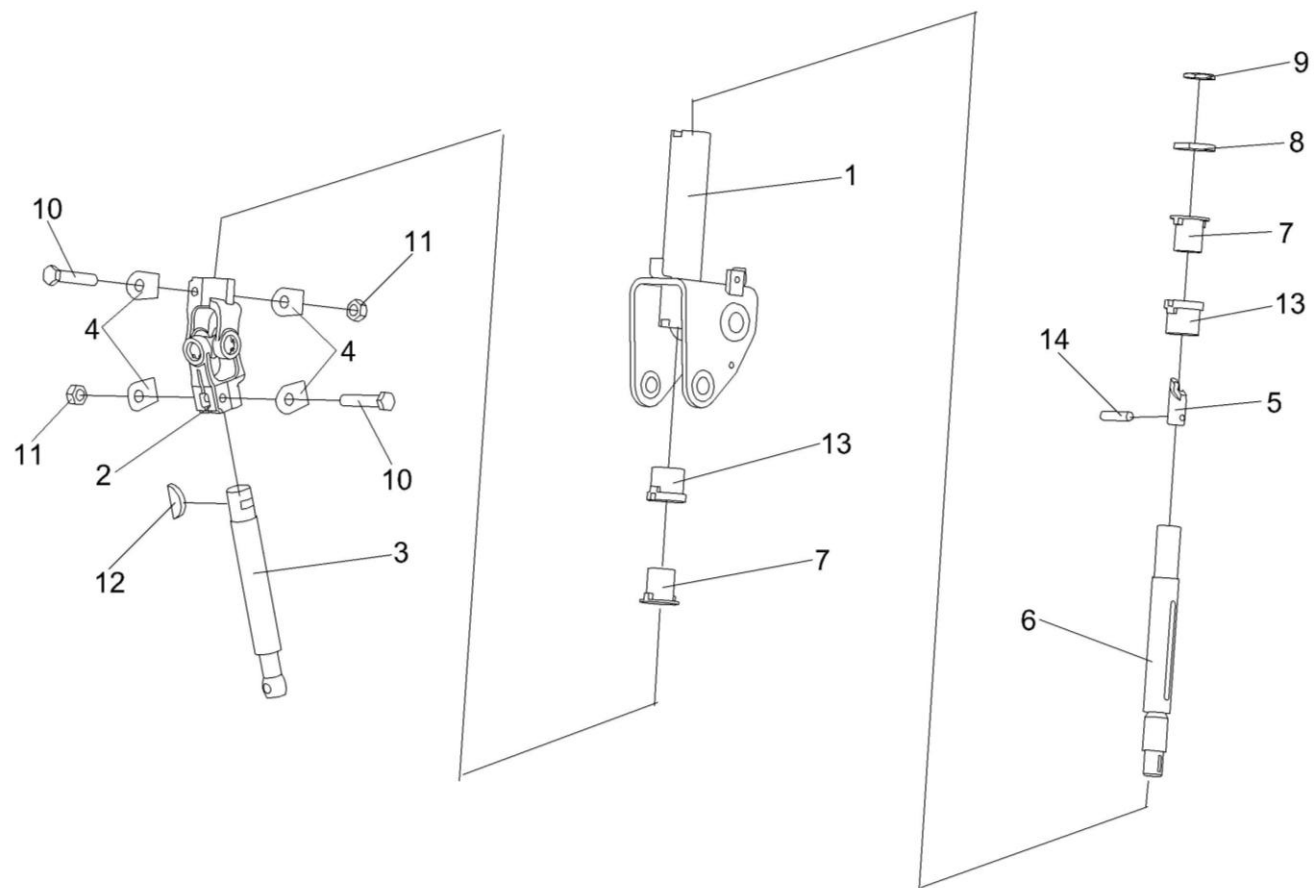


Рисунок 140 – Привод управления КЗС 0119600

№ рис	№ поз	Обозначение	Наименование	Куда входит	
				Обозначение	Кол. на 1 сб. ед.
<b>ПРИВОД УПРАВЛЕНИЯ КЗС 0119600 (рисунок 140)</b>					
<b>140</b>	1-14	KЗС 0119600	Привод управления	KЗС 0119030-01	1
	5,6,14	70-3401050Б	Вал	KЗС 0119600	1
	1	KЗС 0119530	Вилка рулевого управления	KЗС 0119600	1
	2	50-3401060	Кардан	KЗС 0119600	1
	3	KЗС 0119638	Вал	KЗС 0119600	1
	4	50-3401092	Шайба	KЗС 0119600	4
	5	70-3401054Б	Хвостовик	70-3401050Б	1
	6	70-3401055	Вал	70-3401050Б	1
	7	70-3401076	Втулка	KЗС 0119600	2
	8	70-3401078	Гайка	KЗС 0119600	1
	9	70-3401079	Контргайка	KЗС 0119600	1
	10		Болт М8-6ех45 – 7796	KЗС 0119600	2
	11		Гайка М8-6G – 5915	KЗС 0119600	2
	12		Шпонка 5x9 – 24071	KЗС 0119600	1
13		Амортизатор 70-3401077-Б	KЗС 0119600	2	
14		Штифт цилиндрический 8Пр2 <sub>2в</sub> x36 – 3128	70-3401050Б	1	

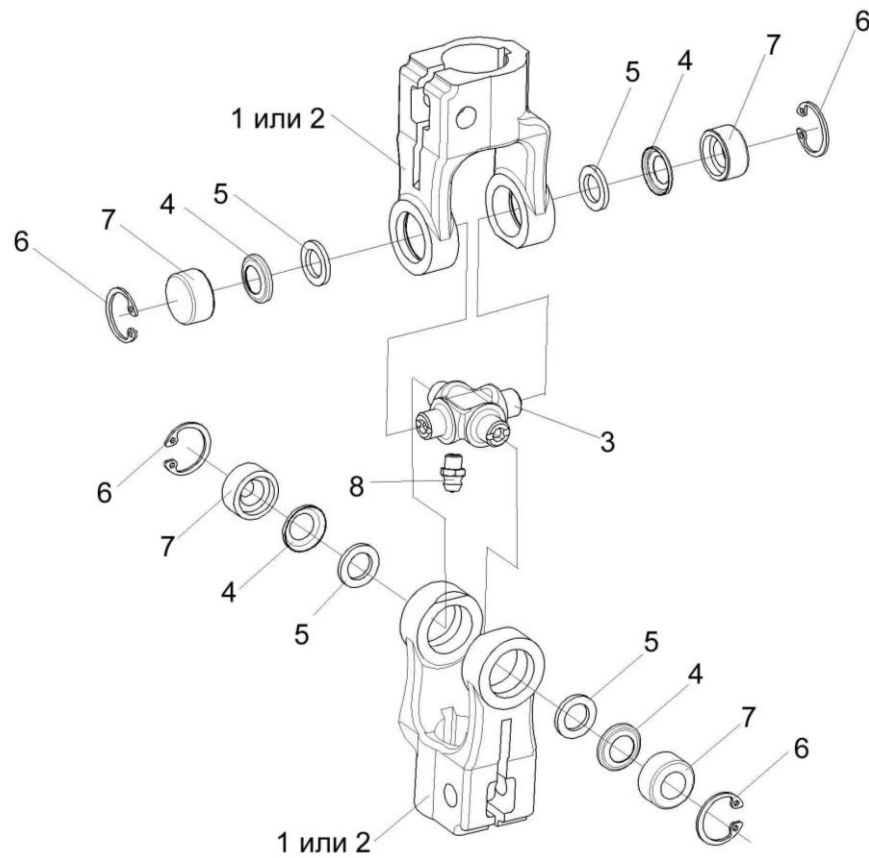


Рисунок 141 – Кардан 50-3401060

№ рис	№ поз	Обозначение	Наименование	Куда входит	
				Обозначение	Кол. на 1 сб. ед.
<b>КАРДАН 50-3401060 (рисунок 141)</b>					
<b>141</b>	1-8	50-3401060	Кардан	K3C 0119600	1
	1	КИЛ 0119638	Вилка	50-3401060	2
	2	50-3401061A	Вилка	50-3401060	2
	3	50-3401062	Крестовина	50-3401060	1
	4	50-3401063	Обойма сальника	50-3401060	4
	5	50-3401064	Сальник	50-3401060	4
	7		Подшипник 904700УС17	50-3401060	4
	6		Кольцо В19 – 13943	50-3401060	4
	8		Масленка 1.1 – 19853	50-3401060	1

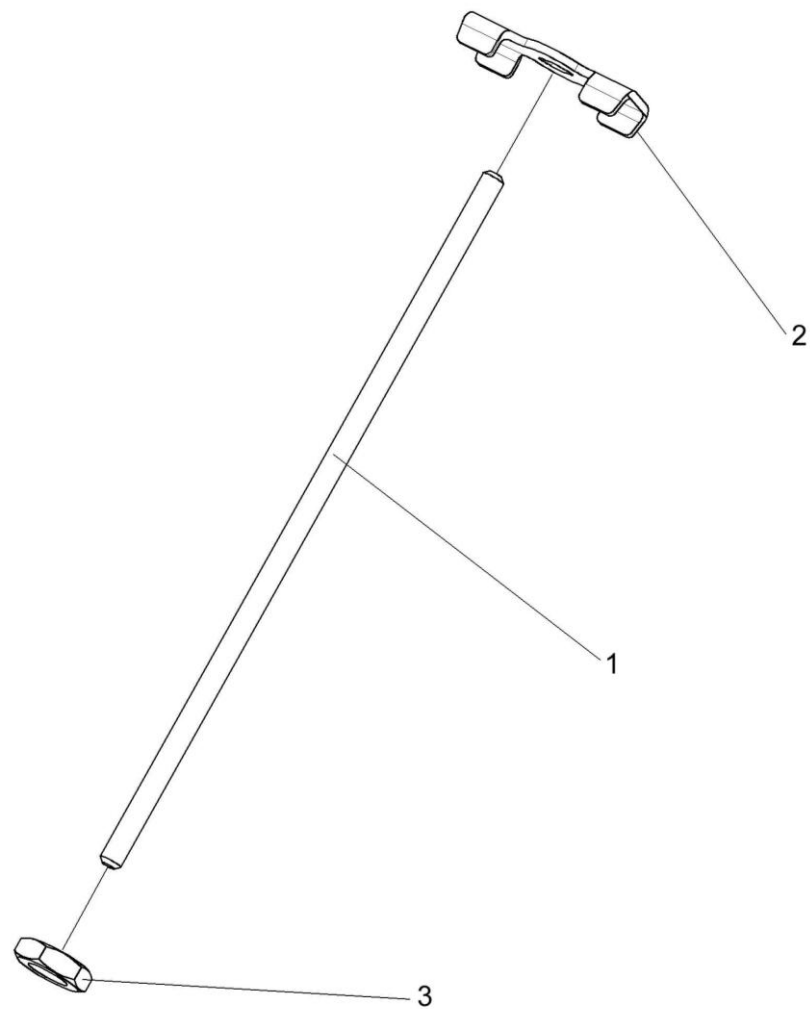


Рисунок 142 – Зажим УЭС 0302540



№ рис	№ поз	Обозначение	Наименование	Куда входит	
				Обозначение	Кол. на 1 сб. ед.
<b>ЗАЖИМ УЭС 0302540 (рисунок 142)</b>					
<b>142</b>	1-3	УЭС 0302540	Зажим	КЗС 0119030-01	1
	1	КИС 0144617	Шпилька	УЭС 0302540	1
	2	80-3401041	Пластина	УЭС 0302540	1
	3		Гайка М8-6Н – 5916	УЭС 0302540	1

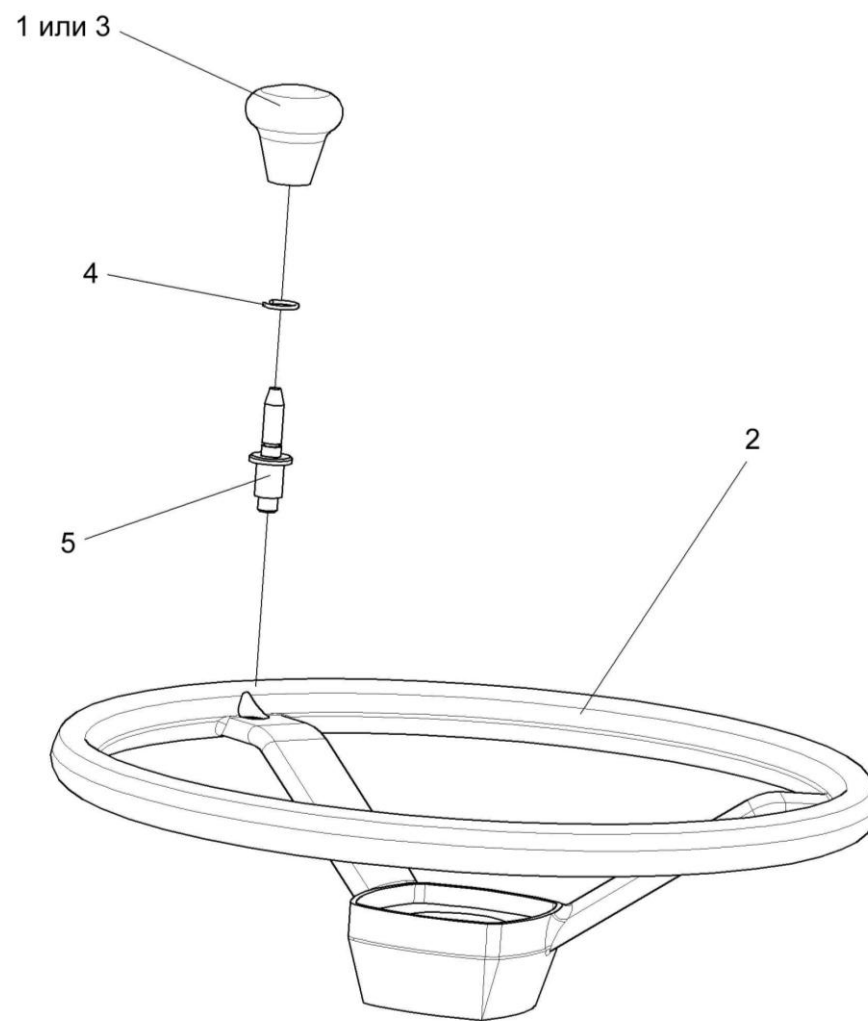


Рисунок 143 – Колесо рулевое УЭС 0302560

№ рис	№ поз	Обозначение	Наименование	Куда входит	
				Обозначение	Кол. на 1 сб. ед.
<b>КОЛЕСО РУЛЕВОЕ УЭС 0302560 (рисунок 143)</b>					
<b>143</b>	1-5	УЭС 0302560	Колесо рулевое	КЗС 0119030-01	1
	1	УЭС 0300980	Ручка	УЭС 0302560	1
	2	УЭС 0302570	Колесо рулевое	УЭС 0302560	1
	3	УЭС 0300056	Ручка	УЭС 0302560	1
	4	УЭС 0300652	Кольцо	УЭС 0302560	1
	5	УЭС 0302626	Ось	УЭС 0302560	1

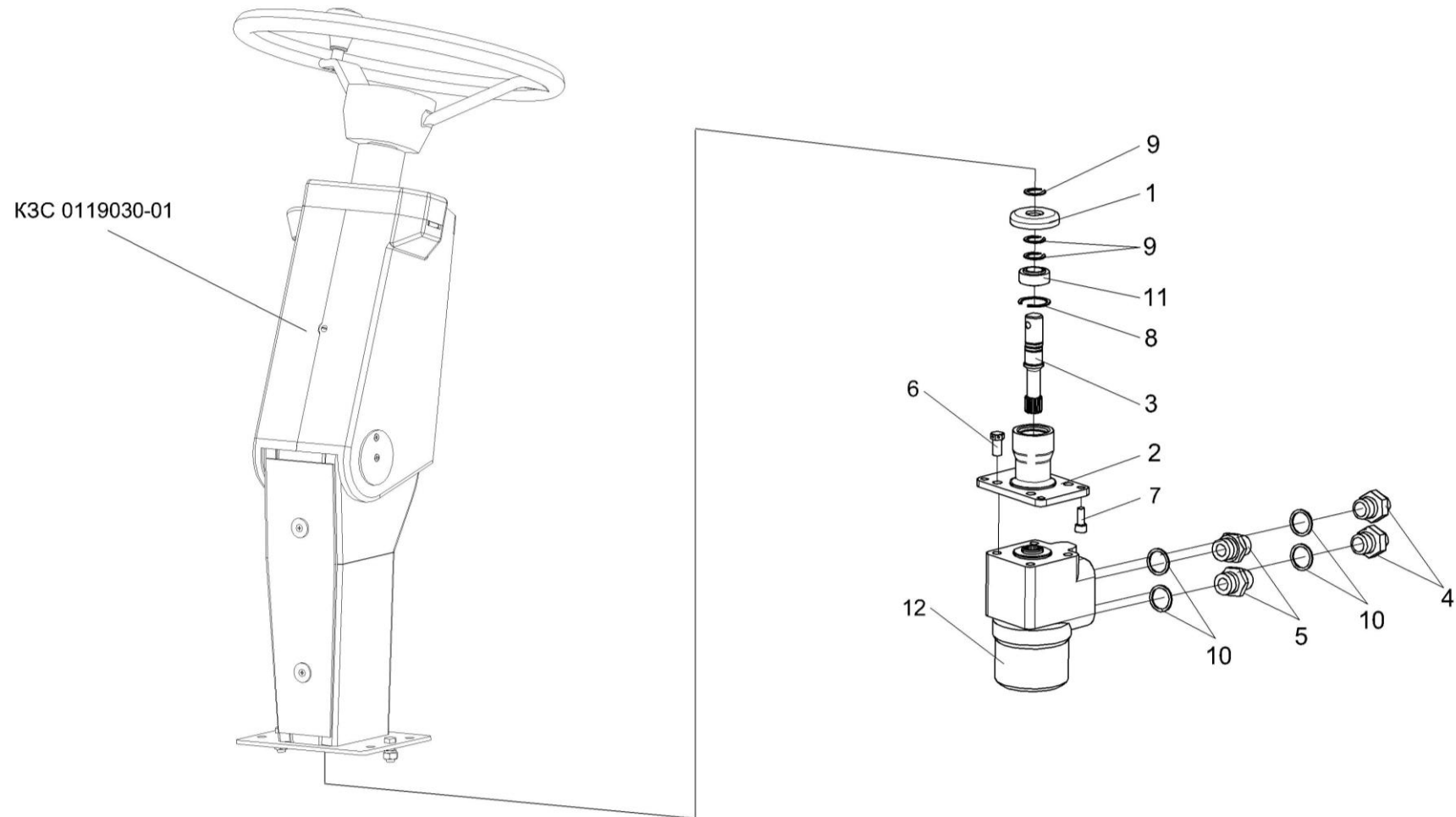


Рисунок 144 – Установка насоса-дозатора КЗК 0602070

№ рис	№ поз	Обозначение	Наименование	Куда входит	
				Обозначение	Кол. на 1 сб. ед.
<b>УСТАНОВКА НАСОСА-ДОЗАТОРА КЗК 0602070 (рисунок 144)</b>					
<b>144</b>	1-12	КЗС 0119030-01	Рулевая колонка	КЗК-8-0119000-01	1
	4,5,10,12	КЗК 0602070	Насос-дозатор	КЗС 0119030-01	1
	1-3,8,9,11	КЗС 0119620	Опора	КЗС 0119030-01	1
	1	КЗС 0119007	Крышка	КЗС 0119620	1
	2	КЗС 0119203	Стакан	КЗС 0119620	1
	3	КЗС 0119603	Вал	КЗС 0119620	1
	4	ПКК 0113626А	Штуцер	КЗК 0602070	2
	5	УЭМ 2112601	Штуцер	КЗК 0602070	2
	6		Болт 3М10-6ех25 – 7796	КЗС 0119030-01	4
	7		Винт М8-6ех20 – 11738	КЗС 0119030-01	4
	8		Кольцо В35 – 13941	КЗС 0119620	1
	9		Кольцо В20 – 13942	КЗС 0119620	3
10		Кольцо 019-022-19-2-2 – 18829/9833	КЗК 0602070	4	
11		Подшипник ШС20 – 3635	КЗС 0119620	1	
12		Насос-дозатор Д 125-14.20 (г. Могилев, ООО “Дозатор”)	КЗК 0602070	1	

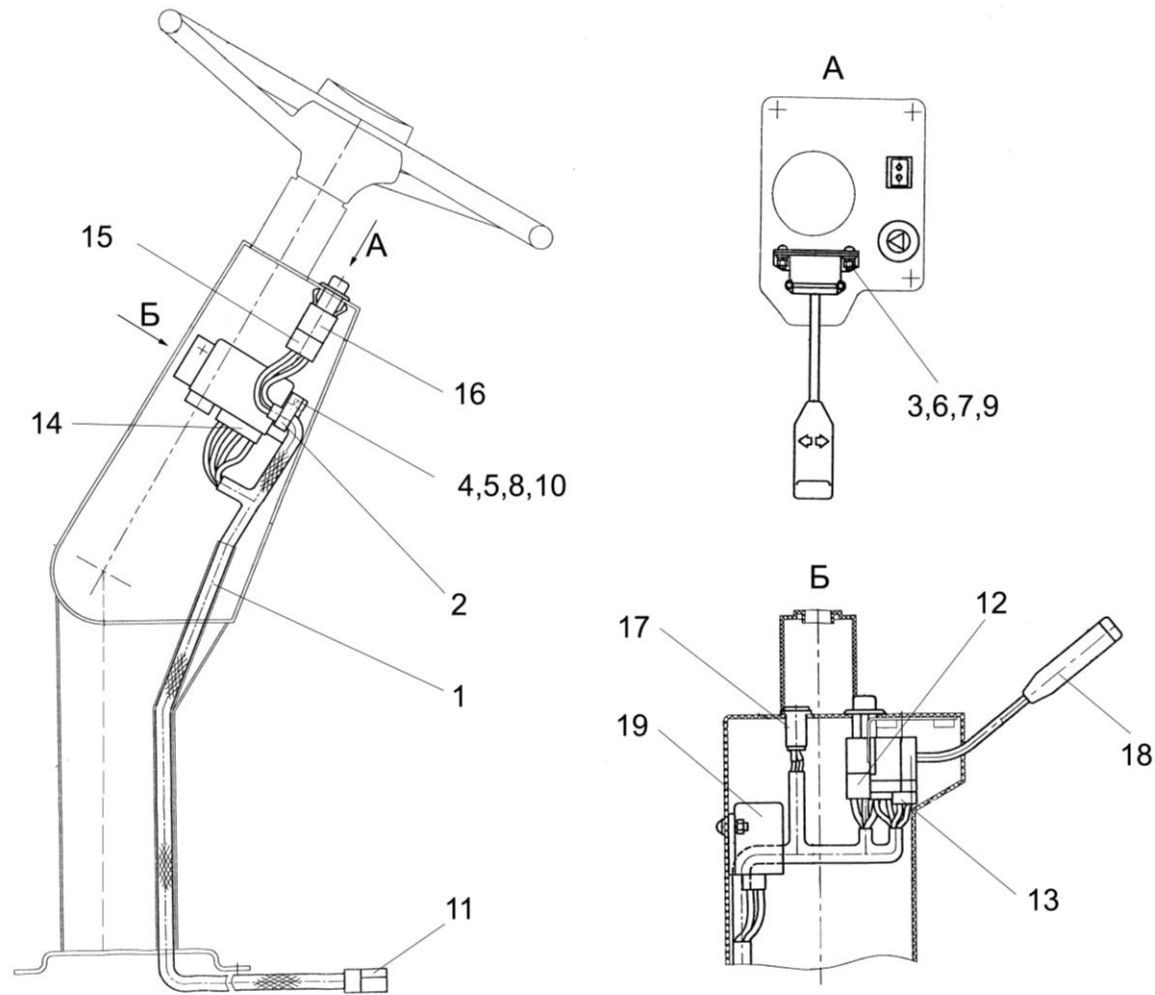


Рисунок 145 – Электрооборудование рулевой колонки КЗС 0119030-01

№ рис	№ поз	Обозначение	Наименование	Куда входит	
				Обозначение	Кол. на 1 сб. ед.
<b>ЭЛЕКТРООБОРУДОВАНИЕ РУЛЕВОЙ КОЛОНКИ КЗС 0119030-01 (рисунок 145)</b>					
145	1-19	КЗС 0119030-01	Рулевая колонка	КЗК-8-0119000-01	1
	1	КЗС 0700710	Жгут рулевой колонки	КЗС 0119030-01	1
	2	УЭС 0700800-01	Хомут	КЗС 0119030-01	1
	3		Винт В.М5-6ех14 – 17473	КЗС 0119030-01	2
	4		Винт В.М6-6ех14 – 17473	КЗС 0119030-01	2
	5		Гайка М6-6G – 5915	КЗС 0119030-01	2
	6		Гайка М5-6G – 5927	КЗС 0119030-01	2
	7		Шайба 5 65Г – 6402	КЗС 0119030-01	2
	8		Шайба 6Т 65Г – 6402	КЗС 0119030-01	2
	9		Шайба С.5.01 – 11371	КЗС 0119030-01	2
	10		Шайба С.6.01 – 11371	КЗС 0119030-01	2
	11		Колодка штыревая 502608-ХХ-10	КЗС 0119030-01	1
	12		Колодка гнездовая 602604	КЗС 0119030-01	1
	13		Колодка гнездовая 602606-ХХ-10	КЗС 0119030-01	1
	14		Колодка гнездовая 602608	КЗС 0119030-01	1
	15		Колодка гнездовая 610608	КЗС 0119030-01	1
	16		Выключатель аварийной сигнализации 32.3710М	КЗС 0119030-01	1
	17		Лампа контрольная 2212.3803-07	КЗС 0119030-01	1
	18		Переключатель подрулевой ПКП-1	КЗС 0119030-01	1
19		Прерыватель ПЭУП-4	КЗС 0119030-01	1	

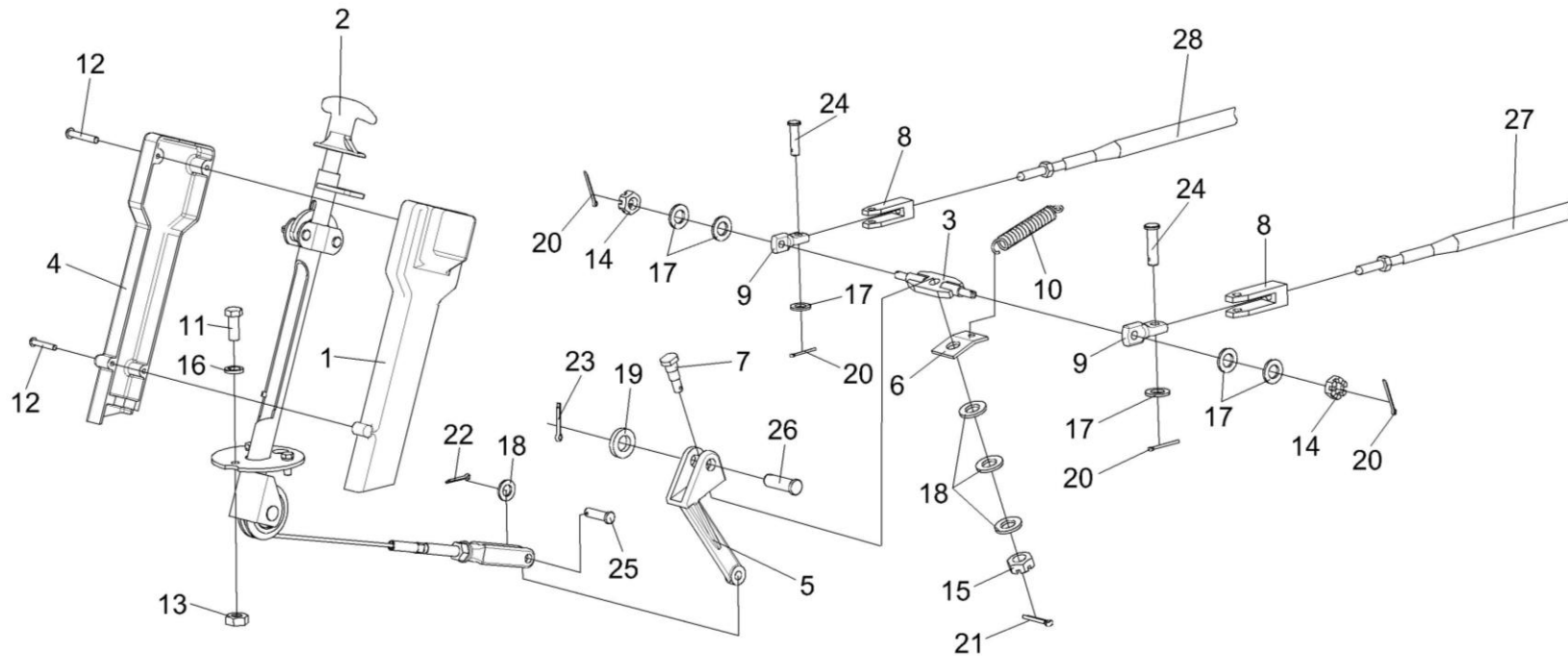


Рисунок 146 – Установка колонки привода УЭС 0300710



№ рис	№ поз	Обозначение	Наименование	Куда входит	
				Обозначение	Кол. на 1 сб. ед.
<b>УСТАНОВКА КОЛОНКИ ПРИВОДА УЭС 0300710 (рисунок 146)</b>					
<b>146</b>	1-28	КЗК-8-0119000-01	Площадка управления	КЗК-8-0100000-01	1
	1	УЭС 0300270	Крышка	КЗК-8-0119000-01	1
	2	УЭС 0300710	Колонка привода	КЗК-8-0119000-01	1
	3	РСМ 10.04.15.130	Качалка	КЗК-8-0119000-01	1
	4	УЭС 0300087	Крышка	КЗК-8-0119000-01	1
	5	УЭС 0300205	Рычаг	КЗК-8-0119000-01	1
	6	УЭС 0300526	Пластина	КЗК-8-0119000-01	1
	7	УЭС 0300626	Ось	КЗК-8-0119000-01	1
	8	УЭС 0300686	Вилка	КЗК-8-0119000-01	4
	9	УЭС 0302611	Сухарик	КЗК-8-0119000-01	2
	10	РСМ 10.04.13.606Б	Пружина	КЗК-8-0119000-01	2
	11		Болт М8-6ех30 – 7796	КЗК-8-0119000-01	7
	12		Винт В.М4-6ех25 – 17473	КЗК-8-0119000-01	4
	13		Гайка М8-6G – 5915	КЗК-8-0119000-01	12
	14		Гайка М8-6G – 5919	КЗК-8-0119000-01	2
	15		Гайка М10-6G – 5919	КЗК-8-0119000-01	1
16		Шайба 8Т 65Г – 6402	КЗК-8-0119000-01	23	

№ рис	№ поз	Обозначение	Наименование	Куда входит	
				Обозначение	Кол. на 1 сб. ед.
146	17		Шайба С.8.01 – 11371	КЗК-8-0119000-01	18
	18		Шайба С.10.01 – 11371	КЗК-8-0119000-01	9
	19		Шайба С.14.01 – 11371	КЗК-8-0119000-01	1
	20		Шплинт 2x20 – 397	КЗК-8-0119000-01	9
	21		Шплинт 2,5x20 – 397	КЗК-8-0119000-01	3
	22		Шплинт 3,2x20 – 397	КЗК-8-0119000-01	2
	23		Шплинт 4x25 – 397	КЗК-8-0119000-01	1
	24		Ось 6-8 b12x30 – 9650	КЗК-8-0119000-01	7
	25		Ось 6-10 b12x36 – 9650	КЗК-8-0119000-01	1
	26		Ось 6-14 b12x45 – 9650	КЗК-8-0119000-01	1
	27		Трос дистанционного управления 113-075-03500	КЗК-8-0119000-01	1
	28		Трос дистанционного управления 113-075-04000	КЗК-8-0119000-01	1

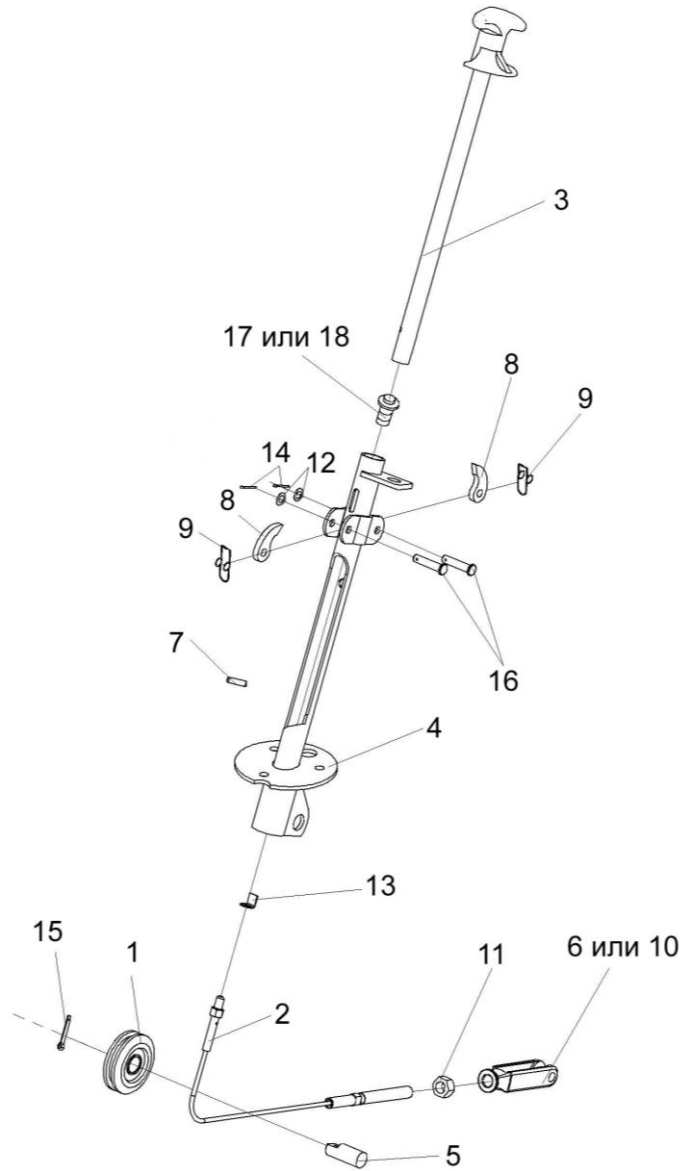


Рисунок 147 – Колонка привода УЭС 0300710

№ рис	№ поз	Обозначение	Наименование	Куда входит	
				Обозначение	Кол. на 1 сб. ед.
<b>КОЛОНКА ПРИВОДА УЭС 0300710 (рисунок 147)</b>					
<b>147</b>	1-18	УЭС 0300710	Колонка привода	КЗК-8-0119000-01	1
	1	УЭС 0300720	Ролик	УЭС0300710	1
	2	УЭС 0300730	Трос	УЭС0300710	1
	3	УЭС 0300740	Ручка	УЭС0300710	1
	4	УЭС 0300760	Корпус	УЭС0300710	1
	5	УЭС 0300619	Ось	УЭС0300710	1
	6	КИС 0119318Б-01	Вилка	УЭС0300710	1
	7	УЭС 0300692	Штифт	УЭС0300710	1
	8	54-40752	Собачка	УЭС0300710	2
	9	54-60311	Пружина	УЭС0300710	2
	10	КИЛ 0119652	Вилка	УЭС0300710	1
	11		Гайка М12-6G – 5915	УЭС0300710	1
	12		Шайба С.8.01 – 11371	УЭС0300710	2
	13		Шайба 8.01 – 13463	УЭС0300710	1
	14		Шплинт 2x20 – 397	УЭС0300710	2
	15		Шплинт 4x25 – 397	УЭС0300710	1
	16		Ось 6-8 b12x36 – 9650	УЭС0300710	2
	17		Выключатель света заднего хода ВК 415	УЭС0300710	1
18		Выключатель ВК12-2	УЭС0300710	1	

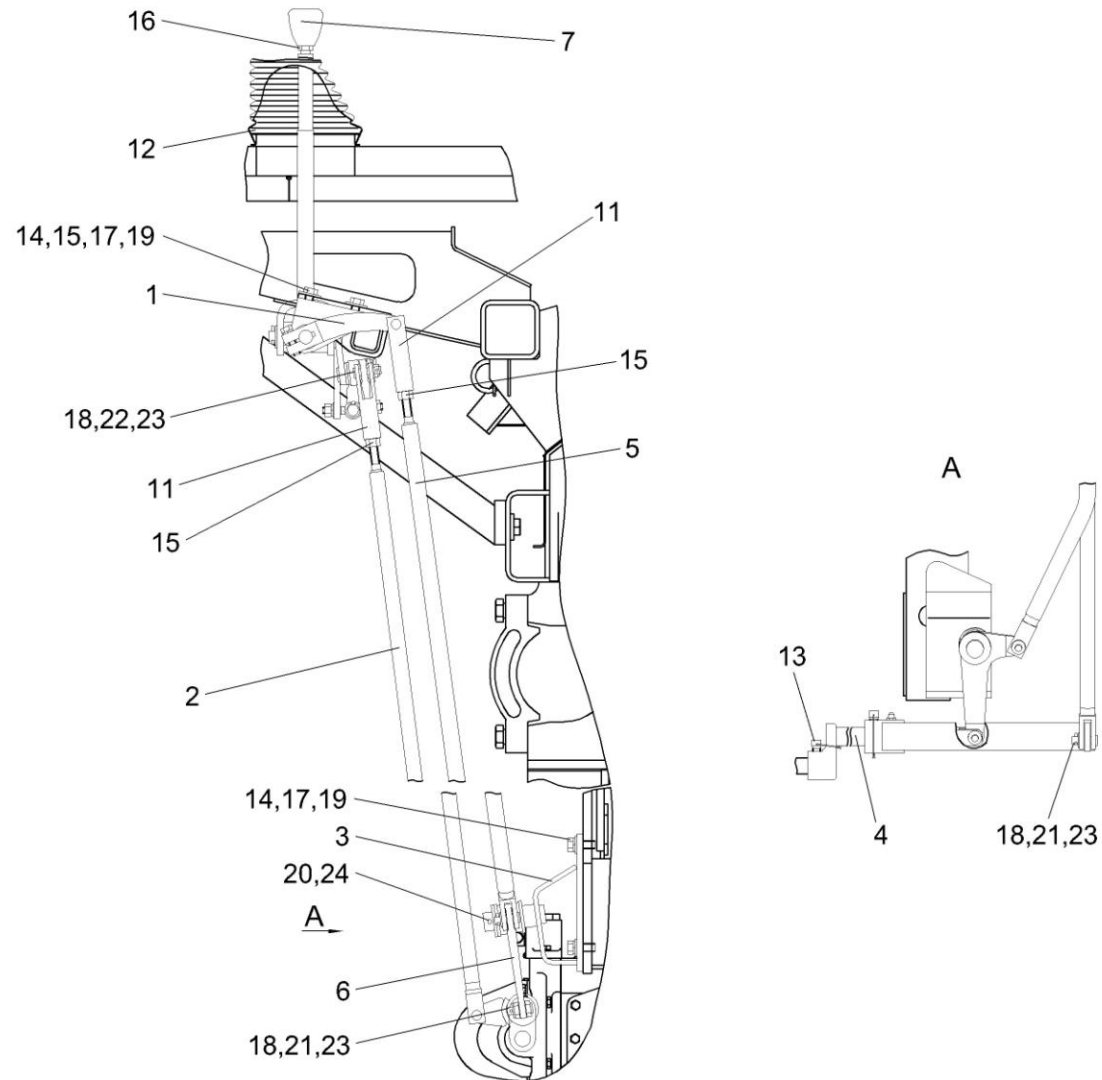


Рисунок 148 – Установка механизма управления коробкой передач КЗК-8-0119040

№ рис	№ поз	Обозначение	Наименование	Куда входит	
				Обозначение	Кол. на 1 сб. ед.
<b>УСТАНОВКА МЕХАНИЗМА УПРАВЛЕНИЯ КОРОБКОЙ ПЕРЕДАЧ КЗК-8-0119040 (рисунок 148)</b>					
<b>148</b>	1-24	КЗК-8-0119040	Установка механизма управления коробкой передач	КЗК-8-0100000-01	1
	2,11,15	КЗК-8-0119070	Тяга	КЗК-8-0119040	1
	5,11,15	КЗК-8-0119080	Тяга	КЗК-8-0119040	1
	1	КЗК-8-0119060	Блок переключения	КЗК-8-0119040	1
	2	КЗК-8-0119090	Тяга	КЗК-8-0119070	1
	3	КЗК-8-0119110	Опора	КЗК-8-0119040	1
	4	КЗК-8-0119120	Шток	КЗК-8-0119040	1
	5	КЗК-8-0119170	Тяга	КЗК-8-0119080	1
	6	КВС-1-0129202	Рычаг	КЗК-8-0119040	1
	7	КЗК-10-0119031	Рукоятка	КЗК-8-0119040	1
	11	КИЛ 0119652	Вилка	КЗК-8-0119070	1
				КЗК-8-0119080	1
	12	80-67.02243-A	Чехол	КЗК-8-0119040	1
	13	3518020-46366	Болт штока	КЗК-8-0119040	1
	14		Болт М12-6х30 – 7796	КЗК-8-0119040	6
15		Гайка М12-6G – 5915	КЗК-8-0119040	4	
			КЗК-8-0119070	1	
			КЗК-8-0119080	1	

№ рис	№ поз	Обозначение	Наименование	Куда входит	
				Обозначение	Кол. на 1 сб. ед.
148	16		Гайка М12-6G – 5916	КЗК-8-0119040	1
	17		Шайба 12Т 65Г – 6402	КЗК-8-0119040	6
	18		Шайба С.10.01 – 11371	КЗК-8-0119040	5
	19		Шайба С.12.01 – 11371	КЗК-8-0119040	6
	20		Шайба С.24.01 – 11371	КЗК-8-0119040	3
	21		Ось 6-10 b12x32 – 9650	КЗК-8-0119040	3
	22		Ось 6-10 b12x35 – 9650	КЗК-8-0119040	2
	23		Шплинт 3,2x25 – 397	КЗК-8-0119040	5
	24		Шплинт 5x36 – 397	КЗК-8-0119040	1

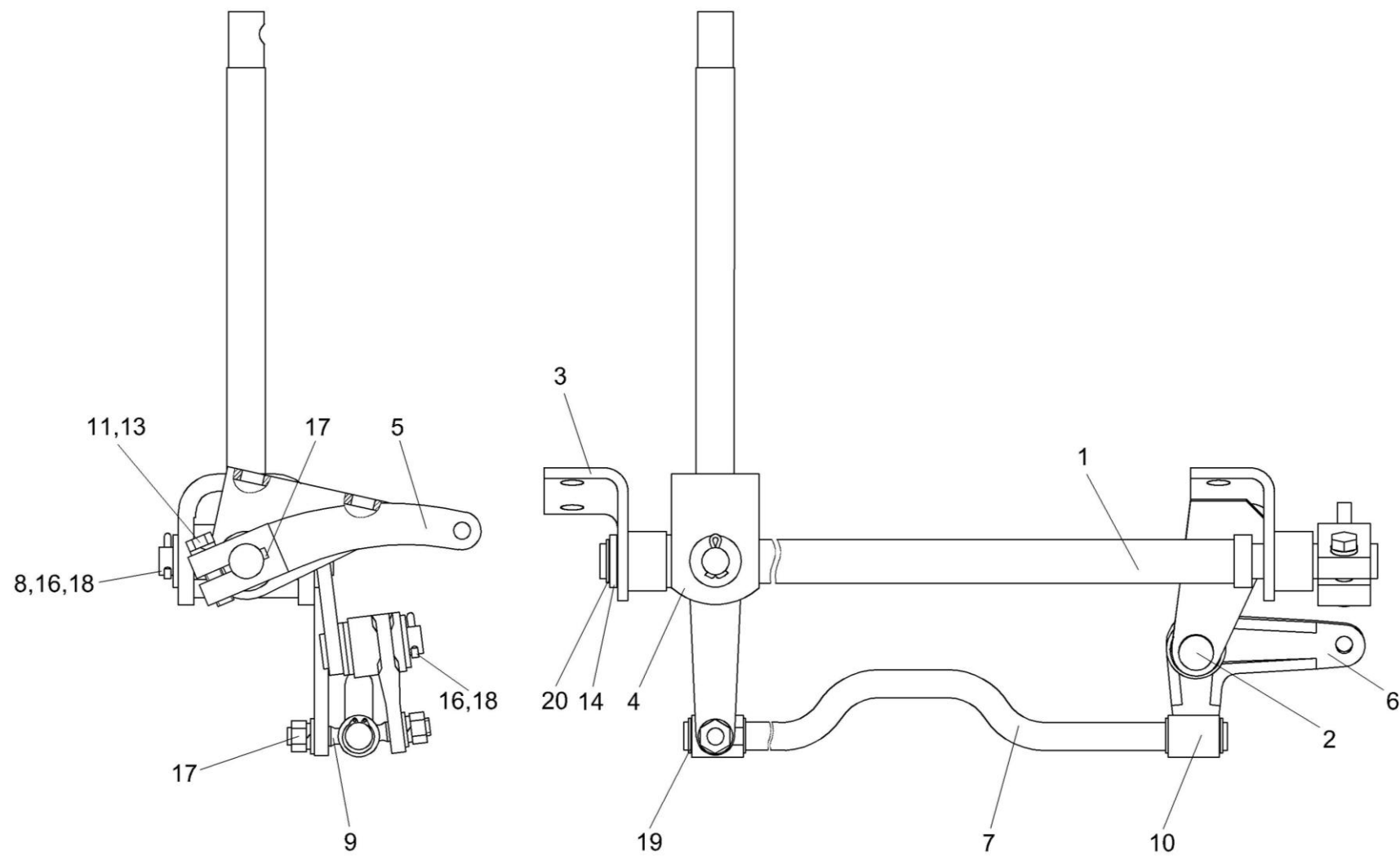


Рисунок 149 – Блок переключения КЗК-8-0119060



№ рис	№ поз	Обозначение	Наименование	Куда входит	
				Обозначение	Кол. на 1 сб. ед.
<b>БЛОК ПЕРЕКЛЮЧЕНИЯ КЗК-8-0119060 (рисунок 149)</b>					
<b>149</b>	1-20	КЗК-8-0119060	Блок переключения	КЗК-8-0119040	1
	7,9,10,19	КЗК-8-0119190	Тяга	КЗК-8-0119060	1
	1	КЗК-8-0119180	Вал	КЗК-8-0119060	1
	2	КЗК-8-0119200	Кронштейн	КЗК-8-0119060	1
	3	КЗК-8-0119210	Кронштейн	КЗК-8-0119060	1
	4	КЗК-10-0119420А	Рычаг	КЗК-8-0119060	1
	5	КЗК-12-0119880	Рычаг	КЗК-8-0119060	1
	6	КЗС 0119330	Рычаг	КЗК-8-0119060	1
	7	КЗК-8-0119602	Тяга	КЗК-8-0119190	1
	8	КЗК-10-0119618	Ось	КЗК-8-0119060	1
	9	РСМ-10.04.12.614Б	Палец	КЗК-8-0119190	2
	10	РСМ-10.04.12.616Б	Втулка	КЗК-8-0119190	2
	11		Болт М10-6х35 – 7796	КЗК-8-0119060	1
	12		Гайка М10-6G – 5915	КЗК-8-0119060	2
	13		Шайба 10Т 65Г – 6402	КЗК-8-0119060	2
14		Шайба 20.01 – 9649	КЗК-8-0119060	1	
15		Шайба С.10.01 – 11371	КЗК-8-0119060	2	

№ рис	№ поз	Обозначение	Наименование	Куда входит	
				Обозначение	Кол. на 1 сб. ед.
149	16		Шайба С.16.01 – 11371	КЗК-8-0119060	5
	17		Шпонка 2-6x6x25 – 23360	КЗК-8-0119060	1
	18		Шплинт 4x22 – 397	КЗК-8-0119060	3
	19		Кольцо В16 – 13942	КЗК-8-0119190	4
	20		Кольцо В20 – 13942	КЗК-8-0119060	1

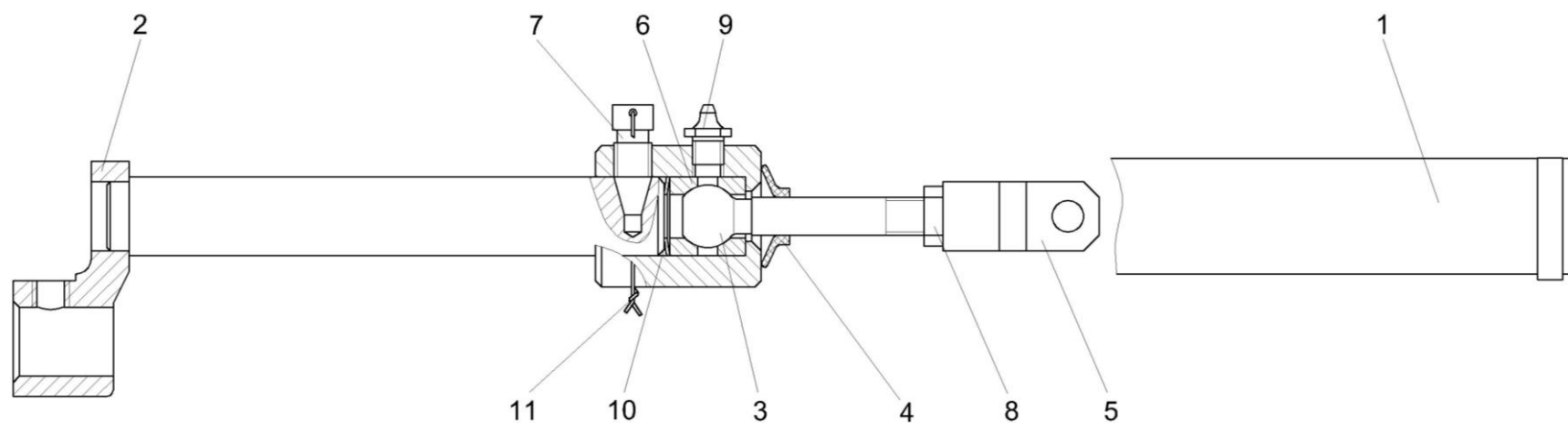


Рисунок 150 – Шток КЗК-8-0119120

№ рис	№ поз	Обозначение	Наименование	Куда входит	
				Обозначение	Кол. на 1 сб. ед.
<b>ШТОК КЗК-8-0119120 (рисунок 150)</b>					
<b>150</b>	1-11	КЗК-8-0119120	Сборочный чертеж	КЗК-8-0119040	1
	1	КЗК-8-0119130	Рычаг	КЗК-8-0119120	1
	2	КЗК-10-0119220	Шток	КЗК-8-0119120	1
	3	КЗК-10-0119603	Толкатель	КЗК-8-0119120	1
	4	КЗС 0119025	Шайба	КЗК-8-0119120	1
	5	КЗС 0119624	Вилка	КЗК-8-0119120	1
	6	КЗС 0119644	Сухарик	КЗК-8-0119120	2
	7	3518020-46366	Болт штока	КЗК-8-0119120	1
	8		Гайка М12х1,25 – 5915	КЗК-8-0119120	1
	9		Масленка 1.2 – 19853	КЗК-8-0119120	1
	10		Пружина тарельчатая II-3-3-22,4х12,5х0,8х0,6 – 3057	КЗК-8-0119120	1
11		Проволока 1,6-О-Ч – 3282	КЗК-8-0119120		

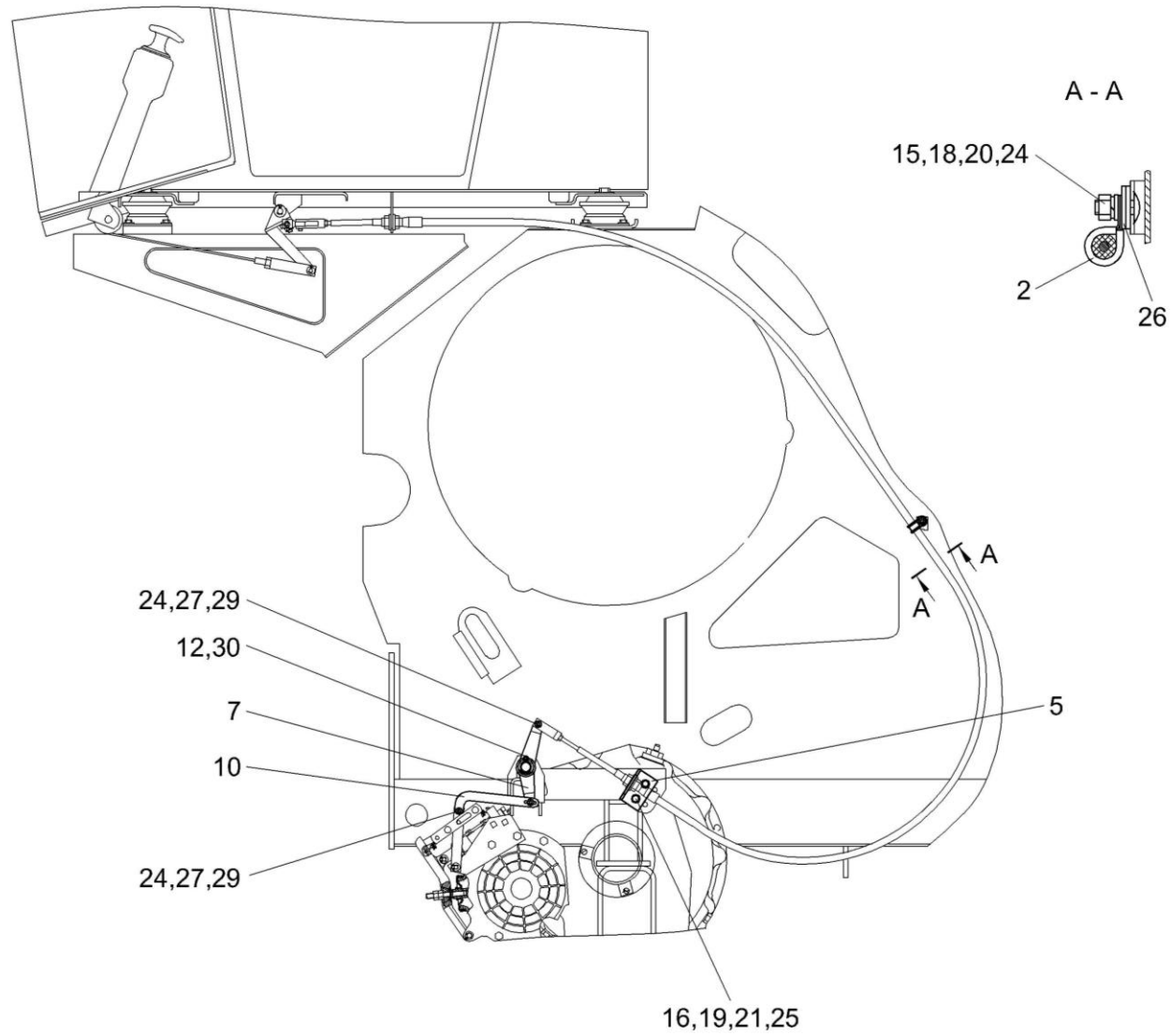


Рисунок 151 – Установка тросов управления стояночным тормозом КЗК-8-0119100

№ рис	№ поз	Обозначение	Наименование	Куда входит	
				Обозначение	Кол. на 1 сб. ед.
<b>УСТАНОВКА ТРОСОВ УПРАВЛЕНИЯ СТОЯНОЧНЫМ ТОРМОЗОМ КЗК-8-0119100 (рисунок 151)</b>					
<b>151</b>	1-17	КЗК-8-0119100	Установка тросов управления стояночным тормозом	КЗК-8-0100000-01	1
	1	КЗР 0700800-05	Хомут	КЗК-8-0119100	2
	2	КЗК-7-0119435	Уголок	КЗК-8-0119100	2
	3	КЗК-10-0119201	Рычаг	КЗК-8-0119100	2
	4	КЗК-12-0119499	Тяга	КЗК-8-0119100	4
	5	КИЛ 0106482	Шайба	КЗК-8-0119100	12
	6		Болт М8-6х25 – 7802	КЗК-8-0119100	1
	7		Болты М10-6х25 – 7796	КЗК-8-0119100	4
	8		Гайка М8-6G – 5915	КЗК-8-0119100	1
	9		Гайка М10-6G – 5915	КЗК-8-0119100	4
	10		Шайба 8Т 65Г – 6402	КЗК-8-0119100	1
	11		Шайба 10Т 65Г – 6402	КЗК-8-0119100	4
	12		Шайба С.8.01 – 11371	КЗК-8-0119100	7
	13		Шайба С.10.01 – 11371	КЗК-8-0119100	4
	14		Шайба С.12.01 – 11371	КЗК-8-0119100	2
	15		Ось 6-8 b12x30 – 9650	КЗК-8-0119100	6
	16		Шплинт 2x20 – 397	КЗК-8-0119100	6
	17		Шплинт 4x36 – 397	КЗК-8-0119100	2

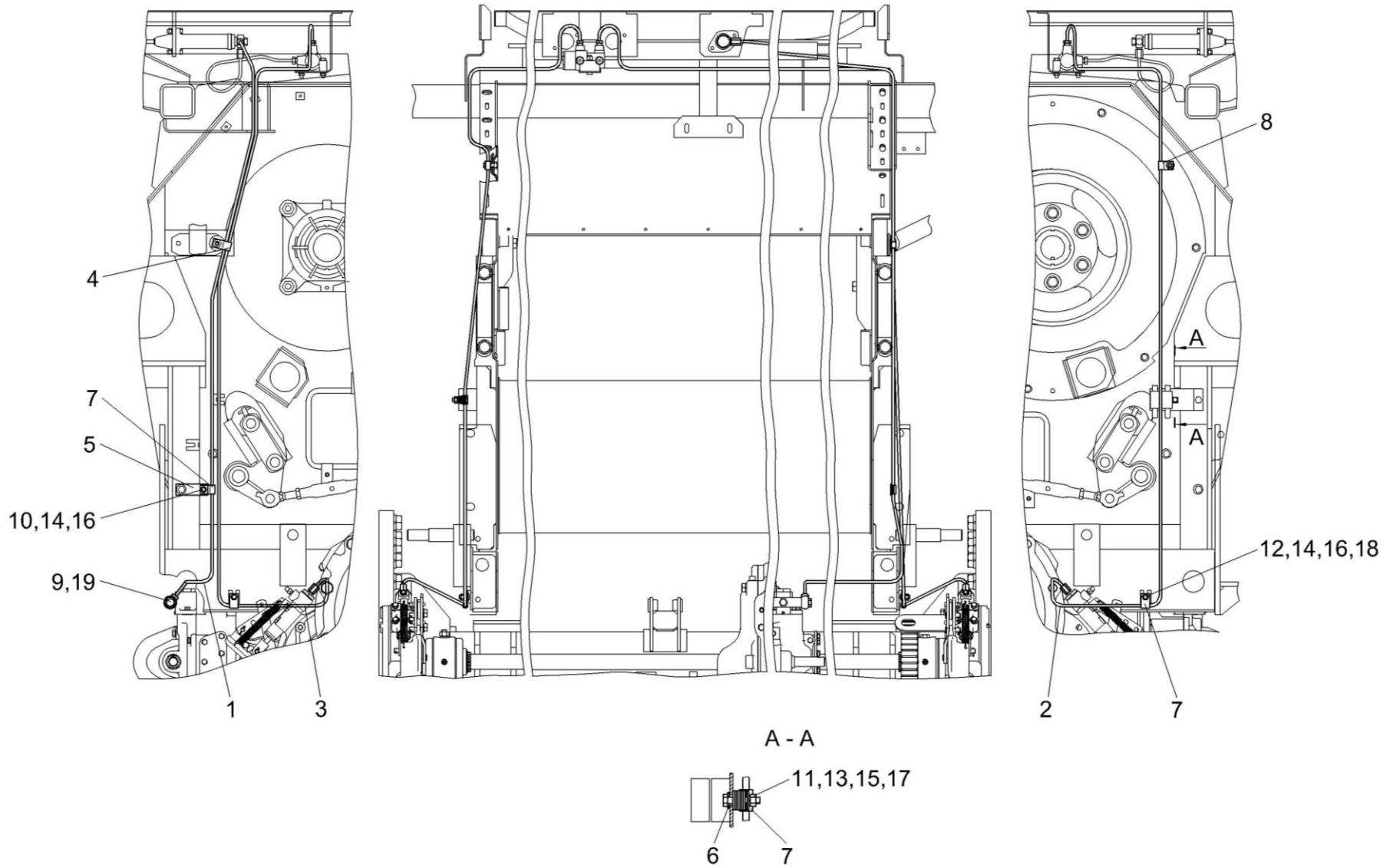


Рисунок 152 – Установка трубопроводов моста ведущих колёс K3K-8-0119250

№ рис	№ поз	Обозначение	Наименование	Куда входит	
				Обозначение	Кол. на 1 сб. ед.
<b>УСТАНОВКА ТРУБОПРОВОДОВ МОСТА ВЕДУЩИХ КОЛЁС КЗК-8-0119250 (рисунок 152)</b>					
<b>152</b>	1-19	КЗК-8-0119250	Установка трубопроводов моста ведущих колёс	КЗК-8-0100000-01	1
	1	КЗК-8-0119280	Трубопровод	КЗК-8-0119250	1
	2	КЗК-8-0119290	Трубопровод	КЗК-8-0119250	1
	3	КЗК-8-0119300	Трубопровод	КЗК-8-0119250	1
	4	КЗК-12-0119477	Скоба	КЗК-8-0119250	1
	5	КЗК-12-0119478	Пластина	КЗК-8-0119250	1
	6	КЗК-12-0119479	Шайба	КЗК-8-0119250	1
	7	УЭС 0300427	Скоба	КЗК-8-0119250	4
	8	УЭС 0300427-01	Скоба	КЗК-8-0119250	1
	9	РСМ 10.04.34.603	Болт поворотного угольника	КЗК-8-0119250	1
	10		Болт М8-6ех16 – 7796	КЗК-8-0119250	1
	11		Болт М6-6ех30 – 7798	КЗК-8-0119250	1
	12		Болт М8-6ех20 – 7802	КЗК-8-0119250	2
	13		Гайка М6-6G – 5915	КЗК-8-0119250	1
	14		Гайка М8-6G – 5915	КЗК-8-0119250	3
	15		Шайба 6Т 65Г – 6402	КЗК-8-0119250	1
16		Шайба 8Т 65Г – 6402	КЗК-8-0119250	3	



№ рис	№ поз	Обозначение	Наименование	Куда входит	
				Обозначение	Кол. на 1 сб. ед.
152	17		Шайба А.6.01 – 6958	КЗК-8-0119250	8
	18		Шайба С.12.01 – 11371	КЗК-8-0119250	4
	19		Кольцо 011-015-25-22 – 18829/9833	КЗК-8-0119250	2

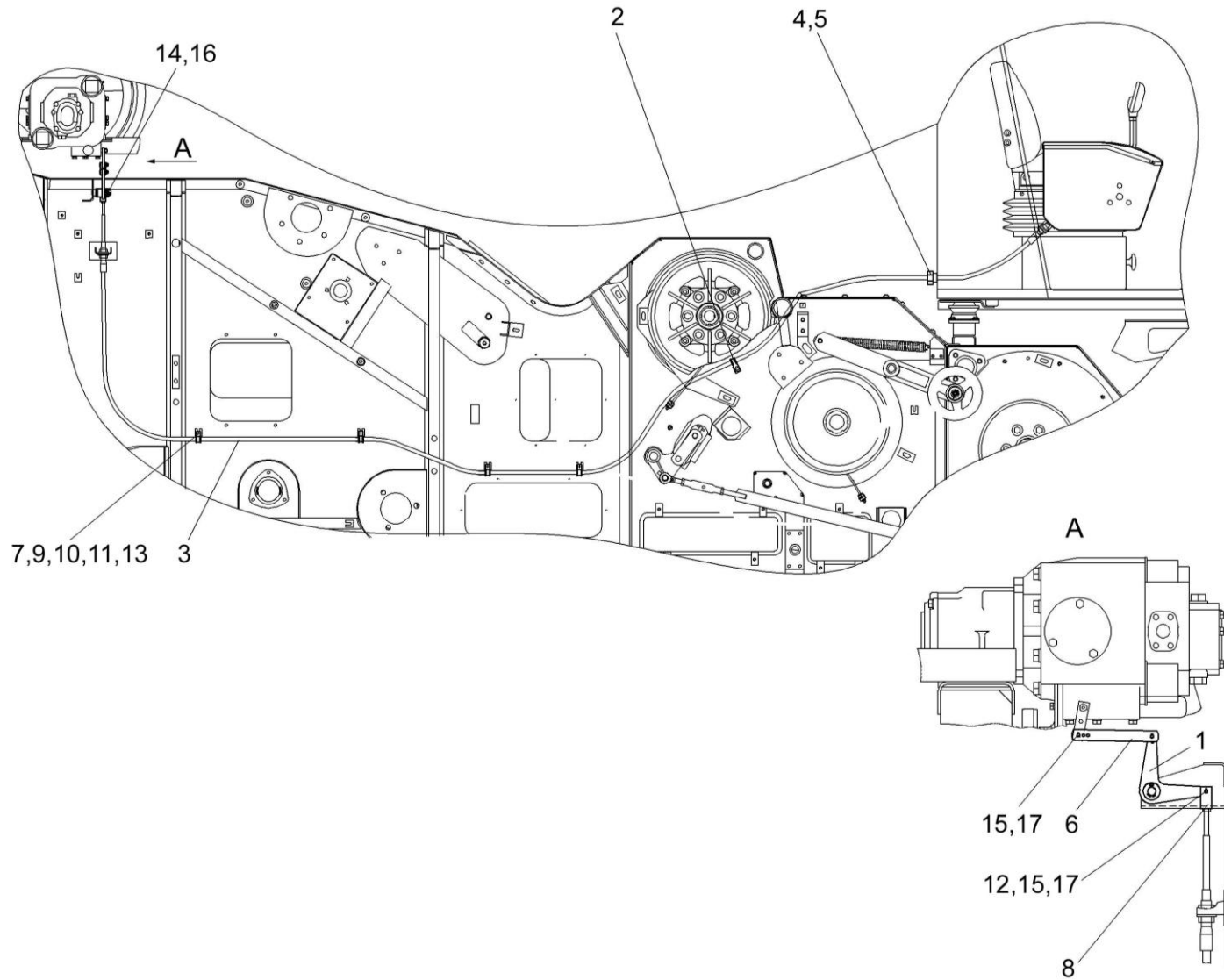


Рисунок 153 – Установка тросов управления гидронасосом хода КЗК-7-0119150

№ рис	№ поз	Обозначение	Наименование	Куда входит	
				Обозначение	Кол. на 1 сб. ед.
<b>УСТАНОВКА ТРОСОВ УПРАВЛЕНИЯ ГИДРОНАСОСОМ ХОДА КЗК-7-0119150 (рисунок 153)</b>					
<b>153</b>	1-17	КЗК-7-0119150	Установка тросов управления гидронасосом хода	КЗК-8-0100000-01	1
	1	КЗК-7-0119420	Рычаг	КЗК-7-0119150	1
	2	КЗК-12-0119910	Скоба	КЗК-7-0119150	1
	3	КЗР 0700800-05	Хомут	КЗК-7-0119150	4
	4	КЗК-12-0119026	Втулка	КЗК-7-0119150	1
	5	КЗК-12-0119624	Гайка	КЗК-7-0119150	1
	6	КЗК 0119514	Тяга	КЗК-7-0119150	2
	7	КЗК 0119816	Втулка	КЗК-7-0119150	4
	8	УЭС 0301601-01	Вилка	КЗК-7-0119150	1
	9		Болт М8-6х25 – 7802	КЗК-7-0119150	4
	10		Гайка М8-6G – 5915	КЗК-7-0119150	4
	11		Шайба 8 65Г – 6402	КЗК-7-0119150	4
	12		Шайба С.6х1,4 – 11371	КЗК-7-0119150	3
	13		Шайба С.8.01 – 11371	КЗК-7-0119150	4
	14		Шайба С.16.01 – 11371	КЗК-7-0119150	5
	15		Шплинт 1,6х12 – 397	КЗК-7-0119150	3
	16		Шплинт 4х25 – 397	КЗК-7-0119150	1
	17		Ось 6-6 b12х25-9650	КЗК-7-0119150	3

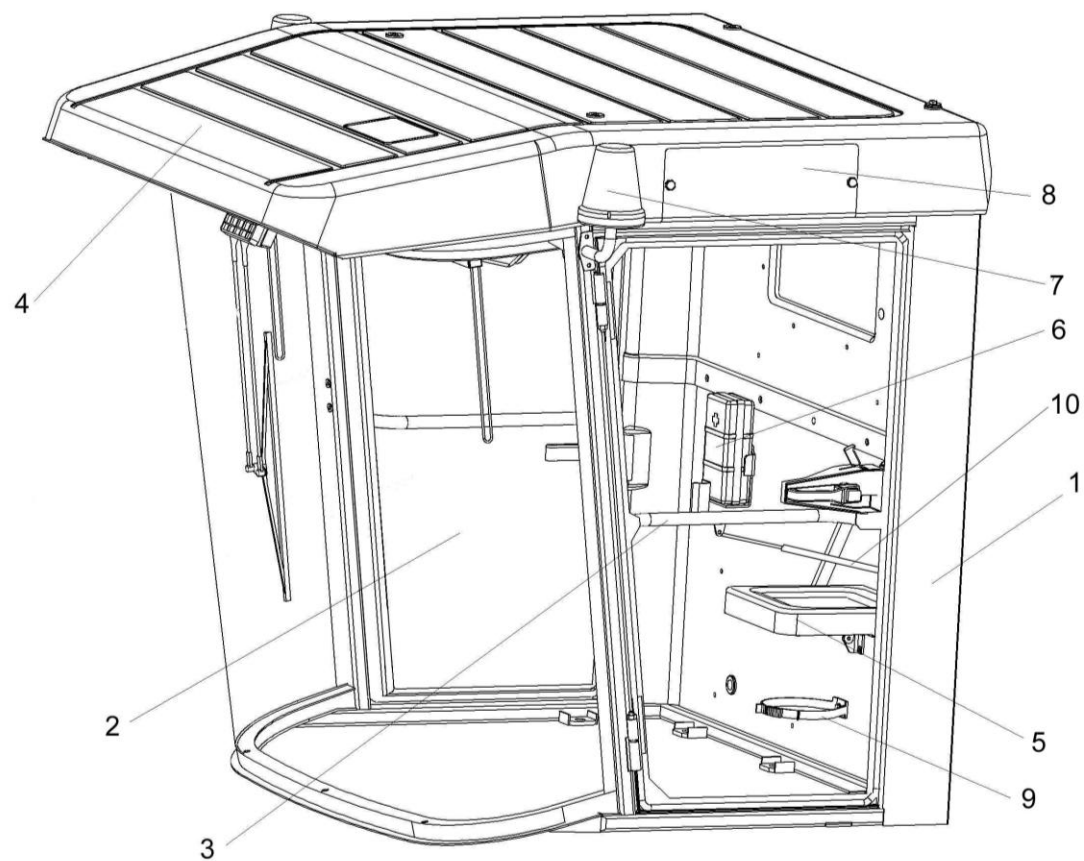


Рисунок 154 – Кабина КЗК-12-0120000-01 (лист 1)

№ рис	№ поз	Обозначение	Наименование	Куда входит	
				Обозначение	Кол. на 1 сб. ед.
<b>КАБИНА КЗК-12-0120000-01 (лист 1) (рисунок 154)</b>					
<b>154</b>	1-10	КЗК-12-0120000-01	Кабина	КЗК-8-0100000-01	1
	1	КЗК-12-0120010	Каркас кабины	КЗК-12-0120000-01	1
	2	КЗК-12-0120330	Дверь	КЗК-12-0120000-01	1
	3	КЗК-12-0120360	Дверь	КЗК-12-0120000-01	1
	4	КЗК-12-0120450	Крыша	КЗК-12-0120000-01	1
	5	КВС-1-0129660	Сиденье дополнительное	КЗК-12-0120000-01	1
	6	PCM-10.04.21.120	Аптечка	КЗК-12-0120000-01	1
	7	УЭС 0700970	Маяк проблесковый	КЗК-12-0120000-01	2
	8	КЗК-12-0120038	Крышка	КЗК-12-0120000-01	2
	9	54-00630	Хомут крепления термоса	КЗК-12-0120000-01	1
10		Пружина газовая LIFT-O-MAT 095621	КЗК-12-0120000-01	1	

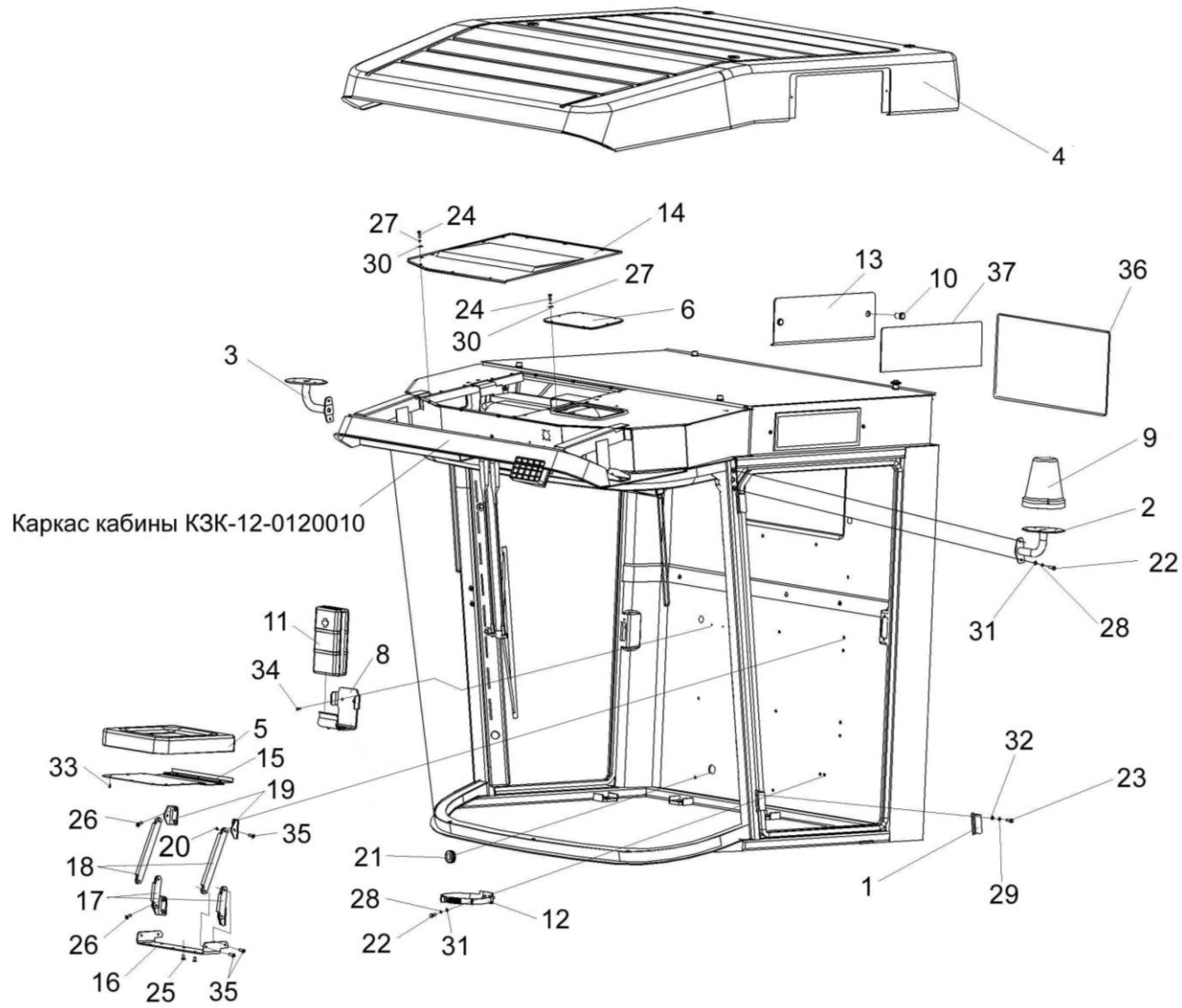


Рисунок 155 – Кабина КЗК-12-0120000-01 (лист 2)

№ рис	№ поз	Обозначение	Наименование	Куда входит	
				Обозначение	Кол. на 1 сб. ед.
<b>КАБИНА КЗК-12-0120000-01 (лист 2) (рисунок 155)</b>					
<b>155</b>	1-37	КЗК-12-0120000-01	Кабина	КЗК-8-0100000-01	1
	5,15,25,33	КВС-1-0129660	Сиденье дополнительное	КЗК-12-0120000-01	1
	16-20,35	КВС-1-0129670	Механизм трансформации	КВС-1-0129660	1
	1	КЗК-12-0120310	Петля	КЗК-12-0120000-01	4
	2	КЗК-12-0120410	Кронштейн	КЗК-12-0120000-01	1
	3	КЗК-12-0120410-01	Кронштейн	КЗК-12-0120000-01	1
	4	КЗК-12-0120450	Крыша	КЗК-12-0120000-01	1
	5	КВС-1-0129680	Подушка сидения	КВС-1-0129660	1
	6	СЭУ 0200380	Люк	КЗК-12-0120000-01	1
	8	СЭУ 0201170	Держатель аптечки	КЗК-12-0120000-01	1
	9	УЭС 0700970	Маяк проблесковый	КЗК-12-0120000-01	2
	10	УЭС 1100050-01	Рукоятка	КЗК-12-0120000-01	4
	11	РСМ-10.04.21.120	Аптечка	КЗК-12-0120000-01	1
	12	54-00-630	Хомут крепления термоса	КЗК-12-0120000-01	1
	13	КЗК-12-0120038	Крышка	КЗК-12-0120000-01	2
14	КЗК-12-0120620	Крышка	КЗК-12-0120000-01	1	
15	КВС-1-0129479	Кожух	КВС-1-0129660	1	

№ рис	№ поз	Обозначение	Наименование	Куда входит	
				Обозначение	Кол. на 1 сб. ед.
155	16	KBC-1-0129457	Кронштейн	KBC-1-0129670	1
	17	KBC-1-0129477	Тяга	KBC-1-0129670	2
	18	KBC-1-0129477-01	Тяга	KBC-1-0129670	2
	19	KBC-1-0129478	Уголок	KBC-1-0129670	4
	20	KBC-1-0129812	Втулка	KBC-1-0129670	8
	21	ПКК 0147001	Втулка	K3K-12-0120000-01	1
	22		Болт М8-6ех25 – 7796	K3K-12-0120000-01	12
	23		Болт М10-6ех20 – 7796	K3K-12-0120000-01	8
	24		Болт М6-6ех20 – 7798	K3K-12-0120000-01	26
	25		Винт В2.М8-6ех16 – 17475	KBC-1-0129660	6
	26		Винт В2.М8-6ех25 – 17475	K3K-12-0120000-01	8
	27		Шайба 6Т 65Г – 6402	K3K-12-0120000-01	33
	28		Шайба 8Т 65Г – 6402	K3K-12-0120000-01	18
	29		Шайба 10Т 65Г – 6402	K3K-12-0120000-01	8
	30		Шайба А 6.01 – 6958	K3K-12-0120000-01	33
	31		Шайба А 8.01 – 6958	K3K-12-0120000-01	16
	32		Шайба А 10.01 – 6958	K3K-12-0120000-01	8
	33		Шуруп 3-4х16 – 1145	KBC-1-0129660	12



№ рис	№ поз	Обозначение	Наименование	Куда входит	
				Обозначение	Кол. на 1 сб. ед.
155	34		Шуруп саморез прессшайба сверло 4,2x25	KЗК-12-0120000-01	2
	35		Заклепка 2.8x16.01 – 12642	KBC-1-0129670	8
	36		Профиль КЗ 0120051А (L=1,7 м)	KЗК-12-0120000-01	1
	37		Профиль самоклеющийся черный SD-67 (L=5,1м)	KЗК-12-0120000-01	1

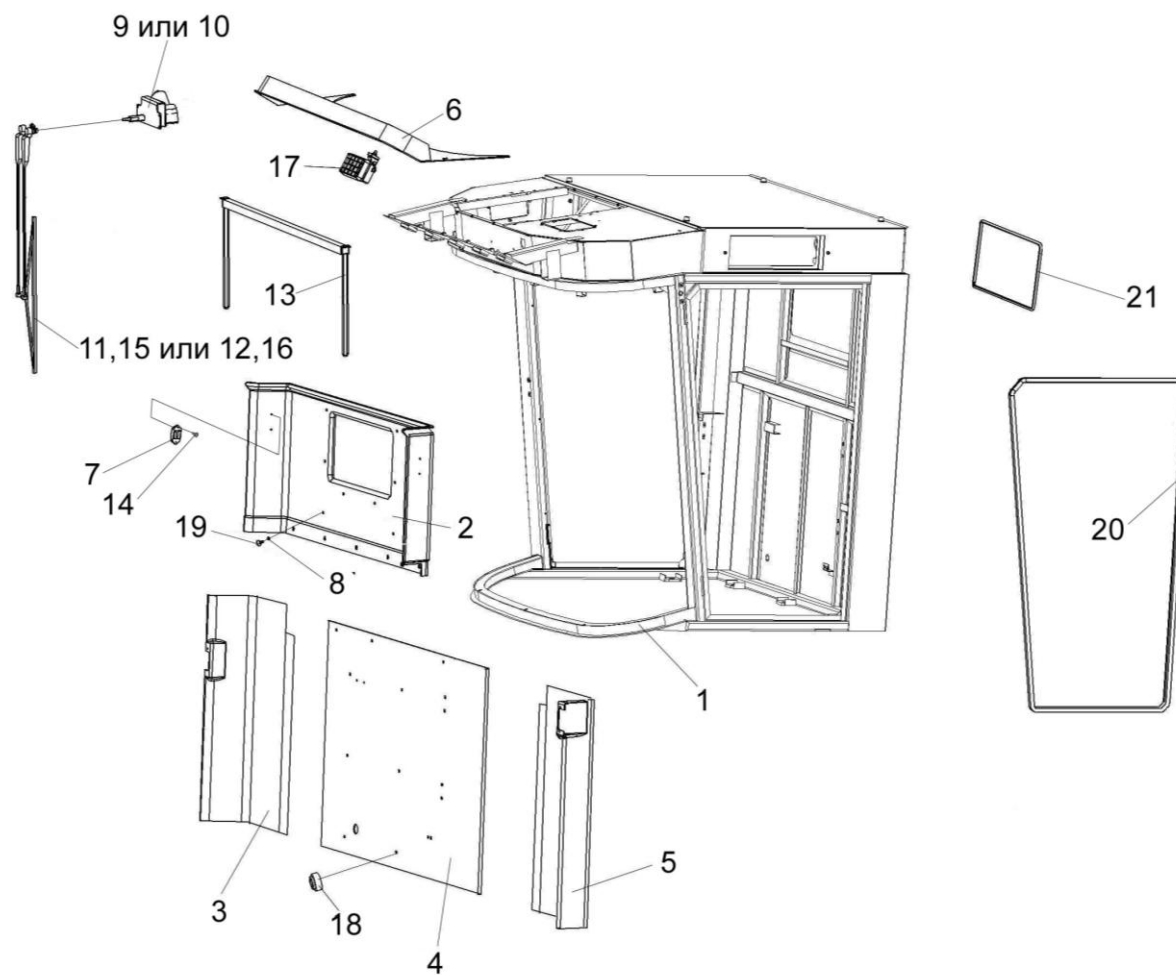


Рисунок 156 – Кабина КЗК-12-0120000-01 (лист 3)

№ рис	№ поз	Обозначение	Наименование	Куда входит	
				Обозначение	Кол. на 1 сб. ед.
<b>КАБИНА КЗК-12-0120000-01 (лист 3) (рисунок 156)</b>					
<b>156</b>	1-21	КЗК-12-0120000-01	Кабина	КЗК-8-0100000-01	1
	1	КЗК-12-0120010	Каркас	КЗК-12-0120000-01	1
	2	КЗК-12-0120006	Облицовка стенки	КЗК-12-0120000-01	1
	3	КЗК-12-0120061	Панель	КЗК-12-0120000-01	1
	4	КЗК-12-0120062	Панель	КЗК-12-0120000-01	1
	5	КЗК-12-0120063	Панель	КЗК-12-0120000-01	1
	6	КВС-2-0122004	Молдинг	КЗК-12-0120000-01	1
	7	А 30.09.011	Крючок для одежды	КЗК-12-0120000-01	2
	8		Держатель СНЛК798-00.00.00.00	КЗК-12-0120000-01	27
	9		Моторедуктор 175 090 020 (Польша, FHU "GAL-POL")	КЗК-12-0120000-01	1
	10		Моторедуктор РС397230Ю А (Испания, "DOGA")	КЗК-12-0120000-01	1
	11		Рычаг 25005.01.00 (Польша, FHU "GAL-POL")	КЗК-12-0120000-01	1
	12		Пантограф 1281204GA04 (Испания, "DOGA")	КЗК-12-0120000-01	1
13		Шторка солнцезащитная 20-2720-5 (Нидерланды, G&S SYSTEMS B.V.)	КЗК-12-0120000-01	1	

№ рис	№ поз	Обозначение	Наименование	Куда входит	
				Обозначение	Кол. на 1 сб. ед.
156	14		Шуруп саморез 3,5x25 (531 035 025)	K3K-12-0120000-01	14
	15		Щетка 118.01.00 (Польша, FNU "GAL-POL")	K3K-12-0120000-01	1
	16		Щетка 1362011GA04 (Испания, "DOGA")	K3K-12-0120000-01	1
	17		Фара рабочая 8724.304/6	K3K-12-0120000-01	5
	18		Фиксатор 6430-8219240	K3K-12-0120000-01	6
	19		Фиксатор СНЛК799-00.00.00.00	K3K-12-0120000-01	15
	20		Уплотнение Т-70 (L=9 м) (Польша, "Stomil")	K3K-12-0120000-01	1
	21		Профиль КЗ 0120051А (L=1,7 м)	K3K-12-0120000-01	1

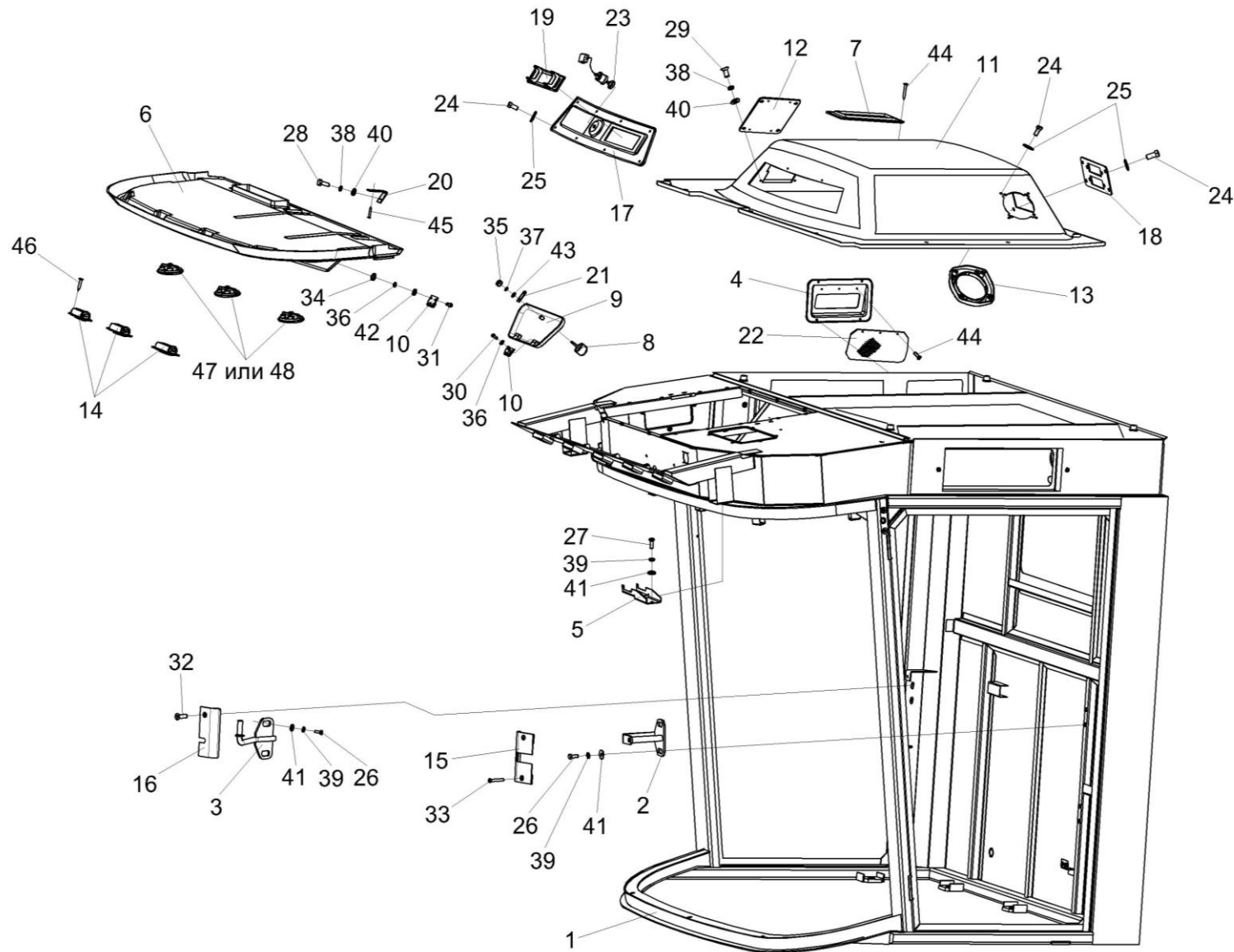


Рисунок 157 – Кабина КЗК-12-0120000-01 (лист 4)

№ рис	№ поз	Обозначение	Наименование	Куда входит	
				Обозначение	Кол. на 1 сб. ед.
<b>КАБИНА КЗК-12-0120000-01 (лист 4) (рисунок 157)</b>					
<b>157</b>	1-41	КЗК-12-0120000-01	Кабина	КЗК-8-0100000-01	1
	6,14,46-48	КЗК-12-0120390	Потолок	КЗК-12-0120000-01	1
	8-10,21, 30,35-37,43	КЗК-12-0120530А	Крышка	КЗК-12-0120000-01	1
	1	КЗК-12-0120010	Каркас	КЗК-12-0120000-01	1
	2	КЗК-12-0120320	Кронштейн	КЗК-12-0120000-01	1
	3	КЗК-12-0120380	Кронштейн	КЗК-12-0120000-01	1
	4	КЗК-12-0120400	Клапан	КЗК-12-0120000-01	1
	5	КЗК-12-0120420	Кронштейн	КЗК-12-0120000-01	2
	6	КЗК-12-0120430	Облицовка потолка	КЗК-12-0120390	1
	7	КЗК-12-0120440	Фильтр	КЗК-12-0120000-01	1
	8	КЗК-12-0120510А	Ручка	КЗК-12-0120530А	1
	9	КЗК-12-0120540	Крышка	КЗК-12-0120530А	1
	10	КЗК-12-0120550	Петля	КЗК-12-0120530А	2
	11	КЗК-12-0120580	Потолок	КЗК-12-0120000-01	1
12	КГС 0120920	Крышка	КЗК-12-0120000-01	1	
13	СЭУ 0200670	Крышка	КЗК-12-0120000-01	2	
14	СЭУ 0200690	Дефлектор	КЗК-12-0120390	3	

№ рис	№ поз	Обозначение	Наименование	Куда входит	
				Обозначение	Кол. на 1 сб. ед.
157	15	K3K-12-0120008	Крышка	K3K-12-0120000-01	1
	16	K3K-12-0120009	Крышка	K3K-12-0120000-01	1
	17	K3K-12-0120011	Панель	K3K-12-0120000-01	1
	18	K3K-12-0120019	Панель	K3K-12-0120000-01	1
	19	K3K-12-0120045	Крышка	K3K-12-0120000-01	1
	20	K3K-12-0120484	Уголок	K3K-12-0120000-01	3
	21	K3K-12-0120485A	Скоба	K3K-12-0120530A	1
	22	K3K-12-0120489	Решетка	K3K-12-0120000-01	1
	23	УЭС 0200017А	Кнопка	K3K-12-0120000-01	1
	24	373762	Винт 2-5x2x25 – 10620	K3K-12-0120000-01	20
	25	6430-5325264	Держатель	K3K-12-0120000-01	20
	26		Болт М8-6ex20 – 7796	K3K-12-0120000-01	4
	27		Болт М8-6ex25 – 7796	K3K-12-0120000-01	12
	28		Болт М6-6ex16 – 7798	K3K-12-0120000-01	7
	29		Болт М6-6ex20 – 7798	K3K-12-0120000-01	26
	30		Винт В.М4-6ex10 – 17473	K3K-12-0120530A	4
	31		Винт В.М4-6ex12 – 17473	K3K-12-0120000-01	4
	32		Винт В2.М5-6ex25 – 17475	K3K-12-0120000-01	1

№ рис	№ поз	Обозначение	Наименование	Куда входит		
				Обозначение	Кол. на 1 сб. ед.	
157	33		Винт В2.М5-6ех40 – 17475	КЗК-12-0120000-01	2	
	34		Гайка М4-6G – 5927	КЗК-12-0120000-01	4	
	35		Гайка М5-6G – 5927	КЗК-12-0120530А	1	
	36			Шайба 4 65Г – 6402	КЗК-12-0120000-01	4
					КЗК-12-0120530А	4
	37		Шайба 5 65Г – 6402	КЗК-12-0120530А	1	
	38		Шайба 6Т 65Г – 6402	КЗК-12-0120000-01	33	
	39		Шайба 8 65Г – 6402	КЗК-12-0120000-01	18	
	40		Шайба А 6.01 – 6958	КЗК-12-0120000-01	33	
	41		Шайба А 8.01 – 6958	КЗК-12-0120000-01	16	
	42		Шайба С.4.01 – 11371	КЗК-12-0120000-01	4	
	43		Шайба С.5.01 – 11371	КЗК-12-0120530А	1	
	44		Шуруп саморез 3,5х25 (531 035 025)	КЗК-12-0120000-01	14	
	45		Шуруп саморез прессшайба сверло 4,2х13	КЗК-12-0120000-01	12	
	46		Шуруп 3,5х20	КЗК-12-0120390	6	
	47		Распределитель воздуха 35-3004 (Голландия, G&S SYSTEMS B.V.)	КЗК-12-0120390	3	
	48		Распределитель воздуха Н14-001-329 (Германия, "KONVEKTA")	КЗК-12-0120390	3	



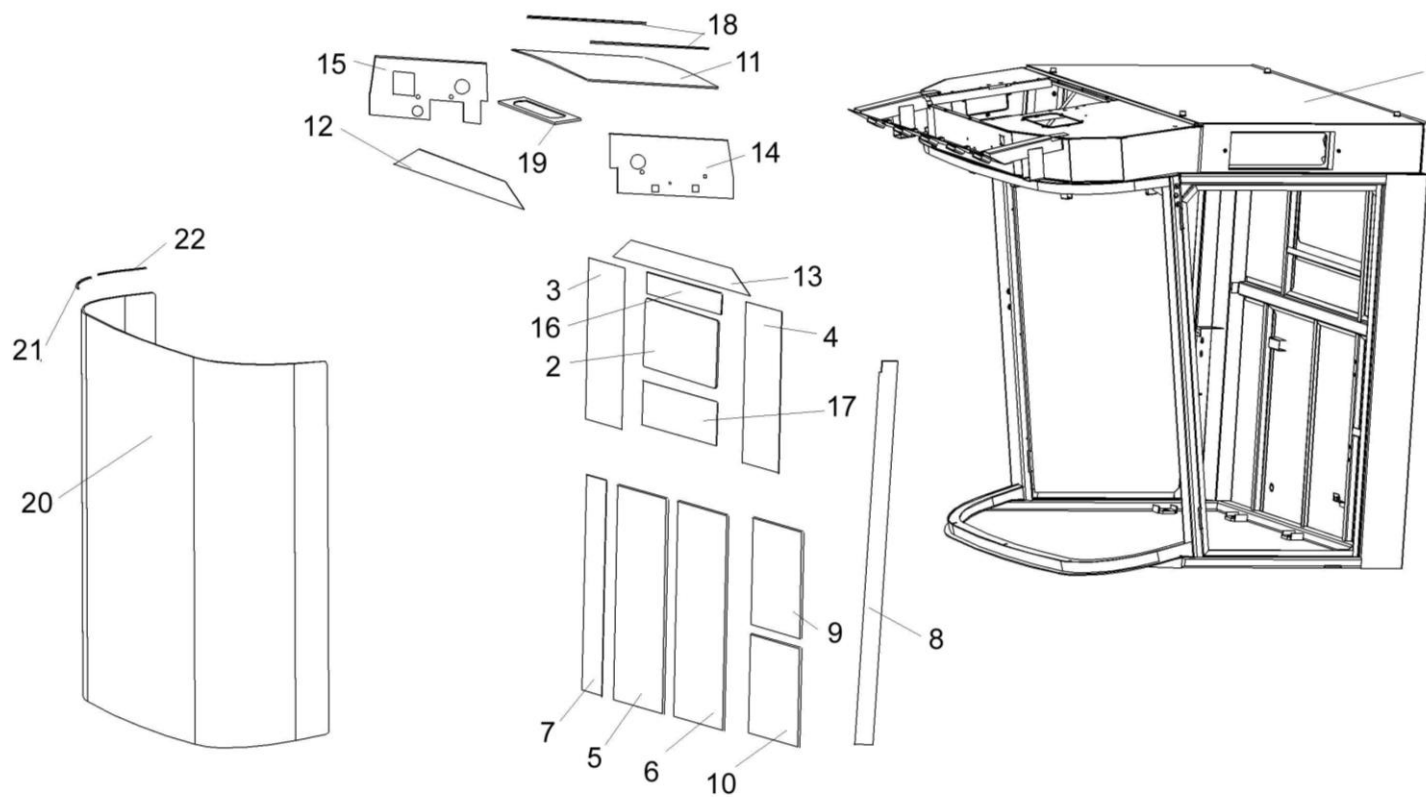


Рисунок 158 – Каркас кабины КЗК-12-0120010

№ рис	№ поз	Обозначение	Наименование	Куда входит	
				Обозначение	Кол. на 1 сб. ед.
<b>КАРКАС КАБИНЫ КЗК-12-0120010 (рисунок 158)</b>					
<b>158</b>	1-22	КЗК-12-0120010	Каркас кабины	КЗК-12-0120000-01	1
	1	КЗК-12-0120020	Каркас кабины	КЗК-12-0120010	1
	2	КЗК-12-0120001	Стекло	КЗК-12-0120010	1
	3	КЗК-12-0120024	Обивка	КЗК-12-0120010	1
	4	КЗК-12-0120024-01	Обивка	КЗК-12-0120010	1
	5	КЗК-12-0120025	Обивка	КЗК-12-0120010	1
	6	КЗК-12-0120026	Обивка	КЗК-12-0120010	1
	7	КЗК-12-0120027	Обивка	КЗК-12-0120010	1
	8	КЗК-12-0120028	Обивка	КЗК-12-0120010	1
	9	КЗК-12-0120029	Обивка	КЗК-12-0120010	1
	10	КЗК-12-0120029-01	Обивка	КЗК-12-0120010	1
	11	КЗК-12-0120031	Обивка крыши	КЗК-12-0120010	1
	12	КЗК-12-0120032	Обивка	КЗК-12-0120010	1
	13	КЗК-12-0120033	Обивка	КЗК-12-0120010	1
	14	КЗК-12-0120034	Обивка	КЗК-12-0120010	1
	15	КЗК-12-0120035	Обивка	КЗК-12-0120010	1
16	КЗК-12-0120036	Обивка	КЗК-12-0120010	1	

№ рис	№ поз	Обозначение	Наименование	Куда входит	
				Обозначение	Кол. на 1 сб. ед.
158	17	KЗК-12-0120036-01	Обивка	KЗК-12-0120010	1
	18	KЗК-12-0120052	Полоса	KЗК-12-0120010	2
	19	KЗК-12-0120053	Уплотнение	KЗК-12-0120010	1
	20	СЭУ 0200012	Стекло лобовое	KЗК-12-0120010	1
	21	СЭУ 0200021	Подкладка	KЗК-12-0120010	30
	22	СЭУ 0200022	Прокладка	KЗК-12-0120010	34

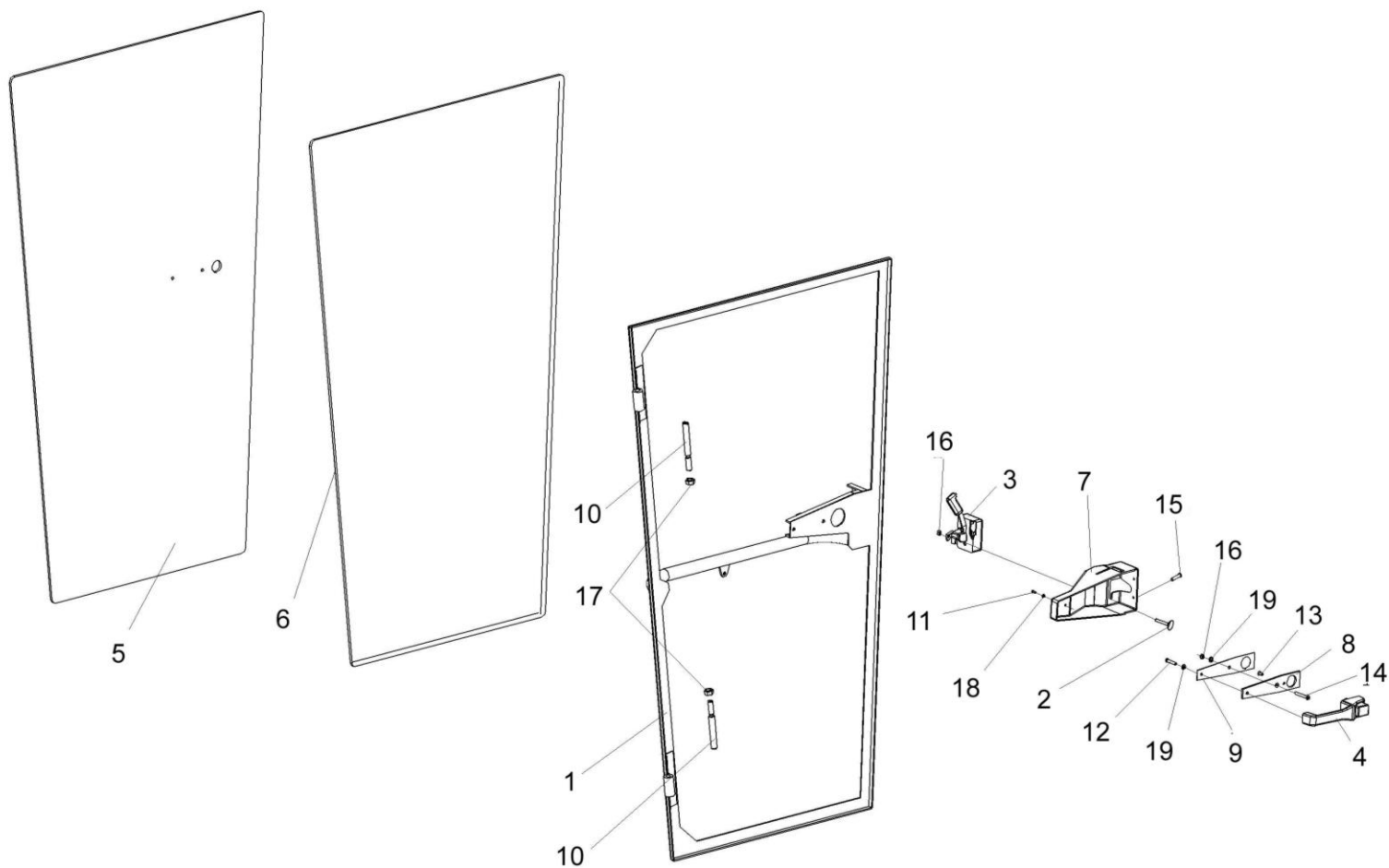


Рисунок 159 – Дверь КЗК-12-0120330

№ рис	№ поз	Обозначение	Наименование	Куда входит	
				Обозначение	Кол. на 1 сб. ед.
<b>ДВЕРЬ КЗК-12-0120330 (рисунок 159)</b>					
<b>159</b>	1-19	КЗК-12-0120330	Дверь	КЗК-12-0120000-01	1
	1,5,6	КЗК-12-0120340	Дверь	КЗК-12-0120330	1
	1	КЗК-12-0120350	Каркас	КЗК-12-0120340	1
	2	СЭУ 0200840	Упор	КЗК-12-0120330	1
	3	80-6105050-01	Замок	КЗК-12-0120330	1
	4	80-6105300А1	Ручка	КЗК-12-0120330	1
	5	КЗК-12-0120003	Стекло	КЗК-12-0120340	1
	6	СЭУ 0200022	Подкладка	КЗК-12-0120340	1
	7	СЭУ 0200041-01	Крышка	КЗК-12-0120330	1
	8	СЭУ 0200072	Прокладка	КЗК-12-0120330	1
	9	СЭУ 0200497	Пластина	КЗК-12-0120330	1
	10	СЭУ 0200618	Ось	КЗК-12-0120330	2
	11		Винт В.М4-6ex8 – 17473	КЗК-12-0120330	3
	12		Винт В.М6-6ex30 – 17473	КЗК-12-0120330	1
	13		Винт В2.М6-6ex12 – 17475	КЗК-12-0120330	1
14		Винт В2.М6-6ex25 – 17475	КЗК-12-0120330	1	
15		Винт В2.М8-6ex16 – 17475	КЗК-12-0120330	2	

№ рис	№ поз	Обозначение	Наименование	Куда входит	
				Обозначение	Кол. на 1 сб. ед.
159	16		Гайка М6-6G – 5915	КЗК-12-0120330	2
	17		Гайка М12-6G – 5915	КЗК-12-0120330	2
	18		Шайба С.4.01 – 11371	КЗК-12-0120330	3
	19		Шайба С.6.01 – 11371	КЗК-12-0120330	2

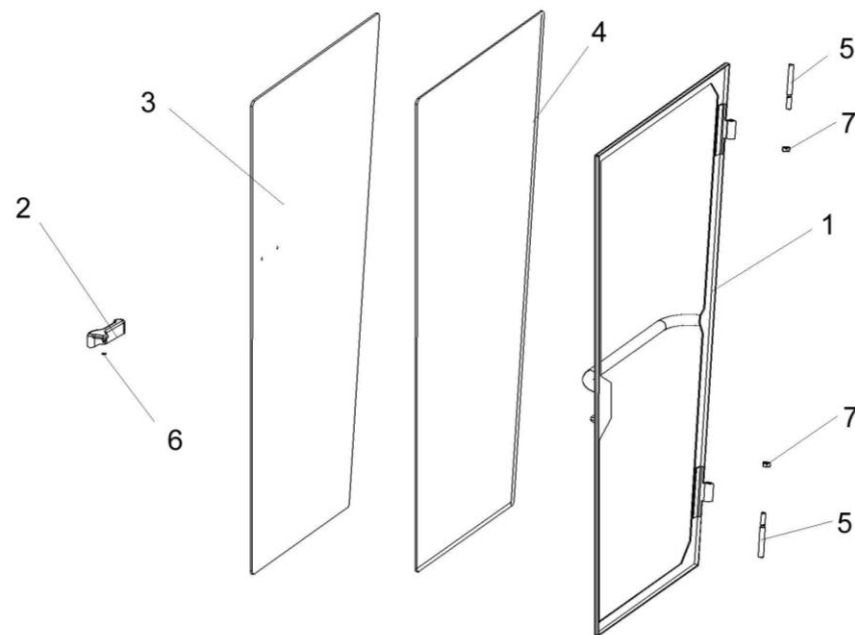


Рисунок 160 – Дверь КЗК-12-0120360

№ рис	№ поз	Обозначение	Наименование	Куда входит	
				Обозначение	Кол. на 1 сб. ед.
<b>ДВЕРЬ КЗК-12-0120360 (рисунок 160)</b>					
<b>160</b>	1-7	КЗК-12-0120360	Дверь	КЗК-12-0120000-01	1
	1	КЗК-12-0120370	Каркас	КЗК-12-0120360	1
	2	822-6708160-01	Рукоятка	КЗК-12-0120360	1
	3	КЗК-12-0120004	Стекло	КЗК-12-0120360	1
	4	СЭУ 0200022	Подкладка	КЗК-12-0120360	19
	5	СЭУ 0200618	Ось	КЗК-12-0120360	1
	6	СЭУ 0201453	Шайба упорная	КЗК-12-0120360	1
7		Гайка М12-6G – 5915	КЗК-12-0120360	2	



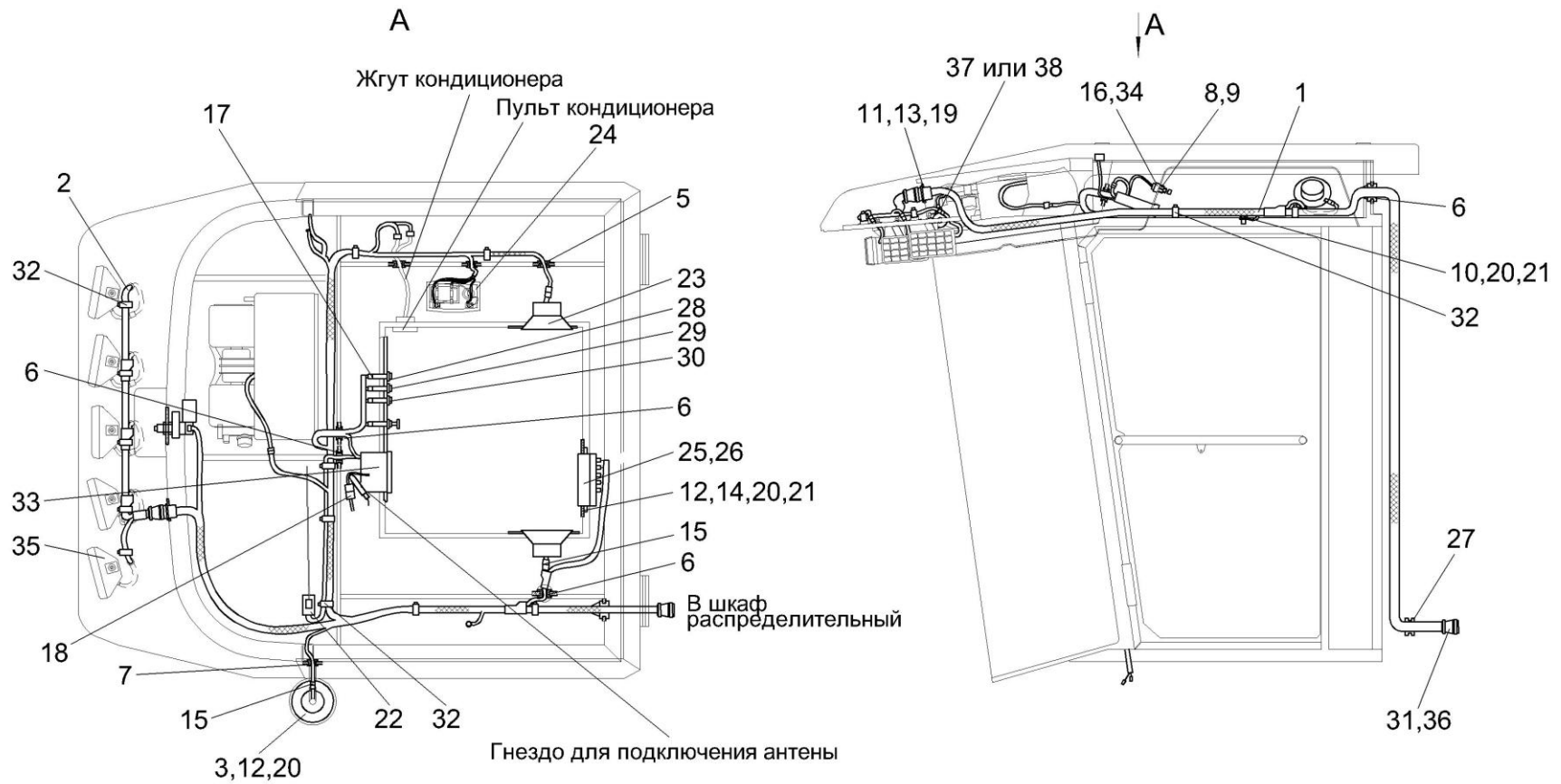


Рисунок 161 – Электрооборудование кабины КЗК-12-0120000-01

№ рис	№ поз	Обозначение	Наименование	Куда входит	
				Обозначение	Кол. на 1 сб. ед.
<b>ЭЛЕКТРООБОРУДОВАНИЕ КАБИНЫ КЗК-12-0120000-01 (рисунок 161)</b>					
<b>161</b>	1-38	КЗК-12-0120000-01	Электрооборудование кабины	КЗК-8-0100000-01	1
	1	КЗК-12-0700640	Жгут кабины	КЗК-12-0120000-01	1
	2	КЗК-12-0700650	Жгут кабины дополнительный	КЗК-12-0120000-01	1
	3	УЭС 0700970	Маяк проблесковый	КЗК-12-0120000-01	2
	5	КГС 0120032	Втулка	КЗК-12-0120000-01	3
	6	КГС 0120032-01	Втулка	КЗК-12-0120000-01	2
	7	КИС 0140061	Втулка	КЗК-12-0120000-01	2
	8	УЭС 0200624А	Втулка	КЗК-12-0120000-01	1
	9	УЭС 0700605	Гайка	КЗК-12-0120000-01	1
	10		Болт М6-6gx14 – 7798	КЗК-12-0120000-01	1
	11		Винт В.М3-6ex14 – 17473	КЗК-12-0120000-01	4
	12		Винт В.М6-6ex20 – 17473	КЗК-12-0120000-01	10
	13		Гайка М3-6G – 5927	КЗК-12-0120000-01	4
	14		Гайка М6-6G – 5915	КЗК-12-0120000-01	4
	15		Колодка гнездовая 602602	КЗК-12-0120000-01	4
	16		Колодка гнездовая 602606	КЗК-12-0120000-01	1
	17		Колодка гнездовая 612110	КЗК-12-0120000-01	3

№ рис	№ поз	Обозначение	Наименование	Куда входит	
				Обозначение	Кол. на 1 сб. ед.
161	18		Колодка штыревая 502604	K3K-12-0120000-01	1
	19		Шайба 3 65Г – 6402	K3K-12-0120000-01	4
	20		Шайба 6Т 65Г – 6402	K3K-12-0120000-01	11
	21		Шайба С.6.01 – 11371	K3K-12-0120000-01	5
	22		Антенна штыревая 2102.7903	K3K-12-0120000-01	1
	23		Акустическая система URAL AS-U1301	K3K-12-0120000-01	1
	24		Блок плафонов 2312.3714	K3K-12-0120000-01	1
	25		Блок предохранителей БП-2	K3K-12-0120000-01	1
	26		Блок предохранителей БП-8	K3K-12-0120000-01	1
	27		Ввод кабельный 9806001	K3K-12-0120000-01	1
	28		Переключатель 0974-03.04	K3K-12-0120000-01	1
	29		Переключатель 0974-03.05	K3K-12-0120000-01	1
	30		Переключатель 0974-03.43	K3K-12-0120000-01	1
	31		Колодка гнездовая 0-0211824-1	K3K-12-0120000-01	1
32		Лента стяжная 4-0160975-2 фирма "Тусо" (L=200 мм)	K3K-12-0120000-01	30	
33		Магнитола автомобильная URAL RM-252SA	K3K-12-0120000-01	1	
34		Переключатель 671.3709	K3K-12-0120000-01	1	

№ рис	№ поз	Обозначение	Наименование	Куда входит	
				Обозначение	Кол. на 1 сб. ед.
161	35		Фара рабочая 8724.304/6	КЗК-12-0120000-01	5
	36		Хомут кабельный 0-0182930-1 фирма "Тусо"	КЗК-12-0120000-01	1
	37		Колодка гнездовая 602606-XX-10	КЗК-12-0120000-01	1
	38		Колодка гнездовая 602608	КЗК-12-0120000-01	1

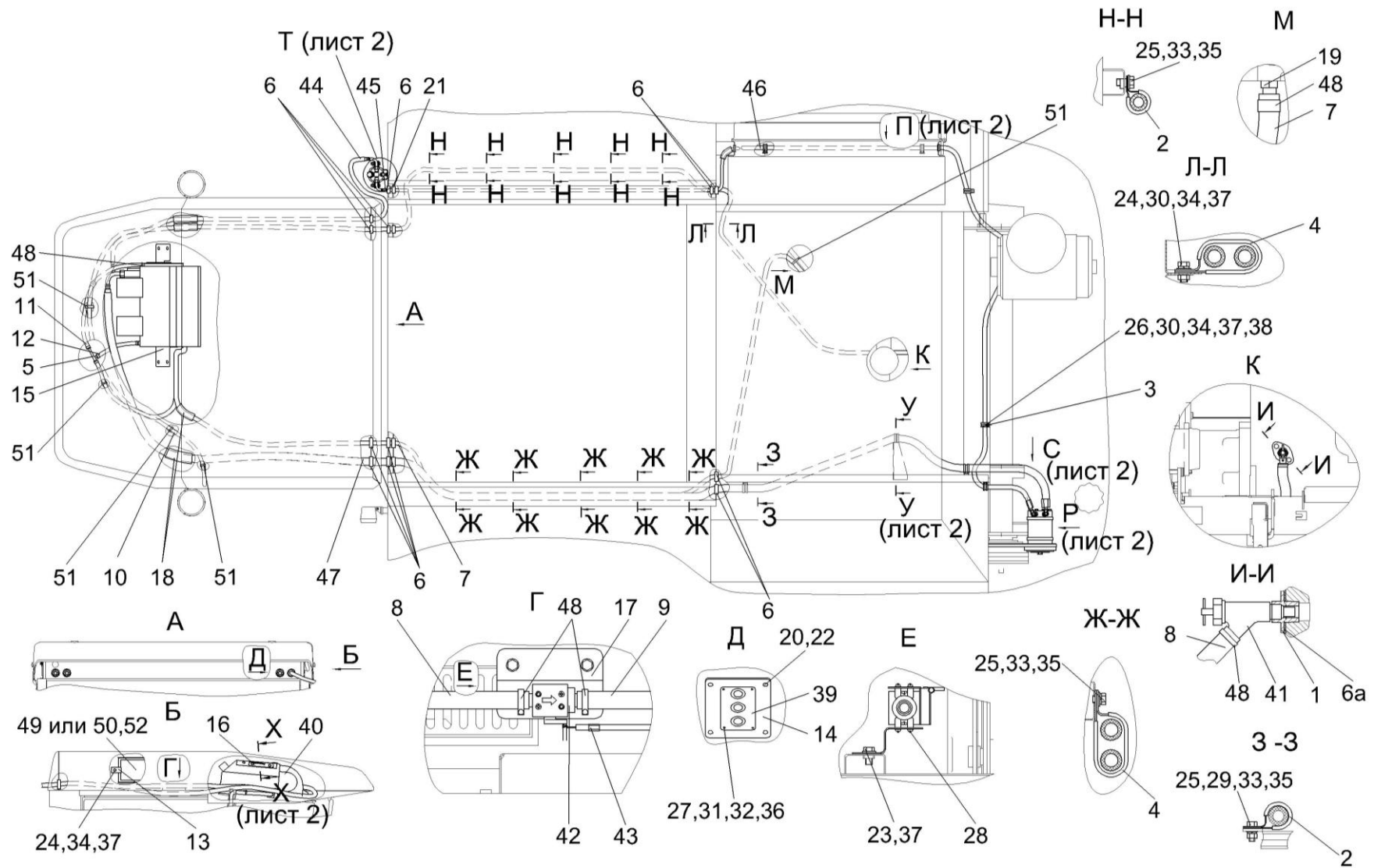


Рисунок 162 – Установка кондиционера КЗК-7-0113000-01 (лист 1)

№ рис	№ поз	Обозначение	Наименование	Куда входит	
				Обозначение	Кол. на 1 сб. ед.
<b>УСТАНОВКА КОНДИЦИОНЕРА КЗК-7-0113000-01 (лист 1) (рисунок 162)</b>					
<b>162</b>	1-52	КЗК-7-0113000-01	Установка кондиционера	КЗК-8-0100000-01	1
	1	КЗК 0119920А	Фланец	КЗК-7-0113000-01	1
	2	КЗР 0700800-04	Хомут	КЗК-7-0113000-01	8
	3	КЗР 0700800-07	Хомут	КЗК-7-0113000-01	5
	4	УЭС-7-0203150А	Скоба	КЗК-7-0113000-01	6
	5	УЭС-7-0203160	Тройник	КЗК-7-0113000-01	1
	6	КГС 0120032-01	Втулка	КЗК-7-0113000-01	12
	6а	КЗК 0119038	Прокладка	КЗК-7-0113000-01	1
	7	КЗК-7-0113001	Шланг Рукав 16х25-1,6 – 10362 (L=6500±10 мм)	КЗК-7-0113000-01	1
	8	КЗК-7-0113002	Шланг Рукав 16х25-1,6 – 10362 (L=6500±10 мм)	КЗК-7-0113000-01	1
	9	КЗК-7-0113003	Шланг Рукав 16х25-1,6 – 10362 (L=1500±10 мм)	КЗК-7-0113000-01	1
	10	КЗК-12-0113025	Шланг Рукав 12х20-1,6 – 10362 (L=2700±10 мм)	КЗК-7-0113000-01	1
	11	КЗК-12-0113027	Шланг Рукав 12х20-1,6 – 10362 (L=1500±10 мм)	КЗК-7-0113000-01	1
	12	КЗК-12-0113028	Шланг Рукав 12х20-1,6 – 10362 (L=000±10 мм)	КЗК-7-0113000-01	1
13	КЗК-12-0113422	Прижим	КЗК-7-0113000-01	4	
14	КЗК-12-0120012-01	Панель	КЗК-7-0113000-01	1	

№ рис	№ поз	Обозначение	Наименование	Куда входит	
				Обозначение	Кол. на 1 сб. ед.
162	15	K3K-12-0113418A	Кронштейн	K3K-7-0113000-01	1
	16	K3K-12-0113419A	Кронштейн	K3K-7-0113000-01	1
	17	K3K-12-0113421	Кронштейн	K3K-7-0113000-01	1
	18	УЭС-7-0203024-01	Уплотнение	K3K-7-0113000-01	6
	19	УЭС-7-0400694	Штуцер	K3K-7-0113000-01	1
	20	373762	Винт 2-5x2x25 .10 – 10620	K3K-7-0113000-01	4
	21	503-3408020	Втулка	K3K-7-0113000-01	8
	22	6430-5325264	Держатель	K3K-7-0113000-01	4
	23		Болт М8-6ex16 – 7796	K3K-7-0113000-01	2
	24		Болт М8-6ex25 – 7796	K3K-7-0113000-01	13
	25		Болт М6-6ex20 – 7798	K3K-7-0113000-01	15
	26		Болт М8-6ex25 – 7798	K3K-7-0113000-01	3
	27		Винт В.М3-6ex14 – 17473	K3K-7-0113000-01	4
	28		Винт В.М4-6ex14 – 17473	K3K-7-0113000-01	2
	29		Гайка М6-6G – 5915	K3K-7-0113000-01	9
	30		Гайка М8-6G – 5915	K3K-7-0113000-01	18
	31		Гайка М3-6G – 5927	K3K-7-0113000-01	4
	32		Шайба 3 65Г – 6402	K3K-7-0113000-01	4
	33		Шайба 6Т 65Г – 6402	K3K-7-0113000-01	19
	34		Шайба 8Т 65Г – 6402	K3K-7-0113000-01	22

№ рис	№ поз	Обозначение	Наименование	Куда входит	
				Обозначение	Кол. на 1 сб. ед.
162	35		Шайба А 6.01 – 6958	КЗК-7-0113000-01	31
	36		Шайба С.4.01 – 11371	КЗК-7-0113000-01	4
	37		Шайба С.8.01 – 11371	КЗК-7-0113000-01	33
	38		Шайба С.12.01 – 11371	КЗК-7-0113000-01	18
	39		Блок управления 99-078600-00	КЗК-7-0113000-01	1
	40		Испарительно-отопительный блок с воздуховодом в сборе 03-132000-00	КЗК-7-0113000-01	1
	41		Кран 45 9930 0075 ВС-11	КЗК-7-0113000-01	1
	42		Кран отопителя 10-100671-10	КЗК-7-0113000-01	1
	43		Трос крана отопителя 10-100673-00	КЗК-7-0113000-01	1
	44		Хладопровод 05-070035-00	КЗК-7-0113000-01	1
	45		Хладопровод 05-070032-00	КЗК-7-0113000-01	1
	46		Хладопровод 05-070031-03	КЗК-7-0113000-01	1
	47		Хладопровод 05-070036-03	КЗК-7-0113000-01	1
	48		Хомут червячный TORRO 16-27/9 С7W2	КЗК-7-0113000-01	11
	49		Фильтр воздушный Н14-003-427 (Германия, "Konvekta")	КЗК-7-0113000-01	2
	50		Элемент фильтрующий В4704	КЗК-7-0113000-01	1
51		Лента стяжная зубчатая	КЗК-7-0113000-01	10	
52		Профиль 2107-6107018	КЗК-7-0113000-01	2,4 м	



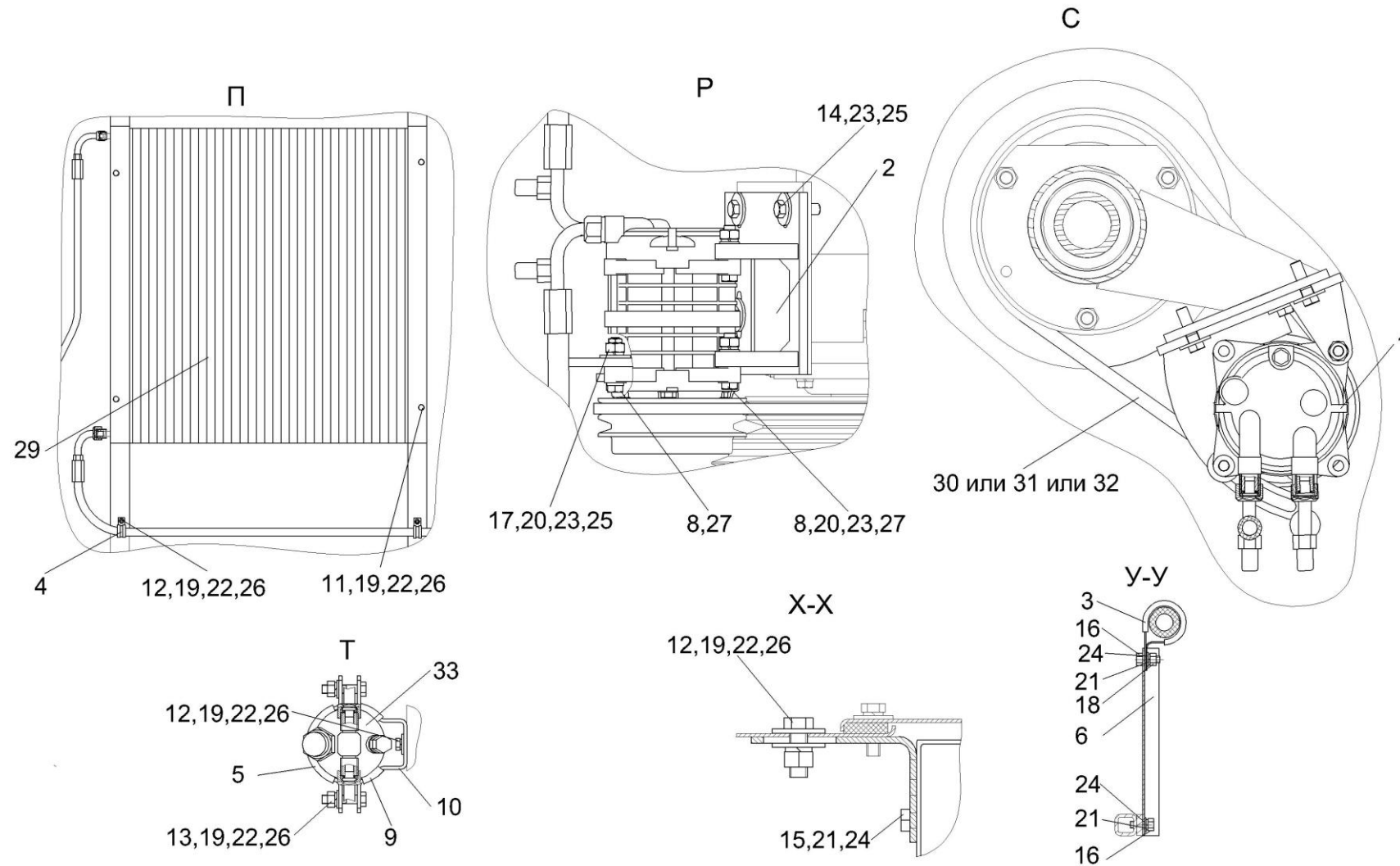


Рисунок 163 – Установка кондиционера КЗК-7-0113000-01 (лист 2)

№ рис	№ поз	Обозначение	Наименование	Куда входит	
				Обозначение	Кол. на 1 сб. ед.
<b>УСТАНОВКА КОНДИЦИОНЕРА КЗК-7-0113000-01 (лист 2) (рисунок 163)</b>					
<b>163</b>	1-33	КЗК-7-0113000-01	Установка кондиционера	КЗК-8-0100000-01	1
	1	КВС-1-0150630-01	Компрессор	КЗК-7-0113000-01	1
	2	КЗК 0113050	Кронштейн	КЗК-7-0113000-01	1
	3	КЗР 0700800-04	Хомут	КЗК-7-0113000-01	8
	4	КЗР 0700800-07	Хомут	КЗК-7-0113000-01	5
	5	УЭС-7-0203190	Хомут	КЗК-7-0113000-01	1
	6	КЗК 0113402	Кронштейн	КЗК-7-0113000-01	1
	8	КЗК-12-0113601А	Болт специальный	КЗК-7-0113000-01	3
	9	УЭС-7-0203036	Уплотнитель	КЗК-7-0113000-01	2
	10	УЭС-7-0203505	Скоба	КЗК-7-0113000-01	1
	11	УЭС-7-0203603	Болт	КЗК-7-0113000-01	4
	12		Болт М8-6х25 – 7796	КЗК-7-0113000-01	13
	13		Болт М8-6х35 – 7796	КЗК-7-0113000-01	2
	14		Болт М10-6х35 – 7796	КЗК-7-0113000-01	4
	15		Болт М6-6х16 – 7798	КЗК-7-0113000-01	4
	16		Болт М6-6х20 – 7798	КЗК-7-0113000-01	15
	17		Гайка М10-6G – 2526	КЗК-7-0113000-01	1

№ рис	№ поз	Обозначение	Наименование	Куда входит	
				Обозначение	Кол. на 1 сб. ед.
163	18		Гайка М6-6G – 5915	КЗК-7-0113000-01	9
	19		Гайка М8-6G – 5915	КЗК-7-0113000-01	18
	20		Гайка М10-6G – 5915	КЗК-7-0113000-01	3
	21		Шайба 6Т 65Г – 6402	КЗК-7-0113000-01	19
	22		Шайба 8Т 65Г – 6402	КЗК-7-0113000-01	22
	23		Шайба 10 65Г – 6402	КЗК-7-0113000-01	7
	24		Шайба А 6.01 – 6958	КЗК-7-0113000-01	31
	25		Шайба А 10.01 – 6958	КЗК-7-0113000-01	5
	26		Шайба С.8.01 – 11371	КЗК-7-0113000-01	33
	27		Шайба С.10.01 – 11371	КЗК-7-0113000-01	13
	29		Конденсатор 99-000503-00	КЗК-7-0113000-01	1
	30		Ремень PHG SPA 1032 (Швеция, "SKF")	КЗК-7-0113000-01	1
	31		Ремень SPA (11-10)-1032 Lw (Китай, "Sanlux")	КЗК-7-0113000-01	1
	32		Ремень SPA 1032 Ld	КЗК-7-0113000-01	1
	33		Ресивер 04-003977-02	КЗК-7-0113000-01	1

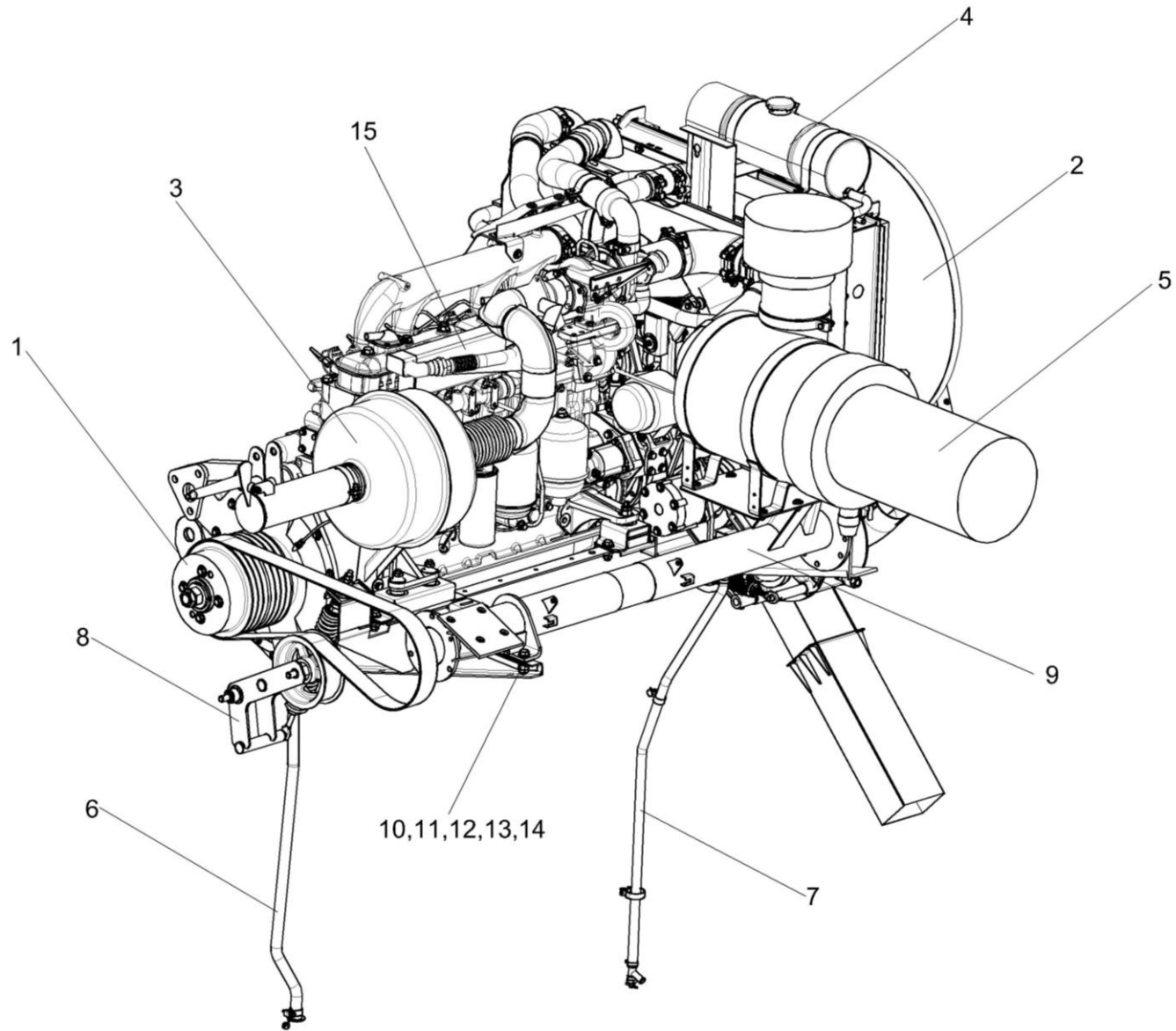


Рисунок 164 – Установка двигателя Д-260.4S3А КЗК-8-1-0106000 (лист 1)

№ рис	№ поз	Обозначение	Наименование	Куда входит	
				Обозначение	Кол. на 1 сб. ед.
<b>УСТАНОВКА ДВИГАТЕЛЯ Д-260.4S3А КЗК-8-1-0106000 (лист 1) (рисунок 164)</b>					
<b>164</b>	1-15	КЗК-8-1-0106000	Установка двигателя Д-260.4S3А	КЗК-8-0100000-01	1
	1	КЗК-8-1-0106030	Установка главного привода	КЗК-8-1-0106000	1
	2	КЗК-8-1-0106040	Установка блока радиаторов	КЗК-8-1-0106000	1
	3	КЗК-8-1-0106060	Установка выпускной системы	КЗК-8-1-0106000	1
	4	КЗК-8-1-0106070	Установка бачка расширительного	КЗК-8-1-0106000	1
	5	КЗК-8-1-0106080	Установка воздухоочистителя	КЗК-8-1-0106000	1
	6	КЗК-8-1-0106220	Маслопровод сливной	КЗК-8-1-0106000	1
	7	КЗК 0106260	Установка сливного рукава	КЗК-8-1-0106000	1
	8	КЗК 0222500	Привод гидронасоса	КЗК-8-1-0106000	1
	9	КЗК-812-0222020	Проставка	КЗК-8-1-0106000	1
	10	КСН 0100418	Прокладка регулировочная	КЗК-8-1-0106000	12 наиб. кол.
	11	КСН 0100636	Шайба	КЗК-8-1-0106000	4
	12		Болт М16-6ех55 – 7796	КЗК-8-1-0106000	2
	13		Гайка М16-6G.8 – 5915	КЗК-8-1-0106000	11
	14		Гайка М16-6G.05 – 2526	КЗК-8-1-0106000	10
15		Дизель Д-260.4S3А	КЗК-8-1-0106000	1	

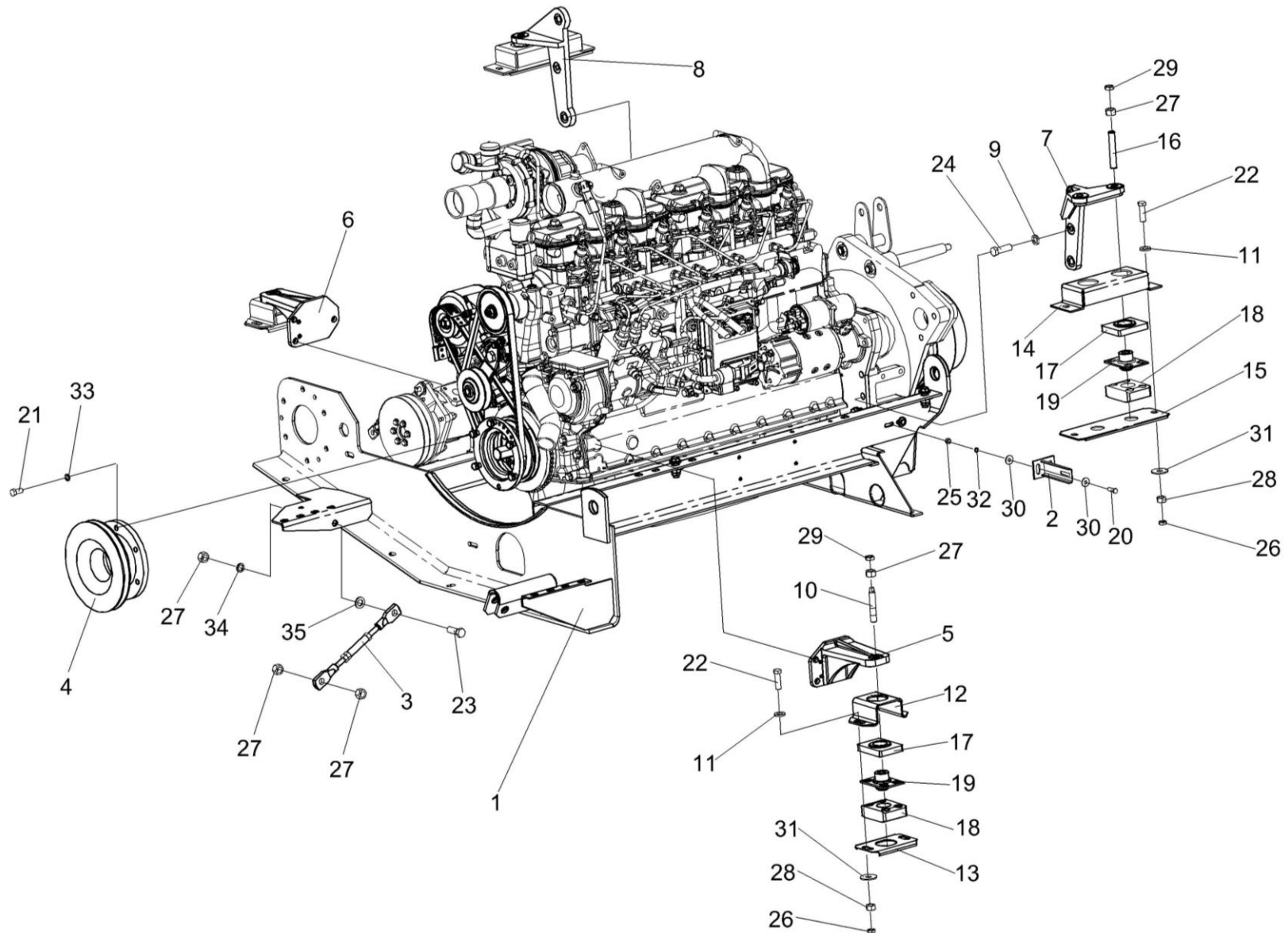


Рисунок 165 – Установка двигателя Д-260.4S3А КЗК-8-1-0106000 (лист 2)

№ рис	№ поз	Обозначение	Наименование	Куда входит	
				Обозначение	Кол. на 1 сб. ед.
<b>УСТАНОВКА ДВИГАТЕЛЯ Д-260.4S3А КЗК-8-1-0106000 (лист 2) (рисунок 165)</b>					
<b>165</b>	1-34	КЗК-8-1-0106000	Установка двигателя Д-260.4S3А	КЗК-8-0100000-01	1
	1	КЗК-8-1-0106090	Рамка подмоторная	КЗК-8-1-0106000	1
	2	КЗК 0223080	Кронштейн	КЗК-8-1-0106000	1
	12,13,17-19	УЭС 0121000	Амортизатор	КЗК-8-1-0106000	2
	14,15,17-19	УЭС 0121010	Амортизатор	КЗК-8-1-0106000	2
	3	УЭС-4-0400380-01	Растяжка	КЗК-8-1-0106000	1
	4	КЗК 0106103	Шкив	КЗК-8-1-0106000	1
	5	КЗК 0106107	Кронштейн	КЗК-8-1-0106000	1
	6	КЗК 0106107-01	Кронштейн	КЗК-8-1-0106000	1
	7	КЗК 0106205	Кронштейн	КЗК-8-1-0106000	1
	8	КЗК 0106206	Кронштейн	КЗК-8-1-0106000	1
	9	КИЛ 0116416	Шайба	КЗК-8-1-0106000	6
	10	КИЛ 0116635	Шпилька	КЗК-8-1-0106000	2
	11	УЭС 0000493	Шайба	КЗК-8-1-0106000	8
	12	УЭС0121401	Скоба	УЭС0121000	1
	13	УЭС0121402	Пластина	УЭС0121000	1
14	УЭС 0121403	Скоба	УЭС0121010	1	
15	УЭС 0121404	Пластина	УЭС0121010	1	
16	УЭС 0400641	Шпилька	КЗК-8-1-0106000	4	

№ рис	№ поз	Обозначение	Наименование	Куда входит	
				Обозначение	Кол. на 1 сб. ед.
165	17	54-01066	Подушка верхняя	УЭС0121000	2
				УЭС0121010	1
	18	54-01107	Подушка нижняя	УЭС0121000	2
				УЭС0121010	1
	19	54-3-68-1	Гнездо с планкой	УЭС0121000	2
				УЭС0121010	1
	20		Болт М12-6ех25 – 7796	КЗК-8-1-0106000	6
	21		Болт М14-6ех45 – 7796	КЗК-8-1-0106000	8
	22		Болт М16-6ех45 – 7796	КЗК-8-1-0106000	1
	23		Болт М16-6ех50 – 7796	КЗК-8-1-0106000	6
	24		Гайка М8-6G.8 – 5915	КЗК-8-1-0106000	2
	25		Гайка М14-6G.8 – 5915	КЗК-8-1-0106000	8
	26		Гайка М16-6G.8 – 5915	КЗК-8-1-0106000	11
	27		Гайка М14-6G.05 – 2526	КЗК-8-1-0106000	8
	28		Гайка М16-6G.05 – 2526	КЗК-8-1-0106000	10
	29		Шайба А 8.01 – 6958	КЗК-8-1-0106000	4
	30		Шайба А 14.01 – 6958	КЗК-8-1-0106000	8
	31		Шайба 8Т 65Г – 6402	КЗК-8-1-0106000	2
	32		Шайба 12Т 65Г – 6402	КЗК-8-1-0106000	11
	33		Шайба 16Т 65Г – 6402	КЗК-8-1-0106000	1
	34		Шайба С.16.01 – 11371	КЗК-8-1-0106000	5



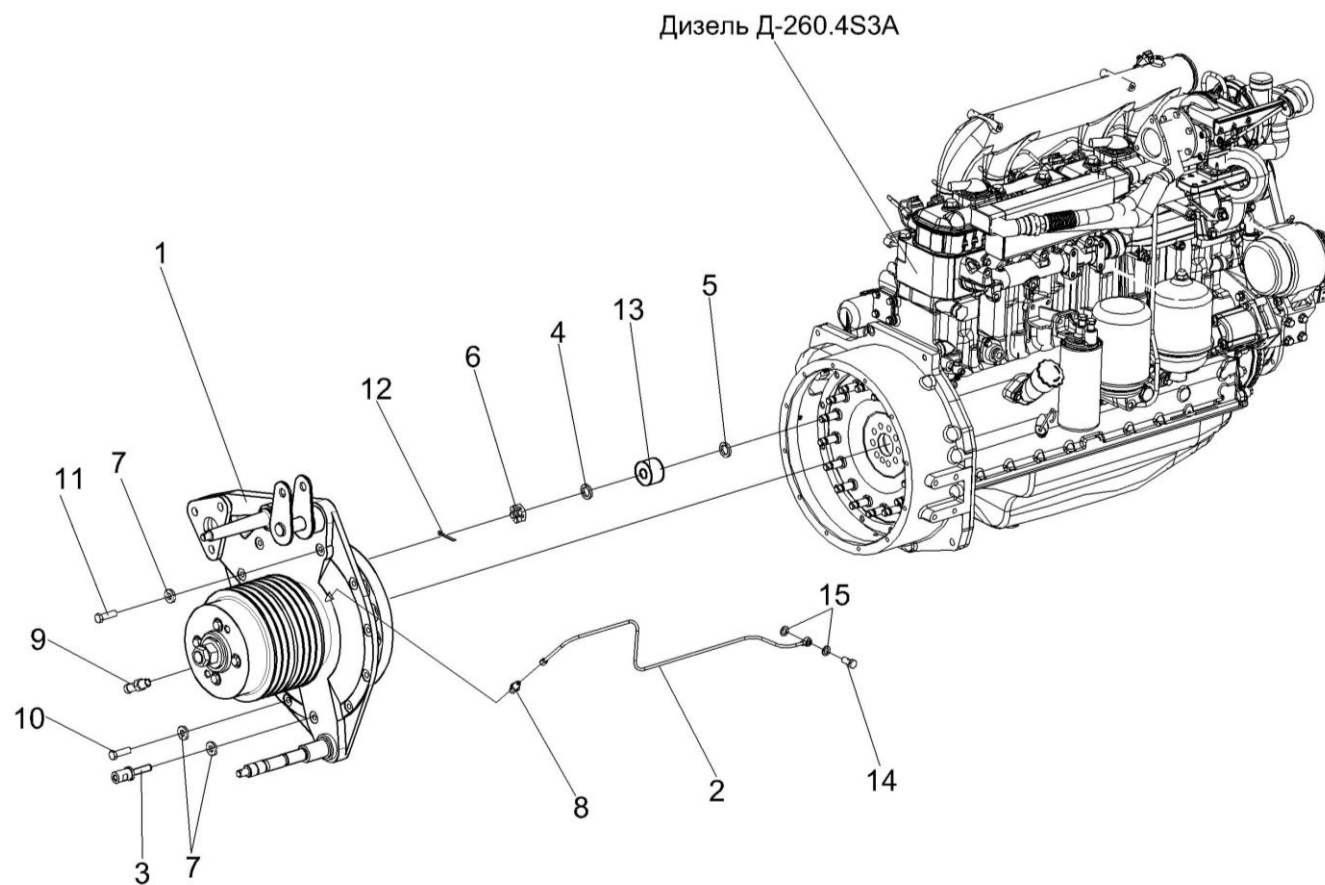


Рисунок 166 – Установка главного привода КЗК-8-1-0106030

№ рис	№ поз	Обозначение	Наименование	Куда входит	
				Обозначение	Кол. на 1 сб. ед.
<b>УСТАНОВКА ГЛАВНОГО ПРИВОДА КЗК-8-1-0106030 (рисунок 166)</b>					
<b>166</b>	1-15	КЗК-8-1-0106030	Установка главного привода	КЗК-8-1-0106000	1
	1	КЗК 0106270А	Главный привод	КЗК-8-1-0106030	1
	2	КЗК 0106500	Маслопровод	КЗК-8-1-0106030	1
	3	КЗК 0221606А	Болт	КЗК-8-1-0106030	2
	4	КИЛ 0116416	Шайба	КЗК-8-1-0106030	16
	5	КИЛ 0116416-01	Шайба	КЗК-8-1-0106030	16
	6	КИЛ 0116628	Гайка	КЗК-8-1-0106030	16
	7	КСН 0100665	Шайба	КЗК-8-1-0106030	12
	8	УЭС-3-0400653	Штуцер	КЗК-8-1-0106030	1
	9	УЭС-7-0400694	Штуцер	КЗК-8-1-0106030	1
	10		Болт М10-6ех35 – 7796	КЗК-8-1-0106030	7
	11		Болт М10-6ех50 – 7796	КЗК-8-1-0106030	3
	12		Шплинт 4х32 – 397	КЗК-8-1-0106030	16
	13		Амортизатор 31.01-2199	КЗК-8-1-0106030	16
	14		Болт штуцера 36-1104787	КЗК-8-1-0106030	1
15		Прокладка 36-1104788	КЗК-8-1-0106030	2	

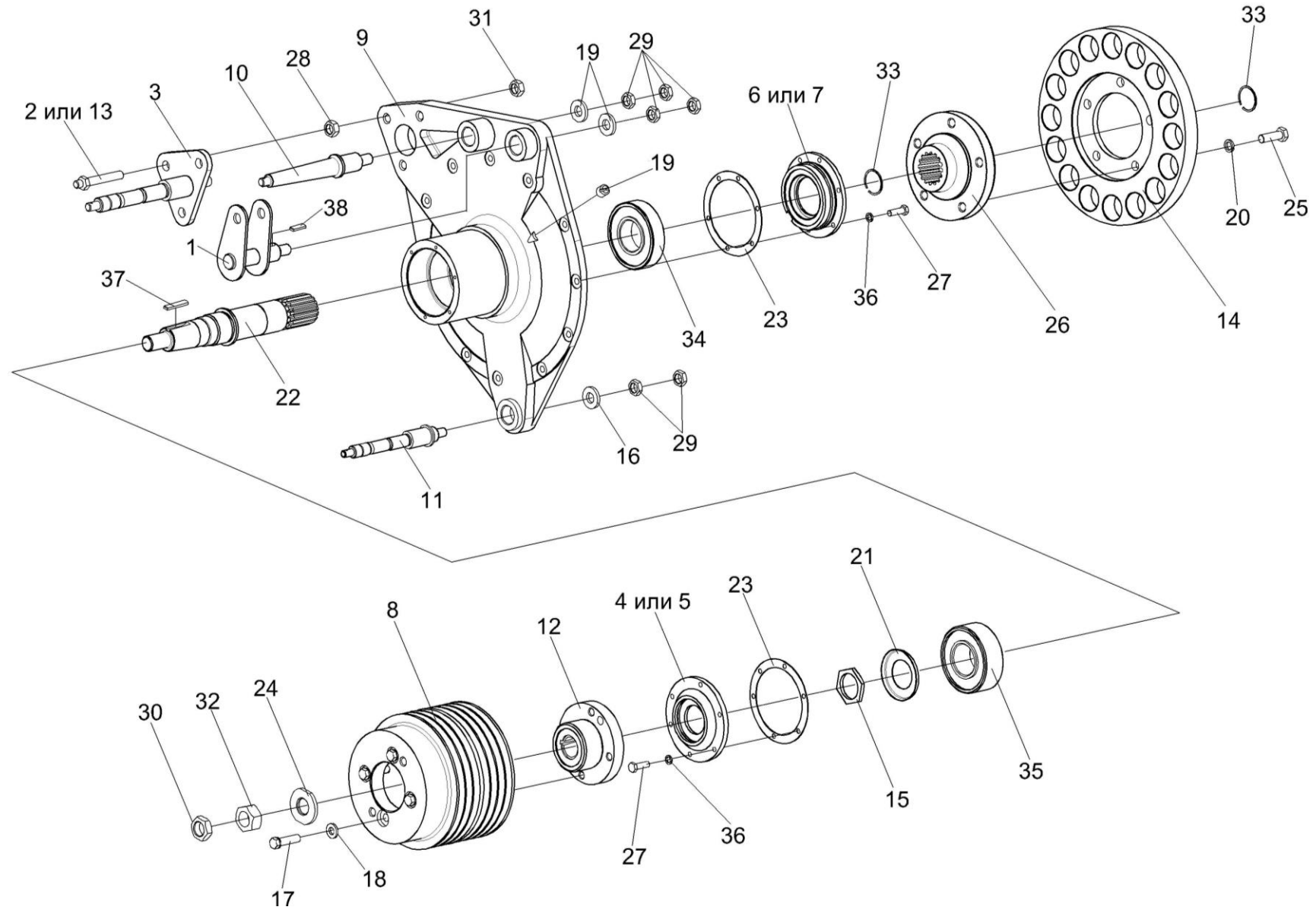


Рисунок 167 – Главный привод КЗК 0106270А

№ рис	№ поз	Обозначение	Наименование	Куда входит	
				Обозначение	Кол. на 1 сб. ед.
<b>ГЛАВНЫЙ ПРИВОД КЗК 0106270А (рисунок 167)</b>					
<b>167</b>	1-38	КЗК 0106270А	Главный привод	КЗК-8-1-0106030	1
	1-7,9-16, 19-38	КЗК 0106050Б	Установка вала главного привода	КЗК 0106270А	1
	1	КЗК 0106530А	Кронштейн	КЗК 0106050Б	1
	2	КЗК 0106660	Шпилька	КЗК 0106050Б	3
	3	КЗК 0220150	Опора	КЗК 0106050Б	1
	14,20,25,26	УЭС-4-0400390	Диск ведомый	КЗК 0106050Б	1
	4	31.01-21с26-1-30	Корпус манжеты	КЗК 0106050Б	1
	5	31.01-21с26-1-50	Корпус манжеты	КЗК 0106050Б	1
	6	31.01-21с31-2а	Корпус манжеты	КЗК 0106050Б	1
	7	31.01-21с31-2а-20	Корпус манжеты	КЗК 0106050Б	1
	8	КЗК 0106106	Шкив	КЗК 0106270А	1
	9	КЗК 0106208А	Крышка картера маховика	КЗК 0106050Б	1
	10	КЗК 0106613Б	Палец	КЗК 0106050Б	1
	11	КЗК 0106617А	Ось	КЗК 0106050Б	1
12	КЗК 0106618	Ступица	КЗК 0106050Б	1	
13	КЗК 0220606	Болт	КЗК 0106050Б	3	
14	КИЛ 0116108А	Полумуфта	УЭС-4-0400390		

№ рис	№ поз	Обозначение	Наименование	Куда входит	
				Обозначение	Кол. на 1 сб. ед.
167	15	КИЛ 0116616	Гайка	КЗК 0106050Б	1
	16	КСН 0114402-02	Шайба	КЗК 0106050Б	3
	17	УЭС 0100603А-03	Болт	КЗК 0106270А	4
	18	УЭС 0400405	Шайба	КЗК 0106270А	4
	19	УЭС-7-0400693	Пробка	КЗК 0106050Б	2
	20	14-0150	Шайба	УЭС-4-0400390	5
	21	14-0405-2	Маслоотражатель	КЗК 0106050Б	1
	22	31.01-2103-01	Вал шлицевой	КЗК 0106050Б	1
	23	31.01-2121	Прокладка	КЗК 0106050Б	2
	24	31.01-2171	Шайба	КЗК 0106050Б	1
	25	31-0414	Болт крепления маховика	УЭС-4-0400390	5
	26	31.01-2196-02	Втулка шлицевая	УЭС-4-0400390	1
	27		Болт М8-6ех25 – 7796	КЗК 0106050Б	12
	28		Гайка М16х1,5-6G – 2526	КЗК 0106050Б	3
	29		Гайка М20-6G – 2526	КЗК 0106050Б	6
	30		Гайка М30х2-6G – 2526	КЗК 0106050Б	1
	31		Гайка М16х1,5-6G – 5915	КЗК 0106050Б	3
	32		Гайка М30х2-6G – 5915	КЗК 0106050Б	1

№ рис	№ поз	Обозначение	Наименование	Куда входит	
				Обозначение	Кол. на 1 сб. ед.
167	33		Кольцо В60 – 13940	КЗК 0106050Б	2
	34		Подшипник 312 – 8338	КЗК 0106050Б	1
	35		Подшипник 53612 – 24696	КЗК 0106050Б	1
	36		Шайба 8Т 65Г – 6402	КЗК 0106050Б	12
	37		Шпонка 2-8x7x25 – 23360	КЗК 0106050Б	1
	38		Шпонка Н 10x8x28 – 23360	КЗК 0106050Б	1

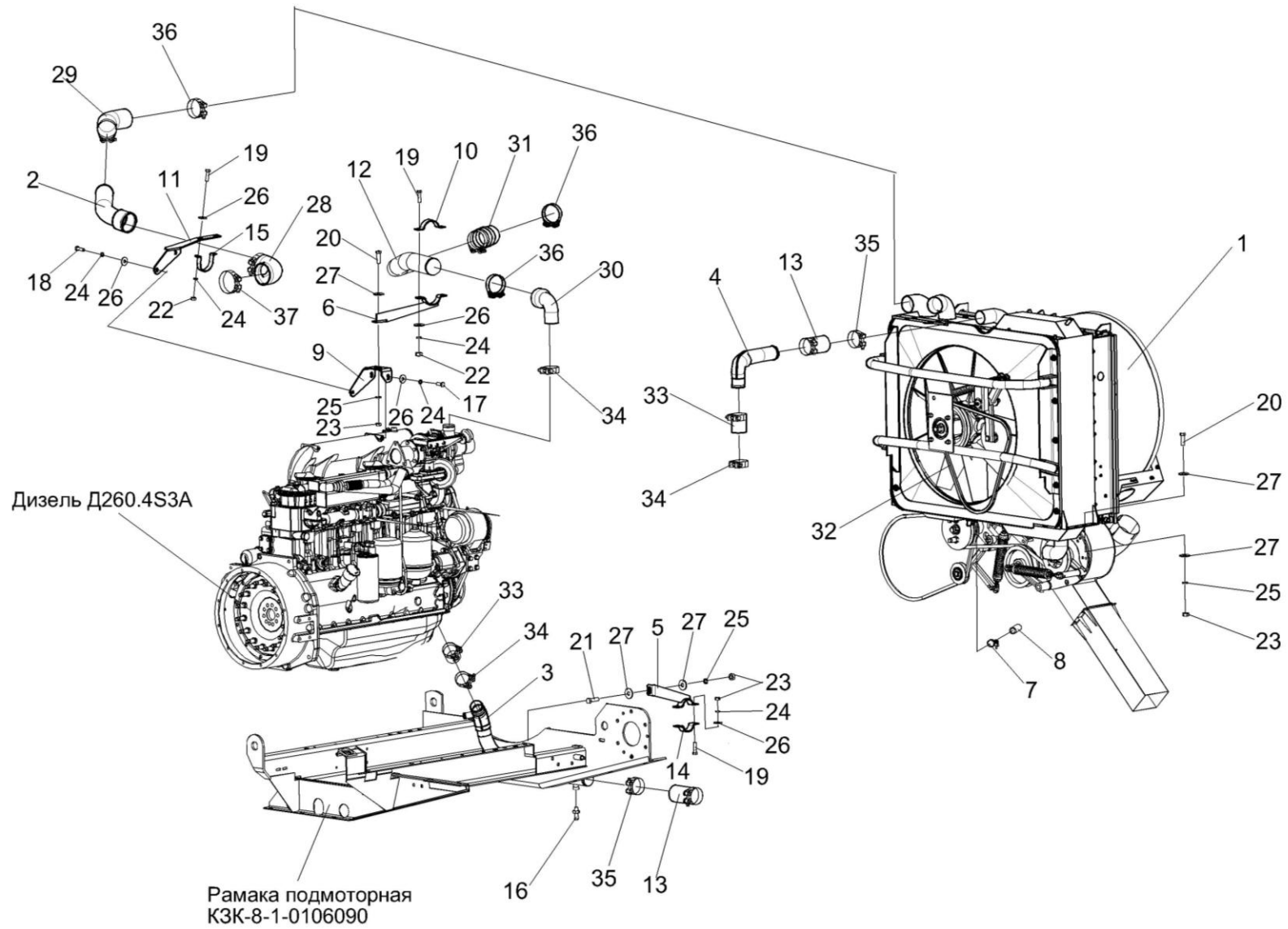


Рисунок 168 – Установка блока радиаторов КЗК-8-1-0106040

№ рис	№ поз	Обозначение	Наименование	Куда входит	
				Обозначение	Кол. на 1 сб. ед.
<b>УСТАНОВКА БЛОКА РАДИАТОРОВ КЗК-8-1-0106040 (рисунок 168)</b>					
<b>168</b>	1-37	КЗК-8-1-0106040	Установка блока радиаторов	КЗК-8-1-0106000	1
	1	КЗК-8-1-0106050	Блок радиаторов	КЗК-8-1-0106040	1
	2	КЗК-8-1-0106170	Труба воздушная	КЗК-8-1-0106040	1
	3	КЗК-8-1-0106180	Труба водяная нижняя	КЗК-8-1-0106040	1
	4	КЗК-8-1-0106190	Труба водяная верхняя	КЗК-8-1-0106040	1
	5	КЗК-8-1-0106230	Хомут	КЗК-8-1-0106040	1
	6	КЗК-8-1-0106250	Хомут	КЗК-8-1-0106040	1
	7	А 23.02.160	Хомут стяжной	КЗК-8-1-0106040	2
	8	КЗК-8-1-0106002	Рукав 20x29-1,6 – 10362 L=1750 мм	КЗК-8-1-0106040	2
	9	КЗК-8-1-0106403	Кронштейн	КЗК-8-1-0106040	1
	10	КЗК-8-1-0106408-01	Хомут	КЗК-8-1-0106040	1
	11	КЗК-8-1-0106413	Кронштейн	КЗК-8-1-0106040	1
	12	КЗК-8-1-0106805	Труба водяная нижняя	КЗК-8-1-0106040	1
	13	КЗК-12-3-0106015	Рукав 60x73-0,49 – 10362 L=120мм	КЗК-8-1-0106040	2
	14	КВС-2-0150404Б-01	Хомут	КЗК-8-1-0106040	1
	15	КЗК 0106506	Хомут	КЗК-8-1-0106040	1
16	УЭС 0400611	Штуцер	КЗК-8-1-0106040	1	



№ рис	№ поз	Обозначение	Наименование	Куда входит	
				Обозначение	Кол. на 1 сб. ед.
168	17		Болт М8-6ех20 – 7796	КЗК-8-1-0106040	1
	18		Болт М8-6ех25 – 7796	КЗК-8-1-0106040	2
	19		Болт М8-6ех30 – 7796	КЗК-8-1-0106040	6
	20		Болт М10-6ех30 – 7796	КЗК-8-1-0106040	9
	21		Болт М10-6ех35 – 7796	КЗК-8-1-0106040	1
	22		Гайка М8-6G – 5915	КЗК-8-1-0106040	6
	23		Гайка М10-6G – 5915	КЗК-8-1-0106040	10
	24		Шайба 8Т 65Г – 6402	КЗК-8-1-0106040	9
	25		Шайба 10Т 65Г – 6402	КЗК-8-1-0106040	10
	26		Шайба А 8.01 – 6958	КЗК-8-1-0106040	9
	27		Шайба А 10.01 – 6958	КЗК-8-1-0106040	20
	28		Патрубок VENA SIL TURBO ELBOW 90° Ф90 100х100	КЗК-8-1-0106040	1
	29		Патрубок VENA SIL TURBO ELBOW 135° Ф75 100х100	КЗК-8-1-0106040	1
	30		Патрубок VENA SIL TURBO REDUCER ELBOW 90° Ф76/51 100х100	КЗК-8-1-0106040	1
	31		Патрубок TURBOLOADER Ф76 160 (Испания, "VENAIR Iberica")	КЗК-8-1-0106040	1
	32		Ремень SPB 1500 (Польша, "Stomil")	КЗК-8-1-0106040	1

№ рис	№ поз	Обозначение	Наименование	Куда входит	
				Обозначение	Кол. на 1 сб. ед.
168	33		Рукав-деталь 55-66-80-0,2	K3K-8-1-0106040	2
	34		Хомут без компенсатора GBS M 61/20 W2 (Германия, "Norma Rasmussen")	K3K-8-1-0106040	5
	35		Хомут без компенсатора GBS M 71/25 W2 (Германия, "Norma Rasmussen")	K3K-8-1-0106040	4
	36		Хомут без компенсатора GBS M 82/25 W2 (Германия, "Norma Rasmussen")	K3K-8-1-0106040	5
	37		Хомут без компенсатора GBS M 94/25 W2 (Германия, "Norma Rasmussen")	K3K-8-1-0106040	2

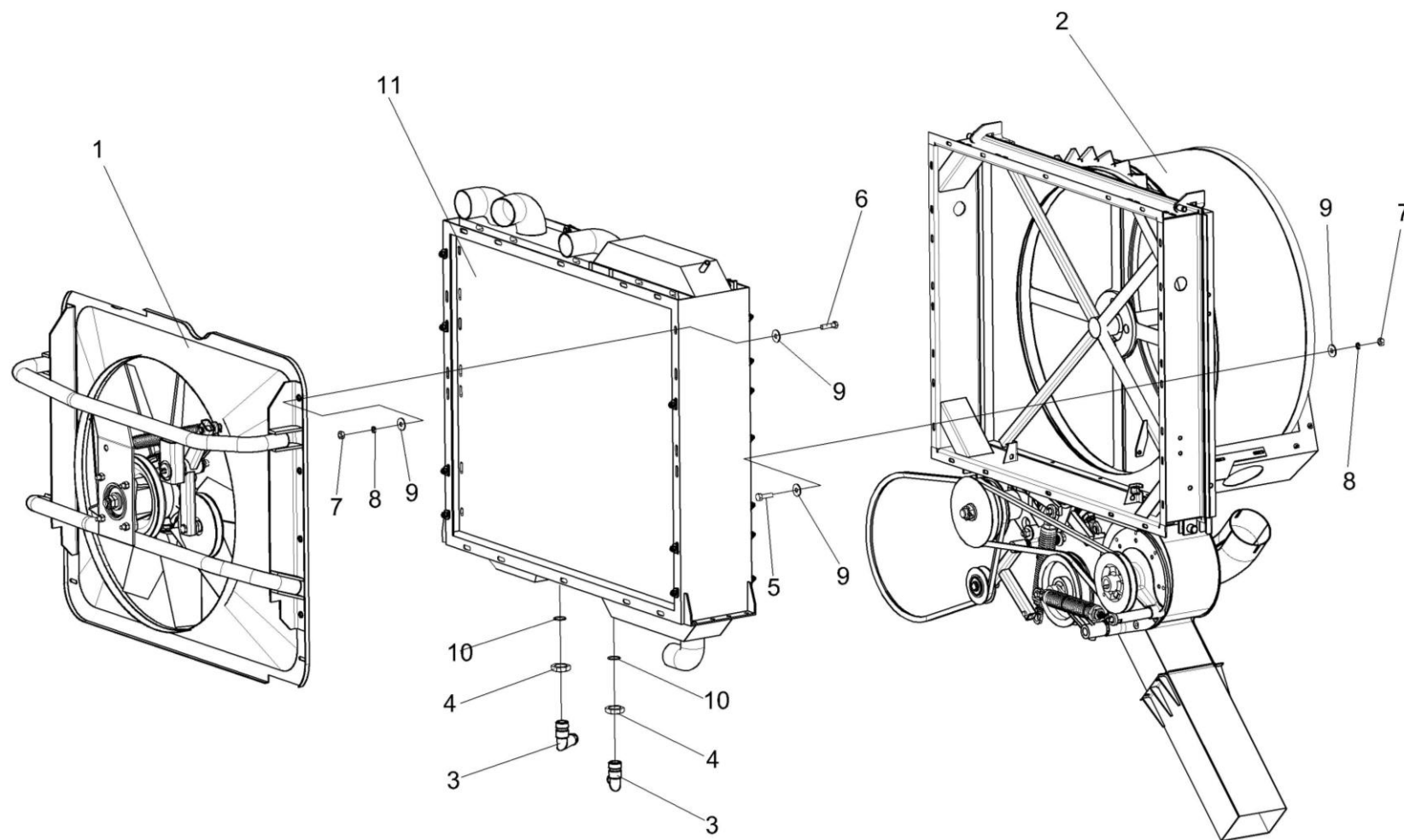


Рисунок 169 – Блок радиаторов КЗК-8-1-0106050

№ рис	№ поз	Обозначение	Наименование	Куда входит	
				Обозначение	Кол. на 1 сб. ед.
<b>БЛОК РАДИАТОРОВ КЗК-8-1-0106050 (рисунок 169)</b>					
<b>169</b>	1-11	КЗК-8-1-0106050	Блок радиаторов	КЗК-8-1-0106000	1
	1	КЗК-8-1-0106140	Привод вентилятора	КЗК-8-1-0106050	1
	2	КЗК-8-1-0112000	Воздухозаборник	КЗК-8-1-0106050	1
	3	УЭС 0400310	Угольник ввертный	КЗК-8-1-0106050	2
	4	УЭС 0400612	Гайка накидная	КЗК-8-1-0106050	2
	5		Болт М8-6ех25 – 7796	КЗК-8-1-0106050	35
	6		Болт М8-6ех30 – 7796	КЗК-8-1-0106050	1
	7		Гайка М8-6G.8 – 5915	КЗК-8-1-0106050	36
	8		Шайба 8Т 65Г – 6402	КЗК-8-1-0106050	36
	9		Шайба А 8.01 – 6958	КЗК-8-1-0106050	72
	10		Кольцо 021-025-25-2-2 – 18829/9833	КЗК-8-1-0106050	2
11		Блок радиаторов БР250М.1301.000	КЗК-8-1-0106050	1	

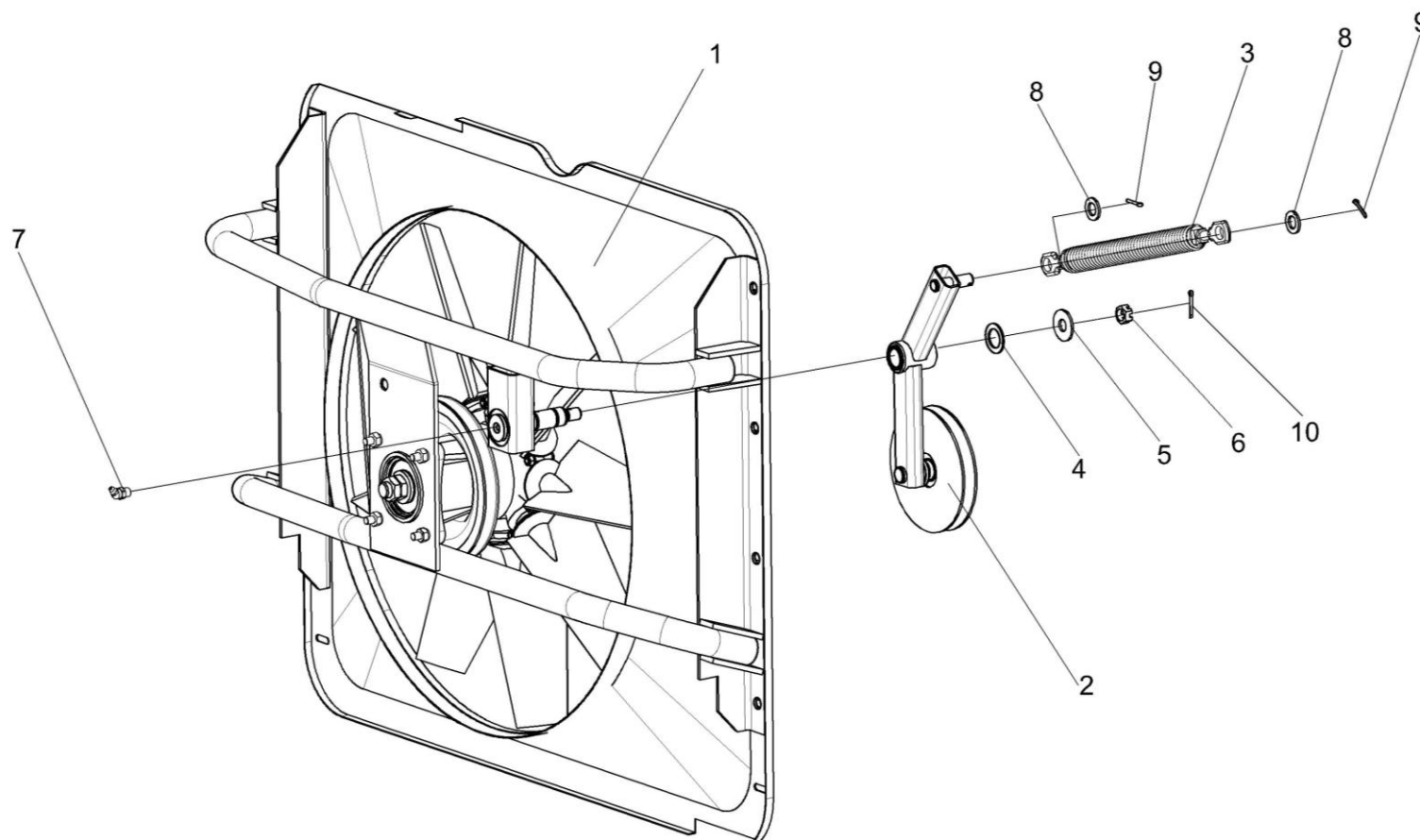


Рисунок 170 – Привод вентилятора КЗК-8-1-0106140

№ рис	№ поз	Обозначение	Наименование	Куда входит	
				Обозначение	Кол. на 1 сб. ед.
<b>ПРИВОД ВЕНТИЛЯТОРА КЗК-8-1-0106140 (рисунок 170)</b>					
<b>170</b>	1-10	КЗК-8-1-0106140	Привод вентилятора	КЗК-8-1-0106050	1
	1	КЗК 0106020Б	Привод вентилятора	КЗК-8-1-0106140	1
	2	КЗК 0106700А	Рычаг	КЗК-8-1-0106140	1
	3	КЗР 0202780А-02	Пружина	КЗК-8-1-0106140	1
	4	КИС 0105438	Шайба специальная	КЗК-8-1-0106140	1
	5	КСН 0114402	Шайба	КЗК-8-1-0106140	1
	6		Гайка М16-6G – 5935	КЗК-8-1-0106140	1
	7		Масленка 2.2.45 – 19853	КЗК-8-1-0106140	1
	8		Шайба С.16.01 – 11371	КЗК-8-1-0106140	2
	9		Шплинт 4x20 – 397	КЗК-8-1-0106140	2
10		Шплинт 4x25 – 397	КЗК-8-1-0106140	1	

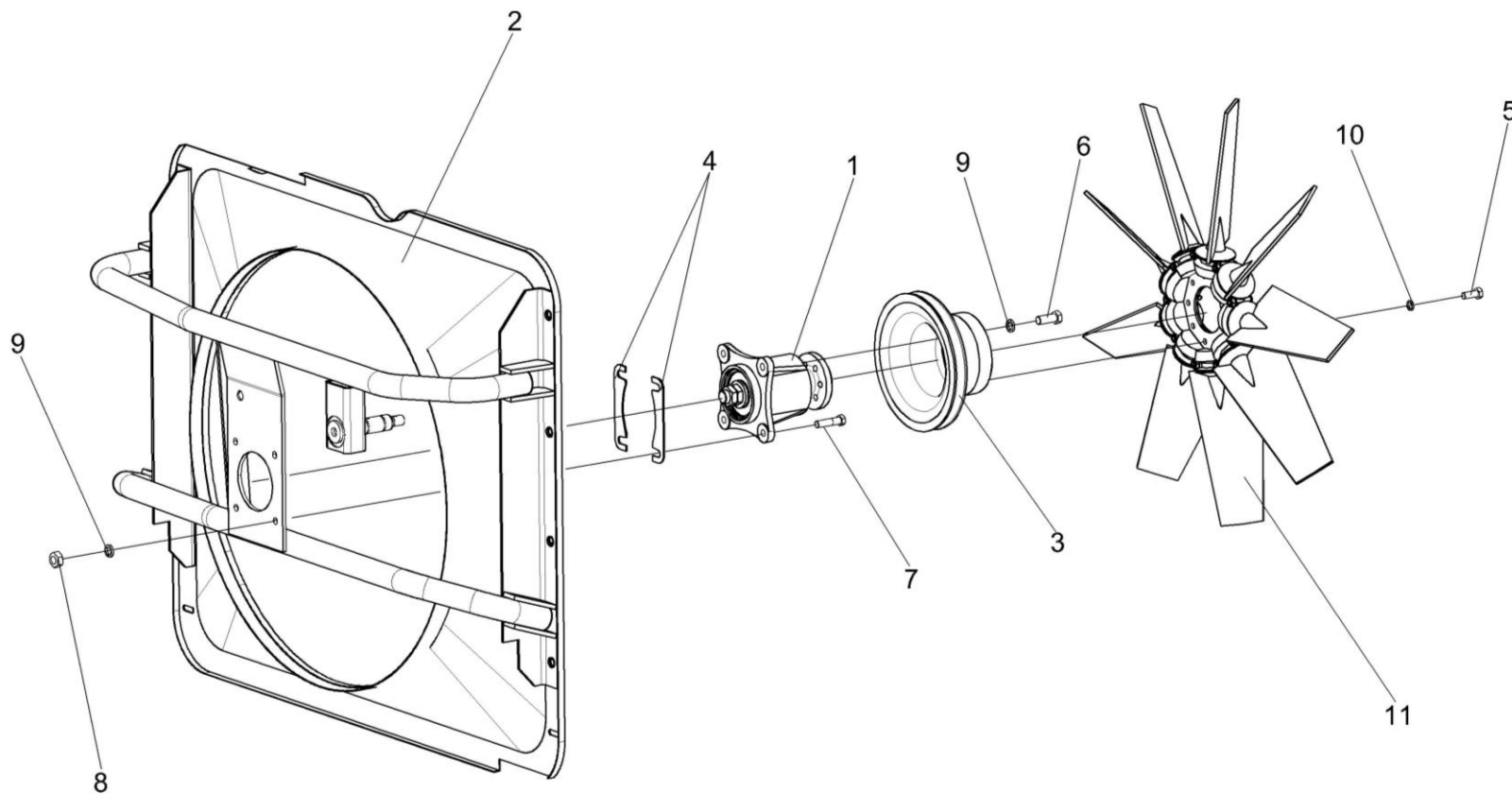


Рисунок 171 – Привод вентилятора КЗК 0106020Б

№ рис	№ поз	Обозначение	Наименование	Куда входит	
				Обозначение	Кол. на 1 сб. ед.
<b>ПРИВОД ВЕНТИЛЯТОРА КЗК 0106020Б (рисунок 171)</b>					
<b>171</b>	1-12	КЗК 0106020Б	Привод вентилятора	КЗК-8-1-0106140	1
	1	КЗК 0106370А	Привод вентилятора	КЗК 0106020Б	1
	2	КЗК 0106650Б	Корпус	КЗК 0106020Б	1
	3	КЗК 0106102А	Шкив	КЗК 0106020Б	1
	4	КЗК 0106468	Прокладка регулировочная	КЗК 0106020Б	4
					наиб. кол.
	5		Болт М8-6ех25 – 7796	КЗК 0106020Б	9
	6		Болт М10-6ех25 – 7796	КЗК 0106020Б	6
	7		Болт М10-6ех40 – 7796	КЗК 0106020Б	4
	8		Гайка М10-6G.8 – 5915	КЗК 0106020Б	4
	9		Шайба 10Т 65Г – 6402	КЗК 0106020Б	4
	10		Шайба 8Т 65Г – 6402	КЗК 0106020Б	9
11		Шайба 10 65Г – 6402	КЗК 0106020Б	6	
12		Вентилятор 690/9-9/Р4ZL/35/РАG/74,75	КЗК 0106020Б	1	



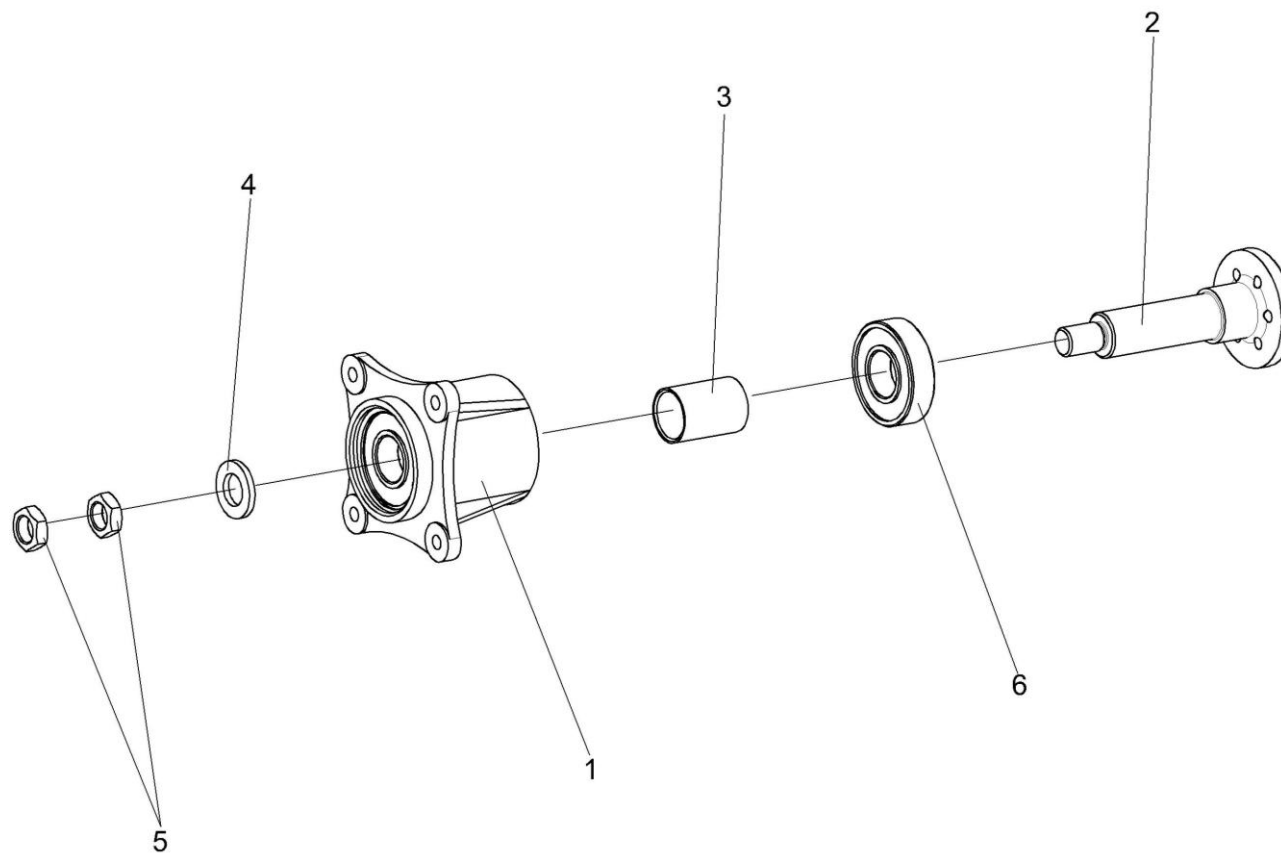


Рисунок 172 – Привод вентилятора КЗК 0106370А

№ рис	№ поз	Обозначение	Наименование	Куда входит	
				Обозначение	Кол. на 1 сб. ед.
<b>ПРИВОД ВЕНТИЛЯТОРА КЗК 0106370А (рисунок 172)</b>					
<b>172</b>	1-6	КЗК 0106370А	Привод вентилятора	КЗК 0106020Б	1
	1	КЗК 0106360	Корпус	КЗК 0106370А	1
	2	КЗК 0106616А	Вал	КЗК 0106370А	1
	3	КЗК 0106824	Втулка	КЗК 0106370А	1
	4	УЭС 0100405	Шайба	КЗК 0106370А	1
	5		Гайка М22х1,5-ЛН-6Н – 2526	КЗК 0106370А	2
	6		Подшипник 180307С17 – 8882	КЗК 0106370А	1

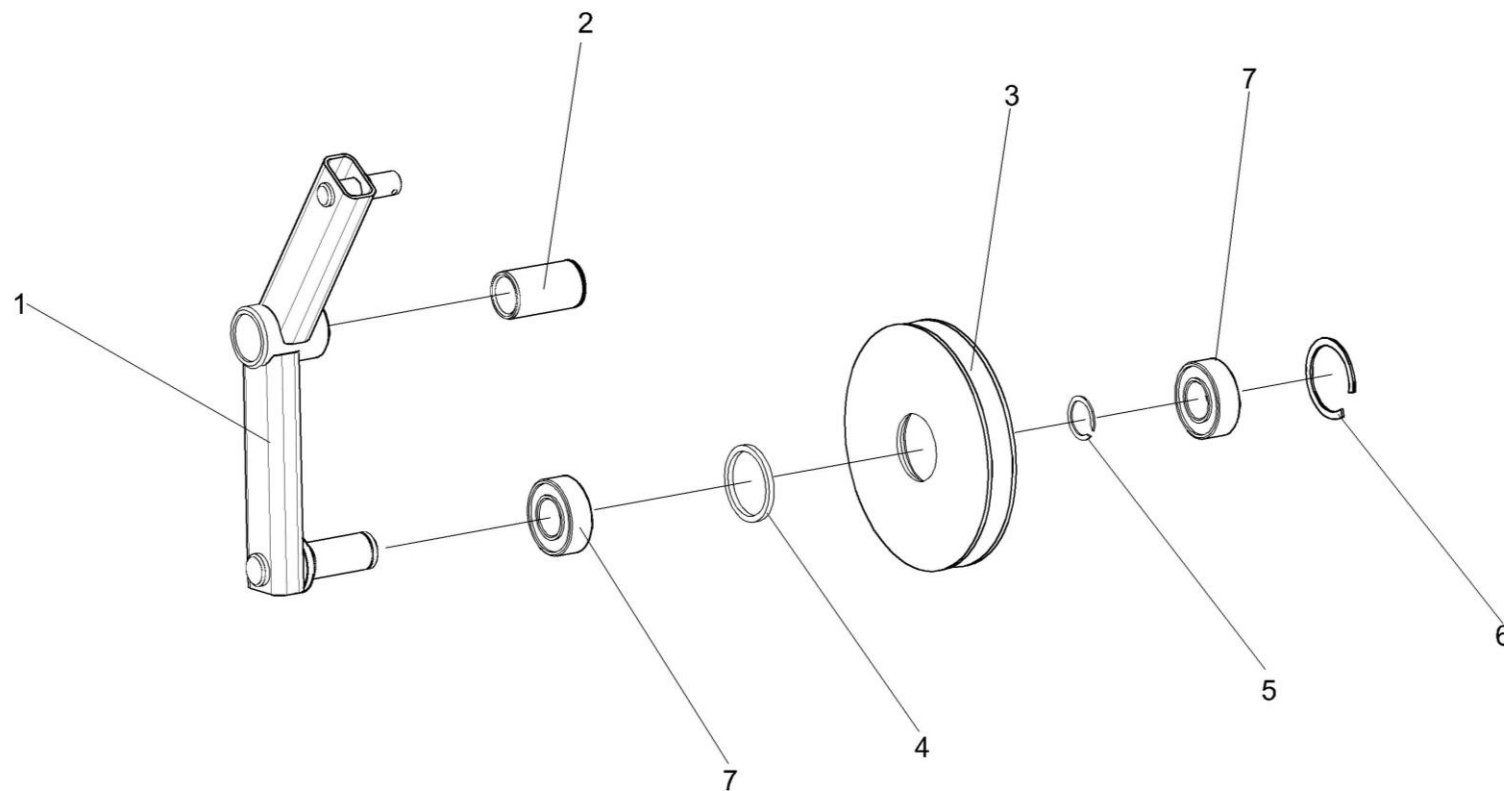


Рисунок 173 – Рычаг КЗК 0106700А

№ рис	№ поз	Обозначение	Наименование	Куда входит	
				Обозначение	Кол. на 1 сб. ед.
<b>РЫЧАГ КЗК 0106700А (рисунок 173)</b>					
<b>173</b>	1-7	КЗК 0106700А	Рычаг	КЗК-8-1-0106140	1
	3,4,6,7	КЗК 0106520	Шкив натяжной	КЗК 0106700А	1
	1	КЗК 0106680А	Рычаг	КЗК 0106700А	1
	2	КЗР 0221207-01	Втулка	КЗК 0106700А	1
	3	КИЛ 0116602	Шкив натяжной	КЗК 0106520	1
	4	60-131.25.10	Кольцо распорное	КЗК 0106520	1
	5		Кольцо В25 – 13940	КЗК 0106700А	1
	6		Кольцо В52 – 13941	КЗК 0106520	1
7		Подшипник 180505С17 – 8882	КЗК 0106520	2	

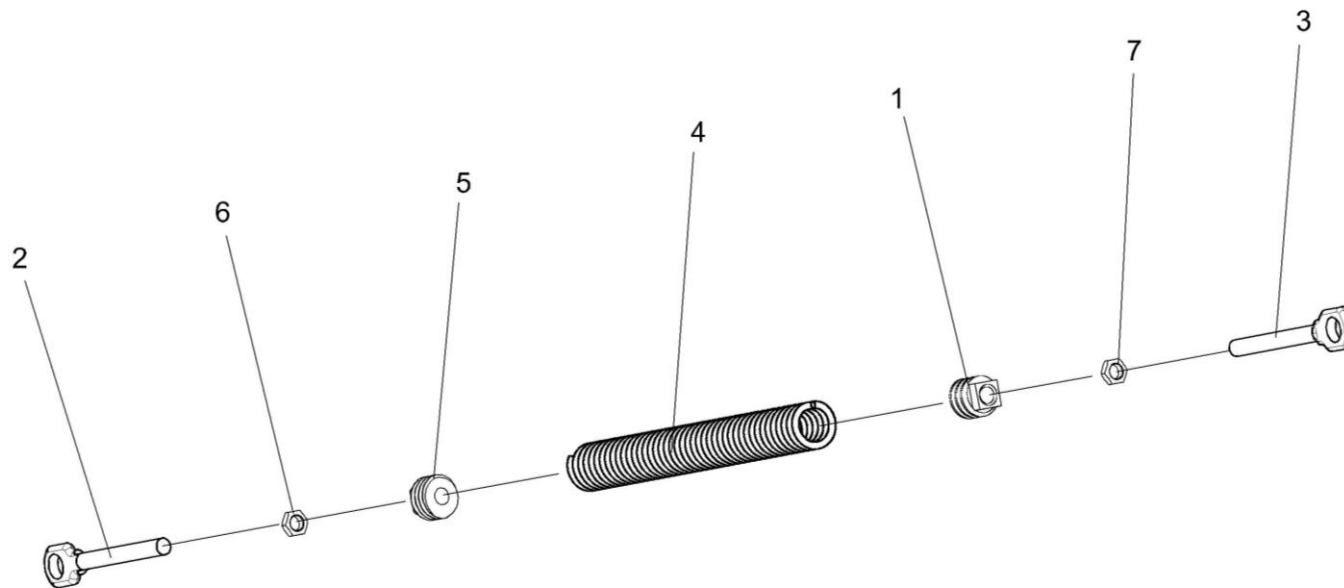


Рисунок 174 – Пружина КЗР 0202780А-02

№ рис	№ поз	Обозначение	Наименование	Куда входит	
				Обозначение	Кол. на 1 сб. ед.
<b>ПРУЖИНА КЗР 0202780А-02 (рисунок 174)</b>					
<b>174</b>	1-7	КЗР 0202780А-02	Пружина	КЗК-8-1-0106140	1
	1	КЗР 0202102	Пробка	КЗР 0202780А-02	1
	2	КЗР 0202673	Зацеп	КЗР 0202780А-02	1
	3	КЗР 0202673-01	Зацеп	КЗР 0202780А-02	1
	4	КЗР 0222603А	Пружина	КЗР 0202780А-02	1
	5	КСН 0100107	Пробка	КЗР 0202780А-02	1
	6		Гайка М12-6G – 2526	КЗР 0202780А-02	1
7		Гайка М12-LH-6G – 2526	КЗР 0202780А-02	1	

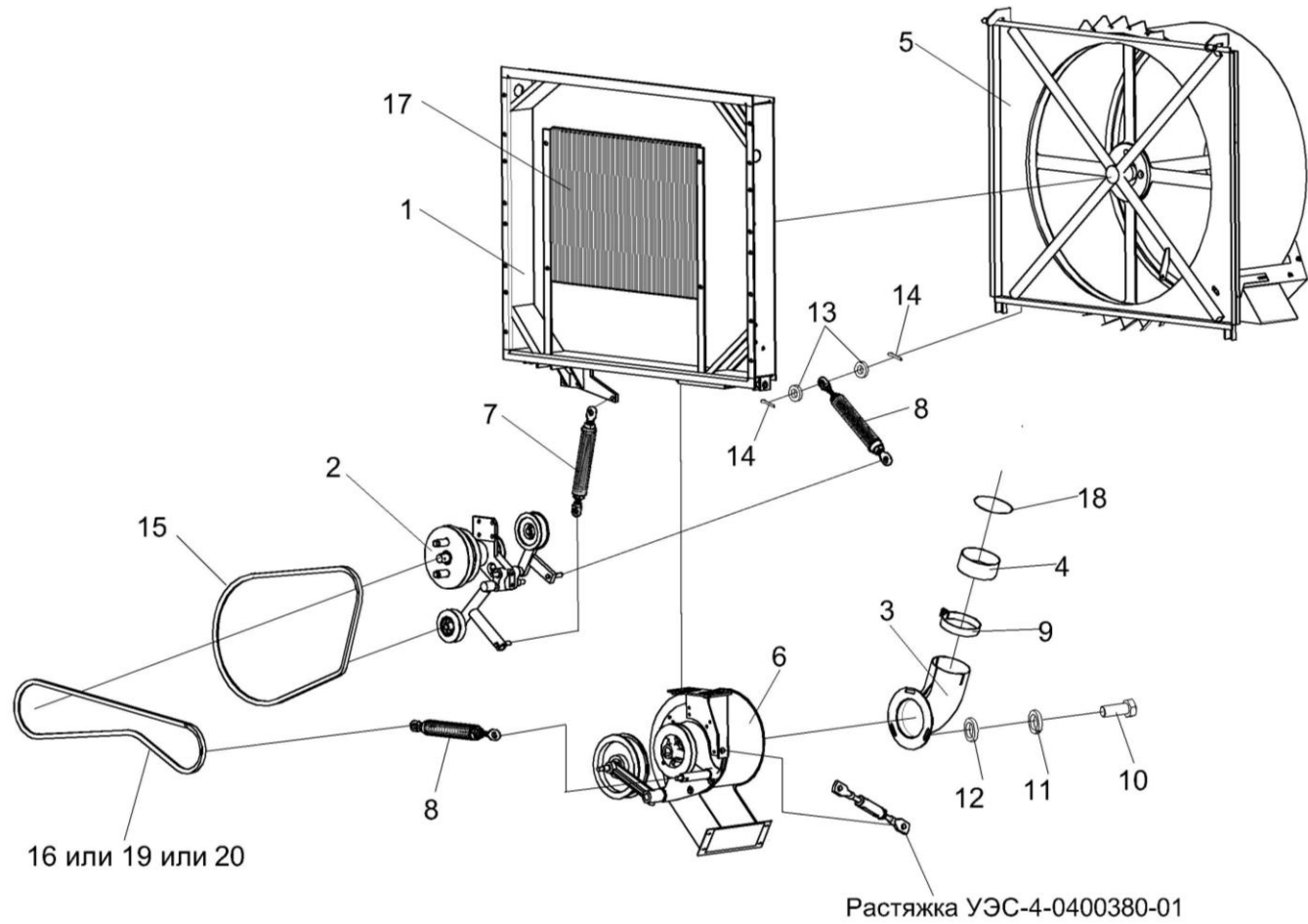


Рисунок 175 – Воздухозаборник КЗК-8-1-0112000 (лист 1)

№ рис	№ поз	Обозначение	Наименование	Куда входит	
				Обозначение	Кол. на 1 сб. ед.
<b>ВОЗДУХОЗАБОРНИК КЗК-8-1-0112000 (лист 1) (рисунок 175)</b>					
<b>175</b>	1-	КЗК-8-1-0112000	Воздухозаборник	КЗК-8-1-0106050	1
	1	КЗК-8-1-0112010	Корпус	КЗК-8-1-0112000	1
	2	КЗК 0112080А	Контрпривод	КЗК-8-1-0112000	1
	3	КЗК 0112110А	Патрубок	КЗК-8-1-0112000	1
	4	КЗК 0112350А	Труба	КЗК-8-1-0112000	1
	5	КЗК 0112400	Экран вращающийся	КЗК-8-1-0112000	1
	6	КЗС 0131200	Вентилятор	КЗК-8-1-0112000	1
	7	КЗС 0131210	Пружина	КЗК-8-1-0112000	1
	8	КЗС 0131210-01	Пружина	КЗК-8-1-0112000	2
	9	А 23.02.960	Хомут	КЗК-8-1-0112000	1
	10		Болт М8-6ех16 – 7796	КЗК-8-1-0112000	3
	11		Шайба 8Т 65Г – 6402	КЗК-8-1-0112000	19
	12		Шайба А 8.01 – 6958	КЗК-8-1-0112000	19
	13		Шайба С.12.01 – 11371	КЗК-8-1-0112000	11
	14		Шплинт 2х20 – 397	КЗК-8-1-0112000	10
	15		Ремень 2 кл. II-16х11-1650-5813	КЗК-8-1-0112000	1
16		Ремень В/17 1790 Ld (Германия, Optibelt")	КЗК-8-1-0112000	1	



№ рис	№ поз	Обозначение	Наименование	Куда входит	
				Обозначение	Кол. на 1 сб. ед.
175	17		Конденсатор В76-055000-110 (Германия, "Konvekta")	K3K-8-1-0112000	1
	18		Уплотнение Т-8, (Польша, "Stomil")	K3K-8-1-0112000	4
	19		Ремень НВ 1790 (Польша, "Stomil")	K3K-8-1-0112000	1
	20		Ремень PHG В69 (Швеция, "SKF")	K3K-8-1-0112000	1

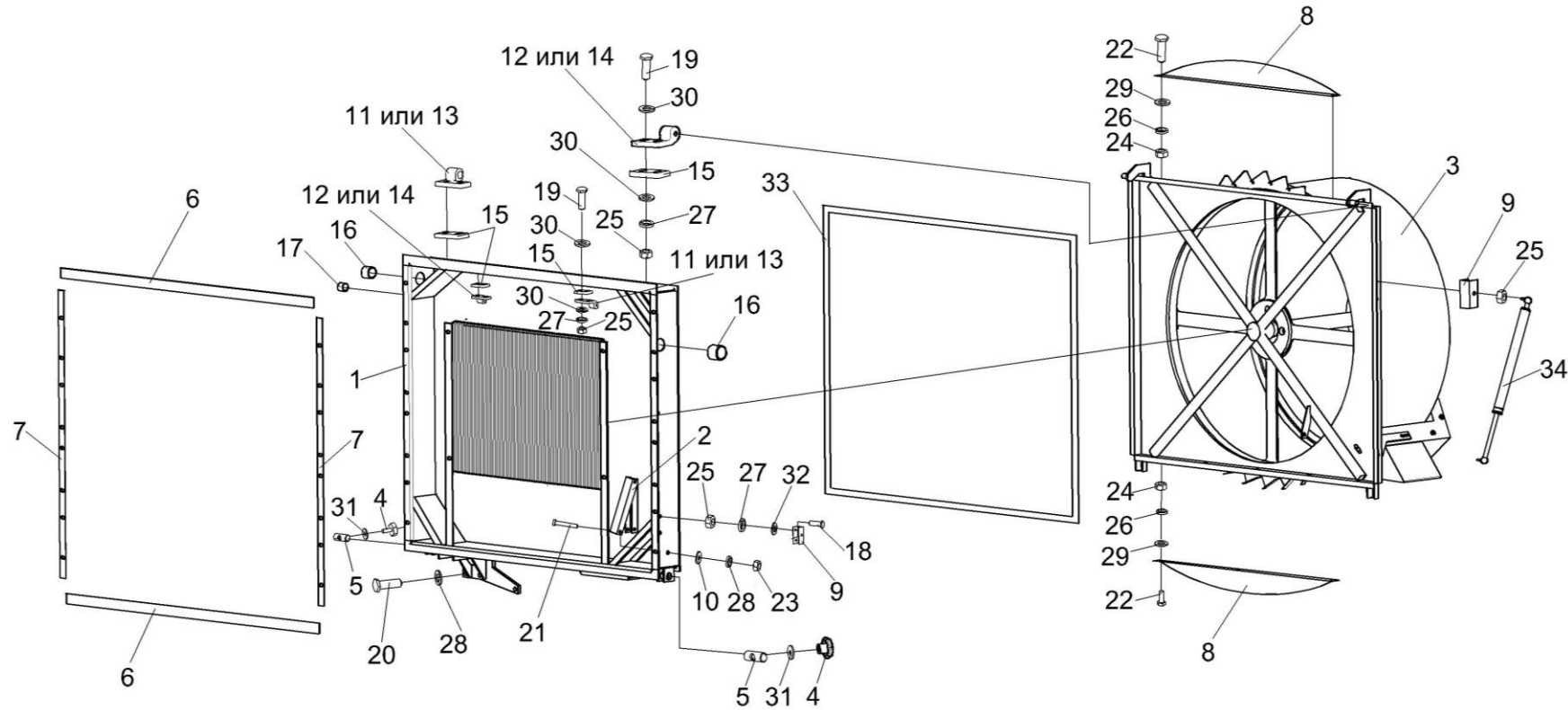


Рисунок 176 – Воздухозаборник КЗК-8-1-0112000 (лист 2)

№ рис	№ поз	Обозначение	Наименование	Куда входит	
				Обозначение	Кол. на 1 сб.ед.
<b>ВОЗДУХОЗАБОРНИК КЗК-8-1-0112000 (лист 2) (рисунок 176)</b>					
<b>176</b>	1-34	КЗК-8-1-0112000	Воздухозаборник	КЗК-8-1-0106050	1
	1	КЗК-8-1-0112010	Корпус	КЗК-8-1-0112000	1
	2	КЗК 0112150	Кронштейн	КЗК-8-1-0112000	1
	3	КЗК 0112400	Экран вращающийся	КЗК-8-1-0112000	1
	4	СТВ 0105240	Ручка	КЗК-8-1-0112000	2
	5	КЗК 0112618	Ось	КЗК-8-1-0112000	2
	6	КЗК 0112001	Прокладка	КЗК-8-1-0112000	2
	7	КЗК 0112002	Прокладка	КЗК-8-1-0112000	2
	8	КЗК 0112494	Стенка	КЗК-8-1-0112000	2
	9	КЗК 0112426	Кронштейн	КЗК-8-1-0112000	2
	10	КСН 0100665	Шайба	КЗК-8-1-0112000	2
	11	УЭС 0200653	Петля	КЗК-8-1-0112000	2
	12	УЭС 0200653-01	Петля	КЗК-8-1-0112000	2
	13	РСМ 10.04.20.305Б	Петля	КЗК-8-1-0112000	2
	14	РСМ.10.04.20.305Б-01	Петля	КЗК-8-1-0112000	2
	15	РСМ 10.04.20.429	Планка	КЗК-8-1-0112000	4
16	КГС 0120032-01	Втулка	КЗК-8-1-0112000	2	

№ рис	№ поз	Обозначение	Наименование	Куда входит	
				Обозначение	Кол. на 1 сб.ед.
176	17	КИС 0140061	Втулка	K3K-8-1-0112000	1
	18		Болт М8-6ех20 – 7796	K3K-8-1-0112000	8
	19		Болт М8-6ех30 – 7796	K3K-8-1-0112000	8
	20		Болт М10-6ех25 – 7796	K3K-8-1-0112000	4
	21		Болт М10-6ех55 – 7796	K3K-8-1-0112000	2
	22		Болт М6-6ех16 – 7798	K3K-8-1-0112000	6
	23		Гайка М10-6G – 2526	K3K-8-1-0112000	4
	24		Гайка М6-6G – 5915	K3K-8-1-0112000	6
	25		Гайка М8-6G – 5915	K3K-8-1-0112000	18
	26		Шайба 6Т 65Г – 6402	K3K-8-1-0112000	6
	27		Шайба 8Т 65Г – 6402	K3K-8-1-0112000	19
	28		Шайба 10Т 65Г – 6402	K3K-8-1-0112000	6
	29		Шайба А 6.01 – 6958	K3K-8-1-0112000	6
	30		Шайба А 8.01 – 6958	K3K-8-1-0112000	19
	31		Шайба А 12.01 – 6958	K3K-8-1-0112000	2
	32		Шайба С.8.01 – 11371	K3K-8-1-0112000	12
	33		Уплотнение Т-8, Stomil	K3K-8-1-0112000	4
	34		Пружина газовая 11.6308010-70	K3K-8-1-0112000	1

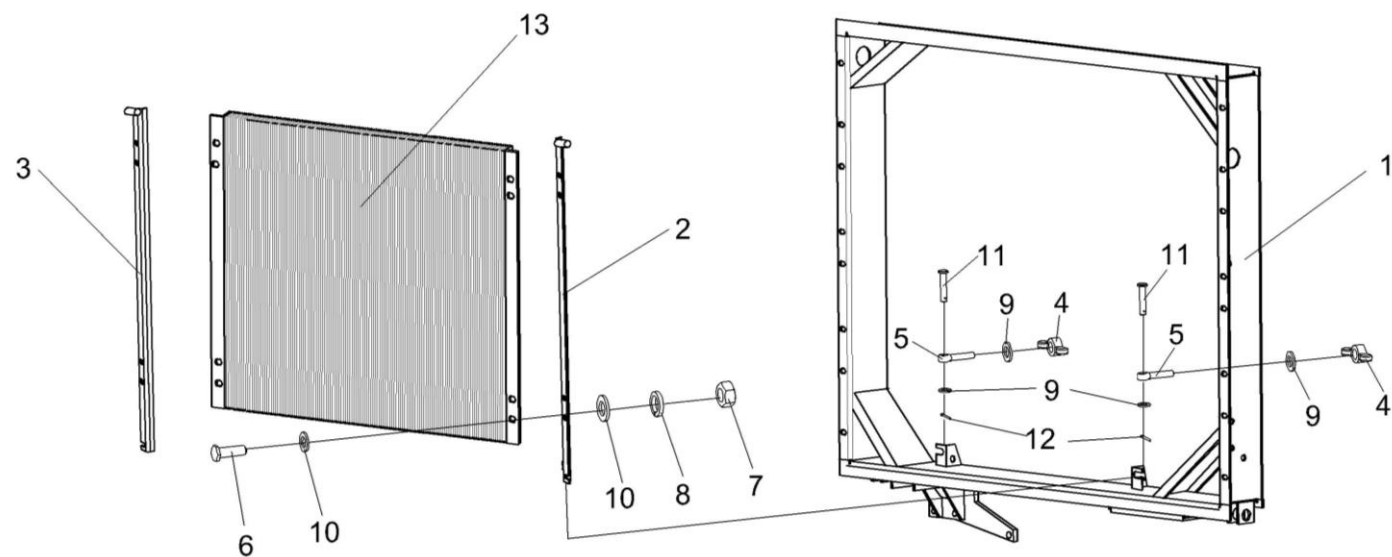


Рисунок 177 – Воздухозаборник КЗК-8-1-0112000 (лист 3)

№ рис	№ поз	Обозначение	Наименование	Куда входит	
				Обозначение	Кол. на 1 сб. ед.
<b>ВОЗДУХОЗАБОРНИК КЗК-8-1-0112000 (лист 3) (рисунок 177)</b>					
<b>177</b>	1-13	КЗК-8-1-0112000	Воздухозаборник	КЗК-8-1-0106050	1
	1	КЗК-8-1-0112010	Корпус	КЗК-8-1-0112000	1
	2	КЗК 0112130А	Опора	КЗК-8-1-0112000	1
	3	КЗК 0112140А	Опора	КЗК-8-1-0112000	1
	4	КИС 0120400	Гайка	КЗК-8-1-0112000	2
	5	КЗС 0131602	Болт откидной	КЗК-8-1-0112000	2
	6	УЭС-7-0203603	Болт	КЗК-8-1-0112000	4
	7		Гайка М8-6G – 5915	КЗК-8-1-0112000	18
	8		Шайба 8Т 65Г – 6402	КЗК-8-1-0112000	19
	9		Шайба С.6.01 – 11371	КЗК-8-1-0112000	4
	10		Шайба С.8.01 – 11371	КЗК-8-1-0112000	12
	11		Ось 6-6 b12x30 – 9650	КЗК-8-1-0112000	2
	12		Шплинт 1,6x12 – 397	КЗК-8-1-0112000	2
13		Конденсатор В76-055000-110 (Германия, "Konvekta")	КЗК-8-1-0112000	1	

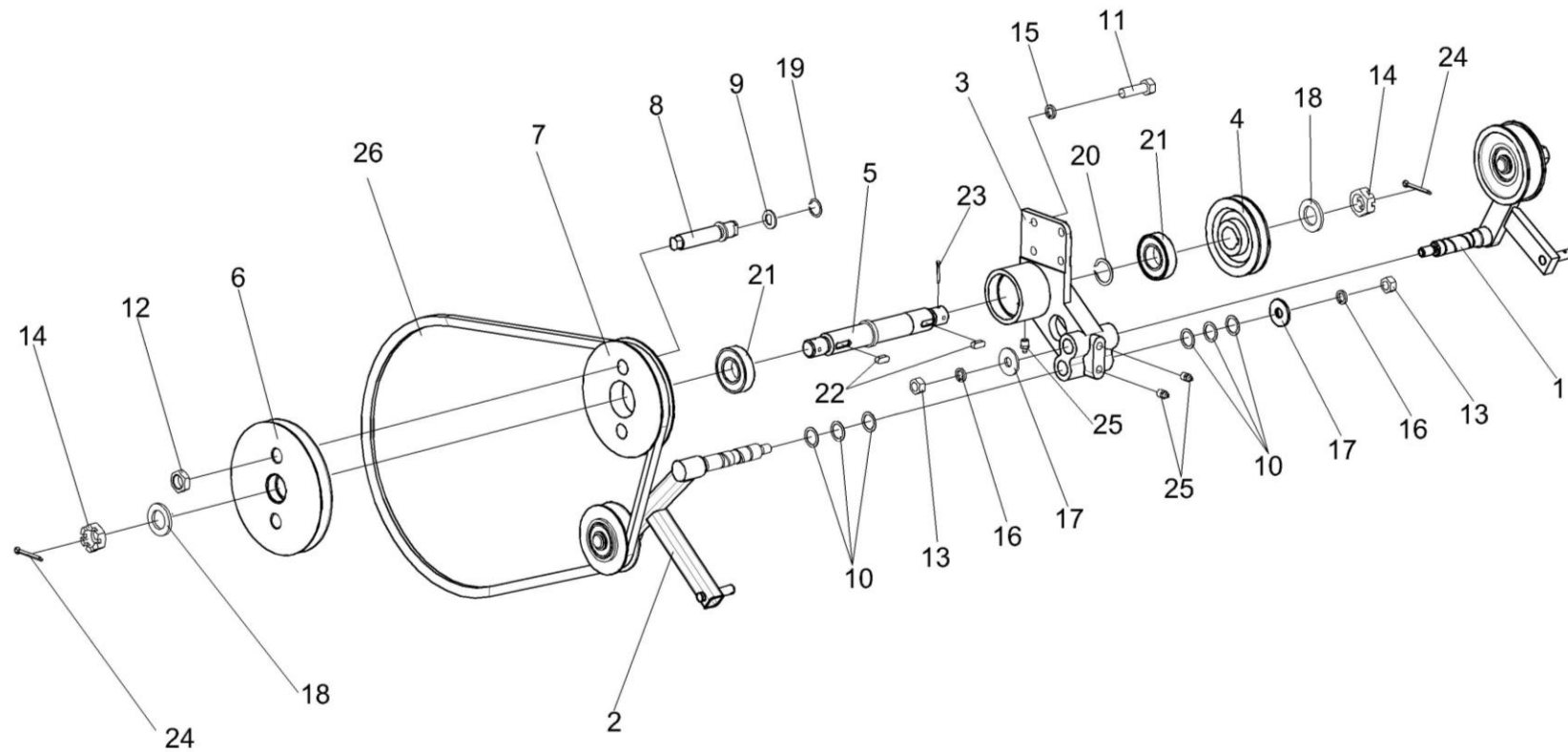


Рисунок 178 – Контрпривод КЗК 0112080А

№ рис	№ поз	Обозначение	Наименование	Куда входит	
				Обозначение	Кол. на 1 сб. ед.
<b>КОНТРПРИВОД КЗК 0112080А (рисунок 178)</b>					
<b>178</b>	1-10,12-14, 16-22,24,25	КЗК 0112080А	Контрпривод	КЗК-8-1-0112000	1
	1	КЗК 0112180А	Рычаг	КЗК 0112080А	1
	2	КЗК 0112210А	Рычаг	КЗК 0112080А	1
	3	КЗК 0112102	Опора	КЗК 0112080А	1
	4	КЗК 0112107	Шкив	КЗК 0112080А	1
	5	КЗК 0112612А	Вал	КЗК 0112080А	1
	6	КЗК 0112691	Шкив	КЗК 0112080А	1
	7	КЗК 0112692	Шкив	КЗК 0112080А	1
	8	КЗК 0112693	Ось	КЗК 0112080А	2
	9	КЗК 0112694	Шайба	КЗК 0112080А	2
	10	КИС 0614404А	Прокладка	КЗК 0112080А	30 наиб. кол
	11		Болт М10-6ех25 – 7796	КЗК-8-1-0112000	4
	12		Гайка М20-6G. – 2526	КЗК 0112080А	2
	13		Гайка М12-6G – 5915	КЗК 0112080А	2
	14		Гайка М24х2-6G – 2526	КЗК 0112080А	2
15		Шайба 10Т 65Г – 6402	КЗК-8-1-0112000	6	



№ рис	№ поз	Обозначение	Наименование	Куда входит	
				Обозначение	Кол. на 1 сб. ед.
178	16		Шайба 12Т 65Г – 6402	K3K 0112080A	2
	17		Шайба А 12.01 – 6958	K3K 0112080A	2
	18		Шайба С.24.01 – 11371	K3K 0112080A	1
	19		Кольцо В20 – 13942	K3K 0112080A	2
	20		Кольцо В30 – 13942	K3K 0112080A	1
	21		Подшипник 60206 – 7242	K3K 0112080A	2
	22		Шпонка 2-8x7x16 – 23360	K3K 0112080A	2
	23		Шплинт 2x20 – 397	K3K-8-1-0112000	10
	24		Шплинт 5x40 – 397	K3K 0112080A	2
	25		Масленка 1.2 – 19853	K3K 0112080A	3
	26		Ремень 2кл II-16x11-1650 - 5813	K3K-8-1-0112000	1

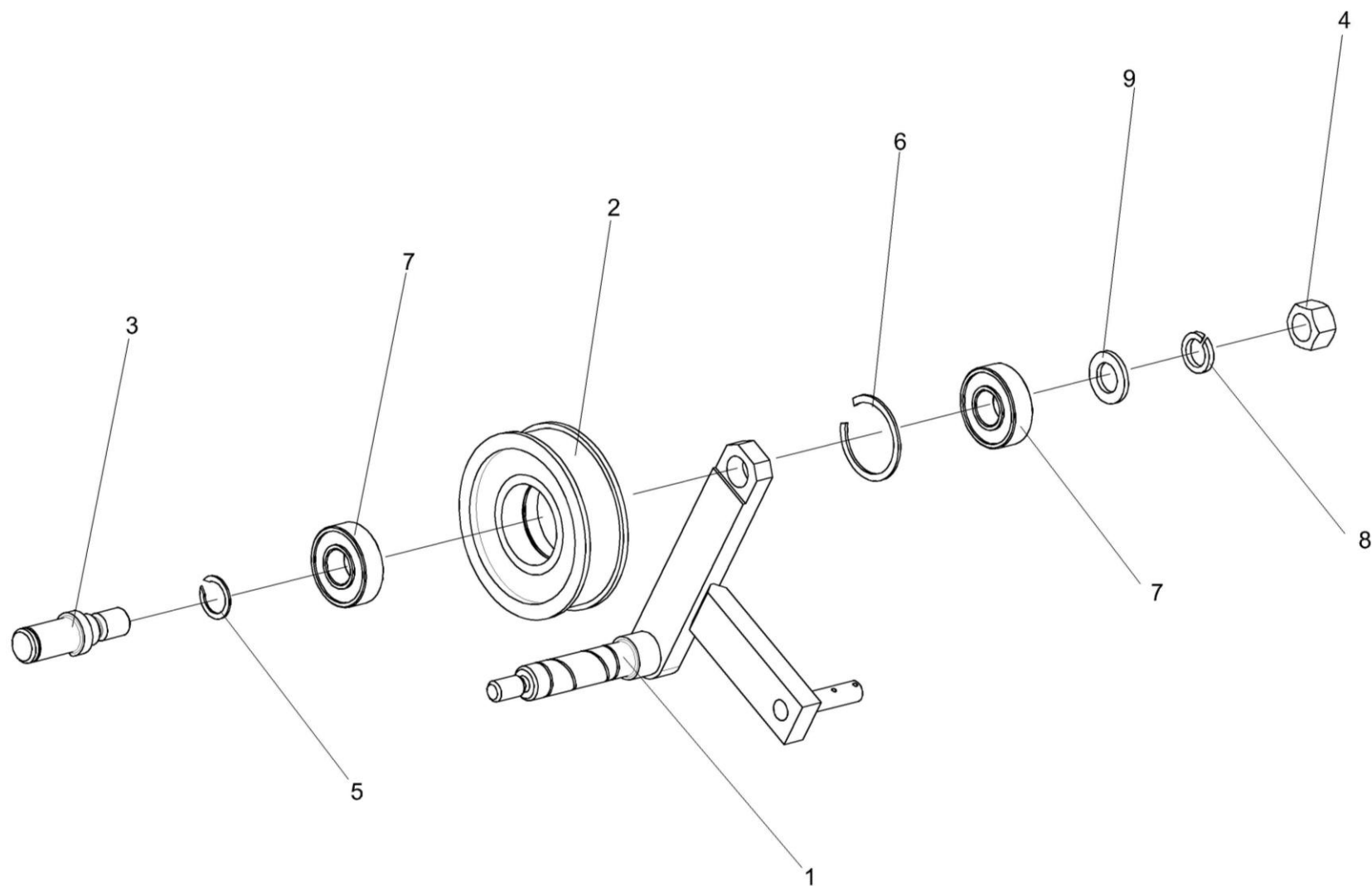


Рисунок 179 – Рычаг КЗК 0112180А

№ рис	№ поз	Обозначение	Наименование	Куда входит	
				Обозначение	Кол. на 1 сб. ед.
<b>РЫЧАГ КЗК 0112180А (рисунок 179)</b>					
<b>179</b>	1-9	КЗК 0112180А	Рычаг	КЗК 0112080А	1
	1	КЗК 0112190А	Рычаг	КЗК 0112180А	1
	2	КЗК 0112116	Ролик	КЗК 0112180А	1
	3	КЗК 0112609А	Ось	КЗК 0112180А	1
	4		Гайка М16-6G – 5915	КЗК 0112180А	1
	5		Кольцо В20 – 13940	КЗК 0112180А	1
	6		Кольцо В47 – 13941	КЗК 0112180А	1
	7		Подшипник 180204 С17 – 8882	КЗК 0112180А	2
	8		Шайба 16Т 65Г – 6402	КЗК 0112180А	1
9		Шайба С.16.01 – 11371	КЗК 0112180А	1	

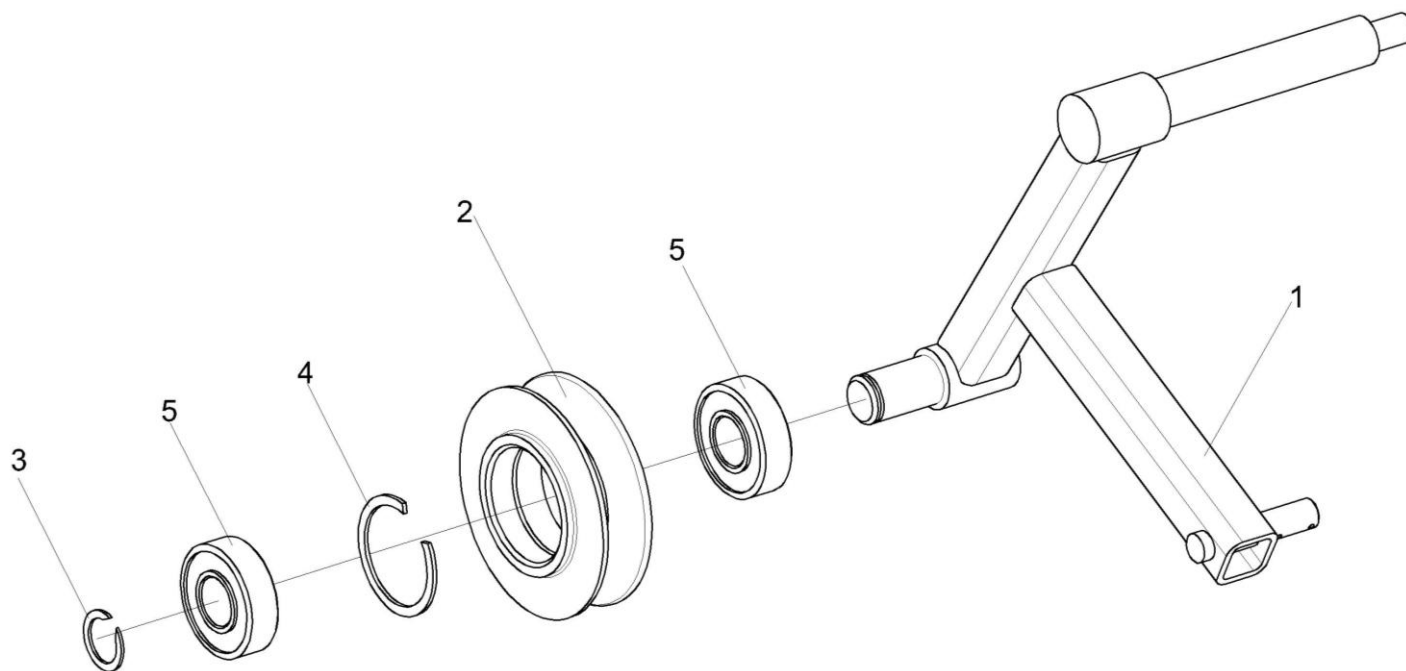


Рисунок 180 – Рычаг КЗК 0112210А

№ рис	№ поз	Обозначение	Наименование	Куда входит	
				Обозначение	Кол. на 1 сб. ед.
<b>РЫЧАГ КЗК 0112210А (рисунок 180)</b>					
<b>180</b>	1-5	КЗК 0112210А	Рычаг	КЗК 0112080А	1
	1	КЗК 0112220А	Рычаг	КЗК 0112210А	1
	2	КЗК 0112101	Шкив	КЗК 0112210А	1
	3		Кольцо В20 – 13940	КЗК 0112210А	1
	4		Кольцо В47 – 13941	КЗК 0112210А	1
	5		Подшипник 180204 С17 – 8882	КЗК 0112210А	2

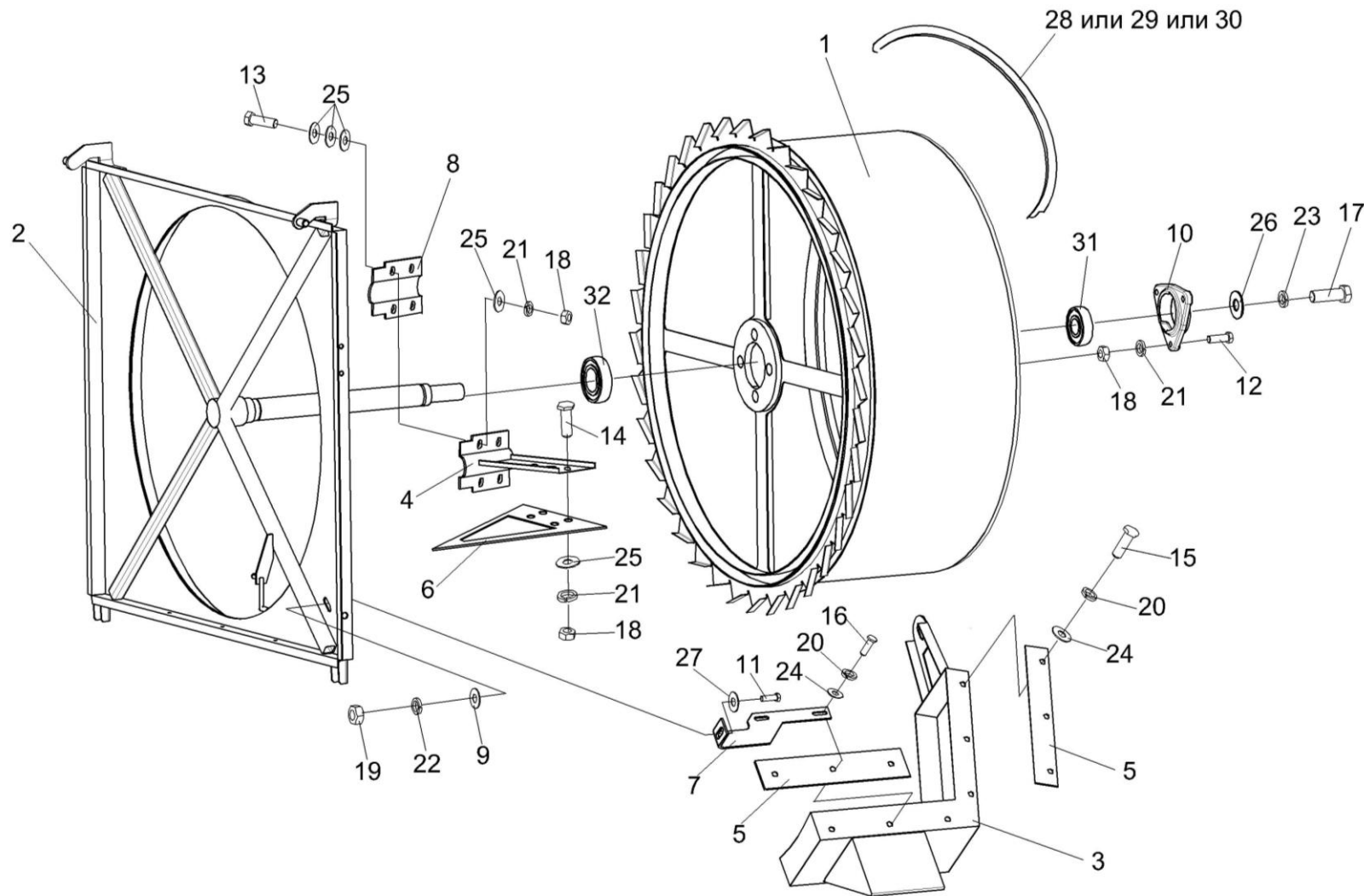


Рисунок 181 – Экран вращающийся КЗК 0112400

№ рис	№ поз	Обозначение	Наименование	Куда входит	
				Обозначение	Кол. на 1 сб. ед.
<b>ЭКРАН ВРАЩАЮЩИЙСЯ КЗК 0112400 (рисунок 181)</b>					
<b>181</b>	1-32	КЗК 0112400	Экран вращающийся	КЗК-8-1-0112000	1
	1,10,12, 18,21,31,32	КЗК 0112030А	Камера	КЗК 0112400	1
	1	КЗК 0112020Б	Камера	КЗК 0112030А	1
	2	КЗК 0112040Б	Корпус	КЗК 0112400	1
	3	КЗК 0112320Б	Пылесъемник	КЗК 0112400	1
	4	КЗК 0112410А	Опора	КЗК 0112400	1
	5	УЭС-7-0400470-02	Щетка	КЗК 0112400	2
	6	УЭС-7-0401080-02	Щиток	КЗК 0112400	1
	7	КЗК 0112438Б	Кронштейн	КЗК 0112400	1
	8	КЗК 0112457	Накладка	КЗК 0112400	1
	9	КЗК 0112458	Шайба	КЗК 0112400	1
	10	КЗР 0101106	Корпус подшипника	КЗК 0112030А	1
	11		Болт М12-6ех30 – 7786	КЗК 0112400	1
	12		Болт М10-6ех30 – 7796	КЗК 0112030А	3
	13		Болт М10-6ех40 – 7796	КЗК 0112400	4
14		Болт М10-6ех35 – 7796	КЗК 0112400	4	
15		Болт М6-6ех20 – 7798	КЗК 0112400	4	

№ рис	№ поз	Обозначение	Наименование	Куда входит		
				Обозначение	Кол. на 1 сб. ед.	
181	16		Болт М6-6ех25 – 7798	КЗК 0112400	2	
	17		Болт М14-6ех35 – 7796	КЗК 0112400	1	
	18			Гайка М10-6G – 5915	КЗК 0112400	6
					КЗК 0112030А	3
	19			Гайка М12-6G.8 – 5915	КЗК 0112400	1
	20			Шайба 6 65Г – 6402	КЗК 0112400	6
	21			Шайба 10Т 65Г – 6402	КЗК 0112400	6
					КЗК 0112030А	3
	22			Шайба 12Т 65Г – 6402	КЗК 0112400	1
	23			Шайба 14 65Г – 6402	КЗК 0112400	1
	24			Шайба А 6.01 – 6958	КЗК 0112400	6
	25			Шайба А 10.01 – 6958	КЗК 0112400	14
	26			Шайба А 14.01 – 6958	КЗК 0112400	2
	27			Шайба С.12.01 – 11371	КЗК 0112400	2
	28			Ремень А/13-3030Ld фирма"Optibelt"	КЗК 0112400	1
	29			Ремень НА 3030 (Польша, "Stomil")	КЗК 0112400	1
	30			Ремень РНГ А118 (Швеция, "SKF")	КЗК 0112400	1
	31			Подшипник 580306 С17	КЗК 0112030А	1
	32			Подшипник 1580209	КЗК 0112030А	1



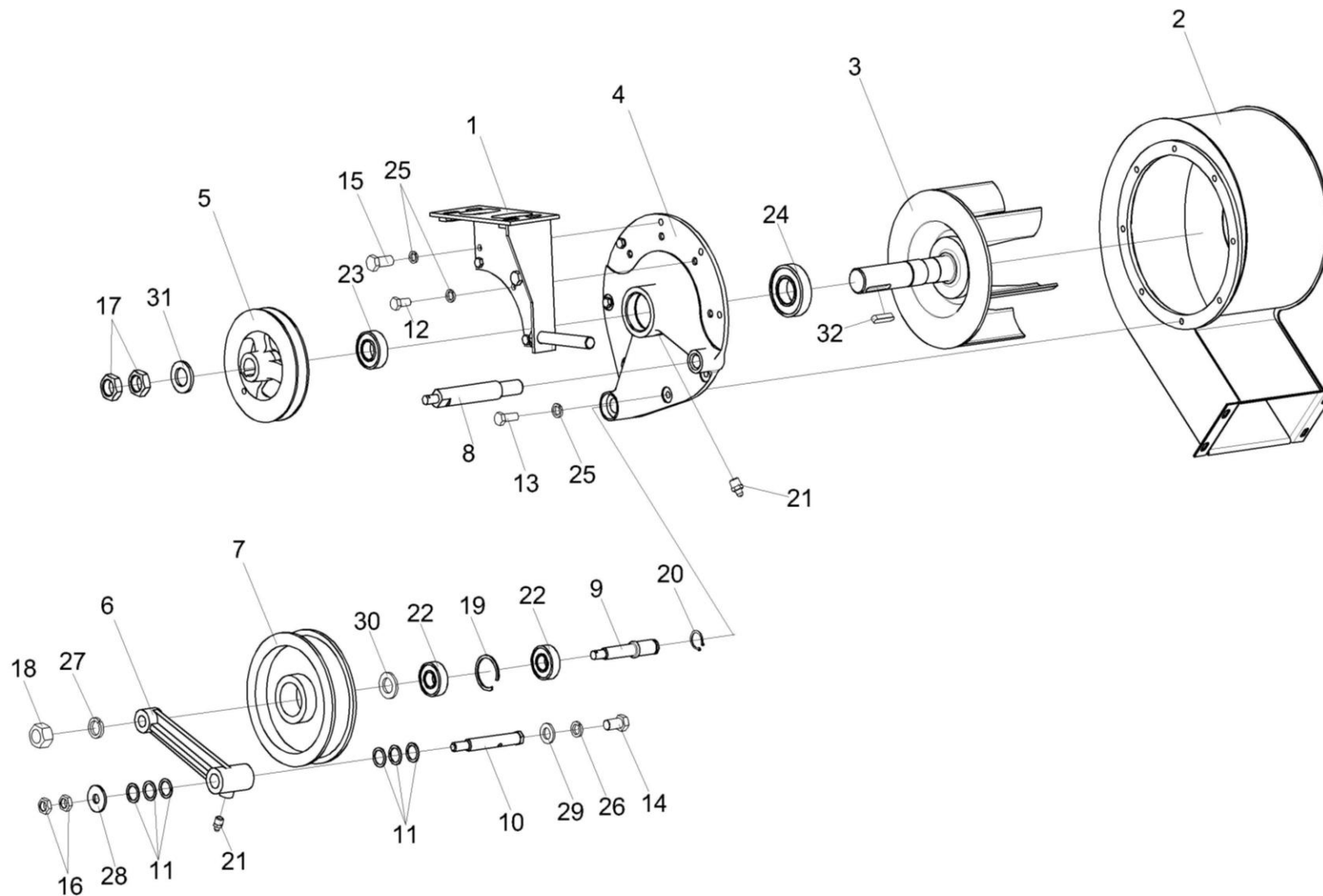


Рисунок 182 – Вентилятор КЗС 0131200

№ рис	№ поз	Обозначение	Наименование	Куда входит	
				Обозначение	Кол. на 1 сб. ед.
<b>ВЕНТИЛЯТОР КЗС 0131200 (рисунок 182)</b>					
<b>182</b>	1-32	КЗС 0131200	Вентилятор	КЗК-8-1-0112000	1
	1	КЗС 0131230	Кронштейн	КЗС 0131200	1
	2	УЭС-7-0170020	Кожух	КЗС 0131200	1
	3	УЭС-7-0170030-04	Вал	КЗС 0131200	1
	4	КЗС 0131104	Крышка	КЗС 0131200	1
	5	КЗС 0131105	Шкив	КЗС 0131200	1
	6	КЗС 0131106	Рычаг	КЗС 0131200	1
	7	КЗС 0131107	Ролик	КЗС 0131200	1
	8	КЗС 0131623	Ось	КЗС 0131200	1
	9	КЗС 0131624	Ось	КЗС 0131200	1
	10	КЗС 0131625	Ось	КЗС 0131200	1
	11	КИС 0614404А	Прокладка	КЗС 0131200	10 наиб. кол
	12		Болт М8-6ех16 – 7796	КЗС 0131200	3
	13		Болт М8-6ех20 – 7796	КЗС 0131200	5
	14		Болт М12-6ех20 – 7796	КЗС 0131200	1
	15		Болт М8-6ех25 – 7796	КЗС 0131200	3
16		Гайка М12х1,25-6G – 2526	КЗС 0131200	2	

№ рис	№ поз	Обозначение	Наименование	Куда входит	
				Обозначение	Кол. на 1 сб. ед.
182	17		Гайка М24х2-6G – 2526	K3C 0131200	2
	18		Гайка М16-6G.8,019 – 5915	K3C 0131200	1
	19		Кольцо В47 – 13941	K3C 0131200	1
	20		Кольцо В20 – 13942	K3C 0131200	1
	21		Масленка 1.3 – 19853	K3C 0131200	2
	22		Подшипник 180204 С17 – 8882	K3C 0131200	2
	23		Подшипник 180205 С17 – 8882	K3C 0131200	1
	24		Подшипник 180207 С17 – 8882	K3C 0131200	1
	25		Шайба 8Т 65Г – 6402	K3C 0131200	11
	26		Шайба 12Т 65Г – 6402	K3C 0131200	1
	27		Шайба 16Т 65Г – 6402	K3C 0131200	16
	28		Шайба А.12.01 – 6958	K3C 0131200	1
	29		Шайба С.12.01 – 11371	K3C 0131200	1
	30		Шайба С.16.01 – 11371	K3C 0131200	1
	31		Шайба С.24.01 – 11371	K3C 0131200	1
	32		Шпонка 8х7х32 – 23360	K3C 0131200	1

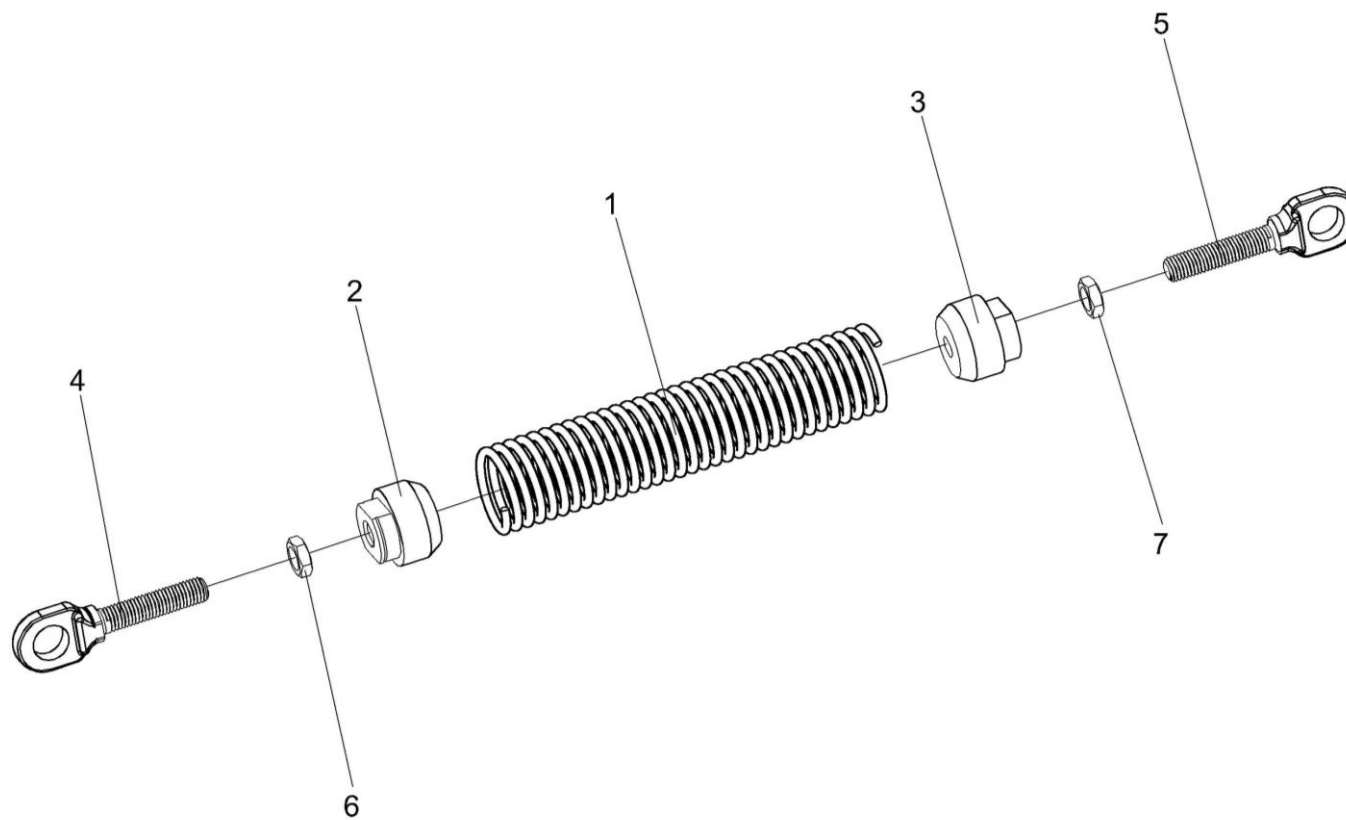


Рисунок 183 – Пружины КЗС 0131210 и КЗС 0131210-01

№ рис	№ поз	Обозначение	Наименование	Куда входит	
				Обозначение	Кол. на 1 сб. ед.
<b>ПРУЖИНЫ КЗС 0131210 И КЗС 0131210-01 (рисунок 183)</b>					
<b>183</b>	1-7	КЗС 0131210	Пружина	КЗК-8-1-0112000	1
	1-7	КЗС 0131210-01	Пружина	КЗК-8-1-0112000	2
	1	КЗС 0131619	Пружина	КЗС 0131210	1
				КЗС 0131210-01	1
	2	КЗС 0131621	Пробка	КЗС 0131210	1
				КЗС 0131210-01	1
	3	КЗС 0131621-01	Пробка	КЗС 0131210	1
				КЗС 0131210-01	1
	4	КЗС 0131622	Стяжка	КЗС 0131210	1
				КЗС 0131210-01	1
	5	КЗС 0131622-01	Стяжка	КЗС 0131210	1
				КЗС 0131210-01	1
	6		Гайка М12-6G – 2526	КЗС 0131210	1
				КЗС 0131210-01	1
7		Гайка М12LH-6G – 2526	КЗС 0131210	1	
			КЗС 0131210-01	1	

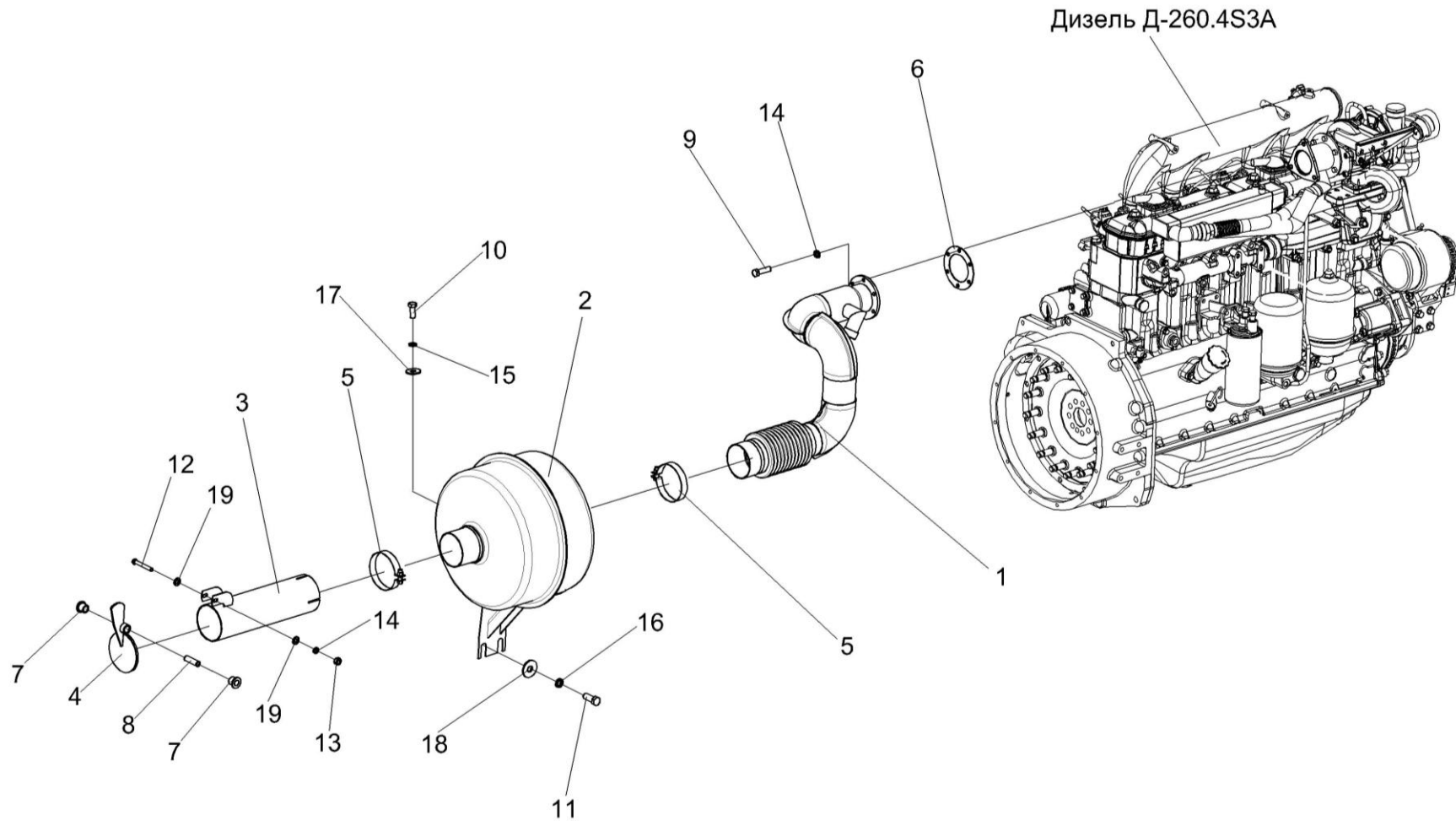


Рисунок 184 – Установка выпускной системы КЗК-8-1-0106060

№ рис	№ поз	Обозначение	Наименование	Куда входит	
				Обозначение	Кол. на 1 сб. ед.
<b>УСТАНОВКА ВЫПУСКНОЙ СИСТЕМЫ КЗК-8-1-0106060 (рисунок 184)</b>					
<b>184</b>	1-19	КЗК-8-1-0106060	Установка выпускной системы	КЗК-8-1-0106000	1
	1	КЗК-8-1-0106110	Труба выхлопная	КЗК-8-1-0106060	1
	2	КЗК-8-1-0106130	Глушитель	КЗК-8-1-0106060	1
	3,4,7,8, 12-14,19	КЗК 0106150	Труба выхлопная	КЗК-8-1-0106060	1
	3	КЗК 0106130	Труба	КЗК 0106150	1
	4	КЗК 0106140	Крышка	КЗК 0106150	1
	5	A 23.02.950	Хомут стяжной	КЗК-8-1-0106060	2
	6	КЗК-8-1-0106008	Прокладка	КЗК-8-1-0106060	1
	7	УЭС-4-0400008	Втулка	КЗК 0106150	2
	8	УЭС-4-0400826	Трубка внутренняя	КЗК 0106150	1
	9		Болт М8-6ех25 – 7796	КЗК-8-1-0106060	6
	10		Болт М10-6ех25 – 7796	КЗК-8-1-0106060	1
	11		Болт М12-6ех30 – 7796	КЗК-8-1-0106060	2
	12		Болт М8-6ех60 – 7796	КЗК 0106150	1
13		Гайка М8-6G.8 – 5915	КЗК 0106150	1	
14		Шайба 8Т 65Г – 6402	КЗК-8-1-0106060 КЗК 0106150	6 1	

№ рис	№ поз	Обозначение	Наименование	Куда входит	
				Обозначение	Кол. на 1 сб. ед.
184	15		Шайба 10Т 65Г – 6402	K3K-8-1-0106060	1
	16		Шайба 12Т 65Г – 6402	K3K-8-1-0106060	2
	17		Шайба А 10.01 – 6958	K3K-8-1-0106060	1
	18		Шайба А 12.01 – 6958	K3K-8-1-0106060	2
	19		Шайба С8.01 – 11371	K3K 0106150	2



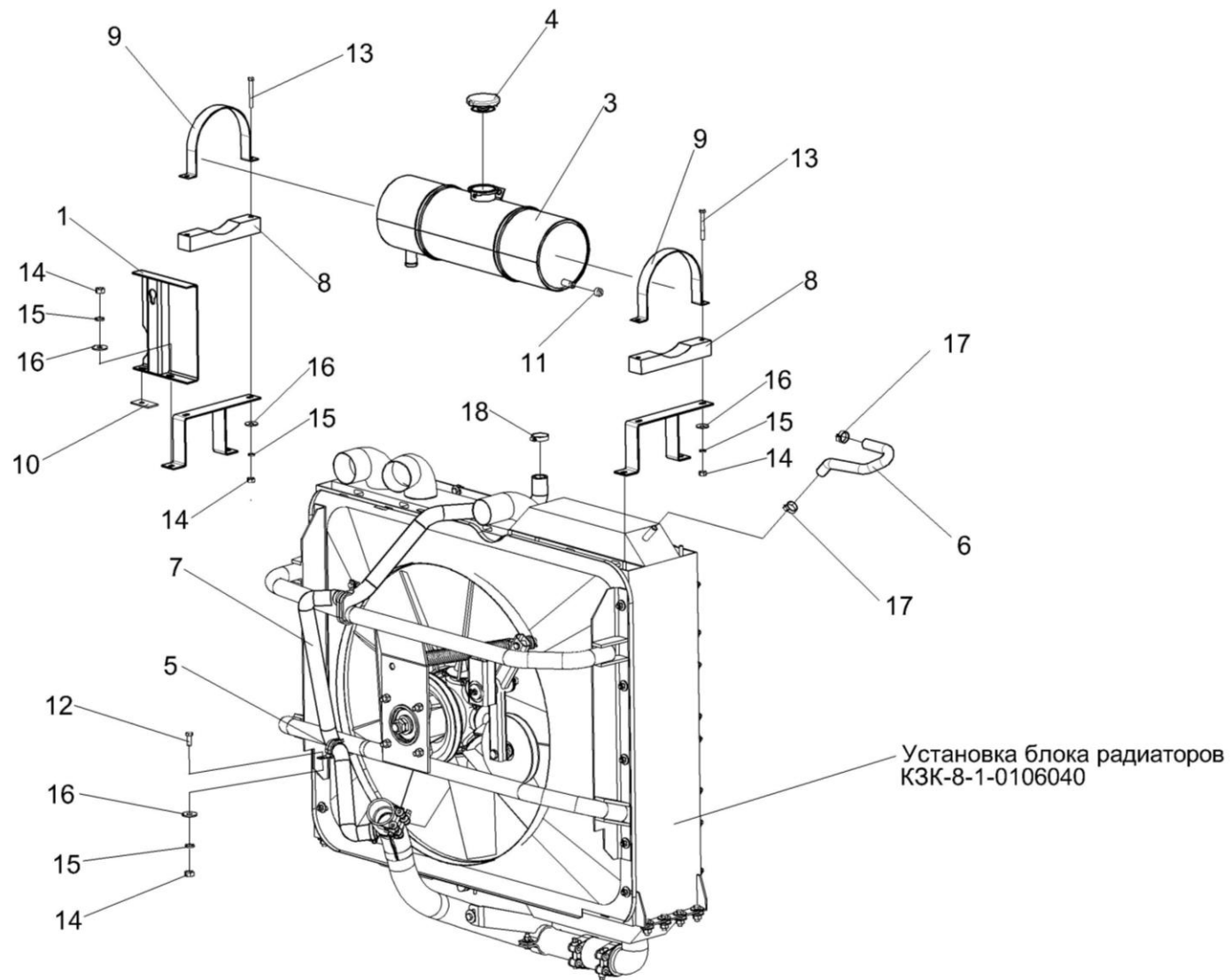


Рисунок 185 – Установка бачка расширительного KЗК-8-1-0106070

№ рис	№ поз	Обозначение	Наименование	Куда входит	
				Обозначение	Кол. на 1 сб. ед.
<b>УСТАНОВКА БАЧКА РАСШИРИТЕЛЬНОГО КЗК-8-1-0106070 (рисунок 185)</b>					
<b>185</b>	1-18	КЗК-8-1-0106070	Установка бачка расширительного	КЗК-8-1-0106000	1
	1	КЗК-8-1-0106260	Кронштейн	КЗК-8-1-0106070	1
	2	КЗК-8-1-0106270	Опора	КЗК-8-1-0106070	2
	3	КЗК 0106600	Бачок расширительный	КЗК-8-1-0106070	1
	4	УЭС-4-0400840	Пробка	КЗК-8-1-0106070	1
	5	УЭС-7-0203150А	Скоба	КЗК-8-1-0106070	2
	6	КЗК-8-1-0106005	Рукав 14x23-1,6 – 10362 L=(300±2) мм	КЗК-8-1-0106070	1
	7	КЗК-8-1-0106006	Рукав 25x35-1,6 – 10362 L=(1380±5) мм	КЗК-8-1-0106070	1
	8	КЗС 0106017	Опора	КЗК-8-1-0106070	2
	9	КЗС 0106404	Хомут	КЗК-8-1-0106070	2
	10	ПКК 0109432	Шайба	КЗК-8-1-0106070	3
					наиб. кол
	11	УЭС-3-0400006	Дроссель	КЗК-8-1-0106070	1
	12		Болт М8-6ех20 – 7796	КЗК-8-1-0106070	2
	13		Болт М8-6ех65 – 7796	КЗК-8-1-0106070	4
	14		Гайка М8-6Н.8 – 5915	КЗК-8-1-0106070	11
15		Шайба 8Т 65Г – 6402	КЗК-8-1-0106070	11	
16		Шайба А 8.01 – 6958	КЗК-8-1-0106070	11	

№ рис	№ поз	Обозначение	Наименование	Куда входит	
				Обозначение	Кол. на 1 сб. ед.
185	17		Хомут червячный TORRO 16-27/9 C7W2 (Германия, "Norma Rasmussen")	K3K-8-1-0106070	2
	18		Хомут червячный TORRO 25-40/9 C7W2 (Германия, "Norma Rasmussen")	K3K-8-1-0106070	2

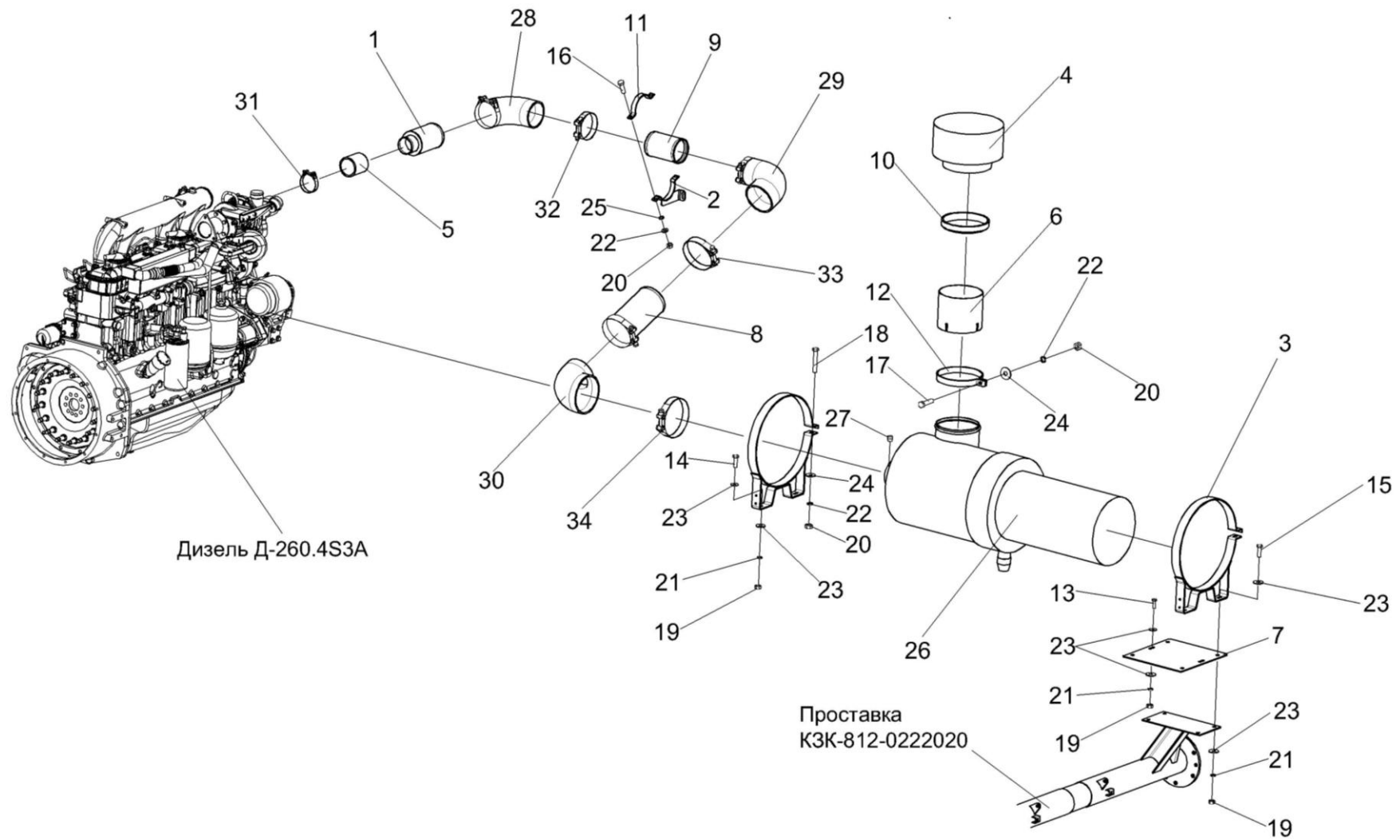


Рисунок 186 – Установка воздухоочистителя КЗК-8-1-0106080

№ рис	№ поз	Обозначение	Наименование	Куда входит	
				Обозначение	Кол. на 1 сб. ед.
<b>УСТАНОВКА ВОЗДУХООЧИСТИТЕЛЯ КЗК-8-1-0106080 (рисунок 186)</b>					
<b>186</b>	1-34	КЗК-8-1-0106080	Установка воздухоочистителя	КЗК-8-1-0106000	1
	1	КЗК-8-1-0106100	Труба воздушная	КЗК-8-1-0106080	1
	2	КЗК-8-1-0106210	Опора	КЗК-8-1-0106080	1
	3	КЗК-12-0106240	Хомут	КЗК-8-1-0106080	2
	4	31-12С3-1А	Воздухозаборник вращающийся	КЗК-8-1-0106080	1
	5	КЗК-8-1-0106001	Рукав 70x82,5-0,29 – 10362 L= 90мм	КЗК-8-1-0106080	1
	6	КЗК-8-1-0106419	Труба	КЗК-8-1-0106080	1
	7	КЗК-8-1-0106421	Пластина	КЗК-8-1-0106080	1
	8	КЗК-8-1-0106804	Труба	КЗК-8-1-0106080	1
	9	КЗК-8-1-0106813	Труба	КЗК-8-1-0106080	1
	10	КЗК-12-3-0106016	Прокладка	КЗК-8-1-0106080	1
	11	КЗК-12-3-0106471-01	Хомут	КЗК-8-1-0106080	1
	12	КЗК-12-3-0106481	Хомут	КЗК-8-1-0106080	1
	13		Болт М8-6ех20 – 7796	КЗК-8-1-0106080	2
	14		Болт М8-6ех25 – 7796	КЗК-8-1-0106080	2
	15		Болт М8-6ех30 – 7796	КЗК-8-1-0106080	2
16		Болт М10-6ех30 – 7796	КЗК-8-1-0106080	2	

№ рис	№ поз	Обозначение	Наименование	Куда входит	
				Обозначение	Кол. на 1 сб. ед.
186	17		Болт М10-6ех40 – 7796	КЗК-8-1-0106080	1
	18		Болт М10-6ех60 – 7796	КЗК-8-1-0106080	2
	19		Гайка М8-6G.8 – 5915	КЗК-8-1-0106080	6
	20		Гайка М10-6G.8 – 5915	КЗК-8-1-0106080	5
	21		Шайба 8Т 65Г – 6402	КЗК-8-1-0106080	6
	22		Шайба 10Т 65Г – 6402	КЗК-8-1-0106080	5
	23		Шайба А 8.01 – 6958	КЗК-8-1-0106080	12
	24		Шайба А 10.01 – 6958	КЗК-8-1-0106080	3
	25		Шайба С.10.01 – 11371	КЗК-8-1-0106080	2
	26		Воздухоочиститель G150092 (Бельгия, "Donaldson")	КЗК-8-1-0106080	1
	27		Индикатор электрический X770050 (Бельгия, "Donaldson")	КЗК-8-1-0106080	1
	28		Патрубок Р105533 (Бельгия, "Donaldson")	КЗК-8-1-0106080	1
	29		Патрубок Р121482 (Бельгия, "Donaldson")	КЗК-8-1-0106080	1
	30		Патрубок Р143895 (Бельгия, "Donaldson")	КЗК-8-1-0106080	1

№ рис	№ поз	Обозначение	Наименование	Куда входит	
				Обозначение	Кол. на 1 сб. ед.
186	31		Хомут без компенсатора GBS M 82/25 W2 (Германия, "Norma Rasmussen")	K3K-8-1-0106080	2
	32		Хомут GBS1-117/25 W2 (Германия, "Norma Rasmussen")	K3K-8-1-0106080	3
	33		Хомут без компенсатора GBS M 135/30 W2 (Германия, "Norma Rasmussen")	K3K-8-1-0106080	2
	34		Хомут без компенсатора GBS M 168/30 W2 (Германия, "Norma Rasmussen")	K3K-8-1-0106080	1

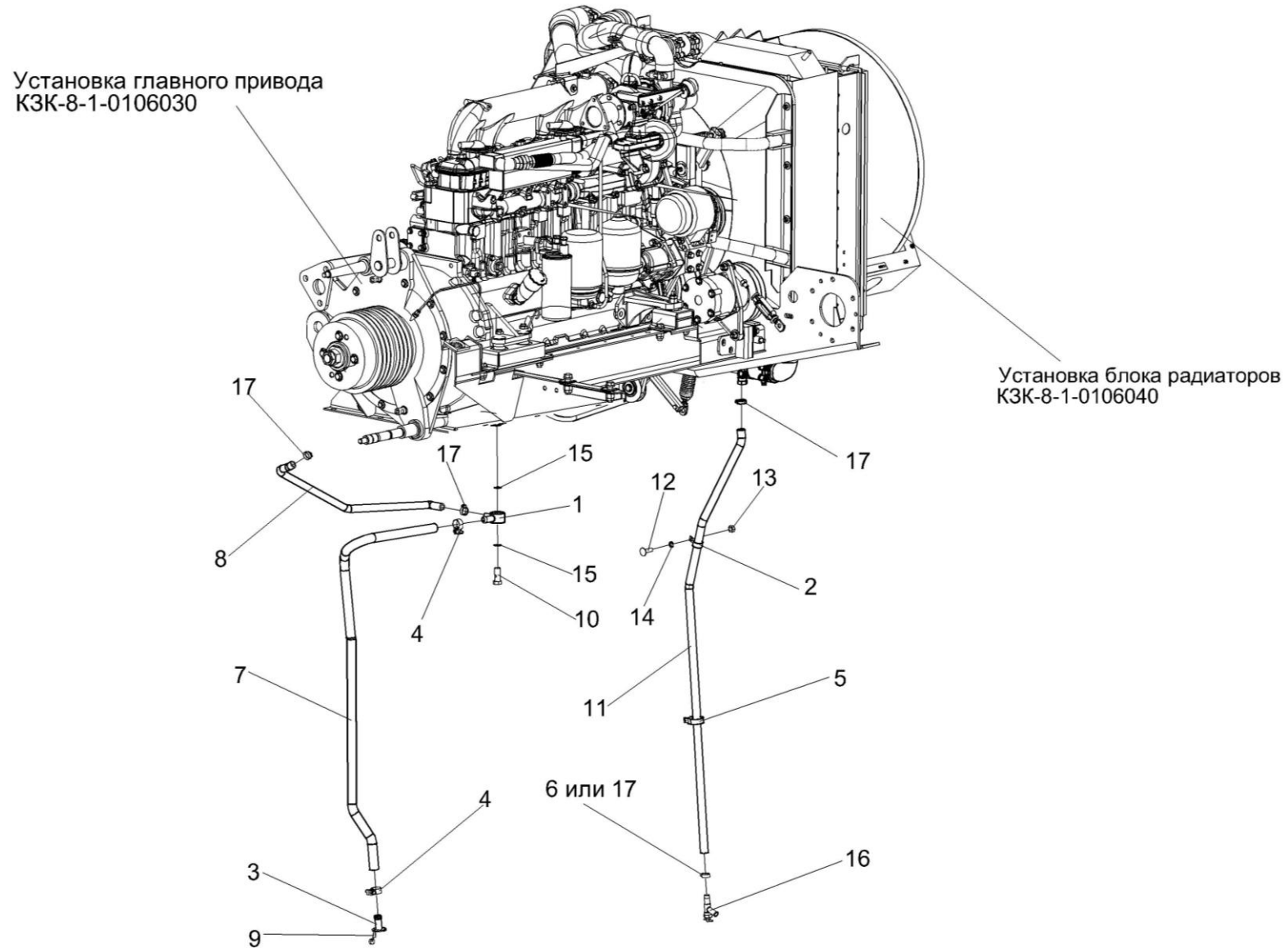


Рисунок 187 – Маслопровод сливной КЗК-8-1-0106220 и установка сливного рукава КЗК 0106260



№ рис	№ поз	Обозначение	Наименование	Куда входит	
				Обозначение	Кол. на 1 сб. ед.
<b>МАСЛОПРОВОД СЛИВНОЙ КЗК-8-1-0106220 И УСТАНОВКА СЛИВНОГО РУКАВА КЗК 0106260 (рисунок 187)</b>					
187	1,3,4, 7-10,15,17	КЗК-8-1-0106220	Маслопровод сливной	КЗК-8-1-0106000	1
	2,5,6, 11-14,16,17	КЗК 0106260	Установка сливного рукава	КЗК-8-1-0106000	1
	1	КЗК-8-1-0106240	Угольник поворотный	КЗК-8-1-0106220	1
	2	УЭС 0301190	Скоба	КЗК 0106260	1
	3	УЭС 0400130	Пробка	КЗК-8-1-0106220	1
	4	УЭС 0400590	Хомут стяжной	КЗК-8-1-0106220	2
	5	А 23.02.170	Хомут стяжной	КЗК 0106260	1
	6	А 23.02.260	Хомут стяжной	КЗК 0106260	2
	7	КЗК-8-1-0106003	Рукав 20x29-1,6 – 10362 L=1620 мм	КЗК-8-1-0106220	1
	8	КЗК-8-1-0106004	Рукав 14x23-1,6 – 10362 L=740 мм	КЗК-8-1-0106220	1
	9	КЗК-8-1-0106007	Проволока 0,7-О-Ч – 3282 L=120 мм	КЗК-8-1-0106220	3
	10	КЗК 0106604	Штуцер	КЗК-8-1-0106220	1
	11	КЗК 0119032	Рукав 16x25-1,6 – 10362 L=1450 мм	КЗК 0106260	1
	12		Болт М8-6x25 – 7802	КЗК 0106260	1
13		Гайка М8-6G.8. – 5915	КЗК 0106260	1	
14		Шайба 8Т 65Г – 6402	КЗК 0106260	1	

№ рис	№ поз	Обозначение	Наименование	Куда входит	
				Обозначение	Кол. на 1 сб. ед.
187	15		Прокладка 18 АД0 – 23358	K3K-8-1-0106220	2
	16		Кран ВС11-О	K3K 0106260	1
	17		Хомут червячный TORRO 16-27/9 C7W1 (Германия, "Norma Rasmussen")	K3K-8-1-0106220	2 2

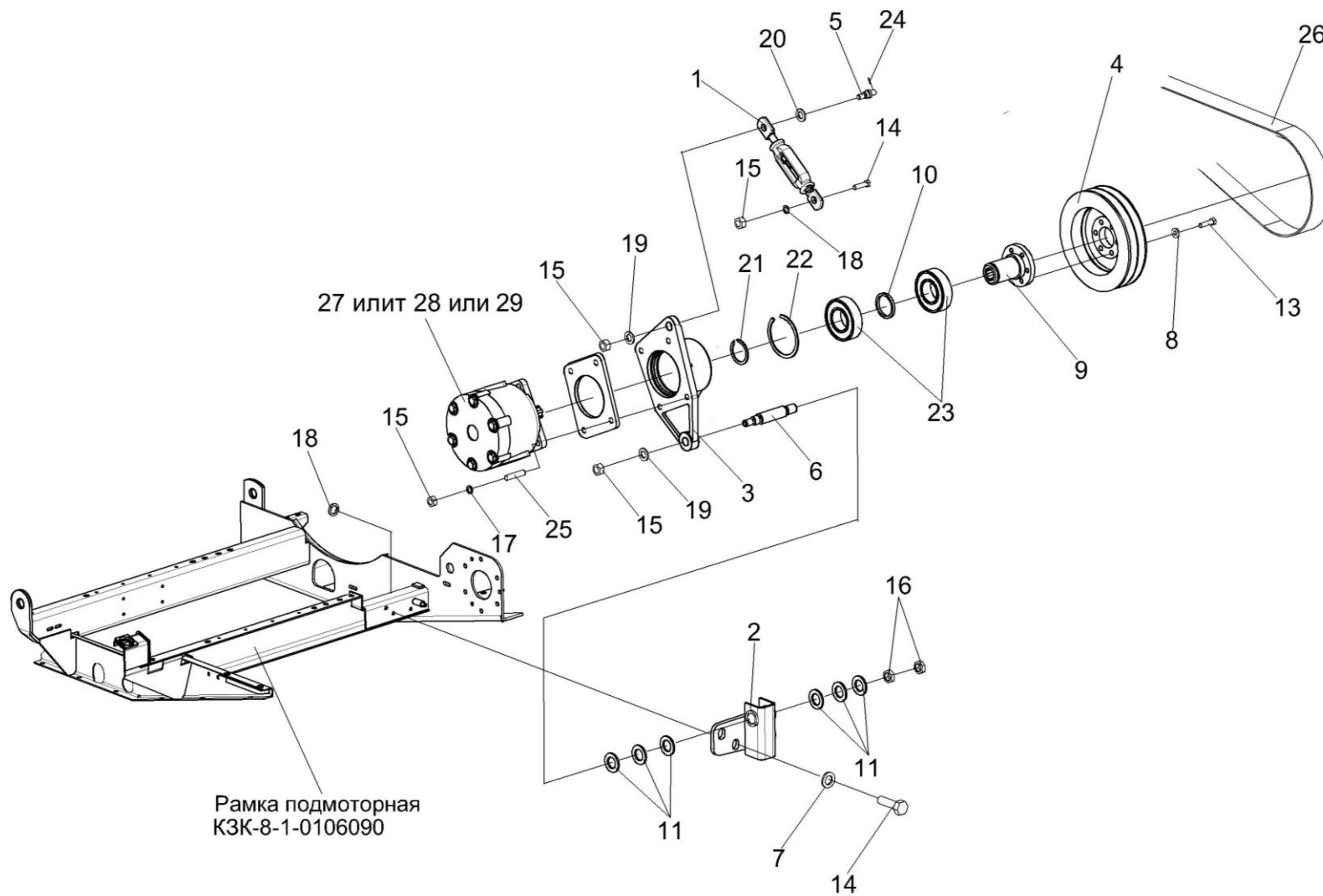


Рисунок 188 – Привод насоса КЗК 0106350

№ рис	№ поз	Обозначение	Наименование	Куда входит	
				Обозначение	Кол. на 1 сб. ед.
<b>ПРИВОД НАСОСА КЗК 0106350 (рисунок 188)</b>					
<b>188</b>	3-6,8-10,13, 15,19,21-23	КЗК 0106350	Привод насоса	КЗК-8-1-0106000	1
	1	КЗК 0106330А-01	Растяжка	КЗК-8-1-0106000	1
	2	КЗК 0106870А	Кронштейн	КЗК-8-1-0106000	1
	3	КЗК 0106101	Корпус	КЗК 0106350	1
	4	КЗК 0106114	Шкив	КЗК 0106350	2
	5	КЗК 0106612	Ось	КЗК 0106350	1
	6	КЗК 0106614	Палец	КЗК 0106350	1
	7	КЗР 0103439	Шайба	КЗК-8-1-0106000	3
	8	КИЛ 0116445	Шайба	КЗК 0106350	6
	9	КИЛ 0116606	Вал	КЗК 0106350	1
	10	КИЛ 0116814	Кольцо	КЗК 0106350	1
	11	КИС 0135501Б	Шайба регулировочная	КЗК-8-1-0106000	9 наиб. кол.
	12	КС6-10001	Прокладка	КЗК-8-1-0106000	1
	13		Болт М8-6х30 – 7796	КЗК 0106350	6
	14		Болт М12-6х40 – 7796	КЗК-8-1-0106000	4
15		Гайка М12-6G.8 – 5915	КЗК 0106350 КЗК-8-1-0106000	2 5	

№ рис	№ поз	Обозначение	Наименование	Куда входит	
				Обозначение	Кол. на 1 сб. ед.
188	16		Гайка М16-6G.05 – 2526	КЗК-8-1-0106000	10
	17		Шайба 10Т 65Г – 6402	КЗК-8-1-0106000	4
	18		Шайба 12Т 65Г – 6402	КЗК-8-1-0106000	11
	19		Шайба С.12.01 – 11371	КЗК 0106350	2
	20		Шайба С.16.01 – 11371	КЗК-8-1-0106000	5
	21		Кольцо В40 – 13940	КЗК 0106350	1
	22		Кольцо В80 – 13941	КЗК 0106350	1
	23		Подшипник 180508С17 – 8882	КЗК 0106350	2
	24		Шплинт 3,2х20 – 397	КЗК-8-1-0106000	2
	25		Шпилька 2 М10-6ех32 – 22034	КЗК-8-1-0106000	4
	26		Ремень 2 кл. I-14х13-1280 – 5813	КЗК-8-1-0106000	1
	27		Насос шестеренный НШ32М-4	КЗК-8-1-0106000	1
	28		Насос шестеренный НШ32Д-4	КЗК-8-1-0106000	1
	29		Насос шестеренный НШ32А-3	КЗК-8-1-0106000	1

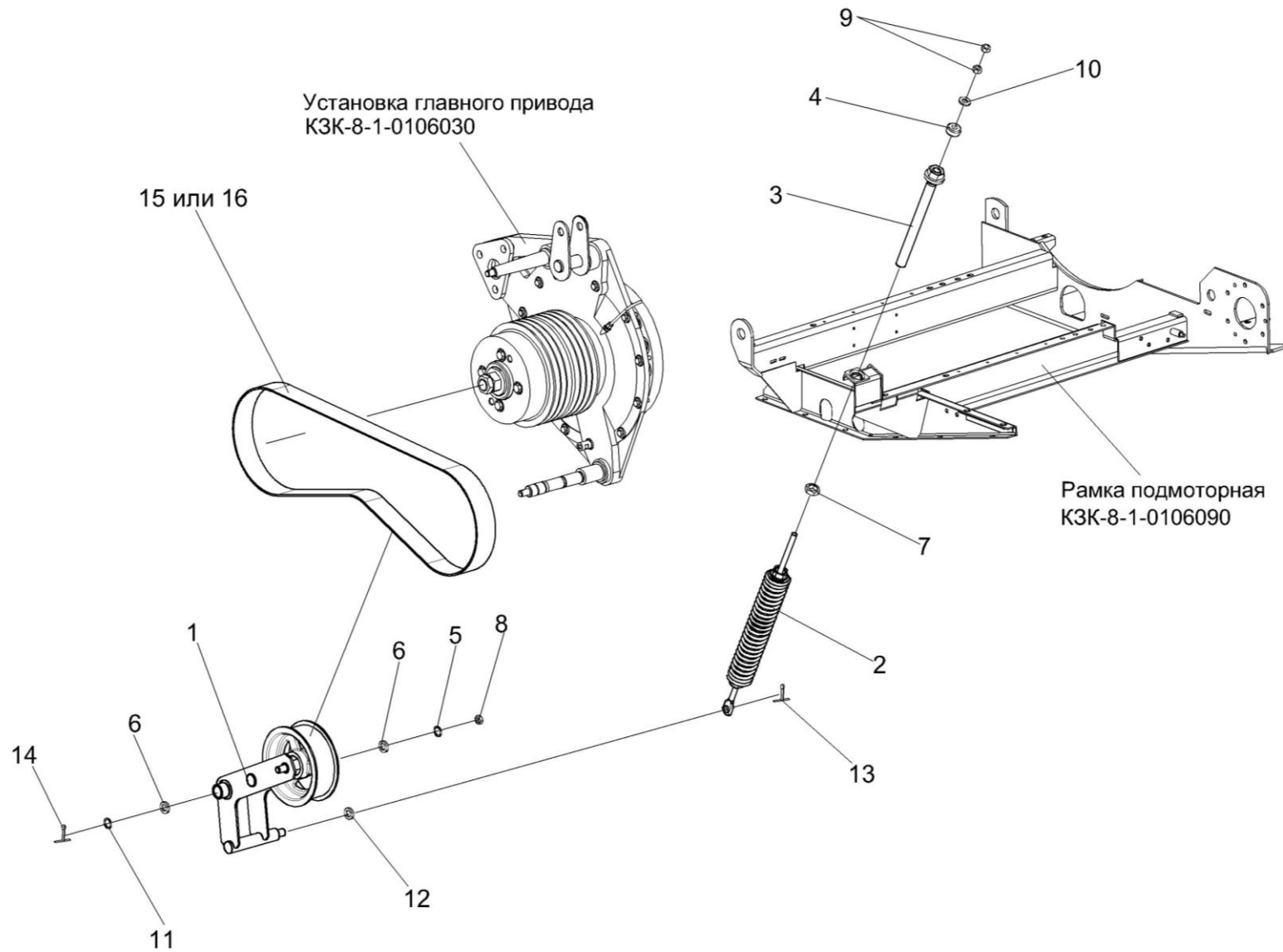


Рисунок 189 – Привод гидронасоса КЗК 0222500

№ рис	№ поз	Обозначение	Наименование	Куда входит	
				Обозначение	Кол. на 1 сб. ед.
<b>ПРИВОД ГИДРОНАСОСА КЗК 0222500 (рисунок 189)</b>					
<b>189</b>	1-16	КЗК 0222500	Привод гидронасоса	КЗК-8-1-0106000	1
	1	КЗК 0222040	Рычаг	КЗК 0222500	1
	2	КЗК 0222510	Пружина	КЗК 0222500	1
	3	КЗС 0100660	Винт	КЗК 0222500	1
	4	КЗС 0100002	Амортизатор	КЗК 0222500	1
	5	КИС 0102456	Шайба	КЗК 0222500	6 наиб. кол
	6	КИС 0103431	Шайба регулировочная	КЗК 0222500	2 наиб. кол
	7		Гайка М24х2-6G.05 – 2526	КЗК 0222500	1
	8		Гайка М16-6G.6 – 2528	КЗК 0222500	1
	9		Гайка М12-6G.8 – 5915	КЗК 0222500	2
	10		Шайба А 12.01 – 6958	КЗК 0222500	1
	11		Шайба А 16.01 – 6958	КЗК 0222500	1
	12		Шайба С.18.01 – 11371	КЗК 0222500	1
	13		Шплинт 4х25 – 397	КЗК 0222500	1
	14		Шплинт 4х32 – 397	КЗК 0222500	1

№ рис	№ поз	Обозначение	Наименование	Куда входит	
				Обозначение	Кол. на 1 сб. ед.
189	15		Ремень 2 НВ 2162 La исполнение 26 (Германия, "Optibelt")	K3K 0222500	1
	16		Ремень 3 НВ ВР 2162 "К" А (Польша, "Stomil")	K3K 0222500	1



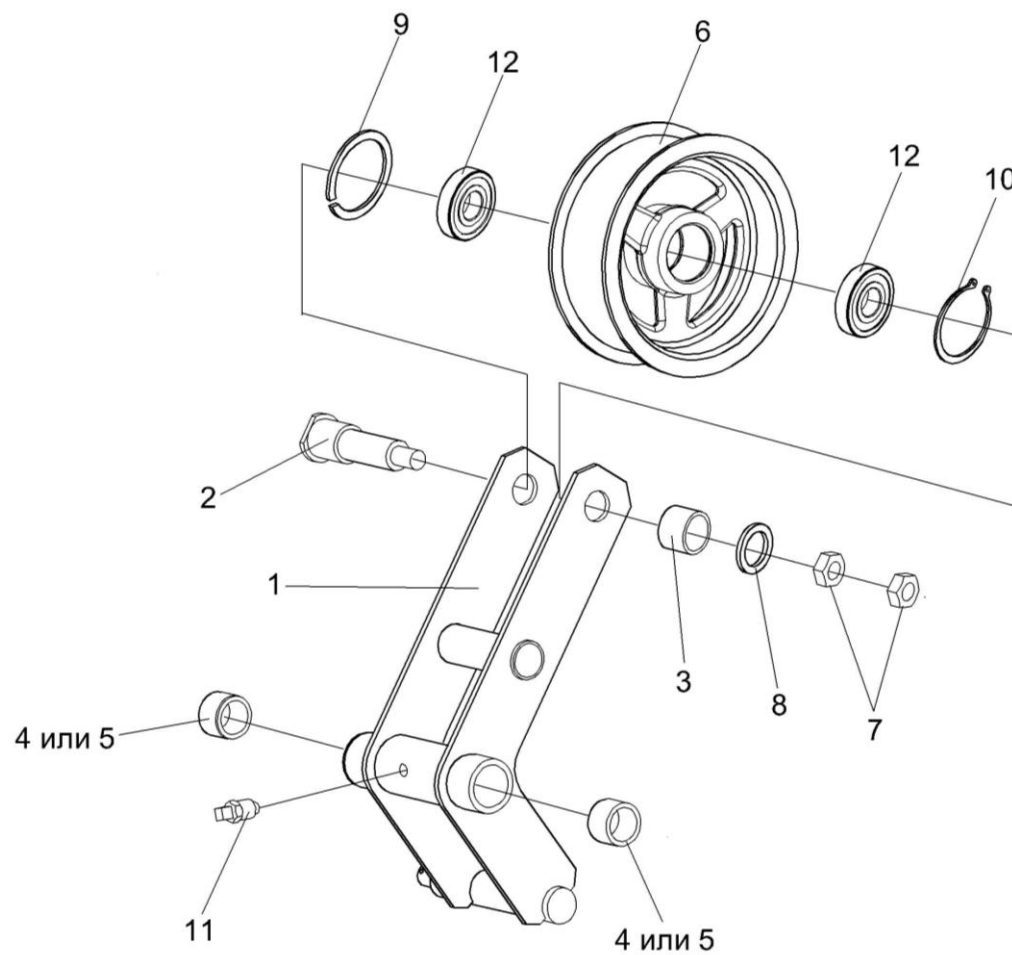


Рисунок 190 – Рычаг КЗК 0222040

№ рис	№ поз	Обозначение	Наименование	Куда входит	
				Обозначение	Кол. на 1 сб. ед.
<b>РЫЧАГ КЗК 0222040 (рисунок 190)</b>					
<b>190</b>	1-12	КЗК 0222040	Рычаг	КЗК 0222500	1
	1,4,5	КЗК 0222050	Рычаг	КЗК 0222040	1
	1	КЗК 0222060	Рычаг	КЗК 0222050	1
	6,9,10,12	КПР 6105010-02	Ролик	КЗК 0222040	1
	2	КЗК 0222605	Ось	КЗК 0222040	1
	3	КЗК 0222803	Втулка	КЗК 0222040	1
	4	КИС 0119005	Втулка	КЗК 0222050	4
	5	КИЛ 0119215	Втулка	КЗК 0222050	4
	6	КПР 6105101-03	Ролик	КПР 6105010-02	1
	7		Гайка М16-6G – 2528	КЗК 0222040	2
	8		Шайба С.16.01 – 11371	КЗК 0222040	1
	9		Кольцо В52 – 13941	КПР 6105010-02	2
10		Кольцо В52 – 13943	КПР 6105010-02	2	
11		Масленка 1.2 – 19853	КЗК 0222040	1	
12		Подшипник 180205 С17 – 8882	КПР 6105010-02	2	

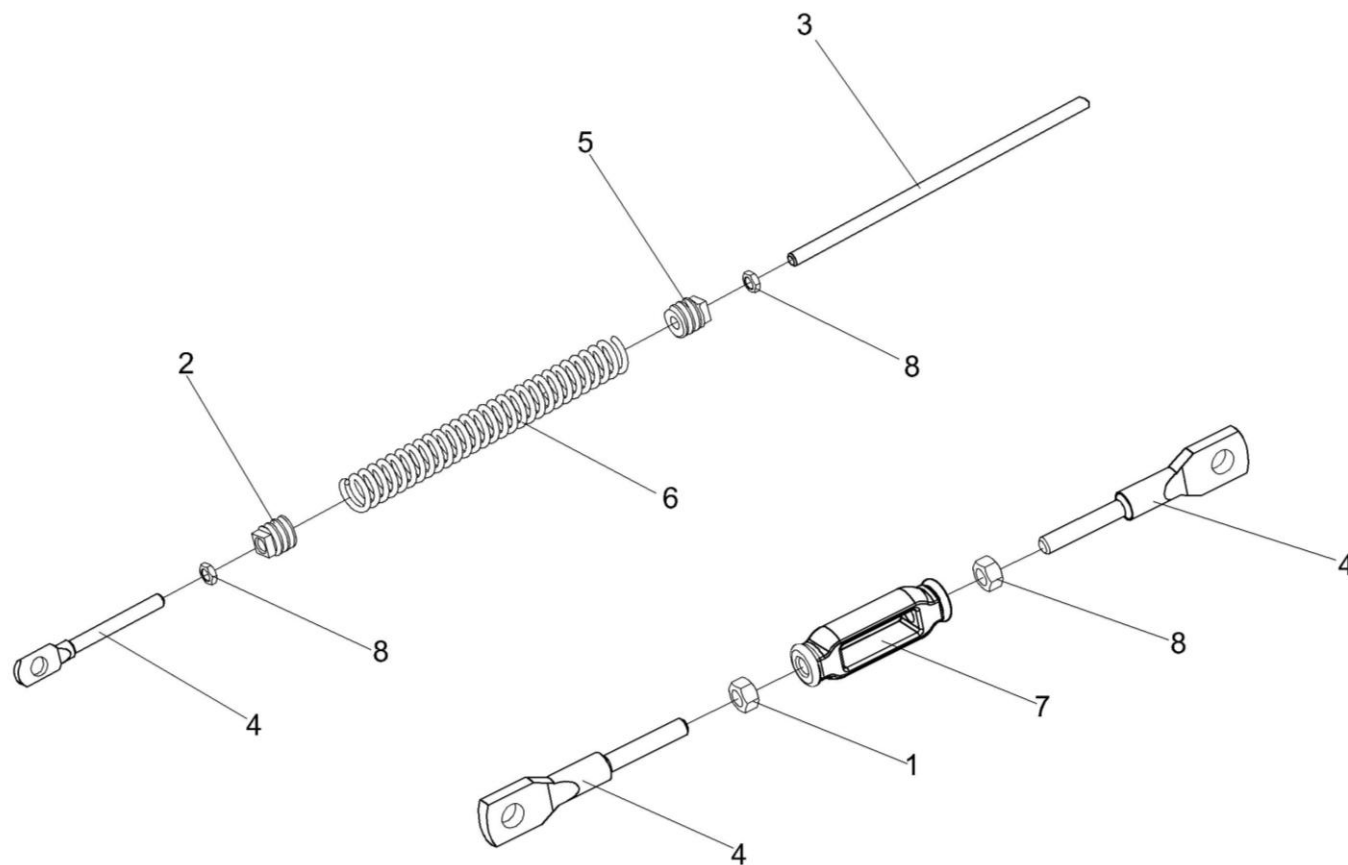


Рисунок 191 – Пружина КЗК 0222510 и растяжка УЭС-4-0400380-01

№ рис	№ поз	Обозначение	Наименование	Куда входит	
				Обозначение	Кол. на 1 сб. ед.
<b>ПРУЖИНА КЗК 0222510 И РАСТЯЖКА УЭС-4-0400380-01(рисунок 191)</b>					
<b>191</b>	2-6,8	КЗК 0222510	Пружина	КЗК 0222500	1
	1,4,7,8	УЭС-4-0400380-01	Растяжка	КЗК-8-1-0106000	1
	1	КЗР 0100600	Гайка стяжная	УЭС-4-0400380-01	1
	2	КЗК 0100103А	Пробка	КЗК 0222510	1
	3	КЗК 0222623	Шпилька	КЗК 0222510	1
	4	КЗР 0202673-02	Зацеп	КЗК 0222510 УЭС-4-0400380-01	1 2
	5	КЗС 0100102	Пробка	КЗК 0222510	1
	6	ПКК 0108602-03	Пружина	КЗК 0222510	1
7	УЭС-4-0400612А-02	Растяжка	УЭС-4-0400380-01	1	
8		Гайка М12-6G – 5915	КЗК 0222510 УЭС-4-0400380-01	2 1	

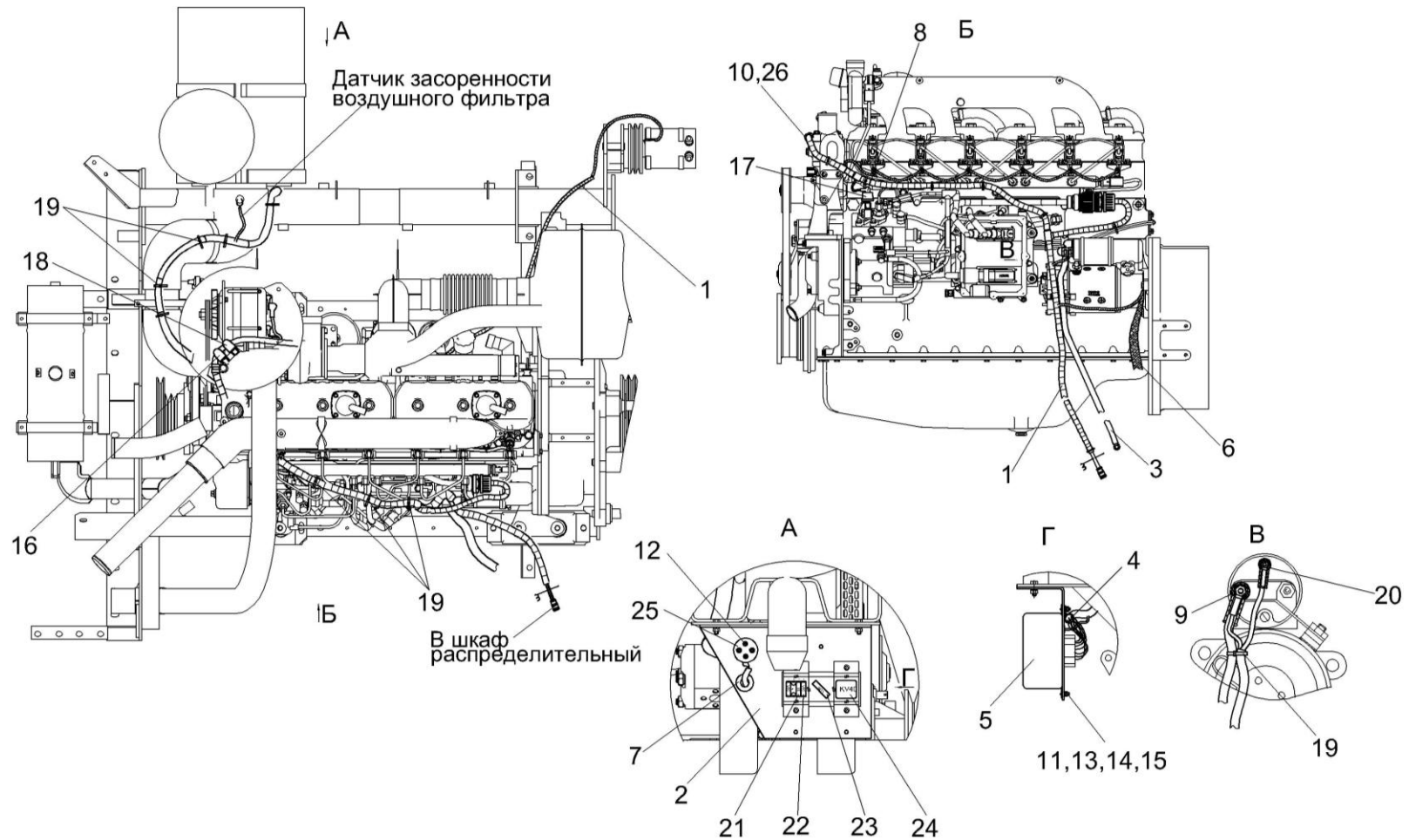


Рисунок 192 – Электрооборудование установки двигателя Д-2604S3А

№ рис	№ поз	Обозначение	Наименование	Куда входит	
				Обозначение	Кол. на 1 сб. ед.
<b>ЭЛЕКТРООБОРУДОВАНИЕ УСТАНОВКИ ДВИГАТЕЛЯ Д-2604S3А (рисунок 192)</b>					
<b>192</b>	1	КЗК-8-0700270А	Жгут моторной установки	КЗК-8-1-0106000	1
	2	КЗК-8-0700670А	Блок коммутации	КЗК-8-1-0106000	1
	3	КЗК-12-0705570А	Жгут стартера	КЗК-8-1-0106000	1
	4	КЗР 0700800	Хомут	КЗК-8-1-0106000	1
	5	КПК-3-0700340	Крышка	КЗК-8-1-0106000	1
	6	УЭС 0700960	Провод "массы"	КЗК-8-1-0106000	1
	7	КИС 0140061-01	Втулка	КЗК-8-1-0106000	1
	8	КИС 0140046	Колпачок	КЗК-8-1-0106000	1
	9	КИС 0140047	Колпачок	КЗК-8-1-0106000	1
	10	АМ 37.00.404	Хомут	КЗК-8-1-0106000	1
	11		Винт В.М6-6ex25 – 17473	КЗК-8-1-0106000	3
	12		Винт В2.М3-6ex25 – 17475	КЗК-8-1-0106000	2
	13		Гайка М6-6G.8 – 5915	КЗК-8-1-0106000	3
	14		Шайба 6Т 65Г - 6402	КЗК-8-1-0106000	3
	15		Шайба С.6.01 – 11371	КЗК-8-1-0106000	3
	16		Датчик указателя температуры жидкости ДУТЖ-01	КЗК-8-1-0106000	1
	17		Датчик давления ДД-10-02	КЗК-8-1-0106000	1

№ рис	№ поз	Обозначение	Наименование	Куда входит	
				Обозначение	Кол. на 1 сб. ед.
192	18		Датчик сигнализатора температуры ТМ111-01	КЗК-8-1-0106000	1
	19		Лента стяжная зубчатая	КЗК-8-1-0106000	35
	20		Наконечник 54.24.445Б	КЗК-8-1-0106000	4
	21		Предохранитель 5 А 35.3722 (2110-3722105)	КЗК-8-1-0106000	1
	22		Предохранитель 30 А 356.3722 (2110-3722130)	КЗК-8-1-0106000	2
	23		Предохранитель 543.3722 (2123-3722190-01)	КЗК-8-1-0106000	1
	24		Реле YL-368-A-24V-S, Китай	КЗК-8-1-0106000	1
	25		Розетка электрическая автомобильная АР-93 УХЛ2	КЗК-8-1-0106000	1
26		Уплотнитель ПР-067	КЗК-8-1-0106000	1	

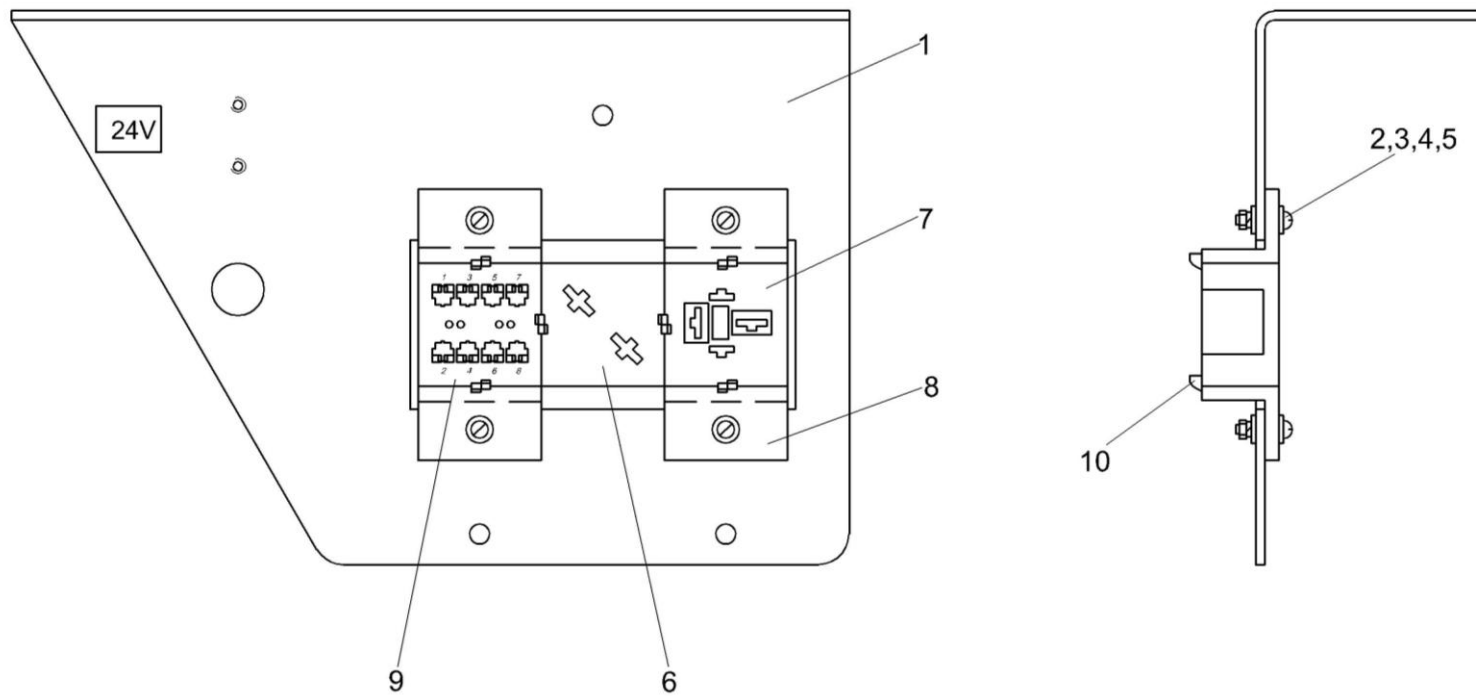


Рисунок 193 – Блок коммутации КЗК-8-0700670А



№ рис	№ поз	Обозначение	Наименование	Куда входит	
				Обозначение	Кол. на 1 сб. ед.
<b>БЛОК КОММУТАЦИИ КЗК-8-0700670А (рисунок 193)</b>					
<b>193</b>	1-10	КЗК-8-0700670А	Блок коммутации	КЗК-8-1-0106000	1
	1	КЗК-8-0700413А	Кронштейн	КЗК-8-0700670А	1
	2		Винт В.М3-6ex14 – 17473	КЗК-8-0700670А	4
	3		Гайка М3-6G – 5927	КЗК-8-0700670А	4
	4		Шайба 3 65Г – 6402	КЗК-8-0700670А	4
	5		Шайба С.4.01 – 11371	КЗК-8-0700670А	8
	6		Колодка предохранителя КП-3	КЗК-8-0700670А	1
	7		Колодка изолирующая КР-2	КЗК-8-0700670А	1
	8		Лапка монтажная ЛМ-1.1	КЗК-8-0700670А	4
	9		Модуль МИ-1М	КЗК-8-0700670А	1
10		Фиксатор	КЗК-8-0700670А	6	

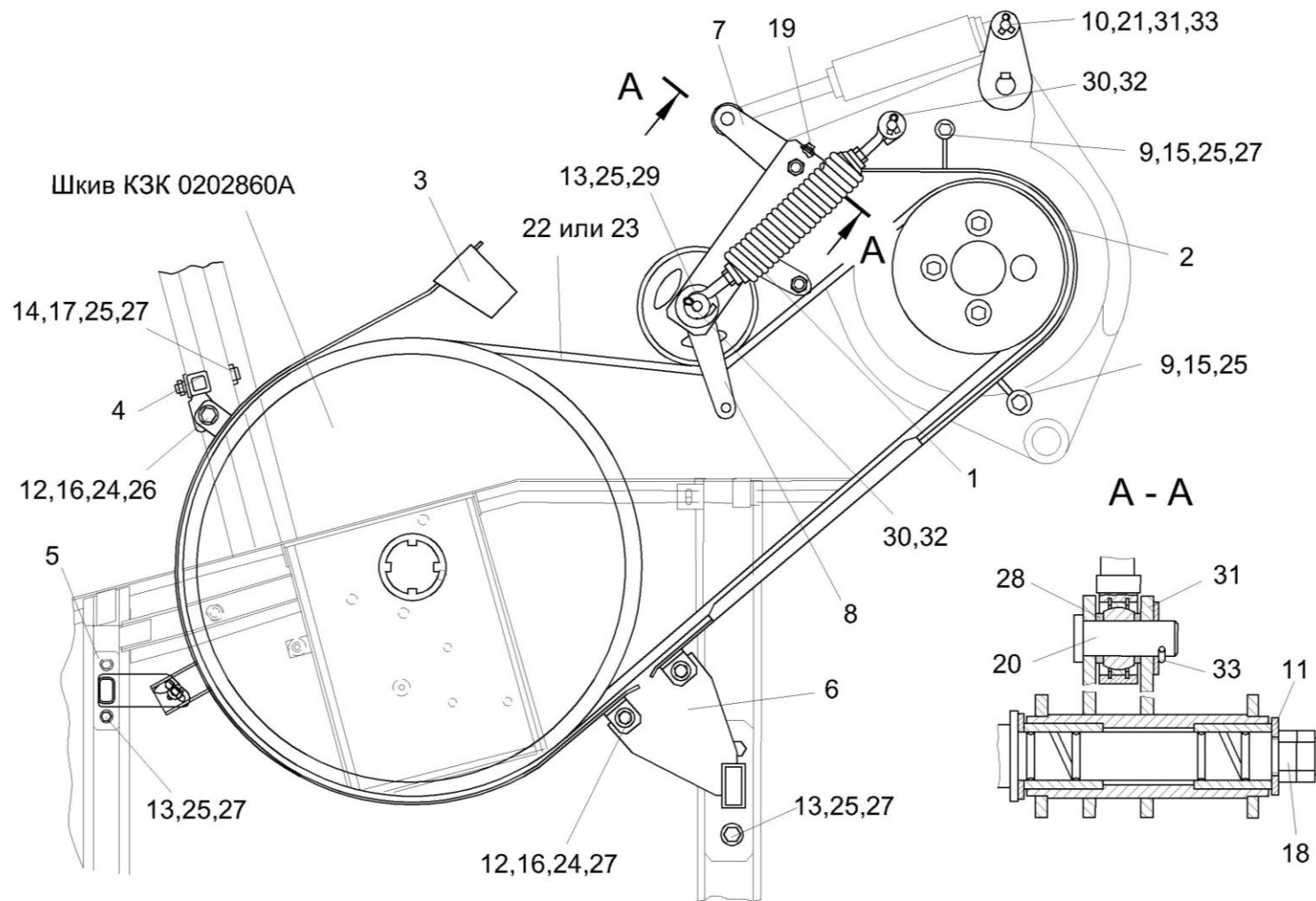


Рисунок 194 – Привод главного контрпривода КЗК 0220000А

№ рис	№ поз	Обозначение	Наименование	Куда входит	
				Обозначение	Кол. на 1 сб. ед.
<b>ПРИВОД ГЛАВНОГО КОНТРПРИВОДА КЗК 0220000А (рисунок 194)</b>					
<b>194</b>	1-33	КЗК 0220000А	Привод главного контрпривода	КЗК-8-0100000-01	1
	1	КЗК 0220040А	Пружина	КЗК 0220000А	1
	2	КЗК 0220050А	Щиток	КЗК 0220000А	1
	3	КЗК 0220070А	Щиток	КЗК 0220000А	1
	4	КЗК 0220110	Кронштейн	КЗК 0220000А	1
	5	КЗК 0220120А	Кронштейн	КЗК 0220000А	1
	6	КЗК 0220130А	Опора	КЗК 0220000А	1
	7	КЗК 0220170	Рычаг	КЗК 0220000А	1
	8	КЗК 0220418	Серьга	КЗК 0220000А	1
	9	КЗР 0221417	Шайба	КЗК 0220000А	2
	10	КИЛ 0100615	Втулка	КЗК 0220000А	2
	11	КСН 0114402-01	Шайба	КЗК 0220000А	1
	12		Болт М8-6ех25 – 7796	КЗК 0220000А	8
	13		Болт М10-6ех25 – 7796	КЗК 0220000А	5
	14		Болт М10-6ех90 – 7796	КЗК 0220000А	2
	15		Болт М10-6ех100 – 7796	КЗК 0220000А	2
	16		Гайка М8-6G – 5915	КЗК 0220000А	8

№ рис	№ поз	Обозначение	Наименование	Куда входит	
				Обозначение	Кол. на 1 сб. ед.
194	17		Гайка М10-6G – 5915	K3K 0220000A	2
	18		Гайка М20-6G – 5916	K3K 0220000A	2
	19		Масленка 1.2 – 19853	K3K 0220000A	1
	20		Ось 6-20 b12x55 – 9650	K3K 0220000A	1
	21		Ось 6-20 b12x80 – 9650	K3K 0220000A	1
	22		Ремень 4НВ ВР 3612А (фирма “Stomil”)	K3K 0220000A	1
	23		Ремень 4НВ 3612 La (фирмы “Optibelt”)	K3K 0220000A	1
	24		Шайба 8Т 65Г – 6402	K3K 0220000A	8
	25		Шайба 10Т 65Г – 6402	K3K 0220000A	9
	26		Шайба А.8.01 – 6958	K3K 0220000A	16
	27		Шайба А.10.01 – 6958	K3K 0220000A	14
	28		Шайба 20.01 – 9649	K3K 0220000A	2
	29		Шайба С.10.01 – 11371	K3K 0220000A	1
	30		Шайба С.16.01 – 11371	K3K 0220000A	6
	31		Шайба С.20.01 – 11371	K3K 0220000A	3
	32		Шплинт 4x25 – 397	K3K 0220000A	2
33		Шплинт 5x32 – 397	K3K 0220000A	2	

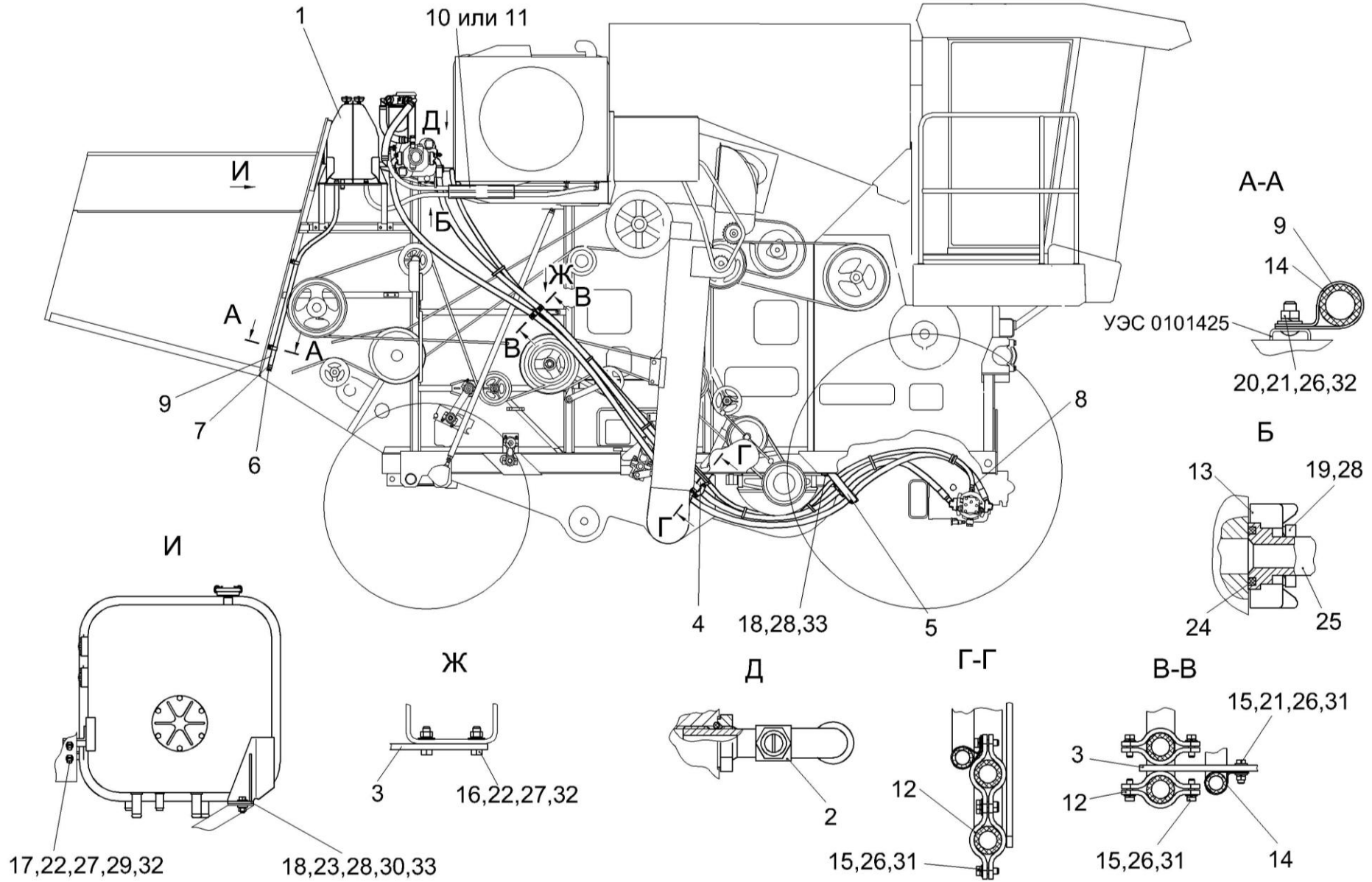


Рисунок 195 – Гидросистема привода ходовой части КЗК-8-0601000 (лист 1)

№ рис	№ поз	Обозначение	Наименование	Куда входит	
				Обозначение	Кол. на 1 сб. ед.
<b>ГИДРОСИСТЕМА ПРИВОДА ХОДОВОЙ ЧАСТИ КЗК-8-0601000 (лист 1) (рисунок 195)</b>					
<b>195</b>	1-33	КЗК-8-0601000	Гидросистема привода ходовой части	КЗК-8-0100000-01	1
	1	КЗК 0601010А	Бак масляный	КЗК-8-0601000	1
	2	КЗК 0601180	Тройник	КЗК-8-0601000	1
	3	КЗК 0601310	Кронштейн	КЗК-8-0601000	1
	4	КЗК 0601320	Кронштейн	КЗК-8-0601000	1
	5	КЗК-10-0601150	Кронштейн	КЗК-8-0601000	1
	6	УЭС 0400130	Пробка	КЗК-8-0601000	1
	7	УЭС 0400590	Хомут стяжной	КЗК-8-0601000	1
	8	А 23 02.160	Хомут стяжной	КЗК-8-0601000	5
	9	КЗК 0601006	Рукав 20x29-1,6 – 10362 (L=1460±12 мм)	КЗК-8-0601000	1
	10	КЗК 0601009	Рукав 56x69-0,98 – 10362 (L=500±5 мм)	КЗК-8-0601000	1
	11	КЗК 0601011	Шланг 57x67	КЗК-8-0601000	1
	12	КЗК-12-0601408	Прижим	КЗК-8-0601000	6
	13	УЭС-7-0601614	Полуфланец	КЗК-8-0601000	4
	14	УЭС-7-0601502	Прижим	КЗК-8-0601000	5
	15		Болт М8-6ex25 – 7796	КЗК-8-0601000	15
16		Болт М10-6ex30 – 7796	КЗК-8-0601000	2	

№ рис	№ поз	Обозначение	Наименование	Куда входит	
				Обозначение	Кол. на 1 сб. ед.
195	17		Болт М10-6ех35 – 7796	КЗК-8-0601000	2
	18		Болт М12-6ех35 – 7796	КЗК-8-0601000	3
	19		Болт М12-6ех45 – 7796	КЗК-8-0601000	8
	20		Болт М8-6ех20 – 7802	КЗК-8-0601000	2
	21		Гайка М8-6G – 5915	КЗК-8-0601000	6
	22		Гайка М10-6G – 5915	КЗК-8-0601000	5
	23		Гайка М12-6G – 5915	КЗК-8-0601000	5
	24		Кольцо уплотнительное ГСТ 90.00.003	КЗК-8-0601000	4
	25		Рукав высокого давления РВД 25-4SH-SAEj518-M42x2-24°-5800- 90°-90°/90° (Польша, "Stomil")	КЗК-8-0601000	1
	26		Шайба 8Т 65Г – 6402	КЗК-8-0601000	22
	27		Шайба 10Т 65Г – 6402	КЗК-8-0601000	5
	28		Шайба 12Т 65Г – 6402	КЗК-8-0601000	20
	29		Шайба А 10.01 – 6958	КЗК-8-0601000	4
	30		Шайба А 12.01 – 6958	КЗК-8-0601000	2
	31		Шайба С.8.01 – 11371	КЗК-8-0601000	25
	32		Шайба С.10.01 – 11371	КЗК-8-0601000	6
33		Шайба С.12.01 – 11371	КЗК-8-0601000	3	

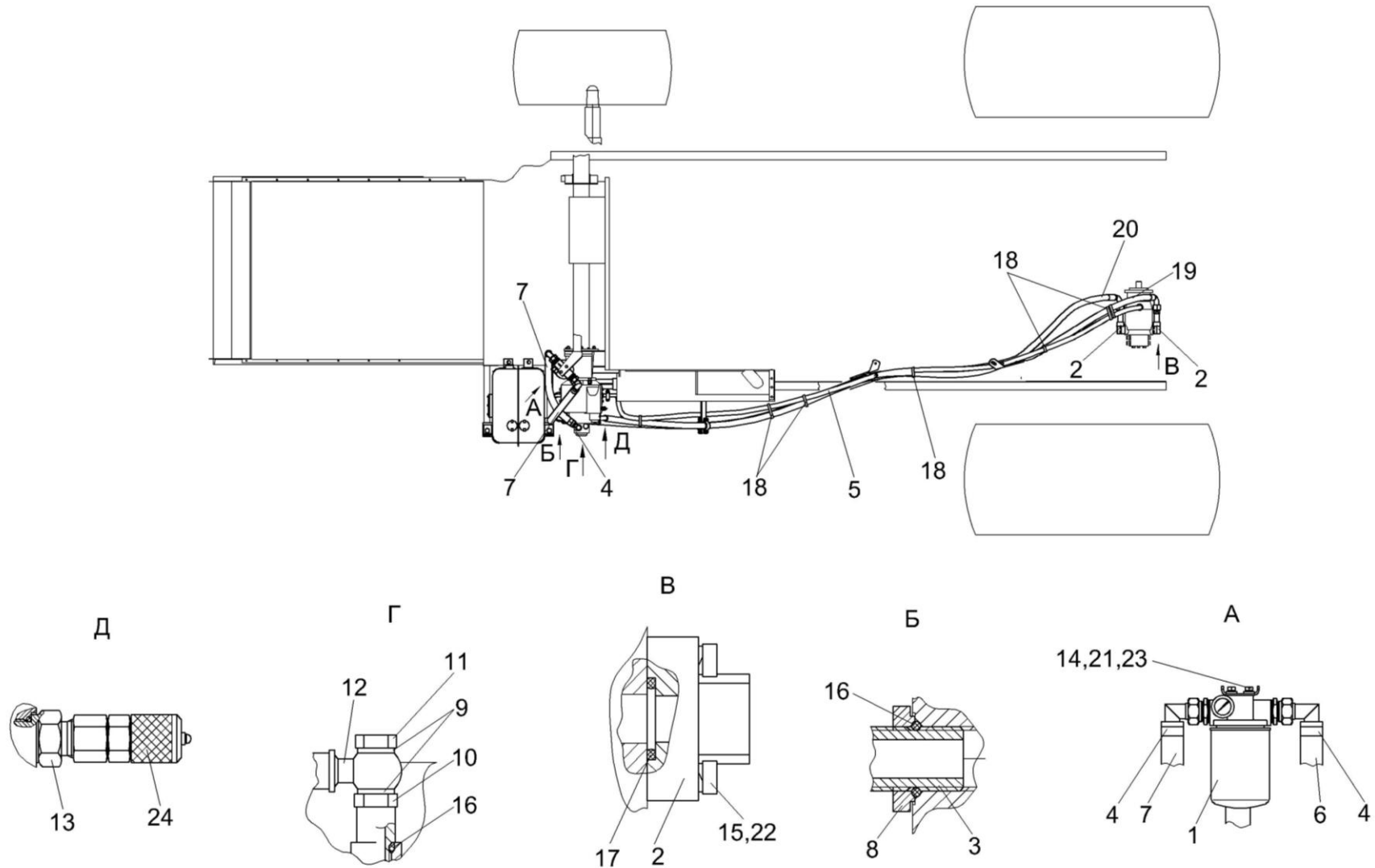


Рисунок 196 – Гидросистема привода ходовой части КЗК-8-0601000 (лист 2)



рис	№ поз	Обозначение	Наименование	Куда входит	
				Обозначение	Кол. на 1 сб. ед.
<b>ГИДРОСИСТЕМА ПРИВОДА ХОДОВОЙ ЧАСТИ КЗК-8-0601000 (лист 2) (рисунок 196)</b>					
<b>196</b>	1-24	КЗК-8-0601000	Гидросистема привода ходовой части	КЗК-8-0100000-01	1
	1	КЗК 0601040	Фильтр	КЗК-8-0601000	1
	2	КВС-1-0601180	Угольник	КЗК-8-0601000	2
	3	УЭС 0601060А	Угольник ввертный	КЗК-8-0601000	1
	4	А 23.02.170	Хомут стяжной	КЗК-8-0601000	4
	5	КЗК-8-0601001	Рукав 20x29-1,6 – 10362 (L=5200±30 мм)	КЗК-8-0601000	1
	6	КЗК 0601001	Рукав	КЗК-8-0601000	1
	7	КЗК 0601001-01	Рукав	КЗК-8-0601000	1
	8	КИЛ 0108602	Контргайка	КЗК-8-0601000	1
	9	КИС 0108424А	Шайба	КЗК-8-0601000	2
	10	КИС 0108612А	Штуцер	КЗК-8-0601000	1
	11	КИС 0108626А	Гайка глухая	КЗК-8-0601000	1
	12	УЭС 0601651	Угольник поворотный	КЗК-8-0601000	1
	13	КГС 0108607	Штуцер	КЗК-8-0601000	1
	14		Болт М8-6ех20 – 7796	КЗК-8-0601000	4
	15		Винт М12-6ех45 – 11738	КЗК-8-0601000	8
16		Кольцо 019-023-25-2-2 – 18829/9833	КЗК-8-0601000	2	

рис	№ поз	Обозначение	Наименование	Куда входит	
				Обозначение	Кол. на 1 сб. ед.
196	17		Кольцо уплотнительное ГСТ 90.00.003	K3K-8-0601000	4
	18		Лента стяжная 2-0160981-2 (Германия, "AMP")	K3K-8-0601000	10
	19		Рукав высокого давления РВД 25-4SH-SAEj518-M42x2-24°-5800- 90°-90°/90° (Польша, "Stomil")	K3K-8-0601000	1
	20		Рукав высокого давления РВД 25-4SH-SAEj518-M42X2-24°-5200-90°- 90°/270° (Польша, "Stomil")	K3K-8-0601000	1
	21		Шайба 8Т 65Г – 6402	K3K-8-0601000	22
	22		Шайба 12Т 65Г – 6402	K3K-8-0601000	20
	23		Шайба С.8.01 – 11371	K3K-8-0601000	25
	24		Соединение резьбовое с колпачком AB20-11/BO8L (Германия, "Rexroth Bosch Group")	K3K-8-0601000	1

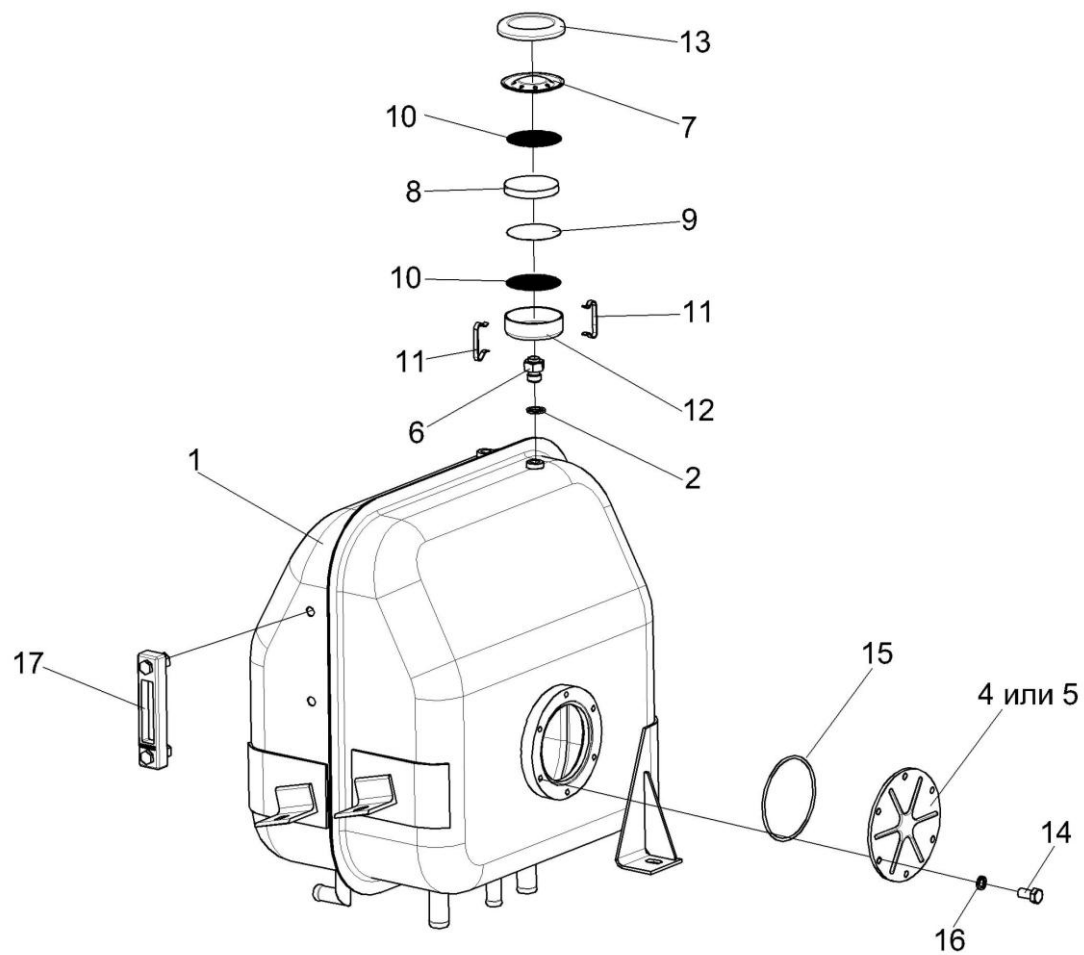


Рисунок 197 – Бак масляный КЗК 0601010А

№ рис	№ поз	Обозначение	Наименование	Куда входит	
				Обозначение	Кол. на 1 сб. ед.
<b>БАК МАСЛЯНЫЙ КЗК 0601010А (рисунок 197)</b>					
<b>197</b>	1-17	КЗК 0601010А	Бак масляный	КЗК-8-0601000	1
	6-13	151.57.039	Сапун	КЗК 0601010А	2
	6,12	151.57.044	Корпус сапуна	151.57.039	1
	7,13	151.57.049	Стакан	151.57.039	1
	1	КЗК 0601020А	Бак масляный	КЗК 0601010А	1
	2	КИС 0118008Б	Кольцо	КЗК 0601010А	2
	3	УЭС 0601004	Корпус	КЗК 0601010А	2
	4	УЭС 0601019	Фланец	КЗК 0601010А	1
	5	УЭС 0601102	Фланец	КЗК 0601010А	1
	6	151.57.104	Корпус сапуна	151.57.044	1
	7	151.57.105	Шайба упорная	151.57.049	1
	8	151.57.133	Фильтр грубой очистки	151.57.039	1
	9	151.57.134	Фильтр тонкой очистки	151.57.039	1
10	151.57.159	Сетка сапуна	151.57.039	2	
11	151.57.160	Защелка	151.57.039	2	
12	151.57.180	Стакан нижний	151.57.044	1	
13	151.57.181	Стакан верхний	151.57.049	1	

№ рис	№ поз	Обозначение	Наименование	Куда входит	
				Обозначение	Кол. на 1 сб. ед.
197	14		Болт М8-6х16 – 7796	КЗК 0601010А	6
	15		Кольцо 112-118-36-2-2 – 18829/9833	КЗК 0601010А	1
	16		Шайба 8Т 65Г – 6402	КЗК 0601010А	6
	17		Указатель уровня масла FSA-127-1.X/-/12 (Германия, "Hydac")	КЗК 0601010А	1

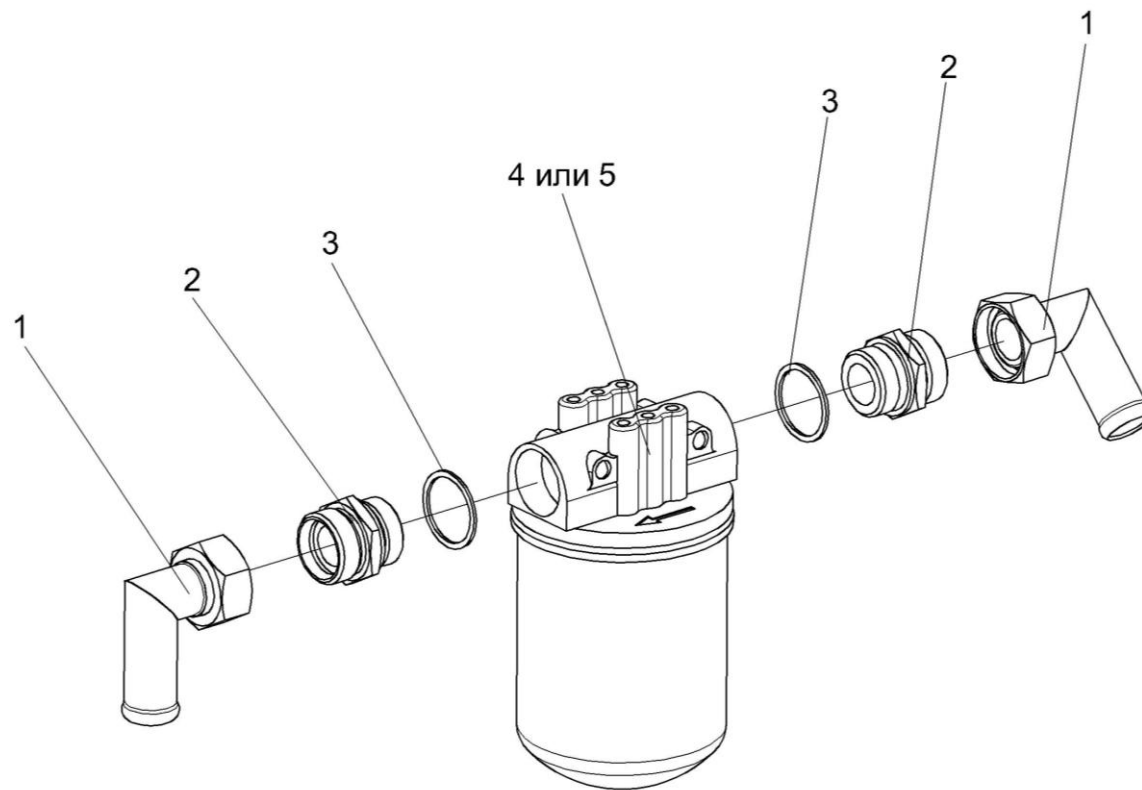


Рисунок 198 – Фильтр КЗК 0601040

№ рис	№ поз	Обозначение	Наименование	Куда входит	
				Обозначение	Кол. на 1 сб. ед.
<b>ФИЛЬТР КЗК 0601040 (рисунок 198)</b>					
<b>198</b>	1-5	КЗК 0601040	Фильтр	КЗК-8-0601000	1
	1	МКС 0108140	Угольник	КЗК 0601040	2
	2	КВС-1-0602631	Штуцер	КЗК 0601040	2
	3		Прокладка 42 М3 – 23358	КЗК 0601040	2
	4		Фильтр AMF301ECD1SB610X ("Sofima", Италия)	КЗК 0601040	1
5		Фильтр MFP160AGE10UE 3.0/-KB ("Hydac", Германия)	КЗК 0601040	1	

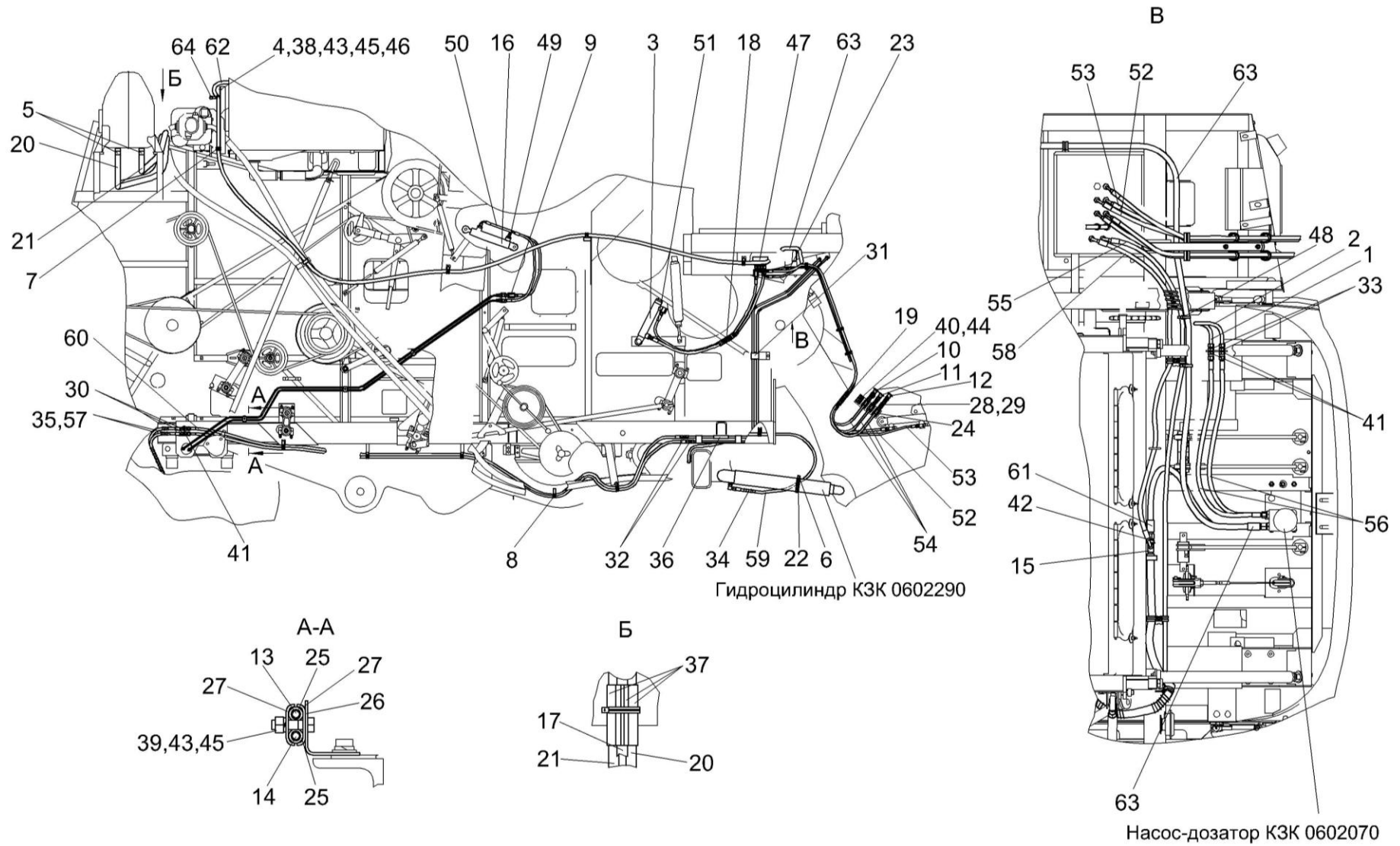


Рисунок 199 – Гидросистема рулевого управления и силовых гидроцилиндров КЗК-8-0602000 (лист 1)



№ рис	№ поз	Обозначение	Наименование	Куда входит	
				Обозначение	Кол. на 1 сб. ед.
<b>ГИДРОСИСТЕМА РУЛЕВОГО УПРАВЛЕНИЯ И СИЛОВЫХ ГИДРОЦИЛИНДРОВ КЗК-8-0602000 (лист 1) (рисунок 199)</b>					
<b>199</b>	1-64	КЗК-8-0602000	Гидросистема рулевого управления и силовых гидроцилиндров	КЗК-8-0100000-01	1
	1	КЗК-8-0602010	Трубопровод	КЗК-8-0602000	1
	2	КЗК-8-0602010-01	Трубопровод	КЗК-8-0602000	1
	3	КЗК-8-0602500	Гидроцилиндр	КЗК-8-0602000	1
	4	КЗК-8-0602600	Тройник	КЗК-8-0602000	1
	5	А 23.02.170	Хомут стяжной	КЗК-8-0602000	4
	6	А 23.02.220	Хомут стяжной	КЗК-8-0602000	3
	7	КГС 0115770-02	Хомут	КЗК-8-0602000	5
	8	КГС 0115770-04	Хомут	КЗК-8-0602000	11
	9	КЗК 0602520А-01	Дроссель с обратным клапаном	КЗК-8-0602000	4
	10	КЗК 0602620	Полумуфта внутренняя	КЗК-8-0602000	1
	11	КЗК 0602620-01	Полумуфта внутренняя	КЗК-8-0602000	1
	12	КЗК 0602620-02	Полумуфта внутренняя	КЗК-8-0602000	1
	13	КЗК 0603800	Трубопровод	КЗК-8-0602000	1
	14	КЗК 0603800-01	Трубопровод	КЗК-8-0602000	1
	15	КЗК-12-0602210	Тройник	КЗК-8-0602000	1
	16	КЗК-12-0602310	Гидроцилиндр	КЗК-8-0602000	2
	17	КЗК-8-0602001-06	Рукав	КЗК-8-0602000	1

№ рис	№ поз	Обозначение	Наименование	Куда входит	
				Обозначение	Кол. на 1 сб. ед.
199	18	K3K-8-0602004	Оплетка НР 20/16 черная L=(200±10) мм (Финляндия, "Safeplast")	K3K-8-0602000	4
	19	K3K-8-0602004-01	Оплетка НР 20/16 черная L=(300±10) мм (Финляндия, "Safeplast")	K3K-8-0602000	1
	20	K3K 0601001-02	Рукав	K3K-8-0602000	1
	21	K3K 0601001-03	Рукав	K3K-8-0602000	1
	22	K3K 0602005-01	Уплотнитель ПР-067 L=(240-10) мм	K3K-8-0602000	3
	23	K3K-7-0602402	Кронштейн	K3K-8-0602000	1
	24	K3P 0360002	Держатель	K3K-8-0602000	4
	25	K3P 0600009	Прокладка	K3K-8-0602000	30
	26	K3P 0600462	Кронштейн	K3K-8-0602000	2
	27	K3P 0600501	Прижим	K3K-8-0602000	19
	28	ПКК 0113632-03	Ниппель	K3K-8-0602000	4
	29	ПКК 0113634А	Штуцер	K3K-8-0602000	5
	30	ПКК 0113646	Штуцер переборочный	K3K-8-0602000	2
	31	УЭС 0602012А	Брус	K3K-8-0602000	6
	32	УЭС 0602624	Штуцер	K3K-8-0602000	3
	33	УЭС 0602624-02	Штуцер	K3K-8-0602000	2
	34	УЭС 0602628	Оплетка	K3K-8-0602000	2
35	УЭС 0602628-01	Оплетка	K3K-8-0602000	2	

№ рис	№ поз	Обозначение	Наименование	Куда входит	
				Обозначение	Кол. на 1 сб. ед.
199	36	УЭС-7-0602017	Рукав	K3K-8-0602000	3
	37	УЭС-7-0602017-02	Рукав	K3K-8-0602000	3
	38		Болт М8-6ех20 – 7796	K3K-8-0602000	20
	39		Болт М8-6ех30 – 7796	K3K-8-0602000	1
	40		Винт В.М6-6ех12 – 17473	K3K-8-0602000	8
	41		Гайка М16х1,5-6G – 2526	K3K-8-0602000	13
	42		Гайка М20х1,5-6G – 2526	K3K-8-0602000	1
	43		Гайка М8-6G – 5915	K3K-8-0602000	44
	44		Шайба 6Т 65Г – 6402	K3K-8-0602000	11
	45		Шайба 8Т 65Г – 6402	K3K-8-0602000	74
	46		Шайба С.8.01 – 11371	K3K-8-0602000	35
	47		Гидроблок управления К3К0602010А-8	K3K-8-0602000	1
	48		Лента стяжная 4-0160975-2 (Германия, "Тусо")	K3K-8-0602000	9
	49		Рукав высокого давления РВД 6-1SN-M16х1,5-60°-800-0°-90°	K3K-8-0602000	3
	50		Рукав высокого давления РВД 6-1SN-M16х1,5-60°-850-0°-90°	K3K-8-0602000	1
	51		Рукав высокого давления РВД 6-1SN-M16х1,5-60°-1250	K3K-8-0602000	2
52		Рукав высокого давления РВД 6-1SN-M16х1,5-60°-2200-0°-90°	K3K-8-0602000	1	

№ рис	№ поз	Обозначение	Наименование	Куда входит	
				Обозначение	Кол. на 1 сб. ед.
199	53		Рукав высокого давления РВД 6-1SN-M16x1,5-60°-2400-0°-90°	K3K-8-0602000	1
	54		Рукав высокого давления РВД 6-1SN-M16x1,5-60°-2700-0°-90°	K3K-8-0602000	3
	55		Рукав высокого давления РВД 6-1SN-M16x1,5-60°-3400-0°-90°	K3K-8-0602000	1
	56		Рукав высокого давления РВД 8-2SN-M16x1,5-60°-800	K3K-8-0602000	3
	57		Рукав высокого давления РВД 8-2SN-M16x1,5-60°-800-0°-90°	K3K-8-0602000	2
	58		Рукав высокого давления РВД 8-2SN-M16x1,5-60°-1360-90°-90°	K3K-8-0602000	1
	59		Рукав высокого давления РВД 8-2SN-M16x1,5-60°-2500	K3K-8-0602000	1
	60		Рукав высокого давления РВД 8-2SN-M16x1,5-60°-3700	K3K-8-0602000	2
	61		Рукав высокого давления РВД 12-2SN-M20x1,5-60°-800	K3K-8-0602000	1
	62		Рукав высокого давления РВД 12-2SN-M20x1,5-60°-800-0°-90°	K3K-8-0602000	1
	63		Рукав высокого давления РВД 12-2SN-M20x1,5-60°-6700	K3K-8-0602000	1
	64		Соединение резьбовое с колпачком AB20-11/BO8L (Германия, "Rexroth Bosch Group")	K3K-8-0602000	2



№ рис	№ поз	Обозначение	Наименование	Куда входит	
				Обозначение	Кол. на 1 сб. ед.
<b>ГИДРОСИСТЕМА РУЛЕВОГО УПРАВЛЕНИЯ И СИЛОВЫХ ГИДРОЦИЛИНДРОВ КЗК-8-0602000 (лист 2) (рисунок 200)</b>					
<b>200</b>	1-82	КЗК-8-0602000	Гидросистема рулевого управления и силовых гидроцилиндров	КЗК-8-0100000-01	1
	1	КЗК-8-0602040	Тройник	КЗК-8-0602000	1
	2	КЗК-8-0602630	Крестовина	КЗК-8-0602000	1
	3	КЗК-8-0602690	Трубопровод	КЗК-8-0602000	1
	4	КЗК-8-0602700	Кронштейн гидроблока	КЗК-8-0602000	1
	5	КЗК-8-0602790	Трубопровод	КЗК-8-0602000	1
	6	КЗК-8-0602800	Трубопровод	КЗК-8-0602000	1
	7	А 23.02.160	Хомут стяжной	КЗК-8-0602000	11
	8	А 23.02.260	Хомут стяжной	КЗК-8-0602000	2
	9	КГС 0115770	Хомут	КЗК-8-0602000	3
	10	КГС 0115770-01	Хомут	КЗК-8-0602000	4
	11	КЗК 0602060-02	Гидроцилиндр	КЗК-8-0602000	1
	12	КЗК 0602240	Трубопровод	КЗК-8-0602000	1
	13	КЗК 0602240-01	Трубопровод	КЗК-8-0602000	1
	14	КЗК 0602520А	Дроссель с обратным клапаном	КЗК-8-0602000	1
	15	КЗК 0602520А-01	Дроссель с обратным клапаном	КЗК-8-0602000	4
	16	КЗК 0602600	Фильтр	КЗК-8-0602000	1

№ рис	№ поз	Обозначение	Наименование	Куда входит	
				Обозначение	Кол. на 1 сб. ед.
200	17	КЗК 0602700	Трубопровод	КЗК-8-0602000	1
	18	КЗК 0602700-01	Трубопровод	КЗК-8-0602000	1
	19	КЗК 0602710	Трубопровод	КЗК-8-0602000	1
	20	КЗК 0602710-01	Трубопровод	КЗК-8-0602000	1
	21	КЗК 0602720	Трубопровод	КЗК-8-0602000	1
	22	КЗК 0602720-01	Трубопровод	КЗК-8-0602000	1
	23	КЗК 0602810	Трубопровод	КЗК-8-0602000	1
	24	КЗК 0602840	Тройник	КЗК-8-0602000	1
	25	КЗК 0602890	Кожух	КЗК-8-0602000	1
	26	КЗК 0602900	Угольник	КЗК-8-0602000	1
	27	КЗК 0602910	Трубопровод	КЗК-8-0602000	1
	28	КЗК-12-0602310	Гидроцилиндр	КЗК-8-0602000	2
	29	КЗК-12-0602570	Фильтр напорный	КЗК-8-0602000	1
	30	КЗР 0700800-07	Хомут	КЗК-8-0602000	1
	31	КИС 0118520Б	Угольник поворотный	КЗК-8-0602000	1
	32	УЭС 1100050-01	Рукоятка	КЗК-8-0602000	3
33	УЭС-4-0602030	Угольник	КЗК-8-0602000	1	
34	КЗК-8-0602001	Рукав	КЗК-8-0602000	1	

№ рис	№ поз	Обозначение	Наименование	Куда входит	
				Обозначение	Кол. на 1 сб. ед.
200	35	K3K-8-0602001-01	Рукав	K3K-8-0602000	1
	36	K3K-8-0602001-03	Рукав	K3K-8-0602000	1
	37	K3K-8-0602001-04	Рукав	K3K-8-0602000	1
	38	K3K-8-0602001-05	Рукав	K3K-8-0602000	1
	39	K3K-8-0602004-02	Оплетка НР 20/16 черная L=(400±10) мм Финляндия, "Safoplast"	K3K-8-0602000	1
	40	K3K-8-0602004-03	Оплетка НР 20/16 черная L=(1000±10) мм Финляндия, "Safoplast"	K3K-8-0602000	1
	41	K3K-8-0602801	Труба	K3K-8-0602000	1
	42	K3K-8-0602806	Труба 8X1 – 8734 L=(25±2) мм	K3K-8-0602000	1
	43	K3K 0602436	Планка	K3K-8-0602000	1
	44	K3K 0602503	Кронштейн	K3K-8-0602000	1
	45	K3K 0602509	Прижим	K3K-8-0602000	5
	46	K3K 0602511	Прижим	K3K-8-0602000	5
	47	K3K 0602641	Прижим	K3K-8-0602000	1
	48	K3K 0602848	Труба 20X2 – 8734 L=(20-2) мм	K3K-8-0602000	1
	49	K3K-12-0602414	Кронштейн	K3K-8-0602000	1
	50	K3K-12-0602605	Фланец	K3K-8-0602000	1
	51	K3P 0105002	Держатель трубопроводов	K3K-8-0602000	3
52	K3P 0105003	Держатель трубопроводов нижний	K3K-8-0602000	3	



№ рис	№ поз	Обозначение	Наименование	Куда входит	
				Обозначение	Кол. на 1 сб. ед.
200	53	КЗР 0600501-01	Прижим	КЗК-8-0602000	11
	54	КЗР 1580603	Штуцер	КЗК-8-0602000	1
	55	КИЛ 0118016-01	Брус	КЗК-8-0602000	6
	56	ПКК 0113629А	Штуцер проходной	КЗК-8-0602000	9
	57	ПКК 0113632-02	Ниппель	КЗК-8-0602000	1
	58	УЭС 0602602	Штуцер	КЗК-8-0602000	2
	59	УЭС 0602602-01	Штуцер	КЗК-8-0602000	1
	60	УЭС 0602662-07	Оплетка	КЗК-8-0602000	2
	61	УЭС 0603627	Полуфланец	КЗК-8-0602000	2
	62	УЭС-2-0605514	Прижим	КЗК-8-0602000	1
	63		Болт М12-6ех25 – 7796	КЗК-8-0602000	4
	64		Винт В.М6-6ех30 – 17473	КЗК-8-0602000	3
	65		Гайка М16х1,5-6G – 2526	КЗК-8-0602000	13
	66		Шайба 6Т 65Г – 6402	КЗК-8-0602000	11
	67		Шайба 12Т 65Г – 6402	КЗК-8-0602000	4
	68		Кольцо 017-021-25-2-2 - 18829/9833	КЗК-8-0602000	1
	69		Кольцо 019-023-25-2-2 – 18829/9833	КЗК-8-0602000	1
	70		Гидроблок управления КЗК 0602020	КЗК-8-0602000	1
	71		Лента стяжная 4-0160975-2 (Германия, "Тусо")	КЗК-8-0602000	9

№ рис	№ поз	Обозначение	Наименование	Куда входит	
				Обозначение	Кол. на 1 сб. ед.
200	72		Рукав высокого давления РВД 6-1SN-M16x1,5-60°-660-0°-90°	K3K-8-0602000	1
	73		Рукав высокого давления РВД 6-1SN-M16x1,5-60°-800-0°-90°	K3K-8-0602000	3
	74		Рукав высокого давления РВД 6-1SN-M16x1,5-60°-1400	K3K-8-0602000	1
	75		Рукав высокого давления РВД 6-1SN-M16x1,5-60°-1400-0°-90°	K3K-8-0602000	1
	76		Рукав высокого давления РВД 6-1SN-M16x1,5-60°-3400-0°-90°	K3K-8-0602000	1
	77		Рукав высокого давления РВД 8-2SN-M16x1,5-60°-800	K3K-8-0602000	3
	78		Рукав высокого давления РВД 8-2SN-M16x1,5-60°-1800-0°-90°	K3K-8-0602000	1
	79		Рукав высокого давления РВД 16-2SN-M27x1,5-60°-1000-0°-90°	K3K-8-0602000	1
	80		Рукав высокого давления РВД 16-2SN-M27x1,5-60°-2000-0°-90°	K3K-8-0602000	1
	81		Соединение резьбовое с колпачком AB20-11/BO8L (Германия, "Rexroth Bosch Group")	K3K-8-0602000	2
	82		Элемент фильтрующий "ЭФОМ635-1-06" УХЛ 2	K3K-8-0602000	1

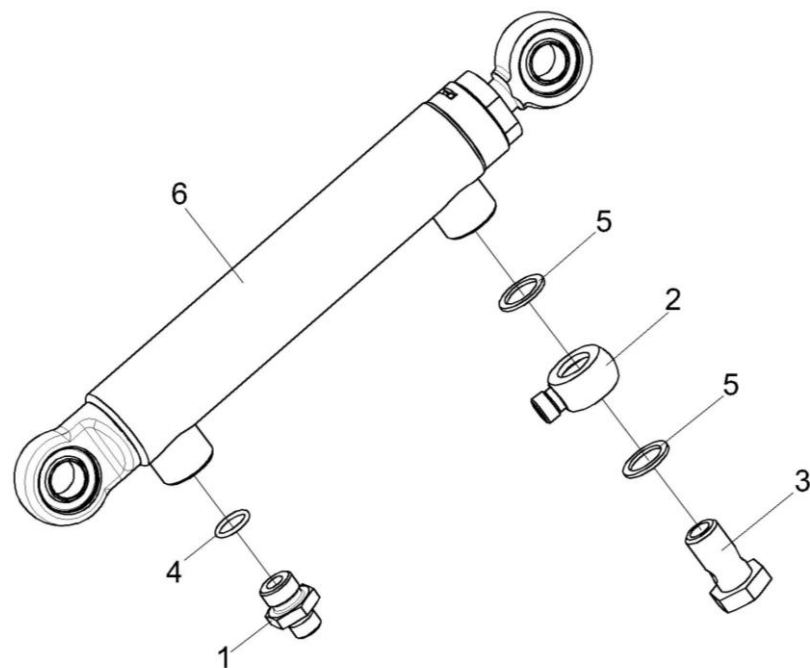


Рисунок 201 – Гидроцилиндр КЗК-8-0602500

№ рис	№ поз	Обозначение	Наименование	Куда входит	
				Обозначение	Кол. на 1 сб. ед.
<b>ГИДРОЦИЛИНДР КЗК-8-0602500 (рисунок 201)</b>					
<b>201</b>	1-6	КЗК-8-0602500	Гидроцилиндр	КЗК-8-0602000	1
	1	МКС 0118641	Штуцер ввертный	КЗК-8-0602500	1
	2	ПКК 0113602	Угольник поворотный	КЗК-8-0602500	1
	3	ПКК 0113637	Болт поворотного угольника	КЗК-8-0602500	1
	4		Кольцо 017-021-25-2-2 – 18829/9833	КЗК-8-0602500	1
	5		Прокладка 20 М1 – 23358	КЗК-8-0602500	2
	6		Гидроцилиндр ВНС 40.20.160	КЗК-8-0602500	1

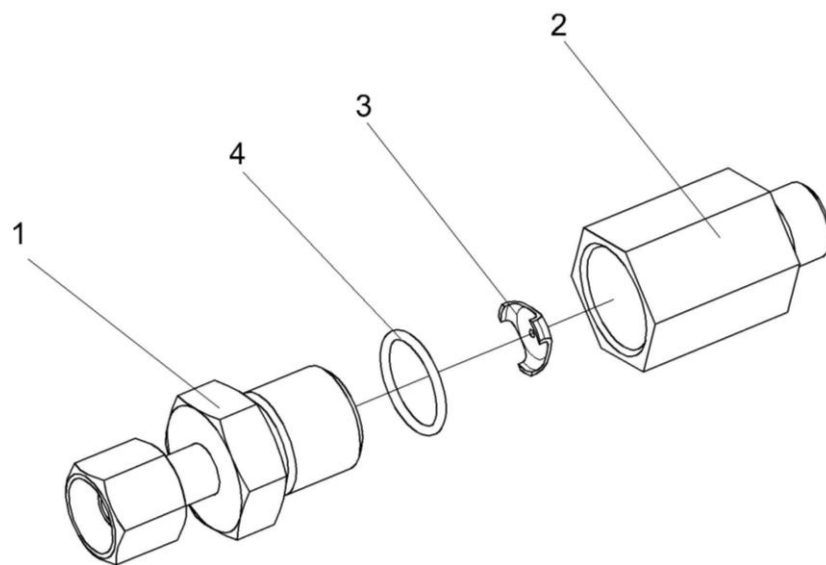


Рисунок 202 – Дроссели с обратным клапаном КЗК 0602520А, КЗК 0602520А-01

№ рис	№ поз	Обозначение	Наименование	Куда входит	
				Обозначение	Кол. на 1 сб. ед.
<b>ДРОССЕЛИ С ОБРАТНЫМ КЛАПАНОМ КЗК 0602520А, КЗК 0602520А-01 (рисунок 202)</b>					
<b>202</b>	1-4	КЗК 0602520А	Дроссель с обратным клапаном	КЗК-8-0602000	1
	1-4	КЗК 0602520А-01	Дроссель с обратным клапаном	КЗК-8-0602000	1
	1	КЗК 0602830	Переходник	КЗК 0602520А	1
				КЗК 0602520А-01	1
	2	КЗК 0602677	Корпус	КЗК 0602520А	1
				КЗК 0602520А-01	1
	3	УЭМ 2185401-01	Шайба дроссельная	КЗК 0602520А	1
				КЗК 0602520А-01	1
4		Кольцо 019-022-19-2-2 – 18829/9833	КЗК 0602520А	1	
			КЗК 0602520А-01	1	

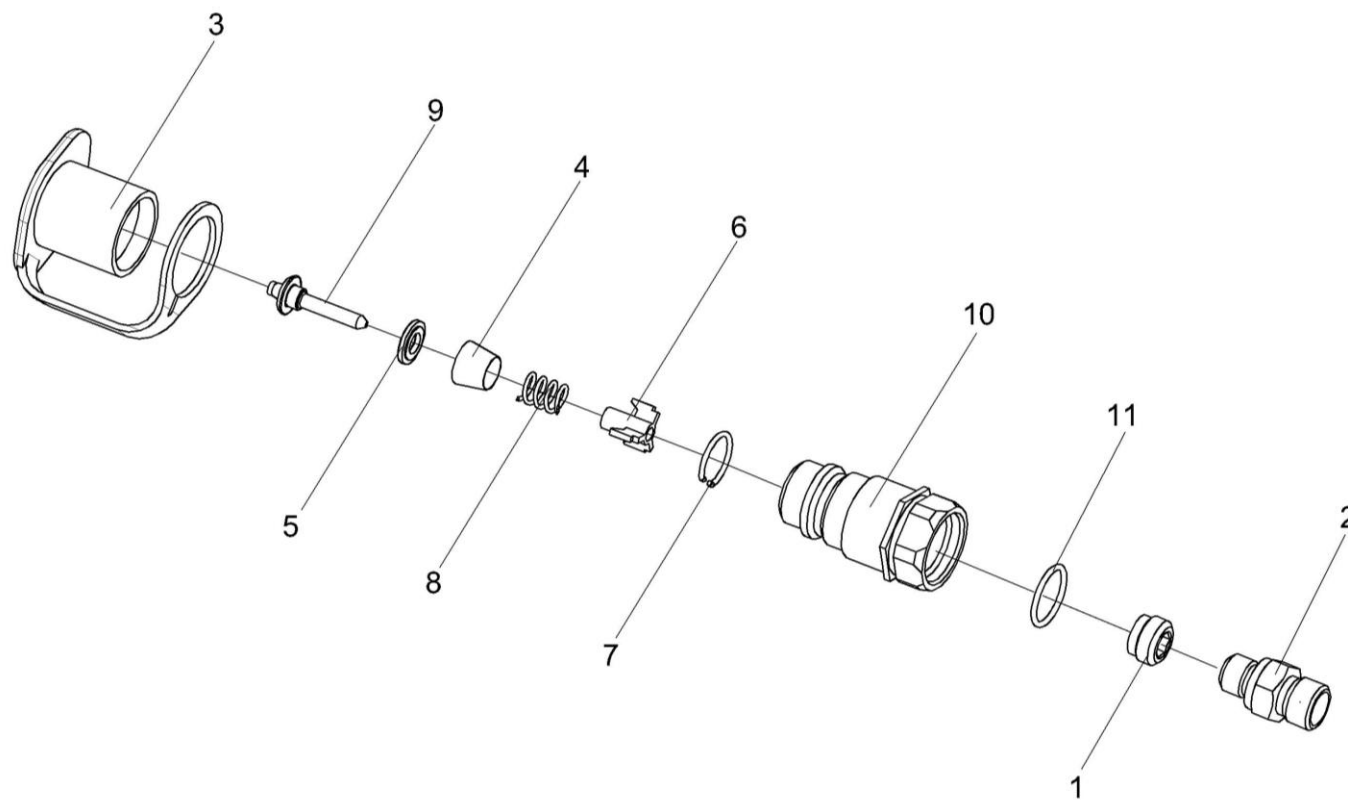


Рисунок 203 – Полумуфта внутренняя КЗК 0602620, КЗК 0602620-01, КЗК 0602620-02

№ рис	№ поз	Обозначение	Наименование	Куда входит	
				Обозначение	Кол. на 1 сб. ед.
<b>ПОЛУМУФТА ВНУТРЕННЯЯ КЗК 0602620, КЗК 0602620-01, КЗК 0602620-02 (рисунок 203)</b>					
<b>203</b>	1-11	КЗК 0602620	Полумуфта внутренняя	КЗК-8-0602000	1
	1-11	КЗК 0602620-01	Полумуфта внутренняя	КЗК-8-0602000	1
	1-11	КЗК 0602620-02	Полумуфта внутренняя	КЗК-8-0602000	1
	1,2	КЗК 0602610	Фильтропатрон	КЗК 0602620	1
				КЗК 0602620-01	1
				КЗК 0602620-02	1
	3-10	МС 12-3-020	Полумуфта внутренняя	КЗК 0602620	1
				КЗК 0602620-01	1
				КЗК 0602620-02	1
	1	УЭС-7-0603060-01	Фильтровставка	КЗК 0602610	1
	2	КЗК 0602629	Штуцер	КЗК 0602610	1
	3	МС 12-3-001	Заглушка наружная	МС 12-3-020-01	1
	4	МС 12-3-002	Прижим	МС 12-3-020-01	1
	5	МС 12-3-003	Кольцо	МС 12-3-020-01	1
	6	МС 12-3-005	Втулка направляющая	МС 12-3-020-01	1
	7	МС 12-3-601	Кольцо запорное	МС 12-3-020-01	1
	8	МС 12-3-602	Пружина	МС 12-3-020-01	1
	9	МС 12-3-607	Клапан	МС 12-3-020-01	1



№ рис	№ поз	Обозначение	Наименование	Куда входит		
				Обозначение	Кол. на 1 сб. ед.	
203	10	МС 12-3-608	Корпус	МС 12-3-020-01	1	
	11			Кольцо 019-022-19-2-2 – 18829/9833	КЗК 0602620	1
						КЗК 0602620-01
				КЗК 0602620-02	1	

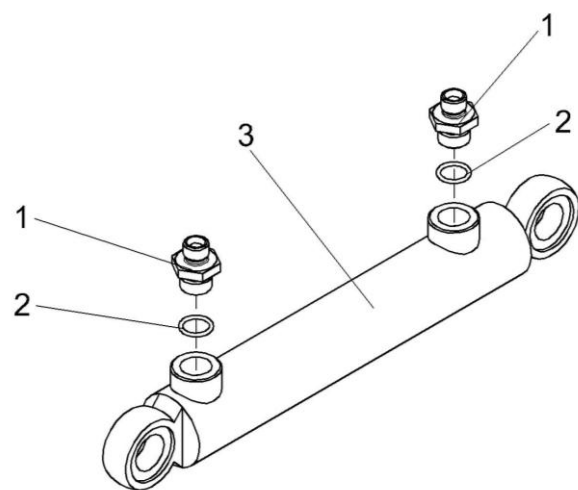


Рисунок 204 – Гидроцилиндр КЗК-12-0602310

№ рис	№ поз	Обозначение	Наименование	Куда входит	
				Обозначение	Кол. на 1 сб. ед.
<b>ГИДРОЦИЛИНДР КЗК-12-0602310 (рисунок 204)</b>					
<b>204</b>	1-3	КЗК-12-0602310	Гидроцилиндр	КЗК-8-0602000	1
	1	МКС 0118641	Штуцер ввертный	КЗК-12-0602310	2
	2		Кольцо 017-021-25-2-2 – 18829/9833	КЗК-12-0602310	2
	3		Гидроцилиндр ВСН-40.20.160	КЗК-12-0602310	1

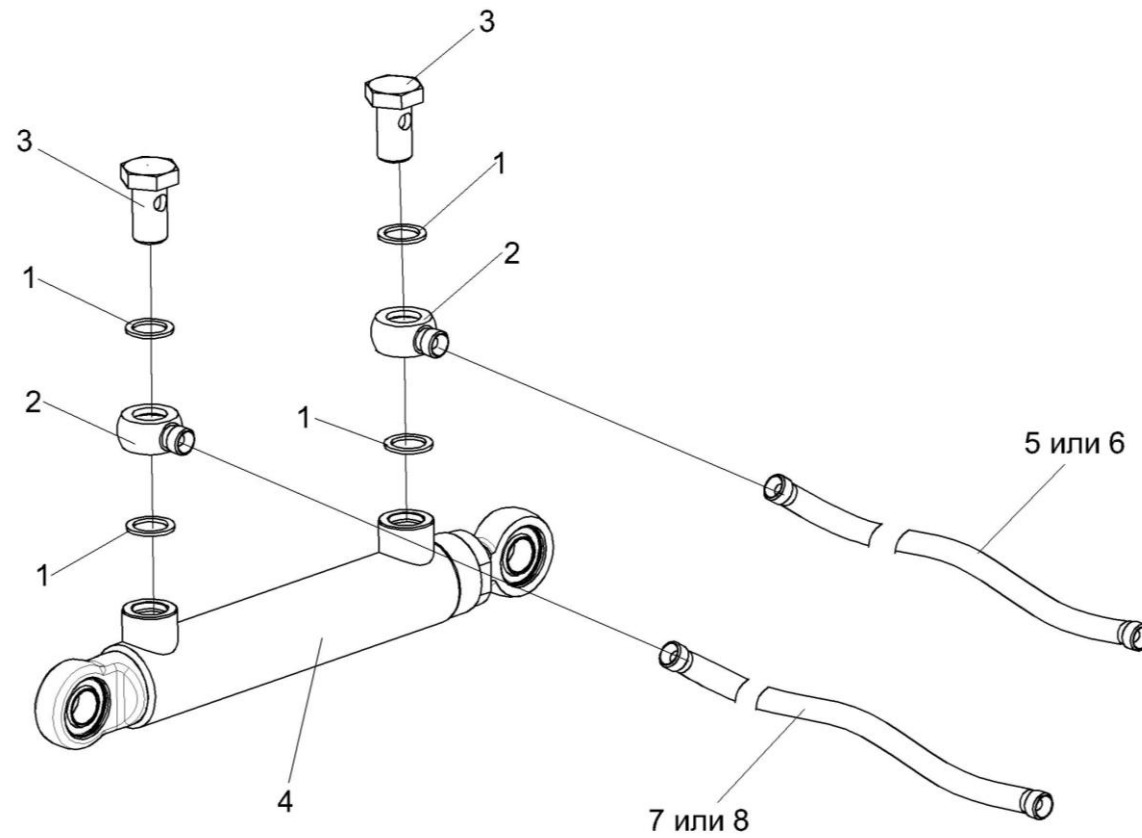


Рисунок 205 – Гидроцилиндр КЗК 0602060-02

№ рис	№ поз	Обозначение	Наименование	Куда входит	
				Обозначение	Кол. на 1 сб. ед.
<b>ГИДРОЦИЛИНДР КЗК 0602060-02 (рисунок 205)</b>					
<b>205</b>	1-8	КЗК 0602060-02	Гидроцилиндр	КЗК-8-0602000	1
	1	КИС 0108424А	Шайба	КЗК 0602060-02	4
	2	ПКК 0113602	Угольник поворотный	КЗК 0602060-02	2
	3	ПКК 0113637	Болт поворотного угольника	КЗК 0602060-02	2
	4		Гидроцилиндр ВНС 40.20.160	КЗК 0602060-02	1
	5		Рукав высокого давления РВД 6-1SN-M16X1,5-60°-1120 (Польша, "Stomil")	КЗК 0602060-02	1
	6		Рукав высокого давления РВД 8-1SN-M16X1,5-60°-1120 (Польша, "Stomil")	КЗК 0602060-02	1
	7		Рукав высокого давления РВД 6-1SN-M16X1,5-60°-1250 (Польша, "Stomil")	КЗК 0602060-02	1
8		Рукав высокого давления РВД 8-1SN-M16X1,5-60°-1210 (Польша, "Stomil")	КЗК 0602060-02	1	

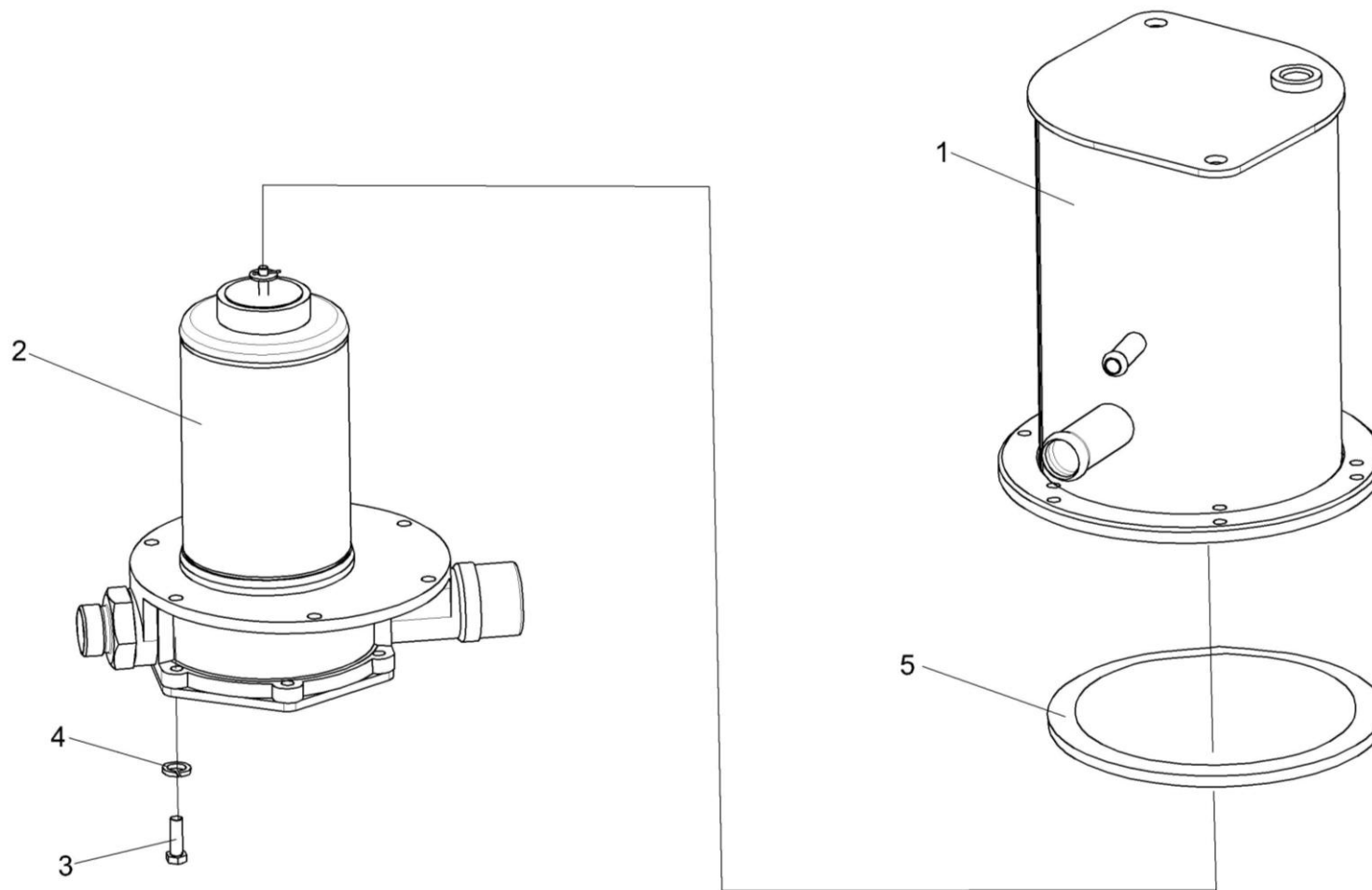


Рисунок 206 – Фильтр КЗК 0602600

№ рис	№ поз	Обозначение	Наименование	Куда входит	
				Обозначение	Кол. на 1 сб. ед.
<b>ФИЛЬТР КЗК 0602600 (рисунок 206)</b>					
<b>206</b>	1-5	КЗК 0602600	Фильтр	КЗК-8-0602000	1
	1	КЗК 0602550	Стакан	КЗК 0602600	1
	2	УЭС 0603570-02	Фильтр	КЗК 0602600	1
	3		Болт М8-6х20 – 7796	КЗК 0602600	6
	4		Шайба 8Т 65Г – 6402	КЗК 0602600	6
	5		Кольцо 175-180-36-2-2 – 18829/9833	КЗК 0602600	1

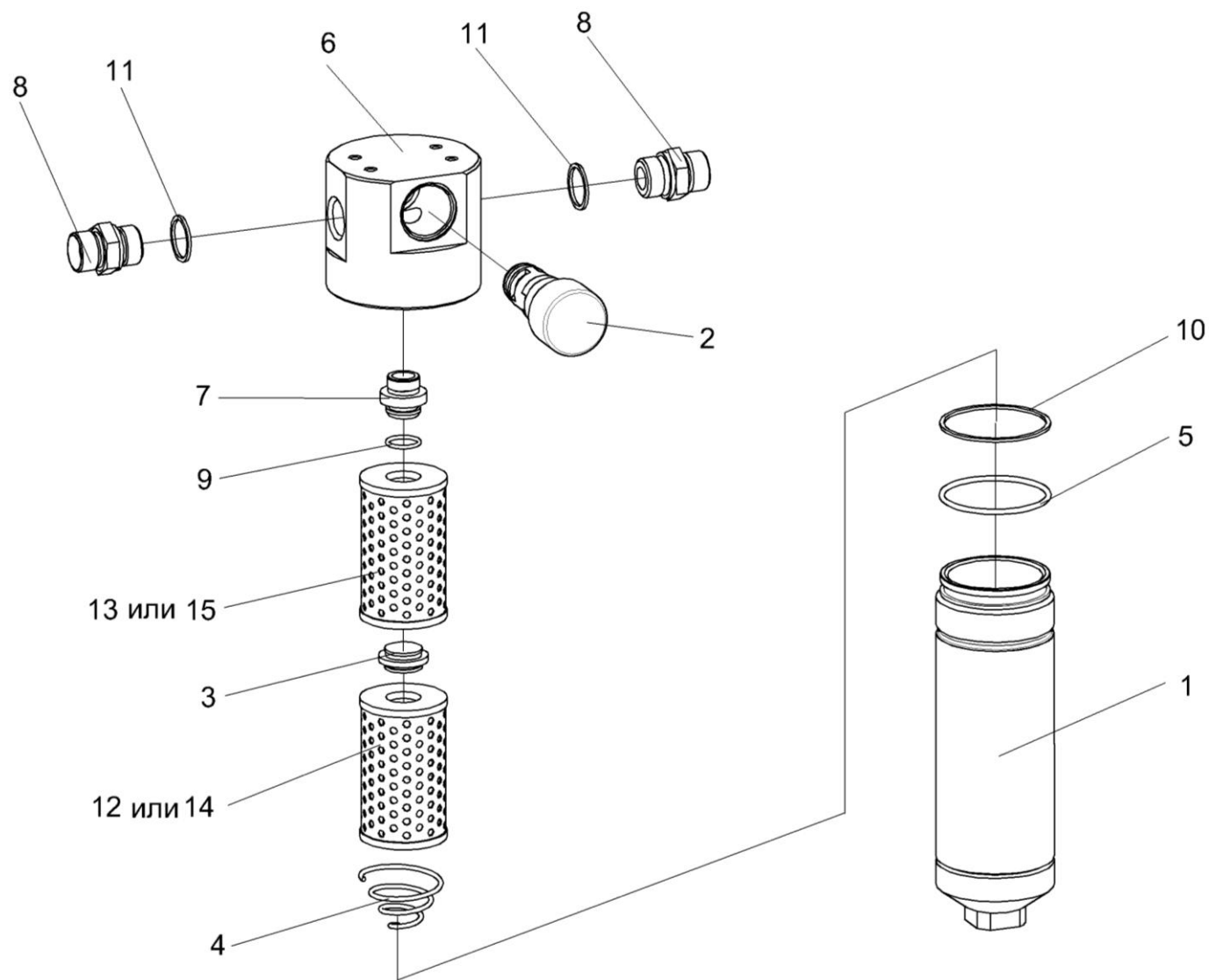


Рисунок 207 – Фильтр напорный КЗК-12-0602570



№ рис	№ поз	Обозначение	Наименование	Куда входит	
				Обозначение	Кол. на 1 сб. ед.
<b>ФИЛЬТР НАПОРНЫЙ КЗК-12-0602570 (рисунок 207)</b>					
<b>207</b>	1-15	КЗК-12-0602570	Фильтр напорный	КЗК-8-0602000	1
	1-7,9,10,12-15	ФСК 0000000А	Фильтр напорный ФСК-20-М	КЗК-12-0602570	1
	1,5,10	ФСК 0100000	Стакан фильтра	ФСК 0000000	1
	2,6,7	ФСК 0300000А	Головка фильтра	ФСК 0000000А	1
	6,7	ФСК 0301000А	Головка фильтра	ФСК 0300000А	1
	1	ФСК 0101000	Стакан	ФСК 0100000	1
	2	УЭС 0603660-01	Клапан-сигнализатор	ФСК 0300000А	1
	3	ФСК 0000001	Втулка	ФСК 0000000А	1
	4	ФСК 0000601	Пружина	ФСК 0000000А	1
	5	ФСК 0100001	Кольцо	ФСК 0100000	1
	6	ФСК 0301601	Корпус	ФСК 0301000А	1
	7	ФСК 0301602	Втулка	ФСК 0301000А	1
8	УЭС-7-0602634	Штуцер	КЗК-12-0602570	2	
9		Кольцо 024-028-25-2-2 – 18829/9833	ФСК 0000000А	1	
10		Кольцо 070-076-36-2-2 – 18829/9833	ФСК 0100000	1	
11		Прокладка 27 М3 – 23358	КЗК-12-0602570	2	
12		Элемент фильтрующий ЭФОМ 601Т-1-06	ФСК 0000000А	1	

№ рис	№ поз	Обозначение	Наименование	Куда входит	
				Обозначение	Кол. на 1 сб. ед.
207	13		Элемент фильтрующий ЭФОМ 601Т-1-06Г	ФСК 0000000А	1
	14		Фильтроэлемент ФЭГ2-25 ФЭГ-00.00-53	ФСК 0000000А	1
	15		Фильтроэлемент ФЭГ1-25 ФЭГ-00.00-05	ФСК 0000000А	1

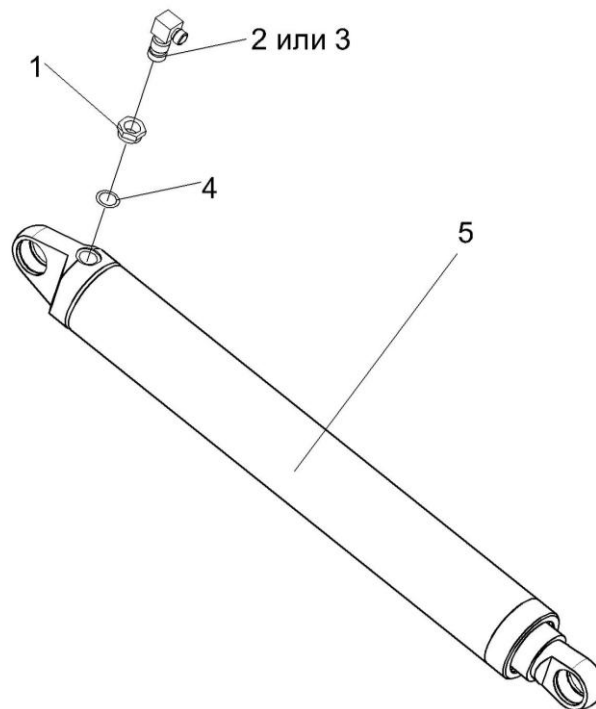


Рисунок 208 – Гидроцилиндр КЗК 0602290

№ рис	№ поз	Обозначение	Наименование	Куда входит	
				Обозначение	Кол. на 1 сб. ед.
<b>ГИДРОЦИЛИНДР КЗК 0602290 (рисунок 208)</b>					
<b>208</b>	1-5	КЗК 0602290	Гидроцилиндр	КЗК-8-0100000-01	2
	1	КЗК 0602676	Контргайка	КЗК 0602290	1
	2	КИЛ 0118612-01	Угольник ввертный	КЗК 0602290	1
	3	УЭС 0602301	Угольник ввертной	КЗК 0602290	1
	4		Кольцо 017-021-25-2-2 – 18829	КЗК 0602290	1
	5		Гидроцилиндр КГЦ 190.72-63-500	КЗК 0602290	1

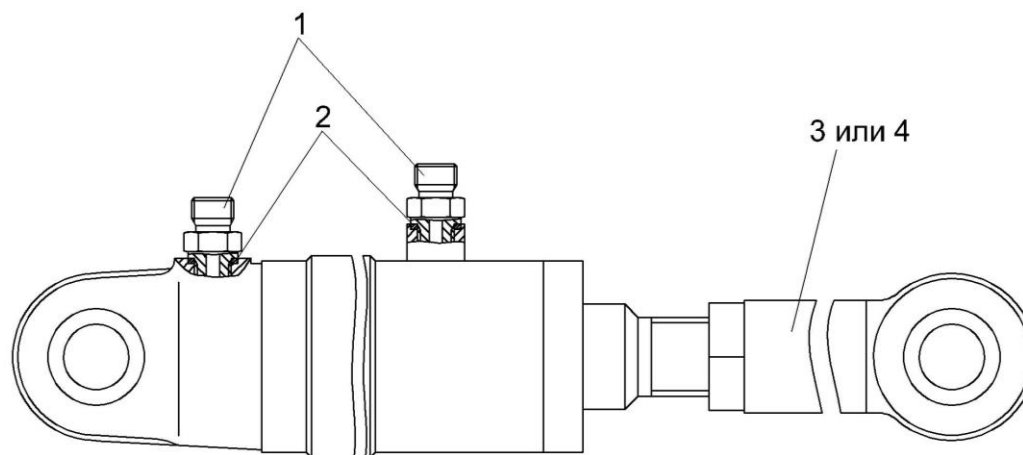


Рисунок 209 – Гидроцилиндр КЗК 0602510

№ рис	№ поз	Обозначение	Наименование	Куда входит	
				Обозначение	Кол. на 1 сб. ед.
<b>ГИДРОЦИЛИНДР КЗК 0602510 (рисунок 209)</b>					
<b>209</b>	1-4	КЗК 0602510	Гидроцилиндр	КЗК-8-0100000-01	1
	1	КЗК 0602604	Штуцер	КЗК0602510	2
	2	КИС 0118008Б	Кольцо	КЗК0602510	2
	3		Гидроцилиндр ВНС 63.32.500	КЗК0602510	1
	4		Гидроцилиндр КГЦ315-01.63-40-500	КЗК0602510	1

**4 НОМЕРНОЙ УКАЗАТЕЛЬ СБОРОЧНЫХ ЕДИНИЦ И ДЕТАЛЕЙ**

Обозначение сборочной единицы или детали	Номер рисунка	Обозначение сборочной единицы или детали	Номер рисунка	Обозначение сборочной единицы или детали	Номер рисунка
K3K-8-0000000-01	1	K3K-8-0119120	148,150	K3K-8-0128000-01	2,118,119
K3K-8-0100000-01	1,2,3,4	K3K-8-0119130	150	K3K-8-0128010	118
K3K-8-0100200	4	K3K-8-0119170	148	K3K-8-0128030	118
K3K-8-0100240	120	K3K-8-0119180	149	K3K-8-0128040	119
K3K-8-0100310	2	K3K-8-0119190	149	K3K-8-0128050	118
K3K-8-0100560	5	K3K-8-0119200	149	K3K-8-0128080	119
K3K-8-0101000	44	K3K-8-0119210	149	K3K-8-0128130	118
K3K-8-0101180	44	K3K-8-0119240	138	K3K-8-0128140	119
K3K-8-0107000	45,46	K3K-8-0119250	2,152	K3K-8-0128190	118
K3K-8-0107000-01	45	K3K-8-0119260	138	K3K-8-0128250	118
K3K-8-0107010	46	K3K-8-0119270	138	K3K-8-0128260	119
K3K-8-0107030	46	K3K-8-0119270-01	138	K3K-8-0128270	118
K3K-8-0111000	5,44,45	K3K-8-0119280	152	K3K-8-0128310	118
K3K-8-0119000-01	2,130	K3K-8-0119290	152	K3K-8-0202000-04	2,5,6
K3K-8-0119000-01	138,146	K3K-8-0119300	152	K3K-8-0206000	2,94,95
K3K-8-0119010-01	130,138	K3K-8-0119310	138	K3K-8-0206010	94,95
K3K-8-0119040	2,148	K3K-8-0119500	130,131	K3K-8-0206050	94
K3K-8-0119060	148,149	K3K-8-0119570	131	K3K-8-0206090A	95
K3K-8-0119070	148	K3K-8-0121000-01	2,123	K3K-8-0206240	95
K3K-8-0119080	148	K3K-8-0121010-01	123	K3K-8-0206240-01	95
K3K-8-0119090	148	K3K-8-0126000	2,129	K3K-8-0217260	67
K3K-8-0119100	2,151	K3K-8-0126010	129	K3K-8-0222000	2
K3K-8-0119110	148	K3K-8-0126020	129	K3K-8-0601000	4,195,196

Обозначение сборочной единицы или детали	Номер рисунка	Обозначение сборочной единицы или детали	Номер рисунка	Обозначение сборочной единицы или детали	Номер рисунка
K3K-8-0602000	2,199,200	K3K-8-1770110	80	K3K-8-1-0106140	169,170
K3K-8-0602010	199	K3K-8-1770120	81	K3K-8-1-0106170	168
K3K-8-0602010-01	199	K3K-8-1773000	78,79,82,85	K3K-8-1-0106180	168
K3K-8-0602040	200	K3K-8-1773010	82	K3K-8-1-0106190	168
K3K-8-0602500	199,201	K3K-8-1774000	78,88	K3K-8-1-0106210	186
K3K-8-0602600	199	K3K-8-1774010	88	K3K-8-1-0106220	164,187
K3K-8-0602630	200	K3K-8-1774030	88	K3K-8-1-0106230	168
K3K-8-0602690	200	K3K-8-1774100	88	K3K-8-1-0106240	187
K3K-8-0602700	200	K3K-8-1775000	78	K3K-8-1-0106250	168
K3K-8-0602790	200	K3K-8-1776000	85,87	K3K-8-1-0106260	185
K3K-8-0602800	200	K3K-8-1776010	87	K3K-8-1-0106270	185
K3K-8-0700160A	132	K3K-8-1779100	79	K3K-8-1-0112000	169,175
K3K-8-0700270A	128,192	K3K-8-1780300	89	K3K-8-1-0112000	176,177
K3K-8-0700450A	132	K3K-8-1780310	89	K3K-8-1-0112010	175,176,177
K3K-8-0700530	128	K3K-8-1-0106000	2,164,165	K3K 0100080A	73
K3K-8-0700670A	192,193	K3K-8-1-0106030	164,166	K3K 0100090Б	2
K3K-8-0701100A	132	K3K-8-1-0106040	164,168	K3K 0100150A	5
K3K-8-1770000	2,78,79	K3K-8-1-0106050	168,169	K3K 0100150A-01	4
K3K-8-1770000	80,81	K3K-8-1-0106060	164,184	K3K 0100260-01	2
K3K-8-1770040	81	K3K-8-1-0106070	164,185	K3K 0100370A	4
K3K-8-1770050	81	K3K-8-1-0106080	164,186	K3K 0100380Б	73
K3K-8-1770060	81	K3K-8-1-0106090	165	K3K 0100480A	2
K3K-8-1770070	81	K3K-8-1-0106100	186	K3K 0100520	2
K3K-8-1770090	80	K3K-8-1-0106110	184	K3K 0100560-02	5
K3K-8-1770100	80	K3K-8-1-0106130	184	K3K 0100560-03	2



Обозначение сборочной единицы или детали	Номер рисунка	Обозначение сборочной единицы или детали	Номер рисунка	Обозначение сборочной единицы или детали	Номер рисунка
K3K 0100580A	4,113	K3K 0102330	35	K3K 0106130	184
K3K 0100590	4,114	K3K 0102340	35	K3K 0106140	184
K3K 0100600A	114	K3K 0102350	31,35,37	K3K 0106150	184
K3K 0100610A	114	K3K 0102360	35	K3K 0106260	164,187
K3K 0100620	4,115	K3K 0102360-01	31	K3K 0106270A	166,167
K3K 0100630	115	K3K 0102370	35	K3K 0106330A-01	188
K3K 0100640	115	K3K 0102450	32	K3K 0106350	188
K3K 0100650A	122	K3K 0102460	32	K3K 0106360	172
K3K 0100680	4,116	K3K 0102490	32	K3K 0106370A	171,172
K3K 0100690	116	K3K 0103000	31,38	K3K 0106500	166
K3K 0100700	116	K3K 0103010	38,39	K3K 0106520	173
K3K 0100710	129	K3K 0103020	39	K3K 0106530A	167
K3K 0100720	4	K3K 0103030	38	K3K 0106600	185
K3K 0100730	4	K3K 0103040	38	K3K 0106650Б	171
K3K 0100800	113	K3K 0103060	38	K3K 0106660	167
K3K 0100850	2	K3K 0103090	38	K3K 0106680A	173
K3K 0100880	4	K3K 0104000	31,40	K3K 0106700A	170,173
K3K 0102040	31	K3K 0104050	40	K3K 0106870A	188
K3K 0102110	35	K3K 0104060	40	K3K 0108000	31,42
K3K 0102240	31	K3K 0105000	31,41	K3K 0108010	42
K3K 0102280	31,35	K3K 0105010A	41	K3K 0109000	45,62,63
K3K 0102290	36	K3K 0105040	41	K3K 0109010	62
K3K 0102300	32	K3K 0105060	41	K3K 0112020Б	181
K3K 0102310	32	K3K 0106020Б	170,171	K3K 0112030A	181
K3K 0102320	35	K3K 0106050Б	167	K3K 0112040Б	181

Обозначение сборочной единицы или детали	Номер рисунка	Обозначение сборочной единицы или детали	Номер рисунка	Обозначение сборочной единицы или детали	Номер рисунка
K3K 0112080A	175,178	K3K 0115110-01	33	K3K 0126250	129
K3K 0112110A	175	K3K 0115120	33	K3K 0128090	118
K3K 0112130A	177	K3K 0118000	45,65	K3K 0128420	118,119
K3K 0112140A	177	K3K 0118000-01	45,65	K3K 0128420-01	118,119
K3K 0112150	176	K3K 0119920A	162	K3K 0128420-01	119
K3K 0112180A	178,179	K3K 0121070	125	K3K 0128430	118
K3K 0112190A	179	K3K 0123000	31,43	K3K 0128430	119
K3K 0112210A	178,180	K3K 0123010	43	K3K 0202040Б	5,7,20
K3K 0112220A	180	K3K 0123030	43	K3K 0202040Б-01	6
K3K 0112320Б	181	K3K 0123040A	43	K3K 0202230	20
K3K 0112350A	175	K3K 0123220	43	K3K 0202270Б	23
K3K 0112400	175,176,181	K3K 0124000Б-01	2,124	K3K 0202270Б-01	5,13
K3K 0112410A	181	K3K 0124010A-01	124	K3K 0202280Б	11
K3K 0113050	163	K3K 0124020A	124	K3K 0202360-01	6
K3K 0115030	33	K3K 0124030B	124	K3K 0202400B	6
K3K 0115030-01	33	K3K 0125000	4,92	K3K 0202410B	6
K3K 0115040	33	K3K 0125030	92	K3K 0202420Б	5
K3K 0115050	33	K3K 0125050	92,93	K3K 0202430B	6
K3K 0115060A	33	K3K 0125060A	92	K3K 0202440B	6
K3K 0115060A-01	33	K3K 0125070	92	K3K 0202530Б	14
K3K 0115070A	33	K3K 0125090	92	K3K 0202540A	16
K3K 0115070A-01	33	K3K 0125130A	92	K3K 0202600Б	7
K3K 0115080A	33	K3K 0125140	32	K3K 0202640A	6,12
K3K 0115080A-01	33	K3K 0126100B	129	K3K 0202650	6,12
K3K 0115110	33	K3K 0126130Б	129	K3K 0202660	12

Обозначение сборочной единицы или детали	Номер рисунка	Обозначение сборочной единицы или детали	Номер рисунка	Обозначение сборочной единицы или детали	Номер рисунка
K3K 0202670A	12	K3K 0206210	94	K3K 0216200Б	2,3,117
K3K 0202680A	12	K3K 0206220	95	K3K 0216200Б-01	2,3,117
K3K 0202700A	6	K3K 0206230	95	K3K 0216230	117
K3K 0202750	5,20	K3K 0207000B	5,25	K3K 0216240	117
K3K 0202770Б	15	K3K 0207110A	25	K3K 0216240-01	117
K3K 0202780Б	15	K3K 0208000A-03	5,26	K3K 0217000Б-01	44,66,67
K3K 0202790A	13	K3K 0208010A-03	26	K3K 0217010Б	66,68
K3K 0202810A	6,13	K3K 0209010	6	K3K 0217030Б	68
K3K 0202840A	6	K3K 0212000A	5,28	K3K 0217030Б-01	68
K3K 0202840A-01	6	K3K 0212010Б	28,29	K3K 0217060Г	68
K3K 0202840A-03	4	K3K 0212020A	28,30	K3K 0217080	44
K3K 0202850A-01	5	K3K 0212060A	29	K3K 0217100Б	66
K3K 0202850A-02	6	K3K 0212110	29,30	K3K 0217160Б	66
K3K 0202860A	5,14	K3K 0214000Б-02	4,96	K3K 0217160Б-01	67
K3K 0202900A	11	K3K 0214000Б-02	97,98,99	K3K 0218010B	44,69
K3K 0202960A	6	K3K 0214010Б-02	96,97	K3K 0218020	69
K3K 0202970A	16	K3K 0214110	99	K3K 0218030B	69
K3K 0202980A	13	K3K 0214130Б	99	K3K 0218070A	69
K3K 0202990A	6	K3K 0214140A	98,100	K3K 0219020Б-01	17,18
K3K 0203030B	73	K3K 0214160A	98,101	K3K 0219030-01	18,102
K3K 0203200	73	K3K 0214170	96,98	K3K 0219040A	18
K3K 0206030Б	74	K3K 0216000A	4,103	K3K 0219050	18
K3K 0206130A	94,95	K3K 0216010A	103	K3K 0219060	102
K3K 0206140Б	74	K3K 0216020A	103	K3K 0219100A	96,97,102
K3K 0206180	94	K3K 0216030Б	103	K3K 0220000A	2,194

Обозначение сборочной единицы или детали	Номер рисунка	Обозначение сборочной единицы или детали	Номер рисунка	Обозначение сборочной единицы или детали	Номер рисунка
K3K 0220040A	194	K3K 0223070A	112	K3K 0280020B	21
K3K 0220050A	194	K3K 0223080	165	K3K 0280030	21
K3K 0220070A	194	K3K 0226010A	75,76	K3K 0290000Б-01	4,104,105
K3K 0220110	194	K3K 0226020A	76	K3K 0290010A-01	104
K3K 0220120A	194	K3K 0226030A	75	K3K 0290020	4,109
K3K 0220130A	194	K3K 0226040A	75	K3K 0290030A	104,106
K3K 0220150	167	K3K 0226050A	75	K3K 0290040A	106
K3K 0220170	194	K3K 0226060A	75	K3K 0290050	109
K3K 0221010Б	111	K3K 0226070A	75	K3K 0290070	105
K3K 0221050Б	111	K3K 0226100A	75	K3K 0290090A	104,107
K3K 0221120	111	K3K 0226100A-01	75	K3K 0290100	109
K3K 0221140A	111	K3K 0226110	75	K3K 0290100-01	109
K3K 0221150	111	K3K 0226120	76	K3K 0290140A	104,108
K3K 0221160	111	K3K 0228160	121	K3K 0290160A	105
K3K 0222040	189,190	K3K 0240000	44,70	K3K 0290180A	105
K3K 0222050	190	K3K 0240010	70	K3K 0290210	109
K3K 0222060	190	K3K 0240020	70	K3K 0290220	109
K3K 0222500	164,189	K3K 0260000Б	7,8	K3K 0290220-01	109
K3K 0222510	189,191	K3K 0260060	8	K3K 0290260	4,110
K3K 0223000Б	2,112	K3K 0260060-01	8	K3K 0290270	110
K3K 0223010	112	K3K 0260100A	8	K3K 0290290A	105
K3K 0223020	112	K3K 0260200A	8	K3K 0290370Б	108
K3K 0223030	112	K3K 0260300A	8	K3K 0290410	109
K3K 0223050Б	112	K3K 0280000A	20,21	K3K 0290410-01	109
K3K 0223060A	112	K3K 0280010A	21	K3K 0290410-02	109

Обозначение сборочной единицы или детали	Номер рисунка	Обозначение сборочной единицы или детали	Номер рисунка	Обозначение сборочной единицы или детали	Номер рисунка
K3K 0290410-03	109	K3K 0602700	200	K3K 1775000A	79,80,84
K3K 0290410-04	109	K3K 0602700-01	200	K3K 1775010	84
K3K 0290410-05	109	K3K 0602710	200	K3K 1775010-01	84
K3K 0290410-06	109	K3K 0602710-01	200	K3K 1775020	84
K3K 0290410-07	109	K3K 0602720	200	K3K 1775030	84
K3K 0601010A	195,197	K3K 0602720-01	200	K3K 1775040	84
K3K 0601020A	197	K3K 0602810	200	K3K 1775050	84
K3K 0601040	196,198	K3K 0602830	202	K3K 1777000	78,79,85
K3K 0601180	195	K3K 0602840	200	K3K 1777010	85
K3K 0601310	195	K3K 0602890	200	K3K 1777020	85
K3K 0601320	195	K3K 0602900	200	K3K 1780000A	78,79
K3K 0602060-02	200,205	K3K 0602910	200	K3K 1780000A	81,89,90
K3K 0602070	139,144	K3K 0603800	199	K3K 1780010	90
K3K 0602240	200	K3K 0603800-01	199	K3K 1780020	90
K3K 0602240-01	200	K3K 0701100	128	K3K 1780030	90
K3K 0602290	3,208	K3K 1770010	78,80,86	K3K 1780060	89
K3K 0602510	3,209	K3K 1770050	85	K3K 1780070	89
K3K 0602520A	200,202	K3K 1770070	85	K3K 1781000A	89,90
K3K 0602520A-01	199,200,202	K3K 1770110	80	K3K 1783030	86
K3K 0602550	206	K3K 1771000A-03	78,79,80	K3K 1783040	86
K3K 0602600	200,206	K3K 1772000	78	K3K 1785000	89
K3K 0602610	203	K3K 1773100	79,82,83	K3K 1785010	89
K3K 0602620	199,203	K3K 1773120	83	K3K 1786000	90
K3K 0602620-01	199,203	K3K 1774010	88	K3K 1787000	79
K3K 0602620-02	199,203	K3K 1774020	88	K3K 1790000	80,91

Обозначение сборочной единицы или детали	Номер рисунка	Обозначение сборочной единицы или детали	Номер рисунка	Обозначение сборочной единицы или детали	Номер рисунка
K3K 1790010	91	K3K-7-0119350A	130,133	K3K-7-0228010-03	121
K3K 1790020	91	K3K-7-0119360A	133,134	K3K-7-0228080A	122
K3K 1870210	81	K3K-7-0119380A	133,134	K3K-7-0228100-02	2,120
K3K 1873010	82	K3K-7-0119410B	130,138	K3K-7-0228140A	121,122
K3K 1873020	82	K3K-7-0119420	153	K3K-7-0228200-01	121
K3K-7-0100010	2	K3K-7-0121040	123	K3K-7-0228210	121
K3K-7-0100110	2,4	K3K-7-0202050	5,10	K3K-7-0700320B	128
K3K-7-0100250	2	K3K-7-0202060	6,11	K3K-7-0700330B	128
K3K-7-0100490	4	K3K-7-0202070	10	K3K-7-0700550B	128
K3K-7-0102000A	5,31,32	K3K-7-0202080	11	K3K-7-0701030	128
K3K-7-0102010	31	K3K-7-0202200	46	K3K-7-0701310A	128
K3K-7-0113000-01	2,162,163	K3K-7-0202500A	6,23,24	K3K-7-1779110	79
K3K-7-0115000	31,33	K3K-7-0202510A	24	K3K-10-0100560-03	6
K3K-7-0115020	33	K3K-7-0203000	2,73	K3K-10-0107060	46
K3K-7-0116000	2,3,127	K3K-7-0203010	73	K3K-10-0115090	34
K3K-7-0116010A	127	K3K-7-0203070	73	K3K-10-0115110	34
K3K-7-0116040A	127	K3K-7-0203170	73	K3K-10-0115130	34
K3K-7-0117000	2,125	K3K-7-0203320	2	K3K-10-0115150	34
K3K-7-0117010	125	K3K-7-0204000	77	K3K-10-0116050	127
K3K-7-0117020	125	K3K-7-0204010	77	K3K-10-0119220	150
K3K-7-0117030	125	K3K-7-0204020	77	K3K-10-0119420A	149
K3K-7-0117040	125	K3K-7-0204030	77	K3K-10-0119490	133,134
K3K-7-0117100	125	K3K-7-0226000	73,75	K3K-10-0128710	118,119
K3K-7-0119150	4,153	K3K-7-0228000Б-02	120,121	K3K-10-0202870	5
K3K-7-0119330A	134	K3K-7-0228010-02	121	K3K-10-0202870-01	6

Обозначение сборочной единицы или детали	Номер рисунка	Обозначение сборочной единицы или детали	Номер рисунка	Обозначение сборочной единицы или детали	Номер рисунка
K3K-10-0202880	5	K3K-12-0119290Б	130,134,135	K3K-12-0120420	157
K3K-10-0202880-01	6	K3K-12-0119320	133	K3K-12-0120430	157
K3K-10-0203240	73	K3K-12-0119880	149	K3K-12-0120440	157
K3K-10-0203390	73	K3K-12-0119890А	135	K3K-12-0120450	154,155
K3K-10-0204330А	77	K3K-12-0119900А	135	K3K-12-0120460-01	4
K3K-10-0204330А-01	77	K3K-12-0119910	153	K3K-12-0120510А	157
K3K-10-0204360	77	K3K-12-0119920А	135,136	K3K-12-0120530А	157
K3K-10-0204360-01	77	K3K-12-0119930Б	136	K3K-12-0120540	157
K3K-10-0204420	77	K3K-12-0120000-01	2,154,155	K3K-12-0120550	157
K3K-10-0221000	3,4,111	K3K-12-0120000-01	156,157,161	K3K-12-0120580	157
K3K-10-0221060	111	K3K-12-0120010	154,156	K3K-12-0120620	155
K3K-10-0221070	111	K3K-12-0120010	157,158	K3K-12-0122040	135
K3K-10-0221080	111	K3K-12-0120020	158	K3K-12-0122060	131
K3K-10-0290430	105	K3K-12-0120310	155	K3K-12-0122070	131
K3K-10-0290450	105	K3K-12-0120320	157	K3K-12-0122080	135
K3K-10-0601150	195	K3K-12-0120330	154,159	K3K-12-0122100А	135
K3K-10-0701380-02	77	K3K-12-0120340	159	K3K-12-0202690А	24
K3K-10-0701390-02	77	K3K-12-0120350	159	K3K-12-0202700	24
K3K-10-0701400	33,34	K3K-12-0120360	154,160	K3K-12-0202720А	24
K3K-12-0100080А	4	K3K-12-0120370	160	K3K-12-0202730	24
K3K-12-0100200А	2	K3K-12-0120380	157	K3K-12-0202750А	24
K3K-12-0101200	44	K3K-12-0120390	157	K3K-12-0212030	28
K3K-12-0101200-01	44	K3K-12-0120400	157	K3K-12-0212030-01	28
K3K-12-0106240	186	K3K-12-0120410	155	K3K-12-0217300	6,23
K3K-12-0116300А	127	K3K-12-0120410-01	155	K3K-12-0217310	23

Обозначение сборочной единицы или детали	Номер рисунка	Обозначение сборочной единицы или детали	Номер рисунка	Обозначение сборочной единицы или детали	Номер рисунка
K3K-12-0290460	4	A 23.02.260	187,200	K3P 0100600	191
K3K-12-0601230	4	A 23.02.950	184	K3P 0200250	2
K3K-12-0602210	199	A 23.02.960	175	K3P 0200260	2
K3K-12-0602310	199,200,204	АНД09.08.032.00.000	128	K3P 0200370B	119
K3K-12-0602570	200,207	ВНС 40.20.160-02	79,80,91	K3P 0201780Б	3,4
K3K-12-0700050A	128,132	ГЦ 63.200.16.000	63	K3P 0202010B	5,7
K3K-12-0700150A	128,132	КВС-1-0107050-01	46,60	K3P 0202010B-01	6
K3K-12-0700210A	137	КВС-1-0107060-01	46,61	K3P 0202030E	5,7,9
K3K-12-0700230A	137	КВС-1-0107070-01	46	K3P 0202080	5,22
K3K-12-0700640	128,161	КВС-1-0129560	130,138	K3P 0202080-01	5,22
K3K-12-0700650	161	КВС-1-0129570	130,138	K3P 0202160Г	5,7
K3K-12-0701010	132	КВС-1-0129580	130,138	K3P 0202170Д	9
K3K-12-0705570A	192	КВС-1-0129660	154,155	K3P 0202190Б-02	5,6,20,22
K3K-12-1500000-02	1	КВС-1-0129670	155	K3P 0202190Б-03	5,22
K3K-12-1500010-02	1	КВС-1-0129680	155	K3P 0202390A-01	24
K3K-12-1800040	81	КВС-1-0150630-01	163	K3P 0202480	17,19
K3K-12-1803310-04	82	КВС-1-0160240	118,119	K3P 0202620	19
K3K-12-1808070	90	КВС-1-0601180	196	K3P 0202650B	5,20
K3K-12-1808080	90	КГС 0115770	200	K3P 0202660B	20
K3K-12-1808520	89	КГС 0115770-01	200	K3P 0202740Б	7
K3K-812-0222020	164	КГС 0115770-02	199	K3P 0202750	7,20,22
A 23.02.160	129,168	КГС 0115770-04	199	K3P 0202760Г	10,11
A 23.02.160	195,200	КГС 0120920	157	K3P 0202770Г	10,11
A 23.02.170	187,196,199	КЗС 0131210	183	K3P 0202780A-02	170,174
A 23.02.220	199	КЗС 0131210-01	183	K3P 0202800A	4



Обозначение сборочной единицы или детали	Номер рисунка	Обозначение сборочной единицы или детали	Номер рисунка	Обозначение сборочной единицы или детали	Номер рисунка
K3P 0202980A	8	K3P 0232020	71	K3C 0117050	125
K3P 0207050A	25	K3P 0232030	71	K3C 0117080A	125
K3P 0207060A	25	K3P 0232040	71	K3C 0117100	2,126
K3P 0207100A	25	K3P 0232050	71	K3C 0117110	126
K3P 0207110A	25	K3P 0232060	71	K3C 0117120	126
K3P 0208070Б	26	K3P 0240320	70	K3C 0119030-01	130,139
K3P 0208080Б	26,27	K3P 0240320-01	70	K3C 0119030-01	144,145
K3P 0208090Б	26	K3P 0260010B	8	K3C 0119090	138
K3P 0208120Б	26	K3P 0260010B-01	8	K3C 0119090-01	138
K3P 0208200	26	K3P 0700800	192	K3C 0119330	149
K3P 0208240	26	K3P 0700800-01	132	K3C 0119370	139
K3P 0214100A	99	K3P 0700800-02	132	K3C 0119510	139
K3P 0214120A	98	K3P 0700800-04	132,162,163	K3C 0119530	140
K3P 0214150	99	K3P 0700800-05	129,151,153	K3C 0119550	139
K3P 0215030Б	119	K3P 0700800-07	162,163,200	K3C 0119560	139
K3P 0217040	44	K3P 1560040	90	K3C 0119570	139
K3P 0217240Б	67	K3P 1560050	89	K3C 0119590	139
K3P 0217260A	66,67	K3P 1563020	89	K3C 0119600	139,140
K3P 0217320	23	K3P 1567020-01	89	K3C 0119620	139,144
K3P 0217330	66	K3P 1567030-01	89	K3C 0131200	175,182
K3P 0218110Б	69	K3P 1567040-01	89	K3C 0131210	175
K3P 0218180	69	K3P 1590000-05	1	K3C 0131210-01	175
K3P 0225110Б	112	K3P 1915000	81	K3C 0131230	182
K3P 0232000	44,71	K3C 0100660	189	K3C 0131240	4
K3P 0232010	71	K3C 0117040	125	K3C 0700710	145

Обозначение сборочной единицы или детали	Номер рисунка	Обозначение сборочной единицы или детали	Номер рисунка	Обозначение сборочной единицы или детали	Номер рисунка
КИЛ 0150750	10,11,32	PCM 10.01.18.180	36	УЭС 0121010	165
КИЛ 0150750	73,121	PCM 10.04.15.130	146	УЭС 0133010-01	65
КИС 0108610	129	PCM 10.04.20.630	131	УЭС 0300270	146
КИС 0118520Б	200	PCM-10.01.15.150Б	42	УЭС 0300710	130,146,147
КИС 0120400	2,10,11,69	PCM-10.02.02.130	62	УЭС 0300720	147
КИС 0120400	105,130,177	PCM-10.02.02.140А	62	УЭС 0300730	147
КИС 0122000А	44,72	PCM-10.02.02.170А	63	УЭС 0300740	147
КИС 0122010А	72	PCM-10.02.02.190-02	62	УЭС 0300760	147
КИС 0122020	72	PCM-10.02.02.190-03	62	УЭС 0300910	136
КПК-3-0700340	192	PCM-10.04.21.120	154,155	УЭС 0300920	136
КПР 6105010-02	190	PCM-10Б.01.15.440	42	УЭС 0300950	136
КУЖ 0122010	19	PCM-10Б.01.15.450	42	УЭС 0300980	143
КУЖ 0122010-01	19	СТВ 0105240	176	УЭС 0301190	187
МК-23М.03.000Ж-03	49,50	СЭУ 0200380	155	УЭС 0302310	133
МК-23М.03.030А	48,50,51	СЭУ 0200670	157	УЭС 0302450	138
МК-23М.03.160	48,50,52	СЭУ 0200690	157	УЭС 0302540	139,142
МК-23М.03.170А-01	48,50	СЭУ 0200840	159	УЭС 0302560	139,143
МК-23М.03.210	48,50,53	СЭУ 0201170	155	УЭС 0302570	143
МК-23М.03.220А	47,49,54	СЭУ 1000620	4	УЭС 0400130	187,195
МК-23М.04.000-03	47,48	УЭС 0107070А-04	46,47,48	УЭС 0400310	169
МКС 0108140	198	УЭС 0107150-03	46,49,50	УЭС 0400590	187,195
МС 12-3-020	203	УЭС 0107220	57	УЭС 0500200	129
Н.027.01.160	36	УЭС 0109040	63	УЭС 0601060А	196
PCM 10.01.18.130	36	УЭС 0109050	62	УЭС 0603570-02	206
PCM 10.01.18.140	36	УЭС 0121000	165	УЭС 0603660-01	207

Обозначение сборочной единицы или детали	Номер рисунка	Обозначение сборочной единицы или детали	Номер рисунка	Обозначение сборочной единицы или детали	Номер рисунка
УЭС 0700800-01	145	ФСК 0100000	207	3518020-46330	58
УЭС 0700960	192	ФСК 0101000	207	3518090-51050	138
УЭС 0700970	154,155,161	ФСК 0300000А	207	446-2-67	36
УЭС 1100050-01	155,200	ФСК 0301000А	207	50-3401060	140,141
УЭС-4-0400380-01	165,191	150.50.026	129	54-00-630	155
УЭС-4-0400390	167	151.57.039	197	70-3401050Б	140
УЭС-4-0400840	185	151.57.044	197	80-6105050-01	159
УЭС-4-0602030	200	151.57.049	197	80-6105300А1	159
УЭС-7-0107110	49,55	31.01-21с26-1-30	167	80-6800010-01	135
УЭС-7-0109060-01	63	31.01-21с26-1-50	167	822-6708160-01	160
УЭС-7-0109070	63	31.01-21с31-2а	167	К3К-8-0107601	46
УЭС-7-0109070-01	63	31.01-21с31-2а-20	167	К3К-8-0107601-01	46
УЭС-7-0109090-02	48,50	31-12С3-1А	186	К3К-8-0119602	149
УЭС-7-0110000	45,64	34-4-1-17А	47,49,55	К3К-8-0126001	129
УЭС-7-0110000-02	45,64	3518020-43190	56,57	К3К-8-0126002	129
УЭС-7-0110020	64	3518020-43200	58	К3К-8-0126301	129
УЭС-7-0170020	182	3518020-43210	58	К3К-8-0126601	129
УЭС-7-0170030-04	182	3518020-43450	47	К3К-8-0126602	129
УЭС-7-0203150А	162,185	3518020-43660	47,49	К3К-8-0126801	129
УЭС-7-0203160	162	3518020-44460	47,49	К3К-8-0128422	119
УЭС-7-0203190	163	3518020-45530	51	К3К-8-0128438	119
УЭС-7-0400470-02	181	3518020-45590	47,49	К3К-8-0128438-01	119
УЭС-7-0401080-02	181	3518020-46150	46,55,56	К3К-8-0128439	118
УЭС-7-0603060-01	203	3518020-46160	55,58	К3К-8-0128463	118
ФСК 0000000А	207	3518020-46170	55	К3К-8-0128464	118

Обозначение сборочной единицы или детали	Номер рисунка	Обозначение сборочной единицы или детали	Номер рисунка	Обозначение сборочной единицы или детали	Номер рисунка
K3K-8-0128465	118	K3K-8-1776601-01	87	K3K 0100521	113
K3K-8-0128466	119	K3K-8-1-0106001	186	K3K 0100601	3
K3K-8-0128467	118	K3K-8-1-0106002	168	K3K 0100607	3
K3K-8-0128468	119	K3K-8-1-0106003	187	K3K 0100621	122
K3K-8-0128808	119	K3K-8-1-0106004	187	K3K 0100627	113
K3K-8-0601001	196	K3K-8-1-0106005	185	K3K 0100634	2
K3K-8-0602001	200	K3K-8-1-0106006	185	K3K 0100719A	118
K3K-8-0602001-01	200	K3K-8-1-0106007	187	K3K 0100817A	3
K3K-8-0602001-03	200	K3K-8-1-0106008	184	K3K 0100828	122
K3K-8-0602001-04	200	K3K-8-1-0106403	168	K3K 0100833	3
K3K-8-0602001-05	200	K3K-8-1-0106408-01	168	K3K 0100833-01	3
K3K-8-0602001-06	199	K3K-8-1-0106413	168	K3K 0100834	114
K3K-8-0602004	199	K3K-8-1-0106419	186	K3K 0101605	45
K3K-8-0602004-01	199	K3K-8-1-0106421	186	K3K 0101608	44
K3K-8-0602004-02	200	K3K-8-1-0106804	186	K3K 0101613	44
K3K-8-0602004-03	200	K3K-8-1-0106805	168	K3K 0102001A	35
K3K-8-0602801	200	K3K-8-1-0106813	186	K3K 0102002	32
K3K-8-0602806	200	K3K 0100103A	113,191	K3K 0102003	32
K3K-8-0700413A	193	K3K 0100105Б	114	K3K 0102101	35,37
K3K-8-1770001	80	K3K 0100401	3	K3K 0102303	31
K3K-8-1770407	80	K3K 0100445A	2	K3K 0102405	32
K3K-8-1770409	80	K3K 0100451-01	4	K3K 0102407	31
K3K-8-1770601	80	K3K 0100467	122	K3K 0102407-01	31
K3K-8-1773602	82	K3K 0100505A	73	K3K 0102407-02	31
K3K-8-1774601	88	K3K 0100513	122	K3K 0102421	31

Обозначение сборочной единицы или детали	Номер рисунка	Обозначение сборочной единицы или детали	Номер рисунка	Обозначение сборочной единицы или детали	Номер рисунка
K3K 0102428	10,11	K3K 0104406-01	40	K3K 0106468	171
K3K 0102433	31	K3K 0104406-02	40	K3K 0106506	168
K3K 0102435	32	K3K 0104407	40	K3K 0106604	187
K3K 0102437	32	K3K 0104411	40	K3K 0106612	188
K3K 0102444	31	K3K 0104502	40	K3K 0106613Б	167
K3K 0102451	31	K3K 0104502-01	40	K3K 0106614	188
K3K 0102464	32	K3K 0104603	40	K3K 0106616А	172
K3K 0102465	32	K3K 0104608	40	K3K 0106617А	167
K3K 0102504	32	K3K 0104611	40	K3K 0106618	167
K3K 0102508	32	K3K 0105002	41	K3K 0106824	172
K3K 0102601	31	K3K 0105101	41	K3K 0107102-01	47,49
K3K 0102606-01	32	K3K 0105102	41	K3K 0109611-02	62
K3K 0102615	31	K3K 0105203	41	K3K 0109611-03	62
K3K 0102622	32	K3K 0105401	41	K3K 0112001	176
K3K 0102814-03	119	K3K 0105403	41	K3K 0112002	176
K3K 0103426	39	K3K 0106101	188	K3K 0112101	180
K3K 0103427	39	K3K 0106102А	171	K3K 0112102	178
K3K 0103428	39	K3K 0106103	165	K3K 0112107	178
K3K 0103505	38	K3K 0106106	167	K3K 0112116	179
K3K 0103605	39	K3K 0106107	165	K3K 0112426	176
K3K 0103607	38	K3K 0106107-01	165	K3K 0112438Б	181
K3K 0104405	40	K3K 0106114	188	K3K 0112457	181
K3K 0104405-01	40	K3K 0106205	165	K3K 0112458	181
K3K 0104405-02	40	K3K 0106206	165	K3K 0112494	176
K3K 0104406	40	K3K 0106208А	167	K3K 0112609А	179

Обозначение сборочной единицы или детали	Номер рисунка	Обозначение сборочной единицы или детали	Номер рисунка	Обозначение сборочной единицы или детали	Номер рисунка
K3K 0112612A	178	K3K 0123402	43	K3K 0128465	118,119
K3K 0112618	176	K3K 0123404	43	K3K 0128481	118
K3K 0112691	178	K3K 0123405	43	K3K 0128809A	118
K3K 0112692	178	K3K 0123405-01	43	K3K 0202003	16
K3K 0112693	178	K3K 0123405-02	43	K3K 0202004	14
K3K 0112694	178	K3K 0123601	43	K3K 0202031A	10,11
K3K 0113402	163	K3K 0123604	43	K3K 0202032	10,11
K3K 0115409	33	K3K 0123605A	43	K3K 0202101A	6,15
K3K 0115411	33	K3K 0123606	43	K3K 0202102Б	6,15
K3K 0115603	33	K3K 0123607	43	K3K 0202103Б	6,16
K3K 0115606	33	K3K 0124601A	124	K3K 0202104Б	16
K3K 0115606-01	33	K3K 0125407	92	K3K 0202105A	14
K3K 0115608	33	K3K 0125411	92	K3K 0202105A-01	14
K3K 0115802	33	K3K 0125422	92	K3K 0202108A	15
K3K 0117001	125	K3K 0125601	92	K3K 0202109Б	6,9
K3K 0119032	187	K3K 0126001	129	K3K 0202114	12
K3K 0119038	162	K3K 0126002A	129	K3K 0202115A	13
K3K 0119514	153	K3K 0126005	129	K3K 0202116	14,16
K3K 0119816	153	K3K 0126007	129	K3K 0202117A	14
K3K 0123002	43	K3K 0126421A	129	K3K 0202118	16
K3K 0123003	43	K3K 0126501B	129	K3K 0202125	14
K3K 0123003-01	42	K3K 0126501B-01	129	K3K 0202127	115,116
K3K 0123101	43	K3K 0126605	129	K3K 0202443A	14,16
K3K 0123105	43	K3K 0126606	129	K3K 0202443A-01	14,16
K3K 0123401	43	K3K 0128407A	118	K3K 0202443A-02	14,16

Обозначение сборочной единицы или детали	Номер рисунка	Обозначение сборочной единицы или детали	Номер рисунка	Обозначение сборочной единицы или детали	Номер рисунка
K3K 0202454B	10,11	K3K 0204002	73	K3K 0212407	29
K3K 0202455B	10,11	K3K 0206001	94	K3K 0212602	28
K3K 0202456B	10,11	K3K 0206002	95	K3K 0212603A	29
K3K 0202477A	5,7	K3K 0206003	94	K3K 0212604	29
K3K 0202479A	5	K3K 0206409	74	K3K 0212604-01	29
K3K 0202479A-01	5	K3K 0206428-01	94	K3K 0212604-02	29
K3K 0202479A-02	5	K3K 0206445	94	K3K 0212604-03	29
K3K 0202485A	14,16	K3K 0206446	94	K3K 0216001A	103
K3K 0202492	10,11	K3K 0206448	95	K3K 0216401A	103
K3K 0202602B	9	K3K 0206491	74	K3K 0216402A	103
K3K 0202636A	14	K3K 0206809	111	K3K 0216605	117
K3K 0202641	14	K3K 0207204Б	25	K3K 0216814Б	117
K3K 0202653	14,16	K3K 0207608A	25	K3K 0216814Б-01	117
K3K 0202668	15	K3K 0212001	30	K3K 0217404Б	68
K3K 0202669	15	K3K 0212102Г	29	K3K 0217404Б-01	68
K3K 0202683	113	K3K 0212202	29	K3K 0217502	67
K3K 0202684	12	K3K 0212203A	30	K3K 0217608Б	68
K3K 0202801A	15	K3K 0212204	29	K3K 0217706	67
K3K 0202805	12	K3K 0212401	29	K3K 0217801	23
K3K 0202805-01	12	K3K 0212402	28	K3K 0219005A	18
K3K 0202817	20	K3K 0212402-01	28	K3K 0219102	102
K3K 0202818	13	K3K 0212403A	30	K3K 0219103	18,102
K3K 0202851	16	K3K 0212404	29,30	K3K 0219402	4
K3K 0202851-01	14	K3K 0212405	28	K3K 0219602A	4
K3K 0203457	4	K3K 0212406	29	K3K 0219604	96,97

Обозначение сборочной единицы или детали	Номер рисунка	Обозначение сборочной единицы или детали	Номер рисунка	Обозначение сборочной единицы или детали	Номер рисунка
K3K 0219605A	96,97	K3K 0226608A	75	K3K 0290436	105
K3K 0220418	194	K3K 0240002	70	K3K 0290437	105
K3K 0220606	167	K3K 0240405	70	K3K 0290438	4
K3K 0221101Б	111	K3K 0280001	21	K3K 0290443A	105
K3K 0221604A	111	K3K 0280002	21	K3K 0290461	107
K3K 0221606A	166	K3K 0280401	21	K3K 0290461-01	107
K3K 0221802A	111	K3K 0280402	21	K3K 0290461-02	107
K3K 0221802A-03	92	K3K 0280402-01	21	K3K 0290484	4
K3K 0221802A-04	92	K3K 0280403	21	K3K 0290508	109
K3K 0222605	190	K3K 0280413	21	K3K 0290601	106
K3K 0222623	191	K3K 0280418Б	21	K3K 0290611A	108
K3K 0222803	190	K3K 0280605A	21	K3K 0290612	108
K3K 0223101	112	K3K 0290002	109	K3K 0290625A	107
K3K 0223103	112	K3K 0290101B	107	K3K 0290626	109
K3K 0223419	112	K3K 0290415A	104	K3K 0601001	196
K3K 0223423	112	K3K 0290417	106	K3K 0601001-01	196
K3K 0223602	112	K3K 0290427	109	K3K 0601001-02	199
K3K 0226004A	75	K3K 0290427-01	109	K3K 0601001-03	199
K3K 0226005A	75	K3K 0290428	109	K3K 0601006	195
K3K 0226006A	75	K3K 0290428-01	109	K3K 0601009	195
K3K 0226007A	75	K3K 0290429	109	K3K 0601011	195
K3K 0226416A	75	K3K 0290429-01	109	K3K 0602005-01	199
K3K 0226422A	75	K3K 0290431	109	K3K 0602436	200
K3K 0226606A	76	K3K 0290431-01	109	K3K 0602503	200
K3K 0226607	75	K3K 0290435Б	105	K3K 0602507	44



Обозначение сборочной единицы или детали	Номер рисунка	Обозначение сборочной единицы или детали	Номер рисунка	Обозначение сборочной единицы или детали	Номер рисунка
K3K 0602509	200	K3K 1770615	79,87	K3K 1774403	88
K3K 0602511	200	K3K 1770616	79,87	K3K 1774404	88
K3K 0602604	209	K3K 1770617	79,87	K3K 1774602	88
K3K 0602629	203	K3K 1770618	79,87	K3K 1775201	84
K3K 0602641	200	K3K 1770619	87	K3K 1775406	84
K3K 0602676	208	K3K 1770622	79	K3K 1775601	84
K3K 0602677	202	K3K 1770623	79	K3K 1775602	84,89
K3K 0602848	200	K3K 1770624	79	K3K 1775604	84
K3K 1770002	86	K3K 1770701	79,87	K3K 1775604-01	89
K3K 1770004	86	K3K 1770801	86	K3K 1775608	84
K3K 1770005	86	K3K 1770803	79,80	K3K 1776201A	87
K3K 1770006	81	K3K 1773001	82	K3K 1776201A-01	87
K3K 1770008	85	K3K 1773203	83	K3K 1776407	87
K3K 1770009	85	K3K 1773401	83	K3K 1776408	87
K3K 1770011	79	K3K 1773403	83	K3K 1776602	87
K3K 1770202A	79,80	K3K 1773406	83	K3K 1777401	85
K3K 1770403	86	K3K 1773406-02	83	K3K 1780001	89
K3K 1770408	80,86	K3K 1773407	83	K3K 1780002	89
K3K 1770414	79,80	K3K 1773603	82	K3K 1780401	90
K3K 1770419	79	K3K 1773603-01	82	K3K 1780402Б	89
K3K 1770603	79,80,86	K3K 1773603-02	82	K3K 1780403	79
K3K 1770604	79	K3K 1773604	83	K3K 1780403-01	79,80
K3K 1770604-01	80	K3K 1773607	82	K3K 1780404	89
K3K 1770605	79,80,86	K3K 1773608	82	K3K 1780404-01	89
K3K 1770606	79,80	K3K 1773802	83	K3K 1780404-04	89

Обозначение сборочной единицы или детали	Номер рисунка	Обозначение сборочной единицы или детали	Номер рисунка	Обозначение сборочной единицы или детали	Номер рисунка
КЗК 1780404-05	89	КЗК-7-0202107А	24	КЗК-10-0115617-01	34
КЗК 1780602	90	КЗК-7-0202553	23	КЗК-10-0115618	34
КЗК 1780603	90	КЗК-7-0202553-01	23	КЗК-10-0115619	34
КЗК 1780615	89	КЗК-7-0202553-02	23	КЗК-10-0115621	34
КЗК 1783001	86	КЗК-7-0202699	23	КЗК-10-0119016	134
КЗК 1790001	91	КЗК-7-0204404	77	КЗК-10-0119031	148
КЗК 1870003-01	80	КЗК-7-0204416	77	КЗК-10-0119201	151
КЗК 1870201	81	КЗК-7-0228431	121	КЗК-10-0119603	150
КЗК 1870603-01	81	КЗК-7-0228439	121	КЗК-10-0119608	134
КЗК 1870801	80	КЗК-7-0228458	121	КЗК-10-0119618	149
КЗК 1873101	83	КЗК-7-0602402	199	КЗК-10-0128471	118,119
КЗК 1873202	82	КЗК-10-0100633	3	КЗК-10-0128475	118,119
КЗК 1873203	82	КЗК-10-0102102	33	КЗК-10-0128475-01	119
КЗК 1873614	81,82	КЗК-10-0102102-01	33	КЗК-10-0128475-02	118,119
КЗК-7-0113001	162	КЗК-10-0102103	34	КЗК-10-0202416	24
КЗК-7-0113002	162	КЗК-10-0102601	35	КЗК-10-0202427	9
КЗК-7-0113003	162	КЗК-10-0102613	33	КЗК-10-0202665А	24
КЗК-7-0116001	127	КЗК-10-0102625	33	КЗК-10-0202674	7,20,22
КЗК-7-0116433А	127	КЗК-10-0115609	34	КЗК-10-0202674-01	22
КЗК-7-0116434	127	КЗК-10-0115609-01	34	КЗК-10-0203427	73
КЗК-7-0117001	125	КЗК-10-0115611	34	КЗК-10-0204462А	77
КЗК-7-0119435	151	КЗК-10-0115614	34	КЗК-10-0204462А-01	77
КЗК-7-0119437	132	КЗК-10-0115615	34	КЗК-10-0204472	77
КЗК-7-0121426Б	123	КЗК-10-0115616	34,134	КЗК-10-0204479	77
КЗК-7-0121451А	123	КЗК-10-0115617	34	КЗК-10-0206612	94

Обозначение сборочной единицы или детали	Номер рисунка	Обозначение сборочной единицы или детали	Номер рисунка	Обозначение сборочной единицы или детали	Номер рисунка
K3K-10-0206614	95	K3K-12-0119049	135	K3K-12-0120028	158
K3K-10-0214607	69	K3K-12-0119051	135	K3K-12-0120029	158
K3K-10-0217004	23	K3K-12-0119052	131	K3K-12-0120029-01	158
K3K-10-0217209	67	K3K-12-0119053	135	K3K-12-0120031	158
K3K-10-0218611	69	K3K-12-0119054	135	K3K-12-0120032	158
K3K-10-0228403	121	K3K-12-0119419	133	K3K-12-0120033	158
K3K-10-0228404	121	K3K-12-0119477	152	K3K-12-0120034	158
K3K-10-0228407	121	K3K-12-0119478	152	K3K-12-0120035	158
K3K-10-0228407-01	121	K3K-12-0119479	152	K3K-12-0120036	158
K3K-10-0290621	104	K3K-12-0119499	151	K3K-12-0120036-01	158
K3K-12-0100003A	4	K3K-12-0119624	153	K3K-12-0120038	154,155
K3K-12-0100602	4	K3K-12-0120001	158	K3K-12-0120045	157
K3K-12-0100603	4	K3K-12-0120003	159	K3K-12-0120052	158
K3K-12-0102492	32	K3K-12-0120004	160	K3K-12-0120053	158
K3K-12-0107691	58	K3K-12-0120006	156	K3K-12-0120061	156
K3K-12-0113025	162	K3K-12-0120008	157	K3K-12-0120062	156
K3K-12-0113027	162	K3K-12-0120009	157	K3K-12-0120063	156
K3K-12-0113028	162	K3K-12-0120011	157	K3K-12-0120484	157
K3K-12-0113418A	162	K3K-12-0120012-01	162	K3K-12-0120485A	157
K3K-12-0113419A	162	K3K-12-0120019	157	K3K-12-0120489	157
K3K-12-0113421	162	K3K-12-0120024	158	K3K-12-0122408A	136
K3K-12-0113422	162	K3K-12-0120024-01	158	K3K-12-0122415	135
K3K-12-0113601A	163	K3K-12-0120025	158	K3K-12-0122418	135
K3K-12-0119018	131	K3K-12-0120026	158	K3K-12-0202003	24
K3K-12-0119026	153	K3K-12-0120027	158	K3K-12-0202101A	24

Обозначение сборочной единицы или детали	Номер рисунка	Обозначение сборочной единицы или детали	Номер рисунка	Обозначение сборочной единицы или детали	Номер рисунка
КЗК-12-0202603	24	КЗК-12-1800803	81	АМ. 37.01.802	4
КЗК-12-0202603-01	24	КЗК-12-1803001	82	ГА-35602	59
КЗК-12-0202604	24	КЗК-12-1803101	82	ГАК-49004	59
КЗК-12-0202604-01	24	КЗК-12-1803401	82	ЖКЛ 0000609	79
КЗК-12-0202661	24	КЗК-12-1803602-02	82	КВС-1-0107601	60
КЗК-12-0202664	24	КЗК-12-1803832-04	82	КВС-1-0107602	60
КЗК-12-0202683	9	КЗК-12-1806602	87	КВС-1-0107604-02	46
КЗК-12-0202805А	24	КЗК-12-1806603	87	КВС-1-0107604-04	46
КЗК-12-0217101	23	КЗК-12-1808407	79	КВС-1-0129001	130
КЗК-12-0217601	23	КЗК-12-1808407-01	79	КВС-1-0129042	130,138
КЗК-12-0280606	21	КЗК-12-1808408	79	КВС-1-0129202	148
КЗК-12-0290102	105	КЗК-12-1808408-01	79	КВС-1-0129457	155
КЗК-12-0290201	104,105	КЗК-12-1808408-02	79	КВС-1-0129477	155
КЗК-12-0290426	109	КЗК-12-1816602	87	КВС-1-0129477-01	155
КЗК-12-0290451	4	КЗК-12-3-0106015	168	КВС-1-0129478	155
КЗК-12-0290452	4	КЗК-12-3-0106016	186	КВС-1-0129479	155
КЗК-12-0290496	108	КЗК-12-3-0106471-01	186	КВС-1-0129615	130
КЗК-12-0290608	108	КЗК-12-3-0106481	186	КВС-1-0129812	155
КЗК-12-0290609	108	А 30.09.011	156	КВС-1-0160005	118,119
КЗК-12-0601408	195	А61.02.003	89	КВС-1-0602631	198
КЗК-12-0602414	200	А61.07.001	89	КВС-2-0122004	156
КЗК-12-0602605	200	АМ 01.14.001	133	КВС-2-0150404Б-01	168
КЗК-12-0700004	132	АМ 37.00.404	192	КГС 0108607	196
КЗК-12-0700404	132	АМ 84.00.002	119	КГС 0120032	161
КЗК-12-1800615	81	АМ 84.00.013	4	КГС 0120032-01	161,162,176

Обозначение сборочной единицы или детали	Номер рисунка	Обозначение сборочной единицы или детали	Номер рисунка	Обозначение сборочной единицы или детали	Номер рисунка
КГС 0170002	132	КЗР 0202407	24	КЗР 0202673-02	191
КЗР 0101009	80	КЗР 0202407-01	24	КЗР 0202674А	7,12,14
КЗР 0101105	69,103	КЗР 0202407-02	24	КЗР 0202674А	34,44,74
КЗР 0101106	25,26,74,94	КЗР 0202407-03	24	КЗР 0202674А-01	9,24
КЗР 0101106	95,98,181	КЗР 0202407-04	24	КЗР 0202682	2,44,81
КЗР 0101204А	114	КЗР 0202407-05	24	КЗР 0202682	105,109
КЗР 0101484	74	КЗР 0202459А	111	КЗР 0202686А	24
КЗР 0103439	87,188	КЗР 0202459А-01	111	КЗР 0202697	7
КЗР 0103608А	40	КЗР 0202459А-02	111	КЗР 0202801	7
КЗР 0105002	200	КЗР 0202466	22	КЗР 0202801-01	7
КЗР 0105003	200	КЗР 0202466-01	22	КЗР 0202801-02	7
КЗР 0105403	104	КЗР 0202466-02	22	КЗР 0202801-03	7
КЗР 0106607Б	27,100	КЗР 0202601А	20	КЗР 0202801-04	7
КЗР 0106607Б-01	27,100,101	КЗР 0202606Б	20	КЗР 0202801-05	7
КЗР 0119442	8,44	КЗР 0202608Б	14,16,20	КЗР 0202813	7
КЗР 0201002	71	КЗР 0202608Б-01	22,107	КЗР 0202825-08	115
КЗР 0201495	44	КЗР 0202619Б	17	КЗР 0202853	20
КЗР 0201638А	71	КЗР 0202621А	112	КЗР 0206432А	5,25
КЗР 0201696	71	КЗР 0202639В	44	КЗР 0206432А-01	94
КЗР 0201697Б	71	КЗР 0202639В-01	44	КЗР 0207201А	25
КЗР 0202016А	22	КЗР 0202647В	9	КЗР 0207228	25
КЗР 0202102	174	КЗР 0202659Б	7	КЗР 0207422А	25
КЗР 0202105	112	КЗР 0202662Б	7	КЗР 0207424А	25
КЗР 0202201А-02	20	КЗР 0202673	174	КЗР 0207426А	25
КЗР 0202218А	20	КЗР 0202673-01	174	КЗР 0207426А-01	25

Обозначение сборочной единицы или детали	Номер рисунка	Обозначение сборочной единицы или детали	Номер рисунка	Обозначение сборочной единицы или детали	Номер рисунка
K3P 0207426A-02	25	K3P 0217602Б	23	K3P 0221417-01	9,32
K3P 0207603A	25	K3P 0217604	66	K3P 0221606A-01	112
K3P 0208001Б-01	27,100,101	K3P 0217604-01	69	K3P 0221606A-05	112
K3P 0208432A	26,96,97	K3P 0217607	23	K3P 0221606A-06	93
K3P 0208433A	26	K3P 0217611A	67	K3P 0221606A-07	93
K3P 0208435Б-01	27,100,101	K3P 0217616	23	K3P 0222603A	174
K3P 0208436Б	27,100	K3P 0218001Б	69	K3P 0225201Б	115
K3P 0208441A	26,97	K3P 0218003Б	69	K3P 0225414A	112
K3P 0208442	26	K3P 0218101	15	K3P 0225421	111
K3P 0208601A	26,97	K3P 0218102A	15	K3P 0225422	111
K3P 0208604Б	26	K3P 0218415Б	69,103	K3P 0226101	76
K3P 0214421A	98	K3P 0218446Б	69	K3P 0226417-01	75
K3P 0214449	99	K3P 0218446Б-01	11	K3P 0231614	77
K3P 0214602Б-01	98	K3P 0218447Б	69	K3P 0232412	71
K3P 0214702Б-01	101	K3P 0218604Г-01	26,98	K3P 0232606	71
K3P 0216001Б	103	K3P 0218653Б	15	K3P 0240619	70
K3P 0217102A	23	K3P 0219001Б	18,102	K3P 0260005A	8
K3P 0217209Б	67	K3P 0219412Б	102	K3P 0260601Б	8
K3P 0217408A	23	K3P 0219412Б-01	18	K3P 0260602Б	8
K3P 0217432A	23	K3P 0219413Б	18,102	K3P 0260617A	8
K3P 0217432A-01	23	K3P 0219414Б	18,102	K3P 0260628	8
K3P 0217432A-02	23	K3P 0219607A	116	K3P 0280004A	21
K3P 0217446	66	K3P 0221207-01	173	K3P 0280438	21
K3P 0217446-01	67	K3P 0221417	92,111	K3P 0280603	21
K3P 0217452A	66	K3P 0221417	112,194	K3P 0280608A	21

Обозначение сборочной единицы или детали	Номер рисунка	Обозначение сборочной единицы или детали	Номер рисунка	Обозначение сборочной единицы или детали	Номер рисунка
K3P 0280608A-01	21	K3P 1590611	89	K3C 0119015	139
K3P 0280609A	21	K3P 1907601	81	K3C 0119024	139
K3P 0280609A-01	21	K3P 1907602-01	81	K3C 0119025	150
K3P 0280901	21	K3P 1915401	81	K3C 0119203	144
K3P 0312411-01	94,95	K3P-10-1525606	81	K3C 0119429	139
K3P 0313003	83	K3P-12-0290418	104,105	K3C 0119434	139
K3P 0350607	94,95	K3C 0100002	113,189	K3C 0119434-01	139
K3P 0350803	90	K3C 0100102	113,191	K3C 0119603	144
K3P 0350803-01	90	K3C 0100628-01	113	K3C 0119605	138
K3P 0360002	199	K3C 0106017	185	K3C 0119606	138
K3P 0600009	199	K3C 0106404	185	K3C 0119621	139
K3P 0600462	44,199	K3C 0117001	125	K3C 0119624	150
K3P 0600501	199	K3C 0117414	2	K3C 0119638	140
K3P 0600501-01	200	K3C 0117606A	125	K3C 0119639	139
K3P 1525002	79,81	K3C 0117607	125	K3C 0119641	139
K3P 1525606	79,81	K3C 0117608A	125	K3C 0119644	150
K3P 1560604	89	K3C 0117611Б	125	K3C 0119809	139
K3P 1560605	89	K3C 0117612	126	K3C 0125642-03	93
K3P 1560606A	89	K3C 0117614A	125	K3C 0125642-06	112
K3P 1560804	89	K3C 0117811	125	K3C 0125642-07	93
K3P 1560805A	89	K3C 0119002	138	K3C 0125642-08	112
K3P 1563601	89	K3C 0119004	139	K3C 0131104	182
K3P 1563604	89	K3C 0119005	139	K3C 0131105	182
K3P 1564601A	89	K3C 0119006	139	K3C 0131106	182
K3P 1580603	200	K3C 0119007	144	K3C 0131107	182

Обозначение сборочной единицы или детали	Номер рисунка	Обозначение сборочной единицы или детали	Номер рисунка	Обозначение сборочной единицы или детали	Номер рисунка
КЗС 0131602	177	КИЛ 0116814	188	КИС 0118623А	129
КЗС 0131619	183	КИЛ 0118016-01	200	КИС 0119005	190
КЗС 0131621	183	КИЛ 0118612-01	208	КИС 0119031	126
КЗС 0131621-01	183	КИЛ 0119215	190	КИС 0119318Б-01	147
КЗС 0131622	183	КИЛ 0119638	141	КИС 0120003Г-06	73
КЗС 0131622-01	183	КИЛ 0119652	147,148	КИС 0120015Д-06	73
КЗС 0131623	182	КИЛ 0126625	89	КИС 0122001	71,72
КЗС 0131624	182	КИЛ 0126625-03	84	КИС 0122403	71,72
КЗС 0131625	182	КИЛ 0144611	134	КИС 0124404	13
КЗС 0202431А	15	КИЛ 0149403	31	КИС 0134406	118,119
КЗС 0202431А-01	15	КИЛ 0150422-01	17	КИС 0135501Б	188
КЗС 0202431А-02	15	КИС 0100406	12	КИС 0140046	192
КИЛ 0100506	118,119	КИС 0102456	189	КИС 0140047	192
КИЛ 0100615	194	КИС 0102468	139	КИС 0140061	161,176
КИЛ 0106482	151	КИС 0103413	25,41	КИС 0140061-01	137,192
КИЛ 0108602	196	КИС 0103431	189	КИС 0143401	13
КИЛ 0116108А	167	КИС 0104406А-01	111	КИС 0144608	139
КИЛ 0116416	44,165,166	КИС 0105438	92,111	КИС 0144617	142
КИЛ 0116416-01	166	КИС 0105438	112,170	КИС 0150533А-03	68
КИЛ 0116445	24,188	КИС 0108424А	91,196,205	КИС 0150533А-04	68
КИЛ 0116602	173	КИС 0108612А	196	КИС 0150533А-05	68,108
КИЛ 0116606	188	КИС 0108626А	196	КИС 0150533А-06	68,108
КИЛ 0116616	167	КИС 0114419	17	КИС 0150664-01	31
КИЛ 0116628	166	КИС 0114518-01	41	КИС 0200409А	40,44
КИЛ 0116635	165	КИС 0118008Б	197,209	КИС 0600419	94



Обозначение сборочной единицы или детали	Номер рисунка	Обозначение сборочной единицы или детали	Номер рисунка	Обозначение сборочной единицы или детали	Номер рисунка
КИС 0600608	19	КСН 0100647	89	МК-23М.03.305	52
КИС 0602415А-02	97	КСН 0100665	2,32	МК-23М.03.407	51
КИС 0614404А	20,178,182	КСН 0100665	166,176	МК-23М.03.423	48,50
КИС 0900101А	5,25,97	КСН 0100665-01	8,44	МК-23М.03.425	52
КИС 0900101А-01	25	КСН 0101621	3	МК-23М.03.426	52
КИС-10-0290102	104	КСН 0101621-01	21	МК-23М.03.429	48,50
КПК 0100006	80	КСН 0104101	94,95	МК-23М.03.603	48,50
КПП 0000613	90	КСН 0104101-02	9	МК-23М.03.616	51
КПР 6105101-02	92	КСН 0104101-03	74	МК-23М.03.618	47,49
КПР 6105101-03	190	КСН 0114402	2,112,170	МК-23М.03.645	47,49
КПР 6106101-02	110	КСН 0114402-01	194	МК-23М.03.646	53
КПР 6108101	112	КСН 0114402-02	167	МК-23М.03.647	53
КПР 6115601	81	КСН-2-0104432	90	МК-23М.03.648	52
КПР 6204425	75	КСН-2-0104615	90	МК-23М.03.649	52
КПТ 0100611	44	КУЖ 0110615	58	МК-23М.03.651	53
КПТ 0100612А	44	КУЖ 0122401	19	МК-23М.03.655А	48,50
КПТ 0100612А-01	16,81	КУЖ 0122401-01	19	МК-23М.03.659	48,50
КС6-10001	188	КУЖ 0122402	19	МК-23М.03.661	48,50
КСН 0100107	174	КУЖ 0122403	19	МК-23М.03.806	48,50
КСН 0100418	164	МК-23М.03.003	47,49	МКС 0108612	129
КСН 0100636	8,164	МК-23М.03.113А	50	МКС 0118641	201,204
КСН 0100636-01	114	МК-23М.03.116	54	МС 12-3-001	203
КСН 0100636-02	5,12,13	МК-23М.03.117	48	МС 12-3-002	203
КСН 0100636-02	14,16,23,42	МК-23М.03.209Б	48,50	МС 12-3-003	203
КСН 0100636-03	7	МК-23М.03.209В	48,50	МС 12-3-005	203

Обозначение сборочной единицы или детали	Номер рисунка	Обозначение сборочной единицы или детали	Номер рисунка	Обозначение сборочной единицы или детали	Номер рисунка
МС 12-3-601	203	ПКК 0117434	92,111	PCM-10.01.15.613	42
МС 12-3-602	203	ПКК 0117435	92,111	PCM-10.01.15.637	42
МС 12-3-607	203	ПКК 0135404А	15	PCM-10.01.15.638	42
МС 12-3-608	203	ПКК 0135417А	12	PCM-10.01.15.638-02	42
Н.130.02.604	62	ПКК 0135431	111	PCM-10.02.02.001	62
Н027.106	80	ПКК 0135432А	111	PCM-10.02.02.007А	63
ПДВ 0100807	89,112	ПКК 0147001	155	PCM-10.02.02.009А	62
ПДВ 0123607	69	ПКК 0451603	84	PCM-10.02.02.012	62
ПДВ 1504401	17	ПКК 0451603-01	84	PCM-10.02.02.204В	62
ПЕА 2707224	45	ПКК0109432	185	PCM-10.02.02.408	62
ПКК 0100411А	110,115,116	PCM 10.01.18.005	43	PCM-10.02.02.409А	62
ПКК 0100427	23	PCM 10.01.47.100Б	103	PCM-10.02.02.411	62
ПКК 0100614	41	PCM 10.04.13.606Б	134,146	PCM-10.02.02.413А	62
ПКК 0107457Б	25	PCM 10.04.14.612	138	PCM-10.02.02.414А	62
ПКК 0108115	93	PCM 10.04.20.305Б	176	PCM-10.02.02.417	62
ПКК 0108115-03	93	PCM 10.04.20.429	176	PCM-10.02.02.425	62
ПКК 0108602-03	93,113,191	PCM 10.04.34.603	59,152	PCM-10.02.02.426	62
ПКК 0113602	91,201,205	PCM 10.05.04.612Б	55	PCM-10.02.02.605А	62
ПКК 0113626А	144	PCM.10.04.20.305Б-01	176	PCM-10.02.02.616	62
ПКК 0113629А	200	PCM-10.01.15.102В	42	PCM-10.02.02.632Б	62
ПКК 0113632-02	200	PCM-10.01.15.103Г	42	PCM-10.02.02.633А	63
ПКК 0113632-03	199	PCM-10.01.15.446	42	PCM-10.02.02.634А	62
ПКК 0113634А	199	PCM-10.01.15.605	42	PCM-10.02.02.635	62
ПКК 0113637	91,201,205	PCM-10.01.15.609А	42	PCM-10.02.02.638А	63
ПКК 0113646	199	PCM-10.01.15.611А	42	PCM-10.02.02.644-02	62

Обозначение сборочной единицы или детали	Номер рисунка	Обозначение сборочной единицы или детали	Номер рисунка	Обозначение сборочной единицы или детали	Номер рисунка
PCM-10.02.02.644-03	62	УЭС 0100603А-03	167	УЭС 0109608	62
PCM-10.02.02.805	62	УЭС 0100603А-04	3	УЭС 0109611	62
PCM-10.02.02.806	63	УЭС 0100603А-05	21,29,94,95	УЭС 0121401	165
PCM-10.04.12.614Б	149	УЭС 0100603А-09	129	УЭС 0121402	165
PCM-10.04.12.616Б	149	УЭС 0100607	8,16,22,34	УЭС 0121403	165
PCM-10Б.01.15.639	42	УЭС 0100607	44,68,70	УЭС 0121404	165
PCM-8.01.38.601Б	29	УЭС 0107001	60,61	УЭС 0122603	71
PCM-8.01.38.602А	30	УЭС 0107005	57	УЭС 0122605	71
СЭУ 0200012	158	УЭС 0107011-02	58	УЭС 0200017А	157
СЭУ 0200021	158	УЭС 0107105-02	46	УЭС 0200499	2
СЭУ 0200022	158,159,160	УЭС 0107306-01	49	УЭС 0200624А	161
СЭУ 0200041-01	159	УЭС 0107307	47,49	УЭС 0200653	176
СЭУ 0200072	159	УЭС 0107408	47	УЭС 0200653-01	176
СЭУ 0200497	159	УЭС 0107428	44	УЭС 0300001	136
СЭУ 0200618	159,160	УЭС 0107435	57	УЭС 0300002А	136
СЭУ 0201453	160	УЭС 0107503	47,49	УЭС 0300053	139
СЭУ-3-1000608Б	127	УЭС 0107512-01	40	УЭС 0300056	143
УЭМ 2112601	144	УЭС 0107609	46	УЭС 0300087	146
УЭМ 2185401-01	202	УЭС 0107615	47,49	УЭС 0300205	146
УЭС 0000493	55,165	УЭС 0107618	59	УЭС 0300208	136
УЭС 0100405	12,45,172	УЭС 0107622	60,61	УЭС 0300301	136
УЭС 0100601	44	УЭС 0107629	61	УЭС 0300401	136
УЭС 0100602	44	УЭС 0107631	46	УЭС 0300405	136
УЭС 0100602-01	57	УЭС 0107636	56	УЭС 0300407	136
УЭС 0100603А	53	УЭС 0107641	57	УЭС 0300427	152

Обозначение сборочной единицы или детали	Номер рисунка	Обозначение сборочной единицы или детали	Номер рисунка	Обозначение сборочной единицы или детали	Номер рисунка
УЭС 0300427-01	152	УЭС 0500003-01	129	УЭС-4-0400008	184
УЭС 0300522	138	УЭС 0500005	129	УЭС-4-0400612А-02	191
УЭС 0300526	146	УЭС 0500602	129	УЭС-4-0400826	184
УЭС 0300609А	138	УЭС 0601004	197	УЭС-7-0107201	50
УЭС 0300619	147	УЭС 0601019	197	УЭС-7-0107201-01	48
УЭС 0300623	136	УЭС 0601102	197	УЭС-7-0107202	48,50
УЭС 0300624	136	УЭС 0601651	196	УЭС-7-0107618	48,50
УЭС 0300626	146	УЭС 0602012А	129,199	УЭС-7-0109603	63
УЭС 0300639	138	УЭС 0602301	208	УЭС-7-0109613	63
УЭС 0300641	138	УЭС 0602602	200	УЭС-7-0109613-01	63
УЭС 0300652	143	УЭС 0602602-01	200	УЭС-7-0109803	63
УЭС 0300659	136	УЭС 0602624	199	УЭС-7-0109805	63
УЭС 0300684	134	УЭС 0602624-02	199	УЭС-7-0203024-01	162
УЭС 0300686	146	УЭС 0602628	199	УЭС-7-0203036	163
УЭС 0300692	147	УЭС 0602628-01	199	УЭС-7-0203036-02	129
УЭС 0301301	136	УЭС 0602662-07	200	УЭС-7-0203036-03	129
УЭС 0301601-01	135,153	УЭС 0603627	200	УЭС-7-0203505	163
УЭС 0302413	58,138	УЭС 0700013-03	132	УЭС-7-0203603	163,177
УЭС 0302611	146	УЭС 0700605	161	УЭС-7-0300001	132
УЭС 0302612	138	УЭС 1000001	127	УЭС-7-0400405	66
УЭС 0302626	143	УЭС 1000501	127	УЭС-7-0400693	167
УЭС 0400405	167	УЭС 1100606	34	УЭС-7-0400694	162,166
УЭС 0400611	168	УЭС-2-0605514	200	УЭС-7-0601502	195
УЭС 0400612	169	УЭС-3-0400006	185	УЭС-7-0601614	195
УЭС 0400641	165	УЭС-3-0400653	166	УЭС-7-0602017	199

Обозначение сборочной единицы или детали	Номер рисунка	Обозначение сборочной единицы или детали	Номер рисунка	Обозначение сборочной единицы или детали	Номер рисунка
УЭС-7-0602017-02	199	31.01-2196-02	167	3518020-43073А	59
УЭС-7-0602634	207	31-0414	167	3518020-43980-01	47
ФСК 0000001	207	311 5-34120	125	3518020-44004-01	58
ФСК 0000601	207	3518020-46366	148,150	3518020-44035	58
ФСК 0100001	207	351.3722 (2110-3722107)	128	3518020-44039	55
ФСК 0301601	207	3518020-40009	55	3518020-44041	55
ФСК 0301602	207	3518020-40019	55	3518020-44068	58
012-7884-4841-01	71	3518020-40095	55	3518020-44071	58
0127884-8436	54	3518020-40148	59	3518020-44218	47,49
04.140.014	18,102	3518020-40149	59	3518020-44278	55
04.141.017	18,102	3518020-40151	59	3518020-44304	48,50
14-0150	167	3518020-40153	54	3518020-45018	55
14-0405-2	167	3518020-40158	59	3518020-46007	56
151.57.104	197	3518020-40201	55	3518020-46009	56
151.57.105	197	3518020-40208	58	3518020-46013	56
151.57.133	197	3518020-41001	55	3518020-46017А	57
151.57.134	197	3518020-41016	59	3518020-46023	58
151.57.159	197	3518020-41048	57	3518020-46024	58
151.57.160	197	3518020-41058	58	3518020-46026	57
151.57.180	197	3518020-41059	58	3518020-46027	57
151.57.181	197	3518020-41061-01	55	3518020-46049	59
200-3806026	129	3518020-41062-01	55	3518020-46075-05	46
31.01-2103-01	167	3518020-41128	51	3518020-46132	56
31.01-2121	167	3518020-41154	48	3518020-46133	56
31.01-2171	167	3518020-41154-01	50	3518020-46134	56

Обозначение сборочной единицы или детали	Номер рисунка	Обозначение сборочной единицы или детали	Номер рисунка	Обозначение сборочной единицы или детали	Номер рисунка
3518020-46135	56	3518020-46427	47,49	52-2805031	71,72
3518020-46136	56	3518020-46465	51	52-2805035A	71,72
3518020-46149-01	58	3518020-46483	56	52-2805039A	71,72
3518020-46152	57	3518020-46484	56	52-2805050	71,72
3518020-46153	57	3518020-46509	58	54-00081	54
3518020-46154	58	3518020-46523	47,49,55	54-00104	138
3518020-46155	58	3518020-48006	55	54-00113	54
3518020-46156	58	3518020-48094	58	54-00135	138
3518020-46157	58	3518050-40024	59	54-00558	30
3518020-46162	58	3518050-46024	55	54-00630	154
3518020-46167	58	3518050-46041	58	54-00738	54
3518020-46168-01	58	3518050-46043	59	54-01066	165
3518020-46173	56	352.3722 (2110-3722110)	128	54-01107	165
3518020-46183	55	353.3722 (2110-3722115)	128	542.3722 (2123-3722160-01)	128
3518020-46199	57	355.3722 (2110-3722125)	128	54-20002A	30
3518020-46203	58	373762	157,162	54-20121	29
3518020-46221	58	403-3505119	138	54-3-68-1	165
3518020-46237-01	48,50	44Б-80243	42	54-40752	147
3518020-46330	59	503-3408020	162	54-60269A	54,59
3518020-46353	56	50-3401061A	141	54-60295A	54
3518020-46354	56	50-3401062	141	54-60303	138
3518020-46366	58	50-3401063	141	54-60311	147
3518020-46368	54	50-3401064	141	54-61360	5,6,35
3518020-46369	54	50-3401092	140	60-131.25.10	173
3518020-46426	46,48,50	52-2805025	71,72	60671Б	58

<b>Обозначение сборочной единицы или детали</b>	<b>Номер рисунка</b>
6-12Ж 26015	84
61327	58
6430-5325264	157,162
70-3401054Б	140
70-3401055	140
70-3401074Б	139
70-3401076	140
70-3401078	140
70-3401079	140
71.3747-11	128
75Ш-00005	138
75Ш-10034Б	54,59
77.38.163	51
80-3401041	142
80-3401082	139
80-67.02243-A	148
903.3747-01	128
983.3747	128

## СОДЕРЖАНИЕ

1 Правила пользования каталогом	3
2 Указатель рисунков	4
3 Сборочные единицы и детали	12
4 Номерной указатель сборочных единиц и деталей	599