

Заводской номер комбайна  
(соответствует номеру молотилки самоходной)

---

**КОМБАЙН ЗЕРНОУБОРОЧНЫЙ САМОХОДНЫЙ**  
**КЗС-10К “ПАЛЕССЕ GS10”**  
**(Молотилка самоходная КЗК-10-0100000Б-01)**

**Каталог деталей и сборочных единиц**

2012



## **1 ПРАВИЛА ПОЛЬЗОВАНИЯ КАТАЛОГОМ**

Каталог деталей и сборочных единиц предназначен для составления заявок на запасные части, необходимые при техническом обслуживании и ремонте комбайна зерноуборочного самоходного КЗС-10К.

Каталог деталей и сборочных единиц жатки, входящей в состав комбайна, отдельным документом прилагается к жатке.

Каталог содержит перечень деталей и сборочных единиц комбайна зерноуборочного самоходного КЗС-10К, сведения об их количестве на сборочную единицу. Каталог иллюстрирован.

При составлении заявок на запасные части достаточно в указателе иллюстраций правильно определить номер рисунка, на рисунке номер позиции детали или сборочной единицы и в спецификации напротив соответствующей позиции в графе «Обозначение»- искомую деталь или сборочную единицу.

В спецификациях сборочные единицы и детали расположены следующим образом:

- оригинальные сборочные единицы;
- заимствованные сборочные единицы;
- оригинальные детали;
- заимствованные детали;
- стандартные изделия.

Обозначения сборочных единиц и деталей в группе и подгруппе приведены в возрастающем порядке.

В обозначение стандартных изделий входят параметры изделия и последними цифрами после тире - обозначение ГОСТа на данное изделие.

Настоящий каталог деталей и сборочных единиц соответствует технической документации по состоянию на май 2012 года.

Изготовитель постоянно проводит работы по совершенствованию конструкции комбайна зерноуборочного самоходного КЗС-10К, в связи с чем возможны отдельные изменения в конструкции, не отраженные в настоящем каталоге.

**2 УКАЗАТЕЛЬ РИСУНКОВ**

<b>№ рис</b>	<b>Наименование рисунка</b>	<b>Стр.</b>	<b>№ рис</b>	<b>Наименование рисунка</b>	<b>Стр.</b>
1	Комбайн зерноуборочный самоходный КЗС-10К "ПАЛЕССЕ GS10"	14	13	Установка вала КЗК 1870605 камеры наклонной	47
2	Молотилка самоходная КЗК-10-0100000Б-01 (вид справа)	16	14	Установка трубы КЗК 1770010-01 камеры наклонной	50
3	Молотилка самоходная КЗК-10-0100000Б-01 (вид слева)	20	15	Установка вала верхнего КЗК-12-1813000 камеры наклонной	52
4	Молотилка самоходная КЗК-10-0100000Б-07 (вид спереди)	23	16	Муфта КЗК 1873100	55
5	Электрооборудование молотилки самоходной (вид сзади)	25	17	Вал верхний КЗК-12-1813000	57
6	Электрооборудование молотилки самоходной (вид справа)	27	18	Установка гидроцилиндров камеры наклонной	59
7	Электрооборудование молотилки самоходной (вид слева)	30	19	Установка реверса камеры наклонной	61
8	Электрооборудование молотилки самоходной (вид сверху)	33	20	Механизм реверса КЗК 1874100 и фиксатор реверса КЗК 1874200	64
9	Шкаф электрический КЗК-10-1-0116000	37	21	Установка транспортера КЗК 1877400 наклонной камеры	66
10	Электрооборудование шкафа электрического КЗК-10-1-0116000	39	22	Успокоитель КЗК-12-1810230	69
11	Камера наклонная КЗК-10-1800000 (вид слева)	42	23	Вал нижний КЗК-12-1816000	71
12	Камера наклонная КЗК-10-1800000 (натяжные звездочки)	44	24	Транспортер КЗК-12-1817000	73
			25	Рамка переходная КЗК 1780000А-02 (лист 1)	75

<b>№ рис</b>	<b>Наименование рисунка</b>	<b>Стр.</b>	<b>№ рис</b>	<b>Наименование рисунка</b>	<b>Стр.</b>
26	Рамка переходная КЗК 1780000А-02 (лист 2)	<b>79</b>	40	Вариатор барабана КЗК 0123000	<b>118</b>
27	Механизм продольного копирования КЗК 1775000А	<b>82</b>	41	Аппарат молотильный КЗК-10-1-0102000 (установка камнеуловителя и подбарабанья)	<b>121</b>
28	Система гидравлическая КЗК-10-1790000	<b>85</b>	42	Камнеуловитель КЗК-10-0102220	<b>124</b>
29	Привод наклонной камеры КЗК-10-0125000	<b>87</b>	43	Подбарабанье КЗК-10-0103000	<b>126</b>
30	Очистка КЗК-10-0202000А-07 (вид слева)	<b>91</b>	44	Аппарат молотильный КЗК-10-1-0102000 (установка механизма подъема подбарабанья)	<b>128</b>
31	Очистка КЗК-10-0202000А-07 (вид справа)	<b>95</b>	45	Аппарат молотильный КЗК-10-1-0102000 (установка электромеханизма подбарабанья)	<b>132</b>
32	Аппарат молотильный КЗК-10-1-0102000	<b>99</b>	46	Электромеханизм подбарабанья КЗК-10-0701400	<b>135</b>
33	Аппарат молотильный КЗК-10-1-0102000 (установка битера отбойного)	<b>101</b>	47	Тяги КЗК-10-0100560-03 и КЗК-10-0100560-04	<b>137</b>
34	Фланец КЗК-10-0102070	<b>104</b>	48	Боковина левая КЗК-10-0202030-01	<b>139</b>
35	Шкив КЗК-10-0102430	<b>106</b>	49	Боковина правая КЗК-10-0202040	<b>142</b>
36	Вариатор барабана КЗК 0108000	<b>107</b>	50	Установка шкивов очистки	<b>144</b>
37	Аппарат молотильный КЗК-10-1-0102000 (установка барабана молотильного)	<b>110</b>	51	Шкив КЗК-10-0202010	<b>147</b>
38	Барабан молотильный КЗК-10-0104100	<b>113</b>	52	Шкив КЗК-12-0202860А	<b>148</b>
39	Фланец КЗК-10-0102750	<b>116</b>	53	Рычаг КЗК-10-0202440	<b>149</b>

<b>№ рис</b>	<b>Наименование рисунка</b>	<b>Стр.</b>	<b>№ рис</b>	<b>Наименование рисунка</b>	<b>Стр.</b>
54	Установка шнека КЗК-10-0202770, поддон, шкивы	<b>151</b>	69	Пружина КЗК 0202840А	<b>180</b>
55	Пружина КЗК-10-0202840	<b>154</b>	70	Пружина КЗК 0202850А-01	<b>181</b>
56	Пружина КЗК-10-0202850	<b>155</b>	71	Устройство домолачивающее КЗК 0207000В	<b>182</b>
57	Установка стана решетного верхнего КЗК-10-0260000	<b>156</b>	72	Элеватор колосовой КЗК 0208000А-01	<b>185</b>
58	Стан решетный верхний КЗК-10-0260000	<b>159</b>	73	Цепь элеватора КЗР 0208080Б	<b>188</b>
59	Установка доски стрясной КЗК-10-0280000	<b>162</b>	74	Установка муфты фрикционной КЗК 0219020Б-01	<b>190</b>
60	Доска стрясная КЗК-10-0280000	<b>164</b>	75	Муфта фрикционная КЗК 0219020Б-01	<b>192</b>
61	Тяга КЗК 0202040Б	<b>167</b>	76	Установка контрпривода вариатора КЗК-12-0202500А и шкива ведомого КЗК-12-0217300	<b>194</b>
62	Тяга КЗК 0202040Б-01 (зеркальное отражение)	<b>167</b>	77	Контрпривод вариатора КЗК-12-0202500А	<b>196</b>
63	Рычаг КЗК 0202400В	<b>169</b>	78	Привод КЗК-12-0202690А	<b>200</b>
64	Рычаг КЗК 0202410В	<b>171</b>	79	Соломотряс КЗК-12-0212040	<b>203</b>
65	Рычаг КЗК 0202420Б	<b>173</b>	80	Вал коленчатый ведущий КЗК-12-0212070	<b>205</b>
66	Рычаг КЗК 0202430Б	<b>175</b>	81	Вал коленчатый ведомый КЗК-12-0212080	<b>208</b>
67	Устройство натяжное КЗК 0202640А	<b>176</b>	82	Шкив ведомый КЗК-12-0217300	<b>210</b>
68	Установка шкива КЗК-12-0202810	<b>178</b>	83	Установка шатуна КЗР0202030Е и шкивов КЗК-12-0202109А и КЗК-12-0202111А	<b>212</b>

<b>№ рис</b>	<b>Наименование рисунка</b>	<b>Стр.</b>	<b>№ рис</b>	<b>Наименование рисунка</b>	<b>Стр.</b>
84	Рычаг КЗР 0202160Г	<b>215</b>	98	Водило КЗК-10-0107210	<b>254</b>
85	Установка рычагов КЗР 0202190Б-02 и КЗР 0202190Б-03	<b>217</b>	99	Колесо зубчатое МК-23М.03.210	<b>256</b>
86	Устройство натяжное КЗР 0202480	<b>220</b>	100	Гидроцилиндр тормоза МК-23М.03.220А	<b>258</b>
87	Шасси КЗК-10-0111010 (вид слева)	<b>222</b>	101	Коробка диапазонов 3518020-46150 (корпус, крышки)	<b>260</b>
88	Шасси КЗК-10-0111010 (вид сверху)	<b>226</b>	102	Коробка диапазонов 3518020-46150 (валы, шестерни)	<b>264</b>
89	Мост ведущий КЗК-10-0107180	<b>229</b>	103	Дифференциал 3518020-43190	<b>267</b>
90	Муфта КЗК-10-0107140	<b>232</b>	104	Механизм переключения диапазонов 3518020-46160	<b>269</b>
91	Муфта КЗК-10-0107150	<b>234</b>	105	Гидроцилиндр блокировки диапазонов 3518020-46330	<b>273</b>
92	Редуктор бортовой КЗК-10-0107200	<b>236</b>	106	Мост управляемых колес КЗК-10-0109300 (лист 1)	<b>275</b>
93	Редуктор бортовой КЗК-10-0107200. Корпуса и крышки	<b>239</b>	107	Мост управляемых колес КЗК-10-0109300 (лист 2)	<b>278</b>
94	Редуктор бортовой КЗК-10-0107200. Валы и шестерни	<b>241</b>	108	Гидроцилиндр УЭС-7-0109100	<b>281</b>
95	Редуктор бортовой КЗК-10-0107200-01	<b>245</b>	109	Вентилятор КЗК-10-0217000	<b>283</b>
96	Редуктор бортовой КЗК-10-0107200-01. Корпуса и крышки	<b>248</b>	110	Крылач КЗК-10-0217020	<b>286</b>
97	Редуктор бортовой КЗК-10-0107200-01. Валы и шестерни	<b>250</b>	111	Кожух сдвоенный КЗК-10-0217100	<b>288</b>

<b>№ рис</b>	<b>Наименование рисунка</b>	<b>Стр.</b>	<b>№ рис</b>	<b>Наименование рисунка</b>	<b>Стр.</b>
112	Блок шнеков КЗК-10-0218010А	<b>291</b>	127	Шторы КЗК-10-0204330А и КЗК-10-0204340А	<b>329</b>
113	Устройство тяговое КЗР 0232000	<b>294</b>	128	Электромеханизм бункера КЗК-10-0701390-02	<b>331</b>
114	Устройство прицепное КИС 0122000А	<b>297</b>	129	Пробоотборник КЗК-10-0229350	<b>333</b>
115	Установка колес КЗК-10-0111100	<b>299</b>	130	Шнек с отводом КЗК-12-0206000А	<b>335</b>
116	Бункер КЗК-10-0229000А-01	<b>301</b>	131	Отвод с редуктором КЗК-12-0206230А	<b>337</b>
117	Бункер КЗК-10-0229000А-01 (установка шнека)	<b>305</b>	132	Редуктор КЗК-12-0210000	<b>339</b>
118	Бункер КЗК-10-0229000А-01 (установка шнека наклонного)	<b>307</b>	133	Стакан КЗК-12-0210010	<b>341</b>
119	Редуктор КЗК-12-0209100-01	<b>309</b>	134	Стакан КЗК-12-0210020	<b>343</b>
120	Стакан КЗК-12-0209020	<b>312</b>	135	Элеватор зерновой КЗК-10-0214000 (лист 1)	<b>345</b>
121	Вибродно КЗК-10-0226000	<b>315</b>	136	Элеватор зерновой КЗК-10-0214000 (лист 2)	<b>347</b>
122	Вибропобудитель КЗК-10-0226100	<b>318</b>	137	Элеватор зерновой КЗК-10-0214000 (лист 3)	<b>350</b>
123	Звездочка КЗР 0219070Б	<b>320</b>	138	Элеватор зерновой КЗК-10-0214000 (лист 4)	<b>353</b>
124	Установка крыши КЗК-10-0204370А (лист 1)	<b>322</b>	139	Цепи элеватора КЗК-10-0214140 и КЗК-10-0214160	<b>355</b>
125	Установка крыши КЗК-10-0204370А (лист 2)	<b>324</b>	140	Муфта фрикционная КЗК-10-0219100	<b>358</b>
126	Установка крыши КЗК-10-0204370А (лист 3)	<b>327</b>	141	Шнек грузной зерновой КЗК-10-0216000	<b>360</b>



<b>№ рис</b>	<b>Наименование рисунка</b>	<b>Стр.</b>	<b>№ рис</b>	<b>Наименование рисунка</b>	<b>Стр.</b>
142	Привод горизонтального шнека КЗК-10-0221100	<b>363</b>	157	Установка двигателя КЗК-10-2-0106000 (лист 2)	<b>402</b>
143	Привод вибратора КЗК-10-0223000	<b>367</b>	158	Двигатель КЗК-10-2-0106010	<b>404</b>
144	Установка соломоизмельчителя КЗК-10-0290600 (лист 1)	<b>371</b>	159	Установка гидронасосов КЗК-10-2-0106020	<b>408</b>
145	Установка соломоизмельчителя КЗК-10-0290600 (лист 2)	<b>374</b>	160	Установка главного привода КЗК-10-2-0106030	<b>410</b>
146	Соломоизмельчитель КЗК-10-0290000А	<b>376</b>	161	Мультипликатор КЗК-12-0114000-03	<b>413</b>
147	Опора ножевая КЗК-10-0290030А	<b>379</b>	162	Насос двухсекционный КЗК-12-0601400	<b>417</b>
148	Ротор измельчителя КЗК-10-0290140А	<b>381</b>	163	Насос КЗК-12-0602900	<b>419</b>
149	Шкив КЗК-12-0290090А	<b>384</b>	164	Опора КЗК-10-2-0220090	<b>421</b>
150	Заслонка КЗК-10-0290160А	<b>386</b>	165	Радиатор КЗК-10-2-0106040	<b>423</b>
151	Рычаг КЗК-10-0290260	<b>388</b>	166	Воздухозаборник КЗК-12-3-0112000	<b>425</b>
152	Пружина КЗК-10-0290660	<b>390</b>	167	Рама КЗК-12-3-0112080	<b>429</b>
153	Дефлектор КЗК-12-0290320 (лист 1)	<b>392</b>	168	Пылесъемник КЗК-12-3-0112130А	<b>432</b>
154	Дефлектор КЗК-12-0290320 (лист 2)	<b>394</b>	169	Установка бачка расширительного КЗК-10-2-0106070	<b>435</b>
155	Граблины КЗК-10-0290100 и КЗК-10-0290100-01	<b>397</b>	170	Устройство натяжное КЗК-10-0112010	<b>438</b>
156	Установка двигателя КЗК-10-2-0106000 (лист 1)	<b>400</b>	171	Пружина КЗС 0131210	<b>440</b>

<b>№ рис</b>	<b>Наименование рисунка</b>	<b>Стр.</b>	<b>№ рис</b>	<b>Наименование рисунка</b>	<b>Стр.</b>
172	Установка сливных рукавов КЗК-12-3-0106490	<b>442</b>	186	Установка ресивера КЗК-10-0800010	<b>476</b>
173	Электрооборудование двигателя КЗК-10-2-0106000	<b>445</b>	187	Установка крыши КЗК-12-0124000А	<b>478</b>
174	Установка глушителя КЗК-10-2-0106060	<b>447</b>	188	Установка капотов и ограждений КЗК-10-0128000А (лист 1)	<b>480</b>
175	Установка воздухоочистителя КЗК-10-2-0106080	<b>450</b>	189	Установка капотов и ограждений КЗК-10-0128000А (лист 2)	<b>483</b>
176	Привод главного контрпривода КЗК-10-1-0220000А	<b>452</b>	190	Панель КЗК-10-0128440	<b>486</b>
177	Пружина КЗК-12-3-0220050	<b>456</b>	191	Панель КЗК-10-0128450	<b>488</b>
178	Рычаг КЗК-12-3-0220210	<b>458</b>	192	Установка трапа КЗК-10-0117000	<b>490</b>
179	Ограничитель КЗК-12-3-0220260	<b>460</b>	193	Механизм фиксации трапа КЗС 0117100	<b>492</b>
180	Установка вентилятора КЗК-12-3-0112240	<b>462</b>	194	Площадка управления КЗК-10-1-0119000 (лист 1)	<b>494</b>
181	Вентилятор КЗК-12-3-0112100	<b>464</b>	195	Площадка управления КЗК-10-1-0119000 (лист 2)	<b>498</b>
182	Установка капота КЗК-10-0228310-04	<b>467</b>	196	Рычаги и трубопроводы площадки управления КЗК-10-1-0119000	<b>501</b>
183	Установка фильтра воздушного КЗК-12-3-0126340А	<b>469</b>	197	Пульт управления КЗК-10-1-0119050	<b>503</b>
184	Капот КЗК-12-0228300В-01	<b>472</b>	198	Рычаг КВС-1-0129420А	<b>506</b>
185	Крыша КЗК-12-0228140Б	<b>474</b>	199	Привод КВС-1-0129550А	<b>508</b>

<b>№ рис</b>	<b>Наименование рисунка</b>	<b>Стр.</b>	<b>№ рис</b>	<b>Наименование рисунка</b>	<b>Стр.</b>
200	Электрооборудование привода КВС-1-0129550А	<b>510</b>	215	Установка механизма управления коробкой диапазонов КЗК-10-0119040А	<b>545</b>
201	Электрооборудование пульта управления КЗК-10-1-0119050 (лист 1)	<b>512</b>	216	Шток КЗК-10-0119120А	<b>549</b>
202	Электрооборудование пульта управления КЗК-10-1-0119050 (лист 2)	<b>515</b>	217	Установка тросов управления стояночным тормозом КЗК-10-0119100	<b>551</b>
203	Панель выключателей КЗК-10-0700450А	<b>517</b>	218	Установка троса управления гидронасосом хода КЗК-10-1-0119150	<b>553</b>
204	Панель переключателей КЗК-10-0700460Б	<b>520</b>	219	Установка трубопроводов моста ведущих колес КЗК-10-0119250	<b>555</b>
205	Кронштейн КЗК-10-0119160	<b>522</b>	220	Установка тросов управления двигателем КЗК-10-0119300	<b>557</b>
206	Рулевая колонка КВС-1-0129230-01	<b>524</b>	221	Кабина КЗК-10-0200000 (лист 1)	<b>559</b>
207	Установка насоса-дозатора КЗК-10-0602090-01	<b>528</b>	222	Кабина КЗК-10-0200000 (лист 2)	<b>561</b>
208	Привод управления КЗС 0119600	<b>530</b>	223	Кабина КЗК-10-0200000 (лист 3)	<b>564</b>
209	Кардан 50-3401060	<b>532</b>	224	Кабина КЗК-10-0200000 (лист 4)	<b>567</b>
210	Зажим УЭС 0302540	<b>534</b>	225	Каркас КЗК-10-0200010	<b>571</b>
211	Колесо рулевое УЭС 0302560	<b>536</b>	226	Дверь КЗК-10-0200140	<b>574</b>
212	Электрооборудование рулевой колонки КВС-1-0129230-01	<b>538</b>	227	Дверь КЗК-10-0200120	<b>577</b>
213	Установка колонки привода УЭС 0300710	<b>540</b>	228	Электрооборудование кабины КЗК-10-0200000	<b>579</b>
214	Колонка привода УЭС 0300710	<b>543</b>			

<b>№ рис</b>	<b>Наименование рисунка</b>	<b>Стр.</b>	<b>№ рис</b>	<b>Наименование рисунка</b>	<b>Стр.</b>
229	Пружина КЗК-10-0100580	<b>582</b>	244	Гидросистема рабочих органов и рулевого управления КЗК-10-1-0602000Б (вид справа) (лист 1)	<b>613</b>
230	Рычаг КЗК-10-0100590	<b>584</b>	245	Гидросистема рабочих органов и рулевого управления КЗК-10-1-0602000Б (вид справа) (лист 2)	<b>618</b>
231	Рычаг КЗК-10-0100620	<b>586</b>	246	Гидросистема рабочих органов и рулевого управления КЗК-10-1-0602000Б (вид сзади) (лист 1)	<b>622</b>
232	Рычаг КЗК-10-0100680А	<b>587</b>	247	Гидросистема рабочих органов и рулевого управления КЗК-10-1-0602000А (вид сзади) (лист 2)	<b>627</b>
233	Пружина КЗК-10-0100720А	<b>588</b>	248	Гидроблок пятисекционный КЗК-10-1-0602300А	<b>632</b>
234	Пружина КЗК 0202840А-03	<b>589</b>	249	Гидроцилиндр КЗК 0602290	<b>634</b>
235	Устройство натяжное КИС 0209020-02	<b>590</b>	250	Дроссели с обратным клапаном КЗК 0602520А, КЗК 0602520А-01	<b>635</b>
236	Установка бака топливного КЗК-10-2-0126000	<b>591</b>	251	Кран КЗК-10-0602380	<b>636</b>
237	Ящик аккумуляторный КЗК-12-0129000А	<b>596</b>	252	Гидроцилиндр КЗК-10-0602500	<b>637</b>
238	Гидросистема привода ходовой части КЗК-10-1-0601000Б (лист 1)	<b>598</b>	253	Гидроблок двухсекционный КЗК-10-0602760-01	<b>638</b>
239	Гидросистема привода ходовой части КЗК-10-1-0601000Б (лист 2)	<b>602</b>	254	Фильтр сливной КЗК-12-0602400	<b>640</b>
240	Фильтр всасывающий КЗК-12-0601070	<b>605</b>	255	Фильтр сливной КЗК-12-0602410	<b>641</b>
241	Бак масляный КЗК-12-0601380	<b>607</b>			
242	Крестовина КЗК-12-601330	<b>609</b>			
243	Гидромотор КЗК-12-0601230	<b>610</b>			

<b>№ рис</b>	<b>Наименование рисунка</b>	<b>Стр.</b>
256	Фильтр сливной КЗК-12-0602420	<b>642</b>
257	Гидроцилиндр КЗК-12-0602310	<b>643</b>
258	Полумуфты молотилки КЗК-12-0602320, КЗК-12-0602320-01, КЗК-12-0602320-02	<b>644</b>
259	Фильтр напорный КЗК-12-0602570	<b>647</b>
260	Полумуфта внутренняя МС 12-3-020-01	<b>650</b>
261	Клапан-сигнализатор УЭС 0603660-01	<b>652</b>
262	Пневмогидроаккумуляторы УЭС-7-0602440-02 и УЭС-7-0602470	<b>654</b>
263	Пневмосистема КЗК-10-0800000	<b>656</b>
264	Регулятор давления КЗК-10-0800190	<b>659</b>

### 3 СБОРОЧНЫЕ ЕДИНИЦЫ И ДЕТАЛИ

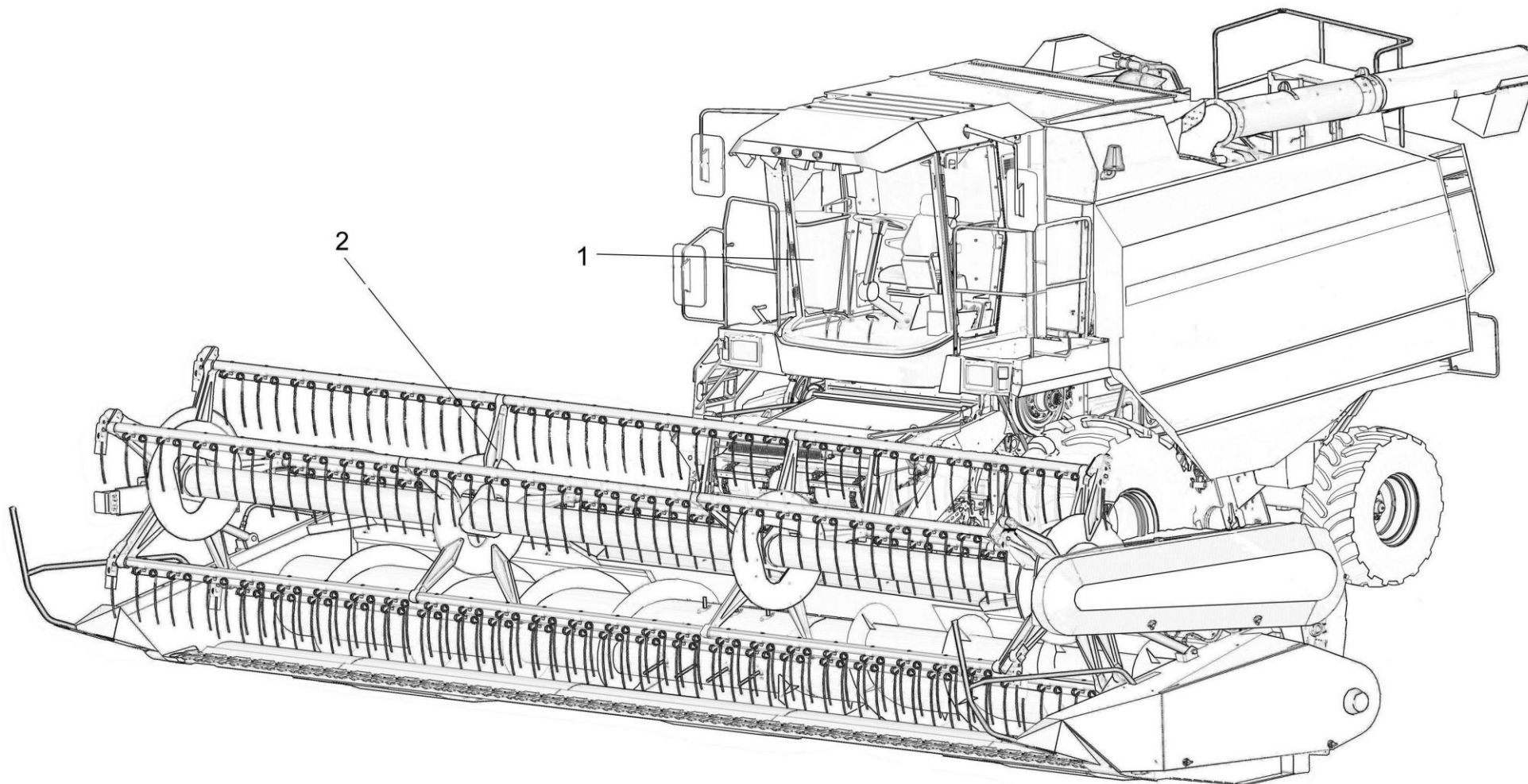


Рисунок 1 – Комбайн зерноуборочный самоходный КЗС-10К “ПАЛЕССЕ GS10”

№ рис	№ поз	Обозначение	Наименование	Куда входит	
				Обозначение	Кол. на 1 сб. ед.
<b>КОМБАЙН ЗЕРНОУБОРОЧНЫЙ САМОХОДНЫЙ КЗС-10К "ПАЛЕССЕ GS10" (рисунок 1)</b>					
<b>1</b>	1,2	КЗК-10-0000000А-23	Комбайн зерноуборочный самоходный КЗС-10К "ПАЛЕССЕ GS10"		
	1	КЗК-10-0100000Б-07	Молотилка самоходная	КЗК-10-0000000А-23	1
	2	КЗР 1500000А-22	Жатка для зерновых культур ЖЗК-6-4	КЗК-10-0000000А-23	1

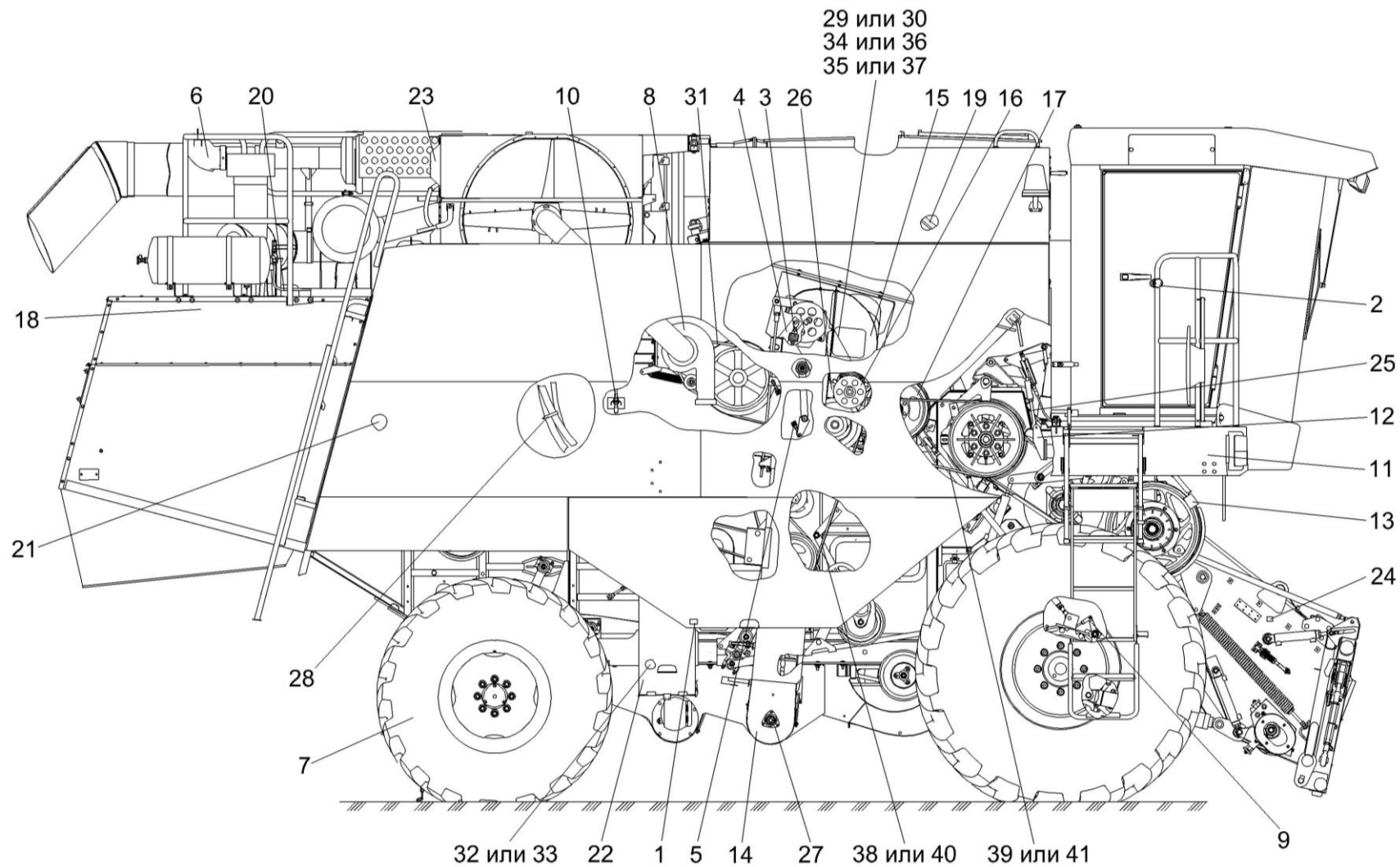


Рисунок 2 – Молотилка самоходная КЗК-10-0100000Б-01 (вид справа)



№ рис	№ поз	Обозначение	Наименование	Куда входит	
				Обозначение	Кол. на 1 сб. ед.
<b>МОЛОТИЛКА САМОХОДНАЯ КЗК-10-0100000Б-01 (вид справа) (рисунок 2)</b>					
<b>2</b>	1-41	КЗК-10-0100000Б-01	Молотилка самоходная	КЗК-10-0000000А	1
	1	КЗК-10-0100400А-01	Отделка молотилки самоходной КЗС-10К	КЗК-10-0100000Б-01	1
	2	КЗК-10-0100440	Установка упора	КЗК-10-0100000Б-01	2
	3	КЗК-10-0100580	Пружина	КЗК-10-0100000Б-01	1
	4	КЗК-10-0100590	Рычаг	КЗК-10-0100000Б-01	1
	5	КЗК-10-0100720А	Пружина	КЗК-10-0100000Б-01	1
	6	КЗК-10-2-0106060	Установка глушителя	КЗК-10-0100000Б-01	1
	7	КЗК-10-0111100	Установка колес	КЗК-10-0100000Б-01	1
	8	КЗК-12-3-0112240	Установка вентилятора	КЗК-10-0100000Б-01	1
	9	КЗК-10-0119100	Установка тросов управления стояночным тормозом	КЗК-10-0100000Б-01	1
	10	КЗК-10-1-0119150	Установка тросов управления гидронасосом хода	КЗК-10-0100000Б-01	1
	11	КЗК-10-0121200	Площадка	КЗК-10-0100000Б-01	1
	12	КЗК-10-0121240	Кронштейн	КЗК-10-0100000Б-01	1
	13	КЗК-10-0125000	Привод наклонной камеры	КЗК-10-0100000Б-01	1
	14	КЗК-10-0214000	Элеватор зерновой	КЗК-10-0100000Б-01	1
15	КЗК-10-0216000	Шнек загрузной зерновой	КЗК-10-0100000Б-01	1	

№ рис	№ поз	Обозначение	Наименование	Куда входит	
				Обозначение	Кол. на 1 сб. ед.
2	16	КЗК-10-0219080А	Звездочка	КЗК-10-0100000Б-01	1
	17	КЗК-10-0221100	Привод горизонтального шнека	КЗК-10-0100000Б-01	1
	18	КЗК-10-0228310-04	Установка капота	КЗК-10-0100000Б-01	1
	19	КЗК-10-0229350	Пробоотборник	КЗК-10-0100000Б-01	1
	20	КЗК-10-0800000	Пневмосистема	КЗК-10-0100000Б-01	1
	21	КЗК-10-2-0126000	Установка бака топливного	КЗК-10-0100000Б-01	1
	22	КЗК-12-0129000А	Ящик аккумуляторный	КЗК-10-0100000Б-01	1
	23	КЗК-12-1100000	Установка системы пожаротушения	КЗК-10-0100000Б-01	1
	24	КЗК 1870020	Отделка наклонной камеры	КЗК-10-0100000Б-01	1
	25	КИС 0209020-02	Устройство натяжное	КЗК-10-0100000Б-01	1
	26	КЗК 0219402	Кронштейн	КЗК-10-0100000Б-01	1
	27	КЗР 0216001Б	Крышка	КЗК-10-0100000Б-01	2
	28	УЭС 0700021	Лента стяжная	КЗК-10-0100000Б-01	2
	29	ЦЕП 0004045	Цепь шагом 25,4 мм, открытая. Din-Einfach-Rollenketten, offen DIN 8187/ISO 606 16 В-1Т OOZA L=1955,8 мм (77 зв.)	КЗК-10-0100000Б-01	1
	30	ЦЕП 0000054	Цепь 16 В-1 ISO 606 L=1955,8 мм (77зв.)	КЗК-10-0100000Б-01	1
	31		Ремень 2 кл. II-16X11-1650 – 5813	КЗК-10-0100000Б-01	1
32		Батарея 6СТ-190А	КЗК-10-0100000Б-01	2	

№ рис	№ поз	Обозначение	Наименование	Куда входит	
				Обозначение	Кол. на 1 сб. ед.
2	33		Батарея 6СТ-190А3 ПНКБ2М	КЗК-10-0100000Б-01	2
	34		Звено соединительное к цепи шагом 25,4 мм. V-Glied Verbindungsglied mit Splint 16 B-1T Typ S OOZA DIN 8187/ISO 606	КЗК-10-0100000Б-01	1
	35		Звено переходное к цепи шагом 25,4 мм. V-Glied Gekropftes Glied mit Splint 16 B-1T Typ L OOZA DIN 8187/ISO 606	КЗК-10-0100000Б-01	1
	36		Звено соединительное 16 B-1 ISO 606	КЗК-10-0100000Б-01	1
	37		Звено переходное 16 B-1 ISO606	КЗК-10-0100000Б-01	1
	38		Ремень 2 НВ 2662 La (Германия, "Optibelt")	КЗК-10-0100000Б-01	1
	39		Ремень 4 НВ 4562 La (Германия, "Optibelt")	КЗК-10-0100000Б-01	1
	40		Ремень 2 НВ ВР 2662 (Польша, "Stomil East")	КЗК-10-0100000Б-01	1
	41		Ремень 4 НВ ВР 4562 "К" (Польша, "Stomil")	КЗК-10-0100000Б-01	1

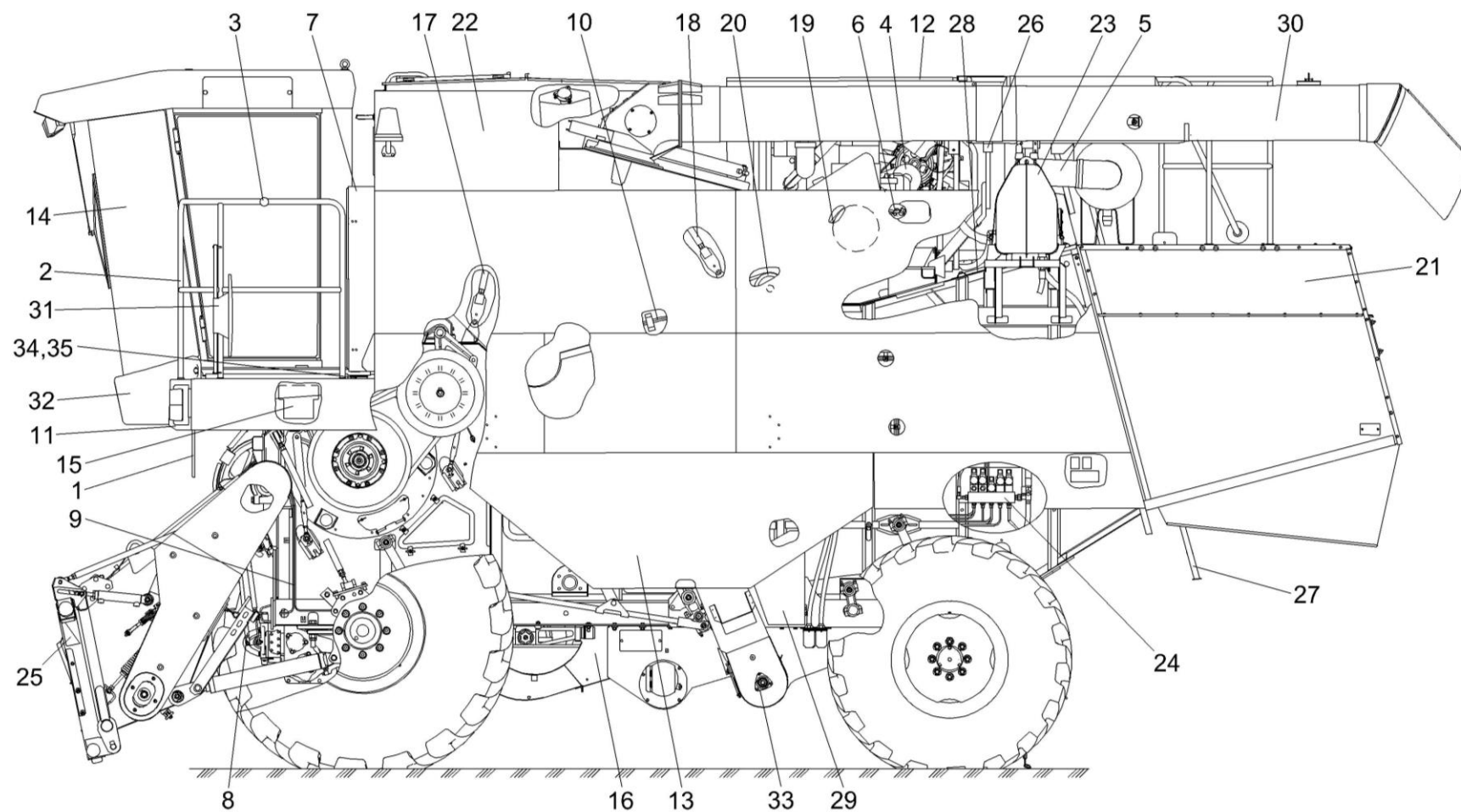


Рисунок 3 – Молотилка самоходная КЗК-10-0100000Б-01 (вид слева)

№ рис	№ поз	Обозначение	Наименование	Куда входит	
				Обозначение	Кол. на 1 сб. ед.
<b>МОЛОТИЛКА САМОХОДНАЯ КЗК-10-0100000Б-01 (вид слева) (рисунок 3)</b>					
<b>3</b>	1-35	КЗК-10-0100000Б-01	Молотилка самоходная	КЗК-10-0000000А	1
	1	КЗК-10-0100260	Уголок	КЗК-10-0100000Б-01	1
	2	КЗК-10-0100430	Поручень	КЗК-10-0100000Б-01	1
	3	КЗК-10-0100440	Установка упора	КЗК-10-0100000Б-01	2
	4	КЗК-10-2-0106000	Установка двигателя	КЗК-10-0100000Б-01	1
	5	КЗК-10-2-0106080	Установка воздухоочистителя	КЗК-10-0100000Б-01	1
	6	КЗК-10-0113000В-01	Установка кондиционера	КЗК-10-0100000Б-01	1
	7	КЗК-10-1-0116000	Шкаф электрический	КЗК-10-0100000Б-01	1
	8	КЗК-10-0119040А	Установка механизма управления коробкой диапазонов	КЗК-10-0100000Б-01	1
	9	КЗК-10-0119250	Установка трубопроводов моста ведущих колес	КЗК-10-0100000Б-01	1
	10	КЗК-10-2-0119300	Установка тросов управления двигателем	КЗК-10-0100000Б-01	1
	11	КЗК-10-0121300	Площадка	КЗК-10-0100000Б-01	1
	12	КЗК-12-0124000А	Установка крыши	КЗК-10-0100000Б-01	1
	13	КЗК-10-0128000А	Установка капотов и ограждений	КЗК-10-0100000Б-01	1
	14	КЗК-10-0200000	Кабина	КЗК-10-0100000Б-01	1
	15	КЗК-10-0200030	Установка стеклоомывателя	КЗК-10-0100000Б-01	1
	16	КЗК-10-0202000А-07	Очистка	КЗК-10-0100000Б-01	1
17	КЗК-10-0216200А	Раскос	КЗК-10-0100000Б-01	1	

№ рис	№ поз	Обозначение	Наименование	Куда входит	
				Обозначение	Кол. на 1 сб. ед.
3	18	КЗК-10-0216200А-01	Раскос	КЗК-10-0100000Б-01	1
	19	КЗК-10-1-0220000А	Привод главного контрпривода	КЗК-10-0100000Б-01	1
	20	КЗК-10-0223000А	Привод вибратора	КЗК-10-0100000Б-01	1
	21	КЗК-10-0228310-04	Установка капота	КЗК-10-0100000Б-01	1
	22	КЗК-10-0229000А-01	Бункер	КЗК-10-0100000Б-01	1
	23	КЗК-10-1-0601000А	Гидросистема привода ходовой части	КЗК-10-0100000Б-01	1
	24	КЗК-10-1-0602000Б	Гидросистема рулевого управления и силовых гидроцилиндров	КЗК-10-0100000Б-01	1
	25	КЗК-10-1800000	Камера наклонная	КЗК-10-0100000Б-01	1
	26	КЗК-12-0100090А	Упор	КЗК-10-0100000Б-01	1
	27	КЗК-12-0100200А	Лестница нижняя	КЗК-10-0100000Б-01	1
	28	КЗК-12-0100320А	Настил	КЗК-10-0100000Б-01	1
	29	КЗК-12-0130000А	Ящик инструментальный	КЗК-10-0100000Б-01	1
	30	КЗК-12-0206000А	Шнек с отводом	КЗК-10-0100000Б-01	1
	31	КЗК 0100520	Установка зеркала	КЗК-10-0100000Б-01	2
	32	СЭУ 1000500	Бампер	КЗК-10-0100000Б-01	1
	33	КЗР 0216001Б	Крышка	КЗК-10-0100000Б-01	2
	34		Виброизолятор 80-6700160 (г. Минск, ЗАО "Амкодор-Эластомер")	КЗК-10-0100000Б-01	4
	35		Подушка нижняя 130-5001364-В (г. Минск, ЗАО "Амкодор-Эластомер")	КЗК-10-0100000Б-01	4

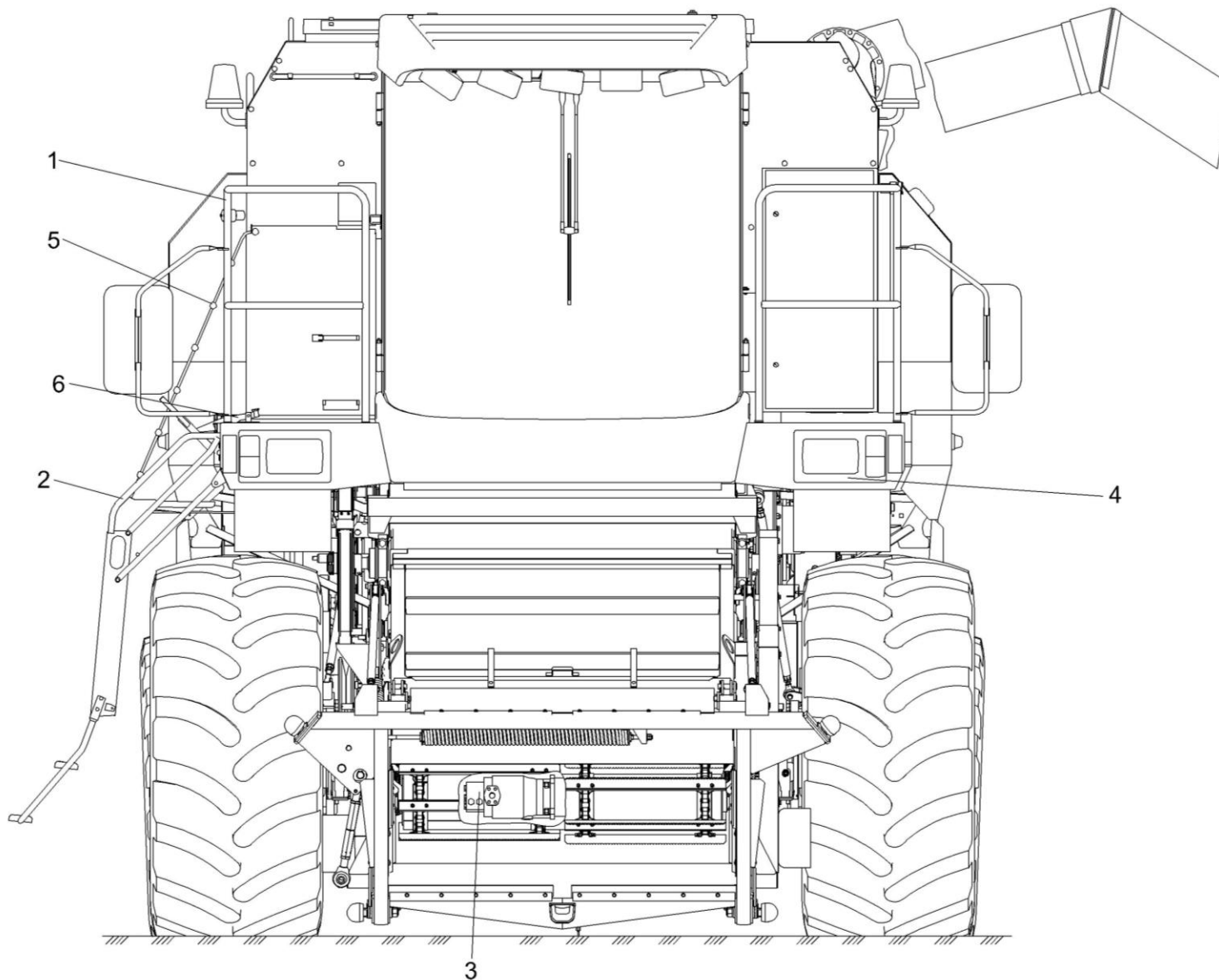


Рисунок 4 – Молотилка самоходная КЗК-10-0100000Б-07 (вид спереди)

№ рис	№ поз	Обозначение	Наименование	Куда входит	
				Обозначение	Кол. на 1 сб. ед.
<b>МОЛОТИЛКА САМОХОДНАЯ КЗК-10-0100000Б-07 (вид спереди) (рисунок 4)</b>					
<b>4</b>	1-6	КЗК-10-0100000Б-01	Молотилка самоходная	КЗК-10-0000000А	1
	1	КЗК-10-0100420	Поручень	КЗК-10-0100000Б-01	1
	2	КЗК-10-0117000	Установка трапа	КЗК-10-0100000Б-01	1
	3	КЗК-12-0601230	Гидромотор	КЗК-10-0100000Б-01	1
	4	КЗК 0100260-01	Маска	КЗК-10-0100000Б-01	2
	5	КЗК 0100790	Фал	КЗК-10-0100000Б-01	1
	6	КЗС 0117100	Механизм фиксации трапа	КЗК-10-0100000Б-01	1



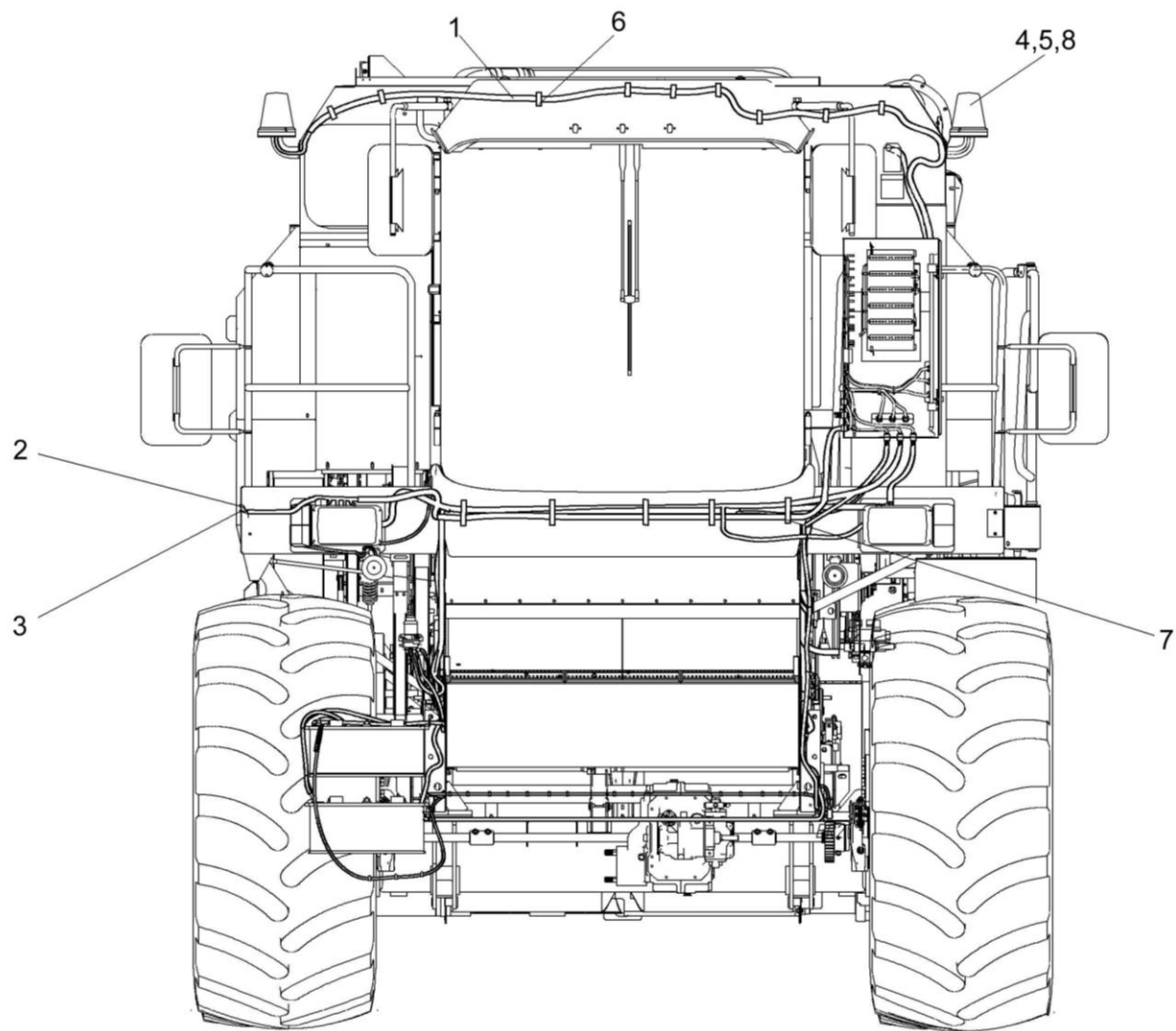


Рисунок 5 – Электрооборудование молотилки самоходной (вид спереди)

№ рис	№ поз	Обозначение	Наименование	Куда входит	
				Обозначение	Кол. на 1 сб. ед.
<b>ЭЛЕКТРООБОРУДОВАНИЕ МОЛОТИЛКИ САМОХОДНОЙ (вид спереди) (рисунок 5)</b>					
<b>5</b>	1-8	КЗК-10-0100000Б-01	Молотилка самоходная	КЗК-10-0000000	1
	1	КЗК-10-0701310Б	Жгут зернового бункера	КЗК-10-0100000Б-01	1
	2	УЭС 0700210	Кнопка	КЗК-10-0100000Б-01	2
	3	УЭС 0700210-02	Кнопка	КЗК-10-0100000Б-01	2
	4		Винт В.М6-6ex18 – 17473	КЗК-10-0100000Б-01	23
	5		Шайба 6Т 65Г – 6402	КЗК-10-0100000Б-01	77
	6		Лента стяжная зубчатая	КЗК-10-0100000Б-01	210
	7		Лента стяжная 2-0160986-2	КЗК-10-0100000Б-01	10
8		Маяк сигнальный МС-2-24-0 (оранжевый)	КЗК-10-0100000Б-01	2	

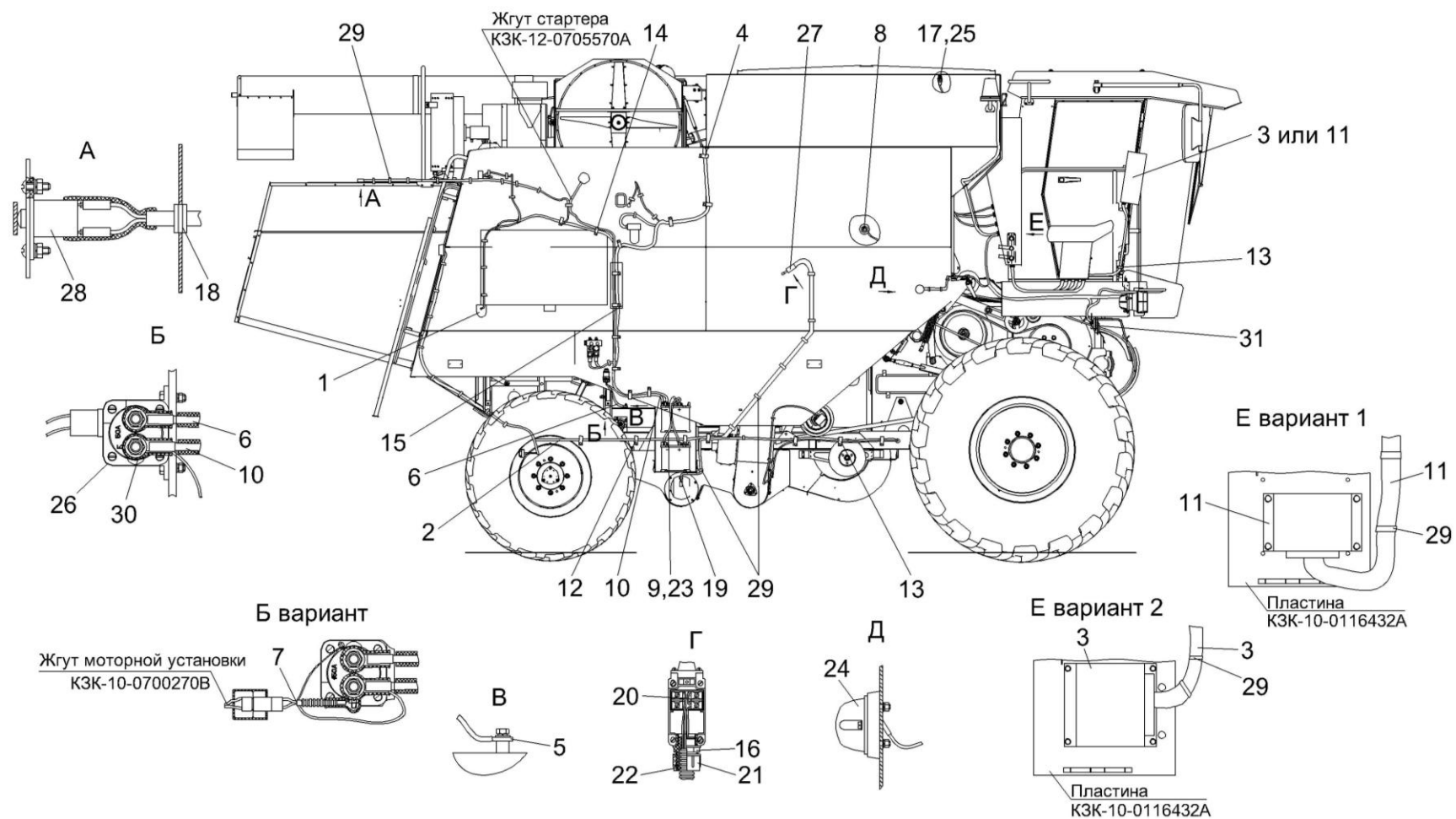


Рисунок 6 – Электрооборудование молотилки самоходной (вид справа)

№ рис	№ поз	Обозначение	Наименование	Куда входит	
				Обозначение	Кол. на 1 сб. ед.
<b>ЭЛЕКТРООБОРУДОВАНИЕ МОЛОТИЛКИ САМОХОДНОЙ (вид справа) (рисунок 6)</b>					
<b>6</b>	1-31	КЗК-10-0100000Б-01	Молотилка самоходная	КЗК-10-0000000	1
	1	КЗК-10-1-0700320	Жгут датчиков	КЗК-10-0100000Б-01	1
	2	КЗК-12-0700600	Жгут соломоизмельчителя	КЗК-10-0100000Б-01	1
	3	КЗК-10-0701510	Установка бортового компьютера "Вулкан-04"	КЗК-10-0100000Б-01	1
	4	КВС-1-0700800	Хомут	КЗК-10-0100000Б-01	35
	5	КЗК 0700540	Жгут задних фар	КЗК-10-0100000Б-01	1
	6	КЗК 0700960	Провод "массы"	КЗК-10-0100000Б-01	1
	7	КЗК-7-0700300	Установка выключателя	КЗК-10-0100000Б-01	1
	8	КЗК-12-0700170	Датчик	КЗК-10-0100000Б-01	1
	9	КЗК-12-0705580А	Жгут аккумуляторов промежуточный	КЗК-10-0100000Б-01	1
	10	КЗК-12-0705590А	Жгут выключателя массы	КЗК-10-0100000Б-01	1
	11	КЗК-10-0701500	Установка системы информационно- управляющей бортовой БИУС.03	КЗК-10-0100000Б-01	1
	12	КЗР 0700800-01	Хомут	КЗК-10-0100000Б-01	13
	13	КЗР 0700800-02	Хомут	КЗК-10-0100000Б-01	18
	14	КЗР 0700800-04	Хомут	КЗК-10-0100000Б-01	3
15	КЗК-12-0700402	Кронштейн	КЗК-10-0100000Б-01	1	

№ рис	№ поз	Обозначение	Наименование	Куда входит	
				Обозначение	Кол. на 1 сб. ед.
6	16	КЗР 0700006	Штуцер	КЗК-10-0100000Б-01	2
	17	КИЛ 0160002	Колпачок защитный	КЗК-10-0100000Б-01	2
	18	КИС 0140061	Втулка	КЗК-10-0100000Б-01	4
	19	КИС 0140061-03	Втулка	КЗК-10-0100000Б-01	2
	20	КИС 0140071	Провод "массы"	КЗК-10-0100000Б-01	2
	21	УЭС 0700009-01	Гайка	КЗК-10-0100000Б-01	2
	22	УЭС 0700011-01	Муфта	КЗК-10-0100000Б-01	2
	23	УЭС 0700041	Чехол аккумуляторного наконечника	КЗК-10-0100000Б-01	4
	24		Фонарь знака автопоезда ФА-1,1 ГОСТ 6964-72	КЗК-10-0100000Б-01	2
	25		Выключатель ВК12-21	КЗК-10-0100000Б-01	1
	26		Выключатель 1400.3737	КЗК-10-0100000Б-01	1
	27		Выключатель путевой ВП15К21Б221-54У2.8	КЗК-10-0100000Б-01	1
	28		Выключатель ВК2-А2-Ш	КЗК-10-0100000Б-01	1
	29		Лента стяжная зубчатая	КЗК-10-0100000Б-01	210
	30		Наконечник резиновый ТМ-59-6000-38	КЗК-10-0100000Б-01	2
	31		Сигнал звуковой безрупорный С314	КЗК-10-0100000Б-01	1

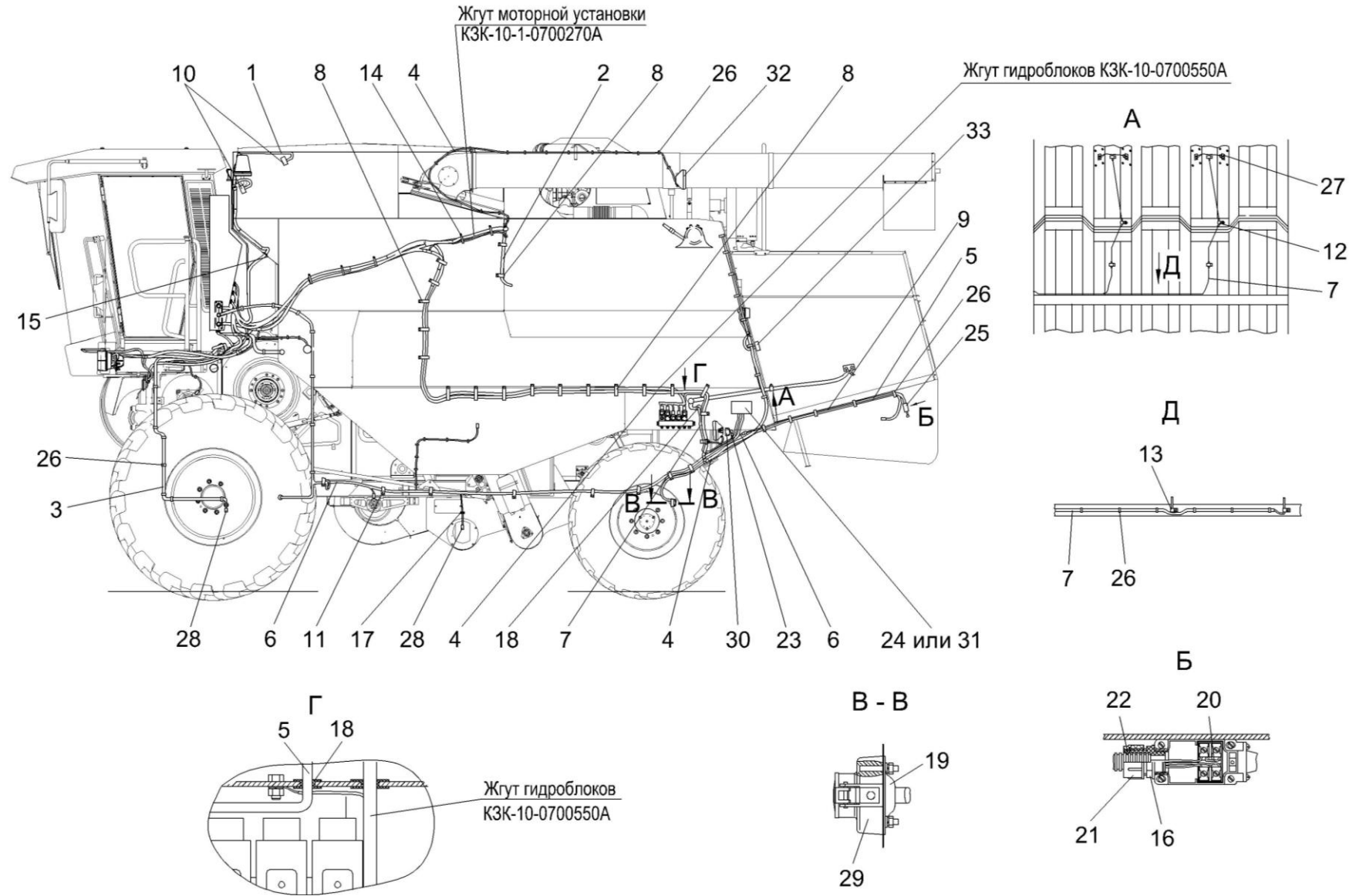


Рисунок 7 – Электрооборудование молотилки самоходной (вид слева)

№ рис	№ поз	Обозначение	Наименование	Куда входит	
				Обозначение	Кол. на 1 сб. ед.
<b>ЭЛЕКТРООБОРУДОВАНИЕ МОЛОТИЛКИ САМОХОДНОЙ (вид слева) (рисунок 7)</b>					
<b>7</b>	1-33	КЗК-10-0100000Б-01	Молотилка самоходная	КЗК-10-0000000А-07	1
	1	КЗК-10-0701310Б	Жгут зернового бункера	КЗК-10-0100000Б-01	1
	2	КЗК-10-1-0700320	Жгут датчиков	КЗК-10-0100000Б-01	1
	3	КЗК-10-0700330Г	Жгут площадки управления	КЗК-10-0100000Б-01	1
	4	КЗК-10-0700530В	Жгут задних фонарей	КЗК-10-0100000Б-01	1
	5	КЗК-10-0700600	Жгут соломоизмельчителя	КЗК-10-0100000Б-01	1
	6	КЗК-10-0701030В	Жгут сигнализации очистки	КЗК-10-0100000Б-01	1
	7	КЗК-10-0701040	Жгут датчиков потерь соломотряса	КЗК-10-0100000Б-01	1
	8	КВС-1-0700800	Хомут	КЗК-10-0100000Б-01	35
	9	КЗК-12-0701150	Жгут оборотов соломоизмельчителя	КЗК-10-0100000Б-01	1
	10	КЗ 0701600	Датчик заполнения бункера	КЗК-10-0100000Б-01	2
	11	КЗР 0700800-02	Хомут	КЗК-10-0100000Б-01	18
	12	КЗР 0700800-03	Хомут	КЗК-10-0100000Б-01	5
	13	КЗР 0700800-06	Хомут	КЗК-10-0100000Б-01	3
	14	КЗС 0700820	Прижим	КЗК-10-0100000Б-01	5
	15	КЗК-12-0701401	Пластина	КЗК-10-0100000Б-01	1
	16	КЗР 0700006	Штуцер	КЗК-10-0100000Б-01	2
	17	КИС 0140061-03	Втулка	КЗК-10-0100000Б-01	3
18	КИС 0140062	Втулка	КЗК-10-0100000Б-01	2	

№ рис	№ поз	Обозначение	Наименование	Куда входит	
				Обозначение	Кол. на 1 сб. ед.
7	19	КИС 0140068	Крышка	КЗК-10-0100000Б-01	1
	20	КИС 0140071	Провод "массы"	КЗК-10-0100000Б-01	2
	21	УЭС 0700009-01	Гайка	КЗК-10-0100000Б-01	2
	22	УЭС 0700011-01	Муфта	КЗК-10-0100000Б-01	2
	23	5320-3724050	Чехол защитный держателя двухклеммового	КЗК-10-0100000Б-01	1
	24	КЗК-10-0701510	Установка бортового компьютера "Вулкан-04"	КЗК-10-0100000Б-01	1
	25		Выключатель путевой ВП15К21Б231-54У2.8	КЗК-10-0100000Б-01	1
	26		Лента стяжная зубчатая	КЗК-10-0100000Б-01	210
	27		Маяк сигнальный МС-2-24-0 (оранжевый)	КЗК-10-0100000Б-01	2
	28		Преобразователь первичный ПрП-1М	КЗК-10-0100000Б-01	7
	29		Розетка Р7-2	КЗК-10-0100000Б-01	1
	30		Сигнализатор заднего хода разнотональный СЗХР-01	КЗК-10-0100000Б-01	1
	31	КЗК-10-0701500	Установка системы информационно- управляющей бортовой БИУС.03	КЗК-10-0100000Б-01	1
	32		Фара рабочая 8724.304/014	КЗК-10-0100000Б-01	1
	33		Фонарь освещения заднего номерного знака ФП 131 БР О1	КЗК-10-0100000Б-01	1



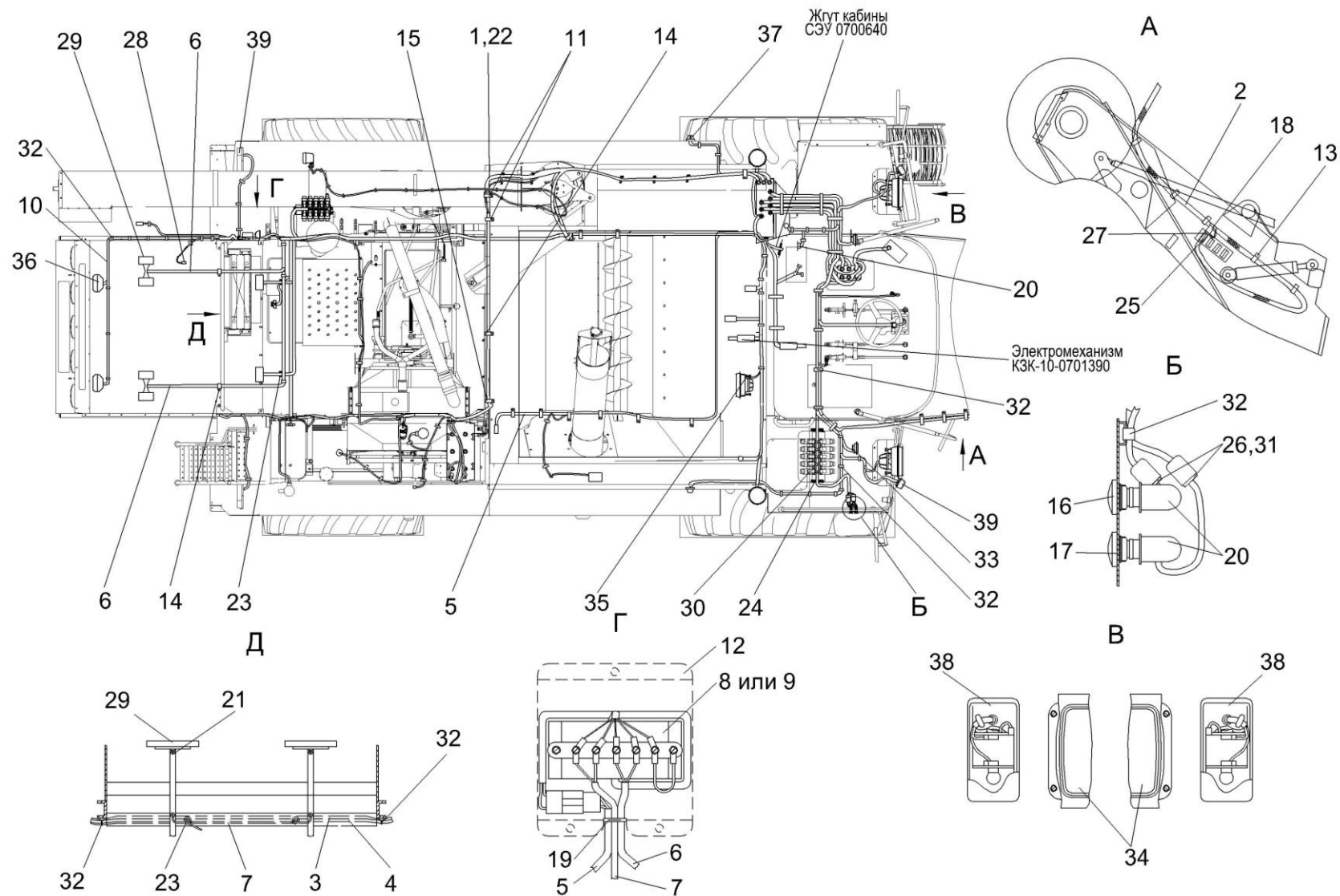


Рисунок 8 – Электрооборудование молотилки самоходной (вид сверху)

№ рис	№ поз	Обозначение	Наименование	Куда входит	
				Обозначение	Кол. на 1 сб. ед.
<b>ЭЛЕКТРООБОРУДОВАНИЕ МОЛОТИЛКИ САМОХОДНОЙ (вид сверху) (рисунок 8)</b>					
<b>8</b>	1-39	КЗК-10-0100000Б-01	Молотилка самоходная	КЗК-10-0000000А-07	1
	1	КЗК-10-1-0700320	Жгут датчиков	КЗК-10-0100000Б-01	1
	2	КЗК-10-0700330Г	Жгут площадки управления	КЗК-10-0100000Б-01	1
	3	КЗК-10-0700530В	Жгут задних фонарей	КЗК-10-0100000Б-01	1
	4	КЗК-10-0700600	Жгут соломоизмельчителя	КЗК-10-0100000Б-01	1
	5	КЗК-10-0701030В	Жгут сигнализации очистки	КЗК-10-0100000Б-01	1
	6	КЗК-10-0701040	Жгут датчиков потерь соломотряса	КЗК-10-0100000Б-01	1
	7	КЗК-10-0701050	Жгут датчиков потерь очистки	КЗК-10-0100000Б-01	1
	8	КЗК-10-0701500	Установка системы информационно-управляющей бортовой БИУС.03	КЗК-10-0100000Б-01	1
	9	КЗК-10-0701510	Установка бортового компьютера "ВулКан-04"	КЗК-10-0100000Б-01	1
	10	КЗК 0700540	Жгут задних фар	КЗК-10-0100000Б-01	1
	11	КВС-1-0700800	Хомут	КЗК-10-0100000Б-01	35
	12	КЗР 0700340Б	Крышка	КЗК-10-0100000Б-01	1
	13	КЗР 0700800-01	Хомут	КЗК-10-0100000Б-01	13
	14	КЗР 0700800-03	Хомут	КЗК-10-0100000Б-01	5
	15	КЗР 0700800-04	Хомут	КЗК-10-0100000Б-01	3
16	УЭС 0700210	Кнопка	КЗК-10-0100000Б-01	2	

№ рис	№ поз	Обозначение	Наименование	Куда входит	
				Обозначение	Кол. на 1 сб. ед.
8	17	УЭС 0700210-02	Кнопка	КЗК-10-0100000Б-01	2
	18	КЗР 0700009-02	Крышка	КЗК-10-0100000Б-01	1
	19	КГС 0115005-01	Уплотнение ПР-067 L=(60±2) мм	КЗК-10-0100000Б-01	1
	20	КИС 0140046	Колпачок	КЗК-10-0100000Б-01	6
	21	КИС 0140061	Втулка	КЗК-10-0100000Б-01	4
	22	УЭС-7-0203037	Уплотнение	КЗК-10-0100000Б-01	1
	23	УЭС-7-0700015	Втулка	КЗК-10-0100000Б-01	2
	24	УЭС 0700013-03	Втулка	КЗК-10-0100000Б-01	2
	25	887А-3724039	Колпак защитный штепсельной вилки	КЗК-10-0100000Б-01	1
	26	5320-3724052	Чехол защитный держателя внутреннего четырехклеммового	КЗК-10-0100000Б-01	2
	27		Вилка В7-1	КЗК-10-0100000Б-01	1
	28		Выключатель ВК2-А2-Ш	КЗК-10-0100000Б-01	1
	29		Датчик ДПЗП-1	КЗК-10-0100000Б-01	6
	30		Колодка гидрораспределителя КА132Т57Т9	КЗК-10-0100000Б-01	24
	31		Колодка штыревая 502604	КЗК-10-0100000Б-01	2
	32		Лента стяжная зубчатая	КЗК-10-0100000Б-01	210
33		Сигнал звуковой безрупорный С313	КЗК-10-0100000Б-01	1	
34		Фара 112.03.29-02	КЗК-10-0100000Б-01	2	

№ рис	№ поз	Обозначение	Наименование	Куда входит	
				Обозначение	Кол. на 1 сб. ед.
8	35		Фара заднего хода 2112.3711-01	КЗК-10-0100000Б-01	1
	36		Фара рабочая 8724.304/6	КЗК-10-0100000Б-01	2
	37		Фонарь знака автопоезда ФА-1,1 – 6964	КЗК-10-0100000Б-01	2
	38		Фонарь передний многофункциональный 3723.3712	КЗК-10-0100000Б-01	2
	39		Фонарь задний многофункциональный 7313.3716	КЗК-10-0100000Б-01	2

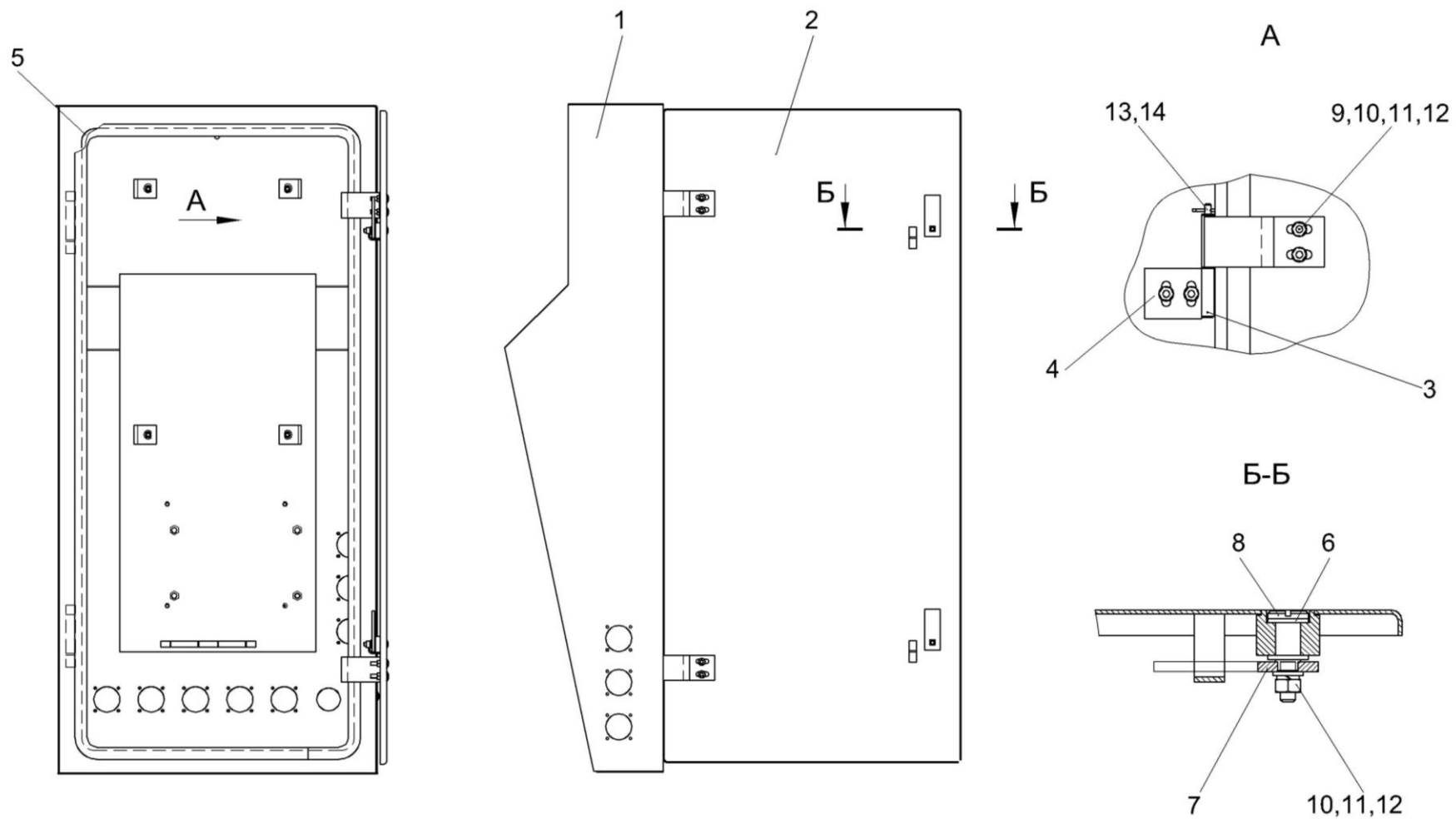


Рисунок 9 – Шкаф электрический КЗК-10-1-0116000

№ рис	№ поз	Обозначение	Наименование	Куда входит	
				Обозначение	Кол. на 1 сб. ед.
<b>ШКАФ ЭЛЕКТРИЧЕСКИЙ КЗК-10-1-0116000 (рисунок 9)</b>					
<b>9</b>	1-14	КЗК-10-1-0116000	Шкаф электрический	КЗК-10-0100000Б-07	1
	3,4,13,14	КЗК-10-0116050	Петля	КЗК-10-1-0116000	2
	1	КЗК-10-1-0116020	Шкаф	КЗК-10-1-0116000	1
	2	КЗК-10-0116040	Дверь	КЗК-10-1-0116000	1
	3	КЗК-10-0116060	Шарнир	КЗК-10-0116050	1
	4	СЭУ-3-1000540А	Скоба	КЗК-10-0116050	1
	5	КЗК-10-0116001	Уплотнение Профиль 2107-6107018 L=(2800+5) мм	КЗК-10-1-0116000	1
	6	УЭС 1000001	Шайба	КЗК-10-1-0116000	4
	7	КЗК 0116501	Фиксатор	КЗК-10-1-0116000	2
	8	СЭУ-3-1000608Б	Палец	КЗК-10-1-0116000	2
	9		Болт М6-6х25 – 7802	КЗК-10-1-0116000	8
	10		Гайка М6-6G – 5915	КЗК-10-1-0116000	10
	11		Шайба 6Т 65Г – 6402	КЗК-10-1-0116000	10
	12		Шайба А 6.01 – 6958	КЗК-10-1-0116000	10
13		Шайба С.5.01 – 11371	КЗК-10-0116050	1	
14		Шплинт 2х12 – 397	КЗК-10-0116050	1	

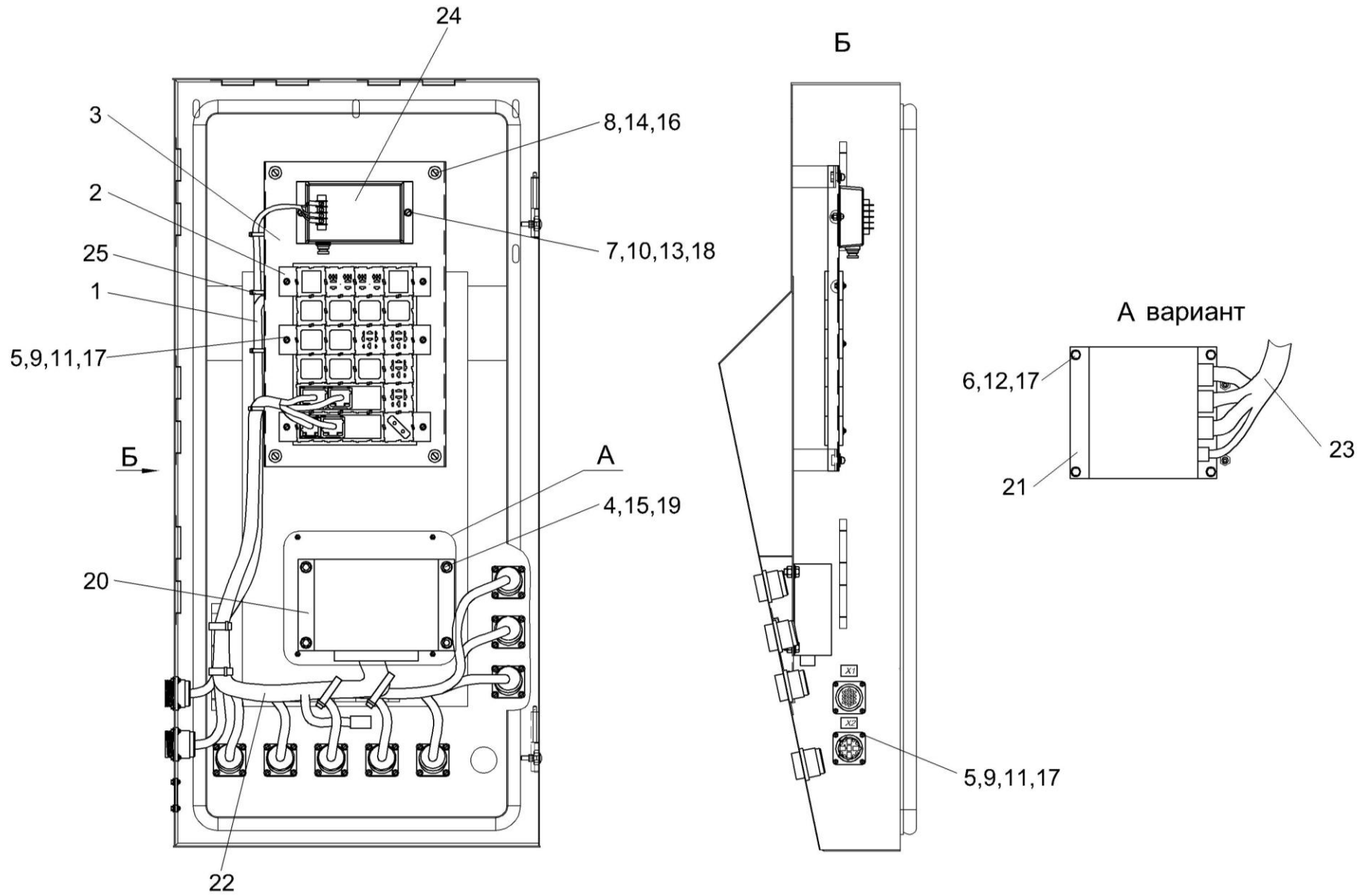


Рисунок 10 – Электрооборудование шкафа электрического КЗК-10-1-0116000

№ рис	№ поз	Обозначение	Наименование	Куда входит	
				Обозначение	Кол. на 1 сб. ед.
<b>ЭЛЕКТРООБОРУДОВАНИЕ ШКАФА ЭЛЕКТРИЧЕСКОГО КЗК-10-1-0116000(рисунок 10)</b>					
<b>10</b>	1	КЗК-10-0700070В	Жгут шкафа распределительного	КЗК-10-1-0116000	1
	2	КЗК-10-0700660	Сборка колодок	КЗК-10-1-0116000	1
	3	КЗК-10-0700407	Панель	КЗК-10-1-0116000	1
	4		Болт М8-6х20 – 7796	КЗК-10-1-0116000	4
	5		Винт В.М3-6х12 – 17473	КЗК-10-1-0116000	46
	6		Винт В.М4-6х12 – 17473	КЗК-10-1-0116000	4
	7		Винт В.М5-6х14 – 17473	КЗК-10-1-0116000	2
	8		Винт В.М6-6х20 – 17473	КЗК-10-1-0116000	4
	9		Гайка М3-6G – 5927	КЗК-10-1-0116000	46
	10		Гайка М5-6G – 5927	КЗК-10-1-0116000	2
	11		Шайба 3 65Г – 6402	КЗК-10-1-0116000	46
	12		Шайба 4 65Г – 6402	КЗК-10-1-0116000	4
	13		Шайба 5 65Г – 6402	КЗК-10-1-0116000	2
	14		Шайба 6Т 65Г – 6402	КЗК-10-1-0116000	4
	15		Шайба 8Т 65Г – 6402	КЗК-10-1-0116000	4
	16		Шайба А 6.01 – 6958	КЗК-10-1-0116000	4
	17		Шайба С.4.01 – 11371	КЗК-10-1-0116000	52



№ рис	№ поз	Обозначение	Наименование	Куда входит	
				Обозначение	Кол. на 1 сб. ед.
10	18		Шайба С.5.01 – 11371	КЗК-10-1-0116000	4
	19		Шайба С.8.01 – 11371	КЗК-10-1-0116000	4
	20		Модуль ввода-вывода РИДП.426471.506	КЗК-10-1-0116000	1
	21		Блок периферийный АНД08.05.02.00.000	КЗК-10-1-0116000	1
	22		Жгут РИДП.685626.502	КЗК-10-1-0116000	1
	23		Жгут блока периферийного АНД08.05.03.00.000	КЗК-10-1-0116000	1
	24		Источник питания ЭКО-БПС-50-24/12-1	КЗК-10-1-0116000	1
	25		Лента стяжная зубчатая	КЗК-10-1-0116000	10

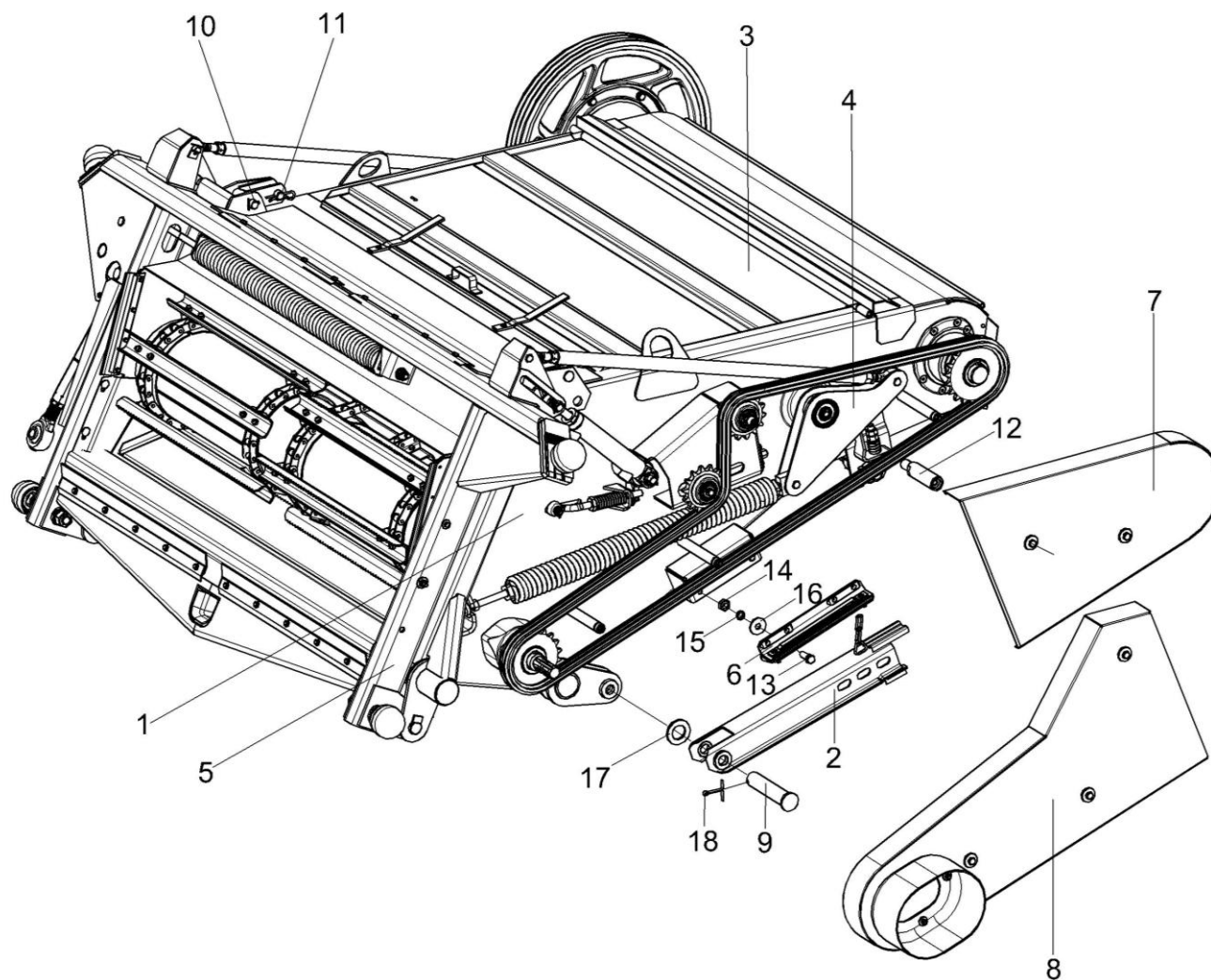


Рисунок 11 – Камера наклонная КЗК-10-1800000 (вид слева)

№ рис	№ поз	Обозначение	Наименование	Куда входит	
				Обозначение	Кол. на 1 сб. ед.
<b>КАМЕРА НАКЛОННАЯ КЗК-10-1800000 (вид слева) (рисунок 11)</b>					
11	1-18	КЗК-10-1800000	Камера наклонная	КЗК-10-0100000Б-01	1
	1	КЗК-10-1801000	Рама	КЗК-10-1800000	1
	2	КЗК 1770110	Упор	КЗК-10-1800000	1
	3	КЗК 1772000-01	Крышка	КЗК-10-1800000	1
	4	КЗК 1775000А	Механизм продольного копирования	КЗК-10-1800000	1
	5	КЗК 1780000А-02	Рамка переходная	КЗК-10-1800000	1
	6	КЗК 1870160	Успокоитель	КЗК-10-1800000	1
	7	КЗК-8-1770050	Ограждение	КЗК-10-1800000	1
	8	КЗК-8-1770070	Ограждение	КЗК-10-1800000	1
	9	КЗК 1770604-01	Палец	КЗК-10-1800000	1
	10	КЗК 1770622	Ось	КЗК-10-1800000	2
	11	КЗК 1770622-01	Ось	КЗК-10-1800000	2
	12	КЗК 1870603-01	Ось	КЗК-10-1800000	1
	13		Болт М10-6х25 – 7796	КЗК-10-1800000	2
	14		Гайка М10-6G – 5915	КЗК-10-1800000	20
	15		Шайба 10Т 65Г – 6402	КЗК-10-1800000	13
	16		Шайба А.10.01 – 6958	КЗК-10-1800000	8
	17		Шайба С.24.01 – 11371	КЗК-10-1800000	2
18		Шплинт 5х40 – 397	КЗК-10-1800000	2	

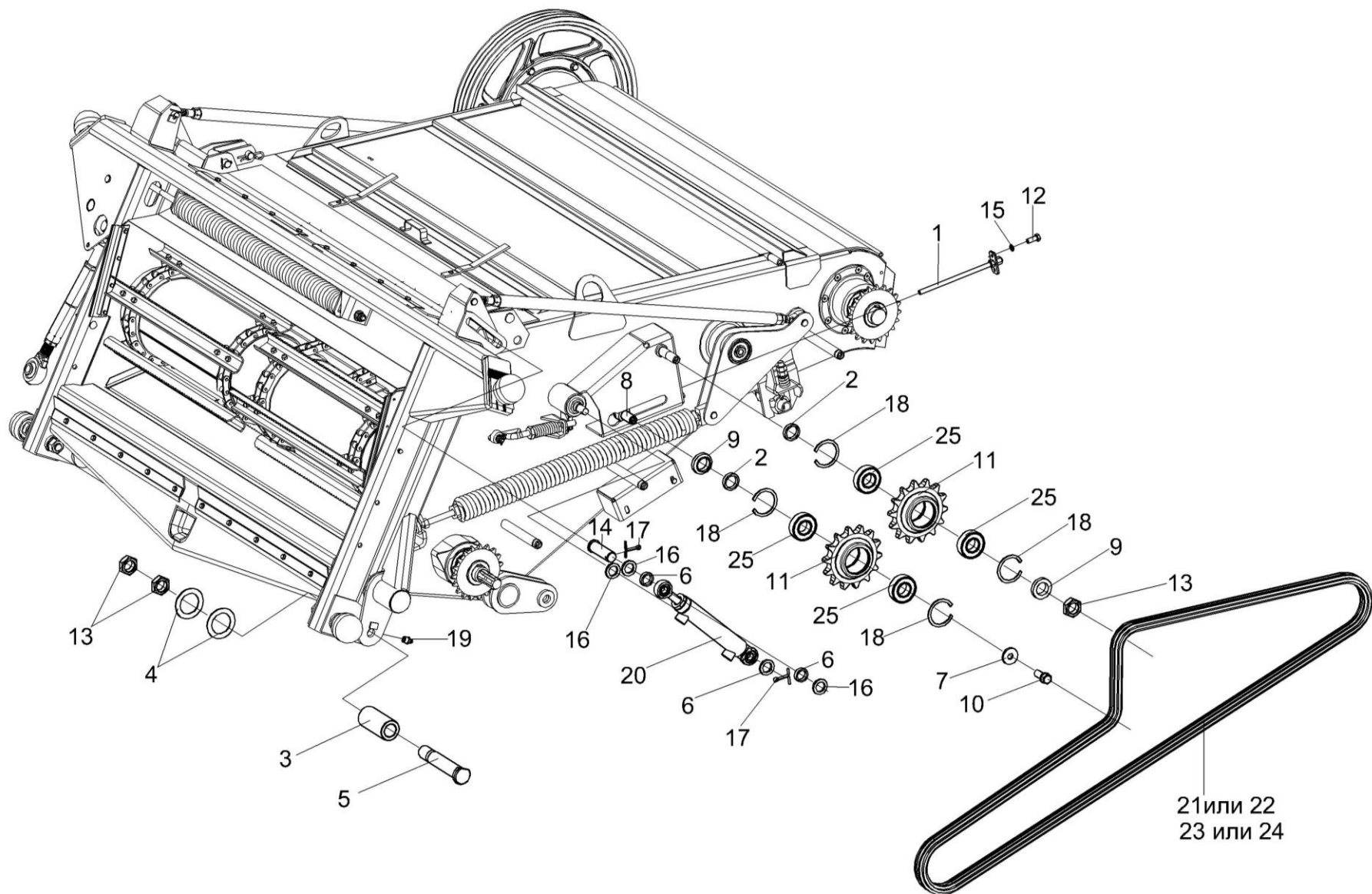


Рисунок 12 – Камера наклонная КЗК-10-1800000 (натяжные звездочки)

№ рис	№ поз	Обозначение	Наименование	Куда входит	
				Обозначение	Кол. на 1 сб. ед.
<b>КАМЕРА НАКЛОННАЯ КЗК-10-1800000 (натяжные звездочки) (рисунок 12)</b>					
12	1-25	КЗК-10-1800000	Камера наклонная	КЗК-10-0100000Б-01	1
	1	КЗР 1915000	Болт регулировочный	КЗК-10-1800000	1
	11,18,25	МКС 0514010-01	Звездочка	КЗК-10-1800000	2
	2	КЗК-12-1800803	Втулка	КЗК-10-1800000	2
	3	КЗК 1770202А	Втулка	КЗК-10-1800000	2
	4	КЗК 1770414	Шайба	КЗК-10-1800000	8
	5	КЗК 1770606	Ось	КЗК-10-1800000	2
	6	КЗК 1770803	Втулка	КЗК-10-1800000	4
	7	КЗР 0202682	Шайба	КЗК-10-1800000	1
	8	КЗР 1907601	Ось	КЗК-10-1800000	1
	9	КЗР 1907602-01	Шайба	КЗК-10-1800000	2
	10	КПТ 0100612А-01	Болт	КЗК-10-1800000	1
	11	МКС 0514602-01	Звездочка	МКС 0514010-01	1
	12		Болт М8-6ех16 – 7796	КЗК-10-1800000	2
	13		Гайка М24х2-6G – 2526	КЗК-10-1800000	5
14		Ось 6-20 b12х65 – 9650	КЗК-10-1800000	2	
15		Шайба 8Т 65Г – 6402	КЗК-10-1800000	8	

№ рис	№ поз	Обозначение	Наименование	Куда входит	
				Обозначение	Кол. на 1 сб. ед.
12	16		Шайба 20.01 – 9649	КЗК-10-1800000	10
	17		Шплинт 5x32 – 397	КЗК-10-1800000	8
	18		Кольцо В52 - 13941	МКС 0514010-01	2
	19		Масленка 1.2 – 19853	КЗК-10-1800000	2
	20		Гидроцилиндр ВНС 40.20.160-2	КЗК-10-1800000	2
	21		Звено соединительное 16 В-1 ISO 606 Латвия, Даугавпилский завод приводных цепей "Ditton"	КЗК-10-1800000	1
	22		Звено соединительное к цепи шагом 25,4 мм V-Glied Verbindungsglied mit Splint 16 В-1 Typ S OOZA DIN 8187/ISO 606 Германия, "Optibelt"	КЗК-10-1800000	1
	23	ЦЕП 0004074	Цепь 16В-1 ISO 606 (L=3429 мм, 135зв.)	КЗК-10-1800000	1
	24	ЦЕП 0004055	Цепь шагом 25,4 мм открытая Din- Einfach-Rollenketten, offen DIN 8187/ISO 606 16В-1Т OOZA (L=3429 мм, 135 зв.)	КЗК-10-1800000	1
	25		Подшипник 180205С17 - 8882	МКС 0514010-01	2

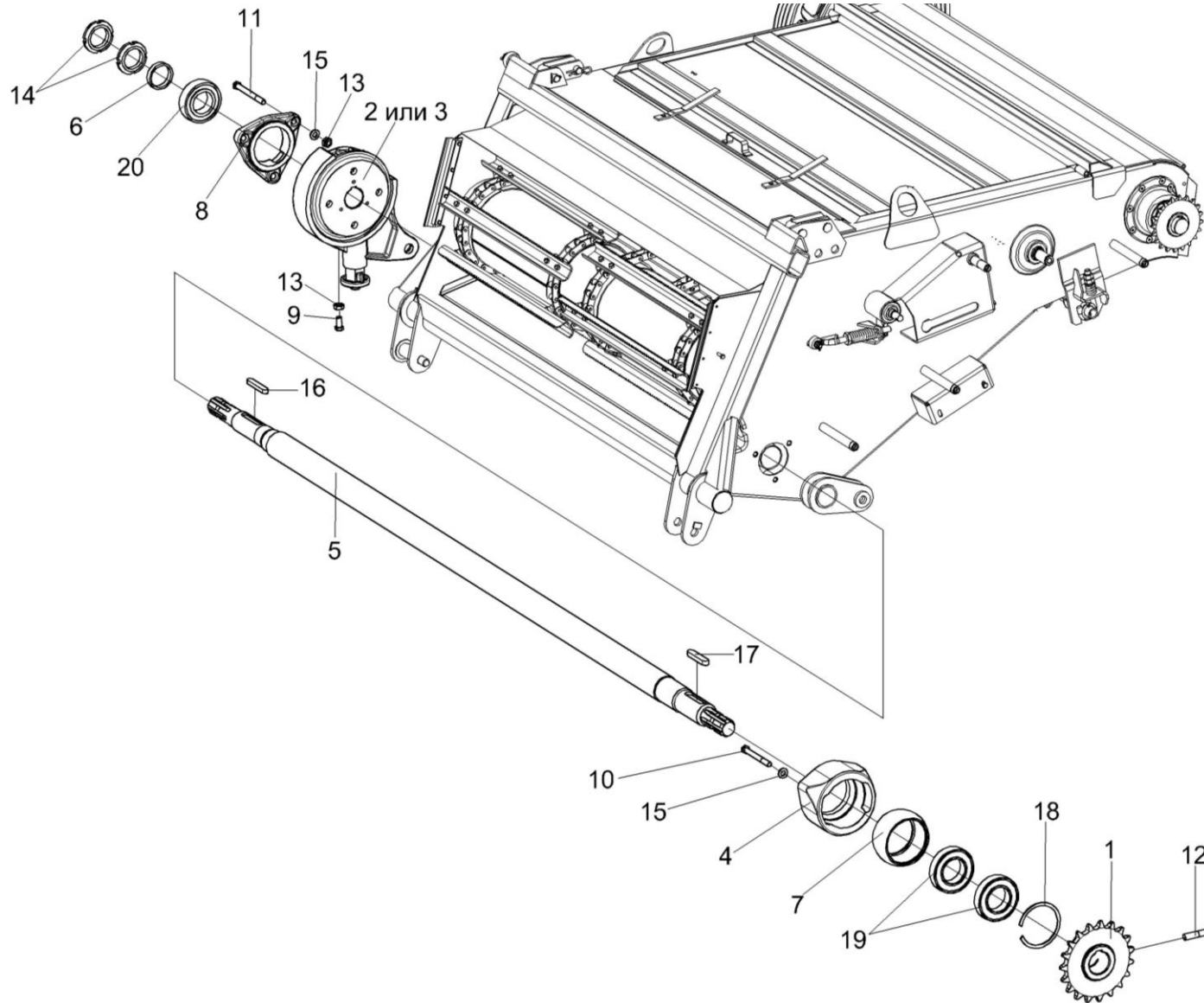


Рисунок 13 – Установка вала КЗК 1870605 камеры наклонной

№ рис	№ поз	Обозначение	Наименование	Куда входит	
				Обозначение	Кол. на 1 сб. ед.
<b>УСТАНОВКА ВАЛА КЗК 1870605 КАМЕРЫ НАКЛОННОЙ (рисунок 13)</b>					
<b>13</b>	1-20	КЗК-10-1800000	Камера наклонная	КЗК-10-0100000Б-01	1
	1	КЗК 1870150А	Звездочка	КЗК-10-1800000	1
	4,7,18,19	КЗК 1870210	Опора	КЗК-10-1800000	1
	2	КЗК 1874000	Реверс	КЗК-10-1800000	1
	3	КЗК 1874100	Механизм реверса	КЗК-10-1800000	1
	4	КЗК 1870201	Корпус	КЗК 1870210	1
	5	КЗК 1870605	Вал	КЗК-10-1800000	1
	6	КЗК 1870801	Втулка	КЗК-10-1800000	1
	7	КЗК 1873614	Втулка	КЗК 1870210	1
	8	Н. 027.106	Корпус подшипника	КЗК-10-1800000	1
	9		Болт М10-6ех20 – 7796	КЗК-10-1800000	4
	10		Болт М10-6ех90 – 7796	КЗК-10-1800000	3
	11		Болт М10-6gx100 – 7796	КЗК-10-1800000	3
	12		Болт М12-6ех55 – 7796	КЗК-10-1800000	3
	13		Гайка М10-6G – 5915	КЗК-10-1800000	20
14		Гайка М24х1,5-6Н – 11871	КЗК-10-1800000	2	
15		Шайба С.10.01 – 11371	КЗК-10-1800000	18	



№ рис	№ поз	Обозначение	Наименование	Куда входит	
				Обозначение	Кол. на 1 сб. ед.
13	16		Шпонка 12x8x70 – 23360	КЗК-10-1800000	1
	17		Шпонка 14x9x70 – 23360	КЗК-10-1800000	3
	18		Кольцо В90 – 13943	КЗК 1870210	1
	19		Подшипник 180210 – 8882	КЗК 1870210	2
	20		Подшипник 1580209С17	КЗК-10-1800000	1

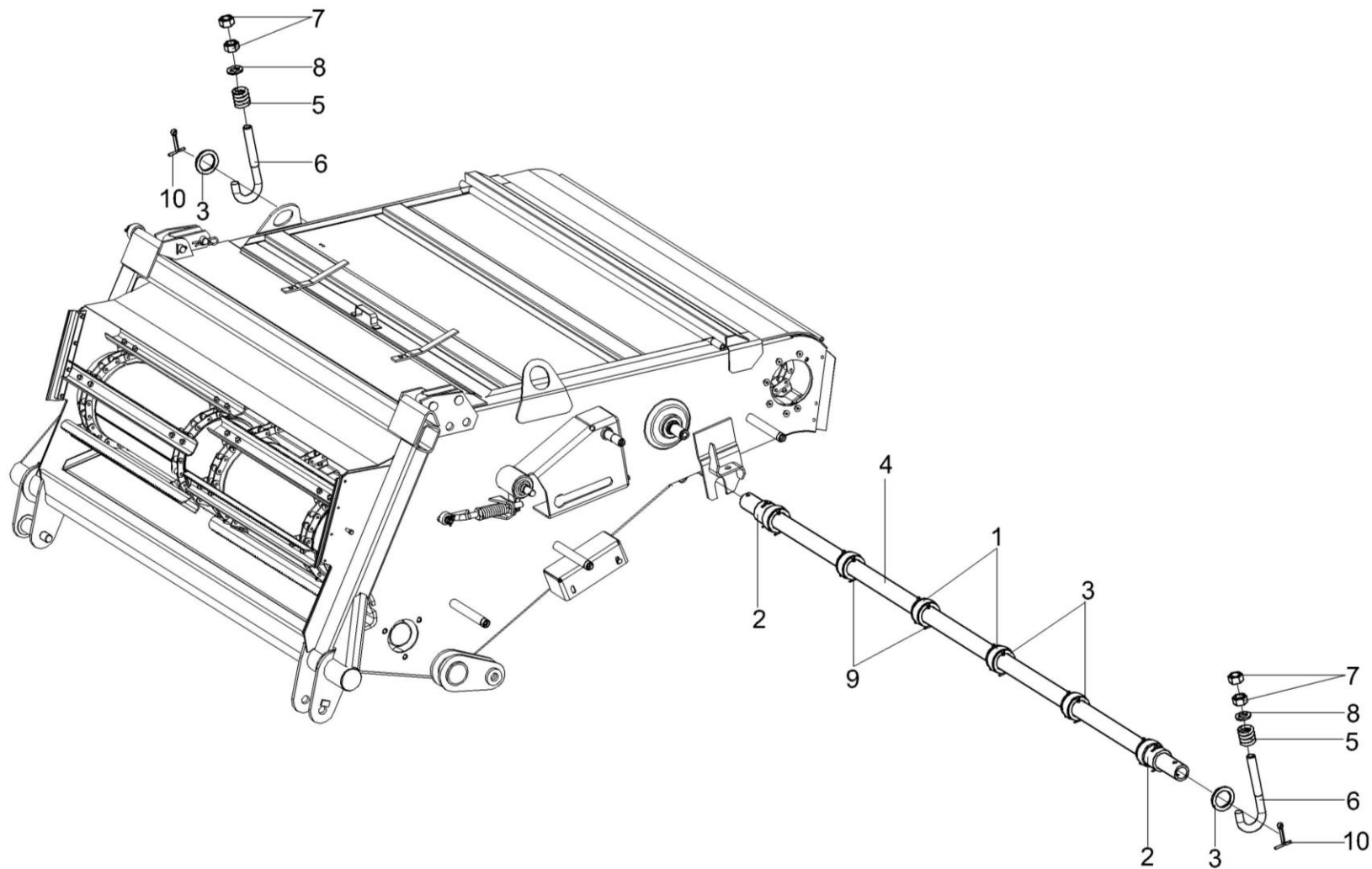


Рисунок 14 – Установка трубы КЗК 1770010-01 камеры наклонной

№ рис	№ поз	Обозначение	Наименование	Куда входит	
				Обозначение	Кол. на 1 сб. ед.
<b>УСТАНОВКА ТРУБЫ КЗК 1770010-01 КАМЕРЫ НАКЛОННОЙ (рисунок 14)</b>					
14	1-10	КЗК-10-1800000	Камера наклонная	КЗК-10-0100000Б-01	1
	1-4,9	КЗК 1770010-01	Труба	КЗК-10-1800000	1
	1	КЗК 1770004	Ролик	КЗК 1770010-01	6
	2	КЗК 1770005	Втулка	КЗК 1770010-01	2
	3	КЗК 1770408	Шайба	КЗК-10-1800000	2
				КЗК 1770010-01	10
	4	КЗК 1770801-01	Труба	КЗК 1770010-01	1
	5	КЗК 1770603	Пружина	КЗК-10-1800000	2
	6	КЗК 1770605	Крюк	КЗК-10-1800000	2
	7		Гайка М16-6G – 5915	КЗК-10-1800000	4
8		Шайба С.16.01 – 11371	КЗК-10-1800000	2	
9		Шплинт 4x50 – 397	КЗК 1770010-01	12	
10		Шплинт 6,3x45 – 397	КЗК-10-1800000	2	

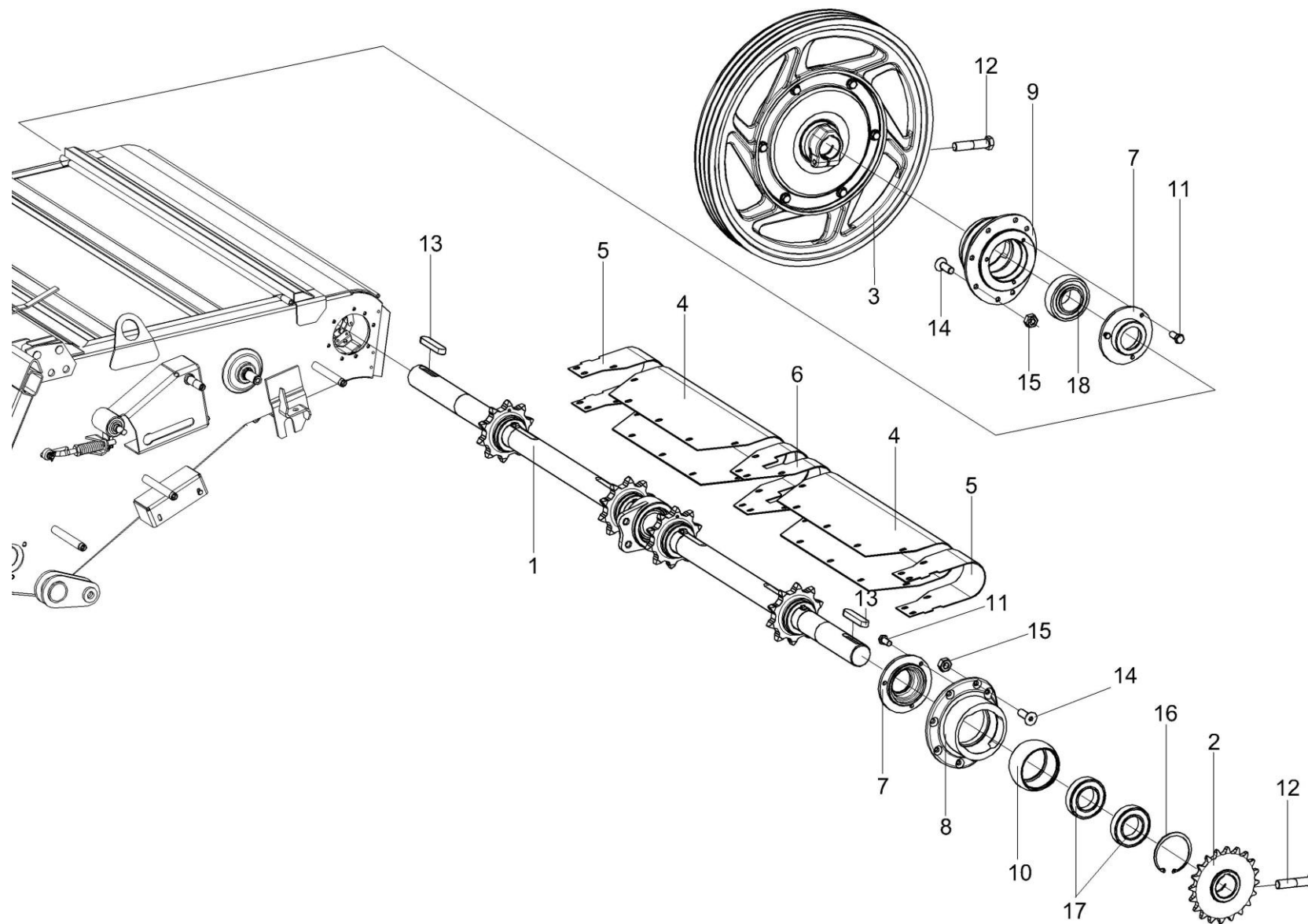


Рисунок 15 – Установка вала верхнего КЗК-12-1813000 камеры наклонной

№ рис	№ поз	Обозначение	Наименование	Куда входит	
				Обозначение	Кол. на 1 сб. ед.
<b>УСТАНОВКА ВАЛА ВЕРХНЕГО КЗК-12-1813000 КАМЕРЫ НАКЛОННОЙ (рисунок 15)</b>					
15	1-16	КЗК-10-1800000	Камера наклонная	КЗК-10-0100000Б-01	1
	1	КЗК-12-1813000	Вал верхний	КЗК-10-1800000	1
	2	КЗК 1870150А-01	Звездочка	КЗК-10-1800000	1
	7,8,10, 11,16,17	КЗК 1873010	Корпус	КЗК-10-1800000	1
	7,9,11,18	КЗК 1873020	Корпус	КЗК-10-1800000	1
	3	КЗК 1873100	Муфта	КЗК-10-1800000	1
	4	КЗК-12-1810409	Кожух	КЗК-10-1800000	2
	5	КЗК-12-1810411	Кожух	КЗК-10-1800000	2
	6	КЗК-12-1810412	Кожух	КЗК-10-1800000	1
	7	КЗК-12-1803101	Крышка	КЗК 1873010 КЗК 1873020	1
	8	КЗК 1873202	Фланец	КЗК 1873010	1
	9	КЗК 1873203	Фланец	КЗК 1873020	
	10	КЗК 1873614	Втулка	КЗК 1873010	1
11		Болт М8-6ех20 – 7796	КЗК 1873010 КЗК 1873020	3 3	
12		Болт М12-6ех55 – 7796	КЗК-10-1800000	3	
13		Шпонка 14х9х70 – 23360	КЗК-10-1800000	3	

№ рис	№ поз	Обозначение	Наименование	Куда входит	
				Обозначение	Кол. на 1 сб. ед.
15	14		Винт М10х30-8.8 DIN 7991	КЗК-10-1800000	14
	15		Гайка М10-8 DIN 980	КЗК-10-1800000	14
	16		Кольцо В90 – 13943	КЗК 1873010	1
	17		Подшипник 180210 – 8882	КЗК 1873010	2
	18		Подшипник 680210А2НК7С27	КЗК 1873020	1

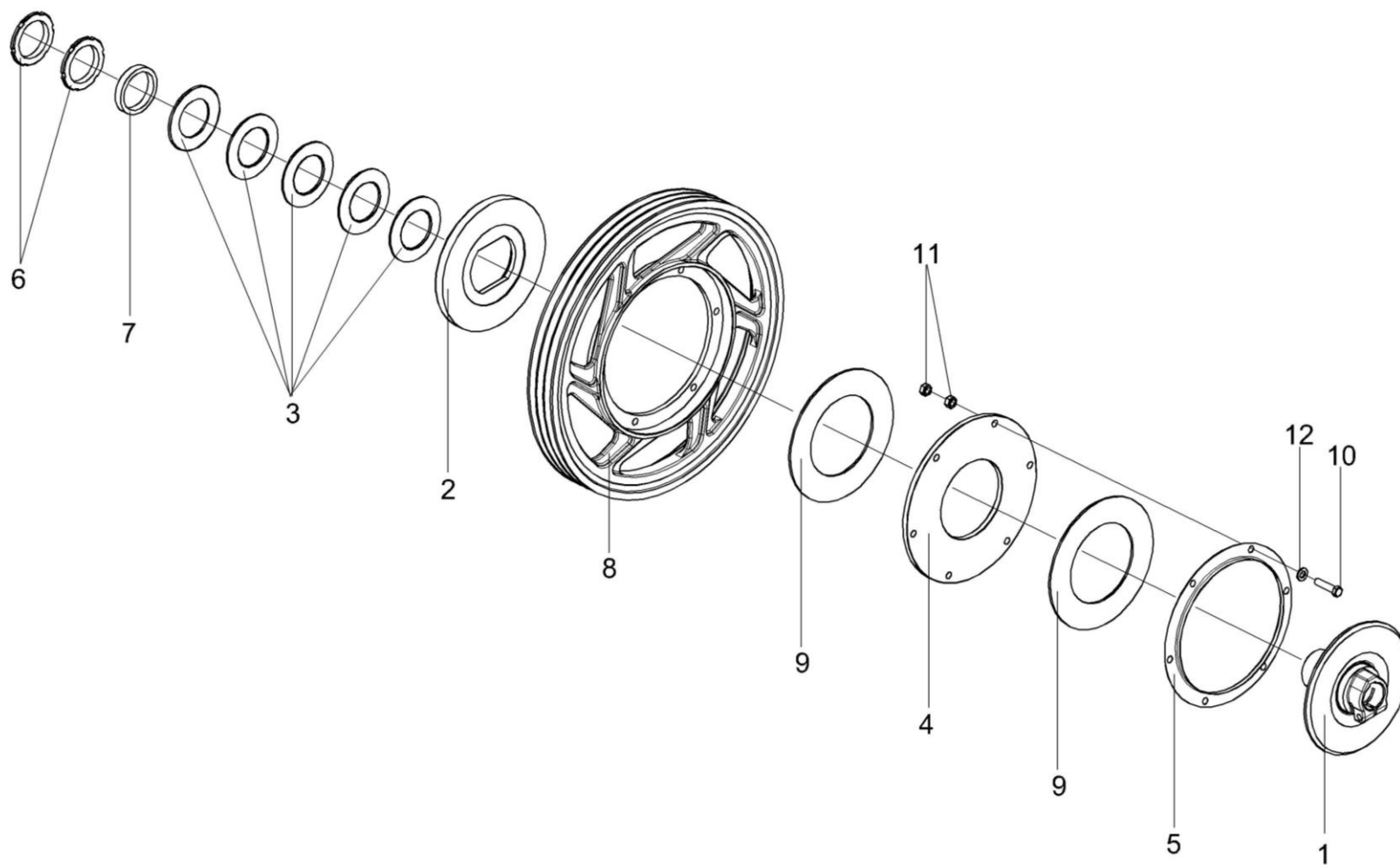


Рисунок 16 – Муфта КЗК 1873100

№ рис	№ поз	Обозначение	Наименование	Куда входит	
				Обозначение	Кол. на 1 сб. ед.
<b>МУФТА КЗК 1873100 (рисунок 16)</b>					
<b>16</b>	1-12	КЗК 1873100	Муфта	КЗК 10-1800000	1
	1	КЗК 1873120	Ступица	КЗК 1873100	1
	2	КЗК 1773203	Диск	КЗК 1873100	1
	3	КЗК 1773401	Пружина тарельчатая	КЗК 1873100	5
	4	КЗК 1773403	Диск	КЗК 1873100	1
	5	КЗК 1773407	Кожух	КЗК 1873100	1
	6	КЗК 1773604	Гайка	КЗК 1873100	2
	7	КЗК 1773802	Втулка	КЗК 1873100	1
	8	КЗК 1873101	Шкив	КЗК 1873100	1
	9	КЗР 0313003	Накладка фрикционная	КЗК 1873100	2
	10		Болт М12-6ех50 – 7796	КЗК 1873100	6
	11		Гайка М12-6G – 5915	КЗК 1873100	12
12		Шайба С.12.01 – 11371	КЗК 1873100	6	



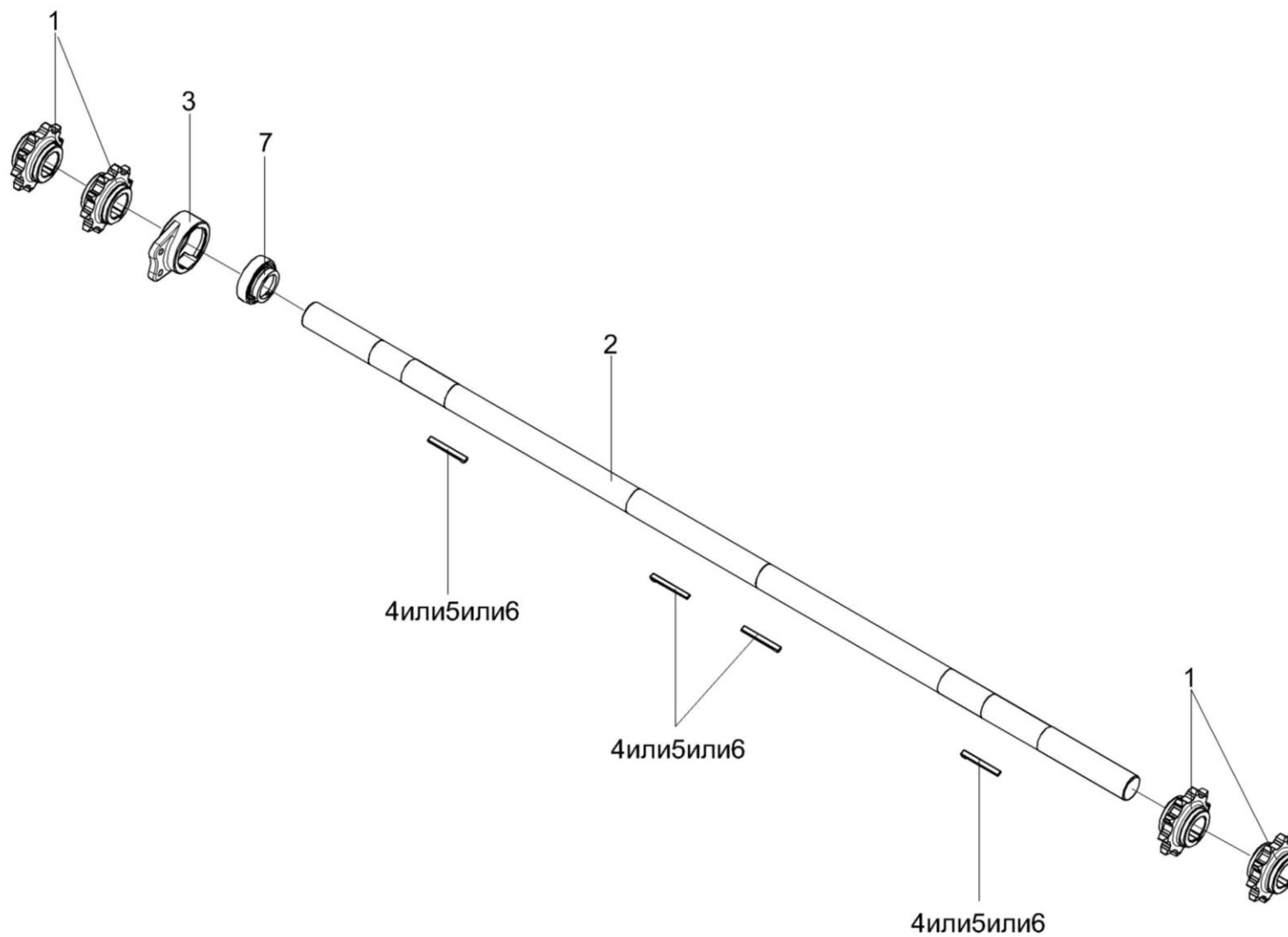


Рисунок 17 – Вал верхний КЗК-12-1813000

№ рис	№ поз	Обозначение	Наименование	Куда входит	
				Обозначение	Кол. на 1 сб. ед.
<b>ВАЛ ВЕРХНИЙ КЗК-12-1813000 (рисунок 17)</b>					
<b>17</b>	1-7	КЗК-12-1813000	Вал верхний	КЗК-10-1800000	1
	1	КЗК-12-1813605	Звездочка	КЗК-12-1813000	4
	2	КЗК-12-1813607	Вал	КЗК-12-1813000	1
	3	КЗК-12-1813301	Корпус	КЗК-12-1813000	1
	4	КЗК 1773603	Шпонка	КЗК-12-1813000	4
	5	КЗК 1773603-01	Шпонка	КЗК-12-1813000	4
	6	КЗК 1773603-02	Шпонка	КЗК-12-1813000	4
7		Подшипник YET 210 (Швеция, «SKF»)	КЗК-12-1813000	1	

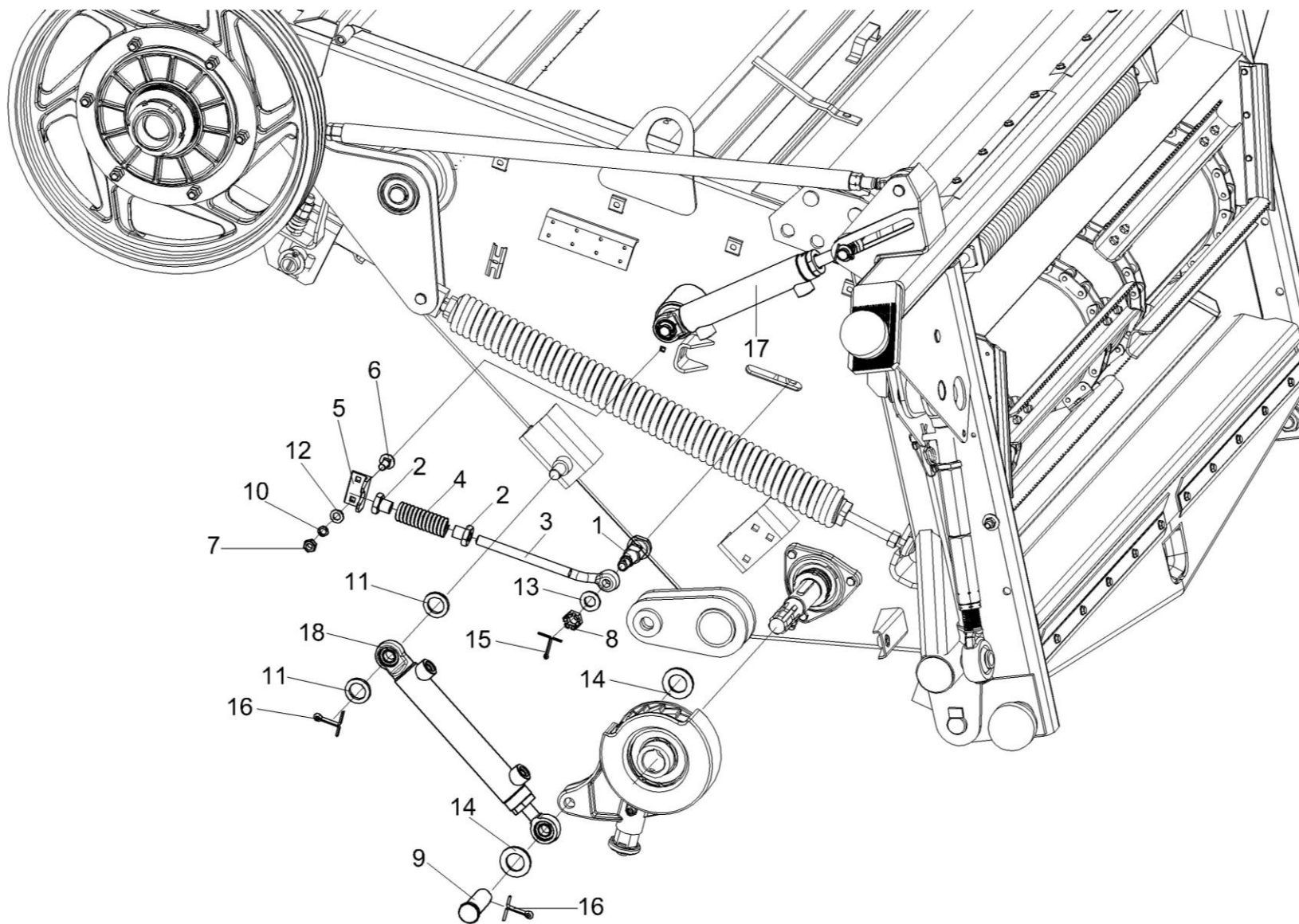


Рисунок 18 – Установка гидроцилиндров камеры наклонной

№ рис	№ поз	Обозначение	Наименование	Куда входит	
				Обозначение	Кол. на 1 сб. ед.
<b>УСТАНОВКА ГИДРОЦИЛИНДРОВ КАМЕРЫ НАКЛОННОЙ (рисунок 18)</b>					
<b>18</b>	1-18	КЗК-10-1800000	Камера наклонная	КЗК-10-0100000Б-01	1
	1	КЗК 1770615	Болт	КЗК-10-1800000	2
	2	КЗК 1770616	Гайка	КЗК-10-1800000	4
	3	КЗК 1770617	Винт	КЗК-10-1800000	2
	4	КЗК 1770618	Пружина	КЗК-10-1800000	2
	5	КЗК 1770701	Уголок	КЗК-10-1800000	2
	6		Болт М8-6х20 – 7802	КЗК-10-1800000	14
	7		Гайка М8-6G – 5915	КЗК-10-1800000	34
	8		Гайка М12-6G – 5919	КЗК-10-1800000	4
	9		Ось 6-20 b12x50 – 9650	КЗК-10-1800000	1
	10		Шайба А.8.01 – 6958	КЗК-10-1800000	8
	11		Шайба 20.01 – 9649	КЗК-10-1800000	10
	12		Шайба С.8.01 – 11371	КЗК-10-1800000	14
	13		Шайба С.12.01 – 11371	КЗК-10-1800000	8
	14		Шайба С.20.01 – 11371	КЗК-10-1800000	2
	15		Шплинт 3,2х32 – 397	КЗК-10-1800000	4
	16		Шплинт 5х32 – 397	КЗК-10-1800000	8
	17		Гидроцилиндр ВНС 40.20.160-2	КЗК-10-1800000	2
	18		Гидроцилиндр ВНС 40.20.200	КЗК-10-1800000	1

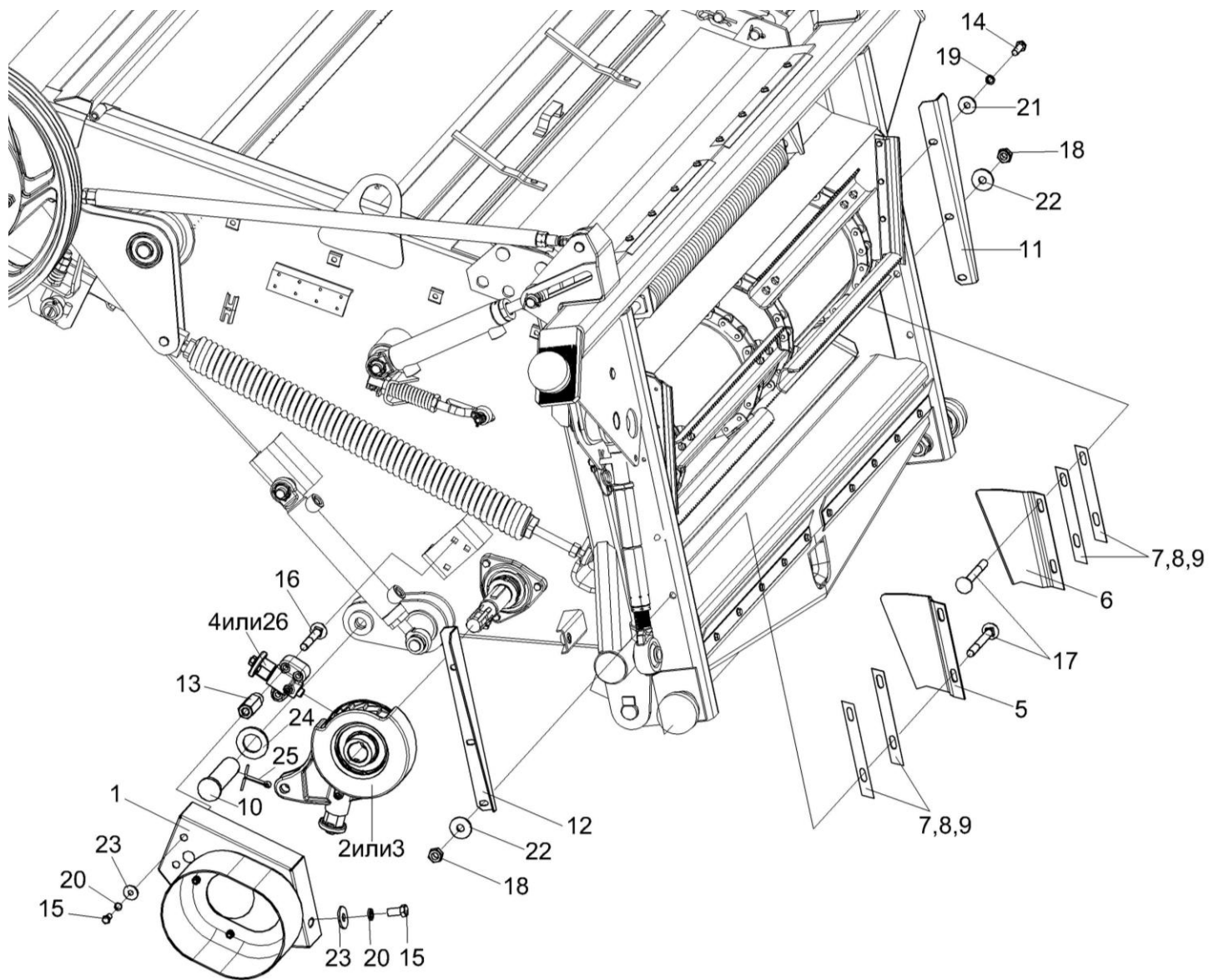


Рисунок 19 – Установка реверса камеры наклонной

№ рис	№ поз	Обозначение	Наименование	Куда входит	
				Обозначение	Кол. на 1 сб. ед.
<b>УСТАНОВКА РЕВЕРСА КАМЕРЫ НАКЛОННОЙ (рисунок 19)</b>					
<b>19</b>	1-26	КЗК-10-1800000	Камера наклонная	КЗК-10-0100000Б-01	1
	1	КЗК 1870140	Ограждение	КЗК-10-1800000	1
	2	КЗК 1874000	Реверс	КЗК-10-1800000	1
	3	КЗК 1874100	Механизм реверса	КЗК-10-1800000	1
	4	КЗК 1874200	Фиксатор реверса	КЗК-10-1800000	1
	5	КЗК-12-1808407	Щиток	КЗК-10-1800000	1
	6	КЗК-12-1808407-01	Щиток	КЗК-10-1800000	1
	7	КЗК-12-1808408	Прокладка	КЗК-10-1800000	4
	8	КЗК-12-1808408-01	Прокладка	КЗК-10-1800000	2
	9	КЗК-12-1808408-02	Прокладка	КЗК-10-1800000	2
	10	КЗК 1770604	Палец	КЗК-10-1800000	1
	11	КЗК 1780403	Закрылок	КЗК-10-1800000	1
	12	КЗК 1780403-01	Закрылок	КЗК-10-1800000	1
	13	КЗК 1870604	Опора	КЗК-10-1800000	2
	14		Болт М8-6х25 – 7796	КЗК-10-1800000	2
	15		Болт М10-6х20 – 7796	КЗК-10-1800000	4
16		Болт М10-6х65 – 7802	КЗК-10-1800000	3	

№ рис	№ поз	Обозначение	Наименование	Куда входит	
				Обозначение	Кол. на 1 сб. ед.
19	17		Болт М10-6ех90 – 7802	КЗК-10-1800000	4
	18		Гайка М10-6G – 5915	КЗК-10-1800000	20
	19		Шайба 8Т 65Г – 6402	КЗК-10-1800000	8
	20		Шайба 10Т 65Г – 6402	КЗК-10-1800000	13
	21		Шайба А.8.01 – 6958	КЗК-10-1800000	42
	22		Шайба А.10.01 – 6958	КЗК-10-1800000	8
	23		Шайба С.10.01 – 11371	КЗК-10-1800000	18
	24		Шайба С.24.01 – 11371	КЗК-10-1800000	2
	25		Шплинт 5х40 – 397	КЗК-10-1800000	2
	26		Фиксатор реверса 3518060-18580Б	КЗК-10-1800000	1

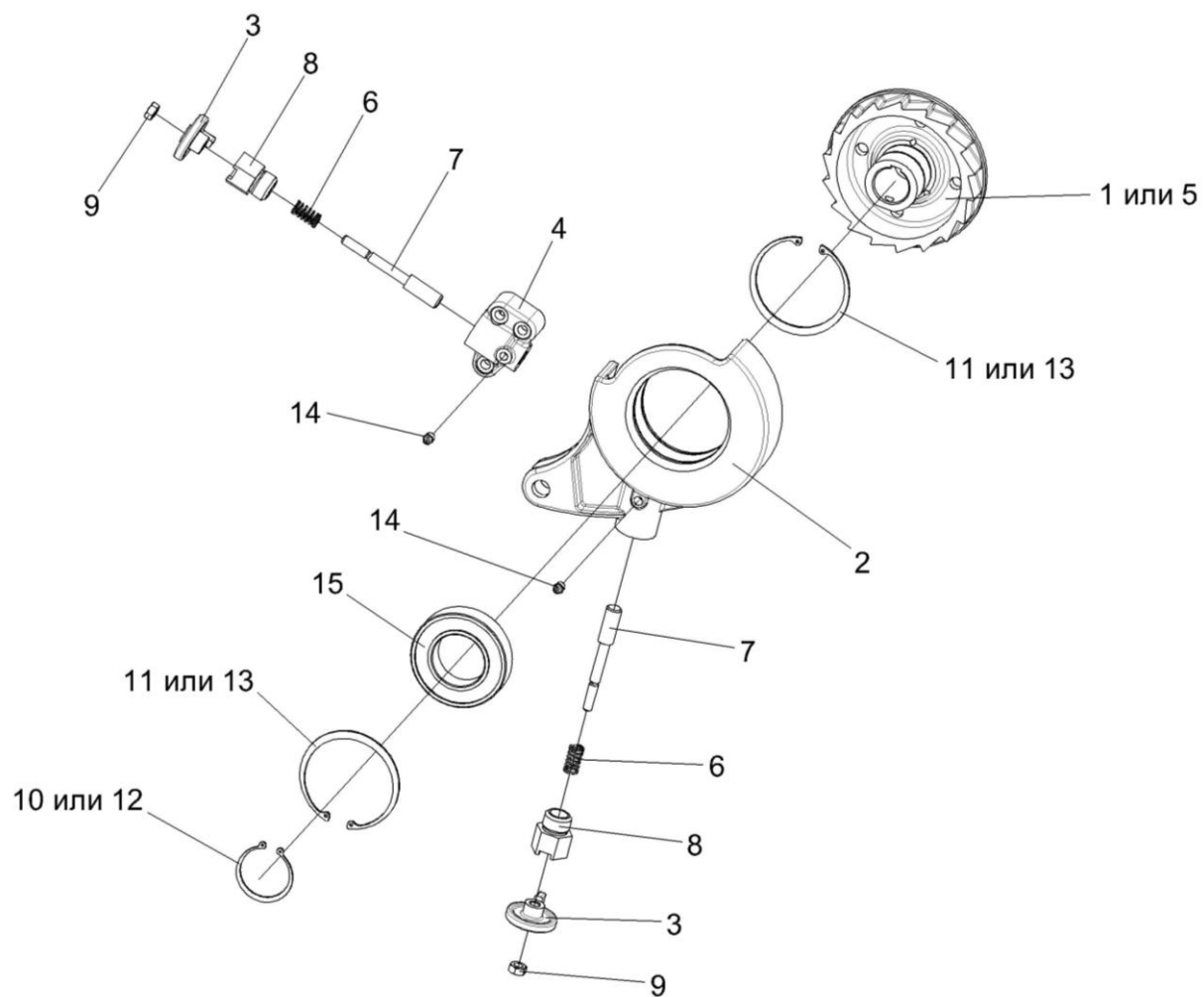


Рисунок 20 – Механизм реверса КЗК 1874100 и фиксатор реверса КЗК 1874200



№ рис	№ поз	Обозначение	Наименование	Куда входит	
				Обозначение	Кол. на 1 сб. ед.
<b>МЕХАНИЗМ РЕВЕРСА КЗК 1874100 И ФИКСАТОР РЕВЕРСА КЗК 1874200 (рисунок 20)</b>					
<b>20</b>	1-3,5-15	КЗК 1874100	Механизм реверса	КЗК-10-1800000	1
	3,4,6-9,14	КЗК 1874200	Фиксатор реверса	КЗК-10-1800000	1
	3,6-9	КЗК 1874300	Шток фиксатора	КЗК 1874100	1
				КЗК 1874200	1
	1	КЗК 1874400	Храповик	КЗК 1874100	1
	2	КЗК 1874201	Рычаг	КЗК 1874100	1
	3	КЗК 1874202	Маховик	КЗК 1874300	1
	4	КЗК 1874203	Корпус фиксатора	КЗК 1874200	1
	5	КЗК 1874301А	Храповик	КЗК 1874100	1
	6	КЗК 1874602	Пружина	КЗК 1874300	1
	7	КЗК 1874603	Палец фиксатора	КЗК 1874300	1
	8	КЗК 1874604	Штуцер	КЗК 1874300	1
	9		Гайка М10-6G – 5915	КЗК 1874300	1
	10		Кольцо В60 – 13940	КЗК 1874100	1
	11		Кольцо В110 – 13941	КЗК 1874100	2
12		Кольцо В60 – 13942	КЗК 1874100	1	
13		Кольцо В110 – 13943	КЗК 1874100	2	
14		Масленка 1.2 – 19853	КЗК 1874100 КЗК 1874200	1 1	
15		Подшипник 80212С17 – 7242	КЗК 1874100	1	

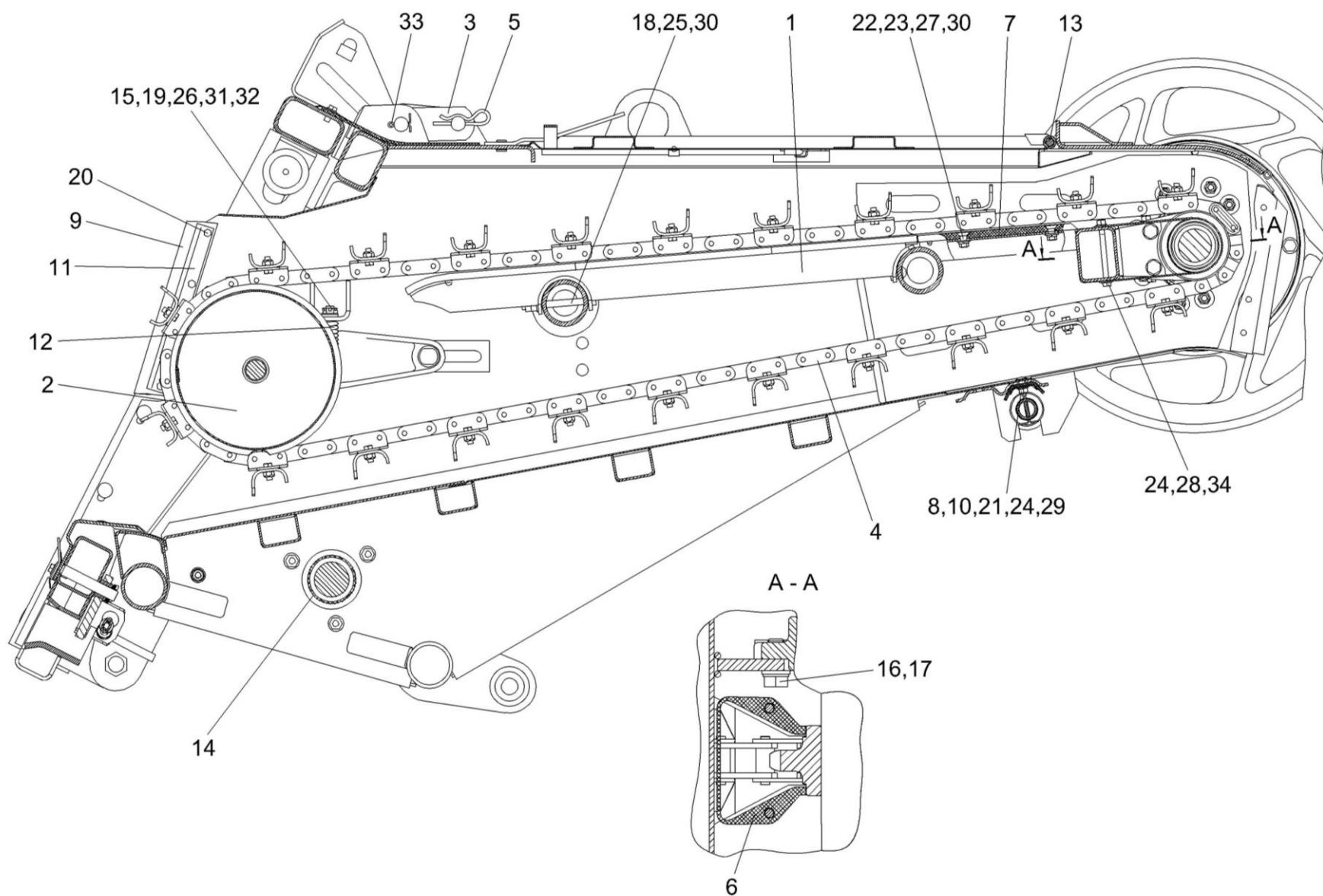


Рисунок 21 – Установка транспортера КЗК 1877400 наклонной камеры

№ рис	№ поз	Обозначение	Наименование	Куда входит	
				Обозначение	Кол. на 1 сб. ед.
<b>УСТАНОВКА ТРАНСПОРТЕРА КЗК-12-1817000 НАКЛОННОЙ КАМЕРЫ (рисунок 21)</b>					
21	1-34	КЗК-10-1800000	Камера наклонная	КЗК-10-0100000Б-01	1
	1	КЗК-12-1810230	Успокоитель	КЗК-10-1800000	4
	2	КЗК-12-1816000	Вал нижний	КЗК-10-1800000	1
	3	КЗК 1787000	Серьга	КЗК-10-1800000	2
	4	КЗК 1877400	Транспортер	КЗК-10-1800000	2
	5	ЖКЛ 0000609	Шплинт	КЗК-10-1800000	2
	6	КЗК-12-1810001	Корпус	КЗК-10-1800000	4
	7	КЗК-12-1810007	Накладка	КЗК-10-1800000	4
	8	КЗК 1770002-01	Уплотнение	КЗК-10-1800000	1
	9	КЗК 1770011	Пластина	КЗК-10-1800000	2
	10	КЗК 1770403-01	Жесткость	КЗК-10-1800000	1
	11	КЗК 1770419	Планка	КЗК-10-1800000	2
	12	КЗК 1770619	Пружина	КЗК-10-1800000	2
	13	КЗК 1770624-01	Ось	КЗК-10-1800000	1
	14	КЗК 1870003А	Кожух	КЗК-10-1800000	1
	15	КЗР 0103439	Шайба	КЗК-10-1800000	4
16	УЭС 0100603А	Болт	КЗК-10-1800000	2	

№ рис	№ поз	Обозначение	Наименование	Куда входит	
				Обозначение	Кол. на 1 сб. ед.
21	17	УЭС 0100607-01	Шайба	КЗК-10-1800000	2
	18		Болт М10-6gx105 – 7796	КЗК-10-1800000	4
	19		Болт 2М12-6ex140 – 7796	КЗК-10-1800000	2
	20		Болт М6-6ex14 – 7798	КЗК-10-1800000	8
	21		Болт М8-6ex20 – 7802	КЗК-10-1800000	14
	22		Винт В2.М10-6gx22 – 17475	КЗК-10-1800000	8
	23		Гайка М10-6G – 2526	КЗК-10-1800000	8
	24		Гайка М8-6G – 5915	КЗК-10-1800000	34
	25		Гайка М10-6G – 5915	КЗК-10-1800000	20
	26		Гайка М12-6G – 5919	КЗК-10-1800000	4
	27		Шайба 10 65Г – 6402	КЗК-10-1800000	13
	28		Шайба А 8.01 – 6958	КЗК-10-1800000	42
	29		Шайба С.8.01 – 11371	КЗК-10-1800000	14
	30		Шайба С.10.01 – 11371	КЗК-10-1800000	18
	31		Шайба С.12.01 – 11371	КЗК-10-1800000	8
					наиб. кол
		32		Шплинт 3,2x32 – 397	КЗК-10-1800000
	33		Шплинт 5x32 – 397	КЗК-10-1800000	8
	34		Болт М8Х95-8.8 DIN 931 (Германия, "Wurth")	КЗК-10-1800000	20

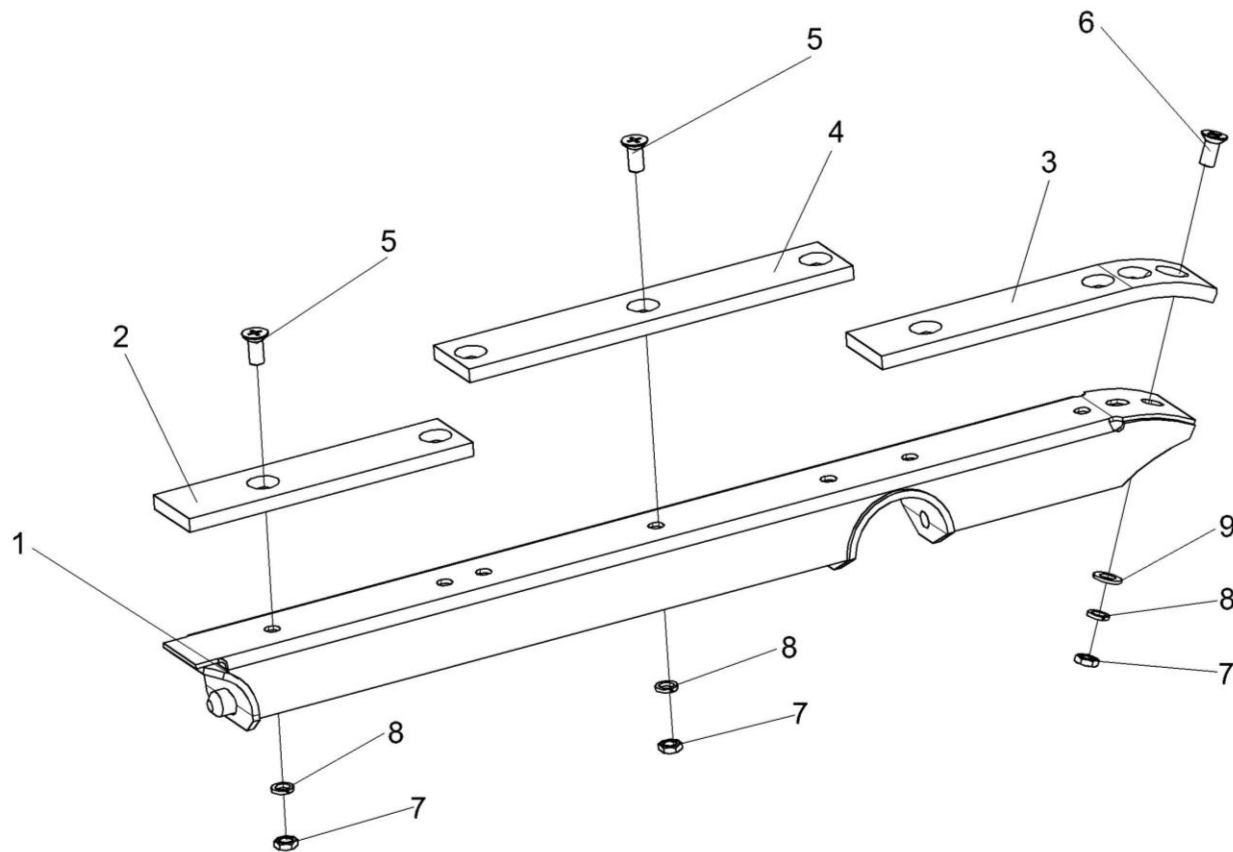


Рисунок 22 – Успокоитель КЗК-12-1810230

№ рис	№ поз	Обозначение	Наименование	Куда входит	
				Обозначение	Кол. на 1 сб. ед.
<b>УСПОКОИТЕЛЬ КЗК-12-1810230 (рисунок 22)</b>					
<b>22</b>	1-9	КЗК-12-1810230	Успокоитель	КЗК-10-1800000	1
	1	КЗК-12-1810240	Направляющая	КЗК-12-1810230	1
	2	КЗК-12-1810005	Накладка	КЗК-12-1810230	1
	3	КЗК 1770008	Накладка	КЗК-12-1810230	1
	4	КЗК 1770009	Накладка	КЗК-12-1810230	1
	5		Винт В2.М10-6ех22 – 17475	КЗК-12-1810230	7
	6		Винт В2.М10-6ех30 – 17475	КЗК-12-1810230	2
	7		Гайка М10-6G – 2526	КЗК-12-1810230	9
	8		Шайба 10Т 65Г – 6402	КЗК-12-1810230	9
9		Шайба С.10.01 – 11371	КЗК-12-1810230	2	

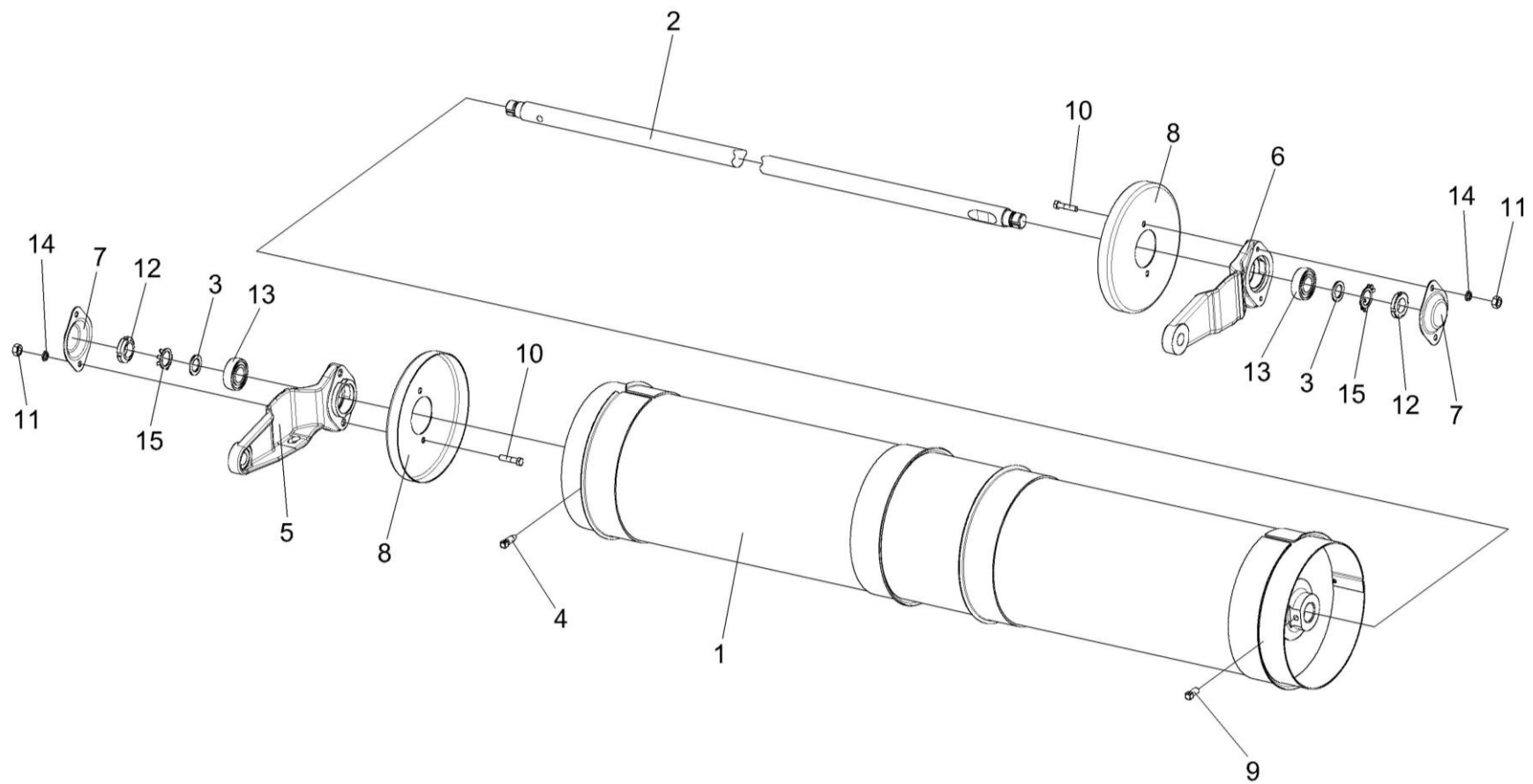


Рисунок 23 – Вал нижний КЗК-12-1816000

№ рис	№ поз	Обозначение	Наименование	Куда входит	
				Обозначение	Кол. на 1 сб. ед.
<b>ВАЛ НИЖНИЙ КЗК-12-1816000 (рисунок 23)</b>					
<b>23</b>	1-15	КЗК-12-1816000	Вал нижний	КЗК-10-1800000	1
	1	КЗК-12-1806620	Барабан	КЗК-12-1816000	1
	2	КЗК-12-1816601	Вал	КЗК-12-1816000	1
	3	КЗК-12-1816602	Шайба	КЗК-12-1816000	2
	4	КЗК-12-1806602	Винт	КЗК-12-1816000	1
	5	КЗК 1776201А	Рычаг	КЗК-12-1816000	1
	6	КЗК 1776201А-01	Рычаг	КЗК-12-1816000	1
	7	КЗК 1776407	Крышка	КЗК-12-1816000	2
	8	КЗК 1776408	Донышко	КЗК-12-1816000	2
	9	КЗК 1776602	Винт	КЗК-12-1816000	1
	10		Болт М8-6ех35 – 7796	КЗК-12-1816000	4
	11		Гайка М8-6G – 5915	КЗК-12-1816000	4
	12		Гайка М24х1,5-6Н – 11871	КЗК-12-1816000	2
	13		Подшипник 580205С17	КЗК-12-1816000	2
	14		Шайба 8Т 65Г – 6402	КЗК-12-1816000	8
15		Шайба 24.01 – 11872	КЗК-12-1816000	2	



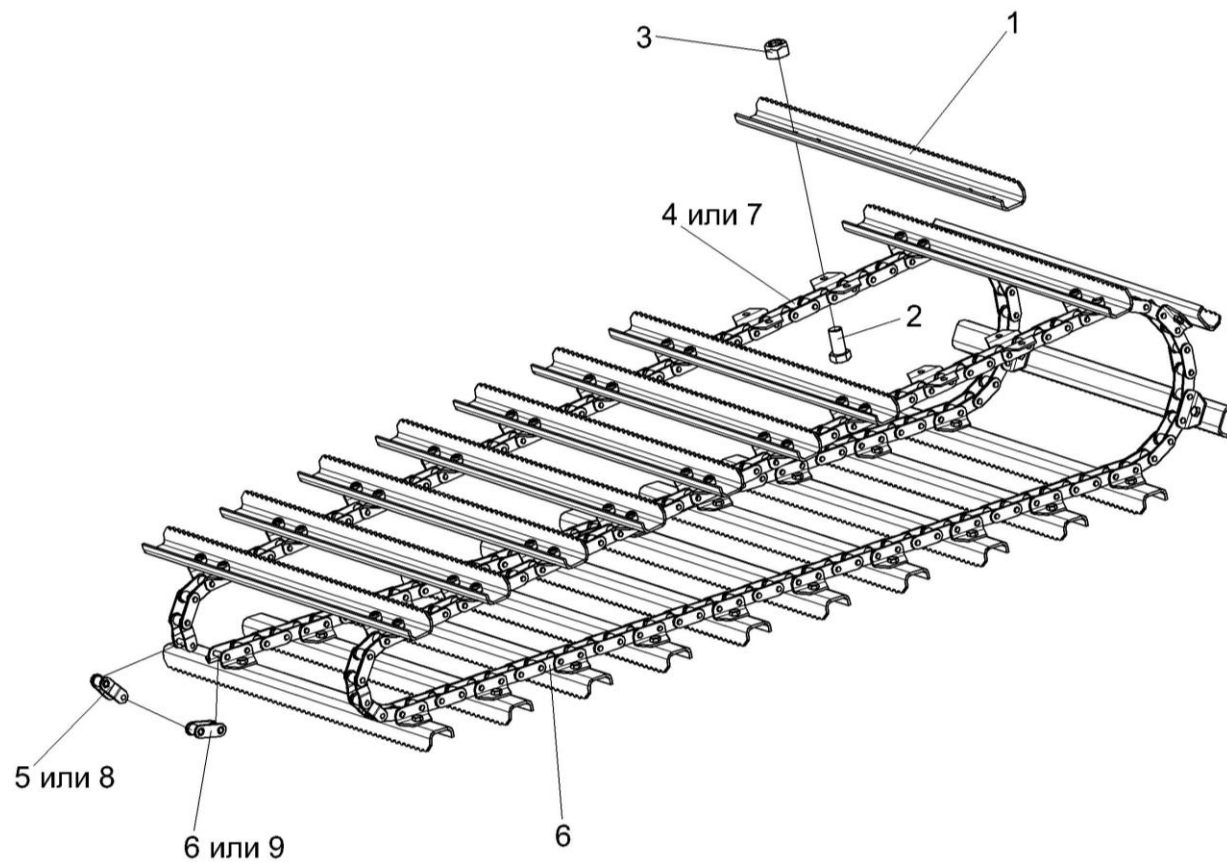


Рисунок 24 – Транспортер КЗК-12-1817000

№ рис	№ поз	Обозначение	Наименование	Куда входит	
				Обозначение	Кол. на 1 сб. ед.
<b>ТРАНСПОРТЕР КЗК-12-1817000 (рисунок 24)</b>					
<b>24</b>	1-9	КЗК-12-1817000	Транспортер	КЗК-10-1800000	2
	1	КЗК-12-1817403	Гребенка	КЗК-12-1817000	22
	2		Болт М8-6х20 – 7796	КЗК-12-1817000	88
	3		Гайка М8-8 DIN 980 арт. 0369 8 (Германия, "Wurth")	КЗК-12-1817000	88
	4		Цепь ТРДТ-38-6000-1-1-8-4 L=3306 мм (87 зв.)	КЗК-12-1817000	2
	5		Звено П-ТРДТ-38-6000	КЗК-12-1817000	6
	6		Звено С-ТРДТ-38-6000	КЗК-12-1817000	2
	7		Цепь ТРД-38-5600-1-1-8-4 L=3306 мм (87 зв.)	КЗК-12-1817000	2
	8		Звено П-ТРД-38-5600	КЗК-12-1817000	6
9		Звено С-ТРД-38-5600-1-2-8	КЗК-12-1817000	2	

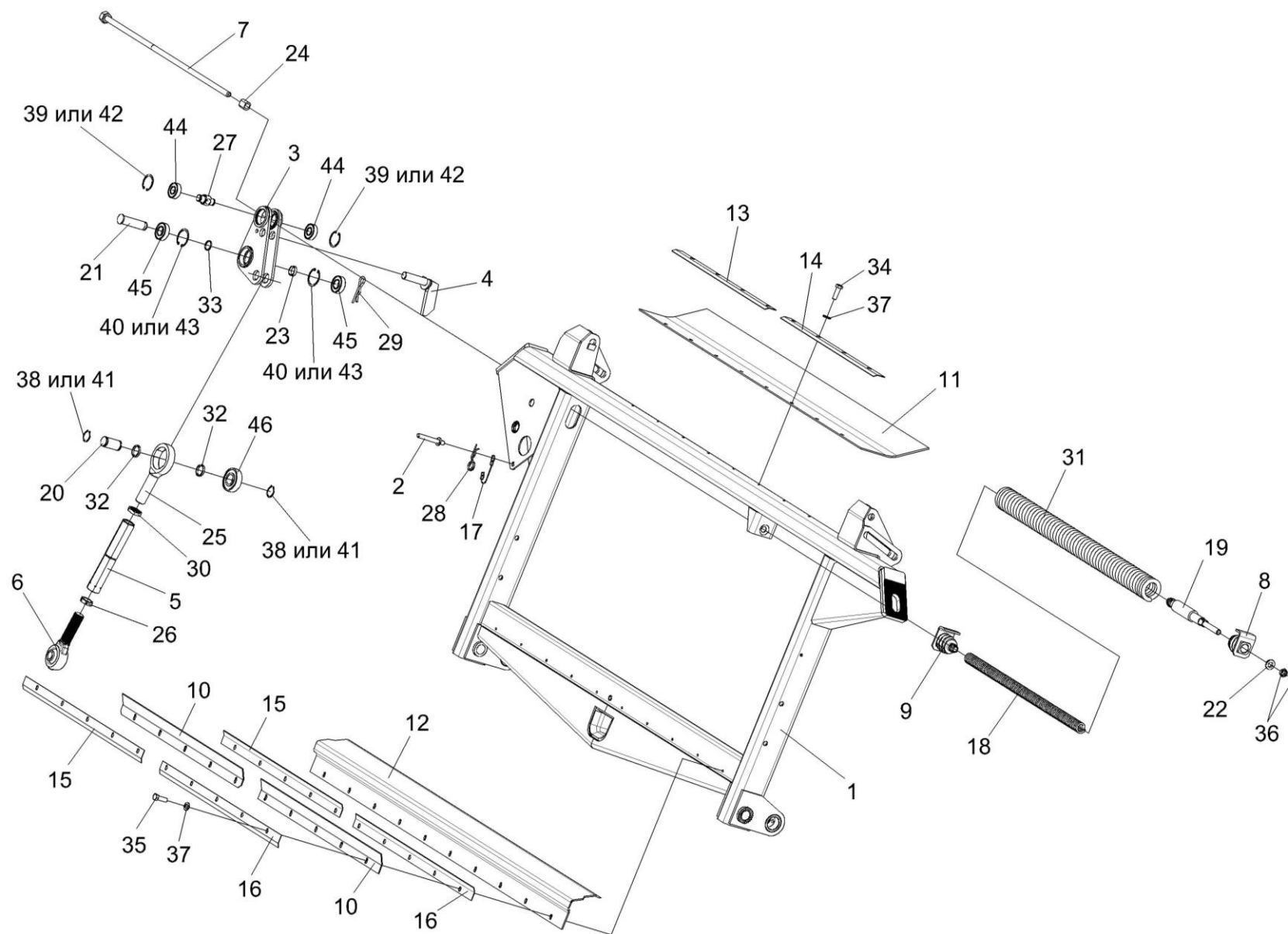


Рисунок 25 – Рамка переходная КЗК 1780000А-02 (лист 1)

№ рис	№ поз	Обозначение	Наименование	Куда входит	
				Обозначение	Кол. на 1 сб. ед.
<b>РАМКА ПЕРЕХОДНЯ КЗК 1780000А-02 (лист 1) (рисунок 25)</b>					
<b>25</b>	1-46	КЗК 1780000А-02	Рамка переходная	КЗК-10-1800000	1
	2,17,28	КЗК 1780060	Фиксатор	КЗК 1780000А-02	1
	3,27,39, 40,42-45	КЗК 1785000	Рычаг	КЗК 1780000А-02	1
	5,6,25,26,30	КЗК-8-1780300	Тяга	КЗК 1780000А-02	1
	8,9,18,19,31	КЗР 1567020-01	Пружина сдвоенная	КЗК 1780000А-02	1
	1	КЗК 1781000А-02	Рама	КЗК 1780000А-02	1
	2	КЗК 1780070	Палец	КЗК 1780060	1
	3	КЗК 1785010	Рычаг	КЗК 1785000	1
	4	КЗР 1560050	Палец	КЗК 1780000А-02	1
	5	КЗК-8-178310	Стяжка	КЗК-8-1780300	1
	6	КЗР 1563020	Винт	КЗК-8-1780300	1
	7	КЗР 1565000А	Болт регулировочный	КЗК 1780000А-02	1
8	КЗР1567030-01	Пробка	КЗР 1567020-01	1	
9	КЗР1567040-01	Пробка	КЗР 1567020-01	1	
10	КЗК 1780001-01	Пластина	КЗК 1780000А-02	2	
11	КЗК 1780002-01	Пластина	КЗК 1780000А-02	1	
12	КЗК 1780402Б-01	Поддон	КЗК 1780000А-02	1	

№ рис	№ поз	Обозначение	Наименование	Куда входит	
				Обозначение	Кол. на 1 сб. ед.
25	13	КЗК 1780404	Уголок	КЗК 1780000А-02	1
	14	КЗК 1780404-01	Уголок	КЗК 1780000А-02	1
	15	КЗК 1780404-02	Уголок	КЗК 1780000А-02	2
	16	КЗК 1780404-03	Уголок	КЗК 1780000А-02	2
	17	КЗК 1780615	Тросик (Канат 2,2-Г-1-Ж-Н-1770 – 3069 L=(200±2) мм)	КЗК 1780060	1
	18	КЗК 1775602	Пружина	КЗР 1567020-01	1
	19	КЗК 1775604-01	Тяга	КЗР 1567020-01	1
	20	КЗР 1560604	Ось	КЗК 1780000А-02	1
	21	КЗР 1560605	Палец	КЗК 1780000А-02	1
	22	КЗР 1560606А	Шайба сферическая	КЗК 1780000А-02	1
	23	КЗР 1560804	Втулка	КЗК 1780000А-02	1
	24	КЗР 1560805А	Втулка	КЗК 1780000А-02	1
	25	КЗР 1563601	Винт	КЗК-8-1780300	1
	26	КЗР 1563604	Гайка	КЗК-8-1780300	1
	27	КЗР 1564601А	Ось	КЗК 1785000	1
	28	КЗР 1590611	Шплинт	КЗК 1780060	1
	29	А61.07.001	Шплинт	КЗК 1780000А-02	1
	30	А61.02.003	Контргайка	КЗК-8-1780300	1

№ рис	№ поз	Обозначение	Наименование	Куда входит	
				Обозначение	Кол. на 1 сб. ед.
25	31	КИЛ 0126625-03	Пружина	КЗР 1567020-01	1
	32	КСН 0100647	Шайба	КЗК 1780000А-02	2
	33	ПДВ 0100807	Кольцо	КЗК 1780000А-02	1
	34		Болт М8-6ех20 – 7796	КЗК 1780000А-02	8
	35		Болт М8-6ех25 – 7796	КЗК 1780000А-02	10
	36		Гайка М16-6G – 2526	КЗК 1780000А-02	2
	37		Шайба С.8.01 – 11371	КЗК 1780000А-02	20
	38		Кольцо В30 – 13940	КЗК 1780000А-02	2
	39		Кольцо В47 – 13941	КЗК 1785000	2
	40		Кольцо В52 – 13941	КЗК 1785000	2
	41		Кольцо В30 – 13942	КЗК 1780000А-02	2
	42		Кольцо В47 – 13943	КЗК 1785000	2
	43		Кольцо В52 – 13943	КЗК 1785000	2
	44		Подшипник 180204С17 – 8882	КЗК 1785000	2
	45		Подшипник 180205С17 – 8882	КЗК 1785000	2
	46		Подшипник 580306	КЗК 1780000А-02	1

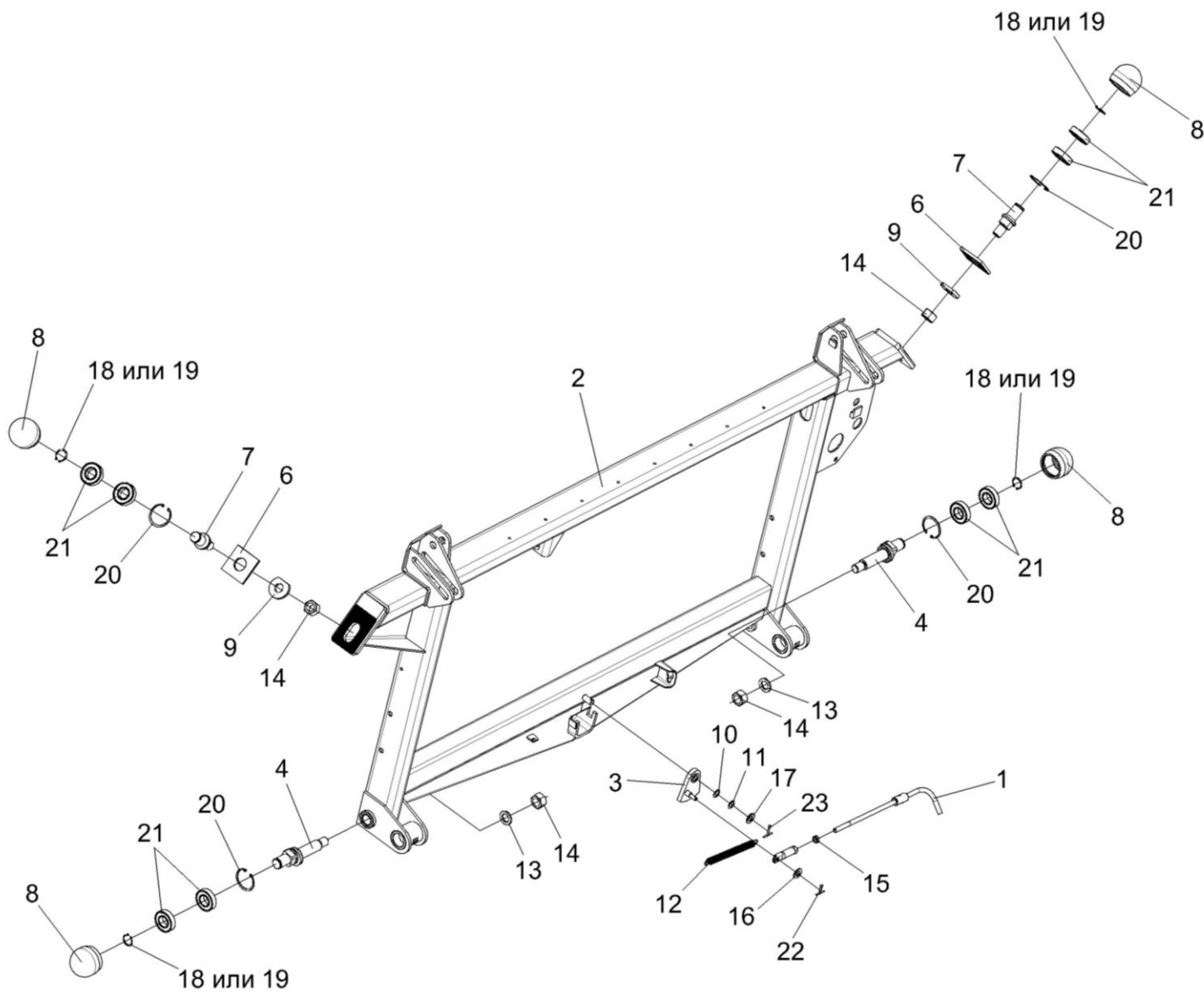


Рисунок 26 – Рамка переходная КЗК 1780000А-02 (лист 2)

№ рис	№ поз	Обозначение	Наименование	Куда входит	
				Обозначение	Кол. на 1 сб. ед.
<b>РАМКА ПЕРЕХОДНЯ КЗК 1780000А-02 (лист 2) (рисунок 26)</b>					
<b>26</b>	1-23	КЗК 1780000А-02	Рамка переходная	КЗК-10-1800000	1
	7,8,18-21	КЗК 1780010	Ролик	КЗК 1780000А-02	2
	1,5,15	КЗК 1780020	Тяга	КЗК 1780000А-02	1
	4,8,18-21	КЗК-12-1808080	Ролик	КЗК 1780000А-02	2
	1	КЗК 1780030	Рукоятка	КЗК 1780020	1
	2	КЗК 1781000А-02	Рама	КЗК 1780000А-02	1
	3	КЗК 1786000	Фиксатор	КЗК 1780000А-02	1
	4	КЗК-12-1808070	Ось-эксцентрик	КЗК-12-1808080	1
	5	КЗР 1560040	Гайка	КЗК 1780020	1
	6	КЗК 1780401	Шайба	КЗК 1780000А-02	2
	7	КЗК 1780602	Ось	КЗК 1780010	1
	8	КЗК 1780603	Ролик	КЗК 1780010 КЗК-12-1808080	1 1
9	КЗК-12-1808411	Шайба	КЗК 1780000А-02	2	
10	КЗР 0350803	Шайба	КЗК 1780000А-02	1 наиб. кол.	
11	КЗР 0350803-01	Шайба	КЗК 1780000А-02	1 наиб. кол.	
12	КПП 0000613-01	Пружина	КЗК 1780000А-02	1	



№ рис	№ поз	Обозначение	Наименование	Куда входит		
				Обозначение	Кол. на 1 сб. ед.	
26	13	КСН-2-0104615	Шайба	КЗК 1780000А-02	2	
	14		Гайка М24х2-6G – 5915	КЗК 1780000А-02	4	
	15		Гайка М12-6G – 5916	КЗК 1780020	1	
	16		Шайба С.10.01 – 11371	КЗК 1780000А-02	1	
	17		Шайба С.16.01 – 11371	КЗК 1780000А-02	1	
	18			Кольцо В30 – 13940	КЗК 1780010	1
					КЗК-12-1808080	1
	19			Кольцо В30 – 13942	КЗК 1780010	1
					КЗК-12-1808080	1
	20			Кольцо В62 – 13943	КЗК 1780010	1
					КЗК-12-1808080	1
	21			Подшипник 180206С17 – 8882	КЗК 1780010	2
					КЗК-12-1808080	2
22		Шплинт 3,2х20 – 397	КЗК 1780000А-02	1		
23		Шплинт 4х22 – 397	КЗК 1780000А-02	1		

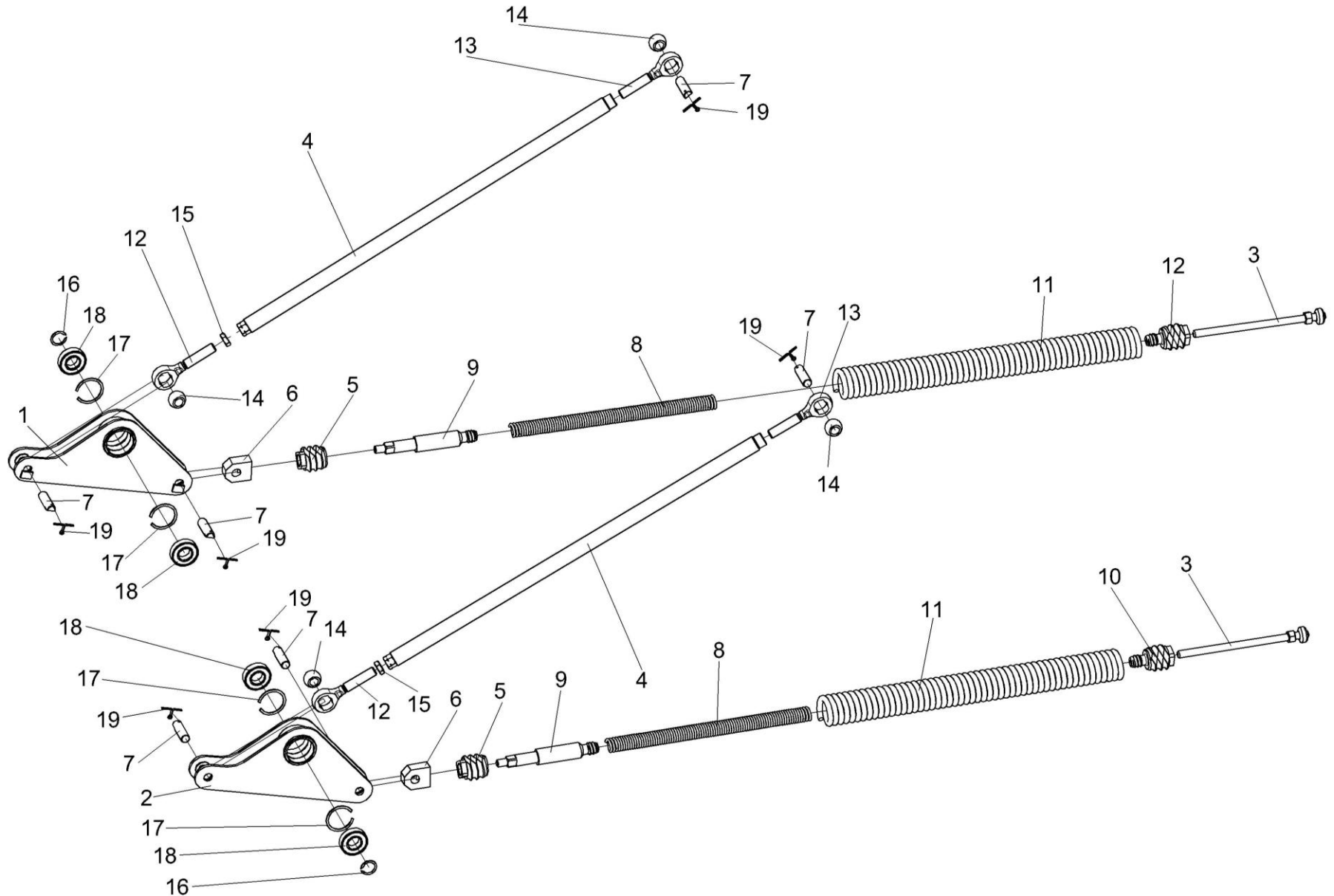


Рисунок 27 – Механизм продольного копирования КЗК 1775000А

№ рис	№ поз	Обозначение	Наименование	Куда входит	
				Обозначение	Кол. на 1 сб. ед.
<b>МЕХАНИЗМ ПРОДОЛЬНОГО КОПИРОВАНИЯ КЗК 1775000А (рисунок 27)</b>					
<b>27</b>	1-19	КЗК 1775000А	Механизм продольного копирования	КЗК 10-1800000	1
	5,6,8-11	КЗК 1775030	Блок пружин	КЗК 1775000А	2
	4,12,13,15	КЗК 1775040	Тяга	КЗК 1775000А	2
	1	КЗК 1775010	Рычаг	КЗК 1775000А	1
	2	КЗК 1775010-01	Рычаг	КЗК 1775000А	1
	3	КЗК 1775020	Винт	КЗК 1775000А	2
	4	КЗК 1775050	Стяжка	КЗК 1775040	1
	5	КЗК 1775201	Пробка	КЗК 1775030	1
	6	КЗК 1775406	Головка	КЗК 1775030	1
	7	КЗК 1775601	Палец	КЗК 1775000А	6
	8	КЗК 1775602	Пружина	КЗК 1775030	1
	9	КЗК 1775604	Тяга	КЗК 1775030	1
	10	КЗК 1775608	Пробка	КЗК 1775030	1
	11	КИЛ 0126625	Пружина	КЗК 1775030	1
12	ПКК 0451603	Головка	КЗК 1775040	1	
13	ПКК 0451603-01	Головка	КЗК 1775040	1	
14	6-12Ж-26015	Шар	КЗК 1775000А	4	

№ рис	№ поз	Обозначение	Наименование	Куда входит	
				Обозначение	Кол. на 1 сб. ед.
27	15		Гайка М20-6G – 2526	КЗК 1775040	1
	16		Кольцо В30 – 13942	КЗК 1775000А	2
	17		Кольцо В62 – 13943	КЗК 1775000А	4
	18		Подшипник 60206 – 7242	КЗК 1775000А	4
	19		Шплинт 5x32 – 397	КЗК 1775000А	6

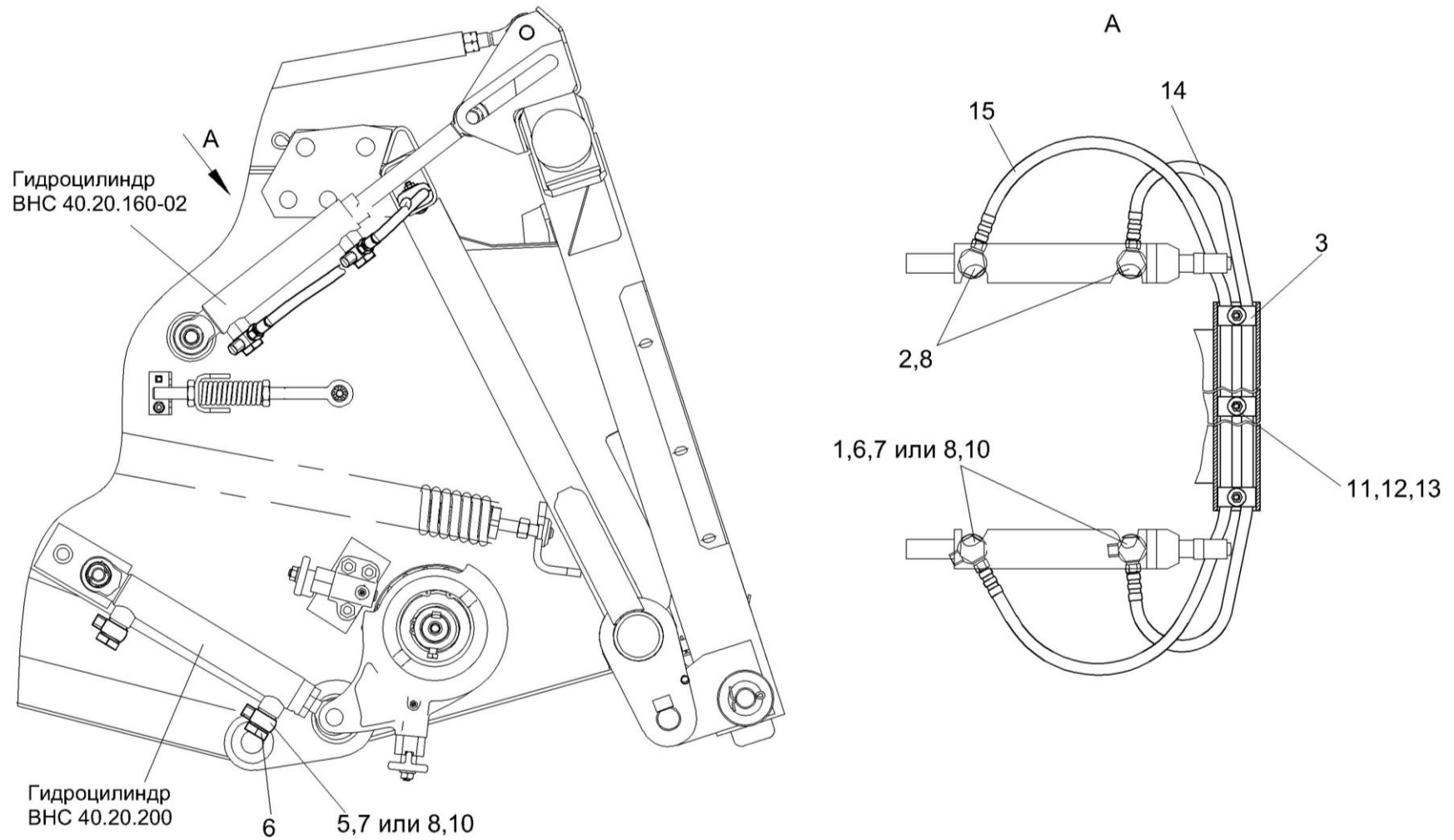


Рисунок 28 – Система гидравлическая КЗК-10-1790000

№ рис	№ поз	Обозначение	Наименование	Куда входит	
				Обозначение	Кол. на 1 сб. ед.
<b>СИСТЕМА ГИДРАВЛИЧЕСКАЯ КЗК-10-1790000 (рисунок 28)</b>					
<b>28</b>	1-15	КЗК-10-1790000	Система гидравлическая	КЗК-10-1800000	1
	1	КЗК 1790010	Тройник поворотный	КЗК-10-1790000	2
	3,11-15	КЗК-10-1790020	Пакет рукавов	КЗК-10-1790000	1
	2	КЗК-12-0602616	Штуцер	КЗК-10-1790000	2
	3	КЗК 1790001	Брус	КЗК-10-1790020	6
	4	КИС 0108424А	Шайба	КЗК-10-1790000	12
	5	ПКК 0113602	Угольник поворотный	КЗК-10-1790000	2
	6	ПКК 0113637	Болт поворотного угольника	КЗК-10-1790000	4
	7	ЗПГ 0600001-01	Заглушка	КЗК-10-1790000	4
	8	171-7899-0513	Заглушка	КЗК-10-1790000	4
	9		Кольцо 017-021-25-2-2 – 18829/9833	КЗК-10-1790000	2
	10		Прокладка 20 М1 – 23358	КЗК-10-1790000	8
	11		Болт М8-6ех45 – 7802	КЗК-10-1790020	3
	12		Гайка М8-6G – 5916	КЗК-10-1790020	3
	13		Шайба А.8.01 – 6958	КЗК-10-1790020	3
14		Рукав высокого давления РВД 6-1SN-M16X1,5-600-2300	КЗК-10-1790020	1	
15		Рукав высокого давления РВД 6-1SN-M16X1,5-600-2700	КЗК-10-1790020	1	

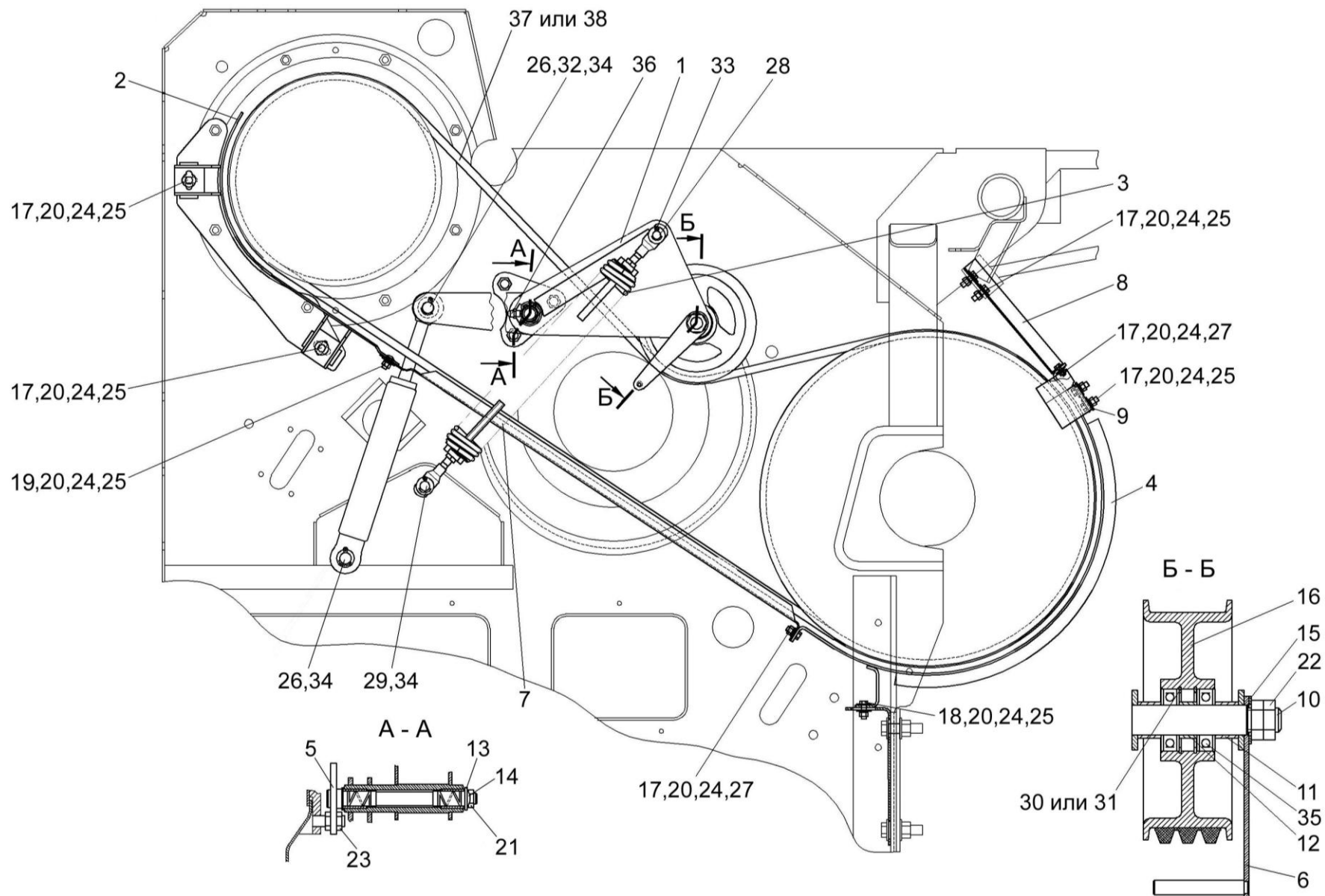


Рисунок 29 – Привод наклонной камеры КЗК-10-0125000

№ рис	№ поз	Обозначение	Наименование	Куда входит	
				Обозначение	Кол. на 1 сб. ед.
<b>ПРИВОД НАКЛОННОЙ КАМЕРЫ КЗК-10-0125000 (рисунок 29)</b>					
<b>29</b>	1-38	КЗК-10-0125000	Привод наклонной камеры	КЗК-10-0100000Б-01	1
	1	КЗК-10-0125150	Рычаг	КЗК-10-0125000	1
	2	КЗК-10-0125030	Щиток	КЗК-10-0125000	1
	3	КЗК-10-0125050	Пружина	КЗК-10-0125000	1
	4	КЗК-10-0125060	Щиток	КЗК-10-0125000	1
	5	КЗК-10-0125130А	Опора	КЗК-10-0125000	1
	6	КЗК 0125070	Кронштейн	КЗК-10-0125000	1
	7	КЗК-10-0125407	Щиток	КЗК-10-0125000	1
	8	КЗК-10-0125422	Щиток	КЗК-10-0125000	1
	9	КЗК 0125411	Кронштейн	КЗК-10-0125000	1
	10	КЗК 0125601	Ось	КЗК-10-0125000	1
	11	КЗК 0221802А-03	Втулка	КЗК-10-0125000	2
	12	КЗК 0221802А-04	Втулка	КЗК-10-0125000	1
	13	ПКК 0117434	Шайба	КЗК-10-0125000	1
	14	ПКК 0117435	Шайба	КЗК-10-0125000	1
	15	КИС 0105438	Шайба специальная	КЗК-10-0125000	2
	16	КПР 6105101-02	Ролик	КЗК-10-0125000	1



№ рис	№ поз	Обозначение	Наименование	Куда входит	
				Обозначение	Кол. на 1 сб. ед.
29	17		Болт М8-6ех25 – 7796	КЗК-10-0125000	10
	18		Болт М8-6ех30 – 7796	КЗК-10-0125000	2
	19		Болт М8-6ех25 – 7802	КЗК-10-0125000	2
	20		Гайка М8-6G – 5915	КЗК-10-0125000	14
	21		Гайка М18х1,5-6G – 5916	КЗК-10-0125000	1
	22		Гайка М20-6G – 5916	КЗК-10-0125000	2
	23		Гайка М16х1,5-6G – 2526	КЗК-10-0125000	6
	24		Шайба 8Т 65Г – 6402	КЗК-10-0125000	14
	25		Шайба А.8.01 – 6958	КЗК-10-0125000	23
	26		Шайба 20.01 – 9649	КЗК-10-0125000	4
	27		Шайба С.8.01 – 11371	КЗК-10-0125000	4
	28		Шайба С.14.01 – 11371	КЗК-10-0125000	2
	29		Шайба С.16.01 – 11371	КЗК-10-0125000	1
	30		Кольцо В52 – 13941	КЗК-10-0125000	2
	31		Кольцо В52 – 13943	КЗК-10-0125000	2
	32		Ось 6-20 b12х50 – 9650	КЗК-10-0125000	1
33		Шплинт 4х28 – 397	КЗК-10-0125000	1	
34		Шплинт 5х32 – 397	КЗК-10-0125000	3	

№ рис	№ поз	Обозначение	Наименование	Куда входит	
				Обозначение	Кол. на 1 сб. ед.
29	35		Подшипник 180205 – 8882	КЗК-10-0125000	2
	36		Масленка 1.2 – 19853	КЗК-10-0125000	1
	37		Ремень 3 НВ ВР 3812 «К» А (Польша, “Stomil”)	КЗК-10-0125000	1
	38		Ремень 3 НВ 3812 La (Германия, “Optibelt”)	КЗК-10-0125000	1

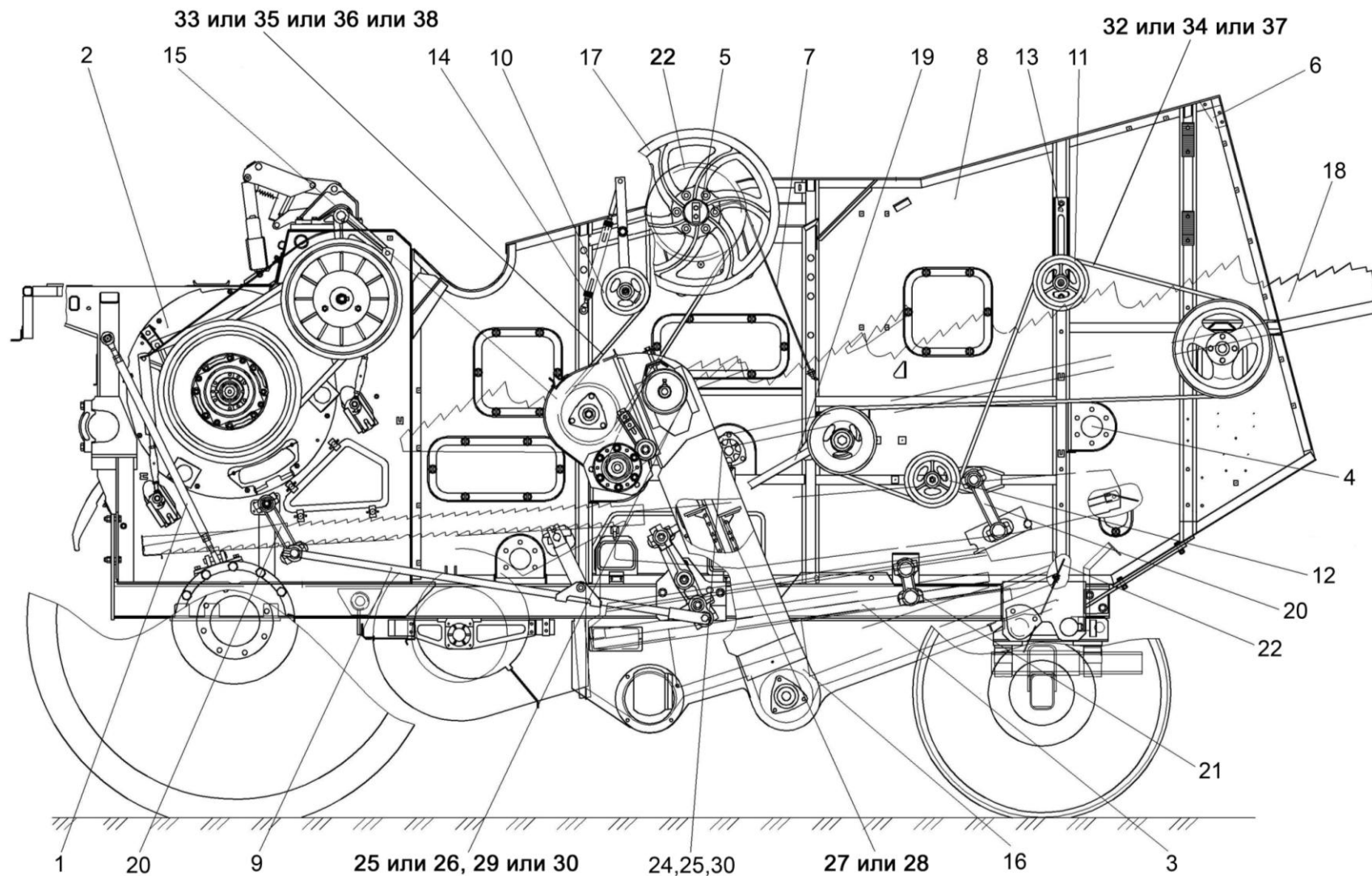


Рисунок 30 – Очистка КЗК-10-0202000А-07 (вид слева)

№ рис	№ поз	Обозначение	Наименование	Куда входит	
				Обозначение	Кол. на 1 сб. ед.
<b>ОЧИСТКА КЗК-10-0202000А-07 (вид слева) (рисунок 30)</b>					
<b>30</b>	1-38	КЗК-10-0202000А-07	Очистка	КЗК-10-0100000Б-01	1
	1	КЗК-10-0100560-04	Тяга	КЗК-10-0202000А-07	1
	2	КЗК-10-1-0102000	Аппарат молотильный	КЗК-10-0202000А-07	1
	3	КЗК-10-0111010	Шасси	КЗК-10-0202000А-07	1
	4	КЗК-10-0202270А-01	Труба	КЗК-10-0202000А-07	1
	5	КЗК-10-0202530	Вал	КЗК-10-0202000А-07	1
	6	КЗК-10-0202700	Опора	КЗК-10-0202000А-07	1
	7	КЗК-10-0202870	Маслопровод	КЗК-10-0202000А-07	1
	8	КЗК-10-0202030-01	Боковина левая	КЗК-10-0202000А-07	1
	9	КЗК 0202040Б	Тяга	КЗК-10-0202000А-07	1
	10	КЗК 0202420Б	Рычаг	КЗК-10-0202000А-07	1
	11	КЗК 0202640А	Устройство натяжное	КЗК-10-0202000А-07	1
	12	КЗК 0202650	Ролик	КЗК-10-0202000А-07	1
	13	КЗК 0202680А	Винт	КЗК-10-0202000А-07	1
	14	КЗК 0202850А-01	Пружина	КЗК-10-0202000А-07	1
	15	КЗК 0207000В	Устройство домолачивающее	КЗК-10-0202000А-07	1
16	КЗК 0208000А-01	Элеватор колосовой	КЗК-10-0202000А-07	1	

№ рис	№ поз	Обозначение	Наименование	Куда входит	
				Обозначение	Кол. на 1 сб. ед.
30	17	КЗК-12-0202860А	Шкив	КЗК-10-0202000А-07	1
	18	КЗК-12-0212040	Соломотряс	КЗК-10-0202000А-07	1
	19	КЗР 0202030Е	Шатун	КЗК-10-0202000А-07	2
	20	КЗР 0202190Б-02	Рычаг	КЗК-10-0202000А-07	4
	21	КЗР 0202190Б-03	Рычаг	КЗК-10-0202000А-07	2
	22	КЗК 0202105А	Шкив	КЗК-10-0202000А-07	1
	23	КЗР 0206432А-01	Крышка	КЗК-10-0202000А-07	3
	24	КСН 0104101-04	Корпус	КЗК-10-0202000А-07	3
	25	ЦЕП 0004003	Цепь шагом 19,05 мм открытая. ANSI-Einfach-Rollenketten-Amerikanische Bauart, offen ANSI 60-1 DIN 8188/ISO 606 12 А-1 OOZA L=1162.05 мм (61 зв.)	КЗК-10-0202000А-07	1
	26	ЦЕП 0000007	Цепь 12 А-1 ISO 606 (L=1162,05 мм, 61 зв.)	КЗК-10-0202000А-07	1
	27		Звено С-ТРД-38-4600	КЗК-10-0202000А-07	1
	28		Звено С-ТРД-38-46	КЗК-10-0202000А-07	1
	29		Звено соединительное к цепи шагом 19,05 мм. V-Glied Verbindugsglied mit Splint 12 А-1 Typ S OOZA DIN 8188/ISO 606	КЗК-10-0202000А-07	1
	30		Звено С-12 А-1 с шплинтом ISO 606	КЗК-10-0202000А-07	1

№ рис	№ поз	Обозначение	Наименование	Куда входит	
				Обозначение	Кол. на 1 сб. ед.
30	31		Подшипник 1680208С17	КЗК-10-0202000А-07	5
	32		Ремень PHG С195 (Швеция, "SKF")	КЗК-10-0202000А-07	1
	33		Ремень В/17 2950 Li (Германия, "Optibelt")	КЗК-10-0202000А-07	1
	34		Ремень НС 5000 (Польша, "Stomil")	КЗК-10-0202000А-07	1
	35		Ремень НВ 2990 (Польша, "Stomil")	КЗК-10-0202000А-07	1
	36		Ремень В 2990 Lw (Китай, "Sanlux")	КЗК-10-0202000А-07	1
	37		Ремень С5000 Lw (Китай, "Sanlux")	КЗК-10-0202000А-07	1
	38		Ремень PHG В116 (Китай, "Sanlux")	КЗК-10-0202000А-07	

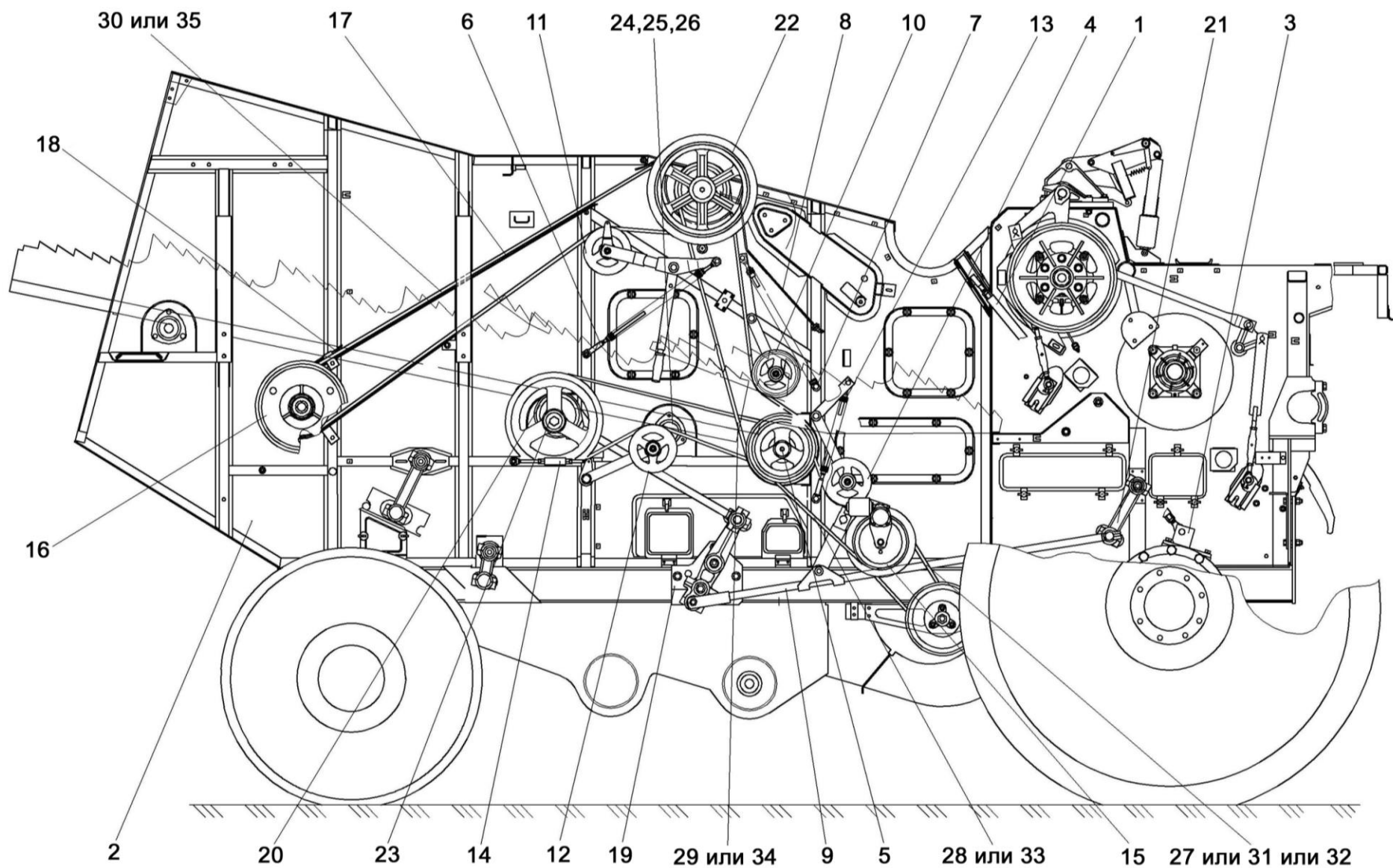


Рисунок 31 – Очистка КЗК-10-0202000А-07 (вид справа)

№ рис	№ поз	Обозначение	Наименование	Куда входит	
				Обозначение	Кол. на 1 сб. ед.
<b>ОЧИСТКА КЗК-10-0202000А-07 (вид справа) (рисунок 31)</b>					
31	1-35	КЗК-10-0202000А-07	Очистка	КЗК-10-0100000Б-01	1
	1	КЗК-10-0100560-03	Тяга	КЗК-10-0202000А-07	1
	2	КЗК-10-0202040	Боковина правая	КЗК-10-0202000А-07	1
	3	КЗК-10-0202200	Кронштейн	КЗК-10-0202000А-07	1
	4	КЗК-10-0202440	Рычаг	КЗК-10-0202000А-07	1
	5	КЗК-10-0202770	Шнек	КЗК-10-0202000А-07	1
	6	КЗК-10-0202840	Пружина	КЗК-10-0202000А-07	1
	7	КЗК-10-0202850	Пружина	КЗК-10-0202000А-07	1
	8	КЗК-10-0202870-01	Маслопровод	КЗК-10-0202000А-07	1
	9	КЗК 0202040Б-01	Тяга	КЗК-10-0202000А-07	1
	10	КЗК 0202400В	Рычаг	КЗК-10-0202000А-07	1
	11	КЗК 0202410В	Рычаг	КЗК-10-0202000А-07	1
	12	КЗК 0202430В	Рычаг	КЗК-10-0202000А-07	1
	13	КЗК 0202840А	Пружина	КЗК-10-0202000А-07	1
	14	КЗК 0202990А	Стяжка	КЗК-10-0202000А-07	1
	15	КЗК-12-0202500А	Контрпривод вариатора	КЗК-10-0202000А-07	1
16	КЗК-12-0202810А	Шкив	КЗК-10-0202000А-07	1	



№ рис	№ поз	Обозначение	Наименование	Куда входит	
				Обозначение	Кол. на 1 сб. ед.
31	17	КЗК-12-0202960А	Кожух	КЗК-10-0202000А-07	1
	18	КЗК-12-0202980А	Кожух	КЗК-10-0202000А-07	1
	19	КЗР 0202010В-01	Кронштейн	КЗК-10-0202000А-07	1
	20	КЗР 0202030Е	Шатун	КЗК-10-0202000А-07	2
	21	КЗР 0202190Б-02	Рычаг	КЗК-10-0202000А-07	4
	22	КЗК 0202104Б	Шкив	КЗК-10-0202000А-07	1
	23	КЗК-12-0202109А	Шкив	КЗК-10-0202000А-07	1
	24	КЗР 0206432А-01	Крышка	КЗК-10-0202000А-07	3
	25	КСН 0104101-04	Корпус	КЗК-10-0202000А-07	3
	26		Подшипник 1680208С17	КЗК-10-0202000А-07	5
	27		Ремень 38х18-1440 Li (Германия, "Optibelt")	КЗК-10-0202000А-07	1
	28		Ремень 2 НВ 1912 La (Германия, "Optibelt") (Китай, "Sanlux")	КЗК-10-0202000А-07	1
	29		Ремень 2 НВ 3110 La исполнение 26 (Германия, "Optibelt")	КЗК-10-0202000А-07	1
	30		Ремень 2 НВ 4812 La исполнение 26 (Германия, "Optibelt")	КЗК-10-0202000А-07	1
	31		Ремень 38х18-1500 Lp (AGRI 2811136) (США, "Gates")	КЗК-10-0202000А-07	1

№ рис	№ поз	Обозначение	Наименование	Куда входит	
				Обозначение	Кол. на 1 сб. ед.
31	32		Ремень 38x18x1500 Lp (Польша, "Stomil")	K3K-10-0202000A-07	1
	33		Ремень 2 НВ ВР 1912 ("Stomil", Польша)	K3K-10-0202000A-07	1
	34		Ремень 2 НВ ВР 3110 "К" (Польша, "Stomil")	K3K-10-0202000A-07	1
	35		Ремень 2 НВ ВР 4812 "К" (Польша, "Stomil")	K3K-10-0202000A-07	1

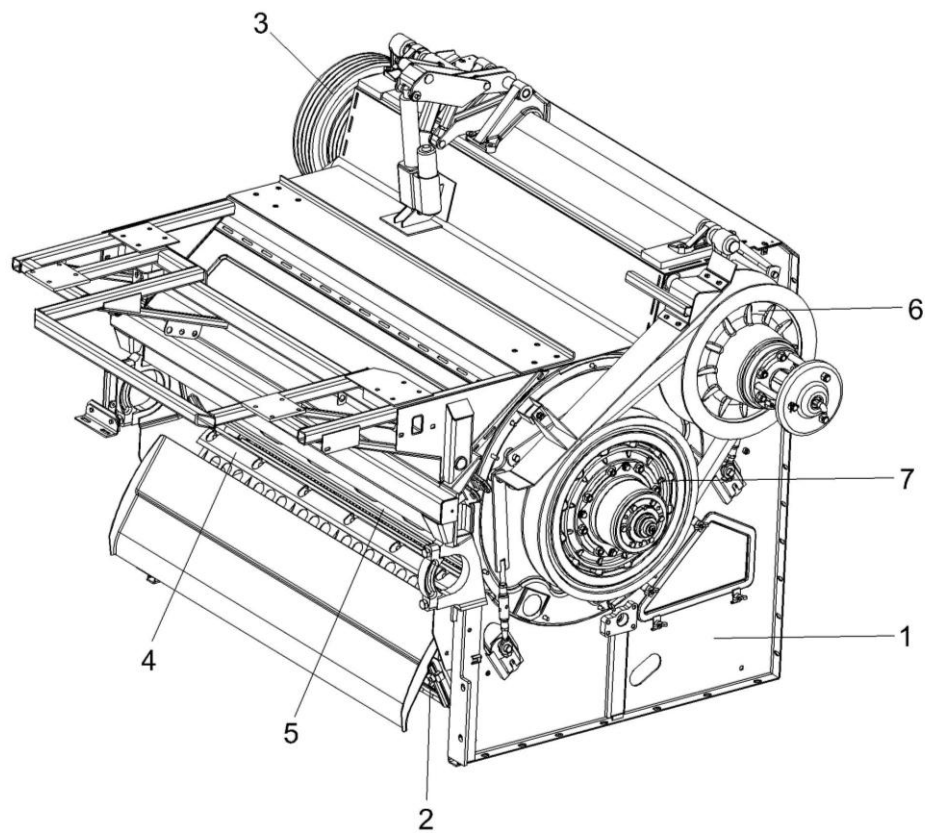


Рисунок 32 – Аппарат молотильный КЗК-10-1-0102000

№ рис	№ поз	Обозначение	Наименование	Куда входит	
				Обозначение	Кол. на 1 сб. ед.
<b>АППАРАТ МОЛОТИЛЬНЫЙ КЗК-10-1-0102000 (рисунок 32)</b>					
<b>32</b>	1-7	КЗК-10-1-0102000	Аппарат молотильный	КЗК-10-0202000А-07	1
	1	КЗК-10-0102040Б	Рама	КЗК-10-1-0102000	1
	2	КЗК-10-0102220	Камнеуловитель	КЗК-10-1-0102000	1
	3	КЗК-10-0102430	Шкив	КЗК-10-1-0102000	1
	4	КЗК-10-0103000	Подбарабанье	КЗК-10-1-0102000	1
	5	КЗК-10-0104100	Барабан молотильный	КЗК-10-1-0102000	1
	6	КЗК 0108000	Вариатор барабана	КЗК-10-1-0102000	1
	7	КЗК 0123000	Вариатор барабана	КЗК-10-1-0102000	1

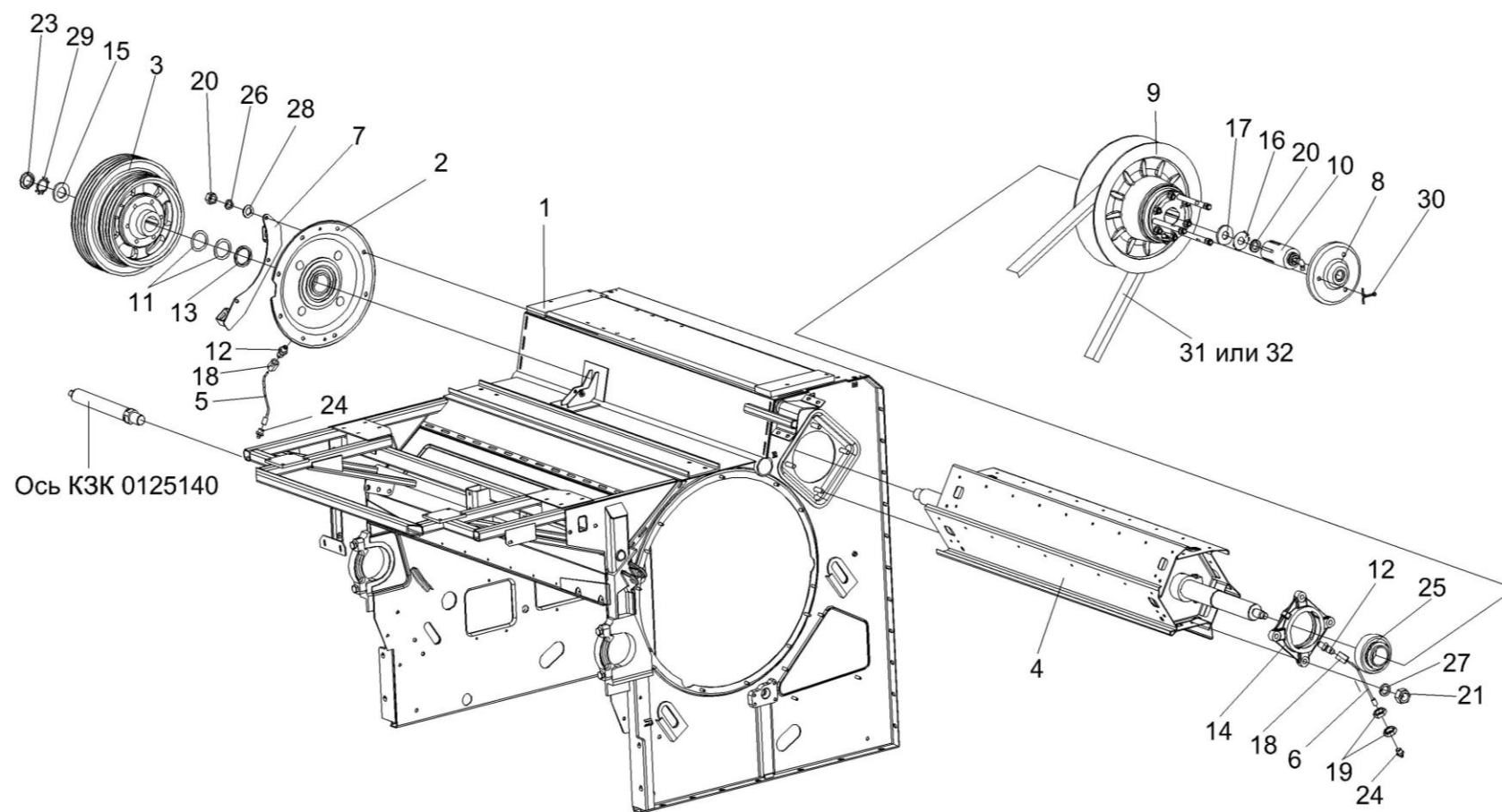


Рисунок 33 – Аппарат молотильный КЗК-10-1-0102000 (установка битера отбойного)

№ рис	№ поз	Обозначение	Наименование	Куда входит	
				Обозначение	Кол. на 1 сб. ед.
<b>АППАРАТ МОЛОТИЛЬНЫЙ КЗК-10-1-0102000 (установка битера отбойного) (рисунок 33)</b>					
<b>33</b>	1-32	КЗК-10-1-0102000	Аппарат молотильный	КЗК-10-0202000А-07	1
	5,18,24	КЗК-10-0102360	Маслопровод	КЗК-10-1-0102000	1
	6,18,24	КЗК-10-0102610	Маслопровод	КЗК-10-1-0102000	1
	14,25	КЗК 0102350	Опора	КЗК-10-1-0102000	2
	1	КЗК-10-0102040Б	Рама	КЗК-10-1-0102000	1
	2	КЗК-10-0102070	Фланец	КЗК-10-1-0102000	1
	3	КЗК-10-0102430	Шкив	КЗК-10-1-0102000	1
	4	КЗК-10-0105010	Битер отбойный	КЗК-10-1-0102000	1
	5	КЗК-10-0102370	Трубка	КЗК-10-0102360	1
	6	КЗК-10-0102620	Трубка	КЗК-10-0102610	1
	7	КЗК-10-0125080	Опора	КЗК-10-1-0102000	1
	8	КЗК 0102240	Фланец	КЗК-10-1-0102000	1
	9	КЗК 0108000	Вариатор барабана	КЗК-10-1-0102000	1
	10	РСМ.10.09.01.010Б	Гидроцилиндр	КЗК-10-1-0102000	1
	11	КЗК-10-0102412	Прокладка	КЗК-10-1-0102000	3
12	КЗК-10-0102601	Штуцер	КЗК-10-1-0102000	2	
13	КЗК-10-0102818	Втулка	КЗК-10-1-0102000	1	
14	КЗК 0102101	Корпус подшипника	КЗК 0102350	1	
15	КЗК 0102433	Шайба	КЗК-10-1-0102000	2	

№ рис	№ поз	Обозначение	Наименование	Куда входит	
				Обозначение	Кол. на 1 сб. ед.
33	16	КЗК-10-0102445	Шайба стопорная	КЗК-10-1-0102000	1
	17	КИЛ 0149403	Шайба	КЗК-10-1-0102000	1
	18	54-61360	Гайка накидная	КЗК-10-0102360	1
				КЗК-10-0102610	1
	19		Гайка М16х1,5-6G – 2526	КЗК-10-1-0102000	5
	20		Гайка М12-6G – 5915	КЗК-10-1-0102000	15
	21		Гайка М16-6G – 5915	КЗК-10-1-0102000	8
	22		Гайка М30х1,5-6G – 11871	КЗК-10-1-0102000	1
	23		Гайка М42х1,5-6G – 11871	КЗК-10-1-0102000	2
	24		Масленка 1.2 – 19853	КЗК-10-0102360	1
				КЗК-10-0102610	1
	25		Подшипник 680314НК7С17	КЗК 0102350	1
	26		Шайба 12Т 65Г – 6402	КЗК-10-1-0102000	10
	27		Шайба 16Т 65Г – 6402	КЗК-10-1-0102000	8
	28		Шайба С.12.01 – 11371	КЗК-10-1-0102000	14
	29		Шайба Н 42.01 – 11872	КЗК-10-1-0102000	2
	30		Шплинт 4х36 – 397	КЗК-10-1-0102000	3
	31		Ремень 68х24/2600Lp (aramid) (Германия, "Optibelt")	КЗК-10-1-0102000	1
	32		Ремень 68х24-2600 Кевлар (AGRI 2899385) (США, "Gates")	КЗК-10-1-0102000	1

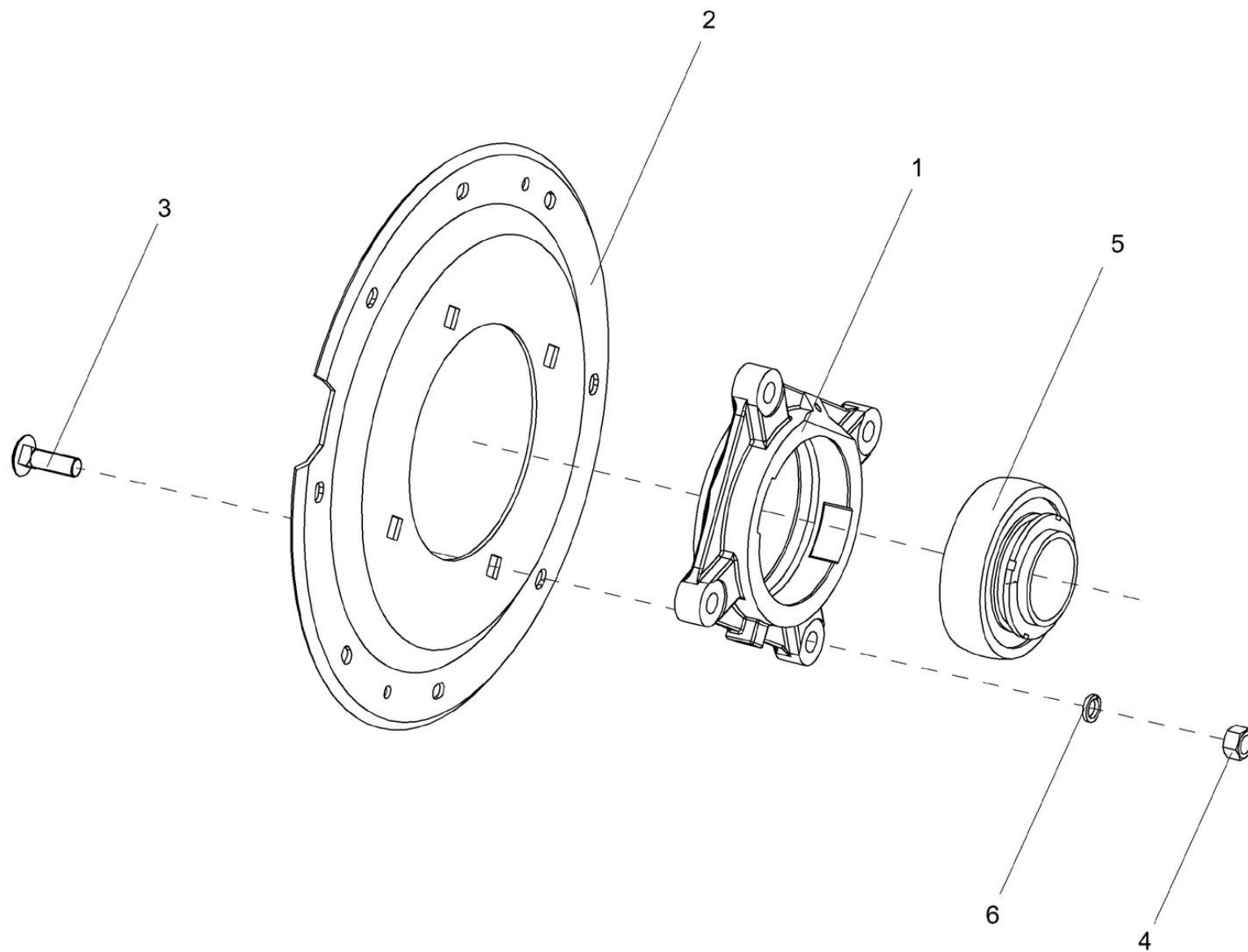


Рисунок 34 – Фланец КЗК-10-0102070



№ рис	№ поз	Обозначение	Наименование	Куда входит	
				Обозначение	Кол. на 1 сб. ед.
<b>ФЛАНЕЦ КЗК-10-0102070 (рисунок 34)</b>					
<b>34</b>	1-6	КЗК-10-0102070	Фланец	КЗК-10-1-0102000	1
	1	КЗК-10-0102350	Опора	КЗК-10-0102070	1
	2	Н.027.01.160	Опора	КЗК-10-0102070	1
	3	КЗК-10-0102425	Фланец	КЗК-10-0102070	1
	4		Болт М16-6ех50 – 7802	КЗК-10-0102070	4
	5		Гайка М16-6G8 – 5915	КЗК-10-0102070	4
	6		Шайба 16 65Г – 6402	КЗК-10-0102070	4

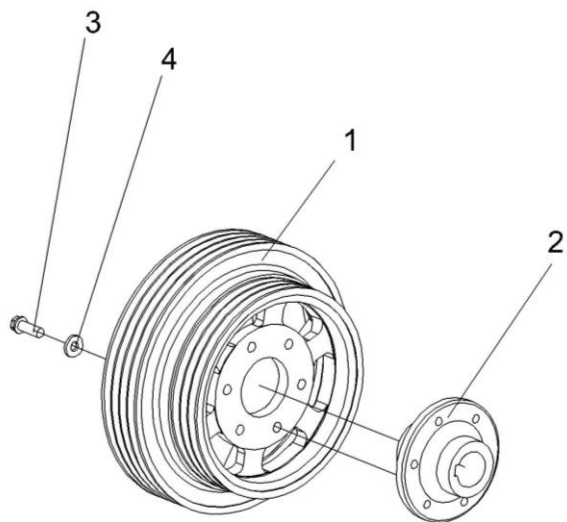


Рисунок 35 – Шкив КЗК-10-0102430

№ рис	№ поз	Обозначение	Наименование	Куда входит	
				Обозначение	Кол. на 1 сб. ед.
<b>ШКИВ КЗК-10-0102430 (рисунок 35)</b>					
<b>35</b>	1-4	КЗК-10-0102430	Шкив	КЗК-10-1-0102000	1
	1	КЗК-10-0102101	Шкив	КЗК-10-0102430	1
	2	КЗК-10-0102607	Ступица	КЗК-10-0102430	1
	3	КЗК 0202641	Болт	КЗК-10-0102430	6
	4	КЗР 0202674А	Шайба	КЗК-10-0102430	6

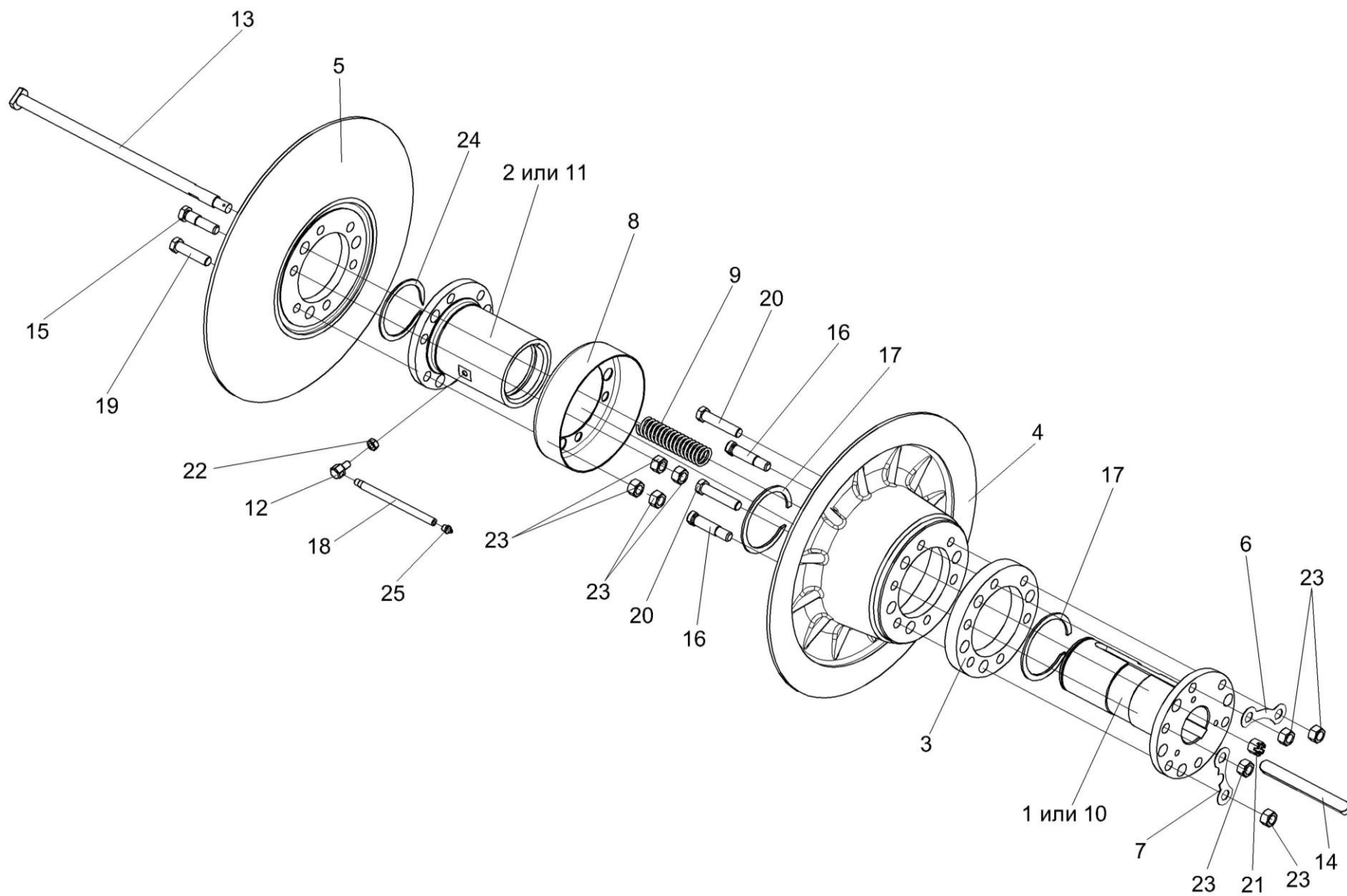


Рисунок 36 – Вариатор барабана КЗК 0108000

№ рис	№ поз	Обозначение	Наименование	Куда входит	
				Обозначение	Кол. на 1 сб. ед.
<b>ВАРИАТОР БАРАБАНА КЗК 0108000 (рисунок 36)</b>					
<b>36</b>	1-25	КЗК 0108000	Вариатор барабана	КЗК-10-1-0102000	1
	1,3,4,6,7, 13,16,20,23	КЗК 0108010	Блок приводной	КЗК 0108000	1
	2,5,8-10,15, 18,19,22,23,25	РСМ-10.01.15.150Б	Диск подвижный	КЗК 0108000	1
	1	РСМ-10Б.01.15.440	Ступица	КЗК 0108010	1
	2	РСМ-10Б.01.15.450	Ступица	РСМ-10.01.15.150Б	1
	3	КЗК 0108101	Проставка	КЗК 0108010	1
	4	РСМ-10.01.15.102В	Диск	КЗК 0108010	1
	5	РСМ-10.01.15.103Г	Диск	РСМ-10.01.15.150Б	1
	6	РСМ-10.01.15.424Б	Шайба стопорная	КЗК 0108010	2
	7	РСМ-10.01.15.424Б-01	Шайба стопорная	КЗК 0108010	1
	8	РСМ-10.01.15.446	Кожух	РСМ-10.01.15.150Б	1
	9	РСМ-10.01.15.605	Пружина	КЗК 0108000	3
	10	РСМ-10.01.15.609А	Ступица	КЗК 0108010	1
11	РСМ-10.01.15.611А	Ступица	РСМ-10.01.15.150Б	1	
12	РСМ-10.01.15.613	Переходник	РСМ-10.01.15.150Б	1	
13	РСМ-10Б.01.15.639	Болт	КЗК 0108000	3	

№ рис	№ поз	Обозначение	Наименование	Куда входит	
				Обозначение	Кол. на 1 сб. ед.
36	14	PCM-10.01.15.637	Шпонка	КЗК 0108000	1
	15	PCM-10.01.15.638	Болт специальный	PCM-10.01.15.150Б	3
	16	PCM-10.01.15.638-01	Болт специальный	КЗК 0108010	3
	17	КЗК 0123003-01	Кольцо	КЗК 0108000	2
	18	44Б-80243	Трубка	PCM-10.01.15.150Б	1
	19		Болт М16х1,5-6gx65 – 7796	PCM-10.01.15.150Б	3
	20		Болт М16х1,5-6gx75 – 7796	КЗК 0108010	3
	21		Гайка М16-6G – 2528	КЗК 0108000	3
	22		Гайка М10-6Н – 5915	PCM-10.01.15.150Б	1
	23		Гайка М16х1,5-6G – 5915	КЗК 0108010 PCM-10.01.15.150Б	6 12
	24		Кольцо В95 – 13940	КЗК 0108000	1
	25		Масленка 1.2 – 19853	PCM-10.01.15.150Б	1

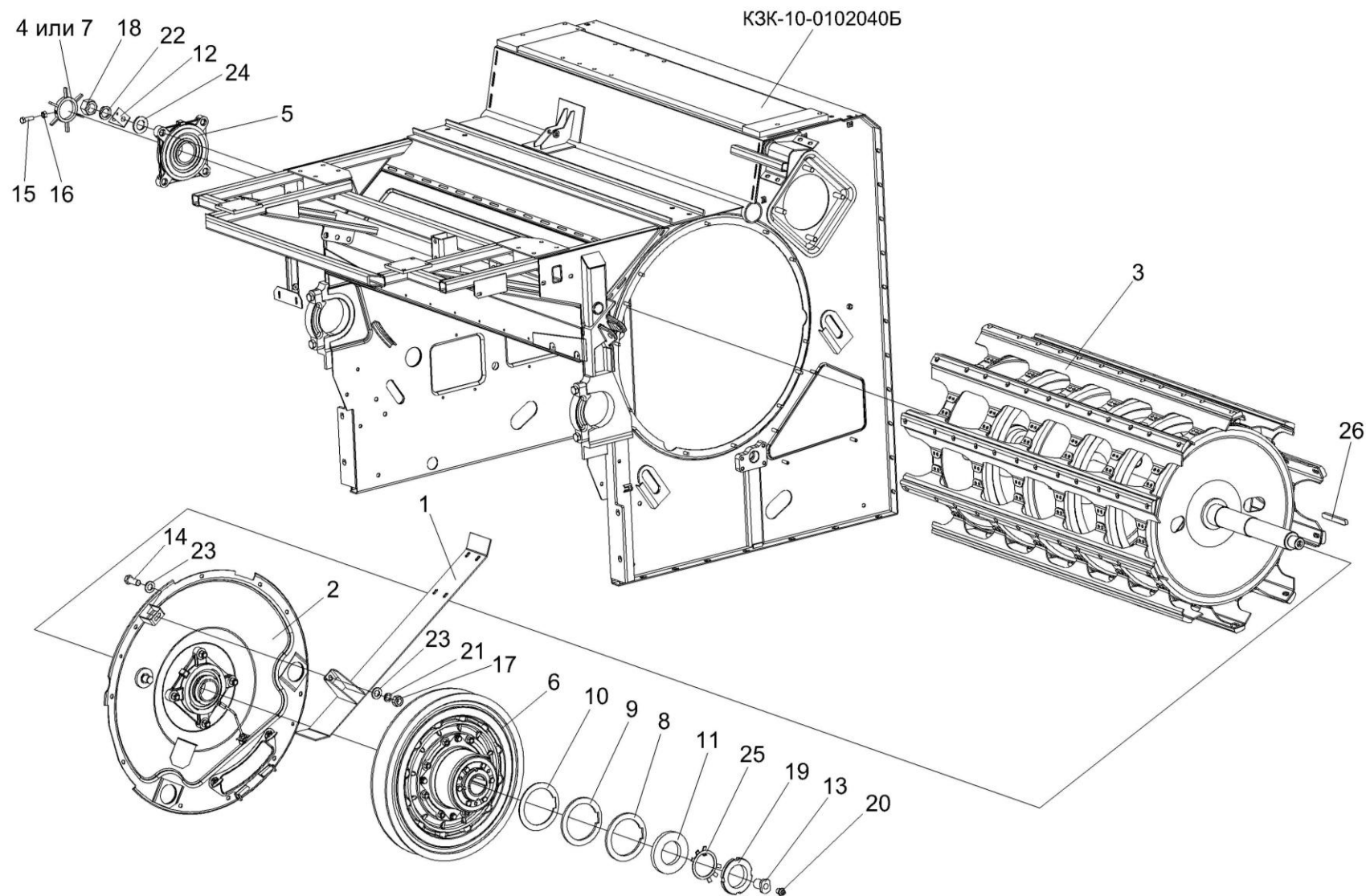


Рисунок 37 – Аппарат молотильный КЗК-10-1-0102000 (установка барабана молотильного)

№ рис	№ поз	Обозначение	Наименование	Куда входит	
				Обозначение	Кол. на 1 сб. ед.
<b>АППАРАТ МОЛОТИЛЬНЫЙ КЗК-10-1-0102000 (установка барабана молотильного) (рисунок 37)</b>					
<b>37</b>	1-26	КЗК-10-1-0102000	Аппарат молотильный	КЗК-10-0202000А-07	1
	1	КЗК-10-0102180	Щиток	КЗК-10-1-0102000	1
	2	КЗК-10-0102750	Фланец	КЗК-10-1-0102000	1
	3	КЗК-10-0104100	Барабан молотильный	КЗК-10-1-0102000	1
	4	КЗК 0102040	Датчик	КЗК-10-1-0102000	1
	5	КЗК 0102350	Опора	КЗК-10-1-0102000	2
	6	КЗК 0123000	Вариатор барабана	КЗК-10-1-0102000	1
	7	КЗК 0102303	Датчик	КЗК-10-1-0102000	1
	8	КЗК 0102407	Прокладка	КЗК-10-1-0102000	2 наиб. кол.
	9	КЗК-10-0102407-01	Прокладка	КЗК-10-1-0102000	2 наиб. кол.
	10	КЗК-10-0102407-02	Прокладка	КЗК-10-1-0102000	2 наиб. кол.
	11	КЗК 0102433	Шайба	КЗК-10-1-0102000	2
	12	КЗК 0102451	Кронштейн	КЗК-10-1-0102000	1
	13	КЗК 0102601	Бонка	КЗК-10-1-0102000	1
	14		Болт М10-6ех25 – 7796	КЗК-10-1-0102000	5
15		Болт М6-6ех20 – 7798	КЗК-10-1-0102000	5	

№ рис	№ поз	Обозначение	Наименование	Куда входит	
				Обозначение	Кол. на 1 сб. ед.
37	16		Гайка М6-6G – 5915	КЗК-10-1-0102000	23
	17		Гайка М10-6G – 5915	КЗК-10-1-0102000	27
	18		Гайка М16-6G – 5915	КЗК-10-1-0102000	8
	19		Гайка М42х1,5-6G – 11871	КЗК-10-1-0102000	2
	20		Масленка 1.2 – 19853	КЗК-10-1-0102000	1
	21		Шайба 10Т 65Г – 6402	КЗК-10-1-0102000	10
	22		Шайба 16Т 65Г – 6402	КЗК-10-1-0102000	8
	23		Шайба А 10.01 – 6402	КЗК-10-1-0102000	10
	24		Шайба С.16.01 – 11371	КЗК-10-1-0102000	2
	25		Шайба Н 42.01 – 11872	КЗК-10-1-0102000	2
	26		Шпонка 18х11х200 – 23360	КЗК-10-1-0102000	1



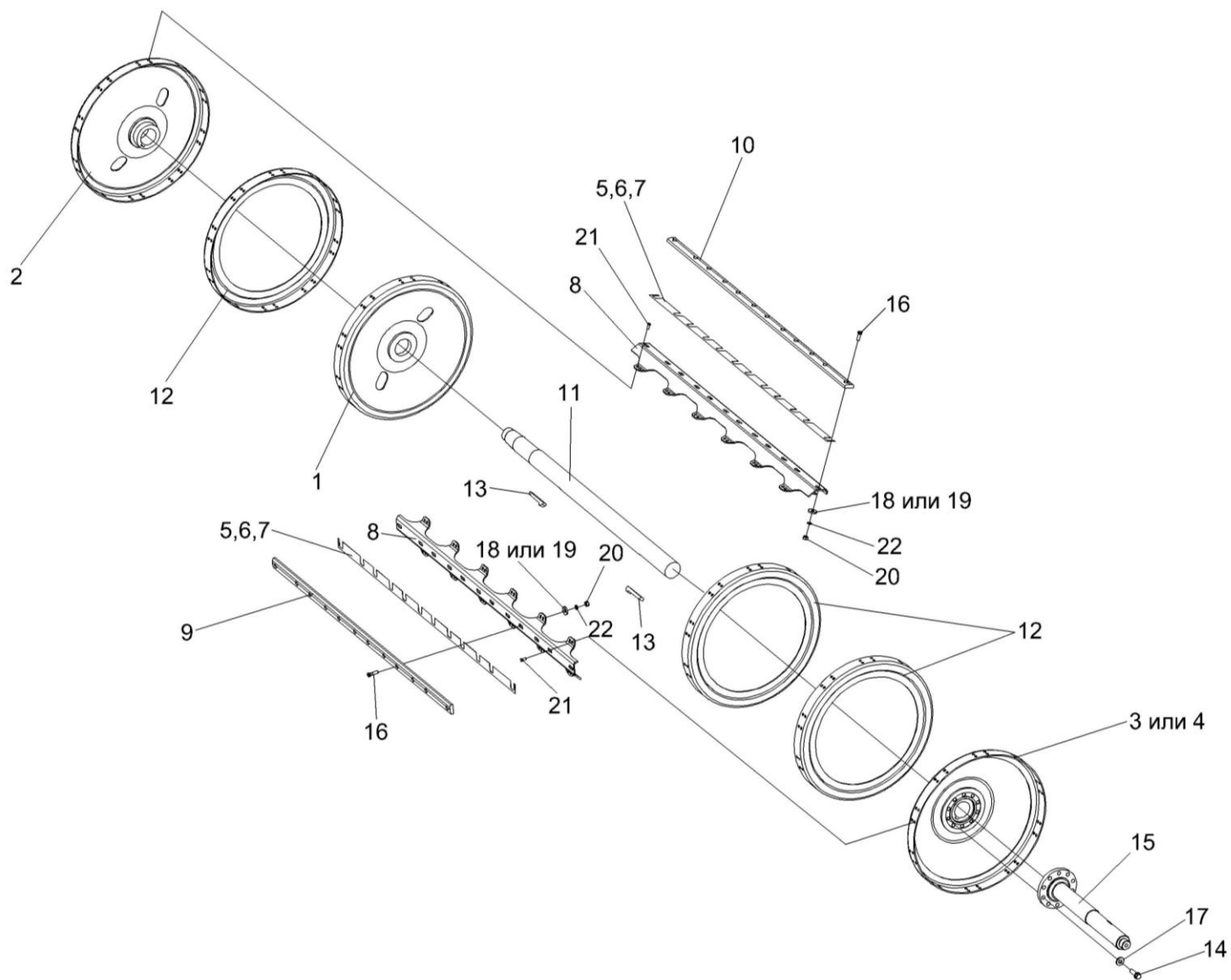


Рисунок 38 – Барабан молотильный КЗК-10-0104100

№ рис	№ поз	Обозначение	Наименование	Куда входит	
				Обозначение	Кол. на 1 сб. ед.
<b>БАРАБАН МОЛОТИЛЬНЫЙ КЗК-10-0104100 (рисунок 38)</b>					
<b>38</b>	1-22	КЗК-10-0104100	Барабан молотильный	КЗК-10-1-0102000	1
	1-4,8,11-13,21	КЗК-10-0104120	Барабан молотильный	КЗК-10-0104100	1
	1	КЗК 0104050	Диск средний	КЗК-10-0104120	1
	2	КЗК 0104060	Диск крайний	КЗК-10-0104120	2
	3	КЗК-12-0104110	Диск	КЗК-10-0104120	1
	4	КЗК-12-0104130	Диск	КЗК-10-0104120	1
	5	КЗК-10-0104405	Прокладка	КЗК-10-0104100	6 наиб. кол.
	6	КЗК-10-0104405-01	Прокладка	КЗК-10-0104100	6 наиб. кол.
	7	КЗК-10-0104405-02	Прокладка	КЗК-10-0104100	6 наиб. кол.
	8	КЗК-10-0104411	Подбичник	КЗК-10-0104120	10
	9	КЗК-10-0104502	Бич	КЗК-10-0104100	5
	10	КЗК-10-0104502-01	Бич	КЗК-10-0104100	5
	11	КЗК-10-0104612	Вал	КЗК-10-0104120	1
	12	КЗК 0104407	Диск	КЗК-10-0104120	3
13	КЗК 0104603	Шпонка	КЗК-10-0104120	2	
14	КЗК 0202641	Болт	КЗК-10-0104100	10	

№ рис	№ поз	Обозначение	Наименование	Куда входит	
				Обозначение	Кол. на 1 сб. ед.
38	15	КЗК-12-0104613-01	Цапфа	КЗК-10-0104100	1
	16	КЗР 0103608А	Болт	КЗК-10-0104100	120
	17	КЗР 0202674А	Шайба	КЗК-10-0104100	10
	18	КИС 0200409А	Шайба	КЗК-10-0104100	120
	19	УЭС 0107512-01	Пластина	КЗК-10-0104100	120
	20		Гайка М12х1,25 – 5915	КЗК-10-0104100	120
	21		Заклепка 10х22 – 10299	КЗК-10-0104120	240
	22		Шайба 12Т 65Г – 6402	КЗК-10-0104100	120

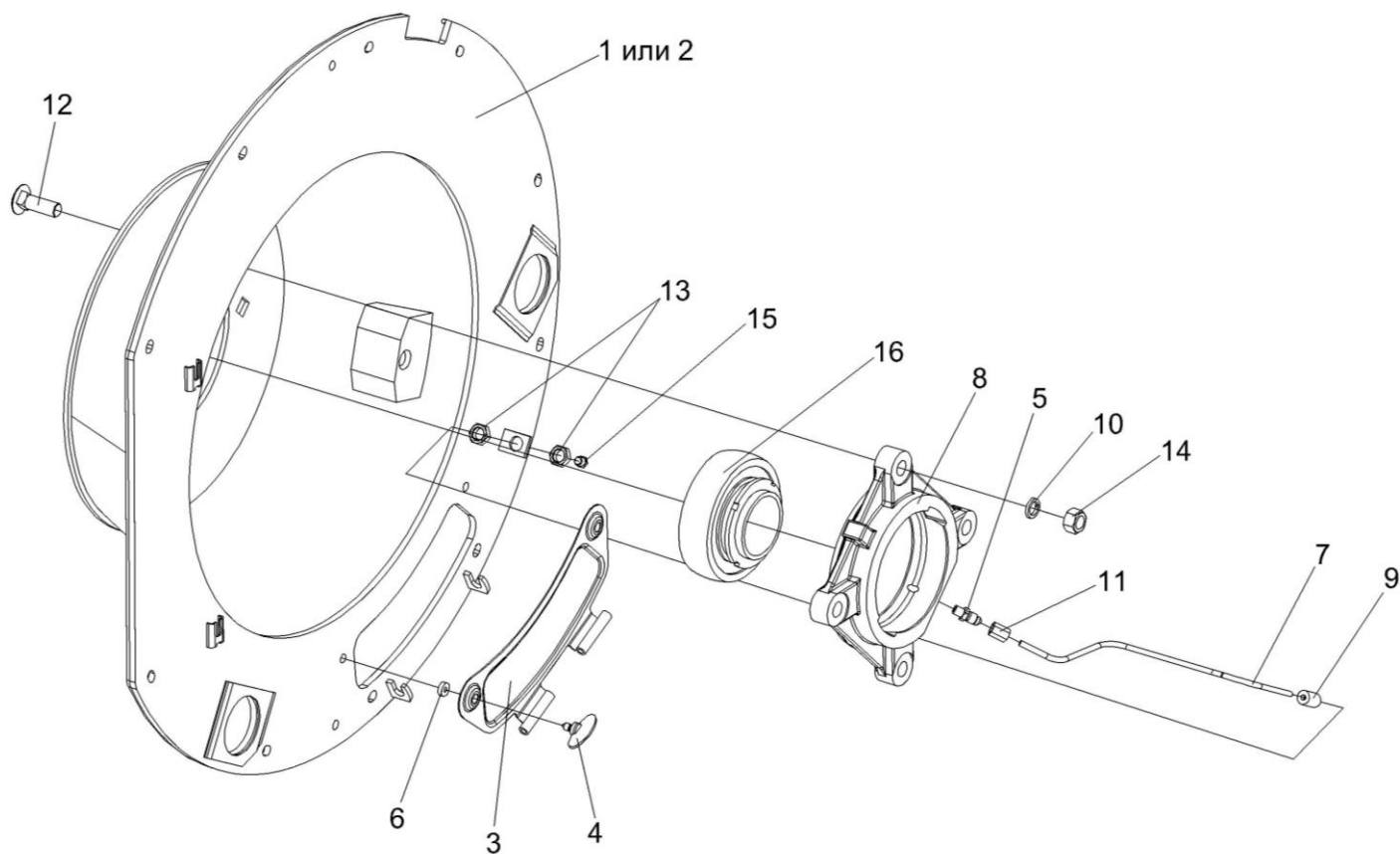


Рисунок 39 – Фланец КЗК-10-0102750

№ рис	№ поз	Обозначение	Наименование	Куда входит	
				Обозначение	Кол. на 1 сб. ед.
<b>ФЛАНЕЦ КЗК-10-0102750 (рисунок 39)</b>					
<b>39</b>	1-16	КЗК-10-0102750	Фланец	КЗК-10-1-0102000	1
	7,9,11	КЗК-12-0102770	Маслопровод	КЗК-10-0102750	1
	8,16	КЗК-12-0102810	Опора	КЗК-10-0102750	1
	3,4,6	КЗК-12-0102830	Крышка	КЗК-10-0102750	1
	1	КЗК-10-0102760	Фланец	КЗК-10-0102750	1
	2	КЗК-10-0102790	Фланец	КЗК-10-0102750	1
	3	КЗК 0102340	Крышка	КЗК-12-0102830	1
	4	КЗК-12-0102820	Винт	КЗК-12-0102830	2
	5	КЗК-10-0102601	Штуцер	КЗК-10-0102750	1
	6	КЗК 0102001	Втулка	КЗК-12-0102830	2
	7	КЗК-12-0102815	Трубка	КЗК-12-0102770	1
	8	КЗК-12-0102105	Корпус подшипника	КЗК-12-0102810	1
	9	КЗР 0103609	Переходник	КЗК-12-0102770	1
	10	КСН 0100636-02	Шайба	КЗК-10-0102750	4
	11	54-61360	Гайка накидная	КЗК-12-0102770	1
	12		Болт М16-6ех55 – 7802	КЗК-10-0102750	4
13		Гайка М16х1,5-6G – 2526	КЗК-10-0102750	2	
14		Гайка М16-6G – 5915	КЗК-10-0102750	4	
15		Масленка 1.2 – 19853	КЗК-10-0102750	1	
16		Подшипник 680314НК7С17	КЗК-12-0102810	1	

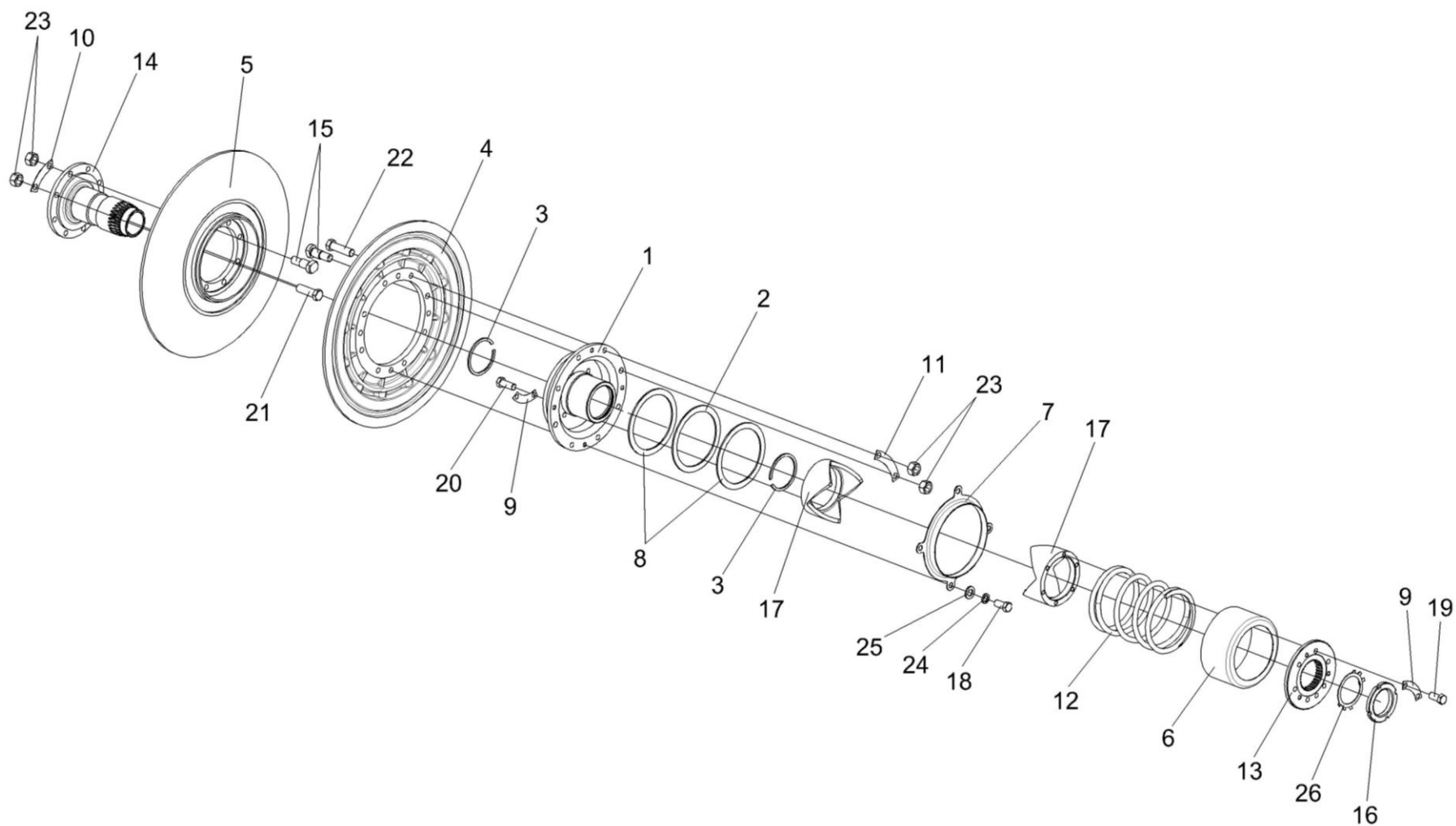


Рисунок 40 – Вариатор барабана КЗК 0123000

№ рис	№ поз	Обозначение	Наименование	Куда входит	
				Обозначение	Кол. на 1 сб. ед.
<b>ВАРИАТОР БАРАБАНА КЗК 0123000 (рисунок 40)</b>					
<b>40</b>	1-26	КЗК 0123000	Вариатор барабана	КЗК-10-1-0102000	1
	1,4,9,11,15, 17,20,22,23	КЗК 0123010	Диск подвижный	КЗК 0123000	1
	9,13,17,19	КЗК 0123030	Упор	КЗК 0123000	1
	5,10,14, 15,21,23	КЗК 0123220	Диск неподвижный	КЗК 0123000	1
	1	КЗК 0123040А	Ступица	КЗК 0123010	1
	2	КЗК 0123002	Шайба	КЗК 0123000	1
	3	КЗК 0123003	Кольцо	КЗК 0123000	2
	4	КЗК 0123101	Диск	КЗК 0123010	1
	5	КЗК 0123105	Диск	КЗК 0123220	1
	6	КЗК 0123401	Кожух	КЗК 0123000	1
	7	КЗК 0123402	Кольцо	КЗК 0123000	1
	8	КЗК 0123404	Кольцо	КЗК 0123000	2
9	КЗК 0123405	Шайба	КЗК 0123010 КЗК 0123030	3 3	
10	КЗК 0123405-01	Шайба стопорная	КЗК 0123220	4	
11	КЗК 0123405-02	Шайба стопорная	КЗК 0123010	4	
12	КЗК 0123601	Пружина	КЗК 0123000	1	

№ рис	№ поз	Обозначение	Наименование	Куда входит	
				Обозначение	Кол. на 1 сб. ед.
40	13	КЗК 0123604	Крышка	КЗК 0123030	1
	14	КЗК 0123605А	Ступица	КЗК 0123220	1
	15	КЗК 0123606	Болт специальный	КЗК 0123010	2
				КЗК 0123220	2
	16	КЗК 0123607	Гайка шлицевая	КЗК 0123000	1
	17	РСМ 10.01.18.005	Муфта	КЗК 0123010	1
				КЗК 0123030	1
	18		Болт М12-6ех25 – 7796	КЗК 0123000	4
	19		Болт М12х1,25-6ех25 – 7796	КЗК 0123030	6
	20		Болт М12х1,25-6gx30 – 7796	КЗК 0123010	6
	21		Болт М14-6ех45 – 7796	КЗК 0123220	6
	22		Болт М14-6ех50 – 7796	КЗК 0123010	6
	23		Гайка М14-6G – 5915	КЗК 0123010	8
				КЗК 0123220	8
24		Шайба 12Т 65Г – 6402	КЗК 0123000	4	
25		Шайба С.12х2.01 – 11371	КЗК 0123000	4	
26		Шайба Н.80х2.01 – 11872	КЗК 0123000	4	



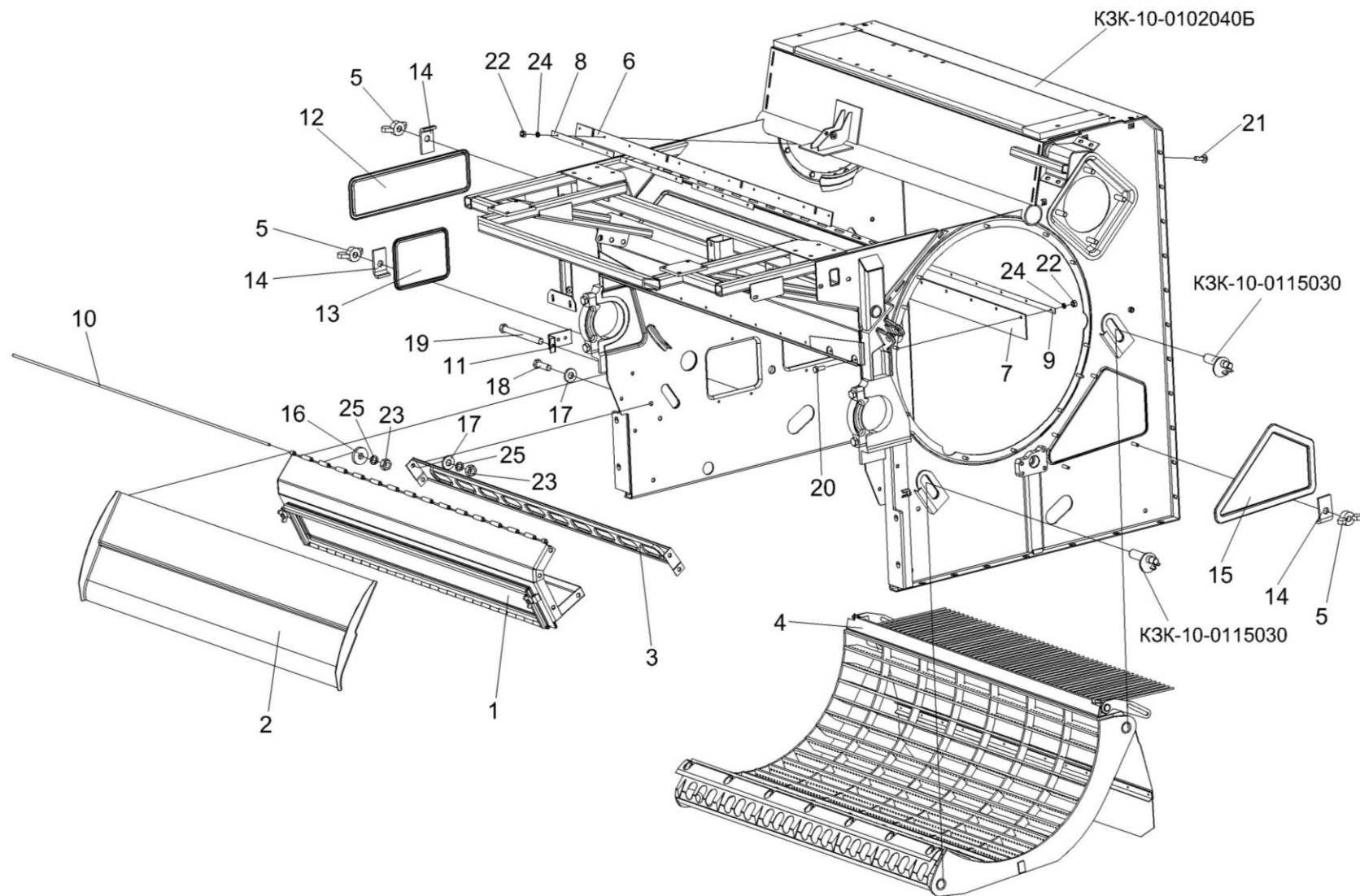


Рисунок 41 – Аппарат молотильный КЗК-10-1-0102000 (установка камнеуловителя и подбарабannya)

№ рис	№ поз	Обозначение	Наименование	Куда входит	
				Обозначение	Кол. на 1 сб. ед.
<b>АППАРАТ МОЛОТИЛЬНЫЙ КЗК-10-0102000РЗ (установка камнеуловителя и подбарабанья) (рисунок 41)</b>					
<b>41</b>	1-25	КЗК-10-1-0102000	Аппарат молотильный	КЗК-10-0202000А-07	1
	1	КЗК-10-0102220	Камнеуловитель	КЗК-10-1-0102000	1
	2	КЗК-10-0102300	Щиток	КЗК-10-1-0102000	1
	3	КЗК-10-0102310	Щит	КЗК-10-1-0102000	1
	4	КЗК-10-0103000	Подбарабанье	КЗК-10-1-0102000	1
	5	КИЛ 0150750	Гайка-барашек	КЗК-10-1-0102000	11
	6	КЗК-10-0102002	Отсекатель	КЗК-10-1-0102000	1
	7	КЗК-10-0102003	Пластина	КЗК-10-1-0102000	1
	8	КЗК-10-0102421	Планка	КЗК-10-1-0102000	3
	9	КЗК-10-0102422	Планка	КЗК-10-1-0102000	1
	10	КЗК-10-0102606	Ось	КЗК-10-1-0102000	1
	11	КЗК 0102405	Кронштейн	КЗК-10-1-0102000	1
	12	КЗК 0102435	Крышка	КЗК-10-1-0102000	1
	13	КЗК 0102437	Крышка	КЗК-10-1-0102000	1
	14	КЗК 0102464	Прижим	КЗК-10-1-0102000	11
	15	КЗК 0102465	Крышка	КЗК-10-1-0102000	1
16	КЗР 0221417-01	Шайба	КЗК-10-1-0102000	6	

№ рис	№ поз	Обозначение	Наименование	Куда входит	
				Обозначение	Кол. на 1 сб. ед.
41	17	КСН 0100665	Шайба	КЗК-10-1-0102000	11
	18		Болт М10-6ех30 – 7796	КЗК-10-1-0102000	2
	19		Болт М10-6ех105 – 7796	КЗК-10-1-0102000	4
	20		Болт М6-6ех16 – 7798	КЗК-10-1-0102000	11
	21		Болт М6-6ех20 – 7802	КЗК-10-1-0102000	11
	22		Гайка М6-6G – 5915	КЗК-10-1-0102000	23
	23		Гайка М10-6G – 5915	КЗК-10-1-0102000	27
	24		Шайба 6 65Г – 6402	КЗК-10-1-0102000	22
	25		Шайба 10 65Г – 6402	КЗК-10-1-0102000	10

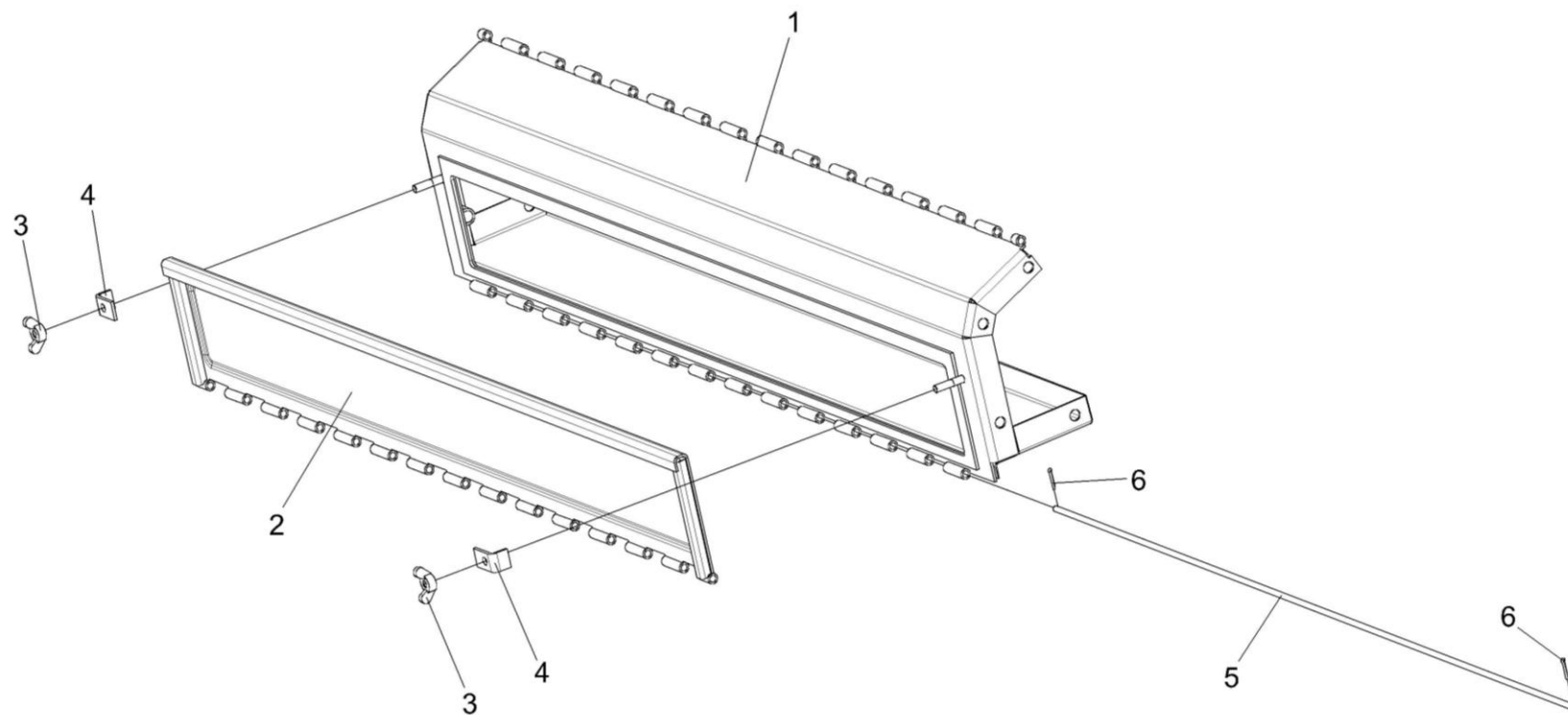


Рисунок 42 – Камнеуловитель КЗК-10-0102220

№ рис	№ поз	Обозначение	Наименование	Куда входит	
				Обозначение	Кол. на 1 сб. ед.
<b>КАМНЕУЛОВИТЕЛЬ КЗК-10-0102220 (рисунок 42)</b>					
<b>42</b>	1-6	КЗК-10-0102220	Камнеуловитель	КЗК-10-1-0102000	1
	1	КЗК-10-0102230	Основание	КЗК-10-0102220	1
	2	КЗК-12-0102690	Крышка	КЗК-10-0102220	1
	3	КИЛ 0150750	Гайка-барашек	КЗК-10-0102220	2
	4	КЗК-12-0102493	Прижим	КЗК-10-0102220	2
	5	КЗК-12-0102619	Ось	КЗК-10-0102220	1
	6		Шплинт 2x12 – 397	КЗК-10-0102220	2

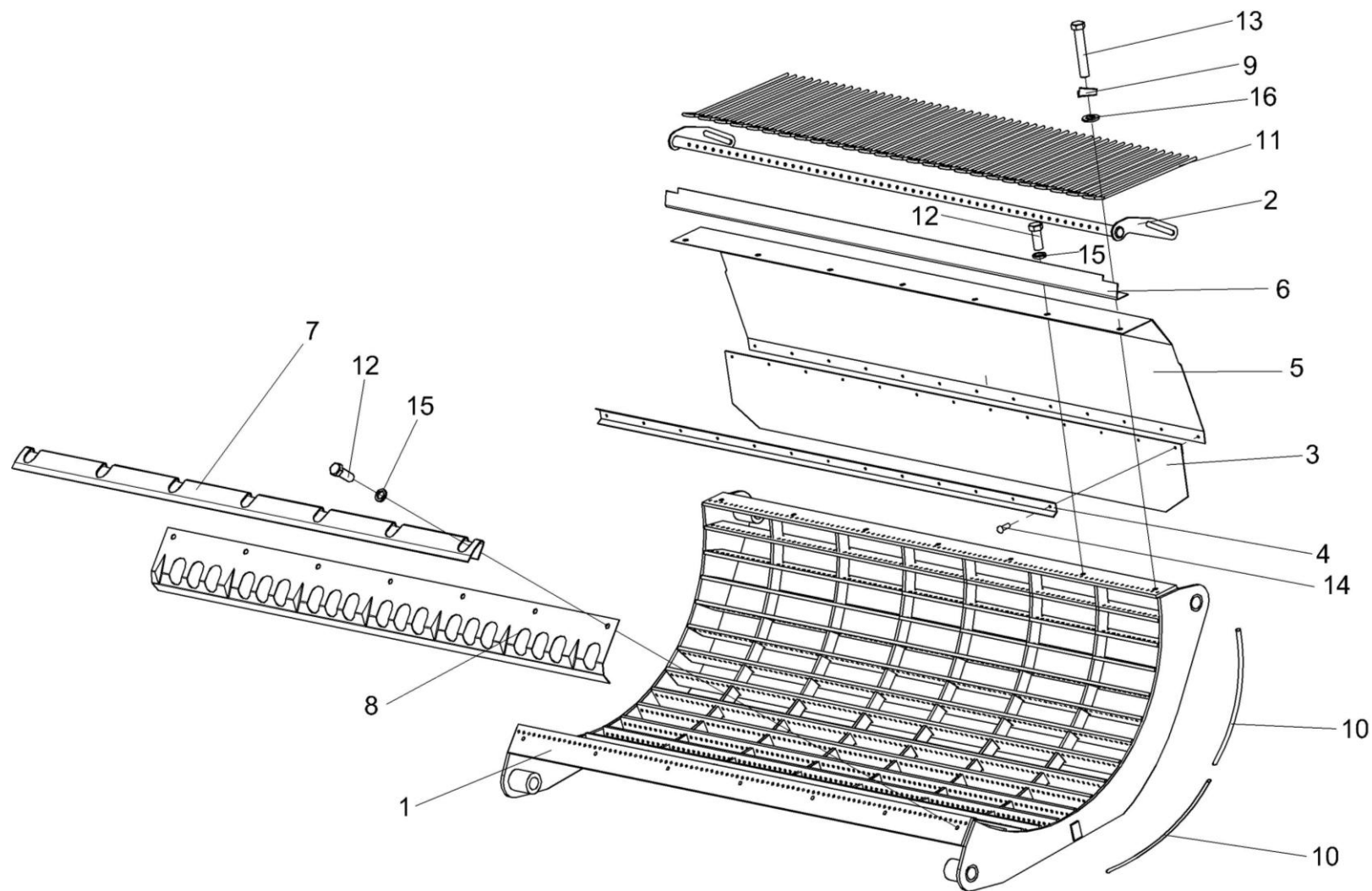


Рисунок 43 – Подбарabanь КЗК-10-0103000

№ рис	№ поз	Обозначение	Наименование	Куда входит	
				Обозначение	Кол. на 1 сб. ед.
<b>ПОДБАРАБАНЫЕ КЗК-10-0103000 (рисунок 43)</b>					
<b>43</b>	1-16	КЗК-10-0103000	Подбарабанье	КЗК-10-1-0102000	1
	1,6-8,10,12,15	КЗК-10-0103010	Подбарабанье	КЗК-10-0103000	1
	3-5,14	КЗК-10-0103030	Щиток	КЗК-10-0103000	1
	2,11	КЗК-10-0103040	Решетка	КЗК-10-0103000	1
	1	КЗК-10-0103090	Каркас подбарабанья	КЗК-10-0103010	1
	2	КЗК-10-0103060	Каркас решетки	КЗК-10-0103040	1
	3	КЗК-10-0103001	Фартук	КЗК-10-0103030	1
	4	КЗК-10-0103417	Накладка	КЗК-10-0103030	1
	5	КЗК-10-0103421	Щиток	КЗК-10-0103030	1
	6	КЗК-10-0103426	Надставка	КЗК-10-0103010	1
	7	КЗК-10-0103427	Щиток	КЗК-10-0103010	1
	8	КЗК-10-0103428А	Щиток	КЗК-10-0103010	1
	9	КЗК 0103505	Шайба стопорная	КЗК-10-0103000	2
	10	КЗК 0103605	Пруток	КЗК-10-0103010	166
	11	КЗК 0103607	Палец	КЗК-10-0103040	26
	12		Болт М10-6ех25 – 7796	КЗК-10-0103010	12
13		Болт М10-6ех60 – 7796	КЗК-10-0103000	2	
14		Заклепка 5х14 – 10299	КЗК-10-0103030	13	
15		Шайба 10Т 65Г – 6402	КЗК-10-0103010	12	
16		Шайба С.10.01 – 11371	КЗК-10-0103000	2	





№ рис	№ поз	Обозначение	Наименование	Куда входит	
				Обозначение	Кол. на 1 сб. ед.
<b>АППАРАТ МОЛОТИЛЬНЫЙ КЗК-10-1-0102000 (установка механизма подъема подбарабанья) (рисунок 44)</b>					
<b>44</b>	1-35	КЗК-10-1-0102000	Аппарат молотильный	КЗК-10-0202000А-07	1
	4,20,23,27,28	КЗК-10-0115040	Стяжка	КЗК-10-1-0102000	1
	8,20,23,27,28	КЗК 0115040	Стяжка	КЗК-10-1-0102000	2
	21,23,27,28	КЗК 0115060А-01	Стяжка	КЗК-10-1-0102000	1
	1	КЗК-10-0115020	Вал торсиона	КЗК-10-1-0102000	1
	2	КЗК-10-0115030	Фиксатор	КЗК-10-1-0102000	3
	3	КЗК-10-0115030-01	Фиксатор	КЗК-10-1-0102000	1
	4	КЗК-10-0115050	Тяга	КЗК-10-0115040	1
	5	КЗК-10-0115070	Рычаг	КЗК-10-1-0102000	1
	6	КЗК-10-0115080	Рычаг	КЗК-10-1-0102000	2
	7	КЗК-10-0701400	Электромеханизм подбарабанья	КЗК-10-1-0102000	1
	8	КЗК 0115050	Тяга	КЗК 0115040	1
	9	КЗК 0115070А-01	Тяга	КЗК 0115060А-01	1
	10	КЗК 0115080А	Тяга	КЗК-10-1-0102000	1
	11	КЗК 0115110-01	Рычаг	КЗК-10-1-0102000	1
	12	КЗК-10-0102102	Опора	КЗК-10-1-0102000	1
	13	КЗК-10-0102102-01	Опора	КЗК-10-1-0102000	1
	14	КЗК-10-0102613	Упор	КЗК-10-1-0102000	1

№ рис	№ поз	Обозначение	Наименование	Куда входит	
				Обозначение	Кол. на 1 сб. ед.
44	15	КЗК-10-0102625	Кольцо установочное	КЗК-10-1-0102000	2
	16	КЗК-10-0115407	Тяга	КЗК-10-1-0102000	1
	17	КЗК-10-0115619	Палец	КЗК-10-1-0102000	2
	18	КЗК 0115409	Щиток	КЗК-10-1-0102000	4
	19	КЗК 0115411	Прижим	КЗК-10-1-0102000	4
	20	КЗК 0115603	Тяга	КЗК-10-0115040 КЗК 0115040	1 1
	21	КЗК 0115606-01	Тяга	КЗК 0115060А-01	1
	22	КЗК 0115608	Шпонка	КЗК-10-1-0102000	2
	23	КЗК 0115802	Втулка	КЗК-10-0115040 КЗК 0115040 КЗК 0115060А-01	1 1 1
	24		Болт М8-6ех25 – 7796	КЗК-10-1-0102000	6
	25		Болт М12-6ех65 – 7796	КЗК-10-1-0102000	2
	26		Болт М12-6ех70 – 7796	КЗК-10-1-0102000	2
	27		Гайка М16х1,5-6G – 2526	КЗК-10-0115040 КЗК 0115040 КЗК 0115060А-01	1 1 1
	28		Гайка М16х1,5-LH-6G – 2526	КЗК-10-0115040 КЗК 0115040 КЗК 0115060А-01	1 1 1

№ рис	№ поз	Обозначение	Наименование	Куда входит	
				Обозначение	Кол. на 1 сб. ед.
44	29		Гайка М8-6G – 5915	КЗК-10-1-0102000	6
	30		Гайка М12-6G – 5915	КЗК-10-1-0102000	15
	31		Кольцо В25 – 13940	КЗК-10-1-0102000	2
	32		Шайба 12 65Г – 6402	КЗК-10-1-0102000	25
	33		Шайба С.12.01 – 11371	КЗК-10-1-0102000	14
	34		Шплинт 4x28 – 397	КЗК-10-1-0102000	12
	35		Электромеханизм МК-150-06	КЗК-10-1-0102000	1

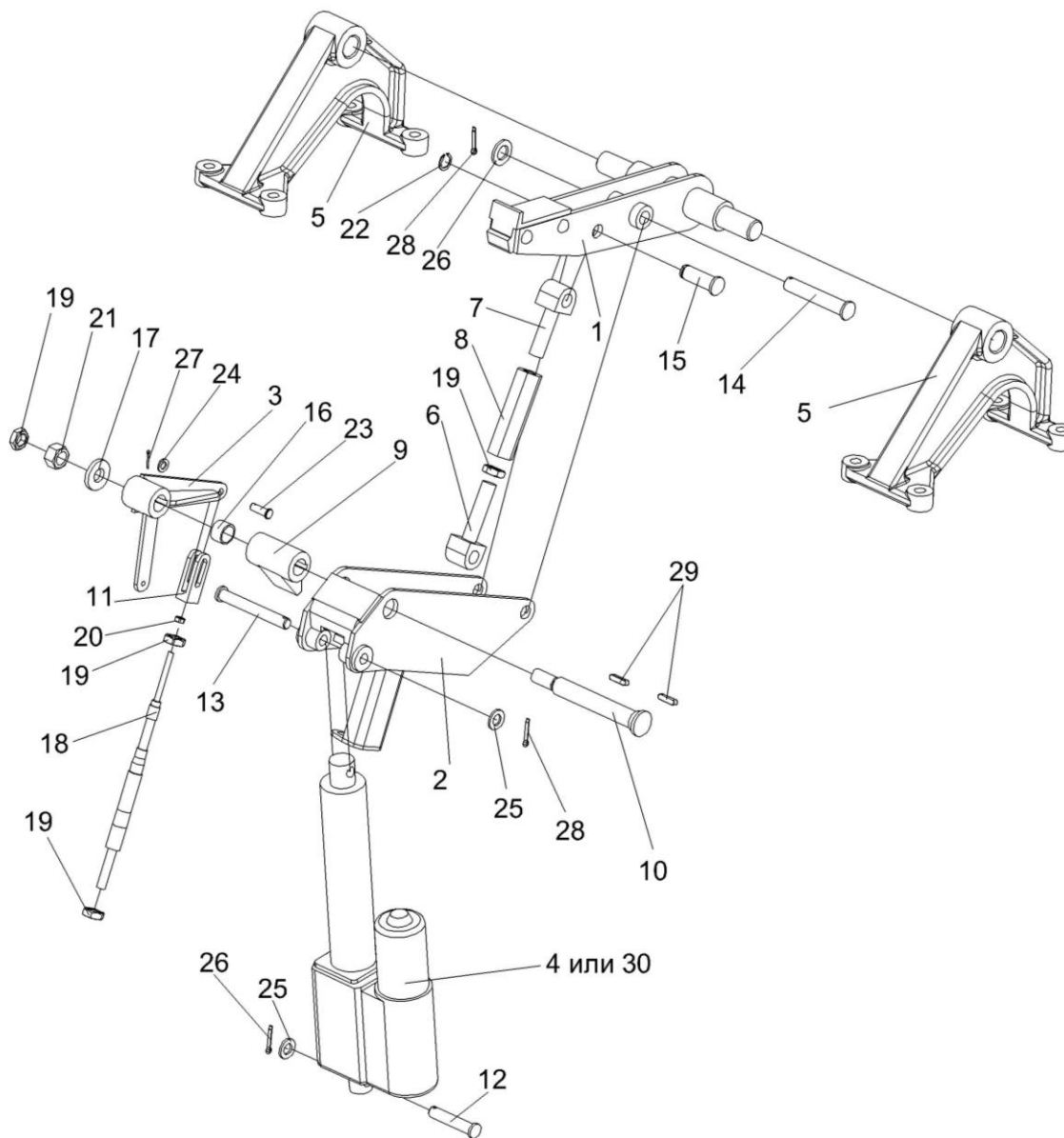


Рисунок 45 – Аппарат молотильный КЗК-10-1-0102000 (установка электромеханизма подбарабанья)

№ рис	№ поз	Обозначение	Наименование	Куда входит	
				Обозначение	Кол. на 1 сб. ед.
<b>АППАРАТ МОЛОТИЛЬНЫЙ КЗК-10-1-0102000 (установка электромеханизма подбарабанья) (рисунок 45)</b>					
<b>45</b>	1-30	КЗК-10-1-0102000	Аппарат молотильный	КЗК-10-0202000А-07	1
	6-8,19	КЗК-10-0115110	Тяга	КЗК-10-1-0102000	1
	1	КЗК-10-0115090	Рычаг	КЗК-10-1-0102000	1
	2	КЗК-10-0115130	Рычаг	КЗК-10-1-0102000	1
	3	КЗК-10-0115150	Рычаг	КЗК-10-1-0102000	1
	4	КЗК-10-0701400	Электромеханизм подбарабанья	КЗК-10-1-0102000	1
	5	КЗК-10-0102103	Опора	КЗК-10-1-0102000	2
	6	КЗК-10-0115609	Зацеп	КЗК-10-0115110	1
	7	КЗК-10-0115609-01	Зацеп	КЗК-10-0115110	1
	8	КЗК-10-0115611	Стяжка	КЗК-10-0115110	1
	9	КЗК-10-0115614	Собачка	КЗК-10-1-0102000	1
	10	КЗК-10-0115615	Ось	КЗК-10-1-0102000	1
	11	КЗК-10-0115616	Вилка	КЗК-10-1-0119000	1
	12	КЗК-10-0115617	Ось	КЗК-10-1-0102000	1
	13	КЗК-10-0115617-01	Ось	КЗК-10-1-0102000	1
14	КЗК-10-0115618	Ось	КЗК-10-1-0102000	1	
15	КЗК-10-0115619	Палец	КЗК-10-1-0102000	2	

№ рис	№ поз	Обозначение	Наименование	Куда входит	
				Обозначение	Кол. на 1 сб. ед.
45	16	КЗК-10-0115621	Втулка	КЗК-10-1-0102000	1
	17	КЗР 0202674А	Шайба	КЗК-10-1-0102000	1
	18	112-050-02200	Трос дистанционного управления	КЗК-10-1-0119000	1
	19		Гайка М16х1,5-6G – 2526	КЗК-10-1-0102000 КЗК-10-0115110	1 1
	20		Гайка М8-6G – 5915	КЗК-10-1-0119000	1
	21		Гайка М16х1,5-6G – 5915	КЗК-10-1-0102000	1
	22		Кольцо В16 – 13940	КЗК-10-1-0102000	2
	23		Ось 6-8 b12х30 – 9650	КЗК-10-0100000Б-01	1
	24		Шайба С.8.01 – 11371	КЗК-10-0100000Б-01	1
	25		Шайба С.12.01 – 11371	КЗК-10-1-0102000	14
	26		Шайба С.16.01 – 11371	КЗК-10-1-0102000	2
	27		Шплинт 2х16 – 397	КЗК-10-0100000Б-01	1
	28		Шплинт 4х22 – 397	КЗК-10-1-0102000	3
	29		Шпонка 6х6х25 – 23360	КЗК-10-1-0102000	2
	30		Электромеханизм МК-150-06	КЗК-10-1-0102000	1

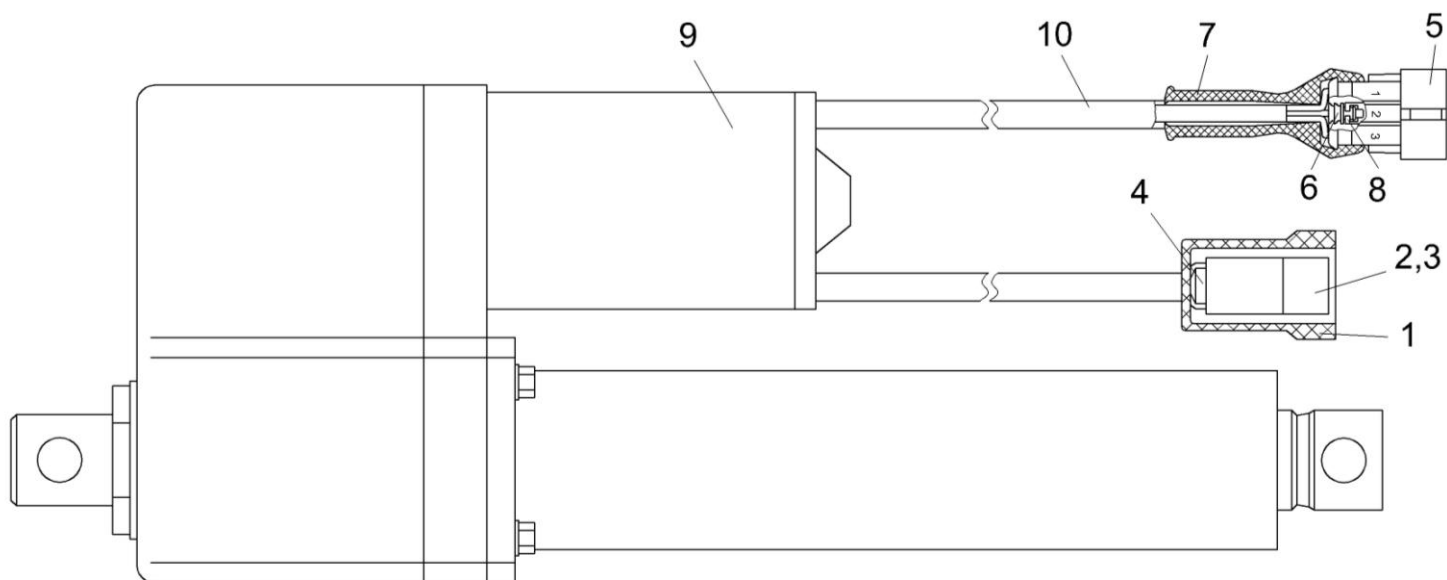


Рисунок 46 – Электромеханизм подбарабанья КЗК-10-0701400

№ рис	№ поз	Обозначение	Наименование	Куда входит	
				Обозначение	Кол. на 1 сб. ед.
<b>ЭЛЕКТРОМЕХАНИЗМ ПОДБАРАБАНЯ КЗК-10-0701400 (рисунок 46)</b>					
<b>46</b>	1-10	КЗК-10-0701400	Электромеханизм подбарабанья	КЗК-10-1-0102000	1
	1	5320-3724050	Чехол защитный держателя внутреннего двухклеммового	КЗК-10-0701400	1
	2		Колодка штыревая 502602	КЗК-10-0701400	1
	3		Штырь 103612	КЗК-10-0701400	2
	4		Варистор MOVN 1153 25В+10% 4000А	КЗК-10-0701400	1
	5		Вилка 0-0282105-1	КЗК-10-0701400	1
	6		Уплотнитель 0-0281934-2	КЗК-10-0701400	3
	7		Чехол 0-0880811-2	КЗК-10-0701400	1
	8		Штырь 0-0282109-1	КЗК-10-0701400	3
	9		Электромеханизм D24-21B5-06 M3 N PO (ход 150 мм)	КЗК-10-0701400	1
10		Трубка 305 ТВ-40,6-19034 черная, высшего сорта L=(150±5)мм	КЗК-10-0701400	2	



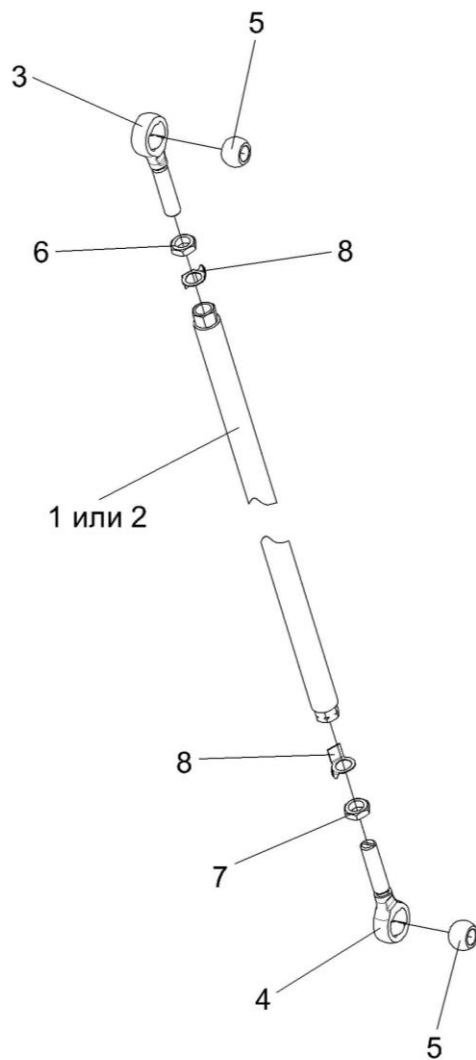


Рисунок 47 – Тяги КЗК-10-0100560-03 и КЗК-10-0100560-04

№ рис	№ поз	Обозначение	Наименование	Куда входит	
				Обозначение	Кол. на 1 сб. ед.
<b>ТЯГИ КЗК-10-0100560-03 И КЗК-10-0100560-04 (рисунок 47)</b>					
<b>47</b>	2,3-8	КЗК-10-0100560-03	Тяга	КЗК-10-0202000А-07	1
	1,3-8	КЗК-10-0100560-04	Тяга	КЗК-10-0202000А-07	1
	1	КЗК-10-0100570-02	Труба	КЗК-10-0100560-04	1
	2	КЗР 0202890А-01	Труба	КЗК-10-0100560-03	1
	3	ПКК 0451603	Головка	КЗК-10-0100560-03	1
				КЗК-10-0100560-04	1
	4	ПКК 0451603-01	Головка	КЗК-10-0100560-03	1
				КЗК-10-0100560-04	1
	5	6-12Ж-26015	Шар	КЗК-10-0100560-03	2
				КЗК-10-0100560-04	2
	6		Гайка М20-6G – 5916	КЗК-10-0100560-03	1
				КЗК-10-0100560-04	1
	7		Гайка М20-LH-6G – 5915	КЗК-10-0100560-03	1
				КЗК-10-0100560-04	1
	8		Шайба 20.01 – 13463	КЗК-10-0100560-03	2
				КЗК-10-0100560-04	2

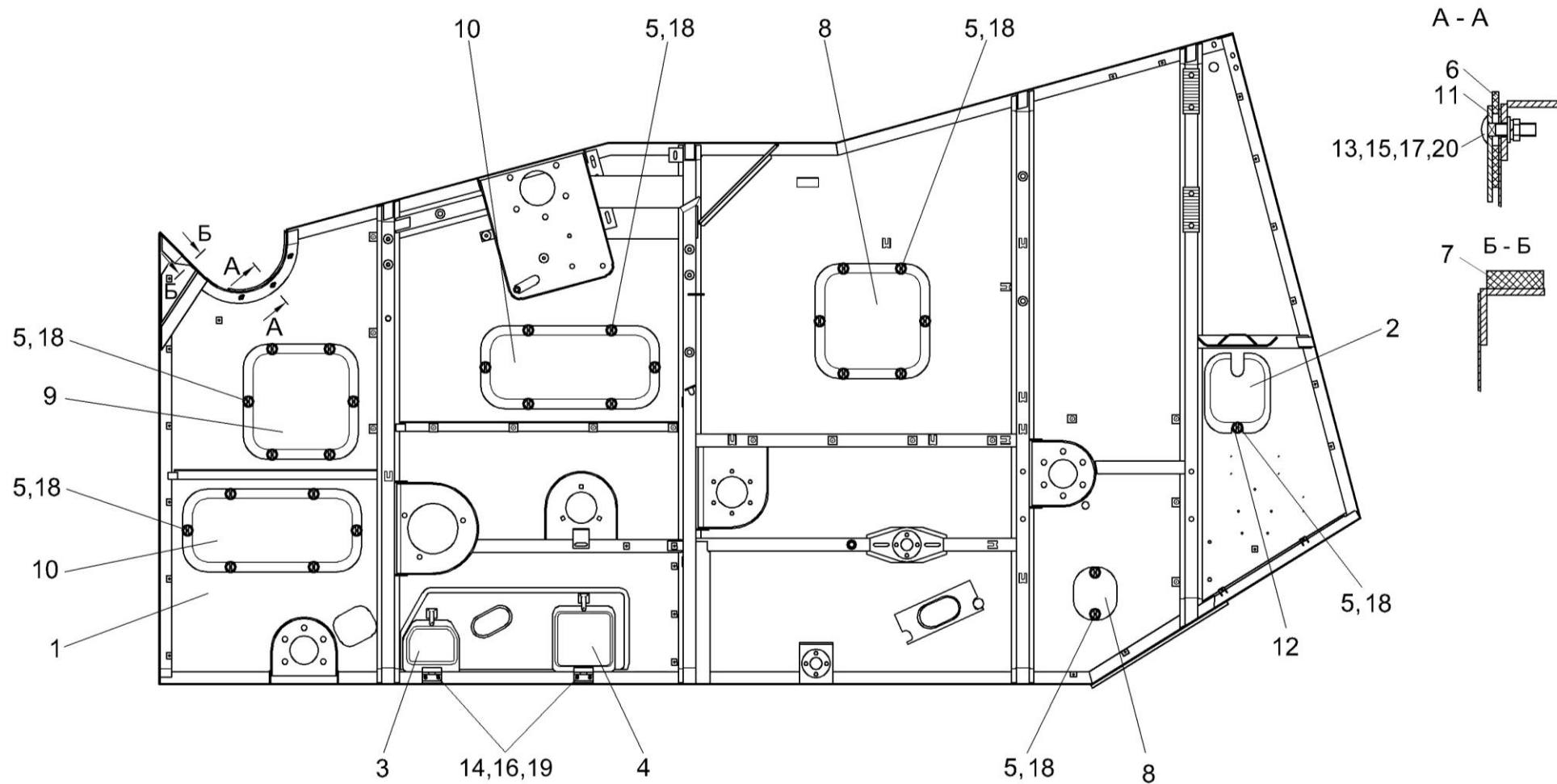


Рисунок 48 – Боковина левая КЗК-10-0202030-01

№ рис	№ поз	Обозначение	Наименование	Куда входит	
				Обозначение	Кол. на 1 сб. ед.
<b>БОКОВИНА ЛЕВАЯ КЗК-10-0202030 (рисунок 48)</b>					
<b>48</b>	1-20	КЗК-10-0202030	Боковина левая	КЗК-10-0202000А-07	1
	1	КЗК-10-1-0202110	Боковина левая	КЗК-10-0202030	1
	2	КЗК-10-0202900	Крышка	КЗК-10-0202030	1
	3	КЗР 0202760Г	Крышка	КЗК-10-0202030	1
	4	КЗР 0202770Г	Крышка	КЗК-10-0202030	1
	5	КИЛ 0150750	Гайка-барашек	КЗК-10-0202030	27
	6	КЗК 0202031А	Уплотнение	КЗК-10-0202030	1
	7	КЗК 0202032	Уплотнение (пластина II-10, 35x580 мм)	КЗК-10-0202030	1
	8	КЗК 0202454В	Крышка	КЗК-10-0202030	1
	9	КЗК 0202455В	Крышка	КЗК-10-0202030	2
	10	КЗК 0202456В	Крышка	КЗК-10-0202030	2
	11	КЗК 0202492	Планка	КЗК-10-0202030	1
	12	КЗР 0218446Б-01	Шайба	КЗК-10-0202030	1
	13		Болт М8-6ex30 – 7802	КЗК-10-0202030	3
	14		Винт В.М6-6ex10 – 17473	КЗК-10-0202030	4
	15		Гайка М8-6G – 5915	КЗК-10-0202030	3
16		Шайба 6Т 65Г – 6402	КЗК-10-0202030	4	

№ рис	№ поз	Обозначение	Наименование	Куда входит	
				Обозначение	Кол. на 1 сб. ед.
48	17		Шайба 8Т 65Г – 6402	КЗК-10-0202030	3
	18		Шайба А 10.01 – 6958	КЗК-10-0202030	27
	19		Шайба С.6.01 – 11371	КЗК-10-0202030	4
	20		Шайба С.8.01 – 11371	КЗК-10-0202030	3

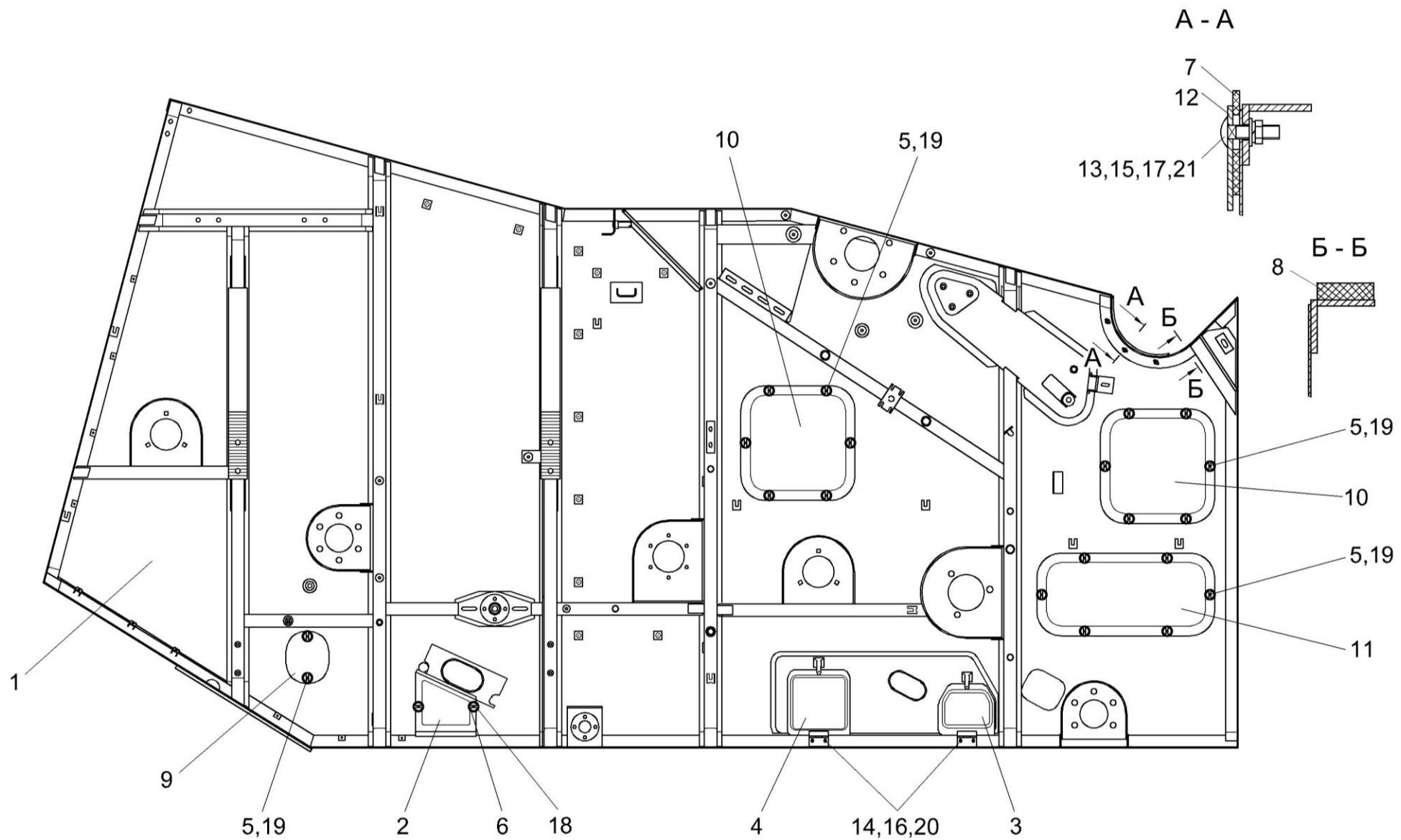


Рисунок 49 – Боковина правая КЗК-10-0202040

№ рис	№ поз	Обозначение	Наименование	Куда входит	
				Обозначение	Кол. на 1 сб. ед.
<b>БОКОВИНА ПРАВАЯ КЗК-10-0202040 (рисунок 49)</b>					
<b>49</b>	1-21	КЗК-10-0202040	Боковина правая	КЗК-10-0202000А-07	1
	1	КЗК-10-0202120А	Боковина правая	КЗК-10-0202040	1
	2	КЗК 0202280Б	Крышка	КЗК-10-0202040	1
	3	КЗР 0202760Г	Крышка	КЗК-10-0202040	1
	4	КЗР 0202770Г	Крышка	КЗК-10-0202040	1
	5	КИЛ 0150750	Гайка-барашек	КЗК-10-0202040	20
	6	КИС 0120400	Гайка	КЗК-10-0202040	2
	7	КЗК 0202031А	Уплотнение	КЗК-10-0202040	1
	8	КЗК 0202032	Уплотнение (пластина II-10, 35x580 мм)	КЗК-10-0202040	1
	9	КЗК 0202454В	Крышка	КЗК-10-0202040	1
	10	КЗК 0202455В	Крышка	КЗК-10-0202040	2
	11	КЗК 0202456В	Крышка	КЗК-10-0202040	1
	12	КЗК 0202492	Планка	КЗК-10-0202040	1
	13		Болт М8-6ex30 – 7802	КЗК-10-0202040	3
	14		Винт В.М6-6ex10 – 17473	КЗК-10-0202040	4
	15		Гайка М8-6G – 5915	КЗК-10-0202040	3
	16		Шайба 6Т 65Г – 6402	КЗК-10-0202040	4
	17		Шайба 8Т 65Г – 6402	КЗК-10-0202040	3
	18		Шайба А 6.01 – 6958	КЗК-10-0202040	2
	19		Шайба А 10.01 – 6958	КЗК-10-0202040	20
	20		Шайба С.6.01 – 11371	КЗК-10-0202040	4
21		Шайба А.8.01 – 6958	КЗК-10-0202040	3	

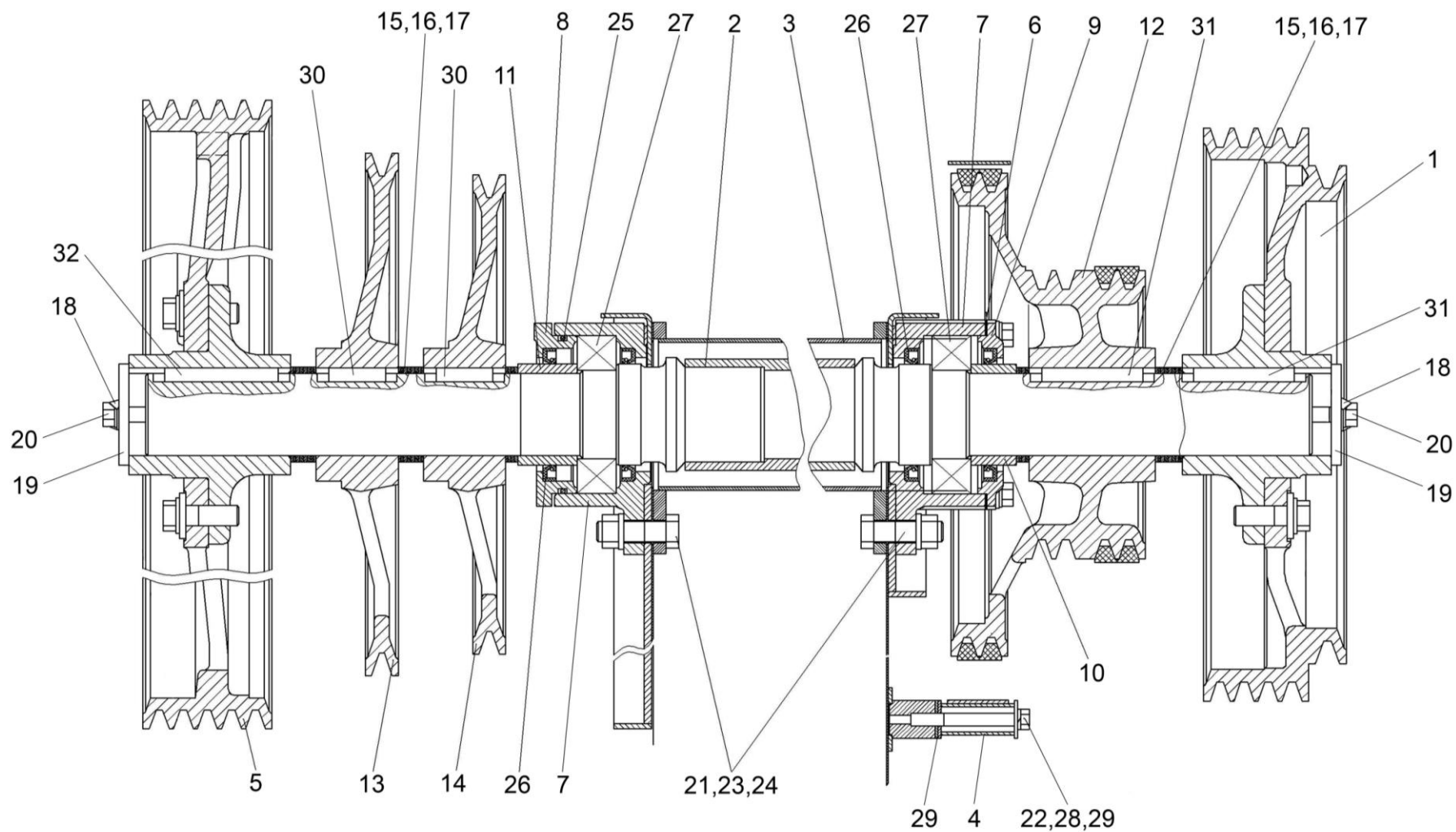


Рисунок 50 – Установка шкивов очистки



№ рис	№ поз	Обозначение	Наименование	Куда входит	
				Обозначение	Кол. на 1 сб. ед.
<b>УСТАНОВКА ШКИВОВ ОЧИСТКИ (рисунок 50)</b>					
<b>50</b>	1	КЗК-10-0202010	Шкив	КЗК-10-0202000А-07	1
	2	КЗК-10-0202530	Вал	КЗК-10-0202000А-07	1
	3	КЗК-10-0202540	Труба распорная	КЗК-10-0202000А-07	1
	4	КЗК 0202970А	Кожух	КЗК-10-0202000А-07	1
	5	КЗК-12-0202860А	Шкив	КЗК-10-0202000А-07	1
	6	КЗК-10-0202003	Прокладка	КЗК-10-0202000А-07	1
	7	КЗК-10-0202116	Корпус	КЗК-10-0202000А-07	2
	8	КЗК-10-0202117	Крышка	КЗК-10-0202000А-07	1
	9	КЗК-10-0202118	Крышка	КЗК-10-0202000А-07	1
	10	КЗК-10-0202851	Втулка	КЗК-10-0202000А-07	1
	11	КЗК-10-0202851-01	Втулка	КЗК-10-0202000А-07	1
	12	КЗК 0202104Б	Шкив	КЗК-10-0202000А-07	1
	13	КЗК 0202105А	Шкив	КЗК-10-0202000А-07	1
	14	КЗК 0202105А-01	Шкив	КЗК-10-0202000А-07	1
	15	КЗК 0202443А	Шайба	КЗК-10-0202000А-07	20 наиб. кол.
	16	КЗК 0202443А-01	Шайба	КЗК-10-0202000А-07	10 наиб. кол.
	17	КЗК 0202443А-02	Шайба	КЗК-10-0202000А-07	20 наиб. кол.

№ рис	№ поз	Обозначение	Наименование	Куда входит	
				Обозначение	Кол. на 1 сб. ед.
50	18	КЗК 0202485А	Шайба	КЗК-10-0202000А-07	2
	19	КЗК 0202653	Шайба	КЗК-10-0202000А-07	2
	20	КЗР 0202608Б	Болт	КЗК-10-0202000А-07	8
	21	КСН 0100636-02	Шайба	КЗК-10-0202000А-07	36
	22		Болт М10-6ех90 – 7796	КЗК-10-0202000А-07	7
	23		Болт М16х1,5-6ех55 – 7798	КЗК-10-0202000А-07	10
	24		Гайка М16х1,5-6G – 5915	КЗК-10-0202000А-07	22
	25		Кольцо 115-125-58-2-2 – 18829/9833	КЗК-10-0202000А-07	1
	26		Манжета 1.2-80х105-1 – 8752	КЗК-10-0202000А-07	4
	27		Подшипник 3514Н – 5721	КЗК-10-0202000А-07	2
	28		Шайба 10Т 65Г – 6402	КЗК-10-0202000А-07	22
	29		Шайба А 10.01 – 6958	КЗК-10-0202000А-07	41
	30		Шпонка 2-18х11х45 – 23360	КЗК-10-0202000А-07	2
	31		Шпонка 2-18х11х80 – 23360	КЗК-10-0202000А-07	2
	32		Шпонка 2-18х11х90 – 23360	КЗК-10-0202000А-07	1

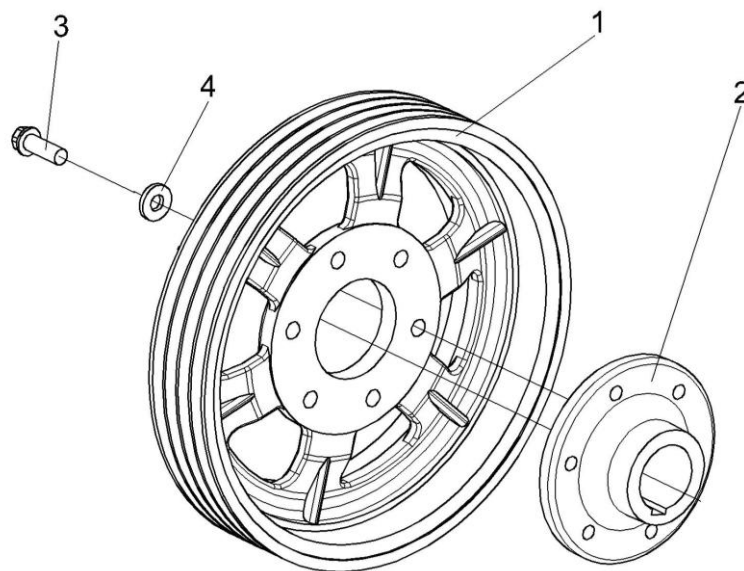


Рисунок 51 – Шкив КЗК-10-0202010

№ рис	№ поз	Обозначение	Наименование	Куда входит	
				Обозначение	Кол. на 1 сб. ед.
<b>ШКИВ КЗК-10-0202010 (рисунок 51)</b>					
51	1-4	КЗК-10-0202010	Шкив	КЗК-10-0202000А-07	1
	1	КЗК-10-0202108	Шкив	КЗК-10-0202010	1
	2	КЗК-10-0202636	Ступица	КЗК-10-0202010	1
	3	КЗК 0202641	Болт	КЗК-10-0202010	6
	4	КЗР 0202674А	Шайба	КЗК-10-0202010	6

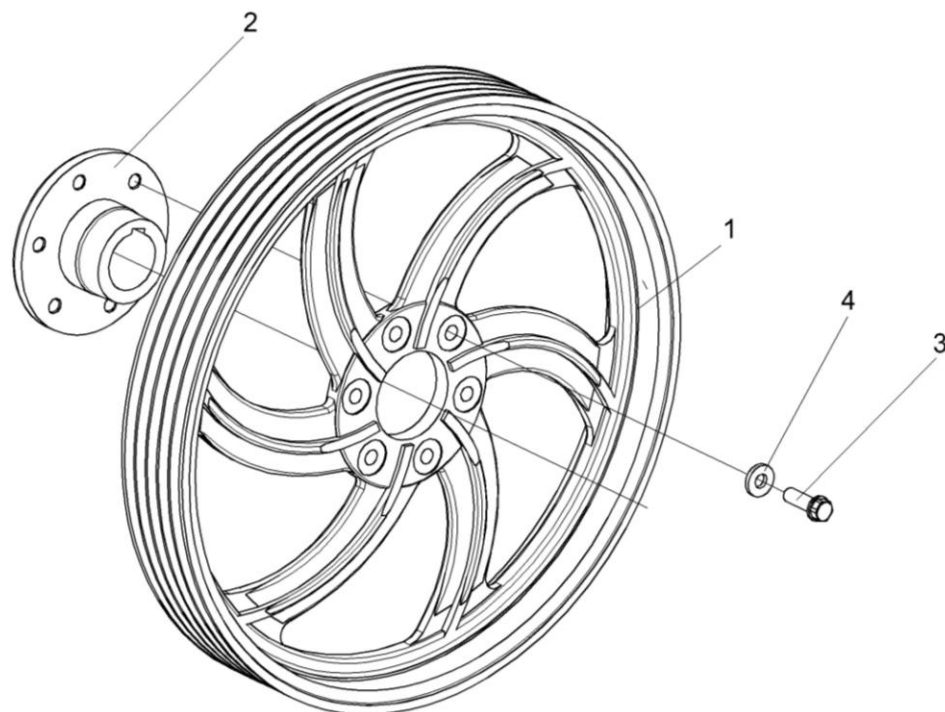


Рисунок 52 – Шкив КЗК-12-0202860А

№ рис	№ поз	Обозначение	Наименование	Куда входит	
				Обозначение	Кол. на 1 сб. ед.
<b>ШКИВ КЗК-12-0202860А (рисунок 52)</b>					
52	1-4	КЗК-12-0202860А	Шкив	КЗК-10-0202000А-07	1
	1	КЗК-12-0202125	Шкив	КЗК-12-0202860А	1
	2	КЗК 0202636А	Ступица	КЗК-12-0202860А	1
	3	КЗК 0202641	Болт	КЗК-12-0202860А	6
	4	КЗР 0202674А	Шайба	КЗК-12-0202860А	6

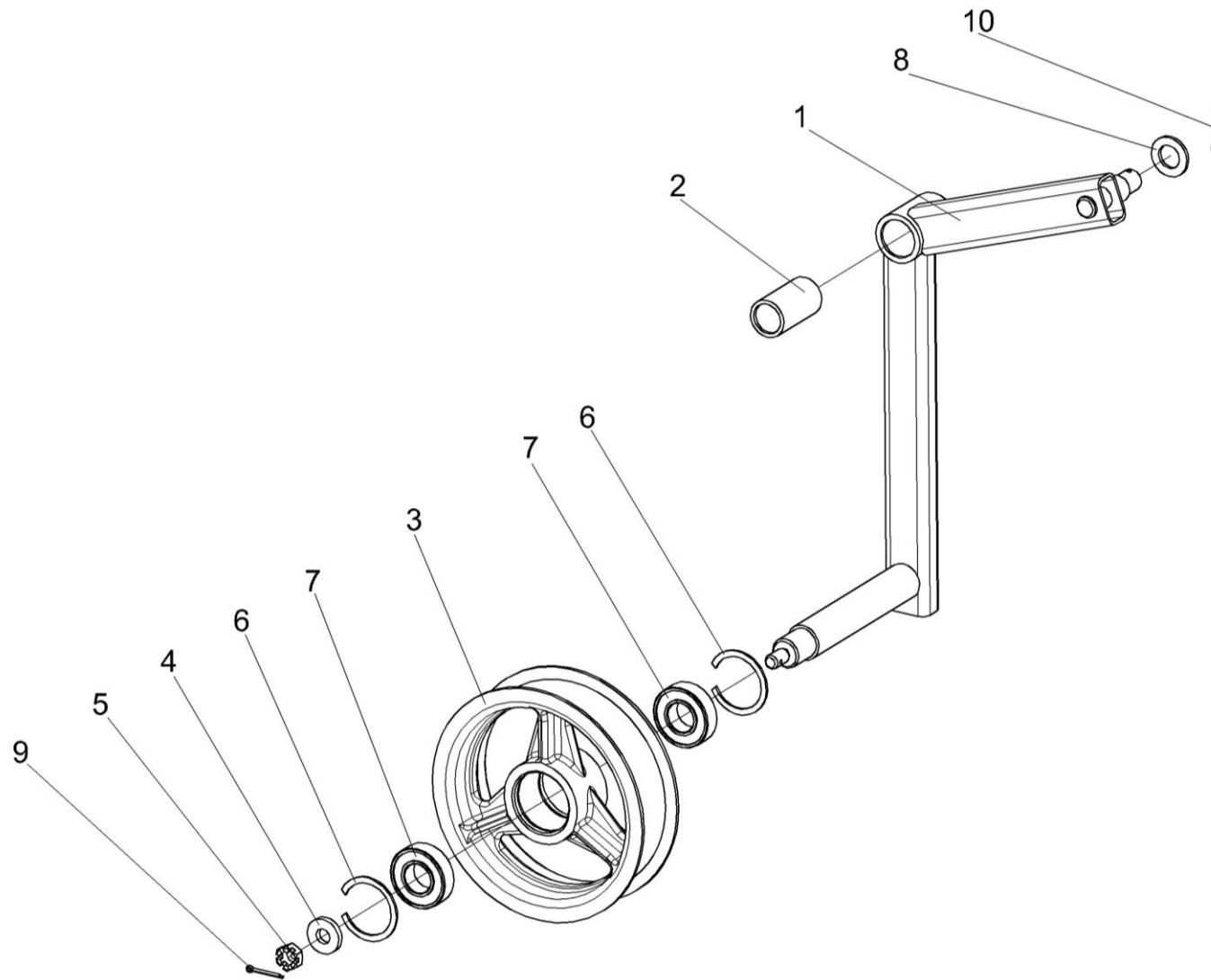


Рисунок 53 – Рычаг КЗК-10-0202440

№ рис	№ поз	Обозначение	Наименование	Куда входит	
				Обозначение	Кол. на 1 сб. ед.
<b>РЫЧАГ КЗК-10-0202440 (рисунок 53)</b>					
<b>53</b>	1-7,9	КЗК-10-0202440	Рычаг	КЗК-10-0202000А-07	1
	1,2	КЗК-10-0202490	Рычаг	КЗК-10-0202440	1
	1	КЗК-10-0202550	Рычаг	КЗК-10-0202490	1
	2	КЗК 0202127	Втулка	КЗК-10-0202490	1
	3	КПР 6106101	Ролик	КЗК-10-0202440	1
	4	ПКК 0100411А	Шайба	КЗК-10-0202440	1
	5		Гайка М12-6G – 5919	КЗК-10-0202440	1
	6		Кольцо В52 – 13943	КЗК-10-0202440	2
	7		Подшипник 180205С17 – 8882	КЗК-10-0202440	2
	8		Шайба С.18.01 – 11371	КЗК-10-0202000А-07	1
9		Шплинт 3,2х25 – 397	КЗК-10-0202440	1	
10		Шплинт 4х25 – 397	КЗК-10-0202000А-07	1	

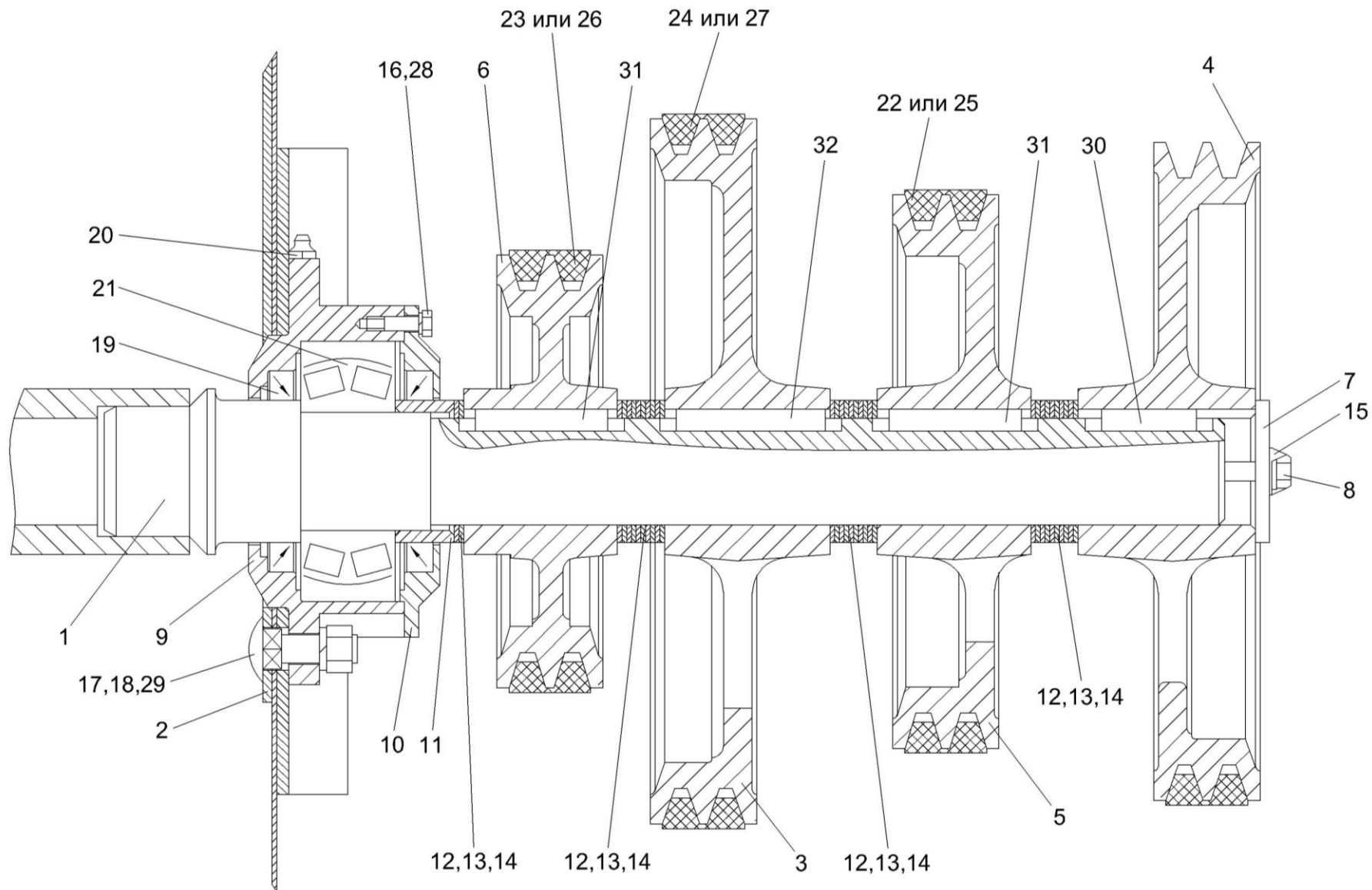


Рисунок 54 – Установка шнека КЗК-10-0202770, поддон, шкивы

№ рис	№ поз	Обозначение	Наименование	Куда входит	
				Обозначение	Кол. на 1 сб. ед.
<b>УСТАНОВКА ШНЕКА КЗК-10-0202770, ПОДДОН, ШКИВЫ (рисунок 54)</b>					
<b>54</b>	1	КЗК-10-0202770	Шнек	КЗК-10-0202000А-07	1
	2	КЗК-10-0202780	Поддон	КЗК-10-0202000А-07	1
	3	КЗК-10-0202101	Шкив	КЗК-10-0202000А-07	1
	4	КЗК-10-0202102	Шкив	КЗК-10-0202000А-07	1
	5	КЗК-10-0202106	Шкив	КЗК-10-0202000А-07	1
	6	КЗК 0202108А	Шкив	КЗК-10-0202000А-07	1
	7	КЗК 0202668	Шайба	КЗК-10-0202000А-07	1
	8	КЗК 0202669	Болт	КЗК-10-0202000А-07	2
	9	КЗР 0218101	Корпус	КЗК-10-0202000А-07	1
	10	КЗР 0218102А	Крышка	КЗК-10-0202000А-07	1
	11	КЗР 0218653Б	Втулка	КЗК-10-0202000А-07	1
	12	КЗС 0202431А	Шайба	КЗК-10-0202000А-07	17 наиб. кол.
	13	КЗС 0202431А-01	Шайба	КЗК-10-0202000А-07	8 наиб. кол.
	14	КЗС 0202431А-02	Шайба	КЗК-10-0202000А-07	14 наиб. кол.
	15	ПКК 0135404А	Планка	КЗК-10-0202000А-07	1
	16		Болт М6-6х16 – 7798	КЗК-10-0202000А-07	6



№ рис	№ поз	Обозначение	Наименование	Куда входит	
				Обозначение	Кол. на 1 сб. ед.
54	17		Болт М12-6ех40 – 7802	КЗК-10-0202000А-07	3
	18		Гайка М12-6G – 5915	КЗК-10-0202000А-07	44
	19		Манжета 1.2-60х85-1 – 8752	КЗК-10-0202000А-07	2
	20		Масленка 1.2 – 19853	КЗК-10-0202000А-07	4
	21		Подшипник 53610 – 24596	КЗК-10-0202000А-07	1
	22		Ремень 2НВ 1912La (Германия, "Optibelt")	КЗК-10-0202000А-07	1
	23		Ремень 2НВ 2907La (Германия, "Optibelt")	КЗК-10-0202000А-07	1
	24		Ремень 2НВ 3110 La исполнение 26 (Германия "Optibelt")	КЗК-10-0202000А-07	1
	25		Ремень 2НВ ВР 1912 (Польша, "Stomil")	КЗК-10-0202000А-07	1
	26		Ремень 2НВ ВР 2907 (Польша, "Stomil")	КЗК-10-0202000А-07	1
	27		Ремень 2НВ ВР 3110 "К" (Польша, "Stomil")	КЗК-10-0202000А-07	1
	28		Шайба 6Т 65Г – 6402	КЗК-10-0202000А-07	10
	29		Шайба 12Т 65Г – 6402	КЗК-10-0202000А-07	68
	30		Шпонка 2-14х9х40 – 23360	КЗК-10-0202000А-07	1
	31		Шпонка 2-14х9х56 – 23360	КЗК-10-0202000А-07	2
	32		Шпонка 2-14х9х63 – 23360	КЗК-10-0202000А-07	1

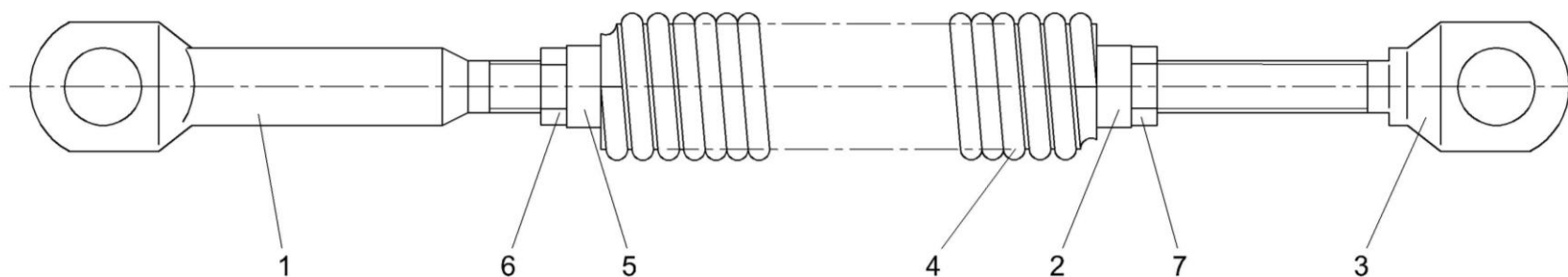


Рисунок 55 – Пружина КЗК-10-0202840

№ рис	№ поз	Обозначение	Наименование	Куда входит	
				Обозначение	Кол. на 1 сб. ед.
<b>ПРУЖИНА КЗК-10-0202840 (рисунок 55)</b>					
55	1-7	КЗК-10-0202840	Пружина	КЗК-10-0202000А-07	1
	1	КЗК 0202683-02	Зацеп	КЗК-10-0202840	1
	2	КЗР 0202102	Пробка	КЗК-10-0202840	1
	3	КЗР 0202673-01	Зацеп	КЗК-10-0202840	1
	4	КЗР 0222603А	Пружина	КЗК-10-0202840	1
	5	КСН 0100107	Пробка	КЗК-10-0202840	1
	6		Гайка М12-6G – 2526	КЗК-10-0202840	1
	7		Гайка М12-LH-6G – 2526	КЗК-10-0202840	1

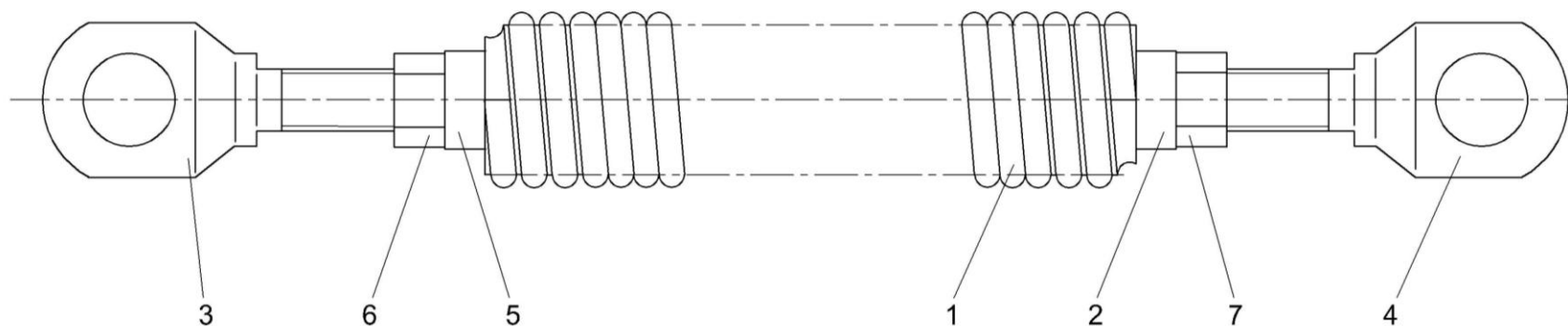


Рисунок 56 – Пружина КЗК-10-0202850

№ рис	№ поз	Обозначение	Наименование	Куда входит	
				Обозначение	Кол. на 1 сб. ед.
<b>ПРУЖИНА КЗК-10-0202850 (рисунок 56)</b>					
<b>56</b>	1-7	КЗК-10-0202850	Пружина	КЗК-10-0202000А-07	1
	1	КЗК-10-0202699	Пружина	КЗК-10-0202850	1
	2	КЗР 0202102	Пробка	КЗК-10-0202850	1
	3	КЗР 0202673	Зацеп	КЗК-10-0202850	1
	4	КЗР 0202673-01	Зацеп	КЗК-10-0202850	1
	5	КСН 0100107	Пробка	КЗК-10-0202850	1
	6		Гайка М12-6G – 5915	КЗК-10-0202850	1
	7		Гайка М12-LH-6G – 5915	КЗК-10-0202850	1

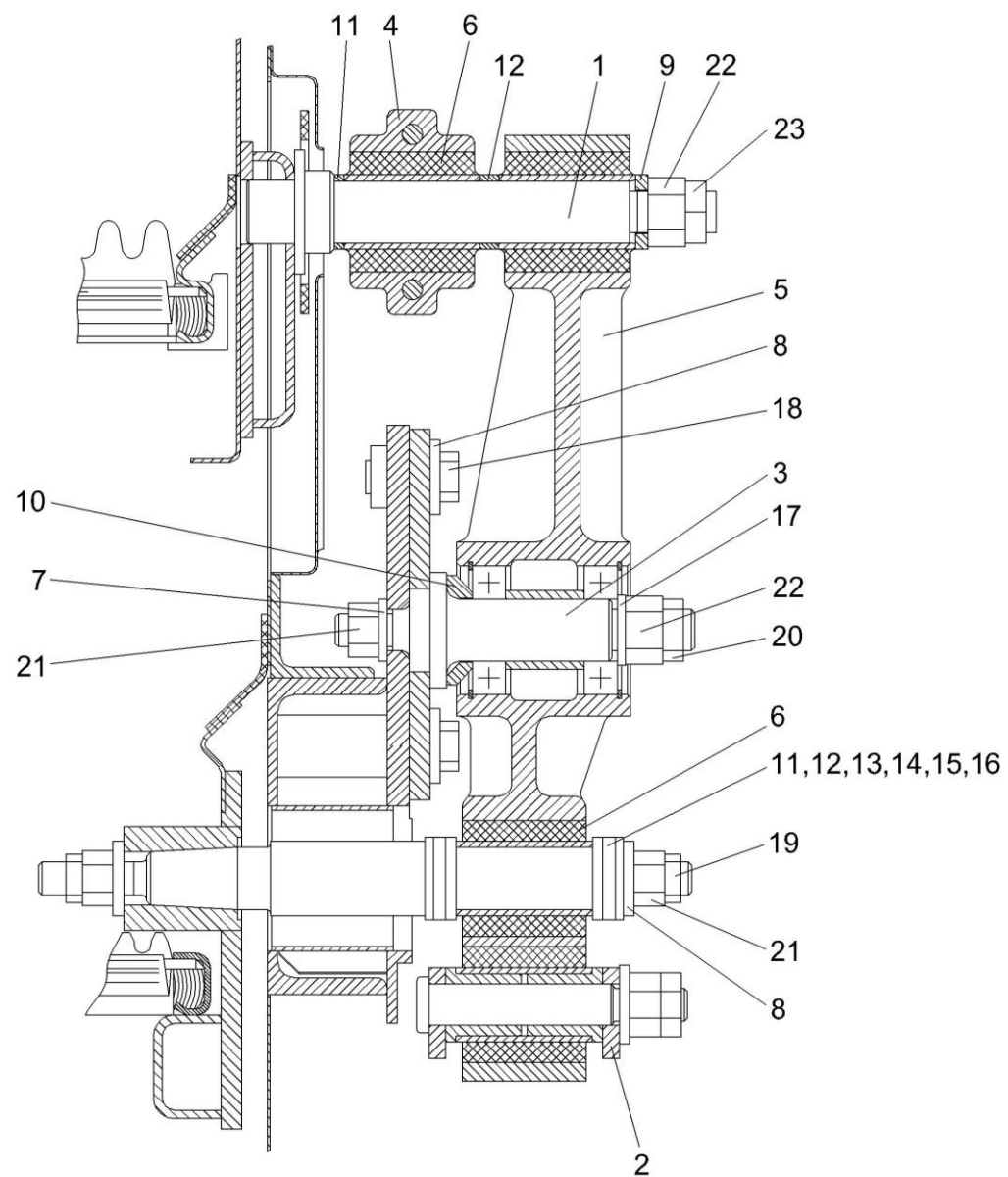


Рисунок 57 – Установка стана решетчатого верхнего КЗК-10-0260000

№ рис	№ поз	Обозначение	Наименование	Куда входит	
				Обозначение	Кол. на 1 сб. ед.
<b>УСТАНОВКА СТАНА РЕШЕТНОГО ВЕРХНЕГО КЗК-10-0260000 (рисунок 57)</b>					
<b>57</b>	1	КЗК-10-0260000	Стан решетный верхний	КЗК-10-0202000А-07	1
	2	КЗК 0202040Б	Тяга	КЗК-10-0202000А-07	1
	3	КЗР 0202010В	Кронштейн	КЗК-10-0202000А-07	1
	4	КЗР 0202030Е	Шатун	КЗК-10-0202000А-07	2
	5	КЗР 0202160Г	Рычаг	КЗК-10-0202000А-07	2
	6	КЗР 0202750	Сайлентблок	КЗК-10-0202000А-07	16
	7	КЗК 0202477А	Шайба	КЗК-10-0202000А-07	6
	8	КЗК-10-0202674	Шайба	КЗК-10-0202000А-07	10
	9	КЗК-10-0202674-01	Шайба	КЗК-10-0202000А-07	4
	10	КЗР 0202662Б	Втулка	КЗК-10-0202000А-07	2
	11	КЗР 0202801	Втулка	КЗК-10-0202000А-07	6 наиб. кол.
	12	КЗР 0202801-01	Втулка	КЗК-10-0202000А-07	4 наиб. кол.
	13	КЗР 0202801-02	Втулка	КЗК-10-0202000А-07	2 наиб. кол.
	14	КЗР 0202801-03	Втулка	КЗК-10-0202000А-07	2 наиб. кол.
	15	КЗР 0202801-04	Втулка	КЗК-10-0202000А-07	2 наиб. кол.

№ рис	№ поз	Обозначение	Наименование	Куда входит	
				Обозначение	Кол. на 1 сб. ед.
57	16	КЗР 0202801-05	Втулка	КЗК-10-0202000А-07	4 наиб. кол.
	17	КСН 0100636-03	Шайба	КЗК-10-0202000А-07	3
	18		Болт М16х1,5х35 – 7798	КЗК-10-0202000А-07	6
	19		Гайка М16х1,5-6G – 2526	КЗК-10-0202000А-07	14
	20		Гайка М20х1,5-6G – 2526	КЗК-10-0202000А-07	3
	21		Гайка М16х1,5-6G – 5915	КЗК-10-0202000А-07	22
	22		Гайка М20х1,5-6G – 5915	КЗК-10-0202000А-07	5
	23		Гайка М20х1,5-6G – 5916	КЗК-10-0202000А-07	4

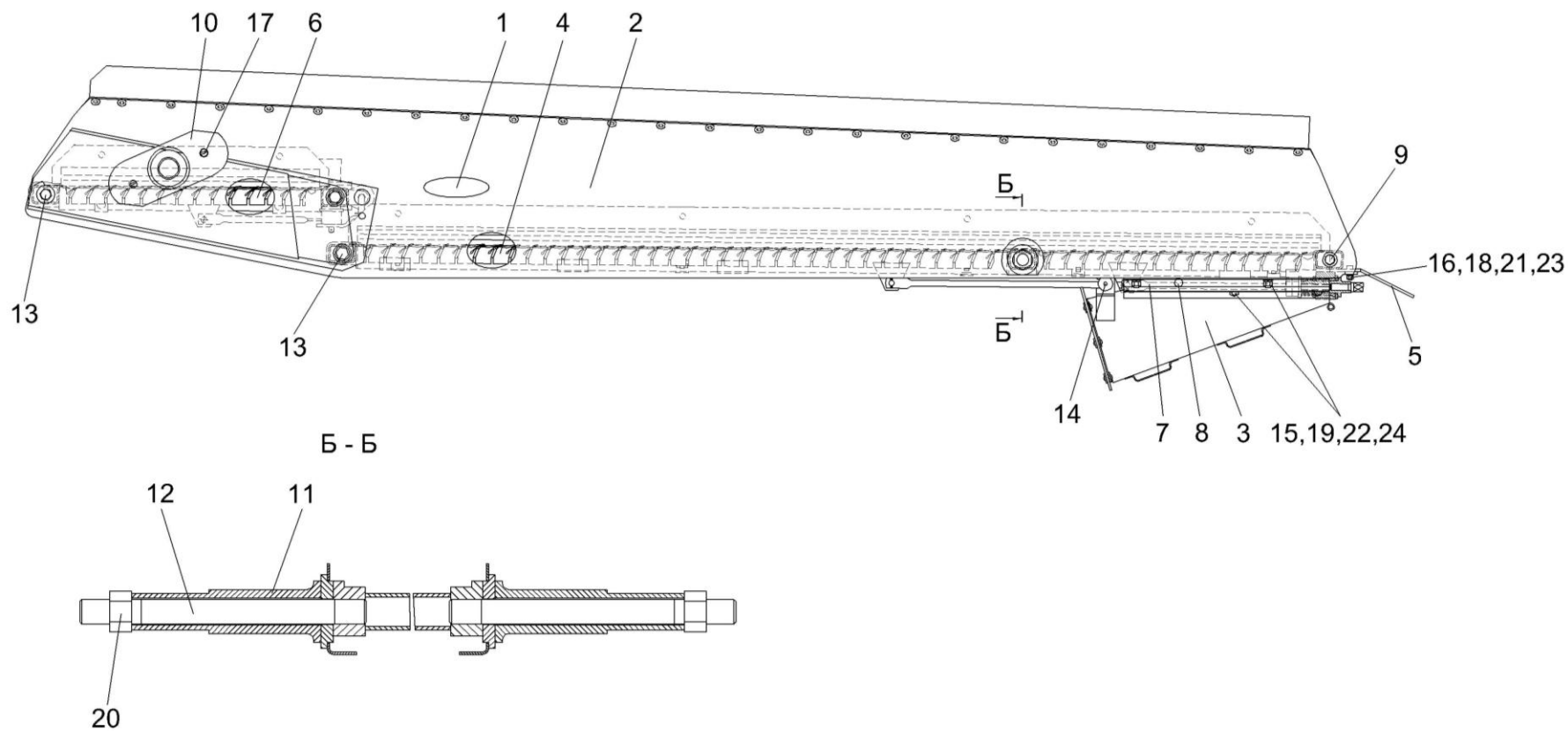


Рисунок 58 – Стан решетный верхний КЗК-10-0260000

№ рис	№ поз	Обозначение	Наименование	Куда входит	
				Обозначение	Кол. на 1 сб. ед.
<b>СТАН РЕШЕТНЫЙ ВЕРХНИЙ КЗК-10-0260000 (рисунок 58)</b>					
<b>58</b>	1-24	КЗК-10-0260000	Стан решетный верхний	КЗК-10-0202000А-07	1
	1	КЗК-10-0260010А	Борт	КЗК-10-0260000	1
	2	КЗК-10-0260010А-01	Борт	КЗК-10-0260000	1
	3	КЗК-10-0260060	Поддон	КЗК-10-0260000	1
	4	КЗК-10-0260200	Решето	КЗК-10-0260000	1
	5	КЗР 0202980А	Гребенка	КЗК-10-0260000	2
	6	КЗР 0260100А	Решето	КЗК-10-0260000	1
	7	КЗК-10-0260498	Уголок	КЗК-10-0260000	1
	8	КЗК-10-0260498-01	Уголок	КЗК-10-0260000	1
	9	КЗК-10-0260617	Болт	КЗК-10-0260000	4
	10	КЗР 0260005А	Уплотнение	КЗК-10-0260000	2
	11	КЗР 0260601Б	Втулка	КЗК-10-0260000	2
	12	КЗР 0260602Б	Шпилька	КЗК-10-0260000	2
	13	КЗР 0260617А	Болт	КЗК-10-0260000	6
	14	КЗР 0260628	Болт	КЗК-10-0260000	2
	15		Болт М8-6ех20 – 7796	КЗК-10-0260000	8
16		Болт М6-6ех20 – 7798	КЗК-10-0260000	4	



№ рис	№ поз	Обозначение	Наименование	Куда входит	
				Обозначение	Кол. на 1 сб. ед.
58	17		Винт В2.М6-6ex12 – 17475	КЗК-10-0260000	4
	18		Гайка М6-6G – 5915	КЗК-10-0260000	4
	19		Гайка М8-6G – 5915	КЗК-10-0260000	8
	20		Гайка М20х1,5-6G – 5915	КЗК-10-0260000	2
	21		Шайба 6Т 65Г – 6402	КЗК-10-0260000	4
	22		Шайба 8Т 65Г – 6402	КЗК-10-0260000	8
	23		Шайба С.6.01 – 11371	КЗК-10-0260000	4
	24		Шайба С.8.01 – 11371	КЗК-10-0260000	8

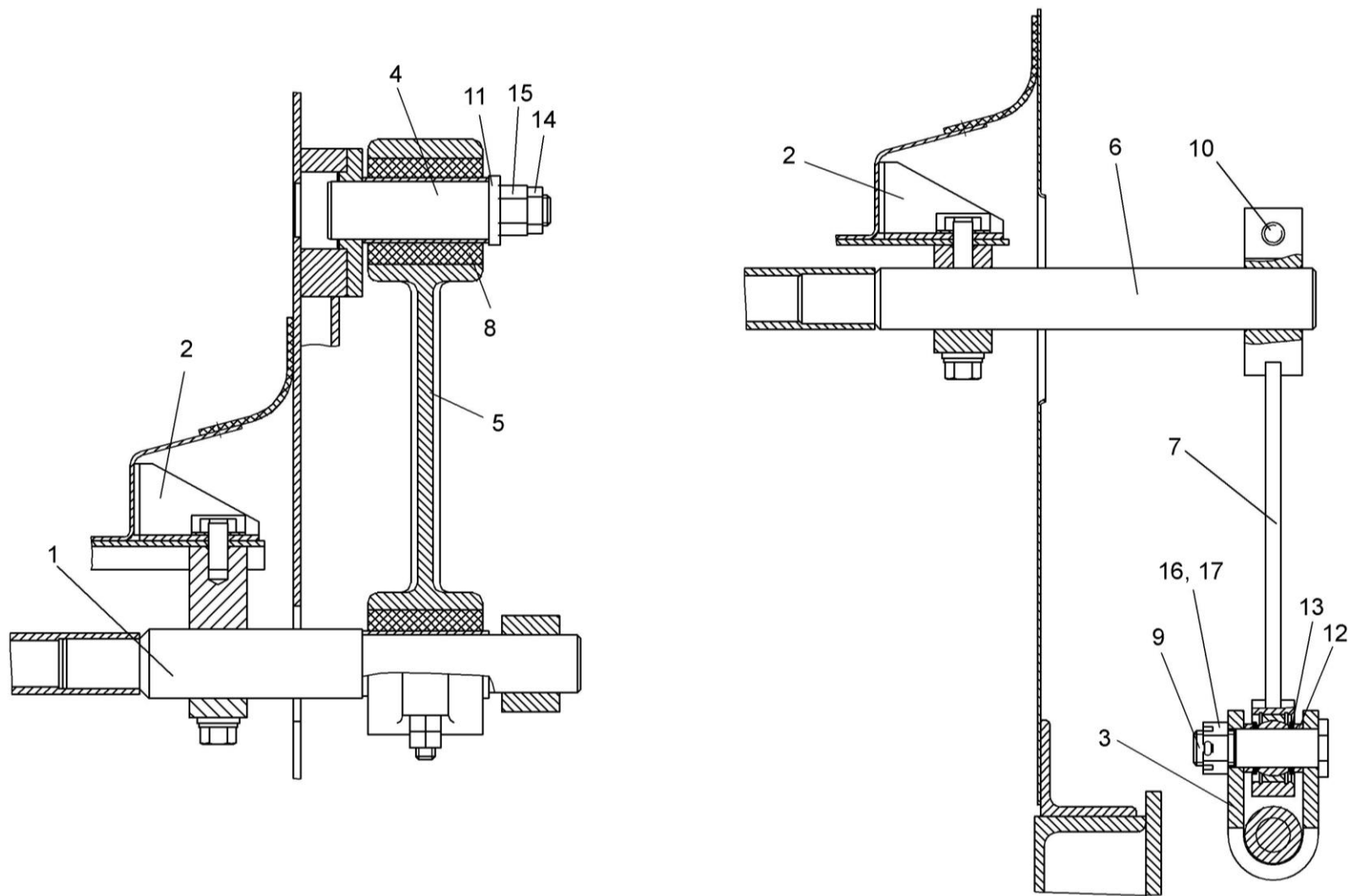


Рисунок 59 – Установка доски стрясной КЗК-10-0280000

№ рис	№ поз	Обозначение	Наименование	Куда входит	
				Обозначение	Кол. на 1 сб. ед.
<b>УСТАНОВКА ДОСКИ СТЯСНОЙ КЗК-10-0280000 (рисунок 59)</b>					
<b>59</b>	1	КЗК-10-0202230	Труба	КЗК-10-0202000А-07	1
	2	КЗК-10-0280000	Доска стрясная	КЗК-10-0202000А-07	1
	3	КЗК 0202040Б	Тяга	КЗК-10-0202000А-07	1
	4	КЗК 0202750	Ось	КЗК-10-0202000А-07	1
	5	КЗР 0202190Б-02	Рычаг	КЗК-10-0202000А-07	4
	6	КЗР 0202610Б-01	Труба	КЗК-10-0202000А-07	1
	7	КЗР 0202650В	Тяга	КЗК-10-0202000А-07	2
	8	КЗР 0202750	Сайлентблок	КЗК-10-0202000А-07	10
	9	КЗР 0202606Б	Ось	КЗК-10-0202000А-07	2
	10	КЗР 0202608Б	Болт	КЗК-10-0202000А-07	14
	11	КЗК-10-0202674	Шайба	КЗК-10-0202000А-07	10
	12	КЗР 0202853	Втулка	КЗК-10-0202000А-07	4
	13	КИС 0614404А	Прокладка	КЗК-10-0202000А-07	8
	14		Гайка М16х1,5-6G – 2526	КЗК-10-0202000А-07	14
	15		Гайка М16х1,5-6G – 5915	КЗК-10-0202000А-07	22
	16		Гайка М18х1,5-6G – 5935	КЗК-10-0202000А-07	2
	17		Шплинт 4х36 – 397	КЗК-10-0202000А-07	2

наиб. кол.

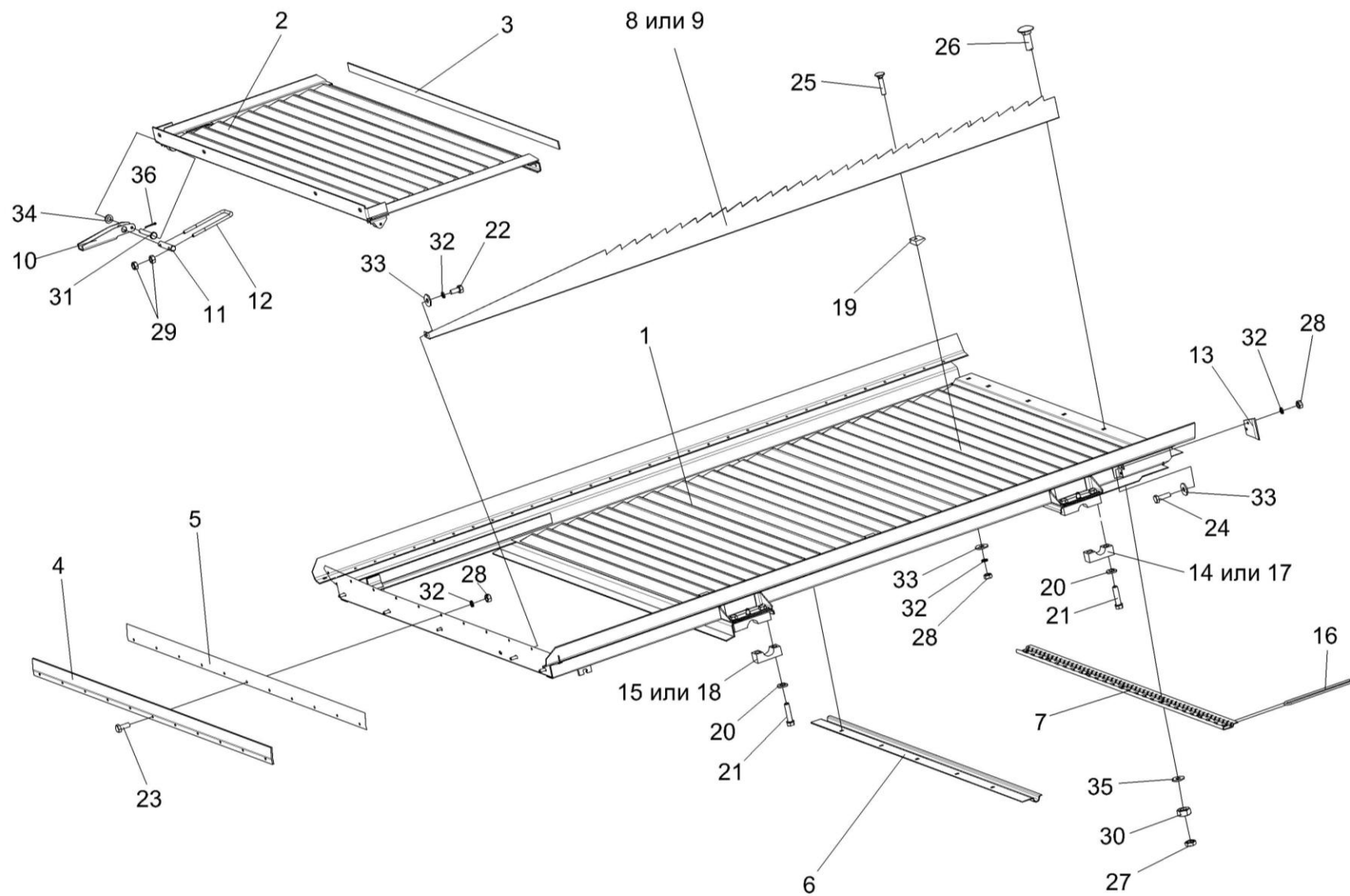


Рисунок 60 – Доска стрясная КЗК-10-0280000

№ рис	№ поз	Обозначение	Наименование	Куда входит	
				Обозначение	Кол. на 1 сб. ед.
<b>ДОСКА СТЯЖНАЯ КЗК-10-0280000 (рисунок 60)</b>					
<b>60</b>	1-36	КЗК-10-0280000	Доска стяжная	КЗК-10-0202000А-07	1
	7,16	КЗК-10-0280030	Решетка пальцевая	КЗК-10-0280000	1
	1	КЗК-10-0280010	Рама	КЗК-10-0280000	1
	2	КЗК-10-0280020	Надставка	КЗК-10-0280000	1
	3	КЗК-10-0280001	Прокладка	КЗК-10-0280000	1
	4	КЗК-10-0280002	Уплотнение	КЗК-10-0280000	1
	5	КЗК-10-0280401	Прижим	КЗК-10-0280000	1
	6	КЗК-10-0280403	Жесткость	КЗК-10-0280000	1
	7	КЗК-10-0280413	Обойма	КЗК-10-0280030	1
	8	КЗК 0280402	Гребень	КЗК-10-0280000	5
	9	КЗК 0280402-01	Гребень	КЗК-10-0280000	5
	10	КЗК 0280418А	Рукоятка	КЗК-10-0280000	2
	11	КЗК 0280605А	Ось	КЗК-10-0280000	2
	12	КЗК-12-0280606	Скоба	КЗК-10-0280000	2
	13	КЗР 0280004А	Экран	КЗК-10-0280000	2
	14	КЗР 0280301	Крышка	КЗК-10-0280000	2
15	КЗР 0280301-01	Крышка	КЗК-10-0280000	2	
16	КЗР 0280603	Палец	КЗК-10-0280030	26	

№ рис	№ поз	Обозначение	Наименование	Куда входит	
				Обозначение	Кол. на 1 сб. ед.
60	17	КЗР 0280609А	Крышка	КЗК-10-0280000	2
	18	КЗР 0280609А-01	Крышка	КЗК-10-0280000	2
	19	КЗР 0280901	Клин	КЗК-10-0280000	15
	20	КСН 0101621-01	Шайба	КЗК-10-0280000	8
	21	УЭС 0100603А-05	Болт	КЗК-10-0280000	8
	22		Болт М6-6ех12 – 7798	КЗК-10-0280000	5
	23		Болт М6-6ех16 – 7798	КЗК-10-0280000	9
	24		Болт М6-6ех20 – 7798	КЗК-10-0280000	4
	25		Болт М6-6ех30 – 7802	КЗК-10-0280000	15
	26		Болт М10-6ех40 – 7802	КЗК-10-0280000	7
	27		Гайка М10-6G – 2526	КЗК-10-0280000	7
	28		Гайка М6-6G – 5915	КЗК-10-0280000	30
	29		Гайка М8-6G – 5915	КЗК-10-0280000	8
	30		Гайка М10-6G – 5915	КЗК-10-0280000	7
	31		Ось 6-6 в12х40 – 9650	КЗК-10-0280000	2
	32		Шайба 6Т 65Г – 6402	КЗК-10-0280000	34
	33		Шайба А.6.01 – 6958	КЗК-10-0280000	26
	34		Шайба С.6.01 – 11371	КЗК-10-0280000	2
	35		Шайба С.10.01 – 11371	КЗК-10-0280000	7
	36		Шплинт 1,6х12 – 397	КЗК-10-0280000	2

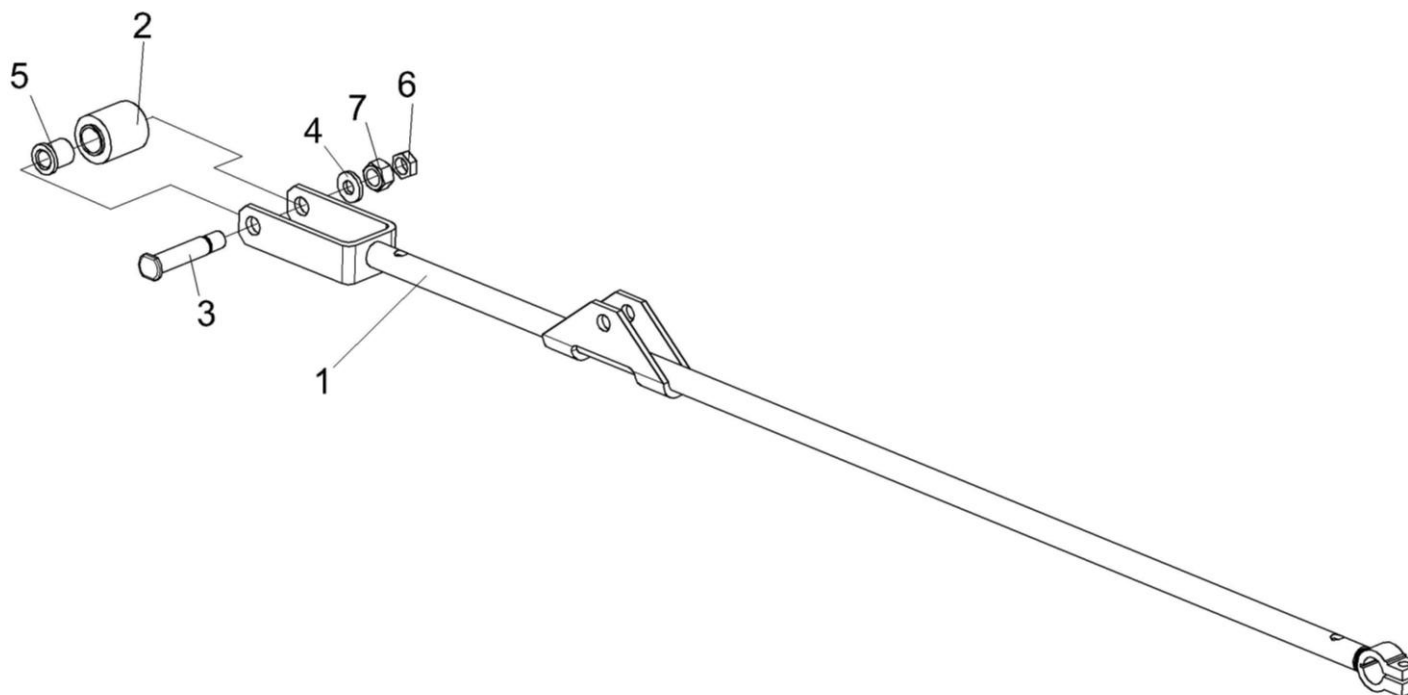


Рисунок 61 – Тяга КЗК 0202040Б  
Рисунок 62 – Тяга КЗК 0202040Б-01 (зеркальное отражение)

№ рис	№ поз	Обозначение	Наименование	Куда входит	
				Обозначение	Кол. на 1 сб. ед.
<b>ТЯГА КЗК 0202040Б (рисунок 61)</b>					
<b>61</b>	1-7	КЗК 0202040Б	Тяга	КЗК-10-0202000А-07	1
	1	КЗК 0202600Б	Тяга	КЗК 0202040Б	1
	2	КЗР 0202750	Сайлентблок	КЗК 0202040Б	1
	3	КЗР 0202659Б	Палец	КЗК 0202040Б	1
	4	КЗР 0202674А	Шайба	КЗК 0202040Б	1
	5	КЗР 0202697	Втулка	КЗК 0202040Б	2
	6		Гайка М16х1,5-6G – 2526	КЗК 0202040Б	1
7		Гайка М16х1,5-6G – 5915	КЗК 0202040Б	1	
<b>ТЯГА КЗК 0202040Б-01 (рисунок 62)</b>					
<b>62</b>	1-7	КЗК 0202040Б-01	Тяга	КЗК-10-0202000А-07	1
	1	КЗК 0202600Б	Тяга	КЗК 0202040Б-01	1
	2	КЗР 0202750	Сайлентблок	КЗК 0202040Б-01	1
	3	КЗР 0202659Б	Палец	КЗК 0202040Б-01	1
	4	КЗР 0202674А	Шайба	КЗК 0202040Б-01	1
	5	КЗР 0202697	Втулка	КЗК 0202040Б-01	2
	6		Гайка М16х1,5-6G – 2526	КЗК 0202040Б-01	1
7		Гайка М16х1,5-6G – 5915	КЗК 0202040Б-01	1	



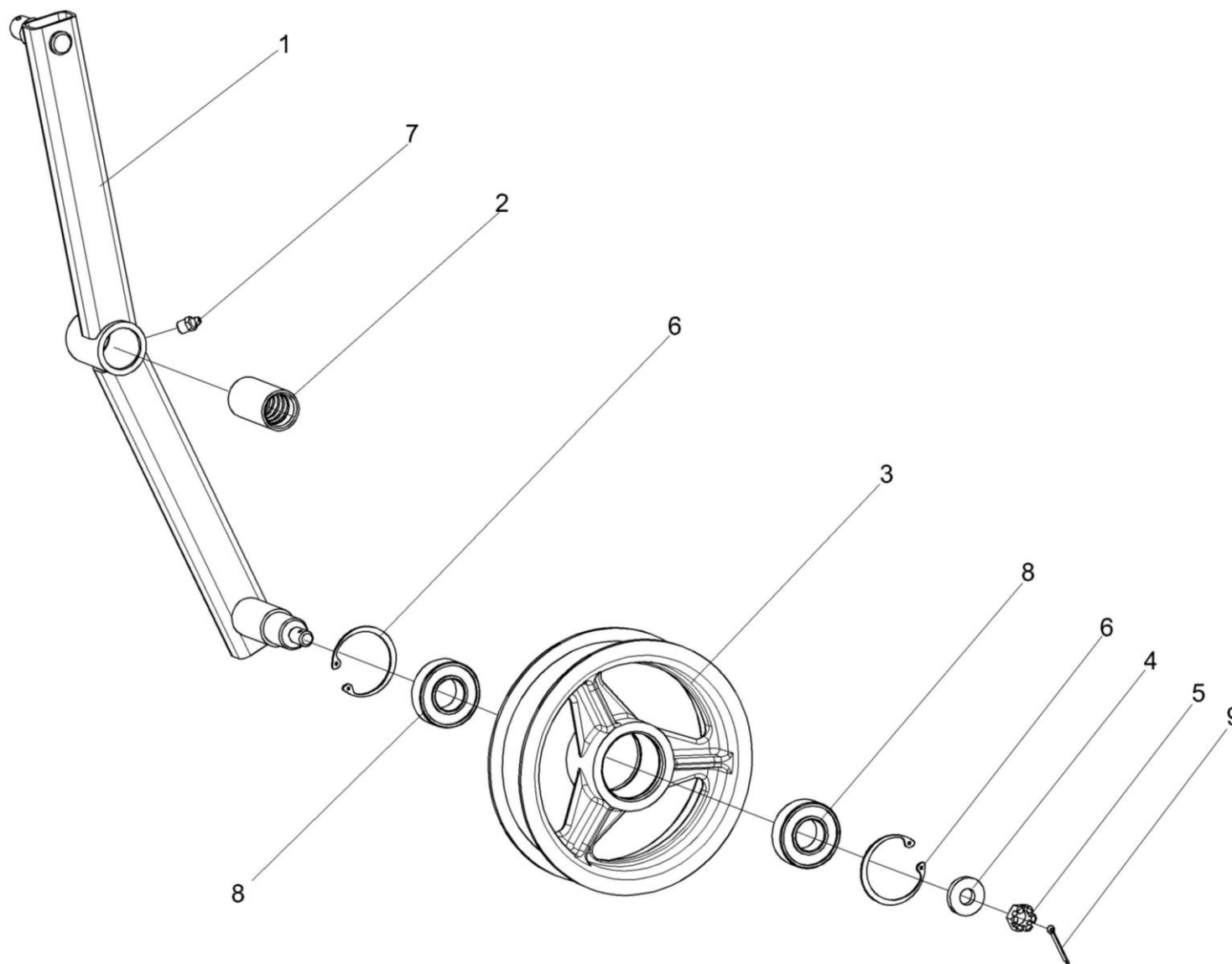


Рисунок 63 – Рычаг КЗК 0202400В

№ рис	№ поз	Обозначение	Наименование	Куда входит	
				Обозначение	Кол. на 1 сб. ед.
<b>РЫЧАГ КЗК 0202400В (рисунок 63)</b>					
<b>63</b>	1-9	КЗК 0202400В	Рычаг	КЗК-10-0202000А-07	1
	1,2	КЗК 0202730	Рычаг	КЗК 0202400В	1
	1	КЗК 0202740	Рычаг	КЗК 0202730	1
	2	КЗК 0202119А	Втулка	КЗК 0202730	1
	3	КПР 6106101	Ролик	КЗК 0202400В	1
	4	ПКК 0100411А	Шайба	КЗК 0202400В	1
	5		Гайка М12-6G – 5919	КЗК 0202400В	1
	6		Кольцо В52 – 13943	КЗК 0202400В	2
	7		Масленка 1.2 – 19853	КЗК 0202400В	1
8		Подшипник 180205С17 – 8882	КЗК 0202400В	2	
9		Шплинт 3,2х25 – 397	КЗК 0202400В	1	

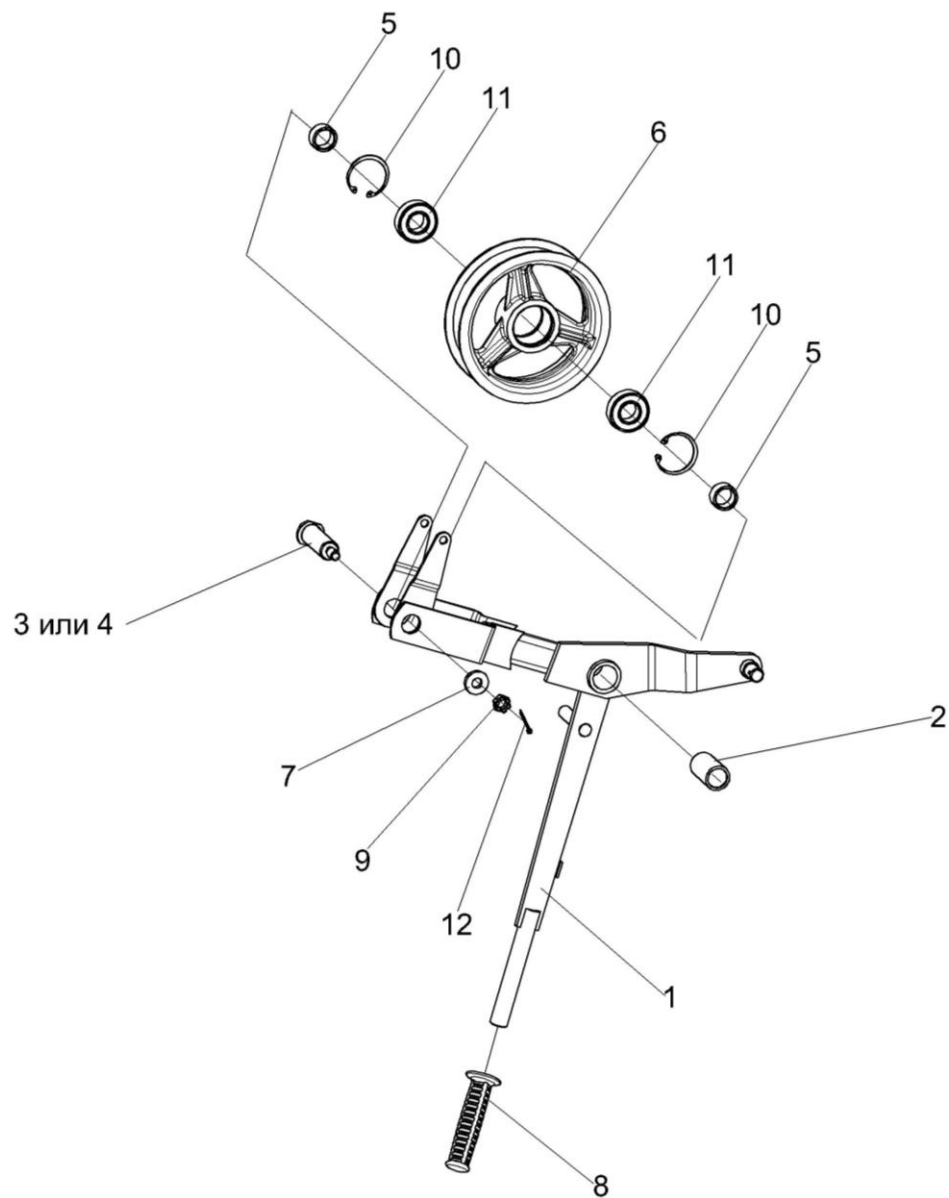


Рисунок 64 – Рычаг КЗК 0202410В

№ рис	№ поз	Обозначение	Наименование	Куда входит	
				Обозначение	Кол. на 1 сб. ед.
<b>РЫЧАГ КЗК 0202410В (рисунок 64)</b>					
<b>64</b>	1-12	КЗК 0202410В	Рычаг	КЗК-10-0202000А-07	1
	1,2	КЗК 0202940В	Рычаг	КЗК 0202410В	1
	1	КЗК 0202950Б	Рычаг	КЗК 0202940В	1
	2	КЗК 0202127	Втулка	КЗК 0202940В	1
	3	КЗК 0202645А	Ось	КЗК 0202410В	1
	4	КЗК 0202645А-01	Ось	КЗК 0202410В	1
	5	КЗК 0202838	Втулка	КЗК 0202410В	2
	6	КПР 6106101	Ролик	КЗК 0202410В	1
	7	ПКК 0100411А	Шайба	КЗК 0202410В	1
	8	3.115-34120	Рукоятка руля левая А 2042307-017-69	КЗК 0202400В	1
	9		Гайка М12-6G – 5919	КЗК 0202410В	1
	10		Кольцо В52 – 13943	КЗК 0202410В	2
11		Подшипник 180205С17 – 8882	КЗК 0202410В	2	
12		Шплинт 3.2х25 – 397	КЗК 0202410В	1	

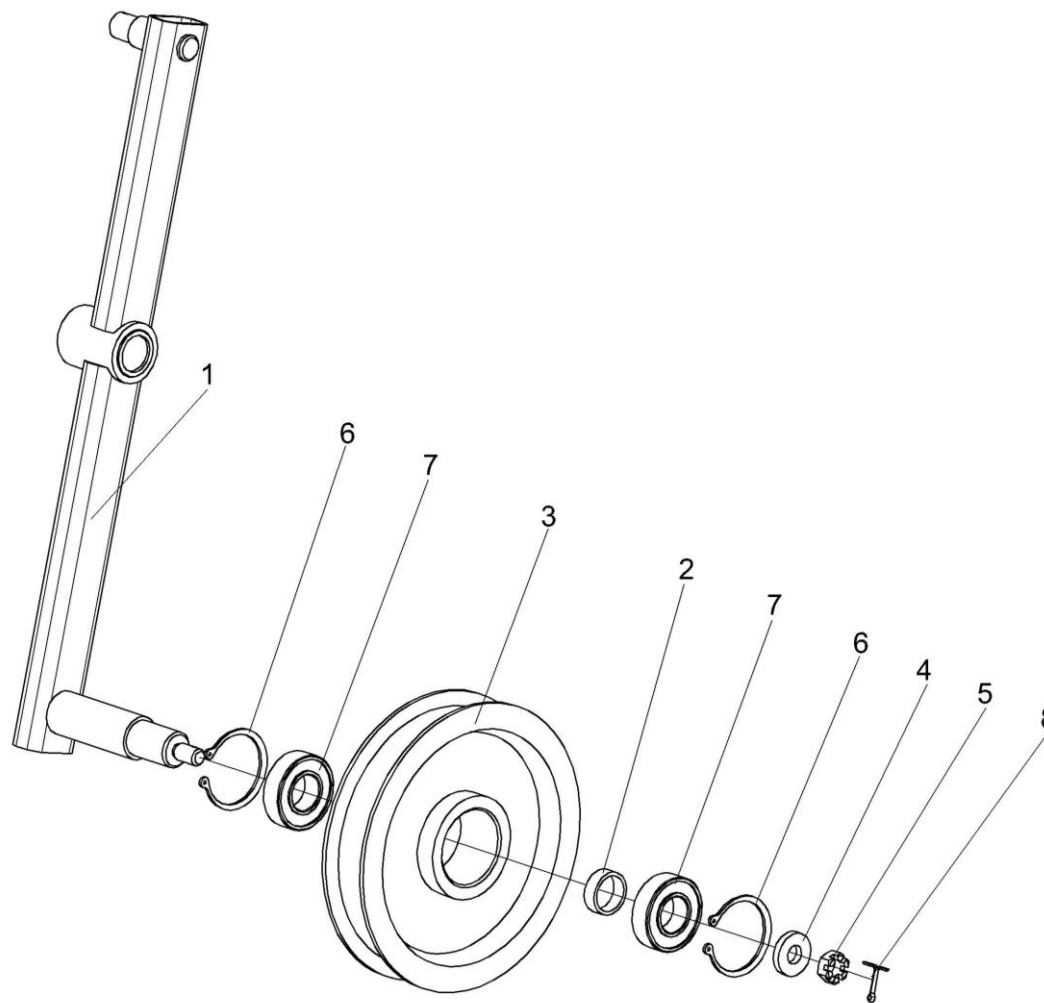


Рисунок 65 – Рычаг КЗК 0202420Б

№ рис	№ поз	Обозначение	Наименование	Куда входит	
				Обозначение	Кол. на 1 сб. ед.
<b>РЫЧАГ КЗК 0202420Б (рисунок 65)</b>					
<b>65</b>	1-8	КЗК 0202420Б	Рычаг	КЗК-10-0202000А-07	1
	1	КЗК 0202470Б-01	Рычаг	КЗК 0202420Б	1
	2	КЗК 0202825-08	Втулка	КЗК 0202420Б	2
	3	КЗР 0225201Б	Ролик	КЗК 0202420Б	1
	4	ПКК 0100411А	Шайба	КЗК 0202420Б	1
	5		Гайка М12-6G – 5919	КЗК 0202420Б	1
	6		Кольцо В52 – 13943	КЗК 0202420Б	2
	7		Подшипник 180205С17 – 8882	КЗК 0202420Б	2
8		Шплинт 3,2х25 – 397	КЗК 0202420Б	1	

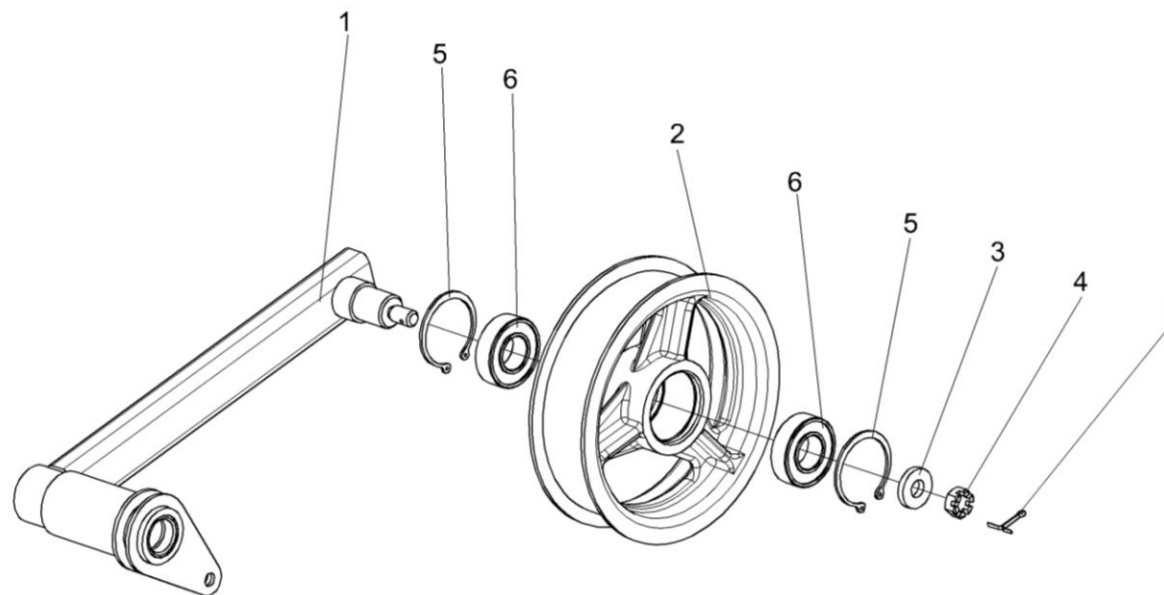


Рисунок 66 – Рычаг КЗК 0202430Б

№ рис	№ поз	Обозначение	Наименование	Куда входит	
				Обозначение	Кол. на 1 сб. ед.

**РЫЧАГ КЗК 0202430В (рисунок 66)**

<b>66</b>	1-7	КЗК 0202430В	Рычаг	КЗК-10-0202000А-07	1
	1	КЗК 0202460В	Рычаг	КЗК 0202430В	1
	2	КПР 6106101	Ролик	КЗК 0202430В	1
	3	ПКК 0100411А	Шайба	КЗК 0202430В	1
	4		Гайка М12-6G – 5919	КЗК 0202430В	1
	5		Кольцо В52 – 13943	КЗК 0202430В	2
	6		Подшипник 180205С17 – 8882	КЗК 0202430В	2
	7		Шплинт 3,2х25 – 397	КЗК 0202430В	1

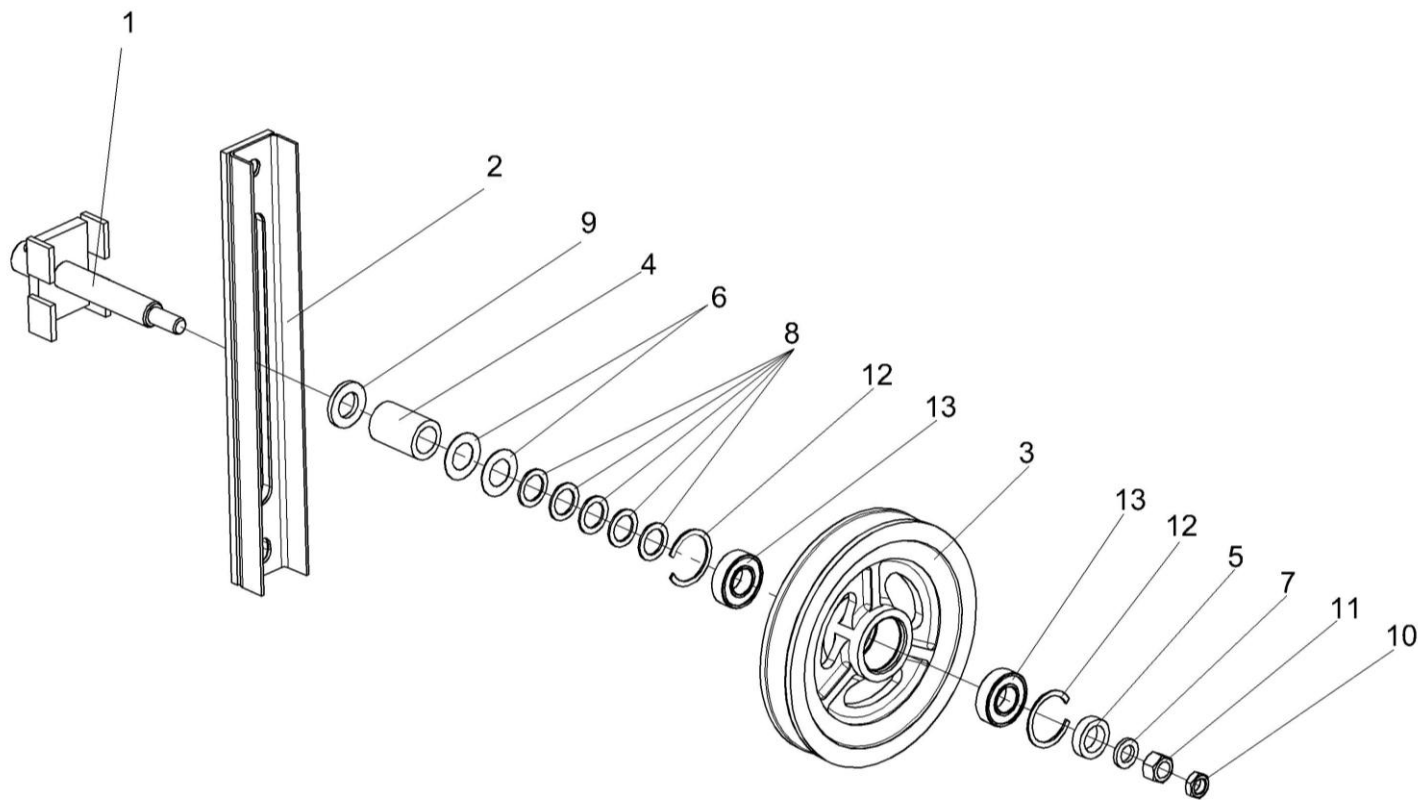


Рисунок 67 – Устройство натяжное КЗК 0202640А



№ рис	№ поз	Обозначение	Наименование	Куда входит	
				Обозначение	Кол. на 1 сб. ед.
<b>УСТРОЙСТВО НАТЯЖНОЕ КЗК 0202640А (рисунок 67)</b>					
<b>67</b>	1-13	КЗК 0202640А	Устройство натяжное	КЗК-10-0202000А-07	1
	3,12,13	КЗК 0202650	Ролик	КЗК 0202640А	1
	1	КЗК 0202660	Каретка	КЗК 0202640А	1
	2	КЗК 0202670А	Рычаг	КЗК 0202640А	1
	3	КЗК 0202114	Ролик	КЗК 0202650	1
	4	КЗК 0202805	Втулка	КЗК 0202640А	1
	5	КЗК 0202805-01	Втулка	КЗК 0202640А	1
	6	КИС 0100406	Прокладка	КЗК 0202640А	2
	7	КЗР 0202674А	Шайба	КЗК 0202640А	1
	8	ПКК 0135417А	Шайба	КЗК 0202640А	5
	9	УЭС 0100405	Шайба	КЗК 0202640А	1
	10		Гайка М16-6G – 2526	КЗК 0202640А	1
	11		Гайка М16-6G – 5915	КЗК 0202640А	1
12		Кольцо В52 – 13941	КЗК 0202650	2	
13		Подшипник 180205 С17 – 8882	КЗК 0202650	2	

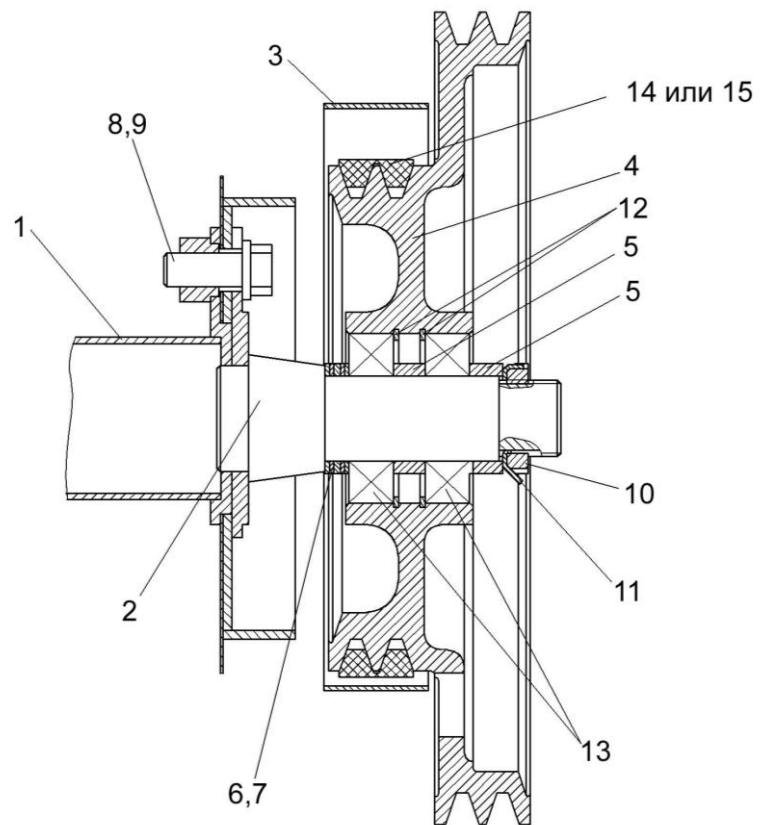


Рисунок 68 – Установка шкива КЗК-12-0202810

№ рис	№ поз	Обозначение	Наименование	Куда входит	
				Обозначение	Кол. на 1 сб. ед.
<b>УСТАНОВКА ШКИВА КЗК-12-0202810 (рисунок 68)</b>					
<b>68</b>	4,5,12,13	КЗК-12-0202810	Шкив	КЗК-10-0202000А-07	1
	1	КЗК-10-0202270А-01	Труба	КЗК-10-0202000А-07	1
	2	КЗК 0202790Б	Ось	КЗК-10-0202000А-07	1
	3	КЗК-12-0202980А	Кожух	КЗК-10-0202000А-07	1
	4	КЗК-12-0202115А	Шкив	КЗК-12-0202810	1
	5	КЗК 0202818	Втулка	КЗК-10-0202000А-07 КЗК-12-0202810	1 1
	6	КИС 0124404	Шайба	КЗК-10-0202000А-07	1
	7	КИС 0143401	Шайба	КЗК-10-0202000А-07	8
	8	КСН 0100636-02	Шайба	КЗК-10-0202000А-07	36
	9		Болт М16-6ех40 – 7798	КЗК-10-0202000А-07	10
	10		Гайка М36х1,5-6Н – 11871	КЗК-10-0202000А-07	1
	11		Шайба Н 36.01 – 11872	КЗК-10-0202000А-07	1
	12		Кольцо В80 – 13943	КЗК-12-0202810	2
	13		Подшипник 180508 С17 – 8882	КЗК-12-0202810	2
	14		Ремень 2НВ 4812La (Германия, "Optibelt")	КЗК-10-0202000А-07	1
15		Ремень 2НВ ВР 4812 "К" (Польша, "Stomil")	КЗК-10-0202000А-07	1	

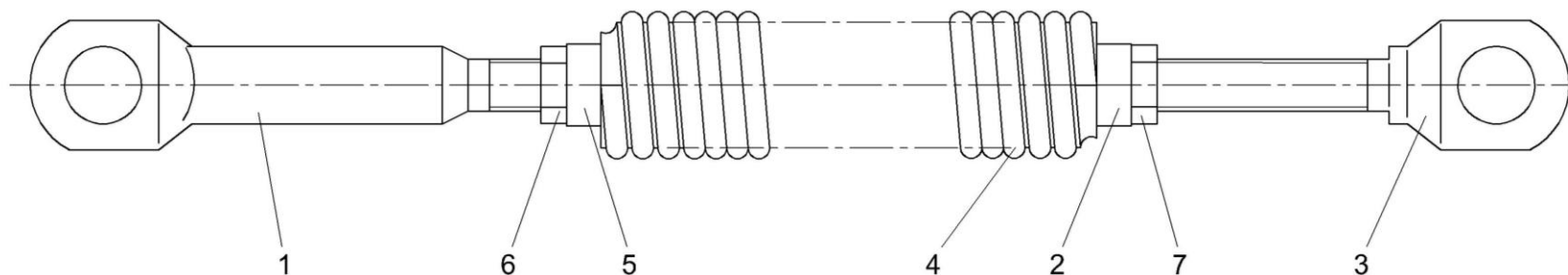


Рисунок 69 – Пружина КЗК 0202840А

№ рис	№ поз	Обозначение	Наименование	Куда входит	
				Обозначение	Кол. на 1 сб. ед.
<b>ПРУЖИНА КЗК 0202840А (рисунок 69)</b>					
<b>69</b>	1-7	КЗК 0202840А	Пружина	КЗК-10-0202000А-07	1
	1	КЗК 0202683	Зацеп	КЗК 0202840А	1
	2	КЗР 0202102	Пробка	КЗК 0202840А	1
	3	КЗР 0202673-01	Зацеп	КЗК 0202840А	1
	4	КЗР 0222603А	Пружина	КЗК 0202840А	1
	5	КСН 0100107	Пробка	КЗК 0202840А	1
	6		Гайка М12-6G – 2526	КЗК 0202840А	1
	7		Гайка М12-LH-6G – 2526	КЗК 0202840А	1

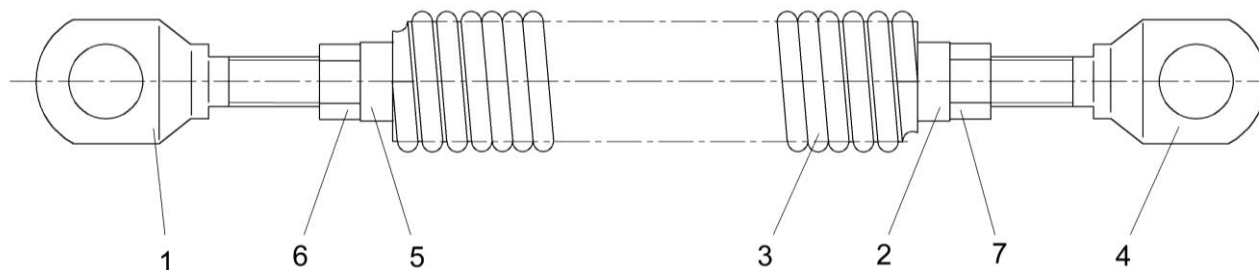


Рисунок 70 – Пружина КЗК 0202850А-01

№ рис	№ поз	Обозначение	Наименование	Куда входит	
				Обозначение	Кол. на 1 сб. ед.
<b>ПРУЖИНА КЗК 0202850А-01 (рисунок 70)</b>					
<b>70</b>	1-7	КЗК 0202850А-01	Пружина	КЗК-10-0202000А-07	1
	1	КЗК 0202683-01	Зацеп	КЗК 0202850А-01	1
	2	КЗР 0202105	Пробка	КЗК 0202850А-01	1
	3	КЗР 0202621А	Пружина	КЗК 0202850А-01	1
	4	КЗР 0202673-01	Зацеп	КЗК 0202850А-01	1
	5	КПР 6108101	Пробка	КЗК 0202850А-01	1
	6		Гайка М12-6G – 2526	КЗК 0202850А-01	1
	7		Гайка М12-LH-6G – 2526	КЗК 0202850А-01	1

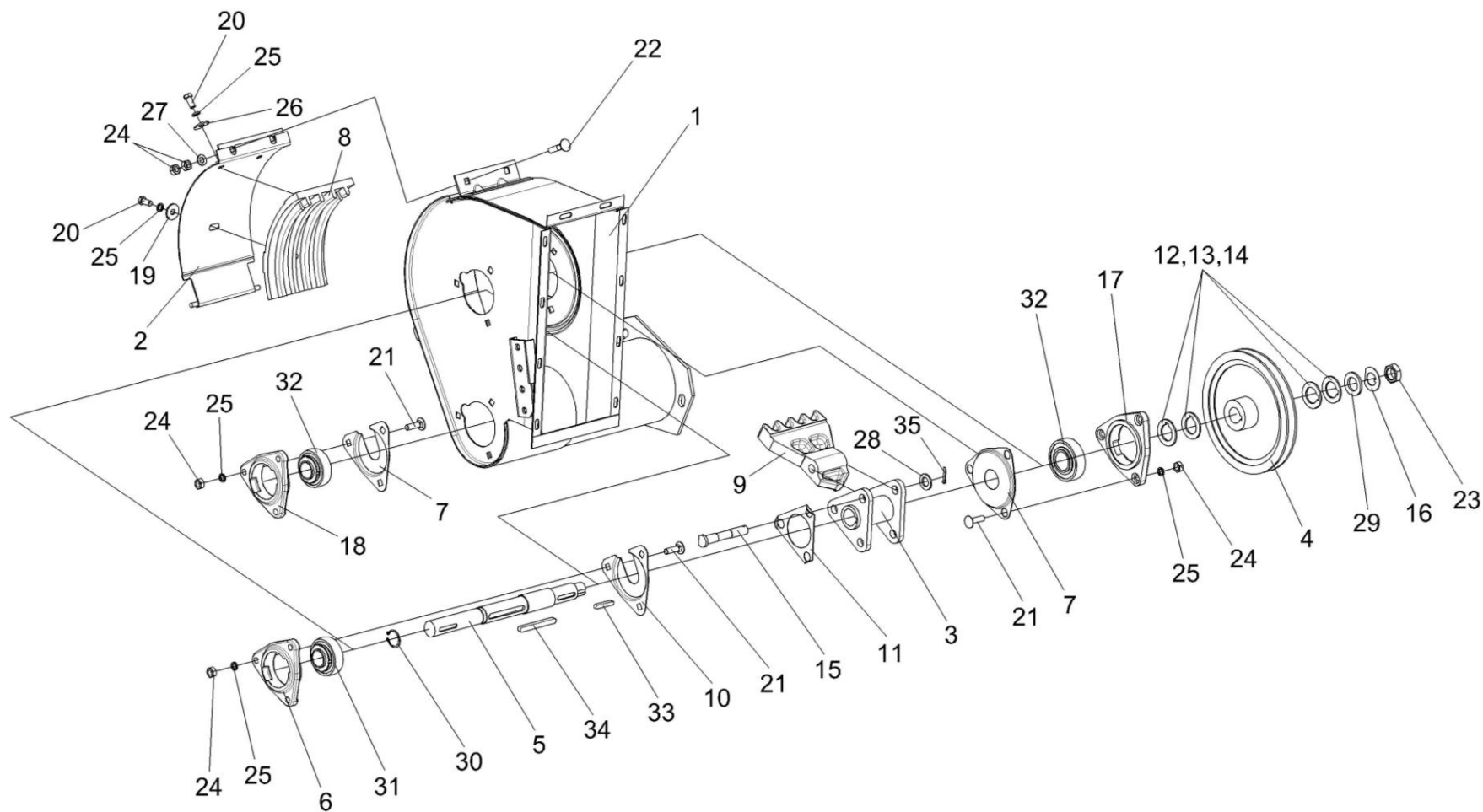


Рисунок 71 – Устройство домолачивающее КЗК 0207000В

№ рис	№ поз	Обозначение	Наименование	Куда входит	
				Обозначение	Кол. на 1 сб. ед.
<b>УСТРОЙСТВО ДОМОЛАЧИВАЮЩЕЕ КЗК 0207000В (рисунок 71)</b>					
<b>71</b>	1-35	КЗК 0207000В	Устройство домолачивающее	КЗК-10-0202000А-07	1
	2,8,19,20,25,26	КЗР 0207050А	Поддон	КЗК 0207000В	1
	3,9,11,15,28,35	КЗР 0207100А	Ротор	КЗК 0207000В	1
	1	КЗК 0207110А	Корпус	КЗК 0207000В	1
	2	КЗР 0207060А	Обечайка	КЗР 0207050А	1
	3	КЗР 0207110А	Опора	КЗР 0207100А	1
	4	КЗК 0207204Б	Шкив	КЗК 0207000В	1
	5	КЗК 0207608А	Вал	КЗК 0207000В	1
	6	КЗР 0101106	Корпус подшипника	КЗК 0207000В	1
	7	КЗР 0206432А	Крышка	КЗК 0207000В	2
	8	КЗР 0207201А	Дека	КЗР 0207050А	1
	9	КЗР 0207228	Лопасть	КЗР 0207100А	3
	10	КЗР 0207422А	Крышка	КЗК 0207000В	1
	11	КЗР 0207424А	Пластина стопорная	КЗР 0207100А	1
	12	КЗР 0207426А	Шайба	КЗК 0207000В	4
	13	КЗР 0207426А-01	Шайба	КЗК 0207000В	5
	14	КЗР 0207426А-02	Шайба	КЗК 0207000В	1
	15	КЗР 0207603А	Ось	КЗР 0207100А	3
	16	КИС 0103413	Шайба стопорная	КЗК 0207000В	1

№ рис	№ поз	Обозначение	Наименование	Куда входит	
				Обозначение	Кол. на 1 сб. ед.
71	17	КИС 0900101А	Корпус подшипника	КЗК 0207000В	1
	18	КИС 0900101А-01	Корпус подшипника	КЗК 0207000В	1
	19	ПКК 0107457А	Шайба	КЗР 0207050А	1
	20		Болт М10-6ех20 – 7796	КЗР 0207050А	3
	21		Болт М10-6ех35 – 7802	КЗК 0207000В	9
	22		Болт М10-6ех45 – 7802	КЗК 0207000В	2
	23		Гайка М24х2-6G – 2526	КЗК 0207000В	1
	24		Гайка М10-6G – 5915	КЗК 0207000В	13
	25		Шайба 10Т 65Г – 6402	КЗК 0207000В	9
				КЗР 0207050А	3
	26		Шайба А 10.01 – 6958	КЗР 0207050А	2
	27		Шайба С.10.01 – 11371	КЗК 0207000В	2
	28		Шайба С.16.01 – 11371	КЗР 0207100А	3
	29		Шайба С.24.01 – 11371	КЗК 0207000В	1
	30		Кольцо В32 – 13942	КЗК 0207000В	1
	31		Подшипник 1680206 С17	КЗК 0207000В	1
	32		Подшипник 1680207 С17	КЗК 0207000В	2
	33		Шпонка 8х7х45 – 23360	КЗК 0207000В	1
	34		Шпонка 10х8х90 – 23360	КЗК 0207000В	1
	35		Шплинт 4х28 – 397	КЗР 0207100А	3



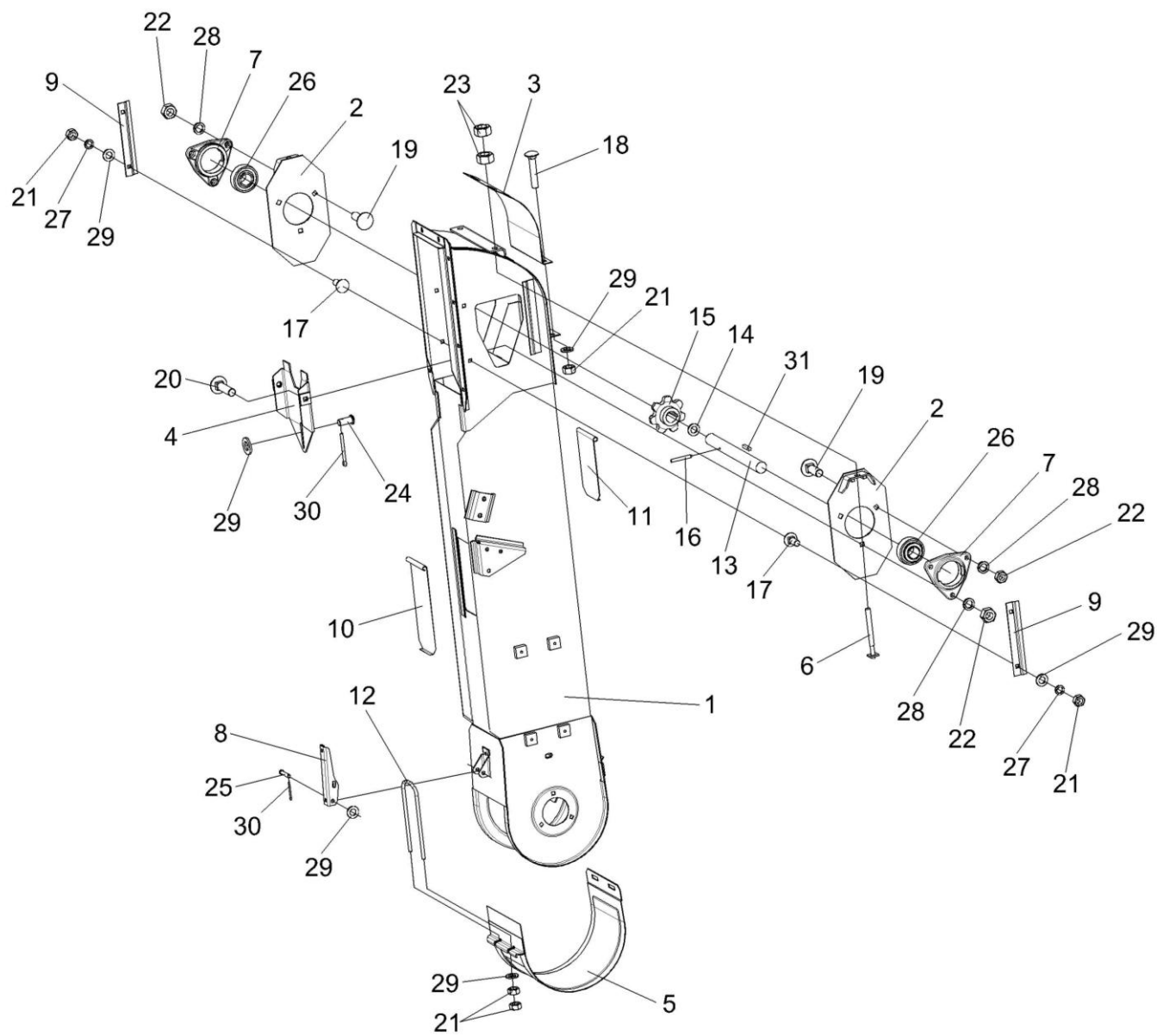


Рисунок 72 – Элеватор колосовой КЗК 0208000А-01

№ рис	№ поз	Обозначение	Наименование	Куда входит	
				Обозначение	Кол. на 1 сб. ед.
<b>ЭЛЕВАТОР КОЛОСОВОЙ КЗК 0208000А-01 (рисунок 72)</b>					
<b>72</b>	1-31	КЗК 0208000А-01	Элеватор колосовой	КЗК-10-0202000А-07	1
	1	КЗК 0208010А-01	Корпус	КЗК 0208000А-01	1
	2	КЗР 0208070Б	Пластина	КЗК 0208000А-01	2
	3	КЗР 0208090Б	Крышка	КЗК 0208000А-01	1
	4	КЗР 0208120Б	Вставка	КЗК 0208000А-01	1
	5	КЗР 0208200	Крышка	КЗК 0208000А-01	1
	6	КЗР 0208240	Тяга	КЗК 0208000А-01	2
	7	КЗР 0101106	Корпус подшипника	КЗК 0208000А-01	2
	8	КЗР 0208432А	Рычаг защелки	КЗК 0208000А-01	1
	9	КЗР 0208433А	Накладка	КЗК 0208000А-01	2
	10	КЗР 0208441А	Крышка	КЗК 0208000А-01	1
	11	КЗР 0208442	Крышка	КЗК 0208000А-01	1
	12	КЗР 0208601А	Скоба защелки	КЗК 0208000А-01	1
	13	КЗР 0208604Б-01	Вал	КЗК 0208000А-01	1
	14	КЗК-10-0214607	Кольцо	КЗК 0208000А-01	1
	15	КЗР 0218604Г-01	Звездочка	КЗК 0208000А-01	1
	16	ПДВ 0123607-01	Винт	КЗК 0208000А-01	1

№ рис	№ поз	Обозначение	Наименование	Куда входит	
				Обозначение	Кол. на 1 сб. ед.
72	17		Болт М8-6ех20 – 7802	КЗК 0208000А-01	4
	18		Болт М8-6ех35 – 7802	КЗК 0208000А-01	2
	19		Болт М10-6ех30 – 7802	КЗК 0208000А-01	4
	20		Болт М10-6ех40 – 7802	КЗК 0208000А-01	2
	21		Гайка М8-6G – 5915	КЗК 0208000А-01	15
	22		Гайка М10-6G – 5915	КЗК 0208000А-01	6
	23		Гайка М12-6G – 5915	КЗК 0208000А-01	4
	24		Ось 6-8 b12x18 – 9650	КЗК 0208000А-01	1
	25		Ось 6-8 b12x50 – 9650	КЗК 0208000А-01	1
	26		Подшипник 1680206 С17	КЗК 0208000А-01	2
	27		Шайба 8Т 65Г – 6402	КЗК 0208000А-01	7
	28		Шайба 10Т 65Г – 6402	КЗК 0208000А-01	6
	29		Шайба С.8.01 – 11371	КЗК 0208000А-01	10
	30		Шплинт 2x16 – 397	КЗК 0208000А-01	2
	31		Шпонка 8x7x40 – 23360	КЗК 0208000А-01	1

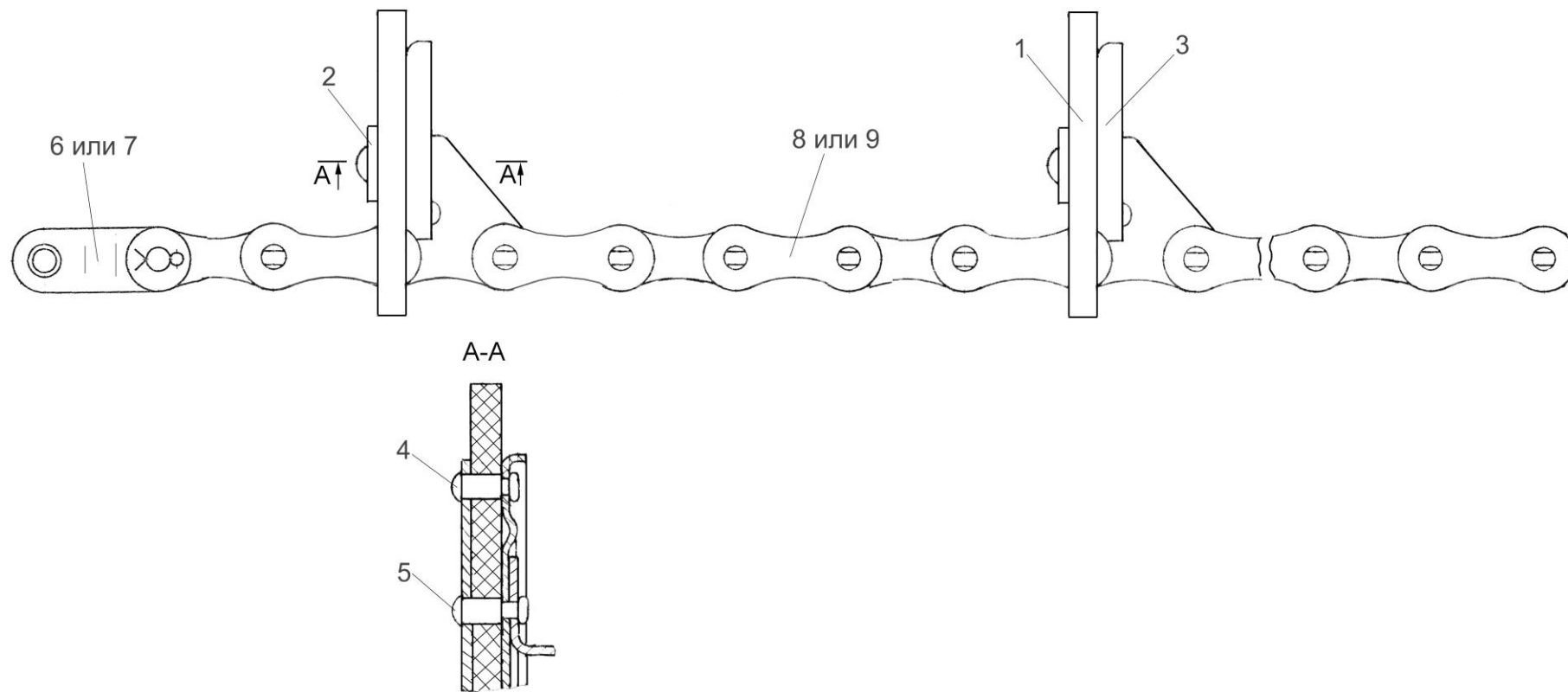


Рисунок 73 – Цепь элеватора КЗР 0208080Б

№ рис	№ поз	Обозначение	Наименование	Куда входит	
				Обозначение	Кол. на 1 сб. ед.
<b>ЦЕПЬ ЭЛЕВАТОРА КЗР 0208080Б (рисунок 73)</b>					
<b>73</b>	1-9	КЗР 0208080Б	Цепь элеватора	КЗК 0208000А-01	1
	1	КЗР 0208001Б-01	Скребок	КЗР 0208080Б	13
	2	КЗР 0208435Б-01	Накладка	КЗР 0208080Б	13
	3	КЗР 0208436Б	Жесткость	КЗР 0208080Б	13
	4	КЗР 0106607Б	Заклепка	КЗР 0208080Б	26
	5	КЗР 0106607Б-01	Заклепка	КЗР 0208080Б	26
	6		Звено П-ТРД-38-4400 – 4267	КЗР 0208080Б	75
	7		Звено П-ТРД-38-46	КЗР 0208080Б	75
	8		Цепь ТРД-38-4400-2-2-6-6 – 4267 (L=2774 мм) (73 зв.)	КЗР 0208080Б	1
	9		Цепь ТРД-38-46-II-6-6 (L=2774 мм) (73 зв.)	КЗР 0208080Б	1

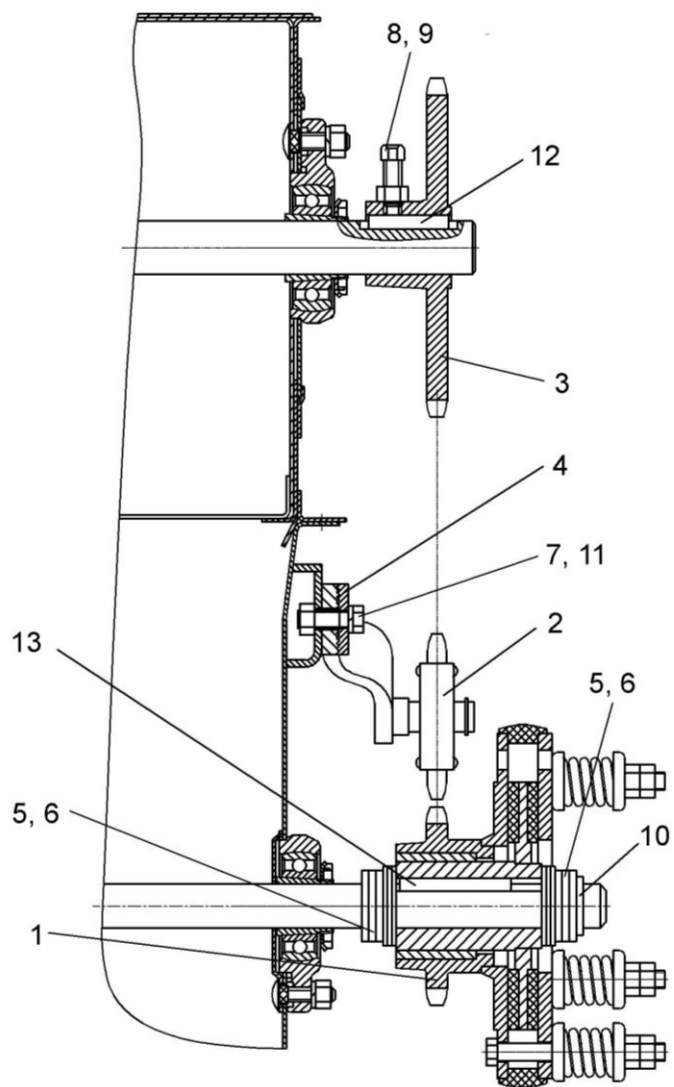


Рисунок 74 – Установка муфты фрикционной КЗК 0219020Б-01

№ рис	№ поз	Обозначение	Наименование	Куда входит	
				Обозначение	Кол. на 1 сб. ед.
<b>УСТАНОВКА МУФТЫ ФРИКЦИОННОЙ КЗК 0219020Б-01 (рисунок 74)</b>					
<b>74</b>	1	КЗК 0219020Б-01	Муфта фрикционная	КЗК-10-0202000А-07	1
	2	КЗР 0202480	Устройство натяжное	КЗК-10-0202000А-07	1
	3	КЗР 0202619Б	Звездочка	КЗК-10-0202000А-07	1
	4	КИЛ 0150442-01	Шайба	КЗК-10-0202000А-07	2
	5	КИС 0114419	Кольцо	КЗК-10-0202000А-07	16
	6	ПДВ 1504401	Прокладка	КЗК-10-0202000А-07	16
	7		Болт М10-6ех30 – 7796	КЗК-10-0202000А-07	10
	8		Винт В.М10-6ех30 – 1485	КЗК-10-0202000А-07	1
	9		Гайка М10-6G – 5915	КЗК-10-0202000А-07	20
	10		Кольцо В35 – 13940	КЗК-10-0202000А-07	1
	11		Шайба 10Т 65Г – 6402	КЗК-10-0202000А-07	22
	12		Шпонка 8х7х45 – 23360	КЗК-10-0202000А-07	1
	13		Шпонка 10х8х63 – 23360	КЗК-10-0202000А-07	1

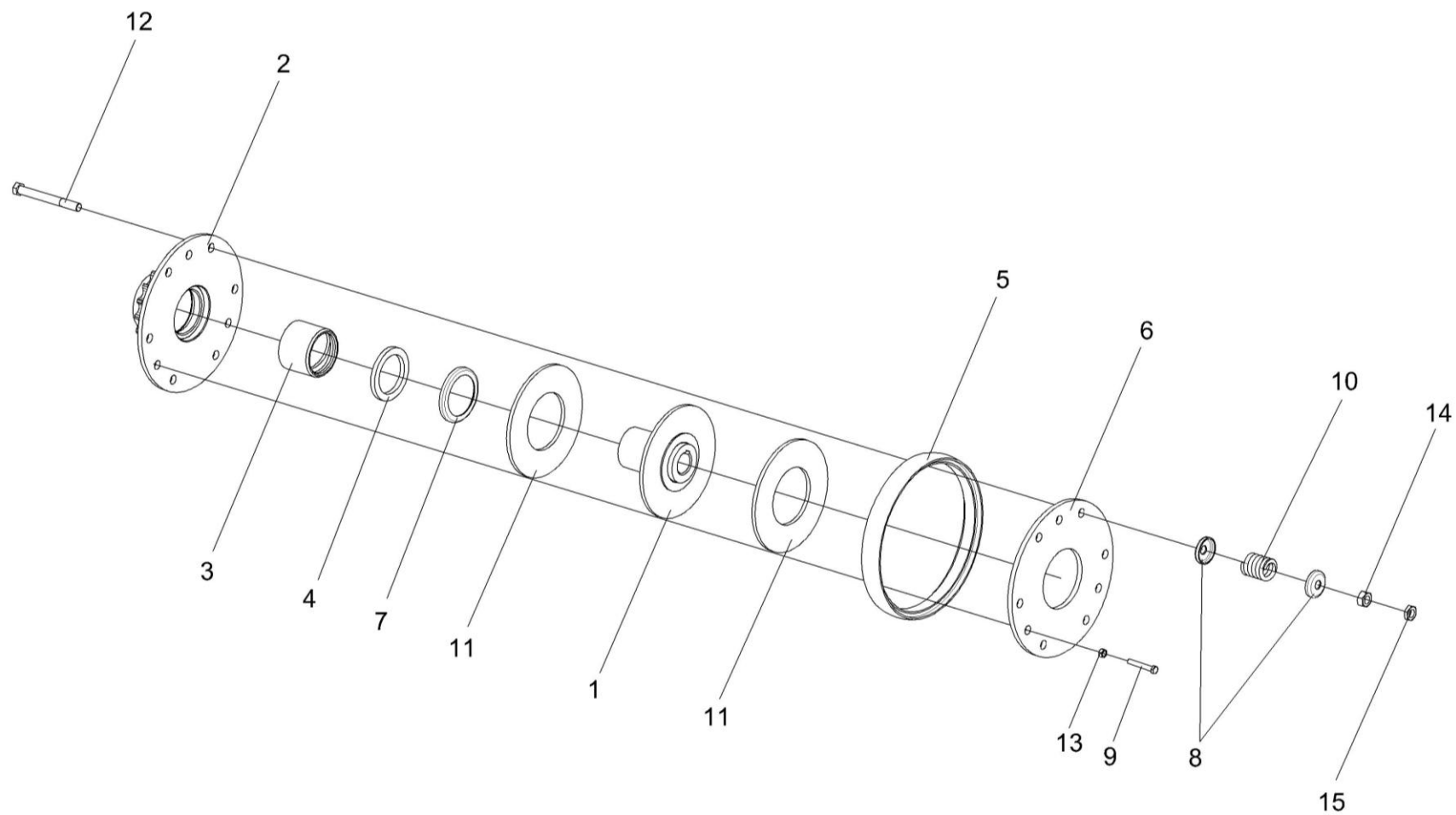


Рисунок 75 – Муфта фрикционная КЗК 0219020Б-01



№ рис	№ поз	Обозначение	Наименование	Куда входит	
				Обозначение	Кол. на 1 сб. ед.
<b>МУФТА ФРИКЦИОННАЯ КЗК 0219020Б-01 (рисунок 75)</b>					
<b>75</b>	1-15	КЗК 0219020Б-01	Муфта фрикционная	КЗК-10-0202000А-07	1
	2,3	КЗК 0219050	Блок-звездочка	КЗК 0219020Б-01	1
	1	КЗК 0219030-01	Ступица	КЗК 0219020Б-01	1
	2	КЗК 0219040А	Блок-звездочка	КЗК 0219050	1
	3	КЗК 0219103	Втулка	КЗК 0219050	1
	4	КЗР 0219001Б	Кольцо	КЗК 0219020Б-01	1
	5	КЗР 0219005А	Кольцо	КЗК 0219020Б-01	1
	6	КЗР 0219412В-01	Диск нажимной	КЗК 0219020Б-01	1
	7	КЗР 0219413Б	Обойма	КЗК 0219020Б-01	1
	8	КЗР 0219414Б	Шайба специальная	КЗК 0219020Б-01	12
	9	КЗК 0202669-01	Болт	КЗК 0219020Б-01	3
	10	04.140.014	Пружина наружная	КЗК 0219020Б-01	6
	11	04.141.017	Накладка фрикционная	КЗК 0219020Б-01	2
	12		Болт М10-6ех90 – 7796	КЗК 0219020Б-01	6
	13		Гайка М8-6G – 5915	КЗК 0219020Б-01	3
14		Гайка М10-6G – 5915	КЗК 0219020Б-01	6	
15		Гайка М10-6G – 5916	КЗК 0219020Б-01	6	

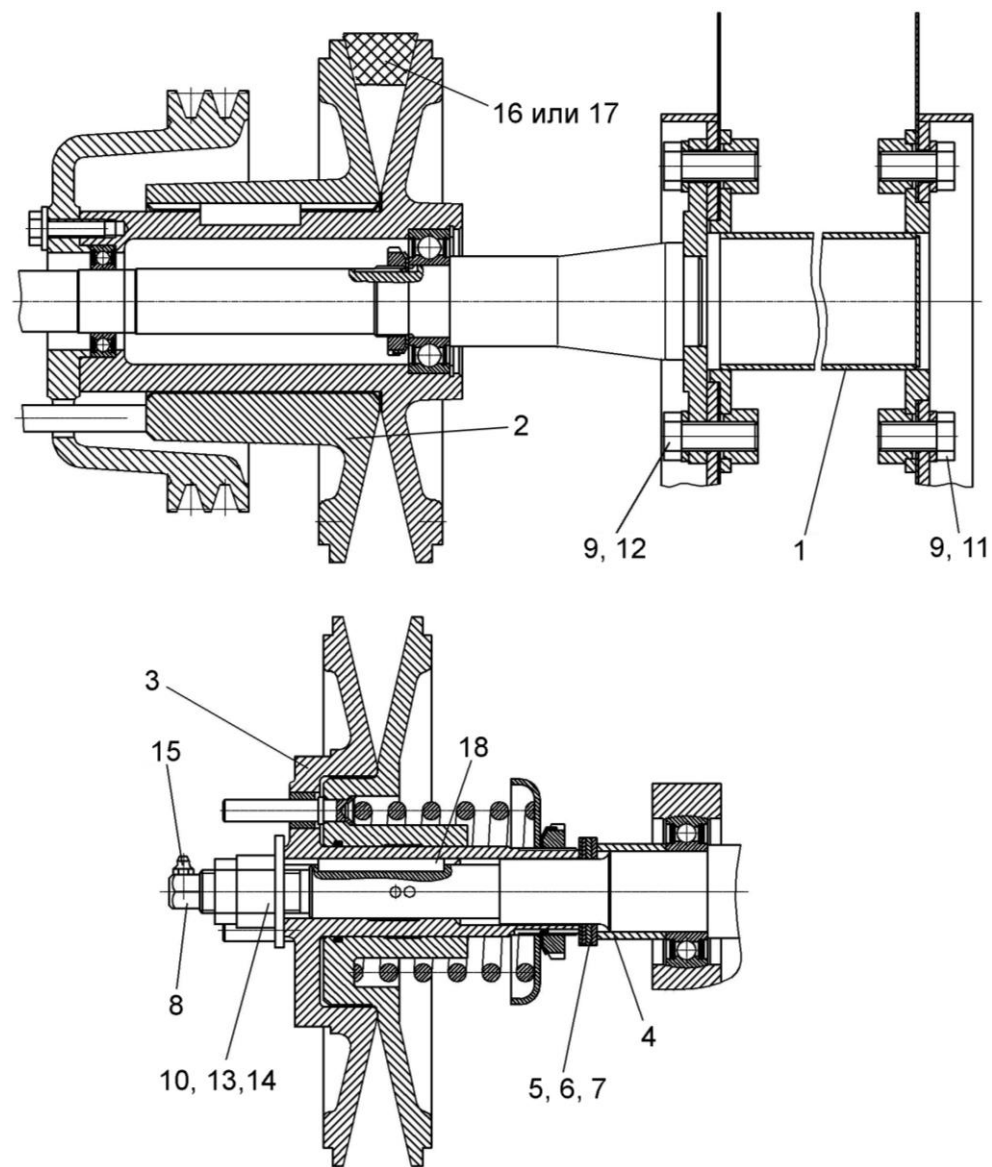


Рисунок 76 – Установка контрпривода вариатора КЗК-12-0202500А и шкива ведомого КЗК-12-0217300

№ рис	№ поз	Обозначение	Наименование	Куда входит	
				Обозначение	Кол. на 1 сб. ед.
<b>УСТАНОВКА КОНТРПРИВОДА ВАРИАТОРА КЗК-12-0202500А И ШКИВА ВЕДОМОГО КЗК-12-0217300 (рисунок 76)</b>					
<b>76</b>	1	КЗК-10-0202270А	Труба	КЗК-10-0202000А-07	1
	2	КЗК-12-0202500А	Контрпривод вариатора	КЗК-10-0202000А-07	1
	3	КЗК-12-0217300	Шкив ведомый	КЗК-10-0202000А-07	1
	4	КЗК-10-0217801	Втулка	КЗК-10-0202000А-07	1
	5	КЗР 0217432А	Шайба	КЗК-10-0202000А-07	4 наиб. кол.
	6	КЗР 0217432-01	Шайба	КЗК-10-0202000А-07	2 наиб. кол.
	7	КЗР 0217432-02	Шайба	КЗК-10-0202000А-07	4 наиб. кол.
	8	КЗР 0217616	Штуцер переходной	КЗК-10-0202000А-07	1
	9	КСН 0100636-02	Шайба	КЗК-10-0202000А-07	36
	10	ПКК 0100427	Шайба	КЗК-10-0202000А-07	1
	11		Болт М16-6ех30 – 7798	КЗК-10-0202000А-07	10
	12		Болт М16-6ех40 – 7798	КЗК-10-0202000А-07	10
	13		Гайка М24х2-6G – 2526	КЗК-10-0202000А-07	3
	14		Гайка М24х2-6G – 5915	КЗК-10-0202000А-07	3
	15		Масленка 1.2 – 19853	КЗК-10-0202000А-07	4
	16		Ремень 38х18-1440Li (Германия, "Optibelt")	КЗК-10-0202000А-07	1
	17		Ремень 38х18-1500Lp (Польша, "Stomil")	КЗК-10-0202000А-07	1
	18		Шпонка 8х7х70 – 23360	КЗК-10-0202000А-07	1

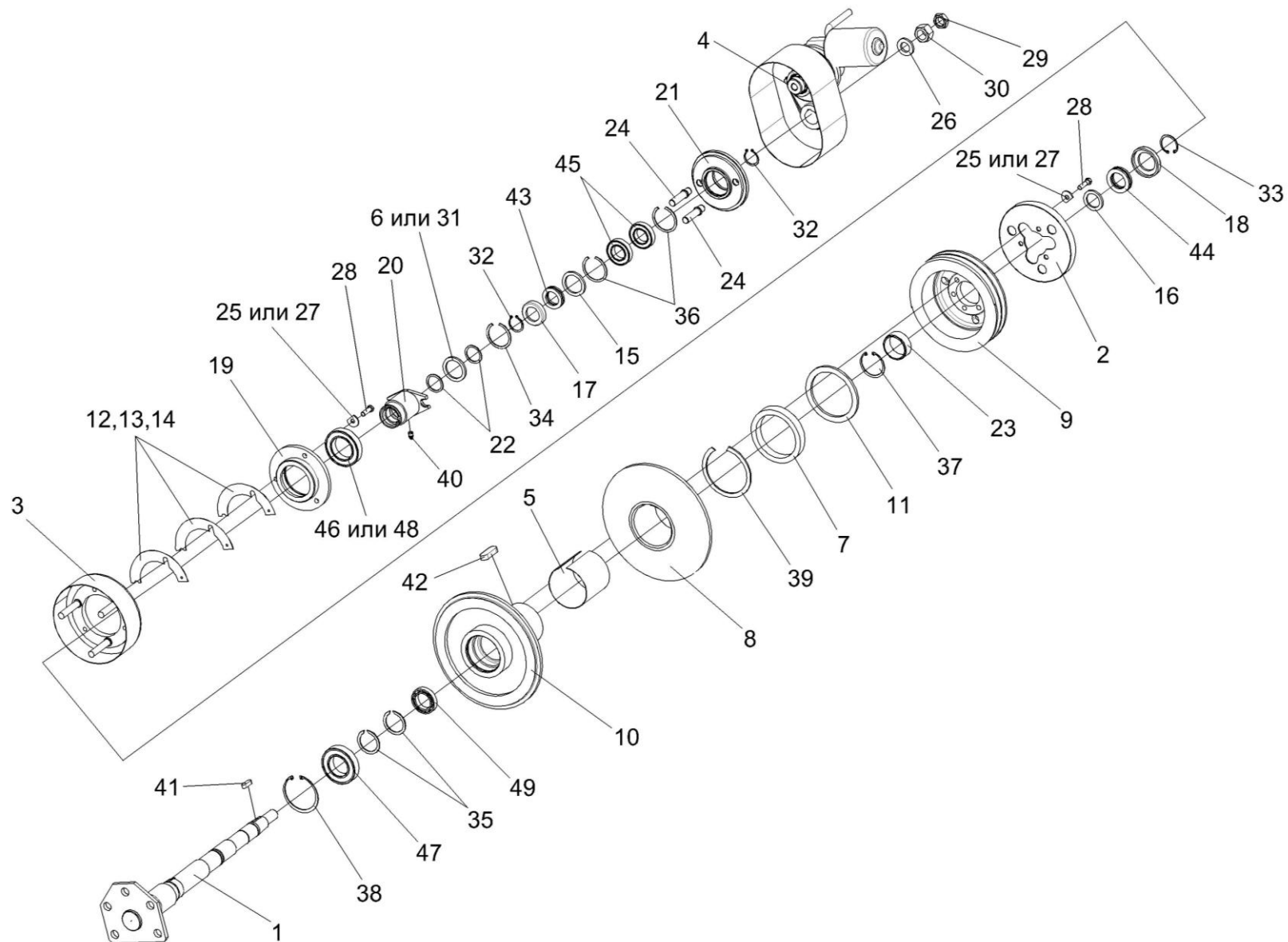


Рисунок 77 – Контрпривод вариатора КЗК-12-0202500А

№ рис	№ поз	Обозначение	Наименование	Куда входит	
				Обозначение	Кол. на 1 сб. ед.
<b>КОНТРПРИВОД ВАРИАТОРА КЗК-12-0202500А (рисунок 77)</b>					
<b>77</b>	1-49	КЗК-12-0202500А	Контрпривод вариатора	КЗК-12-0202000Б-03	1
	5,8	КЗК-12-0202570	Шкив	КЗК-12-0202500А	1
	21,24,36,45	КЗК-12-0202720А	Колесо	КЗК-12-0202500А	1
	21,24	КЗК-12-0202730	Колесо	КЗК-12-0202720А	1
	1	КЗК-12-0202510А	Ось	КЗК-12-0202500А	1
	2	КЗК-12-0202520А	Кожух	КЗК-12-0202500А	1
	3	КЗК-12-0202560А	Упор	КЗК-12-0202500А	1
	4	КЗК-12-0202690А	Привод	КЗК-12-0202500А	1
	5	КЗК-12-0202002	Втулка	КЗК-12-0202570	1
	6	КЗК-12-0202003	Кольцо	КЗК-12-0202500А	1
	7	КЗК-12-0202004	Кольцо	КЗК-12-0202500А	1
	8	КЗК-12-0202103А	Шкив	КЗК-12-0202570	1
	9	КЗК-12-0202104А	Шкив	КЗК-12-0202500А	1
10	КЗК-12-0202107А	Шкив	КЗК-12-0202500А	1	
11	КЗК-12-0202461	Кольцо	КЗК-12-0202500А	2	
12	КЗК-12-0202473	Прокладка	КЗК-12-0202500А	4	
13	КЗК-12-0202473-01	Прокладка	КЗК-12-0202500А	4	
				наиб. кол.	
				наиб. кол.	

№ рис	№ поз	Обозначение	Наименование	Куда входит	
				Обозначение	Кол. на 1 сб. ед.
77	14	КЗК-12-0202473-02	Прокладка	КЗК-12-0202500А	2 наиб. кол.
	15	КЗК-12-0202603	Кольцо упорное	КЗК-12-0202500А	1
	16	КЗК-12-0202603-01	Кольцо упорное	КЗК-12-0202500А	1
	17	КЗК-12-0202604	Корпус	КЗК-12-0202500А	1
	18	КЗК-12-0202604-01	Корпус	КЗК-12-0202500А	1
	19	КЗК-12-0202643А	Корпус	КЗК-12-0202500А	1
	20	КЗК-12-0202659А	Втулка	КЗК-12-0202500А	1
	21	КЗК-12-0202664	Колесо	КЗК-12-0202730	1
	22	КЗК-12-0202805А	Кольцо	КЗК-12-0202500А	2
	23	КЗК-12-0202806А	Втулка	КЗК-12-0202500А	1
	24	КЗК-10-0202665А	Палец	КЗК-12-0202730	2
	25	КЗР 0119442	Шайба	КЗК-12-0202500А	9
	26	КЗР 0202674А-01	Шайба	КЗК-12-0202500А	1
	27	КСН 0100665-01	Шайба	КЗК-12-0202500А	9
	28		Болт М10-6ех35 – 7796	КЗК-12-0202500А	9
	29		Гайка М24х2-6G – 2526	КЗК-12-0202500А	1
	30		Гайка М24х2-6G – 5915	КЗК-12-0202500А	1
31		Кольцо СП-45-34-6 – 6308	КЗК-12-0202500А	1	

№ рис	№ поз	Обозначение	Наименование	Куда входит	
				Обозначение	Кол. на 1 сб. ед.
77	32		Кольцо В35 – 13940	КЗК-12-0202500А	2
	33		Кольцо В45 – 13940	КЗК-12-0202500А	1
	34		Кольцо В48 – 13941	КЗК-12-0202500А	1
	35		Кольцо В50 – 13942	КЗК-12-0202500А	2
	36		Кольцо В62 – 13941	КЗК-12-0202720А	2
	37		Кольцо В62 – 13941	КЗК-12-0202500А	1
	38		Кольцо В90 – 13943	КЗК-12-0202500А	1
	39		Кольцо В175 – 13943	КЗК-12-0202500А	1
	40		Масленка 1.2 – 19853	КЗК-12-0202500А	1
	41		Шпонка 10x8x32 – 23360	КЗК-12-0202500А	1
	42		Шпонка 20x12x56 – 23360	КЗК-12-0202500А	1
	43		Подшипник 8107 – 7872	КЗК-12-0202500А	1
	44		Подшипник 8109 – 7872	КЗК-12-0202500А	1
	45		Подшипник 180107С17 – 8882	КЗК-12-0202720А	2
	46		Подшипник 180112С17 – 8882	КЗК-12-0202500А	1
	47		Подшипник 180210С17 – 8882	КЗК-12-0202500А	1
	48		Подшипник 6012-2RS1 (Швеция, "SKF")	КЗК-12-0202500А	1
	49		Подшипник 61910-2RS1 (Швеция, "SKF")	КЗК-12-0202500А	1

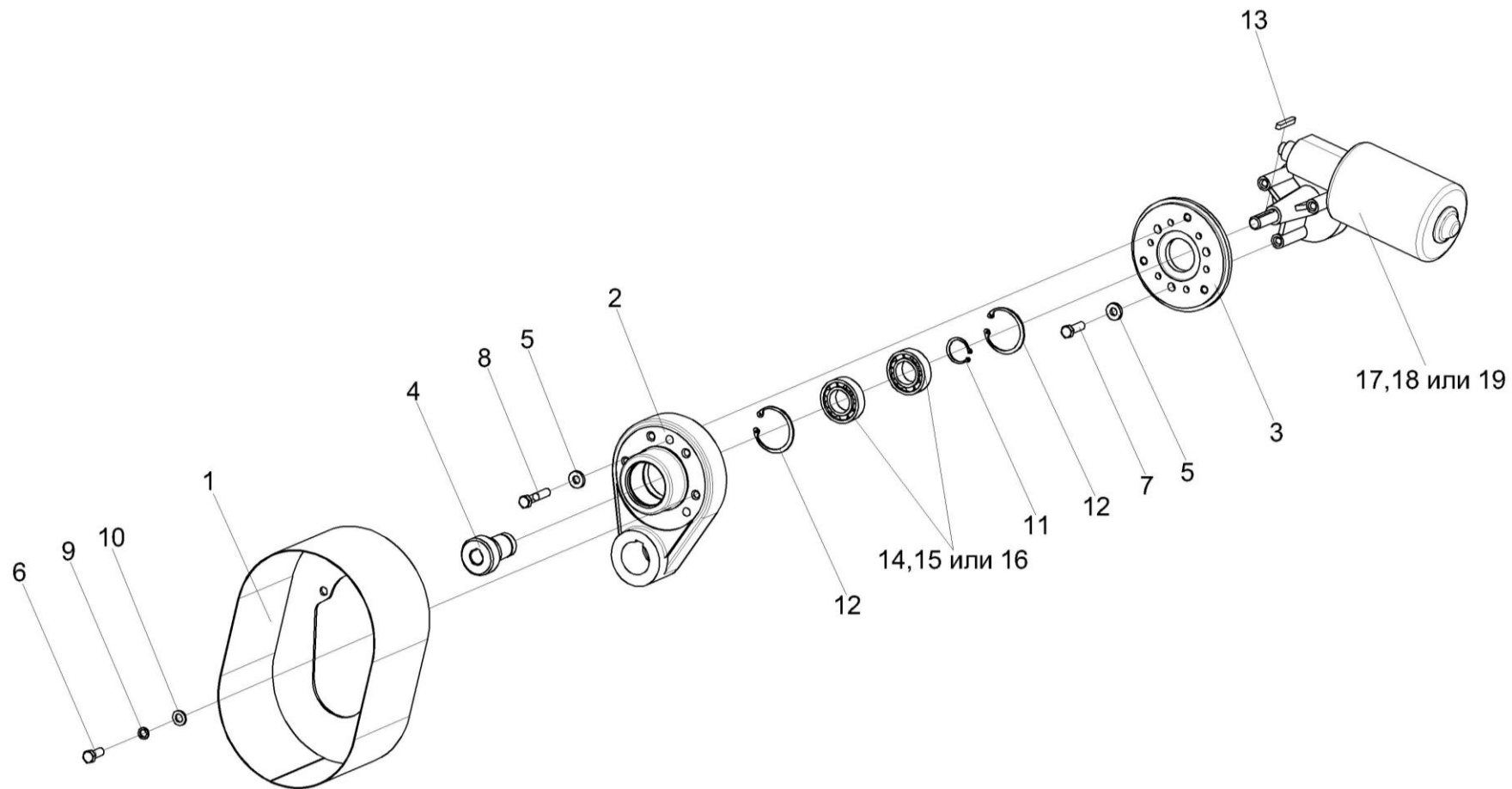


Рисунок 78 – Привод КЗК-12-0202690А



№ рис	№ поз	Обозначение	Наименование	Куда входит	
				Обозначение	Кол. на 1 сб. ед.
<b>ПРИВОД КЗК-12-0202690А (рисунок 78)</b>					
<b>78</b>	1-19	КЗК-12-0202690А	Привод	КЗК-12-0202500А	1
	3,5,7,17-19	КЗК-12-0202700	Привод	КЗК-12-0202690А	1
	1	КЗК-12-0202750А	Кожух	КЗК-12-0202690А	1
	2	КЗК-12-0202101А	Корпус	КЗК-12-0202690А	1
	3	КЗК-10-0202416	Фланец	КЗК-12-0202700	1
	4	КЗК-12-0202661	Шестерня	КЗК-12-0202690А	1
	5	КИЛ 0116445	Шайба	КЗК-12-0202690А КЗК-12-0202700	3 3
	6		Болт М8-6х20 – 7798	КЗК-12-0202690А	4
	7		Болт М8-6х25 – 7798	КЗК-12-0202700	3
	8		Болт М8-6х40 – 7798	КЗК-12-0202690А	3
	9		Шайба 8Т 65Г – 6402	КЗК-12-0202690А	4
	10		Шайба С.8.01 – 11371	КЗК-12-0202690А	4
	11		Кольцо В25 – 13942	КЗК-12-0202690А	1
	12		Кольцо В47 – 13943	КЗК-12-0202690А	2
	13		Шпонка 5х5х32 – 23360	КЗК-12-0202690А	1
14		Подшипник 180105С17 – 8882	КЗК-12-0202690А	2	
15		Подшипник 6005ЕЕ (Франция, “SNR”)	КЗК-12-0202690А	2	

№ рис	№ поз	Обозначение	Наименование	Куда входит	
				Обозначение	Кол. на 1 сб. ед.
78	16		Подшипник 6005-2RS1 (Швеция, "SKF")	КЗК-12-0202690А	2
	17		Моторедуктор 0 390 442 409 (Германия, "Rexroth Bosch Group")	КЗК-12-0202700	1
	18		Моторедуктор 0 390 442 410 (Германия, "Rexroth Bosch Group")	КЗК-12-0202700	1
	19		Электропривод вариатора вентилятора ЭВВ-1	КЗК-12-0202700	1

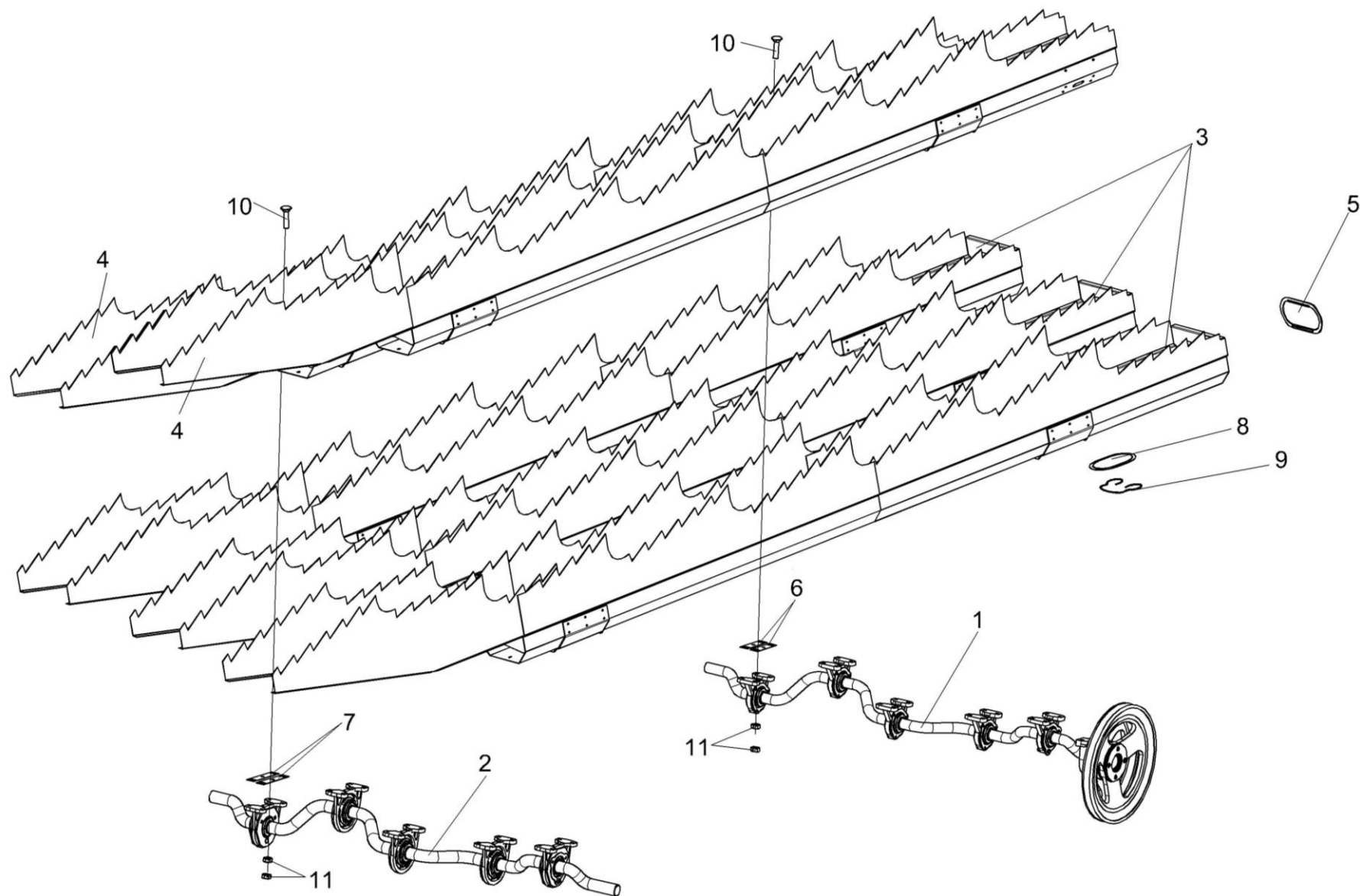


Рисунок 79 – Соломотряс КЗК-12-0212040

№ рис	№ поз	Обозначение	Наименование	Куда входит	
				Обозначение	Кол. на 1 сб. ед.
<b>СОЛОМОТРЯС КЗК-12-0212040 (рисунок 79)</b>					
<b>79</b>	1-11	КЗК-12-0212040	Соломотряс	КЗК-10-0202000А-07	1
	1	КЗК-12-0212070	Вал коленчатый ведущий	КЗК-12-0212040	1
	2	КЗК-12-0212080	Вал коленчатый ведомый	КЗК-12-0212040	1
	3	КЗК-12-0212030	Клавиша	КЗК-12-0212040	3
	4	КЗК-12-0212030-01	Клавиша	КЗК-12-0212040	2
	5	КЗК-10-0212004	Заглушка	КЗК-12-0212040	5
	6	КЗК 0212402	Прокладка	КЗК-12-0212040	20 наиб. кол.
	7	КЗК 0212402-01	Прокладка	КЗК-12-0212040	20 наиб. кол.
	8	КЗК 0212405	Крышка	КЗК-12-0212040	5
	9	КЗК 0212602	Пружина	КЗК-12-0212040	5
	10		Болт М8-6х35 – 7802	КЗК-12-0212040	40
	11		Гайка М8-6G – 5915	КЗК-12-0212040	80

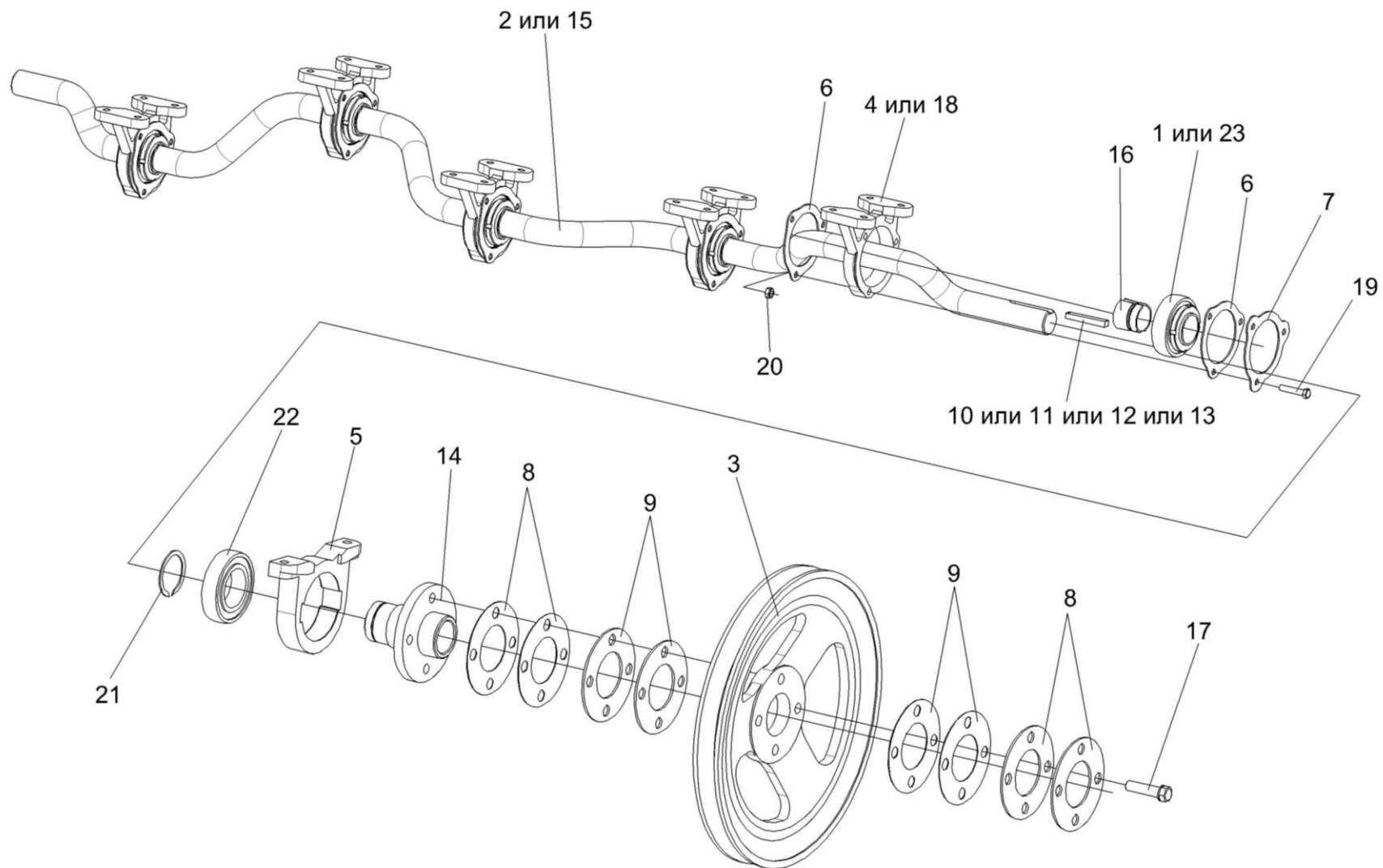


Рисунок 80 – Вал коленчатый ведущий КЗК-12-0212070

№ рис	№ поз	Обозначение	Наименование	Куда входит	
				Обозначение	Кол. на 1 сб. ед.
<b>ВАЛ КОЛЕНЧАТЫЙ ВЕДУЩИЙ КЗК-12-0212070 (рисунок 80)</b>					
<b>80</b>	1-23	КЗК-12-0212070	Вал коленчатый ведущий	КЗК-12-0212040	1
	3,5,8,9, 14,17,21,22	КЗК-10-0212060	Шкив	КЗК-12-0212070	1
	1	КЗК-10-0212110	Подшипник	КЗК-12-0212070	5
	2	КЗК-12-0212601	Вал ведущий	КЗК-12-0212070	1
	3	КЗК 0212102В	Шкив	КЗК-10-0212060	1
	4	КЗК 0212202	Корпус подшипника	КЗК-12-0212070	5
	5	КЗК 0212204	Корпус	КЗК-10-0212060	1
	6	КЗК 0212401	Фланец	КЗК-12-0212070	10
	7	КЗК 0212404	Шайба стопорная	КЗК-12-0212070	10
	8	КЗК 0212406	Прокладка	КЗК-10-0212060	4
	9	КЗК 0212407	Прокладка	КЗК-10-0212060	6
	10	КЗК 0212604	Шпонка клиновая	КЗК-12-0212070	1 подбор
	11	КЗК 0212604-01	Шпонка клиновая	КЗК-12-0212070	1 подбор
12	КЗК 0212604-02	Шпонка клиновая	КЗК-12-0212070	1 подбор	
13	КЗК 0212604-03	Шпонка клиновая	КЗК-12-0212070	1 подбор	

№ рис	№ поз	Обозначение	Наименование	Куда входит	
				Обозначение	Кол. на 1 сб. ед.
80	14	КЗК-10-0212603	Ступица	КЗК-10-0212060	1
	15	РСМ-10Б.01.38.607А	Вал коленчатый ведущий	КЗК-12-0212070	1
	16	РСМ-10Б.01.38.609	Втулка закрепительная	КЗК-12-0212070	5
	17	УЭС 0100603А-05	Болт	КЗК-10-0212060	4
	18	54-20121	Корпус подшипника	КЗК-12-0212070	5
	19		Болт М8-6ех40 – 7796	КЗК-12-0212070	15
	20		Гайка М8-6G – 5915	КЗК-12-0212070	15
	21		Кольцо В55 – 13940	КЗК-10-0212060	1
	22		Подшипник 1580211К10С17	КЗК-10-0212060	1
	23		Подшипник 380708Т2С17	КЗК-12-0212070	5

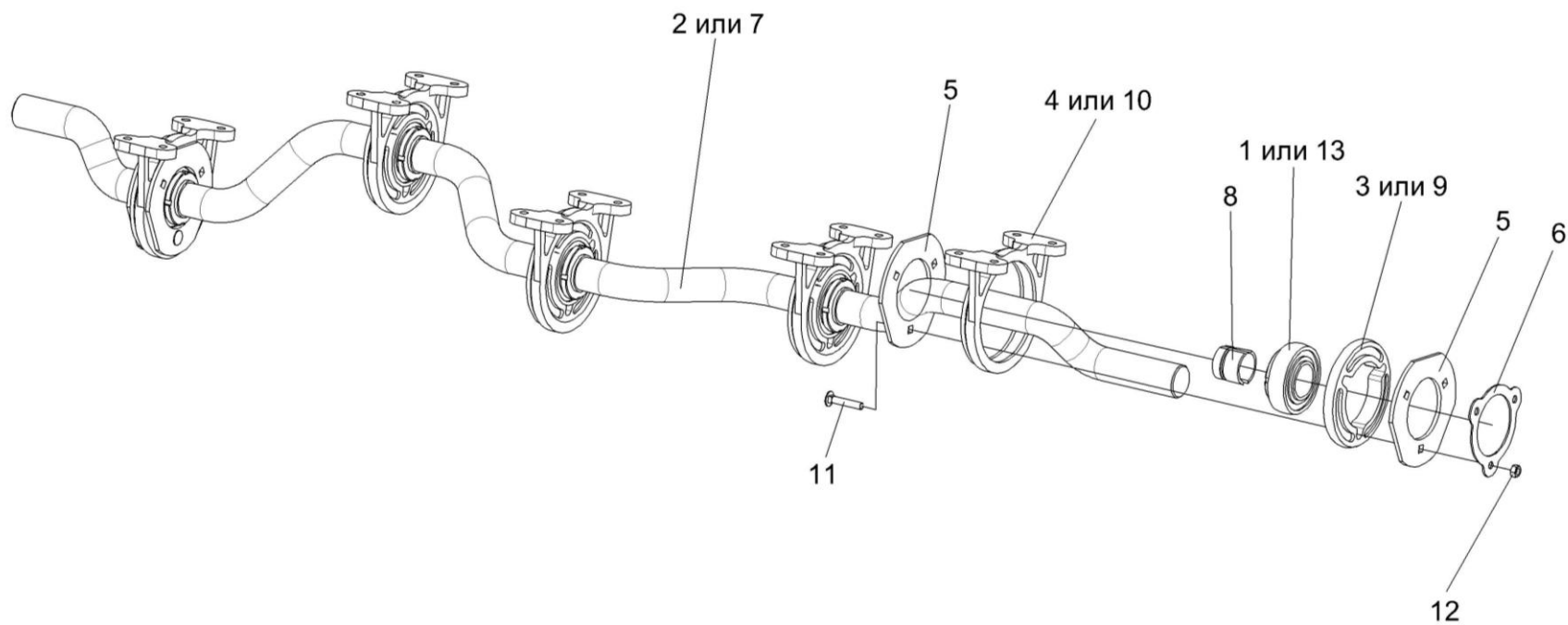


Рисунок 81 – Вал коленчатый ведомый КЗК-12-0212080



№ рис	№ поз	Обозначение	Наименование	Куда входит	
				Обозначение	Кол. на 1 сб. ед.
<b>ВАЛ КОЛЕЧАТЫЙ ВЕДОМЫЙ КЗК-12-0212080 (рисунок 81)</b>					
<b>81</b>	1-13	КЗК-12-0212080	Вал коленчатый ведомый	КЗК-12-0212040	1
	1	КЗК-10-0212110	Подшипник	КЗК-12-0212080	5
	2	КЗК-12-0212602	Вал ведомый	КЗК-12-0212080	1
	3	КЗК 0212001	Амортизатор	КЗК-12-0212080	5
	4	КЗК 0212203А	Корпус подшипника	КЗК-12-0212080	5
	5	КЗК 0212403А	Фланец	КЗК-12-0212080	10
	6	КЗК 0212404	Шайба стопорная	КЗК-12-0212080	5
	7	РСМ-10Б.01.38.608А	Вал коленчатый ведомый	КЗК-12-0212080	1
	8	РСМ-10Б.01.38.609	Втулка закрепительная	КЗК-12-0212080	1
	9	54-00558	Амортизатор	КЗК-12-0212080	5
	10	54-20002А	Корпус подшипника	КЗК-12-0212080	5
	11		Болт М8-6ех45 – 7802	КЗК-12-0212080	15
	12		Гайка М8-6G – 5915	КЗК-12-0212080	15
13		Подшипник 380708Т2 С17	КЗК-12-0212080	5	

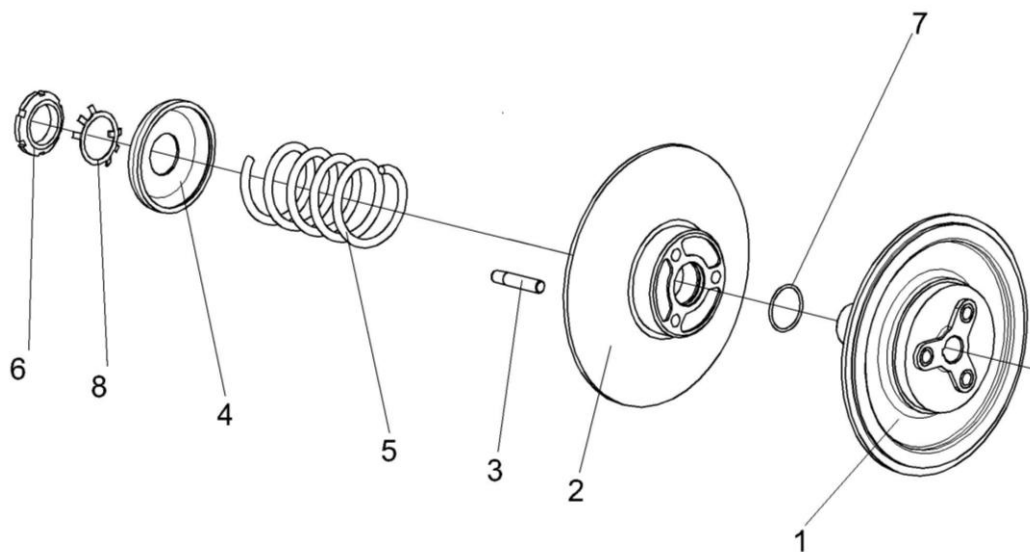


Рисунок 82 – Шкив ведомый КЗК-12-0217300

№ рис	№ поз	Обозначение	Наименование	Куда входит	
				Обозначение	Кол. на 1 сб. ед.
<b>ШКИВ ВЕДОМЫЙ КЗК-12-0217300 (рисунок 82)</b>					
<b>82</b>	1-8	КЗК-12-0217300	Шкив ведомый	КЗК-10-0202000А-07	1
	2,3	КЗК-12-0217310	Шкив подвижный	КЗК-12-0217300	1
	1	КЗР 0217320	Шкив неподвижный	КЗК-12-0217300	1
	2	КЗК-12-0217101	Шкив подвижный	КЗК-12-0217310	1
	3	КЗК-12-0217601	Палец	КЗК-12-0217310	3
	4	КЗР 0217408А	Чашка	КЗК-12-0217300	1
	5	КЗР 0217602Б	Пружина	КЗК-12-0217300	1
	6		Гайка М48х1,5-6Н – 11871	КЗК-12-0217300	1
7		Кольцо 050-056-36-2-2 – 18829/9833	КЗК-12-0217300	1	
8		Шайба 48.01 – 11872	КЗК-12-0217300	1	

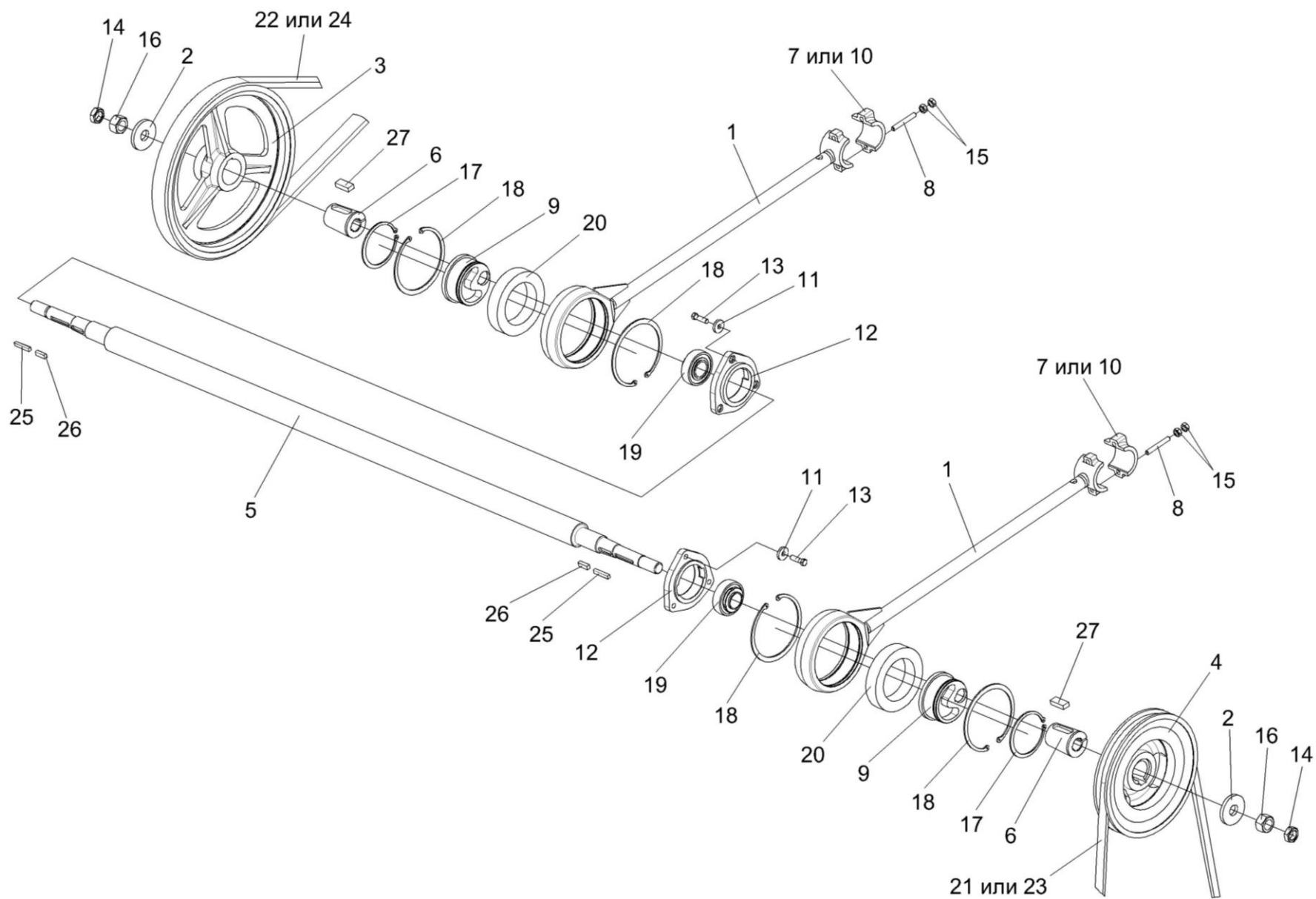


Рисунок 83 – Установка шатуна КЗР0202030Е и шкивов КЗК-12-0202109А и КЗК-12-0202111А

№ рис	№ поз	Обозначение	Наименование	Куда входит	
				Обозначение	Кол. на 1 сб. ед.
<b>УСТАНОВКА ШАТУНА КЗР 0202030Е И ШКИВОВ КЗК-12-0202109А, КЗК-12-0202111А (рисунок 83)</b>					
<b>83</b>	1,7-10, 15,17,18,20	КЗР 0202030Е	Шатун	КЗК-10-0202000А-07	2
	7,8,10,15	КЗР 0202710Б	Опора	КЗР 0202170Д	1
	1	КЗР 0202170Д	Шатун	КЗР 0202030Е	1
	2	КЗК-12-0202427	Шайба	КЗК-10-0202000А-07	2
	3	КЗК-12-0202109А	Шкив	КЗК-10-0202000А-07	1
	4	КЗК-12-0202111А	Шкив	КЗК-10-0202000А-07	1
	5	КЗК-12-0202602	Вал	КЗК-10-0202000А-07	1
	6	КЗК-12-0202683	Втулка	КЗК-10-0202000А-07	2
	7	КЗР 0202218А	Крышка	КЗР 0202710Б	1
	8	КЗР 0202601А	Шпилька	КЗР 0202710Б	2
	9	КЗР 0202647В	Ступица	КЗР 0202030Е	1
	10	КЗР 0202648В	Крышка	КЗР 0202710Б	1
	11	КЗР 0221417-01	Шайба	КЗК-10-0202000А-07	15
	12	КСН 0104101-02	Корпус	КЗК-10-0202000А-07	2
	13		Болт М10-6х35 – 7798	КЗК-10-0202000А-07	6
14		Гайка М24х2-6G – 2526	КЗК-10-0202000А-07	3	
15		Гайка М10х1,25-6G – 5915	КЗР 0202710Б	4	

№ рис	№ поз	Обозначение	Наименование	Куда входит	
				Обозначение	Кол. на 1 сб. ед.
83	16		Гайка М24х2-6G – 5915	КЗК-10-0202000А-07	3
	17		Кольцо В100 – 13942	КЗР 0202030Е	1
	18		Кольцо В150 – 13943	КЗР 0202030Е	2
	19		Подшипник 1680208С17	КЗК-10-0202000А-07	5
	20		Подшипник 2180120 КС17	КЗР 0202030Е	1
	21		Ремень РНГ С195 (Швеция, “SKF”)	КЗК-10-0202000А-07	1
	22		Ремень 2 НВ 2907 La (Германия, “Optibelt”)	КЗК-10-0202000А-07	1
	23		Ремень НС 5000 (Польша, “Stomil”)	КЗК-10-0202000А-07	1
	24		Ремень 2 НВ ВР 2907 (Польша, “Stomil”)	КЗК-10-0202000А-07	1
	25		Шпонка 2-8х7х50 – 23360	КЗК-10-0202000А-07	2
	26		Шпонка 2-10х8х28 – 23360	КЗК-10-0202000А-07	2
	27		Шпонка 2-18х11х40 – 23360	КЗК-10-0202000А-07	2

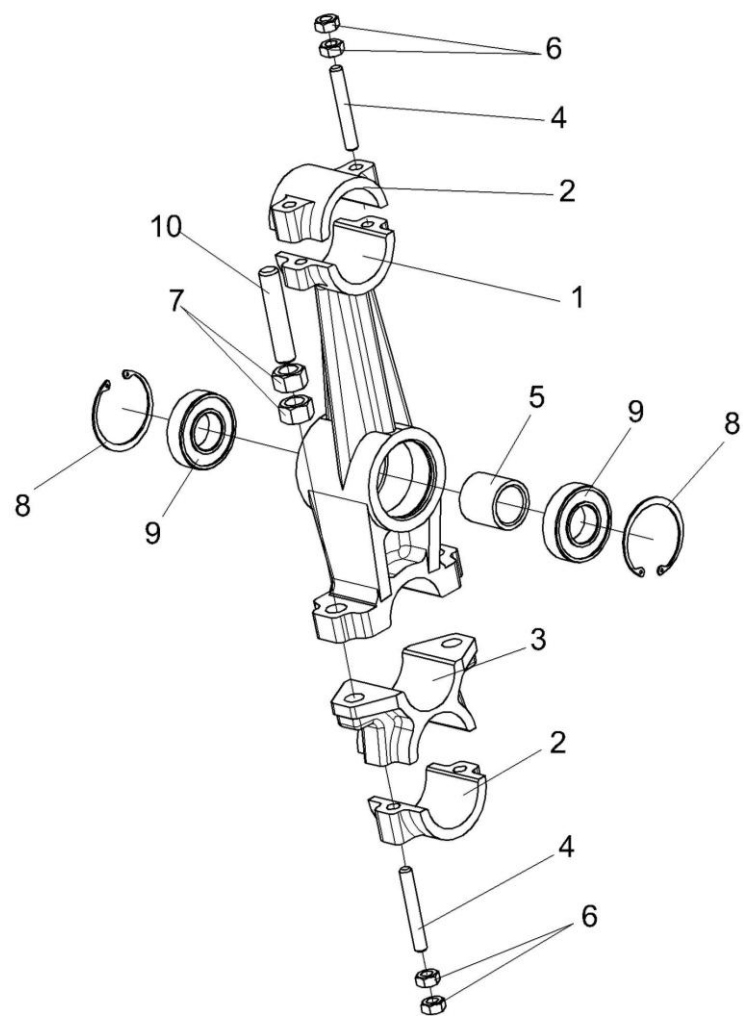


Рисунок 84 – Рычаг КЗР 0202160Г

№ рис	№ поз	Обозначение	Наименование	Куда входит	
				Обозначение	Кол. на 1 сб. ед.
<b>РЫЧАГ КЗР 0202160Г (рисунок 84)</b>					
<b>84</b>	1-10	КЗР 0202160Г	Рычаг	КЗК-10-0202000А-07	2
	1-4,6,7,10	КЗР 0202740Б	Рычаг	КЗР 0202160Г	1
	1	КЗР 0202204В	Рычаг	КЗР 0202740Б	1
	2	КЗР 0202218А	Крышка	КЗР 0202740Б	2
	3	КЗР 0202301А	Корпус	КЗР 0202740Б	1
	4	КЗР 0202601А	Шпилька	КЗР 0202740Б	4
	5	КЗР 0202813	Втулка	КЗР 0202160Г	1
	6		Гайка М10х1,25-6G – 5915	КЗР 0202740Б	8
	7		Гайка М16-6G – 5915	КЗР 0202740Б	4
	8		Кольцо В62 – 13943	КЗР 0202160Г	2
9		Подшипник 180206АС17 – 8882	КЗР 0202160Г	2	
10		Шпилька 2 М16-6ех55 – 22036	КЗР 0202740Б	2	



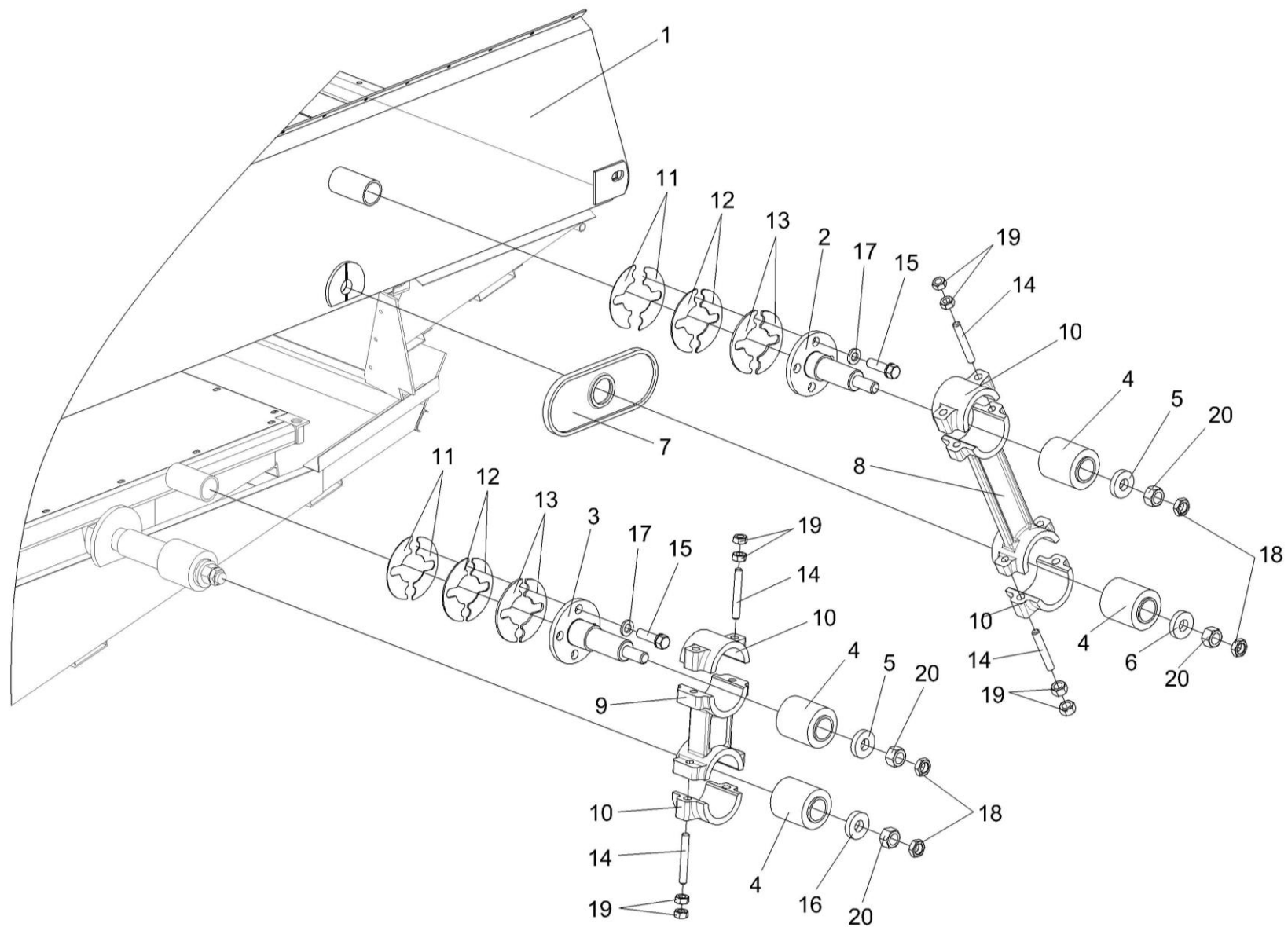


Рисунок 85 – Установка рычагов КЗР 0202190Б-02 и КЗР 0202190Б-03

№ рис	№ поз	Обозначение	Наименование	Куда входит	
				Обозначение	Кол. на 1 сб. ед.
<b>УСТАНОВКА РЫЧАГОВ КЗР 0202190Б-02 И КЗР 0202190Б-03 (рисунок 85)</b>					
<b>85</b>	8,10,14,19	КЗР 0202190Б-02	Рычаг	КЗК-10-0202000А-07	4
	9,10,14,19	КЗР 0202190Б-03	Рычаг	КЗК-10-0202000А-07	2
	1	КЗК-10-0260000	Стан решетный верхний	КЗК-10-0202000А-07	1
	2	КЗР 0202080	Ось	КЗК-10-0202000А-07	2
	3	КЗР 0202080-01	Ось	КЗК-10-0202000А-07	2
	4	КЗР 0202750	Сайлентблок	КЗК-10-0202000А-07	6
	5	КЗК-10-0202674	Шайба	КЗК-10-0202000А-07	10
	6	КЗК-10-0202674-01	Шайба	КЗК-10-0202000А-07	4
	7	КЗР 0202016Б	Уплотнение	КЗК-10-0202000А-07	2
	8	КЗР 0202201А-02	Рычаг	КЗР 0202190Б-02	1
	9	КЗР 0202201А-03	Рычаг	КЗР 0202190Б-03	1
	10	КЗР 0202218А	Крышка	КЗР 0202190Б-02 КЗР 0202190Б-03	2 2
	11	КЗР 0202466	Шайба	КЗК-10-0202000А-07	8 наиб. кол.
12	КЗР 0202466-01	Шайба	КЗК-10-0202000А-07	16 наиб. кол.	
13	КЗР 0202466-02	Шайба	КЗК-10-0202000А-07	16 наиб. кол.	

№ рис	№ поз	Обозначение	Наименование	Куда входит		
				Обозначение	Кол. на 1 сб. ед.	
85	14	КЗР 0202601А	Шпилька	КЗР 0202190Б-02	4	
				КЗР 0202190Б-03	4	
	15	КЗР 0202608Б-01	Болт	КЗК-10-0202000А-07	16	
	16	КЗР 0202674А	Шайба	КЗК-10-0202000А-07	15	
	17	УЭС 0100607	Шайба	КЗК-10-0202000А-07	32	
	18		Гайка М16х1,5-6G – 2526	КЗК-10-0202000А-07	6	
	19			Гайка М10х1,25-6G – 5915	КЗР 0202190Б-02	8
				КЗР 0202190Б-03	8	
	20			Гайка М16х1,5-6G – 5915	КЗК-10-0202000А-07	6

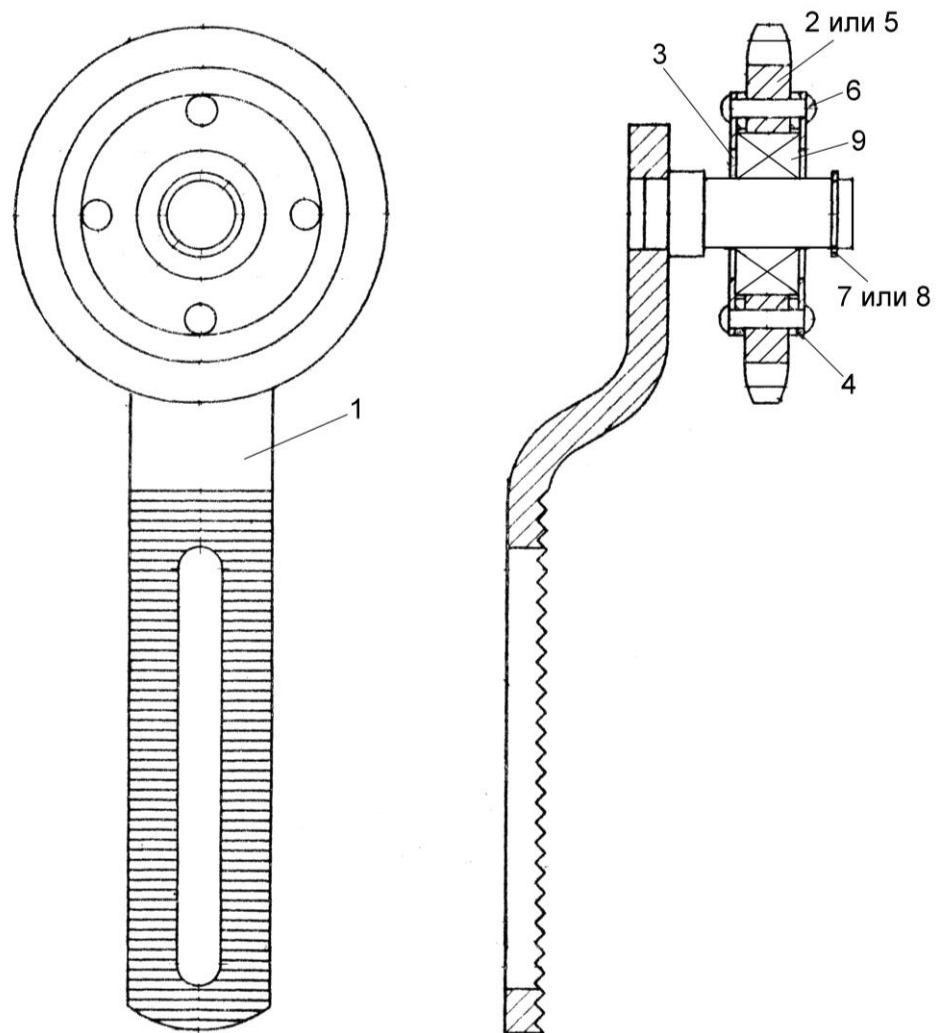


Рисунок 86 – Устройство натяжное КЗР 0202480

№ рис	№ поз	Обозначение	Наименование	Куда входит	
				Обозначение	Кол. на 1 сб. ед.
<b>УСТРОЙСТВО НАТЯЖНОЕ КЗР 0202480 (рисунок 86)</b>					
<b>86</b>	1-9	КЗР 0202480	Устройство натяжное	КЗК-10-0202000А-07	1
	3-6,9	КУЖ 0122010	Звездочка	КЗР 0202480	1
	1	КЗР 0202620	Кронштейн	КЗР 0202480	1
	2	КУЖ 0122010-01	Звездочка	КЗР 0202480	1
	3	КУЖ 0122401	Крышка	КУЖ 0122010	2
	4	КУЖ 0122403	Шайба	КУЖ 0122010	2
	5	КУЖ 0122402	Звездочка	КУЖ 0122010	1
	6		Заклепка 4x30 – 10299	КУЖ 0122010	4
	7		Кольцо В17 – 13940	КЗР 0202480	1
8		Кольцо В17 – 13942	КЗР 0202480	1	
9		Подшипник 180503С9 – 8882	КУЖ 0122010	1	

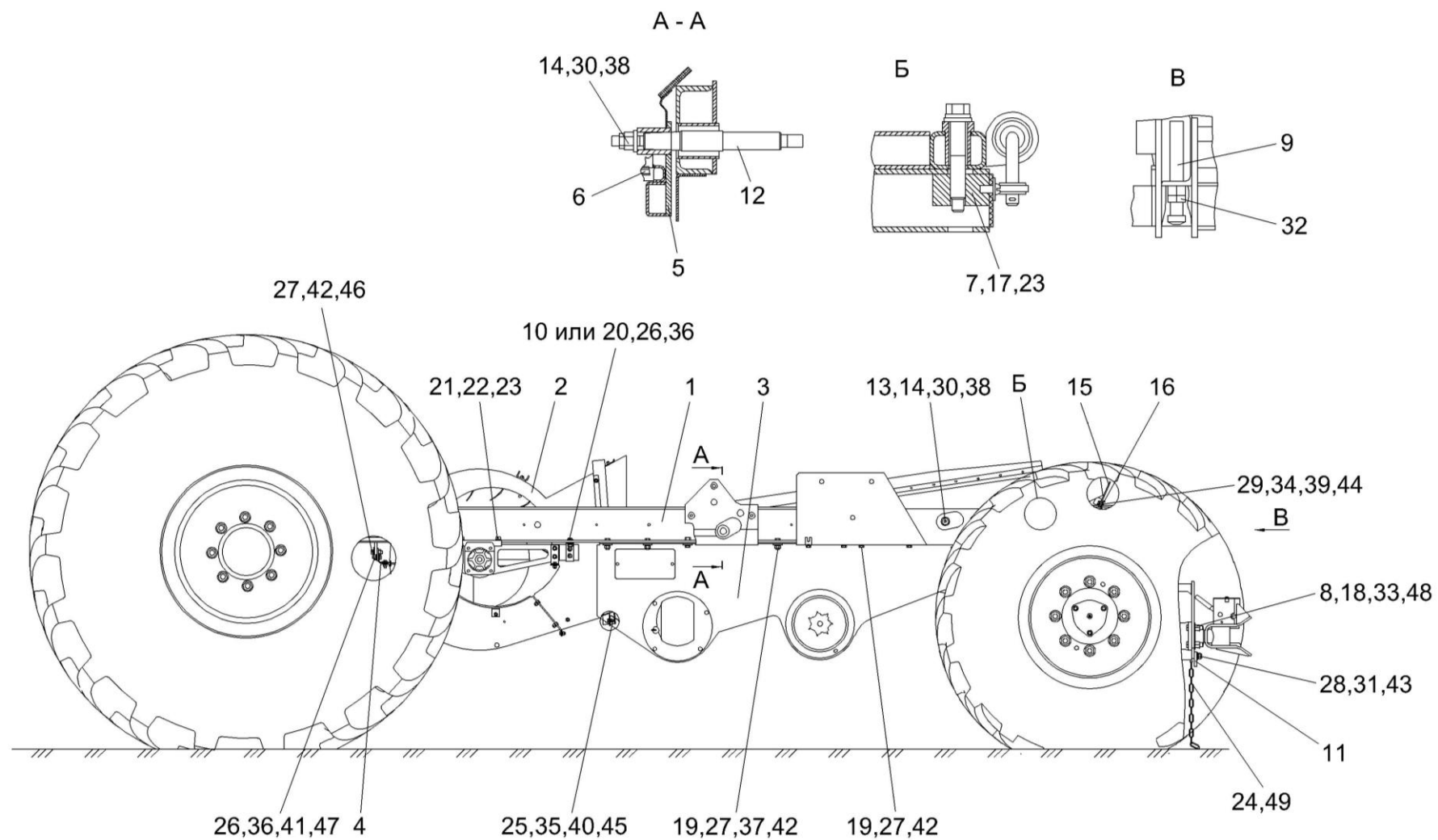


Рисунок 87 – Шасси КЗК-10-0111010 (вид слева)

№ рис	№ поз	Обозначение	Наименование	Куда входит	
				Обозначение	Кол. на 1 сб. ед.
<b>ШАССИ КЗК-10-0111010 (вид слева) (рисунок 87)</b>					
<b>87</b>	1-49	КЗК-10-0111010	Шасси	КЗК-10-0202000А-07	1
	1	КЗК-10-0101100	Рама	КЗК-10-0111010	1
	2	КЗК-10-0217000	Вентилятор	КЗК-10-0111010	1
	3	КЗК-10-0218010А	Блок шнеков	КЗК-10-0111010	1
	4	КЗР 0217040	Пластина	КЗК-10-0111010	3
	5	КЗР 0240010В	Рама стана решетного	КЗК-10-0111010	1
	6	КЗР 0240020Б	Решето	КЗК-10-0111010	1
	7	КЗР 0240320	Гайка	КЗК-10-0111010	1
	8	КЗК 0101608	Болт	КЗК-10-0111010	4
	9	КЗК 0101613	Болт	КЗК-10-0111010	2
	10	КЗР 0119442	Шайба	КЗК-10-0111010	4
	11	КЗР 0201495	Пластина	КЗК-10-0111010	1
	12	КЗР 0202639В	Ось	КЗК-10-0111010	2
	13	КЗР 0202639В-01	Ось	КЗК-10-0111010	2
	14	КЗР 0202674А	Шайба	КЗК-10-0111010	4
	15	КЗР 0240002А	Щиток	КЗК-10-0111010	1
16	КЗР 0240405	Планка	КЗК-10-0111010	1	

№ рис	№ поз	Обозначение	Наименование	Куда входит	
				Обозначение	Кол. на 1 сб. ед.
87	17	КЗР 0240619	Болт	КЗК-10-0111010	2
	18	КИЛ 0116416	Шайба	КЗК-10-0111010	4
	19	КИС 0200409А	Шайба	КЗК-10-0111010	24
	20	КСН 0100665-01	Шайба	КЗК-10-0111010	4
	21	УЭС 0100601	Болт	КЗК-10-0111010	4
	22	УЭС 0100602	Гайка	КЗК-10-0111010	4
	23	УЭС 0100607	Шайба	КЗК-10-0111010	6
	24	УЭС 0107428	Ушко	КЗК-10-0111010	1
	25		Болт М8-6ех20 – 7796	КЗК-10-0111010	20
	26		Болт М10-6ех30 – 7796	КЗК-10-0111010	7
	27		Болт М12-6ех35 – 7796	КЗК-10-0111010	28
	28		Болт М16-6ех35 – 7796	КЗК-10-0111010	2
	29		Болт М6-6ех20 – 7798	КЗК-10-0111010	9
	30		Гайка М16х1,5-6G – 2526	КЗК-10-0111010	4
	31		Гайка М16-6G – 2526	КЗК-10-0111010	2
	32		Гайка М24х2-6G – 2526	КЗК-10-0111010	12
	33		Гайка М16-6G – 2528	КЗК-10-0111010	4
	34		Гайка М6-6G – 5915	КЗК-10-0111010	9



№ рис	№ поз	Обозначение	Наименование	Куда входит	
				Обозначение	Кол. на 1 сб. ед.
87	35		Гайка М8-6G – 5915	КЗК-10-0111010	22
	36		Гайка М10-6G – 5915	КЗК-10-0111010	8
	37		Гайка М12-6G – 5915	КЗК-10-0111010	13
	38		Гайка М16x1,5-6G – 5915	КЗК-10-0111010	4
	39		Шайба 6Т 65Г – 6402	КЗК-10-0111010	9
	40		Шайба 8Т 65Г – 6402	КЗК-10-0111010	22
	41		Шайба 10Т 65Г – 6402	КЗК-10-0111010	8
	42		Шайба 12Т 65Г – 6402	КЗК-10-0111010	30
	43		Шайба 16Т 65Г – 6402	КЗК-10-0111010	2
	44		Шайба А 6.01 – 6958	КЗК-10-0111010	18
	45		Шайба А 8.01 – 6958	КЗК-10-0111010	44
	46		Шайба А 12.01 – 6958	КЗК-10-0111010	4
	47		Шайба А10.01 – 6958	КЗК-10-0111010	14
	48		Шплинт 4x32 – 397	КЗК-10-0111010	4
	49	ЦЕП 000492	Цепь 4-5x35 (L=500 мм, 14 зв.)	КЗК-10-0111010	1

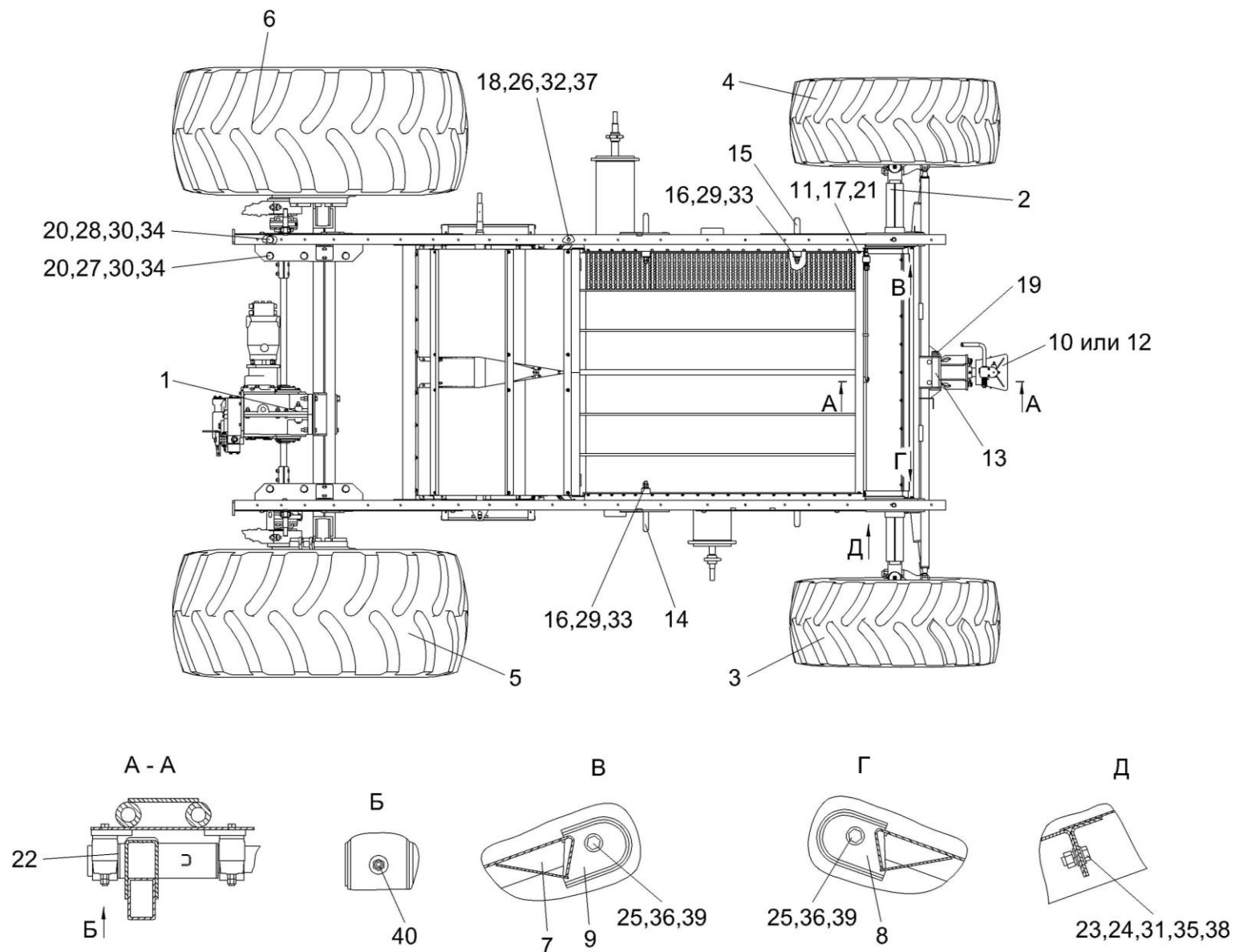


Рисунок 88 – Шасси КЗК-10-0111010 (вид сверху)

№ рис	№ поз	Обозначение	Наименование	Куда входит	
				Обозначение	Кол. на 1 сб. ед.
<b>ШАССИ КЗК-10-0111010 (вид сверху) (рисунок 88)</b>					
<b>88</b>	1-40	КЗК-10-0111010	Шасси	КЗК-10-0202000А-07	1
	1	КЗК-10-0107180	Мост ведущий	КЗК-10-0111010	1
	2	КЗК-10-0109300	Мост управляемых колес	КЗК-10-0111010	1
	3	КЗК-10-0109400-01	Колесо	КЗК-10-0111010	1
	4	КЗК-10-0109400	Колесо	КЗК-10-0111100	1
	5	КЗК-10-0110110	Колесо	КЗК-10-0111100	1
	6	КЗК-10-0110110-01	Колесо	КЗК-10-0111100	1
	7	КЗК-12-0101180Б	Днище	КЗК-10-0111010	1
	8	КЗК-12-0101200	Скоба	КЗК-10-0111010	1
	9	КЗК-12-0101200-01	Скоба	КЗК-10-0111010	1
	10	КЗР 0232000	Устройство тяговое	КЗК-10-0111010	1
	11	КЗР 0240320-01	Гайка	КЗК-10-0111010	1
	12	КИС 0122000А	Устройство прицепное	КЗК-10-0111010	1
	13	КЗК-12-0101607	Палец	КЗК-10-0111010	1
	14	КЗР 0202639В	Ось	КЗК-10-0111010	2
	15	КЗР 0202639В-01	Ось	КЗК-10-0111010	2
	16	КЗР 0202674А	Шайба	КЗК-10-0111010	4
	17	КЗР 0240619	Болт	КЗК-10-0111010	2
	18	КИС 0200409А	Шайба	КЗК-10-0111010	24
19	ПЕА 2707224	Шплинт шкворня	КЗК-10-0111010	1	

№ рис	№ поз	Обозначение	Наименование	Куда входит	
				Обозначение	Кол. на 1 сб. ед.
88	20	УЭС 0100405	Шайба	КЗК-10-0111010	20
	21	УЭС 0100607	Шайба	КЗК-10-0111010	6
	22	РСМ-10.01.01.418	Шайба	КЗК-10-0111010	1
	23		Болт М8-6ex20 – 7796	КЗК-10-0111010	20
	24		Болт М8-6ex25 – 7796	КЗК-10-0111010	2
	25		Болт М10-6ex25 – 7796	КЗК-10-0111010	2
	26		Болт М12-6ex45 – 7796	КЗК-10-0111010	1
	27		Болт М24x2-6ex100 – 7798	КЗК-10-0111010	6
	28		Болт М24x2-6ex105 – 7798	КЗК-10-0111010	4
	29		Гайка М16x1,5-6G – 2526	КЗК-10-0111010	4
	30		Гайка М24x2-6G – 2526	КЗК-10-0111010	12
	31		Гайка М8-6G – 5915	КЗК-10-0111010	22
	32		Гайка М12-6G – 5915	КЗК-10-0111010	13
	33		Гайка М16x1,5-6G – 5915	КЗК-10-0111010	4
	34		Гайка М24x2-6G – 5915	КЗК-10-0111010	10
	35		Шайба 8Т 65Г – 6402	КЗК-10-0111010	22
	36		Шайба 10Т 65Г – 6402	КЗК-10-0111010	8
	37		Шайба 12Т 65Г – 6402	КЗК-10-0111010	30
	38		Шайба А 8.01 – 6958	КЗК-10-0111010	44
	39		Шайба А 10.01 – 6958	КЗК-10-0111010	14
40		Масленка 1.2 – 19853	КЗК-10-0111010	2	

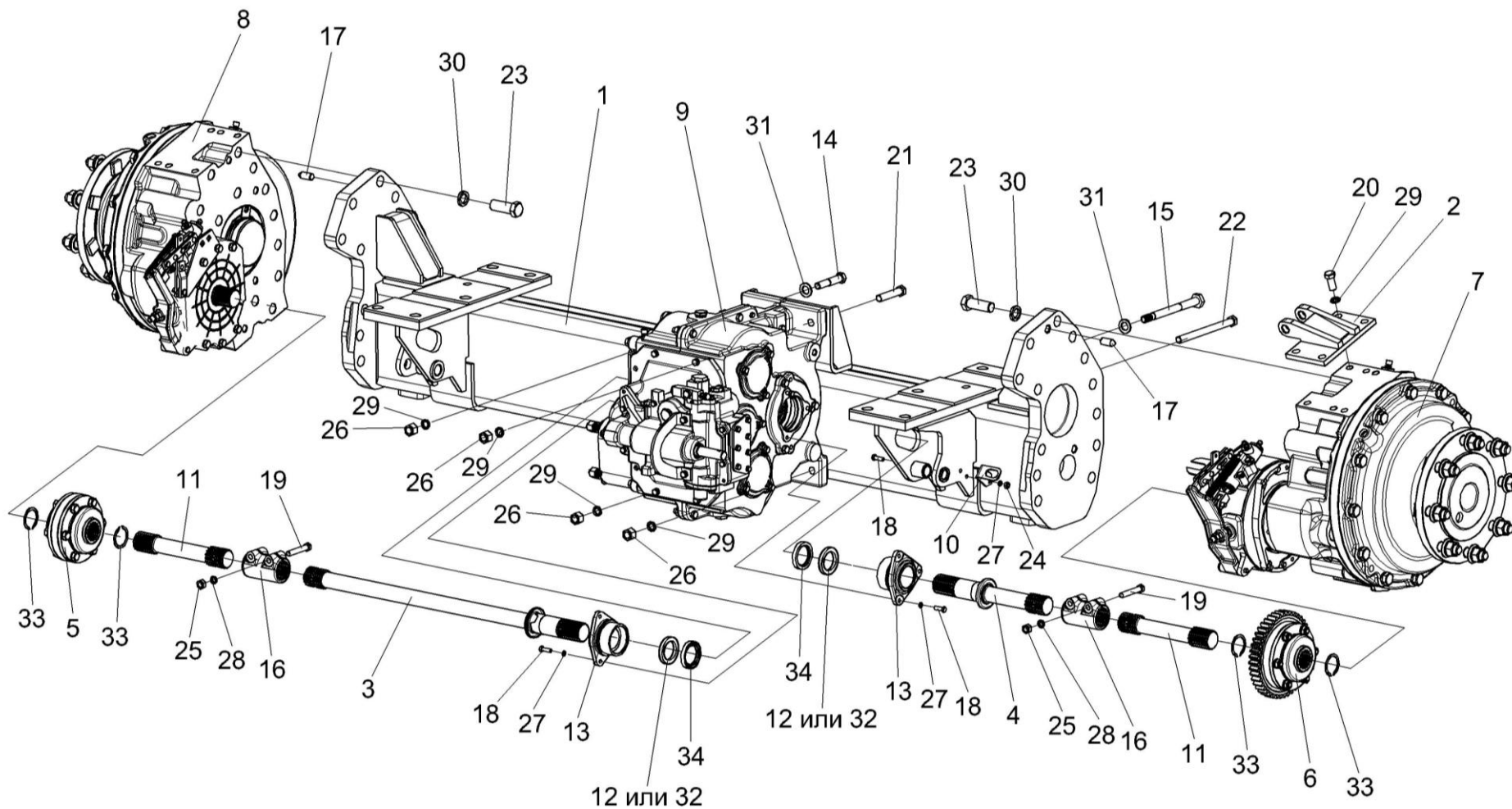


Рисунок 89 – Мост ведущий КЗС-10-0107180

№ рис	№ поз	Обозначение	Наименование	Куда входит	
				Обозначение	Кол. на 1 сб. ед.
<b>МОСТ ВЕДУЩИЙ КЗК-10-0107180 (рисунок 89)</b>					
<b>89</b>	1-34	КЗК-10-0107180	Мост ведущий	КЗК-10-0111010	1
	1	КЗК-10-0107190 или КЗК-10-0107190-01	Балка	КЗК-10-0107180	1
	2	КЗК-10-0107060	Плита	КЗК-10-0107180	1
	3	КЗК-10-0107070	Полуось	КЗК-10-0107180	1
	4	КЗК-10-0107070-01	Полуось	КЗК-10-0107180	1
	5	КЗК-10-0107140	Муфта	КЗК-10-0107180	1
	6	КЗК-10-0107150	Муфта	КЗК-10-0107180	1
	7	УЭС 0107200	Редуктор бортовой	КЗК-10-0107180	1
	8	УЭС 0107200-01	Редуктор бортовой	КЗК-10-0107180	1
	9	3518020-46150	Коробка диапазонов	КЗК-10-0107180	1
	10	КЗК-10-0107417	Кронштейн	КЗК-10-0107180	1
	11	КЗК-10-0107604	Полуось	КЗК-10-0107180	2
	12	УЭС 0107011	Кольцо	КЗК-10-0107180	2
	13	УЭС 0107105-02	Корпус	КЗК-10-0107180	2
	14	УЭС 0107609	Болт специальный	КЗК-10-0107180	1
	15	УЭС 0107631	Болт	КЗК-10-0107180	1
16	3518020-46075-02	Муфта соединительная	КЗК-10-0107180	2	

№ рис	№ поз	Обозначение	Наименование	Куда входит	
				Обозначение	Кол. на 1 сб. ед.
89	17	3518020-46426	Штифт	КЗК-10-0107180	4
	18		Болт М8-6ех25 – 7796	КЗК-10-0107180	8
	19		Болт М12-6ех70 – 7796	КЗК-10-0107180	4
	20		Болт М16-6ех35 – 7796	КЗК-10-0107180	4
	21		Болт М16-6ех70 – 7796	КЗК-10-0107180	1
	22		Болт М16-6ех200 – 7796	КЗК-10-0107180	1
	23		Болт М24-6ех65 – 7796	КЗК-10-0107180	26
	24		Гайка М8-6G – 5915	КЗК-10-0107180	2
	25		Гайка М12-6G – 5915	КЗК-10-0107180	4
	26		Гайка М16-6G – 5915	КЗК-10-0107180	4
	27		Шайба 8Т 65Г – 6402	КЗК-10-0107180	8
	28		Шайба 12Т 65Г – 6402	КЗК-10-0107180	4
	29		Шайба 16Т 65Г – 6402	КЗК-10-0107180	8
	30		Шайба 24 65Г – 6402	КЗК-10-0107180	26
	31		Шайба С.18.01 – 11371	КЗК-10-0107180	2
	32		Кольцо СП-65-45-8 – 6308	КЗК-10-0107180	2
33	Кольцо В45 – 13940	КЗК-10-0107180	6		
34	Манжета 1.2-45х65 – 8752	КЗК-10-0107180	2		

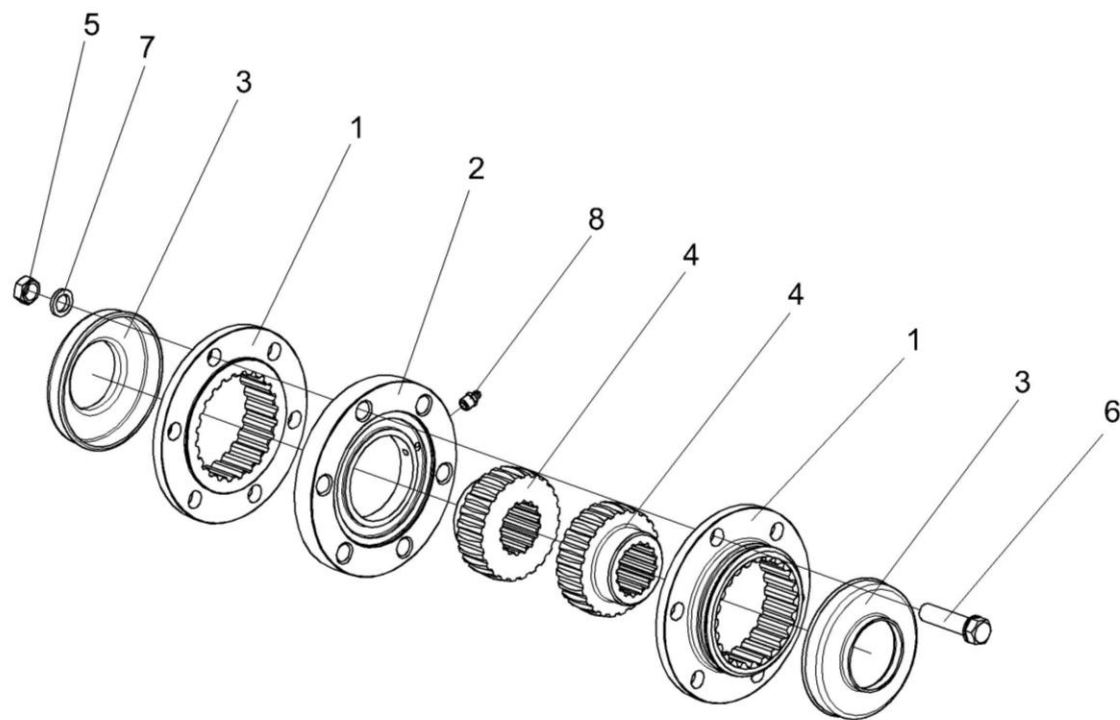


Рисунок 90 – Муфта КЗК-10-0107140



№ рис	№ поз	Обозначение	Наименование	Куда входит	
				Обозначение	Кол. на 1 сб. ед.
<b>МУФТА КЗК-10-0107140 (рисунок 90)</b>					
<b>90</b>	1-8	КЗК-10-0107140	Муфта	КЗК-10-0107180	1
	1	КЗК-10-0107601	Муфта	КЗК-10-0107140	2
	2	КЗК-10-0107602	Кольцо	КЗК-10-0107140	1
	3	УЭС 0107001	Чехол	КЗК-10-0107140	2
	4	УЭС 0107622	Полумуфта	КЗК-10-0107140	2
	5	УЭС 0100602-01	Гайка	КЗК-10-0107140	6
	6	УЭС 0100603А-05	Болт	КЗК-10-0107140	6
	7	УЭС 0100607-01	Шайба	КЗК-10-0107140	6
8		Масленка 1.3 – 19853	КЗК-10-0107140	1	

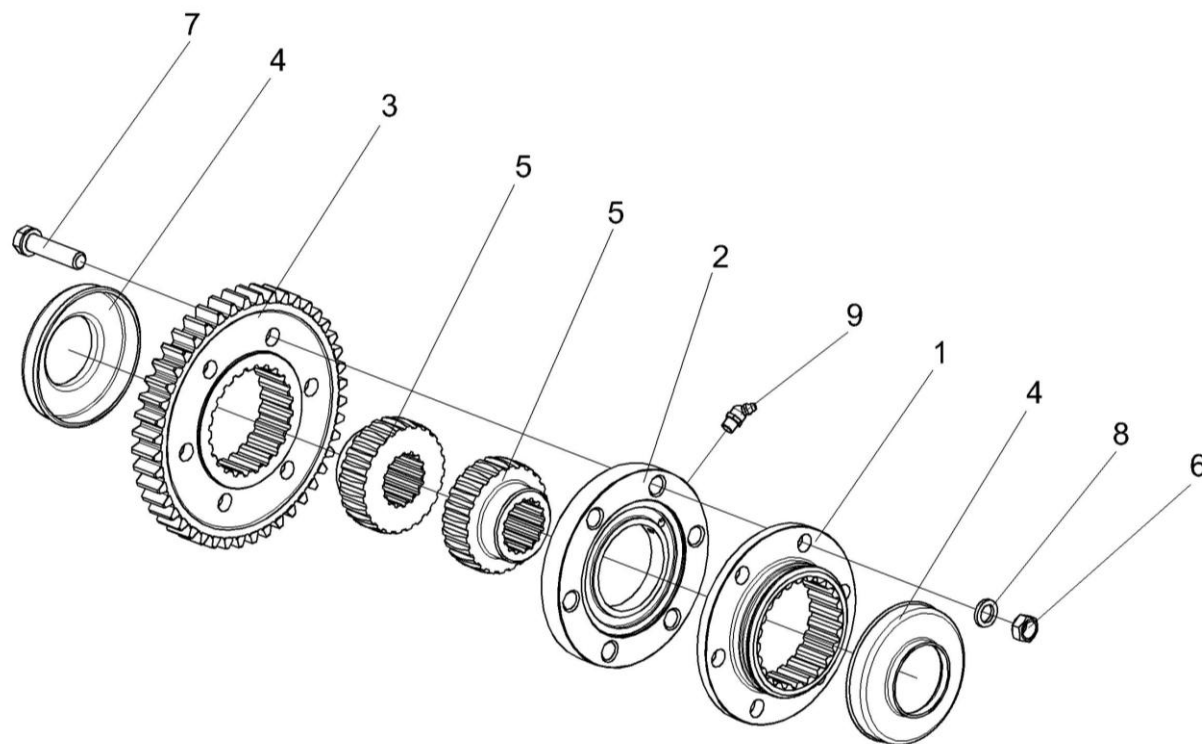


Рисунок 91 – Муфта КЗК-10-0107150

№ рис	№ поз	Обозначение	Наименование	Куда входит	
				Обозначение	Кол. на 1 сб. ед.
<b>МУФТА КЗК-10-0107150 (рисунок 91)</b>					
<b>91</b>	1-9	КЗК-10-0107150	Муфта	КЗК-10-0107180	1
	1	КЗК-10-0107601	Муфта	КЗК-10-0107150	1
	2	КЗК-10-0107602	Кольцо	КЗК-10-0107150	1
	3	КЗК-10-0107603	Муфта	КЗК-10-0107150	1
	4	УЭС 0107001	Чехол	КЗК-10-0107150	2
	5	УЭС 0107622	Полумуфта	КЗК-10-0107150	2
	6	УЭС 0100602-01	Гайка	КЗК-10-0107150	6
	7	УЭС 0100603А-05	Болт	КЗК-10-0107150	6
	8	УЭС 0100607-01	Шайба	КЗК-10-0107150	6
9		Масленка 2.2 – 19853	КЗК-10-0107150	1	

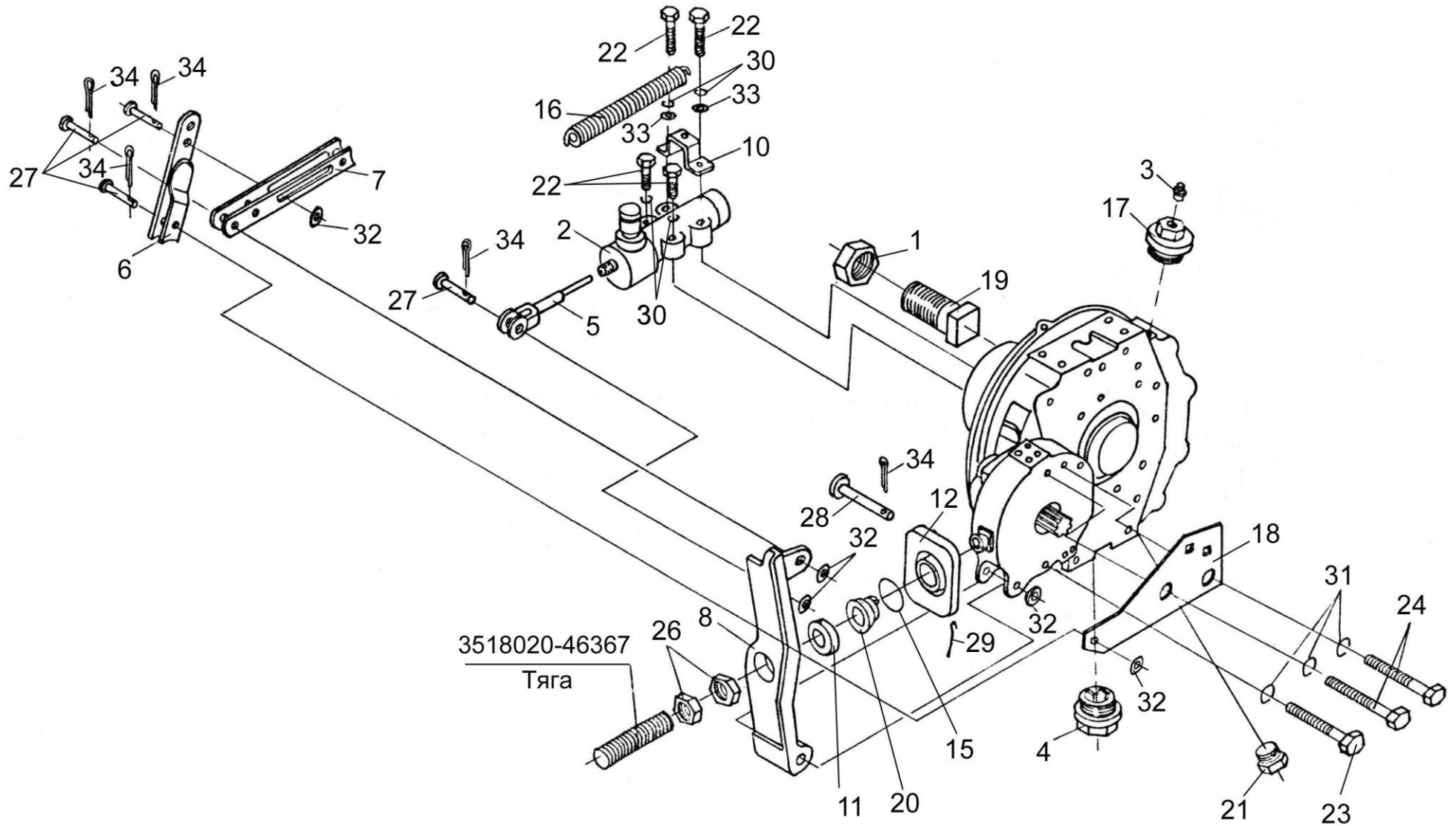


Рисунок 92 – Редуктор бортовой КЗК-10-0107200

№ рис	№ поз	Обозначение	Наименование	Куда входит	
				Обозначение	Кол. на 1 сб. ед.
<b>РЕДУКТОР БОРТОВОЙ КЗК-10-0107200 (рисунок 92)</b>					
<b>92</b>	1-34	КЗК-10-0107200	Редуктор бортовой	КЗК-10-0107180	1
	1	УЭС-7-0109090-02	Гайка	КЗК-10-0107200	8
	2	МК-23М.03.220А	Гидроцилиндр тормоза	КЗК-10-0107200	1
	3	34-4-1-17А	Сапун	КЗК-10-0107200	1
	4	УЭС-7-0107110	Пробка	КЗК-10-0107200	1
	5	3518020-43660	Толкатель	КЗК-10-0107200	1
	6	3518020-44460	Тяга	КЗК-10-0107200	1
	7	3518020-45590	Тяга	КЗК-10-0107200	1
	8	УЭС 0107306-01	Рычаг	КЗК-10-0107200	1
	10	УЭС 0107503	Кронштейн	КЗК-10-0107200	1
	11	УЭС 0107615	Упор	КЗК-10-0107200	1
	12	МК-23М.03.003	Чехол	КЗК-10-0107200	1
	15	МК-23М.03.618	Кольцо	КЗК-10-0107200	1
	16	МК-23М.03.645	Пружина	КЗК-10-0107200	1
	17	КЗК 0107102-01	Пробка	КЗК-10-0107200	1
	18	3518020-44218	Кронштейн	КЗК-10-0107200	1
	19	3518020-46237-01	Болт специальный	КЗК-10-0107200	8

№ рис	№ поз	Обозначение	Наименование	Куда входит	
				Обозначение	Кол. на 1 сб. ед.
92	20	3518020-46427	Пружина отжимная	КЗК-10-0107200	1
	21	3518020-46523	Пробка	КЗК-10-0107200	3
	22		Болт М8-6ех40 – 7796	КЗК-10-0107200	4
	23		Болт М12-6ех90 – 7796	КЗК-10-0107200	4
	24		Болт М12-6ех95 – 7796	КЗК-10-0107200	2
	26		Гайка М12х1,25-6Н – 5915	КЗК-10-0107200	2
	27		Ось 6-10 b12х32 – 9650	КЗК-10-0107200	4
	28		Ось 6-10 b12х75 – 9650	КЗК-10-0107200	1
	29		Проволока 1,6-0-Ч – 3282, L=300мм	КЗК-10-0107200	1
	30		Шайба 8Т 65Г – 6402	КЗК-10-0107200	4
	31		Шайба 12Т 65Г – 6402	КЗК-10-0107200	6
	32		Шайба С.10.01 – 11371	КЗК-10-0107200	5
	33		Шайба С.8.01 – 11371	КЗК-10-0107200	2
	34		Шплинт 2,5х16 – 397	КЗК-10-0107200	5

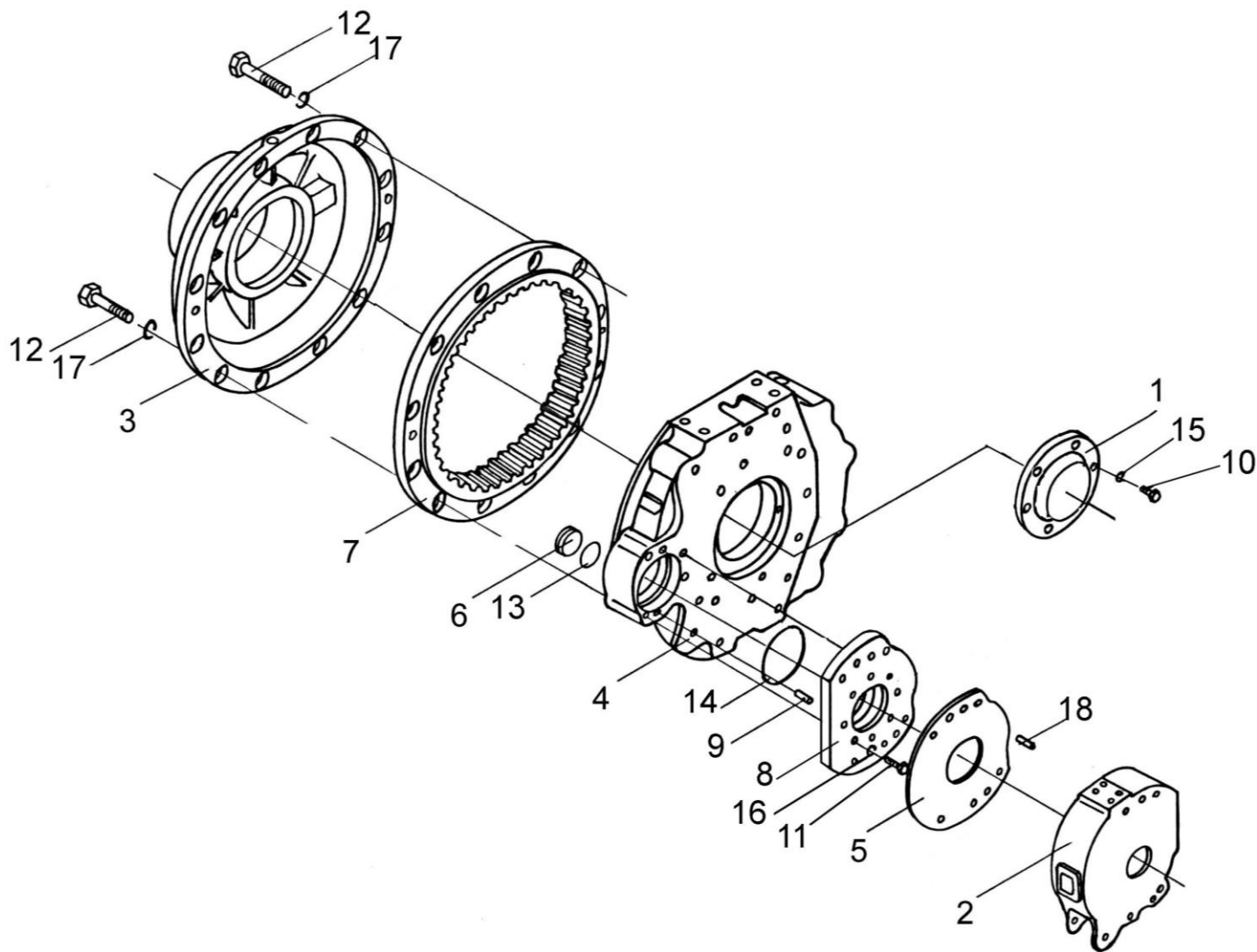


Рисунок 93 – Редуктор бортовой КЗК-10-0107200. Корпуса и крышки

№ рис	№ поз	Обозначение	Наименование	Куда входит	
				Обозначение	Кол. на 1 сб. ед.
<b>РЕДУКТОР БОРТОВОЙ КЗК-10-0107200. КОРПУСА И КРЫШКИ (рисунок 93)</b>					
<b>93</b>	1-18	КЗК-10-0107200	Редуктор бортовой	КЗК-10-0107180	1
	1	УЭС-7-0107202	Крышка	КЗК-10-0107200	1
	2	МК-23М.03.113А	Корпус тормоза левый	КЗК-10-0107200	1
	3	КЗК-10-0107201	Крыша	КЗК-10-0107200	1
	4	УЭС-7-0107201	Корпус	КЗК-10-0107200	1
	5	МК-23М.03.423	Проставка	КЗК-10-0107200	1
	6	МК-23М.03.659	Пробка	КЗК-10-0107200	1
	7	МК-23М.03.661	Шестерня эпициклическая	КЗК-10-0107200	1
	8	3518020-41154-01	Фланец	КЗК-10-0107200	1
	9	3518020-46426	Штифт	КЗК-10-0107200	2
	10		Болт М8-6gx16 – 7796	КЗК-10-0107200	6
	11		Болт М12-6ex30 – 7796	КЗК-10-0107200	4
	12		Болт М20-6ex100 – 7796	КЗК-10-0107200	12
	13		Кольцо 034-040-36-2-2 – 18829/9833	КЗК-10-0107200	1
	14		Кольцо 094-100-36-2-2 – 18829/9833	КЗК-10-0107200	1
	15		Шайба 8Т 65Г – 6402	КЗК-10-0107200	6
	16		Шайба 12Т 65Г – 6402	КЗК-10-0107200	4
	17		Шайба 20Т 65Г – 6402	КЗК-10-0107200	12
18		Штифт 12x30 – 3128	КЗК-10-0107200	2	



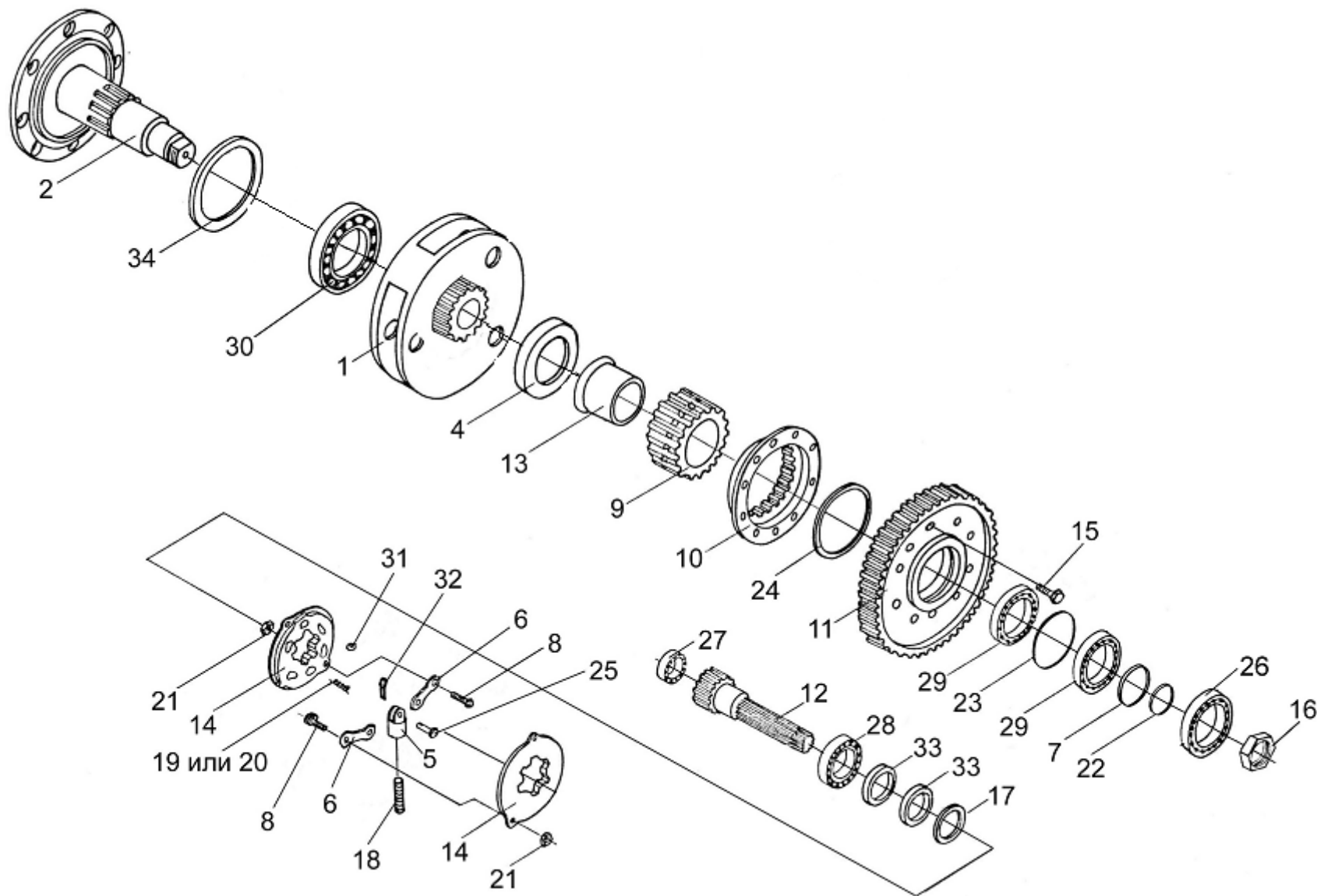


Рисунок 94 – Редуктор бортовой КЗК-10-0107200. Валы и шестерни

№ рис	№ поз	Обозначение	Наименование	Куда входит	
				Обозначение	Кол. на 1 сб. ед.
<b>РЕДУКТОР БОРТОВОЙ КЗК-10-0107200. ВАЛЫ И ШЕСТЕРНИ (рисунок 94)</b>					
<b>94</b>	1-34	КЗК-10-0107200	Редуктор бортовой	КЗК-10-0107180	1
	5,6,8,14, 18,19,20, 21,25,31,32	МК-23М.03.030А	Диски нажимные	КЗК-10-0107200	1
	9,10,11, 15,23,24,29	МК-23М.03.210	Колесо зубчатое	КЗК-10-0107200	1
	5,18	3518020-45530	Тяга	МК-23М.03.030А	1
	1	КЗК-10-0107210	Водило	КЗК-10-0107200	1
	2	КЗК-10-0107260	Ось колеса	КЗК-10-0107200	1
	4	КЗК-10-0107614	Проставка	КЗК-10-0107200	1
	5	МК-23М.03.306	Вилка	3518020-45530	1
	6	МК-23М.03.407	Тяга	МК-23М.03.030А	2
	7	МК-23М.03.429	Шайба	КЗК-10-0107200	1
	8	МК-23М.03.616	Палец	МК-23М.03.030А	2
	9	МК-23М.03.646	Шестерня солнечная	МК-23М.03.210	1
	10	МК-23М.03.647	Муфта соединительная	МК-23М.03.210	1
	11	МК-23М.03.651	Колесо зубчатое	МК-23М.03.210	1
12	МК-23М.03.655А	Вал-шестерня	КЗК-10-0107200	1	
13	МК-23М.03.806	Втулка	КЗК-10-0107200	1	
14	3518020-48320 ТИИР-101	Диск	МК-23М.03.030А	2	

№ рис	№ поз	Обозначение	Наименование	Куда входит	
				Обозначение	Кол. на 1 сб. ед.
94	15	УЭС 0100603А	Болт	МК-23М.03.210	16
	16	УЭС-7-0107618	Гайка	КЗК-10-0107200	1
	17	3518020-44304	Кольцо	КЗК-10-0107200	1
	18	3518020-46367	Тяга	3518020-45530	1
	19	3518020-46465	Пружина	МК-23М.03.030А	3
	20	77.38.163	Пружина 2С132.0031	МК-23М.03.030А	3
	21		Гайка М8-6Н – 5915	МК-23М.03.030А	2
	22		Кольцо В75 – 13940	КЗК-10-0107200	1
	23		Кольцо В130 – 13943	МК-23М.03.210	1
	24		Кольцо 26-145 – 13940	МК-23М.03.210	1
	25		Ось 6-12 b12x32 – 9650	МК-23М.03.030А	1
	26		Подшипник 7313А – 27365 или подшипник 30313J2/Q	КЗК-10-0107200	1
	27		Подшипник NJ2207ЕСJ или подшипник NJ2207-Е-М1 или подшипник NJ2207-Е-М	КЗК-10-0107200	1
	28		Подшипник NJ2211ЕСJ или подшипник NJ2211-Е-М1 или подшипник NJ2211-Е-М	КЗК-10-0107200	1
	29		Подшипник 215К5 – 8338	КЗК-10-0107200 МК-23М.03.210	2 1
	30		Подшипник 32028Х	КЗК-10-0107200	1

№ рис	№ поз	Обозначение	Наименование	Куда входит	
				Обозначение	Кол. на 1 сб. ед.
94	31		Шарик 22,225-100 – 3722	МК-23М.03.030А	3
	32		Шплинт 3,2x18 – 397	МК-23М.03.030А	1
	33		Уплотнение CR55x80x10xHMS42R или манжета 1.2-55x80-1 - 8752	КЗК-10-0107200	2
	34		Уплотнение CR190x220x15HMSA7R или манжета BAU6SL 190x220x12	КЗК-10-0107200	1

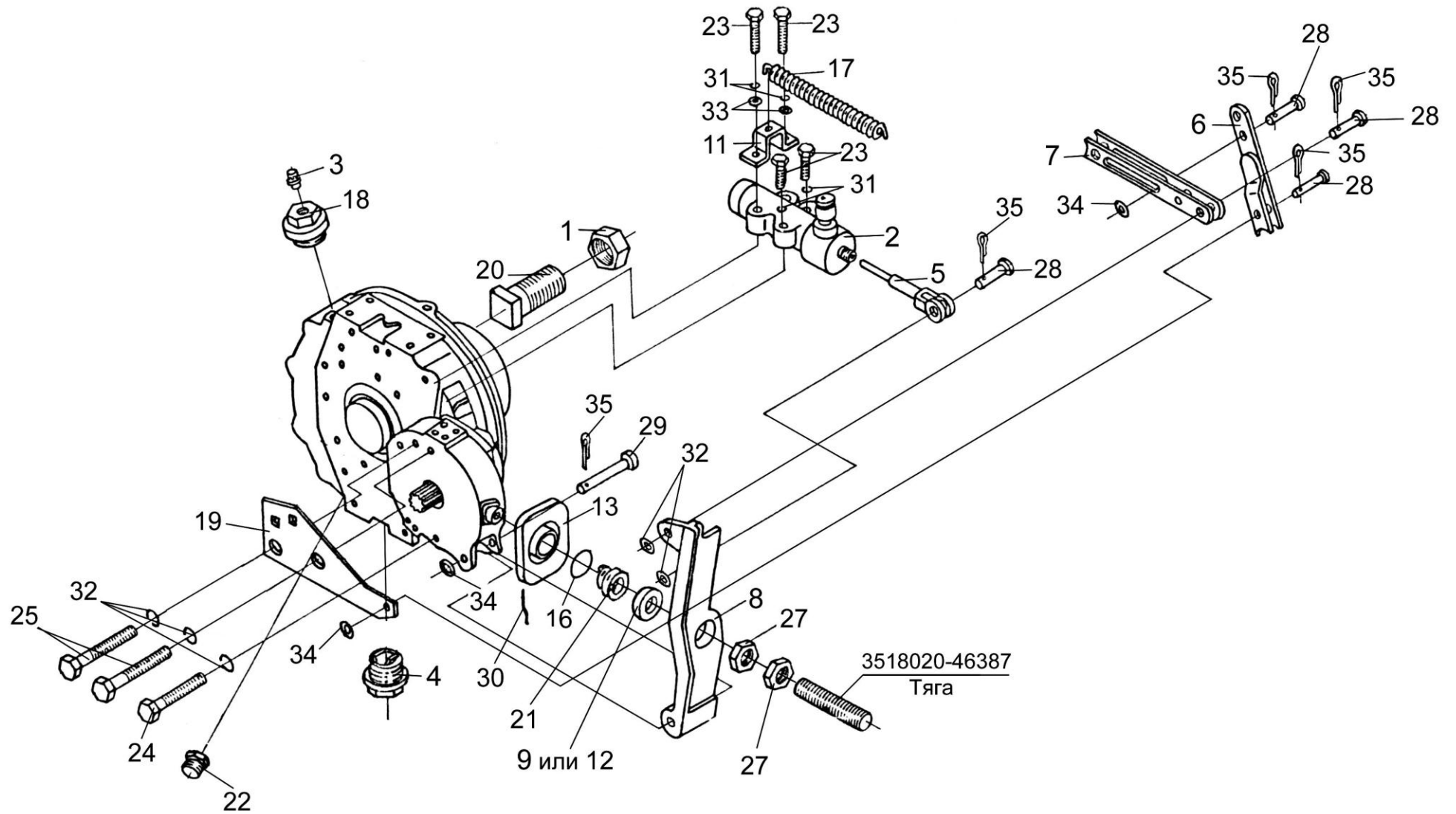


Рисунок 95 – Редуктор бортовой КЗК-10-0107200-01

№ рис	№ поз	Обозначение	Наименование	Куда входит	
				Обозначение	Кол. на 1 сб. ед.
<b>РЕДУКТОР БОРТОВОЙ КЗК-10-0107200-01 (рисунок 95)</b>					
<b>95</b>	1-35	КЗК-10-0107200-01	Редуктор бортовой	КЗК-10-0107180	1
	1	УЭС-7-0109090-02	Гайка	КЗК-10-0107200-01	8
	2	МК-23М.03.220А	Гидроцилиндр тормоза	КЗК-10-0107200-01	1
	3	34-4-1-17А	Сапун	КЗК-10-0107200-01	1
	4	УЭС-7-0107110	Пробка магнитная	КЗК-10-0107200-01	1
	5	3518020-43660	Толкатель	КЗК-10-0107200-01	1
	6	3518020-44460	Тяга	КЗК-10-0107200-01	1
	7	3518020-45590	Тяга	КЗК-10-0107200-01	1
	8	УЭС 0107306	Рычаг	КЗК-10-0107200-01	1
	9	УЭС 0107307	Упор	КЗК-10-0107200-01	1
	11	УЭС 0107503	Кронштейн	КЗК-10-0107200-01	1
	12	УЭС 0107615	Упор	КЗК-10-0107200-01	1
	13	МК-23М.03.003	Чехол	КЗК-10-0107200-01	1
	16	МК-23М.03.618	Кольцо	КЗК-10-0107200-01	1
	17	МК-23М.03.645	Пружина	КЗК-10-0107200-01	1
	18	КЗК 0107102-01	Пробка	КЗК-10-0107200-01	1
	19	3518020-44218	Кронштейн	КЗК-10-0107200-01	1

№ рис	№ поз	Обозначение	Наименование	Куда входит	
				Обозначение	Кол. на 1 сб. ед.
95	20	3518020-46237-01	Болт специальный	КЗК-10-0107200-01	8
	21	3518020-46427	Пружина отжимная	КЗК-10-0107200-01	1
	22	3518020-46523	Пробка	КЗК-10-0107200-01	3
	23		Болт М8-6ех40 – 7796	КЗК-10-0107200-01	4
	24		Болт М12-6ех90 – 7796	КЗК-10-0107200-01	4
	25		Болт М12-6ех95 – 7796	КЗК-10-0107200-01	2
	27		Гайка М12х1,25-6Н – 5915	КЗК-10-0107200-01	2
	28		Ось 6-10 b12х32 – 9650	КЗК-10-0107200-01	4
	29		Ось 6-10 b12х75 – 9650	КЗК-10-0107200-01	1
	30		Проволока 1,6-0-4 – 3282, L=300мм	КЗК-10-0107200-01	1
	31		Шайба 8 65Г – 6402	КЗК-10-0107200-01	4
	32		Шайба 12Т 65Г – 6402	КЗК-10-0107200-01	6
	33		Шайба 8.01 – 11371	КЗК-10-0107200-01	2
	34		Шайба 10.01 – 11371	КЗК-10-0107200-01	5
	35		Шплинт 2,5х16 – 397	КЗК-10-0107200-01	5

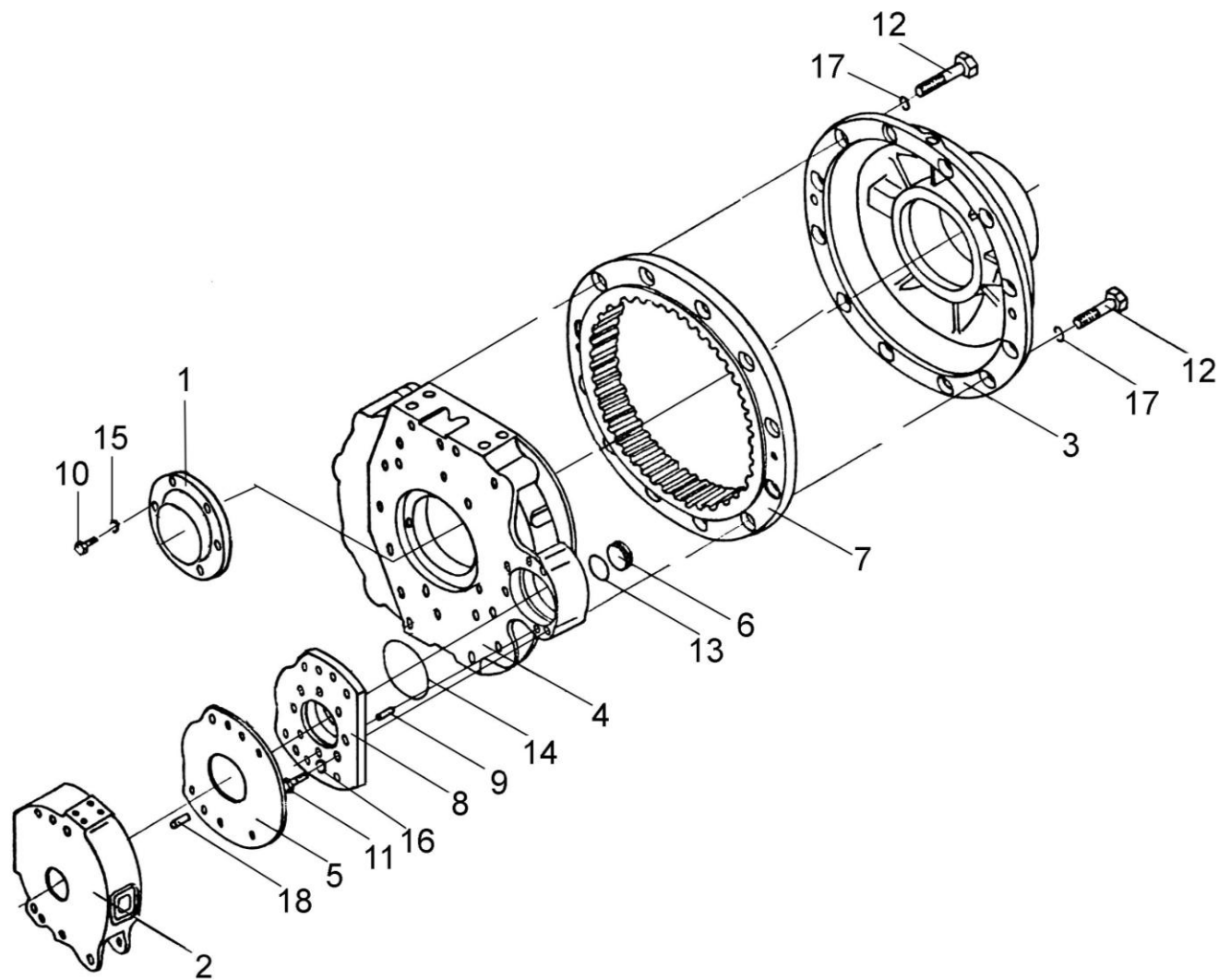


Рисунок 96 – Редуктор бортовой КЗК-10-0107200-01. Корпуса и крышки



№ рис	№ поз	Обозначение	Наименование	Куда входит	
				Обозначение	Кол. на 1 сб. ед.
<b>РЕДУКТОР БОРТОВОЙ КЗК-10-0107200-01. КОРПУСА И КРЫШКИ (рисунок 96)</b>					
<b>96</b>	1-18	КЗК-10-0107200-01	Редуктор бортовой	КЗК-10-0107180	1
	1	УЭС-7-0107202	Крышка	КЗК-10-0107200-01	1
	2	МК-23М.03.117	Корпус тормоза правый	КЗК-10-0107200-01	1
	3	КЗК-10-0107201	Крыша	КЗК-10-0107200-01	1
	4	УЭС-7-0107201-01	Корпус	КЗК-10-0107200-01	1
	5	МК-23М.03.423	Проставка	КЗК-10-0107200-01	1
	6	МК-23М.03.659	Пробка	КЗК-10-0107200-01	1
	7	МК-23М.03.661	Шестерня эпициклическая	КЗК-10-0107200-01	1
	8	3518020-41154	Фланец	КЗК-10-0107200-01	1
	9	3518020-46426	Штифт	КЗК-10-0107200-01	2
	10		Болт М8-6gx16 – 7796	КЗК-10-0107200-01	6
	11		Болт М12-6ex30 – 7796	КЗК-10-0107200-01	4
	12		Болт М20-6ex100 – 7796	КЗК-10-0107200-01	12
	13		Кольцо 034-040-36-2-2 – 18829/9833	КЗК-10-0107200-01	1
	14		Кольцо 094-100-36-2-2 – 18829/9833	КЗК-10-0107200-01	1
	15		Шайба 8Т 65Г – 6402	КЗК-10-0107200-01	6
	16		Шайба 12Т 65Г – 6402	КЗК-10-0107200-01	4
	17		Шайба 20Т 65Г – 6402	КЗК-10-0107200-01	12
18		Штифт 12x30 – 3128	КЗК-10-0107200-01	2	

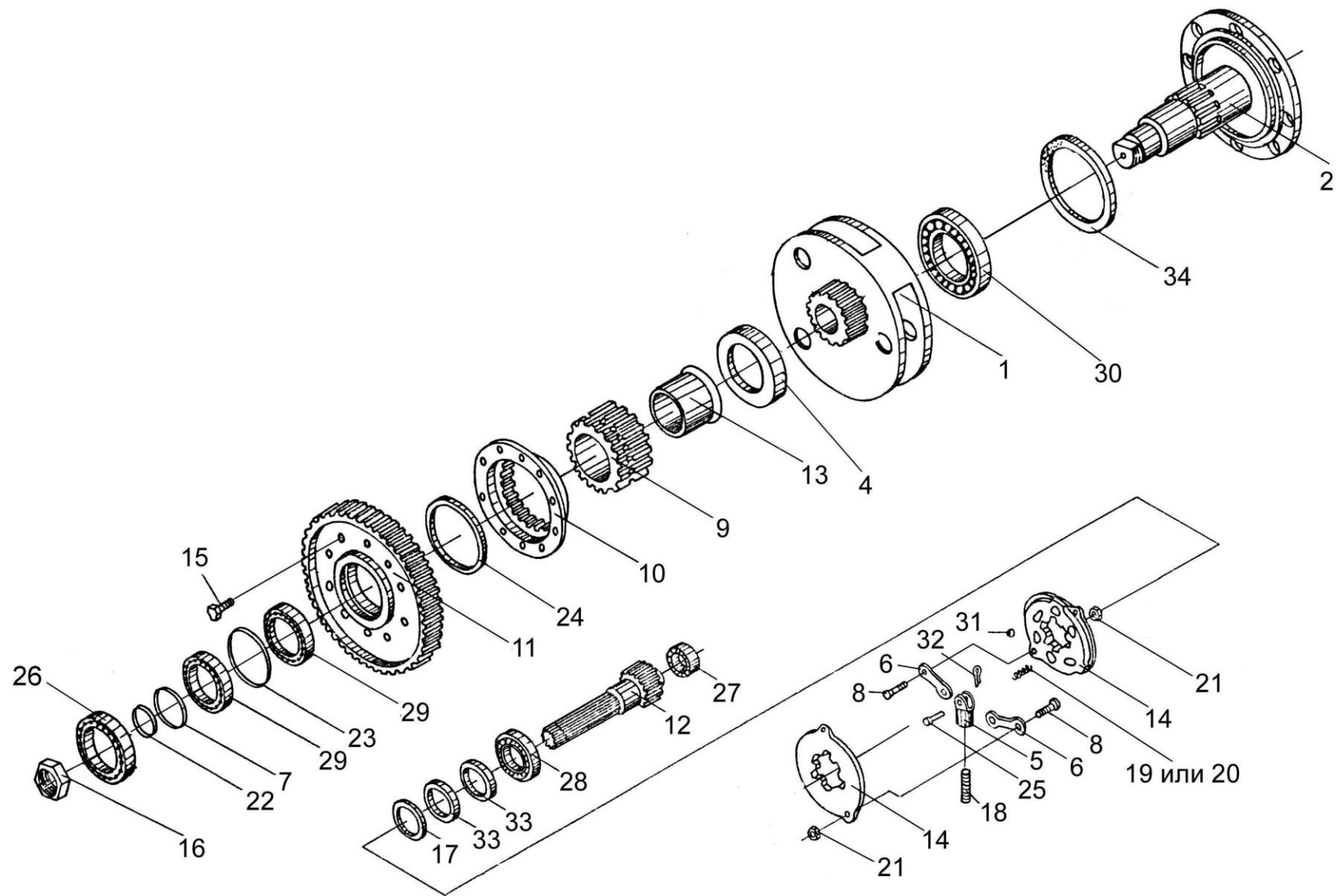


Рисунок 97 – Редуктор бортовой КЗК-10-0107200-01. Валы и шестерни

№ рис	№ поз	Обозначение	Наименование	Куда входит	
				Обозначение	Кол. на 1 сб. ед.
<b>РЕДУКТОР БОРТОВОЙ КЗК-10-0107200-01. ВАЛЫ И ШЕСТЕРНИ (рисунок 97)</b>					
97	1-34	КЗК-10-0107200-01	Редуктор бортовой	КЗК-10-0107180	1
	5,6,8,14, 18,19,20, 21,25,31,32	МК-23М.03.030А	Диски нажимные	КЗК-10-0107200-01	1
	9,10,11, 15,23,24,29	МК-23М.03.210	Колесо зубчатое	КЗК-10-0107200-01	1
	5,18	3518020-45530	Тяга	МК-23М.03.030А	1
	1	КЗК-10-0107210	Водило	КЗК-10-0107200-01	1
	2	КЗК-10-0107260	Ось колеса	КЗК-10-0107200-01	1
	4	КЗК-10-0107614	Проставка	КЗК-10-0107200-01	1
	5	МК-23М.03.306	Вилка	3518020-45530	1
	6	МК-23М.03.407	Тяга	МК-23М.03.030А	2
	7	МК-23М.03.429	Шайба	КЗК-10-0107200-01	1
	8	МК-23М.03.616	Палец	МК-23М.03.030А	2
	9	МК-23М.03.646	Шестерня солнечная	МК-23М.03.210	1
	10	МК-23М.03.647	Муфта соединительная	МК-23М.03.210	1
	11	МК-23М.03.651	Колесо зубчатое	МК-23М.03.210	1
12	МК-23М.03.655А	Вал-шестерня	КЗК-10-0107200-01	1	
13	МК-23М.03.806	Втулка	КЗК-10-0107200-01	1	
14	3518020-48320 ТИИР-101	Диск	МК-23М.03.030А	2	

№ рис	№ поз	Обозначение	Наименование	Куда входит	
				Обозначение	Кол. на 1 сб. ед.
97	15	УЭС 0100603А	Болт	МК-23М.03.210	16
	16	УЭС-7-0107618	Гайка	КЗК-10-0107200-01	1
	17	3518020-44304	Кольцо	КЗК-10-0107200-01	1
	18	3518020-46367	Тяга	3518020-45530	1
	19	3518020-46465	Пружина	МК-23М.03.030А	3
	20	77.38.163	Пружина 2С132.0031	МК-23М.03.030А	3
	21		Гайка М8-6Н – 5915	МК-23М.03.030А	2
	22		Кольцо В75 – 13940	КЗК-10-0107200-01	1
	23		Кольцо В130 – 13943	МК-23М.03.210	1
	24		Кольцо 26-145 – 13940	МК-23М.03.210	1
	25		Ось 6-12 b12x32 – 9650	МК-23М.03.030А	1
	26		Подшипник 7313А – 27365 или подшипник 30313J2/Q	КЗК-10-0107200	1
	27		Подшипник NJ2207ЕСJ или подшипник NJ2207-Е-М1 или подшипник NJ2207-Е-М	КЗК-10-0107200	1
	28		Подшипник NJ2211ЕСJ или подшипник NJ2211-Е-М1 или подшипник NJ2211-Е-М	КЗК-10-0107200	1
	29		Подшипник 215К5 – 8338	КЗК-10-0107200-01 МК-23М.03.210	2 1
	30		Подшипник 32028Х	КЗК-10-0107200-01	1

№ рис	№ поз	Обозначение	Наименование	Куда входит	
				Обозначение	Кол. на 1 сб. ед.
97	31		Шарик 22,225-100 – 3722	МК-23М.03.030А	3
	32		Шплинт 3,2x18 – 397	МК-23М.03.030А	1
	33		Уплотнение CR55x80x10xHMS42R или манжета 1.2-55x80-1 - 8752	КЗК-10-0107200	2
	34		Уплотнение CR190x220x15HMSA7R или манжета BAU6SL 190x220x12	КЗК-10-0107200	1

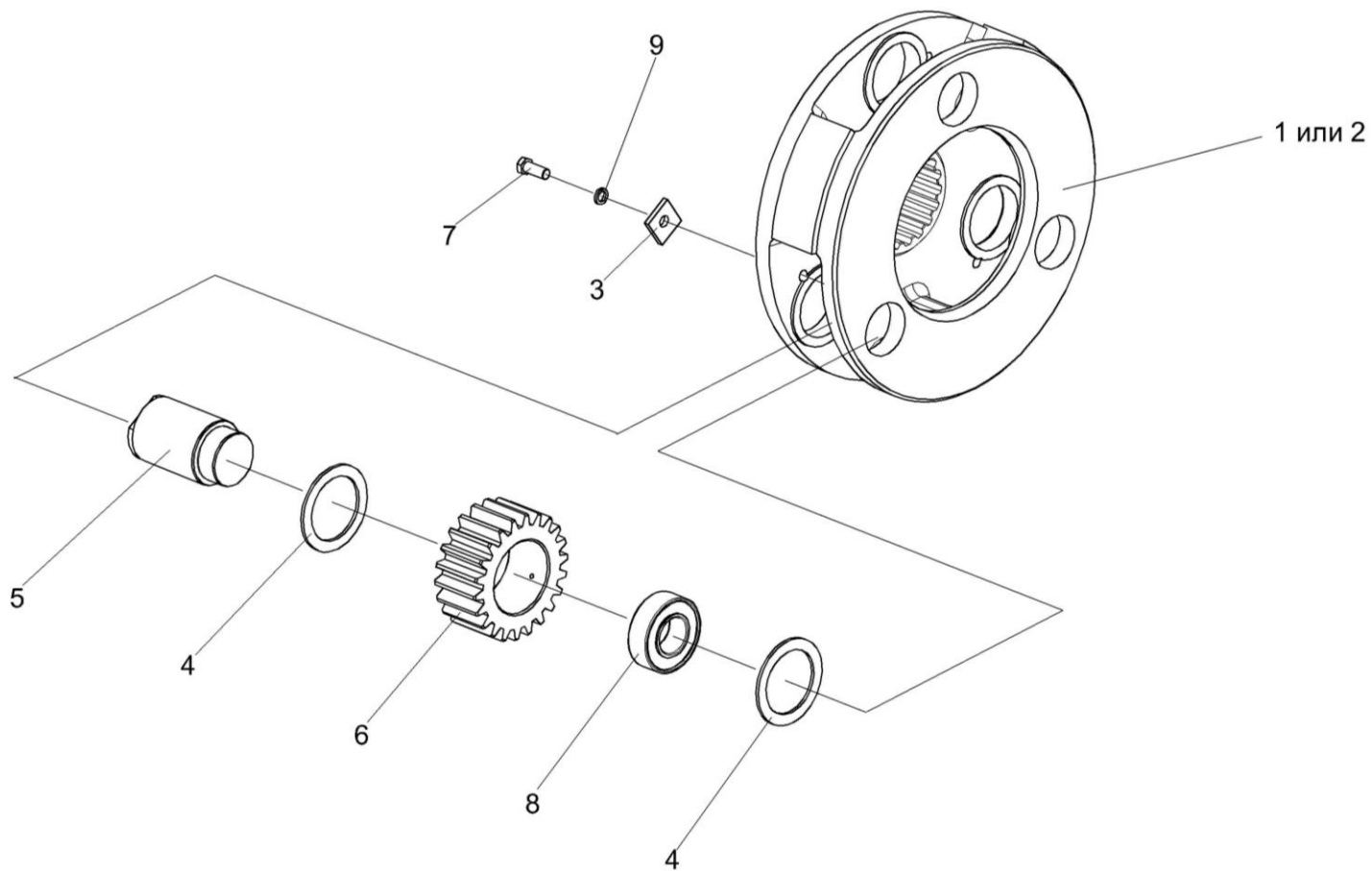


Рисунок 98 – Водило КЗК-10-0107210

№ рис	№ поз	Обозначение	Наименование	Куда входит	
				Обозначение	Кол. на 1 сб. ед.
<b>ВОДИЛО КЗК-10-0107210 (рисунок 98)</b>					
<b>98</b>	1-9	КЗК-10-0107210	Водило	КЗК-10-0107200	1
				КЗК-10-0107200-01	1
	1	КЗК-10-0107240	Водило	КЗК-10-0107210	1
	2	КЗК-10-0107302	Водило	КЗК-10-0107210	1
	3	МК-23М.03.425	Шайба	КЗК-10-0107210	3
	4	МК-23М.03.426	Шайба	КЗК-10-0107210	6
	5	МК-23М.03.648	Ось сателита	КЗК-10-0107210	3
	6	МК-23М.03.649	Сателит	КЗК-10-0107210	3
	7		Болт М10-6х25 – 7796	КЗК-10-0107210	3
8		Подшипник 664713Д	КЗК-10-0107210	3	
9		Шайба 10Т 65Г – 6402	КЗК-10-0107210	3	

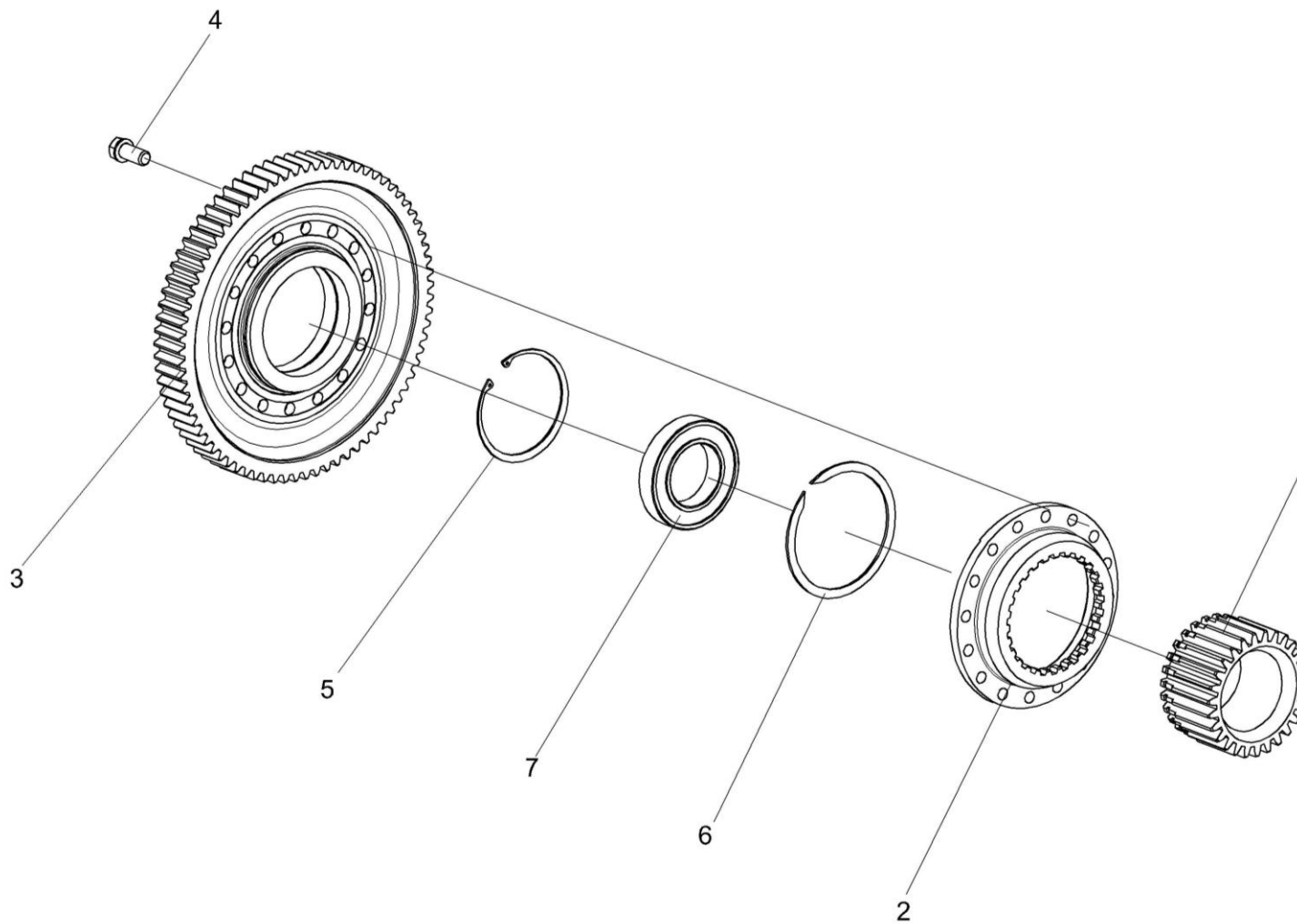


Рисунок 99 – Колесо зубчатое МК-23М.03.210



№ рис	№ поз	Обозначение	Наименование	Куда входит	
				Обозначение	Кол. на 1 сб. ед.
<b>КОЛЕСО ЗУБЧАТОЕ МК-23М.03.210 (рисунок 99)</b>					
<b>99</b>	1-7	МК-23М.03.210	Колесо зубчатое	КЗК-10-0107200	1
				КЗК-10-0107200-01	1
	1	МК-23М.03.646	Шестерня солнечная	МК-23М.03.210	1
	2	МК-23М.03.647	Муфта соединительная	МК-23М.03.210	1
	3	МК-23М.03.651	Колесо зубчатое	МК-23М.03.210	1
	4	УЭС 0100603А	Болт	МК-23М.03.210	16
	5		Кольцо В145 – 13940	МК-23М.03.210	1
	6		Кольцо В130 – 13943	МК-23М.03.210	1
7		Подшипник 215К 5 – 8338	МК-23М.03.210	1	

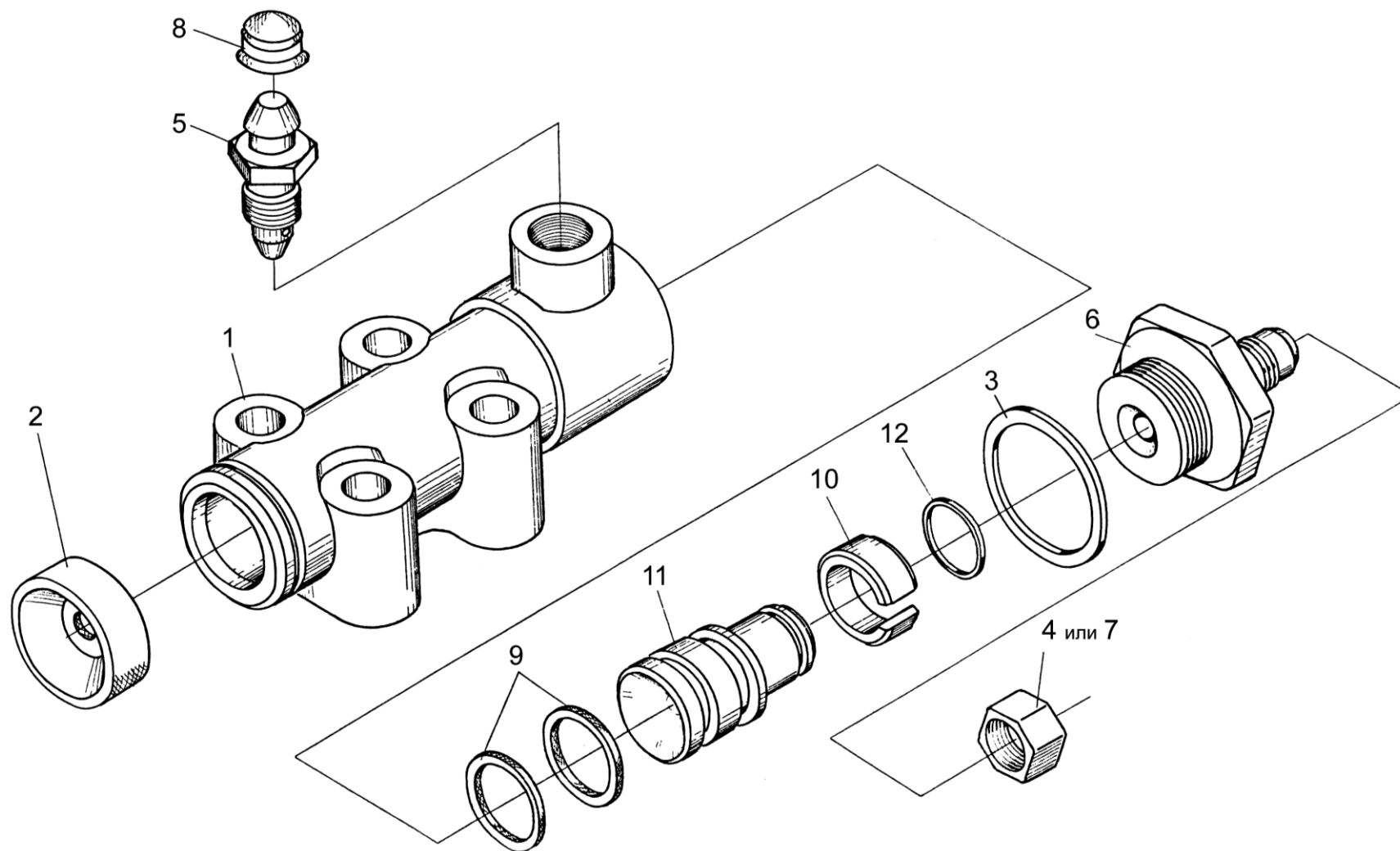


Рисунок 100 – Гидроцилиндр тормоза МК-23М.03.220А

№ рис	№ поз	Обозначение	Наименование	Куда входит	
				Обозначение	Кол. на 1 сб. ед.
<b>ГИДРОЦИЛИНДР ТОРМОЗА МК-23М.03.220А (рисунок 100)</b>					
<b>100</b>	1-12	МК-23М.03.220А	Гидроцилиндр тормоза	КЗК-10-0107200 КЗК-10-0107200-01	1 1
	1	МК-23М.03.116	Корпус гидроцилиндра	МК-23М.03.220А	1
	2	54-00081	Колпак защитный	МК-23М.03.220А	1
	3	54-00113	Прокладка штуцера	МК-23М.03.220А	1
	4	54-00738	Колпачок	МК-23М.03.220А	1
	5	54-60269А	Клапан	МК-23М.03.220А	1
	6	54-60295А	Штуцер	МК-23М.03.220А	1
	7	0127884-8436	Заглушка	МК-23М.03.220А	1
	8	75Ш-10034Б	Колпак	МК-23М.03.220А	1
	9	3518020-40153	Кольцо	МК-23М.03.220А	2
	10	3518020-46368	Кольцо	МК-23М.03.220А	1
	11	3518020-46369	Поршень гидроцилиндра	МК-23М.03.220А	1
12		Кольцо В16 – 13940	МК-23М.03.220А	1	

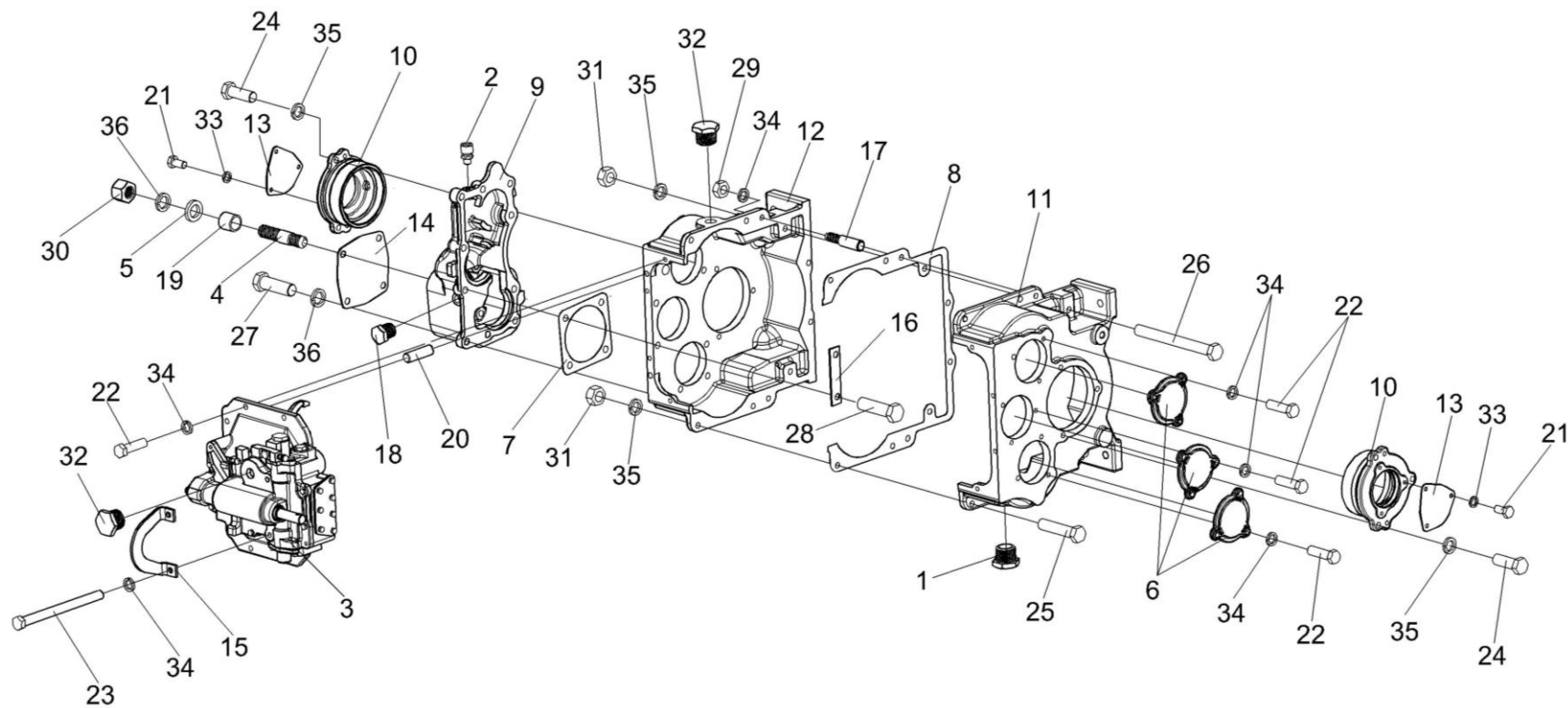


Рисунок 101 – Коробка диапазонов 3518020-46150 (корпус, крышки)

№ рис	№ поз	Обозначение	Наименование	Куда входит	
				Обозначение	Кол. на 1 сб.ед.
<b>КОРОБКА ДИАПАЗОНОВ 3518020-46150 (корпус, крышки) (рисунок 101)</b>					
<b>101</b>	1-36	3518020-46150	Коробка диапазонов	КЗК-10-0107180	1
	8,11,12, 17,25,26, 29,31,34,35	3518020-46170	Корпус коробки диапазонов	3518020-46150	1
	1	УЭС-7-0107110	Пробка	3518020-46150	1
	2	34-4-1-17А	Сапун	3518020-46150	1
	3	3518020-46160	Механизм переключения диапазонов	3518020-46150	1
	4	РСМ 10.05.04.612Б	Шпилька	3518020-46150	4
	5	УЭС 0000493	Шайба	3518020-46150	4
	6	3518020-40009	Крышка	3518020-46150	3
	7	3518020-40019	Прокладка гидромотора	3518020-46150	1
	8	3518020-40095	Прокладка корпуса коробки диапазонов	3518020-46170	1
	9	3518020-40201	Корпус установки гидромотора	3518020-46150	1
	10	3518020-41001	Стакан установки дифференциала	3518020-46150	2
	11	3518020-41062-01	Корпус коробки диапазонов правый	3518020-46170	1
	12	3518020-41061-01	Корпус коробки диапазонов левый	3518020-46170	1
13	3518020-44039	Крышка	3518020-46150	2	
14	3518020-44041	Крышка	3518020-46150	1	

№ рис	№ поз	Обозначение	Наименование	Куда входит	
				Обозначение	Кол. на 1 сб.ед.
101	15	3518020-44278	Кронштейн	3518020-46150	1
	16	3518020-45018	Пластина стопорная	3518020-46150	1
	17	3518020-46183	Штифт корпуса коробки диапазонов	3518020-46170	2
	18	3518020-46523	Пробка	3518020-46150	1
	19	3518020-48006	Втулка	3518020-46150	4
	20	3518050-46024	Штифт установочный	3518020-46150	2
	21		Болт М8-6х16 – 7796	3518020-46150	6
	22		Болт М10-6х35 – 7796	3518020-46150	17
	23		Болт М10-6х160 – 7796	3518020-46150	2
	24		Болт М12-6х35 – 7796	3518020-46150	6
	25		Болт М12х1,25-6х55 – 7796	3518020-46170	6
	26		Болт М12х1,25-6х120 – 7796	3518020-46170	2
	27		Болт М14-6х45 – 7796	3518020-46150	6
	28		Болт М14-6х50 – 7796	3518020-46150	4
	29		Гайка М10-6Н – 5915	3518020-46170	2
	30		Гайка М14-6G – 5915	3518020-46150	4
	31		Гайка М12х1,25-6G – 15523	3518020-46170	8
	32		Пробка КГ ¾"	3518020-46150	2

№ рис	№ поз	Обозначение	Наименование	Куда входит	
				Обозначение	Кол. на 1 сб.ед.
101	33		Шайба 8Т 65Г – 6402	3518020-46150	6
	34		Шайба 10Т 65Г – 6402	3518020-46150	19
				3518020-46170	2
	35		Шайба 12Т 65Г – 6402	3518020-46150	6
				3518020-46170	8
	36		Шайба 14Т 65Г – 6402	3518020-46150	12

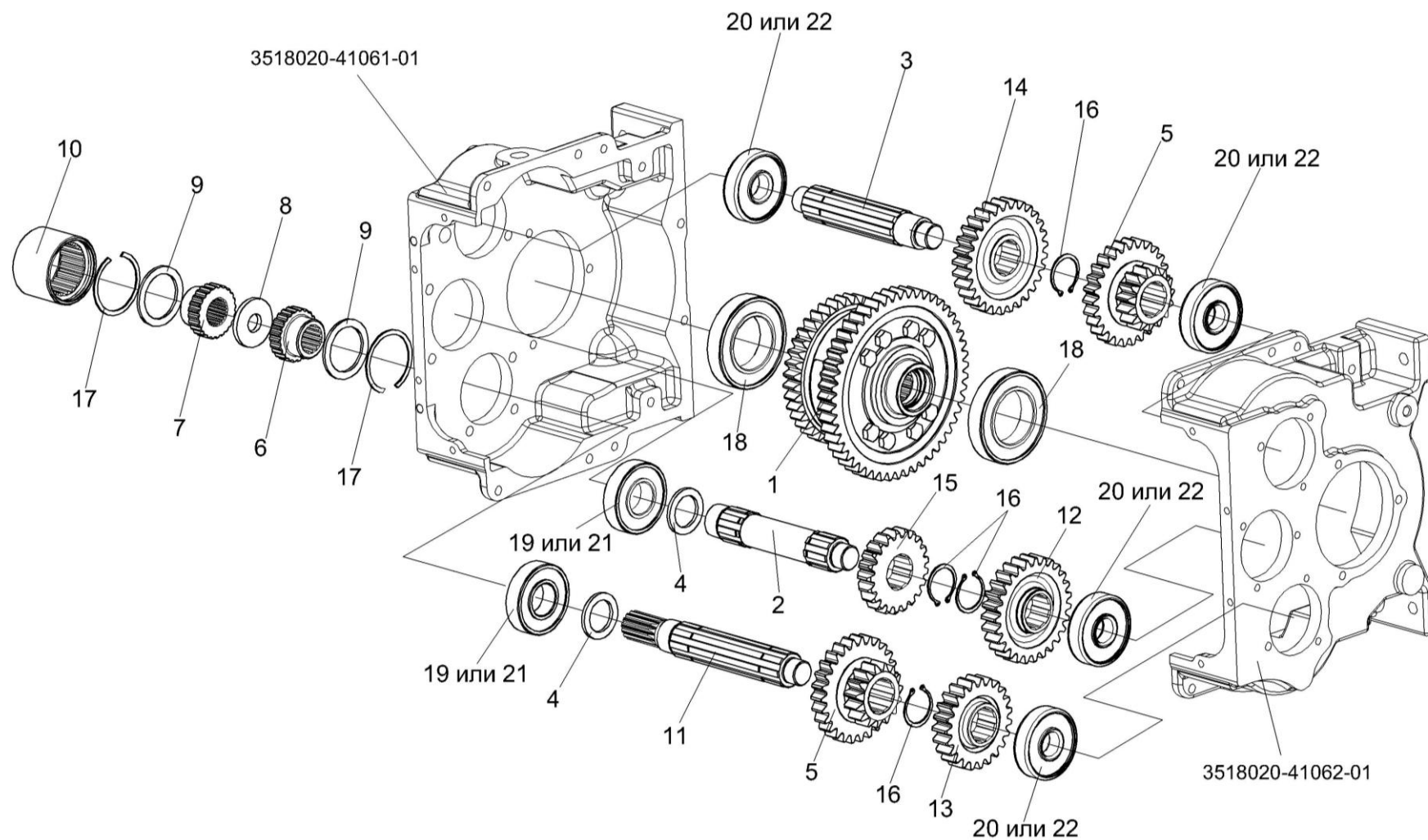


Рисунок 102 – Коробка диапазонов 3518020-46150 (валы, шестерни)



№ рис	№ поз	Обозначение	Наименование	Куда входит	
				Обозначение	Кол. на 1 сб.ед.
<b>КОРОБКА ДИАПАЗОНОВ 3518020-46150 (валы, шестерни) (рисунок 102)</b>					
<b>102</b>	1-22	3518020-46150	Коробка диапазонов	КЗК-10-0107180	1
	1	3518020-43190	Дифференциал	3518020-46150	1
	2	УЭС 0107636	Вал первичный	3518020-46150	1
	3	3518020-46007	Вал промежуточный	3518020-46150	1
	4	3518020-46009	Кольцо распорное	3518020-46150	2
	5	3518020-46013	Блок шестерен	3518020-46150	2
	6	3518020-46132	Полумуфта первичного вала	3518020-46150	1
	7	3518020-46133	Полумуфта гидромотора	3518020-46150	1
	8	3518020-46134	Кольцо полумуфты гидромотора	3518020-46150	1
	9	3518020-46135	Кольцо дистанционное полумуфты	3518020-46150	2
	10	3518020-46136	Втулка шлицевая полумуфты	3518020-46150	1
	11	3518020-46173	Вал первичный	3518020-46150	2
	12	3518020-46353	Шестерня ведомая промежуточного вала	3518020-46150	1
	13	3518020-46354	Шестерня ведомая промежуточного вала	3518020-46150	1
	14	3518020-46483	Шестерня промежуточного вала	3518020-46150	1
15	3518020-46484	Шестерня ведущая	3518020-46150	1	

№ рис	№ поз	Обозначение	Наименование	Куда входит	
				Обозначение	Кол. на 1 сб.ед.
102	16		Кольцо В50 – 13942	3518020-46150	4
	17		Кольцо В85 – 13943	3518020-46150	2
	18		Подшипник 215К5 – 8338	3518020-46150	2
	19		Подшипник 309К – 8338	3518020-46150	2
	20		Подшипник 407 – 8338	3518020-46150	4
	21		Подшипник 6309 (Швеция, "SKF")	3518020-46150	2
	22		Подшипник 6407 (Швеция, "SKF")	3518020-46150	4

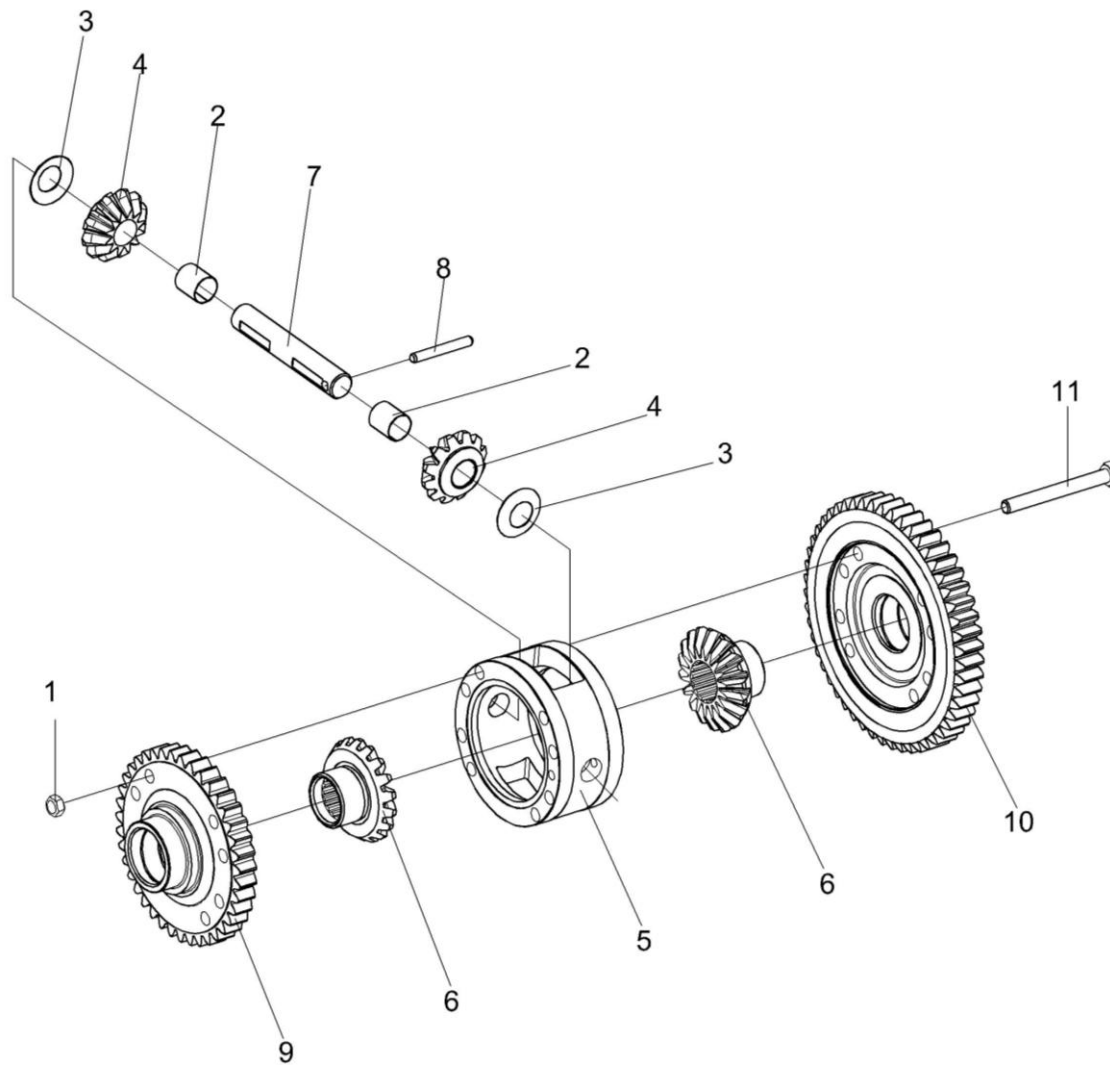


Рисунок 103 – Дифференциал 3518020-43190

№ рис	№ поз	Обозначение	Наименование	Куда входит	
				Обозначение	Кол. на 1 сб.ед.
<b>ДИФФЕРЕНЦИАЛ 3518020- 43190 (рисунок 103)</b>					
<b>103</b>	1-11	3518020-43190	Дифференциал	3518020-46150	1
	2,4	УЭС 0107220	Сателлит	3518020-43190	2
	1	УЭС 0100602-01	Гайка	3518020-43190	8
	2	УЭС 0107005	Втулка	УЭС 0107220	1
	3	УЭС 0107435	Шайба стопорная	3518020-43190	2
	4	УЭС 0107641	Сателлит	УЭС 0107220	1
	5	3518020-41048	Корпус дифференциала	3518020-43190	1
	6	3518020-46017А	Шестерня полуоси	3518020-43190	2
	7	3518020-46026	Ось	3518020-43190	1
	8	3518020-46027	Штифт	3518020-43190	1
	9	3518020-46152	Шестерня малая дифференциала	3518020-43190	1
10	3518020-46153	Шестерня большая дифференциала	3518020-43190	1	
11	3518020-46199	Болт дифференциала	3518020-43190	8	

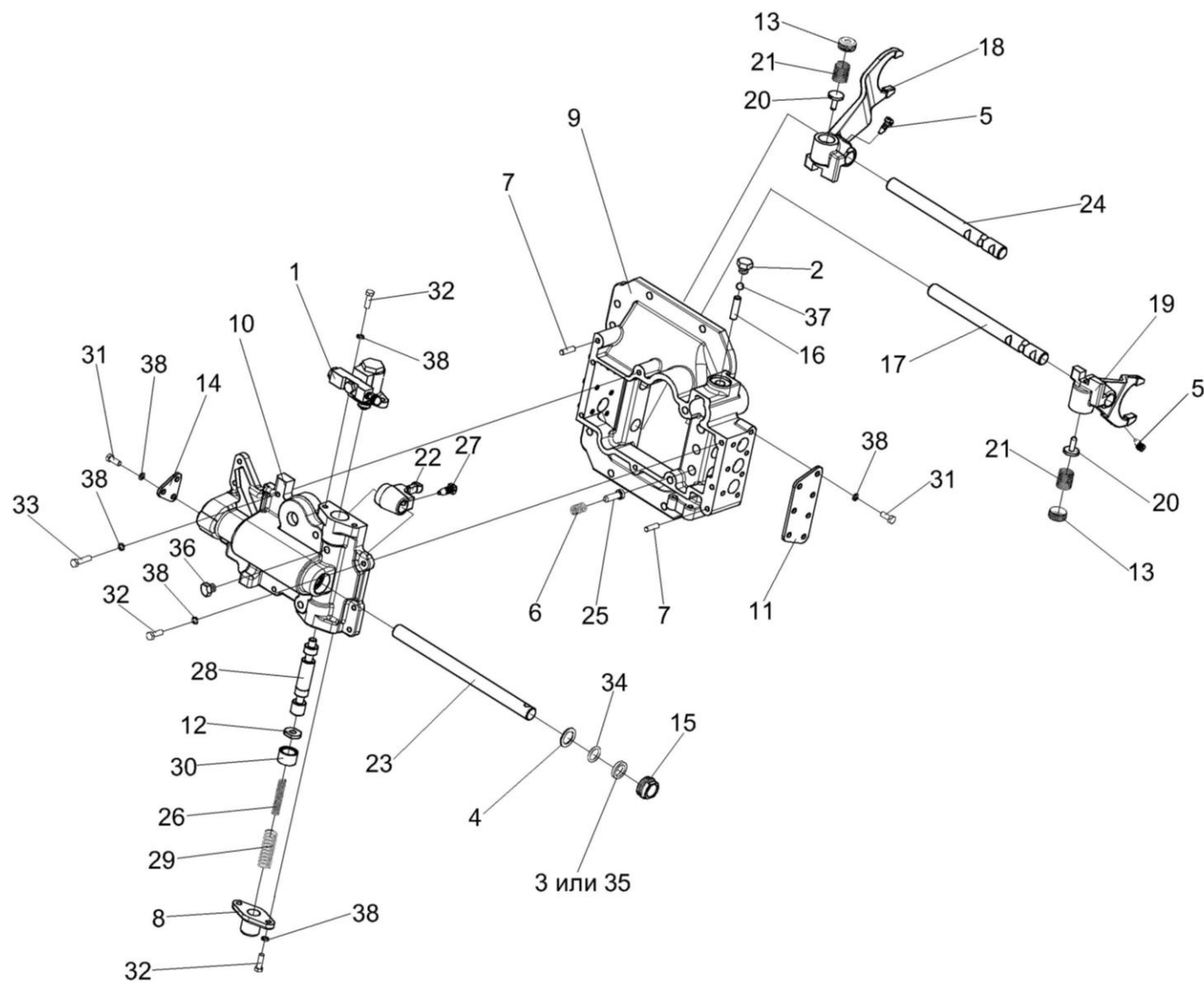


Рисунок 104 – Механизм переключения диапазонов 3518020-46160

№ рис	№ поз	Обозначение	Наименование	Куда входит	
				Обозначение	Кол. на 1 сб. ед.
<b>МЕХАНИЗМ ПЕРЕКЛЮЧЕНИЯ ДИАПАЗОНОВ 3518020-46160 (рисунок 104)</b>					
<b>104</b>	1-38	3518020-46160	Механизм переключения диапазонов	3518020-46150	1
	13,18,20,21	3518020-43200	Вилка переключения нижняя	3518020-46160	1
	13,19-21	3518020-43210	Вилка переключения верхняя	3518020-46160	1
	1	3518020-46330	Гидроцилиндр блокировки диапазонов	3518020-46160	1
	2	КУЖ 0110615	Пробка	3518020-46160	3
	3	УЭС 0107011-02	Кольцо	3518020-46160	1
	4	УЭС 0302413	Шайба	3518020-46160	1
	5	60671Б	Болт штока	3518020-46160	2
	6	УЭС0100602-01	Пружина	3518020-46160	2
	7	61327	Штифт цилиндрический	3518020-46160	2
	8	3518020-40208	Крышка корпуса блокировки	3518020-46160	1
	9	3518020-41058	Корпус механизма переключения диапазонов	3518020-46160	1
	10	3518020-41059	Корпус блокировки	3518020-46160	1
11	3518020-44004-01	Крышка корпуса механизма переключения	3518020-46160	2	
12	3518020-44035	Шайба валика блокировки	3518020-46160	1	
13	3518020-44068	Гайка пружин вилок	3518020-43200 3518020-43210	1 1	

№ рис	№ поз	Обозначение	Наименование	Куда входит	
				Обозначение	Кол. на 1 сб. ед.
104	14	3518020-44071	Крышка блокировки	3518020-46160	1
	15	3518020-46023	Гайка уплотнения штока	3518020-46160	1
	16	3518020-46024	Палец блокировки	3518020-46160	1
	17	3518020-46149-01	Шток верхний переключения диапазонов	3518020-46160	1
	18	3518020-46154	Вилка переключения нижняя	3518020-43200	1
	19	3518020-46155	Вилка переключения верхняя	3518020-43210	1
	20	3518020-46156	Штифт вилки переключения	3518020-43200 3518020-43210	1 1
	21	3518020-46157	Пружина штифта вилки	3518020-43200 3518020-43210	1 1
	22	3518020-46162	Рычаг вилок переключения	3518020-46160	1
	23	3518020-46167	Шток управления	3518020-46160	1
	24	3518020-46168-01	Шток нижний переключения диапазонов	3518020-46160	1
	25	3518020-46203	Фиксатор штока диапазонов	3518020-46160	2
	26	3518020-46221	Пружина внутренняя блокировки	3518020-46160	1
	27	3518020-46366	Болт штока	3518020-46160	1
	28	3518020-46509	Шток блокировки	3518020-46160	1
	29	3518050-46041	Пружина возвратная гидроцилиндра блокировки	3518020-46160	1

№ рис	№ поз	Обозначение	Наименование	Куда входит	
				Обозначение	Кол. на 1 сб. ед.
104	30	3518020-48094	Втулка ограничительная	3518020-46160	1
	31		Болт М8-6gx20 – 7796	3518020-46160	17
	32		Болт М8-6gx25 – 7796	3518020-46160	8
	33		Болт М8-6gx35 – 7796	3518020-46160	2
	34		Кольцо 022-028-36-2-2 – 18829/9833	3518020-46160	1
	35		Кольцо СП-30-21-5 – 6308	3518020-46160	1
	36		Пробка КГ 1/8" А2	3518020-46160	1
	37		Шарик 11-40 – 3722	3518020-46160	2
	38		Шайба 8Т 65Г – 6402	3518020-46160	27



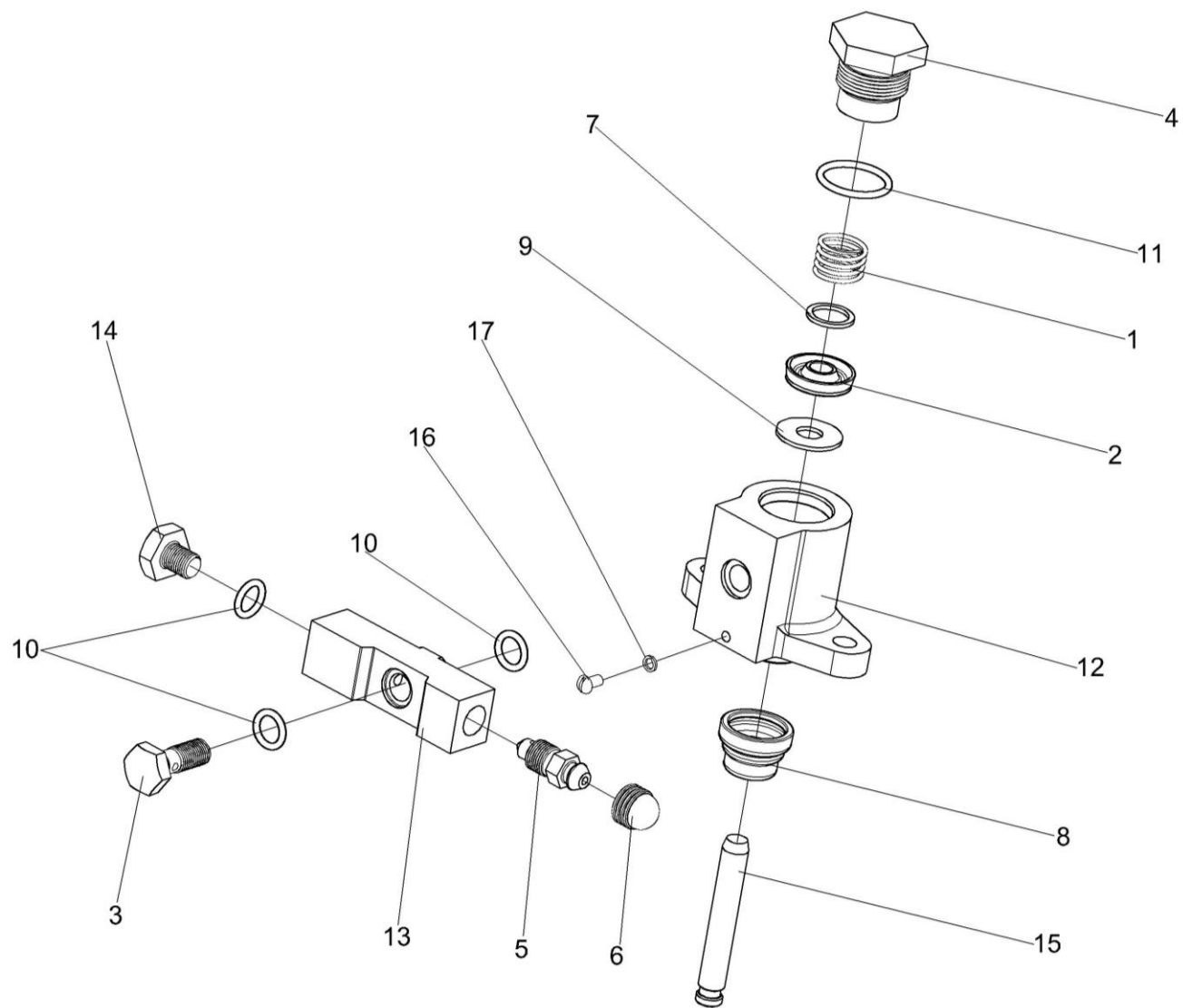


Рисунок 105 – Гидроцилиндр блокировки диапазонов 3518020-46330

№ рис	№ поз	Обозначение	Наименование	Куда входит	
				Обозначение	Кол. на 1 сб. ед.
<b>ГИДРОЦИЛИНДР БЛОКИРОВКИ ДИАПАЗОНОВ 3518020-46330 (рисунок 105)</b>					
<b>105</b>	1-17	3518020-46330	Гидроцилиндр блокировки	3518020-46160	1
	1	ГА-35602	Пружина	3518020-46330	1
	2	ГАК-49004	Манжета уплотнительная	3518020-46330	1
	3	РСМ 10.04.34.603	Болт поворотного угольника	3518020-46330	1
	4	УЭС 0107618	Штуцер	3518020-46330	1
	5	54-60269А	Клапан	3518020-46330	1
	6	75Ш-10034Б	Колпак	3518020-46330	1
	7	3518020-40148	Шайба	3518020-46330	1
	8	3518050-40024	Чехол защитный гидроцилиндра	3518020-46330	1
	9	3518020-40149	Шайба защитная	3518020-46330	1
	10	3518020-40151	Кольцо	3518020-46330	3
	11	3518020-40158	Кольцо	3518020-46330	1
	12	3518020-41016	Корпус	3518020-46330	1
	13	3518020-43073А	Проставка	3518020-46330	1
	14	3518020-46049	Пробка	3518020-46330	1
	15	3518020-46043	Шток гидроцилиндра блокировки	3518020-46330	1
	16		Винт ВМ4-8gx6 – 17473	3518020-46330	1
17		Шайба 4 65Г – 6402	3518020-46330	1	

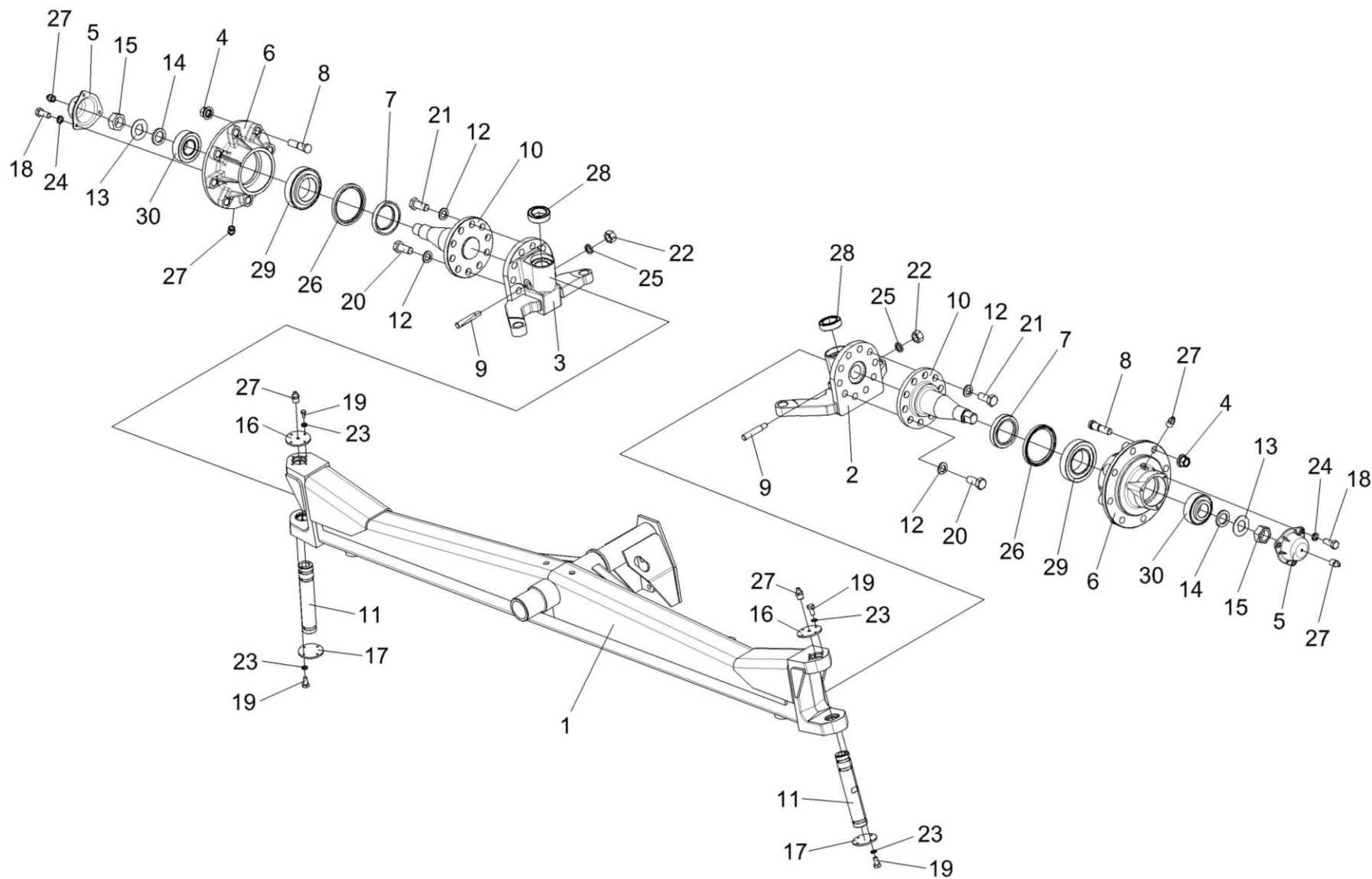


Рисунок 106 – Мост управляемых колес КЗК-10-0109300 (лист 1)

№ рис	№ поз	Обозначение	Наименование	Куда входит	
				Обозначение	Кол. на 1 сб. ед.
<b>МОСТ УПРАВЛЯЕМЫХ КОЛЕС КЗК-10-0109300 (лист 1) (рисунок 106)</b>					
<b>106</b>	1-30	КЗК-10-0109300	Мост управляемых колёс	КЗК-10-0111010	1
	1	КЗК-10-0109310	Балка	КЗК-10-0109300	1
	2	КЗК-10-0109350	Кулак поворотный	КЗК-10-0109300	1
	3	КЗК-10-0109350-01	Кулак поворотный	КЗК-10-0109300	1
	4	УЭС-7-0109090-02	Гайка	КЗК-10-0109300	16
	5	КЗК-10-0109012	Колпак	КЗК-10-0109300	2
	6	КЗК-10-0109101	Ступица	КЗК-10-0109300	2
	7	КЗК-10-0109617	Кольцо	КЗК-10-0109300	2
	8	КЗК-10-0109618	Болт	КЗК-10-0109300	16
	9	КЗК-10-0109619	Клин	КЗК-10-0109300	2
	10	КЗК-10-0109623	Ось	КЗК-10-0109300	2
	11	КЗК-10-0109812	Шкворень	КЗК-10-0109300	2
	12	КСН-2-0104615	Шайба	КЗК-10-0109300	20
	13	РСМ 10.02.02.417	Шайба	КЗК-10-0109300	2
	14	РСМ 10.02.02.632Б	Втулка	КЗК-10-0109300	2
	15	РСМ 10.02.02.634А	Гайка	КЗК-10-0109300	2
16	УЭС-7-0109404	Крышка	КЗК-10-0109300	2	

№ рис	№ поз	Обозначение	Наименование	Куда входит	
				Обозначение	Кол. на 1 сб. ед.
106	17	УЭС-7-0109404-01	Крышка	КЗК-10-0109300	2
	18		Болт М8-6ех20 – 7796	КЗК-10-0109300	6
	19		Болт М6-6ех12 – 7798	КЗК-10-0109300	16
	20		Болт М24х2-6ех40 – 7798	КЗК-10-0109300	4
	21		Болт М24х2-6ех55 – 7798	КЗК-10-0109300	16
	22		Гайка М16-6G – 5915	КЗК-10-0109300	2
	23		Шайба 6Т 65Г – 6402	КЗК-10-0109300	16
	24		Шайба 8Т 65Г – 6402	КЗК-10-0109300	6
	25		Шайба 16Т 65Г – 6402	КЗК-10-0109300	2
	26		Манжета 2.2-120х150-1 – 8752	КЗК-10-0109300	2
	27		Масленка 1.2 – 19853	КЗК-10-0109300	10
	28		Подшипник 8210 – 7872	КЗК-10-0109300	2
	29		Подшипник 7517А – 27365	КЗК-10-0109300	2
	30		Подшипник 7610А – 27365	КЗК-10-0109300	2

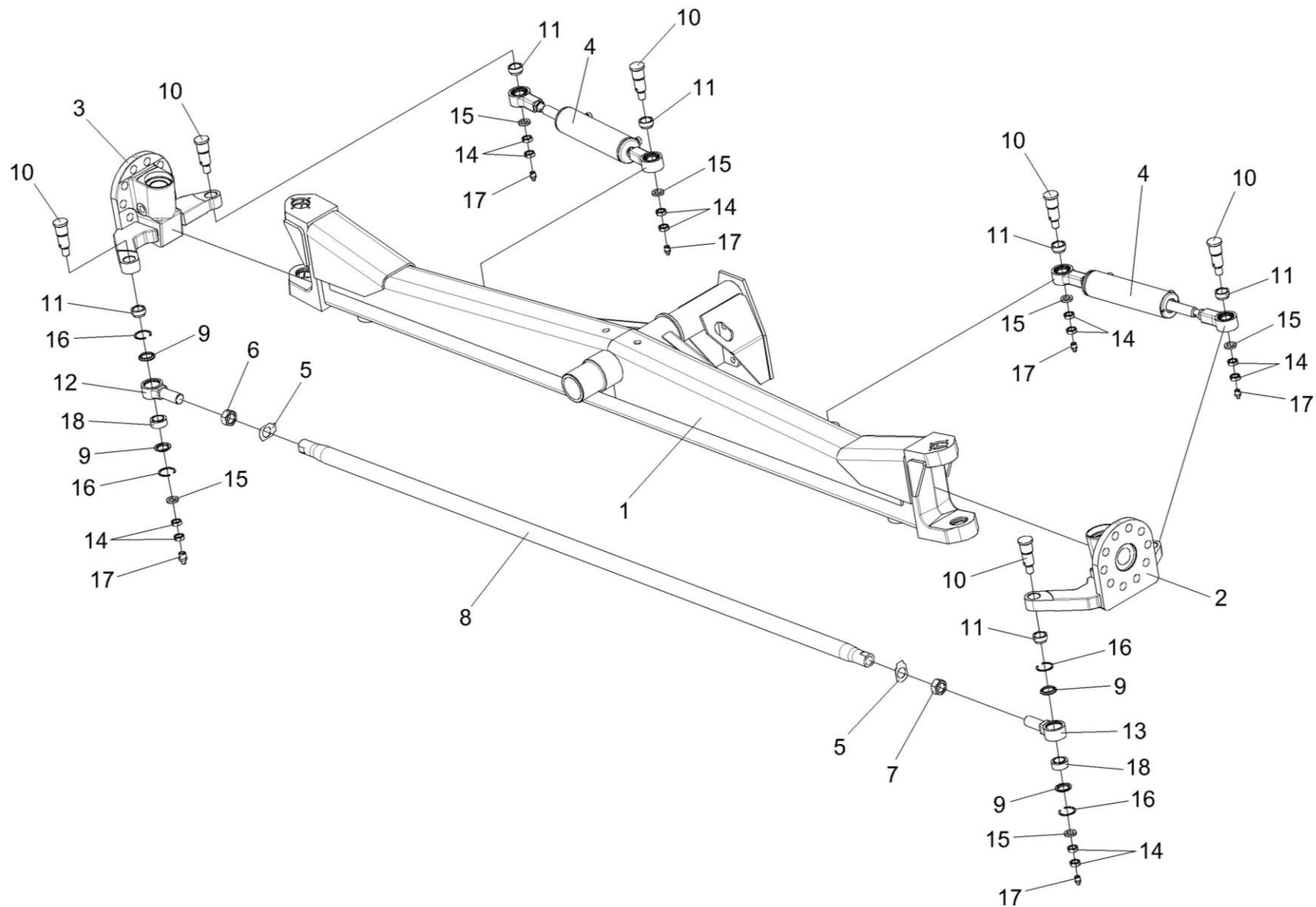


Рисунок 107 – Мост управляемых колес КЗК-10-0109300 (лист 2)

№ рис	№ поз	Обозначение	Наименование	Куда входит	
				Обозначение	Кол. на 1 сб. ед.
<b>МОСТ УПРАВЛЯЕМЫХ КОЛЕС КЗК-10-0109300 (лист 2) (рисунок 107)</b>					
<b>107</b>	1-18	КЗК-10-0109300	Мост управляемых колес	КЗК-10-0111010	1
	5-9,12, 13,16,18	КЗК-10-0109320	Тяга рулевая	КЗК-10-0109300	1
	9,12,16,18	УЭС-7-0109070	Шарнир	КЗК-10-0109320	1
	9,13,16,18	УЭС-7-0109070-01	Шарнир	КЗК-10-0109320	1
	1	КЗК-10-0109310	Балка	КЗК-10-0109300	1
	2	КЗК-10-0109350	Кулак поворотный	КЗК-10-0109300	1
	3	КЗК-10-0109350-01	Кулак поворотный	КЗК-10-0109300	1
	4	УЭС-7-0109100	Гидроцилиндр	КЗК-10-0109300	2
	5	КЗК-10-0109414	Шайба	КЗК-10-0109320	2
	6	КЗК-10-0109621	Гайка	КЗК-10-0109320	1
	7	КЗК-10-0109621-01	Гайка	КЗК-10-0109320	1
	8	КЗК-10-0109811	Труба	КЗК-10-0109320	1
9	РСМ 10.02.02.007А	Кольцо	УЭС-7-0109070 УЭС-7-0109070-01	2 2	
10	РСМ 10.02.02.633А	Ось	КЗК-10-0109300	6	
11	РСМ 10.02.02.806А	Втулка	КЗК-10-0109300	6	
12	УЭС-7-0109613	Корпус шарнира	УЭС-7-0109070	1	

№ рис	№ поз	Обозначение	Наименование	Куда входит		
				Обозначение	Кол. на 1 сб. ед.	
<b>107</b>	13	УЭС-7-0109613-01	Корпус шарнира	УЭС-7-0109070-01	1	
	14		Гайка М20х1,5-6G – 2526	КЗК-10-0109300	12	
	15		Шайба А 20х5.01 – 10450	КЗК-10-0109300	6	
	16			Кольцо В47 – 13941	УЭС-7-0109070	2
					УЭС-7-0109070-01	2
	17		Масленка 1.2 – 19853	КЗК-10-0109300	10	
	18			Подшипник ШС30 – 3635	УЭС-7-0109070	1
					УЭС-7-0109070-01	1



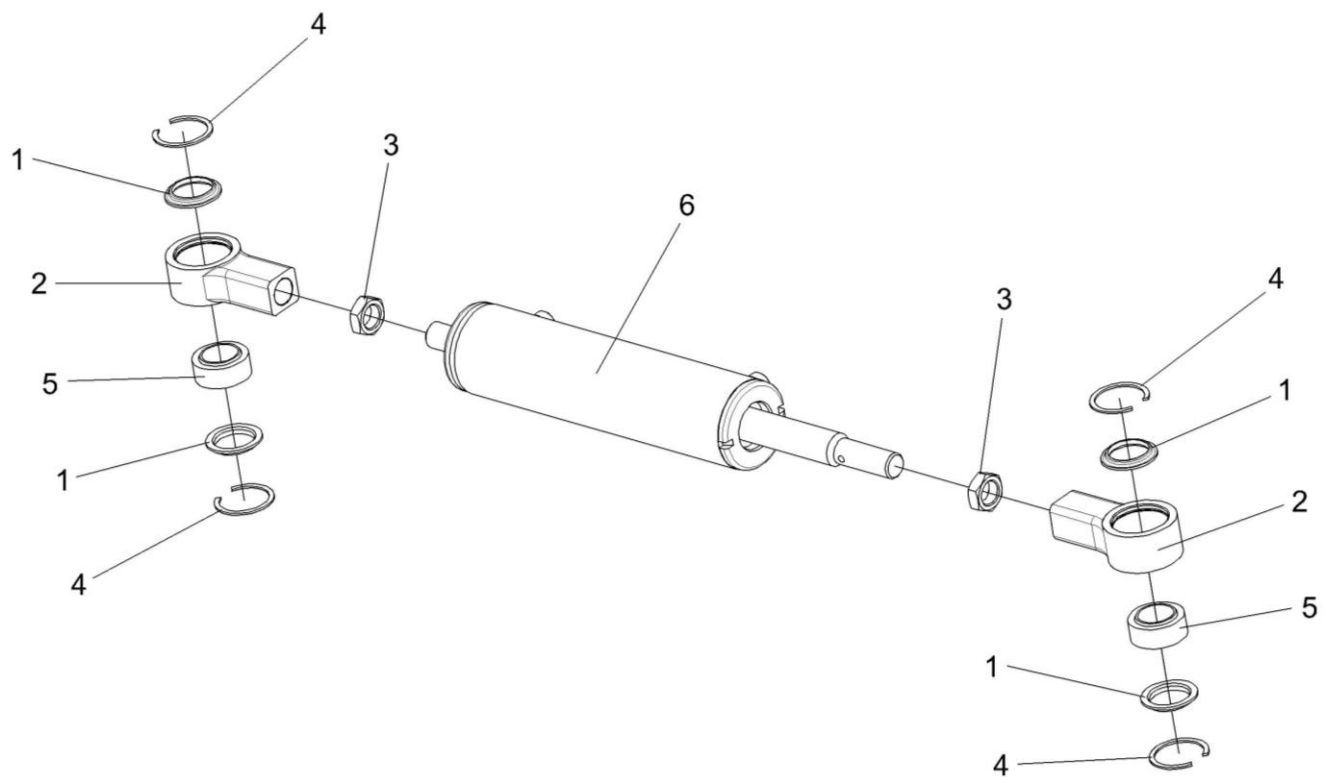


Рисунок 108 – Гидроцилиндр УЭС-7-0109100

№ рис	№ поз	Обозначение	Наименование	Куда входит	
				Обозначение	Кол. на 1 сб. ед.
<b>ГИДРОЦИЛИНДР УЭС-7-0109100 (рисунок 108)</b>					
<b>108</b>	1-6	УЭС-7-0109100	Гидроцилиндр	КЗК-10-0109300	2
	1,2,4,5	РСМ 10.02.02.170А	Шарнир	УЭС-7-0109100	2
	1	РСМ 10.02.02.007А	Кольцо	РСМ 10.02.02.170А	2
	2	РСМ 10.02.02.638А	Корпус шарнира	РСМ 10.02.02.170А	1
	3		Гайка М22х1,5-6G – 2526	УЭС-7-0109100	2
	4		Кольцо В47 – 13941	РСМ 10.02.02.170А	2
	5		Подшипник ШС30 – 3635	РСМ 10.02.02.170А	1
	6		Гидроцилиндр ГЦСК-63/28-200 (г.Гомель, НТМП "ГИДЗКС" НПО"Машиностроитель")	УЭС-7-0109100	1

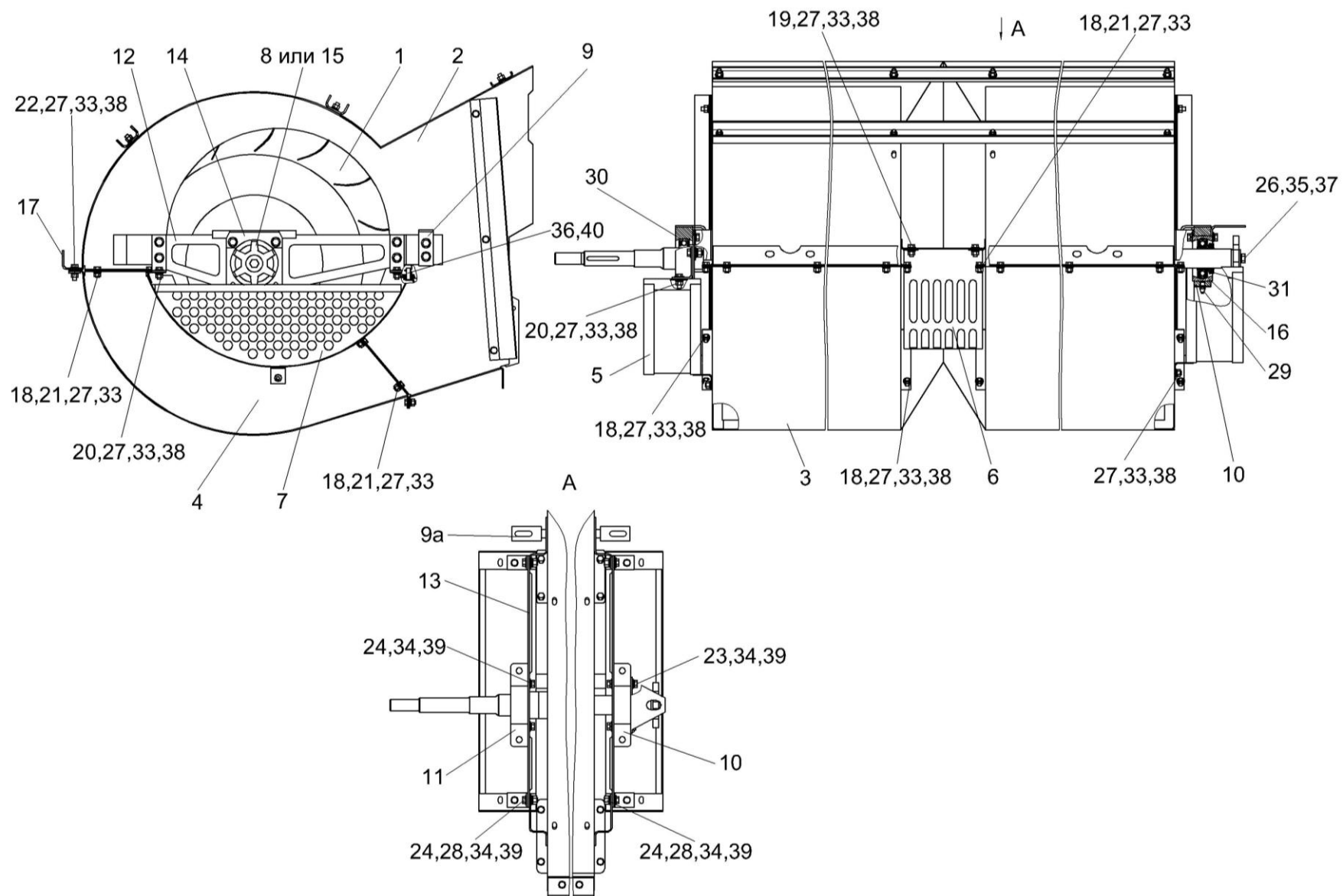


Рисунок 109 – Вентилятор КЗК-10-0217000

№ рис	№ поз	Обозначение	Наименование	Куда входит	
				Обозначение	Кол. на 1 сб. ед.
<b>ВЕНТИЛЯТОР КЗК-10-0217000 (рисунок 109)</b>					
<b>109</b>	1-40	КЗК-10-0217000	Вентилятор	КЗК-10-0111010	1
	1	КЗК-10-0217020	Крылач	КЗК-10-0217000	2
	2	КЗК-10-0217100	Кожух сдвоенный	КЗК-10-0217000	1
	3	КЗК-10-0217160А	Поддон	КЗК-10-0217000	1
	4	КЗК-10-0217160А-01	Поддон	КЗК-10-0217000	1
	5	КЗК-10-0217260А	Щиток	КЗК-10-0217000	1
	6	КЗР 0217240Б	Щиток	КЗК-10-0217000	1
	7	КЗР 0217260А	Щиток	КЗК-10-0217000	2
	8	КЗР 0217330	Звездочка	КЗК-10-0217000	1
	9	КЗК-10-0217310	Кронштейн	КЗК-10-0217000	1
	9а	КЗК-10-0217310-01	Кронштейн	КЗК-10-0217000	1
	10	КЗР 0217209Б	Корпус	КЗК-10-0217000	1
	11	КЗР-10-0217209	Корпус	КЗК-10-0217000	1
	12	КЗР 0217446	Кронштейн	КЗК-10-0217000	1
	13	КЗР 0217446-01	Кронштейн	КЗК-10-0217000	1
	14	КЗР 0217452А	Кронштейн	КЗК-10-0217000	1
	15	КЗР 0217604	Звездочка	КЗК-10-0217000	1
	16	КЗР 0217611А	Втулка	КЗК-10-0217000	1
17	КЗР 0217706	Уголок	КЗК-10-0217000	1	
18	УЭС-7-0400405	Шайба	КЗК-10-0217000	54	

№ рис	№ поз	Обозначение	Наименование	Куда входит	
				Обозначение	Кол. на 1 сб. ед.
109	19		Болт М8-6ех16 – 7796	КЗК-10-0217000	2
	20		Болт М8-6ех20 – 7796	КЗК-10-0217000	4
	21		Болт М8-6ех25 – 7796	КЗК-10-0217000	30
	22		Болт М8-6ех30 – 7796	КЗК-10-0217000	8
	23		Болт М10-6ех16 – 7796	КЗК-10-0217000	6
	24		Болт М10-6ех25 – 7796	КЗК-10-0217000	16
	26		Болт М12-6ех30 – 7796	КЗК-10-0217000	1
	27		Гайка М8-6G – 5915	КЗК-10-0217000	46
	28		Гайка М10-6G – 5915	КЗК-10-0217000	8
	29		Масленка 1.2 – 19853	КЗК-10-0217000	2
	30		Подшипник 680210А2НК7С27	КЗК-10-0217000	1
	31		Подшипник 1680208С17	КЗК-10-0217000	1
	33		Шайба 8Т 65Г – 6402	КЗК-10-0217000	46
	34		Шайба 10Т 65Г – 6402	КЗК-10-0217000	22
	35		Шайба 12Т 65Г – 6402	КЗК-10-0217000	1
	36		Шайба А 8.01 – 6958	КЗК-10-0217000	23
	37		Шайба А 12.01 – 6958	КЗК-10-0217000	1
	38		Шайба С.8.01 – 11371	КЗК-10-0217000	14
	39		Шайба С.10.01 – 11371	КЗК-10-0217000	30
	40		Шплинт 2х20 – 397	КЗК-10-0217000	1

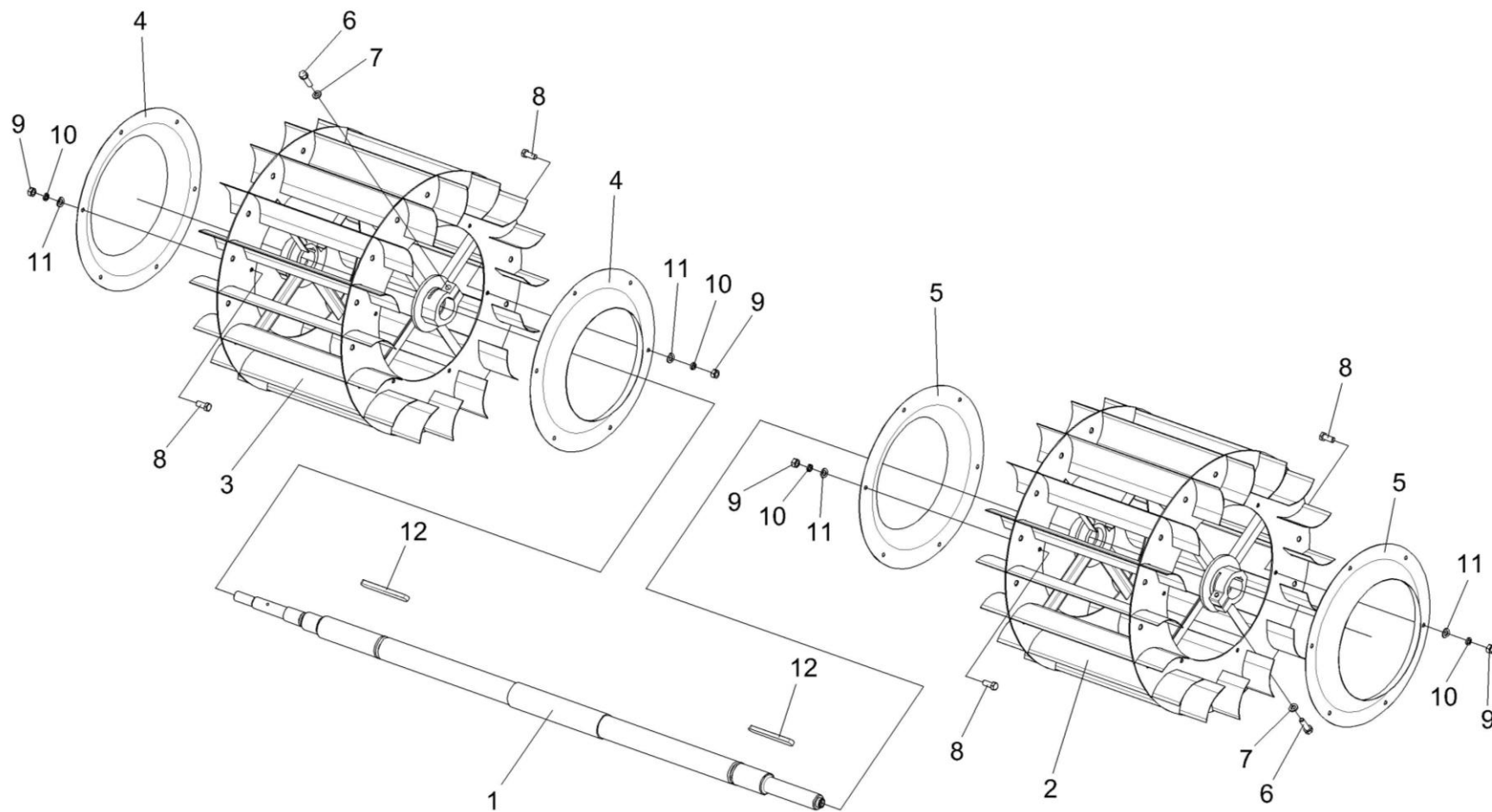


Рисунок 110 – Крылач КЗК-10-0217020

№ рис	№ поз	Обозначение	Наименование	Куда входит	
				Обозначение	Кол. на 1 сб. ед.
<b>КРЫЛАЧ КЗК-10-0217020 (рисунок 110)</b>					
<b>110</b>	1-12	КЗК-10-0217020	Крылач	КЗК-10-0217000	1
	1	КЗК-10-0217060А	Вал	КЗК-10-0217020	1
	2	КЗР 0217030	Катушка	КЗК-10-0217020	1
	3	КЗР 0217030-01	Катушка	КЗК-10-0217020	1
	4	КЗР 0217404Б	Дроссель	КЗК-10-0217020	2
	5	КЗР 0217404Б-01	Дроссель	КЗК-10-0217020	2
	6	КЗР 0202608Б	Болт	КЗК-10-0217020	4
	7	УЭС 0100607	Шайба	КЗК-10-0217020	4
	8		Болт М8-6х20 – 7796	КЗК-10-0217020	24
	9		Гайка М8-6G – 5915	КЗК-10-0217020	24
	10		Шайба 8Т 65Г – 6402	КЗК-10-0217020	24
	11		Шайба С.8.01 – 11371	КЗК-10-0217020	24
12		Шпонка 16х10х70 – 23360	КЗК-10-0217020	2	

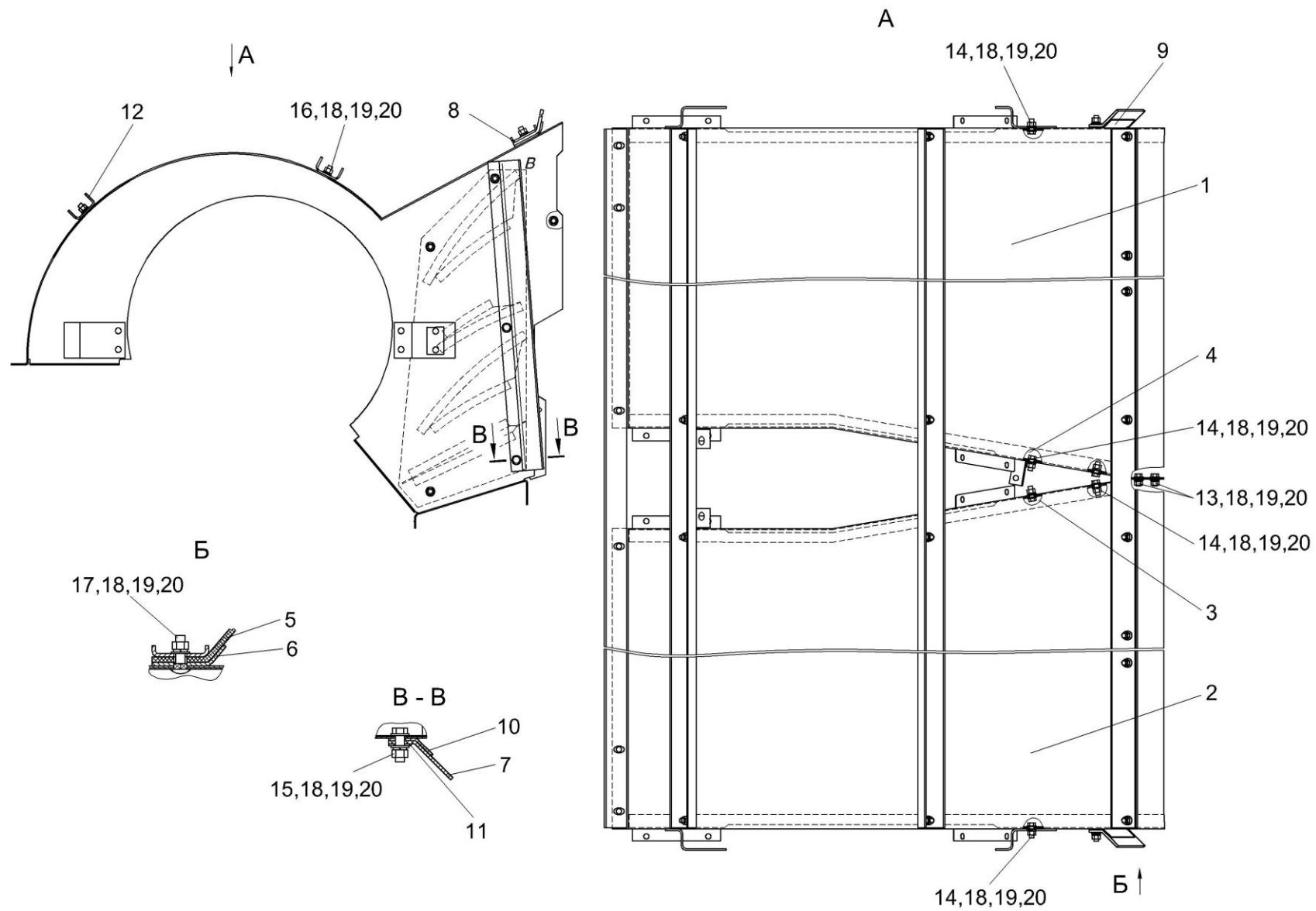


Рисунок 111 – Кожух сдвоенный КЗК-10-0217100



№ рис	№ поз	Обозначение	Наименование	Куда входит	
				Обозначение	Кол. на 1 сб. ед.
<b>КОЖУХ СДВОЕННЫЙ КЗК-10-0217100 (рисунок 111)</b>					
<b>111</b>	1-20	КЗК-10-0217100	Кожух сдвоенный	КЗК-10-0217000	1
	1	КЗК-10-0217120	Кожух	КЗК-10-0217100	1
	2	КЗР 0217110Б-01	Кожух	КЗК-10-0217100	1
	3	КЗР 0217150Б	Кассета	КЗК-10-0217100	1
	4	КЗР 0217150Б-01	Кассета	КЗК-10-0217100	1
	5	КЗК-10-0217003	Уплотнение	КЗК-10-0217100	1
	6	КЗК-10-0217455	Прижим	КЗК-10-0217100	1
	7	КЗР 0217001В	Пластина	КЗК-10-0217100	2
	8	КЗР 0217433	Жесткость	КЗК-10-0217100	1
	9	КЗР 0217451В	Уголок	КЗК-10-0217100	1
	10	КЗР 0217451В-01	Уголок	КЗК-10-0217100	1
	11	КЗР 0217453В	Пластина	КЗК-10-0217100	2
	12	КЗР 0217702А	Швеллер	КЗК-10-0217100	2
	13		Болт М8-6ех16 – 7796	КЗК-10-0217100	5
	14		Болт М8-6ех20 – 7796	КЗК-10-0217100	12
	15		Болт М8-6ех25 – 7796	КЗК-10-0217100	6
16		Болт М8-6ех20 – 7802	КЗК-10-0217100	8	

№ рис	№ поз	Обозначение	Наименование	Куда входит	
				Обозначение	Кол. на 1 сб. ед.
111	17		Болт М8-6ех25 – 7802	КЗК-10-0217100	8
	18		Гайка М8-6G – 5915	КЗК-10-0217100	39
	19		Шайба 8Т 65Г – 6402	КЗК-10-0217100	39
	20		Шайба С.8.01 – 11371	КЗК-10-0217100	70

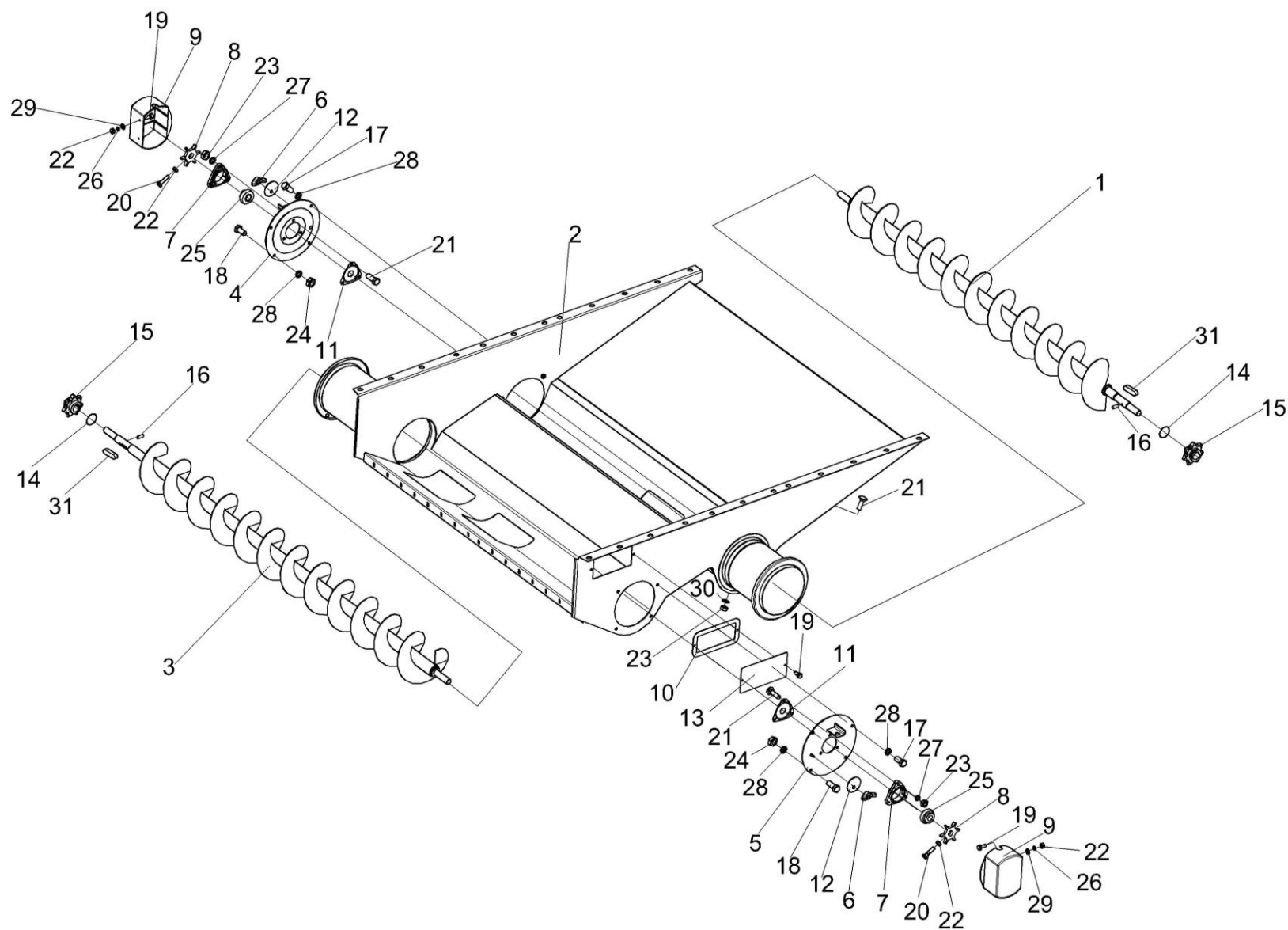


Рисунок 112 – Блок шнеков КЗК-10-0218010А

№ рис	№ поз	Обозначение	Наименование	Куда входит	
				Обозначение	Кол. на 1 сб. ед.
<b>БЛОК ШНЕКОВ КЗК-10-0218010А (рисунок 112)</b>					
<b>112</b>	1-31	КЗК-10-0218010А	Блок шнеков	КЗК-10-0111010	1
	1	КЗК-10-0218020	Шнек колосовой	КЗК-10-0218010А	1
	2	КЗК-10-0218030А	Поддон	КЗК-10-0218010А	1
	3	КЗК-10-0218070	Шнек зерновой	КЗК-10-0218010А	1
	4	КЗР 0218110Б	Опора правая	КЗК-10-0218010А	1
	5	КЗР 0218180	Опора левая	КЗК-10-0218010А	1
	6	КИС 0120400	Гайка	КЗК-10-0218010А	2
	7	КЗР 0101105	Корпус подшипника	КЗК-10-0218010А	2
	8	КЗР 0217604-01	Звездочка	КЗК-10-0218010А	2
	9	КЗР 0218001Б	Крышка	КЗК-10-0218010А	2
	10	КЗР 0218003Б	Прокладка	КЗК-10-0218010А	1
	11	КЗР 0218415Б	Крышка	КЗК-10-0218010А	2
	12	КЗР 0218446Б	Шайба	КЗК-10-0218010А	2
	13	КЗР 0218447Б	Крышка	КЗК-10-0218010А	1
	14	КЗК-10-0214607	Кольцо	КЗК-10-0218010А	2
	15	КЗК-10-0218611	Звездочка	КЗК-10-0218010А	2
16	ПДВ 0123607	Винт	КЗК-10-0218010А	2	

№ рис	№ поз	Обозначение	Наименование	Куда входит	
				Обозначение	Кол. на 1 сб. ед.
112	17		Болт М10-6ех20 – 7796	КЗК-10-0218010А	4
	18		Болт М10-6ех25 – 7796	КЗК-10-0218010А	4
	19		Болт М6-6ех14 – 7798	КЗК-10-0218010А	11
	20		Болт М6-6ех25 – 7798	КЗК-10-0218010А	2
	21		Болт М8-6ех30 – 7802	КЗК-10-0218010А	6
	22		Гайка М6-6G – 5915	КЗК-10-0218010А	6
	23		Гайка М8-6G – 5915	КЗК-10-0218010А	22
	24		Гайка М10-6G – 5915	КЗК-10-0218010А	4
	25		Подшипник 1680205С17	КЗК-10-0218010А	2
	26		Шайба 6Т 65Г – 6402	КЗК-10-0218010А	4
	27		Шайба 8Т 65Г – 6402	КЗК-10-0218010А	6
	28		Шайба 10Т 65Г – 6402	КЗК-10-0218010А	8
	29		Шайба С.6.01 – 11371	КЗК-10-0218010А	4
	30		Шайба С.8.01 – 11371	КЗК-10-0218010А	8
	31		Шпонка 10х8х36 – 23360	КЗК-10-0218010А	2

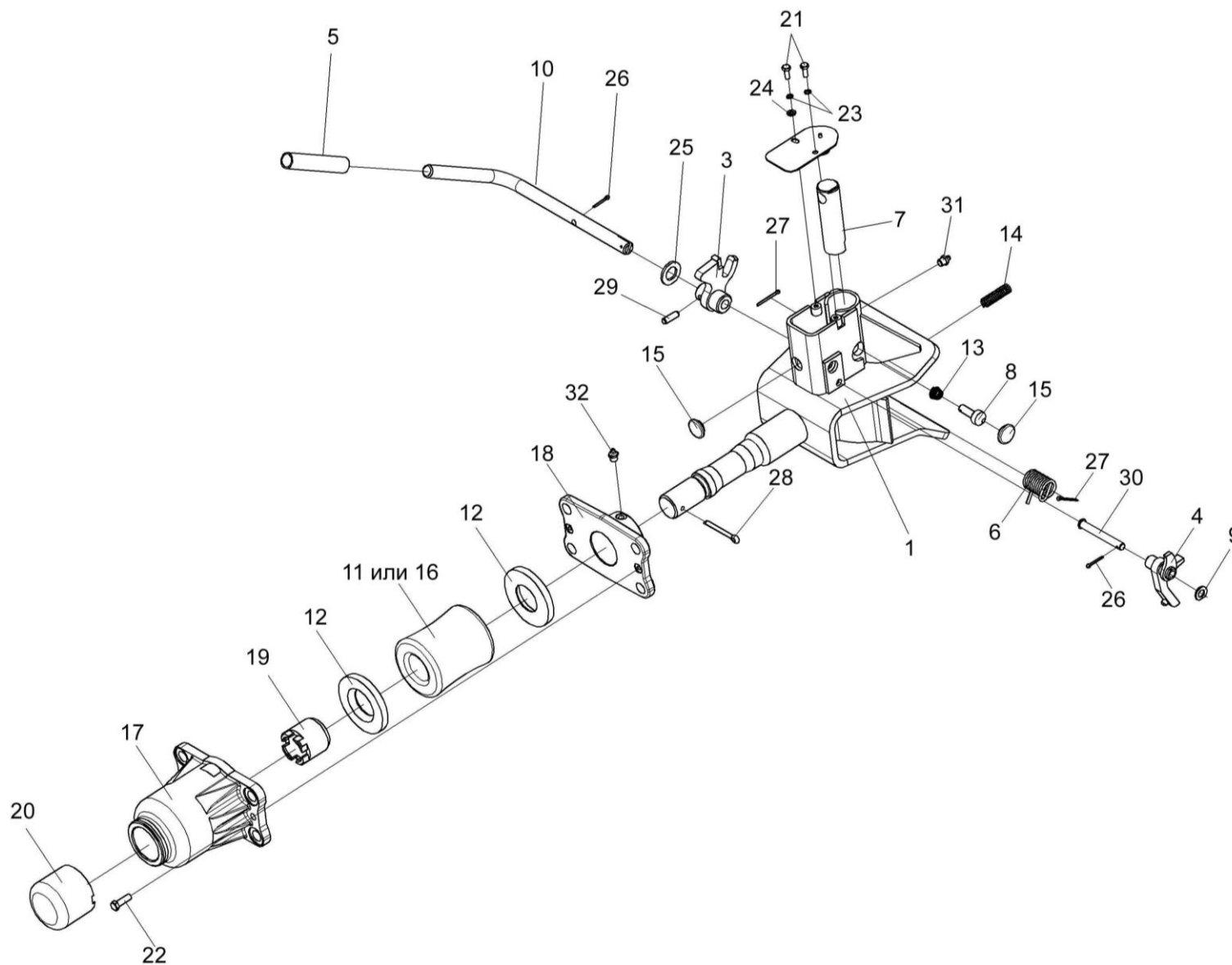


Рисунок 113 – Устройство тяговое КЗР 0232000

№ рис	№ поз	Обозначение	Наименование	Куда входит	
				Обозначение	Кол. на 1 сб. ед.
<b>УСТРОЙСТВО ТЯГОВОЕ КЗР 0232000 (рисунок 113)</b>					
<b>113</b>	1-32	КЗР 0232000	Устройство тяговое	КЗК-10-0111010	1
	1-10,13,14, 15,21,23-27, 29,30,31	КЗР 0232010	Устройство тяговое	КЗР 0232000	1
	5,10	КЗР 0232060	Рукоятка	КЗР 0232010	1
	1	КЗР 0232020	Корпус	КЗР 0232010	1
	2	КЗР 0232030	Крышка	КЗР 0232010	1
	3	КЗР 0232040	Рычаг	КЗР 0232010	1
	4	КЗР 0232050	Скоба	КЗР 0232010	1
	5	КЗР 0201002	Трубка 305 ТВ-40 (L=117±5 мм)	КЗР 0232060	1
	6	КЗР 0201638А	Пружина	КЗР 0232010	1
	7	КЗР 0201696	Штырь	КЗР 0232010	1
	8	КЗР 0201697Б	Фиксатор	КЗР 0232010	1
	9	КЗР 0232412	Шайба	КЗР 0232010	4
	10	КЗР 0232606	Рукоятка	КЗР 0232060	1
	11	КИС 0122001	Буфер резиновый	КЗР 0232000	1
	12	КИС 0122403	Шайба упорная	КЗР 0232000	2
13	УЭС 0122603	Пружина	КЗР 0232010	1	
14	УЭС 0122605	Пружина	КЗР 0232010	1	
15	012-7884-4841-01	Заглушка	КЗР 0232010	2	

№ рис	№ поз	Обозначение	Наименование	Куда входит	
				Обозначение	Кол. на 1 сб. ед.
113	16	52-2805025	Буфер резиновый буксирного прибора	КЗР 0232000	1
	17	52-2805031	Корпус буксирного прибора	КЗР 0232000	1
	18	52-2805035А	Кронштейн корпуса буксирного прибора	КЗР 0232000	1
	19	52-2805039А	Гайка упорная буксирного прибора	КЗР 0232000	1
	20	52-2805050	Колпак корпуса буксирного устройства	КЗР 0232000	1
	21		Болт М6-6ех16 – 7798	КЗР 0232010	2
	22		Болт М8-6ех25 – 7796	КЗР 0232000	2
	23		Шайба 6Т 65Г – 6402	КЗР 0232010	2
	24		Шайба С.6.01 – 11371	КЗР 0232010	1
	25		Шайба С.18.01 – 11371	КЗР 0232010	1
	26		Шплинт 3,2х20 – 397	КЗР 0232010	2
	27		Шплинт 3,2х32 – 397	КЗР 0232010	2
	28		Шплинт 6,3х50 – 397	КЗР 0232000	1
	29		Штифт 8х26 – 3128	КЗР 0232010	1
	30		Ось 6-10 b12х80 – 9650	КЗР 0232010	1
	31		Масленка 1.2 – 19853	КЗР 0232010	1
	32		Масленка 1.3 – 19853	КЗР 0232000	1



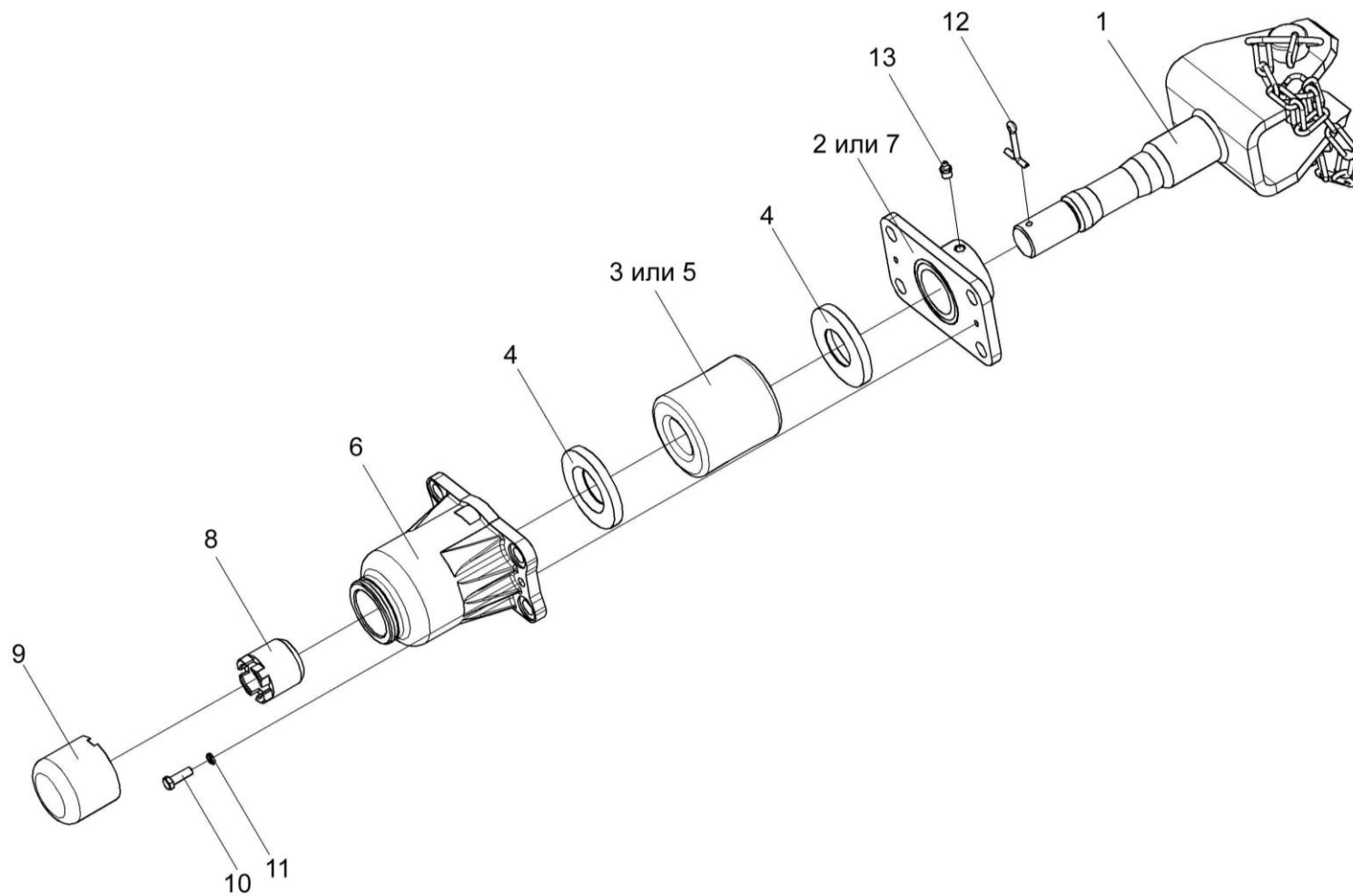


Рисунок 114 – Устройство прицепное КИС 0122000А

№ рис	№ поз	Обозначение	Наименование	Куда входит	
				Обозначение	Кол. на 1 сб. ед.
<b>УСТРОЙСТВО ПРИЦЕПНОЕ КИС 0122000А (рисунок 114)</b>					
<b>114</b>	1-13	КИС 0122000А	Устройство прицепное	КЗК-10-0111010	1
	1	КИС 0122010А	Ось устройства прицепного	КИС 0122000А	1
	2	КИС 0122020	Кронштейн корпуса буксирного прибора	КИС 0122000А	1
	3	КИС 0122001	Буфер резиновый	КИС 0122000А	1
	4	КИС 0122403	Шайба упорная	КИС 0122000А	2
	5	52-2805025	Буфер резиновый буксирного прибора	КИС 0122000А	1
	6	52-2805031	Корпус буксирного прибора	КИС 0122000А	1
	7	52-2805035А	Кронштейн корпуса буксирного прибора	КИС 0122000А	1
	8	52-2805039А	Гайка упорная буксирного прибора	КИС 0122000А	1
	9	52-2805050	Колпак корпуса буксирного прибора	КИС 0122000А	1
	10		Болт М8-6ех25 – 7796	КИС 0122000А	2
	11		Шайба 8Т 65Г – 6402	КИС 0122000А	2
	12		Шплинт 6,3х50 – 397	КИС 0122000А	1
13		Масленка 1.2 – 19853	КИС 0122000А	1	

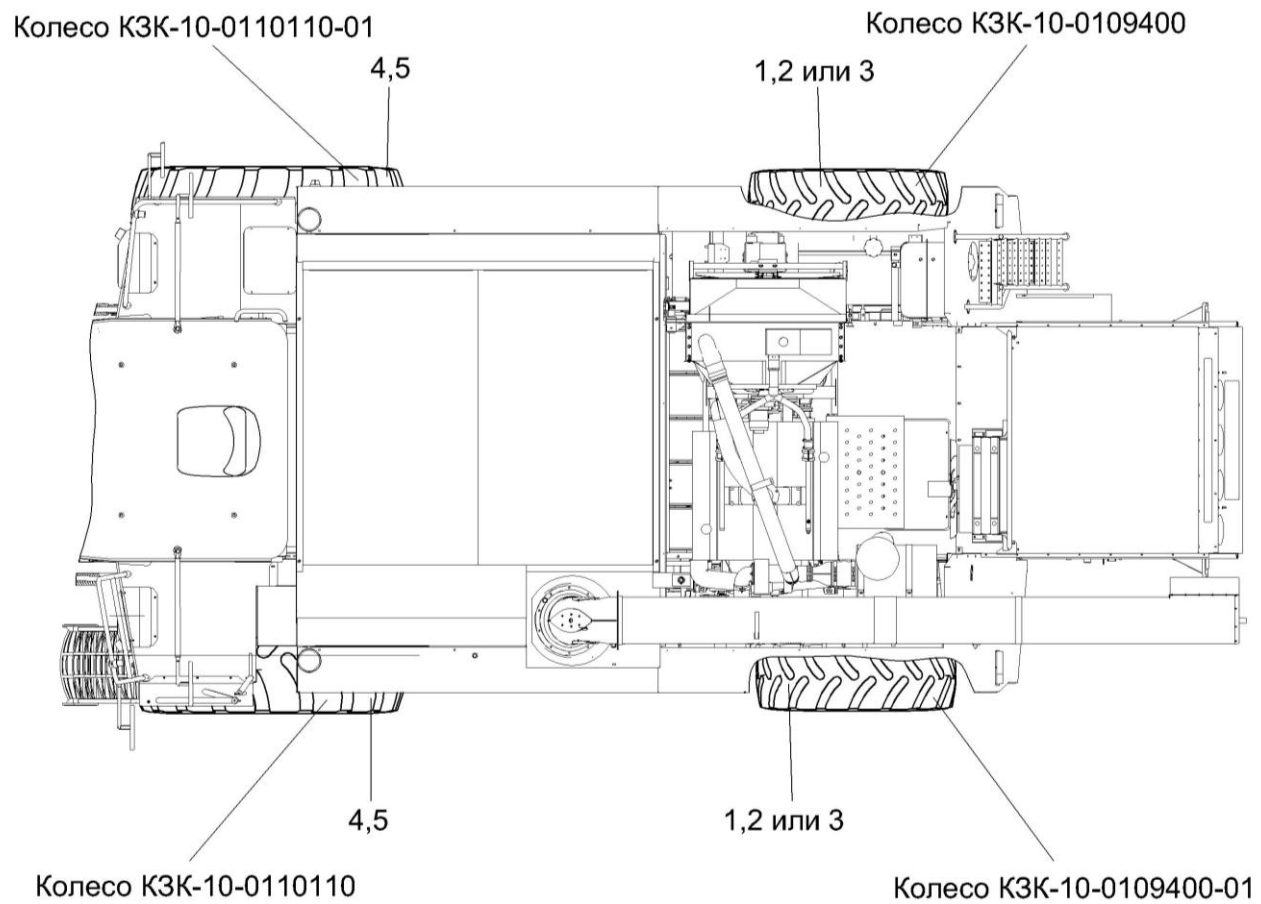


Рисунок 115 – Установка колес КЗК-10-0111100

№ рис	№ поз	Обозначение	Наименование	Куда входит	
				Обозначение	Кол. на 1 сб. ед.
<b>УСТАНОВКА КОЛЕС КЗК-10-0111100 (рисунок 115)</b>					
<b>115</b>	1-5	КЗК-10-0111100	Установка колес	КЗК-10-0111010	1
	1,2,3	КЗК-10-0109400	Колесо	КЗК-10-0111100	1
	1,2,3	КЗК-10-0109400-01	Колесо	КЗК-10-0111100	1
	1		Колесо DW 16x24 8838.3107012-20.47	КЗК-10-0109400 КЗК-10-0109400-01	1 1
	2		Шина пневматическая 18,4R24 – 7463	КЗК-10-0109400 КЗК-10-0109400-01	1 1
	3		Шина пневматическая 18,4-24 Ф-148 НС 10	КЗК-10-0109400 КЗК-10-0109400-01	1 1
	4,5	КЗК-10-0110110	Колесо	КЗК-10-0111100	1
	4,5	КЗК-10-0110110-01	Колесо	КЗК-10-0111100	1
	4	КЗК-10-0110130	Обод	КЗК-10-0110110 КЗК-10-0110110-01	1 1
	5		Шина пневматическая 28.1R26 ФД-12 170А6	КЗК-10-0110110 КЗК-10-0110110-01	1 1

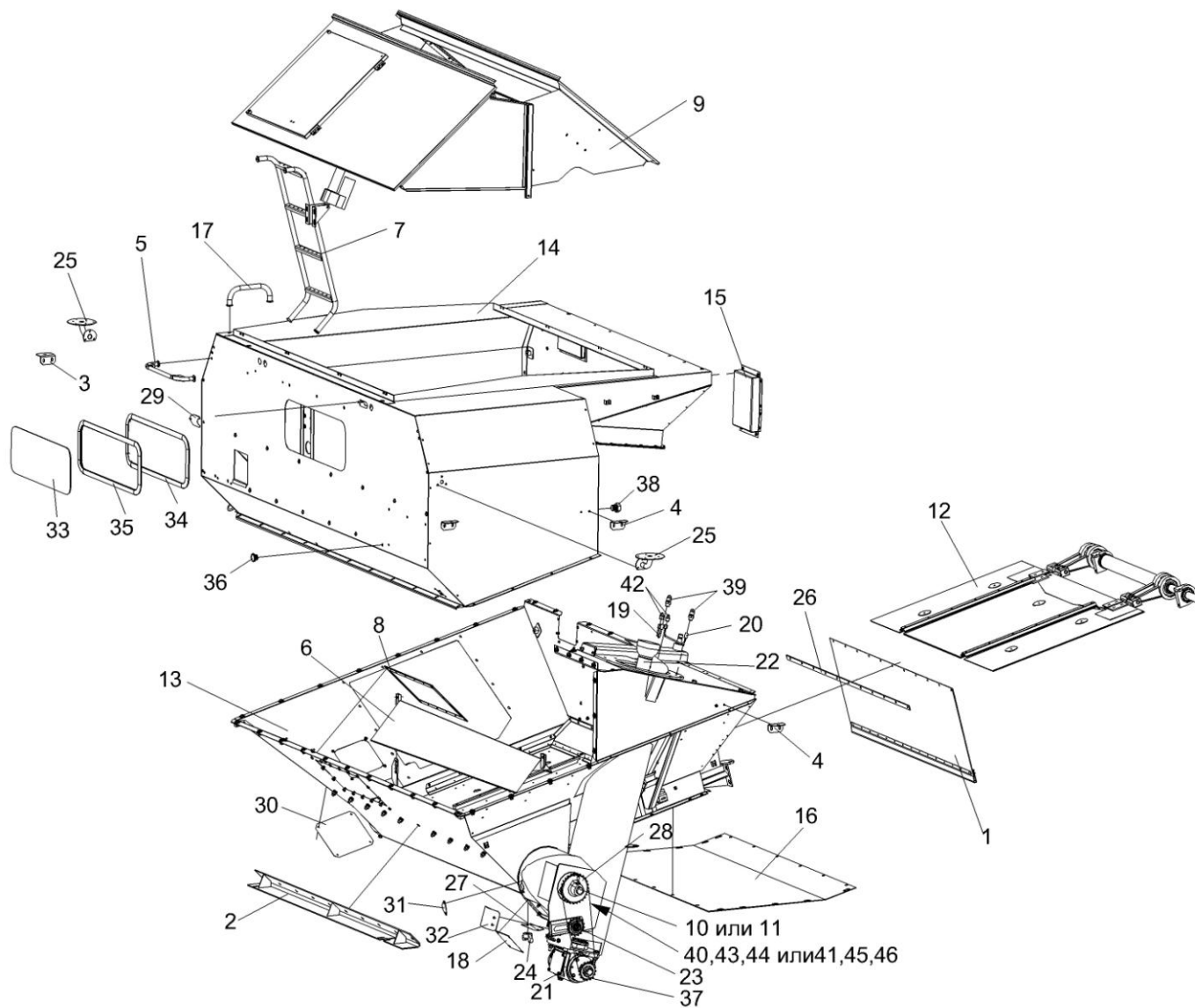


Рисунок 116 – Бункер КЗК-10-0229000А-01

№ рис	№ поз	Обозначение	Наименование	Куда входит	
				Обозначение	Кол. на 1 сб. ед.
<b>БУНКЕР КЗК-10-0229000А-01 (рисунок 116)</b>					
<b>116</b>	1-46	КЗК-10-0229000А-01	Бункер	КЗК-10-0100000Б-01	1
	1	КЗК-10-0100380А	Фартук	КЗК-10-0229000А-01	1
	2	КЗК-10-0203030	Балка	КЗК-10-0229000А-01	1
	3	КЗК-10-0203070	Опора	КЗК-10-0229000А-01	3
	4	КЗК-10-0203070-01	Опора	КЗК-10-0229000А-01	3
	5	КЗК-10-0203080	Зацеп	КЗК-10-0229000А-01	1
	6	КЗК-10-0203200	Ограждение	КЗК-10-0229000А-01	1
	7	КЗК-10-0203240	Лестница	КЗК-10-0229000А-01	1
	8	КЗК-10-0203390	Крышка	КЗК-10-0229000А-01	1
	9	КЗК-10-0204370А	Установка крыши	КЗК-10-0229000А-01	1
	10	КЗК-10-0206040	Шнек	КЗК-10-0229000А-01	1
	11	КЗК-10-0206160	Шнек	КЗК-10-0229000А-01	1
	12	КЗК-10-0226000	Вибродно	КЗК-10-0229000А-01	1
	13	КЗК-10-0229010А	Основание	КЗК-10-0229000А-01	1
	14	КЗК-10-0229020	Проставка	КЗК-10-0229000А-01	1
	15	КЗК-10-0229230	Крышка	КЗК-10-0229000А-01	1
16	КЗК-10-0229270	Настил	КЗК-10-0229000А-01	1	

№ рис	№ поз	Обозначение	Наименование	Куда входит	
				Обозначение	Кол. на 1 сб. ед.
116	17	КЗК 0204330	Поручень	КЗК-10-0229000А-01	1
	18	КЗР 0203410Б	Крышка	КЗК-10-0229000А-01	1
	19	КЗК-12-0203610	Маслопровод	КЗК-10-0229000А-01	1
	20	КЗК-12-0203610-01	Маслопровод	КЗК-10-0229000А-01	1
	21	КЗК-12-0209100-01	Редуктор	КЗК-10-0229000А-01	1
	22	КЗК-12-0206260	Шнек наклонный	КЗК-10-0229000А-01	1
	23	КЗР 0219070Б	Звездочка	КЗК-10-0229000А-01	1
	24	КИЛ 0150750	Гайка-барашек	КЗК-10-0229000А-01	2
	25	СЭУ 0200740	Кронштейн	КЗК-10-0229000А-01	2
	26	КЗК-10-0203423	Планка	КЗК-10-0229000А-01	1
	27	КЗК-10-0203427	Крышка	КЗК-10-0229000А-01	1
	28	КЗК-10-0206617	Звездочка	КЗК-10-0229000А-01	1
	29	КЗК-10-0229455	Накладка	КЗК-10-0229000А-01	3
	30	КЗК-12-0229449	Крышка	КЗК-10-0229000А-01	1
	31	КЗК-12-0229471	Крышка	КЗК-10-0229000А-01	1
	32	КЗК-12-0229472	Крышка	КЗК-10-0229000А-01	1
	33	КЗК 0204002	Стекло	КЗК-10-0229000А-01	1
34	КИС 0120003Г-06	Уплотнение	КЗК-10-0229000А-01	1	
35	КИС 0120015Д-06	Замок уплотнителя	КЗК-10-0229000А-01	1	

№ рис	№ поз	Обозначение	Наименование	Куда входит	
				Обозначение	Кол. на 1 сб. ед.
116	36	КИС 0118012	Заглушка транспортная	КЗК-10-0229000А-01	44
	37	КЗР 0200629	Звездочка	КЗК-10-0229000А-01	1
	38	КУЖ 0110615	Пробка	КЗК-10-0229000А-01	4
	39	ПКК 0100614	Штуцер	КЗК-10-0229000А-01	2
	40	ЦЕП 0004008	Цепь шагом 19,05 мм, открытая. ANSI- Einfach-Rollenketten Amerikanische Bauart, offen ANSI 60-1 DIN 8188/ISO 606 12 А-1 OOZA (L=1352.55 мм) (71 зв.)	КЗК-10-0229000А-01	1
	41	ЦЕП 0000009	Цепь 12 А-1 ISO 606 (L=1352.55 мм) (71 зв.) (Латвия, "DITTON")	КЗК-10-0229000А-01	1
	42		Масленка 1.2 – 19853	КЗК-10-0229000А-01	2
	43		Звено соединительное к цепи шагом 19,05 мм. V-Glied Verbindugsglied mit Splint 12 А-1 Typ S OOZA DIN 8188/ISO 606 (Германия, "Optibelt")	КЗК-10-0229000А-01	1
	44		Звено переходное к цепи шагом 19,05 мм. V-Glied Gekropftes Glied mit Splint 12 А-1 Typ L OOZA DIN 8188/ISO 606 (Германия, "Optibelt")	КЗК-10-0229000А-01	1
	45		Звено С-12 А-1 с шплинтом ISO 606 (Латвия, "DITTON")	КЗК-10-0229000А-01	1
	46		Звено П-12 А-1 с шплинтом ISO 606 (Латвия, "DITTON")	КЗК-10-0229000А-01	1



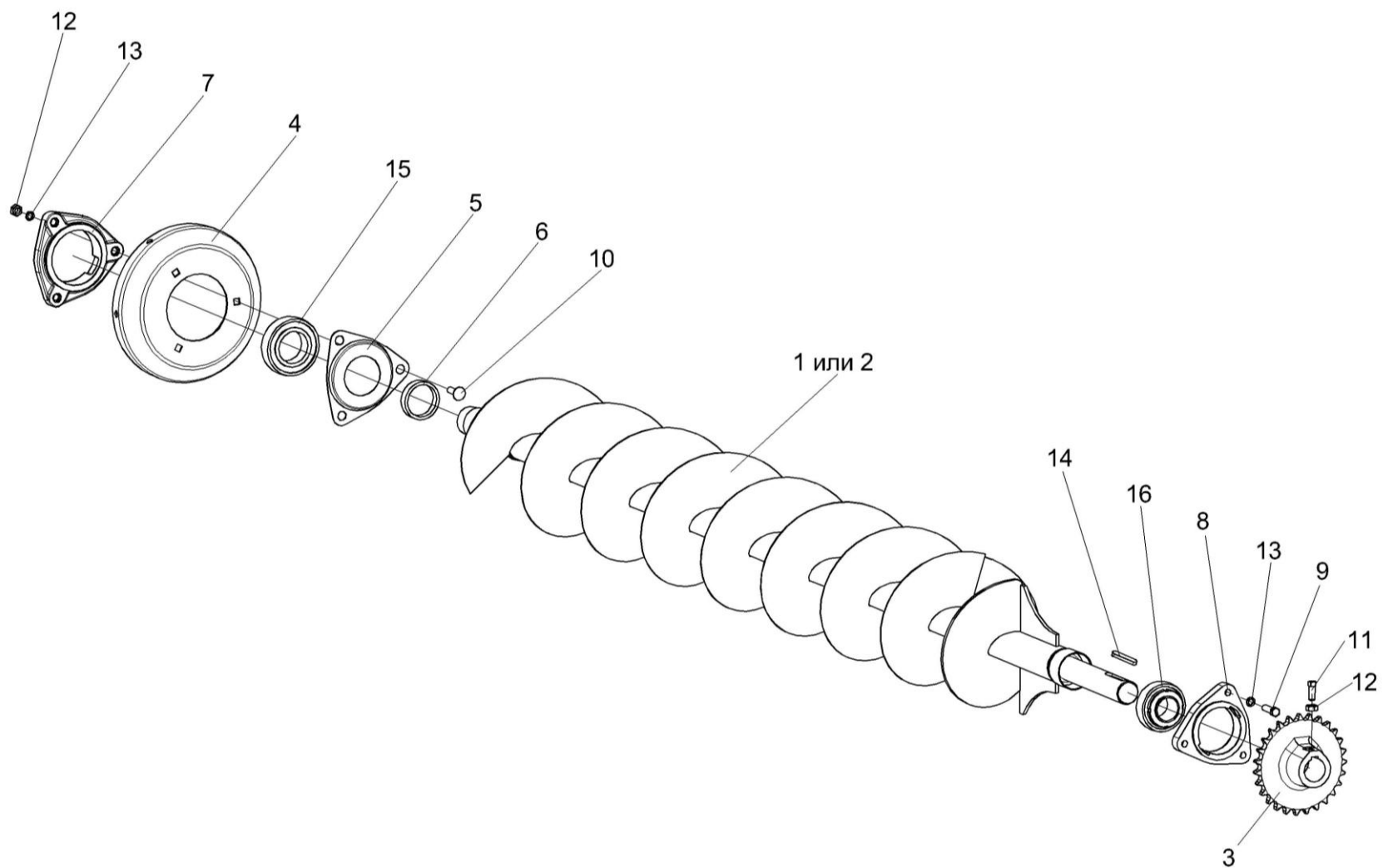


Рисунок 117 – Бункер КЗК-10-0229000А-01 (установка шнека)

№ рис	№ поз	Обозначение	Наименование	Куда входит	
				Обозначение	Кол. на 1 сб. ед.
<b>БУНКЕР КЗК-10-0229000А-01 (УСТАНОВКА ШНЕКА) (рисунок 117)</b>					
117	1-16	КЗК-10-0229000А-01	Бункер	КЗК-10-0100000Б-01	1
	1	КЗК-10-0206040	Шнек	КЗК-10-0229000А-01	1
	2	КЗК-10-0206160	Шнек	КЗК-10-0229000А-01	1
	3	КЗК-10-0206617	Звездочка	КЗК-10-0229000А-01	1
	4	КЗК-10-0229485	Фланец	КЗК-10-0229000А-01	1
	5	КЗК-10-0229492	Крышка	КЗК-10-0229000А-01	1
	6	КЗК-10-0229601	Кольцо	КЗК-10-0229000А-01	1
	7	КЗР 0550101	Корпус подшипника	КЗК-10-0229000А-01	1
	8	КСН 0104101-03	Корпус	КЗК-10-0229000А-01	1
	9		Болт М10-6ех35 – 7796	КЗК-10-0229000А-01	3
	10		Болт М10-6ех35 – 7802	КЗК-10-0229000А-01	3
	11		Винт В.М10-6ех25 – 1485	КЗК-10-0229000А-01	2
	12		Гайка М10-6G – 5915	КЗК-10-0229000А-01	49
	13		Шайба 10Т 65Г – 6402	КЗК-10-0229000А-01	56
	14		Шпонка 12х8х63 – 23360	КЗК-10-0229000А-01	1
	15		Подшипник 1580211С17	КЗК-10-0229000А-01	1
16		Подшипник 1680208С17	КЗК-10-0229000А-01	1	

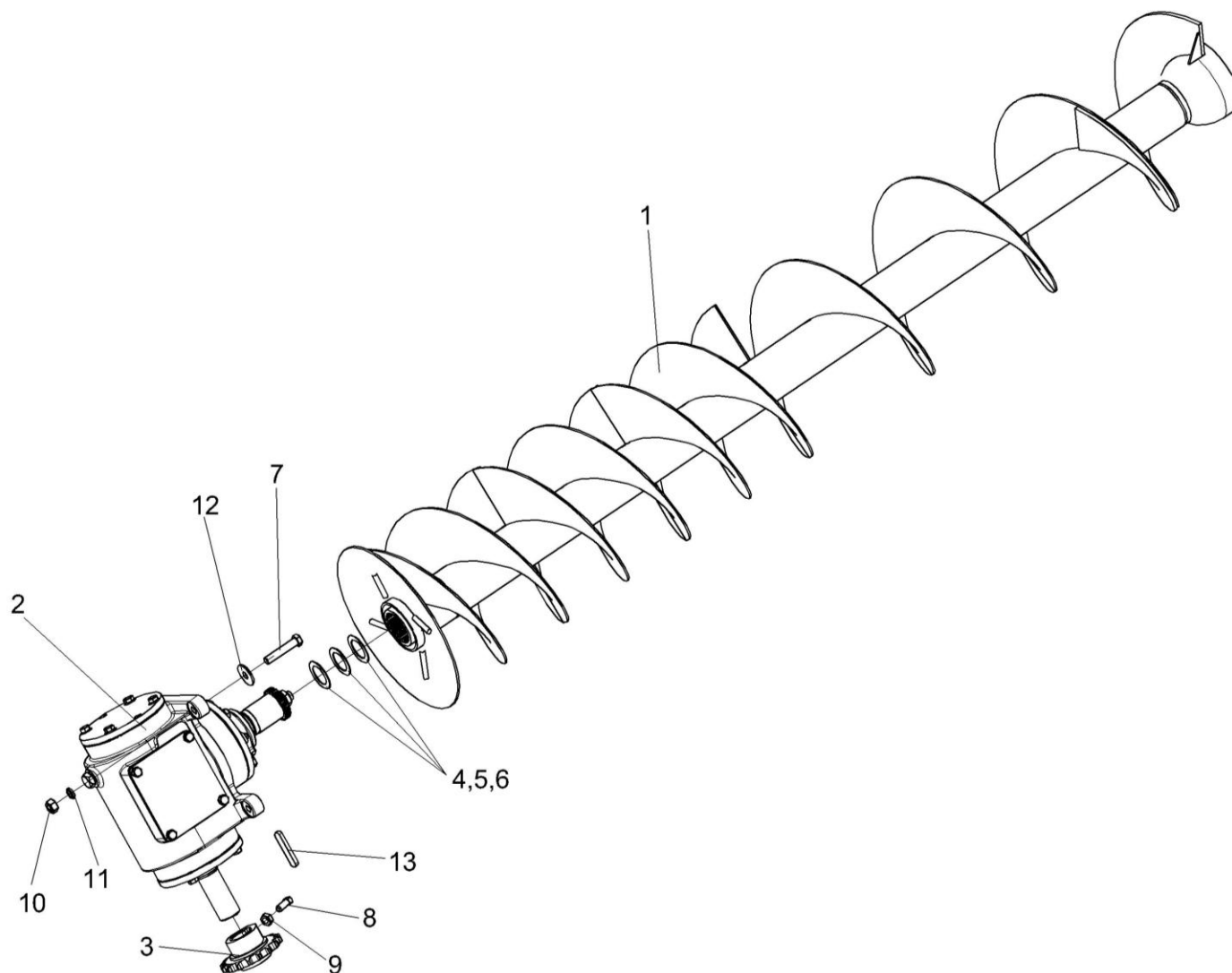


Рисунок 118 – Бункер КЗК-10-0229000А-01 (установка шнека наклонного)

№ рис	№ поз	Обозначение	Наименование	Куда входит	
				Обозначение	Кол. на 1 сб. ед.
<b>БУНКЕР КЗК-10-0229000А-01 (УСТАНОВКА ШНЕКА НАКЛОННОГО) (рисунок 118)</b>					
118	1-13	КЗК-10-0229000А-01	Бункер	КЗК-10-0100000Б-01	1
	1	КЗК-12-0206260	Шнек наклонный	КЗК-10-0229000А-01	1
	2	КЗК-12-0209100-01	Редуктор	КЗК-10-0229000А-01	1
	3	КЗР 0200629	Звездочка	КЗК-10-0229000А-01	1
	4	КРН 0000413	Шайба	КЗК-10-0229000А-01	4 наиб. кол.
	5	КРН 0000413-01	Шайба	КЗК-10-0229000А-01	4 наиб. кол.
	6	КРН 0000413-02	Шайба	КЗК-10-0229000А-01	4 наиб. кол.
	7		Болт М12-6ех60 – 7796	КЗК-10-0229000А-01	4
	8		Винт В.М10-6ех25 – 1485	КЗК-10-0229000А-01	2
	9		Гайка М10-6G – 5915	КЗК-10-0229000А-01	49
	10		Гайка М12-6G – 5915	КЗК-10-0229000А-01	16
	11		Шайба 12Т 65Г – 6402	КЗК-10-0229000А-01	16
	12		Шайба А 12.01 – 6958	КЗК-10-0229000А-01	4
13		Шпонка 10х8х63 – 23360	КЗК-10-0229000А-01	1	

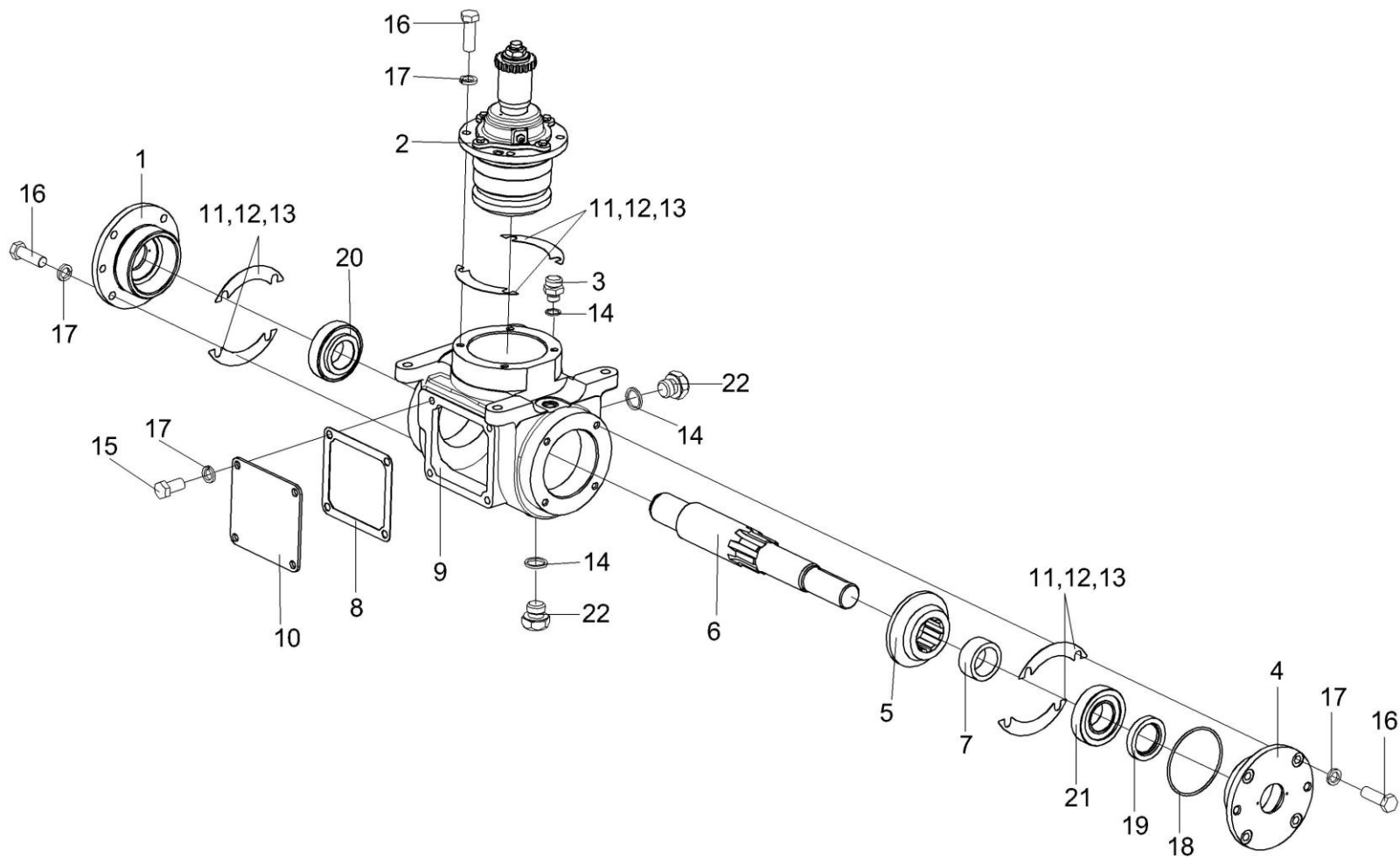


Рисунок 119 – Редуктор КЗК-12-0209100-01

№ рис	№ поз	Обозначение	Наименование	Куда входит	
				Обозначение	Кол. на 1 сб. ед.
<b>РЕДУКТОР КЗК-12-0209100-01 (рисунок 119)</b>					
<b>119</b>	1-22	КЗК-12-0209100-01	Редуктор	КЗК-10-0229000А-01	1
	4,18,19	КЗК-12-0209040	Стакан	КЗК-12-0209100-01	1
	1	КЗК-12-0209010	Стакан	КЗК-12-0209100-01	1
	2	КЗК-12-0209020	Стакан	КЗК-12-0209100-01	1
	3	РФ 00.01.000	Сапун	КЗК-12-0209100-01	1
	4	КЗК-12-0209217	Стакан	КЗК-12-0209040	1
	5	КЗК-12-0209602	Шестерня	КЗК-12-0209100-01	1
	6	КЗК-12-0209615-01	Вал	КЗК-12-0209100-01	1
	7	КЗК-12-0209807	Втулка	КЗК-12-0209100-01	1
	8	КЗР 0209002	Прокладка	КЗК-12-0209100-01	1
	9	КЗР 0209221	Корпус	КЗК-12-0209100-01	1
	10	КЗР 0209401	Крышка	КЗК-12-0209100-01	1
	11	КЗР 0209503	Прокладка регулировочная	КЗК-12-0209100-01	12 наиб. кол.
	12	КЗР 0209503-01	Прокладка регулировочная	КЗК-12-0209100-01	18 наиб. кол.
13	КЗР 0209503-02	Прокладка регулировочная	КЗК-12-0209100-01	26 наиб. кол.	
14	КИС 0118005	Прокладка	КЗК-12-0209100-01	3	

№ рис	№ поз	Обозначение	Наименование	Куда входит	
				Обозначение	Кол. на 1 сб. ед.
119	15		Болт М10-6ех20 – 7796	КЗК-12-0209100-01	4
	16		Болт М10-6ех30 – 7796	КЗК-12-0209100-01	12
	17		Шайба 10Т 65Г – 6402	КЗК-12-0209100-01	16
	18		Кольцо 090-095-30-2-2 – 18829/9833	КЗК-12-0209040	1
	19		Манжета 2.2-40х60 – 8752	КЗК-12-0209040	1
	20		Подшипник 7208А – 27365	КЗК-12-0209100-01	1
	21		Подшипник 7508А – 27365	КЗК-12-0209100-01	1
	22		Пробка 2-КГ 1/4"	КЗК-12-0209100-01	2

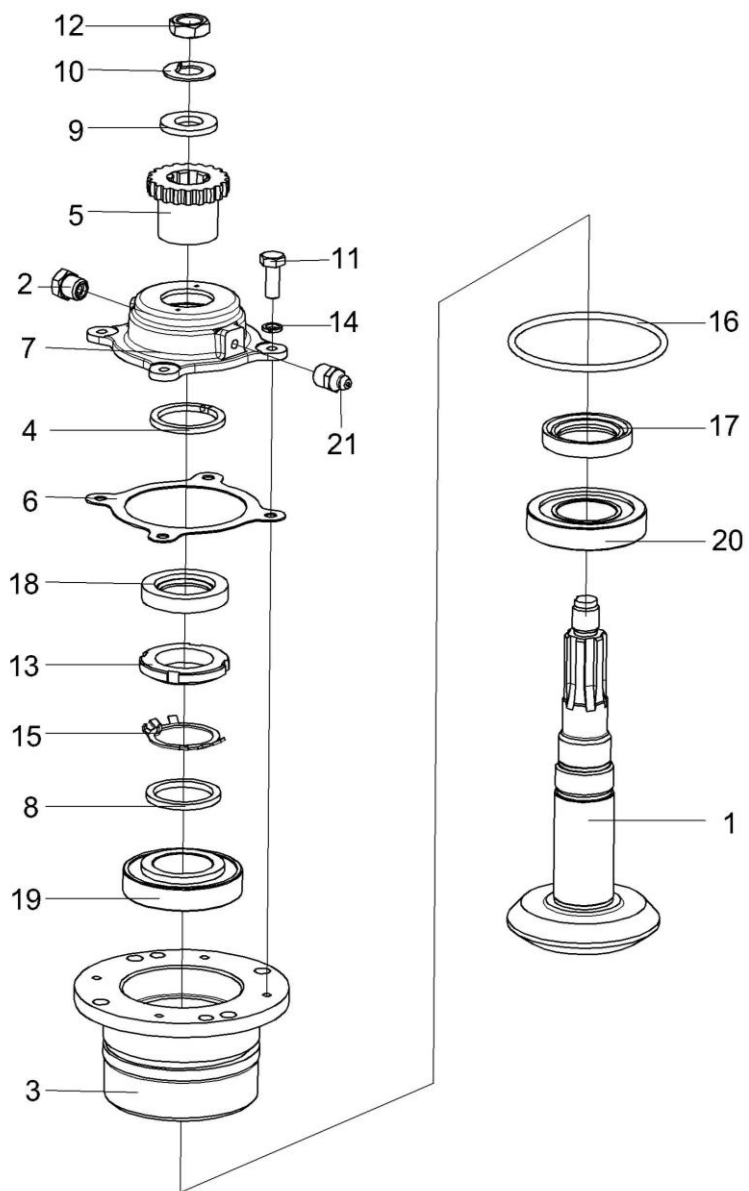


Рисунок 120 – Стакан КЗК-12-0209020



№ рис	№ поз	Обозначение	Наименование	Куда входит	
				Обозначение	Кол. на 1 сб. ед.
<b>СТАКАН КЗК-12-0209020 (рисунок 120)</b>					
<b>120</b>	1-21	КЗК-12-0209020	Стакан	КЗК-12-0209100-01	1
	7,18	КЗР 0209130	Крышка	КЗК-12-0209020	1
	1	КЗК-12-0209070	Вал-шестерня	КЗК-12-0209020	1
	2	КУЖ 0108010	Клапан предохранительный	КЗК-12-0209020	1
	3	КЗК-12-0209101	Стакан	КЗК-12-0209020	1
	4	КЗК-12-0209611	Кольцо	КЗК-12-0209020	1
	5	КЗК-12-0209631	Полумуфта	КЗК-12-0209020	1
	6	КЗР 0209001	Прокладка	КЗК-12-0209020	1
	7	КЗР 0209222	Крышка	КЗР 0209130	1
	8	КЗР 0209801	Шайба	КЗК-12-0209020	1
	9	ПКК 0117434	Шайба	КЗК-12-0209020	1
	10	ПКК 0117435	Шайба	КЗК-12-0209020	1
	11		Болт М6-6ex16 – 7798	КЗК-12-0209020	4
	12		Гайка М18х1,5-6G – 2526	КЗК-12-0209020	1
	13		Гайка М39х1,5-6Н – 11871	КЗК-12-0209020	1
14		Шайба 6 65Г – 6402	КЗК-12-0209020	4	
15		Шайба 39.01 – 11872	КЗК-12-0209020	1	

№ рис	№ поз	Обозначение	Наименование	Куда входит	
				Обозначение	Кол. на 1 сб. ед.
120	16		Кольцо 098-105-46-2-2 – 18829/9833	КЗК-12-0209020	1
	17		Манжета 1.2-40x60-1 – 8752	КЗК-12-0209020	1
	18		Манжета 2.2-35x58-1 – 8752	КЗР 0209130	1
	19		Подшипник 7208А – 27365	КЗК-12-0209020	1
	20		Подшипник 7508А – 27365	КЗК-12-0209020	1
	21		Масленка 1.1 – 19853	КЗК-12-0209020	1

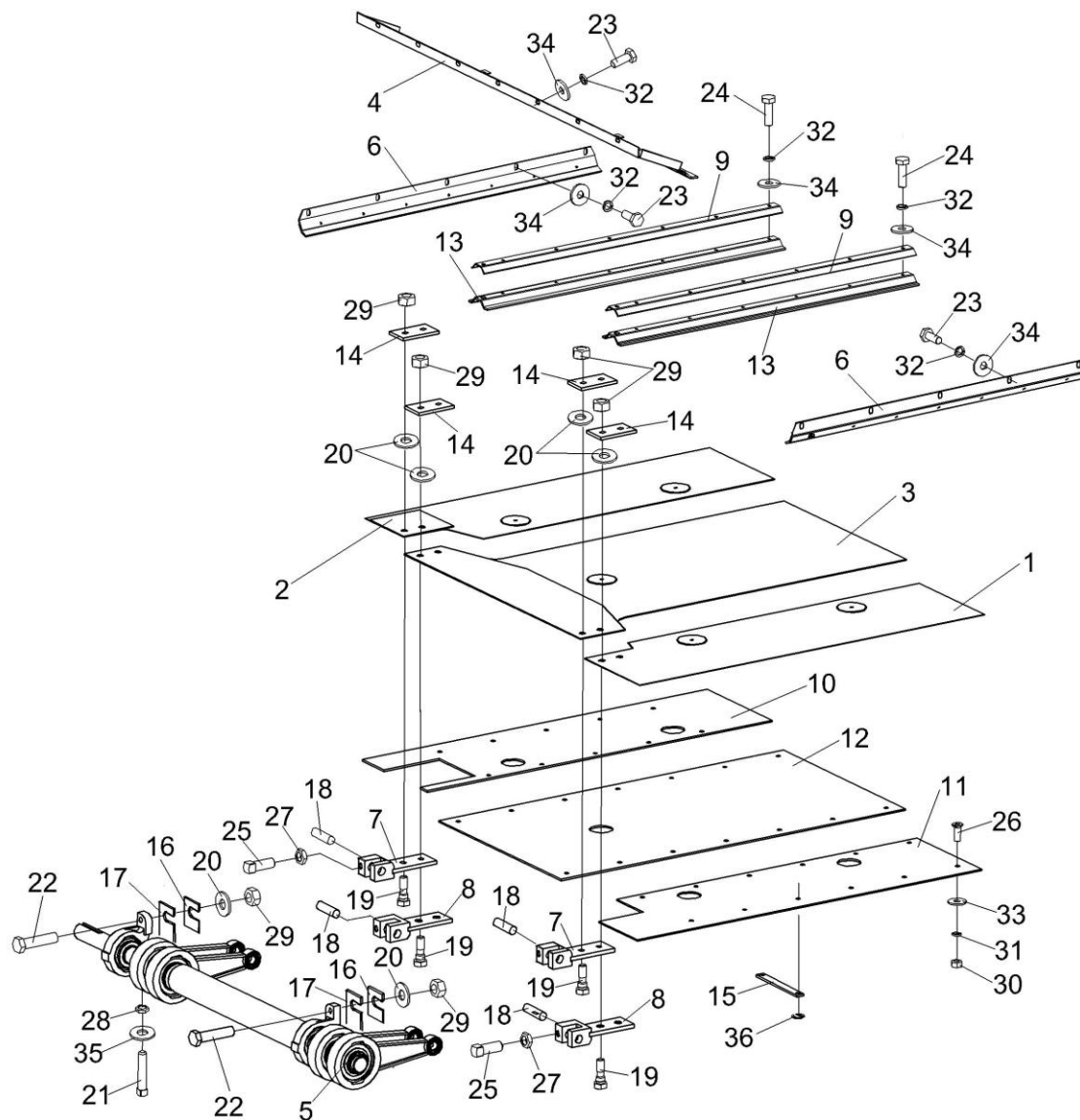


Рисунок 121 – Вибродно КЗК-10-0226000

№ рис	№ поз	Обозначение	Наименование	Куда входит	
				Обозначение	Кол. на 1 сб. ед.
<b>ВИБРОДНО КЗК-10-0226000 (рисунок 121)</b>					
<b>121</b>	1-36	КЗК-10-0226000	Вибродно	КЗК-10-0229000А-01	1
	1	КЗК-10-0226030	Вибролист	КЗК-10-0226000	1
	2	КЗК-10-0226040	Вибролист	КЗК-10-0226000	1
	3	КЗК-10-0226050	Вибролист	КЗК-10-0226000	1
	4	КЗК-10-0226070	Уплотнение	КЗК-10-0226000	1
	5	КЗК-10-0226100	Вибропобудитель	КЗК-10-0226000	1
	6	КЗК 0226060А	Уплотнение	КЗК-10-0226000	2
	7	КЗК 0226100А	Захват	КЗК-10-0226000	2
	8	КЗК 0226100А-01	Захват	КЗК-10-0226000	2
	9	КЗК 0226110	Прижим	КЗК-10-0226000	2
	10	КЗК-10-0226004	Антифрикцион	КЗК-10-0226000	1
	11	КЗК-10-0226005	Антифрикцион	КЗК-10-0226000	1
	12	КЗК-10-0226006	Антифрикцион	КЗК-10-0226000	1
	13	КЗК 0226007А	Уплотнитель	КЗК-10-0226000	2
	14	КЗК 0226422А	Накладка	КЗК-10-0226000	4
	15	КЗР 0226416А	Водило	КЗК-10-0226000	5
	18	КЗР 0226607	Ось	КЗК-10-0226000	4

№ рис	№ поз	Обозначение	Наименование	Куда входит	
				Обозначение	Кол. на 1 сб. ед.
121	19	КЗР 0226608А	Болт специальный	КЗК-10-0226000	8
	20	КПР 6204425	Шайба пружинная	КЗК-10-0226000	12
	21	КЗК-10-0226603	Болт	КЗК-10-0226000	2
	22		Болт М12-6ех30 – 7796	КЗК-10-0226000	4
	23		Болт М6-6ех16 – 7798	КЗК-10-0226000	21
	24		Болт М6-6ех20 – 7798	КЗК-10-0226000	12
	25		Винт В.М12-6ех30 – 1485	КЗК-10-0226000	4
	26		Винт В2.М5-6ех14 – 17475	КЗК-10-0226000	36
	27		Гайка М12-6G – 2526	КЗК-10-0226000	4
	28		Гайка М10-6G – 5915	КЗК-10-0226000	2
	29		Гайка М12-6G – 5915	КЗК-10-0226000	8
	30		Гайка М5-6G – 5927	КЗК-10-0226000	36
	31		Шайба 5 65Г – 6402	КЗК-10-0226000	36
	32		Шайба 6Т 65Г – 6402	КЗК-10-0226000	33
	33		Шайба А 5.01 – 6958	КЗК-10-0226000	36
	34		Шайба А 6.01 – 6958	КЗК-10-0226000	33
35	Шайба А 10.01 – 6958		КЗК-10-0226000	2	
36	Кольцо В12 – 13940	КЗК-10-0226000	10		

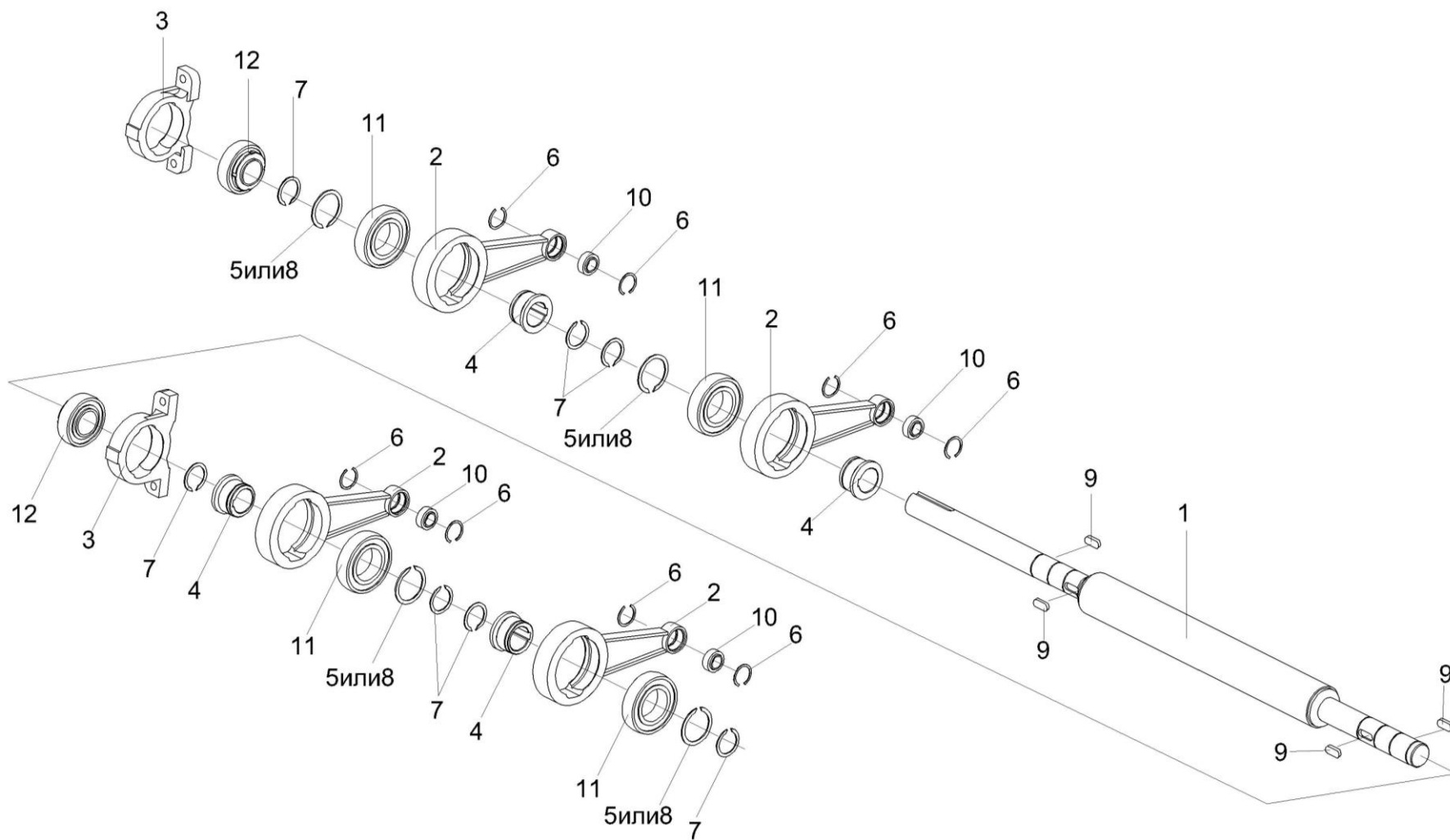


Рисунок 122 – Вибропобудитель КЗК-10-0226100

№ рис	№ поз	Обозначение	Наименование	Куда входит	
				Обозначение	Кол. на 1 сб. ед.
<b>ВИБРОПОБУДИТЕЛЬ КЗК-10-0226100 (рисунок 122)</b>					
<b>122</b>	1-12	КЗК-10-0226100	Вибропобудитель	КЗК-10-0226000	1
	1	КЗК-10-0226020	Вал	КЗК-10-0226100	1
	2	КЗК 0226120	Шатун	КЗК-10-0226100	4
	3	КЗК-10-0226101	Корпус подшипника	КЗК-10-0226100	2
	4	КЗК 0226606А	Втулка	КЗК-10-0226100	4
	5		Кольцо В55 – 13940	КЗК-10-0226100	4
	6		Кольцо В35 – 13941	КЗК-10-0226100	8
	7		Кольцо В40 – 13942	КЗК-10-0226100	7
	8		Кольцо В55 – 13942	КЗК-10-0226100	4
	9		Шпонка 12x8x32 – 23360	КЗК-10-0226100	4
	10		Подшипник 1-ШС20 – 3635	КЗК-10-0226100	4
	11		Подшипник 1580211С17	КЗК-10-0226100	4
12		Подшипник 1680208С17	КЗК-10-0226100	2	

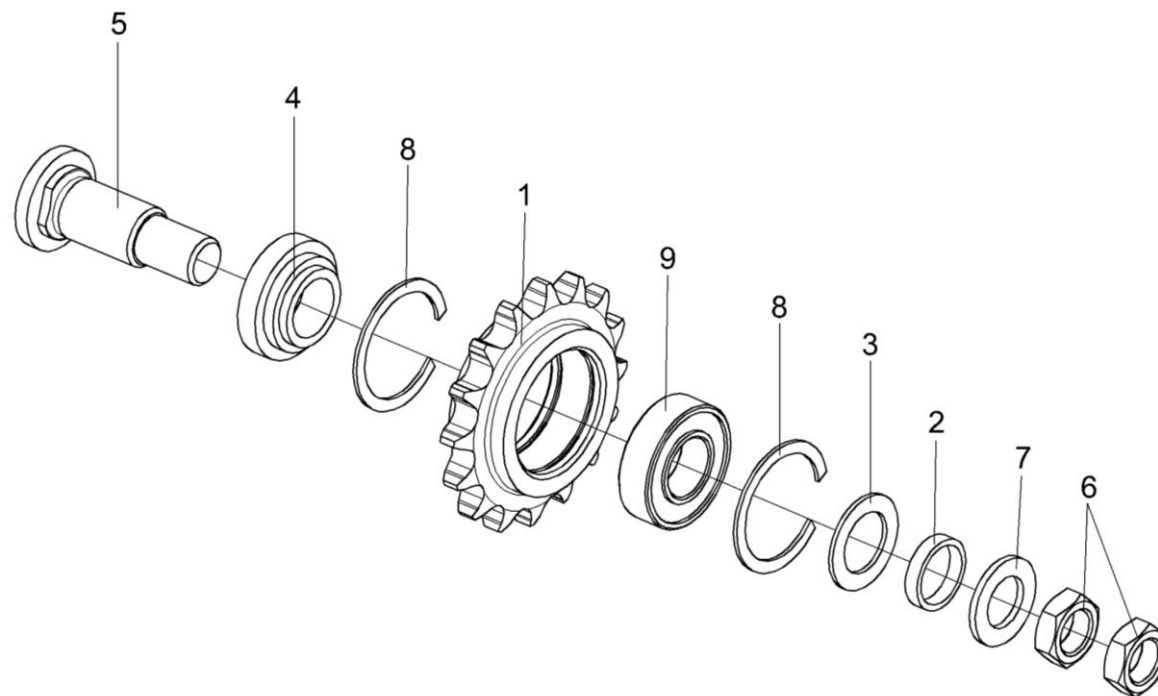


Рисунок 123 – Звездочка КЗР 0219070Б



№ рис	№ поз	Обозначение	Наименование	Куда входит	
				Обозначение	Кол. на 1 сб. ед.
<b>ЗВЕЗДОЧКА КЗР 0219070Б (рисунок 123)</b>					
<b>123</b>	1-9	КЗР 0219070Б	Звездочка	КЗК-10-0229000А-01	1
	1	КЗР 0219607А	Звездочка	КЗР 0219070Б	1
	2	КЗР 0202825-07	Втулка	КЗР 0219070Б	1
	3	КИС 0105438	Шайба специальная	КЗР 0219070Б	4
	4	КИС 0114632	Втулка	КЗР 0219070Б	1
	5	КИС 0114647Б-03	Ось	КЗР 0219070Б	1
	6		Гайка М20х1,5-6G – 2526	КЗР 0219070Б	2
	7		Шайба С.20.01 – 11371	КЗР 0219070Б	1
	8		Кольцо В52 – 13941	КЗР 0219070Б	2
9		Подшипник 180205С17 – 8882	КЗР 0219070Б	1	

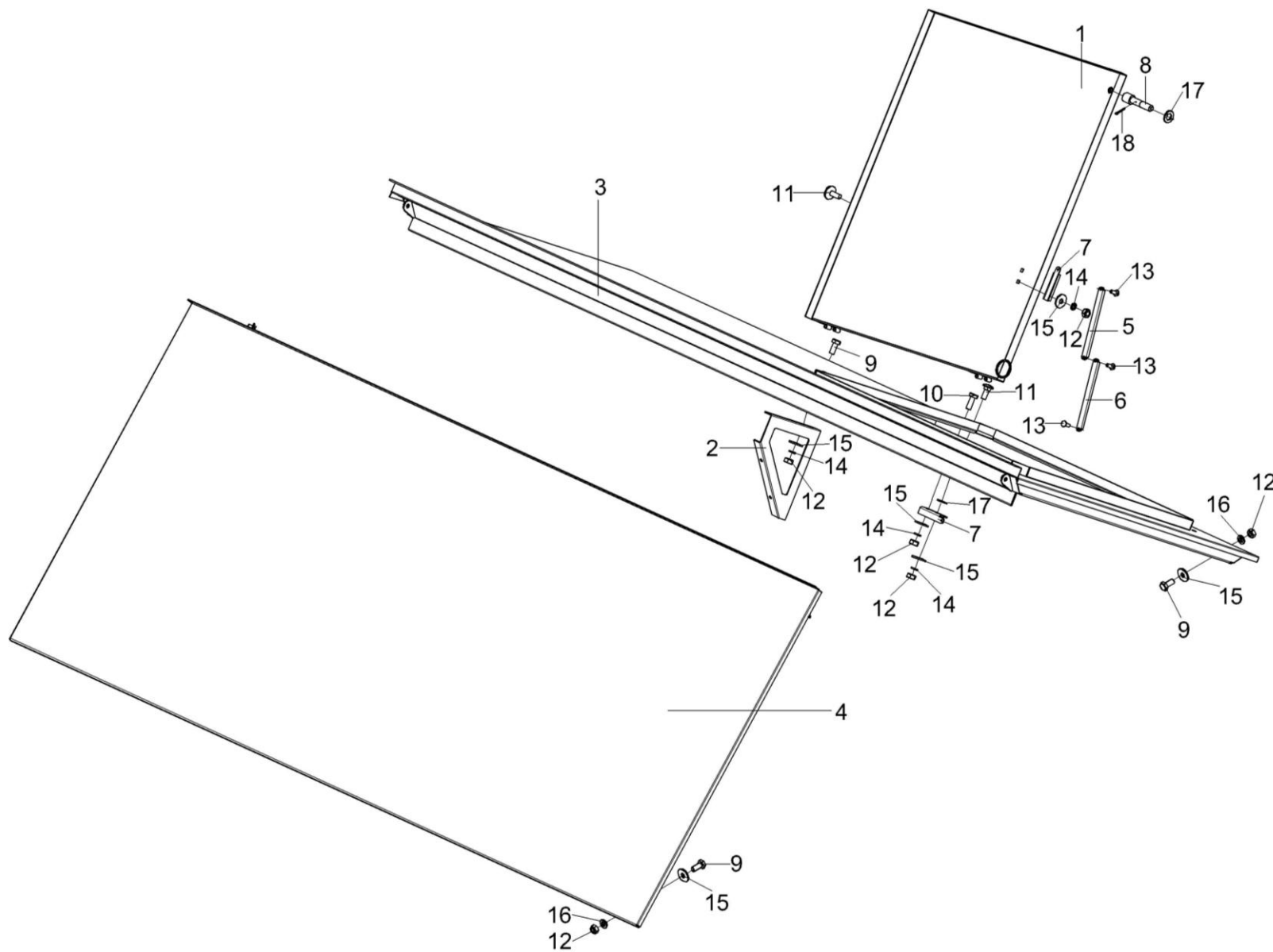


Рисунок 124 – Установка крыши КЗК-10-0204370А (лист 1)

№ рис	№ поз	Обозначение	Наименование	Куда входит	
				Обозначение	Кол. на 1 сб. ед.
<b>УСТАНОВКА КРЫШИ КЗК-10-0204370А (лист 1) (рисунок 124)</b>					
<b>124</b>	1-18	КЗК-10-0204370А	Установка крыши	КЗК-10-0229000А-01	1
	1	КЗК-10-0204140	Крышка	КЗК-10-0204370А	1
	2	КЗК-10-0204479	Кронштейн	КЗК-10-0204370А	1
	3	КЗК-10-0204390А	Панель	КЗК-10-0204370А	1
	4	КЗК-10-0204400А	Панель	КЗК-10-0204370А	1
	5	КЗР 0231150	Связь	КЗК-10-0204370А	1
	6	КЗР 0231431	Связь	КЗК-10-0204370А	1
	7	КЗР 0231432	Кронштейн	КЗК-10-0204370А	2
	8	КЗР 0231614	Палец	КЗК-10-0204370А	2
	9		Болт М6-6х14 – 7798	КЗК-10-0204370А	13
	10		Болт М6-6х16 – 7798	КЗК-10-0204370А	1
	11		Болт М6-6х16 – 7802	КЗК-10-0204370А	3
	12		Гайка М6-6G – 5915	КЗК-10-0204370А	17
	13		Заклепка 2.4х10.01 – 12642	КЗК-10-0204370А	3
	14		Шайба 6Т 65Г – 6402	КЗК-10-0204370А	33
	15		Шайба А 6.01 – 6958	КЗК-10-0204370А	59
	16		Шайба С.6.01 – 11371	КЗК-10-0204370А	16
	17		Шайба С.8.01 – 11371	КЗК-10-0204370А	3
18		Шплинт 1,6х16 – 397	КЗК-10-0204370А	6	

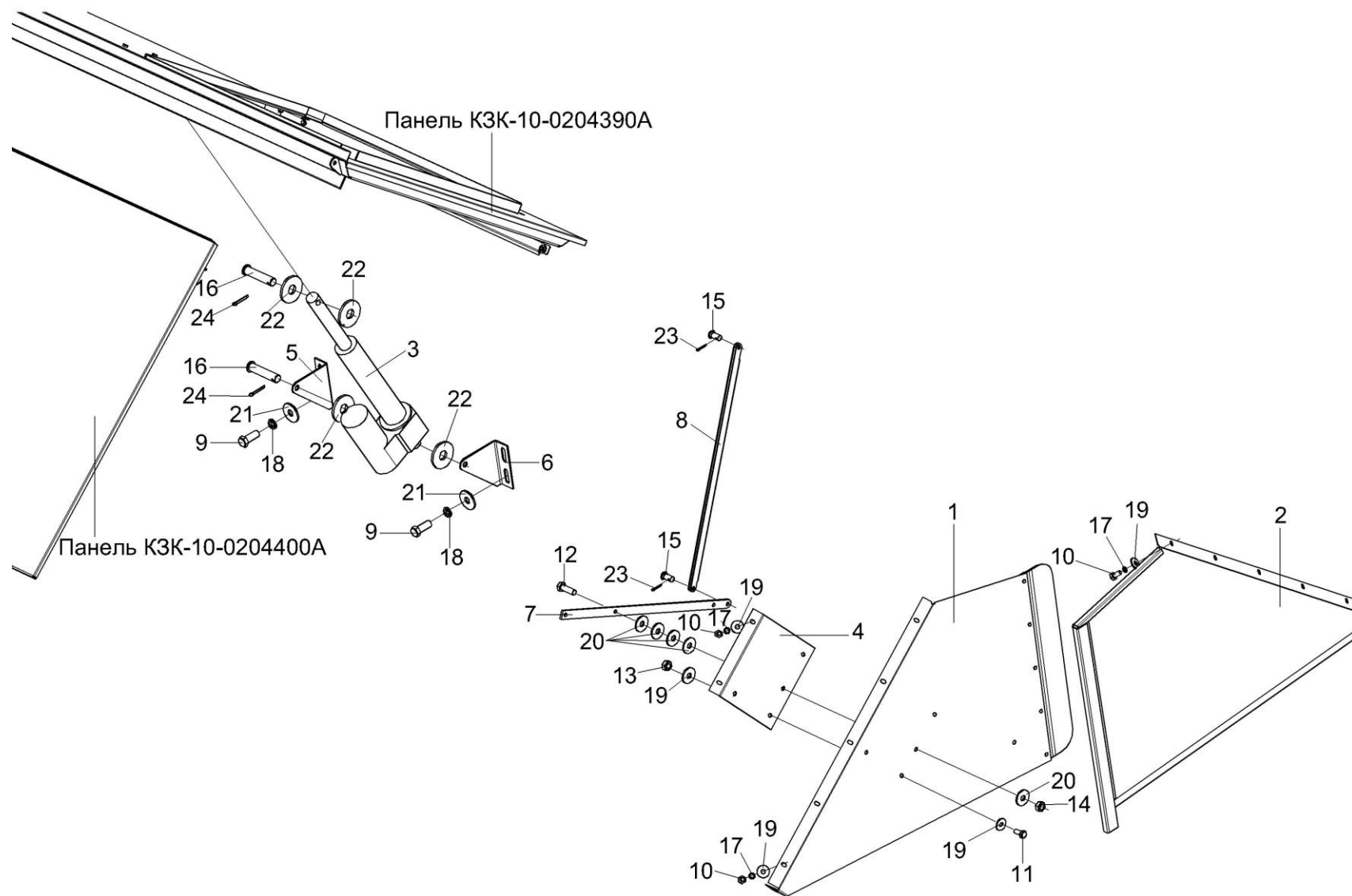


Рисунок 125 – Установка крыши КЗК-10-0204370А (лист 2)

№ рис	№ поз	Обозначение	Наименование	Куда входит	
				Обозначение	Кол. на 1 сб. ед.
<b>УСТАНОВКА КРЫШИ КЗК-10-0204370А (лист 2) (рисунок 125)</b>					
<b>125</b>	1-24	КЗК-10-0204370А	Установка крыши	КЗК-10-0229000А-01	1
	1	КЗК-10-0204330А	Штора	КЗК-10-0204370А	1
	2	КЗК-10-0204360	Штора	КЗК-10-0204370А	1
	3	КЗК-10-0701380-02 или кзк-10-0701390-02	Электромеханизм бункера	КЗК-10-0204370А	1
	4	КЗК-10-0204462А-01	Усилитель	КЗК-10-0204370А	1
	5	КЗК-10-0204466	Кронштейн	КЗК-10-0204370А	1
	6	КЗК-10-0204466-01	Кронштейн	КЗК-10-0204370А	1
	7	КЗК-10-0204472	Рычаг	КЗК-10-0204370А	2
	8	КЗК-10-0204473	Тяга	КЗК-10-0204370А	2
	9		Болт М10-6ех25 – 7796	КЗК-10-0204370А	4
	10		Болт М6-6ех12 – 7798	КЗК-10-0204370А	36
	11		Болт М6-6ех14 – 7798	КЗК-10-0204370А	13
	12		Болт М8-6ех25 – 7798	КЗК-10-0204370А	6
	13		Гайка М6-6G – 5915	КЗК-10-0204370А	17
	14		Гайка М8-6G – 5915	КЗК-10-0204370А	6
	15		Ось 6-8 b12x18 – 9650	КЗК-10-0204370А	4
16		Ось 6-12 b12x55 – 9650	КЗК-10-0204370А	2	

№ рис	№ поз	Обозначение	Наименование	Куда входит	
				Обозначение	Кол. на 1 сб. ед.
125	17		Шайба 6Т 65Г – 6402	КЗК-10-0204370А	33
	18		Шайба 10Т 65Г – 6402	КЗК-10-0204370А	4
	19		Шайба А 6.01 – 6958	КЗК-10-0204370А	59
	20		Шайба А 8.01 – 6958	КЗК-10-0204370А	32
	21		Шайба А 10.01 – 6958	КЗК-10-0204370А	4
	22		Шайба С.12.01 – 11371	КЗК-10-0204370А	6
	23		Шплинт 1,6x16 – 397	КЗК-10-0204370А	6
	24		Шплинт 3,2x18 – 397	КЗК-10-0204370А	2

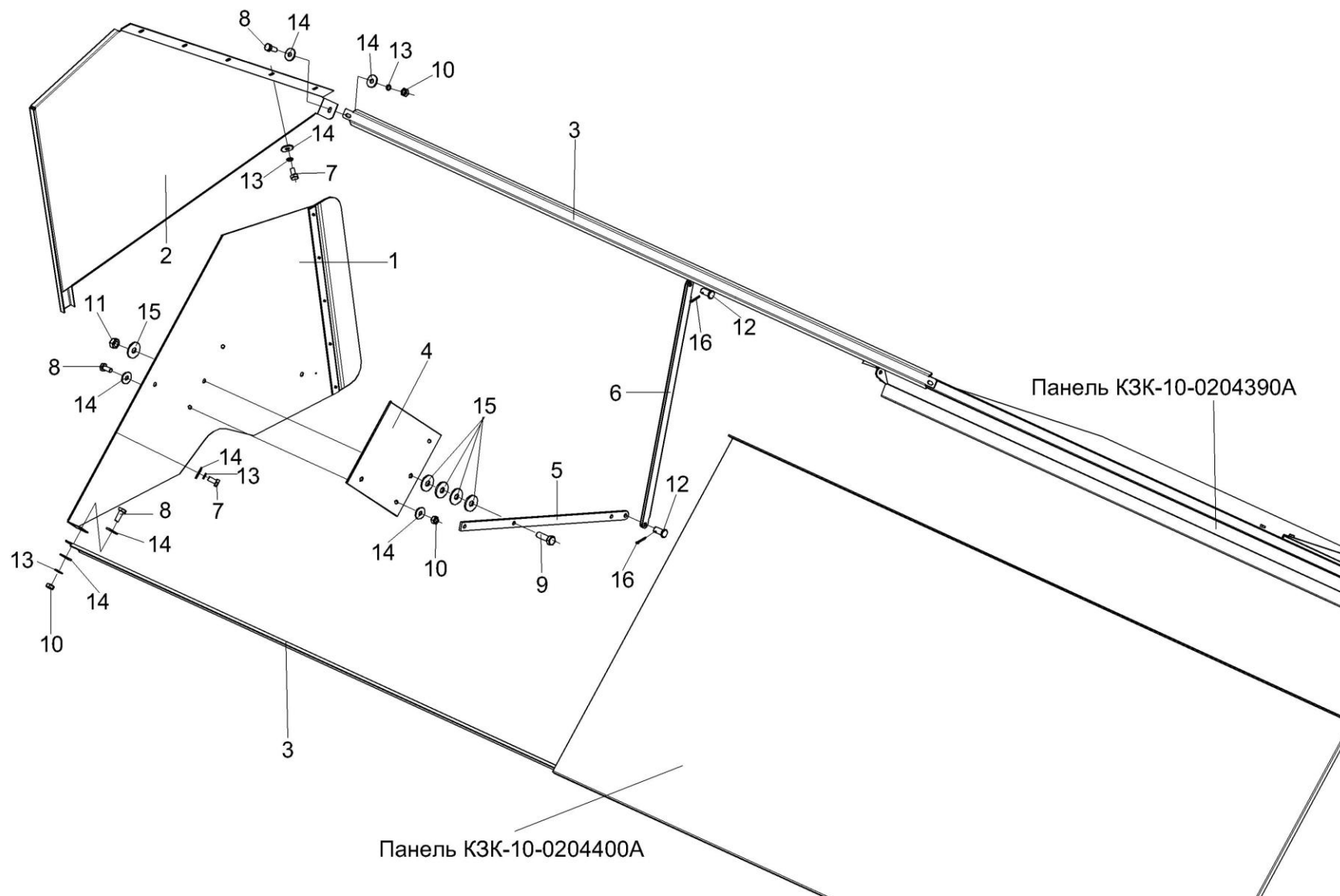


Рисунок 126 – Установка крыши КЗК-10-0204370А (лист 3)

№ рис	№ поз	Обозначение	Наименование	Куда входит	
				Обозначение	Кол. на 1 сб. ед.
<b>УСТАНОВКА КРЫШИ КЗК-10-0204370А (лист 3) (рисунок 126)</b>					
<b>126</b>	1-16	КЗК-10-0204370А	Установка крыши	КЗК-10-0229000А-01	1
	1	КЗК-10-0204340А	Штора	КЗК-10-0204370А	1
	2	КЗК-10-0204360-01	Штора	КЗК-10-0204370А	1
	3	КЗК-10-0204478	Ограждение	КЗК-10-0204370А	2
	4	КЗК-10-0204462А	Усилитель	КЗК-10-0204370А	1
	5	КЗК-10-0204472	Рычаг	КЗК-10-0204370А	2
	6	КЗК-10-0204420 или КЗК-10-0204473	Тяга	КЗК-10-0204370А	2
	7		Болт М6-6х12 – 7798	КЗК-10-0204370А	36
	8		Болт М6-6х14 – 7798	КЗК-10-0204370А	13
	9		Болт М8-6х25 – 7798	КЗК-10-0204370А	6
	10		Гайка М6-6G – 5915	КЗК-10-0204370А	17
	11		Гайка М8-6G – 5915	КЗК-10-0204370А	6
	12		Ось 6-8 b12x18 – 9650	КЗК-10-0204370А	4
	13		Шайба 6Т 65Г – 6402	КЗК-10-0204370А	33
	14		Шайба А 6.01 – 6958	КЗК-10-0204370А	59
	15		Шайба А 8.01 – 6958	КЗК-10-0204370А	32
16		Шплинт 1,6x16 – 397	КЗК-10-0204370А	6	



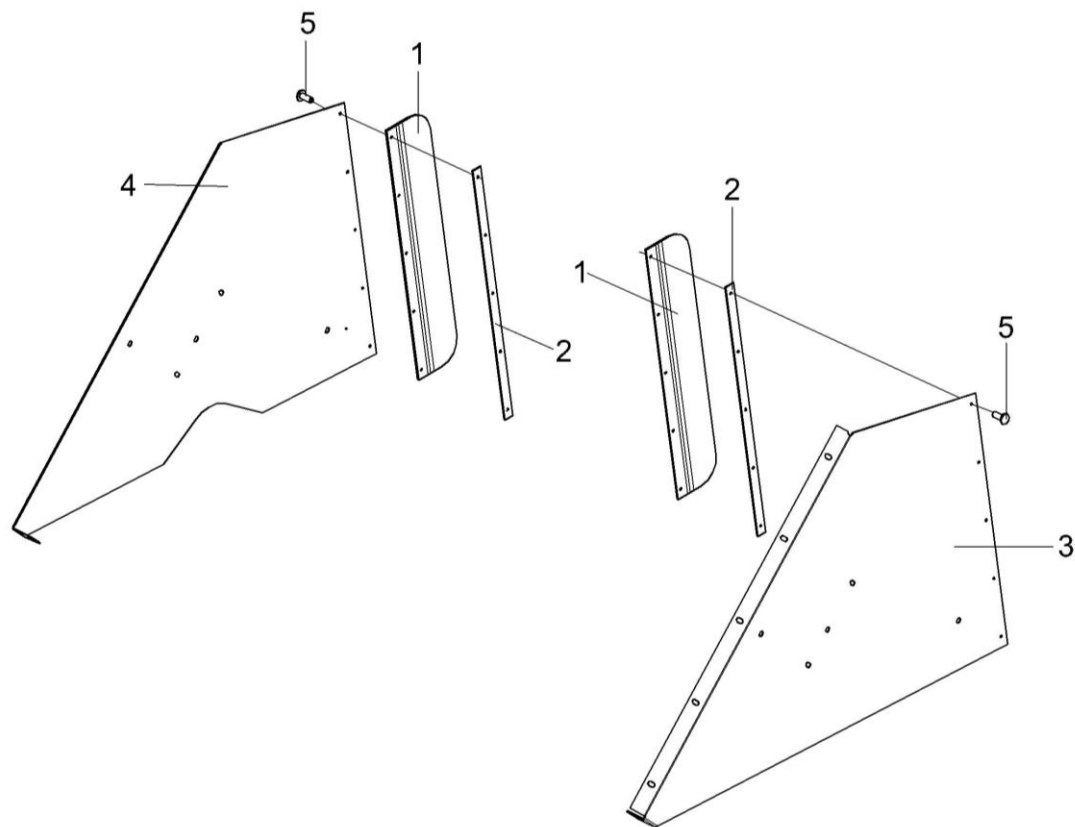


Рисунок 127 – Шторы КЗК-10-0204330А и КЗК-10-0204340А

№ рис	№ поз	Обозначение	Наименование	Куда входит	
				Обозначение	Кол. на 1 сб. ед.
<b>ШТОРЫ КЗК-10-0204330А И КЗК-10-0204340А (рисунок 127)</b>					
<b>127</b>	1-3,5	КЗК-10-0204330А	Штора	КЗК-12-0204370А	1
	1,2,4,5	КЗК-10-0204340А	Штора	КЗК-10-0204370А	1
	1	КЗК-10-0204001	Уплотнитель	КЗК-10-0204330А	1
				КЗК-10-0204340А	1
	2	КЗК-10-0204436	Накладка	КЗК-10-0204330А	1
				КЗК-10-0204340А	1
	3	КЗК-10-0204458А	Штора	КЗК-10-0204330А	1
	4	КЗК-10-0204459А	Штора	КЗК-10-0204340А	1
5		Заклепка 2,4x10.01 – 12642	КЗК-10-0204330А	5	
			КЗК-10-0204340А	5	

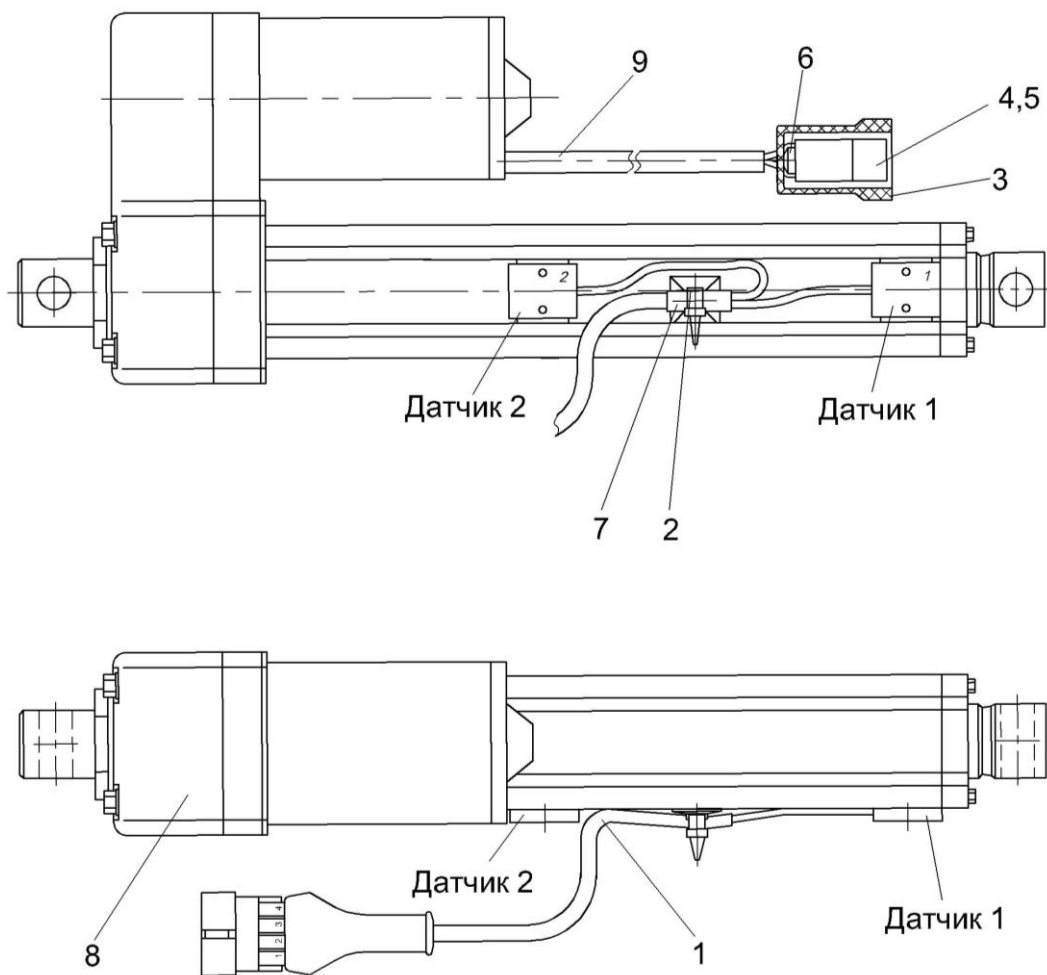


Рисунок 128 – Электромеханизм бункера КЗК-10-0701390-02

№ рис	№ поз	Обозначение	Наименование	Куда входит	
				Обозначение	Кол. на 1 сб. ед.
<b>ЭЛЕКТРОМЕХАНИЗМ БУНКЕРА КЗК-10-0701390-02 (рисунок 128)</b>					
<b>128</b>	1-9	КЗК-10-0701390-02	Электромеханизм бункера	КЗК-10-0204370А	1
	1	КЗК-10-0701090	Датчик	КЗК-10-0701390-02	1
	2		Лента стяжная 4-0160967-2	КЗК-10-0701390-02	1
	3		Чехол 64221-3724050	КЗК-10-0701390-02	1
	4		Колодка штыревая 0-0180924-0	КЗК-10-0701390-02	1
	5		Штырь 103612	КЗК-10-0701390-02	2
	6		Варистор MOVH 1153 25 В±10% 4000А	КЗК-10-0701390-02	1
	7		Площадка самоклеющаяся HC-101S (Тайвань, "KSS")	КЗК-10-0701390-02	1
	8		Электромеханизм DA24-21B65 M 15 MON ("Thomson Tollo" ход 150мм)	КЗК-10-0701390-02	1
9		Трубка 305 ТВ-40, 6, черная, высшего сорта ГОСТ 19034-82	КЗК-10-0701390-02	1	

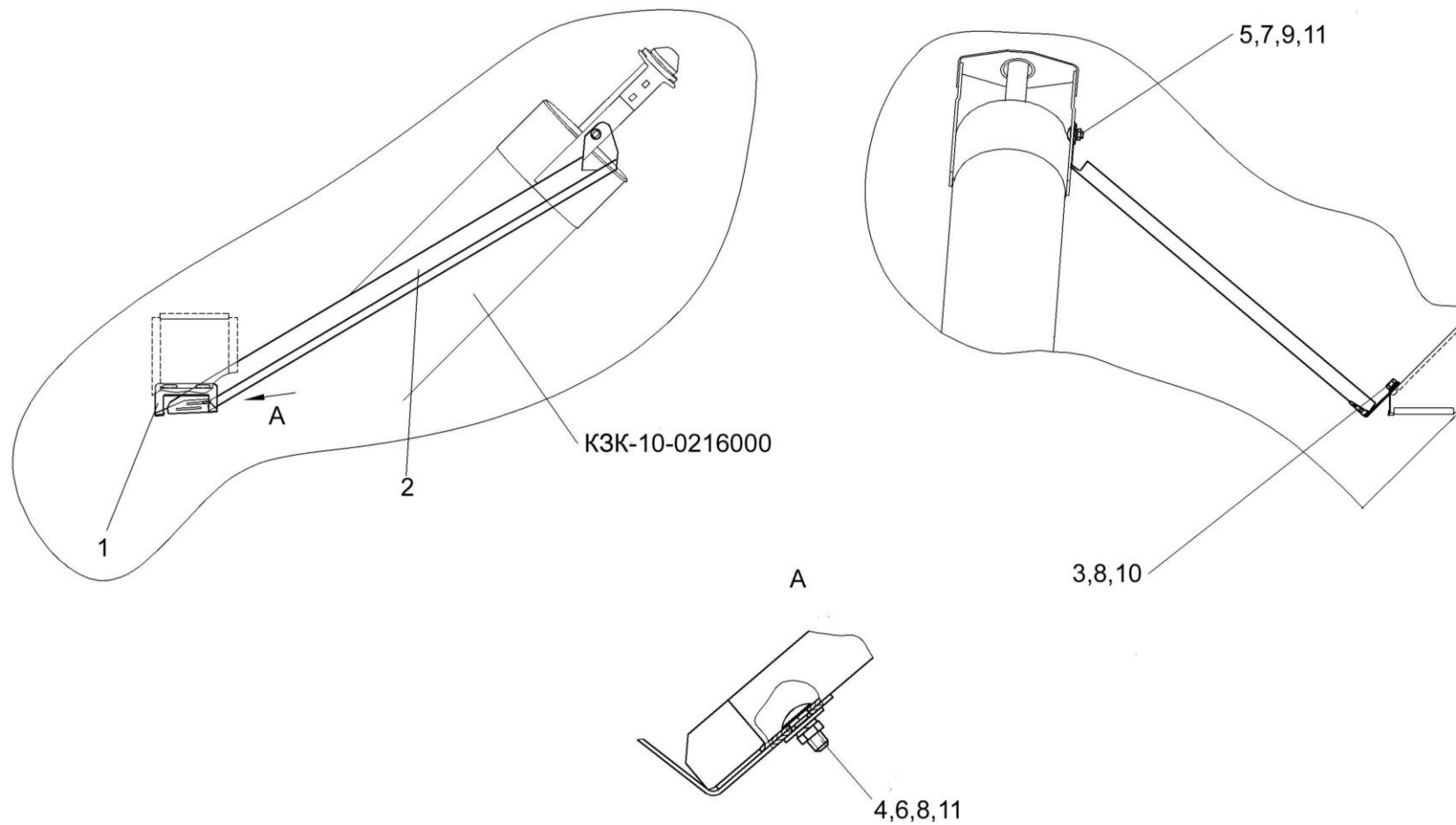


Рисунок 129 – Пробоотборник КЗК-10-0229350

№ рис	№ поз	Обозначение	Наименование	Куда входит	
				Обозначение	Кол. на 1 сб. ед.
<b>ПРОБООТБОРНИК КЗК-10-0229350 (рисунок 129)</b>					
<b>129</b>	1-11	КЗК-10-0229350	Пробоотборник	КЗК-10-0100000Б-01	1
	1	КЗК-10-0229418	Опора	КЗК-10-0229350	1
	2	КЗК-10-0229419	Желоб	КЗК-10-0229350	1
	3		Болт М8-6ех20 – 7796	КЗК-10-0229350	2
	4		Болт М8-6ех20 – 7802	КЗК-10-0229350	1
	5		Болт М10-6ех25 – 7802	КЗК-10-0229350	2
	6		Гайка М8-6G – 5915	КЗК-10-0229350	1
	7		Гайка М10-6G – 5915	КЗК-10-0229350	2
	8		Шайба 8Т 65Г – 6402	КЗК-10-0229350	3
	9		Шайба 10Т 65Г – 6402	КЗК-10-0229350	2
	10		Шайба А 8.01 – 6958	КЗК-10-0229350	2
11		Шайба А10.01 – 6958	КЗК-10-0229350	3	

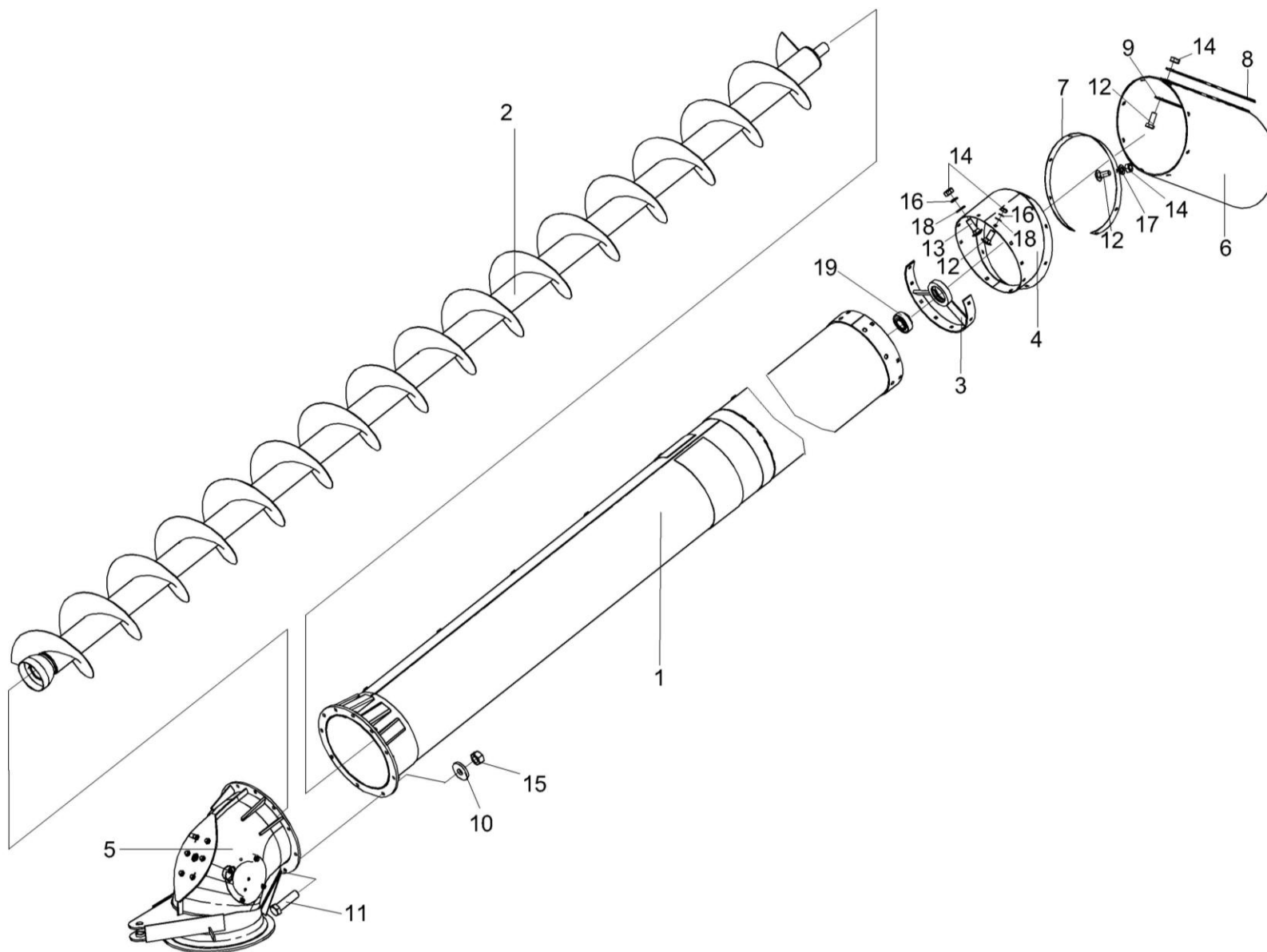


Рисунок 130 – Шнек с отводом КЗК-12-0206000А

№ рис	№ поз	Обозначение	Наименование	Куда входит	
				Обозначение	Кол. на 1 сб. ед.
<b>ШНЕК С ОТВОДОМ КЗК-12-0206000А (рисунок 130)</b>					
<b>130</b>	1-19	КЗК-12-0206000А	Шнек с отводом	КЗК-12-0100000Б-01	1
	1	КЗК-12-0206040	Кожух	КЗК-12-0206000А	1
	2	КЗК-12-0206180А	Шнек поворотный выгрузной	КЗК-12-0206000А	1
	3	КЗК-12-0206190А	Опора	КЗК-12-0206000А	1
	4	КЗК-12-0206210А	Кожух	КЗК-12-0206000А	1
	5	КЗК-12-0206230А	Отвод с редуктором	КЗК-12-0206000А	1
	6	КЗК-12-0206007А	Фартук	КЗК-12-0206000А	1
	7	КЗР 0206428А	Обечайка	КЗК-12-0206000А	2
	8	КЗР 0206451А	Планка	КЗК-12-0206000А	1
	9	КЗР 0206451А-01	Планка	КЗК-12-0206000А	2
	10	КЗР 0202682	Шайба	КЗК-12-0206000А	10
	11		Болт М12-6ех40 – 7796	КЗК-12-0206000А	10
	12		Болт М8-6ех20 – 7796	КЗК-12-0206000А	14
	13		Болт М8-6ех25 – 7802	КЗК-12-0206000А	8
	14		Гайка М8-6G – 5915	КЗК-12-0206000А	22
	15		Гайка М12-6G – 5915	КЗК-12-0206000А	10
	16		Шайба 8 65Г – 6402	КЗК-12-0206230А	10
	17		Шайба С.8.01 – 11371	КЗК-12-0206000А	8
	18		Шайба А 8.01 – 6958	КЗК-12-0206000А	10
19		Подшипник 1680207С17	КЗК-12-0206000А	1	



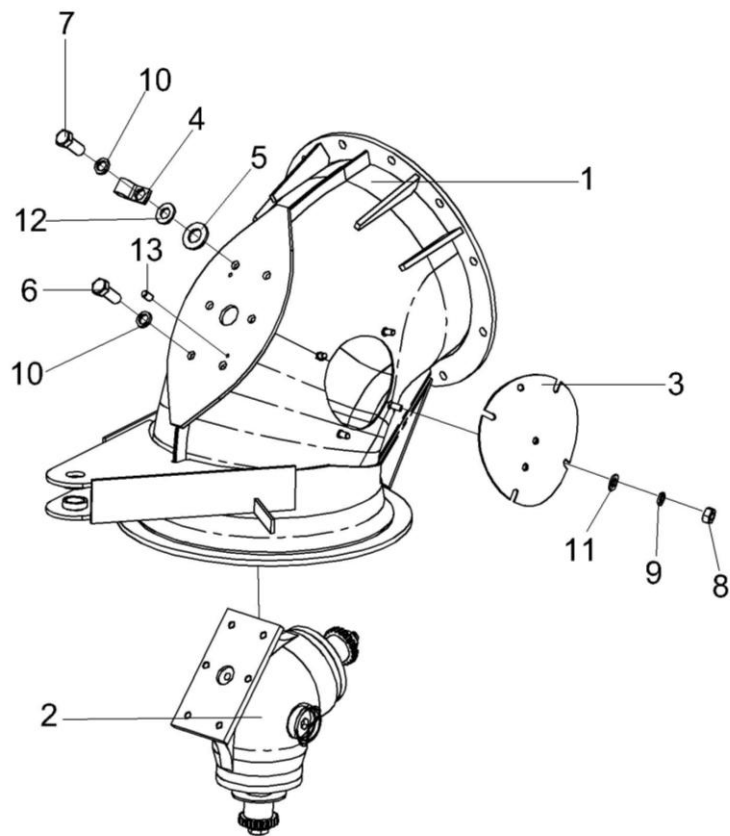


Рисунок 131 – Отвод с редуктором КЗК-12-0206230А

№ рис	№ поз	Обозначение	Наименование	Куда входит	
				Обозначение	Кол. на 1 сб. ед.
<b>ОТВОД С РЕДУКТОРОМ КЗК-12-0206230А (рисунок 131)</b>					
<b>131</b>	1-13	КЗК-12-0206230А	Отвод с редуктором	КЗК-12-0206000А	1
	1	КЗК-12-0206240А	Отвод	КЗК-12-0206230А	1
	2	КЗК-12-0210000	Редуктор	КЗК-12-0206230А	1
	3	КЗР 0206120В-01	Крышка	КЗК-12-0206230А	1
	4	УЭС 0700800-02	Хомут	КЗК-12-0206230А	1
	5	КЗР 0221417	Шайба	КЗК-12-0206230А	6
	6		Болт М10-6ех25 – 7796	КЗК-12-0206230А	5
	7		Болт М10-6ех30 – 7796	КЗК-12-0206230А	1
	8		Гайка М8-6G – 5915	КЗК-12-0206230А	4
	9		Шайба 8Т 65Г – 6402	КЗК-12-0206230А	4
	10		Шайба 10Т 65Г – 6402	КЗК-12-0206230А	6
	11		Шайба С.8.01 – 11371	КЗК-12-0206230А	4
	12		Шайба А10.01 – 10450	КЗК-12-0206230А	1
13		Штифт 6х12 – 3128	КЗК-12-0206230А	2	

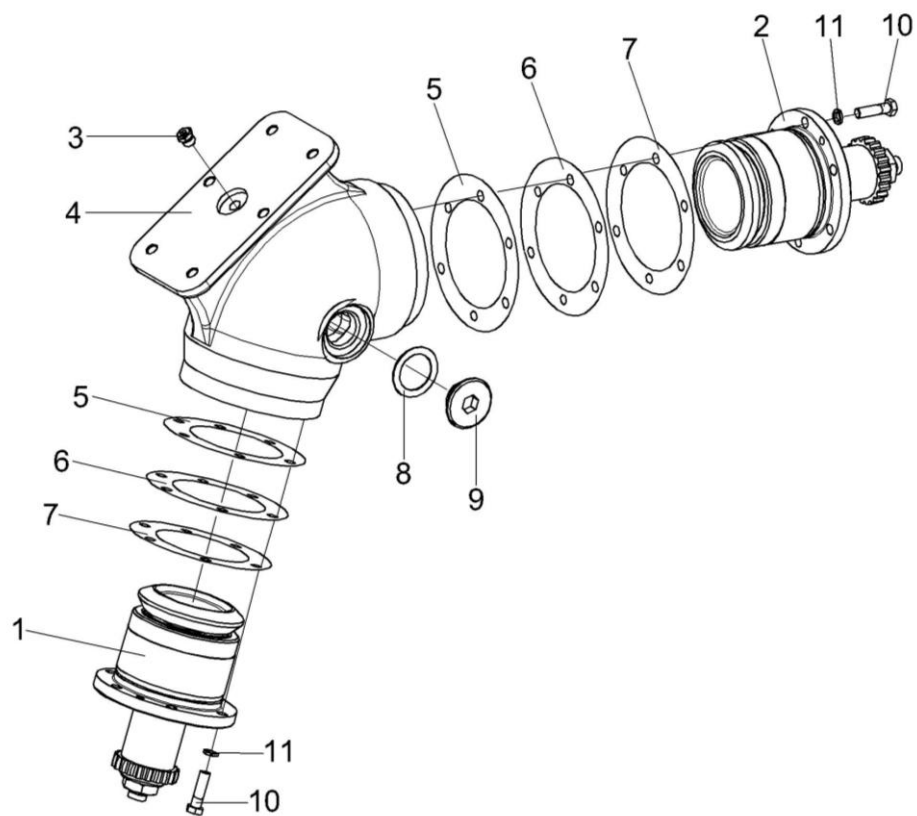


Рисунок 132 – Редуктор КЗК-12-0210000

№ рис	№ поз	Обозначение	Наименование	Куда входит	
				Обозначение	Кол. на 1 сб. ед.
<b>РЕДУКТОР КЗК-12-0210000 (рисунок 132)</b>					
<b>132</b>	1-11	КЗК-12-0210000	Редуктор	КЗК-12-0206230А	1
	1	КЗК-12-0210010	Стакан	КЗК-12-0210000	1
	2	КЗК-12-0210020	Стакан	КЗК-12-0210000	1
	3	КУЖ 0108010	Клапан предохранительный	КЗК-12-0210000	1
	4	КЗК-12-0210201	Корпус	КЗК-12-0210000	1
	5	КЗК-12-0210501	Прокладка	КЗК-12-0210000	8 наиб. кол.
	6	КЗК-12-0210501-01	Прокладка	КЗК-12-0210000	12 наиб. кол.
	7	КЗК-12-0210501-02	Прокладка	КЗК-12-0210000	8 наиб. кол.
	8	КЗР 0210001А	Прокладка	КЗК-12-0210000	1
	9	КЗР 0210603А	Пробка	КЗК-12-0210000	1
	10		Болт М8-6ех30 – 7796	КЗК-12-0210000	12
11		Шайба 8Т 65Г – 6402	КЗК-12-0210000	12	

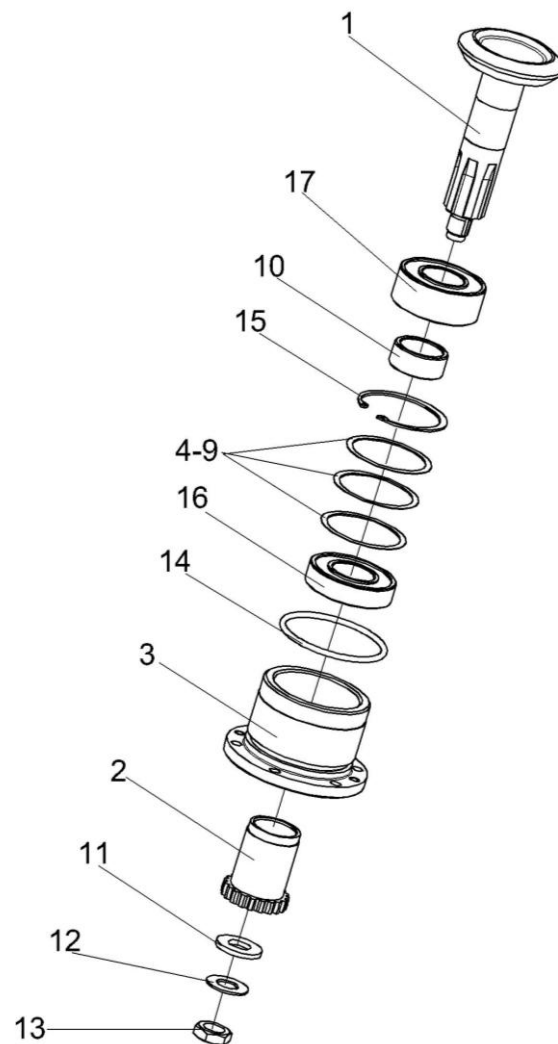


Рисунок 133 – Стакан КЗК-12-0210010

№ рис	№ поз	Обозначение	Наименование	Куда входит	
				Обозначение	Кол. на 1 сб. ед.
<b>СТАКАН КЗК-12-0210010 (рисунок 133)</b>					
<b>133</b>	1-17	КЗК-12-0210010	Стакан	КЗК-12-0210000	1
	1	КЗК-12-0210030	Вал-шестерня	КЗК-12-0210010	1
	2	КЗК-12-0209631	Полумуфта	КЗК-12-0210010	1
	3	КЗК-12-0210202	Стакан	КЗК-12-0210010	1
	4	КЗК-12-0210801	Кольцо	КЗК-12-0210010	1 подбор
	5	КЗК-12-0210801-01	Кольцо	КЗК-12-0210010	1 подбор
	6	КЗК-12-0210801-02	Кольцо	КЗК-12-0210010	1 подбор
	7	КЗК-12-0210801-03	Кольцо	КЗК-12-0210010	1 подбор
	8	КЗК-12-0210801-04	Кольцо	КЗК-12-0210010	1 подбор
	9	КЗК-12-0210801-05	Кольцо	КЗК-12-0210010	1 подбор
	10	КЗК-12-0210802	Втулка	КЗК-12-0210010	1
	11	ПКК 0117434	Шайба	КЗК-12-0210010	1
	12	ПКК 0117435	Шайба	КЗК-12-0210010	1
	13		Гайка М18х1,5-6G – 5916	КЗК-12-0210010	1
	14		Кольцо 082-090-46-2-2 – 18829/9833	КЗК-12-0210010	1
	15		Кольцо В72 – 13943	КЗК-12-0210010	1
	16		Подшипник 180207С17 – 8882	КЗК-12-0210010	1
17		Подшипник BS2-2207-2CS/VT143 (Швеция, "SKF")	КЗК-12-0210010	1	

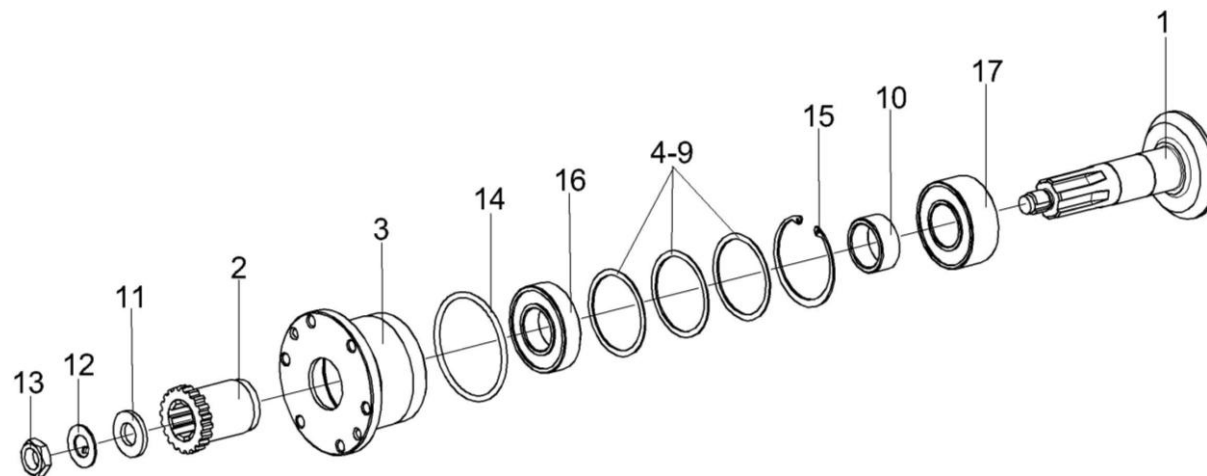


Рисунок 134 – Стакан КЗК-12-0210020

№ рис	№ поз	Обозначение	Наименование	Куда входит	
				Обозначение	Кол. на 1 сб. ед.
<b>СТАКАН КЗК-12-0210020 (рисунок 134)</b>					
<b>134</b>	1-17	КЗК-12-0210020	Стакан	КЗК-12-0210000	1
	1	КЗК-12-0210040	Вал-шестерня	КЗК-12-0210020	1
	2	КЗК-12-0209631	Полумуфта	КЗК-12-0210020	1
	3	КЗК-12-0210202	Стакан	КЗК-12-0210020	1
	4	КЗК-12-0210801	Кольцо	КЗК-12-0210020	1 подбор
	5	КЗК-12-0210801-01	Кольцо	КЗК-12-0210020	1 подбор
	6	КЗК-12-0210801-02	Кольцо	КЗК-12-0210020	1 подбор
	7	КЗК-12-0210801-03	Кольцо	КЗК-12-0210020	1 подбор
	8	КЗК-12-0210801-04	Кольцо	КЗК-12-0210020	1 подбор
	9	КЗК-12-0210801-05	Кольцо	КЗК-12-0210020	1 подбор
	10	КЗК-12-0210802	Втулка	КЗК-12-0210020	1
	11	ПКК 0117434	Шайба	КЗК-12-0210020	1
	12	ПКК 0117435	Шайба	КЗК-12-0210020	1
	13		Гайка М18х1,5-6G – 5916	КЗК-12-0210020	1
	14		Кольцо 082-090-46-2-2 – 18829/9833	КЗК-12-0210010	1
	15		Кольцо В72 – 13943	КЗК-12-0210020	1
	16		Подшипник 180207С17 – 8882	КЗК-12-0210020	1
17		Подшипник BS2-2207-2CS/VT143 (Швеция, "SKF")	КЗК-12-0210020	1	



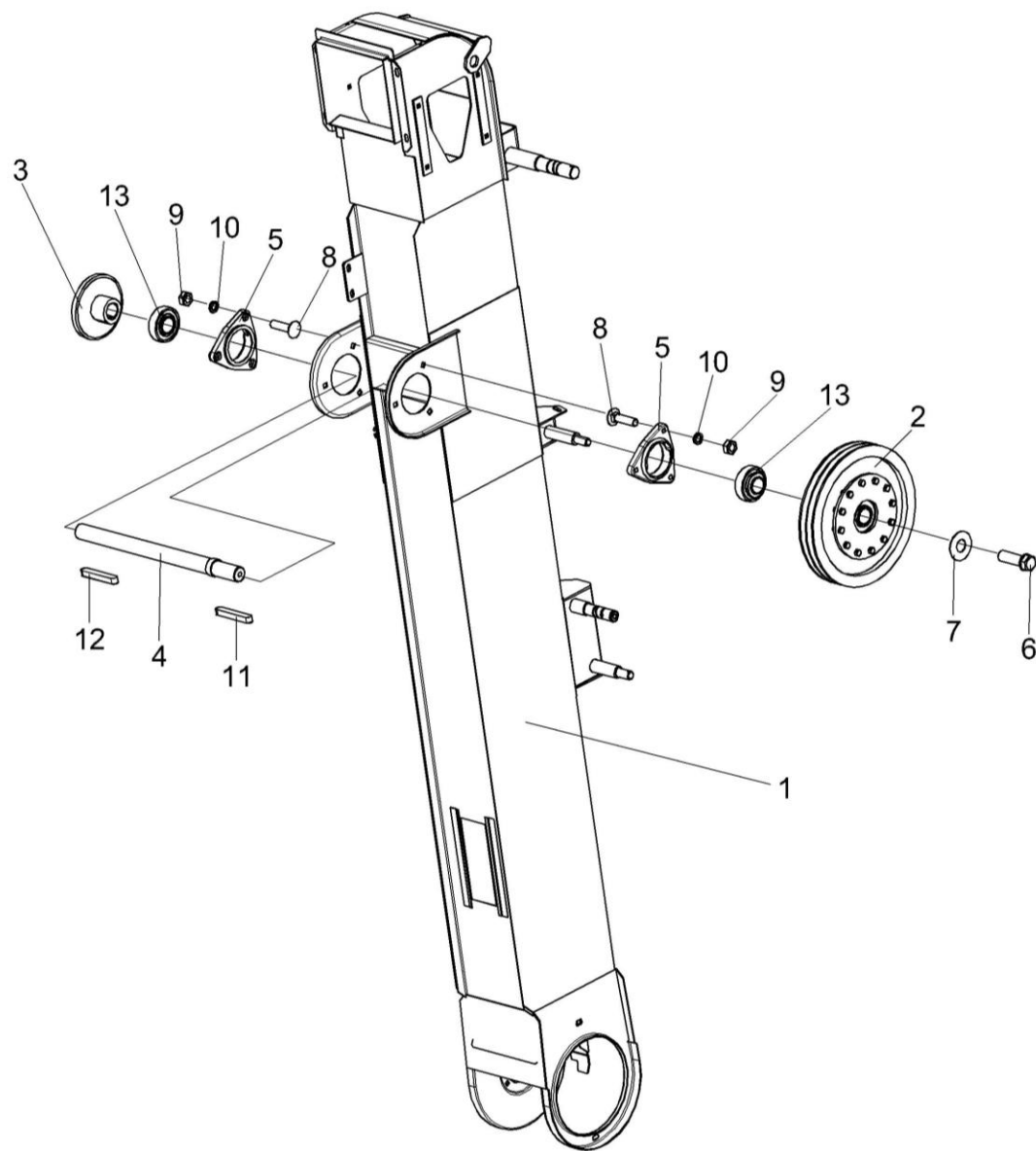


Рисунок 135 – Элеватор зерновой КЗК-10-0214000 (лист 1)

№ рис	№ поз	Обозначение	Наименование	Куда входит	
				Обозначение	Кол. на 1 сб. ед.
<b>ЭЛЕВАТОР ЗЕРНОВОЙ КЗК-10-0214000 (лист 1) (рисунок 135)</b>					
<b>135</b>	1-13	КЗК-10-0214000	Элеватор зерновой	КЗК-12-0100000Б-01	1
	1	КЗК-10-0214010	Корпус	КЗК-10-0214000	1
	2	КЗК-10-0219100	Муфта фрикционная	КЗК-10-0214000	1
	3	КЗК-10-0219604	Звездочка	КЗК-10-0214000	1
	4	КЗК-10-0219605	Вал	КЗК-10-0214000	1
	5	КИС 0900101А	Корпус подшипника	КЗК-10-0214000	2
	6	УЭС 0100603А-01	Болт	КЗК-10-0214000	1
	7	04.140.002	Шайба	КЗК-10-0214000	1
	8		Болт М10-6ех40 – 7802	КЗК-10-0214000	8
	9		Гайка М10-6G – 5915	КЗК-10-0214000	14
	10		Шайба 10Т 65Г – 6402	КЗК-10-0214000	12
	11		Шпонка 10х8х63 – 23360	КЗК-10-0214000	1
	12		Шпонка 10х8х70 – 23360	КЗК-10-0214000	1
13		Подшипник 1680207 С17	КЗК-10-0214000	2	

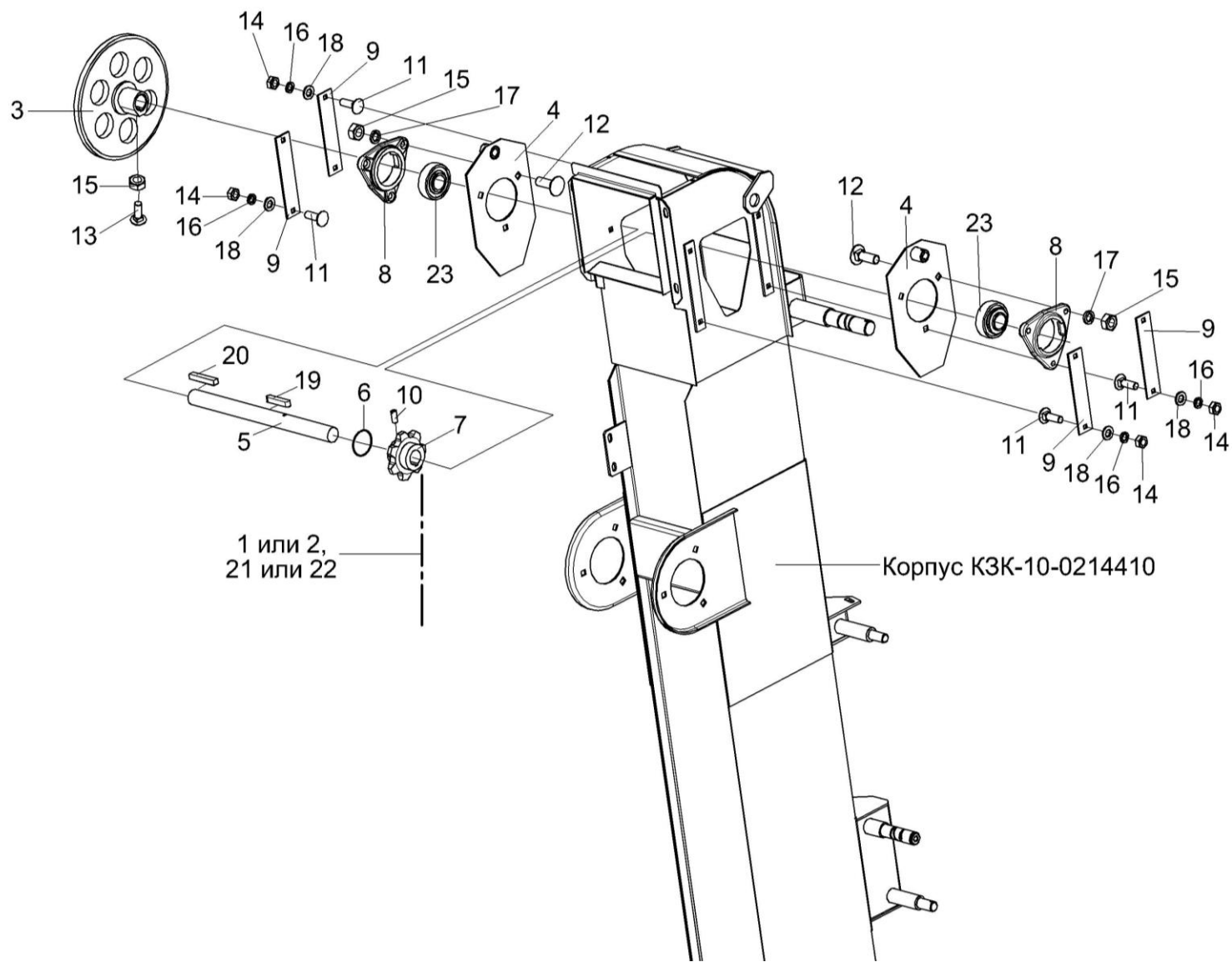


Рисунок 136 – Элеватор зерновой КЗК-10-0214000 (лист 2)

№ рис	№ поз	Обозначение	Наименование	Куда входит	
				Обозначение	Кол. на 1 сб. ед.
<b>ЭЛЕВАТОР ЗЕРНОВОЙ КЗК-10-0214000 (лист 2) (рисунок 136)</b>					
<b>136</b>	1-23	КЗК-10-0214000	Элеватор зерновой	КЗК-12-0100000Б-10	1
	1	КЗК-10-0214140	Цепь элеватора	КЗК-10-0214000	1
	2	КЗК-10-0214160	Цепь элеватора	КЗК-10-0214000	1
	3	КЗК-10-0214170	Звездочка	КЗК-10-0214000	1
	4	КЗР 0214120А	Ползун	КЗК-10-0214000	2
	5	КЗК-10-0214602	Вал	КЗК-10-0214000	1
	6	КЗК-10-0214607	Кольцо	КЗК-10-0214000	1
	7	КЗК-10-0218611-01	Звездочка	КЗК-10-0214000	1
	8	КЗР 0101106	Корпус подшипника	КЗК-10-0214000	2
	9	КЗР 0214421А	Накладка	КЗК-10-0214000	4
	10	ПДВ 0123607-01	Винт	КЗК-10-0214000	1
	11		Болт М8-6ех25 – 7802	КЗК-10-0214000	8
	12		Болт М10-6ех30 – 7802	КЗК-10-0214000	4
	13		Винт В.10-6ех30 – 1485	КЗК-10-0214000	2
	14		Гайка М8-6G – 5915	КЗК-10-0214000	14
	15		Гайка М10-6G – 5915	КЗК-10-0214000	14
16		Шайба 8Т 65Г – 6402	КЗК-10-0214000	10	

№ рис	№ поз	Обозначение	Наименование	Куда входит	
				Обозначение	Кол. на 1 сб. ед.
136	17		Шайба 10Т 65Г – 6402	КЗК-10-0214000	12
	18		Шайба С.8.01 – 11371	КЗК-10-0214000	12
	19		Шпонка 8x7x40 – 23360	КЗК-10-0214000	1
	20		Шпонка 8x7x80 – 23360	КЗК-10-0214000	1
	21		Звено С-ТРД-38-4600	КЗК-10-0214000	1
	22		Звено С-ТРД-38-46	КЗК-10-0214000	1
	23		Подшипник 1680206 С17	КЗК-10-0214000	2

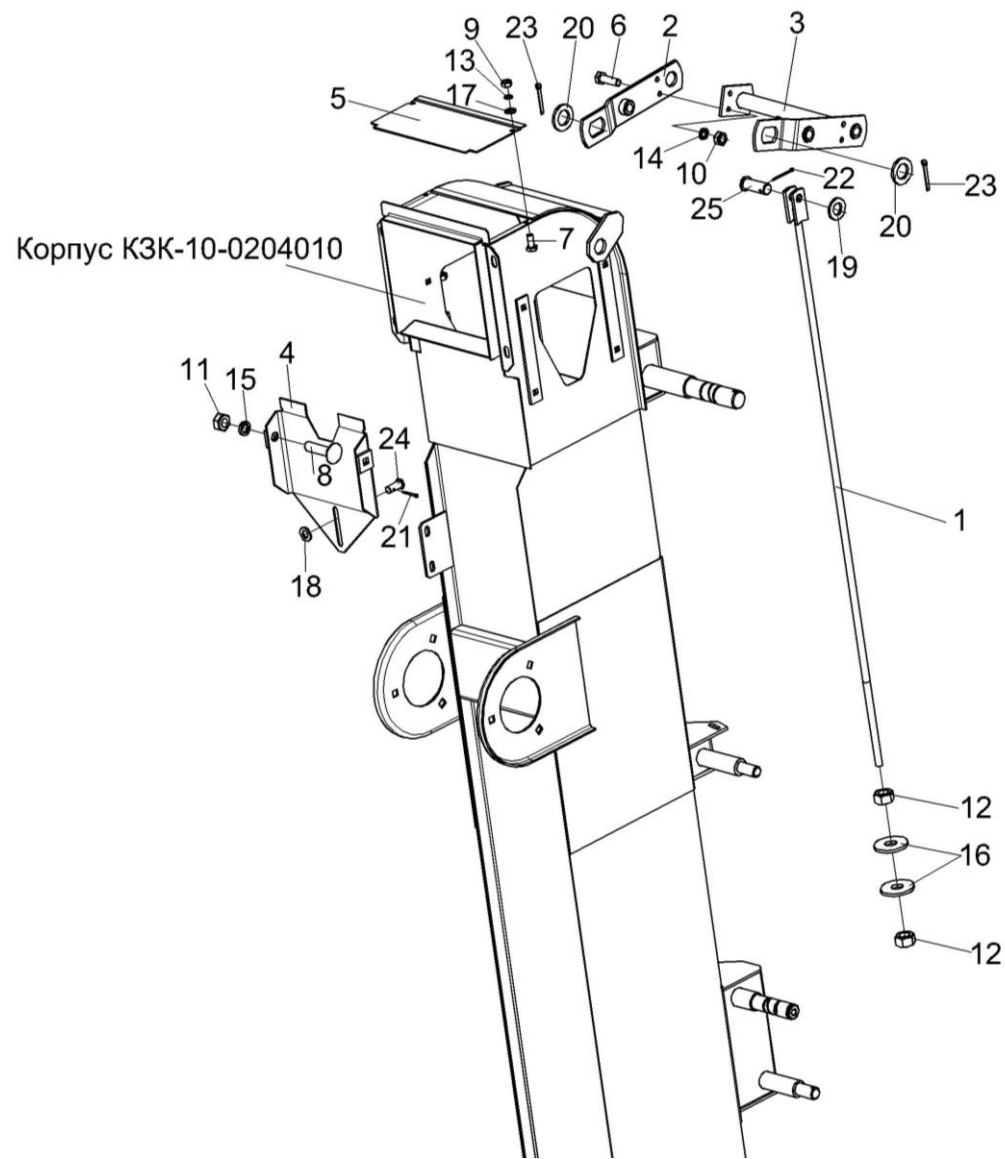


Рисунок 137 – Элеватор зерновой КЗК-10-0214000 (лист 3)

№ рис	№ поз	Обозначение	Наименование	Куда входит	
				Обозначение	Кол. на 1 сб. ед.
<b>ЭЛЕВАТОР ЗЕРНОВОЙ КЗК-10-0214000 (лист 3) (рисунок 137)</b>					
<b>137</b>	1-25	КЗК-10-0214000	Элеватор зерновой	КЗК-12-0100000Б-10	1
	1	КЗК 0214130Б	Тяга	КЗК-10-0214000	1
	2	КЗР 0214100А	Коромысло	КЗК-10-0214000	1
	3	КЗР 0214110Б	Коромысло	КЗК-10-0214000	1
	4	КЗР 0214150Б	Вставка	КЗК-10-0214000	1
	5	КЗР 0214449	Крышка	КЗК-10-0214000	1
	6		Болт М8-6ех25 – 7796	КЗК-10-0214000	2
	7		Болт М6-6ех14 – 7798	КЗК-10-0214000	2
	8		Болт М10-6ех40 – 7802	КЗК-10-0214000	8
	9		Гайка М6-6G – 5915	КЗК-10-0214000	2
	10		Гайка М8-6G – 5915	КЗК-10-0214000	14
	11		Гайка М10-6G – 5915	КЗК-10-0214000	14
	12		Гайка М12-6G – 5915	КЗК-10-0214000	2
	13		Шайба 6Т 65Г – 6402	КЗК-10-0214000	2
	14		Шайба 8Т 65Г – 6402	КЗК-10-0214000	10
	15		Шайба 10Т 65Г – 6402	КЗК-10-0214000	12
16		Шайба А.12.01 – 6958	КЗК-10-0214000	2	

№ рис	№ поз	Обозначение	Наименование	Куда входит	
				Обозначение	Кол. на 1 сб. ед.
137	17		Шайба С.6.01 – 11371	КЗК-10-0214000	2
	18		Шайба С.8.01 – 11371	КЗК-10-0214000	12
	19		Шайба С.12.01 – 11371	КЗК-10-0214000	1
	20		Шайба С.24.01 – 11371	КЗК-10-0214000	2
	21		Шплинт 2х16 – 397	КЗК-10-0214000	2
	22		Шплинт 3,2х25 – 397	КЗК-10-0214000	1
	23		Шплинт 5х40 – 397	КЗК-10-0214000	2
	24		Ось 6-8 b12х18 – 9650	КЗК-10-0214000	1
	25		Ось 6-12 b12х32 – 9650	КЗК-10-0214000	1



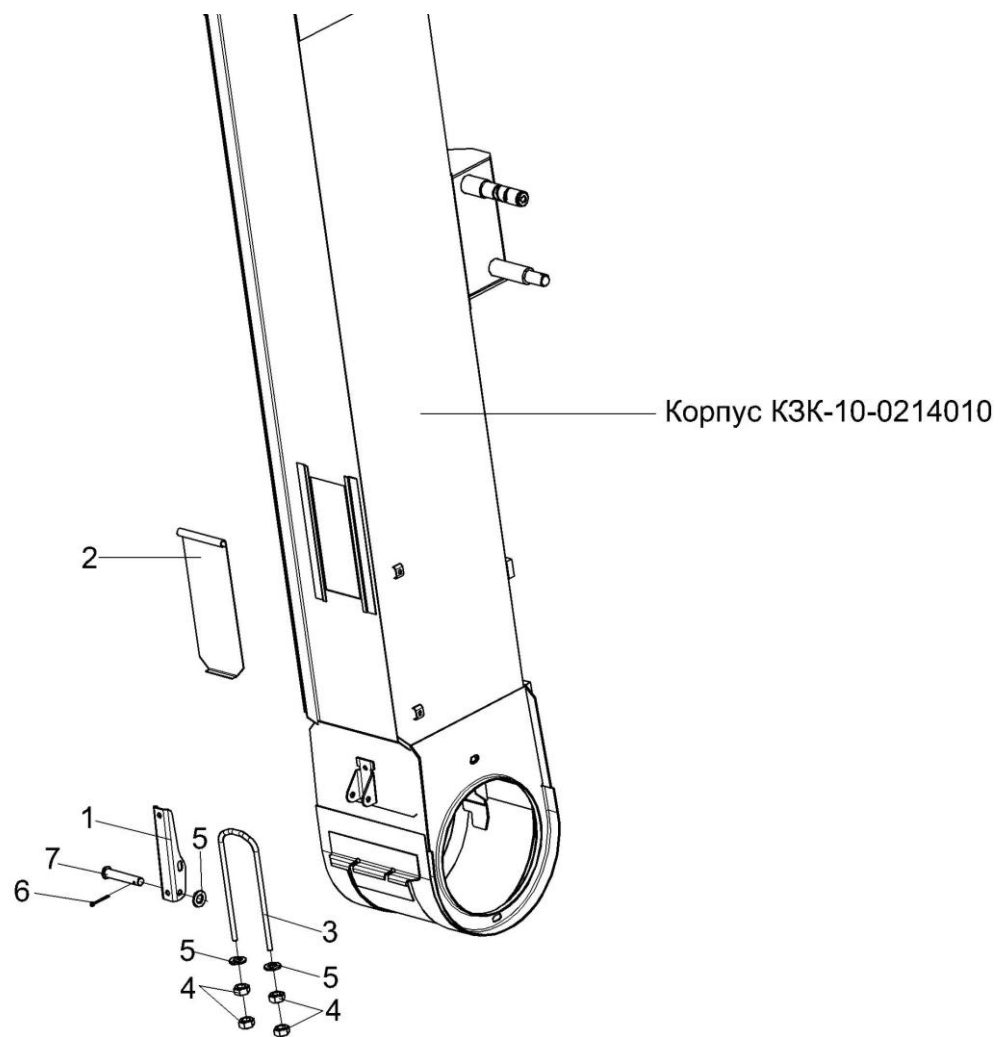


Рисунок 138 – Элеватор зерновой КЗК-10-0214000 (лист 4)

№ рис	№ поз	Обозначение	Наименование	Куда входит	
				Обозначение	Кол. на 1 сб. ед.
<b>ЭЛЕВАТОР ЗЕРНОВОЙ КЗК-10-0214000 (лист 4) (рисунок 138)</b>					
<b>138</b>	1-7	КЗК-10-0214000	Элеватор зерновой	КЗК-12-0100000Б-10	1
	1	КЗР 0208432А	Рычаг защелки	КЗК-10-0214000	1
	2	КЗР 0208441А	Крышка	КЗК-10-0214000	1
	3	КЗР 0208601А	Скоба защелки	КЗК-10-0214000	1
	4		Гайка М8-6G – 5915	КЗК-10-0214000	14
	5		Шайба С.8.01 – 11371	КЗК-10-0214000	12
	6		Шплинт 2x16 – 397	КЗК-10-0214000	2
	7		Ось 6-8 b12x50 – 9650	КЗК-10-0214000	1

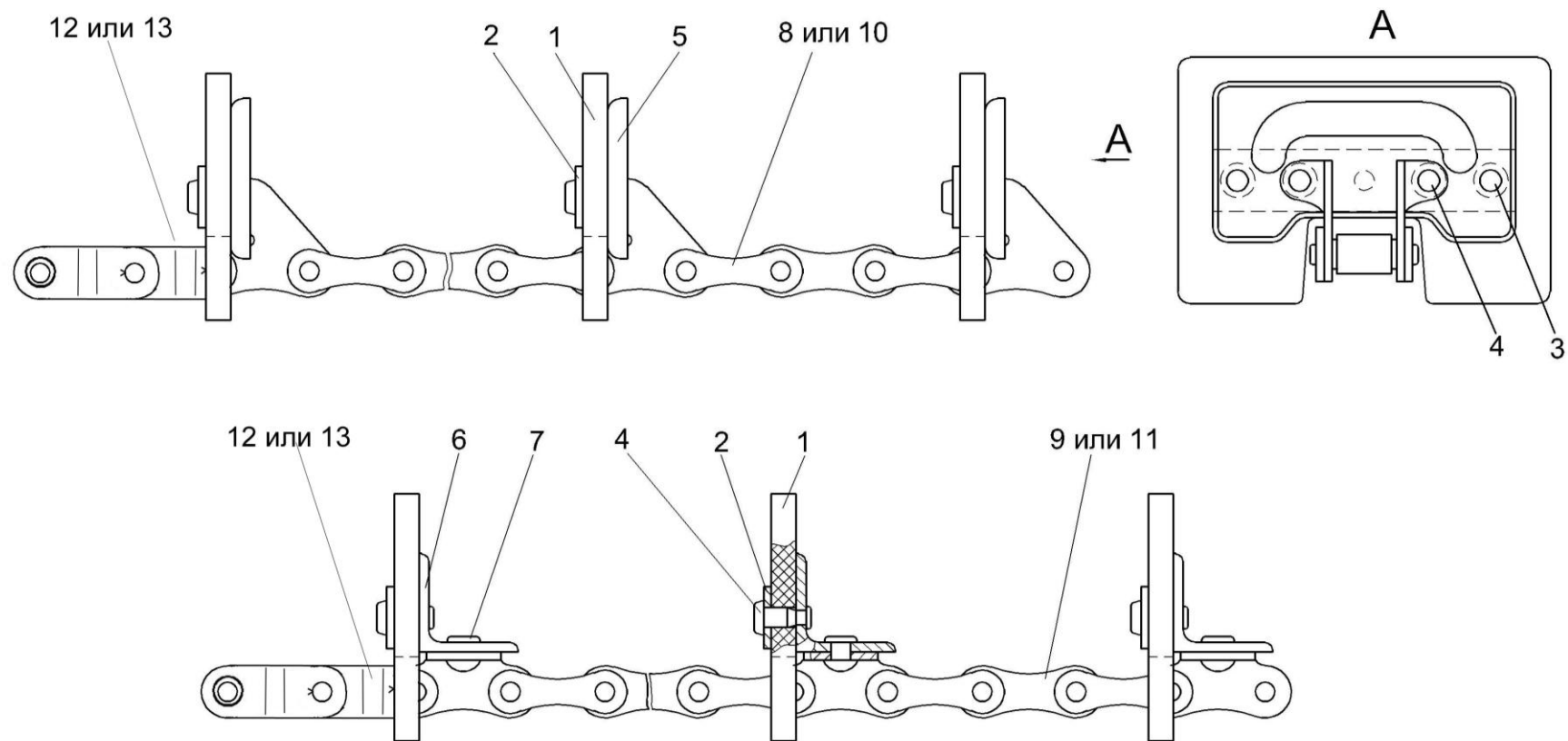


Рисунок 139 – Цепи элеватора КЗК-10-0214140 и КЗК-10-0214160

№ рис	№ поз	Обозначение	Наименование	Куда входит	
				Обозначение	Кол. на 1 сб. ед.
<b>ЦЕПИ ЭЛЕВАТОРА КЗК-10-0214140 и КЗК-10-0214160 (рисунок 139)</b>					
<b>139</b>	1-5,8-10, 14-16	КЗК-10-0214140	Цепь элеватора	КЗК-10-0214000	1
	1,2,4,6,7 11-16	КЗК-10-0214160	Цепь элеватора	КЗК-10-0214000	1
	1	КЗР 0208001Б	Скребок	КЗК-10-0214140 КЗК-10-0214160	33 33
	2	КЗР 0208435Б	Накладка	КЗК-10-0214140 КЗК-10-0214160	33 33
	3	КЗР 0106607Б	Заклепка	КЗК-10-0214140	66
	4	КЗР 0106607Б-01	Заклепка	КЗК-10-0214140 КЗК-10-0214160	66 99
	5	КЗР 0214436Б	Жесткость	КЗК-10-0214140	33
	6	КЗР 0214702Б	Уголок	КЗК-10-0214160	33
	7	ЦЕП 0003006	Цепь ТРД-38-46-1-2-8-4 (L=4902 мм, 129 зв.)	КЗК-10-0214160	1
	8	ЦЕП 0003009	Цепь ТРД-38-46-2-2-6-4 (L=4902 мм, 129 зв.)	КЗК-10-0214140	1
9	ЦЕП 0003023	Цепь ТРД-38-4600-2-2-6-4 (L=4902 мм, 129 зв.)	КЗК-10-0214140	1	
10	ЦЕП 0004107	Цепь ТРД-38-5600-2-2-6-4 L=4902 мм (129 зв.)	КЗК-10-0214140	1	

№ рис	№ поз	Обозначение	Наименование	Куда входит		
				Обозначение	Кол. на 1 сб. ед.	
139	11	ЦЕП 0004108	Цепь ТРД-38-4600-1-2-8-4 (L=4902 мм, 129 зв.)	КЗК-10-0214160	1	
	12	ЦЕП 0004109	Цепь ТРД-38-5600-1-2-9-4 L=4902 мм (129 зв.)	КЗК-10-0214160	1	
	13		Заклепка 8x18 – 10299	КЗК-10-0214160	66	
	14			Звено П-ТРД-38-4600	КЗК-10-0214140	2
					КЗК-10-0214160	2
	15			Звено П-ТРД-38-46	КЗК-10-0214140	2
					КЗК-10-0214160	2
	16			Звено П-ТРД-38-5600	КЗК-10-0214140	2
		КЗК-10-0214160			2	

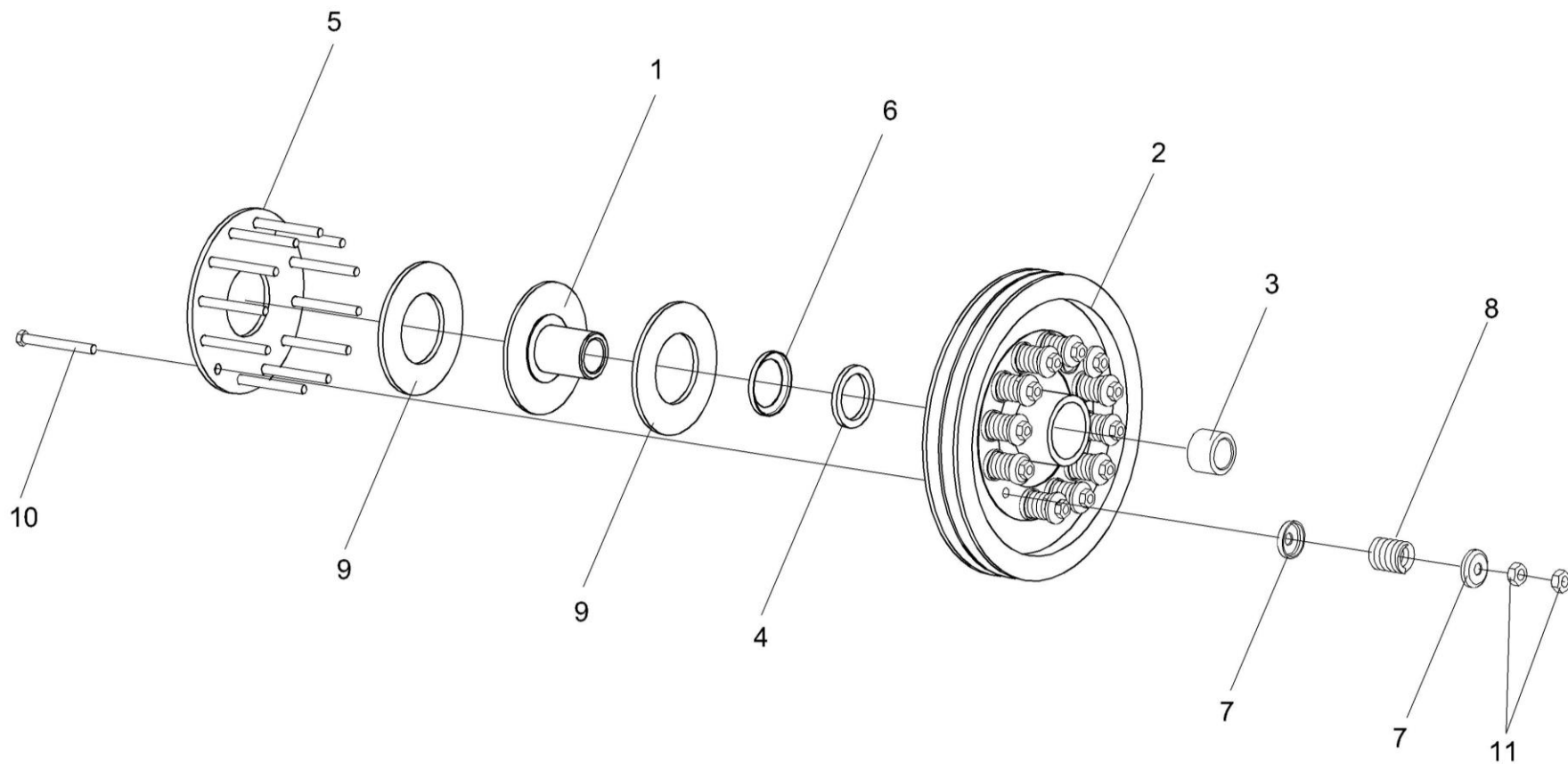


Рисунок 140 – Муфта фрикционная КЗК-10-0219100

№ рис	№ поз	Обозначение	Наименование	Куда входит	
				Обозначение	Кол. на 1 сб. ед.
<b>МУФТА ФРИКЦИОННАЯ КЗК-10-0219100 (рисунок 140)</b>					
<b>140</b>	1-11	КЗК-10-0219100	Муфта фрикционная	КЗК-10-0214000	1
	2,3	КЗК-10-0219060	Шкив	КЗК-10-0219100	1
	1	КЗК-10-0219030	Ступица	КЗК-10-0219100	1
	2	КЗК-10-0219102	Шкив	КЗК-10-0219060	1
	3	КЗК 0219103	Втулка	КЗК-10-0219060	1
	4	КЗР 0219001Б	Кольцо	КЗК-10-0219100	1
	5	КЗР 0219412В	Диск нажимной	КЗК-10-0219100	1
	6	КЗР 0219413Б	Обойма	КЗК-10-0219100	1
	7	КЗР 0219414Б	Шайба	КЗК-10-0219100	24
	8	04.140.014	Пружина наружная	КЗК-10-0219100	12
	9	04.141.017	Накладка фрикционная	КЗК-10-0219100	2
10		Болт М10-6ех100 – 7796	КЗК-10-0219100	12	
11		Гайка М10-6G – 5915	КЗК-10-0219100	24	

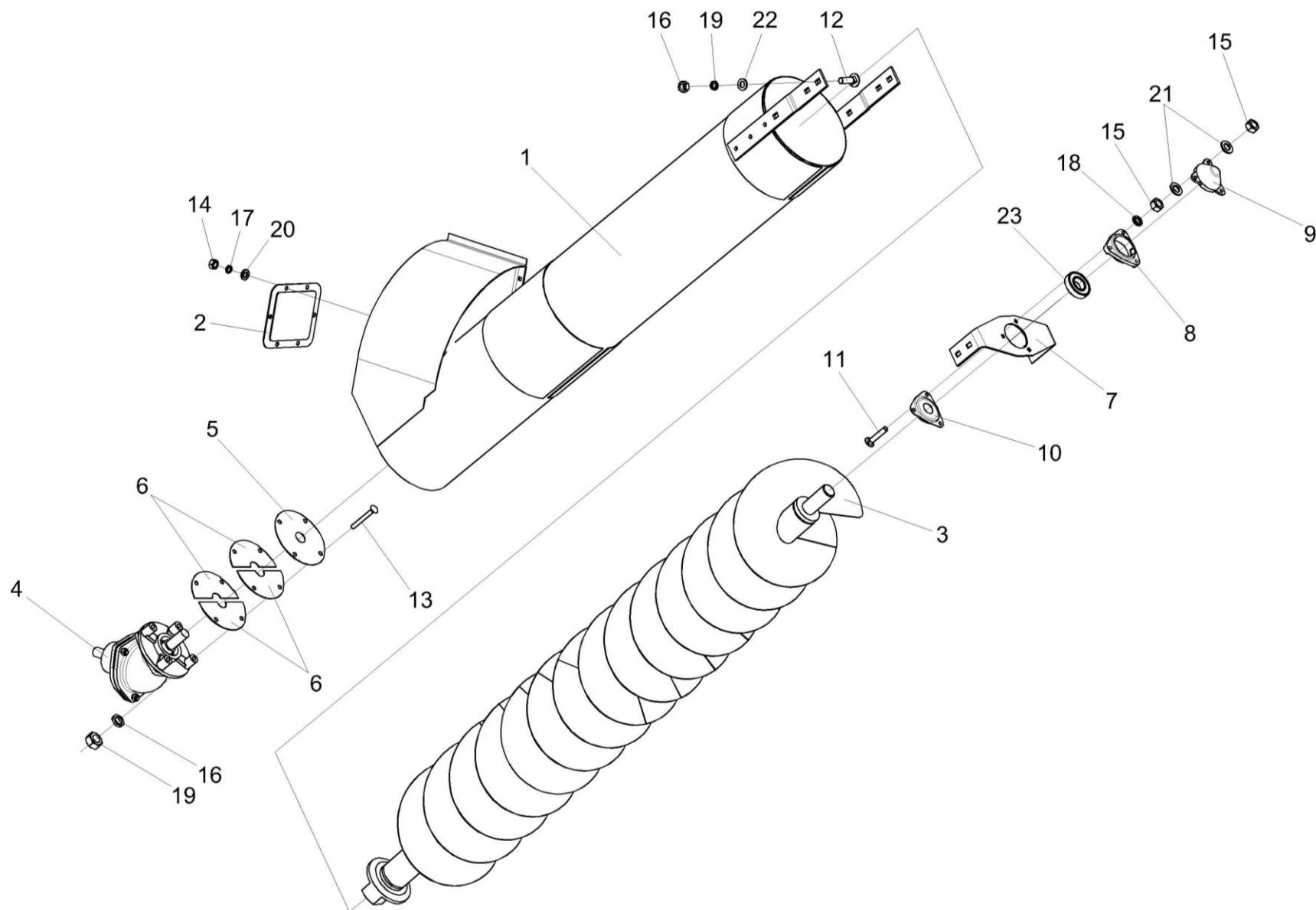


Рисунок 141 – Шнек загрузной зерновой КЗК-10-0216000



№ рис	№ поз	Обозначение	Наименование	Куда входит	
				Обозначение	Кол. на 1 сб. ед.
<b>ШНЕК ЗАГРУЗНОЙ ЗЕРНОВОЙ КЗК-10-0216000 (рисунок 141)</b>					
<b>141</b>	1-23	КЗК-10-0216000	Шнек загрузной зерновой	КЗК-12-0100000Б-01	1
	1	КЗК-10-0216010	Кожух шнека	КЗК-10-0216000	1
	2	КЗК 0216020А	Крышка	КЗК-10-0216000	1
	3	КЗК 0216030Б	Шнек	КЗК-10-0216000	1
	4	РСМ 10.01.47.100Б	Редуктор конический	КЗК-10-0216000	1
	5	КЗК 0216001А	Прокладка	КЗК-10-0216000	1
	6	КЗК 0216401А	Полудиск	КЗК-10-0216000	4
	7	КЗК 0216402А	Кронштейн	КЗК-10-0216000	1
	8	КЗР 0101105	Корпус подшипника	КЗК-10-0216000	1
	9	КЗР 0216001Б	Крышка	КЗК-10-0216000	1
	10	КЗР 0218415Б	Крышка	КЗК-10-0216000	1
	11		Болт М8-6ех45 – 7802	КЗК-10-0216000	3
	12		Болт М10-6ех30 – 7802	КЗК-10-0216000	2
	13		Болт М10-6ех90 – 7802	КЗК-10-0216000	4
	14		Гайка М6-6G – 5915	КЗК-10-0216000	6
	15		Гайка М8-6G – 5915	КЗК-10-0216000	6
	16		Гайка М10-6G – 5915	КЗК-10-0216000	8

№ рис	№ поз	Обозначение	Наименование	Куда входит	
				Обозначение	Кол. на 1 сб. ед.
141	17		Шайба 6Т 65Г – 6402	КЗК-10-0216000	6
	18		Шайба 8Т 65Г – 6402	КЗК-10-0216000	3
	19		Шайба 10Т 65Г – 6402	КЗК-10-0216000	8
	20		Шайба С.6.01 – 11371	КЗК-10-0216000	6
	21		Шайба С.8.01 – 11371	КЗК-10-0216000	6
	22		Шайба С.10.01 – 11371	КЗК-10-0216000	4
	23		Подшипник 1680205С17	КЗК-10-0216000	1

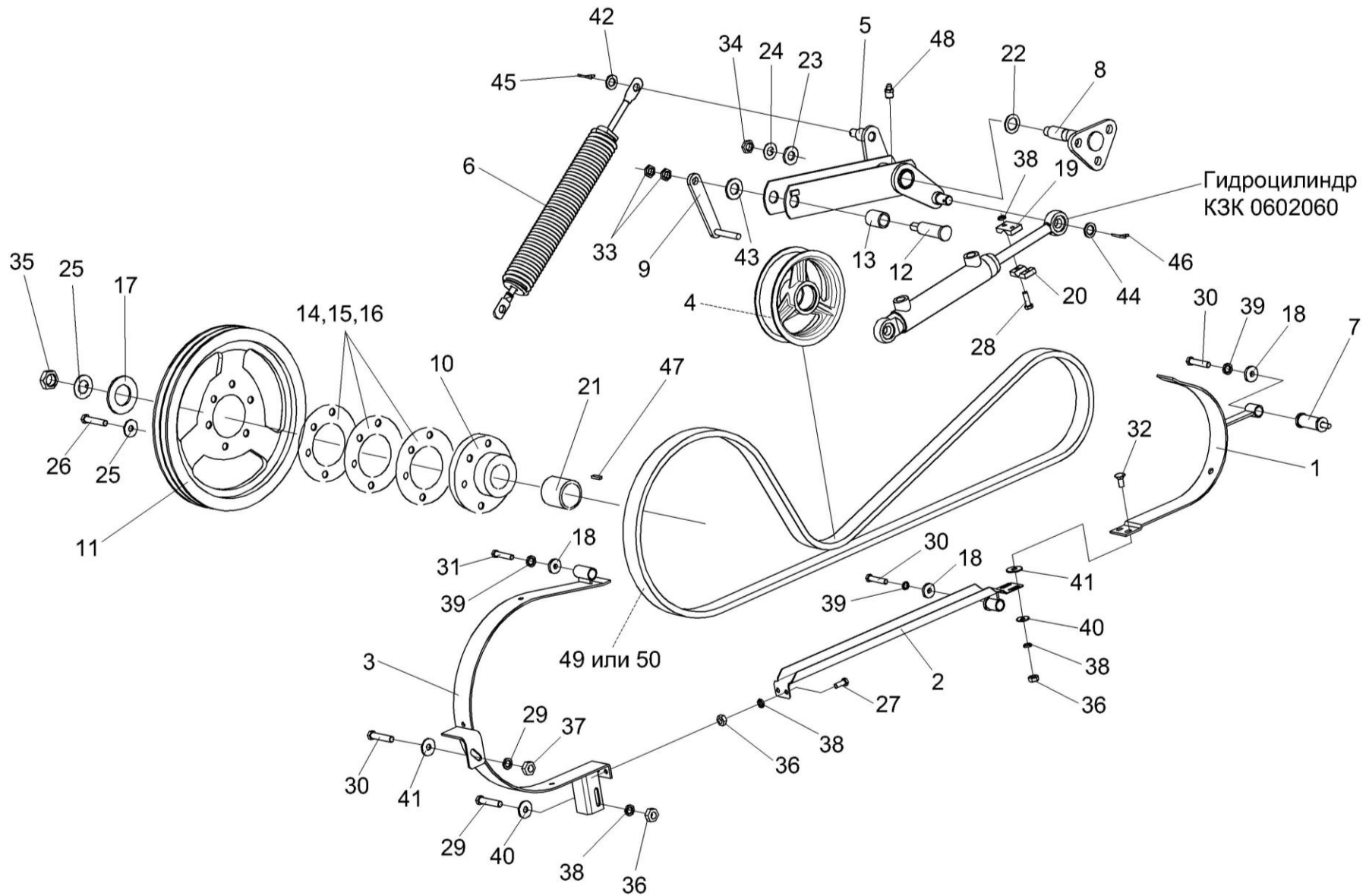


Рисунок 142 – Привод горизонтального шнека КЗК-10-0221100

№ рис	№ поз	Обозначение	Наименование	Куда входит	
				Обозначение	Кол. на 1 сб. ед.
<b>ПРИВОД ГОРИЗОНТАЛЬНОГО ШНЕКА КЗК-10-0221100 (рисунок 142)</b>					
<b>142</b>	1-50	КЗК-10-0221100	Привод горизонтального шнека	КЗК-10-0100000Б-01	1
	1	КЗК-10-0221060	Щиток	КЗК-10-0221000	1
	2	КЗК-10-0221070	Щиток	КЗК-10-0221000	1
	3	КЗК-10-0221080	Щиток	КЗК-10-0221000	1
	4	КЗК 0221010Б	Ролик	КЗК-10-0221000	1
	5	КЗК 0221160	Рычаг	КЗК-10-0221000	1
	6	КЗК 0221050Б	Пружина	КЗК-10-0221000	1
	7	КЗК 0221120	Переходник	КЗК-10-0221000	2
	8	КЗК 0221140А	Опора	КЗК-10-0221000	1
	9	КЗК 0221150	Подъемник	КЗК-10-0221000	1
	10	КЗК-10-0221601	Ступица	КЗК-10-0221000	1
	11	КЗК-10-0221101	Шкив	КЗК-10-0221000	1
	12	КЗК 0221604А	Палец	КЗК-10-0221000	1
	13	КЗК 0221802А	Втулка	КЗК-10-0221000	2
	14	КЗК-10-0221425	Шайба регулировочная	КЗК-10-0221000	14 наиб. кол.
15	КЗК-10-0221425-01	Шайба регулировочная	КЗК-10-0221000	4 наиб. кол.	

№ рис	№ поз	Обозначение	Наименование	Куда входит	
				Обозначение	Кол. на 1 сб. ед.
142	16	КЗК-10-0221425-02	Шайба регулировочная	КЗК-10-0221000	4 наиб. кол.
	17	КЗК-10-0221426	Шайба	КЗК-10-0221000	1
	18	КЗР 0221417	Шайба	КЗК-10-0221000	3
	19	КЗР 0225421	Ограничитель	КЗК-10-0221000	1
	20	КЗР 0225422	Ограничитель	КЗК-10-0221000	1
	21	КЗК-10-0221602	Кольцо	КЗК-10-0221000	1
	22	КИС 0105438	Шайба специальная	КЗК-10-0221000	1
	23	ПКК 0117434	Шайба	КЗК-10-0221000	1
	24	ПКК 0117435	Шайба	КЗК-10-0221000	1
	25	КЗР0103808	Шайба	КЗК-10-0221000	6
	26		Болт М12-6ех50 – 7796	КЗК-10-0221000	6
	27		Болт М8-6ех20 – 7796	КЗК-10-0221000	2
	28		Болт М8-6ех25 – 7796	КЗК-10-0221000	2
	29		Болт М8-6ех30 – 7796	КЗК-10-0221000	1
	30		Болт М10-6ех50 – 7796	КЗК-10-0221000	2
	31		Болт М10-6ех75 – 7796	КЗК-10-0221000	1
	32		Болт М8-6ех20 – 7802	КЗК-10-0221000	2
	33		Гайка М16-6G – 2526	КЗК-10-0221000	2

№ рис	№ поз	Обозначение	Наименование	Куда входит	
				Обозначение	Кол. на 1 сб. ед.
142	34		Гайка М18х1,5-6G – 2526	КЗК-10-0221000	1
	35		Гайка М48х1,5-6G – 11871	КЗК-10-0221000	1
	36		Гайка М8-6G – 5915	КЗК-10-0221000	5
	37		Гайка М10-6G – 5915	КЗК-10-0221000	2
	38		Шайба 8Т 65Г – 6402	КЗК-10-0221000	2
	39		Шайба 10Т 65Г – 6402	КЗК-10-0221000	4
	40		Шайба А 8.01 – 6958	КЗК-10-0221000	24 наиб. кол.
	41		Шайба А 10.01 – 6958	КЗК-10-0221000	18 наиб. кол.
	42		Шайба С.16.01 – 11371	КЗК-10-0221000	3
	43		Шайба С.24.01 – 11371	КЗК-10-0221000	1
	44		Шайба 20.01 – 9649	КЗК-10-0221000	2
	45		Шплинт 4х22 – 397	КЗК-10-0221000	2
	46		Шплинт 5х32 – 397	КЗК-10-0221000	2
	47		Шпонка 16х10х70 – 23360	КЗК-10-0221000	1
	48		Масленка 1.2 – 19853	КЗК-10-0221000	1
	49		Ремень 2 НВ 2962 La (Германия, "Optibelt")	КЗК-10-0221000	2
	50		Ремень 2 НВ ВР 2962 "К" А (Польша, "Stomil")	КЗК-10-0221000	1

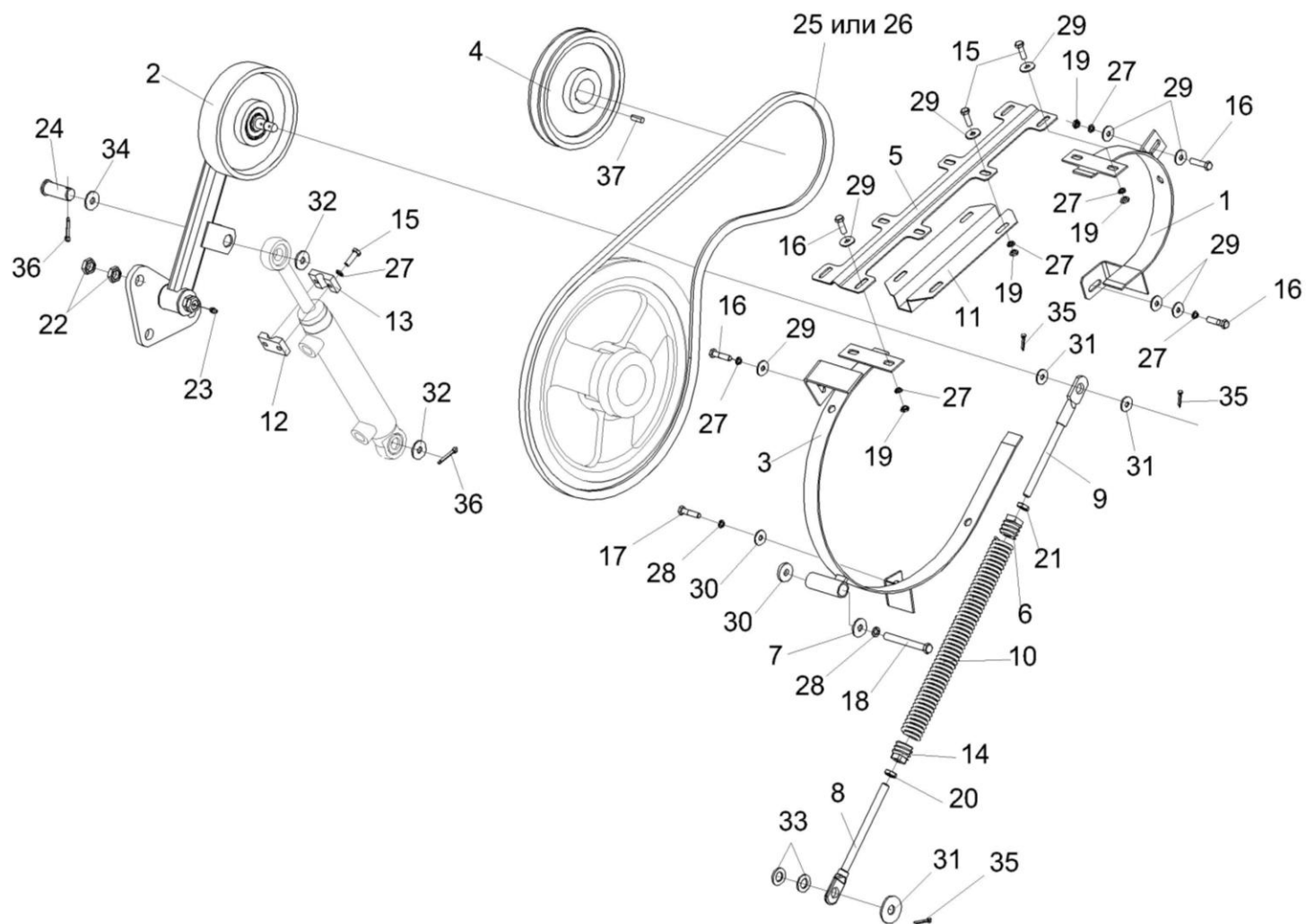


Рисунок 143 – Привод вибратора КЗК-10-0223000

№ рис	№ поз	Обозначение	Наименование	Куда входит	
				Обозначение	Кол. на 1 сб. ед.
<b>ПРИВОД ВИБРАТОРА КЗК-10-0223000 (рисунок 143)</b>					
<b>143</b>	1-37	КЗК-10-0223000	Привод вибратора	КЗК-10-0100000Б-07	1
	6,8-10, 14,20,21	КЗК-10-0223070	Пружина	КЗК-10-0223000	1
	1	КЗК-10-0223060	Щиток	КЗК-10-0223000	1
	2	КЗК 0223010	Рычаг	КЗК-10-0223000	1
	3	КЗК 0223050Б	Щиток	КЗК-10-0223000	1
	4	КЗК 0223103	Шкив	КЗК-10-0223000	1
	5	КЗК 0223419	Пластина	КЗК-10-0223000	1
	6	КЗР 0202102	Пробка	КЗК-10-0223070	1
	7	КЗР 0221417	Шайба	КЗК-10-0223000	1
	8	КЗР 0221606А-06	Зацеп	КЗК-10-0223070	1
	9	КЗР 0221606А-07	Зацеп	КЗК-10-0223070	1
	10	КЗР 0222603А	Пружина	КЗК-10-0223070	1
	11	КЗР 0225414А	Кронштейн	КЗК-10-0223000	1
	12	КЗР 0225421-01	Ограничитель	КЗК-10-0223000	1
	13	КЗР 0224422-01	Ограничитель	КЗК-10-0223000	1
14	КСН 0100107	Пробка	КЗК-10-0223070	1	
15		Болт М8-6х25 – 7796	КЗК-10-0223000	10	



№ рис	№ поз	Обозначение	Наименование	Куда входит	
				Обозначение	Кол. на 1 сб. ед.
143	16		Болт М8-6ех35 – 7796	КЗК-10-0223000	3
	17		Болт М10-6ех30 – 7796	КЗК-10-0223000	1
	18		Болт М10-6ех90 – 7796	КЗК-10-0223000	1
	19		Гайка М8-6G – 2526	КЗК-10-0223000	11
	20		Гайка М12-6G – 2526	КЗК-10-0223070	1
	21		Гайка М12-LH-6G – 2526	КЗК-10-0223070	1
	22		Гайка М16х1,5-6G – 2526	КЗК-10-0223000	6
	23		Масленка 1.1 – 19853	КЗК-10-0223000	1
	24		Ось 6-20 b12x45 – 9650	КЗК-10-0223000	1
	25		Ремень В/17 1850 Li (Германия)	КЗК-10-0223000	1
	26		Ремень НВ 1890 (Польша)	КЗК-10-0223000	1
	27		Шайба 8Т 65Г – 6402	КЗК-10-0223000	13
	28		Шайба 10Т 65Г – 6402	КЗК-10-0223000	2
	29		Шайба А.8.01 – 6958	КЗК-10-0223000	23 наиб. кол.
	30		Шайба А.10.01 – 6958	КЗК-10-0223000	12
	31		Шайба А.14.01 – 6958	КЗК-10-0223000	3 наиб. кол.
	32		Шайба 20.01 – 9649	КЗК-10-0223000	3

№ рис	№ поз	Обозначение	Наименование	Куда входит	
				Обозначение	Кол. на 1 сб. ед.
143	33		Шайба С14.01 – 11371	КЗК-10-0223000	8
	34		Шайба С.20.01 – 11371	КЗК-10-0223000	1
	35		Шплинт 4х25 – 397	КЗК-10-0223000	2
	36		Шплинт 5х32 – 397	КЗК-10-0223000	2
	37		Шпонка 12х8х50 – 24068	КЗК-10-0223000	1

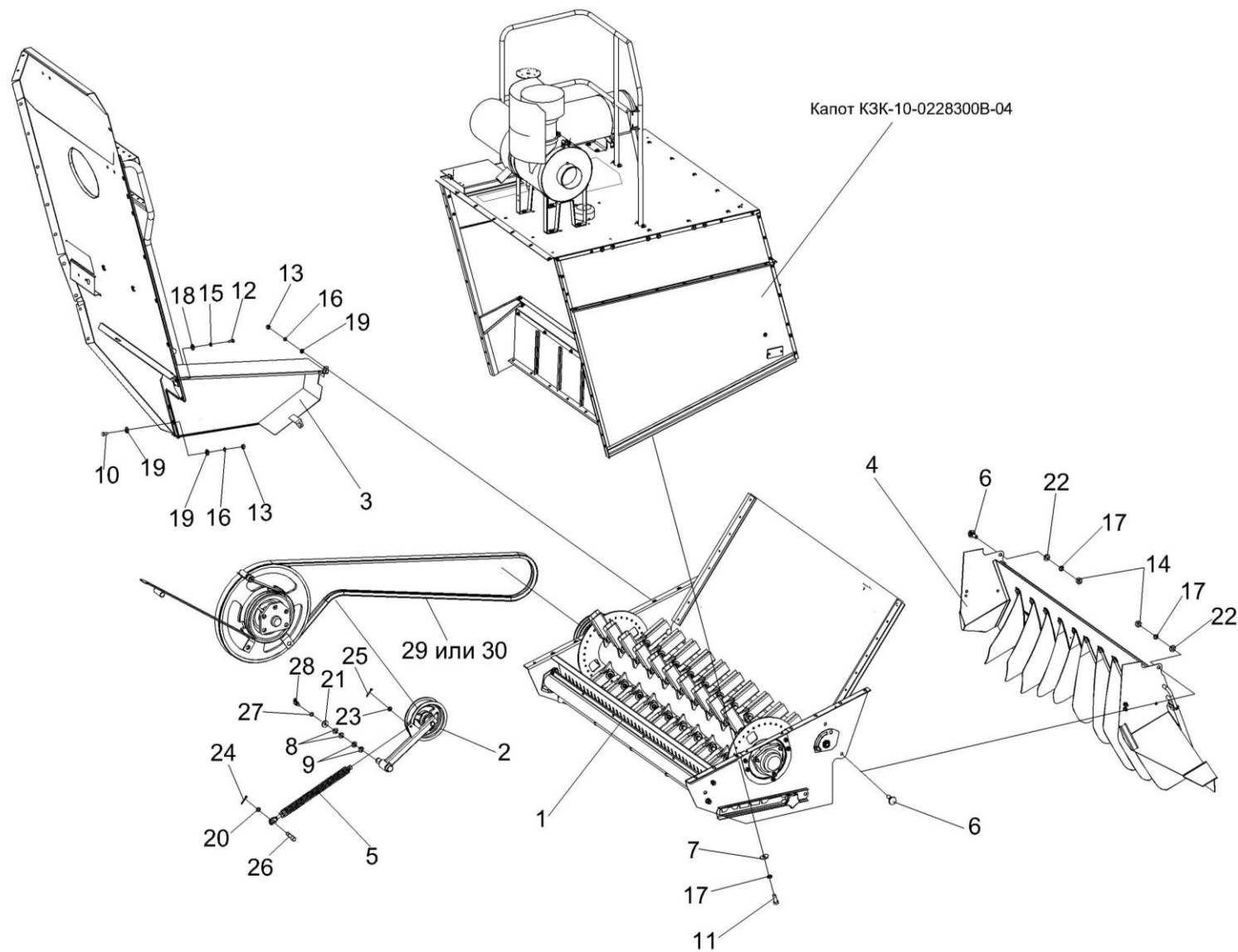


Рисунок 144 – Установка соломоизмельчителя КЗК-10-0290600 (лист 1)

№ рис	№ поз	Обозначение	Наименование	Куда входит	
				Обозначение	Кол. на 1 сб. ед.
<b>УСТАНОВКА СОЛОМОИЗМЕЛЬЧИТЕЛЯ КЗК-10-0290600 (лист 1) (рисунок 144)</b>					
<b>144</b>	1-30	КЗК-10-0290600	Установка соломоизмельчителя	КЗК-10-0100000Б-01	1
	1	КЗК-10-0290000А	Соломоизмельчитель	КЗК-10-0290600	1
	2	КЗК-10-0290260	Рычаг	КЗК-10-0290600	1
	3	КЗК-10-0290530	Ограждение	КЗК-10-0290600	1
	4	КЗК-12-0290320	Дефлектор	КЗК-10-0290600	1
	5	КЗК-10-0290660	Пружина	КЗК-10-0290600	1
	6	КЗК 0100623	Болт	КЗК-10-0290600	2
	7	КЗР 0119442	Шайба	КЗК-10-0290600	4
	8	КИС 0100406	Прокладка	КЗК-10-0290600	8
	9	ПКК 0100441	Шайба	КЗК-10-0290600	8
	10		Болт М8-6ех20 – 7796	КЗК-10-0290600	2
	11		Болт М10-6ех25 – 7796	КЗК-10-0290600	18
	12		Болт М6-6ех16 – 7798	КЗК-10-0290600	1
	13		Гайка М8-6G – 5915	КЗК-10-0290600	4
	14		Гайка М10-6G – 5915	КЗК-10-0290600	2
	15		Шайба 6 65Г – 6402	КЗК-10-0290600	1
16		Шайба 8Т 65Г – 6402	КЗК-10-0290600	4	

№ рис	№ поз	Обозначение	Наименование	Куда входит	
				Обозначение	Кол. на 1 сб. ед.
144	17		Шайба 10Т 65Г – 6402	КЗК-10-0290600	22
	18		Шайба А 6.01 – 6958	КЗК-10-0290600	1
	19		Шайба А 8.01 – 6958	КЗК-10-0290600	6
	20		Шайба А 10.01 – 6958	КЗК-10-0290600	15
	21		Шайба 20.01 – 9649	КЗК-10-0290600	1
	22		Шайба С.10.01 – 11371	КЗК-10-0290600	2
	23		Шайба С.18.01 – 11371	КЗК-10-0290600	7
	24		Шплинт 3,2x20 – 397	КЗК-10-0290600	1
	25		Шплинт 4x25 – 397	КЗК-10-0290600	1
	26		Ось 6-10 b12x25 – 9650	КЗК-10-0290600	1
	27		Кольцо В25 – 13942	КЗК-10-0290600	1
	28		Масленка 2.2.45 – 19853	КЗК-10-0290600	1
	29		Ремень 2 НВ 4062 La исполнение 26 (Германия, "Optibelt")	КЗК-10-0290600	1
	30		Ремень 2 НВ ВР 4062 «К» (Польша, "Stomil East")	КЗК-10-0290600	1

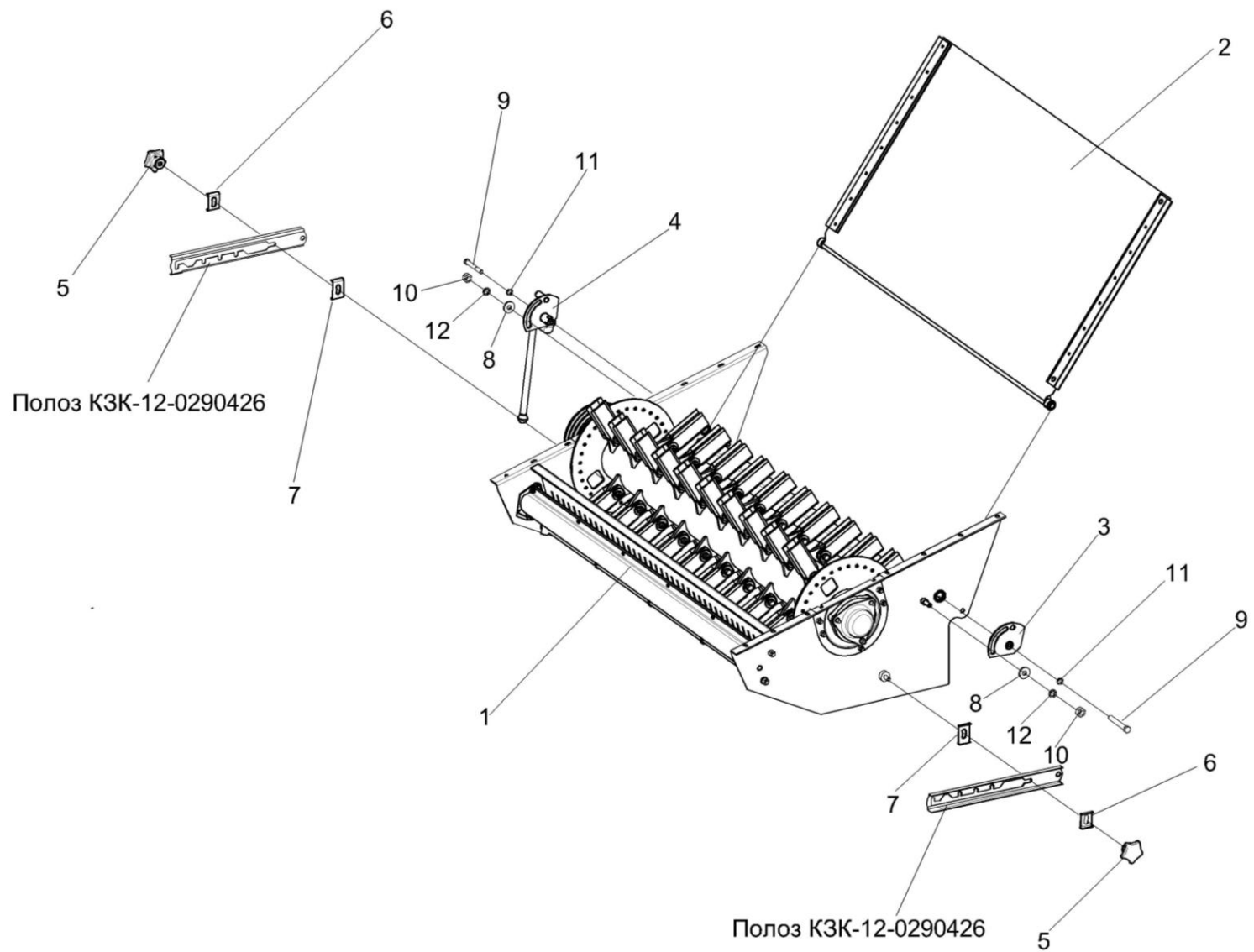


Рисунок 145 – Установка соломоизмельчителя КЗК-10-0290600 (лист 2)

№ рис	№ поз	Обозначение	Наименование	Куда входит	
				Обозначение	Кол. на 1 сб. ед.
<b>УСТАНОВКА СОЛОМОИЗМЕЛЬЧИТЕЛЯ КЗК-10-0290600 (лист 2) (рисунок 145)</b>					
<b>145</b>	1-12	КЗК-10-0290600	Установка соломоизмельчителя	КЗК-10-0100000Б-01	1
	1	КЗК-10-0290000А	Соломоизмельчитель	КЗК-10-0290600	1
	2	КЗК-10-0290160Б	Заслонка	КЗК-10-0290600	1
	3	КЗК-10-0290180А	Сектор	КЗК-10-0290600	1
	4	КЗК-10-0290190В	Ручка	КЗК-10-0290600	1
	5	КЗК-12-0290460	Ручка	КЗК-10-0290600	2
	6	КЗК-12-0290451	Кронштейн	КЗК-10-0290600	2
	7	КЗК-12-0290452	Кронштейн	КЗК-10-0290600	2
	8	КЗР 0202682	Шайба	КЗК-10-0290600	2
	9		Болт М10-6ех75 – 7796	КЗК-10-0290600	2
	10		Гайка М12-6G – 5915	КЗК-10-0290600	2
	11		Шайба 10Т 65Г – 6402	КЗК-10-0290600	22
12		Шайба 12Т 65Г – 6402	КЗК-10-0290600	2	

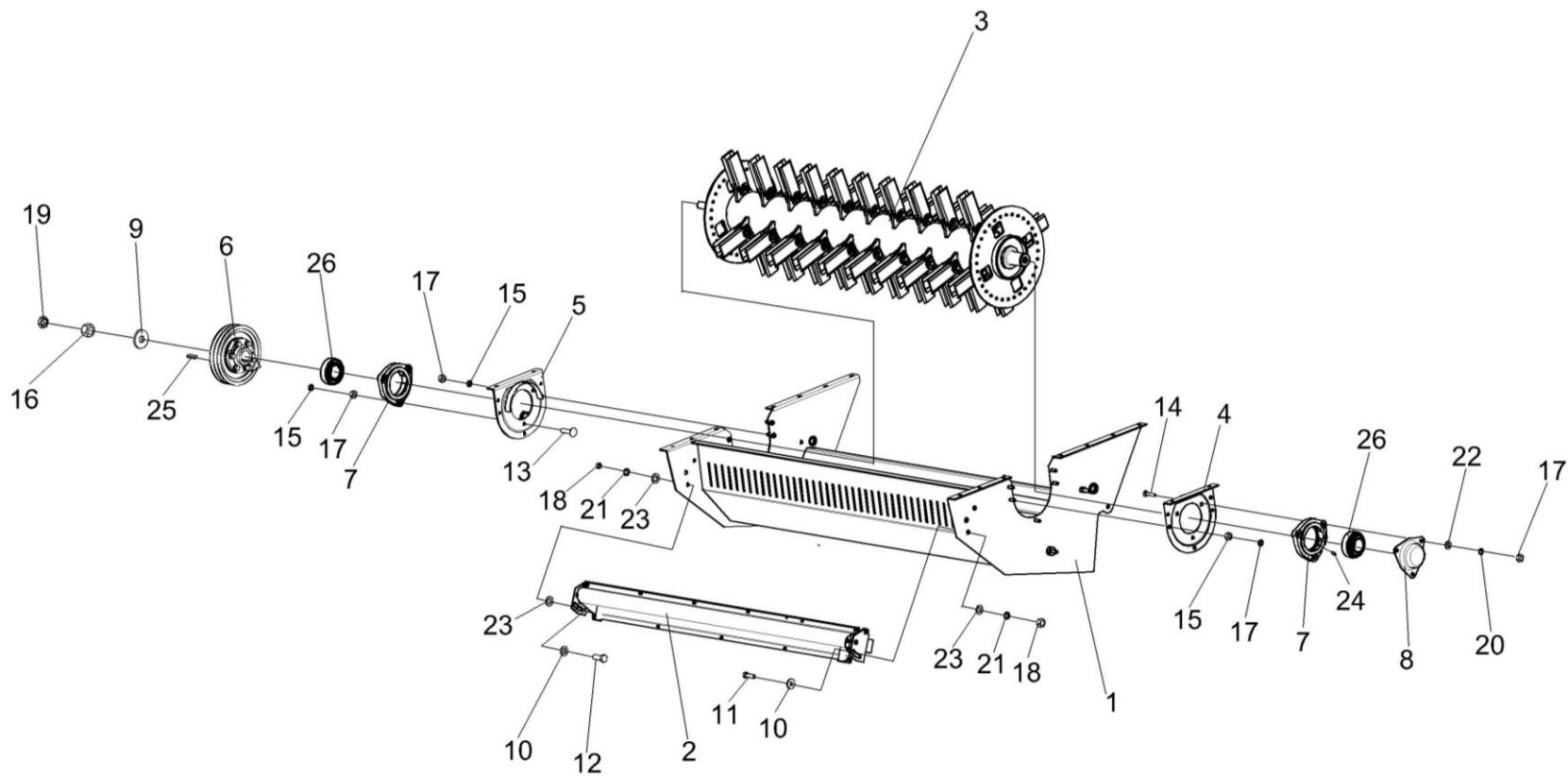


Рисунок 146 – Соломоизмельчитель КЗС-10-0290000А



№ рис	№ поз	Обозначение	Наименование	Куда входит	
				Обозначение	Кол. на 1 сб. ед.
<b>СОЛОМОИЗМЕЛЬЧИТЕЛЬ КЗК-10-0290000А (рисунок 146)</b>					
<b>146</b>	1-26	КЗК-10-0290000А	Соломоизмельчитель	КЗК-10-0290600	1
	1	КЗК-10-0290010Б	Корпус измельчителя	КЗК-10-0290000А	1
	2	КЗК-10-0290030А	Опора ножевая	КЗК-10-0290000А	1
	3	КЗК-10-0290140А	Ротор измельчителя	КЗК-10-0290000А	1
	4	КЗК-10-0290250А	Опора ротора	КЗК-10-0290000А	1
	5	КЗК-10-0290250А-01	Опора ротора	КЗК-10-0290000А	1
	6	КЗК-12-0290090А	Шкив	КЗК-10-0290000А	1
	7	КЗК-10-0290105	Корпус подшипника	КЗК-10-0290000А	2
	8	КЗК-10-0290466А	Крышка	КЗК-10-0290000А	1
	9	КЗК 0105403	Шайба	КЗК-10-0290000А	1
	10	КЗР 0202682	Шайба	КЗК-10-0290000А	2
	11		Болт М12-6ех30 – 7796	КЗК-10-0290000А	2
	12		Болт М12-6ех35 – 7796	КЗК-10-0290000А	2
	13		Болт М10-6gx40 – 7802	КЗК-10-0290000А	3
	14		Болт М10-6gx50 – 7802	КЗК-10-0290000А	3
	15		Гайка М10-6G – 2526	КЗК-10-0290000А	13
16		Гайка М24x2-6G – 2526	КЗК-10-0290000А	1	

№ рис	№ поз	Обозначение	Наименование	Куда входит	
				Обозначение	Кол. на 1 сб. ед.
146	17		Гайка М10-6G – 5915	КЗК-10-0290000А	19
	18		Гайка М12-6G – 5915	КЗК-10-0290000А	4
	19		Гайка М24х2-6G – 5915	КЗК-10-0290000А	1
	20		Шайба 10Т 65Г – 6402	КЗК-10-0290000А	6
	21		Шайба 12Т 65Г – 6402	КЗК-10-0290000А	4
	22		Шайба С.10.01 – 11371	КЗК-10-0290000А	3
	23		Шайба С.12.01 – 11371	КЗК-10-0290000А	6
					наиб. кол.
	24		Масленка 1.2 – 19853	КЗК-10-0290000А	2
	25		Шпонка 2-12х8х45 – 23360	КЗК-10-0290000А	1
26		Подшипник 680210А2НК7С27	КЗК-10-0290000А	2	

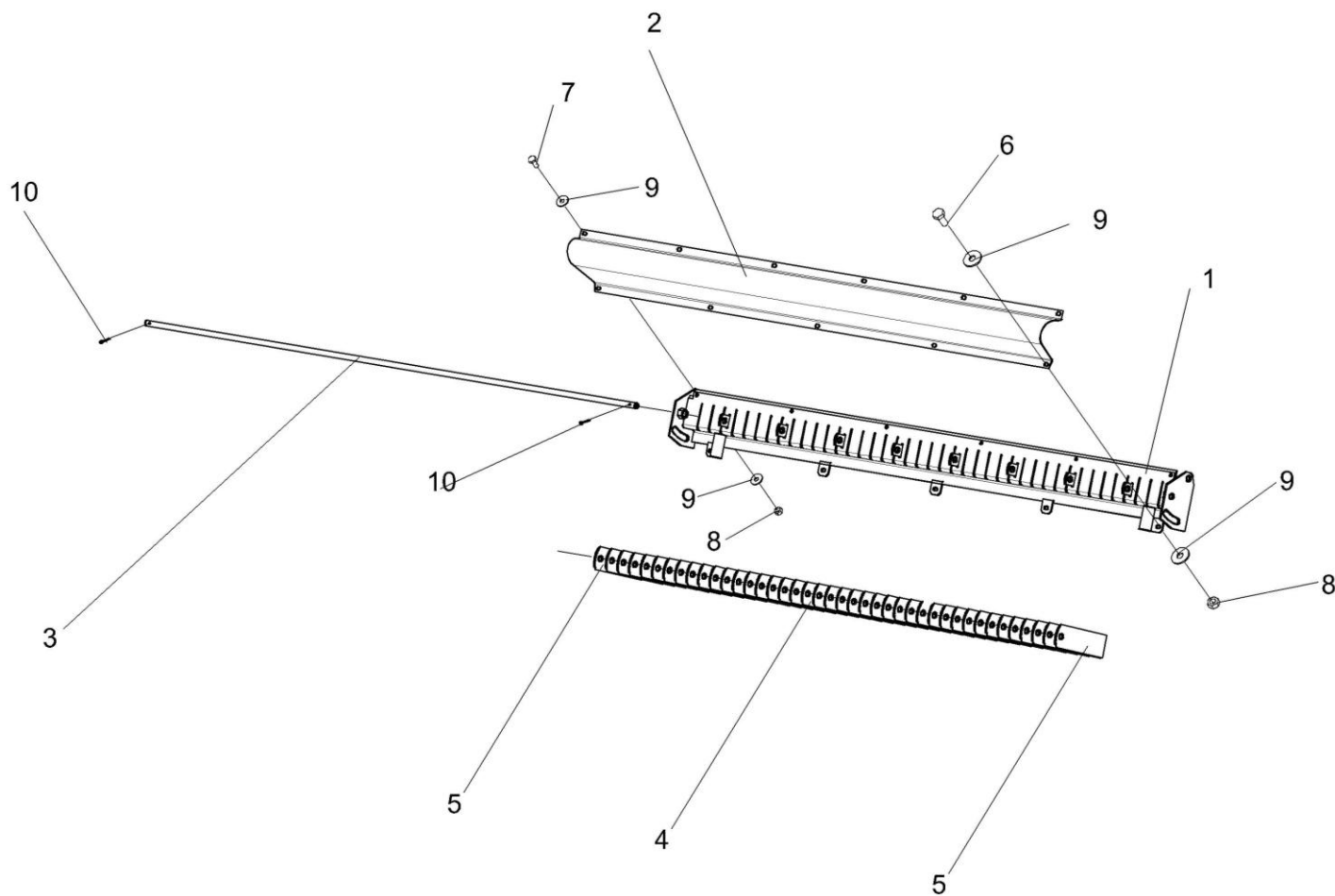


Рисунок 147 – Опора ножевая КЗК-10-0290030А

№ рис	№ поз	Обозначение	Наименование	Куда входит	
				Обозначение	Кол. на 1 сб. ед.
<b>ОПОРА НОЖЕВАЯ КЗК-10-0290030А (рисунок 147)</b>					
<b>147</b>	1-10	КЗК-10-0290030А	Опора ножевая	КЗК-10-0290000А	1
	1	КЗК-10-0290040А	Каркас	КЗК-10-0290030А	1
	2	КЗК-10-0290008	Фартук	КЗК-10-0290030А	1
	3	КЗК-10-0290601	Ось	КЗК-10-0290030А	1
	4	КЗК 0290417	Нож	КЗК-10-0290030А	39
	5	КЗК 0290417-01	Нож	КЗК-10-0290030А	2
	6		Болт М6-6ех14 – 7798	КЗК-10-0290030А	5
	7		Болт М6-6ех16 – 7798	КЗК-10-0290030А	6
	8		Гайка М6-6G – 5915	КЗК-10-0290030А	11
	9		Шайба А 6.01 – 6958	КЗК-10-0290030А	11
10		Шплинт 3,2х20 – 397	КЗК-10-0290030А	2	

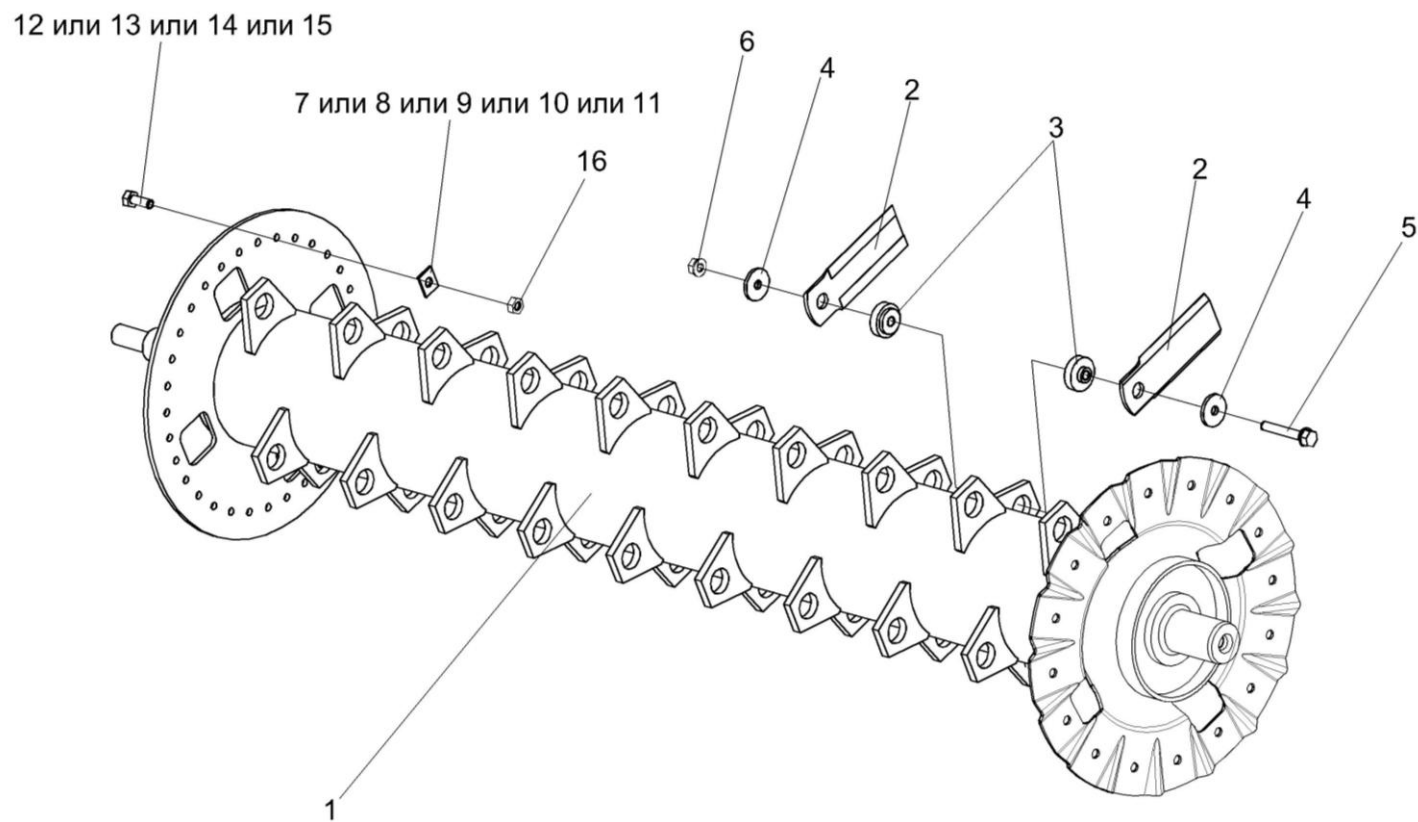


Рисунок 148 – Ротор измельчителя КЗК-10-0290140А

№ рис	№ поз	Обозначение	Наименование	Куда входит	
				Обозначение	Кол. на 1 сб. ед.
<b>РОТОР ИЗМЕЛЬЧИТЕЛЯ КЗК-10-0290140А (рисунок 148)</b>					
<b>148</b>	1-16	КЗК-10-0290140А	Ротор измельчителя	КЗК-12-0290000А	1
	1	КЗК-10-0290150В	Вал ротора	КЗК-10-0290140А	1
	2	КЗК-10-0290416А	Нож	КЗК-10-0290140А	80
	3	КЗК-10-0290608А	Втулка	КЗК-10-0290140А	80
	4	КЗК-10-0290609А	Шайба	КЗК-10-0290140А	80
	5	КЗК-10-0290611	Болт	КЗК-10-0290140А	40
	6	КЗК 0290612	Гайка	КЗК-10-0290140А	40
	7	КЗК-10-0290446А	Грузик балансировочный	КЗК-10-0290140А	5 наиб. кол.
	8	КЗК-10-0290446А-01	Грузик балансировочный	КЗК-10-0290140А	5 наиб. кол.
	9	КЗК-10-0290446А-02	Грузик балансировочный	КЗК-10-0290140А	5 наиб. кол.
	10	КЗК-10-0290446А-03	Грузик балансировочный	КЗК-10-0290140А	5 наиб. кол.
	11	КЗК-10-0290446А-04	Грузик балансировочный	КЗК-10-0290140А	5 наиб. кол.
12		Болт М8-6х16 – 7796	КЗК-10-0290140А	5 наиб. кол.	

№ рис	№ поз	Обозначение	Наименование	Куда входит	
				Обозначение	Кол. на 1 сб. ед.
148	13		Болт М8-6ех20 – 7796	КЗК-10-0290140А	5 наиб. кол.
	14		Болт М8-6ех25 – 7796	КЗК-10-0290140А	5 наиб. кол.
	15		Болт М8-6ех30 – 7796	КЗК-10-0290140А	5 наиб. кол.
	16		Гайка М8-6G – 5915	КЗК-10-0290140А	10 наиб. кол.

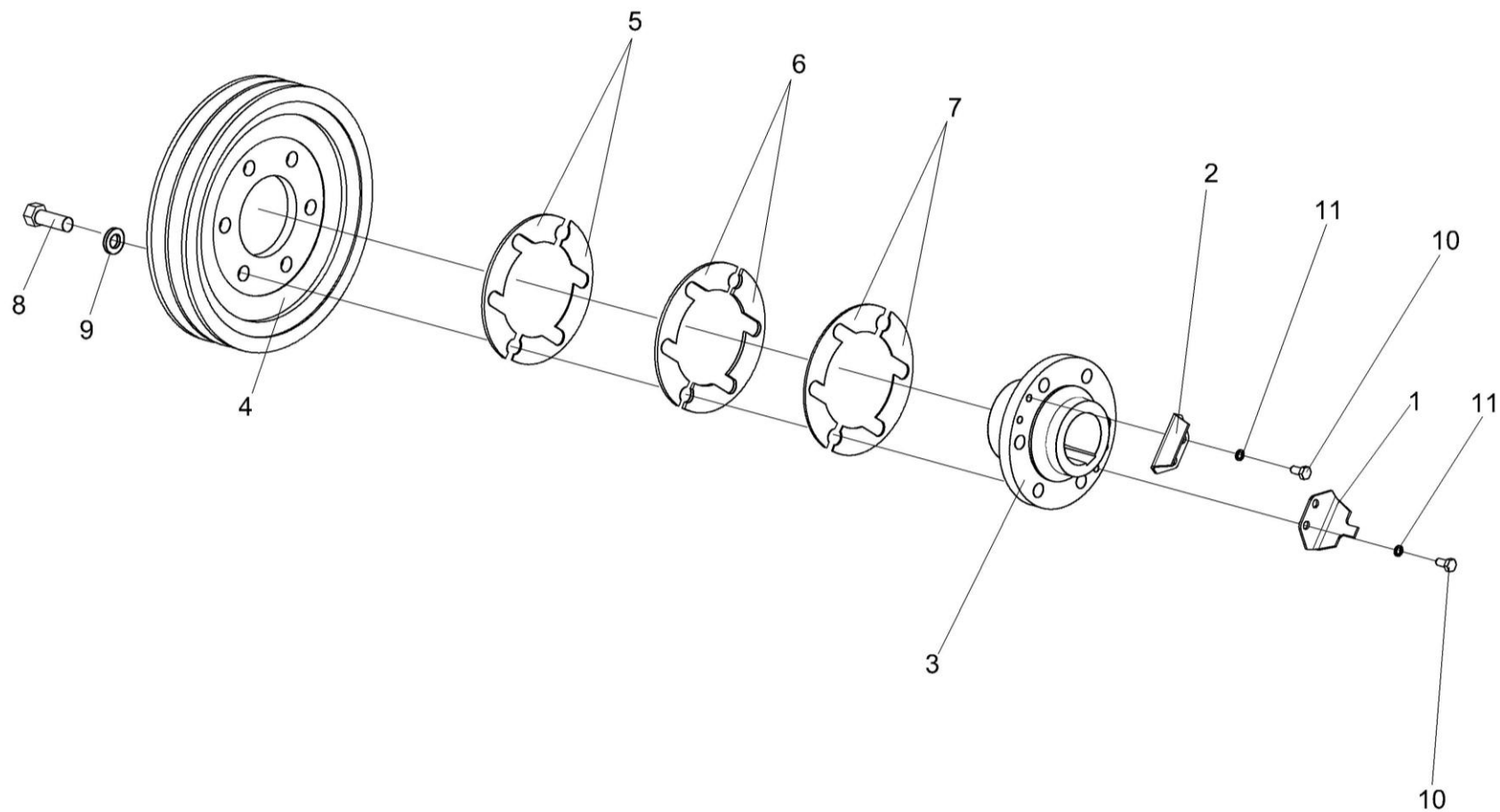


Рисунок 149 – Шкив КЗК-12-0290090А



№ рис	№ поз	Обозначение	Наименование	Куда входит	
				Обозначение	Кол. на 1 сб. ед.
<b>ШКИВ КЗК-12-0290090А (рисунок 149)</b>					
<b>149</b>	1-11	КЗК-12-0290090А	Шкив	КЗК-10-0290000А	1
	1	КЗК-12-0290489	Уголок	КЗК-12-0290090А	1
	2	КЗК-12-0290491	Уголок	КЗК-12-0290090А	1
	3	КЗК-12-0290625	Ступица	КЗК-12-0290090А	1
	4	КЗК 0290101В	Шкив	КЗК-12-0290090А	1
	5	КЗК 0290461	Прокладка	КЗК-12-0290090А	4
	6	КЗК 0290461-01	Прокладка	КЗК-12-0290090А	2
	7	КЗК 0290461-02	Прокладка	КЗК-12-0290090А	4
	8	КЗР 0202608Б-01	Болт	КЗК-12-0290090А	6
	9	УЭС 0100607	Шайба	КЗК-12-0290090А	6
	10		Болт М6-6х12 – 7798	КЗК-12-0290090А	4
11		Шайба 6Т 65Г – 6402	КЗК-12-0290090А	4	

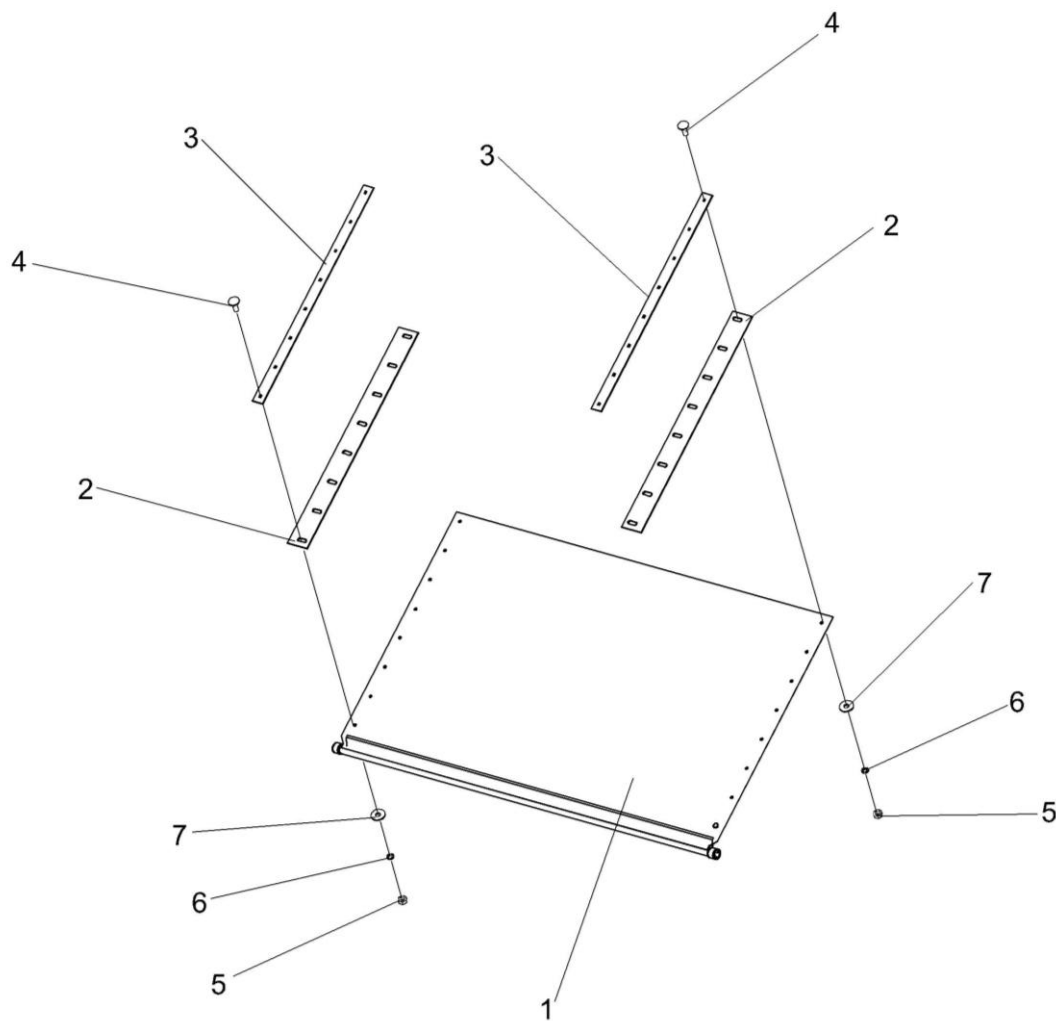


Рисунок 150 – Заслонка КЗК-10-0290160А

№ рис	№ поз	Обозначение	Наименование	Куда входит	
				Обозначение	Кол. на 1 сб. ед.
<b>ЗАСЛОНКА КЗК-10-0290160А (рисунок 150)</b>					
<b>150</b>	1-7	КЗК-10-0290160А	Заслонка	КЗК-10-0290600	1
	1	КЗК-10-0290380Б	Стенка	КЗК-10-0290160А	1
	2	КЗК-10-0290001А	Уплотнение	КЗК-10-0290160А	2
	3	КЗК-10-0290448А	Прижим	КЗК-10-0290160А	2
	4		Болт М6-6ех16 – 7802	КЗК-10-0290160А	16
	5		Гайка М6-6G – 5915	КЗК-10-0290160А	16
	6		Шайба 6Т 65Г – 6402	КЗК-10-0290160А	16
	7		Шайба А 6.01 – 6958	КЗК-10-0290160А	16

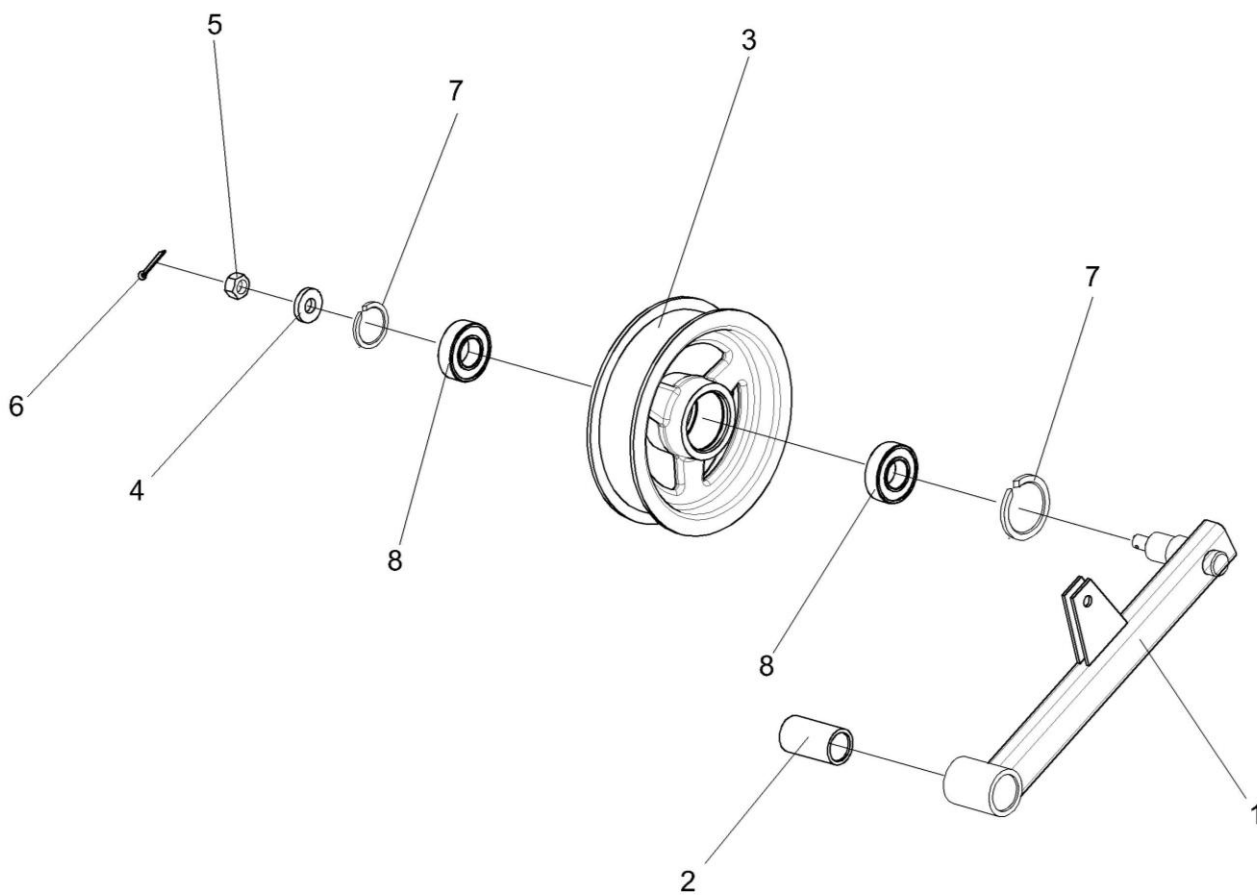


Рисунок 151 – Рычаг КЗК-10-0290260

№ рис	№ поз	Обозначение	Наименование	Куда входит	
				Обозначение	Кол. на 1 сб. ед.
<b>РЫЧАГ КЗК-10-0290260 (рисунок 151)</b>					
<b>151</b>	1-8	КЗК-10-0290260	Рычаг	КЗК-10-0290600	1
	1,2	КЗК-10-0290270	Рычаг	КЗК-10-0290260	1
	1	КЗК-10-0290280	Рычаг	КЗК-10-0290270	1
	2	КЗК 0202127	Втулка	КЗК-10-0290270	1
	3	КПР 6106101-02	Ролик	КЗК-10-0290260	1
	4	ПКК 0100411А	Шайба	КЗК-10-0290260	1
	5		Гайка М12-6G – 5919	КЗК-10-0290260	1
	6		Шплинт 3,2x32 – 397	КЗК-10-0290260	1
7		Кольцо В52 – 13943	КЗК-10-0290260	2	
8		Подшипник 180205С17 – 8882	КЗК-10-0290260	2	

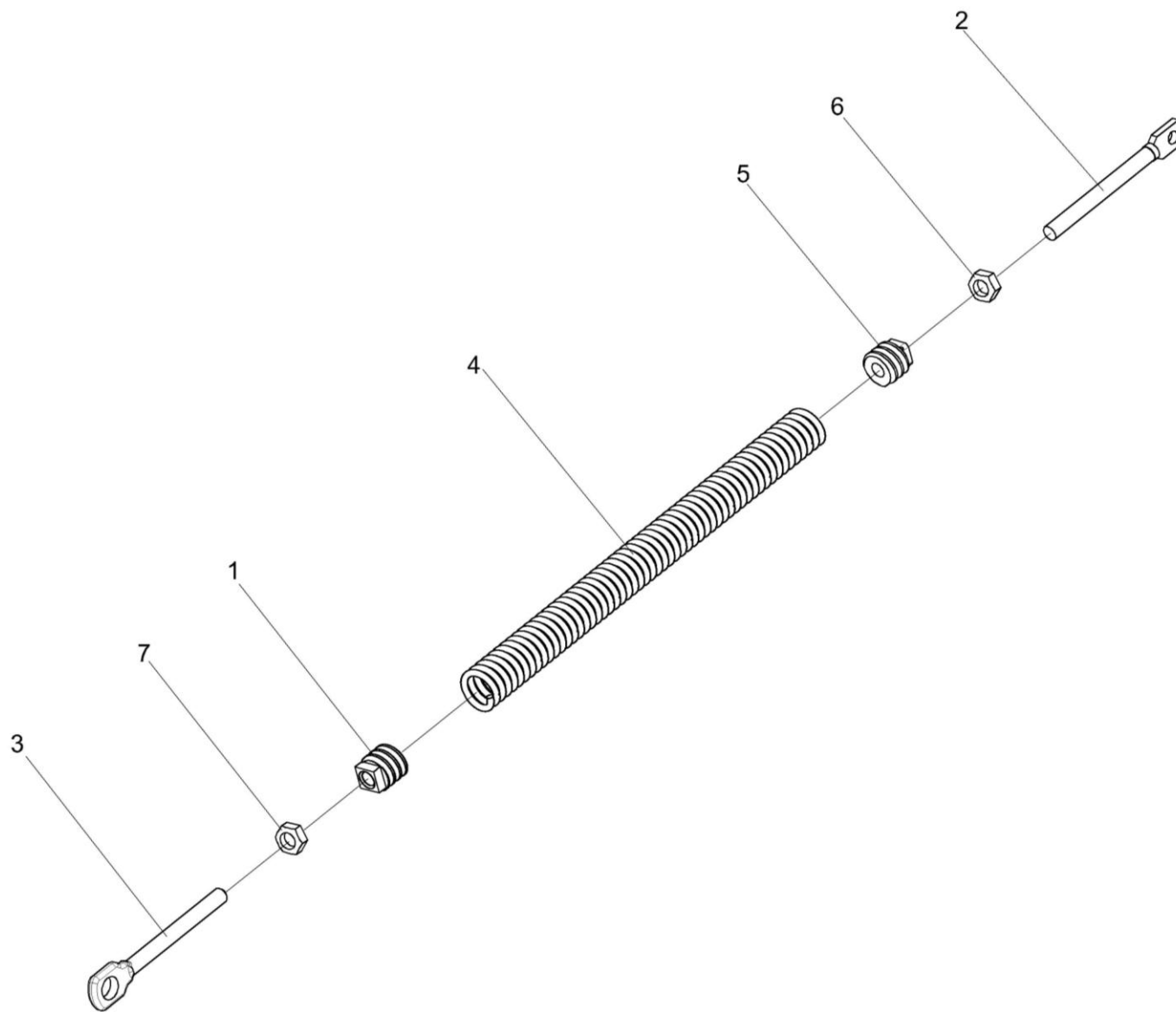


Рисунок 152 – Пружина КЗК-10-0290660

№ рис	№ поз	Обозначение	Наименование	Куда входит	
				Обозначение	Кол. на 1 сб. ед.
<b>ПРУЖИНА КЗК-10-0290660 (рисунок 152)</b>					
<b>152</b>	1-7	КЗК-10-0290660	Пружина	КЗК-10-0290600	1
	1	КЗР 0202102	Пробка	КЗК-10-0290660	1
	2	КЗР 0202683	Зацеп	КЗК-10-0290660	1
	3	КЗР 0202622Б-01	Зацеп	КЗК-10-0290660	1
	4	КЗР 0222603А	Пружина	КЗК-10-0290660	1
	5	КСН 0100107	Пробка	КЗК-10-0290660	1
	6		Гайка М12-6G – 2526	КЗК-10-0290660	1
7		Гайка М12-LH-6G – 2526	КЗК-10-0290660	1	

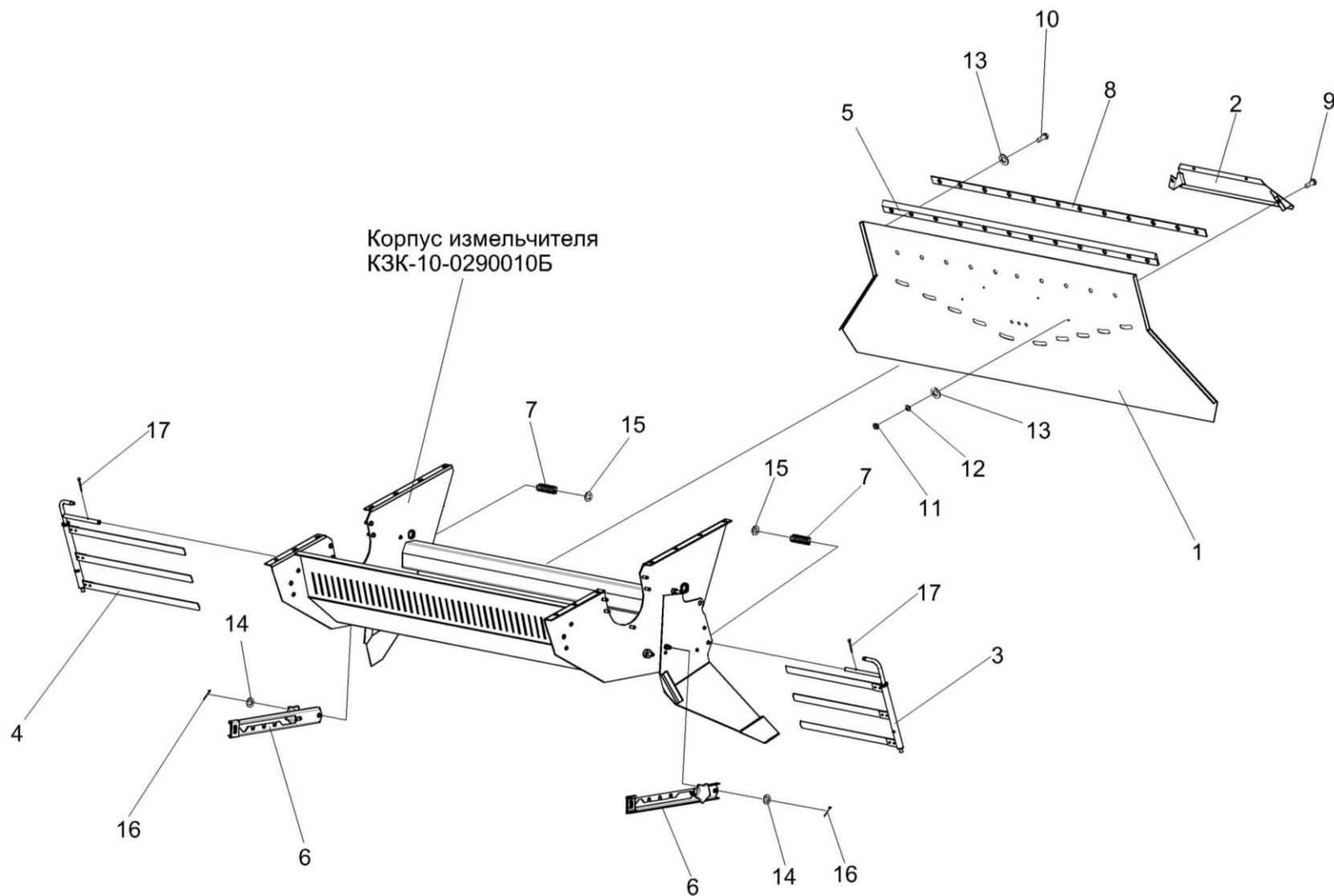


Рисунок 153 – Дефлектор КЗК-12-0290320 (лист 1)



№ рис	№ поз	Обозначение	Наименование	Куда входит	
				Обозначение	Кол. на 1 сб. ед.
<b>ДЕФЛЕКТОР КЗК-12-0290320 (лист 1) (рисунок 153)</b>					
<b>153</b>	1-17	КЗК-12-0290320	Дефлектор	КЗК-10-0290600	1
	1	КЗК-12-0290350	Кожух	КЗК-12-0290320	1
	2	КЗК-10-0290080	Крышка	КЗК-12-0290320	1
	3	КЗК-10-0290100	Граблина	КЗК-12-0290320	1
	4	КЗК-10-0290100-01	Граблина	КЗК-12-0290320	1
	5	КЗК-12-0290005	Уплотнение	КЗК-12-0290320	1
	6	КЗК-12-0290426	Полоз	КЗК-12-0290320	2
	7	КЗК 0290626	Пружина	КЗК-12-0290320	2
	8	КЗК-10-0290493	Планка	КЗК-12-0290320	1
	9		Болт М6-6ех14 – 7798	КЗК-12-0290320	4
	10		Болт М6-6ех20 – 7798	КЗК-12-0290320	13
	11		Гайка М6-6G – 5915	КЗК-12-0290320	4
	12		Шайба 6Т 65Г – 6402	КЗК-12-0290320	4
	13		Шайба С.6х1,4.01 – 11371	КЗК-12-0290320	17
	14		Шайба С.12.01 – 11371	КЗК-12-0290320	2
	15		Шайба С.14.01 – 11371	КЗК-12-0290320	17
	16		Шплинт 3,2х20 – 397	КЗК-12-0290320	2
17		Шплинт 4х22 – 397	КЗК-12-0290320	2	

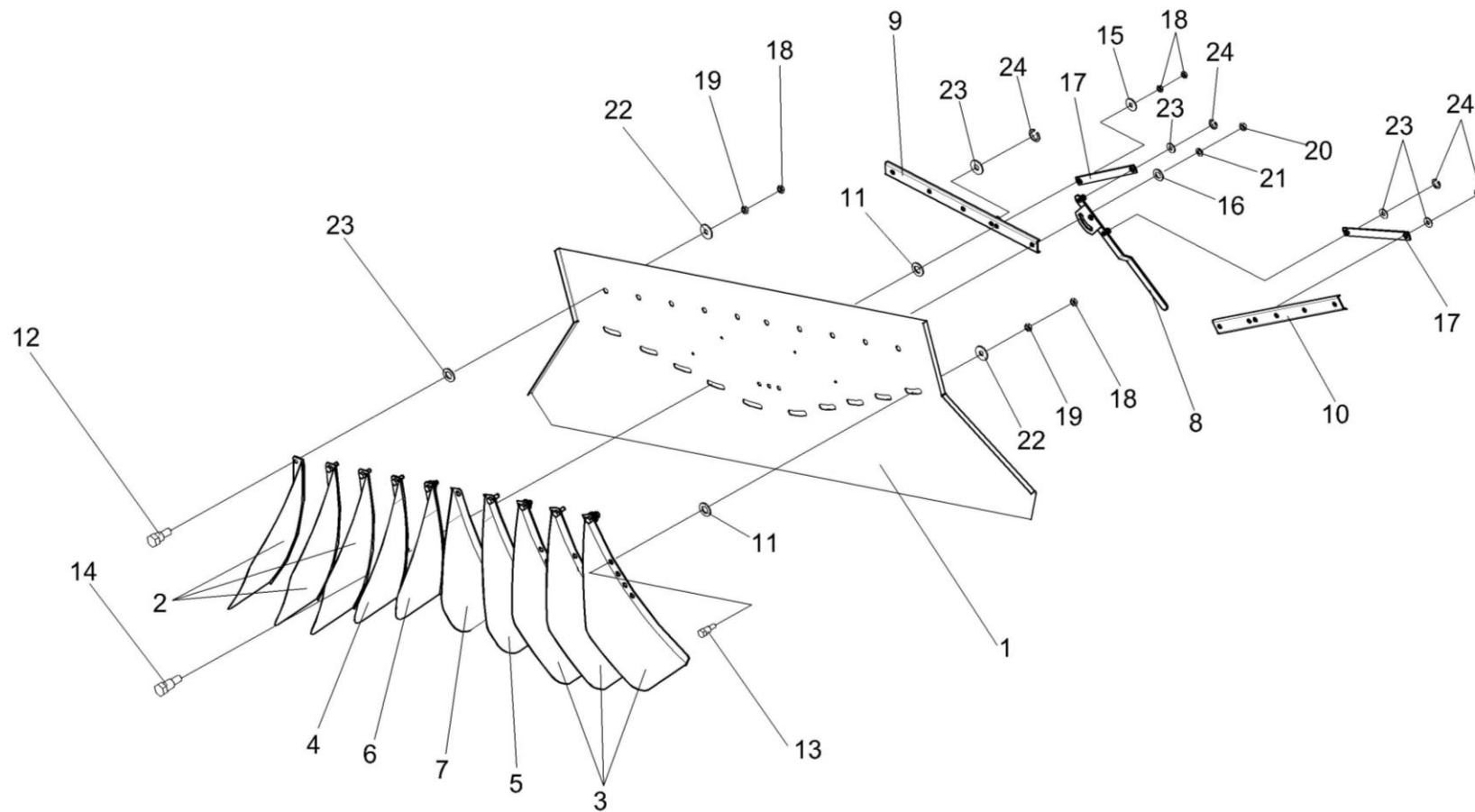


Рисунок 154 – Дефлектор КЗК-12-0290320 (лист 2)

№ рис	№ поз	Обозначение	Наименование	Куда входит	
				Обозначение	Кол. на 1 сб. ед.
<b>ДЕФЛЕКТОР КЗК-12-0290320 (лист 2) (рисунок 154)</b>					
<b>154</b>	1-24	КЗК-12-0290320	Дефлектор	КЗК-10-0290600	1
	1	КЗК-12-0290350	Кожух	КЗК-12-0290320	1
	2	КЗК-12-0290410	Лопатка	КЗК-12-0290320	3
	3	КЗК-12-0290410-01	Лопатка	КЗК-12-0290320	3
	4	КЗК-12-0290470	Лопатка	КЗК-12-0290320	1
	5	КЗК-12-0290470-01	Лопатка	КЗК-12-0290320	1
	6	КЗК-12-0290480	Лопатка	КЗК-12-0290320	1
	7	КЗК-12-0290480-01	Лопатка	КЗК-12-0290320	1
	8	КЗК-10-0290210	Рукоятка	КЗК-12-0290320	1
	9	КЗК-10-0290220	Планка регулировочная	КЗК-12-0290320	1
	10	КЗК-10-0290220-01	Планка регулировочная	КЗК-12-0290320	1
	11	КЗК-12-0290002	Шайба	КЗК-12-0290320	20
	12	КЗК-12-0290616	Болт специальный	КЗК-12-0290320	10
	13	КЗК-12-0290617	Болт специальный	КЗК-12-0290320	8
	14	КЗК-12-0290617-01	Болт специальный	КЗК-12-0290320	2
	15	КЗР 0119442	Шайба	КЗК-12-0290320	1
16	КЗР 0202682	Шайба	КЗК-12-0290320	1	

№ рис	№ поз	Обозначение	Наименование	Куда входит	
				Обозначение	Кол. на 1 сб. ед.
154	17	КЗК-10-0290486	Планка	КЗК-12-0290320	2
	18		Гайка М10-6G – 2526	КЗК-12-0290320	22
	19		Гайка М10-6G – 5915	КЗК-12-0290320	18
	20		Гайка М12-6G – 5915	КЗК-12-0290320	1
	21		Шайба 12Т 65Г – 6402	КЗК-12-0290320	1
	22		Шайба А 10.01 – 6958	КЗК-12-0290320	19
	23		Шайба С.14.01 – 11371	КЗК-12-0290320	17
	24		Кольцо В15 – 13942	КЗК-12-0290320	5

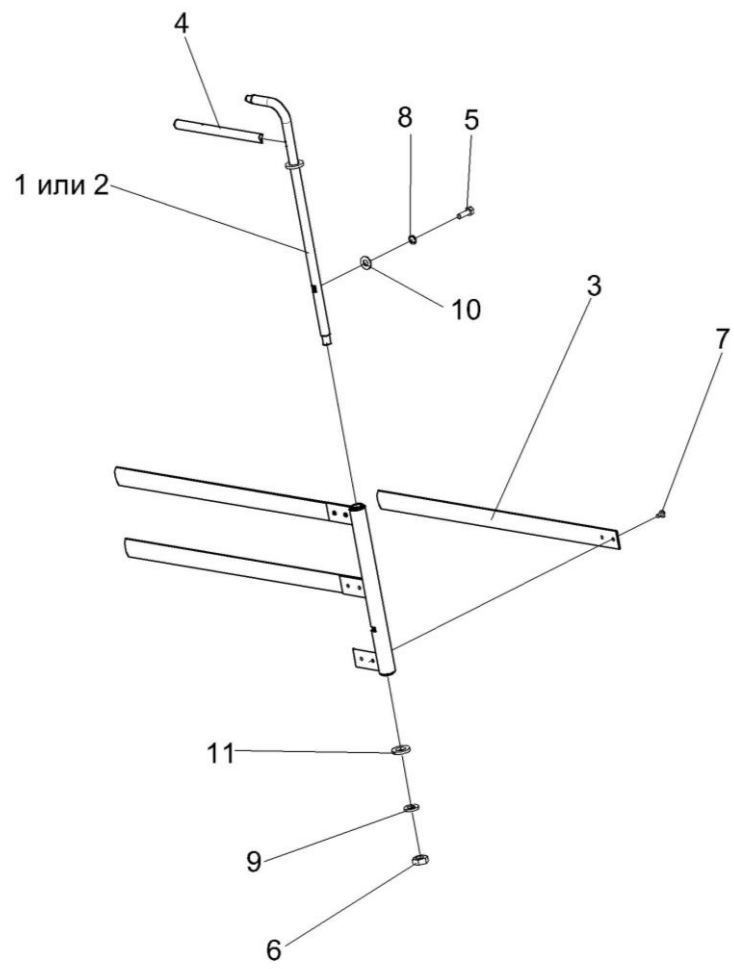


Рисунок 155 – Граблины КЗК-10-0290100 и КЗК-10-0290100-01

№ рис	№ поз	Обозначение	Наименование	Куда входит		
				Обозначение	Кол. на 1 сб. ед.	
<b>ГРАБЛИНЫ КЗК-10-0290100 и КЗК-10-0290100-01 (рисунок 155)</b>						
<b>155</b>	1,3-11	КЗК-10-0290100	Граблина	КЗК-12-0290320	1	
	2-11	КЗК-10-0290100-01	Граблина	КЗК-12-0290320	1	
	1,3,7	КЗК-10-0290120	Вилка	КЗК-10-0290100	1	
	2,3,7	КЗК-10-0290120-01	Вилка	КЗК-10-0290100-01	1	
	1	КЗК 0290130	Кронштейн	КЗК-10-0290120	1	
	2	КЗК 0290130-01	Кронштейн	КЗК-10-0290120-01	1	
	3		КЗК-10-0290454	Планка	КЗК-10-0290120	3
					КЗК-10-0290120-01	3
	4		КЗК 0290110	Кронштейн	КЗК-10-0290100	1
					КЗК-10-0290100-01	1
	5			Болт М6-6х14 – 7798	КЗК-10-0290100	1
					КЗК-10-0290100-01	1
	6			Гайка М12-6G – 2526	КЗК-10-0290100	1
					КЗК-10-0290100-01	1
	7			Заклепка 5х12 – 10299	КЗК-10-0290120	6
					КЗК-10-0290120-01	6
8			Шайба 6Т 65Г – 6402	КЗК-10-0290100	1	
				КЗК-10-0290100-01	1	

№ рис	№ поз	Обозначение	Наименование	Куда входит	
				Обозначение	Кол. на 1 сб. ед.
155	9		Шайба 12Т 65Г – 6402	КЗК-10-0290100	1
				КЗК-10-0290100-01	1
	10		Шайба С.6.01 – 11371	КЗК-10-0290100	1
				КЗК-10-0290100-01	1
	11		Шайба С.12.01 – 11371	КЗК-10-0290100	1
				КЗК-10-0290100-01	1

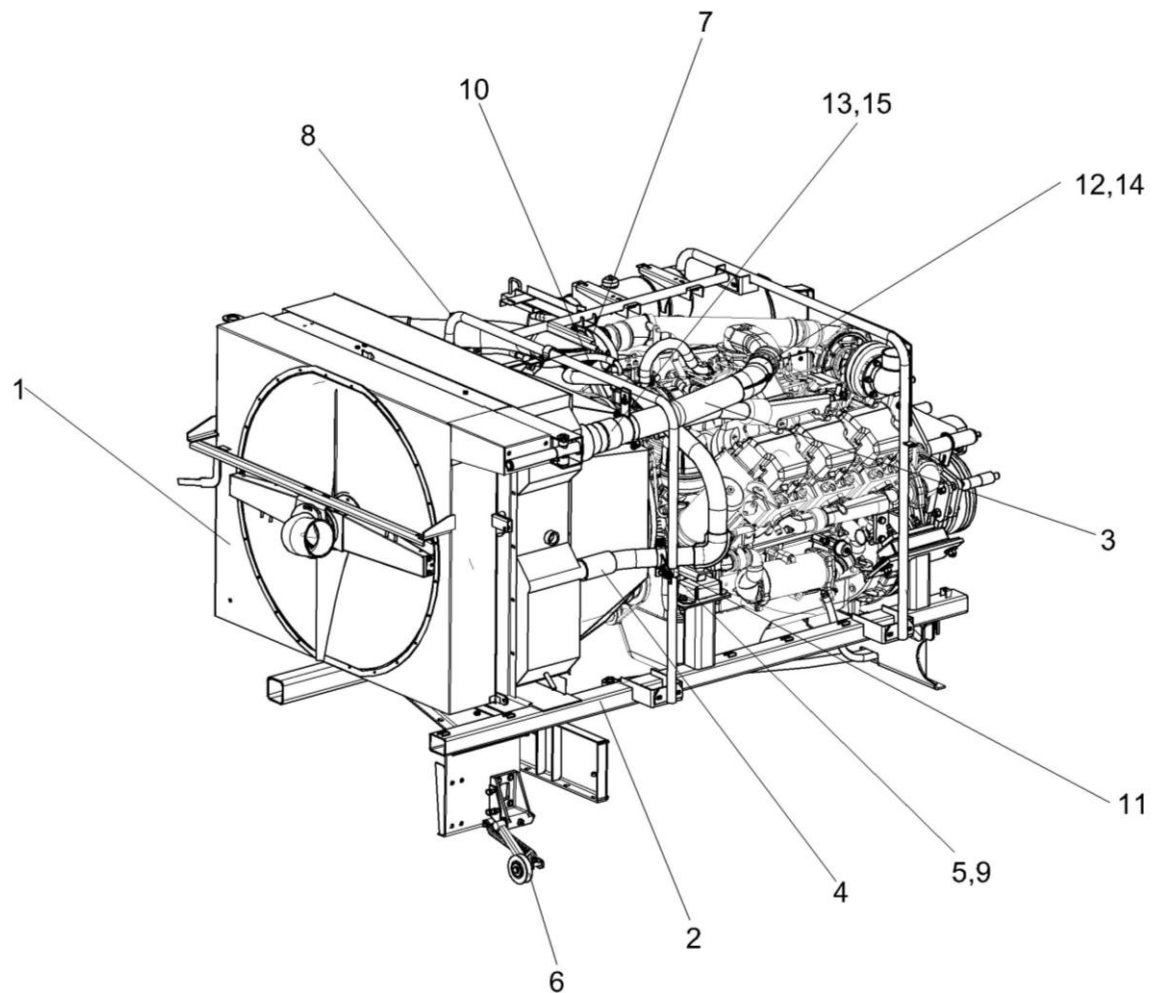


Рисунок 156 – Установка двигателя КЗК-10-2-0106000 (лист 1)



№ рис	№ поз	Обозначение	Наименование	Куда входит	
				Обозначение	Кол. на 1 сб.ед.
<b>УСТАНОВКА ДВИГАТЕЛЯ КЗК-10-2-0106000 (лист 1) (рисунок 156)</b>					
<b>156</b>	1-15	КЗК-10-2-0106000	Установка двигателя	КЗК-10-0100000Б-01	1
	1	КЗК-10-2-0106040	Радиатор	КЗК-10-2-0106000	1
	2	КЗК-10-2-0106090	Рама подмоторная	КЗК-10-2-0106000	1
	3	КЗК-10-2-0106180	Труба воздушная верхняя	КЗК-10-2-0106000	1
	4	КЗК-10-2-0106200	Труба водяная верхняя	КЗК-10-2-0106000	1
	5	КВС-2-0150470В	Хомут	КЗК-10-2-0106000	1
	6	КЗК-10-0112010	Устройство натяжное	КЗК-10-2-0106000	1
	7	КЗК-12-3-0106360	Хомут	КЗК-10-2-0106000	1
	8	КВС-1-0150433	Хомут	КЗК-10-2-0106000	2
	9	КВС-2-0150404Б-01	Хомут	КЗК-10-2-0106000	1
	10	КГС 0116413	Хомут	КЗК-10-2-0106000	1
	11	КЗК-12-3-0106498	Хомут	КЗК-10-2-0106000	1
	12	РНД 0900004-08	Рукав 90x104-0,29 – 10362 L= 130 мм	КЗК-10-2-0106000	1
	13	РНД 1000004-08	Рукав 100x114-0,29 – 10362 L= 130 мм	КЗК-10-2-0106000	1
	14		Хомут без компенсатора GBS M 101/25 W2 (Германия, "Norma Rasmussen")	КЗК-10-2-0106000	4
15		Хомут без компенсатора GBS M 117/25 W2 (Германия, "Norma Rasmussen")	КЗК-10-2-0106000	2	

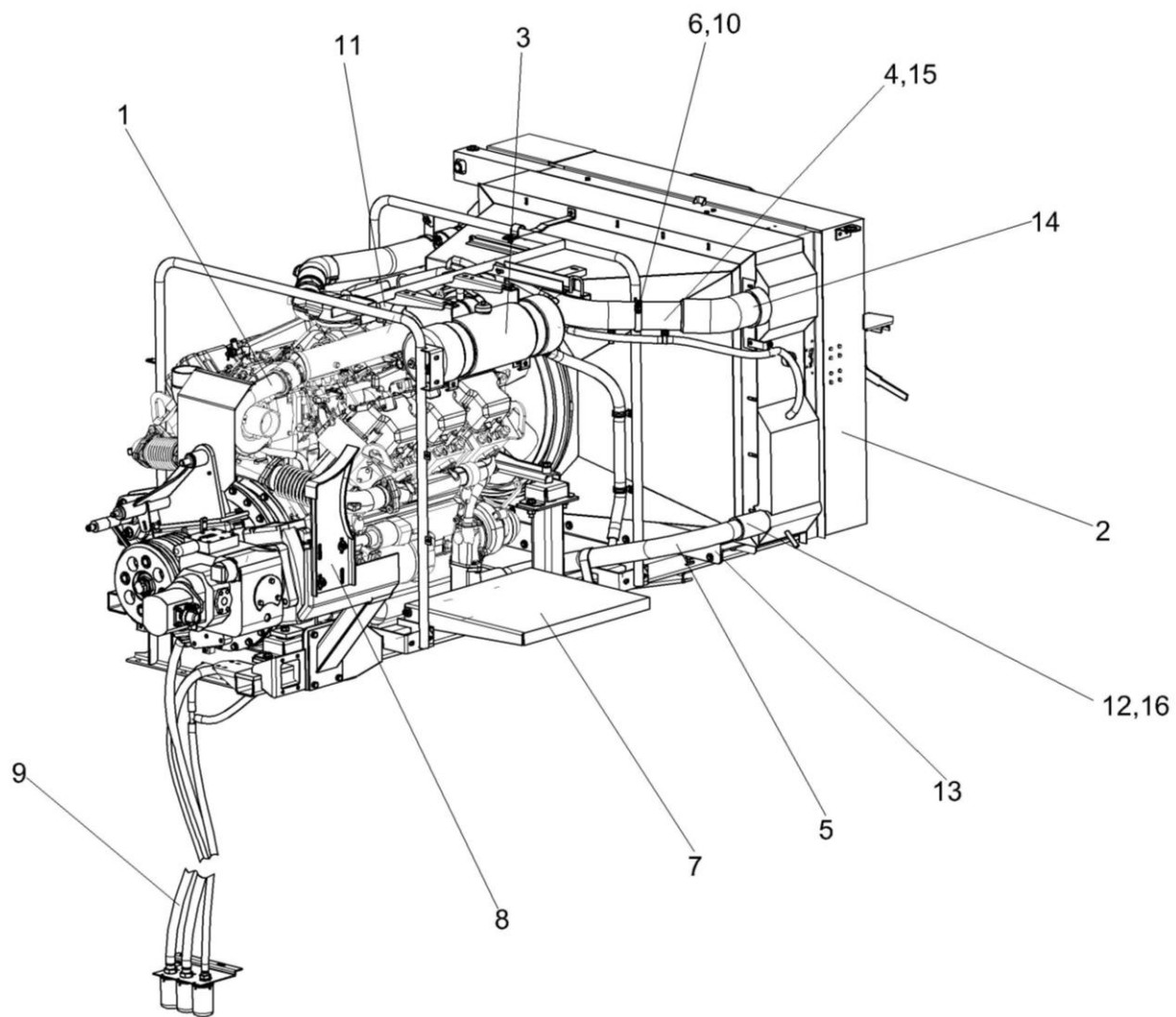


Рисунок 157 – Установка двигателя КЗК-10-2-0106000 (лист 2)

№ рис	№ поз	Обозначение	Наименование	Куда входит	
				Обозначение	Кол. на 1 сб.ед.
<b>УСТАНОВКА ДВИГАТЕЛЯ КЗК-10-2-0106000 (лист 2) (рисунок 157)</b>					
<b>157</b>	1-16	КЗК-10-2-0106000	Установка двигателя	КЗК-10-0100000Б-01	1
	1	КЗК-10-2-0106010	Двигатель	КЗК-10-2-0106000	1
	2	КЗК-10-2-0106040	Радиатор	КЗК-10-2-0106000	1
	3	КЗК-10-2-0106070	Установка бачка расширительного	КЗК-10-2-0106000	1
	4	КЗК-10-2-0106190	Труба воздушная	КЗК-10-2-0106000	1
	5	КЗК-10-2-0106210	Труба водяная нижняя	КЗК-10-2-0106000	1
	6	КЗК-10-2-0106360	Хомут	КЗК-10-2-0106000	3
	7	КЗК-12-0100810	Ступенька	КЗК-10-2-0106000	1
	8	КЗК-12-3-0106230	Опора	КЗК-10-2-0106000	1
	9	КЗК-12-3-0106490	Установка сливных рукавов	КЗК-10-2-0106000	1
	10	КВС-1-0150433	Хомут	КЗК-10-2-0106000	2
	11	КЗК-12-3-0106014	Рукав 42x55-1,47 – 10362 L=(120±5) мм	КЗК-10-2-0106000	2
	12	КЗК-12-3-0106015	Рукав 60x73-0,49 – 10362 L=(120±10) мм	КЗК-10-2-0106000	3
	13	КЗК-12-3-0106447	Щит	КЗК-10-2-0106000	1
	14		Патрубок VENA SIL TURBO ELBOW 45° Ф100 100x100	КЗК-10-2-0106000	1
	15		Рукав VENA SIL GLASS Ф90	КЗК-10-2-0106000	1
16		Хомут без компенсатора GBS M 71/25 W2 (Германия, "Norma Rasmussen")	КЗК-10-2-0106000	6	

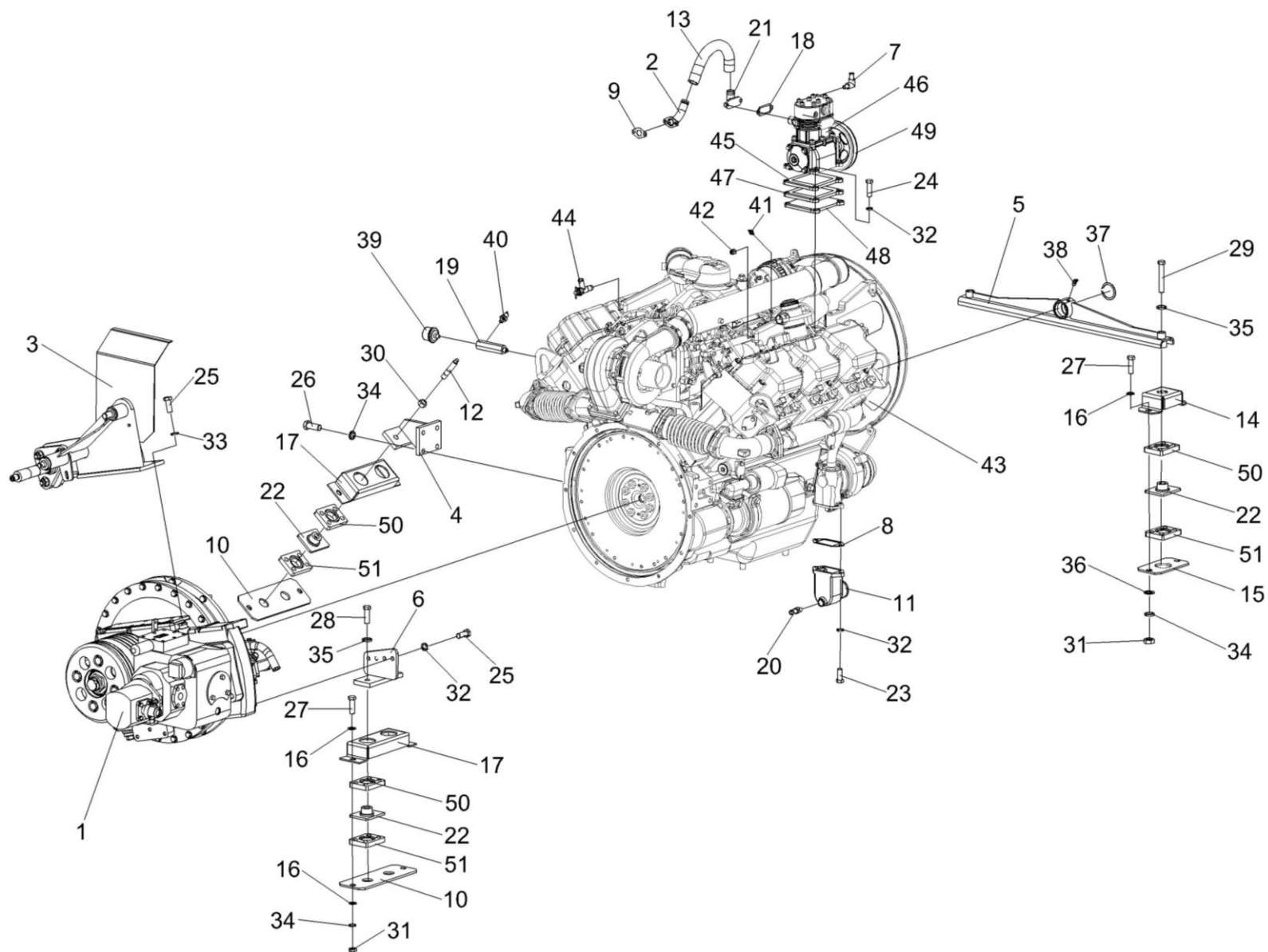


Рисунок 158 – Двигатель КЗК-10-2-0106010

№ рис	№ поз	Обозначение	Наименование	Куда входит	
				Обозначение	Кол. на 1 сб.ед.
<b>ДВИГАТЕЛЬ КЗК-10-2-0106010 (рисунок 158)</b>					
<b>158</b>	1-15,17-30, 32-35,37-51	КЗК-10-2-0106010	Двигатель	КЗК-10-2-0106000	1
	1	КЗК-10-2-0106020	Установка гидронасосов	КЗК-10-2-0106010	1
	2	КЗК-10-2-0106100	Патрубок	КЗК-10-2-0106010	1
	3	КЗК-10-2-0220090	Опора	КЗК-10-2-0106010	1
	4	КВС-1-0150320	Кронштейн	КЗК-10-2-0106010	1
	5	КЗК-8А-2-0106100	Балка	КЗК-10-2-0106010	1
	10,17,22,50,51	КЗК-10-0106160	Амортизатор	КЗК-10-2-0106010	2
	6	КЗК-12-3-0106100	Опора редуктора	КЗК-10-2-0106010	1
	7	КЗК-12-3-0106500	Угольник	КЗК-10-2-0106010	1
	14,15,22,50,51	СЭУ 0400410	Амортизатор	КЗК-10-2-0106010	2
	8	КВС-1-0150001	Прокладка	КЗК-10-2-0106010	1
	9	КГС 0116001	Прокладка	КЗК-10-2-0106010	1
	10	КЗК-10-0106421	Пластина	КЗК-10-0106160	1
	11	КЗК-12-3-0106101	Патрубок	КЗК-10-2-0106010	1
	12	КИЛ 0116635	Шпилька	КЗК-10-2-0106010	2
	13	РНД 0250012-23	Рукав 25x35-1,6 – 10362 L=(360±3) мм	КЗК-10-2-0106010	1
14	СЭУ0400478	Скоба	СЭУ 0400410	1	
15	СЭУ0400483	Пластина	СЭУ 0400410	1	
16	УЭС 0000493	Шайба	КЗК-10-2-0106000	8	

№ рис	№ поз	Обозначение	Наименование	Куда входит		
				Обозначение	Кол. на 1 сб.ед.	
158	17	УЭС0121401	Скоба	КЗК-10-0106160	1	
	18	УЭС 0400029	Прокладка	КЗК-10-2-0106010	1	
	19	УЭС-6-0400614	Штуцер	КЗК-10-2-0106010	1	
	20	УЭС-7-0400694	Штуцер	КЗК-10-2-0106010	1	
	21	255Б-3509245	Патрубок подвода воздуха к компрессору	КЗК-10-2-0106010	1	
	22	54-3-68-1		Гнездо с планкой	КЗК-10-0106160	2
					СЭУ 0400410	1
	23			Болт М10-6ех25 – 7796	КЗК-10-2-0106010	2
	24			Болт М10-6ех35 – 7796	КЗК-10-2-0106010	4
	25			Болт М12-6ех30 – 7796	КЗК-10-2-0106010	12
	26			Болт М14-6ех35 – 7796	КЗК-10-2-0106010	4
	27			Болт М14-6ех50 – 7796	КЗК-10-2-0106000	8
	28			Болт М16-6ех50 – 7796	КЗК-10-2-0106010	2
	29			Болт М16-6ех100 – 7796	КЗК-10-2-0106010	2
	30			Гайка М16-6G – 2526	КЗК-10-2-0106010	2
	31			Гайка М14-6G – 5915	КЗК-10-2-0106000	8
	32			Шайба 10Т 65Г – 6402	КЗК-10-2-0106010	12
	33			Шайба 12Т 65Г – 6402	КЗК-10-2-0106010	12
	34			Шайба 14Т 65Г – 6402	КЗК-10-2-0106010	6
					КЗК-10-2-0106000	8

№ рис	№ поз	Обозначение	Наименование	Куда входит	
				Обозначение	Кол. на 1 сб.ед.
158	35		Шайба 16Т 65Г – 6402	КЗК-10-2-0106010	4
	36		Шайба А14.01 – 6958	КЗК-10-2-0106000	8
	37		Кольцо В50 – 13940	КЗК-10-2-0106010	1
	38		Масленка 2.2.45 – 19853	КЗК-10-2-0106010	1
	39		Датчик давления 18.3829010	КЗК-10-2-0106010	1
	40		Датчик ДАДМ	КЗК-10-2-0106010	1
	41		Датчик указателя температуры жидкости ДУТЖ-01	КЗК-10-2-0106010	1
	42		Датчик сигнализатора температуры ТМ111-01	КЗК-10-2-0106010	1
	43		Двигатель ЯМЗ-236БЕ2-28	КЗК-10-2-0106010	1
	44		Кран ВС11-О	КЗК-10-2-0106010	1
	45		Прокладка 236-1002284	КЗК-10-2-0106010	1
	46		Компрессор 5336-3509012-05	КЗК-10-2-0106010	1
	47		Прокладка 500-3504103	КЗК-10-2-0106010	1
	48		Крышка предохранительная 500-3509105	КЗК-10-2-0106010	1
	49		Ремень ВХ 943Lw	КЗК-10-2-0106010	1
	50		Подушка верхняя 54-01066	КЗК-10-0106160 СЭУ 0400410	2 1
	51		Подушка 54-01107	КЗК-10-0106160 СЭУ 0400410	2 1

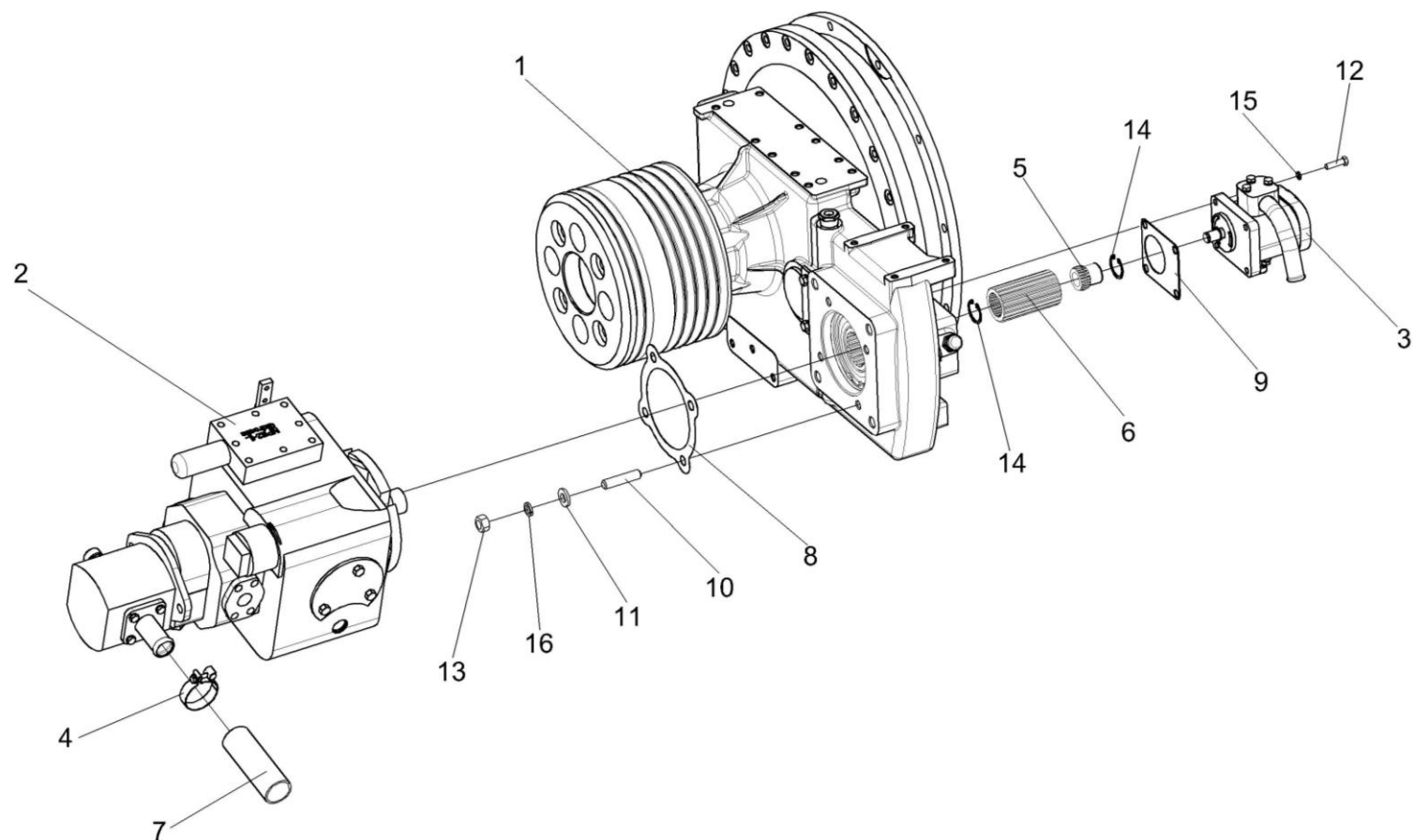


Рисунок 159 – Установка гидронасосов КЗК-10-2-0106020



№ рис	№ поз	Обозначение	Наименование	Куда входит	
				Обозначение	Кол. на 1 сб.ед.
<b>УСТАНОВКА ГИДРОНАСОСОВ КЗК-10-2-0106020 (рисунок 159)</b>					
<b>159</b>	1-16	КЗК-10-2-0106020	Установка гидронасосов	КЗК-10-2-0106010	1
	1	КЗК-10-2-0106030	Установка главного привода	КЗК-10-2-0106020	1
	2	КЗК-12-0601400	Насос двухсекционный	КЗК-10-2-0106020	1
	3	КЗК-12-0602900	Насос	КЗК-10-2-0106020	1
	4	A23.02.170	Хомут стяжной	КЗК-10-2-0106020	1
	5	КЗК-12-3-0106623	Полумуфта	КЗК-10-2-0106020	1
	6	КЗК-12-3-0106624	Обойма	КЗК-10-2-0106020	1
	7	КЗК-12-0602009-07	Рукав всасывающий	КЗК-10-2-0106020	1
	8	КИС 0107005	Прокладка	КЗК-10-2-0106020	1
	9	КИС 0118022	Прокладка	КЗК-10-2-0106020	1
	10	РСМ 10.05.04.612Б	Шпилька	КЗК-10-2-0106020	4
	11	УЭС 0000493	Шайба	КЗК-10-2-0106020	4
	12		Болт М8-6ех30 – 7796	КЗК-10-2-0106020	4
	13		Гайка М14-6G – 5915	КЗК-10-2-0106020	4
	14		Кольцо В35 – 13941	КЗК-10-2-0106020	2
	15		Шайба 8Т 65Г – 6402	КЗК-10-2-0106020	4
16		Шайба 14 65Г – 6402	КЗК-10-2-0106020	4	

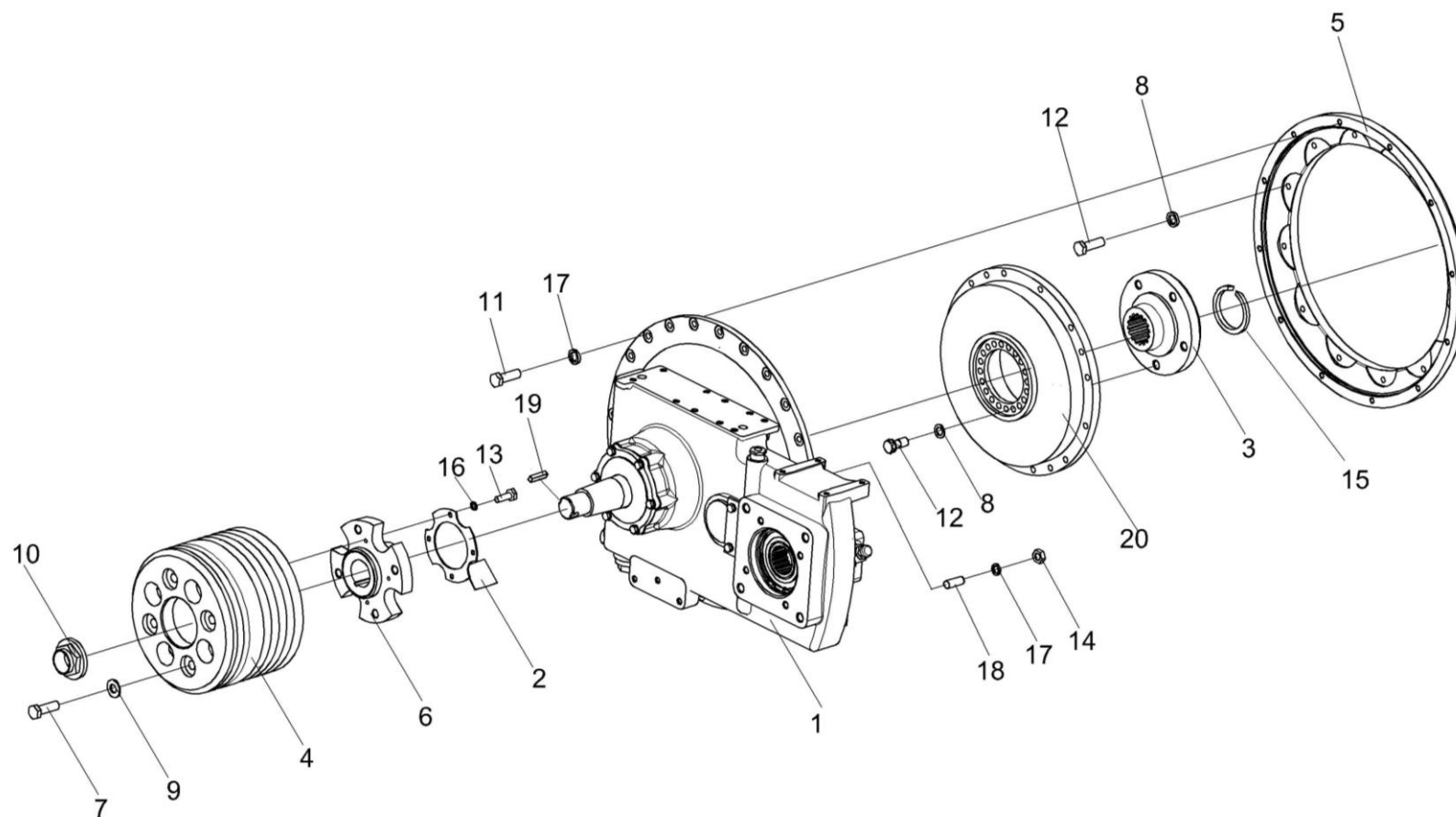


Рисунок 160 – Установка главного привода КЗК-10-2-0106030

№ рис	№ поз	Обозначение	Наименование	Куда входит	
				Обозначение	Кол. на 1 сб.ед.
<b>УСТАНОВКА ГЛАВНОГО ПРИВОДА КЗК-10-2-0106030 (рисунок 160)</b>					
<b>160</b>	1-20	КЗК-10-2-0106030	Установка главного привода	КЗК-10-2-0106020	1
	1	КЗК-12-0114000-03	Мультипликатор	КЗК-10-2-0106030	1
	2	КЗК-12-3-0106480	Вентилятор	КЗК-10-2-0106030	1
	3	КЗК-10-2-0106601	Втулка шлицевая	КЗК-10-2-0106030	1
	4	КЗК-12-3-0106103	Шкив	КЗК-10-2-0106030	1
	5	КЗК-12-3-0106204	Проставка	КЗК-10-2-0106030	1
	6	КЗК-12-3-0106603	Ступица шкива	КЗК-10-2-0106030	1
	7	КЗК-12-3-0106604	Болт	КЗК-10-2-0106030	4
	8	УЭС0100607	Шайба	КЗК-10-2-0106030	34
	9	УЭС0108415	Шайба	КЗК-10-2-0106030	4
	10	УЭС0108611	Гайка	КЗК-10-2-0106030	1
	11	УЭС-6-0400602-01	Болт	КЗК-10-2-0106030	9
	12	УЭС-6-0400618	Болт	КЗК-10-2-0106030	34
	13		Болт М8-6ех20 – 7796	КЗК-10-2-0106030	4
	14		Гайка М10-6G – 5915	КЗК-10-2-0106030	3
	15		Кольцо В60 – 13942	КЗК-10-2-0106030	2
16		Шайба 8Т 65Г – 6402	КЗК-10-2-0106030	4	

№ рис	№ поз	Обозначение	Наименование	Куда входит	
				Обозначение	Кол. на 1 сб.ед.
<b>160</b>	17		Шайба 10Т 65Г – 6402	КЗК-10-2-0106030	12
	18		Шпилька 2 М10-6ех35 – 22038	КЗК-10-2-0106030	3
	19		Шпонка 2-8x7x32 – 23360	КЗК-10-2-0106030	1
	20		Муфта LMD-Y-236-105 ЛМД 0451	КЗК-10-2-0106030	1

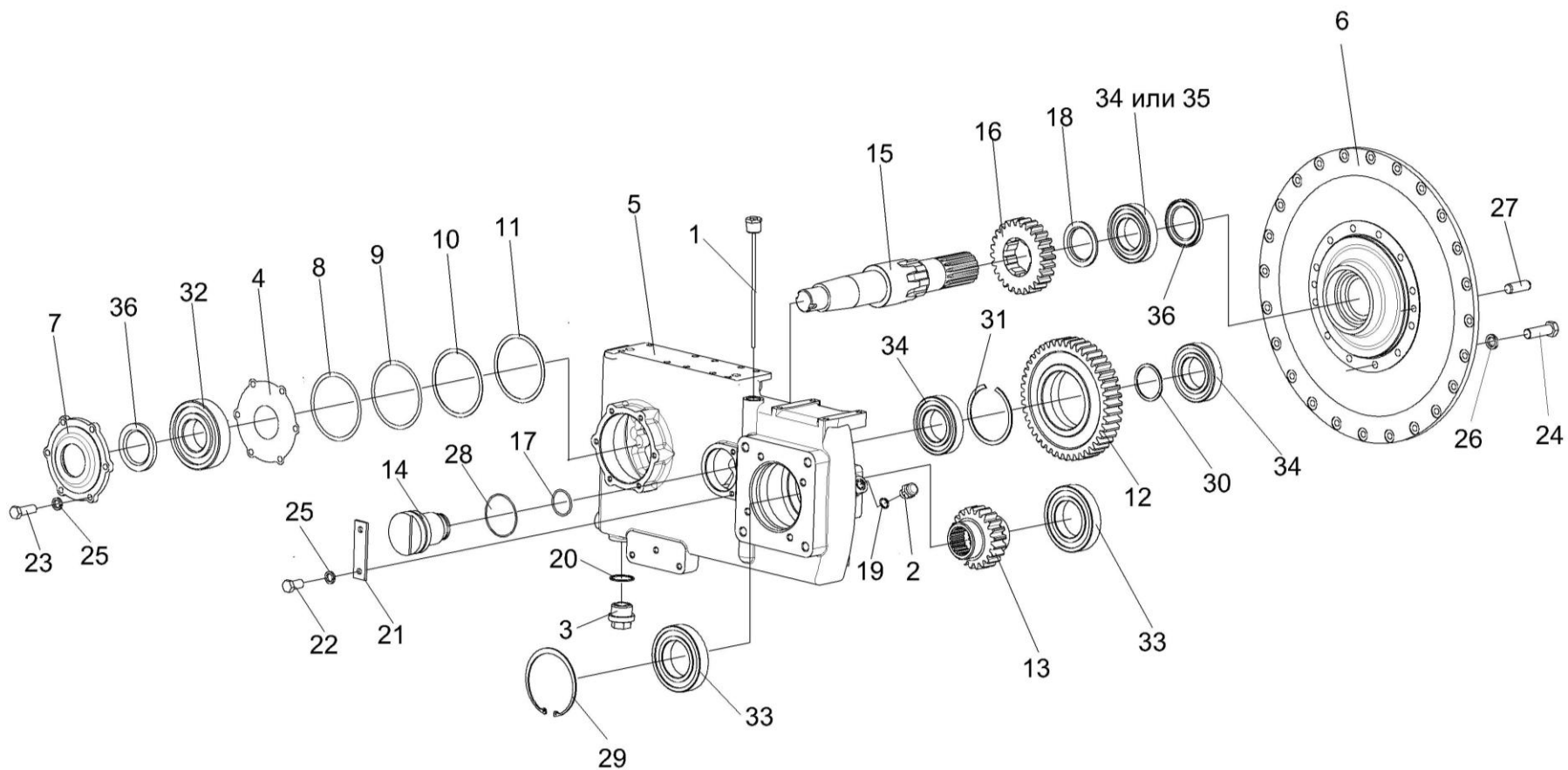


Рисунок 161 – Мультипликатор КЗК-12-0114000-03

№ рис	№ поз	Обозначение	Наименование	Куда входит	
				Обозначение	Кол. на 1 сб.ед.
<b>МУЛЬТИПЛИКАТОР КЗК-12-0114000-03 (рисунок 161)</b>					
<b>161</b>	1-36	КЗК-12-0114000-03	Мультипликатор	КЗК-10-2-0106030	1
	12,17, 28,32,35	КЗК-12-0114010	Шестерня	КЗК-12-0114000-03	1
	14,30,31	КЗК-12-0114040	Ось	КЗК-12-0114000-03	1
	1	КВС-2-0104120	Маслоуказатель	КЗК-12-0114000-03	1
	2	РФ 00.01.000	Сапун	КЗК-12-0114000-03	1
	3	3518020-43450	Пробка магнитная	КЗК-12-0114000-03	1
	4	КЗК-12-0114001	Прокладка	КЗК-12-0114000-03	1
	5	КЗК-12-0114111-01	Корпус	КЗК-12-0114000-03	1
	6	КЗК-12-0114112	Крышка	КЗК-12-0114000-03	1
	7	КЗК-12-0114113	Крышка	КЗК-12-0114000-03	1
	8	КЗК-12-0114501	Прокладка регулировочная	КЗК-12-0114000-03	2
	9	КЗК-12-0114501-01	Прокладка регулировочная	КЗК-12-0114000-03	1
	10	КЗК-12-0114501-02	Прокладка регулировочная	КЗК-12-0114000-03	1
	11	КЗК-12-0114501-03	Прокладка регулировочная	КЗК-12-0114000-03	2
12	КЗК-12-0114601	Шестерня	КЗК-12-0114010	1	
13	КЗК-12-0114603	Шестерня	КЗК-12-0114000-03	1	
14	КЗК-12-0114604	Ось	КЗК-12-0114040	1	

№ рис	№ поз	Обозначение	Наименование	Куда входит	
				Обозначение	Кол. на 1 сб.ед.
161	15	КЗК-12-0114605-01	Вал	КЗК-12-0114000-03	1
	16	КЗК-12-0114607	Шестерня	КЗК-12-0114000-03	1
	17	КЗК-12-0114801	Кольцо	КЗК-12-0114010	1
	18	КЗК-12-0114802	Втулка	КЗК-12-0114000-03	1
	19	КИС 0118005	Прокладка	КЗК-12-0114000-03	1
	20	МК-23М.03.009	Кольцо уплотняющее	КЗК-12-0114000-03	1
	21	ППК 0100507	Накладка	КЗК-12-0114000-03	1
	22		Болт М10-6ех20 – 7796	КЗК-12-0114000-03	2
	23		Болт М10-6ех30 – 7796	КЗК-12-0114000-03	6
	24		Болт М12-6ех40 – 7796	КЗК-12-0114000-03	12
	25		Шайба 10 65Г – 6402	КЗК-12-0114000-03	8
	26		Шайба 12 65Г – 6402	КЗК-12-0114000-03	12
	27		Штифт 12х36 – 3128	КЗК-12-0114000-03	2
	28		Кольцо В110 – 13941	КЗК-12-0114010	1
	29		Кольцо В125 – 13943	КЗК-12-0114000-03	1
	30		Кольцо 045-050-30-2-2 – 18829	КЗК-12-0114040	1
	31		Кольцо 075-080-25-2-2 – 18829	КЗК-12-0114040	1
	32		Подшипник NJ312ЕСР (Швеция, "SKF")	КЗК-12-0114000-03 КЗК-12-0114010	1 2

№ рис	№ поз	Обозначение	Наименование	Куда входит	
				Обозначение	Кол. на 1 сб.ед.
161	33		Подшипник 6214 (Швеция, "SKF")	КЗК-12-0114000-03	2
	34		Подшипник NJ212ECJ (Швеция, "SKF")	КЗК-12-0114000-03	1
	35		Подшипник NJ212EG15 (Франция, "SNR")	КЗК-12-0114000-03	1
				КЗК-12-0114010	2
36		Манжета BAUMX7 60-85-8 (Германия, "Freudenberg Simrit KG")	КЗК-12-0114000-03	2	



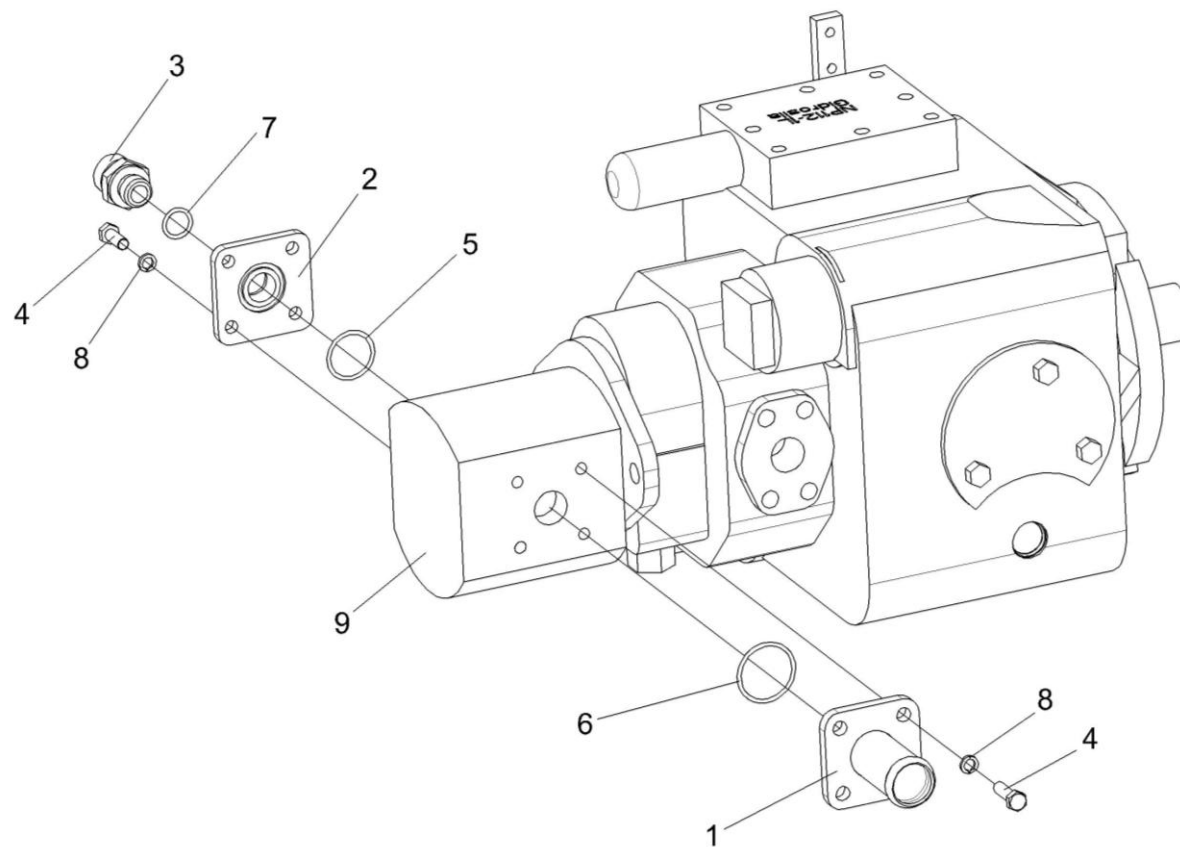


Рисунок 162 – Насос двухсекционный КЗК-12-0601400

№ рис	№ поз	Обозначение	Наименование	Куда входит	
				Обозначение	Кол. на 1 сб.ед.
<b>НАСОС ДВУХСЕКЦИОННЫЙ КЗК-12-0601400 (рисунок 162)</b>					
<b>162</b>	1-9	КЗК-12-0601400	Насос двухсекционный	КЗК-10-2-0106020	1
	1	КПК 0800090	Фланец	КЗК-12-0601400	1
	2	КИЛ 0118661	Фланец	КЗК-12-0601400	1
	3	УЭС-7-0602618	Штуцер	КЗК-12-0601400	1
	4		Болт М8-6х20 – 7796	КЗК-12-0601400	8
	5		Кольцо 030-034-25-2-2 – 18829/9833	КЗК-12-0601400	1
	6		Кольцо 036-042-36-2-2 – 18829/9833	КЗК-12-0601400	1
	7		Кольцо уплотнительное 16,5х2,5 70 NBR (Германия, "Freudenberg Simrit KG")	КЗК-12-0601400	1
	8		Шайба 8 65Г – 6402	КЗК-12-0601400	8
9		Тандем насосов ТН112-2 (NP112.6MHR/D2BE5B)+ (GP20N -3R2.5AA 4A) У1 (Украина, ОАО "Гидросила")	КЗК-12-0601400	1	

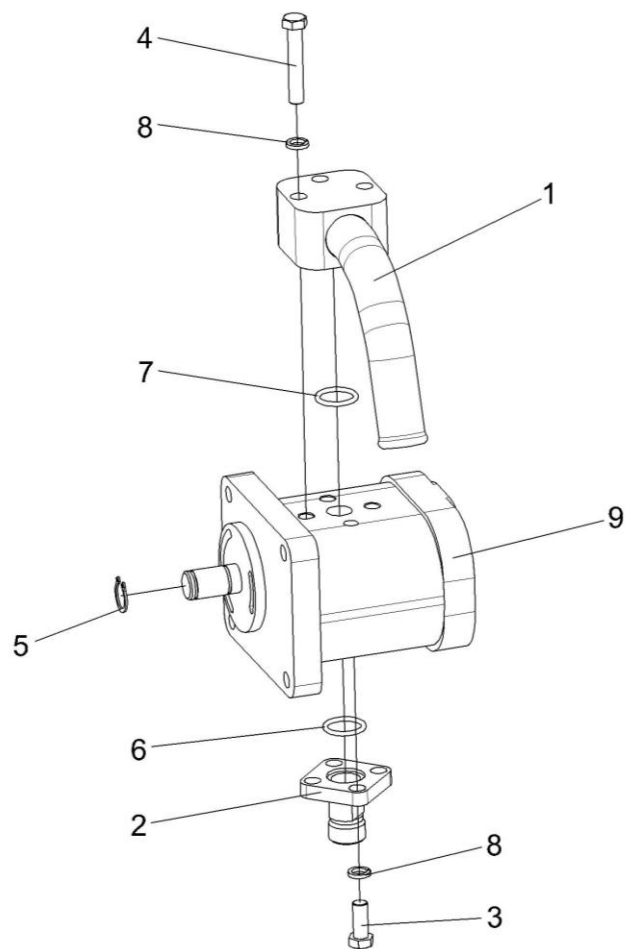


Рисунок 163 – Насос КЗК-12-0602900

№ рис	№ поз	Обозначение	Наименование	Куда входит	
				Обозначение	Кол. на 1 сб.ед.
<b>НАСОС КЗК-12-0602900 (рисунок 163)</b>					
<b>163</b>	1-9	КЗК-12-0602900	Насос	КЗК-10-2-0106020	1
	1	КЗК-12-0602950	Фланец	КЗК-12-0602900	1
	2	КЗК-12-0602605	Фланец	КЗК-12-0602900	1
	3		Болт М8-6ех20 – 7796	КЗК-12-0602900	4
	4		Болт М8-6ех45 – 7796	КЗК-12-0602900	3
	5		Кольцо В15 – 13942	КЗК-12-0602900	1
	6		Кольцо 017-021-25-2-2 – 18829/9833	КЗК-12-0602900	1
	7		Кольцо 019-023-25-2-2 – 18829/9833	КЗК-12-0602900	1
	8		Шайба 8 65Г – 6402	КЗК-12-0602900	7
9		Насос шестеренный НШ10Г-3Л	КЗК-12-0602900	1	

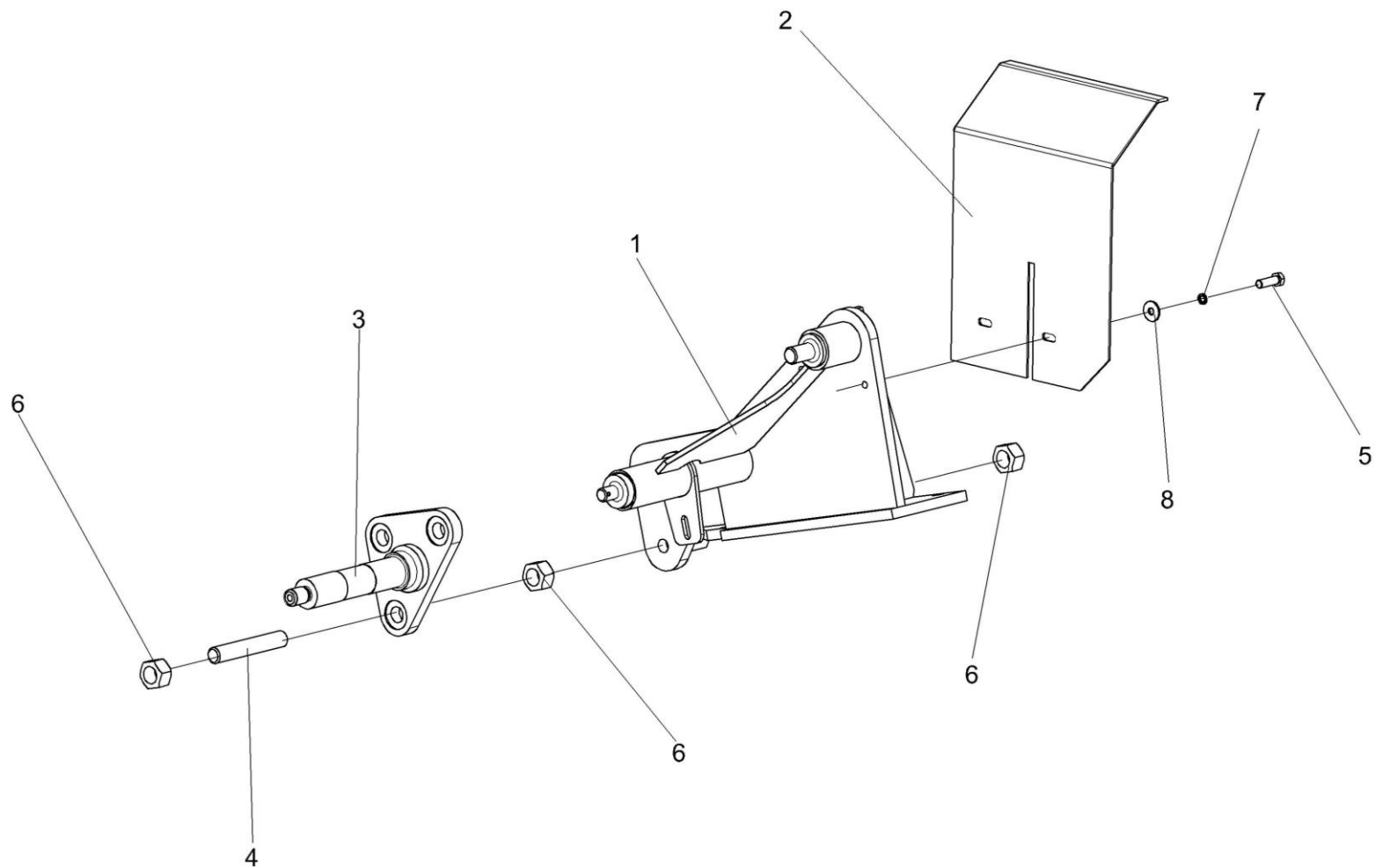


Рисунок 164 – Опора КЗК-10-2-0220090

№ рис	№ поз	Обозначение	Наименование	Куда входит	
				Обозначение	Кол. на 1 сб.ед.
<b>ОПОРА КЗК-10-2-0220090 (рисунок 164)</b>					
<b>164</b>	1-8	КЗК-10-2-0220090	Опора	КЗК-10-2-0106010	1
	1	КЗК-10-2-0220100	Опора	КЗК-10-2-0220090	1
	2	КЗК-10-2-0220110	Ограждение	КЗК-10-2-0220090	1
	3	КЗК-12-3-0220150	Ось	КЗК-10-2-0220090	1
	4	КЗК-12-3-0220603	Шпилька	КЗК-10-2-0220090	3
	5		Болт М8-6х20 – 7796	КЗК-10-2-0220090	2
	6		Гайка М16х1,5-6G – 5915	КЗК-10-2-0220090	9
	7		Шайба 8Т 65Г – 6402	КЗК-10-2-0220090	2
8		Шайба А 8.01 – 6958	КЗК-10-2-0220090	2	

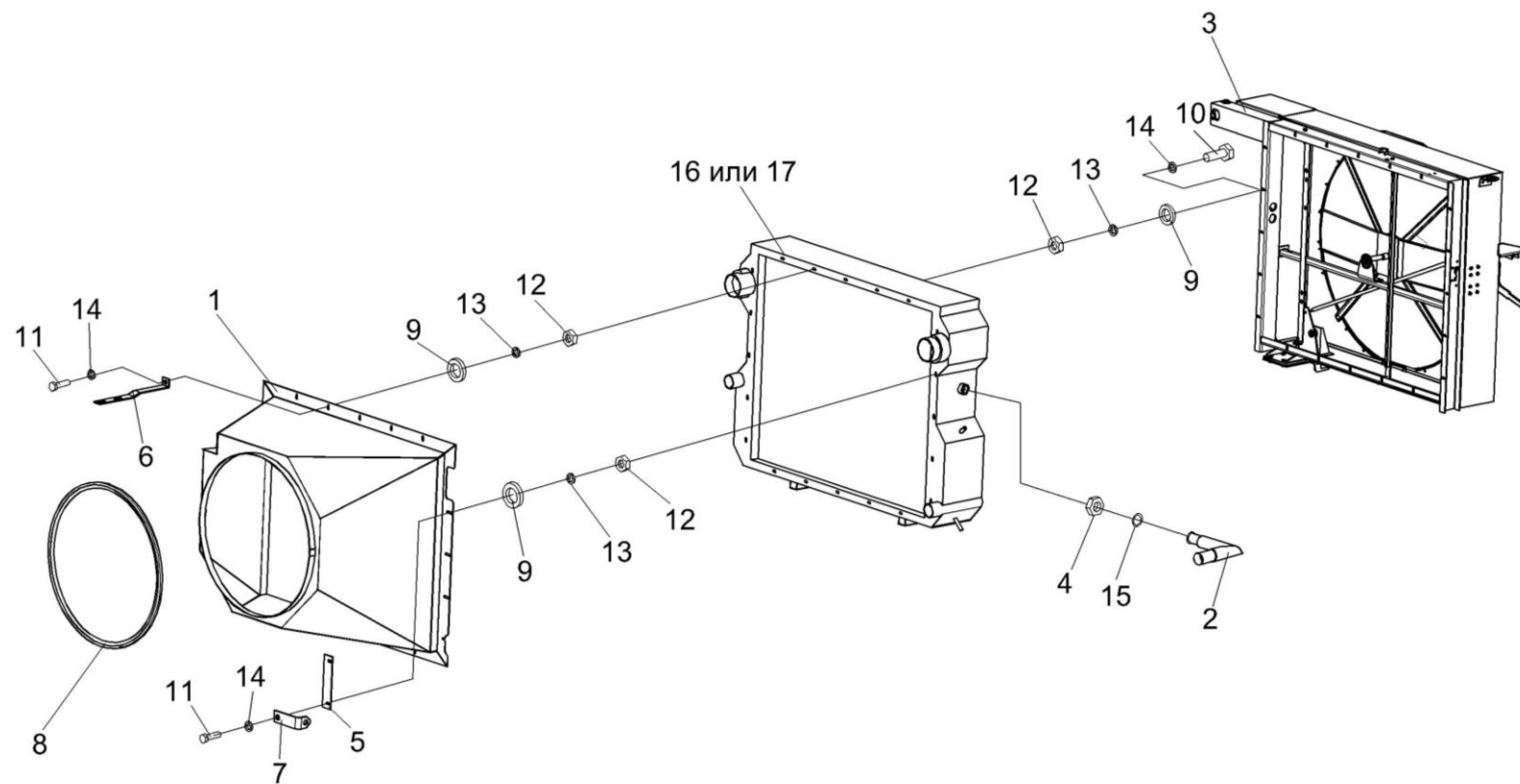


Рисунок 165 – Радиатор КЗК-10-2-0106040

№ рис	№ поз	Обозначение	Наименование	Куда входит	
				Обозначение	Кол. на 1 сб. ед.
<b>РАДИАТОР КЗК-10-2-0106040 (рисунок 165)</b>					
<b>165</b>	1-17	КЗК-10-2-0106040	Радиатор	КЗК-10-2-0106000	1
	1	КЗК-10-2-0106120	Диффузор	КЗК-10-2-0106040	1
	2	КВС-1-0601110	Угольник	КЗК-10-2-0106040	2
	3	КЗК-12-3-0112000	Воздухозаборник	КЗК-10-2-0106040	1
	4	КВС-1-0601604	Контргайка	КЗК-10-2-0106040	2
	5	КЗК-12-3-0106403	Пластина	КЗК-10-2-0106040	2
	6	КЗК-12-3-0106497	Кронштейн	КЗК-10-2-0106040	1
	7	КЗК-12-3-0112433	Кронштейн	КЗК-10-2-0106040	1
	8	КПС-4-0131001	Профиль 2107-6107018 L=(2200±5) мм	КЗК-10-2-0106040	1
	9	УЭС-7-0400405	Шайба	КЗК-10-2-0106040	30
	10		Болт М8-6ех25 – 7796	КЗК-10-2-0106040	34
	11		Болт М8-6ех30 – 7796	КЗК-10-2-0106040	2
	12		Гайка М8-6G – 5915	КЗК-10-2-0106040	36
	13		Шайба 8Т 65Г – 6402	КЗК-10-2-0106040	36
	14		Шайба А 8.01 – 6958	КЗК-10-2-0106040	36
	15		Кольцо 030-035-30-2-2 – 18829/9833	КЗК-10-2-0106040	2
	16		Блок радиаторов БР-300.1301.000	КЗК-10-2-0106040	1
17		Блок радиаторов УР300.13.000	КЗК-10-2-0106040	1	



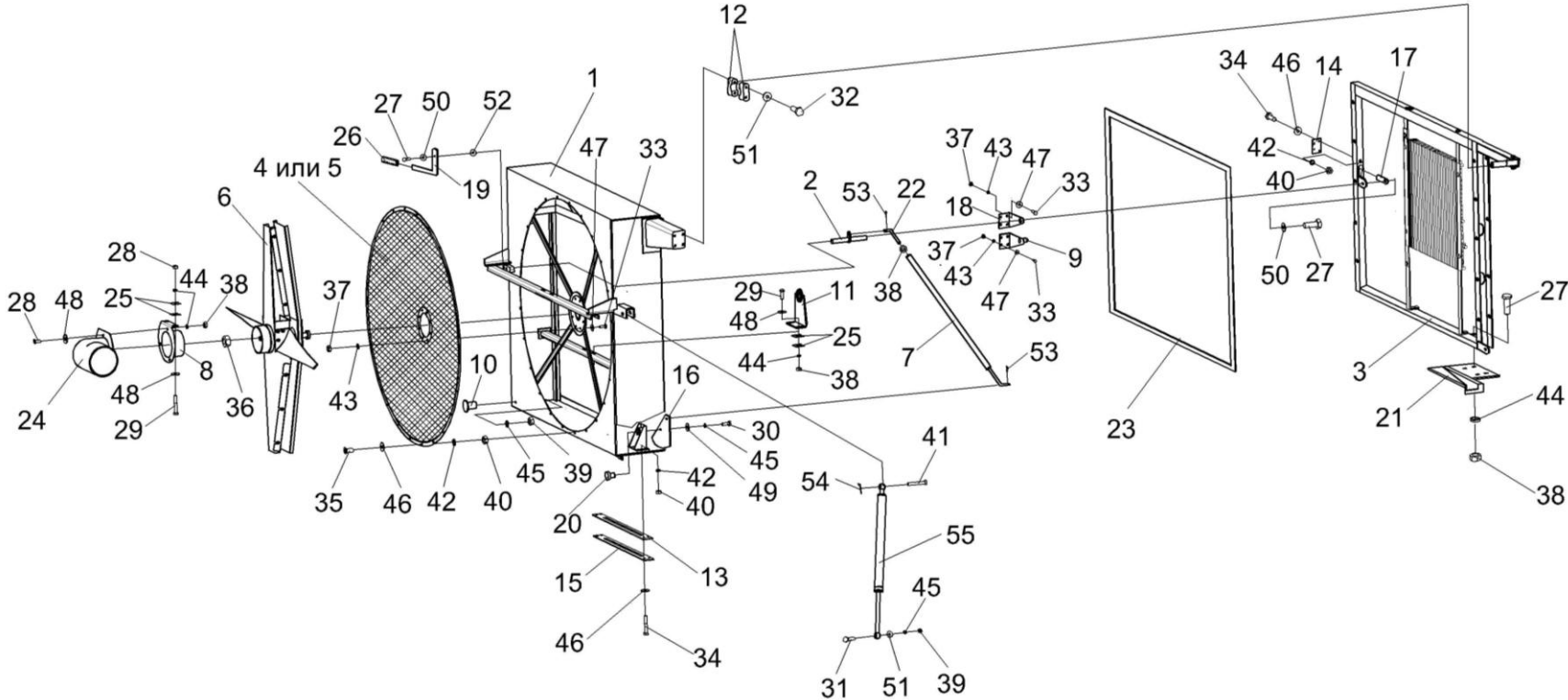


Рисунок 166 – Воздухозаборник КЗК-12-3-0112000

№ рис	№ поз	Обозначение	Наименование	Куда входит	
				Обозначение	Кол. на 1 сб. ед.
<b>ВОЗДУХОЗАБОРНИК КЗК-12-3-0112000 (рисунок 166)</b>					
<b>166</b>	1-55	КЗК-12-3-0112000	Воздухозаборник	КЗК-10-2-0106040	1
	1	КЗК-12-3-0112010	Диффузор	КЗК-12-3-0112000	1
	2	КЗК-12-3-0112070	Рычаг	КЗК-12-3-0112000	1
	3	КЗК-12-3-0112080	Рама	КЗК-12-3-0112000	1
	4	КЗК-12-3-0112120	Сетка	КЗК-12-3-0112000	1
	5	КЗК-12-3-0112120-01	Сетка	КЗК-12-3-0112000	1
	6	КЗК-12-3-0112130А	Пылесъемник	КЗК-12-3-0112000	1
	7	КЗК-12-3-0112140	Тяга	КЗК-12-3-0112000	1
	8	КЗК-10-0112150	Опора	КЗК-12-3-0112000	1
	9	КЗК-10-0112260	Кронштейн	КЗК-12-3-0112000	1
	10	КЗР 0101260	Ручка	КЗК-12-3-0112000	1
	11	УЭС-7-0404050	Опора	КЗК-12-3-0112000	1
	12	КЗК-12-3-0112001	Корпус подшипника	КЗК-12-3-0112000	4
	13	КЗК-12-3-0112002А	Прокладка	КЗК-12-3-0112000	1
	14	КЗК-12-3-0112003	Прокладка	КЗК-12-3-0112000	1
	15	КЗК-12-3-0112431	Пластина	КЗК-12-3-0112000	1
	16	КЗК-10-0112442	Пластина	КЗК-12-3-0112000	1
17	КЗК-10-0112443	Пластина	КЗК-12-3-0112000	1	

№ рис	№ поз	Обозначение	Наименование	Куда входит	
				Обозначение	Кол. на 1 сб. ед.
<b>166</b>	18	КЗК-10-0112444	Кронштейн	КЗК-12-3-0112000	1
	19	КЗК-10-0112446	Кронштейн	КЗК-12-3-0112000	1
	20	КЗК-10-0112617	Бонка	КЗК-12-3-0112000	1
	21	КЗК-10-0112456	Кронштейн	КЗК-12-3-0112000	1
	22	КЗК-10-0112614	Тяга	КЗК-12-3-0112000	1
	23	КГС 0128007	Профиль 2107-6107018 (L=4400-10 мм)	КЗК-12-3-0112000	2
	24	УЭС-7-0000002	Патрубок	КЗК-12-3-0112000	1
	25	УЭС-7-0000502	Прокладка	КЗК-12-3-0112000	70
	26	3.115-34120	Рукоятка руля левая	КЗК-12-3-0112000	1
	27		Болт М8-6ех25 – 7796	КЗК-12-3-0112000	6
	28		Болт М8-6ех35 – 7796	КЗК-12-3-0112000	3
	29		Болт М8-6ех55 – 7796	КЗК-12-3-0112000	4
	30		Болт М10-6ех25 – 7796	КЗК-12-3-0112000	1
	31		Болт М10-6ех45 – 7796	КЗК-12-3-0112000	1
	32		Болт М10-6ех75 – 7796	КЗК-12-3-0112000	4
	33		Болт М6-6ех16 – 7798	КЗК-12-3-0112000	16
	34		Винт В.М5-6ех16 – 17473	КЗК-12-3-0112000	9
	35		Винт В2.М5-6ех14 – 17475	КЗК-12-3-0112000	24
	36		Гайка М12х1,25-6G – 2526	КЗК-12-3-0112000	1

№ рис	№ поз	Обозначение	Наименование	Куда входит	
				Обозначение	Кол. на 1 сб. ед.
166	37		Гайка М6-6G – 5915	КЗК-12-3-0112000	16
	38		Гайка М8-6G – 5915	КЗК-12-3-0112000	11
	39		Гайка М10-6G – 5915	КЗК-12-3-0112000	3
	40		Гайка М5-6G – 5927	КЗК-12-3-0112000	33
	41		Ось 6-10 b12x30 – 9650	КЗК-12-3-0112000	1
	42		Шайба 5 65Г – 6402	КЗК-12-3-0112000	33
	43		Шайба 6Т 65Г – 6402	КЗК-12-3-0112000	16
	44		Шайба 8Т 65Г – 6402	КЗК-12-3-0112000	11
	45		Шайба 10Т 65Г – 6402	КЗК-12-3-0112000	4
	46		Шайба А 5.01 – 6958	КЗК-12-3-0112000	33
	47		Шайба А 6.01 – 6958	КЗК-12-3-0112000	16
	48		Шайба А 8.01 – 6958	КЗК-12-3-0112000	17
	49		Шайба А 10.01 – 6958	КЗК-12-3-0112000	2
	50		Шайба С.8.05 – 11371	КЗК-12-3-0112000	6
	51		Шайба С.10.05 – 11371	КЗК-12-3-0112000	6
	52		Шайба С.16.05 – 11371	КЗК-12-3-0112000	17
	53		Шплинт 3,2x16 – 397	КЗК-12-3-0112000	2
	54		Шплинт 3,2x25 – 397	КЗК-12-3-0112000	1
	55		Пружина газовая 2109Lx 0700N (Германия, "Stabilus")	КЗК-12-3-0112000	1

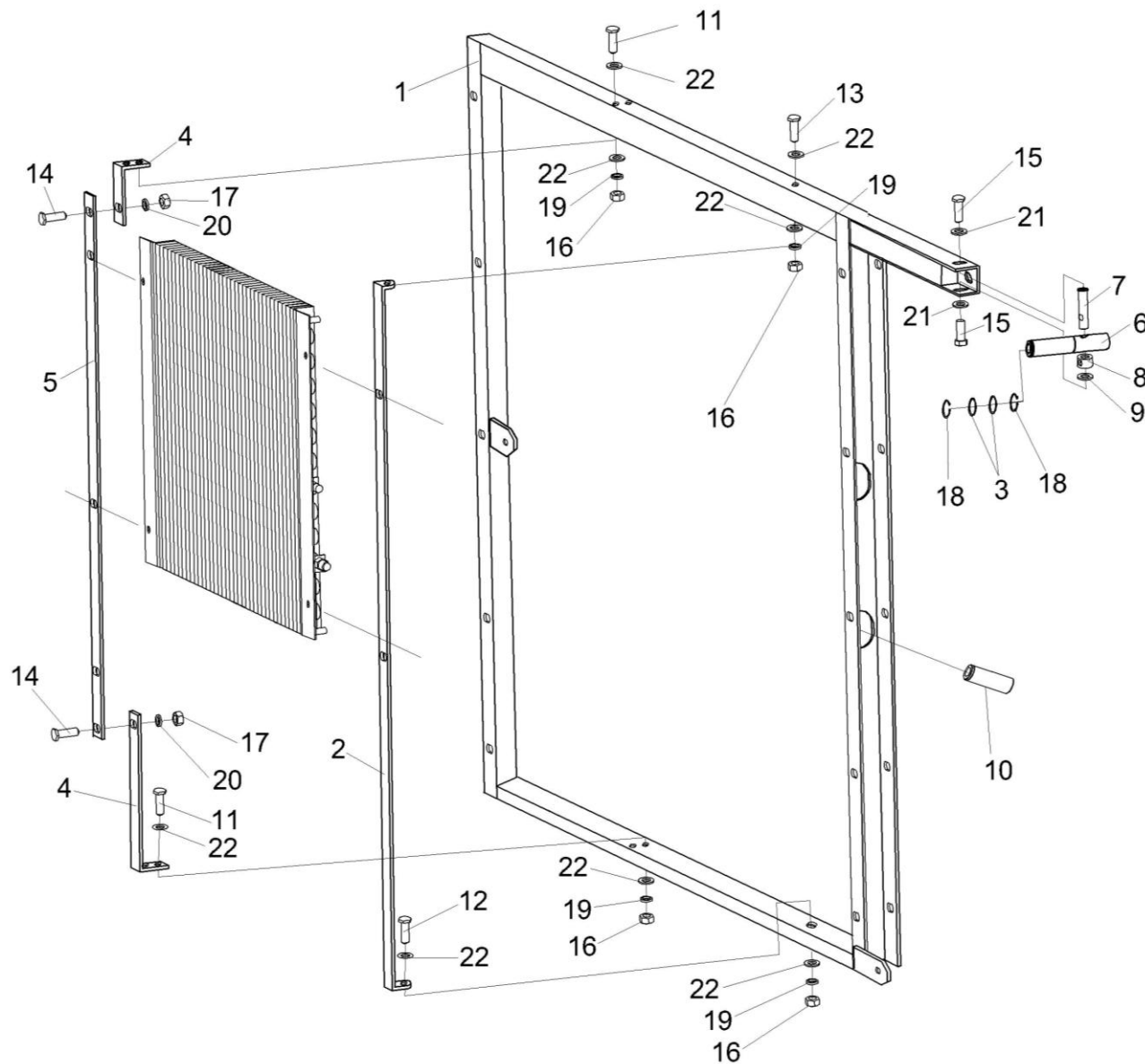


Рисунок 167 – Рама КЗК-12-3-0112080

№ рис	№ поз	Обозначение	Наименование	Куда входит	
				Обозначение	Кол. на 1 сб. ед.
<b>РАМА КЗК-12-3-0112080 (рисунок 167)</b>					
<b>167</b>	1-22	КЗК-12-3-0112080	Рама	КЗК-12-3-0112000	1
	1	КЗК-12-3-0112030	Рама	КЗК-12-3-0112080	1
	2	КЗК-12-3-0112437	Уголок	КЗК-12-3-0112080	1
	3	КЗК-12-3-0112424	Кронштейн	КЗК-12-3-0112080	1
	4	КЗК-12-3-0112426	Шайба	КЗК-12-3-0112080	2
	5	КЗК-12-3-0112433	Кронштейн	КЗК-12-3-0112080	2
	6	КЗК-12-3-0112602А	Ось	КЗК-12-3-0112080	1
	7	КЗК-12-3-0112603А	Ось	КЗК-12-3-0112080	1
	8	КЗК-12-3-0112802	Втулка	КЗК-12-3-0112080	1
	9	КЗК-10-0112462	Шайба	КЗК-12-3-0112080	4
	10	КГС 0120032-01	Втулка	КЗК-12-3-0112080	2
	11		Болт М8-6ех16 – 7796	КЗК-12-3-0112080	2
	12		Болт М8-6ех20 – 7796	КЗК-12-3-0112080	2
	13		Болт М8-6ех55 – 7796	КЗК-12-3-0112080	2
	14		Болт М10-6ех20 – 7796	КЗК-12-3-0112080	2
	15		Болт М12-6ех25 – 7796	КЗК-12-3-0112080	2
16		Гайка М8-6G – 5915	КЗК-12-3-0112080	6	

№ рис	№ поз	Обозначение	Наименование	Куда входит	
				Обозначение	Кол. на 1 сб. ед.
167	17		Гайка М10-6G – 5915	КЗК-12-3-0112080	2
	18		Кольцо В35 – 13942	КЗК-12-3-0112080	2
	19		Шайба 8Т 65Г – 6402	КЗК-12-3-0112080	4
	20		Шайба 10Т 65Г – 6402	КЗК-12-3-0112080	2
	21		Шайба А 12.01 – 6958	КЗК-12-3-0112080	2
	22		Шайба С.8.05 – 11371	КЗК-12-3-0112080	4

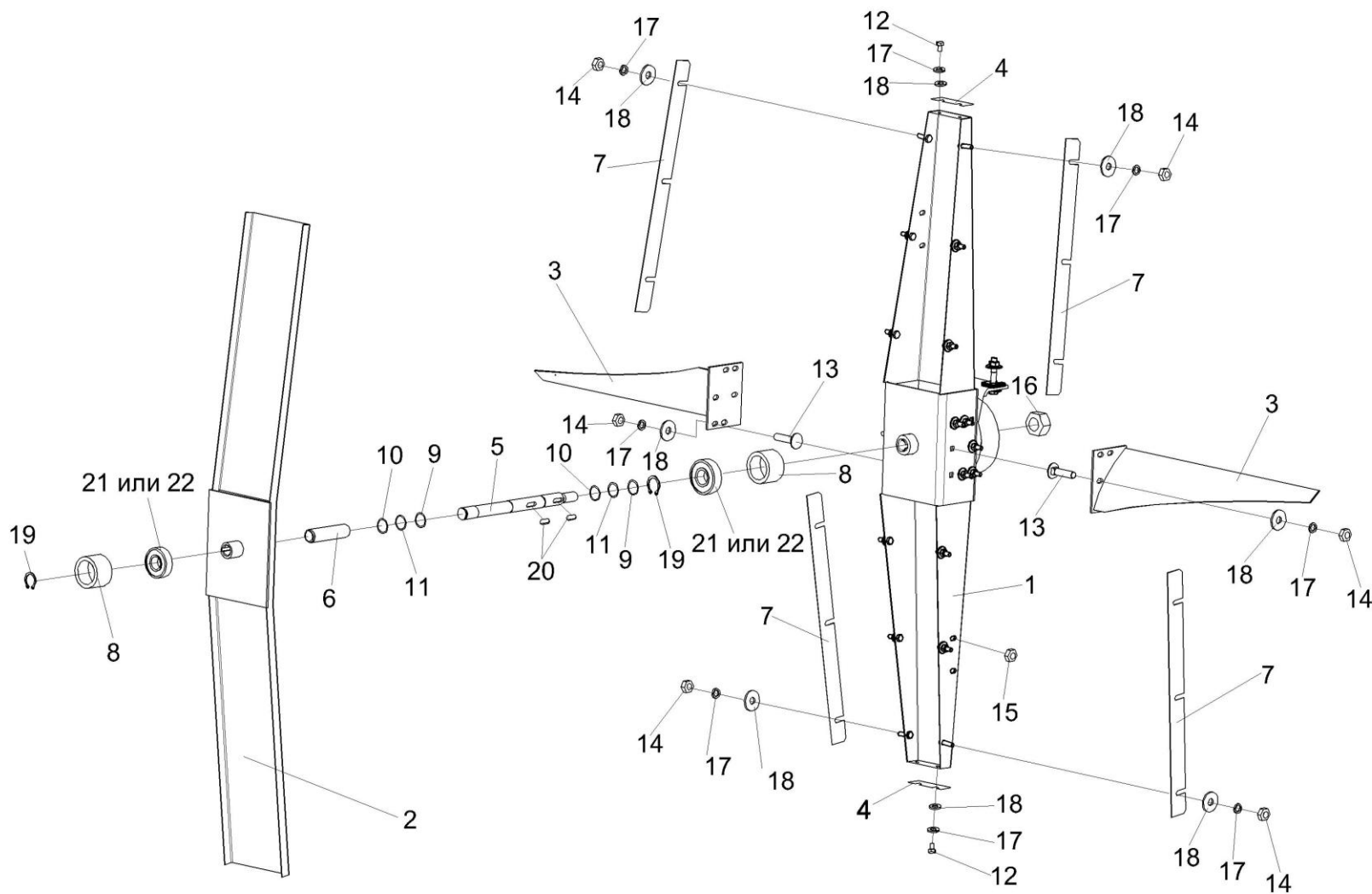


Рисунок 168 – Пылесъемник КЗК-12-3-0112130А



№ рис	№ поз	Обозначение	Наименование	Куда входит	
				Обозначение	Кол. на 1 сб. ед.
<b>ПЫЛЕСЪЕМНИК КЗК-12-3-0112130А (рисунок 168)</b>					
<b>168</b>	1-7,9-22	КЗК-12-3-0112130А	Пылесъемник	КЗК-12-3-0112000	1
	1	КЗК-12-0112090	Пылесъемник	КЗК-12-3-0112130А	1
	2	КЗК-12-0112110	Затенитель	КЗК-12-3-0112130А	1
	3	УЭС-7-0404040А	Лопасть	КЗК-12-3-0112130А	2
	4	КЗК-12-0112447	Щиток	КЗК-12-3-0112130А	2
	5	КЗК-12-0112601	Вал	КЗК-12-3-0112130А	1
	6	КЗК-12-0112801	Труба	КЗК-12-3-0112130А	1
	7	УЭС-7-0404416	Щиток	КЗК-12-3-0112130А	4
	8	УЭС-7-0404608	Втулка	КЗК-12-3-0112000	2
	9	УЭС 0602509	Кольцо	КЗК-12-3-0112130А	8
	10	СТВ 0105501	Кольцо	КЗК-12-3-0112130А	3
	11	СТВ 0105501-01	Кольцо	КЗК-12-3-0112130А	2
	12		Болт М6-6ex16 – 7798	КЗК-12-3-0112130А	4
	13		Болт М6-6ex20 – 7802	КЗК-12-3-0112130А	8
	14		Гайка М6-6G – 5915	КЗК-12-3-0112130А	20
	15		Гайка М8-6G – 5915	КЗК-12-3-0112130А	4
16		Гайка М12x1,25-6G – 5915	КЗК-12-3-0112130А	1	

№ рис	№ поз	Обозначение	Наименование	Куда входит	
				Обозначение	Кол. на 1 сб. ед.
168	17		Шайба 6Т 65Г – 6402	КЗК-12-3-0112130А	24
	18		Шайба А 6.01 – 6958	КЗК-12-3-0112130А	36
	19		Кольцо В15 – 13942	КЗК-12-3-0112130А	2
	20		Шпонка 5x5x16 – 23360	КЗК-12-3-0112130А	2
	21		Подшипник 6202-2RSH (Швеция, "SKF")	КЗК-12-3-0112130А	2
	22		Подшипник 6202-2RSL (Швеция, "SKF")	КЗК-12-3-0112130А	2

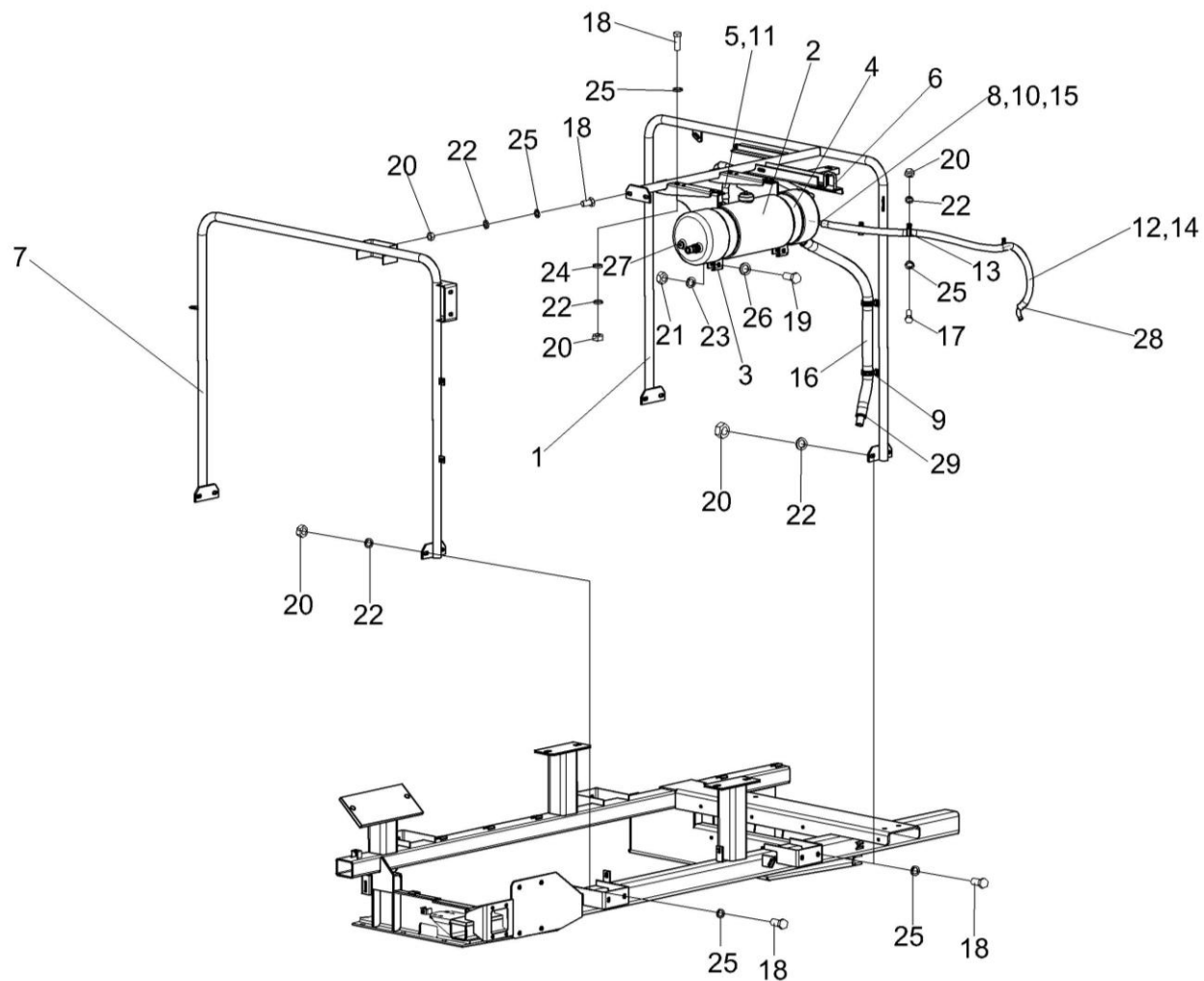


Рисунок 169 – Установка бачка расширительного КЗК-10-2-0106070

№ рис	№ поз	Обозначение	Наименование	Куда входит	
				Обозначение	Кол. на 1 сб.ед.
<b>УСТАНОВКА БАЧКА РАСШИРИТЕЛЬНОГО КЗК-10-2-0106070 (рисунок 169)</b>					
<b>169</b>	1-29	КЗК-10-2-0106070	Установка бачка расширительного	КЗК-10-2-0106000	1
	1	КЗК-10-2-0106280	Труба опорная	КЗК-10-2-0106070	1
	2	КЗК-12-3-0106020	Бачок расширительный	КЗК-10-2-0106070	1
	3	КЗК-12-3-0106320	Хомут	КЗК-10-2-0106070	1
	4	КЗК-12-3-0106320-01	Хомут	КЗК-10-2-0106070	1
	5	КЗК-12-3-0106500	Угольник	КЗК-10-2-0106070	1
	6	КЗК-12-3-0106710	Скоба	КЗК-10-2-0106070	1
	7	КЗК-12-3-0126910	Опора	КЗК-10-2-0106070	1
	8	КЗК-10-0106280	Тройник	КЗК-10-2-0106070	1
	9	КЗР 0700800-07	Хомут	КЗК-10-2-0106070	2
	10	КЗК-12-1-0106008Б	Рукав 14x23-1,6 – 10362 L= 80 мм	КЗК-10-2-0106070	1
	11	КЗК-8-1-0106005А	Рукав 14x23-1,6 – 10362 L= 500 мм	КЗК-10-2-0106070	2
	12	КЗК-812-0106001	Рукав 14x23-1,6 – 10362 L= 1000 мм	КЗК-10-2-0106070	1
	13	КЗР 0701404-03	Каркас хомута	КЗК-10-2-0106070	4
	14	УЭС-3-0400006	Дроссель	КЗК-10-2-0106070	2
	15	УЭС-7-0400694	Штуцер	КЗК-10-2-0106070	1
16	УЭС-8-0602002	Рукав 25x35-1,6 – 10362 L= 880 мм	КЗК-10-2-0106070	1	

№ рис	№ поз	Обозначение	Наименование	Куда входит	
				Обозначение	Кол. на 1 сб.ед.
169	17		Болт М8-6ех20 – 7796	КЗК-10-2-0106070	6
	18		Болт М8-6ех25 – 7796	КЗК-10-2-0106070	16
	19		Болт М12-6ех50 – 7796	КЗК-10-2-0106070	2
	20		Гайка М8-6G – 2526	КЗК-10-2-0106070	22
	21		Гайка М12-6G – 2526	КЗК-10-2-0106070	2
	22		Шайба 8Т 65Г – 6402	КЗК-10-2-0106070	22
	23		Шайба 12Т 65Г – 6402	КЗК-10-2-0106070	2
	24		Шайба А 8.01 – 6958	КЗК-10-2-0106070	4
	25		Шайба С.8.01 – 11371	КЗК-10-2-0106070	28
	26		Шайба С.12.01 – 11371	КЗК-10-2-0106070	4
	27		Пробка КГ 1/4".10кп.019	КЗК-10-2-0106070	1
	28		Хомут червячный TORRO 16-27/9 С7W2	КЗК-10-2-0106070	8
	29		Хомут червячный TORRO 25-40/9 С7W2	КЗК-10-2-0106070	2

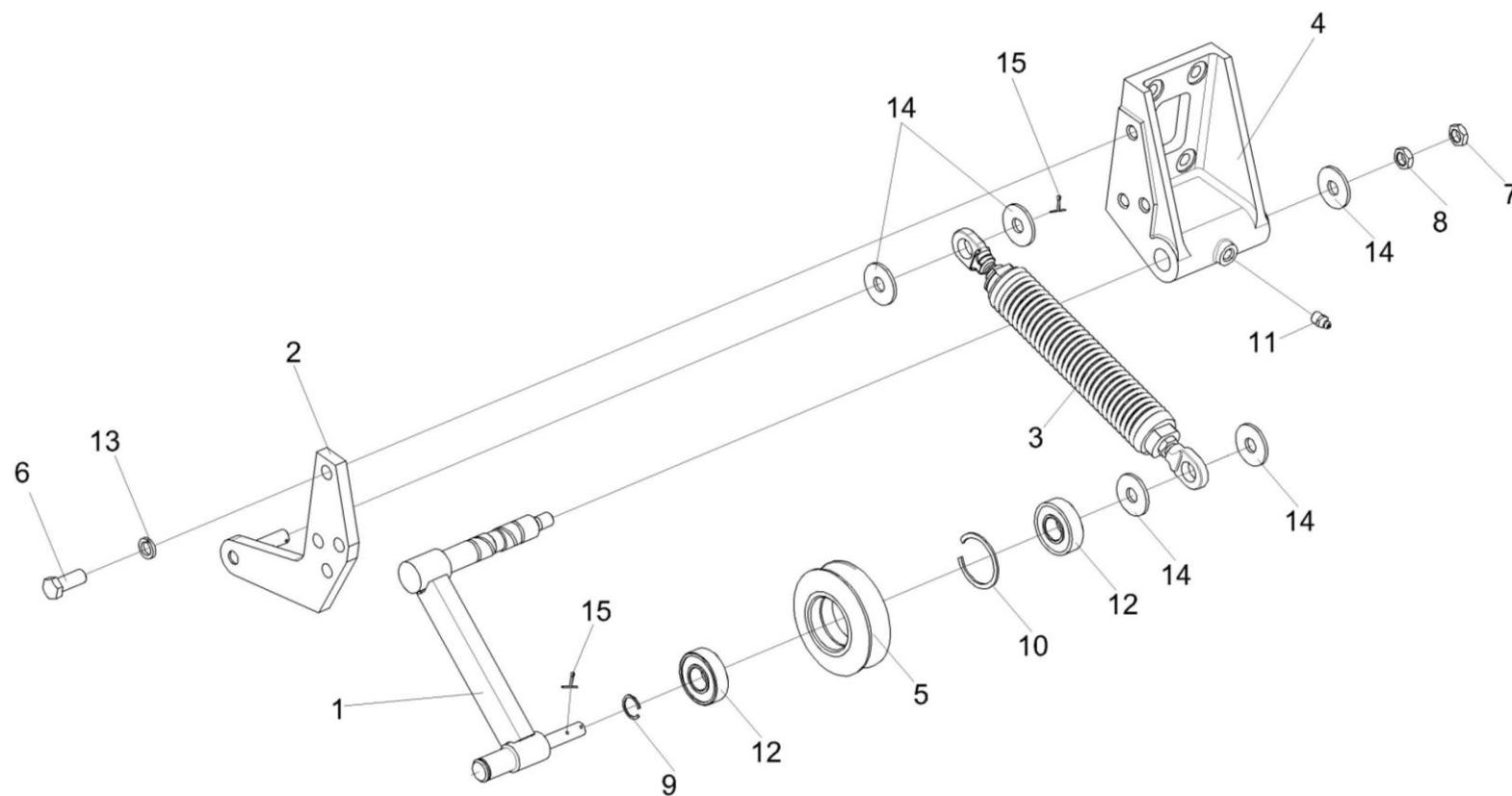


Рисунок 170 – Устройство натяжное КЗК-10-0112010

№ рис	№ поз	Обозначение	Наименование	Куда входит	
				Обозначение	Кол. на 1 сб.ед.
<b>УСТРОЙСТВО НАТЯЖНОЕ КЗК-10-012010 (рисунок 170)</b>					
<b>170</b>	1-15	КЗК-10-012010	Устройство натяжное	КЗК-10-2-0106000	1
	1	КЗК-10-0112100	Рычаг	КЗК-10-0112010	1
	2	КЗК-10-0112180	Кронштейн	КЗК-10-0112010	1
	3	КЗС 0131210	Пружина	КЗК-10-0112010	1
	4	КЗК-10-0112201	Опора	КЗК-10-0112010	1
	5	КЗК 0112101	Шкив	КЗК-10-0112010	1
	6		Болт М10-6ех30 – 7796	КЗК-10-0112010	3
	7		Гайка М12-6G – 2526	КЗК-10-0112010	1
	8		Гайка М12-6G – 5915	КЗК-10-0112010	1
	9		Кольцо В20 – 13940	КЗК-10-0112010	1
	10		Кольцо В47 – 13941	КЗК-10-0112010	1
	11		Масленка 1.2 – 19853	КЗК-10-0112010	1
	12		Подшипник 180204С17 – 8882	КЗК-10-0112010	2
	13		Шайба 10Т 65Г – 6402	КЗК-10-0112010	3
	14		Шайба С.12.01 – 11371	КЗК-10-0112010	5
15		Шплинт 2х25 – 397	КЗК-10-0112010	4	

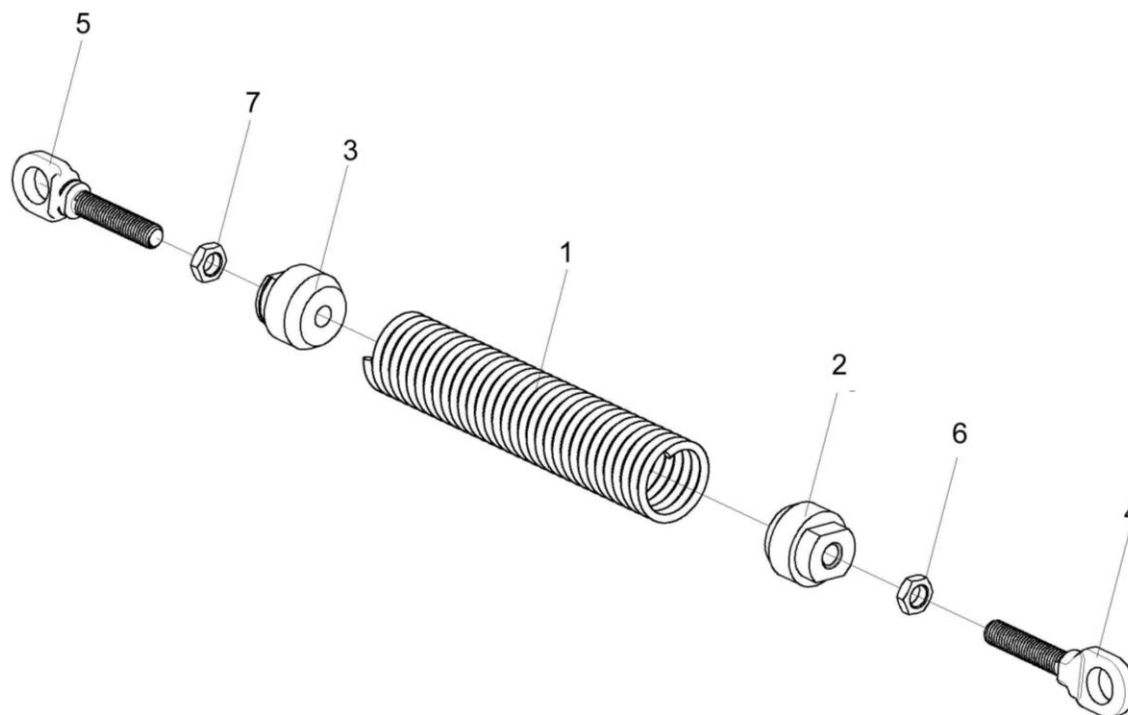


Рисунок 171 – Пружина КЗС 0131210



№ рис	№ поз	Обозначение	Наименование	Куда входит	
				Обозначение	Кол. на 1 сб.ед.
<b>ПРУЖИНА КЗС 0131210 (рисунок 171)</b>					
<b>171</b>	1-7	КЗС 0131210	Пружина	КЗК-10-0112010	1
	1	КЗС 0131619	Пружина	КЗС 0131210	1
	2	КЗС 0131621	Пробка	КЗС 0131210	1
	3	КЗС 0131621-01	Пробка	КЗС 0131210	1
	4	КЗС 0131622	Стяжка	КЗС 0131210	1
	5	КЗС 0131622-01	Стяжка	КЗС 0131210	1
	6		Гайка М12-6G – 2526	КЗС 0131210	1
7		Гайка М12-LH-6G – 2526	КЗС 0131210	1	

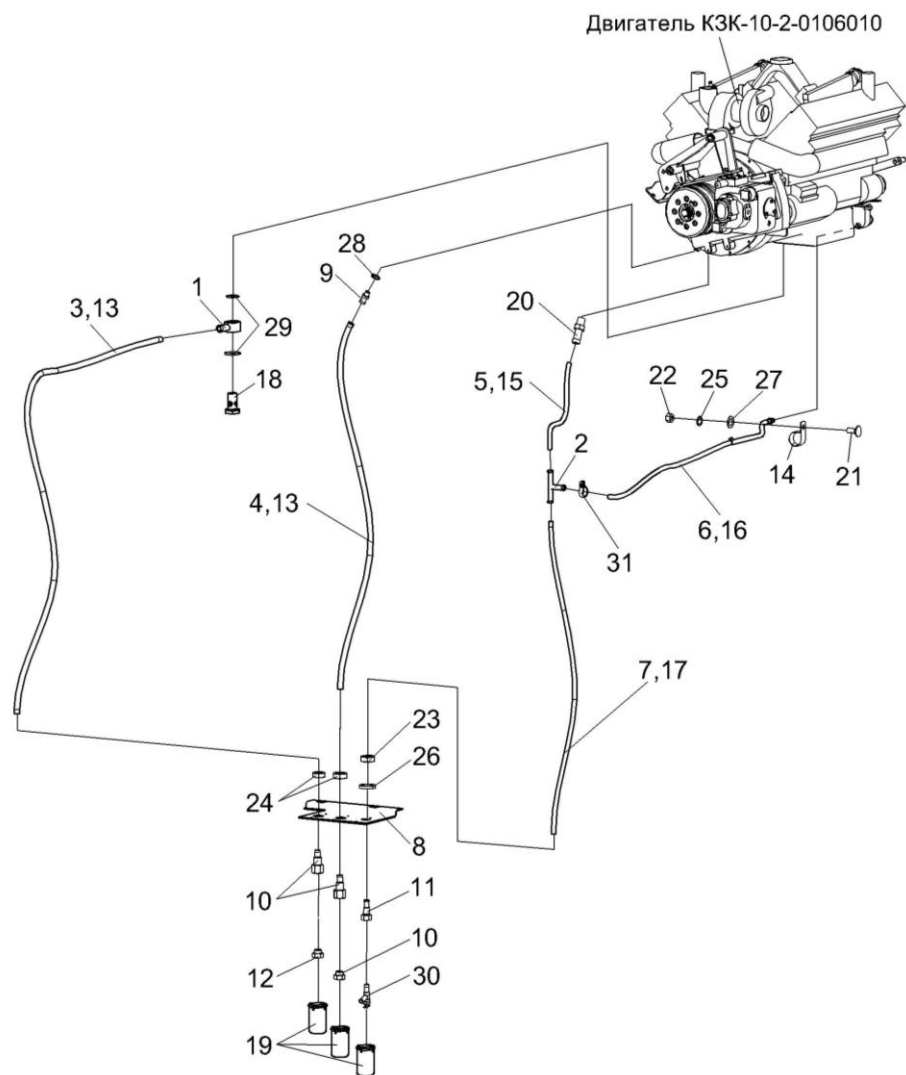


Рисунок 172 – Установка сливных рукавов КЗК-12-3-0106490

№ рис	№ поз	Обозначение	Наименование	Куда входит	
				Обозначение	Кол. на 1 сб.ед.
<b>УСТАНОВКА СЛИВНЫХ РУКАВОВ КЗК-12-0106490 (рисунок 172)</b>					
<b>172</b>	1-31	КЗК-12-3-0106490	Установка сливных рукавов	КЗК-10-2-0106000	1
	1	КЗК-12-3-0106300	Угольник поворотный	КЗК-12-3-0106490	1
	2	КЗК-10-0106280	Тройник	КЗК-12-3-0106490	1
	3	КЗК-12-3-0106008	Рукав 20х29-1,6 – 10362(L=3000±10 мм)	КЗК-12-3-0106490	1
	4	КЗК-12-3-0106009	Рукав 20х29-1,6 – 10362 (L=2200±10мм)	КЗК-12-3-0106490	1
	5	КЗК-12-3-0106011	Рукав 14х23-1,6 – 10362 (L=600±10 мм)	КЗК-12-3-0106490	1
	6	КЗК-12-3-0106012	Рукав 14х23-1,6 – 10362 (L=1400±10 мм)	КЗК-12-3-0106490	1
	7	КЗК-12-3-0106013	Рукав 14х23-1,6 – 10362 (L=1800±10 мм)	КЗК-12-3-0106490	1
	8	КЗК-12-3-0106448	Кронштейн	КЗК-12-3-0106490	1
	9	КЗК-12-3-0106605	Штуцер	КЗК-12-3-0106490	1
	10	КЗК-12-3-0106608	Штуцер	КЗК-12-3-0106490	2
	11	КЗК-12-3-0106617	Штуцер	КЗК-12-3-0106490	1
	12	КЗК-10-0106602	Пробка	КЗК-12-3-0106490	2
	13	КЗК-10-0106605	Оплетка	КЗК-12-3-0106490	7
	14	КЗР 0701404-03	Каркас хомута	КЗК-12-3-0106490	2
	15	УЭС-6-0400619-01	Оплетка	КЗК-12-3-0106490	1
16	УЭС-6-0400619-02	Оплетка	КЗК-12-3-0106490	1	

№ рис	№ поз	Обозначение	Наименование	Куда входит	
				Обозначение	Кол. на 1 сб.ед.
172	17	УЭС-6-0400619-03	Оплетка	КЗК-12-3-0106490	1
	18	УЭС-6-0400621	Штуцер	КЗК-12-3-0106490	1
	19	УЭС-7-0010101	Крышка	КЗК-12-3-0106490	3
	20	УЭС-7-0400694	Штуцер	КЗК-12-3-0106490	1
	21		Болт М8-6х20 – 7802	КЗК-12-3-0106490	2
	22		Гайка М8-6G – 5915	КЗК-12-3-0106490	2
	23		Гайка М22х1,5-6G – 2526	КЗК-12-3-0106490	1
	24		Гайка М27х2-6G – 2526	КЗК-12-3-0106490	2
	25		Шайба 8 65Г – 6402	КЗК-12-3-0106490	2
	26		Шайба 22 65Г – 6402	КЗК-12-3-0106490	1
	27		Шайба С.8.01 – 11371	КЗК-12-3-0106490	2
	28		Прокладка 18 АДО – 23358	КЗК-12-3-0106490	1
	29		Прокладка 24 АДО – 23358	КЗК-12-3-0106490	2
	30		Кран ВС11-0	КЗК-12-3-0106490	1
	31		Хомут червячный TORRO 20-32/9 С7W2 (Германия, "Norma Rasmussen")	КЗК-12-3-0106490	10

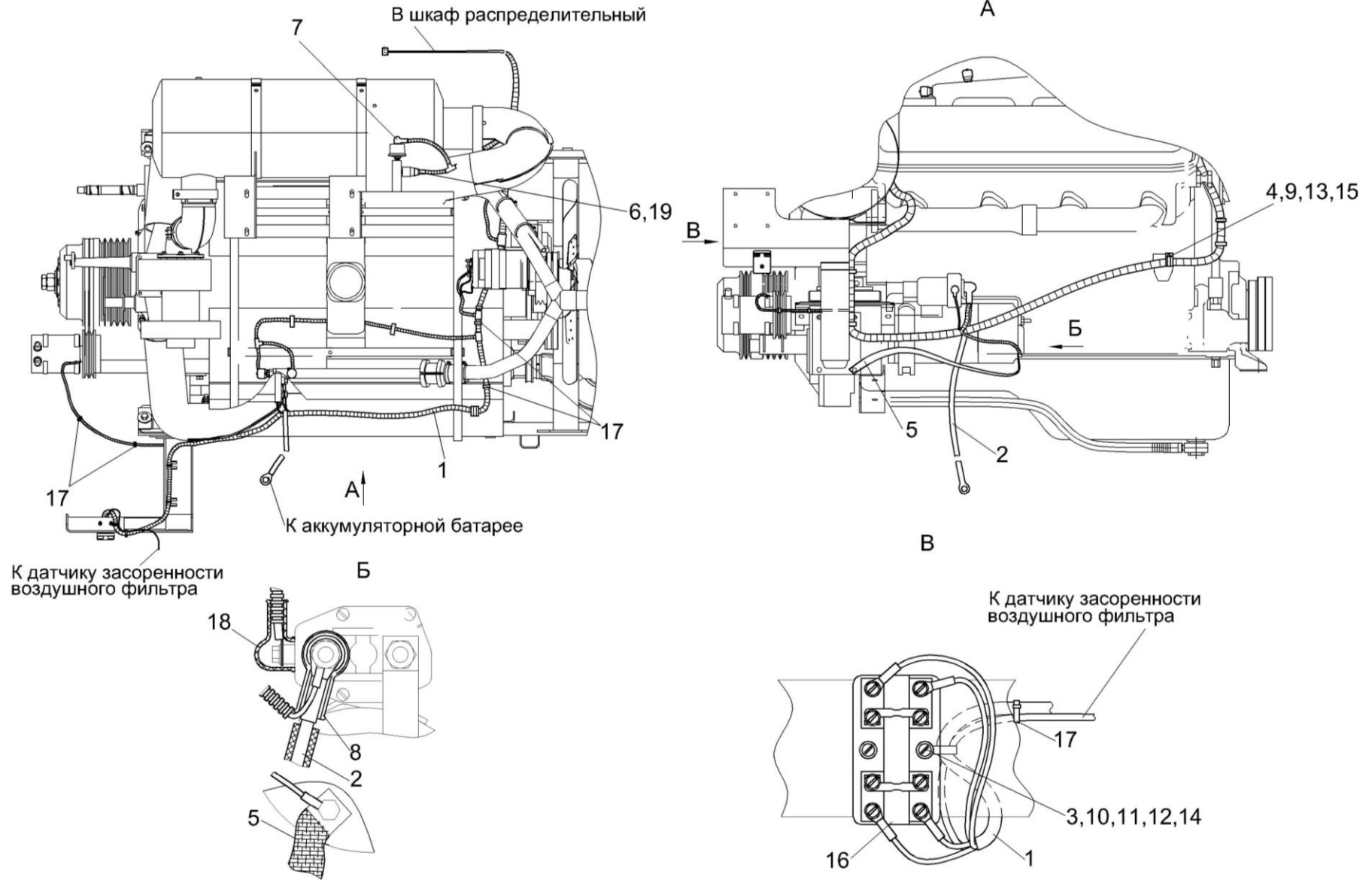


Рисунок 173 – Электрооборудование двигателя КЗК-10-2-0106000

№ рис	№ поз	Обозначение	Наименование	Куда входит	
				Обозначение	Кол. на 1 сб. ед.
<b>ЭЛЕКТРООБОРУДОВАНИЕ ДВИГАТЕЛЯ КЗК-10-2-0106000 (рисунок 173)</b>					
<b>173</b>	1	КЗК-10-2-0700270	Жгут моторной установки	КЗК-10-2-0106000	1
	2	КЗК-12-0705570Б	Жгут стартера	КЗК-10-2-0106000	1
	3	КЗР 0700800-02	Хомут	КЗК-10-2-0106000	1
	4	КЗР 0700800-03	Хомут	КЗК-10-2-0106000	1
	5	УЭС 0700960	Провод "массы"	КЗК-10-2-0106000	1
	6	КИС 0140045А	Колпачок	КЗК-10-2-0106000	1
	7	КИС 0140046	Колпачок	КЗК-10-2-0106000	3
	8	КИС 0140047	Колпачок	КЗК-10-2-0106000	1
	9		Болт М8-6х12 – 7796	КЗК-10-2-0106000	1
	10		Винт В.М5-6х20 – 17473	КЗК-10-2-0106000	2
	11		Гайка М5-6G – 5927	КЗК-10-2-0106000	2
	12		Шайба 5Т 65Г – 6402	КЗК-10-2-0106000	2
	13		Шайба 8Т 65Г – 6402	КЗК-10-2-0106000	1
	14		Шайба С.5.01 – 11371	КЗК-10-2-0106000	2
	15		Шайба С.8.01 – 11371	КЗК-10-2-0106000	1
	16		Блок предохранителей 11.3722	КЗК-10-2-0106000	1
	17		Лента стяжная зубчатая	КЗК-10-2-0106000	24
	18		Наконечник 54.24.445Б	КЗК-10-2-0106000	3
	19		Пленка Е-PIB-19 (Германия, "IKS")	КЗК-10-2-0106000	0.34

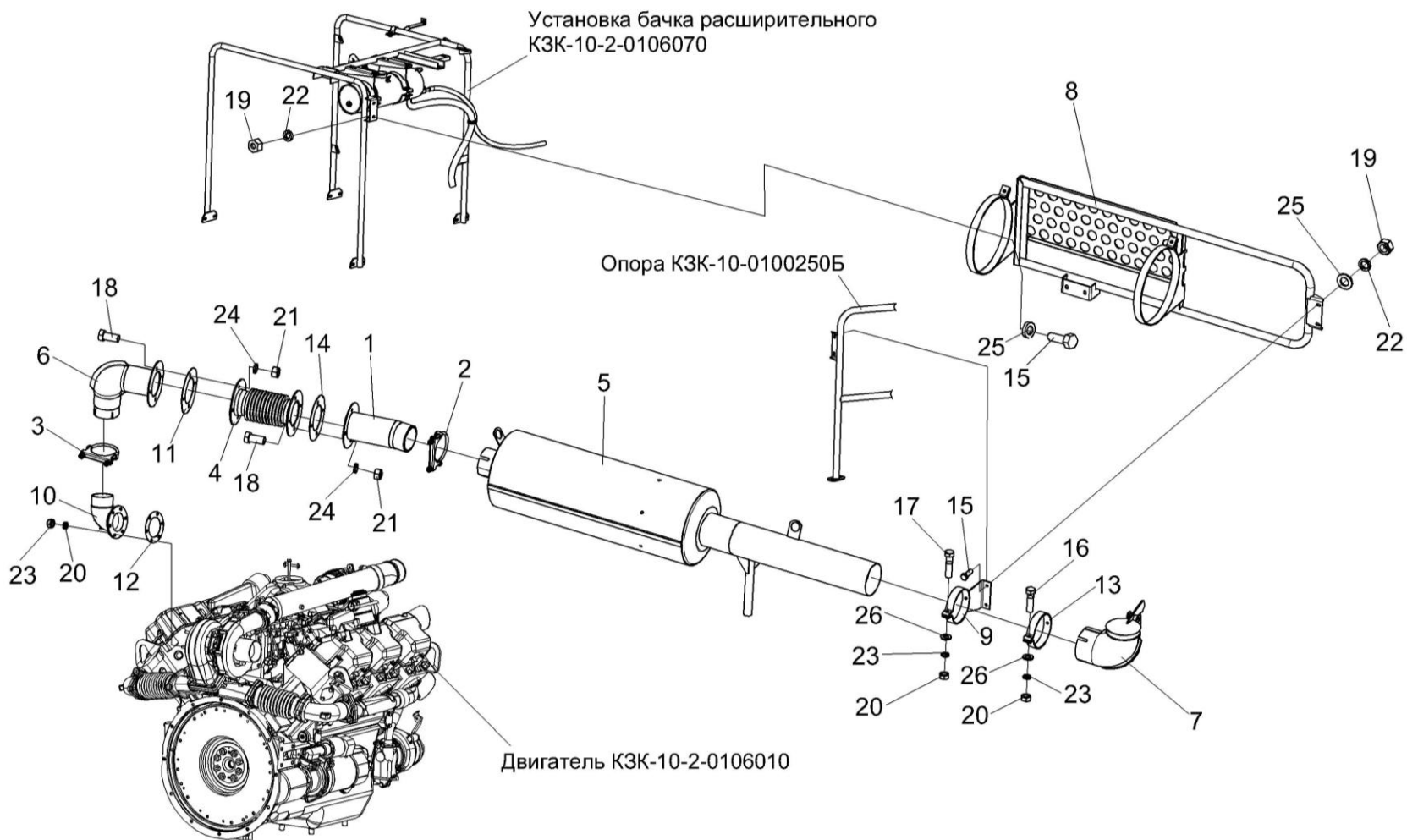


Рисунок 174 – Установка глушителя КЗК-10-2-0106060

№ рис	№ поз	Обозначение	Наименование	Куда входит	
				Обозначение	Кол. на 1 сб. ед.
<b>УСТАНОВКА ГЛУШИТЕЛЯ КЗК-10-2-0106060 (рисунок 174)</b>					
<b>174</b>	1-26	КЗК-10-2-0106060	Установка глушителя	КЗК-10-0100000Б-01	1
	1	КЗК-10-2-0106160	Труба	КЗК-10-2-0106060	1
	2	КЗК-10-2-0106230	Хомут	КЗК-10-2-0106060	1
	3	КЗК-10-2-0106250	Хомут	КЗК-10-2-0106060	1
	4	КЗК-12-3-0106420	Сильфон	КЗК-10-2-0106060	1
	5	КЗК-12-3-0126530	Глушитель	КЗК-10-2-0106060	1
	6	КЗК-12-3-0126820	Труба выпускная	КЗК-10-2-0106060	1
	7	КЗК-12-3-0126880	Труба	КЗК-10-2-0106060	1
	8	КЗК-12-3-0126900	Ограждение	КЗК-10-2-0106060	1
	9	КЗК-12-3-0126940	Хомут	КЗК-10-2-0106060	1
	10	КЗК-10-2-0106102	Патрубок	КЗК-10-2-0106010	1
	11	КЗК-12-3-0106017	Прокладка	КЗК-10-2-0106060	1
	12	КВС-1-0150003	Прокладка	КЗК-10-2-0106010	1
	13	КВС-1-0157407	Хомут	КЗК-10-2-0106060	2
	14	УЭС-7-0400417	Прокладка	КЗК-10-2-0106060	1
	15		Болт М8-6х25 – 7796	КЗК-10-2-0106060	4
	16		Болт М10-6х35 – 7796	КЗК-10-2-0106060	1



№ рис	№ поз	Обозначение	Наименование	Куда входит		
				Обозначение	Кол. на 1 сб. ед.	
174	17		Болт М10-6ех40 – 7796	КЗК-10-2-0106060	3	
	18		Болт М12-6ех30 – 7796	КЗК-10-2-0106060	8	
	19		Гайка М8-6G – 5915	КЗК-10-2-0106060	4	
	20			Гайка М10-6G – 5915	КЗК-10-2-0106060	4
					КЗК-10-2-0106010	6
	21		Гайка М12-6G – 5915	КЗК-10-2-0106060	8	
	22		Шайба 8Т 65Г – 6402	КЗК-10-2-0106060	4	
	23			Шайба 10Т 65Г – 6402	КЗК-10-2-0106060	4
					КЗК-10-2-0106010	12
	24		Шайба 12Т 65Г – 6402	КЗК-10-2-0106060	8	
25		Шайба С.8.01 – 11371	КЗК-10-2-0106060	6		
26		Шайба С.10.01 – 11371	КЗК-10-2-0106060	4		

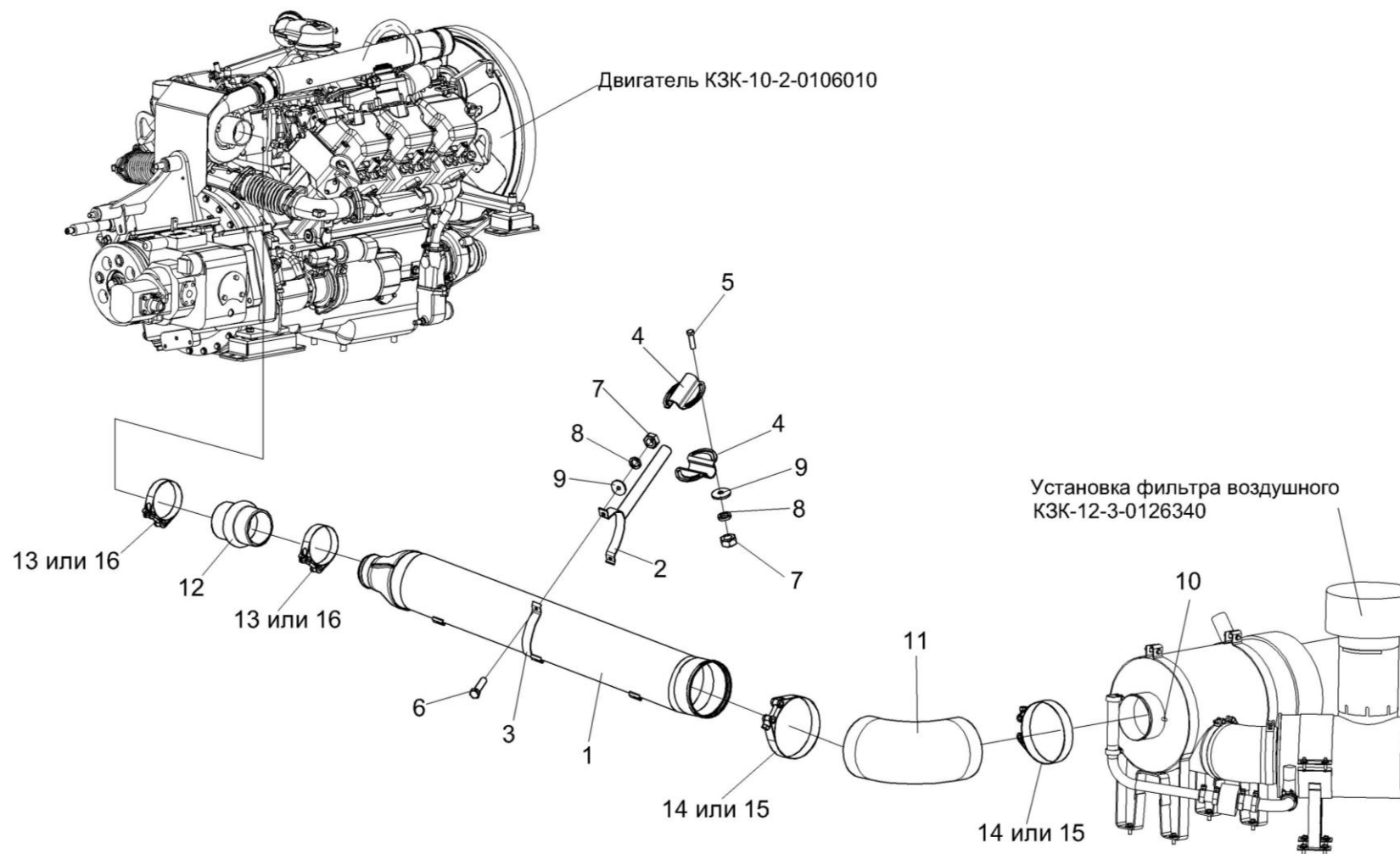


Рисунок 175 – Установка воздухоочистителя КЗК-10-2-0106080

№ рис	№ поз	Обозначение	Наименование	Куда входит	
				Обозначение	Кол. на 1 сб. ед.
<b>УСТАНОВКА ВОЗДУХООЧИСТИТЕЛЯ КЗК-10-2-0106080 (рисунок 175)</b>					
<b>175</b>	1-16	КЗК-10-2-0106080	Установка воздухоочистителя	КЗК-10-0100000Б-01	1
	1	КЗК-10-2-0106170	Труба воздушная	КЗК-10-2-0106080	1
	2	КЗК-12-3-0126360	Хомут	КЗК-10-2-0106080	1
	3	КЗК-12-3-0106478-01	Хомут	КЗК-10-2-0106080	1
	4	УЭС-16-0400491	Кронштейн	КЗК-10-2-0106080	2
	5		Болт М8-6ех25 – 7796	КЗК-10-2-0106080	4
	6		Болт М8-6ех30 – 7796	КЗК-10-2-0106080	2
	7		Гайка М8-6G – 5915	КЗК-10-2-0106080	6
	8		Шайба 8Т 65Г – 6402	КЗК-10-2-0106080	6
	9		Шайба А 8.01 – 6958	КЗК-10-2-0106080	6
	10		Датчик сигнализатора засоренности воздушного фильтра ДСФ-65	КЗК-10-2-0106080	1
	11		Патрубок Р105535	КЗК-10-2-0106080	1
	12		Патрубок Р114319	КЗК-10-2-0106080	1
	13		Хомут Р148342	КЗК-10-2-0106080	2
	14		Хомут Р148347	КЗК-10-2-0106080	2
	15		Хомут без компенсатора GBS M 168/30 W2	КЗК-10-2-0106080	2
16		Хомут без компенсатора GBS M101/25 W2	КЗК-10-2-0106080	2	

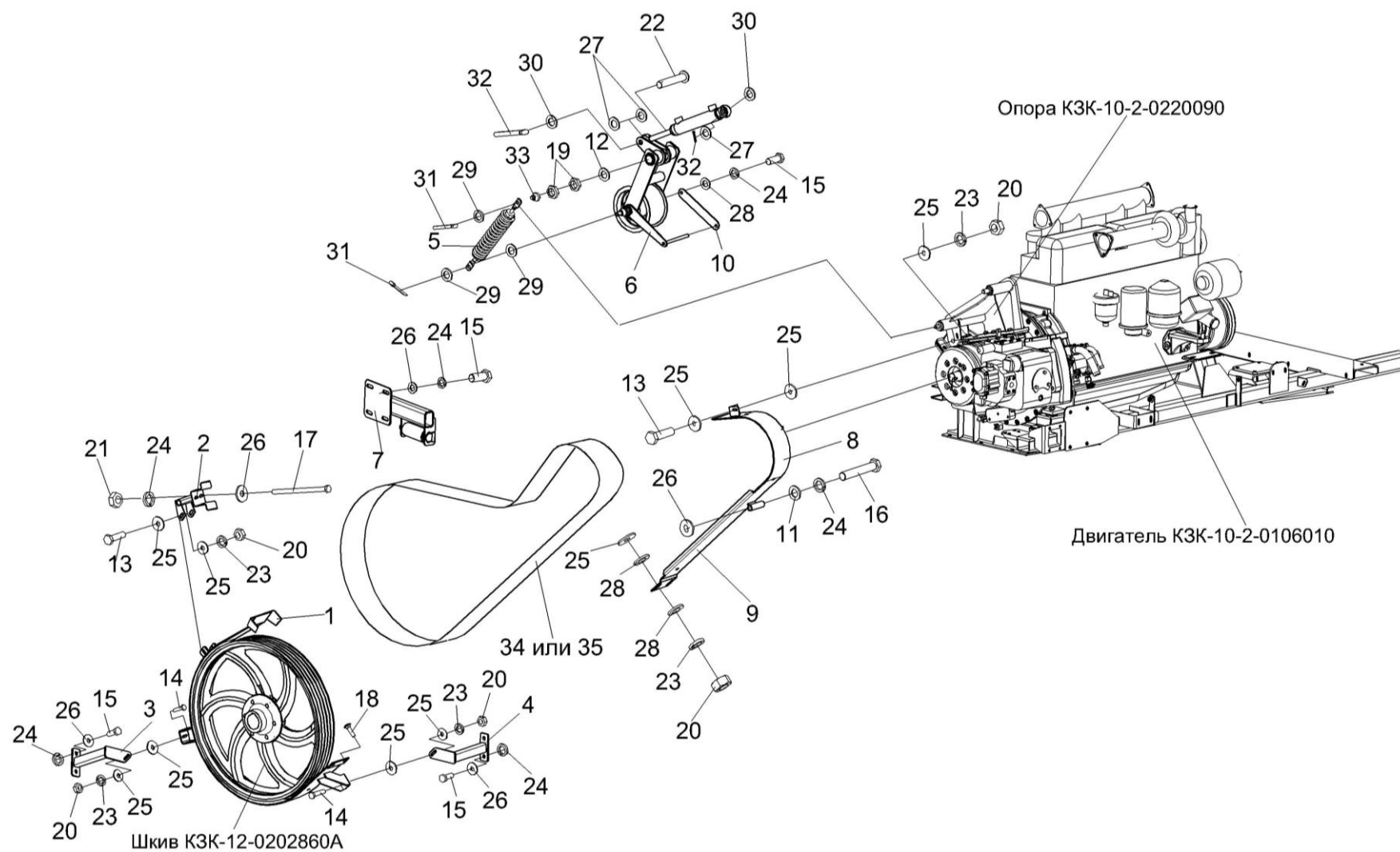


Рисунок 176 – Привод главного контрпривода КЗК-10-1-0220000А

№ рис	№ поз	Обозначение	Наименование	Куда входит	
				Обозначение	Кол. на 1 сб. ед.
<b>ПРИВОД ГЛАВНОГО КОНТРПРИВОДА КЗК-10-1-0220000А (рисунок 176)</b>					
<b>176</b>	1-35	КЗК-10-1-0220000А	Привод главного контрпривода	КЗК-10-0100000Б-01	1
	1	КЗК-10-1-0220070	Щиток	КЗК-10-1-0220000А	1
	2	КЗК 0220110	Кронштейн	КЗК-10-1-0220000А	1
	3	КЗК-10-0220120	Опора	КЗК-10-1-0220000А	1
	4	КЗК-10-0220120-01	Опора	КЗК-10-1-0220000А	1
	5	КЗК-12-3-0220050	Пружина	КЗК-10-1-0220000А	1
	6	КЗК-12-3-0220210	Рычаг	КЗК-10-1-0220000А	1
	7	КЗК-12-3-0220260	Ограничитель	КЗК-10-1-0220000А	1
	8	КЗК-12-3-0220320	Щиток	КЗК-10-1-0220000А	1
	9	КЗК-12-3-0220426	Пластина	КЗК-10-1-0220000А	1
	10	КЗК-12-3-0220433	Серьга	КЗК-10-1-0220000А	1
	11	КЗР 0221417	Шайба	КЗК-10-1-0220000А	1
	12	КСН 0114402-01	Шайба	КЗК-10-1-0220000А	1
	13		Болт М8-6ех30 – 7796	КЗК-10-1-0220000А	3
	14		Болт М8-6ех35 – 7796	КЗК-10-1-0220000А	2
	15		Болт М10-6ех25 – 7796	КЗК-10-1-0220000А	9
16		Болт М10-6ех110 – 7796	КЗК-10-1-0220000А	1	

№ рис	№ поз	Обозначение	Наименование	Куда входит	
				Обозначение	Кол. на 1 сб. ед.
176	17		Болт М10-6ех170 – 7796	КЗК-10-1-0220000А	2
	18		Болт М8-6ех30 – 7802	КЗК-10-1-0220000А	4
	19		Гайка М20-6G – 2526	КЗК-10-1-0220000А	2
	20		Гайка М8-6G – 5915	КЗК-10-1-0220000А	9
	21		Гайка М10-6G – 5915	КЗК-10-1-0220000А	2
	22		Ось 6-20 b12x55 – 9650	КЗК-10-1-0220000А	1
	23		Шайба 8Т 65Г – 6402	КЗК-10-1-0220000А	9 наиб. кол.
	24		Шайба 10Т 65Г – 6402	КЗК-10-1-0220000А	12 наиб. кол.
	25		Шайба А 8.01 – 6958	КЗК-10-1-0220000А	30 наиб. кол.
	26		Шайба А 10.01 – 6958	КЗК-10-1-0220000А	16 наиб. кол.
	27		Шайба 20.01 – 9649	КЗК-10-1-0220000А	4
	28		Шайба С.10.01 – 11371	КЗК-10-1-0220000А	11 наиб. кол.
	29		Шайба С.16.01 – 11371	КЗК-10-1-0220000А	6 наиб. кол.
	30		Шайба С.20.01 – 11371	КЗК-10-1-0220000А	3 наиб. кол.

№ рис	№ поз	Обозначение	Наименование	Куда входит	
				Обозначение	Кол. на 1 сб. ед.
176	31		Шплинт 4x25 – 397	КЗК-10-1-0220000А	2
	32		Шплинт 5x32 – 397	КЗК-10-1-0220000А	2
	33		Масленка 1.2 – 19853	КЗК-10-1-0220000А	1
	34		Ремень 5 НВ 3812 La (Германия, "Optibelt")	КЗК-10-1-0220000А	1
	35		Ремень 5 НВ ВР 3812 "К" А (Польша, "Stomil")	КЗК-10-1-0220000А	1

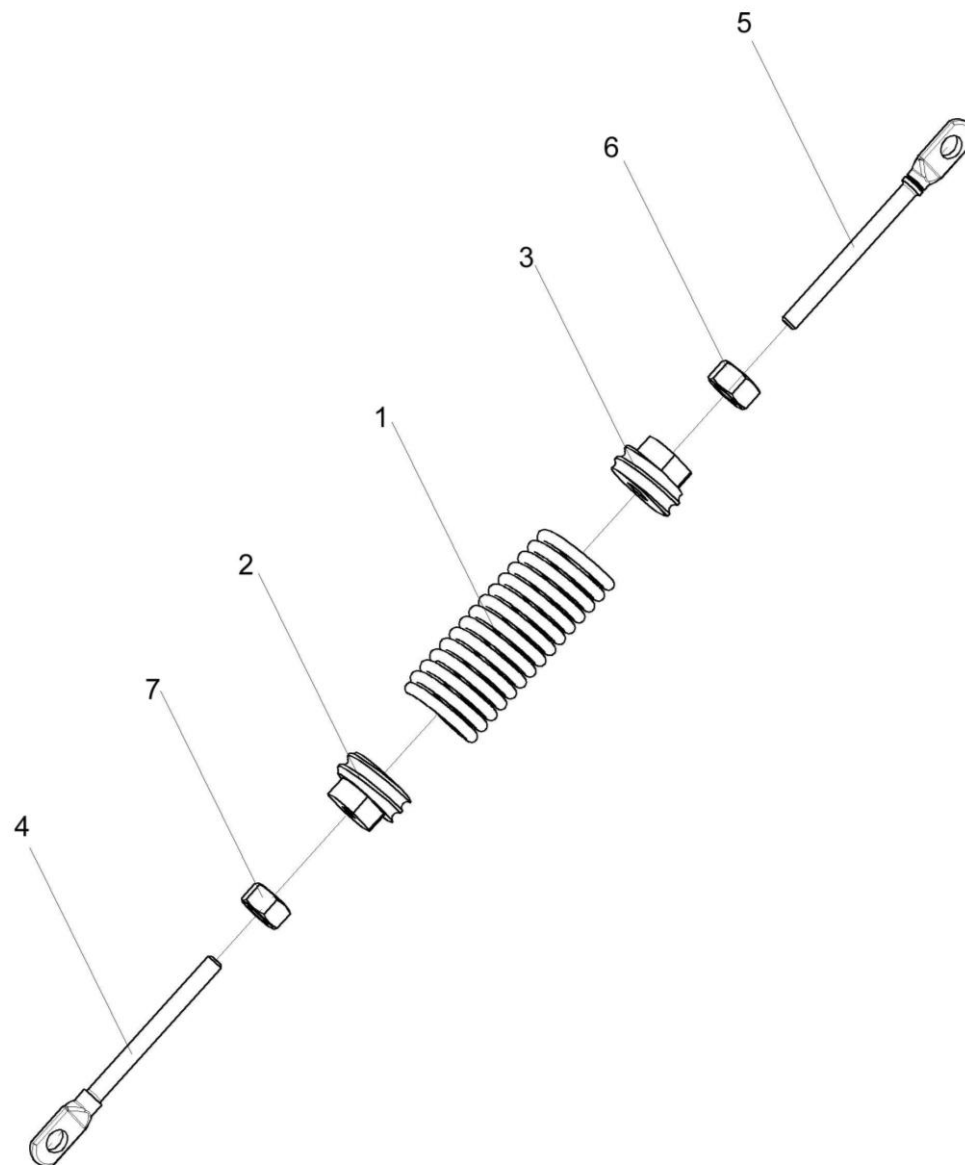


Рисунок 177 – Пружина КЗК-12-3-0220050



№ рис	№ поз	Обозначение	Наименование	Куда входит	
				Обозначение	Кол. на 1 сб. ед.
<b>ПРУЖИНА КЗК-12-3-0220050 (рисунок 177)</b>					
<b>177</b>	1-7	КЗК-12-3-0220050	Пружина	КЗК-10-1-0220000А	1
	1	КЗК-12-3-0220601	Пружина	КЗК-12-3-0220050	1
	2	КЗК 0221111	Пробка	КЗК-12-3-0220050	1
	3	КЗК 0221111-01	Пробка	КЗК-12-3-0220050	1
	4	КЗР 0221606А-08	Зацеп	КЗК-12-3-0220050	1
	5	КЗР 0221606А-09	Зацеп	КЗК-12-3-0220050	1
	6		Гайка М12-6G – 5915	КЗК-12-3-0220050	1
7		Гайка М12-LH-6G – 5915	КЗК-12-3-0220050	1	

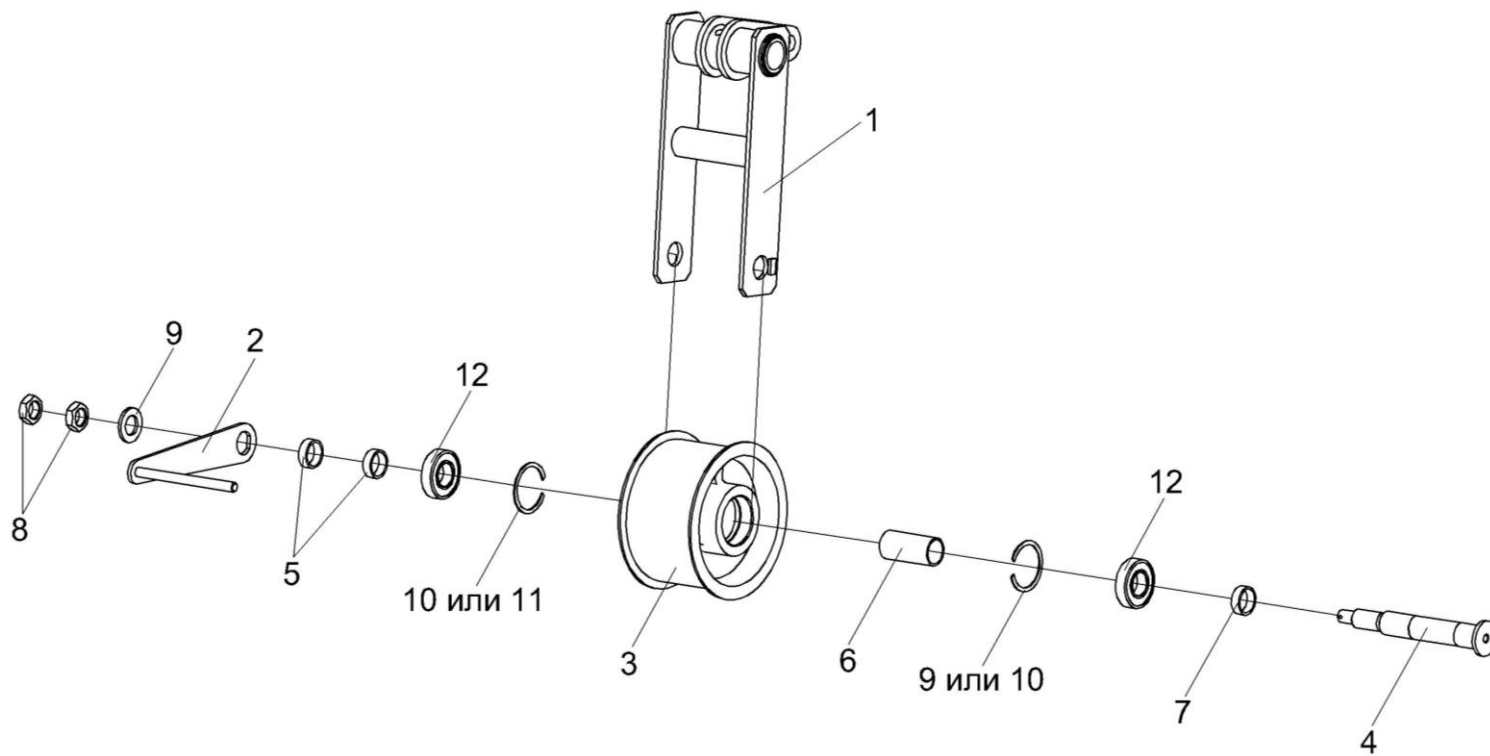


Рисунок 178 – Рычаг КЗК-12-3-0220210

№ рис	№ поз	Обозначение	Наименование	Куда входит	
				Обозначение	Кол. на 1 сб. ед.
<b>РЫЧАГ КЗК-12-3-0220210 (рисунок 178)</b>					
<b>178</b>	1-12	КЗК-12-3-0220210	Рычаг	КЗК-10-1-0220000А	1
	3,6,10-12	КЗК-12-0220080А	Ролик	КЗК-12-3-0220210	1
	1	КЗК-12-3-0220220	Рычаг	КЗК-12-3-0220210	1
	2	КЗК-12-3-0220160	Серьга	КЗК-12-3-0220210	1
	3	КЗК-12-0220101А	Ролик	КЗК-12-0220080А	1
	4	КЗК-12-0220602	Ось	КЗК-12-3-0220210	1
	5	КЗК-12-3-0220605	Втулка	КЗК-12-3-0220210	2
	6	КЗК-12-0220801А	Втулка	КЗК-12-0220080А	1
	7	КЗК 0220803-02	Втулка	КЗК-12-3-0220210	1
	8		Гайка М24х2-6G – 2526	КЗК-12-3-0220210	2
	9		Шайба С.24.01 – 11371	КЗК-12-3-0220210	1
	10		Кольцо В72 – 13941	КЗК-12-0220080А	2
11		Кольцо В72 – 13943	КЗК-12-0220080А	2	
12		Подшипник 180206С17 – 8882	КЗК-12-0220080А	2	

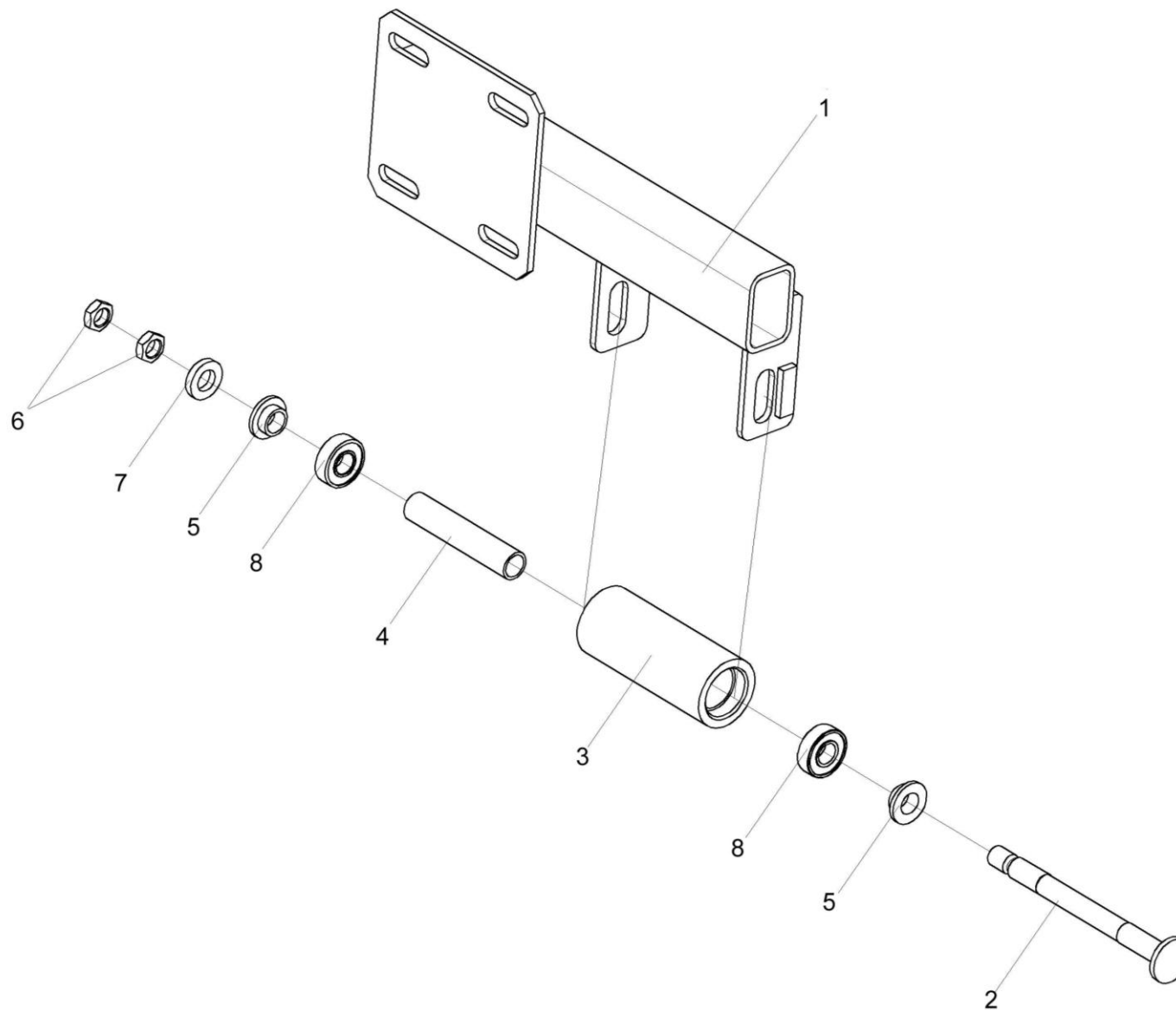


Рисунок 179 – Ограничитель КЗК-12-3-0220260

№ рис	№ поз	Обозначение	Наименование	Куда входит	
				Обозначение	Кол. на 1 сб. ед.
<b>ОГРАНИЧИТЕЛЬ КЗК-12-3-0220260 (рисунок 179)</b>					
<b>179</b>	1-8	КЗК-12-3-0220260	Ограничитель	КЗК-10-1-0220000А	1
	3,4,8	КЗК-12-0220090А	Успокоитель	КЗК-12-3-0220260	1
	1	КЗК-12-3-0220290А	Кронштейн	КЗК-12-3-0220260	1
	2	КЗК-12-0220612	Ось	КЗК-12-3-0220260	1
	3	КЗК-12-0220804Б	Ролик	КЗК-12-0220090А	1
	4	КЗК-12-0220805	Труба	КЗК-12-0220090А	1
	5	КЗК-12-0220614	Втулка	КЗК-12-3-0220260	2
	6		Гайка М14-6G – 2526	КЗК-12-3-0220260	2
7		Шайба С.14х5.01 – 11371	КЗК-12-3-0220260	1	
8		Подшипник 80202С17 – 7242	КЗК-12-0220090А	2	

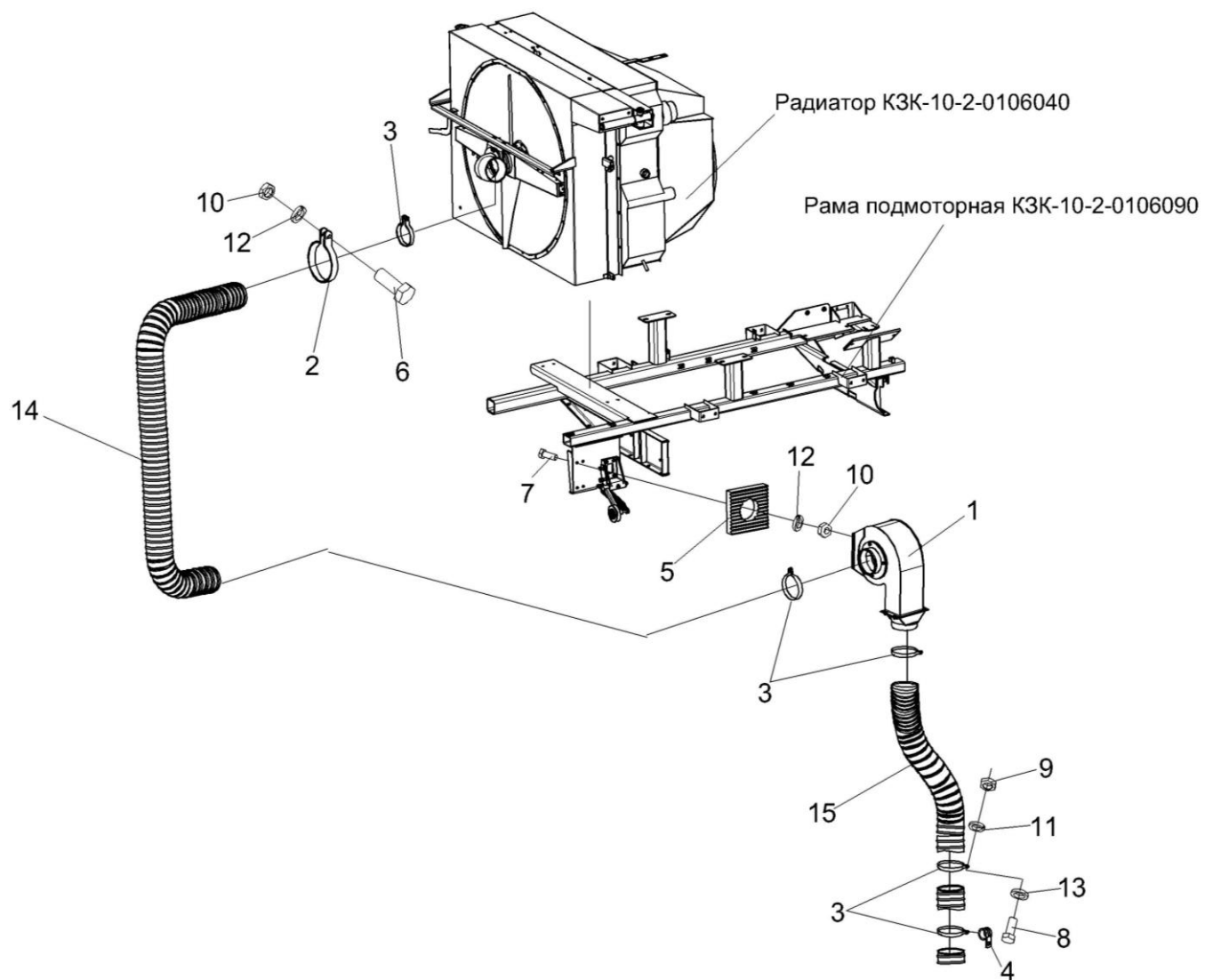


Рисунок 180 – Установка вентилятора КЗК-12-3-0112240

№ рис	№ поз	Обозначение	Наименование	Куда входит	
				Обозначение	Кол. на 1 сб. ед.
<b>УСТАНОВКА ВЕНТИЛЯТОРА КЗК-12-3-0112240 (рисунок 180)</b>					
<b>180</b>	1-15	КЗК-12-3-0112240	Установка вентилятора	КЗК-10-0100000Б-01	1
	1	КЗК-12-3-0112100	Вентилятор	КЗК-12-3-0112240	1
	2	КЗК-10-0112350	Хомут	КЗК-12-3-0112240	1
	3	А 23.02.230	Хомут стяжной	КЗК-12-3-0112240	5
	4	КЗР 0700800-04	Хомут	КЗК-12-3-0112240	2
	5	КИЛ 0100506-02	Пластина	КЗК-12-3-0112240	4
	6		Болт М10-6ех30 – 7796	КЗК-12-3-0112240	1
	7		Болт М10-6ех40 – 7796	КЗК-12-3-0112240	4
	8		Болт М6-6ех16 – 7798	КЗК-12-3-0112240	1
	9		Гайка М6-6G – 5915	КЗК-12-3-0112240	1
	10		Гайка М10-6G – 5915	КЗК-12-3-0112240	5
	11		Шайба 6Т 65Г – 6402	КЗК-12-3-0112240	1
	12		Шайба 10Т 65Г – 6402	КЗК-12-3-0112240	5
	13		Шайба А 6.01 – 6958	КЗК-12-3-0112240	2
	14		Шланг "Томифлекс" тип "Lignum", Ø127 мм (L=2100±10 мм)	КЗК-12-3-0112240	1
15		Шланг "Томифлекс" тип "Lignum", Ø127 мм (L=1900±10 мм)	КЗК-12-3-0112240	1	

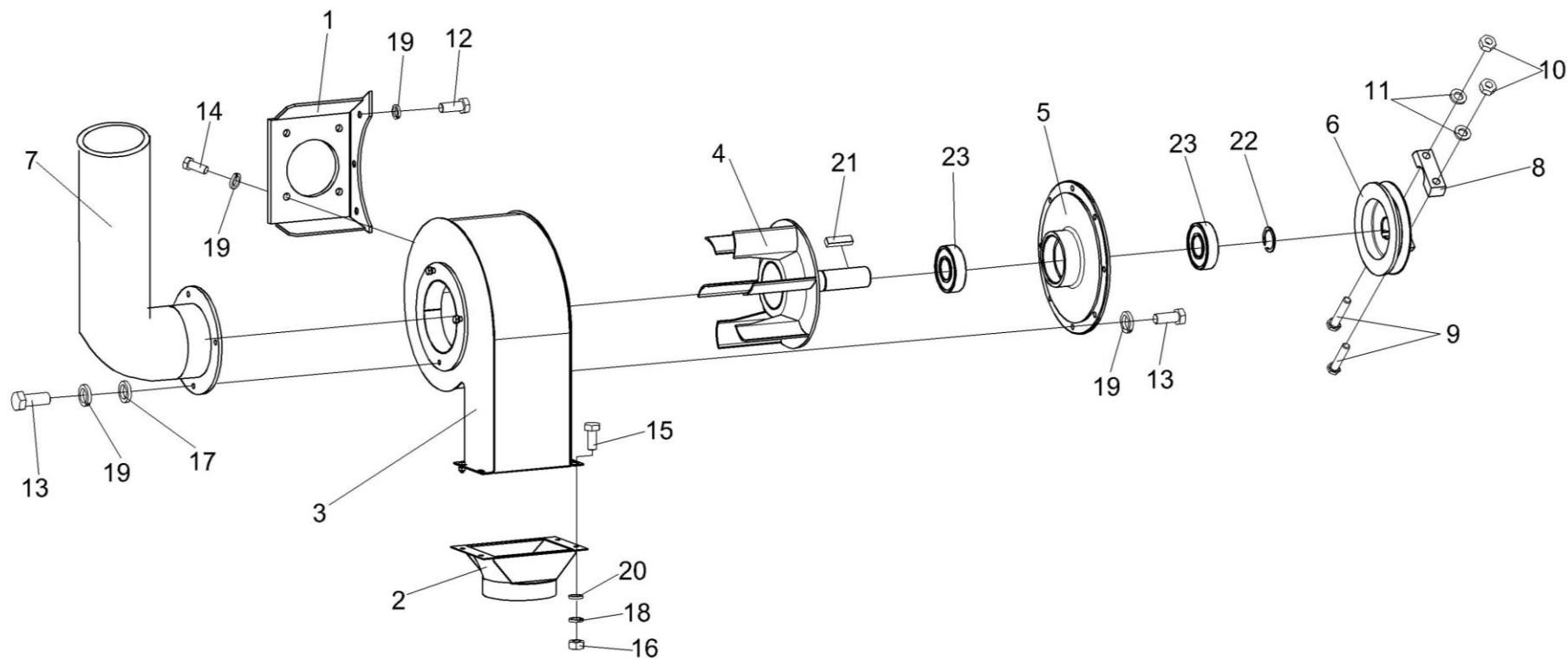


Рисунок 181 – Вентилятор КЗК-12-3-0112100



№ рис	№ поз	Обозначение	Наименование	Куда входит	
				Обозначение	Кол. на 1 сб. ед.
<b>ВЕНТИЛЯТОР КЗК-12-3-0112100 (рисунок 181)</b>					
<b>181</b>	1-21	КЗК-12-3-0112100	Вентилятор	КЗК-12-3-0112240	1
	1	КЗК-12-3-0112110	Кронштейн	КЗК-12-3-0112100	1
	6,8-11	КЗК-12-0112160	Шкив	КЗК-12-3-0112100	1
	2	КЗК 0112480	Патрубок	КЗК-12-3-0112100	1
	3	УЭС-7-0170020	Кожух	КЗК-12-3-0112100	1
	4	УЭС-7-0170030	Вентилятор	КЗК-12-3-0112100	1
	5	КЗК-12-3-0112101	Крышка	КЗК-12-3-0112100	1
	6	КЗК-12-0112604	Шкив	КЗК-12-0112160	1
	7	УЭС-7-0000002	Патрубок	КЗК-12-3-0112100	1
	8	УЭС-7-0170616	Прижим	КЗК-12-0112160	1
	9	УЭС-7-0170617	Болт	КЗК-12-0112160	2
	10	УЭС 0100602	Гайка	КЗК-12-0112160	2
	11	УЭС 0100607	Шайба	КЗК-12-0112160	2
	12		Болт М8-6ex16 – 7796	КЗК-12-3-0112100	3
	13		Болт М8-6ex20 – 7796	КЗК-12-3-0112100	8
14		Болт М8-6ex25 – 7796	КЗК-12-3-0112100	3	
15		Болт М6-6ex16 – 7798	КЗК-12-3-0112100	4	

№ рис	№ поз	Обозначение	Наименование	Куда входит	
				Обозначение	Кол. на 1 сб. ед.
181	16		Гайка М6-6G – 5915	КЗК-12-3-0112100	4
	17		Шайба А8.01 – 6958	КЗК-12-3-0112100	3
	18		Шайба 6Т 65Г – 6402	КЗК-12-3-0112100	4
	19		Шайба 8Т 65Г – 6402	КЗК-12-3-0112100	14
	20		Шайба С.6.01 – 11371	КЗК-12-3-0112100	8
	21		Шпонка 10x8x63 – 23360	КЗК-12-3-0112100	1
	22		Кольцо В35 – 13940	КЗК-12-3-0112100	1
	23		Подшипник 160307 – 8882	КЗК-12-3-0112100	2

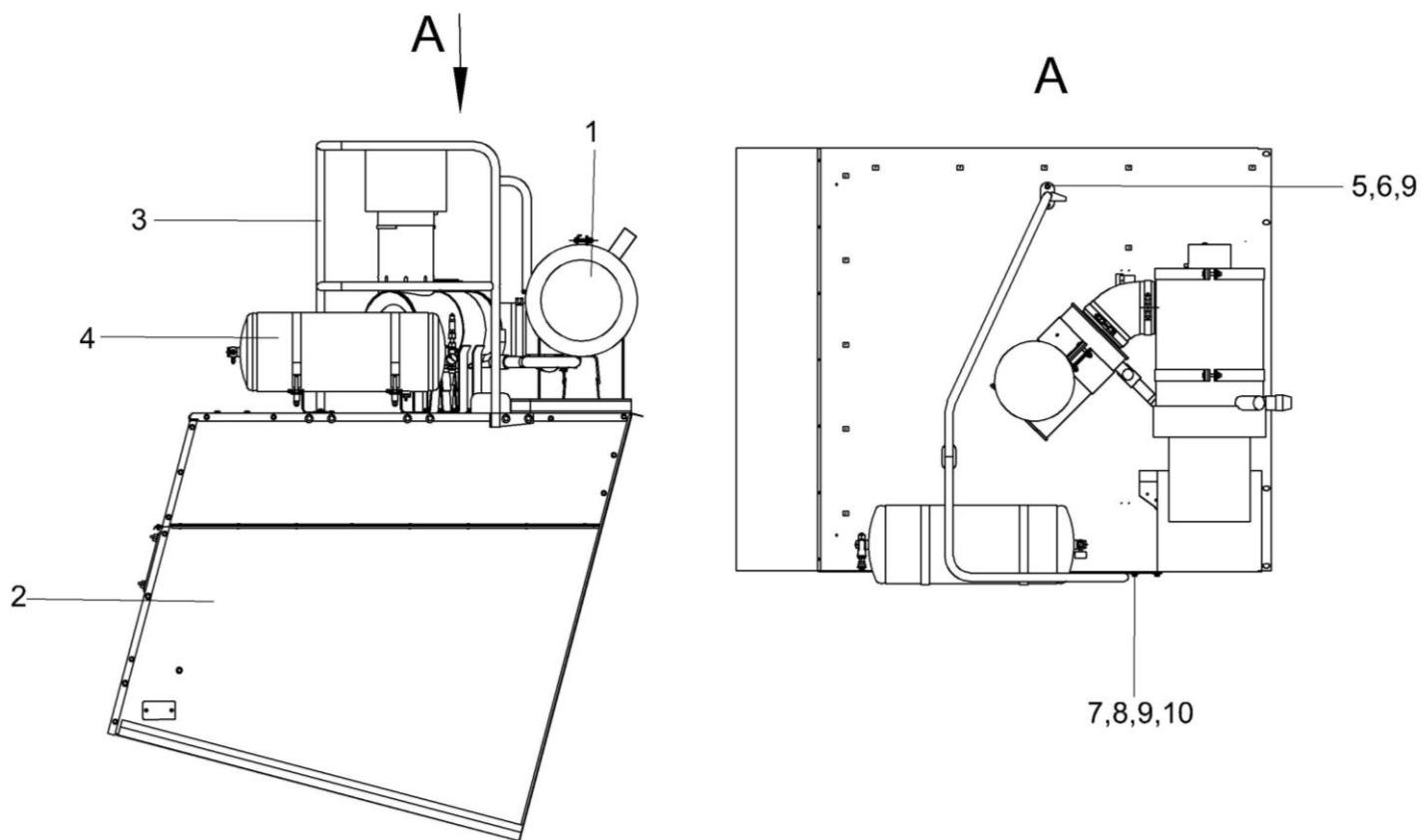


Рисунок 182 – Установка капота КЗК-10-0228310-04

№ рис	№ поз	Обозначение	Наименование	Куда входит	
				Обозначение	Кол. на 1 сб. ед.
<b>УСТАНОВКА КАПОТА КЗК-10-0228310-04 (рисунок 182)</b>					
<b>182</b>	1-10	КЗК-10-0228310-04	Установка капота	КЗК-10-0100000Б-01	1
	1	КЗК-12-3-0126340А	Установка фильтра воздушного	КЗК-10-0228310-04	1
	2	КЗК-12-0228300В-01	Капот	КЗК-10-0228310-04	1
	3	КЗК-10-0228120	Поручень	КЗК-10-0228310-04	1
	4	КЗК-10-800010	Установка ресивера	КЗК-10-0228310-04	1
	5	КИС 0144401	Шайба	КЗК-10-0228310-04	4
	6		Болт М10-6ех25 – 7796	КЗК-10-0228310-04	4
	7		Болт М10-6ех30 – 7796	КЗК-10-0228310-04	2
	8		Гайка М10-6G – 5915	КЗК-10-0228310-04	2
	9		Шайба 10Т 65Г – 6402	КЗК-10-0228310-04	6
	10		Шайба А 10.01 – 6958	КЗК-10-0228310-04	4

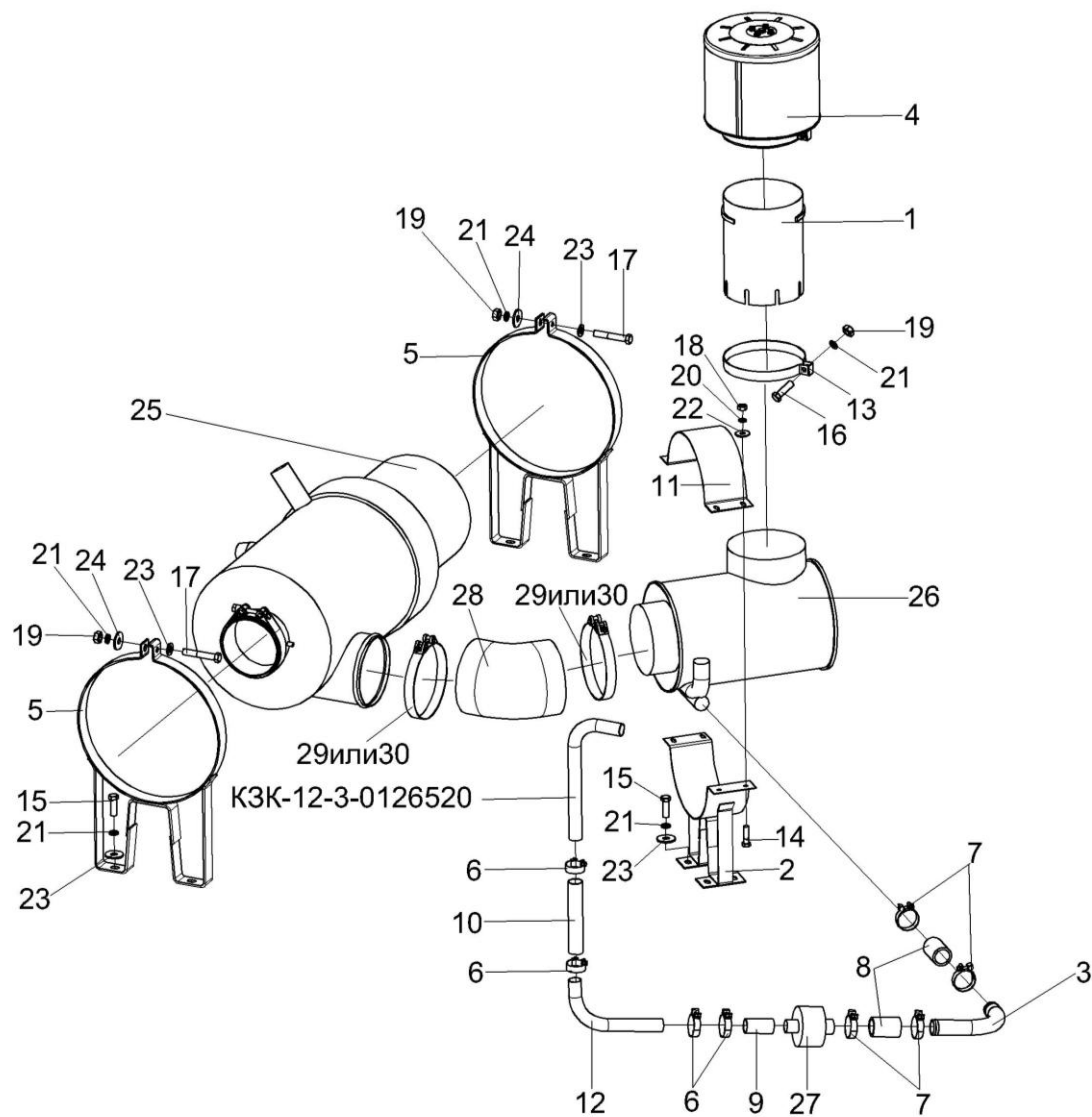


Рисунок 183 – Установка фильтра воздушного КЗК-12-3-0126340А

№ рис	№ поз	Обозначение	Наименование	Куда входит	
				Обозначение	Кол. на 1 сб. ед.
<b>УСТАНОВКА ФИЛЬТРА ВОЗДУШНОГО КЗК-12-3-0126340А (рисунок 183)</b>					
<b>183</b>	1-30	КЗК-12-3-0126340А	Установка фильтра воздушного	КЗК-10-0228310-04	1
	1	КЗК-12-3-0126320	Труба	КЗК-12-3-0126340А	1
	2	КЗК-12-3-0126330А	Хомут	КЗК-12-3-0126340А	1
	3	КЗК-12-3-0126410	Патрубок	КЗК-12-3-0126340А	1
	4	КЗК-12-3-0126420	Воздухозаборник вращающийся	КЗК-12-3-0126340А	1
	5	КЗК-12-3-0106570А	Хомут	КЗК-12-3-0126340А	2
	6	A23.02.170	Хомут стяжной	КЗК-12-3-0126340А	4
	7	A23.02.180	Хомут стяжной	КЗК-12-3-0126340А	4
	8	КЗК-12-3-0126001	Рукав 38x49-1,6 – 10362 L=70	КЗК-12-3-0126340А	2
	9	КЗК-12-3-0126003	Рукав VENA SIL GLASS Φ32 L=70	КЗК-12-3-0126340А	1
	10	PHD0320031-14	Рукав VENA SIL GLASS Φ32 L=190	КЗК-12-3-0126340А	1
	11	КЗК-12-3-0126448А-01	Хомут	КЗК-12-3-0126340А	1
	12	КЗК-12-3-0126843	Патрубок	КЗК-12-3-0126340А	1
	13	31-1234	Хомут	КЗК-12-3-0126340А	1
	14		Болт М8-6ех30 – 7796	КЗК-12-3-0126340А	4
	15		Болт М10-6ех30 – 7796	КЗК-12-3-0126340А	8
16		Болт М10-6ех45 – 7796	КЗК-12-3-0126340А	1	

№ рис	№ поз	Обозначение	Наименование	Куда входит	
				Обозначение	Кол. на 1 сб. ед.
183	17		Болт М10-6ех60 – 7796	КЗК-12-3-0126340А	2
	18		Гайка М8-6G – 5915	КЗК-12-3-0126340А	4
	19		Гайка М10-6G – 5915	КЗК-12-3-0126340А	3
	20		Шайба 8Т 65Г – 6402	КЗК-12-3-0126340А	4
	21		Шайба 10Т 65Г – 6402	КЗК-12-3-0126340А	11
	22		Шайба А 8.01 – 6958	КЗК-12-3-0126340А	4
	23		Шайба А 10.01 – 6958	КЗК-12-3-0126340А	10
	24		Шайба С.10.01 – 11371	КЗК-12-3-0126340А	2
	25		Фильтр воздушный ФВ 725.1109510-20 (г. Ливны, ОАО «Автоагрегат»)	КЗК-12-3-0126340А	1
	26		Предочиститель инерционный ЯМЗ 238-10Б.06.000-30ГЧ (г. Ливны, ОАО «Автоагрегат»)	КЗК-12-3-0126340А	1
	27		Клапан Р786338 (Бельгия, "Donaldson")	КЗК-12-3-0126340А	1
	28		Патрубок Р105548 (Бельгия, "Donaldson")	КЗК-12-3-0126340А	1
	29		Хомут без компенсатора GBS М 194/30W2 (Германия, «Donaldson»)	КЗК-12-3-0126340А	2
30		Хомут Р148348 (Бельгия, "Donaldson")	КЗК-12-3-0126340А	2	

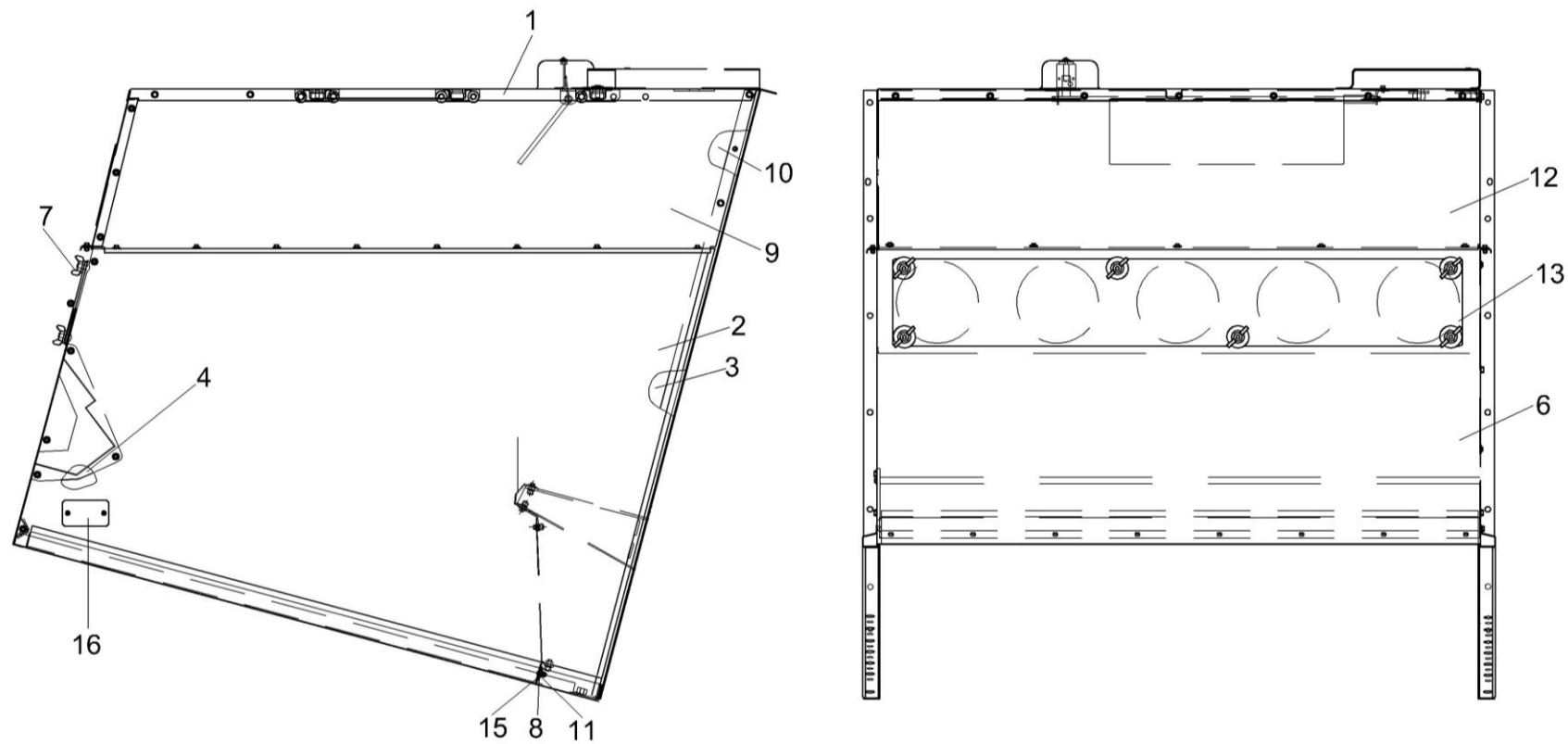


Рисунок 184 – Капот КЗК-12-0228300В-01



№ рис	№ поз	Обозначение	Наименование	Куда входит	
				Обозначение	Кол. на 1 сб. ед.
<b>КАПОТ КЗК-12-0228300В-01 (рисунок 184)</b>					
<b>184</b>	1-16	КЗК-12-0228300В-01	Капот	КЗК-10-0228310-04	1
	1	КЗК-12-0228140Б	Крыша	КЗК-12-0228300В-01	1
	2	КЗК-10-0228010А	Боковина	КЗК-12-0228300В-01	1
	3	КЗК-10-0228010А-01	Боковина	КЗК-12-0228300В-01	1
	4	КЗК-10-0228030	Опора	КЗК-12-0228300В-01	
	5	КЗК-10-0228040	Стенка	КЗК-12-0228300В-01	
	6	КЗК-10-0228200	Стенка задняя	КЗК-12-0228300В-01	1
	7	КИЛ 0150750	Гайка-барашек	КЗК-12-0228300В-01	6
	8	КЗК-12-0228005	Уплотнение	КЗК-12-0228300В-01	1
	9	КЗК-12-0228426	Надстройка	КЗК-12-0228300В-01	1
	10	КЗК-12-0228426-01	Надстройка	КЗК-12-0228300В-01	1
	11	КЗК-12-0228405	Планка	КЗК-12-0228300В-01	2
	12	КЗК-10-0228438А	Стенка задняя	КЗК-12-0228300В-01	1
	13	КЗК-10-0228439	Крышка	КЗК-12-0228300В-01	1
	14	КЗК-10-02284458	Балка	КЗК-12-0228300В-01	1
	15	КЗК-10-0228463А	Уголок	КЗК-12-0228300В-01	1
16		Световозвращатель 3212.3731	КЗК-12-0228300В-01	2	

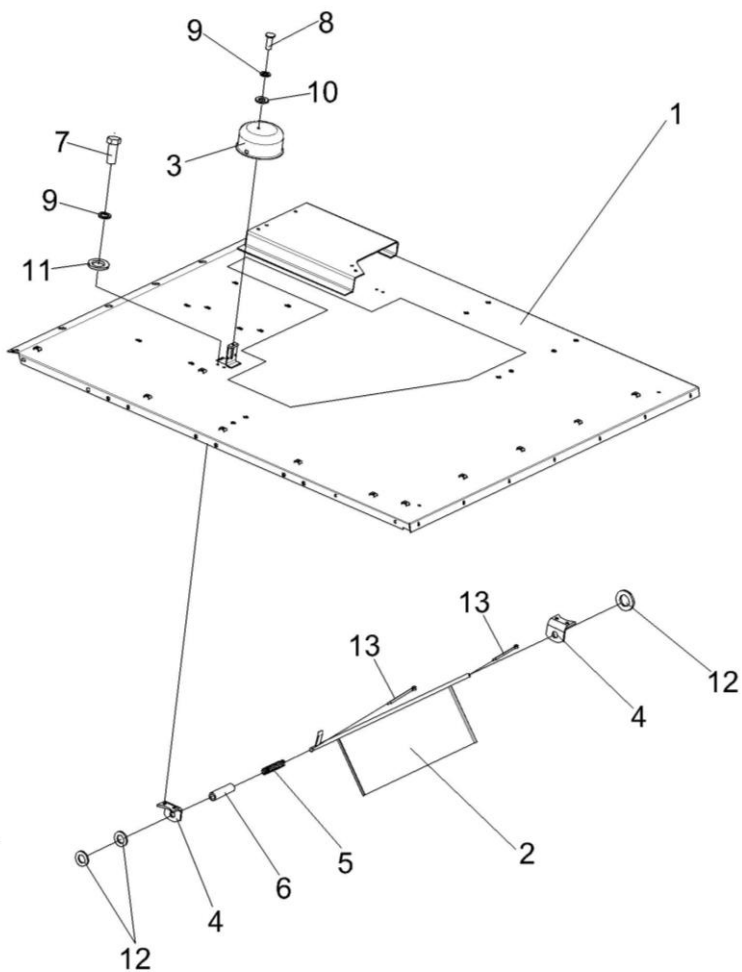


Рисунок 185 – Крыша КЗК-12-0228140Б

№ рис	№ поз	Обозначение	Наименование	Куда входит	
				Обозначение	Кол. на 1 сб. ед.
<b>КРЫША КЗК-12-0228140Б (рисунок 185)</b>					
<b>185</b>	1-13	КЗК-12-0228140Б	Крыша	КЗК-12-0228300В-01	1
	1	КЗК-12-0228130Б	Крыша	КЗК-12-0228140Б	1
	2	КЗК 0100650А	Заслонка	КЗК-12-0228140Б	1
	3	КЗК 0100467	Крышка	КЗК-12-0228140Б	1
	4	КЗК 0100513	Уголок	КЗК-12-0228140Б	2
	5	КЗК 0100621	Пружина	КЗК-12-0228140Б	1
	6	КЗК 0100828	Втулка	КЗК-12-0228140Б	1
	7		Болт М6-6ех12 – 7798	КЗК-12-0228140Б	4
	8		Винт В.М6-6ех12 – 17473	КЗК-12-0228140Б	1
	9		Шайба 6Т 65Г – 6402	КЗК-12-0228140Б	5
	10		Шайба А 6.01 – 6958	КЗК-12-0228140Б	1
	11		Шайба С.6.01 – 11371	КЗК-12-0228140Б	4
	12		Шайба С.12.01 – 11371	КЗК-12-0228140Б	3
13		Шплинт 3,2х20 – 397	КЗК-12-0228140Б	2	

наиб. кол.

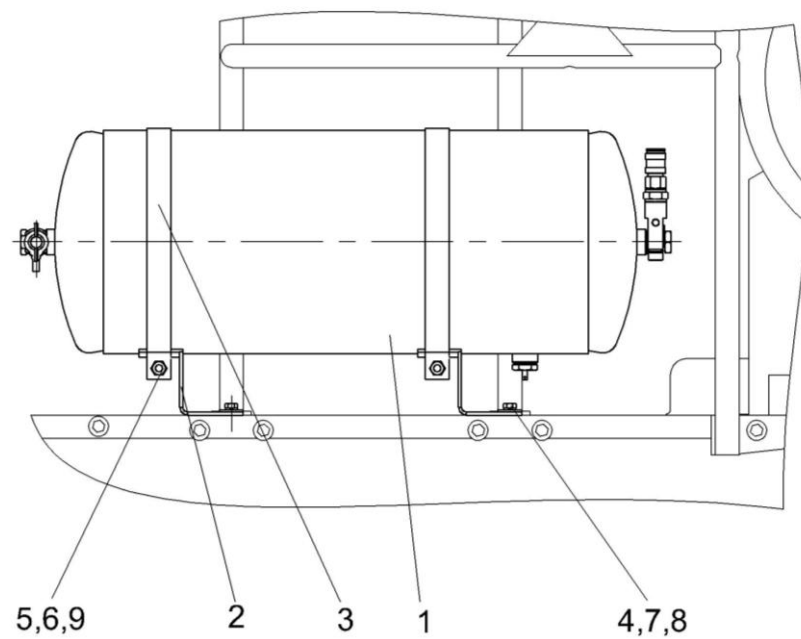


Рисунок 186 – Установка ресивера КЗК-10-0800010

№ рис	№ поз	Обозначение	Наименование	Куда входит	
				Обозначение	Кол. на 1 сб. ед.
<b>УСТАНОВКА РЕСИВЕРА КЗК-10-0800010 (рисунок 186)</b>					
<b>186</b>	1-9	КЗК-10-0800010	Установка ресивера	КЗК-10-0228310-04	1
	1	КЗК-12-0800050	Ресивер	КЗК-10-0800010	1
	2	КЗК-12-0800070	Кронштейн	КЗК-10-0800010	2
	3	КЗК-10-0800407	Хомут	КЗК-10-0800010	2
	4		Болт М10-6ех30 – 7796	КЗК-10-0800010	4
	5		Болт М10-6ех35 – 7796	КЗК-10-0800010	2
	6		Гайка М10-6G – 5915	КЗК-10-0800010	2
	7		Шайба 10Т 65Г – 6402	КЗК-10-0800010	4
	8		Шайба А 10.01 – 6958	КЗК-10-0800010	4
9		Шайба С.10.01 – 11371	КЗК-10-0800010	2	

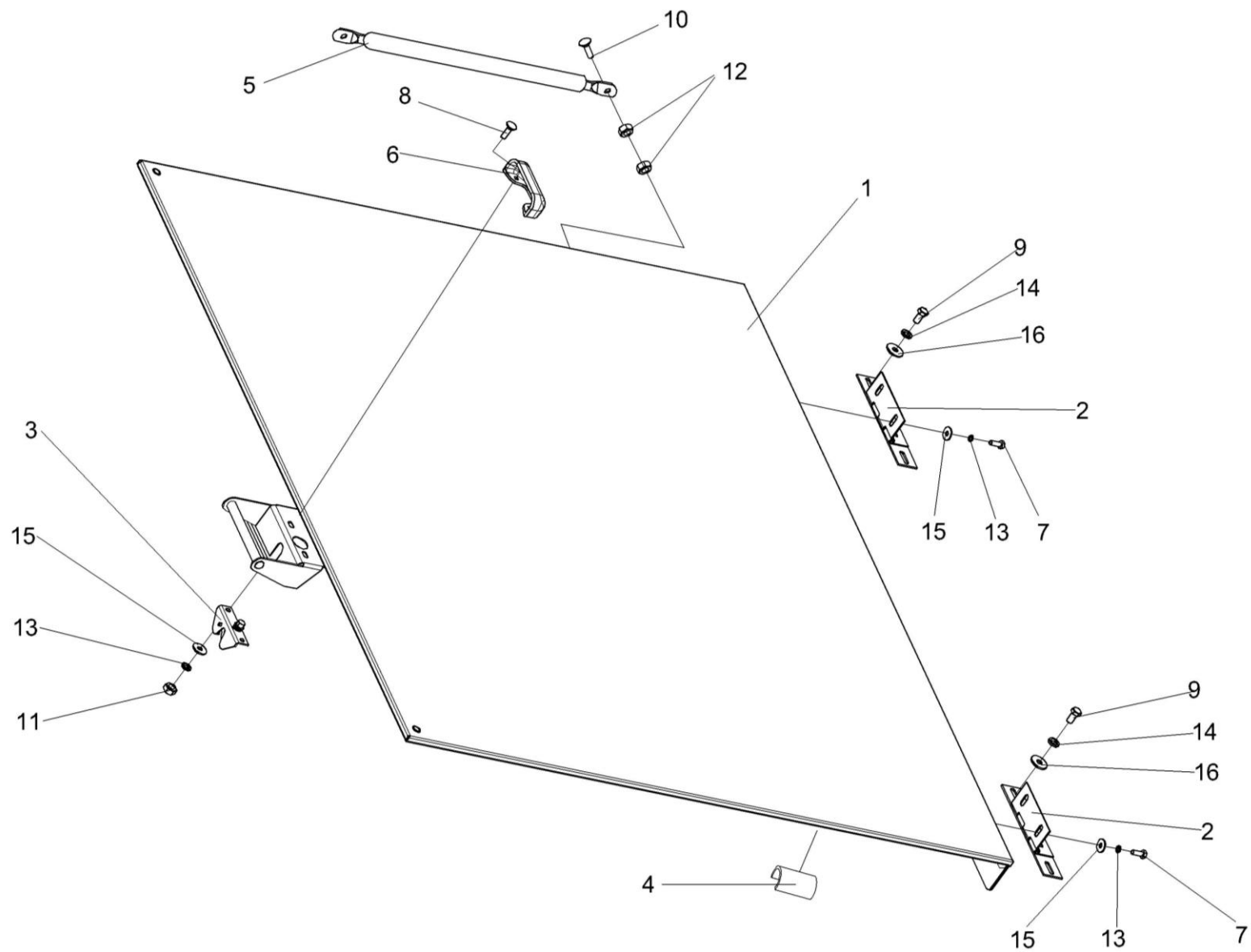


Рисунок 187 – Установка крыши КЗК-12-0124000А

№ рис	№ поз	Обозначение	Наименование	Куда входит	
				Обозначение	Кол. на 1 сб. ед.
<b>УСТАНОВКА КРЫШИ КЗК-12-0124000А (рисунок 187)</b>					
<b>187</b>	1-16	КЗК-12-0124000А	Установка крыши	КЗК-10-0100000Б-01	1
	1	КЗК-12-0124030А	Крыша	КЗК-12-0124000А	1
	2	КЗК-10-0124030	Петля	КЗК-12-0124000А	2
	3	КВС-1-0160240	Замок	КЗК-12-0124000А	1
	4	КЗК-12-0124002	Рукав	КЗК-12-0124000А	4
	5	КЗК-12-0124801	Упор	КЗК-12-0124000А	1
	6	КВС-1-0160005	Рукоятка	КЗК-12-0124000А	1
	7		Болт М6-6ех16 – 7798	КЗК-12-0124000А	4
	8		Болт М6-6ех25 – 7802	КЗК-12-0124000А	2
	9		Болт М8-6ех16 – 7796	КЗК-12-0124000А	4
	10		Болт М8-6ех35 – 7796	КЗК-12-0124000А	3
	11		Гайка М6-6G – 5915	КЗК-12-0124000А	2
	12		Гайка М8-6G – 5916	КЗК-12-0124000А	6
	13		Шайба 6Т 65Г – 6402	КЗК-12-0124000А	6
	14		Шайба 8Т 65Г – 6402	КЗК-12-0124000А	4
	15		Шайба А6.01 – 6958	КЗК-12-0124000А	8
16		Шайба А8.01 – 6958	КЗК-12-0124000А	4	

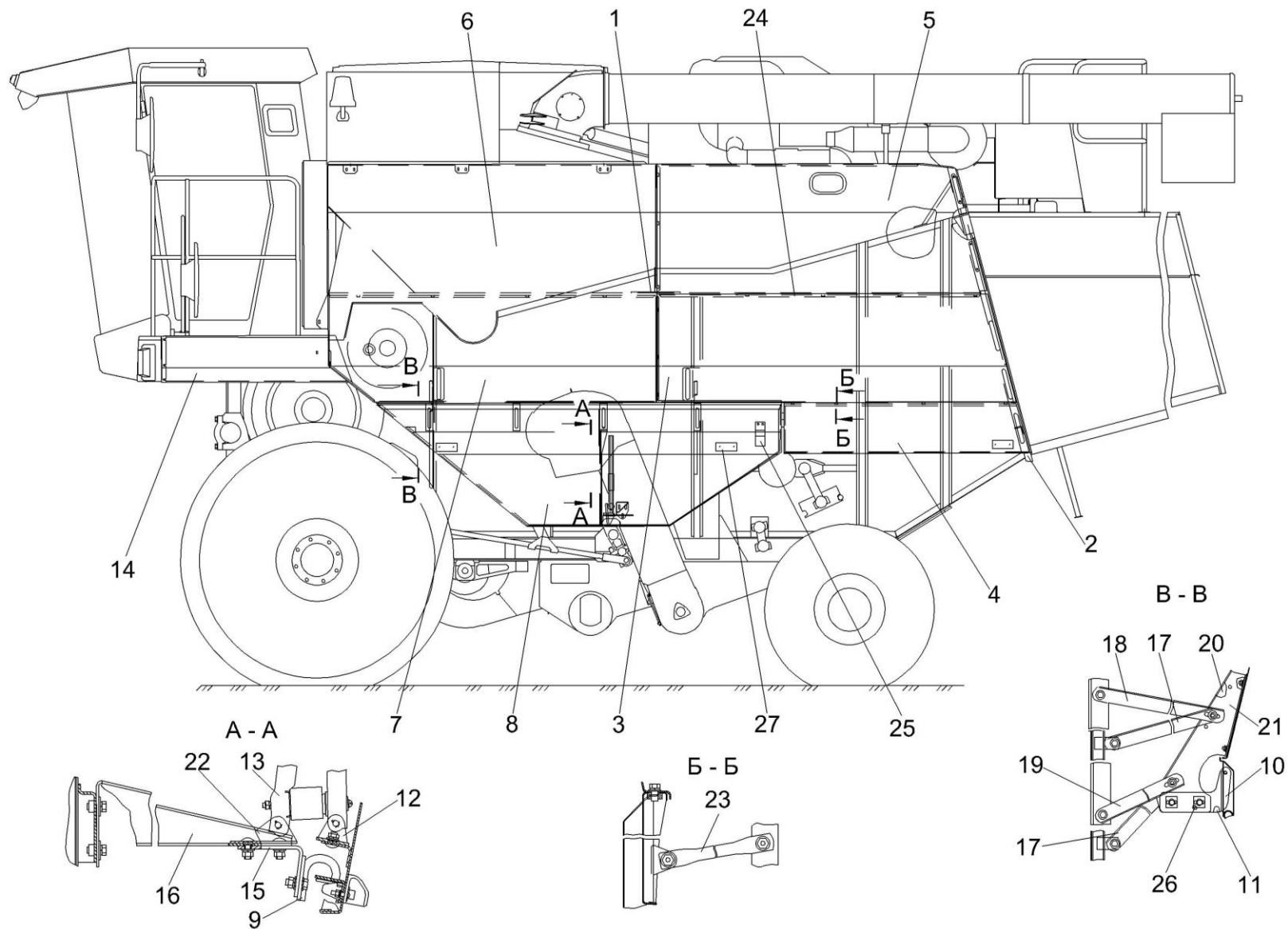


Рисунок 188 – Установка капотов и ограждений КЗС-10-0128000А (лист 1)



№ рис	№ поз	Обозначение	Наименование	Куда входит	
				Обозначение	Кол. на 1 сб. ед.
<b>УСТАНОВКА КАПОТОВ И ОГРАЖДЕНИЙ КЗК-10-0128000А (лист 1) (рисунок 188)</b>					
<b>188</b>	1-27	КЗК-10-0128000А	Установка капотов и ограждений	КЗК-10-0100000Б-01	1
	1	КЗК-10-0128210	Стяжка	КЗК-10-0128000А	2
	2	КЗК-10-0128440	Панель	КЗК-10-0128000А	1
	3	КЗК-10-0128520-01	Панель	КЗК-10-0128000А	1
	4	КЗК-10-0128540-01	Панель	КЗК-10-0128000А	1
	5	КЗК-10-0128510А	Панель	КЗК-10-0128000А	1
	6	КЗК-10-0128550А	Капот бункера	КЗК-10-0128000А	1
	7	КЗК-10-0128570	Панель	КЗК-10-0128000А	1
	8	КЗК-10-0128610-01	Капот	КЗК-10-0128000А	1
	9	КЗК-10-0128710	Зацеп	КЗК-10-0128000А	1
	10	КЗК 0128420	Кронштейн	КЗК-10-0128000А	2
	11	КЗК 0128420-01	Кронштейн	КЗК-10-0128000А	2
	12	КЗК 0128430	Кронштейн	КЗК-10-0128000А	2
	13	КЗР 0200370В	Механизм фиксации капота	КЗК-10-0128000А	2
	14	КЗК-10-0128421	Панель	КЗК-10-0128000А	1
	15	КЗК-10-0128471	Кронштейн	КЗК-10-0128000А	1
16	КЗК-10-0128473	Кронштейн	КЗК-10-0128000А	1	

№ рис	№ поз	Обозначение	Наименование	Куда входит	
				Обозначение	Кол. на 1 сб. ед.
188	17	КЗК-10-0128475	Уголок	КЗК-10-0128000А	3
		КЗК-10-0128475-01	Уголок	КЗК-10-0128000А	2
	19	КЗК-10-0128475-02	Уголок	КЗК-10-0128000А	3
	20	КЗК 0128438	Кронштейн	КЗК-10-0128000А	2
	21	КЗК 0128438-01	Кронштейн	КЗК-10-0128000А	2
	22	КЗК 0128465	Кронштейн	КЗК-10-0128000А	2
	23	КЗК 0128809А	Раскос	КЗК-10-0128000А	1
	24	КЗК-12-0128474А	Уголок	КЗК-10-0128000А	2
	25	КИС 0134406	Зажим	КЗК-10-0128000А	2
	26	КИЛ 0100506	Пластина	КЗК-10-0128000А	8
27	3212.3731	Световозвращатель	КЗК-10-0128000А	6	

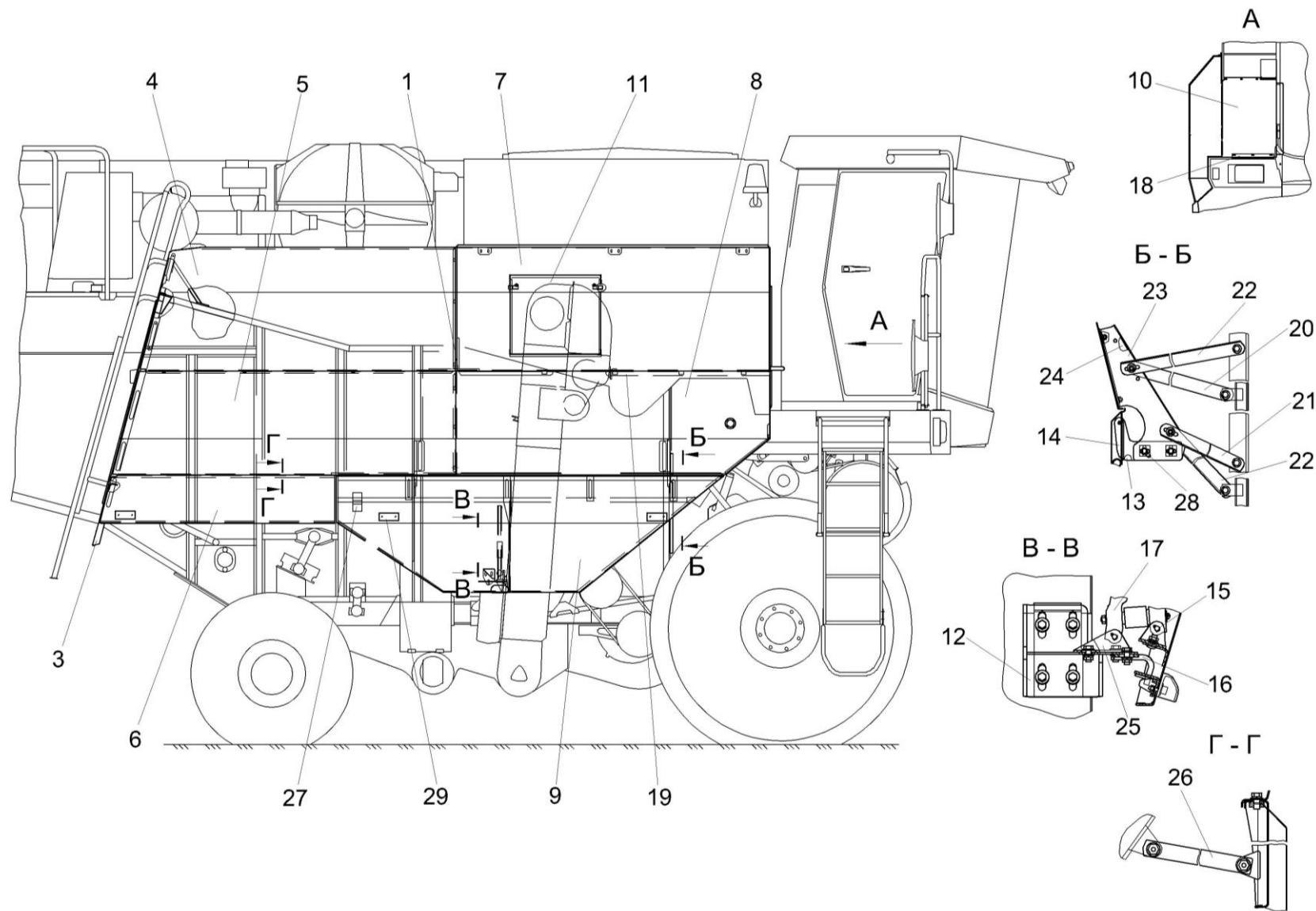


Рисунок 189 – Установка капотов и ограждений КЗК-10-0128000А (лист 2)

№ рис	№ поз	Обозначение	Наименование	Куда входит	
				Обозначение	Кол. на 1 сб. ед.
<b>УСТАНОВКА КАПОТОВ И ОГРАЖДЕНИЙ КЗК-10-0128000А (лист 2) (рисунок 189)</b>					
<b>189</b>	1-29	КЗК-10-0128000А	Установка капотов и ограждений	КЗК-10-0100000Б-01	1
	1	КЗК-10-0128210	Стяжка	КЗК-10-0128000А	2
	3	КЗК-10-0128450	Панель	КЗК-10-0128000А	1
	4	КЗК-10-0128500	Панель	КЗК-10-0128000А	1
	5	КЗК-10-0128520	Панель	КЗК-10-0128000А	1
	6	КЗК-10-0128540	Панель	КЗК-10-0128000А	1
	7	КЗК-10-0128560	Капот бункера	КЗК-10-0128000А	1
	8	КЗК-10-0128580	Панель	КЗК-10-0128000А	1
	9	КЗК-10-0128610	Капот	КЗК-10-0128000А	1
	10	КЗК-10-0128640А	Панель	КЗК-10-0128000А	1
	11	КЗК-10-0128660	Люк	КЗК-10-0128000А	1
	12	КЗК-10-0128720	Кронштейн	КЗК-10-0128000А	1
	13	КЗК 0128420	Кронштейн	КЗК-10-0128000А	2
	14	КЗК 0128420-01	Кронштейн	КЗК-10-0128000А	2
	15	КЗК 0128430	Кронштейн	КЗК-10-0128000А	2
	16	КЗК-12-0128240	Зацеп	КЗК-10-0128000А	1
	17	КЗР 0200370В	Механизм фиксации капота	КЗК-10-0128000А	2

№ рис	№ поз	Обозначение	Наименование	Куда входит	
				Обозначение	Кол. на 1 сб. ед.
189	18	КЗК-10-0128466	Уголок	КЗК-10-0128000А	1
	19	КЗК-10-0128472	Уголок	КЗК-10-0128000А	1
	20	КЗК-10-0128475	Уголок	КЗК-10-0128000А	3
	21	КЗК-10-0128475-01	Уголок	КЗК-10-0128000А	2
	22	КЗК-10-0128475-02	Уголок	КЗК-10-0128000А	3
	23	КЗК-10-0128438	Кронштейн	КЗК-10-0128000А	2
	24	КЗК-10-0128438-01	Кронштейн	КЗК-10-0128000А	2
	25	КЗК 0128465	Кронштейн	КЗК-10-0128000А	2
	26	КЗК-12-0128474А	Уголок	КЗК-10-0128000А	2
	27	КИС 0134406	Зажим	КЗК-10-0128000А	2
	28	КИЛ 0100506	Пластина	КЗК-10-0128000А	8
	29	3212.3731	Световозвращатель	КЗК-10-0128000А	6

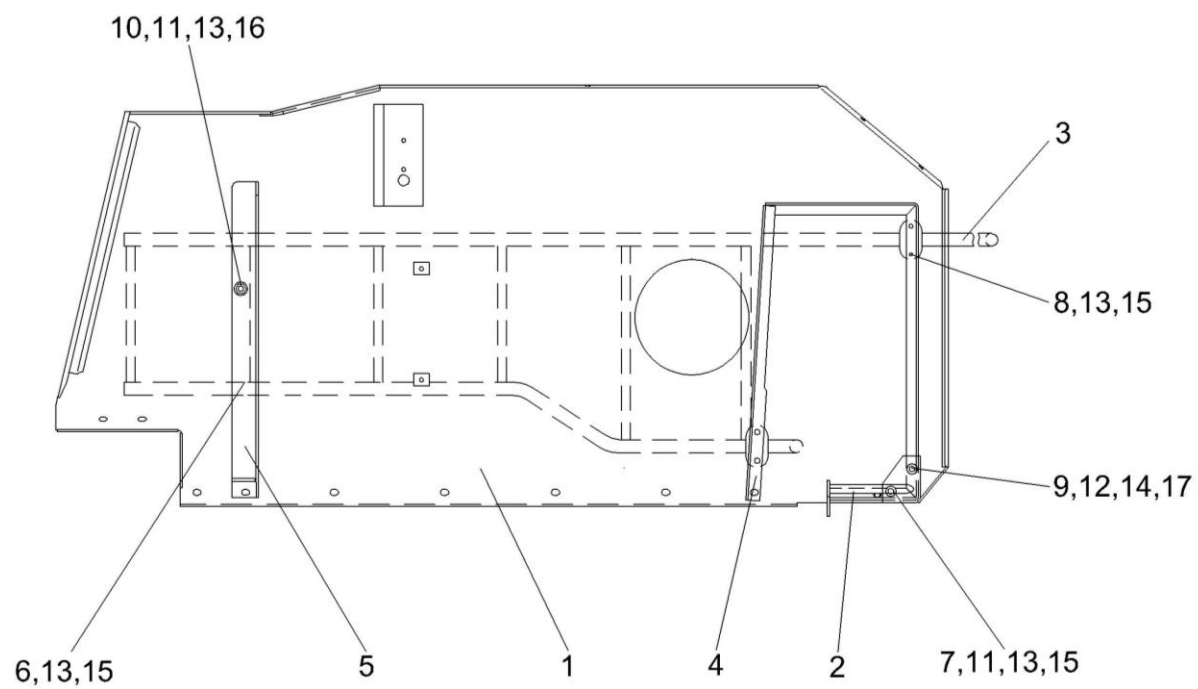


Рисунок 190 – Панель КЗК-10-0128440

№ рис	№ поз	Обозначение	Наименование	Куда входит	
				Обозначение	Кол. на 1 сб. ед.
<b>ПАНЕЛЬ КЗК-10-0128440 (рисунок 190)</b>					
<b>190</b>	1-17	КЗК-10-0128440	Панель	КЗК-10-0128000А	1
	1	КЗК-10-0128460	Панель	КЗК-10-0128440	1
	2	КЗК 0100040-01	Упор	КЗК-10-0128440	1
	3	КЗК-12-0100140А	Лестница	КЗК-10-0128440	1
	4	КЗК-12-0128020А	Рамка	КЗК-10-0128440	1
	5	КЗК-12-0128463А	Уголок	КЗК-10-0128440	1
	6		Болт М8-6ех20 – 7796	КЗК-10-0128440	2
	7		Болт М8-6ех25 – 7796	КЗК-10-0128440	1
	8		Болт М8-6ех30 – 7796	КЗК-10-0128440	4
	9		Болт М10-6ех30 – 7796	КЗК-10-0128440	2
	10		Болт М8-6ех25 – 7802	КЗК-10-0128440	1
	11		Гайка М8-6G – 5915	КЗК-10-0128440	2
	12		Гайка М10-6G – 5915	КЗК-10-0128440	2
	13		Шайба 8Т 65Г – 6402	КЗК-10-0128440	8
	14		Шайба 10Т 65Г – 6402	КЗК-10-0128440	2
	15		Шайба А 8.01 – 6958	КЗК-10-0128440	9
	16		Шайба С.8.01 – 11371	КЗК-10-0128440	1
17		Шайба С.10.01 – 11371	КЗК-10-0128440	4	

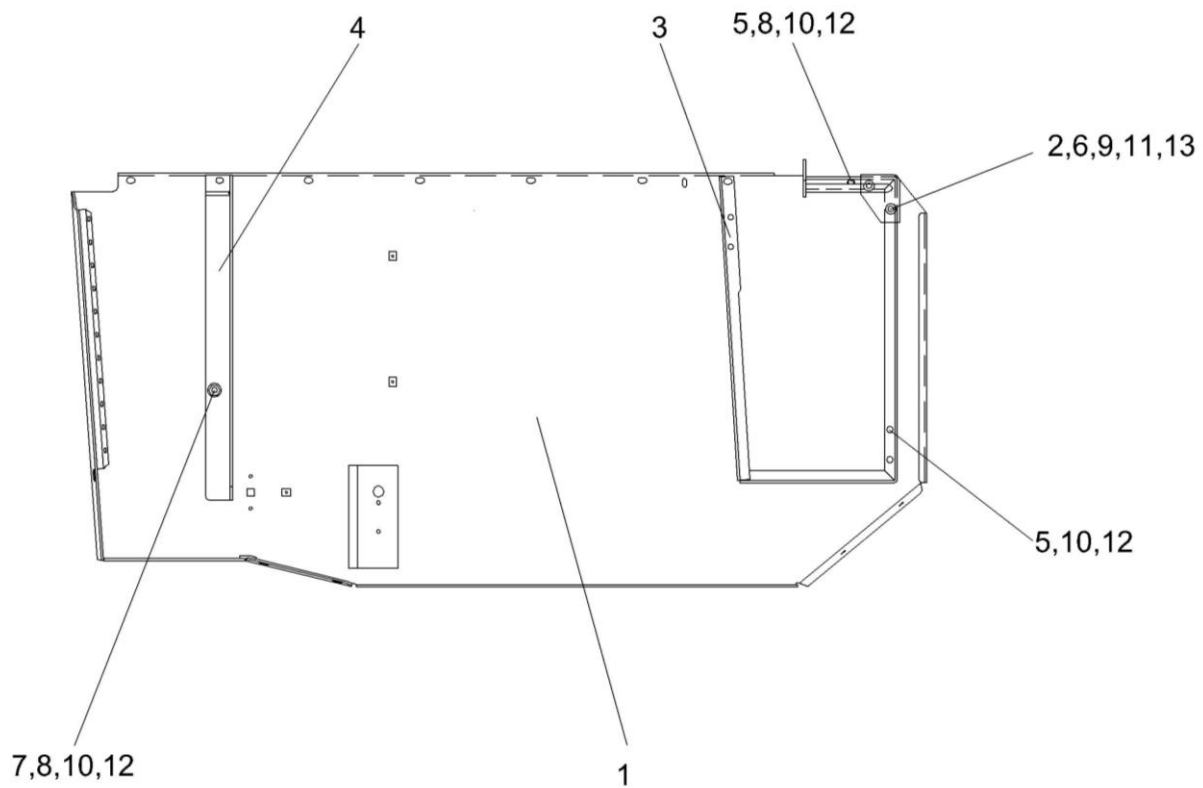


Рисунок 191 – Панель КЗК-10-0128450



№ рис	№ поз	Обозначение	Наименование	Куда входит	
				Обозначение	Кол. на 1 сб. ед.
<b>ПАНЕЛЬ КЗК-10-0128450 (рисунок 191)</b>					
<b>191</b>	1-13	КЗК-10-0128450	Панель	КЗК-10-0128000А	1
	1	КЗК-10-0128470	Панель	КЗК-10-0128450	1
	2	КЗК-10-0128730	Упор	КЗК-10-0128450	1
	3	КЗК-12-0128020А-01	Рамка	КЗК-10-0128450	1
	4	КЗК-12-0128463А-01	Уголок	КЗК-10-0128450	1
	5		Болт М8-6ех25 – 7796	КЗК-10-0128450	2
	6		Болт М10-6ех30 – 7796	КЗК-10-0128450	2
	7		Болт М8-6ех25 – 7802	КЗК-10-0128450	1
	8		Гайка М8-6G – 5915	КЗК-10-0128450	2
	9		Гайка М10-6G – 5915	КЗК-10-0128450	2
	10		Шайба 8Т 65Г – 6402	КЗК-10-0128450	3
	11		Шайба 10Т 65Г – 6402	КЗК-10-0128450	2
	12		Шайба А 8.01 – 6958	КЗК-10-0128450	6
13		Шайба А 10.01 – 6958	КЗК-10-0128450	4	

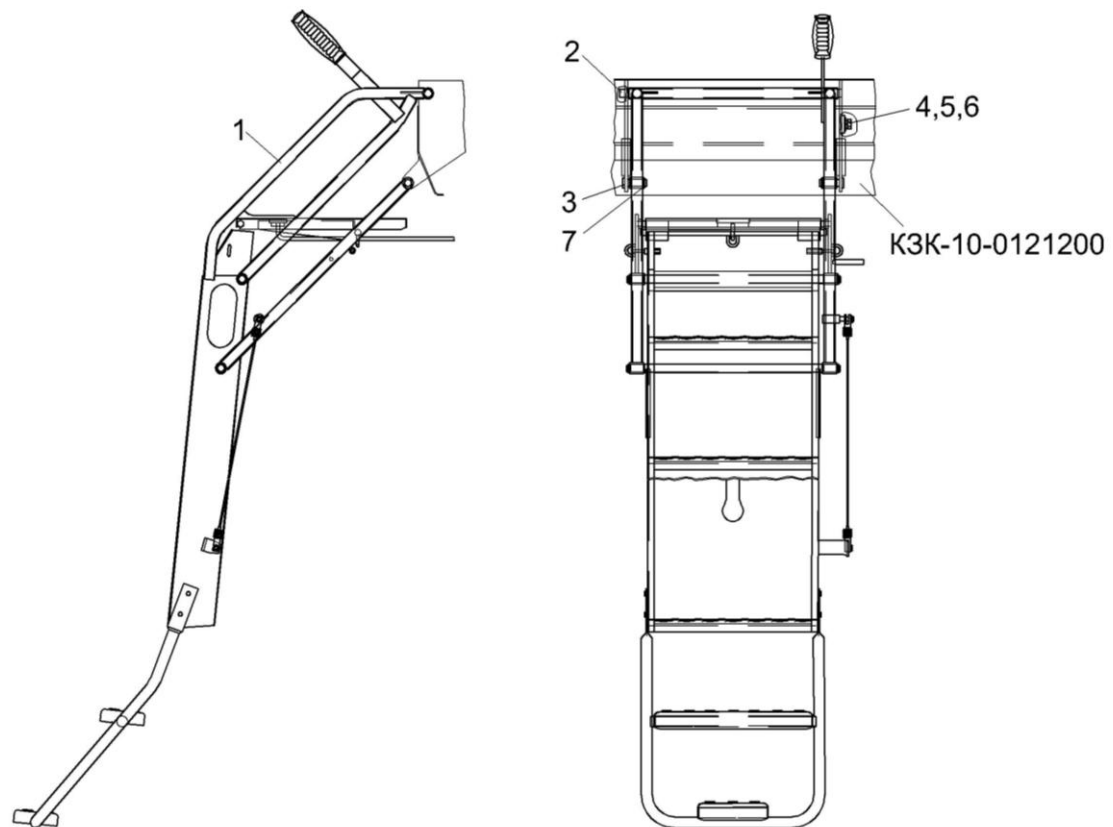


Рисунок 192 – Установка трапа КЗК-10-0117000

№ рис	№ поз	Обозначение	Наименование	Куда входит	
				Обозначение	Кол. на 1 сб. ед.
<b>УСТАНОВКА ТРАПА КЗС 0117000 (рисунок 192)</b>					
<b>192</b>	1-7	КЗК-10-0117000	Установка трапа	КЗК-10-0100000Б-01	1
	1	КЗК-10-0117100	Трап	КЗК-10-0117000	1
	2	КЗК 0121070	Ось	КЗК-10-0117000	1
	3	КЗС 0117608А	Палец	КЗК-10-0117000	2
	4		Болт М6-6ех20 – 7796	КЗК-10-0117000	1
	5		Шайба 6Т 65Г – 6402	КЗК-10-0117000	1
	6		Шайба А 6.01 – 6958	КЗК-10-0117000	1
	7		Кольцо В16 – 13942	КЗК-10-0117000	2

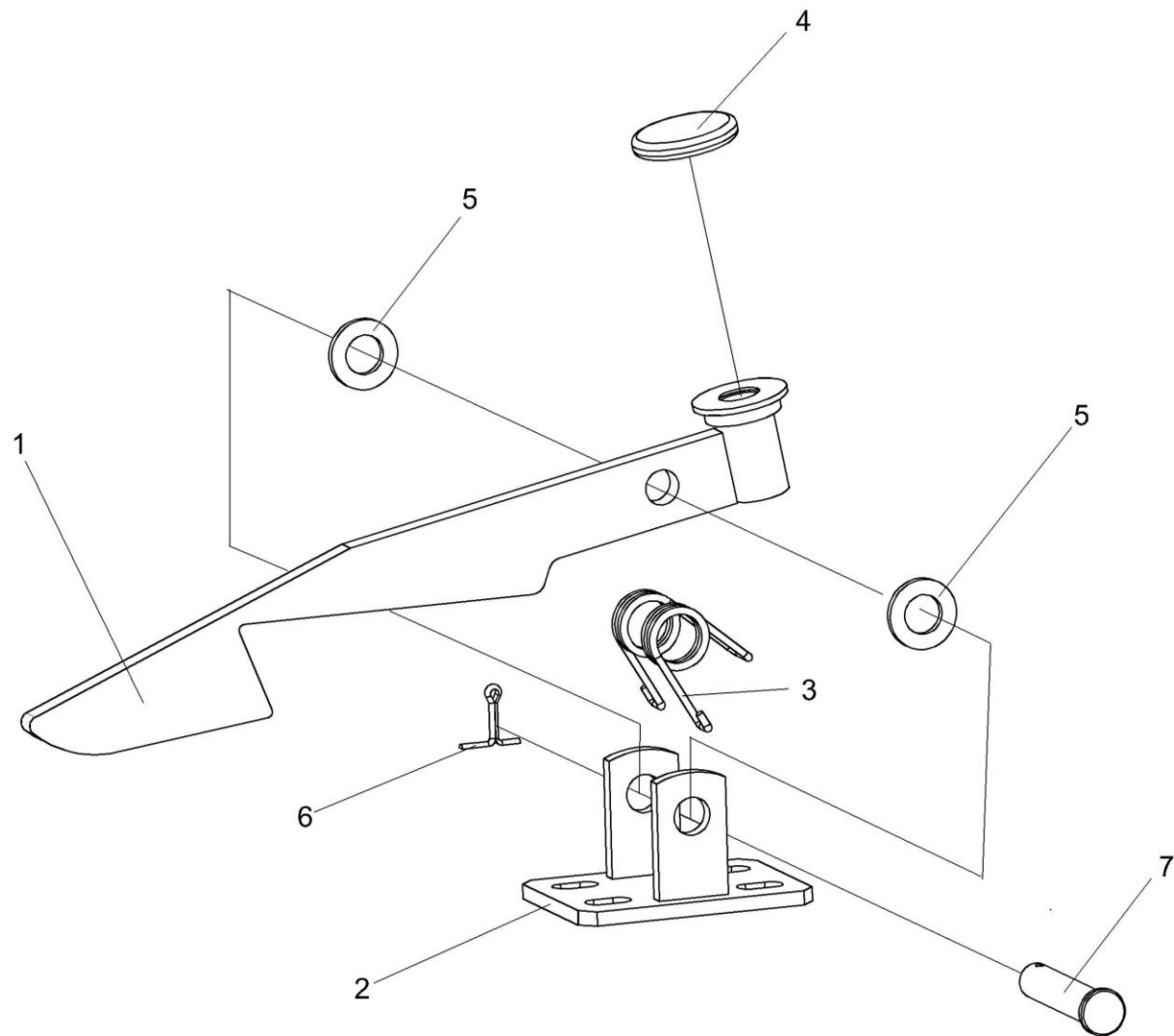


Рисунок 193 – Механизм фиксации трапа КЗС 0117100

№ рис	№ поз	Обозначение	Наименование	Куда входит	
				Обозначение	Кол. на 1 сб. ед.
<b>МЕХАНИЗМ ФИКСАЦИИ ТРАПА КЗС 0117100 (рисунок 193)</b>					
<b>193</b>	1-7	КЗС 0117100	Механизм фиксации трапа	КЗК-10-0100000Б-01	1
	1	КЗС 0117110	Фиксатор	КЗС 0117100	1
	2	КЗС 0117120	Основание	КЗС 0117100	1
	3	КЗС 0117612	Пружина	КЗС 0117100	1
	4	КИС 0119031	Накладка	КЗС 0117100	1
	5		Шайба С.12.01 – 11371	КЗС 0117100	2
	6		Шплинт 3,2x20 – 397	КЗС 0117100	1
	7		Ось 6-12 b12x55 – 9650	КЗС 0117100	1

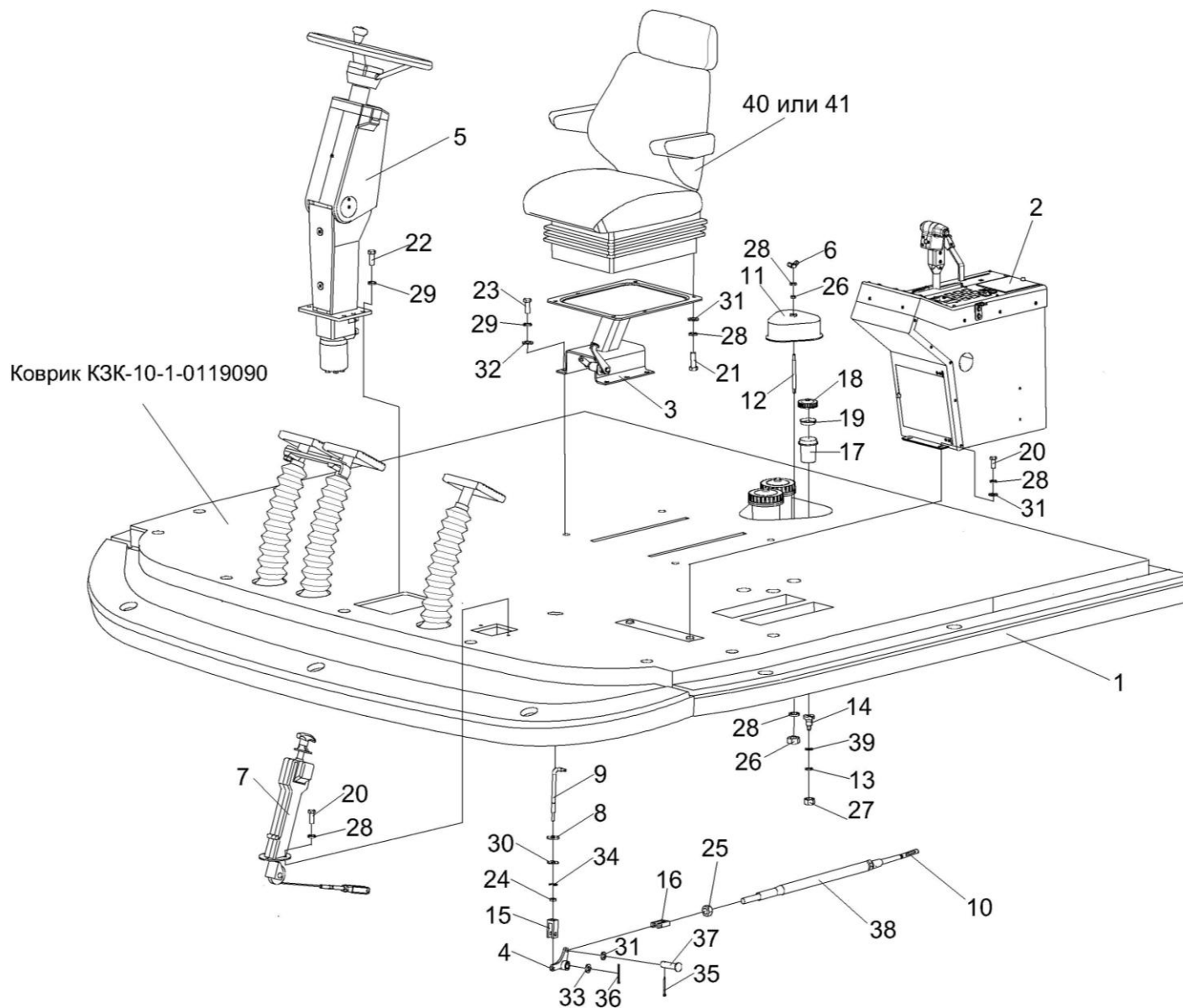


Рисунок 194 – Площадка управления КЗК-10-1-0119000 (лист 1)

№ рис	№ поз	Обозначение	Наименование	Куда входит	
				Обозначение	Кол. на 1 сб. ед.

**ПЛОЩАДКА УПРАВЛЕНИЯ КЗК-10-1-0119000 (лист 1) (рисунок 194)**

<b>194</b>	1-41	КЗК-10-1-0119000	Площадка управления	КЗК-10-0100000Б-01	1
	1	КЗК-10-1-0119010	Площадка	КЗК-10-1-0119000	1
	2	КЗК-10-1-0119050	Пульт управления	КЗК-10-1-0119000	1
	3	КЗК-10-0119160	Кронштейн	КЗК-10-1-0119000	1
	4	КЗК-10-0119440	Рычаг	КЗК-10-1-0119000	1
	5	КВС-1-0129230-01	Рулевая колонка	КЗК-10-1-0119000	1
	6	КИС 0120400	Гайка	КЗК-10-1-0119000	1
	7	УЭС 0300710	Колонка привода	КЗК-10-1-0119000	1
	8	КЗК-10-0119016	Шайба	КЗК-10-1-0119000	1
	9	КЗК-10-0119608	Тяга	КЗК-10-1-0119000	1
	10	КЗК-10-0115616	Вилка	КЗК-10-1-0119000	1
	11	КВС-1-0129001	Крышка	КЗК-10-1-0119000	1
	12	КВС-1-0129615	Шпилька	КЗК-10-1-0119000	1
	13	УЭС 0302413	Шайба	КЗК-10-1-0119000	3
	14	УЭС 0300639	Штуцер бачка	КЗК-10-1-0119000	3
	15	УЭС 0300684	Вилка	КЗК-10-1-0119000	1
16	КИЛ 0144611	Вилка	КЗК-10-1-0119000	1	

№ рис	№ поз	Обозначение	Наименование	Куда входит	
				Обозначение	Кол. на 1 сб. ед.
194	17	54-00104	Корпус бачка главного цилиндра тормоза	КЗК-10-1-0119000	3
	18	54-00135	Крышка бачка	КЗК-10-1-0119000	3
	19	403-3505119	Отражатель крышки бачка главного цилиндра тормоза	КЗК-10-1-0119000	3
	20		Болт М8-6ех30 – 7796	КЗК-10-1-0119000	13
	21		Болт М8-6ех25 – 7796	КЗК-10-1-0119000	4
	22		Болт М10-6ех25 – 7796	КЗК-10-1-0119000	4
	23		Болт М10-6ех30 – 7796	КЗК-10-1-0119000	12
	24		Гайка М8-6G – 2526	КЗК-10-1-0119000	1
	25		Гайка М6-6G – 5915	КЗК-10-1-0119000	2
	26		Гайка М8-6G – 5915	КЗК-10-1-0119000	16
	27		Гайка М20х1,5-6G – 5915	КЗК-10-1-0119000	3
	28		Шайба 8Т 65Г – 6402	КЗК-10-1-0119000	24
	29		Шайба 10 65Г – 6402	КЗК-10-1-0119000	14
	30		Шайба А 12.01 – 6958	КЗК-10-1-0119000	1
	31		Шайба С.8.01 – 11371	КЗК-10-1-0119000	21
	32		Шайба С.10.01 – 11371	КЗК-10-1-0119000	9
33		Шайба С.16.01 – 11371	КЗК-10-1-0119000	5	



№ рис	№ поз	Обозначение	Наименование	Куда входит	
				Обозначение	Кол. на 1 сб. ед.
194	34		Шайба 9.65Г – 11648	КЗК-10-1-0119000	1
	35		Шплинт 2x20 – 397	КЗК-10-1-0119000	9
	36		Шплинт 2,5x20 – 397	КЗК-10-1-0119000	1
	37		Ось 6-8 b12x30 – 9650	КЗК-10-1-0119000	7
	38		Трос дистанционного управления 112-050-02200	КЗК-10-1-0119000	1
	39		Кольцо 024-028-25-2-2 – 18829/9833	КЗК-10-1-0119000	3
	40		Сиденье ТВС 103АВ.04	КЗК-10-1-0119000	1
	41		Сиденье 80-6800010-01	КЗК-10-1-0119000	1

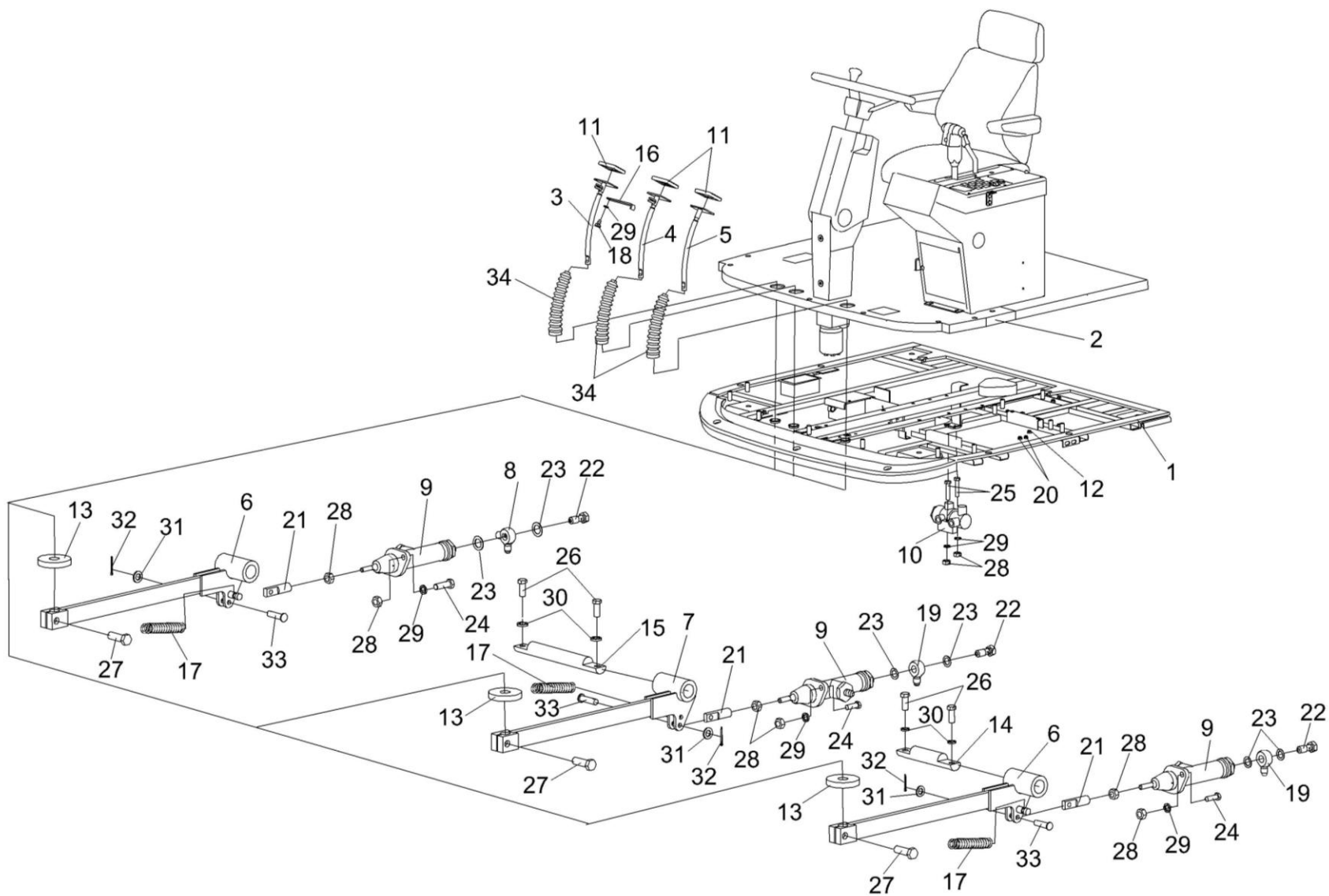


Рисунок 195 – Площадка управления КЗК-10-1-0119000 (лист 2)

№ рис	№ поз	Обозначение	Наименование	Куда входит	
				Обозначение	Кол. на 1 сб. ед.

**ПЛОЩАДКА УПРАВЛЕНИЯ КЗК-10-1-0119000 (лист 2) (рисунок 195)**

<b>195</b>	1-34	КЗК-10-1-0119000	Площадка управления	КЗК-10-0100000Б-01	1
	1	КЗК-10-1-0119010	Площадка	КЗК-10-1-0119000	1
	2	КЗК-10-1-0119090	Коврик	КЗК-10-1-0119000	1
	3	КВС-1-0129560	Рычаг	КЗК-10-1-0119000	1
	4	КВС-1-0129570	Рычаг	КЗК-10-1-0119000	1
	5	КВС-1-0129580	Рычаг	КЗК-10-1-0119000	1
	6	КЗС 0119090	Рычаг	КЗК-10-1-0119000	2
	7	КЗС 0119090-01	Рычаг	КЗК-10-1-0119000	1
	8	УЭС 0302450	Угольник	КЗК-10-1-0119000	1
	9	РСМ 10.04.14.150	Главный цилиндр	КЗК-10-1-0119000	3
	10	3518090-51050	Регулятор давления	КЗК-10-1-0119000	1
	11	КВС-1-0129042	Подушка	КЗК-10-1-0119000	3
	12	КИС 0140061-02	Втулка	КЗК-10-1-0119000	1
	13	КЗС 0119002	Шайба	КЗК-10-1-0119000	3
	14	КЗС 0119605	Ось	КЗК-10-1-0119000	1
	15	КЗС 0119606	Ось	КЗК-10-1-0119000	1
16	УЭС 0300526	Пластина	КЗК-10-1-0119000	1	

№ рис	№ поз	Обозначение	Наименование	Куда входит	
				Обозначение	Кол. на 1 сб. ед.
195	17	УЭС 0300609А	Пружина	КЗК-10-1-0119000	3
	18	УЭС 0300641	Винт	КЗК-10-1-0119000	1
	19	УЭС 0302612	Угольник	КЗК-10-1-0119000	2
	20	УЭС 0700013	Втулка	КЗК-10-1-0119000	2
	21	РСМ 10.04.14.612	Вилка	КЗК-10-1-0119000	3
	22	54-60303	Болт	КЗК-10-1-0119000	3
	23	75Ш-00005	Прокладка	КЗК-10-1-0119000	6
	24		Болт М8-6ех25 – 7796	КЗК-10-1-0119000	4
	25		Болт М8-6ех50 – 7796	КЗК-10-1-0119000	2
	26		Болт М10-6ех25 – 7796	КЗК-10-1-0119000	4
	27		Болт М10-6ех30 – 7796	КЗК-10-1-0119000	12
	28		Гайка М8-6G – 5915	КЗК-10-1-0119000	16
	29		Шайба 8Т 65Г – 6402	КЗК-10-1-0119000	24
	30		Шайба 10 65Г – 6402	КЗК-10-1-0119000	14
	31		Шайба С.8.01 – 11371	КЗК-10-1-0119000	21
	32		Шплинт 2х20 – 397	КЗК-10-1-0119000	9
	33		Ось 6-8 b12х30 – 9650	КЗК-10-1-0119000	7
	34		Чехол V6-404	КЗК-10-1-0119000	3

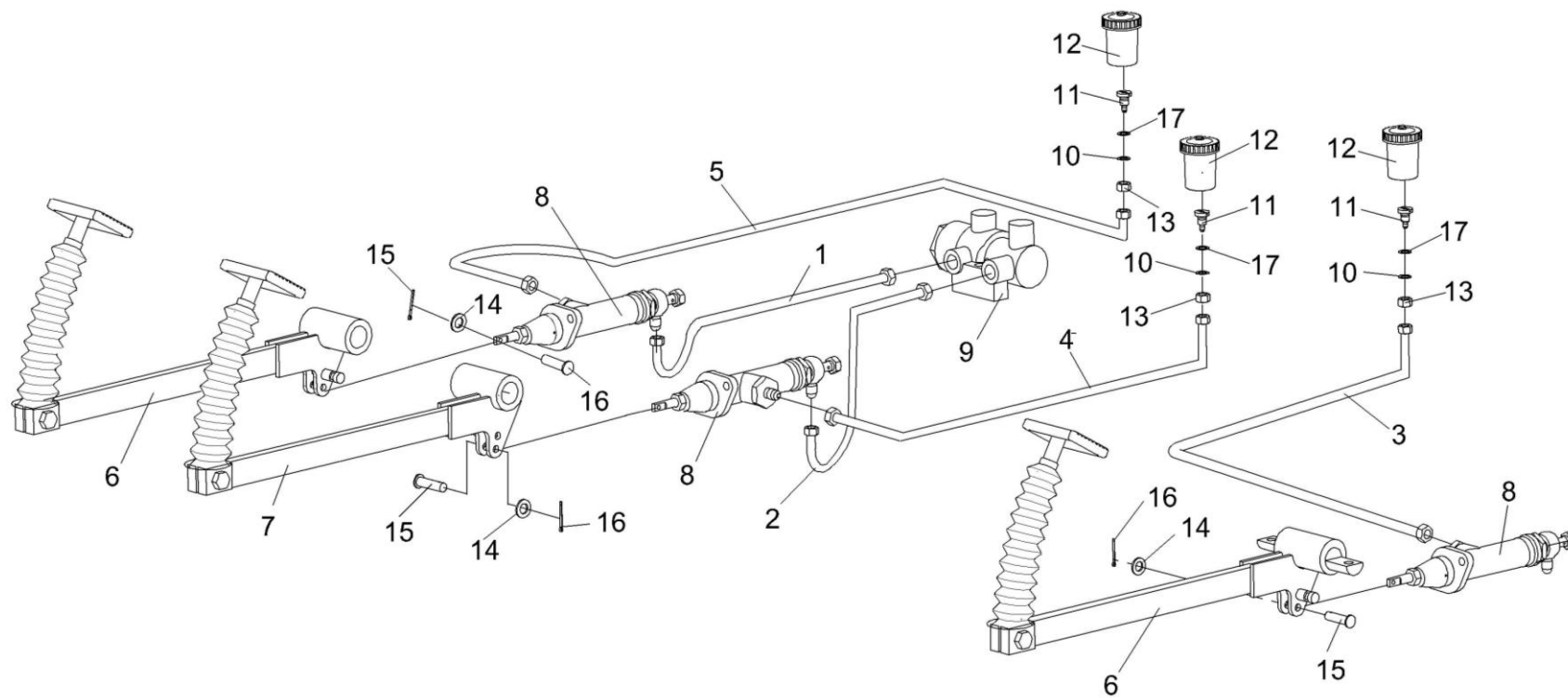


Рисунок 196 – Рычаги и трубопроводы площадки управления КЗК-10-1-0119000

№ рис	№ поз	Обозначение	Наименование	Куда входит	
				Обозначение	Кол. на 1 сб. ед.
<b>РЫЧАГИ И ТРУБОПРОВОДЫ ПЛОЩАДКИ УПРАВЛЕНИЯ КЗК-10-1-0119000 (рисунок 196)</b>					
<b>196</b>	1-17	КЗК-10-1-0119000	Площадка управления	КЗК-10-0100000Б-01	1
	1	КЗК-10-0119510	Трубопровод	КЗК-10-1-0119000	1
	2	КЗК-10-0119510-01	Трубопровод	КЗК-10-1-0119000	1
	3	КВС-1-0129150	Трубопровод	КЗК-10-1-0119000	1
	4	КВС-1-0129160	Трубопровод	КЗК-10-1-0119000	1
	5	КВС-1-0129170	Трубопровод	КЗК-10-1-0119000	1
	6	КЗС 0119090	Рычаг	КЗК-10-1-0119000	2
	7	КЗС 0119090-01	Рычаг	КЗК-10-1-0119000	1
	8	РСМ 10.04.14.150	Главный цилиндр	КЗК-10-1-0119000	3
	9	3518090-51050	Регулятор давления	КЗК-10-1-0119000	1
	10	УЭС 0302413	Шайба	КЗК-10-1-0119000	3
	11	УЭС 0300639	Штуцер бачка	КЗК-10-1-0119000	3
	12	54-00104	Корпус бачка главного цилиндра тормоза	КЗК-10-1-0119000	3
	13		Гайка М20х1,5-6G – 5915	КЗК-10-1-0119000	3
	14		Шайба С.8.01 – 11371	КЗК-10-1-0119000	21
	15		Шплинт 2х20 – 397	КЗК-10-1-0119000	1
	16		Ось 6-8 b12х30 – 9650	КЗК-10-1-0119000	7
	17		Кольцо 024-028-25-2-2 – 18829/9833	КЗК-10-1-0119000	3

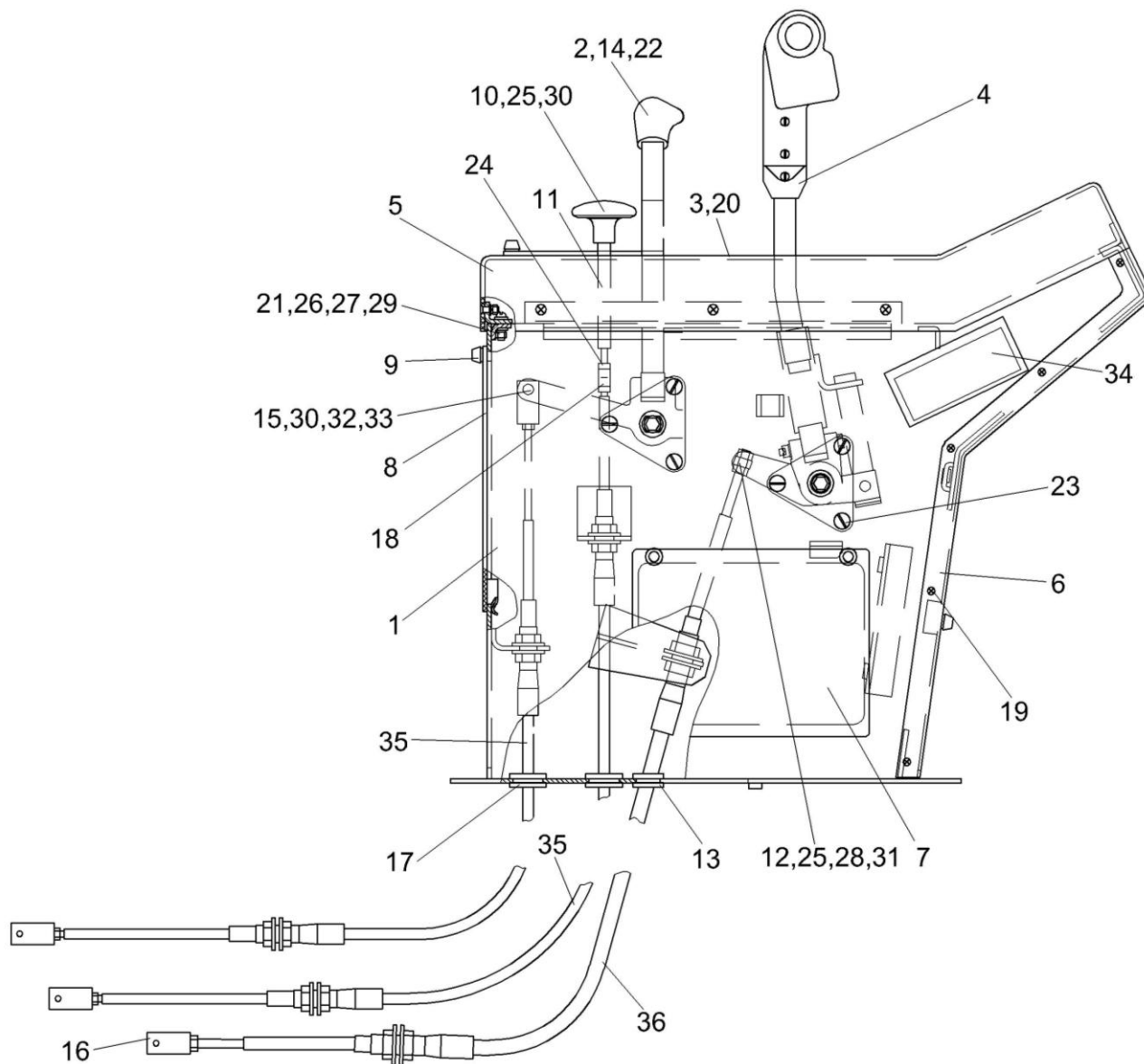


Рисунок 197 – Пульт управления КЗК-10-1-0119050

№ рис	№ поз	Обозначение	Наименование	Куда входит	
				Обозначение	Кол. на 1 сб. ед.
<b>ПУЛЬТ УПРАВЛЕНИЯ КЗК-10-1-0119050 (рисунок 197)</b>					
<b>197</b>	1-36	КЗК-10-1-0119050	Пульт управления	КЗК-10-1-0119000	1
	1	КЗК-10-1-0119790	Корпус	КЗК-10-1-0119050	1
	2	КВС-1-0129420А	Рычаг	КЗК-10-1-0119050	1
	3	КВС-1-0129540А	Панель	КЗК-10-1-0119050	1
	4	КВС-1-0129550А	Привод	КЗК-10-1-0119050	1
	5	КВС-1-0129710	Крышка	КЗК-10-1-0119050	1
	6	КЗК-10-0119740	Панель	КЗК-10-1-0119050	1
	7	КВС-1-0129770	Крышка	КЗК-10-1-0119050	1
	8	КВС-1-0129830	Крышка	КЗК-10-1-0119050	1
	9	РСМ-10.04.20.630	Ручка	КЗК-10-1-0119050	3
	10	УЭС 0302310	Ручка	КЗК-10-1-0119050	1
	11	КВС-1-0129613	Ось	КЗК-10-1-0119050	1
	12	КВС-1-0129628	Ось	КЗК-10-1-0119050	1
	13	КИС 0140061-02	Втулка	КЗК-10-1-0119050	1
	14	УЭС 0301055	Рукоятка	КЗК-10-1-0119050	1
	15	УЭС 0301601	Вилка	КЗК-10-1-0119050	3
	16	УЭС 0301601-01	Вилка	КЗК-10-1-0119050	1
	17	УЭС 0700013	Втулка	КЗК-10-1-0119050	2
18	УЭС-4-0300602	Муфта	КЗК-10-1-0119050	1	



№ рис	№ поз	Обозначение	Наименование	Куда входит	
				Обозначение	Кол. на 1 сб. ед.
197	19		Винт 2-4x10.01 – 10619	КЗК-10-1-0119050	10
	20		Винт В.М5-6ex12 – 17473	КЗК-10-1-0119050	7
	21		Винт В.М5-6ex20 – 17473	КЗК-10-1-0119050	8
	22		Винт В2.М4-6ex12 – 17475	КЗК-10-1-0119050	2
	23		Винт В2.М8-6ex16 – 17475	КЗК-10-1-0119050	6
	24		Гайка М6-6G – 5915	КЗК-10-1-0119050	1
	25		Гайка М8-6G – 5915	КЗК-10-1-0119050	2
	26		Гайка М5-6Н – 5927	КЗК-10-1-0119050	8
	27		Шайба 5 65Г – 6402	КЗК-10-1-0119050	8
	28		Шайба 8Т 65Г – 6402	КЗК-10-1-0119050	1
	29		Шайба С.5.01 – 11371	КЗК-10-1-0119050	8
	30		Шайба С.6.01 – 11371	КЗК-10-1-0119050	3
	31		Шайба С.8.01 – 11371	КЗК-10-1-0119050	1
	32		Ось 6-6 b12x30 – 9650	КЗК-10-1-0119050	1
	33		Шплинт 1,6x16 – 397	КЗК-10-1-0119050	1
	34		Пепельница 80-8203010	КЗК-10-1-0119050	1
	35		Трос дистанционного управления 112-075-06900	КЗК-10-1-0119050	2
36		Трос дистанционного управления 113-075-07000	КЗК-10-1-0119050	1	

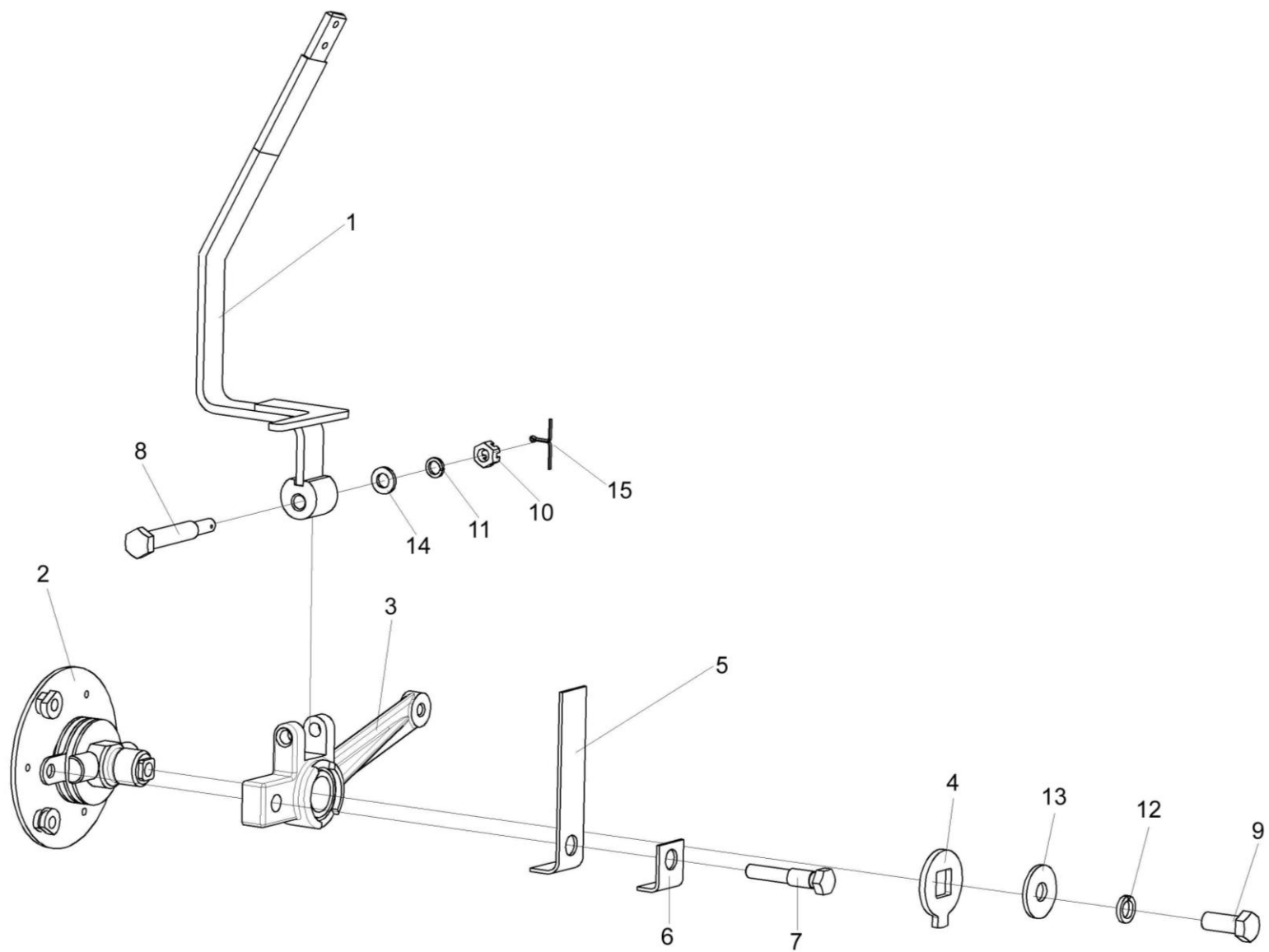


Рисунок 198 – Рычаг КВС-1-0129420А

№ рис	№ поз	Обозначение	Наименование	Куда входит	
				Обозначение	Кол. на 1 сб. ед.
<b>РЫЧАГ КВС-1-0129420А (рисунок 198)</b>					
<b>198</b>	1-15	КВС-1-0129420А	Рычаг	КЗК-10-1-0119050	1
	1	КВС-1-0129400А	Рычаг	КВС-1-0129420А	1
	2	УЭС 0300910	Ось	КВС-1-0129420А	1
	3	УЭС 0300950	Рычаг	КВС-1-0129420А	1
	4	УЭС 0300403	Шайба	КВС-1-0129420А	1
	5	УЭС 0300405	Пружина	КВС-1-0129420А	1
	6	УЭС 0300412	Пластина	КВС-1-0129420А	1
	7	УЭС 0300624	Болт	КВС-1-0129420А	1
	8	УЭС 0300659	Болт	КВС-1-0129420А	1
	9		Болт М8-6х20 – 7796	КВС-1-0129420А	1
	10		Гайка М6-6G – 5919	КВС-1-0129420А	1
	11		Шайба 6Т 65Г – 6402	КВС-1-0129420А	1
	12		Шайба 8Т 65Г – 6402	КВС-1-0129420А	1
	13		Шайба А 8.01 – 6958	КВС-1-0129420А	1
	14		Шайба С.6.01 – 11371	КВС-1-0129420А	1
15		Шплинт 1,6х12 – 397	КВС-1-0129420А	1	

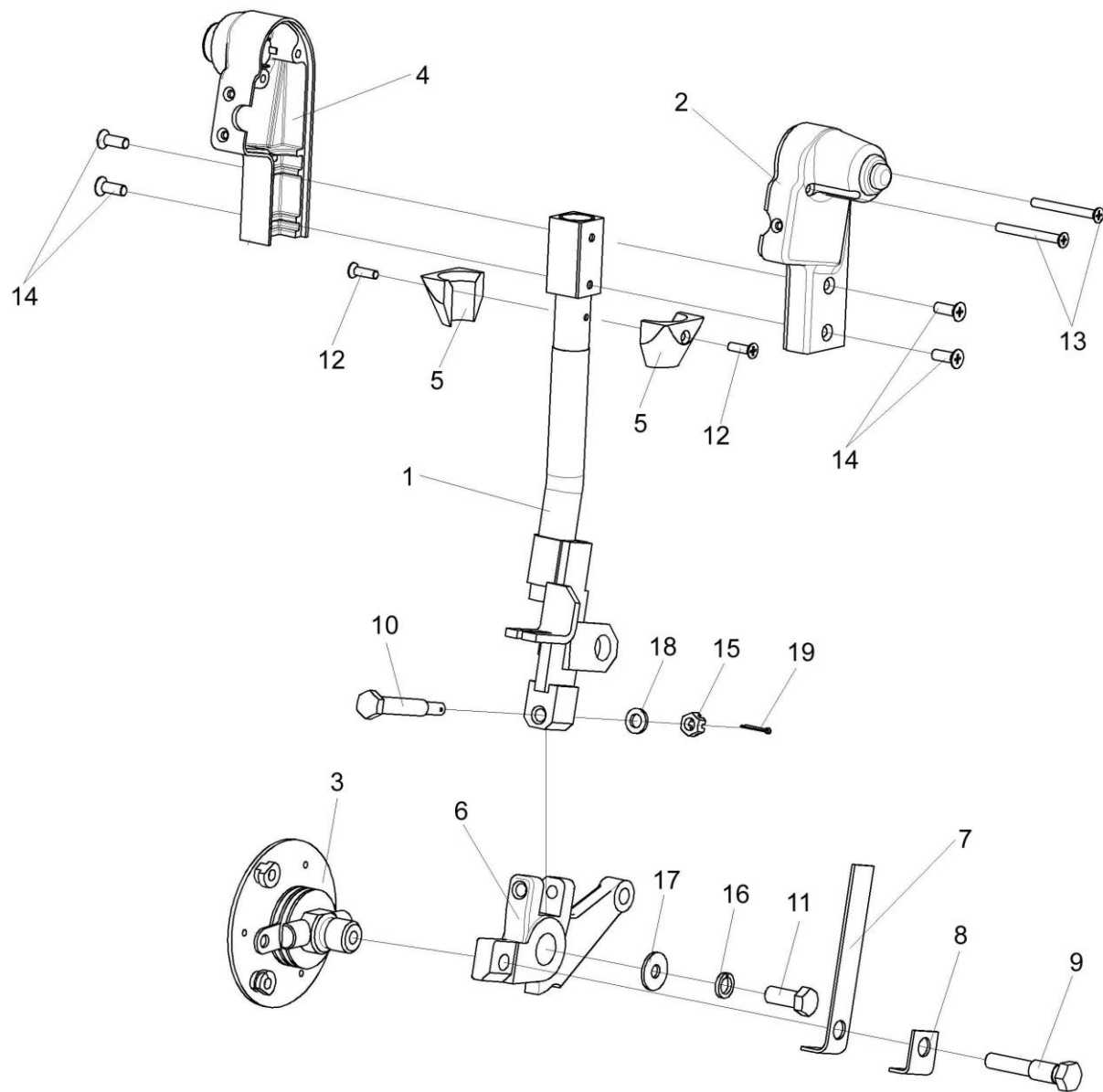


Рисунок 199 – Привод КВС-1-0129550А

№ рис	№ поз	Обозначение	Наименование	Куда входит	
				Обозначение	Кол. на 1 сб. ед.
<b>ПРИВОД КВС-1-0129550А (рисунок 199)</b>					
<b>199</b>	1-19	КВС-1-0129550А	Привод	КЗК-10-1-0119050	1
	1	КВС-1-0129430А	Рычаг	КВС-1-0129550А	1
	2	УЭС 0301200-01	Кожух	КВС-1-0129550А	1
	3	КВС-1-0129800	Ось	КВС-1-0129550А	1
	4	УЭС 0300059-01	Кожух	КВС-1-0129550А	1
	5	КВС-1-0129038	Переходник	КВС-1-0129550А	2
	6	КВС-1-0129203	Рычаг	КВС-1-0129550А	1
	7	КВС-1-0129496	Пружина	КВС-1-0129550А	1
	8	УЭС 0300412	Пластина	КВС-1-0129550А	1
	9	УЭС 0300624	Болт	КВС-1-0129550А	1
	10	УЭС 0300659	Болт	КВС-1-0129550А	1
	11		Болт М8-6ех20 – 7796	КВС-1-0129550А	1
	12		Винт В2.М4-6ех14 – 17475	КВС-1-0129550А	2
	13		Винт В2.М4-6ех40 – 17475	КВС-1-0129550А	2
	14		Винт В2.М5-6ех14 – 17475	КВС-1-0129550А	4
	15		Гайка М6-6G – 5915	КВС-1-0129550А	1
	16		Шайба 8Т 65Г – 6402	КВС-1-0129550А	1
	17		Шайба А 8.01 – 6958	КВС-1-0129550А	1
	18		Шайба С.6.01 – 11371	КВС-1-0129550А	1
19		Шплинт 1,6х12 – 397	КВС-1-0129550А	1	

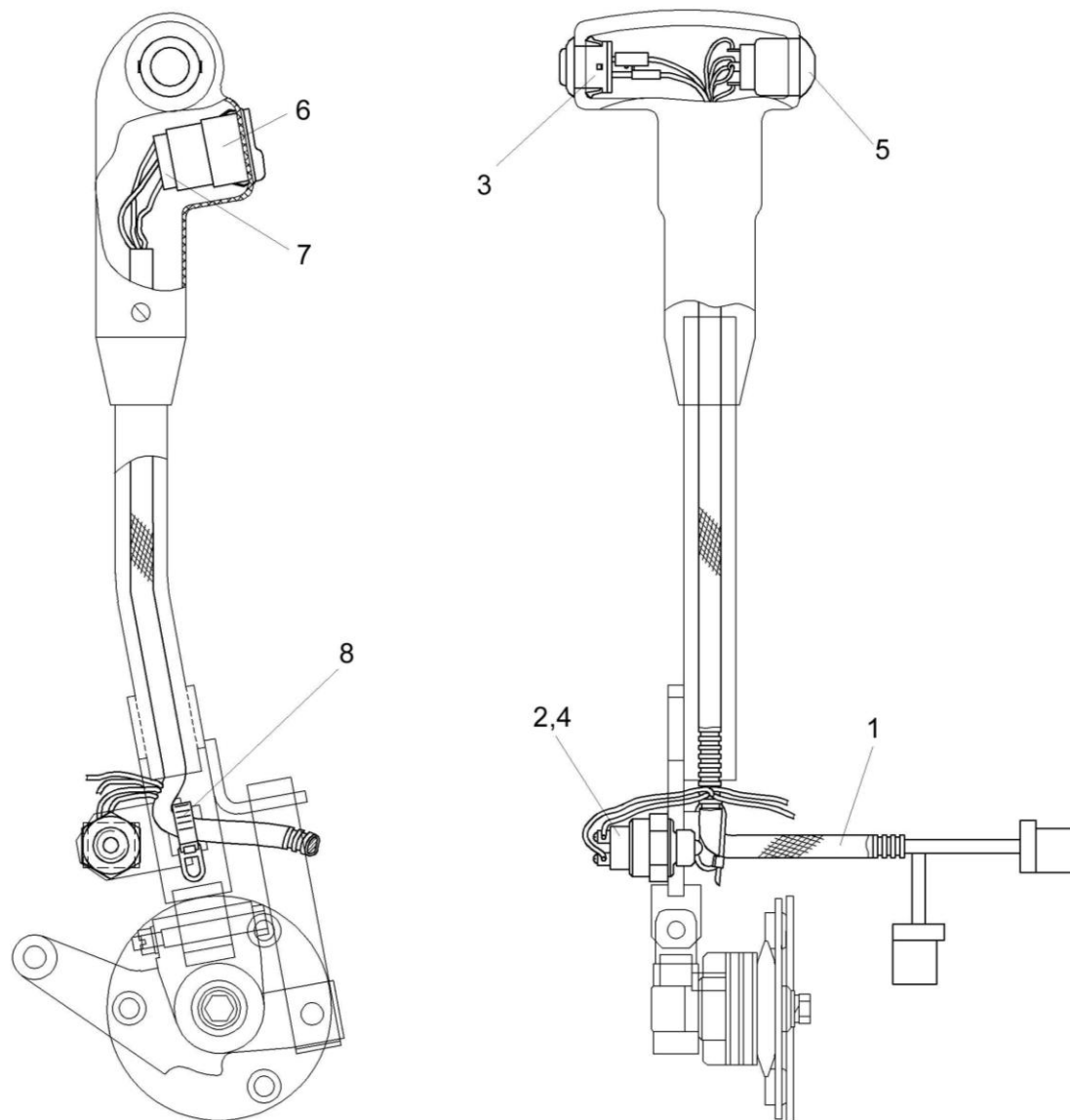


Рисунок 200 – Электрооборудование привода КВС-1-0129550А

№ рис	№ поз	Обозначение	Наименование	Куда входит	
				Обозначение	Кол. на 1 сб. ед.
<b>ЭЛЕКТРООБОРУДОВАНИЕ ПРИВОДА КВС-1-0129550А (рисунок 200)</b>					
<b>200</b>	1-8	КВС-1-0129550А	Привод	КЗК-10-1-0119050	1
	1	КВС-1-0700230А	Жгут привода	КВС-1-0129550А	1
	2		Шайба 16 65Г – 6402	КВС-1-0129550А	1
	3		Выключатель 2822.3710-01	КВС-1-0129550А	1
	4		Выключатель ВСЗХ	КВС-1-0129550А	1
	5		Кнопка четырехпозиционная нормально разомкнутыми контактами типа 4КНР	КВС-1-0129550А	1
	6		Переключатель 92.3709-04	КВС-1-0129550А	1
	7		Колодка гнездовая 2106-372 4568	КВС-1-0129550А	1
	8		Лента стяжная зубчатая	КВС-1-0129550А	1

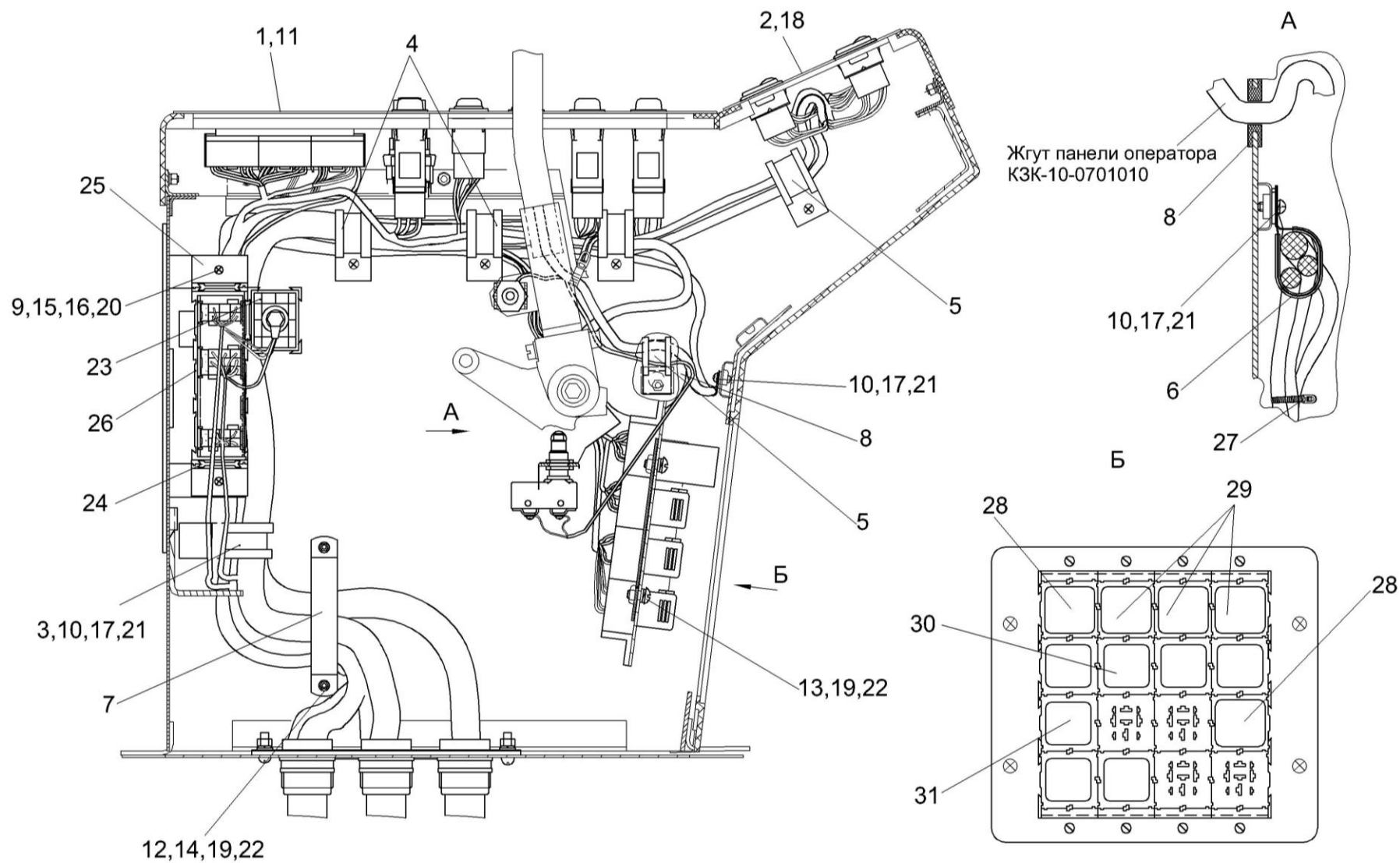


Рисунок 201 – Электрооборудование пульта управления КЗК-10-1-0119050 (лист 1)



№ рис	№ поз	Обозначение	Наименование	Куда входит	
				Обозначение	Кол. на 1 сб. ед.
<b>ЭЛЕКТРООБОРУДОВАНИЕ ПУЛЬТА УПРАВЛЕНИЯ КЗК-10-1-0119050 (лист 1) (рисунок 201)</b>					
<b>201</b>	1-31	КЗК-10-1-0119050	Электрооборудование пульта управления	КЗК-10-1-0119000	1
	1	КЗК-10-0700450А	Панель выключателей	КЗК-10-1-0119050	1
	2	КЗК-10-0700460Б	Панель переключателей	КЗК-10-1-0119050	1
	3	КВС-1-0700800	Хомут	КЗК-10-1-0119050	2
	4	УЭС-7-0602850-01	Скоба	КЗК-10-1-0119050	3
	5	КЗР 0700800-02	Хомут	КЗК-10-1-0119050	2
	6	КЗР 0700800-04	Хомут	КЗК-10-1-0119050	1
	7	КЗС 0700820	Прижим	КЗК-10-1-0119050	1
	8	УЭС 0700013-03	Втулка	КЗК-10-1-0119050	1
	9		Винт В.М3-6ex12 – 17473	КЗК-10-1-0119050	2
	10		Винт В.М5-6ex10 – 17473	КЗК-10-1-0119050	10
	11		Винт В.М5-6ex12 – 17473	КЗК-10-1-0119050	12
	12		Винт В.М6-6ex12 – 17473	КЗК-10-1-0119050	2
	13		Винт В.М6-6ex20 – 17473	КЗК-10-1-0119050	4
	14		Гайка М6-6G – 5915	КЗК-10-1-0119050	4
	15		Гайка М3-6G – 5927	КЗК-10-1-0119050	2
16		Шайба 3 65Г – 6402	КЗК-10-1-0119050	2	

№ рис	№ поз	Обозначение	Наименование	Куда входит	
				Обозначение	Кол. на 1 сб. ед.
201	17		Шайба 5 65Г – 6402	КЗК-10-1-0119050	16
	18		Винт В2.М5-6х10 – 17475	КЗК-10-1-0119050	4
	19		Шайба 6Т 65Г – 6402	КЗК-10-1-0119050	6
	20		Шайба С.4.01 – 11371	КЗК-10-1-0119050	2
	21		Шайба С.5.01 – 11371	КЗК-10-1-0119050	16
	22		Шайба С.6.01 – 11371	КЗК-10-1-0119050	6
	23		Колодка электромонтажная К-230	КЗК-10-1-0119050	1
	24		Колодка электромонтажная К-250	КЗК-10-1-0119050	3
	25		Колодка электромонтажная К-260	КЗК-10-1-0119050	2
	26		Колодка электромонтажная К-300	КЗК-10-1-0119050	1
	27		Лента стяжная зубчатая	КЗК-10-1-0119050	12
	28		Сборка диодная СД 5	КЗК-10-1-0119050	2
	29		Сборка диодная СД 9 ОК	КЗК-10-1-0119050	3
	30		Реле 738.3747-20	КЗК-10-1-0119050	1
	31		Реле 903.3747-01	КЗК-10-1-0119050	7



№ рис	№ поз	Обозначение	Наименование	Куда входит	
				Обозначение	Кол. на 1 сб. ед.
<b>ЭЛЕКТРООБОРУДОВАНИЕ ПУЛЬТА УПРАВЛЕНИЯ КЗК-10-1-0119050 (лист 2) (рисунок 202)</b>					
<b>202</b>	1-10	КЗК-10-1-0119050	Электрооборудование пульта управления	КЗК-10-1-0119000	1
	1	КЗК-10-0700470В	Панель ввода жгутов	КЗК-10-1-0119050	1
	2	КЗР 0700800-01	Хомут	КЗК-10-1-0119050	2
	3	КВС-1-0700402	Фиксатор	КЗК-10-1-0119050	1
	4		Винт В.М5-6х10 – 17473	КЗК-10-1-0119050	10
	5		Винт В.М5-6х12 – 17473	КЗК-10-1-0119050	12
	6		Шайба 5 65Г – 6402	КЗК-10-1-0119050	16
	7		Шайба С.5.01 – 11371	КЗК-10-1-0119050	16
	8		Выключатель ВКМ04 ТО37.459.070-89	КЗК-10-1-0119050	1
	9		Лента стяжная зубчатая	КЗК-10-1-0119050	12
10		Микропереключатель МП2105Л УХЛ 3011 А	КЗК-10-1-0119050	1	

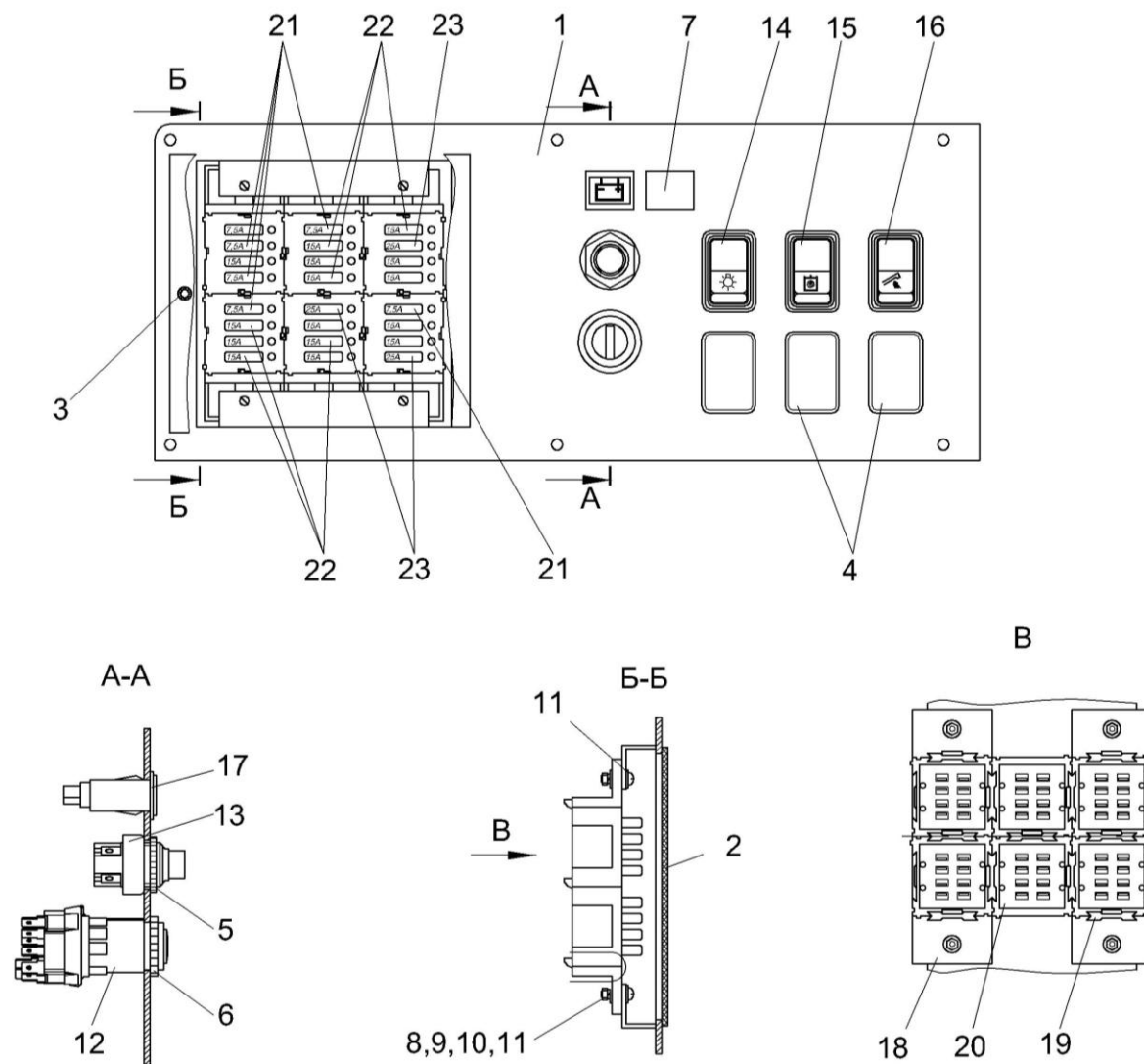


Рисунок 203 – Панель выключателей КЗК-10-0700450А

№ рис	№ поз	Обозначение	Наименование	Куда входит	
				Обозначение	Кол. на 1 сб. ед.
<b>ПАНЕЛЬ ВЫКЛЮЧАТЕЛЕЙ КЗК-10-0700450А (рисунок 203)</b>					
<b>203</b>	1-23	КЗК-10-0700450А	Панель выключателей	КЗК-10-1-0119050	1
	1	КЗК-10-0119400А	Панель	КЗК-10-0700450А	1
	2	КЗК-10-0119480	Крышка	КЗК-10-0700450А	1
	3	РСМ 10.04.20.630	Ручка	КЗК-10-0700450А	1
	4	КЗК-12-0120039	Заглушка	КЗК-10-0700450А	3
	5	УЭС 0300653	Гайка	КЗК-10-0700450А	1
	6	УЭС 0300653-01	Гайка	КЗК-10-0700450А	1
	7	УЭС-7-0300001	Заглушка	КЗК-10-0700450А	1
	8		Винт В.М3-6ex12 – 17473	КЗК-10-0700450А	4
	9		Гайка М3-6G – 5927	КЗК-10-0700450А	4
	10		Шайба 3 65Г – 6402	КЗК-10-0700450А	4
	11		Шайба С.4.01 – 11371	КЗК-10-0700450А	8
	12		Выключатель ВК353У	КЗК-10-0700450А	1
	13		Выключатель ВК24-3	КЗК-10-0700450А	1
	14		Переключатель 0974-01.02	КЗК-10-0700450А	1
	15		Переключатель 0974-02.44	КЗК-10-0700450А	1
16		Переключатель 0974-02.47	КЗК-10-0700450А	1	

№ рис	№ поз	Обозначение	Наименование	Куда входит	
				Обозначение	Кол. на 1 сб. ед.
203	17		Лампа контрольная 2212.3803-47	КЗК-10-0700450А	1
	18		Лапка монтажная ЛМ-1	КЗК-10-0700450А	4
	19		Фиксатор	КЗК-10-0700450А	11
	20		Модуль электронный МИ 1	КЗК-10-0700450А	6
	21		Предохранитель 7,5 А 351.3722	КЗК-10-0700450А	6
	22		Предохранитель 15 А 353.3722	КЗК-10-0700450А	15
	23		Предохранитель 25 А 355.3722	КЗК-10-0700450А	3

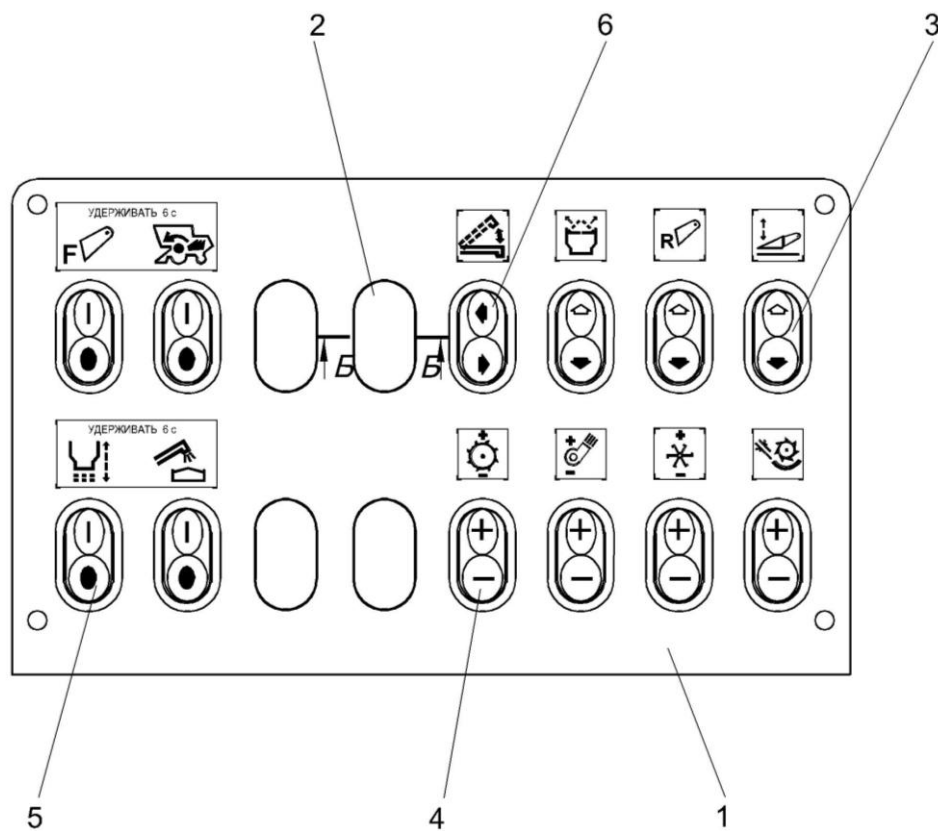


Рисунок 204 – Панель переключателей КЗК-10-0700460Б



№ рис	№ поз	Обозначение	Наименование	Куда входит	
				Обозначение	Кол. на 1 сб. ед.
<b>ПАНЕЛЬ ПЕРЕКЛЮЧАТЕЛЕЙ КЗК-10-0700460Б (рисунок 204)</b>					
<b>204</b>	1-6	КЗК-10-0700460Б	Панель переключателей	КЗК-10-1-0119050	1
	1	КЗК-10-0119410	Панель	КЗК-10-0700460Б	1
	2	КВС-1-0700002	Заглушка	КЗК-10-0700460Б	4
	3		Переключатель стеклоподъемников 92.3709-04.73	КЗК-10-0700460Б	3
	4		Переключатель управления 92.3709-04.108	КЗК-10-0700460Б	4
	5		Переключатель управления 92.3709-04.109	КЗК-10-0700460Б	4
	6		Переключатель управления 92.3709-04.110	КЗК-10-0700460Б	1

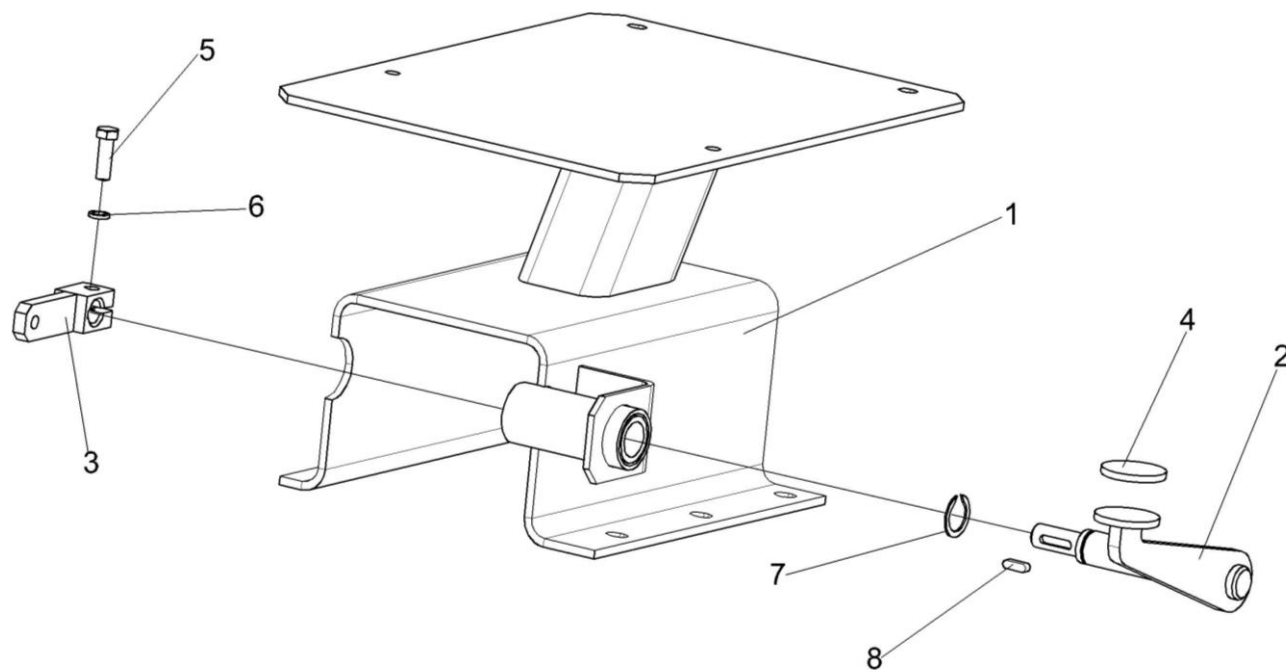


Рисунок 205 – Кронштейн КЗК-10-0119160

№ рис	№ поз	Обозначение	Наименование	Куда входит	
				Обозначение	Кол. на 1 сб. ед.
<b>КРОНШТЕЙН КЗК-10-0119160 (рисунок 205)</b>					
<b>205</b>	1-8	КЗК-10-0119160	Кронштейн	КЗК-10-1-0119000	1
	1	КЗК-10-0119170	Кронштейн	КЗК-10-0119160	1
	2	КЗК-10-0119180	Педадь	КЗК-10-0119160	1
	3	КЗК-10-0119490	Рычаг	КЗК-10-0119160	1
	4	АМ 01.14.001	Накладка педали	КЗК-10-0119160	1
	5		Болт М8-6ех25 – 7796	КЗК-10-0119160	1
	6		Шайба 8Т 65Г – 6402	КЗК-10-0119160	1
	7		Кольцо В20 – 13940	КЗК-10-0119160	1
8		Шпонка 5х5х16 – 23360	КЗК-10-0119160	1	

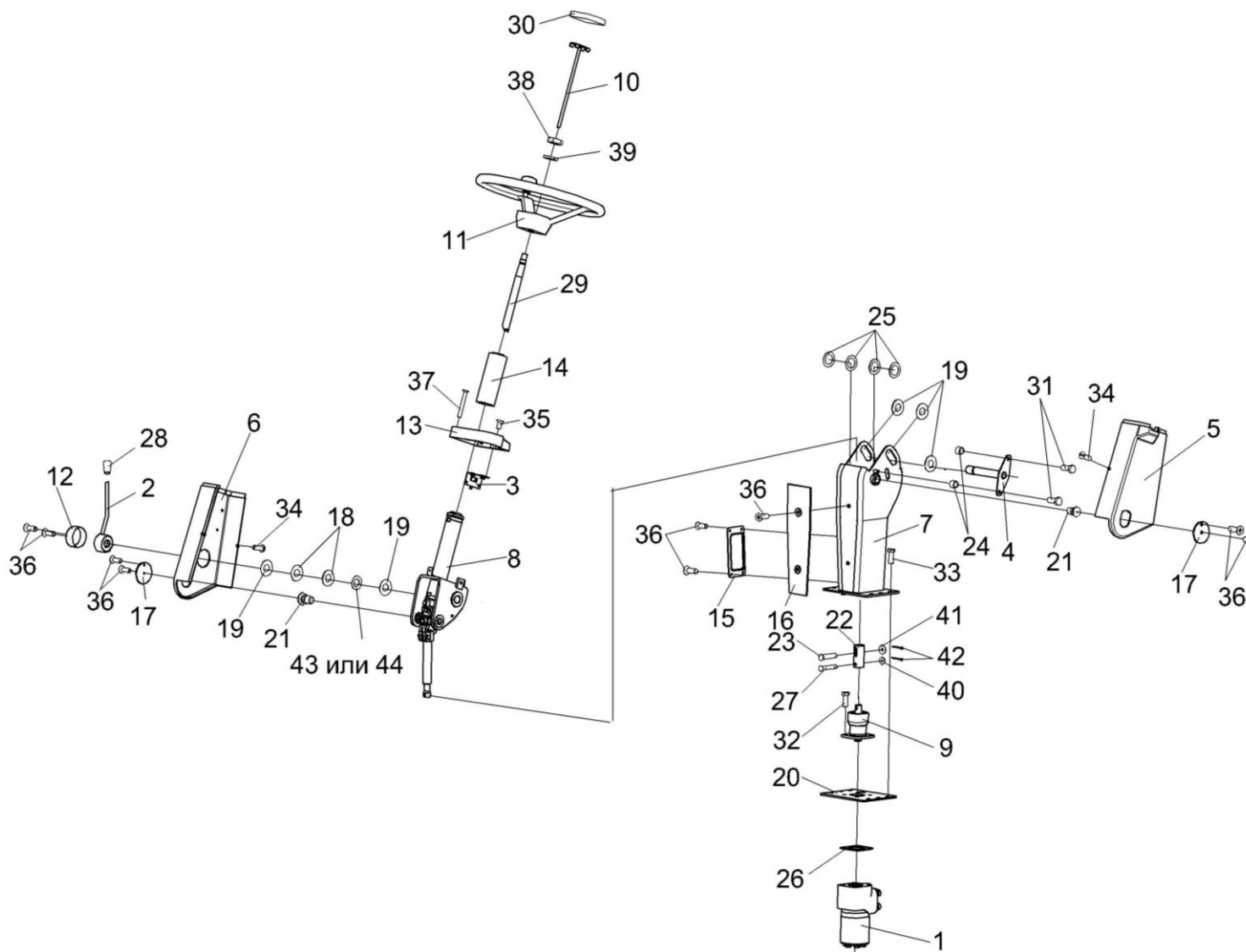


Рисунок 206 – Рулевая колонка КВС-1-0129230-01

№ рис	№ поз	Обозначение	Наименование	Куда входит	
				Обозначение	Кол. на 1 сб. ед.
<b>РУЛЕВАЯ КОЛОНКА КВС-1-0129230-01 (рисунок 206)</b>					
<b>206</b>	1-44	КВС-1-0129230-01	Рулевая колонка	КЗК-10-1-0119000	1
	1	КЗК-10-0602090-01	Насос-дозатор	КВС-1-0129230-01	1
	2	КЗС 0119370	Рычаг	КВС-1-0129230-01	1
	3	КЗС 0119510	Кронштейн	КВС-1-0129230-01	1
	4	КЗС 0119550	Ось	КВС-1-0129230-01	1
	5	КЗС 0119560	Кожух	КВС-1-0129230-01	1
	6	КЗС 0119570	Кожух	КВС-1-0129230-01	1
	7	КЗС 0119590	Стойка	КВС-1-0129230-01	1
	8	КЗС 0119600	Привод управления	КВС-1-0129230-01	1
	9	КИЛ 0119860	Опора	КВС-1-0129230-01	1
	10	УЭС 0302540	Зажим	КВС-1-0129230-01	1
	11	УЭС 0302560	Колесо рулевое	КВС-1-0129230-01	1
	12	КЗС 0119464	Кронштейн	КВС-1-0129230-01	1
	13	КЗС 0119004	Крышка	КВС-1-0129230-01	1
	14	КЗС 0119005	Крышка	КВС-1-0129230-01	1
	15	КЗС 0119006	Колпак	КВС-1-0129230-01	1
16	КЗС 0119015	Крышка	КВС-1-0129230-01	1	

№ рис	№ поз	Обозначение	Наименование	Куда входит	
				Обозначение	Кол. на 1 сб. ед.
206	17	КЗС 0119024	Крышка	KBC-1-0129230-01	1
	18	КЗС 0119429	Шайба	KBC-1-0129230-01	2
	19	КЗС 0119434	Шайба	KBC-1-0129230-01	2
	20	КЗС 0119434-01	Шайба	KBC-1-0129230-01	6
	21	КЗС 0119621	Ось	KBC-1-0129230-01	2
	22	КЗС 0119639	Втулка	KBC-1-0129230-01	1
	23	КЗС 0119641	Ось	KBC-1-0129230-01	1
	24	КЗС 0119809	Втулка	KBC-1-0129230-01	2
	25	КИС 0102468	Шайба	KBC-1-0129230-01	4
	26	КИС 0144406	Прокладка	KBC-1-0129230-01	1
	27	КИС 0144608	Ось	KBC-1-0129230-01	1
	28	УЭС 0300053	Ручка	KBC-1-0129230-01	1
	29	70-3401074Б	Вал рулевой	KBC-1-0129230-01	1
	30	80-3401082	Крышка	KBC-1-0129230-01	1
	31		Болт М8-6ех20 – 7796	KBC-1-0129230-01	2
	32		Болт 3М10-6ех25 – 7796	KBC-1-0129230-01	4
	33		Винт М8-6ех20 – 11738	KBC-1-0129230-01	2
	34		Винт В.М5-6ех14 – 17473	KBC-1-0129230-01	2

№ рис	№ поз	Обозначение	Наименование	Куда входит	
				Обозначение	Кол. на 1 сб. ед.
206	35		Винт В2.М5-6ex10 – 17475	КВС-1-0129230-01	3
	36		Винт В2.М5-6ex14 – 17475	КВС-1-0129230-01	12
	37		Винт В2.М5-6ex40 – 17475	КВС-1-0129230-01	4
	38		Гайка М16х1,5-6G – 2526	КВС-1-0129230-01	1
	39		Шайба 16Т 65Г – 6402	КВС-1-0129230-01	1
	40		Шайба А8.01 – 6958	КВС-1-0129230-01	1
	41		Шайба А10.01 – 6958	КВС-1-0129230-01	1
	42		Шплинты 2,5х18 – 379	КВС-1-0129230-01	2
	43		Пружина тарельчатая 1-1-3-45х25х1,5х1,5 – 3057	КВС-1-0129230-01	1
	44		Пружина тарельчатая 1-3-3-45х25х1,5х1,5 – 3057	КВС-1-0129230-01	1

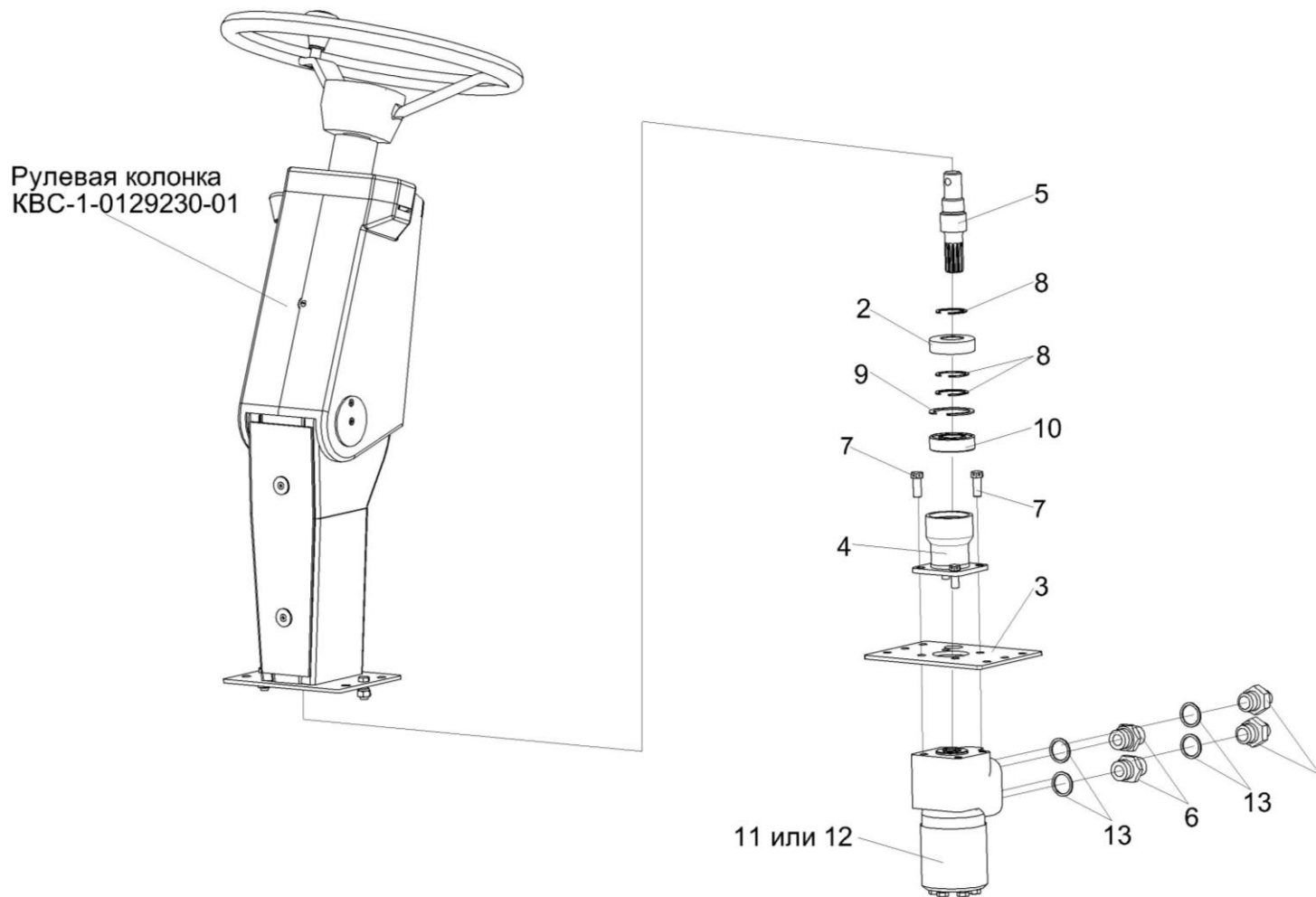


Рисунок 207 – Установка насоса-дозатора КЗК-10-0602090-01



№ рис	№ поз	Обозначение	Наименование	Куда входит	
				Обозначение	Кол. на 1 сб. ед.
<b>УСТАНОВКА НАСОСА-ДОЗАТОРА КЗК-10-0602090-01 (рисунок 207)</b>					
<b>207</b>	1,6,11-13	КЗК-10-0602090-01	Насос-дозатор	КВС-1-0129230-01	1
	2,4,5,8-10	КЗС 0119620	Опора	КВС-1-0129230-01	1
	1	КВС-1-0602606-01	Штуцер	КЗК-10-0602090-01	2
	2	КЗС 0119007	Крышка	КЗС 0119620	1
	3	КЗС 0119464	Кронштейн	КВС-1-0129230-01	1
	4	КЗС 0119203	Стакан	КЗС 0119620	1
	5	КЗС 0119603	Вал	КЗС 0119620	1
	6	УЭС-7-0602665	Штуцер	КЗК-10-0602090-01	2
	7		Болт 3М10-6ех25 – 7796	КВС-1-0129230-01	4
	8		Кольцо В20 – 13940	КЗС 0119620	3
	9		Кольцо В35 – 13941	КЗС 0119620	1
	10		Подшипник ШС20 – 3635	КЗС 0119620	1
	11		Насос-дозатор Д250-16.21-02	КЗК-10-0602090-01	1
12		Насос-дозатор STA ON 250 G 3 905100171 (Италия, "Ognibene")	КЗК-10-0602090-01	1	
13		Прокладка G1/2M1 – 23358	КЗК-10-0602090-01	4	

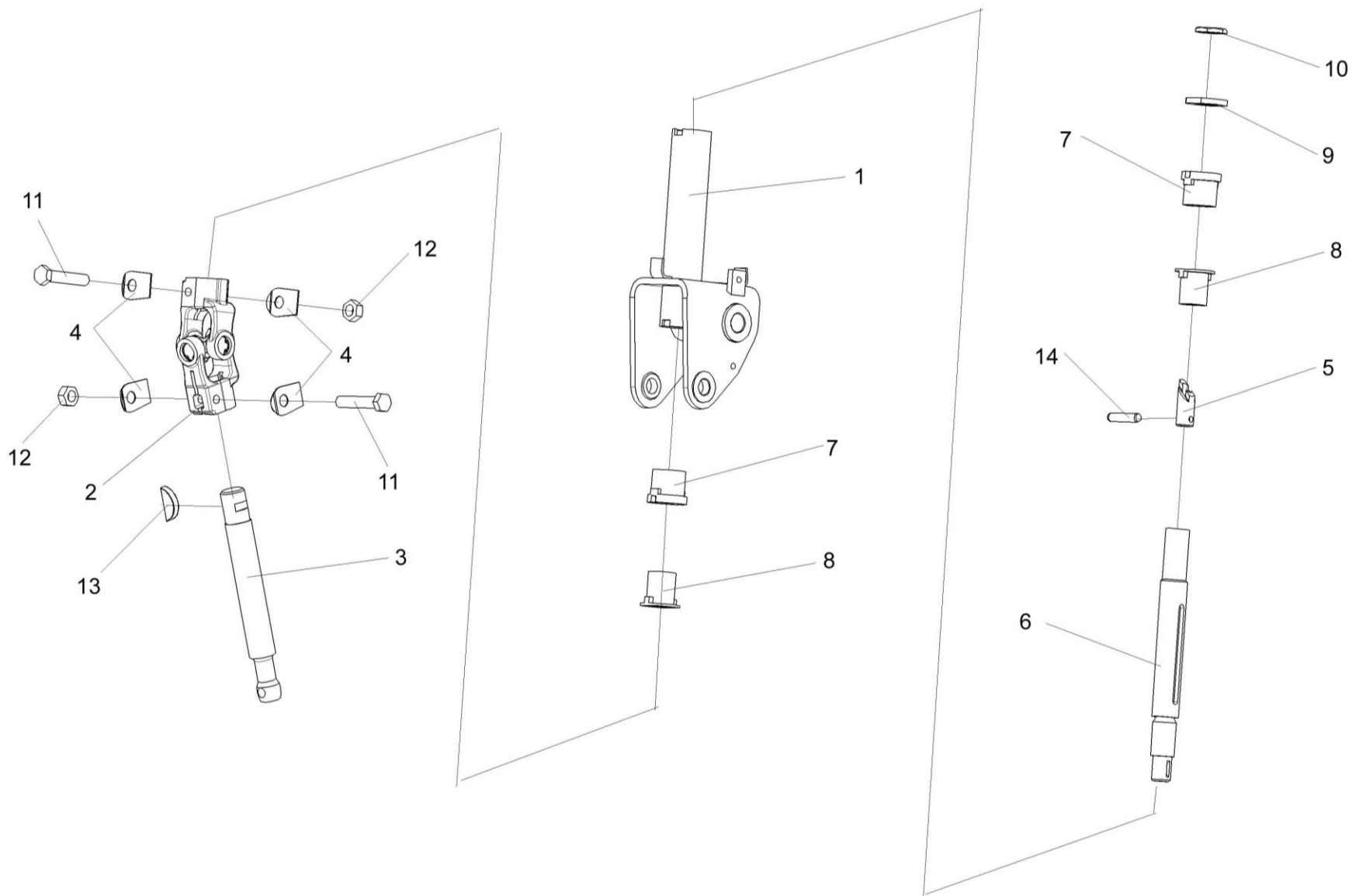


Рисунок 208 – Привод управления КЗС 0119600

№ рис	№ поз	Обозначение	Наименование	Куда входит	
				Обозначение	Кол. на 1 сб. ед.
<b>ПРИВОД УПРАВЛЕНИЯ КЗС 0119600 (рисунок 208)</b>					
<b>208</b>	1-14	КЗС 0119600	Привод управления	КВС-1-0129230-01	1
	1	КЗС 0119530	Вилка рулевого управления	КЗС 0119600	1
	2	50-3401060	Кардан	КЗС 0119600	1
	5,6,14	70-3401050Б	Вал	КЗС 0119600	1
	3	КЗС 0119638	Вал	КЗС 0119600	1
	4	50-3401092	Шайба	КЗС 0119600	4
	5	70-3401054Б	Хвостовик	70-3401050Б	1
	6	70-3401055	Вал	70-3401050Б	1
	7	70-3401076	Втулка	КЗС 0119600	2
	8	70-3401077-Б	Амортизатор	КЗС 0119600	2
	9	70-3401078	Гайка	КЗС 0119600	1
	10	70-3401079	Контргайка	КЗС 0119600	1
	11		Болт М8-6ех4 – 7796	КЗС 0119600	2
	12		Гайка М8-6G – 5915	КЗС 0119600	2
13		Шпонка 5x9 – 24071	КЗС 0119600	1	
14		Штифт цилиндрический 8Пр2 <sub>2в</sub> х36-3128	70-3401050Б	1	

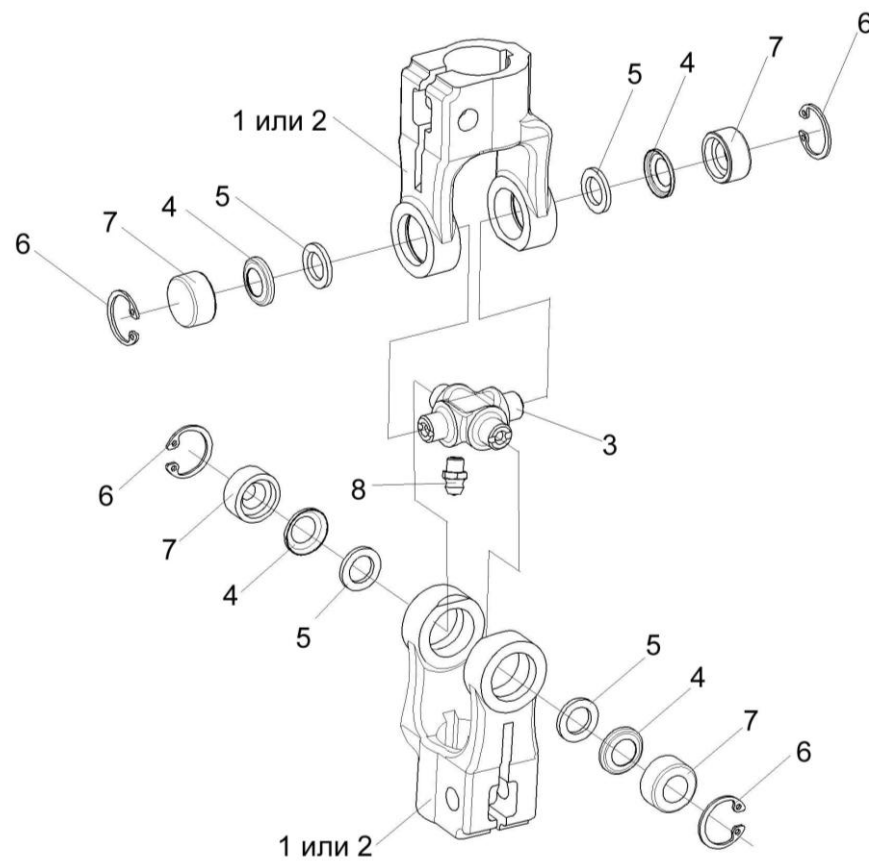


Рисунок 209 – Кардан 50-3401060

№ рис	№ поз	Обозначение	Наименование	Куда входит	
				Обозначение	Кол. на 1 сб. ед.
<b>КАРДАН 50-3401060 (рисунок 209)</b>					
<b>209</b>	1-8	50-3401060	Кардан	КЗС 0119600	1
	1	КИЛ 0119638	Вилка	50-3401060	2
	2	50-34001061А	Вилка	50-3401060	2
	3	50-3401062	Крестовина	50-3401060	1
	4	50-3401063	Обойма сальника	50-3401060	4
	5	50-3401064	Сальник	50-3401060	4
	6		Кольцо В19 – 13943	50-3401060	4
	7		Подшипник 904700 УС17	50-3401060	4
	8		Масленка I-61 1.1 – 19853	50-3401060	1

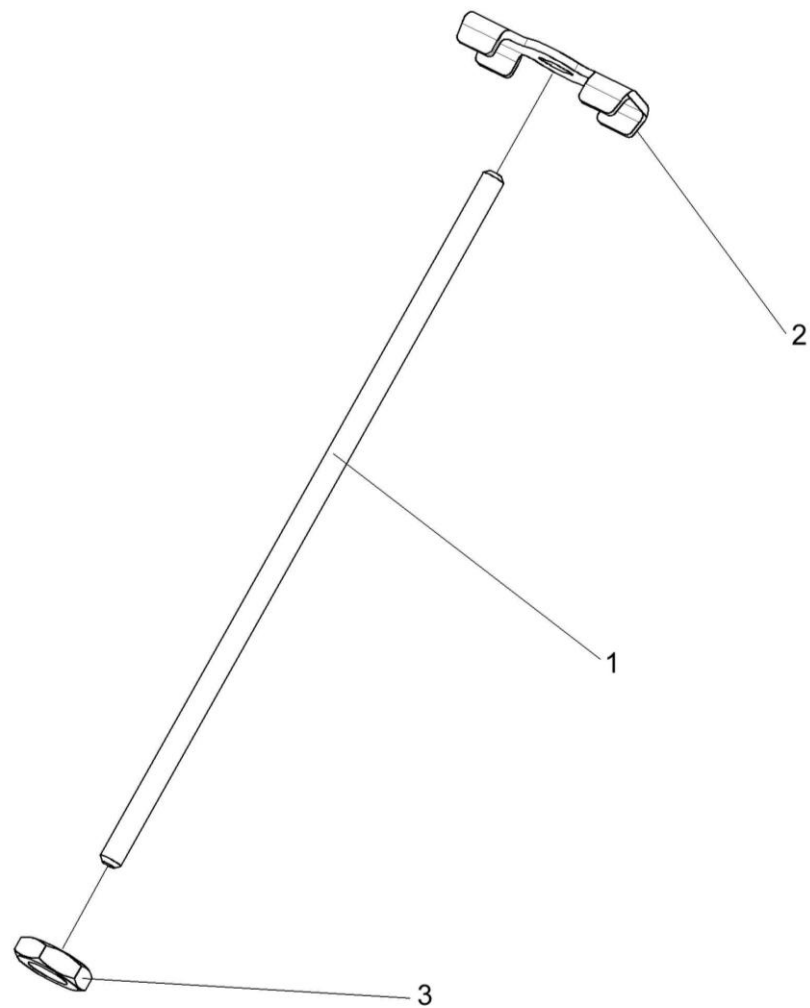


Рисунок 210 – Зажим УЭС 0302540

№ рис	№ поз	Обозначение	Наименование	Куда входит	
				Обозначение	Кол. на 1 сб. ед.
<b>ЗАЖИМ УЭС 0302540 (рисунок 210)</b>					
<b>210</b>	1-3	УЭС 0302540	Зажим	КВС-1-0129230-01	1
	1	КИС 0144617	Шпилька	УЭС 0302540	1
	2	80-3401041	Пластина	УЭС 0302540	1
	3		Гайка М8-6Н – 5916	УЭС 0302540	1

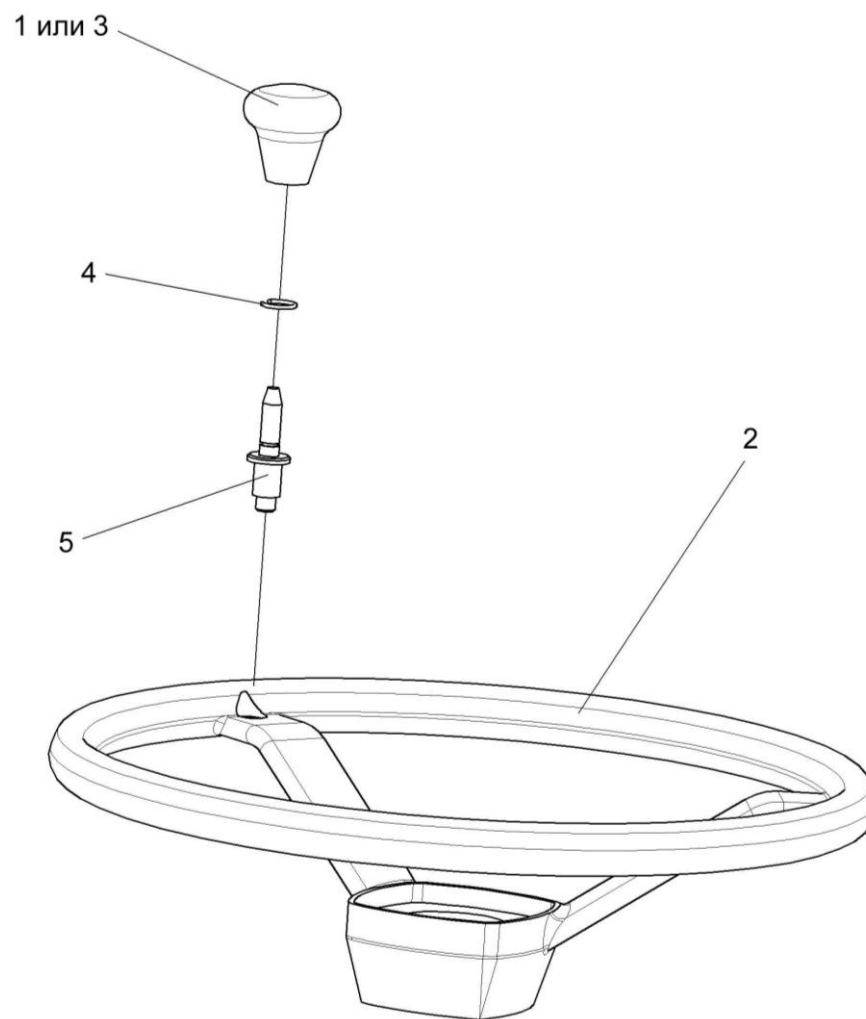


Рисунок 211 – Колесо рулевое УЭС 0302560



№ рис	№ поз	Обозначение	Наименование	Куда входит	
				Обозначение	Кол. на 1 сб. ед.
<b>КОЛЕСО РУЛЕВОЕ УЭС 0302560 (рисунок 211)</b>					
<b>211</b>	1-5	УЭС 0302560	Колесо рулевое	КВС-1-0129230-01	1
	1	УЭС 0300980	Ручка	УЭС 0302560	1
	2	УЭС 0302570	Колесо рулевое	УЭС 0302560	1
	3	УЭС 0300056	Ручка	УЭС 0302560	1
	4	УЭС 0300652	Кольцо	УЭС 0302560	1
	5	УЭС 0302626	Ось	УЭС 0302560	1

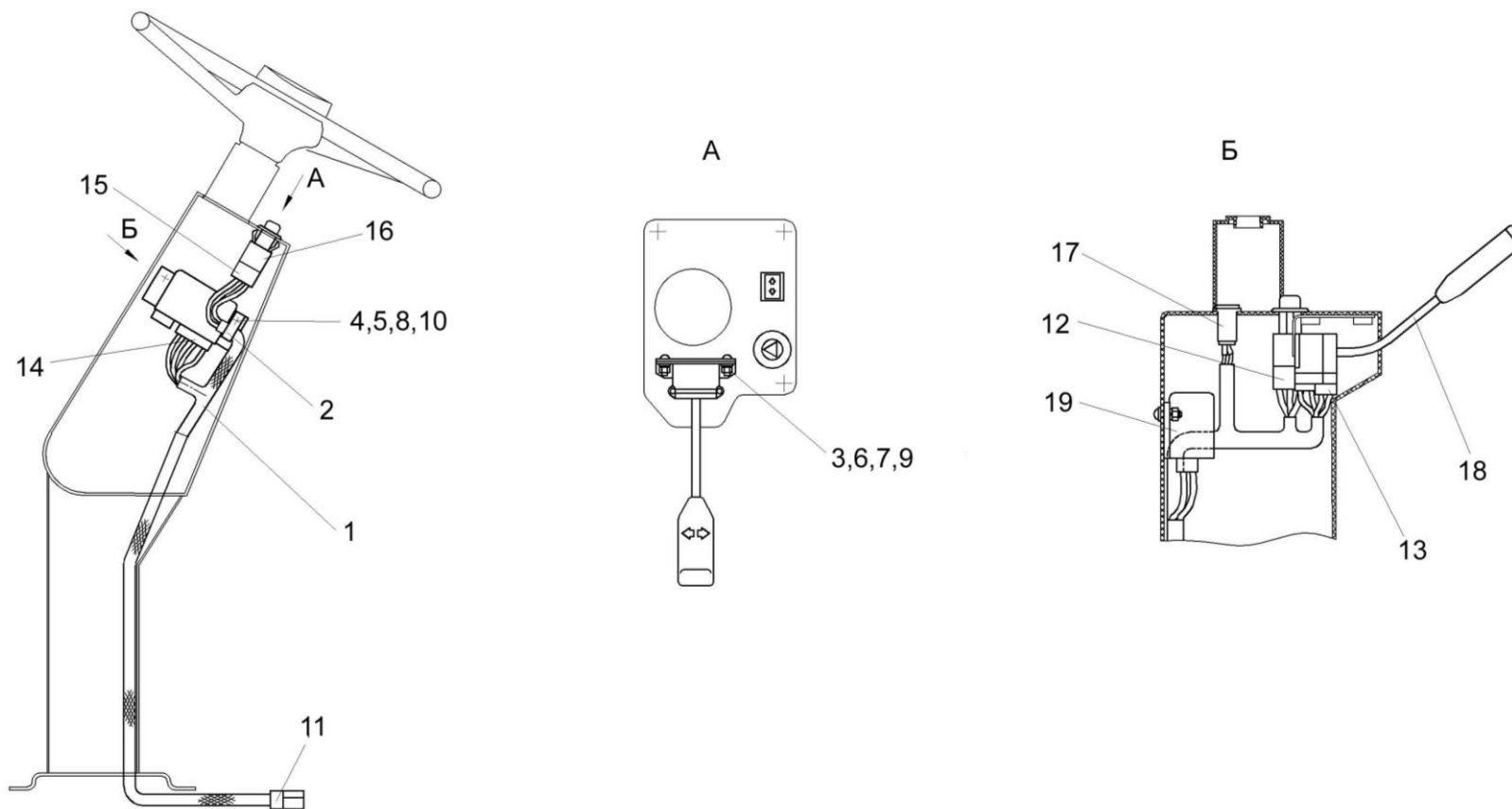


Рисунок 212 – Электрооборудование рулевой колонки КВС-1-0129230-01

№ рис	№ поз	Обозначение	Наименование	Куда входит	
				Обозначение	Кол. на 1 сб. ед.
<b>ЭЛЕКТРООБОРУДОВАНИЕ РУЛЕВОЙ КОЛОНКИ КВС-1-0129230-01 (рисунок 212)</b>					
<b>212</b>	1-19	КВС-1-0129230-01	Рулевая колонка	КЗК-10-1-0119000	1
	1	КВС-1-0700710	Жгут рулевой колонки	КВС-1-0129230-01	1
	2	УЭС 0700800-01	Хомут	КВС-1-0129230-01	1
	3		Винт В.М5-6х14 – 17473	КВС-1-0129230-01	2
	4		Винт В.М6-6х14 – 17473	КВС-1-0129230-01	2
	5		Гайка М6-6G – 5915	КВС-1-0129230-01	2
	6		Гайка М5-6G – 5927	КВС-1-0129230-01	2
	7		Шайба 5 65Г – 6402	КВС-1-0129230-01	2
	8		Шайба 6Т 65Г – 6402	КВС-1-0129230-01	2
	9		Шайба С.5.01 – 11371	КВС-1-0129230-01	2
	10		Шайба С.6.01 – 11371	КВС-1-0129230-01	2
	11		Колодка штыревая 502608-ХХ-10	КВС-1-0129230-01	1
	12		Колодка гнездовая 602604	КВС-1-0129230-01	1
	13		Колодка гнездовая 602606-ХХ-10	КВС-1-0129230-01	1
	14		Колодка гнездовая 602608	КВС-1-0129230-01	1
	15		Колодка гнездовая 610608	КВС-1-0129230-01	1
	16		Выключатель аварийной сигнализации 32.3710М	КВС-1-0129230-01	1
	17		Лампа контрольная 2212.3803-07	КВС-1-0129230-01	1
	18		Переключатель подрулевой ПКП-1	КВС-1-0129230-01	1
19		Прерыватель ПЭУП-4	КВС-1-0129230-01	1	

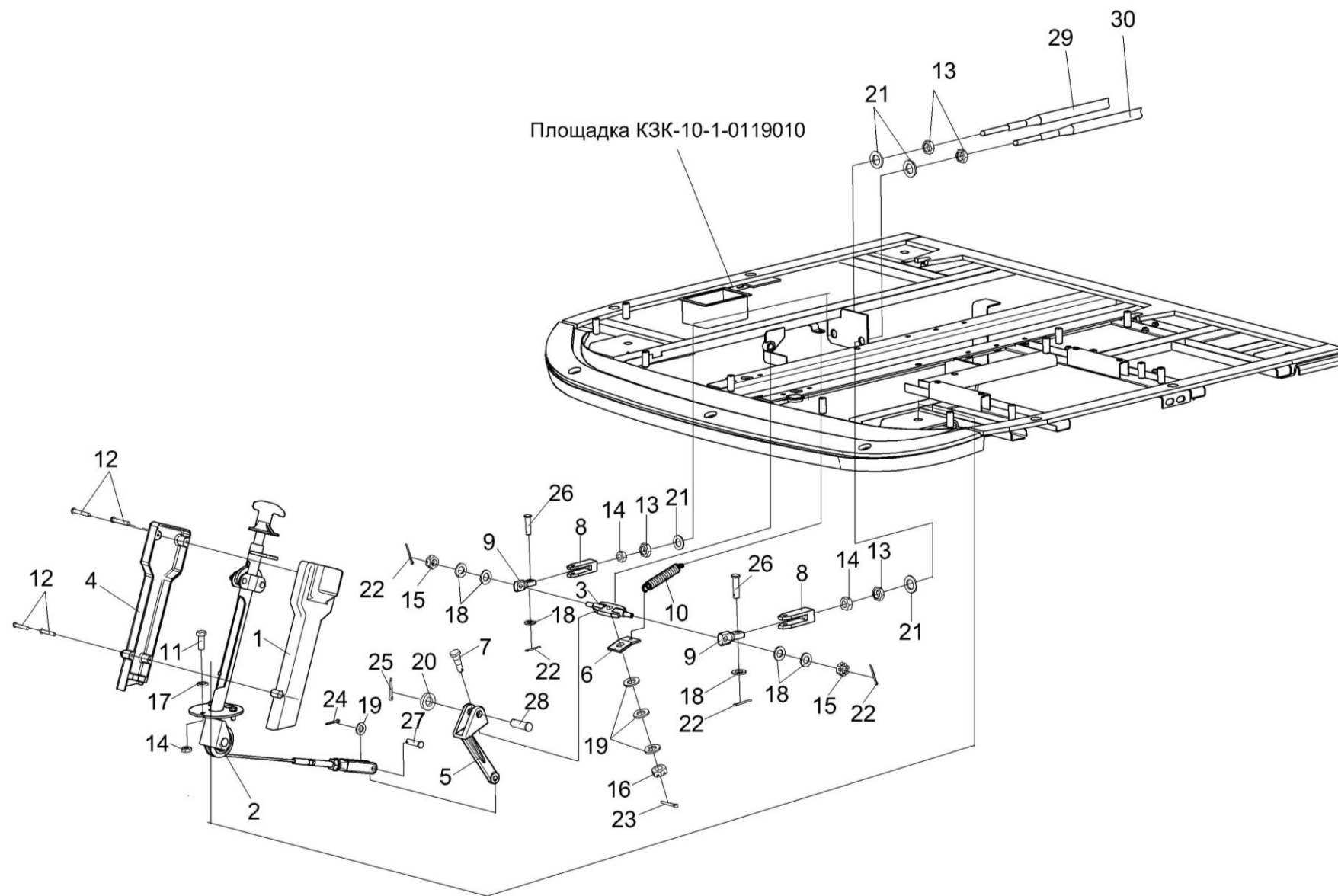


Рисунок 213 – Установка колонки привода УЭС 0300710

№ рис	№ поз	Обозначение	Наименование	Куда входит	
				Обозначение	Кол. на 1 сб. ед.
<b>УСТАНОВКА КОЛОНКИ ПРИВОДА УЭС 0300710 (рисунок 213)</b>					
<b>213</b>	1-30	КЗК-10-1-0119000	Площадка управления	КЗК-10-0100000Б-01	1
	1	УЭС 0300270	Крышка	КЗК-10-1-0119000	1
	2	УЭС 0300710	Колонка привода	КЗК-10-1-0119000	1
	3	РСМ 10.04.15.130	Качалка	КЗК-10-1-0119000	1
	4	УЭС 0300087	Крышка	КЗК-10-1-0119000	1
	5	УЭС 0300205	Рычаг	КЗК-10-1-0119000	1
	6	УЭС 0300522	Пластина	КЗК-10-1-0119000	1
	7	УЭС 0300626	Ось	КЗК-10-1-0119000	1
	8	УЭС 0300686	Вилка	КЗК-10-1-0119000	4
	9	УЭС 0302611	Сухарик	КЗК-10-1-0119000	2
	10	РСМ 10.04.13.606Б	Пружина	КЗК-10-1-0119000	1
	11		Болт М8-6ех30 – 7796	КЗК-10-1-0119000	16
	12		Винт В.М4-6ех25 – 17473	КЗК-10-1-0119000	4
	13		Гайка М18х1,5-6G – 2526	КЗК-10-1-0119000	8
	14		Гайка М8-6G – 5915	КЗК-10-1-0119000	19
	15		Гайка М8-6G – 5919	КЗК-10-1-0119000	6
	16		Гайка М10-6G – 5919	КЗК-10-1-0119000	6

№ рис	№ поз	Обозначение	Наименование	Куда входит	
				Обозначение	Кол. на 1 сб. ед.
213	17		Шайба 8Т 65Г – 6402	КЗК-10-1-0119000	24
	18		Шайба С.8.01 – 11371	КЗК-10-1-0119000	21
	19		Шайба С.10.01 – 11371	КЗК-10-1-0119000	9
	20		Шайба С.14.01 – 11371	КЗК-10-1-0119000	1
	21		Шайба С.18.01 – 11371	КЗК-10-1-0119000	8
	22		Шплинт 2х20 – 397	КЗК-10-1-0119000	9
	23		Шплинт 2,5х20 – 397	КЗК-10-1-0119000	1
	24		Шплинт 3,2х20 – 397	КЗК-10-1-0119000	2
	25		Шплинт 4х25 – 397	КЗК-10-1-0119000	1
	26		Ось 6-8 b12х30 – 9650	КЗК-10-1-0119000	7
	27		Ось 6-10 b12х36 – 9650	КЗК-10-1-0119000	1
	28		Ось 6-14 b12х45 – 9650	КЗК-10-1-0119000	1
	29		Трос дистанционного управления 113-075-02900	КЗК-10-1-0119000	1
	30		Трос дистанционного управления 113-075-04000	КЗК-10-1-0119000	1

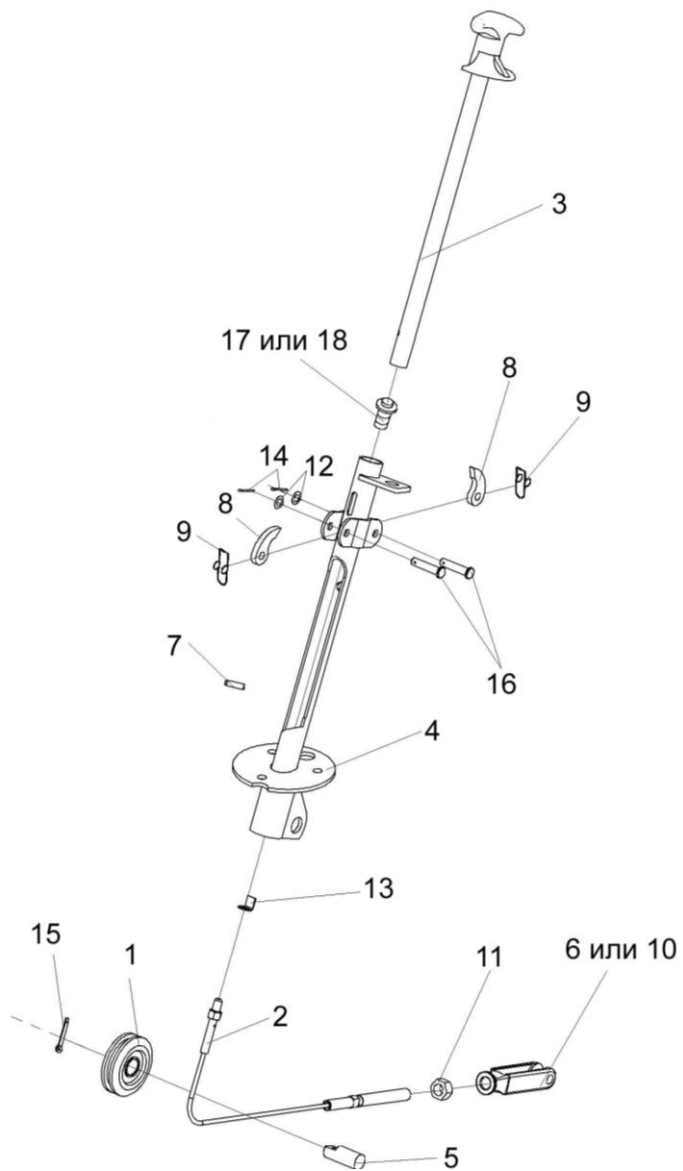


Рисунок 214 – Колонка привода УЭС 0300710

№ рис	№ поз	Обозначение	Наименование	Куда входит	
				Обозначение	Кол. на 1 сб. ед.
<b>КОЛОНКА ПРИВОДА УЭС 0300710 (рисунок 214)</b>					
<b>214</b>	1-18	УЭС 0300710	Колонка привода	КЗК-10-1-0119000	1
	1	УЭС 0300720	Ролик	УЭС0300710	1
	2	УЭС 0300730	Трос	УЭС0300710	1
	3	УЭС 0300740	Ручка	УЭС0300710	1
	4	УЭС 0300760	Корпус	УЭС0300710	1
	5	УЭС 0300619	Ось	УЭС0300710	1
	6	КИС 0119318Б-01	Вилка	УЭС0300710	1
	7	УЭС 0300692	Штифт	УЭС0300710	1
	8	54-40752	Собачка	УЭС0300710	2
	9	54-60311	Пружина	УЭС0300710	2
	10	КИЛ 0119652	Вилка	УЭС0300710	1
	11		Гайка М12-6G – 5915	УЭС0300710	1
	12		Шайба С.8.01 – 11371	УЭС0300710	2
	13		Шайба 8.01 – 13463	УЭС0300710	1
	14		Шплинт 2x20 – 397	УЭС0300710	2
	15		Шплинт 4x25 – 397	УЭС0300710	1
	16		Ось 6-8 b12x36 – 9650	УЭС0300710	2
	17		Выключатель света заднего хода ВК 415	УЭС0300710	1
18		Выключатель ВК12-2	УЭС0300710	1	



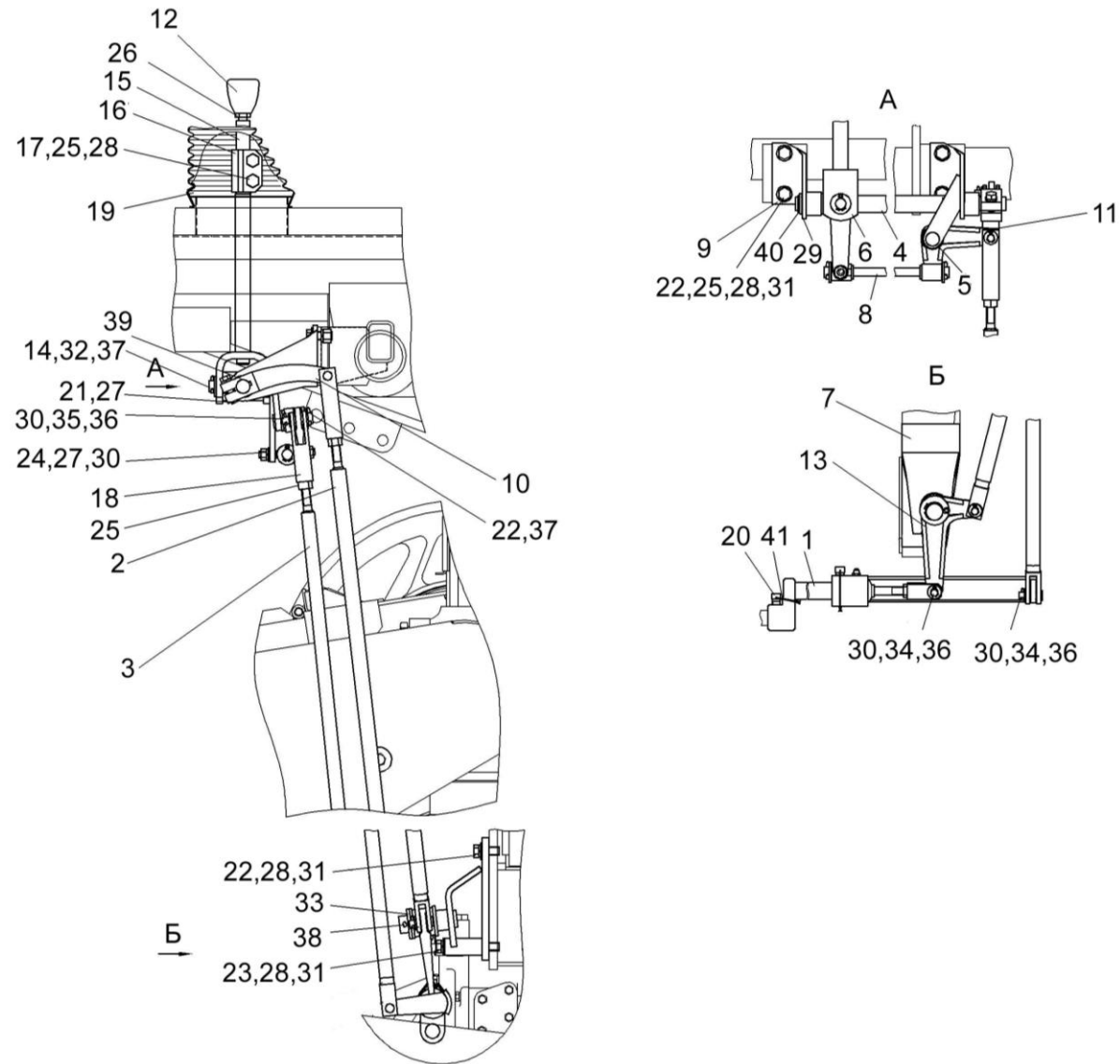


Рисунок 215 – Установка механизма управления коробкой диапазонов КЗК-10-0119040А

№ рис	№ поз	Обозначение	Наименование	Куда входит	
				Обозначение	Кол. на 1 сб. ед.
<b>УСТАНОВКА МЕХАНИЗМА УПРАВЛЕНИЯ КОРОБКОЙ ДИАПАЗОНОВ КЗК-10-0119040А (рисунок 215)</b>					
<b>215</b>	1-41	КЗК-10-0119040А	Установка механизма управления коробкой диапазонов	КЗК-10-0100000Б-01	1
	4-6,8-11,14, 21,24,27,29, 30,32,37,39,40	КЗК-10-0119060Б	Блок переключения	КЗК-10-0119040А	1
	7,13,33,38	КЗК-10-0119140	Опора	КЗК-10-0119040А	1
	2,18,25	КЗК-10-0119240А	Тяга	КЗК-10-0119040А	1
	3,18,25	КЗК-10-0119270Б	Тяга	КЗК-10-0119040А	1
	1	КЗК-10-0119120А	Шток	КЗК-10-0119040А	1
	2	КЗК-10-0119230А	Тяга	КЗК-10-0119240А	1
	3	КЗК-10-0119260Б	Тяга	КЗК-10-0119270Б	1
	4	КЗК-10-0119320А	Вал	КЗК-10-0119060Б	1
	5	КЗК-10-0119370Б	Кронштейн	КЗК-10-0119060Б	1
	6	КЗК-10-0119420	Рычаг	КЗК-10-0119060Б	1
7	КЗК-10-0119460	Опора	КЗК-10-0119140	1	
8	КЗК-10-0119780	Тяга	КЗК-10-0119060Б	1	
9	КЗК-12-0119210	Кронштейн	КЗК-10-0119060Б	1	
10	КЗК-12-0119880	Рычаг	КЗК-10-0119060Б	1	
11	КЗС 0119330	Рычаг	КЗК-10-0119060Б	1	

№ рис	№ поз	Обозначение	Наименование	Куда входит		
				Обозначение	Кол. на 1 сб. ед.	
215	12	КЗК-10-0119031	Рукоятка	КЗК-10-0119040А	1	
	13	КЗК-10-0119203	Рычаг	КЗК-10-0119140	1	
	14	КЗК-10-0119618	Ось	КЗК-10-0119060Б	1	
	15	КЗС 0119613	Рычаг	КЗК-10-0119040	1	
	16	КЗС 0119614	Муфта	КЗК-10-0119040А	1	
	17	КЗС 0119648	Болт	КЗК-10-0119040А	2	
	18	КИЛ 0119652		Вилка	КЗК-10-0119240А	1
					КЗК-10-0119270Б	1
	19	80-67.02243-А		Чехол	КЗК-10-0119040А	1
	20	3518020-46366		Болт штока	КЗК-10-0119040А	1
	21			Болт М10-6ех35 – 7796	КЗК-10-0119060Б	1
	22			Болт М12-6ех30 – 7796	КЗК-10-0119040А	5
	23			Болт М12-6ех85 – 7796	КЗК-10-0119040А	1
	24			Гайка М10-6G – 5915	КЗК-10-0119060Б	2
	25			Гайка М12-6G – 5915	КЗК-10-0119240А	1
					КЗК-10-0119270Б	1
					КЗК-10-0119040А	6
	26			Гайка М12-6G – 5916	КЗК-10-0119040А	1
	27			Шайба 10Т 65Г – 6402	КЗК-10-0119060Б	3
	28			Шайба 12Т 65Г – 6402	КЗК-10-0119040А	8

№ рис	№ поз	Обозначение	Наименование	Куда входит	
				Обозначение	Кол. на 1 сб. ед.
215	29		Шайба 20.01 – 9649	КЗК-10-0119060Б	1
	30		Шайба С.10.01 – 11371	КЗК-10-0119040А	5
				КЗК-10-0119060Б	2
	31		Шайба С.12.01 – 11371	КЗК-10-0119040А	6
	32		Шайба С.16.01 – 11371	КЗК-10-0119060Б	5
	33		Шайба С.24.01 – 11371	КЗК-10-0119140	3
	34		Ось 6-10 b12x32 – 9650	КЗК-10-0119040А	3
	35		Ось 6-10 b12x35 – 9650	КЗК-10-0119040А	2
	36		Шплинт 3,2x25 – 397	КЗК-10-0119040А	5
	37		Шплинт 4x22 – 397	КЗК-10-0119060Б	3
	38		Шплинт 5x36 – 397	КЗК-10-0119140	1
	39		Шпонка 2-6x6x25 – 23360	КЗК-10-0119060Б	1
	40		Кольцо В20 – 13942	КЗК-10-0119060Б	1
	41		Проволока 1,6-0-4 – 3282	КЗК-10-0119040А	1

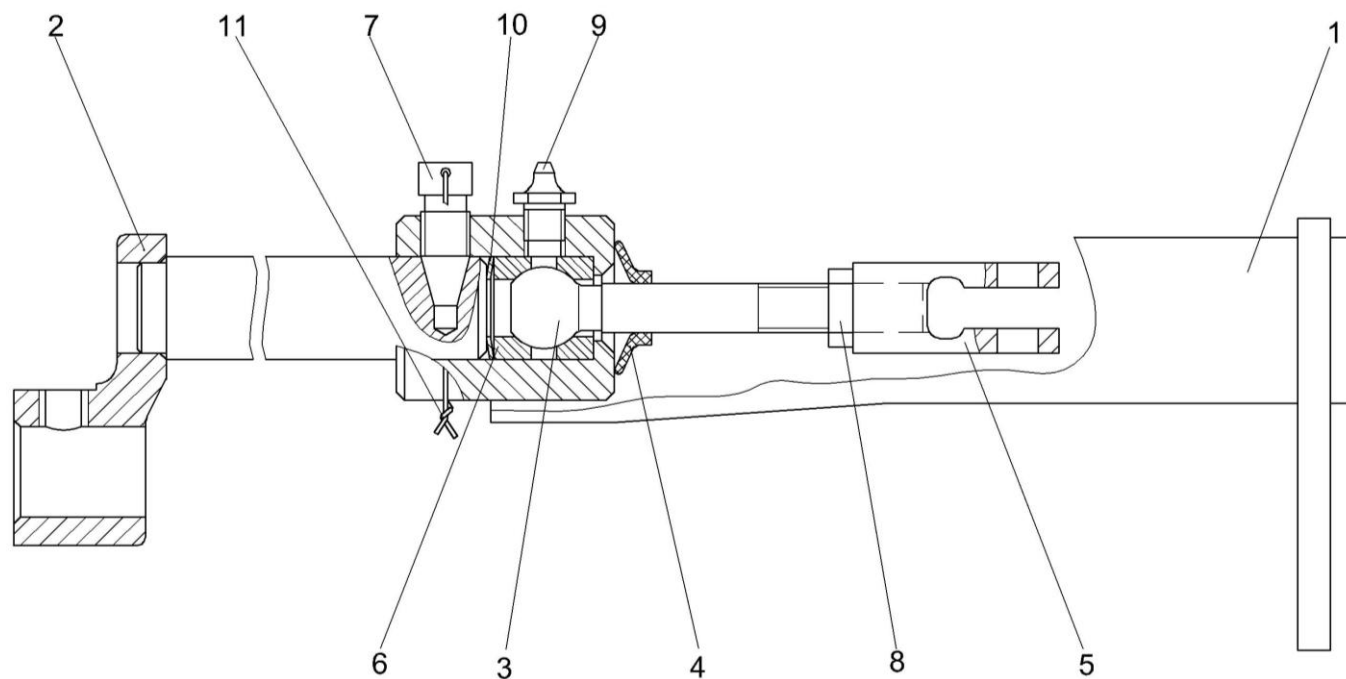


Рисунок 216 – Шток КЗК-10-0119120А

№ рис	№ поз	Обозначение	Наименование	Куда входит	
				Обозначение	Кол. на 1 сб. ед.
<b>ШТОК КЗК-10-0119120А (рисунок 216)</b>					
<b>216</b>	1-11	КЗК-10-0119120А	Шток	КЗК-10-0119040А	1
	1	КЗК-10-0119130Б	Рычаг	КЗК-10-0119120А	1
	2	КЗК-10-0119220	Шток	КЗК-10-0119120А	1
	3	КЗК-10-0119603	Толкатель	КЗК-10-0119120А	1
	4	КЗС 0119025	Шайба	КЗК-10-0119120А	1
	5	КЗС 0119624	Вилка	КЗК-10-0119120А	1
	6	КЗС 0119644	Сухарик	КЗК-10-0119120А	2
	7	3518020-46366	Болт штока	КЗК-10-0119120А	1
	8		Гайка М12х1,25-6G – 5915	КЗК-10-0119120А	1
	9		Масленка 1,2 – 19853	КЗК-10-0119120А	1
	10		Пружина тарельчатая I-1-3-22,4х12,5х0,8х0,6-3057	КЗК-10-0119120А	1
11		Проволока 1,6-0-4 – 3282	КЗК-10-0119120А	1	

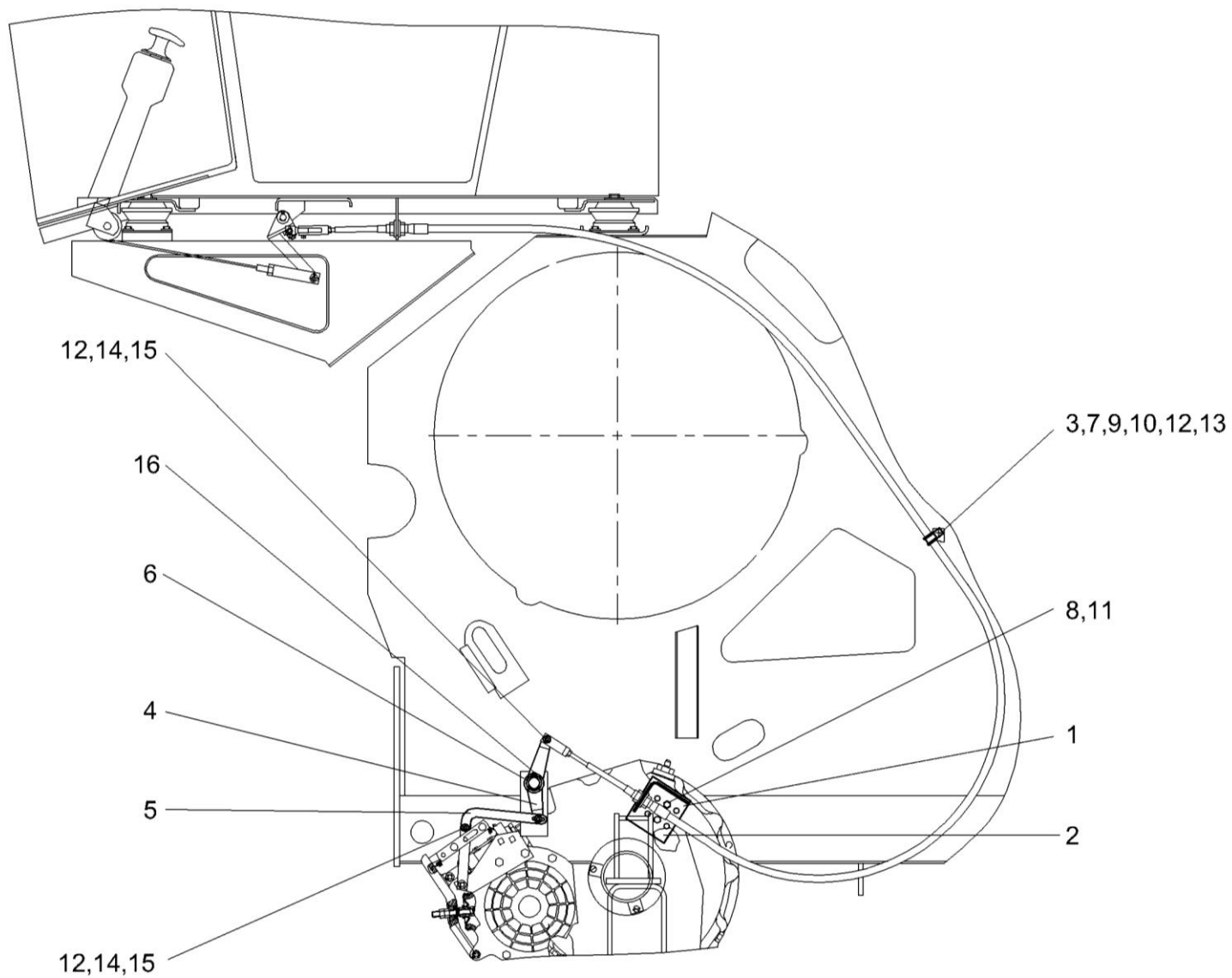


Рисунок 217 – Установка тросов управления стояночным тормозом КЗК-10-0119100

№ рис	№ поз	Обозначение	Наименование	Куда входит	
				Обозначение	Кол. на 1 сб. ед.
<b>УСТАНОВКА ТРОСОВ УПРАВЛЕНИЯ СТОЯНОЧНЫМ ТОРМОЗОМ КЗК-10-0119100 (рисунок 217)</b>					
<b>217</b>	1-16	КЗК-10-0119100	Установка тросов управления стояночным тормозом	КЗК-10-0100000Б-01	1
	1	КЗК-10-0119110	Опора	КЗК-10-0119100	1
	2	КЗК-10-0119110-01	Опора	КЗК-10-0119100	1
	3	КЗР 0700800-05	Хомут	КЗК-10-0119100	2
	4	КЗК-10-0119201	Рычаг	КЗК-10-0119100	2
	5	КЗК-10-0119406	Тяга	КЗК-10-0119100	4
	6	КИЛ 0106482	Шайба	КЗК-10-0119100	12
	7		Болт М8-6ех25 – 7802	КЗК-10-0119100	1
	8		Болт М10-6ех16 – 7796	КЗК-10-0119100	4
	9		Гайка М8-6G – 5915	КЗК-10-0119100	7
	10		Шайба 8Т 65Г – 6402	КЗК-10-0119100	1
	11		Шайба 10 65Г – 6402	КЗК-10-0119100	4
	12		Шайба С.8.01 – 11371	КЗК-10-0119100	7
	13		Шайба С.12.01 – 11371	КЗК-10-0119100	2
	14		Ось 6-8 b12x30 – 9650	КЗК-10-0119100	6
	15		Шплинт 2x20 – 397	КЗК-10-0119100	6
	16		Шплинт 4x36 – 397	КЗК-10-0119100	2



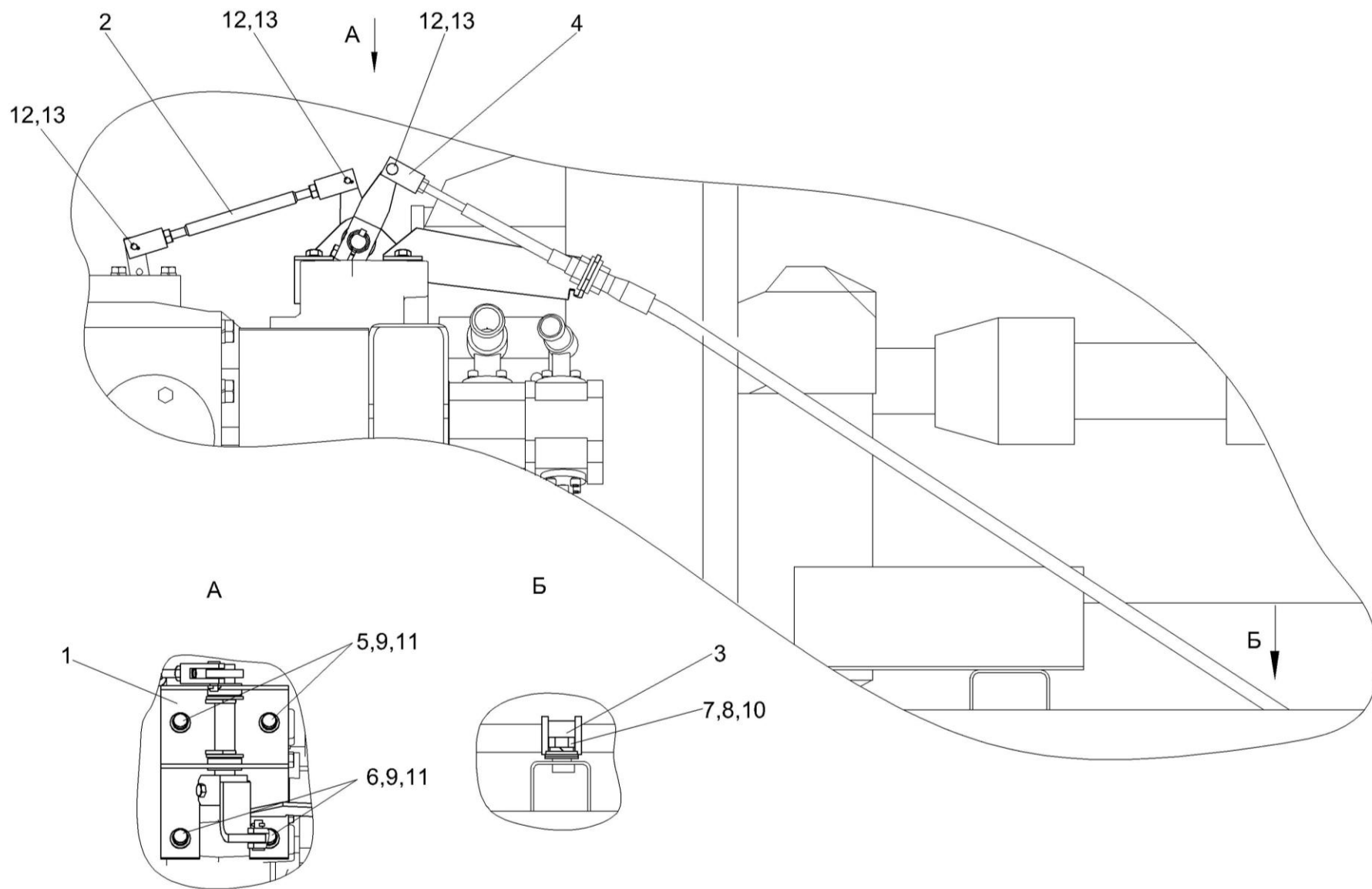


Рисунок 218 – Установка троса управления гидронасосом хода КЗК-10-1-0119150

№ рис	№ поз	Обозначение	Наименование	Куда входит	
				Обозначение	Кол. на 1 сб. ед.
<b>УСТАНОВКА ТРОСА УПРАВЛЕНИЯ ГИДРОНАСОСОМ ХОДА КЗК-10-1-0119150 (рисунок 218)</b>					
<b>218</b>	1-13	КЗК-10-1-0119150	Установка троса управления гидронасосом хода	КЗК-10-0100000Б-01	1
	1	КЗК-12-1-0119100	Опора	КЗК-10-1-0119150	1
	2	КЗК-12-1-0119150	Тяга	КЗК-10-1-0119150	1
	3	КЗР 0700800-05	Хомут	КЗК-10-1-0119150	1
	4	УЭС 0301601-01	Вилка	КЗК-10-1-0119150	1
	5		Болт М10-6х16 – 7796	КЗК-10-1-0119150	2
	6		Болт М10-6х25 – 7796	КЗК-10-1-0119150	2
	7		Болт М6-6х12 – 7798	КЗК-10-1-0119150	1
	8		Шайба 6Т 65Г – 6402	КЗК-10-1-0119150	1
	9		Шайба 10Т 65Г – 6402	КЗК-10-1-0119150	4
	10		Шайба С.6.01 – 11371	КЗК-10-1-0119150	1
	11		Шайба С.10.01 – 11371	КЗК-10-1-0119150	4
	12		Шплинт 1,6х12 – 397	КЗК-10-1-0119150	3
13		Ось 6-6 b12x25 – 9650	КЗК-10-1-0119150	3	

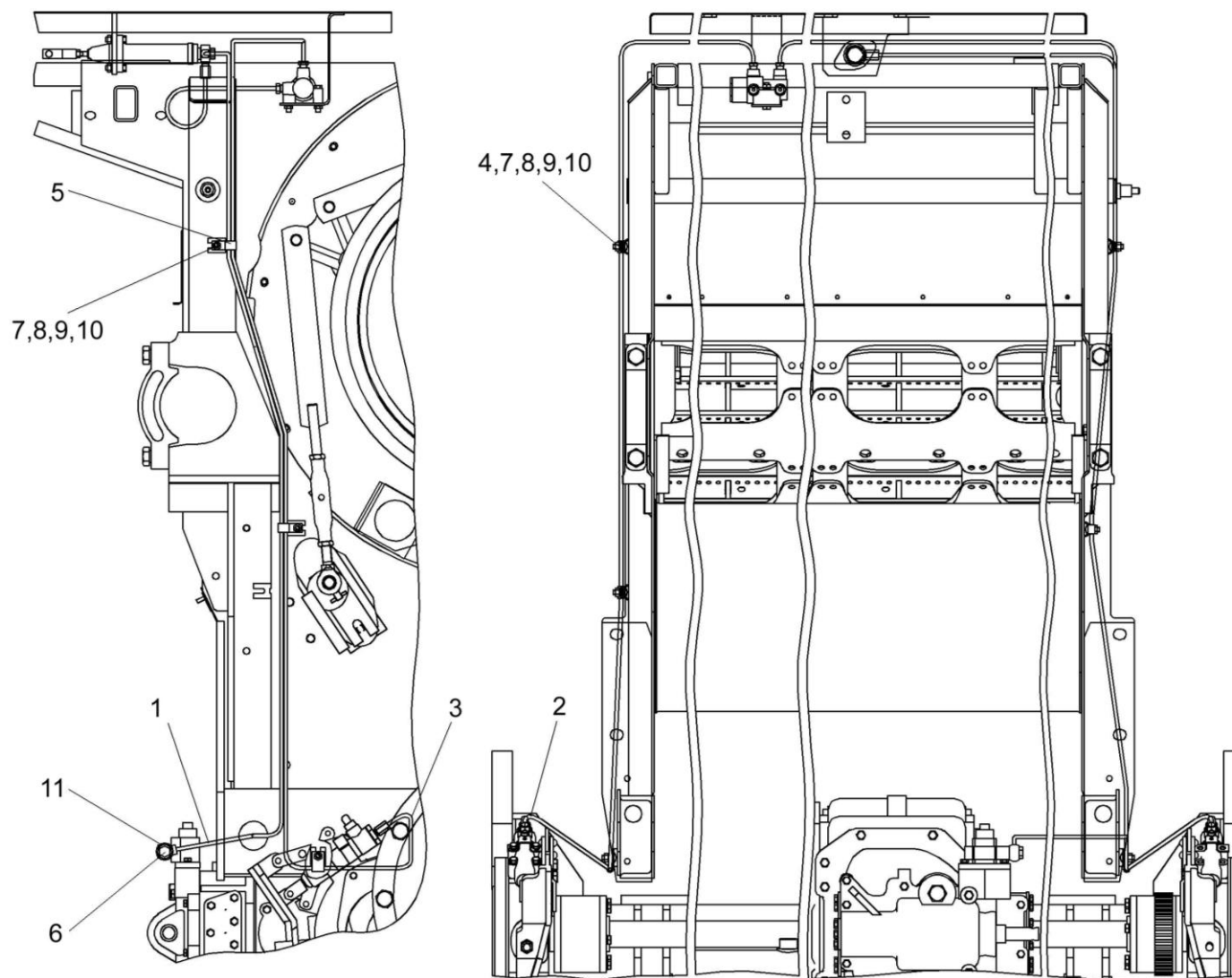


Рисунок 219 – Установка трубопроводов моста ведущих колес КЗК-10-0119250

№ рис	№ поз	Обозначение	Наименование	Куда входит	
				Обозначение	Кол. на 1 сб. ед.
<b>УСТАНОВКА ТРУБОПРОВОДОВ МОСТА ВЕДУЩИХ КОЛЕС КЗК-10-0119250 (рисунок 219)</b>					
<b>219</b>	1-11	КЗК-10-0119250	Установка трубопроводов моста ведущих колес	КЗК-10-0100000Б-01	1
	1	КЗК-10-0119530	Трубопровод	КЗК-10-0119250	1
	2	КЗК-10-0119540	Трубопровод	КЗК-10-0119250	1
	3	КЗК-10-0119550	Трубопровод	КЗК-10-0119250	1
	4	УЭС 0300427	Скоба	КЗК-10-0119250	4
	5	УЭС 0302405	Скоба	КЗК-10-0119250	2
	6	РСМ 10.04.34.603	Болт поворотного угольника	КЗК-10-0119250	1
	7		Болт М6-6ех20 – 7802	КЗК-10-0119250	5
	8		Гайка М8-6G – 5915	КЗК-10-0119250	5
	9		Шайба 8Т 65Г – 6402	КЗК-10-0119250	5
	10		Шайба С.12.01 – 11371	КЗК-10-0119250	12
11		Кольцо 011-015-25-22 – 18829/9833	КЗК-10-0119250	2	

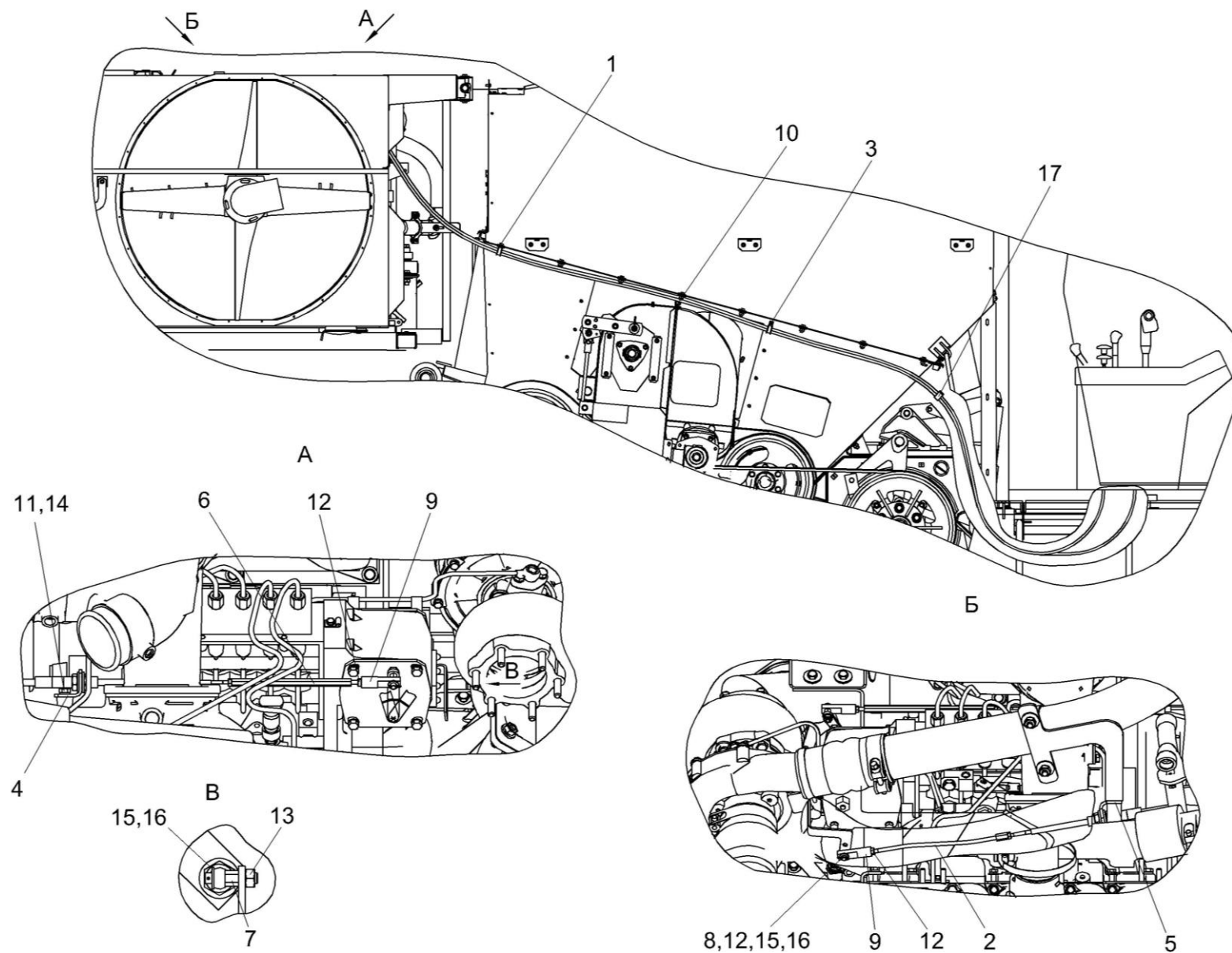


Рисунок 220 – Установка тросов управления двигателем КЗК-10-0119300

№ рис	№ поз	Обозначение	Наименование	Куда входит	
				Обозначение	Кол. на 1 сб. ед.
<b>УСТАНОВКА ТРОСОВ УПРАВЛЕНИЯ ДВИГАТЕЛЕМ КЗК-10-2-0119300 (рисунок 220)</b>					
<b>220</b>	1-17	КЗК-10-2-0119300	Установка тросов управления двигателем	КЗК-10-0100000Б-01	1
	1	КГС 0115770-02	Хомут	КЗК-10-2-0119300	1
	2	КЗК-8А-2-0119070	Тяга	КЗК-10-2-0119300	1
	3	КЗР 0700800-03	Хомут	КЗК-10-2-0119300	1
	4	КЗК-8А-2-0119402	Кронштейн	КЗК-10-2-0119300	1
	5	КЗК-8А-2-0119403	Кронштейн	КЗК-10-2-0119300	1
	6	КЗК-8А-2-0119601	Тяга	КЗК-10-2-0119300	1
	7	КЗК-8А-2-0119602	Ось	КЗК-10-2-0119300	1
	8	КЗК-8А-2-0119603	Ось	КЗК-10-2-0119300	1
	9	КЗК-12-0119641	Вилка	КЗК-10-2-0119300	2
	10	УЭС-7-0203037	Уплотнение	КЗК-10-2-0119300	1
	11		Болт М10-6ех20 – 7796	КЗК-10-2-0119300	2
	12		Гайка М6-6G – 5915	КЗК-10-2-0119300	3
	13		Гайка М8-6G – 5915	КЗК-10-2-0119300	1
	14		Шайба 10Т 65Г – 6402	КЗК-10-2-0119300	2
	15		Шайба С.8.01 – 11371	КЗК-10-2-0119300	2
	16		Шплинт 2х12 – 397	КЗК-10-2-0119300	2
	17		Лента стяжная зубчатая	КЗК-10-2-0119300	1

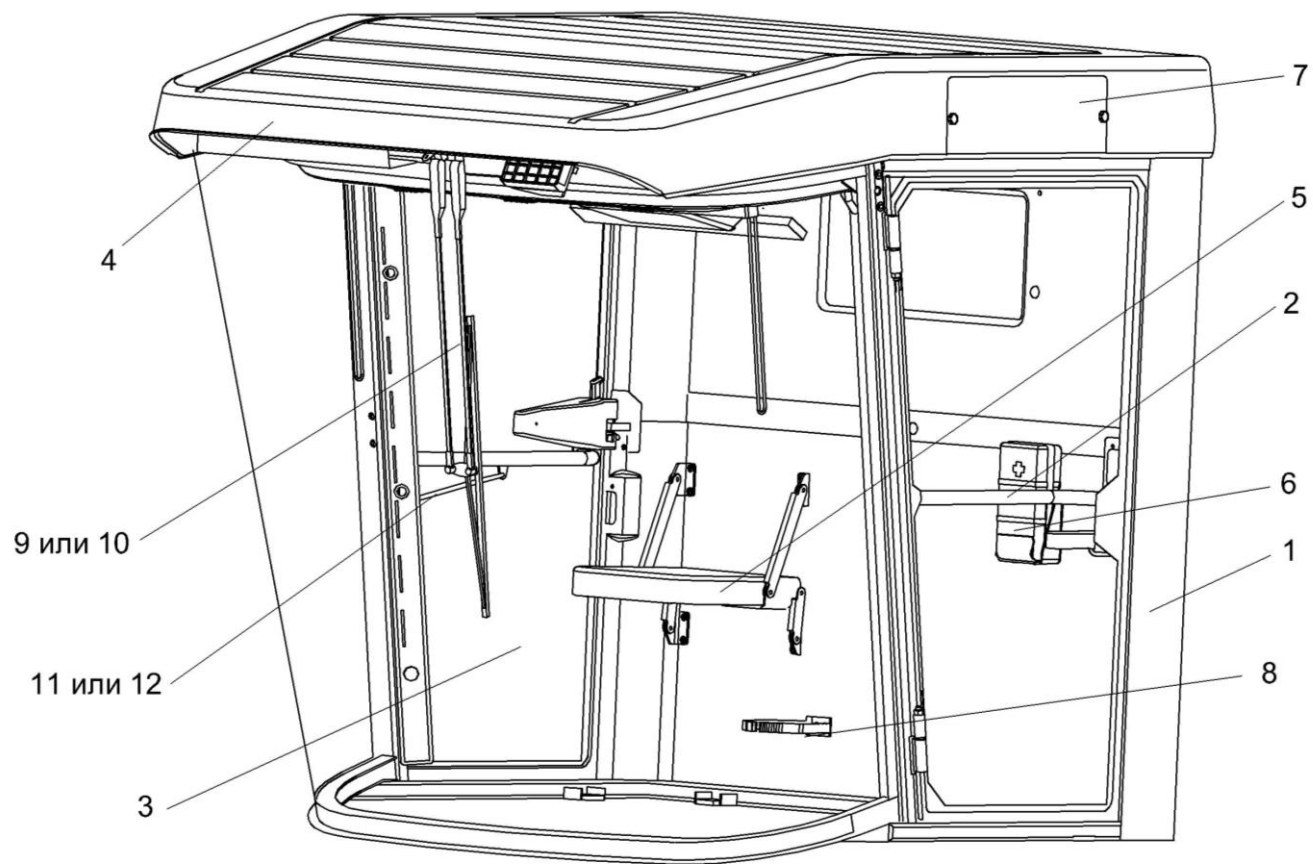


Рисунок 221 – Кабина КЗК-10-0200000 (лист 1)

№ рис	№ поз	Обозначение	Наименование	Куда входит	
				Обозначение	Кол. на 1 сб. ед.
<b>КАБИНА КЗК-10-0200000 (лист 1) (рисунок 221)</b>					
<b>221</b>	1-12	КЗК-10-0200000	Кабина	КЗК-10-0100000Б-01	1
	1	КЗК-10-0200010	Каркас	КЗК-10-0200000	1
	2	КЗК-10-0200120	Дверь	КЗК-10-0200000	1
	3	КЗК-10-0200140	Дверь	КЗК-10-0200000	1
	4	КЗК-12-0120450	Крыша	КЗК-10-0200000	1
	5	КВС-1-0129660	Сиденье дополнительное	КЗК-10-0200000	1
	6	РСМ-10.04.21.120	Аптечка	КЗК-10-0200000	1
	7	КЗК-12-0120038	Крышка	КЗК-10-0200000	2
	8	54-00630	Хомут крепления термоса	КЗК-10-0200000	1
	9	КЗК-12-0120810	Установка стеклоочистителя	КЗК-10-0200000	1
	10	КЗК-12-0120810-01	Установка стеклоочистителя	КЗК-10-0200000	1
	11		Пружина газовая LIFT-O-MAT 095621	КЗК-10-0200000	1
12		Пружина газовая 016 25019/150N	КЗК-10-0200000	1	



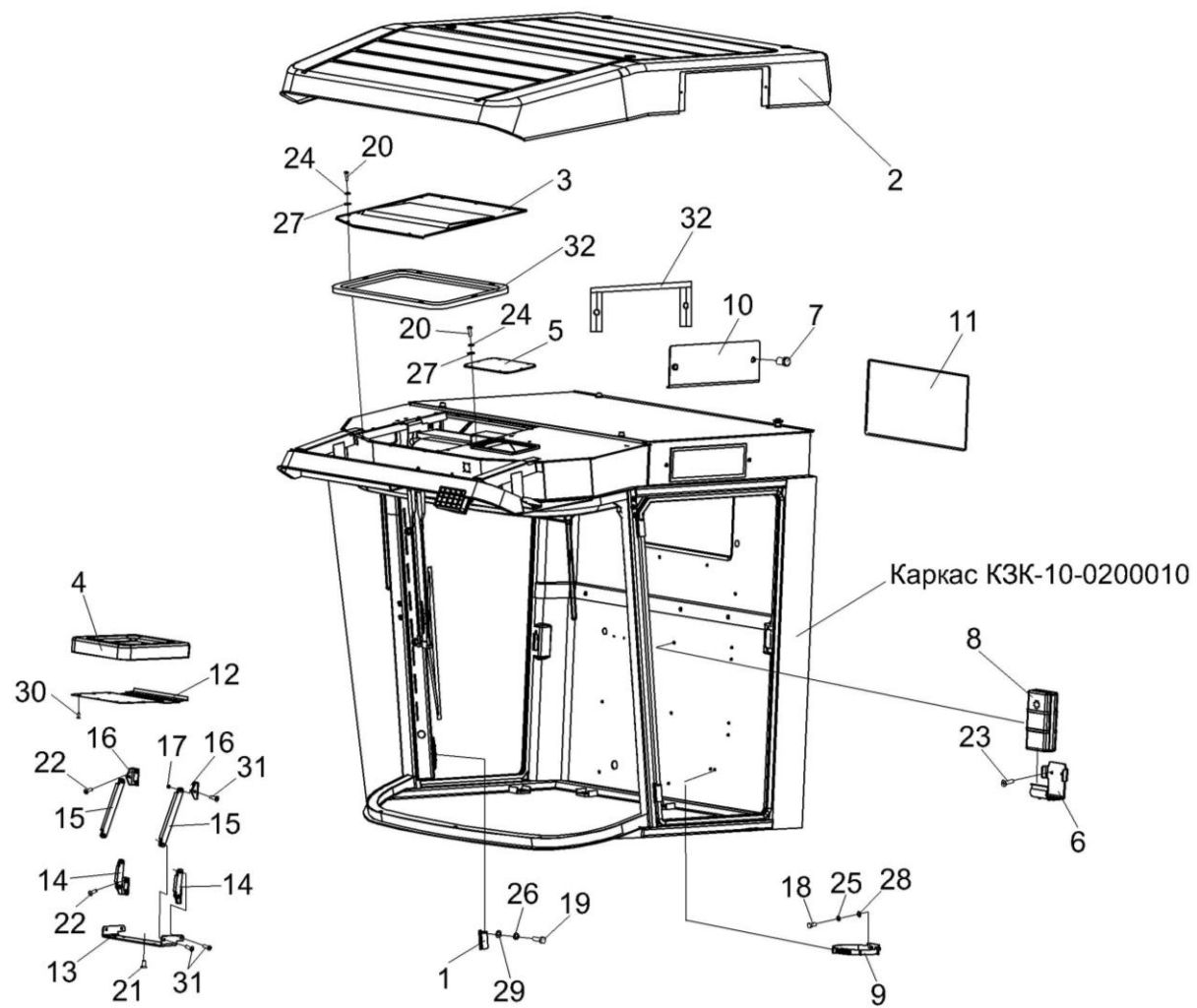


Рисунок 222 – Кабина КЗК-10-0200000 (лист 2)

№ рис	№ поз	Обозначение	Наименование	Куда входит	
				Обозначение	Кол. на 1 сб. ед.
<b>КАБИНА КЗК-10-0200000 (лист 2) (рисунок 222)</b>					
<b>222</b>	1-32	КЗК-10-0200000	Кабина	КЗК-10-0100000Б-01	1
	4,12-17, 21,30,31	КВС-1-0129660	Сиденье дополнительное	КЗК-10-0200000	1
	13-17,31	КВС-1-0129670	Механизм трансформации	КВС-1-0129660	1
	1	КЗК-12-0120310	Петля	КЗК-10-0200000	4
	2	КЗК-12-0120450	Крыша	КЗК-10-0200000	1
	3	КЗК-12-0120620	Крышка	КЗК-10-0200000	1
	4	КВС-1-0129680	Подушка сидения	КВС-1-0129660	1
	5	СЭУ 0200380	Люк	КЗК-10-0200000	1
	6	СЭУ 0201170	Держатель аптечки	КЗК-10-0200000	1
	7	УЭС 0110050-01	Рукоятка	КЗК-10-0200000	4
	8	РСМ-10.04.21.120	Аптечка	КЗК-10-0200000	1
	9	54-00-630	Хомут крепления термоса	КЗК-10-0200000	1
	10	КЗК-12-0120038	Крышка	КЗК-10-0200000	2
	11	КЗК-12-0120085	Уплотнение профиль КЗ 0120051А L=(1760±5)мм	КЗК-10-0200000	1
12	КВС-1-0129479	Кожух	КВС-1-0129660	1	
13	КВС-1-0129457	Кронштейн	КВС-1-0129670	1	
14	КВС-1-0129477	Тяга	КВС-1-0129670	2	

№ рис	№ поз	Обозначение	Наименование	Куда входит	
				Обозначение	Кол. на 1 сб. ед.
222	15	КВС-1-0129477-01	Тяга	КВС-1-0129670	2
	16	КВС-1-0129478	Уголок	КВС-1-0129670	4
	17	КВС-1-0129812	Втулка	КВС-1-0129670	8
	18		Болт М8-6ех25 – 7796	КЗК-10-0200000	12
	19		Болт М10-6ех20 – 7796	КЗК-10-0200000	8
	20		Болт М6-6ех20 – 7798	КЗК-10-0200000	26
	21		Винт В2.М8-6ех16 – 17475	КВС-1-0129660	6
	22		Винт В2.М8-6ех25 – 17475	КЗК-10-0200000	8
	23		Винт 4,2х25	КЗК-10-0200000	8
	24		Шайба 6Т 65Г – 6402	КЗК-10-0200000	33
	25		Шайба 8 65Г – 6402	КЗК-10-0200000	18
	26		Шайба 10Т 65Г – 6402	КЗК-10-0200000	8
	27		Шайба А 6.01 – 6958	КЗК-10-0200000	33
	28		Шайба А 8.01 – 6958	КЗК-10-0200000	16
	29		Шайба А 10.01 – 6958	КЗК-10-0200000	8
	30		Шуруп 3-4Х16 – 1145	КВС-1-0129660	12
	31		Заклепка 2.8х16.01 – 12642	КВС-1-0129670	8
	32		Уплотнитель SD-40АХ/Е, коричневый (L=5,1м)	КЗК-10-0200000	1

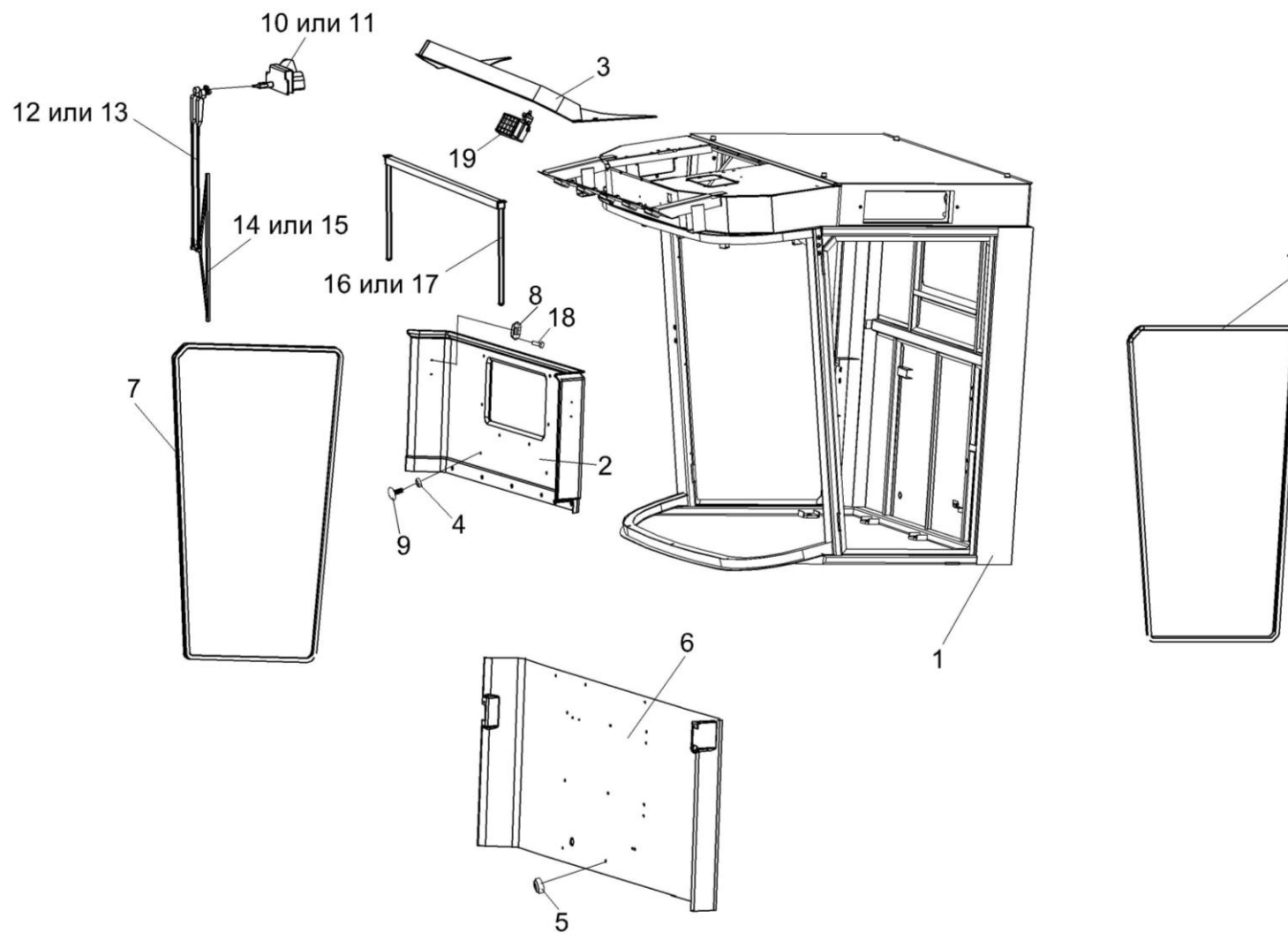


Рисунок 223 – Кабина КЗК-10-0200000 (лист 3)

№ рис	№ поз	Обозначение	Наименование	Куда входит	
				Обозначение	Кол. на 1 сб. ед.
<b>КАБИНА КЗК-10-0200000 (лист 3) (рисунок 223)</b>					
<b>223</b>	1-19	КЗК-10-0200000	Кабина	КЗК-10-0100000Б-01	1
	1	КЗК-10-0200010	Каркас	КЗК-10-0200000	1
	2	КЗК-12-0120750-01	Облицовка стенки	КЗК-10-0200000	1
	10,12,14	КЗК-12-0120810	Установка стеклоочистителя	КЗК-10-0200000	1
	11,13,15	КЗК-12-0120810-01	Установка стеклоочистителя	КЗК-10-0200000	1
	3	КВС-2-0122004	Молдинг	КЗК-10-0200000	1
	4	КЗК-12-0120078	Фиксатор	КЗК-10-0200000	18
	5	КЗК-12-0120078-01	Фиксатор	КЗК-10-0200000	6
	6	КЗК-12-0120082	Облицовка стенки	КЗК-10-0200000	1
	7	КЗК-12-0131003	Уплотнение Т-70 L=(4500±10)мм (Польша, "Stomil")	КЗК-10-0200000	2
	8	А.30.09.011	Крючок для одежды	КЗК-10-0200000	2
	9	КЗК-12-0120077	Держатель	КЗК-10-0200000	24
	10		Привод А13-100.02.300.000	КЗК-12-0120810	1
11		Моторедуктор 175 090 025 (Польша, FHU "GAL-POL")	КЗК-12-0120810-01	1	
12		Рычаги щетки А13-120.00.100.000	КЗК-12-0120810	1	
13		Рычаг 25005.01.00 Польша, F.H.U. "GAL-POL"	КЗК-12-0120810-01	1	

№ рис	№ поз	Обозначение	Наименование	Куда входит	
				Обозначение	Кол. на 1 сб. ед.
223	14		Щетка А10-120.00	КЗК-12-0120810	1
	15		Щетка 118.01.00 (Польша, F.H.U. "GAL-POL")	КЗК-12-0120810-01	1
	16		Шторка солнцезащитная ХНВ.016-00 (Китай, HEYTIME TRADING Co., Ltd)	КЗК-10-0200000	1
	17		Шторка солнцезащитная 20-2720-5 (Нидерланды, G&S SYSTEMS B.V.)	КЗК-10-0200000	1
	18		Шуруп саморез 3,5x25 (531 035 025)	КЗК-10-0200000	14
	19		Фара рабочая 8724.304/6	КЗК-10-0200000	5

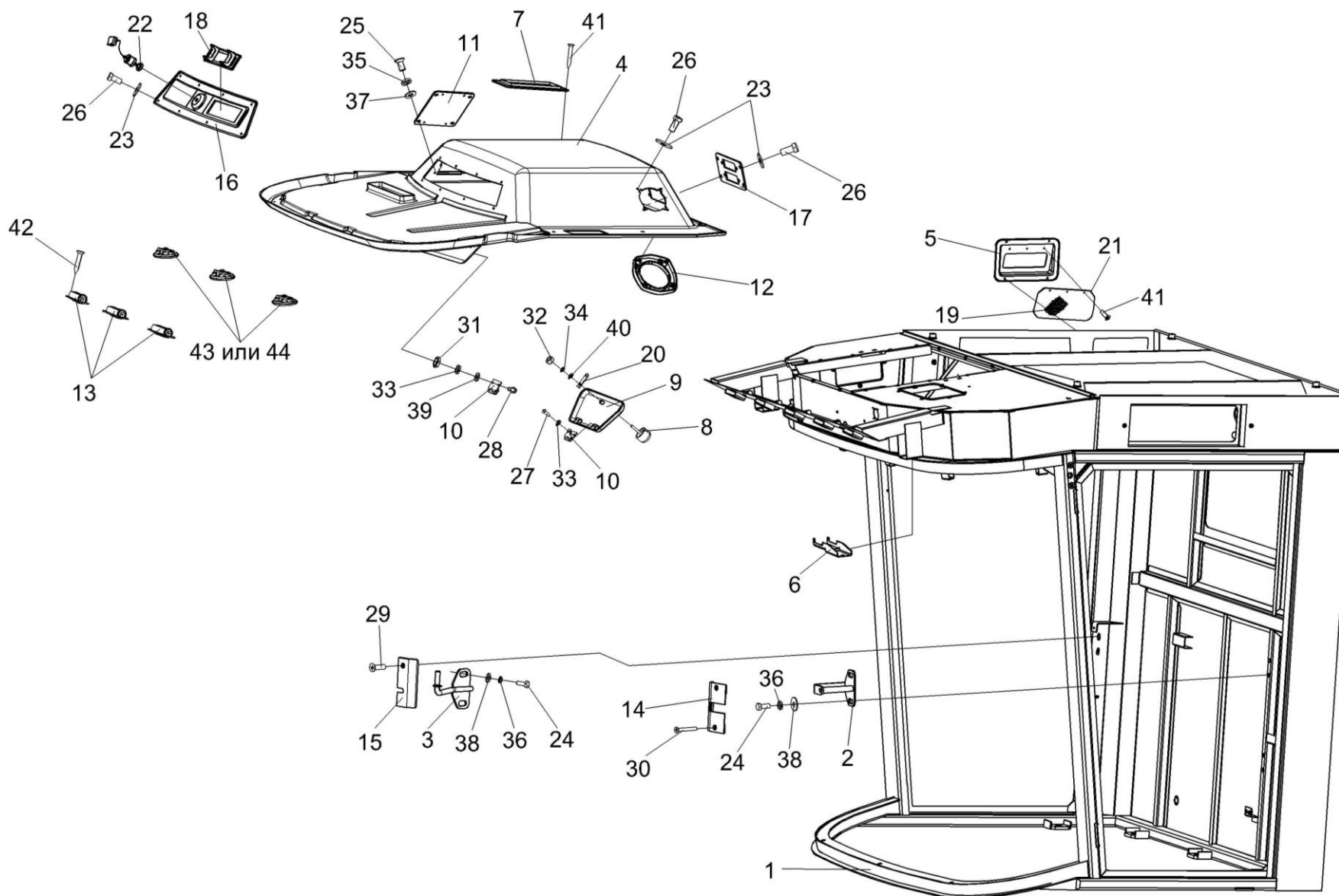


Рисунок 224 – Кабина КЗК-10-0200000 (лист 4)

№ рис	№ поз	Обозначение	Наименование	Куда входит	
				Обозначение	Кол. на 1 сб. ед.
<b>КАБИНА КЗК-10-0200000 (лист 4) (рисунок 224)</b>					
<b>224</b>	1-44	КЗК-10-0200000	Кабина	КЗК-10-0100000Б-01	1
	1	КЗК-10-0200010	Каркас	КЗК-10-0200000	1
	2	КЗК-12-0120320	Кронштейн	КЗК-10-0200000	1
	3	КЗК-12-0120380-01	Кронштейн	КЗК-10-0200000	1
	4,13,42-44	КЗК-12-0120730-01	Потолок	КЗК-10-0200000	1
	4	КЗК-12-0120740-01	Облицовка потолка	КЗК-12-0120730-01	1
	5	КЗК-12-0120400	Клапан	КЗК-10-0200000	1
	6	КЗК-12-0120420	Кронштейн	КЗК-10-0200000	2
	7	КЗК-12-0120440	Фильтр	КЗК-10-0200000	1
	8-10,20, 27,32-34,40	КЗК-12-0120530А	Крышка	КЗК-10-0200000	1
	8	КЗК-12-0120510А	Ручка	КЗК-12-0120530А	1
	9	КЗК-12-0120540	Крышка	КЗК-12-0120530А	1
	10	КЗК-12-0120550	Петля	КЗК-12-0120530А	2
	11	КГС 0120920	Крышка	КЗК-10-0200000	1
12	СЭУ 0200670	Крышка	КЗК-10-0200000	2	
13	СЭУ 0200690	Дефлектор	КЗК-12-0120730-01	3	
14	КЗК-12-0120008	Крышка	КЗК-10-0200000	1	



№ рис	№ поз	Обозначение	Наименование	Куда входит	
				Обозначение	Кол. на 1 сб. ед.
224	15	КЗК-12-0120009-01	Крышка	КЗК-10-0200000	1
	16	КЗК-12-0120011	Панель	КЗК-10-0200000	1
	17	КЗК-12-0120019	Панель	КЗК-10-0200000	1
	18	КЗК-12-0120045	Крышка	КЗК-10-0200000	1
	19	КЗК-12-0120068	Фильтр	КЗК-10-0200000	1
	20	КЗК-12-0120485А	Скоба	КЗК-12-0120530А	1
	21	КЗК-12-0120489	Решетка	КЗК-10-0200000	1
	22	УЭС 0200017А	Кнопка	КЗК-10-0200000	1
	23	6430-5325264	Держатель	КЗК-10-0200000	2
	24		Болт М8-6ех20 – 7796	КЗК-10-0200000	4
	25		Болт М6-6ех20 – 7798	КЗК-10-0200000	26
	26		Винт 2-5х2х25 – 10620	КЗК-10-0200000	20
	27		Винт В.М4-6ех10 – 17473	КЗК-12-0120530А	4
	28		Винт В.М4-6ех12 – 17473	КЗК-10-0200000	4
	29		Винт В2.М5-6ех30 – 17475	КЗК-10-0200000	1
	30		Винт В2.М5-6ех40 – 17475	КЗК-10-0200000	2
	31		Гайка М4-6G – 5927	КЗК-10-0200000	4
	32		Гайка М5-6G – 5927	КЗК-12-0120530А	1

№ рис	№ поз	Обозначение	Наименование	Куда входит	
				Обозначение	Кол. на 1 сб. ед.
224	33		Шайба 4 65Г – 6402	КЗК-10-0200000	4
				КЗК-12-0120530А	4
	34		Шайба 5 65Г – 6402	КЗК-12-0120530А	1
	35		Шайба 6Т 65Г – 6402	КЗК-10-0200000	26
	36		Шайба 8 65Г – 6402	КЗК-10-0200000	16
	37		Шайба А 6.01 – 6958	КЗК-10-0200000	26
	38		Шайба А 8.01 – 6958	КЗК-10-0200000	12
	39		Шайба С.4.01 – 11371	КЗК-10-0200000	4
	40		Шайба С.5.01 – 11371	КЗК-12-0120530А	1
	41		Шуруп саморез 3,5x25 (531 035 025)	КЗК-10-0200000	14
	42		Шуруп саморез 3,5x12	КЗК-12-0120730-01	6
	43		Распределитель воздуха 35-3004 (Голландия, G&S SYSTEMS B.V.)	КЗК-12-0120730-01	3
	44		Распределитель воздуха Н14-001-329 (Германия, "KONVEKTA")	КЗК-12-0120730-01	3

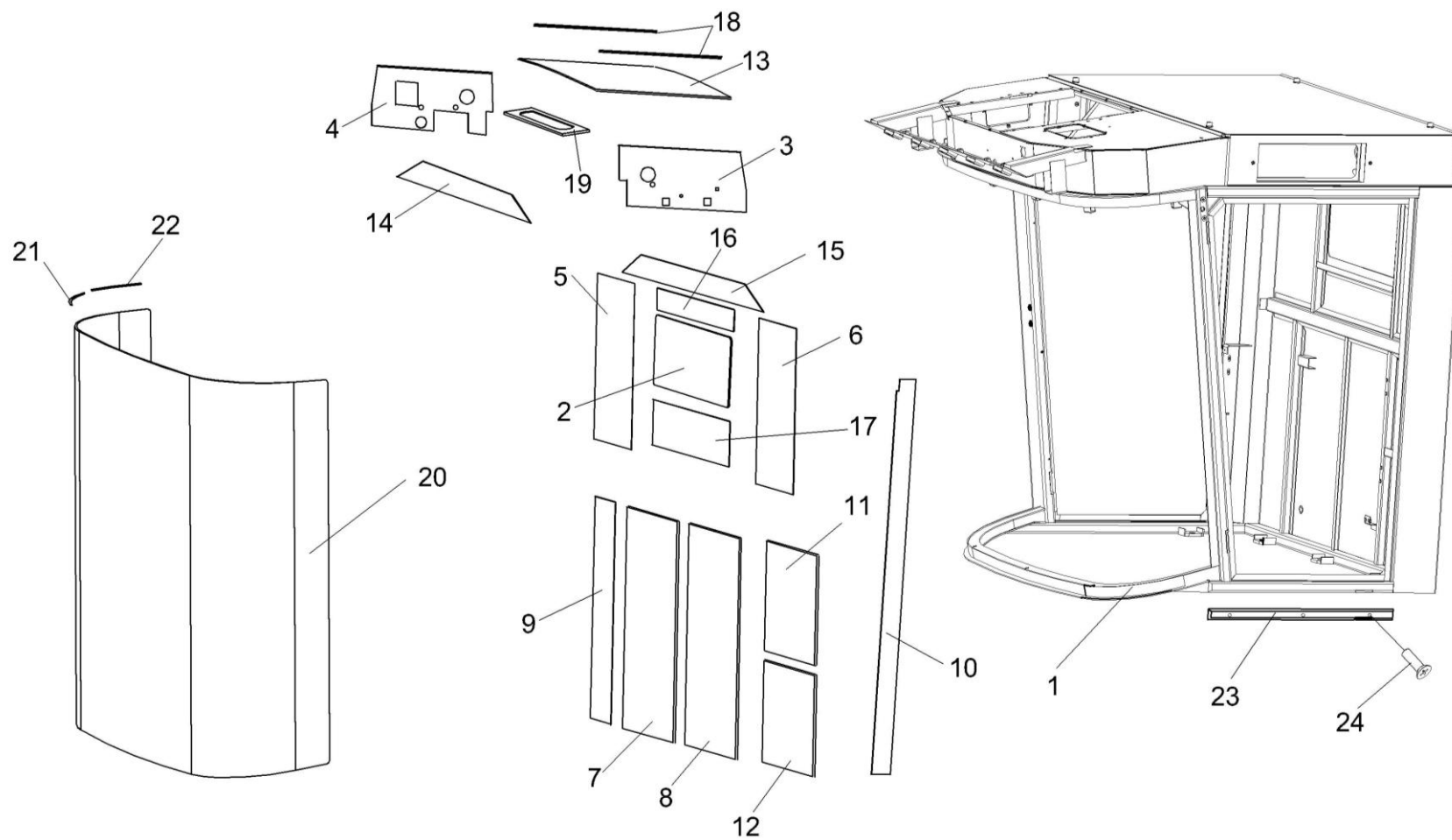


Рисунок 225 – Каркас КЗК-10-0200010

№ рис	№ поз	Обозначение	Наименование	Куда входит	
				Обозначение	Кол. на 1 сб. ед.
<b>КАРКАС КЗК-10-0200010 (рисунок 225)</b>					
<b>225</b>	1-24	КЗК-10-0200010	Каркас	КЗК-10-0200000	1
	1	КЗК-12-0120020	Каркас кабины	КЗК-10-0200010	1
	2	КЗК-12-0120001	Стекло	КЗК-10-0200010	1
	3	КЗК-10-0200011	Обивка	КЗК-10-0200010	1
	4	КЗК-10-0200012	Обивка	КЗК-10-0200010	1
	5	КЗК-12-0120024	Обивка	КЗК-10-0200010	1
	6	КЗК-12-0120024-01	Обивка	КЗК-10-0200010	1
	7	КЗК-12-0120025-01	Обивка	КЗК-10-0200010	1
	8	КЗК-12-0120026-01	Обивка	КЗК-10-0200010	1
	9	КЗК-12-0120027-01	Обивка	КЗК-10-0200010	1
	10	КЗК-12-0120028-01	Обивка	КЗК-10-0200010	1
	11	КЗК-12-0120029	Обивка	КЗК-10-0200010	1
	12	КЗК-12-0120029-01	Обивка	КЗК-10-0200010	1
	13	КЗК-12-0120031	Обивка крыши	КЗК-10-0200010	1
	14	КЗК-12-0120032	Обивка	КЗК-10-0200010	1
	15	КЗК-12-0120033	Обивка	КЗК-10-0200010	1
16	КЗК-12-0120036	Обивка	КЗК-10-0200010	1	

№ рис	№ поз	Обозначение	Наименование	Куда входит	
				Обозначение	Кол. на 1 сб. ед.
225	17	КЗК-12-0120036-01	Обивка	КЗК-10-0200010	1
	18	КЗК-12-0120052	Полоса	КЗК-10-0200010	2
	19	КЗК-12-0120053	Уплотнение	КЗК-10-0200010	1
	20	СЭУ 0200012	Стекло лобовое	КЗК-10-0200010	1
	21	СЭУ 0200021	Подкладка	КЗК-10-0200010	30
	22	СЭУ 0200022	Прокладка	КЗК-10-0200010	34
	23	СЭУ 0201401	Порог	КЗК-10-0200000	1
	24		Шуруп саморез прессшайба сверло 4,2x13	КЗК-10-0200000	7

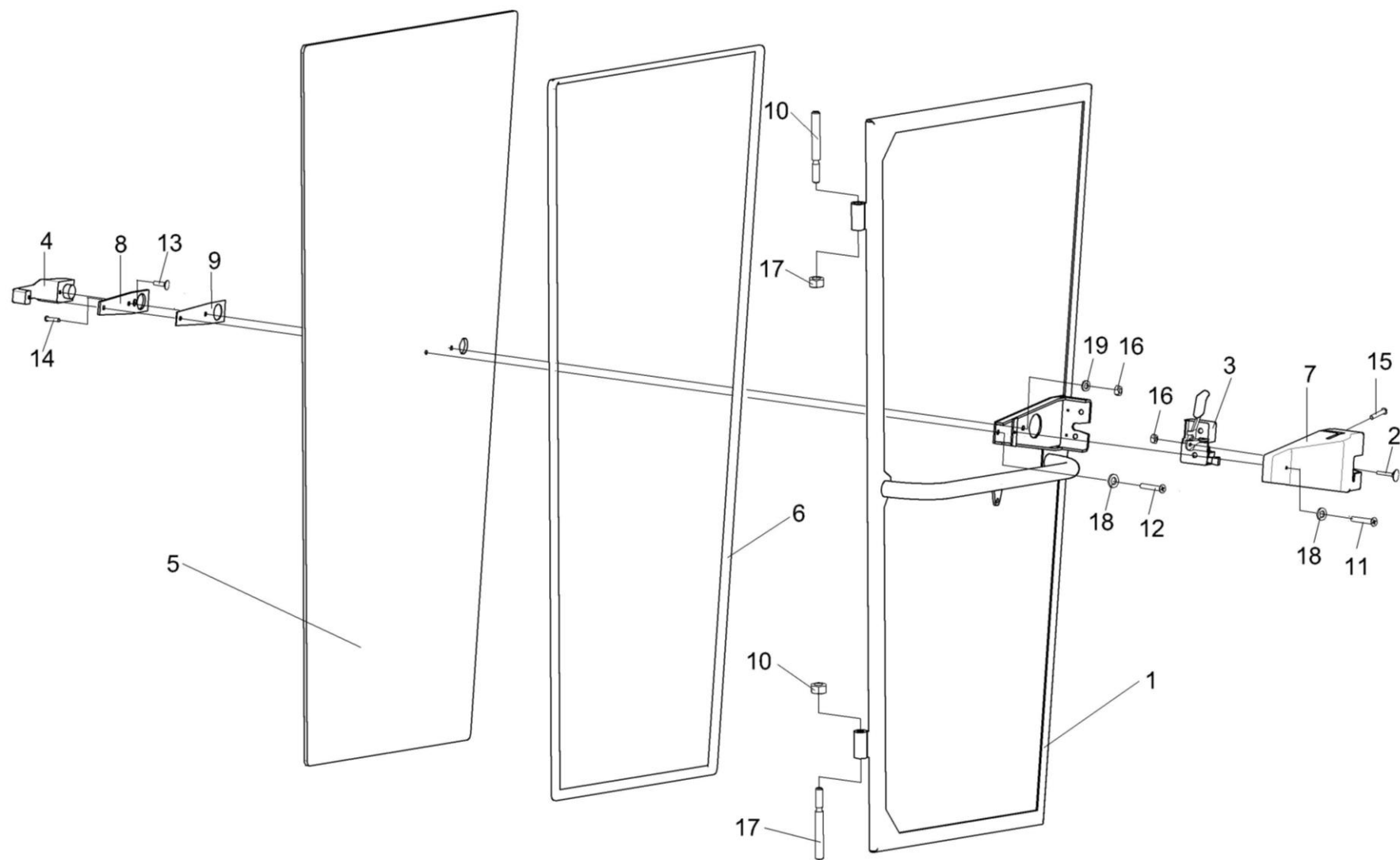


Рисунок 226 – Дверь КЗК-10-0200140

№ рис	№ поз	Обозначение	Наименование	Куда входит	
				Обозначение	Кол. на 1 сб. ед.
<b>ДВЕРЬ КЗК-10-0200140 (рисунок 226)</b>					
<b>226</b>	1-19	КЗК-10-0200140	Дверь	КЗК-10-0200000	1
	1,5,6	КЗК-10-0200150	Дверь	КЗК-10-0200140	1
	1	КЗК-10-0200160	Каркас	КЗК-10-0200150	1
	2	СЭУ 0200840	Упор	КЗК-10-0200140	1
	3	80-6105050	Замок	КЗК-10-0200140	1
	4	80-6105300А1	Ручка	КЗК-12-0120330	1
	5	КЗК-12-0120003	Стекло	КЗК-10-0200150	1
	6	СЭУ 0200021	Подкладка	КЗК-10-0200150	1
	7	СЭУ 0200041	Крышка	КЗК-10-0200140	1
	8	СЭУ 0200072	Прокладка	КЗК-10-0200140	1
	9	СЭУ 0200497	Пластина	КЗК-10-0200140	1
	10	СЭУ 0200618	Ось	КЗК-10-0200140	2
	11		Винт В.М4-6ex8 – 17473	КЗК-10-0200140	3
	12		Винт В.М6-6ex30 – 17473	КЗК-10-0200140	1
	13		Винт В2.М6-6ex12 – 17475	КЗК-10-0200140	1
14		Винт В2.М6-6ex25 – 17475	КЗК-10-0200140	1	
15		Винт В2.М8-6ex16 – 17475	КЗК-10-0200140	2	

№ рис	№ поз	Обозначение	Наименование	Куда входит	
				Обозначение	Кол. на 1 сб. ед.
226	16		Гайка М6-6G – 5915	КЗК-10-0200140	2
	17		Гайка М12-6G – 5915	КЗК-10-0200140	2
	18		Шайба С.4.01 – 11371	КЗК-10-0200140	3
	19		Шайба С.6.01 – 11371	КЗК-10-0200140	2



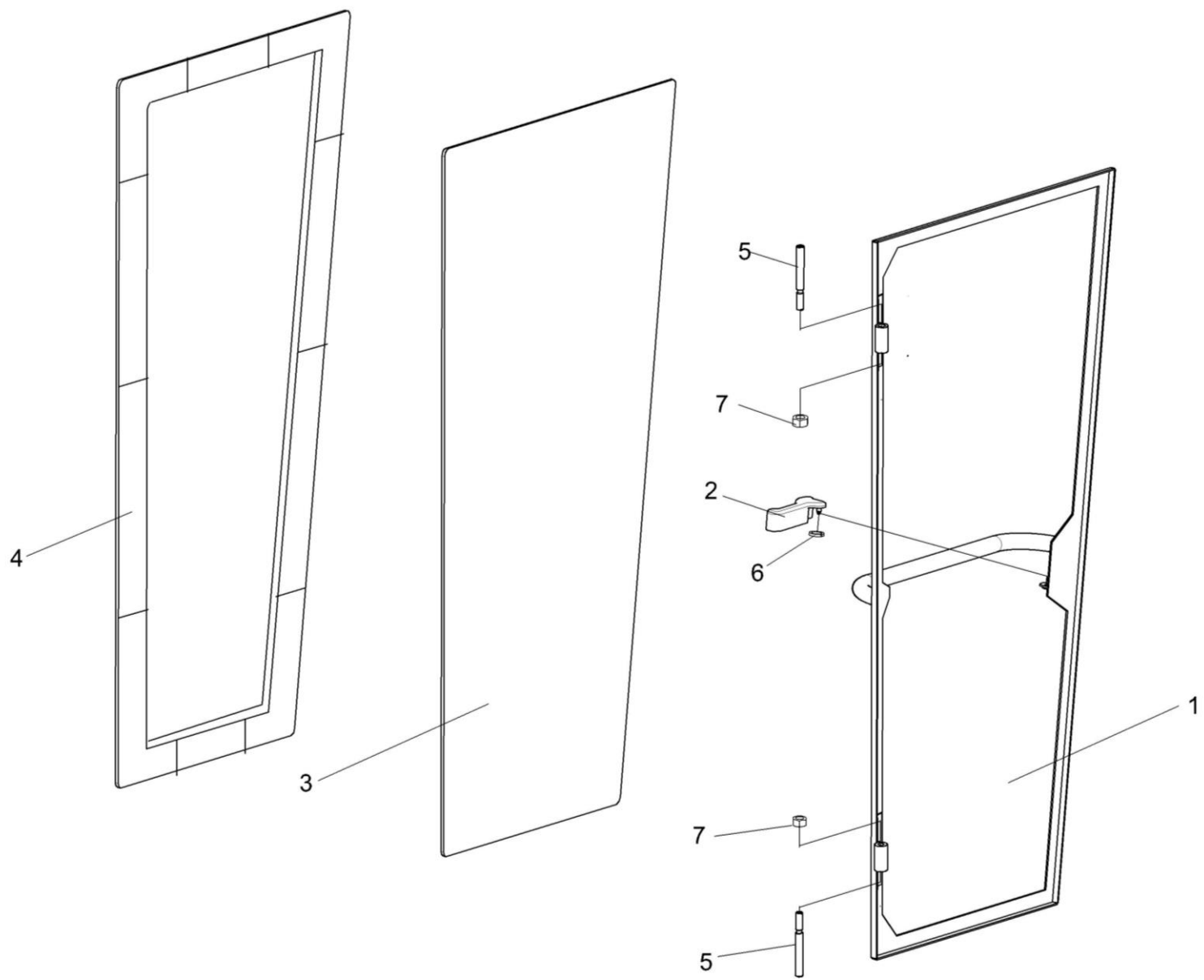


Рисунок 227 – Дверь КЗК-10-0200120

№ рис	№ поз	Обозначение	Наименование	Куда входит	
				Обозначение	Кол. на 1 сб. ед.
<b>ДВЕРЬ КЗК-10-0200120 (рисунок 227)</b>					
<b>227</b>	1-7	КЗК-10-0200120	Дверь	КЗК-10-0200000	1
	1	КЗК-10-0200130	Каркас	КЗК-10-0200120	1
	2	822-6708160	Рукоятка	КЗК-10-0200120	1
	3	КЗК-12-0120004	Стекло	КЗК-10-0200120	1
	4	СЭУ 0200022	Подкладка	КЗК-10-0200120	19
	5	СЭУ 0200618	Ось	КЗК-10-0200120	1
	6	СЭУ 0201453	Шайба упорная	КЗК-10-0200120	1
7		Гайка М12-6G – 5915	КЗК-10-0200120	2	

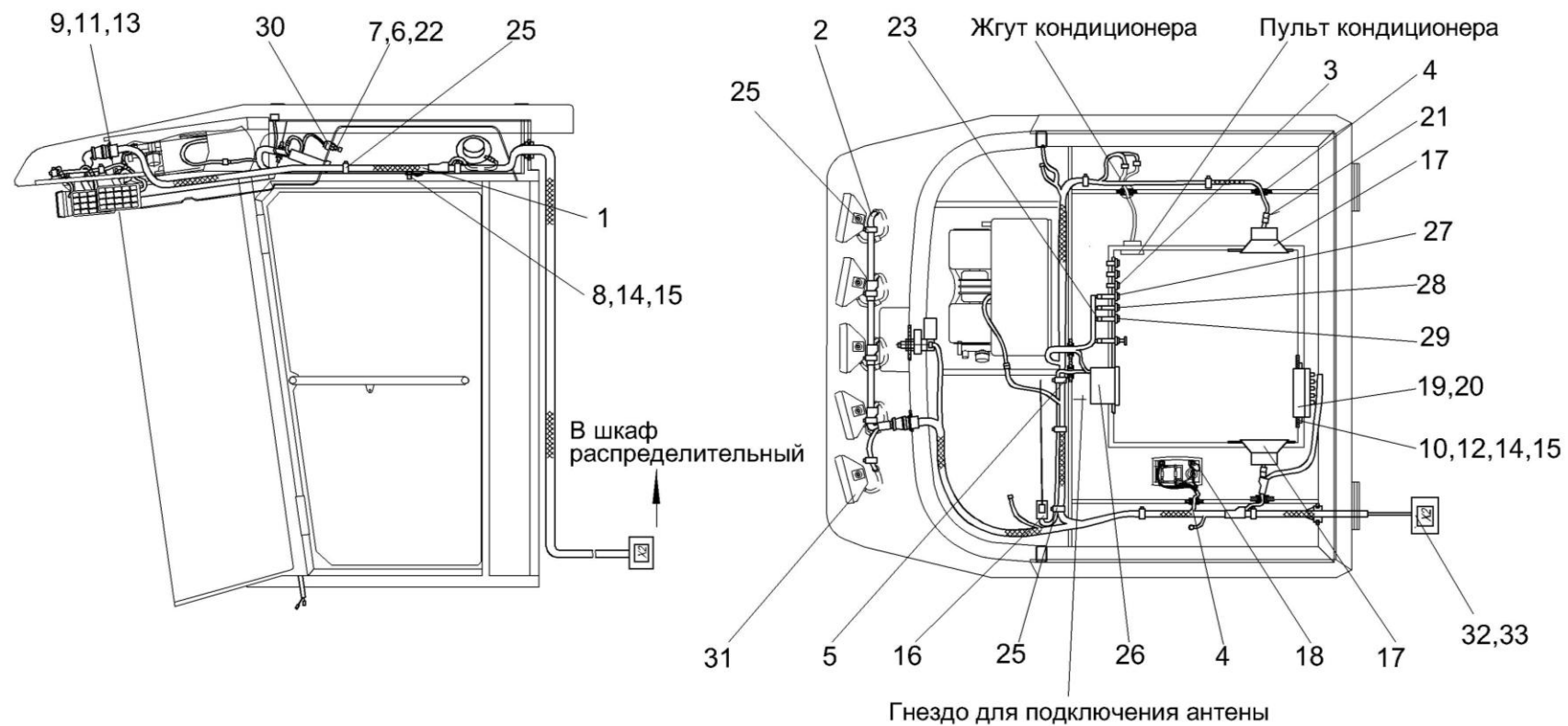


Рисунок 228 – Электрооборудование кабины КЗК-10-0200000

№ рис	№ поз	Обозначение	Наименование	Куда входит	
				Обозначение	Кол. на 1 сб. ед.
<b>ЭЛЕКТРООБОРУДОВАНИЕ КАБИНЫ КЗК-10-0200000 (рисунок 228)</b>					
<b>228</b>	1	КЗК-10-0700630Б	Жгут кабины	КЗК-10-0200000	1
	2	КЗК-12-0700650	Жгут кабины дополнительный	КЗК-10-0200000	1
	3	КЗК-12-0120039	Заглушка	КЗК-10-0200000	3
	4	КГС 0120032	Втулка	КЗК-10-0200000	3
	5	КГС 0120032-01	Втулка	КЗК-10-0200000	1
	6	УЭС 0200624А	Втулка	КЗК-10-0200000	1
	7	УЭС 0700605	Гайка	КЗК-10-0200000	1
	8		Болт М6-6gx14 01 – 7798	КЗК-10-0200000	1
	9		Винт В.М3-6ex14 01 – 17473	КЗК-10-0200000	4
	10		Винт В.М6-6ex20 01 – 17473	КЗК-10-0200000	4
	11		Гайка М3-6G 01 – 5927	КЗК-10-0200000	4
	12		Гайка М6-6G 01 – 5915	КЗК-10-0200000	4
	13		Шайба 3 65Г 01 – 6402	КЗК-10-0200000	4
	14		Шайба 6 65Г 01 – 6402	КЗК-10-0200000	5
	15		Шайба С.6.01 01 – 11371	КЗК-10-0200000	5
	16		Антенна штыревая 2102.7903	КЗК-10-0200000	1
	17		Акустическая система URAL AS-U1301	КЗК-10-0200000	1

№ рис	№ поз	Обозначение	Наименование	Куда входит	
				Обозначение	Кол. на 1 сб. ед.
228	18		Блок плафонов 2312.3714	КЗК-10-0200000	1
	19		Блок предохранителей БП-2	КЗК-10-0200000	1
	20		Блок предохранителей БП-8	КЗК-10-0200000	1
	21		Колодка гнездовая 602602	КЗК-10-0200000	4
	22		Колодка гнездовая 602606	КЗК-10-0200000	1
	23		Колодка гнездовая 612110	КЗК-10-0200000	3
	24		Колодка штыревая 502604	КЗК-10-0200000	1
	25		Лента стяжная 4-0160975-2 (Германия, "Тусо")	КЗК-10-0200000	30
	26		Магнитола автомобильная URAL RM-252SA	КЗК-10-0200000	1
	27		Переключатель 0974-03.04	КЗК-10-0200000	1
	28		Переключатель 0974-03.05	КЗК-10-0200000	1
	29		Переключатель 0974-03.43	КЗК-10-0200000	1
	30		Переключатель 671.3709	КЗК-10-0200000	1
	31		Фара рабочая 8724.304/6	КЗК-10-0200000	5
	32		Колодка гнездовая 0-0211824-1 (Германия, "Тусо")	КЗК-10-0200000	1
	33		Хомут кабельный 0-182930-1, (Германия, "Тусо")	КЗК-10-0200000	1

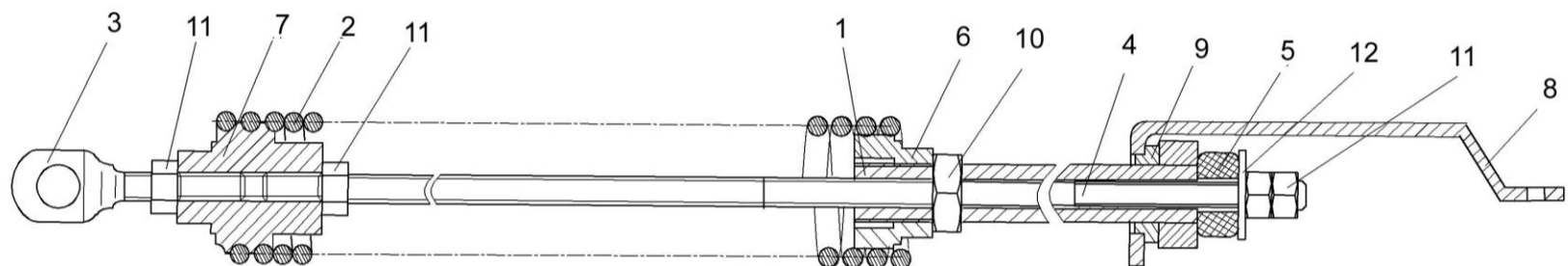


Рисунок 229 – Пружина КЗК-10-0100580

№ рис	№ поз	Обозначение	Наименование	Куда входит	
				Обозначение	Кол. на 1 сб. ед.
<b>ПРУЖИНА КЗК-10-0100580 (рисунок 229)</b>					
<b>229</b>	1-12	КЗК-10-0100580	Пружина	КЗК-10-0100000Б-01	1
	1	КЗК-10-0100800	Винт	КЗК-10-0100580	1
	2	КЗК-10-0100601	Пружина	КЗК-10-0100580	1
	3	КЗК-10-0100602	Зацеп	КЗК-10-0100580	1
	4	КЗК-10-0100628	Шпилька	КЗК-10-0100580	1
	5	КЗС 0100002	Амортизатор	КЗК-10-0100580	1
	6	КЗС 0100102	Пробка	КЗК-10-0100580	1
	7	КЗК 0100103А	Пробка	КЗК-10-0100580	1
	8	КЗК 0100521	Зацеп	КЗК-10-0100580	1
	9	КЗК 0100627	Шайба	КЗК-10-0100580	1
	10		Гайка М24х2-6G – 2526	КЗК-10-0100580	1
	11		Гайка М12-6G – 5915	КЗК-10-0100580	4
12		Шайба А.12.01 – 6958	КЗК-10-0100580	1	

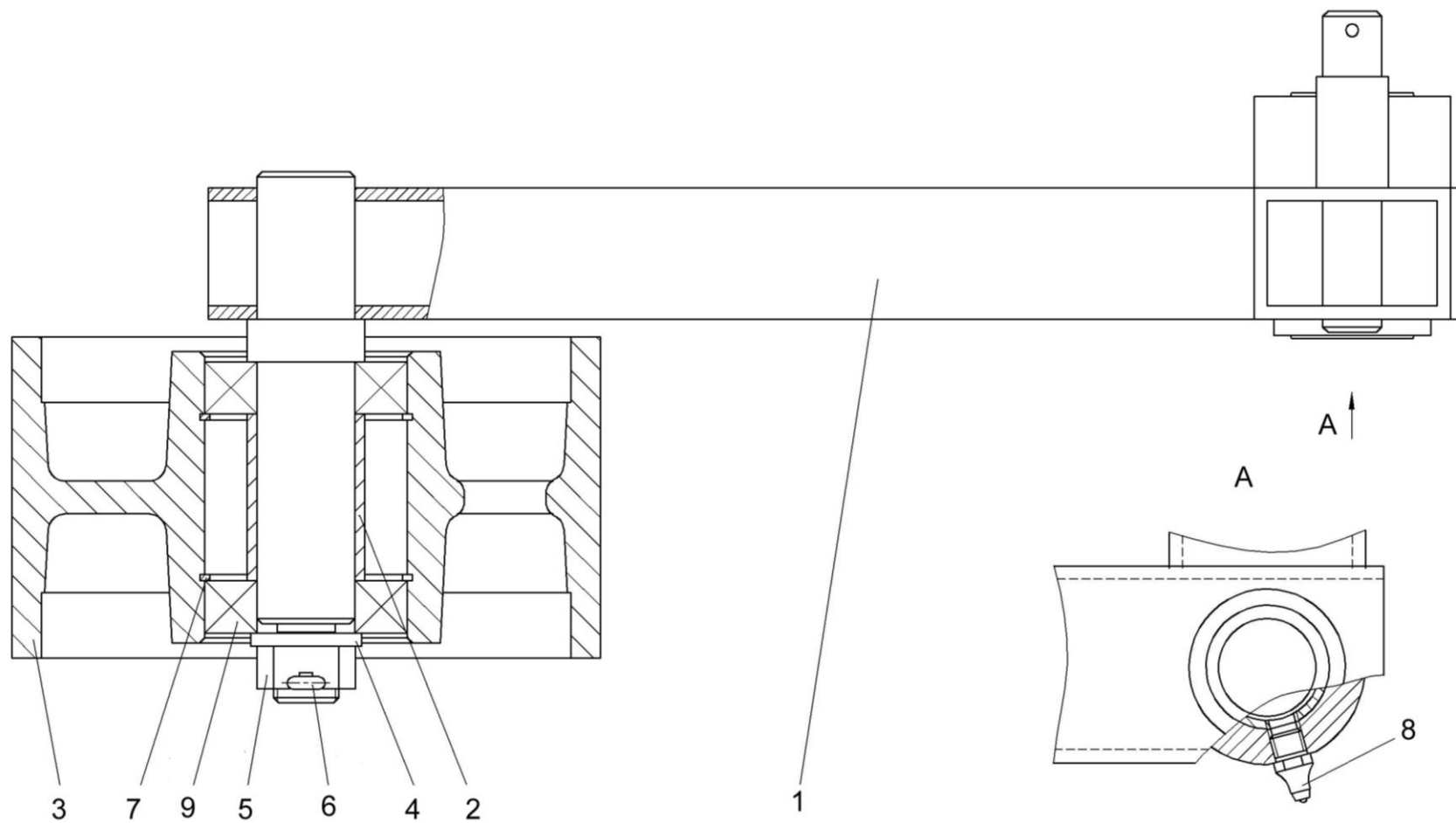


Рисунок 230 – Рычаг КЗК-10-0100590



№ рис	№ поз	Обозначение	Наименование	Куда входит	
				Обозначение	Кол. на 1 сб. ед.
<b>РЫЧАГ КЗК-10-0100590 (рисунок 230)</b>					
<b>230</b>	1-9	КЗК-10-0100590	Рычаг	КЗК-10-0100000Б-01	1
	1	КЗК-10-0100600	Рычаг	КЗК-10-0100590	1
	2	КЗК 0100834	Втулка	КЗК-10-0100590	1
	3	КЗР 0101204А	Шкив	КЗК-10-0100590	1
	4	КСН 0100636-01	Шайба	КЗК-10-0100590	1
	5		Гайка М20х1,5-6G – 5935	КЗК-10-0100590	1
	6		Шплинт 4х36 – 397	КЗК-10-0100590	1
	7		Кольцо В62 – 13943	КЗК-10-0100590	2
	8		Масленка 1.2 – 19853	КЗК-10-0100590	1
9		Подшипник 180206 – 8882	КЗК-10-0100590	2	

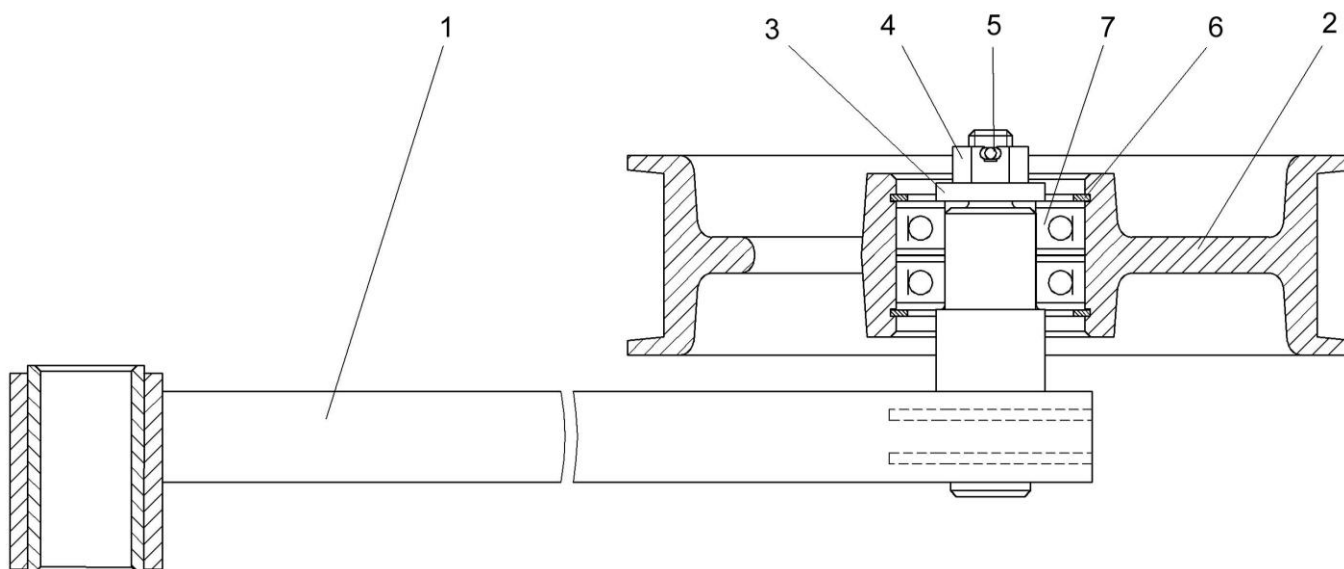


Рисунок 231 – Рычаг КЗК-10-0100620

№ рис	№ поз	Обозначение	Наименование	Куда входит	
				Обозначение	Кол. на 1 сб. ед.

**РЫЧАГ КЗК-10-0100620 (рисунок 231)**

231	1-7	КЗК-10-0100620	Рычаг	КЗК-10-0100000Б-01	1
	1	КЗК-10-0100630	Рычаг	КЗК-10-0100620	1
	2	КПР 6106101	Ролик	КЗК-10-0100620	1
	3	ПКК 0100411А	Шайба	КЗК-10-0100620	1
	4		Гайка М12-6G – 5919	КЗК-10-0100620	1
	5		Шплинт 3,2x32 – 397	КЗК-10-0100620	1
	6		Кольцо В52 – 13943	КЗК-10-0100620	2
	7		Подшипник 180205 – 8882	КЗК-10-0100620	2

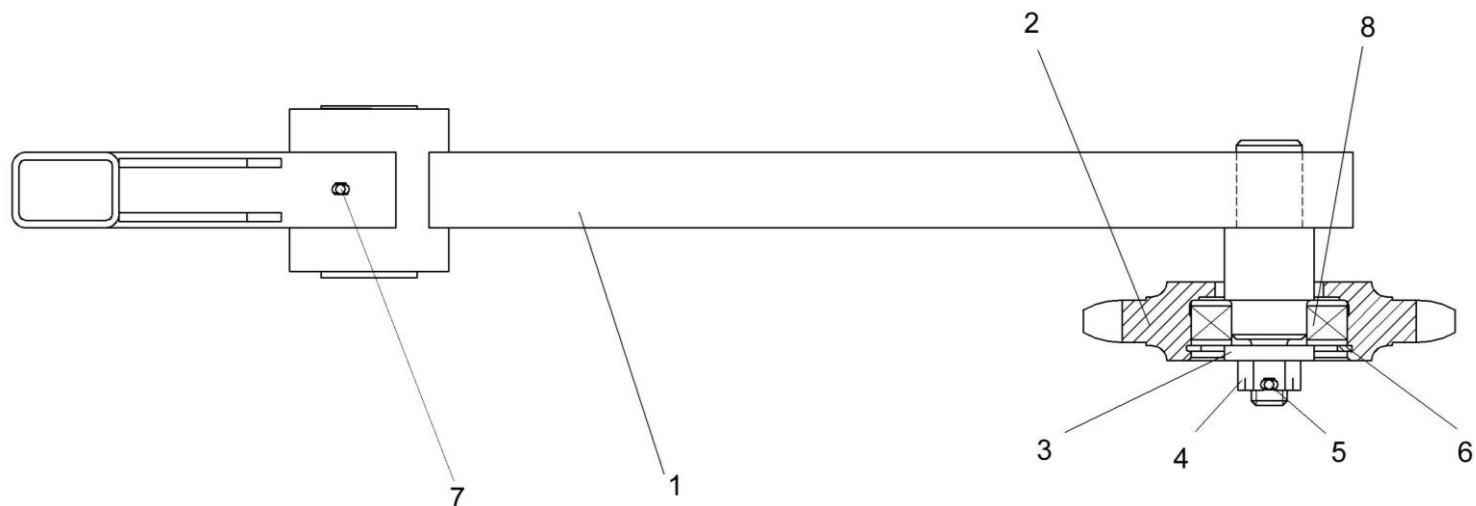


Рисунок 232 – Рычаг КЗК-10-0100680А

№ рис	№ поз	Обозначение	Наименование	Куда входит	
				Обозначение	Кол. на 1 сб. ед.
<b>РЫЧАГ КЗК-10-0100680А (рисунок 232)</b>					
<b>232</b>	1-8	КЗК-10-0100680А	Рычаг	КЗК-10-0100000Б-01	1
	1	КЗК-10-0100690А	Рычаг	КЗК-10-0100680А	1
	2	КУЖ 0119601-01	Звездочка	КЗК-10-0100680А	1
	3	ПКК 0100411А	Шайба	КЗК-10-0100680А	1
	4		Гайка М12-6G – 5919	КЗК-10-0100680А	1
	5		Шплинт 3,2х32 – 397	КЗК-10-0100680А	1
	6		Кольцо В52 – 13941	КЗК-10-0100680А	1
	7		Масленка 1.2 – 19853	КЗК-10-0100680А	1
8		Подшипник 180205 – 8882	КЗК-10-0100680А	1	

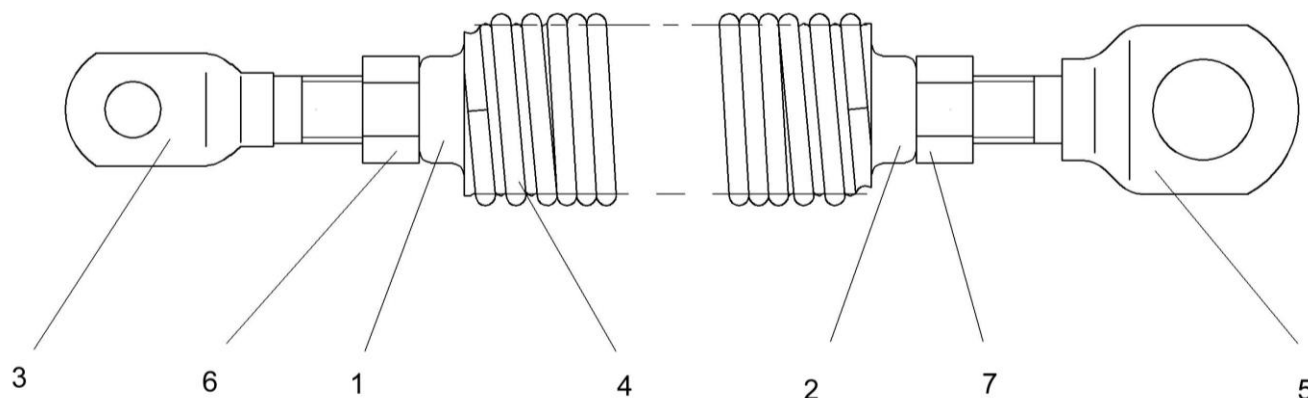


Рисунок 233 – Пружина КЗК-10-0100720А

№ рис	№ поз	Обозначение	Наименование	Куда входит	
				Обозначение	Кол. на 1 сб. ед.
<b>ПРУЖИНА КЗК-10-0100720А (рисунок 233)</b>					
<b>233</b>	1-7	КЗК-10-0100720А	Пружина	КЗК-10-0100000Б-01	1
	1	КЗК-10-0100104А	Пробка	КЗК-10-0100720А	1
	2	КЗК-10-0100104А-01	Пробка	КЗК-10-0100720А	1
	3	КЗК-10-0100604	Зацеп	КЗК-10-0100720А	1
	4	КЗК-10-0100622А	Пружина	КЗК-10-0100720А	1
	5	КЗР 0202673-01	Зацеп	КЗК-10-0100720А	1
	6	Гайка М12-6G – 5915		КЗК-10-0100720А	1
	7	Гайка М12-LH-6G – 5915		КЗК-10-0100720А	1

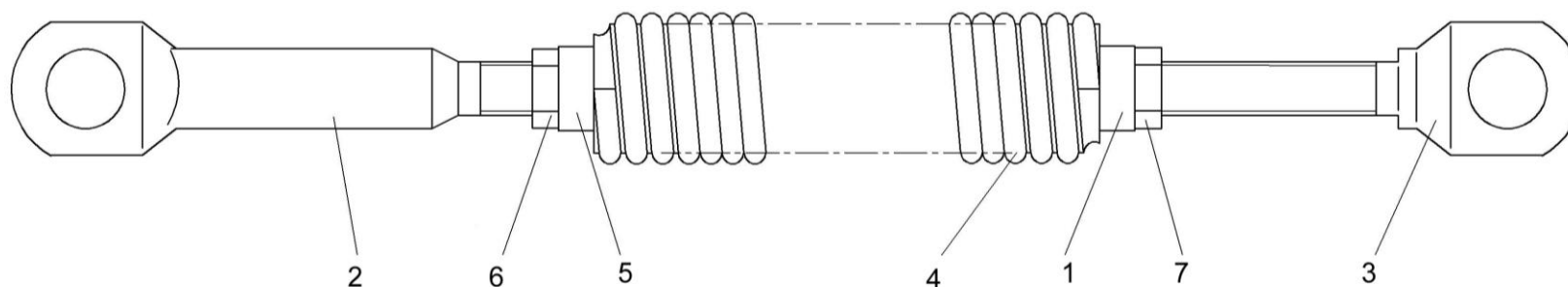


Рисунок 234 – Пружина КЗК 0202840А-03

№ рис	№ поз	Обозначение	Наименование	Куда входит	
				Обозначение	Кол. на 1 сб. ед.
<b>ПРУЖИНА КЗК 0202840А-03 (рисунок 234)</b>					
<b>234</b>	1-7	КЗК 0202840А-03	Пружина	КЗК-10-0100000Б-01	1
	1	КЗР 0202102	Пробка	КЗК 0202840А-03	1
	2	КЗР 0202622Б	Зацеп	КЗК 0202840А-03	1
	3	КЗР 0202673-01	Зацеп	КЗК 0202840А-03	1
	4	КЗР 0222603А	Пружина	КЗК 0202840А-03	1
	5	КСН 0100107	Пробка	КЗК 0202840А-03	1
	6		Гайка М12-6G – 2526	КЗК 0202840А-03	1
	7		Гайка М12-LH-6G – 2526	КЗК 0202840А-03	1

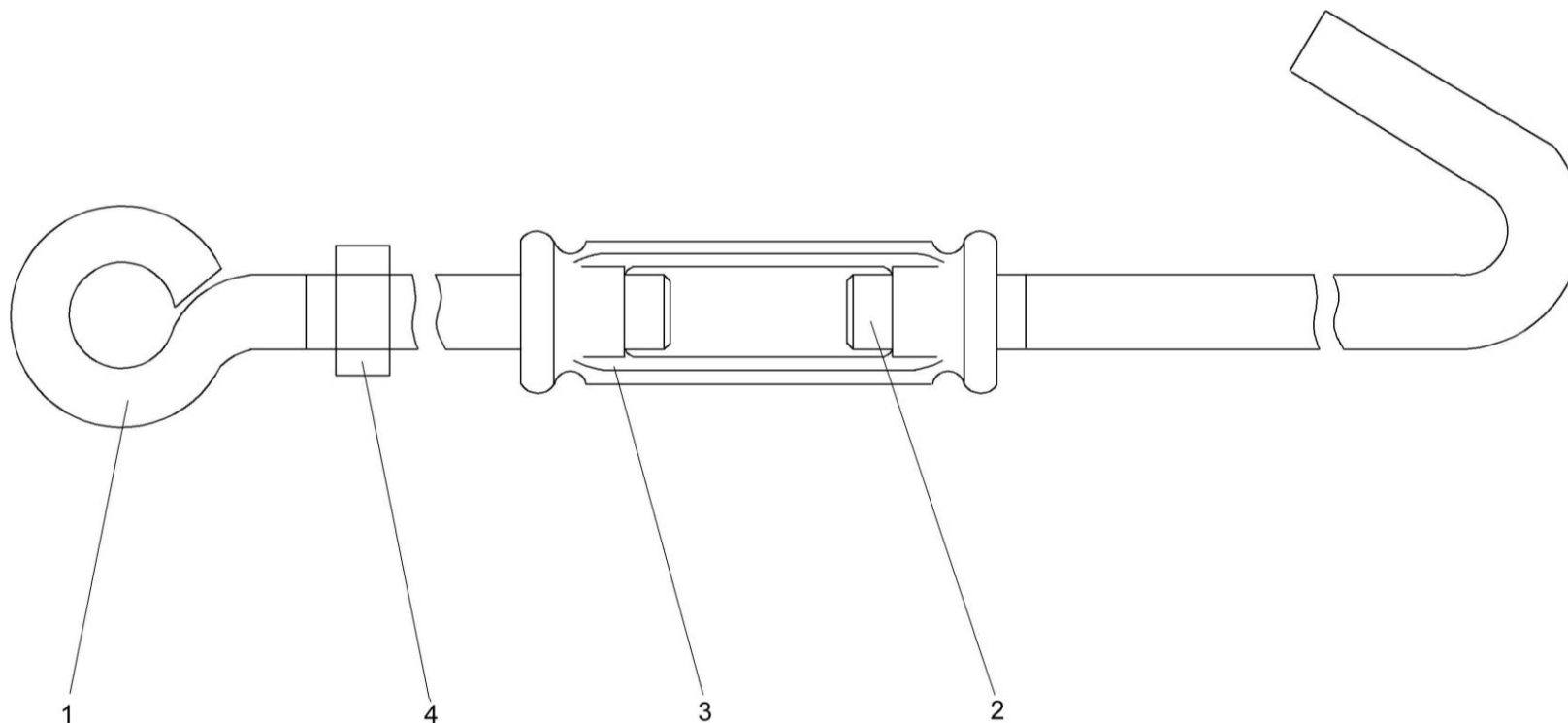


Рисунок 235 – Устройство натяжное КИС 0209020-02

№ рис	№ поз	Обозначение	Наименование	Куда входит	
				Обозначение	Кол. на 1 сб. ед.

**УСТРОЙСТВО НАТЯЖНОЕ КИС 0209020-02 (рисунок 235)**

<b>235</b>	1-4	КИС 0209020-02	Устройство натяжное	КЗК-10-0100000Б-01	1
	1	КИС 0209607	Захват нижний	КИС 0209020-02	1
	2	КИС 0209603	Захват верхний	КИС 0209020-02	1
	3	АМ 46.02.201-03	Гайка стяжная М16х110	КИС 0209020-02	1
	4		Гайка М16-6G – 5915	КИС 0209020-02	1

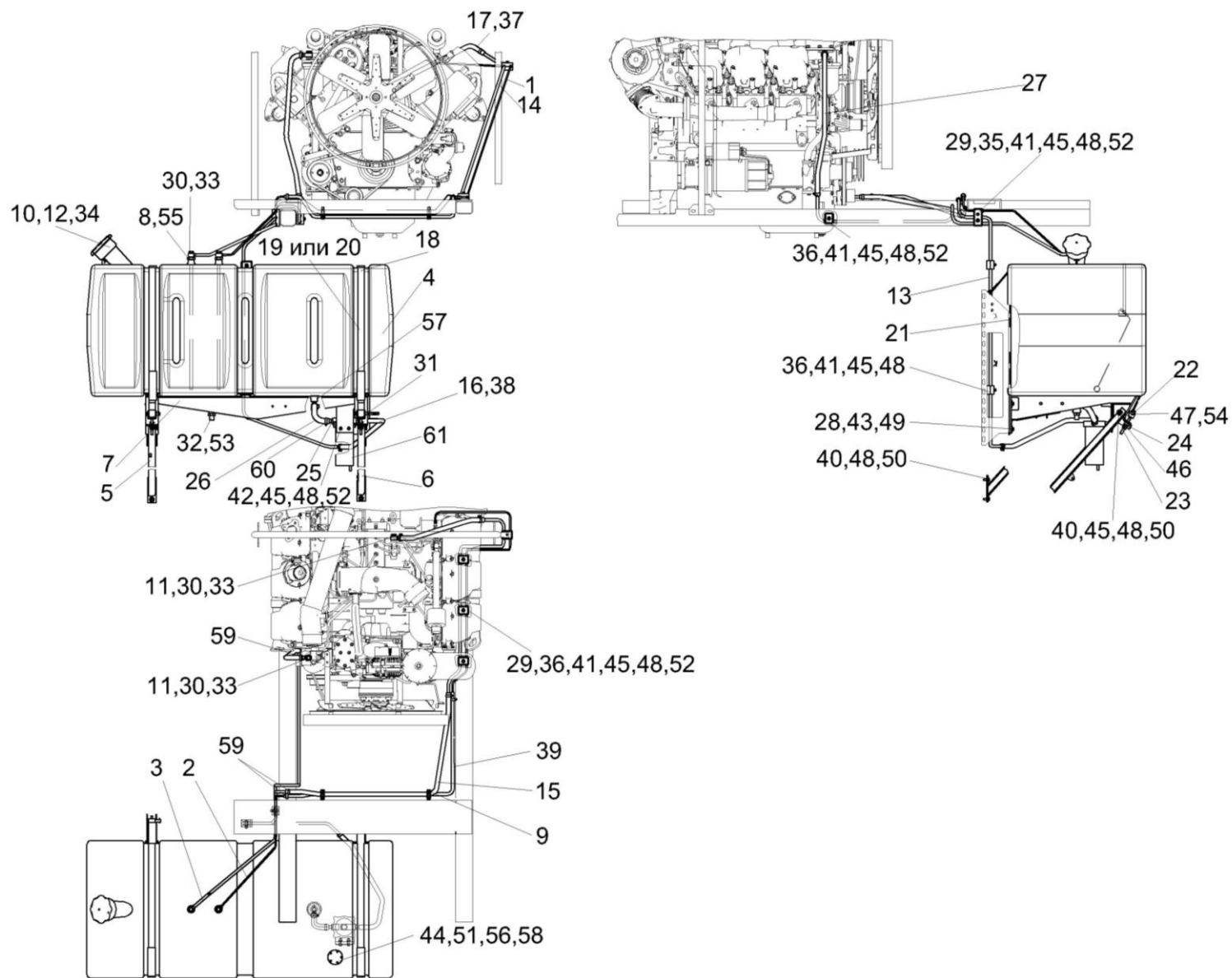


Рисунок 236 – Установка бака топливного КЗК-10-2-0126000

№ рис	№ поз	Обозначение	Наименование	Куда входит	
				Обозначение	Кол. на 1 сб. ед.
<b>УСТАНОВКА БАКА ТОПЛИВНОГО КЗК-10-2-0126000 (рисунок 236)</b>					
<b>236</b>	1-61	КЗК-10-2-0126000	Установка бака топливного	КЗК-10-0100000Б-01	1
	1	КЗК-10-2-0126110	Топливопровод сливной	КЗК-10-2-0126000	1
	2	КЗК-10-2-0126120	Топливопровод сливной	КЗК-10-2-0126000	1
	3	КЗК-10-2-0126130	Топливопровод сливной	КЗК-10-2-0126000	1
	4	КЗК-12-0126010	Бак топливный	КЗК-10-2-0126000	1
	5	КЗК-12-0126160	Раскос	КЗК-10-2-0126000	1
	6	КЗК-12-0126170	Раскос	КЗК-10-2-0126000	1
	7	КЗК-12-0126270	Опора	КЗК-10-2-0126000	1
	8	КЗК-12-0126400	Трубка	КЗК-10-2-0126000	2
	9	КЗР 0700800-07	Хомут	КЗК-10-2-0126000	2
	10	КИС 0108610	Крышка	КЗК-10-2-0126000	1
	11	УЭС 0500200	Штуцер	КЗК-10-2-0126000	2
	12	150.50.026	Фильтр 160Б	КЗК-10-2-0126000	1
	13	КЗК-10-2-0126804	Топливопровод заборный	КЗК-10-2-0126000	1
	14	КЗК-10-2-0126805	Топливопровод заборный	КЗК-10-2-0126000	1
	15	КВС-5-0103004	Рукав 12х20-1,6 – 10362 (L=1200+5 мм)	КЗК-10-2-0126000	1
	16	КВС-5-0103007	Рукав 12х20-1,6 – 10362 (L=625+5 мм)	КЗК-10-2-0126000	1



№ рис	№ поз	Обозначение	Наименование	Куда входит	
				Обозначение	Кол. на 1 сб. ед.
236	17	КГС-1-0123006	Рукав 12х20-1,6 – 10362 (L=480+10 мм)	КЗК-10-2-0126000	1
	18	КЗК-10-0126002	Уплотнитель	КЗК-10-2-0126000	6
	19	КЗК-12-0126503	Хомут	КЗК-10-2-0126000	2
	20	КЗК-12-0126503-01	Хомут	КЗК-10-2-0126000	2
	21	КЗК 0126007	Прокладка	КЗК-10-2-0126000	4
	22	КЗК 0126421А	Кронштейн	КЗК-10-2-0126000	2
	23	КЗК 0126605	Болт	КЗК-10-2-0126000	2
	24	КЗК 0126606	Шайба сферическая	КЗК-10-2-0126000	2
	25	КЗК-12-0126601	Штуцер	КЗК-10-2-0126000	1
	26	КЗК-16-0126001	Рукав 16х25-1,6 – 10362 (L=200+5 мм)	КЗК-10-2-0126000	1
	27	КЗК-1624-0126007	Рукав 12х20-1,6 – 10362 (L=750+5 мм)	КЗК-10-2-0126000	1
	28	КЗР 0202682	Шайба	КЗК-10-2-0126000	4
	29	КЗР 0600009	Прокладка	КЗК-10-2-0126000	5
	30	КИС 0118623А	Болт специальный	КЗК-10-2-0126000	4
	31	КИЛ 0138612А	Штуцер	КЗК-10-2-0126000	1
	32	МКС 0108612	Штуцер	КЗК-10-2-0126000	1
	33	УЭС 0500003-01	Шайба	КЗК-10-2-0126000	6
34	УЭС 0500602	Пружина	КЗК-10-2-0126000	1	

№ рис	№ поз	Обозначение	Наименование	Куда входит	
				Обозначение	Кол. на 1 сб. ед.
236	35	УЭС 0602009А	Брус	КЗК-10-2-0126000	2
	36	УЭС 0602012А	Брус	КЗК-10-2-0126000	14
	37	ОПЛ 0600016-07	Оплетка лента спиральная черная 20х16х20	КЗК-10-2-0126000	1
	38	ОПЛ 0600016-08	Оплетка лента спиральная черная 20х16х20	КЗК-10-2-0126000	1
	39	УЭС-7-0800002	Рукав 6х14-1,6 – 10362 (L=1175+3мм)	КЗК-10-2-0126000	1
	40		Болт М8-6ех25 – 7796	КЗК-10-2-0126000	6
	41		Болт М8-6ех35 – 7802	КЗК-10-2-0126000	8
	42		Болт М8-6ех30– 7796	КЗК-10-2-0126000	2
	43		Болт М10-6ех30 – 7796	КЗК-10-2-0126000	4
	44		Винт В.М5-6ех14 – 17473	КЗК-10-2-0126000	5
	45		Гайка М8-6G – 5915	КЗК-10-2-0126000	12
	46		Гайка М10-6G – 5915	КЗК-10-2-0126000	4
	47		Ось 6-12b12х60 – 9650	КЗК-10-2-0126000	4
	48		Шайба 8Т 65Г – 6402	КЗК-10-2-0126000	16
	49		Шайба 10Т 65Г – 6402	КЗК-10-2-0126000	4
	50		Шайба А 8.01 – 6958	КЗК-10-2-0126000	6
	51		Шайба С.5.01 – 11371	КЗК-10-2-0126000	5

№ рис	№ поз	Обозначение	Наименование	Куда входит	
				Обозначение	Кол. на 1 сб. ед.
236	52		Шайба С.8.01 – 11371	КЗК-10-2-0126000	10
	53		Шарик 14,288-60 – 3722	КЗК-10-2-0126000	1
	54		Шплинт 3,2x18 – 397	КЗК-10-2-0126000	4
	55		Прокладка 24 АДО – 23358	КЗК-10-2-0126000	2
	56		Датчик ДУМП-03	КЗК-10-2-0126000	1
	57		Кран ВС11-0	КЗК-10-2-0126000	1
	58		Прокладка 200 3806026	КЗК-10-2-0126000	1
	59		Хомут червячный TORRO 12-22/9 С7W3	КЗК-10-2-0126000	10
	60		Хомут червячный TORRO 16-27/9 С7W2	КЗК-10-2-0126000	2
	61		Фильтр грубой очистки топлива 204А-1115010	КЗК-10-2-0126000	1

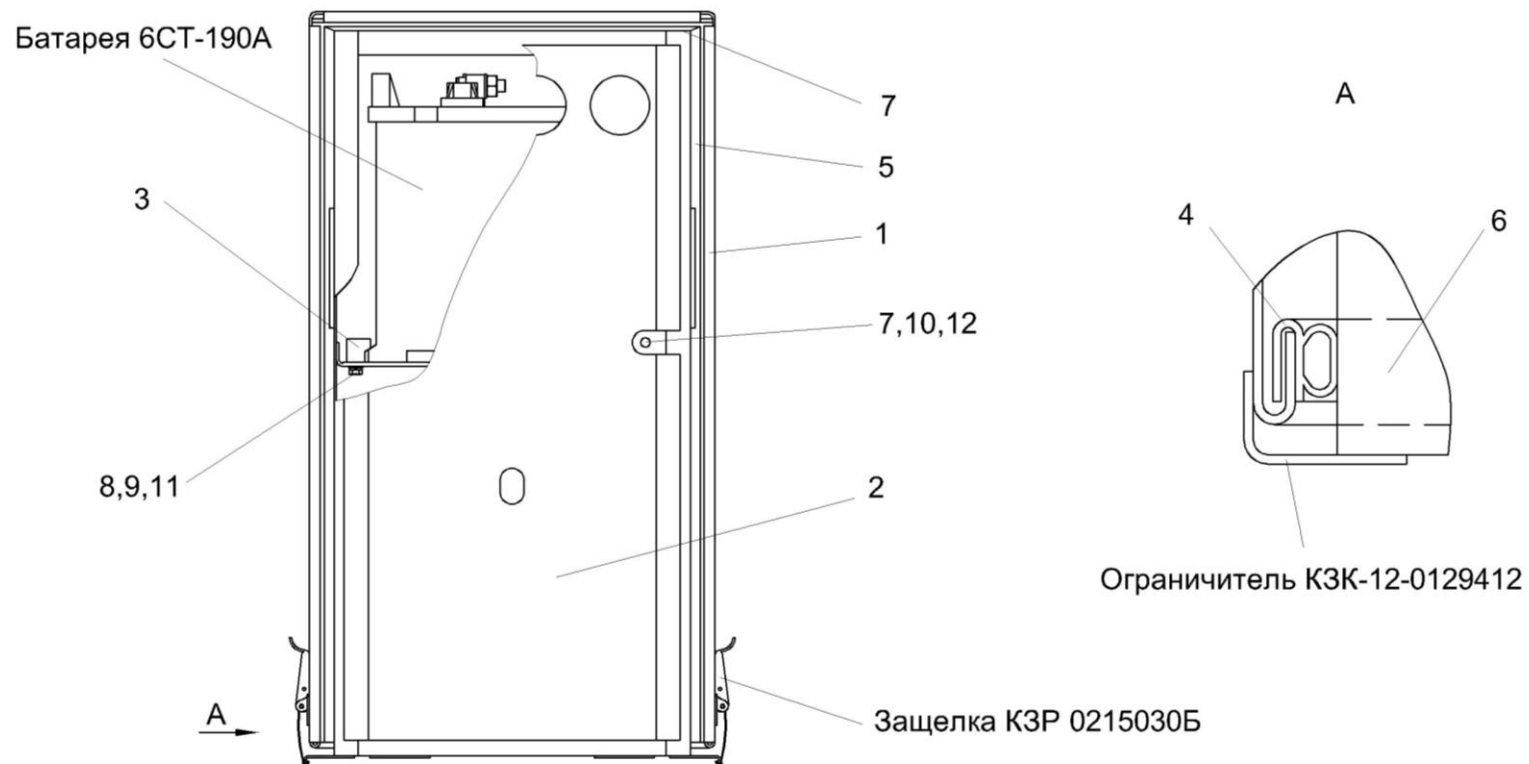


Рисунок 237 – Ящик аккумуляторный КЗК-12-0129000А

№ рис	№ поз	Обозначение	Наименование	Куда входит	
				Обозначение	Кол. на 1 сб. ед.
<b>ЯЩИК АККУМУЛЯТОРНЫЙ КЗК-12-0129000А (рисунок 237)</b>					
<b>237</b>	1-12	КЗК-12-0129000А	Ящик аккумуляторный	КЗК-10-0100000Б-01	1
	1	КЗК-12-0129110А	Крышка	КЗК-12-0129000А	1
	2	КЗК-12-0129210А	Корпус	КЗК-12-0129000А	1
	3	КЗК-12-0129701	Прижим	КЗК-12-0129000А	4
	4	КЗК-12-0129001	Уплотнение Профиль 2107-6107018 (L=337 мм)	КЗК-12-0129000А	2
	5	КЗК-12-0129002	Уплотнение Профиль 2107-6107018 (L=530 мм)	КЗК-12-0129000А	2
	6	КЗК-12-0129003	Уплотнение Профиль 2107-6107018 (L=598 мм)	КЗК-12-0129000А	2
	7		Болт М16-6ех35 – 7796	КЗК-12-0129000А	3
	8		Болт М6-6ех20 – 7798	КЗК-12-0129000А	8
	9		Шайба 6Т 65Г – 6402	КЗК-12-0129000А	8
	10		Шайба 16Т 65Г – 6402	КЗК-12-0129000А	3
	11		Шайба А 6.01 – 6958	КЗК-12-0129000А	8
12		Шайба С.16.01 – 11371	КЗК-12-0129000А	3	

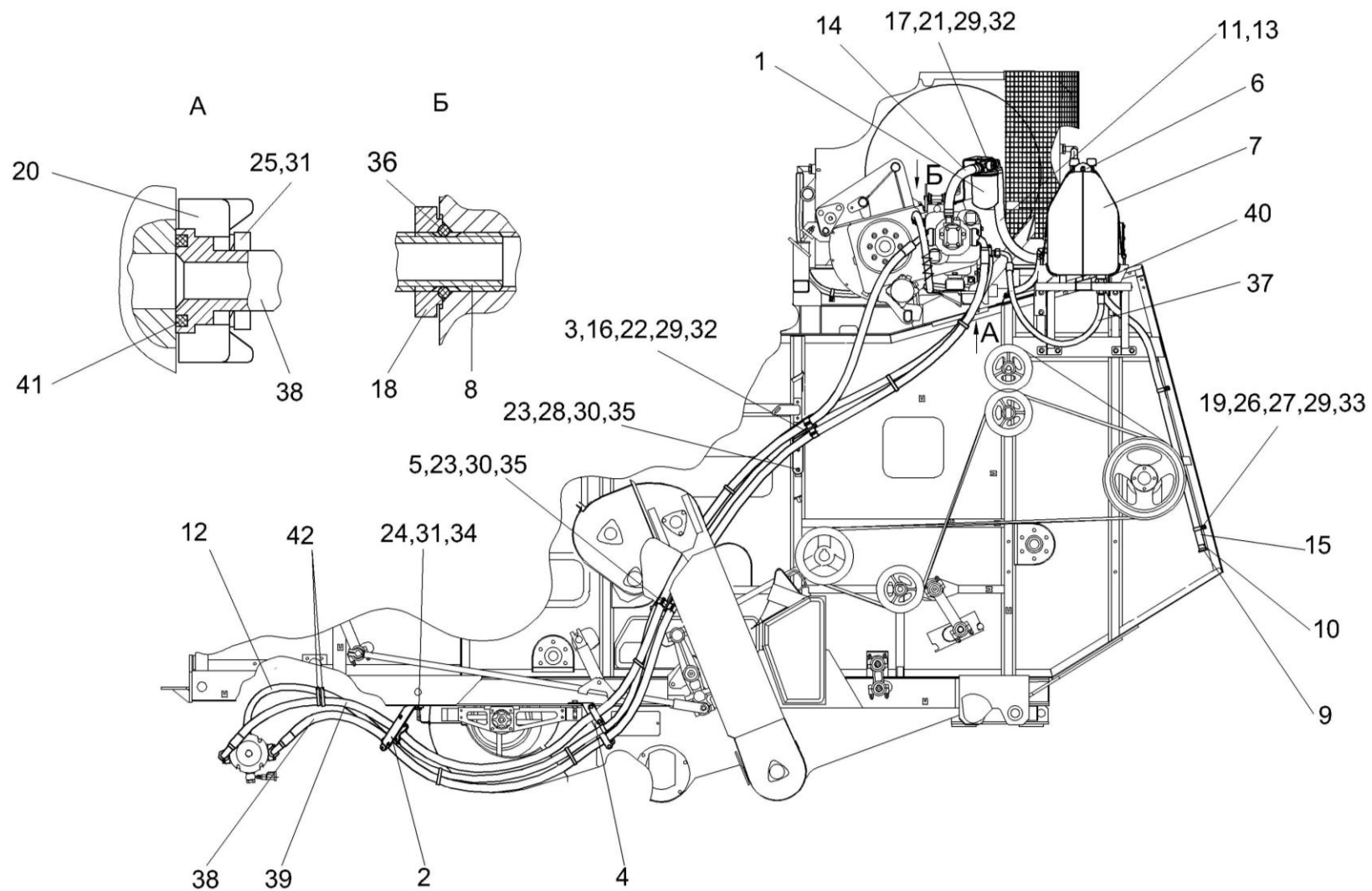


Рисунок 238 – Гидросистема привода ходовой части КЗК-10-1-0601000Б (лист 1)

№ рис	№ поз	Обозначение	Наименование	Куда входит	
				Обозначение	Кол. на 1 сб. ед.
<b>ГИДРОСИСТЕМА ПРИВОДА ХОДОВОЙ ЧАСТИ КЗК-10-1-0601000Б (лист 1) (рисунок 238)</b>					
<b>238</b>	1-42	КЗК-10-1-0601000Б	Гидросистема привода ходовой части	КЗК-10-0100000Б-01	1
	1	КЗК-12-0601070	Фильтр всасывающий	КЗК-10-1-0601000Б	1
	2	КЗК-12-0601130	Кронштейн	КЗК-10-1-0601000Б	1
	3	КЗК-12-0601160	Кронштейн	КЗК-10-1-0601000Б	1
	4	КЗК-12-0601250	Кронштейн	КЗК-10-1-0601000Б	1
	5	КЗК-12-0601260	Кронштейн	КЗК-10-1-0601000Б	1
	6	КЗК-12-0601360	Кронштейн	КЗК-10-1-0601000Б	2
	7	КЗК-12-0601380	Бак масляный	КЗК-10-1-0601000Б	1
	8	УЭС 0601060А	Угольник ввертный	КЗК-10-1-0601000Б	1
	9	УЭС 0400130	Пробка	КЗК-10-1-0601000Б	1
	10	УЭС 0400590	Хомут стяжной	КЗК-10-1-0601000Б	1
	11	А 23.02.170	Хомут стяжной	КЗК-10-1-0601000Б	4
	12	КЗК-10-1-0601002	Рукав 20X29-1,6 – 10362 L=(5800±30) мм	КЗК-10-1-0601000Б	1
	13	КЗК-12-0601015	Рукав всасывающий 17 G-20(SAE 100 R4) DN32 L=(640±5)мм	КЗК-10-1-0601000Б	1
	14	КЗК-12-0601016	Рукав всасывающий 17 G-20(SAE 100 R4) DN32 L=(470±5)мм	КЗК-10-1-0601000Б	1
	15	КЗК-12-0601021	Рукав 20x29-1,6 – 10362 L=(1550±10)мм	КЗК-10-1-0601000Б	1

№ рис	№ поз	Обозначение	Наименование	Куда входит	
				Обозначение	Кол. на 1 сб. ед.
238	16	КЗК-12-0601408	Прижим	КЗК-10-1-0601000Б	8
	17	КЗК-12-0601424А	Кронштейн	КЗК-10-1-0601000Б	1
	18	КИЛ 0108602	Контргайка	КЗК-10-1-0601000Б	1
	19	УЭС-7-0601502	Прижим	КЗК-10-1-0601000Б	12
	20	УЭС-7-0601614	Полуфланец	КЗК-10-1-0601000Б	4
	21		Болт М8-6ех20 – 7796	КЗК-10-1-0601000Б	4
	22		Болт М8-6ех25 – 7796	КЗК-10-1-0601000Б	20
	23		Болт М10-6ех30 – 7796	КЗК-10-1-0601000Б	4
	24		Болт М12-6ех30 – 7796	КЗК-10-1-0601000Б	1
	25		Болт М12-6ех45 – 7796	КЗК-10-1-0601000Б	8
	26		Болт М8-6ех20 – 7802	КЗК-10-1-0601000Б	10
	27		Гайка М8-6G – 5915	КЗК-10-1-0601000Б	15
	28		Гайка М10-6G – 5915	КЗК-10-1-0601000Б	10
	29		Шайба 8Т 65Г – 6402	КЗК-10-1-0601000Б	35
	30		Шайба 10Т 65Г – 6402	КЗК-10-1-0601000Б	7
	31		Шайба 12Т 65Г – 6402	КЗК-10-1-0601000Б	18
	32		Шайба С.8.01 – 11371	КЗК-10-1-0601000Б	31
	33		Шайба С.10.01 – 11371	КЗК-10-1-0601000Б	12



№ рис	№ поз	Обозначение	Наименование	Куда входит	
				Обозначение	Кол. на 1 сб. ед.
238	34		Шайба С.12.01 – 11371	КЗК-10-1-0601000Б	2
	35		Шайба А 10.01 – 6958	КЗК-10-1-0601000Б	4
	36		Кольцо 019-023-25-2-2 – 18829/9833	КЗК-10-1-0601000Б	2
	37		Рукав высокого давления РВД 20-1SC-M30X2-24°-1050-0°-90° (Польша, "Stomil")	КЗК-10-1-0601000Б	1
	38		Рукав высокого давления РВД 25-4SH-SAEj518-M42X2-24°-5900- 90°-90°/90° (Польша, "Stomil")	КЗК-10-1-0601000Б	1
	39		Рукав высокого давления РВД 25-4SH-SAEj518-M42X2-24°-5900- 45°-90°/270° (Польша, "Stomil")	КЗК-10-1-0601000Б	1
	40		Гидроклапан обратный 2КО20/ЗТВЛГ2-000 (г.Гомель, ЗАО "ЭЛГА")	КЗК-10-1-0601000Б	1
	41		Кольцо уплотнительное ГСТ 90.00.003	КЗК-10-1-0601000Б	4
	42		Лента стяжная 2-0160981-2 (Германия, "Тусо")	КЗК-10-1-0601000Б	12

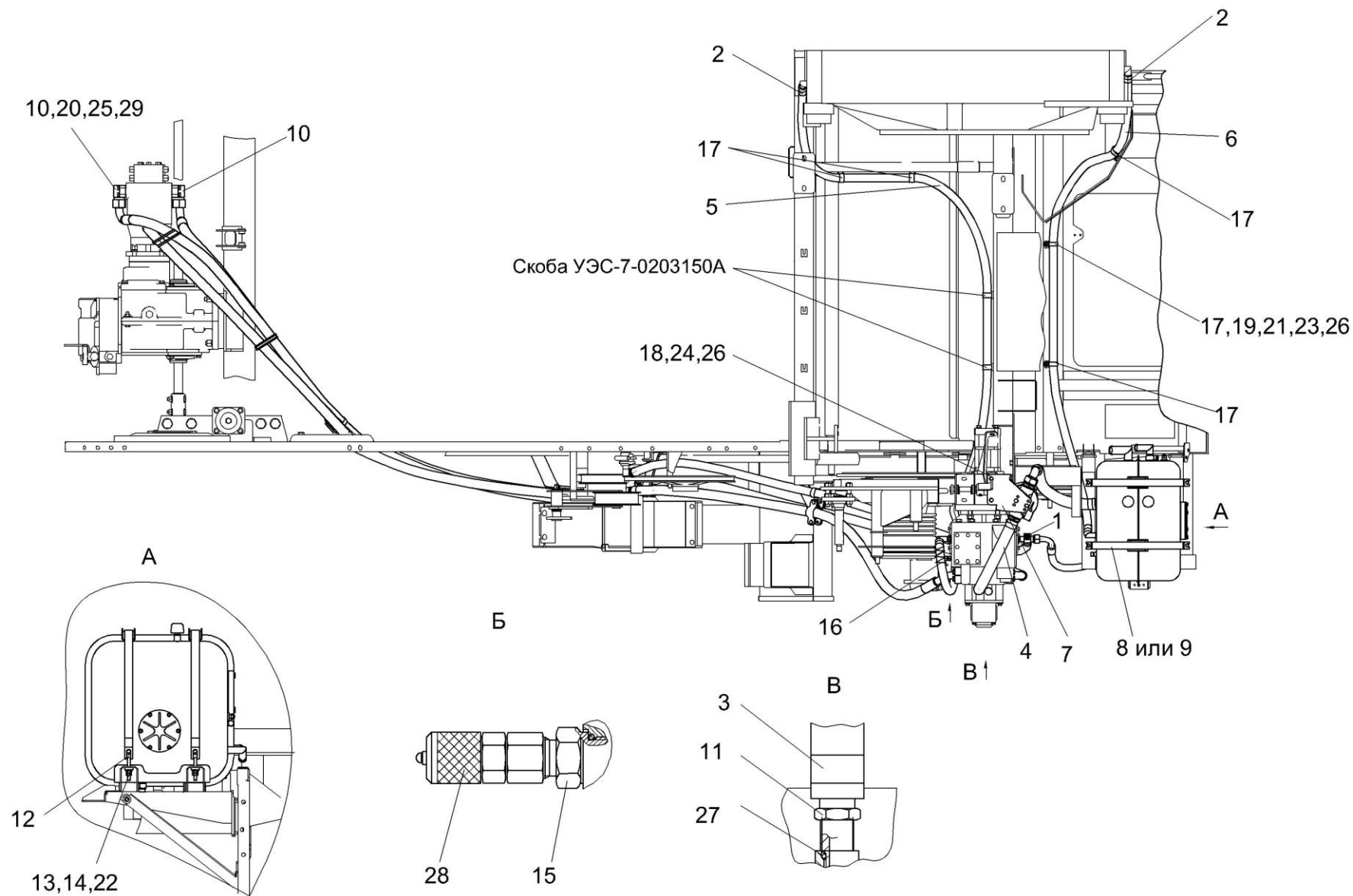


Рисунок 239 – Гидросистема привода ходовой части КЗК-10-1-0601000Б (лист 2)

№ рис	№ поз	Обозначение	Наименование	Куда входит	
				Обозначение	Кол. на 1 сб. ед.
<b>ГИДРОСИСТЕМА ПРИВОДА ХОДОВОЙ ЧАСТИ КЗК-10-1-0601000Б (лист 2) (рисунок 239)</b>					
<b>239</b>	1-29	КЗК-10-1-0601000Б	Гидросистема привода ходовой части	КЗК-10-0100000Б-01	1
	1	КЗК-12-0601330	Крестовина	КЗК-10-1-0601000Б	1
	2	А 23.02.160	Хомут стяжной	КЗК-10-1-0601000Б	7
	3	А 23.02.170	Хомут стяжной	КЗК-10-1-0601000Б	4
	4	КЗК-12-0601016	Рукав всасывающий 17 G-20(SAE 100 R4) DN32 L=(470±5)мм	КЗК-10-1-0601000Б	1
	5	КЗК-12-0601017	Рукав 20x29-1,6 – 10362 L=(3400±20)мм	КЗК-10-1-0601000Б	1
	6	КЗК-12-0601018	Рукав 20x29-1,6 – 10362 L=(2500±20)мм	КЗК-10-1-0601000Б	1
	7	КЗК-12-0601424	Кронштейн	КЗК-10-1-0601000Б	1
	8	КЗК-12-0601501	Хомут	КЗК-10-1-0601000Б	2
	9	КЗК-12-0601501-01	Хомут	КЗК-10-1-0601000Б	2
	10	КЗК-12-0601609	Фланец	КЗК-10-1-0601000Б	2
	11	КЗК-12-0601615	Штуцер	КЗК-10-1-0601000Б	1
	12	КЗК-12-0601632	Сухарь	КЗК-10-1-0601000Б	4
	13	КЗК 0126605	Болт	КЗК-10-1-0601000Б	4
	14	КЗК 0126606	Шайба сферическая	КЗК-10-1-0601000Б	4
	15	КГС 0108607	Штуцер	КЗК-10-1-0601000Б	1
	16	УЭС 0602662-03	Оплетка	КЗК-10-1-0601000Б	2

№ рис	№ поз	Обозначение	Наименование	Куда входит	
				Обозначение	Кол. на 1 сб. ед.
239	17	УЭС-7-0601502	Прижим	КЗК-10-1-0601000Б	12
	18		Болт М10-6ех25 – 7796	КЗК-10-1-0601000Б	2
	19		Болт М8-6ех20 – 7802	КЗК-10-1-0601000Б	10
	20		Винт М12-6ех45 – 11738	КЗК-10-1-0601000Б	8
	21		Гайка М8-6G – 5915	КЗК-10-1-0601000Б	15
	22		Гайка М10-6G – 5915	КЗК-10-1-0601000Б	10
	23		Шайба 8Т 65Г – 6402	КЗК-10-1-0601000Б	35
	24		Шайба 10Т 65Г – 6402	КЗК-10-1-0601000Б	7
	25		Шайба 12Т 65Г – 6402	КЗК-10-1-0601000Б	18
	26		Шайба С.10.01 – 11371	КЗК-10-1-0601000Б	12
	27		Кольцо 019-023-25-2-2 – 18829/9833	КЗК-10-1-0601000Б	2
	28		Соединение резьбовое с колпачком АВ20-11/ВО8L (Германия, "Bosh-Rexroth")	КЗК-10-1-0601000Б	1
	29		Кольцо уплотнительное ГСТ 90.00.003	КЗК-10-1-0601000Б	4

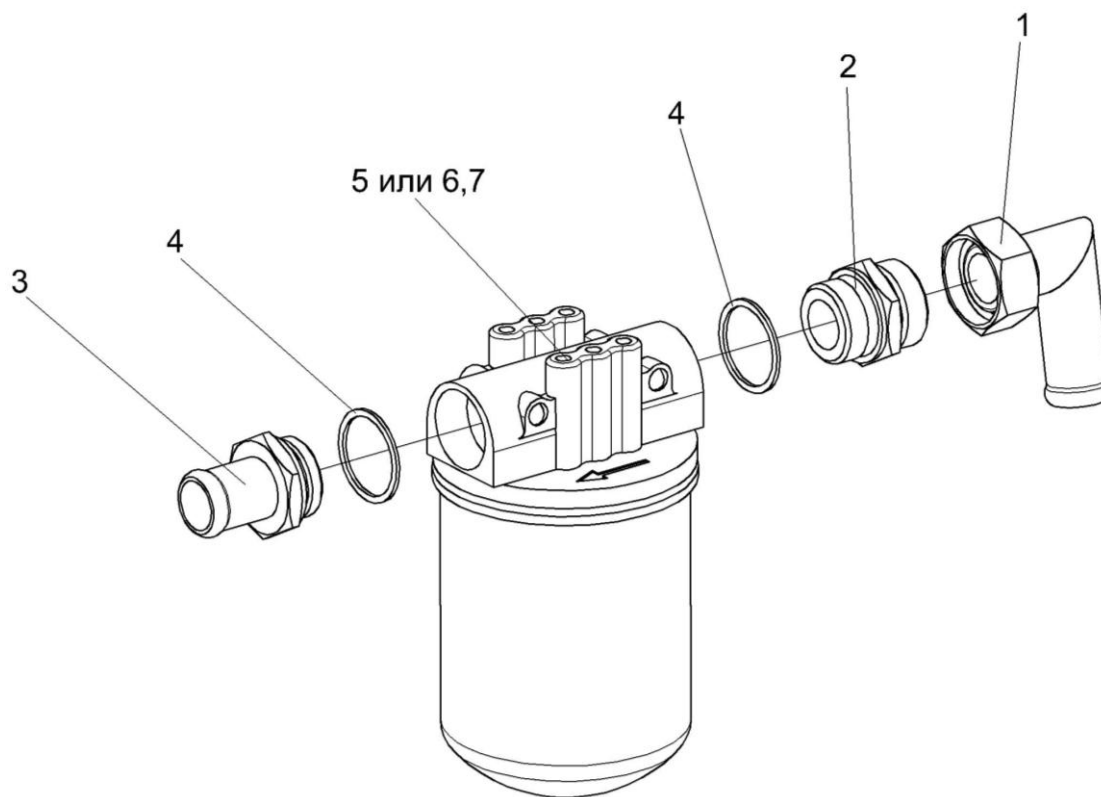


Рисунок 240 – Фильтр всасывающий КЗК-12-0601070

№ рис	№ поз	Обозначение	Наименование	Куда входит	
				Обозначение	Кол. на 1 сб. ед.
<b>ФИЛЬТР ВСАСЫВАЮЩИЙ КЗК-12-0601070 (рисунок 240)</b>					
<b>240</b>	1-7	КЗК-12-0601070	Фильтр всасывающий	КЗК-10-1-0601000Б	1
	1	МКС 0108140	Угольник	КЗК-12-0601070	1
	2	КВС-1-0602631	Штуцер	КЗК-12-0601070	1
	3	КЗК-10-0602614	Штуцер	КЗК-12-0601070	1
	4		Прокладка 42 М1-23358	КЗК-12-0601070	2
	5		Фильтр MFP 160 AGE 10 UE 3,0/-KB (Германия, "Hydac")	КЗК-12-0601070	1
	6		Фильтр всасывающий AMF 301ECD1SB606X (Италия, "Sofima")	КЗК-12-0601070	1
7		Вакуумметр 10 (Италия, "Sofima")	КЗК-12-0601070	1	

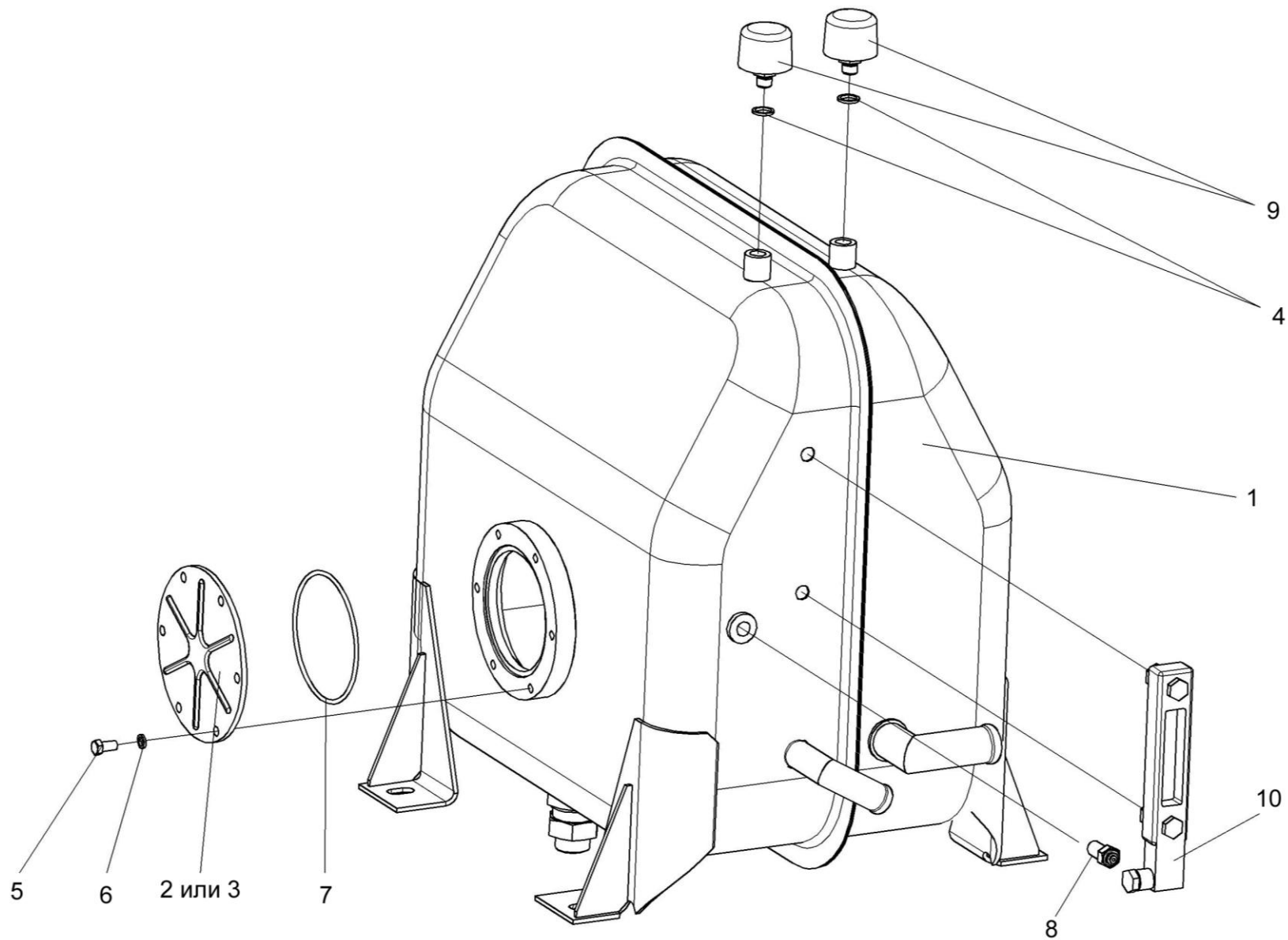


Рисунок 241 – Бак масляный КЗК-12-0601380

№ рис	№ поз	Обозначение	Наименование	Куда входит	
				Обозначение	Кол. на 1 сб. ед.
<b>БАК МАСЛЯНЫЙ КЗК-12-0601380 (рисунок 241)</b>					
<b>241</b>	1-10	КЗК-12-0601380	Бак масляный	КЗК-10-1-0601000Б	1
	1	КЗК-12-0601390	Бак масляный	КЗК-12-0601380	1
	2	УЭС 0601019	Фланец	КЗК-12-0601380	1
	3	УЭС 0601102	Фланец	КЗК-12-0601380	1
	4	КИС 0118008Б	Кольцо	КЗК-12-0601380	2
	5		Болт М8-6х16 – 7796	КЗК-12-0601380	6
	6		Шайба 8Т 65Г – 6402	КЗК-12-0601380	6
	7		Кольцо 112-118-36-2-2 – 11829/9833	КЗК-12-0601380	1
	8		Датчик сигнализатора температуры ТМ 111-10	КЗК-12-0601380	1
	9		Сапун BFS 7 P10-F 0 0 (Германия, "EPE")	КЗК-12-0601380	2
10		Указатель уровня масла FSK-127-2.X/C/-/12 (Германия, "Hydac")	КЗК-12-0601380	1	



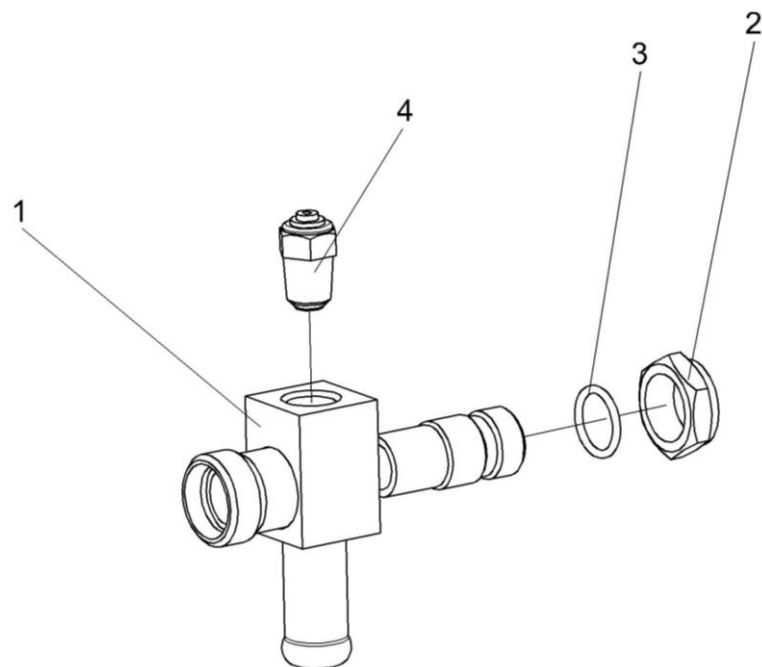


Рисунок 242 – Крестовина КЗК-12-601330

№ рис	№ поз	Обозначение	Наименование	Куда входит	
				Обозначение	Кол. на 1 сб. ед.
<b>КРЕСТОВИНА КЗК-12-0601330 (рисунок 242)</b>					
<b>242</b>	1-4	КЗК-12-0601330	Крестовина	КЗК-10-1-0601000Б	1
	1	КЗК-12-0601340	Крестовина	КЗК-12-0601330	1
	2	КИЛ 0108602	Контргайка	КЗК-12-0601330	1
	3		Кольцо 019-023-25-2-2 – 18829/9833	КЗК-12-0601330	1
	4		Датчик ДУТЖ-01	КЗК-12-0601330	1

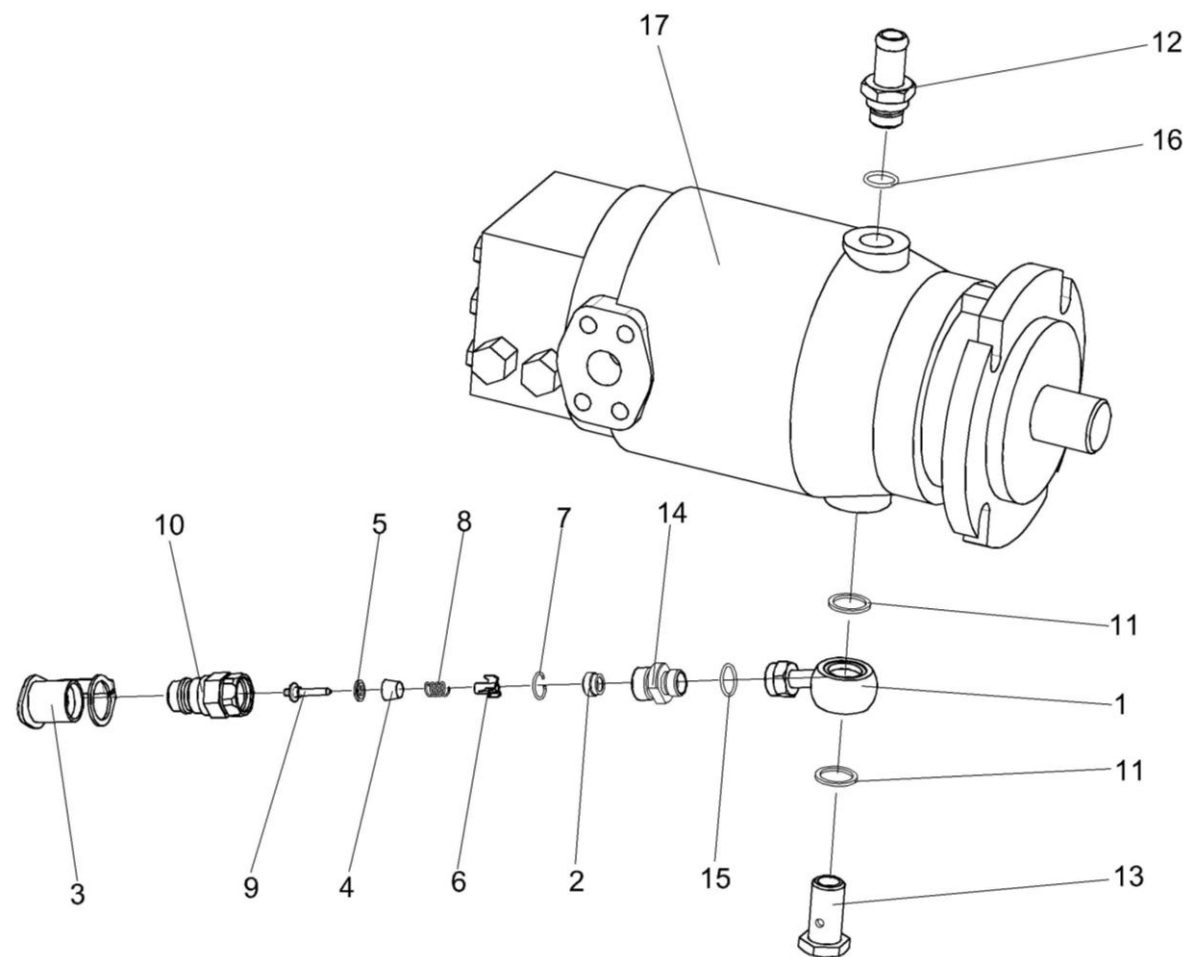


Рисунок 243 – Гидромотор КЗК-12-0601230

№ рис	№ поз	Обозначение	Наименование	Куда входит	
				Обозначение	Кол. на 1 сб. ед.
<b>ГИДРОМОТОР КЗК-12-0601230 (рисунок 243)</b>					
<b>243</b>	1-17	КЗК-12-0601230	Гидромотор	КЗК-10-0100000Б-01	1
	3-10	МС12-3-020	Полумуфта внутренняя	УЭС-7-0601130	1
	2-10,14,15	УЭС-7-0601130	Полумуфта внутренняя	КЗК-12-0601230	1
	2,14	УЭС-7-0603050	Фильтрпатрон	УЭС-7-0601130	1
	1	УЭС 0601400А-01	Угольник поворотный	КЗК-12-0601230	1
	2	УЭС-7-0603060	Фильтровставка	УЭС-7-0601050	1
	3	МС12-3-001	Заглушка наружная	МС12-3-020	1
	4	МС12-3-002	Прижим	МС12-3-020	1
	5	МС12-3-003	Кольцо	МС12-3-020	1
	6	МС12-3-005	Втулка направляющая	МС12-3-020	1
	7	МС12-3-601	Кольцо запорное	МС12-3-020	1
	8	МС12-3-602	Пружина	МС12-3-020	1
	9	МС12-3-607	Клапан	МС12-3-020	1
10	МС12-3-608	Корпус	МС12-3-020	1	
11	УЭС 0601501	Шайба	КЗК-12-0601230	2	
12	УЭС 0601604	Штуцер	КЗК-12-0601230	1	
13	УЭС 0601605	Болт	КЗК-12-0601230	1	

№ рис	№ поз	Обозначение	Наименование	Куда входит	
				Обозначение	Кол. на 1 сб. ед.
243	14	УЭС-7-0602661	Штуцер	УЭС-7-0601050	1
	15		Кольцо 019-022-19-2-2 – 18829/9833	УЭС-7-0601130	1
	16		Кольцо 019-023-25-2-2 – 18829/9833	КЗК-12-0601230	1
	17		Гидромотор аксиально-поршневой нерегулируемый MP112.2/D2B42	КЗК-12-0601230	1

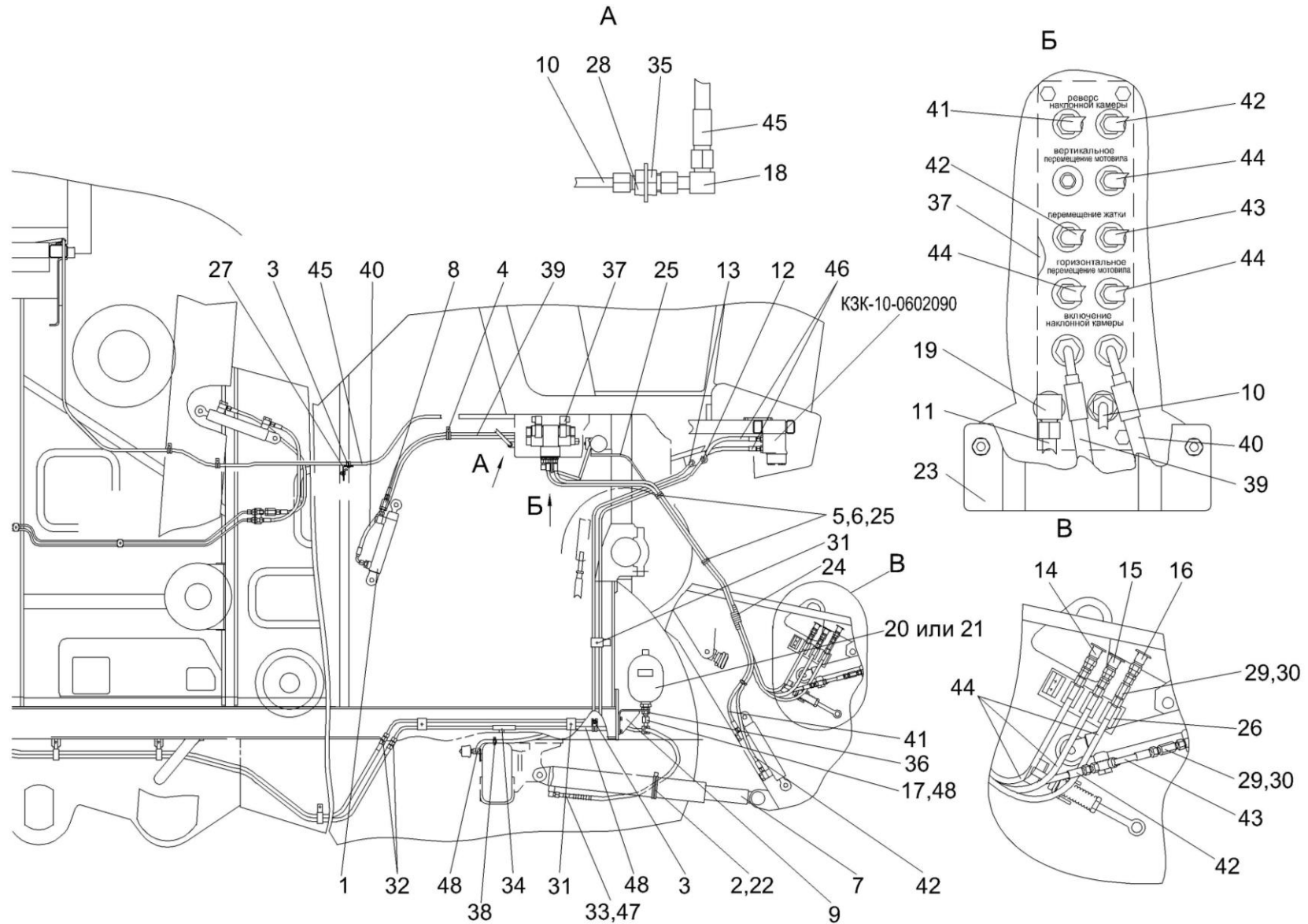


Рисунок 244 – Гидросистема рабочих органов и рулевого управления КЗК-10-1-0602000Б (вид справа) (лист 1)

№ рис	№ поз	Обозначение	Наименование	Куда входит	
				Обозначение	Кол. на 1 сб. ед.
<b>ГИДРОСИСТЕМА РАБОЧИХ ОРГАНОВ И РУЛЕВОГО УПРАВЛЕНИЯ КЗК-10-1-0602000Б (вид справа) (лист 1) (рисунок 244)</b>					
<b>244</b>	1-48	КЗК-10-1-0602000Б	Гидросистема рабочих органов и рулевого управления	КЗК-10-0100000Б-01	1
	1	КЗК-10-1-0602510	Гидроцилиндр	КЗК-10-1-0602000Б	1
	2	А 23.02.220	Хомут стяжной	КЗК-10-1-0602000Б	2
	3	КГС 0115770-01	Хомут	КЗК-10-1-0602000Б	6
	4	КГС 0115770-03	Хомут	КЗК-10-1-0602000Б	4
	5	КГС 0115770-04	Хомут	КЗК-10-1-0602000Б	9
	6	КГС 0115770-05	Хомут	КЗК-10-1-0602000Б	2
	7	КЗК 0602290	Гидроцилиндр	КЗК-10-1-0602000Б	2
	8	КЗК 0602520А	Дроссель с обратным клапаном	КЗК-10-1-0602000Б	2
	9	КЗК-10-0101210	Кронштейн	КЗК-10-1-0602000Б	1
	10	КЗК-10-0602290	Трубопровод	КЗК-10-1-0602000Б	1
	11	КЗК-10-0602390	Трубопровод	КЗК-10-1-0602000Б	1
	12	КЗК-10-0602630	Трубопровод	КЗК-10-1-0602000Б	1
	13	КЗК-10-0602640	Трубопровод	КЗК-10-1-0602000Б	1
	14	КЗК-12-0602320	Полумуфта молотилки	КЗК-10-1-0602000Б	1
	15	КЗК-12-0602320-01	Полумуфта молотилки	КЗК-10-1-0602000Б	1
	16	КЗК-12-0602320-02	Полумуфта молотилки	КЗК-10-1-0602000Б	1

№ рис	№ поз	Обозначение	Наименование	Куда входит	
				Обозначение	Кол. на 1 сб. ед.
244	17	КПК 0801220	Тройник	КЗК-10-1-0602000Б	1
	18	ППК 0118070	Угольник	КЗК-10-1-0602000Б	3
	19	УЭС 0603610	Угольник	КЗК-10-1-0602000Б	1
	20	УЭС-7-0602440-02	Пневмогидроаккумулятор	КЗК-10-1-0602000Б	1
	21	УЭС-7-0602470	Пневмогидроаккумулятор	КЗК-10-1-0602000Б	1
	22	КЗК-10-1-0602002	Уплотнение (Уплотнитель ПР-067 L=250±10 мм)	КЗК-10-1-0602000Б	2
	23	КЗК-10-0602417	Щиток	КЗК-10-1-0602000Б	1
	24	КЗК-12-0602019	Оплетка. Лента спиральная черная 20x16x20 (L=200+10 мм)	КЗК-10-1-0602000Б	5
	25	КЗК-12-0602418	Кронштейн	КЗК-10-1-0602000Б	1
	26	КЗР 0360002	Держатель	КЗК-10-1-0602000Б	4
	27	КЗР 0600462	Кронштейн	КЗК-10-1-0602000Б	1
	28	ПКК 0113629А	Штуцер проходной	КЗК-10-1-0602000Б	7
	29	ПКК 0113632-03	Ниппель	КЗК-10-1-0602000Б	4
	30	ПКК 0113634А	Штуцер	КЗК-10-1-0602000Б	5
31	УЭС 0602012А	Брус	КЗК-10-1-0602000Б	8	
32	УЭС 0602624	Штуцер	КЗК-10-1-0602000Б	2	
33	УЭС 0602628	Оплетка	КЗК-10-1-0602000Б	4	
34	УЭС-7-0602017	Рукав	КЗК-10-1-0602000Б	1	

№ рис	№ поз	Обозначение	Наименование	Куда входит	
				Обозначение	Кол. на 1 сб. ед.
244	35		Гайка М16х1,5-6G – 2526	КЗК-10-1-0602000Б	12
	36		Гайка М22х1,5-6G – 2526	КЗК-10-1-0602000Б	1
	37		Гидроблок GB3-02-KZK10-24V-5K-BY11	КЗК-10-1-0602000Б	1
	38		Лента стяжная 4-0160975-2 (Германия, "Тусо")	КЗК-10-1-0602000Б	17
	39		Рукав высокого давления РВД 6-1SN-M16х1,5-60°-1160-0°-90° (Польша, "Stomil")	КЗК-10-1-0602000Б	1
	40		Рукав высокого давления РВД 6-1SN-M16X1,5-60°-1400-90°- 90°/180° (Польша, "Stomil")	КЗК-10-1-0602000Б	1
	41		Рукав высокого давления РВД 6-1SN-M16х1,5-60°-1900 (Польша, "Stomil")	КЗК-10-1-0602000Б	1
	42		Рукав высокого давления РВД 6-1SN-M16х1,5-60°-2100 (Польша, "Stomil")	КЗК-10-1-0602000Б	2
	43		Рукав высокого давления РВД 6-1SN-M16х1,5-60°-2300 (Польша, "Stomil")	КЗК-10-1-0602000Б	1
	44		Рукав высокого давления РВД 6-1SN-M16х1,5-60°-2700 (Польша, "Stomil")	КЗК-10-1-0602000Б	3



№ рис	№ поз	Обозначение	Наименование	Куда входит	
				Обозначение	Кол. на 1 сб. ед.
244	45		Рукав высокого давления РВД 6-1SN-M16x1,5-60°-6000-0°-90° (Польша, "Stomil")	K3K-10-1-0602000Б	1
	46		Рукав высокого давления РВД 8-2SN-M16x1,5-60°-710 (Польша, "Stomil")	K3K-10-1-0602000Б	2
	47		Рукав высокого давления РВД 8-2SN-M16x1,5-60°-1200°-90° (Польша, "Stomil")	K3K-10-1-0602000Б	1
	48		Рукав высокого давления РВД 8-2SN-M16x1,5-60°-1900-0°-90° (Польша, "Stomil")	K3K-10-1-0602000Б	2

**Вариант Д**  
 При применении установки гидронасосов  
 КЗК-10-1-0106300 или КЗК-10-1-0106310

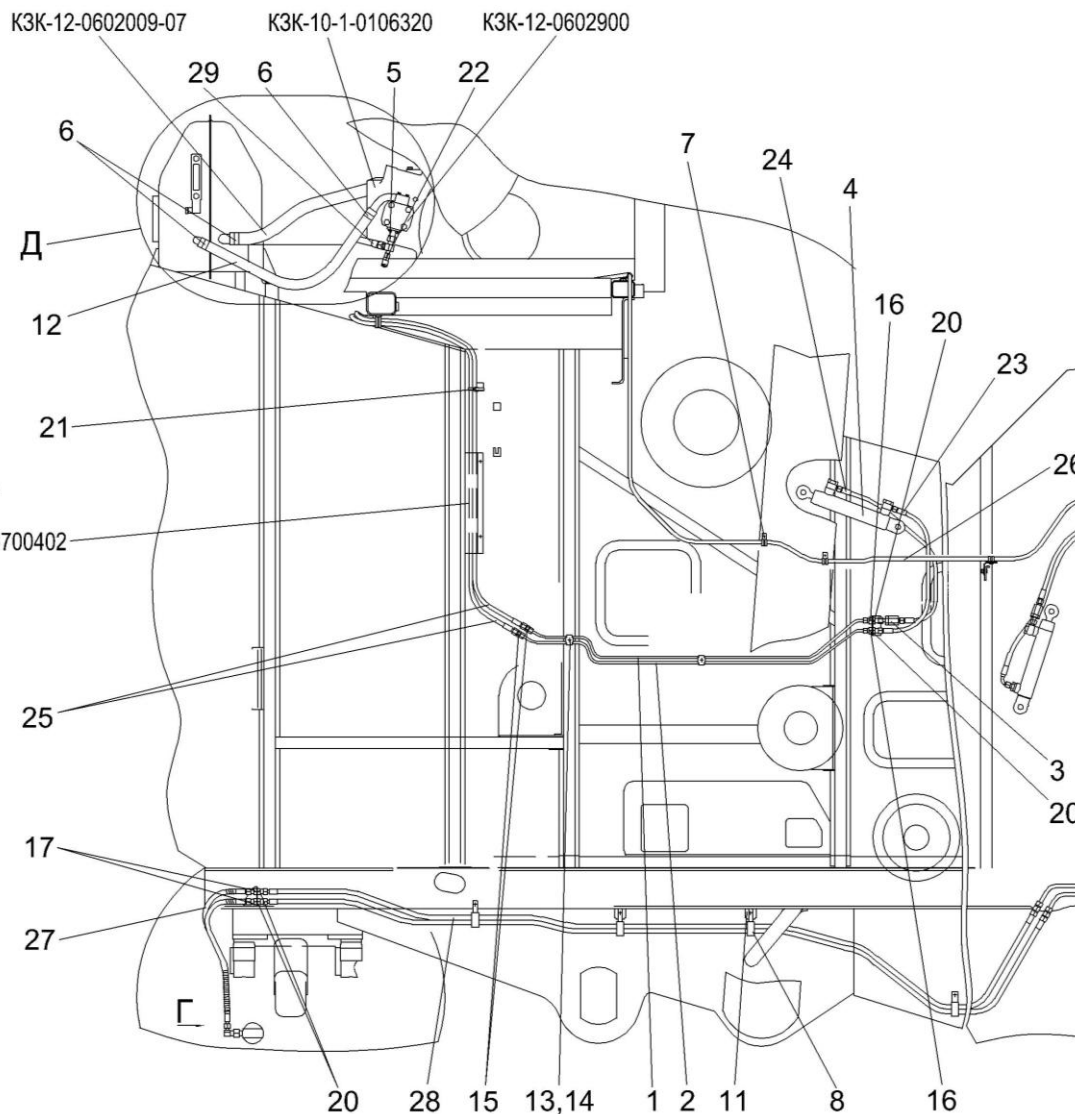
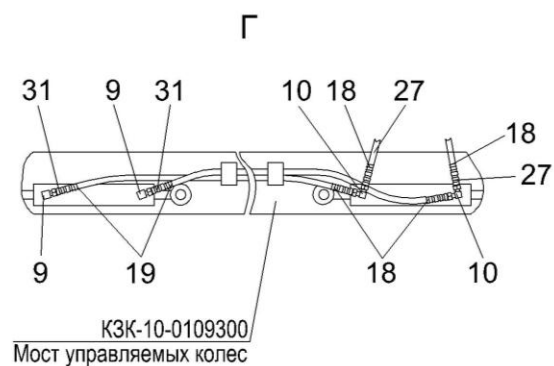
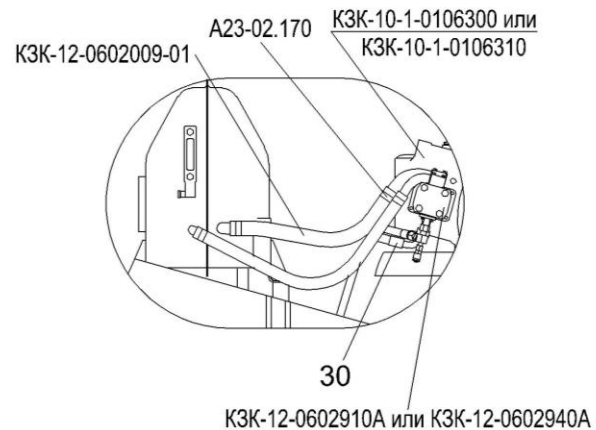


Рисунок 245 – Гидросистема рабочих органов и рулевого управления КЗК-10-1-0602000Б (вид справа) (лист 2)

№ рис	№ поз	Обозначение	Наименование	Куда входит	
				Обозначение	Кол. на 1 сб. ед.
<b>ГИДРОСИСТЕМА РАБОЧИХ ОРГАНОВ И РУЛЕВОГО УПРАВЛЕНИЯ КЗК-10-1-0602000Б (вид справа) (лист 2) (рисунок 245)</b>					
<b>245</b>	1-32	КЗК-10-1-0602000Б	Гидросистема рабочих органов и рулевого управления	КЗК-10-0100000Б-01	1
	1	КЗК-10-1-0602800	Трубопровод	КЗК-10-1-0602000Б	1
	2	КЗК-10-1-0602800-01	Трубопровод	КЗК-10-1-0602000Б	1
	3	КЗК 0602520А-01	Дроссель с обратным клапаном	КЗК-10-1-0602000Б	2
	4	КЗК-12-0602310	Гидроцилиндр	КЗК-10-1-0602000Б	3
	5	КЗК-12-0602460-01	Тройник	КЗК-10-1-0602000Б	1
	6	А 23.02.170	Хомут стяжной	КЗК-10-1-0602000Б	5
	7	КГС 0115770	Хомут	КЗК-10-1-0602000Б	5
	8	КГС 0115770-04	Хомут	КЗК-10-1-0602000Б	12
	9	УЭС 0602060	Угольник	КЗК-10-1-0602000Б	2
	10	УЭС-7-0602070	Тройник	КЗК-10-1-0602000Б	2
	11	КЗК 0602507	Кронштейн	КЗК-10-1-0602000Б	2
	12	КЗК-12-0602021	Рукав всасывающий 17 G-16 (SAE 100R4) DN25 L=(780±5)мм	КЗК-10-1-0602000Б	1
	13	КЗР 0600501	Прижим	КЗК-10-1-0602000Б	13
	14	КЗР 0600501-01	Прижим	КЗК-10-1-0602000Б	7
	15	КЗР 1580603	Штуцер	КЗК-10-1-0602000Б	3
	16	ПКК 0113629А	Штуцер проходной	КЗК-10-1-0602000Б	7

№ рис	№ поз	Обозначение	Наименование	Куда входит	
				Обозначение	Кол. на 1 сб. ед.
245	17	ПКК 0113646	Штуцер переборочный	КЗК-10-1-0602000Б	7
	18	УЭС 0602628-01	Оплетка	КЗК-10-1-0602000Б	4
	19	УЭС 0602628-02	Оплетка	КЗК-10-1-0602000Б	2
	20		Гайка М16х1,5-6G – 2526	КЗК-10-1-0602000Б	12
	21		Лента стяжная 4-0160975-2 (Германия, "Тусо")	КЗК-10-1-0602000Б	17
	22		Соединение резьбовое с колпачком AB20-11/BO8L (Германия, "Rexroth Bosch Group")	КЗК-10-1-0602000Б	1
	23		Рукав высокого давления РВД 6-1SN-M16х1,5-60°-800-0°-90° (Польша, "Stomil")	КЗК-10-1-0602000Б	1
	24		Рукав высокого давления РВД 6-1SN-M16х1,5-60°-850-0°-90° (Польша, "Stomil")	КЗК-10-1-0602000Б	1
	25		Рукав высокого давления РВД 6-1SN-M16х1,5-60°-4000 (Польша, "Stomil")	КЗК-10-1-0602000Б	2
	26		Рукав высокого давления РВД 6-1SN-M16х1,5-60°-6000-0°-90° (Польша, "Stomil")	КЗК-10-1-0602000Б	1
27		Рукав высокого давления РВД 8-2SN-M16х1,5-60°-800 (Польша, "Stomil")	КЗК-10-1-0602000Б	1	

№ рис	№ поз	Обозначение	Наименование	Куда входит	
				Обозначение	Кол. на 1 сб. ед.
245	28		Рукав высокого давления РВД 8-2SN-M16x1,5-60°-3100 (Польша, "Stomil")	K3K-10-1-0602000Б	2
	29		Рукав высокого давления РВД 12-2SN-M20x1,5-60°-6700 (Польша, "Stomil")	K3K-10-1-0602000Б	1
	30		Рукав высокого давления РВД 16-2SN-M27x1,5-60°-800-0°-90° (Польша, "Stomil")	K3K-10-1-0602000Б	1
	31		Рукав высокого давления РВД 8-2SN-M16X1,5-60°-2000	K3K-10-1-0602000Б	2

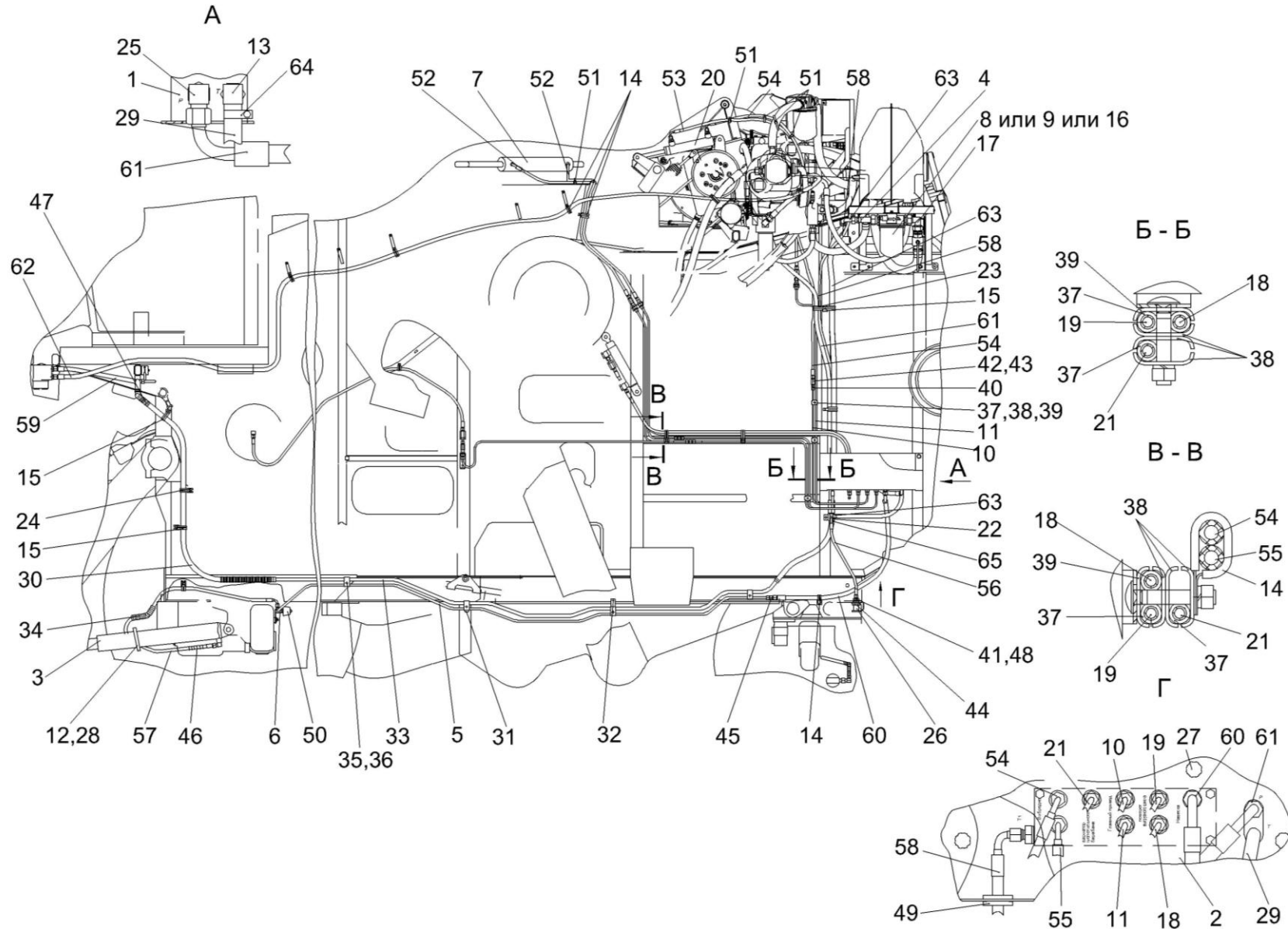


Рисунок 246 – Гидросистема рабочих органов и рулевого управления КЗК-10-1-0602000Б (вид сзади) (лист 1)

№ рис	№ поз	Обозначение	Наименование	Куда входит	
				Обозначение	Кол. на 1 сб. ед.
<b>ГИДРОСИСТЕМА РАБОЧИХ ОРГАНОВ И РУЛЕВОГО УПРАВЛЕНИЯ КЗК-10-1-0602000Б (вид сзади) (лист 1) (рисунок 246)</b>					
<b>246</b>	1-65	КЗК-10-1-0602000Б	Гидросистема рабочих органов и рулевого управления	КЗК-10-0100000Б-01	1
	1	КЗК-10-1-0602300	Гидроблок пятисекционный	КЗК-10-1-0602000Б	1
	2	КЗК-10-1-0602600	Кронштейн	КЗК-10-1-0602000Б	1
	3	КЗК 0602290	Гидроцилиндр	КЗК-10-1-0602000Б	2
	4	КЗК-10-0602190	Тройник	КЗК-10-1-0602000Б	1
	5	КЗК-10-0602350	Трубопровод	КЗК-10-1-0602000Б	1
	6	КЗК-10-0602370	Крестовина	КЗК-10-1-0602000Б	1
	7	КЗК-10-0602500	Гидроцилиндр	КЗК-10-1-0602000Б	1
	8	КЗК-12-0602410	Фильтр сливной	КЗК-10-1-0602000Б	1
	9	КЗК-12-0602420	Фильтр сливной	КЗК-10-1-0602000Б	1
	10	КЗК-10-0602710	Трубопровод	КЗК-10-1-0602000Б	1
	11	КЗК-10-0602720	Трубопровод	КЗК-10-1-0602000Б	1
	12	А 23.02.220	Хомут стяжной	КЗК-10-1-0602000Б	2
	13	КВС-1-0602720	Угольник	КЗК-10-1-0602000Б	1
	14	КГС 0115770-02	Хомут	КЗК-10-1-0602000Б	8
	15	КГС 0115770-04	Хомут	КЗК-10-1-0602000Б	9
	16	КЗК-12-0602400	Фильтр сливной	КЗК-10-1-0602000Б	1
	17	КЗК-12-0602200	Угольник	КЗК-10-1-0602000Б	1
	18	КЗК-12-0602820	Трубопровод	КЗК-10-1-0602000Б	1
	19	КЗК-12-0602820-01	Трубопровод	КЗК-10-1-0602000Б	1
	20	КЗК-12-0602310	Гидроцилиндр	КЗК-10-1-0602000Б	1

№ рис	№ поз	Обозначение	Наименование	Куда входит	
				Обозначение	Кол. на 1 сб. ед.
246	21	КЗК-12-0602380	Трубопровод	КЗК-10-1-0602000Б	1
	22	КЗК-12-0602540	Крестовина	КЗК-10-1-0602000Б	1
	23	КЗК-12-0602580	Хомут	КЗК-10-1-0602000Б	1
	24	КЗР 0700800-07	Хомут	КЗК-10-1-0602000Б	1
	25	КИС 0118820А	Угольник	КЗК-10-1-0602000Б	2
	26	МС 12-3-020-01	Полумуфта внутренняя	КЗК-10-1-0602000Б	1
	27	УЭС 1100050-01	Рукоятка	КЗК-10-1-0602000Б	3
	28	КЗК-10-1-0602002	Уплотнение (Уплотнитель ПР-067 L=250-10 мм)	КЗК-10-1-0602000Б	2
	29	КЗК-10-0602003	Рукав	КЗК-10-1-0602000Б	1
	30	КЗК-10-0602003-02	Рукав	КЗК-10-1-0602000Б	1
	31	КЗК-10-0602413	Кронштейн	КЗК-10-1-0602000Б	1
	32	КЗК-10-0602414	Планка	КЗК-10-1-0602000Б	1
	33	КЗК-10-0602824	Труба	КЗК-10-1-0602000Б	1
	34	ОПЛ 0600016-02	Оплетка Лента спиральная черная 20X16X20 L=(200±10) мм	КЗК-10-1-0602000Б	5
	35	КЗК 0602509	Прижим	КЗК-10-1-0602000Б	4
	36	КЗК 0602511	Прижим	КЗК-10-1-0602000Б	4
	37	КЗР 0600009	Прокладка	КЗК-10-1-0602000Б	17
	38	КЗР 0600501	Прижим	КЗК-10-1-0602000Б	13
	39	КЗР 0600501-01	Прижим	КЗК-10-1-0602000Б	7
	40	КЗР 1580603	Штуцер	КЗК-10-1-0602000Б	3
	41	ПКК 0113626А	Штуцер	КЗК-10-1-0602000Б	1



№ рис	№ поз	Обозначение	Наименование	Куда входит	
				Обозначение	Кол. на 1 сб. ед.
246	42	ПКК 0113632-02	Ниппель	КЗК-10-1-0602000Б	1
	43	ПКК 0113634А	Штуцер	КЗК-10-1-0602000Б	5
	44	ПКК 0135665	Гайка специальная	КЗК-10-1-0602000Б	1
	45	УЭС 0602624-01	Штуцер	КЗК-10-1-0602000Б	1
	46	УЭС 0602628	Оплетка	КЗК-10-1-0602000Б	4
	47	УЭС 0602662-07	Оплетка	КЗК-10-1-0602000Б	2
	48		Кольцо 019-023-25-2-2 – 18829/9833	КЗК-10-1-0602000Б	1
	49		Втулка 547А-3506046	КЗК-10-1-0602000Б	1
	50		Соединение резьбовое с колпачком АВ20-11/ВО8L (Германия, "Rexroth Bosch Group" M14)	КЗК-10-1-0602000Б	1
	51		Лента стяжная 4-0160975-2 (Германия, "Тусо")	КЗК-10-1-0602000Б	17
	52		Рукав высокого давления РВД 6-1SN-M16x1,5-60°-1700 (Польша, "Stomil")	КЗК-10-1-0602000Б	3
	53		Рукав высокого давления РВД 6-1SN-M16x1,5-60°-1750-0°-90° (Польша, "Stomil")	КЗК-10-1-0602000Б	1
	54		Рукав высокого давления РВД 6-1SN-M16x1,5-60°-1900-0°-90° (Польша, "Stomil")	КЗК-10-1-0602000Б	2
	55		Рукав высокого давления РВД 6-1SN-M16x1,5-60°-2200-0°-90° (Польша, "Stomil")	КЗК-10-1-0602000Б	1

№ рис	№ поз	Обозначение	Наименование	Куда входит		
				Обозначение	Кол. на 1 сб. ед.	
246	56		Рукав высокого давления РВД 8-2SN-M16x1,5-60°-500-0°-90° (Польша, "Stomil")	K3K-10-1-0602000Б	1	
	57		Рукав высокого давления РВД 8-2SN-M16x1,5-60°-1800-0°-90° (Польша, "Stomil")	K3K-10-1-0602000Б	1	
	58		Рукав высокого давления РВД 8-2SN-M16x1,5-60°-1900-0°-90° (Польша, "Stomil")	K3K-10-1-0602000Б	2	
	59		Рукав высокого давления РВД 12-1SN-M20x1,5-60°-800 (Польша, "Stomil")	K3K-10-1-0602000Б	1	
	60		Рукав высокого давления РВД 12-2SN-M20x1,5-60°-1000-0°-90° (Польша, "Stomil")	K3K-10-1-0602000Б	1	
	61		Рукав высокого давления РВД 12-2SN-M20x1,5-60°-1900-0°-90° (Польша, "Stomil")	K3K-10-1-0602000Б	1	
	62		Рукав высокого давления РВД 12-2SN-M20x1,5-60°-6700 (Польша, "Stomil")	K3K-10-1-0602000Б	1	
	63		Рукав высокого давления РВД 20-1SN-M30x2-24°-2000-0°-90° (Польша, "Stomil")	K3K-10-1-0602000Б	1	
	64	A 23.02.260		Хомут стяжной	K3K-10-1-0602000Б	2
	65	A 23.02.160		Хомут стяжной	K3K-10-1-0602000Б	4

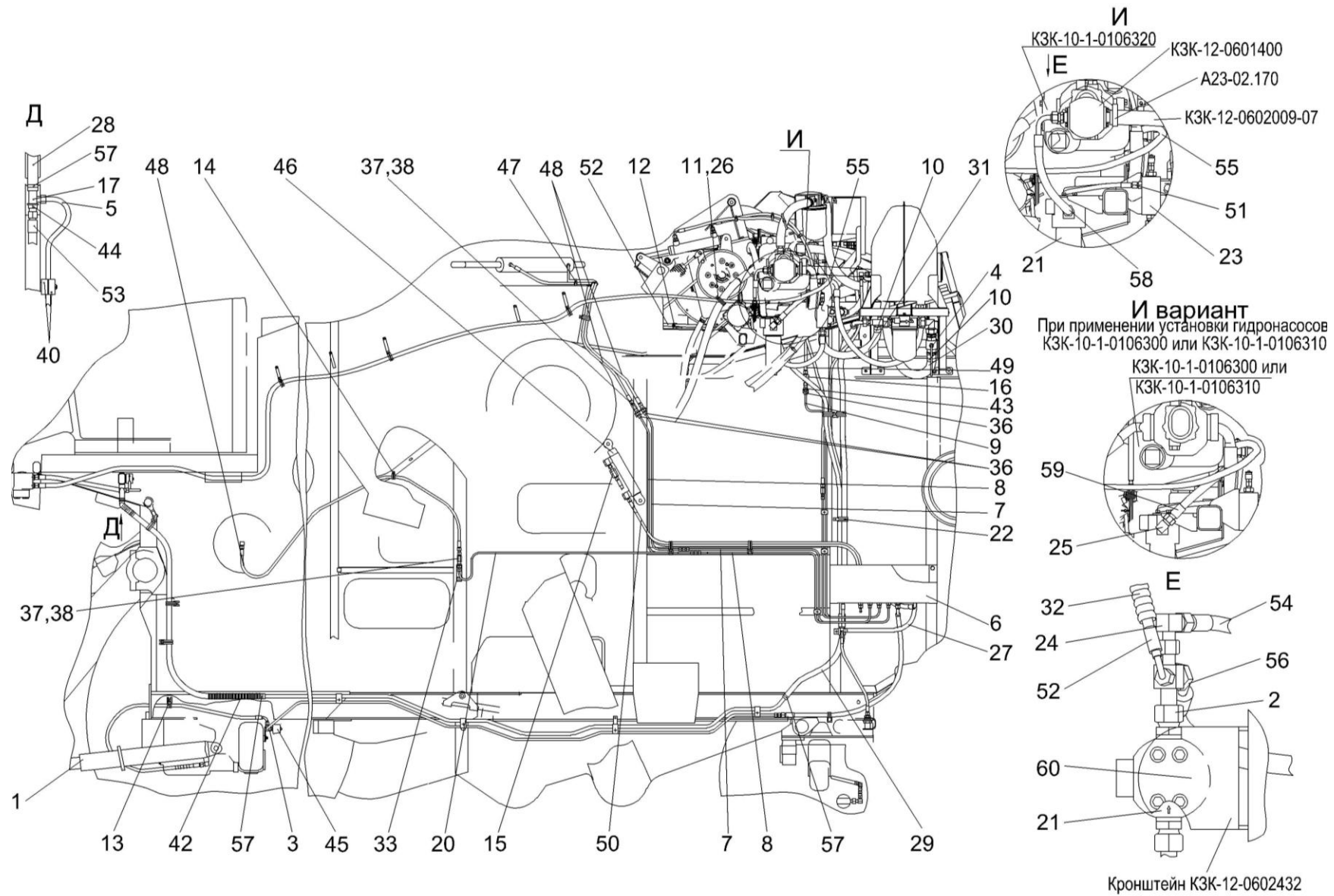


Рисунок 247 – Гидросистема рабочих органов и рулевого управления КЗК-10-1-0602000А (вид сзади) (лист 2)

№ рис	№ поз	Обозначение	Наименование	Куда входит	
				Обозначение	Кол. на 1 сб. ед.
<b>ГИДРОСИСТЕМА РАБОЧИХ ОРГАНОВ И РУЛЕВОГО УПРАВЛЕНИЯ КЗК-10-1-0602000А (вид сзади) (лист 2) (рисунок 247)</b>					
<b>247</b>	1-60	КЗК-10-1-0602000Б	Гидросистема рабочих органов и рулевого управления	КЗК-10-0100000Б-01	1
	1	КЗК 0602290	Гидроцилиндр	КЗК-10-1-0602000Б	2
	2	КЗК-10-0602270	Крестовина	КЗК-10-1-0602000Б	1
	3	КЗК-10-0602370	Крестовина	КЗК-10-1-0602000Б	1
	4	КЗК-10-0602380	Кран	КЗК-10-1-0602000Б	1
	5	КЗК-10-0602390	Трубопровод	КЗК-10-1-0602000Б	1
	6	КЗК-10-1-0602610	Кожух	КЗК-10-1-0602000Б	1
	7	КЗК-12-0602820	Трубопровод	КЗК-10-1-0602000Б	1
	8	КЗК-12-0602820-01	Трубопровод	КЗК-10-1-0602000Б	1
	9	КЗК-10-0602720	Трубопровод	КЗК-10-1-0602000Б	1
	10	А 23.02.170	Хомут стяжной	КЗК-10-1-0602000Б	5
	11	А 23.02.180	Хомут стяжной	КЗК-10-1-0602000Б	1
	12	КГС 0115770	Хомут	КЗК-10-1-0602000Б	5
	13	КГС 0115770-01	Хомут	КЗК-10-1-0602000Б	3
	14	КГС 0115770-02	Хомут	КЗК-10-1-0602000Б	8
	15	КЗК 0602520А	Дроссель с обратным клапаном	КЗК-10-1-0602000Б	2
	16	КЗК 0602520А-01	Дроссель с обратным клапаном	КЗК-10-1-0602000Б	2

№ рис	№ поз	Обозначение	Наименование	Куда входит	
				Обозначение	Кол. на 1 сб. ед.
247	17	КЗК 0602540	Тройник	КЗК-10-1-0602000Б	1
	20	КЗК-12-0602380	Трубопровод	КЗК-10-1-0602000Б	1
	21	КЗК-12-0602570	Фильтр напорный	КЗК-10-1-0602000Б	1
	22	КЗК-12-0602590	Хомут	КЗК-10-1-0602000Б	1
	23	КЗК-10-0602760-01	Гидроблок двухсекционный	КЗК-10-1-0602000Б	1
	24	КИС 0118820А	Угольник	КЗК-10-1-0602000Б	2
	25	УЭС 0602300	Угольник	КЗК-10-1-0602000Б	1
	26	КЗК-10-1-0602001	Уплотнение (Уплотнитель ПР-067 L=130-10 мм)	КЗК-10-1-0602000Б	1
	27	КЗК-8-0126002	Рукав 12x20-1,6 – 10362, L=(550±5) мм	КЗК-10-1-0602000Б	1
	28	КЗК-10-0602003-02	Рукав 18x27-1,6 – 10362 L=(2450±10)мм	КЗК-10-1-0602000Б	1
	29	КЗК-12-0602007-01	Рукав 18x27-1,6 – 10362 L=(550±10) мм	КЗК-10-1-0602000Б	1
	30	КЗК-12-0602009-02	Рукав всасывающий 17 G-20 (SAE 100 R4) DN32 L=(780-10) мм	КЗК-10-1-0602000Б	1
	31	КЗК-12-0602011	Рукав Б-1-25 – 5398, L= (650-10) мм	КЗК-10-1-0602000Б	1
	32	ОПЛ 0600016-06	Оплетка Лента спиральная черная 20x16x20 L=(400±10) мм	КЗК-10-1-0602000Б	2
	33	КЗК-12-0602435	Кронштейн	КЗК-10-1-0602000Б	1
	36	ПКК 0113629А	Штуцер проходной	КЗК-10-1-0602000Б	7
	37	ПКК 0113632-03	Ниппель	КЗК-10-1-0602000Б	4

№ рис	№ поз	Обозначение	Наименование	Куда входит	
				Обозначение	Кол. на 1 сб. ед.
247	38	ПКК 0113634А	Штуцер	КЗК-10-1-0602000Б	5
	40	УЭС 0602012А	Брус	КЗК-10-1-0602000Б	8
	42	УЭС 0602662-07	Оплетка	КЗК-10-1-0602000Б	2
	43		Гайка М16х1,5-6G – 2526	КЗК-10-1-0602000Б	12
	44		Гайка М20х1,5-6G – 2526	КЗК-10-1-0602000Б	1
	45		Соединение резьбовое с колпачком АВ20-11/ВО8L (Германия, "Rexroth Bosch Group" M14)	КЗК-10-1-0602000Б	1
	46	КЗК-10-1-0602510-01	Гидроцилиндр	КЗК-10-1-0602000Б	3
	47		Лента стяжная 4-0160975-2 (Германия, "Тусо")	КЗК-10-1-0602000Б	17
	48		Рукав высокого давления РВД 6-1SN-M16х1,5-60°-1700 (Польша, "Stomil")	КЗК-10-1-0602000Б	3
	49		Рукав высокого давления РВД 6-1SN-M16х1,5-60°-1750-0°-90° (Польша, "Stomil")	КЗК-10-1-0602000Б	1
	50		Рукав высокого давления РВД 6-1SN-M16х1,5-60°-1900-0°-90° (Польша, "Stomil")	КЗК-10-1-0602000Б	4
	51		Рукав высокого давления РВД 6-1SN-M16х1,5-60°-4600 (Польша, "Stomil")	КЗК-10-1-0602000Б	2

№ рис	№ поз	Обозначение	Наименование	Куда входит	
				Обозначение	Кол. на 1 сб. ед.
247	52		Рукав высокого давления РВД 6-1SN-M16x1,5-60°-6000-0°-90° (Польша, "Stomil")	K3K-10-1-0602000Б	1
	53		Рукав высокого давления РВД 12-1SN-M20x1,5-60°-800 (Польша, "Stomil")	K3K-10-1-0602000Б	1
	54		Рукав высокого давления РВД 12-2SN-M20x1,5-60°-1900-0°-90° (Польша, "Stomil")	K3K-10-1-0602000Б	1
	55		Рукав высокого давления РВД 12-2SN-M20x1,5-60°-6700 (Польша, "Stomil")	K3K-10-1-0602000Б	1
	56		Рукав высокого давления РВД 16-2SN-M27x1,5-60°-630 (Польша, "Stomil")	K3K-10-1-0602000Б	1
	57		Хомут червячный TORRO 20-32/9 C7W2 (Германия, "Norma RASMUSSEN")	K3K-10-1-0602000Б	4
	58		Рукав высокого давления РВД 16-2SN-M27x1,5-60°-600-0°-90° (Польша, "Stomil")	K3K-10-1-0602000Б	1
	59		Рукав высокого давления РВД 16-2SN-M27x1,5-60°-800-0°-90° (Польша, "Stomil")	K3K-10-1-0602000Б	1
	60		Фильтроэлемент CCH302FV1 (Италия, "Sofima")	K3K-10-1-0602000Б	1

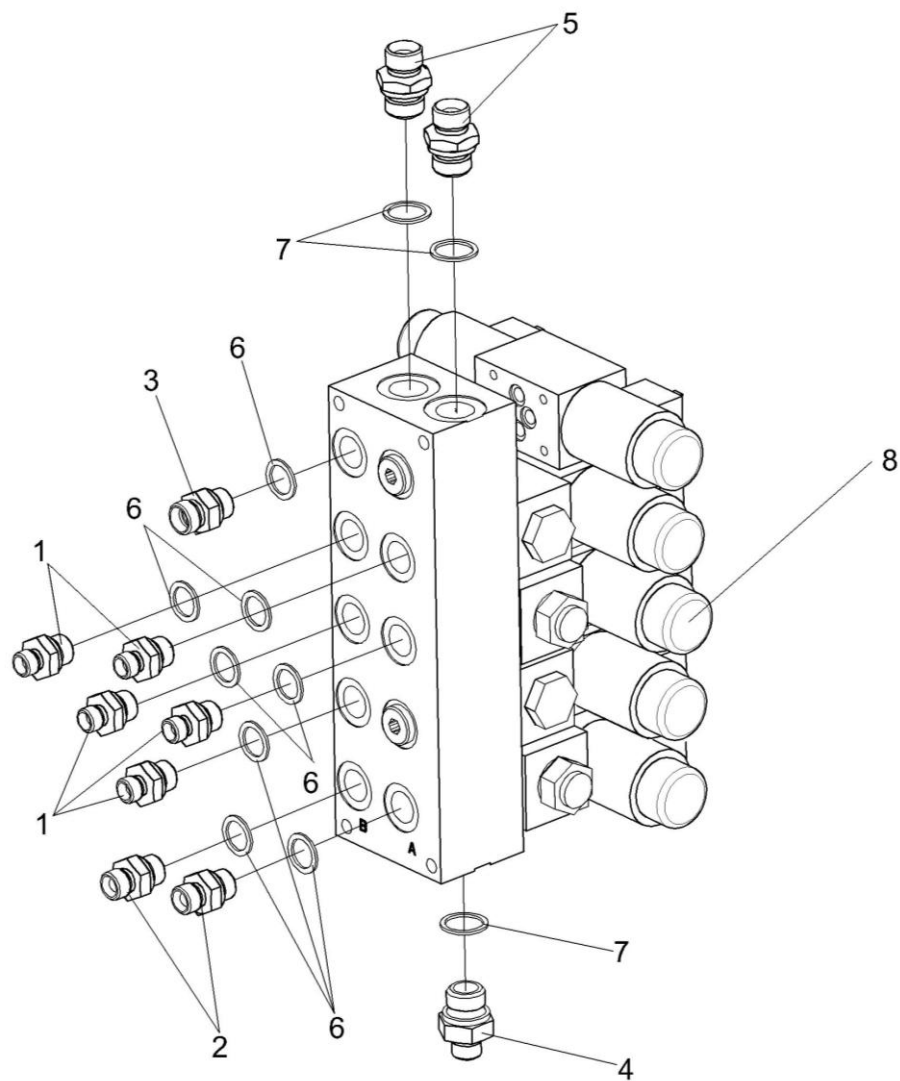


Рисунок 248 – Гидроблок пятисекционный КЗК-10-1-0602300А



№ рис	№ поз	Обозначение	Наименование	Куда входит	
				Обозначение	Кол. на 1 сб. ед.
<b>ГИДРОБЛОК ПЯТИСЕКЦИОННЫЙ КЗК-10-1-0602300А (рисунок 248)</b>					
<b>248</b>	1-8	КЗК-10-1-0602300А	Гидроблок пятисекционный	КЗК-10-1-0602000Б	1
	1	КВС-1-0602605	Штуцер	КЗК-10-1-0602300А	5
	2	КВС-1-0602605-01	Штуцер	КЗК-10-1-0602300А	2
	3	КВС-1-0602605-03	Штуцер	КЗК-10-1-0602300А	1
	4	КВС-1-0602606-01	Штуцер	КЗК-10-1-0602300А	1
	5	УЭС-7-0602665	Штуцер	КЗК-10-1-0602300А	2
	6		Прокладка G3/8 M1 – 23358	КЗК-10-1-0602300А	8
	7		Прокладка G1/2 M1 – 23358	КЗК-10-1-0602300А	3
	8		Гидроблок GB2-05-KZK10-24V-5K-BY11	КЗК-10-1-0602300А	1

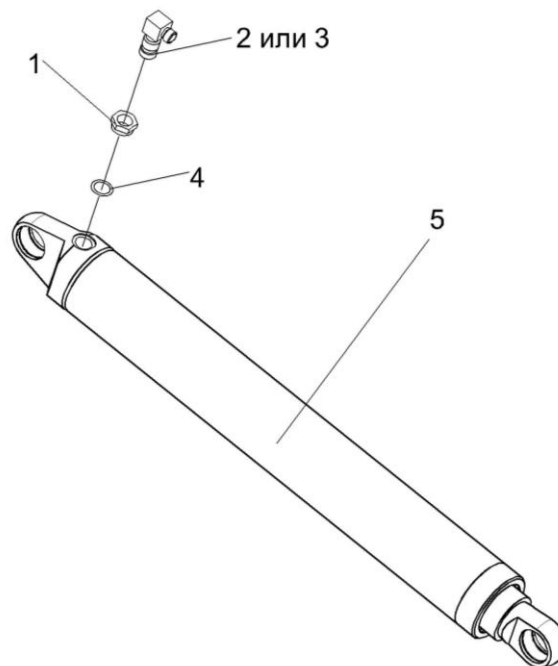


Рисунок 249 – Гидроцилиндр КЗК 0602290

№ рис	№ поз	Обозначение	Наименование	Куда входит	
				Обозначение	Кол. на 1 сб. ед.
<b>ГИДРОЦИЛИНДР КЗК 0602290 (рисунок 249)</b>					
<b>249</b>	1-5	КЗК 0602290	Гидроцилиндр	КЗК-10-1-0602000Б	1
	1	КЗК 0602676	Контргайка	КЗК 0602290	1
	2	КИЛ 0118612-01	Угольник ввертный	КЗК 0602290	1
	3	УЭС 0602301	Угольник ввертной	КЗК 0602290	1
	4		Кольцо 017-021-25-2-2 – 18829	КЗК 0602290	1
	5		Гидроцилиндр КГЦ 190.72-63-500	КЗК 0602290	1

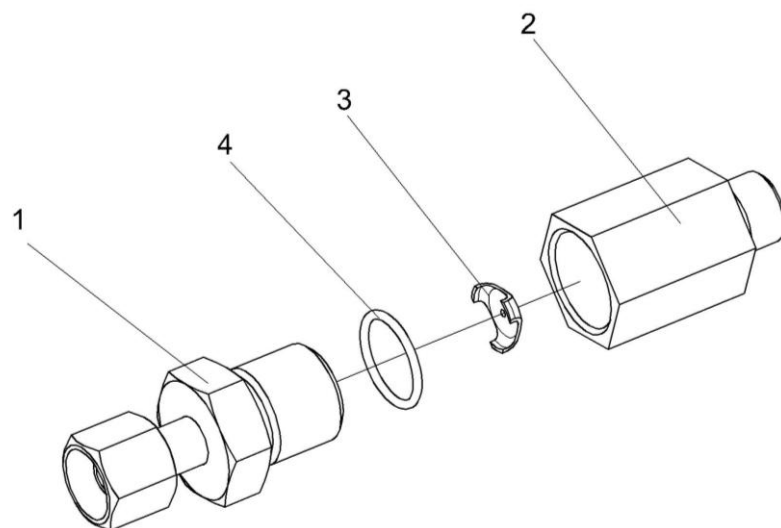


Рисунок 250 – Дроссели с обратным клапаном КЗК 0602520А, КЗК 0602520А-01

№ рис	№ поз	Обозначение	Наименование	Куда входит	
				Обозначение	Кол. на 1 сб. ед.
<b>ДРОССЕЛИ С ОБРАТНЫМ КЛАПАНОМ КЗК 0602520А, КЗК 0602520А-01 (рисунок 250)</b>					
<b>250</b>	1-4	КЗК 0602520А	Дроссель с обратным клапаном	КЗК-10-1-0602000Б	1
	1-4	КЗК 0602520А-01	Дроссель с обратным клапаном	КЗК-10-1-0602000Б	1
	1	КЗК 0602830	Переходник	КЗК 0602520А КЗК 0602520А-01	1 1
	2	КЗК 0602677	Корпус	КЗК 0602520А КЗК 0602520А-01	1 1
	3	УЭМ 2185401-01	Шайба дроссельная	КЗК 0602520А КЗК 0602520А-01	1 1
	4		Кольцо 019-022-19-2-2 – 18829/9833	КЗК 0602520А КЗК 0602520А-01	1 1

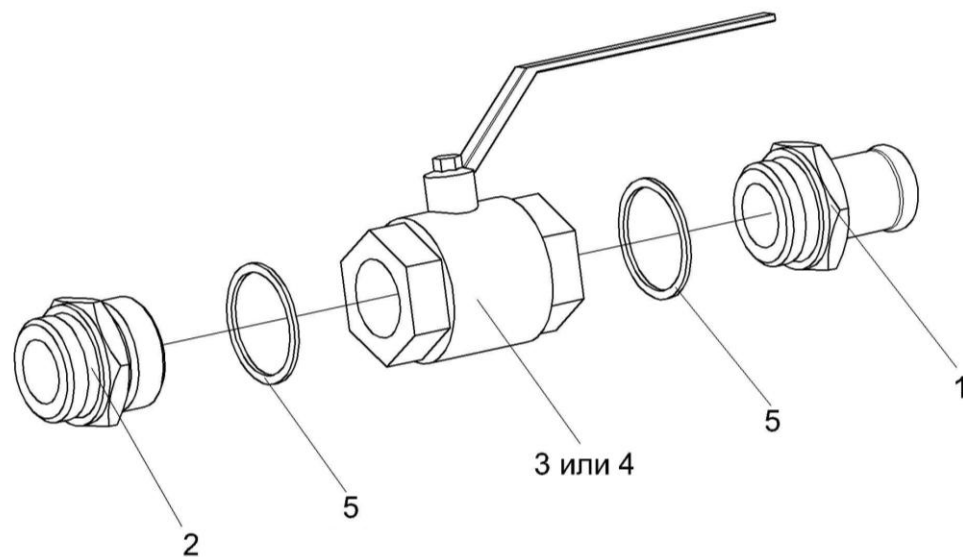


Рисунок 251 – Кран КЗК-10-0602380

№ рис	№ поз	Обозначение	Наименование	Куда входит	
				Обозначение	Кол. на 1 сб. ед.
<b>КРАН КЗК-10-0602380 (рисунок 251)</b>					
<b>251</b>	1-5	КЗК-10-0602380	Кран	КЗК-10-1-0602000Б	1
	1	КЗК-10-0602614	Штуцер	КЗК-10-0602380	1
	2	КЗК-10-0602616	Штуцер	КЗК-10-0602380	1
	3		Кран KHNV N-G1 1/4-2233 (702155) (Германия, "HYDAC")	КЗК-10-0602380	1
	4		Кран шаровой ММ рычажный Ду32	КЗК-10-0602380	1
	5		Прокладка 42 АДО – 23358	КЗК-10-0602380	2

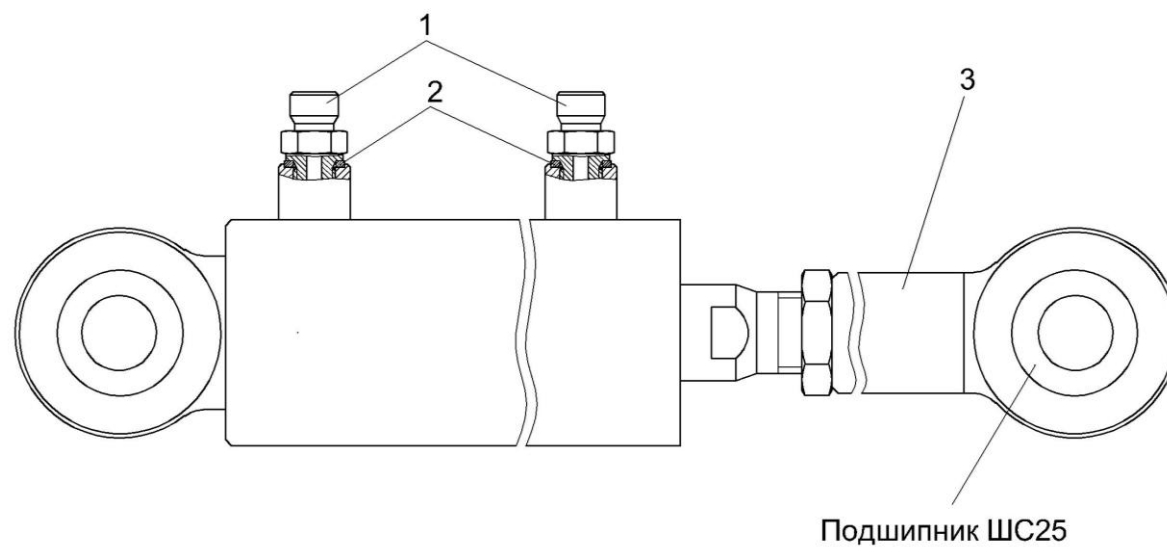


Рисунок 252 – Гидроцилиндр КЗК-10-0602500

№ рис	№ поз	Обозначение	Наименование	Куда входит	
				Обозначение	Кол. на 1 сб. ед.
<b>ГИДРОЦИЛИНДР КЗК-10-0602500 (рисунок 252)</b>					
<b>252</b>	1-3	КЗК-10-0602500	Гидроцилиндр	КЗК-10-1-0602000Б	1
	1	КЗК 0602604	Штуцер	КЗК-10-0602500	2
	2	КИС 0118008Б	Кольцо	КЗК-10-0602500	2
	3		Гидроцилиндр ВНС 63.32.500	КЗК-10-0602500	1

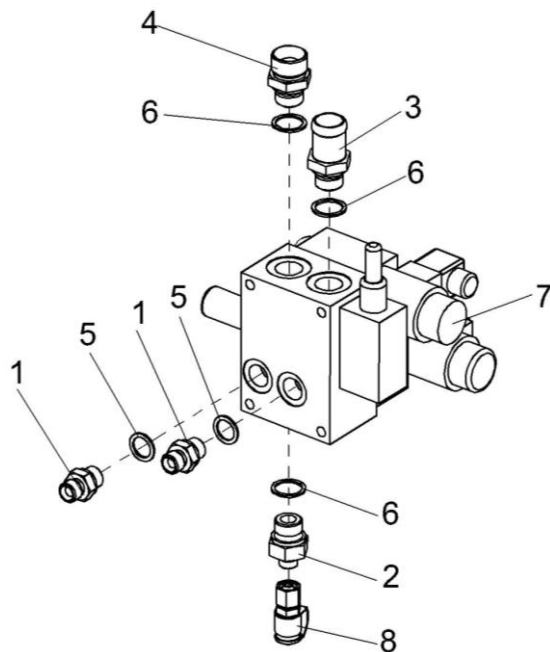


Рисунок 253 – Гидроблок двухсекционный КЗК-10-0602760-01

№ рис	№ поз	Обозначение	Наименование	Куда входит	
				Обозначение	Кол. на 1 сб. ед.
<b>ГИДРОБЛОК ДВУХСЕКЦИОННЫЙ КЗК-10-0602760-01 (рисунок 253)</b>					
<b>253</b>	1-9	КЗК-10-0602760-01	Гидроблок двухсекционный	КЗК-10-1-0602000Б	1
	1	КВС-1-0602605-01	Штуцер	КЗК-12-0602660	2
	4	КВС-1-0602606	Штуцер	КЗК-12-0602660	1
	6	КВС-1-0602607	Штуцер	КЗК-12-0602660	1
	8	УЭС-7-0602666	Штуцер	КЗК-12-0602660	1
	5		Прокладка G3/8 M1 – 23358	КЗК-12-0602660	2
	13		Прокладка G1/2 M1 – 23358	КЗК-12-0602660	3
	7		Гидроблок GB1-01-KZK10-24V-2K-BY17	КЗК-12-0602660	1
	8		Соединение резьбовое с колпачком AB20-11/BO8L (Германия, "Rexroth Bosch Group")	КЗК-12-0602660	1

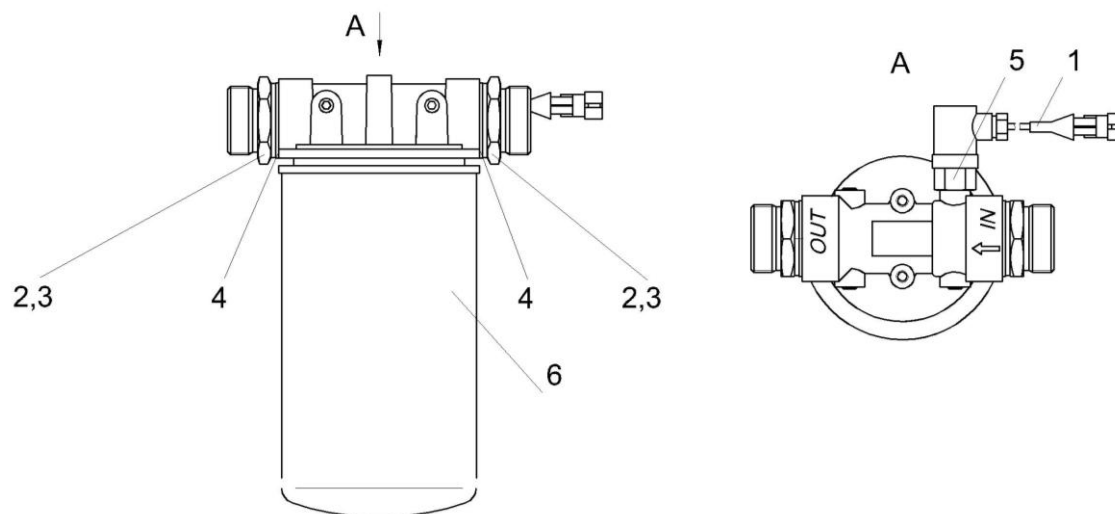


Рисунок 254 – Фильтр сливной КЗК-12-0602400

№ рис	№ поз	Обозначение	Наименование	Куда входит	
				Обозначение	Кол. на 1 сб. ед.
<b>ФИЛЬТР СЛИВНОЙ КЗК-12-0602400 (рисунок 254)</b>					
<b>254</b>	1-6	КЗК-12-0602400	Фильтр сливной	КЗК-10-1-0602000Б	1
	1	КЗК-12-0700340-01	Жгут сливного фильтра	КЗК-12-0602400	1
	2	КВС-1-0602631	Штуцер	КЗК-12-0602400	2
	3	ЗПГ 0600001-11	Заглушка	КЗК-12-0602400	2
	4		Прокладка 42 М1 - 23358	КЗК-12-0602400	2
	5		Датчик давления 80 (Италия, "Sofima")	КЗК-12-0602400	1
6		Фильтр AMF302ECD1BB606X (Италия, "Sofima")	КЗК-12-0602400	1	



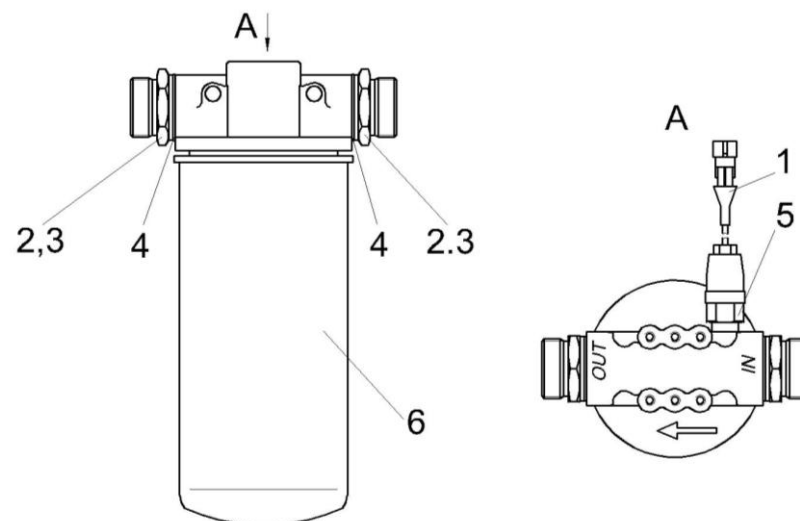


Рисунок 255 – Фильтр сливной КЗК-12-0602410

№ рис	№ поз	Обозначение	Наименование	Куда входит	
				Обозначение	Кол. на 1 сб. ед.
<b>ФИЛЬТР СЛИВНОЙ КЗК-12-0602410 (рисунок 255)</b>					
<b>255</b>	1-6	КЗК-12-0602410	Фильтр сливной	КЗК-10-1-0602000Б	1
	1	КЗК-12-0700340	Жгут сливного фильтра	КЗК-12-0602410	1
	2	КВС-1-0602631	Штуцер	КЗК-12-0602410	2
	3	ЗПГ 0600001-11	Заглушка	КЗК-12-0602410	2
	4		Прокладка 42 М1 - 23358	КЗК-12-0602410	2
	5		Датчик давления VMF 2 F.0 (Германия, "Hydac")	КЗК-12-0602410	1
	6		Фильтр MFP 180 AUE 10 A 0.0 (Германия, "Hydac")	КЗК-12-0602410	1

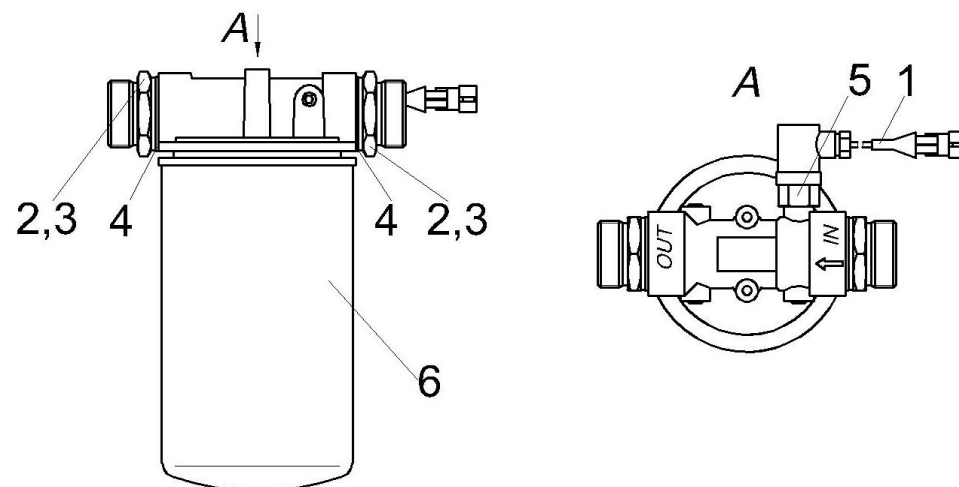


Рисунок 256 – Фильтр сливной КЗК-12-0602420

№ рис	№ поз	Обозначение	Наименование	Куда входит	
				Обозначение	Кол. на 1 сб. ед.
<b>ФИЛЬТР СЛИВНОЙ КЗК-12-0602420 (рисунок 256)</b>					
<b>256</b>	1-6	КЗК-12-0602420	Фильтр сливной	КЗК-10-1-0602000Б	1
	1	КЗК-12-0700340-02	Жгут сливного фильтра	КЗК-12-0602420	1
	2	КВС-1-0602631	Штуцер	КЗК-12-0602420	2
	3	ЗПГ 0600001-11	Заглушка	КЗК-12-0602420	2
	4		Прокладка 42 М1 - 23358	КЗК-12-0602420	2
	5		Датчик давления EPS-1В (Германия, "Stauff")	КЗК-12-0602420	1
	6		Фильтр SSF-2058-10E-B-R#95015 (Германия, "Stauff")	КЗК-12-0602420	1

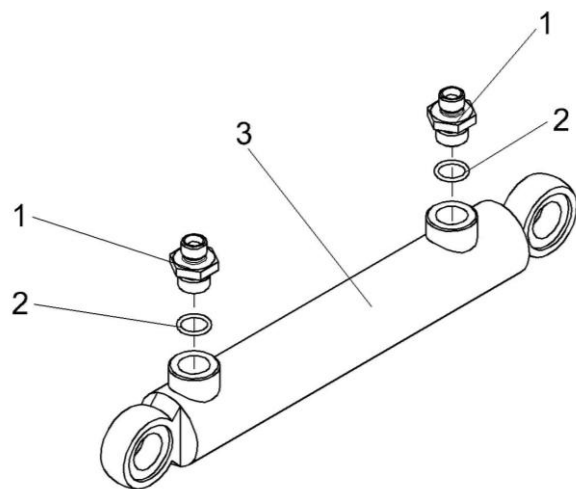


Рисунок 257 – Гидроцилиндр КЗК-12-0602310

№ рис	№ поз	Обозначение	Наименование	Куда входит	
				Обозначение	Кол. на 1 сб. ед.
<b>ГИДРОЦИЛИНДР КЗК-12-0602310 (рисунок 257)</b>					
<b>257</b>	1-3	КЗК-12-0602310	Гидроцилиндр	КЗК-10-1-0602000Б	1
	1	МКС 0118641	Штуцер ввертный	КЗК-12-0602310	2
	2		Кольцо 017-021-25-2-2 – 18829/9833	КЗК-12-0602310	2
	3		Гидроцилиндр ВСН-40.20.160	КЗК-12-0602310	1

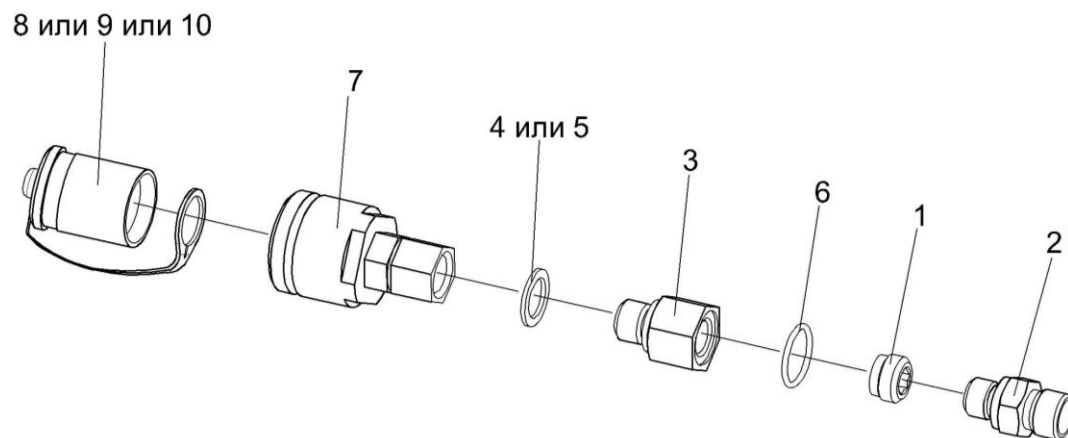


Рисунок 258 – Полумуфты молотилки КЗК-12-0602320, КЗК-12-0602320-01, КЗК-12-0602320-02

№ рис	№ поз	Обозначение	Наименование	Куда входит	
				Обозначение	Кол. на 1 сб. ед.
<b>ПОЛУМУФТЫ МОЛОТИЛКИ КЗК-12-0602320, КЗК-12-0602320-01, КЗК-12-0602320-02 (рисунок 258)</b>					
<b>258</b>	1-8	КЗК-12-0602320	Полумуфта молотилки	КЗК-10-1-0602000Б	1
	1-6,9	КЗК-12-0602320-01	Полумуфта молотилки	КЗК-10-1-0602000Б	1
	1-6,10	КЗК-12-0602320-02	Полумуфта молотилки	КЗК-10-1-0602000Б	1
	1,2	КЗК 0602610	Фильтропатрон	КЗК-12-0602320	1
				КЗК-12-0602320-01	1
				КЗК-12-0602320-02	1
	1	УЭС-7-0603060-01	Фильтровставка	КЗК 0602610	1
	2	КЗК 0602629	Штуцер	КЗК 0602610	1
	3	КЗК-12-0602602	Корпус	КЗК-12-0602320	1
				КЗК-12-0602320-01	1
				КЗК-12-0602320-02	1
	4		Прокладка G1/4 M3 – 23358	КЗК-12-0602320	1
				КЗК-12-0602320-01	1
				КЗК-12-0602320-02	1
	5		Прокладка G1/4 M1 – 23358	КЗК-12-0602320	1
				КЗК-12-0602320-01	1
				КЗК-12-0602320-02	1
	6		Кольцо 019-022-19-2-2 – 18829/9833	КЗК-12-0602320	1
				КЗК-12-0602320-01	1
				КЗК-12-0602320-02	1
	7		Штекер HS04-2-IGF04 (Германия, "Voswinkel")	КЗК-12-0602320	1
КЗК-12-0602320-01				1	
КЗК-12-0602320-02				1	

№ рис	№ поз	Обозначение	Наименование	Куда входит	
				Обозначение	Кол. на 1 сб. ед.
258	8		Заглушка HS04-9-GN001 (Германия, "Voswinkel")	K3K-12-0602320	1
	9		Заглушка HS04-9-RT001 (Германия, "Voswinkel")	K3K-12-0602320-01	1
	10		Заглушка HS04-9-SW001 (Германия, "Voswinkel")	K3K-12-0602320-02	1

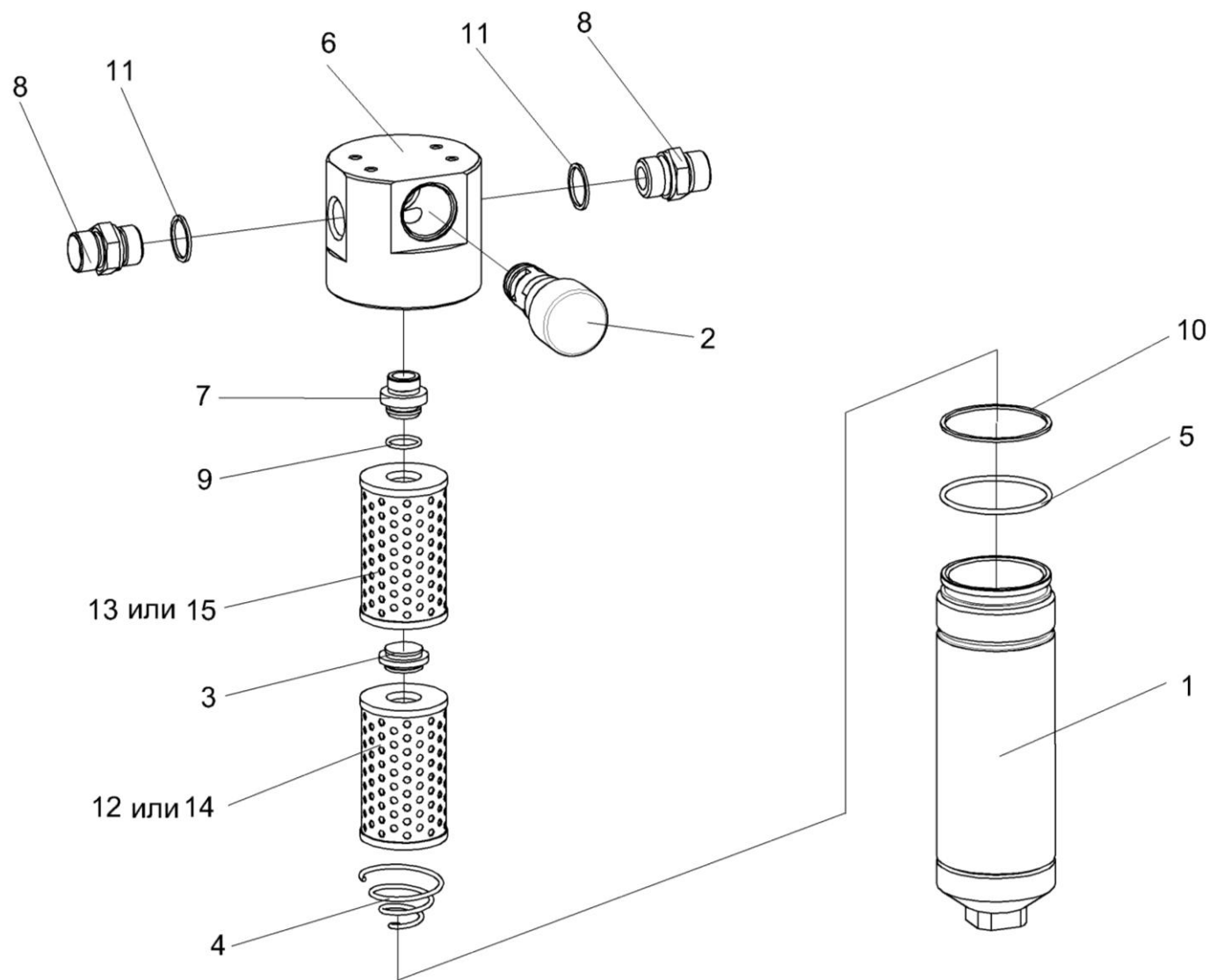


Рисунок 259 – Фильтр напорный КЗК-12-0602570

№ рис	№ поз	Обозначение	Наименование	Куда входит	
				Обозначение	Кол. на 1 сб. ед.
<b>ФИЛЬТР НАПОРНЫЙ КЗК-12-0602570 (рисунок 259)</b>					
<b>259</b>	1-15	КЗК-12-0602570	Фильтр напорный	КЗК-10-1-0602000Б	1
	1-7,9,10,12-15	ФСК 0000000А	Фильтр напорный ФСК-20-М	КЗК-12-0602570	1
	1,5,10	ФСК 0100000	Стакан фильтра	ФСК 0000000	1
	2,6,7	ФСК 0300000А	Головка фильтра	ФСК 0000000А	1
	6,7	ФСК 0301000А	Головка фильтра	ФСК 0300000А	1
	1	ФСК 0101000	Стакан	ФСК 0100000	1
	2	УЭС 0603660-01	Клапан-сигнализатор	ФСК 0300000А	1
	3	ФСК 0000001	Втулка	ФСК 0000000А	1
	4	ФСК 0000601	Пружина	ФСК 0000000А	1
	5	ФСК 0100001	Кольцо	ФСК 0100000	1
	6	ФСК 0301601	Корпус	ФСК 0301000А	1
	7	ФСК 0301602	Втулка	ФСК 0301000А	1
	8	УЭС-7-0602634	Штуцер	КЗК-12-0602570	2
	9		Кольцо 024-028-25-2-2 – 18829/9833	ФСК 0000000А	1
	10		Кольцо 070-076-36-2-2 – 18829/9833	ФСК 0100000	1
	11		Прокладка 27 М3 – 23358	КЗК-12-0602570	2
	12		Элемент фильтрующий ЭФОМ 601Т-1-06	ФСК 0000000А	1



№ рис	№ поз	Обозначение	Наименование	Куда входит	
				Обозначение	Кол. на 1 сб. ед.
259	13		Элемент фильтрующий ЭФОМ 601Т-1-06Г	ФСК 0000000А	1
	14		Фильтроэлемент ФЭГ2-25 ФЭГ-00.00-53	ФСК 0000000А	1
	15		Фильтроэлемент ФЭГ1-25 ФЭГ-00.00-05	ФСК 0000000А	1

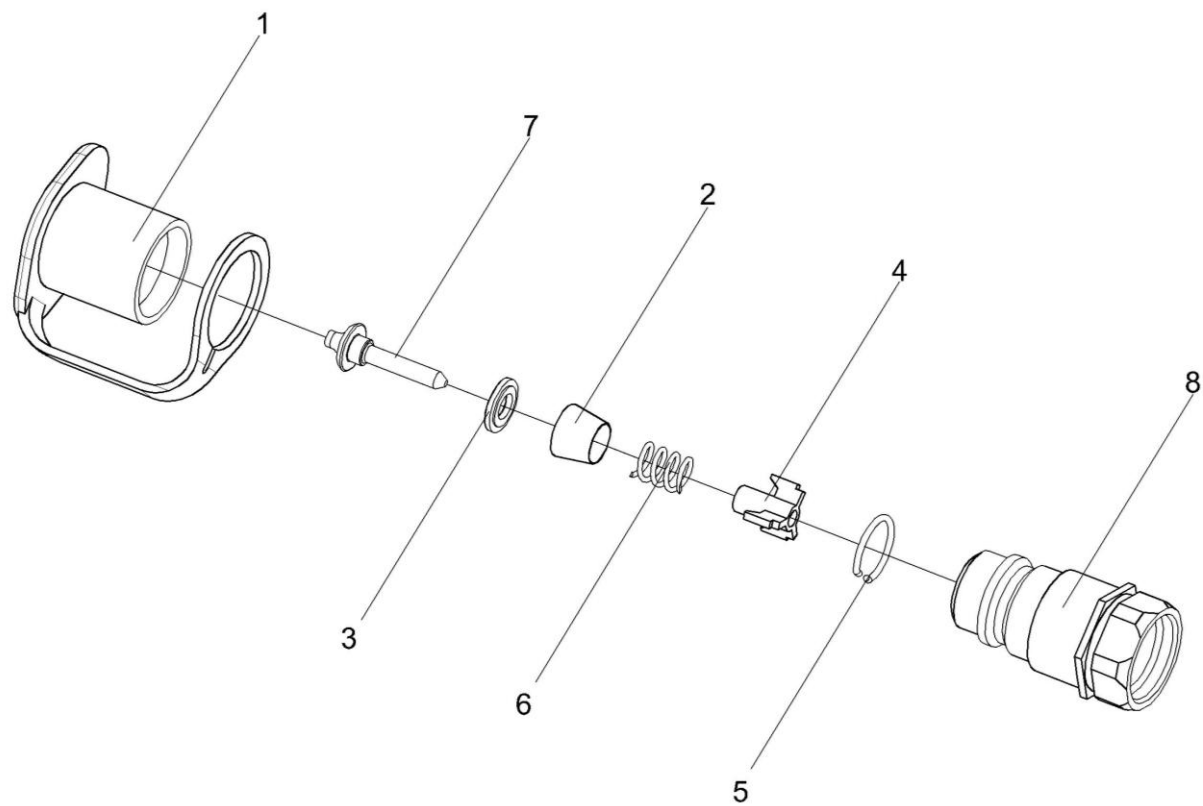


Рисунок 260 – Полушарфты внутренняя МС 12-3-020-01

№ рис	№ поз	Обозначение	Наименование	Куда входит	
				Обозначение	Кол. на 1 сб. ед.
<b>ПОЛУМУФТА ВНУТРЕННЯЯ МС 12-3-020-01 (рисунок 260)</b>					
<b>260</b>	1-8	МС 12-3-020-01	Полумуфта внутренняя	КЗК-10-1-0602000А	1
	1	МС 12-3-001	Заглушка наружная	МС 12-3-020-01	1
	2	МС 12-3-002	Прижим	МС 12-3-020-01	1
	3	МС 12-3-003	Кольцо	МС 12-3-020-01	1
	4	МС 12-3-005	Втулка направляющая	МС 12-3-020-01	1
	5	МС 12-3-601	Кольцо запорное	МС 12-3-020-01	1
	6	МС 12-3-602	Пружина	МС 12-3-020-01	1
	7	МС 12-3-607	Клапан	МС 12-3-020-01	1
8	МС 12-3-608-01	Корпус	МС 12-3-020-01	1	

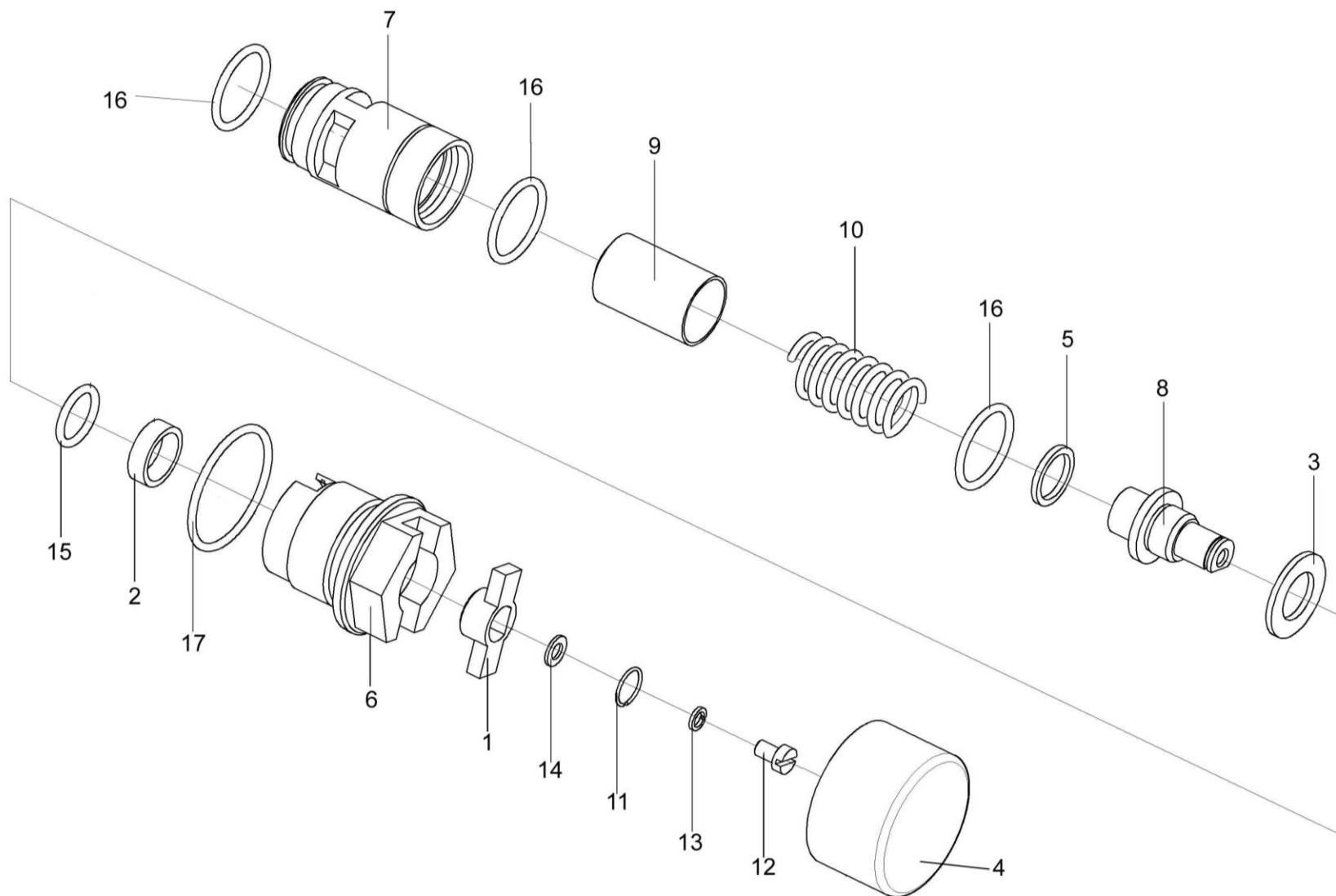


Рисунок 261 – Клапан-сигнализатор УЭС 0603660-01

№ рис	№ поз	Обозначение	Наименование	Куда входит	
				Обозначение	Кол. на 1 сб. ед.
<b>КЛАПАН-СИГНАЛИЗАТОР УЭС 0603660-01 (рисунок 261)</b>					
<b>261</b>	1-17	УЭС 0603660-01	Клапан-сигнализатор	ФСК 0300000А	1
	1	УЭС 0602034	Втулка	УЭС 0603660-01	1
	2	УЭС 0602035	Кольцо	УЭС 0603660-01	1
	3	УЭС 0602036	Кольцо	УЭС 0603660-01	1
	4	УЭС 0602037	Крышка	УЭС 0603660-01	1
	5	УЭС 0602509	Кольцо	УЭС 0603660-01	4
	6	УЭС 0603644	Корпус	УЭС 0603660-01	1
	7	УЭС 0603645	Седло	УЭС 0603660-01	1
	8	УЭС 0603646	Ось	УЭС 0603660-01	1
	9	УЭС 0603647	Клапан	УЭС 0603660-01	1
	10	УЭС 0603648	Пружина	УЭС 0603660-01	1
	11	УЭС 0603649	Кольцо запорное	УЭС 0603660-01	1
	12		Винт В.М5-6x10 – 1491	УЭС 0603660-01	1
	13		Шайба 5 65Г – 6402	УЭС 0603660-01	1
	14		Шайба С.5.01 – 11371	УЭС 0603660-01	1
	15		Кольцо 016-020-25-2-2 – 9833	УЭС 0603660-01	1
	16		Кольцо 024-028-25-2-2 – 9833	УЭС 0603660-01	3
	17		Кольцо 038-042-25-2-2 – 9833	УЭС 0603660-01	1

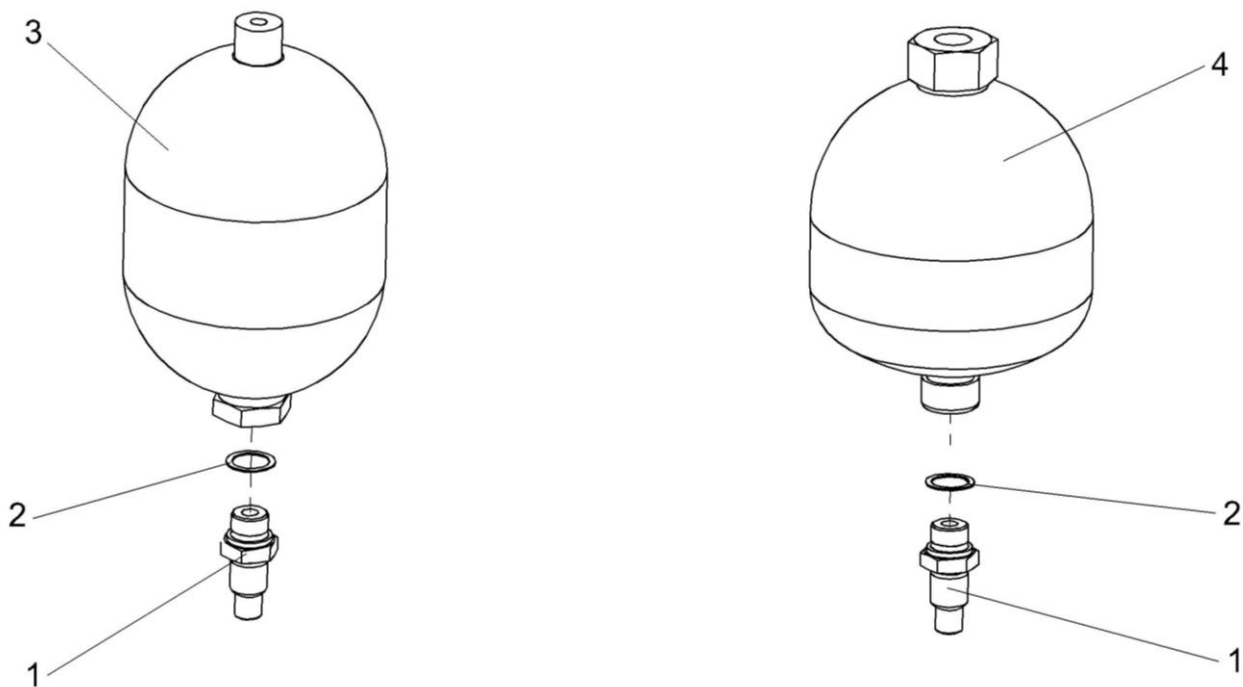


Рисунок 262 – Пневмогидроаккумуляторы УЭС-7-0602440-02 и УЭС-7-0602470

№ рис	№ поз	Обозначение	Наименование	Куда входит	
				Обозначение	Кол. на 1 сб. ед.
<b>ПНЕВМОГИДРОАККУМУЛЯТОРЫ УЭС-7-0602440-02 И УЭС-7-0602470 (рисунок 262)</b>					
<b>262</b>	1-3	УЭС-7-0602440-02	Пневмогидроаккумулятор	КЗК-10-1-0602000Б	1
	1,2,4	УЭС-7-0602470	Пневмогидроаккумулятор	КЗК-10-1-0602000Б	1
	1	УЭС-7-0602658	Штуцер	УЭС-7-0602440-02	1
				УЭС-7-0602470	1
	2	105.069.00.101-01	Прокладка 2У1	УЭС-7-0602440-02	1
				УЭС-7-0602470	1
	3		Пневмогидроаккумулятор 0531 623 613 P=25 бар (Германия, "BOSCH")	УЭС-7-0602440-02	1
4		Пневмогидроаккумулятор SBO210-2E1/112U-210 ME 025 P=25 бар (Германия, "HYDAC")	УЭС-7-0602470	1	

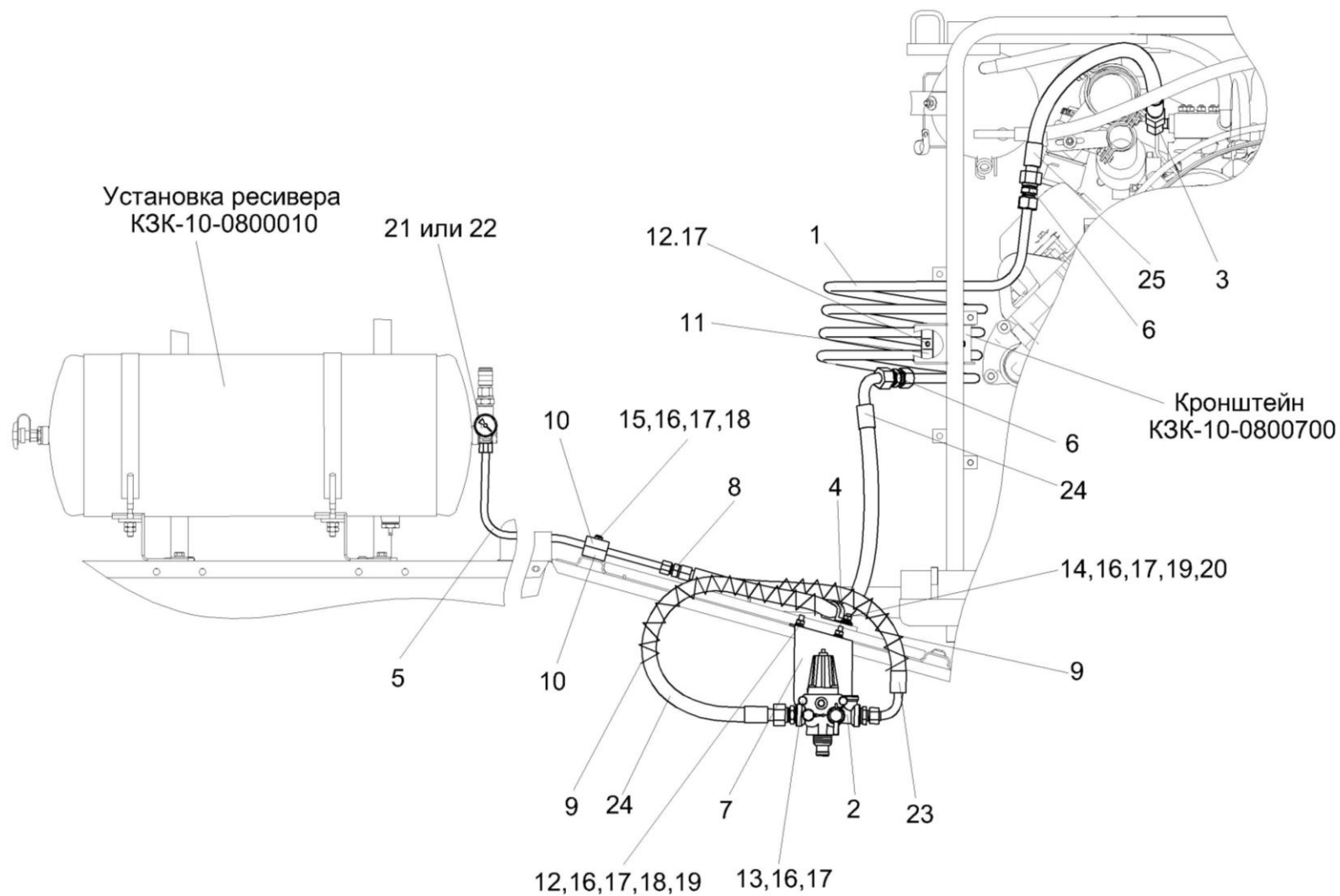


Рисунок 263 – Пневмосистема КЗК-10-0800000



№ рис	№ поз	Обозначение	Наименование	Куда входит	
				Обозначение	Кол. на 1 сб. ед.
<b>ПНЕВМОСИСТЕМА КЗК-10-0800000 (рисунок 263)</b>					
<b>263</b>	1-25	КЗК-10-0800000	Пневмосистема	КЗК-10-0100000Б-01	1
	1	КЗК-10-0800080	Трубопровод	КЗК-10-0800000	1
	2	КЗК-10-0800190	Регулятор давления	КЗК-10-0800000	1
	3	КЗК-10-0800310	Угольник	КЗК-10-0800000	1
	4	КГС 0115770-03	Хомут	КЗК-10-0800000	1
	5	КЗК-12-0800160	Трубопровод	КЗК-10-0800000	1
	6	КВС-5-0800604	Штуцер	КЗК-10-0800000	2
	7	КЗК-12-0800411	Кронштейн	КЗК-10-0800000	1
	8	КЗК-12-0800603	Штуцер	КЗК-10-0800000	1
	9	ОПЛ 0600016-08	Оплетка лента спиральная черная 20x16x20	КЗК-10-0800000	2
	10	УЭС 0602012А	Брус	КЗК-10-0800000	2
	11	УЭС-16-0800403	Скоба	КЗК-10-0800000	4
	12		Болт М8-6ех30 – 7796	КЗК-10-0800000	4
	13		Болт М8-6ех80 – 7796	КЗК-10-0800000	2
	14		Болт М8-6ех20 – 7802	КЗК-10-0800000	1
	15		Болт М8-6ех35 – 7802	КЗК-10-0800000	1
16		Гайка М8-6G – 5915	КЗК-10-0800000	6	

№ рис	№ поз	Обозначение	Наименование	Куда входит	
				Обозначение	Кол. на 1 сб. ед.
263	17		Шайба 8Т 65Г – 6402	КЗК-10-0800000	8
	18		Шайба А 8.01 – 6958	КЗК-10-0800000	3
	19		Шайба С.8.01 – 11371	КЗК-10-0800000	3
	20		Шайба С.10.01 – 11371	КЗК-10-0800000	1
	21		Манометр МО43-Р12 (Италия, "Camozzi")	КЗК-10-0800000	1
	22		Манометр МА-40-10-1/8-DB (Германия, "Festo")	КЗК-10-0800000	1
	23		Рукав высокого давления РВД 12-2SN-M20x1,5-60 <sup>0</sup> -600-0 <sup>0</sup> -90 <sup>0</sup> (Польша, "Stomil East")	КЗК-10-0800000	1
	24		Рукав высокого давления РВД 16-2SC-M26x1,5-24 <sup>0</sup> -1300-0 <sup>0</sup> -90 <sup>0</sup> (Польша, "Stomil East")	КЗК-10-0800000	1
	25		Рукав высокого давления РВД 16-PTFE-M26x1,5-14 <sup>0</sup> -600 (Беларусь, "НИК-АГРО")	КЗК-10-0800000	1

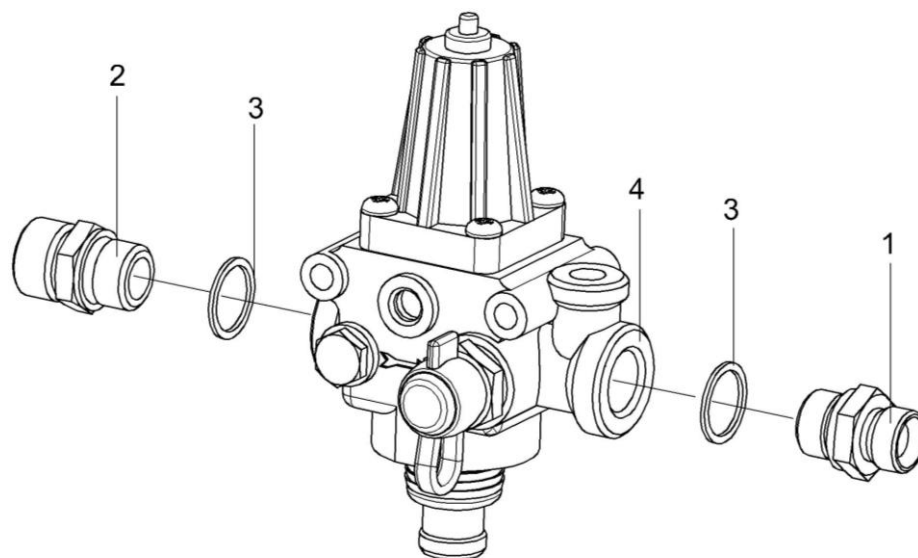


Рисунок 264 – Регулятор давления КЗК-10-0800190

№ рис	№ поз	Обозначение	Наименование	Куда входит	
				Обозначение	Кол. на 1 сб. ед.
<b>РЕГУЛЯТОР ДАВЛЕНИЯ КЗК-10-0800190 (рисунок 264)</b>					
<b>264</b>	1-4	КЗК-10-0800190	Регулятор давления	КЗК-10-0800000	1
	1	КВС-1-0602627-01	Штуцер	КЗК-10-0800190	1
	2	СКС 0800609	Штуцер	КЗК-10-0800190	1
	3		Прокладка 22 М1 - 23358	КЗК-10-0800190	2
	4		Регулятор давления 975 303 473 0 (Германия, "WABCO")	КЗК-10-0800190	1

## СОДЕРЖАНИЕ

1 Правила пользования каталогом	3
2 Указатель рисунков	4
3 Сборочные единицы и детали	14