

Заводской номер косилки
(соответствует номеру шасси)

КОСИЛКА САМОХОДНАЯ

КС-200, КС-200-01

(Шасси КС-200-0100000Э1 и КС-200-0100000Э1-01)

Каталог деталей и сборочных единиц

КС-200-0100000Э1 КДС

2017

1 ПРАВИЛА ПОЛЬЗОВАНИЯ КАТАЛОГОМ

Каталог деталей и сборочных единиц предназначен для составления заявок на запасные части, необходимые при техническом обслуживании и ремонте косилки самоходной КС-200 и КС-200-01.

Каталог деталей и сборочных единиц жатки, входящей в состав косилки, отдельным документом прилагается к жатке.

Каталог содержит перечень деталей и сборочных единиц косилки самоходной КС-200 и КС-200-01, сведения об их количестве на сборочную единицу. Каталог иллюстрирован.

При составлении заявок на запасные части достаточно в указателе иллюстраций правильно определить номер рисунка, на рисунке номер позиции детали или сборочной единицы и в спецификации напротив соответствующей позиции в графе «Обозначение»- искомую деталь или сборочную единицу.

В спецификациях сборочные единицы и детали расположены следующим образом:

- оригинальные сборочные единицы;
- заимствованные сборочные единицы;
- оригинальные детали;
- заимствованные детали;
- стандартные изделия;

Обозначения сборочных единиц и деталей в группе и подгруппе приведены в возрастающем порядке.

В обозначение стандартных изделий входят параметры изделия и последними цифрами после тире - обозначение ГОСТа на данное изделие.

Настоящий каталог деталей и сборочных единиц соответствует технической документации по состоянию на июнь 2014 года.

Изготовитель постоянно проводит работы по совершенствованию конструкции косилки, в связи с чем возможны отдельные изменения в конструкции, не отраженные в настоящем каталоге.

2 УКАЗАТЕЛЬ РИСУНКОВ

| № рис | Наименование рисунка | Стр. | № рис | Наименование рисунка | Стр. |
|-------|---|------|-------|---|------|
| 1 | Косилка самоходная КС-200 и КС-200-01 | 9 | 13 | Радиатор КС-200-0116040Э1 | 39 |
| 2 | Шасси КС-200-0100000Э1 и КС-200-0100000Э1-01 | 11 | 14 | Привод вентилятора КС-200-0116130Э1 | 42 |
| 3 | Шасси КС-200-0100000Э1 и КС-200-0100000Э1-01 (вид слева) | 13 | 15 | Механизм натяжения КС-200-0116310Э1 | 45 |
| 4 | Шасси КС-200-0100000Э1 и КС-200-0100000Э1-01 (вид справа) | 16 | 16 | Рычаг КЗК-12-2-0106470 | 47 |
| 5 | Шасси КС-200-0100000Э1 и КС-200-0100000Э1-01 (вид спереди) | 19 | 17 | Установка бачка расширительного КС-200-0116070Э1 | 49 |
| 6 | Колеса косилки | 21 | 18 | Установка воздухоочистителя КС-200-0116080Э1 | 51 |
| 7 | Установка двигателя КС-200-0116000Э1 (лист 1) | 23 | 19 | Воздухозаборник вращающийся КЗК-12-3-0126420 | 54 |
| 8 | Установка двигателя КС-200-0116000Э1 (лист 2) | 25 | 20 | Установка вентилятора КС-200-1116000Э1 | 56 |
| 9 | Установка двигателя КС-200-0116010Э1 | 28 | 21 | Вентилятор КС-200-1116070Э1 | 58 |
| 10 | Установка главного привода КС-200-0116030Э1 | 31 | 22 | Установка электрооборудования двигателя КС-200-0726000Э1 | 61 |
| 11 | Мультипликатор КС-200-0114000Э1 | 33 | 23 | Шасси КС-200-0100010Э1 | 63 |
| 12 | Установка глушителя КС-200-0116060Э1 | 36 | 24 | Установка ступеньки КС-200-0000010Э1 | 66 |

| № рис | Наименование рисунка | Стр. | № рис | Наименование рисунка | Стр. |
|--------------|---|-------------|--------------|---|-------------|
| 25 | Установка ТСУ КС-200-0000030Э1 | 67 | 39 | Кабина КС-200-0120010Э1 (лист 1) | 99 |
| 26 | Установка механизма навески КС-200-0104000Э1 | 69 | 40 | Кабина КС-200-0120010Э1 (лист 2) | 102 |
| 27 | Гидроцилиндр КС-200-0104070Э1 | 73 | 41 | Кабина КС-200-0120010Э1 (лист 3) | 105 |
| 28 | Блок пружин КС-200-0104090Э1 | 74 | 42 | Облицовка стойки КС-200-0120070Э1 | 109 |
| 29 | Установка мотор-колес КС-200-0107000Э1 | 77 | 43 | Установка электрооборудования кабины КС-200-0722000Э1 | 110 |
| 30 | Мост управляемых колес КС-200-0109000Э1 | 78 | 44 | Облицовка стенки КСК-6025-0120050-01 | 114 |
| 31 | Мост управляемых колес КС-200-0109000Э1 (установка кулаков поворотных) | 80 | 45 | Крышка КСК-6025-0120080 | 116 |
| 32 | Мост управляемых колес КС-200-0109000Э1 (установка тяги и гидроцилиндров) | 83 | 46 | Дверь КСК-6025-0120160-01 | 118 |
| 33 | Гидроцилиндр УЭС-7-0109200 | 86 | 47 | Сиденье КВК 0120430 | 120 |
| 34 | Установка аккумуляторов КС-200-0130000Э1 | 87 | 48 | Крышка КВК 0120440 | 121 |
| 35 | Привод насоса КС-200-0137000Э1 | 90 | 49 | Крышка КВК 0120510 | 123 |
| 36 | Привод КС-200-0137010Э1 | 91 | 50 | Облицовка КВК 0120540 | 125 |
| 37 | Гидронасос двухсекционный КС-200-0604100Э1 | 93 | 51 | Клапан КВК 0120610 | 127 |
| 38 | Установка кабины КС-200-0120000Э1 | 97 | 52 | Крыша КВК 0120620 | 128 |

| № рис | Наименование рисунка | Стр. | № рис | Наименование рисунка | Стр. |
|-------|--|------|-------|--|------|
| 53 | Установка стеклоочистителей КЗК-12-0120810 и КЗК-12-0120810-01 | 129 | 67 | Опора КЗС 0119620 | 162 |
| 54 | Установка климатическая КС-200-0121000Э1 | 131 | 68 | Установка колеса рулевого КЗК-12-0122600 | 164 |
| 55 | Установка оборудования кондиционера КС-200-0121010Э1 | 132 | 69 | Колесо рулевое КЗК-12-0122300 | 165 |
| 56 | Установка компрессора КС-200-0121030Э1 | 135 | 70 | Установка электрооборудования рулевой колонки КСК-6025-0723000 | 166 |
| 57 | Установка испарителя КС-200-0121020Э1 | 137 | 71 | Клапан тормозной КС-200-0606300Э1 | 169 |
| 58 | Установка площадки управления КС-200-0119100Э1 | 142 | 72 | Колонка привода УЭС 0300710 | 171 |
| 59 | Площадка управления КС-200-0119000Э1 | 143 | 73 | Установка стояночного тормоза КС-200-0119140Э1 | 173 |
| 60 | Сиденье КС-200-0119040Э1 | 146 | 74 | Установка тросов гидростата КС-200-0119150Э1 | 175 |
| 61 | Пульт управления КС-200-0119200Э1 | 148 | 75 | Установка топливного оборудования КС-200-0123000Э1 (лист 1) | 177 |
| 62 | Рычаг КЗК-12-0119920Б | 151 | 76 | Установка топливного оборудования КС-200-0123000Э1 (лист 2) | 181 |
| 63 | Установка электрооборудования пульта КС-200-0725000Э1 | 153 | 77 | Установка капотов КС-200-0128000Э1 (лист 1) | 183 |
| 64 | Колонка рулевая КС-200-0119230Э1 | 156 | 78 | Установка капотов КС-200-0128000Э1 (лист 2) | 185 |
| 65 | Насос-дозатор КС-200-0603100Э1 | 159 | 79 | Площадка входа КС-200-0134000Э1 (лист 1) | 187 |
| 66 | Привод управления КЗС 0119600 | 160 | 80 | Площадка входа КС-200-0134000Э1 (лист 2) | 189 |

| № рис | Наименование рисунка | Стр. | № рис | Наименование рисунка | Стр. |
|-------|--|------------|-------|--|------------|
| 81 | Установка трапа и брызговика КС-200-0134010Э1 | 192 | 94 | Гидросистема привода ходовой части косилки КС-200 КС-200-0601000Э1-01 (лист 2) | 223 |
| 82 | Установка бака масляного КС-200-0000040Э1 | 195 | 95 | Бак масляный КС-200-0601010Э1 | 227 |
| 83 | Установка лестницы КС-200-0000080Э1 | 197 | 96 | Фильтр КС-200-0601300Э1 и КС-200-0601310Э1 | 229 |
| 84 | Установка щитков КС-200-0102000Э1 | 199 | 97 | Гидроблок переключения скоростей КС-200-0601320Э1 | 231 |
| 85 | Установка бампера КС-200-0134030Э1 | 200 | 98 | Гидроблок межколесной блокировки КС-200-0601330Э1 | 232 |
| 86 | Установка уплотнений моторного отсека КС-200-0140000Э1 | 202 | 99 | Гидроблок КС-200-0601350Э1 | 235 |
| 87 | Установка кронштейнов КС-200-0142000Э1 | 205 | 100 | Гидросистема силовых гидроцилиндров косилки КС-200 КС-200-0602000Э1 (лист 1) | 238 |
| 88 | Установка гидронасосов КС-200-0138000Э1 | 206 | 101 | Гидросистема силовых гидроцилиндров косилки КС-200 КС-200-0602000Э1 (лист 2) | 242 |
| 89 | Гидронасос двухсекционный КС-200-0601110Э1 | 208 | 102 | Фильтр напорный КС-200-0602300Э1 | 246 |
| 90 | Гидронасос двухсекционный КС-200-0608100Э1 | 211 | 103 | Гидроблок КС-200-0602330Э1 | 249 |
| 91 | Гидросистема привода ходовой части косилки КС-200 КС-200-0601000Э1 (лист 1) | 213 | 104 | Делитель усилитель гидравлический КС-200-0602350Э1 | 251 |
| 92 | Гидросистема привода ходовой части косилки КС-200 КС-200-0601000Э1 (лист 2) | 216 | 105 | Клапан КС-200-0602360Э1 и КС-200-0602370Э1 | 253 |
| 93 | Гидросистема привода ходовой части косилки КС-200 КС-200-0601000Э1-01 (лист 1) | 220 | 106 | Блок дросселей КС-200-0602400Э1 | 256 |

| № рис | Наименование рисунка | Стр. | № рис | Наименование рисунка | Стр. |
|--------------|--|-------------|--------------|--|-------------|
| 107 | Гидросистема рулевого управления косилки КС-200 КС-200-0603000Э1 | 258 | 115 | Гидросистема аварийных тормозов косилки КС-200 КС-200-0606000Э1 | 276 |
| 108 | Гидросистема рабочих органов косилки КС-200 КС-200-0604000Э1 (лист 1) | 261 | 116 | Гидросистема привода мотoviла косилки КС-200 КС-200-0608000Э1 | 279 |
| 109 | Гидросистема рабочих органов косилки КС-200 КС-200-0604000Э1 (лист 2) | 264 | 117 | Гидроблок управления оборотами мотoviла КС-200-0608300Э1 | 281 |
| 110 | Клапан промывочный КС-200-0604300Э1 | 267 | 118 | Установка разъема многофункционального КС-200-0608340Э1 | 282 |
| 111 | Гидроблок КС-200-0604320Э1 | 268 | 119 | Установка электрооборудования КС-200-0721000Э1 (вид справа) | 284 |
| 112 | Фильтр всасывающий КС-200-0604330Э1 | 269 | 120 | Установка электрооборудования КС-200-0721000Э1 (вид сверху) | 287 |
| 113 | Установка разъема многофункционального КС-200-0604360Э1 | 271 | 121 | Установка электрооборудования КС-200-0721000Э1 (вид сзади) | 291 |
| 114 | Полумуфта внутренняя КВК 0601450 | 274 | | | |

3 СБОРОЧНЫЕ ЕДИНИЦЫ И ДЕТАЛИ

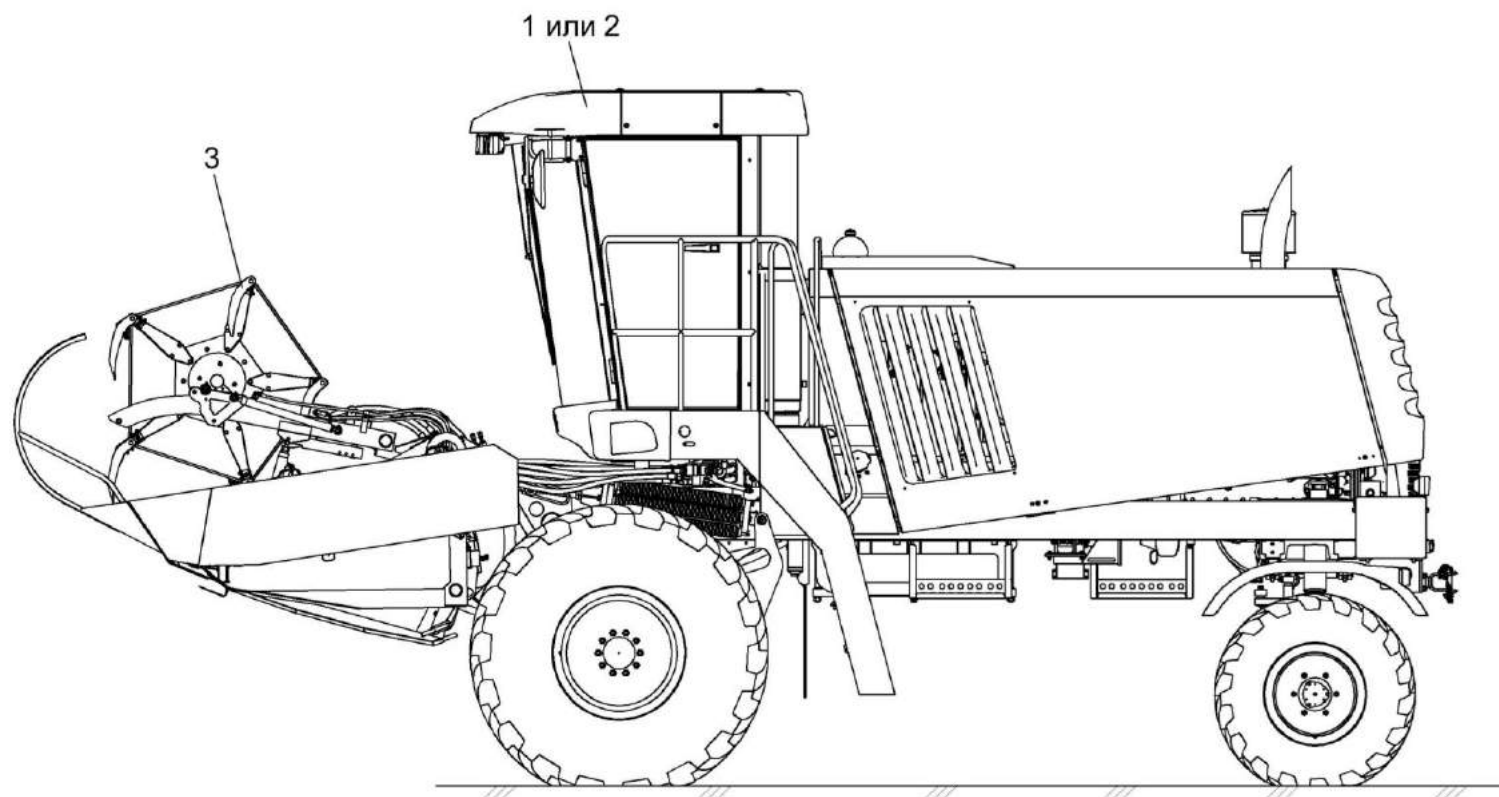


Рисунок 1 – Косилка самоходная КС-200 и КС-200-01

| № рис | № поз | Обозначение | Наименование | Куда входит | |
|--|----------|---------------------|------------------------------|---|----------------------|
| | | | | Обозначение | Кол. на 1 сб. ед. |
| КОСИЛКА САМОХОДНАЯ КС-200 И КС-200-01 (рисунок 1) | | | | | |
| 1 | 1,3 | КС-200-0000000Э1 | Косилка самоходная КС-200 | | |
| | 2,3 | КС-200-0000000Э1-01 | Косилка самоходная КС-200-01 | | |
| | 1 | КС-200-0100000Э1 | Шасси | КС-200-0000000Э1 | |
| | 2 | КС-200-0100000Э1-01 | Шасси | КС-200-0000000Э1-01 | |
| | 3 | КС-200-1200000Э1 | Жатка валковая | КС-200-0000000Э1 КС-200-0000000Э1-01 | |

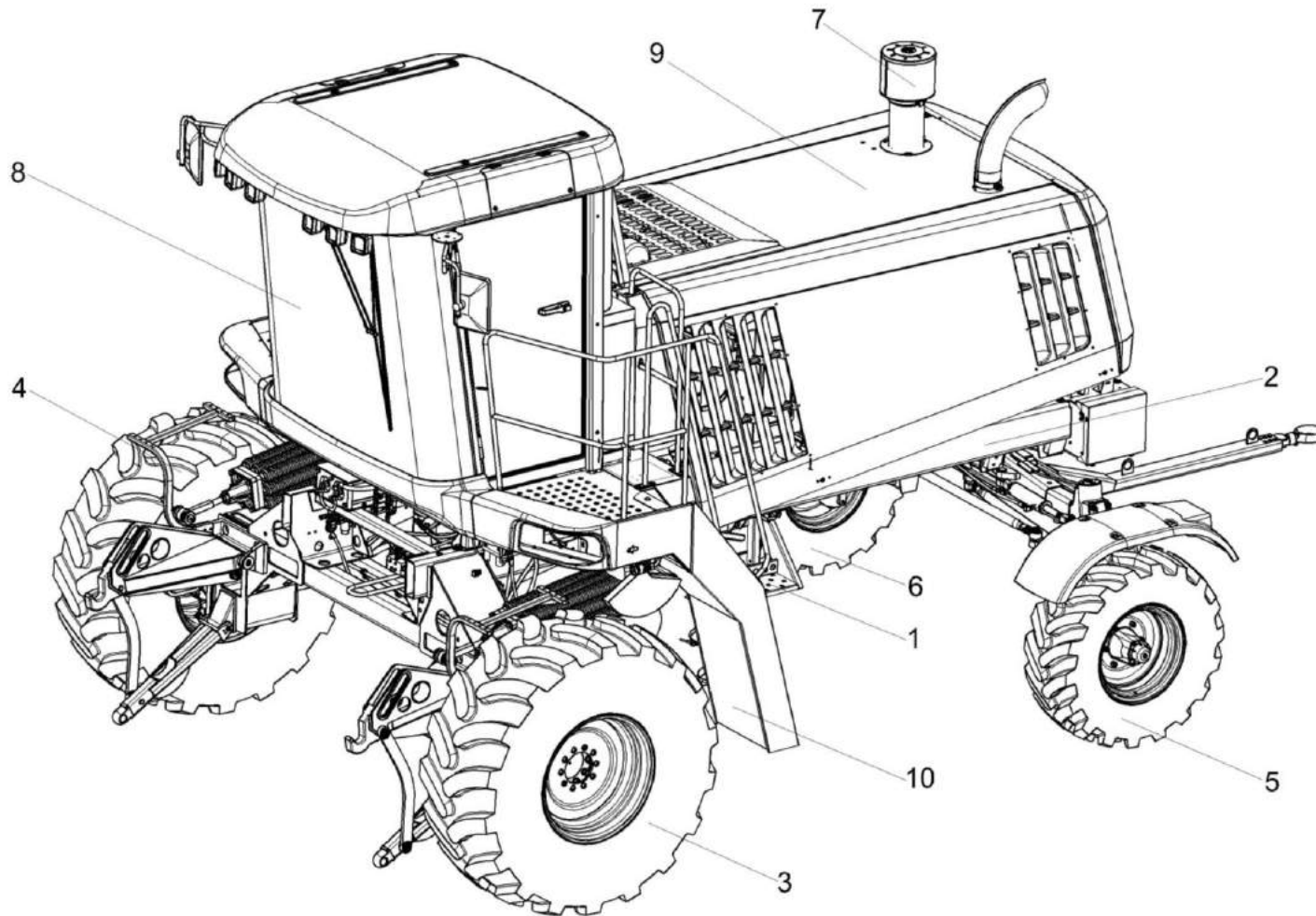


Рисунок 2 – Шасси КС-200-0100000Э1 и КС-200-0100000Э1-01

| № рис | № поз | Обозначение | Наименование | Куда входит | |
|---|------------------|---------------------|---------------------|---------------------|-------------------|
| | | | | Обозначение | Кол. на 1 сб. ед. |
| ШАССИ КС-200-0100000Э1 и КС-200-0100000Э1-01 (рисунок 2) | | | | | |
| 2 | 1-10 | КС-200-0100000Э1 | Шасси | КС-200-0000000Э1 | 1 |
| | 1-10 | КС-200-0100000Э1-01 | Шасси | КС-200-0000000Э1-01 | 1 |
| | 1 | КС-200-0000010Э1 | Установка ступеньки | КС-200-0100000Э1 | 1 |
| | | | | КС-200-0100000Э1-01 | 1 |
| | 2 | КС-200-0100010Э1 | Шасси | КС-200-0100000Э1 | 1 |
| | | | | КС-200-0100000Э1-01 | 1 |
| | 3 | КС-200-0110000Э1 | Колесо | КС-200-0100000Э1 | 1 |
| | | | | КС-200-0100000Э1-01 | 1 |
| | 4 | КС-200-0110000Э1-01 | Колесо | КС-200-0100000Э1 | 1 |
| | | | | КС-200-0100000Э1-01 | 1 |
| | 5 | КС-200-0111000Э1 | Колесо | КС-200-0100000Э1 | 1 |
| | | | | КС-200-0100000Э1-01 | 1 |
| | 6 | КС-200-0111000Э1-01 | Колесо | КС-200-0100000Э1 | 1 |
| | | | | КС-200-0100000Э1-01 | 1 |
| | 7 | КС-200-0116000Э1 | Установка двигателя | КС-200-0100000Э1 | 1 |
| | | | | КС-200-0100000Э1-01 | 1 |
| | 8 | КС-200-0120000Э1 | Установка кабины | КС-200-0100000Э1 | 1 |
| | | | | КС-200-0100000Э1-01 | 1 |
| | 9 | КС-200-0128000Э1 | Установка капотов | КС-200-0100000Э1 | 1 |
| | | | | КС-200-0100000Э1-01 | 1 |
| 10 | КС-200-0134000Э1 | Площадка входа | КС-200-0100000Э1 | 1 | |
| | | | КС-200-0100000Э1-01 | 1 | |

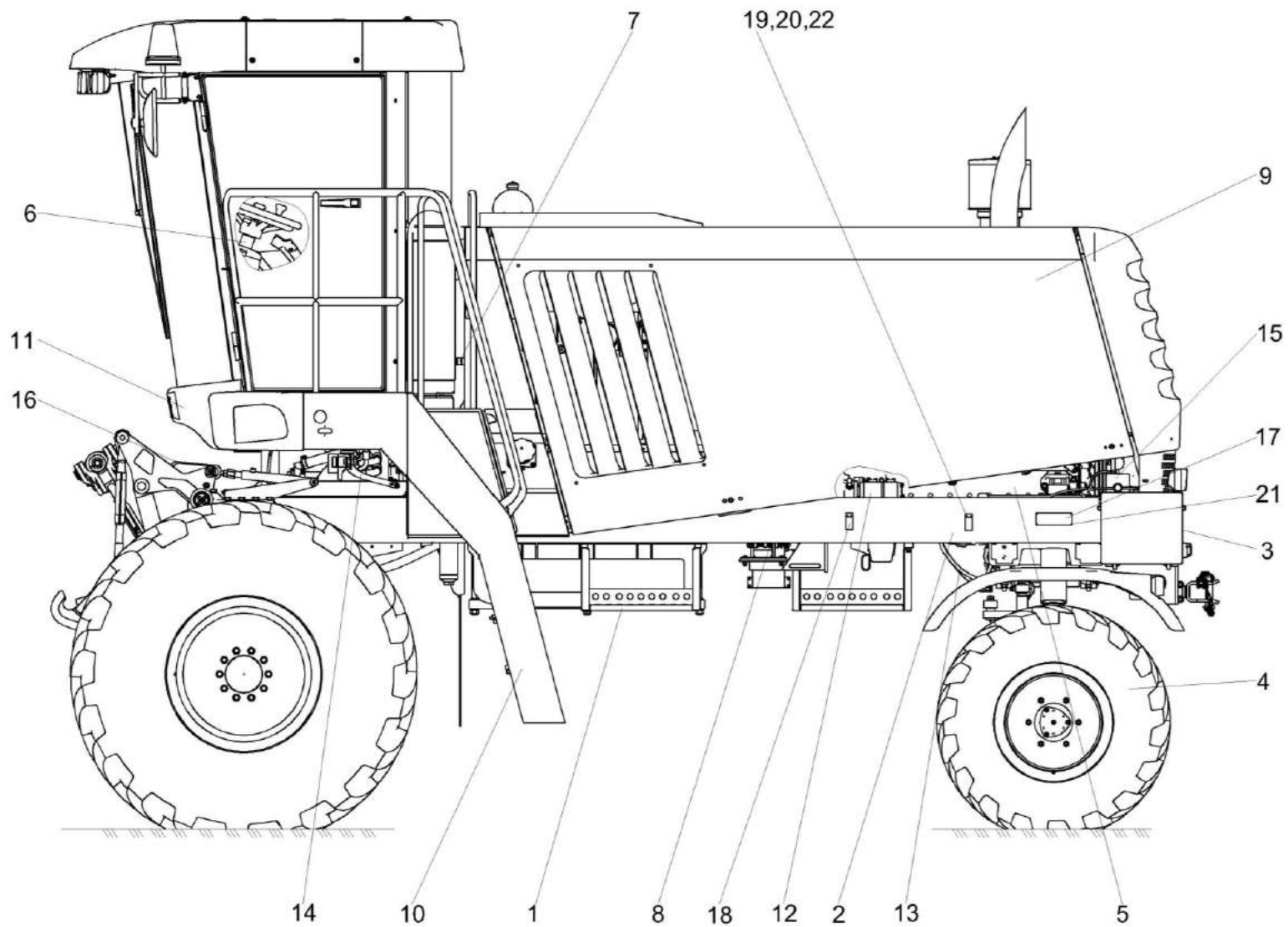


Рисунок 3 – Шасси КС-200-0100000Э1 и КС-200-0100000Э1-01 (вид слева)

| № рис | № поз | Обозначение | Наименование | Куда входит | |
|---|------------------|---------------------|-------------------------------|---------------------|----------------------|
| | | | | Обозначение | Кол. на 1 сб. ед. |
| ШАССИ КС-200-0100000Э1 и КС-200-0100000Э1-01 (вид слева) (рисунок 3) | | | | | |
| 3 | 1-22 | КС-200-0100000Э1 | Шасси | КС-200-0000000Э1 | 1 |
| | 1-22 | КС-200-0100000Э1-01 | Шасси | КС-200-0000000Э1-01 | 1 |
| | 1 | КС-200-0000010Э1 | Установка ступеньки | КС-200-0100000Э1 | 1 |
| | | | | КС-200-0100000Э1-01 | 1 |
| | 2 | КС-200-0100010Э1 | Шасси | КС-200-0100000Э1 | 1 |
| | | | | КС-200-0100000Э1-01 | 1 |
| | 3 | КС-200-0100100Э1 | Отделка косилки самоходной | КС-200-0100000Э1 | 1 |
| | | | | КС-200-0100000Э1-01 | 1 |
| | 4 | КС-200-0111000Э1 | Колесо | КС-200-0100000Э1 | 1 |
| | | | | КС-200-0100000Э1-01 | 1 |
| | 5 | КС-200-0116000Э1 | Установка двигателя | КС-200-0100000Э1 | 1 |
| | | | | КС-200-0100000Э1-01 | 1 |
| | 6 | КС-200-0119100Э1 | Установка площадки управления | КС-200-0100000Э1 | 1 |
| | | | | КС-200-0100000Э1-01 | 1 |
| | 7 | КС-200-0119150Э1 | Установка троссов гидростата | КС-200-0100000Э1 | 1 |
| | | | | КС-200-0100000Э1-01 | 1 |
| | 8 | КС-200-0121000Э1 | Установка климатическая | КС-200-0100000Э1 | 1 |
| | | | | КС-200-0100000Э1-01 | 1 |
| | 9 | КС-200-0128000Э1 | Установка капотов | КС-200-0100000Э1 | 1 |
| | | | | КС-200-0100000Э1-01 | 1 |
| 10 | КС-200-0134000Э1 | Площадка входа | КС-200-0100000Э1 | 1 | |
| | | | КС-200-0100000Э1-01 | 1 | |

| № рис | № поз | Обозначение | Наименование | Куда входит | |
|----------|----------|---------------------|--|---------------------|----------------------|
| | | | | Обозначение | Кол. на 1 сб. ед. |
| 3 | 11 | КС-200-0134030Э1 | Установка бампера | КС-200-0100000Э1 | 1 |
| | | | | КС-200-0100000Э1-01 | 1 |
| | 12 | КС-200-0138000Э1 | Установка гидронасосов | КС-200-0100000Э1 | 1 |
| | | | | КС-200-0100000Э1-01 | 1 |
| | 13 | КС-200-0603000 | Гидросистема рулевого управления косилки КС-200 | КС-200-0100000Э1 | 1 |
| | | | | КС-200-0100000Э1-01 | 1 |
| | 14 | КС-200-0604000 | Гидросистема рабочих органов косилки КС-200 | КС-200-0100000Э1 | 1 |
| | | | | КС-200-0100000Э1-01 | 1 |
| | 15 | КС-200-0721000Э1 | Установка электрооборудования | КС-200-0100000Э1 | 1 |
| | | | | КС-200-0100000Э1-01 | 1 |
| | 16 | КС-200-0142000Э1 | Установка кронштейнов | КС-200-0100000Э1 | 1 |
| | | | | КС-200-0100000Э1-01 | 1 |
| | 17 | КС-200-0000421Э1 | Табличка | КС-200-0100000Э1 | 1 |
| | | | | КС-200-0100000Э1-01 | 1 |
| | 18 | КИС 0134406 | Зажим | КС-200-0100000Э1 | 2 |
| | | | | КС-200-0100000Э1-01 | 2 |
| | 19 | | Болт М6-6ех16 – 7798 | КС-200-0100000Э1 | 2 |
| | | | | КС-200-0100000Э1-01 | 2 |
| | 20 | | Гайка М6-6G – 5915 | КС-200-0100000Э1 | 2 |
| | | | | КС-200-0100000Э1-01 | 2 |
| | 21 | | Заклепка 3х8 – 10299 | КС-200-0100000Э1 | 4 |
| | | | | КС-200-0100000Э1-01 | 4 |
| 22 | | Шайба 6Т 65Г – 6402 | КС-200-0100000Э1 | 2 | |
| | | | КС-200-0100000Э1-01 | 2 | |

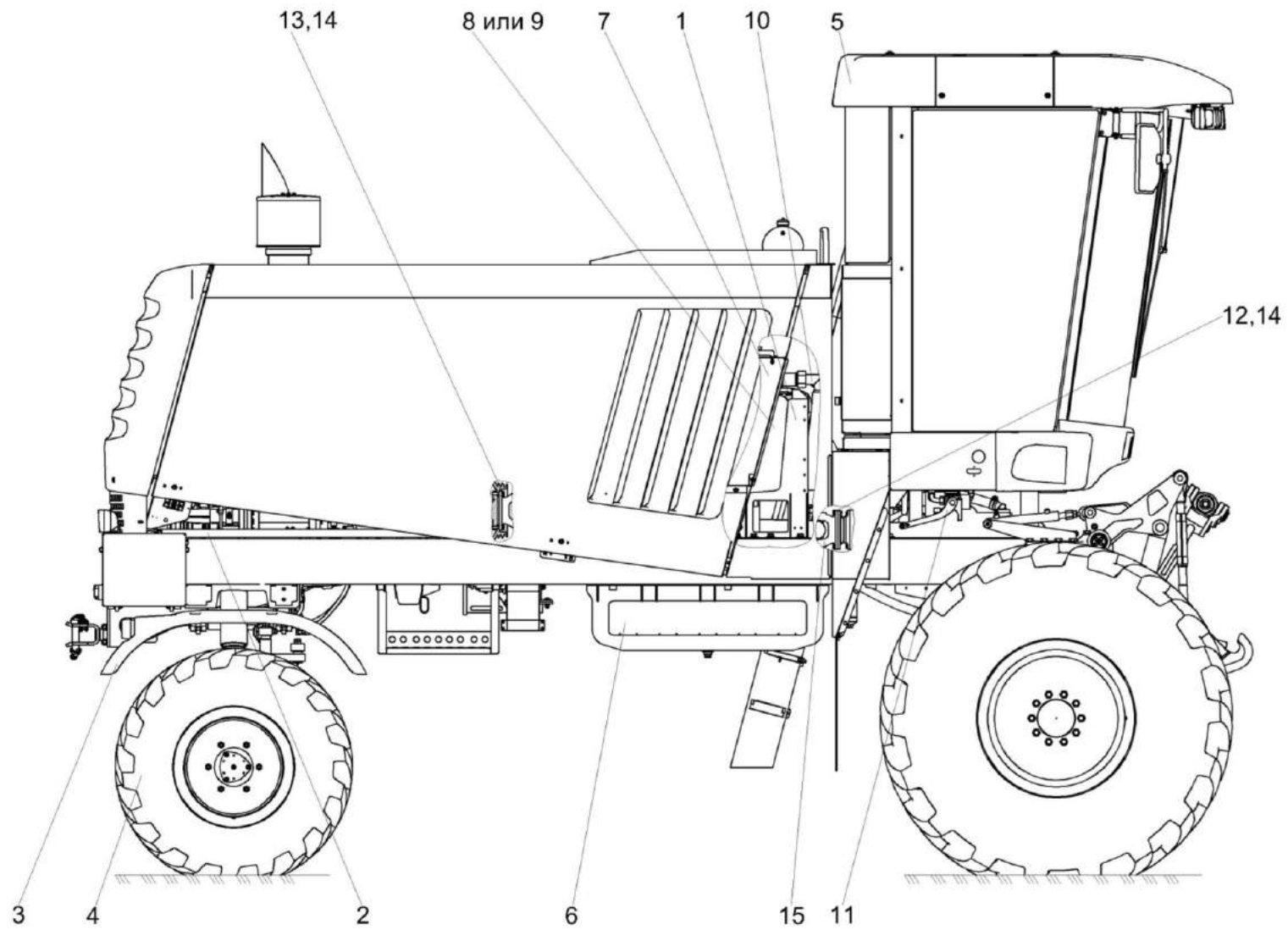


Рисунок 4 – Шасси КС-200-0100000Э1 и КС-200-0100000Э1-01 (вид справа)

| № рис | № поз | Обозначение | Наименование | Куда входит | |
|--|---------------------|---|-----------------------------------|---------------------|----------------------|
| | | | | Обозначение | Кол. на 1 сб. ед. |
| ШАССИ КС-200-0100000Э1 и КС-200-0100000Э1-01 (вид справа) (рисунок 4) | | | | | |
| 4 | 1-8,10-15 | КС-200-0100000Э1 | Шасси | КС-200-0000000Э1 | 1 |
| | 1-7,9-15 | КС-200-0100000Э1-01 | Шасси | КС-200-0000000Э1-01 | 1 |
| | 1 | КС-200-0000040Э1 | Установка бака масляного | КС-200-0100000Э1 | 1 |
| | | | | КС-200-0100000Э1-01 | 1 |
| | 2 | КС-200-0000080Э1 | Установка лестницы | КС-200-0100000Э1 | 1 |
| | | | | КС-200-0100000Э1-01 | 1 |
| | 3 | КС-200-0102000Э1 | Установка щитков | КС-200-0100000Э1 | 1 |
| | | | | КС-200-0100000Э1-01 | 1 |
| | 4 | КС-200-0111000Э1-01 | Колесо | КС-200-0100000Э1 | 1 |
| | | | | КС-200-0100000Э1-01 | 1 |
| | 5 | КС-200-0120000Э1 | Установка кабины | КС-200-0100000Э1 | 1 |
| | | | | КС-200-0100000Э1-01 | 1 |
| | 6 | КС-200-0123000Э1 | Установка топливного оборудования | КС-200-0100000Э1 | 1 |
| | | | | КС-200-0100000Э1-01 | 1 |
| 7 | КС-200-0140000Э1 | Установка уплотнений моторного отсека | КС-200-0100000Э1 | 1 | |
| | | | КС-200-0100000Э1-01 | 1 | |
| 8 | КС-200-0601000Э1 | Гидросистема привода ходовой части косилки КС-200 | КС-200-0100000Э1 | 1 | |
| 9 | КС-200-0601000Э1-01 | Гидросистема привода ходовой части косилки КС-200 | КС-200-0100000Э1-01 | 1 | |

| № рис | № поз | Обозначение | Наименование | Куда входит | |
|----------|----------|------------------|---|---------------------|----------------------|
| | | | | Обозначение | Кол. на 1 сб. ед. |
| 4 | 10 | КС-200-0606000Э1 | Гидросистема аварийных тормозов косилки КС-200 | КС-200-0100000Э1 | 1 |
| | | | | КС-200-0100000Э1-01 | 1 |
| | 11 | КС-200-0608000Э1 | Гидросистема привода мотвила косилки КС-200 | КС-200-0100000Э1 | 1 |
| | | | | КС-200-0100000Э1-01 | 1 |
| | 12 | УЭС 0100603А | Болт | КС-200-0100000Э1 | 4 |
| | | | | КС-200-0100000Э1-01 | 4 |
| | 13 | УЭС 0100603А-08 | Болт | КС-200-0100000Э1 | 4 |
| | | | | КС-200-0100000Э1-01 | 4 |
| | 14 | УЭС 0100607-01 | Шайба | КС-200-0100000Э1 | 8 |
| | | | | КС-200-0100000Э1-01 | 8 |
| | 15 | | Вал карданный 457040-2201010 | КС-200-0100000Э1 | 1 |
| | | | | КС-200-0100000Э1-01 | 1 |

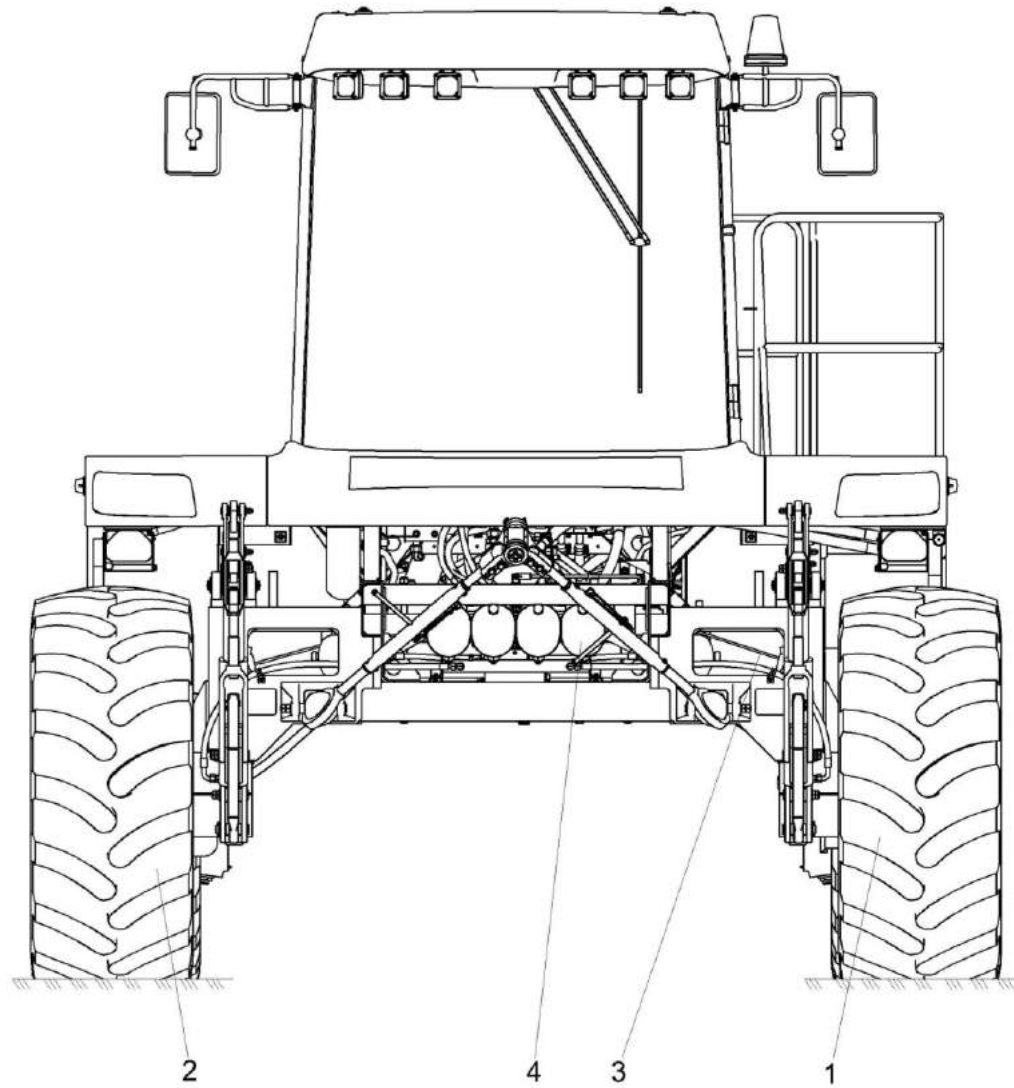


Рисунок 5 – Шасси КС-200-0100000Э1 и КС-200-0100000Э1-01 (вид спереди)

| № рис | № поз | Обозначение | Наименование | Куда входит | |
|---|------------------|--|-------------------------------|---------------------|----------------------|
| | | | | Обозначение | Кол. на 1 сб. ед. |
| ШАССИ КС-200-0100000Э1 и КС-200-0100000Э1-01 (вид спереди) (рисунок 5) | | | | | |
| 5 | 1-4 | КС-200-0100000Э1 | Шасси | КС-200-0000000Э1 | 1 |
| | 1-4 | КС-200-0100000Э1-01 | Шасси | КС-200-0000000Э1-01 | 1 |
| | 1 | КС-200-0110000Э1 | Колесо | КС-200-0100000Э1 | 1 |
| | | | | КС-200-0100000Э1-01 | 1 |
| | 2 | КС-200-0110000Э1-01 | Колесо | КС-200-0100000Э1 | 1 |
| | | | | КС-200-0100000Э1-01 | 1 |
| | 3 | КС-200-0119140Э1 | Установка стояночного тормоза | КС-200-0100000Э1 | 1 |
| | | | | КС-200-0100000Э1-01 | 1 |
| 4 | КС-200-0602000Э1 | Гидросистема силовых гидроцилиндров косилки КС-200 | КС-200-0100000Э1 | 1 | |
| | | | КС-200-0100000Э1-01 | 1 | |

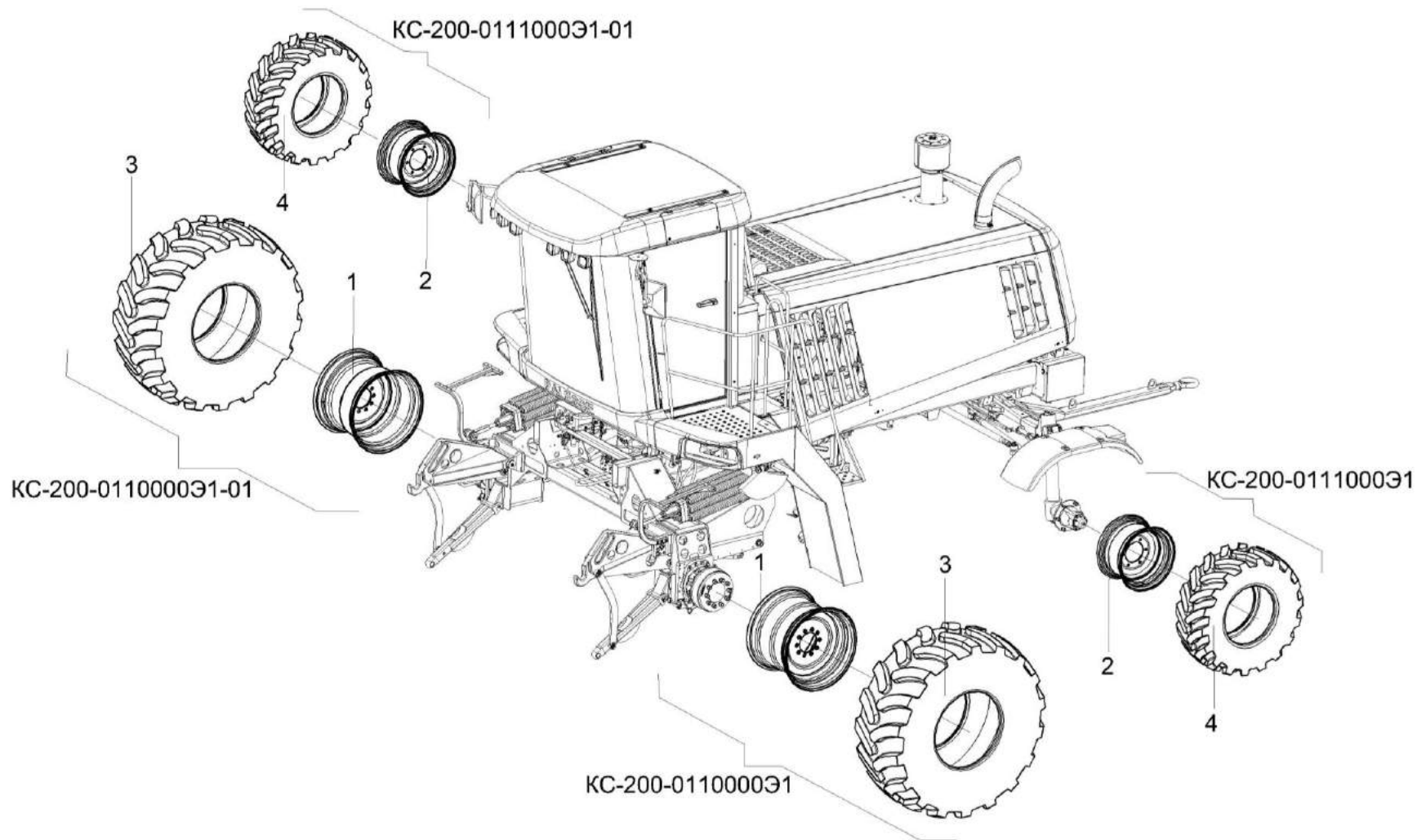


Рисунок 6 – Колеса косилки

| № рис | № поз | Обозначение | Наименование | Куда входит | |
|-----------------------------------|----------|---------------------|--|---------------------|----------------------|
| | | | | Обозначение | Кол. на 1 сб. ед. |
| КОЛЕСА КОСИЛКИ (рисунок 6) | | | | | |
| 6 | 1,3 | КС-200-0110000Э1 | Колесо | КС-200-0100000Э1 | 1 |
| | | | | КС-200-0100000Э1-01 | 1 |
| | 1,3 | КС-200-0110000Э1-01 | Колесо | КС-200-0100000Э1 | 1 |
| | | | | КС-200-0100000Э1-01 | 1 |
| | 2,4 | КС-200-0111000Э1 | Колесо | КС-200-0100000Э1 | 1 |
| | | | | КС-200-0100000Э1-01 | 1 |
| | 2,4 | КС-200-0111000Э1-01 | Колесо | КС-200-0100000Э1 | 1 |
| | | | | КС-200-0100000Э1-01 | 1 |
| | 1 | | Колесо DW 20BX26 8916.3101012-10.47 | КС-200-0110000Э1 | 1 |
| | | | | КС-200-0110000Э1-01 | 1 |
| | 2 | | Колесо W 13X20 7907.3107012.47 | КС-200-0111000Э1 | 1 |
| | | | | КС-200-0111000Э1-01 | 1 |
| | 3 | | Шина пневматическая 620/75R26 Бел-93 | КС-200-0110000Э1 | 1 |
| | | | | КС-200-0110000Э1-01 | 1 |
| | 4 | | Шина пневматическая 16.0-20 Ф-64GL-1 НС 8 | КС-200-0111000Э1 | 1 |
| | | | | КС-200-0111000Э1-01 | 1 |

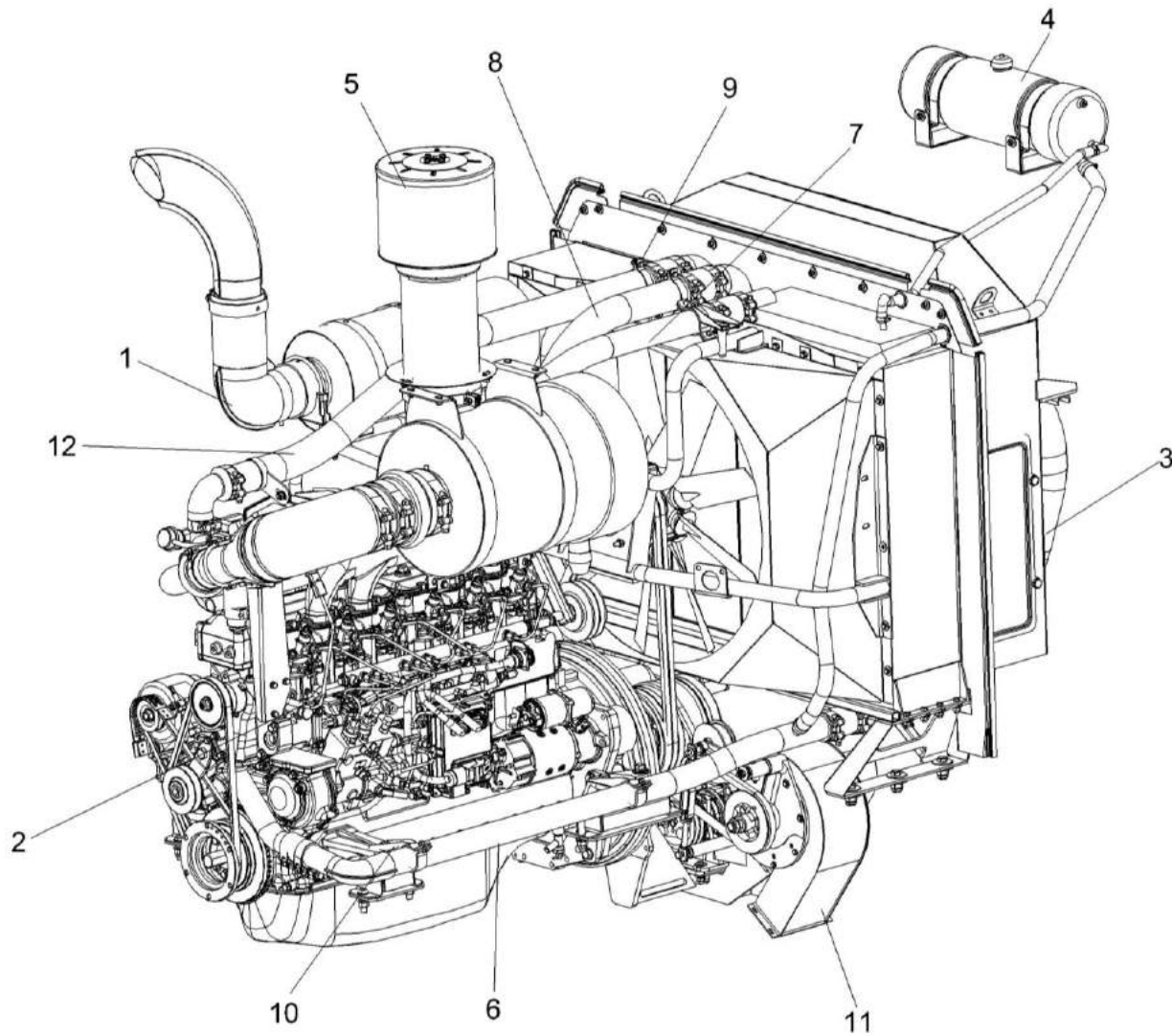


Рисунок 7 – Установка двигателя КС-200-0116000Э1 (лист 1)

| № рис | № поз | Обозначение | Наименование | Куда входит | |
|--|------------------|------------------|--|---|----------------------|
| | | | | Обозначение | Кол. на 1 сб. ед. |
| УСТАНОВКА ДВИГАТЕЛЯ КС-200-0116000Э1 (лист 1) (рисунок 7) | | | | | |
| 7 | 1-12 | КС-200-0116000Э1 | Установка двигателя | КС-200-0100000Э1 КС-200-0100000Э1-01 | 1 1 |
| | 1 | КС-200-0116010Э1 | Установка двигателя | КС-200-0116000Э1 | 1 |
| | 2 | КС-200-0726000Э1 | Установка электрооборудования двигателя | КС-200-0116000Э1 | 1 |
| | 3 | КС-200-0116040Э1 | Радиатор | КС-200-0116000Э1 | 1 |
| | 4 | КС-200-0116070Э1 | Установка бачка расширительного | КС-200-0116000Э1 | 1 |
| | 5 | КС-200-0116080Э1 | Установка воздухоочистителя | КС-200-0116000Э1 | 1 |
| | 6 | КС-200-0116150Э1 | Труба | КС-200-0116000Э1 | 1 |
| | 7 | КС-200-0116280Э1 | Труба | КС-200-0116000Э1 | 1 |
| | 8 | КС-200-0116290Э1 | Труба | КС-200-0116000Э1 | 1 |
| | 9 | КС-200-0116320Э1 | Кронштейн | КС-200-0116000Э1 | 3 |
| | 10 | КС-200-0116330Э1 | Кронштейн амортизатора | КС-200-0116000Э1 | 4 |
| | 11 | КС-200-1116000Э1 | Установка вентилятора | КС-200-0116000Э1 | 1 |
| 12 | КС-200-0116809Э1 | Труба | КС-200-0116000Э1 | 1 | |

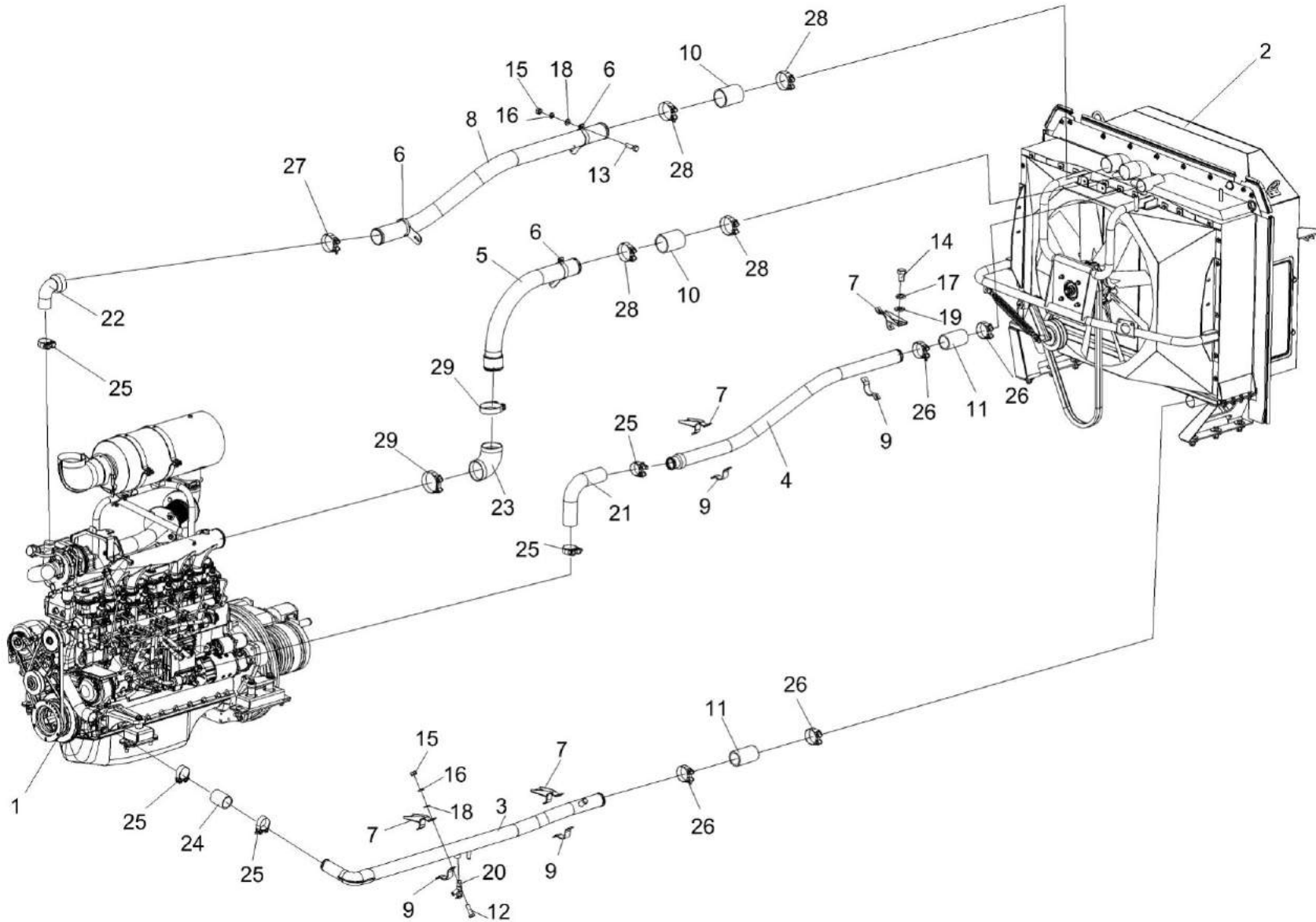


Рисунок 8 – Установка двигателя KC-200-0116000Э1 (лист 2)

| № рис | № поз | Обозначение | Наименование | Куда входит | |
|--|----------|-----------------------|---|---------------------|----------------------|
| | | | | Обозначение | Кол. на 1 сб. ед. |
| УСТАНОВКА ДВИГАТЕЛЯ КС-200-0116000Э1 (лист 2) (рисунок 8) | | | | | |
| 8 | 1-29 | КС-200-0116000Э1 | Установка двигателя | КС-200-0100000Э1 | 1 |
| | | | | КС-200-0100000Э1-01 | 1 |
| | 1 | КС-200-0116010Э1 | Установка двигателя | КС-200-0116000Э1 | 1 |
| | 2 | КС-200-0116040Э1 | Радиатор | КС-200-0116000Э1 | 1 |
| | 3 | КС-200-0116150Э1 | Труба | КС-200-0116000Э1 | 1 |
| | 4 | КС-200-0116280Э1 | Труба | КС-200-0116000Э1 | 1 |
| | 5 | КС-200-0116290Э1 | Труба | КС-200-0116000Э1 | 1 |
| | 6 | КС-200-0116320Э1 | Кронштейн | КС-200-0116000Э1 | 3 |
| | 7 | КС-200-0116330Э1 | Кронштейн амортизатора | КС-200-0116000Э1 | 4 |
| | 8 | КС-200-0116809Э1 | Труба | КС-200-0116000Э1 | 1 |
| | 9 | КВС-2-0150404Б-01 | Хомут | КС-200-0116000Э1 | 4 |
| | 10 | КЗК-812-0106007 | Рукав Рукав 76x87,5-0,29 – 10362 L=(110±4,4) мм | КС-200-0116000Э1 | 2 |
| | 11 | КЗК-12-3-0106015 | Рукав Рукав 60x73-0,49 – 10362 L=(120±10) мм | КС-200-0116000Э1 | 2 |
| | 12 | | Болт М8-6ex25 – 7796 | КС-200-0116000Э1 | 8 |
| 13 | | Болт М8-6ex30 – 7796 | КС-200-0116000Э1 | 3 | |
| 14 | | Болт М12-6ex20 – 7796 | КС-200-0116000Э1 | 1 | |

| № рис | № поз | Обозначение | Наименование | Куда входит | |
|----------|----------|-------------|--|------------------|----------------------|
| | | | | Обозначение | Кол. на 1 сб. ед. |
| 8 | 15 | | Гайка М8-6Н – 5915 | КС-200-0116000Э1 | 8 |
| | 16 | | Шайба 8Т 65Г – 6402 | КС-200-0116000Э1 | 9 |
| | 17 | | Шайба 12Т 65Г – 6402 | КС-200-0116000Э1 | 1 |
| | 18 | | Шайба С 8.01 – 10450 | КС-200-0116000Э1 | 6 |
| | 19 | | Шайба С.12.01 – 11371 | КС-200-0116000Э1 | 1 |
| | 20 | | Кран ВС11-О | КС-200-0116000Э1 | 1 |
| | 21 | | Патрубок ELBOW 90° Ф55200Х200 | КС-200-0116000Э1 | 1 |
| | 22 | | Патрубок VENA SIL TURBO REDUCER ELBOW 90° Ф76/51100Х100 | КС-200-0116000Э1 | 1 |
| | 23 | | Патрубок VENA SIL TURBO ELBOW 90° Ф90 100Х100 | КС-200-0116000Э1 | 1 |
| | 24 | | Рукав-деталь 55-66-80-0,2(2) | КС-200-0116000Э1 | 1 |
| | 25 | | Хомут без компенсатора GBS M 61/20 W2 | КС-200-0116000Э1 | 5 |
| | 26 | | Хомут без компенсатора GBS M 71/25 W2 | КС-200-0116000Э1 | 4 |
| | 27 | | Хомут без компенсатора GBS M 82/25 W2 | КС-200-0116000Э1 | 1 |
| | 28 | | Хомут без компенсатора GBS M88/25 W2 | КС-200-0116000Э1 | 4 |
| | 29 | | Хомут без компенсатора GBS M101/25 W2 | КС-200-0116000Э1 | 2 |

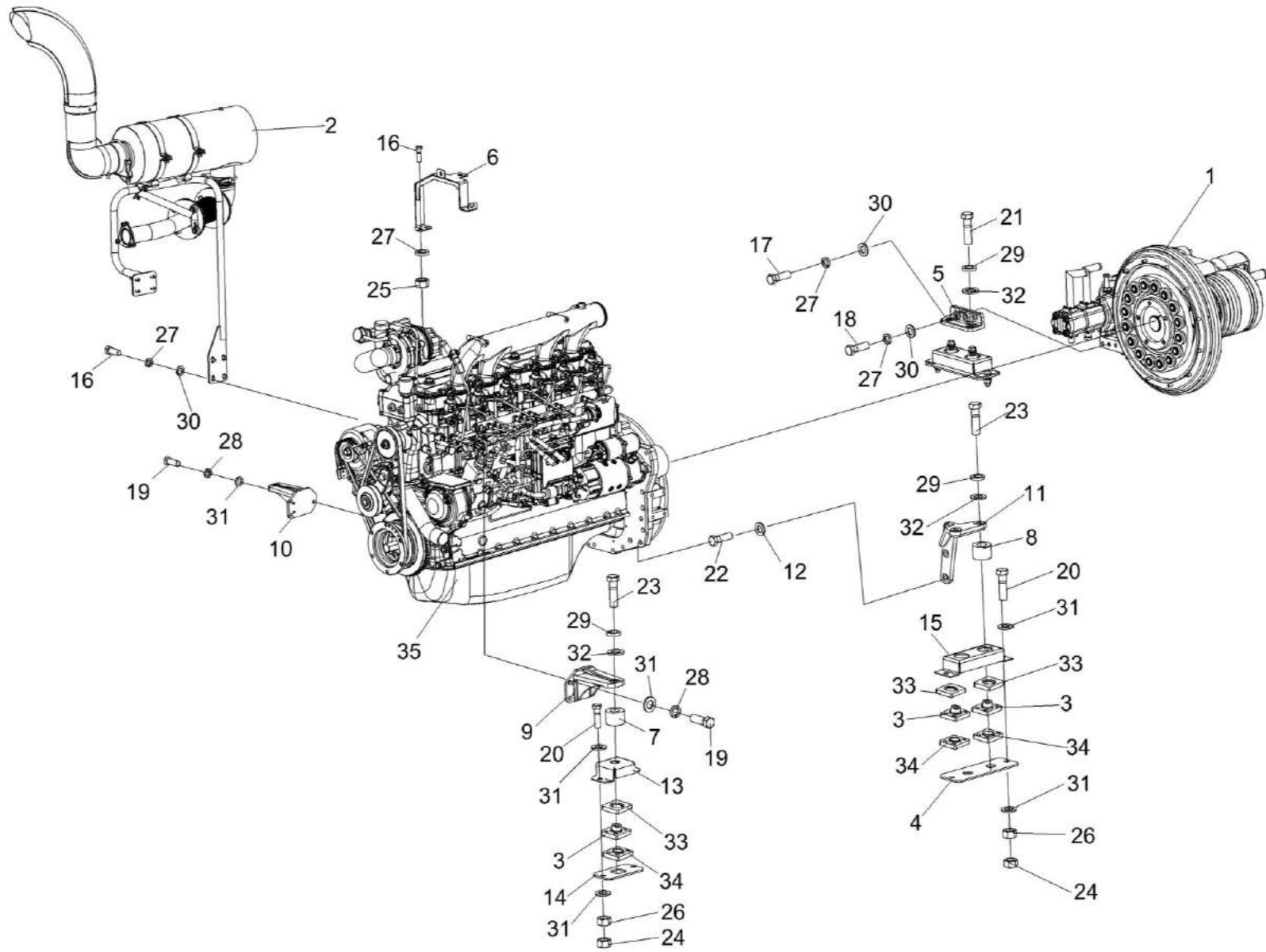


Рисунок 9 – Установка двигателя KC-200-011601031

| № рис | № поз | Обозначение | Наименование | Куда входит | |
|---|-------------------|---------------------|----------------------------|-------------------------------|----------------------|
| | | | | Обозначение | Кол. на 1 сб. ед. |
| УСТАНОВКА ДВИГАТЕЛЯ КС-200-0116010Э1 (рисунок 9) | | | | | |
| 9 | 1-35 | КС-200-0116010Э1 | Установка двигателя | КС-200-0116000Э1 | 1 |
| | 1 | КС-200-0116030Э1 | Установка главного привода | КС-200-0116010Э1 | 1 |
| | 2 | КС-200-0116060Э1 | Установка глушителя | КС-200-0116010Э1 | 1 |
| | 3,4,15,33,34 | КЗК-10-0106160 | Амортизатор | КС-200-0116010Э1 | 2 |
| | 3,13,14,33, 34 | СЭУ 0400410 | Амортизатор | КС-200-0116010Э1 | 2 |
| | 3 | 54-3-68-1 | Гнездо с планкой | КЗК-10-0106160 СЭУ 0400410 | 2 1 |
| | 4 | КЗК-10-0106421 | Пластина | КЗК-10-0106160 | 2 |
| | 5 | КС-200-0116105Э1 | Опора двигателя | КС-200-0116010Э1 | 1 |
| | 6 | КС-200-0116424Э1 | Кронштейн | КС-200-0116010Э1 | 1 |
| | 7 | КС-200-0116603Э1 | Втулка | КС-200-0116010Э1 | 2 |
| | 8 | КС-200-0116603Э1-01 | Втулка | КС-200-0116010Э1 | 2 |
| | 9 | КЗК 0106107 | Кронштейн | КС-200-0116010Э1 | 1 |
| | 10 | КЗК 0106107-01 | Кронштейн | КС-200-0116010Э1 | 1 |
| | 11 | КЗК 0106205 | Кронштейн | КС-200-0116010Э1 | 1 |
| | 12 | КИЛ 0116416 | Шайба | КС-200-0116010Э1 | 2 |
| 13 | СЭУ 0400478 | Скоба | СЭУ 0400410 | 1 | |
| 14 | СЭУ 0400483 | Пластина | СЭУ 0400410 | 1 | |
| 15 | УЭС 0121401 | Скоба | КЗК-10-0106160 | 1 | |

| № рис | № поз | Обозначение | Наименование | Куда входит | |
|----------|----------|-------------|--------------------------|------------------|----------------------|
| | | | | Обозначение | Кол. на 1 сб. ед. |
| 9 | 16 | | Болт М12-6ех35 – 7796 | КС-200-0116010Э1 | 4 |
| | 17 | | Болт М12-6ех40 – 7796 | КС-200-0116010Э1 | 3 |
| | 18 | | Болт М12-6ех60 – 7796 | КС-200-0116010Э1 | 2 |
| | 19 | | Болт М14-6ех40 – 7796 | КС-200-0116010Э1 | 6 |
| | 20 | | Болт М14-6ех50 – 7796 | КС-200-0116010Э1 | 8 |
| | 21 | | Болт М16-6ех55 – 7796 | КС-200-0116010Э1 | 2 |
| | 22 | | Болт М16-6ех50 – 7796 | КС-200-0116010Э1 | 2 |
| | 23 | | Болт М16-6ех100 – 7796 | КС-200-0116010Э1 | 3 |
| | 24 | | Гайка М14-6G – 2526 | КС-200-0116010Э1 | 8 |
| | 25 | | Гайка М12-6G – 5915 | КС-200-0116010Э1 | 4 |
| | 26 | | Гайка М14-6G – 5915 | КС-200-0116010Э1 | 8 |
| | 27 | | Шайба 12Т 65Г – 6402 | КС-200-0116010Э1 | 9 |
| | 28 | | Шайба 14Т 65Г – 6402 | КС-200-0116010Э1 | 6 |
| | 29 | | Шайба 16Т 65Г – 6402 | КС-200-0116010Э1 | 6 |
| | 30 | | Шайба С.12.01 – 11371 | КС-200-0116010Э1 | 4 |
| | 31 | | Шайба С.14.01 – 11371 | КС-200-0116010Э1 | 22 |
| | 32 | | Шайба С.16.01 – 11371 | КС-200-0116010Э1 | 9 |
| | 33 | | Подушка верхняя 54-01066 | КЗК-10-0106160 | 2 |
| | | | | СЭУ 0400410 | 1 |
| | 34 | | Подушка 54-01107 | КЗК-10-0106160 | 2 |
| | | | | СЭУ 0400410 | 1 |
| | 35 | | Дизель Д-260.4S3А-698 | КС-200-0116010Э1 | 1 |

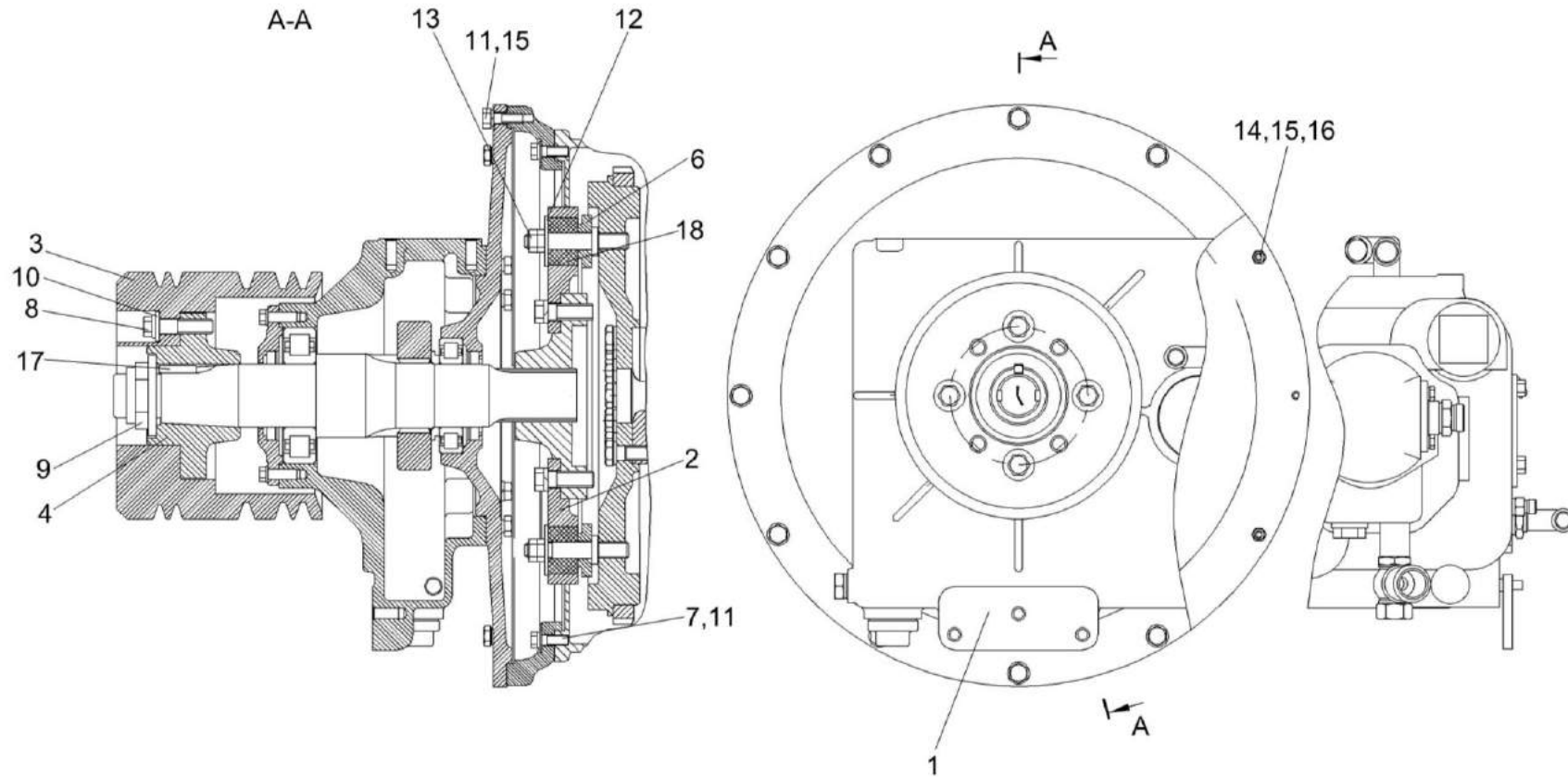


Рисунок 10 – Установка главного привода KC-200-0116030Э1

| № рис | № поз | Обозначение | Наименование | Куда входит | |
|---|-------|------------------|----------------------------|------------------|-------------------|
| | | | | Обозначение | Кол. на 1 сб. ед. |
| УСТАНОВКА ГЛАВНОГО ПРИВОДА KC-200-0116030Э1 (рисунок 10) | | | | | |
| 10 | 1-18 | KC-200-0116030Э1 | Установка главного привода | KC-200-0116010Э1 | 1 |
| | 1 | KC-200-0114000Э1 | Мультипликатор | KC-200-0116030Э1 | 1 |

| № рис | № поз | Обозначение | Наименование | Куда входит | |
|----------|----------|------------------|----------------------------|------------------|----------------------|
| | | | | Обозначение | Кол. на 1 сб. ед. |
| 10 | 2 | КЗК-12-3-0106050 | Диск ведомый | КС-200-0116030Э1 | 1 |
| | 3 | КС-200-0116106Э1 | Шкив | КС-200-0116030Э1 | 1 |
| | 4 | КС-200-0116601Э1 | Ступица шкива | КС-200-0116030Э1 | 1 |
| | 5 | КЗК-10-1-0106201 | Проставка | КС-200-0116030Э1 | 1 |
| | 6 | КЗК-10-1-0106606 | Втулка | КС-200-0116030Э1 | 16 |
| | 7 | КСН 0100665-01 | Шайба | КС-200-0116030Э1 | 12 |
| | 8 | УЭС 0100603А-03 | Болт | КС-200-0116030Э1 | 4 |
| | 9 | УЭС 0108611 | Гайка | КС-200-0116030Э1 | 1 |
| | 10 | УЭС 0400405 | Шайба | КС-200-0116030Э1 | 4 |
| | 11 | УЭС-6-0400602-01 | Болт | КС-200-0116030Э1 | 21 |
| | 12 | 31.01-2165 | Шайба | КС-200-0116030Э1 | 16 |
| | 13 | | Гайка М14-6G – 2526 | КС-200-0116030Э1 | 32 |
| | 14 | | Гайка М10-6G – 5915 | КС-200-0116030Э1 | 2 |
| | 15 | | Шайба 10Т 65Г – 6402 | КС-200-0116030Э1 | 11 |
| | 16 | | Шпилька 2 М10-6х35 – 22038 | КС-200-0116030Э1 | 2 |
| | 17 | | Шпонка 2-8х7х36 – 23360 | КС-200-0116030Э1 | 1 |
| | 18 | | Амортизатор 31.01-2199 | КС-200-0116030Э1 | 16 |

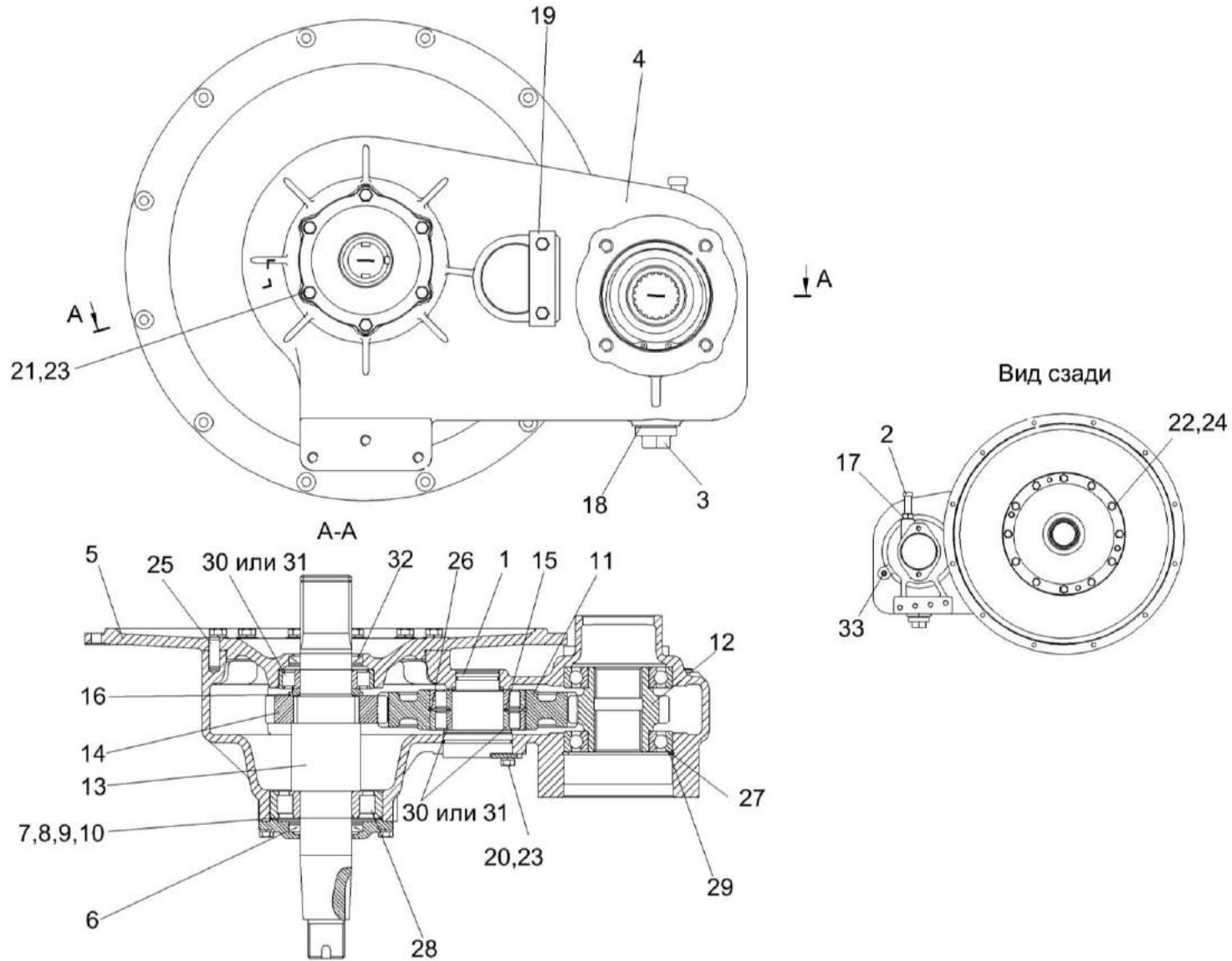


Рисунок 11 – Мультипликатор KC-200-0114000Э1

| № рис | № поз | Обозначение | Наименование | Куда входит | |
|---|--------------------|-------------------|--------------------------|------------------|----------------------|
| | | | | Обозначение | Кол. на 1 сб. ед. |
| МУЛЬТИПЛИКАТОР КС-200-0114000Э1 (рисунок 11) | | | | | |
| 11 | 1-33 | КС-200-0114000Э1 | Мультипликатор | КС-200-0116030Э1 | 1 |
| | 11,15,26,30, 31 | КЗК-12-0114010 | Шестерня | КС-200-0114000Э1 | 1 |
| | 1 | КЗК-12-0114040 | Ось | КС-200-0114000Э1 | 1 |
| | 2 | КЗР 0114230 | Сапун | КС-200-0114000Э1 | 1 |
| | 3 | 3518020-43450 | Пробка магнитная | КС-200-0114000Э1 | 1 |
| | 4 | КС-200-0114101Э1 | Корпус | КС-200-0114000Э1 | 1 |
| | 5 | КЗК-12-0114112 | Крышка | КС-200-0114000Э1 | 1 |
| | 6 | КЗК-12-0114113 | Крышка | КС-200-0114000Э1 | 1 |
| | 7 | КЗК-12-0114501 | Прокладка регулировочная | КС-200-0114000Э1 | 2 |
| | 8 | КЗК-12-0114501-01 | Прокладка регулировочная | КС-200-0114000Э1 | 3 |
| | 9 | КЗК-12-0114501-02 | Прокладка регулировочная | КС-200-0114000Э1 | 1 |
| | 10 | КЗК-12-0114501-03 | Прокладка регулировочная | КС-200-0114000Э1 | 2 |
| | 11 | КЗК-12-0114601 | Шестерня | КЗК-12-0114010 | 1 |
| | 12 | КЗК-12-0114603 | Шестерня | КС-200-0114000Э1 | 1 |
| | 13 | КЗК-12-0114605 | Вал | КС-200-0114000Э1 | 1 |
| | 14 | КЗК-12-0114607 | Шестерня | КС-200-0114000Э1 | 1 |
| 15 | КЗК-12-0114801 | Кольцо | КЗК-12-0114010 | 1 | |
| 16 | КЗК-12-0114802 | Втулка | КС-200-0114000Э1 | 1 | |

| № рис | № поз | Обозначение | Наименование | Куда входит | |
|----------|----------|---------------|---------------------------|------------------------------------|----------------------|
| | | | | Обозначение | Кол. на 1 сб. ед. |
| 11 | 17 | КИС 0118005 | Прокладка | КС-200-0114000Э1 | 1 |
| | 18 | МК-23М.03.009 | Кольцо уплотняющее | КС-200-0114000Э1 | 1 |
| | 19 | ППК 0100507 | Накладка | КС-200-0114000Э1 | 1 |
| | 20 | | Болт М10-6ех20 – 7796 | КС-200-0114000Э1 | 2 |
| | 21 | | Болт М10-6ех30 – 7796 | КС-200-0114000Э1 | 6 |
| | 22 | | Болт М12-6ех40 – 7796 | КС-200-0114000Э1 | 12 |
| | 23 | | Шайба 10Т 65Г – 6402 | КС-200-0114000Э1 | 8 |
| | 24 | | Шайба 12Т 65Г – 6402 | КС-200-0114000Э1 | 12 |
| | 25 | | Штифт 12х36 – 3128 | КС-200-0114000Э1 | 2 |
| | 26 | | Кольцо В110 – 13941 | КЗК-12-0114010 | 1 |
| | 27 | | Кольцо В125 – 13943 | КС-200-0114000Э1 | 1 |
| | 28 | | Подшипник NJ312ЕСР | КС-200-0114000Э1 | 1 |
| | 29 | | Подшипник 6214 | КС-200-0114000Э1 | 2 |
| | 30 | | Подшипник NJ212ЕСJ | КС-200-0114000Э1 КЗК-12-0114010 | 1 2 |
| | 31 | | Подшипник NJ212EG15 | КС-200-0114000Э1 КЗК-12-0114010 | 1 2 |
| | 32 | | Манжета ВАУМХ7 60-85-8 | КС-200-0114000Э1 | 2 |
| | 33 | | Пробка 2-КГ 1/4".10кп.016 | КС-200-0114000Э1 | 1 |

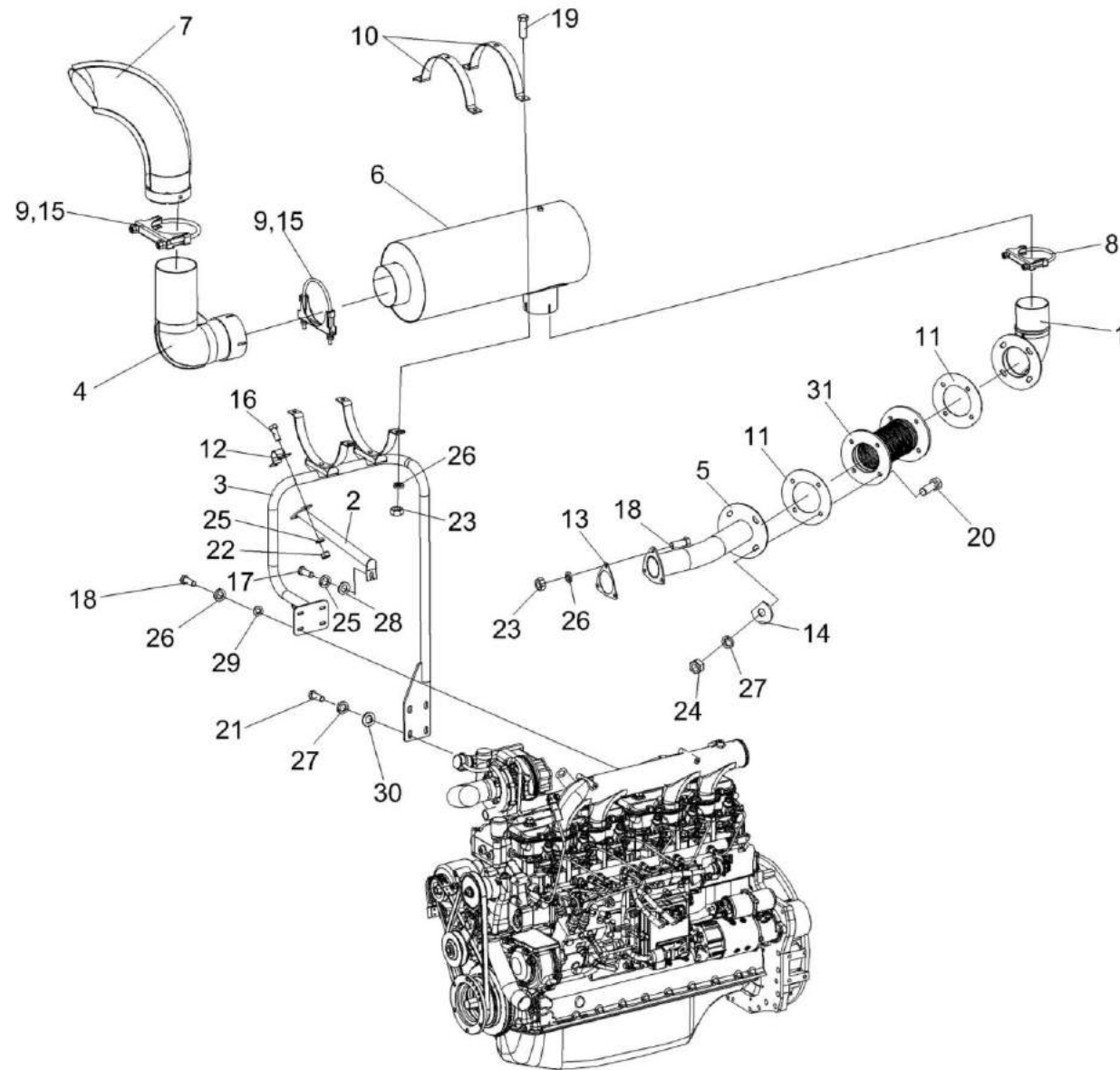


Рисунок 12 – Установка глушителя KC-200-0116060Э1

| № рис | № поз | Обозначение | Наименование | Куда входит | |
|--|----------|----------------------|-----------------------|------------------|----------------------|
| | | | | Обозначение | Кол. на 1 сб. ед. |
| УСТАНОВКА ГЛУШИТЕЛЯ КС-200-1116060Э1 (рисунок 12) | | | | | |
| 12 | 1-31 | КС-200-1116060Э1 | Установка глушителя | КС-200-0116010Э1 | 1 |
| | 1 | КС-200-0116210Э1 | Труба выпускная | КС-200-1116060Э1 | 1 |
| | 2 | КС-200-0116240Э1 | Опора | КС-200-1116060Э1 | 1 |
| | 3 | КС-200-0116260Э1 | Опора | КС-200-1116060Э1 | 1 |
| | 4 | КС-200-0116270Э1 | Колено | КС-200-1116060Э1 | 1 |
| | 5 | КС-200-0116300Э1 | Коллектор | КС-200-1116060Э1 | 1 |
| | 6 | КС-200-0116400Э1 | Глушитель | КС-200-1116060Э1 | 1 |
| | 7 | КВС-1-0157030 | Труба выхлопная | КС-200-1116060Э1 | 1 |
| | 8 | КЗК-8А-2-0106350 | Хомут | КС-200-1116060Э1 | 1 |
| | 9 | КЗК-8А-2-0106350-01 | Хомут | КС-200-1116060Э1 | 2 |
| | 10 | КЗК-8А-2-0106451-01 | Хомут | КС-200-1116060Э1 | 2 |
| | 11 | КЗК-12-3-0106017 | Прокладка | КС-200-1116060Э1 | 2 |
| | 12 | КЗК-12-3-0106498 | Хомут | КС-200-1116060Э1 | 1 |
| | 13 | УЭС-4-0400003 | Прокладка | КС-200-1116060Э1 | 1 |
| | 14 | УЭС-7-0400417 | Шайба | КС-200-1116060Э1 | 8 |
| | 15 | УЭС-19-0400401 | Кольцо уплотнительное | КС-200-1116060Э1 | 1 |
| | 16 | | Болт М8-6ех20 – 7796 | КС-200-1116060Э1 | 2 |
| 17 | | Болт М8-6ех25 – 7796 | КС-200-1116060Э1 | 1 | |

| № рис | № поз | Обозначение | Наименование | Куда входит | |
|----------|----------|-------------|-----------------------|------------------|----------------------|
| | | | | Обозначение | Кол. на 1 сб. ед. |
| 12 | 18 | | Болт М10-6ех25 – 7796 | КС-200-1116060Э1 | 7 |
| | 19 | | Болт М10-6ех30 – 7796 | КС-200-1116060Э1 | 4 |
| | 20 | | Болт М12-6ех30 – 7796 | КС-200-1116060Э1 | 8 |
| | 21 | | Болт М12-6ех35 – 7796 | КС-200-1116060Э1 | 4 |
| | 22 | | Гайка М8-6G – 5915 | КС-200-1116060Э1 | 2 |
| | 23 | | Гайка М10-6G – 5915 | КС-200-1116060Э1 | 7 |
| | 24 | | Гайка М12-6G – 5915 | КС-200-1116060Э1 | 8 |
| | 25 | | Шайба 8Т 65Г – 6402 | КС-200-1116060Э1 | 3 |
| | 26 | | Шайба 10Т 65Г – 6402 | КС-200-1116060Э1 | 11 |
| | 27 | | Шайба 12Т 65Г – 6402 | КС-200-1116060Э1 | 12 |
| | 28 | | Шайба С.8.01 – 11371 | КС-200-1116060Э1 | 1 |
| | 29 | | Шайба С.10.01 – 11371 | КС-200-1116060Э1 | 4 |
| | 30 | | Шайба С.12.01 – 11371 | КС-200-1116060Э1 | 4 |
| | 31 | | Сильфон S-76198-01-00 | КС-200-1116060Э1 | 1 |

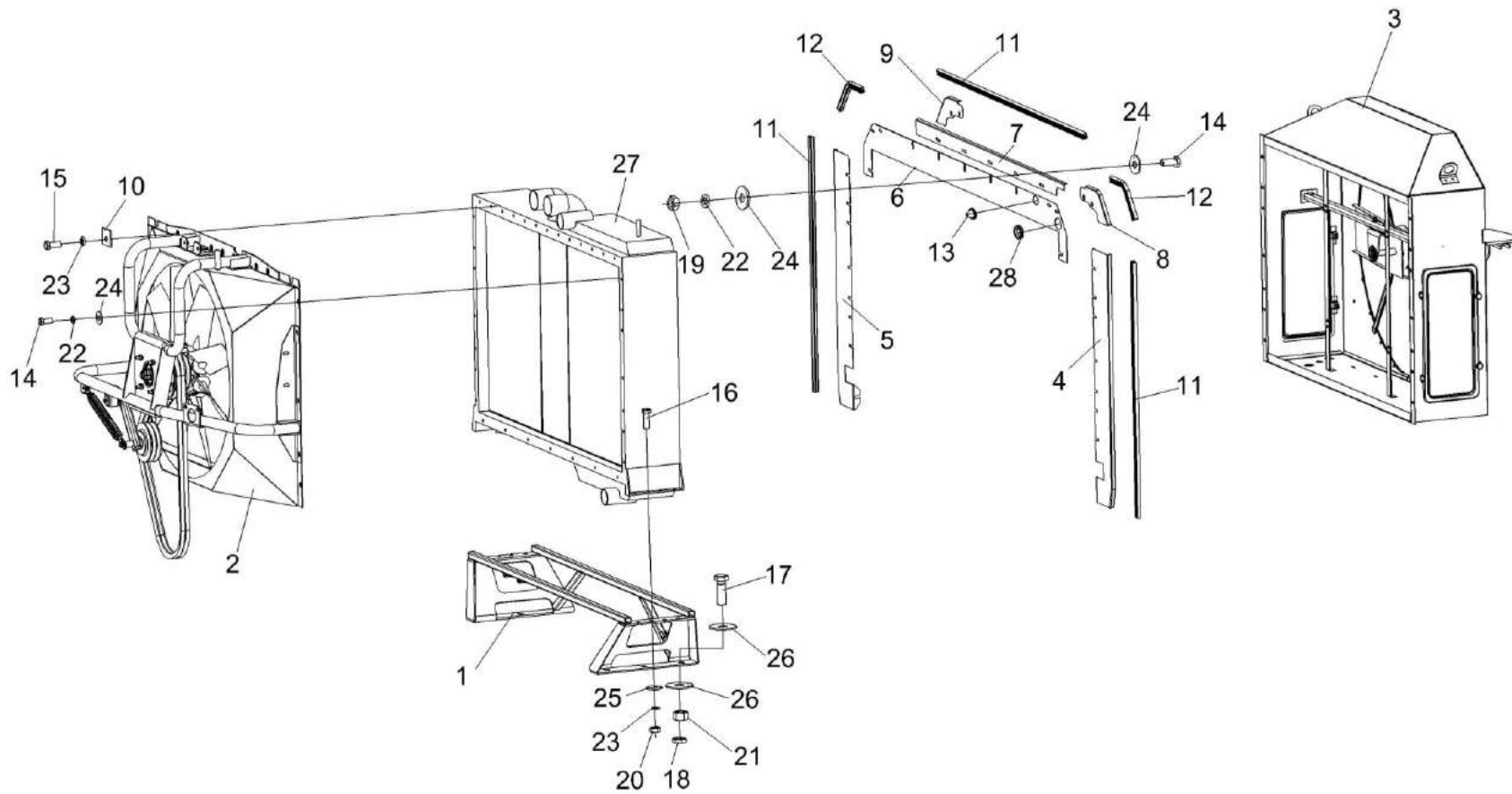


Рисунок 13 – Радиатор КС-200-0116040Э1

| № рис | № поз | Обозначение | Наименование | Куда входит | |
|---|----------|----------------------|--|------------------|----------------------|
| | | | | Обозначение | Кол. на 1 сб. ед. |
| РАДИАТОР КС-200-0116040Э1 (рисунок 13) | | | | | |
| 13 | 1-28 | КС-200-0116040Э1 | Радиатор | КС-200-0116000Э1 | 1 |
| | 1 | КС-200-0116100Э1 | Опора радиатора | КС-200-0116040Э1 | 1 |
| | 2 | КС-200-0116130Э1 | Привод вентилятора | КС-200-0116040Э1 | 1 |
| | 3 | КС-200-1116010Э1 | Воздухозаборник | КС-200-0116040Э1 | 1 |
| | 4 | КС-200-0116428Э1 | Щит | КС-200-0116040Э1 | 1 |
| | 5 | КС-200-0116428Э1-01 | Щит | КС-200-0116040Э1 | 1 |
| | 6 | КС-200-0116429Э1 | Щит | КС-200-0116040Э1 | 1 |
| | 7 | КС-200-0116433Э1 | Щиток верхний | КС-200-0116040Э1 | 1 |
| | 8 | КС-200-0116434Э1 | Щиток | КС-200-0116040Э1 | 1 |
| | 9 | КС-200-0116434Э1-01 | Щиток | КС-200-0116040Э1 | 1 |
| | 10 | КИС 0100411 | Шайба | КС-200-0116040Э1 | 9 |
| | 11 | КВС-1-0160006-01 | Уплотнение Уплотнитель 2107-6107018М L=(1020±2) мм | КС-200-0116040Э1 | 3 |
| | 12 | КВС-2-0156021-01 | Уплотнитель Уплотнитель 2107-6107018М L=(180±2,5) мм | КС-200-0116040Э1 | 2 |
| | 13 | КГС 0120032-01 | Втулка | КС-200-0116040Э1 | 1 |
| | 14 | | Болт М8-6х20 – 7796 | КС-200-0116040Э1 | 32 |
| 15 | | Болт М10-6х25 – 7796 | КС-200-0116040Э1 | 9 | |

| № рис | № поз | Обозначение | Наименование | Куда входит | |
|----------|----------|-------------|---------------------------|------------------|----------------------|
| | | | | Обозначение | Кол. на 1 сб. ед. |
| 13 | 16 | | Болт М10-6ех30 – 7796 | КС-200-0116040Э1 | 8 |
| | 17 | | Болт М16-6ех45 – 7796 | КС-200-0116040Э1 | 6 |
| | 18 | | Гайка М16-6G – 2526 | КС-200-0116040Э1 | 6 |
| | 19 | | Гайка М8-6G – 5915 | КС-200-0116040Э1 | 8 |
| | 20 | | Гайка М10-6G – 5915 | КС-200-0116040Э1 | 8 |
| | 21 | | Гайка М16-6G – 5915 | КС-200-0116040Э1 | 6 |
| | 22 | | Шайба 8Т 65Г – 6402 | КС-200-0116040Э1 | 32 |
| | 23 | | Шайба 10Т 65Г – 6402 | КС-200-0116040Э1 | 17 |
| | 24 | | Шайба С 8.01 – 6958 | КС-200-0116040Э1 | 32 |
| | 25 | | Шайба С 10.01 – 6958 | КС-200-0116040Э1 | 8 |
| | 26 | | Шайба С 16.01 – 6958 | КС-200-0116040Э1 | 6 |
| | 27 | | Радиатор Б 200К.1301.0000 | КС-200-0116040Э1 | 1 |
| | 28 | | Втулка 529И-3724065 | КС-200-0116040Э1 | 1 |

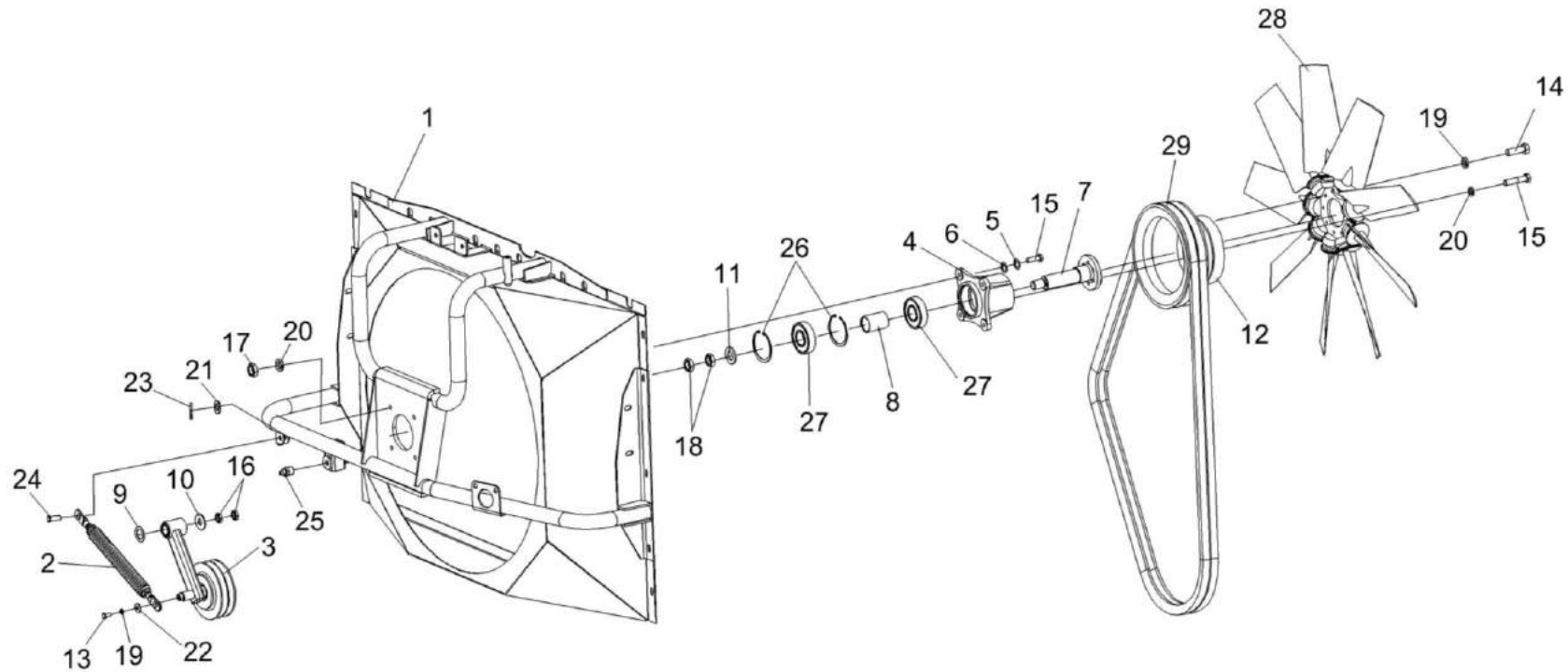


Рисунок 14 – Привод вентилятора КС-200-0116130Э1

| № рис | № поз | Обозначение | Наименование | Куда входит | |
|---|-----------------------|---------------------|--------------------------|------------------|----------------------|
| | | | | Обозначение | Кол. на 1 сб. ед. |
| ПРИВОД ВЕНТИЛЯТОРА КС-200-0116130Э1 (рисунок 14) | | | | | |
| 14 | 1-29 | КС-200-0116130Э1 | Привод вентилятора | КС-200-0116040Э1 | 1 |
| | 1 | КС-200-0116170Э1 | Диффузор | КС-200-0116130Э1 | 1 |
| | 2 | КС-200-0116310Э1 | Механизм натяжения | КС-200-0116130Э1 | 1 |
| | 4,26,27 | КЗК 0106360 | Корпус | КЗК 0106370А | 1 |
| | 4,7,8,11,18, 26,27 | КЗК 0106370А | Привод вентилятора | КС-200-0116130Э1 | 1 |
| | 3 | КЗК-12-2-0106470 | Рычаг | КС-200-0116130Э1 | 1 |
| | 4 | КЗК 0106104 | Корпус | КЗК 0106360 | 1 |
| | 5 | КЗК 0106468 | Прокладка регулировочная | КС-200-0116130Э1 | 10 наиб. кол |
| | 6 | КЗК 0106468-01 | Прокладка регулировочная | КС-200-0116130Э1 | 10 наиб. кол |
| | 7 | КЗК 0106616А | Вал | КЗК 0106370А | 1 |
| | 8 | КЗК 0106824 | Втулка | КЗК 0106370А | 1 |
| | 9 | КИС 0105438 | Шайба специальная | КС-200-0116130Э1 | 1 |
| | 10 | КСН 0114402 | Шайба | КС-200-0116130Э1 | 1 |
| 11 | УЭС 0100405 | Шайба | КЗК 0106370А | 1 | |
| 12 | УЭС-19-0400101 | Шкив | КС-200-0116130Э1 | 1 | |
| 13 | | Болт М8-6х16 – 7796 | КС-200-0116130Э1 | 1 | |

| № рис | № поз | Обозначение | Наименование | Куда входит | |
|----------|----------|-------------------------------------|-------------------------|-----------------------------|----------------------|
| | | | | Обозначение | Кол. на 1 сб. ед. |
| 14 | 14 | | Болт М8-6ех25 – 7796 | КС-200-0116130Э1 | 9 |
| | 15 | | Болт М10-6ех45 – 7796 | КС-200-0116130Э1 | 10 |
| | 16 | | Гайка М16-6G – 2526 | КС-200-0116130Э1 | 2 |
| | 17 | | Гайка М10-6G – 5915 | КС-200-0116130Э1 | 4 |
| | 18 | | Гайка М22х1,5 – 2526 | КЗК 0106370А | 2 |
| | 19 | | Шайба 8Т 65Г – 6402 | КС-200-0116130Э1 | 10 |
| | 20 | | Шайба 10Т 65Г – 6402 | КС-200-0116130Э1 | 10 |
| | 21 | | Шайба С.16.01 – 11371 | КС-200-0116130Э1 | 1 |
| | 22 | | Шайба С 8.01 – 6958 | КС-200-0116130Э1 | 1 |
| | 23 | | Шплинт 3,2х16 – 397 | КС-200-0116130Э1 | 1 |
| | 24 | | Ось 6-16 b12х32 – 9650 | КС-200-0116130Э1 | 1 |
| | 25 | | Масленка 1.2.Ц6 – 19853 | КС-200-0116130Э1 | 1 |
| | 26 | | Кольцо В80 – 13943 | КЗК 0106360 | 2 |
| | 27 | | Подшипник 180307 – 8882 | КЗК 0106370А КЗК 0106360 | 1 1 |
| 28 | | Вентилятор770/9-9/P4ZR/40/PAG/74,75 | КС-200-0116130Э1 | 1 | |
| 29 | | Ремень SPB 1900 Ld | КС-200-0116130Э1 | 2 | |

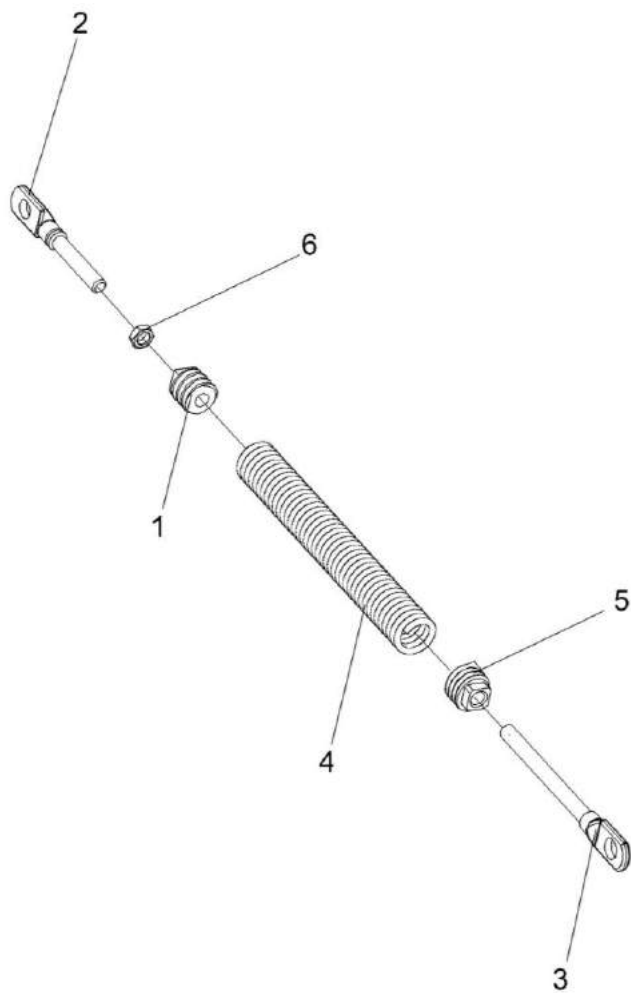


Рисунок 15 – Механизм натяжения КС-200-0116310Э1

| № рис | № поз | Обозначение | Наименование | Куда входит | |
|---|----------|------------------|---------------------|------------------|----------------------|
| | | | | Обозначение | Кол. на 1 сб. ед. |
| МЕХАНИЗМ НАТЯЖЕНИЯ КС-200-0116310Э1 (рисунок 15) | | | | | |
| 15 | 1-6 | КС-200-0116310Э1 | Механизм натяжения | КС-200-0116130Э1 | 1 |
| | 1 | КЗР 0202102 | Пробка | КС-200-0116310Э1 | 1 |
| | 2 | КЗР 0221606А | Зацеп | КС-200-0116310Э1 | 1 |
| | 3 | КЗР 0221606А-01 | Зацеп | КС-200-0116310Э1 | 1 |
| | 4 | КЗР 0222603А | Пружина | КС-200-0116310Э1 | 1 |
| | 5 | КСН 0100107 | Пробка | КС-200-0116310Э1 | 1 |
| | 6 | | Гайка М12-6G – 2526 | КС-200-0116310Э1 | 1 |

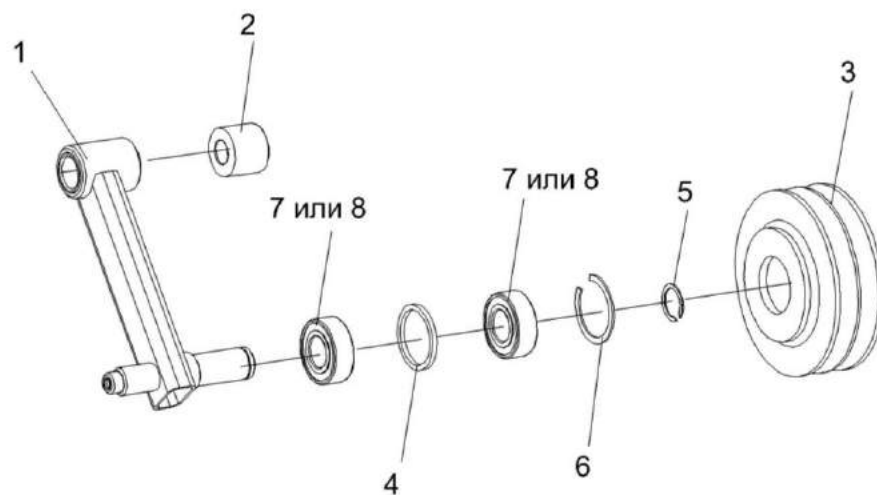


Рисунок 16 – Рычаг КЗК-12-2-0106470

| № рис | № поз | Обозначение | Наименование | Куда входит | |
|--|-----------|----------------------|--------------------|------------------|----------------------|
| | | | | Обозначение | Кол. на 1 сб. ед. |
| РЫЧАГ КЗК-12-2-0106470 (рисунок 16) | | | | | |
| 16 | 1-8 | КЗК-12-2-0106470 | Рычаг | КС-200-0116130Э1 | 1 |
| | 1 | КЗК-12-2-0106450 | Рычаг | КЗК-12-2-0106540 | 1 |
| | 1,2 | КЗК-12-2-0106540 | Рычаг | КЗК-12-2-0106470 | 1 |
| | 3,4,6,7,8 | КЗК-12-3-0106650 | Ролик натяжной | КЗК-12-2-0106470 | 1 |
| | 2 | КЗР 0221207-01 | Втулка | КЗК-12-2-0106540 | 1 |
| | 3 | КВС-1-0150104 | Ролик натяжной | КЗК-12-3-0106650 | 1 |
| | 4 | 60-13125.10 | Кольцо распорное | КЗК-12-3-0106650 | 1 |
| | 5 | | Кольцо В25 – 13940 | КЗК-12-2-0106470 | 1 |
| 6 | | Кольцо В52 – 13941 | КЗК-12-3-0106650 | 1 | |
| 7 | | Подшипник 62205-2RS1 | КЗК-12-3-0106650 | 2 | |
| 8 | | Подшипник 62205 2RS | КЗК-12-3-0106650 | 2 | |

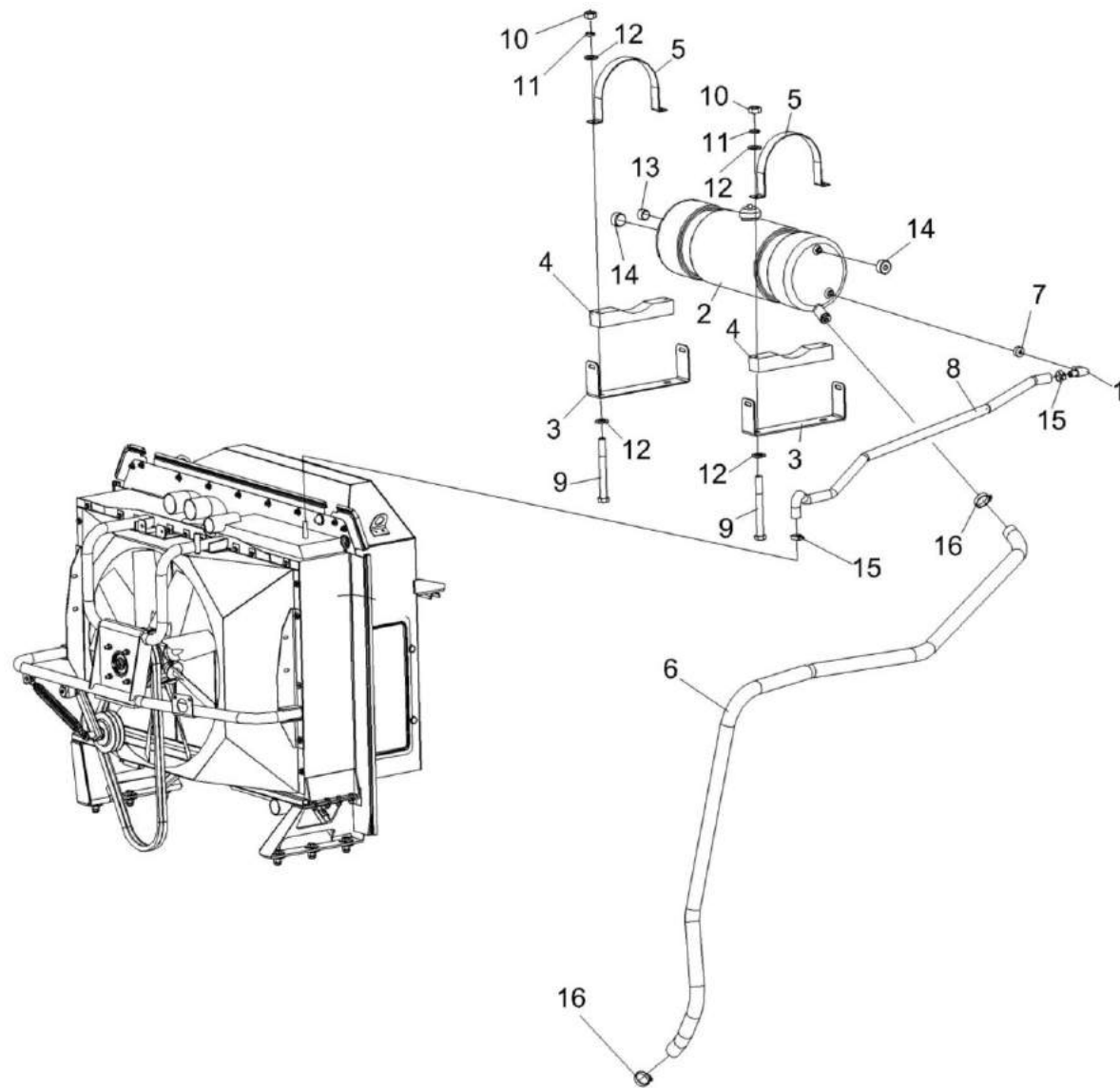


Рисунок 17 – Установка бачка расширительного KC-200-0116070Э1

| № рис | № поз | Обозначение | Наименование | Куда входит | |
|--|----------|---------------------------------------|---|------------------|----------------------|
| | | | | Обозначение | Кол. на 1 сб. ед. |
| УСТАНОВКА БАЧКА РАСШИРИТЕЛЬНОГО КС-200-0116070Э1 (рисунок 17) | | | | | |
| 17 | 1-16 | КС-200-0116070Э1 | Установка бачка расширительного | КС-200-0116000Э1 | 1 |
| | 1 | КЗК-12-3-0106500 | Угольник | КС-200-0116070Э1 | 1 |
| | 2 | КЗК 0106580ВИ1 | Бачок расширительный | КС-200-0116070Э1 | 1 |
| | 3 | КС-200-0116435Э1 | Кронштейн | КС-200-0116070Э1 | 2 |
| | 4 | КЗС 0106017 | Опора | КС-200-0116070Э1 | 2 |
| | 5 | КЗС 0106404 | Хомут | КС-200-0116070Э1 | 2 |
| | 6 | РНД 0250012-115 | Рукав Рукав 25x35-1,6 – 10362 L=(2500±10)мм | КС-200-0116070Э1 | 1 |
| | 7 | УЭС-3-0400006 | Дроссель | КС-200-0116070Э1 | 1 |
| | 8 | УЭС-16-0400003 | Рукав Рукав 14x23-1,6 – 10362 L=(1350±7) мм | КС-200-0116070Э1 | 1 |
| | 9 | | Болт М8-6x75 – 7796 | КС-200-0116070Э1 | 4 |
| | 10 | | Гайка М8-6G – 5915 | КС-200-0116070Э1 | 4 |
| | 11 | | Шайба 8Т 65Г – 6402 | КС-200-0116070Э1 | 4 |
| | 12 | | Шайба С.8.01 – 11371 | КС-200-0116070Э1 | 8 |
| | 13 | | Пробка 2-КГ 1/4" | КС-200-0116070Э1 | 1 |
| | 14 | | Пробка 2-КГ 3/8" | КС-200-0116070Э1 | 2 |
| | 15 | | Хомут червячный TORRO 16-27/9 С7W2 | КС-200-0116070Э1 | 2 |
| 16 | | Хомут червячный TORRO 25-40/9 С7W2 | КС-200-0116070Э1 | 2 | |

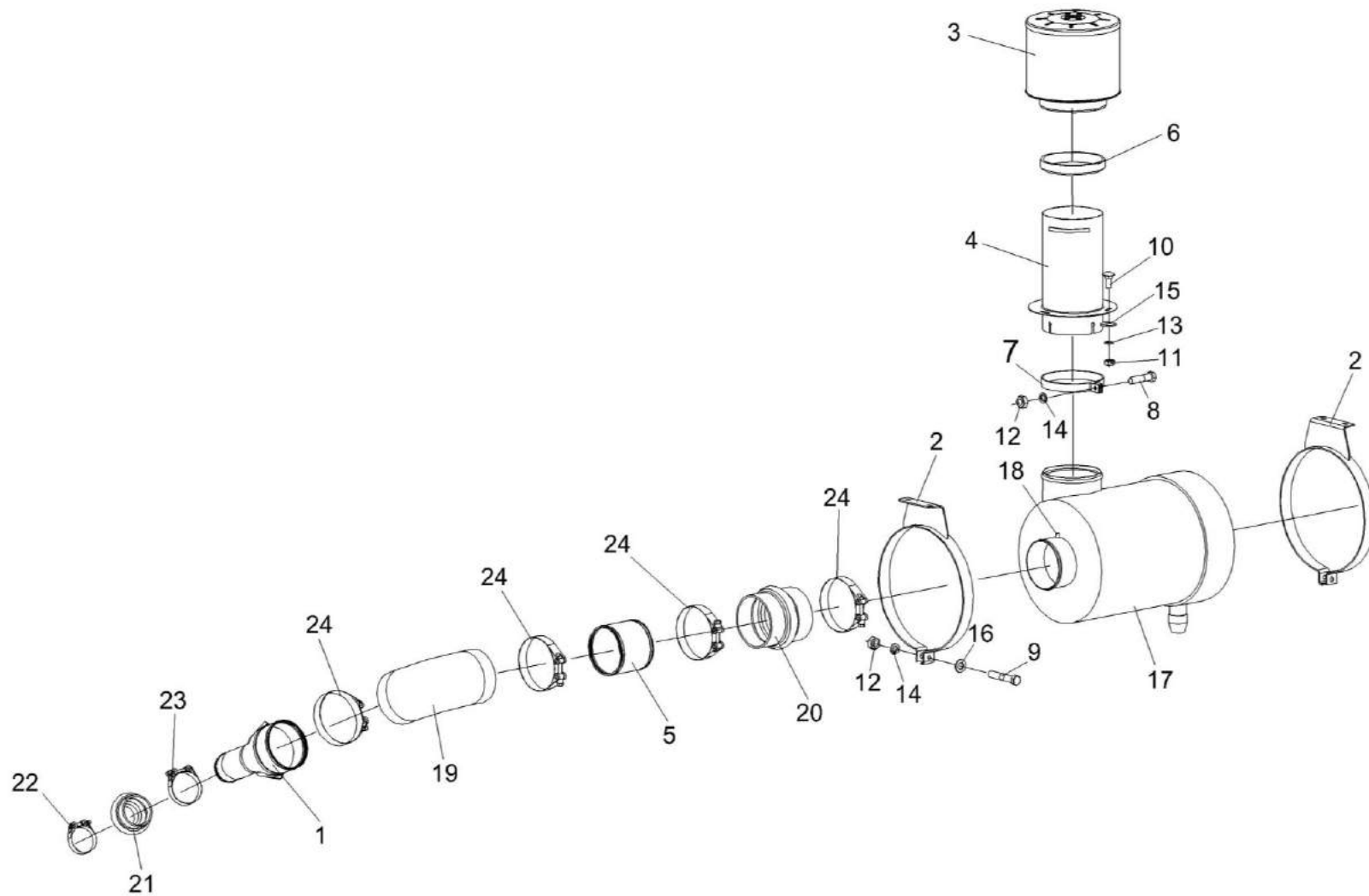


Рисунок 18 – Установка воздухоочистителя KC-200-0116080Э1

| № рис | № поз | Обозначение | Наименование | Куда входит | |
|--|----------|-----------------------|-----------------------------|------------------|----------------------|
| | | | | Обозначение | Кол. на 1 сб. ед. |
| УСТАНОВКА ВОЗДУХООЧИСТИТЕЛЯ КС-200-0116080Э1 (рисунок 18) | | | | | |
| 18 | 1-24 | КС-200-0116080Э1 | Установка воздухоочистителя | Кс-200-0116000Э1 | 1 |
| | 1 | КС-200-0116190Э1 | Труба воздушная | КС-200-0116080Э1 | 1 |
| | 2 | КС-200-0116220Э1 | Хомут | КС-200-0116080Э1 | 2 |
| | 3 | КЗК-12-3-0126420 | Воздухозаборник вращающийся | КС-200-0116080Э1 | 1 |
| | 4 | КСК-6025-0116260 | Труба воздушная | КС-200-0116080Э1 | 1 |
| | 5 | КС-200-0116817Э1 | Переходник | КС-200-0116080Э1 | 1 |
| | 6 | КЗК-12-3-0106016 | Прокладка | КС-200-0116080Э1 | 1 |
| | 7 | КЗК-12-3-0106481 | Хомут | КС-200-0116080Э1 | 1 |
| | 8 | | Болт М10-6ех40 – 7796 | КС-200-0116080Э1 | 1 |
| | 9 | | Болт М10-6ех55 – 7796 | КС-200-0116080Э1 | 2 |
| | 10 | | Болт М8-6ех20 – 7802 | КС-200-0116080Э1 | 7 |
| | 11 | | Гайка М8-6G – 5915 | КС-200-0116080Э1 | 7 |
| | 12 | | Гайка М10-6G – 5915 | КС-200-0116080Э1 | 3 |
| | 13 | | Шайба 8Т 65Г – 6402 | КС-200-0116080Э1 | 7 |
| | 14 | | Шайба 10Т 65Г – 6402 | КС-200-0116080Э1 | 3 |
| | 15 | | Шайба С 8.01 – 6958 | КС-200-0116080Э1 | 7 |
| 16 | | Шайба С.10.01 – 11371 | КС-200-0116080Э1 | 2 | |

| № рис | № поз | Обозначение | Наименование | Куда входит | |
|----------|----------|-------------|---|------------------|----------------------|
| | | | | Обозначение | Кол. на 1 сб. ед. |
| 18 | 17 | | Воздухоочиститель G150092 | КС-200-0116080Э1 | 1 |
| | 18 | | Индикатор электрический Х770050 | КС-200-0116080Э1 | 1 |
| | 19 | | Патрубок Р105535 | КС-200-0116080Э1 | 1 |
| | 20 | | Патрубок Р105612 | КС-200-0116080Э1 | 1 |
| | 21 | | Патрубок Р520882 | КС-200-0116080Э1 | 1 |
| | 22 | | Хомут без компенсатора GBS M 82/25 W2 | КС-200-0116080Э1 | 1 |
| | 23 | | Хомут без компенсатора GBS M101/25 W2 | КС-200-0116080Э1 | 1 |
| | 24 | | Хомут без компенсатора GBS M 168/30 W2 | КС-200-0116080Э1 | 4 |

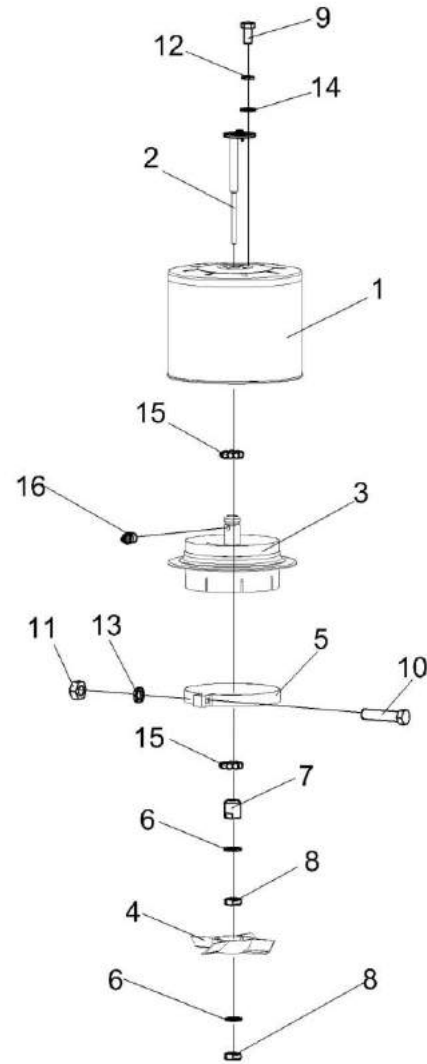


Рисунок 19 – Воздухозаборник вращающийся КЗК-12-3-0126420

| № рис | № поз | Обозначение | Наименование | Куда входит | |
|--|---------------|----------------------|-----------------------------|------------------|-------------------|
| | | | | Обозначение | Кол. на 1 сб. ед. |
| ВОЗДУХОЗАБОРНИК ВРАЩАЮЩИЙСЯ КЗК-12-3-0126420 (рисунок 19) | | | | | |
| 19 | 1-16 | КЗК-12-3-0126420 | Воздухозаборник вращающийся | КС-200-0116080Э1 | 1 |
| | 2-4,6-8,15,16 | КЗК-12-3-0126430 | Ступица | КЗК-12-3-0126420 | 1 |
| | 1 | КЗК-12-3-0126440 | Воздухозаборник | КЗК-12-3-0126420 | 1 |
| | 2 | КЗК-12-3-0126450 | Ось | КЗК-12-3-0126430 | 1 |
| | 3 | КЗК-12-3-0126510 | Корпус | КЗК-12-3-0126430 | 1 |
| | 4 | КЗК-12-3-0126019 | Турбина воздушная | КЗК-12-3-0126430 | 1 |
| | 5 | 31-1234 | Хомут | КЗК-12-3-0126420 | 1 |
| | 6 | 72-1211800 | Прокладка | КЗК-12-3-0126430 | 2 |
| | 7 | 72-1212100 | Конус | КЗК-12-3-0126430 | 1 |
| | 8 | 72-1216300 | Контргайка | КЗК-12-3-0126430 | 2 |
| | 9 | | Болт М8-6х16 – 7796 | КЗК-12-3-0126420 | 4 |
| | 10 | | Болт М10-6х40 – 7796 | КЗК-12-3-0126420 | 1 |
| | 11 | | Гайка М10-6G – 5915 | КЗК-12-3-0126420 | 1 |
| | 12 | | Шайба 8Т 65Г – 6402 | КЗК-12-3-0126420 | 4 |
| | 13 | | Шайба 10Т 65Г – 6402 | КЗК-12-3-0126420 | 1 |
| | 14 | | Шайба С 8.01 – 6958 | КЗК-12-3-0126420 | 4 |
| 15 | | Шарик 6-40 – 3722 | КЗК-12-3-0126430 | 18 | |
| 16 | | Масленка 1.2 – 19853 | КЗК-12-3-0126430 | 1 | |

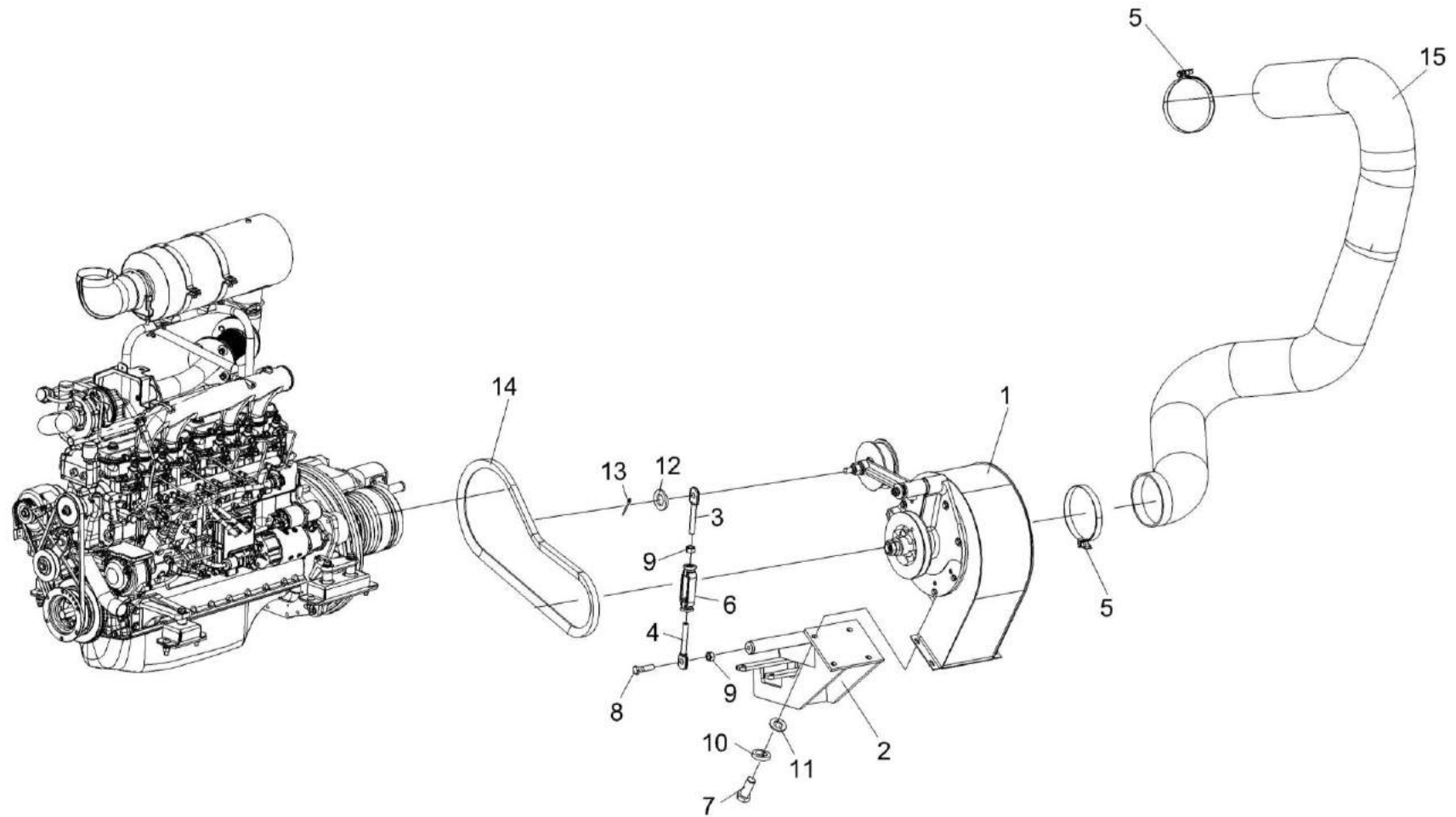


Рисунок 20 – Установка вентилятора KC-200-1116000Э1

| № рис | № поз | Обозначение | Наименование | Куда входит | |
|--|----------|---|-----------------------|-------------------------------------|----------------------|
| | | | | Обозначение | Кол. на 1 сб. ед. |
| УСТАНОВКА ВЕНТИЛЯТОРА КС-200-1116000Э1 (рисунок 20) | | | | | |
| 20 | 1-15 | КС-200-1116000Э1 | Установка вентилятора | КС-200-0116000Э1 | 1 |
| | 1 | КС-200-1116070Э1 | Вентилятор | КС-200-1116000Э1 | 1 |
| | 2 | КС-200-0116440Э1 | Кронштейн | КС-200-1116000Э1 | 1 |
| | 3,4,6,9 | КЗК 0106330А-01 | Растяжка | КС-200-1116000Э1 | 1 |
| | 3 | КЗК 0106615-02 | Зацеп | КЗК 0106330А-01 | 1 |
| | 4 | КЗК 0106615-03 | Зацеп | КЗК 0106330А-01 | 1 |
| | 5 | А 23.02.230 | Хомут стяжной | КС-200-1116000Э1 | 2 |
| | 6 | АМ 46.05.201 | Гайка стяжная М12Х110 | КЗК 0106330А-01 | 1 |
| | 7 | | Болт М10-6ех25 – 7796 | КС-200-1116000Э1 | 4 |
| | 8 | | Болт М12-6ех45 – 7796 | КС-200-1116000Э1 | 1 |
| | 9 | | Гайка М12-6G – 5915 | КС-200-1116000Э1 КЗК 0106330А-01 | 4 1 |
| | 10 | | Шайба 10Т 65Г – 6402 | КС-200-1116000Э1 | 4 |
| | 11 | | Шайба С.10.01 – 11371 | КС-200-1116000Э1 | 4 |
| | 12 | | Шайба С.12.01 – 11371 | КС-200-1116000Э1 | 2 |
| | 13 | | Шплинт 2х20 – 397 | КС-200-1116000Э1 | 1 |
| 14 | | Ремень STOMIL-B 1400 Ld mm | КС-200-1116000Э1 | 1 | |
| 15 | | Шланг "Томифлекс" тип "Lignum", Ф127 мм, | КС-200-1116000Э1 | 1,7 | |

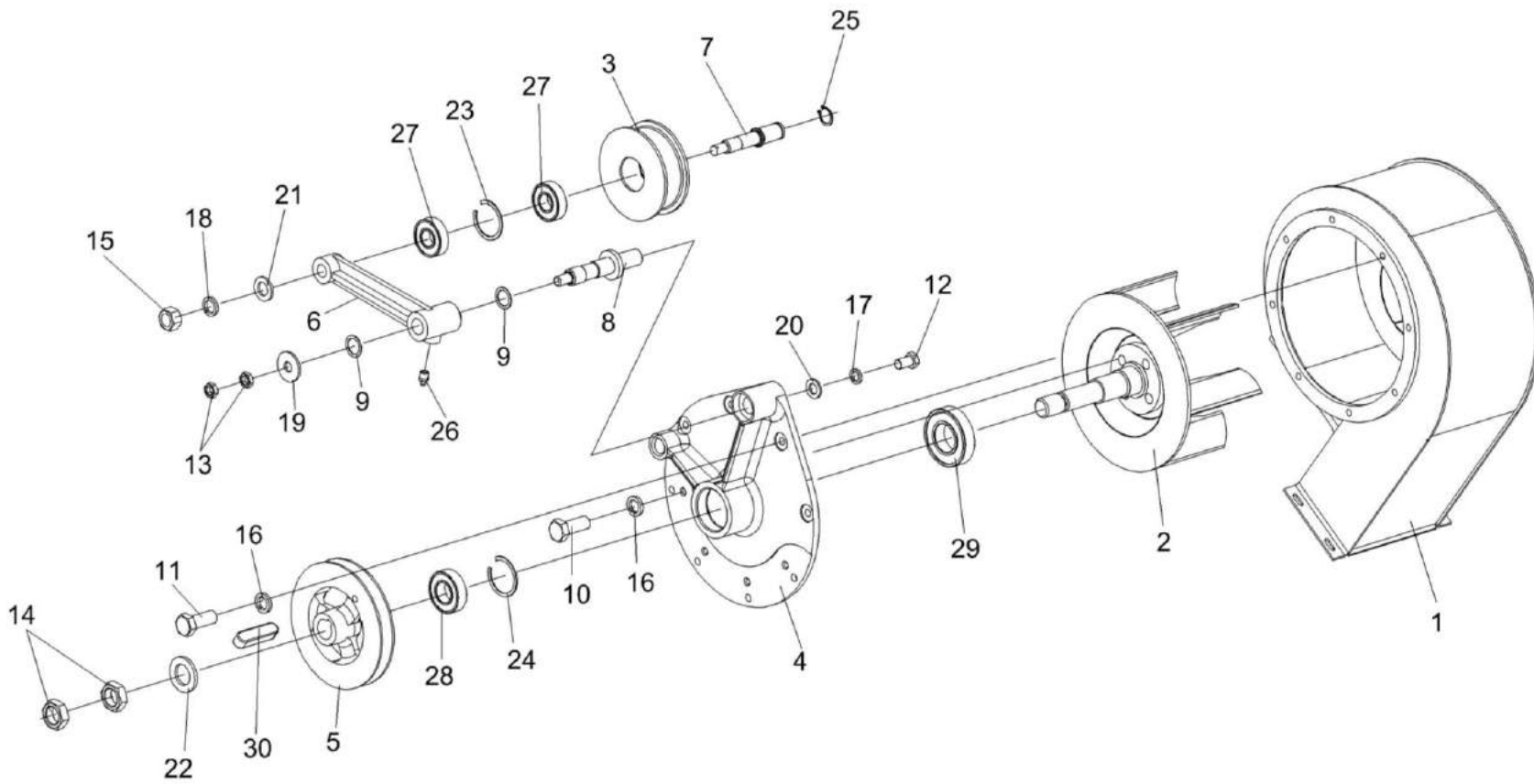


Рисунок 21 – Вентилятор КС-200-1116070Э1

| № рис | № поз | Обозначение | Наименование | Куда входит | |
|---|----------|----------------------|--------------------------|------------------|----------------------|
| | | | | Обозначение | Кол. на 1 сб. ед. |
| ВЕНТИЛЯТОР КС-200-1116070Э1 (рисунок 21) | | | | | |
| 21 | 1-30 | КС-200-1116070Э1 | Вентилятора | КС-200-1116000Э1 | 1 |
| | 1 | УЭС-7-0170020-01 | Кожух | КС-200-1116070Э1 | 1 |
| | 2 | УЭС-7-0170030-04 | Вентилятор | КС-200-1116070Э1 | 1 |
| | 3 | КВС-2-0155103 | Ролик | КС-200-1116070Э1 | 1 |
| | 4 | КЗС 0131104 | Крышка | КС-200-1116070Э1 | 1 |
| | 5 | КЗС 0131105 | Шкив | КС-200-1116070Э1 | 1 |
| | 6 | КЗС 0131106 | Рычаг | КС-200-1116070Э1 | 1 |
| | 7 | КЗС 0131624А | Ось | КС-200-1116070Э1 | 1 |
| | 8 | КЗС 0131625 | Ось | КС-200-1116070Э1 | 1 |
| | 9 | КИС 0614404А | Прокладка | КС-200-1116070Э1 | 10 |
| | 10 | | Болт М8-6ех16 – 7796 | КС-200-1116070Э1 | 1 |
| | 11 | | Болт М8-6ех20 – 7796 | КС-200-1116070Э1 | 8 |
| | 12 | | Болт М12-6ех20 – 7796 | КС-200-1116070Э1 | 1 |
| | 13 | | Гайка М12х1,25-6G – 2526 | КС-200-1116070Э1 | 2 |
| | 14 | | Гайка М24х2-6G – 2526 | КС-200-1116070Э1 | 2 |
| | 15 | | Гайка М16-6G – 5915 | КС-200-1116070Э1 | 1 |
| | 16 | | Шайба 8Т 65Г – 6402 | КС-200-1116070Э1 | 9 |
| 17 | | Шайба 12Т 65Г – 6402 | КС-200-1116070Э1 | 1 | |

| № рис | № поз | Обозначение | Наименование | Куда входит | |
|----------|----------|-------------|-------------------------|------------------|----------------------|
| | | | | Обозначение | Кол. на 1 сб. ед. |
| 21 | 18 | | Шайба 16Т 65Г – 6402 | КС-200-1116070Э1 | 1 |
| | 19 | | Шайба С 12.01 – 6958 | КС-200-1116070Э1 | 1 |
| | 20 | | Шайба С.12.01 – 11371 | КС-200-1116070Э1 | 1 |
| | 21 | | Шайба С.16.01 – 11371 | КС-200-1116070Э1 | 1 |
| | 22 | | Шайба С.24.01 – 11371 | КС-200-1116070Э1 | 1 |
| | 23 | | Кольцо В47 – 13941 | КС-200-1116070Э1 | 1 |
| | 24 | | Кольцо В52 – 13941 | КС-200-1116070Э1 | 1 |
| | 25 | | Кольцо В20 – 13942 | КС-200-1116070Э1 | 1 |
| | 26 | | Масленка 1.3.Ц6 – 19853 | КС-200-1116070Э1 | 2 |
| | 27 | | Подшипник 180204 – 8882 | КС-200-1116070Э1 | 2 |
| | 28 | | Подшипник 160205 – 8882 | КС-200-1116070Э1 | 1 |
| | 29 | | Подшипник 160207 – 8882 | КС-200-1116070Э1 | 1 |
| | 30 | | Шпонка 8x7x32 – 23360 | КС-200-1116070Э1 | 1 |

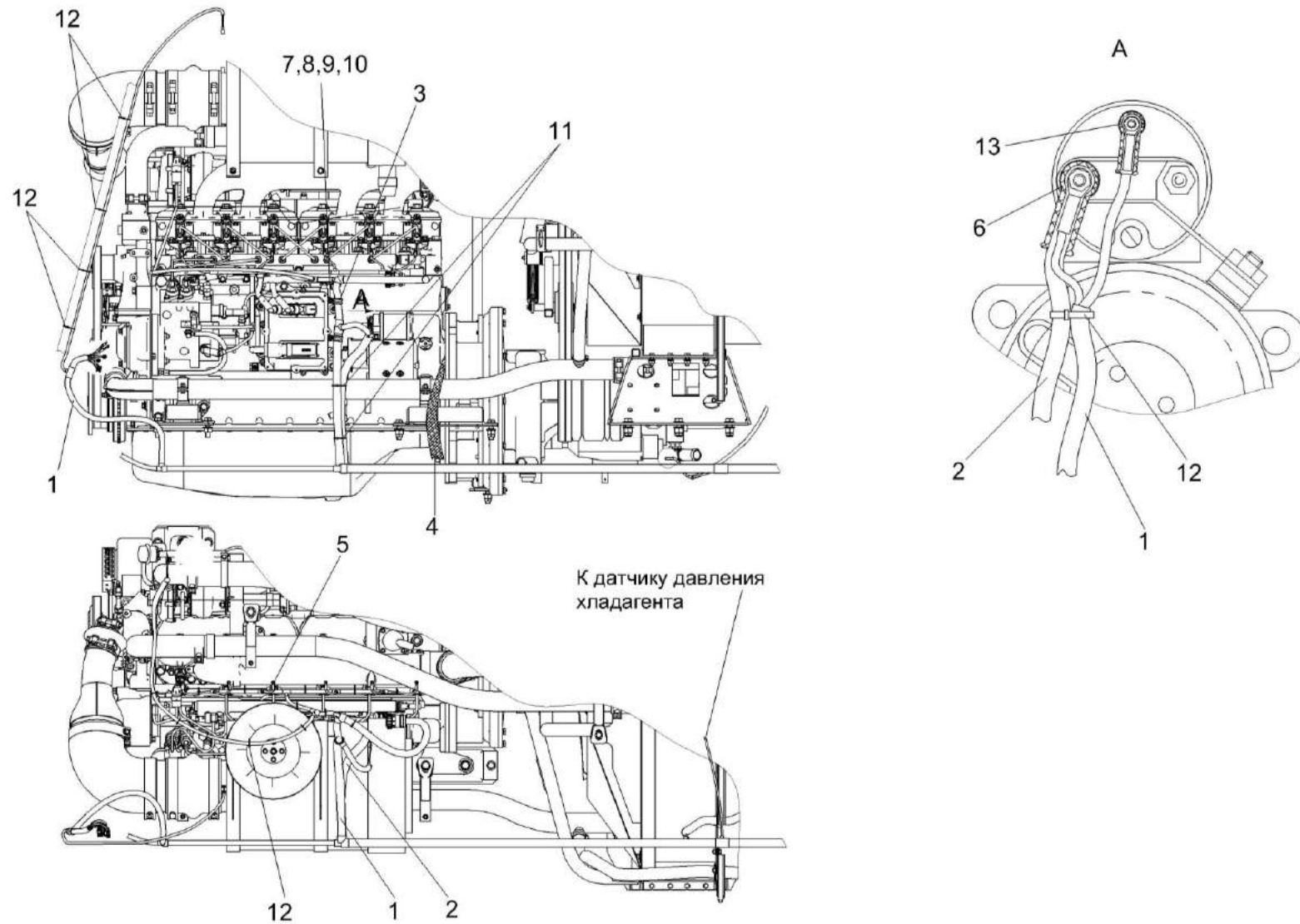


Рисунок 22 – Установка электрооборудования двигателя КС-200-0726000Э1

| № рис | № поз | Обозначение | Наименование | Куда входит | |
|--|----------|------------------|---|------------------|----------------------|
| | | | | Обозначение | Кол. на 1 сб. ед. |
| УСТАНОВКА ЭЛЕКТРООБОРУДОВАНИЯ ДВИГАТЕЛЯ КС-200-0726000Э1 (рисунок 22) | | | | | |
| 22 | 1-13 | КС-200-0726000Э1 | Установка электрооборудования двигателя | КС-200-0116000Э1 | 1 |
| | 1 | КС-200-0700270Э1 | Жгут моторной установки | КС-200-0726000Э1 | 1 |
| | 2 | КС-200-0700570Э1 | Жгут стартера | КС-200-0726000Э1 | 1 |
| | 3 | КЗР 0700800-03 | Хомут | КС-200-0726000Э1 | 2 |
| | 4 | УЭС 0700960 | Провод "массы" | КС-200-0726000Э1 | 1 |
| | 5 | КИС 0140046 | Колпачок | КС-200-0726000Э1 | 6 |
| | 6 | КИС 0140047 | Колпачок | КС-200-0726000Э1 | 1 |
| | 7 | | Винт В.М4-6х30 – 17473 | КС-200-0726000Э1 | 2 |
| | 8 | | Гайка М6-6G – 5915 | КС-200-0726000Э1 | 2 |
| | 9 | | Шайба 6 65Г – 6402 | КС-200-0726000Э1 | 2 |
| | 10 | | Шайба С.6.01 – 11371 | КС-200-0726000Э1 | 4 |
| | 11 | | Лента стяжная 2-0160986-2 | КС-200-0726000Э1 | 13 |
| | 12 | | Лента стяжная зубчатая | КС-200-0726000Э1 | 44 |
| | 13 | | Наконечник 54.24.445Б | КС-200-0726000Э1 | 4 |

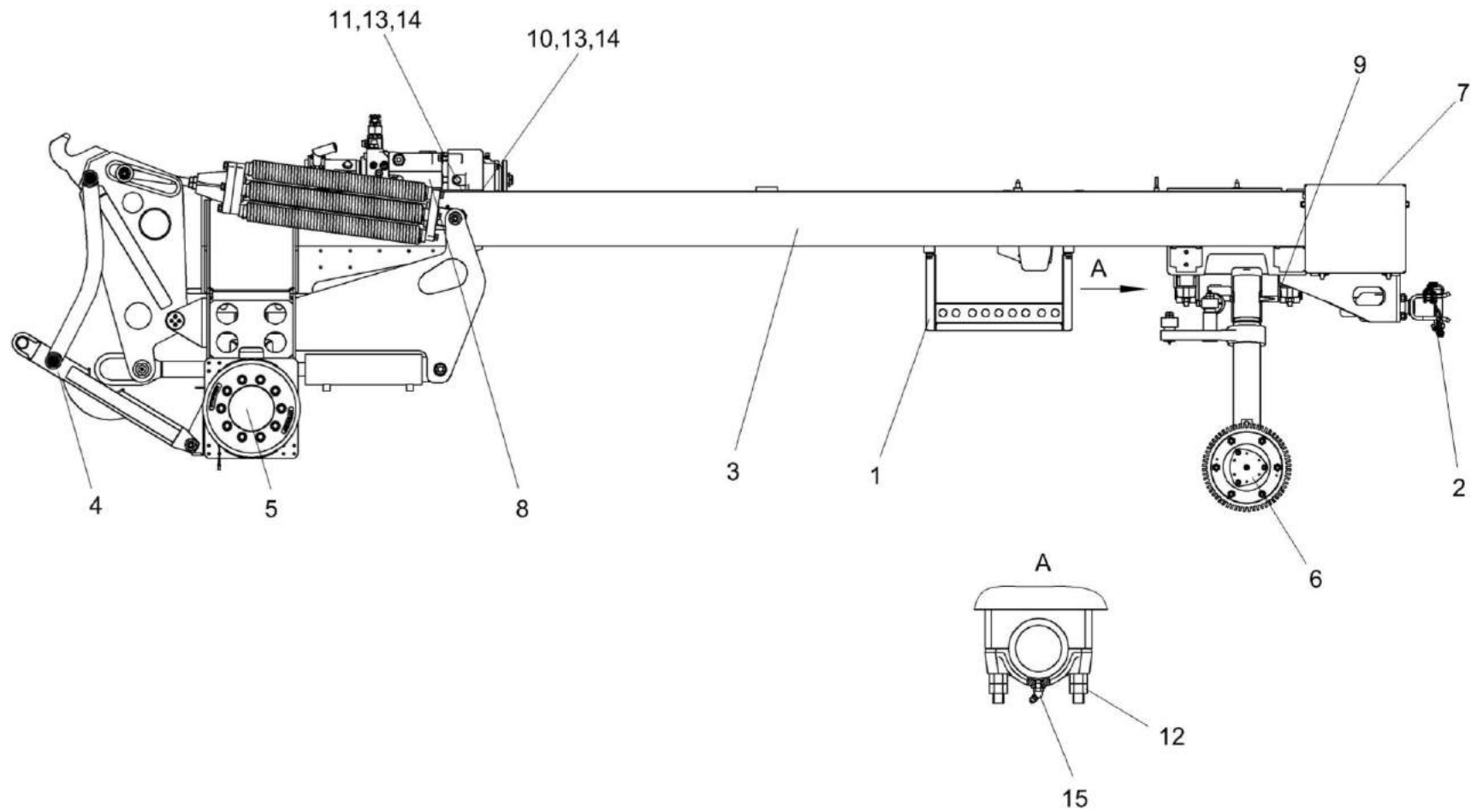


Рисунок 23 – Шасси KC-200-0100010Э1

| № рис | № поз | Обозначение | Наименование | Куда входит | |
|--|----------|-------------------------|-----------------------------|---|----------------------|
| | | | | Обозначение | Кол. на 1 сб. ед. |
| ШАССИ КС-200-0100010Э1 (рисунок 23) | | | | | |
| 23 | 1-15 | КС-200-0100010Э1 | Шасси | КС-200-0100000Э1 КС-200-0100000Э1-01 | 1 1 |
| | 1 | КС-200-0000010Э1 | Установка ступеньки | КС-200-0100010Э1 | 1 |
| | 2 | КС-200-0000030Э1 | Установка ТСУ | КС-200-0100010Э1 | 1 |
| | 3 | КС-200-0101000Э1 | Рама | КС-200-0100010Э1 | 1 |
| | 4 | КС-200-0104000Э1 | Установка механизма навески | КС-200-0100010Э1 | 1 |
| | 5 | КС-200-0107000Э1 | Установка мотор-колес | КС-200-0100010Э1 | 1 |
| | 6 | КС-200-0109000Э1 | Мост управляемых колес | КС-200-0100010Э1 | 1 |
| | 7 | КС-200-0130000Э1 | Установка аккумуляторов | КС-200-0100010Э1 | 1 |
| | 8 | КС-200-0137000Э1 | Привод насоса | КС-200-0100010Э1 | 1 |
| | 9 | РСМ 10.01.01.418 | Шайба | КС-200-0100010Э1 | 2 |
| | 10 | | Болт М20-6х55 – 7796 | КС-200-0100010Э1 | 2 |
| | 11 | | Болт М20-6х140 – 7796 | КС-200-0100010Э1 | 2 |
| | 12 | | Гайка М16х1,5-6G – 5915 | КС-200-0100010Э1 | 4 |
| | 13 | | Гайка М20-6G – 5915 | КС-200-0100010Э1 | 4 |
| | 14 | | Шайба 20Т 65Г – 6405 | КС-200-0100010Э1 | 4 |
| 15 | | Масленка 2.2.45 – 19853 | КС-200-0100010Э1 | 2 | |

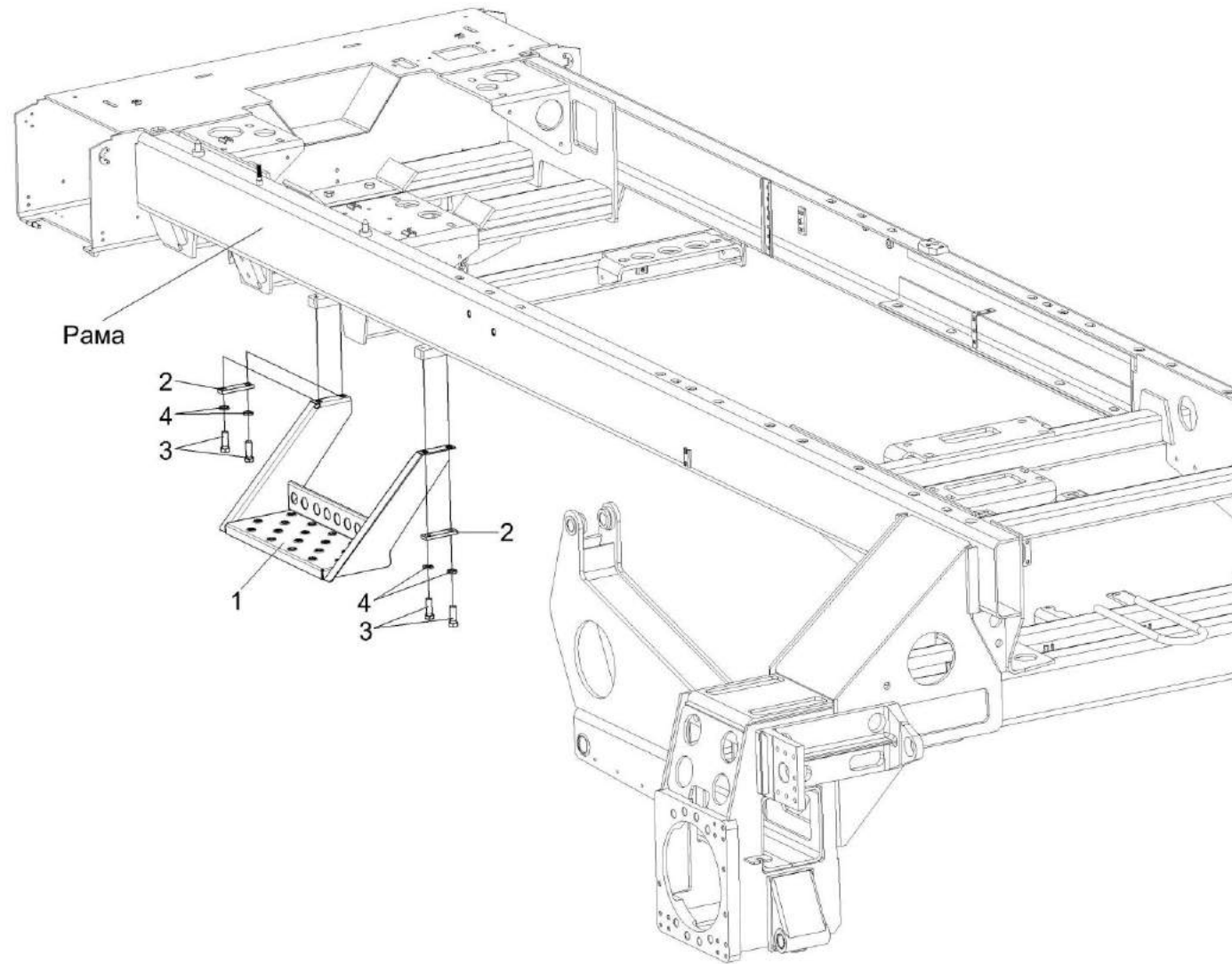


Рисунок 24 – Установка ступеньки КС-200-0000010Э1

| № рис | № поз | Обозначение | Наименование | Куда входит | |
|--|----------|------------------|-----------------------|---------------------|----------------------|
| | | | | Обозначение | Кол. на 1 сб. ед. |
| УСТАНОВКА СТУПЕНЬКИ КС-200-0000010Э1 (рисунок 24) | | | | | |
| 24 | 1-4 | КС-200-0000010Э1 | Установка ступеньки | КС-200-0100000Э1 | 1 |
| | | | | КС-200-0100000Э1-01 | 1 |
| | | | | КС-200-0100010Э1 | 1 |
| | 1 | КС-200-0000020Э1 | Ступенька | КС-200-0000010Э1 | 1 |
| | 2 | КС-200-0000403Э1 | Платик | КС-200-0000010Э1 | 2 |
| | 3 | | Болт М12-6gx35 – 7796 | КС-200-0000010Э1 | 4 |
| | 4 | | Шайба 12Т 65Г – 6402 | КС-200-0000010Э1 | 4 |

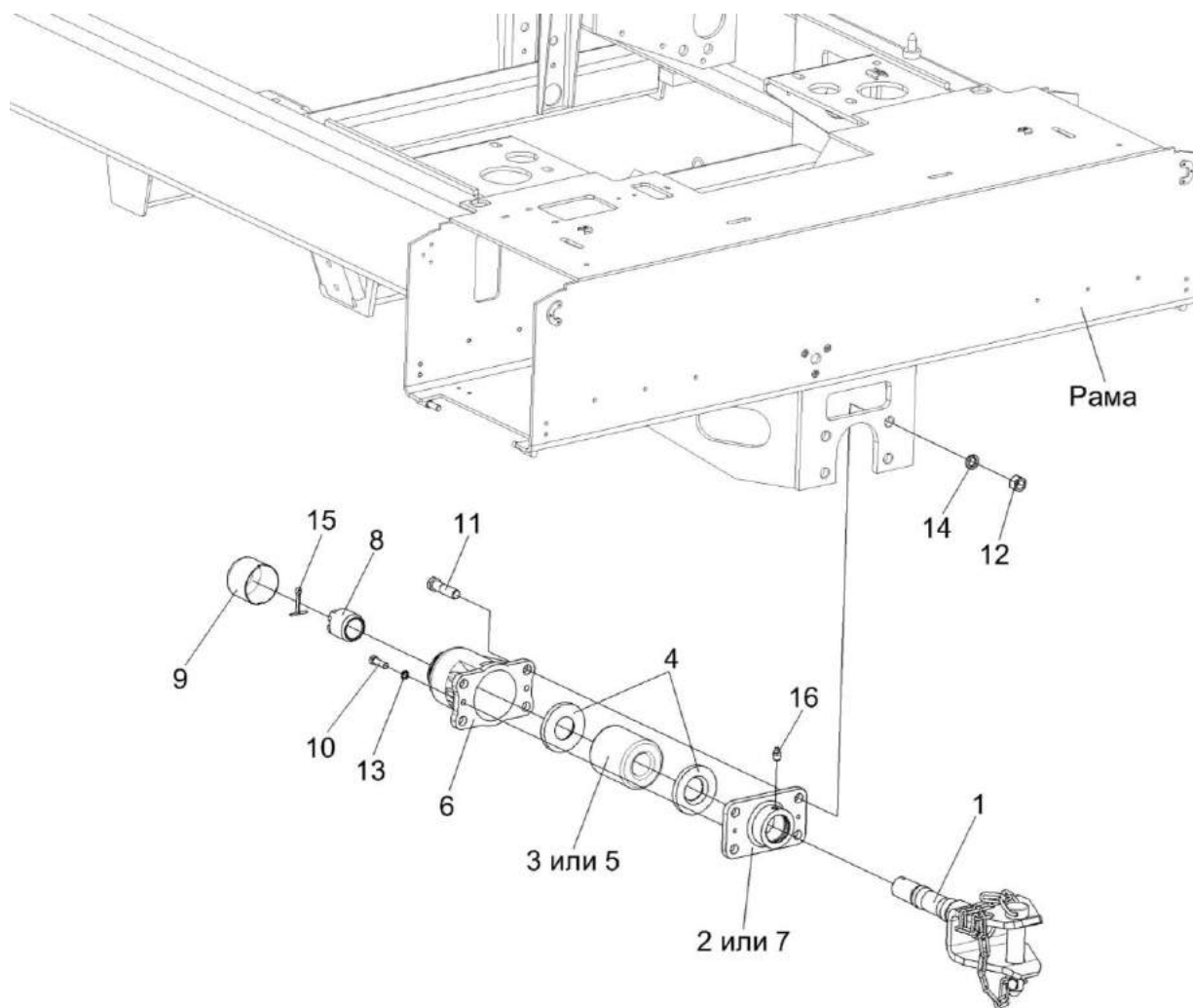


Рисунок 25 – Установка ТСУ КС-200-0000030Э1

| № рис | № поз | Обозначение | Наименование | Куда входит | |
|--|-------------------|----------------------|--------------------------------------|------------------|----------------------|
| | | | | Обозначение | Кол. на 1 сб. ед. |
| УСТАНОВКА ТСУ КС-200-0000030Э1 (рисунок 25) | | | | | |
| 25 | 1-16 | КС-200-0000030Э1 | Установка ТСУ | КС-200-0100010Э1 | 1 |
| | 1-10, 13,15,16 | КИС 0122000А | Устройство прицепное | КС-200-0000030Э1 | 1 |
| | 1 | КИС 0122010А | Ось устройства прицепного | КИС 0122000А | 1 |
| | 2 | КИС 0122020 | Кронштейн корпуса | КИС 0122000А | 1 |
| | 3 | КИС 0122001 | Буфер резиновый | КИС 0122000А | 1 |
| | 4 | КИС 0122403 | Шайба упорная | КИС 0122000А | 2 |
| | 5 | 52-2805025 | Буфер резиновый буксирного прибора | КИС 0122000А | 1 |
| | 6 | 52-2805031 | Корпус буксирного прибора | КИС 0122000А | 1 |
| | 7 | 52-2805035-А | Кронштейн корпуса буксирного прибора | КИС 0122000А | 1 |
| | 8 | 52-2805039-А | Гайка упорная буксирного прибора | КИС 0122000А | 1 |
| | 9 | 52-2805050 | Колпак корпуса буксирного прибора | КИС 0122000А | 1 |
| | 10 | | Болт М8-6х25 – 7796 | КИС 0122000А | 2 |
| | 11 | | Болт М16-6х60 – 7796 | КС-200-0000030Э1 | 4 |
| | 12 | | Гайка М16-6G – 5915 | КС-200-0000030Э1 | 4 |
| | 13 | | Шайба 8Т 65Г – 6402 | КИС 0122000А | 2 |
| | 14 | | Шайба 16Т 65Г – 6402 | КС-200-0000030Э1 | 4 |
| 15 | | Шплинт 6,3х50 – 397 | КИС 0122000А | 1 | |
| 16 | | Масленка 1.3 – 19853 | КИС 0122000А | 1 | |

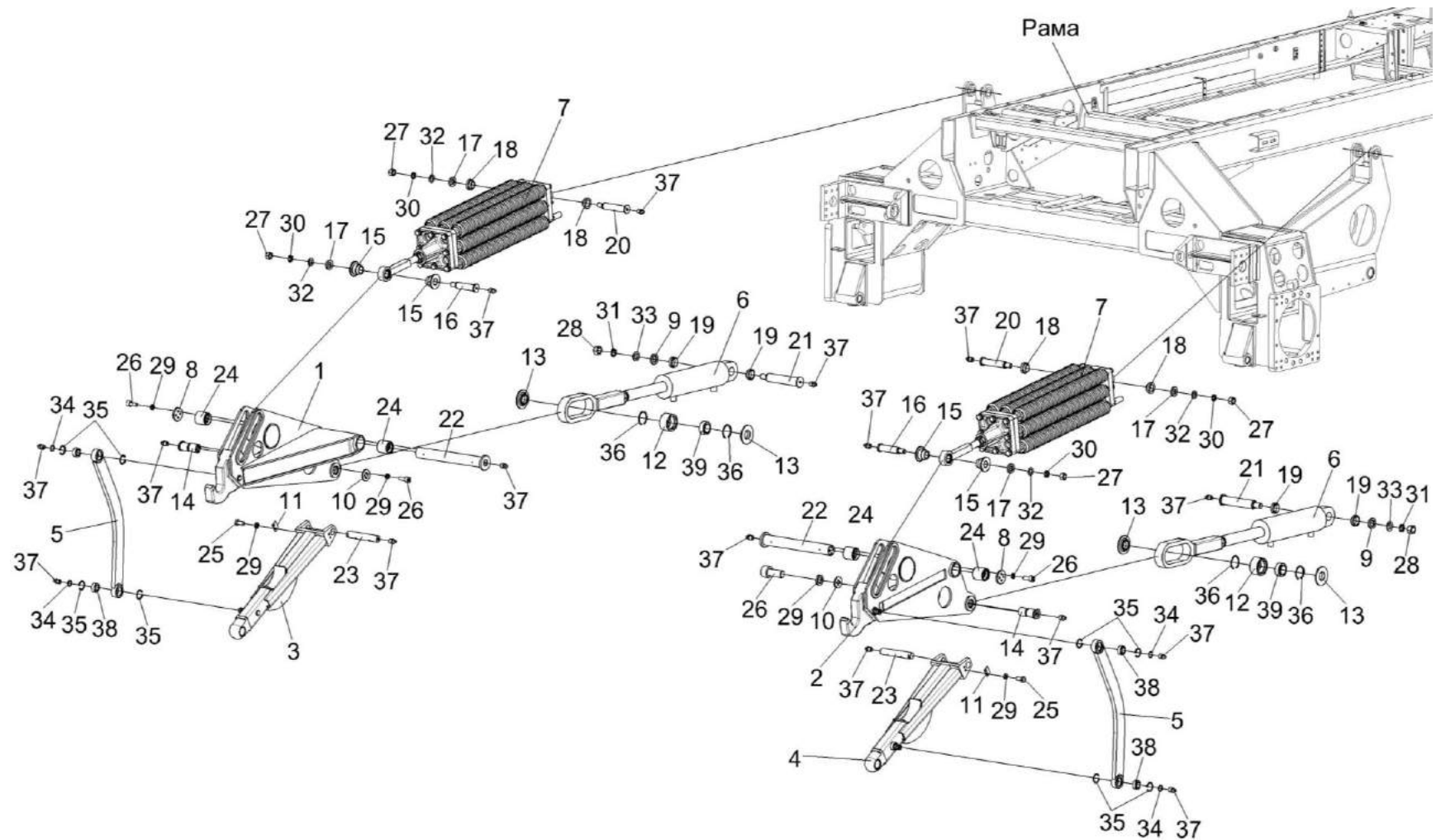


Рисунок 26 – Установка механизма навески КС-200-0104000Э1

| № рис | № поз | Обозначение | Наименование | Куда входит | |
|--|------------------|---------------------|-----------------------------|---------------------|----------------------|
| | | | | Обозначение | Кол. на 1 сб. ед. |
| УСТАНОВКА МЕХАНИЗМА НАВЕСКИ КС-200-0104000Э1 (рисунок 26) | | | | | |
| 26 | 1-39 | КС-200-0104000Э1 | Установка механизма навески | КС-200-0100010Э1 | 1 |
| | 1,24 | КС-200-0104010Э1 | Рычаг | КС-200-0104000Э1 | 1 |
| | 2,24 | КС-200-0104010Э1-01 | Рычаг | КС-200-0104000Э1 | 1 |
| | 5,35,38 | КС-200-0104050Э1 | Штанга | КС-200-0104000Э1 | 2 |
| | 12,36,39 | КС-200-0104080Э1 | Ролик | КС-200-0104000Э1 | 2 |
| | 1 | КС-200-0104020Э1 | Рычаг | КС-200-0104010Э1 | 1 |
| | 2 | КС-200-0104020Э1-01 | Рычаг | КС-200-0104010Э1-01 | 1 |
| | 3 | КС-200-0104030Э1 | Рычаг | КС-200-0104000Э1 | 1 |
| | 4 | КС-200-0104030Э1-01 | Рычаг | КС-200-0104000Э1 | 1 |
| | 5 | КС-200-0104060Э1 | Тяга | КС-200-0104050Э1 | 1 |
| | 6 | КС-200-0104070Э1 | Гидроцилиндр | КС-200-0104000Э1 | 2 |
| | 7 | КС-200-0104090Э1 | Блок пружин | КС-200-0104000Э1 | 2 |
| 8 | КС-200-0104405Э1 | Шайба | КС-200-0104000Э1 | 2 | |
| 9 | КС-200-0104406Э1 | Шайба | КС-200-0104000Э1 | 2 | |
| 10 | КС-200-0104415Э1 | Шайба | КС-200-0104000Э1 | 2 | |
| 11 | КС-200-0104416Э1 | Пластина | КС-200-0104000Э1 | 2 | |
| 12 | КС-200-0104608Э1 | Ролик | КС-200-0104080Э1 | 1 | |

| № рис | № поз | Обозначение | Наименование | Куда входит | |
|----------|----------|----------------------|-----------------------|---|----------------------|
| | | | | Обозначение | Кол. на 1 сб. ед. |
| 26 | 13 | КС-200-0104609Э1 | Шайба | КС-200-0104000Э1 | 4 |
| | 14 | КС-200-0104611Э1 | Ось | КС-200-0104000Э1 | 2 |
| | 15 | КС-200-0104616Э1 | Втулка | КС-200-0104000Э1 | 4 |
| | 16 | КС-200-0104617Э1 | Ось | КС-200-0104000Э1 | 2 |
| | 17 | КС-200-0104618Э1 | Шайба | КС-200-0104000Э1 | 4 |
| | 18 | КС-200-0104619Э1 | Шайба | КС-200-0104000Э1 | 4 |
| | 19 | КС-200-0104621Э1 | Шайба | КС-200-0104000Э1 | 4 |
| | 20 | КС-200-0104622Э1 | Ось | КС-200-0104000Э1 | 2 |
| | 21 | КС-200-0104623Э1 | Ось | КС-200-0104000Э1 | 2 |
| | 22 | КС-200-0104625Э1 | Ось | КС-200-0104000Э1 | 2 |
| | 23 | КС-200-0104627Э1 | Ось | КС-200-0104000Э1 | 2 |
| | 24 | КЗК-1420-0109001 | Втулка | КС-200-0104010Э1 КС-200-0104010Э1-01 | 2 |
| | 25 | | Болт М8-6ех16 – 7796 | КС-200-0104000Э1 | 4 |
| | 26 | | Винт М8-6ех20 – 11738 | КС-200-0104000Э1 | 16 |
| 27 | | Гайка М20-6G – 5915 | КС-200-0104000Э1 | 4 | |
| 28 | | Гайка М24-6G – 5915 | КС-200-0104000Э1 | 2 | |
| 29 | | Шайба 8Т 65Г – 6402 | КС-200-0104000Э1 | 20 | |
| 30 | | Шайба 20Т 65Г – 6402 | КС-200-0104000Э1 | 4 | |

| № рис | № поз | Обозначение | Наименование | Куда входит | |
|----------|----------|-------------|------------------------|------------------|----------------------|
| | | | | Обозначение | Кол. на 1 сб. ед. |
| 26 | 31 | | Шайба 24Т 65Г – 6402 | КС-200-0104000Э1 | 2 |
| | 32 | | Шайба С.20.01 – 11371 | КС-200-0104000Э1 | 4 |
| | 33 | | Шайба С.24.01 – 11371 | КС-200-0104000Э1 | 2 |
| | 34 | | Кольцо В25 – 13940 | КС-200-0104000Э1 | 4 |
| | 35 | | Кольцо В42 – 13941 | КС-200-0104050Э1 | 4 |
| | 36 | | Кольцо В62 – 13941 | КС-200-0104080Э1 | 2 |
| | 37 | | Масленка 1.2 – 19853 | КС-200-0104000Э1 | 18 |
| | 38 | | Подшипник ШС25 – 3635 | КС-200-0104050Э1 | 2 |
| | 39 | | Подшипник ШСП40 – 3635 | КС-200-0104080Э1 | 1 |

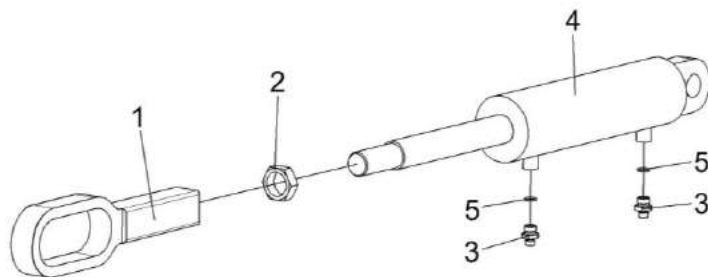


Рисунок 27 – Гидроцилиндр КС-200-0104070Э1

| № рис | № поз | Обозначение | Наименование | Куда входит | |
|---|-------|------------------|--------------------------------|------------------|-------------------|
| | | | | Обозначение | Кол. на 1 сб. ед. |
| ГИДРОЦИЛИНДР КС-200-0104070Э1 (рисунок 27) | | | | | |
| 27 | 1-5 | КС-200-0104070Э1 | Гидроцилиндр | КС-200-0104000Э1 | 2 |
| | 3-5 | КС-200-0602520Э1 | Гидроцилиндр навески | КС-200-0104070Э1 | 1 |
| | 3,5 | ГШТ 6012240-03 | Штуцер | КС-200-0602520Э1 | 2 |
| | 1 | КС-200-0104606Э1 | Серьга | КС-200-0104070Э1 | 1 |
| | 2 | КС-200-0104607Э1 | Гайка | КС-200-0104070Э1 | 1 |
| | 3 | ГШТ 6012624-03 | Штуцер | ГШТ 6012240-03 | 1 |
| | 4 | | Гидроцилиндр МПЦГ52.100.50.250 | КС-200-0602520Э1 | 1 |
| | 5 | | Кольцо КВГ1/2 | ГШТ 6012240-03 | 1 |

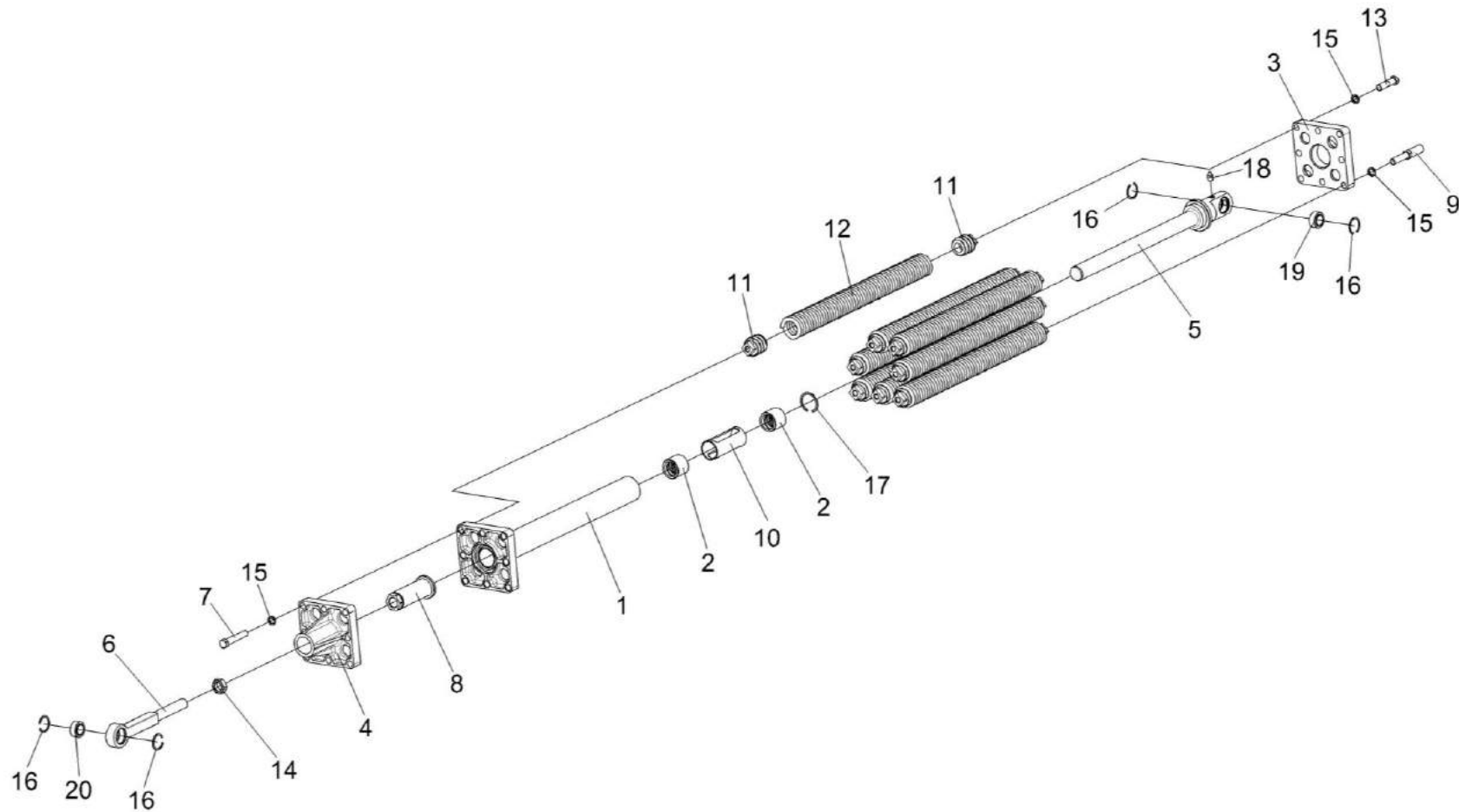


Рисунок 28 – Блок пружин KC-200-0104090Э1

| № рис | № поз | Обозначение | Наименование | Куда входит | |
|--|------------------|---------------------------|------------------|------------------|----------------------|
| | | | | Обозначение | Кол. на 1 сб. ед. |
| БЛОК ПРУЖИН КС-200-0104090Э1 (рисунок 28) | | | | | |
| 28 | 1-20 | КС-200-0104090Э1 | Блок пружин | КС-200-0104000Э1 | 2 |
| | 11,12 | КС-200-0104100Э1 | Пружина | КС-200-0104090Э1 | 8 |
| | 6,16,20 | КС-200-0104110Э1 | Шток | КС-200-0104090Э1 | 1 |
| | 1,2,10,17 | КС-200-0104120Э1 | Опора | КС-200-0104090Э1 | 1 |
| | 1 | КС-200-0104130Э1 | Упор | КС-200-0104120Э1 | 1 |
| | 2 | КС-200-0104001Э1 | Втулка | КС-200-0104120Э1 | 2 |
| | 3 | КС-200-0104301Э1 | Опора | КС-200-0104090Э1 | 1 |
| | 4 | КС-200-0104303Э1 | Опора | КС-200-0104090Э1 | 1 |
| | 5 | КС-200-0104612Э1 | Вал | КС-200-0104090Э1 | 1 |
| | 6 | КС-200-0104613Э1 | Шток | КС-200-0104110Э1 | 1 |
| | 7 | КС-200-0104614Э1 | Болт | КС-200-0104090Э1 | 8 |
| | 8 | КС-200-0104615Э1 | Втулка | КС-200-0104090Э1 | 1 |
| | 9 | КС-200-0104629Э1 | Ось | КС-200-0104090Э1 | 2 |
| 10 | КС-200-0104806Э1 | Втулка | КС-200-0104120Э1 | 1 | |
| 11 | КИЛ 0126101 | Пробка | КС-200-0104100Э1 | 2 | |
| 12 | КИЛ 0126625 | Пружина | КС-200-0104100Э1 | 1 | |
| 13 | | Болт М18х1,5-6ех70 – 7796 | КС-200-0104090Э1 | 6 | |

| № рис | № поз | Обозначение | Наименование | Куда входит | |
|----------|----------|-------------|------------------------|------------------|----------------------|
| | | | | Обозначение | Кол. на 1 сб. ед. |
| 28 | 14 | | Гайка М30х2-6Н – 2526 | КС-200-0104090Э1 | 1 |
| | 15 | | Шайба 18 65Г – 6402 | КС-200-0104090Э1 | 16 |
| | 16 | | Кольцо В47 – 13941 | КС-200-0104090Э1 | 2 |
| | | | | КС-200-0104110Э1 | 2 |
| | 17 | | Кольцо В60 – 13941 | КС-200-0104120Э1 | 1 |
| | 18 | | Масленка 1.2 – 19853 | КС-200-0104090Э1 | 1 |
| | 19 | | Подшипник ШСП30 – 3635 | КС-200-0104090Э1 | 1 |
| | 20 | | Подшипник ШС30К – 3635 | КС-200-0104110Э1 | 1 |

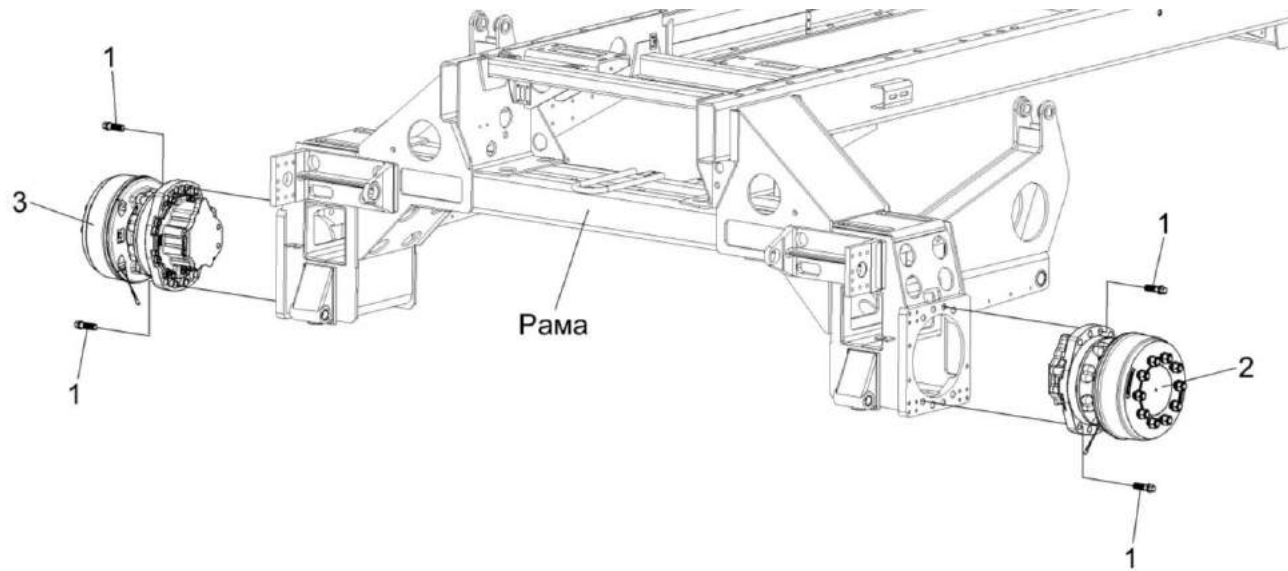


Рисунок 29 – Установка мотор-колес КС-200-0107000Э1

| № рис | № поз | Обозначение | Наименование | Куда входит | |
|--|-------|--|-----------------------|------------------|-------------------|
| | | | | Обозначение | Кол. на 1 сб. ед. |
| УСТАНОВКА МОТОР-КОЛЕС КС-200-0107000Э1 (рисунок 29) | | | | | |
| 29 | 1-3 | КС-200-0107000Э1 | Установка мотор-колес | КС-200-0100010Э1 | 1 |
| | 1 | КС-200-0107601Э1 | Болт | КС-200-0107000Э1 | 16 |
| | 2 | Гидромотор-колесо MCR15F2150F280Z-3X/C12LM2L11 /S/SO319 | | КС-200-0107000Э1 | 1 |
| | 3 | Гидромотор-колесо MCR15F2150F280Z-3X/C12RM2R11/S /P2/SO319 | | КС-200-0107000Э1 | 1 |

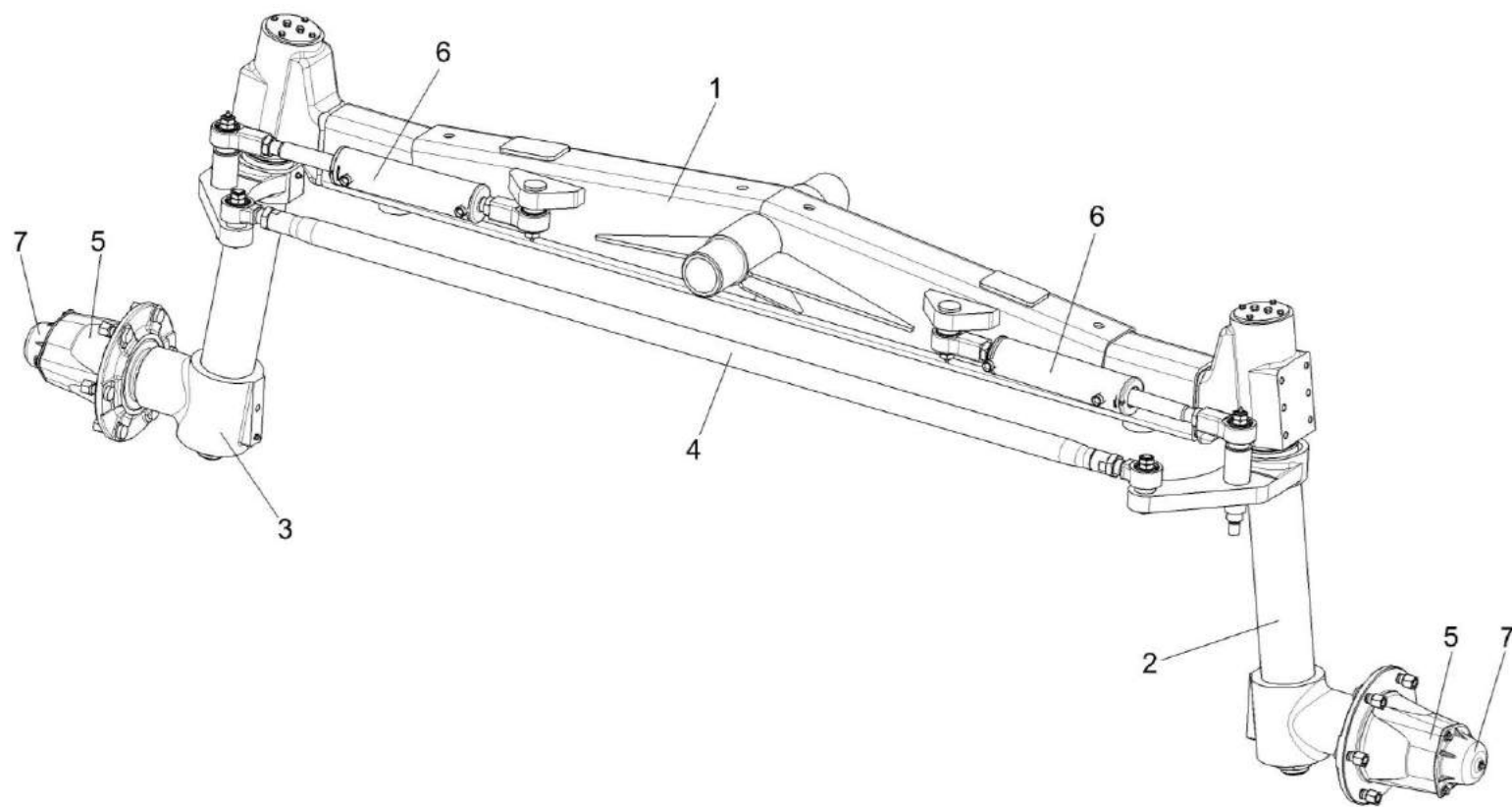


Рисунок 30 – Мост управляемых колес KC-200-0109000Э1

| № рис | № поз | Обозначение | Наименование | Куда входит | |
|---|----------|---------------------|------------------------|------------------|----------------------|
| | | | | Обозначение | Кол. на 1 сб. ед. |
| МОСТ УПРАВЛЯЕМЫХ КОЛЕС КС-200-0109000Э1 (рисунок 30) | | | | | |
| 30 | 1-7 | КС-200-0109000Э1 | Мост управляемых колес | КС-200-0100010Э1 | 1 |
| | 1 | КС-200-0109010Э1 | Балка | КС-200-0109000Э1 | 1 |
| | 2 | КС-200-0109020Э1 | Кулак поворотный | КС-200-0109000Э1 | 1 |
| | 3 | КС-200-0109020Э1-01 | Кулак поворотный | КС-200-0109000Э1 | 1 |
| | 4 | КС-200-0109040Э1 | Тяга | КС-200-0109000Э1 | 1 |
| | 5 | УЭС 0109050 | Ступица | КС-200-0109000Э1 | 2 |
| | 6 | УЭС-7-0109200 | Гидроцилиндр | КС-200-0109000Э1 | 2 |
| | 7 | КС-200-0109405Э1 | Крышка | КС-200-0109000Э1 | 2 |

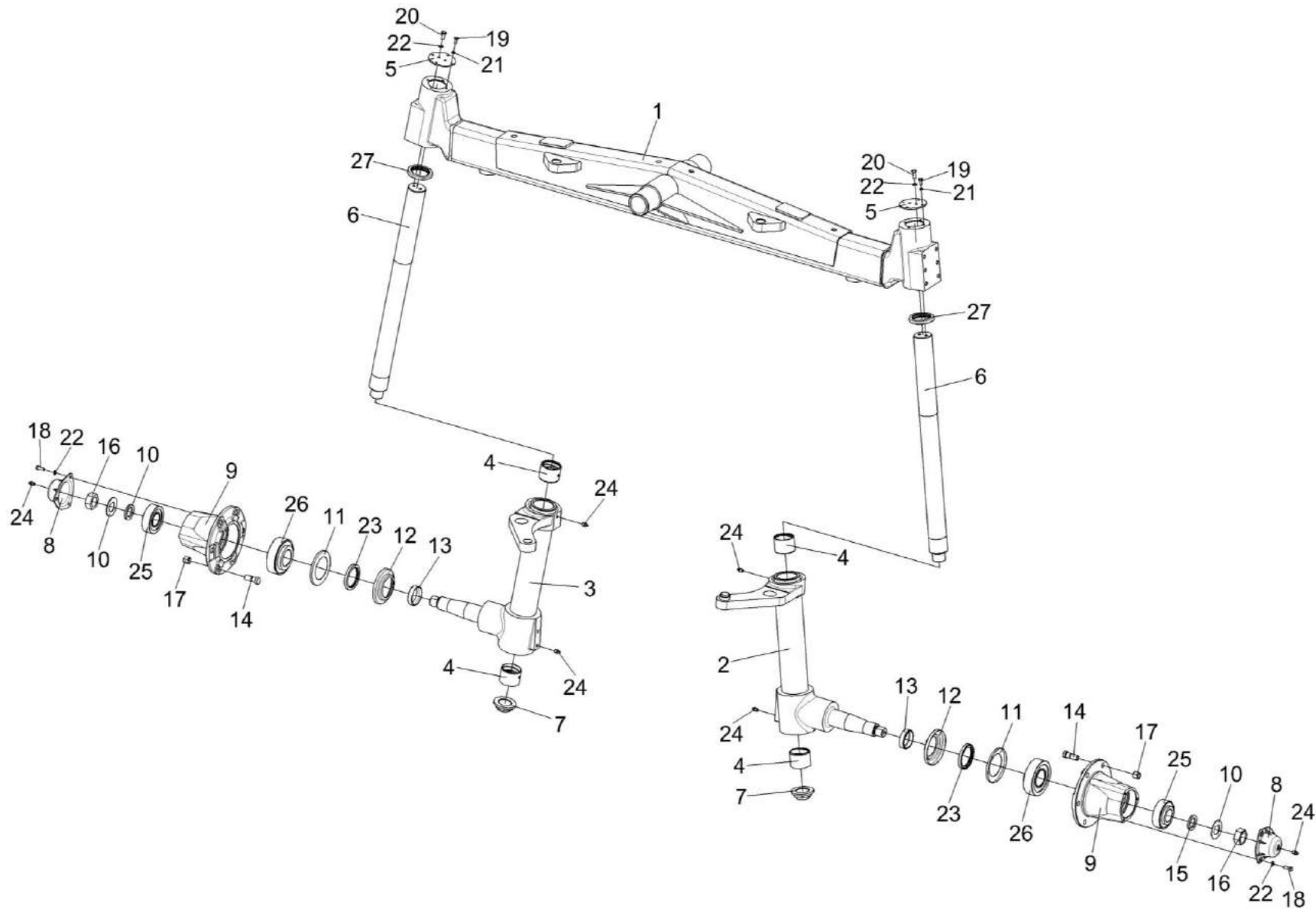


Рисунок 31 – Мост управляемых колес KC-200-0109000Э1 (установка кулаков поворотных)

| № рис | № поз | Обозначение | Наименование | Куда входит | |
|--|-------------------|---------------------|------------------------|---|----------------------|
| | | | | Обозначение | Кол. на 1 сб. ед. |
| МОСТ УПРАВЛЯЕМЫХ КОЛЕС КС-200-0109000Э1 (УСТАНОВКА КУЛАКОВ ПОВОРОТНЫХ) (рисунок 31) | | | | | |
| 31 | 1-27 | КС-200-0109000Э1 | Мост управляемых колес | КС-200-0100010Э1 | 1 |
| | 2,4 | КС-200-0109020Э1 | Кулак поворотный | КС-200-0109000Э1 | 1 |
| | 3,4 | КС-200-0109020Э1-01 | Кулак поворотный | КС-200-0109000Э1 | 1 |
| | 11,12,23 | РСМ 10.02.02.130 | Сальник с обоймой | КС-200-0109000Э1 | 2 |
| | 9,14,17 | УЭС 0109050 | Ступица | КС-200-0109000Э1 | 2 |
| | 1 | КС-200-0109010Э1 | Балка | КС-200-0109000Э1 | 1 |
| | 2 | КС-200-0109030Э1 | Кулак поворотный | КС-200-0109020Э1 | 1 |
| | 3 | КС-200-0109030Э1-01 | Кулак поворотный | КС-200-0109020Э1-01 | 1 |
| | 4 | КС-200-0109001Э1 | Втулка | КС-200-0109020Э1 КС-200-0109020Э1-01 | 2 2 |
| | 5 | КС-200-0109405Э1 | Крышка | КС-200-0109000Э1 | 2 |
| | 6 | КС-200-0109603Э1 | Шкворень | КС-200-0109000Э1 | 2 |
| | 7 | КС-200-0109606Э1 | Гайка | КС-200-0109000Э1 | 2 |
| 8 | РСМ 10.02.02.009А | Колпак ступицы | КС-200-0109000Э1 | 2 | |
| 9 | РСМ 10.02.02.204В | Ступица | УЭС 0109050 | 1 | |
| 10 | РСМ 10.02.02.417 | Шайба | КС-200-0109000Э1 | 2 | |
| 11 | РСМ 10.02.02.425 | Кольцо упорное | РСМ 10.02.02.130 | 1 | |
| 12 | РСМ 10.02.02.426 | Обойма | РСМ 10.02.02.130 | 1 | |

| № рис | № поз | Обозначение | Наименование | Куда входит | |
|----------|----------|-------------------|-----------------------------|------------------|----------------------|
| | | | | Обозначение | Кол. на 1 сб. ед. |
| 31 | 13 | PCM 10.02.02.605A | Кольцо сальника | КС-200-0109000Э1 | 2 |
| | 14 | PCM 10.02.02.616 | Болт колеса | УЭС 0109050 | 6 |
| | 15 | PCM 10.02.02.632Б | Втулка | КС-200-0109000Э1 | 2 |
| | 16 | PCM 10.02.02.634А | Гайка | КС-200-0109000Э1 | 2 |
| | 17 | Н. 130.02.604 | Гайка | УЭС 0109050 | 6 |
| | 18 | | Болт М8-6х20 – 7796 | КС-200-0109000Э1 | 6 |
| | 19 | | Болт М6-6х16 – 7798 | КС-200-0109000Э1 | 8 |
| | 20 | | Болт М8-6х20 – 7798 | КС-200-0109000Э1 | 4 |
| | 21 | | Шайба 6Т 65Г – 6402 | КС-200-0109000Э1 | 8 |
| | 22 | | Шайба 8Т 65Г – 6402 | КС-200-0109000Э1 | 10 |
| | 23 | | Манжета 1.2-75х100-1 – 8752 | PCM 10.02.02.130 | 1 |
| | 24 | | Масленка 1.2 – 19853 | КС-200-0109000Э1 | 12 |
| | 25 | | Подшипник 7610А – 27365 | КС-200-0109000Э1 | 2 |
| | 26 | | Подшипник 7613А – 27365 | КС-200-0109000Э1 | 2 |
| | 27 | | Подшипник ARZ 14 70 96 | КС-200-0109000Э1 | 2 |

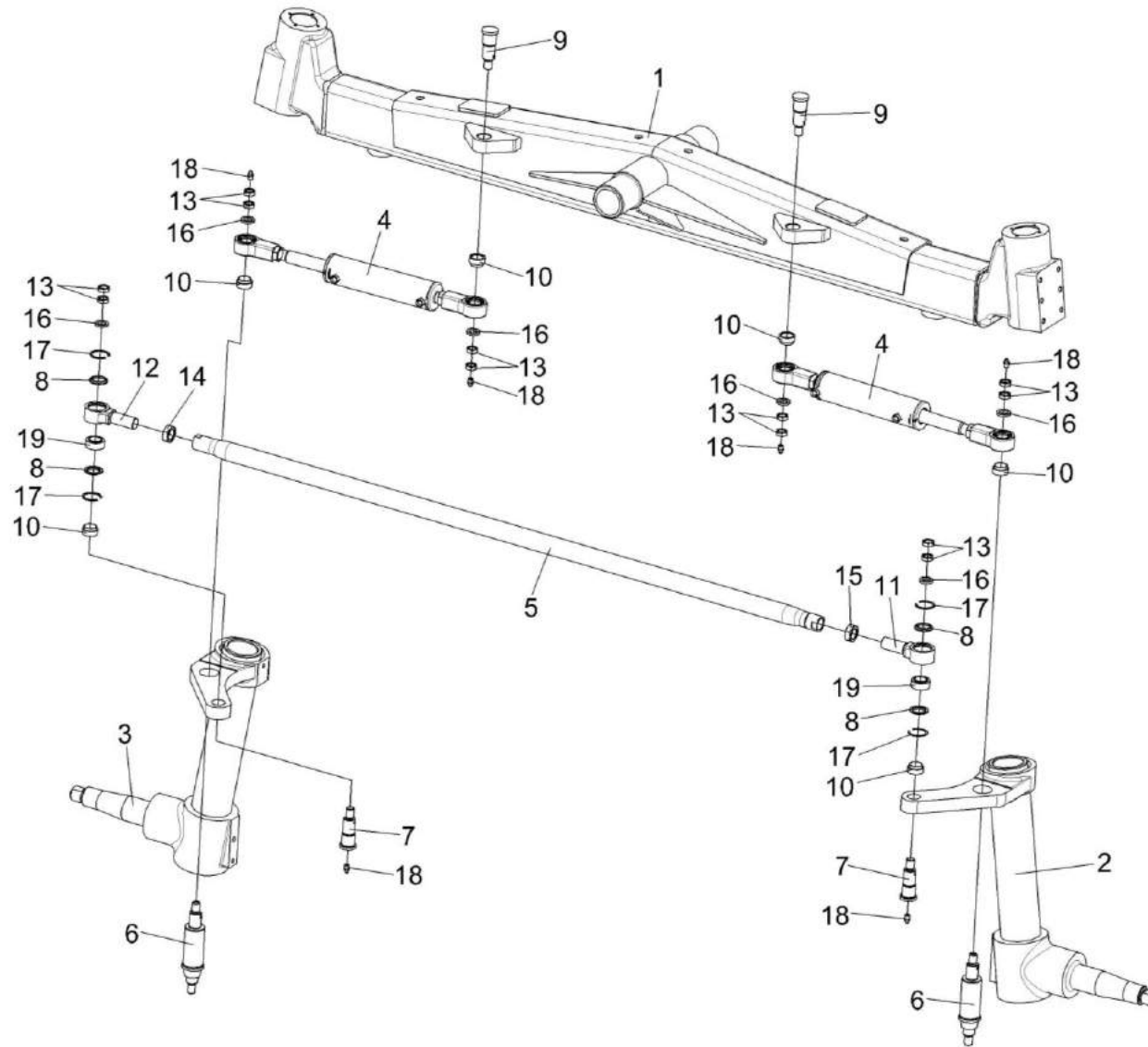


Рисунок 32 – Мост управляемых колес КС-200-0109000Э1 (установка тяги и гидроцилиндров)

| № рис | № поз | Обозначение | Наименование | Куда входит | |
|---|---------------------------|---------------------|------------------------|-----------------------------------|----------------------|
| | | | | Обозначение | Кол. на 1 сб. ед. |
| МОСТ УПРАВЛЯЕМЫХ КОЛЕС КС-200-0109000Э1 (УСТАНОВКА ТЯГИ И ГИДРОЦИЛИНДРОВ) (рисунок 32) | | | | | |
| 32 | 1-19 | КС-200-0109000Э1 | Мост управляемых колес | КС-200-0100010Э1 | 1 |
| | 5,8,11,12, 14,15,17,18 | КС-200-0109040Э1 | Тяга | КС-200-0109000Э1 | 1 |
| | 8,11,17,18 | УЭС-7-0109070 | Шарнир | КС-200-0109040Э1 | 1 |
| | 8,12,17,18 | УЭС-7-0109070-01 | Шарнир | КС-200-0109040Э1 | 1 |
| | 1 | КС-200-0109010Э1 | Балка | КС-200-0109000Э1 | 1 |
| | 2 | КС-200-0109020Э1 | Кулак поворотный | КС-200-0109000Э1 | 1 |
| | 3 | КС-200-0109020Э1-01 | Кулак поворотный | КС-200-0109000Э1 | 1 |
| | 4 | УЭС-7-0109200 | Гидроцилиндр | КС-200-0109000Э1 | 2 |
| | 5 | КС-200-0109804Э1 | Труба | КС-200-0109040Э1 | 1 |
| | 6 | КС-200-0136602 | Ось | КС-200-0109000Э1 | 2 |
| | 7 | КВК 0109637 | Ось | КС-200-0109000Э1 | 2 |
| | 8 | РСМ 10.02.02.007А | Кольцо | УЭС-7-0109070 УЭС-7-0109070-01 | 2 2 |
| 9 | РСМ 10.02.02.633А | Ось | КС-200-0109000Э1 | 2 | |
| 10 | РСМ 10.02.02.806А | Втулка | КС-200-0109000Э1 | 6 | |
| 11 | УЭС-7-0109613 | Корпус шарнира | УЭС-7-0109070 | 1 | |
| 12 | УЭС-7-0109613-01 | Корпус шарнира | УЭС-7-0109070-01 | 1 | |

| № рис | № поз | Обозначение | Наименование | Куда входит | | |
|----------|----------|-------------|--------------------------|------------------------|----------------------|----|
| | | | | Обозначение | Кол. на 1 сб. ед. | |
| 32 | 13 | | Гайка М20х1,5-6G – 2526 | КС-200-0109000Э1 | 12 | |
| | 14 | | Гайка М30х2-6G – 2526 | КС-200-0109040Э1 | 1 | |
| | 15 | | Гайка М30х2-LH-6G – 2526 | КС-200-0109040Э1 | 1 | |
| | 16 | | Шайба С 20х5 – 10450 | КС-200-0109000Э1 | 6 | |
| | 17 | | | Кольцо В47 – 13941 | УЭС-7-0109070 | 2 |
| | | | | | УЭС-7-0109070-01 | 2 |
| | 18 | | | Масленка 1.2 – 19853 | КС-200-0109000Э1 | 12 |
| | 19 | | | Подшипник ШСП30 – 3635 | УЭС-7-0109070 | 1 |
| | | | | | УЭС-7-0109070-01 | 1 |

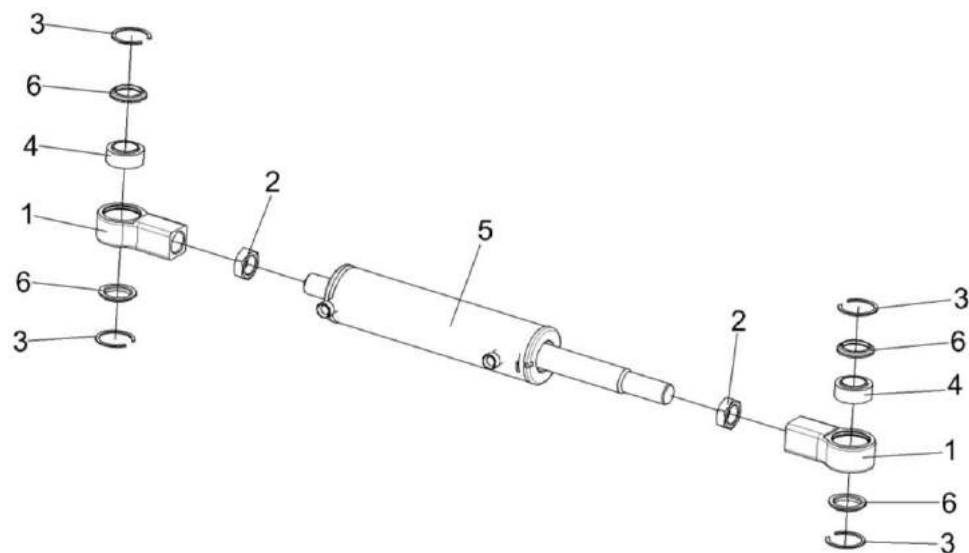


Рисунок 33 – Гидроцилиндр УЭС-7-0109200

| № рис | № поз | Обозначение | Наименование | Куда входит | |
|--|---------|---------------|---------------------------------|------------------|-------------------|
| | | | | Обозначение | Кол. на 1 сб. ед. |
| ГИДРОЦИЛИНДР УЭС-7-0109200 (рисунок 33) | | | | | |
| 33 | 1-6 | УЭС-7-0109200 | Гидроцилиндр | КС-200-0109000Э1 | 2 |
| | 1,3,4,6 | УЭС-7-0109210 | Шарнир | УЭС-7-0109200 | 2 |
| | 1 | УЭС-7-0109601 | Шарнир | УЭС-7-0109210 | 1 |
| | 2 | | Гайка М27х2-6G – 2526 | УЭС-7-0109200 | 2 |
| | 3 | | Кольцо В47 – 13941 | УЭС-7-0109210 | 2 |
| | 4 | | Подшипник ШС30 – 3635 | УЭС-7-0109210 | 1 |
| | 5 | | Гидроцилиндр МПЦГ 63.32.200-М27 | УЭС-7-0109200 | 1 |
| | 6 | | Кольцо РСМ-10.02.02.007А | УЭС-7-0109210 | 2 |

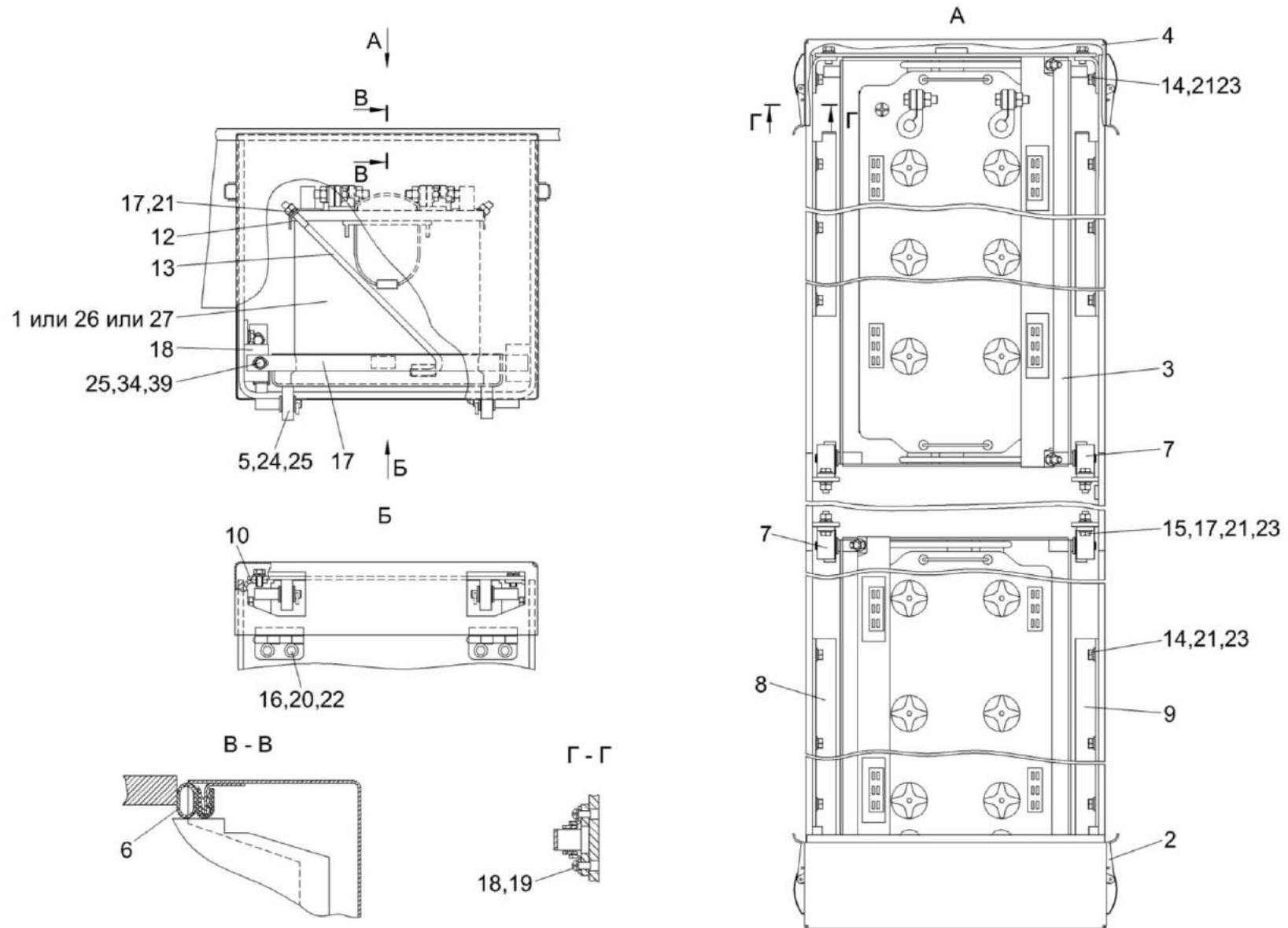


Рисунок 34 – Установка аккумуляторов КС-200-0130000Э1

| № рис | № поз | Обозначение | Наименование | Куда входит | |
|--|----------|----------------------|--|------------------|----------------------|
| | | | | Обозначение | Кол. на 1 сб. ед. |
| УСТАНОВКА АККУМУЛЯТОРОВ КС-200-0130000Э1 (рисунок 34) | | | | | |
| 34 | 1-27 | КС-200-0130000Э1 | Установка аккумуляторов | КС-200-0100010Э1 | 1 |
| | 1 | КЗК 0705190 | Батарея аккумуляторная с переходниками | КС-200-0130000Э1 | 2 |
| | 2 | КЗР 0215030Б | Защелка | КС-200-0130000Э1 | 4 |
| | 3 | УЭС-16-0124030 | Платформа | КС-200-0130000Э1 | 2 |
| | 4 | УЭС-16-0124050 | Крышка | КС-200-0130000Э1 | 2 |
| | 5 | КВС-1-0100017 | Ролик | КС-200-0130000Э1 | 4 |
| | 6 | КВС-1-0100018 | Уплотнитель Уплотнитель 2107-6107018М L=(370±3) мм | КС-200-0130000Э1 | 2 |
| | 7 | КВС-1-0100411 | Упор | КС-200-0130000Э1 | 4 |
| | 8 | КВС-1-0100412 | Направляющая | КС-200-0130000Э1 | 2 |
| | 9 | КВС-1-0100412-01 | Направляющая | КС-200-0130000Э1 | 2 |
| | 10 | КВС-1-0100413 | Планка | КС-200-0130000Э1 | 2 |
| | 11 | КВС-1-0100419 | Уголок | КС-200-0130000Э1 | 4 |
| | 12 | КВС-1-0100477 | Прижим | КС-200-0130000Э1 | 2 |
| | 13 | УЭС 0000681-01 | Стяжка | КС-200-0130000Э1 | 4 |
| | 14 | | Болт М8-6ех16 – 7796 | КС-200-0130000Э1 | 24 |
| 15 | | Болт М8-6ех25 – 7796 | КС-200-0130000Э1 | 4 | |

| № рис | № поз | Обозначение | Наименование | Куда входит | |
|----------|----------|-------------|--------------------------|------------------|----------------------|
| | | | | Обозначение | Кол. на 1 сб. ед. |
| 34 | 16 | | Болт М6-6ех16 – 7798 | КС-200-0130000Э1 | 8 |
| | 17 | | Гайка М8-6G – 5915 | КС-200-0130000Э1 | 8 |
| | 18 | | Винт В.М4-6ех8 – 17473 | КС-200-0130000Э1 | 12 |
| | 19 | | Шайба 4 65Г – 6402 | КС-200-0130000Э1 | 12 |
| | 20 | | Шайба 6Т 65Г – 6402 | КС-200-0130000Э1 | 8 |
| | 21 | | Шайба 8Т 65Г – 6402 | КС-200-0130000Э1 | 32 |
| | 22 | | Шайба С 6.01 – 6958 | КС-200-0130000Э1 | 8 |
| | 23 | | Шайба С.8.01 – 11371 | КС-200-0130000Э1 | 32 |
| | 24 | | Шайба С.10.01 – 11371 | КС-200-0130000Э1 | 8 |
| | 25 | | Шплинт 3,2х20 – 397 | КС-200-0130000Э1 | 4 |
| | 26 | | Батарея 6СТ-190А3 ПНКБ2М | КС-200-0130000Э1 | 2 |
| | 27 | | Батарея 6СТ-190А | КС-200-0130000Э1 | 2 |

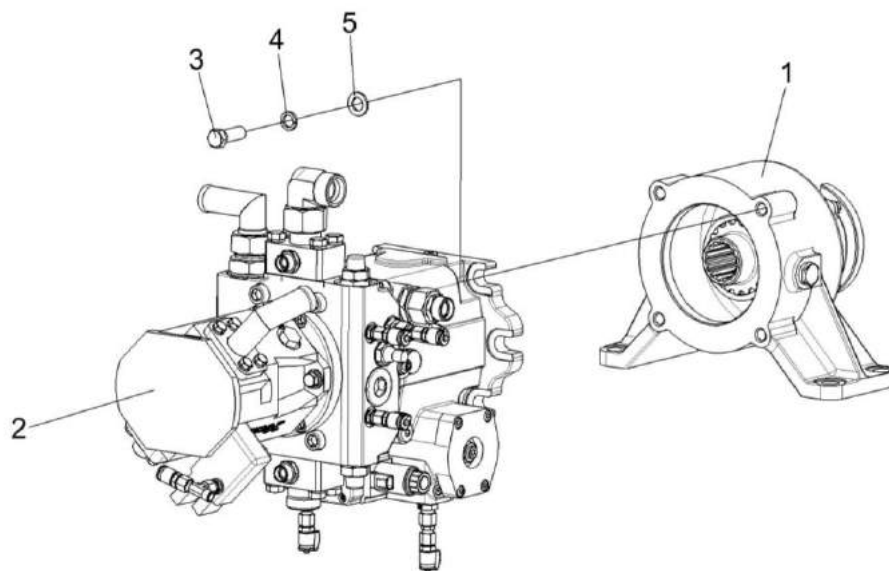


Рисунок 35 – Привод насоса КС-200-0137000Э1

| № рис | № поз | Обозначение | Наименование | Куда входит | |
|--|-------|------------------|---------------------------|------------------|-------------------|
| | | | | Обозначение | Кол. на 1 сб. ед. |
| ПРИВОД НАСОСА КС-200-0137000Э1 (рисунок 35) | | | | | |
| 35 | 1-5 | КС-200-0137000Э1 | Привод насоса | КС-200-0100010Э1 | 1 |
| | 1 | КС-200-0137010Э1 | Привод | КС-200-0137000Э1 | 1 |
| | 2 | КС-200-0604100Э1 | Гидронасос двухсекционный | КС-200-0137000Э1 | 1 |
| | 3 | | Болт М16-6ех45 – 7796 | КС-200-0137000Э1 | 4 |
| | 4 | | Шайба 16 65Г – 6402 | КС-200-0137000Э1 | 4 |
| | 5 | | Шайба С.16.05 – 11371 | КС-200-0137000Э1 | 4 |

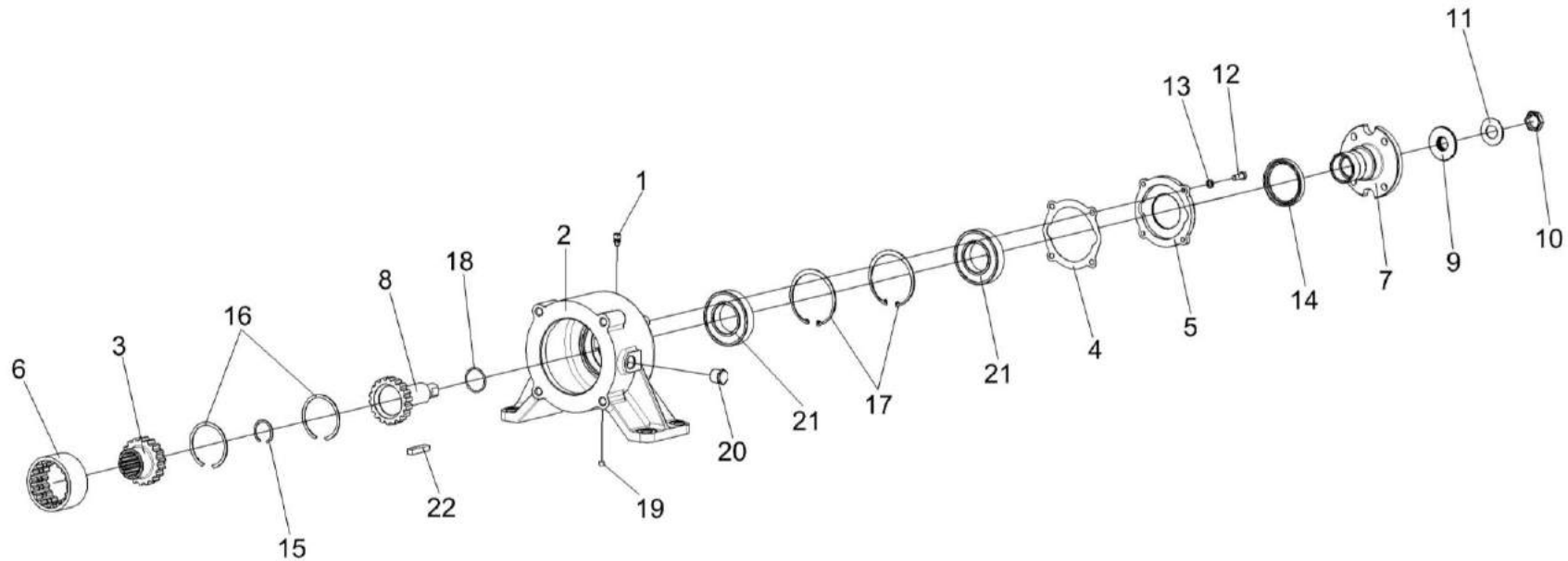


Рисунок 36 – Привод КС-200-0137010Э1

| № рис | № поз | Обозначение | Наименование | Куда входит | |
|-------|-------|-------------|--------------|-------------|-------------------|
| | | | | Обозначение | Кол. на 1 сб. ед. |

ПРИВОД НАСОСА КС-200-0137000Э1 (рисунок 36)

| | | | | | |
|----|------|------------------|-----------|------------------|---|
| 36 | 1-22 | КС-200-0137010Э1 | Привод | КС-200-0137000Э1 | 1 |
| | 1 | 34-4-1-17А | Сапун | КС-200-0137010Э1 | 1 |
| | 2 | КС-200-0137102Э1 | Корпус | КС-200-0137010Э1 | 1 |
| | 3 | КС-200-0137608Э1 | Муфта | КС-200-0137010Э1 | 1 |
| | 4 | УЭС 1200001 | Прокладка | КС-200-0137010Э1 | 1 |

| № рис | № поз | Обозначение | Наименование | Куда входит | |
|----------|----------|--------------|------------------------------------|------------------|----------------------|
| | | | | Обозначение | Кол. на 1 сб. ед. |
| 36 | 5 | УЭС 1200101 | Крышка | КС-200-0137010Э1 | 1 |
| | 6 | УЭС 1200609А | Обойма | КС-200-0137010Э1 | 1 |
| | 7 | УЭС 1200611 | Фланец | КС-200-0137010Э1 | 1 |
| | 8 | УЭС 1200612 | Вал | КС-200-0137010Э1 | 1 |
| | 9 | УЭС 1200613 | Гайка | КС-200-0137010Э1 | 1 |
| | 10 | ПКК 0135665 | Гайка специальная | КС-200-0137010Э1 | 1 |
| | 11 | ПДВ 0130401 | Шайба | КС-200-0137010Э1 | 1 |
| | 12 | | Болт М10-6ех25 – 7796 | КС-200-0137010Э1 | 4 |
| | 13 | | Шайба 10Т 65Г – 6402 | КС-200-0137010Э1 | 4 |
| | 14 | | Манжета 2.2-70х95-1 – 8752 | КС-200-0137010Э1 | 1 |
| | 15 | | Кольцо В45 – 13943 | КС-200-0137010Э1 | 1 |
| | 16 | | Кольцо В90 – 13943 | КС-200-0137010Э1 | 2 |
| | 17 | | Кольцо В110 – 13943 | КС-200-0137010Э1 | 2 |
| | 18 | | Кольцо 045-050-30-2-2 – 18829/9833 | КС-200-0137010Э1 | 1 |
| | 19 | | Пробка КГ 1/8 | КС-200-0137010Э1 | 1 |
| | 20 | | Пробка КГ 3/4 | КС-200-0137010Э1 | 1 |
| | 21 | | Подшипник 46212 – 831 | КС-200-0137010Э1 | 2 |
| | 22 | | Шпонка 2-12х11х56 – 10748 | КС-200-0137010Э1 | 1 |

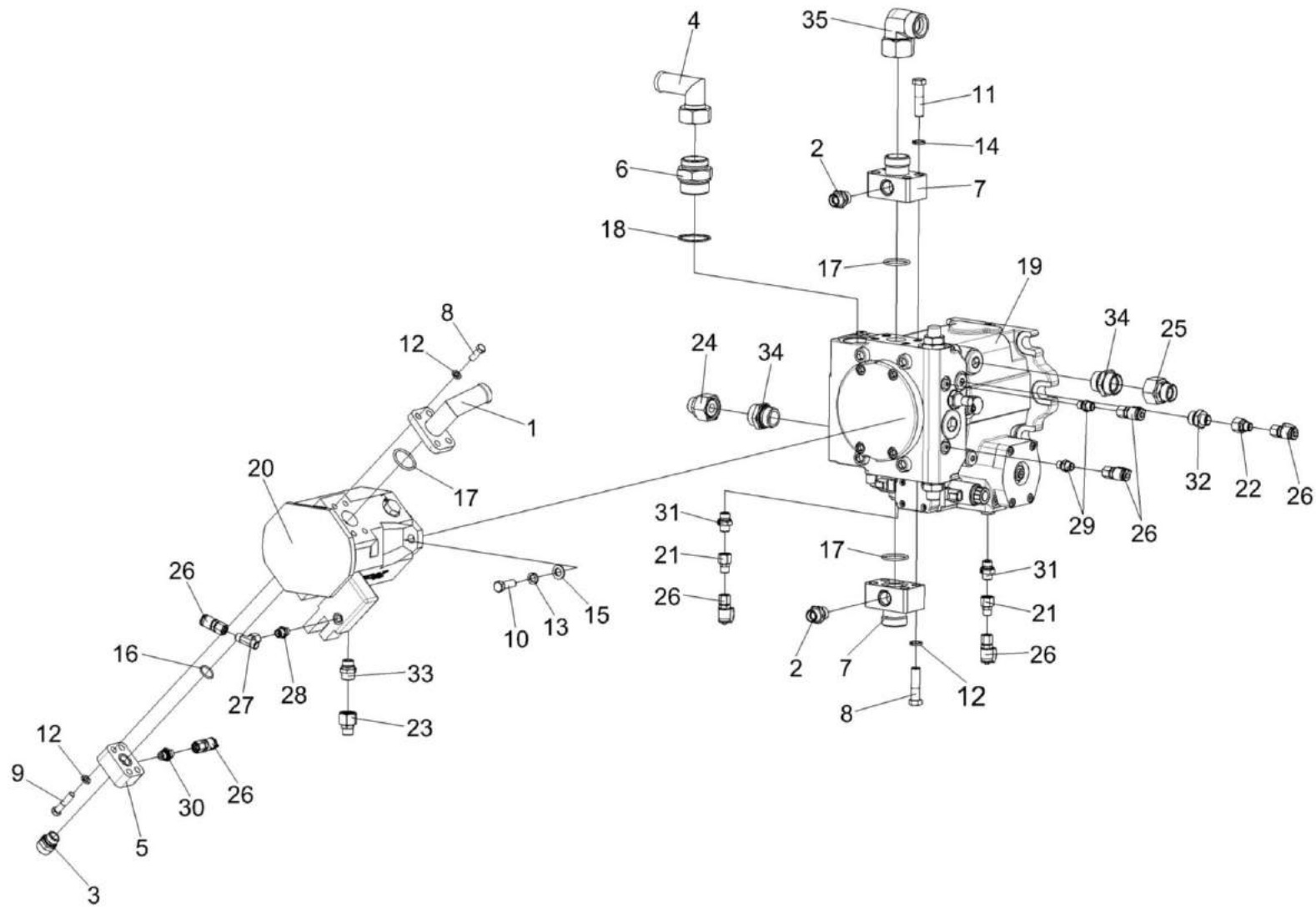


Рисунок 37 – Гидронасос двухсекционный KC-200-0604100Э1

| № рис | № поз | Обозначение | Наименование | Куда входит | |
|--|----------|------------------|------------------------------------|------------------|----------------------|
| | | | | Обозначение | Кол. на 1 сб. ед. |
| ГИДРОНАСОС ДВУХСЕКЦИОННЫЙ КС-200-0604100Э1 (рисунок 37) | | | | | |
| 37 | 1-35 | КС-200-0604100Э1 | Гидронасос двухсекционный | КС-200-0137000Э1 | 1 |
| | 1 | КС-200-0604600Э1 | Фланец всасывающий | КС-200-0604100Э1 | 1 |
| | 2 | ГШТ 6012240-04 | Штуцер | КС-200-0604100Э1 | 2 |
| | 3 | ГШТ 6012240-05 | Штуцер | КС-200-0604100Э1 | 1 |
| | 4 | МКС 0108140 | Угольник | КС-200-0604100Э1 | 1 |
| | 5 | КС-200-0604601Э1 | Фланец | КС-200-0604100Э1 | 1 |
| | 6 | КС-200-0604603Э1 | Штуцер | КС-200-0604100Э1 | 1 |
| | 7 | КС-200-0604604Э1 | Фланец | КС-200-0604100Э1 | 2 |
| | 8 | | Болт М10-6ех25 – 7796 | КС-200-0604100Э1 | 4 |
| | 9 | | Болт М10-6ех45 – 7796 | КС-200-0604100Э1 | 4 |
| | 10 | | Болт М12-6ех35 – 7796 | КС-200-0604100Э1 | 2 |
| | 11 | | Болт М14-6ех55 – 7796 | КС-200-0604100Э1 | 8 |
| | 12 | | Шайба 10Т 65Г – 6402 | КС-200-0604100Э1 | 8 |
| | 13 | | Шайба 12Т 65Г – 6402 | КС-200-0604100Э1 | 2 |
| | 14 | | Шайба 14Т 65Г – 6402 | КС-200-0604100Э1 | 8 |
| | 15 | | Шайба С.12.01 – 11371 | КС-200-0604100Э1 | 2 |
| | 16 | | Кольцо 022-026-25-2-2 – 18829/9833 | КС-200-0604100Э1 | 1 |
| | 17 | | Кольцо 038-044-36-2-2 – 18829/9833 | КС-200-0604100Э1 | 3 |

| № рис | № поз | Обозначение | Наименование | Куда входит | |
|----------|----------|-------------|--|------------------|----------------------|
| | | | | Обозначение | Кол. на 1 сб. ед. |
| 37 | 18 | | Прокладка 48 М1 – 23358 | КС-200-0604100Э1 | 1 |
| | 19 | | Гидронасос A4VG125EP4D1/32RNTF02F021SP (High-pressure relief valve A-200 bar; High-pressure relief valve B-420 bar) | КС-200-0604100Э1 | 1 |
| | 20 | | Гидронасос MA10V028DFR131RPSC12N000 | КС-200-0604100Э1 | 1 |
| | 21 | | Переходник RED10/08LOMDCF | КС-200-0604100Э1 | 2 |
| | 22 | | Переходник RED12/08LOMDCF | КС-200-0604100Э1 | 1 |
| | 23 | | Переходник RED15/12LOMDCF | КС-200-0604100Э1 | 1 |
| | 24 | | Переходник RED28/18LOMDCF | КС-200-0604100Э1 | 1 |
| | 25 | | Переходник RED28/22LOMDCF | КС-200-0604100Э1 | 1 |
| | 26 | | Соединение резьбовое с колпачком AB20-11/BO8L | КС-200-0604100Э1 | 7 |
| | 27 | | Тройник ET08LOMDCF | КС-200-0604100Э1 | 1 |
| | 28 | | Штуцер GE08L7/16UNFOMDCF | КС-200-0604100Э1 | 1 |
| | 29 | | Штуцер GE08LMEDOMDCF | КС-200-0604100Э1 | 2 |
| | 30 | | Штуцер GE08LREDOMDCF | КС-200-0604100Э1 | 1 |
| | 31 | | Штуцер GE10LM16x1,5EDOMDCF | КС-200-0604100Э1 | 2 |
| | 32 | | Штуцер GE12LM22x1.5EDOMDCF | КС-200-0604100Э1 | 1 |
| | 33 | | Штуцер GE15L3/4UNFOMDCF | КС-200-0604100Э1 | 1 |

| № рис | № поз | Обозначение | Наименование | Куда входит | |
|----------|----------|-------------|----------------------|------------------|----------------------|
| | | | | Обозначение | Кол. на 1 сб. ед. |
| 37 | 34 | | Штуцер GE28LMEDOMDCF | КС-200-0604100Э1 | 2 |
| | 35 | | Угольник EW30SOMDCF | КС-200-0604100Э1 | 1 |

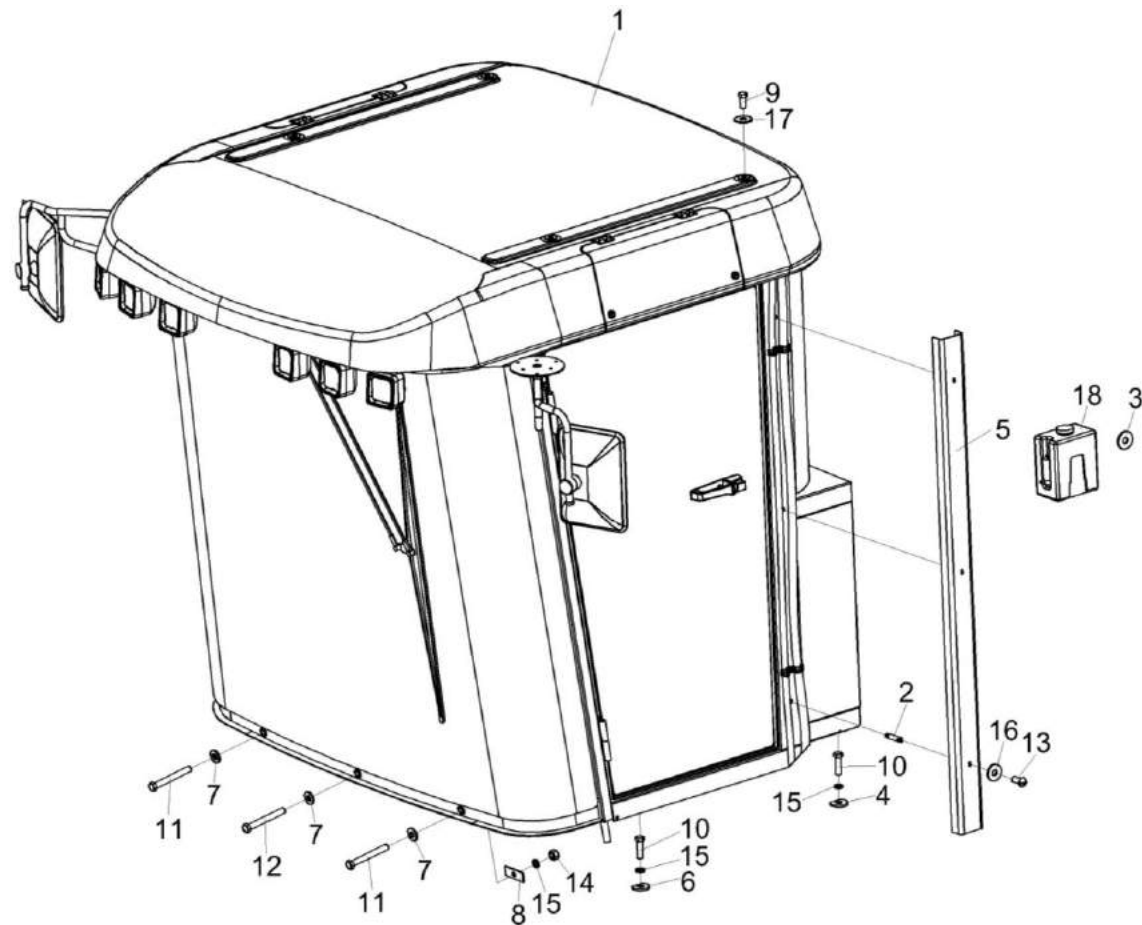


Рисунок 38 – Установка кабины КС-200-0120000Э1

| № рис | № поз | Обозначение | Наименование | Куда входит | |
|---|-------|------------------|------------------|---------------------|-------------------|
| | | | | Обозначение | Кол. на 1 сб. ед. |
| УСТАНОВКА КАБИНЫ КС-200-0120000Э1 (рисунок 38) | | | | | |
| 38 | 1-18 | КС-200-0120000Э1 | Установка кабины | КС-200-0100000Э1 | 1 |
| | | | | КС-200-0100000Э1-01 | 1 |

| № рис | № поз | Обозначение | Наименование | Куда входит | |
|----------|----------|------------------|--|------------------|----------------------|
| | | | | Обозначение | Кол. на 1 сб. ед. |
| 38 | 1 | КС-200-0120010Э1 | Кабина | КС-200-0120000Э1 | 1 |
| | 2 | КВК 0120608 | Ось | КС-200-0120000Э1 | 6 |
| | 3 | КГС 0120032-01 | Втулка | КС-200-0120000Э1 | 1 |
| | 4 | КИС 0200409А | Шайба | КС-200-0120000Э1 | 3 |
| | 5 | КСК-6025-0120005 | Кожух | КС-200-0120000Э1 | 2 |
| | 6 | МКС 0200405-01 | Шайба | КС-200-0120000Э1 | 4 |
| | 7 | ПКК 0100449А | Шайба | КС-200-0120000Э1 | 3 |
| | 8 | УЭС 0200499 | Накладка | КС-200-0120000Э1 | 3 |
| | 9 | | Болт М12-6ех25 – 7796 | КС-200-0120000Э1 | 4 |
| | 10 | | Болт М12х1,25-6ех40 – 7796 | КС-200-0120000Э1 | 7 |
| | 11 | | Болт М12х1,25-6ех100 – 7796 | КС-200-0120000Э1 | 2 |
| | 12 | | Болт М12х1,25-6ех120 – 7796 | КС-200-0120000Э1 | 1 |
| | 13 | | Винт В.М6-6ех12 – 17473 | КС-200-0120000Э1 | 6 |
| | 14 | | Гайка М12х1,25-6G – 5915 | КС-200-0120000Э1 | 3 |
| | 15 | | Шайба 12 65Г – 6402 | КС-200-0120000Э1 | 10 |
| | 16 | | Шайба С 6.01 – 6958 | КС-200-0120000Э1 | 6 |
| | 17 | | Шайба С 12.01 – 6958 | КС-200-0120000Э1 | 4 |
| | 18 | | Стеклоомыватель СЭАТ-34 АДЮИ.060280.001 | КС-200-0120000Э1 | 1 |

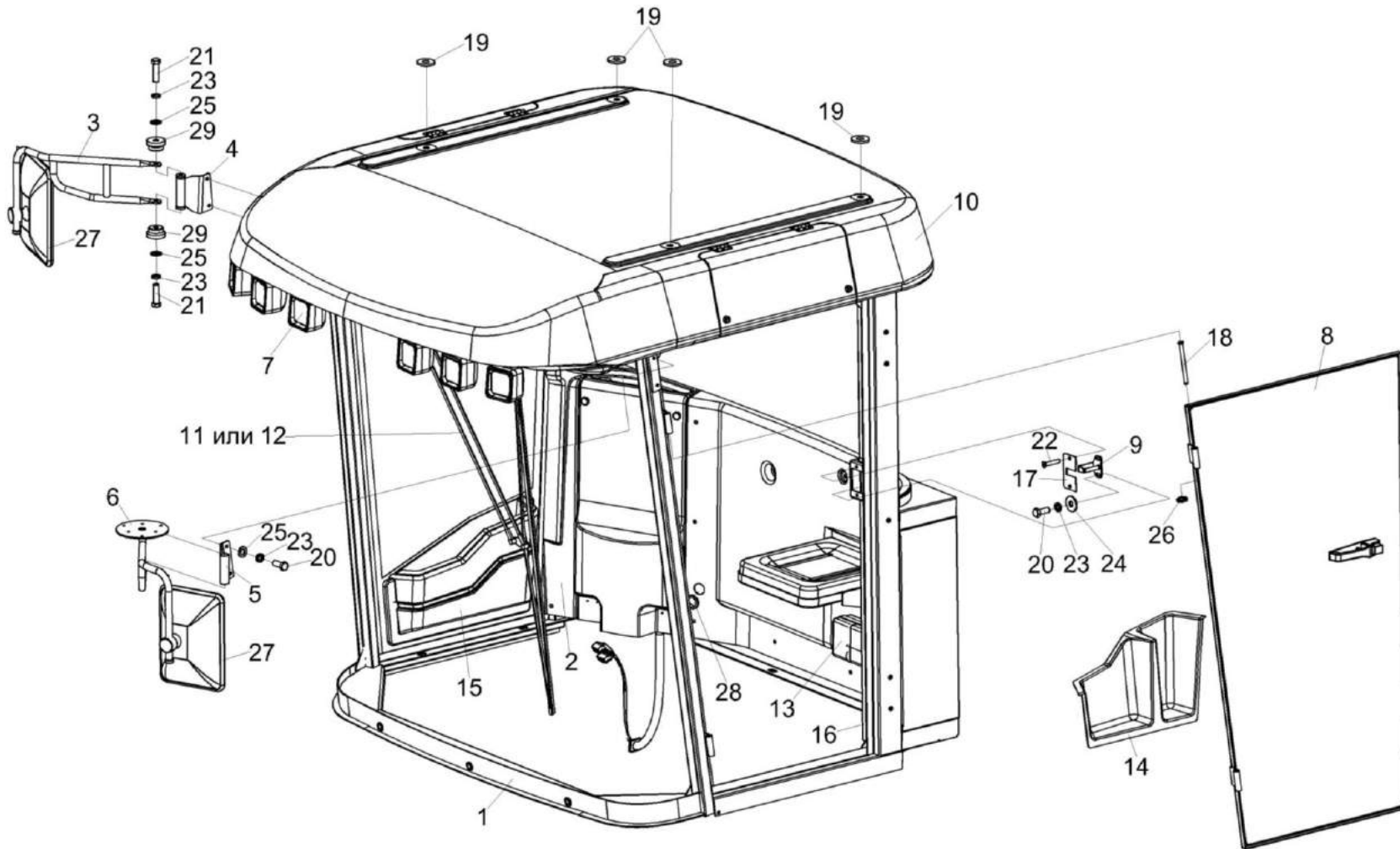


Рисунок 39 – Кабина КС-200-0120010Э1 (лист 1)

| № рис | № поз | Обозначение | Наименование | Куда входит | |
|--|--------------|---------------------|---|------------------|----------------------|
| | | | | Обозначение | Кол. на 1 сб. ед. |
| КАБИНА КС-200-0120010Э1 (лист 1) (рисунок 39) | | | | | |
| 39 | 1-29 | КС-200-0120010Э1 | Кабина | КС-200-0120000Э1 | 1 |
| | 1 | КС-200-0120020Э1 | Каркас | КС-200-0120010Э1 | 1 |
| | 2 | КС-200-0120070Э1 | Облицовка стойки | КС-200-0120010Э1 | 1 |
| | 3 | КС-200-0120160Э1 | Консоль зеркала | КС-200-0120010Э1 | 1 |
| | 4 | КС-200-0120180 | Кронштейн | КС-200-0120010Э1 | 1 |
| | 5 | КС-200-0120180-01 | Кронштейн | КС-200-0120010Э1 | 1 |
| | 6 | КС-200-0120220-01 | Консоль зеркала | КС-200-0120010Э1 | 1 |
| | 7 | КС-200-0722000Э1 | Установка электрооборудования кабины | КС-200-0120010Э1 | 1 |
| | 8 | КСК-6025-0120160-01 | Дверь | КС-200-0120010Э1 | 1 |
| | 9 | КВК 0120350 | Кронштейн | КС-200-0120010Э1 | 1 |
| | 10 | КВК 0120620 | Крыша | КС-200-0120010Э1 | 1 |
| | 11 | КЗК-12-0120810 | Установка стеклоочистителя | КС-200-0120010Э1 | 1 |
| | 12 | КЗК-12-0120810-01 | Установка стеклоочистителя | КС-200-0120010Э1 | 1 |
| | 13 | РСМ 10.04.21.120 | Аптечка | КС-200-0120010Э1 | 1 |
| | 14 | КС-200-0120009 | Вставка | КС-200-0120010Э1 | 1 |
| | 15 | КС-200-0120014 | Вставка | КС-200-0120010Э1 | 1 |
| 16 | КВК 0120018Б | Облицовка стойки | КС-200-0120010Э1 | 1 | |

| № рис | № поз | Обозначение | Наименование | Куда входит | |
|----------|----------|-------------|----------------------------------|------------------|----------------------|
| | | | | Обозначение | Кол. на 1 сб. ед. |
| 39 | 17 | КВК 0120019 | Крышка | КС-200-0120010Э1 | 1 |
| | 18 | КВК 0120607 | Ось | КС-200-0120010Э1 | 2 |
| | 19 | СЭУ 0200068 | Прокладка | КС-200-0120010Э1 | 4 |
| | 20 | | Болт М8-6ех20 – 7796 | КС-200-0120010Э1 | 12 |
| | 21 | | Болт М8-6ех30 – 7796 | КС-200-0120010Э1 | 4 |
| | 22 | | Винт В2.М5-6ех30 – 17475 | КС-200-0120010Э1 | 2 |
| | 23 | | Шайба 8Т 65Г – 6402 | КС-200-0120010Э1 | 26 |
| | 24 | | Шайба С 8.01 – 6958 | КС-200-0120010Э1 | 4 |
| | 25 | | Шайба С.8.01 – 11371 | КС-200-0120010Э1 | 24 |
| | 26 | | Шайба 9.65Г – 11648 | КС-200-0120010Э1 | 4 |
| | 27 | | Зеркало наружное ВРЕИ.203621.009 | КС-200-0120010Э1 | 2 |
| | 28 | | Втулка 503-3408020 | КС-200-0120010Э1 | 1 |
| | 29 | | Шайба изолирующая 70-1601092 | КС-200-0120010Э1 | 4 |

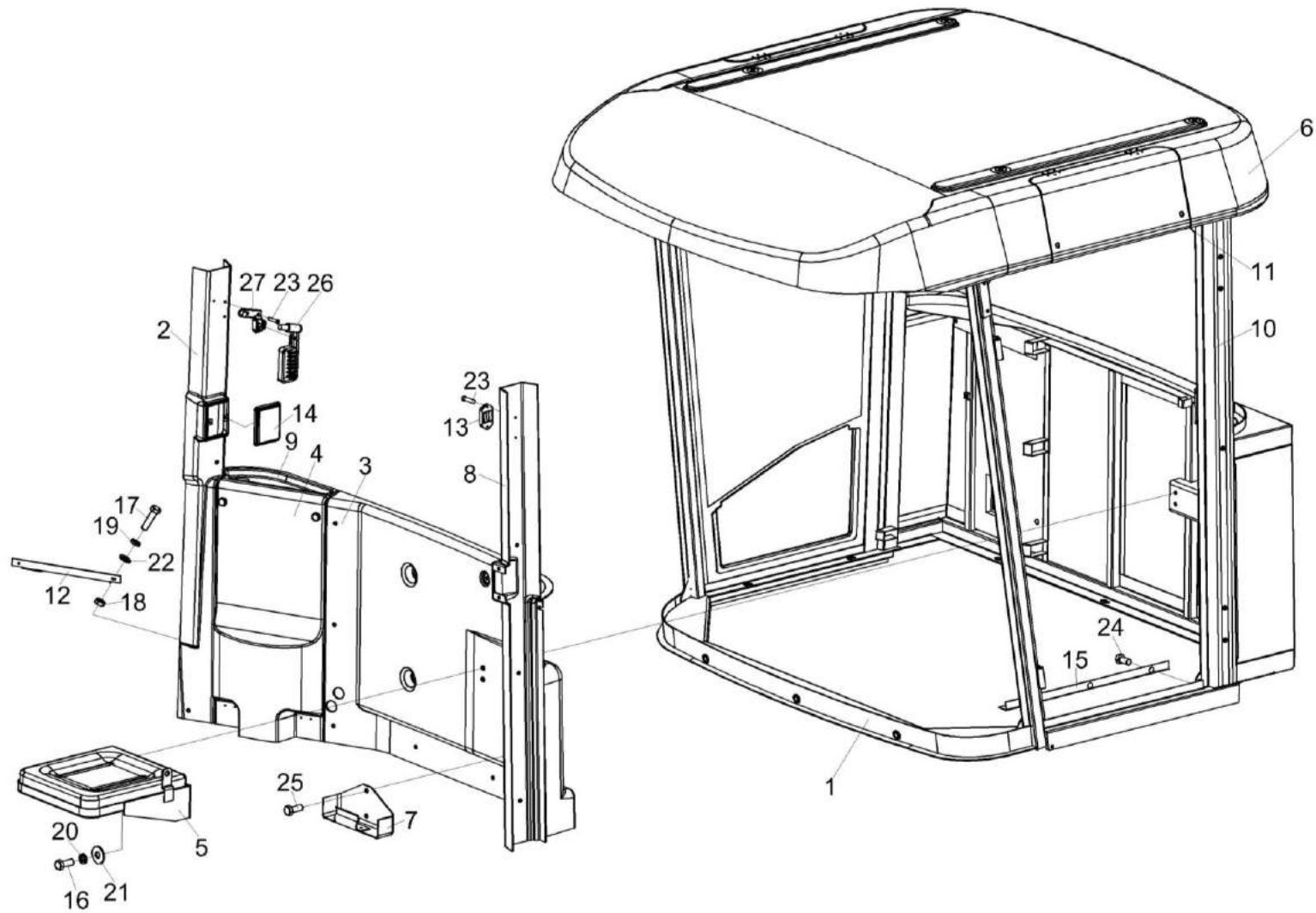


Рисунок 40 – Кабина КС-200-0120010Э1 (лист 2)

| № рис | № поз | Обозначение | Наименование | Куда входит | |
|--|-------------|---------------------|---|------------------|----------------------|
| | | | | Обозначение | Кол. на 1 сб. ед. |
| КАБИНА КС-200-0120010Э1 (лист 2) (рисунок 40) | | | | | |
| 40 | 1-27 | КС-200-0120010Э1 | Кабина | КС-200-0120000Э1 | 1 |
| | 1 | КС-200-0120020Э1 | Каркас | КС-200-0120010Э1 | 1 |
| | 2 | КС-200-0120070Э1 | Облицовка стойки | КС-200-0120010Э1 | 1 |
| | 3 | КСК-6025-0120050-01 | Облицовка стенки | КС-200-0120010Э1 | 1 |
| | 4 | КСК-6025-0120080 | Крышка | КС-200-0120010Э1 | 1 |
| | 5 | КВК 0120430 | Сиденье | КС-200-0120010Э1 | 1 |
| | 6 | КВК 0120620 | Крыша | КС-200-0120010Э1 | 1 |
| | 7 | КЛС 0120650 | Корпус | КС-200-0120010Э1 | 1 |
| | 8 | КВК 0120018Б | Облицовка стойки | КС-200-0120010Э1 | 1 |
| | 9 | КВК 0120022 | Панель | КС-200-0120010Э1 | 1 |
| | 10 | КВК 0120076 | Трубопровод Трубка 2233 6,5Х4,5 L=(4500±10) мм | КС-200-0120010Э1 | 1 |
| | 11 | КВК 0120078 | Профиль Уплотнение Т-28 L=(4400±10) мм | КС-200-0120010Э1 | 1 |
| | 12 | КВК 0120473 | Уголок | КС-200-0120010Э1 | 1 |
| | 13 | А 30.09.011 | Крючок для одежды | КС-200-0120010Э1 | 1 |
| | 14 | КСК-6025-0120003 | Крышка | КС-200-0120010Э1 | 1 |
| 15 | СЭУ 0201401 | Порог | КС-200-0120010Э1 | 1 | |

| № рис | № поз | Обозначение | Наименование | Куда входит | |
|----------|----------|-------------|------------------------------------|------------------|----------------------|
| | | | | Обозначение | Кол. на 1 сб. ед. |
| 40 | 16 | | Болт М10-6ех25 – 7796 | КС-200-0120010Э1 | 6 |
| | 17 | | Винт В.М4-6ех14 – 17473 | КС-200-0120010Э1 | 2 |
| | 18 | | Гайка М4-6G – 5927 | КС-200-0120010Э1 | 18 |
| | 19 | | Шайба 4 65Г – 6402 | КС-200-0120010Э1 | 18 |
| | 20 | | Шайба 10Т 65Г – 6402 | КС-200-0120010Э1 | 6 |
| | 21 | | Шайба С 10.01 – 6958 | КС-200-0120010Э1 | 6 |
| | 22 | | Шайба С.4.01 – 11371 | КС-200-0120010Э1 | 18 |
| | 23 | | Шуруп саморез 3,5х25 (531 035 025) | КС-200-0120010Э1 | 5 |
| | 24 | | Винт 4,2х13.Ц6.хр.бцв | КС-200-0120010Э1 | 3 |
| | 25 | | Винт 4,2х25.Ц6.хр.бцв | КС-200-0120010Э1 | 6 |
| | 26 | | Молоток 101-5702400 | КС-200-0120010Э1 | 1 |
| | 27 | | Кронштейн 101-5702410 | КС-200-0120010Э1 | 1 |

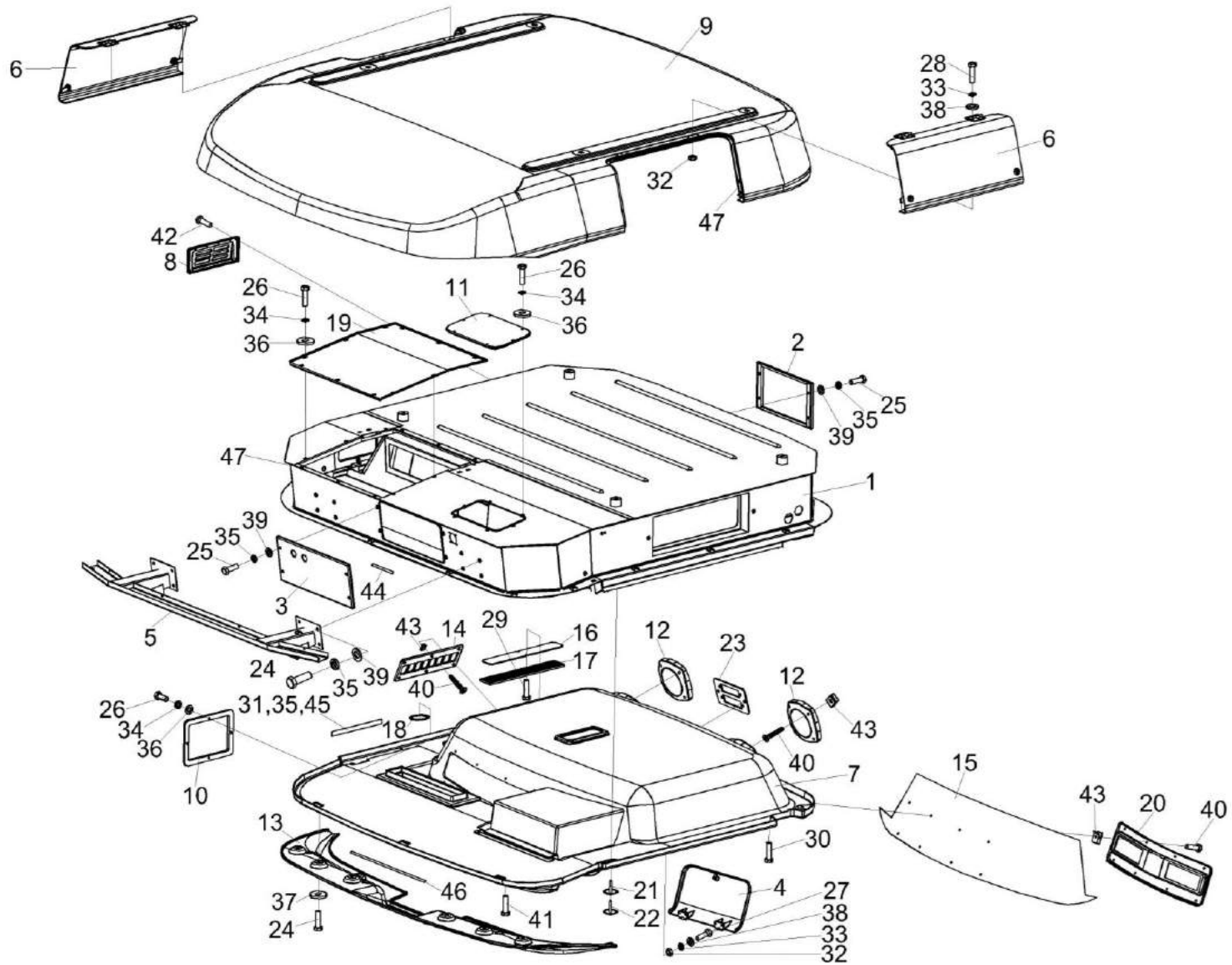


Рисунок 41 – Кабина KC-200-0120010Э1 (лист 3)

| № рис | № поз | Обозначение | Наименование | Куда входит | |
|--|-------------|------------------|------------------|------------------|----------------------|
| | | | | Обозначение | Кол. на 1 сб. ед. |
| КАБИНА КС-200-0120010Э1 (лист 3) (рисунок 41) | | | | | |
| 41 | 1-47 | КС-200-0120010Э1 | Кабина | КС-200-0120000Э1 | 1 |
| | 1 | КС-200-0120020Э1 | Каркас | КС-200-0120010Э1 | 1 |
| | 2 | КС-200-0120130 | Крышка | КС-200-0120010Э1 | 1 |
| | 3 | КВК 0120310 | Крышка | КС-200-0120010Э1 | 1 |
| | 4 | КВК 0120440 | Крышка | КС-200-0120010Э1 | 1 |
| | 5 | КВК 0120480 | Фародержатель | КС-200-0120010Э1 | 1 |
| | 6 | КВК 0120510 | Крышка | КС-200-0120010Э1 | 2 |
| | 7 | КВК 0120540 | Облицовка | КС-200-0120010Э1 | 1 |
| | 8 | КВК 0120610 | Клапан | КС-200-0120010Э1 | 1 |
| | 9 | КВК 0120620 | Крыша | КС-200-0120010Э1 | 1 |
| | 10 | КГС 0120920 | Крышка | КС-200-0120010Э1 | 1 |
| | 11 | СЭУ 0200380 | Люк | КС-200-0120010Э1 | 1 |
| | 12 | СЭУ 0200670 | Крышка | КС-200-0120010Э1 | 2 |
| | 13 | КВК 0120009 | Молдинг | КС-200-0120010Э1 | 1 |
| | 14 | КВК 0120014 | Панель | КС-200-0120010Э1 | 1 |
| | 15 | КВК 0120059 | Панель | КС-200-0120010Э1 | 1 |
| 16 | КВК 0120062 | Фильтр | КС-200-0120010Э1 | 1 | |

| № рис | № поз | Обозначение | Наименование | Куда входит | |
|----------|----------|----------------|-------------------------|------------------|----------------------|
| | | | | Обозначение | Кол. на 1 сб. ед. |
| 41 | 17 | КВК 0120063 | Решетка | КС-200-0120010Э1 | 1 |
| | 18 | КВК 0120064 | Кольцо | КС-200-0120010Э1 | 1 |
| | 19 | КВК 0120465 | Крышка | КС-200-0120010Э1 | 1 |
| | 20 | КЗК-12-0120045 | Крышка | КС-200-0120010Э1 | 1 |
| | 21 | КЗК-12-0120077 | Держатель | КС-200-0120010Э1 | 25 |
| | 22 | КЗК-12-0120078 | Фиксатор | КС-200-0120010Э1 | 25 |
| | 23 | УЭС-16-0200023 | Панель | КС-200-0120010Э1 | 1 |
| | 24 | | Болт М8-6х20 – 7796 | КС-200-0120010Э1 | 12 |
| | 25 | | Болт М8-6х25 – 7796 | КС-200-0120010Э1 | 12 |
| | 26 | | Болт М6-6х16 – 7798 | КС-200-0120010Э1 | 22 |
| | 27 | | Винт В.М4-6х12 – 17473 | КС-200-0120010Э1 | 4 |
| | 28 | | Винт В.М4-6х20 – 17473 | КС-200-0120010Э1 | 12 |
| | 29 | | Винт В2.М4-6х20 – 17475 | КС-200-0120010Э1 | 6 |
| | 30 | | Винт В2.М5-6х16 – 17475 | КС-200-0120010Э1 | 4 |
| | 31 | | Гайка М8-6G – 2526 | КС-200-0120010Э1 | 1 |
| | 32 | | Гайка М4-6G – 5927 | КС-200-0120010Э1 | 18 |
| | 33 | | Шайба 4 65Г – 6402 | КС-200-0120010Э1 | 18 |
| | 34 | | Шайба 6 65Г – 6402 | КС-200-0120010Э1 | 22 |

| № рис | № поз | Обозначение | Наименование | Куда входит | |
|----------|----------|-------------|---|------------------|----------------------|
| | | | | Обозначение | Кол. на 1 сб. ед. |
| 41 | 35 | | Шайба 8Т 65Г – 6402 | КС-200-0120010Э1 | 26 |
| | 36 | | Шайба С 6.01 – 6958 | КС-200-0120010Э1 | 22 |
| | 37 | | Шайба С 8.01 – 6958 | КС-200-0120010Э1 | 4 |
| | 38 | | Шайба С.4.01 – 11371 | КС-200-0120010Э1 | 18 |
| | 39 | | Шайба С.8.01 – 11371 | КС-200-0120010Э1 | 24 |
| | 40 | | Винт 2-5х2х25 – 10620 | КС-200-0120010Э1 | 26 |
| | 41 | | Винт 4,2х19.Ц6.хр.бцв | КС-200-0120010Э1 | 3 |
| | 42 | | Винт 4,2х25.Ц6.хр.бцв | КС-200-0120010Э1 | 6 |
| | 43 | | Держатель 6430-5325264 | КС-200-0120010Э1 | 26 |
| | 44 | | Клапан АДЮИ.306131.001 | КС-200-0120010Э1 | 1 |
| | 45 | | Пружина газовая 16-2-240-207.5- -А246-В246-150N-А1/10ссм | КС-200-0120010Э1 | 1 |
| | 46 | | Шторка солнцезащитная 20-УС1-2 | КС-200-0120010Э1 | 2 |
| | 47 | | Уплотнитель SD-40АХ/Е, коричневый | КС-200-0120010Э1 | 4,1 |

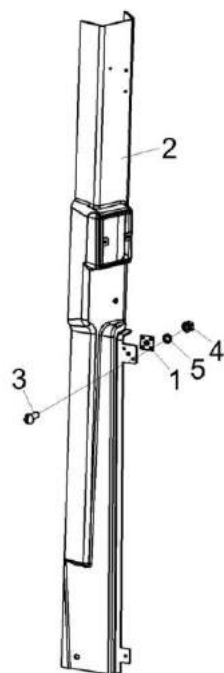


Рисунок 42 – Облицовка стойки КС-200-0120070Э1

| № рис | № поз | Обозначение | Наименование | Куда входит | |
|-------|-------|-------------|--------------|-------------|-------------------|
| | | | | Обозначение | Кол. на 1 сб. ед. |

ОБЛИЦОВКА СТОЙКИ КС-200-0120070Э1 (рисунок 42)

| | | | | | |
|----|-----|------------------|------------------------|------------------|---|
| 42 | 1-5 | КС-200-0120070Э1 | Облицовка стойки | КС-200-0120010Э1 | 1 |
| | 1 | КЗК-12-0120490 | Вставка | КС-200-0120070Э1 | 1 |
| | 2 | КС-200-0120003Э1 | Облицовка стойки | КС-200-0120070Э1 | 1 |
| | 3 | | Винт В.М4-6х12 – 17473 | КС-200-0120070Э1 | 2 |
| | 4 | | Гайка М4-6g – 5927 | КС-200-0120070Э1 | 2 |
| | 5 | | Шайба 4 65Г – 6402 | КС-200-0120070Э1 | 2 |

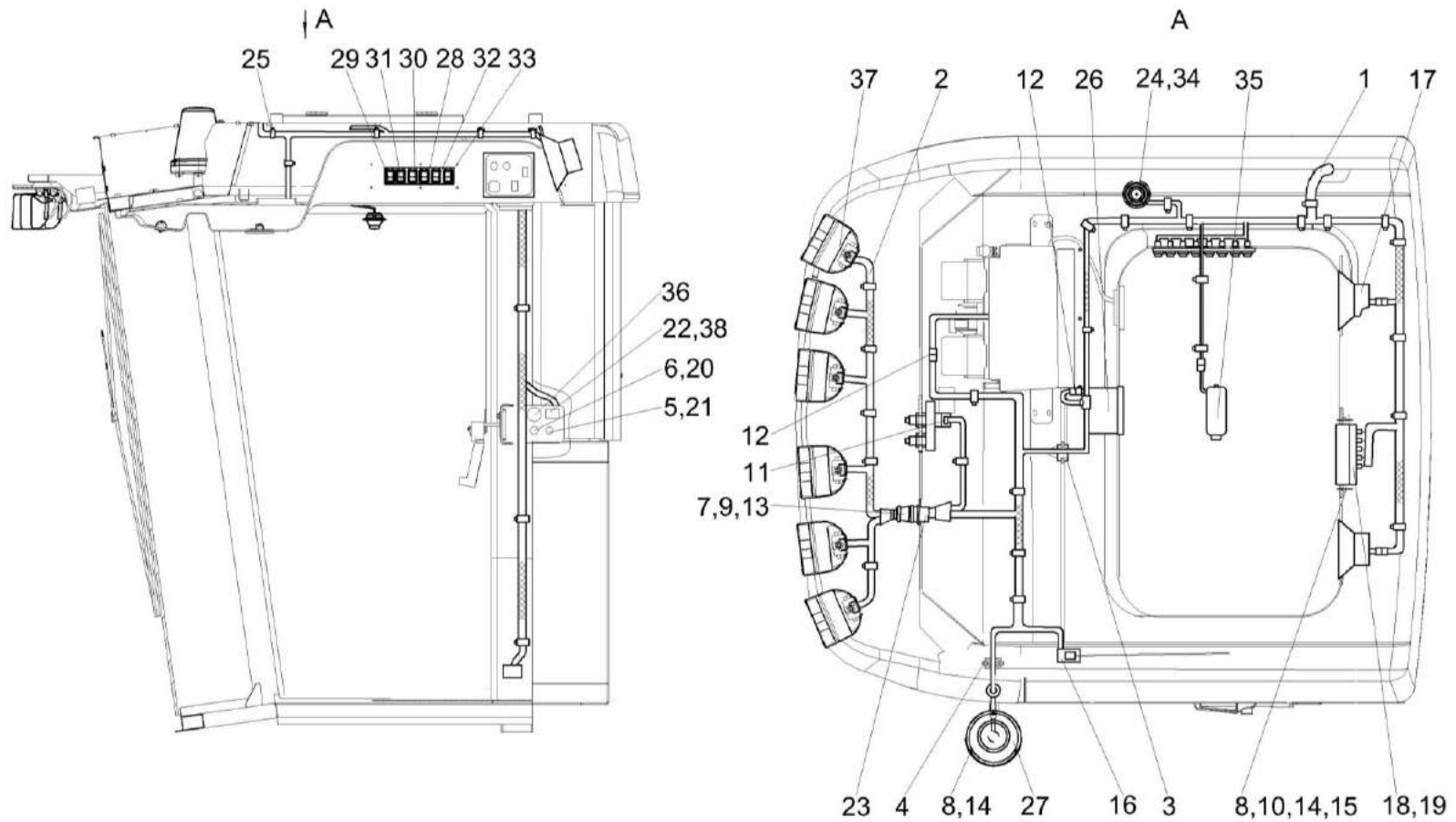


Рисунок 43 – Установка электрооборудования кабины КС-200-0722000Э1

| № рис | № поз | Обозначение | Наименование | Куда входит | |
|---|----------|----------------------------|---|------------------|----------------------|
| | | | | Обозначение | Кол. на 1 сб. ед. |
| УСТАНОВКА ЭЛЕКТРООБОРУДОВАНИЯ КАБИНЫ КС-200-0722000Э1 (рисунок 43) | | | | | |
| 43 | 1-38 | КС-200-0722000Э1 | Установка электрооборудования кабины | КС-200-0120010Э1 | 1 |
| | 1 | КС-200-0700640Э1 | Жгут кабины | КС-200-0722000Э1 | 1 |
| | 2 | КВК 0700650 | Жгут кабины дополнительный | КС-200-0722000Э1 | 1 |
| | 3 | КГС 0120032-01 | Втулка | КС-200-0722000Э1 | 1 |
| | 4 | КИС 0140061-01 | Втулка | КС-200-0722000Э1 | 2 |
| | 5 | УЭС 0300653 | Гайка | КС-200-0722000Э1 | 1 |
| | 6 | УЭС 0300653-01 | Гайка | КС-200-0722000Э1 | 1 |
| | 7 | | Винт В.М3-6х14 – 17473 | КС-200-0722000Э1 | 4 |
| | 8 | | Винт В.М6-6х20 – 17473 | КС-200-0722000Э1 | 7 |
| | 9 | | Гайка М3-6G – 5927 | КС-200-0722000Э1 | 4 |
| | 10 | | Гайка М6-6G – 5915 | КС-200-0722000Э1 | 4 |
| | 11 | | Колодка гнездовая 602606-ХХ-10 | КС-200-0722000Э1 | 1 |
| | 12 | | Колодка штыревая 502604 | КС-200-0722000Э1 | 2 |
| | 13 | | Шайба 3 65Г – 6402 | КС-200-0722000Э1 | 4 |
| | 14 | | Шайба 6 65Г – 6402 | КС-200-0722000Э1 | 7 |
| | 15 | | Шайба С.6.01 – 11371 | КС-200-0722000Э1 | 4 |
| 16 | | Антенна штыревая 2102.7903 | КС-200-0722000Э1 | 1 | |

| № рис | № поз | Обозначение | Наименование | Куда входит | |
|-------|-------|-------------|---------------------------------------|------------------|-------------------|
| | | | | Обозначение | Кол. на 1 сб. ед. |
| 43 | 17 | | Акустическая система URAL AS-U1301 | КС-200-0722000Э1 | 1 |
| | 18 | | Блок предохранителей БП-2 | КС-200-0722000Э1 | 1 |
| | 19 | | Блок предохранителей БП-8 | КС-200-0722000Э1 | 1 |
| | 20 | | Выключатель стартера и приборов К353 | КС-200-0722000Э1 | 1 |
| | 21 | | Выключатель ВК24-3 | КС-200-0722000Э1 | 1 |
| | 22 | | Колодка гнездовая 1-0965640-3 | КС-200-0722000Э1 | 1 |
| | 23 | | Колодка штыревая 0-0206137-1 | КС-200-0722000Э1 | 1 |
| | 24 | | Лампа А24-5-1 (г. Брест, | КС-200-0722000Э1 | 1 |
| | 25 | | Лента стяжная зубчатая | КС-200-0722000Э1 | 45 |
| | 26 | | Магнитола автомобильная URAL RM-252SA | КС-200-0722000Э1 | 1 |
| | 27 | | Маяк сигнальный МС-2-24-0 | КС-200-0722000Э1 | 1 |
| | 28 | | Переключатель 0974-01.02 | КС-200-0722000Э1 | 1 |
| | 29 | | Переключатель 0974-03.04 | КС-200-0722000Э1 | 1 |
| | 30 | | Переключатель 0974-03.05 | КС-200-0722000Э1 | 1 |
| | 31 | | Переключатель 0974-03.43 | КС-200-0722000Э1 | 1 |
| | 32 | | Переключатель 0974-04.36 | КС-200-0722000Э1 | 1 |
| | 33 | | Переключатель 0974-05.Б.С. | КС-200-0722000Э1 | 1 |

| № рис | № поз | Обозначение | Наименование | Куда входит | |
|----------|----------|-------------|---|------------------|----------------------|
| | | | | Обозначение | Кол. на 1 сб. ед. |
| 43 | 34 | | Плафон индивидуального освещения 17.3714 | КС-200-0722000Э1 | 1 |
| | 35 | | Светильник автотранспортный СИЕУ.453754.005-02 | КС-200-0722000Э1 | 1 |
| | 36 | | Розетка бортовой сети 3106.3715 | КС-200-0722000Э1 | 1 |
| | 37 | | Фара рабочая 112.08.74 | КС-200-0722000Э1 | 6 |
| | 38 | | Фиксатор 0-0968271-1 | КС-200-0722000Э1 | 1 |

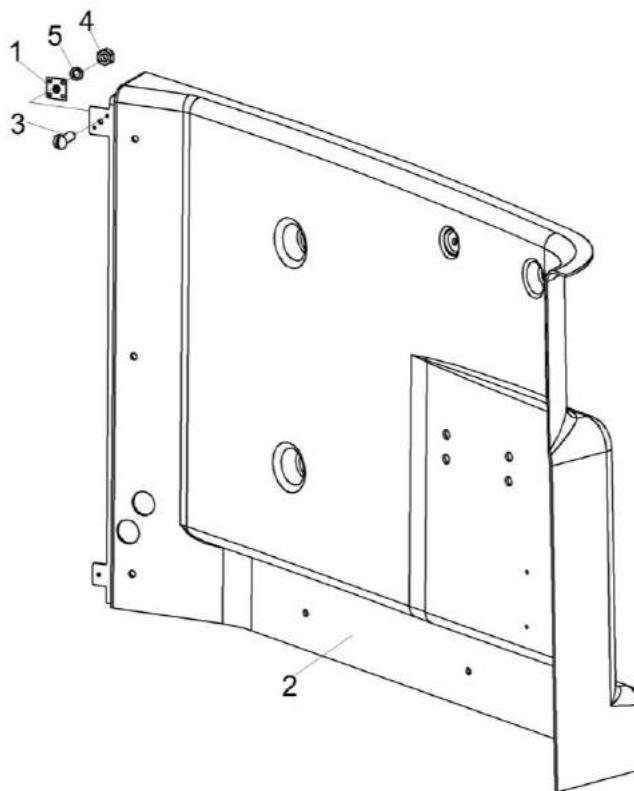


Рисунок 44 – Облицовка стенки КСК-6025-0120050-01

| № рис | № поз | Обозначение | Наименование | Куда входит | |
|--|----------|---------------------|------------------------|---------------------|----------------------|
| | | | | Обозначение | Кол. на 1 сб. ед. |
| ОБЛИЦОВКА СТЕНКИ КСК-6025-0120050-01 (рисунок 44) | | | | | |
| 44 | 1-5 | КСК-6025-0120050-01 | Облицовка стенки | КС-200-0120010Э1 | 1 |
| | 1 | КЗК-12-0120490 | Вставка | КСК-6025-0120050-01 | 1 |
| | 2 | КСК-6025-0120001-01 | Облицовка стенки | КСК-6025-0120050-01 | 1 |
| | 3 | | Винт В.М4-6х12 – 17473 | КСК-6025-0120050-01 | 2 |
| | 4 | | Гайка М4-6g – 5927 | КСК-6025-0120050-01 | 2 |
| | 5 | | Шайба 4 65Г – 6402 | КСК-6025-0120050-01 | 2 |

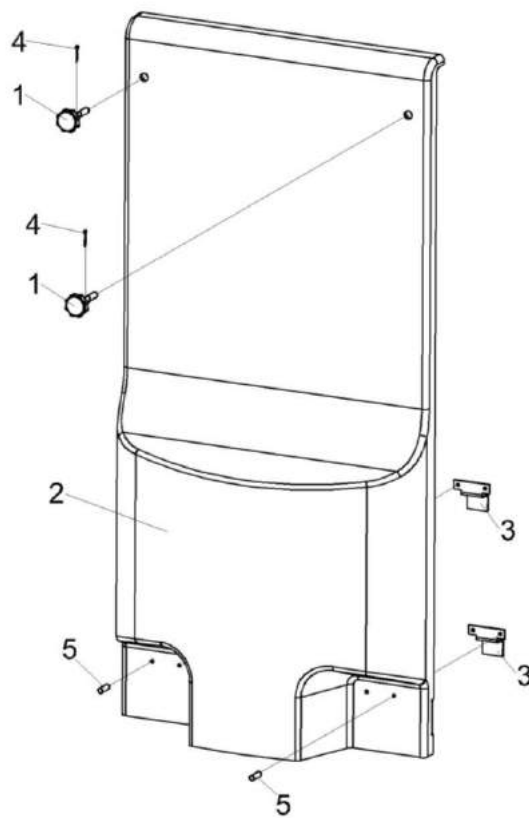


Рисунок 45 – Крышка КСК-6025-0120080

| № рис | № поз | Обозначение | Наименование | Куда входит | |
|---|----------|------------------|---------------------|------------------|----------------------|
| | | | | Обозначение | Кол. на 1 сб. ед. |
| КРЫШКА КСК-6025-0120080 (рисунок 45) | | | | | |
| 45 | 1-5 | КСК-6025-0120080 | Крышка | КС-200-0120010Э1 | 1 |
| | 1 | УЭС 1100050 | Рукоятка | КСК-6025-0120080 | 2 |
| | 2 | КСК-6025-0120004 | Крышка | КСК-6025-0120080 | 1 |
| | 3 | КВК 0120481 | Зацеп | КСК-6025-0120080 | 2 |
| | 4 | | Шплинт 1,6x12 – 397 | КСК-6025-0120080 | 2 |
| | 5 | | Заклепка | КСК-6025-0120080 | 4 |

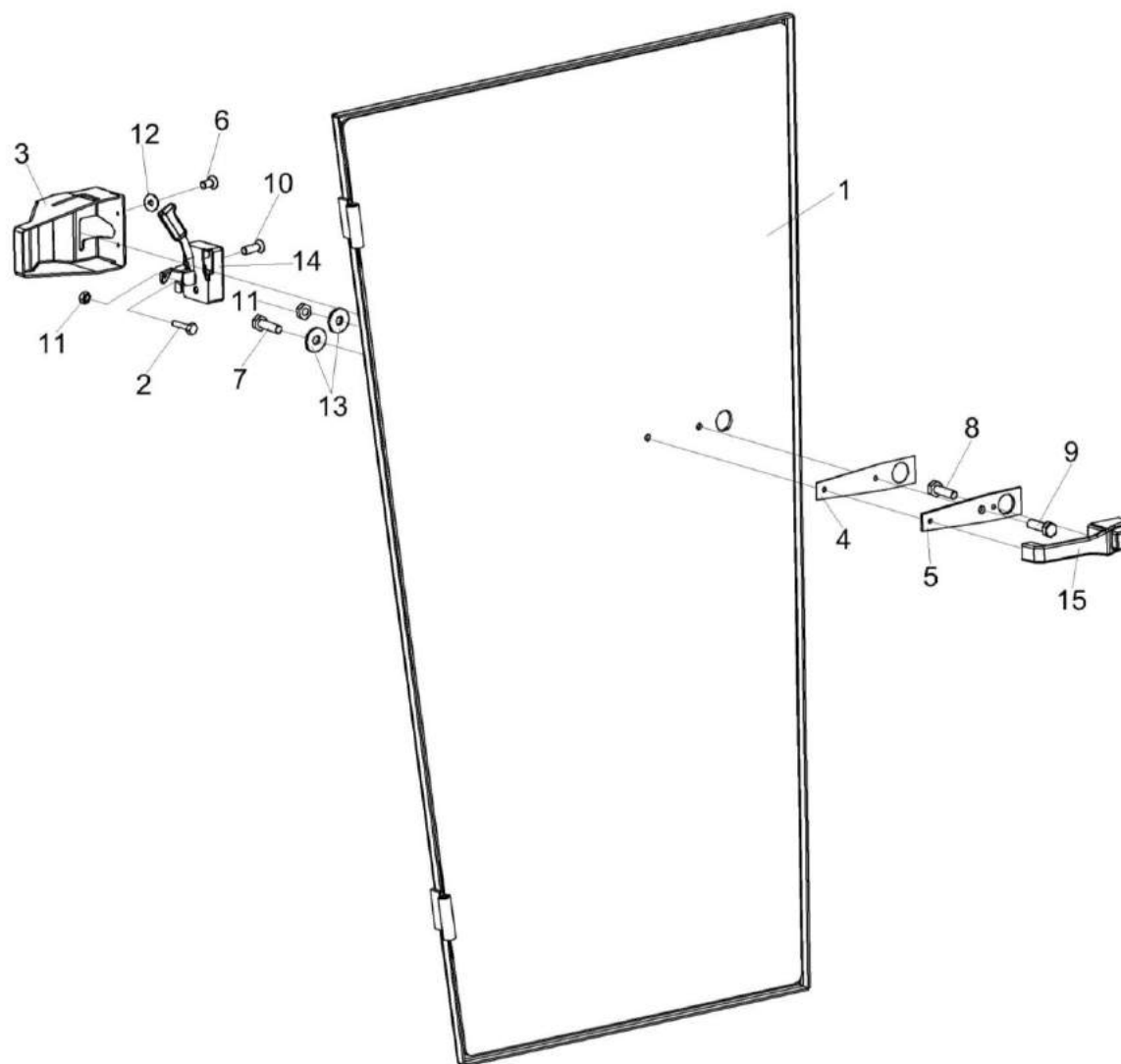


Рисунок 46 – Дверь КСК-6025-0120160-01

| № рис | № поз | Обозначение | Наименование | Куда входит | |
|---|----------|---------------------|--------------------------|---------------------|----------------------|
| | | | | Обозначение | Кол. на 1 сб. ед. |
| ДВЕРЬ КСК-6025-0120160-01 (рисунок 46) | | | | | |
| 46 | 1-15 | КСК-6025-0120160-01 | Дверь | КС-200-0120010Э1 | 1 |
| | 1 | КСК-6025-0120170-01 | Дверь | КСК-6025-0120160-01 | 1 |
| | 2 | СЭУ 0200840 | Упор | КСК-6025-0120160-01 | 1 |
| | 3 | КВК 0120012 | Крышка | КСК-6025-0120160-01 | 1 |
| | 4 | СЭУ 0200072 | Прокладка | КСК-6025-0120160-01 | 1 |
| | 5 | СЭУ 0200497 | Пластина | КСК-6025-0120160-01 | 1 |
| | 6 | | Винт В.М4-6ex8 – 17473 | КСК-6025-0120160-01 | 3 |
| | 7 | | Винт В.М6-6ex30 – 17473 | КСК-6025-0120160-01 | 1 |
| | 8 | | Винт В2.М6-6ex12 – 17475 | КСК-6025-0120160-01 | 1 |
| | 9 | | Винт В2.М6-6ex25 – 17475 | КСК-6025-0120160-01 | 1 |
| | 10 | | Винт В2.М8-6ex16 – 17475 | КСК-6025-0120160-01 | 2 |
| | 11 | | Гайка М6-6G.8 – 5915 | КСК-6025-0120160-01 | 2 |
| | 12 | | Шайба С.4.01 – 11371 | КСК-6025-0120160-01 | 3 |
| | 13 | | Шайба С.6.01 – 11371 | КСК-6025-0120160-01 | 2 |
| | 14 | | Замок 80-6105050-01 | КСК-6025-0120160-01 | 1 |
| 15 | | Ручка 80-6105300-А1 | КСК-6025-0120160-01 | 1 | |

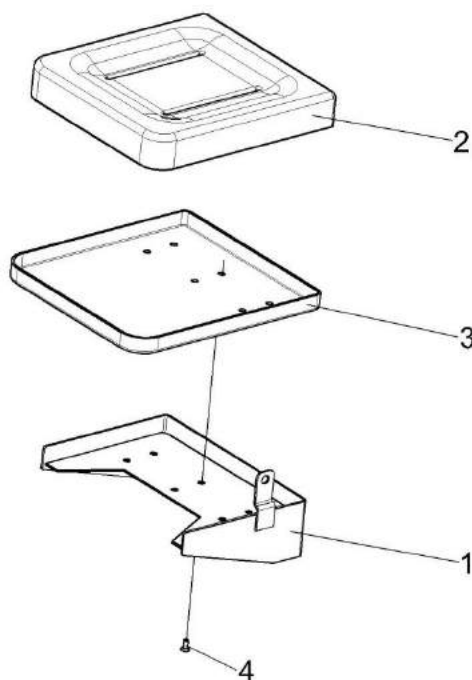


Рисунок 47 – Сиденье КВК 0120430

| № рис | № поз | Обозначение | Наименование | Куда входит | |
|---|-------|---------------|--------------------------|------------------|-------------------|
| | | | | Обозначение | Кол. на 1 сб. ед. |
| СИДЕНЬЕ КВК 0120430 (рисунок 47) | | | | | |
| 47 | 1-4 | КВК 0120430 | Сиденье | KC-200-0120010Э1 | 1 |
| | 1 | КВК 0120070 | Кронштейн сиденья | КВК 0120430 | 1 |
| | 2 | КВС-1-0129680 | Подушка сиденья | КВК 0120430 | 1 |
| | 3 | КВК 0120001 | Кожух | КВК 0120430 | 1 |
| | 4 | | Винт В2.М8-6ex16 – 17475 | КВК 0120430 | 6 |

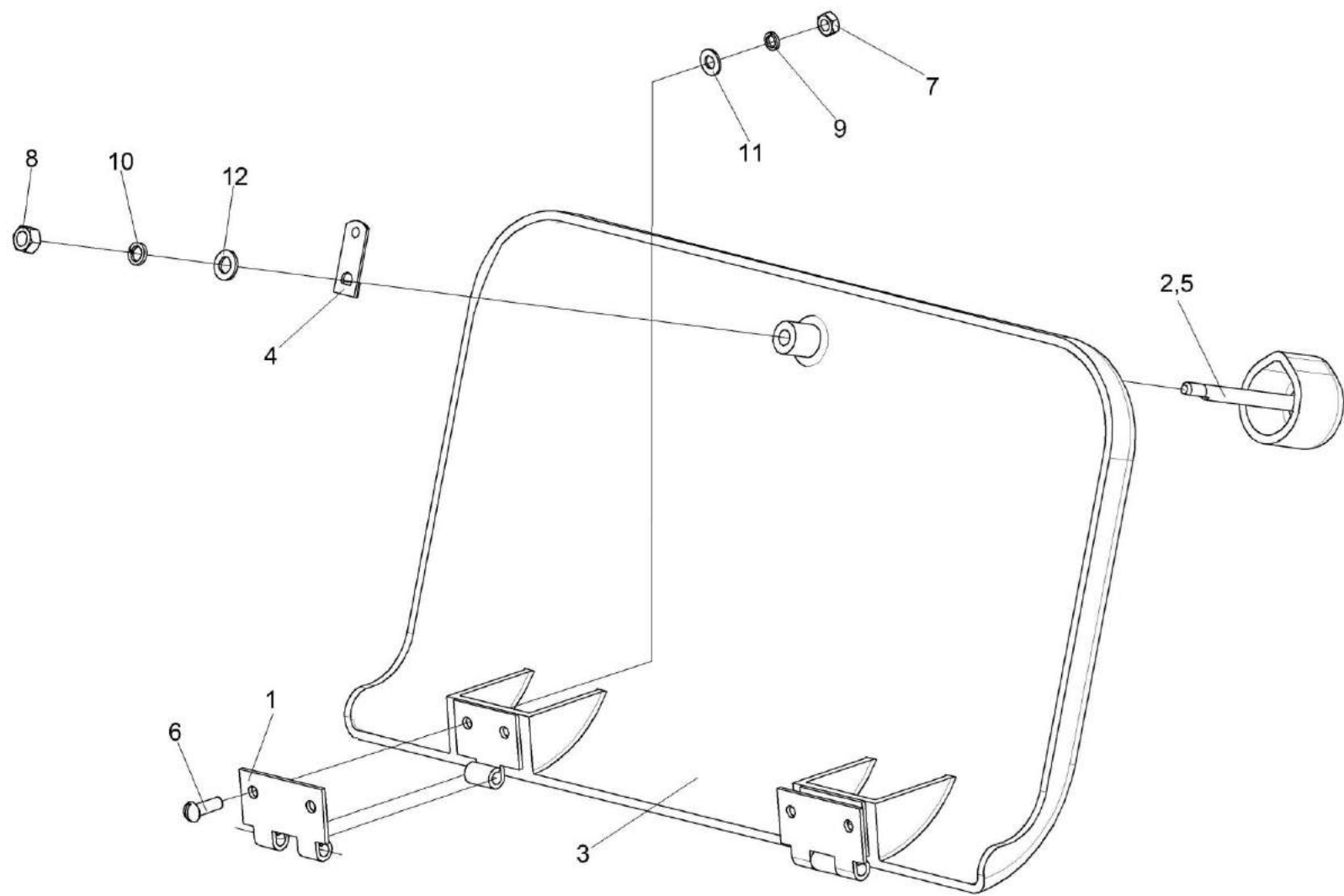


Рисунок 48 – Крышка КВК 0120440

| № рис | № поз | Обозначение | Наименование | Куда входит | |
|--|----------|-----------------|-------------------------|------------------|----------------------|
| | | | | Обозначение | Кол. на 1 сб. ед. |
| КРЫШКА КВК 0120440 (рисунок 48) | | | | | |
| 48 | 1-12 | КВК 0120440 | Крышка | КС-200-0120010Э1 | 1 |
| | 1 | КЗК-12-0120550 | Петля | КВК 0120440 | 2 |
| | 2 | КЗК-12-0120510А | Ручка | КВК 0120440 | 1 |
| | 3 | КВК 0120061 | Крышка | КВК 0120440 | 1 |
| | 4 | КЗК-12-0120485А | Скоба | КВК 0120440 | 1 |
| | 5 | КЗК-12-0120605 | Пружина | КВК 0120440 | 1 |
| | 6 | | Винт В.М4-6ех12 – 17473 | КВК 0120440 | 4 |
| | 7 | | Гайка М4-6G – 5927 | КВК 0120440 | 4 |
| | 8 | | Гайка М5-6G – 5927 | КВК 0120440 | 1 |
| | 9 | | Шайба 4 65Г – 6402 | КВК 0120440 | 4 |
| | 10 | | Шайба 5 65Г – 6402 | КВК 0120440 | 1 |
| | 11 | | Шайба С.4.01 – 11371 | КВК 0120440 | 4 |
| | 12 | | Шайба С.5.01 – 11371 | КВК 0120440 | 1 |

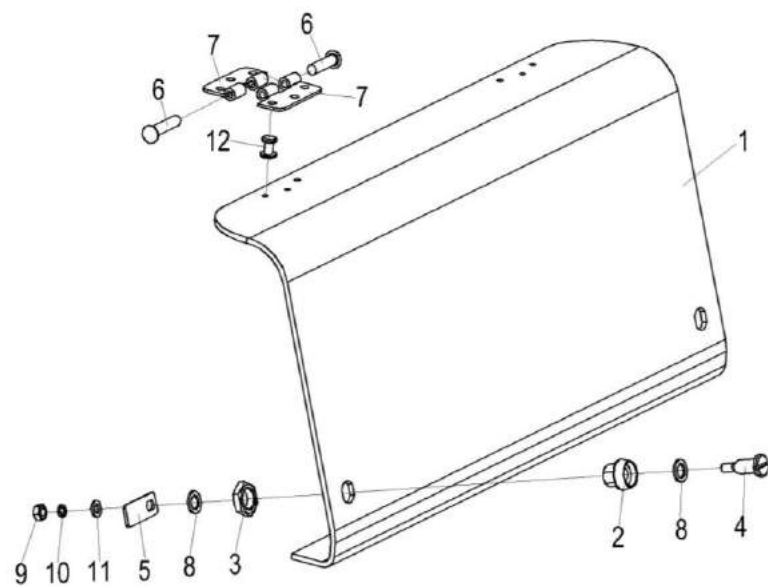


Рисунок 49 – Крышка КВК 0120510

| № рис | № поз | Обозначение | Наименование | Куда входит | |
|--|----------|----------------------|---------------------|------------------|----------------------|
| | | | | Обозначение | Кол. на 1 сб. ед. |
| КРЫШКА КВК 0120510 (рисунок 49) | | | | | |
| 49 | 1-12 | КВК 0120510 | Крышка | КС-200-0120010Э1 | 2 |
| | 6,7 | ПФ 60.00.000-03 | Петля накладная | КВК 0120510 | 2 |
| | 1 | КВК 0120027 | Крышка | КВК 0120510 | 1 |
| | 2 | КВК 0120609 | Втулка | КВК 0120510 | 2 |
| | 3 | КВК 0120611 | Гайка | КВК 0120510 | 2 |
| | 4 | КВК 0120612 | Палец | КВК 0120510 | 2 |
| | 5 | КВК 0121415 | Фиксатор | КВК 0120510 | 2 |
| | 6 | ПФ 60.00.602 | Ось | ПФ 60.00.000-03 | 2 |
| | 7 | ПФ 60.00.401-02 | Карта | ПФ 60.00.000-03 | 2 |
| | 8 | УЭС 1000001 | Шайба | КВК 0120510 | 4 |
| | 9 | | Гайка М6-6G – 5915 | КВК 0120510 | 2 |
| | 10 | | Шайба 6Т 65Г – 6402 | КВК 0120510 | 2 |
| 11 | | Шайба с.6.01 – 11371 | КВК 0120510 | 2 | |
| 12 | | Заклепка 565 040 012 | КВК 0120510 | 6 | |

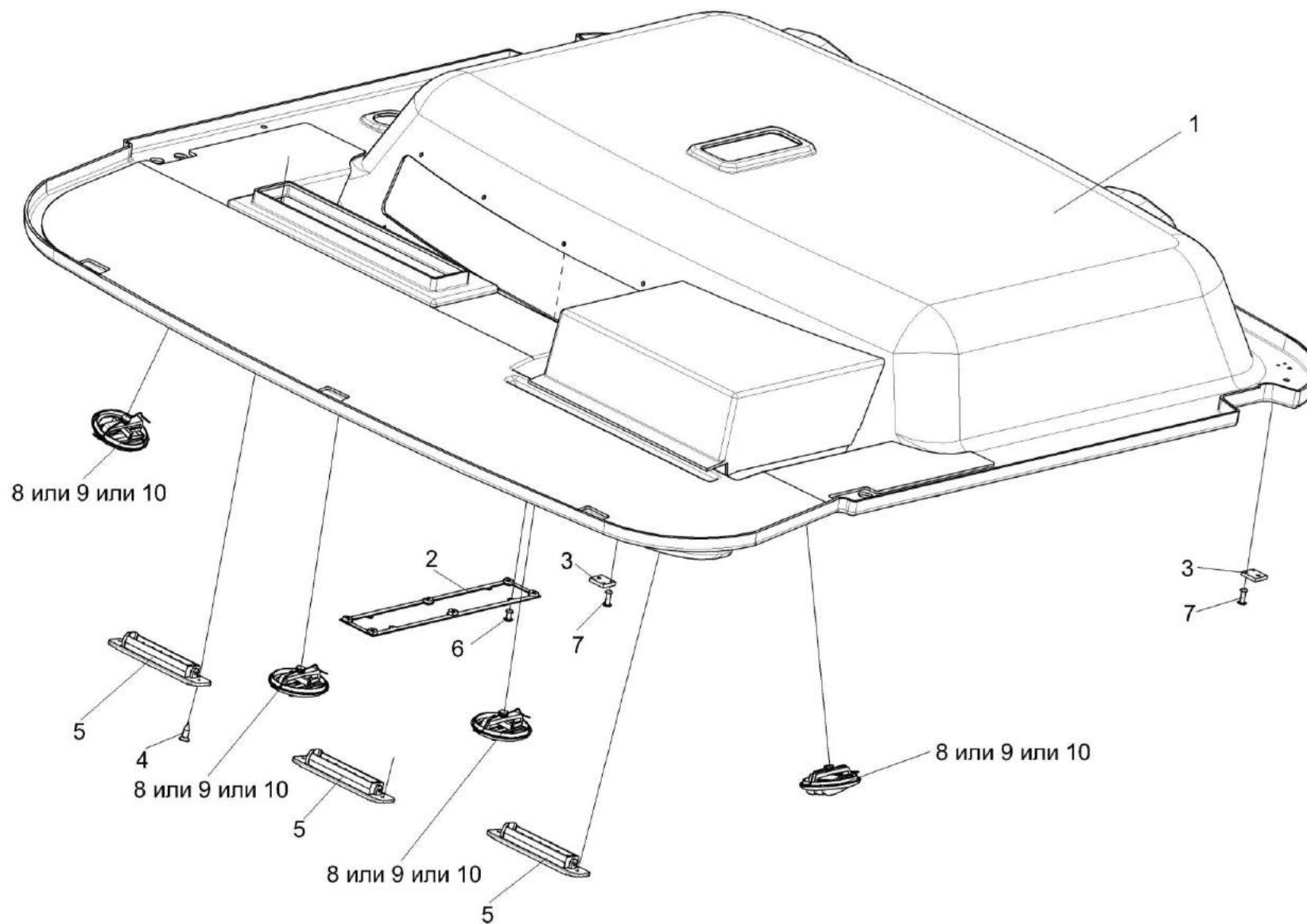


Рисунок 50 – Облицовка КВК 0120540

| № рис | № Поз | Обозначение | Наименование | Куда входит | |
|---|----------|------------------------------------|--------------------------------|------------------|----------------------|
| | | | | Обозначение | Кол. на 1 сб. ед. |
| ОБЛИЦОВКА КВК 0120540 (рисунок 50) | | | | | |
| 50 | 1-10 | КВК 0120540 | Облицовка | КС-200-0120010Э1 | 1 |
| | 1 | КВК 0120420 | Облицовка | КВК 0120540 | 1 |
| | 2 | КВК 0120640 | Рамка | КВК 0120540 | 1 |
| | 3 | КВК 0121421 | Платик | КВК 0120540 | 2 |
| | 4 | | Шуруп 3,5x12 | КВК 0120540 | 6 |
| | 5 | | Дефлектор 06-000160-00 | КВК 0120540 | 3 |
| | 6 | | Заклепка 565 030010 | КВК 0120540 | 4 |
| | 7 | | Заклепка 565 030012 | КВК 0120540 | 4 |
| | 8 | | Распределитель воздуха 35-3004 | КВК 0120540 | 4 |
| | 9 | | Дефлектор 06-240803-10 | КВК 0120540 | 4 |
| 10 | | Распределитель воздуха Н14-001-329 | КВК 0120540 | 4 | |

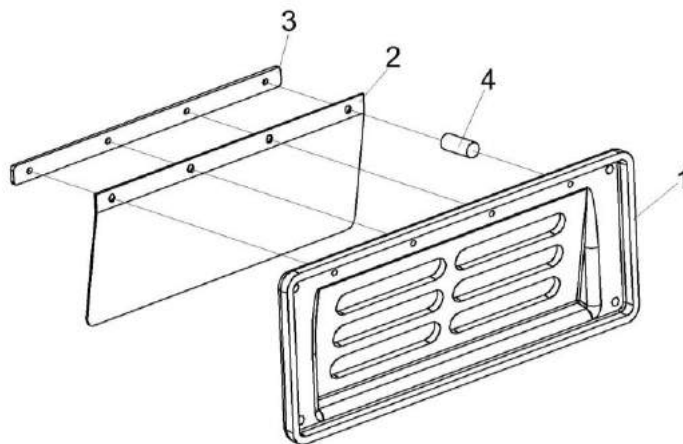


Рисунок 51 – Клапан КВК 0120610

| № рис | № поз | Обозначение | Наименование | Куда входит | |
|--|-------|-------------|----------------------|------------------|-------------------|
| | | | | Обозначение | Кол. на 1 сб. ед. |
| КЛАПАН КВК 0120610 (рисунок 51) | | | | | |
| 51 | 1-4 | КВК 0120610 | Клапан | КС-200-0120010Э1 | 1 |
| | 1 | КВК 0120052 | Корпус | КВК 0120610 | 1 |
| | 2 | КВК 0120053 | Клапан | КВК 0120610 | 1 |
| | 3 | КВК 0121414 | Планка | КВК 0120610 | 1 |
| | 4 | | Заклепка 565 030 010 | КВК 0120610 | 4 |

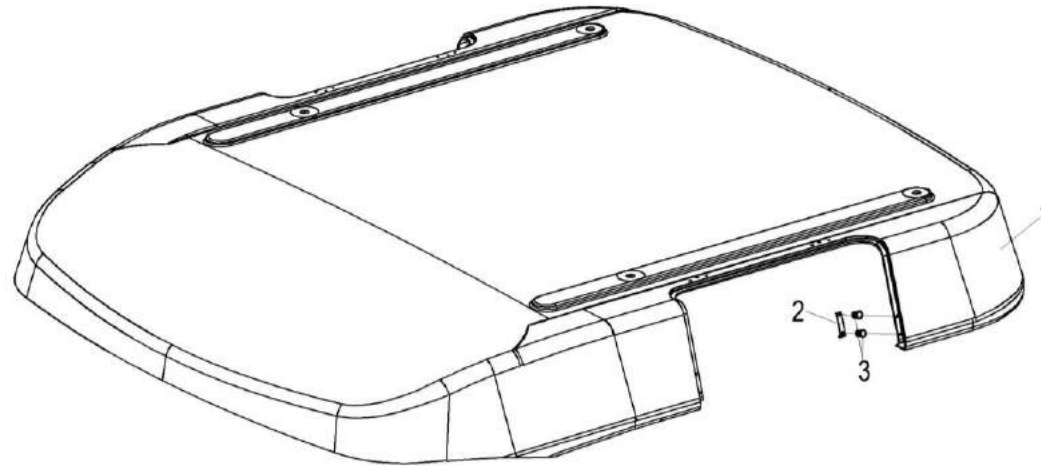


Рисунок 52 – Крыша КВК 0120620

| № рис | № поз | Обозначение | Наименование | Куда входит | |
|---------------------------------------|-------|-------------|----------------------|------------------|-------------------|
| | | | | Обозначение | Кол. на 1 сб. ед. |
| Крыша КВК 0120620 (рисунок 52) | | | | | |
| 52 | 1-3 | КВК 0120620 | Крыша | КС-200-0120010Э1 | 1 |
| | 1 | КВК 0120011 | Крыша | КВК 0120620 | 1 |
| | 2 | КВК 0120422 | Зацеп | КВК 0120620 | 4 |
| | 3 | | Заклепка 565 040 012 | КВК 0120620 | 8 |

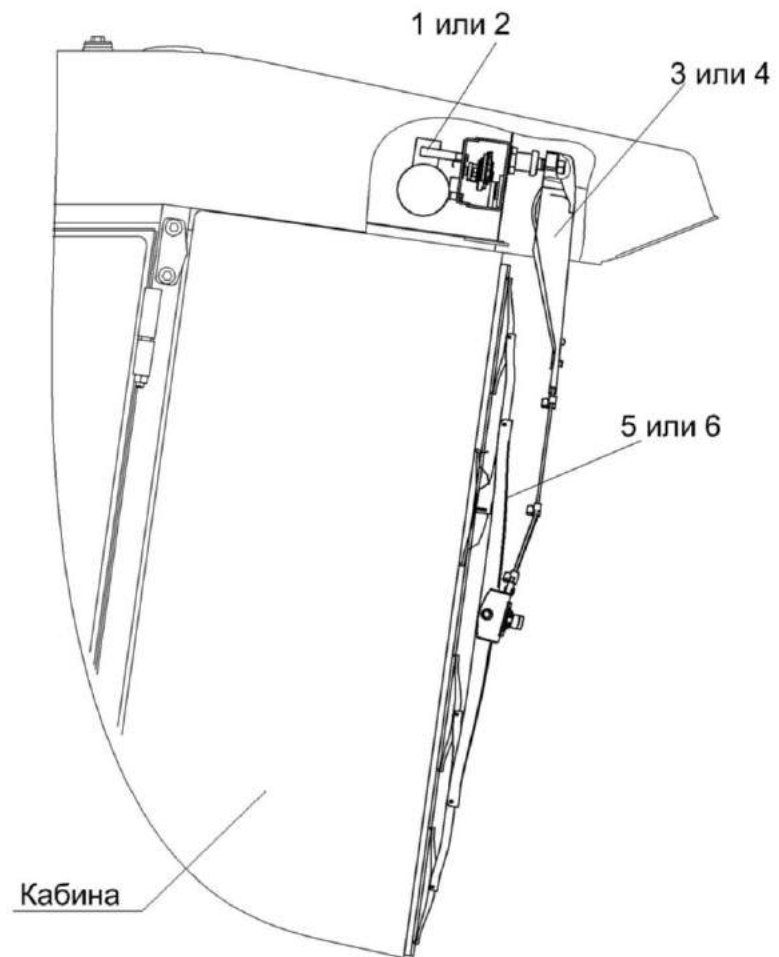


Рисунок 53 – Установка стеклоочистителей КЗК-12-0120810 и КЗК-12-0120810-01

| № рис | № поз | Обозначение | Наименование | Куда входит | |
|---|----------|-------------------|---------------------------------|-------------------|---------------------|
| | | | | Обозначение | Кол. на 1 сб.ед. |
| УСТАНОВКА СТЕКЛОЧИСТИТЕЛЕЙ КЗК-12-0120810 и КЗК-12-0120810-01 (рисунок 53) | | | | | |
| 53 | 1,3,5 | КЗК-12-0120810 | Установка стеклоочистителей | КС-200-0120010Э1 | 1 |
| | 2,4,6 | КЗК-12-0120810-01 | Установка стеклоочистителей | КС-200-0120010Э1 | 1 |
| | 1 | | Привод А13-120.00.300.000 | КЗК-12-0120810 | 1 |
| | 2 | | Моторедуктор 175 090 025 | КЗК-12-0120810-01 | 1 |
| | 3 | | Рычаги щетки А13-120.00.100.000 | КЗК-12-0120810 | 1 |
| | 4 | | Рычаг 25005.01.00 | КЗК-12-0120810-01 | 1 |
| | 5 | | Щетка А10-1200.00 | КЗК-12-0120810 | 1 |
| 6 | | Щетка 118.01.00 | КЗК-12-0120810-01 | 1 | |

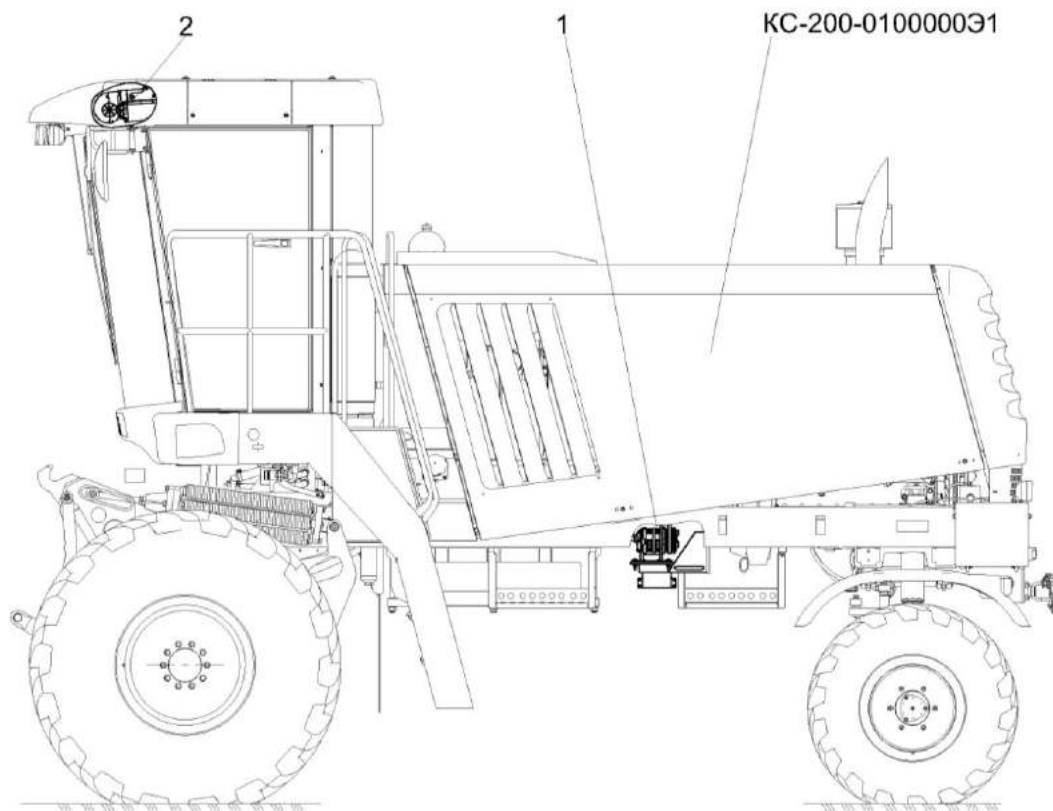


Рисунок 54 – Установка климатическая КС-200-0121000Э1

| № рис | № поз | Обозначение | Наименование | Куда входит | |
|--|-------|------------------|-------------------------------------|---------------------|-------------------|
| | | | | Обозначение | Кол. на 1 сб. ед. |
| УСТАНОВКА КЛИМАТИЧЕСКАЯ КС-200-0121000Э1 (рисунок 54) | | | | | |
| 54 | 1-2 | КС-200-0121000Э1 | Установка климатическая | КС-200-0100000Э1 | 1 |
| | | | | КС-200-0100000Э1-01 | 1 |
| | 1 | КС-200-0121010Э1 | Установка оборудования кондиционера | КС-200-0121000Э1 | 1 |
| | 2 | КС-200-0121020Э1 | Установка испарителя | КС-200-0121000Э1 | 1 |

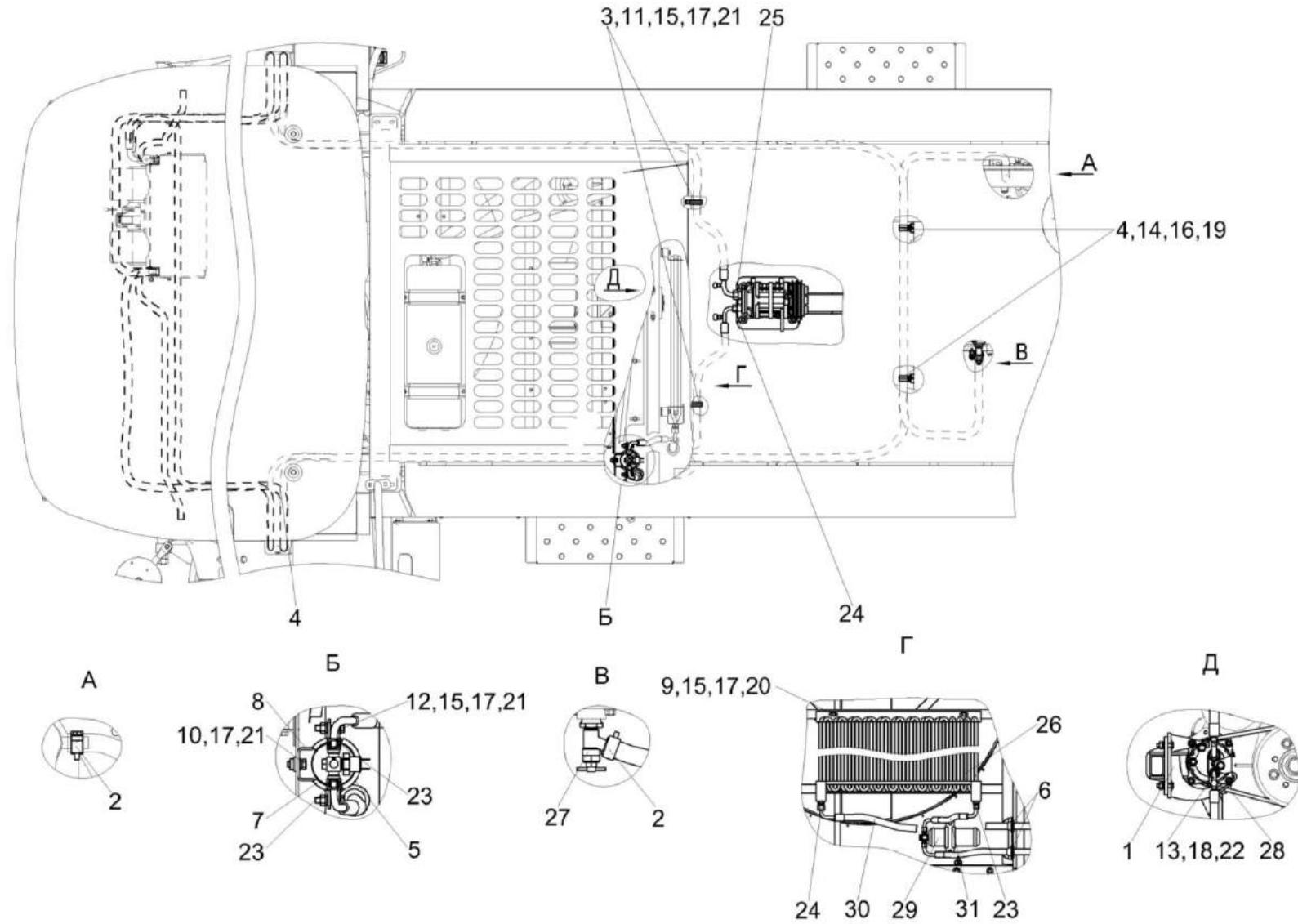


Рисунок 55 – Установка оборудования кондиционера КС-200-0121010Э1

| № рис | № поз | Обозначение | Наименование | Куда входит | |
|--|----------|---------------------|-------------------------------------|------------------|----------------------|
| | | | | Обозначение | Кол. на 1 сб. ед. |
| УСТАНОВКА ОБОРУДОВАНИЯ КОНДИЦИОНЕРА КС-200-0121010Э1 (рисунок 55) | | | | | |
| 55 | 1-31 | КС-200-0121010Э1 | Установка оборудования кондиционера | КС-200-0121000Э1 | 1 |
| | 1 | КС-200-0121030Э1 | Установка компрессора | КС-200-0121010Э1 | 1 |
| | 2 | А 23.02.260 | Хомут стяжной | КС-200-0121010Э1 | 2 |
| | 3 | КЗР 0700800-07 | Хомут | КС-200-0121010Э1 | 2 |
| | 4 | УЭС-7-0203150А | Скоба | КС-200-0121010Э1 | 4 |
| | 5 | УЭС-7-0203190 | Хомут | КС-200-0121010Э1 | 1 |
| | 6 | КГС 0120032-01 | Втулка | КС-200-0121010Э1 | 2 |
| | 7 | УЭС-7-0203036 | Уплотнитель | КС-200-0121010Э1 | 2 |
| | 8 | УЭС-7-0203505 | Скоба | КС-200-0121010Э1 | 1 |
| | 9 | УЭС-7-0203603 | Болт | КС-200-0121010Э1 | 4 |
| | 10 | | Болт М8-6х20 – 7796 | КС-200-0121010Э1 | 1 |
| | 11 | | Болт М8-6х25 – 7796 | КС-200-0121010Э1 | 2 |
| | 12 | | Болт М8-6х35 – 7796 | КС-200-0121010Э1 | 2 |
| | 13 | | Болт М12-6х40 – 7796 | КС-200-0121010Э1 | 3 |
| | 14 | | Болт М6-6х16 – 7798 | КС-200-0121010Э1 | 2 |
| | 15 | | Гайка М8-6G – 5915 | КС-200-0121010Э1 | 8 |
| 16 | | Шайба 6Т 65Г – 6402 | КС-200-0121010Э1 | 2 | |

| № рис | № поз | Обозначение | Наименование | Куда входит | |
|----------|----------|--------------------------|--|------------------|----------------------|
| | | | | Обозначение | Кол. на 1 сб. ед. |
| 55 | 17 | | Шайба 8Т 65Г – 6402 | КС-200-0121010Э1 | 9 |
| | 18 | | Шайба 12Т 65Г – 6402 | КС-200-0121010Э1 | 3 |
| | 19 | | Шайба С 6.01 – 6958 | КС-200-0121010Э1 | 2 |
| | 20 | | Шайба С 8.01 – 6958 | КС-200-0121010Э1 | 8 |
| | 21 | | Шайба С.8.01 – 11371 | КС-200-0121010Э1 | 9 |
| | 22 | | Шайба С.12.01 – 11371 | КС-200-0121010Э1 | 3 |
| | 23 | | Кольцо уплотнительное 9/16 08-002562-00 | КС-200-0121010Э1 | 3 |
| | 24 | | Кольцо уплотнительное 3/4 08-003502-00 | КС-200-0121010Э1 | 2 |
| | 25 | | Кольцо уплотнительное 7/8 08-003503-00 | КС-200-0121010Э1 | 1 |
| | 26 | | Конденсатор 99-000503-00 | КС-200-0121010Э1 | 1 |
| | 27 | | Кран ВС11-О | КС-200-0121010Э1 | 1 |
| | 28 | | Ремень SPA 1060 Ld | КС-200-0121010Э1 | 1 |
| | 29 | | Ресивер 04-003977-02 | КС-200-0121010Э1 | 1 |
| | 30 | | Хладопровод 05-070131-10 | КС-200-0121010Э1 | 1 |
| 31 | | Хладопровод 05-070132-10 | КС-200-0121010Э1 | 1 | |

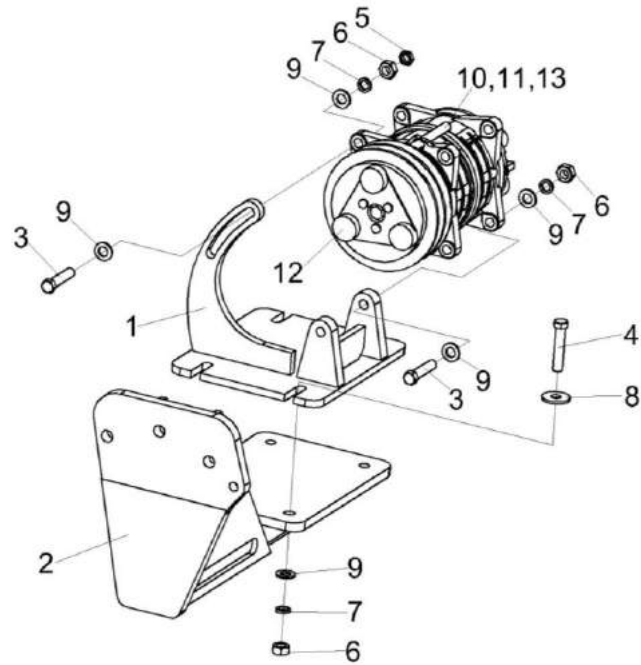


Рисунок 56 – Установка компрессора KC-200-0121030Э1

| № рис | № поз | Обозначение | Наименование | Куда входит | |
|--|----------|---|-------------------------|------------------|----------------------|
| | | | | Обозначение | Кол. на 1 сб. ед. |
| УСТАНОВКА КОМПРЕССОРА КС-200-0121030Э1 (рисунок 56) | | | | | |
| 56 | 1-13 | КС-200-0121030Э1 | Установка компрессора | КС-200-0121010Э1 | 1 |
| | 10-13 | КВК 0150240 | Компрессор | КС-200-0121030Э1 | 1 |
| | 1 | КЗК-12-0113170А | Кронштейн | КС-200-0121030Э1 | 1 |
| | 2 | КЗК-12-0113180А | Кронштейн | КС-200-0121030Э1 | 1 |
| | 3 | КЗК-12-0113601А | Болт специальный | КС-200-0121030Э1 | 3 |
| | 4 | | Болт М10-6х50 – 7796 | КС-200-0121030Э1 | 4 |
| | 5 | | Гайка М10-6G – 2526 | КС-200-0121030Э1 | 1 |
| | 6 | | Гайка М10-6G – 5915 | КС-200-0121030Э1 | 7 |
| | 7 | | Шайба 10Т 65Г – 6402 | КС-200-0121030Э1 | 7 |
| | 8 | | Шайба С 10.01 – 6958 | КС-200-0121030Э1 | 4 |
| | 9 | | Шайба С.10.01 – 11371 | КС-200-0121030Э1 | 10 |
| | 10 | | Колодка штыревая 502601 | КВК 0150240 | 1 |
| | 11 | | Штырь 103612 | КВК 0150240 | 1 |
| 12 | | Компрессор 01-014180-01 | КВК 0150240 | 1 | |
| 13 | | Труба гофрированная черная 1200 06 8 | КВК 0150240 | 0,20 | |

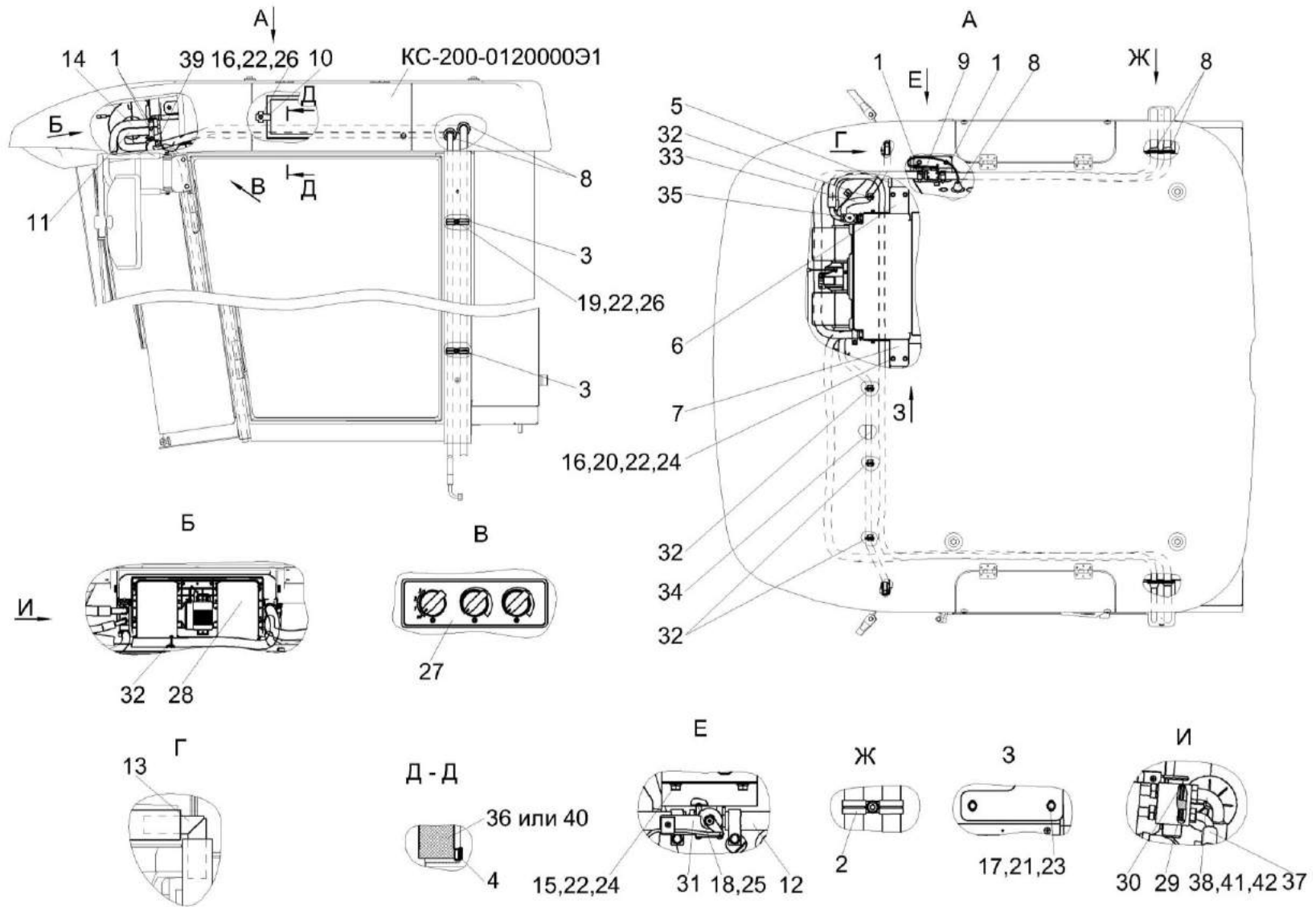


Рисунок 57 – Установка испарителя КС-200-0121020Э1

| № рис | № поз | Обозначение | Наименование | Куда входит | |
|---|----------|------------------|---|------------------|----------------------|
| | | | | Обозначение | Кол. на 1 сб. ед. |
| УСТАНОВКА ИСПАРИТЕЛЯ КС-200-0121020Э1 (рисунок 57) | | | | | |
| 57 | 1-42 | КС-200-0121020Э1 | Установка испарителя | КС-200-0121000Э1 | 1 |
| | 1 | А 23.02.260 | Хомут стяжной | КС-200-0121020Э1 | 4 |
| | 2 | КВК 0120740 | Прижим | КС-200-0121020Э1 | 2 |
| | 3 | КВК 0120740-01 | Прижим | КС-200-0121020Э1 | 2 |
| | 4 | КВК 0121009 | Уплотнитель 2107-6107018М L=(1200±10) мм | КС-200-0121020Э1 | 2 |
| | 5 | КВК 0154005 | Уплотнитель 2107-6107018М L=(100±1,5) мм | КС-200-0121020Э1 | 2 |
| | 6 | КВК 0121412 | Кронштейн | КС-200-0121020Э1 | 1 |
| | 7 | КВК 0121412-01 | Кронштейн | КС-200-0121020Э1 | 1 |
| | 8 | КГС 0120032-01 | Втулка | КС-200-0121020Э1 | 5 |
| | 9 | КЗК-12-0113421 | Кронштейн | КС-200-0121020Э1 | 1 |
| | 10 | КЗК-12-0113422 | Прижим | КС-200-0121020Э1 | 4 |
| | 11 | КЗК-12-1-0113001 | Рукав 16x25-1,6 – 10362 L=(8700±10) мм | КС-200-0121020Э1 | 1 |
| | 12 | КЗК-12-1-0113002 | Шланг Рукав 16x25-1,6 – 10362 L=(8000±10) мм | КС-200-0121020Э1 | 1 |
| | 13 | КЗК-1420-0113803 | Угольник | КС-200-0121020Э1 | 2 |

| № рис | № поз | Обозначение | Наименование | Куда входит | |
|----------|----------|---------------|--|------------------|----------------------|
| | | | | Обозначение | Кол. на 1 сб. ед. |
| 57 | 14 | КЗК-7-0113003 | Шланг Рукав 16x25-1,6 – 10362 L=(1500±10) мм | КС-200-0121020Э1 | 1 |
| | 15 | | Болт М8-6x16 – 7796 | КС-200-0121020Э1 | 2 |
| | 16 | | Болт М8-6x25 – 7796 | КС-200-0121020Э1 | 8 |
| | 17 | | Болт М6-6x20 – 7798 | КС-200-0121020Э1 | 4 |
| | 18 | | Винт 4x10.01 – 10621 | КС-200-0121020Э1 | 2 |
| | 19 | | Винт М8-6x20 – 11738 | КС-200-0121020Э1 | 4 |
| | 20 | | Гайка М8-6G – 5915 | КС-200-0121020Э1 | 4 |
| | 21 | | Шайба 6Т 65Г - 6402 | КС-200-0121020Э1 | 4 |
| | 22 | | Шайба 8Т 65Г – 6402 | КС-200-0121020Э1 | 14 |
| | 23 | | Шайба С 6.01 – 6958 | КС-200-0121020Э1 | 4 |
| | 24 | | Шайба С 8.01 – 6958 | КС-200-0121020Э1 | 10 |
| | 25 | | Шайба С.4.01 – 11371 | КС-200-0121020Э1 | 2 |
| | 26 | | Шайба С.8.01 – 11371 | КС-200-0121020Э1 | 8 |
| | 27 | | Блок управления 18-001806-00 | КС-200-0121020Э1 | 1 |
| | 28 | | Испарительно-отопительный блок со жгутом в сборе 03-131000-25 | КС-200-0121020Э1 | 1 |
| | 29 | | Кольцо уплотнительное 5/8 08-003501-00 | КС-200-0121020Э1 | 1 |

| № рис | № поз | Обозначение | Наименование | Куда входит | |
|----------|----------|-------------|---|------------------|----------------------|
| | | | | Обозначение | Кол. на 1 сб. ед. |
| 57 | 30 | | Кольцо уплотнительное 7/8 08-003503-00 | КС-200-0121020Э1 | 1 |
| | 31 | | Кран отопителя 10-100671-10 | КС-200-0121020Э1 | 1 |
| | 32 | | Лента стяжная зубчатая | КС-200-0121020Э1 | 5 |
| | 33 | | Трубка 08-070025-00 | КС-200-0121020Э1 | 1 |
| | 34 | | Трубка 08-070028-00 | КС-200-0121020Э1 | 1 |
| | 35 | | Уплотнение 08-000010-00 | КС-200-0121020Э1 | 2 |
| | 36 | | Фильтр приточного воздуха ПВ-470 | КС-200-0121020Э1 | 2 |
| | 37 | | Хладопровод 05-070133-10 | КС-200-0121020Э1 | 1 |
| | 38 | | Хладопровод 05-070134-10 | КС-200-0121020Э1 | 1 |
| | 39 | | Хомут червячный TORRO 16-27/9 С7W2 | КС-200-0121020Э1 | 2 |
| | 40 | | Элемент фильтрующий В4704 | КС-200-0121020Э1 | 2 |
| | 41 | | Лента серая армированная на тканевой основе 36404-48мм/50м | КС-200-0121020Э1 | 2 |
| | 42 | | Труба теплозвукоизоляционная полиэтиленовая пористая 28х6, "Steinoflex-400" | КС-200-0121020Э1 | 2 |

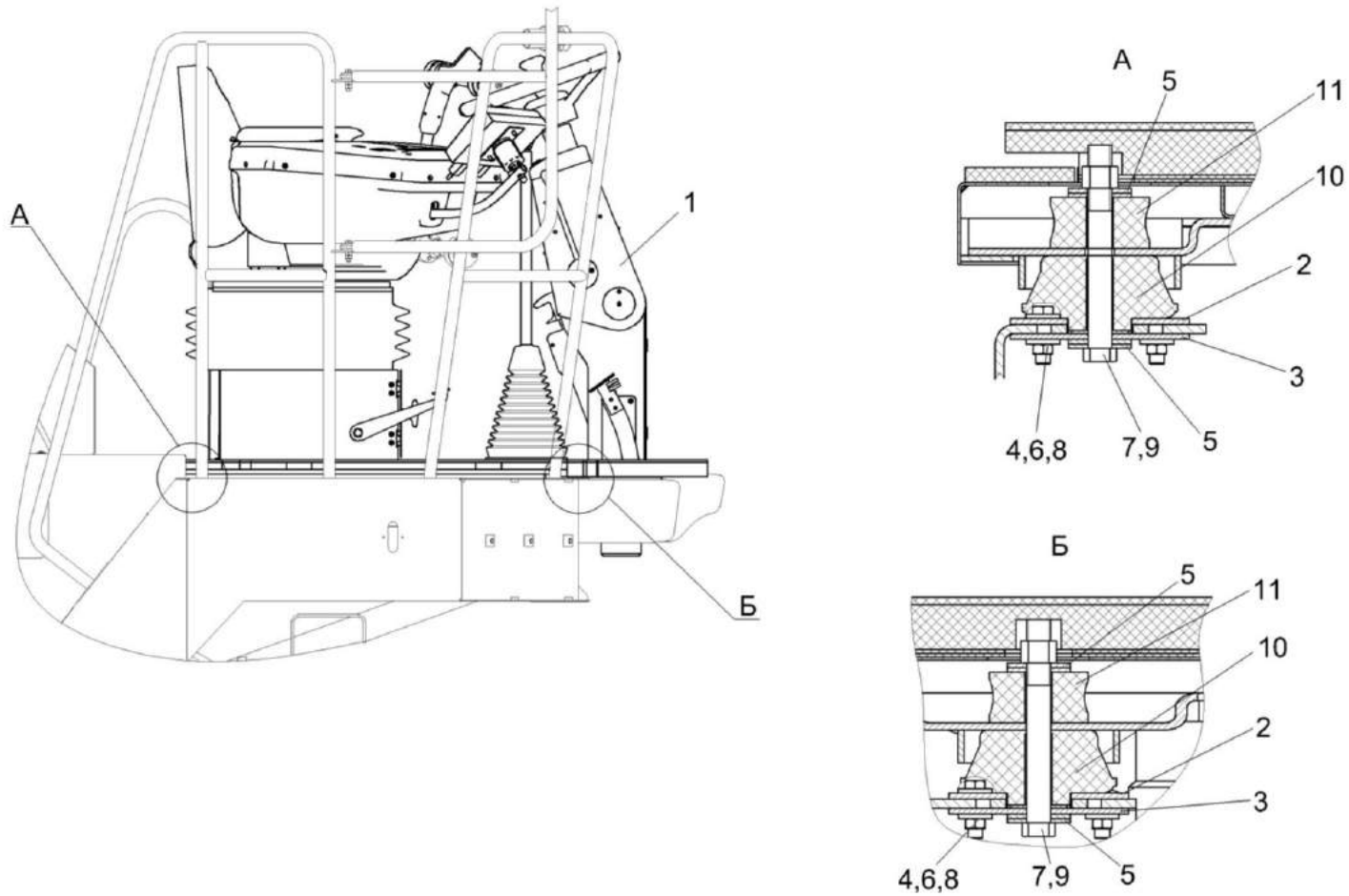


Рисунок 58 – Установка площадки управления КС-200-0119100Э1

| № рис | № поз | Обозначение | Наименование | Куда входит | |
|--|----------|------------------------------|-------------------------------|---------------------|---------------------|
| | | | | Обозначение | Кол. на 1 сб.ед. |
| УСТАНОВКА ПЛОЩАДКИ УПРАВЛЕНИЯ КС-200-0119100Э1 (рисунок 58) | | | | | |
| 58 | 1-11 | КС-200-0119100Э1 | Установка площадки управления | КС-200-0100000Э1 | 1 |
| | | | | КС-200-0100000Э1-01 | 1 |
| | 1 | КС-200-0119000Э1 | Площадка управления | КС-200-0119100Э1 | 1 |
| | 2 | КСК-6025-0119400 | Пластина | КС-200-0119100Э1 | 4 |
| | 3 | КСК-6025-0119450 | Пластина | КС-200-0119100Э1 | 4 |
| | 4 | КСН 0100665-01 | Шайба | КС-200-0119100Э1 | 32 |
| | 5 | КСН 0114402 | Шайба | КС-200-0119100Э1 | 16 |
| | 6 | | Болт М10-6еХ30 – 7796 | КС-200-0119100Э1 | 16 |
| | 7 | | Болт М16-6еХ130 – 7796 | КС-200-0119100Э1 | 4 |
| | 8 | | Гайка М10-6G – 5915 | КС-200-0119100Э1 | 16 |
| | 9 | | Гайка М16-6G – 5915 | КС-200-0119100Э1 | 4 |
| 10 | | Виброизолятор 80-6700160 | КС-200-0119100Э1 | 4 | |
| 11 | | Подушка нижняя 130-5001364-В | КС-200-0119100Э1 | 4 | |

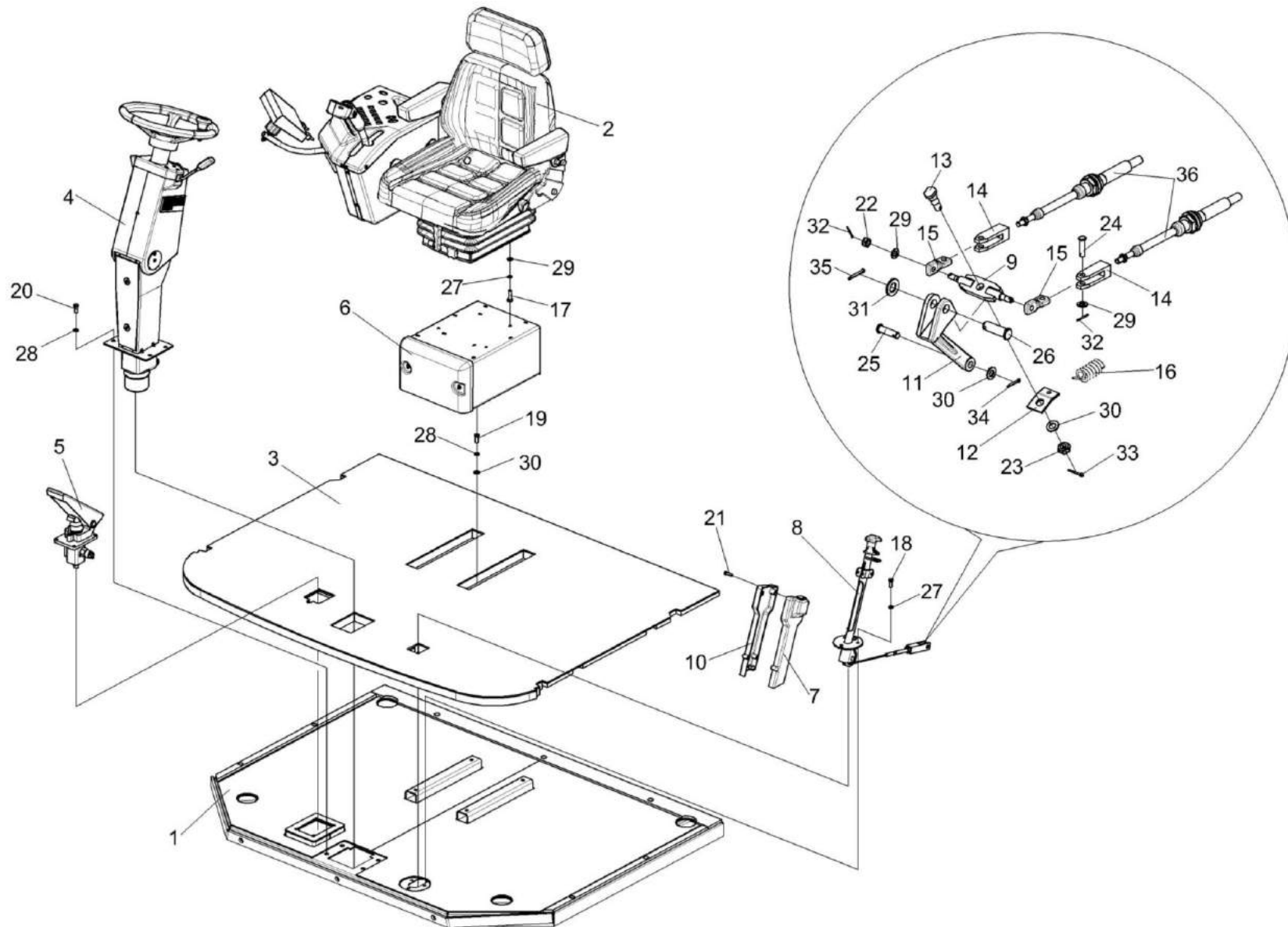


Рисунок 59 – Площадка управления КС-200-0119000Э1

| № рис | № поз | Обозначение | Наименование | Куда входит | |
|--|----------|----------------------|---------------------|------------------|---------------------|
| | | | | Обозначение | Кол. на 1 сб.ед. |
| ПЛОЩАДКА УПРАВЛЕНИЯ КС-200-0119000Э1 (рисунок 59) | | | | | |
| 59 | 1-36 | КС-200-0119000Э1 | Площадка управления | КС-200-0119100Э1 | 1 |
| | 1 | КС-200-0119010Э1 | Площадка | КС-200-0119000Э1 | 1 |
| | 2 | КС-200-0119040Э1 | Сиденье | КС-200-0119000Э1 | 1 |
| | 3 | КС-200-0119090Э1 | Коврик | КС-200-0119000Э1 | 1 |
| | 4 | КС-200-0119230Э1 | Колонка рулевая | КС-200-0119000Э1 | 1 |
| | 5 | КС-200-0606300Э1 | Клапан тормозной | КС-200-0119000Э1 | 1 |
| | 6 | КВК 0129340 | Кронштейн | КС-200-0119000Э1 | 1 |
| | 7 | УЭС 0300270 | Крышка | КС-200-0119000Э1 | 1 |
| | 8 | УЭС 0300710 | Колонка привода | КС-200-0119000Э1 | 1 |
| | 9 | РСМ 10.04.15.130 | Качалка | КС-200-0119000Э1 | 1 |
| | 10 | УЭС 0300087 | Крышка | КС-200-0119000Э1 | 1 |
| | 11 | УЭС 0300205 | Рычаг | КС-200-0119000Э1 | 1 |
| | 12 | УЭС 0300522 | Пластина | КС-200-0119000Э1 | 1 |
| | 13 | УЭС 0300626 | Ось | КС-200-0119000Э1 | 1 |
| | 14 | УЭС 0300686 | Вилка | КС-200-0119000Э1 | 2 |
| | 15 | УЭС 0302611 | Сухарик | КС-200-0119000Э1 | 2 |
| | 16 | РСМ 10.04.13.606Б | Пружина | КС-200-0119000Э1 | 1 |
| 17 | | Болт М8-6eX25 – 7796 | КС-200-0119000Э1 | 4 | |

| № рис | № поз | Обозначение | Наименование | Куда входит | |
|----------|----------|--|-------------------------|------------------|---------------------|
| | | | | Обозначение | Кол. на 1 сб.ед. |
| 59 | 18 | | Болт М8-6еХ30 – 7796 | КС-200-0119000Э1 | 3 |
| | 19 | | Болт М10-6еХ25 – 7796 | КС-200-0119000Э1 | 4 |
| | 20 | | Болт М10-6еХ30 – 7796 | КС-200-0119000Э1 | 4 |
| | 21 | | Винт В.М4-6еХ25 – 17473 | КС-200-0119000Э1 | 4 |
| | 22 | | Гайка М8-6G – 5915 | КС-200-0119000Э1 | 2 |
| | 23 | | Гайка М10-6G – 5919 | КС-200-0119000Э1 | 1 |
| | 24 | | Ось 6-8 b12Х30 – 9650 | КС-200-0119000Э1 | 2 |
| | 25 | | Ось 6-10 b12Х36 – 9650 | КС-200-0119000Э1 | 1 |
| | 26 | | Ось 6-14 b12Х45 – 9650 | КС-200-0119000Э1 | 1 |
| | 27 | | Шайба 8Т 65Г – 6402 | КС-200-0119000Э1 | 7 |
| | 28 | | Шайба 10Т 65Г – 6402 | КС-200-0119000Э1 | 8 |
| | 29 | | Шайба С.8.01 – 11371 | КС-200-0119000Э1 | 8 |
| | 30 | | Шайба С.10.01 – 11371 | КС-200-0119000Э1 | 6 |
| | 31 | | Шайба С.14.01 – 11371 | КС-200-0119000Э1 | 1 |
| | 32 | | Шплинт 2Х20 – 397 | КС-200-0119000Э1 | 4 |
| | 33 | | Шплинт 2,5Х20 – 397 | КС-200-0119000Э1 | 1 |
| | 34 | | Шплинт 3,2Х2 – 397 | КС-200-0119000Э1 | 2 |
| | 35 | | Шплинт 4Х22 – 397 | КС-200-0119000Э1 | 1 |
| 36 | | Трос дистанционного управления 113-075-03500 | КС-200-0119000Э1 | 2 | |

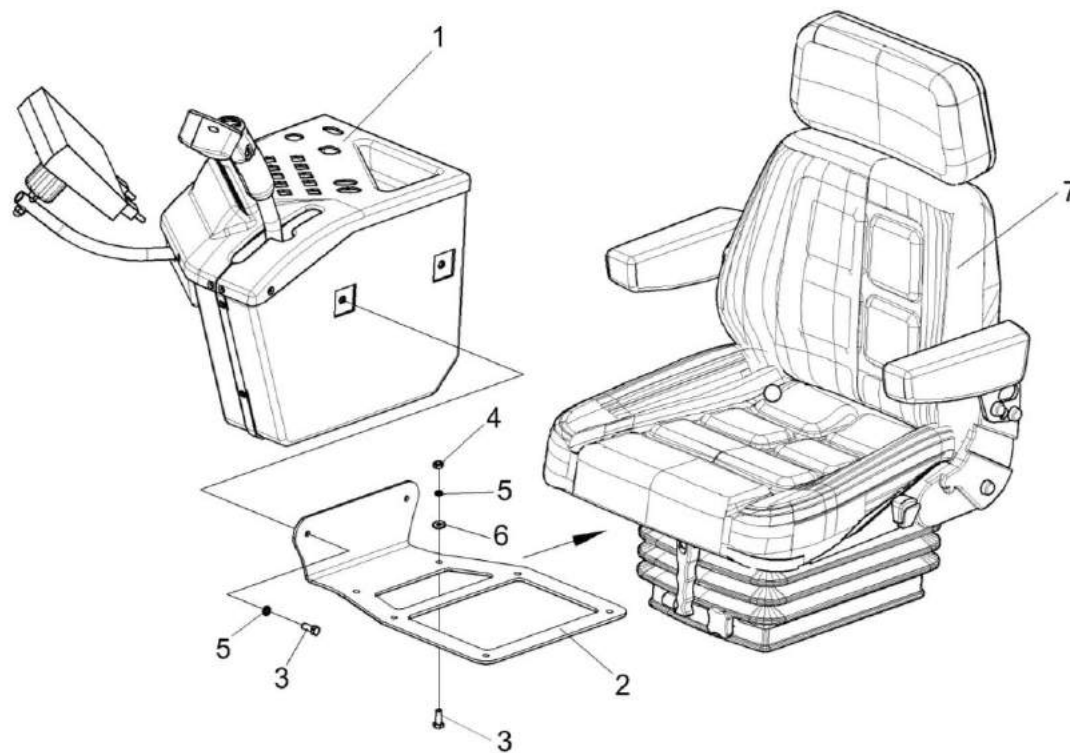


Рисунок 60 – Сиденье KC-200-0119040Э1

| № рис | № поз | Обозначение | Наименование | Куда входит | |
|--|----------|------------------|-----------------------|------------------|---------------------|
| | | | | Обозначение | Кол. на 1 сб.ед. |
| СИДЕНЬЕ КС-200-0119040Э1 (рисунок 60) | | | | | |
| 60 | 1-7 | КС-200-0119040Э1 | Сиденье | КС-200-0119000Э1 | 1 |
| | 1 | КС-200-0119200Э1 | Пульт управления | КС-200-0119040Э1 | 1 |
| | 2 | КСК-6025-0119409 | Кронштейн | КС-200-0119040Э1 | 1 |
| | 3 | | Болт М8-6еХ20 – 7796 | КС-200-0119040Э1 | 8 |
| | 4 | | Гайка М8-6G – 5915 | КС-200-0119040Э1 | 6 |
| | 5 | | Шайба 8Т 65Г – 6402 | КС-200-0119040Э1 | 8 |
| | 6 | | Шайба С.8.01 – 11371 | КС-200-0119040Э1 | 6 |
| | 7 | | Сиденье F2001ABC/SA80 | КС-200-0119040Э1 | 1 |

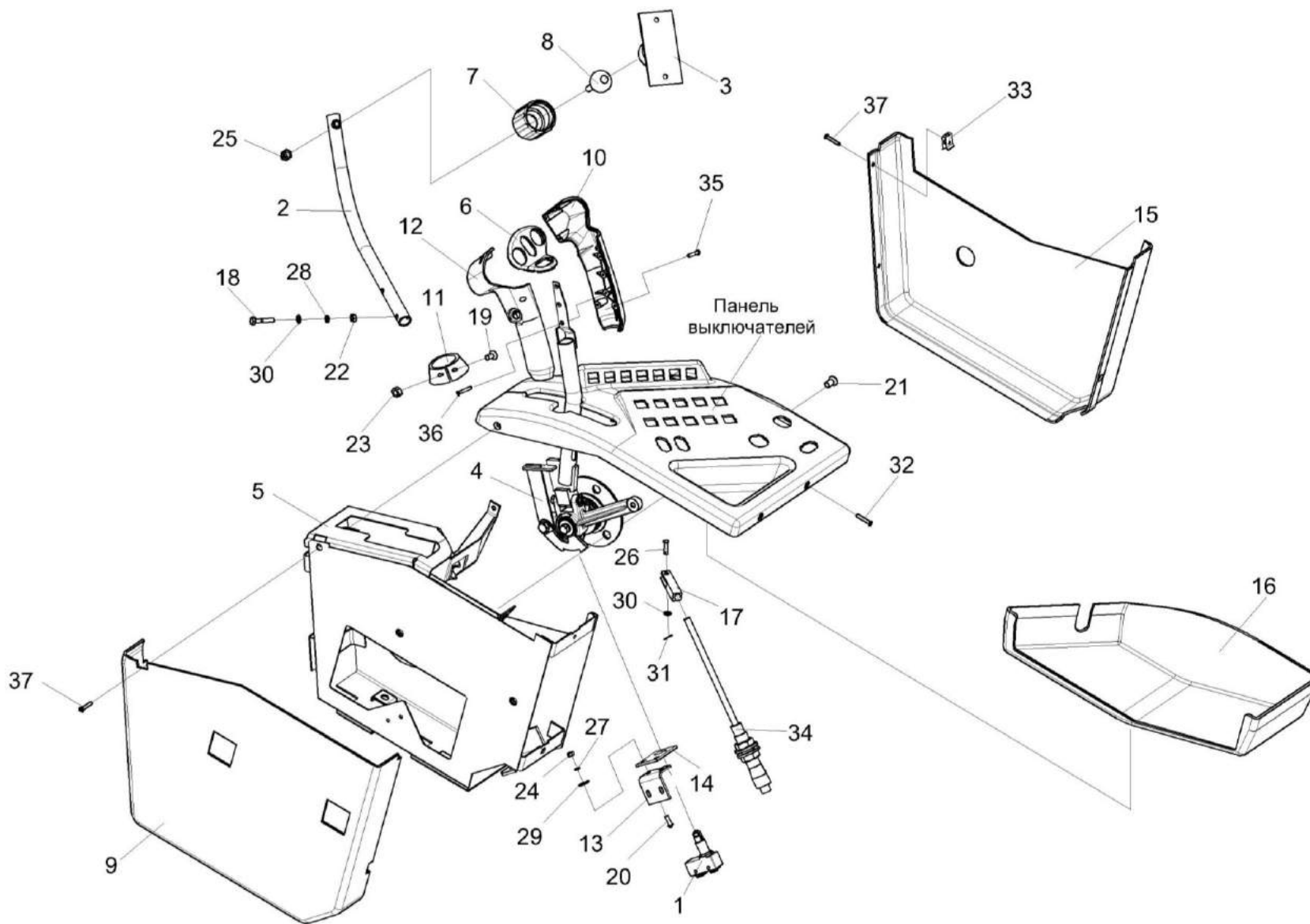


Рисунок 61 – Пульт управления КС-200-0119200Э1

| № рис | № поз | Обозначение | Наименование | Куда входит | |
|---|----------------|------------------|---|------------------|---------------------|
| | | | | Обозначение | Кол. на 1 сб.ед. |
| ПУЛЬТ УПРАВЛЕНИЯ КС-200-0119200Э1 (рисунок 61) | | | | | |
| 61 | 1-37 | КС-200-0119200Э1 | Пульт управления | КС-200-0119040Э1 | 1 |
| | 1 | КС-200-0725000Э1 | Установка электрооборудования пульта | КС-200-0119200Э1 | 1 |
| | 2 | КВК 0129560 | Труба | КС-200-0119200Э1 | 1 |
| | 3 | КВК 0129630 | Кронштейн | КС-200-0119200Э1 | 1 |
| | 4 | КЗК-12-0119920Б | Рычаг | КС-200-0119200Э1 | 1 |
| | 5 | КСК-6025-0119250 | Корпус | КС-200-0119200Э1 | 1 |
| | 6 | КВК 0129044 | Панель | КС-200-0119200Э1 | 1 |
| | 7 | КВК 0129618 | Гайка | КС-200-0119200Э1 | 1 |
| | 8 | КВК 0129626 | Стойка | КС-200-0119200Э1 | 1 |
| | 9 | КЗК-12-0119049 | Кожух | КС-200-0119200Э1 | 1 |
| | 10 | КЗК-12-0119053А | Корпус | КС-200-0119200Э1 | 1 |
| | 11 | КЗК-12-0119054 | Упор | КС-200-0119200Э1 | 1 |
| | 12 | КЗК-12-0119065 | Корпус | КС-200-0119200Э1 | 1 |
| | 13 | КЗК-12-0122415 | Уголок | КС-200-0119200Э1 | 1 |
| | 14 | КЗК-12-0119418 | Швеллер | КС-200-0119200Э1 | 1 |
| | 15 | КСК-6025-0119003 | Кожух | КС-200-0119200Э1 | 1 |
| | 16 | КСК-6025-0119007 | Корпус | КС-200-0119200Э1 | 1 |
| 17 | УЭС 0301601-01 | Вилка | КС-200-0119200Э1 | 1 | |

| № рис | № поз | Обозначение | Наименование | Куда входит | |
|----------|----------|-----------------------|--|------------------|---------------------|
| | | | | Обозначение | Кол. на 1 сб.ед. |
| 61 | 18 | | Болт М6-6eX30 – 7798 | КС-200-0119200Э1 | 2 |
| | 19 | | Винт В.М3-6eX20 – 17473 | КС-200-0119200Э1 | 1 |
| | 20 | | Винт В.М5-6eX14 – 17473 | КС-200-0119200Э1 | 4 |
| | 21 | | Винт В2.М8-6eX16 – 17475 | КС-200-0119200Э1 | 3 |
| | 22 | | Гайка М6-6G – 5915 | КС-200-0119200Э1 | 2 |
| | 23 | | Гайка М3-6G – 5927 | КС-200-0119200Э1 | 1 |
| | 24 | | Гайка М5-6G – 5927 | КС-200-0119200Э1 | 4 |
| | 25 | | Гайка М8-6G – 11860 | КС-200-0119200Э1 | 1 |
| | 26 | | Ось 6-6 b12X30 – 9650 | КС-200-0119200Э1 | 1 |
| | 27 | | Шайба 5Т 65Г – 6402 | КС-200-0119200Э1 | 5 |
| | 28 | | Шайба 6Т 65Г – 6402 | КС-200-0119200Э1 | 2 |
| | 29 | | Шайба С 5.01 – 6958 | КС-200-0119200Э1 | 4 |
| | 30 | | Шайба С.6.01 – 11371 | КС-200-0119200Э1 | 3 |
| | 31 | | Шплинт 1,6X16 – 397 | КС-200-0119200Э1 | 1 |
| | 32 | | Винт 4,2X13 | КС-200-0119200Э1 | 3 |
| | 33 | | Держатель 6430-5325264 | КС-200-0119200Э1 | 6 |
| | 34 | | Трос дистанционного управления 113-075-03500 | КС-200-0119200Э1 | 1 |
| | 35 | | Шуруп 3,0X12.Хим.Фос.прм | КС-200-0119200Э1 | 6 |
| | 36 | | Шуруп 3,5X12.Хим.Фос.прм | КС-200-0119200Э1 | 3 |
| 37 | | Шуруп 5.5X25 DIN 7982 | КС-200-0119200Э1 | 6 | |

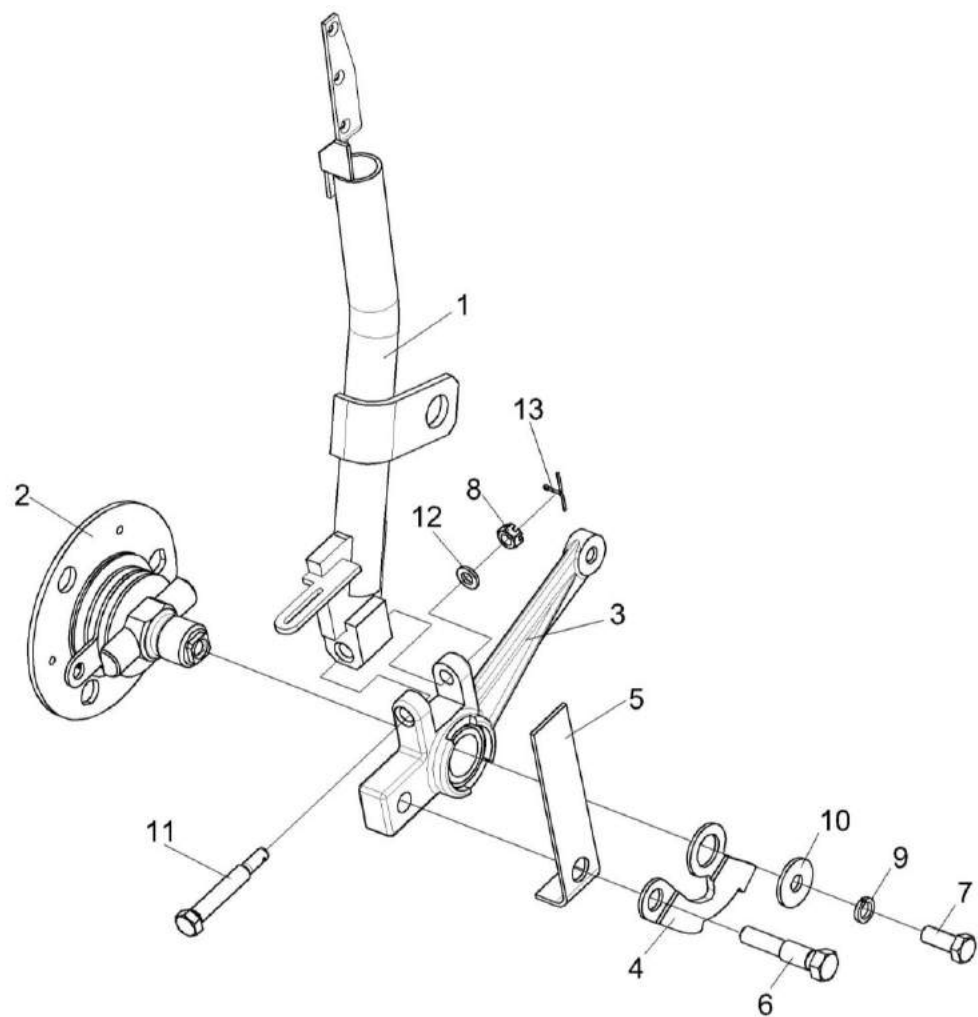


Рисунок 62 – Рычаг КЗК-12-0119920Б

| № рис | № поз | Обозначение | Наименование | Куда входит | |
|---|----------|-----------------|-----------------------------|------------------|---------------------|
| | | | | Обозначение | Кол. на 1 сб.ед. |
| РЫЧАГ КЗК-12-0119920Б (рисунок 62) | | | | | |
| 62 | 1-13 | КЗК-12-0119920Б | Рычаг | КС-200-0119200Э1 | 1 |
| | 1 | КЗК-12-0119930В | Рычаг | КЗК-12-0119920Б | 1 |
| | 2 | УЭС 0300910 | Ось | КЗК-12-0119920Б | 1 |
| | 3 | УЭС 0300950 | Рычаг | КЗК-12-0119920Б | 1 |
| | 4 | КЗК-12-0122408А | Сектор | КЗК-12-0119920Б | 1 |
| | 5 | УЭС 0300405 | Пружина | КЗК-12-0119920Б | 1 |
| | 6 | УЭС 0300624 | Болт | КЗК-12-0119920Б | 1 |
| | 7 | | Болт М8-6еХ20 – 7796 | КЗК-12-0119920Б | 1 |
| | 8 | | Гайка М6-6G – 5919 | КЗК-12-0119920Б | 1 |
| | 9 | | Шайба 8Т 65Г – 6402 | КЗК-12-0119920Б | 1 |
| | 10 | | Шайба С 8.01 – 6958 | КЗК-12-0119920Б | 1 |
| | 11 | | Ось 6-8 b12Х50 – 9650 | КЗК-12-0119920Б | 1 |
| | 12 | | Шайба С 8.01 – 10450 | КЗК-12-0119920Б | 1 |
| | 13 | | Шплинт 2Х20.019 ГОСТ 397-79 | КЗК-12-0119920Б | 1 |

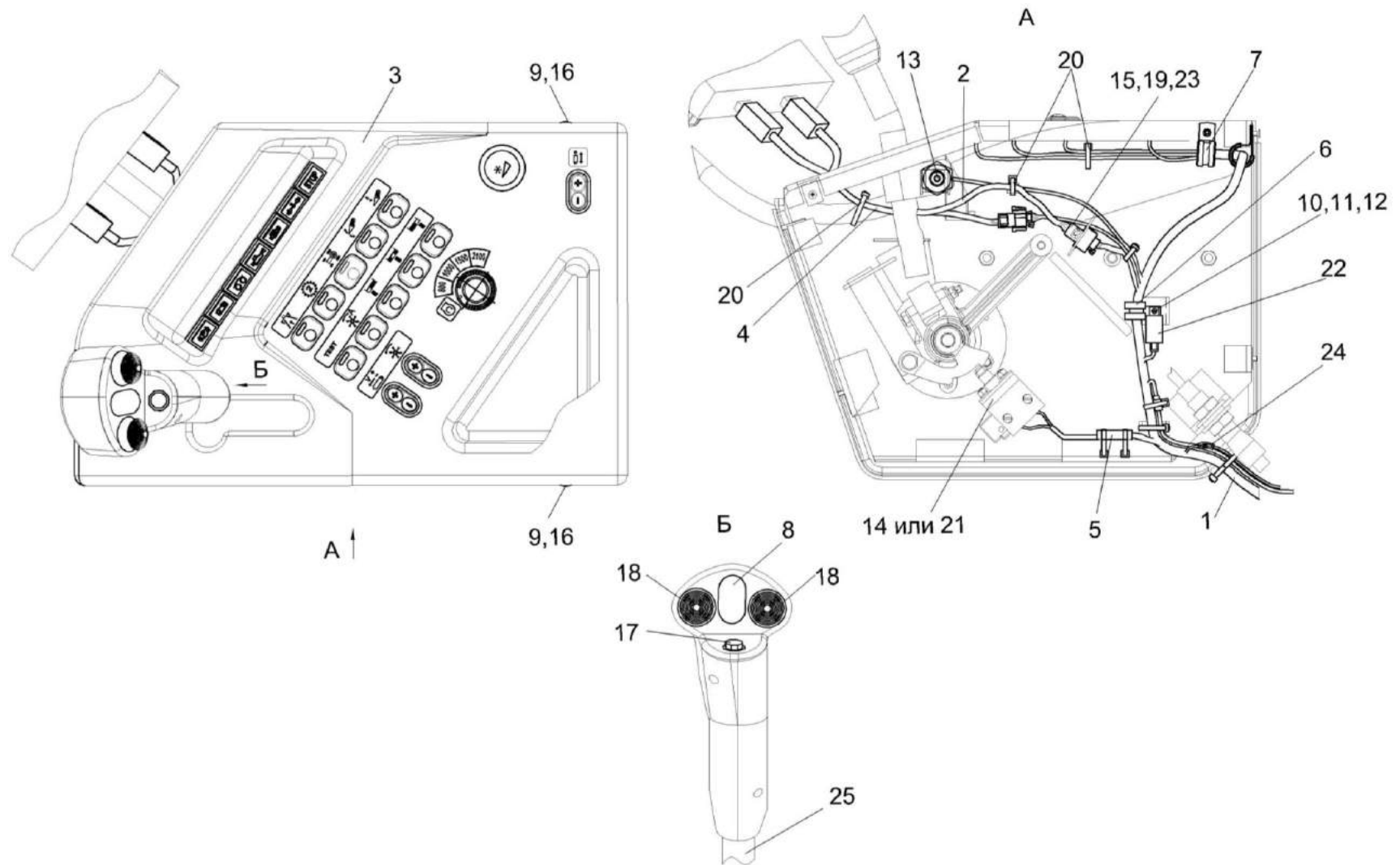


Рисунок 63 – Установка электрооборудования пульта KC-200-0725000Э1

| № рис | № поз | Обозначение | Наименование | Куда входит | |
|---|----------|------------------------|---|------------------|---------------------|
| | | | | Обозначение | Кол. на 1 сб.ед. |
| УСТАНОВКА ЭЛЕКТРООБОРУДОВАНИЯ ПУЛЬТА КС-200-0725000Э1 (рисунок 63) | | | | | |
| 63 | 1-25 | КС-200-0725000Э1 | Установка электрооборудования пульта | КС-200-0119200Э1 | 1 |
| | 1 | КС-200-0700100Э1 | Жгут пультa управления | КС-200-0725000Э1 | 1 |
| | 2 | КС-200-0700230Э1 | Жгут рукоятки ГСТ | КС-200-0725000Э1 | 1 |
| | 3 | КС-200-0700450Э1 | Панель выключателей | КС-200-0725000Э1 | 1 |
| | 4 | КВК 0701180 | Жгут терминала | КС-200-0725000Э1 | 1 |
| | 5 | КЗК-8-0701100А-01 | Блок резисторов | КС-200-0725000Э1 | 1 |
| | 6 | КЗР 0700800-02 | Хомут | КС-200-0725000Э1 | 5 |
| | 7 | УЭС 0700800-01 | Хомут | КС-200-0725000Э1 | 2 |
| | 8 | КЗК-12-0120039 | Заглушка | КС-200-0725000Э1 | 1 |
| | 9 | | Винт 2-5Х2Х25 – 10620 | КС-200-0725000Э1 | 6 |
| | 10 | | Винт В.М5-6еХ10 – 17473 | КС-200-0725000Э1 | 1 |
| | 11 | | Шайба 5 65Г – 6402 | КС-200-0725000Э1 | 1 |
| | 12 | | Шайба С.5.01 – 11371 | КС-200-0725000Э1 | 1 |
| | 13 | | Выключатель ВК12-3 | КС-200-0725000Э1 | 1 |
| | 14 | | Выключатель ВКМ04 ТО37.459.070-89 | КС-200-0725000Э1 | 1 |
| | 15 | | Гнездо 0-0927771-3 | КС-200-0725000Э1 | 12 |
| 16 | | Держатель 6430-5325264 | КС-200-0725000Э1 | 6 | |

| № рис | № поз | Обозначение | Наименование | Куда входит | |
|----------|----------|-------------|---|------------------|---------------------|
| | | | | Обозначение | Кол. на 1 сб.ед. |
| 63 | 17 | | Кнопка восьмиугольная б/ф красная PSW-6A | КС-200-0725000Э1 | 1 |
| | 18 | | Кнопка четырехпозиционная с нормально разомкнутыми контактами типа 4КНР 8Ю3.604.005 ТУ | КС-200-0725000Э1 | 2 |
| | 19 | | Колодка гнездовая 1-0967623-1 | КС-200-0725000Э1 | 1 |
| | 20 | | Лента стяжная зубчатая | КС-200-0725000Э1 | 10 |
| | 21 | | Микропереключатель МП2105Л УХЛ 3011 А | КС-200-0725000Э1 | 1 |
| | 22 | | Модуль управления свечами накаливания МУСН | КС-200-0725000Э1 | 1 |
| | 23 | | Фиксатор 0-0967633-1 | КС-200-0725000Э1 | 1 |
| | 24 | | Пленка Е-РІВ-19, (0,1) м | КС-200-0725000Э1 | 1 |
| | 25 | | Трубка 305 ТВ-40, 14, черная, | КС-200-0725000Э1 | 1 |

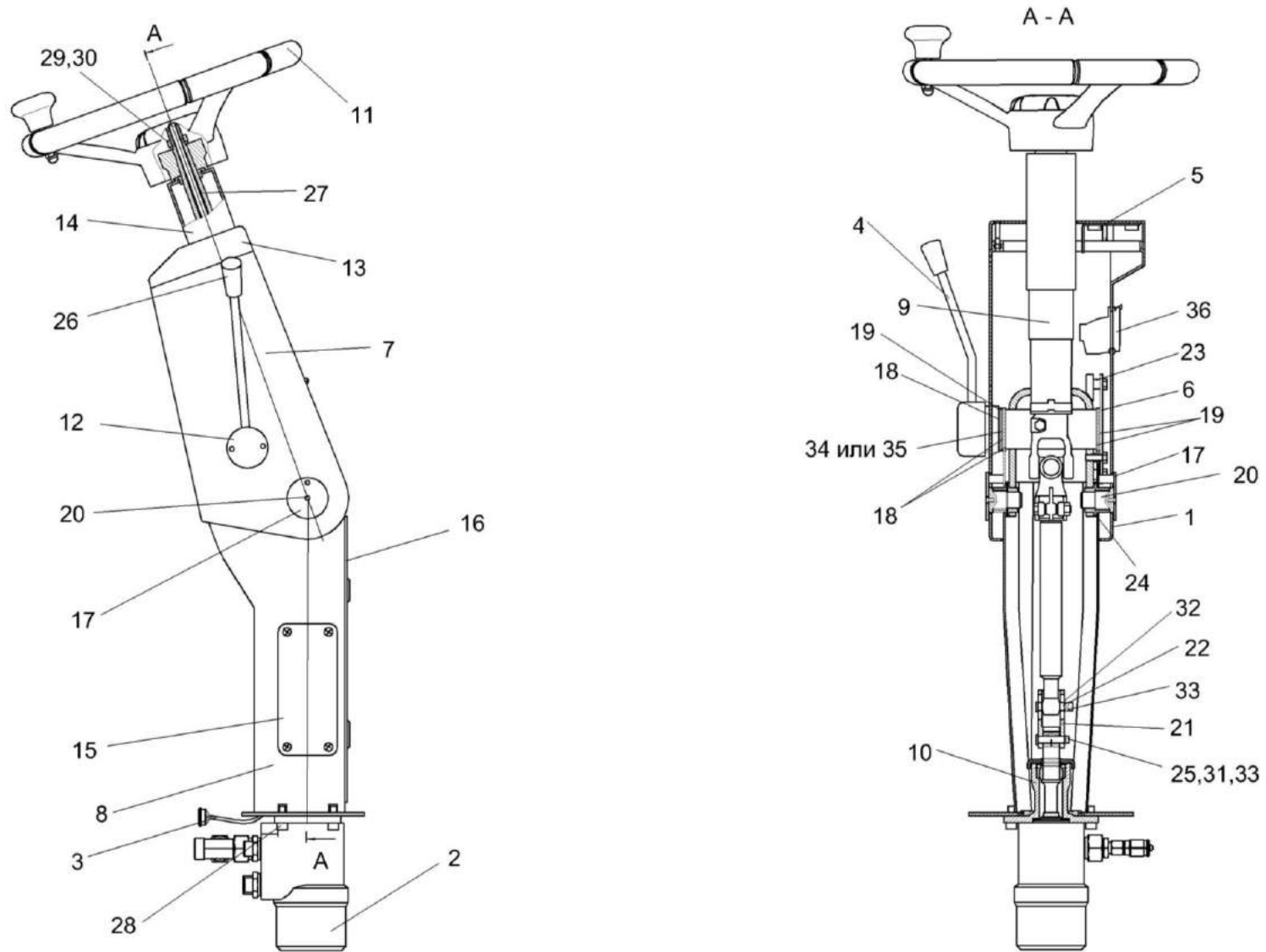


Рисунок 64 – Колонка рулевая КС-200-0119230Э1

| № рис | № поз | Обозначение | Наименование | Куда входит | |
|--|-------------|------------------|--|------------------|---------------------|
| | | | | Обозначение | Кол. на 1 сб.ед. |
| КОЛОНКА РУЛЕВАЯ КС-200-0119230Э1 (рисунок 64) | | | | | |
| 64 | 1-36 | КС-200-0119230Э1 | Колонка рулевая | КС-200-0119000Э1 | 1 |
| | 1 | КС-200-0119240Э1 | Кожух | КС-200-0119230Э1 | 1 |
| | 2 | КС-200-0603100Э1 | Насос-дозатор | КС-200-0119230Э1 | 1 |
| | 3 | КСК-6025-0723000 | Установка электрооборудования рулевой колонки | КС-200-0119230Э1 | 1 |
| | 4 | КЗС 0119370 | Рычаг | КС-200-0119230Э1 | 1 |
| | 5 | КЗС 0119510 | Кронштейн | КС-200-0119230Э1 | 1 |
| | 6 | КЗС 0119550 | Ось | КС-200-0119230Э1 | 1 |
| | 7 | КЗС 0119570 | Кожух | КС-200-0119230Э1 | 1 |
| | 8 | КЗС 0119590 | Стойка | КС-200-0119230Э1 | 1 |
| | 9 | КЗС 0119600 | Привод управления | КС-200-0119230Э1 | 1 |
| | 10 | КЗС 0119620 | Опора | КС-200-0119230Э1 | 1 |
| | 11 | КЗК-12-0122600 | Установка колеса рулевого | КС-200-0119230Э1 | 1 |
| | 12 | КЗС 0119004 | Крышка | КС-200-0119230Э1 | 1 |
| | 13 | КЗС 0119005 | Крышка | КС-200-0119230Э1 | 1 |
| | 14 | КЗС 0119006 | Колпак | КС-200-0119230Э1 | 1 |
| | 15 | КЗС 0119015 | Крышка | КС-200-0119230Э1 | 1 |
| | 16 | КЗС 0119024 | Крышка | КС-200-0119230Э1 | 1 |
| 17 | КЗС 0119429 | Шайба | КС-200-0119230Э1 | 2 | |

| № рис | № поз | Обозначение | Наименование | Куда входит | |
|----------|----------|----------------|---|------------------|---------------------|
| | | | | Обозначение | Кол. на 1 сб.ед. |
| 64 | 18 | КЗС 0119434 | Шайба | КС-200-0119230Э1 | 2 |
| | 19 | КЗС 0119434-01 | Шайба | КС-200-0119230Э1 | 6 |
| | 20 | КЗС 0119621 | Ось | КС-200-0119230Э1 | 2 |
| | 21 | КЗС 0119639 | Втулка | КС-200-0119230Э1 | 1 |
| | 22 | КЗС 0119641 | Ось | КС-200-0119230Э1 | 1 |
| | 23 | КЗС 0119809 | Втулка | КС-200-0119230Э1 | 2 |
| | 24 | КИС 0102468 | Шайба | КС-200-0119230Э1 | 4 |
| | 25 | КИС 0144608 | Ось | КС-200-0119230Э1 | 1 |
| | 26 | УЭС 0300053 | Ручка | КС-200-0119230Э1 | 1 |
| | 27 | 70-3401074Б | Вал рулевой | КС-200-0119230Э1 | 1 |
| | 28 | | Винт М8-6еХ20 – 11738 | КС-200-0119230Э1 | 4 |
| | 29 | | Гайка М16Х1,5-6G – 2526 | КС-200-0119230Э1 | 1 |
| | 30 | | Шайба 16 65Г – 6402 | КС-200-0119230Э1 | 1 |
| | 31 | | Шайба С 8.01 – 6958 | КС-200-0119230Э1 | 1 |
| | 32 | | Шайба С 10.01 – 6958 | КС-200-0119230Э1 | 1 |
| | 33 | | Шплинт 2,5Х20 – 397 | КС-200-0119230Э1 | 2 |
| | 34 | | Пружина тарельчатая I-1-3-45Х25Х1,5Х1,5 | КС-200-0119230Э1 | 1 |
| | 35 | | Пружина тарельчатая I-3-3-45Х25Х1,5Х1,5 | КС-200-0119230Э1 | 1 |
| | 36 | | Пепельница 80-8203010 | КС-200-0119230Э1 | 1 |

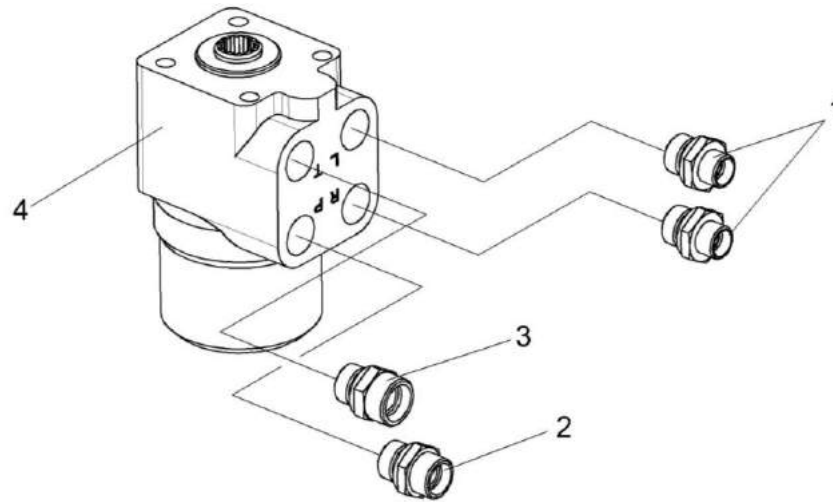


Рисунок 65 – Насос-дозатор КС-200-0603100Э1

| № рис | № поз | Обозначение | Наименование | Куда входит | |
|--|-------|------------------|------------------------------|------------------|------------------|
| | | | | Обозначение | Кол. на 1 сб.ед. |
| НАСОС-ДОЗАТОР КС-200-0603100Э1 (рисунок 65) | | | | | |
| 65 | 1-4 | КС-200-0603100Э1 | Насос-дозатор | КС-200-0119230Э1 | 1 |
| | 1 | ГШТ 6012240-03 | Штуцер | КС-200-0603100Э1 | 2 |
| | 2 | ГШТ 6012240-04 | Штуцер | КС-200-0603100Э1 | 1 |
| | 3 | ГШТ 6012240-05 | Штуцер | КС-200-0603100Э1 | 1 |
| | 4 | | Насос-дозатор Д 250-14.20-02 | КС-200-0603100Э1 | 1 |

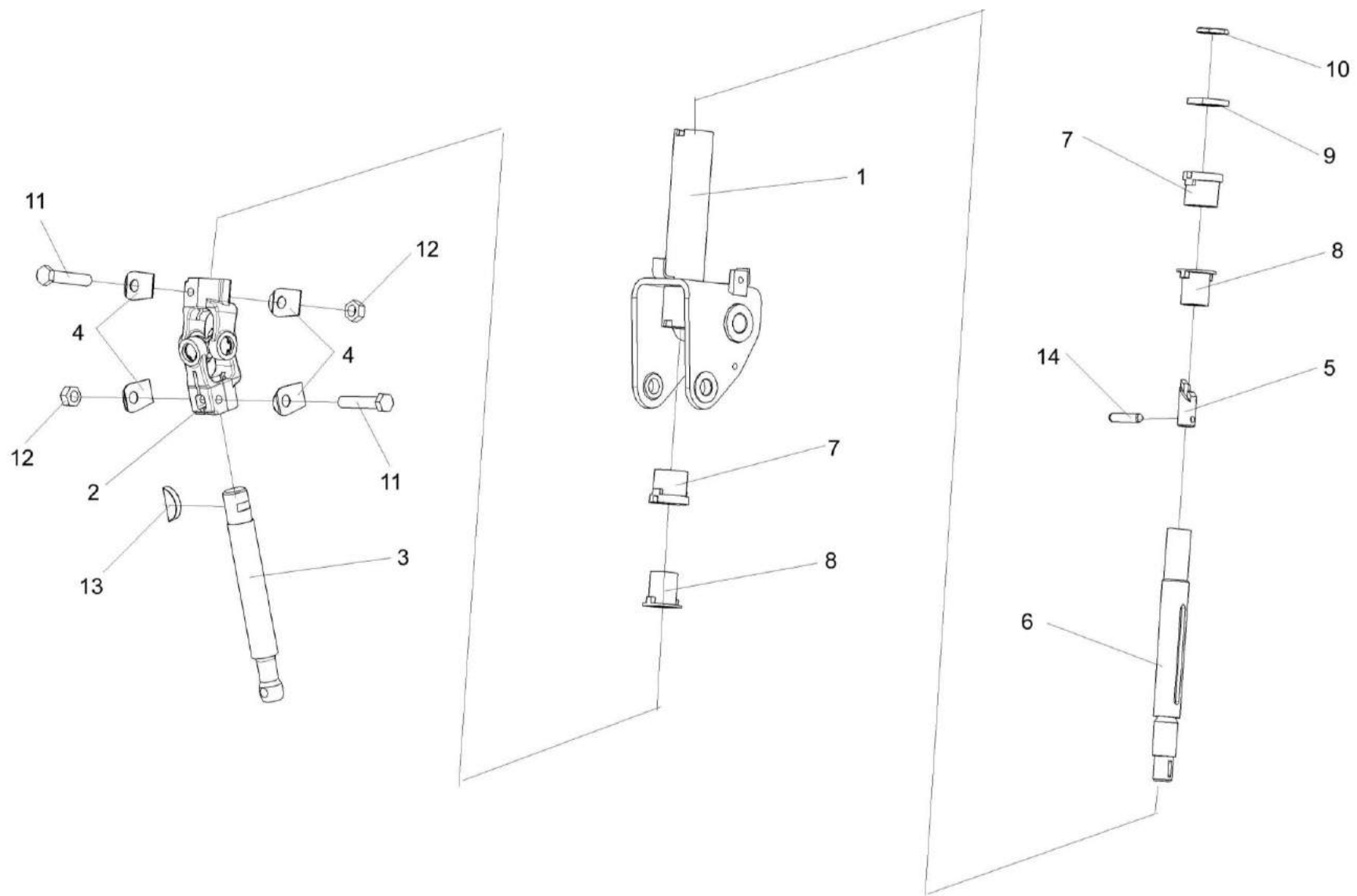


Рисунок 66 – Привод управления КЗС 0119600

| № рис | № поз | Обозначение | Наименование | Куда входит | |
|---|----------|---|---------------------------|------------------|----------------------|
| | | | | Обозначение | Кол. на 1 сб. ед. |
| ПРИВОД УПРАВЛЕНИЯ КЗС 0119600 (рисунок 66) | | | | | |
| 66 | 1-14 | КЗС 0119600 | Привод управления | КС-200-0119230Э1 | 1 |
| | 5,6,14 | 70-3401050Б | Вал | КЗС 0119600 | 1 |
| | 1 | КЗС 0119530 | Вилка рулевого управления | КЗС 0119600 | 1 |
| | 2 | 50-3401060 | Кардан | КЗС 0119600 | 1 |
| | 3 | КЗС 0119638 | Вал | КЗС 0119600 | 1 |
| | 4 | 50-3401092 | Шайба | КЗС 0119600 | 4 |
| | 5 | 70-3401054Б | Хвостовик | 70-3401050Б | 1 |
| | 6 | 70-3401055 | Вал | 70-3401050Б | 1 |
| | 7 | 70-3401076 | Втулка | КЗС 0119600 | 2 |
| | 8 | 70-3401077Б | Амортизатор | КЗС 0119600 | 2 |
| | 9 | 70-3401078 | Гайка | КЗС 0119600 | 1 |
| | 10 | 70-3401079 | Контргайка | КЗС 0119600 | 1 |
| | 11 | | Болт М8-6ех4 – 7796 | КЗС 0119600 | 2 |
| | 12 | | Гайка М8-6G – 5915 | КЗС 0119600 | 2 |
| 13 | | Шпонка 5х9 – 24071 | КЗС 0119600 | 2 | |
| 14 | | Штифт цилиндрический 8Пр2 _{2в} х36-3128 | 70-3401050Б | 1 | |

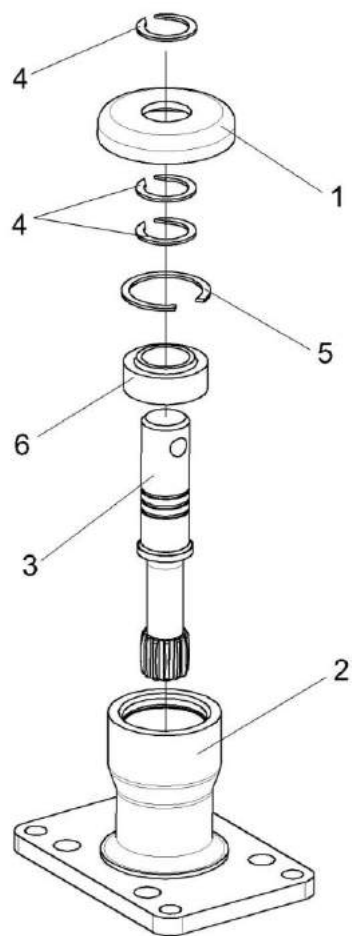


Рисунок 67 – Опора КЗС 0119620

| № рис | № поз | Обозначение | Наименование | Куда входит | |
|---------------------------------------|----------|-------------|-----------------------|------------------|----------------------|
| | | | | Обозначение | Кол. на 1 сб. ед. |
| ОПОРА КЗС 0119620 (рисунок 67) | | | | | |
| 67 | 1-6 | КЗС 0119620 | Опора | КС-200-0119230Э1 | 1 |
| | 1 | КЗС 0119007 | Крышка | КЗС 0119620 | 1 |
| | 2 | КЗС 0119203 | Стакан | КЗС 0119620 | 1 |
| | 3 | КЗС 0119603 | Вал | КЗС 0119620 | 1 |
| | 4 | | Кольцо В20 – 13942 | КЗС 0119620 | 3 |
| | 5 | | Кольцо В35 – 13941 | КЗС 0119620 | 1 |
| | 6 | | Подшипник ШСП20 -3635 | КЗС 0119620 | 1 |

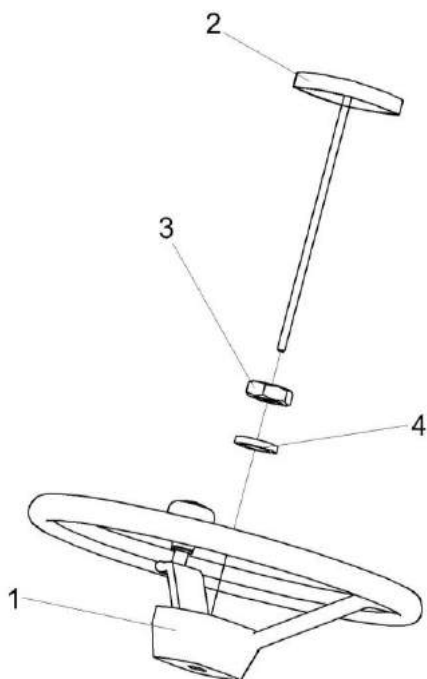


Рисунок 68 – Установка колеса рулевого КЗК-12-0122600

| № рис | № поз | Обозначение | Наименование | Куда входит | |
|-------|-------|-------------|--------------|-------------|-------------------|
| | | | | Обозначение | Кол. на 1 сб. ед. |

УСТАНОВКА КОЛЕСА РУЛЕВОГО КЗК-12-0122600 (рисунок 68)

| | | | | | |
|-----------|-----|-------------------|---------------------------|------------------|---|
| 68 | 1-4 | КЗК-12-0122600 | Установка колеса рулевого | КС-200-0119230Э1 | 1 |
| | 1 | КЗК-12-0122300 | Колесо рулевое | КЗК-12-0122600 | 1 |
| | 2 | КЗК-12-0122330-01 | Крышка | КЗК-12-0122600 | 1 |
| | 3 | | Гайка М16х1,5-6G – 2526 | КЗК-12-0122600 | 1 |
| | 4 | | Шайба 16 65Г – 6402 | КЗК-12-0122600 | 1 |

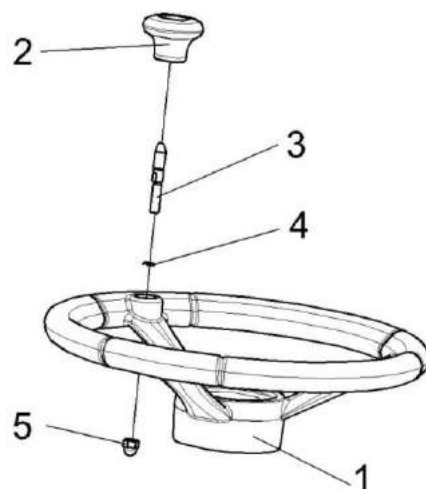


Рисунок 69 – Колесо рулевое КЗК-12-0122300

| № рис | № поз | Обозначение | Наименование | Куда входит | |
|---|-------|----------------|---------------------|----------------|-------------------|
| | | | | Обозначение | Кол. на 1 сб. ед. |
| КОЛЕСО РУЛЕВОЕ КЗК-12-0122300 (рисунок 69) | | | | | |
| 69 | 1-5 | КЗК-12-0122300 | Колесо рулевое | КЗК-12-0122600 | 1 |
| | 1 | КЗК-12-0122310 | Колесо рулевое | КЗК-12-0122300 | 1 |
| | 2 | КЗК-12-0122350 | Рукоятка | КЗК-12-0122300 | 1 |
| | 3 | КЗК-12-0119652 | Ось | КЗК-12-0122300 | 1 |
| | 4 | УЭС 0300652 | Кольцо | КЗК-12-0122300 | 1 |
| | 5 | | Гайка М8-6G – 11860 | КЗК-12-0122300 | 1 |

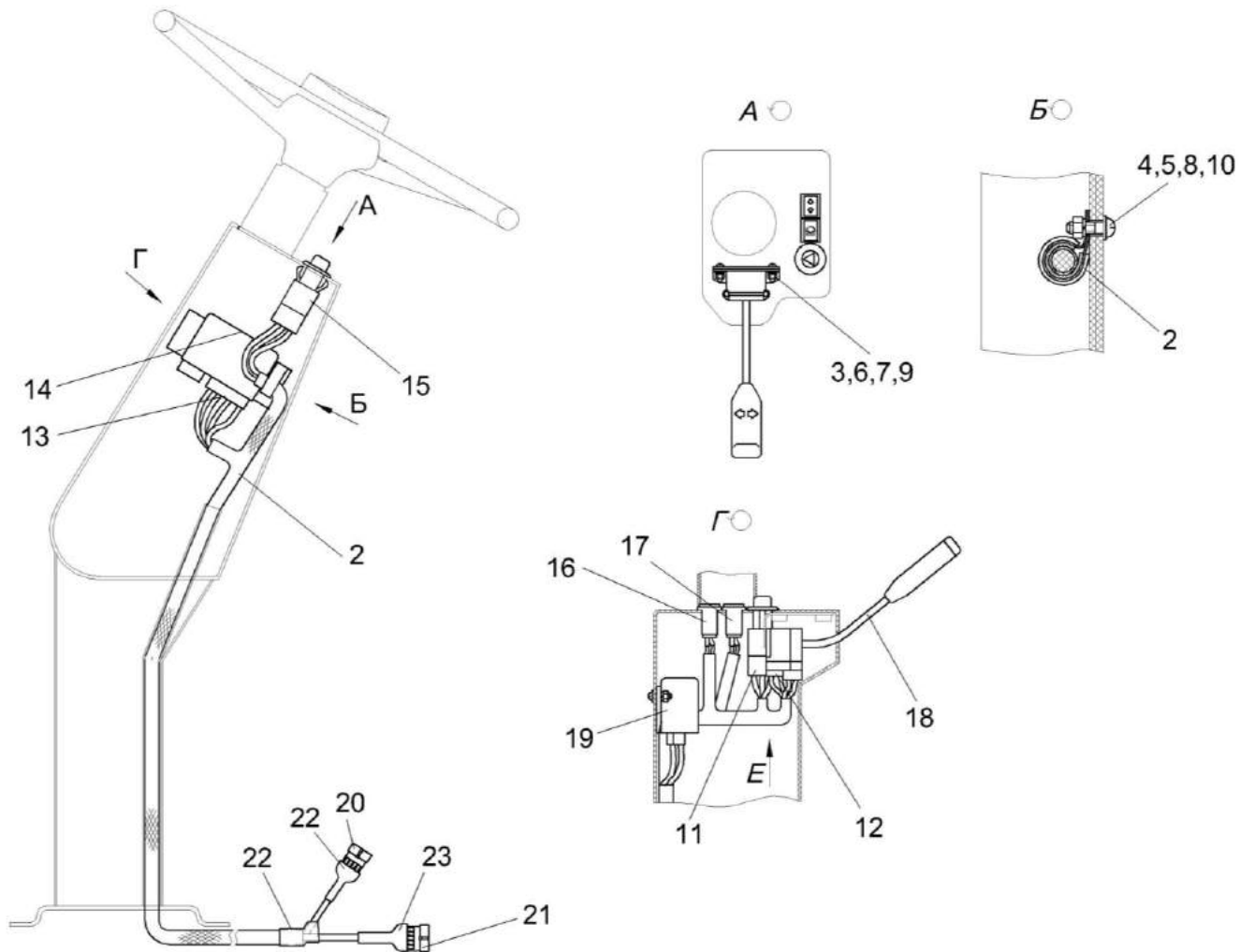


Рисунок 70 – Установка электрооборудования рулевой колонки КСК-6025-0723000

| № рис | № поз | Обозначение | Наименование | Куда входит | |
|--|----------|------------------------------|---|------------------|----------------------|
| | | | | Обозначение | Кол. на 1 сб. ед. |
| УСТАНОВКА ЭЛЕКТРООБОРУДОВАНИЯ РУЛЕВОЙ КОЛОНКИ КЗК-6025-0723000 (рисунок 70) | | | | | |
| 70 | 1-23 | КСК-6025-0723000 | Установка электрооборудования рулевой колонки | КС-200-0119230Э1 | 1 |
| | 1 | КСК-6025-0700310 | Жгут рулевой колонки | КСК-6025-0723000 | 1 |
| | 2 | УЭС 0700800-01 | Хомут | КСК-6025-0723000 | 1 |
| | 3 | | Винт В.М5-6еХ14 – 17473 | КСК-6025-0723000 | 2 |
| | 4 | | Винт В.М6-6еХ14 – 17473 | КСК-6025-0723000 | 2 |
| | 5 | | Гайка М6-6G – 5915 | КСК-6025-0723000 | 2 |
| | 6 | | Гайка М5-6G – 5927 | КСК-6025-0723000 | 2 |
| | 7 | | Шайба 5Т 65Г – 6402 | КСК-6025-0723000 | 2 |
| | 8 | | Шайба 6Т 65Г – 6402 | КСК-6025-0723000 | 2 |
| | 9 | | Шайба С.5.01 – 2526 | КСК-6025-0723000 | 2 |
| | 10 | | Шайба С.6.01 – 11371 | КСК-6025-0723000 | 2 |
| | 11 | | Колодка гнездовая 602604 | КСК-6025-0723000 | 1 |
| | 12 | | Колодка гнездовая 602606-ХХ-10 | КСК-6025-0723000 | 1 |
| | 13 | | Колодка гнездовая 602608 | КСК-6025-0723000 | 1 |
| | 14 | | Колодка гнездовая 610608 | КСК-6025-0723000 | 1 |
| | 15 | | Выключатель аварийной сигнализации 32.3710М | КСК-6025-0723000 | 1 |
| 16 | | Лампа контрольная 24.3803-07 | КСК-6025-0723000 | 1 | |

| № рис | № поз | Обозначение | Наименование | Куда входит | |
|----------|----------|-------------|--|------------------|----------------------|
| | | | | Обозначение | Кол. на 1 сб. ед. |
| 70 | 17 | | Лампа контрольная 24.3803-28 | КСК-6025-0723000 | 1 |
| | 18 | | Переключатель подрулевой ПКП-1 | КСК-6025-0723000 | 1 |
| | 19 | | Прерыватель ПЭУП-4 | КСК-6025-0723000 | 1 |
| | 20 | | Колодка штыревая 0-0282106-1 | КСК-6025-0723000 | 1 |
| | 21 | | Колодка штыревая 0-0282107-1 | КСК-6025-0723000 | 1 |
| | 22 | | Трубка термоусаживаемая W-1-SB (3X) 19,1 (0,08) м, | КСК-6025-0723000 | 1 |
| | 23 | | Трубка термоусаживаемая W-1-SB (3X) 25,4 (0,05) м, W-1-SB (3X) 25,4 | КСК-6025-0723000 | 1 |

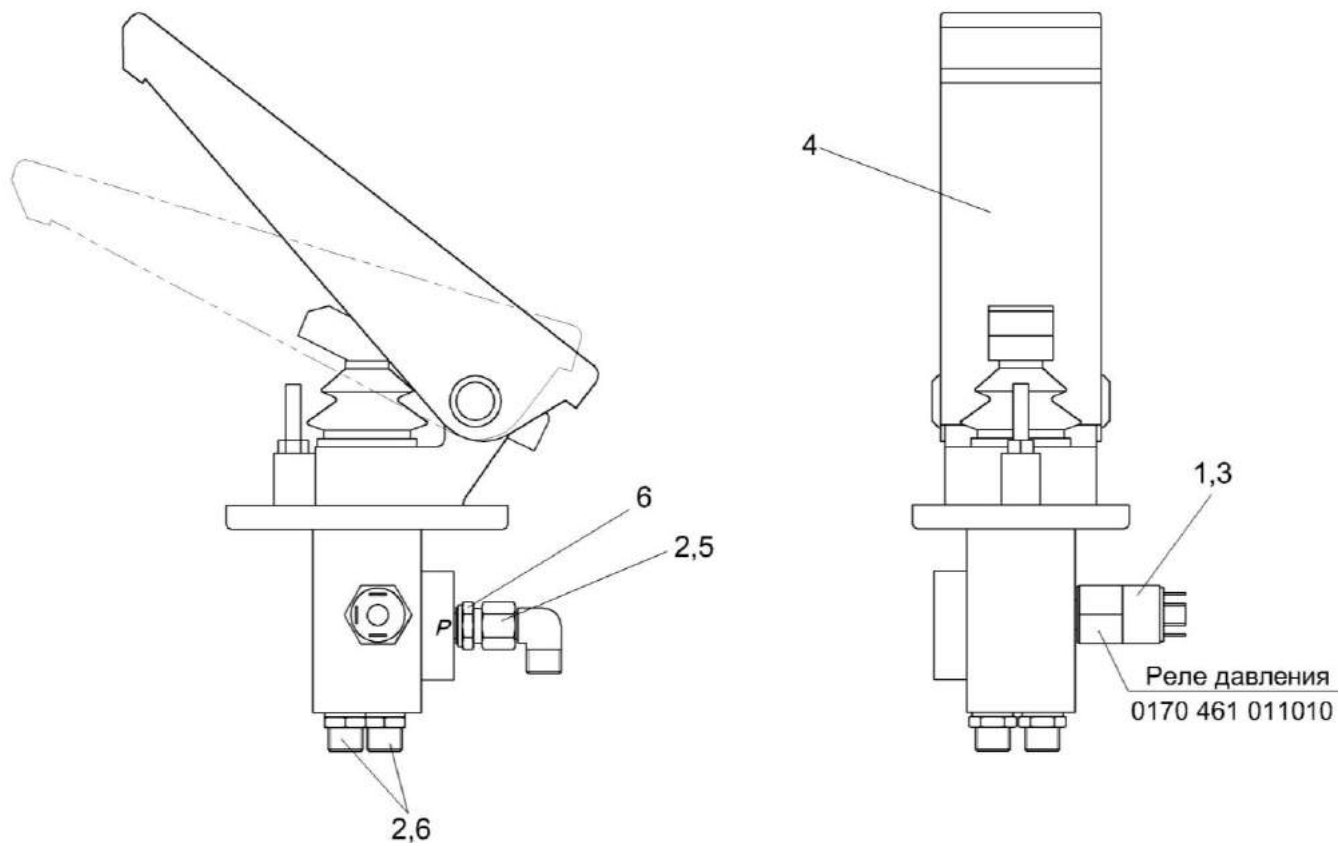


Рисунок 71 – Клапан тормозной КС-200-0606300Э1

| № рис | № поз | Обозначение | Наименование | Куда входит | |
|---|----------|------------------|---------------------------------------|------------------|----------------------|
| | | | | Обозначение | Кол. на 1 сб. ед. |
| КЛАПАН ТОРМОЗНОЙ КС-200-0606300Э1 (рисунок 71) | | | | | |
| 71 | 1-6 | КС-200-0606300Э1 | Клапан тормозной | КС-200-0119000Э1 | 1 |
| | 1 | КС-200-0606610Э1 | Реле давления | КС-200-0606300Э1 | 1 |
| | 2 | ЗПГ 0600001-01 | Заглушка | КС-200-0606300Э1 | 3 |
| | 3 | | Прокладка 10 М1 – 23358 | КС-200-0606300Э1 | 1 |
| | 4 | | Клапан гидроуправляемый ТП1-110-ВУ14 | КС-200-0606300Э1 | 1 |
| | 5 | | Угольник EW10LOMDCF M16 24-M16 ГН | КС-200-0606300Э1 | 1 |
| | 6 | | Штуцер GE10LMEDOMDCF M16 24-M16 ГН | КС-200-0606300Э1 | 3 |

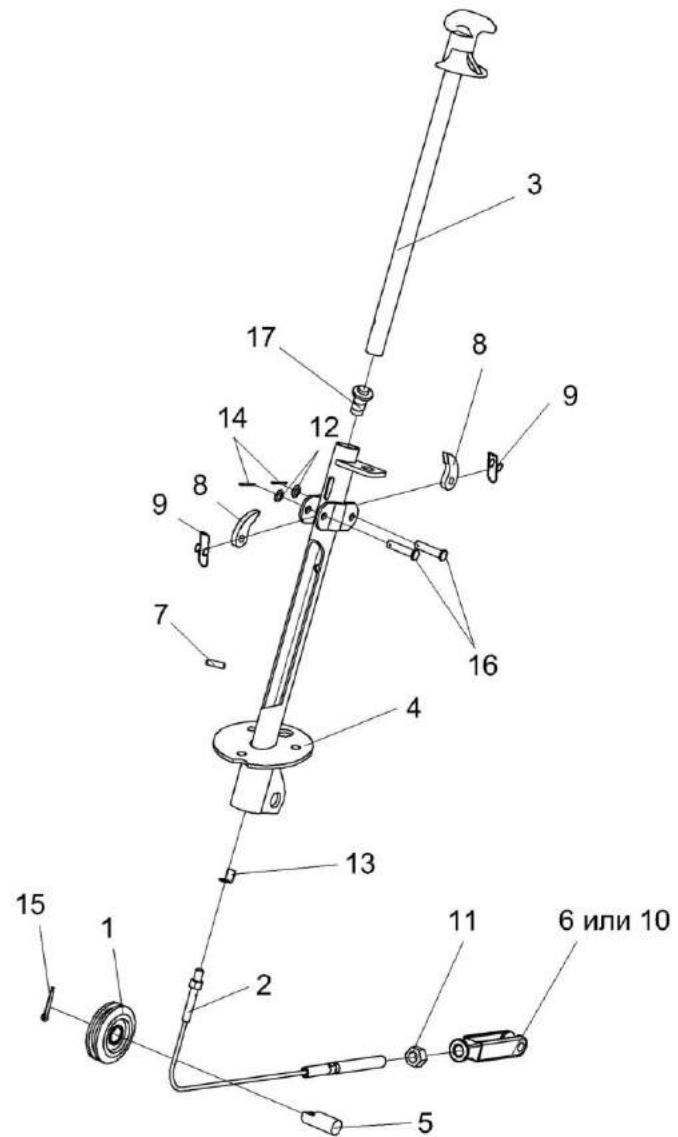


Рисунок 72 – Колонка привода УЭС 0300710

| № рис | № поз | Обозначение | Наименование | Куда входит | |
|---|----------|-----------------|-----------------------|------------------|----------------------|
| | | | | Обозначение | Кол. на 1 сб. ед. |
| КОЛОНКА ПРИВОДА УЭС 0300710 (рисунок 72) | | | | | |
| 72 | 1-17 | УЭС 0300710 | Колонка привода | КС-200-0119000Э1 | 1 |
| | 1 | УЭС 0300720 | Ролик | УЭС0300710 | 1 |
| | 2 | УЭС 0300730 | Трос | УЭС0300710 | 1 |
| | 3 | УЭС 0300740 | Ручка | УЭС0300710 | 1 |
| | 4 | УЭС 0300760 | Корпус | УЭС0300710 | 1 |
| | 5 | УЭС 0300619 | Ось | УЭС0300710 | 1 |
| | 6 | КИС 0119318Б-01 | Вилка | УЭС0300710 | 1 |
| | 7 | УЭС 0300692 | Штифт | УЭС0300710 | 1 |
| | 8 | 54-40752 | Собачка | УЭС0300710 | 2 |
| | 9 | 54-60311 | Пружина | УЭС0300710 | 2 |
| | 10 | КИЛ 0119652 | Вилка | УЭС0300710 | 1 |
| | 11 | | Гайка М12-6G – 5915 | УЭС0300710 | 1 |
| | 12 | | Шайба С.8.01 – 11371 | УЭС0300710 | 2 |
| | 13 | | Шайба 8.01 – 13463 | УЭС0300710 | 1 |
| | 14 | | Шплинт 2x20 – 397 | УЭС0300710 | 2 |
| | 15 | | Шплинт 4x25 – 397 | УЭС0300710 | 1 |
| | 16 | | Ось 6-8 b12x36 – 9650 | УЭС0300710 | 2 |
| | 17 | | Выключатель ВК12-2 | УЭС0300710 | 1 |

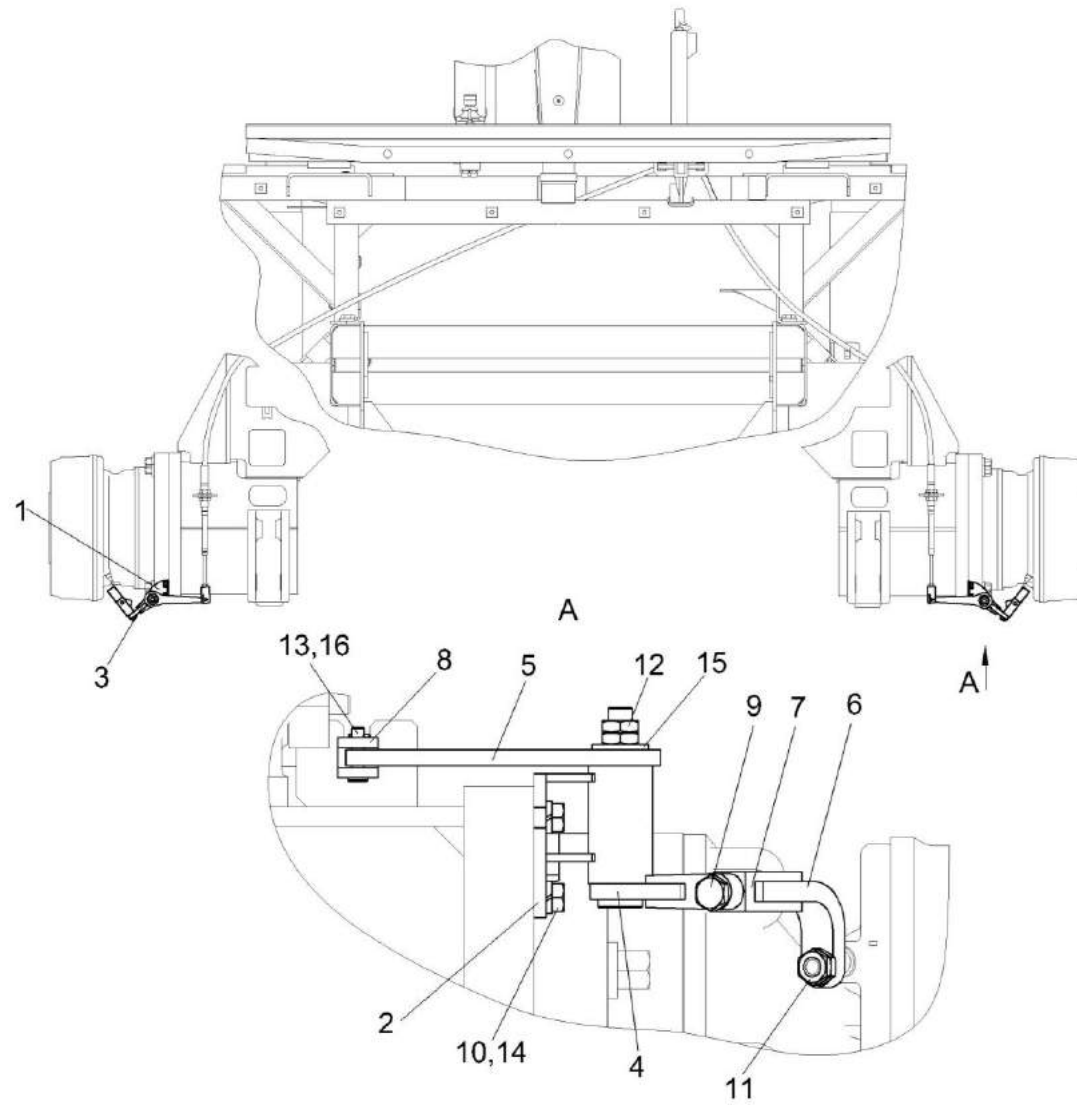


Рисунок 73 – Установка стояночного тормоза KC-200-0119140Э1

| № рис | № поз | Обозначение | Наименование | Куда входит | |
|--|----------|-----------------------|-------------------------------|---------------------|----------------------|
| | | | | Обозначение | Кол. на 1 сб. ед. |
| УСТАНОВКА СТОЯНОЧНОГО ТОРМОЗА КС-200-0119140Э1 (рисунок 73) | | | | | |
| 73 | 1-16 | КС-200-0119140Э1 | Установка стояночного тормоза | КС-200-0100000Э1 | 1 |
| | | | | КС-200-0100000Э1-01 | 1 |
| | 1 | КС-200-0119160Э1 | Кронштейн | КС-200-0119140Э1 | 1 |
| | 2 | КС-200-0119160Э1-01 | Кронштейн | КС-200-0119140Э1 | 1 |
| | 3 | КС-200-0119170Э1 | Рычаг | КС-200-0119140Э1 | 1 |
| | 4 | КС-200-0119170Э1-01 | Рычаг | КС-200-0119140Э1 | 1 |
| | 5 | КС-200-0119413Э1 | Рычаг | КС-200-0119140Э1 | 2 |
| | 6 | КС-200-0119417Э1 | Рычаг | КС-200-0119140Э1 | 2 |
| | 7 | УЭС 0300684 | Вилка | КС-200-0119140Э1 | 2 |
| | 8 | УЭС 0301601-01 | Вилка | КС-200-0119140Э1 | 2 |
| | 9 | | Болт М8-6eX20 – 7796 | КС-200-0119140Э1 | 2 |
| | 10 | | Болт М10-6eX20 – 7796 | КС-200-0119140Э1 | 8 |
| | 11 | | Гайка М10-6G – 5916 | КС-200-0119140Э1 | 4 |
| | 12 | | Гайка М12-6G – 5916 | КС-200-0119140Э1 | 4 |
| | 13 | | Ось 6-6 b12X25 – 9650 | КС-200-0119140Э1 | 2 |
| | 14 | | Шайба 10Т 65Г – 6402 | КС-200-0119140Э1 | 8 |
| 15 | | Шайба С.12.01 – 11371 | КС-200-0119140Э1 | 2 | |
| 16 | | Шплинт 1,6X12 – 397 | КС-200-0119140Э1 | 2 | |

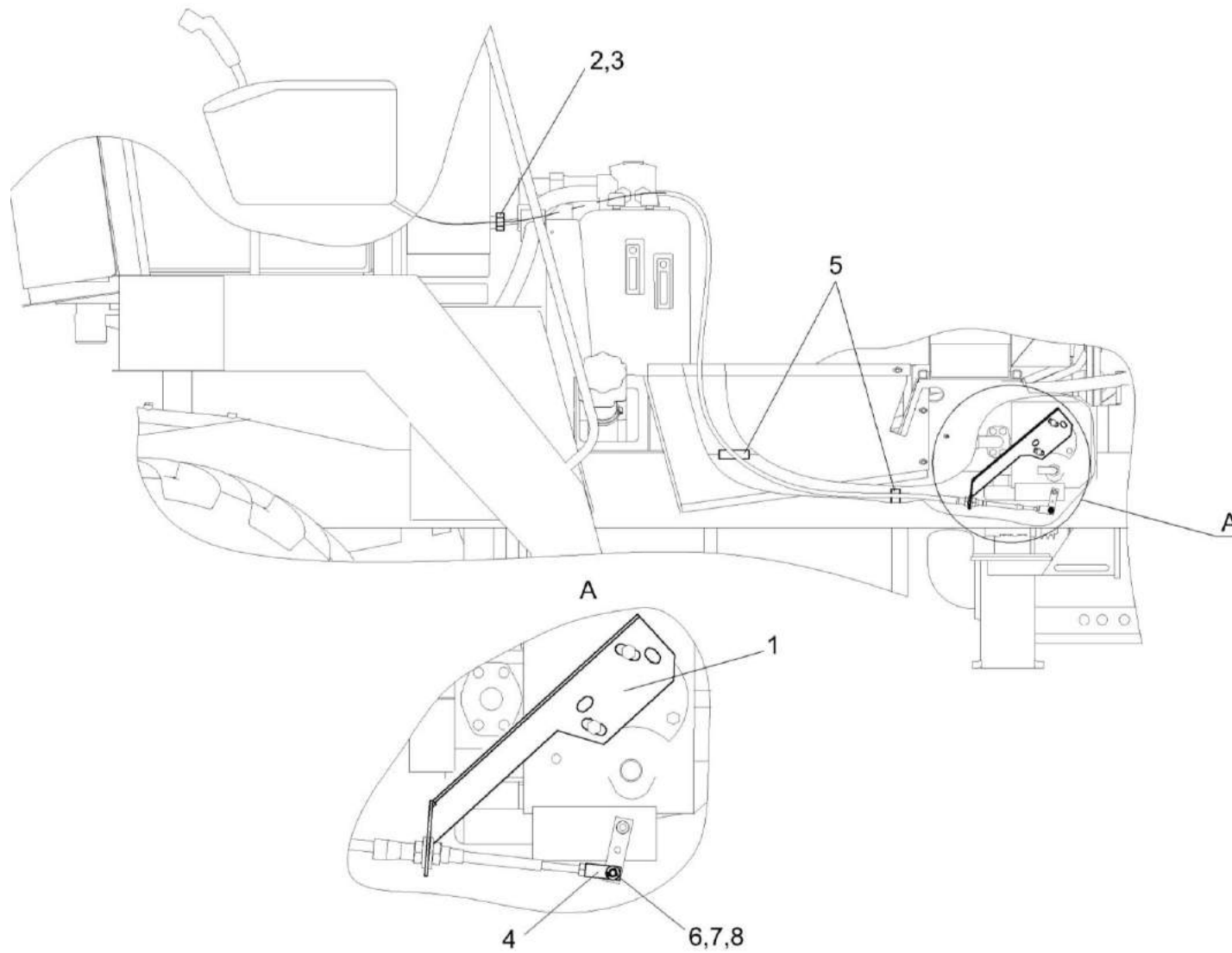


Рисунок 74 – Установка тросов гидростата KC-200-0119150Э1

| № рис | № поз | Обозначение | Наименование | Куда входит | |
|--|----------|---------------------|-----------------------------|---------------------|----------------------|
| | | | | Обозначение | Кол. на 1 сб. ед. |
| УСТАНОВКА ТРОСОВ ГИДРОСТАТА КС-200-0119150Э1 (рисунок 74) | | | | | |
| 74 | 1-8 | КС-200-0119150Э1 | Установка тросов гидростата | КС-200-0100000Э1 | 1 |
| | | | | КС-200-0100000Э1-01 | 1 |
| | 1 | КВС-1-0129510А | Кронштейн | КС-200-0119150Э1 | 1 |
| | 2 | КЗК-12-0119026 | Втулка | КС-200-0119150Э1 | 1 |
| | 3 | КЗК-12-0119624 | Гайка | КС-200-0119150Э1 | 1 |
| | 4 | УЭС 0301601-01 | Вилка | КС-200-0119150Э1 | 1 |
| | 5 | УЭС-7-0203037 | Уплотнение | КС-200-0119150Э1 | 2 |
| | 6 | | Ось 6-6 b12X25 – 9650 | КС-200-0119150Э1 | 1 |
| | 7 | | Шайба С.6.01 – 11371 | КС-200-0119150Э1 | 1 |
| 8 | | Шплинт 1,6X12 – 397 | КС-200-0119150Э1 | 1 | |

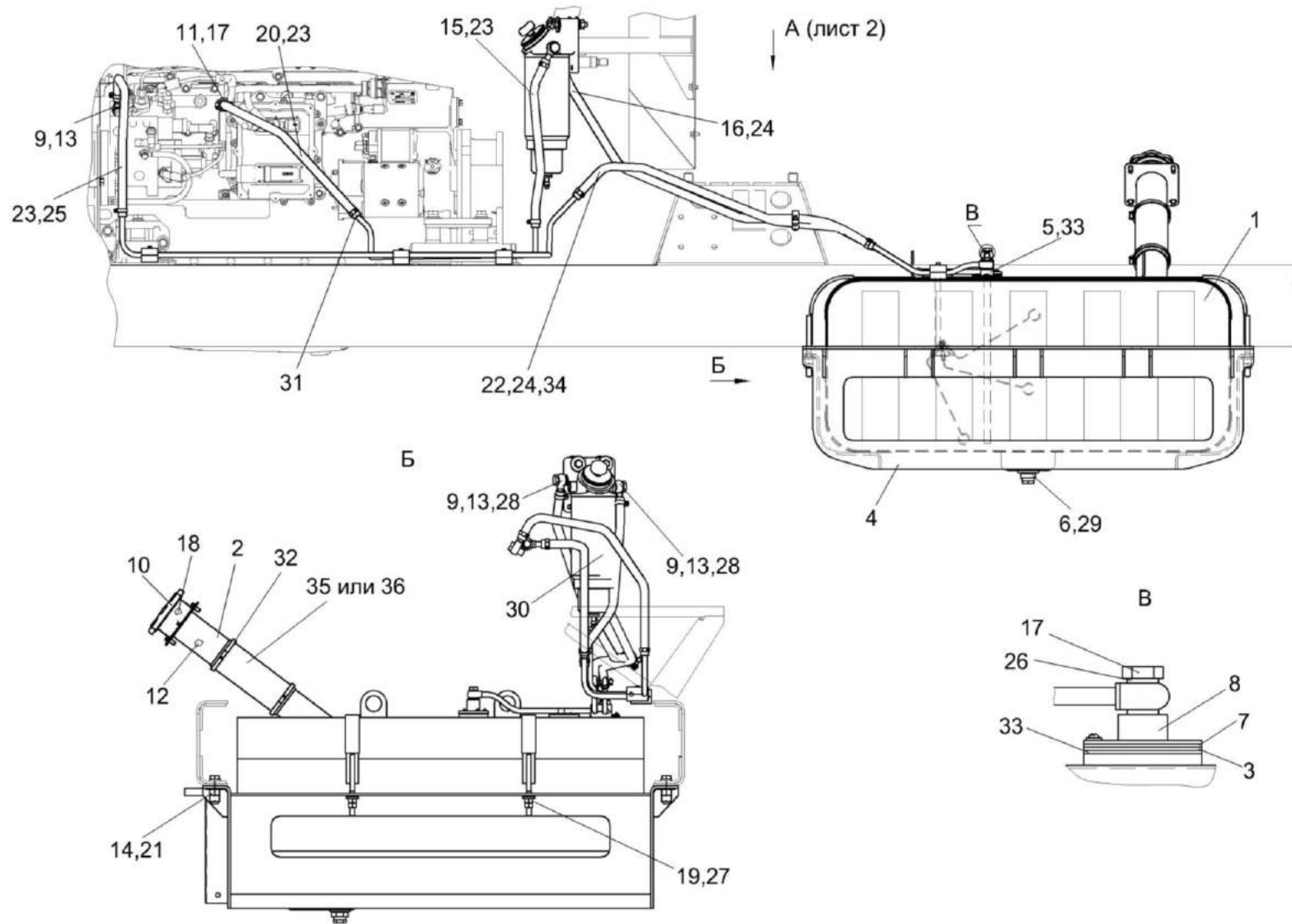


Рисунок 75 – Установка топливного оборудования КС-200-0123000Э1 (лист 1)

| № рис | № поз | Обозначение | Наименование | Куда входит | |
|---|----------------|--|-----------------------------------|---|----------------------|
| | | | | Обозначение | Кол. на 1 сб. ед. |
| УСТАНОВКА ТОПЛИВНОГО ОБОРУДОВАНИЯ КС-200-0123000Э1 (лист 1) (рисунок 75) | | | | | |
| 75 | 1-36 | КС-200-0123000Э1 | Установка топливного оборудования | КС-200-0100000Э1 КС-200-0100000Э1-01 | 1 1 |
| | 1 | КС-200-0123010Э1 | Бак топливный | КС-200-0123000Э1 | 1 |
| | 2 | КС-200-0123020Э1 | Горловина | КС-200-0123000Э1 | 1 |
| | 3 | КС-200-0123100Э1 | Труба | КС-200-0123000Э1 | 1 |
| | 4 | КС-200-0123120Э1 | Рамка | КС-200-0123000Э1 | 1 |
| | 5 | КВС-1-0103030 | Труба | КС-200-0123000Э1 | 1 |
| | 6 | КВС-1-0103180 | Клапан сливной | КС-200-0123000Э1 | 1 |
| | 7 | КВС-1-0103360 | Клапан | КС-200-0123000Э1 | 1 |
| | 8 | КВС-1-0103370 | Корпус | КС-200-0123000Э1 | 1 |
| | 9 | КВС-2-0103640 | Штуцер | КС-200-0123000Э1 | 3 |
| | 10 | КИС 0108610 | Крышка | КС-200-0123000Э1 | 1 |
| | 11 | ЭС 0500200 | Штуцер | КС-200-0123000Э1 | 1 |
| | 12 | 150.50.026 | Фильтр 160Б ОСТ 23.1.164-86 | КС-200-0123000Э1 | 1 |
| | 13 | КВС-2-0103601 | Болт специальный | КС-200-0123000Э1 | 3 |
| | 14 | КЗК 0202477А | Шайба | КС-200-0123000Э1 | 8 |
| 15 | КЗК-12-0126006 | Рукав Рукав 12Х20-1,6 – 10362, L=(440±5) мм | КС-200-0123000Э1 | 1 | |

| № рис | № поз | Обозначение | Наименование | Куда входит | |
|-------|-------|-----------------------|--|------------------|-------------------|
| | | | | Обозначение | Кол. на 1 сб. ед. |
| 75 | 16 | КЗК-812-0106003 | Рукав Рукав 12Х20-1,6 – 10362, L=(1000±5) мм | КС-200-0123000Э1 | 1 |
| | 17 | КИС 0118623А | Болт специальный | КС-200-0123000Э1 | 3 |
| | 18 | КИС 0108684 | Пружина | КС-200-0123000Э1 | 1 |
| | 19 | КПР 6100605 | Шайба сферическая | КС-200-0123000Э1 | 4 |
| | 20 | КПС-4-0126008 | Рукав Рукав 12Х20-1,6 – 10362, L=(520±5) мм | КС-200-0123000Э1 | 1 |
| | 21 | КСН 0114402-01 | Шайба | КС-200-0123000Э1 | 8 |
| | 22 | КГС-2-0123005 | Рукав Рукав 12Х20-1,6 – 10362, L=(840±10) мм | КС-200-0123000Э1 | 1 |
| | 23 | ОПЛ 0600016-07 | Оплетка Лента спиральная черная, 20Х16Х20 L=(450±10) мм | КС-200-0123000Э1 | 3 |
| | 24 | ОПЛ 0600016-13 | Оплетка Лента спиральная черная, 20Х16Х20 L=(1000±20) мм | КС-200-0123000Э1 | 2 |
| | 25 | СКС 0123003 | Рукав Рукав 12Х20-1,6 – 10362, L=(610±5) мм | КС-200-0123000Э1 | 1 |
| | 26 | УЭС 0500003-01 | Шайба | КС-200-0123000Э1 | 4 |
| 27 | | Болт М12-6еХ75 – 7796 | КС-200-0123000Э1 | 2 | |

| № рис | № поз | Обозначение | Наименование | Куда входит | |
|----------|----------|--|---|------------------|----------------------|
| | | | | Обозначение | Кол. на 1 сб. ед. |
| 75 | 28 | | Прокладка 16 МЗ - 23358 | КС-200-0123000Э1 | 4 |
| | 29 | | Прокладка 30 МЗ – 23358 | КС-200-0123000Э1 | 1 |
| | 30 | | Фильтр топливный PreLine PL 420 | КС-200-0123000Э1 | 1 |
| | 31 | | Хомут червячный TORRO 12-22/9 С7W3 | КС-200-0123000Э1 | 10 |
| | 32 | | Хомут червячный TORRO 80-100/9 С7W2 | КС-200-0123000Э1 | 2 |
| | 33 | | Прокладка 200-3806026 | КС-200-0123000Э1 | 3 |
| | 34 | | Лента стяжная 2-0160981-2 | КС-200-0123000Э1 | 4 |
| | 35 | | Шланг гибкий армированный ПВХ 1610 N Ф75, (0,25) м | КС-200-0123000Э1 | 1 |
| 36 | | Шланг PROTAPE PUR 331 MHF Ф75, (0,25) м | КС-200-0123000Э1 | 1 | |

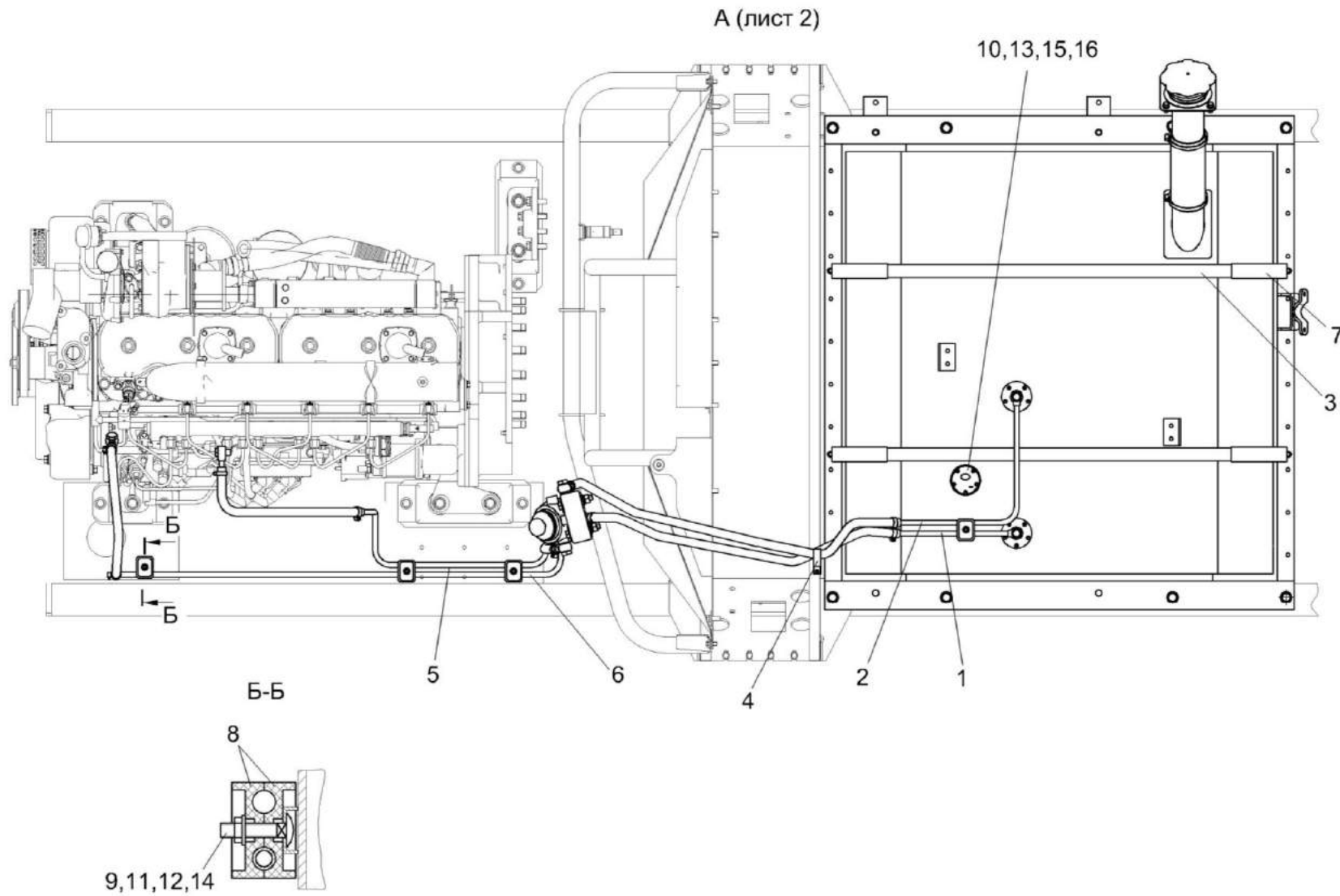


Рисунок 76 – Установка топливного оборудования КС-200-0123000Э1 (лист 2)

| № рис | № поз | Обозначение | Наименование | Куда входит | |
|---|----------|-----------------------|-----------------------------------|---|----------------------|
| | | | | Обозначение | Кол. на 1 сб. ед. |
| УСТАНОВКА ТОПЛИВНОГО ОБОРУДОВАНИЯ КС-200-0123000Э1 (лист 2) (рисунок 76) | | | | | |
| 76 | 1-16 | КС-200-0123000Э1 | Установка топливного оборудования | КС-200-0100000Э1 КС-200-0100000Э1-01 | 1 1 |
| | 1 | КС-200-0123030Э1 | Топливопровод сливной | КС-200-0123000Э1 | 1 |
| | 2 | КС-200-0123090Э1 | Топливопровод заборный | КС-200-0123000Э1 | 1 |
| | 3 | КС-200-0123140Э1 | Хомут | КС-200-0123000Э1 | 2 |
| | 4 | А 23.02.160 | Хомут стяжной | КС-200-0123000Э1 | 1 |
| | 5 | КС-200-0123805Э1 | Топливопровод заборный | КС-200-0123000Э1 | 1 |
| | 6 | КС-200-0123807Э1 | Топливопровод сливной | КС-200-0123000Э1 | 1 |
| | 7 | КЗК-10-0126002 | Уплотнитель | КС-200-0123000Э1 | 4 |
| | 8 | УЭС 0602012А | Брус | КС-200-0123000Э1 | 8 |
| | 9 | | Болт М8-6еХ35 – 7802 | КС-200-0123000Э1 | 4 |
| | 10 | | Винт В.М5-6еХ14 – 17473 | КС-200-0123000Э1 | 10 |
| | 11 | | Гайка М8-6G – 2526 | КС-200-0123000Э1 | 4 |
| | 12 | | Шайба 8Т 65Г – 6402 | КС-200-0123000Э1 | 8 |
| | 13 | | Шайба С.5.01 – 11371 | КС-200-0123000Э1 | 15 |
| | 14 | | Шайба С.8.01 – 11371 | КС-200-0123000Э1 | 8 |
| | 15 | | Датчик ДУМП-08 | КС-200-0123000Э1 | 1 |
| 16 | | Прокладка 200-3806026 | КС-200-0123000Э1 | 3 | |

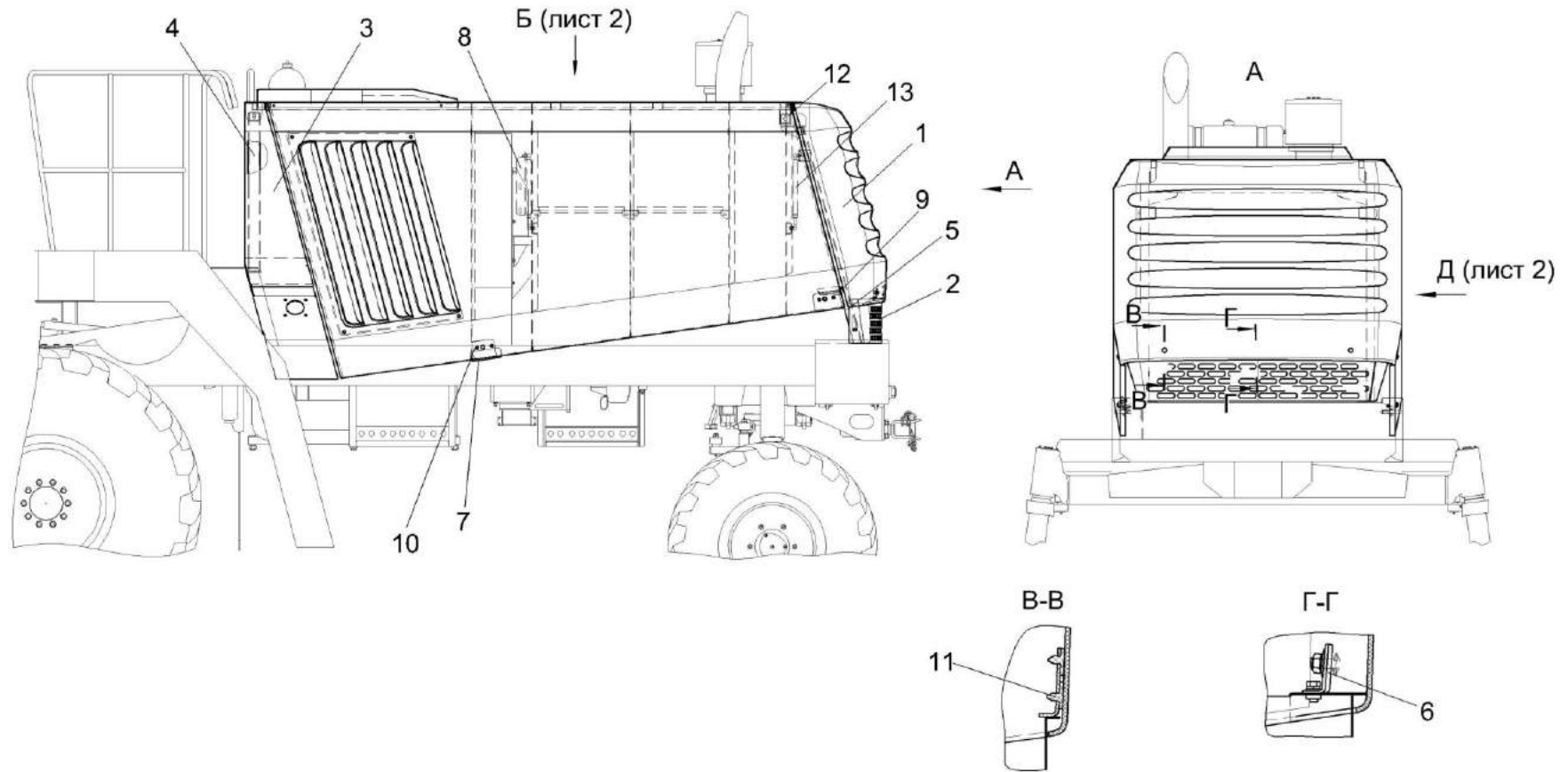


Рисунок 77 – Установка капотов КС-200-0128000Э1 (лист 1)

| № рис | № поз | Обозначение | Наименование | Куда входит | |
|---|---------------|-------------------------------|-------------------|---------------------|----------------------|
| | | | | Обозначение | Кол. на 1 сб. ед. |
| УСТАНОВКА КАПОТОВ КС-200-0128000Э1 (лист 1) (рисунок 77) | | | | | |
| 77 | 1-13 | КС-200-0128000Э1 | Установка капотов | КС-200-0100000Э1 | 1 |
| | | | | КС-200-0100000Э1-01 | 1 |
| | 1 | КС-200-0128040Э1 | Капот | КС-200-0128000Э1 | 1 |
| | 2 | КС-200-0128080Э1 | Ограждение | КС-200-0128000Э1 | 1 |
| | 3 | КС-200-0128100Э1 | Ограждение | КС-200-0128000Э1 | 1 |
| | 4 | КС-200-0128170Э1 | Опора | КС-200-0128000Э1 | 1 |
| | 5 | КС-200-0128200Э1 | Стойка | КС-200-0128000Э1 | 1 |
| | 6 | КС-200-0128431Э1 | Уголок | КС-200-0128000Э1 | 2 |
| | 7 | КС-200-0128461Э1 | Кронштейн | КС-200-0128000Э1 | 1 |
| | 8 | КС-200-0128464Э1 | Кронштейн | КС-200-0128000Э1 | 1 |
| | 9 | КС-200-0128477Э1-01 | Кронштейн | КС-200-0128000Э1 | 1 |
| | 10 | КСК-6025-0128461-01 | Кронштейн | КС-200-0128000Э1 | 1 |
| | 11 | АМ 84.00.002 | Подкладка | КС-200-0128000Э1 | 1 |
| 12 | КВС-1-0142421 | Накладка | КС-200-0128000Э1 | 4 | |
| 13 | | Пружина газовая 11.6308010-70 | КС-200-0128000Э1 | 4 | |

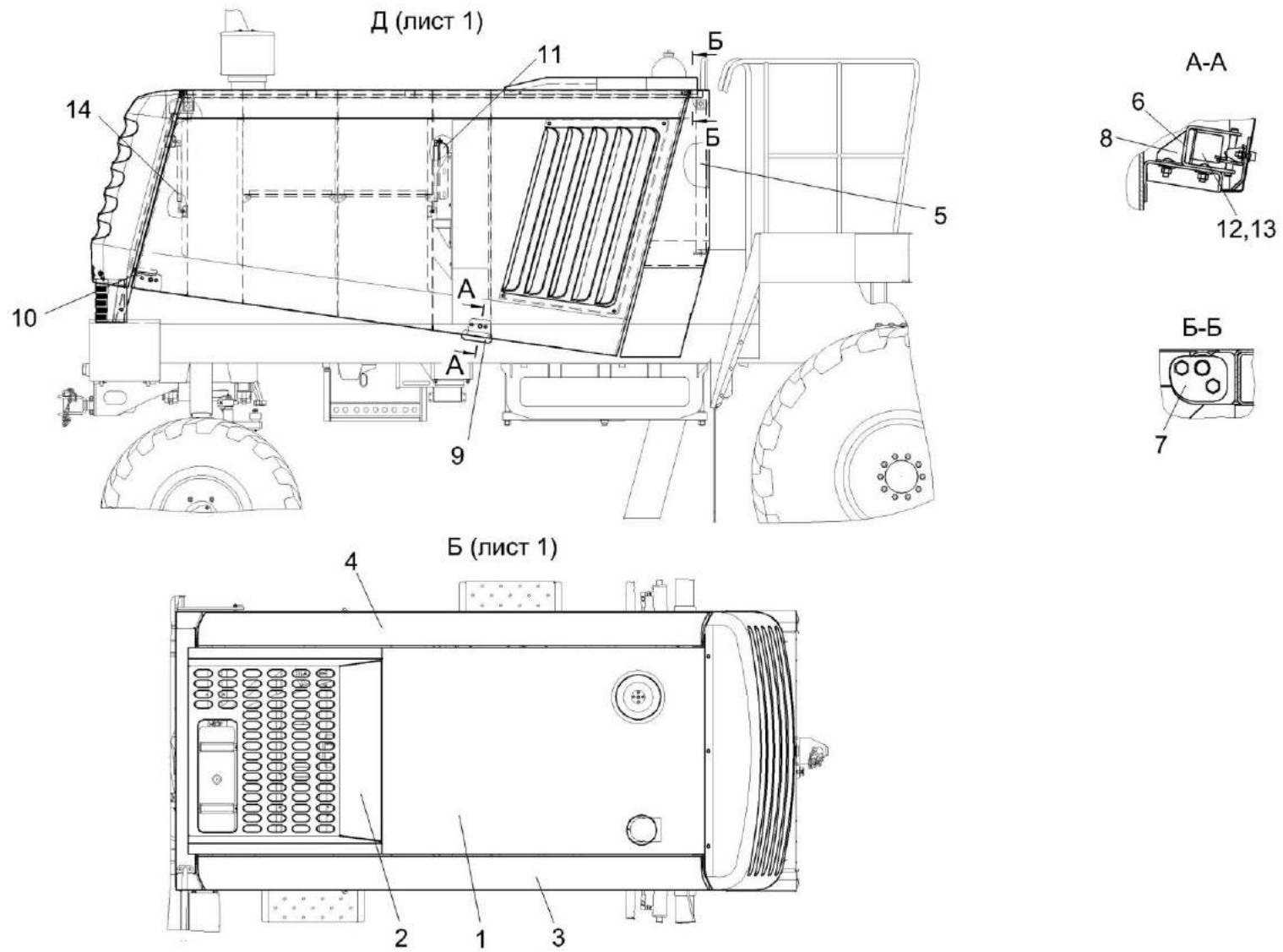


Рисунок 78 – Установка капотов КС-200-0128000Э1 (лист 2)

| № рис | № поз | Обозначение | Наименование | Куда входит | |
|---|-------------|-------------------------------|-------------------|---------------------|----------------------|
| | | | | Обозначение | Кол. на 1 сб. ед. |
| УСТАНОВКА КАПОТОВ КС-200-0128000Э1 (лист 2) (рисунок 78) | | | | | |
| 78 | 1-14 | КС-200-0128000Э1 | Установка капотов | КС-200-0100000Э1 | 1 |
| | | | | КС-200-0100000Э1-01 | 1 |
| | 1 | КС-200-0128020Э1 | Крыша | КС-200-0128000Э1 | 1 |
| | 2 | КС-200-0128030Э1 | Воздухозаборник | КС-200-0128000Э1 | 1 |
| | 3 | КС-200-0128050Э1 | Капот | КС-200-0128000Э1 | 1 |
| | 4 | КС-200-0128050Э1-01 | Капот | КС-200-0128000Э1 | 1 |
| | 5 | КС-200-0128170Э1-01 | Опора | КС-200-0128000Э1 | 1 |
| | 6 | КСК-6025-0128330 | Фиксатор | КС-200-0128000Э1 | 4 |
| | 7 | КС-200-0128434Э1 | Фиксатор | КС-200-0128000Э1 | 4 |
| | 8 | КСК-6025-0128461 | Кронштейн | КС-200-0128000Э1 | 1 |
| | 9 | КС-200-0128461Э1-01 | Кронштейн | КС-200-0128000Э1 | 1 |
| | 10 | КС-200-0128477Э1 | Кронштейн | КС-200-0128000Э1 | 1 |
| | 11 | КС-200-0128464Э1-01 | Кронштейн | КС-200-0128000Э1 | 1 |
| | 12 | АМ 84.00.013 | Обойма | КС-200-0128000Э1 | 2 |
| 13 | КЗР 0200654 | Втулка | КС-200-0128000Э1 | 2 | |
| 14 | | Пружина газовая 11.6308010-70 | КС-200-0128000Э1 | 4 | |

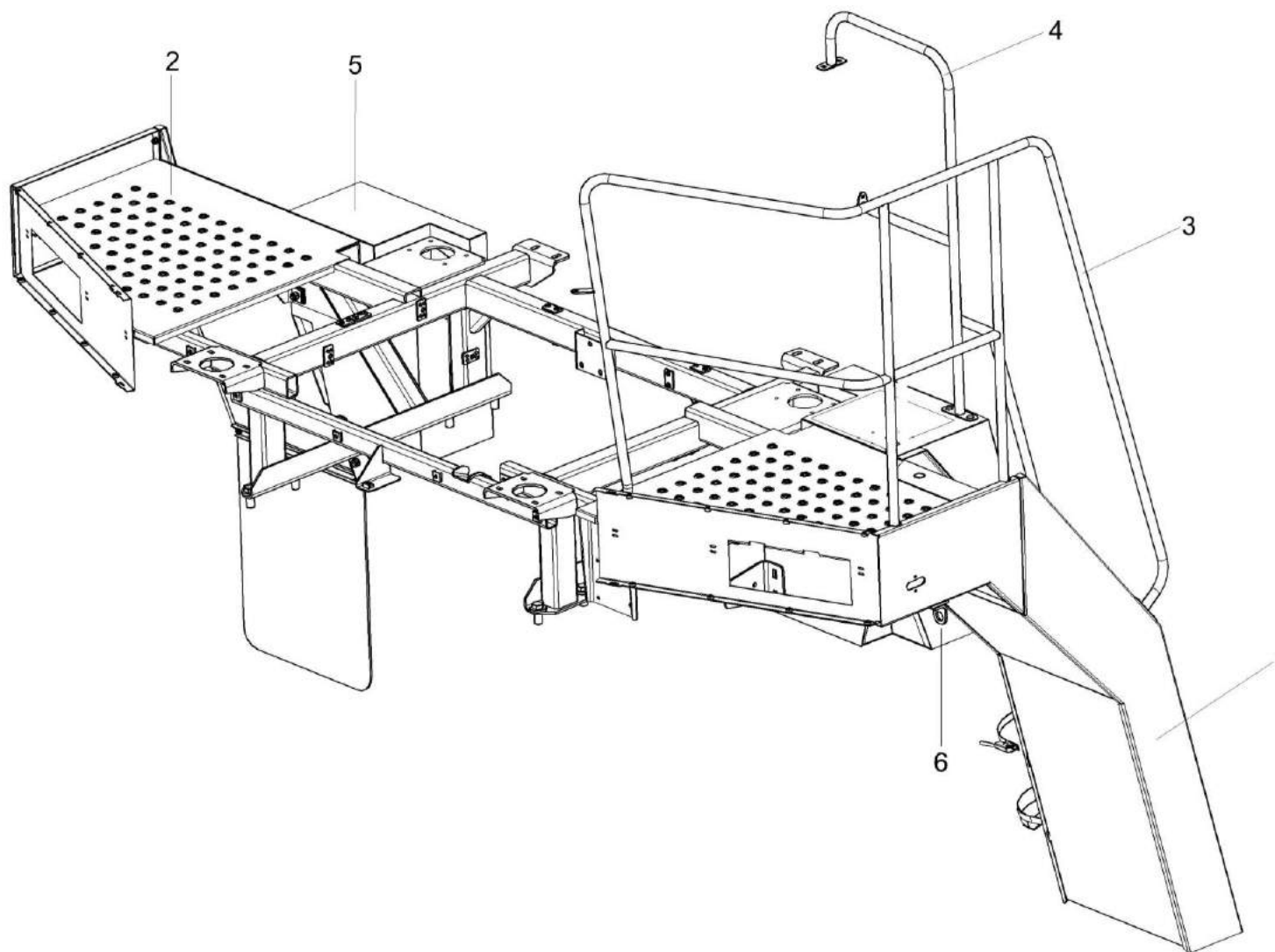


Рисунок 79 – Площадка входа КС-200-0134000Э1 (лист 1)

| № рис | № поз | Обозначение | Наименование | Куда входит | |
|----------|----------|-------------|--------------|-------------|----------------------|
| | | | | Обозначение | Кол. на 1 сб. ед. |

ПЛОЩАДКА ВХОДА КС-200-0134000Э1 (лист 1) (рисунок 79)

| | | | | | |
|-----------|-----|------------------|------------------------------|---------------------|---|
| 79 | 1-6 | КС-200-0134000Э1 | Площадка входа | КС-200-0100000Э1 | 1 |
| | | | | КС-200-0100000Э1-01 | 1 |
| | 1 | КС-200-0134010Э1 | Установка трапа и брызговика | КС-200-0134000Э1 | 1 |
| | 2 | КС-200-0134050Э1 | Площадка входа | КС-200-0134000Э1 | 1 |
| | 3 | КС-200-0134300Э1 | Поручень | КС-200-0134000Э1 | 1 |
| | 4 | КС-200-0134350Э1 | Поручень | КС-200-0134000Э1 | 1 |
| | 5 | КС-200-0134600Э1 | Электрошкаф | КС-200-0134000Э1 | 1 |
| | 6 | КС-200-0134800Э1 | Ящик инструментальный | КС-200-0134000Э1 | 1 |

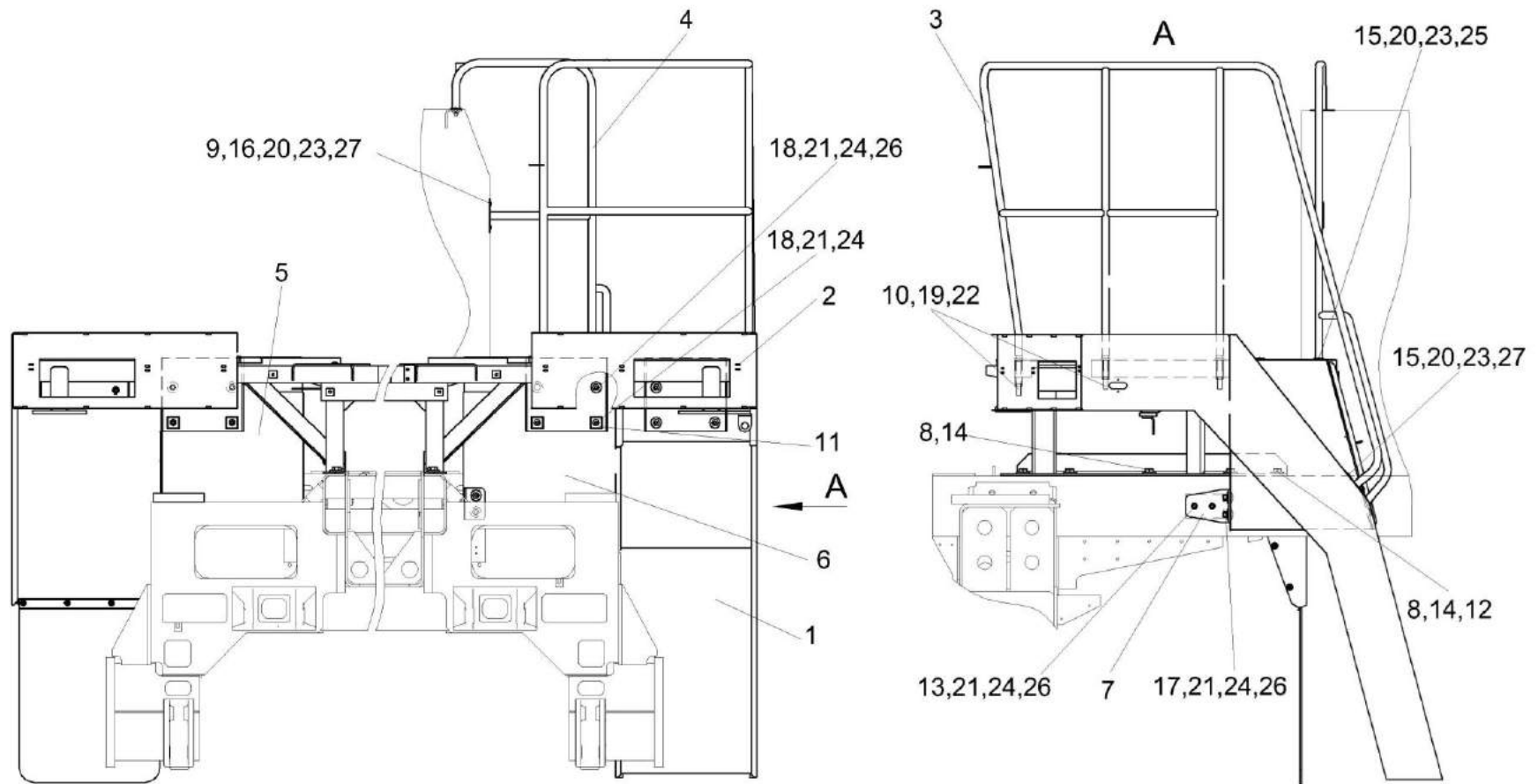


Рисунок 80 – Площадка входа КС-200-0134000Э1 (лист 2)

| № рис | № поз | Обозначение | Наименование | Куда входит | |
|-------|-------|-------------|--------------|-------------|-------------------|
| | | | | Обозначение | Кол. на 1 сб. ед. |

ПЛОЩАДКА ВХОДА КС-200-0134000Э1 (лист 2) (рисунок 80)

| | | | | | |
|----|------|----------------------|------------------------------|---|--------|
| 80 | 1-27 | КС-200-0134000Э1 | Площадка входа | КС-200-0100000Э1 КС-200-0100000Э1-01 | 1 1 |
| | 1 | КС-200-0134010Э1 | Установка трапа и брызговика | КС-200-0134000Э1 | 1 |
| | 2 | КС-200-0134050Э1 | Площадка входа | КС-200-0134000Э1 | 1 |
| | 3 | КС-200-0134300Э1 | Поручень | КС-200-0134000Э1 | 1 |
| | 4 | КС-200-0134350Э1 | Поручень | КС-200-0134000Э1 | 1 |
| | 5 | КС-200-0134600Э1 | Электрошкаф | КС-200-0134000Э1 | 1 |
| | 6 | КС-200-0134800Э1 | Ящик инструментальный | КС-200-0134000Э1 | 1 |
| | 7 | КС-200-0134427Э1 | Кронштейн | КС-200-0134000Э1 | 1 |
| | 8 | КС-200-0134629Э1 | Шайба | КС-200-0134000Э1 | 10 |
| | 9 | КВК 0125402 | Платик | КС-200-0134000Э1 | 1 |
| | 10 | КЗР 0202674А | Шайба | КС-200-0134000Э1 | 3 |
| | 11 | ПКК 0204505-01 | Накладка | КС-200-0134000Э1 | 4 |
| | 12 | УЭС 0000503 | Вкладыш | КС-200-0134000Э1 | 2 |
| | 13 | | Болт М12-6еХ35 - 7796 | КС-200-0134000Э1 | 2 |
| | 14 | | Болт М20-6еХ45 - 7796 | КС-200-0134000Э1 | 10 |
| | 15 | | Болт М8-6еХ20 - 7802 | КС-200-0134000Э1 | 12 |
| 16 | | Болт М8-6еХ25 - 7802 | КС-200-0134000Э1 | 2 | |

| № рис | № поз | Обозначение | Наименование | Куда входит | |
|----------|----------|-------------|-----------------------|------------------|----------------------|
| | | | | Обозначение | Кол. на 1 сб. ед. |
| 80 | 17 | | Болт М12-6еХ30 - 7802 | КС-200-0134000Э1 | 6 |
| | 18 | | Болт М12-6еХ35 - 7802 | КС-200-0134000Э1 | 4 |
| | 19 | | Гайка М16-6G - 2526 | КС-200-0134000Э1 | 3 |
| | 20 | | Гайка М8-6G - 5915 | КС-200-0134000Э1 | 14 |
| | 21 | | Гайка М12-6G - 5915 | КС-200-0134000Э1 | 12 |
| | 22 | | Гайка М16-6G - 5915 | КС-200-0134000Э1 | 3 |
| | 23 | | Шайба 8Т 65Г - 6402 | КС-200-0134000Э1 | 14 |
| | 24 | | Шайба 12Т 65Г - 6402 | КС-200-0134000Э1 | 12 |
| | 25 | | Шайба С 8.01 - 6958 | КС-200-0134000Э1 | 10 |
| | 26 | | Шайба С 12.01 - 6958 | КС-200-0134000Э1 | 12 |
| | 27 | | Шайба С.8.01 - 11371 | КС-200-0134000Э1 | 4 |

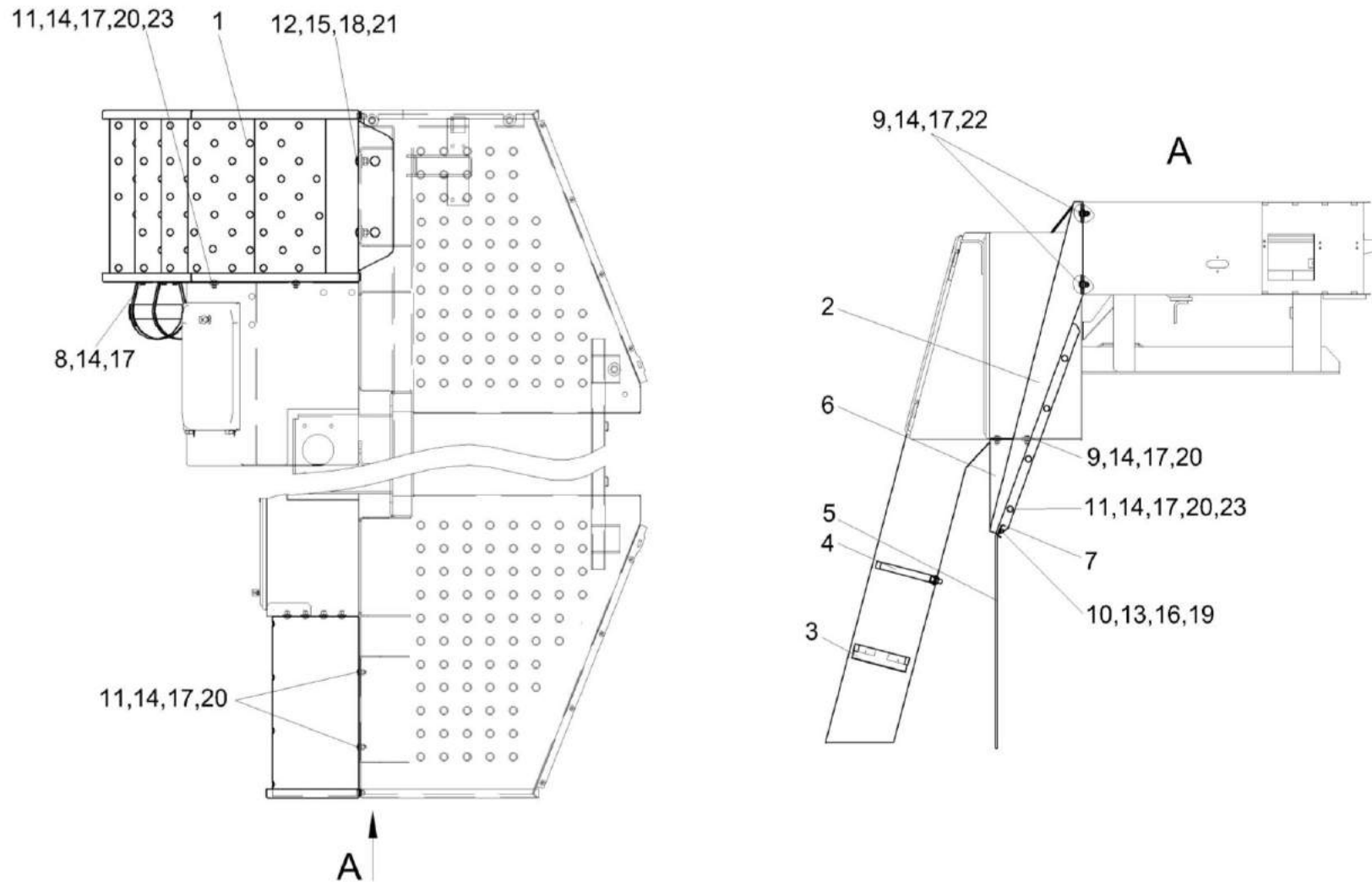


Рисунок 81 – Установка трапа и брызговика KC-200-0134010Э1

| № рис | № поз | Обозначение | Наименование | Куда входит | |
|--|-------|------------------|------------------------------|------------------|-------------------|
| | | | | Обозначение | Кол. на 1 сб. ед. |
| УСТАНОВКА ТРАПА И БРЫЗГОВИКОВ КС-200-0134010Э1 (рисунок 81) | | | | | |
| 81 | 1-23 | КС-200-0134010 | Установка трапа и брызговика | КС-200-0134000Э1 | 1 |
| | 1 | КС-200-0134500Э1 | Трап | КС-200-0134010 | 1 |
| | 2 | КС-200-0134520Э1 | Щиток | КС-200-0134010 | 1 |
| | 3 | КЗР 0200250 | Обод | КС-200-0134010 | 1 |
| | 4 | КЗР 0200260 | Хомут | КС-200-0134010 | 1 |
| | 5 | КС-200-0134002Э1 | Брызговик | КС-200-0134010 | 1 |
| | 6 | КС-200-0134478Э1 | Щиток | КС-200-0134010 | 1 |
| | 7 | КС-200-0134479Э1 | Прижим | КС-200-0134010 | 1 |
| | 8 | | Болт М8-6еХ16 - 7796 | КС-200-0134010 | 4 |
| | 9 | | Болт М8-6еХ20 - 7796 | КС-200-0134010 | 6 |
| | 10 | | Болт М6-6еХ20 - 7802 | КС-200-0134010 | 4 |
| | 11 | | Болт М8-6еХ20 - 7802 | КС-200-0134010 | 10 |
| | 12 | | Болт М12-6еХ30 - 7802 | КС-200-0134010 | 6 |
| | 13 | | Гайка М6-6G - 5915 | КС-200-0134010 | 4 |
| | 14 | | Гайка М8-6G - 5915 | КС-200-0134010 | 20 |
| | 15 | | Гайка М12-6G - 5915 | КС-200-0134010 | 6 |
| | 16 | | Шайба 6Т 65Г - 6402 | КС-200-0134010 | 4 |

| № рис | № поз | Обозначение | Наименование | Куда входит | |
|----------|----------|-------------|-----------------------|----------------|----------------------|
| | | | | Обозначение | Кол. на 1 сб. ед. |
| 81 | 17 | | Шайба 8Т 65Г - 6402 | КС-200-0134010 | 20 |
| | 18 | | Шайба 12Т 65Г - 6402 | КС-200-0134010 | 6 |
| | 19 | | Шайба С 6.01 - 6958 | КС-200-0134010 | 4 |
| | 20 | | Шайба С 8.01 - 6958 | КС-200-0134010 | 14 |
| | 21 | | Шайба С 12.01 - 6958 | КС-200-0134010 | 6 |
| | 22 | | Шайба С.8.01 - 11371 | КС-200-0134010 | 8 |
| | 23 | | Шайба С.12.01 - 11371 | КС-200-0134010 | 6 |

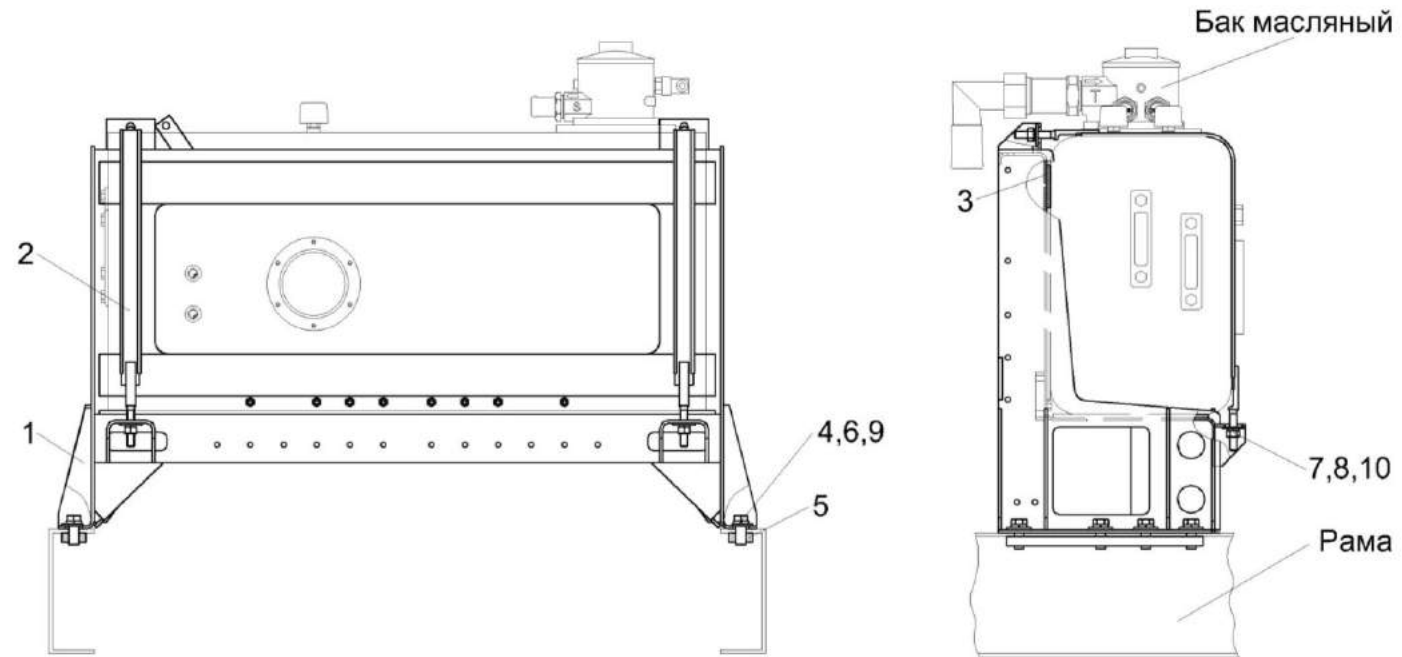


Рисунок 82 – Установка бака масляного КС-200-0000040Э1

| № рис | № поз | Обозначение | Наименование | Куда входит | |
|---|----------|----------------------|--------------------------|---------------------|----------------------|
| | | | | Обозначение | Кол. на 1 сб. ед. |
| УСТАНОВКА БАКА МАСЛЯНОГО КС-200-0000040Э1 (рисунок 82) | | | | | |
| 82 | 1-10 | КС-200-0000040Э1 | Установка бака масляного | КС-200-0100000Э1 | 1 |
| | | | | КС-200-0100000Э1-01 | 1 |
| | 1 | КС-200-0000050 | Ложе | КС-200-0000040Э1 | 1 |
| | 2 | КС-200-0000060 | Хомут | КС-200-0000040Э1 | 2 |
| | 3 | КС-200-0000001 | Пластина | КС-200-0000040Э1 | 4 |
| | 4 | КС-200-0000412 | Шайба | КС-200-0000040Э1 | 8 |
| | 5 | КС-200-0000602 | Планка | КС-200-0000040Э1 | 2 |
| | 6 | | Болт М16-6еХ40 - 7796 | КС-200-0000040Э1 | 8 |
| | 7 | | Гайка М12-6Н - 5915 | КС-200-0000040Э1 | 4 |
| | 8 | | Шайба 12Т 65Г - 6402 | КС-200-0000040Э1 | 4 |
| 9 | | Шайба 16Т 65Г - 6402 | КС-200-0000040Э1 | 8 | |
| 10 | | Шайба С 12.01 - 6958 | КС-200-0000040Э1 | 4 | |

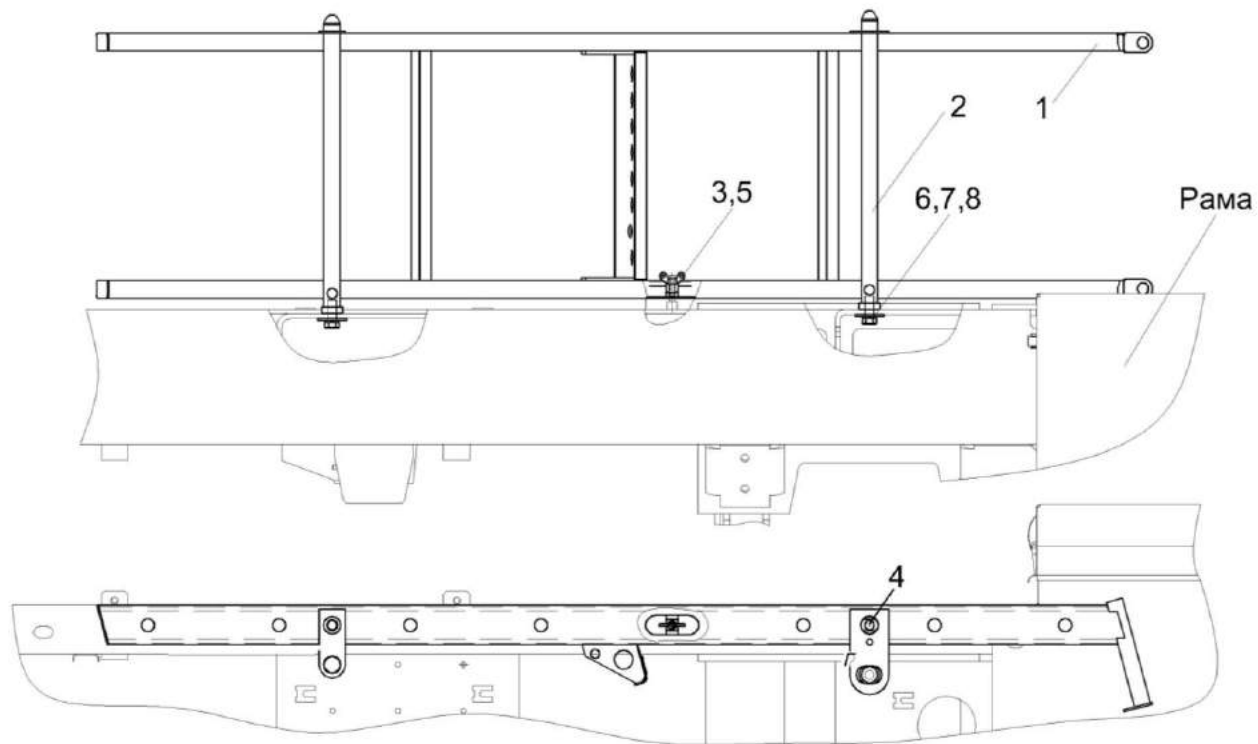


Рисунок 83 – Установка лестницы КС-200-0000080Э1

| № рис | № поз | Обозначение | Наименование | Куда входит | |
|---|----------|----------------------|-----------------------|---------------------|----------------------|
| | | | | Обозначение | Кол. на 1 сб. ед. |
| УСТАНОВКА ЛЕСТНИЦЫ КС-200-0000080Э1 (рисунок 83) | | | | | |
| 83 | 1-8 | КС-200-0000080Э1 | Установка лестницы | КС-200-0100000Э1 | 1 |
| | | | | КС-200-0100000Э1-01 | 1 |
| | 1 | КС-200-0000090Э1 | Лестница | КС-200-0000080Э1 | 1 |
| | 2 | КС-200-0000100Э1 | Ось | КС-200-0000080Э1 | 2 |
| | 3 | КИЛ 0150750 | Гайка-барашек | КС-200-0000080Э1 | 1 |
| | 4 | КС-200-0000003Э1 | Кольцо | КС-200-0000080Э1 | 2 |
| | 5 | КС-200-0000605Э1 | Прижим | КС-200-0000080Э1 | 1 |
| | 6 | | Болт М14-6еХ35 - 7796 | КС-200-0000080Э1 | 2 |
| | 7 | | Шайба 14Т 65Г - 6402 | КС-200-0000080Э1 | 2 |
| 8 | | Шайба С 14.01 - 6958 | КС-200-0000080Э1 | 2 | |

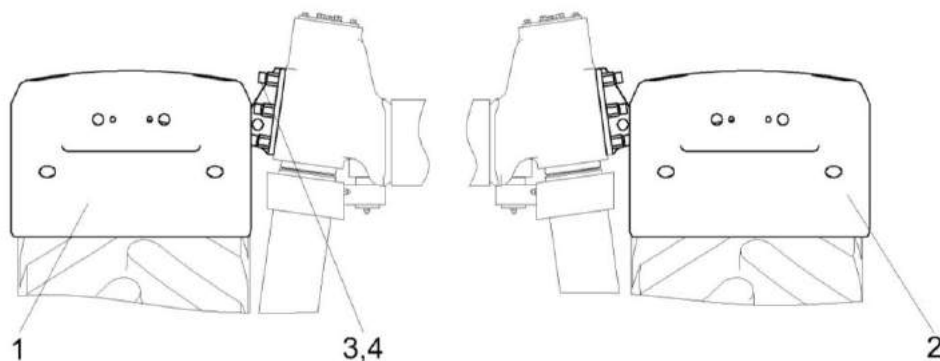


Рисунок 84 – Установка щитков КС-200-0102000Э1

| № рис | № поз | Обозначение | Наименование | Куда входит | |
|---|-------|----------------------|------------------------|---------------------|-------------------|
| | | | | Обозначение | Кол. на 1 сб. ед. |
| УСТАНОВКА ЩИТКОВ КС-200-0102000Э1 (рисунок 84) | | | | | |
| 84 | 1-8 | КС-200-0102000Э1 | Установка щитков | КС-200-0100000Э1 | 1 |
| | | | | КС-200-0100000Э1-01 | 1 |
| | 1 | КС-200-0102020Э1 | Щиток | КС-200-0102000Э1 | 1 |
| | 2 | КС-200-0102020Э1-01 | Щиток | КС-200-0102000Э1 | 1 |
| | 3 | | Винт М12-6еХ50 - 11738 | КС-200-0102000Э1 | 12 |
| 4 | | Шайба 12Т 65Г - 6402 | КС-200-0102000Э1 | 12 | |

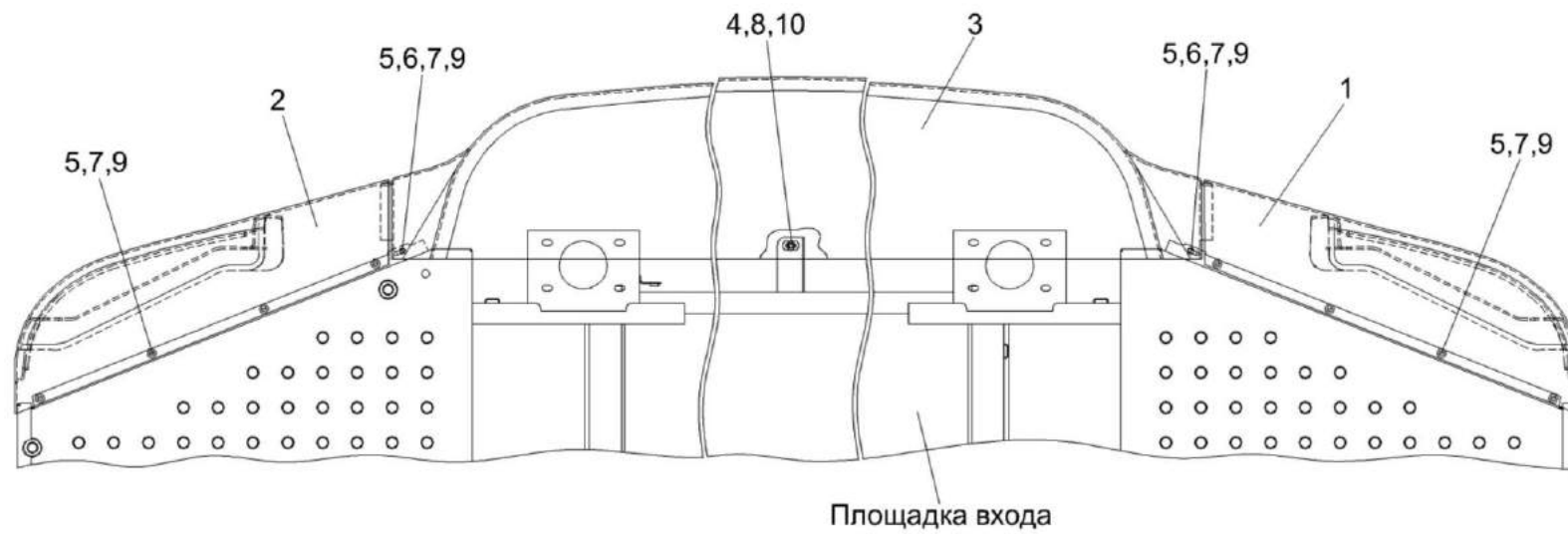


Рисунок 85 – Установка бампера КС-200-0134030Э1

| № рис | № поз | Обозначение | Наименование | Куда входит | |
|--|----------|---------------------|-------------------------|-------------------|----------------------|
| | | | | Обозначение | Кол. на 1 сб. ед. |
| УСТАНОВКА БАМПЕРА КС-200-0134030Э1 (рисунок 85) | | | | | |
| 85 | 1-10 | КС-200-0134030Э1 | Установка бампера | КС-200-0100000 | 1 |
| | | | | КС-200-0100000-01 | 1 |
| | 1 | КС-200-0134400Э1 | Маска | КС-200-0134030Э1 | 1 |
| | 2 | КС-200-0134400Э1-01 | Маска | КС-200-0134030Э1 | 1 |
| | 3 | КВК 0100006 | Бампер | КС-200-0134030Э1 | 1 |
| | 4 | | Болт М8-6ех25 – 7796 | КС-200-0134030Э1 | 1 |
| | 5 | | Винт В.М6-6ех20 – 17473 | КС-200-0134030Э1 | 20 |
| | 6 | | Гайка М6-6G – 5915 | КС-200-0134030Э1 | 4 |
| | 7 | | Шайба 6Т 65Г – 6402 | КС-200-0134030Э1 | 20 |
| | 8 | | Шайба 8Т 65Г – 6402 | КС-200-0134030Э1 | 1 |
| 9 | | Шайба С 6.01 – 6958 | КС-200-0134030Э1 | 24 | |
| 10 | | Шайба С 8.01 – 6958 | КС-200-0134030Э1 | 1 | |

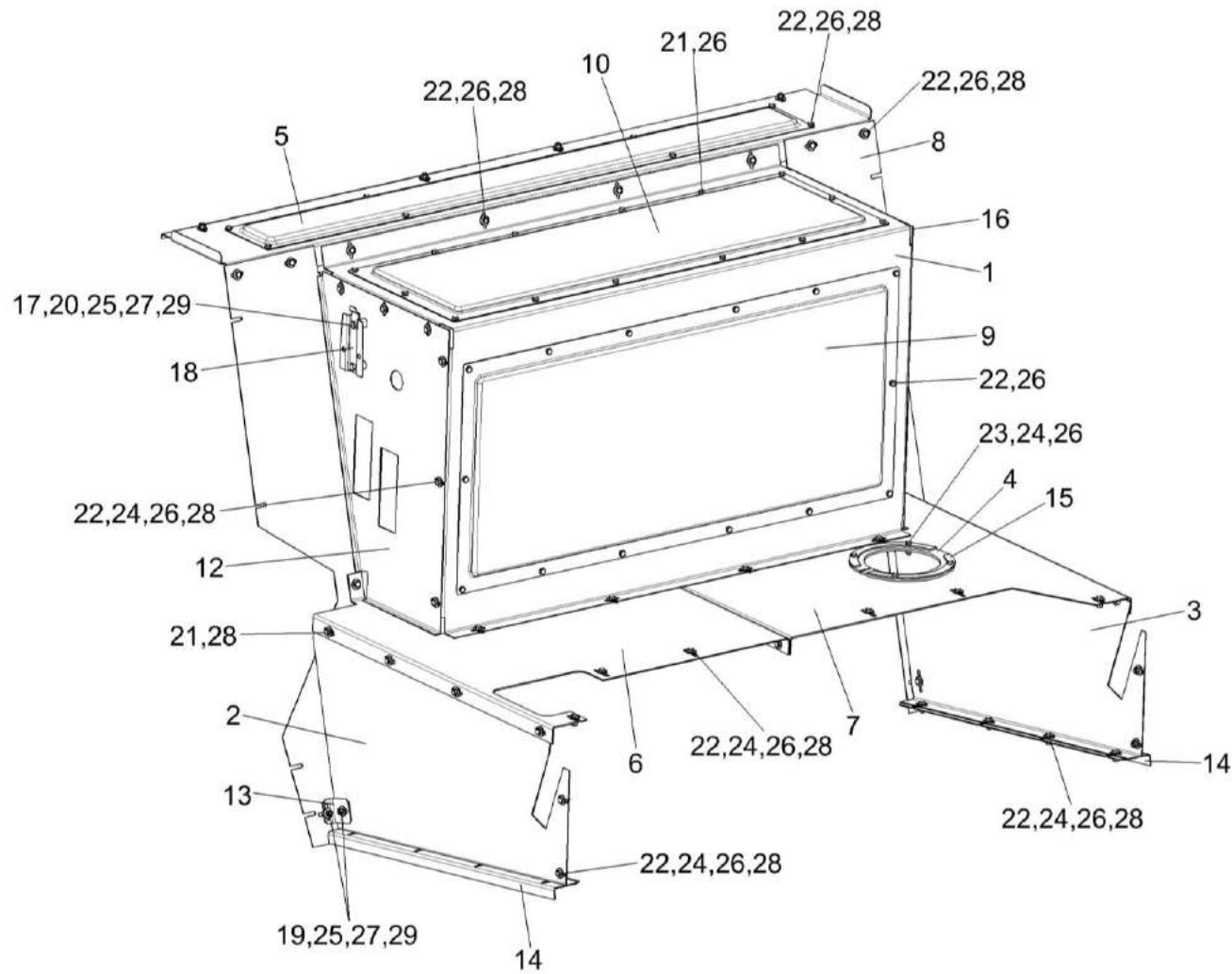


Рисунок 86 – Установка уплотнений моторного отсека KC-200-0140000Э1

| № рис | № поз | Обозначение | Наименование | Куда входит | |
|--|------------------|---------------------|----------------------|-------------------|----------------------|
| | | | | Обозначение | Кол. на 1 сб. ед. |
| УСТАНОВКА УПЛОТНЕНИЙ МОТОРНОГО ОТСЕКА КС-200-0140000Э1 (рисунок 86) | | | | | |
| 86 | 1-29 | КС-200-0140000Э1 | Установка уплотнений | КС-200-0100000 | 1 |
| | | | | КС-200-0100000-01 | 1 |
| | 1 | КС-200-0140020Э1 | Обечайка | КС-200-0140000Э1 | 1 |
| | 2 | КС-200-0140030Э1 | Панель | КС-200-0140000Э1 | 1 |
| | 3 | КС-200-0140030Э1-01 | Панель | КС-200-0140000Э1 | 1 |
| | 4 | КС-200-0140001Э1 | Прокладка | КС-200-0140000Э1 | 1 |
| | 5 | КС-200-0140402Э1 | Крышка | КС-200-0140000Э1 | 1 |
| | 6 | КС-200-0140403Э1 | Панель | КС-200-0140000Э1 | 1 |
| | 7 | КС-200-0140404Э1 | Панель | КС-200-0140000Э1 | 1 |
| | 8 | КС-200-0140405Э1 | Щиток | КС-200-0140000Э1 | 1 |
| | 9 | КС-200-0140407Э1 | Крышка | КС-200-0140000Э1 | 1 |
| | 10 | КС-200-0140408Э1 | Крышка | КС-200-0140000Э1 | 1 |
| | 11 | КС-200-0140409Э1 | Боковина | КС-200-0140000Э1 | 1 |
| | 12 | КС-200-0140409Э1-01 | Боковина | КС-200-0140000Э1 | 1 |
| | 13 | КС-200-0140412Э1 | Кронштейн | КС-200-0140000Э1 | 2 |
| | 14 | КС-200-0140413Э1 | Уголок | КС-200-0140000Э1 | 2 |
| 15 | КС-200-0140414Э1 | Накладка | КС-200-0140000Э1 | 2 | |
| 16 | КС-200-0140415Э1 | Щиток | КС-200-0140000Э1 | 1 | |

| № рис | № поз | Обозначение | Наименование | Куда входит | |
|----------|----------|---------------|----------------------|------------------|----------------------|
| | | | | Обозначение | Кол. на 1 сб. ед. |
| 86 | 17 | КВС-1-0118803 | Втулка | КС-200-0140000Э1 | 2 |
| | 18 | СЭУ 0200482 | Кронштейн | КС-200-0140000Э1 | 1 |
| | 19 | | Болт М8-6ех20 – 7796 | КС-200-0140000Э1 | 4 |
| | 20 | | Болт М8-6ех25 – 7796 | КС-200-0140000Э1 | 2 |
| | 21 | | Болт М6-6ех12 – 7798 | КС-200-0140000Э1 | 36 |
| | 22 | | Болт М6-6ех16 – 7798 | КС-200-0140000Э1 | 37 |
| | 23 | | Болт М6-6ех20 – 7798 | КС-200-0140000Э1 | 4 |
| | 24 | | Гайка М6-6G – 5915 | КС-200-0140000Э1 | 45 |
| | 25 | | Гайка М8-6G – 5915 | КС-200-0140000Э1 | 12 |
| | 26 | | Шайба 6Т 65Г – 6402 | КС-200-0140000Э1 | 30 |
| | 27 | | Шайба 8Т 65Г – 6402 | КС-200-0140000Э1 | 12 |
| | 28 | | Шайба С 6.01 – 6958 | КС-200-0140000Э1 | 30 |
| | 29 | | Шайба С.8.01 – 11371 | КС-200-0140000Э1 | 16 |

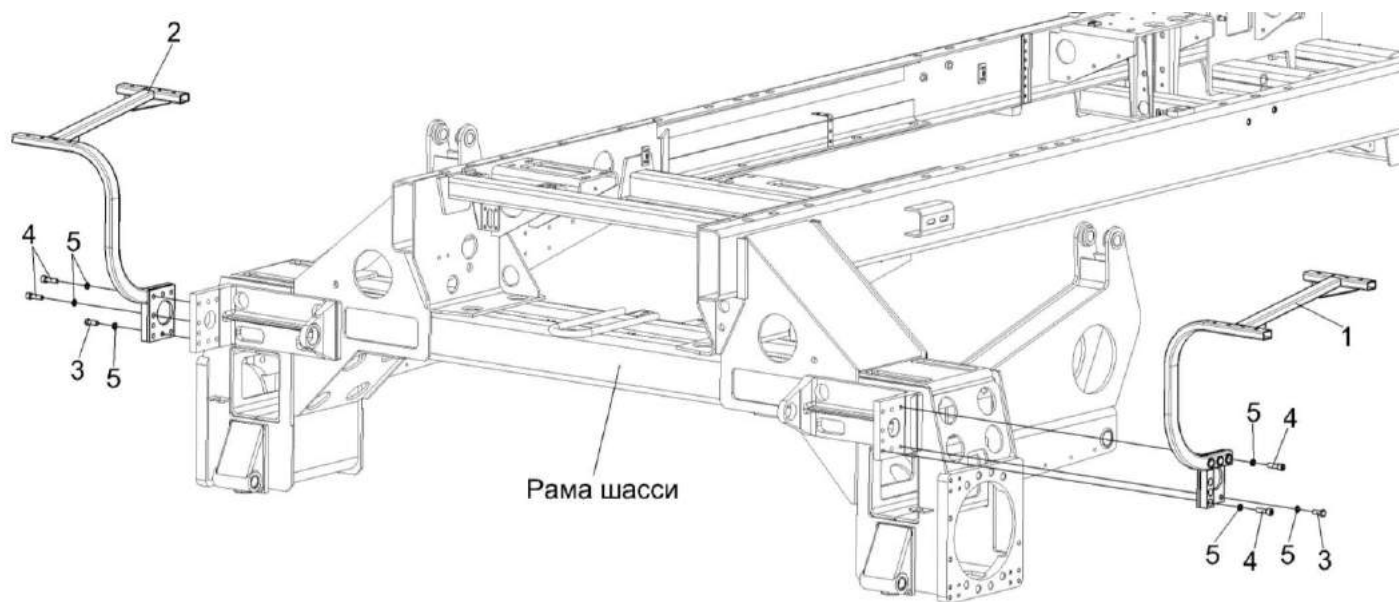


Рисунок 87 – Установка кронштейнов КС-200-0142000Э1

| № рис | № поз | Обозначение | Наименование | Куда входит | |
|-------|-------|-------------|--------------|-------------|-------------------|
| | | | | Обозначение | Кол. на 1 сб. ед. |

УСТАНОВКА КРОНШТЕЙНОВ КС-200-0142000Э1 (рисунок 87)

| | | | | | |
|----|-----|---------------------|-----------------------|-------------------|----|
| 87 | 1-5 | КС-200-0142000Э1 | Установка кронштейнов | КС-200-0100000 | 1 |
| | | | | КС-200-0100000-01 | 1 |
| | 1 | КС-200-0142010Э1 | Кронштейн | КС-200-0142000Э1 | 1 |
| | 2 | КС-200-0142010Э1-01 | Кронштейн | КС-200-0142000Э1 | 1 |
| | 3 | | Болт М12-6х30 – 7796 | КС-200-0142000Э1 | 4 |
| | 4 | | Винт М12-6х40 – 11738 | КС-200-0142000Э1 | 12 |
| | 5 | | Шайба 12Т 65Г – 6402 | КС-200-0142000Э1 | 16 |

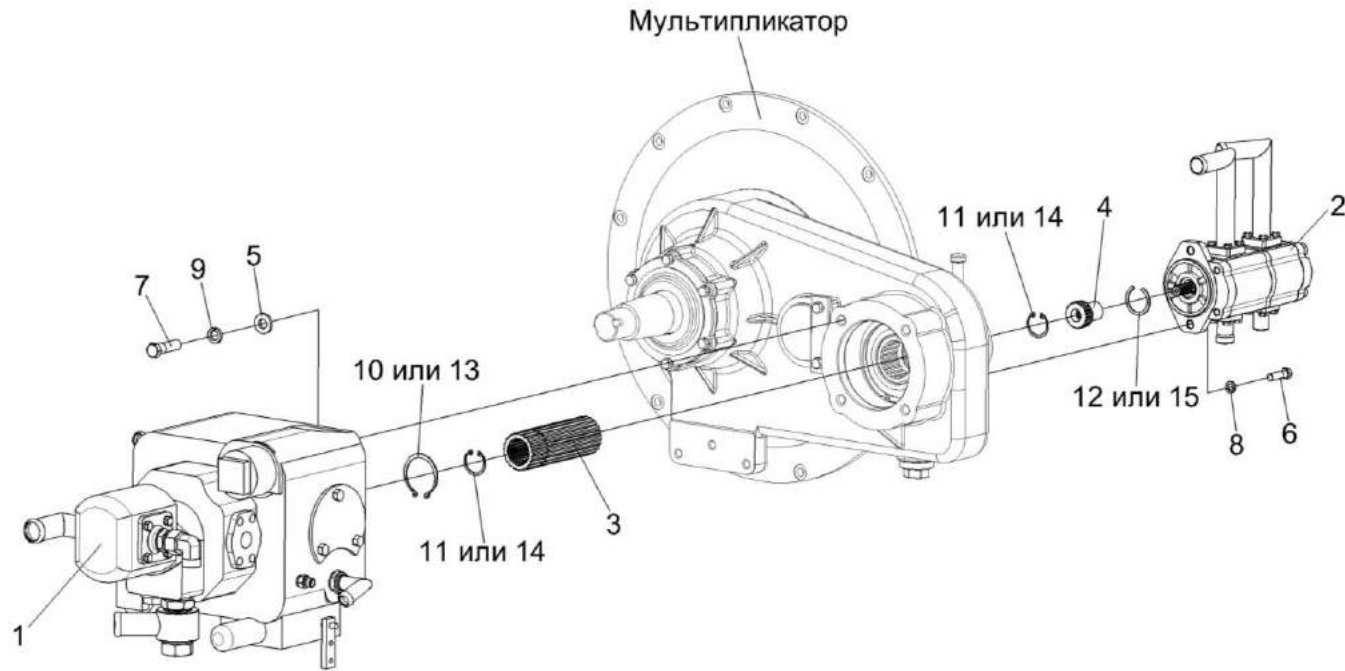


Рисунок 88 – Установка гидронасосов КС-200-0138000Э1

| № рис | № поз | Обозначение | Наименование | Куда входит | |
|---|----------|--------------------|---------------------------|-------------------|----------------------|
| | | | | Обозначение | Кол. на 1 сб. ед. |
| УСТАНОВКА ГИДРОНАСОСОВ КС-200-0138000Э1 (рисунок 88) | | | | | |
| 88 | 1-15 | КС-200-0138000Э1 | Установка гидронасосов | КС-200-0100000 | 1 |
| | | | | КС-200-0100000-01 | 1 |
| | 1 | КС-200-0601110Э1 | Гидронасос двухсекционный | КС-200-0138000Э1 | 1 |
| | 2 | КС-200-0608100Э1 | Гидронасос двухсекционный | КС-200-0138000Э1 | 1 |
| | 3 | КС-200-0138601Э1 | Обойма | КС-200-0138000Э1 | 1 |
| | 4 | КС-200-0138612Э1 | Полумуфта | КС-200-0138000Э1 | 1 |
| | 5 | УЭС 0000493 | Шайба | КС-200-0138000Э1 | 4 |
| | 6 | | Болт М10-6х35 – 7796 | КС-200-0138000Э1 | 2 |
| | 7 | | Болт М14-6х50 – 7796 | КС-200-0138000Э1 | 4 |
| | 8 | | Шайба 10Т 65Г – 6402 | КС-200-0138000Э1 | 2 |
| | 9 | | Шайба 14Т 65Г – 6402 | КС-200-0138000Э1 | 4 |
| | 10 | | Кольцо В55 – 13940 | КС-200-0138000Э1 | 1 |
| | 11 | | Кольцо В35 – 13941 | КС-200-0138000Э1 | 1 |
| | 12 | | Кольцо В40 – 13941 | КС-200-0138000Э1 | 1 |
| | 13 | | Кольцо В55 – 13942 | КС-200-0138000Э1 | 1 |
| 14 | | Кольцо В35 – 13943 | КС-200-0138000Э1 | 1 | |
| 15 | | Кольцо В40 – 13943 | КС-200-0138000Э1 | 1 | |

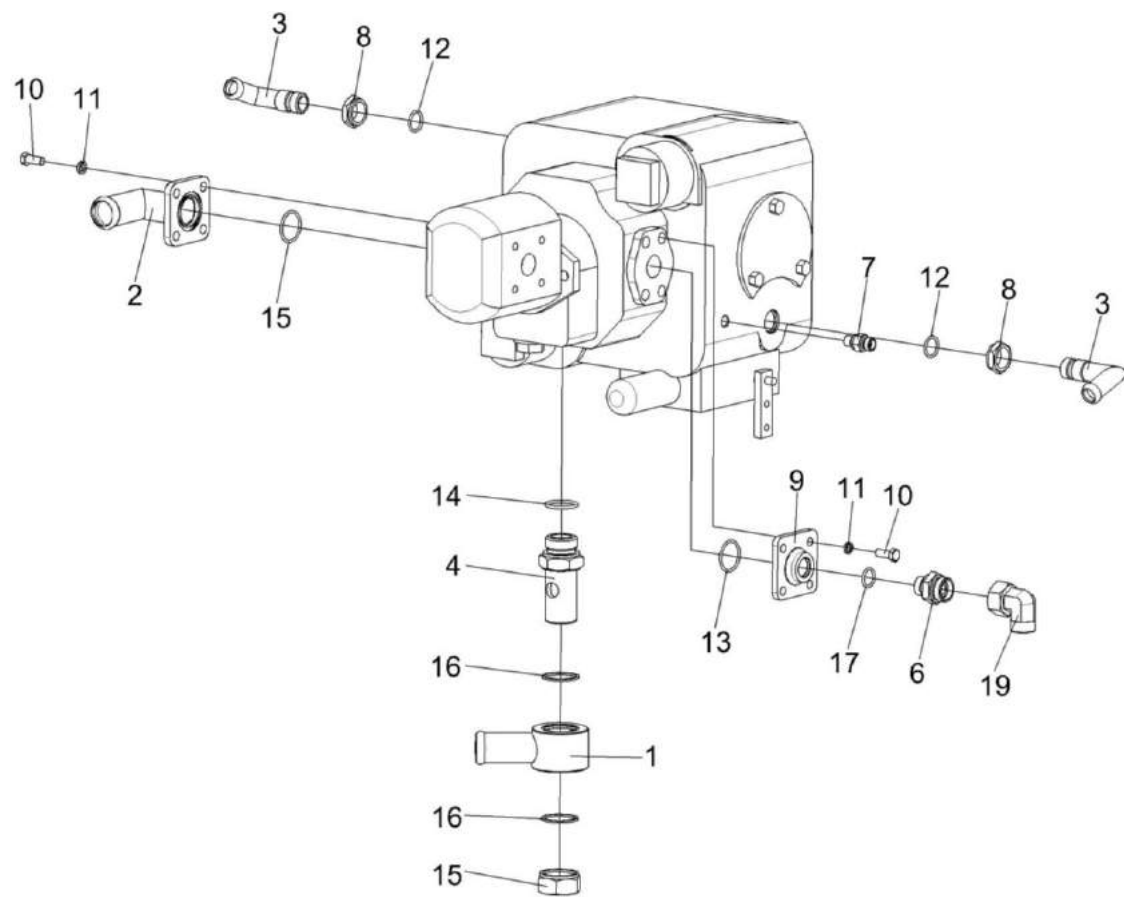


Рисунок 89 – Гидронасос двухсекционный KC-200-0601110Э1

| № рис | № поз | Обозначение | Наименование | Куда входит | |
|--|----------|------------------|------------------------------------|------------------|----------------------|
| | | | | Обозначение | Кол. на 1 сб. ед. |
| ГИДРОНАСОС ДВУХСЕКЦИОННЫЙ КС-200-0601110Э1 (рисунок 89) | | | | | |
| 89 | 1-19 | КС-200-0601110Э1 | Гидронасос двухсекционный | КС-200-0138000Э1 | 1 |
| | 1 | КС-200-0601650Э1 | Угольник поворотный | КС-200-0601110Э1 | 1 |
| | 2 | КС-200-0602600Э1 | Фланец | КС-200-0601110Э1 | 1 |
| | 3 | УЭС 0601060А | Угольник ввертный | КС-200-0601110Э1 | 2 |
| | 4 | КС-200-0601622Э1 | Штуцер | КС-200-0601110Э1 | 1 |
| | 5 | КС-200-0601624Э1 | Гайка глухая | КС-200-0601110Э1 | 1 |
| | 6 | КС-200-0602604Э1 | Штуцер | КС-200-0601110Э1 | 1 |
| | 7 | КГС 0108607 | Штуцер | КС-200-0601110Э1 | 1 |
| | 8 | КИЛ 0108602 | Контргайка | КС-200-0601110Э1 | 2 |
| | 9 | КИЛ 0118661 | Фланец | КС-200-0601110Э1 | 1 |
| | 10 | | Болт М8-6ех20 – 7796 | КС-200-0601110Э1 | 8 |
| | 11 | | Шайба 8Т 65Г – 6402 | КС-200-0601110Э1 | 8 |
| | 12 | | Кольцо 019-023-25-2-2 – 18829/9833 | КС-200-0601110Э1 | 2 |
| | 13 | | Кольцо 030-034-25-2-2 – 18829/9833 | КС-200-0601110Э1 | 1 |
| | 14 | | Кольцо 030-035-30-2-2 – 18829/9833 | КС-200-0601110Э1 | 1 |
| | 15 | | Кольцо 038-042-25-2-2 – 18829/9833 | КС-200-0601110Э1 | 1 |
| | 16 | | Прокладка 33 М1 – 23358 | КС-200-0601110Э1 | 2 |

| № рис | № поз | Обозначение | Наименование | Куда входит | |
|----------|----------|-------------|---|------------------|----------------------|
| | | | | Обозначение | Кол. на 1 сб. ед. |
| 89 | 17 | | Кольцо уплотнительное 16,5x2,5 70 NBR | KC-200-0601110Э1 | 1 |
| | 18 | | Тандем насосов (PVH112/MH1 R1D1A A1F16AB)+(GP20N-R2.5AA4A) N | KC-200-0601110Э1 | 1 |
| | 19 | | Угольник EW18LOMDCF | KC-200-0601110Э1 | 1 |

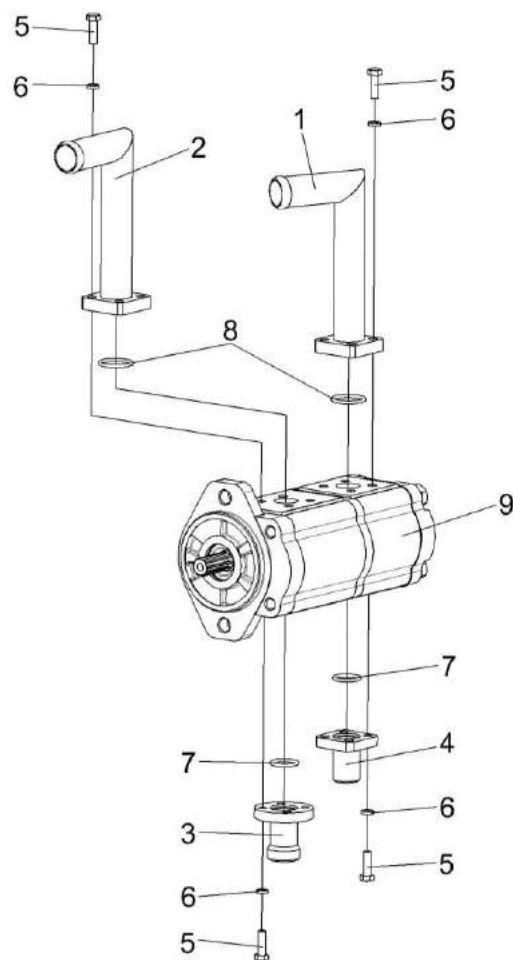


Рисунок 90 – Гидронасос двухсекционный KC-200-0608100Э1

| № рис | № поз | Обозначение | Наименование | Куда входит | |
|--|----------|------------------|--|------------------|----------------------|
| | | | | Обозначение | Кол. на 1 сб. ед. |
| ГИДРОНАСОС ДВУХСЕКЦИОННЫЙ КС-200-0608100Э1 (рисунок 90) | | | | | |
| 90 | 1-9 | КС-200-0608100Э1 | Гидронасос двухсекционный | КС-200-0138000Э1 | 1 |
| | 1 | КС-200-0608310Э1 | Фланец всасывающий | КС-200-0608100Э1 | 1 |
| | 2 | КС-200-0608320Э1 | Фланец всасывающий | КС-200-0608100Э1 | 1 |
| | 3 | КС-200-0608601Э1 | Фланец | КС-200-0608100Э1 | 1 |
| | 4 | СКС 0604662 | Фланец | КС-200-0608100Э1 | 1 |
| | 5 | | Болт М6-6х20 – 7798 | КС-200-0608100Э1 | 16 |
| | 6 | | Шайба 6Т 65Г – 6402 | КС-200-0608100Э1 | 16 |
| | 7 | | Кольцо 019-023-25-2-2 – 18829/9833 | КС-200-0608100Э1 | 2 |
| | 8 | | Кольцо 024-028-25-2-2 – 18829/9833 | КС-200-0608100Э1 | 2 |
| | 9 | | Насос шестеренный AZPFF-10-019/011LRR2020KB | КС-200-0608100Э1 | 1 |

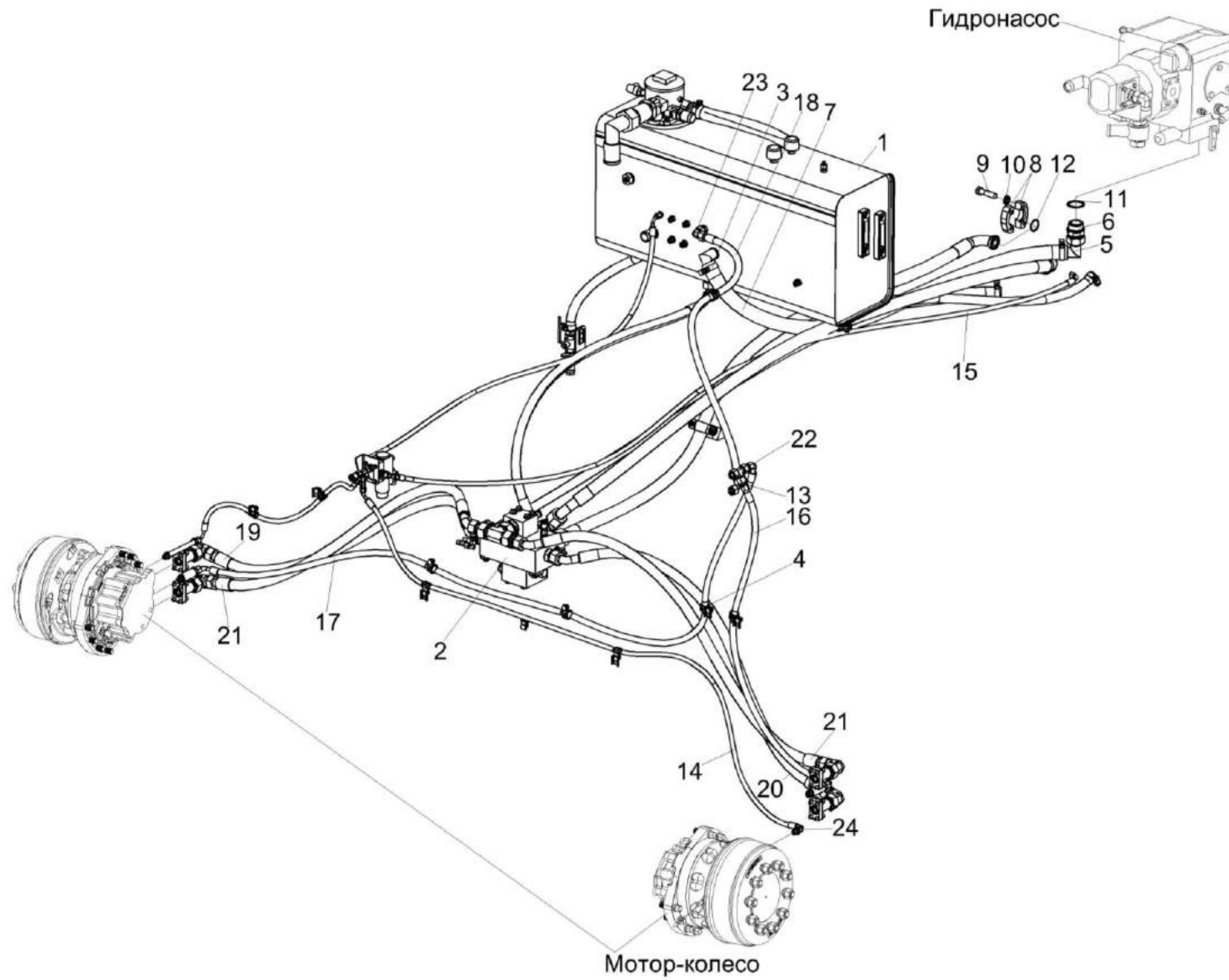


Рисунок 91 – Гидросистема привода ходовой части косилки КС-200 КС-200-0601000Э1 (лист 1)

| № рис | № поз | Обозначение | Наименование | Куда входит | |
|---|----------|------------------|--|------------------|----------------------|
| | | | | Обозначение | Кол. на 1 сб. ед. |
| ГИДРОСИСТЕМА ПРИВОДА ХОДОВОЙ ЧАСТИ КОСИЛКИ КС-200 КС-200-0601000Э1 (лист 1) (рисунок 91) | | | | | |
| 91 | 1-24 | КС-200-0601000Э1 | Гидросистема привода ходовой части косилки КС-200 | КС-200-0100000Э1 | 1 |
| | 1 | КС-200-0601010Э1 | Бак масляный | КС-200-0601000Э1 | 1 |
| | 2 | КС-200-0601350Э1 | Гидроблок | КС-200-0601000Э1 | 1 |
| | 3 | А 23.02.170 | Хомут стяжной | КС-200-0601000Э1 | 4 |
| | 4 | КГС 0115770-05 | Хомут | КС-200-0601000Э1 | 1 |
| | 5 | МКС 0108140 | Угольник | КС-200-0601000Э1 | 1 |
| | 6 | КВС-2-0601602А | Штуцер | КС-200-0601000Э1 | 1 |
| | 7 | РНД 0320022-80 | Рукав всасывающий 17 G-20 (SAE 100 R4) DN32 L=(1500±10) мм | КС-200-0601000Э1 | 1 |
| | 8 | УЭС-7-0601614 | Полуфланец | КС-200-0601000Э1 | 4 |
| | 9 | | Болт М12-6ех45 – 7796 | КС-200-0601000Э1 | 8 |
| | 10 | | Шайба 12Т 65Г – 6402 | КС-200-0601000Э1 | 12 |
| | 11 | | Прокладка 48 М1 – 23358 | КС-200-0601000Э1 | 3 |
| | 12 | | Кольцо уплотнительное ГСТ 90.00.003 | КС-200-0601000Э1 | 2 |
| | 13 | | Переходник RED15/12LOMDCF | КС-200-0601000Э1 | 2 |
| | 14 | | Рукав высокого давления РВД 6-1SC -М14Х1,5-24°-2300-90°-45°/90° | КС-200-0601000Э1 | 1 |
| | 15 | | Рукав высокого давления РВД 6-1SC- М14Х1,5-24°-2900-0°-90° | КС-200-0601000Э1 | 1 |

| № рис | № поз | Обозначение | Наименование | Куда входит | |
|----------|----------|-------------|--|------------------|----------------------|
| | | | | Обозначение | Кол. на 1 сб. ед. |
| 91 | 16 | | Рукав высокого давления РВД 10-2SC-M18X1,5-24°-1200-0°-45° | КС-200-0601000Э1 | 1 |
| | 17 | | Рукав высокого давления РВД 10-2SC-M18X1,5-24°-2800-90°-90° | КС-200-0601000Э1 | 1 |
| | 18 | | Рукав высокого давления РВД 12-2SC-M22X1,5-24°-1500-0°-45° | КС-200-0601000Э1 | 1 |
| | 19 | | Рукав высокого давления РВД 20-4SH-M36X2-24°-1340-0°-45° | КС-200-0601000Э1 | 1 |
| | 20 | | Рукав высокого давления РВД 20-4SH-M36X2-24°-1390-0°-45° | КС-200-0601000Э1 | 1 |
| | 21 | | Рукав высокого давления РВД 20-4SH-M36X2-24°-1430-0°-45° | КС-200-0601000Э1 | 2 |
| | 22 | | Тройник EL15LOMDCF | КС-200-0601000Э1 | 1 |
| | 23 | | Угольник EW15LOMDCF | КС-200-0601000Э1 | 1 |
| | 24 | | Штуцер GE08LR3/8EDOMDCF | КС-200-0601000Э1 | 1 |

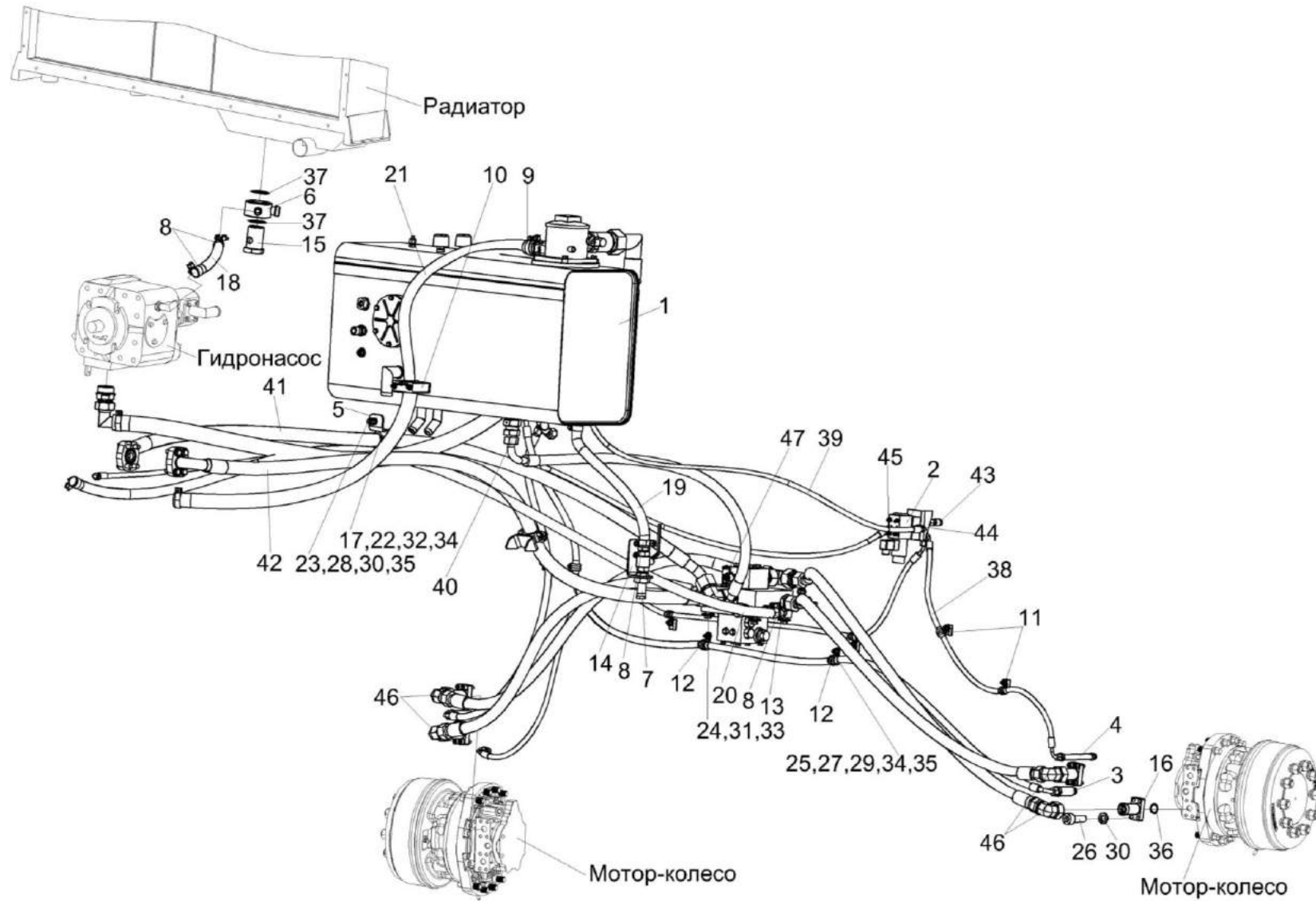


Рисунок 92 – Гидросистема привода ходовой части косилки КС-200 КС-200-0601000Э1 (лист 2)

| № рис | № поз | Обозначение | Наименование | Куда входит | |
|----------|----------|-------------|--------------|-------------|----------------------|
| | | | | Обозначение | Кол. на 1 сб. ед. |

ГИДРОСИСТЕМА ПРИВОДА ХОДОВОЙ ЧАСТИ КОСИЛКИ КС-200 КС-200-0601000Э1 (лист 2) (рисунок 92)

| | | | | | |
|----|------|------------------|--|------------------|---|
| 92 | 1-47 | КС-200-0601000Э1 | Гидросистема привода ходовой части косилки КС-200 | КС-200-0100000Э1 | 1 |
| | 1 | КС-200-0601010Э1 | Бак масляный | КС-200-0601000Э1 | 1 |
| | 2 | КС-200-0601320Э1 | Гидроблок переключения скоростей | КС-200-0601000Э1 | 1 |
| | 3 | КС-200-0601370Э1 | Штуцер | КС-200-0601000Э1 | 2 |
| | 4 | КС-200-0601380Э1 | Штуцер | КС-200-0601000Э1 | 1 |
| | 5 | КС-200-0601420Э1 | Кронштейн | КС-200-0601000Э1 | 1 |
| | 6 | КС-200-0601630Э1 | Тройник поворотный | КС-200-0601000Э1 | 1 |
| | 7 | КС-200-0601770Э1 | Кран сливной | КС-200-0601000Э1 | 1 |
| | 8 | А 23.02.160 | Хомут стяжной | КС-200-0601000Э1 | 6 |
| | 9 | А 23.02.170 | Хомут стяжной | КС-200-0601000Э1 | 4 |
| | 10 | ГПО 0601440 | Установка зажима | КС-200-0601000Э1 | 1 |
| | 11 | КГС 0115770 | Хомут | КС-200-0601000Э1 | 5 |
| | 12 | КГС 0115770-02 | Хомут | КС-200-0601000Э1 | 3 |
| | 13 | КЗК-12-0601060 | Угольник | КС-200-0601000Э1 | 1 |
| | 14 | КС-200-0601416Э1 | Кронштейн | КС-200-0601000Э1 | 1 |
| | 15 | КС-200-0601607Э1 | Болт поворотного угольника | КС-200-0601000Э1 | 1 |
| | 16 | КС-200-0601618Э1 | Фланец | КС-200-0601000Э1 | 4 |
| | 17 | КЗК-12-0601408 | Прижим | КС-200-0601000Э1 | 2 |

| № рис | № поз | Обозначение | Наименование | Куда входит | |
|----------|----------|-----------------------|---|------------------|----------------------|
| | | | | Обозначение | Кол. на 1 сб. ед. |
| 92 | 18 | РНД 0200012-19 | Рукав 20x29-1,6 – 10362 L=(280±3) мм | КС-200-0601000Э1 | 1 |
| | 19 | РНД 0200012-30 | Рукав 20x29-1,6 – 10362 L=(500±3) мм | КС-200-0601000Э1 | 1 |
| | 20 | РНД 0200012-115 | Рукав 20x29-1,6 – 10362 L=(2500±10) мм | КС-200-0601000Э1 | 1 |
| | 21 | РНД 0320022-90 | Рукав всасывающий 17 G-20 (SAE 100 R4) DN32 L=(1700±10) мм | КС-200-0601000Э1 | 1 |
| | 22 | | Болт М8-6x25 – 7796 | КС-200-0601000Э1 | 4 |
| | 23 | | Болт М10-6x35 – 7796 | КС-200-0601000Э1 | 1 |
| | 24 | | Болт М12-6x25 – 7796 | КС-200-0601000Э1 | 4 |
| | 25 | | Болт М8-6x20 – 7802 | КС-200-0601000Э1 | 12 |
| | 26 | | Винт М10-6x30 – 11738 | КС-200-0601000Э1 | 16 |
| | 27 | | Гайка М8-6G – 5915 | КС-200-0601000Э1 | 16 |
| | 28 | | Гайка М10-6G – 5915 | КС-200-0601000Э1 | 2 |
| | 29 | | Шайба 8Т 65Г – 6402 | КС-200-0601000Э1 | 16 |
| | 30 | | Шайба 10Т 65Г – 6402 | КС-200-0601000Э1 | 17 |
| | 31 | | Шайба 12Т 65Г – 6402 | КС-200-0601000Э1 | 12 |
| | 32 | | Шайба С 8.01 – 6958 | КС-200-0601000Э1 | 2 |
| | 33 | | Шайба С 12.01 – 6958 | КС-200-0601000Э1 | 4 |
| | 34 | | Шайба С.8.01 – 11371 | КС-200-0601000Э1 | 16 |
| 35 | | Шайба С.10.01 – 11371 | КС-200-0601000Э1 | 11 | |

| № рис | № поз | Обозначение | Наименование | Куда входит | |
|----------|----------|-------------|---|------------------|----------------------|
| | | | | Обозначение | Кол. на 1 сб. ед. |
| 92 | 36 | | Кольцо 025-030-30-2-2 – 18829/9833 | KC-200-0601000Э1 | 4 |
| | 37 | | Прокладка 48 M1 – 23358 | KC-200-0601000Э1 | 3 |
| | 38 | | Рукав высокого давления РВД 6-1SC -M14X1,5-24°-1240-90°-45°/90° | KC-200-0601000Э1 | 1 |
| | 39 | | Рукав высокого давления РВД 6-1SC -M14X1,5-24°-1540-90°-90°/90° | KC-200-0601000Э1 | 1 |
| | 40 | | Рукав высокого давления РВД 20-2SC-M30X2-24°-1300-90°-90° | KC-200-0601000Э1 | 1 |
| | 41 | | Рукав высокого давления РВД 25-4SH -SAEj518-M42X2-24°-2200-90°-45°/50° | KC-200-0601000Э1 | 1 |
| | 42 | | Рукав высокого давления РВД 25-4SH -SAEj518-M42X2-24°-2250-90°-0° | KC-200-0601000Э1 | 1 |
| | 43 | | Соединение резьбовое с колпачком AB20-11/BO8L | KC-200-0601000Э1 | 2 |
| | 44 | | Тройник EL08LOMDCF | KC-200-0601000Э1 | 2 |
| | 45 | | Тройник ET08LOMDCF | KC-200-0601000Э1 | 1 |
| | 46 | | Угольник EW25SOMDCF | KC-200-0601000Э1 | 4 |
| | 47 | | Угольник EW30SOMDCF | KC-200-0601000Э1 | 1 |

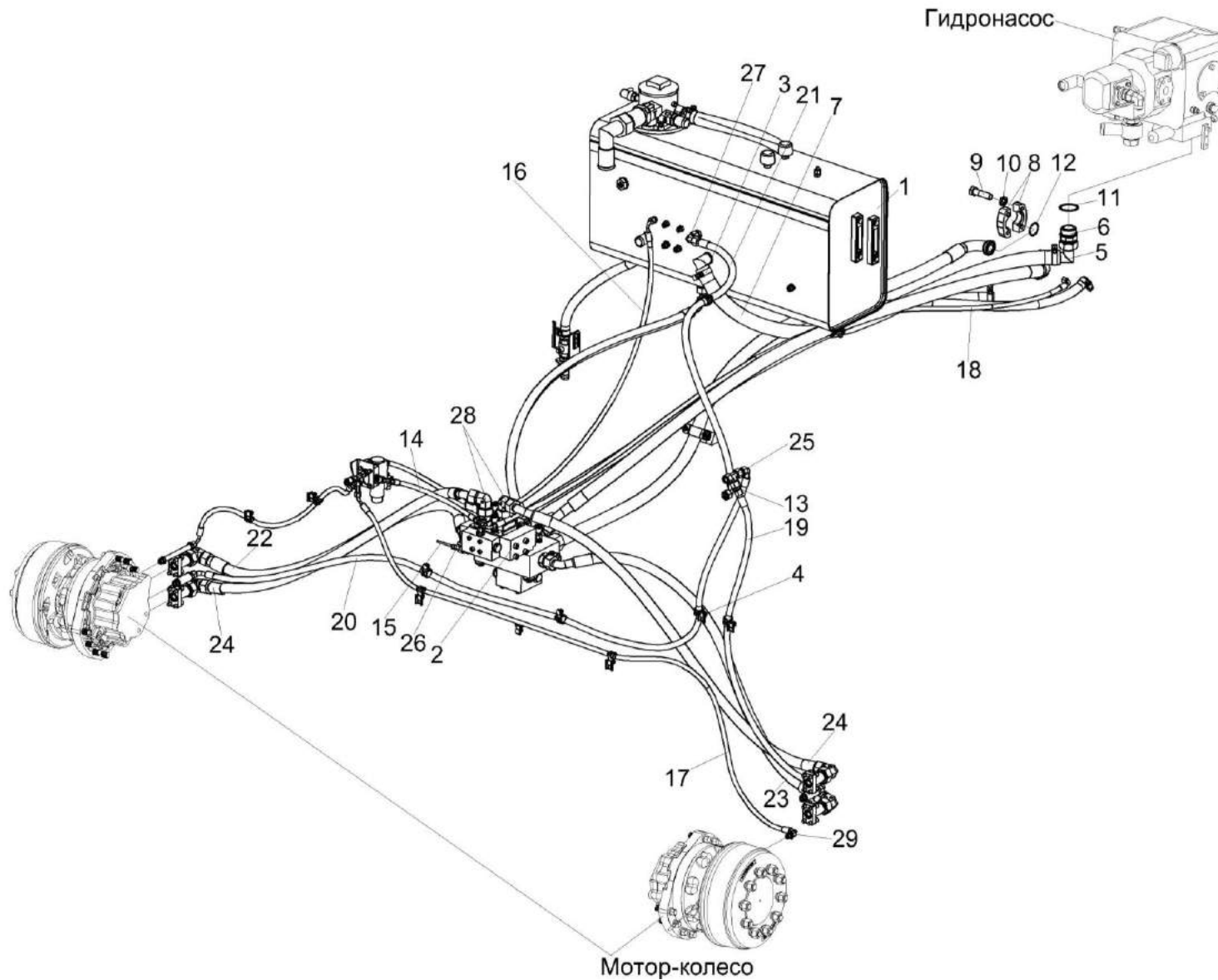


Рисунок 93 – Гидросистема привода ходовой части косилки КС-200 КС-200-0601000Э1-01 (лист 1)

| № рис | № поз | Обозначение | Наименование | Куда входит | |
|--|----------|---------------------|---|---------------------|----------------------|
| | | | | Обозначение | Кол. на 1 сб. ед. |
| ГИДРОСИСТЕМА ПРИВОДА ХОДОВОЙ ЧАСТИ КОСИЛКИ КС-200 КС-200-0601000Э1-01 (лист 1) (рисунок 93) | | | | | |
| 93 | 1-29 | КС-200-0601000Э1-01 | Гидросистема привода ходовой части косилки КС-200 | КС-200-0100000Э1-01 | 1 |
| | 1 | КС-200-0601010Э1 | Бак масляный | КС-200-0601000Э1-01 | 1 |
| | 2 | КС-200-0601330Э1 | Гидроблок межколесной блокировки | КС-200-0601000Э1-01 | 1 |
| | 3 | А 23.02.170 | Хомут стяжной | КС-200-0601000Э1-01 | 4 |
| | 4 | КГС 0115770-05 | Хомут | КС-200-0601000Э1-01 | 1 |
| | 5 | МКС 0108140 | Угольник | КС-200-0601000Э1-01 | 1 |
| | 6 | КВС-2-0601602А | Штуцер | КС-200-0601000Э1-01 | 1 |
| | 7 | РНД 0320022-80 | Рукав всасывающий 17 G-20 (SAE 100 R4) DN32 L=(1500±10) мм | КС-200-0601000Э1-01 | 1 |
| | 8 | УЭС-7-0601614 | Полуфланец | КС-200-0601000Э1-01 | 4 |
| | 9 | | Болт М12-6ех45 – 7796 | КС-200-0601000Э1-01 | 8 |
| | 10 | | Шайба 12Т 65Г – 6402 | КС-200-0601000Э1-01 | 12 |
| | 11 | | Прокладка 48 М1 – 23358 | КС-200-0601000Э1-01 | 3 |
| | 12 | | Кольцо уплотнительное ГСТ 90.00.003 | КС-200-0601000Э1-01 | 2 |
| | 13 | | Переходник RED15/12LOMDCF | КС-200-0601000Э1-01 | 2 |
| | 14 | | Рукав высокого давления РВД 6-1SC-M14X1,5-24°-440 | КС-200-0601000Э1-01 | 1 |
| | 15 | | Рукав высокого давления РВД 6-1SC-M14X1,5-24°-580-0°-90° | КС-200-0601000Э1-01 | 1 |

| № рис | № поз | Обозначение | Наименование | Куда входит | |
|----------|----------|-------------|--|---------------------|----------------------|
| | | | | Обозначение | Кол. на 1 сб. ед. |
| 93 | 16 | | Рукав высокого давления РВД 6-1SC-M14X1,5-24°-1420-0°-90° | КС-200-0601000Э1-01 | 1 |
| | 17 | | Рукав высокого давления РВД 6-1SC -M14X1,5-24°-2300-90°-45°/90° | КС-200-0601000Э1-01 | 1 |
| | 18 | | Рукав высокого давления РВД 6-1SC-M14X1,5-24°-2500-90°-90° | КС-200-0601000Э1-01 | 1 |
| | 19 | | Рукав высокого давления РВД 10-2SC-M18X1,5-24°-1200-0°-45° | КС-200-0601000Э1-01 | 1 |
| | 20 | | Рукав высокого давления РВД 10-2SC-M18X1,5-24°-2800-90°-90° | КС-200-0601000Э1-01 | 1 |
| | 21 | | Рукав высокого давления РВД 12-2SC-M22X1,5-24°-1500-0°-45° | КС-200-0601000Э1-01 | 1 |
| | 22 | | Рукав высокого давления РВД 20-4SH-M36X2-24°-1340-0°-45° | КС-200-0601000Э1-01 | 1 |
| | 23 | | Рукав высокого давления РВД 20-4SH-M36X2-24°-1390-0°-45° | КС-200-0601000Э1-01 | 1 |
| | 24 | | Рукав высокого давления РВД 20-4SH-M36X2-24°-1470-0°-45° | КС-200-0601000Э1-01 | 2 |
| | 25 | | Тройник EL15LOMDCF | КС-200-0601000Э1 | 1 |
| | 26 | | Угольник EW08LOMDCF | КС-200-0601000Э1-01 | 1 |
| | 27 | | Угольник EW15LOMDCF | КС-200-0601000Э1-01 | 1 |
| | 28 | | Угольник EW25SOMDCF | КС-200-0601000Э1-01 | 6 |
| | 29 | | Штуцер GE08LR3/8EDOMDCF | КС-200-0601000Э1-01 | 1 |

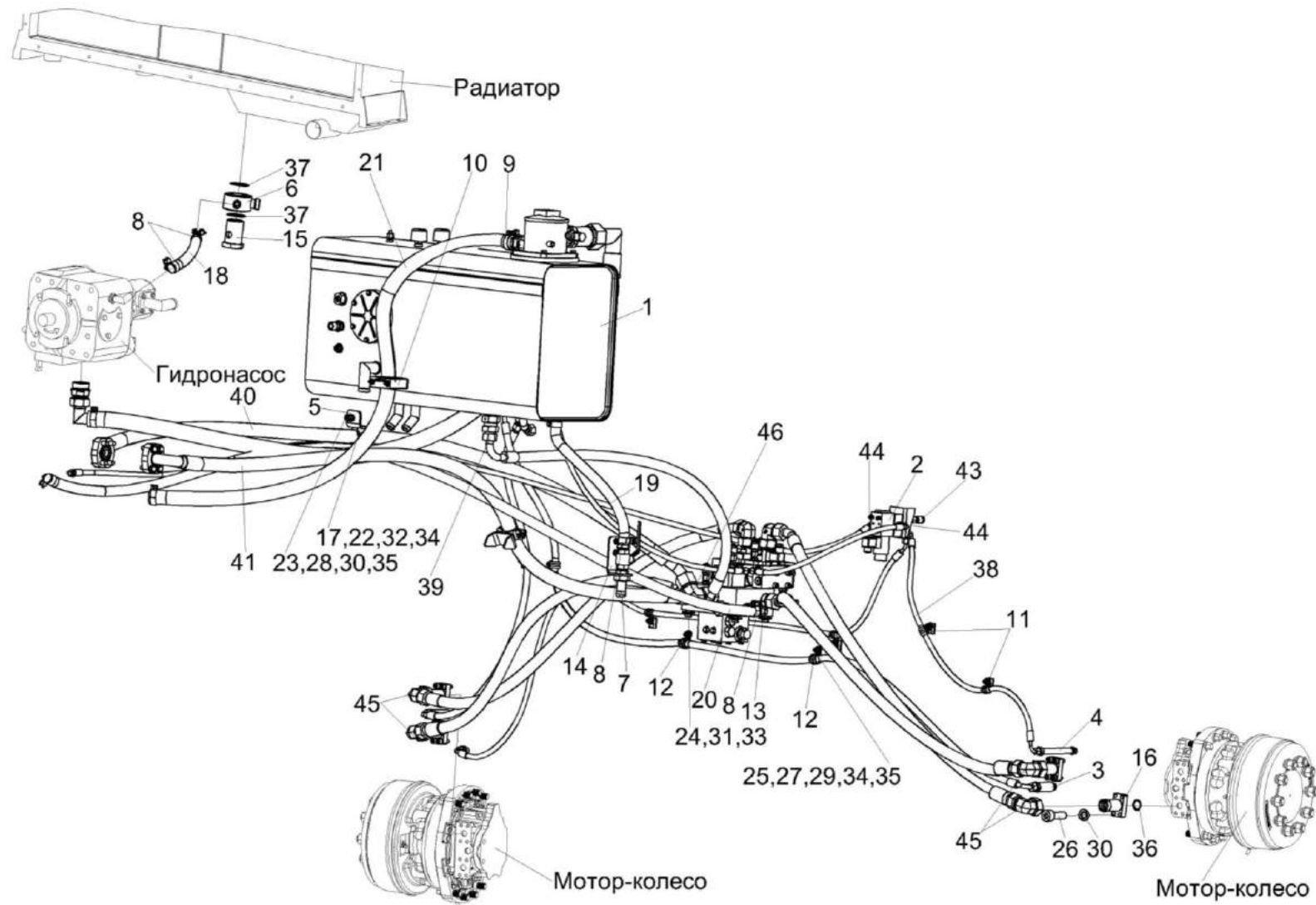


Рисунок 94 – Гидросистема привода ходовой части косилки KC-200 KC-200-0601000Э1-01 (лист 2)

| № рис | № поз | Обозначение | Наименование | Куда входит | |
|--|----------|---------------------|--|---------------------|----------------------|
| | | | | Обозначение | Кол. на 1 сб. ед. |
| ГИДРОСИСТЕМА ПРИВОДА ХОДОВОЙ ЧАСТИ КОСИЛКИ КС-200 КС-200-0601000Э1-01 (лист 2) (рисунок 94) | | | | | |
| 94 | 1-46 | КС-200-0601000Э1-01 | Гидросистема привода ходовой части косилки КС-200 | КС-200-0100000Э1-01 | 1 |
| | 1 | КС-200-0601010Э1 | Бак масляный | КС-200-0601000Э1-01 | 1 |
| | 2 | КС-200-0601320Э1 | Гидроблок переключения скоростей | КС-200-0601000Э1-01 | 1 |
| | 3 | КС-200-0601370Э1 | Штуцер | КС-200-0601000Э1-01 | 2 |
| | 4 | КС-200-0601380Э1 | Штуцер | КС-200-0601000Э1-01 | 1 |
| | 5 | КС-200-0601420Э1 | Кронштейн | КС-200-0601000Э1-01 | 1 |
| | 6 | КС-200-0601630Э1 | Тройник поворотный | КС-200-0601000Э1-01 | 1 |
| | 7 | КС-200-0601770Э1 | Кран сливной | КС-200-0601000Э1-01 | 1 |
| | 8 | А 23.02.160 | Хомут стяжной | КС-200-0601000Э1-01 | 6 |
| | 9 | А 23.02.170 | Хомут стяжной | КС-200-0601000Э1-01 | 4 |
| | 10 | ГПО 0601440 | Установка зажима | КС-200-0601000Э1-01 | 1 |
| | 11 | КГС 0115770 | Хомут | КС-200-0601000Э1-01 | 5 |
| | 12 | КГС 0115770-02 | Хомут | КС-200-0601000Э1-01 | 3 |
| | 13 | КЗК-12-0601060 | Угольник | КС-200-0601000Э1-01 | 1 |
| | 14 | КС-200-0601416Э1 | Кронштейн | КС-200-0601000Э1-01 | 1 |
| | 15 | КС-200-0601607Э1 | Болт поворотного угольника | КС-200-0601000Э1-01 | 1 |
| | 16 | КС-200-0601618Э1 | Фланец | КС-200-0601000Э1-01 | 4 |
| | 17 | КЗК-12-0601408 | Прижим | КС-200-0601000Э1-01 | 2 |

| № рис | № поз | Обозначение | Наименование | Куда входит | |
|----------|----------|-----------------------|---|---------------------|----------------------|
| | | | | Обозначение | Кол. на 1 сб. ед. |
| 94 | 18 | РНД 0200012-19 | Рукав 20x29-1,6 – 10362 L=(280±3) мм | КС-200-0601000Э1-01 | 1 |
| | 19 | РНД 0200012-30 | Рукав 20x29-1,6 – 10362 L=(500±3) мм | КС-200-0601000Э1-01 | 1 |
| | 20 | РНД 0200012-115 | Рукав 20x29-1,6 – 10362 L=(2500±10) мм | КС-200-0601000Э1-01 | 1 |
| | 21 | РНД 0320022-90 | Рукав всасывающий 17 G-20 (SAE 100 R4) DN32 L=(1700±10) мм | КС-200-0601000Э1-01 | 1 |
| | 22 | | Болт М8-6x25 – 7796 | КС-200-0601000Э1-01 | 4 |
| | 23 | | Болт М10-6x35 – 7796 | КС-200-0601000Э1-01 | 1 |
| | 24 | | Болт М12-6x25 – 7796 | КС-200-0601000Э1-01 | 4 |
| | 25 | | Болт М8-6x20 – 7802 | КС-200-0601000Э1-01 | 12 |
| | 26 | | Винт М10-6x30 – 11738 | КС-200-0601000Э1-01 | 16 |
| | 27 | | Гайка М8-6G – 5915 | КС-200-0601000Э1-01 | 16 |
| | 28 | | Гайка М10-6G – 5915 | КС-200-0601000Э1-01 | 2 |
| | 29 | | Шайба 8Т 65Г – 6402 | КС-200-0601000Э1-01 | 16 |
| | 30 | | Шайба 10Т 65Г – 6402 | КС-200-0601000Э1-01 | 17 |
| | 31 | | Шайба 12Т 65Г – 6402 | КС-200-0601000Э1-01 | 12 |
| | 32 | | Шайба С 8.01 – 6958 | КС-200-0601000Э1-01 | 2 |
| | 33 | | Шайба С 12.01 – 6958 | КС-200-0601000Э1-01 | 4 |
| | 34 | | Шайба С.8.01 – 11371 | КС-200-0601000Э1-01 | 16 |
| 35 | | Шайба С.10.01 – 11371 | КС-200-0601000Э1-01 | 11 | |

| № рис | № поз | Обозначение | Наименование | Куда входит | |
|----------|----------|-------------|---|---------------------|----------------------|
| | | | | Обозначение | Кол. на 1 сб. ед. |
| 94 | 36 | | Кольцо 025-030-30-2-2 – 18829/9833 | КС-200-0601000Э1-01 | 4 |
| | 37 | | Прокладка 48 М1 – 23358 | КС-200-0601000Э1-01 | 3 |
| | 38 | | Рукав высокого давления РВД 6-1SC -М14Х1,5-24°-1240-90°-45°/90° | КС-200-0601000Э1-01 | 1 |
| | 39 | | Рукав высокого давления РВД 20-2SC-М30Х2-24°-1300-90°-90° | КС-200-0601000Э1-01 | 1 |
| | 40 | | Рукав высокого давления РВД 25-4SH -SAEj518-М42Х2-24°-2200-90°-45°/50° | КС-200-0601000Э1-01 | 1 |
| | 41 | | Рукав высокого давления РВД 25-4SH -SAEj518-М42Х2-24°-2250-90°-0° | КС-200-0601000Э1-01 | 1 |
| | 42 | | Соединение резьбовое с колпачком AB20-11/BO8L | КС-200-0601000Э1-01 | 2 |
| | 43 | | Тройник EL08LOMDCF | КС-200-0601000Э1-01 | 2 |
| | 44 | | Тройник ET08LOMDCF | КС-200-0601000Э1-01 | 1 |
| | 45 | | Угольник EW25SOMDCF | КС-200-0601000Э1-01 | 6 |
| | 46 | | Угольник EW30SOMDCF | КС-200-0601000Э1-01 | 1 |

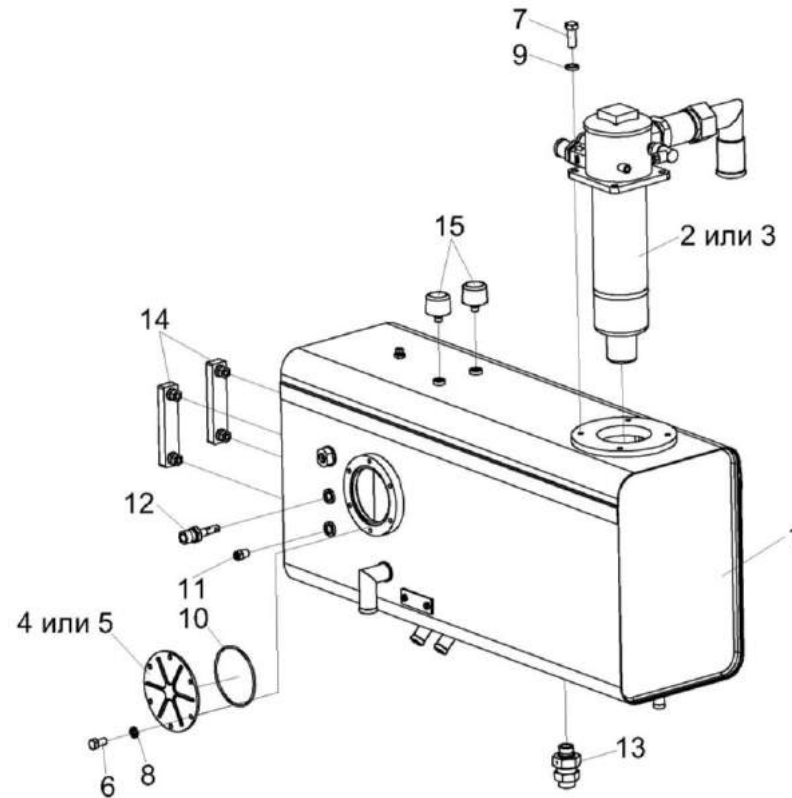


Рисунок 95 – Бак масляный КС-200-0601010Э1

| № рис | № поз | Обозначение | Наименование | Куда входит | |
|-------|-------|-------------|--------------|-------------|-------------------|
| | | | | Обозначение | Кол. на 1 сб. ед. |

БАК МАСЛЯНЫЙ КС-200-0601010Э1 (рисунок 95)

| | | | | | |
|----|------|------------------|--------------|---------------------|---|
| 95 | 1-15 | КС-200-0601010Э1 | Бак масляный | КС-200-0601000Э1 | 1 |
| | | | | КС-200-0601000Э1-01 | 1 |
| | 1 | КС-200-0601020Э1 | Бак масляный | КС-200-0601010Э1 | 1 |

| № рис | № поз | Обозначение | Наименование | Куда входит | |
|----------|----------|------------------|--|------------------|----------------------|
| | | | | Обозначение | Кол. на 1 сб. ед. |
| 95 | 2 | КС-200-0601300Э1 | Фильтр | КС-200-0601010Э1 | 1 |
| | 3 | КС-200-0601310Э1 | Фильтр | КС-200-0601010Э1 | 1 |
| | 4 | УЭС 0601019 | Фланец | КС-200-0601020Э1 | 1 |
| | 5 | УЭС 0601102 | Фланец | КС-200-0601020Э1 | 1 |
| | 6 | | Болт М8-6ех16 – 7796 | КС-200-0601020Э1 | 6 |
| | 7 | | Болт М10-6ех25 – 7796 | КС-200-0601010Э1 | 4 |
| | 8 | | Шайба 8Т 65Г – 6402 | КС-200-0601020Э1 | 6 |
| | 9 | | Шайба 10Т 65Г – 6402 | КС-200-0601010Э1 | 4 |
| | 10 | | Кольцо 112-118-36-2-2 – 18829/9833 | КС-200-0601010Э1 | 1 |
| | 11 | | Датчик аварийной температуры жидкости ДАТЖ-04 | КС-200-0601010Э1 | 1 |
| | 12 | | Датчик-гидросигнализатор ДГС-М-00-24-01-К ЦИКС.407722.001 | КС-200-0601010Э1 | 1 |
| | 13 | | Гидроклапан обратный 2КО20/ЗТВЛГ2-000 | КС-200-0601010Э1 | 1 |
| | 14 | | Указатель уровня масла FSA-127-1.Х/Т/12 | КС-200-0601010Э1 | 2 |
| | 15 | | Фильтр воздушный гидравлический ФВГ50-1/4-01 | КС-200-0601010Э1 | 2 |

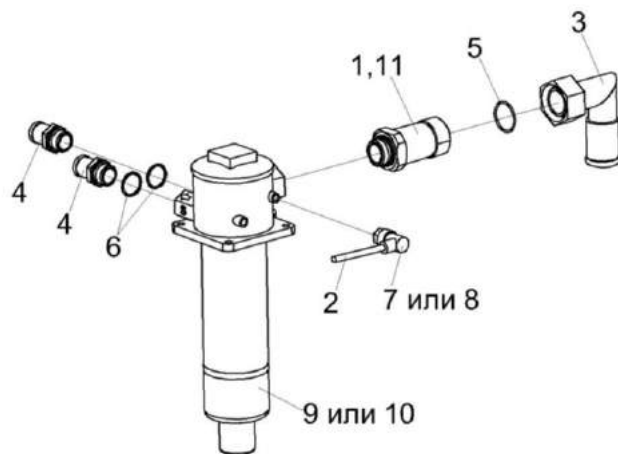


Рисунок 96 – Фильтр КС-200-0601300Э1 и КС-200-0601310Э1

| № рис | № поз | Обозначение | Наименование | Куда входит | |
|--|-------------|------------------------------------|----------------------|------------------|----------------------|
| | | | | Обозначение | Кол. на 1 сб. ед. |
| ФИЛЬТР КС-200-0601300Э1 И КС-200-0601310Э1 (рисунок 96) | | | | | |
| 96 | 1-7,9,11 | КС-200-0601300Э1 | Фильтр | КС-200-0601010Э1 | 1 |
| | 1-6,8,10,11 | КС-200-0601310Э1 | Фильтр | КС-200-0601010Э1 | 1 |
| | 1,11 | КС-200-0601620Э1 | Штуцер | КС-200-0601300Э1 | 1 |
| | | | | КС-200-0601310Э1 | 1 |
| | 1 | КС-200-0601601Э1 | Штуцер | КС-200-0601620Э1 | 1 |
| | 2 | КВК 0700300 | Жгут датчика фильтра | КС-200-0601300Э1 | 1 |
| | | | | КС-200-0601310Э1 | 1 |
| | 3 | СКС 0604780 | Угольник | КС-200-0601300Э1 | 1 |
| | | | | КС-200-0601310Э1 | 1 |
| | 4 | СКС 0604627 | Штуцер | КС-200-0601300Э1 | 2 |
| | | | | КС-200-0601310Э1 | 2 |
| 5 | | Кольцо 045-050-30-2-2 – 18829/9833 | КС-200-0601300Э1 | 1 | |
| | | | КС-200-0601310Э1 | 1 | |
| 6 | | Прокладка G1 M1 – 23358 | КС-200-0601300Э1 | 2 | |
| | | | КС-200-0601310Э1 | 2 | |
| 7 | | Датчик загрязненности Р6 | КС-200-0601300Э1 | 1 | |
| 8 | | Датчик загрязненности фильтра | КС-200-0601310Э1 | 1 | |
| 9 | | Фильтр KTS220FD1BBE05C | КС-200-0601300Э1 | 1 | |
| 10 | | Фильтр K041598 | КС-200-0601310Э1 | 1 | |
| 11 | | Кольцо KBG11/4-M42 | КС-200-0601620Э1 | 1 | |

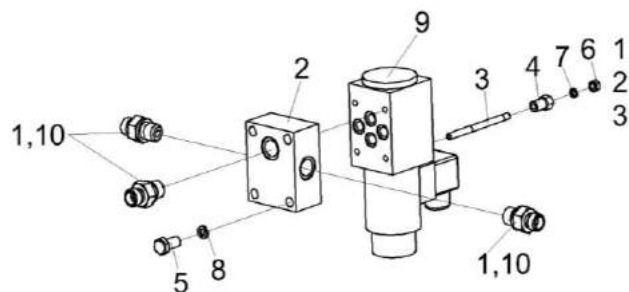


Рисунок 97 – Гидроблок переключения скоростей КС-200-0601320Э1

| № рис | № поз | Обозначение | Наименование | Куда входит | |
|---|--|---------------------|----------------------------------|---|-------------------|
| | | | | Обозначение | Кол. на 1 сб. ед. |
| ГИДРОБЛОК ПЕРЕКЛЮЧЕНИЯ СКОРОСТЕЙ КС-200-0601320Э1 (рисунок 97) | | | | | |
| 97 | 1-10 | КС-200-0601320Э1 | Гидроблок переключения скоростей | КС-200-0601000Э1 КС-200-0601000Э1-01 | 1 1 |
| | 1,10 | ГШМ 6014600 | Штуцер | КС-200-0601320Э1 | 3 |
| | 1 | ГШМ 6014606 | Штуцер | ГШМ 6014600 | 1 |
| | 2 | КВС-1-0601615 | Плита | КС-200-0601320Э1 | 1 |
| | 3 | КПК 0800607 | Шпилька | КС-200-0601320Э1 | 4 |
| | 4 | КПК 0800608 | Гайка | КС-200-0601320Э1 | 4 |
| | 5 | Болт М8-6х16 – 7796 | | КС-200-0601320Э1 | 4 |
| | 6 | Гайка М5-6Г – 5927 | | КС-200-0601320Э1 | 4 |
| | 7 | Шайба 5 65Г – 6402 | | КС-200-0601320Э1 | 4 |
| | 8 | Шайба 8Т 65Г – 6402 | | КС-200-0601320Э1 | 4 |
| 9 | Гидрораспределитель РГС4-6/3СЕ.57Е.Г24 У1 | | КС-200-0601320Э1 | 1 | |
| 10 | Кольцо КВГ1/4-М14 | | ГШМ 6014600 | 1 | |

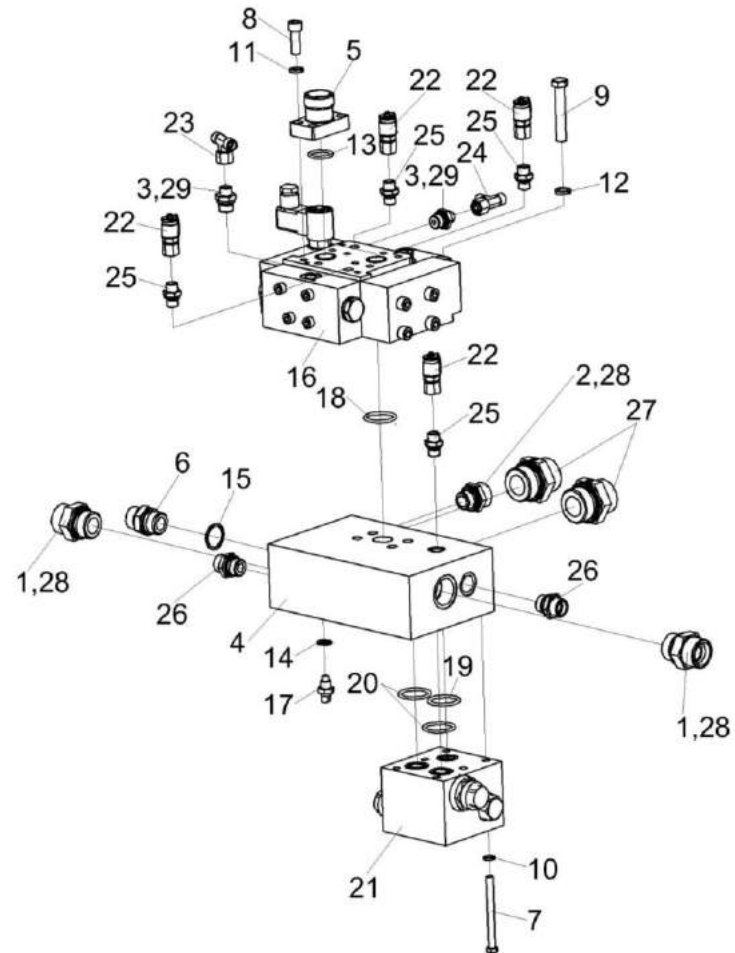


Рисунок 98 – Гидроблок межколесной блокировки KC-200-0601330Э1

| № рис | № поз | Обозначение | Наименование | Куда входит | |
|---|----------|------------------------------------|----------------------------------|---------------------|----------------------|
| | | | | Обозначение | Кол. на 1 сб. ед. |
| ГИДРОБЛОК МЕЖКОЛЕСНОЙ БЛОКИРОВКИ КС-200-0601330Э1 (рисунок 98) | | | | | |
| 98 | 1-29 | КС-200-0601330Э1 | Гидроблок межколесной блокировки | КС-200-0601000Э1-01 | 1 |
| | 1,28 | ГШТ 6012240-04 | Штуцер | КС-200-0601330Э1 | 2 |
| | 2,28 | ГШТ 6012240-06 | Штуцер | КС-200-0601330Э1 | 1 |
| | 3,29 | ГШТ 6038240-01 | Штуцер | КС-200-0601330Э1 | 2 |
| | 1 | ГШТ 6012624-04 | Штуцер | ГШТ 6012240-04 | 1 |
| | 2 | ГШТ 6012624-06 | Штуцер | ГШТ 6012240-06 | 1 |
| | 3 | ГШТ 6038624 | Штуцер | ГШТ 6038240-01 | 1 |
| | 4 | КС-200-0601605Э1 | Плита | КС-200-0601330Э1 | 1 |
| | 5 | КВК 0601627 | Фланец | КС-200-0601330Э1 | 2 |
| | 6 | УЭС-7-0602634 | Штуцер | КС-200-0601330Э1 | 1 |
| | 7 | | Болт М8-6х100 – 7796 | КС-200-0601330Э1 | 6 |
| | 8 | | Винт М10-6х30 – 11738 | КС-200-0601330Э1 | 8 |
| | 9 | | Винт М12-6х70 – 11738 | КС-200-0601330Э1 | 4 |
| | 10 | | Шайба 8Т 65Г – 6402 | КС-200-0601330Э1 | 6 |
| 11 | | Шайба 10Т 65Г – 6402 | КС-200-0601330Э1 | 8 | |
| 12 | | Шайба 12Т 65Г – 6402 | КС-200-0601330Э1 | 4 | |
| 13 | | Кольцо 025-030-30-2-2 – 18829/9833 | КС-200-0601330Э1 | 2 | |
| 14 | | Прокладка 12 М1 – 23358 | КС-200-0601330Э1 | 1 | |

| № рис | № поз | Обозначение | Наименование | Куда входит | |
|----------|----------|-------------|--|----------------------------------|----------------------|
| | | | | Обозначение | Кол. на 1 сб. ед. |
| 98 | 15 | | Прокладка 27 М1 – 23358 | КС-200-0601330Э1 | 1 |
| | 16 | | Гидроблок GB15-01-SKS-624-24V-1K-BY14 | КС-200-0601330Э1 | 1 |
| | 17 | | Датчик температуры 19.3828 | КС-200-0601330Э1 | 1 |
| | 18 | | Кольцо уплотнительное ГСТ 90.00.003 | КС-200-0601330Э1 | 1 |
| | 19 | | Кольцо уплотнительное O-Ring21,95X1,78 | КС-200-0601330Э1 | 1 |
| | 20 | | Кольцо уплотнительное MFS90-00.012-03 | КС-200-0601330Э1 | 2 |
| | 21 | | Коробка клапанная MFS90-02 1 42 N | КС-200-0601330Э1 | 1 |
| | 22 | | Соединение резьбовое с колпачком AB20-11/BO8L | КС-200-0601330Э1 | 4 |
| | 23 | | Тройник ET08LOMDCF | КС-200-0601330Э1 | 1 |
| | 24 | | Тройник EL08LOMDCF | КС-200-0601330Э1 | 1 |
| | 25 | | Штуцер GE08LREDOMDCF | КС-200-0601330Э1 | 4 |
| | 26 | | Штуцер GE25SMEDOMDCF | КС-200-0601330Э1 | 2 |
| | 27 | | Штуцер GE30SMEDOMDCF | КС-200-0601330Э1 | 2 |
| | 28 | | Кольцо KBG1/2 | ГШТ 6012240-04 ГШТ 6012240-06 | 1 1 |
| | 29 | | Кольцо KBG3/8 | ГШТ 6038240-01 | 1 |

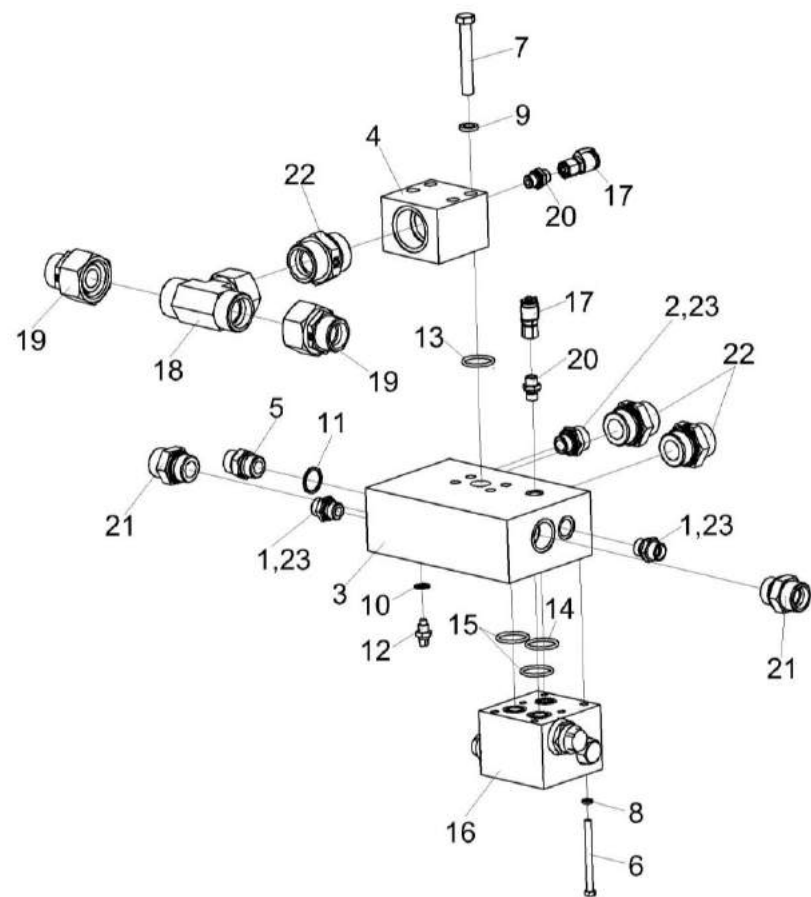


Рисунок 99 – Гидроблок KC-200-0601350Э1

| № рис | № поз | Обозначение | Наименование | Куда входит | |
|--|----------|------------------|--|------------------|----------------------|
| | | | | Обозначение | Кол. на 1 сб. ед. |
| ГИДРОБЛОК КС-200-0601350Э1 (рисунок 99) | | | | | |
| 99 | 1-23 | КС-200-0601350Э1 | Гидроблок | КС-200-0601000Э1 | 1 |
| | 1,23 | ГШТ 6012240-04 | Штуцер | КС-200-0601350Э1 | 2 |
| | 2,23 | ГШТ 6012240-06 | Штуцер | КС-200-0601350Э1 | 1 |
| | 1 | ГШТ 6012624-04 | Штуцер | ГШТ 6012240-04 | 1 |
| | 2 | ГШТ 6012624-06 | Штуцер | ГШТ 6012240-06 | 1 |
| | 3 | КС-200-0601605Э1 | Плита | КС-200-0601350Э1 | 1 |
| | 4 | КС-200-0601609Э1 | Плита | КС-200-0601350Э1 | 1 |
| | 5 | УЭС-7-0602634 | Штуцер | КС-200-0601350Э1 | 1 |
| | 6 | | Болт М8-6х100 – 7796 | КС-200-0601350Э1 | 6 |
| | 7 | | Болт М12-6х80 – 7796 | КС-200-0601350Э1 | 4 |
| | 8 | | Шайба 8Т 65Г – 6402 | КС-200-0601350Э1 | 6 |
| | 9 | | Шайба 12Т 65Г – 6402 | КС-200-0601350Э1 | 4 |
| | 10 | | Прокладка 12 М1 – 23358 | КС-200-0601350Э1 | 1 |
| | 11 | | Прокладка 27 М1 – 23358 | КС-200-0601350Э1 | 1 |
| | 12 | | Датчик температуры 19.3828 | КС-200-0601350Э1 | 1 |
| | 13 | | Кольцо уплотнительное ГСТ 90.00.003 | КС-200-0601350Э1 | 1 |
| | 14 | | Кольцо уплотнительное O-Ring 21,95X1,78 | КС-200-0601350Э1 | 1 |

| № рис | № поз | Обозначение | Наименование | Куда входит | |
|----------|----------|-------------|--|----------------------------------|----------------------|
| | | | | Обозначение | Кол. на 1 сб. ед. |
| 99 | 15 | | Кольцо уплотнительное MFS90-00.012-03 | КС-200-0601350Э1 | 2 |
| | 16 | | Коробка клапанная MFS90-02 1 42 N | КС-200-0601350Э1 | 1 |
| | 17 | | Соединение резьбовое с колпачком AB20-11/BO8L | КС-200-0601350Э1 | 2 |
| | 18 | | Тройник ET30SOMDCF | КС-200-0601350Э1 | 1 |
| | 19 | | Переходник RED30/25SOMDCF | КС-200-0601350Э1 | 2 |
| | 20 | | Штуцер GE08LREDOMDCF | КС-200-0601350Э1 | 2 |
| | 21 | | Штуцер GE25SMEDOMDCF | КС-200-0601350Э1 | 2 |
| | 22 | | Штуцер GE30SMEDOMDCF | КС-200-0601350Э1 | 3 |
| | 23 | | Кольцо KBG1/2 | ГШТ 6012240-04 ГШТ 6012240-06 | 1 1 |

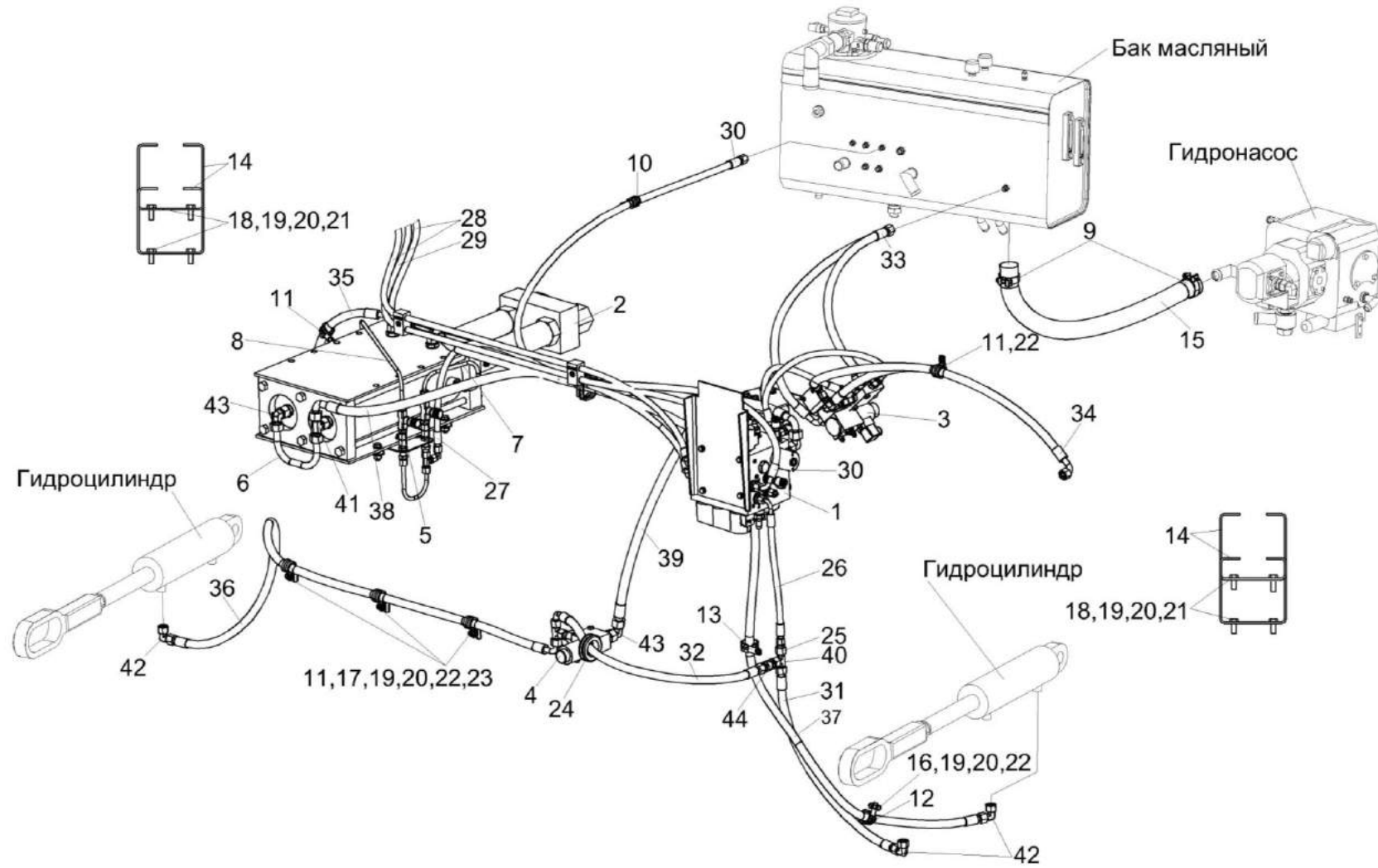


Рисунок 100 – Гидросистема силовых гидроцилиндров косилки КС-200 КС-200-0602000Э1 (лист 1)

| № рис | № поз | Обозначение | Наименование | Куда входит | |
|---|----------------|--|--|---------------------|----------------------|
| | | | | Обозначение | Кол. на 1 сб. ед. |
| ГИДРОСИСТЕМА СИЛОВЫХ ГИДРОЦИЛИНДРОВ КОСИЛКИ КС-200 КС-200-0602000Э1 (лист 1) (рисунок 100) | | | | | |
| 100 | 1-44 | КС-200-0602000Э1 | Гидросистема силовых гидроцилиндров косилки КС-200 | КС-200-0100000Э1 | 1 |
| | | | | КС-200-0100000Э1-01 | 1 |
| | 1 | КС-200-0602330Э1 | Гидроблок | КС-200-0602000Э1 | 1 |
| | 2 | КС-200-0602350Э1 | Делитель усилитель гидравлический | КС-200-0602000Э1 | 1 |
| | 3 | КС-200-0602360Э1 | Клапан | КС-200-0602000Э1 | 1 |
| | 4 | КС-200-0602370Э1 | Клапан | КС-200-0602000Э1 | 1 |
| | 5 | КС-200-0602400Э1 | Блок дросселей | КС-200-0602000Э1 | 1 |
| | 6 | КС-200-0602810Э1 | Трубопровод | КС-200-0602000Э1 | 1 |
| | 7 | КС-200-0602840Э1 | Трубопровод | КС-200-0602000Э1 | 1 |
| | 8 | КС-200-0602850Э1 | Трубопровод | КС-200-0602000Э1 | 1 |
| | 9 | А 23.02.170 | Хомут стяжной | КС-200-0602000Э1 | 2 |
| | 10 | КГС 0115770-01 | Хомут | КС-200-0602000Э1 | 1 |
| | 11 | КГС 0115770-02 | Хомут | КС-200-0602000Э1 | 6 |
| | 12 | КГС 0115770-03 | Хомут | КС-200-0602000Э1 | 2 |
| | 13 | КГС 0115770-05 | Хомут | КС-200-0602000Э1 | 1 |
| | 14 | КС-200-0602409Э1 | Кронштейн | КС-200-0602000Э1 | 4 |
| 15 | РНД 0320022-48 | Рукав всасывающий 17 G-20 (SAE 100 R4) DN32 L=(860±5) мм | КС-200-0602000Э1 | 1 | |
| 16 | | Болт М8-6х25 – 7796 | КС-200-0602000Э1 | 2 | |

| № рис | № поз | Обозначение | Наименование | Куда входит | |
|----------|----------|-------------|--|------------------|----------------------|
| | | | | Обозначение | Кол. на 1 сб. ед. |
| 100 | 17 | | Болт М8-6ех20 – 7802 | КС-200-0602000Э1 | 3 |
| | 18 | | Болт М8-6ех45 – 7802 | КС-200-0602000Э1 | 8 |
| | 19 | | Гайка М8-6G – 5915 | КС-200-0602000Э1 | 13 |
| | 20 | | Шайба 8Т 65Г – 6402 | КС-200-0602000Э1 | 13 |
| | 21 | | Шайба С 8.01 – 6958 | КС-200-0602000Э1 | 8 |
| | 22 | | Шайба С.8.01 – 11371 | КС-200-0602000Э1 | 10 |
| | 23 | | Шайба С.10.01 – 11371 | КС-200-0602000Э1 | 3 |
| | 24 | | Втулка 529И-3724065 | КС-200-0602000Э1 | 1 |
| | 25 | | Переходник RED12/08LOMDCF | КС-200-0602000Э1 | 1 |
| | 26 | | Рукав высокого давления РВД 6-1SC-M14X1,5-24°-460-0°-90° | КС-200-0602000Э1 | 1 |
| | 27 | | Рукав высокого давления РВД 6-1SC-M14X1,5-24°-1360-0°-90° | КС-200-0602000Э1 | 1 |
| | 28 | | Рукав высокого давления РВД 6-1SC-M14X1,5-24°-2600-0°-45° | КС-200-0602000Э1 | 2 |
| | 29 | | Рукав высокого давления РВД 6-1SC-M14X1,5-24°-2700-0°-90° | КС-200-0602000Э1 | 1 |
| | 30 | | Рукав высокого давления РВД 8-2SC-M16X1,5-24°-2200-0°-90° | КС-200-0602000Э1 | 1 |
| | 31 | | Рукав высокого давления РВД 10-2SC-M18X1,5-24°-660 | КС-200-0602000Э1 | 1 |

| № рис | № поз | Обозначение | Наименование | Куда входит | |
|----------|----------|-------------|--|------------------|----------------------|
| | | | | Обозначение | Кол. на 1 сб. ед. |
| 100 | 32 | | Рукав высокого давления РВД 10-2SC-M18X1,5-24°-720-0°-90° | КС-200-0602000Э1 | 1 |
| | 33 | | Рукав высокого давления РВД 10-2SC-M18X1,5-24°-800-0°-90° | КС-200-0602000Э1 | 1 |
| | 34 | | Рукав высокого давления РВД 10-2SC-M18X1,5-24°-900-0°-90° | КС-200-0602000Э1 | 1 |
| | 35 | | Рукав высокого давления РВД 10-2SC-M18X1,5-24°-1800-0°-90° | КС-200-0602000Э1 | 1 |
| | 36 | | Рукав высокого давления РВД 10-2SC-M18X1,5-24°-1900-0°-90° | КС-200-0602000Э1 | 1 |
| | 37 | | Рукав высокого давления РВД 10-2SC-M18X1,5-24°-2600-0°-90° | КС-200-0602000Э1 | 1 |
| | 38 | | Рукав высокого давления РВД 12-2SC-M22X1,5-24°-1400-90°-90° | КС-200-0602000Э1 | 1 |
| | 39 | | Рукав высокого давления РВД 12-2SC-M22X1,5-24°-1700-0°-90° | КС-200-0602000Э1 | 1 |
| | 40 | | Тройник ET12LOMDCF | КС-200-0602000Э1 | 1 |
| | 41 | | Тройник ET15LOMDCF | КС-200-0602000Э1 | 1 |
| | 42 | | Угольник EW12LOMDCF | КС-200-0602000Э1 | 5 |
| | 43 | | Угольник EW15LOMDCF | КС-200-0602000Э1 | 3 |
| | 44 | | Штуцер SV12LOMDCF | КС-200-0602000Э1 | 1 |

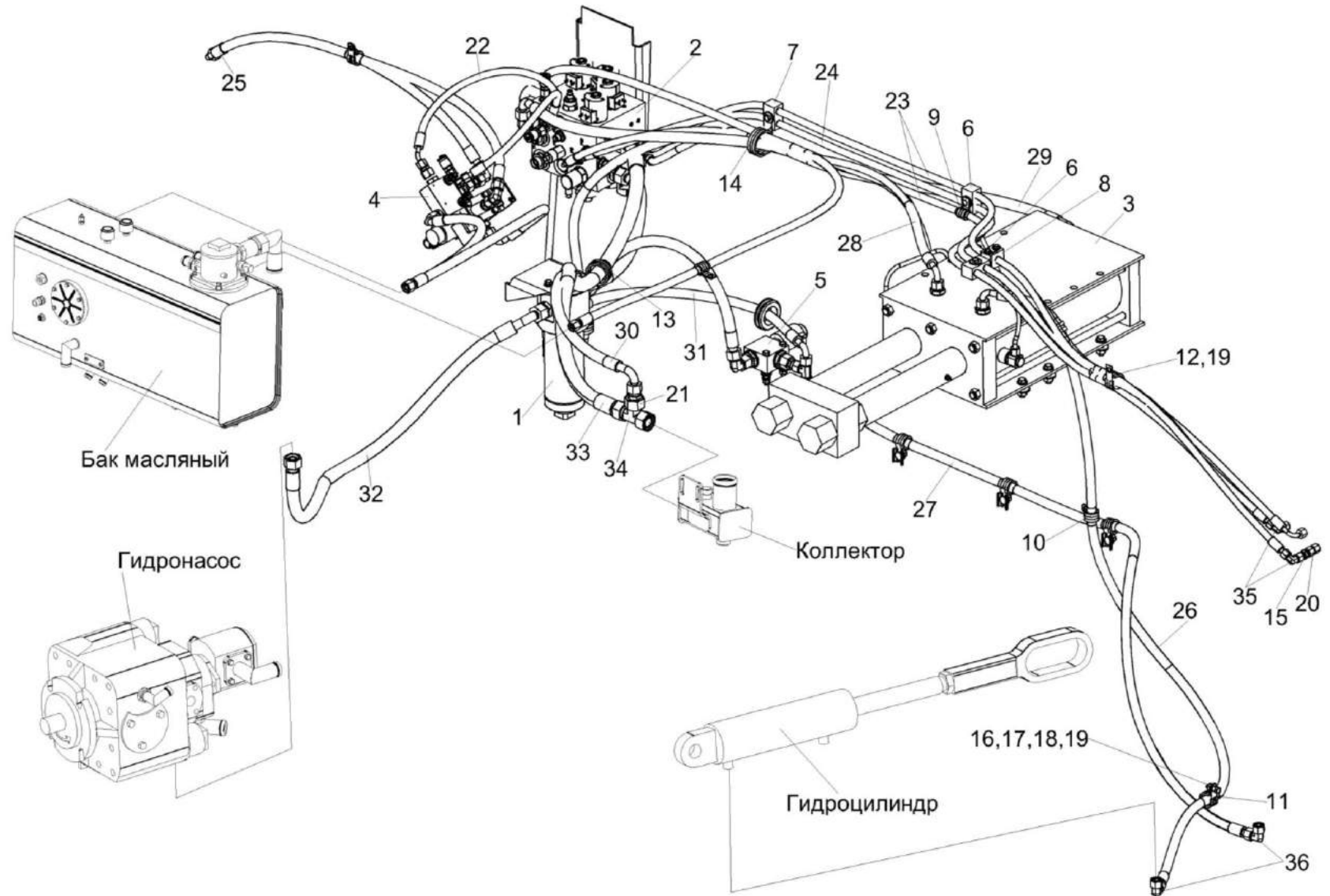


Рисунок 101 – Гидросистема силовых гидроцилиндров косилки КС-200 КС-200-0602000Э1 (лист 2)

| № рис | № поз | Обозначение | Наименование | Куда входит | |
|----------|----------|-------------|--------------|-------------|----------------------|
| | | | | Обозначение | Кол. на 1 сб. ед. |

ГИДРОСИСТЕМА СИЛОВЫХ ГИДРОЦИЛИНДРОВ КОСИЛКИ КС-200 КС-200-0602000Э1 (лист 2) (рисунок 101)

| | | | | | |
|-----|------|---------------------|--|---|--------|
| 101 | 1-36 | КС-200-0602000Э1 | Гидросистема силовых гидроцилиндров косилки КС-200 | КС-200-0100000Э1 КС-200-0100000Э1-01 | 1 1 |
| | 1 | КС-200-0602300Э1 | Фильтр напорный | КС-200-0602000Э1 | 1 |
| | 2 | КС-200-0602330Э1 | Гидроблок | КС-200-0602000Э1 | 1 |
| | 3 | КС-200-0602350Э1 | Делитель усилитель гидравлический | КС-200-0602000Э1 | 1 |
| | 4 | КС-200-0602360Э1 | Клапан | КС-200-0602000Э1 | 1 |
| | 5 | КС-200-0602370Э1 | Клапан | КС-200-0602000Э1 | 1 |
| | 6 | ГПД 0601140 | Установка зажима | КС-200-0602000Э1 | 2 |
| | 7 | ГПД 0601140-01 | Установка зажима | КС-200-0602000Э1 | 1 |
| | 8 | ГПО 0601140 | Установка зажима | КС-200-0602000Э1 | 1 |
| | 9 | КГС 0115770 | Хомут | КС-200-0602000Э1 | 1 |
| | 10 | КГС 0115770-02 | Хомут | КС-200-0602000Э1 | 6 |
| | 11 | КГС 0115770-03 | Хомут | КС-200-0602000Э1 | 2 |
| | 12 | КГС 0115770-04 | Хомут | КС-200-0602000Э1 | 1 |
| | 13 | КГС 0115770-08 | Хомут | КС-200-0602000Э1 | 1 |
| | 14 | КГС 0115770-10 | Хомут | КС-200-0602000Э1 | 1 |
| | 15 | УЭС 0602602 | Штуцер | КС-200-0602000Э1 | 1 |
| 16 | | Болт М8-6х25 – 7796 | КС-200-0602000Э1 | 2 | |

| № рис | № поз | Обозначение | Наименование | Куда входит | |
|----------|----------|-------------|--|------------------|----------------------|
| | | | | Обозначение | Кол. на 1 сб. ед. |
| 101 | 17 | | Гайка М8-6G – 5915 | КС-200-0602000Э1 | 13 |
| | 18 | | Шайба 8Т 65Г – 6402 | КС-200-0602000Э1 | 13 |
| | 19 | | Шайба С.8.01 – 11371 | КС-200-0602000Э1 | 10 |
| | 20 | | Переходник GZ08LCF | КС-200-0602000Э1 | 1 |
| | 21 | | Переходник RED22/15LOMDCF | КС-200-0602000Э1 | 1 |
| | 22 | | Рукав высокого давления РВД 6-1SC-M14X1,5-24°-580-0°-45° | КС-200-0602000Э1 | 1 |
| | 23 | | Рукав высокого давления РВД 6-1SC-M14X1,5-24°-2600-0°-45° | КС-200-0602000Э1 | 2 |
| | 24 | | Рукав высокого давления РВД 6-1SC-M14X1,5-24°-2700-0°-90° | КС-200-0602000Э1 | 1 |
| | 25 | | Рукав высокого давления РВД 10-2SC-M18X1,5-24°-900-0°-90° | КС-200-0602000Э1 | 1 |
| | 26 | | Рукав высокого давления РВД 10-2SC-M18X1,5-24°-1800-0°-90° | КС-200-0602000Э1 | 1 |
| | 27 | | Рукав высокого давления РВД 10-2SC-M18X1,5-24°-1900-0°-90° | КС-200-0602000Э1 | 1 |
| | 28 | | Рукав высокого давления РВД 10-2SC-M18X1,5-24°-2600-0°-90° | КС-200-0602000Э1 | 1 |
| | 29 | | Рукав высокого давления РВД 12-2SC-M22X1,5-24°-1400-90°-90° | КС-200-0602000Э1 | 1 |

| № рис | № поз | Обозначение | Наименование | Куда входит | |
|----------|----------|-------------|---|------------------|----------------------|
| | | | | Обозначение | Кол. на 1 сб. ед. |
| 101 | 30 | | Рукав высокого давления РВД 12-2SC-M22X1,5-24°-1700-0°-90° | КС-200-0602000Э1 | 1 |
| | 31 | | Рукав высокого давления РВД 16-2SC-M26X1,5-24°-560-0°-45° | КС-200-0602000Э1 | 1 |
| | 32 | | Рукав высокого давления РВД 16-2SC-M26X1,5-24°-1780-0°-45° | КС-200-0602000Э1 | 1 |
| | 33 | | Рукав высокого давления РВД 20-2SC-M30X2-24°-1420-0°-45° | КС-200-0602000Э1 | 1 |
| | 34 | | Тройник EL22LOMDCF | КС-200-0602000Э1 | 1 |
| | 35 | | Угольник EW08LOMDCF | КС-200-0602000Э1 | 3 |
| | 36 | | Угольник EW12LOMDCF | КС-200-0602000Э1 | 5 |

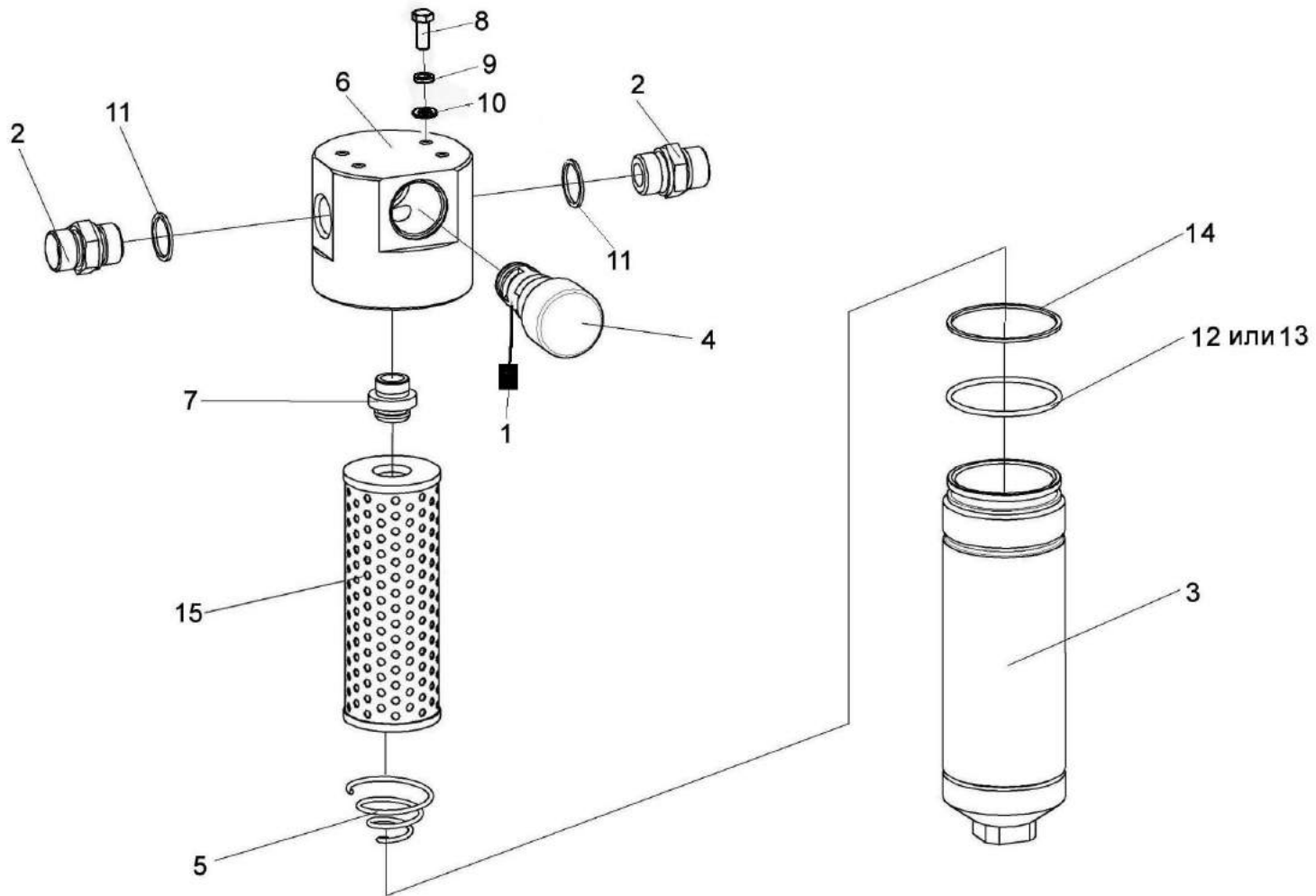


Рисунок 102 – Фильтр напорный КС-200-0602300Э1

| № рис | № поз | Обозначение | Наименование | Куда входит | |
|---|------------|-----------------------------------|---------------------------|------------------|----------------------|
| | | | | Обозначение | Кол. на 1 сб. ед. |
| ФИЛЬТР НАПОРНЫЙ КС-200-0602300Э1 (рисунок 102) | | | | | |
| 102 | 1-15 | КС-200-0602300Э1 | Фильтр напорный | КС-200-0602000Э1 | 1 |
| | 3-7,12-15 | ФСК 0000010 | Фильтр напорный ФСК-20-МА | КС-200-0602300Э1 | 1 |
| | 3,12,13,14 | ФСК 0400000 | Стакан фильтра | ФСК 0000010 | 1 |
| | 4,6,7 | ФСК 0500000 | Головка фильтра | ФСК 0000010 | 1 |
| | 6,7 | ФСК 0501000 | Головка фильтра | ФСК 0500000 | 1 |
| | 1 | КС-200-0700060 | Провод | КС-200-0602300Э1 | 1 |
| | 2 | КЗК-1420-0602613 | Штуцер | КС-200-0602300Э1 | 2 |
| | 3 | ФСК 0401000 | Стакан | ФСК 0400000 | 1 |
| | 4 | УЭС 0603660-01 | Клапан-сигнализатор | ФСК 0500000 | 1 |
| | 5 | ФСК 0000601 | Пружина | ФСК 0000010 | 1 |
| | 6 | ФСК 0301601-01 | Корпус | ФСК 0501000 | 1 |
| | 7 | ФСК 0301602А | Втулка | ФСК 0501000 | 1 |
| 8 | | Болт М8-6х20 – 7796 | КС-200-0602300Э1 | 4 | |
| 9 | | Шайба 8Т 65Г – 6402 | КС-200-0602300Э1 | 4 | |
| 10 | | Шайба С 8.01 – 11371 | КС-200-0602300Э1 | 4 | |
| 11 | | Прокладка 27М1 – 23358 | КС-200-0602300Э1 | 2 | |
| 12 | | Кольцо защитное ФГИ 12/3.00.00.01 | ФСК 0400000 | 1 | |

| № рис | № поз | Обозначение | Наименование | Куда входит | |
|----------|----------|-------------|------------------------------------|-------------|----------------------|
| | | | | Обозначение | Кол. на 1 сб. ед. |
| 102 | 13 | | Кольцо КФ-80-76-24 | ФСК 0400000 | 1 |
| | 14 | | Кольцо 075-080-25-2-2 – 18829/9833 | ФСК 0400000 | 1 |
| | 15 | | Фильтроэлемент ССН302FV1 | ФСК 0000010 | 1 |

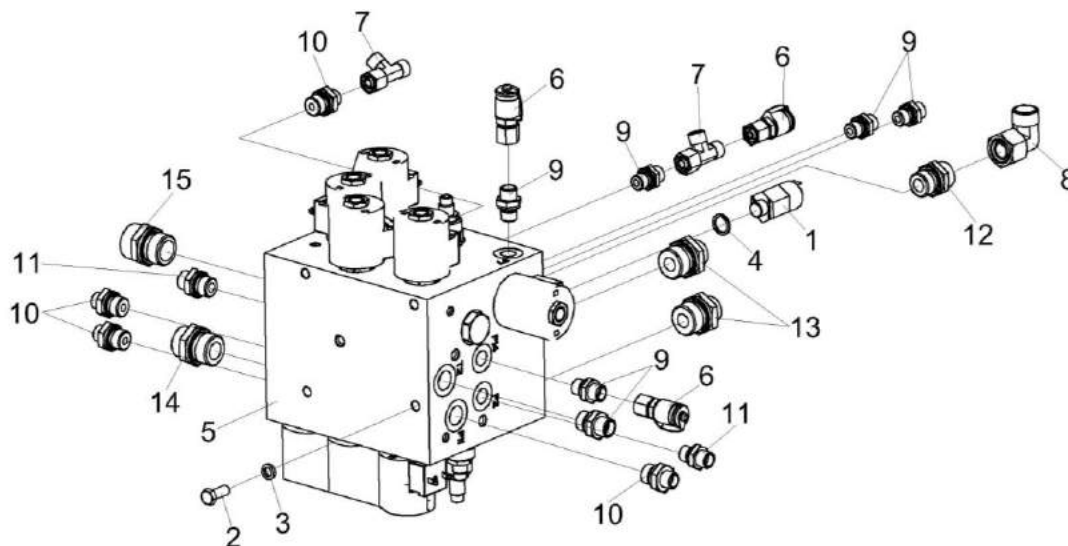


Рисунок 103 – Гидроблок КС-200-0602330Э1

| № рис | № поз | Обозначение | Наименование | Куда входит | |
|-------|-------|-------------|--------------|-------------|------------------|
| | | | | Обозначение | Кол. на 1 сб.ед. |

ГИДРОБЛОК КС-200-0602330Э1 (рисунок 103)

| | | | | | |
|------------|------|------------------|---------------------------|------------------|---|
| 103 | 1-15 | КС-200-0602330Э1 | Гидроблок | КС-200-0602000Э1 | 1 |
| | 1 | КС-200-0606600Э1 | Реле давления | КС-200-0602330Э1 | 1 |
| | 2 | | Болт М8-6х20 – 7796 | КС-200-0602330Э1 | 4 |
| | 3 | | Шайба 8Т 65Г – 6402 | КС-200-0602330Э1 | 4 |
| | 4 | | Прокладка G1/4 М1 – 23358 | КС-200-0602330Э1 | 1 |

| № рис | № поз | Обозначение | Наименование | Куда входит | |
|----------|----------|-------------|---|------------------|---------------------|
| | | | | Обозначение | Кол. на 1 сб.ед. |
| 103 | 5 | | Гидроблок GB4-02-KS200-24V-7K-UK24 | KC-200-0602330Э1 | 1 |
| | 6 | | Соединение резьбовое с колпачком AB20-11/BO8L) | KC-200-0602330Э1 | 3 |
| | 7 | | Тройник EL08LOMDCF | KC-200-0602330Э1 | 2 |
| | 8 | | Угольник EW15LOMDCF | KC-200-0602330Э1 | 1 |
| | 9 | | Штуцер GE08LREDOMDCF | KC-200-0602330Э1 | 6 |
| | 10 | | Штуцер GE08LR3/8EDOMDCF | KC-200-0602330Э1 | 4 |
| | 11 | | Штуцер GE10LR3/8EDOMDCF | KC-200-0602330Э1 | 2 |
| | 12 | | Штуцер GE15LREDOMDCF | KC-200-0602330Э1 | 1 |
| | 13 | | Штуцер GE15LR3/4EDOMDCF | KC-200-0602330Э1 | 2 |
| | 14 | | Штуцер GE18LR3/4EDOMDCF | KC-200-0602330Э1 | 1 |
| | 15 | | Штуцер GE22LREDOMDCF | KC-200-0602330Э1 | 1 |

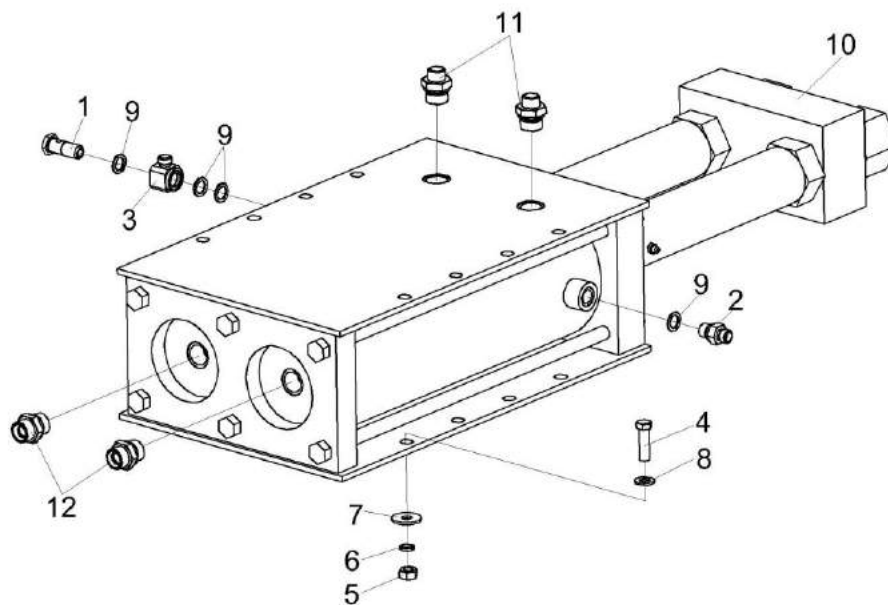


Рисунок 104 – Делитель усилитель гидравлический KC-200-0602350Э1

| № рис | № поз | Обозначение | Наименование | Куда входит | |
|---|----------|----------------------------|---|------------------|---------------------|
| | | | | Обозначение | Кол. на 1 сб.ед. |
| ДЕЛИТЕЛЬ УСИЛИТЕЛЬ ГИДРАВЛИЧЕСКИЙ КС-200-0602350Э1 (рисунок 104) | | | | | |
| 104 | 1-12 | КС-200-0602350Э1 | Делитель усилитель гидравлический | КС-200-0602000Э1 | 1 |
| | 1 | КЗК-12-1790611 | Болт специальный | КС-200-0602350Э1 | 1 |
| | 2 | КПК 0800602 | Штуцер | КС-200-0602350Э1 | 1 |
| | 3 | СКС 0604609 | Угольник поворотный | КС-200-0602350Э1 | 1 |
| | 4 | | Болт М10-6х35 – 7796 | КС-200-0602350Э1 | 6 |
| | 5 | | Гайка М10-6G – 5915 | КС-200-0602350Э1 | 6 |
| | 6 | | Шайба 10 65Г – 6402 | КС-200-0602350Э1 | 6 |
| | 7 | | Шайба С 10.01 – 6958 | КС-200-0602350Э1 | 6 |
| | 8 | | Шайба С.10.01 – 11371 | КС-200-0602350Э1 | 6 |
| | 9 | | Прокладка 14 М1 – 23358 | КС-200-0602350Э1 | 4 |
| | 10 | | Делитель усилитель гидравлический ДУГ 9080300А | КС-200-0602350Э1 | 1 |
| | 11 | | Штуцер GE12LM22X1.5EDOMDCF | КС-200-0602350Э1 | 2 |
| 12 | | Штуцер GE15LM22X1,5EDOMDCF | КС-200-0602350Э1 | 2 | |

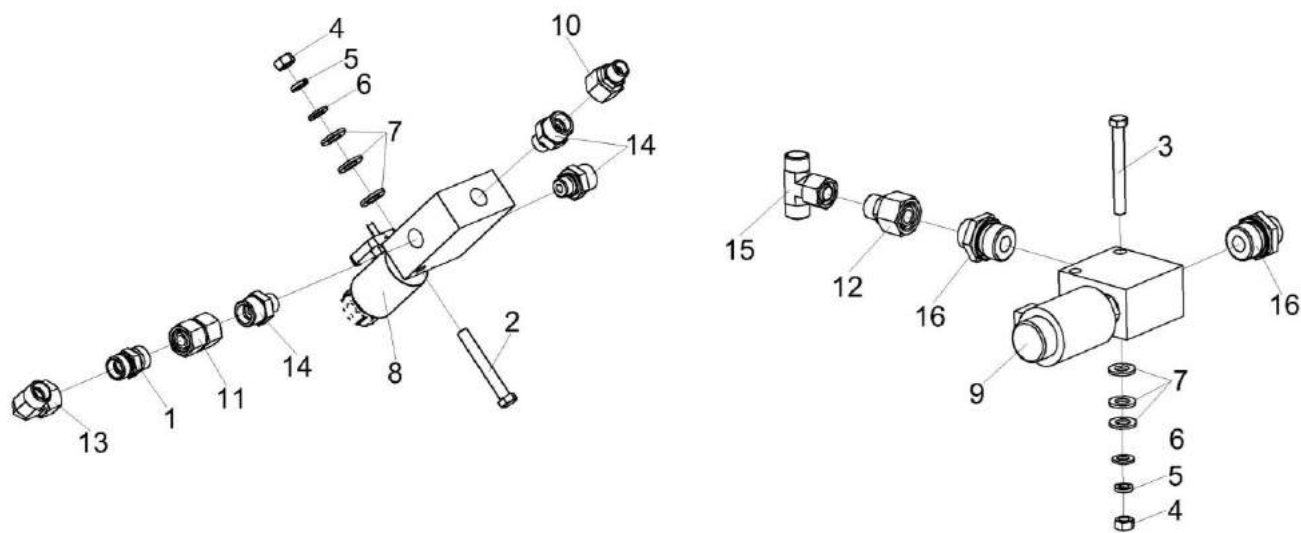


Рисунок 105 – Клапан КС-200-0602360Э1 и КС-200-0602370Э1

| № рис | № поз | Обозначение | Наименование | Куда входит | |
|---|-------------------------|--|--|--------------------------------------|---------------------|
| | | | | Обозначение | Кол. на 1 сб.ед. |
| КЛАПАН КС-200-0602360Э1 и КС-200-0602370Э1 (рисунок 105) | | | | | |
| 105 | 1,2,4-8,10, 11,13,14 | КС-200-0602360Э1 | Клапан | КС-200-0602000Э1 | 1 |
| | 3-7,9,12, 15,16 | КС-200-0602370Э1 | Клапан | КС-200-0602000Э1 | 1 |
| | 1 | УЭС 0602602-01 | Штуцер | КС-200-0602360Э1 | 1 |
| | 2 | | Болт М8-6х60 – 7796 | КС-200-0602360Э1 | 2 |
| | 3 | | Болт М8-6х70 – 7796 | КС-200-0602370Э1 | 2 |
| | 4 | | Гайка М8-6G – 5915 | КС-200-0602360Э1 КС-200-0602370Э1 | 2 2 |
| | 5 | | Шайба 8Т 65Г – 6402 | КС-200-0602360Э1 КС-200-0602370Э1 | 2 2 |
| | 6 | | Шайба С.8.01 – 11371 | КС-200-0602360Э1 КС-200-0602370Э1 | 2 2 |
| | 7 | | Шайба С.10.01 – 11371 | КС-200-0602360Э1 КС-200-0602370Э1 | 6 6 |
| | 8 | | Клапан электроуправляемый AGEV5-33311-AA/G24K4V/J00 | КС-200-0602360Э1 | 1 |
| 9 | | Клапан электроуправляемый КЭ-100-3/4-24V-BY14 | КС-200-0602370Э1 | 1 | |
| 10 | | Переходник RED12/08LOMDCF | КС-200-0602360Э1 | 1 | |

| № рис | № поз | Обозначение | Наименование | Куда входит | |
|----------|----------|-------------|---------------------------|------------------|---------------------|
| | | | | Обозначение | Кол. на 1 сб.ед. |
| 105 | 11 | | Переходник GZ12LCF | КС-200-0602360Э1 | 1 |
| | 12 | | Переходник RED15/12LOMDCF | КС-200-0602370Э1 | 1 |
| | 13 | | Угольник EW12LOMDCF | КС-200-0602360Э1 | 1 |
| | 14 | | Штуцер GE12L9/16UNFOMDCF | КС-200-0602360Э1 | 3 |
| | 15 | | Тройник ET12LOMDCF | КС-200-0602370Э1 | 1 |
| | 16 | | Штуцер GE15LR3/4EDOMDCF | КС-200-0602370Э1 | 2 |

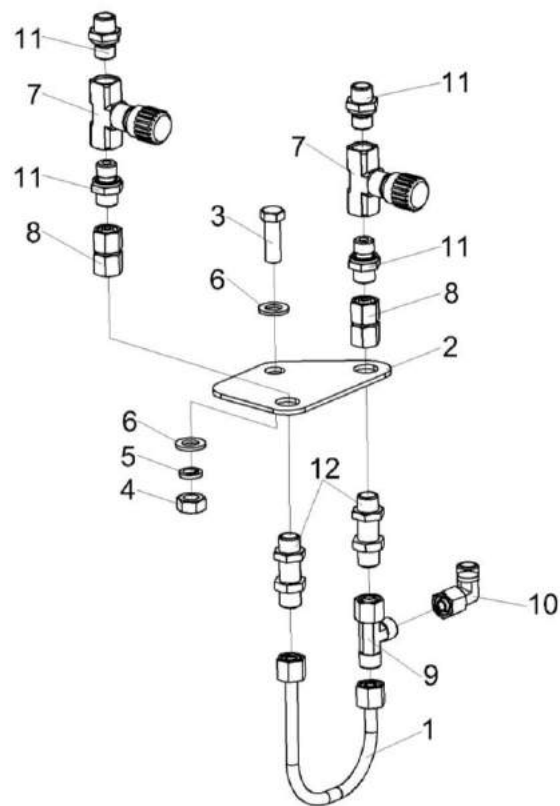


Рисунок 106 – Блок дросселей КС-200-0602400Э1

| № рис | № поз | Обозначение | Наименование | Куда входит | |
|--|----------|----------------------|--|------------------|---------------------|
| | | | | Обозначение | Кол. на 1 сб.ед. |
| БЛОК ДРОССЕЛЕЙ КС-200-0602400Э1 (рисунок 106) | | | | | |
| 106 | 1-12 | КС-200-0602400Э1 | Блок дросселей | КС-200-0602000Э1 | 1 |
| | 7,8,11 | КВК 0602340А | Дроссель регулируемый | КС-200-0602400Э1 | 2 |
| | 1 | КС-200-0602820Э1 | Трубопровод | КС-200-0602400Э1 | 1 |
| | 2 | КС-200-0602406Э1 | Кронштейн дросселей | КС-200-0602400Э1 | 1 |
| | 3 | | Болт М10-6х30 – 7796 | КС-200-0602400Э1 | 1 |
| | 4 | | Гайка М10-6G – 5915 | КС-200-0602400Э1 | 1 |
| | 5 | | Шайба 10 65Г – 6402 | КС-200-0602400Э1 | 1 |
| | 6 | | Шайба С.10.01 – 11371 | КС-200-0602400Э1 | 2 |
| | 7 | | Дроссель регулируемый FT 1251/2-01-14 | КВК0602340А | 1 |
| | 8 | | Переходник GZ08LCF | КВК0602340А | 1 |
| | 9 | | Тройник EL08LOMDCF | КС-200-0602400Э1 | 1 |
| | 10 | | Угольник EW08LOMDCF | КС-200-0602400Э1 | 1 |
| 11 | | Штуцер GE08LREDOMDCF | КВК0602340А | 2 | |
| 12 | | Штуцер SV08LOMDCF | КС-200-0602400Э1 | 2 | |

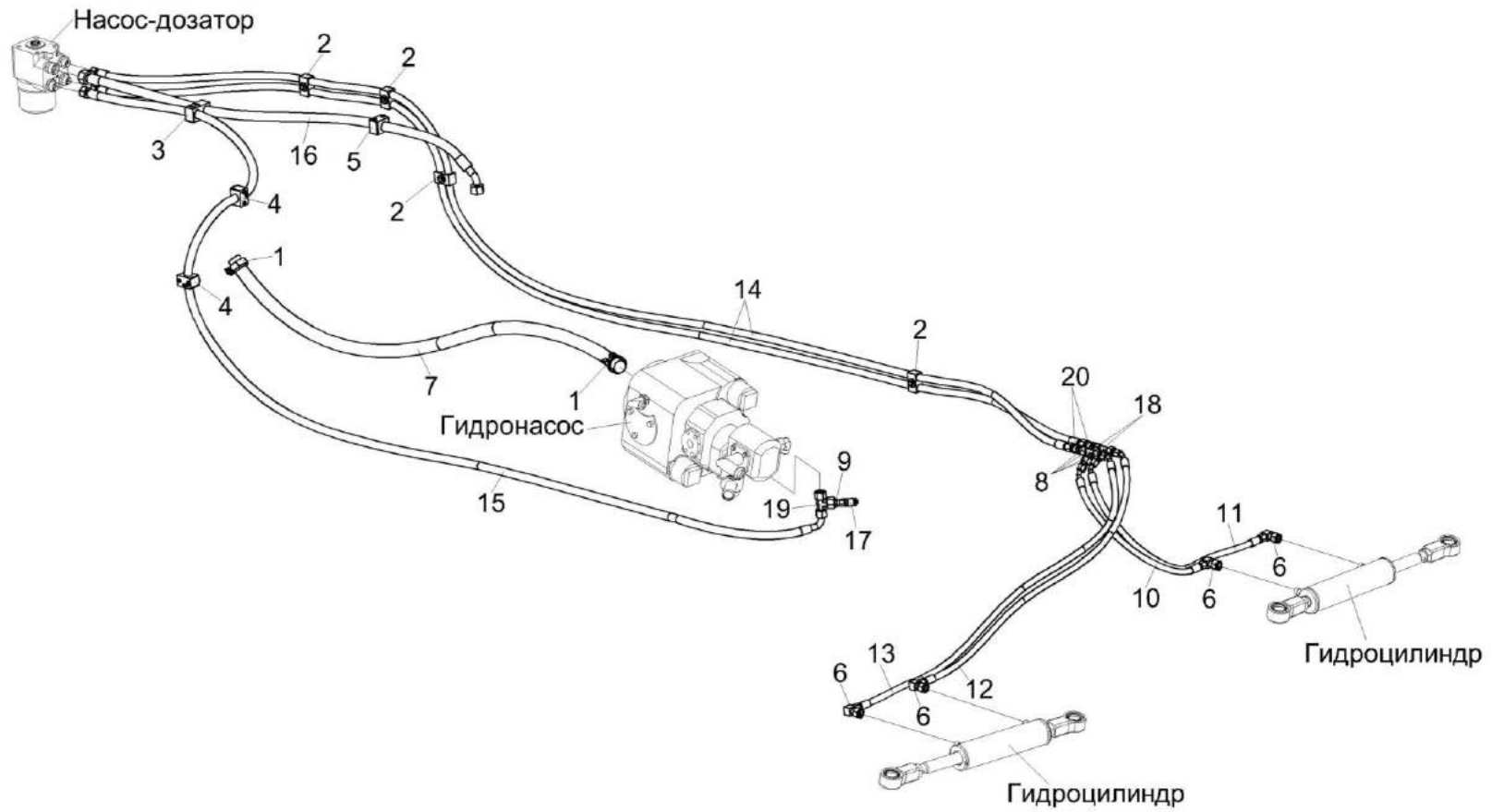


Рисунок 107 – Гидросистема рулевого управления косилки КС-200 КС-200-0603000Э1

| № рис | № поз | Обозначение | Наименование | Куда входит | |
|---|----------|--|---|---------------------|----------------------|
| | | | | Обозначение | Кол. на 1 сб. ед. |
| ГИДРОСИСТЕМА РУЛЕВОГО УПРАВЛЕНИЯ КОСИЛКИ КС-200 КС-200-0603000Э1 (рисунок 107) | | | | | |
| 107 | 1-20 | КС-200-0603000Э1 | Гидросистема рулевого управления косилки КС-200 | КС-200-0100000Э1 | 1 |
| | | | | КС-200-0100000Э1-01 | 1 |
| | 1 | А 23.02.170 | Хомут стяжной | КС-200-0603000Э1 | 2 |
| | 2 | ГПД 0601180 | Установка зажима | КС-200-0603000Э1 | 4 |
| | 3 | ГПД 0601250 | Установка зажима | КС-200-0603000Э1 | 1 |
| | 4 | ГПО 0601220 | Установка зажима | КС-200-0603000Э1 | 2 |
| | 5 | ГПО 0601250 | Установка зажима | КС-200-0603000Э1 | 1 |
| | 6 | КЗК-1420-0602620 | Угольник | КС-200-0603000Э1 | 4 |
| | 7 | РНД 0250022-95 | Рукав всасывающий 17 G-16 (SAE 100 R4) DN25 L=(1800±10) мм | КС-200-0603000Э1 | 1 |
| | 8 | | Переходник RED12/10LOMDCF | КС-200-0603000Э1 | 4 |
| | 9 | | Переходник RED15/08LOMDCF | КС-200-0603000Э1 | 1 |
| | 10 | | Рукав высокого давления РВД 8-2SC-M16X1,5-24°-650-0°-45° | КС-200-0603000Э1 | 1 |
| | 11 | | Рукав высокого давления РВД 8-2SC-M16X1,5-24°-860-0°-45° | КС-200-0603000Э1 | 1 |
| 12 | | Рукав высокого давления РВД 8-2SC-M16X1,5-24°-1300-0°-45° | КС-200-0603000Э1 | 1 | |
| 13 | | Рукав высокого давления РВД 8-2SC-M16X1,5-24°-1500-0°-45° | КС-200-0603000Э1 | 1 | |

| № рис | № поз | Обозначение | Наименование | Куда входит | |
|----------|----------|-------------|---|------------------|----------------------|
| | | | | Обозначение | Кол. на 1 сб. ед. |
| 107 | 14 | | Рукав высокого давления РВД 10-2SC-M18X1,5-24°-4000 | КС-200-0603000Э1 | 2 |
| | 15 | | Рукав высокого давления РВД 12-2SC-M22X1,5-24°-4000-0°-90° | КС-200-0603000Э1 | 1 |
| | 16 | | Рукав высокого давления РВД 16-2SC-M26X1,5-24°-1420-0°-45° | КС-200-0603000Э1 | 1 |
| | 17 | | Соединение резьбовое с колпачком AB20-11/BO8L | КС-200-0603000Э1 | 1 |
| | 18 | | Тройник EL12LOMDCF | КС-200-0603000Э1 | 2 |
| | 19 | | Тройник EL15LOMDCF | КС-200-0603000Э1 | 1 |
| | 20 | | Штуцер SV12LOMDCF | КС-200-0603000Э1 | 2 |

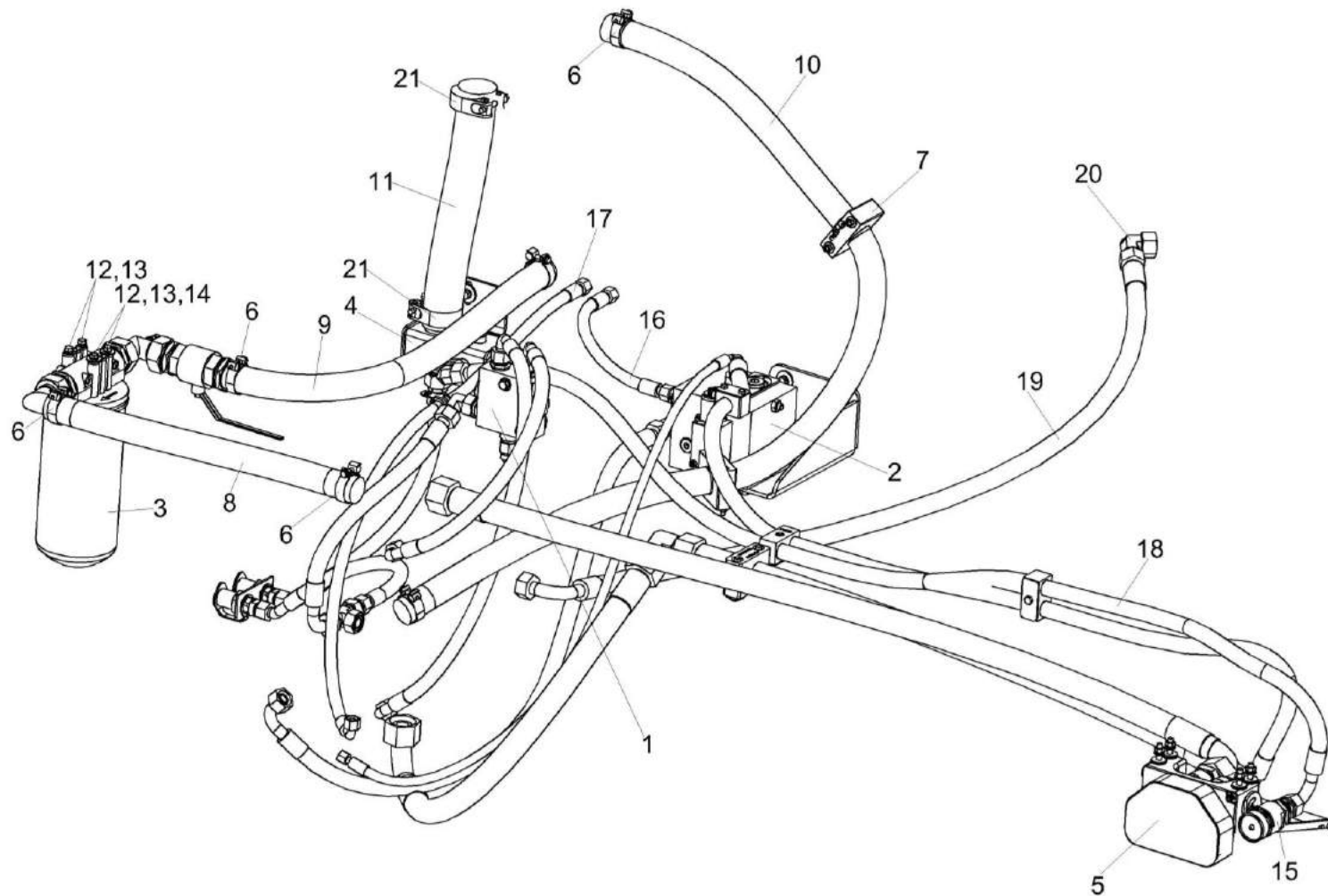


Рисунок 108 – Гидросистема рабочих органов косилки KC-200 KC-200-0604000Э1 (лист 1)

| № рис | № поз | Обозначение | Наименование | Куда входит | |
|--|----------|---------------------|---|---|----------------------|
| | | | | Обозначение | Кол. на 1 сб. ед. |
| ГИДРОСИСТЕМА РАБОЧИХ ОРГАНОВ КОСИЛКИ КС-200 КС-200-0604000Э1 (лист 1) (рисунок 108) | | | | | |
| 108 | 1-21 | КС-200-0604000Э1 | Гидросистема рабочих органов косилки КС-200 | КС-200-0100000Э1 КС-200-0100000Э1-01 | 1 1 |
| | 1 | КС-200-0604300Э1 | Клапан промывочный | КС-200-0604000Э1 | 1 |
| | 2 | КС-200-0604320Э1 | Гидроблок | КС-200-0604000Э1 | 1 |
| | 3 | КС-200-0604330Э1 | Фильтр всасывающий | КС-200-0604000Э1 | 1 |
| | 4 | КС-200-0604350Э1 | Коллектор | КС-200-0604000Э1 | 1 |
| | 5 | КС-200-0604360Э1 | Установка разъема многофункционального | КС-200-0604000Э1 | 1 |
| | 6 | А 23.02.170 | Хомут стяжной | КС-200-0604000Э1 | 6 |
| | 7 | ГПО 0601440 | Установка зажима | КС-200-0604000Э1 | 2 |
| | 8 | РНД 0320022-34 | Рукав всасывающий 17 G-20 (SAE 100 R4) DN32 L=(580±5) мм | КС-200-0604000Э1 | 1 |
| | 9 | РНД 0320022-42 | Рукав всасывающий 17 G-20 (SAE 100 R4) DN32 L=(740±5) мм | КС-200-0604000Э1 | 1 |
| | 10 | РНД 0320022-105 | Рукав всасывающий 17 G-20 (SAE 100 R4) DN32 L=(2000±10) мм | КС-200-0604000Э1 | 1 |
| | 11 | РНД 0510022-30 | Рукав всасывающий 17 G-32 (SAE 100 R4) DN51 L=(500±3) мм | КС-200-0604000Э1 | 1 |
| | 12 | | Болт М8-6ех20 – 7796 | КС-200-0604000Э1 | 4 |
| 13 | | Шайба 8Т 65Г – 6402 | КС-200-0604000Э1 | 4 | |

| № рис | № поз | Обозначение | Наименование | Куда входит | |
|----------|----------|-------------|---|------------------|----------------------|
| | | | | Обозначение | Кол. на 1 сб. ед. |
| 108 | 14 | | Шайба С 8.01 – 6958 | КС-200-0604000Э1 | 2 |
| | 15 | | Муфта HS20-1-N1826 | КС-200-0604000Э1 | 1 |
| | 16 | | Рукав высокого давления РВД 10-2SC-M18X1,5-24°-400 | КС-200-0604000Э1 | 1 |
| | 17 | | Рукав высокого давления РВД 10-2SC-M18X1,5-24°-1160-0°-90° | КС-200-0604000Э1 | 1 |
| | 18 | | Рукав высокого давления РВД 16-2SC-M26X1,5-24°-2300-0°-90° | КС-200-0604000Э1 | 1 |
| | 19 | | Рукав высокого давления РВД 20-2SC-M30X2-24°-1800-0°-90° | КС-200-0604000Э1 | 1 |
| | 20 | | Угольник EW22LOMDCF | КС-200-0604000Э1 | 1 |
| | 21 | | Хомут без компенсатора GBS M 61/20 W2 | КС-200-0604000Э1 | 2 |

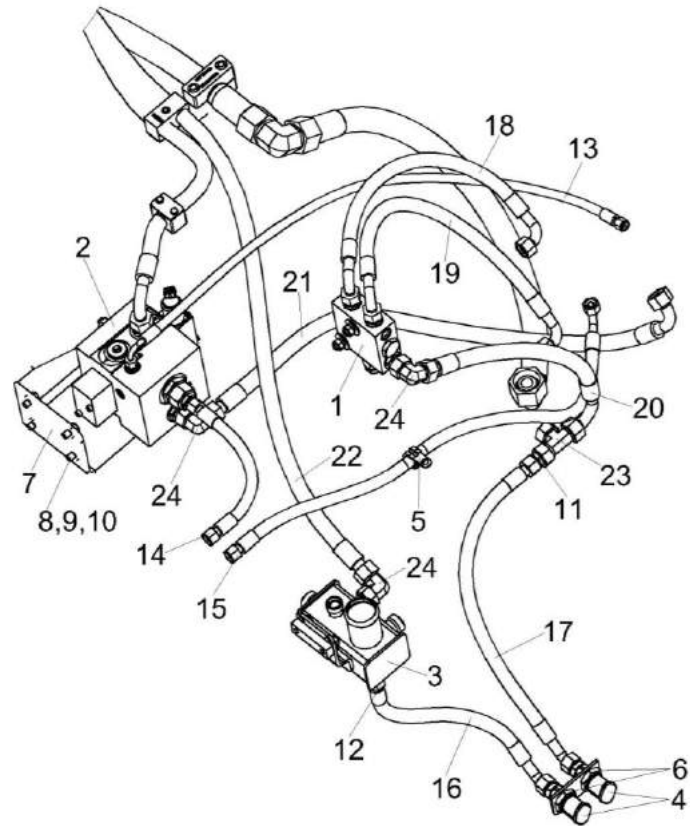


Рисунок 109 – Гидросистема рабочих органов косилки КС-200 КС-200-0604000Э1 (лист 2)

| № рис | № поз | Обозначение | Наименование | Куда входит | |
|--|----------|---|--|---|----------------------|
| | | | | Обозначение | Кол. на 1 сб. ед. |
| ГИДРОСИСТЕМА РАБОЧИХ ОРГАНОВ КОСИЛКИ КС-200 КС-200-0604000Э1 (лист 2) (рисунок 109) | | | | | |
| 109 | 1-24 | КС-200-0604000Э1 | Гидросистема рабочих органов косилки КС-200 | КС-200-0100000Э1 КС-200-0100000Э1-01 | 1 1 |
| | 1 | КС-200-0604300Э1 | Клапан промывочный | КС-200-0604000Э1 | 1 |
| | 2 | КС-200-0604320Э1 | Гидроблок | КС-200-0604000Э1 | 1 |
| | 3 | КС-200-0604350Э1 | Коллектор | КС-200-0604000Э1 | 1 |
| | 4 | КВК 0601450 | Полумуфта внутренняя | КС-200-0604000Э1 | 2 |
| | 5 | КГС 0115770-02 | Хомут | КС-200-0604000Э1 | 1 |
| | 6 | ПКК 0135665 | Гайка специальная | КС-200-0604000Э1 | 2 |
| | 7 | СКС 0604452 | Кронштейн | КС-200-0604000Э1 | 1 |
| | 8 | | Болт М10-6ех20 – 7796 | КС-200-0604000Э1 | 6 |
| | 9 | | Шайба 10Т 65Г – 6402 | КС-200-0604000Э1 | 6 |
| | 10 | | Шайба С 10.01 – 6958 | КС-200-0604000Э1 | 6 |
| | 11 | | Переходник RED18/15LOMDCF | КС-200-0604000Э1 | 1 |
| | 12 | | Переходник RED22/15LOMDCF | КС-200-0604000Э1 | 1 |
| | 13 | | Рукав высокого давления РВД 6-1SC-M14X1,5-24°-1200-0°-90° | КС-200-0604000Э1 | 1 |
| 14 | | Рукав высокого давления РВД 10-2SC-M18X1,5-24°-400 | КС-200-0604000Э1 | 1 | |

| № рис | № поз | Обозначение | Наименование | Куда входит | |
|----------|----------|-------------|---|------------------|----------------------|
| | | | | Обозначение | Кол. на 1 сб. ед. |
| 109 | 15 | | Рукав высокого давления РВД 10-2SC-M18X1,5-24°-1160-0°-90° | КС-200-0604000Э1 | 1 |
| | 16 | | Рукав высокого давления РВД 12-2SC-M22X1,5-24°-500-0°-45° | КС-200-0604000Э1 | 1 |
| | 17 | | Рукав высокого давления РВД 12-2SC-M22X1,5-24°-620-0°-45° | КС-200-0604000Э1 | 1 |
| | 18 | | Рукав высокого давления РВД 12-3ZN-M22X1,5-24°-700-90°-90° | КС-200-0604000Э1 | 1 |
| | 19 | | Рукав высокого давления РВД 12-3ZN-M22X1,5-24°-900-90°-90° | КС-200-0604000Э1 | 1 |
| | 20 | | Рукав высокого давления РВД 16-2SC-M26X1,5-24°-540-0°-90° | КС-200-0604000Э1 | 1 |
| | 21 | | Рукав высокого давления РВД 16-2SC-M26X1,5-24°-1200-0°-90° | КС-200-0604000Э1 | 1 |
| | 22 | | Рукав высокого давления РВД 16-2SC-M26X1,5-24°-2300-0°-90° | КС-200-0604000Э1 | 1 |
| | 23 | | Тройник ET18LOMDCF | КС-200-0604000Э1 | 1 |
| | 24 | | Угольник EW18LOMDCF | КС-200-0604000Э1 | 4 |

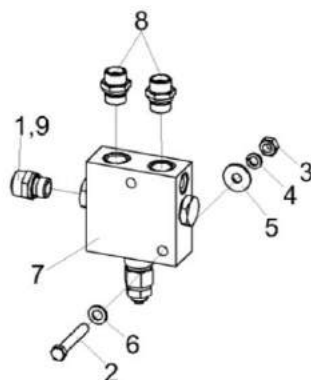


Рисунок 110 – Клапан промывочный КС-200-0604300Э1

| № рис | № поз | Обозначение | Наименование | Куда входит | |
|-------|-------|-------------|--------------|-------------|-------------------|
| | | | | Обозначение | Кол. на 1 сб. ед. |

КЛАПАН ПРОМЫВОЧНЫЙ КС-200-0604300Э1 (рисунок 110)

| | | | | | |
|------------|-----|----------------------|--|------------------|---|
| 110 | 1-9 | КС-200-0604300Э1 | Клапан промывочный | КС-200-0604000Э1 | 1 |
| | 1,9 | ГШТ 6012240-05 | Штуцер | КС-200-0604300Э1 | 1 |
| | 1 | ГШТ 6012624-05 | Штуцер | ГШТ 6012240-05 | 1 |
| | 2 | | Болт М10-6х65 – 7796 | КС-200-0604300Э1 | 2 |
| | 3 | | Гайка М10-6G – 5915 | КС-200-0604300Э1 | 2 |
| | 4 | | Шайба 10Т 65Г – 6402 | КС-200-0604300Э1 | 2 |
| | 5 | | Шайба С 10.01 – 6958 | КС-200-0604300Э1 | 2 |
| | 6 | | Шайба С.10.01 – 11371 | КС-200-0604300Э1 | 2 |
| | 7 | | Клапан промывочный KPR2-15-00-G1/2-BY14 | КС-200-0604300Э1 | 1 |
| 8 | | Штуцер GE14SREDOMDCF | КС-200-0604300Э1 | 2 | |
| 9 | | Кольцо KBG1/2 | ГШТ 6012240-05 | 1 | |

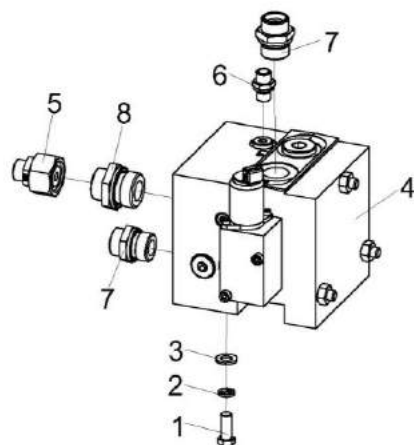


Рисунок 111 – Гидроблок КС-200-0604320Э1

| № рис | № поз | Обозначение | Наименование | Куда входит | |
|-------|-------|-------------|--------------|-------------|-------------------|
| | | | | Обозначение | Кол. на 1 сб. ед. |

ГИДРОБЛОК КС-200-0604320Э1 (рисунок 111)

| | | | | | |
|-----|-----|------------------|--|------------------|---|
| 111 | 1-8 | КС-200-0604320Э1 | Гидроблок | КС-200-0604000Э1 | 1 |
| | 1 | | Болт М10-6х25 – 7796 | КС-200-0604320Э1 | 4 |
| | 2 | | Шайба 10Т 65Г – 6402 | КС-200-0604320Э1 | 4 |
| | 3 | | Шайба С.10.01 – 11371 | КС-200-0604320Э1 | 4 |
| | 4 | | Гидроблок GB4-01-SKS-624-24V-1K-DE4 | КС-200-0604320Э1 | 1 |
| | 5 | | Переходник RED22/12LOMDCF | КС-200-0604320Э1 | 1 |
| | 6 | | Штуцер GE08LREDOMDCF | КС-200-0604320Э1 | 1 |
| | 7 | | Штуцер GE18LR3/4EDOMDCF | КС-200-0604320Э1 | 2 |
| | 8 | | Штуцер GE22LR1EDOMDCF | КС-200-0604320Э1 | 1 |

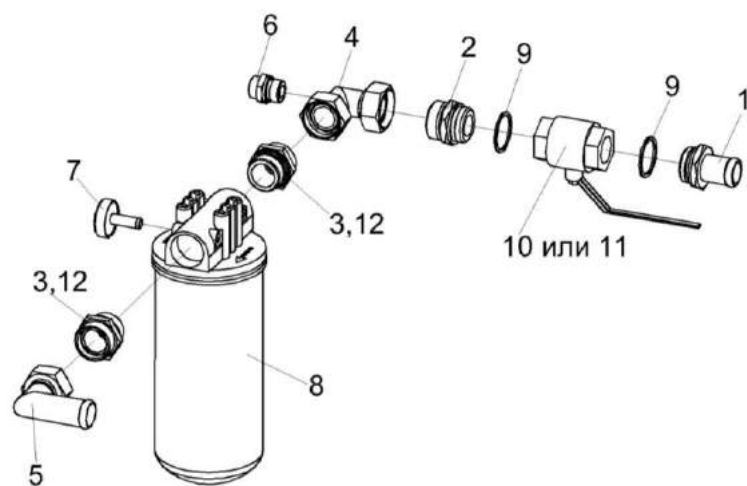


Рисунок 112 – Фильтр всасывающий КС-200-0604330Э1

| № рис | № поз | Обозначение | Наименование | Куда входит | |
|--|----------|--------------------------------|-------------------------|------------------|----------------------|
| | | | | Обозначение | Кол. на 1 сб. ед. |
| ФИЛЬТР ВСАСЫВАЮЩИЙ КС-200-0604330Э1 (рисунок 112) | | | | | |
| 112 | 1-12 | КС-200-0604330Э1 | Фильтр всасывающий | КС-200-0604000Э1 | 1 |
| | 1,2,9-12 | КЗК-10-0602380 | Кран | КС-200-0604330Э1 | 1 |
| | 3,12 | ГШТ 6114240-08 | Штуцер | КС-200-0604330Э1 | 2 |
| | 1 | КЗК-10-0602614 | Штуцер | КЗК-10-0602380 | 1 |
| | 2 | КЗК-10-0602616 | Штуцер | КЗК-10-0602380 | 1 |
| | 3 | ГШТ 6114624-08 | Штуцер | ГШТ 6114240-08 | 1 |
| | 4 | КЗК-10-0602130 | Крестовина | КС-200-0604330Э1 | 1 |
| | 5 | МКС 0108140 | Угольник | КС-200-0604330Э1 | 1 |
| | 6 | КС-200-0604605Э1 | Штуцер | КС-200-0604330Э1 | 1 |
| | 7 | | Вакуумметр 10 | КС-200-0604330Э1 | 1 |
| | 8 | | Фильтр AMF302CD1SB606X | КС-200-0604330Э1 | 1 |
| | 9 | | Прокладка 42 М3 – 23358 | КЗК-10-0602380 | 2 |
| 10 | | Кран KHNV N-G1 1/4-2233 | КЗК-10-0602380 | 1 | |
| 11 | | Кран шаровой ММ рычажный Ду 32 | КЗК-10-0602380 | 1 | |
| 12 | | Кольцо KBG11/4-M42 | ГШТ 6114240-08 | 1 | |

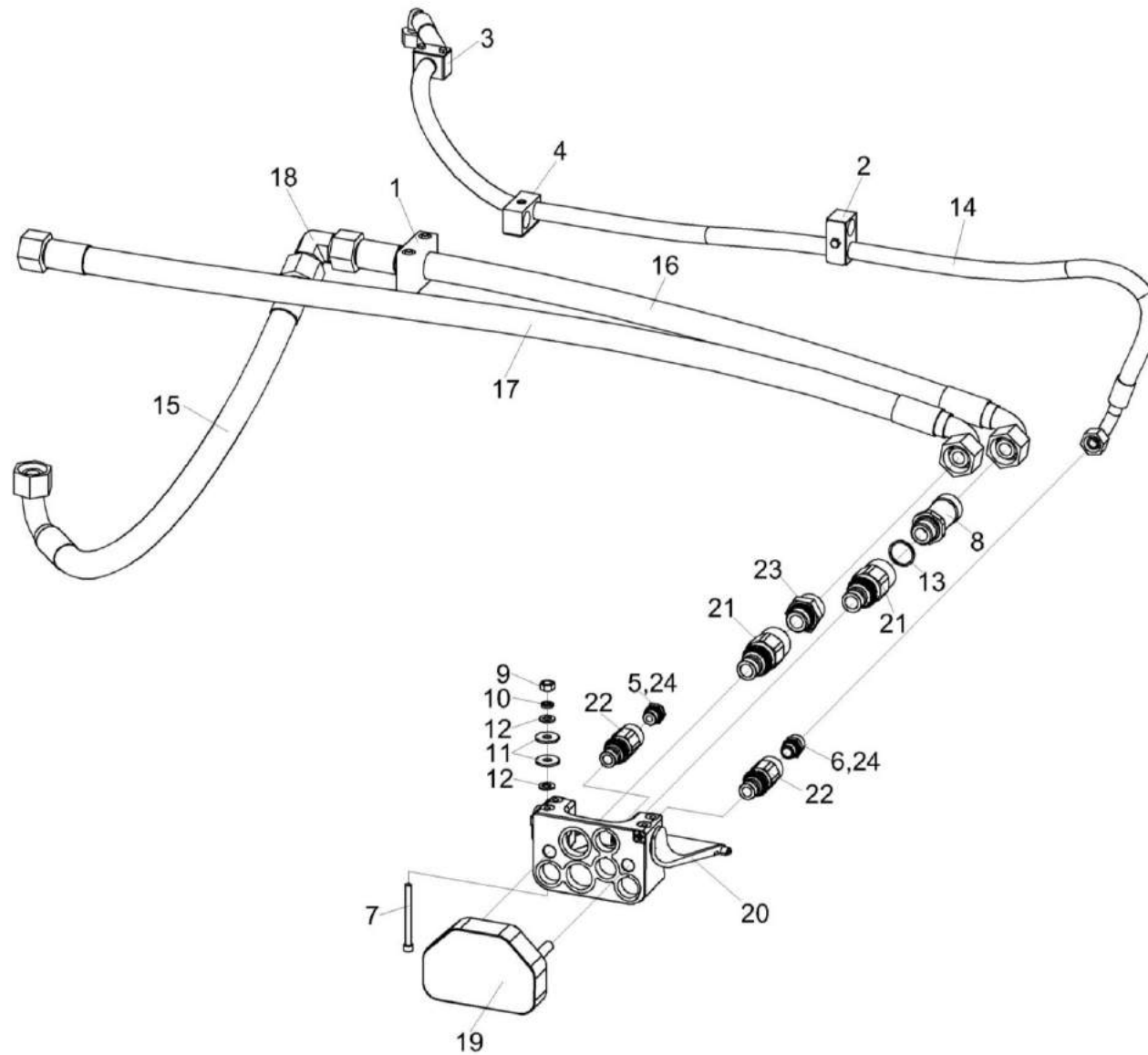


Рисунок 113 – Установка разъема многофункционального КС-200-0604360Э1

| № рис | № поз | Обозначение | Наименование | Куда входит | |
|--|------------|-------------------------|---|------------------|----------------------|
| | | | | Обозначение | Кол. на 1 сб. ед. |
| УСТАНОВКА РАЗЪЕМА МНОГОФУНКЦИОНАЛЬНОГО КС-200-0604360Э1 (рисунок 113) | | | | | |
| 113 | 1-24 | КС-200-0604360Э1 | Установка разъема многофункционального | КС-200-0604000Э1 | 1 |
| | 5-13,19-24 | КС-200-0604340Э1 | Разъем многофункциональный | КС-200-0604360Э1 | 1 |
| | 5,24 | ГШТ 6012240-03 | Штуцер | КС-200-0604340Э1 | 1 |
| | 6,24 | ГШТ 6012240-05 | Штуцер | КС-200-0604340Э1 | 1 |
| | 1 | ГПД 0601250 | Установка зажима | КС-200-0604360Э1 | 1 |
| | 2 | ГПД 0601250-01 | Установка зажима | КС-200-0604360Э1 | 1 |
| | 3 | ГПО 0601250 | Установка зажима | КС-200-0604360Э1 | 1 |
| | 4 | ГПО 0601380 | Установка зажима | КС-200-0604360Э1 | 1 |
| | 5 | ГШТ 6012624-03 | Штуцер | ГШТ 6012240-03 | 1 |
| | 6 | ГШТ 6012624-05 | Штуцер | ГШТ 6012240-05 | 1 |
| | 7 | КС-200-0608602Э1 | Винт | КС-200-0604340Э1 | 4 |
| | 8 | КВК 0604642 | Штуцер | КС-200-0604340Э1 | 1 |
| | 9 | | Гайка М8-6G – 5915 | КС-200-0604340Э1 | 4 |
| 10 | | Шайба 8 65Г – 6402 | КС-200-0604340Э1 | 4 | |
| 11 | | Шайба С 8.01 – 6958 | КС-200-0604340Э1 | 8 | |
| 12 | | Шайба С.8.01 – 11371 | КС-200-0604340Э1 | 8 | |
| 13 | | Прокладка G1 M1 – 23358 | КС-200-0604340Э1 | 1 | |

| № рис | № поз | Обозначение | Наименование | Куда входит | |
|----------|----------|-------------|--|----------------------------------|----------------------|
| | | | | Обозначение | Кол. на 1 сб. ед. |
| 113 | 14 | | Рукав высокого давления РВД 16-2SC -M26X1,5-24°-1850-90°-90°/270° | КС-200-0604360Э1 | 1 |
| | 15 | | Рукав высокого давления РВД 25-4SH-M42X2-24°-900-0°-90° | КС-200-0604360Э1 | 1 |
| | 16 | | Рукав высокого давления РВД 25-4SH-M42X2-24°-1100-0°-90° | КС-200-0604360Э1 | 1 |
| | 17 | | Рукав высокого давления РВД 25-4SH-M42X2-24°-1500-0°-90° | КС-200-0604360Э1 | 1 |
| | 18 | | Угольник W30SCFX | КС-200-0604360Э1 | 1 |
| | 19 | | Крышка защитная F GR6AB(815606074 | КС-200-0604340Э1 | 1 |
| | 20 | | Разъем стационарный GR6AB (806000122) | КС-200-0604340Э1 | 1 |
| | 21 | | Штекер M FAP17Z 1"BSP (808200017) | КС-200-0604340Э1 | 2 |
| | 22 | | Штекер M FAP13Z 1/2"BSP (808200011) | КС-200-0604340Э1 | 2 |
| | 23 | | Штуцер GE30SR1EDOMDCF | КС-200-0604340Э1 | 1 |
| | 24 | | Кольцо KBG1/2 | ГШТ 6012240-03 ГШТ 6012240-05 | 1 1 |

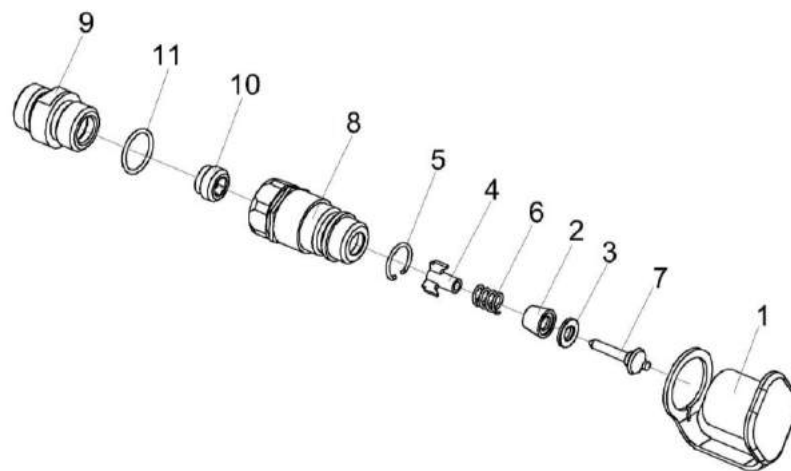


Рисунок 114 – Полушар внутренней КВК 0601450

| № рис | № поз | Обозначение | Наименование | Куда входит | |
|---|---------------|------------------------------------|----------------------|------------------|----------------------|
| | | | | Обозначение | Кол. на 1 сб. ед. |
| ПОЛУМУФТА ВНУТРЕННЯЯ КВК 0601450 (рисунок 114) | | | | | |
| 114 | 1-11 | КВК 0601450 | Полумуфта внутренняя | КС-200-0604000Э1 | 2 |
| | 1-8 | МС 12-3-020-01 | Полумуфта внутренняя | КВК 0601450 | 1 |
| | 1 | МС 12-3-001 | Заглушка наружная | МС12-3-020-01 | 1 |
| | 2 | МС 12-3-002 | Прижим | МС12-3-020-01 | 1 |
| | 3 | МС 12-3-003 | Кольцо | МС12-3-020-01 | 1 |
| | 4 | МС 12-3-005 | Втулка направляющая | МС12-3-020-01 | 1 |
| | 5 | МС 12-3-601 | Кольцо запорное | МС12-3-020-01 | 1 |
| | 6 | МС 12-3-602 | Пружина | МС12-3-020-01 | 1 |
| | 7 | МС 12-3-607 | Клапан | МС12-3-020-01 | 1 |
| | 8 | МС 12-3-608-01 | Корпус | МС12-3-020-01 | 1 |
| | 9 | КВК 0601607 | Штуцер | КВК 0601450 | 1 |
| 10 | УЭС-7-0603060 | Фильтровставка | КВК 0601450 | 1 | |
| 11 | | Кольцо 019-022-19-2-2 – 18829/9833 | КВК 0601450 | 1 | |

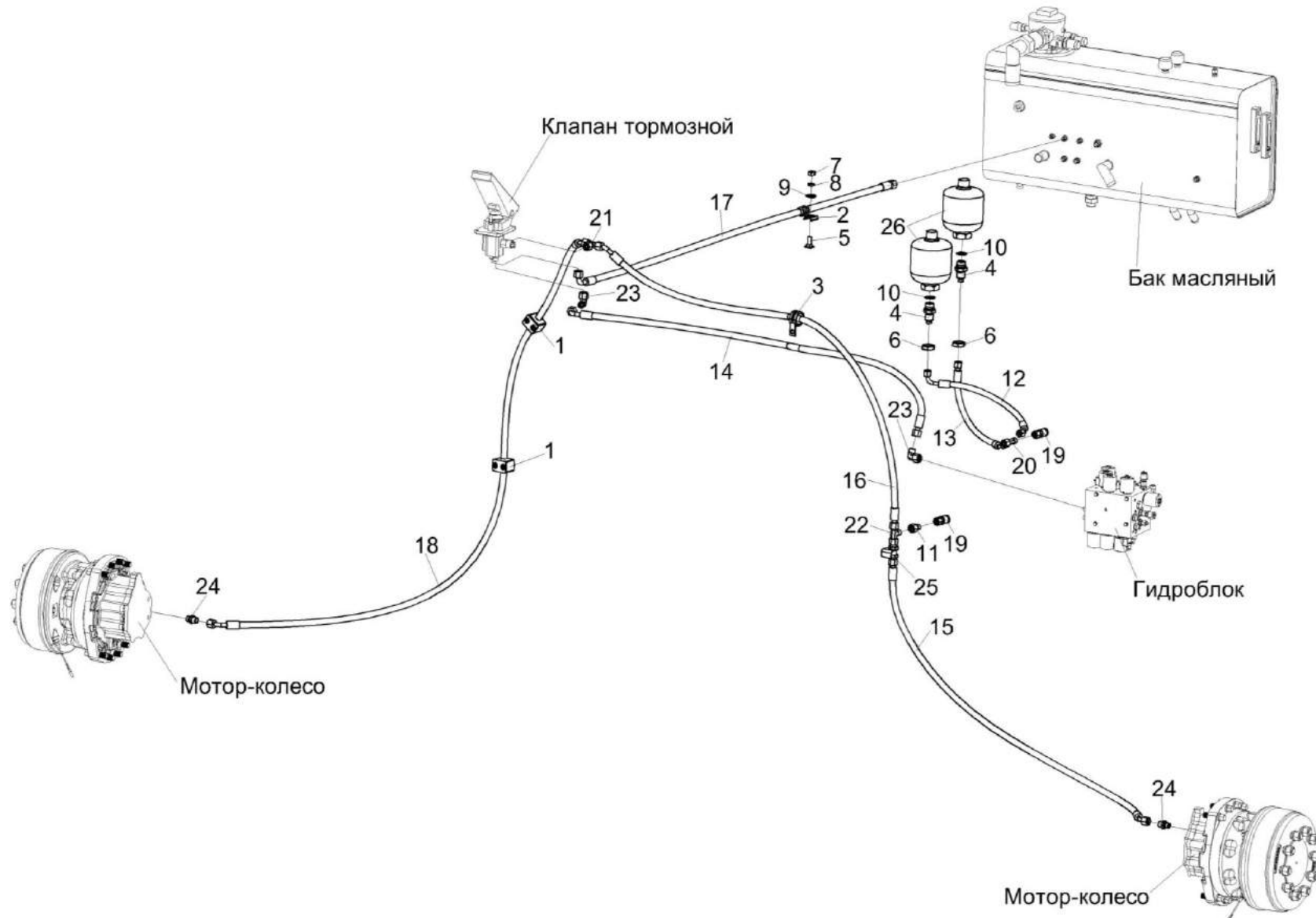


Рисунок 115 – Гидросистема аварийных тормозов косилки КС-200 КС-200-0606000Э1

| № рис | № поз | Обозначение | Наименование | Куда входит | |
|--|-----------|---|---|---|----------------------|
| | | | | Обозначение | Кол. на 1 сб. ед. |
| ГИДРОСИСТЕМА АВАРИЙНЫХ ТОРМОЗОВ КОСИЛКИ КС-200 КС-200-0606000Э1 (рисунок 115) | | | | | |
| 115 | 1-26 | КС-200-0606000Э1 | Гидросистема аварийных тормозов косилки КС-200 | КС-200-0100000Э1 КС-200-0100000Э1-01 | 1 1 |
| | 4,6,10,26 | СКС 0602360 | Пневмогидроаккумулятор | КС-200-0606000Э1 | 2 |
| | 1 | ГПО 0601160 | Установка зажима | КС-200-0606000Э1 | 2 |
| | 2 | КГС 0115770-01 | Хомут | КС-200-0606000Э1 | 1 |
| | 3 | КГС 0115770-04 | Хомут | КС-200-0606000Э1 | 1 |
| | 4 | СКС 0602609Б | Штуцер | СКС 0602360 | 1 |
| | 5 | | Болт М8-6ех20 – 7802 | КС-200-0606000Э1 | 1 |
| | 6 | | Гайка М20х1,5-6G – 2526 | СКС 0602360 | 1 |
| | 7 | | Гайка М8-6G – 5915 | КС-200-0606000Э1 | 1 |
| | 8 | | Шайба 8Т 65Г – 6402 | КС-200-0606000Э1 | 1 |
| | 9 | | Шайба С.10.01 – 11371 | КС-200-0606000Э1 | 1 |
| | 10 | | Прокладка G1/2 М1 – 23358 | СКС 0602360 | 1 |
| | 11 | | Переходник RED10/08LOMDCF | КС-200-0606000Э1 | 1 |
| 12 | | Рукав высокого давления РВД 6-1SC -М14Х1,5-24°-420-45°-90°/90° | КС-200-0606000Э1 | 1 | |
| 13 | | Рукав высокого давления РВД 6-1SC-М14Х1,5-24°-460-0°-45° | КС-200-0606000Э1 | 1 | |

| № рис | № поз | Обозначение | Наименование | Куда входит | |
|----------|----------|-------------|---|------------------|----------------------|
| | | | | Обозначение | Кол. на 1 сб. ед. |
| 115 | 14 | | Рукав высокого давления РВД 8-2SC-M16X1,5-24°-1200-0°-90° | КС-200-0606000Э1 | 1 |
| | 15 | | Рукав высокого давления РВД 8-2SC-M16X1,5-24°-1250-0°-45° | КС-200-0606000Э1 | 1 |
| | 16 | | Рукав высокого давления РВД 8-2SC-M16X1,5-24°-1300-0°-45° | КС-200-0606000Э1 | 1 |
| | 17 | | Рукав высокого давления РВД 8-2SC-M16X1,5-24°-1360-0°-90° | КС-200-0606000Э1 | 1 |
| | 18 | | Рукав высокого давления РВД 8-2SC-M16X1,5-24°-2100-45°-45° | КС-200-0606000Э1 | 1 |
| | 19 | | Соединение резьбовое с колпачком AB20-11/BO8L | КС-200-0606000Э1 | 2 |
| | 20 | | Тройник EL08LOMDCF | КС-200-0606000Э1 | 1 |
| | 21 | | Тройник ET10LOMDCF | КС-200-0606000Э1 | 1 |
| | 22 | | Тройник EL10LOMDCF | КС-200-0606000Э1 | 1 |
| | 23 | | Угольник EW10LOMDCF | КС-200-0606000Э1 | 3 |
| | 24 | | Штуцер GE10LMEDOMDCF | КС-200-0606000Э1 | 2 |
| | 25 | | Штуцер SV10LOMDCF | КС-200-0606000Э1 | 1 |
| | 26 | | Пневмогидроаккумулятор SBO210-0,5E1/112U-210 AK050 | СКС 0602360 | 1 |

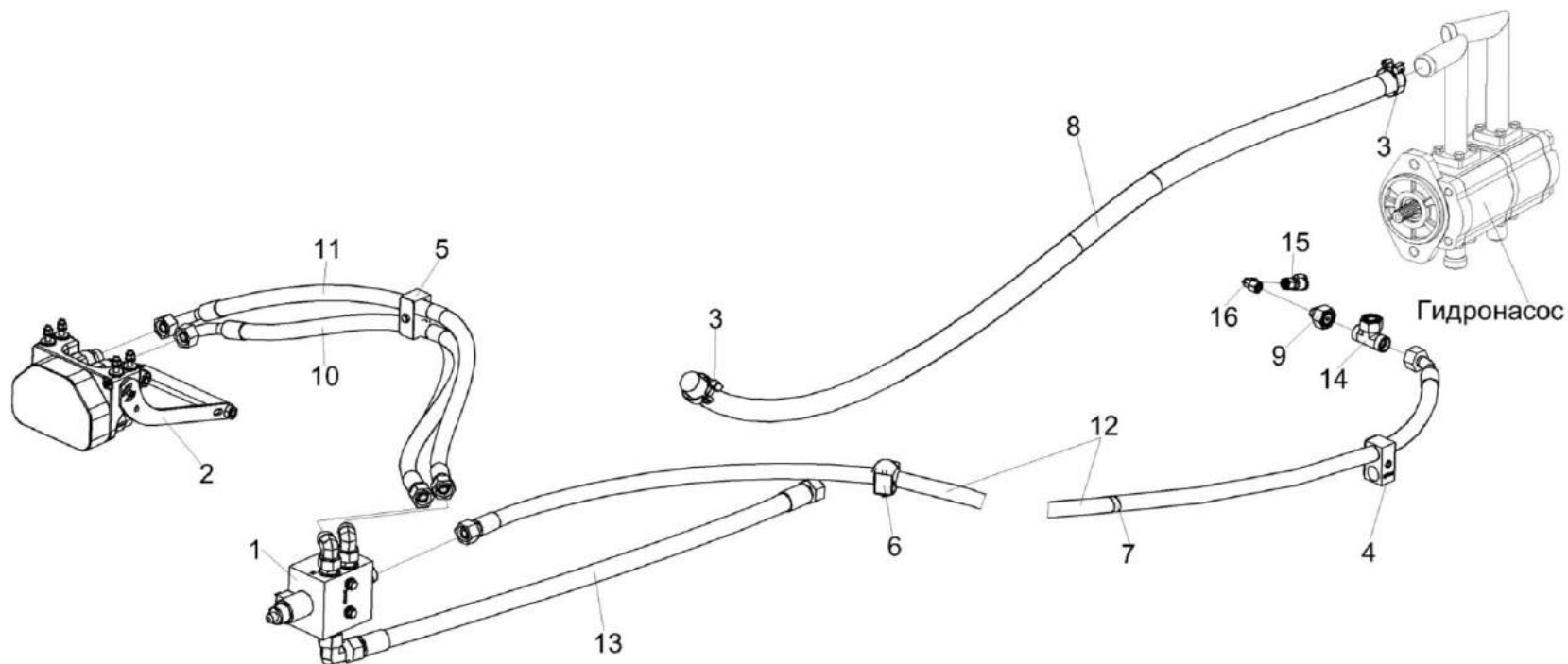


Рисунок 116 – Гидросистема привода мотвила косилки КС-200 КС-200-0608000Э1

| № рис | № поз | Обозначение | Наименование | Куда входит | |
|-------|-------|-------------|--------------|-------------|-------------------|
| | | | | Обозначение | Кол. на 1 сб. ед. |

ГИДРОСИСТЕМА ПРИВОДА МОТВИЛА КОСИЛКИ КС-200 КС-200-0608000Э1 (рисунок 116)

| | | | | | |
|-----|------|------------------|---|---|--------|
| 116 | 1-16 | КС-200-0608000Э1 | Гидросистема привода мотвила косилки КС-200 | КС-200-0100000Э1 КС-200-0100000Э1-01 | 1 1 |
| | 1 | КС-200-0608300Э1 | Гидроблок управления оборотами мотвила | КС-200-0608000Э1 | 1 |
| | 2 | КС-200-0608340Э1 | Установка разъема многофункционального | КС-200-0608000Э1 | 1 |

| № рис | № поз | Обозначение | Наименование | Куда входит | |
|----------|----------|----------------|---|------------------|----------------------|
| | | | | Обозначение | Кол. на 1 сб. ед. |
| 116 | 3 | A 23.02.170 | Хомут стяжной | КС-200-0608000Э1 | 2 |
| | 4 | ГПД 0601250 | Установка зажима | КС-200-0608000Э1 | 1 |
| | 5 | ГПД 0601250-01 | Установка зажима | КС-200-0608000Э1 | 1 |
| | 6 | ГПО 0601250 | Установка зажима | КС-200-0608000Э1 | 1 |
| | 7 | КГС 0115770-03 | Хомут | КС-200-0608000Э1 | 1 |
| | 8 | РНД 0250022-85 | Рукав всасывающий 17 G-16 (SAE 100 R4) DN25 L=(1600±10) мм | КС-200-0608000Э1 | 1 |
| | 9 | | Переходник RED18/08LOMDCF | КС-200-0608000Э1 | 1 |
| | 10 | | Рукав высокого давления РВД 16-2SC-M26X1,5-24°-1100-0°-90° | КС-200-0608000Э1 | 1 |
| | 11 | | Рукав высокого давления РВД 16-2SC-M26X1,5-24°-1200-0°-90° | КС-200-0608000Э1 | 1 |
| | 12 | | Рукав высокого давления РВД 16-2SC-M26X1,5-24°-3300-0°-45° | КС-200-0608000Э1 | 1 |
| | 13 | | Рукав высокого давления РВД 20-2SC-M30X2-24°-900 | КС-200-0608000Э1 | 1 |
| | 14 | | Тройник ET18LOMDCF | КС-200-0608000Э1 | 1 |
| | 15 | | Соединение резьбовое с колпачком AB20-11/BO8L | КС-200-0608000Э1 | 1 |
| | 16 | | Угольник EW08LOMDCF | КС-200-0608000Э1 | 1 |

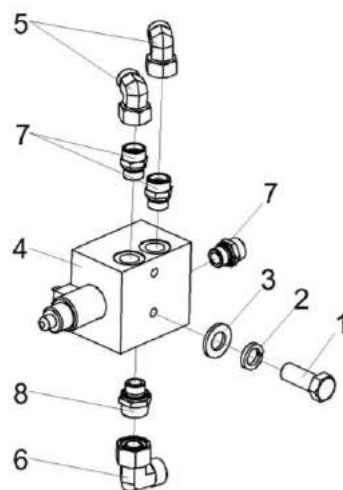


Рисунок 117 – Гидроблок управления оборотами мотвила КС-200-0608300Э1

| № рис | № поз | Обозначение | Наименование | Куда входит | |
|-------|-------|-------------|--------------|-------------|-------------------|
| | | | | Обозначение | Кол. на 1 сб. ед. |

ГИДРОБЛОК УПРАВЛЕНИЯ ОБОРОТАМИ МОТВИЛА КС-200-0608300Э1 (рисунок 117)

| | | | | | |
|------------|-----|------------------|--|------------------|---|
| 117 | 1-8 | КС-200-0608300Э1 | Гидроблок управления оборотами мотвила | КС-200-0608000Э1 | 1 |
| | 1 | | Болт М10-6х25 – 7796 | КС-200-0608300Э1 | 2 |
| | 2 | | Шайба 10 65Г – 6402 | КС-200-0608300Э1 | 2 |
| | 3 | | Шайба С.10.01 – 11371 | КС-200-0608300Э1 | 2 |
| | 4 | | Гидроблок GB1-01-KS200-24V-1K-DE4 | КС-200-0608300Э1 | 1 |
| | 5 | | Угольник EW18LOMDCF | КС-200-0608300Э1 | 2 |
| | 6 | | Угольник EW20SOMDCF | КС-200-0608300Э1 | 1 |
| | 7 | | Штуцер GE18LMEDOMDCF | КС-200-0608300Э1 | 3 |
| | 8 | | Штуцер GE22LM22X1,5EDOMDCF | КС-200-0608300Э1 | 1 |

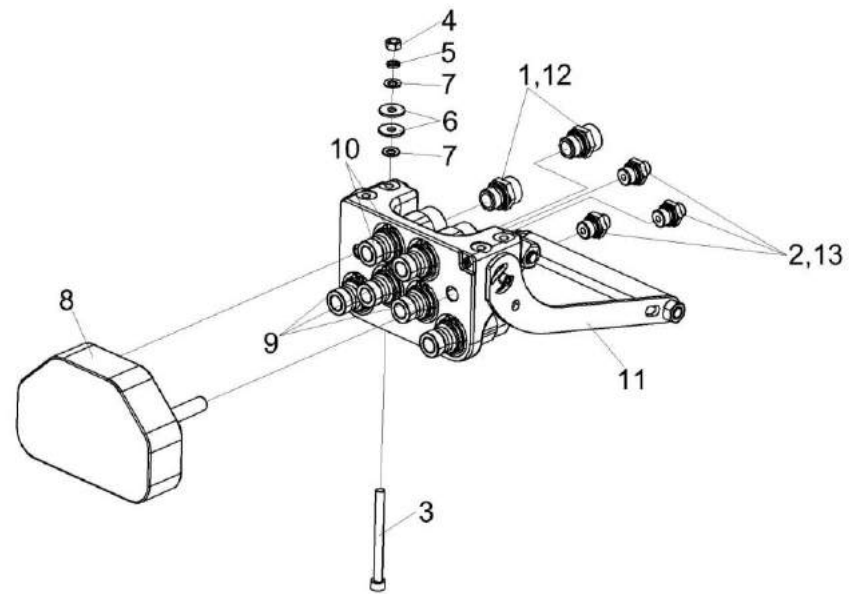


Рисунок 118 – Установка разъема многофункционального KC-200-0608340Э1

| № рис | № поз | Обозначение | Наименование | Куда входит | |
|--|----------|------------------|---|------------------|----------------------|
| | | | | Обозначение | Кол. на 1 сб. ед. |
| УСТАНОВКА РАЗЪЕМА МНОГОФУНКЦИОНАЛЬНОГО КС-200-0608340Э1 (рисунок 118) | | | | | |
| 118 | 1-13 | КС-200-0608340Э1 | Установка разъема многофункционального | КС-200-0608000Э1 | 1 |
| | 1,12 | ГШТ 6012240-05 | Штуцер | КС-200-0608340Э1 | 2 |
| | 2,13 | ГШТ 6038240-01 | Штуцер | КС-200-0608340Э1 | 3 |
| | 1 | ГШТ 6012624-05 | Штуцер | ГШТ 6012240-05 | 1 |
| | 2 | ГШТ 6038624-01 | Штуцер | ГШТ 6038240-01 | 1 |
| | 3 | КС-200-0608602Э1 | Винт | КС-200-0608340Э1 | 4 |
| | 4 | | Гайка М8-6G – 5915 | КС-200-0608340Э1 | 4 |
| | 5 | | Шайба 8 65Г – 6402 | КС-200-0608340Э1 | 4 |
| | 6 | | Шайба С 8.01 – 6958 | КС-200-0608340Э1 | 8 |
| | 7 | | Шайба С.8.01 – 11371 | КС-200-0608340Э1 | 8 |
| | 8 | | Крышка защитная F GR6-13 | КС-200-0608340Э1 | 1 |
| | 9 | | Муфта М FAP9DZ 3/8"BSP (808200005) | КС-200-0608340Э1 | 3 |
| | 10 | | Муфта М FAP13Z 1/2"BSP (808200011) | КС-200-0608340Э1 | 2 |
| | 11 | | Разъем стационарный GRT6 (806000106) | КС-200-0608340Э1 | 1 |
| | 12 | | Кольцо KBG1/2 | ГШТ 6012240-05 | 1 |
| | 13 | | Кольцо KBG3/8 | ГШТ 6038240-01 | 1 |

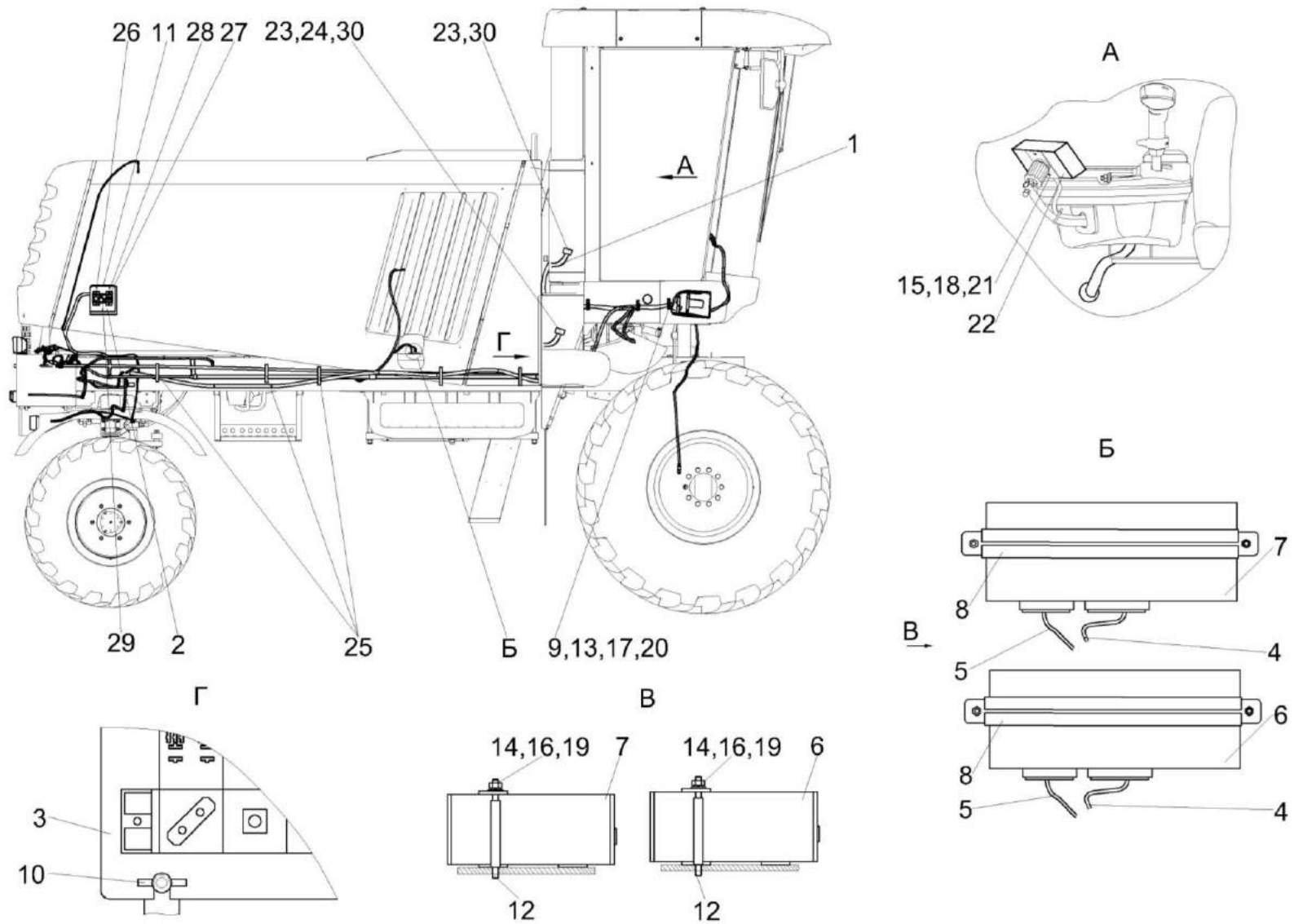


Рисунок 119 – Установка электрооборудования КС-200-0721000Э1 (вид справа)

| № рис | № поз | Обозначение | Наименование | Куда входит | |
|--|----------|------------------|-------------------------|------------------|----------------------|
| | | | | Обозначение | Кол. на 1 сб. ед. |
| УСТАНОВКА ЭЛЕКТРООБОРУДОВАНИЯ КС-200-0721000Э1 (вид справа) (рисунок 119) | | | | | |
| 119 | 1 | КС-200-0700320Э1 | Жгут датчиков | КС-200-0721000Э1 | 1 |
| | 2 | КС-200-0700670Э1 | Блок коммутации | КС-200-0721000Э1 | 1 |
| | 3 | КС-200-0700890Э1 | Блок реле | КС-200-0721000Э1 | 1 |
| | 4 | КС-200-0701010Э1 | Жгут шкафа сигнальный | КС-200-0721000Э1 | 1 |
| | 5 | КС-200-0701020Э1 | Жгут шкафа силовой | КС-200-0721000Э1 | 1 |
| | 6 | КС-200-0701100Э1 | Модуль бортиформатора | КС-200-0721000Э1 | 1 |
| | 7 | КС-200-0701600Э1 | Модуль жатки | КС-200-0721000Э1 | 1 |
| | 8 | КВК 0701350 | Кронштейн | КС-200-0721000Э1 | 2 |
| | 9 | КЗР 0700800-04 | Хомут | КС-200-0721000Э1 | 3 |
| | 10 | КИС 0120400 | Гайка | КС-200-0721000Э1 | 1 |
| | 11 | КПК-3-0700340 | Крышка | КС-200-0721000Э1 | 2 |
| | 12 | СЭЭ-4450-0701602 | Шпилька | КС-200-0721000Э1 | 4 |
| | 13 | | Винт В.М5-6ex10 – 17473 | КС-200-0721000Э1 | 10 |
| | 14 | | Гайка М4-6G – 5927 | КС-200-0721000Э1 | 9 |
| | 15 | | Гайка М6-6G – 5915 | КС-200-0721000Э1 | 21 |
| | 16 | | Шайба 4 65Г – 6402 | КС-200-0721000Э1 | 12 |
| | 17 | | Шайба 5 65Г – 6402 | КС-200-0721000Э1 | 16 |

| № рис | № поз | Обозначение | Наименование | Куда входит | |
|----------|----------|-------------|--|------------------|----------------------|
| | | | | Обозначение | Кол. на 1 сб. ед. |
| 119 | 18 | | Шайба 6 65Г – 6402 | КС-200-0721000Э1 | 10 |
| | 19 | | Шайба С.4.01 – 11371 | КС-200-0721000Э1 | 12 |
| | 20 | | Шайба С.5.01 – 11371 | КС-200-0721000Э1 | 16 |
| | 21 | | Шайба С.6.01 – 11371 | КС-200-0721000Э1 | 19 |
| | 22 | | Блок терминальный графический БТГ.06 | КС-200-0721000Э1 | 1 |
| | 23 | | Колодка гнездовая 1-0967625-1 | КС-200-0721000Э1 | 2 |
| | 24 | | Колодка гнездовая 1-0967625-2 | КС-200-0721000Э1 | 1 |
| | 25 | | Лента стяжная 2-0160986-2 | КС-200-0721000Э1 | 15 |
| | 26 | | Реле YL-368-A-24V-S | КС-200-0721000Э1 | 1 |
| | 27 | | Предохранитель 5 А 35.3722 (2110-3722105) | КС-200-0721000Э1 | 1 |
| | 28 | | Предохранитель 30 А 356.3722 (2110-3722130) | КС-200-0721000Э1 | 1 |
| | 29 | | Предохранитель 543.3722 (2123-3722190-01) | КС-200-0721000Э1 | 1 |
| | 30 | | Фиксатор 0-0967635-1 | КС-200-0721000Э1 | 3 |

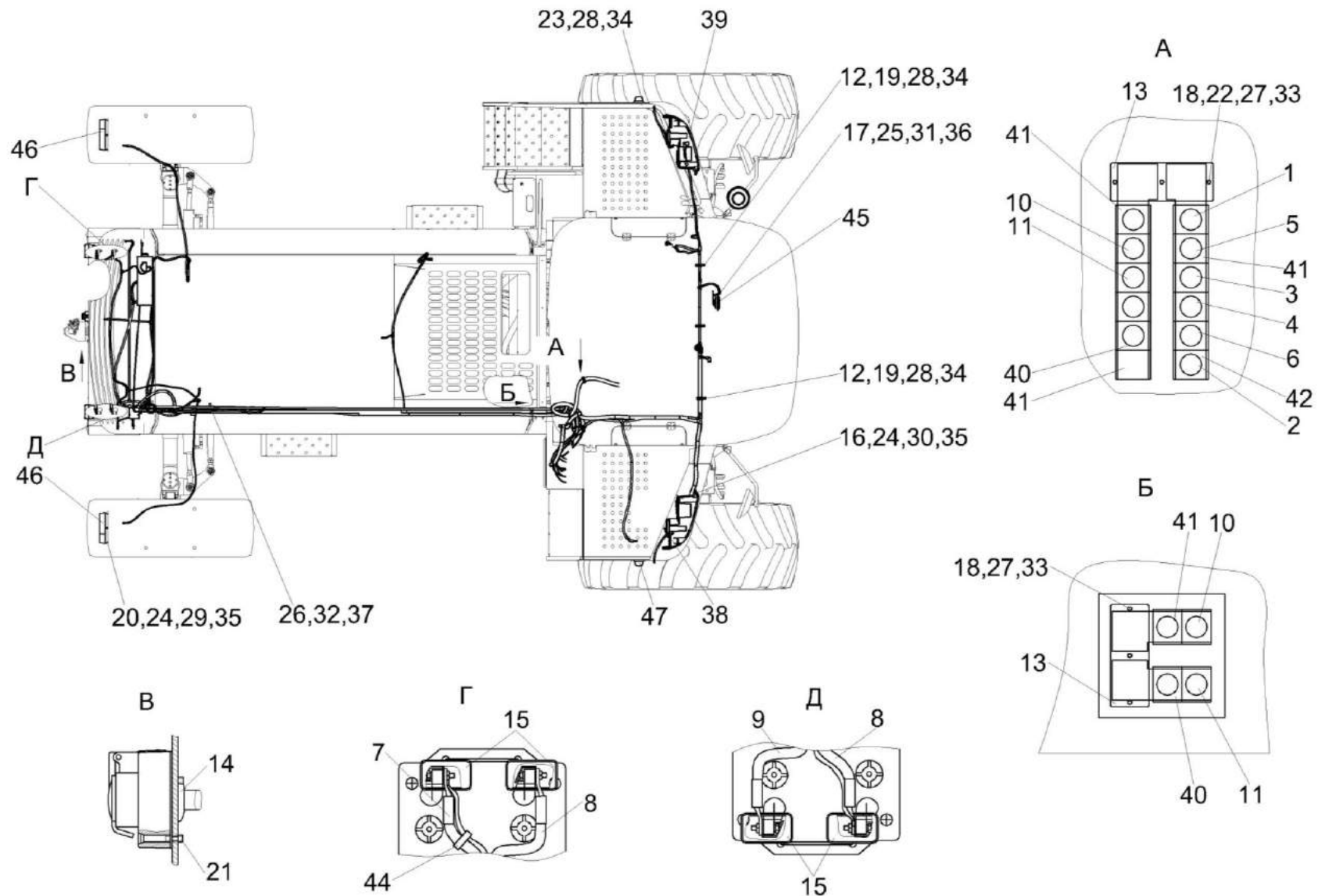


Рисунок 120 – Установка электрооборудования КС-200-0721000Э1 (вид сверху)

| № рис | № поз | Обозначение | Наименование | Куда входит | |
|--|----------|------------------|-----------------------------------|------------------|----------------------|
| | | | | Обозначение | Кол. на 1 сб. ед. |
| УСТАНОВКА ЭЛЕКТРООБОРУДОВАНИЯ КС-200-0721000Э1 (вид сверху) (рисунок 120) | | | | | |
| 120 | 1 | КС-200-0700130Э1 | Жгут жатки промежуточный | КС-200-0721000Э1 | 1 |
| | 2 | КС-200-0700250Э1 | Жгут питания | КС-200-0721000Э1 | 1 |
| | 3 | КС-200-0700320Э1 | Жгут датчиков | КС-200-0721000Э1 | 1 |
| | 4 | КС-200-0700330Э1 | Жгут площадки управления | КС-200-0721000Э1 | 1 |
| | 5 | КС-200-0700520Э1 | Жгут задних фонарей | КС-200-0721000Э1 | 1 |
| | 6 | КС-200-0700550Э1 | Жгут гидроблоков | КС-200-0721000Э1 | 1 |
| | 7 | КС-200-0700560Э1 | Жгут выключателя бортсети | КС-200-0721000Э1 | 1 |
| | 8 | КС-200-0700580Э1 | Жгут аккумуляторов промежуточный | КС-200-0721000Э1 | 1 |
| | 9 | КС-200-0700590Э1 | Жгут "массы" | КС-200-0721000Э1 | 1 |
| | 10 | КС-200-0701010Э1 | Жгут шкафа сигнальный | КС-200-0721000Э1 | 1 |
| | 11 | КС-200-0701020Э1 | Жгут шкафа силовой | КС-200-0721000Э1 | 1 |
| | 12 | КЗР 0700800-02 | Хомут | КС-200-0721000Э1 | 5 |
| | 13 | КСК-6025-0700404 | Заглушка | КС-200-0721000Э1 | 2 |
| | 14 | КИС 0140068 | Крышка | КС-200-0721000Э1 | 1 |
| | 15 | УЭС 0700041 | Чехол аккумуляторного наконечника | КС-200-0721000Э1 | 4 |
| | 16 | | Болт М6-6х20 – 7798 | КС-200-0721000Э1 | 10 |
| | 17 | | Болт М8-6х20 – 7796 | КС-200-0721000Э1 | 2 |

| № рис | № поз | Обозначение | Наименование | Куда входит | |
|----------|----------|-------------|--------------------------|------------------|----------------------|
| | | | | Обозначение | Кол. на 1 сб. ед. |
| 120 | 18 | | Винт В.М4-6ex8 – 17473 | КС-200-0721000Э1 | 6 |
| | 19 | | Винт В.М5-6ex10 – 17473 | КС-200-0721000Э1 | 10 |
| | 20 | | Винт В.М6-6ex20 – 17473 | КС-200-0721000Э1 | 7 |
| | 21 | | Винт В2.М5-6ex40 – 17475 | КС-200-0721000Э1 | 3 |
| | 22 | | Гайка М4-6G – 5927 | КС-200-0721000Э1 | 9 |
| | 23 | | Гайка М5-6G – 5927 | КС-200-0721000Э1 | 6 |
| | 24 | | Гайка М6-6G – 5915 | КС-200-0721000Э1 | 21 |
| | 25 | | Гайка М8-6G – 5915 | КС-200-0721000Э1 | 6 |
| | 26 | | Гайка М10-6G – 5915 | КС-200-0721000Э1 | 1 |
| | 27 | | Шайба 4 65Г – 6402 | КС-200-0721000Э1 | 12 |
| | 28 | | Шайба 5 65Г – 6402 | КС-200-0721000Э1 | 16 |
| | 29 | | Шайба 6 65Г – 6402 | КС-200-0721000Э1 | 10 |
| | 30 | | Шайба 6Т 65Г – 6402 | КС-200-0721000Э1 | 11 |
| | 31 | | Шайба 8Т 65Г – 6402 | КС-200-0721000Э1 | 6 |
| | 32 | | Шайба 10Т 65Г – 6402 | КС-200-0721000Э1 | 1 |
| | 33 | | Шайба С.4.01 – 11371 | КС-200-0721000Э1 | 12 |
| | 34 | | Шайба С.5.01 – 11371 | КС-200-0721000Э1 | 16 |
| | 35 | | Шайба С.6.01 – 11371 | КС-200-0721000Э1 | 19 |

| № рис | № поз | Обозначение | Наименование | Куда входит | |
|----------|----------|-------------|--|------------------|----------------------|
| | | | | Обозначение | Кол. на 1 сб. ед. |
| 120 | 36 | | Шайба С.8.01 – 11371 | КС-200-0721000Э1 | 4 |
| | 37 | | Шайба С.10.01 – 11371 | КС-200-0721000Э1 | 1 |
| | 38 | | Блок-фара 30.3775 | КС-200-0721000Э1 | 1 |
| | 39 | | Блок-фара 301.3775 | КС-200-0721000Э1 | 1 |
| | 40 | | Ввод кабельный 9806001 | КС-200-0721000Э1 | 2 |
| | 41 | | Ввод кабельный 9806002 | КС-200-0721000Э1 | 3 |
| | 42 | | Ввод кабельный 9806003 | КС-200-0721000Э1 | 1 |
| | 43 | | Заглушка 9806005 | КС-200-0721000Э1 | 1 |
| | 44 | | Лента стяжная зубчатая | КС-200-0721000Э1 | 450 |
| | 45 | | Сигнал звуковой безрупорный С313 | КС-200-0721000Э1 | 1 |
| | 46 | | Фонарь задний многофункциональный 7313.3716 | КС-200-0721000Э1 | 2 |
| | 47 | | Фонарь знака автопоезда ФА-1,1 – 6964 | КС-200-0721000Э1 | 2 |

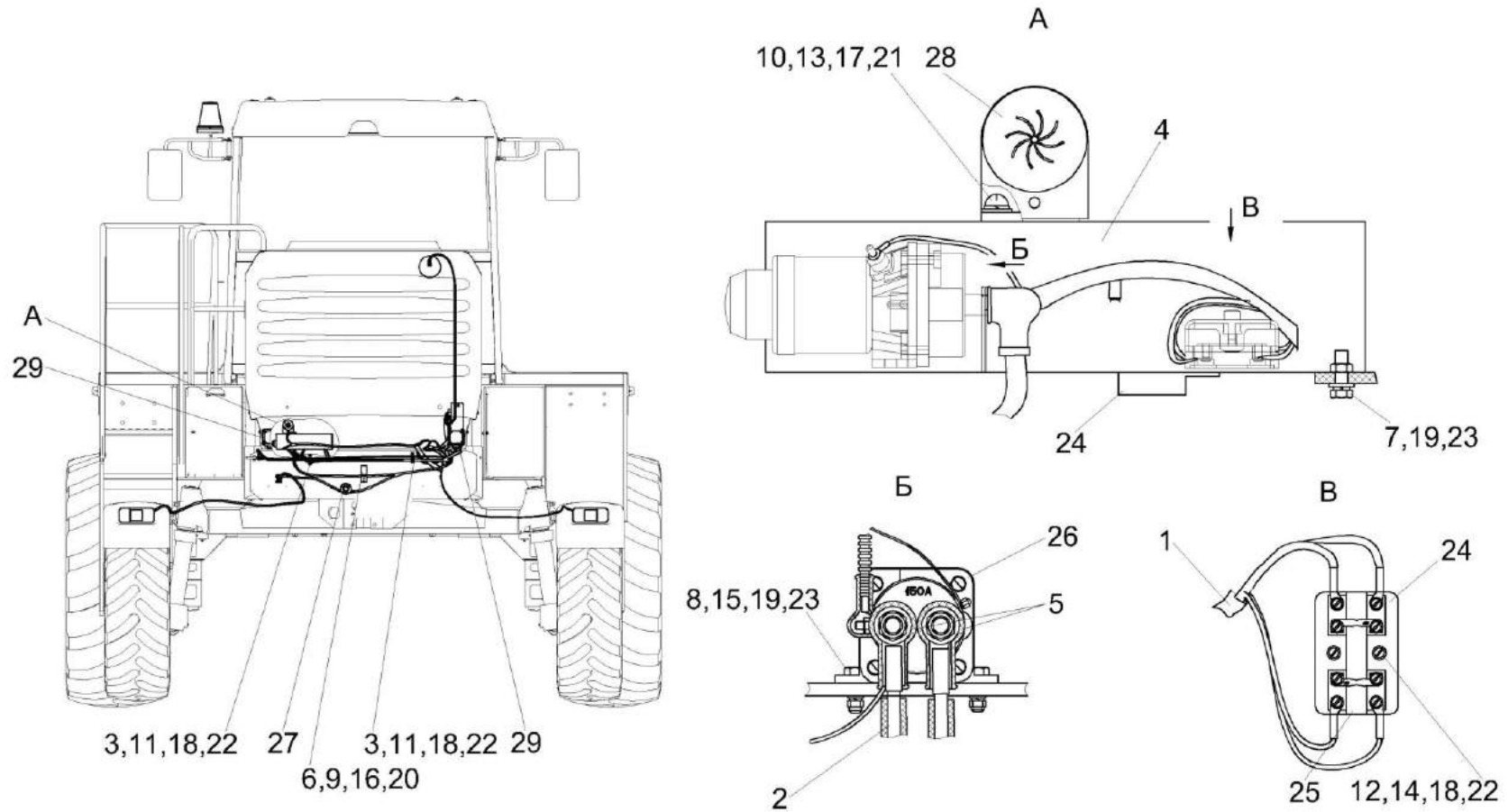


Рисунок 121 – Установка электрооборудования КС-200-0721000Э1 (вид сзади)

| № рис | № поз | Обозначение | Наименование | Куда входит | |
|---|----------|------------------|---------------------------|------------------|----------------------|
| | | | | Обозначение | Кол. на 1 сб. ед. |
| УСТАНОВКА ЭЛЕКТРООБОРУДОВАНИЯ КС-200-0721000Э1 (вид сзади) (рисунок 121) | | | | | |
| 121 | 1 | КС-200-0700250Э1 | Жгут питания | КС-200-0721000Э1 | 1 |
| | 2 | КС-200-0700560Э1 | Жгут выключателя бортсети | КС-200-0721000Э1 | 1 |
| | 3 | КВС-1-0700800 | Хомут | КС-200-0721000Э1 | 2 |
| | 4 | КС-200-0700800Э1 | Крышка | КС-200-0721000Э1 | 1 |
| | 5 | КИС 0140047 | Колпачок | КС-200-0721000Э1 | 3 |
| | 6 | КС-200-0700407Э1 | Кронштейн | КС-200-0721000Э1 | 1 |
| | 7 | | Болт М6-6х20 – 7798 | КС-200-0721000Э1 | 10 |
| | 8 | | Болт М6-6х30 – 7798 | КС-200-0721000Э1 | 2 |
| | 9 | | Болт М8-6х30 – 7796 | КС-200-0721000Э1 | 4 |
| | 10 | | Винт В.М4-6х14 – 17473 | КС-200-0721000Э1 | 2 |
| | 11 | | Винт В.М5-6х10 – 17473 | КС-200-0721000Э1 | 10 |
| | 12 | | Винт В.М5-6х20 – 17473 | КС-200-0721000Э1 | 2 |
| | 13 | | Гайка М4-6G – 5927 | КС-200-0721000Э1 | 9 |
| | 14 | | Гайка М5-6G – 5927 | КС-200-0721000Э1 | 6 |
| | 15 | | Гайка М6-6G – 5915 | КС-200-0721000Э1 | 21 |
| | 16 | | Гайка М8-6G – 5915 | КС-200-0721000Э1 | 6 |
| | 17 | | Шайба 4 65Г – 6402 | КС-200-0721000Э1 | 12 |

| № рис | № поз | Обозначение | Наименование | Куда входит | |
|----------|----------|-------------|---|------------------|----------------------|
| | | | | Обозначение | Кол. на 1 сб. ед. |
| 121 | 18 | | Шайба 5 65Г – 6402 | КС-200-0721000Э1 | 16 |
| | 19 | | Шайба 6 65Г – 6402 | КС-200-0721000Э1 | 10 |
| | 20 | | Шайба 8Т 65Г – 6402 | КС-200-0721000Э1 | 6 |
| | 21 | | Шайба С.4.01 – 11371 | КС-200-0721000Э1 | 12 |
| | 22 | | Шайба С.5.01 – 11371 | КС-200-0721000Э1 | 16 |
| | 23 | | Шайба С.6.01 – 11371 | КС-200-0721000Э1 | 19 |
| | 24 | | Блок защиты БЗС-3 | КС-200-0721000Э1 | 1 |
| | 25 | | Блок предохранителей 111.3722 | КС-200-0721000Э1 | 1 |
| | 26 | | Выключатель 1212.3737-07 | КС-200-0721000Э1 | 1 |
| | 27 | | Розетка Р7-2 ЦИКС.687111.002 ТУ | КС-200-0721000Э1 | 1 |
| | 28 | | Сигнализатор заднего хода разнотональный СЗХР-01 | КС-200-0721000Э1 | 1 |
| | 29 | | Фара рабочая 112.08.74 | КС-200-0721000Э1 | 2 |

СОДЕРЖАНИЕ

| | |
|---------------------------------|---|
| 1 Правила пользования каталогом | 3 |
| 2 Указатель рисунков | 4 |
| 3 Сборочные единицы и детали | 9 |