

Заводской номер жатки

ЖАТКА ДЛЯ СОИ ЖЗС–9–1

Каталог деталей и сборочных единиц

КЗК-9-1-250000А ҚДС

Версия 01

1 ПРАВИЛА ПОЛЬЗОВАНИЯ КАТАЛОГОМ

Каталог деталей и сборочных единиц предназначен для составления заявок на запасные части, необходимые при техническом обслуживании и ремонте жатки для сои ЖЗС-9-1.

Каталог содержит перечень деталей и сборочных единиц жатки для сои ЖЗС-9-1, сведения об их количестве на сборочную единицу. Каталог иллюстрирован.

При составлении заявок на запасные части достаточно в указателе иллюстраций правильно определить номер рисунка, на рисунке номер позиции детали или сборочной единицы и в спецификации напротив соответствующей позиции в графе «Обозначение»- искомую деталь или сборочную единицу.

В спецификациях сборочные единицы и детали расположены следующим образом:

- оригинальные сборочные единицы;
- заимствованные сборочные единицы;
- оригинальные детали;
- заимствованные детали;
- стандартные изделия;

Обозначения сборочных единиц и деталей в группе и подгруппе приведены в возрастающем порядке.

В обозначение стандартных изделий входят параметры изделия и последними цифрами после тире - обозначение ГОСТа на данное изделие.

Изготовитель постоянно проводит работы по совершенствованию конструкции жатки для сои ЖЗС-9-1, в связи с чем возможны отдельные изменения в конструкции, не отраженные в настоящем каталоге.

2 УКАЗАТЕЛЬ РИСУНКОВ

№ рис	Обозначение рисунка	Стр.
1	Жатка для сои КЗК-9-1-250000А	7
2	Жатка для сои КЗК-9-1-2500010А	9
3	Установка шнека КЗК-9-1-2502000 (лист 1)	12
4	Установка шнека КЗК-9-1-2502000 (лист 2)	15
5	Муфта предохранительная КГС 0202100-02	18
6	Опора КЗК-9-1-1502110	20
7	Корпус КЗР 1502160	22
8	Шнек КЗК-9-1502000А	23
9	Установка мотовила КЗК-9-1-2503000А (лист 1)	27
10	Установка мотовила КЗК-9-1-2503000А (лист 2)	30
11	Мотовило КЗК-9-1-2503100А	33
12	Эксцентрик КЗК-9-1573170А и КЗК-12-1573170	36
13	Поддержка правая КЗК-9-1-1509100	38

№ рис	Обозначение рисунка	Стр.
14	Поддержка левая КЗК-12-1508100	40
15	Направляющая КЗК-12-1573100-01	42
16	Направляющая КЗР 1573080-01	44
17	Установка привода КЗК-9-1-2505000А (лист 1)	46
18	Установка привода КЗК-9-1-2505000А (лист 2)	51
19	Установка привода КЗК-9-1-2505000А (лист 3)	55
20	Устройства натяжные КЗК-9-1-2512000А и КЗК-9-1-2512000А-01	59
21	Муфта фрикционная КЗР 1503140А	61
22	Муфта обгонная КЗР 1504100	63
23	Рычаг КЗР 1504200А	65
24	Устройство обводное КЗР 1510000	67
25	Звездочка КЗР 1510020	68
26	Звездочка КЗР 1512100	69

№ рис	Обозначение рисунка	Стр.
27	Вариатор КЗР 1514100А	71
28	Пружина КЗК 2500020	74
29	Шкив КЗК-9-1524020	76
30	Шкив КПП 0527000	77
31	Установка аппарата режущего КЗК-9-1-2507000А	78
32	Аппарат режущий КЗК-9-1-2507300	80
33	Аппарат режущий КЗК-9-1-2507010	83
34	Рычаг КЗК-9-1-2504000	87
35	Рычаг КЗК 2503000Б	89
36	Рычаг КЗК 2504000В	91
37	Редуктор КЗР 1517200	93
38	Стакан КЗР 1517010	96
39	Стакан КЗР 1517220	98
40	Водило КЗР 1517230	100

№ рис	Обозначение рисунка	Стр.
41	Корпус КЗР 1517240	103
42	Установка башмаков КЗК-9-1-2516000	105
43	Установка делителей КЗК-9-1-2518000	107
44	Установка ограждений КЗК-9-1-2525000А (лист 1)	110
45	Установка ограждений КЗК-9-1-2525000А (лист 2)	113
46	Крышка КЗК-9-1-2525220	116
47	Крышка КЗК-9-1525220	118
48	Ограждение КЗК-12-1525000	120
49	Гидросистема жатки ЖЗС-9-1 КЗК-9-1-0689000А	122
50	Установка зажимов ГДП 0601140 и ҚДП 0601140-02	126
51	Электрооборудование жатки ЖЗС-9-1 КЗК-9-1-0717000	128
52	Тележка транспортная КЗК-9-1-2590000А (лист 1)	130
53	Тележка транспортная КЗК-9-1-2590000А (лист 2)	132

№ рис	Обозначение рисунка	Стр.
54	Тележка транспортная КЗК-9-1-2590010А	134
55	Установка оси передней КЗР 1593000 и дышла КЗР 0393010-03	136
56	Установка задних колес КЛ 0109500 и балки габаритной КЗК 1592300	139
57	Рама в сборе КЗК-9-1-2591010А	142

№ рис	Обозначение рисунка	Стр.
58	Балка габаритная КЗК 1592300	143
59	Ось передняя КЗР 1593000	145
60	Колесо КЗР 1590100	147
61	Колесо КЛ 0109500	148
62	Установка электрооборудования тележки транспортной КЗК 0715900	149

3 СБОРОЧНЫЕ ЕДИНИЦЫ И ДЕТАЛИ

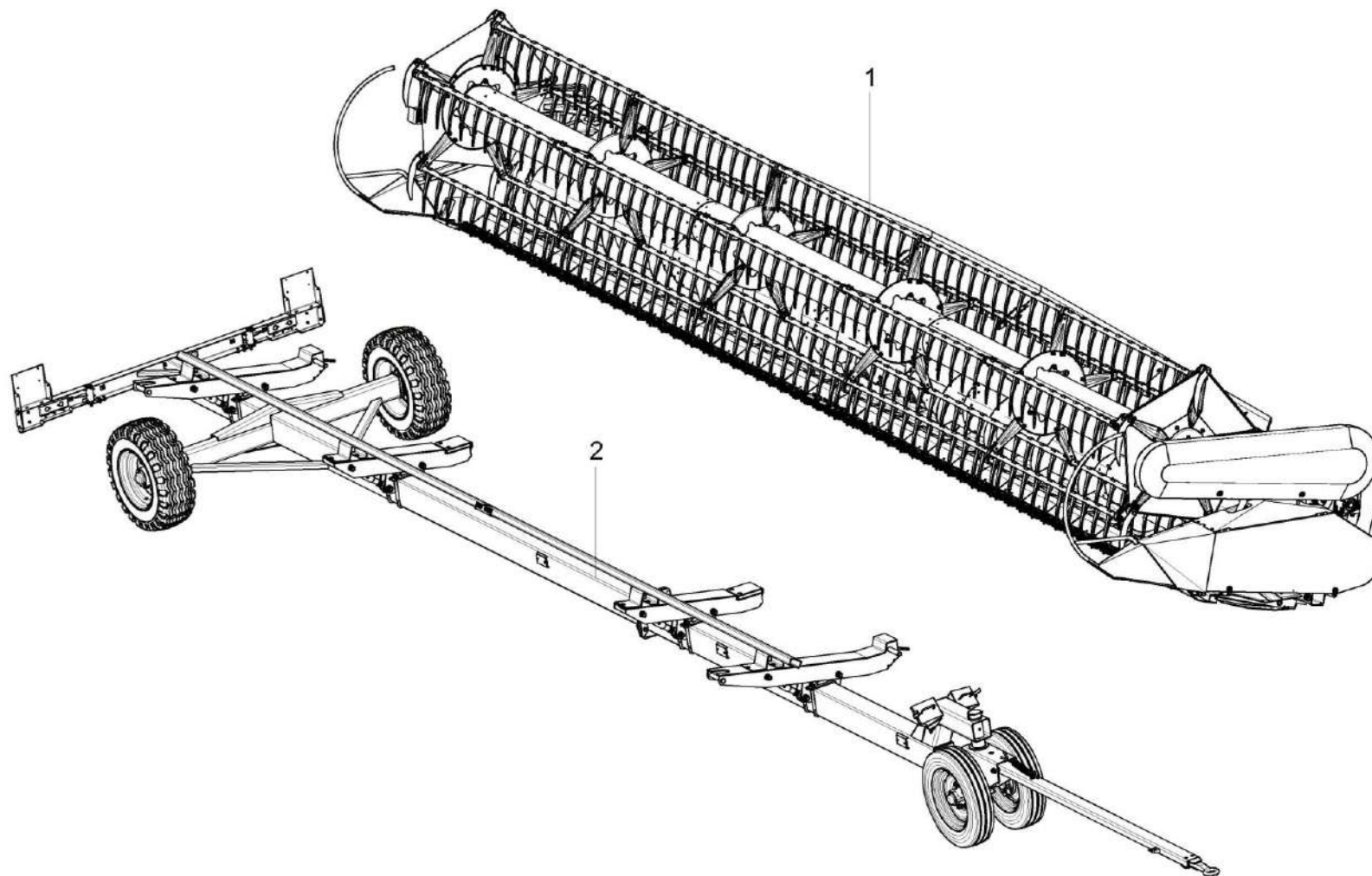


Рисунок 1 – Жатка для сои КЗК-9-1-250000А

№ рис	№ поз	Обозначение	Наименование	Куда входит	
				Обозначение	Кол. на 1 сб.ед.
ЖАТКА ДЛЯ СОИ КЗК-9-1-250000А (рисунок 1)					
1	1,2	КЗК-9-1-250000А	Жатка для сои		1
	1	КЗК-9-1-2500010А	Жатка для сои	КЗК-9-1-2500000А	1
	2	КЗК-9-1-2590000А	Тележка транспортная	КЗК-9-1-2500000А	1

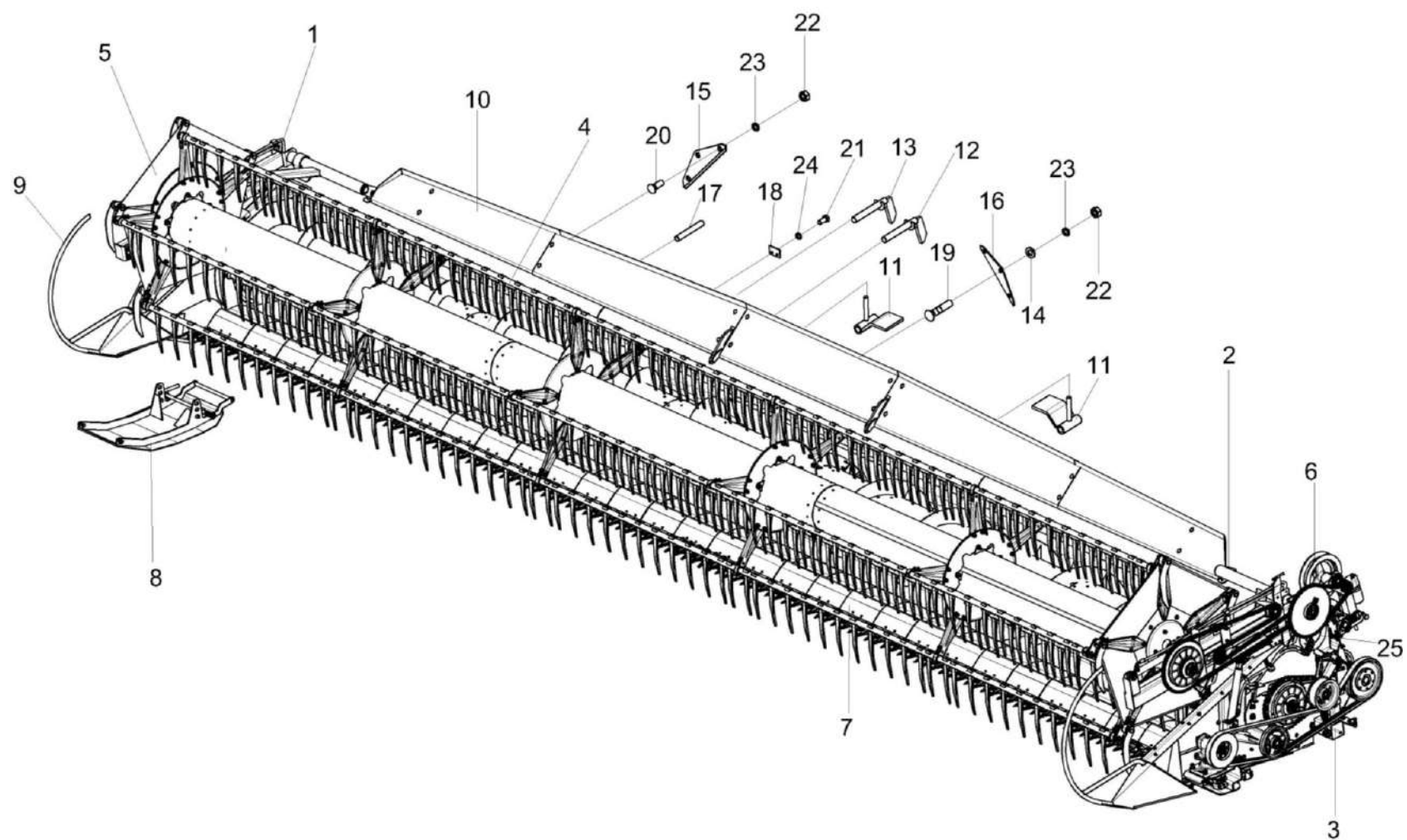


Рисунок 2 – Жатка для сои КЗК-9-1-2500010А

№ рис	№ поз	Обозначение	Наименование	Куда входит	
				Обозначение	Кол. на 1 сб.ед.
ЖАТКА ДЛЯ СОИ КЗК-9-1-2500010А (рисунок 2)					
2	1-25	КЗК-9-1-2500010А	Жатка для сои	ЖЗК-9-1-2500000А	1
	1	КЗК-9-1-0689000А	Гидросистема жатки ЖЗС-9-1	КЗК-9-1-2500010А	1
	2	КЗК-9-1-0717000	Электрооборудование жатки ЖЗС-9-1	КЗК-9-1-2500010А	1
	3	КЗК-9-1-2501000А	Рама	КЗК-9-1-2500010А	1
	4	КЗК-9-1-2502000	Установка шнека	КЗК-9-1-2500010А	1
	5	КЗК-9-1-2503000АА	Установка мотовила	КЗК-9-1-2500010А	1
	6	КЗК-9-1-2505000АА	Установка привода	КЗК-9-1-2500010А	1
	7	КЗК-9-1-2507000АА	Установка аппарата режущего	КЗК-9-1-2500010А	1
	8	КЗК-9-1-2516000	Установка башмаков	КЗК-9-1-2500010А	1
	9	КЗК-9-1-2518000	Установка делителей	КЗК-9-1-2500010А	1
	10	КЗК-9-1-2525000АА	Установка ограждений	КЗК-9-1-2500010А	1
	11	КЗК 1500020	Упор	КЗК-9-1-2500010А	2
	12	КЗР 1560050	Палец	КЗК-9-1-2500010А	1
	13	КЗР 1560050-01	Палец	КЗК-9-1-2500010А	2
	14	КИС 0144401	Шайба	КЗК-9-1-2500010А	2
	15	КЗК 1500401	Накладка	КЗК-9-1-2500010А	1
16	КЗК 1500401-01	Накладка	КЗК-9-1-2500010А	1	

№ рис	№ поз	Обозначение	Наименование	Куда входит	
				Обозначение	Кол. на 1 сб.ед.
2	17	КЗК-9-1500601А	Ось	КЗК-9-1-2500010А	2
	18	КЗК-12-1800404	Пластина	КЗК-9-1-2500010А	2
	19		Болт М10-6ех30 – 7786	КЗК-9-1-2500010А	2
	20		Болт М10-6ех50 – 7786	КЗК-9-1-2500010А	4
	21		Болт М8-6ех16 – 7796	КЗК-9-1-2500010А	4
	22		Гайка М10-6G – 5915	КЗК-9-1-2500010А	6
	23		Шайба 10 65Г – 6402	КЗК-9-1-2500010А	6
	24		Шайба 8 65Г – 6402	КЗК-9-1-2500010А	4
	25		Втулка 529И-3724065	КЗК-9-1-2500010А	1

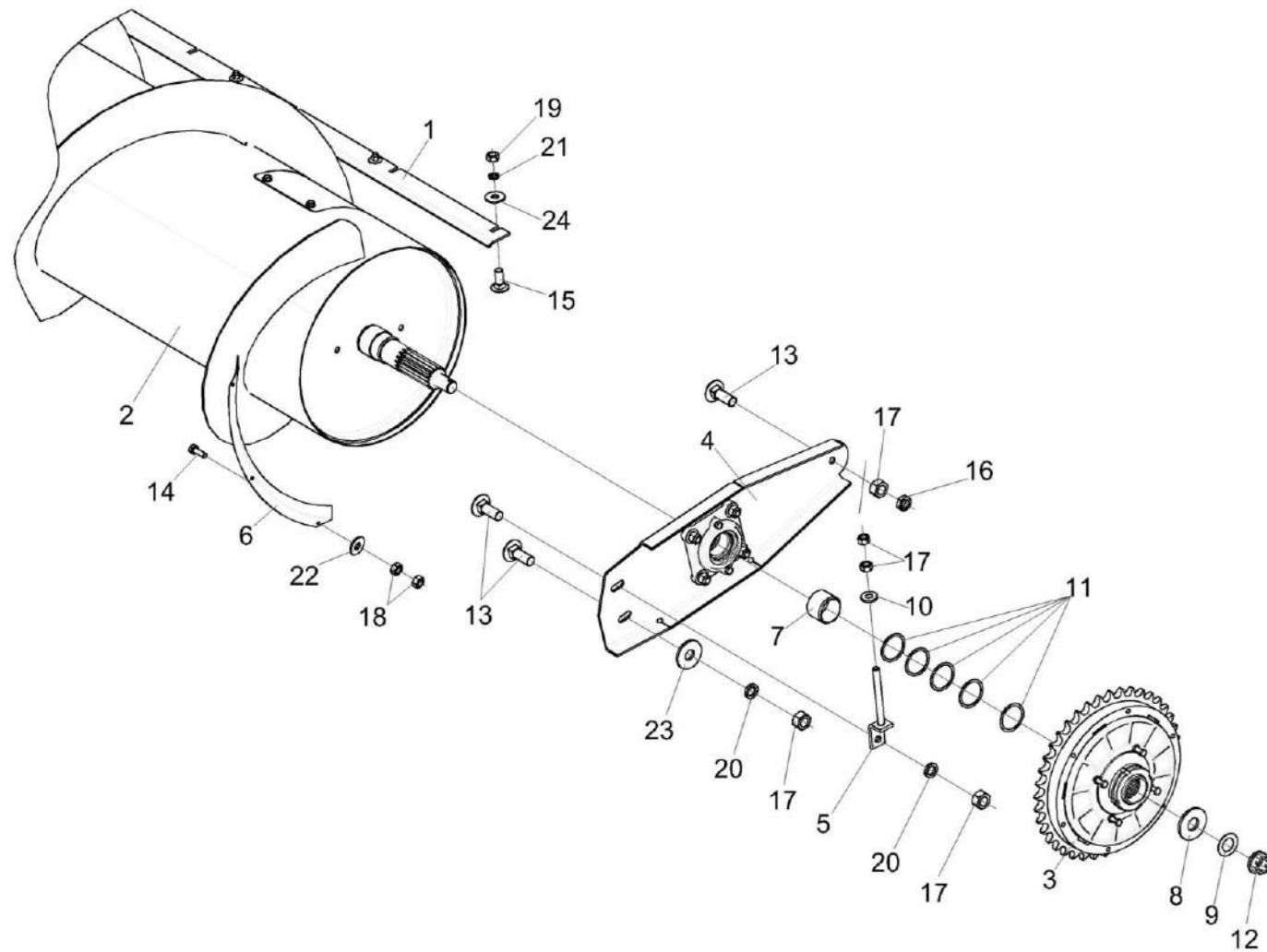


Рисунок 3 – Установка шнека КЗК-9-1-2502000 (лист 1)

№ рис	№ поз	Обозначение	Наименование	Куда входит	
				Обозначение	Кол. на 1 сб.ед.
УСТАНОВКА ШНЕКА КЗК-9-1-2502000 (лист 1) (рисунок 3)					
3	1-24	КЗК-9-1-2502000	Установка шнека	КЗК-9-1-2500010А	1
	1	КЗК-9-1-2502110	Чистик	КЗК-9-1-2502000	1
	2	КЗК-9-1502000А	Шнек	КЗК-9-1-2502000	1
	3	КГС 0202100-02	Муфта предохранительная	КЗК-9-1-2502000	1
	4	КЗК-9-1-1502110	Опора	КЗК-9-1-2502000	1
	5	КЗР 1521000	Тяга	КЗК-9-1-2502000	2
	6	КЗК 2500412	Кожух	КЗК-9-1-2502000	2
	7	КЗК-12-1502804	Втулка	КЗК-9-1-2502000	1
	8	КЗР 0101408Б	Шайба	КЗК-9-1-2502000	1
	9	КИС 0100406	Прокладка	КЗК-9-1-2502000	1
	10	КПР 6100605	Шайба сферическая	КЗК-9-1-2502000	2
	11	МКС 0504401	Прокладка	КЗК-9-1-2502000	8
	12	МКС 0516615	Гайка	КЗК-9-1-2502000	1
	13		Болт М12-6ех35 – 7802	КЗК-9-1-2502000	6
	14		Болт М6-6ех20 – 7798	КЗК-9-1-2502000	6
	15		Болт М8-6ех20 – 7796	КЗК-9-1-2502000	22
16		Гайка М12-6G – 2526	КЗК-9-1-2502000	2	
				Наиб.кол.	

№ рис	№ поз	Обозначение	Наименование	Куда входит	
				Обозначение	Кол. на 1 сб.ед.
3	17		Гайка М12-6G – 5915	КЗК-9-1-2502000	11
	18		Гайка М6-6G – 5915	КЗК-9-1-2502000	12
	19		Гайка М8-6G – 5915	КЗК-9-1-2502000	22
	20		Шайба 12 65Г – 6402	КЗК-9-1-2502000	4
	21		Шайба 8 65Г – 6402	КЗК-9-1-2502000	22
	22		Шайба С.6.01 – 11371	КЗК-9-1-2502000	6
	23		Шайба С 12.01 – 6958	КЗК-9-1-2502000	2
	24		Шайба С 8.01 – 6958	КЗК-9-1-2502000	22

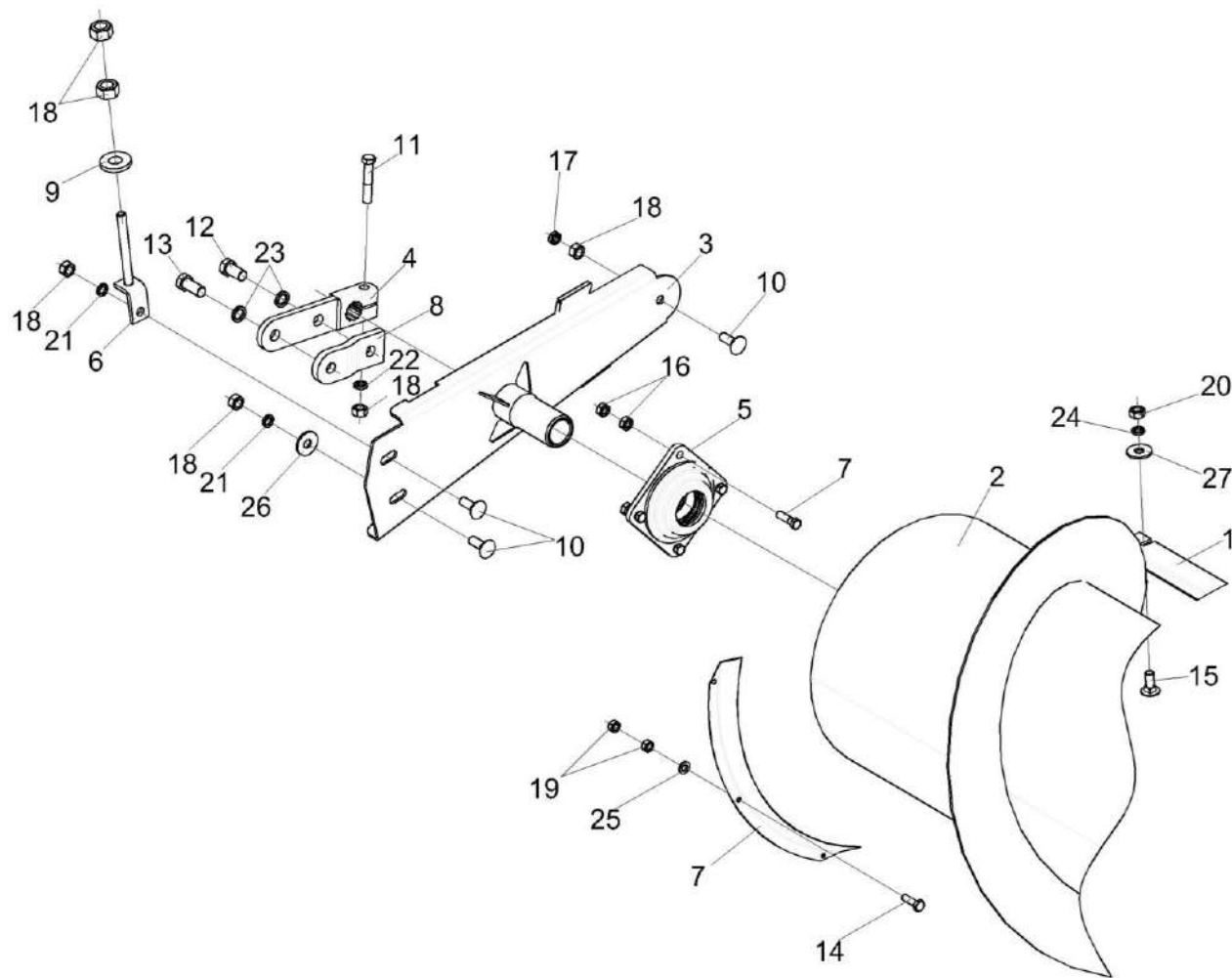


Рисунок 4 – Установка шнека КЗК-9-1-2502000 (лист 2)

№ рис	№ поз	Обозначение	Наименование	Куда входит	
				Обозначение	Кол. на 1 сб.ед.
УСТАНОВКА ШНЕКА КЗК-9-1-2502000 (лист 2) (рисунок 4)					
4	1-27	КЗК-9-1-2502000	Установка шнека	КЗК-9-1-2500010А	1
	1	КЗК-9-1-2502110-01	Чистик	КЗК-9-1-2502000	1
	2	КЗК-9-1502000А	Шнек	КЗК-9-1-2502000	1
	3	КЗК-9-1-1502060	Опора	КЗК-9-1-2502000	1
	4	КЗК-9-1-1502130	Рычаг	КЗК-9-1-2502000	1
	5	КЗР 1502160	Корпус	КЗК-9-1-2502000	1
	6	КЗР 1521000	Тяга	КЗК-9-1-2502000	2
	7	КЗК 2500412	Кожух	КЗК-9-1-2502000	2
	8	КЗК-9-1-1502407	Кронштейн	КЗК-9-1-2502000	1
	9	КПР 6100605	Шайба сферическая	КЗК-9-1-2502000	2
	10		Болт М12-6ех35 – 7802	КЗК-9-1-2502000	6
	11		Болт М12-6ех65 – 7796	КЗК-9-1-2502000	1
	12		Болт М16-6ех30 – 7796	КЗК-9-1-2502000	1
	13		Болт М16-6ех35 – 7796	КЗК-9-1-2502000	1
	14		Болт М6-6ех20 – 7798	КЗК-9-1-2502000	6
	15		Болт М8-6ех20 – 7796	КЗК-9-1-2502000	22
	16		Гайка М10-6G – 5915	КЗК-9-1-2502000	8

№ рис	№ поз	Обозначение	Наименование	Куда входит	
				Обозначение	Кол. на 1 сб.ед.
4	17		Гайка М12-6G – 2526	КЗК-9-1-2502000	2
	18		Гайка М12-6G – 5915	КЗК-9-1-2502000	11
	19		Гайка М6-6G – 5915	КЗК-9-1-2502000	12
	20		Гайка М8-6G – 5915	КЗК-9-1-2502000	22
	21		Шайба 12 65Г – 6402	КЗК-9-1-2502000	4
	22		Шайба 12Т 65Г – 6402	КЗК-9-1-2502000	1
	23		Шайба 16 65Г – 6402	КЗК-9-1-2502000	2
	24		Шайба 8 65Г – 6402	КЗК-9-1-2502000	22
	25		Шайба С.6.01 – 11371	КЗК-9-1-2502000	6
	26		Шайба С 12.01 – 6958	КЗК-9-1-2502000	2
	27		Шайба С 8.01 – 6958	КЗК-9-1-2502000	22

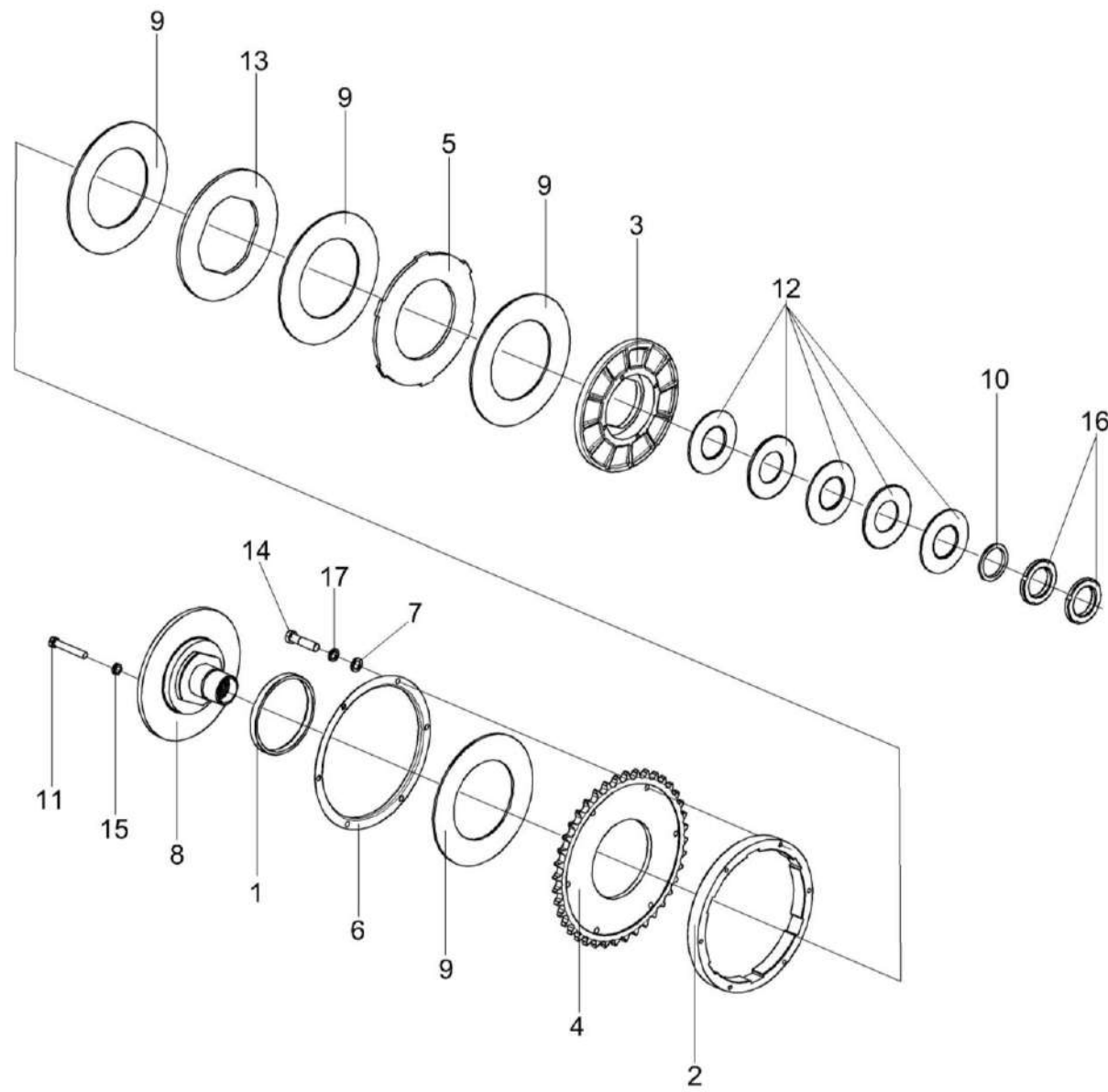


Рисунок 5 – Муфта предохранительная КГС 0202100-02

№ рис	№ поз	Обозначение	Наименование	Куда входит	
				Обозначение	Кол. на 1 сб. ед.
МУФТА ПРЕДОХРАНИТЕЛЬНАЯ КГС 0202100-02 (рисунок 5)					
5	1-17	КГС 0202100-02	Муфта предохранительная	КЗК-9-1-2502000	1
	1,8	КГС 0202110-02	Ступица	КГС 0202100-02	1
	1	КГС 0202003	Втулка	КГС 0202110-02	1
	2	КГС 0202203	Корпус	КГС 0202100-02	1
	3	КГС 0202204-01	Диск	КГС 0202100-02	1
	4	КГС 0202411	Звездочка	КГС 0202100-02	1
	5	КГС 0202412	Диск	КГС 0202100-02	1
	6	КГС 0202413	Кожух	КГС 0202100-02	1
	7	КГС 0202414	Шайба	КГС 0202100-02	6
	8	КГС 0202601-02	Ступица	КГС 0202110-02	1
	9	КЗР 0313003	Накладка фрикционная	КГС 0202100-02	4
	10	КЗР 0313602	Втулка	КГС 0202100-02	1
	11	КЗР 0313603А	Болт	КГС 0202100-02	4
	12	КИС 0202423	Пружина тарельчатая	КГС 0202100-02	5
	13	МКС 0502 423	Диск	КГС 0202100-02	1
	14		Болт М10-6ех40 – 7796	КГС 0202100-02	6
	15		Гайка М8-6G – 2526	КГС 0202100-02	4
16		Гайка М56х2-6Н – 11871	КГС 0202100-02	2	
17		Шайба 10Т 65Г – 6402	КГС 0202100-02	6	

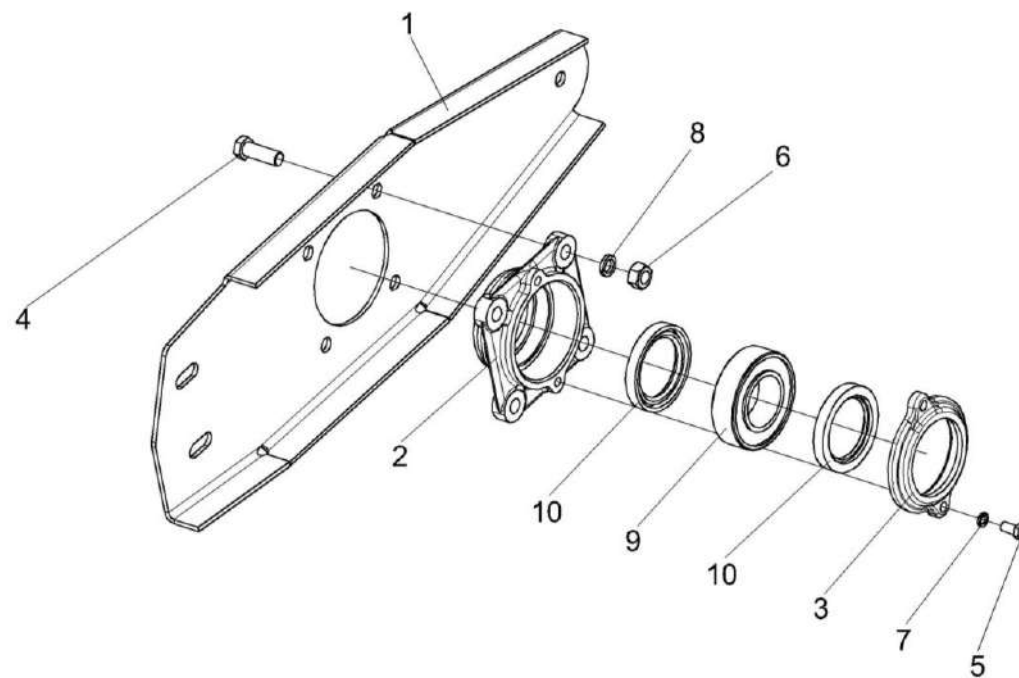


Рисунок 6 – Опора КЗК-9-1-1502110

№ рис	№ поз	Обозначение	Наименование	Куда входит	
				Обозначение	Кол. на 1 сб. ед.
ОПОРА КЗК-9-1-1502110 (рисунок 6)					
6	1-10	КЗК-9-1-1502110	Опора	КЗК-9-1-2502000	1
	1	КЗК-9-1-1502401	Рычаг	КЗК-9-1-1502110	1
	2	МКС 0502107	Корпус	КЗК-9-1-1502110	1
	3	МКС 0502108	Крышка	КЗК-9-1-1502110	1
	4		Болт М12-6ех35 – 7796	КЗК-9-1-1502110	4
	5		Болт М8-6ех20 – 7796	КЗК-9-1-1502110	2
	6		Гайка М12-6G – 5915	КЗК-9-1-1502110	4
	7		Шайба 8Т 65Г – 6402	КЗК-9-1-1502110	2
	8		Шайба 12Т 65Г – 6402	КЗК-9-1-1502110	4
	9		Подшипник 1509 – 28428	КЗК-9-1-1502110	1
10		Манжета 1.2-52x75-1 – 8752	КЗК-9-1-1502110	2	

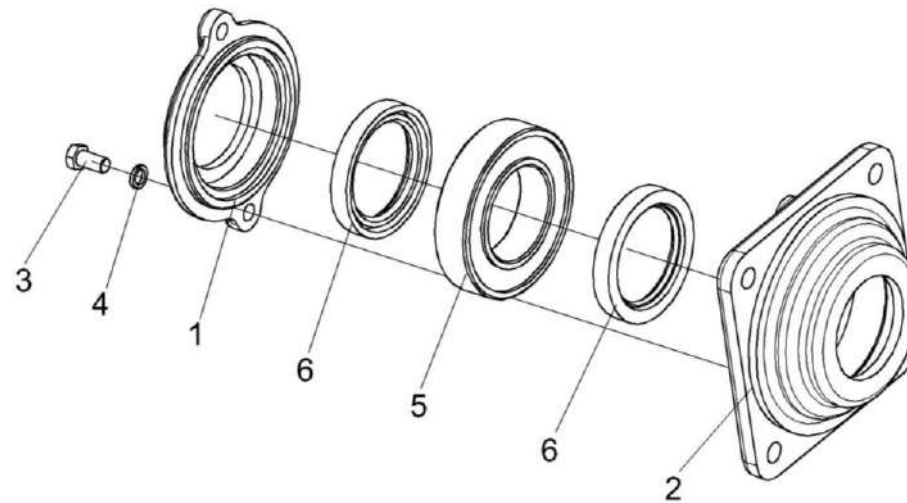


Рисунок 7 – Корпус КЗР 1502160

№ рис	№ поз	Обозначение	Наименование	Куда входит	
				Обозначение	Кол. на 1 сб. ед.
КОРПУС КЗР 1502160 (рисунок 7)					
7	1-6	КЗР 1502160	Корпус	КЗК-9-1-2502000	1
	1	КЗР 1502103	Крышка	КЗР 1502160	1
	2	КЗР 1502104	Корпус	КЗР 1502160	1
	3		Болт М8-6ех20 – 7796	КЗР 1502160	2
	4		Шайба 8Т 65Г – 6402	КЗР 1502160	2
	5		Подшипник 1210 – 28428	КЗР 1502160	1
	6		Манжета 1.2-50x70-1 – 8752	КЗР 1502160	2

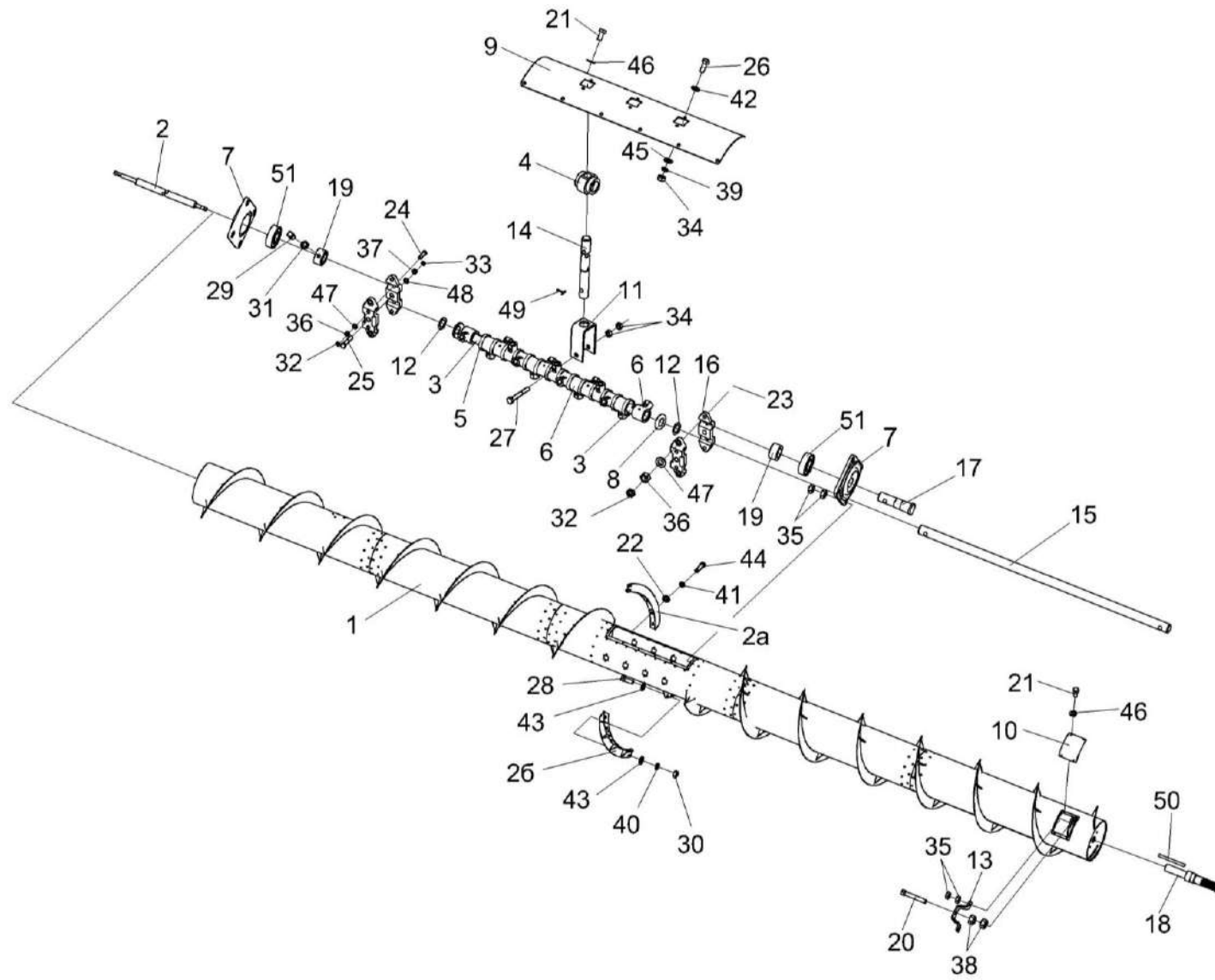


Рисунок 8 – Шнек КЗК-9-1502000А

№ рис	№ поз	Обозначение	Наименование	Куда входит	
				Обозначение	Кол. на 1 сб. ед.
ШНЕК КЗК-9-1502000А (рисунок 8)					
8	1-51	КЗК-9-1502000А	Шнек	КЗК-9-1-2502000	1
	1	КЗК-9-1502010В	Шнек	КЗК-9-1502000А	1
	2	КЗК-9-1502040	Ось	КЗК-9-1502000А	1
	2а	КЗК-12-1502020А	Виток	КЗК-9-1502000А	1
	2б	КЗК-12-1502030А	Виток	КЗК-9-1502000А	1
	3	КЗР 1502002	Втулка	КЗК-9-1502000А	15
	4	КЗР-1420-1502003	Глазок	КЗК-9-1502000А	15
	5	КЗР 1502004	Втулка	КЗК-9-1502000А	14
	6	КЗР 1502101	Втулка	КЗК-9-1502000А	15
	7	КЗР 1502105	Корпус	КЗК-9-1502000А	2
	8	КЗР 1502401	Крышка	КЗК-9-1502000А	2
	9	КЗК-1420-1502406	Крышка	КЗК-9-1502010В	1
	10	КЗР 1502415	Крышка	КЗК-9-1502010В	1
	11	КЗР 1502427	Кронштейн	КЗК-9-1502000А	15
	12	КЗР 1502502	Шайба	КЗК-9-1502000А	6
13	КЗР 1502503	Упор	КЗК-9-1502000А	1	
14	КЗР-1420-1502601	Палец	КЗК-9-1502000А	15	
15	КЗР 1502602	Ось	КЗК-9-1502000А	1	

№ рис	№ поз	Обозначение	Наименование	Куда входит	
				Обозначение	Кол. на 1 сб. ед.
8	16	КЗР 1502603	Подвеска	КЗК-9-1502000А	4
	17	КЗР 1502605	Ось	КЗК-9-1502000А	1
	18	КЗК-12-1502607	Вал	КЗК-9-1502000А	1
	19	КЗР 1502807-01	Втулка	КЗК-9-1502000А	2
	20	КИС 0600609	Болт	КЗК-9-1502000А	1
	21		Болт М8-6ех20 – 7796	КЗК-9-1502010В	16
	22		Болт М10-6ех25 – 7796	КЗК-9-1502010В	10
	23		Болт М12-6ех50 – 7796	КЗК-9-1502000А	4
	24		Болт М12-6ех75 – 7796	КЗК-9-1502000А	4
	25		Болт М16-6ех80 – 7796	КЗК-9-1502000А	2
	26		Болт М6-6ех20 – 7798	КЗК-9-1502000А	30
	27		Болт М6-6ех45 – 7798	КЗК-9-1502000А	15
	28		Болт М8-6ех20 – 7802	КЗК-9-1502010В	4
	29		Винт В.М10-6ех20 – 1485	КЗК-9-1502000А	2
	30		Гайка М8-6G – 5915	КЗК-9-1502010В	4
	31		Гайка М10-6G – 2526	КЗК-9-1502000А	2
	32		Гайка М12-6G – 2526	КЗК-9-1502000А	8
	33		Гайка М16-6G – 2526	КЗК-9-1502000А	2
	34		Гайка М6-6G – 5915	КЗК-9-1502000А	60

№ рис	№ поз	Обозначение	Наименование	Куда входит	
				Обозначение	Кол. на 1 сб. ед.
8	35		Гайка М10-6G – 5915	КЗК-9-1502000А	20
	36		Гайка М12-6G – 5915	КЗК-9-1502000А	8
	37		Гайка М16-6G – 5915	КЗК-9-1502000А	2
	38		Гайка М14-6G – 5915	КЗК-9-1502000А	2
	39		Шайба 6Т 65Г – 6402	КЗК-9-1502000А	30
	40		Шайба 8Т 65Г – 6402	КЗК-9-1502010В	4
	41		Шайба 10Т 65Г – 6402	КЗК-9-1502010В	10
	42		Шайба С 6.01 – 6958	КЗК-9-1502000А	30
	43		Шайба С 8.01 – 6958	КЗК-9-1502010В	4
	44		Шайба С 10.01 – 6958	КЗК-9-1502010В	10
	45		Шайба С.6.01 – 11371	КЗК-9-1502000А	30
	46		Шайба С.8.01 – 11371	КЗК-9-1502010В	16
	47		Шайба С.12.01 – 11371	КЗК-9-1502000А	8
	48		Шайба С.16.01 – 11371	КЗК-9-1502000А	2
	49		Шплинт 3,2x25 – 397	КЗК-9-1502000А	15
	50		Шпонка 12x8x110 – 23360	КЗК-9-1502000А	1
	51		Подшипник 580306С17	КЗК-9-1502000А	2

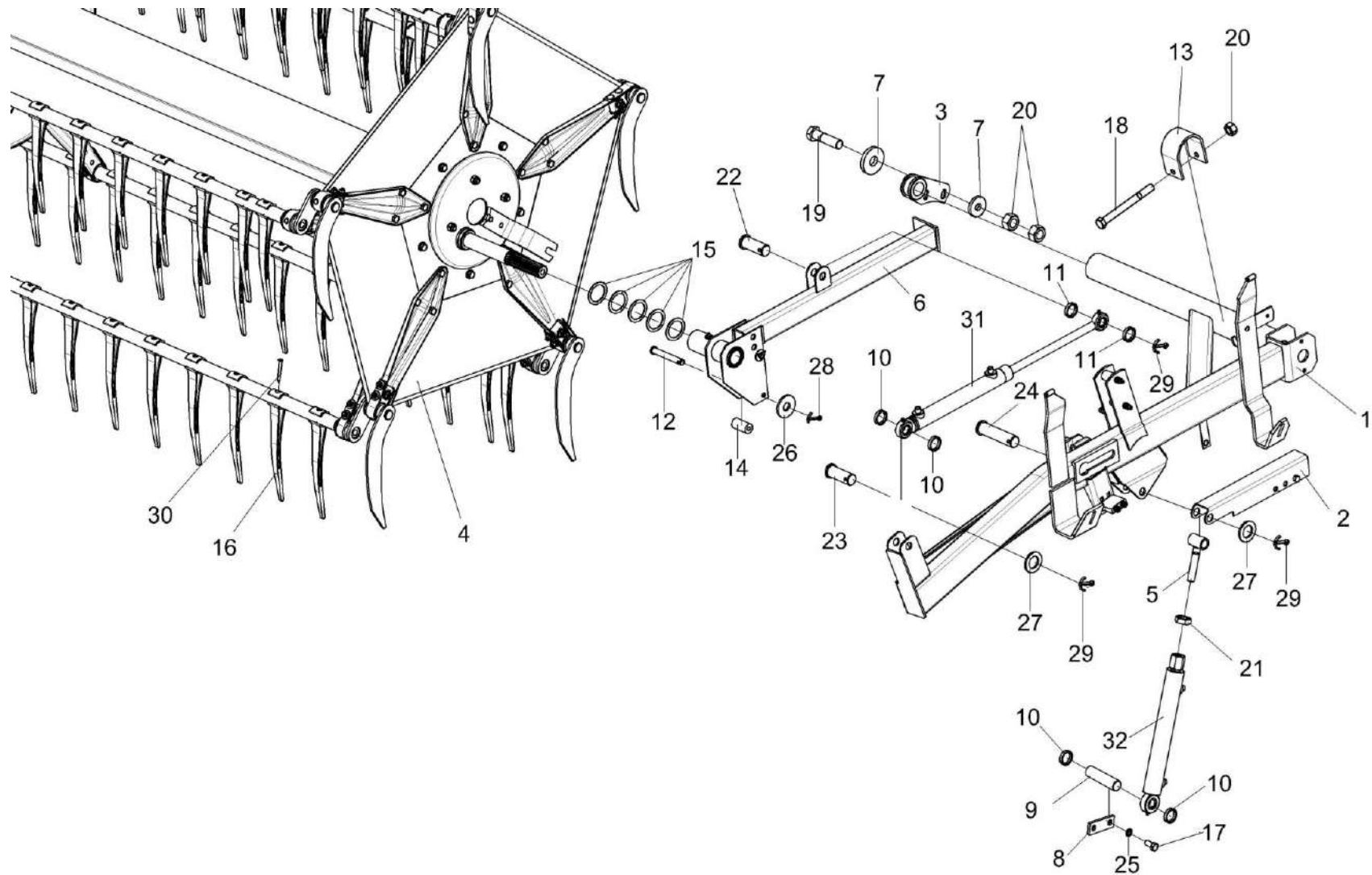


Рисунок 9 – Установка мотвила КЗК-9-1-2503000А (лист 1)

№ рис	№ поз	Обозначение	Наименование	Куда входит	
				Обозначение	Кол. на 1 сб.ед.
УСТАНОВКА МОТОВИЛА КЗК-9-1-2503000А (лист 1) (рисунок 9)					
9	1-32	КЗК-9-1-2503000А	Установка мотовила	КЗК-9-1-2500010А	1
	1	КЗК-12-1508100	Поддержка левая	КЗК-9-1-2503000А	1
	2	КЗК-12-1508140	Фиксатор	КЗК-9-1-2503000А	2
	3	КЗК-9-1-1500310-01	Кронштейн	КЗК-9-1-2503000А	1
	4	КЗК-9-1-2503100А	Мотовило	КЗК-9-1-2503000А	1
	5	КЗР 1500070	Проушина гидроцилиндра	КЗК-9-1-2503000А	2
	6	КЗР 1573080-01	Направляющая	КЗК-9-1-2503000А	1
	7	КЗ-1-1500401	Шайба	КЗК-9-1-2503000А	8
	8	КЗК-12-1500401	Накладка	КЗК-9-1-2503000А	2
	9	КЗК-12-1500601-02	Ось	КЗК-9-1-2503000А	2
	10	КЗК-12-1508801-01	Втулка	КЗК-9-1-2503000А	8
	11	КЗК-12-1508801	Втулка	КЗК-9-1-2503000А	2
	12	КЗК-12-1573603	Ось	КЗК-9-1-2503000А	3
	13	КЗР 1500502	Скоба	КЗК-9-1-2503000А	2
	14	КЗР 1503005	Ролик	КЗК-9-1-2503000А	3
	15	КИС 0600419	Шайба регулировочная	КЗК-9-1-2503000А	30
	16	КС-200-1203001	Зуб	КЗК-9-1-2503000А	Наиб.кол 395

№ рис	№ поз	Обозначение	Наименование	Куда входит	
				Обозначение	Кол. на 1 сб.ед.
9	17		Болт М8-6ех16 – 7796	КЗК-9-1-2503000А	4
	18		Болт М12-6ех120 – 7796	КЗК-9-1-2503000А	2
	19		Болт М12-6ех45 – 7796	КЗК-9-1-2503000А	4
	20		Гайка М12-6G – 5915	КЗК-9-1-2503000А	12
	21		Гайка М18х1,5-6G – 2526	КЗК-9-1-2503000А	2
	22		Ось 6-20 b12х50 – 9650	КЗК-9-1-2503000А	1
	23		Ось 6-20 b12х65 – 9650	КЗК-9-1-2503000А	2
	24		Ось 6-20 b12х80 – 9650	КЗК-9-1-2503000А	2
	25		Шайба 8 65Г – 6402	КЗК-9-1-2503000А	4
	26		Шайба С 10.01 – 6958	КЗК-9-1-2503000А	3
	27		Шайба С.20.01 – 11371	КЗК-9-1-2503000А	6
	28		Шплинт 3,2х20 – 397	КЗК-9-1-2503000А	3
	29		Шплинт 5х32 – 397	КЗК-9-1-2503000А	6
	30		Шуруп 3-6х60 – 1145	КЗК-9-1-2503000А	395
	31		Гидроцилиндр ВНС 01.32.20.260	КЗК-9-1-2503000А	2
	32		Гидроцилиндр ВНС 01.35.25.250	КЗК-9-1-2503000А	1

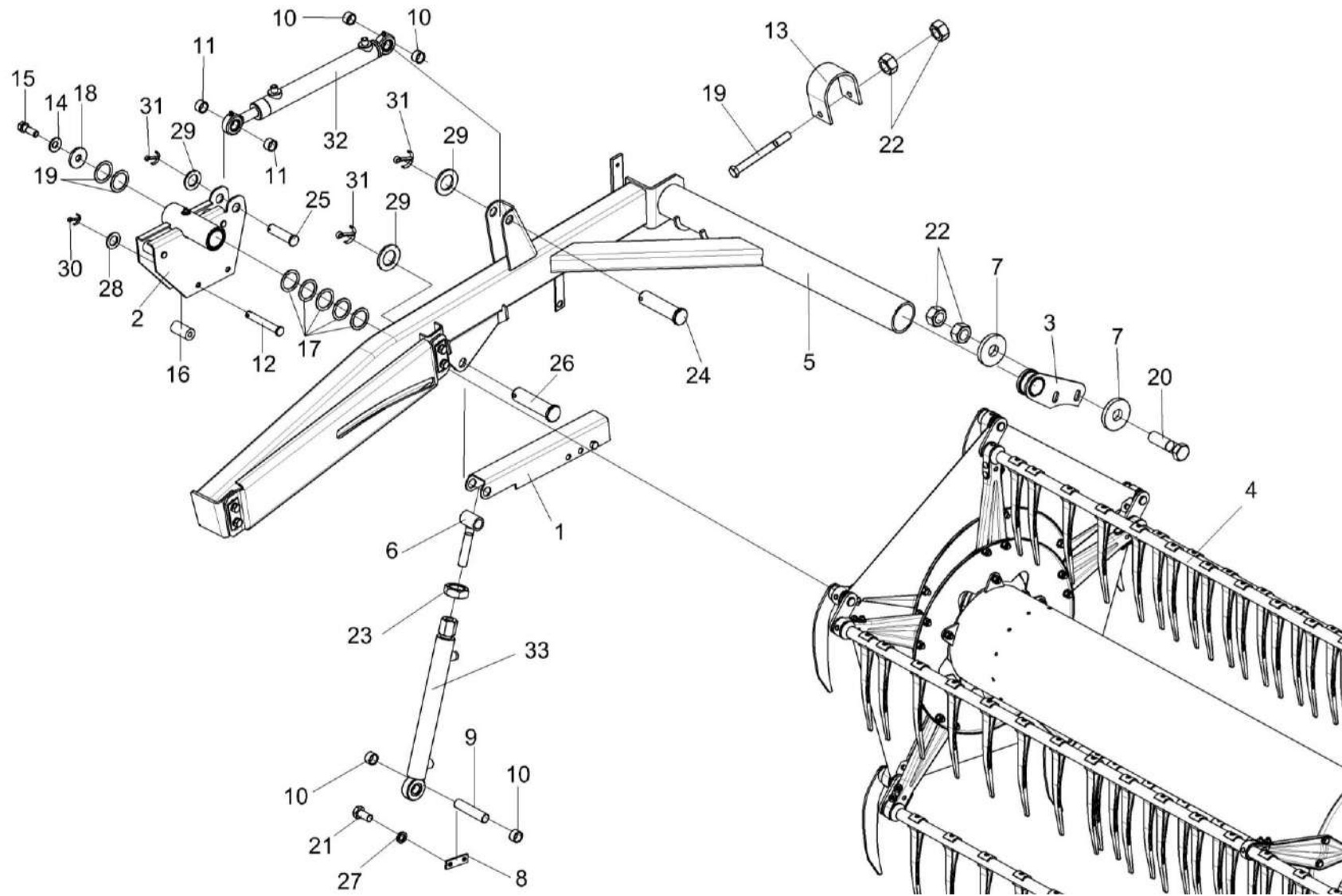


Рисунок 10 – Установка мотвила КЗК-9-1-2503000А (лист 2)

№ рис	№ поз	Обозначение	Наименование	Куда входит	
				Обозначение	Кол. на 1 сб.ед.
УСТАНОВКА МОТОВИЛА КЗК-9-1-2503000А (лист 2) (рисунок 10)					
10	1-33	КЗК-9-1-2503000А	Установка мотовила	КЗК-9-1-2500010А	1
	1	КЗК-12-1508140	Фиксатор	КЗК-9-1-2503000А	2
	2	КЗК-12-1573100-01	Направляющая	КЗК-9-1-2503000А	1
	3	КЗК-9-1-1500310	Кронштейн	КЗК-9-1-2503000А	1
	4	КЗК-9-1-2503100А	Мотовило	КЗК-9-1-2503000А	1
	5	КЗК-9-1-1509100	Поддержка правая	КЗК-9-1-2503000А	1
	6	КЗР 1500070	Проушина гидроцилиндра	КЗК-9-1-2503000А	2
	7	КЗ-1-1500401	Шайба	КЗК-9-1-2503000А	8
	8	КЗК-12-1500401	Накладка	КЗК-9-1-2503000А	2
	9	КЗК-12-1500601-02	Ось	КЗК-9-1-2503000А	2
	10	КЗК-12-1508801-01	Втулка	КЗК-9-1-2503000А	8
	11	КЗК-12-1508801-02	Втулка	КЗК-9-1-2503000А	4
	12	КЗК-12-1573603	Ось	КЗК-9-1-2503000А	3
	13	КЗР 1500502	Скоба	КЗК-9-1-2503000А	2
	14	КЗР 0312411-01	Шайба пружинная	КЗК-9-1-2503000А	1
	15	КЗР 0350606А	Болт	КЗК-9-1-2503000А	1
16	КЗР 1503005	Ролик	КЗК-9-1-2503000А	3	

№ рис	№ поз	Обозначение	Наименование	Куда входит	
				Обозначение	Кол. на 1 сб.ед.
10	17	КИС 0600419	Шайба регулировочная	КЗК-9-1-2503000А	30 Наиб.кол
	18	КПР 6104401	Шайба	КЗК-9-1-2503000А	1
	19		Болт М12-6х120 – 7796	КЗК-9-1-2503000А	2
	20		Болт М12-6х45 – 7796	КЗК-9-1-2503000А	4
	21		Болт М8-6х16 – 7796	КЗК-9-1-2503000А	4
	22		Гайка М12-6G – 5915	КЗК-9-1-2503000А	12
	23		Гайка М18х1,5-6G – 2526	КЗК-9-1-2503000А	2
	24		Ось 6-20 b12x65 – 9650	КЗК-9-1-2503000А	2
	25		Ось 6-20 b12x75 – 9650	КЗК-9-1-2503000А	1
	26		Ось 6-20 b12x80 – 9650	КЗК-9-1-2503000А	2
	27		Шайба 8 65Г – 6402	КЗК-9-1-2503000А	4
	28		Шайба С 10.01 – 6958	КЗК-9-1-2503000А	3
	29		Шайба С.20.01 – 11371	КЗК-9-1-2503000А	6
	30		Шплинт 3,2х20 – 397	КЗК-9-1-2503000А	3
	31		Шплинт 5х32 – 397	КЗК-9-1-2503000А	6
	32		Гидроцилиндр ВНС 01.32.20.260	КЗК-9-1-2503000А	2
	33		Гидроцилиндр ВНС 01.32.25.250-1	КЗК-9-1-2503000А	1

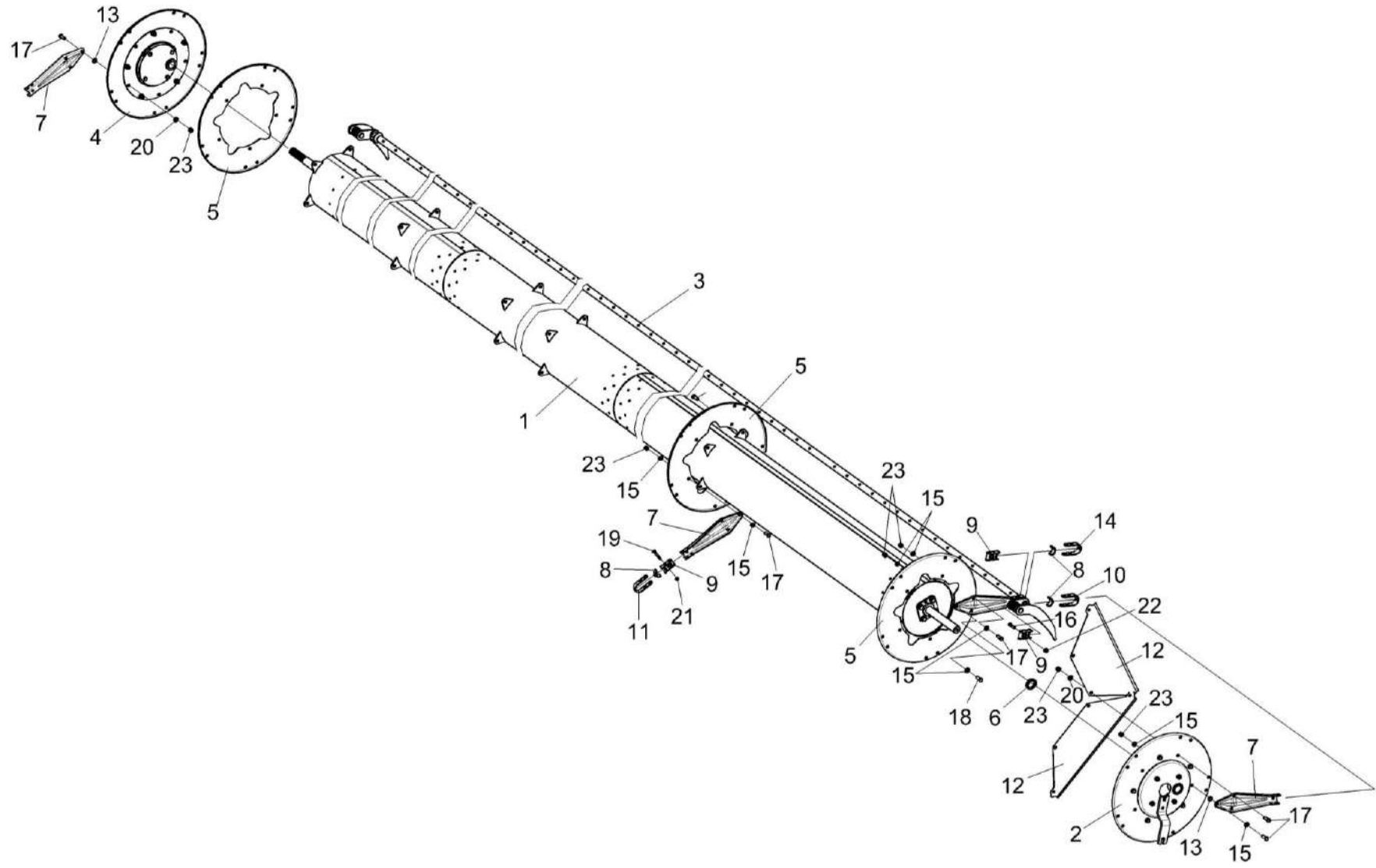


Рисунок 11 – Мотовило КЗК-9-1-2503100А

№ рис	№ поз	Обозначение	Наименование	Куда входит	
				Обозначение	Кол. на 1 сб. ед.
МОТОВИЛО КЗК-9-1-2503100А (рисунок 11)					
11	1-23	КЗК-9-1-2503100А	Мотовило	КЗК-9-1-2503000А	1
	1	КЗК-9-1-1573030	Вал мотовила	КЗК-9-1-2503100А	1
	2	КЗК-9-1573170А	Эксцентрик	КЗК-9-1-2503100А	1
	3	КЗК-9-1-2503110	Граблина	КЗК-9-1-2503100А	5
	4	КЗК-12-1573170	Эксцентрик	КЗК-9-1-2503100А	1
	5	КЗК-9-1573411	Диск	КЗК-9-1-2503100А	6
	6	КЗ-1-1573814	Втулка	КЗК-9-1-2503100А	1
	7	КЗР 0303412	Луч	КЗК-9-1-2503100А	40
	8	КЗК-1420-1573007	Полуподшипник	КЗК-9-1-2503100А	40
	9	КЗК-1420-1573008	Полуподшипник	КЗК-9-1-2503100А	40
	10	КЗР 1573406	Скоба	КЗК-9-1-2503100А	10
	11	КЗР 1573416	Скоба	КЗК-9-1-2503100А	20
	12	КЗР 1573447	Сектор	КЗК-9-1-2503100А	10
	13	КЗР 1573448	Шайба	КЗК-9-1-2503100А	10
	14	КС-200-1203408	Скоба	КЗК-9-1-2503100А	10
	15	УЭС 0100607	Шайба	КЗК-9-1-2503100А	200
	16		Болт М10-6ех40 – 7796	КЗК-9-1-2503100А	10

№ рис	№ поз	Обозначение	Наименование	Куда входит	
				Обозначение	Кол. на 1 сб. ед.
11	17		Болт М12-6ех30 – 7796	КЗК-9-1-2503100А	90
	18		Болт М12-6ех35 – 7796	КЗК-9-1-2503100А	30
	19		Болт М8-6ех65 – 7802	КЗК-9-1-2503100А	80
	20		Шайба С.12.01 – 11371	КЗК-9-1-2503100А	25
	21		Гайка М8-8 DIN 6923	КЗК-9-1-2503100А	80
	22		Гайка М10-8 DIN 6923	КЗК-9-1-2503100А	10
	23		Гайка М12-8 DIN 980	КЗК-9-1-2503100А	120

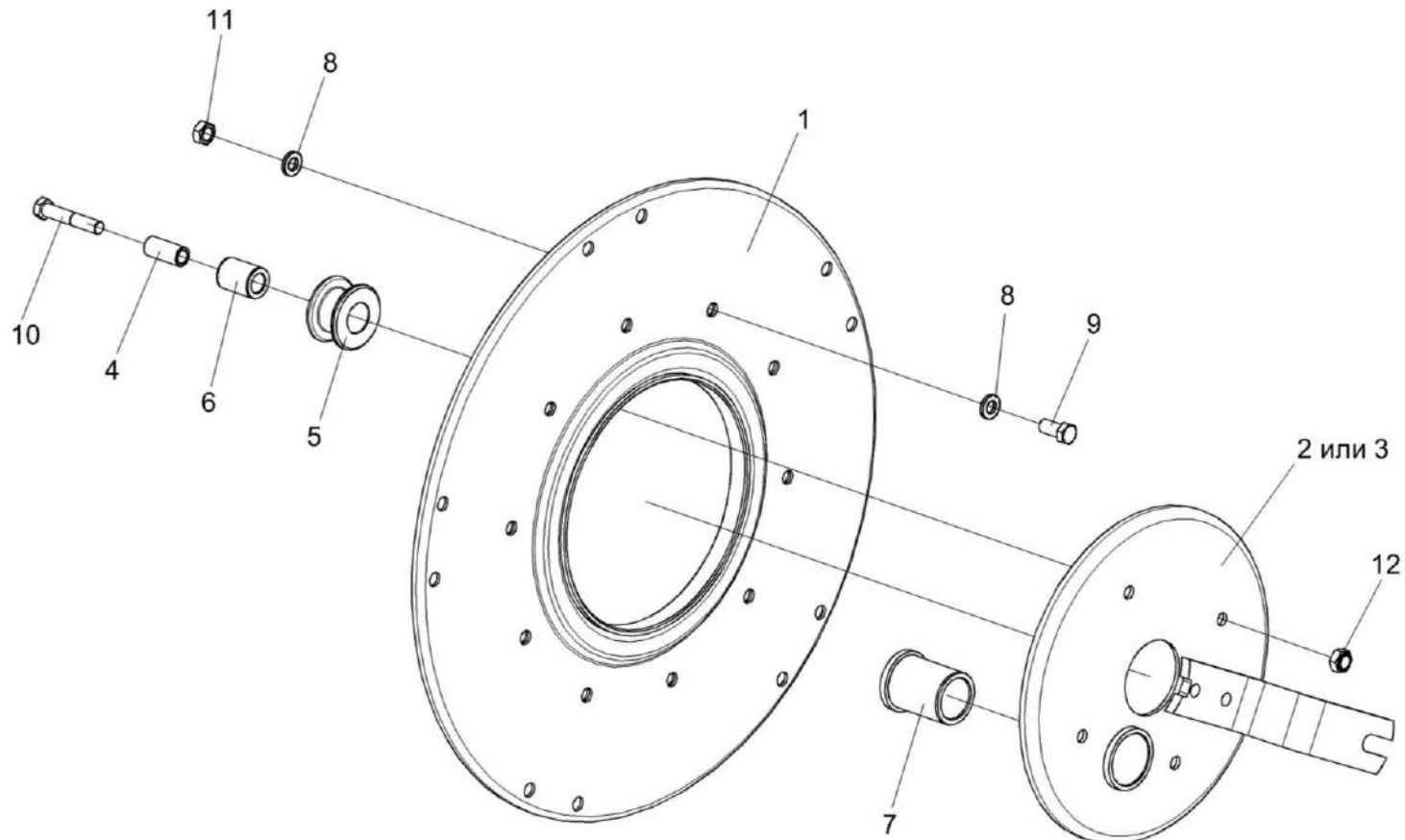


Рисунок 12 – Эксцентрики КЗК-9-1573170А и КЗК-12-1573170

№ рис	№ поз	Обозначение	Наименование	Куда входит	
				Обозначение	Кол. на 1 сб. ед.

ЭКСЦЕНТРИКИ КЗК-9-1573170А и КЗК-12-1573170 (рисунок 12)

12	1,3-12	КЗК-12-1573170	Эксцентрик	КЗК-9-1-2503100А	1
	1,2,4-12	КЗК-9-1573170А	Эксцентрик	КЗК-9-1-2503100А	1
	2,7	КЗК-9-1573220	Механизм регулировки правый	КЗК-9-1573170А	1

№ рис	№ поз	Обозначение	Наименование	Куда входит	
				Обозначение	Кол. на 1 сб. ед.
12	3,7	КЗК-12-1573220	Механизм регулировки	КЗК-12-1573170	1
	5,6	КЗК-12-1573240	Ролик	КЗК-12-1573170	4
				КЗК-9-1573170А	4
	1	КЗК-12-1573190	Диск эксцентрика	КЗК-12-1573170	1
				КЗК-9-1573170А	1
	2	КЗК-9-1573210	Поводок	КЗК-9-1573220	1
	3	КЗК-12-1573210	Поводок	КЗК-12-1573220	1
	4	КЗК-12-1573607	Втулка	КЗК-12-1573170	4
				КЗК-9-1573170А	4
	5	КЗК-12-1573608	Ролик	КЗК-12-1573240	1
	6	КЗР 1573005	Втулка	КЗК-12-1573240	1
	7	КЗР 1573006	Втулка	КЗК-12-1573220	1
КЗК-9-1573220				1	
8	УЭС 0100607	Шайба	КЗК-12-1573170	10	
			КЗК-9-1573170А	10	
9			Болт М12-6ех30 – 7796	КЗК-12-1573170	5
			КЗК-9-1573170А	5	
10			Болт М12-6ех65 – 7796	КЗК-12-1573170	4
			КЗК-9-1573170А	4	
11			Гайка М12-6G – 5915	КЗК-12-1573170	5
			КЗК-9-1573170А	5	
12			Гайка М12-8 DIN 980 Арт. 036912	КЗК-12-1573170	4
			КЗК-9-1573170А	4	

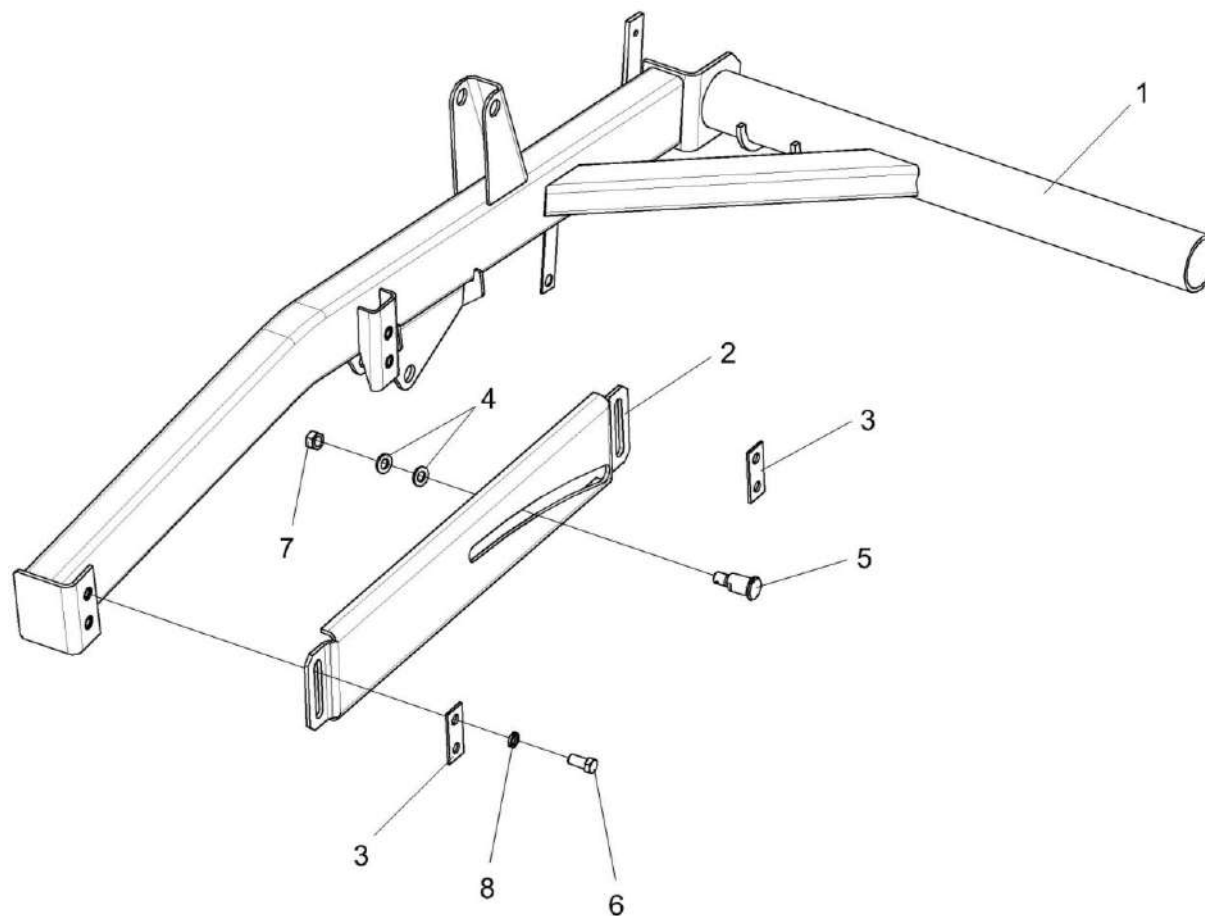


Рисунок 13 – Поддержка правая КЗК-9-1-1509100

№ рис	№ поз	Обозначение	Наименование	Куда входит	
				Обозначение	Кол. на 1 сб. ед.
ПОДДЕРЖКА ПРАВАЯ КЗК-9-1-1509100 (рисунок 13)					
13	1-8	КЗК-9-1-1509100	Поддержка правая	КЗК-9-1-2503000А	1
	1	КЗК-9-1-2509110	Поддержка правая	КЗК-9-1-1509100	1
	2	КЗР 1508429-01	Копир	КЗК-9-1-1509100	1
	3	КЗР 1508422	Накладка	КЗК-9-1-1509100	2
	4	КЗР 1508432	Шайба	КЗК-9-1-1509100	2
	5	КЗР 1573605	Ось	КЗК-9-1-1509100	1
	6		Болт М12-6ех25 – 7796	КЗК-9-1-1509100	4
	7		Гайка М14-6G – 5919	КЗК-9-1-1509100	1
8		Шайба 12 65Г – 6402	КЗК-9-1-1509100	4	

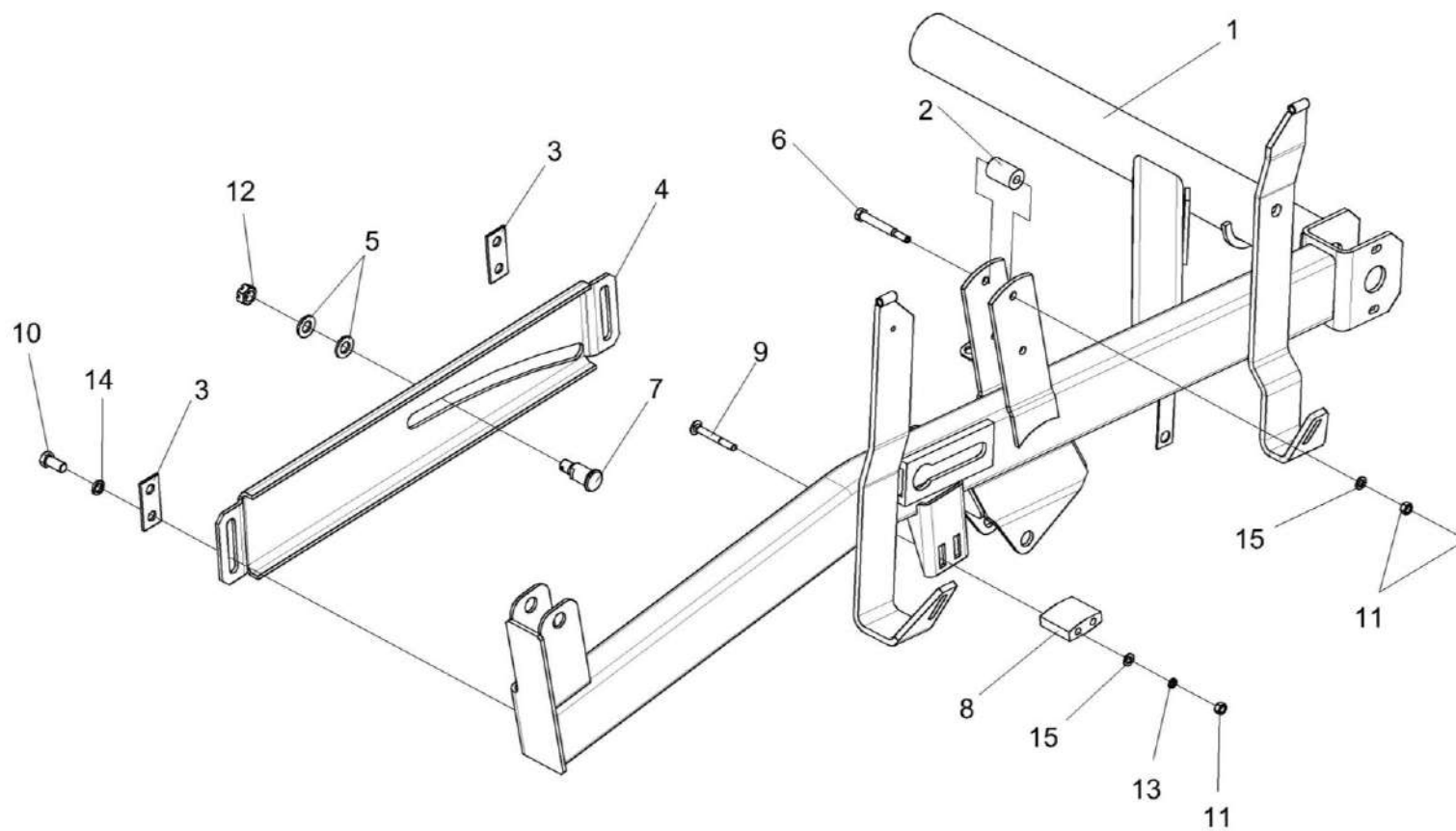


Рисунок 14 – Поддержка левая КЗК-12-1508100

№ рис	№ поз	Обозначение	Наименование	Куда входит	
				Обозначение	Кол. на 1 сб. ед.
ПОДДЕРЖКА ЛЕВАЯ КЗК-12-1508100 (рисунок 14)					
14	1-15	КЗК-12-1508100	Поддержка левая	КЗК-9-1-2503000А	1
	1	КЗК-12-1508110	Поддержка левая	КЗК-12-1508100	1
	2	КЗР 1503005-01	Ролик	КЗК-12-1508100	1
	3	КЗР 1508422	Накладка	КЗК-12-1508100	2
	4	КЗК 1508429	Копир	КЗК-12-1508100	1
	5	КЗР 1508432	Шайба	КЗК-12-1508100	2
	6	КЗР 1508603	Ось	КЗК-12-1508100	1
	7	КЗР 1573605	Ось	КЗК-12-1508100	1
	8	КПС-4-0102012	Успокоитель	КЗК-12-1508100	1
	9		Болт М8-6ех65 – 7796	КЗК-12-1508100	2
	10		Болт М12-6ех25 – 7796	КЗК-12-1508100	4
	11		Гайка М8-6G – 5915	КЗК-12-1508100	4`
	12		Гайка М14-6G – 5919	КЗК-12-1508100	1
	13		Шайба 8Т 65Г – 6402	КЗК-12-1508100	2
	14		Шайба 12Т 65Г – 6402	КЗК-12-1508100	4
15		Шайба С.8.01 – 11371	КЗК-12-1508100	3	

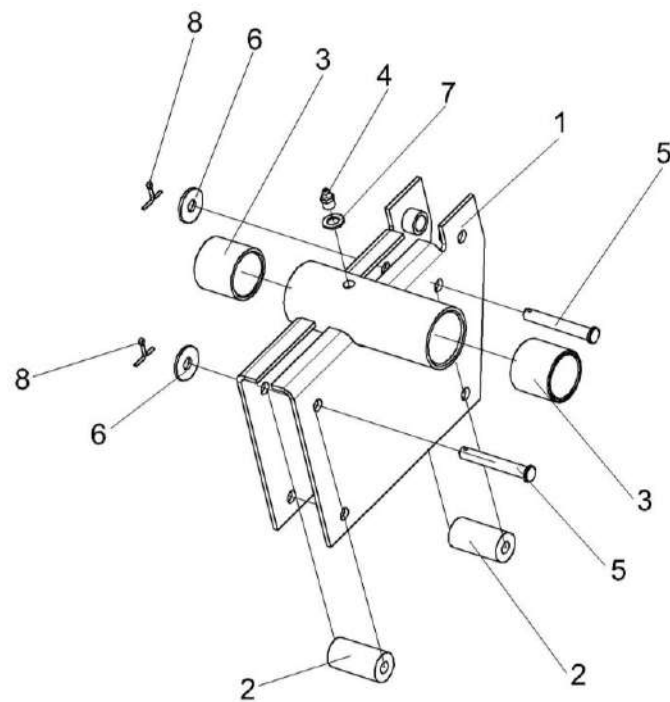


Рисунок 15 – Направляющая КЗК-12-1573100-01

№ рис	№ поз	Обозначение	Наименование	Куда входит	
				Обозначение	Кол. на 1 сб. ед.
НАПРАВЛЯЮЩАЯ КЗК-12-1573100-01 (рисунок 15)					
15	1-8	КЗК-12-1573100-01	Направляющая	КЗК-9-1-2503000А	1
	1	КЗК-12-1573110	Направляющая	КЗК-12 1573100-01	1
	2	КЗР 1503005	Ролик	КЗК-12 1573100-01	2
	3	КЗР 1573204	Втулка	КЗК-12 1573100-01	2
	4		Масленка 1.2 – 19853	КЗК-12 1573100-01	1
	5		Ось 6-10 b12x70 – 9650	КЗК-12 1573100-01	2
	6		Шайба С 10.01 – 6958	КЗК-12 1573100-01	2
	7		Шайба С 10x3 – 10450	КЗК-12 1573100-01	1
8		Шплинт 3,2x20 – 397	КЗК-12 1573100-01	2	

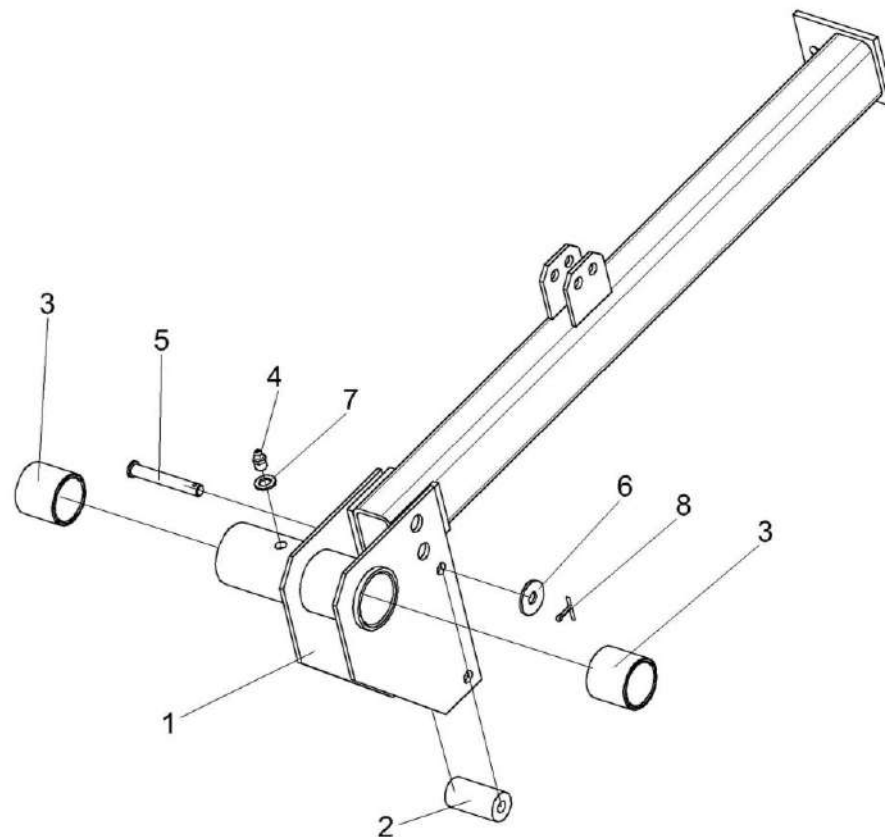


Рисунок 16 – Направляющая КЗР 1573080-01

№ рис	№ поз	Обозначение	Наименование	Куда входит	
				Обозначение	Кол. на 1 сб. ед.
НАПРАВЛЯЮЩАЯ КЗР 1573080-01 (рисунок 16)					
16	1-8	КЗР 1573080-01	Направляющая	КЗК-9-1-2503000А	1
	1	КЗР 1573090-01	Направляющая	КЗР 1573080-01	1
	2	КЗР 1503005	Ролик	КЗР 1573080-01	1
	3	КЗР 1573204	Втулка	КЗР 1573080-01	2
	4		Масленка 1.2 – 19853	КЗР 1573080-01	1
	5	КЗК-12-1573603	Ось	КЗР 1573080-01	1
	6		Шайба С 10.01 – 6958	КЗР 1573080-01	2
	7		Шайба С 10х3 – 1045	КЗР 1573080-01	1
	8		Шплинт 3,2х20 – 397	КЗР 1573080-01	2

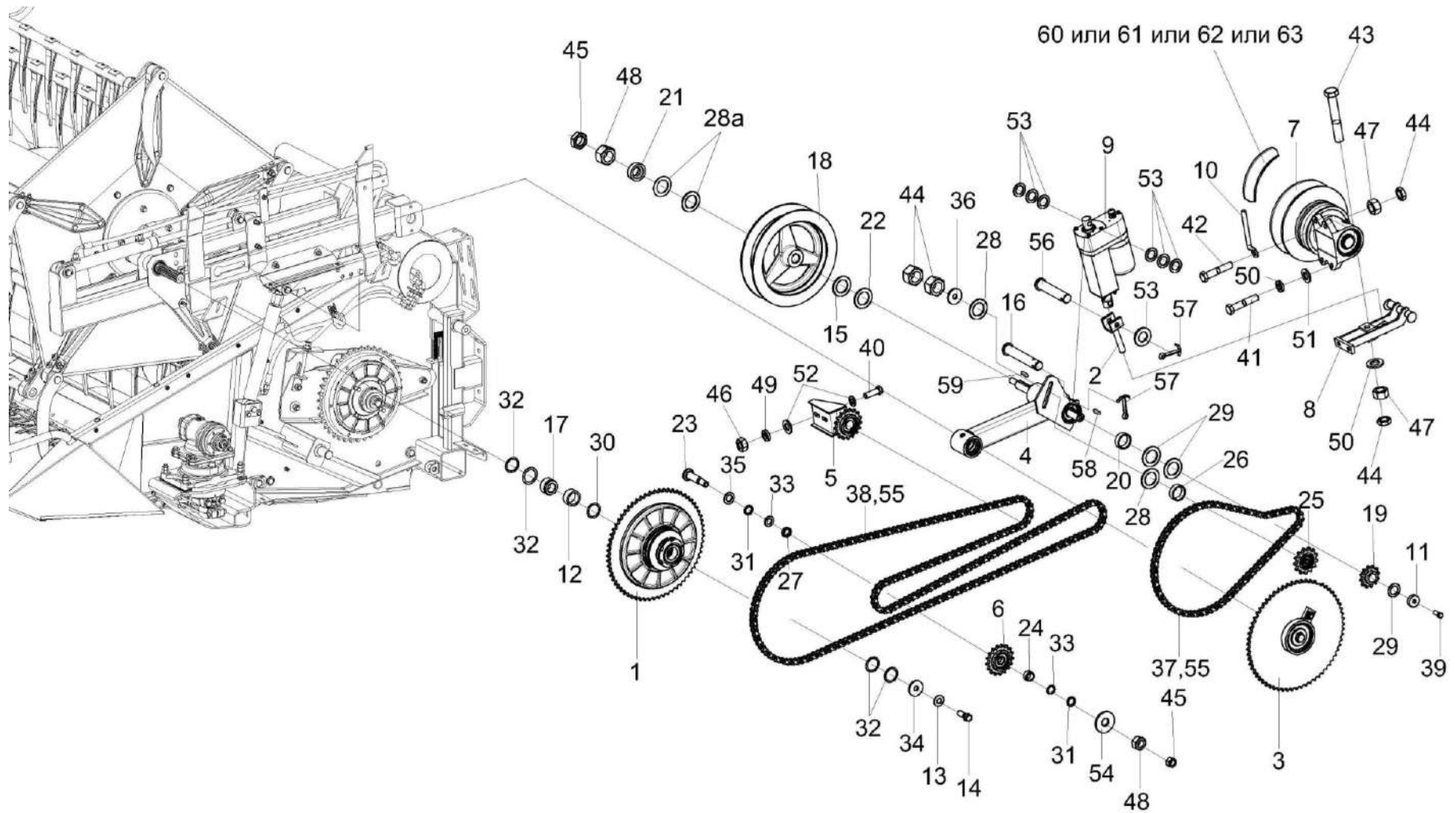


Рисунок 17 – Установка привода КЗК-9-1-2505000А (лист 1)

№ рис	№ поз	Обозначение	Наименование	Куда входит	
				Обозначение	Кол. на 1 сб. ед.
УСТАНОВКА ПРИВОДА КЗК-9-1-2505000А (лист 1)(рисунок 17)					
17	1-63	КЗК-9-1-2505000А	Установка привода	КЗК-9-1-2500010А	1
	1	КЗР 1503140А	Муфта фрикционная	КЗК-9-1-2505000А	1
	2	КЗР 1504070	Винт	КЗК-9-1-2505000А	1
	3	КЗР 1504100	Муфта обгонная	КЗК-9-1-2505000А	1
	4	КЗР 1504200А	Рычаг	КЗК-9-1-2505000А	1
	5	КЗР 1510000	Устройство обводное	КЗК-9-1-2505000А	1
	6	КЗР 1510020	Звездочка	КЗК-9-1-2505000А	2
	7	КЗР 1514100А	Вариатор	КЗК-9-1-2505000А	1
	8	КЗР 1514280	Кронштейн	КЗК-9-1-2505000А	1
	9	ЭМ 0700000-02	Электромеханизм	КЗК-9-1-2505000А	1
	10	КЗК 1770601	Винт	КЗК-9-1-2505000А	2
	11	КЗК-5-1500601	Втулка	КЗК-9-1-2505000А	1
	12	КЗК-9-1573814	Втулка	КЗК-9-1-2505000А	1
	13	КЗК-1420-1512414	Шайба	КЗК-9-1-2505000А	2
	14	КЗР 0350606А	Болт	КЗК-9-1-2505000А	1
	15	КЗР 1500425А	Кольцо	КЗК-9-1-2505000А	4
16	КЗР 1500601	Ось	КЗК-9-1-2505000А	1	

Наиб.кол.

№ рис	№ поз	Обозначение	Наименование	Куда входит	
				Обозначение	Кол. на 1 сб. ед.
17	17	КЗР 1500806	Втулка	КЗК-9-1-2505000А	1
	18	КЗР 1504101	Шкив	КЗК-9-1-2505000А	1
	19	КЗР 1504612	Звездочка	КЗК-9-1-2505000А	1
	20	КЗР 1504627	Шайба	КЗК-9-1-2505000А	1
	21	КЗР 1504633	Шайба	КЗК-9-1-2505000А	1
	22	КЗР 1504635	Шайба	КЗК-9-1-2505000А	1
	23	КЗР 1508602	Ось	КЗК-9-1-2505000А	1
	24	КЗР 1508808	Втулка	КЗК-9-1-2505000А	1
	25	КЗР 1510602	Ось	КЗК-9-1-2505000А	1
	26	КЗР 1510603	Ось	КЗК-9-1-2505000А	1
	27	КЗР 1510801-01	Втулка	КЗК-9-1-2505000А	1
	28а	КИС 0100406	Прокладка	КЗК-9-1-2505000А	6 Наиб.кол.
	28	КИС 0103485	Шайба	КЗК-9-1-2505000А	6 Наиб.кол.
	29	КИС 0105438	Шайба специальная	КЗК-9-1-2505000А	7 Наиб.кол.
	30	КИС 0114419	Кольцо	КЗК-9-1-2505000А	8 Наиб.кол.
	31	КИС 0208406А	Шайба	КЗК-9-1-2505000А	2

№ рис	№ поз	Обозначение	Наименование	Куда входит	
				Обозначение	Кол. на 1 сб. ед.
17	32	КИС 0600419	Шайба регулировочная	КЗК-9-1-2505000А	1
	33	КИС 0614404А	Прокладка	КЗК-9-1-2505000А	5
	34	КПР 6104401	Шайба	КЗК-9-1-2505000А	1
	35	КСН 0100636-01	Шайба	КЗК-9-1-2505000А	1
	36	ПКК 0100449А	Шайба	КЗК-9-1-2505000А	1
	37	ЦЕП 0001009	Цепь Цепь ПР-15,875-23 – 13568 L=1317,625 мм (83 зв.)	КЗК-9-1-2505000А	1
	38	ЦЕП 0001018	Цепь Цепь ПР-15,875-23 – 13568 L=3825,875 мм (241 зв.)	КЗК-9-1-2505000А	1
	39		Болт М10х1,25-6ех25 – 7796	КЗК-9-1-2505000А	1
	40		Болт М10-6ех30 – 7796	КЗК-9-1-2505000А	2
	41		Болт М12-6ех50 – 7796	КЗК-9-1-2505000А	6
	42		Болт М12-6ех60 – 7796	КЗК-9-1-2505000А	2
	43		Болт М12-6ех75 – 7796	КЗК-9-1-2505000А	1
	44		Гайка М12-6G – 2526	КЗК-9-1-2505000А	9
	45		Гайка М16-6G – 2526	КЗК-9-1-2505000А	4
	46		Гайка М10-6G – 5915	КЗК-9-1-2505000А	8

№ рис	№ поз	Обозначение	Наименование	Куда входит	
				Обозначение	Кол. на 1 сб. ед.
17	47		Гайка М12-6G – 5915	КЗК-9-1-2505000А	20
	48		Гайка М16-6G – 5915	КЗК-9-1-2505000А	2
	49		Шайба 10Т 65Г – 6402	КЗК-9-1-2505000А	8
	50		Шайба 12Т 65Г – 6402	КЗК-9-1-2505000А	2
	51		Шайба С 12.01 – 6958	КЗК-9-1-2505000А	2
	52		Шайба С.10.01 – 11371	КЗК-9-1-2505000А	8
	53		Шайба С.12.01 – 11371	КЗК-9-1-2505000А	10
	54		Шайба С.16.01 – 11371	КЗК-9-1-2505000А	1
	55		Звено С-ПП-15,875-23 – 13568	КЗК-9-1-2505000А	2
	56		Ось 6-12 b12x60 – 9650	КЗК-9-1-2505000А	1
	57		Шплинт 3,2x20 – 397	КЗК-9-1-2505000А	6
	58		Шпонка 8x7x28 – 23360	КЗК-9-1-2505000А	1
	59		Шпонка 8x7x70 – 23360	КЗК-9-1-2505000А	1
	60		Ремень SVX 52X16X1250 Li 30°	КЗК-9-1-2505000А	1
	61		Ремень 52X16X1250 Li 30°	КЗК-9-1-2505000А	1
	62		Ремень 52X16-1250 Li (AGRI2864219)	КЗК-9-1-2505000А	1
	63		Ремень PHG VS 52X16X1250	КЗК-9-1-2505000А	1

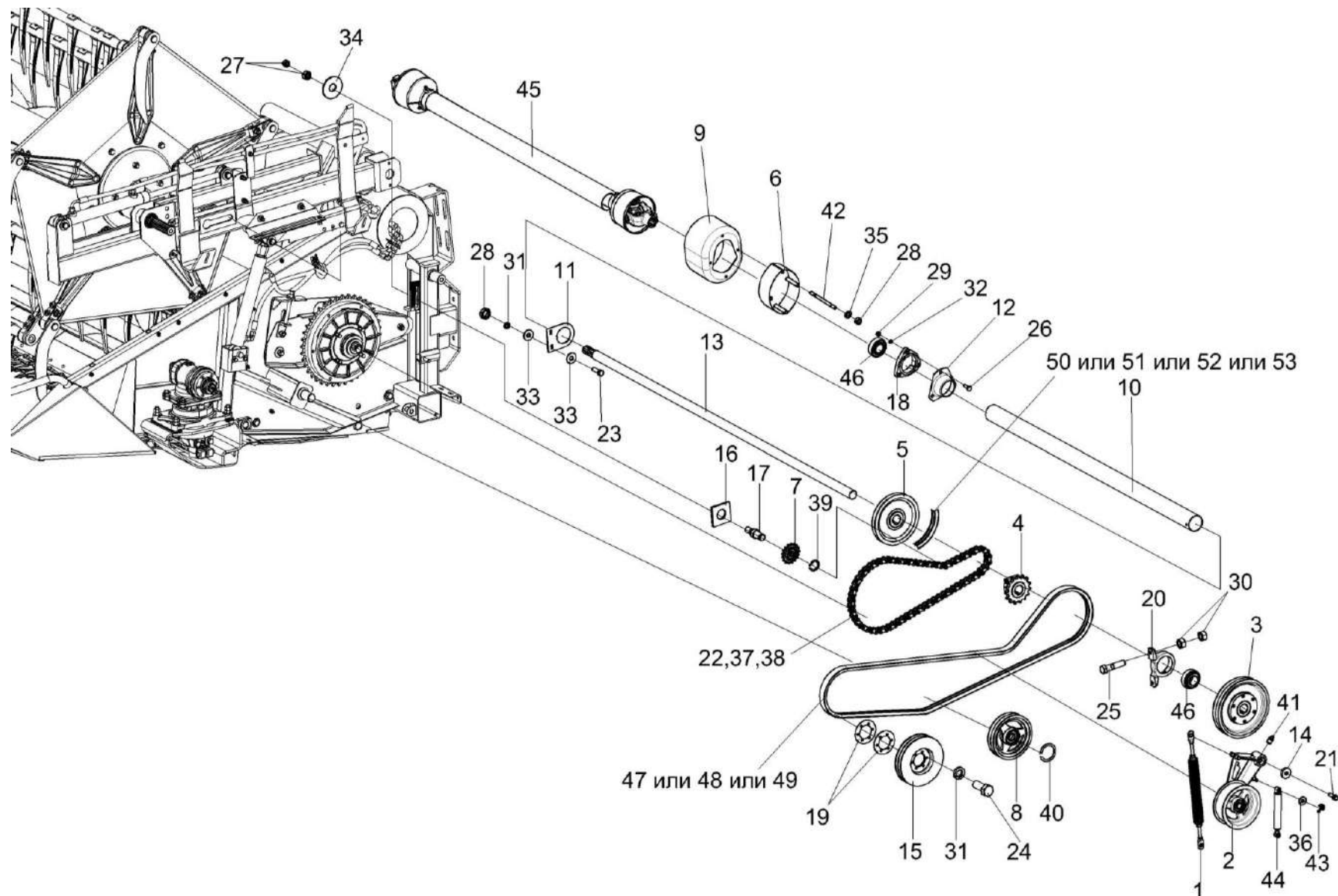


Рисунок 18 – Установка привода КЗК-9-1-2505000А (лист 2)

№ рис	№ поз	Обозначение	Наименование	Куда входит	
				Обозначение	Кол. на 1 сб. ед.
УСТАНОВКА ПРИВОДА КЗК-9-1-2505000А (лист 2) (рисунок 18)					
18	1-53	КЗК-9-1-2505000А	Установка привода	КЗК-9-1-2500010А	1
	1	КЗК 2500020	Пружина	КЗК-9-1-2505000А	2
	2	КЗК-9-1-2512000А-01	Устройство натяжное	КЗК-9-1-2505000А	1
	3	КЗК-9-1524020	Шкив	КЗК-9-1-2505000А	2
	4	КЗК-9-1524040	Звездочка	КЗК-9-1-2505000А	1
	5	КЗК-9-1524050	Шкив	КЗК-9-1-2505000А	1
	6	КЗК-9-1-1500320	Кожух	КЗК-9-1-2505000А	2
	7	КЗР 1512100	Звездочка	КЗК-9-1-2505000А	1
	8	КПП 0527000	Шкив	КЗК-9-1-2505000А	2
	9	КЗК-9-1524001	Колпак	КЗК-9-1-2505000А	2
	10	КЗК-9-1524002Б	Кожух	КЗК-9-1-2505000А	1
	11	КЗК-9-1524403	Ухо	КЗК-9-1-2505000А	1
	12	КЗК-9-1524404	Колпак	КЗК-9-1-2505000А	2
	13	КЗК-9-1524602Б	Вал	КЗК-9-1-2505000А	2
	14	КЗК-1420-1512414	Шайба	КЗК-9-1-2505000А	2
	15	КЗР 1500102А поз 60	Шкив	КЗК-9-1-2505000А	2
	16	КЗР 1500511	Шайба	КЗК-9-1-2505000А	1
	17	КЗР 1510801	Втулка	КЗК-9-1-2505000А	1
18	КИС 0203111	Корпус	КЗК-9-1-2505000А	2	

№ рис	№ поз	Обозначение	Наименование	Куда входит	
				Обозначение	Кол. на 1 сб. ед.
18	19	КЗК-1475-2505403	Прокладка	КЗК-9-1-2505000А	4
	20	КПР 9200201	Корпус подшипника	КЗК-9-1-2505000А	2
	21	КПТ 0100612А-01	Болт	КЗК-9-1-2505000А	2
	22	ЦЕП 0001052	Цепь Цепь ПР-25,4-60 – 13568 L=1752,6 мм (69 зв.)	КЗК-9-1-2505000А	1
	23		Болт М8-6ех25 – 7796	КЗК-9-1-2505000А	2
	24		Болт М8-6ех20 – 7796	КЗК-9-1-2505000А	2
	25		Болт М12-6ех50 – 7796	КЗК-9-1-2505000А	6
	26		Болт М10-6ех35 – 7802	КЗК-9-1-2505000А	6
	27		Гайка М16х1,5-6G – 2526	КЗК-9-1-2505000А	3
	28		Гайка М8-6G – 5915	КЗК-9-1-2505000А	18
	29		Гайка М10-6G – 5915	КЗК-9-1-2505000А	8
	30		Гайка М12-6G – 5915	КЗК-9-1-2505000А	20
	31		Шайба 8Т 65Г – 6402	КЗК-9-1-2505000А	18
	32		Шайба 10Т 65Г – 6402	КЗК-9-1-2505000А	8
	33		Шайба С 8.01 – 6958	КЗК-9-1-2505000А	4
	34		Шайба С 16.01 – 6958	КЗК-9-1-2505000А	1
	35		Шайба С.8.01 – 11371	КЗК-9-1-2505000А	18
	36		Шайба С.10.01 – 11371	КЗК-9-1-2505000А	8
	37		Звено С-ПР-25,4-60 – 13568	КЗК-9-1-2505000А	1

№ рис	№ поз	Обозначение	Наименование	Куда входит	
				Обозначение	Кол. на 1 сб. ед.
18	38		Звено П-ПР-25,4-60 – 13568	КЗК-9-1-2505000А	1
	39		Кольцо В20 – 13940	КЗК-9-1-2505000А	1
	40		Кольцо В30 – 13940	КЗК-9-1-2505000А	2
	41		Масленка 1.2.Ц6 – 19853	КЗК-9-1-2505000А	1
	42		Шпилька 2 М8-6х100 – 22038	КЗК-9-1-2505000А	8
	43		Шплинт 3,2х20 – 397	КЗК-9-1-2505000А	6
	44		Амортизатор сиденья водителя 80-6809100-11	КЗК-9-1-2505000А	2
	45		Вал карданный КК-10.040.5000-1500/2400	КЗК-9-1-2505000А	2
	46		Подшипник 1680208С17	КЗК-9-1-2505000А	4
	47		Ремень 2 НВ 3212 La исполнение 26	КЗК-9-1-2505000А	2
	48		Ремень 2 НВ ВР 3212 "К" А (AGRI 0323282)	КЗК-9-1-2505000А	2
	49		Ремень 2 НВ ВР 3212 "К" А	КЗК-9-1-2505000А	2
	50		Ремень SPB 1250	КЗК-9-1-2505000А	1
	51		Ремень SPB 1250 Ld	КЗК-9-1-2505000А	1
	52		Ремень PHG SPB 1250	КЗК-9-1-2505000А	1
53		Ремень SPB 1250 Lw	КЗК-9-1-2505000А	1	

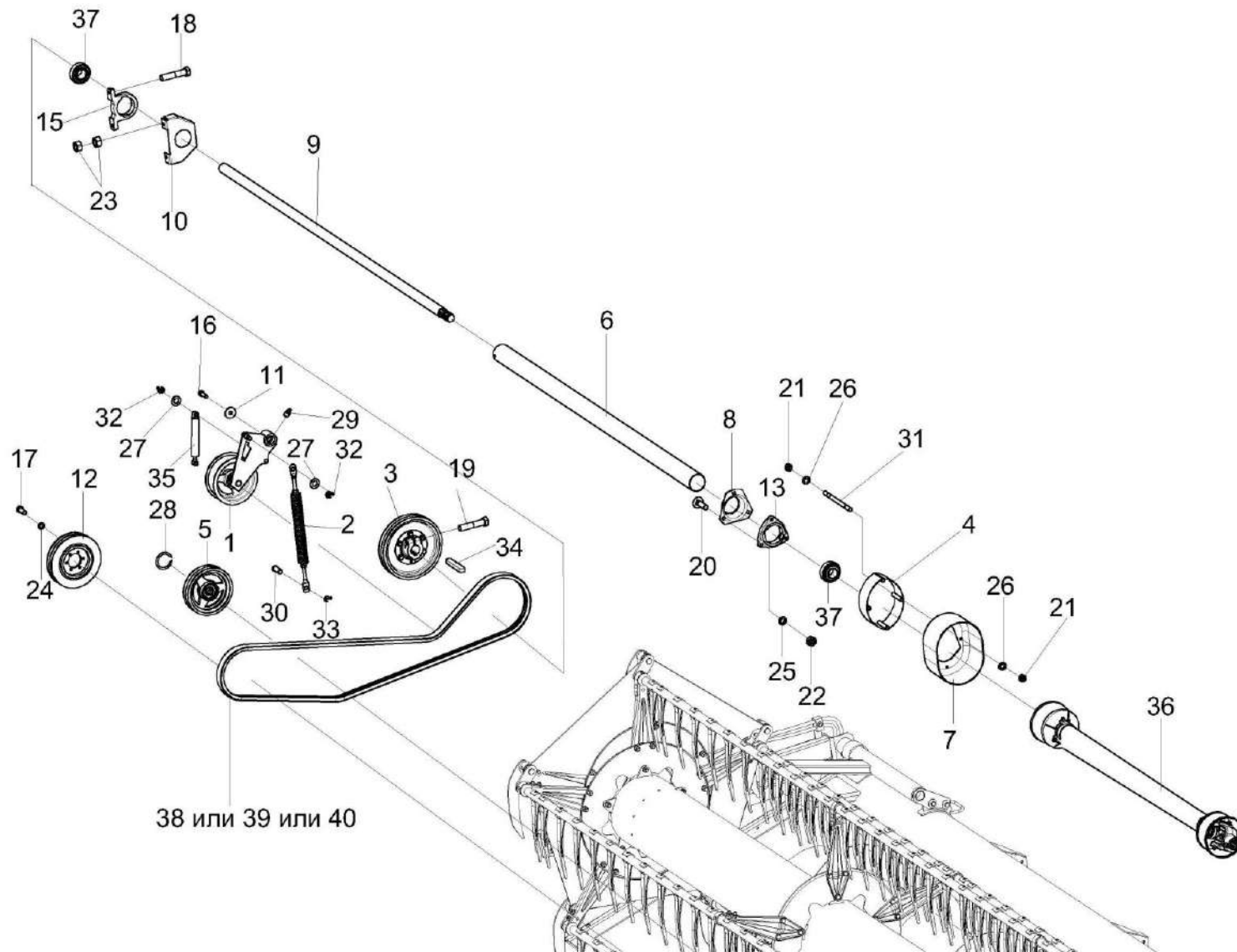


Рисунок 19 – Установка привода КЗК-9-1-2505000А (лист 3)

№ рис	№ поз	Обозначение	Наименование	Куда входит	
				Обозначение	Кол. на 1 сб. ед.
УСТАНОВКА ПРИВОДА КЗК-9-1-2505000А (лист 3) (рисунок 19)					
19	1-40	КЗК-9-1-2505000А	Установка привода	КЗК-9-1-2500010А	1
	1	КЗК-9-1-2512000А	Устройство натяжное	КЗК-9-1-2505000А	1
	2	КЗК 2500020	Пружина	КЗК-9-1-2505000А	2
	3	КЗК-9-1524020	Шкив	КЗК-9-1-2505000А	2
	4	КЗК-9-1-1500320	Кожух	КЗК-9-1-2505000А	2
	5	КПП 0527000	Шкив	КЗК-9-1-2505000А	2
	6	КЗК-9-1-2505001	Кожух	КЗК-9-1-2505000А	1
	7	КЗК-9-1524001	Колпак	КЗК-9-1-2505000А	2
	8	КЗК-9-1524404	Колпак	КЗК-9-1-2505000А	2
	9	КЗК-9-1524602Б	Вал	КЗК-9-1-2505000А	2
	10	КЗК-9-1-2525409	Ограждение	КЗК-9-1-2505000А	1
	11	КЗК-1420-1512414	Шайба	КЗК-9-1-2505000А	3
	12	КЗР 1500102А	Шкив	КЗК-9-1-2505000А	2
	13	КИС 0203111	Корпус	КЗК-9-1-2505000А	2
	15	КПР 9200201	Корпус подшипника	КЗК-9-1-2505000А	2
	16	КПТ 0100612А-01	Болт	КЗК-9-1-2505000А	2
	17		Болт М8-6х20 – 7796	КЗК-9-1-2505000А	12

№ рис	№ поз	Обозначение	Наименование	Куда входит	
				Обозначение	Кол. на 1 сб. ед.
19	18		Болт М12-6ех50 – 7796	КЗК-9-1-2505000А	6
	19		Болт М12-6ех55 – 7796	КЗК-9-1-2505000А	4
	20		Болт М10-6ех35 – 7802	КЗК-9-1-2505000А	6
	21		Гайка М8-6G – 5915	КЗК-9-1-2505000А	18
	22		Гайка М10-6G – 5915	КЗК-9-1-2505000А	8
	23		Гайка М12-6G – 5915	КЗК-9-1-2505000А	20
	24		Шайба 8Т 65Г – 6402	КЗК-9-1-2505000А	18
	25		Шайба 10Т 65Г – 6402	КЗК-9-1-2505000А	8
	26		Шайба С.8.01 – 11371	КЗК-9-1-2505000А	18
	27		Шайба С.10.01 – 11371	КЗК-9-1-2505000А	8
	28		Кольцо В30 – 13940	КЗК-9-1-2505000А	2
	29		Масленка 1.2 – 19853	КЗК-9-1-2505000А	1
	30		Ось 6-16 b12x40 – 9650	КЗК-9-1-2505000А	2
	31		Шпилька 2 М8-6ех100 – 22038	КЗК-9-1-2505000А	8
	32		Шплинт 3,2x20 – 397	КЗК-9-1-2505000А	6
	33		Шплинт 4x28 – 397	КЗК-9-1-2505000А	4
	34		Шпонка 12x8x70 – 23360	КЗК-9-1-2505000А	4
35		Амортизатор сиденья водителя 80-6809100-11	КЗК-9-1-2505000А	2	

№ рис	№ поз	Обозначение	Наименование	Куда входит	
				Обозначение	Кол. на 1 сб. ед.
19	36		Вал карданный КК-10.040.5000-1500/2400	КЗК-9-1-2505000А	2
	37		Подшипник 1680208С17	КЗК-9-1-2505000А	4
	38		Ремень 2 НВ 3212 La исполнение 26	КЗК-9-1-2505000А	2
	39		Ремень 2 НВ ВР 3212 "К" А (AGRI 0323282)	КЗК-9-1-2505000А	2
	40		Ремень 2 НВ ВР 3212 "К" А	КЗК-9-1-2505000А	2

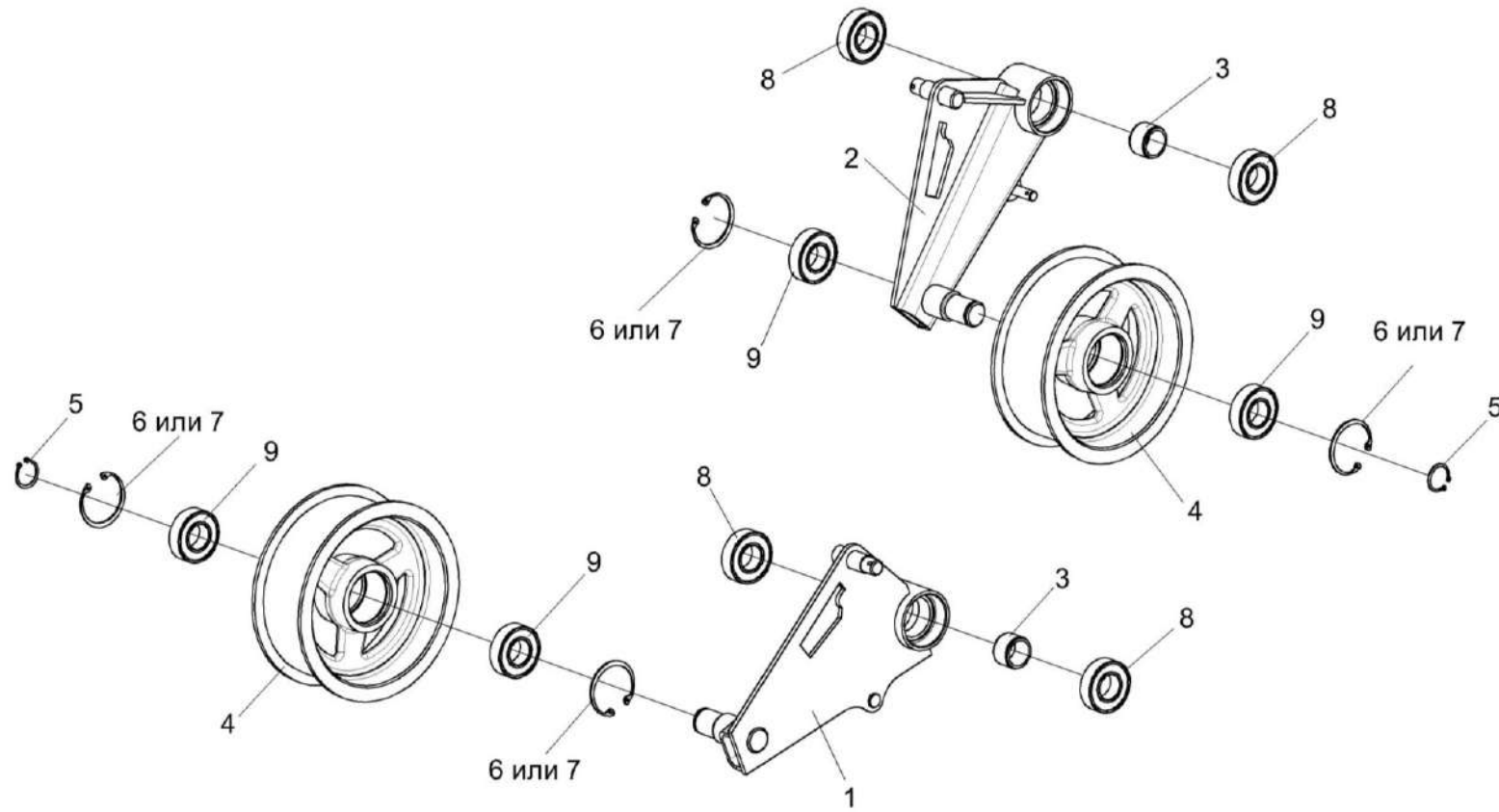


Рисунок 20 – Устройства натяжные КЗК-9-1-2512000А и КЗК-9-1-2512000А-01

№ рис	№ поз	Обозначение	Наименование	Куда входит	
				Обозначение	Кол. на 1 сб.ед.
УСТРОЙСТВА НАТЯЖНЫЕ КЗК-9-1-2512000А И КЗК-9-1-2512000А-01 (рисунок 20)					
20	1,3,5,8	КЗК-9-1-2512000А	Устройство натяжное	КЗК-9-1-2505000А	1
	2,3,5,8	КЗК-9-1-2512000А-01	Устройство натяжное	КЗК-9-1-2505000А	1
	4,6,7,9	КПР 6105010	Ролик	КЗК-9-1-2512000А	1
				КЗК-9-1-2512000А-01	1
	1	КЗК-9-1-2512010А	Рычаг	КЗК-9-1-2512000А	1
	2	КЗК-9-1-2512010А-01	Рычаг	КЗК-9-1-2512000А-01	1
	3	КЗК-1420-1512802	Втулка	КЗК-9-1-2512000А	1
				КЗК-9-1-2512000А-01	1
	4	КПР 6105001	Ролик	КПР 6105010	1
	5			Кольцо В25 – 13942	КЗК-9-1-2512000А КЗК-9-1-2512000А-01
	6		Кольцо В52 – 13941	КПР 6105010	2
	7		Кольцо В52 – 13943	КПР 6105010	2
	8		Подшипник 205 – 8338	КЗК-9-1-2512000А	2
КЗК-9-1-2512000А-01				2	
9		Подшипник 180205 – 8882	КПР 6105010	2	

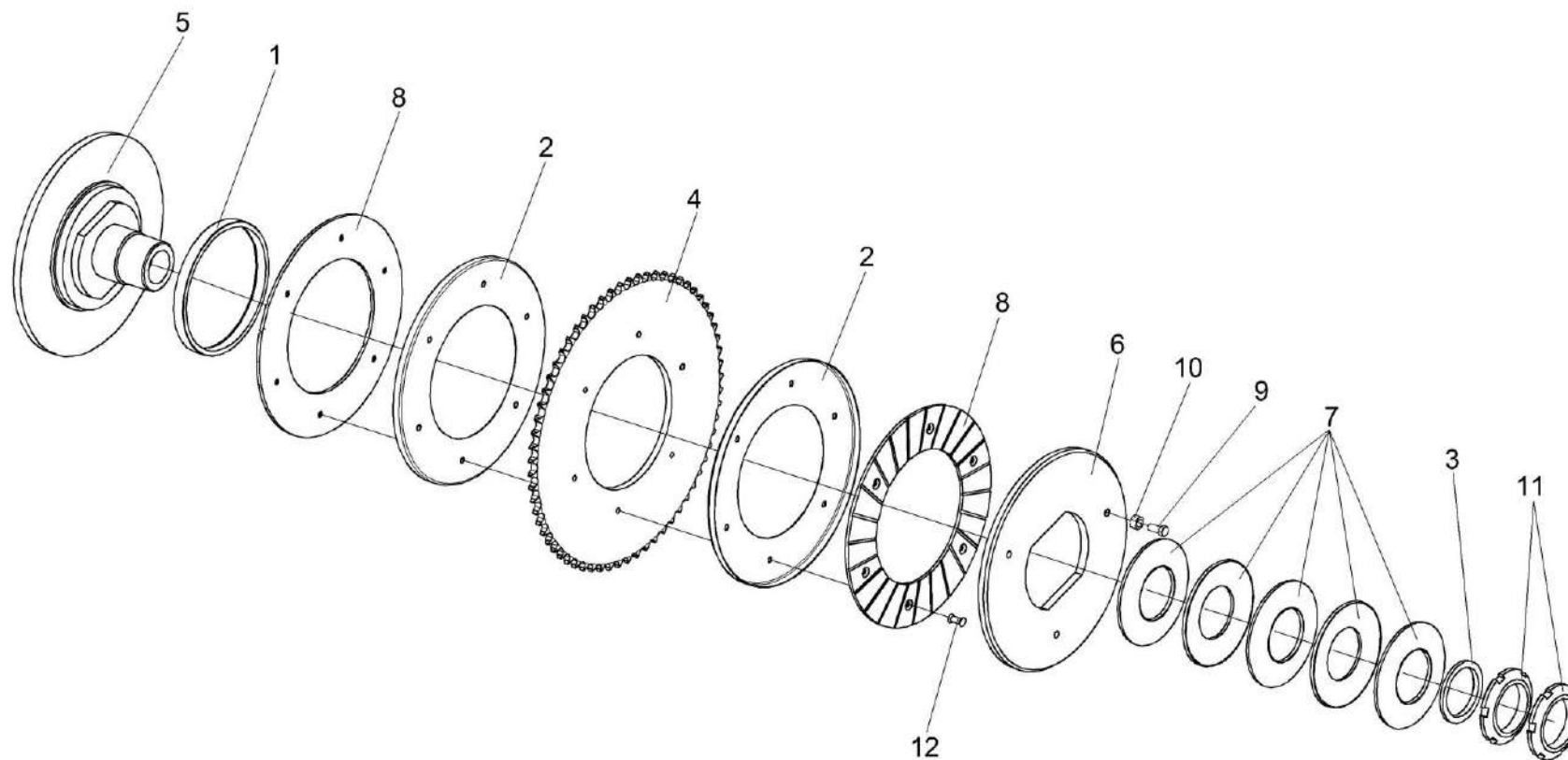


Рисунок 21 – Муфта фрикционная КЗР 1503140А

№ рис	№ поз	Обозначение	Наименование	Куда входит	
				Обозначение	Кол. на 1 сб. ед.
МУФТА ФРИКЦИОННАЯ КЗР 1503140А (рисунок 21)					
21	1-12	КЗР 1503140А	Муфта фрикционная	КЗК-9-1-2505000А	1
	2,4,8,12	КЗР 1503150	Звездочка	КЗР 1503140А	1
	1,5	КЗР 1503170	Ступица	КЗР 1503140А	1
	1	КГС 0202003	Втулка	КЗР 1503170	1
	2	КЗР 0313002	Накладка сцепления	КЗР 1503150	2
	3	КЗР 0313602	Втулка	КЗР 1503140А	1
	4	КЗР 1503416	Звездочка	КЗР 1503150	1
	5	КЗР 1503603	Ступица	КЗР 1503170	1
	6	КИС 0202414А-01	Кольцо прижимное	КЗР 1503140А	1
	7	КИС 0202423	Пружина тарельчатая	КЗР 1503140А	5
	8	МКС 0502427	Кожух	КЗР 1503150	2
	9		Болт М8-6х25 – 7796	КЗР 1503140А	3
10		Гайка М8-6G – 2526	КЗР 1503140А	3	
11		Гайка М56х2-6Н – 11871	КЗР 1503140А	2	
12		Заклепка 6х22 – 10300	КЗР 1503150	6	

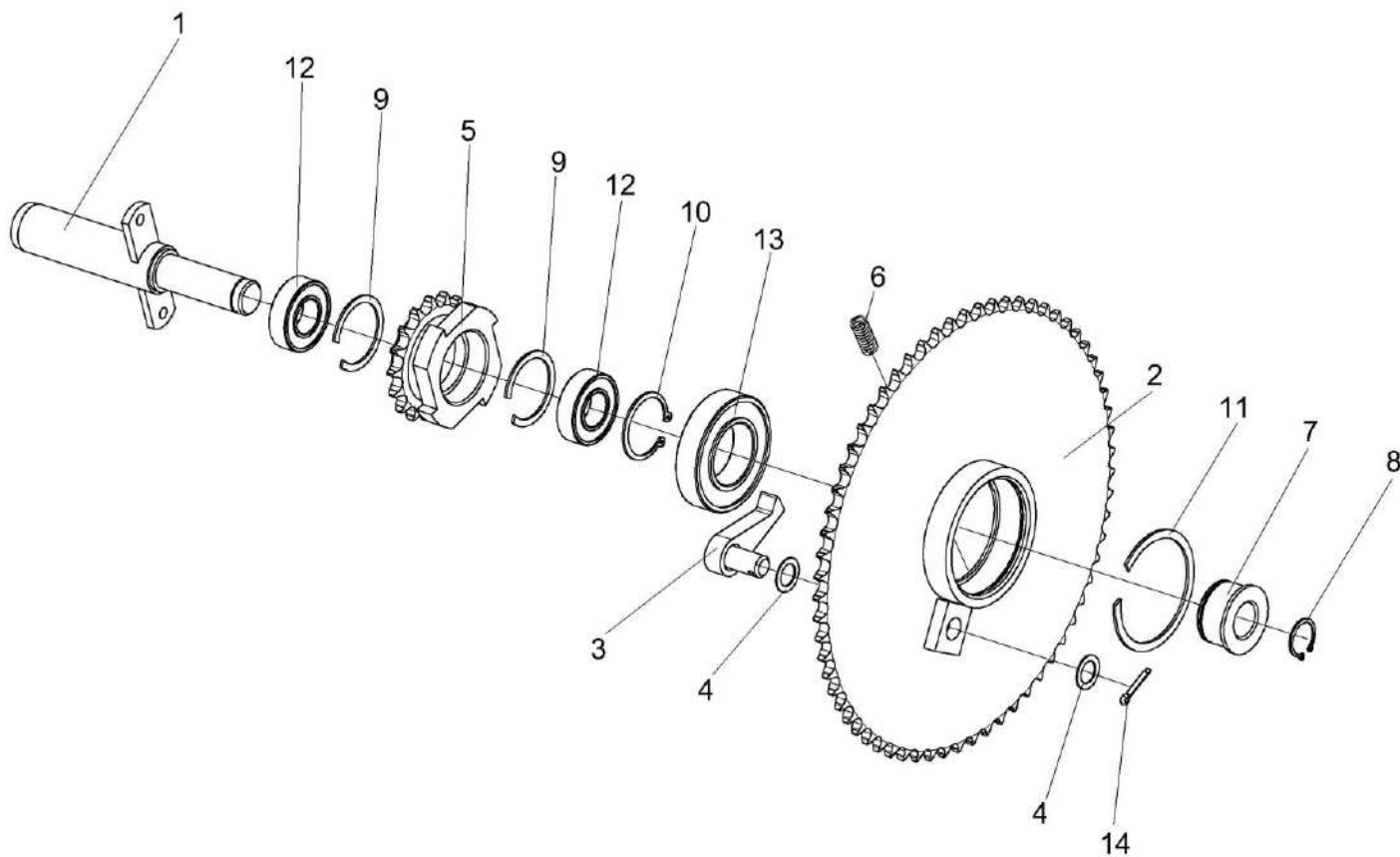


Рисунок 22 – Муфта обгонная КЗР 1504100

№ рис	№ поз	Обозначение	Наименование	Куда входит		
				Обозначение	Кол. на 1 сб. ед.	
МУФТА ОБГОННАЯ КЗР 1504100 (рисунок 22)						
22	1-14	КЗР 1504100	Муфта обгонная	КЗК-9-1-2505000А	1	
	2-4,7,9,11, 13,14	КЗР 1504110	Звездочка	КЗР 1504100	1	
	1	КЗР 1504120	Цапфа	КЗР 1504100	1	
	2	КЗР 1504130	Звездочка	КЗР 1504110	1	
	3	КЗР 1504140	Сухарик	КЗР 1504110	1	
	4	КЗР 0350803	Шайба	КЗР 1504110	4	
						Наиб.кол
	5	КЗР 1504622А	Звездочка	КЗР 1504100	1	
	6	КЗР 1504623	Пружина	КЗР 1504100	1	
	7	КЗР 1504624	Втулка	КЗР 1504110	1	
	8		Кольцо В25 – 13942	КЗР 1504100	1	
	9		Кольцо В45 – 13942	КЗР 1504110	1	
	10		Кольцо В52 – 13943	КЗР 1504100	2	
	11		Кольцо В85 – 13943	КЗР 1504110	1	
12		Подшипник 60205 – 7242	КЗР 1504100	2		
13		Подшипник 80209С17 – 7242	КЗР 1504110	1		
14		Шплинт 4х22 – 397	КЗР 1504110	1		

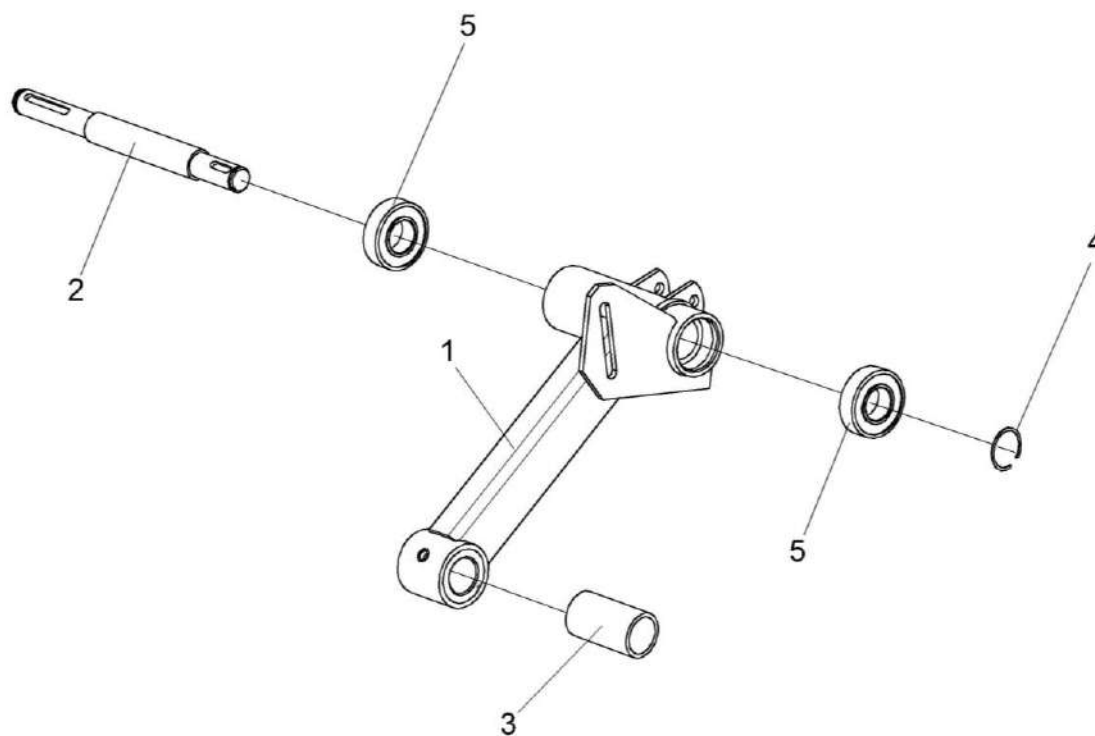


Рисунок 23 – Рычаг КЗР 1504200А

№ рис	№ поз	Обозначение	Наименование	Куда входит	
				Обозначение	Кол. на 1 сб.ед.
РЫЧАГ КЗР 1504200А (рисунок 23)					
23	1-5	КЗР 1504200А	Рычаг	КЗК-9-1-2505000А	1
	1,3	КЗР 1504220	Рычаг	КЗР 1504200А	1
	1	КЗР 1504230	Рычаг	КЗР 1504220	1
	2	КЗР 1504601Б	Вал	КЗР 1504200А	1
	3	КЗР 1504631	Втулка	КЗР 1504220	1
	4		Кольцо В52 – 13943	КЗР 1504200А	1
	5		Подшипник 180205 – 8882	КЗР 1504200А	2

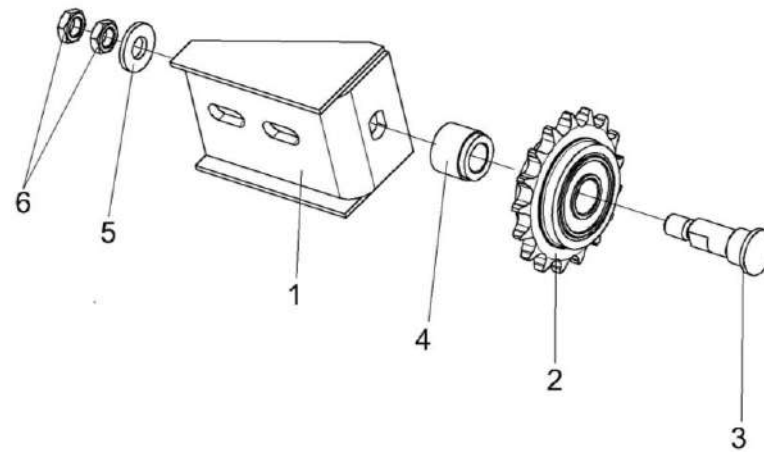


Рисунок 24 – Устройство обводное КЗР 1510000

№ рис	№ поз	Обозначение	Наименование	Куда входит	
				Обозначение	Кол. на 1 сб. ед.
УСТРОЙСТВО ОБВОДНОЕ КЗР 1510000 (рисунок 24)					
24	1-6	КЗР 1510000	Устройство обводное	КЗК-9-1-2505000А	1
	1	КЗР 1510010	Опора	КЗР 1510000	1
	2	КЗР 1510020	Звездочка	КЗР 1510000	1
	3	КЗР 1510602	Ось	КЗР 1510000	1
	4	КЗР 1510801-02	Втулка	КЗР 1510000	1
	5	ПКК 0100449А	Шайба	КЗР 1510000	1
	6		Гайка М12-6G – 2526	КЗР 1510000	2

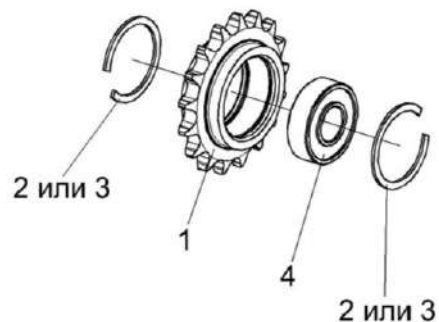


Рисунок 25 – Звездочка КЗР 1510020

№ рис	№ поз	Обозначение	Наименование	Куда входит	
				Обозначение	Кол. на 1 сб. ед.
ЗВЕЗДОЧКА КЗР 1510020 (рисунок 25)					
25	1-4	КЗР 1510020	Звездочка	КЗК-9-1-2505000А КЗР 1510000	2 1
	1	КЗР 1510601	Звездочка	КЗР 1510020	1
	2		Кольцо В47 – 13941	КЗР 1510020	2
	3		Кольцо В47 – 13943	КЗР 1510020	2
	4		Подшипник 180204С17 – 8882	КЗР 1510020	1

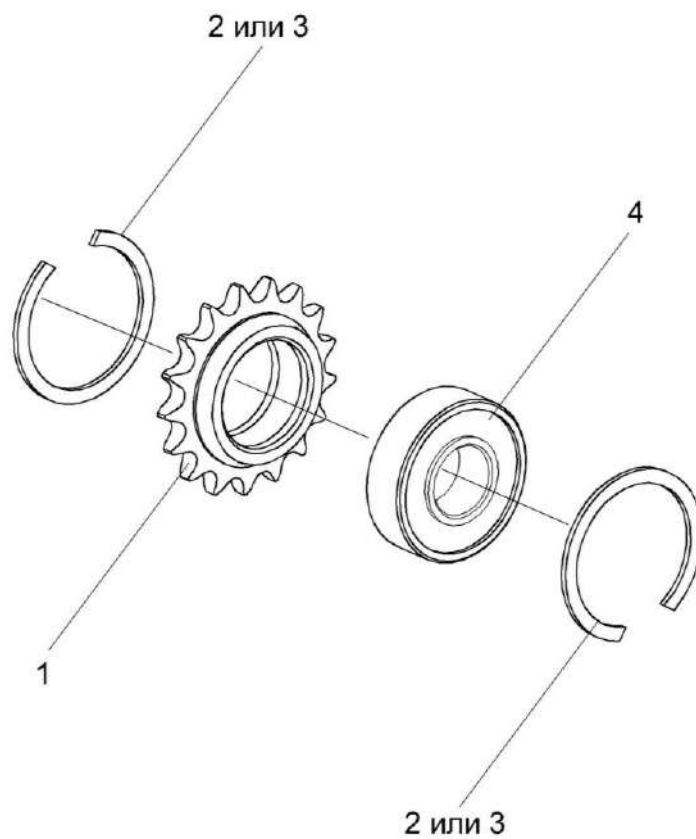


Рисунок 26 – Звездочка КЗР 1512100

№ рис	№ поз	Обозначение	Наименование	Куда входит	
				Обозначение	Кол. на 1 сб.ед.
ЗВЕЗДОЧКА КЗР 1512100 (рисунок 26)					
26	1-4	КЗР 1512100	Звездочка	КЗК-9-1-2505000А	1
	1	КЗР 1512605	Звездочка	КЗР 1512100	1
	2		Кольцо В47 – 13941	КЗР 1512100	2
	3		Кольцо В47 – 13943	КЗР 1512100	2
	4		Подшипник 180204С17 – 8882	КЗР 1512100	1

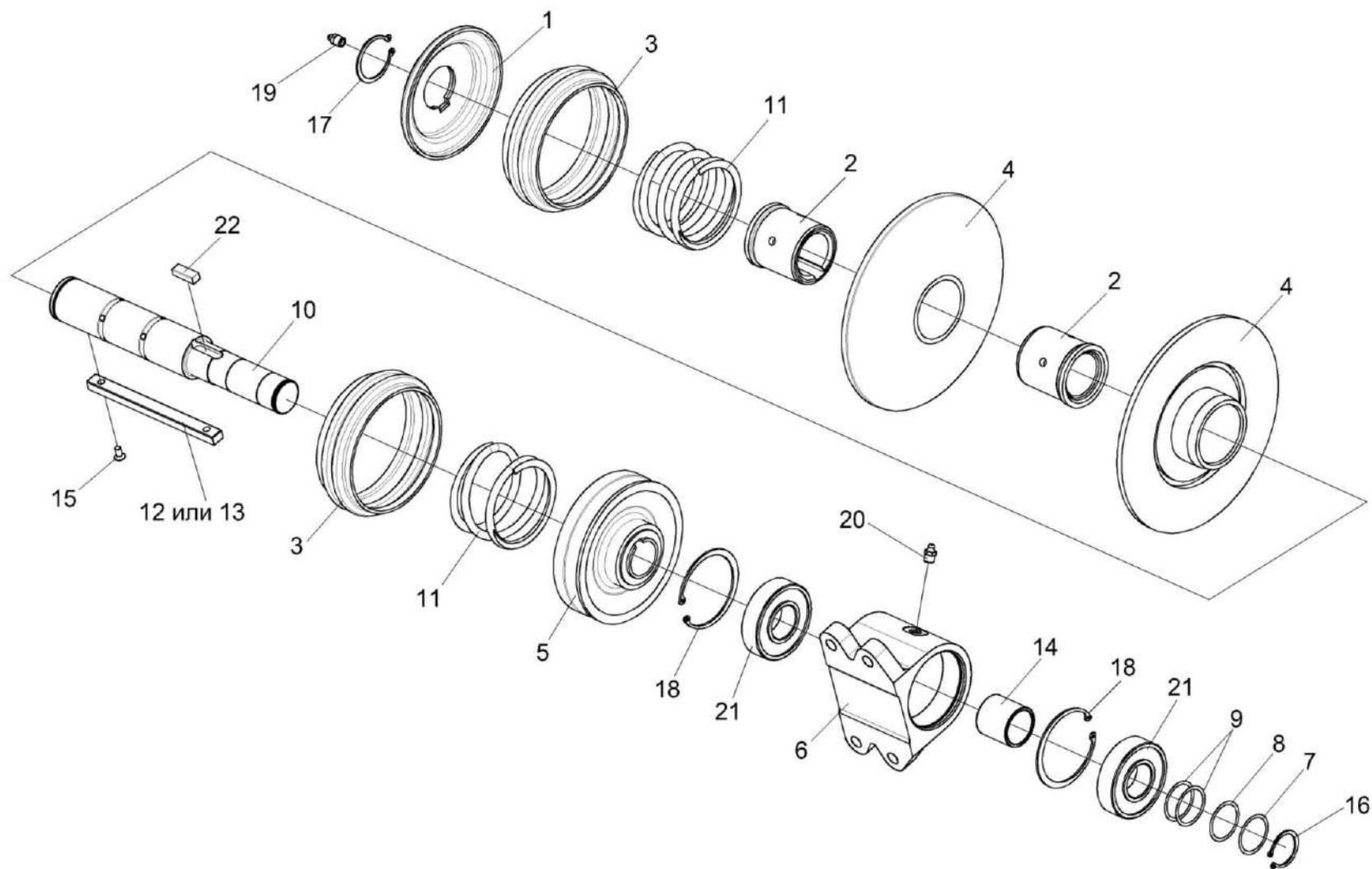


Рисунок 27 – Вариатор КЗР 1514100А

№ рис	№ поз	Обозначение	Наименование	Куда входит	
				Обозначение	Кол. на 1 сб. ед.
ВАРИАТОР КЗР 1514100А (рисунок 27)					
27	1-22	КЗР 1514100А	Вариатор	КЗК-9-1-2505000А	1
	10,12,13,15	КЗР 1514220	Вал	КЗР 1514100А	1
	2,4	КЗР 1514240	Диск	КЗР 1514100А	2
	1	КЗР 1514230	Упор	КЗР 1514100А	1
	2	КЗР 1514250	Втулка	КЗР 1514240	1
	3	КЗР 1504002	Кожух	КЗР 1514100А	2
	4	КЗР 1514203	Диск	КЗР 1514240	1
	5	КЗР 1514204	Шкив	КЗР 1514100А	1
	6	КЗР 1514207А	Корпус	КЗР 1514100А	1
	7	КЗР 1514505	Прокладка	КЗР 1514100А	1
	8	КЗР 1514505-01	Прокладка	КЗР 1514100А	1
	9	КЗР 1514505-02	Прокладка	КЗР 1514100А	2
	10	КЗР 1514615	Вал	КЗР 1514220	1
	11	КЗР 1514622	Пружина	КЗР 1514100А	2
12	КЗР 1514628	Шпонка	КЗР 1514220	1	
13	КЗР 1514628-01	Шпонка	КЗР 1514220	1	
14	КЗР 1514811	Втулка	КЗР 1514100А	1	

№ рис	№ поз	Обозначение	Наименование	Куда входит	
				Обозначение	Кол. на 1 сб. ед.
27	15		Винт В2.М6-6ex12 – 17475	КЗР 1514220	2
	16		Кольцо В35 – 13942	КЗР 1514100А	1
	17		Кольцо В45 – 13942	КЗР 1514100А	1
	18		Кольцо В80 – 13943	КЗР 1514100А	2
	19		Масленка 1.2 – 19853	КЗР 1514100А	1
	20		Масленка 2.2 – 19853	КЗР 1514100А	1
	21		Подшипник 160307 – 8882	КЗР 1514100А	2
	22		Шпонка 2-10x8x28 – 23360	КЗР 1514100А	1

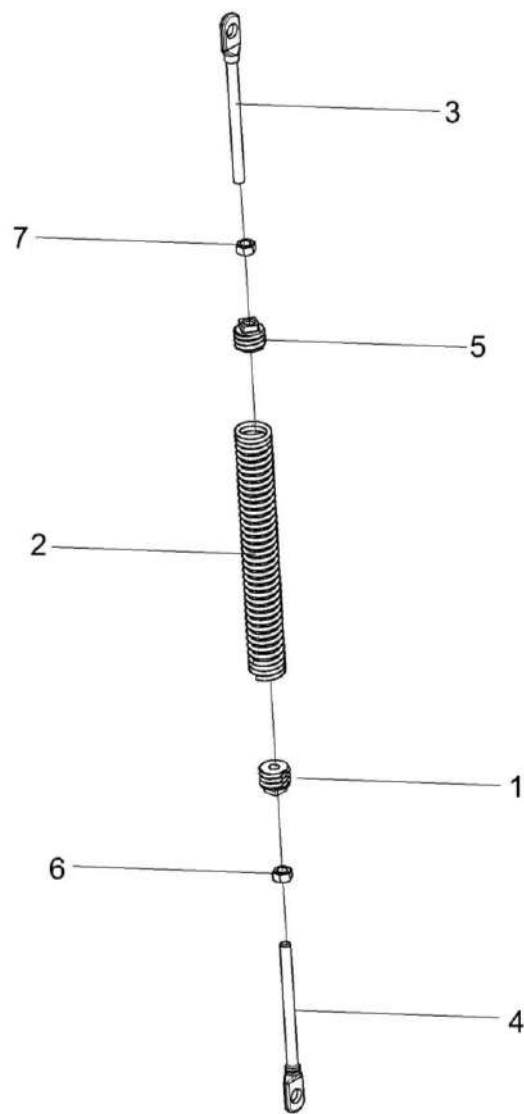


Рисунок 28 – Пружина КЗК 2500020

№ рис	№ поз	Обозначение	Наименование	Куда входит	
				Обозначение	Кол. на 1 сб.ед.
ПРУЖИНА КЗК 2500020 (рисунок 28)					
28	1-7	КЗК 2500020	Пружина	КЗК-9-1-2505000А	1
	1	КЗР 0202105	Пробка	КЗК 2500020	1
	2	КЗР 0202621А	Пружина	КЗК 2500020	1
	3	КЗК 0221606А-06	Зацеп	КЗК 2500020	1
	4	КЗР 0221606А-07	Зацеп	КЗК 2500020	1
	5	КПР 6108101	Пробка	КЗК 2500020	1
	6		Гайка М12-6G – 5915	КЗК 2500020	1
	7		Гайка М12-LH-6G – 5915	КЗК 2500020	1

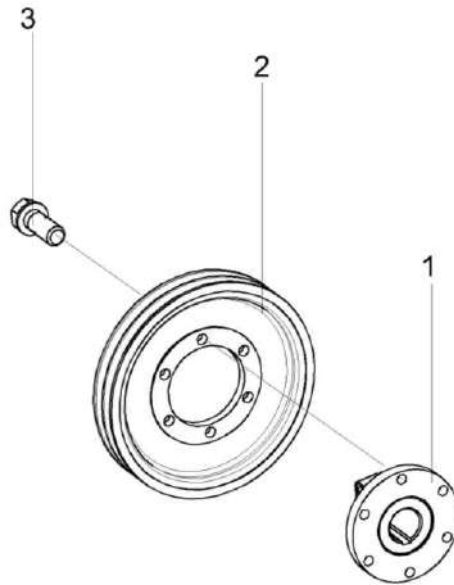


Рисунок 29 – Шкив КЗК-9-1524020

№ рис	№ поз	Обозначение	Наименование	Куда входит	
				Обозначение	Кол. на 1 сб.ед.
ШКИВ КЗК-9-1524020 (рисунок 29)					
29	1-3	КЗК-9-1524020	Шкив	КЗК-9-1-2505000А	1
	1	КЗК-9-1524030	Ступица	КЗК-9-1524020	1
	2	КЗК-9-1524103	Шкив	КЗК-9-1524020	1
	3	КПТ 0100612А	Болт	КЗК-9-1524020	6

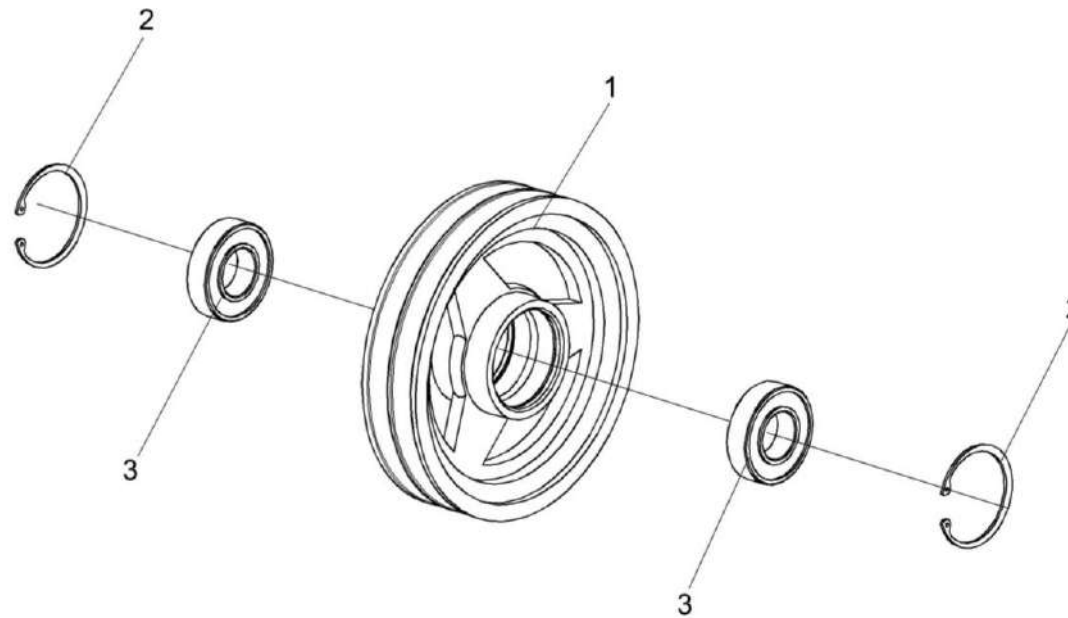


Рисунок 30 – Шкив КПП 0527000

№ рис	№ поз	Обозначение	Наименование	Куда входит	
				Обозначение	Кол. на 1 сб.ед.
ШКИВ КПП 0527000 (рисунок 30)					
30	1-3	КПП 0527000	Шкив	КЗК-9-1-2505000А	1
	1	КПП 0527101	Шкив	КПП 0527000	1
	2		Кольцо В62 – 13941	КПП 0527000	2
	3		Подшипник 180206 – 8882	КПП 0527000	2

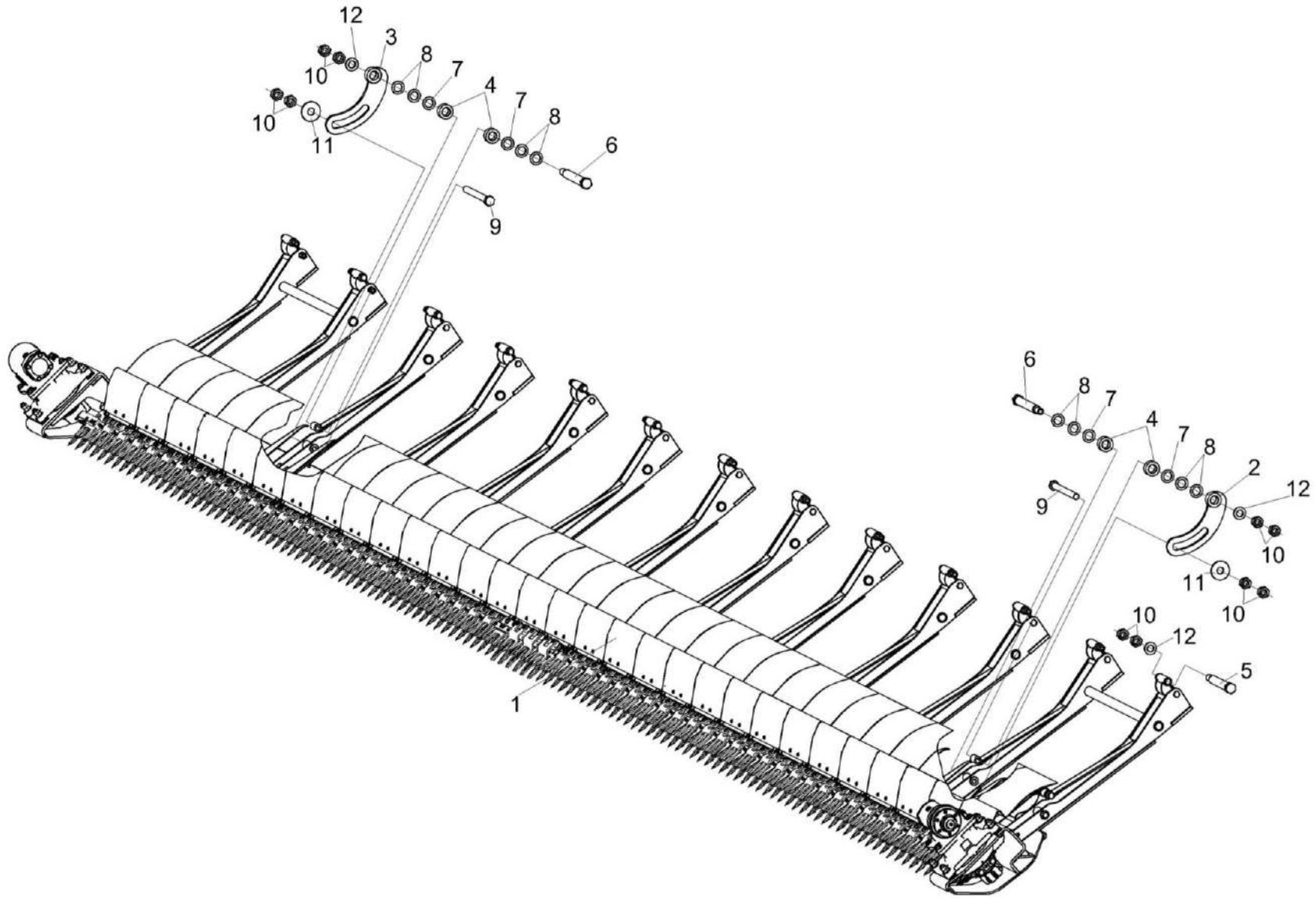


Рисунок 31 – Установка аппарата режущего КЗК-9-1-2507000А

№ рис	№ поз	Обозначение	Наименование	Куда входит	
				Обозначение	Кол. на 1 сб.ед.
УСТАНОВКА АППАРАТА РЕЖУЩЕГО КЗК-9-1-2507000А (рисунок 31)					
31	1-12	КЗК-9-1-2507000А	Установка аппарата режущего	КЗК-9-1-2500010А	1
	1	КЗК-9-1-2507300	Аппарат режущий	КЗК-9-1-2507000А	1
	2	КЗК 2500040А	Ограничитель	КЗК-9-1-2507000А	7
	3	КЗК 2500040А-01	Ограничитель	КЗК-9-1-2507000А	6
	4	КЗК 2500801А-01	Втулка	КЗК-9-1-2507000А	26
	5	КЗК 2503601-01	Болт	КЗК-9-1-2507000А	13
	6	КЗК 2503601-02	Болт	КЗК-9-1-2507000А	13
	7	КЗР 0350803	Шайба	КЗК-9-1-2507000А	26 наиб. кол.
	8	КЗР 0350803-01	Шайба	КЗК-9-1-2507000А	52 наиб. кол.
	9		Болт М12-6ех130 – 7796	КЗК-9-1-2507000А	13
	10		Гайка М12-6G – 5915	КЗК-9-1-2507000А	78
	11		Шайба С 12 – 6958	КЗК-9-1-2507000А	13
12		Шайба С.12 – 11371	КЗК-9-1-2507000А	26	

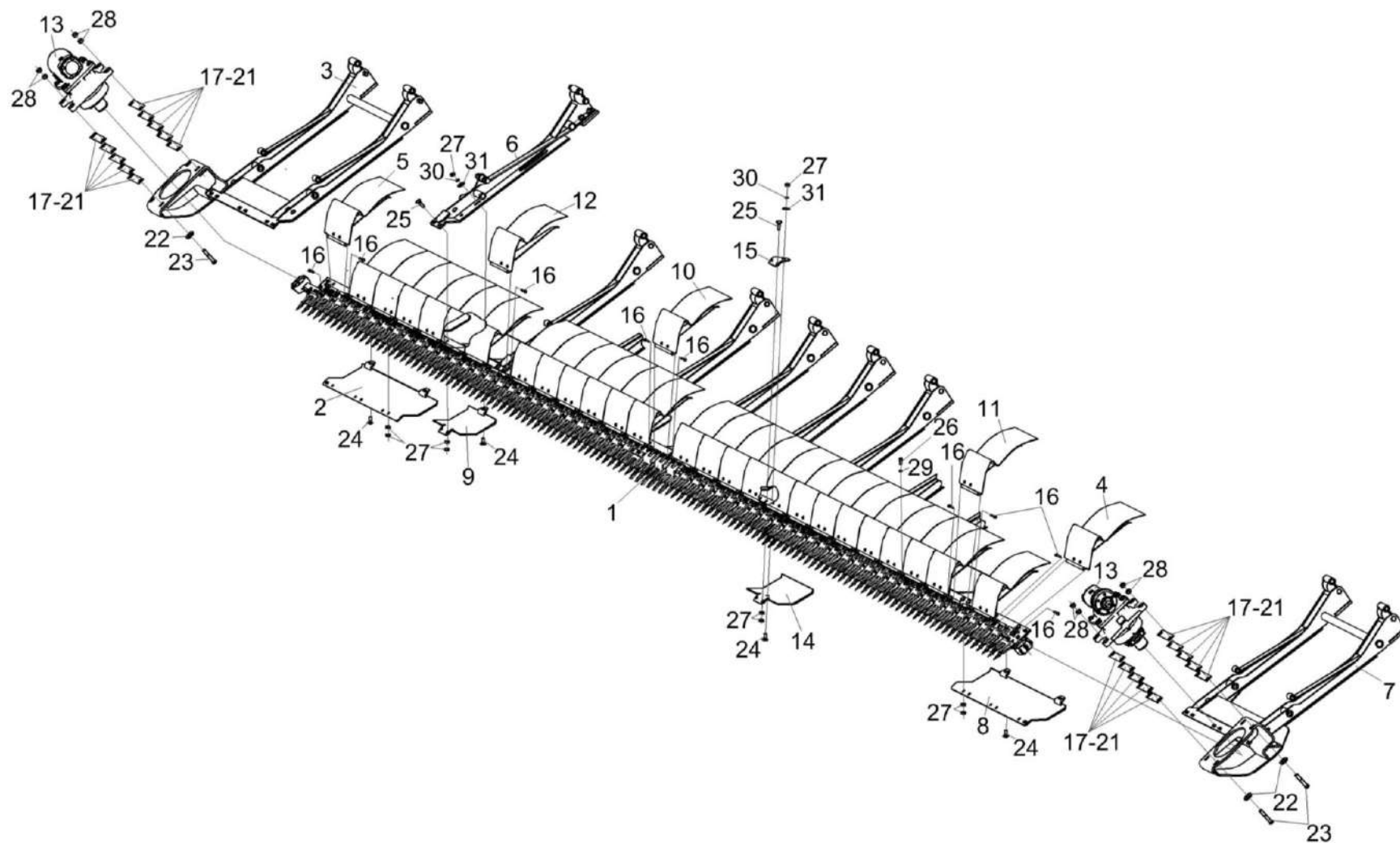


Рисунок 32 – Аппарат режущий КЗК-9-1-2507300

№ рис	№ поз	Обозначение	Наименование	Куда входит	
				Обозначение	Кол. на 1 сб. ед.
АППАРАТ РЕЖУЩИЙ КЗК-9-1-2507300 (рисунок 32)					
32	1-31	КЗК-9-1-2507300	Аппарат режущий	КЗК-9-1-2507000А	1
	1	КЗК-9-1-2507010	Аппарат режущий	КЗК-9-1-2507300	1
	2	КЗК-9-1-2507210	Полоз	КЗК-9-1-2507300	1
	3	КЗК-9-1-2504000	Рычаг	КЗК-9-1-2507300	1
	4	КЗК-9-1-2527000	Щиток	КЗК-9-1-2507300	1
	5	КЗК-9-1-2527000-01	Щиток	КЗК-9-1-2507300	1
	6	КЗК 2503000Б	Рычаг	КЗК-9-1-2507300	9
	7	КЗК 2504000В	Рычаг	КЗК-9-1-2507300	1
	8	КЗК 2505000Б	Полоз	КЗК-9-1-2507300	1
	9	КЗК 2505040А	Полоз	КЗК-9-1-2507300	9
	10	КЗК 2527000А	Щиток	КЗК-9-1-2507300	22
	11	КЗК 2527000А-01	Щиток	КЗК-9-1-2507300	3
	12	КЗК 2527000А-02	Щиток	КЗК-9-1-2507300	3
	13	КЗР 1517200	Редуктор	КЗК-9-1-2507300	2
	14	КЗК-9-1-2500401	Подошва	КЗК-9-1-2507300	10
	15	КЗК 2500416	Накладка	КЗК-9-1-2507300	10
16	КЗК 2507602	Ось	КЗК-9-1-2507300	60	

№ рис	№ поз	Обозначение	Наименование	Куда входит	
				Обозначение	Кол. на 1 сб. ед.
32	17	КЗР 1500404	Прокладка регулировочная	КЗК-9-1-2507300	8 наиб.кол.
	18	КЗР 1500404-01	Прокладка регулировочная	КЗК-9-1-2507300	8 наиб.кол.
	19	КЗР 1500404-02	Прокладка регулировочная	КЗК-9-1-2507300	8 наиб.кол.
	20	КЗР 1500404-03	Прокладка регулировочная	КЗК-9-1-2507300	2 наиб.кол.
	21	КЗР 1500404-04	Прокладка регулировочная	КЗК-9-1-2507300	2 наиб.кол.
	22	КИС 0200409А	Шайба	КЗК-9-1-2507300	8
	23		Болт М12-6ех70 – 7796	КЗК-9-1-2507300	8
	24		Болт М10-6ех25 – 7802	КЗК-9-1-2507300	23
	25		Болт М10-6ех35 – 7802	КЗК-9-1-2507300	48
	26		Винт М8-6ех20 – 11738	КЗК-9-1-2507300	30
	27		Гайка М10-6G – 5915	КЗК-9-1-2507300	119
	28		Гайка М12-6G – 5915	КЗК-9-1-2507300	16
	29		Шайба 8 65Г – 6402	КЗК-9-1-2507300	30
	30		Шайба 10 65Г – 6402	КЗК-9-1-2507300	23
	31		Шайба С 10 – 6958	КЗК-9-1-2507300	23

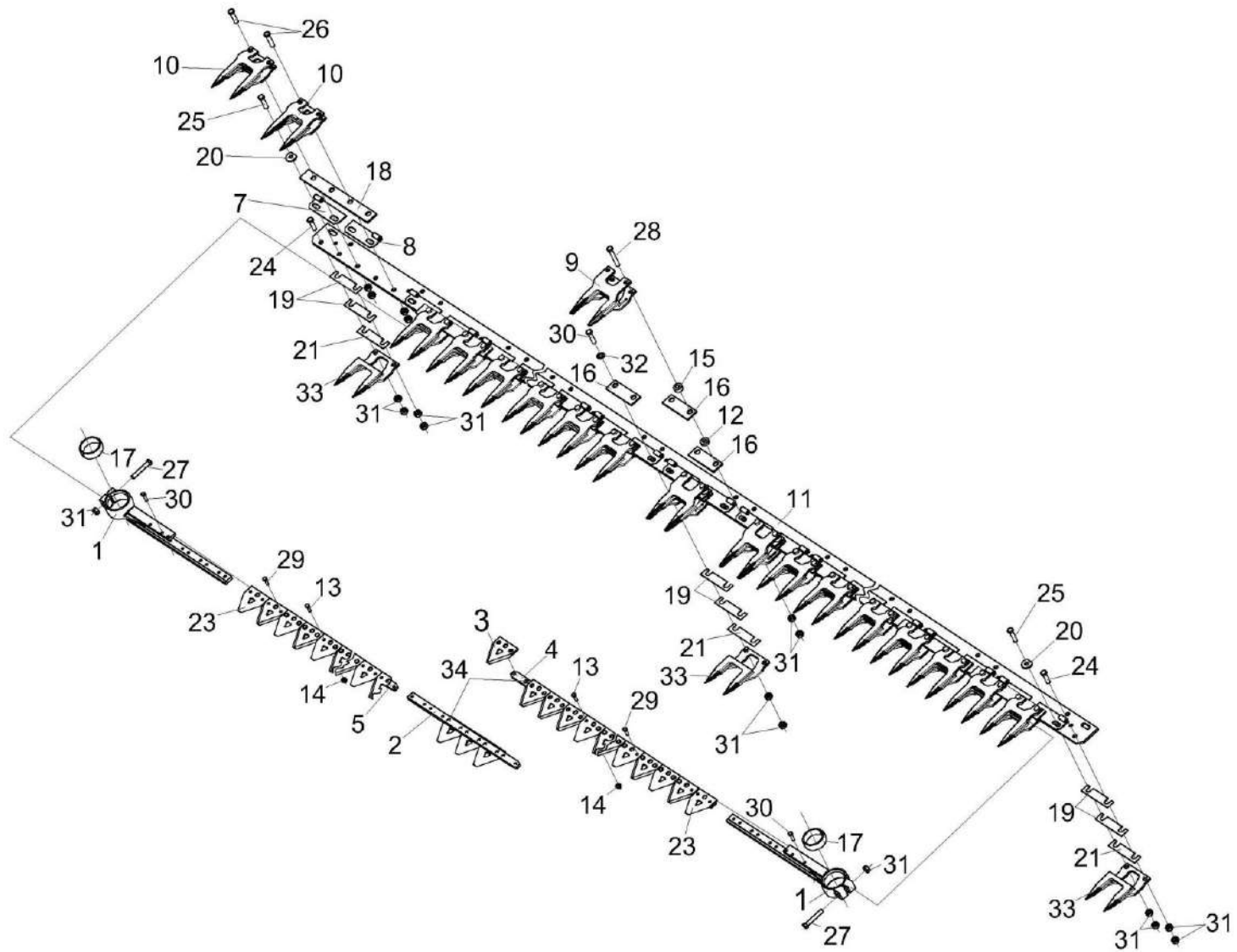


Рисунок 33 – Аппарат режущий КЗК-9-1-2507010

№ рис	№ поз	Обозначение	Наименование	Куда входит	
				Обозначение	Кол. на 1 сб.ед.
АППАРАТ РЕЖУЩИЙ КЗК-9-1-2507010 (рисунок 33)					
33	1-34	КЗК-9-1-2507010	Аппарат режущий	КЗК-9-1-2507300	1
	3,4,6,13,14, 17,23,27,29- 31,34	КЗК-9-1-2507110	Нож левый	КЗК-9-1-2507010	1
	1,2,5,13,14, 17,23,27,29- 31	КЗК-9-1-2507120	Нож правый	КЗК-9-1-2507010	1
	1	КЗК-9-1-2507030	Головка	КЗК-9-1-2507120	1
	2	КЗК-9-1-2507130	Нож	КЗК-9-1-2507120	1
	3	КЗК-9-1-2507408	Сегмент	КЗК-9-1-2507110	4
	4	КЗК-9-1-2507502	Полоса ножевая	КЗК-9-1-2507110	1
	5	КЗК-9-1-2507502-01	Полоса ножевая	КЗК-9-1-2507120	1
	6	КЗК 2507030	Головка	КЗК-9-1-2507110	1
	7	КЗК 2507040А	Петля	КЗК-9-1-2507010	30
	8	КЗК 2507040А-01	Петля	КЗК-9-1-2507010	30
	9	ПЗЛ 1507010	Палец	КЗК-9-1-2507010	3
10	ПЗЛ 1507030	Палец сдвоенный	КЗК-9-1-2507010	55	
11	КЗК-9-1-2507501	Брус пальцевый	КЗК-9-1-2507010	1	
12	КЗК-9-1-2507801	Втулка	КЗК-9-1-2507010	6	

№ рис	№ поз	Обозначение	Наименование	Куда входит	
				Обозначение	Кол. на 1 сб.ед.
13	ЖТ-9-1507601	Болт	КЗК-9-1-2507110	105	
			КЗК-9-1-2507120	103	
14	ЖТ-9-1507602	Гайка	КЗК-9-1-2507110	105	
			КЗК-9-1-2507120	107	
15	ЖТ-12-1507801	Втулка	КЗК-9-1-2507010	6	
16	КЗК 2507401А	Пластина трения	КЗК-9-1-2507010	54	
17	КЗР 1507001	Втулка	КЗК-9-1-2507110	1	
			КЗК-9-1-2507120	1	
18	КЗР 1507401-01	Пластина трения	КЗК-9-1-2507010	4	
19	КСЛ 0201442А	Прокладка регулировочная	КЗК-9-1-2507010	150	
20	МКС 0200405	Шайба	КЗК-9-1-2507010	2	
21	МКС 0506506	Прокладка	КЗК-9-1-2507010	50	
				Наиб.кол.	
23	С.066.46	Сегмент 2Н – 158	КЗК-9-1-2507110	57	
			КЗК-9-1-2507120	58	
24		Болт М10-6ех35 – 7796	КЗК-9-1-2507010	2	
25		Болт М10-6ех40 – 7796	КЗК-9-1-2507010	4	
26		Болт М10-6ех45 – 7796	КЗК-9-1-2507010	110	
27		Болт М10-6ех60 – 7796	КЗК-9-1-2507110	1	
			КЗК-9-1-2507120	1	
28		Болт М10-6ех65 – 7796	КЗК-9-1-2507010	6	

№ рис	№ поз	Обозначение	Наименование	Куда входит	
				Обозначение	Кол. на 1 сб.ед.
	29		Болт М6-6ех20 – 7798	КЗК-9-1-2507110 КЗК-9-1-2507120	6 6
	30		Болт М6-6ех25 – 7798	КЗК-9-1-2507110 КЗК-9-1-2507120	3 7
	31		Гайка М10-6G – 5915	КЗК-9-1-2507010 КЗК-9-1-2507110 КЗК-9-1-2507120	244 1 1
	32		Шайба С.10 – 11371	КЗК-9-1-2507010	2
	33		Палец направляющий сдвоенный12 MDW 003781540-М.1.0578-410300 041 №42607182	КЗК-9-1-2507010	3
	34		Заклепка 6х18 – 10300	КЗК-9-1-2507110	8

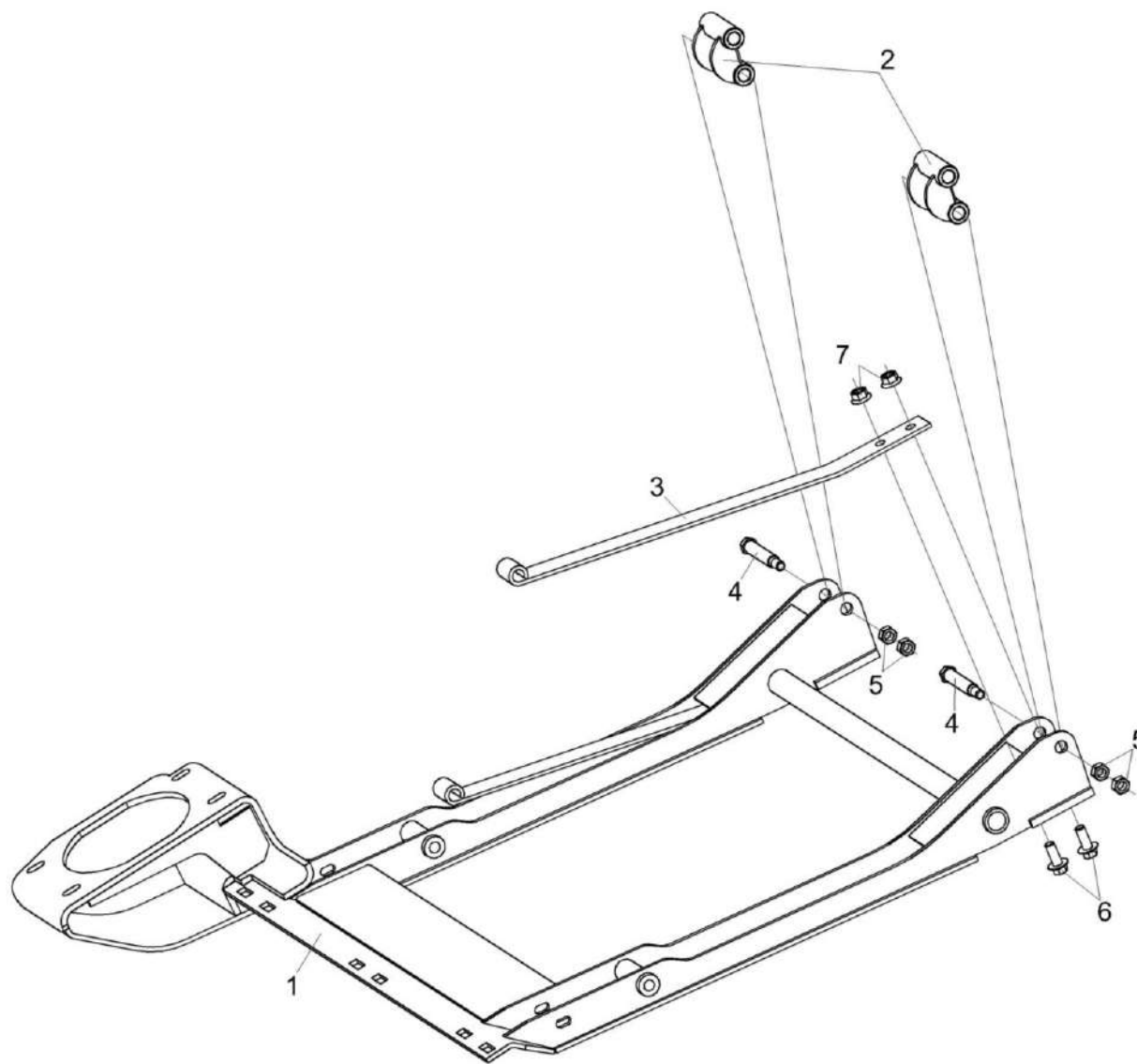


Рисунок 34 – Рычаг КЗК-9-1-2504000

№ рис	№ поз	Обозначение	Наименование	Куда входит	
				Обозначение	Кол. на 1 сб.ед.
РЫЧАГ КЗК-9-1-2504000 (рисунок 34)					
34	1-7	КЗК-9-1-2504000	Рычаг	КЗК-9-1-2507300	1
	1	КЗК-9-1-2504010	Кронштейн	КЗК-9-1-2504000	1
	2	КЗК 2503020А	Серьга	КЗК-9-1-2504000	2
	3	КЗК 2503405А	Рессора	КЗК-9-1-2504000	2
	4	КЗК 2503601	Болт	КЗК-9-1-2504000	2
	5		Гайка М12-6G – 5915	КЗК-9-1-2504000	4
	6		Болт DIN6921-M12x30-8.8-A-A3G	КЗК-9-1-2504000	4
	7		Гайка DIN 6923 M12-8-A-A3G	КЗК-9-1-2504000	4

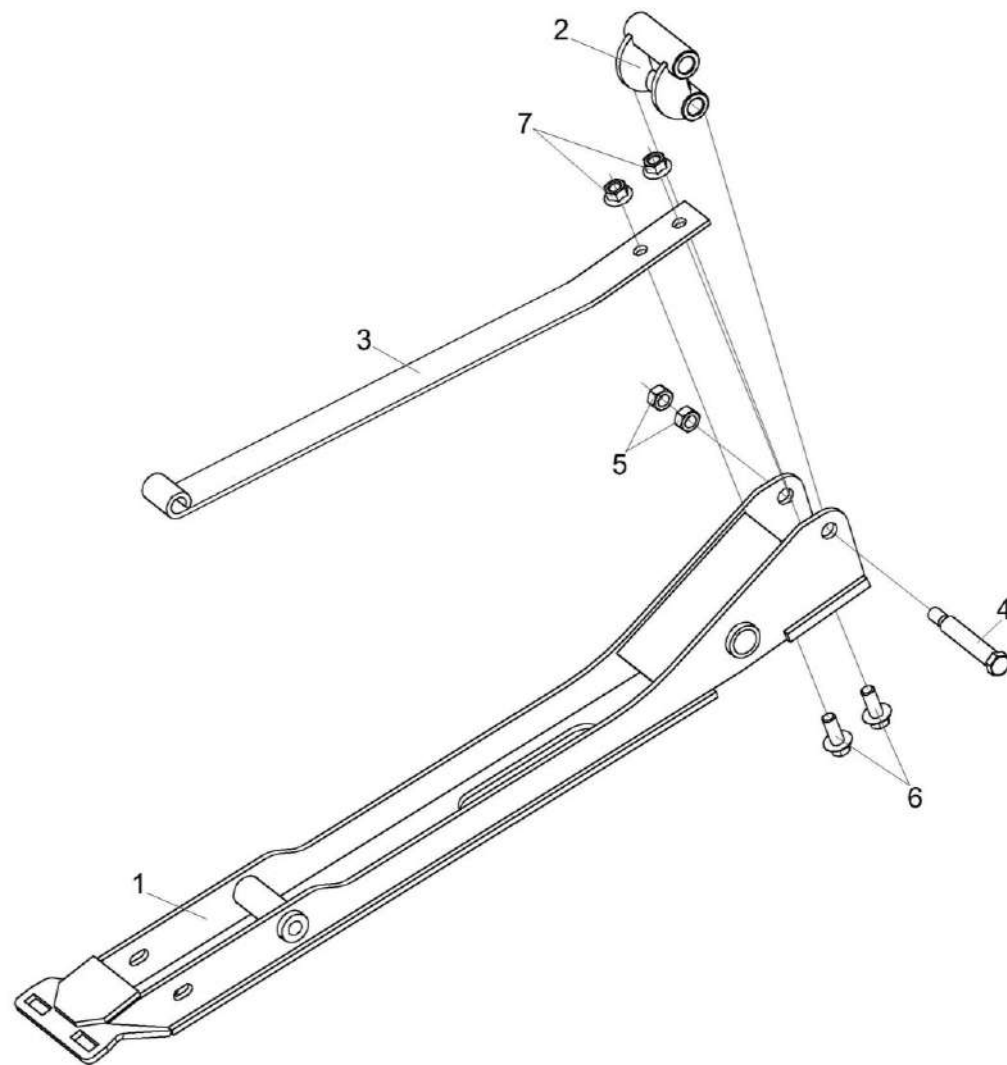


Рисунок 35 – Рычаг КЗК 2503000Б

№ рис	№ поз	Обозначение	Наименование	Куда входит	
				Обозначение	Кол. на 1 сб.ед.
Рычаг КЗК 2503000Б (рисунок 35)					
35	1-7	КЗК 2503000Б	Рычаг	КЗК-9-1-2507300	9
	1	КЗК 2503010Б	Кронштейн	КЗК 2503000Б	1
	2	КЗК 2503020А	Серьга	КЗК 2503000Б	1
	3	КЗК 2503405А	Рессора	КЗК 2503000Б	1
	4	КЗК 2503601	Болт	КЗК 2503000Б	1
	5		Гайка М12-6G – 5915	КЗК 2503000Б	2
	6		Болт DIN 6921 М12х30-8.8-А-А3G	КЗК 2503000Б	2
	7		Гайка DIN 6923 М12-8-А-А3G	КЗК 2503000Б	2

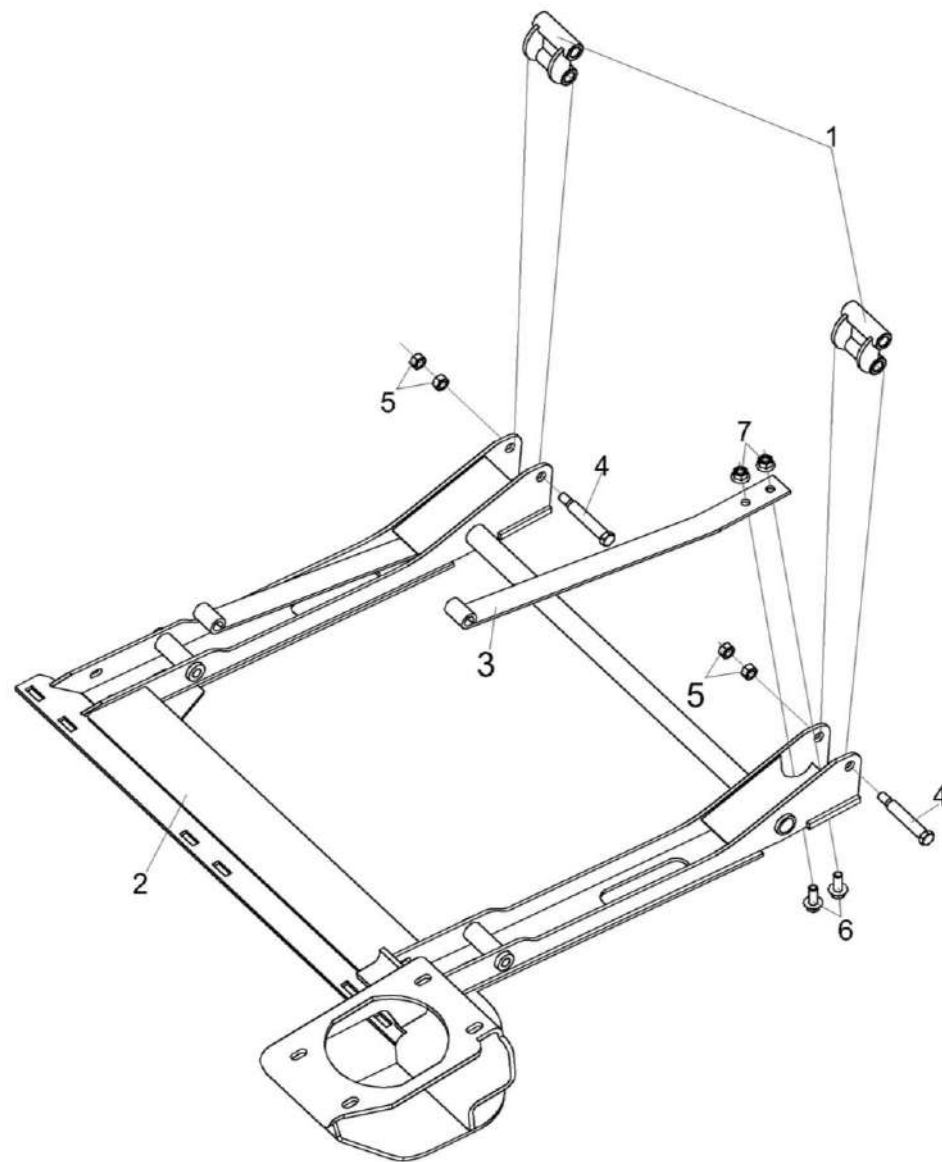


Рисунок 36 – Рычаг КЗК 2504000В

№ рис	№ поз	Обозначение	Наименование	Куда входит	
				Обозначение	Кол. на 1 сб.ед.
Рычаг КЗК 2504000В (рисунок 36)					
36	1-7	КЗК 2504000В	Рычаг	КЗК-9-1-2507300	1
	1	КЗК 2503020А	Серьга	КЗК 2504000В	2
	2	КЗК 2504010Г	Кронштейн	КЗК 2504000В	1
	3	КЗК 2503405А	Рессора	КЗК 2504000В	2
	4	КЗК 2503601	Болт	КЗК 2504000В	2
	5		Гайка М12-6G – 5915	КЗК 2504000В	4
	6		Болт DIN 6921 М12х30-8.8-А-А3G	КЗК 2504000В	4
	7		Гайка DIN 6923 М12-8-А-А3G	КЗК 2504000В	4

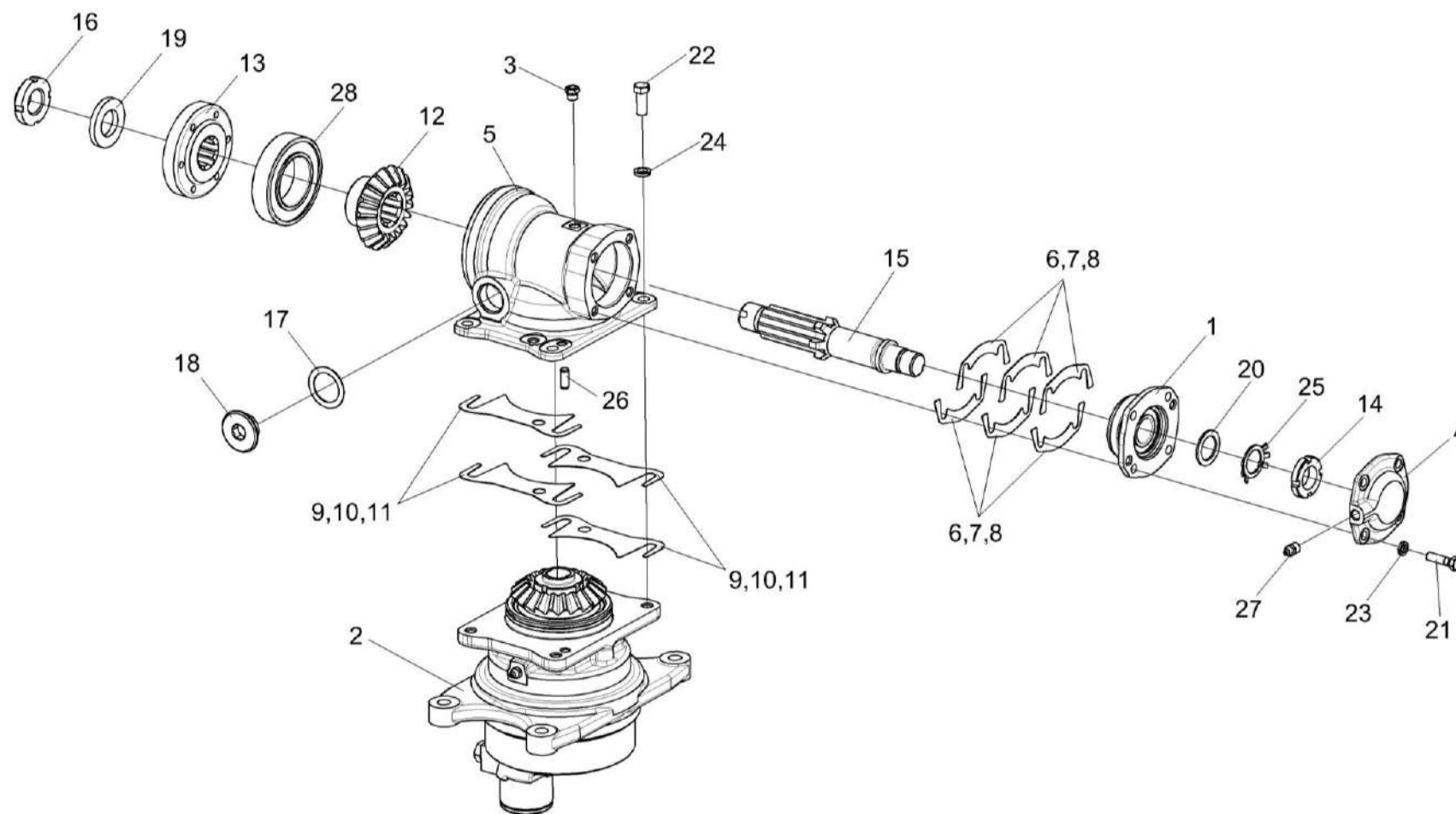


Рисунок 37 – Редуктор КЗР 1517200

№ рис	№ поз	Обозначение	Наименование	Куда входит	
				Обозначение	Кол. на 1 сб.ед.
РЕДУКТОР КЗР 1517200 (рисунок 37)					
37	1-28	КЗР 1517200	Редуктор	КЗК-9-1-2507300	2
	1	КЗР 1517010	Стакан	КЗР 1517200	1
	2	КЗР 1517220	Стакан	КЗР 1517200	1
	3	КУЖ 0108010	Клапан предохранительный	КЗР 1517200	1
	4	КЗР 1517105	Крышка	КЗР 1517200	1
	5	КЗР 1517201	Корпус	КЗР 1517200	1
	6	КЗР 1517503	Прокладка	КЗР 1517200	4
	7	КЗР 1517503-01	Прокладка	КЗР 1517200	Наиб.кол. 6
	8	КЗР 1517503-02	Прокладка	КЗР 1517200	Наиб.кол. 6
	9	КЗР 1517504	Прокладка	КЗР 1517200	Наиб.кол. 4
	10	КЗР 1517504-01	Прокладка	КЗР 1517200	Наиб.кол. 6
	11	КЗР 1517504-02	Прокладка	КЗР 1517200	Наиб.кол. 4
	12	КЗР 1517602	Шестерня	КЗР 1517200	1
	13	КЗР 1517603	Ступица	КЗР 1517200	1
	14	КЗР 1517614	Гайка	КЗР 1517200	1
	15	КЗР 1517615-01	Вал	КЗР 1517200	1

№ рис	№ поз	Обозначение	Наименование	Куда входит	
				Обозначение	Кол. на 1 сб.ед.
	16	КВС-2-0135625	Гайка	КЗР 1517200	1
	17	КЗР 0210001А	Прокладка	КЗР 1517200	1
	18	КЗР 0210603А	Пробка	КЗР 1517200	1
	19	ПКК 0100816	Шайба	КЗР 1517200	1
	20	ПКК 0135417А	Шайба	КЗР 1517200	1
	21		Болт М8-6еx30 – 7796	КЗР 1517200	4
	22		Болт М10-6еХ25 – 7796	КЗР 1517200	4
	23		Шайба 8Т 65Г – 6402	КЗР 1517200	4
	24		Шайба 10Т 65Г – 6402	КЗР 1517200	4
	25		Шайба Н 24.01 – 11872	КЗР 1517200	1
	26		Штифт 8x20 – 3128	КЗР 1517200	1
	27		Масленка 1.2 – 19853	КЗР 1517200	1
	28		Подшипник 6210-2RS1	КЗР 1517200	1

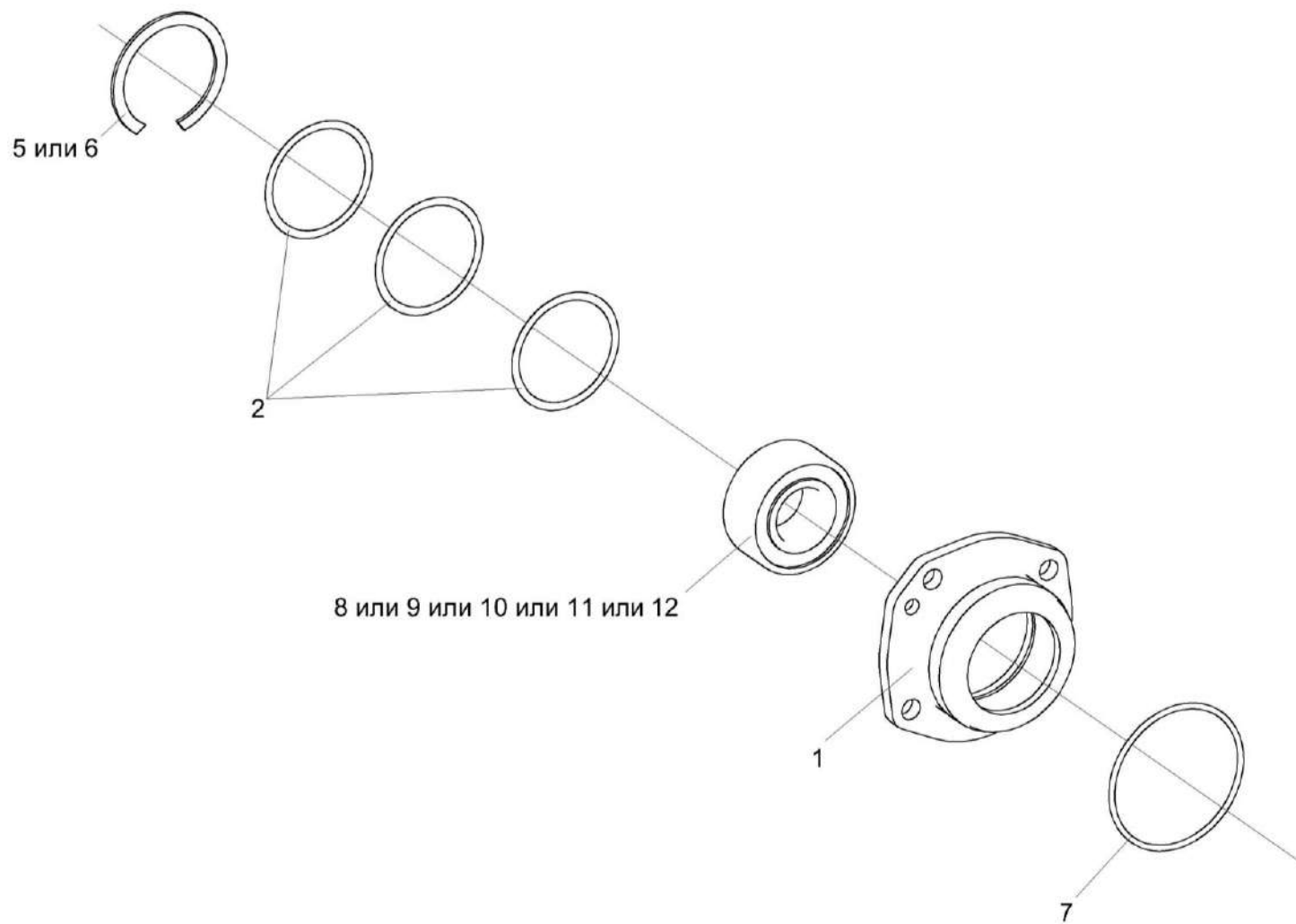


Рисунок 38 – Стакан КЗР 1517010

№ рис	№ поз	Обозначение	Наименование	Куда входит	
				Обозначение	Кол. на 1 сб.ед.
СТАКАН КЗР 1517010 (рисунок 38)					
38	1-12	КЗР 1517010	Стакан	КЗР 1517200	1
	1	КЗР 1517103	Стакан	КЗР 1517010	1
	2	ПКК 0107473-03	Прокладка	КЗР 1517010	2 Наиб. кол.
	3	ПКК 0107473-04	Прокладка	КЗР 1517010	3 Наиб. кол.
	4	ПКК 0107473-05	Прокладка	КЗР 1517010	1 Наиб. кол.
	5		Кольцо В52 – 13941	КЗР 1517010	1
	6		Кольцо В52 – 13943	КЗР 1517010	1
	7		Кольцо 060-065-30-2-2 – 18829 / 9833	КЗР 1517010	1
	8		Подшипник 3205АТN9	КЗР 1517010	1
	9		Подшипник 3205-В-TVH	КЗР 1517010	1
	10		Подшипник 3205	КЗР 1517010	1
	11		Подшипник 5205S	КЗР 1517010	1
12		Подшипник 5205S	КЗР 1517010	1	

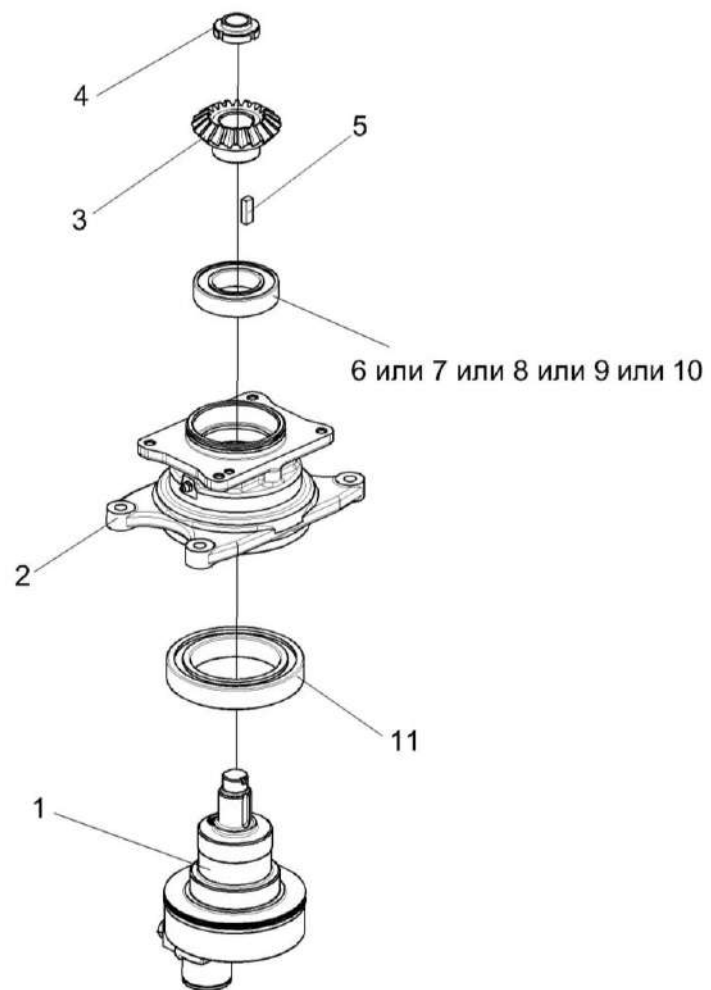


Рисунок 39 – Стакан КЗР 1517220

№ рис	№ поз	Обозначение	Наименование	Куда входит	
				Обозначение	Кол. на 1 сб.ед.
СТАКАН КЗР 1517220 (рисунок 39)					
39	1-11	КЗР 1517220	Стакан	КЗР 1517200	1
	1	КЗР 1517230	Водило	КЗР 1517220	1
	2	КЗР 1517240	Корпус	КЗР 1517220	1
	3	КЗР 1517604	Шестерня	КЗР 1517220	1
	4	КВС-2-0135625	Гайка	КЗР 1517220	1
	5		Шпонка 2-10x8x28 – 23360	КЗР 1517220	1
	6		Подшипник 6019-2RS1	КЗР 1517220	1
	7		Подшипник 6019-2RSR	КЗР 1517220	1
	8		Подшипник 6019EE	КЗР 1517220	1
	9		Подшипник 6019 2RS	КЗР 1517220	1
	10		Подшипник 6019DDU	КЗР 1517220	1
11		Подшипник 6210-2RS1/C3	КЗР 1517220	1	

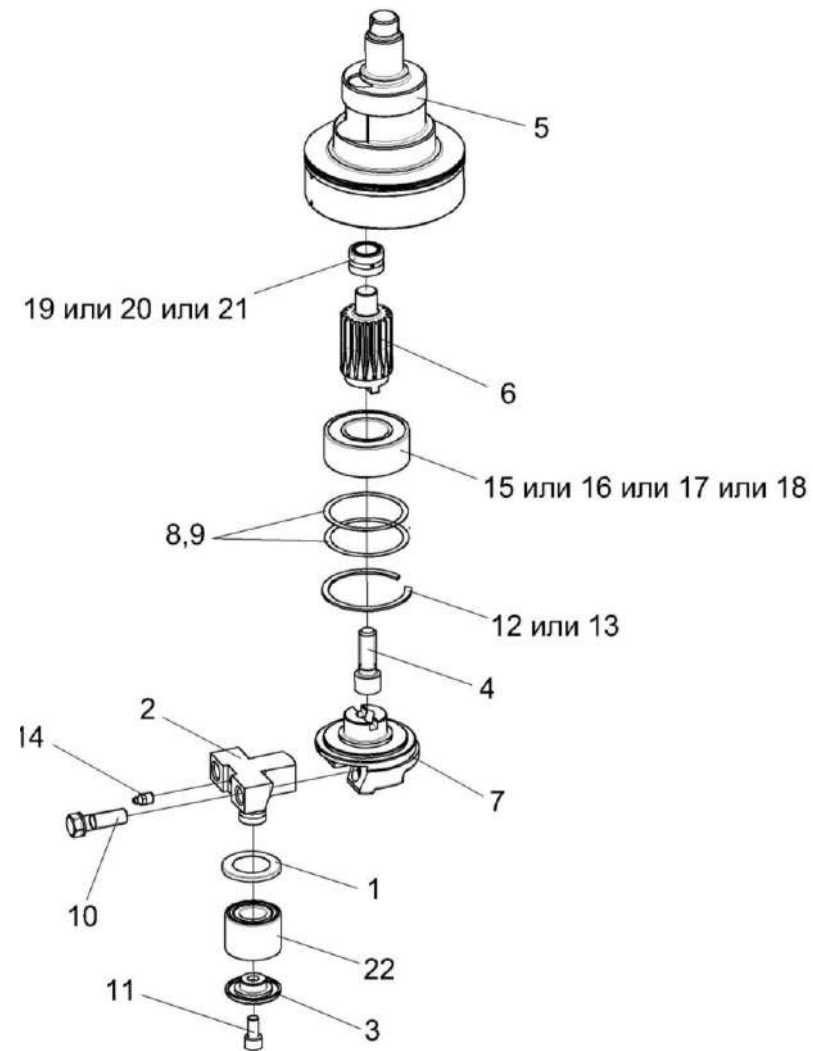


Рисунок 40 – Водило КЗР 1517230

№ рис	№ поз	Обозначение	Наименование	Куда входит	
				Обозначение	Кол. на 1 сб.ед.
ВОДИЛО КЗР 1517230 (рисунок 40)					
40	1-22	КЗР 1517230	Водило	КЗР 1517220	1
	1-3,11,14,22	КЗР 1517250	Поводок	КЗР 1517230	1
	1	КЗР 1517505	Пыльник	КЗР 1517250	1
	2	КЗР 1517609	Поводок	КЗР 1517250	1
	3	КЗР 1517611	Крышка	КЗР 1517250	1
	4	КЗР 1517612	Винт	КЗР 1517230	1
	5	КЗР 1517626	Водило	КЗР 1517230	1
	6	КЗР 1517627	Вал-шестерня	КЗР 1517230	1
	7	КЗР 1517628	Эксцентрик	КЗР 1517230	1
	8	ППК 0107502	Прокладка	КЗР 1517230	2 Наиб. кол.
	9	ППК 0107502-01	Прокладка	КЗР 1517230	2 Наиб.кол.
	10	УЭС 0100603А-01	Болт	КЗР 1517230	2
	11		Винт М10-6ех20 – 11738	КЗР 1517250	1
	12		Кольцо В80 – 13941	КЗР 1517230	1
13		Кольцо В80 -13943	КЗР 1517230	1	
14		Масленка 1.2.Ц6 – 19853	КЗР 1517250	1	

№ рис	№ поз	Обозначение	Наименование	Куда входит	
				Обозначение	Кол. на 1 сб.ед.
	15		Подшипник 3208A-2RS1	КЗР 1517230	1
	16		Подшипник 3208-B-2RSR-TVH	КЗР 1517230	1
	17		Подшипник 3208 2RS	КЗР 1517230	1
	18		Подшипник 5208EE	КЗР 1517230	1
	19		Подшипник NKI 20/20	КЗР 1517230	1
	20		Подшипник NKJ 20/20	КЗР 1517230	1
	21		Подшипник TAFI 203220	КЗР 1517230	1
	22		Подшипник FC-12025S09	КЗР 1517250	1

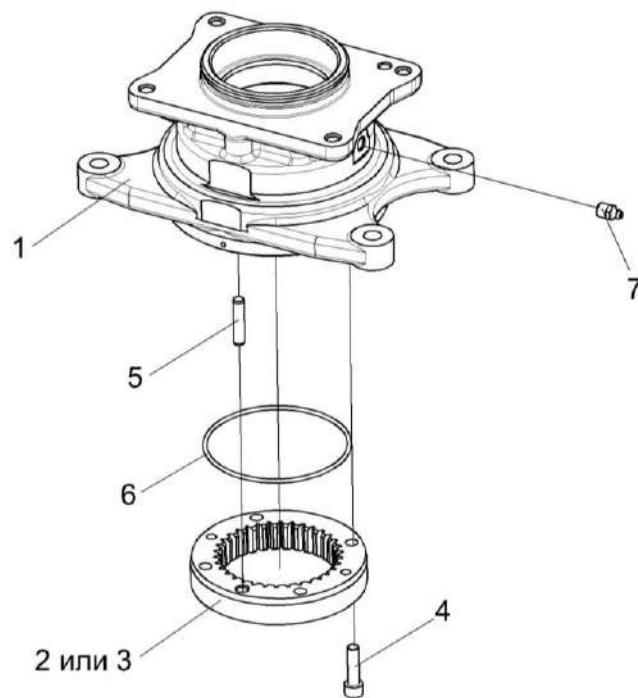


Рисунок 41 – Корпус КЗР 1517240

№ рис	№ поз	Обозначение	Наименование	Куда входит	
				Обозначение	Кол. на 1 сб.ед.
СТАКАН КЗР 1517240 (рисунок 41)					
41	1-7	КЗР 1517240	Корпус	КЗР 1517220	1
	1	КЗР 1517222	Корпус	КЗР 1517240	1
	2	КЗР 1517645	Шестерня	КЗР 1517240	1
	3	КЗР 1517625	Шестерня	КЗР 1517240	1
	4		Винт М8-6х30 – 11738	КЗР 1517240	4
	5		Штифт 8х36 – 3128	КЗР 1517240	1
	6		Кольцо 099-105-36-2-2 - 18829/9833	КЗР 1517240	1
7		Масленка 1.2 – 19853	КЗР 1517240	1	

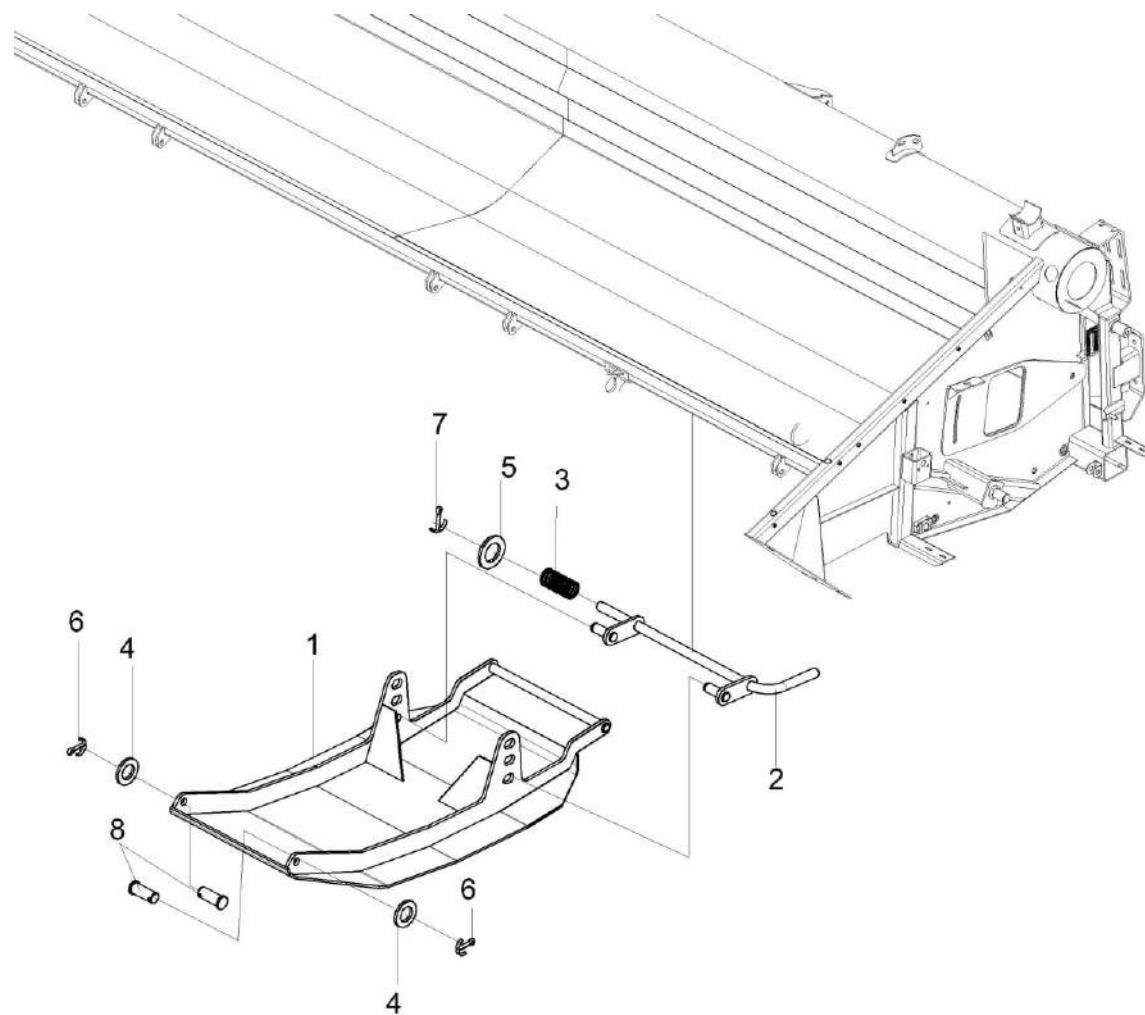


Рисунок 42 – Установка башмаков КЗК-9-1-2516000

№ рис	№ поз	Обозначение	Наименование	Куда входит	
				Обозначение	Кол. на 1 сб.ед.
УСТАНОВКА БАШМАКОВ КЗК-9-1-2516000 (рисунок 42)					
42	1-8	КЗК-9-1-2516000	Установка башмаков	КЗК-9-1-2500010А	1
	1	КЗК 2508000А	Башмак	КЗК-9-1-2516000	6
	2	КЗК 2509000А	Рукоятка	КЗК-9-1-2516000	6
	3	КЗК 2500603А	Пружина	КЗК-9-1-2516000	6
	4		Шайба С.16.01 – 11371	КЗК-9-1-2516000	12
	5		Шайба С.20.01 – 11371	КЗК-9-1-2516000	6
	6		Шплинт 4x28 – 397	КЗК-9-1-2516000	12
	7		Шплинт 4x32 – 397	КЗК-9-1-2516000	6
	8		Ось 6-16 b12x140 – 9650	КЗК-9-1-2516000	12

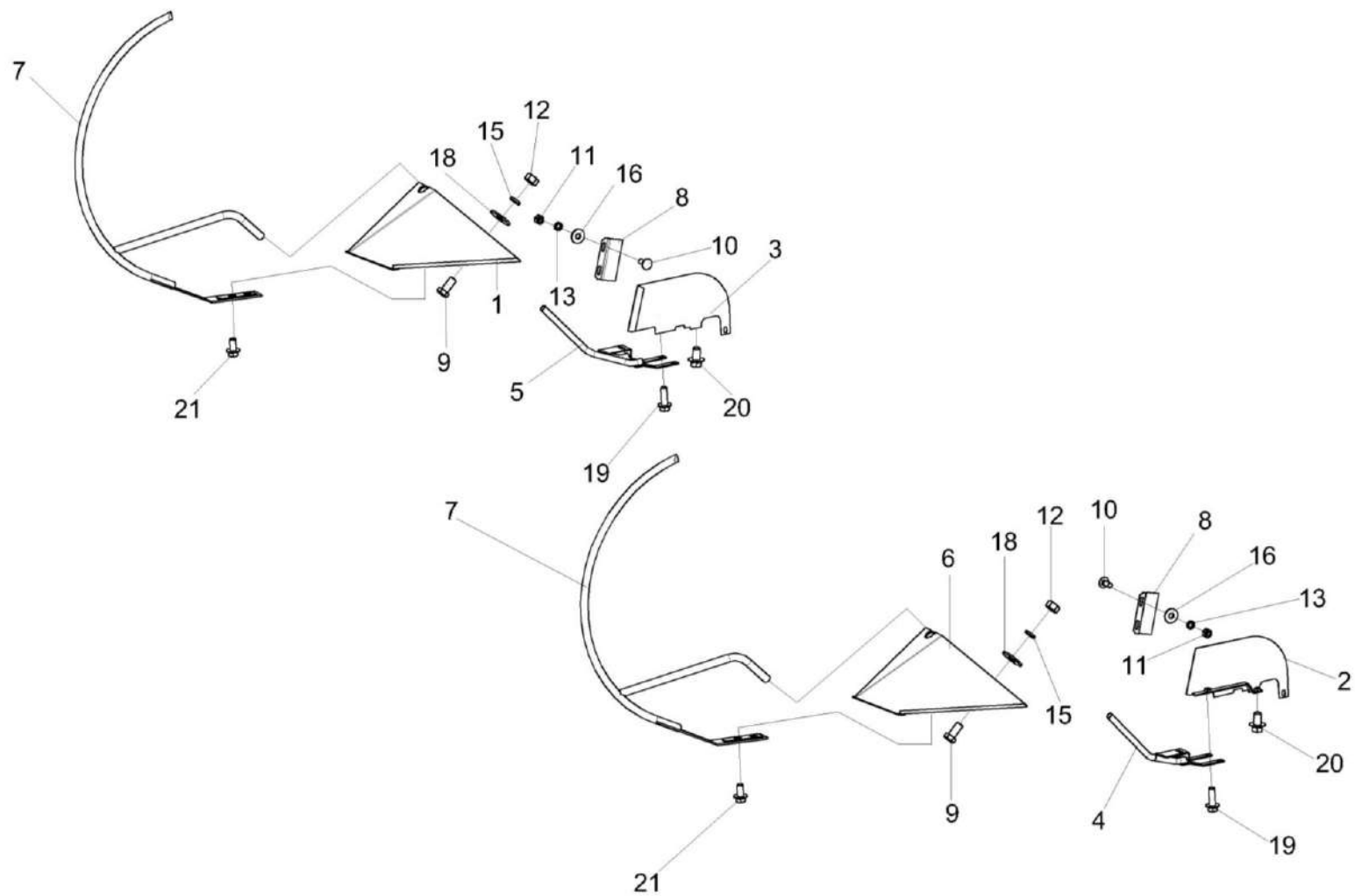


Рисунок 43 – Установка делителей КЗК-9-1-2518000

№ рис	№ поз	Обозначение	Наименование	Куда входит	
				Обозначение	Кол. на 1 сб.ед.
УСТАНОВКА ДЕЛИТЕЛЕЙ КЗК-9-1-2518000 (рисунок 43)					
43	1-19	КЗК-9-1-2518000	Установка делителей	КЗК-9-1-2500010А	1
	1	КЗК-9-1-2518100	Носок	КЗК-9-1-2518000	1
	2	КЗК 2510000Б	Щиток	КЗК-9-1-2518000	1
	3	КЗК 2510000Б-01	Щиток	КЗК-9-1-2518000	1
	4	КЗК 2514000	Стеблеотвод	КЗК-9-1-2518000	1
	5	КЗК 2514000-01	Стеблеотвод	КЗК-9-1-2518000	1
	6	КЗК 2518000	Носок	КЗК-9-1-2518000	1
	7	КЗК 2518300-01	Делитель	КЗК-9-1-2518000	2
	8	КЗК 2500413	Направляющая	КЗК-9-1-2518000	2
	9		Болт М12-6ех25 – 7796	КЗК-9-1-2518000	4
	10		Болт М8-6ех20 – 7802	КЗК-9-1-2518000	4
	11		Гайка М8-6Н – 5915	КЗК-9-1-2518000	4
	12		Гайка М12-6G – 5915	КЗК-9-1-2518000	4
	13		Шайба 8Т 65Г – 6402	КЗК-9-1-2518000	4
	14		Шайба 12Т 65Г – 6402	КЗК-9-1-2518000	4
	15		Шайба С 8.01 – 6958	КЗК-9-1-2518000	4
	16		Шайба С 12.01 – 6958	КЗК-9-1-2518000	4

№ рис	№ поз	Обозначение	Наименование	Куда входит	
				Обозначение	Кол. на 1 сб.ед.
43	17		Болт DIN6921-M10x20-8.8-A-A3G	КЗК-9-1-2518000	2
	18		Болт DIN6921-M10x30-8.8-A-A3G	КЗК-9-1-2518000	4
	19		Болт DIN6921-M12x20-8.8-A-A3G	КЗК-9-1-2518000	6

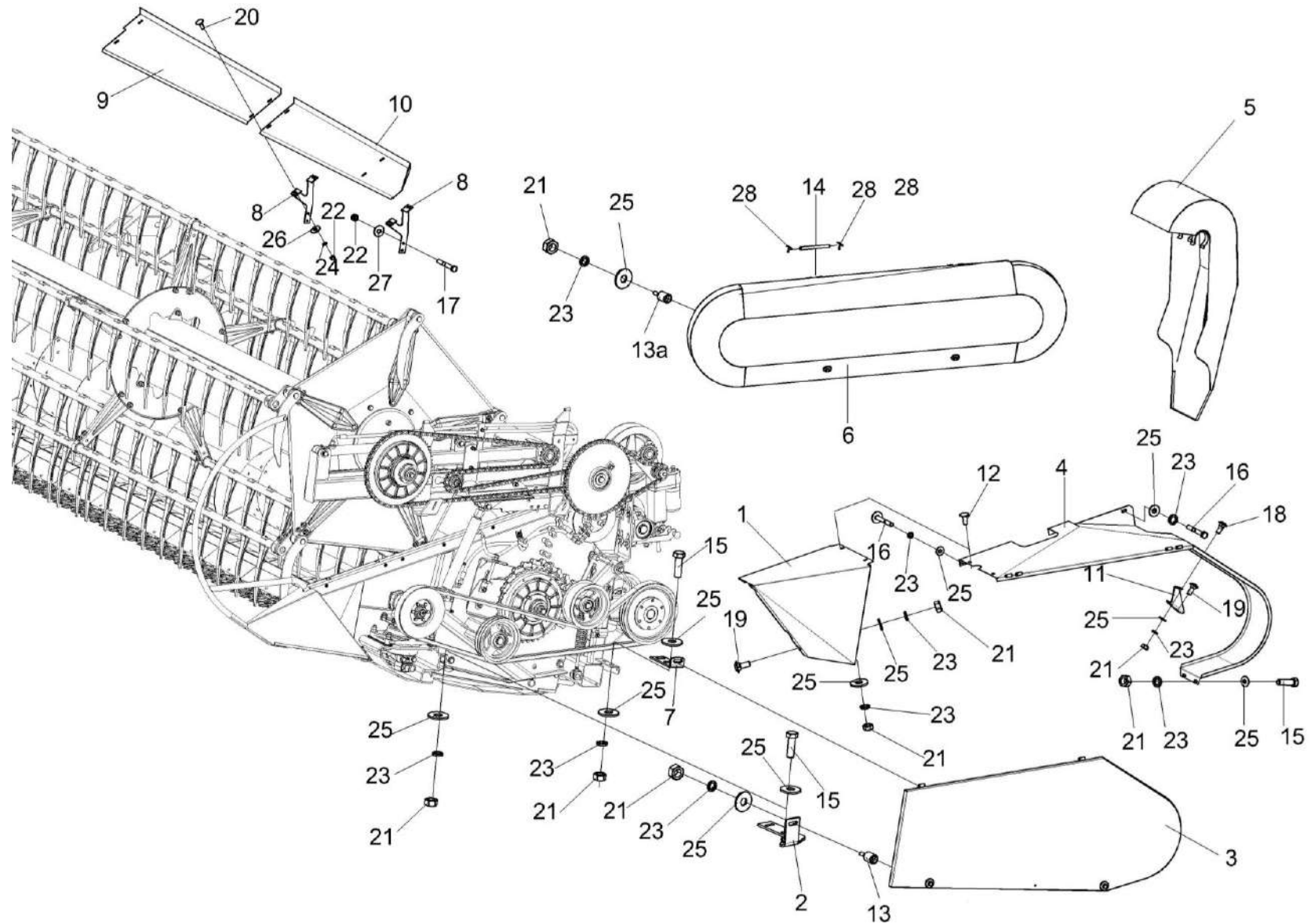


Рисунок 44 – Установка ограждений КЗК-9-1-2525000А (лист 1)

№ рис	№ поз	Обозначение	Наименование	Куда входит	
				Обозначение	Кол. на 1 сб.ед.
УСТАНОВКА ОГРАЖДЕНИЙ КЗК-9-1-2525000А (лист 1) (рисунок 44)					
44	1-28	КЗК-9-1-2525000А	Установка ограждений	КЗК-9-1-2500010А	1
	1	КЗК-9-1-2525020-01	Щиток	КЗК-9-1-2525000А	1
	2	КЗК-9-1-2525050	Кронштейн	КЗК-9-1-2525000А	1
	3	КЗК-9-1525220	Крышка	КЗК-9-1-2525000А	1
	4	КЗК-9-1525230А	Ограждение	КЗК-9-1-2525000А	1
	5	КЗК-7-1525110	Ограждение	КЗК-9-1-2525000А	1
	6	КЗК-12-1525000	Ограждение	КЗК-9-1-2525000А	1
	7	КЗК-9-1-2525432	Кронштейн	КЗК-9-1-2525000А	2
	8	КЗК-9-1-1500416-01	Кронштейн	КЗК-9-1-2525000А	2
	9	КЗК-9-1-1500418-03	Надставка	КЗК-9-1-2525000А	1
	10	КЗК-9-1-1500419-01	Надставка	КЗК-9-1-2525000А	1
	11	КЗК-9-1-1525434	Кронштейн	КЗК-9-1-2525000А	2
	12	КЗР 0203608В	Болт	КЗК-9-1-2525000А	4
	13	КЗР 1525603	Фиксатор	КЗК-9-1-2525000А	4
	13а	КЗР 1525603-01	Фиксатор	КЗК-9-1-2525000А	2
14	КЗР 1525605	Ось	КЗК-9-1-2525000А	6	
15		Болт М8-6х25 – 7796	КЗК-9-1-2525000А	12	

№ рис	№ поз	Обозначение	Наименование	Куда входит	
				Обозначение	Кол. на 1 сб.ед.
44	16		Болт М8-6ех60 – 7796	КЗК-9-1-2525000А	12
	17		Болт М10-6ех65 – 7796	КЗК-9-1-2525000А	8
	18		Болт М8-6ех20 – 7802	КЗК-9-1-2525000А	2
	19		Болт М8-6ех25 – 7802	КЗК-9-1-2525000А	6
	20		Болт М10-6ех25 – 7802	КЗК-9-1-2525000А	16
	21		Гайка М8-6G – 5915	КЗК-9-1-2525000А	28
	22		Гайка М10-6G – 5915	КЗК-9-1-2525000А	24
	23		Шайба 8 65Г – 6402	КЗК-9-1-2525000А	40
	24		Шайба 10 65Г – 6402	КЗК-9-1-2525000А	16
	25		Шайба С 8.01 – 6958	КЗК-9-1-2525000А	42
	26		Шайба С 10.01 – 6958	КЗК-9-1-2525000А	16
	27		Шайба С.10.01 – 11371	КЗК-9-1-2525000А	6
	28		Шплинт 2х16 – 397	КЗК-9-1-2525000А	8

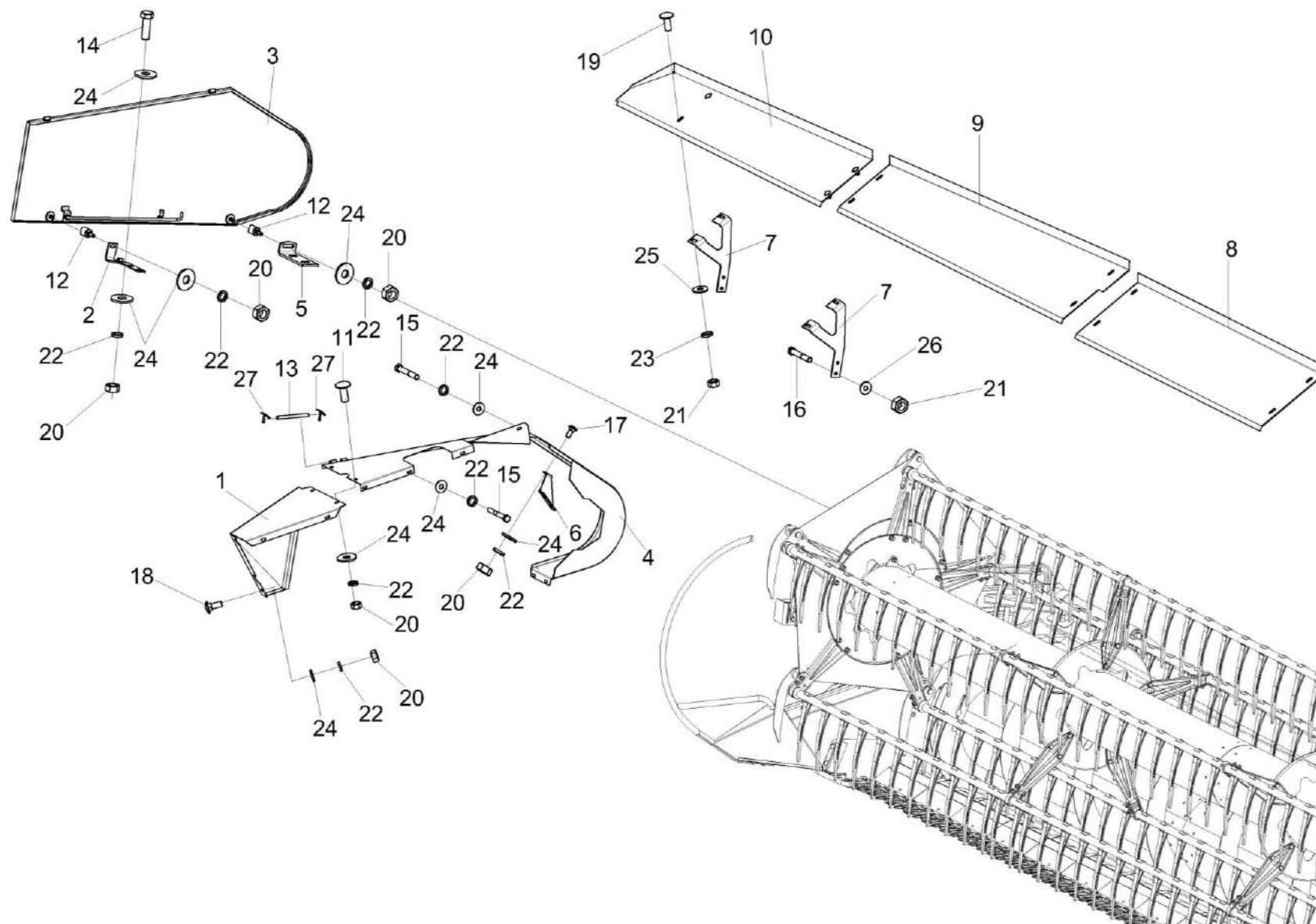


Рисунок 45 – Установка ограждений КЗК-9-1-2525000А (лист 2)

№ рис	№ поз	Обозначение	Наименование	Куда входит	
				Обозначение	Кол. на 1 сб.ед.
УСТАНОВКА ОГРАЖДЕНИЙ КЗК-9-1-2525000А (лист 2) (рисунок 45)					
45	1-27	КЗК-9-1-2525000А	Установка ограждений	КЗК-9-1-2500010А	1
	1	КЗК-9-1-2525020	Щиток	КЗК-9-1-2525000А	1
	2	КЗК-9-1-2525050-01	Кронштейн	КЗК-9-1-2525000А	1
	3	КЗК-9-1-2525220	Крышка	КЗК-9-1-2525000А	1
	4	КЗК-9-1-2525230	Ограждение	КЗК-9-1-2525000А	1
	5	КЗК-9-1-2525432	Кронштейн	КЗК-9-1-2525000А	2
	6	КЗК-9-1-2525434	Кронштейн	КЗК-9-1-2525000А	1
	7	КЗК-9-1-1500416	Кронштейн	КЗК-9-1-2525000А	2
	8	КЗК-9-1-1500417-01	Надставка	КЗК-9-1-2525000А	1
	9	КЗК-9-1-1500418-02	Надставка	КЗК-9-1-2525000А	1
	10	КЗК-9-1-1500419	Надставка	КЗК-9-1-2525000А	1
	11	КЗР 0203608В	Болт	КЗК-9-1-2525000А	4
	12	КЗР 1525603	Фиксатор	КЗК-9-1-2525000А	4
	13	КЗР 1525605	Ось	КЗК-9-1-2525000А	6
	14		Болт М8-6х25 – 7796	КЗК-9-1-2525000А	12
	15		Болт М8-6х60 – 7796	КЗК-9-1-2525000А	12
16		Болт М10-6х65 – 7796	КЗК-9-1-2525000А	8	

№ рис	№ поз	Обозначение	Наименование	Куда входит	
				Обозначение	Кол. на 1 сб.ед.
45	17		Болт М8-6ех20 – 7802	КЗК-9-1-2525000А	2
	18		Болт М8-6ех25 – 7802	КЗК-9-1-2525000А	6
	19		Болт М10-6ех25 – 7802	КЗК-9-1-2525000А	16
	20		Гайка М8-6G – 5915	КЗК-9-1-2525000А	28
	21		Гайка М10-6G – 5915	КЗК-9-1-2525000А	24
	22		Шайба 8 65Г – 6402	КЗК-9-1-2525000А	40
	23		Шайба 10 65Г – 6402	КЗК-9-1-2525000А	16
	24		Шайба С 8.01 – 6958	КЗК-9-1-2525000А	42
	25		Шайба С 10.01 – 6958	КЗК-9-1-2525000А	16
	26		Шайба С.10.01 – 11371	КЗК-9-1-2525000А	8
	27		Шплинт 2х16 – 397	КЗК-9-1-2525000А	8

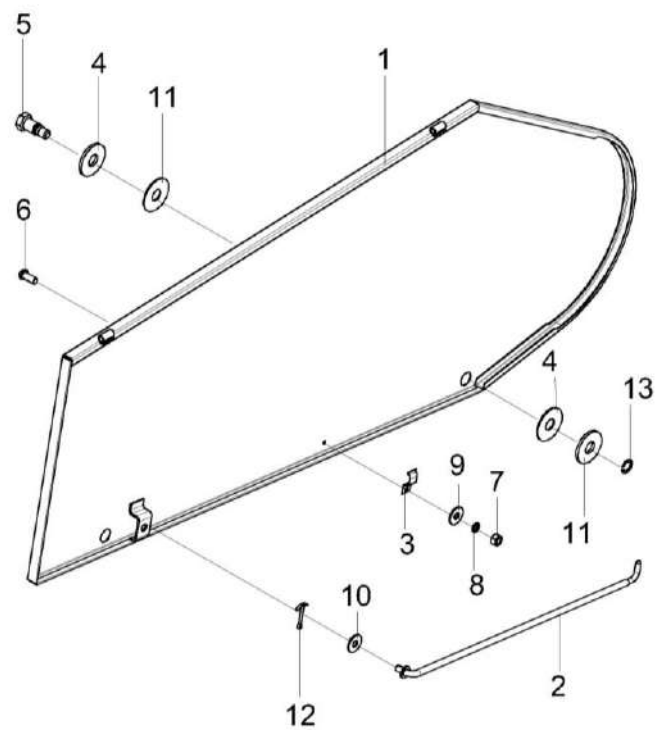


Рисунок 46 – Крышка КЗК-9-1-2525220

№ рис	№ поз	Обозначение	Наименование	Куда входит	
				Обозначение	Кол. на 1 сб. ед.
КРЫШКА КЗК-9-1-2525220 (рисунок 46)					
46	1-13	КЗК-9-1-2525220	Крышка	КЗК-9-1-2525000А	1
	1	КЗК-9-1-2525240	Крышка	КЗК-9-1-2525220	1
	2	КЗК-9-1-2525250	Упор	КЗК-9-1-2525220	1
	3	АМ 84.50.403	Прижим	КЗК-9-1-2525220	1
	4	КЗР 1525002	Прокладка	КЗК-9-1-2525220	4
	5	КЗР 1525606	Винт	КЗК-9-1-2525220	2
	6		Винт В.М5-6х12 – 17473	КЗК-9-1-2525220	1
	7		Гайка М5-6G – 5927	КЗК-9-1-2525220	1
	8		Шайба 5 65Г – 6402	КЗК-9-1-2525220	1
	9		Шайба С 5.01 – 6958	КЗК-9-1-2525220	1
	10		Шайба С 10.01 – 6958	КЗК-9-1-2525220	1
	11		Шайба С 12.01 – 6958	КЗК-9-1-2525220	4
	12		Шплинт 2,5х20 – 397	КЗК-9-1-2525220	1
13		Кольцо В12 – 13940	КЗК-9-1-2525220	2	

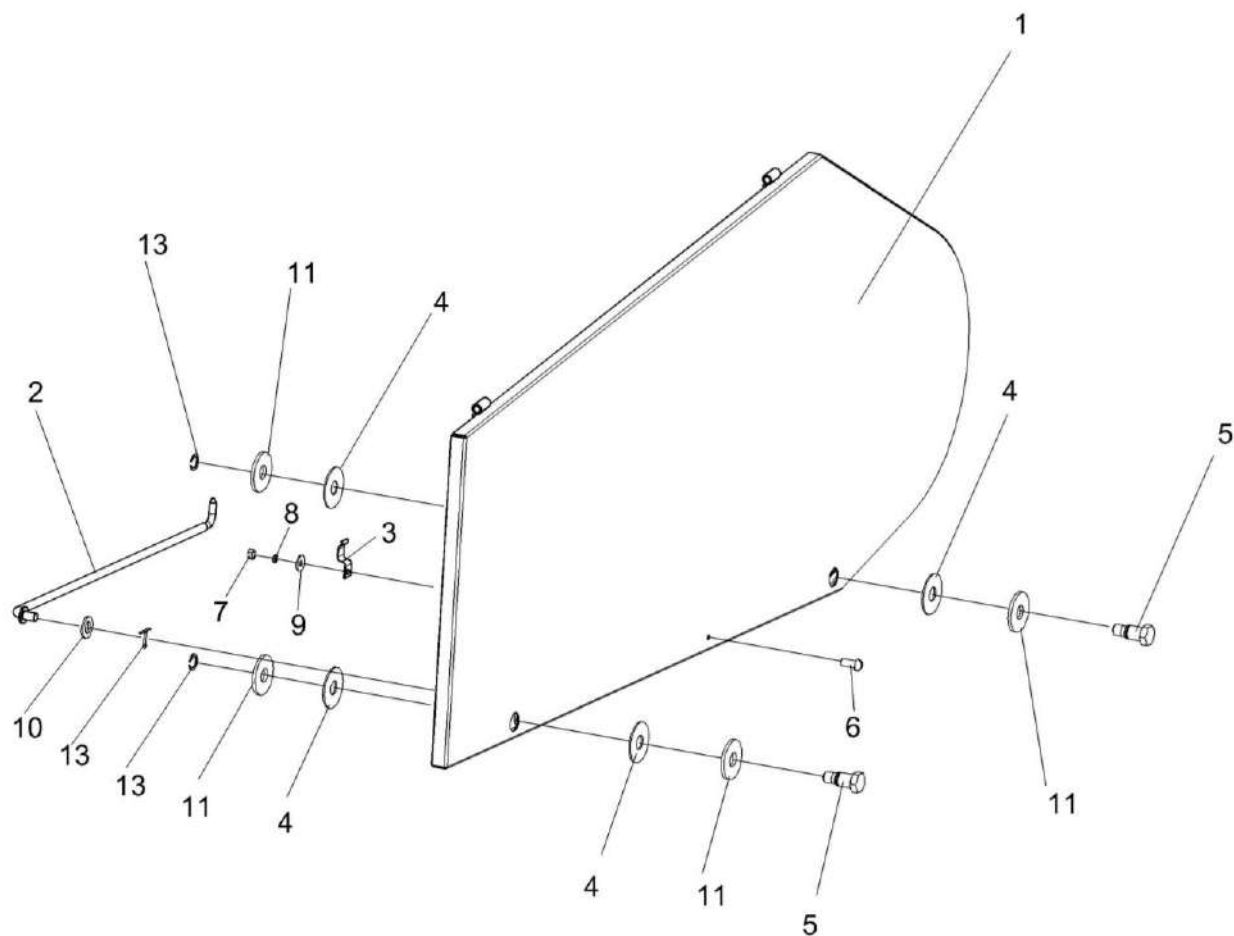


Рисунок 47 – Крышка КЗК-9-1525220

№ рис	№ поз	Обозначение	Наименование	Куда входит	
				Обозначение	Кол. на 1 сб. ед.
КРЫШКА КЗК-9-1525220 (рисунок 47)					
47	1-13	КЗК-9-1525220	Крышка	КЗК-9-1-2525000А	1
	1	КЗК-9-1525240	Крышка	КЗК-9-1525220	1
	2	КЗР 1525250-01	Упор	КЗК-9-1525220	1
	3	АМ 84.50.403	Прижим	КЗК-9-1525220	1
	4	КЗР 1525002	Прокладка	КЗК-9-1525220	4
	5	КЗР 1525606	Винт	КЗК-9-1525220	2
	6		Винт В.М5-6ех12 – 17473	КЗК-9-1525220	1
	7		Гайка М5-6G.6 – 5927	КЗК-9-1525220	1
	8		Шайба 5 65Г – 6402	КЗК-9-1525220	1
	9		Шайба С 5.01 – 6958	КЗК-9-1525220	1
	10		Шайба С 10.01 – 6958	КЗК-9-1525220	1
	11		Шайба С 12.01 – 6958	КЗК-9-1525220	4
	12		Шплинт 2,5х20 – 397	КЗК-9-1525220	1
	13		Кольцо В12 – 13940	КЗК-9-1525220	2

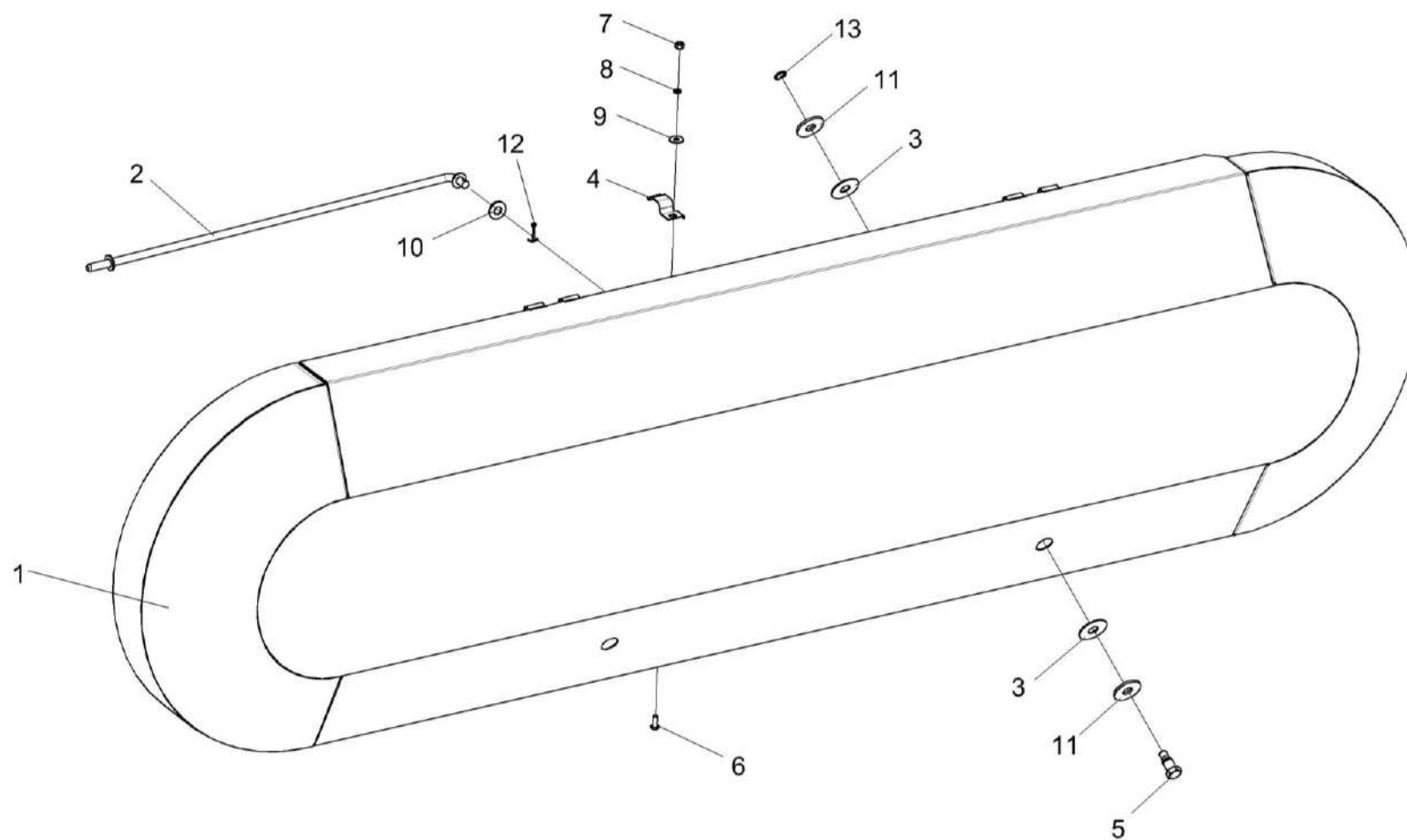


Рисунок 48 – Ограждение КЗК-12-1525000

№ рис	№ поз	Обозначение	Наименование	Куда входит	
				Обозначение	Кол. на 1 сб. ед.
ОГРАЖДЕНИЕ КЗК-12-1525000 (рисунок 48)					
48	1-13	КЗК-12-1525000	Ограждение	КЗК-9-1-2525000А	1
	1	КЗК-12-1525020	Ограждение	КЗК-12-1525000	1
	2	КЗР 1525270А	Упор	КЗК-12-1525000	1
	3	КЗР 1525002	Прокладка	КЗК-12-1525000	4
	4	АМ 84.50.403	Прижим	КЗК-12-1525000	1
	5	КЗР 1525606	Винт	КЗК-12-1525000	2
	6		Винт В.М5-6х12 – 17473	КЗК-12-1525000	1
	7		Гайка М5-6G – 5927	КЗК-12-1525000	1
	8		Шайба 5 65Г – 6402	КЗК-12-1525000	1
	9		Шайба С 5.01 – 6958	КЗК-12-1525000	1
	10		Шайба С 10.01 – 6958	КЗК-12-1525000	1
	11		Шайба С 12.01 – 6958	КЗК-12-1525000	4
	12		Шплинт 2,5х20 – 397	КЗК-12-1525000	1
13		Кольцо В12 – 13940	КЗК-12-1525000	2	

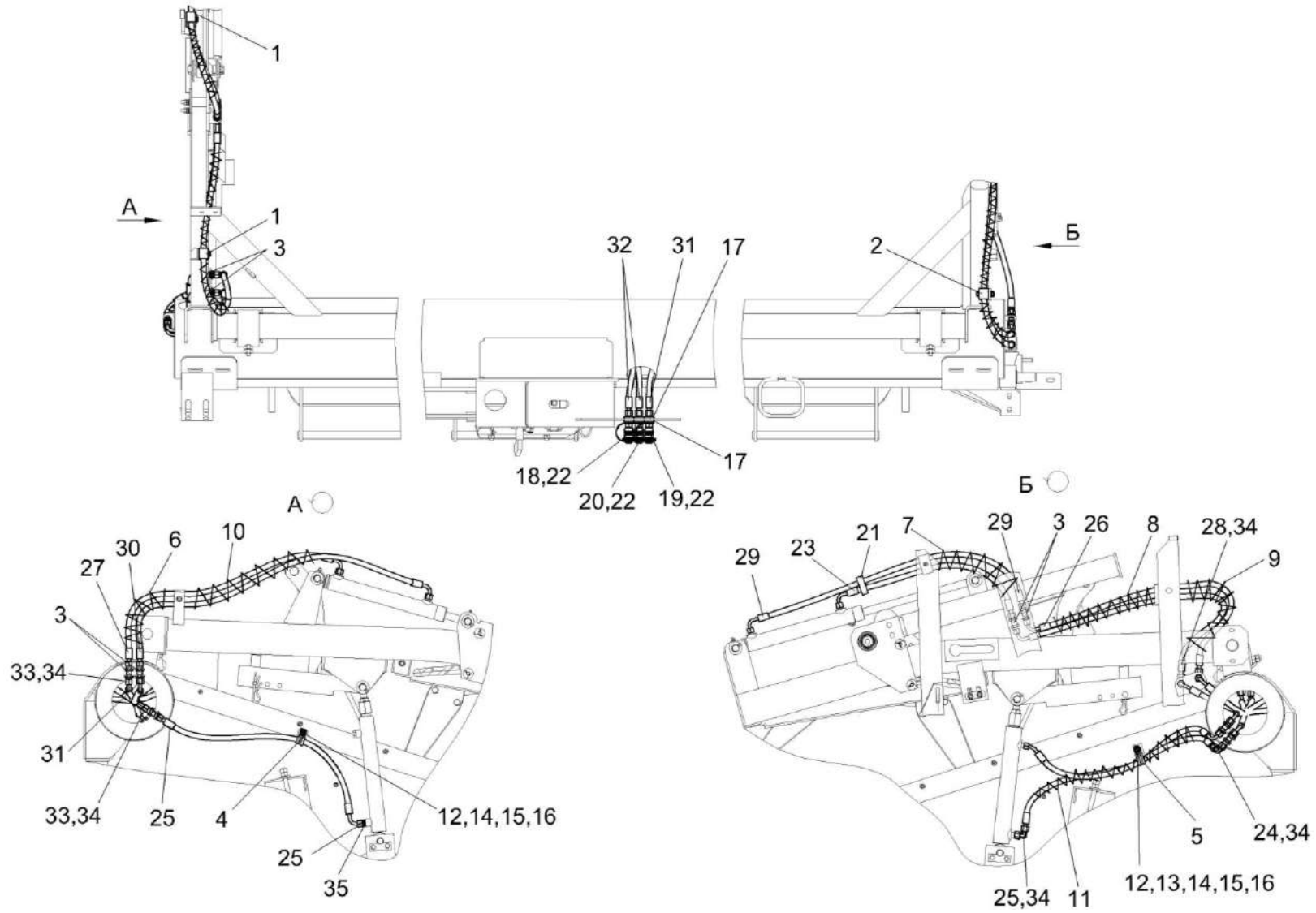


Рисунок 49 – Гидросистема жатки ЖЗС-9-1 КЗК-9-1-0689000А

№ рис	№ поз	Обозначение	Наименование	Куда входит	
				Обозначение	Кол. на 1 сб.ед.
ГИДРОСИСТЕМА ЖАТКИ ЖЗС-9-1 КЗК-9-1-0689000А (рисунок 49)					
49	1-35	КЗК-9-1-0689000А	Гидросистема жатки ЖЗС-9-1	КЗК-9-1-2500010А	1
	1	ГПД 0601140	Установка зажима	КЗК-9-1-0689000А	2
	2	ГПД 0601140-02	Установка зажима	КЗК-9-1-0689000А	1
	3	ГШУ 0624010-01	Штуцер	КЗК-9-1-0689000А	9
	4	КГС 0115770	Хомут	КЗК-9-1-0689000А	1
	5	КГС 0115770-03	Хомут	КЗК-9-1-0689000А	1
	6	ОПЛ 0600016-04	Оплетка Лента спиральная черная 20x16x20 L=(300±10) мм	КЗК-9-1-0689000А	1
	7	ОПЛ 0600016-06	Оплетка Лента спиральная черная 20x16x20 L=(400±10) мм	КЗК-9-1-0689000А	1
	8	ОПЛ 0600016-07	Оплетка Лента спиральная черная 20x16x20 L=(450±10) мм	КЗК-9-1-0689000А	1
	9	ОПЛ 0600016-08	Оплетка Лента спиральная черная 20x16x20 L=(500±10) мм	КЗК-9-1-0689000А	1
	10	ОПЛ 0600016-09	Оплетка Лента спиральная черная 20x16x20 L=(600±10) мм	КЗК-9-1-0689000А	1
	11	ОПЛ 0600016-11	Оплетка Лента спиральная черная 20x16x20 L=(800±10) мм	КЗК-9-1-0689000А	1

№ рис	№ поз	Обозначение	Наименование	Куда входит	
				Обозначение	Кол. на 1 сб.ед.
	12		Болт М8-6ех20 – 7802	КЗК-9-1-0689000А	2
	13		Гайка М8-6G – 5915	КЗК-9-1-0689000А	2
	14		Шайба 8Т 65Г – 6402	КЗК-9-1-0689000А	2
	15		Шайба С.8.01 – 11371	КЗК-9-1-0689000А	2
	16		Шайба С.10.01 – 1171	КЗК-9-1-0689000А	2
	17		Шайба С.14.01 – 1171	КЗК-9-1-0689000А	6
	18		Заглушка HS04-9-GN001	КЗК-9-1-0689000А	1
	19		Заглушка HS04-9-RT001	КЗК-9-1-0689000А	1
	20		Заглушка HS04-9-SW001	КЗК-9-1-0689000А	1
	21		Лента стяжная зубчатая	КЗК-9-1-0689000А	2
	22		Муфта HS04-1-N0814	КЗК-9-1-0689000А	3
	23		Рукав высокого давления РВД 6-1SC-M14x1,5-24°-600-0°-90°	КЗК-9-1-0689000А	1
	24		Рукав высокого давления РВД 6-1SC-M14x1,5-24°-640-0°-45°	КЗК-9-1-0689000А	1
	25		Рукав высокого давления РВД 6-1SC-M14x1,5-24°-720-0°-90°	КЗК-9-1-0689000А	2
	26		Рукав высокого давления РВД 6-1SC-M14x1,5-24°-800-0°-90°	КЗК-9-1-0689000А	1
	27		Рукав высокого давления РВД 6-1SC-M14x1,5-24°-820-0°-90°	КЗК-9-1-0689000А	1
	28		Рукав высокого давления РВД 6-1SC-M14x1,5-24°-840-0°-90°	КЗК-9-1-0689000А	1

№ рис	№ поз	Обозначение	Наименование	Куда входит	
				Обозначение	Кол. на 1 сб.ед.
	29		Рукав высокого давления РВД 6-1SC-M14x1,5-24°-900-0°-90°	КЗК-9-1-0689000А	1
	30		Рукав высокого давления РВД 6-1SC-M14x1,5-24°-1050-0°-90°	КЗК-9-1-0689000А	1
	31		Рукав высокого давления РВД 6-1SC-M14x1,5-24°-3500-0°-90°	КЗК-9-1-0689000А	1
	32		Рукав высокого давления РВД 6-1SC-M14x1,5-24°-6700-0°-90°	КЗК-9-1-0689000А	2
	33		Рукав высокого давления РВД 6-1SC-M14x1,5-24°-9600-0°-90°	КЗК-9-1-0689000А	2
	34		Угольник EW08LOMDCF	КЗК-9-1-0689000А	6
	35		Штуцер GE08LMEDOMDCF	КЗК-9-1-0689000А	1

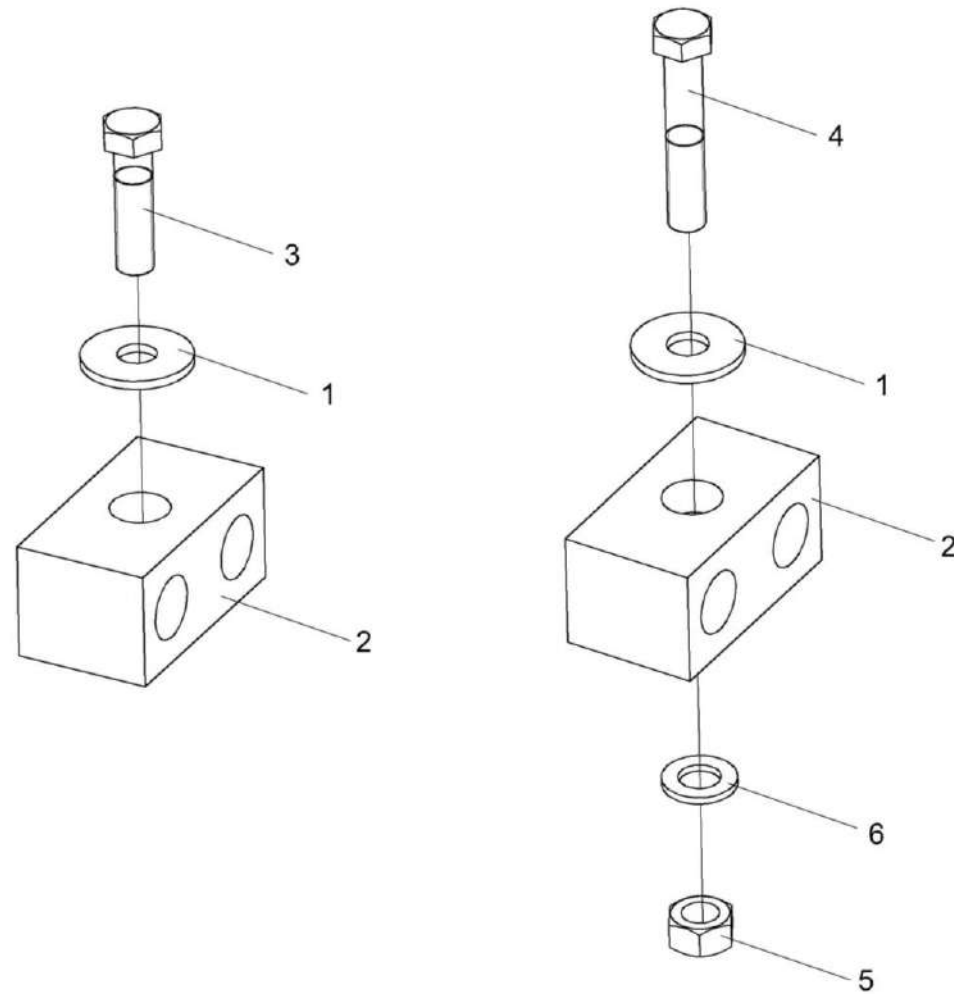


Рисунок 50 – Установки зажимов ГПД 0601140 и ГПД 0601140-02

№ рис	№ поз	Обозначение	Наименование	Куда входит		
				Обозначение	Кол. на 1 сб.ед.	
УСТАНОВКИ ЗАЖИМОВ ГПД 0601140 И КПД 0601140-02 (рисунок 50)						
50	1-3	ГПД 0601140	Установка зажима	КЗК-9-1-0689000А	2	
	1,2,4-6	ГПД 0601140-02	Установка зажима	КЗК-9-1-0689000А	1	
	1				ГПД 0601140	1
					ГПД 0601140-02	1
	2			Зажим 214/14 РРН	ГПД 0601140	1
					ГПД 0601140-02	1
	3			Болт М8-6х30 – 7796	ГПД 0601140	1
	4			Болт М10-6х45 – 7796	ГПД 0601140-02	1
5			Гайка М8-6G – 5915	ГПД 0601140-02	1	
6			Шайба С.8.01 – 11371	ГПД 0601140-02	1	

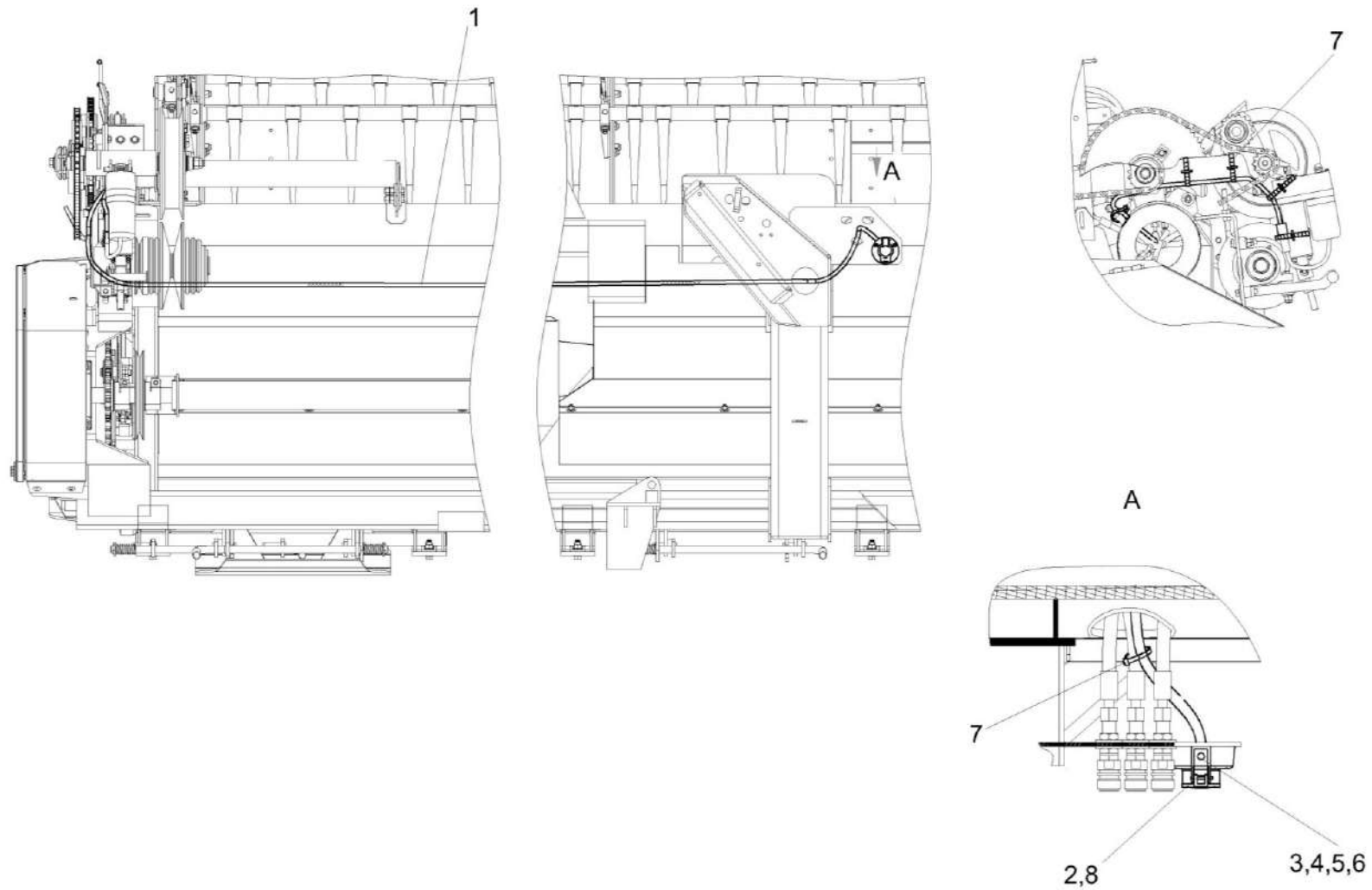


Рисунок 51 – Электрооборудование жатки ЖЗС-9-1 КЗК-9-1-0717000

№ рис	№ поз	Обозначение	Наименование	Куда входит	
				Обозначение	Кол. на 1 сб.ед.
ЭЛЕКТРООБОРУДОВАНИЕ ЖАТКИ ЖЗС-9-1 КЗК-9-1-0717000 (рисунок 51)					
51	1-8	КЗК-9-1-0717000	Электрооборудование жатки ЖЗС-9-1	КЗК-9-1-2500010А	1
	1	КЗК-9-0719480-01	Жгут жатки	КЗК-9-1-0717000	1
	2	КИС 0140068	Крышка	КЗК-9-1-0717000	1
	3		Винт В2.М5-6ех40 – 17475	КЗК-9-1-0717000	3
	4		Гайка М5-6G – 5927	КЗК-9-1-0717000	3
	5		Шайба 5 65Г – 6402	КЗК-9-1-0717000	3
	6		Шайба С.5.01 – 11371	КЗК-9-1-0717000	3
	7		Лента стяжная зубчатая	КЗК-9-1-0717000	10
8		Розетка Р7-2	КЗК-9-1-0717000	1	

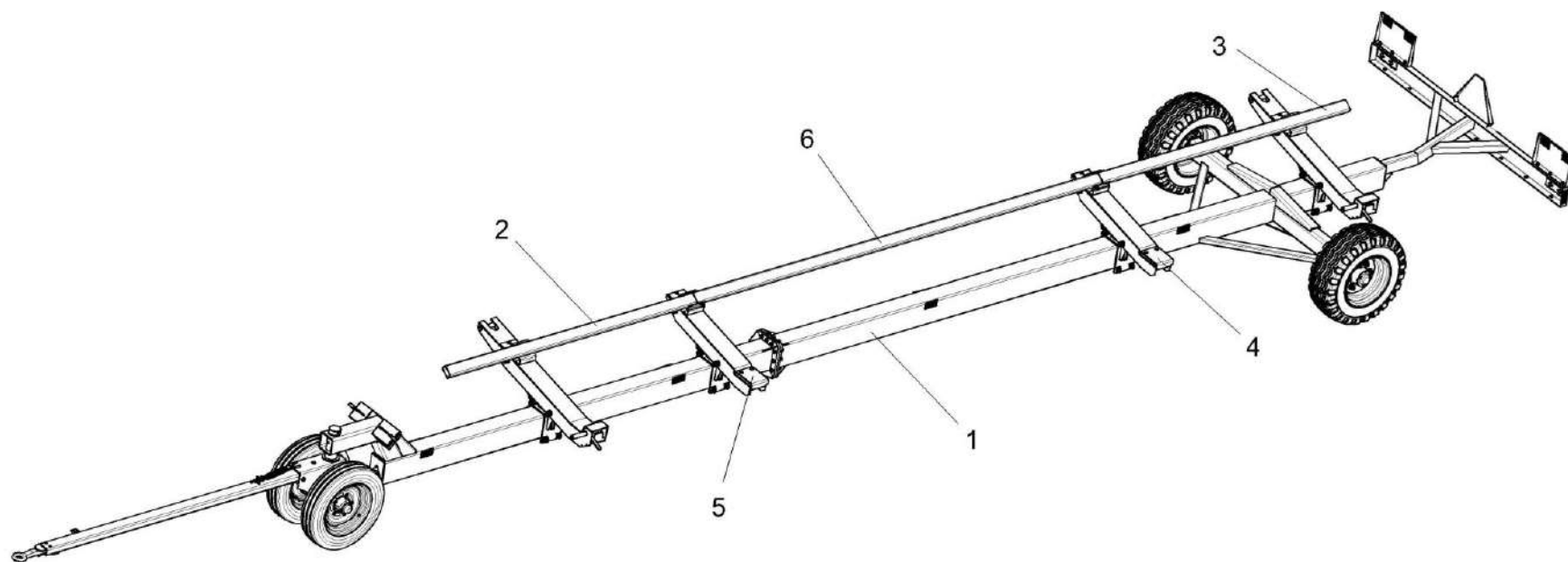


Рисунок 52 – Тележка транспортная КЗК-9-1-2590000А (лист 1)

№ рис	№ поз	Обозначение	Наименование	Куда входит	
				Обозначение	Кол. на 1 сб.ед.
ТЕЛЕЖКА ТРАНСПОРТНАЯ КЗК-9-1-2590000А (лист 1) (рисунок 52)					
52	1-6	КЗК-9-1-2590000А	Тележка транспортная	КЗК-9-1-2500000А	1
	1	КЗК-9-1-2590010АА	Тележка транспортная	КЗК-9-1-2590000А	1
	2	КЗК-9-1-2594030А	Жесткость	КЗК-9-1-2590000А	1
	3	КЗК-9-1-2594040А	Жесткость	КЗК-9-1-2590000А	1
	4	КЗК-9-1-2595000	Ложемент	КЗК-9-1-2590000А	2
	5	КЗК-9-2-1594000	Ложемент	КЗК-9-1-2590000А	2
	6	КЗК-9-1-2594802	Труба	КЗК-9-1-2590000А	1

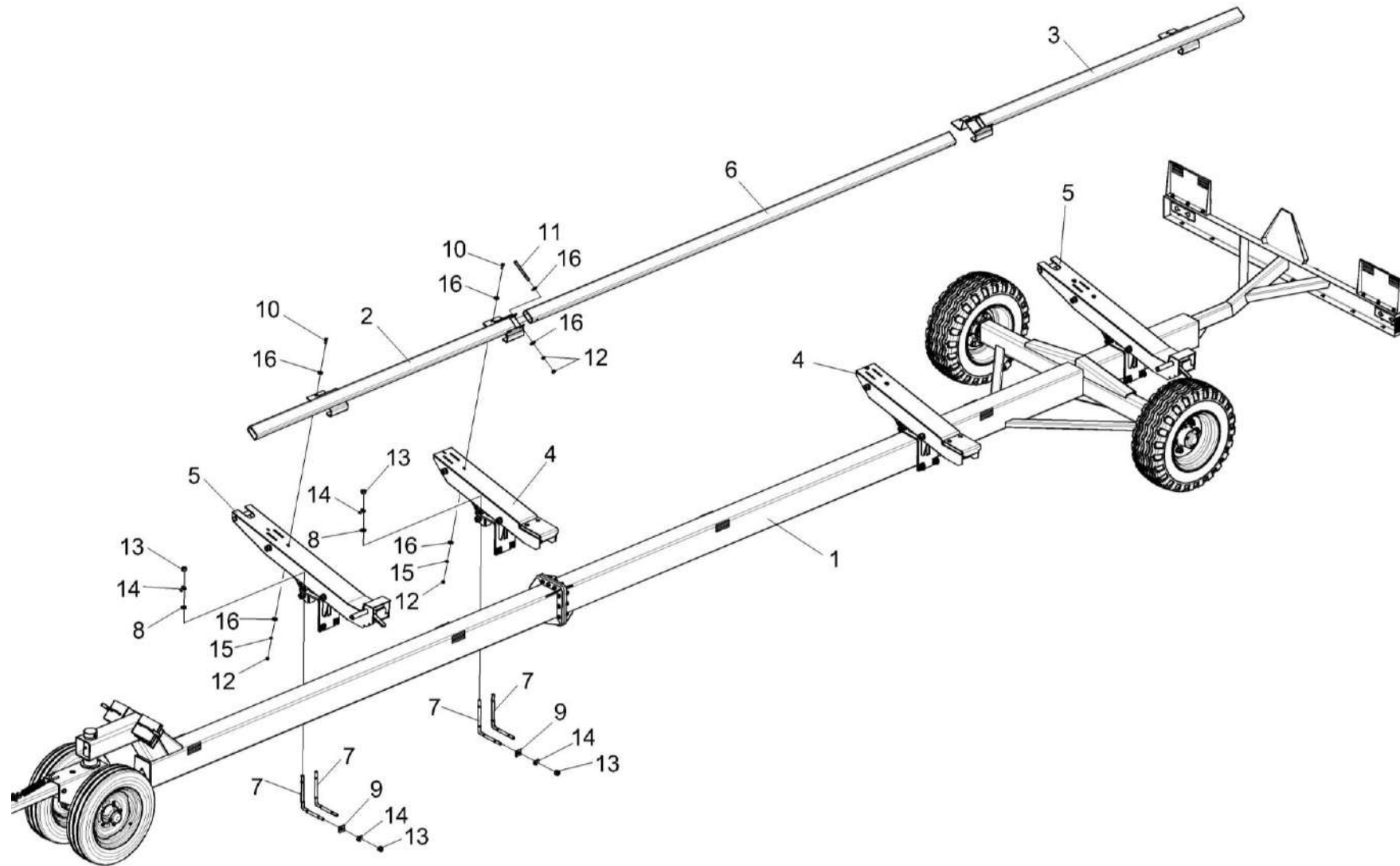


Рисунок 53 – Тележка транспортная КЗК-9-1-2590000А (лист 2)

№ рис	№ поз	Обозначение	Наименование	Куда входит	
				Обозначение	Кол. на 1 сб.ед.
ТЕЛЕЖКА ТРАНСПОРТНАЯ КЗК-9-1-2590000А (лист 2) (рисунок 53)					
53	1-16	КЗК-9-1-2590000А	Тележка транспортная	КЗК-9-1-2500000А	1
	1	КЗК-9-1-2590010А	Тележка транспортная	КЗК-9-1-2590000А	1
	2	КЗК-9-1-2594030А	Жесткость	КЗК-9-1-2590000А	1
	3	КЗК-9-1-2594040А	Жесткость	КЗК-9-1-2590000А	1
	4	КЗК-9-1-2595000	Ложемент	КЗК-9-1-2590000А	2
	5	КЗК-9-2-1594000	Ложемент	КЗК-9-1-2590000А	2
	6	КЗК-9-1-2594802	Труба	КЗК-9-1-2590000А	1
	7	КЗК-9-2-1590607	Скоба	КЗК-9-1-2590000А	8
	8	КСН 0100636	Шайба	КЗК-9-1-2590000А	8
	9	ПКК 0204505	Накладка	КЗК-9-1-2590000А	8
	10		Болт М10-6ех30 – 7796	КЗК-9-1-2590000А	8
	11		Болт М10-6ех130 – 7796	КЗК-9-1-2590000А	2
	12		Гайка М10-6G – 5915	КЗК-9-1-2590000А	12
	13		Гайка М16-6G – 5915	КЗК-9-1-2590000А	16
	14		Шайба 16.01 – 13463	КЗК-9-1-2590000А	16
	15		Шайба 10 65Г – 6402	КЗК-9-1-2590000А	8
16		Шайба С 10.01 – 6958	КЗК-9-1-2590000А	8	

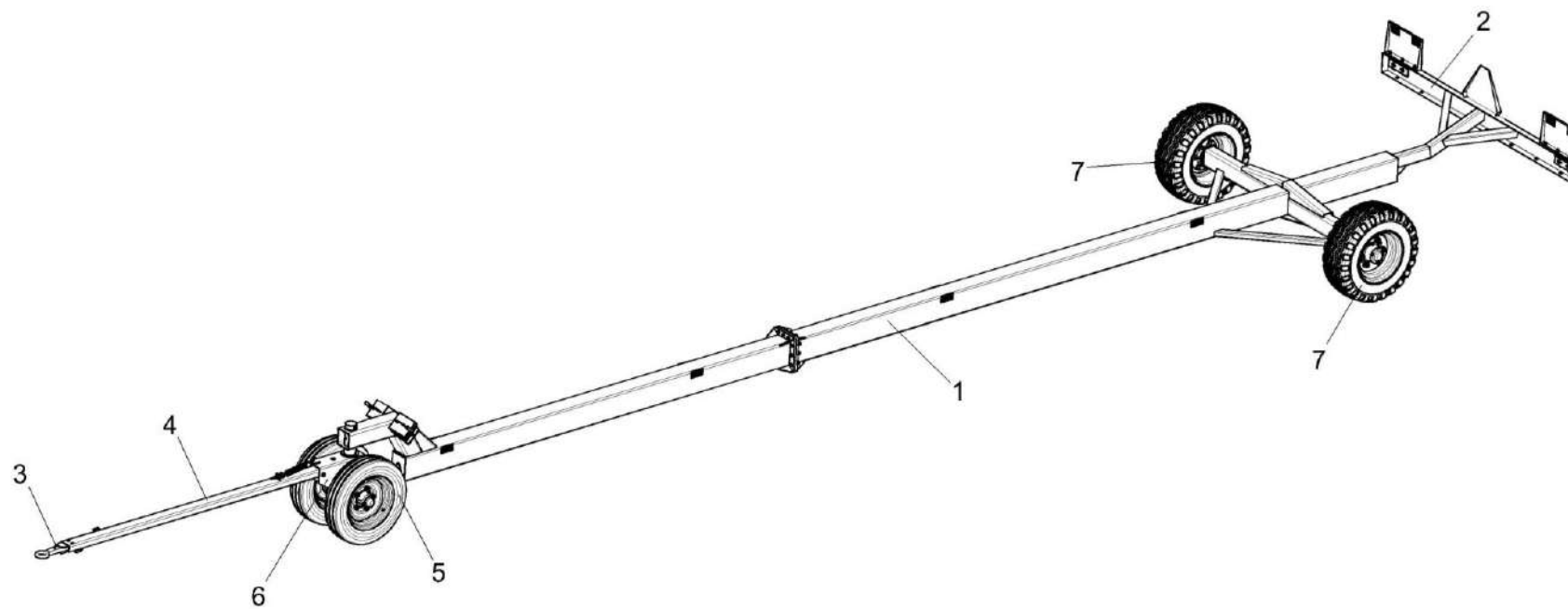


Рисунок 54 – Тележка транспортная КЗК-9-1-2590010А

№ рис	№ поз	Обозначение	Наименование	Куда входит	
				Обозначение	Кол. на 1 сб.ед.
ТЕЛЕЖКА ТРАНСПОРТНАЯ КЗК-9-1-2590010А (рисунок 54)					
54	1-7	КЗК-9-1-2590010А	Тележка транспортная	КЗК-9-1-2590000А	1
	1	КЗК-9-1-2591010А	Рама в сборе	КЗК-9-1-2590010А	1
	2	КЗК 1592300	Балка габаритная	КЗК-9-1-2590010А	1
	3	КЗК 0715900	Установка электрооборудования тележки транспортной	КЗК-9-1-2590010А	1
	4	КЗР 0393010-03	Дышло	КЗК-9-1-2590010А	1
	5	КЗР 1590100	Колесо	КЗК-9-1-2590010А	2
	6	КЗР 1593000	Ось передняя	КЗК-9-1-2590010А	1
7	КЛ 0109500	Колесо	КЗК-9-1-2590010А	2	

№ рис	№ поз	Обозначение	Наименование	Куда входит	
				Обозначение	Кол. на 1 сб.ед.
УСТАНОВКА ОСИ ПЕРЕДНЕЙ КЗР 1593000 И ДЫШЛА КЗР 0393010-03 (рисунок 55)					
55	1-26	КЗК-9-1-2590010А	Тележка транспортная	КЗК-9-1-2590000А	1
	1	КЗК-9-1-2591010А	Рама в сборе	КЗК-9-1-2590010А	1
	2	КЗР 0390010	Крышка	КЗК-9-1-2590010А	1
	3	КЗР 0393010-03	Дышло	КЗК-9-1-2590010А	1
	4	КЗР 1590100	Колесо	КЗК-9-1-2590010А	2
	5	КЗР 1593000	Ось передняя	КЗК-9-1-2590010А	1
	6	ППЕ 3900100	Упор противооткатный	КЗК-9-1-2590010А	2
	7	КЗР 1590002	Крышка	КЗК-9-1-2590010А	1
	8	КЗР 1590402	Пружина	КЗК-9-1-2590010А	2
	9	КИС 0208601	Захват	КЗК-9-1-2590010А	1
	10	КИС 0208606	Пружина	КЗК-9-1-2590010А	1
	11	КПР 6100605	Шайба сферическая	КЗК-9-1-2590010А	1
	12	А 04.02.017-01	Болт переднего колеса	КЗК-9-1-2590010А	10
	13	Н.130.02.604	Гайка	КЗК-9-1-2590010А	10
	14	КЗК-5-4-1500005	Лента световозвращающая Лента световозвращающая ЗМ 983-71, желтая L=(115±1) мм	КЗК-9-1-2590010А	8
	15		Болт М10-6х105 – 7796	КЗК-9-1-2590010А	1
16		Винт В2.М8-6х18 – 17475	КЗК-9-1-2590010А	4	

№ рис	№ поз	Обозначение	Наименование	Куда входит	
				Обозначение	Кол. на 1 сб.ед.
	17		Гайка М10-6G – 2526	КЗК-9-1-2590010А	2
	18		Гайка М8-6G – 5915	КЗК-9-1-2590010А	4
	19		Гайка М12-6G – 5915	КЗК-9-1-2590010А	2
	20		Шайба 8Т 65Г – 6402	КЗК-9-1-2590010А	10
	21		Шайба С 8.01 – 6958	КЗК-9-1-2590010А	4
	22		Шайба С.10.01 – 11371	КЗК-9-1-2590010А	1
	23		Шайба С.20.01 – 11371	КЗК-9-1-2590010А	1
	24		Шплинт 4x32 – 397	КЗК-9-1-2590010А	1
	25		Масленка 1.2 – 19853	КЗК-9-1-2590010А	3
	26		Ось 6-20 b12x180 – 9650	КЗК-9-1-2590010А	1

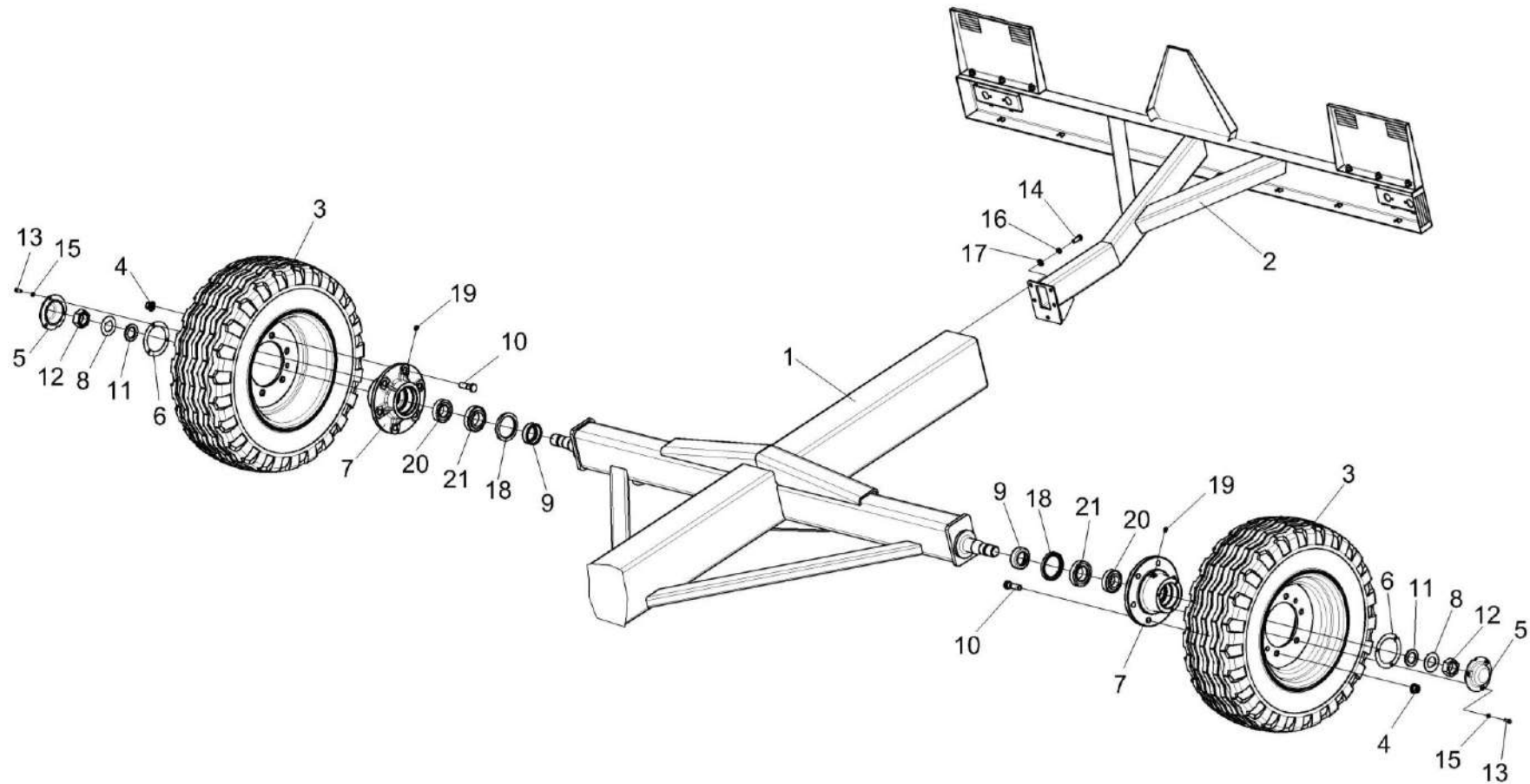


Рисунок 56 – Установка задних колес КЛ 0109500 и балки габаритной КЗК 1592300

№ рис	№ поз	Обозначение	Наименование	Куда входит	
				Обозначение	Кол. на 1 сб.ед.
УСТАНОВКА ЗАДНИХ КОЛЕС КЛ 0109500 И БАЛКИ ГАБАРИТНОЙ КЗК 1592300 (рисунок 56)					
56	1-21	КЗК-9-1-2590010А	Тележка транспортная	КЗК-9-1-2590000А	1
	1	КЗК-9-1-2591010А	Рама в сборе	КЗК-9-1-2590010А	1
	2	КЗК 1592300	Балка габаритная	КЗК-9-1-2590010А	1
	3	КЛ 0109500	Колесо	КЗК-9-1-2590010А	2
	4	УЭС-7-0109090-01	Гайка	КЗК-9-1-2590010А	12
	5	КИЛ 0114032	Крышка	КЗК-9-1-2590010А	2
	6	КИС 0114018	Прокладка	КЗК-9-1-2590010А	2
	7	КЛ 0109101-01	Ступица	КЗК-9-1-2590010А	2
	8	КЛ 0109405	Шайба	КЗК-9-1-2590010А	2
	9	КЛ 0109606	Кольцо	КЗК-9-1-2590010А	2
	10	КЛ 0109607	Болт	КЗК-9-1-2590010А	12
	11	РСМ 10.02.02.632Б	Втулка	КЗК-9-1-2590010А	2
	12	РСМ 10.02.02.634А	Гайка	КЗК-9-1-2590010А	2
	13		Болт М8-6х20 – 7796	КЗК-9-1-2590010А	6
	14		Болт М12-6х30 – 7796	КЗК-9-1-2590010А	5
	15		Шайба 8Т 65Г – 6402	КЗК-9-1-2590010А	10
16		Шайба 12Т 65Г – 6402	КЗК-9-1-2590010А	5	

№ рис	№ поз	Обозначение	Наименование	Куда входит	
				Обозначение	Кол. на 1 сб.ед.
	17		Шайба С.12.01 – 11371	КЗК-9-1-2590010А	5
	18		Манжета 1.2-75x100-1 – 8752	КЗК-9-1-2590010А	2
	19		Масленка 1.2 – 19853	КЗК-9-1-2590010А	3
	20		Подшипник 7508А – 27365	КЗК-9-1-2590010А	2
	21		Подшипник 7510А – 27365	КЗК-9-1-2590010А	2

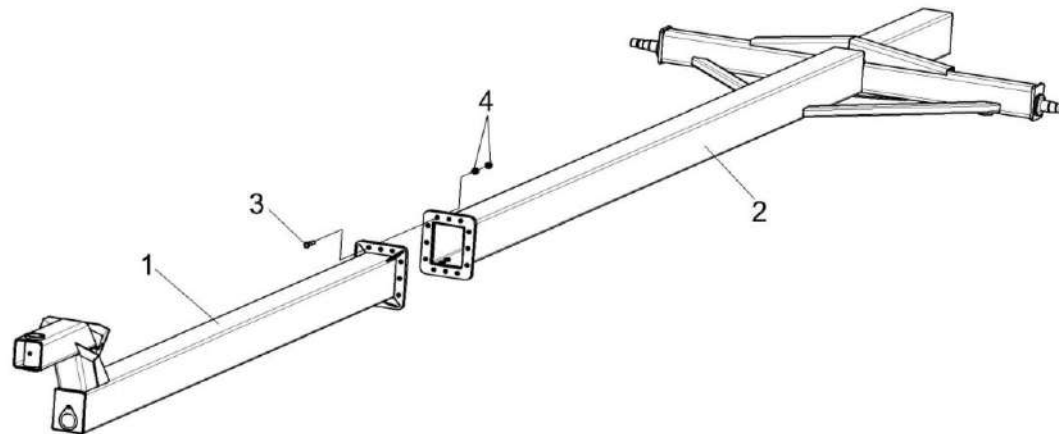


Рисунок 57 – Рама в сборе КЗК-9-1-2591010А

№ рис	№ поз	Обозначение	Наименование	Куда входит	
				Обозначение	Кол. на 1 сб.ед.
РАМА В СБОРЕ КЗК-9-1-2591010А (рисунок 57)					
57	1-4	КЗК-9-1-2591010А	Рама в сборе	КЗК-9-1-2590010А	1
	1	КЗК 1591100	Рама передняя	КЗК-9-1-2591010А	1
	2	КЗК-9-1-2591300А	Рама	КЗК-9-1-2591010А	1
	3		Болт М16-6х75 – 7796	КЗК-9-1-2591010А	12
	4		Гайка М16-6G – 5915	КЗК-9-1-2591010А	24

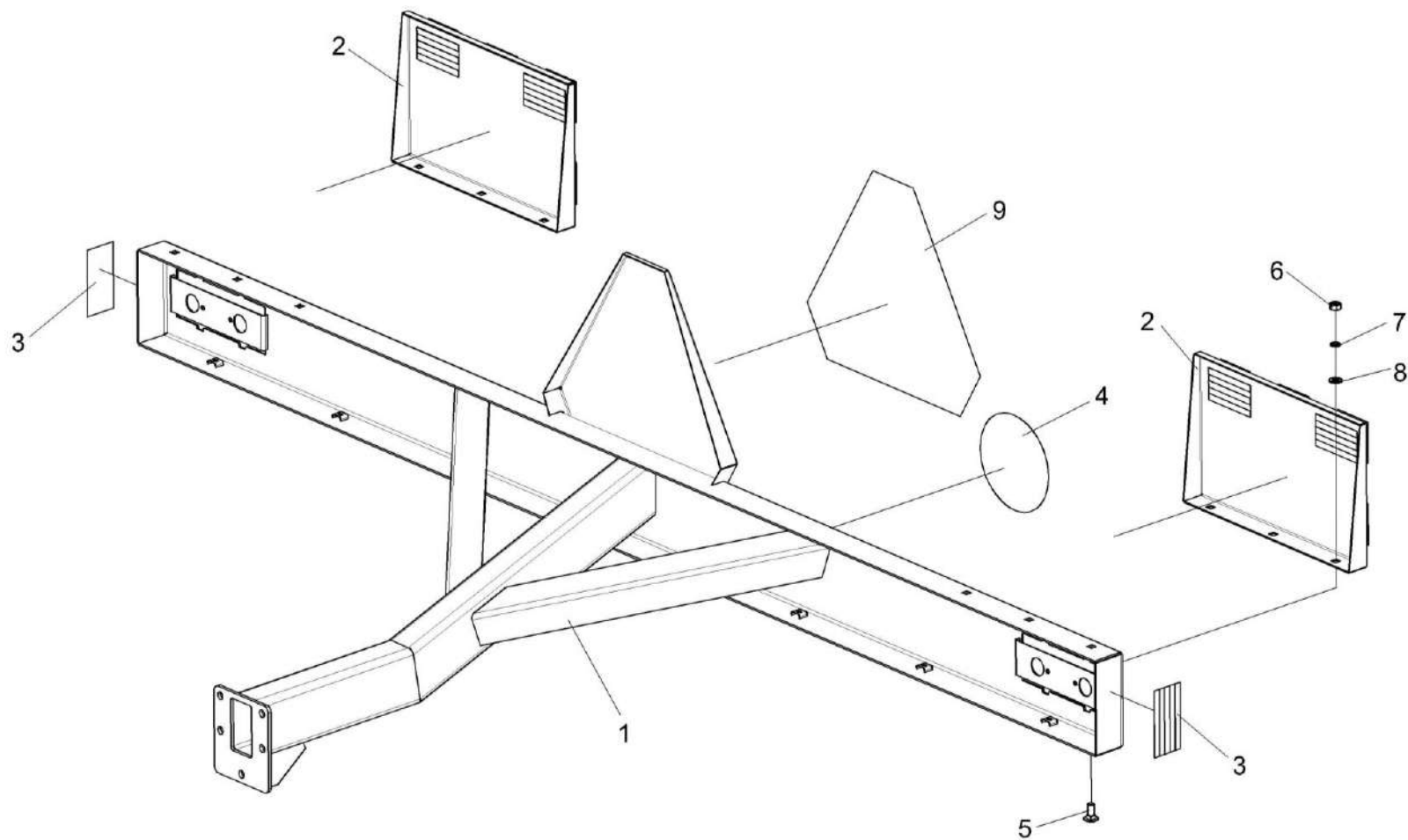


Рисунок 58 – Балка габаритная КЗК 1592300

№ рис	№ поз	Обозначение	Наименование	Куда входит	
				Обозначение	Кол. на 1 сб.ед.
БАЛКА ГАБАРИТНАЯ КЗК 1592300 (рисунок 58)					
58	1-9	КЗК 1592300	Балка габаритная	КЗК-9-1-2590010А	1
	1	КЗК 1592310А	Балка габаритная	КЗК 1592200А	1
	2	КЗК 1592320	Панель	КЗК 1592310А	2
	3	КЗК-5-4-1500005	Лента световозвращающая Лента световозвращающая 3М 983-71, желтая м	КЗК 1592310А	2
	4	УЭС 0000091	Табличка	КЗК 1592310А	1
	5		Болт М10-6ех25 – 7796	КЗК 1592310А	6
	6		Гайка М10-6G – 5915	КЗК 1592310А	6
	7		Шайба 10 65Г – 6402	КЗК 1592310А	6
	8		Шайба С.10.01 – 11371	КЗК 1592310А	6
9		Таблица ТW/W3/RF артикул 101-01W-96	КЗК 1592310А	1	

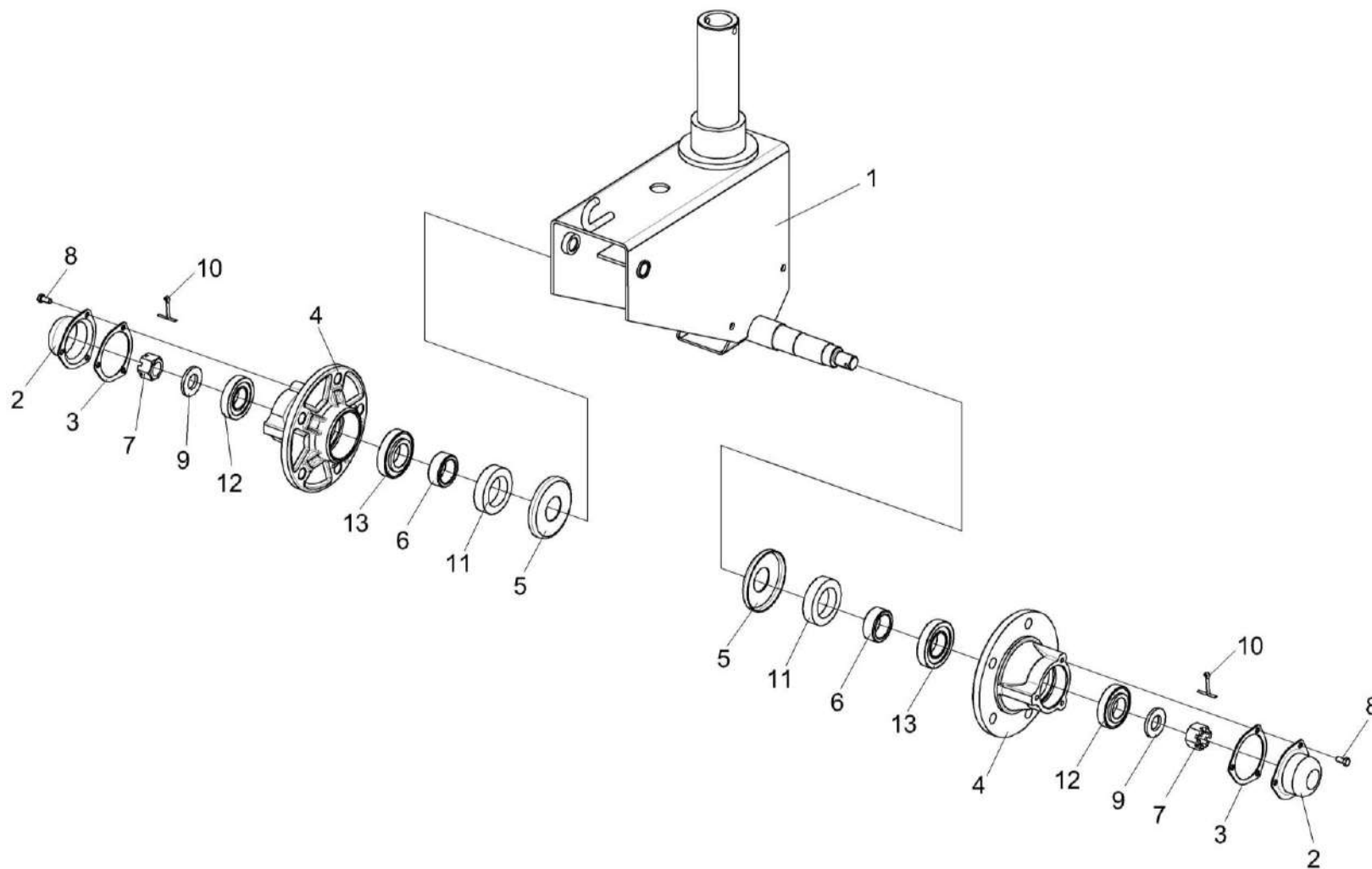


Рисунок 59 – Ось передняя КЗР 1593000

№ рис	№ поз	Обозначение	Наименование	Куда входит	
				Обозначение	Кол. на 1 сб. ед.
ОСЬ ПЕРЕДНЯЯ КЗР 1593000 (рисунок 59)					
59	1-13	КЗР 1593000	Ось передняя	КЗК-9-1-2590010А	1
	1	КЗР 1593010	Каркас	КЗР 1593000	1
	2	КРН 0800415	Крышка	КЗР 1593000	2
	3	А 04.02.014	Прокладка	КЗР 1593000	2
	4	Н.130.02.201-02	Ступица	КЗР 1593000	2
	5	Н.130.02.403-02	Колпачок	КЗР 1593000	2
	6	Н.130.03.601	Втулка	КЗР 1593000	2
	7	Н.130.03.602	Гайка	КЗР 1593000	2
	8		Болт М8-6ех16 – 7796	КЗР 1593000	6
	9		Шайба 2.24 – 11371	КЗР 1593000	2
	10		Шплинт 5х40 – 397	КЗР 1593000	2
	11		Манжета 1.2-55х80-1-8752	КЗР 1593000	2
	12		Подшипник 7207А – 27365	КЗР 1593000	2
13		Подшипник 7208А - 27365	КЗР 1593000	2	

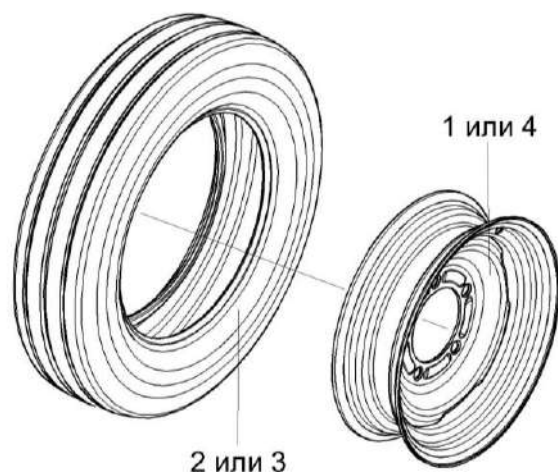


Рисунок 60 – Колесо КЗР 1590100

№ рис	№ поз	Обозначение	Наименование	Куда входит	
				Обозначение	Кол. на 1 сб. ед.
КОЛЕСО КЗР 1590100 (рисунок 60)					
60	1-4	КЗР 1590100	Колесо	КЗК-9-1-2590010А	2
	1		Колесо 4.50Ех16 36-3101010-А2	КЗР 1590100	1
	2		Шина пневматическая 5.50-16 ФБЕЛ-256М НС 12	КЗР 1590100	1
	3		Шина 5.50-16 модели Ф-288 116 А8 НС12	КЗР 1590100	1
	4		Колесо 4.5Ех16 600-3101020-01	КЗР 1590100	1

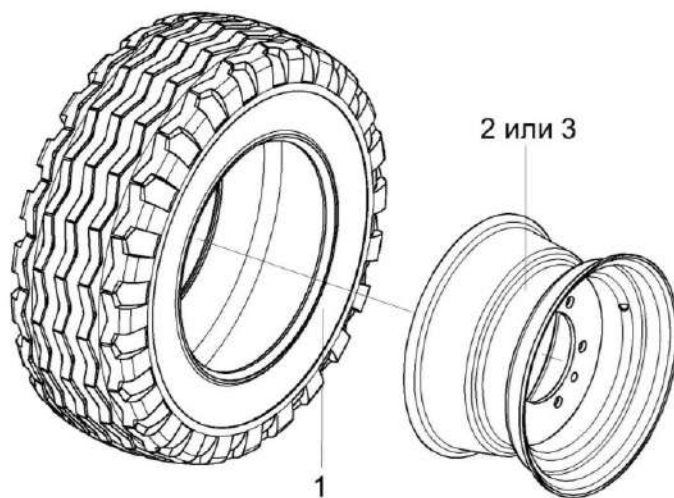


Рисунок 61 – Колесо КЛ 0109500

№ рис	№ поз	Обозначение	Наименование	Куда входит	
				Обозначение	Кол. на 1 сб. ед.
КОЛЕСО КЛ 0109500 (рисунок 61)					
61	1-3	КЛ 0109500	Колесо	КЗК-9-1-2590010А	2
	1		Колесо 9.00x15.3 7062.3107012-10.47	КЛ 0109500	1
	2		Шина пневматическая 10,0/75-15,3 Бел-92 НС 8	КЛ 0109500	1
	3		Шина пневматическая 10,0/75-15,3 Бел-92 НС 10	КЛ 0109500	1

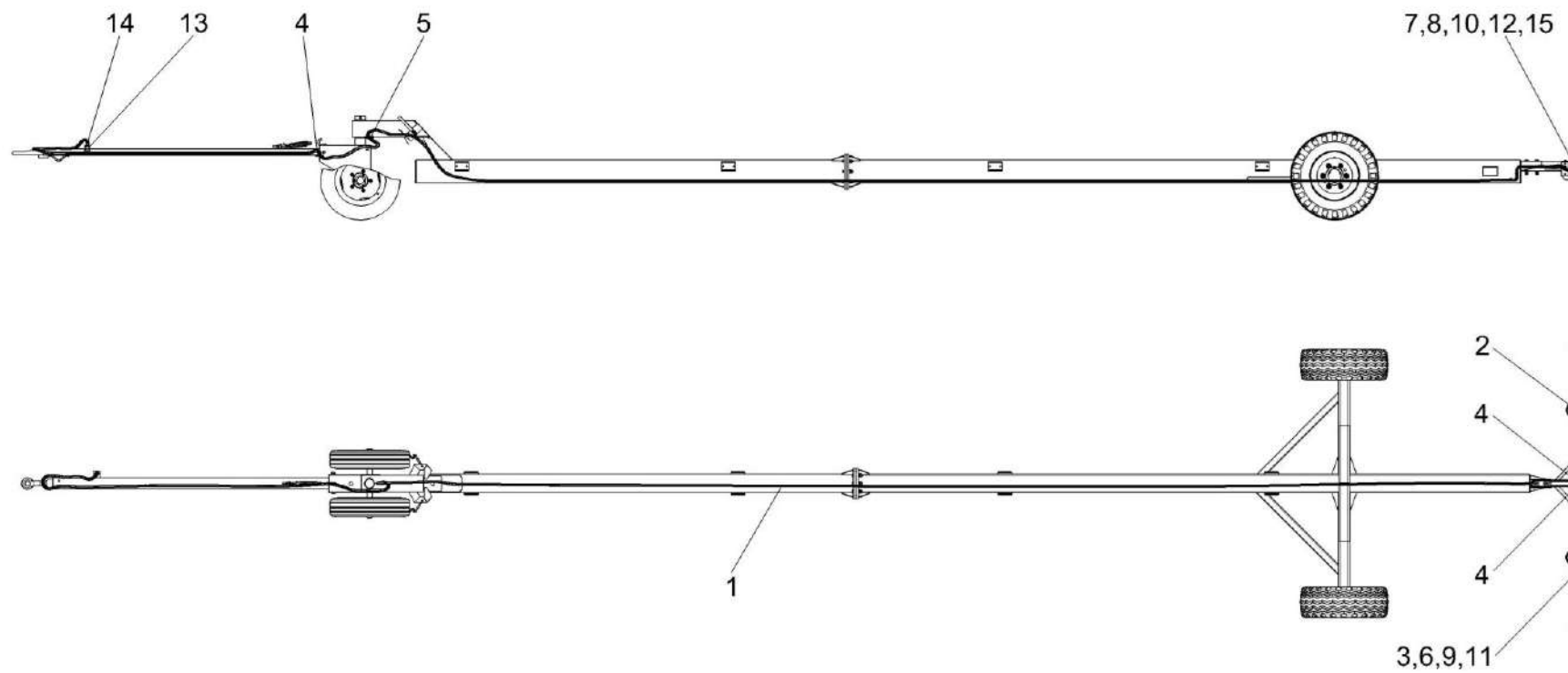


Рисунок 62 – Установка электрооборудования тележки транспортной КЗК 0715900

№ рис	№ поз	Обозначение	Наименование	Куда входит	
				Обозначение	Кол. на 1 сб.ед.
УСТАНОВКА ЭЛЕКТРООБОРУДОВАНИЯ ТЕЛЕЖКИ ТРАНСПОРТНОЙ КЗК 0715900 (рисунок 62)					
62	1-15	КЗК 0715900	Установка электрооборудования тележки транспортной	КЗК-9-1-2590010А	1
	1	КЗК 0715940	Жгут тележки транспортной	КЗК 0715900	1
	2	КЗК 0715970	Жгут фонарей	КЗК 0715900	1
	3	КЗР 0700800	Хомут	КЗК 0715900	4
	4	КИС 0140062	Втулка	КЗК 0715900	3
	5	УЭС-7-0700015	Втулка	КЗК 0715900	1
	6		Винт В.М5-6ех10 - 17473	КЗК 0715900	4
	7		Винт В.М6-6ех20 - 17473	КЗК 0715900	4
	8		Гайка М6-6G - 5915	КЗК 0715900	4
	9		Шайба 5 65Г - 6402	КЗК 0715900	4
	10		Шайба 6Т 65Г - 6402	КЗК 0715900	4
	11		Шайба С.5.01 - 11371	КЗК 0715900	4
	12		Шайба С.6.01 - 11371	КЗК 0715900	6
	13		Вилка В7-1 ЦИКС.687111.003	КЗК 0715900	1
	14		Колпак защитный штепсельной вилки 887А-3724039	КЗК 0715900	1
	15		Фонарь задний многофункциональный 7313.3716	КЗК 0715900	2

СОДЕРЖАНИЕ

1 Правила пользования каталогом	3
2 Указатель рисунков	4
3 Сборочные единицы и детали	7