

Заводской номер комплекса
(соответствует номеру измельчителя самоходного)

**КОМПЛЕКС КОРМОУБОРОЧНЫЙ ВЫСОКОПРОИЗВОДИТЕЛЬНЫЙ
КВК-8060 “ПАЛЕССЕ FS8060”**

(Измельчитель самоходный КВК 0100000)

Каталог деталей и сборочных единиц

КВК 0100000 КДС

2017

1 ПРАВИЛА ПОЛЬЗОВАНИЯ КАТАЛОГОМ

Каталог деталей и сборочных единиц предназначен для составления заявок на запасные части, необходимые при техническом обслуживании и ремонте комплекса КВК-8060.

Каталоги деталей и сборочных единиц адаптеров, входящих в состав комплекса, отдельными документами прикладываются к адаптерам.

Каталог содержит перечень основных деталей и сборочных единиц комплекса КВК-8060, сведения об их количестве на сборочную единицу. Каталог иллюстрирован.

При составлении заявок на запасные части достаточно в указателе иллюстраций правильно определить номер рисунка, на рисунке номер позиции детали или сборочной единицы и в спецификации напротив соответствующей позиции в графе «Обозначение»- искомую деталь или сборочную единицу.

В спецификациях сборочные единицы и детали расположены следующим образом:

- оригинальные сборочные единицы;
- заимствованные сборочные единицы;
- оригинальные детали;
- заимствованные детали;
- стандартные изделия.

Обозначения сборочных единиц и деталей в группе и подгруппе приведены в возрастающем порядке.

В обозначение стандартных изделий входят параметры изделия и последними цифрами после тире - обозначение ГОСТа на данное изделие.

Настоящий каталог деталей и сборочных единиц соответствует технической документации по состоянию на апрель 2017 года.

Изготовитель постоянно проводит работы по совершенствованию конструкции комплекса КВК-8060, в связи с чем возможны отдельные изменения в конструкции, не отраженные в настоящем каталоге.

2 УКАЗАТЕЛЬ РИСУНКОВ

№ рис	Наименование рисунка	Стр.	№ рис	Наименование рисунка	Стр.
1	Измельчитель самоходный КВК 0100000	11	15	Установка привода КВК 0110250	46
2	Измельчитель самоходный КВК 0100000 (вид справа)	14	16	Привод КВК 0110250	49
3	Измельчитель самоходный КВК 0100000 (вид слева)	17	17	Аппарат питающий КВК 0111000 (лист 1)	50
4	Измельчитель самоходный КВК 0100000-01 (вид спереди)	20	18	Аппарат питающий КВК 0111000 (лист 2)	52
5	Электрооборудование КВК 0100000 (лист 1)	23	19	Установка рамы аппарата питающего	55
6	Электрооборудование КВК 0100000 (лист 2)	26	20	Установка валцов верхних	59
7	Электрооборудование КВК 0100000 (лист 3)	30	21	Редуктор верхних валцов КВК 0112100 (лист 1)	62
8	Электрооборудование КВК 0100000 (лист 4)	32	22	Редуктор верхних валцов КВК 0112100 (лист 2)	65
9	Электрооборудование КВК 0100000 (лист 5)	34	23	Установка валцов нижних	69
10	Установка аккумуляторов КВК 0100020	36	24	Валец детекторный КВК 0111070	73
11	Механизм вывешивания КВК 0105000	38	25	Редуктор КВК 0114100 (лист 1)	75
12	Гидроцилиндры навески КВК 0602500Б и КВК 0602500Б-01	40	26	Редуктор КВК 0114100 (лист 2)	81
13	Аппарат питающе-измельчающий КВК 0110000 (лист 1)	41	27	Редуктор КВК 0114100 (лист 3)	86
14	Аппарат питающе-измельчающий КВК 0110000 (лист 2)	43	28	Пружины аппарата питающего	90
			29	Установка карданного вала	93
			30	Гидроцилиндр перемещения питающего аппарата КВК 0602520	94
			31	Аппарат измельчающий КВК 0115000	95

№ рис	Наименование рисунка	Стр.	№ рис	Наименование рисунка	Стр.
32	Установка поддона КВК 0115230	98	49	Рычаг КВК 0131010	147
33	Установка барабана КВК 0115020	101	50	Устройство доизмельчающее КВК 0149010 (лист 1)	149
34	Барабан КВК 0115020	106	51	Устройство доизмельчающее КВК 0149010 (лист 2)	152
35	Установка рычагов КВК 0115170 и КВК 0115170-01	108	52	Рычаг КВК 0149150	156
36	Рычаги КВК 0115170 и КВК 0115170-01	111	53	Валец передний КВК 0149200	158
37	Устройство заточное КВК 0116000	113	54	Валец задний КВК 0149210	162
38	Каретка КВК 0116010	117	55	Механизм перемещения КВК 0149170	166
39	Привод каретки КВК 0116010	121	56	Установка ускорителя выброса, камеры приемной и основания силосопровода КВК 0140000	168
40	Установка упора КВК 0116060	124	57	Камера приемная КВК 0141100	172
41	Электромеханизм крышки заточного устройства КВК 0701610	125	58	Ускоритель выброса КВК 0142000	175
42	Тяга КВК 0110050	127	59	Поддон КВК 0142150	178
43	Установка датчика положения КВК 0111800	129	60	Вал ускорителя выброса КВК 0142400	180
44	Привод измельчающего барабана КВК 0130000	131	61	Вал ускорителя выброса КВК 0142410	182
45	Рычаг КВК 0130270	135	62	Основание силосопровода и механизм поворота КВК 0143000	184
46	Редуктор КВК 0104100А	137	63	Механизм поворота силосопровода КВК 0143150	187
47	Устройство доизмельчающее КВК 0149000	141	64	Проставка КВК 0141600	190
48	Привод доизмельчающего устройства КВК 0131000	143	65	Силосопровод КВК 0144000 (лист 1)	192

№ рис	Наименование рисунка	Стр.	№ рис	Наименование рисунка	Стр.
66	Силосопровод КВК 0144000 (лист 2)	196	82	Установка блока радиаторов КВК 0152000	233
67	Установка двигателя ОМ 502LA КВК 0150000	199	83	Установка радиатора КВК 0152010	236
68	Установка двигателя ОМ 502LA КВК 0150000 (установка блока радиаторов)	201	84	Воздухозаборник КВК-2-0155000 (лист 1)	239
69	Установка двигателя ОМ 502LA КВК 0150000 (установка главного привода, воздухоочистителя, бачка расширительного и глушителя)	204	85	Воздухозаборник КВК-2-0155000 (лист 2)	243
70	Установка двигателя ОМ 502LA КВК 0150000 (установка ременных приводов)	206	86	Редуктор КВС-2-0135000А-01	246
71	Установка двигателя ОМ 502LA КВК 0150000 (установка двигателя на опорах)	209	87	Стакан КВС-2-0135020А-01	250
72	Механизм натяжения КВК 0150120	212	88	Установка воздухоочистителя КВК 0153000	253
73	Компрессор КВК 0150240	213	89	Воздухозаборник вращающийся КВК 0153100	258
74	Крепление труб КВК 0150300	214	90	Установка бачка расширительного КВК 0154000	260
75	Главный привод КВК 0151000	216	91	Установка уплотнений КВК 0156000	262
76	Мультипликатор КВК 0137100 (лист 1)	218	92	Установка глушителя КВК 0157000Б	265
77	Мультипликатор КВК 0137100 (лист 2)	221	93	Установка топливной системы КВК 0103000 (лист 1)	268
78	Мультипликатор КВК 0137100 (лист 3)	225	94	Установка топливной системы КВК 0103000 (лист 2)	271
79	Муфта КВК 0151010	228	95	Шасси КВК 0101000	275
80	Механизм нажимной КВК 0151040	230	96	Мост управляемых колес КВК 0109700 (лист 1)	278
81	Шкив КВК 0151100	232	97	Мост управляемых колес КВК 0109700 (лист 2)	280
			98	Мост управляемых колес КВК 0109700 (лист 3)	283
			99	Мост ведущих колес КВК 0106000 (лист 1)	286

№ рис	Наименование рисунка	Стр.	№ рис	Наименование рисунка	Стр.
100	Мост ведущих колес КВК 0106000 (лист 2)	289	117	Электрооборудование кабины КВК 0120000 (вид сверху)	337
101	Редуктор бортовой КВК 0106020 (изображено)	292	118	Каркас КВК 0120010	340
102	Редуктор бортовой КВК 0106020-01 (зеркальное отражение)	292	119	Дверь КВК 0120320	341
103	Водило УЭС-16-0107230	301	120	Дверь КВК 0120360	343
104	Коробка передач КВК 0106030 (лист 1)	303	121	Сиденье КВК 0120430	344
105	Коробка передач КВК 0106030 (лист 2)	306	122	Крышка КВК 0120440	345
106	Блок дифференциала КВК 0106040	310	123	Крышка КВК 0120460	347
107	Блок дифференциала КВК 0106200	313	124	Облицовка КВК 0120470	348
108	Гидроцилиндр УЭС-16-5131010	315	125	Установка испарителя КВК 0120530	349
109	Гидромотор КВК 0601210А	317	126	Облицовка КВК 0120540-01	353
110	Колеса КВК 0108500 и КВК 0108500-01	319	127	Моторредукторы стеклоочистителей КВК 0700750 и КВК 0700750-01	355
111	Колеса КВК 0108600 и КВК 0108600-01	321	128	Установка стеклоомывателей КВК 0120410. Установка трубопроводов стеклоомывателя КВК 0120650	356
112	Колеса КВК 0108700 (изображено) и КВК 0108700-01 (зеркальное отражение)	323	129	Установка стеклоочистителя КЗК-12-0120810 или КЗК-12-0120810-01	358
113	Кабина КВК 0120000 (лист 1)	325	130	Установка климатическая КВК 0121000	360
114	Кабина КВК 0120000 (лист 2)	329	131	Площадка управления КВК 0129000А (лист 1)	363
115	Кабина КВК 0120000 (лист 3)	331	132	Площадка управления КВК 0129000А (лист 2)	366
116	Электрооборудование кабины КВК 0120000 (вид слева)	335			

№ рис	Наименование рисунка	Стр.	№ рис	Наименование рисунка	Стр.
133	Сиденье КВК 0129040А	369	151	Капот КВК 0163000А-01	417
134	Пульт управления КВК 0129050А	371	152	Крыша КВК 0162000	419
135	Электрооборудование пульта управления КВК 0129050А	375	153	Установка настилов и ограждений КВК 0169000	422
136	Привод КВК 0129310В	378	154	Блок ящиков КВК 0172000	425
137	Рулевая колонка КВК 0129230	381	155	Установка трапа и ограждений КВК 0175000 (лист 1))	428
138	Электрооборудование рулевой колонки КВК 0129230	384	156	Установка трапа и ограждений КВК 0175000 (лист 2))	431
139	Привод КВК 0129240	387	157	Гидросистема привода ходовой части КВК 0601000Б (вид сбоку)	433
140	Привод управления КВК 0129250	390	158	Гидросистема привода ходовой части КВК 0601000Б (вид сверху)	437
141	Кардан 50-3401060	392	159	Гидросистема привода ходовой части КВК 0601000Б (вид сзади)	443
142	Установка колеса рулевого УЭС 0302560	394	160	Бак масляный КВК 0601010В	447
143	Установка колеса рулевого КЗК-12-0122300	396	161	Фильтр КВК 0602470	450
144	Насос-дозатор КВК 0602130	398	162	Фильтр КВК 0602480	451
145	Установка трубопроводов КВК 0129700	399	163	Гидроблок управления переключением передач КВК 0601330А	452
146	Установка капотов КВК 0160000 (лист 1)	402	164	Гидроблок доворота вала мотора ГСТ КВК 0601460	454
147	Установка капотов КВК 0160000 (лист 2)	405			
148	Капоты КВК 0160060А и КВК 0160060А-01	408			
149	Капоты КВК 0160080А и КВК 0160080А-01	411			
150	Установка крыльев КВК 0161010	415			

№ рис	Наименование рисунка	Стр.	№ рис	Наименование рисунка	Стр.
165	Установка гидроблока подключения управляемого моста КВК 0601710	456	180	Клапан предохранительный КВК 0602400А	491
166	Гидроблок подключения управляемого моста КВК 0601500	457	181	Пневмогидроаккумулятор КВК 0602410	493
167	Клапан дренажный КВК 0601520	460	182	Полумуфты КВК 0602660 и КВК 0602660-01	494
168	Насос КВК 0601100	461	183	Гидронасос рулевого управления КВК 0602200Б	495
169	Гидросистема рулевого управления и силовых гидроцилиндров КВК 0602000В (лист 1)	463	184	Гидроцилиндр подъема силосопровода КВК 0602510А	497
170	Гидросистема рулевого управления и силовых гидроцилиндров КВК 0602000В (лист 2)	468	185	Гидросистема привода питающего аппарата и адаптеров КВК 0604000Б (лист 1)	498
171	Гидросистема рулевого управления и силовых гидроцилиндров КВК 0602000В (лист 3)	471	186	Гидросистема привода питающего аппарата и адаптеров КВК 0604000Б (лист 2)	502
172	Гидросистема рулевого управления и силовых гидроцилиндров КВК 0602000В (лист 4)	475	187	Гидросистема привода питающего аппарата и адаптеров КВК 0604000Б (лист 3)	507
173	Гидроблок навески КВК 0602300Б	480	188	Гидросистема привода питающего аппарата и адаптеров КВК 0604000Б (лист 4)	510
174	Гидроблок пятисекционный КВК 0602310В	483	189	Гидроблок адаптеров КВК 0604300Б	513
175	Клапан блока пневмогидроаккумуляторов КВК 0602330Б	485	190	Фильтр напорный КВК-6-0604330	514
176	Дроссель регулируемый КВК 0602340А	487	191	Панель диагностики КВК 0604410Б	515
177	Блок пневмогидроаккумуляторов КВК 0602350Б	488	192	Штекер КВК 0604530	516
178	Кран КВК 0602370А	489	193	Муфта КВК 0604540	517
179	Кран КВК 0602380	490	194	Штекер КВК 0604550	518
			195	Муфта КВК 0604560	519

№ рис	Наименование рисунка	Стр.	№ рис	Наименование рисунка	Стр.
196	Муфта КВК 0604570	520	212	Ресиверы КВК 0800030 и КВК 0800050	554
197	Штекер КВК 0604580	521	213	Пневмовывод КВК 0800110	557
198	Гидронасос привода адаптеров КВК 0604110	522	214	Головка соединительная КВК 0800120	558
199	Гидронасос привода питающего аппарата КВК 0604120	524	215	Регулятор давления с осушителем КВК 0800160	559
200	Гидромотор привода адаптеров КВК 0604250	527	216	Клапан электромагнитный КВК 0800190	561
201	Гидромотор привода питающего аппарата КВК 0604260А	528	217	Клапан электромагнитный КВК 0800200	562
202	Гидросистема привода стояночного тормоза КВК 0606000Б (лист 1)	530	218	Кран КВК 0800280	263
203	Гидросистема привода стояночного тормоза КВК 0606000Б (лист 2)	534	219	Ресивер регенерации УЭС-16-0800070	564
204	Клапан электроуправляемый КВК 0606340Б	537	220	Пневмосистема подкачки шин КВК 0801000 (лист 1)	565
205	Клапан электроуправляемый КВК 0606350А	539	221	Пневмосистема подкачки шин КВК 0801000 (лист 2)	568
206	Клапан электроуправляемый КВК 0606360А	540	222	Соединение ротационное КВК 0801040	571
207	Блок пневмогидроаккумуляторов КВК 0606370А	541	223	Клапан электромагнитный КВК 0801050	572
208	Клапан зарядки пневмогидроаккумулятора КВК 0606380А	543	224	Клапан обратный КВК 0801080	573
209	Установка централизованной смазки КВК 0100600	545	225	Клапаны давления КВК 0801090 и КВК 0801100	574
210	Пневмосистема КВК 0800000 (лист 1)	547	226	Установка ОВК КВК 0100300	575
211	Пневмосистема КВК 0800000 (лист 2)	551			

3 СБОРОЧНЫЕ ЕДИНИЦЫ И ДЕТАЛИ

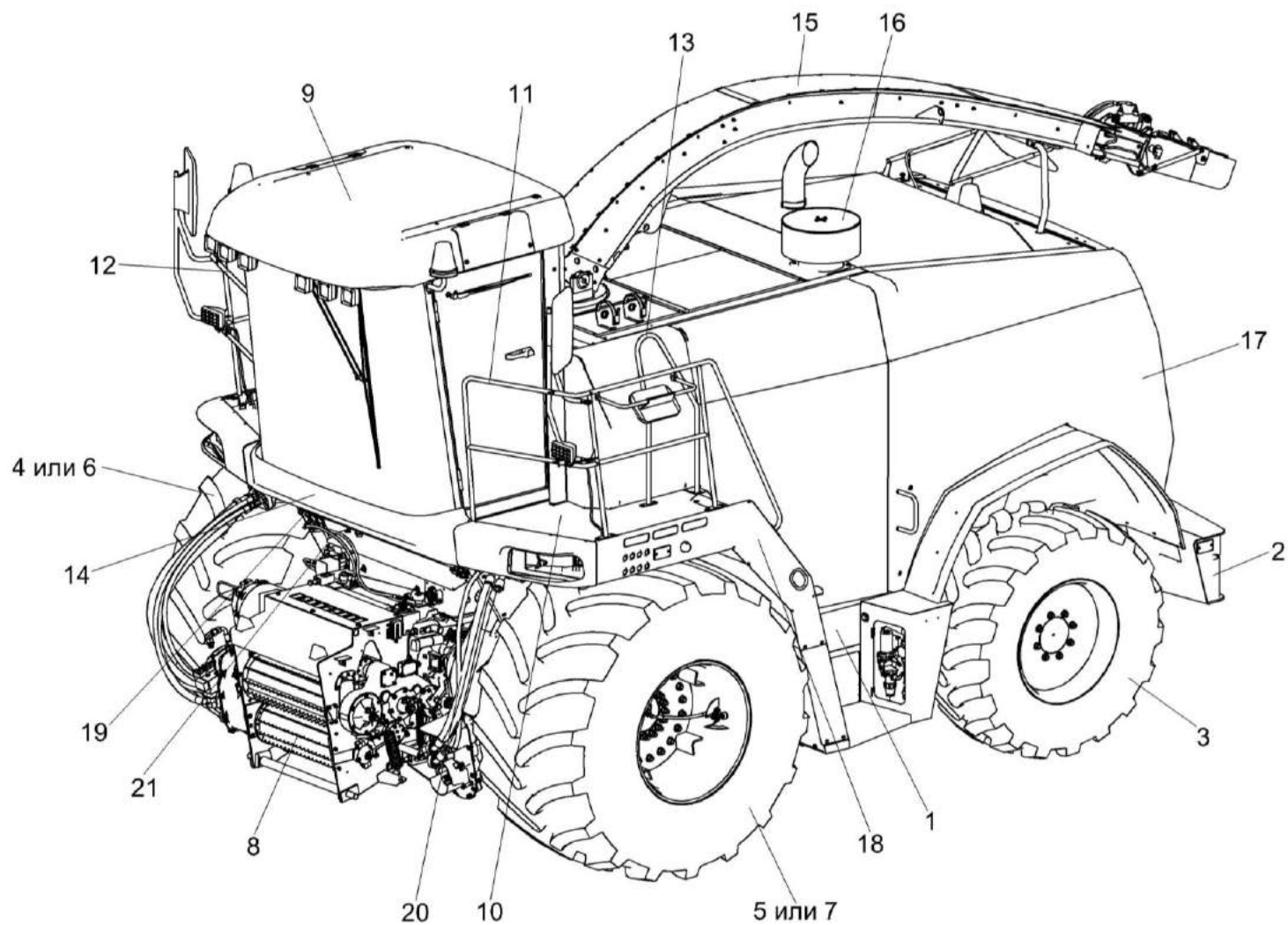


Рисунок 1 – Измельчитель самоходный КВК 0100000

№ рис	№ поз	Обозначение	Наименование	Куда входит	
				Обозначение	Кол. на 1 сб. ед.
ИЗМЕЛЬЧИТЕЛЬ САМОХОДНЫЙ КВК 0100000 (рисунок 1)					
1	1-21	КВК 0100000	Измельчитель самоходный	КВК 0000000	1
	1	КВК 0100020	Установка аккумуляторов	КВК 0100000	1
	2	КВК 0101000	Шасси	КВК 0100000	1
	3	КВК 0108500	Колесо	КВК 0100000	1
	4	КВК 0108600	Колесо	КВК 0100000	1
	5	КВК 0108600-01	Колесо	КВК 0100000	1
	6	КВК 0108700	Колесо	КВК 0100000	1
	7	КВК 0108700-01	Колесо	КВК 0100000	1
	8	КВК 0110000	Аппарат питающе-измельчающий	КВК 0100000	1
	9	КВК 0120000	Кабина	КВК 0100000	1
	10	КВК 0124000	Площадка входа	КВК 0100000	1
	11	КВК 0125010	Поручень левый	КВК 0100000	1
	12	КВК 0125020	Поручень правый	КВК 0100000	1
	13	КВК 0125030	Рукоятка	КВК 0100000	1
	14	КВК 0129000А	Площадка управления	КВК 0100000	1
	15	КВК 0144000	Силосопровод	КВК 0100000	1
	16	КВК 0150000	Установка двигателя OM 502LA	КВК 0100000	1

№ рис	№ поз	Обозначение	Наименование	Куда входит	
				Обозначение	Кол. на 1 сб. ед.
1	17	КВК 0160000	Установка капотов	КВК 0100000	1
	18	КВК 0175000	Установка трапа и ограждений	КВК 0100000	1
	19	КВК 0602000В	Гидросистема рулевого управления и силовых гидроцилиндров	КВК 0100000	1
	20	КВК 0604000Б	Гидросистема привода питающего аппарата и адаптеров	КВК 0100000	1
	21	КВК 0800000	Пневмосистема	КВК 0100000	1

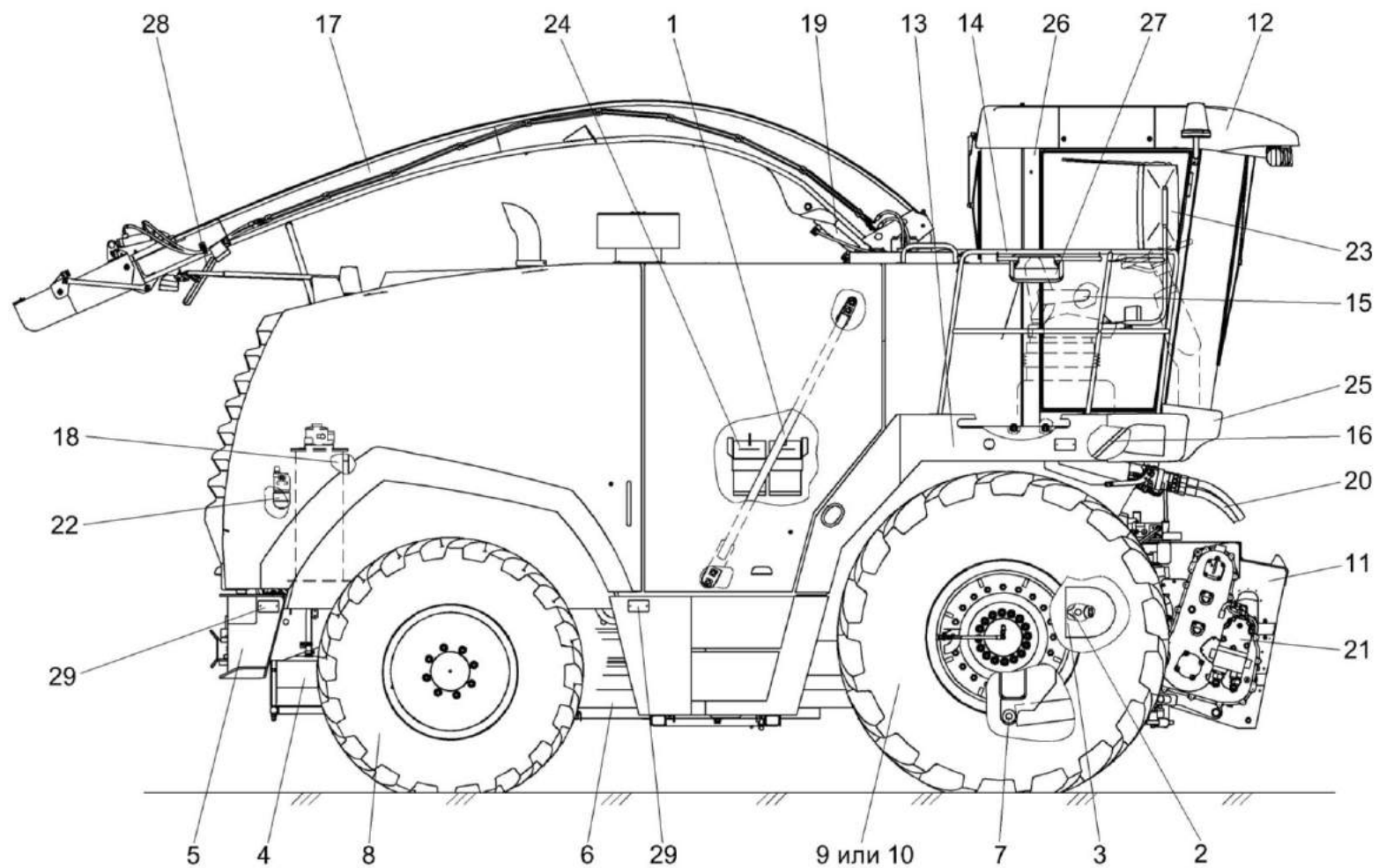


Рисунок 2 – Измельчитель самоходный КВК 0100000 (вид справа)

№ рис	№ поз	Обозначение	Наименование	Куда входит	
				Обозначение	Кол. на 1 сб. ед.
ИЗМЕЛЬЧИТЕЛЬ САМОХОДНЫЙ КВК 0100000 (вид справа) (рисунок 2)					
2	1-29	КВК 0100000	Измельчитель самоходный	КВК 0000000	1
	1	КВК 0100030	Распорка	КВК 0100000	1
	2	КВК 0100090	Звезда	КВК 0100000	1
	3	КВС-2-0100054	Кожух	КВК 0100000	1
	4	КВК 0100300	Установка ОВК	КВК 0100000	1
	5	КВК 0101000	Шасси	КВК 0100000	1
	6	КВК 0103000	Установка топливной системы	КВК 0100000	1
	7	КВК 0105000	Механизм вывешивания	КВК 0100000	1
	8	КВК 0108500-01	Колесо	КВК 0100000	1
	9	КВК 0108600	Колесо	КВК 0100000	1
	10	КВК 0108700	Колесо	КВК 0100000	1
	11	КВК 0110000	Аппарат питающе-измельчающий	КВК 0100000	1
	12	КВК 0120000	Кабина	КВК 0100000	1
	13	КВК 0124000	Площадка входа	КВК 0100000	1
	14	КВК 0125020	Поручень правый	КВК 0100000	1
	15	КВК 0129000А	Площадка управления	КВК 0100000	1
	16	КВК 0129700	Установка трубопроводов	КВК 0100000	1

№ рис	№ поз	Обозначение	Наименование	Куда входит	
				Обозначение	Кол. на 1 сб. ед.
2	17	КВК 0144000	Силосопровод	КВК 0100000	1
	18	КВК 0601000Б	Гидросистема привода ходовой части	КВК 0100000	1
	19	КВК 0602510А	Гидроцилиндр подъема силосопровода	КВК 0100000	1
	20	КВК 0604000Б	Гидросистема привода питающего аппарата и адаптеров	КВК 0100000	1
	21	КВК 0604250	Гидромотор привода адаптеров	КВК 0100000	1
	22	КВК 0606000Б	Гидросистема привода стояночного тормоза	КВК 0100000	1
	23	КЗК-12-0100520Б	Установка зеркала	КВК 0100000	2
	24	КЗР 0201780Б	Противооткатный упор	КВК 0100000	2
	25	КВК 0100006	Бампер	КВК 0100000	1
	26	КВК 0120051	Кожух	КВК 0100000	2
	27		Зеркало наружное ВРЕИ.203621.008	КВК 0100000	2
	28		Зеркало наружное ВРЕИ.203621.009	КВК 0100000	1
	29		Световозвращатель 3212.3731	КВК 0100000	6

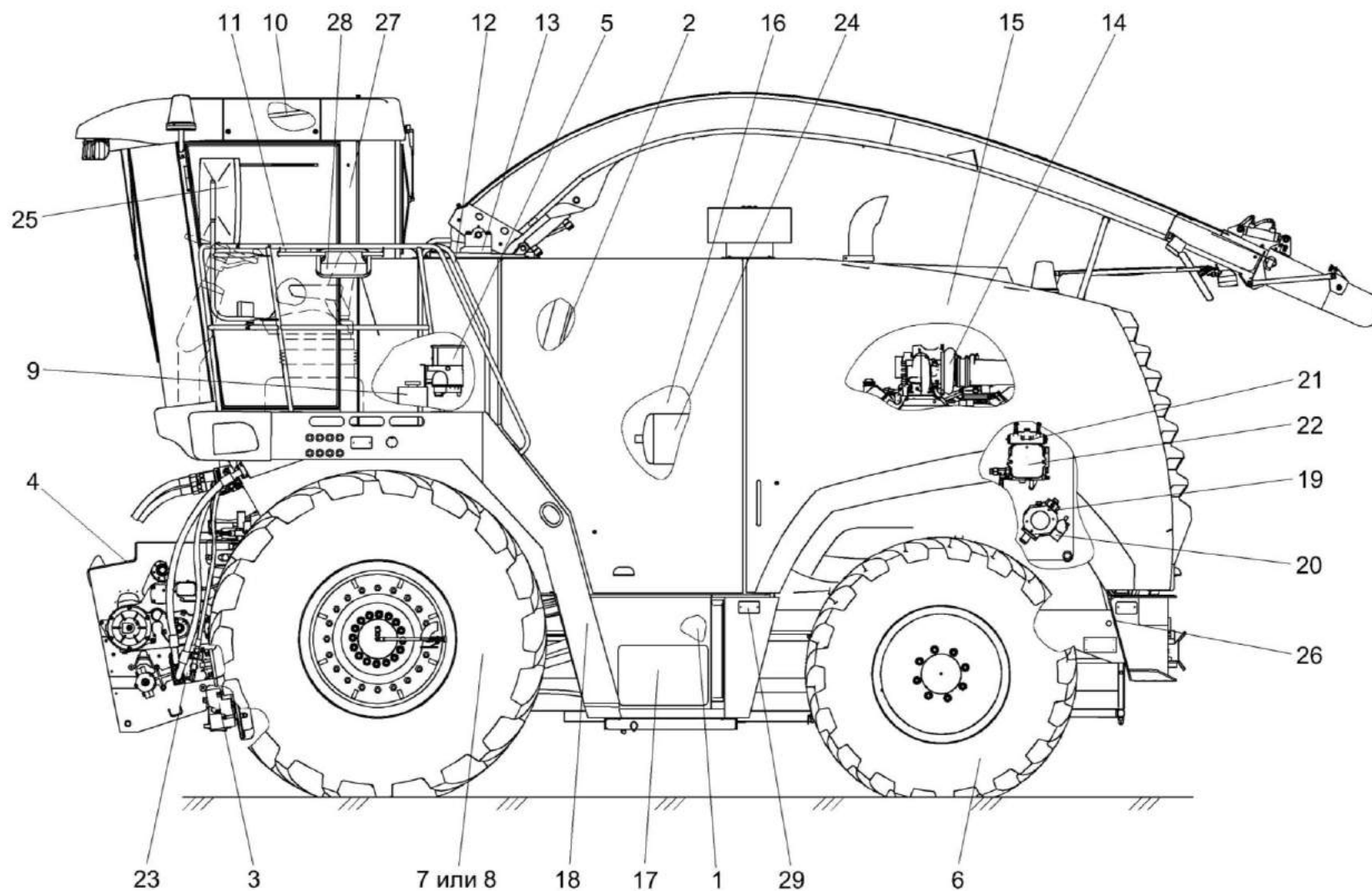


Рисунок 3 – Измельчитель самоходный КВК 0100000 (вид слева)

№ рис	№ поз	Обозначение	Наименование	Куда входит	
				Обозначение	Кол. на 1 сб. ед.
ИЗМЕЛЬЧИТЕЛЬ САМОХОДНЫЙ КВК 0100000 (вид слева) (рисунок 3)					
3	1-29	КВК 0100000	Измельчитель самоходный	КВК 0000000	1
	1	КВК 0100020	Установка аккумуляторов	КВК 0100000	1
	2	КВК 0100240	Шторка	КВК 0100000	1
	3	КВК 0100550	Кожух	КВК 0100000	1
	4	КВК 0100570А	Кожух	КВК 0100000	1
	5	КВК 0100600	Установка централизованной смазки	КВК 0100000	1
	6	КВК 0108500	Колесо	КВК 0100000	1
	7	КВК 0108600-01	Колесо	КВК 0100000	1
	8	КВК 0108700-01	Колесо		1
	9	КВК 0120410	Установка стеклоомывателей	КВК 0100000	1
	10	КВК 0121000	Установка климатическая	КВК 0100000	1
	11	КВК 0125010	Поручень левый	КВК 0100000	1
	12	КВК 0125030	Рукоятка	КВК 0100000	1
	13	КВК 0140000	Установка ускорителя выброса, камеры приемной и основания силосопровода	КВК 0100000	1
	14	КВК 0150000	Установка двигателя OM 502LA	КВК 0100000	1
15	КВК 0160000	Установка капотов	КВК 0100000	1	

№ рис	№ поз	Обозначение	Наименование	Куда входит	
				Обозначение	Кол. на 1 сб. ед.
3	16	КВК 0169000	Установка настилов и ограждений	КВК 0100000	1
	17	КВК 0172000	Блок ящиков	КВК 0100000	1
	18	КВК 0175000	Установка трапа и ограждений	КВК 0100000	1
	19	КВК 0601100	Насос	КВК 0100000	1
	20	КВК 0602200Б	Гидронасос рулевого управления	КВК 0100000	1
	21	КВК 0604110	Гидронасос привода адаптеров	КВК 0100000	1
	22	КВК 0604120	Гидронасос привода питающего аппарата	КВК 0100000	1
	23	КВК 0604260А	Гидромотор привода питающего аппарата	КВК 0100000	1
	24	КВК 0800000	Пневмосистема	КВК 0100000	1
	25	КЗК-12-0100520Б	Установка зеркала	КВК 0100000	2
	26	КВК 0100476	Крышка	КВК 0100000	2
	27	КВК 0120051	Кожух	КВК 0100000	2
	28		Зеркало наружное ВРЕИ.203621.008	КВК 0100000	2
29		Световозвращатель 3212.3731	КВК 0100000	6	

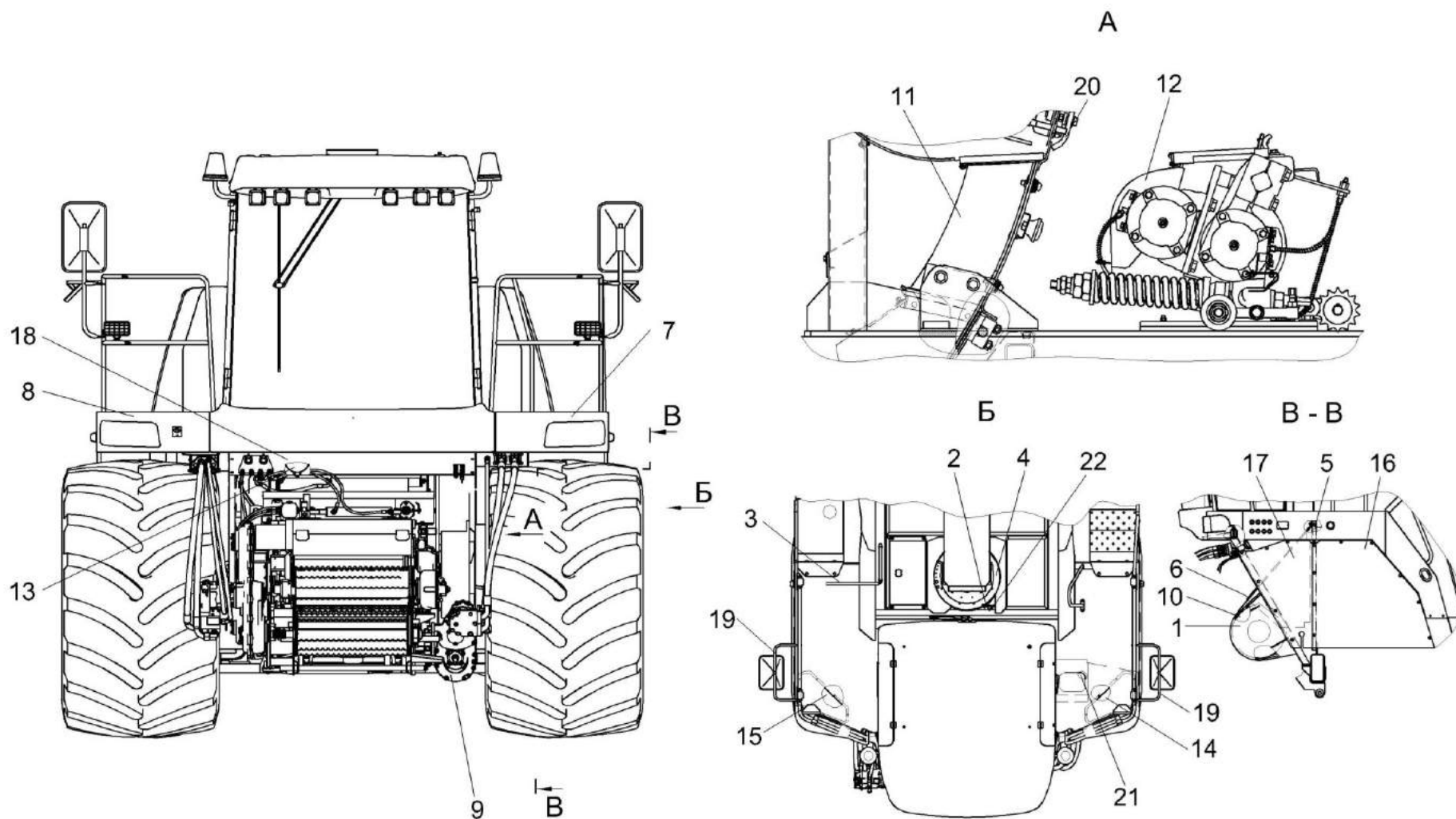


Рисунок 4 – Измельчитель самоходный КВК 0100000-01 (вид спереди)

№ рис	№ Поз	Обозначение	Наименование	Куда входит	
				Обозначение	Кол. на 1 сб. ед.
ИЗМЕЛЬЧИТЕЛЬ САМОХОДНЫЙ КВК 0100000-01 (вид спереди) (рисунок 4)					
4	1-22	КВК 0100000	Измельчитель самоходный	КВК 0000000	1
	1	КВК 0100070	Ограждение	КВК 0100000	1
	2	КВК 0100080	Кронштейн	КВК 0100000	1
	3	КВК 0100100	Цепь	КВК 0100000	1
	4	КВК 0100140А	Крышка	КВК 0100000	1
	5	КВК 0100150-01	Стойка	КВК 0100000	1
	6	КВК 0100510	Ограждение	КВК 0100000	1
	7	КВК 0100530	Маска	КВК 0100000	1
	8	КВК 0100530-01	Маска	КВК 0100000	1
	9	КВК 0104100А	Редуктор	КВК 0100000	1
	10	КВК 0130000	Привод измельчающего барабана	КВК 0100000	1
	11	КВК 0141600	Проставка	КВК 0100000	1
	12	КВК 0149000	Устройство доизмельчающее	КВК 0100000	1
	13	КВК 0602000В	Гидросистема рулевого управления и силовых гидроцилиндров	КВК 0100000	1
	14	КВК 0100406	Люк	КВК 0100000	1
	15	КВК 0100406-01	Люк	КВК 0100000	1
	16	КВК 0100408	Ограждение	КВК 0100000	2

№ рис	№ Поз	Обозначение	Наименование	Куда входит	
				Обозначение	Кол. на 1 сб. ед.
4	17	КВК 0100409-01	Ограждение	КВК 0100000	1
	18	КВК 0100412	Панель	КВК 0100000	1
	19	КВК 0100804	Труба	КВК 0100000	2
	20	КВС-1-0100445А	Скоба	КВК 0100000	2
	21	КВС-1-0100447	Крышка	КВК 0100000	1
	22		Датчик угла поворота ДУП-01±15°	КВК 0100000	1

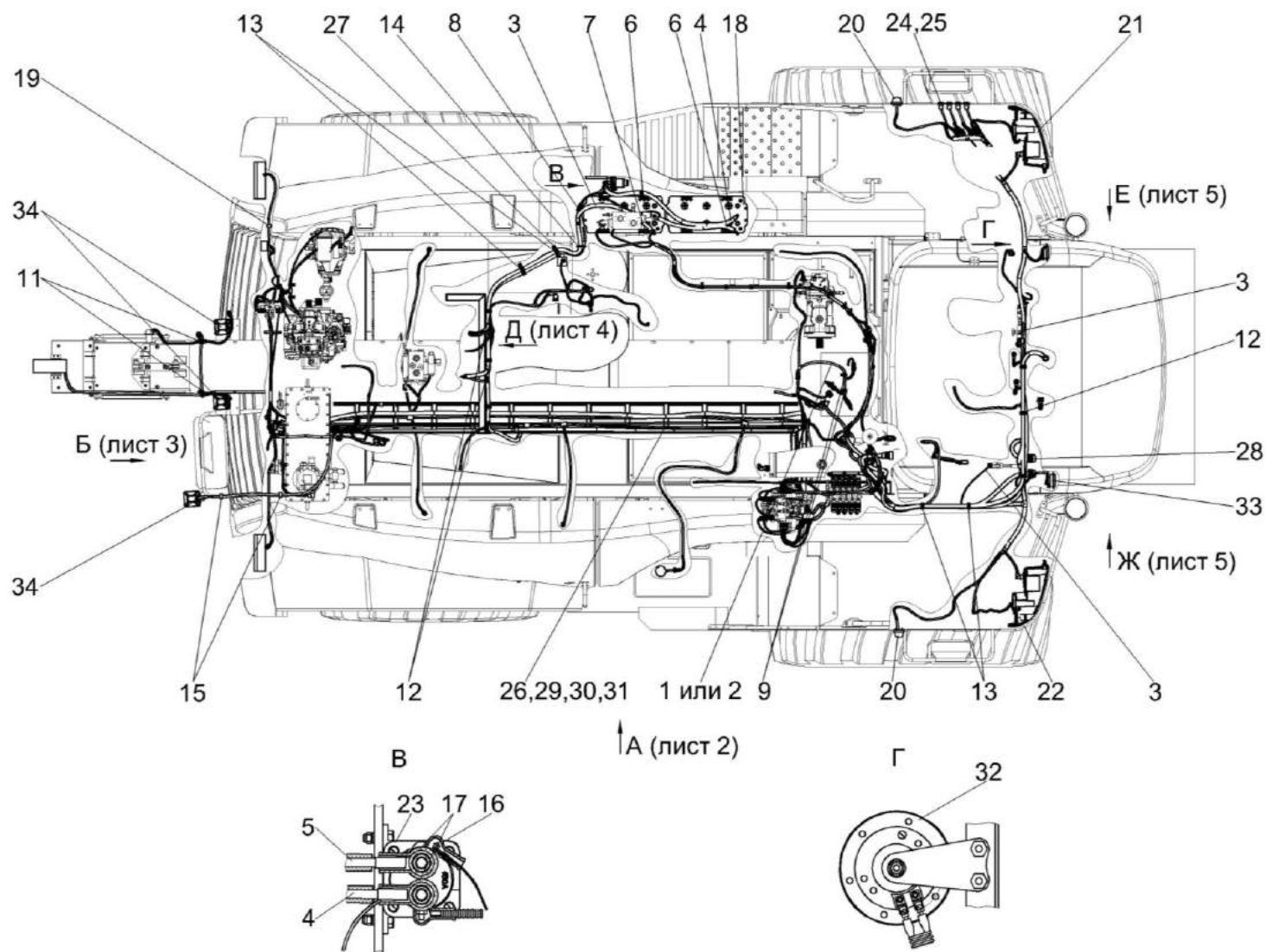


Рисунок 5 – Электрооборудование КВК 0100000 (лист 1)

№ рис	№ поз	Обозначение	Наименование	Куда входит	
				Обозначение	Кол. на 1 сб. ед.
ЭЛЕКТРООБОРУДОВАНИЕ КВК 0100000 (лист 1) (рисунок 5)					
5	1	КВК 0700180	Жгут датчиков коробки (индуктивных)	КВК 0100000	1
	2	КВК 0700190	Жгут датчиков коробки (механических)	КВК 0100000	1
	3	КВК 0700550А	Жгут гидроблоков	КВК 0100000	1
	4	КВК 0700560	Жгут выключателя бортсети	КВК 0100000	1
	5	КВК 0700570	Жгут стартера	КВК 0100000	1
	6	КВК 0700580	Жгут аккумуляторов промежуточный	КВК 0100000	1
	7	КВК 0700590	Жгут "массы"	КВК 0100000	1
	8	КЗР 0700800	Хомут	КВК 0100000	36
	9	КЗР 0700800-01	Хомут	КВК 0100000	10
	10	КЗР 0700800-02	Хомут	КВК 0100000	7
	11	КЗР 0700800-03	Хомут	КВК 0100000	6
	12	КЗР 0700800-04	Хомут	КВК 0100000	5
	13	КЗР 0700800-07	Хомут	КВК 0100000	5
	14	КГС 0120032-01	Втулка	КВК 0100000	4
	15	КИС 0140061-02	Втулка	КВК 0100000	4
	16	КИС 0140046	Колпачок	КВК 0100000	5
	17	КИС 0140047	Колпачок	КВК 0100000	3

№ рис	№ поз	Обозначение	Наименование	Куда входит	
				Обозначение	Кол. на 1 сб. ед.
5	18	УЭС 0700041	Чехол аккумуляторного наконечника	КВК 0100000	4
	19	УЭС-7-0700015	Втулка	КВК 0100000	1
	20		Фонарь знака автопоезда ФА-1,1 – 6964	КВК 0100000	2
	21		Блок-фара 112.10.30.3711	КВК 0100000	1
	22		Блок-фара 112.10.30.3711-01	КВК 0100000	1
	23		Выключатель 1212.3737-07	КВК 0100000	1
	24		Выключатель ВК60.3710 (желтый)	КВК 0100000	4
	25		Выключатель ВК60.3710 (красный)	КВК 0100000	4
	26		Заглушка торцевая LS 5000	КВК 0100000	4
	27		Индикатор электрический Х770050	КВК 0100000	1
	28		Крышка 0-0827155-2	КВК 0100000	2
	29		Крышка 35524	КВК 0100000	1
	30		Лоток кабельный лестничного типа LL5020HDZ	КВК 0100000	2
	31		Прижим кабельного лотка LP1000	КВК 0100000	4
32		Сигнал звуковой безрупорный С313	КВК 0100000	1	
33		Сигнал звуковой безрупорный С314	КВК 0100000	1	
34		Фара рабочая 112.08.74	КВК 0100000	5	

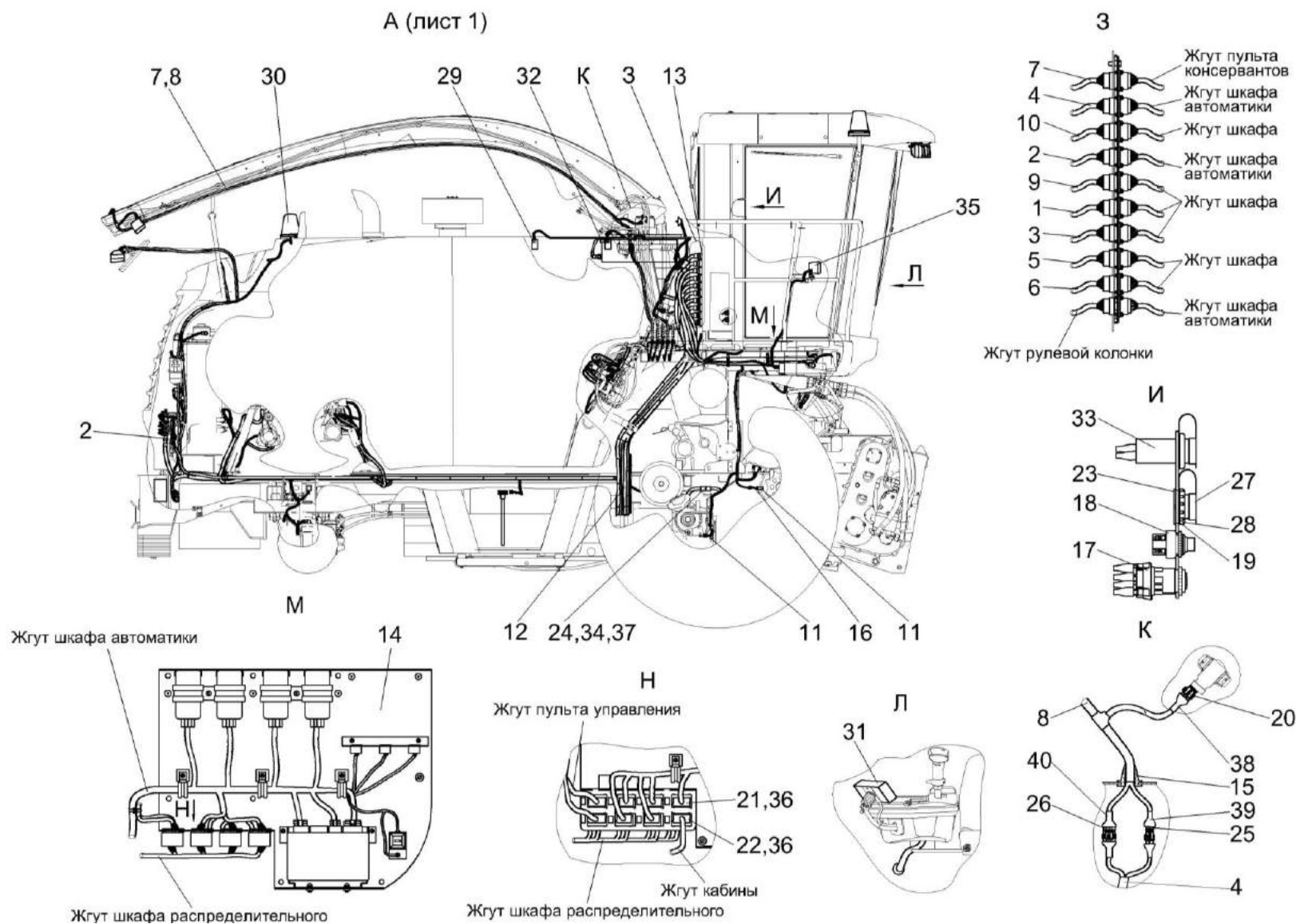


Рисунок 6 – Электрооборудование КВК 0100000 (лист 2)

№ рис	№ поз	Обозначение	Наименование	Куда входит	
				Обозначение	Кол. на 1 сб. ед.
ЭЛЕКТРООБОРУДОВАНИЕ КВК 0100000 (лист 2) (рисунок 6)					
6	1	КВК 0700060А	Жгут питания	КВК 0100000	1
	2	КВК 0700170Б	Жгут коробки передач	КВК 0100000	1
	3	КВК 0700270А	Жгут моторной установки	КВК 0100000	1
	4	КВК 0700320А	Жгут датчиков	КВК 0100000	1
	5	КВК 0700330Б	Жгут площадки управления	КВК 0100000	1
	6	КВК 0700340А	Жгут питающего аппарата	КВК 0100000	1
	7	КВК 0700490А	Жгут оборудования консервантов	КВК 0100000	1
	8	КВК 0700520	Жгут фар силосопровода	КВК 0100000	1
	9	КВК 0700530А	Жгут задних фонарей	КВК 0100000	1
	10	КВК 0700550А	Жгут гидроблоков	КВК 0100000	1
	11	КВК 0700770	Датчик оборотов	КВК 0100000	2
	12	КВК 0700790	Лоток	КВК 0100000	1
	13	КВК 0700880А	Панель ШР	КВК 0100000	1
	14	КВК 0700890	Блок модулей	КВК 0100000	1
	15	КГС 0120032	Втулка	КВК 0100000	2
	16	КВС-1-0118412	Кронштейн	КВК 0100000	1
	17		Выключатель стартера и приборов ВК353	КВК 0100000	1

№ рис	№ поз	Обозначение	Наименование	Куда входит	
				Обозначение	Кол. на 1 сб. ед.
6	18		Выключатель ВК24-3	КВК 0100000	1
	19		Диск А 000 545 01 52	КВК 0100000	1
	20		Колодка гнездовая 0-0282087-1	КВК 0100000	1
	21		Колодка гнездовая 1-0967625-1	КВК 0100000	1
	22		Колодка гнездовая 1-0967625-4	КВК 0100000	1
	23		Колодка гнездовая А 005 545 46 26	КВК 0100000	1
	24		Колодка штыревая 0-0282103-1	КВК 0100000	2
	25		Колодка штыревая 0-0282104-1	КВК 0100000	1
	26		Колодка штыревая 0-0282106-1	КВК 0100000	1
	27		Колпачок А 001 545 00 83	КВК 0100000	1
	28		Кольцо фиксирующее А 000 546 04 22	КВК 0100000	1
	29		Лампа полупроводниковая осветительная ЛПО-01БТ31А50В24	КВК 0100000	3
	30		Маяк сигнальный МС-2-24-0 (оранжевый)	КВК 0100000	1
	31		Блок терминальный графический БТГ.02 РИДП.426469.552-02	КВК 0100000	1
	32		Переключатель Q-1726	КВК 0100000	1
	33		Розетка бортовой сети 3106.3715	КВК 0100000	1
	34		Уплотнитель 0-0281934-2	КВК 0100000	2

№ рис	№ поз	Обозначение	Наименование	Куда входит	
				Обозначение	Кол. на 1 сб. ед.
6	35		Фара рабочая 112.08.74	КВК 0100000	5
	36		Фиксатор 0-0967635-1	КВК 0100000	2
	37		Штырь 0-0282109-1	КВК 0100000	2
	38		Трубка термоусаживаемая W-1-SB (3X) 19,1	КВК 0100000	0,4
	39		Трубка термоусаживаемая W-1-SB (3X) 25,4	КВК 0100000	0,4
	40		Трубка термоусаживаемая W-1-SB (3X) 39	КВК 0100000	0,04

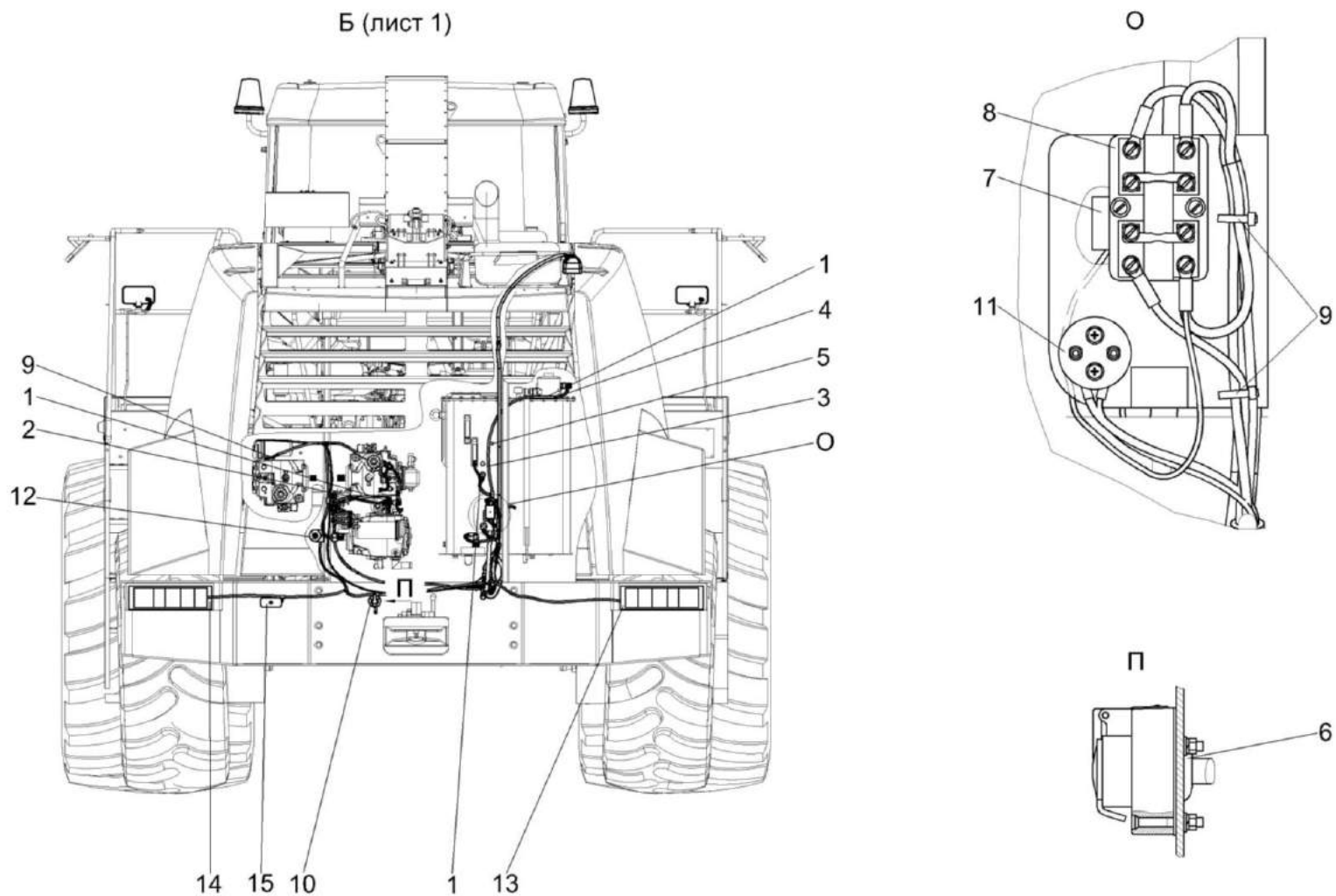


Рисунок 7 – Электрооборудование КВК 0100000 (лист 3)

№ рис	№ поз	Обозначение	Наименование	Куда входит	
				Обозначение	Кол. на 1 сб. ед.
ЭЛЕКТРООБОРУДОВАНИЕ КВК 0100000 (лист 3) (рисунок 7)					
7	1	КВК 0700320А	Жгут датчиков	КВК 0100000	1
	2	КЗК 0700810	Скоба	КВК 0100000	20
	3	КЗР 0700800	Хомут	КВК 0100000	36
	4	КЗР 0700800-06	Хомут	КВК 0100000	7
	5	КЗР 0102466Б	Скоба	КВК 0100000	20
	6	КИС 0140068	Крышка	КВК 0100000	1
	7		Блок защиты БЗС-3	КВК 0100000	1
	8		Блок предохранителей 111.3722	КВК 0100000	1
	9		Лента стяжная зубчатая	КВК 0100000	380
	10		Розетка Р7-2 ЦИКС.687111.002	КВК 0100000	1
	11		Розетка электрическая автомобильная АР-93 УХЛ2	КВК 0100000	1
	12		Сигнализатор заднего хода разнотональный СЗХР-01	КВК 0100000	1
	13		Фонарь задний 7442.3716	КВК 0100000	1
	14		Фонарь задний 7452.3716-06	КВК 0100000	1
	15		Фонарь освещения заднего номерного знака ФП 131 БР 01	КВК 0100000	1

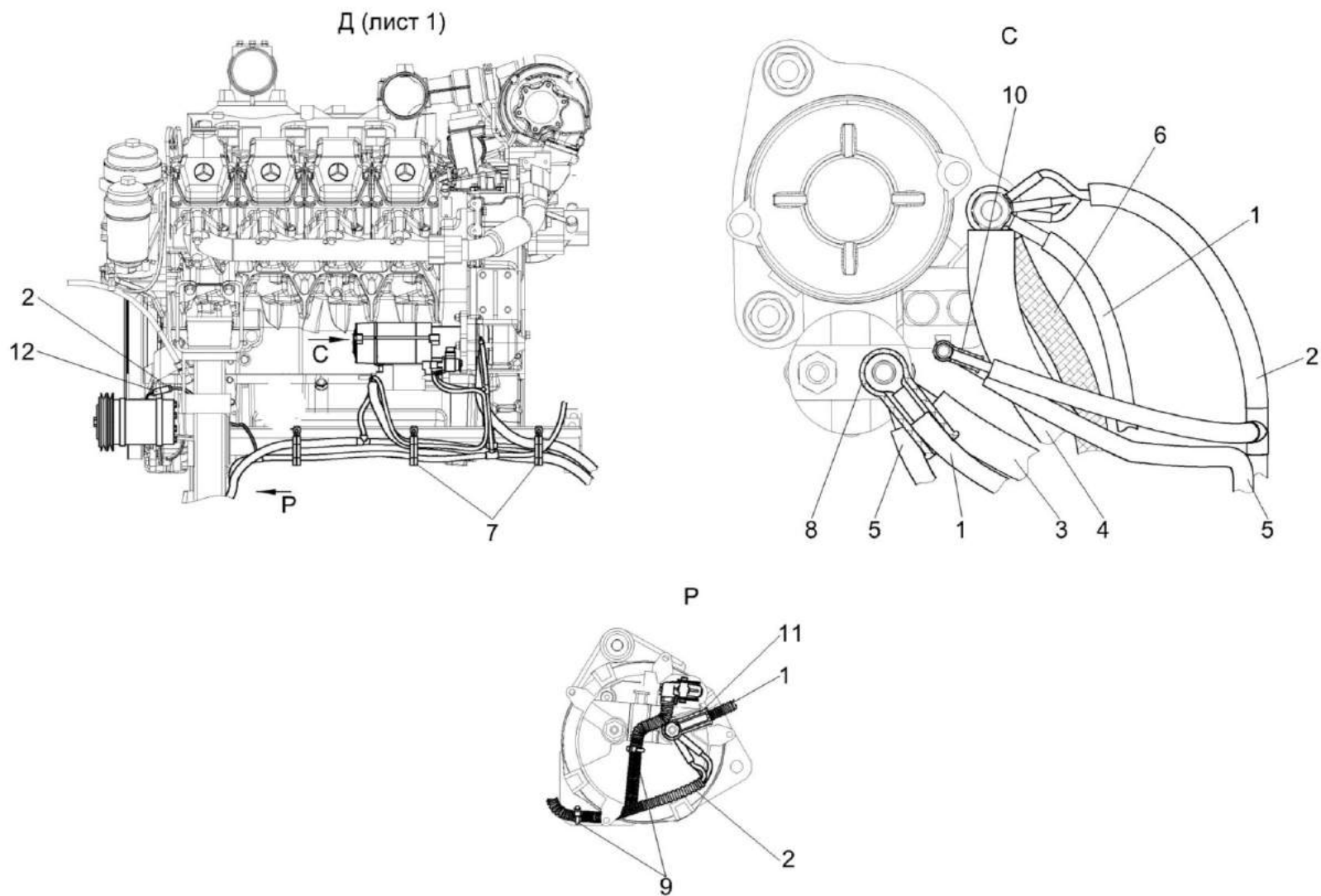


Рисунок 8 – Электрооборудование КВК 0100000 (лист 4)

№ рис	№ поз	Обозначение	Наименование	Куда входит	
				Обозначение	Кол. на 1 сб. ед.
ЭЛЕКТРООБОРУДОВАНИЕ КВК 0100000 (лист 4) (рисунок 8)					
8	1	КВК 0700060А	Жгут питания	КВК 0100000	1
	2	КВК 0700270А	Жгут моторной установки	КВК 0100000	1
	3	КВК 0700570	Жгут стартера	КВК 0100000	1
	4	КВК 0700590	Жгут "массы"	КВК 0100000	1
	5	КВС-2-0700660	Жгут диода	КВК 0100000	1
	6	УЭС 0700960	Провод "массы"	КВК 0100000	1
	7	УЭС-7-0203150А	Скоба	КВК 0100000	3
	8	КИС 0140047	Колпачок	КВК 0100000	3
	9		Лента стяжная 4-0160967-2	КВК 0100000	31
	10		Наконечник 54.24.445Б	КВК 0100000	1
	11		Наконечник резиновый ТМ-59-6000-38	КВК 0100000	2
	12		Пленка Е-PIB-19	КВК 0100000	0,25

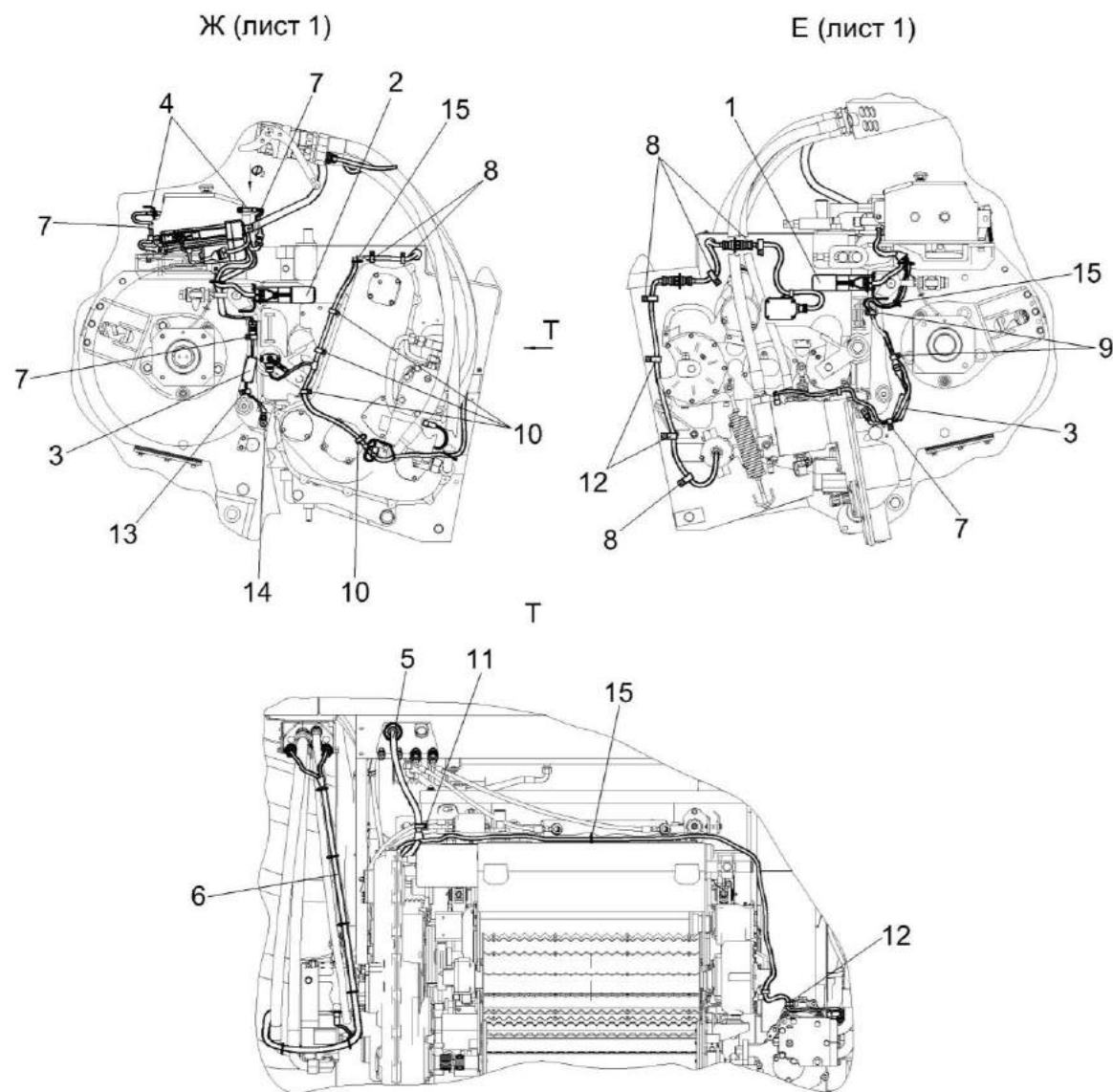


Рисунок 9 – Электрооборудование КВК 0100000 (лист 5)

№ рис	№ поз	Обозначение	Наименование	Куда входит	
				Обозначение	Кол. на 1 сб. ед.
ЭЛЕКТРООБОРУДОВАНИЕ КВК 0100000 (лист 5) (рисунок 9)					
9	1	КВК 0701470	Электропривод на опоре	КВК 0100000	1
	2	КВК 0701470-01	Электропривод на опоре	КВК 0100000	1
	3	КВК 0701550А	Усилитель	КВК 0100000	2
	4	КВК 0701600	Датчик	КВК 0100000	2
	5	КВК 0701640	Жгут измельчителя	КВК 0100000	1
	6	КВК 0701660	Жгут питающего аппарата	КВК 0100000	1
	7	КЗР 0700800	Хомут	КВК 0100000	36
	8	КЗР 0700800-01	Хомут	КВК 0100000	10
	9	КЗР 0700800-02	Хомут	КВК 0100000	7
	10	КЗР 0700800-03	Хомут	КВК 0100000	6
	11	КЗР 0700800-04	Хомут	КВК 0100000	5
	12	КЗР 0700800-05	Хомут	КВК 0100000	25
	13	КЗР 0700800-06	Хомут	КВК 0100000	7
	14		Датчик детонации 18.3855 или Датчик детонации 0 261 231 046	КВК 0100000	2
	15		Лента стяжная 4-0160967-2	КВК 0100000	31

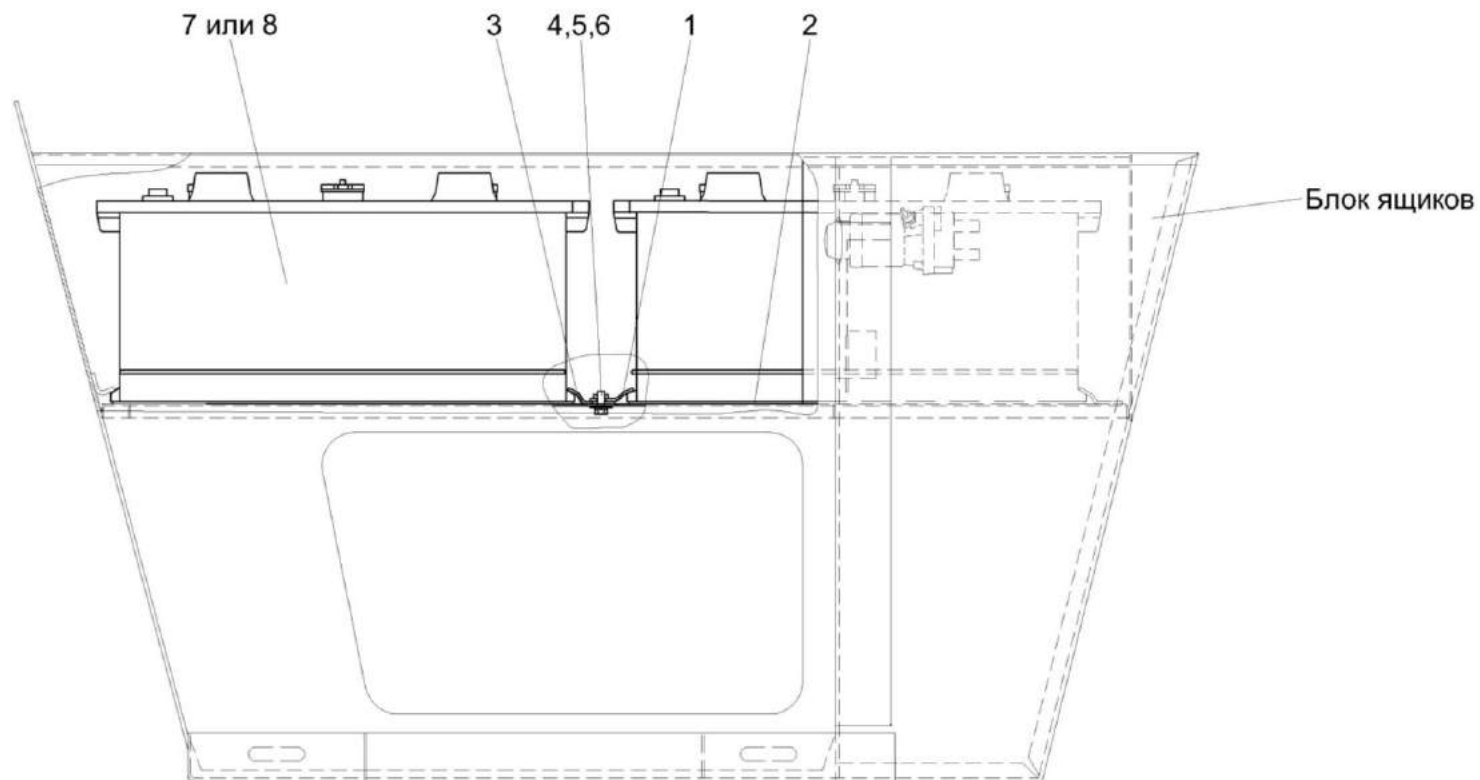


Рисунок 10 – Установка аккумуляторов КВК 0100020

№ рис	№ поз	Обозначение	Наименование	Куда входит	
				Обозначение	Кол. на 1 сб. ед.
УСТАНОВКА АККУМУЛЯТОРОВ КВК 0100020 (рисунок 10)					
10	1-8	КВК 0100020	Установка аккумуляторов	КВК 0100000	1
	1	КВК 0100560	Прижим	КВК 0100020	1
	2	КВК 0100041	Прокладка Пластина 2Н-I-ТМКЩ-С-3,0 – 7338 (490±3x270±2)мм	КВК 0100020	2
	3	КВК 0100486	Прижим	КВК 0100020	1
	4		Болт М8-6ex20 – 7796	КВК 0100020	2
	5		Шайба 8Т 65Г – 6402	КВК 0100020	2
	6		Шайба А 8.01 – 6958	КВК 0100020	2
	7		Батарея 6СТ-190А	КВК 0100020	2
8		Батарея 6СТ-190А3 ПНКБ2М	КВК 0100020	2	

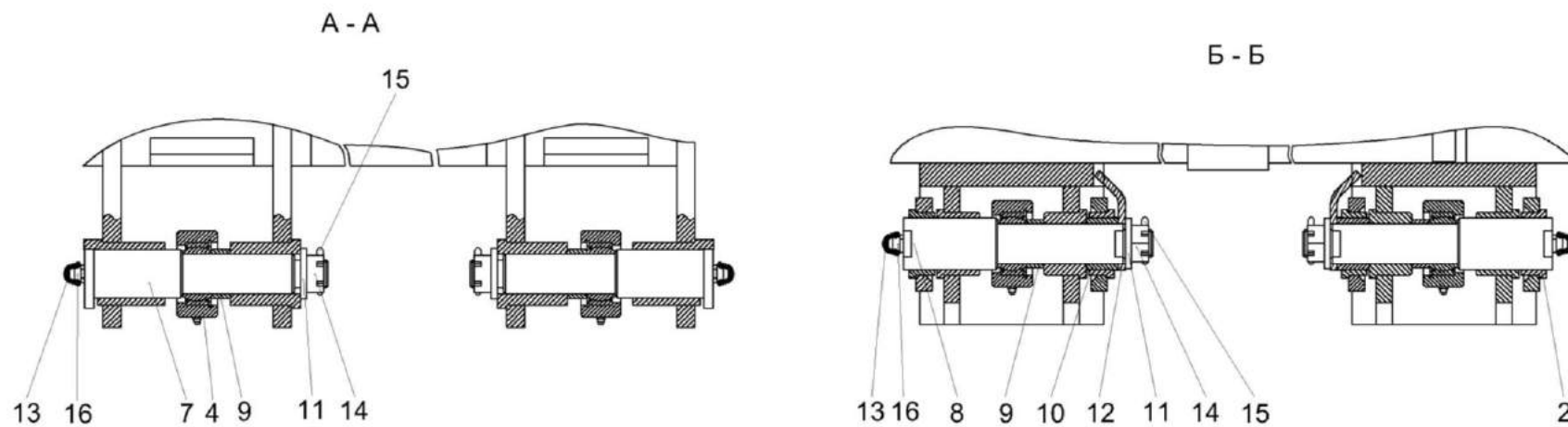
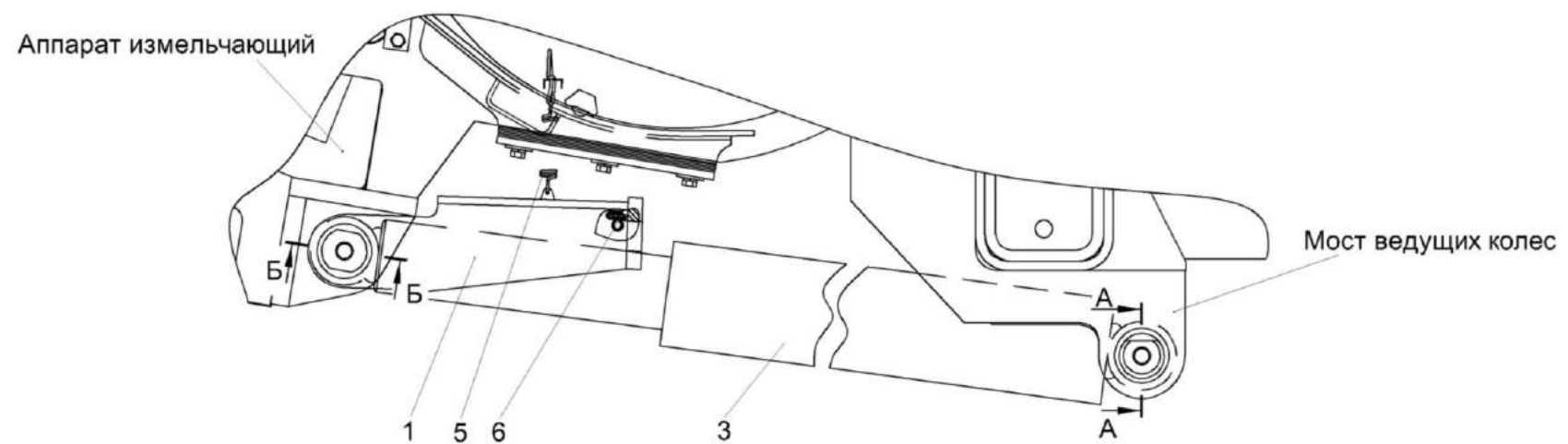


Рисунок 11– Механизм вывешивания КВК 0105000

№ рис	№ поз	Обозначение	Наименование	Куда входит	
				Обозначение	Кол. на 1 сб. ед.
МЕХАНИЗМ ВЫВЕШИВАНИЯ КВК 0105000 (рисунок 11)					
11	1-16	КВК 0105000	Механизм вывешивания	КВК 0100000	1
	1	КВК 0105030	Кронштейн	КВК 0105000	1
	2	КВК 0105030-01	Кронштейн	КВК 0105000	1
	3	КВК 0602500Б	Гидроцилиндр навески	КВК 0105000	1
	4	КВК 0602500Б-01	Гидроцилиндр навески	КВК 0105000	1
	5	УЭС 1100550	Пружина	КВК 0105000	2
	6	КВК 0105005	Уплотнитель	КВК 0105000	2
	7	КВК 0105601	Ось	КВК 0105000	2
	8	КВК 0105607	Ось	КВК 0105000	2
	9	КВК 0105606	Втулка	КВК 0105000	6
	10	КВК 0105608	Втулка	КВК 0105000	2
	11	УЭС 0100405	Шайба	КВК 0105000	4
	12	КВК 0105406	Фиксатор	КВК 0105000	2
	13	КЗР 0200001А	Колпачок	КВК 0105000	4
	14		Гайка М24х2-6G – 5935	КВК 0105000	4
	15		Шплинт 4х36 – 397	КВК 0105000	4
	16		Масленка 1.2 – 19853	КВК 0105000	4

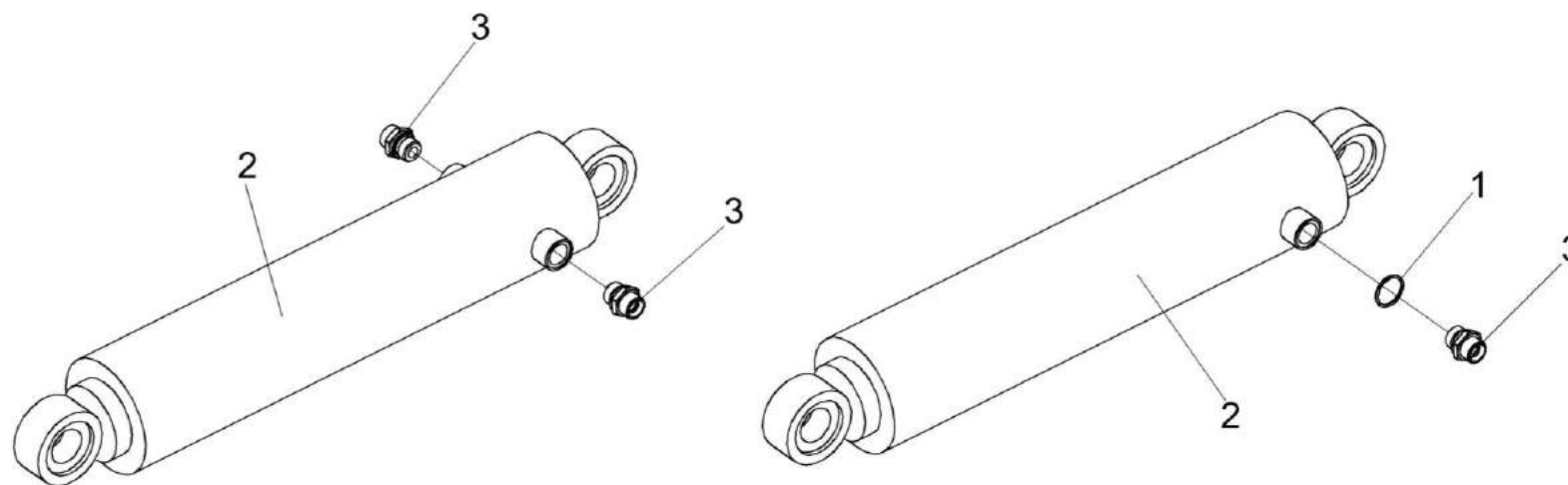


Рисунок 12 – Гидроцилиндры навески КВК 0602500Б и КВК 0602500Б-01

№ рис	№ поз	Обозначение	Наименование	Куда входит	
				Обозначение	Кол. на 1 сб. ед.
ГИДРОЦИЛИНДРЫ НАВЕСКИ КВК 0602500Б И КВК 0602500Б-01 (рисунок 12)					
12	2,3	КВК 0602500Б	Гидроцилиндр навески	КВК 0105000	1
	1-3	КВК 0602500Б-01	Гидроцилиндр навески	КВК 0105000	1
	1		Прокладка G1/2 M1 – 23358	КВК 0602500Б-01	1
	2		Гидроцилиндр ГЦ 80x300/620	КВК 0602500Б КВК 0602500Б-01	1 1
	3	ГШТ 6012240-04	Штуцер	КВК 0602500Б КВК 0602500Б-01	2 1

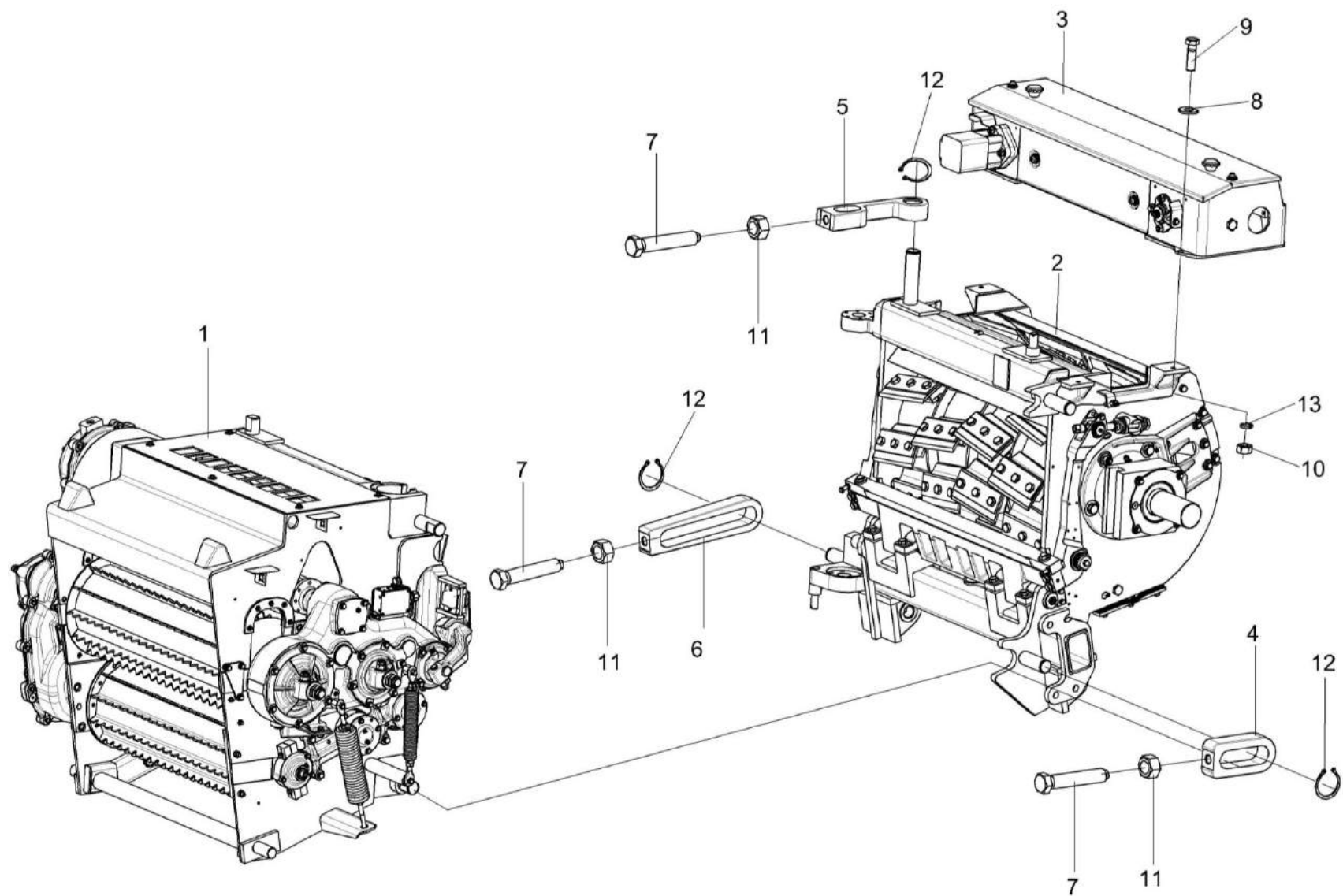


Рисунок 13 – Аппарат питающе-измельчающий КВК 0110000 (лист 1)

№ рис	№ поз	Обозначение	Наименование	Куда входит	
				Обозначение	Кол. на 1 сб. ед.
АППАРАТ ПИТАЮЩЕ-ИЗМЕЛЬЧАЮЩИЙ КВК 0110000 (лист 1) (рисунок 13)					
13	1-13	КВК 0110000	Аппарат питающе-измельчающий	КВК 0100000	1
	1	КВК 0111000	Аппарат питающий	КВК 0110000	1
	2	КВК 0115000	Аппарат измельчающий	КВК 0110000	1
	3	КВК 0116000	Устройство заточное	КВК 0110000	1
	4	КВК 0110611	Скоба	КВК 0110000	2
	5	КВК 0110615	Скоба	КВК 0110000	1
	6	КВК 0110631	Скоба	КВК 0110000	1
	7	КВК 0110632	Болт	КВК 0110000	4
	8	ПКК 0100449-01	Шайба	КВК 0110000	3
	9		Болт М12-6х40 – 7796	КВК 0110000	3
	10		Гайка М12-6G – 5915	КВК 0110000	3
	11		Гайка М20-6G – 5915	КВК 0110000	4
	12		Кольцо В40 – 13942	КВК 0110000	4
13		Шайба 12Т 65Г – 6402	КВК 0110000	4	

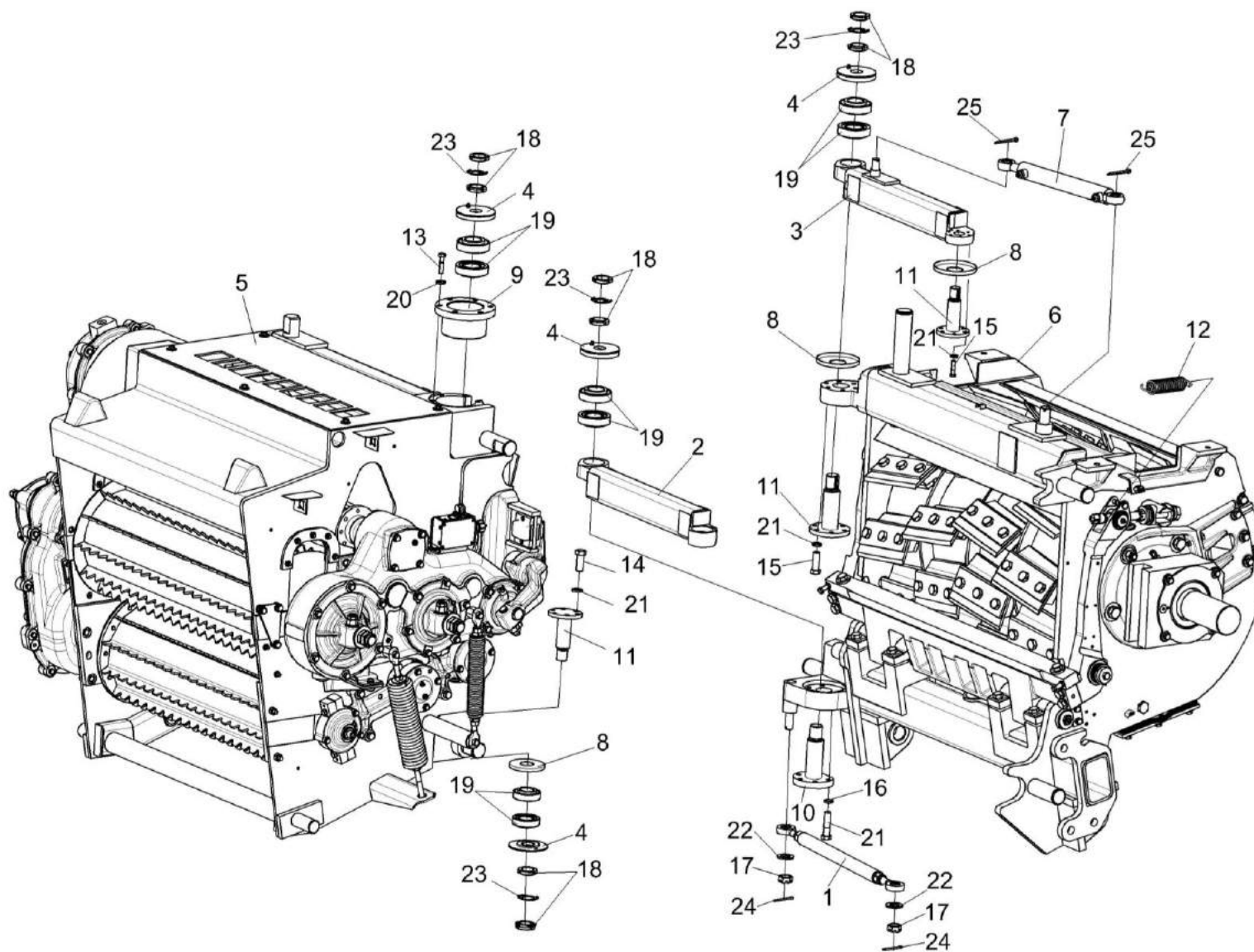


Рисунок 14 – Аппарат питающе-измельчающий КВК 0110000 (лист 2)

№ рис	№ поз	Обозначение	Наименование	Куда входит	
				Обозначение	Кол. на 1 сб. ед.
АППАРАТ ПИТАЮЩЕ-ИЗМЕЛЬЧАЮЩИЙ КВК 0110000 (лист 2) (рисунок 14)					
14	1-25	КВК 0110000	Аппарат питающе-измельчающий	КВК 0100000	1
	1	КВК 0110050	Тяга	КВК 0110000	1
	2	КВК 0110100	Труба	КВК 0110000	1
	3	КВК 0110110	Труба	КВК 0110000	1
	4	КВК 0110120	Пластина	КВК 0110000	4
	5	КВК 0111000	Аппарат питающий	КВК 0110000	1
	6	КВК 0115000	Аппарат измельчающий	КВК 0110000	1
	7	КВК 0602520	Гидроцилиндр перемещения питающего аппарата	КВК 0110000	1
	8	КВК 0110479	Шайба	КВК 0110000	3
	9	КВК 0110613	Втулка	КВК 0110000	1
	10	КВК 0110622	Ось	КВК 0110000	1
	11	КВК 0110633	Ось	КВК 0110000 КВК 0111000	2 1
	12	КВС-2-0110602	Пружина	КВК 0110000	4
	13		Болт М8-6ех35 – 7796	КВК 0110000	7
	14		Болт М10-6ех25 – 7796	КВК 0111000	6
15		Болт М10-6ех30 – 7796	КВК 0110000	12	

№ рис	№ поз	Обозначение	Наименование	Куда входит	
				Обозначение	Кол. на 1 сб. ед.
14	16		Болт М10-6ех40 – 7796	КВК 0110000	7
	17		Гайка М20х1,5-6G – 5935	КВК 0110000	2
	18		Гайка М30х1,5-6Н – 11871	КВК 0110000	8
	19		Подшипник 7508А – 27365	КВК 0110000	8
	20		Шайба 8Т 65Г – 6402	КВК 0110000	13
	21		Шайба 10Т 65Г – 6402	КВК 0110000	21
				КВК 0111000	20
	22		Шайба С.20.01 – 11371	КВК 0110000	2
	23		Шайба Н 30.01 – 11872	КВК 0110000	4
	24		Шплинт 4х40 – 397	КВК 0110000	2
	25		Шплинт 4х50 – 397	КВК 0110000	2

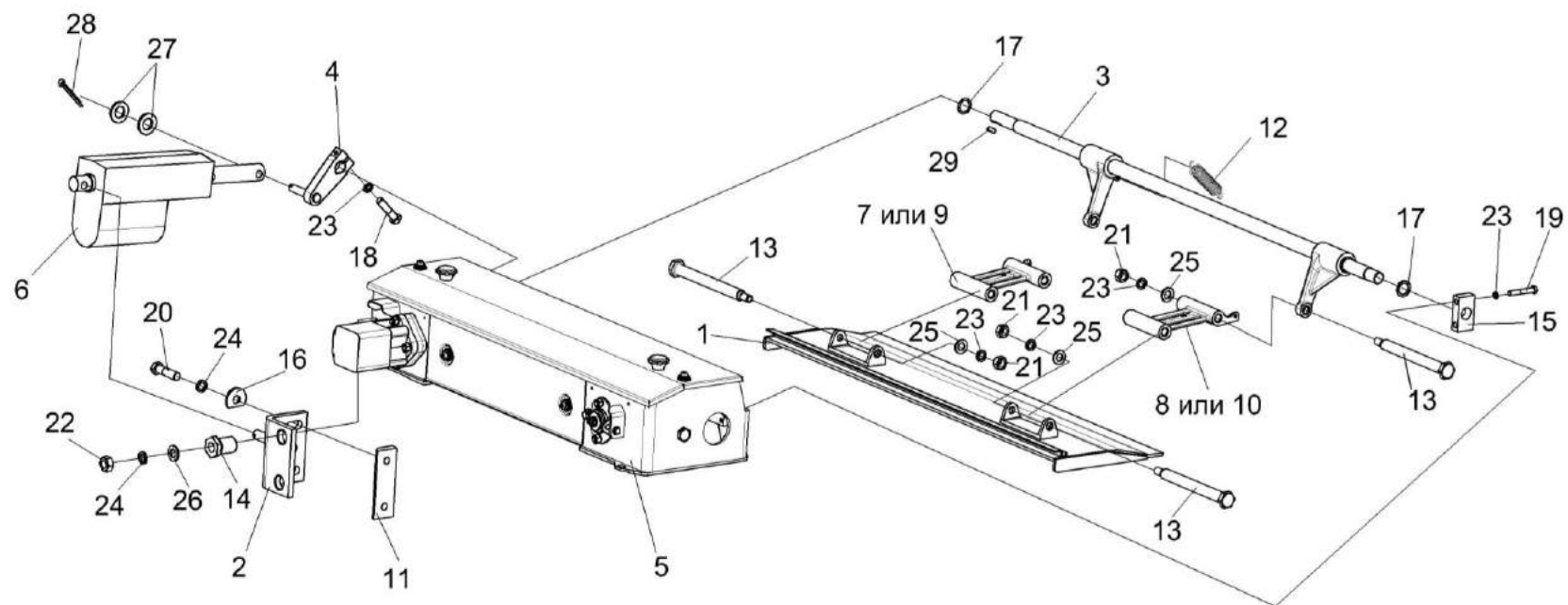


Рисунок 15 – Установка привода КВК 0110250

№ рис	№ поз	Обозначение	Наименование	Куда входит	
				Обозначение	Кол. на 1 сб. ед.
УСТАНОВКА ПРИВОДА КВК 0110250 (рисунок 15)					
15	1-29	КВК 0110000	Аппарат питающе-измельчающий	КВК 0100000	1
	1	КВК 0110130	Крышка	КВК 0110000	1
	2	КВК 0110140	Кронштейн	КВК 0110000	1
	3	КВК 0110250	Привод	КВК 0110000	1
	4	КВК 0110750	Рычаг	КВК 0110000	1
	5	КВК 0116000	Устройство заточное	КВК 0110000	1
	6	КВК 0701610	Электромеханизм крышки заточного устройства	КВК 0110000	1
	7	КВК 0110201	Тяга	КВК 0110000	1
	8	КВК 0110201-01	Тяга	КВК 0110000	1
	9	КВК 0110305	Тяга	КВК 0110000	1
	10	КВК 0110305-01	Тяга	КВК 0110000	1
	11	КВК 0110414	Пластина	КВК 0110000	1
	12	КВК 0110625	Пружина	КВК 0110000	1
	13	КВК 0110627	Болт	КВК 0110000	4
	14	КВК 0110628	Втулка	КВК 0110000	2
15	КВС-2-0115140	Опора	КВК 0110000	1	

№ рис	№ поз	Обозначение	Наименование	Куда входит	
				Обозначение	Кол. на 1 сб. ед.
15	16	КЗР 0119442	Шайба	КВК 0110000	2
	17	КИС 0614404А	Прокладка	КВК 0110000	12 наиб. кол
	18		Болт М8-6ех35 – 7796	КВК 0110000	7
	19		Болт М8-6ех50 – 7796	КВК 0110000	2
	20		Болт М10-6ех40 – 7796	КВК 0110000	7
	21		Гайка М8-6G – 5915	КВК 0110000	4
	22		Гайка М10-6G – 5915	КВК 0110000	2
	23		Шайба 8Т 65Г – 6402	КВК 0110000	13
	24		Шайба 10Т 65Г – 6402	КВК 0110000	21
	25		Шайба С.8.01 – 11371	КВК 0110000	4
	26		Шайба С.10.01 – 11371	КВК 0110000	2
	27		Шайба С.12.01 – 11371	КВК 0110000	8
	28		Шплинт 3,2х25 – 397	КВК 0110000	2
	29		Шпонка 2-6х6х18 – 23360	КВК 0110000	1

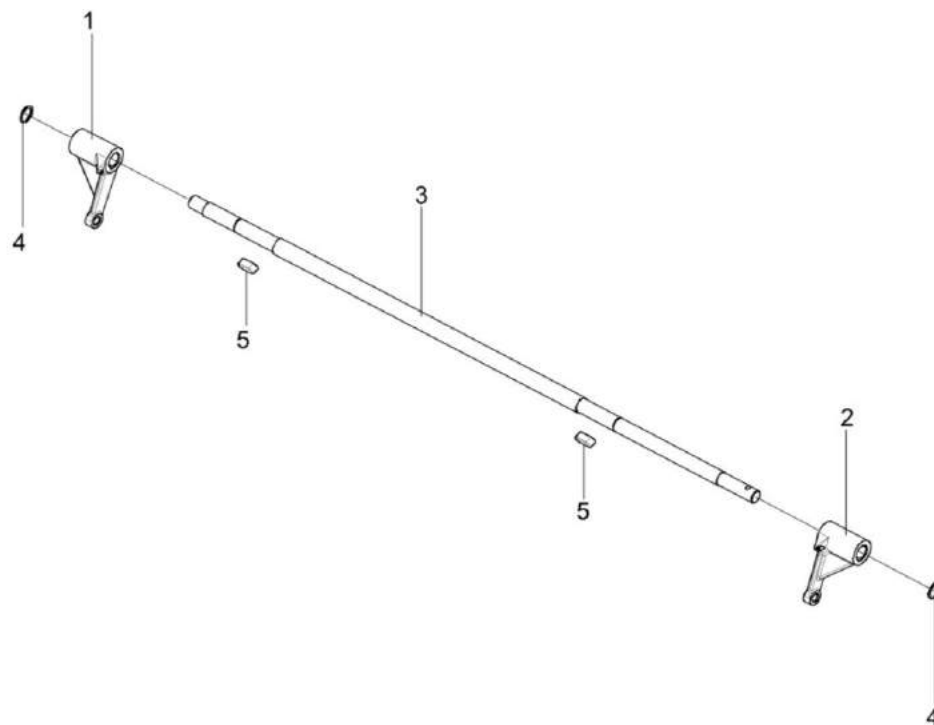


Рисунок 16 – Привод КВК 0110250

№ рис	№ поз	Обозначение	Наименование	Куда входит	
				Обозначение	Кол. на 1 сб. ед.
ПРИВОД КВК 0110250 (рисунок 16)					
16	1-5	КВК 0110250	Привод	КВК 0110000	1
	1	КВК 0110102	Рычаг	КВК 0110250	1
	2	КВК 0110102-01	Рычаг	КВК 0110250	1
	3	КВК 0110624	Ось	КВК 0110250	1
	4		Кольцо В22 – 13940	КВК 0110250	2
	5		Шпонка 6x6x32 – 23360	КВК 0110250	2

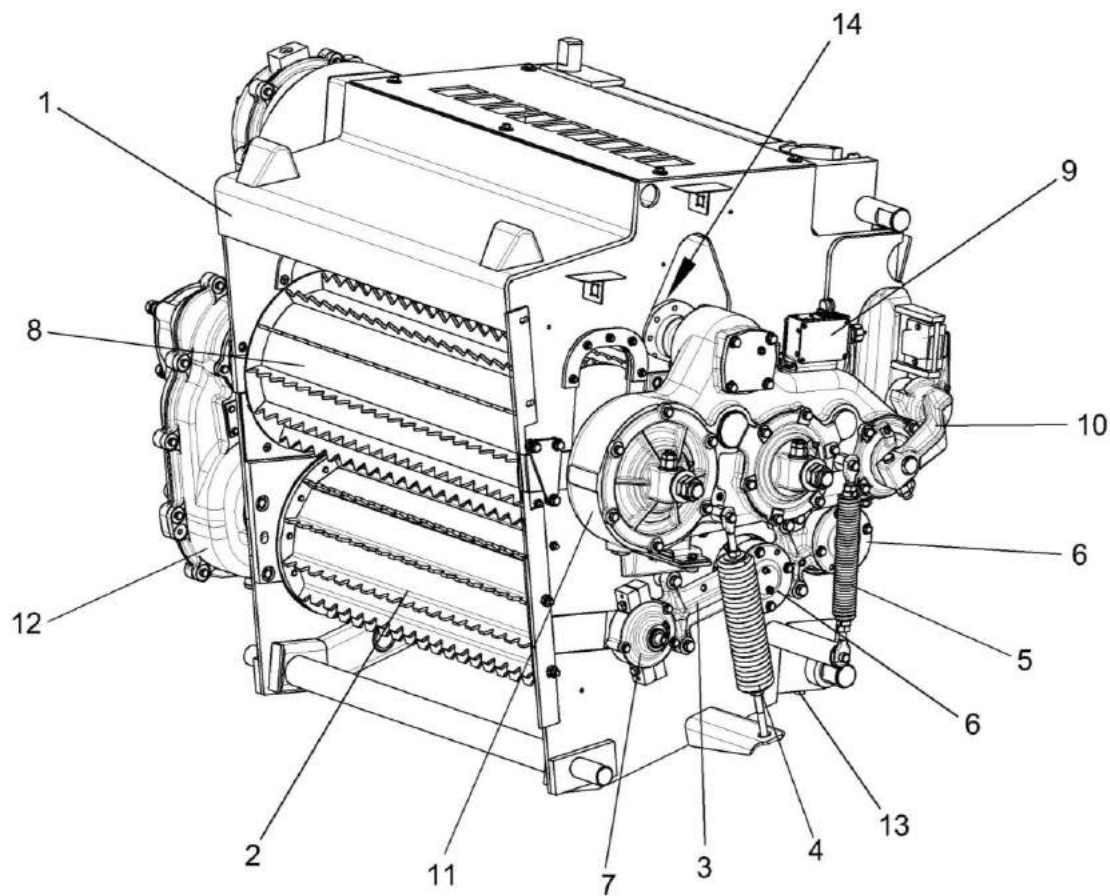


Рисунок 17 – Аппарат питающий КВК 0111000 (лист 1)

№ рис	№ поз	Обозначение	Наименование	Куда входит	
				Обозначение	Кол. на 1 сб. ед.

АППАРАТ ПИТАЮЩИЙ КВК 0111000 (лист 1) (рисунок 17)

17	1-14	КВК 0111000	Аппарат питающий	КВК 0110000	1
	1	КВК 0111010	Рама	КВК 0111000	1
	2	КВК 0111070	Валец детекторный	КВК 0111000	1
	3	КВК 0111210	Опора	КВК 0111000	1
	4	КВК 0111290	Пружина	КВК 0111000	2
	5	КВК 0111310-01	Пружина	КВК 0111000	1
	6	КВК 0111330	Крышка	КВК 0111000	2
	7	КВК 0111340	Крышка	КВК 0111000	1
	8	КВК 0111390	Валец верхний передний	КВК 0111000	1
	9	КВК 0111400	Датчик камнедетектора	КВК 0111000	1
	10	КВК 0111560	Рычаг	КВК 0111000	1
	11	КВК 0112100	Редуктор верхних валльцев	КВК 0111000	1
	12	КВК 0114100	Редуктор	КВК 0111000	1
	13	КВК 0110633	Ось	КВК 0111000	1
14		Вал карданный 352-2102010-Б4	КВК 0111000	1	

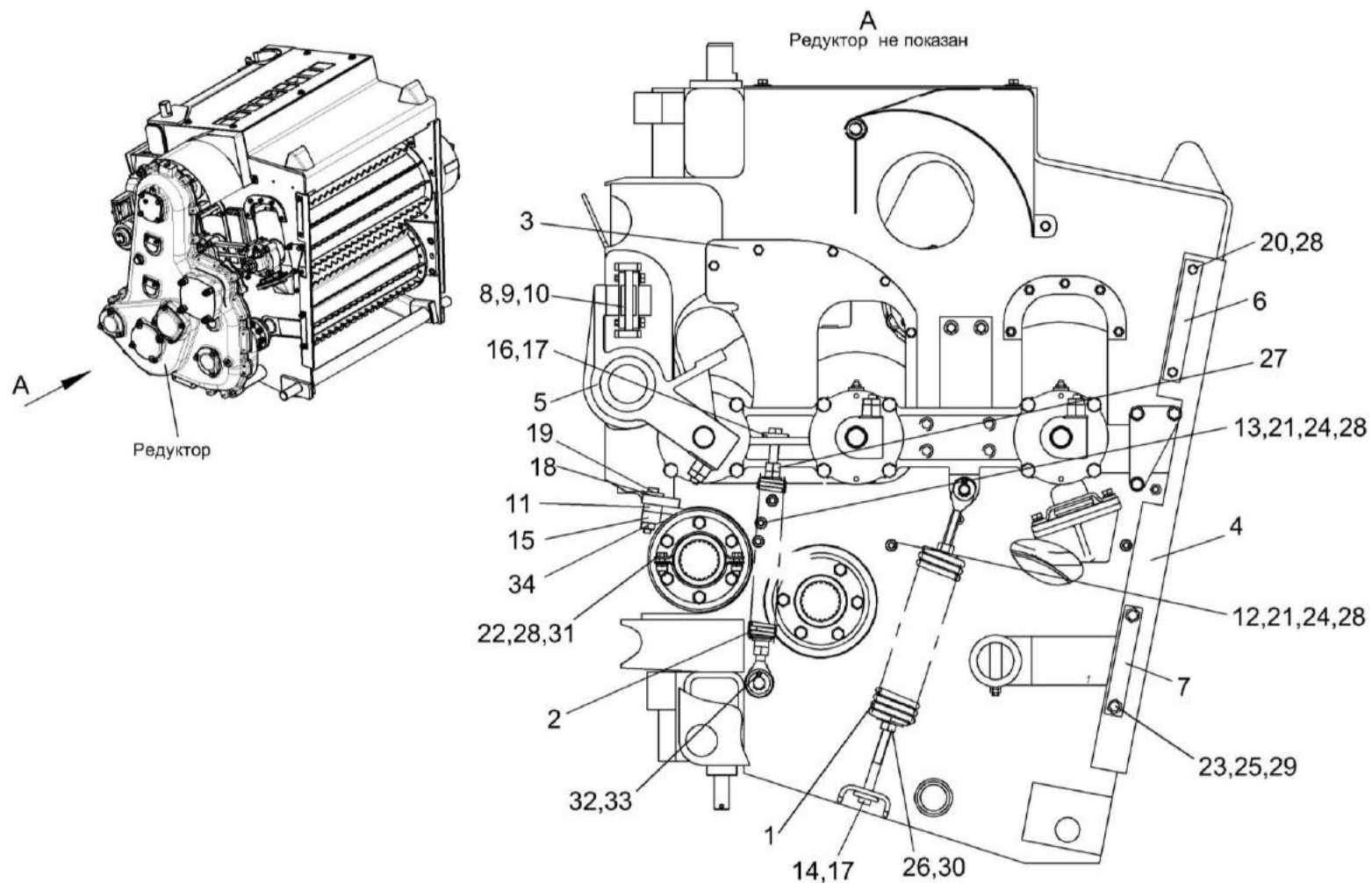


Рисунок 18 – Аппарат питающий КВК 0111000 (лист 2)

№ рис	№ поз	Обозначение	Наименование	Куда входит	
				Обозначение	Кол. на 1 сб. ед.
АППАРАТ ПИТАЮЩИЙ КВК 0111000 (лист 2) (рисунок 18)					
18	1-34	КВК 0111000	Аппарат питающий	КВК 0110000	1
	1	КВК 0111290	Пружина	КВК 0111000	2
	2	КВК 0111310	Пружина	КВК 0111000	1
	3	КВК 0111700	Щиток	КВК 0111000	1
	4	КВК 0111071	Бельтинг	КВК 0111000	2
	5	КВК 0111304	Рычаг	КВК 0111000	1
	6	КВК 0111433	Пластина	КВК 0111000	2
	7	КВК 0111433-01	Пластина	КВК 0111000	2
	8	КВК 0111465	Пластина	КВК 0111000	4
	9	КВК 0111465-01	Пластина	КВК 0111000	4
	10	КВК 0111465-02	Пластина	КВК 0111000	4
	11	КВК 0111442	Пластина	КВК 0111000	2
	12	КВК 0111489-01	Заглушка	КВК 0111000	1
	13	КВК 0111491-01	Заглушка	КВК 0111000	1
	14	КВК 0111634	Болт	КВК 0111000	2
	15	КВК 0111663	Чистик	КВК 0111000	1
16	КВС-1-0111626	Болт	КВК 0111000	1	

№ рис	№ поз	Обозначение	Наименование	Куда входит	
				Обозначение	Кол. на 1 сб. ед.
18	17	КИС 0125103	Шайба сферическая	КВК 0111000	3
	18	МКС 0200405	Шайба	КВК 0111000	2
	19		Болт М10-6ех55 – 7796	КВК 0111000	2
	20		Болт М8-6ех16 – 7798	КВК 0111000	4
	21		Болт М8-6ех30 – 7809	КВК 0111000	8
	22		Болт М8-6ех25 – 7798	КВК 0111000	4
	23		Болт М8-6ех40 – 7798	КВК 0111000	4
	24		Гайка М8-6G – 5915	КВК 0111000	44
	25		Гайка М10-6G – 5915	КВК 0111000	4
	26		Гайка М12-6G – 5915	КВК 0111000	11
	27		Гайка М12-LH-6G – 5915	КВК 0111000	1
	28		Шайба 8Т 65Г – 6402	КВК 0111000	73
	29		Шайба 10Т 65Г – 6402	КВК 0111000	30
	30		Шайба С 12.01 – 6958	КВК 0111000	1
	31		Шайба С.8.01 – 11371	КВК 0111000	18
	32		Шайба С.16.01 – 11371	КВК 0111000	12
	33		Шплинт 4х28 – 397	КВК 0111000	5
34	Гайка М10-10 DIN 980		КВК 0111000	2	

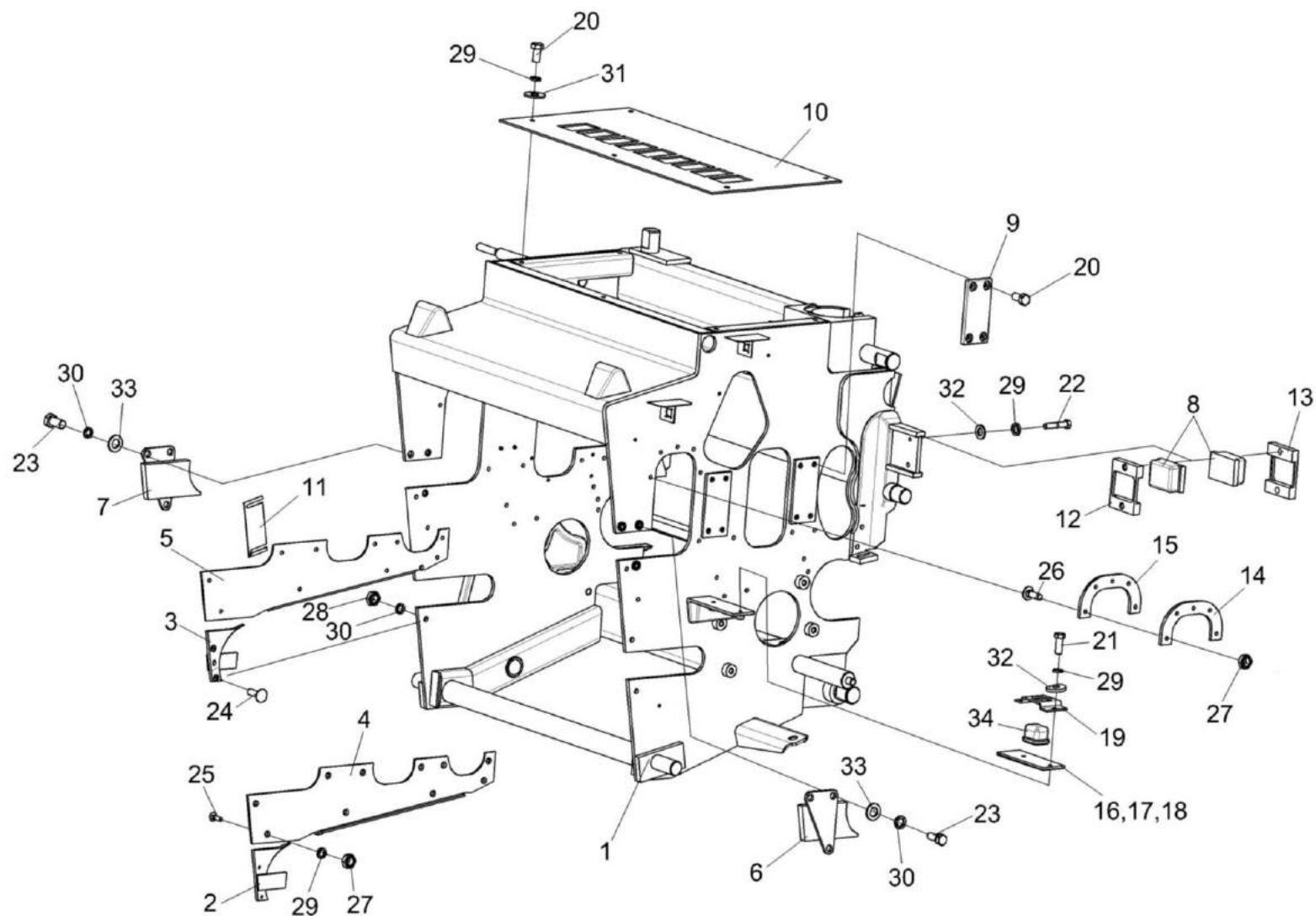


Рисунок 19 – Установка рамы аппарата питающего

№ рис	№ поз	Обозначение	Наименование	Куда входит	
				Обозначение	Кол. на 1 сб. ед.

УСТАНОВКА РАМЫ АППАРАТА ПИТАЮЩЕГО (рисунок 19)

19	1-34	КВК 0111000	Аппарат питающий	КВК 0110000	1
	1	КВК 0111010	Рама	КВК 0111000	1
	2	КВК 0111240	Зашивка	КВК 0111000	1
	3	КВК 0111240-01	Зашивка	КВК 0111000	1
	4	КВК 0111510	Пластина	КВК 0111000	1
	5	КВК 0111510-01	Пластина	КВК 0111000	1
	6	КВК 0111550	Зашивка	КВК 0111000	1
	7	КВК 0111550-01	Зашивка	КВК 0111000	1
	8	КВК 0111003	Демпфер	КВК 0111000	4
	9	КВК 0111012	Накладка	КВК 0111000	3
	10	КВК 0111407	Крыша	КВК 0111000	1
	11	КВК 0111424	Прокладка	КВК 0111000	3
					Наиб.кол.
	12	КВК 0111472	Кронштейн	КВК 0111000	2
13	КВК 0111472-01	Кронштейн	КВК 0111000	2	
14	КВК 0111474	Накладка	КВК 0111000	2	

№ рис	№ поз	Обозначение	Наименование	Куда входит	
				Обозначение	Кол. на 1 сб. ед.
19	15	КВК 0111474-01	Накладка	КВК 0111000	2
	16	КВС-1-0111488	Прокладка	КВК 0111000	3
	17	КВС-1-0111488-01	Прокладка	КВК 0111000	3
	18	КВС-1-0111488-02	Прокладка	КВК 0111000	3
	19	КВС-1-0111489-01	Обойма	КВК 0111000	2
	20		Болт М8-6ех16 – 7796	КВК 0111000	10
	21		Болт М8-6ех20 – 7796	КВК 0111000	15
	22		Болт М8-6ех50 – 7796	КВК 0111000	4
	23		Болт М10-6ех20 – 7796	КВК 0111000	6
	24		Болт М10-6ех30 – 7796	КВК 0111000	12
	25		Винт В2.М8-6ех25 – 17475	КВК 0111000	16
	26		Винт В2.М8-6ех30 – 17475	КВК 0111000	10
	27		Гайка М8-6G – 5915	КВК 0111000	44
	28		Гайка М10-6G – 5915	КВК 0111000	6
	29		Шайба 8Т 65Г – 6402	КВК 0111000	73
	30		Шайба 10Т 65Г – 6402	КВК 0111000	30

№ рис	№ поз	Обозначение	Наименование	Куда входит	
				Обозначение	Кол. на 1 сб. ед.
19	31		Шайба С 8.01 – 6958	КБК 0111000	5
	32		Шайба С.8.01 – 11371	КБК 0111000	18
	33		Шайба С.10.01 – 11371	КБК 0111000	8
	34		Буфер передней рессоры 887-2902420	КБК 0111000	2

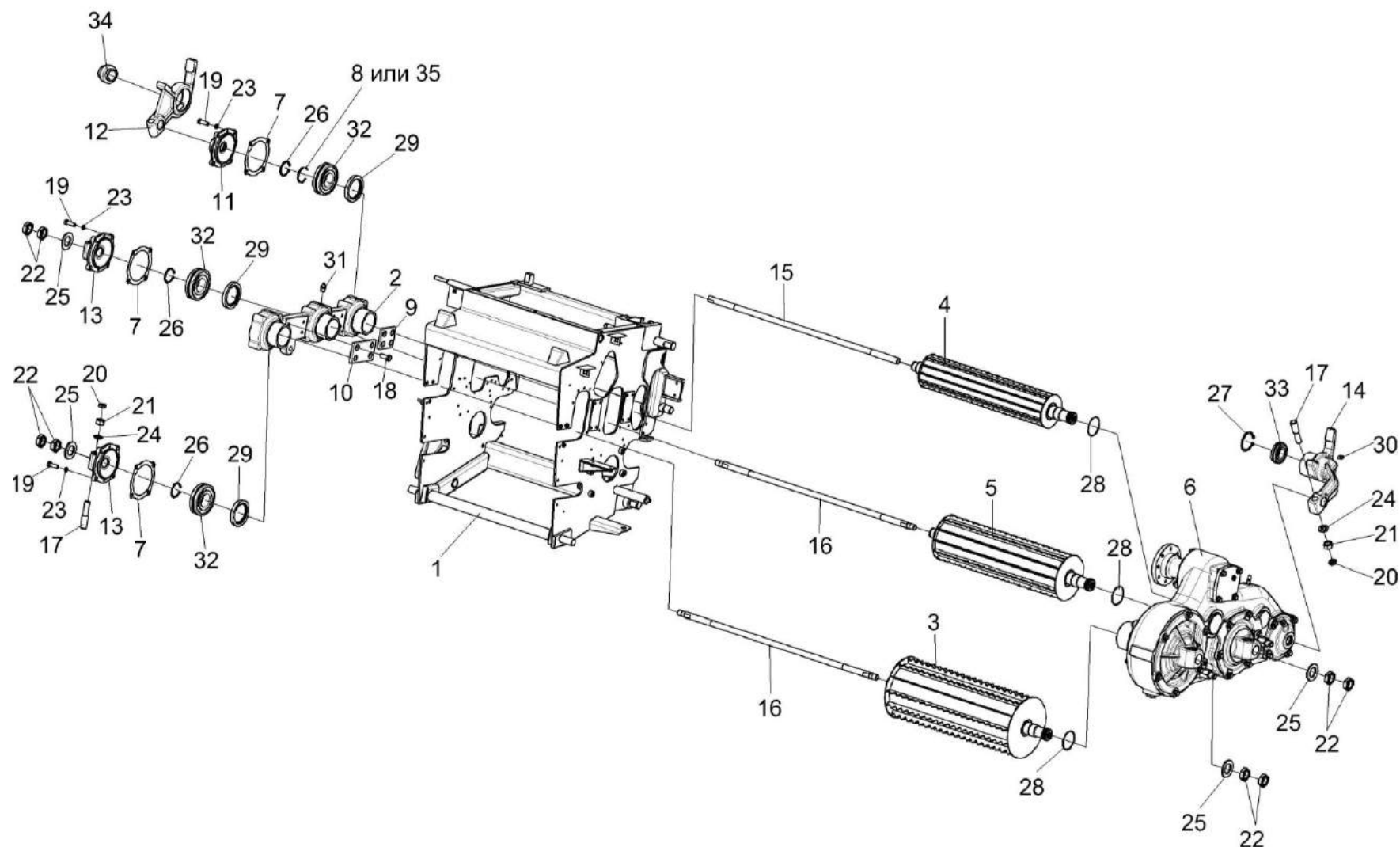


Рисунок 20 – Установка вальцев верхних

№ рис	№ поз	Обозначение	Наименование	Куда входит	
				Обозначение	Кол. на 1 сб. ед.
УСТАНОВКА ВАЛЬЦЕВ ВЕРХНИХ (рисунок 20)					
20	2,9,10,18,31	КВК 0111300	Рычаг	КВК 0111000	1
	14,27,30,33	КВК 0111560	Рычаг	КВК 0111000	1
	1	КВК 0111010	Рама	КВК 0111000	1
	2	КВК 0111320	Корпус	КВК 0111300	1
	3	КВК 0111390	Валец верхний передний	КВК 0111000	1
	4	КВК 0111600	Валец верхний задний	КВК 0111000	1
	5	КВК 0111630	Валец средний верхний	КВК 0111000	1
	6	КВК 0112100	Редуктор верхних валцов	КВК 0111000	1
	7	КВК 0111005	Прокладка	КВК 0111000	3
	8	КВС-1-0111008	Лента	КВК 0111000	3
	9	КВК 0111011	Накладка	КВК 0111300	1
	10	КВК 0111011-01	Накладка	КВК 0111300	1
	11	КВК 0111109	Крышка	КВК 0111000	1
	12	КВК 0111304	Рычаг	КВК 0111000	1
	13	КВК 0111311 или КВК 0111203	Крышка	КВК 0111000	2
	14	КВК 0111321	Рычаг	КВК 0111560	1
15	КВК 0111612	Торсион	КВК 0111000	1	
16	КВК 0111613	Торсион	КВК 0111000	2	

№ рис	№ поз	Обозначение	Наименование	Куда входит	
				Обозначение	Кол. на 1 сб. ед.
20	17	КВС-1-0111627-01	Штифт	КВК 0111000	6
	18		Болт М8-6ех20 – 7796	КВК 0111300	4
	19		Болт М10-6ех30 – 7796	КВК 0111000	12
	20		Гайка М16-6G – 2526	КВК 0111000	6
	21		Гайка М16-6G – 5915	КВК 0111000	8
	22		Гайка М27х2-6G – 2524	КВК 0111000	8
	23		Шайба 10Т 65Г – 6402	КВК 0111000	30
	24		Шайба С.16.01 – 11371	КВК 0111000	12
	25		Шайба С.30.01 – 11371	КВК 0111000	4
	26		Кольцо В45 – 13942	КВК 0111000	4
	27		Кольцо В55 – 13943	КВК 0111560	1
	28		Кольцо 058-062-25-2-2 – 18829/9833	КВК 0111000	3
	29		Манжета 2.2-60х85-1 – 8752	КВК 0111000	3
	30		Масленка 1.1 – 19853	КВК 0111560	1
	31		Масленка 1.2 – 19853	КВК 0111300	3
	32		Подшипник 21309Е	КВК 0111000	3
33		Подшипник ЕШС35 – 3635	КВК 0111560	1	
34		Подшипник YEL 208-2F	КВК 0111000	1	
35		Кольцо СП-40-29-5 – 6308	КВК 0111000	3	

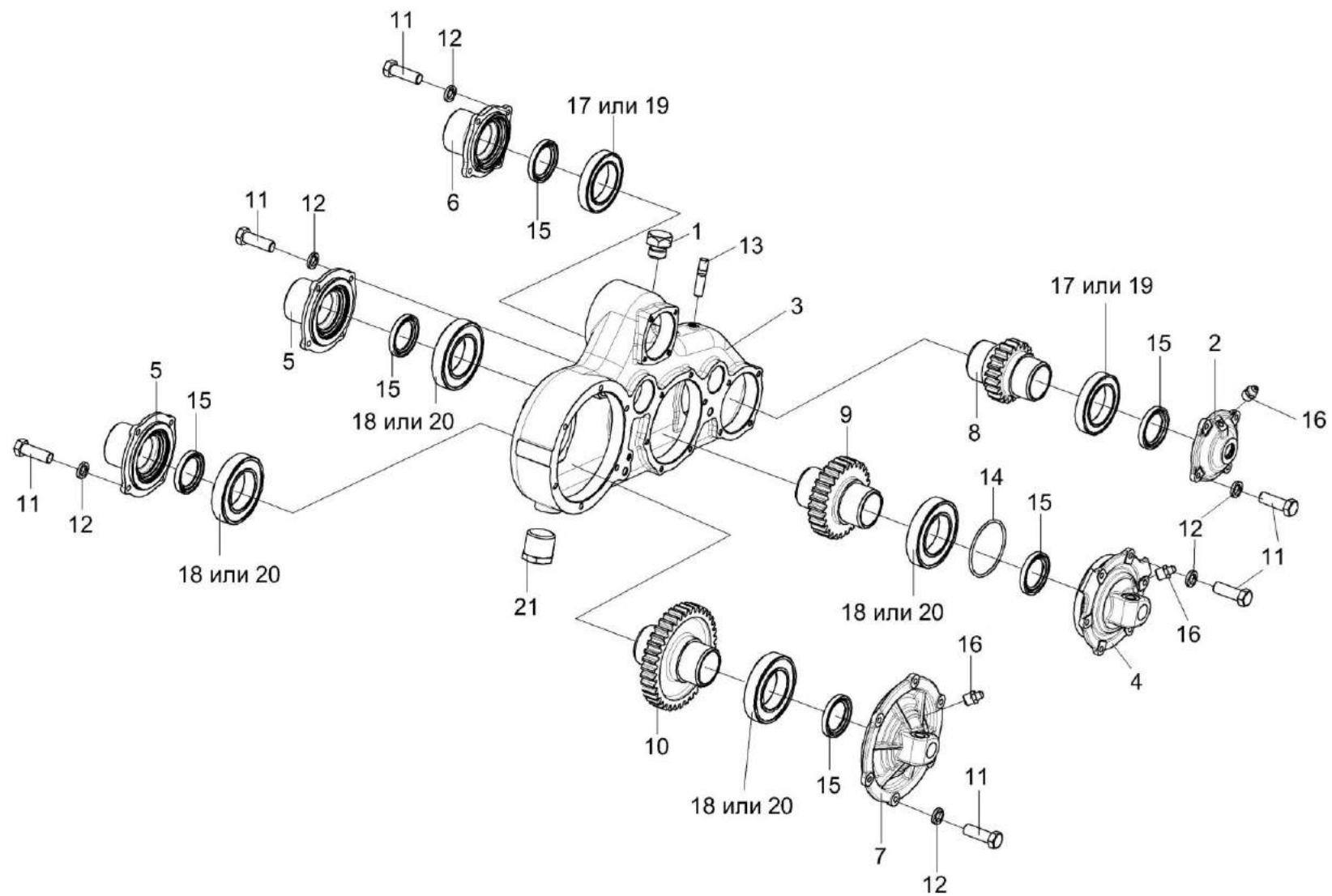


Рисунок 21 – Редуктор верхних вальцев КВК 0112100 (лист 1)

№ рис	№ поз	Обозначение	Наименование	Куда входит	
				Обозначение	Кол. на 1 сб. ед.
РЕДУКТОР ВЕРХНИХ ВАЛЬЦЕВ КВК 0112100 (лист 1) (рисунок 21)					
21	1-21	КВК 0112100	Редуктор верхних вальцев	КВК 0111000	1
	5,15	КВК 0112150	Фланец	КВК 0112100	2
	6,15	КВК 0112160	Фланец	КВК 0112100	1
	2,15	КВК 0112170	Крышка	КВК 0112100	1
	7,15,18,20	КВК 0112180	Стакан	КВК 0112100	1
	4,14,15, 18,20	КВК 0112190	Стакан	КВК 0112100	1
	1	УЭС 0108350	Сапун	КВК 0112100	1
	2	КВК 0112117	Крышка	КВК 0112170	1
	3	КВК 0112121	Корпус	КВК 0112100	1
	4	КВК 0112202 или КВК 0112302	Стакан	КВК 0112190	1
5	КВК 0112303	Фланец	КВК 0112150	1	
6	КВК 0112304	Фланец	КВК 0112160	1	
7	КВК 0112207 или КВК 0112307	Стакан	КВК 0112180	1	
8	КВК 0112622	Вал-шестерня	КВК 0112100	1	
9	КВК 0112623	Вал-шестерня	КВК 0112100	1	
10	КВК 0112625	Вал-шестерня	КВК 0112100	1	

№ рис	№ поз	Обозначение	Наименование	Куда входит		
				Обозначение	Кол. на 1 сб. ед.	
21	11		Болт М10-6ех30 – 7796	КВК 0112100	35	
	12		Шайба 10Т 65Г – 6402	КВК 0112100	35	
	13		Шпилька 2 М8-6ех25 – 22034	КВК 0112100	2	
	14		Кольцо 155-160-36-2-22 – 18829/9833	КВК 0112190	1	
	15			Манжета 1.2-75x100-1 – 8752	КВК 0112150	1
					КВК 0112160	1
					КВК 0112170	1
					КВК 0112180	1
					КВК 0112190	1
	16		Масленка 1.2 – 19853	КВК 0112100	3	
	17		Подшипник 115 – 8338	КВК 0112100	2	
	18			Подшипник 215 – 8338	КВК 0112100	2
					КВК 0112180	1
					КВК 0112190	1
	19		Подшипник 6015	КВК 0112100	2	
	20			Подшипник 6215	КВК 0112100	2
					КВК 0112180	1
					КВК 0112190	1
	21		Пробка КГ ¾	КВК 0112100	1	

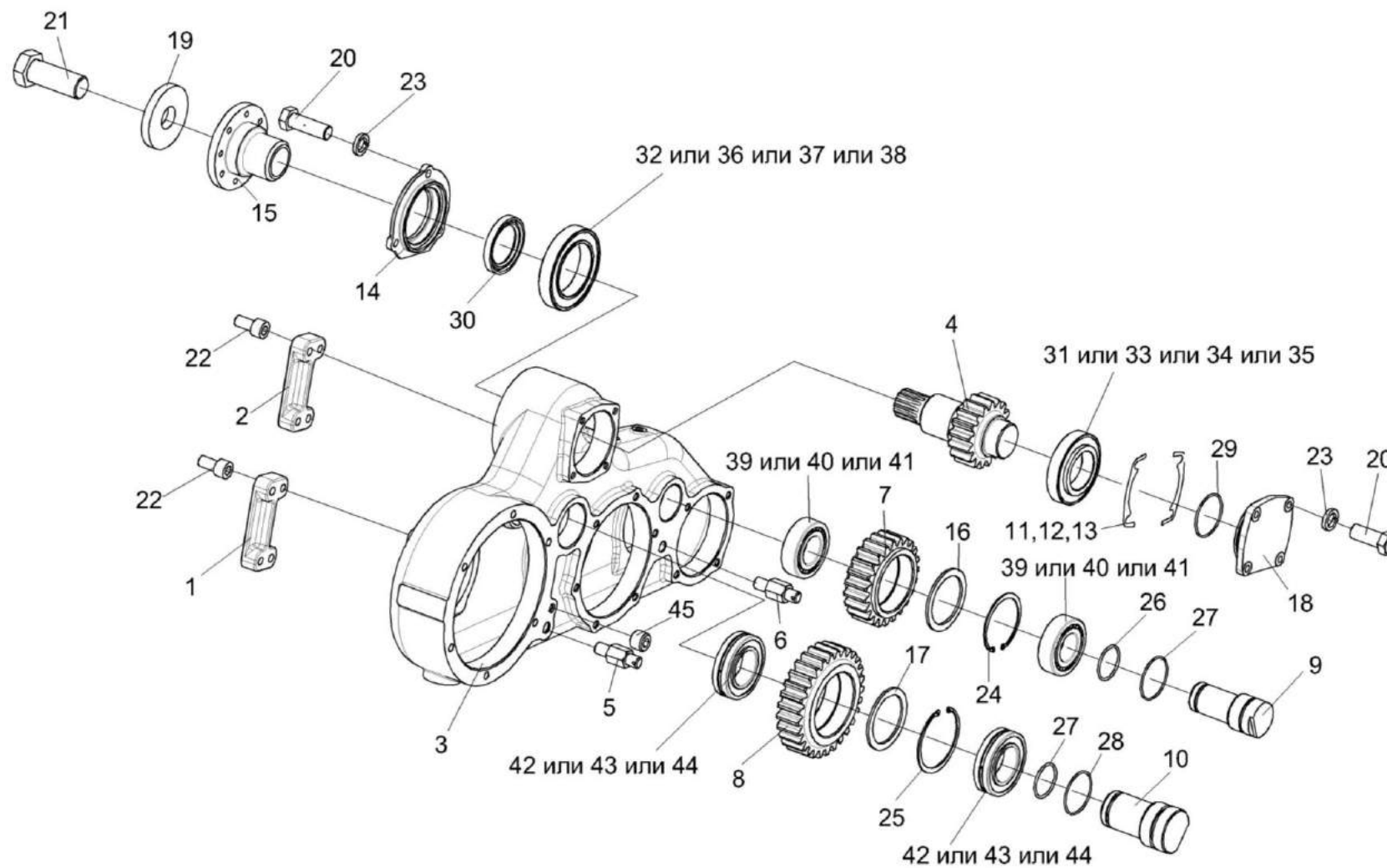


Рисунок 22 – Редуктор верхних вальцев КВК 0112100 (лист 2)

№ рис	№ поз	Обозначение	Наименование	Куда входит	
				Обозначение	Кол. на 1 сб. ед.
РЕДУКТОР ВЕРХНИХ ВАЛЬЦЕВ КВК 0112100 (лист 2) (рисунок 22)					
22	1-45	КВК 0112100	Редуктор верхних валцов	КВК 0111000	1
	8,17,25,42-44	КВК 0112110	Шестерня	КВК 0112100	1
	7,16,24,39-41	КВК 0112120	Шестерня	КВК 0112100	1
	10,27,28	КВК 0112130	Ось	КВК 0112100	1
	9,26,27	КВК 0112140	Ось	КВК 0112100	1
	18,29	КВК0112220	Крышка	КВК 0112100	1
	1	КВК 0112004	Платик	КВК 0112100	1
	2	КВК 0112004-01	Платик	КВК 0112100	1
	3	КВК 0112121	Корпус	КВК 0112100	1
	4	КВК 0112621	Вал-шестерня	КВК 0112100	1
	5	КВК 0111637	Палец	КВК 0112100	1
	6	КВК 0111637-01	Палец	КВК 0112100	1
	7	КВК 0112624	Шестерня	КВК 0112120	1
	8	КВК 0112627	Шестерня	КВК 0112110	1
	9	КВК 0112631	Ось	КВК 0112140	1
	10	КВК 0112632	Ось	КВК 0112130	1
	11	КВК 0114502	Прокладка	КВК 0112100	6

№ рис	№ поз	Обозначение	Наименование	Куда входит	
				Обозначение	Кол. на 1 сб. ед.
22	12	КВК 0114502-01	Прокладка	КВК 0112100	4
	13	КВК 0114502-02	Прокладка	КВК 0112100	4
	14	КВС-1-0148102	Крышка	КВК 0112100	1
	15	КВС-2-0104604	Фланец	КВК 0112100	1
	16	КВС-2-0104812	Шайба	КВК 0112120	1
	17	КГН 0104801	Шайба	КВК 0112110	1
	18	ЖГР-1-0204201	Крышка	КВК0112220	1
	19	04.140.002	Шайба	КВК 0112100	1
	20		Болт М10-6ех30 – 7796	КВК 0112100	35
	21		Болт М16-6ех40 – 7796	КВК 0112100	1
	22		Винт М10-6ех20 – 11738	КВК 0112100	8
	23		Шайба 10Т 65Г – 6402	КВК 0112100	35
	24		Кольцо В80 – 13943	КВК 0112120	1
	25		Кольцо В90 – 13943	КВК 0112110	1
	26		Кольцо 035-040-30-2-2 – 18829/9833	КВК 0112140	1
	27		Кольцо 045-050-30-2-2 – 18829/9833	КВК 0112130 КВК 0112140	1 1
	28		Кольцо 058-062-25-2-2 – 18829/9833	КВК 0112130	1
	29		Кольцо 082-090-46-2-2 – 18829/9833	КВК0112220	1

№ рис	№ поз	Обозначение	Наименование	Куда входит	
				Обозначение	Кол. на 1 сб. ед.
22	30		Манжета 1.2-55x80-1 – 8752	КВК 0112100	1
	31		Подшипник 7210А – 27365	КВК 0112100	1
	32		Подшипник 7211А – 27365	КВК 0112100	1
	33		Подшипник 30210-А	КВК 0112100	1
	34		Подшипник 30210ЕА	КВК 0112100	1
	35		Подшипник 30210J2/Q	КВК 0112100	1
	36		Подшипник 30211-А	КВК 0112100	1
	37		Подшипник 30211ЕА	КВК 0112100	1
	38		Подшипник 30211J2/Q	КВК 0112100	1
	39		Подшипник NJ2208ЕСJ	КВК 0112120	2
	40		Подшипник NJ2208EW	КВК 0112120	2
	41		Подшипник NJ2208Е	КВК 0112120	2
	42		Подшипник NJ2210ЕСJ	КВК 0112110	2
	43		Подшипник NJ2210EW	КВК 0112110	2
	44		Подшипник NJ2210Е	КВК 0112110	2
45		Пробка 2-КГ 1/4	КВК 0112100	1	

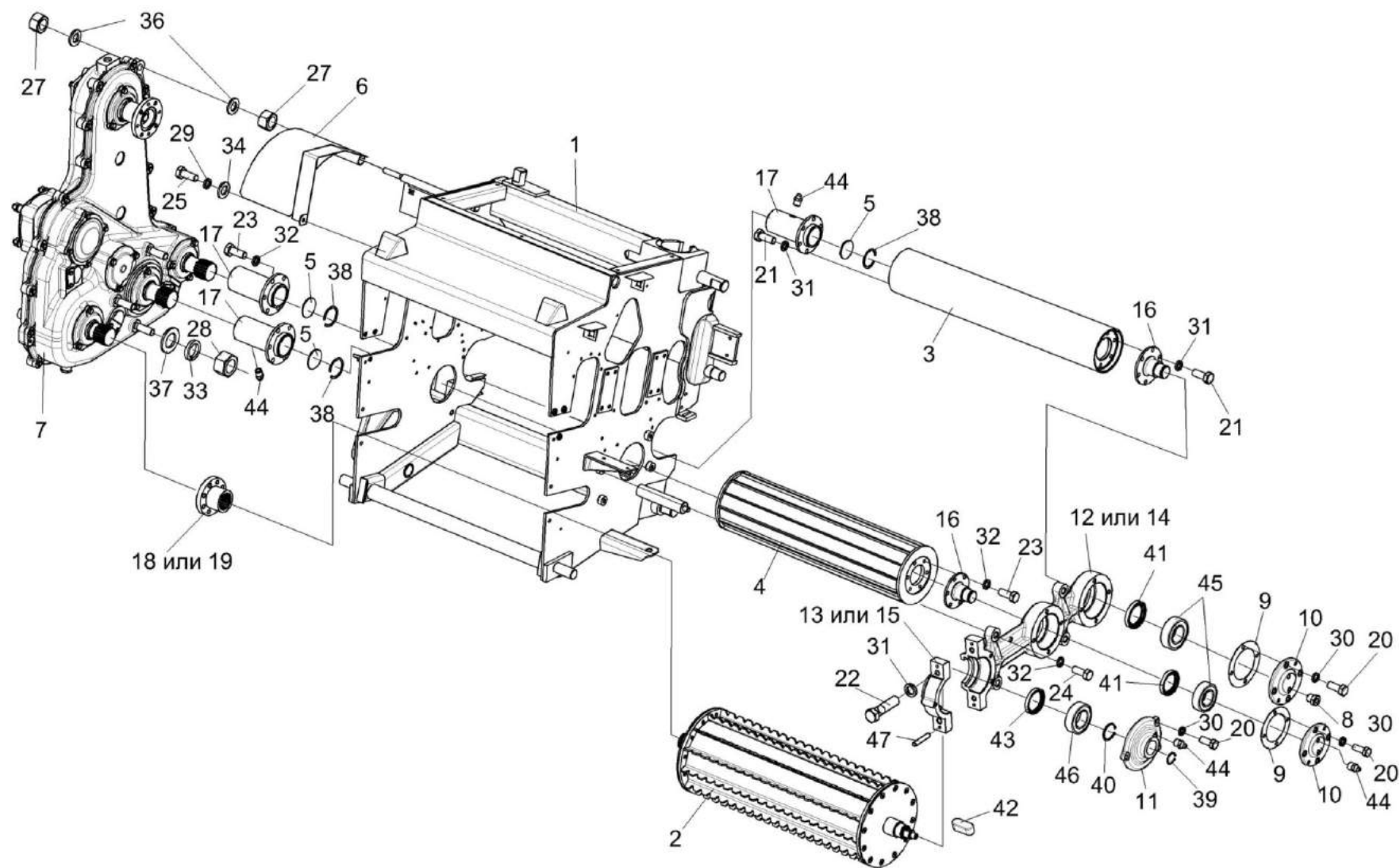


Рисунок 23 – Установка вальцев нижних

№ рис	№ поз	Обозначение	Наименование	Куда входит	
				Обозначение	Кол. на 1 сб. ед.
УСТАНОВКА ВАЛЬЦЕВ НИЖНИХ (рисунок 23)					
23	1	КВК 0111010	Рама	КВК 0111000	1
	3,5,16,17, 21,31,38,44	КВК 0111040	Валец гладкий	КВК 0111000	1
	2	КВК 0111070	Валец детекторный	КВК 0111000	1
	3	КВК 0111150	Труба	КВК 0111040	1
	5,17,38,44	КВК 0111180	Цапфа	КВК 0111000	1
				КВК 0111040	1
	4	КВК 0111190	Валец нижний средний	КВК 0111000	1
	12-15,22,31,47	КВК 0111210	Опора	КВК 0111000	1
	5	КВК 0111270	Заглушка	КВК 0111180	1
	8,10,44	КВК 0111330	Крышка	КВК 0111000	2
	11,44	КВК 0111340	Крышка	КВК 0111000	1
	6	КВК 0111850	Щиток	КВК 0111000	1
7	КВК 0114100	Редуктор	КВК 0111000	1	
8	КУЖ 0108010	Клапан предохранительный	КВК 0111330	1	
9	КВК 0111004	Прокладка	КВК 0111000	2	
10	КВК 0111106	Крышка	КВК 0111330	1	
11	КВК 0111107	Крышка	КВК 0111340	1	
12	КВК 0111201	Корпус	КВК 0111210	1	

№ рис	№ поз	Обозначение	Наименование	Куда входит	
				Обозначение	Кол. на 1 сб. ед.
23	13	КВК 0111202	Корпус	КВК 0111210	1
	14	КВК 0111312	Корпус	КВК 0111210	1
	15	КВК 0111314	Корпус	КВК 0111210	1
	16	КВК 0111601	Цапфа	КВК 0111000	1
				КВК 0111040	1
	17	КВК 0111616	Цапфа	КВК 0111180	1
	18	КВК 0111665	Фланец балки оси	КВК 0111000	1
	19	КВК 0111665-01	Фланец	КВК 0111000	1
	20		Болт М8-6ех20 – 7796	КВК 0111000	15
	21		Болт М10-6ех25 – 7796	КВК 0111040	12
	22		Болт М10-6ех40 – 7796	КВК 0111210	2
	23		Болт М12-6ех20 – 7796	КВК 0111000	14
	24		Болт М12-6ех35 – 7796	КВК 0111000	4
	25		Болт М6-6ех12 – 7798	КВК 0111000	1
	26		Гайка М8-6G – 5915	КВК 0111000	44
	27		Гайка М16-6G – 5915	КВК 0111000	8
	28		Гайка М20х1,5-6G – 5915	КВК 0111000	3
	29	Шайба 6Т 65Г – 6402	КВК 0111000	1	
	30	Шайба 8Т 65Г – 6402	КВК 0111000	73	

№ рис	№ поз	Обозначение	Наименование	Куда входит	
				Обозначение	Кол. на 1 сб. ед.
23	31		Шайба 10Т 65Г – 6402	КВК 0111040	12
				КВК 0111210	2
	32		Шайба 12Т 65Г – 6402	КВК 0111000	28
	33		Шайба 20Т 65Г – 6402	КВК 0111000	3
	34		Шайба С 6.01 – 6958	КВК 0111000	1
	35		Шайба С.8.01 – 11371	КВК 0111000	18
	36		Шайба С.16.01 – 11371	КВК 0111000	12
	37		Шайба С.20.01 – 11371	КВК 0111000	3
	38		Кольцо В58 – 13941	КВК 0111180	1
	39		Кольцо В30 – 13942	КВК 0111000	1
	40		Кольцо В45 – 13942	КВК 0111000	4
	41		Манжета 1.2-50x70-1 – 8752	КВК 0111000	2
	42		Шпонка 8x7x20 – 23360	КВК 0111000	1
	43		Манжета CR 55x72x10 HMSA10 RG	КВК 0111000	1
	44		Масленка 1.2 – 19853	КВК 0111180	1
				КВК 0111330	1
				КВК 0111340	1
45		Подшипник 2208Е	КВК 0111000	2	
46		Подшипник 2209Е	КВК 0111000	1	
47		Штифт 6x36 – 3128	КВК 0111210	2	

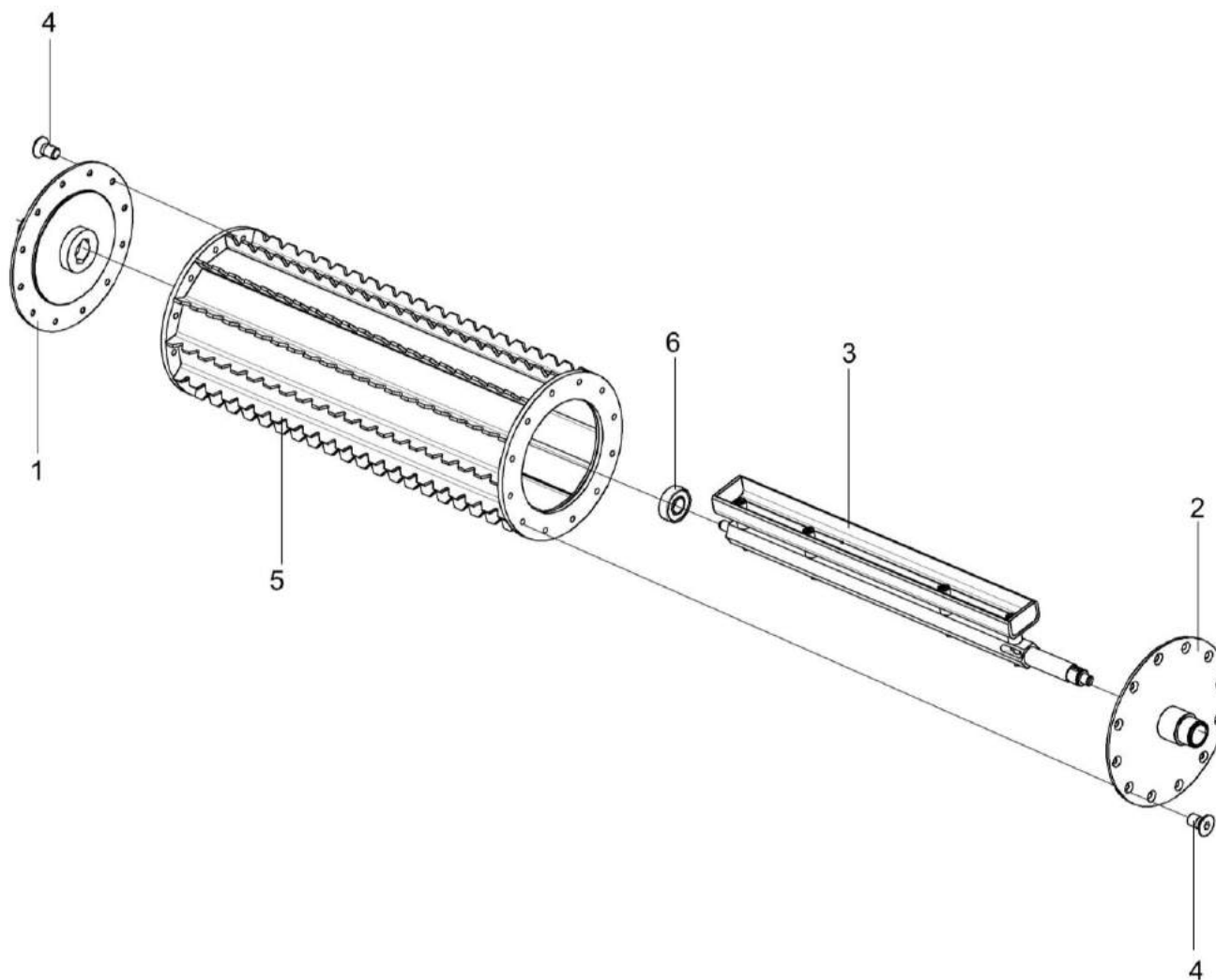


Рисунок 24 – Валец детекторный КВК 0111070

№ рис	№ поз	Обозначение	Наименование	Куда входит	
				Обозначение	Кол. на 1 сб. ед.
ВАЛЕЦ ДЕТЕКТОРНЫЙ КВК 0111070 (рисунок 24)					
24	1-6	КВК 0111070	Валец детекторный	КВК 0111000	1
	1	КВК 0111090А	Цапфа	КВК 0111070	1
	2	КВК 0111100	Цапфа	КВК 0111070	1
	3	КВК 0701010	Датчик металлодетектора	КВК 0111070	1
	4	КВС-2-0111615	Винт	КВК 0111070	24
	5		Валец подающий 0111070	КВК 0111070	1
	6		Подшипник 1726203-2RS1	КВК 0111070	1

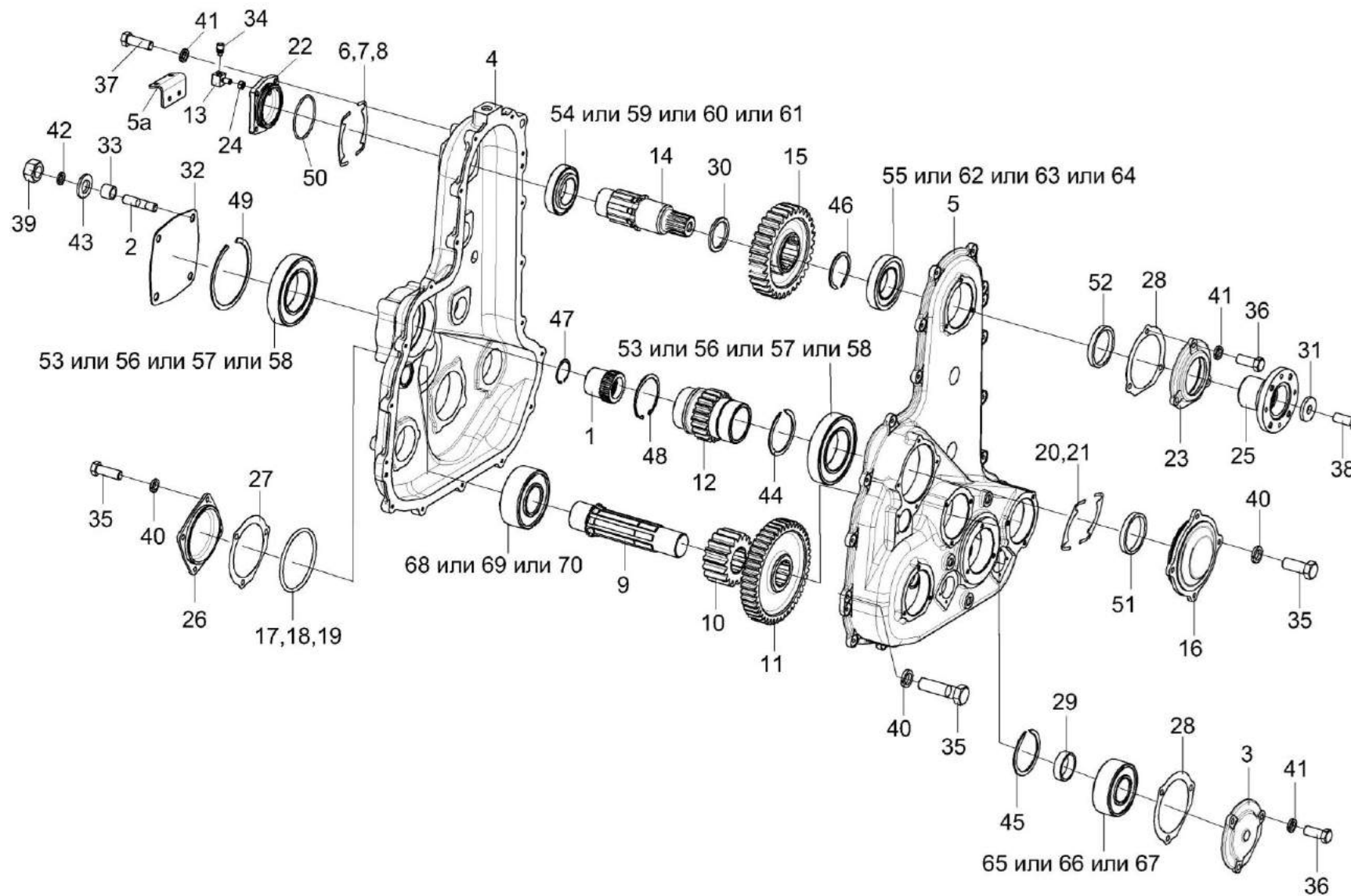


Рисунок 25 – Редуктор КВК 0114100 (лист 1)

№ рис	№ поз	Обозначение	Наименование	Куда входит	
				Обозначение	Кол. на 1 сб. ед.
РЕДУКТОР КВК 0114100 (лист 1) (рисунок 25)					
25	1-70	КВК 0114100	Редуктор	КВК 0111000	1
	1,47	КВК 0114060	Полумуфта	КВК 0114100	1
	13,22,24,50	КВК 0114110	Крышка	КВК 0114100	1
	16,51	ЖГР-1-0203070	Крышка	КВК 0114100	1
	1	КВК 0104611	Полумуфта	КВК 0114060	1
	2	КВК 0104621	Шпилька	КВК 0114100	4
	3	КВК 0114104	Крышка	КВК 0114100	1
	4	КВК 0114211	Корпус	КВК 0114100	1
	5	КВК 0114212	Корпус	КВК 0114100	1
	5a	КВК 0114401	Кронштейн	КВК 0114100	1
	6	ЖГР-1-0204502	Прокладка	КВК 0114100	4 наиб. кол.
7	ЖГР-1-0204502-01	Прокладка	КВК 0114100	6 наиб. кол.	
8	ЖГР-1-0204502-02	Прокладка	КВК 0114100	6 наиб. кол.	
9	КВК 0114604	Вал	КВК 0114100	1	
10	КВК 0114611	Шестерня	КВК 0114100	1	
11	КВК 0114612	Шестерня	КВК 0114100	1	

№ рис	№ поз	Обозначение	Наименование	Куда входит	
				Обозначение	Кол. на 1 сб. ед.
25	12	КВК 0114615	Шестерня	КВК 0114100	1
	13	КВК 0114618	Штуцер	КВК 0114110	1
	14	КВК 0114625	Вал	КВК 0114100	1
	15	КВК 0114628	Шестерня	КВК 0114100	1
	16	ЖГР-1-0203171	Крышка	ЖГР-1-0203070	1
	17	ЖГР-1-0203501	Прокладка	КВК 0114100	2 наиб. кол.
	18	ЖГР-1-0203501-01	Прокладка	КВК 0114100	2 наиб. кол.
	19	ЖГР-1-0203501-02	Прокладка	КВК 0114100	4 наиб. кол.
	20	ЖГР-1-0203502-01	Прокладка	КВК 0114100	4 наиб. кол.
	21	ЖГР-1-0203502-02	Прокладка	КВК 0114100	4 наиб. кол.
	22	ЖГР-1-0204201	Крышка	КВК 0114110	1
	23	КВС-1-0148102	Крышка	КВК 0114100	1
	24	КВС-1-0115624	Гайка	КВК 0114110	1
	25	КВС-2-0104604	Фланец	КВК 0114100	1
	26	КИЛ 0114037	Крышка	КВК 0114100	1

№ рис	№ поз	Обозначение	Наименование	Куда входит	
				Обозначение	Кол. на 1 сб. ед.
25	27	КИС 0114014	Прокладка	КВК 0114100	1
	28	КИС 0114017	Прокладка	КВК 0114100	5
	29	КПР 9303811-04	Втулка	КВК 0114100	1
	30	ПДВ 0202436-06	Шайба	КВК 0114100	2
	31	04.140.002	Шайба	КВК 0114100	1
	32	3518020-44041	Крышка	КВК 0114100	1
	33	3518020-48006	Втулка	КВК 0114100	4
	34	34-4-1-17А	Сапун	КВК 0114110	1
	35		Болт М8-6ех30 – 7796	КВК 0114100	39
	36		Болт М10-6ех25 – 7796	КВК 0114100	21
	37		Болт М10-6ех30 – 7796	КВК 0114100	2
	38		Болт М16-6ех40 – 7796	КВК 0114100	1
	39		Гайка М12-6G – 5915	КВК 0114100	4
	40		Шайба 8Т 65Г – 6402	КВК 0114100	42
	41		Шайба 10Т 65Г – 6402	КВК 0114100	25
	42		Шайба 12Т 65Г – 6402	КВК 0114100	4
	43		Шайба С.12.01 – 11371	КВК 0114100	4
	44		Кольцо В75 – 13940	КВК 0114100	1

№ рис	№ поз	Обозначение	Наименование	Куда входит	
				Обозначение	Кол. на 1 сб. ед.
25	45		Кольцо В50 – 13942	КВК 0114100	1
	46		Кольцо В60 – 13942	КВК 0114100	3
	47		Кольцо В35 – 13943	КВК 0114060	1
	48		Кольцо В55 – 13943	КВК 0114100	1
	49		Кольцо В130 – 13943	КВК 0114100	1
	50		Кольцо 082-090-46-2-2 – 18829/9833	КВК 0114110	1
	51		Кольцо 125-130-36-2-2 – 18829/9833	ЖГР-1-0203070	1
	52		Манжета 1.2-55x80-1 – 8752	КВК 0114100	1
	53		Подшипник 215 – 8338	КВК 0114100	2
	54		Подшипник 7210А – 27365	КВК 0114100	1
	55		Подшипник 7211А – 27365	КВК 0114100	1
	56		Подшипник 6215 ("SKF")	КВК 0114100	2
	57		Подшипник 6215 ("SNR")	КВК 0114100	2
	58		Подшипник 6215 ("FAG")	КВК 0114100	2
	59		Подшипник 30210-А	КВК 0114100	1
	60		Подшипник 30210ЕА	КВК 0114100	1
	61		Подшипник 30210J2/Q	КВК 0114100	1
62		Подшипник 30211-А	КВК 0114100	1	

№ рис	№ поз	Обозначение	Наименование	Куда входит	
				Обозначение	Кол. на 1 сб. ед.
25	63		Подшипник 30211EA	КБК 0114100	1
	64		Подшипник 30211J2/Q	КБК 0114100	1
	65		Подшипник 22309E	КБК 0114100	1
	66		Подшипник 22309-E1	КБК 0114100	1
	67		Подшипник 22309EA	КБК 0114100	1
	68		Подшипник 22310E	КБК 0114100	1
	69		Подшипник 22310-E1	КБК 0114100	1
	70		Подшипник 22310EA	КБК 0114100	1

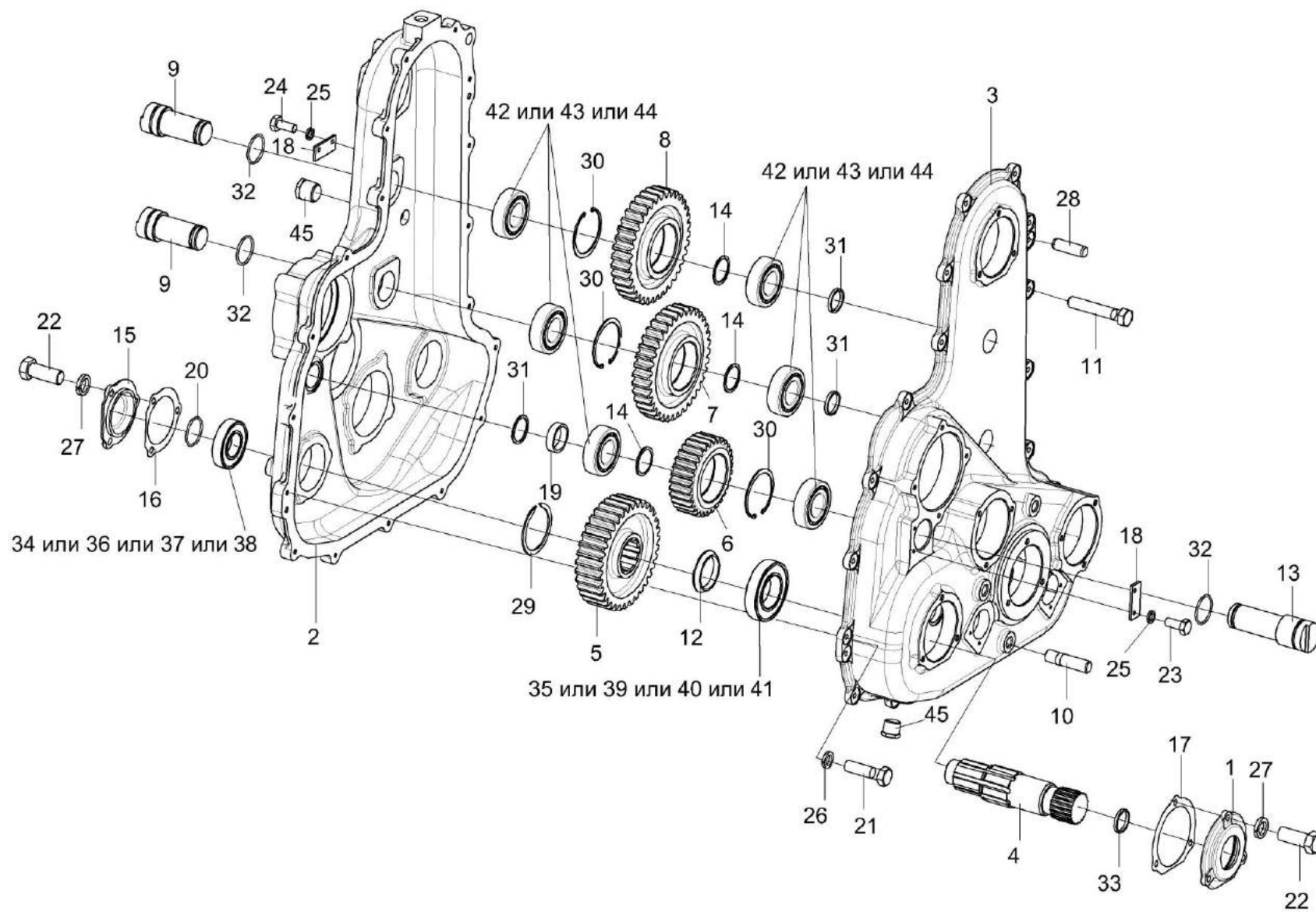


Рисунок 26 – Редуктор КВК 0114100 (лист 2)

№ рис	№ поз	Обозначение	Наименование	Куда входит	
				Обозначение	Кол. на 1 сб. ед.
РЕДУКТОР КВК 0114100 (лист 2) (рисунок 26)					
26	1-45	КВК 0114100	Редуктор	КВК 0111000	1
	6,14,30,42-44	КВК 0114020	Шестерня	КВК 0114100	1
	7,14,30,42-44	КВК 0114030	Шестерня	КВК 0114100	1
	8,14,30,42-44	КВК 0114040	Шестерня	КВК 0114100	1
	1	КВК 0114103	Крышка	КВК 0114100	3
	2	КВК 0114211	Корпус	КВК 0114100	1
	3	КВК 0114212	Корпус	КВК 0114100	1
	4	КВК 0114602	Вал	КВК 0114100	1
	5	КВК 0114608	Шестерня	КВК 0114100	1
	6	КВК 0114614	Шестерня	КВК 0114020	1
	7	КВК 0114616	Шестерня	КВК 0114030	1
	8	КВК 0114617	Шестерня	КВК 0114040	1
	9	КВК 0114623	Ось	КВК 0114100	2
	10	КВК 0114639	Шпилька	КВК 0114100	3
	11	КВК 0114641	Болт	КВК 0114100	3

№ рис	№ поз	Обозначение	Наименование	Куда входит	
				Обозначение	Кол. на 1 сб. ед.
26	12	ЖГР-1-0203837	Кольцо	КВК 0114100	1
	13	КВС-2-0104603	Ось	КВК 0114100	1
	14	КВС-2-0104812	Шайба	КВК 0114020	1
				КВК 0114030	1
				КВК 0114040	1
	15	КИЛ 0114028	Крышка	КВК 0114100	2
	16	КИС 0114015	Прокладка	КВК 0114100	2
	17	КИС 0114017	Прокладка	КВК 0114100	5
	18	ПКК 0135401А	Упор	КВК 0114100	5
	19	ПКК 0135809А	Кольцо	КВК 0114100	3
	20	ППК 0107502-01	Прокладка	КВК 0114100	7 наиб. кол.
	21		Болт М8-6ех30 – 7796	КВК 0114100	39
	22		Болт М10-6ех25 – 7796	КВК 0114100	21
	23		Болт М16-6ех40 – 7796	КВК 0114100	1
	24		Болт М6-6ех12 – 7798	КВК 0114100	10
	25		Шайба 6Т 65Г – 6402	КВК 0114100	10
	26		Шайба 8Т 65Г – 6402	КВК 0114100	42

№ рис	№ поз	Обозначение	Наименование	Куда входит		
				Обозначение	Кол. на 1 сб. ед.	
26	27		Шайба 10Т 65Г – 6402	КВК 0114100	25	
	28		Штифт 12х30 – 3128	КВК 0114100	2	
	29		Кольцо В60 – 13942	КВК 0114100	3	
	30			Кольцо В80 – 13943	КВК 0114020	1
					КВК 0114030	1
					КВК 0114040	1
	31			Кольцо 034-040-36-2-2 – 18829/9833	КВК 0114100	3
	32			Кольцо 045-050-30-2-2 – 18829/9833	КВК 0114100	5
	33			Манжета 2.2-55х80-1 – 8752	КВК 0114100	3
	34			Подшипник 42208 – 8328	КВК 0114100	2
	35			Подшипник 42211 – 8328	КВК 0114100	2
	36			Подшипник NJ208EA	КВК 0114100	2
	37			Подшипник NJ208ECJ	КВК 0114100	2
	38			Подшипник NJ208-E-M1	КВК 0114100	2
	39			Подшипник NJ211EA	КВК 0114100	2
	40			Подшипник NJ211ECJ	КВК 0114100	2
41			Подшипник NJ211-E-M1	КВК 0114100	2	

№ рис	№ поз	Обозначение	Наименование	Куда входит	
				Обозначение	Кол. на 1 сб. ед.
26	42		Подшипник 22208Е	КВК 0114020	2
				КВК 0114030	2
				КВК 0114040	2
	43		Подшипник 22208-Е1	КВК 0114020	2
				КВК 0114030	2
				КВК 0114040	2
44			Подшипник 22208ЕА	КВК 0114020	2
				КВК 0114030	2
				КВК 0114040	2
45			Пробка КГ 3/4"	КВК 0114100	2

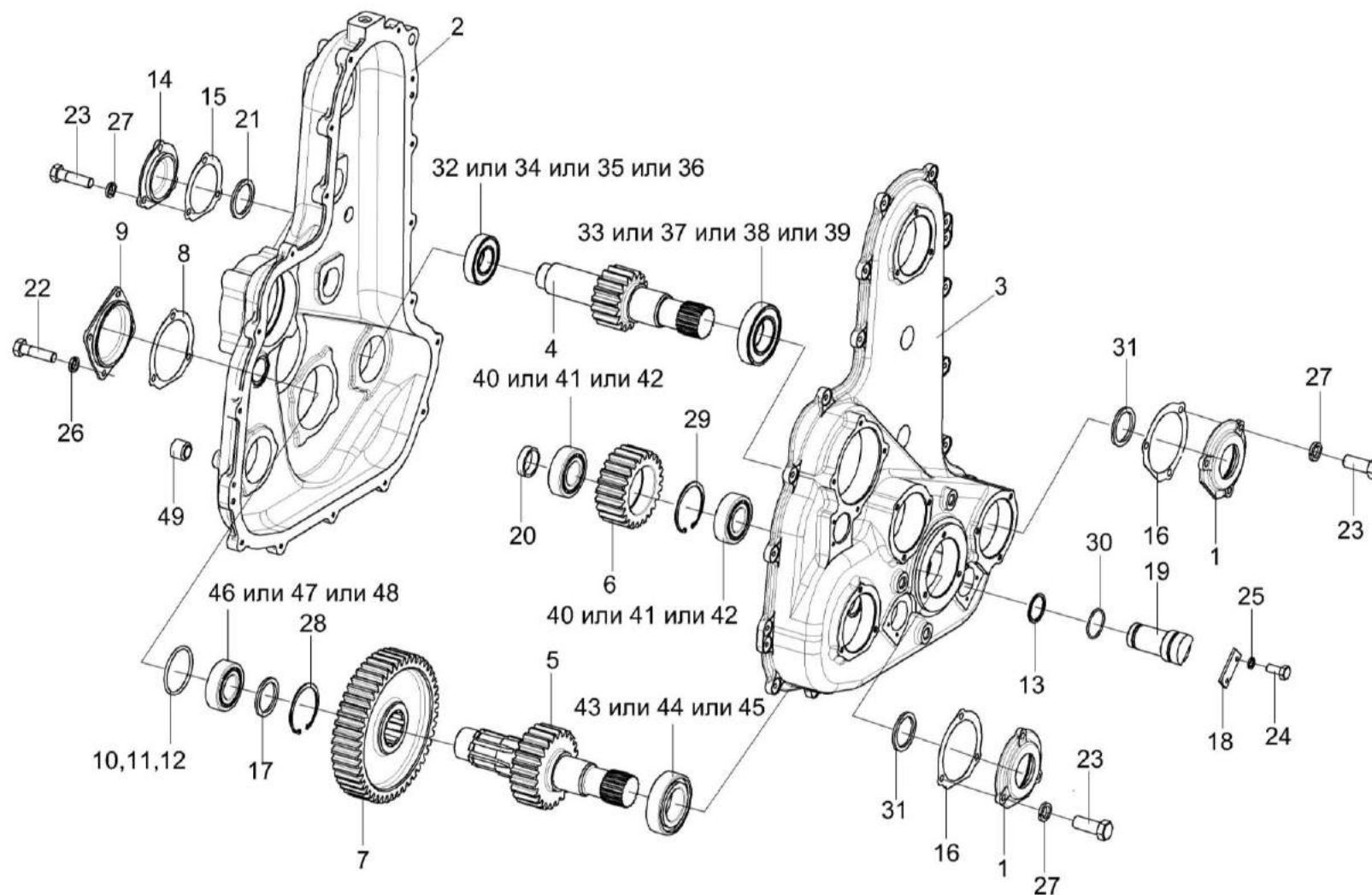


Рисунок 27 – Редуктор КВК 0114100 (лист 3)

№ рис	№ поз	Обозначение	Наименование	Куда входит	
				Обозначение	Кол. на 1 сб. ед.
РЕДУКТОР КВК 0114100 (лист 3) (рисунок 27)					
27	1-49	КВК 0114100	Редуктор	КВК 0111000	1
	6,29,40-42	КВК 0114010	Шестерня	КВК 0114100	2
	1	КВК 0114103	Крышка	КВК 0114100	3
	2	КВК 0114211	Корпус	КВК 0114100	1
	3	КВК 0114212	Корпус	КВК 0114100	1
	4	КВК 0114601	Вал-шестерня	КВК 0114100	1
	5	КВК 0114603	Вал-шестерня	КВК 0114100	1
	6	КВК 0114607	Шестерня	КВК 0114010	1
	7	КВК 0114609	Шестерня	КВК 0114100	1
	8	ЖГР-1-0203002	Прокладка	КВК 0114100	1
	9	ЖГР-1-0203104	Крышка	КВК 0114100	1
	10	ЖГР-1-0203501	Прокладка	КВК 0114100	2 наиб. кол.
	11	ЖГР-1-0203501-01	Прокладка	КВК 0114100	2 наиб. кол.
	12	ЖГР-1-0203501-02	Прокладка	КВК 0114100	4 наиб. кол.
13	КВС-2-0104812	Шайба	КВК 0114100 КВК 0114010	2 1	
14	КИЛ 0114028	Крышка	КВК 0114100	2	

№ рис	№ поз	Обозначение	Наименование	Куда входит		
				Обозначение	Кол. на 1 сб. ед.	
27	15	КИС 0114015	Прокладка	КВК 0114100	2	
	16	КИС 0114017	Прокладка	КВК 0114100	5	
	17	ПДВ 0202436-06	Шайба	КВК 0114100	2	
	18	ПКК 0135401А	Упор	КВК 0114100	5	
	19	ПКК 0135605А	Ось	КВК 0114100	2	
	20	ПКК 0135809А	Кольцо	КВК 0114100	3	
	21	ППК 0107502-01	Прокладка	КВК 0114100	7	
					наиб. кол.	
	22			Болт М8-6х30 – 7796	КВК 0114100	39
	23			Болт М10-6х25 – 7796	КВК 0114100	21
	24			Болт М6-6х12 – 7798	КВК 0114100	10
	25			Шайба 6Т 65Г – 6402	КВК 0114100	10
	26			Шайба 8Т 65Г – 6402	КВК 0114100	42
	27			Шайба 10Т 65Г – 6402	КВК 0114100	25
	28			Кольцо В60 – 13942	КВК 0114100	3
	29			Кольцо В80 – 13943	КВК 0114010	1
	30			Кольцо 045-050-30-2-2 – 18829/9833	КВК 0114100	5
	31			Манжета 2.2-55х80-1 – 8752	КВК 0114100	3
	32			Подшипник 42208 – 8328	КВК 0114100	2

№ рис	№ поз	Обозначение	Наименование	Куда входит	
				Обозначение	Кол. на 1 сб. ед.
27	33		Подшипник 42211 – 8328	КБК 0114100	2
	34		Подшипник NJ208EA	КБК 0114100	2
	35		Подшипник NJ208ECJ	КБК 0114100	2
	36		Подшипник NJ208-E-M1	КБК 0114100	2
	37		Подшипник NJ211EA	КБК 0114100	2
	38		Подшипник NJ211ECJ	КБК 0114100	2
	39		Подшипник NJ211-E-M1	КБК 0114100	2
	40		Подшипник 22208E	КБК 0114010	2
	41		Подшипник 22208-E1	КБК 0114010	2
	42		Подшипник 22208EA	КБК 0114010	2
	43		Подшипник 22211E	КБК 0114100	1
	44		Подшипник 22211-E1	КБК 0114100	1
	45		Подшипник 22211EA	КБК 0114100	1
	46		Подшипник 21310E	КБК 0114100	1
	47		Подшипник 21310-E1	КБК 0114100	1
	48		Подшипник 21310EA	КБК 0114100	1
	49		Пробка 2-КГ 1/4"	КБК 0114100	1

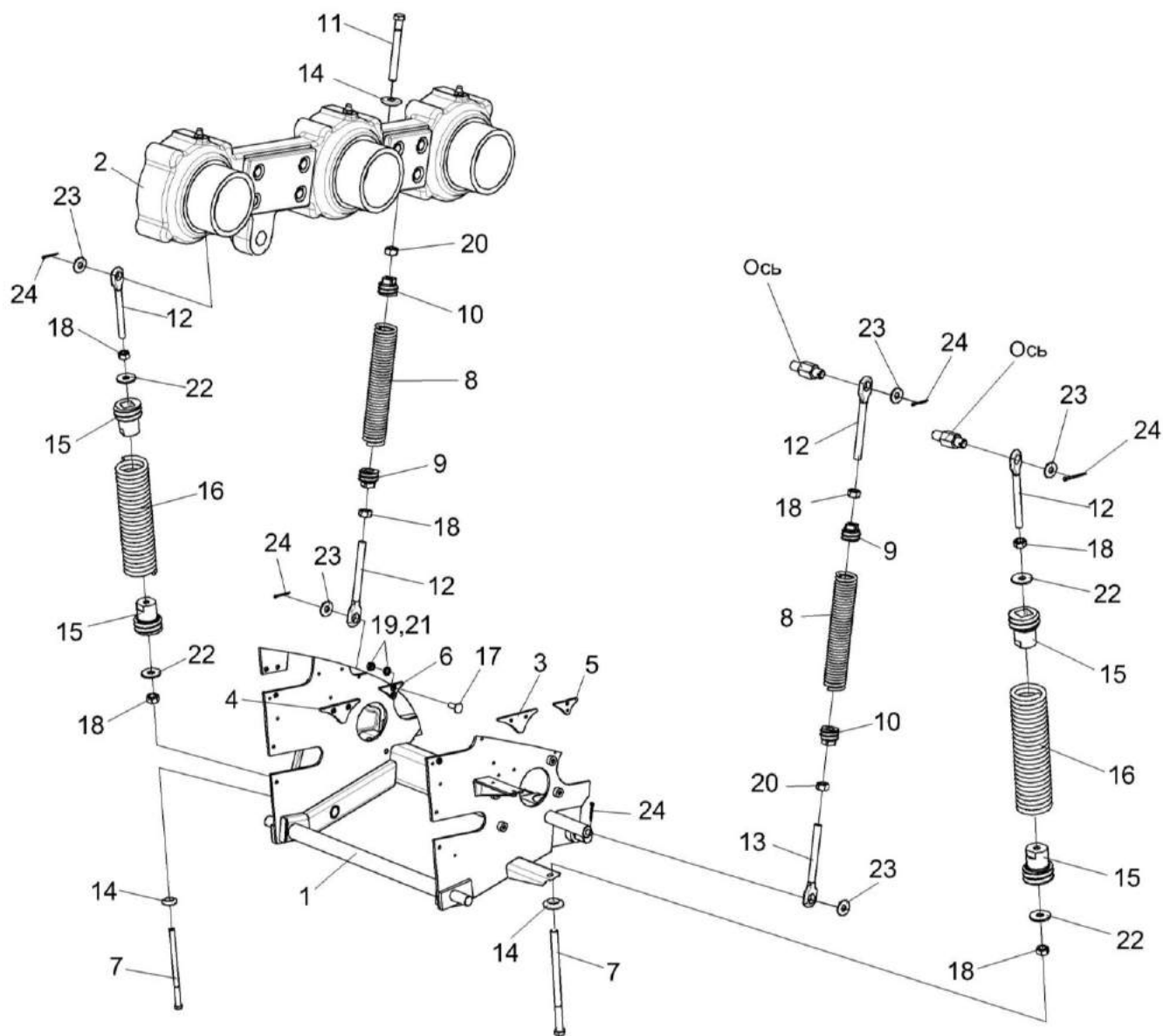


Рисунок 28 – Пружины аппарата питающего

№ рис	№ поз	Обозначение	Наименование	Куда входит	
				Обозначение	Кол. на 1 сб. ед.
ПРУЖИНЫ АППАРАТА ПИТАЮЩЕГО (рисунок 28)					
28	12,15,16,18,22	КВК 0111290	Пружина	КВК 0111000	2
	8,9,10,12,18	КВК 0111310	Пружина	КВК 0111000	1
	8,9,10, 12,13,18,20	КВК 0111310-01	Пружина	КВК 0111000	1
	1	КВК 0111010	Рама	КВК 0111000	1
	2	КВК 0111300	Рычаг	КВК 0111000	1
	3	КВК 0111489	Заглушка	КВК 0111000	1
	4	КВК 0111489-01	Заглушка	КВК 0111000	1
	5	КВК 0111491	Заглушка	КВК 0111000	1
	6	КВК 0111491-01	Заглушка	КВК 0111000	1
	7	КВК 0111634	Болт	КВК 0111000	2
	8	КВК 0111636	Пружина	КВК 0111310 КВК 0111310-01	1 1
9	КВС-1-0111205-02	Пробка	КВК 0111310 КВК 0111310-01	1 1	
10	КВС-1-0111205-03	Пробка	КВК 0111310 КВК 0111310-01	1 1	
11	КВС-1-0111626	Болт	КВК 0111000	1	

№ рис	№ поз	Обозначение	Наименование	Куда входит		
				Обозначение	Кол. на 1 сб. ед.	
28	12	КЗР 0202673	Зацеп	КВК 0111290	1	
				КВК 0111310	1	
				КВК 0111310-01	1	
	13	КЗР 0202673-01	Зацеп	КВК 0111310-01	1	
	14	КИС 0125103	Шайба сферическая	КВК 0111000	3	
	15	ПКК 0108115-07	Пробка	КВК 0111290	2	
	16	ПКК 0108602-04	Пружина	КВК 0111290	1	
	17		Болт М8-6ех30 – 7802	КВК 0111000	8	
	18			Гайка М12-6G – 5915	КВК 0111000	11
					КВК 0111290	1
					КВК 0111310	1
					КВК 0111310-01	1
	19		Гайка М8-6G – 5915	КВК 0111000	44	
	20			Гайка М12-LH-6G – 5915	КВК 0111000	1
					КВК 0111310-01	1
	21			Шайба 8Т 65Г – 6402	КВК 0111000	73
	22			Шайба С 12.01 – 6958	КВК 0111000	4
					КВК 0111290	1
	23			Шайба С.16.01 – 11371	КВК 0111000	12
	24			Шплинт 4х28 – 397	КВК 0111000	5

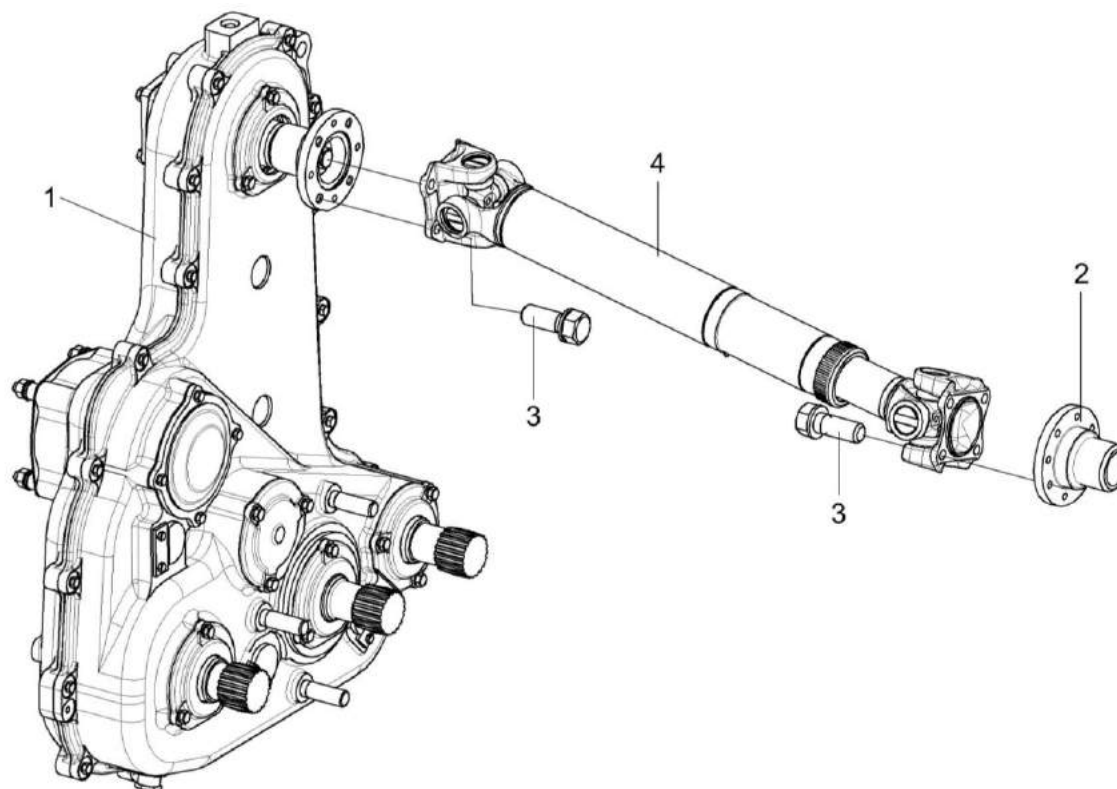


Рисунок 29 – Установка карданного вала

№ рис	№ поз	Обозначение	Наименование	Куда входит	
				Обозначение	Кол. на 1 сб. ед.

УСТАНОВКА КАРДАННОГО ВАЛА (рисунок 29)

29	1	КВК 0114100	Редуктор	КВК 0111000	1
	2	КВС-2-0104604	Фланец	КВК 0114100	1
	3	КПТ 0100612А	Болт	КВК 0111000	8
	4		Вал карданный 352-2102010-Б4	КВК 0111000	1

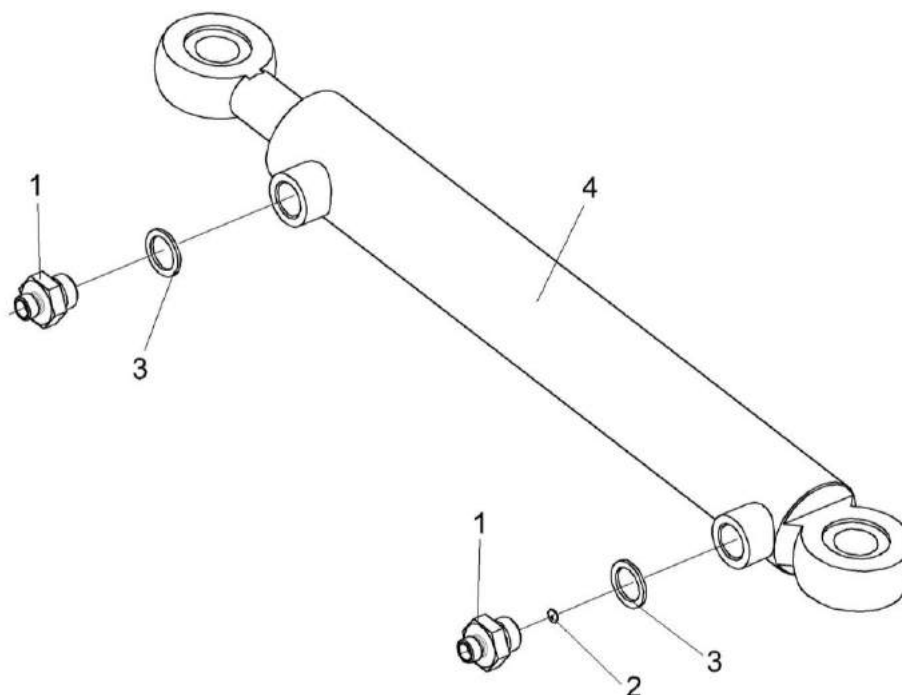


Рисунок 30 – Гидроцилиндр перемещения питающего аппарата КВК 0602520

№ рис	№ поз	Обозначение	Наименование	Куда входит	
				Обозначение	Кол. на 1 сб. ед.

ГИДРОЦИЛИНДР ПЕРЕМЕЩЕНИЯ ПИТАЮЩЕГО АППАРАТА КВК 0602520 (рисунок 30)

30	1-4	КВК 0602520	Гидроцилиндр перемещения питающего аппарата	КВК 0110000	1
	1	ПКК 0113657	Штуцер	КВК 0602520	2
	2	КЗ-1-1580445-01	Дроссель	КВК 0602520	1
	3		Кольцо 017-021-25-2-2 – 8829/9833	КВК 0602520	2
	4		Гидроцилиндр КГЦ333-04.50-30-320	КВК 0602520	1

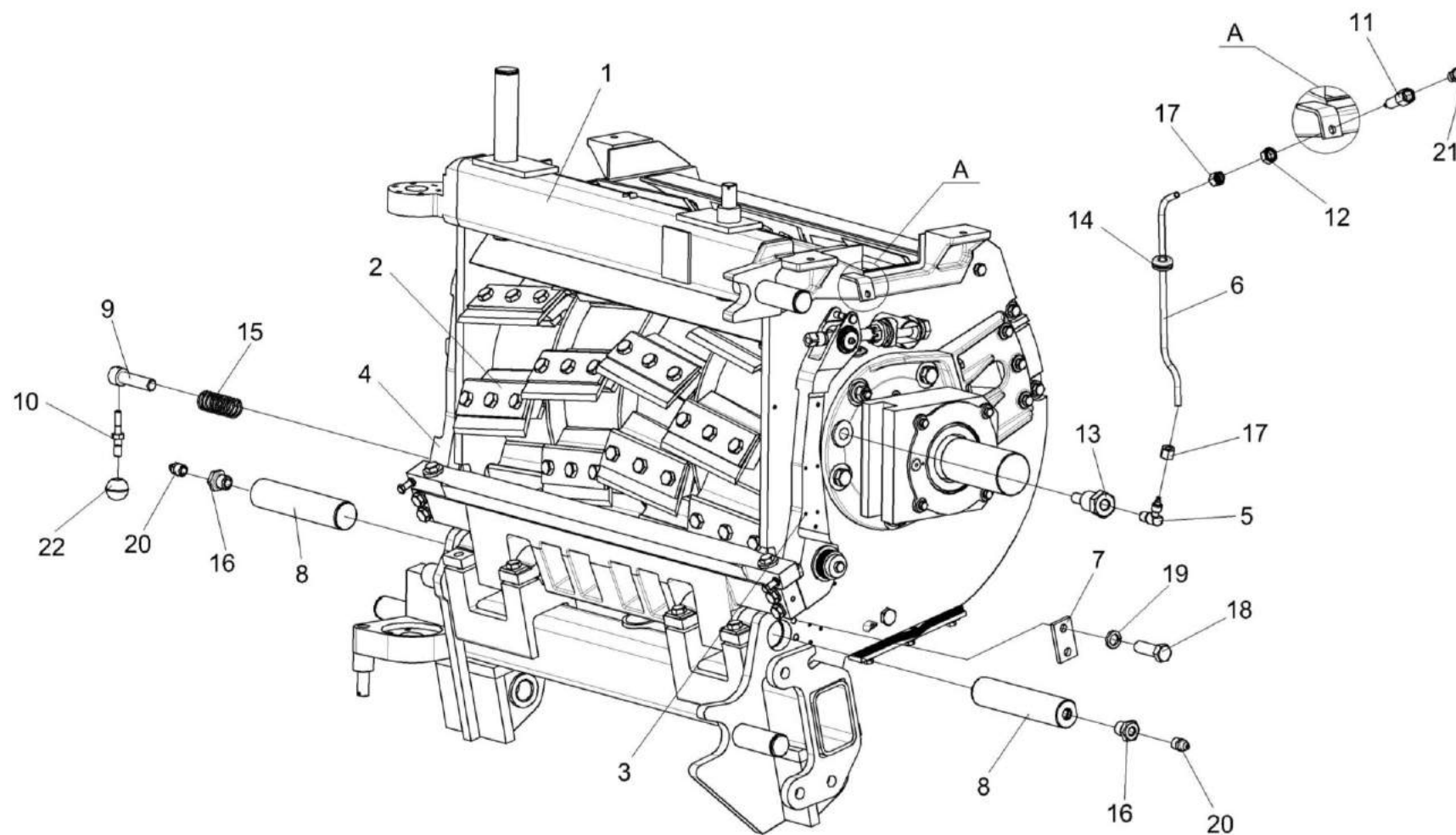


Рисунок 31 – Аппарат измельчающий КВК 0115000

№ рис	№ поз	Обозначение	Наименование	Куда входит	
				Обозначение	Кол. на 1 сб. ед.
АППАРАТ ИЗМЕЛЬЧАЮЩИЙ КВК 0115000 (рисунок 31)					
31	1-22	КВК 0115000	Аппарат измельчающий	КВК 0110000	1
	1	КВК 0115010	Рама	КВК 0115000	1
	2	КВК 0115020	Барабан	КВК 0115000	1
	3	КВК 0115170	Рычаг	КВК 0115000	1
	4	КВК 0115170-01	Рычаг	КВК 0115000	1
	5	КВС-1-0115130А	Угольник	КВК 0115000	2
	6	КВК 0115002	Трубка Труба полиамидная 6Х1,0 L=(260±10) мм	КВК 0115000	2
	7	КВК 0115415	Пластина	КВК 0115000	2
	8	КВК 0115603	Ось	КВК 0115000	2
	9	КВК 0115613	Палец	КВК 0115000	1
	10	КВК 0115651	Шпилька	КВК 0115000	1
	11	КВС-1-0115619	Штуцер	КВК 0115000	2
	12	КВС-1-0115624	Гайка	КВК 0115000	2
	13	КВК 0115671	Штуцер	КВК 0115000	2
	14	КИС 0140061	Втулка	КВК 0115000	2
	15	МКС 0150603	Пружина	КВК 0115000	1
	16	ПКК 0144608	Штуцер	КВК 0115000	2
17	УЭС-7-0800619	Гайка	КВК 0115000	4	

№ рис	№ поз	Обозначение	Наименование	Куда входит	
				Обозначение	Кол. на 1 сб. ед.
31	18		Болт М10-6х30 – 7796	КВК 0115000	8
	19		Шайба 10Т 65Г – 6402	КВК 0115000	14
	20		Масленка 1.2 – 19853	КВК 0115000	2
	21		Масленка 2.2 – 19853	КВК 0115000	2
	22		Ручка шаровая Н.067.044	КВК 0115000	1

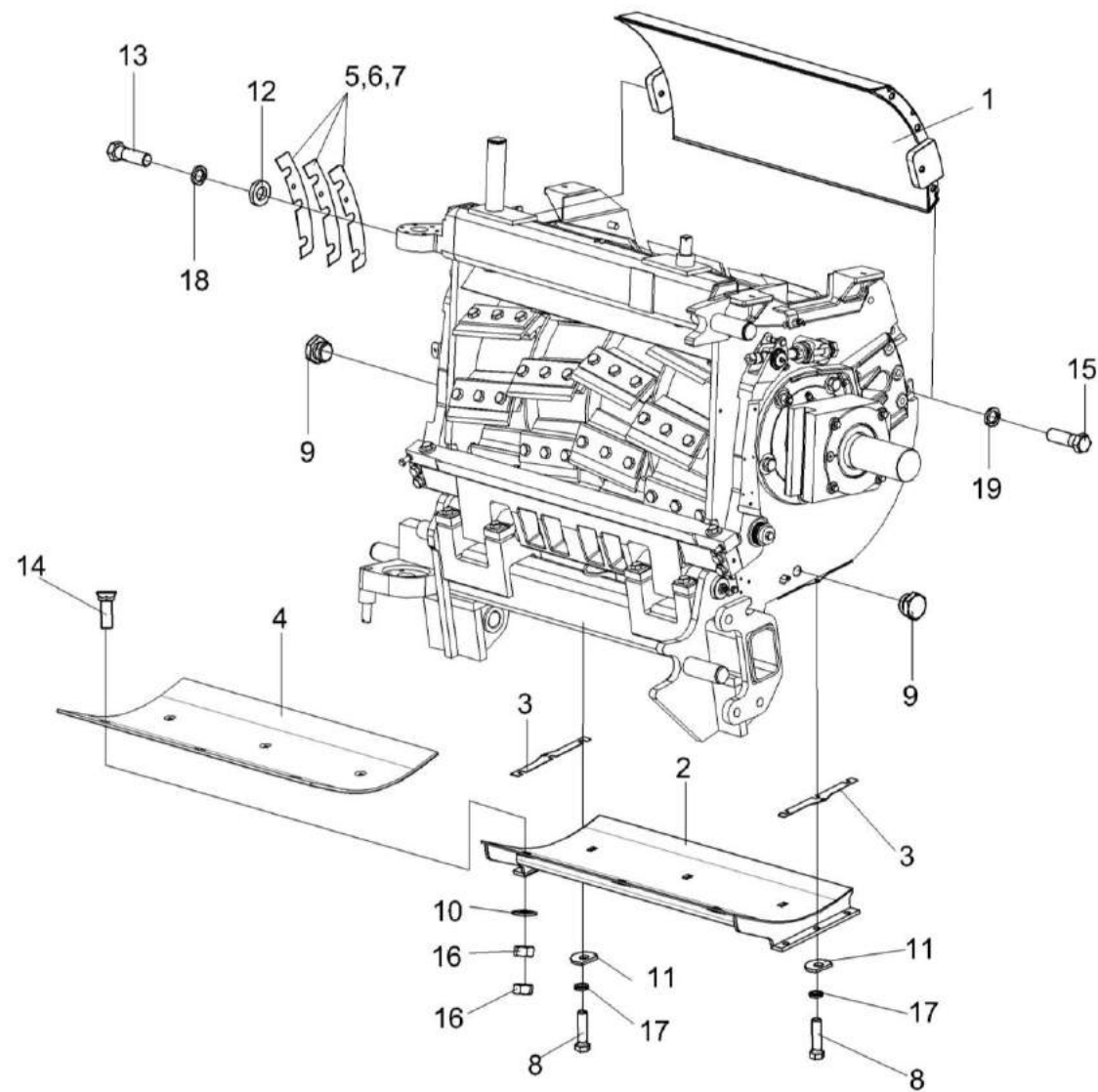


Рисунок 32 – Установка поддона КВК 0115230

№ рис	№ поз	Обозначение	Наименование	Куда входит	
				Обозначение	Кол. на 1 сб. ед.
УСТАНОВКА ПОДДОНА КВК 0115230 (рисунок 32)					
32	2,4,10,14,16	КВК 0115230	Поддон	КВК 0115000	1
	1	КВК 0115040	Крыша	КВК 0115000	1
	2	КВК 0115240	Поддон	КВК 0115230	1
	3	КВК 0115418	Прокладка	КВК 0115000	26
	4	КВК 0115421	Лист	КВК 0115230	1
	5	КВК 0115466	Прокладка	КВК 0115000	2
					Наиб.кол
	6	КВК 0115466-01	Прокладка	КВК 0115000	2
					Наиб.кол
	7	КВК 0115466-02	Прокладка	КВК 0115000	2
					Наиб.кол
	8	КВК 0115641	Болт	КВК 0115000	6
	9	КВС-1-0103607	Пробка	КВК 0115000	2
	10	КВС-1-0115422	Шайба	КВК 0115230	6
	11	КЗР 0119442	Шайба	КВК 0115000	6
12	ПКК 0100449А	Шайба	КВК 0115000	6	
13		Болт М12-6ех35 – 7796	КВК 0115000	8	
14		Болт М12-6ех40 – 7786	КВК 0115230	6	
15		Болт М14-6ех45 – 7796	КВК 0115000	6	

№ рис	№ поз	Обозначение	Наименование	Куда входит	
				Обозначение	Кол. на 1 сб. ед.
32	16		Гайка М12-6G – 5915	КВК 0115230	12
	17		Шайба 10Т 65Г – 6402	КВК 0115000	14
	18		Шайба 12Т 65Г – 6402	КВК 0115000	6
	19		Шайба 14Т 65Г – 6402	КВК 0115000	6

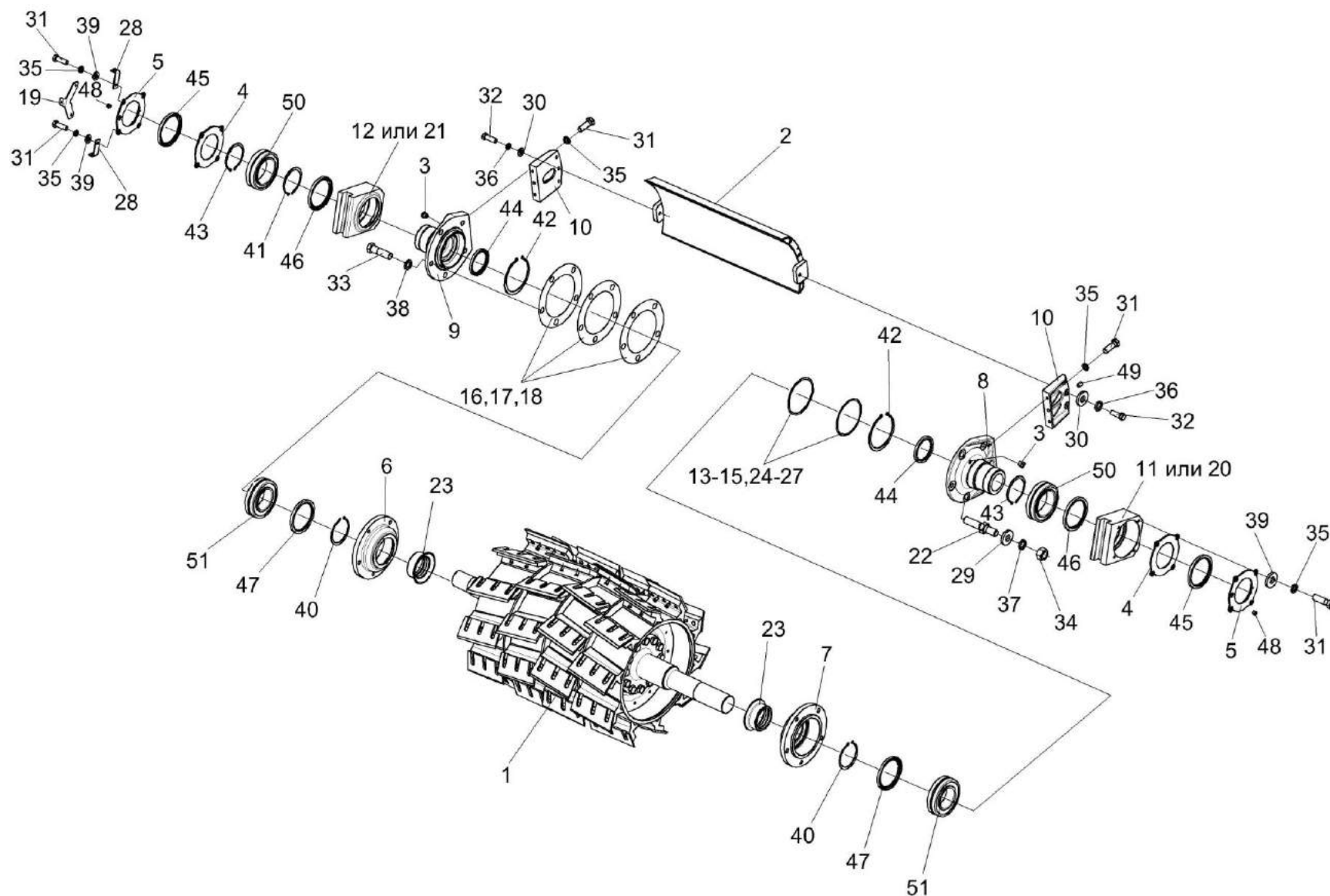


Рисунок 33 – Установка барабана КВК 0115020

№ рис	№ поз	Обозначение	Наименование	Куда входит	
				Обозначение	Кол. на 1 сб. ед.
УСТАНОВКА БАРАБАНА КВК 0115020 (рисунок 33)					
33	5,45,48	КВК 0115140	Крышка	КВК 0115000	2
	3,8,10, 32,36,44,49	КВК 0115290	Крышка	КВК 0115000	1
	3,9,10, 32,36,44,49	КВК 0115290-01	Крышка	КВК 0115000	1
	11,20,46,50	КВК 0115300	Корпус	КВК 0115000	1
	12,21,41,46,50	КВК 0115300-01	Корпус	КВК 0115000	1
	6,47	КВК 0115310	Корпус	КВК 0115000	1
	7,47	КВК 0115310-01	Корпус	КВК 0115000	1
	1	КВК 0115020	Барабан	КВК 0115000	1
	2	КВК 0115040	Крыша	КВК 0115000	1
	3	КУЖ 0108010	Клапан предохранительный	КВК 0115290 КВК 0115290-01	1 1
	4	КВК 0115001	Прокладка	КВК 0115000	2
	5	КВК 0115103	Крышка	КВК 0115140	1
	6	КВК 0115201	Корпус	КВК 0115310	1
	7	КВК 0115201-01	Корпус	КВК 0115310-01	1
	8	КВК 0115324	Крышка	КВК 0115290	1
9	КВК 0115324-01	Крышка	КВК 0115290-01	1	

№ рис	№ поз	Обозначение	Наименование	Куда входит	
				Обозначение	Кол. на 1 сб. ед.
33	10	КВК 0115309	Жесткость	КВК 0115290	1
				КВК 0115290-01	1
	11	КВК 0115311	Корпус	КВК 0115300	1
	12	КВК 0115311-01	Корпус	КВК 0115300-01	1
	13	КВК 0115464	Прокладка	КВК 0115000	2 Наиб.кол
	14	КВК 0115464-01	Прокладка	КВК 0115000	4 Наиб.кол
	15	КВК 0115464-02	Прокладка	КВК 0115000	1 Наиб.кол
	16	КВК 0115467	Прокладка	КВК 0115000	2 Наиб.кол
	17	КВК 0115467-01	Прокладка	КВК 0115000	2 Наиб.кол
	18	КВК 0115467-02	Прокладка	КВК 0115000	2 Наиб.кол
	19	КВК 0115476	Кронштейн	КВК 0115000	1
	20	КВК 0115605	Корпус	КВК 0115300	1
	21	КВК 0115605-01	Корпус	КВК 0115300-01	1
	22	КВК 0115606	Шпилька	КВК 0115000	4
	23	КВК 0115639	Втулка	КВК 0115000	2

№ рис	№ поз	Обозначение	Наименование	Куда входит	
				Обозначение	Кол. на 1 сб. ед.
33	24	КВК 0115809	Прокладка	КВК 0115000	2 Наиб.кол
	25	КВК 0115809-01	Прокладка	КВК 0115000	1 Наиб.кол
	26	КВК 0115809-02	Прокладка	КВК 0115000	1 Наиб.кол
	27	КВК 0115809-03	Прокладка	КВК 0115000	1 Наиб.кол
	28	КВС-2-0100488	Кронштейн	КВК 0115000	2
	29	КЗР 0202674А	Шайба	КВК 0115000	7
	30	ПКК 0100449А	Шайба	КВК 0115000	6
	31		Болт М10-6ех30 – 7796	КВК 0115000	9
	32		Болт М12-6ех35 – 7796	КВК 0115000 КВК 0115290 КВК 0115290-01	8 2 2
	33		Болт М20-6ех70 – 7796	КВК 0115000	6
	34		Гайка М16-6G – 5915	КВК 0115000	4
	35		Шайба 10Т 65Г – 6402	КВК 0115000	14
	36		Шайба 12Т 65Г – 6402	КВК 0115000 КВК 0115290 КВК 0115290-01	6 2 2
	37		Шайба 16Т 65Г – 6402	КВК 0115000	4

№ рис	№ поз	Обозначение	Наименование	Куда входит	
				Обозначение	Кол. на 1 сб. ед.
33	38		Шайба 20Т 65Г – 6402	КВК 0115000	6
	39		Шайба С.10.01 – 11371	КВК 0115000	3
	40		Кольцо 100-106-36-2-2 – 18829/9833	КВК 0115000	2
	41		Кольцо В180 – 13941 или Кольцо В180 – 13943	КВК 0115300-01	1
	42		Кольцо 190-205-85-2-2 – 18829/9833	КВК 0115000	2
	43		Кольцо В120 – 13942	КВК 0115000	2
	44		Манжета 1.1-100x125-1 – 8752	КВК 0115290 КВК 0115290-01	1 1
	45		Манжета 1.2-120x150-1 – 8752	КВК 0115140	1
	46		Манжета 1.2-135x160-1 – 8752	КВК 0115300 КВК 0115300-01	1 1
	47		Манжета 2.2-120x150-1 – 8752	КВК 0115310 КВК 0115310-01	1 1
	48		Масленка 2.1.45 – 19853	КВК 0115140	1
	49		Штифт 16x25 – 3128	КВК 0115290 КВК 0115290-01	1 1
	50		Подшипник 23024СС/W33	КВК 0115300 КВК 0115300-01	1 1
	51		Подшипник 22220Е	КВК 0115000	2

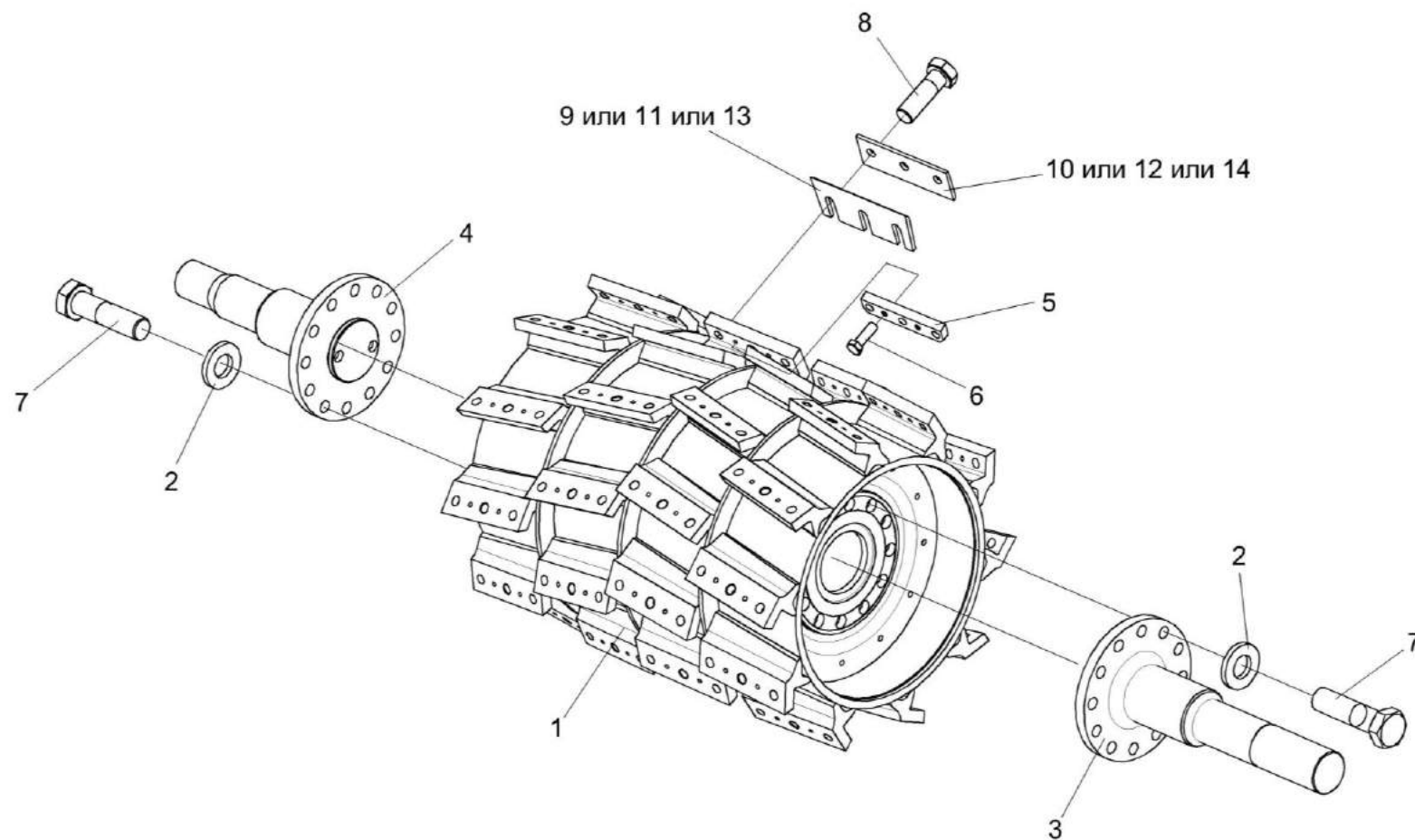


Рисунок 34 – Барабан КВК 0115020

№ рис	№ поз	Обозначение	Наименование	Куда входит	
				Обозначение	Кол. на 1 сб. ед.
БАРАБАН КВК 0115020 (рисунок 34)					
34	1-14	КВК 0115020	Барабан	КВК 0115000	1
	1-7	КВК 0115050	Катушка	КВК 0115020	1
	1	КВК 0115460	Катушка	КВК 0115050	1
	2	КВК 0115471	Шайба	КВК 0115050	24
	3	КВК 0115636	Цапфа	КВК 0115050	1
	4	КВК 0115637	Цапфа	КВК 0115050	1
	5	КВС-2-0115504	Планка	КВК 0115050	40
	6		Болт М8-6ex25 – 7796	КВК 0115050	80
	7		Болт 0063 20 70	КВК 0115050	24
	8		Болт DIN 961 M16X1,5X50-10.9-fIzn	КВК 0115020	120
	9		Нож z81123	КВК 0115020	40
	10		Прижим Z76801	КВК 0115020	40
	11		Нож K81123	КВК 0115020	40
	12		Прижим ножа K76801	КВК 0115020	40
13		Нож Z81.123	КВК 0115020	40	
14		Прижим ножа Z76.801	КВК 0115020	40	

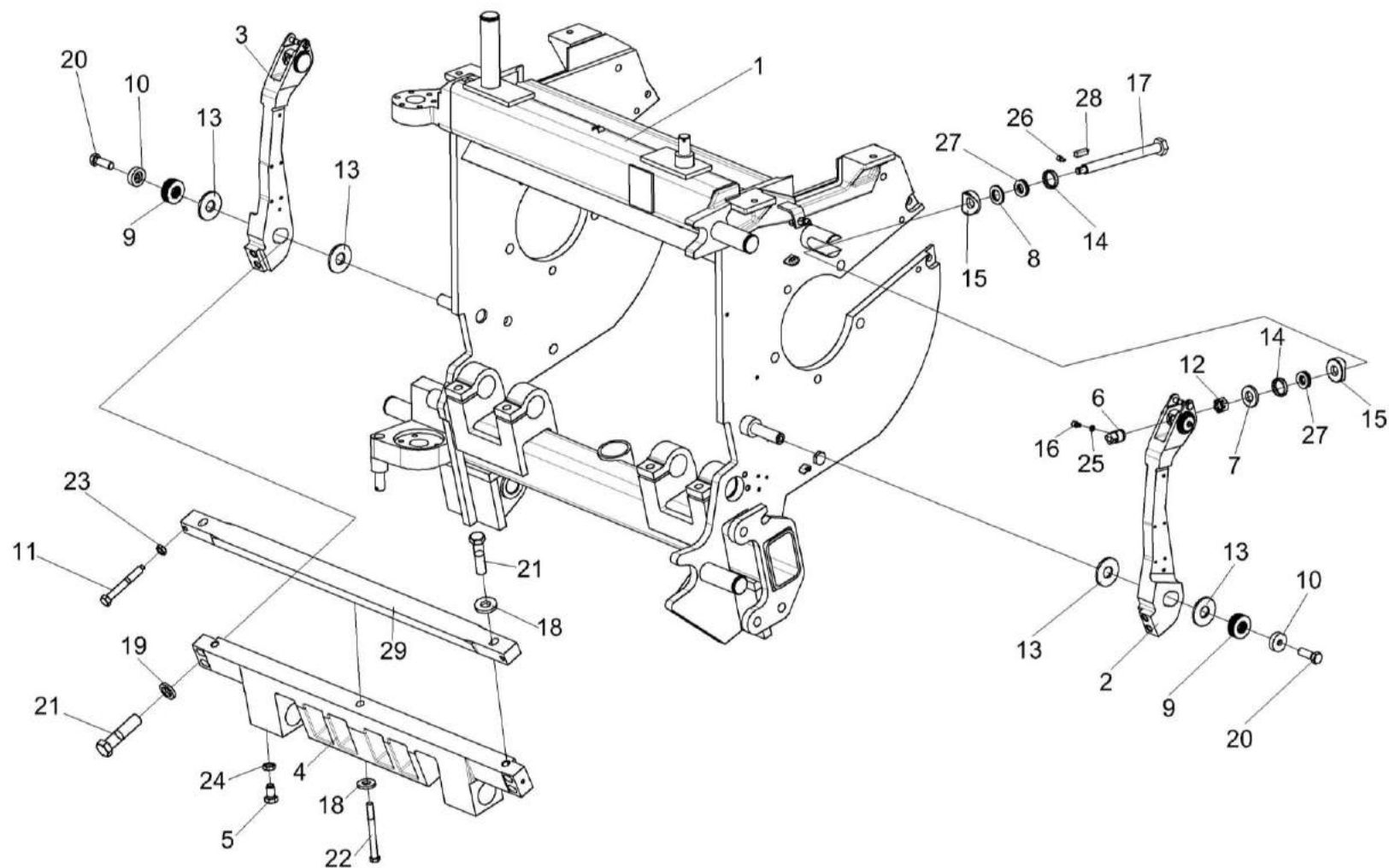


Рисунок 35 – Установка рычагов КВК 0115170 и КВК 0115170-01

№ рис	№ поз	Обозначение	Наименование	Куда входит	
				Обозначение	Кол. на 1 сб. ед.
УСТАНОВКА РЫЧАГОВ КВК 0115170 и КВК 0115170-01 (рисунок 35)					
35	1	КВК 0115010	Рама	КВК 0115000	1
	2	КВК 0115170	Рычаг	КВК 0115000	1
	3	КВК 0115170-01	Рычаг	КВК 0115000	1
	4	КВК 0115302	Подбрусник	КВК 0115000	1
	5	КВК 0115611 или КВК 0115604	Болт	КВК 0115000	2
	6	КВК 0115616	Втулка	КВК 0115000	2
	7	КВС-1-0100471	Шайба	КВК 0115000	2
	8	КВС-1-0115452	Пружина тарельчатая	КВК 0115000	4
	9	КВС-1-0115475	Пружина тарельчатая	КВК 0115000	12
	10	КВС-1-0115476	Шайба	КВК 0115000	2
	11	КВС-1-0115629	Болт	КВК 0115000	2
	12	КВС-1-0115631-01	Гайка	КВК 0115000	2
	13	КВС-1-0115637	Шайба	КВК 0115000	4
	14	КВС-1-0117001	Кольцо	КВК 0115000	4
	15	КВС-1-0117606	Шайба	КВК 0115000	4
	16	КВС-1-0117613	Винт	КВК 0115000	2
	17	КВС-1-0117624-01	Винт	КВК 0115000	2

№ рис	№ поз	Обозначение	Наименование	Куда входит	
				Обозначение	Кол. на 1 сб. ед.
35	18	КЗР 0202674А	Шайба	КВК 0115000	7
	19	КИЛ 0116416	Шайба	КВК 0115000	4
	20		Болт М12-6ех35 – 7796	КВК 0115000	8
	21		Болт М16х1,5-6ех65 – 7796	КВК 0115000	6
	22		Болт М16х1,5-6ех160 – 7796	КВК 0115000	1
	23		Гайка М10-6G – 2526	КВК 0115000	2
	24		Гайка М16х1,5-6G – 2526	КВК 0115000	2
	25		Кольцо 24 II 06 – 2833	КВК 0115000	2
	26		Шплинт 3,2х32 – 397	КВК 0115000	2
	27		Подшипник 8104 – 7872	КВК 0115000	4
	28		Шпонка 2-5х5х16 – 23360	КВК 0115000	2
	29		Брус противорежущий КВС-1-0117150.3	КВК 0115000	1

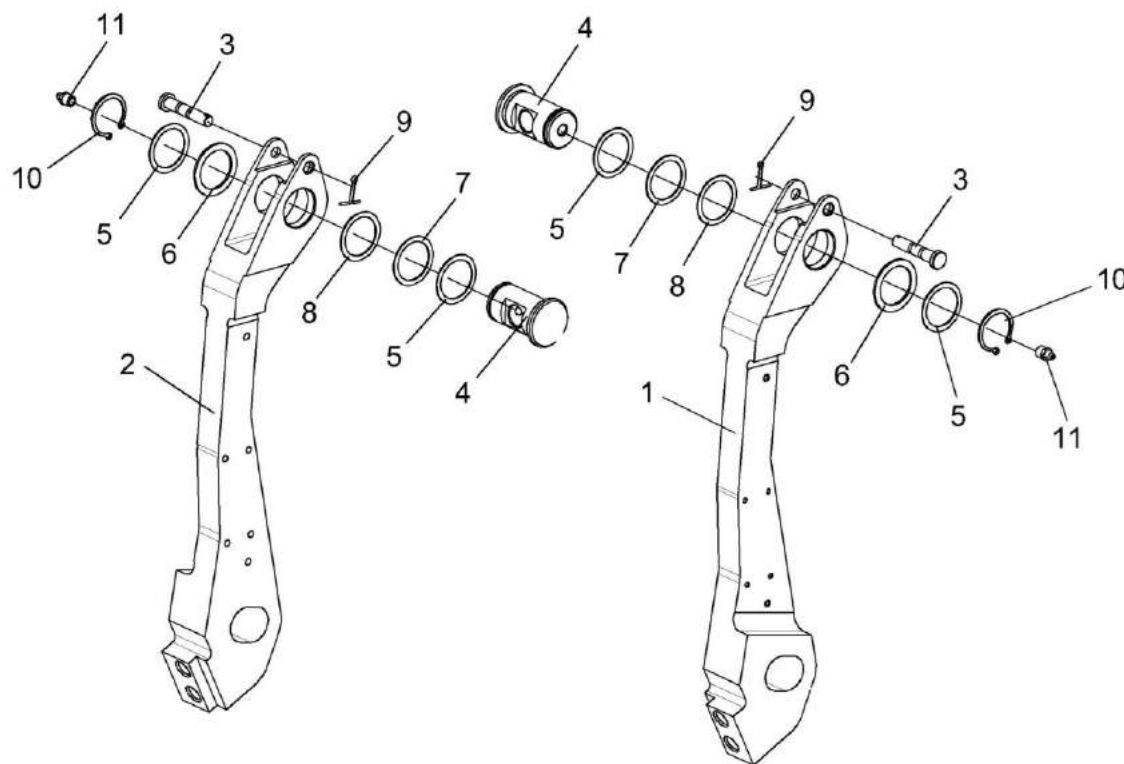


Рисунок 36 – Рычаги КВК 0115170 и КВК 0115170-01

№ рис	№ поз	Обозначение	Наименование	Куда входит	
				Обозначение	Кол. на 1 сб. ед.

РЫЧАГИ КВК 0115170 И КВК 0115170-01 (рисунок 36)

36	1,3-11	КВК 0115170	Рычаг	КВК 0115000	1
	2-11	КВК 0115170-01	Рычаг	КВК 0115000	1

№ рис	№ поз	Обозначение	Наименование	Куда входит	
				Обозначение	Кол. на 1 сб. ед.
36	1	КВК 0115303	Рычаг	КВК 0115170	1
	2	КВК 0115303-01	Рычаг	КВК 0115170-01	1
	3	КВС-1-0117603	Ось	КВК 0115170 КВК 0115170-01	1 1
	4	КВС-1-0117623-01	Ось	КВК 0115170 КВК 0115170-01	1 1
	5	КИС 0114419	Кольцо	КВК 0115170 КВК 0115170-01	4 4
					Наиб.кол.
	6	ПКК 0190408	Шайба	КВК 0115170 КВК 0115170-01	1 1
					Наиб.кол.
	7	ПКК-1-0111447	Шайба	КВК 0115170 КВК 0115170-01	2 2
					Наиб.кол.
	8	ПКК-1-0111447-03	Шайба	КВК 0115170 КВК 0115170-01	2 2
				Наиб.кол.	
9		Шплинт 3,2x25 – 397	КВК 0115170 КВК 0115170-01	1 1	
10		Кольцо В35 – 13942	КВК 0115170 КВК 0115170-01	1 1	
11		Масленка 1.2 – 19853	КВК 0115170 КВК 0115170-01	1 1	

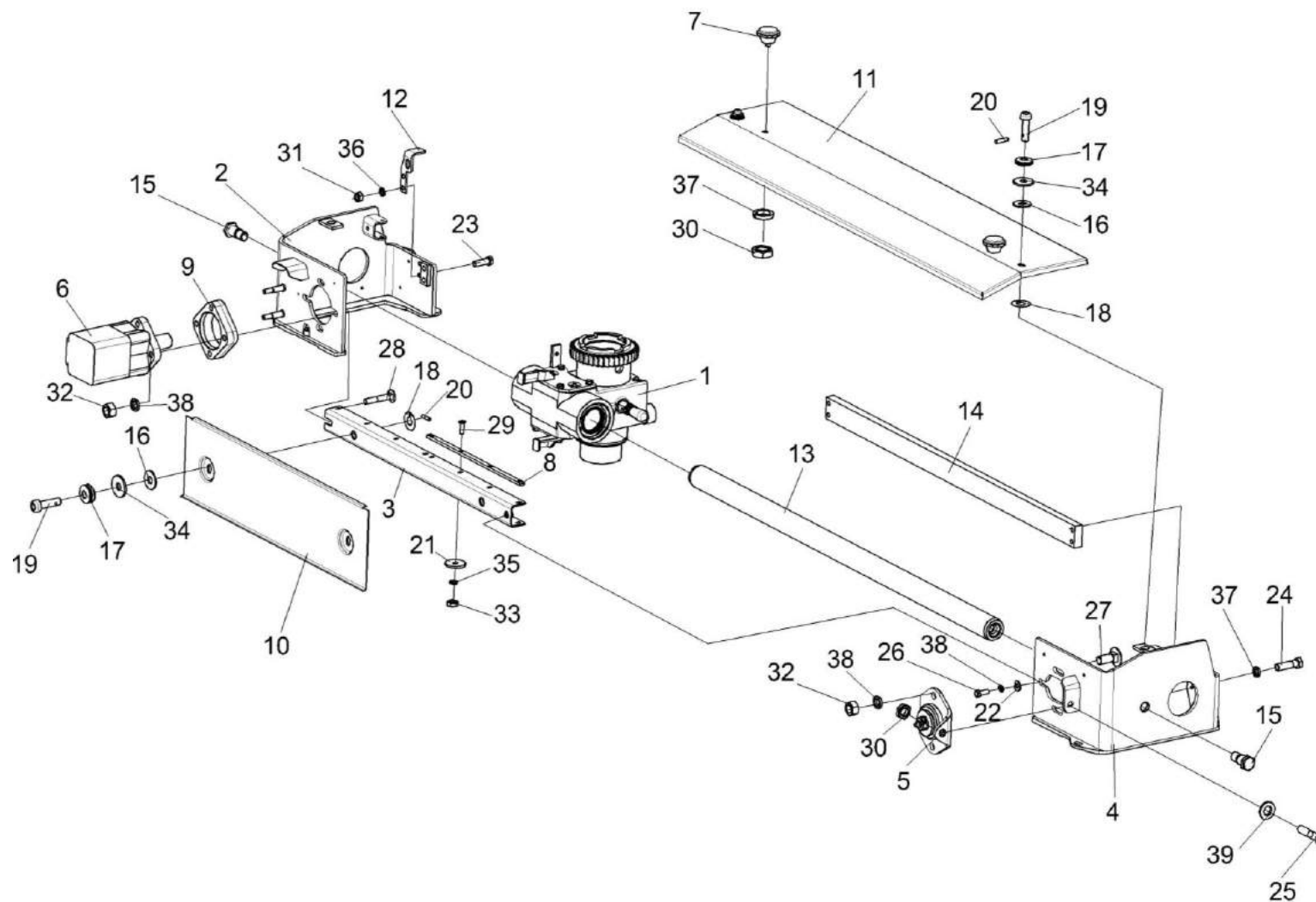


Рисунок 37 – Устройство заточное КВК 0116000

№ рис	№ поз	Обозначение	Наименование	Куда входит	
				Обозначение	Кол. на 1 сб. ед.
УСТРОЙСТВО ЗАТОЧНОЕ КВК 0116000 (рисунок 37)					
37	1-39	КВК 0116000	Устройство заточное	КВК 0110000	1
	7,11,16, 17,18,19, 20,30,34,37	КВК 0116210	Крышка	КВК 0116000	1
	10,16,17-20,34	КВК 0116250	Ограждение	КВК 0116000	1
	16,17,19,20,34	КВС-1-0147590	Фиксатор	КВК 0116210 КВК 0116250	2 2
	1	КВК 0116010	Каретка	КВК 0116000	1
	2	КВК 0116020	Кронштейн	КВК 0116000	1
	3	КВК 0116040	Кронштейн	КВК 0116000	1
	4	КВК 0116080	Кронштейн	КВК 0116000	1
	5	КВК 0116100	Втулка	КВК 0116000	1
	6	КВК 0602110	Гидромотор заточного устройства	КВК 0116000	1
	7	КЗР 0101260	Ручка	КВК 0116210	2
	8	КВК 0116001	Направляющая	КВК 0116000	4
9	КВК 0116102	Фланец	КВК 0116000	1	
10	КВК 0116425	Ограждение	КВК 0116250	1	
11	КВК 0116427	Крышка	КВК 0116210	1	
12	КВК 0116438	Кронштейн	КВК 0116000	1	

№ рис	№ поз	Обозначение	Наименование	Куда входит	
				Обозначение	Кол. на 1 сб. ед.
37	13	КВК 0116621	Направляющая	КВК 0116000	1
	14	КВС-1-0116417	Направляющая	КВК 0116000	1
	15	КВС-1-0116615	Болт специальный	КВК 0116000	2
	16	КВС-1-0147005	Шайба	КВС-1-0147590	1
	17	КВС-1-0147407	Пружина тарельчатая	КВС-1-0147590	3
	18	КВС-1-0147443	Шайба	КВК 0116210	2
				КВК 0116250	2
	19	КВС-1-0147617	Фиксатор	КВС-1-0147590	1
	20	КВС-1-0148618	Штифт	КВС-1-0147590	1
	21	КЗР 0226422	Шайба	КВК 0116000	16
	22	ПКК 0100449А-01	Шайба	КВК 0116000	1
	23		Болт М8-6ех25 – 7796	КВК 0116000	2
	24		Болт М10-6ех40 – 7796	КВК 0116000	4
	25		Болт М10-6ех50 – 7796	КВК 0116000	1
	26		Болт М12-6ех30 – 7796	КВК 0116000	1
	27		Болт М12-6ех30 – 7802	КВК 0116000	2
	28		Болт М12-6ех70 – 7802	КВК 0116000	3
	29		Винт В2.М4-6ех18 – 17475	КВК 0116000	16
	30		Гайка М10-6G – 2526	КВК 0116000	1
				КВК 0116210	2

№ рис	№ поз	Обозначение	Наименование	Куда входит		
				Обозначение	Кол. на 1 сб. ед.	
37	31		Гайка М8-6G – 5915	КВК 0116000	6	
	32		Гайка М12-6G – 5915	КВК 0116000	5	
	33		Гайка М4-6G – 5927	КВК 0116000	16	
	34		Шайба С 10.01 – 6958	КВС-1-0147590	1	
	35		Шайба 4Т 65Г – 6402	КВК 0116000	16	
	36		Шайба 8Т 65Г – 6402	КВК 0116000	4	
	37			Шайба 10Т 65Г – 6402	КВК 0116000	4
					КВК 0116210	2
	38			Шайба 12Т 65Г – 6402	КВК 0116000	6
39			Шайба С.10.01 – 11371	КВК 0116000	1	

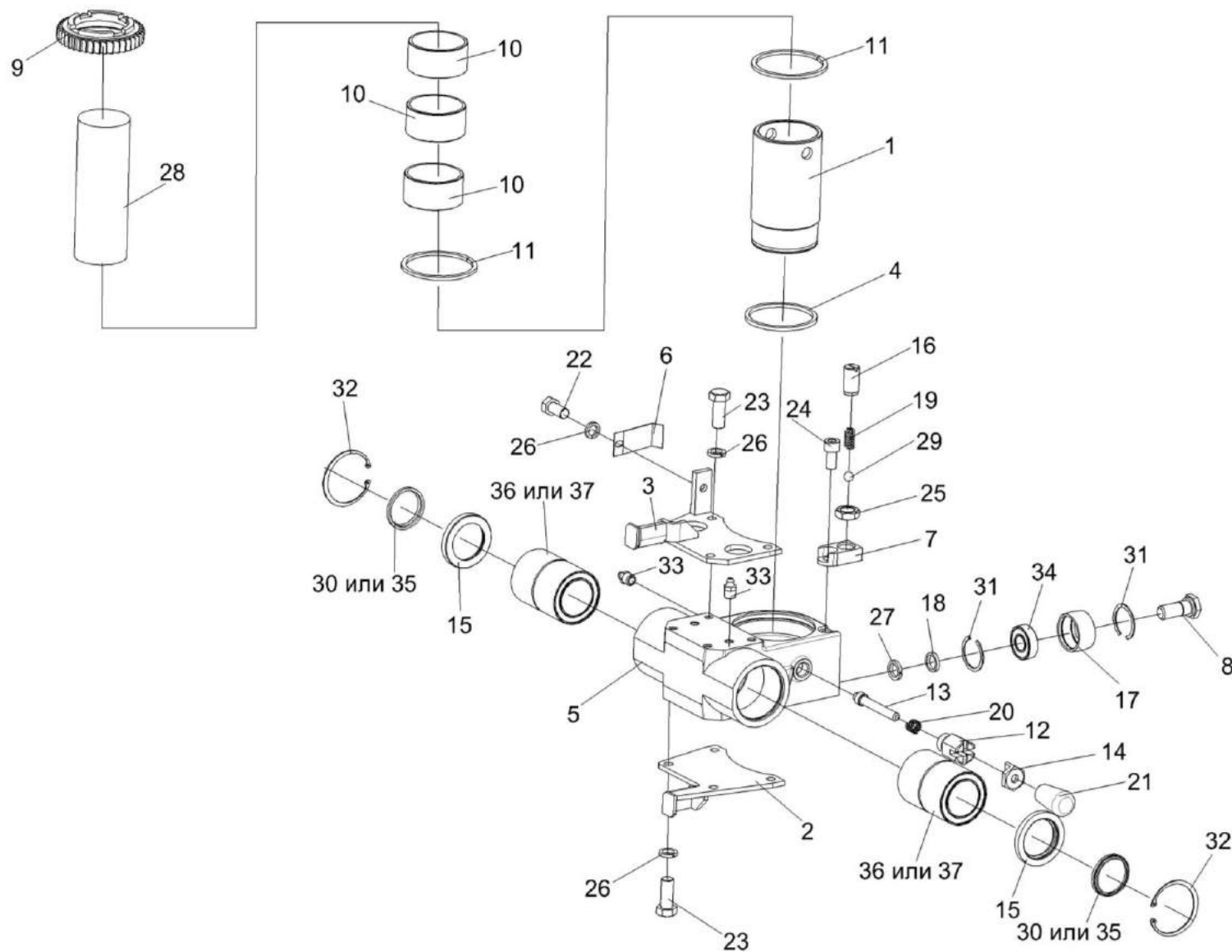


Рисунок 38 – Каретка КВК 0116010

№ рис	№ поз	Обозначение	Наименование	Куда входит	
				Обозначение	Кол. на 1 сб. ед.
КАРЕТКА КВК 0116010 (рисунок 38)					
38	2,3,5, 8,12-15,17, 18,20,21,23, 26,27,30-37	КВК 0116010	Каретка	КВК 0116000	1
	16,19,29	КВС-1-0116150	Устройство стопорное	КВК 0116000	1
	12,13,14,20,21	КВС-1-0116160	Фиксатор	КВК 0116010	1
	1	КВК 0116140	Втулка резьбовая	КВК 0116000	1
	2	КВК 0116170	Кронштейн	КВК 0116010	1
	3	КВК 0116180	Кронштейн	КВК 0116010	1
	4	КВК 0116004	Лента	КВК 0116000	1
	5	КВК 0116301	Каретка	КВК 0116010	1
	6	КВК 0116415	Прижим	КВК 0116000	1
	7	КВК 0116416	Планка	КВК 0116000	1
	8	КВК 0116614	Болт	КВК 0116010	1
	9	КВК 0116625	Колесо храповое	КВК 0116000	1
	10	КВК 0116804	Втулка	КВК 0116000	3
11	КВК 0116808	Кольцо	КВК 0116000	2	
12	КВС-1-0116604	Корпус	КВС-1-0116160	1	
13	КВС-1-0116605	Фиксатор	КВС-1-0116160	1	

№ рис	№ поз	Обозначение	Наименование	Куда входит	
				Обозначение	Кол. на 1 сб. ед.
38	14	КВС-1-0116606	Гайка	КВС-1-0116160	1
	15	КВС-1-0116613	Обойма	КВК 0116010	2
	16	КВС-1-0116617	Винт	КВС-1-0116150	1
	17	КВС-1-0116624	Обойма	КВК 0116010	1
	18	КВС-1-0116806	Втулка	КВК 0116010	1
	19	АМ 17.30.603	Пружина	КВС-1-0116150	1
	20	РСМ10.09.09.637	Пружина	КВС-1-0116160	1
	21	УЭС0300053	Ручка	КВС-1-0116160	1
	22		Болт М8-6ех16 – 7796	КВК 0116000	1
	23		Болт М8-6ех20 – 7796	КВК 0116010	8
	24		Винт М10-6ех20 – 11738	КВК 0116000	1
	25		Гайка М16х1,5-6G – 2526	КВК 0116000	1
	26		Шайба 8Т 65Г – 6402	КВК 0116000 КВК 0116010	4 8
	27		Шайба 14Т 65Г – 6402	КВК 0116010	1
	28		Камень заточной 0013124420	КВК 0116000	1
	29		Шарик 9,525-100 – 3722	КВС-1-0116150	1
	30		Грязесъемник 2-50 – 24811	КВК 0116010	2
	31		Кольцо В35 – 13941	КВК 0116010	2

№ рис	№ поз	Обозначение	Наименование	Куда входит	
				Обозначение	Кол. на 1 сб. ед.
38	32		Кольцо В75 – 13943	КВК 0116010	2
	33		Масленка 1.2 – 19853	КВК 0116010	3
	34		Подшипник 80202 – 7242	КВК 0116010	1
	35		Грязесъемник 2-50105.072.12.025-01	КВК 0116010	2
	36		Подшипник KB50-PP-AS	КВК 0116010	2
	37		Подшипник LBCR 50 A-2LS	КВК 0116010	2

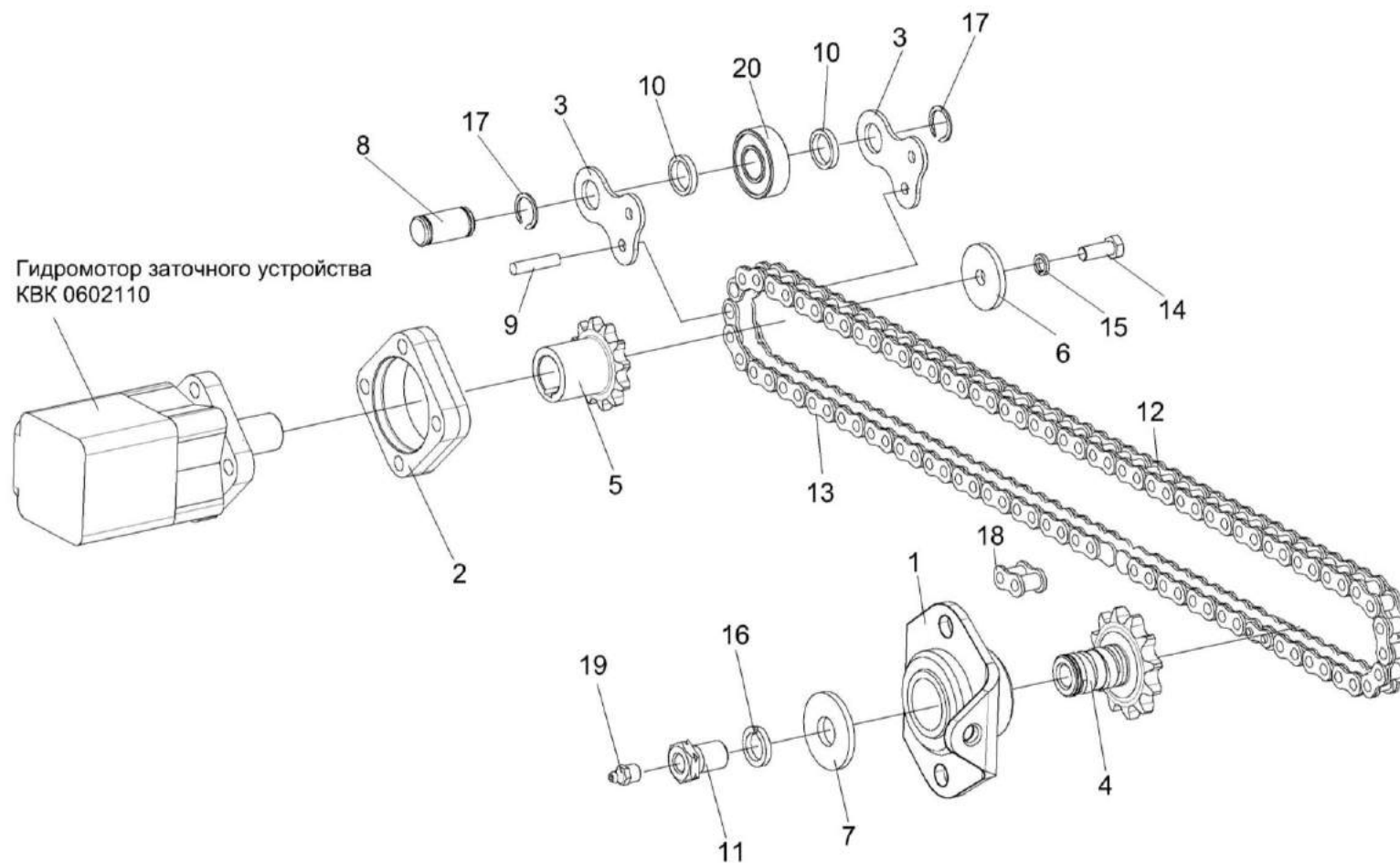


Рисунок 39 – Привод каретки КВК 0116010

№ рис	№ поз	Обозначение	Наименование	Куда входит	
				Обозначение	Кол. на 1 сб. ед.
ПРИВОД КАРЕТКИ КВК 0116010 (рисунок 39)					
39	3,8,9,10, 12,13,17,20	КВК 0116030	Цепь	КВК 0116000	1
	1	КВК 0116100	Втулка	КВК 0116000	1
	2	КВК 0116102	Фланец	КВК 0116000	1
	3	КВС-1-0116407	Пластина	КВК 0116030	2
	4	КВС-1-0116601-02	Звездочка	КВК 0116000	1
	5	КВС-1-0116602	Звездочка	КВК 0116000	1
	6	КВС-1-0116608	Шайба	КВК 0116000	1
	7	КВС-1-0116608-01	Шайба	КВК 0116000	1
	8	КВС-1-0116611	Ось	КВК 0116030	1
	9	КВС-1-0116612	Заклепка	КВК 0116030	2
	10	КВС-1-0116806	Втулка	КВК 0116030	2
	11	ПКК 0144608-02	Штуцер	КВК 0116000	1
	12	ЦЕП 0001024	Цепь ПР-19,05-31,8. – 13568 L=1047,75 мм (55 зв)	КВК 0116030	1
	13	ЦЕП 0001043	Цепь ПР-19,05-31,8 – 13568 L=704,85 мм (37 зв.)	КВК 0116030	1
	14		Болт М8-6х20 – 7796	КВК 0116000	1
15		Шайба 8Т 65Г – 6402	КВК 0116000	4	

№ рис	№ поз	Обозначение	Наименование	Куда входит	
				Обозначение	Кол. на 1 сб. ед.
39	16		Шайба 16Т 65Г – 6402	КВК 0116000	1
	17		Кольцо В15 – 13940	КВК 0116030	2
	18		Звено С-ПР-19,05-31,8 – 13568	КВК 0116000	1
	19		Масленка 1.2 – 19853	КВК 0116000	1
	20		Подшипник 80202 – 7242	КВК 0116030	1

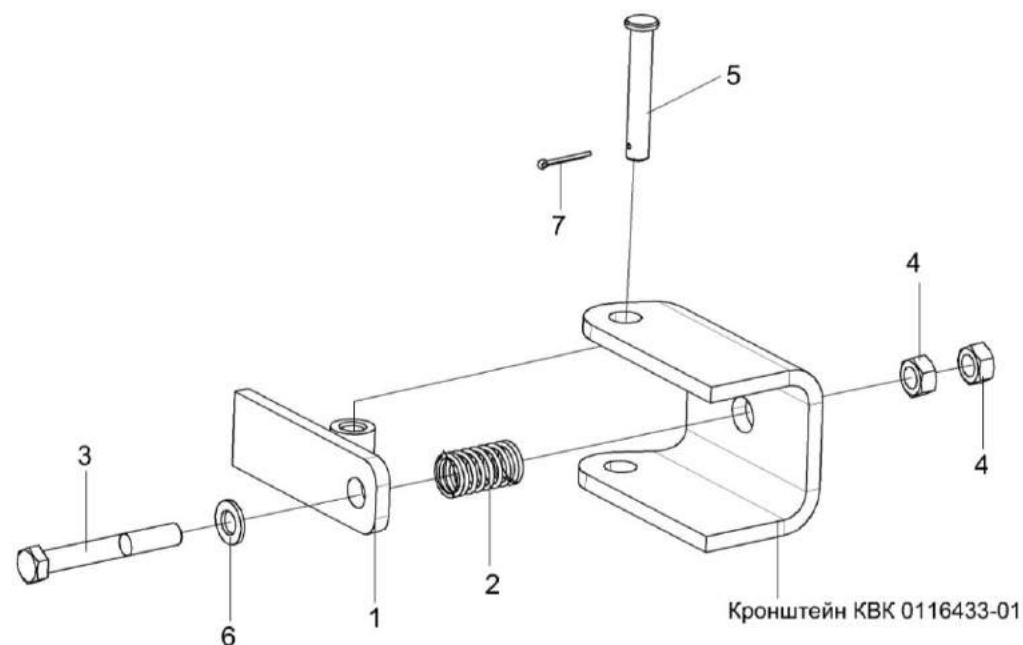


Рисунок 40 – Установка упора КВК 0116060

№ рис	№ поз	Обозначение	Наименование	Куда входит	
				Обозначение	Кол. на 1 сб. ед.
УСТАНОВКА УПОРА КВК 0116060 (рисунок 40)					
40	1	КВК 0116060	Упор	КВК 0116000	2
	2	АМ 46.53.602	Пружина	КВК 0116000	2
	3		Болт М8-6х60 – 7796	КВК 0116000	2
	4		Гайка М8-6G – 5915	КВК 0116000	6
	5		Ось 6-8 b12x50 – 9650	КВК 0116000	2
	6		Шайба С.8.01 – 11371	КВК 0116000	2
	7		Шплинт 2x16 – 397	КВК 0116000	2

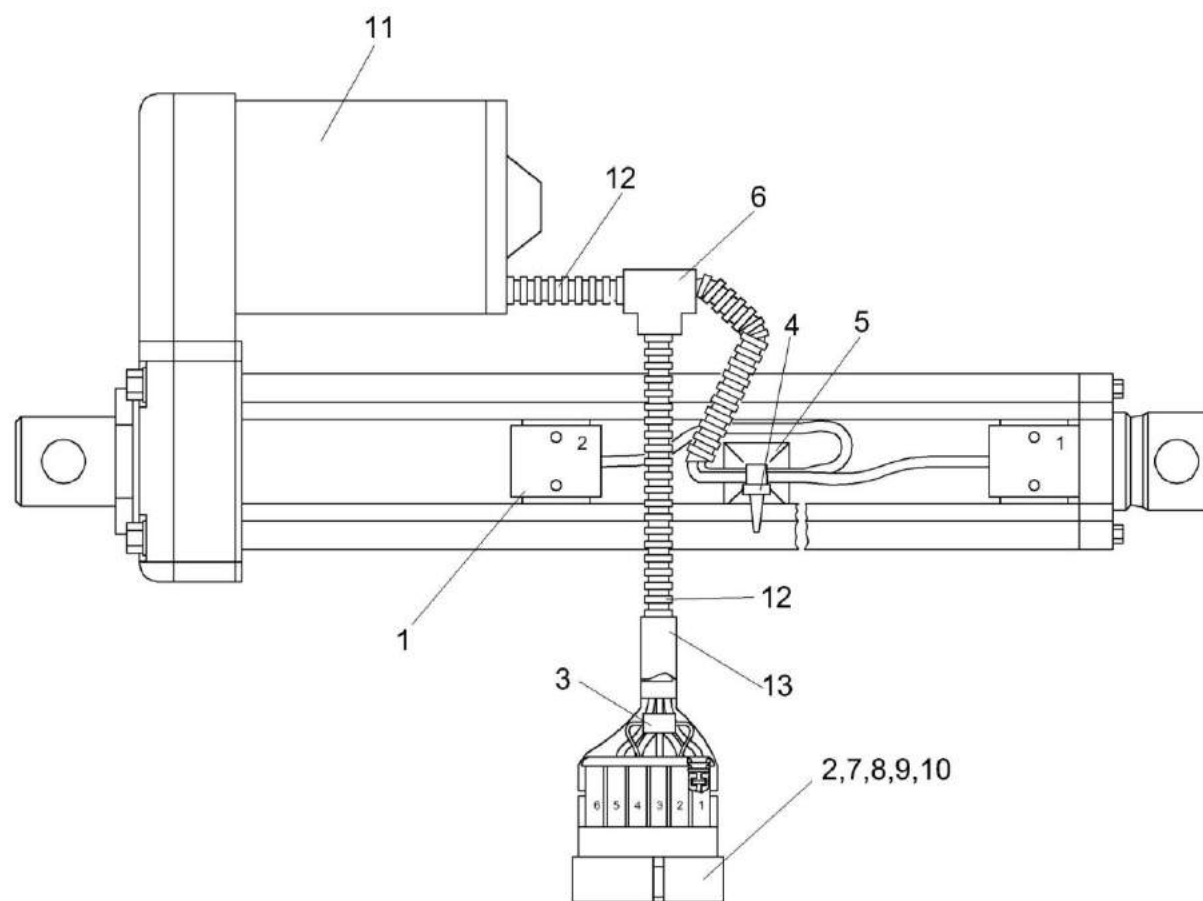


Рисунок 41 – Электромеханизм крышки заточного устройства КВК 0701610

№ рис	№ поз	Обозначение	Наименование	Куда входит	
				Обозначение	Кол. на 1 сб. ед.
ЭЛЕКТРОМЕХАНИЗМ КРЫШКИ ЗАТОЧНОГО УСТРОЙСТВА КВК 0701610 (рисунок 41)					
41	1-13	КВК 0701610	Электромеханизм крышки заточного устройства	КВК 0110000	1
	1	КВК 0701630	Датчик электромеханизма	КВК 0701610	1
	2		Колодка штыревая 0-0282108-1	КВК 0701610	1
	3		Диод 1.5KE36CA	КВК 0701610	1
	4		Лента стяжная 4-0160967-2	КВК 0701610	1
	5		Корпус ГПТ 647.60.06	КВК 0701610	1
	6		Разветвитель для гофрированных трубок 9806 09 7	КВК 0701610	1
	7		Уплотнитель 0-0281934-2	КВК 0701610	3
	8		Уплотнитель 0-0281934-4	КВК 0701610	2
	9		Штырь 0-0282109-1	КВК 0701610	3
	10		Штырь 0-0282404-1	КВК 0701610	2
	11		Электромеханизм DA24-20A65 M 10 MON	КВК 0701610	1
	12		Трубка гофрированная ППмод.1-10	КВК 0701610	1
	13		Трубка термоусаживаемая W-1-SB (3X) 39 (0,05) м	КВК 0701610	1

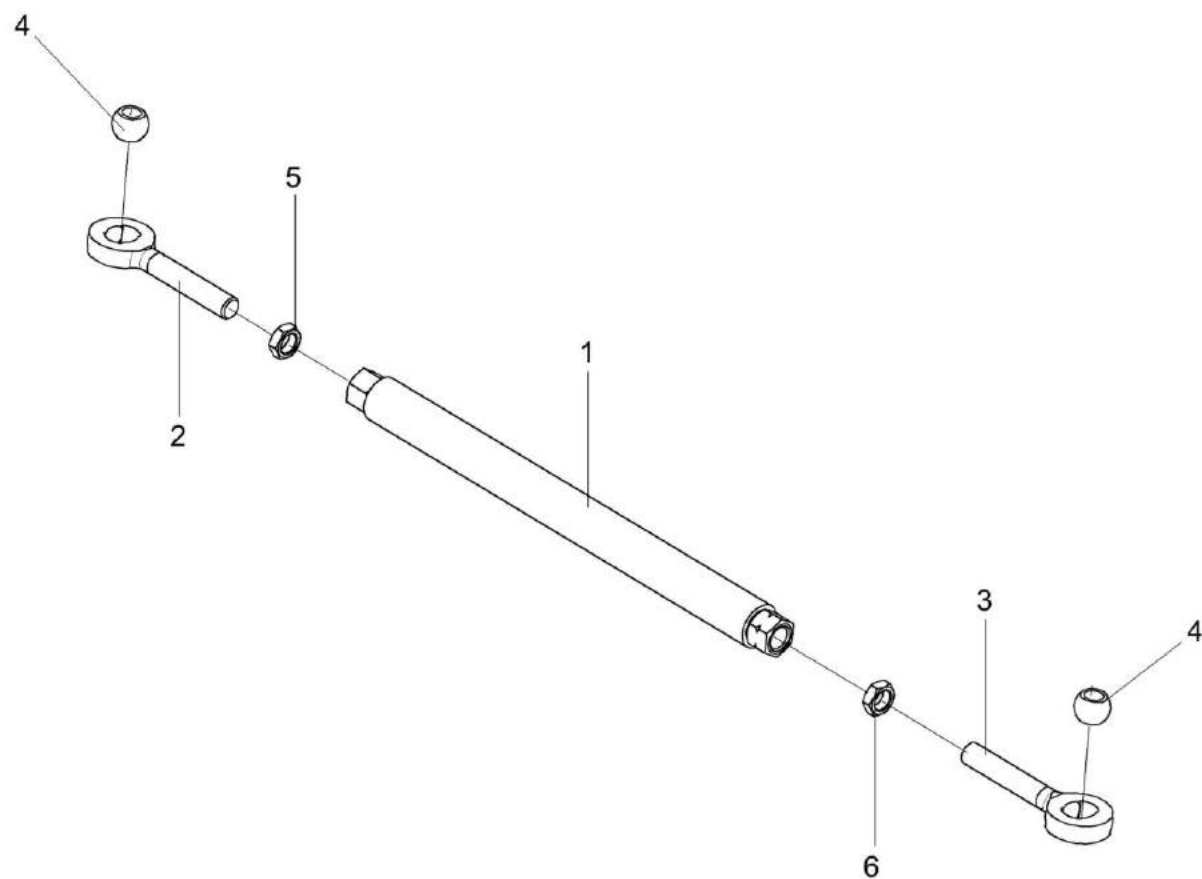


Рисунок 42 – Тяга КВК 0110050

№ рис	№ поз	Обозначение	Наименование	Куда входит	
				Обозначение	Кол. на 1 сб. ед.
ТЯГА КВК 0110050 (рисунок 42)					
42	1-6	КВК 0110050	Тяга	КВК0110000	1
	1	КВК 0110070	Стяжка	КВК 0110050	1
	2	КВК 0110605	Головка	КВК 0110050	1
	3	КВК 0110605-01	Головка	КВК 0110050	1
	4	6-12Ж-26015	Шар	КВК 0110050	2
	5		Гайка М24-6G – 2526	КВК 0110050	1
	6		Гайка М24-LH-6G – 2526	КВК 0110050	1

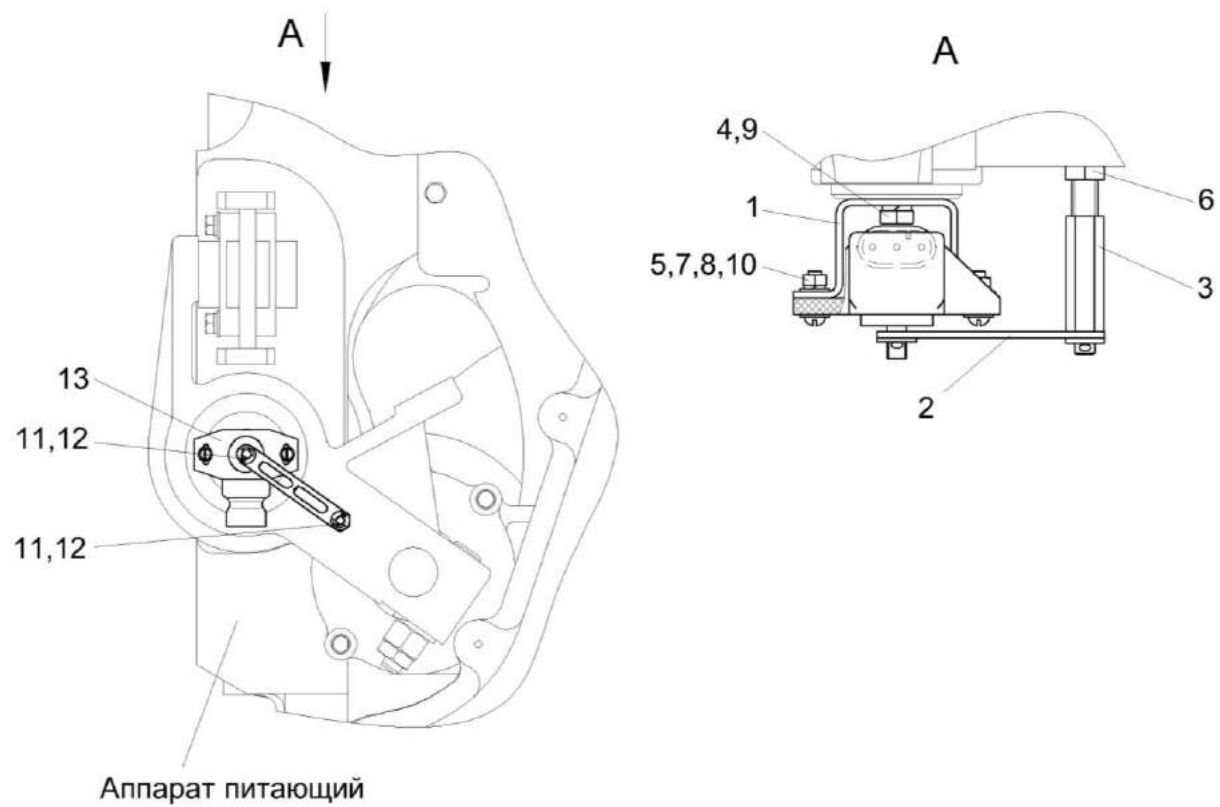


Рисунок 43 – Установка датчика положения КВК 0111800

№ рис	№ поз	Обозначение	Наименование	Куда входит	
				Обозначение	Кол. на 1 сб. ед.
УСТАНОВКА ДАТЧИКА ПОЛОЖЕНИЯ КВК 0111800 (рисунок 43)					
43	1-13	КВК 0111800	Установка датчика положения	КВК 0100000	1
	1	КВК 0111425	Кронштейн	КВК 0111800	1
	2	КВК 0111426	Тяга	КВК 0111800	1
	3	КВК 0111671	Ось	КВК 0111800	1
	4		Болт М6-6ех12 - 7798	КВК 0111800	2
	5		Винт В.М4-6ех14 - 17473	КВК 0111800	2
	6		Гайка М8-6G - 2526	КВК 0111800	1
	7		Гайка М4-6G - 5927	КВК 0111800	2
	8		Шайба 4 65Г - 6402	КВК 0111800	2
	9		Шайба 6Т 65Г - 6402	КВК 0111800	2
	10		Шайба С.4.01 - 11371	КВК 0111800	2
	11		Шайба С.6х1,4 - 11371	КВК 0111800	2
	12		Шплинт 2х12 - 397-79	КВК 0111800	2
13		Датчик угла поворота ДУП-01 ±30	КВК 0111800	1	

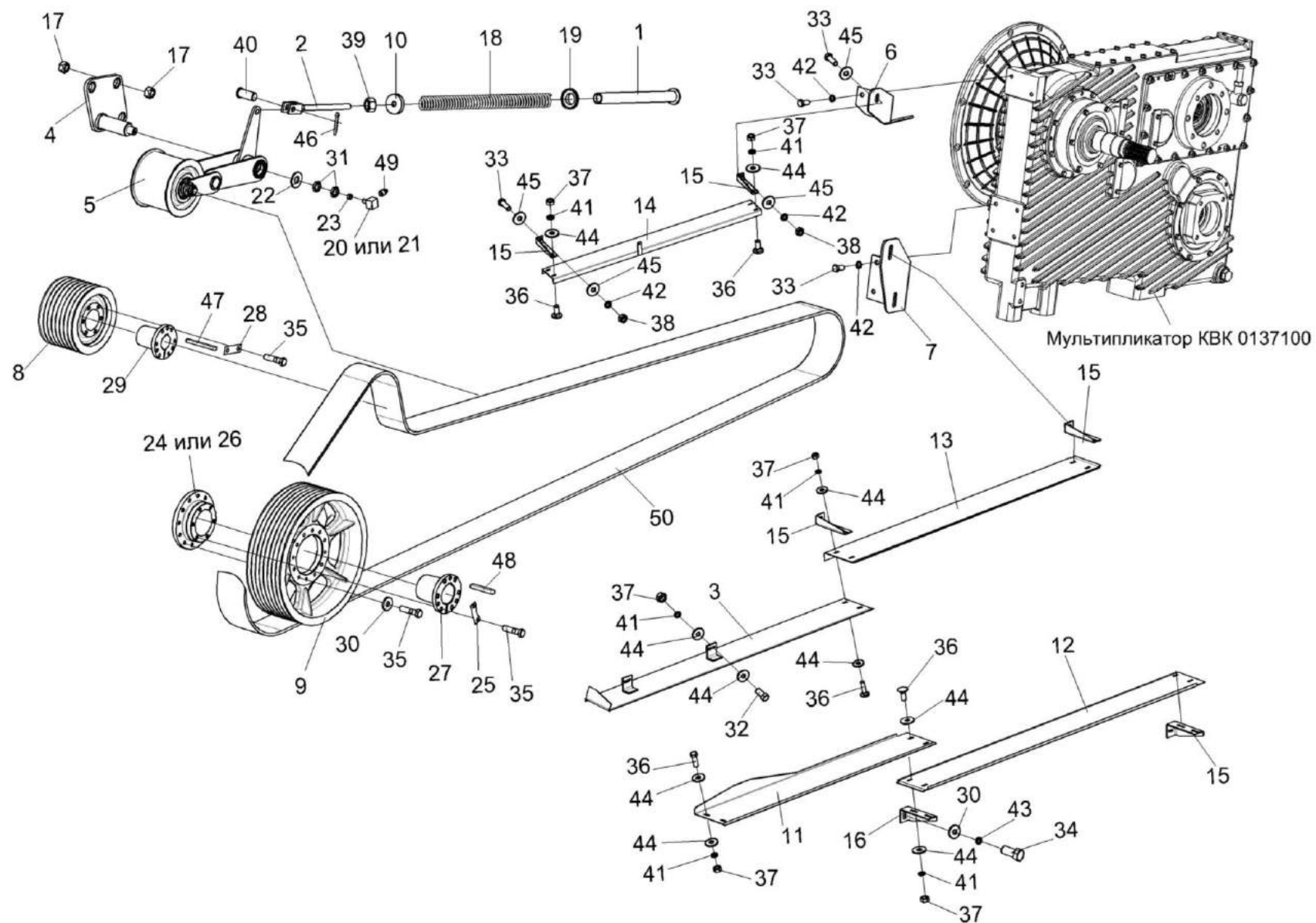


Рисунок 44 – Привод измельчающего барабана КВК 0130000

№ рис	№ поз	Обозначение	Наименование	Куда входит	
				Обозначение	Кол. на 1 сб. ед.
ПРИВОД ИЗМЕЛЬЧАЮЩЕГО БАРАБАНА КВК 0130000 (рисунок 44)					
44	1-50	КВК 0130000	Привод измельчающего барабана	КВК 0100000	1
	9,24,26,30,35	КВК 0130030	Шкив	КВК 0130000	1
	1	КВК 0130180	Гильза	КВК 0130000	1
	2	КВК 0130190	Вилка	КВК 0130000	1
	3	КВК 0130240	Щиток	КВК 0130000	1
	4	КВК 0130250	Опора	КВК 0130000	1
	5	КВК 0130270	Рычаг	КВК 0130000	1
	6	КВК 0130320	Кронштейн	КВК 0130000	1
	7	КВК 0130330	Кронштейн	КВК 0130000	1
	8	КВК 0130101	Шкив	КВК 0130000	1
	9	КВК 0130115	Шкив	КВК 0130030	1
	10	КВК 0130408	Опора	КВК 0130000	1
	11	КВК 0130411	Щиток	КВК 0130000	1
	12	КВК 0130432	Щиток	КВК 0130000	1
	13	КВК 0130434	Щиток	КВК 0130000	1
	14	КВК 0130435	Щиток	КВК 0130000	1
	15	КВК 0130441	Кронштейн	КВК 0130000	5

№ рис	№ поз	Обозначение	Наименование	Куда входит		
				Обозначение	Кол. на 1 сб. ед.	
44	16	КВК 0130442	Кронштейн	КВК 0130000	1	
	17	КВК 0130604	Гайка	КВК 0130000	6	
	18	КВК 0130608	Пружина	КВК 0130000	1	
	19	КВК 0130616	Опора	КВК 0130000	1	
	20	КВС-1-0100606	Штуцер	КВК 0130000	1	
	21	КВС-1-0100607	Штуцер	КВК 0130000	1	
	22	КВС-1-0115431	Шайба	КВК 0130000	1	
	23	КВС-1-0115624	Гайка	КВК 0130000	1	
	24	КВС-1-0130304	Фланец	КВК 0130030	1	
	25	КВС-1-0130407	Пластина	КВК 0130000	3	
	26	КВС-1-0130604	Фланец	КВК 0130030	1	
	27	КВС-1-0130606	Ступица	КВК 0130000	1	
	28	КВС-1-0133408А	Пластина	КВК 0130000	3	
	29	КВС-1-0133609	Ступица	КВК 0130000	1	
	30	КЗР 0202682		Шайба	КВК 0130000	1
					КВК 0130030	12
31	ПКК 0135665		Гайка специальная	КВК 0130000	2	
32			Болт М8-6ех30 – 7796	КВК 0130000	2	
33			Болт М10-6ех30 – 7796	КВК 0130000	11	

№ рис	№ поз	Обозначение	Наименование	Куда входит	
				Обозначение	Кол. на 1 сб. ед.
44	34		Болт М12-6ех35 – 7796	КВК 0130000	1
	35		Болт М12-6ех50 – 7796	КВК 0130000	12
				КВК 0130030	12
	36		Болт М8-6ех20 – 7802	КВК 0130000	14
	37		Гайка М8-6G – 5915	КВК 0130000	16
	38		Гайка М10-6G – 5915	КВК 0130000	5
	39		Гайка М20-6G – 5915	КВК 0130000	1
	40		Ось 6-20 b12x45 – 9650	КВК 0130000	1
	41		Шайба 8Т 65Г – 6402	КВК 0130000	16
	42		Шайба 10 65Г – 6402	КВК 0130000	11
	43		Шайба 12Т 65Г – 6402	КВК 0130000	1
	44		Шайба А 8.01 – 6958	КВК 0130000	22
	45		Шайба А 10.01 – 6958	КВК 0130000	12
	46		Шплинт 5x28 – 397	КВК 0130000	1
	47		Шпонка 16x10x140 – 23360	КВК 0130000	1
	48		Шпонка 20x12x140 – 23360	КВК 0130000	1
	49		Масленка 1.2 – 19853	КВК 0130000	1
	50		Ремень 8 НВ 9100 La	КВК 0130000	1

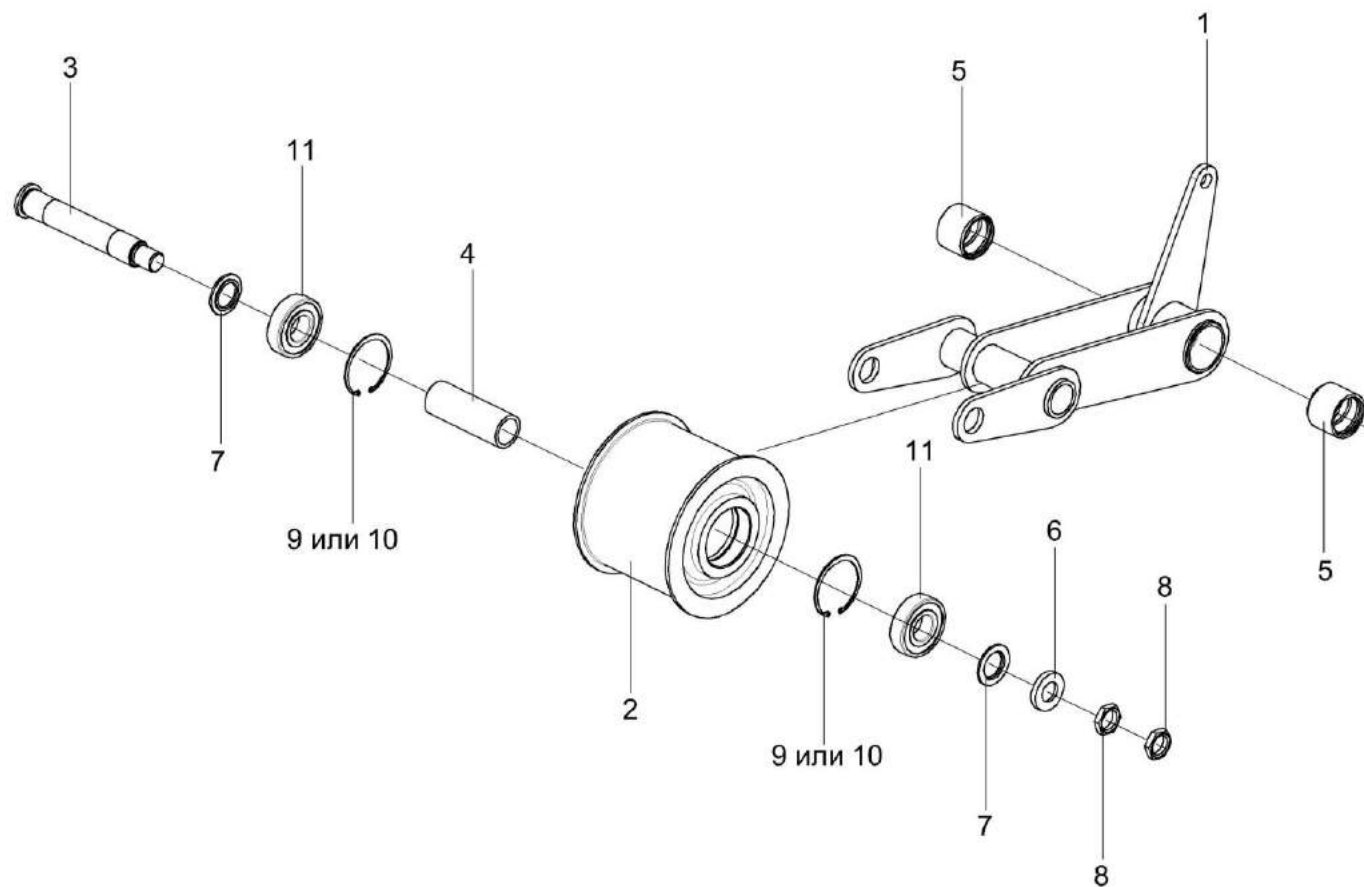


Рисунок 45 – Рычаг КВК 0130270

№ рис	№ поз	Обозначение	Наименование	Куда входит	
				Обозначение	Кол. на 1 сб. ед.
РЫЧАГ КВК 0130270 (рисунок 45)					
45	1-11	КВК 0130270	Рычаг	КВК 0130000	1
	2,4,9,10,11	КВК 0130220	Ролик	КВК 0130270	1
	1,5	КВК 0130280	Рычаг	КВК 0130270	1
	1	КВК 0130290	Рычаг	КВК 0130280	1
	2	КВК 0130113	Ролик	КВК 0130220	1
	3	КВК 0130607	Ось	КВК 0130270	1
	4	КВК 0130804	Втулка	КВК 0130220	1
	5	КЗК 0219103	Втулка	КВК 0130280	2
	6	КВС-1-0111499	Шайба	КВК 0130270	1
	7	КСН 0114612	Втулка	КВК 0130270	2
	8	ПКК 0135665	Гайка специальная	КВК 0130270	2
9		Кольцо В80 – 13941	КВК 0130220	2	
10		Кольцо В80 – 13943	КВК 0130220	2	
11		Подшипник 6307-2RS1/С3	КВК 0130220	2	

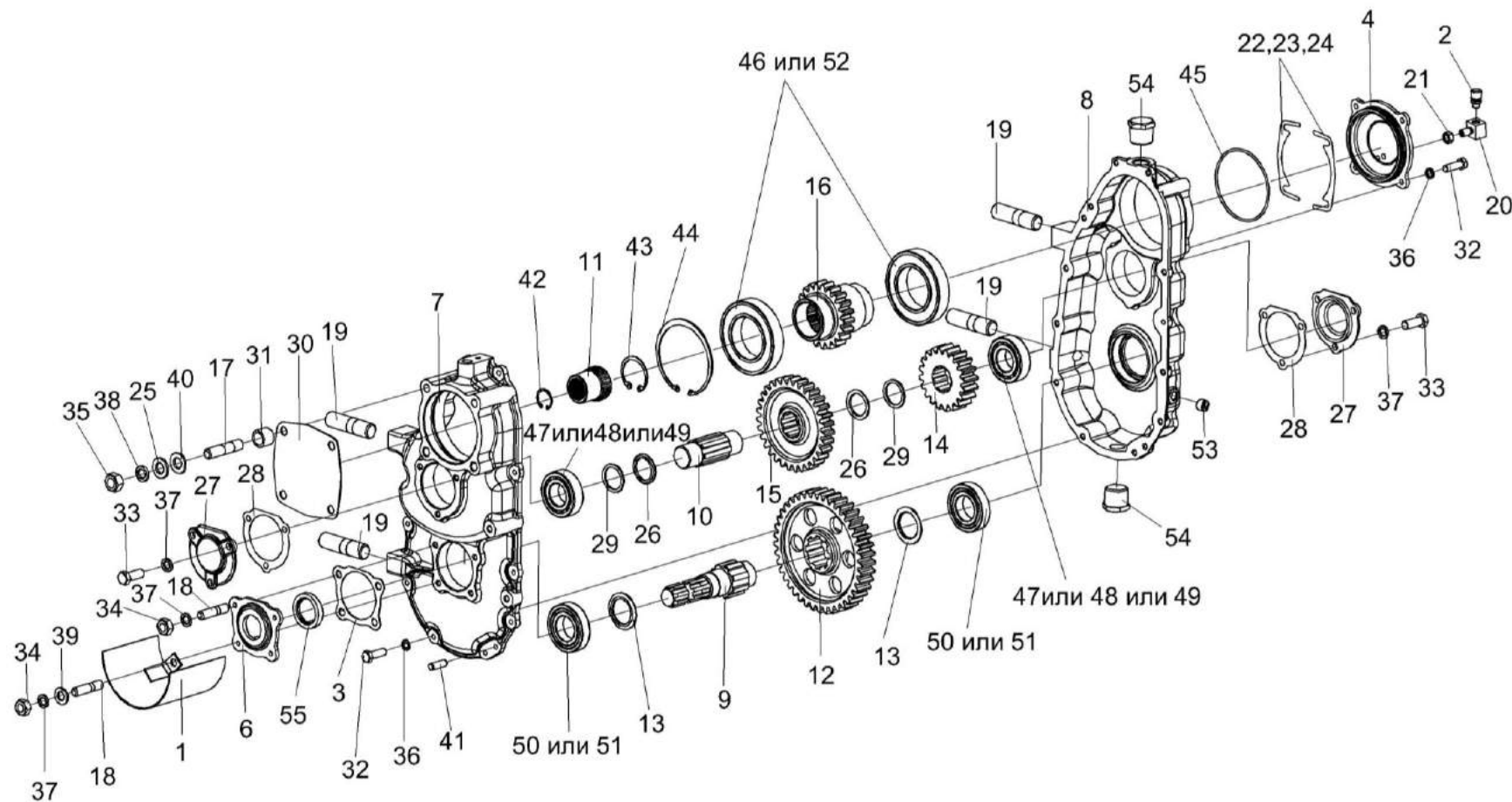


Рисунок 46 – Редуктор КВК 0104100А

№ рис	№ поз	Обозначение	Наименование	Куда входит	
				Обозначение	Кол. на 1 сб. ед.
РЕДУКТОР КВК 0104100А (рисунок 46)					
46	1-55	КВК 0104100А	Редуктор	КВК 0100000	1
	1	КВК 0104020	Кожух	КВК 0104100А	1
	2	34-4-1-17А	Сапун	КВК 0104100А	1
	3	КВК 0104001	Прокладка	КВК 0104100А	3 наиб. кол.
	4	КВК 0104103	Крышка	КВК 0104100А	1
	6	КВК 0104105	Крышка	КВК 0104100А	1
	7	КВК 0104124	Корпус	КВК 0104100А	1
	8	КВК 0104125	Корпус	КВК 0104100А	1
	9	КВК 0104601	Вал	КВК 0104100А	1
	10	КВК 0104607	Вал	КВК 0104100А	1
	11	КВК 0104611	Полумуфта	КВК 0104100А	1
	12	КВК 0104614	Шестерня	КВК 0104100А	1
	13	КВК 0104615	Шайба	КВК 0104100А	2
	14	КВК 0104617	Шестерня	КВК 0104100А	1
	15	КВК 0104618	Шестерня	КВК 0104100А	1
	16	КВК 0104619	Вал-шестерня	КВК 0104100А	1
	17	КВК 0104621	Шпилька	КВК 0104100А	4
	18	КВК 0104622	Шпилька	КВК 0104100А	4

№ рис	№ поз	Обозначение	Наименование	Куда входит	
				Обозначение	Кол. на 1 сб. ед.
46	19	КВК 0104625	Шпилька	КВК 0104100А	4
	20	КВК 0114618	Штуцер	КВК 0104100А	1
	21	КВС-1-0115624	Гайка	КВК 0104100А	1
	22	ЖГР-1-0203502	Прокладка	КВК 0104100А	6 наиб. кол.
	23	ЖГР-1-0203502-01	Прокладка	КВК 0104100А	4 наиб. кол.
	24	ЖГР-1-0203502-02	Прокладка	КВК 0104100А	2 наиб. кол.
	25	КВС-2-0114414	Шайба	КВК 0104100А	1
	26	КВС-2-0114811	Втулка	КВК 0104100А	2
	27	КИЛ 0114028	Крышка	КВК 0104100А	2
	28	КИС 0114015	Прокладка	КВК 0104100А	2
	29	ПДВ 0202436-04	Шайба	КВК 0104100А	2
	30	3518020-44041	Крышка	КВК 0104100А	1
	31	3518020-48006	Втулка	КВК 0104100А	4
	32		Болт М8-6х25 – 7796	КВК 0104100А	15
	33		Болт М10-6х25 – 7796	КВК 0104100А	6
	34		Гайка М10-6G – 5915	КВК 0104100А	4
	35		Гайка М12-6G – 5915	КВК 0104100А	4
36		Шайба 8Т 65Г – 6402	КВК 0104100А	15	

№ рис	№ поз	Обозначение	Наименование	Куда входит	
				Обозначение	Кол. на 1 сб. ед.
46	37		Шайба 10Т 65Г – 6402	КБК 0104100А	10
	38		Шайба 12Т 65Г – 6402	КБК 0104100А	4
	39		Шайба С.10.01 – 11371	КБК 0104100А	2
	40		Шайба С.12.01 – 11371	КБК 0104100А	3
	41		Штифт 8x24 – 3128	КБК 0104100А	2
	42		Кольцо В35 – 13943	КБК 0104100А	1
	43		Кольцо В55 – 13943	КБК 0104100А	1
	44		Кольцо В130 – 13943	КБК 0104100А	1
	45		Кольцо 125-130-36-2-2 – 18829/9833	КБК 0104100А	1
	46		Подшипник 215 – 8338	КБК 0104100А	2
	47		Подшипник 22208Е	КБК 0104100А	2
	48		Подшипник 22208ЕА	КБК 0104100А	2
	49		Подшипник 22208СJ	КБК 0104100А	2
	50		Подшипник NJ209ЕСJ	КБК 0104100А	2
	51		Подшипник NJ209Е	КБК 0104100А	2
	52		Подшипник 6215	КБК 0104100А	2
	53		Пробка 1/4"	КБК 0104100А	1
54		Пробка 3/4"	КБК 0104100А	2	
55		Уплотнение Simmerring Cassette Seal тип 3 45x70x14,5x17 75 NBR 106200	КБК 0104100А	1	

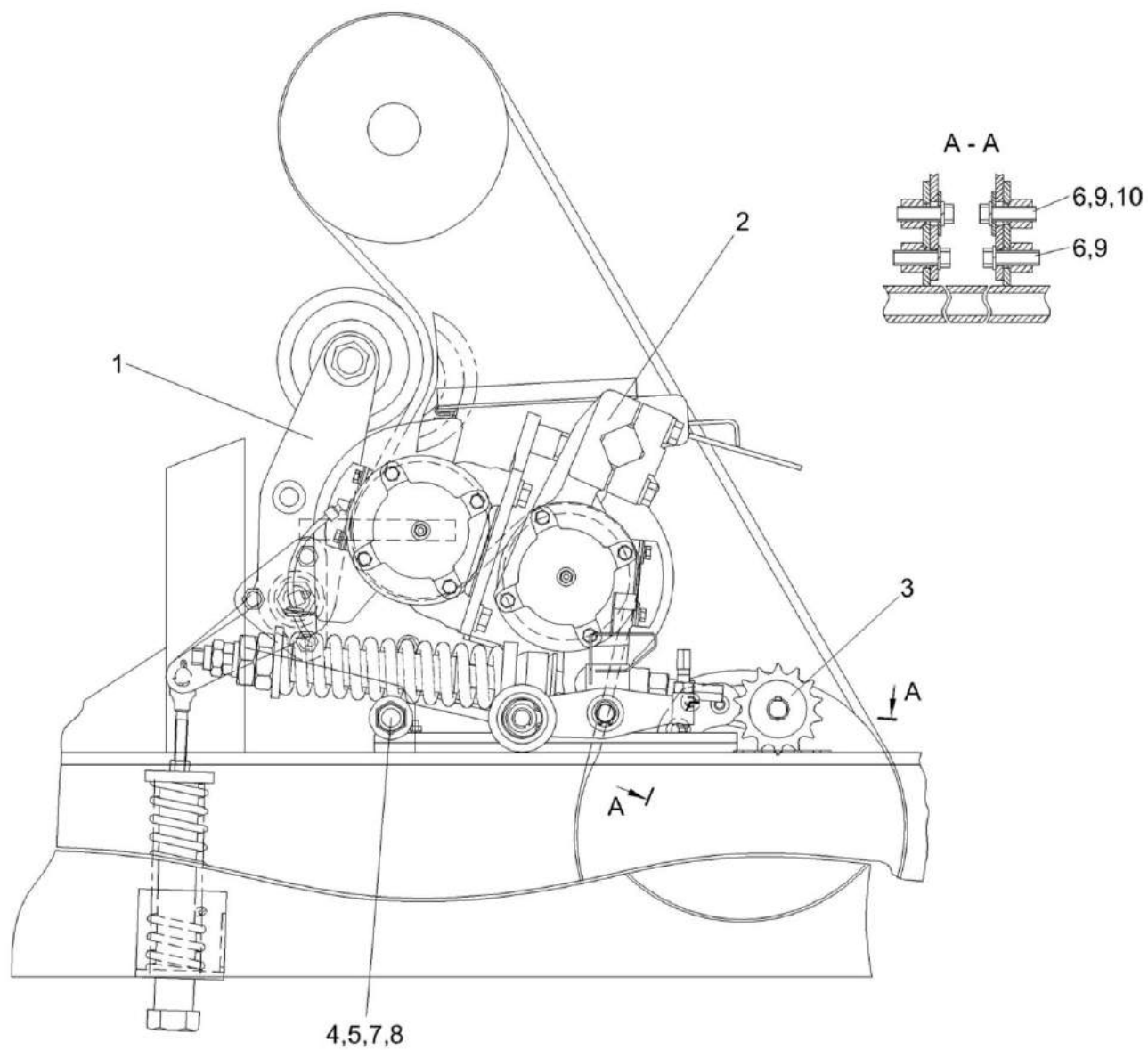


Рисунок 47 – Устройство доизмельчающее КВК 0149000

№ рис	№ поз	Обозначение	Наименование	Куда входит	
				Обозначение	Кол. на 1 сб. ед.
УСТРОЙСТВО ДОИЗМЕЛЬЧАЮЩЕЕ КВК 0149000 (рисунок 47)					
47	1-10	КВК 0149000	Устройство доизмельчающее	КВК 0100000	1
	1	КВК 0131000	Привод доизмельчающего устройства	КВК 0149000	1
	2	КВК 0149010	Устройство доизмельчающее	КВК 0149000	1
	3	КВК 0149170	Механизм перемещения	КВК 0149000	1
	4	КВС-1-0100471	Шайба	КВК 0149000	2
	5	КВС-1-0148619А	Упор	КВК 0149000	2
	6		Болт М10-6х25 – 7796	КВК 0149000	4
	7		Гайка М20х1,5-6G – 2526	КВК 0149000	2
	8		Гайка М20х1,5-6G – 5915	КВК 0149000	2
	9		Шайба 10Т 65Г – 6402	КВК 0149000	4
	10		Шайба А 10.01 – 6958	КВК 0149000	2

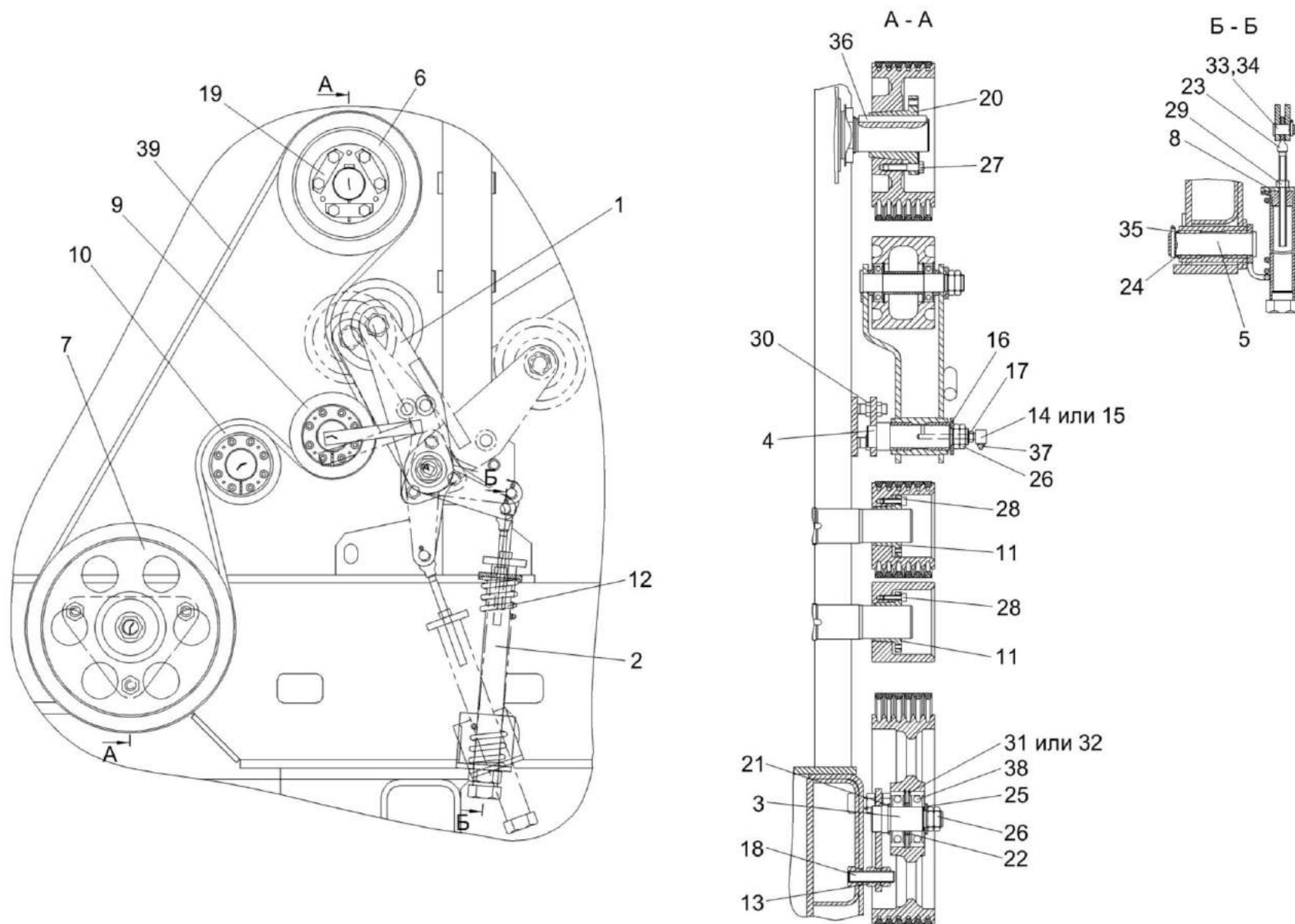


Рисунок 48 – Привод доизмельчающего устройства КВК 0131000

№ рис	№ поз	Обозначение	Наименование	Куда входит	
				Обозначение	Кол. на 1 сб. ед.
ПРИВОД ДОИЗМЕЛЬЧАЮЩЕГО УСТРОЙСТВА КВК 0131000 (рисунок 48)					
48	1-39	КВК 0131000	Привод доизмельчающего устройства	КВК 0149000	1
	7,22,31,32,38	КВК 0131090	Ролик	КВК 0131000	1
	1	КВК 0131010	Рычаг	КВК 0131000	1
	2	КВК 0131150	Гильза	КВК 0131000	1
	3	КВК 0131060	Опора	КВК 0131000	1
	4	КВК 0131070	Опора	КВК 0131000	1
	5	КВК 0131100	Опора	КВК 0131000	1
	6	КВК 0131101	Шкив	КВК 0131000	1
	7	КВК 0131115	Ролик	КВК 0131090	1
	8	КВК 0131405	Опора	КВК 0131000	1
	9	КВК 0131601	Шкив	КВК 0131000	1
	10	КВК 0131602	Ролик	КВК 0131000	1
	11	КВК 0131605	Ступица	КВК 0131000	2
	12	КВК 0131611	Пружина	КВК 0131000	1
	13	КВК 0131615	Гайка	КВК 0131000	6
14	КВС-1-0100606	Штуцер	КВК 0131000	1	
15	КВС-1-0100607	Штуцер	КВК 0131000	1	

№ рис	№ поз	Обозначение	Наименование	Куда входит	
				Обозначение	Кол. на 1 сб. ед.
48	16	КВС-1-0115431	Шайба	КВК 0131000	1
	17	КВС-1-0115624	Гайка	КВК 0131000	1
	18	КВС-1-0132607	Шпилька	КВК 0131000	3
	19	КВС-1-0133408А	Пластина	КВК 0131000	3
	20	КВС-1-0133609-01	Ступица	КВК 0131000	1
	21	КЗР 0209801	Шайба	КВК 0131000	1
	22	КЗР 1524604	Втулка	КВК 0131090	1
	23	КЗР 0221606А-06	Зацеп	КВК 0131000	1
	24	КПП 0000804	Шайба	КВК 0131000	1
	25	ПКК 0100816	Шайба	КВК 0131000	1
	26	ПКК 0135665	Гайка специальная	КВК 0131000	4
	27		Болт М12-6ех50 – 7796	КВК 0131000	6
	28		Винт М8-6ех30 – 11738	КВК 0131000	16
	29		Гайка М12-6G – 5915	КВК 0131000	1
	30		Гайка М16х1,5-6G – 2526	КВК 0131000	6
	31		Кольцо В90 – 13941	КВК 0131090	2
	32		Кольцо В90 – 13943	КВК 0131090	2
	33		Ось 6-16 b12х32 – 9650	КВК 0131000	1

№ рис	№ поз	Обозначение	Наименование	Куда входит	
				Обозначение	Кол. на 1 сб. ед.
48	34		Шплинт 4x22 – 397	КВК 0131000	1
	35		Шплинт 6,3x45 – 397	КВК 0131000	1
	36		Шпонка 16x10x110 – 23360	КВК 0131000	1
	37		Масленка 1.2 – 19853	КВК 0131000	1
	38		Подшипник 6308-2RS1/С3	КВК 0131090	2
	39		Ремень 6 НА 2886 La исполнение 26	КВК 0131000	1

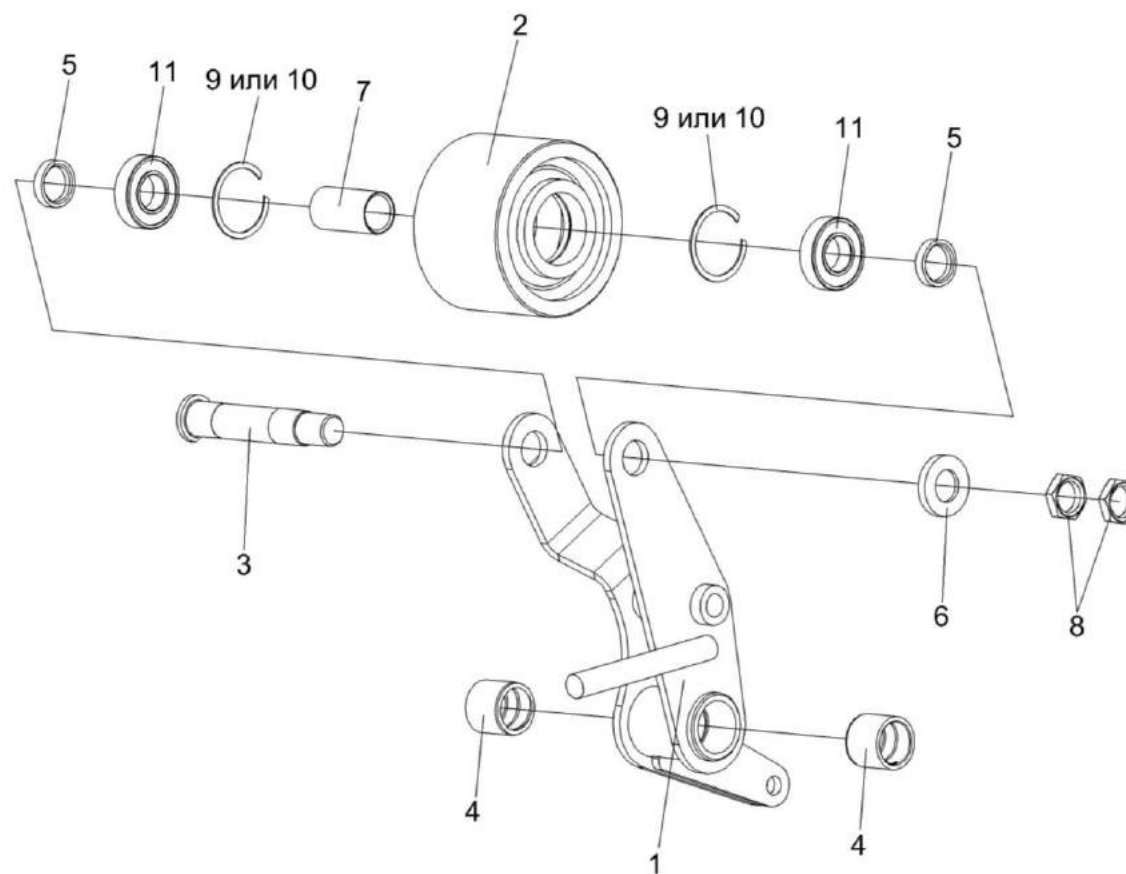


Рисунок 49 – Рычаг КВК 0131010

№ рис	№ поз	Обозначение	Наименование	Куда входит	
				Обозначение	Кол. на 1 сб. ед.
РЫЧАГ КВК 0131010 (рисунок 49)					
49	1-11	КВК 0131010	Рычаг	КВК 0131000	1
	2,7,9-11	КВК 0131020	Ролик	КВК 0131010	1
	1,4	КВК 0131030	Рычаг	КВК 0131010	1
	1	КВК 0131040	Рычаг	КВК 0131030	1
	2	КВК 0131104	Ролик	КВК 0131020	1
	3	КВК 0131606	Ось	КВК 0131010	1
	4	КВК 0102201	Втулка	КВК 0131030	2
	5	ЖГР-1-0204804	Втулка	КВК 0131010	2
	6	КВС-1-0111499	Шайба	КВК 0131010	1
	7	КЗР 0202865	Втулка внутренняя	КВК 0131020	1
	8	ПКК 0135665	Гайка специальная	КВК 0131010	2
9		Кольцо В62 – 13941	КВК 0131020	2	
10		Кольцо В62 – 13943	КВК 0131020	2	
11		Подшипник 6206-2RS1/С3	КВК 0131020	2	

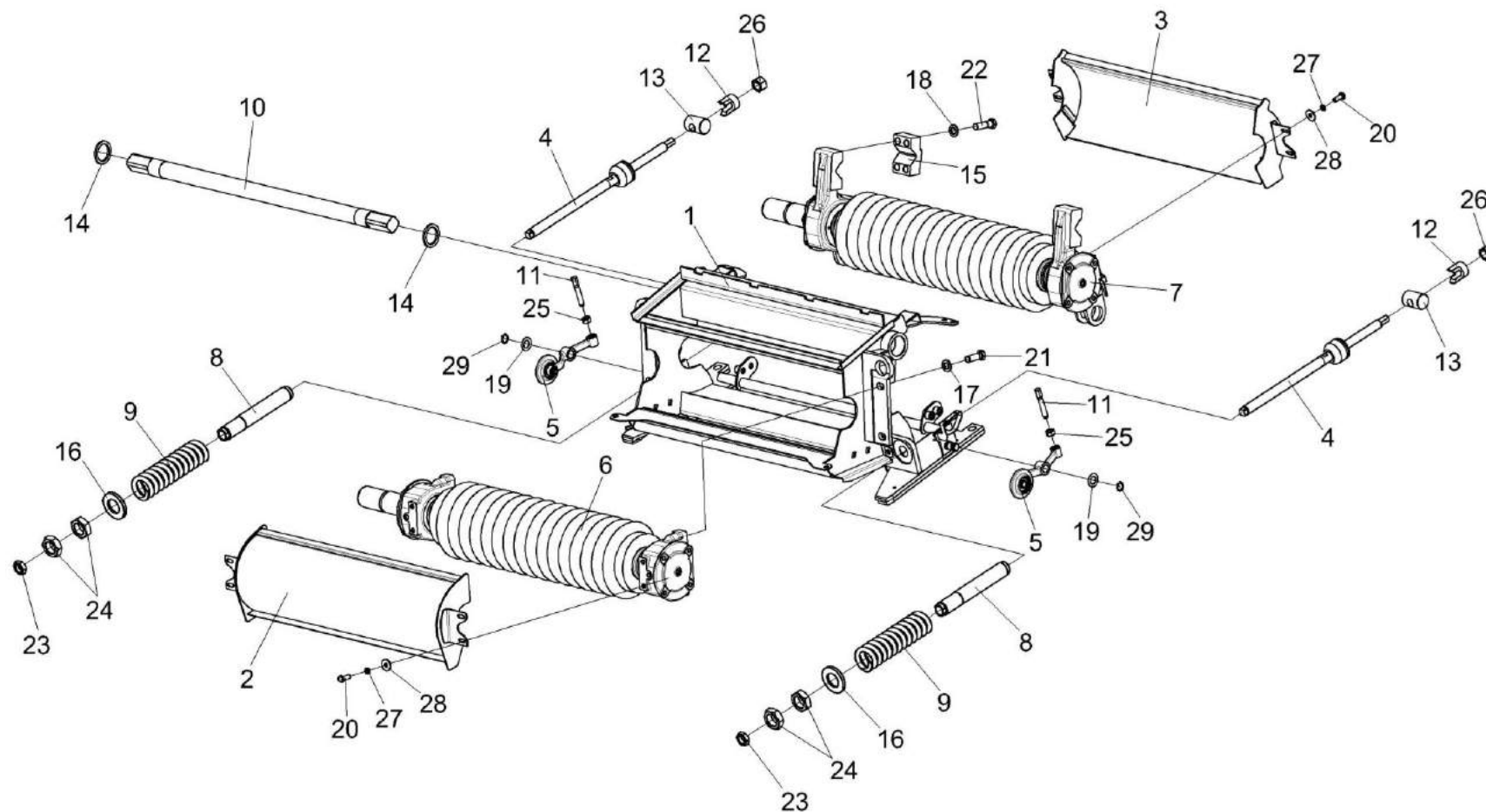


Рисунок 50 – Устройство доизмельчающее КВК 0149010 (лист 1)

№ рис	№ поз	Обозначение	Наименование	Куда входит	
				Обозначение	Кол. на 1 сб. ед.
УСТРОЙСТВО ДОИЗМЕЛЬЧАЮЩЕЕ КВК 0149010 (лист 1) (рисунок 50)					
50	1-29	КВК 0149010	Устройство доизмельчающее	КВК 0149000	1
	1	КВК 0149020	Корпус	КВК 0149010	1
	2	КВК 0149080	Кожух передний	КВК 0149010	1
	3	КВК 0149100	Кожух задний	КВК 0149010	1
	4	КВК 0149140	Тяга	КВК 0149010	2
	5	КВК 0149150	Рычаг	КВК 0149010	2
	6	КВК 0149200	Валец передний	КВК 0149010	1
	7	КВК 0149210	Валец задний	КВК 0149010	1
	8	КВК 0149602	Гильза	КВК 0149010	2
	9	КВК 0149603	Пружина	КВК 0149010	2
	10	КВК 0149614	Вал	КВК 0149010	1
	11	КВК 0149621	Винт	КВК 0149010	2
	12	КВК 0149625	Опора	КВК 0149010	2
	13	КВК 0149626	Ось	КВК 0149010	2
14	КВС-1-0148611 КВС-1-0148611-01 КВС-1-0148611-02 КВС-1-0148611-03 КВС-1-0148611-04 КВС-1-0148611-05 КВС-1-0148611-06	Шайба регулировочная	КВК 0149010	4 Наиб.кол. (подбор)	

№ рис	№ поз	Обозначение	Наименование	Куда входит	
				Обозначение	Кол. на 1 сб. ед.
50	15	КВС-1-0148612	Прижим	КВК 0149010	2
	16	КВС-1-0148615	Шайба	КВК 0149010	2
	17	КВС-1-0148627	Шайба	КВК 0149010	4
	18	КСН 0100636-02	Шайба	КВК 0149010	8
	19	ПКК 0100526	Прокладка	КВК 0149010	6
	20		Болт М8-6х20 – 7796	КВК 0149010	8
	21		Болт М16х1,5-6х45 – 7796	КВК 0149010	4
	22		Болт М16х1,5-6х55 – 7796	КВК 0149010	8
	23		Гайка М24х2-6G – 2526	КВК 0149010	2
	24		Гайка М36х3-6G – 2526	КВК 0149010	4
	25		Гайка М12-6G – 5915	КВК 0149010	2
	26		Гайка М22х1,5-6G – 2526	КВК 0149010	2
	27		Шайба 8Т 65Г – 6402	КВК 0149010	8
	28		Шайба С 8.01 – 6958	КВК 0149010	8
29		Кольцо В20 – 13942	КВК 0149010	2	

наиб. кол.

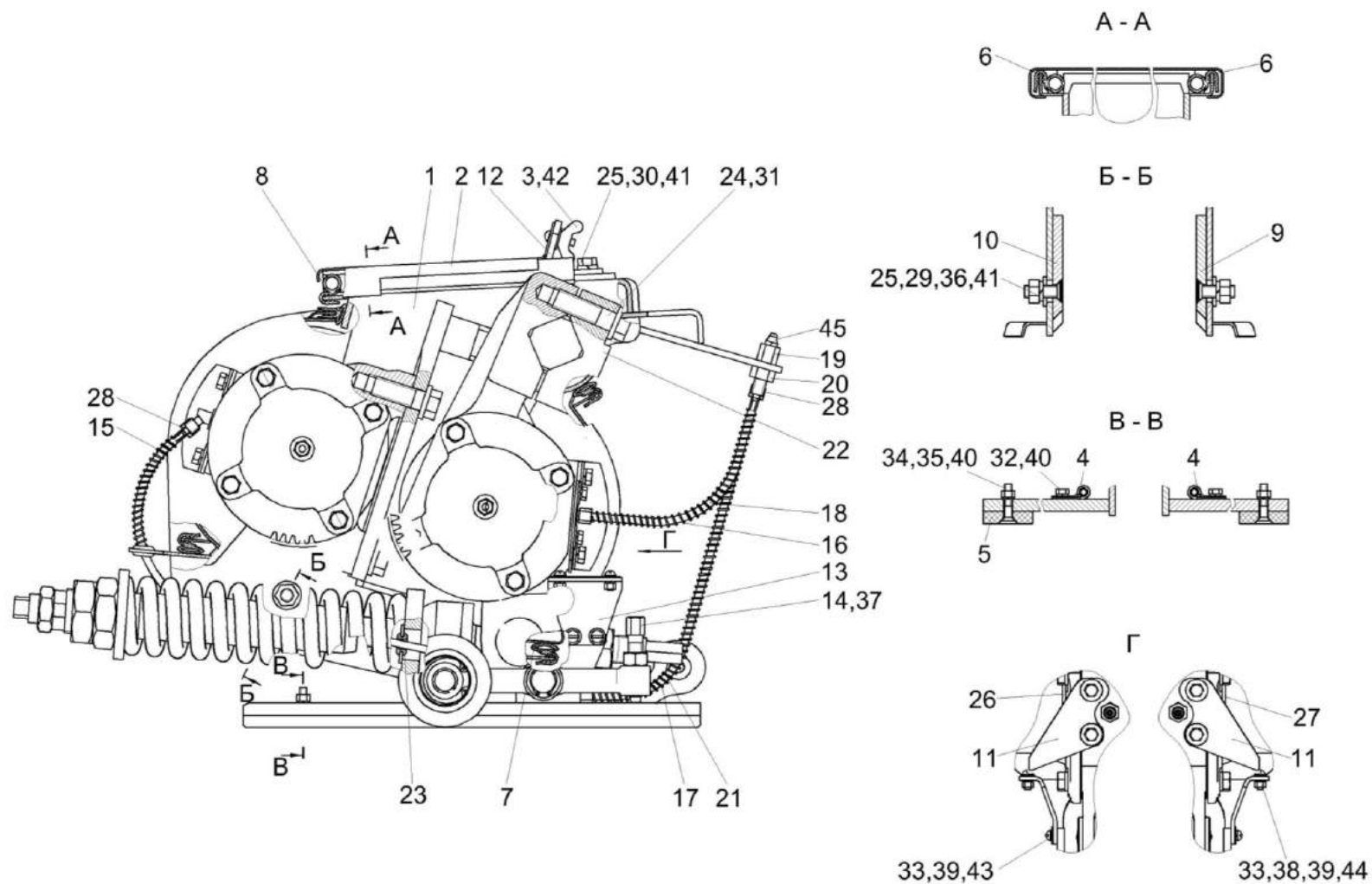


Рисунок 51 – Устройство доизмельчающее КВК 0149010 (лист 2)

№ рис	№ поз	Обозначение	Наименование	Куда входит	
				Обозначение	Кол. на 1 сб. ед.
УСТРОЙСТВО ДОИЗМЕЛЬЧАЮЩЕЕ КВК 0149010 (лист 2) (рисунок 51)					
51	1-45	КВК 0149010	Устройство доизмельчающее	КВК 0149000	1
	1	КВК 0149020	Корпус	КВК 0149010	1
	2	КВК 0149300	Крышка	КВК 0149010	1
	3	КИС 0120400	Гайка	КВК 0149010	1
	4	УЭС 0700800-01	Хомут	КВК 0149010	2
	5	КВК 0149001	Накладка	КВК 0149010	2
	6	КВК 0149002	Уплотнение Уплотнитель 2107-6107018 L=(204±1) мм)	КВК 0149010	2
	7	КВК 0149003	Уплотнение Уплотнитель 2107-6107018 L=(726±1) мм	КВК 0149010	1
	8	КВК 0149004	Уплотнение Уплотнитель 2107-6107018 L=(730±1) мм)	КВК 0149010	1
	9	КВК 0149405	Вставка	КВК 0149010	1
	10	КВК 0149405-01	Вставка	КВК 0149010	1
	11	КВК 0149439А	Указатель	КВК 0149010	1
	12	КВК 0149441	Кронштейн	КВК 0149010	1
13	КВК 0149444	Опора	КВК 0149010	2	

№ рис	№ поз	Обозначение	Наименование	Куда входит	
				Обозначение	Кол. на 1 сб. ед.
51	14	КВК 0149621	Винт	КВК 0149010	2
	15	КВК 0149628	Оболочка	КВК 0149010	2
	16	КВК 0149628-03	Оболочка	КВК 0149010	2
	17	КВК 0149628-02	Оболочка	КВК 0149010	2
	18	КВС-1-0148001	Трубка	КВК 0149010	2
	19	КВС-1-0115619	Штуцер	КВК 0149010	4
	20	КВС-1-0115624	Гайка	КВК 0149010	4
	21	КВС-1-0148001-01	Трубка	КВК 0149010	2
	22	КВС-1-0148612	Прижим	КВК 0149010	2
	23	КИС 0140061	Втулка	КВК 0149010	4
	24	КСН 0100636-02	Шайба	КВК 0149010	8
	25	КСН 0100665	Шайба	КВК 0149010	8
	26	ПКК-1-0111436	Шкала	КВК 0149010	1
	27	ПКК-1-0111436-01	Шкала	КВК 0149010	1
	28	УЭС-7-0800619	Гайка	КВК 0149010	8
	29		Болт М10-6ех30 – 7786	КВК 0149010	4
	30		Болт М10-6ех30 – 7796	КВК 0149010	4
	31		Болт М16х1,5-6ех55 – 7796	КВК 0149010	8

№ рис	№ поз	Обозначение	Наименование	Куда входит	
				Обозначение	Кол. на 1 сб. ед.
51	32		Болт М6-6ех14 – 7798	КВК 0149010	6
	33		Винт В.М5-6ех12 – 17473	КВК 0149010	8
	34		Винт В2.М6-6ех30 – 17475	КВК 0149010	4
	35		Гайка М6-6G – 5915	КВК 0149010	4
	36		Гайка М10-6G – 5915	КВК 0149010	4
	37		Гайка М12-6G – 5915	КВК 0149010	2
	38		Гайка М5-6G – 5927	КВК 0149010	4
	39		Шайба 5Т 65Г – 6402	КВК 0149010	4
	40		Шайба 6Т 65Г – 6402	КВК 0149010	10
	41		Шайба 10Т 65Г – 6402	КВК 0149010	8
	42		Шайба С 6.01 – 6958	КВК 0149010	5
	43		Шайба С.5.01 – 6958	КВК 0149010	4
	44		Шайба С.5.01 – 11371	КВК 0149010	4
	45		Масленка 1.2 – 19853	КВК 0149010	4

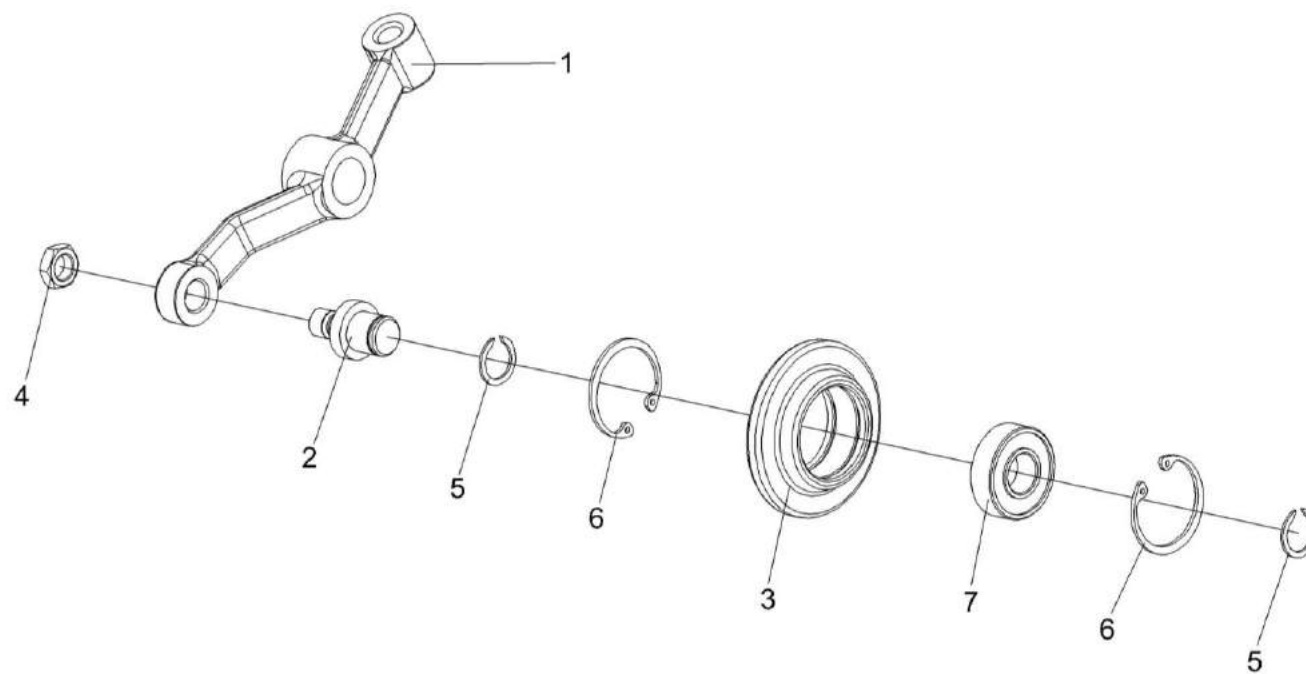


Рисунок 52 – Рычаг КВК 0149150

№ рис	№ поз	Обозначение	Наименование	Куда входит	
				Обозначение	Кол. на 1 сб. ед.
РЫЧАГ КВК 0149150 (рисунок 52)					
52	1-7	КВК 0149150	Рычаг	КВК 0149010	2
	3,6,7	КВК 0149160	Ролик	КВК 0149150	1
	1	КВК 0149103	Рычаг	КВК 0149150	1
	2	КВК 0149616	Ось	КВК 0149150	1
	3	КВК 0149617	Ролик	КВК 0149160	1
	4		Гайка М12х1,25-6G – 2526	КВК 0149150	1
	5		Кольцо В17 – 13940	КВК 0149150	1
	6		Кольцо В40 – 13943	КВК 0149160	2
7		Подшипник 180203 – 8882	КВК 0149160	1	

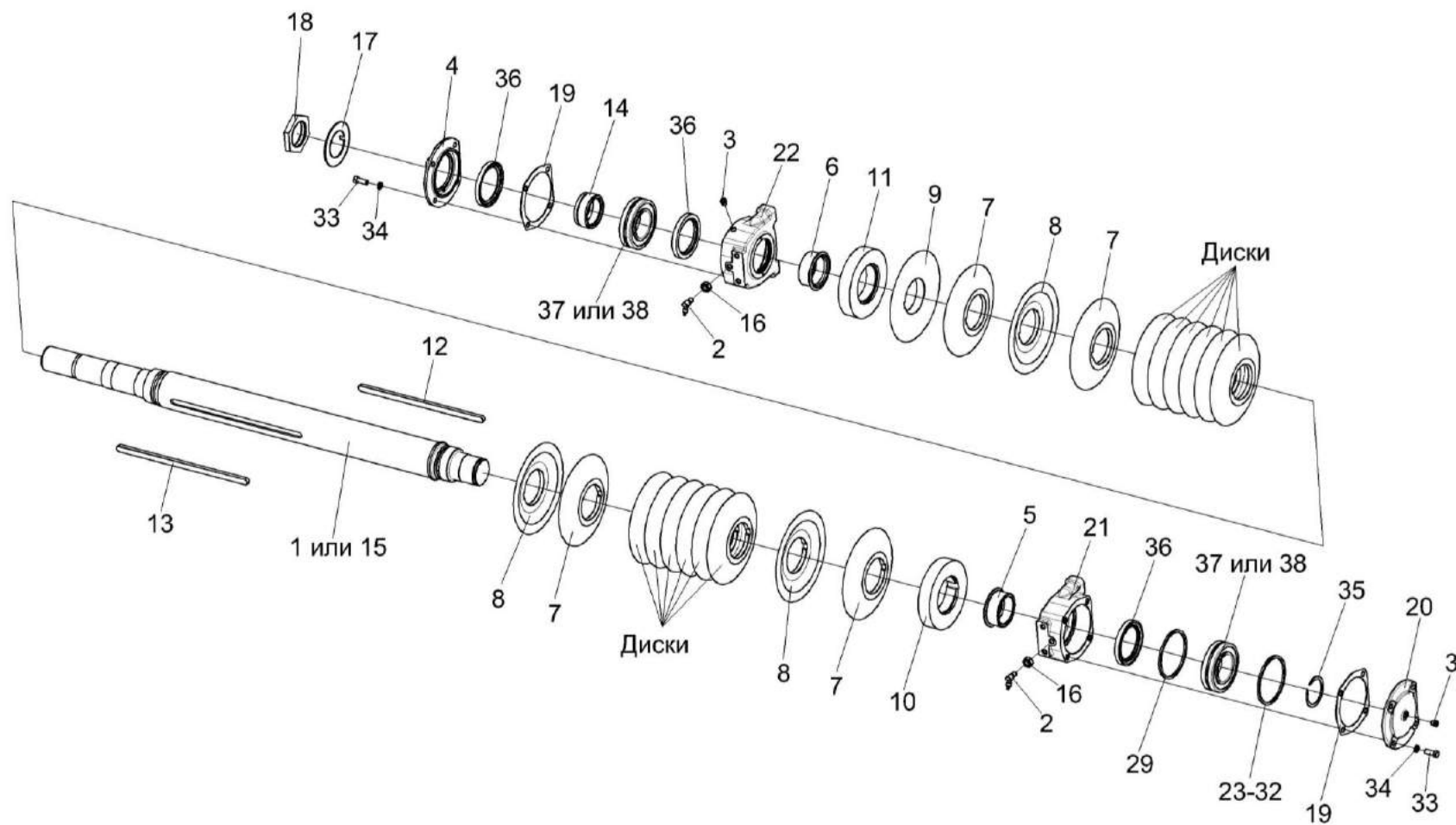


Рисунок 53 – Валец передний КВК 0149200

№ рис	№ поз	Обозначение	Наименование	Куда входит	
				Обозначение	Кол. на 1 сб. ед.
ВАЛЕЦ ПЕРЕДНИЙ КВК 0149200 (рисунок 53)					
53	1-38	КВК 0149200	Валец передний	КВК 0149010	1
	1,5,7-9, 10-13,15	КВК 0149220А	Валец передний	КВК 0149200	1
	1,5	КВК 0149240	Вал	КВК 0149220А	1
	7,8	КВК 0149260А	Диск	КВК 0149220А	14
	7,8	КВК 0149260А-01	Диск	КВК 0149220А	1
	7,9	КВК 0149260А-02	Диск	КВК 0149220А	1
	4,36	КВК 0149270	Крышка	КВК 0149200	1
	21,36	КВС-1-0148620	Корпус	КВК 0149200	1
	22,36	КВС-1-0148620-01	Корпус	КВК 0149200	1
	1	КВК 0149250	Вал	КВК 0149240	1
	2	КВС-1-0115130А	Угольник	КВК 0149200	2
	3	КУЖ 0108010	Клапан предохранительный	КВК 0149200	2
	4	КВК 0149101	Крышка	КВК 0149270	1
	5	КВК 0149601	Втулка	КВК 0149240	1
	6	КВК 0149601-01	Втулка	КВК 0149200	1
	7	КВК 0149615	Полудиск	КВК 0149260А КВК 0149260А-01 КВК 0149615-02	1 1 1

№ рис	№ поз	Обозначение	Наименование	Куда входит	
				Обозначение	Кол. на 1 сб. ед.
53	8	КВК 0149615-01	Полудиск	КВК 0149260А	1
				КВК 0149260А-01	1
	9	КВК 0149615-03	Полудиск	КВК 0149615-02	1
	10	КВК 0149607-01	Диск боковой	КВК 0149220А	1
	11	КВК 0149607-03	Диск боковой	КВК 0149220А	1
	12	КВК 0149608-01	Шпонка	КВК 0149220А	1
	13	КВК 0149608-02	Шпонка	КВК 0149220А	1
	14	КВК 0149611	Втулка	КВК 0149200	1
	15	КВК 0149629	Вал	КВК 0149220А	1
	16	КВС-1-0115624	Гайка	КВК 0149200	2
	17	КВС-1-0142488	Шайба	КВК 0149200	1
	18	КВС-1-0142498	Гайка	КВК 0149200	1
	19	КВС-1-0148002	Прокладка	КВК 0149200	2
	20	КВС-1-0148103-01	Крышка	КВК 0149200	1
	21	КВС-1-0148202	Корпус	КВС-1-0148620	1
	22	КВС-1-0148202-01	Корпус	КВС-1-0148620-01	1
	23	КВС-1-0148448	Кольцо регулировочное	КВК 0149200	1 Подбор
	24	КВС-1-0148448-01	Кольцо регулировочное	КВК 0149200	1 Подбор
	25	КВС-1-0148448-02	Кольцо регулировочное	КВК 0149200	1 Подбор

№ рис	№ поз	Обозначение	Наименование	Куда входит	
				Обозначение	Кол. на 1 сб. ед.
53	26	КВС-1-0148448-03	Кольцо регулировочное	КВК 0149200	1 Подбор
	27	КВС-1-0148448-04	Кольцо регулировочное	КВК 0149200	1 Подбор
	28	КВС-1-0148448-05	Кольцо регулировочное	КВК 0149200	1 Подбор
	29	КВС-1-0148448-06	Кольцо регулировочное	КВК 0149200	2 Подбор
	30	КВС-1-0148448-07	Кольцо регулировочное	КВК 0149200	1 Подбор
	31	КВС-1-0148448-08	Кольцо регулировочное	КВК 0149200	1 Подбор
	32	КВС-1-0148448-09	Кольцо регулировочное	КВК 0149200	1 Подбор
	33		Болт М10-6х25 – 7796	КВК 0149200	8
	34		Шайба 10Т 65Г – 6402	КВК 0149200	8
	35		Кольцо В60 – 13940	КВК 0149200	1
	36		Манжета ВАУМSLX7 75-100-10 75FKM 585	КВК 0149270 КВС-1-0148620 КВС-1-0148620-01	1 1 1
	37		Подшипник 22212Е	КВК 0149200	2
	38		Подшипник 22212-Е1	КВК 0149200	2

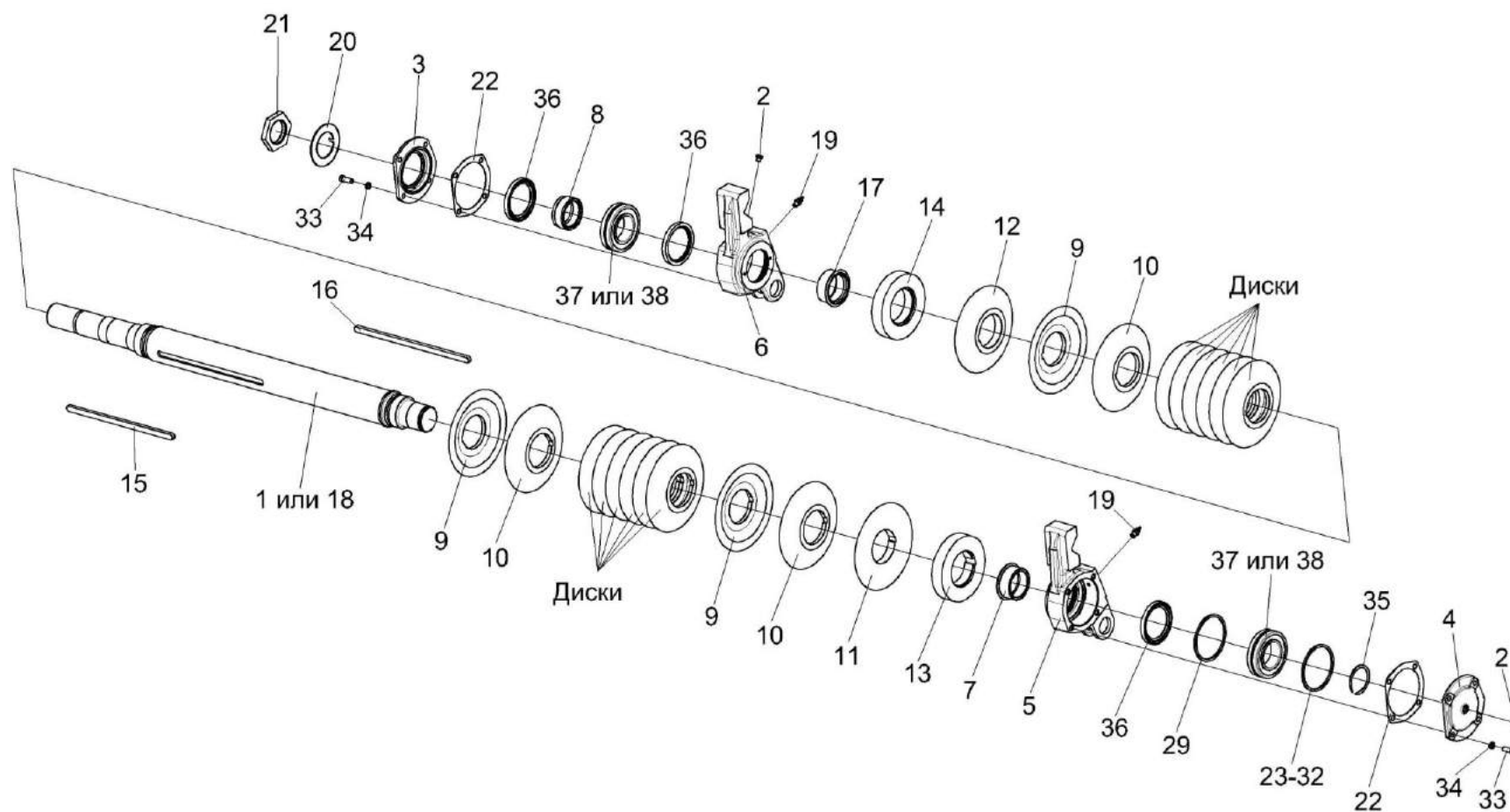


Рисунок 54 – Валец задний КВК 0149210

№ рис	№ поз	Обозначение	Наименование	Куда входит	
				Обозначение	Кол. на 1 сб. ед.
ВАЛЕЦ ЗАДНИЙ КВК 0149210 (рисунок 54)					
54	1-38	КВК 0149210	Валец задний	КВК 0149010	1
	1,7,9-16,18	КВК 0149230А	Валец задний	КВК 0149210	1
	1,7	КВК 0149240-01	Вал	КВК 0149230А	1
	9,10	КВК 0149260А	Диск	КВК 0149230А	14
	9,10	КВК 0149260А-01	Диск	КВК 0149230А	1
	3,36	КВК 0149270-01	Крышка	КВК 0149210	1
	5,36	КВК 0149280	Корпус	КВК 0149210	1
	6,36	КВК 0149280-01	Корпус	КВК 0149210	1
	1	КВК 0149250-01	Вал	КВК 0149240-01	1
	2	КУЖ 0108010	Клапан предохранительный	КВК 0149210	2
	3	КВК 0149101-01	Крышка	КВК 0149270-01	1
	4	КВК 0149102	Крышка	КВК 0149210	1
	5	КВК 0149303	Корпус	КВК 0149280	1
	6	КВК 0149303-01	Корпус	КВК 0149280-01	1
	7	КВК 0149601	Втулка	КВК 0149240-01	1
	8	КВК 0149601-01	Втулка	КВК 0149210	1
9	КВК 0149615	Полудиск	КВК 0149260А КВК 0149260А-01	1 1	

№ рис	№ поз	Обозначение	Наименование	Куда входит	
				Обозначение	Кол. на 1 сб. ед.
54	10	КВК 0149615-01	Полудиск	КВК 0149260А КВК 0149260А-01	1
	11	КВК 0149615-02	Полудиск	КВК 0149230А	1
	12	КВК 0149606-03	Полудиск	КВК 0149230А	1
	13	КВК 0149607А	Диск боковой	КВК 0149230А	1
	14	КВК 0149607А-02	Диск боковой	КВК 0149230А	1
	15	КВК 0149608	Шпонка	КВК 0149230А	1
	16	КВК 0149608-03	Шпонка	КВК 0149230А	1
	17	КВК 0149611	Втулка	КВК 0149210	1
	18	КВК 0149629-01	Вал	КВК 0149230А	1
	19	КВС-1-0111643	Штуцер	КВК 0149210	2
	20	КВС-1-0142488	Шайба	КВК 0149210	1
	21	КВС-1-0142498	Гайка	КВК 0149210	1
	22	КВС-1-0148002	Прокладка	КВК 0149210	2
	23	КВС-1-0148448	Кольцо регулировочное	КВК 0149210	1 Подбор
	24	КВС-1-0148448-01	Кольцо регулировочное	КВК 0149210	1 Подбор
	25	КВС-1-0148448-02	Кольцо регулировочное	КВК 0149210	1 Подбор
	26	КВС-1-0148448-03	Кольцо регулировочное	КВК 0149210	1 Подбор
	27	КВС-1-0148448-04	Кольцо регулировочное	КВК 0149210	1 Подбор

№ рис	№ поз	Обозначение	Наименование	Куда входит	
				Обозначение	Кол. на 1 сб. ед.
54	28	КВС-1-0148448-05	Кольцо регулировочное	КВК 0149210	1 Подбор
	29	КВС-1-0148448-06	Кольцо регулировочное	КВК 0149210	2 подбор
	30	КВС-1-0148448-07	Кольцо регулировочное	КВК 0149210	1 Подбор
	31	КВС-1-0148448-08	Кольцо регулировочное	КВК 0149210	1 Подбор
	32	КВС-1-0148448-09	Кольцо регулировочное	КВК 0149210	1 Подбор
	33		Болт М10-6х25 – 7796	КВК 0149210	8
	34		Шайба 10Т 65Г – 6402	КВК 0149210	8
	35		Кольцо В60 – 13940	КВК 0149210	1
	36		Манжета BAUMSLX7 75-100-10 75FKM 585	КВК 0149270-01 КВК 0149280 КВК 0149280-01	1 1 1
	37		Подшипник 22212Е/С3	КВК 0149210	2
	38		Подшипник 22212-Е1-С3	КВК 0149210	2

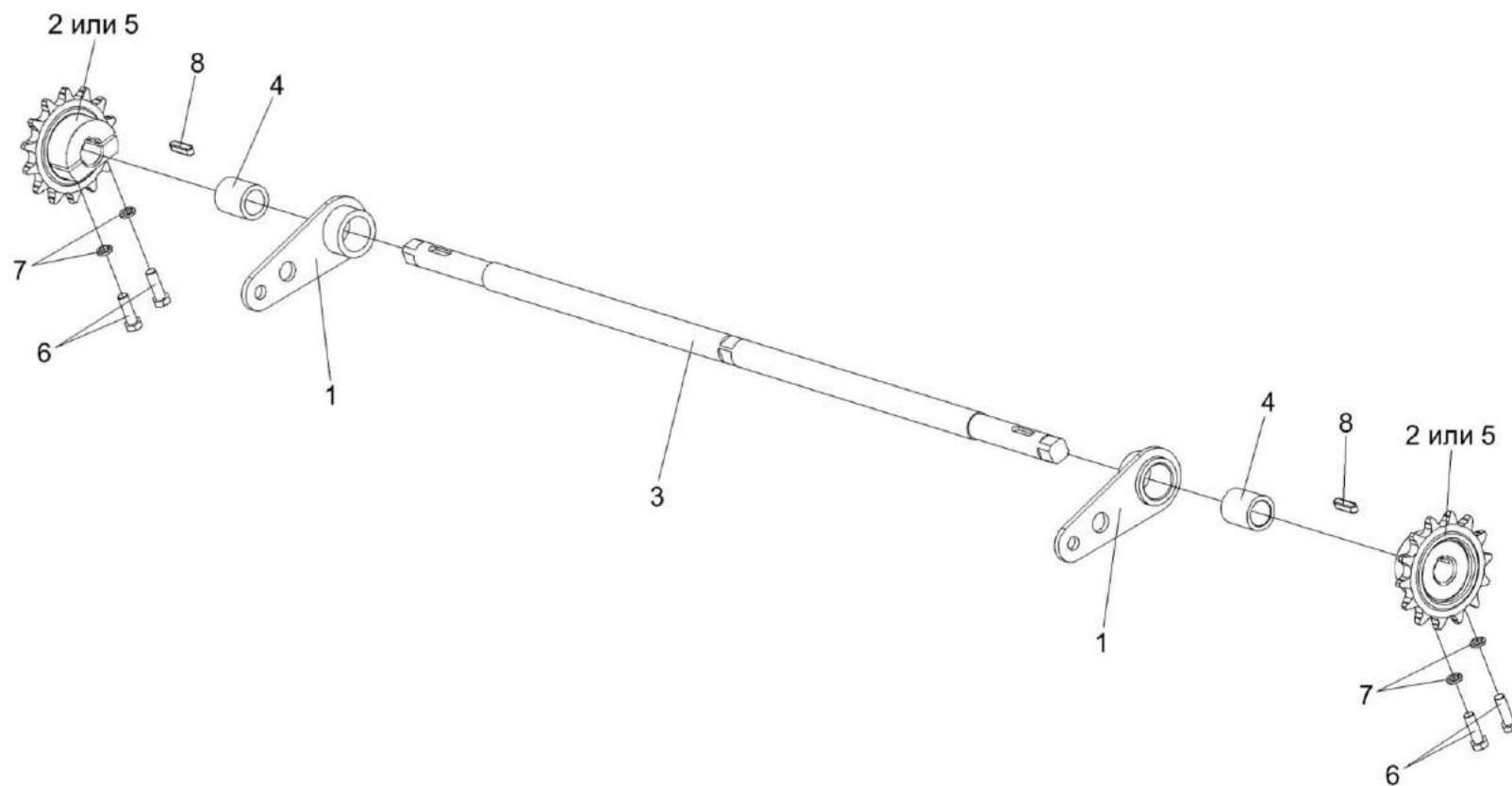


Рисунок 55 – Механизм перемещения КВК 0149170

№ рис	№ поз	Обозначение	Наименование	Куда входит	
				Обозначение	Кол. на 1 сб. ед.
МЕХАНИЗМ ПЕРЕМЕЩЕНИЯ КВК 0149170 (рисунок 55)					
55	1-8	КВК 0149170	Механизм перемещения	КВК 0149000	1
	1,4	КВК 0149180	Кронштейн	КВК 0149170	2
	1	КВК 0149190	Кронштейн	КВК 0149180	1
	2	КВС-1-0148180	Звездочка	КВК 0149170	2
	3	КВК 0149627	Вал	КВК 0149170	1
	4	КВС-1-0148009	Втулка	КВК 0149180	1
	5	КВС-1-0148303	Звездочка	КВК 0149170	2
	6		Болт М8-6ех25 – 7796	КВК 0149170	4
7		Шайба 8Т 65Г – 6402	КВК 0149170	4	
8		Шпонка 6х6х25 – 23360	КВК 0149170	2	

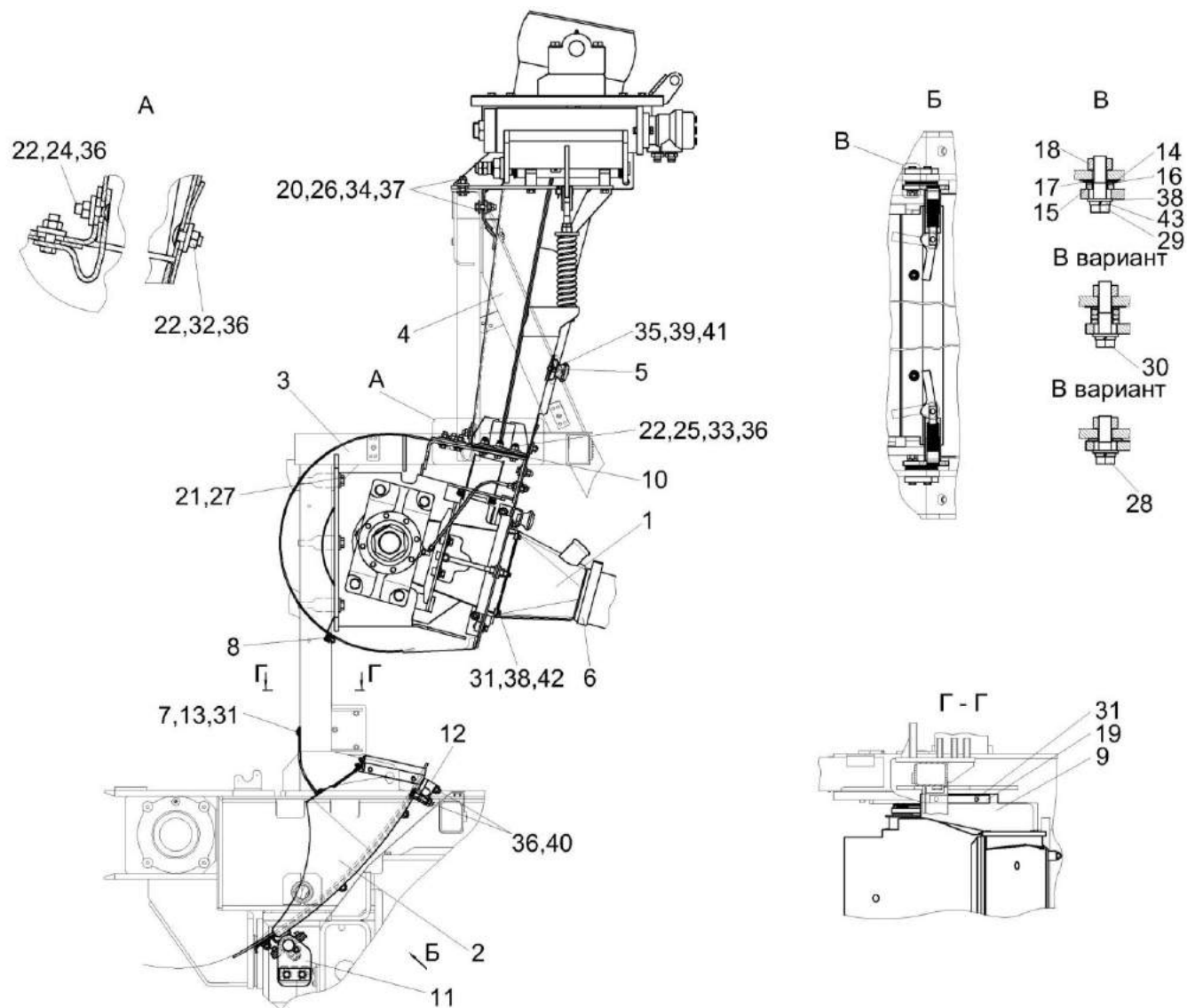


Рисунок 56 – Установка ускорителя выброса, камеры приемной и основания силосопровода КВК 0140000

№ рис	№ поз	Обозначение	Наименование	Куда входит	
				Обозначение	Кол. на 1 сб. ед.
УСТАНОВКА УСКОРИТЕЛЯ ВЫБРОСА, КАМЕРЫ ПРИЕМНОЙ И ОСНОВАНИЯ СИЛОСОПРОВОДА КВК 0140000 (рисунок 56)					
56	1-43	КВК 0140000	Установка ускорителя выброса, камеры приемной и основания силосопровода	КВК 0100000	1
	1	КВК 0140010	Переходник	КВК 0140000	1
	2	КВК 0141100	Камера приемная	КВК 0140000	1
	3	КВК 0142000	Ускоритель выброса	КВК 0140000	1
	4	КВК 0143000	Основание силосопровода	КВК 0140000	1
	5	КВК 0143130	Люк	КВК 0140000	1
	6	А 23.02.230	Хомут стяжной	КВК 0140000	2
	7	КВК 0140001	Уплотнение	КВК 0140000	1
	8	КГС 0128009	Уплотнение (Уплотнитель 2107-6107018М L=(1000±5) мм)	КВК 0140000	1
	9	КВК 0140003	Пластина	КВК 0140000	2
	10	КВК 0140411	Прокладка	КВК 0140000	18 наиб. кол.
	11	КВК 0140421	Ловитель	КВК 0140000	2
	12	КВК 0140422	Зажим	КВК 0140000	2
	13	КВК 0140431	Планка	КВК 0140000	1
	14	ЖГР-2-0200411-02	Прокладка регулировочная	КВК 0140000	6 наиб. кол.

№ рис	№ поз	Обозначение	Наименование	Куда входит	
				Обозначение	Кол. на 1 сб. ед.
56	15	КВС-1-0140402	Пластина	КВК 0140000	5 наиб. кол.
	16	КВС-1-0140402-01	Пластина	КВК 0140000	4 наиб. кол.
	17	КВС-1-0140402-02	Пластина	КВК 0140000	4 наиб. кол.
	18	КВС-1-0140405-02	Накладка	КВК 0140000	2
	19	КВС-1-0141411	Накладка	КВК 0140000	2
	20	КВС-1-0142625	Шайба	КВК 0140000	12
	21	КЗР 0202674А	Шайба	КВК 0140000	6
	22	КЗР 0221417	Шайба	КВК 0140000	24
	23	КУЖ 0201422-01	Шайба специальная	КВК 0140000	4
	24		Болт М10-6ех35 – 7786	КВК 0140000	6
	25		Болт М10-6ех40 – 7796	КВК 0140000	6
	26		Болт М12-6ех45 – 7796	КВК 0140000	6
	27		Болт М16х1,5-6ех50 – 7796	КВК 0140000	6
	28		Болт М16-6ех50 – 7796	КВК 0140000	4
	29		Болт М16-6ех60 – 7796	КВК 0140000	4
	30		Болт М16-6ех65 – 7796	КВК 0140000	2
	31		Болт М6-6ех16 – 7798	КВК 0140000	20

№ рис	№ поз	Обозначение	Наименование	Куда входит	
				Обозначение	Кол. на 1 сб. ед.
56	32		Болт М10-6х25 – 7802	КВК 0140000	6
	33		Гайка М10-6G – 2526	КВК 0140000	6
	34		Гайка М12-6G – 2526	КВК 0140000	6
	35		Гайка М8-6G – 5915	КВК 0140000	4
	36		Гайка М10-6G – 5915	КВК 0140000	22
	37		Гайка М12-6G – 5915	КВК 0140000	6
	38		Шайба 6Т 65Г – 6402	КВК 0140000	6
	39		Шайба 8Т 65Г – 6402	КВК 0140000	4
	40		Шайба 10Т 65Г – 6402	КВК 0140000	4
	41		Шайба А 8.01 – 6958	КВК 0140000	4
	42		Шайба С.6.01 – 11371	КВК 0140000	6
	43		Шайба 16Т 65Г – 6402	КВК 0140000	4

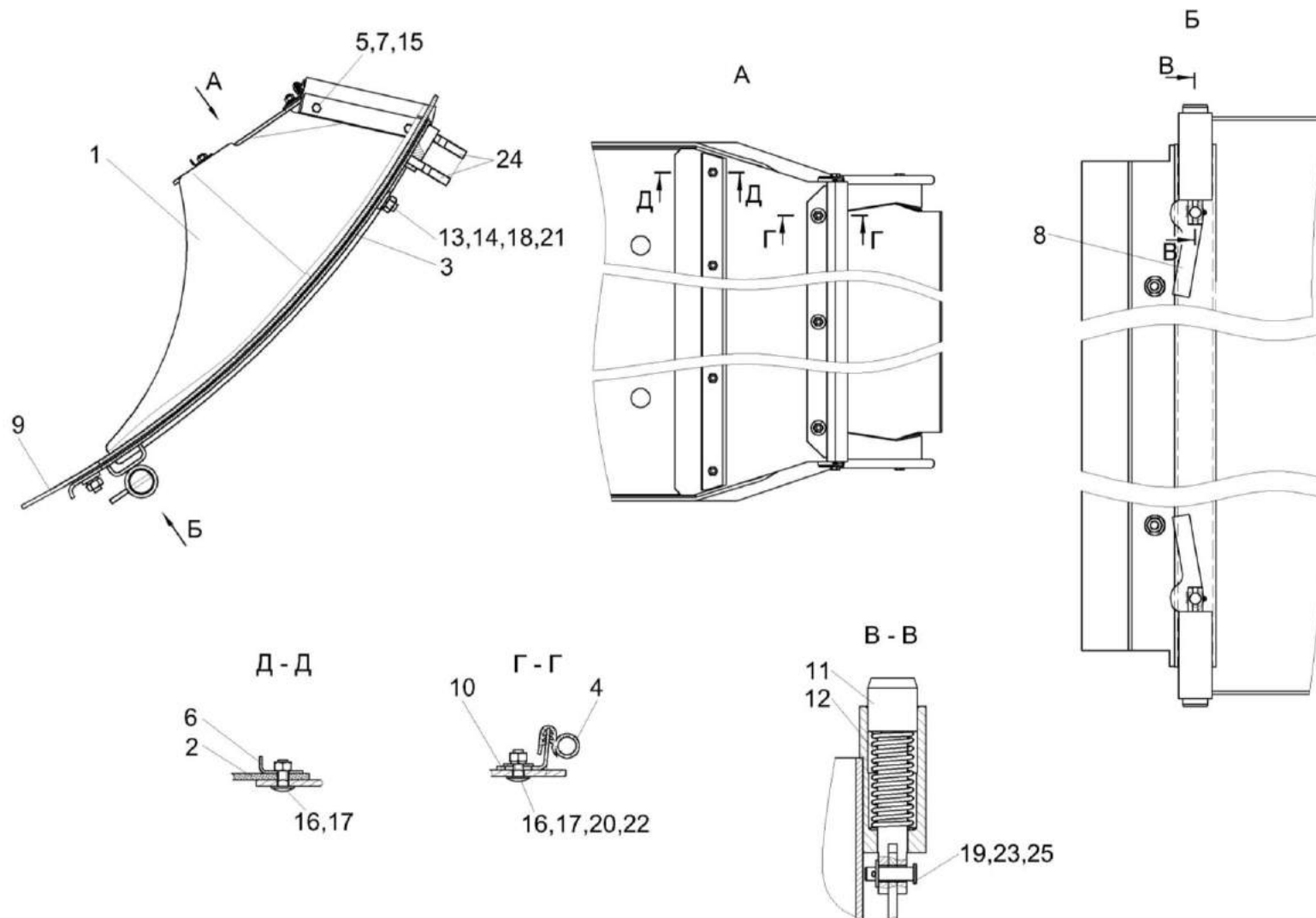


Рисунок 57 – Камера приемная КВК 0141100

№ рис	№ поз	Обозначение	Наименование	Куда входит	
				Обозначение	Кол. на 1 сб. ед.
КАМЕРА ПРИЕМНАЯ КВК 0141100 (рисунок 57)					
57	1-25	КВК 0141100	Камера приемная	КВК 0140000	1
	1	КВК 0141110	Камера приемная	КВК 0141100	1
	2	КВК 0141004	Уплотнение	КВК 0141100	1
	3	КВК 0141005	Прокладка	КВК 0141100	1
	4	КВК 0141006	Уплотнение (Уплотнитель 2107-6107018M L=(762±1,5) мм)	КВК 0141100	1
	5	КВК 0141009А	Уплотнение	КВК 0141100	2
	6	КВК 0141407	Уголок	КВК 0141100	1
	7	КВК 0141419	Планка	КВК 0141100	2
	8	КВК 0141415	Ручка	КВК 0141100	2
	9	КВК 0141434	Лист	КВК 0141100	1
	10	КВК 0141443	Уголок	КВК 0141100	1
	11	КВК 0141608	Фиксатор	КВК 0141100	2
	12	КВС-1-0147615	Пружина	КВК 0141100	2
	13	КСН 0100665	Шайба	КВК 0141100	4
	14		Болт М10-6х30 – 7786	КВК 0141100	4
	15		Болт М6-6х16 – 7798	КВК 0141100	4
16		Болт М6-6х16 – 7802	КВК 0141100	13	

№ рис	№ поз	Обозначение	Наименование	Куда входит	
				Обозначение	Кол. на 1 сб. ед.
57	17		Гайка М6-6G – 5915	КВК 0141100	13
	18		Гайка М10-6G – 5915	КВК 0141100	6
	19		Ось 6-10 b12x25 – 9650	КВК 0141100	4
	20		Шайба 6Т 65Г – 6402	КВК 0141100	5
	21		Шайба 10Т 65Г – 6402	КВК 0141100	4
	22		Шайба А 6.01 – 6958	КВК 0141100	5
	23		Шайба С.10.01 – 11371	КВК 0141100	4
	24		Шпилька 2 М10-6ех35 – 22038	КВК 0141100	4
	25		Шплинт 3,2x20 – 397	КВК 0141100	2

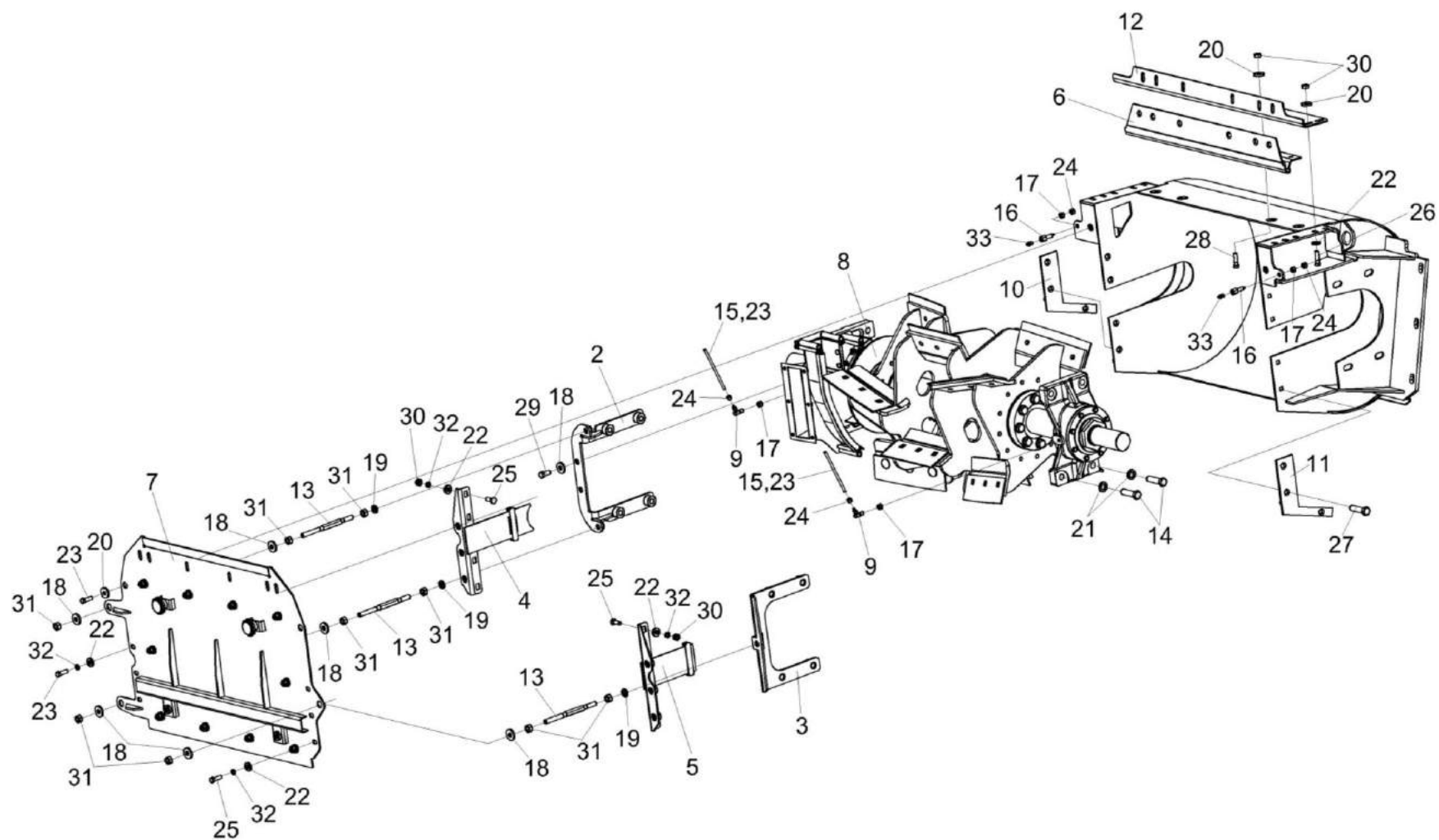


Рисунок 58 – Ускоритель выброса КВК 0142000

№ рис	№ поз	Обозначение	Наименование	Куда входит	
				Обозначение	Кол. на 1 сб. ед.
УСКОРИТЕЛЬ ВЫБРОСА КВК 0142000 (рисунок 58)					
58	1-33	КВК 0142000	Ускоритель выброса	КВК 0140000	1
	1	КВК 0142020	Корпус ускорителя	КВК 0142000	1
	2	КВК 0142040	Ползун левый	КВК 0142000	1
	3	КВК 0142050	Ползун правый	КВК 0142000	1
	4	КВК 0142060	Кронштейн	КВК 0142000	1
	5	КВК 0142060-01	Кронштейн	КВК 0142000	1
	6	КВК 0142080	Отсекатель	КВК 0142000	1
	7	КВК 0142150	Поддон	КВК 0142000	1
	8	КВК 0142400	Вал ускорителя выброса	КВК 0142000	1
	9	КВС-1-0115130А	Угольник	КВК 0142000	2
	10	КВК 0142418	Вставка	КВК 0142000	1
	11	КВК 0142418-01	Вставка	КВК 0142000	1
	12	КВК 0142462	Уголок	КВК 0142000	1
	13	КВК 0142601	Тяга	КВК 0142000	3
	14	КВК 0142602	Болт	КВК 0142000	8
	15	КВК 0149628-02	Оболочка	КВК 0142000	2
16	КВС-1-0115619	Штуцер	КВК 0142000	2	

№ рис	№ поз	Обозначение	Наименование	Куда входит	
				Обозначение	Кол. на 1 сб. ед.
58	17	КВС-1-0115624	Гайка	КВК 0142000	4
	18	КВС-1-0142625	Шайба	КВК 0142000	8
	19	КЗР 0103808	Шайба	КВК 0142000	3
	20	КЗР 0221417	Шайба	КВК 0142000	10
	21	КСН 0100636-02	Шайба	КВК 0142000	8
	22	КСН 0100665	Шайба	КВК 0142000	18
	23	КВС-1-0148001-02	Трубка	КВК 0142000	2
	24	УЭС-7-0800619	Гайка	КВК 0142000	4
	25		Болт М10-6х30 – 7786	КВК 0142000	8
	26		Болт М10-6х30 – 7802	КВК 0142000	6
	27		Болт М10-6х35 – 7786	КВК 0142000	4
	28		Болт М10-6х35 – 7796	КВК 0142000	4
	29		Болт М12-6х25 – 7796	КВК 0142000	2
	30		Гайка М10-6G – 5915	КВК 0142000	18
	31		Гайка М12-6G – 5915	КВК 0142000	9
	32		Шайба 10 65Г – 6402	КВК 0142000	18
	33		Масленка 1.2 – 19853	КВК 0142000	2

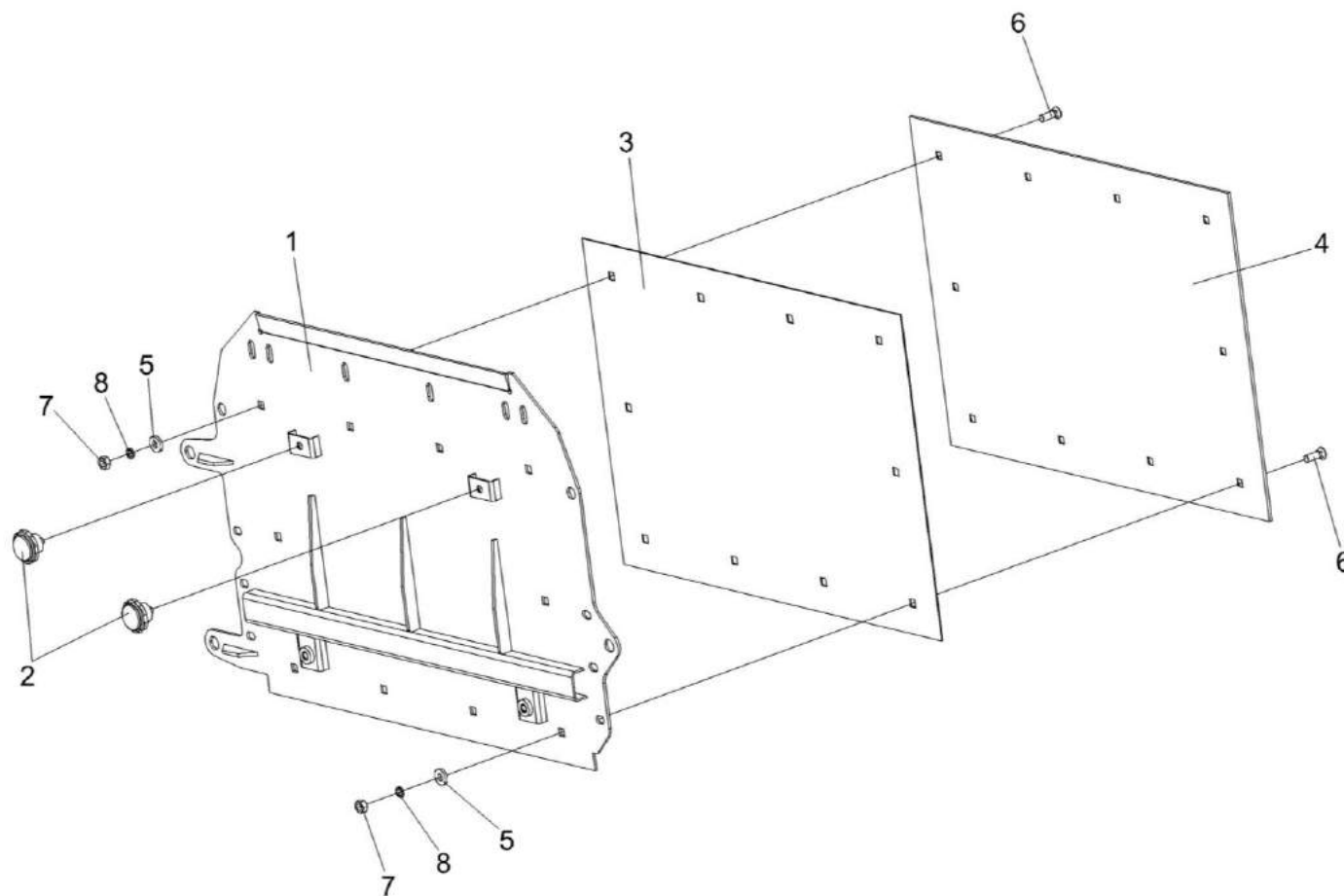


Рисунок 59 – Поддон КВК 0142150

№ рис	№ поз	Обозначение	Наименование	Куда входит	
				Обозначение	Кол. на 1 сб. ед.
ПОДДОН КВК 0142150 (рисунок 59)					
59	1-8	КВК 0142150	Поддон	КВК 0142000	1
	1	КВК 0142160	Основание	КВК 0142150	1
	2	КЗР 0101260	Ручка	КВК 0142150	2
	3	КВК 0142003	Прокладка	КВК 0142150	1
	4	КВК 0142473	Лист	КВК 0142150	1
	5	КСН 0100665	Шайба	КВК 0142150	10
	6		Болт М10-6х30 – 7786	КВК 0142150	10
	7		Гайка М10-6G – 5915	КВК 0142150	10
8		Шайба 10Т 65Г – 6402	КВК 0142150	10	

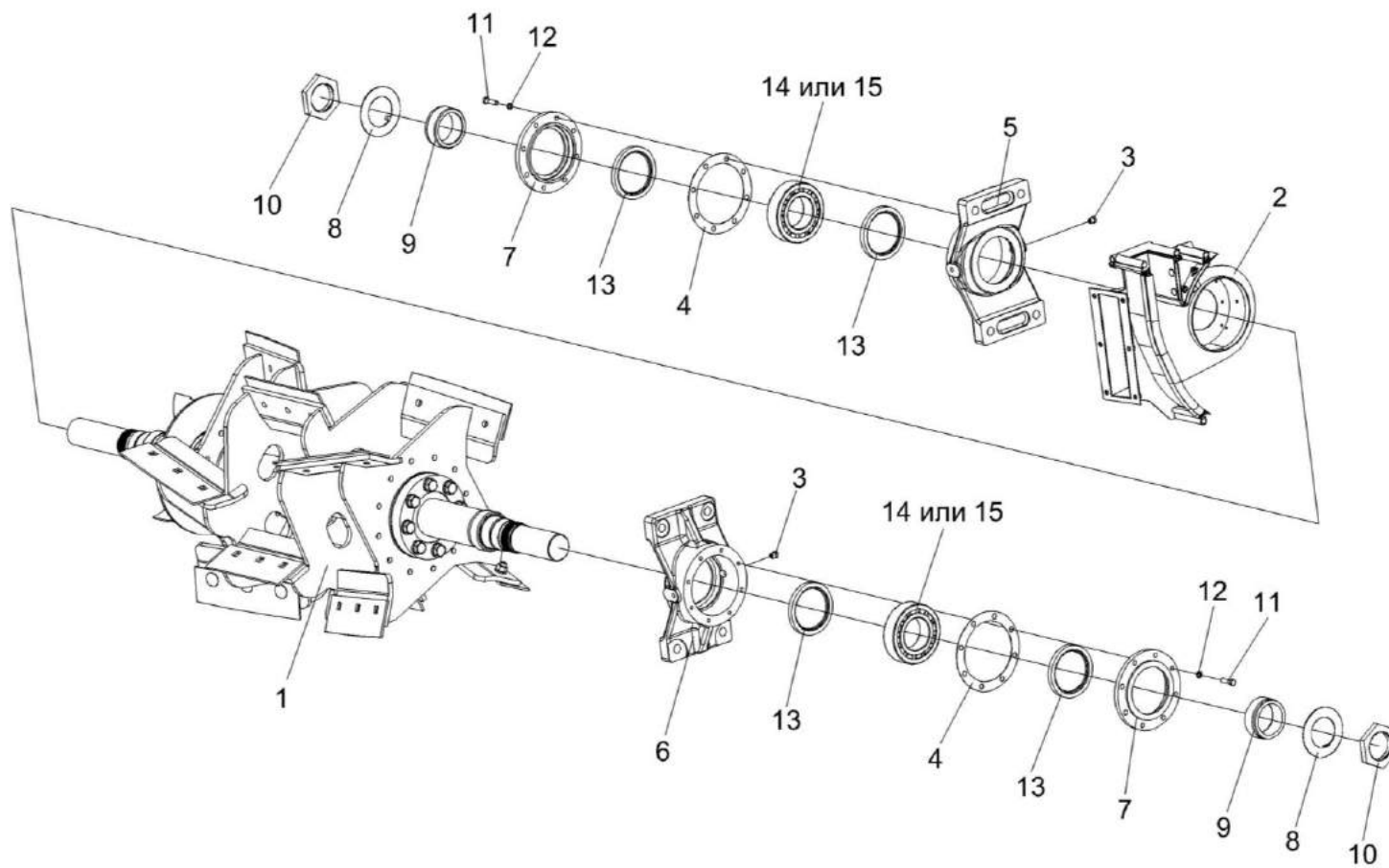


Рисунок 60 – Вал ускорителя выброса КВК 0142400

№ рис	№ поз	Обозначение	Наименование	Куда входит	
				Обозначение	Кол. на 1 сб. ед.
ВАЛ УСКОРИТЕЛЯ ВЫБРОСА КВК 0142400 (рисунок 60)					
60	1-15	КВК 0142400	Вал ускорителя выброса	КВК 0142000	1
	5,13	КВК 0142240	Корпус	КВК 0142400	1
	6,13	КВК 0142240-01	Корпус	КВК 0142400	1
	7,13	КВК 0142250	Крышка	КВК 0142400	2
	1	КВК 0142410	Вал ускорителя выброса	КВК 0142400	1
	2	КВК 0142330	Воздуховод	КВК 0142400	1
	3	КУЖ 0108010	Клапан предохранительный	КВК 0142400	2
	4	КВК 0142007	Прокладка	КВК 0142400	2
	5	КВК 0142101	Корпус	КВК 0142240	1
	6	КВК 0142101-01	Корпус	КВК 0142240-01	1
	7	КВК 0142102	Крышка	КВК 0142250	1
	8	КВС-1-0142488	Шайба	КВК 0142400	2
	9	КВС-1-0142604А	Втулка	КВК 0142400	2
	10	КВС-1-0142618	Гайка	КВК 0142400	2
	11		Болт М8-6ех30 – 7796	КВК 0142400	16
12		Шайба 8Т 65Г – 6402	КВК 0142400	16	
13		Манжета ВАУMSLX7 80-110-10 Артикул № 427699	КВК 0142240 КВК 0142240-01 КВК 0142250	1 1 1	
14		Подшипник 22213-E1	КВК 0142400	2	
15		Подшипник 22213E	КВК 0142400	2	

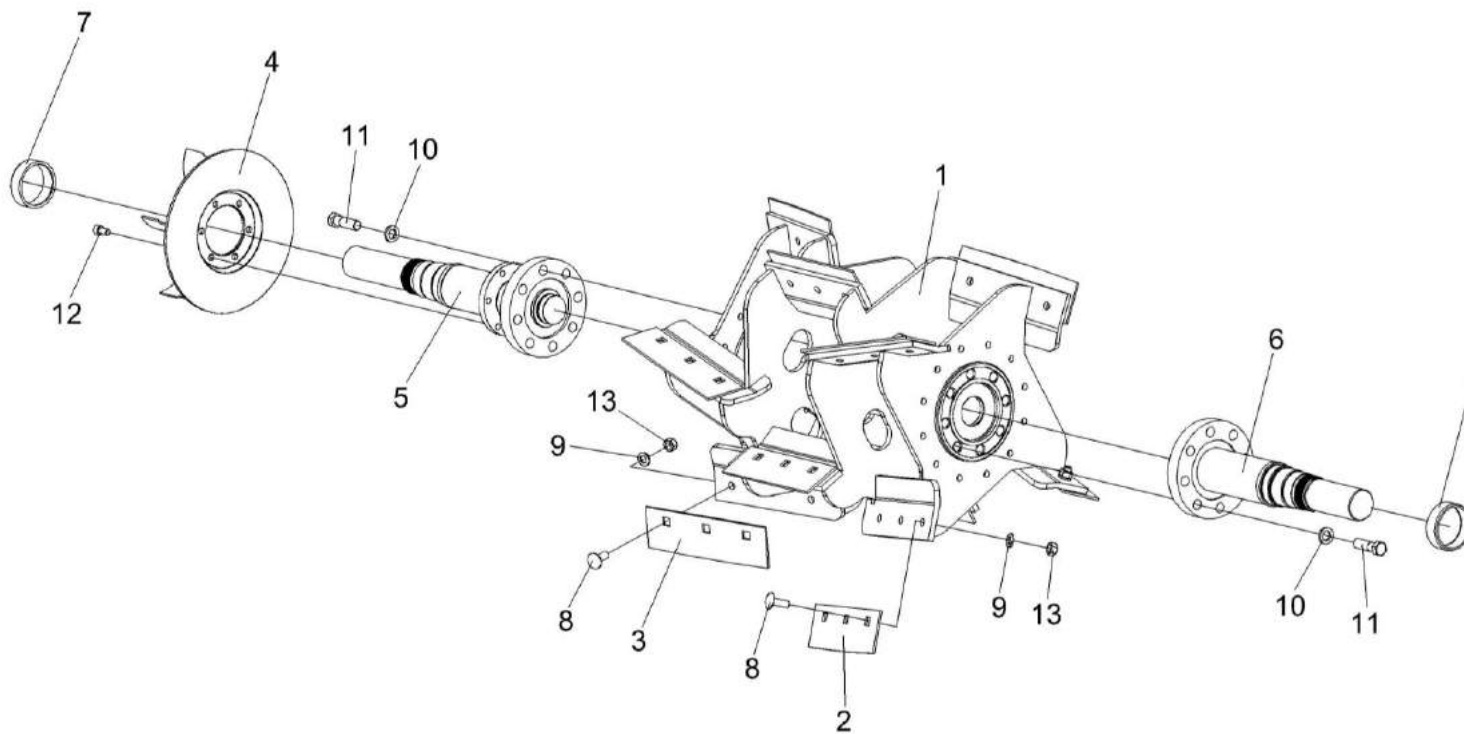


Рисунок 61 – Вал ускорителя выброса КВК 0142410

№ рис	№ поз	Обозначение	Наименование	Куда входит	
				Обозначение	Кол. на 1 сб. ед.
ВАЛ УСКОРИТЕЛЯ ВЫБРОСА КВК 0142410 (рисунок 61)					
61	1-13	КВК 0142410	Вал ускорителя выброса	КВК 0142000	1
	1,4-7,10-12	КВК 0142420	Вал ускорителя выброса	КВК 0142410	1
	1	КВК 0142430	Каркас вала ускорителя	КВК 0142420	1
	2	КВК 0142260	Лопасть боковая	КВК 0142410	8
	3	КВК 0142270	Лопасть средняя	КВК 0142410	4
	4	КВС-1-0142650	Крыльчатка	КВК 0142420	1
	5	КВС-1-0142950	Цапфа левая	КВК 0142420	1
	6	КВС-1-0142633	Цапфа правая	КВК 0142420	1
	7	КВС-1-0142623	Втулка	КВК 0142420	2
	8	КВС-1-0142632	Болт	КВК 0142410	36
	9	КЗР 0103808	Шайба	КВК 0142410	36
	10	КСН 0100636	Шайба	КВК 0142420	16
	11		Болт М16х1,5-6ех55 – 7796	КВК 0142420	16
12		Винт М10-6ех20 – 11738	КВК 0142420	6	
13		Гайка М12х1,25-6G – 5915	КВК 0142410	36	

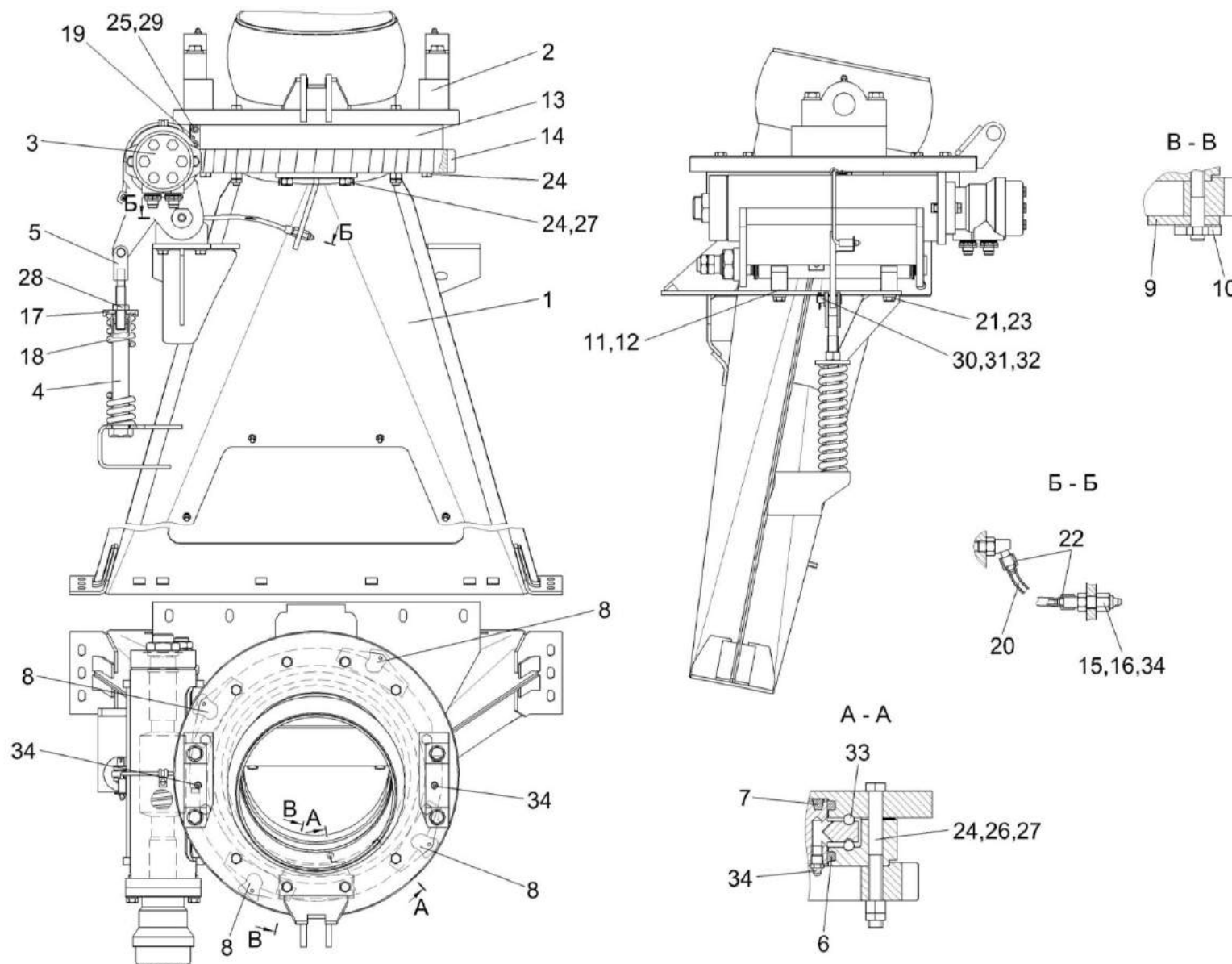


Рисунок 62 – Основание силосопровода и механизм поворота КВК 0143000

№ рис	№ поз	Обозначение	Наименование	Куда входит	
				Обозначение	Кол. на 1 сб. ед.
ОСНОВАНИЕ СИЛОСОПРОВОДА И МЕХАНИЗМ ПОВОРОТА КВК 0143000 (рисунок 62)					
62	1-34	КВК 0143000	Основание силосопровода и механизм поворота	КВК 0140000	1
	13,19,25,29	КВК 0143200	Корпус	КВК 0143000	1
	1	КВК 0143010 или КВК 0143250	Основание силосопривода	КВК 0143000	1
	2	КВК 0143060А	Фланец	КВК 0143000	1
	3	КВК 0143150	Механизм поворота силосопровода	КВК 0143000	1
	4	КВК 0143170	Стяжка	КВК 0143000	1
	5	КВК 0143180	Зацеп	КВК 0143000	1
	6	КВК 0143001	Уплотнение	КВК 0143000	2
	7	КВК 0143001-01	Уплотнение	КВК 0143000	1
	8	КВК 0143403	Прокладка	КВК 0143000	40 наиб. кол.
	9	КВК 0143439	Упор	КВК 0143000	1
	10	КВК 0143448	Пластина стопорная	КВК 0143000	1
	11	КВК 0143451	Прокладка	КВК 0143000	2 наиб. кол.
	12	КВК 0143451-01	Прокладка	КВК 0143000	4 наиб. кол.
13	КВК 0143603	Полукольцо	КВК 0143200	2	
14	КВК 0143627	Колесо	КВК 0143000	1	

№ рис	№ поз	Обозначение	Наименование	Куда входит	
				Обозначение	Кол. на 1 сб. ед.
62	15	КВС-1-0115619	Штуцер	КВК 0143000	1
	16	КВС-1-0115624	Гайка	КВК 0143000	1
	17	КВС-1-0143616	Шайба	КВК 0143000	1
	18	КВС-1-0143622	Пружина	КВК 0143000	1
	19	КВС-1-0143625	Штифт	КВК 0143200	2
	20	КВС-1-0148001	Трубка	КВК 0143000	1
	21	СКС 0604631	Шайба	КВК 0143000	4
	22	УЭС-7-0800619	Гайка	КВК 0143000	2
	23		Болт М12-6ех45 – 7796	КВК 0143000	4
	24		Болт М12х1,25-6ех130 – 7796	КВК 0143000	12
	25		Винт М8-6ех35 – 11738	КВК 0143200	4
	26		Гайка М12х1,25-6G – 2526	КВК 0143000	6
	27		Гайка М12х1,25-6G – 5915	КВК 0143000	8
	28		Гайка М16х1,5-6G – 5915	КВК 0143000	1
	29		Шайба 8Т 65Г – 6402	КВК 0143200	4
	30		Шайба С.12.01 – 11371	КВК 0143000	1
	31		Шплинт 3,2х20 – 397	КВК 0143000	1
	32		Ось 6-12 b12х40 – 9650	КВК 0143000	1
33		Шарик 14,288-60 – 3722	КВК 0143000	152	
34		Масленка 1.2 – 19853	КВК 0143000	4	

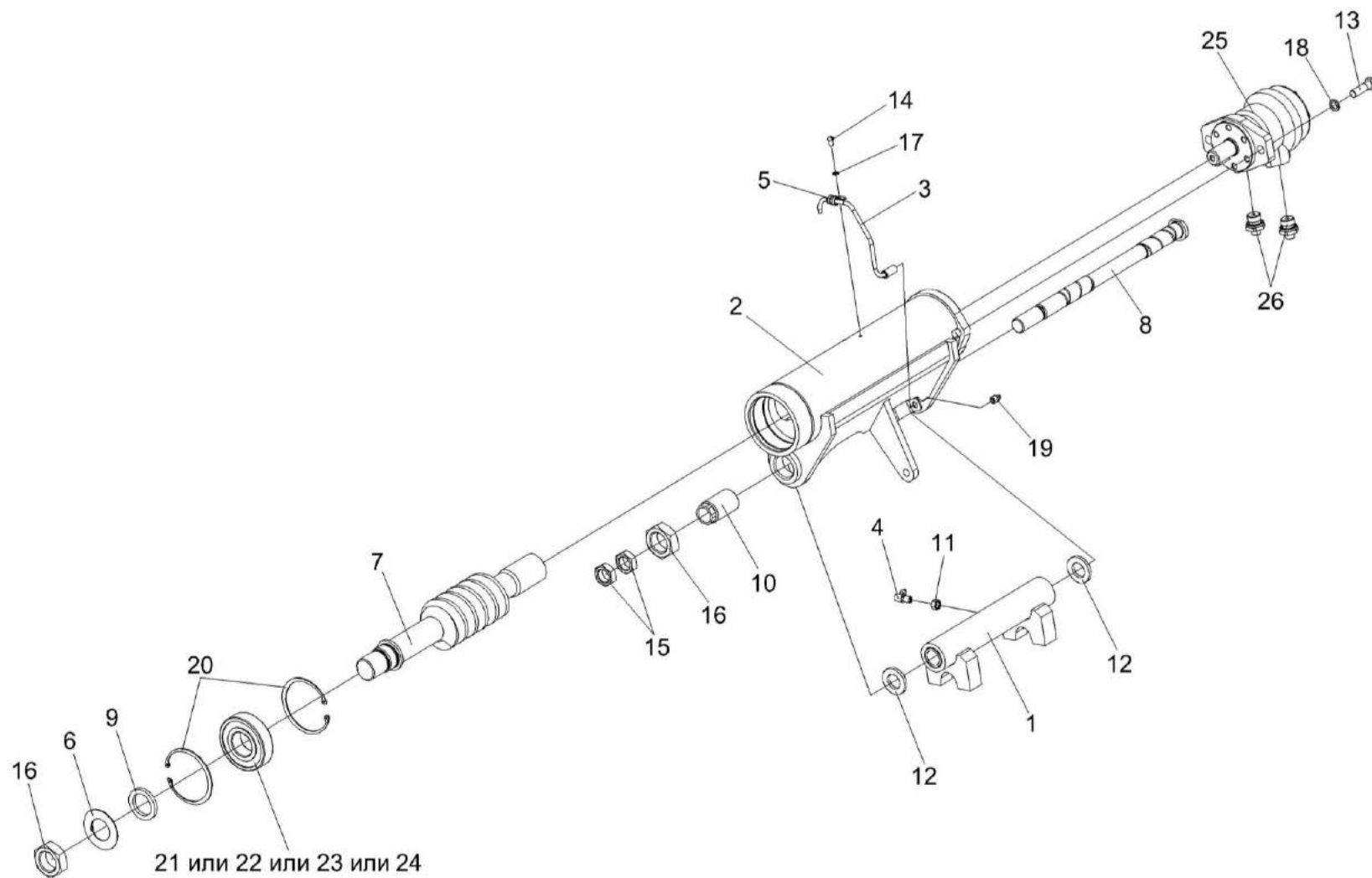


Рисунок 63 – Механизм поворота силопровода КВК 0143150

№ рис	№ поз	Обозначение	Наименование	Куда входит	
				Обозначение	Кол. на 1 сб. ед.
МЕХАНИЗМ ПОВОРОТА СИЛОСОПРОВОДА КВК 0143150 (рисунок 63)					
63	1-26	КВК 0143150	Механизм поворота силосопровода	КВК 0143000	1
	25,26	КВК 0602100	Гидромотор силосопровода	КВК 0143150	1
	1	КВК 0143220	Опора	КВК 0143150	1
	2	КВК 0143100Б	Корпус	КВК 0143150	1
	3	КВК 0143190	Трубопровод	КВК 0143150	1
	4	КВС-1-0115130А	Угольник	КВК 0143150	1
	5	КЗР 0700800-06	Хомут	КВК 0143150	1
	6	КВК 0143436	Шайба	КВК 0143150	1
	7	КВК 0143632	Червяк	КВК 0143150	1
	8	КВК 0143615	Ось	КВК 0143150	1
	9	КВК 0143622	Шайба	КВК 0143150	1
	10	КВК 0143804	Втулка	КВК 0143150	1
	11	КВС-1-0115624	Гайка	КВК 0143150	1
	12	УЭС 0100405	Шайба	КВК 0143150	4
	13		Болт М12х1,25-6ех40 – 7796	КВК 0143150	2
14		Винт В.М6-6ех10 – 17473	КВК 0143150	1	
15		Гайка М24х2-6G – 2526	КВК 0143150	2	

№ рис	№ поз	Обозначение	Наименование	Куда входит	
				Обозначение	Кол. на 1 сб. ед.
63	16		Гайка М36х3-6G – 2526	КВК 0143150	2
	17		Шайба 6Т 65Г – 6402	КВК 0143150	1
	18		Шайба 12Т 65Г – 6402	КВК 0143150	2
	19		Масленка 1.2 – 19853	КВК 0143150	1
	20		Кольцо В90 – 13943	КВК 0143150	2
	21		Подшипник 180308 – 8882	КВК 0143150	1
	22		Подшипник 6308-2RS1	КВК 0143150	1
	23		Подшипник 6308-2RSR	КВК 0143150	1
	24		Подшипник 6308EE	КВК 0143150	1
	25		Гидромотор MR 50 CD	КВК 0602100	1
	26		Штуцер GE08LR1/2EDOMDCF	КВК 0602100	2

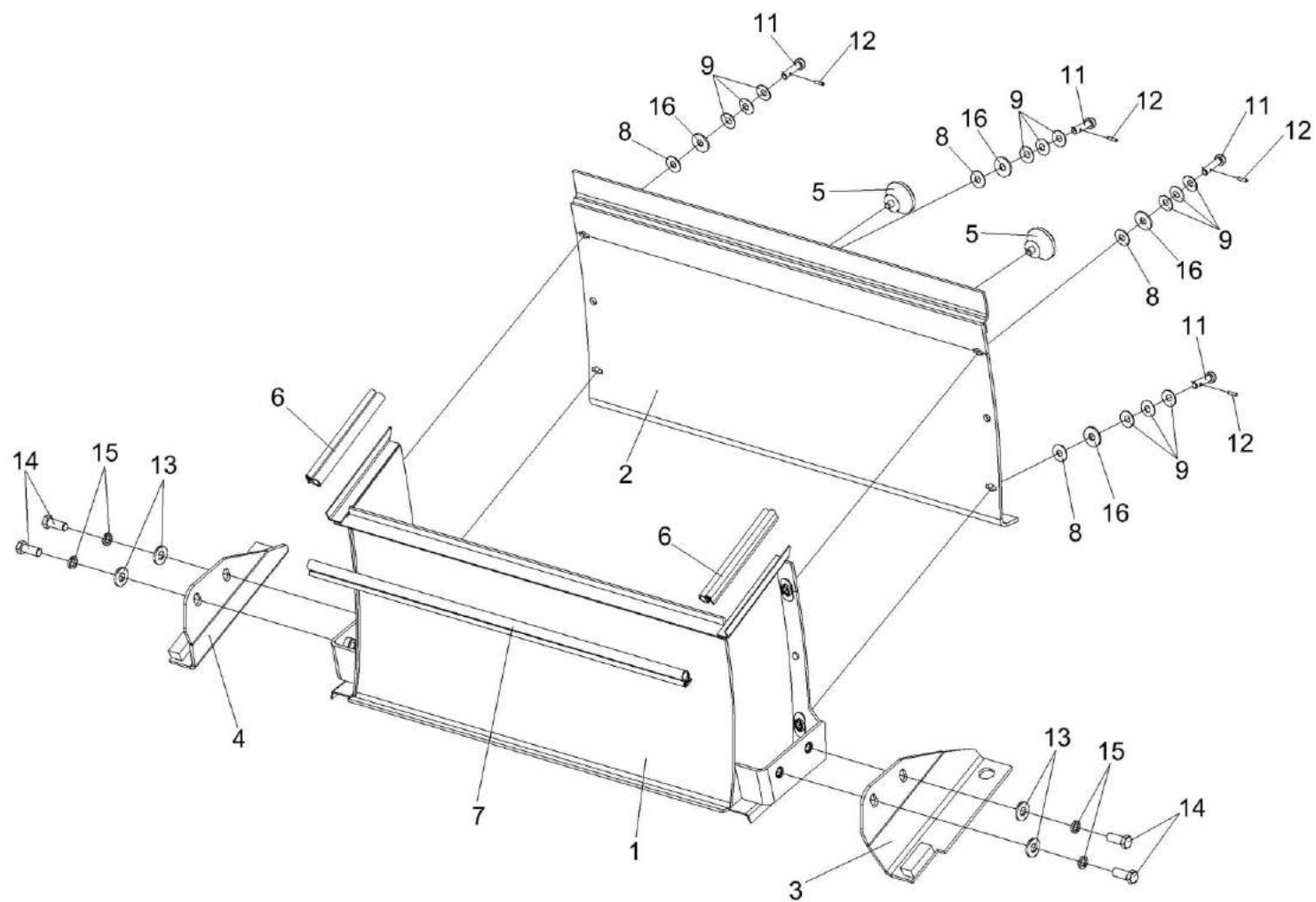


Рисунок 64 – Проставка КВК 0141600

№ рис	№ поз	Обозначение	Наименование	Куда входит	
				Обозначение	Кол. на 1 сб. ед.
ПРОСТАВКА КВК 0141600 (рисунок 64)					
64	1-16	КВК 0141600	Проставка	КВК 0100000	1
	2,5,8-12,16	КВК 0141640	Стенка съёмная	КВК 0141600	1
	8,9,11,12,16	КВС-1-0147590	Фиксатор	КВК 0141640	4
	1	КВК 0141610	Проставка	КВК 0141600	1
	2	КВК 0141650	Стенка съёмная	КВК 0141640	1
	3	КВК 0141660	Опора	КВК 0141600	1
	4	КВК 0141660-01	Опора	КВК 0141600	1
	5	КЗР 0101260	Ручка	КВК 0141640	2
	6	КВК 0141007	Уплотнение (Профиль 2107-6107018 L=(175±1,5) мм)	КВК 0141600	2
	7	КВК 0141008	Уплотнение (Профиль 2107-6107018 L=(710±1,5) мм)	КВК 0141600	1
	8	КВС-1-0147005	Шайба	КВС-1-0147590	1
	9	КВС-1-0147407	Пружина тарельчатая	КВС-1-0147590	3
	10	КВС-1-0147443	Шайба	КВК 0141640	4
	11	КВС-1-0147617	Фиксатор	КВС-1-0147590	1
	12	КВС-1-0147618	Штифт	КВС-1-0147590	1
	13	ПКК 0100449А	Шайба	КВК 0141600	4
14		Болт М12-6ех30 – 7796	КВК 0141600	4	
15		Шайба 12Т 65Г – 6402	КВК 0141600	4	
16		Шайба А 10.01 – 6958	КВС-1-0147590	1	

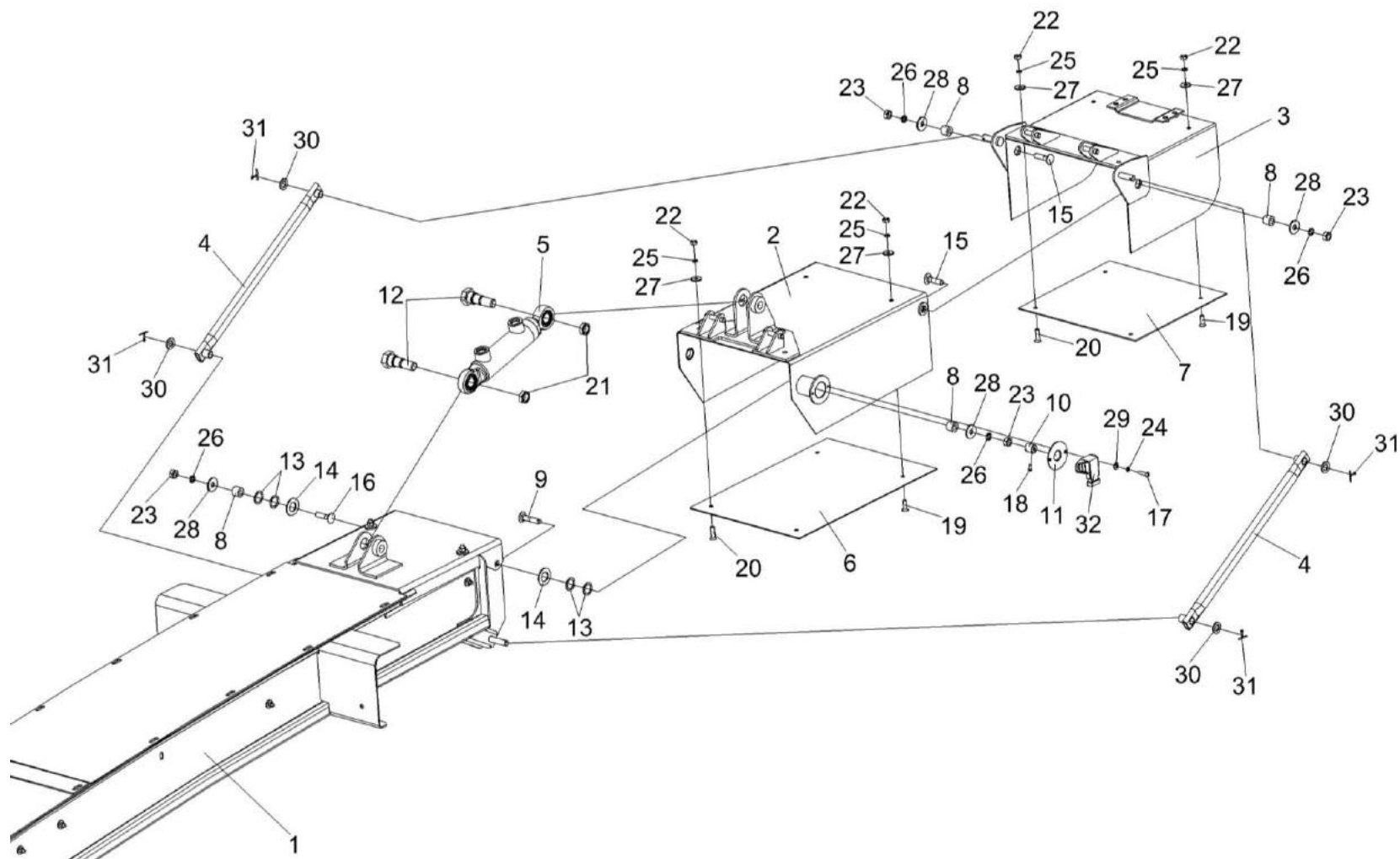


Рисунок 65 – Силосопровод КВК 0144000 (лист 1)

№ рис	№ поз	Обозначение	Наименование	Куда входит	
				Обозначение	Кол. на 1 сб. ед.
СИЛОСОПРОВОД КВК 0144000 (лист 1) (рисунок 65)					
65	1-32	КВК 0144000	Силосопровод	КВК 0100000	1
	2,6,19, 20,22,25,27	КВК 0144130	Козырек средний	КВК 0144000	1
	3,7,19, 20,22,25,27	КВК 0144080	Козырек	КВК 0144000	1
	1	КВК 0144010	Трубопровод	КВК 0144000	1
	2	КВК 0144140	Козырек средний	КВК 0144130	1
	3	КВК 0144090	Козырек	КВК 0144080	1
	4	КВК 0144110	Тяга	КВК 0144000	2
	5	КВК 0602530А	Гидроцилиндр козырька силосопровода	КВК 0144000	1
	6	КВК 0144421	Накладка	КВК 0144130	1
	7	КВК 0144423	Накладка	КВК 0144080	1
	8	КВК 0144608	Втулка	КВК 0144000	4
	9	КВК 0144612	Болт	КВК 0144000	1
	10	КВК 0144613	Втулка	КВК 0144000	1
11	КВК 0144614	Проставка	КВК 0144000	1	
12	КВК 0144623	Ось	КВК 0144000	2	
13	КИС 0119407Б	Прокладка	КВК 0144000	8	

наиб. кол.

№ рис	№ поз	Обозначение	Наименование	Куда входит	
				Обозначение	Кол. на 1 сб. ед.
65	14	ПДВ 1500401	Шайба	КВК 0144000	6 наиб. кол.
	15		Болт М10-6ех40 – 7802	КВК 0144000	2
	16		Болт М10-6ех45 – 7802	КВК 0144000	1
	17		Винт В.М4-6ех16 – 17473	КВК 0144000	2
	18		Винт В.М5-6ех10 – 17473	КВК 0144000	1
	19		Винт В2.М6-6ех16 – 17475	КВК 0144130	2
				КВК 0144080	2
	20		Винт В2.М6-6ех22 – 17475	КВК 0144130	2
				КВК 0144080	2
	21		Гайка М16-6G – 2528	КВК 0144000	2
	22		Гайка М6-6G – 5915	КВК 0144130	4
				КВК 0144080	4
	23		Гайка М10-6G – 5915	КВК 0144000	4
	24		Шайба 4 65Г – 6402	КВК 0144000	2
	25		Шайба 6Т 65Г – 6402	КВК 0144130	4
				КВК 0144080	4
	26		Шайба 10Т 65Г – 6402	КВК 0144000	4
	27		Шайба С 6.01 – 6958	КВК 0144130	4
				КВК 0144080	4
	28		Шайба С 10.01 – 6958	КВК 0144000	4

№ рис	№ поз	Обозначение	Наименование	Куда входит	
				Обозначение	Кол. на 1 сб. ед.
65	29		Шайба С.4.01 – 11371	КВК 0144000	2
	30		Шайба С.12.01 – 11371	КВК 0144000	4
	31		Шплинт 3,2х20 – 397	КВК 0144000	4
	32		Датчик угла поворота ДУП-01±15	КВК 0144000	1

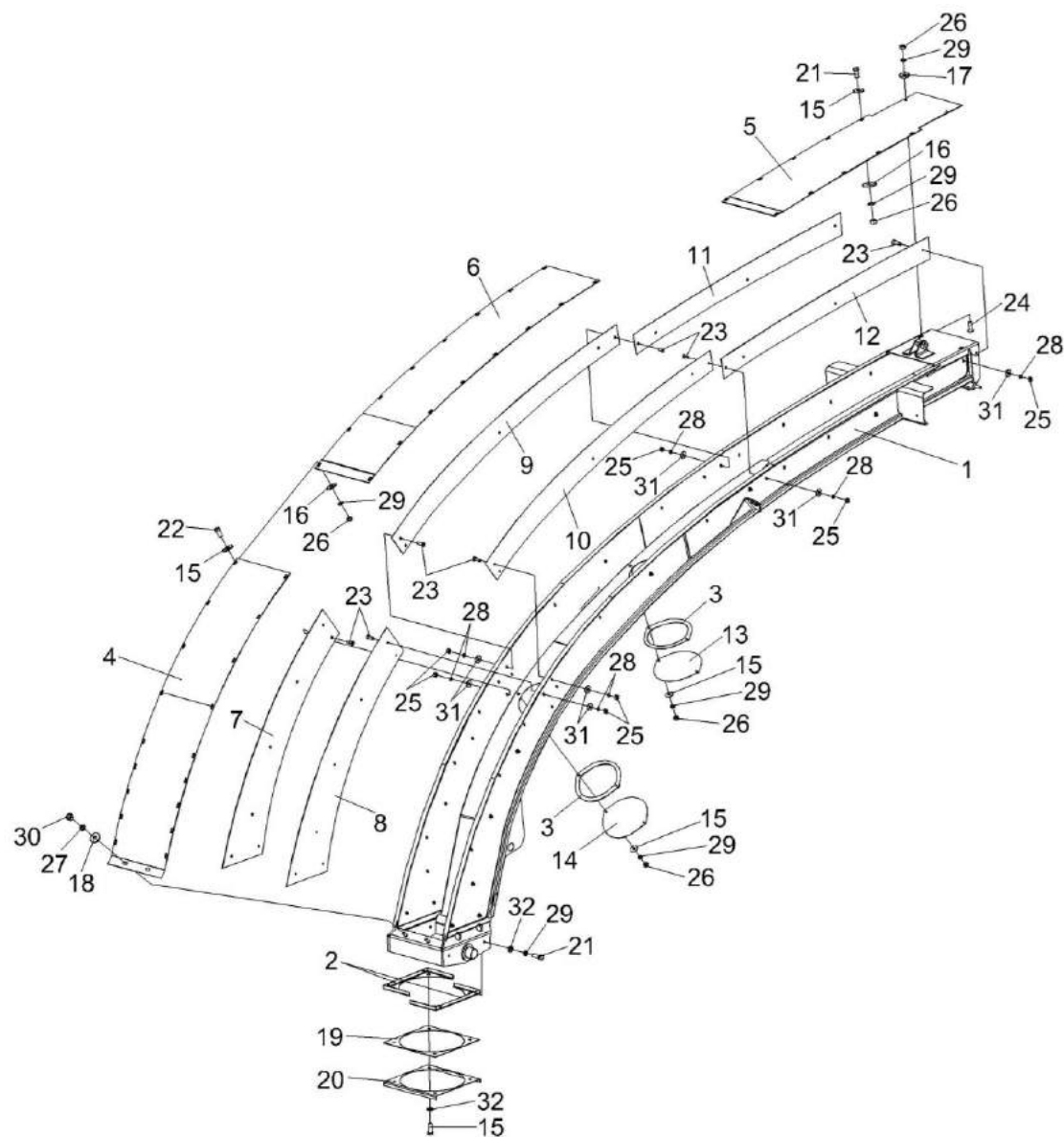


Рисунок 66 – Силосопровод КВК 0144000 (лист 2)

№ рис	№ поз	Обозначение	Наименование	Куда входит	
				Обозначение	Кол. на 1 сб. ед.
СИЛОСОПРОВОД КВК 0144000 (лист 2) (рисунок 66)					
66	1-32	КВК 0144000	Силосопровод	КВК 0100000	1
	1	КВК 0144010	Трубопровод	КВК 0144000	1
	2	КВС-1-0144160А	Опора	КВК 0144000	2
	3	КВК 0144001	Прокладка	КВК 0144000	2
	4	КВК 0144401	Крыша нижняя	КВК 0144000	1
	5	КВК 0144412	Крыша	КВК 0144000	1
	6	КВК 0144417	Крыша	КВК 0144000	1
	7	КВК 0144443	Накладка нижняя	КВК 0144000	1
	8	КВК 0144443-01	Накладка нижняя	КВК 0144000	1
	9	КВК 0144444	Накладка	КВК 0144000	1
	10	КВК 0144444-01	Накладка	КВК 0144000	1
	11	КВК 0144447	Накладка	КВК 0144000	1
	12	КВК 0144447-01	Накладка	КВК 0144000	1
	13	КВК 0144448	Люк	КВК 0144000	1
	14	КВК 0144448-01	Люк	КВК 0144000	1
	15	КВК 0144452	Шайба	КВК 0144000	44
	16	КВК 0144452-01	Шайба	КВК 0144000	40

№ рис	№ поз	Обозначение	Наименование	Куда входит	
				Обозначение	Кол. на 1 сб. ед.
66	17	КВК 0144452-02	Шайба	КВК 0144000	2
	18	КВС-1-0142625	Шайба	КВК 0144000	2
	19	КВС-1-0144001А	Уплотнение	КВК 0144000	1
	20	КВС-1-0144431А	Пластина	КВК 0144000	1
	21		Болт М8-6х25 – 7796	КВК 0144000	44
	22		Болт М8-6х30 – 7796	КВК 0144000	8
	23		Винт В2.М6-6х16 – 17475	КВК 0144000	44
	24		Винт В2.М8-6х25 – 17475	КВК 0144000	2
	25		Гайка М6-6G – 5915	КВК 0144000	44
	26		Гайка М8-6G – 5915	КВК 0144000	46
	27		Гайка М12-6G – 5915	КВК 0144000	2
	28		Шайба 6Т 65Г – 6402	КВК 0144000	50
	29		Шайба 8Т 65Г – 6402	КВК 0144000	46
	30		Шайба 12Т 65Г – 6402	КВК 0144000	2
	31		Шайба С 6.01 – 6958	КВК 0144000	44
	32		Шайба С.8.01 – 11371	КВК 0144000	12

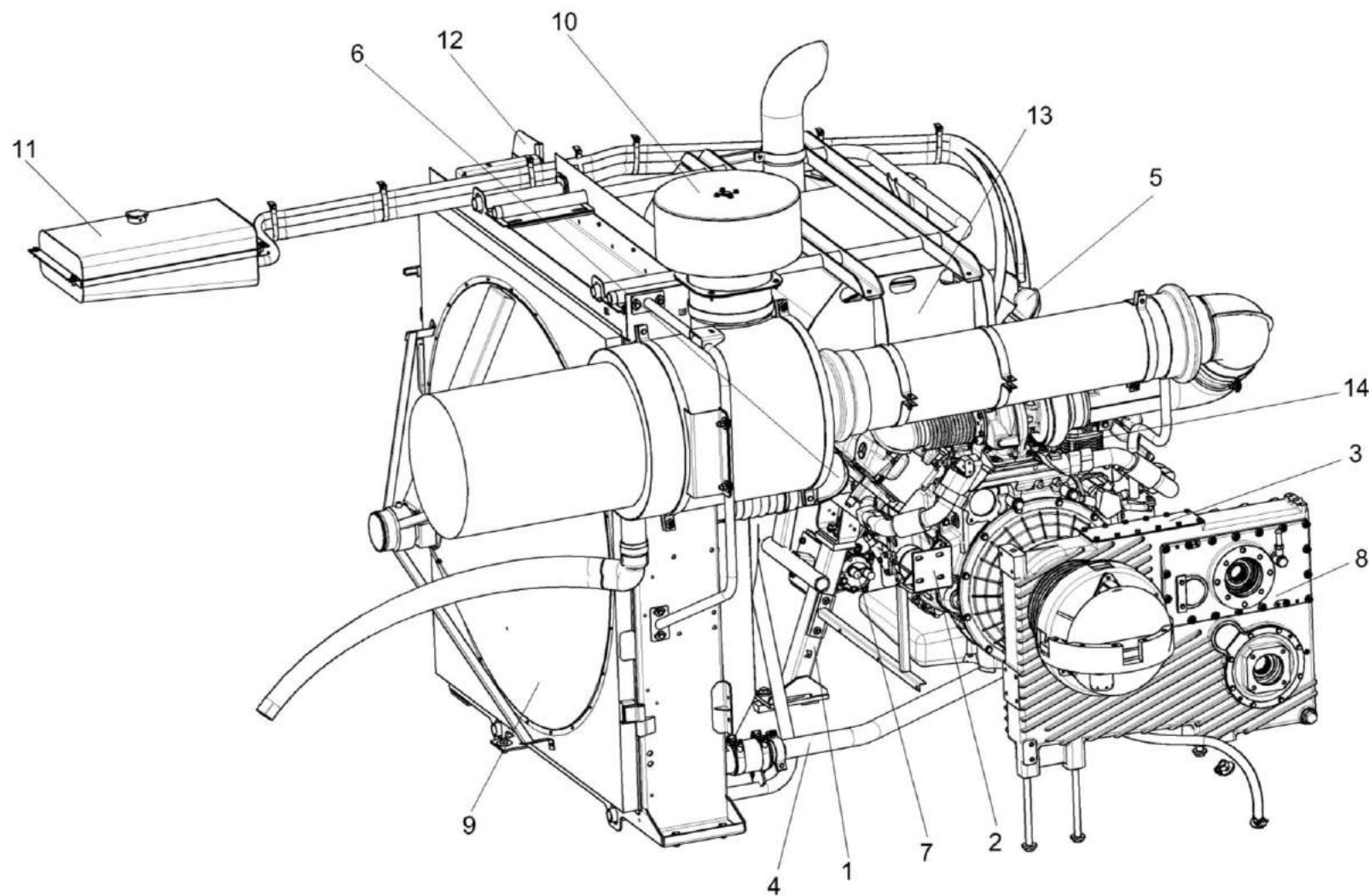


Рисунок 67 – Установка двигателя OM 502LA КВК 0150000

№ рис	№ поз	Обозначение	Наименование	Куда входит	
				Обозначение	Кол. на 1 сб. ед.
УСТАНОВКА ДВИГАТЕЛЯ OM 502LA КВК 0150000 (лист 1) (рисунок 67)					
67	1-14	КВК 0150000	Установка двигателя OM 502LA	КВК 0100000	1
	1	КВК 0150010	Опора правая	КВК 0150000	1
	2	КВК 0150030	Опора	КВК 0150000	1
	3	КВК 0150040	Опора	КВК 0150000	1
	4	КВК 0150180	Труба водяная нижняя	КВК 0150000	1
	5	КВК 0150190	Труба водяная верхняя	КВК 0150000	1
	6	КВК 0150220	Труба	КВК 0150000	1
	7	КВК 0150240	Компрессор	КВК 0150000	1
	8	КВК 0151000	Главный привод	КВК 0150000	1
	9	КВК 0152000	Установка блока радиаторов	КВК 0150000	1
	10	КВК 0153000	Установка воздухоочистителя	КВК 0150000	1
	11	КВК 0154000	Установка бачка расширительного	КВК 0150000	1
	12	КВК 0156000	Установка уплотнителей	КВК 0150000	1
	13	КВК 0157000Б	Установка глушителя	КВК 0150000	1
	14		Двигатель дизельный Mercedes-Benz типа OM 502 LA	КВК 0150000	1

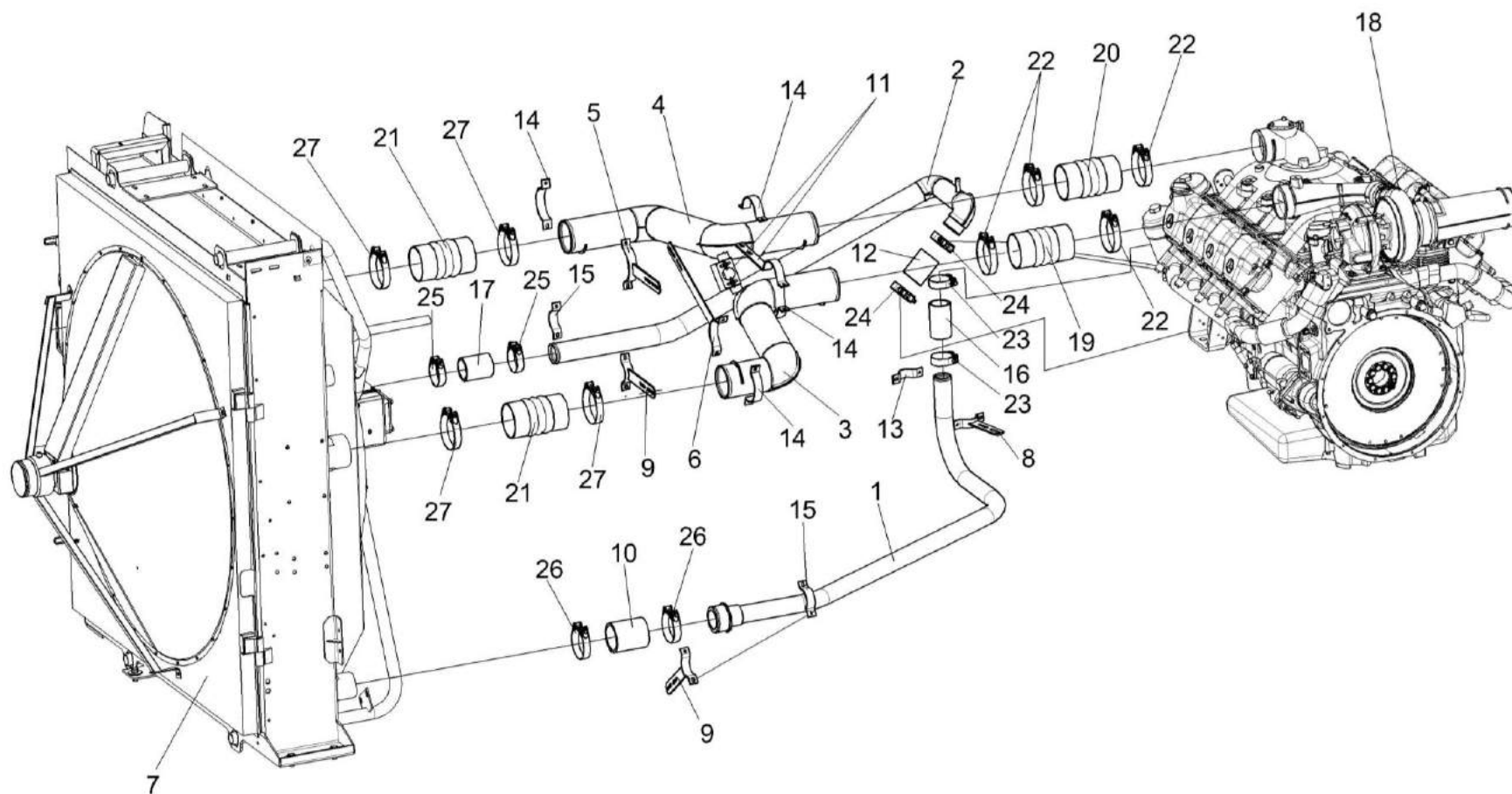


Рисунок 68 – Установка двигателя OM 502LA КВК 0150000 (установка блока радиаторов)

№ рис	№ поз	Обозначение	Наименование	Куда входит	
				Обозначение	Кол. на 1 сб. ед.
УСТАНОВКА ДВИГАТЕЛЯ ОМ 502LA КВК 0150000 (УСТАНОВКА БЛОКА РАДИАТОРОВ) (рисунок 68)					
68	1-27	КВК 0150000	Установка двигателя ОМ 502LA	КВК 0100000	1
	1	КВК 0150180	Труба водяная нижняя	КВК 0150000	1
	2	КВК 0150190	Труба водяная верхняя	КВК 0150000	1
	3	КВК 0150210	Труба	КВК 0150000	1
	4	КВК 0150220	Труба	КВК 0150000	1
	5	КВК 0150230	Хомут	КВК 0150000	2
	6	КВК 0150230-01	Хомут	КВК 0150000	1
	7	КВК 0152000	Установка блока радиаторов	КВК 0150000	1
	8	КВС-2-0150470В-01	Хомут	КВК 0150000	1
	9	КВС-5-0150070	Хомут	КВК 0150000	2
	10	КВК 0150002	Рукав Рукав 90x104-0,29 – 10362 (L=100±10мм)	КВК 0150000	1
	11	КВК 0150300	Крепление труб	КВК 0150000	1
	12	КВС-2-0150008	Рукав Рукав 68x78-0,098 – 10362 (L=100±10мм)	КВК 0150000	1
	13	КВС-2-0150404Б-01	Хомут	КВК 0150000	1
	14	КВС-2-0150457-01	Хомут	КВК 0150000	2
	15	КВС-5-0150416-01	Хомут	КВК 0150000	2

№ рис	№ поз	Обозначение	Наименование	Куда входит	
				Обозначение	Кол. на 1 сб. ед.
68	16	КЗК-12-3-0106015	Рукав Рукав 60x73-0,49 – 10362 (L=120±10мм)	КВК 0150000	1
	17	УЭС-16-0400008	Рукав Рукав 70x82,5-0,29 – 10362 (L=130±10мм)	КВК 0150000	1
	18		Двигатель дизельный Mercedes-Benz типа OM 502 LA	КВК 0150000	1
	19		Шланг гофрированный А 003 09408 82	КВК 0150000	1
	20		Шланг гофрированный А 003 09409 82	КВК 0150000	1
	21		Патрубок TURBOLOADER Ø114 200	КВК 0150000	2
	22		Хомут А 001 995 1910 (Поставка с двигателем)	КВК 0150000	4
	23		Хомут без компенсатора GBS M 71/25 W2	КВК 0150000	2
	24		Хомут без компенсатора GBS M 76/25 W2	КВК 0150000	2
	25		Хомут без компенсатора GBS M 82/25 W2	КВК 0150000	2
	26		Хомут без компенсатора GBS M 101/25 W2	КВК 0150000	2
	27		Хомут без компенсатора GBS M126/25 W1	КВК 0150000	4

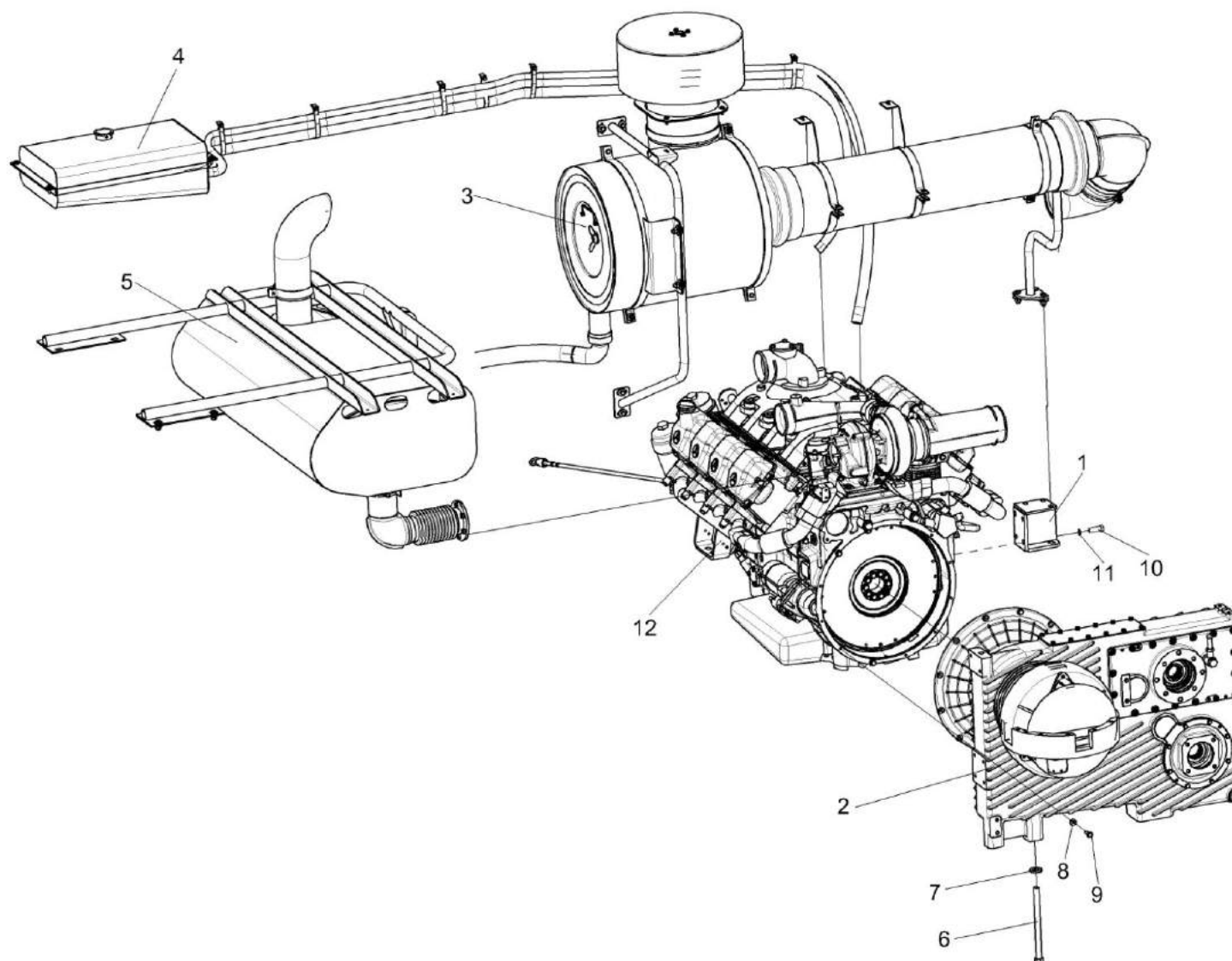


Рисунок 69 – Установка двигателя OM 502LA КВК 0150000 (установка главного привода, воздухоочистителя, бачка расширительного и глушителя)

№ рис	№ поз	Обозначение	Наименование	Куда входит	
				Обозначение	Кол. на 1 сб. ед.
УСТАНОВКА ДВИГАТЕЛЯ OM 502LA КВК 0150000 (УСТАНОВКА ГЛАВНОГО ПРИВОДА, ВОЗДУХООЧИСТИТЕЛЯ, БАЧКА РАСШИРИТЕЛЬНОГО И ГЛУШИТЕЛЯ) (рисунок 69)					
69	1-12	КВК 0150000	Установка двигателя OM 502LA	КВК 0100000	1
	1	КВК 0150040	Опора	КВК 0150000	1
	2	КВК 0151000	Главный привод	КВК 0150000	1
	3	КВК 0153000	Установка воздухоочистителя	КВК 0150000	1
	4	КВК 0154000	Установка бачка расширительного	КВК 0150000	1
	5	КВК 0157000	Установка глушителя	КВК 0150000	1
	6	КВК 0150603	Болт	КВК 0150000	2
	7	КВС-1-0100471	Шайба	КВК 0150000	8
	8	КСН 0100665-01	Шайба	КВК 0150000	12
	9	УЭС-6-0400602-01	Болт	КВК 0150000	12
	10		Болт М16-6ех45 – 7796	КВК 0150000	8
	11		Шайба 16Т 65Г – 6402	КВК 0150000	8
	12		Двигатель дизельный Mercedes-Benz типа OM 502 LA	КВК 0150000	1

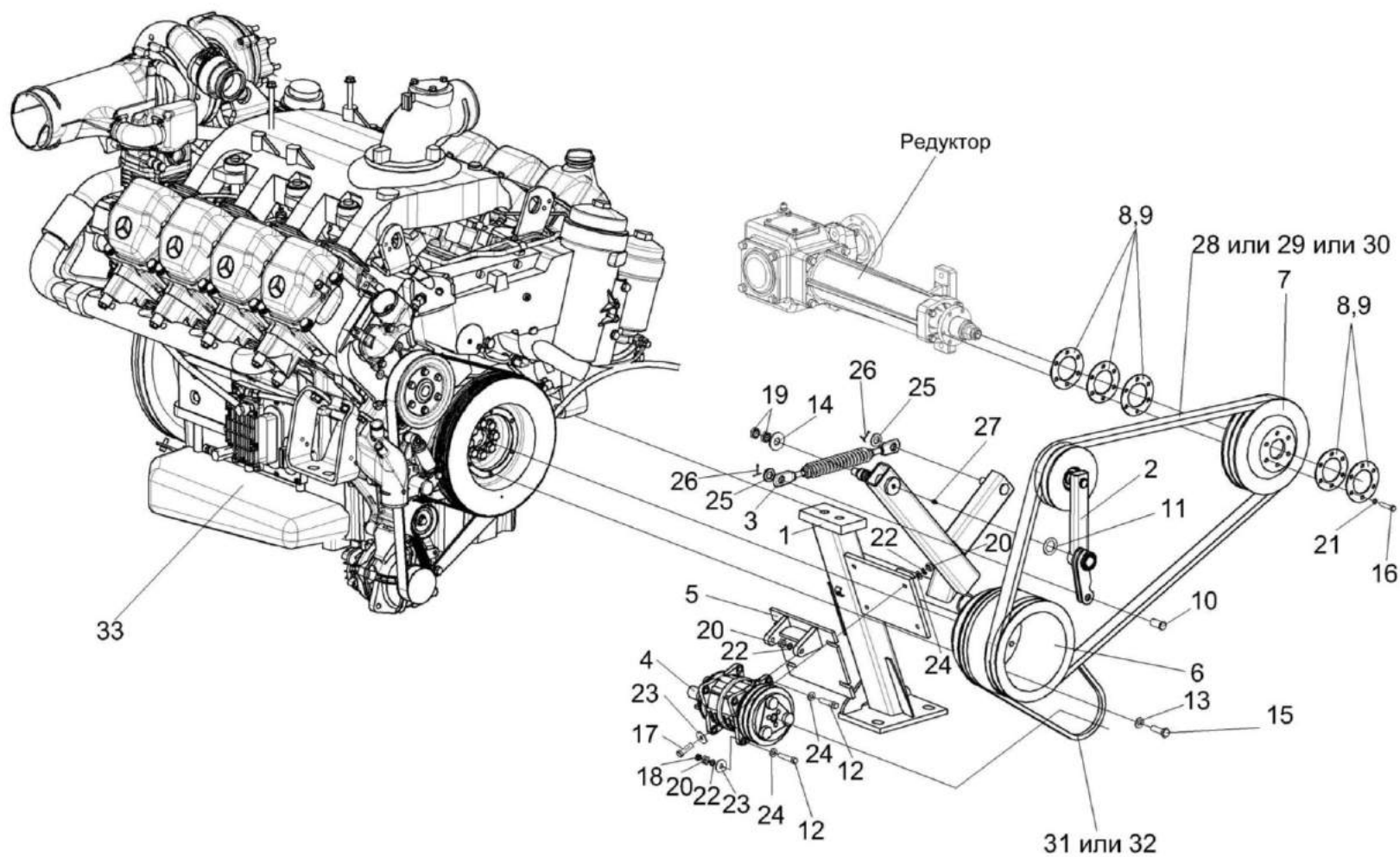


Рисунок 70 – Установка двигателя OM 502LA КВК 0150000 (установка ременных приводов)

№ рис	№ поз	Обозначение	Наименование	Куда входит	
				Обозначение	Кол. на 1 сб. ед.
УСТАНОВКА ДВИГАТЕЛЯ OM 502LA КВК 0150000 (УСТАНОВКА РЕМЕННЫХ ПРИВОДОВ) (рисунок 70)					
70	1-33	КВК 0150000	Установка двигателя OM502LA	КВК 0100000	1
	1	КВК 0150010	Опора правая	КВК 0150000	1
	2	КВК 0150080	Рычаг	КВК 0150000	1
	3	КВК 0150120	Механизм натяжения	КВК 0150000	1
	4	КВК 0150240	Компрессор	КВК 0150000	1
	5	КЗК-12-0113170А	Кронштейн	КВК 0150000	1
	6	КВК 0150101	Шкив	КВК 0150000	1
	7	КВК 0150102	Шкив	КВК 0150000	1
	8	КВС-1-0150467	Прокладка	КВК 0150000	12 наиб. кол.
	9	КВС-1-0150467-01	Прокладка	КВК 0150000	12 наиб. кол.
	10	КВС-1-0150604	Палец	КВК 0150000	1
	11	КИС 0105438	Шайба специальная	КВК 0150000	1
	12	КЗК-12-0113601А	Болт специальный	КВК 0150000	3
	13	КЗР 0103808	Шайба	КВК 0150000	6
	14	КСН 0114402	Шайба	КВК 0150000	1
	15	УЭС-6-0400618	Болт	КВК 0150000	6
	16		Болт М8-6ех40 – 7796	КВК 0150000	6
17		Болт М10-6ех35 – 7796	КВК 0150000	4	

№ рис	№ поз	Обозначение	Наименование	Куда входит	
				Обозначение	Кол. на 1 сб. ед.
70	18		Гайка М10-6G – 2526	КВК 0150000	1
	19		Гайка М16-6G – 2526	КВК 0150000	2
	20		Гайка М10-6G – 5915	КВК 0150000	7
	21		Шайба 8Т 65Г – 6402	КВК 0150000	29
	22		Шайба 10Т 65Г – 6402	КВК 0150000	7
	23		Шайба С 10.01 – 6958	КВК 0150000	5
	24		Шайба С.10.01 – 11371	КВК 0150000	7
	25		Шайба С.16.01 – 11371	КВК 0150000	2
	26		Шплинт 3,2x25 – 397	КВК 0150000	2
	27		Масленка 1.1 – 19853	КВК 0150000	1
	28		Ремень 2 НВ ВР 2362	КВК 0150000	1
	29		Ремень 2 НВ ВР 2362 "К" А	КВК 0150000	1
	30		Ремень 2 НВ ВР 2362 "LA"	КВК 0150000	1
	31		Ремень SPA 1250 Ld	КВК 0150000	1
	32		Ремень SPA(11-10)-1250 Lw	КВК 0150000	1
33		Двигатель дизельный Mercedes-Benz типа OM 502 LA	КВК 0150000	1	

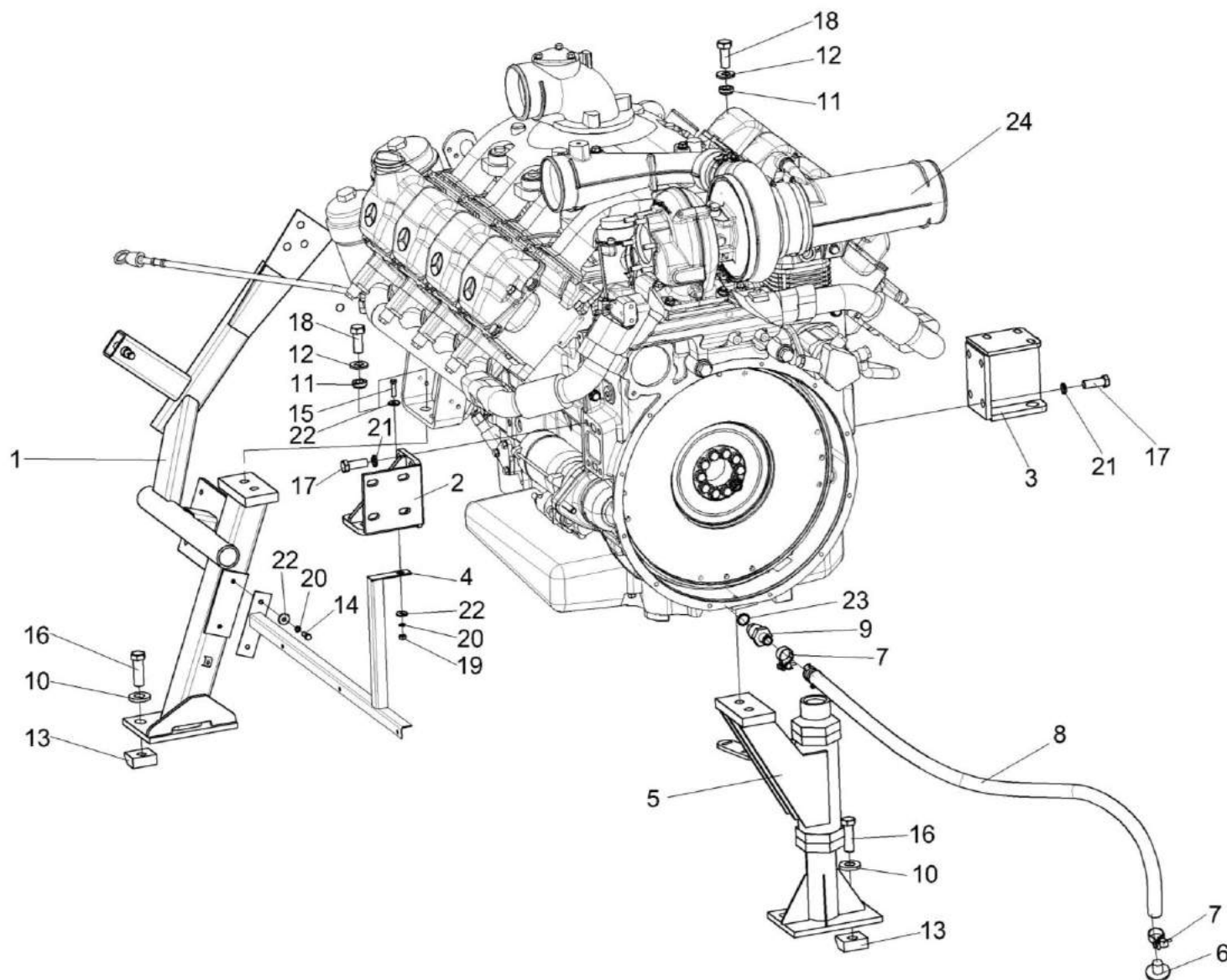


Рисунок 71 – Установка двигателя OM 502LA КВК 0150000 (установка двигателя на опорах)

№ рис	№ поз	Обозначение	Наименование	Куда входит	
				Обозначение	Кол. на 1 сб. ед.
УСТАНОВКА ДВИГАТЕЛЯ OM 502LA КВК 0150000 (УСТАНОВКА ДВИГАТЕЛЯ НА ОПОРАХ) (рисунок 71)					
71	1-24	КВК 0150000	Установка двигателя OM 502LA	КВК 0100000	1
	1	КВК 0150010	Опора правая	КВК 0150000	1
	2	КВК 0150030	Опора	КВК 0150000	1
	3	КВК 0150040	Опора	КВК 0150000	1
	4	КВК 0150100	Кронштейн	КВК 0150000	1
	5	КВК 0150520	Опора	КВК 0150000	1
	6	УЭС 0400130	Пробка	КВК 0150000	1
	7	УЭС 0400590	Хомут стяжной	КВК 0150000	2
	8	РНД 0200012-65	Рукав 20x29-1,6 – 10362 L=(1200±10) мм	КВК 0150000	1
	9	КВК 0150602	Штуцер	КВК 0150000	1
	10	КВС-1-0100471	Шайба	КВК 0150000	8
	11	КВС-2-0150606А	Втулка	КВК 0150000	4
	12	ПКК 0117434	Шайба	КВК 0150000	4
	13	УЭС 0000503	Вкладыш	КВК 0150000	4
	14		Болт М8-6ех20 – 7796	КВК 0150000	2
	15		Болт М8-6ех30 – 7796	КВК 0150000	219
	16		Болт М20х1,5-6ех45 – 7796	КВК 0150000	4

№ рис	№ поз	Обозначение	Наименование	Куда входит	
				Обозначение	Кол. на 1 сб. ед.
71	17		Болт М16-6ех45 – 7796	КВК 0150000	8
	18		Болт М18х1,5-6ех45 – 7798	КВК 0150000	4
	19		Гайка М8-6G – 5915	КВК 0150000	21
	20		Шайба 8Т 65Г – 6402	КВК 0150000	29
	21		Шайба 16Т 65Г – 6402	КВК 0150000	8
	22		Шайба С 8.01 – 6958	КВК 0150000	33
	23		Прокладка 26 М1 – 23358	КВК 0150000	1
	24		Двигатель дизельный Mercedes-Benz типа OM 502 LA	КВК 0150000	1

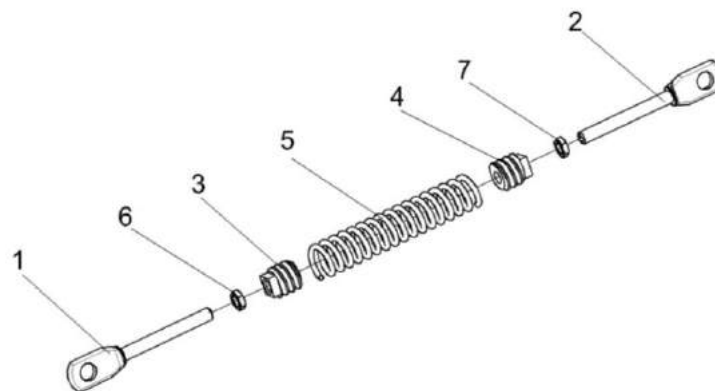


Рисунок 72 – Механизм натяжения КВК 0150120

№ рис	№ поз	Обозначение	Наименование	Куда входит	
				Обозначение	Кол. на 1 сб. ед.
МЕХАНИЗМ НАТЯЖЕНИЯ КВК 0150120 (рисунок 72)					
72	1-7	КВК 0150120	Механизм натяжения	КВК 0150000	1
	3-5	КВС-1-0150550	Пружина	КВК 0150120	1
	1	КВС-2-0150605	Зацеп	КВК 0150120	1
	2	КВС-2-0150605-01	Зацеп	КВК 0150120	1
	3	КЗР 0202102	Пробка	КВС-1-0150550	1
	4	КСН 0100107-03	Пробка	КВС-1-0150550	1
	5	УЭС-7-0400664	Пружина	КВС-1-0150550	1
	6	Гайка М12-6G – 2526		КВК 0150120	1
	7	Гайка М12-LH-6G – 2526		КВК 0150120	1

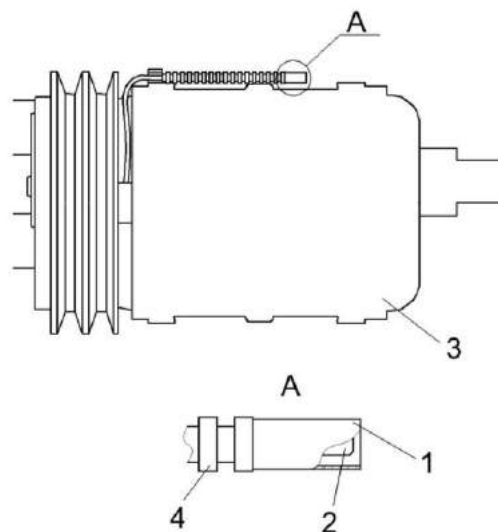


Рисунок 73 – Компрессор КВК 0150240

№ рис	№ поз	Обозначение	Наименование	Куда входит	
				Обозначение	Кол. на 1 сб. ед.
КОМПРЕССОР КВК 0150240 (рисунок 73)					
73	1-4	КВК 0150240	Компрессор	КВК 0150000	1
	1		Колодка штыревая 502601	КВК 0150240	1
	2		Штырь 103612	КВК 0150240	1
	3		Компрессор 01-014180-01	КВК 0150240	1
	4		Труба гофрированная черная 1200 06 8 (0,20) м	КВК 0150240	1

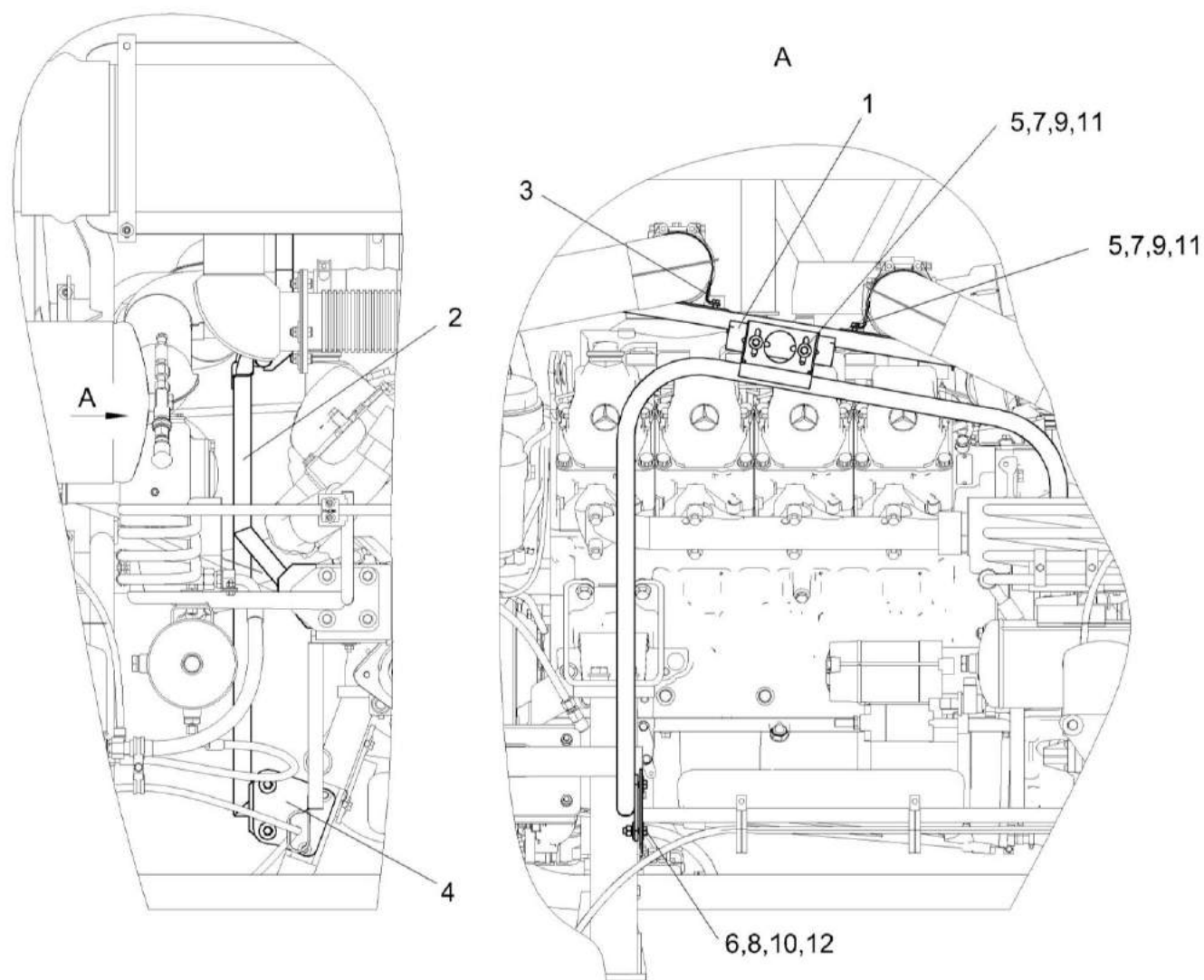


Рисунок 74 – Крепление труб КВК 0150300

№ рис	№ поз	Обозначение	Наименование	Куда входит	
				Обозначение	Кол. на 1 сб. ед.
КРЕПЛЕНИЕ ТРУБ КВК 0150300 (рисунок 74)					
74	1-12	КВК 0150300	Крепление труб	КВК 0150000	1
	1	КВК 0150310	Опора	КВК 0150300	1
	2	КВК 0150320	Рамка	КВК 0150300	1
	3	КВК 0150434	Хомут	КВК 0150300	2
	4	КВК 0150437	Пластина	КВК 0150300	1
	5		Болт М8-6х25 - 7796	КВК 0150300	6
	6		Болт М10-6х35 - 7796	КВК 0150300	2
	7		Гайка М8-6G – 5915	КВК 0150300	6
	8		Гайка М10-6G – 5915	КВК 0150300	2
	9		Шайба 8Т 65Г – 6402	КВК 0150300	6
	10		Шайба 10Т 65Г – 6402	КВК 0150300	2
	11		Шайба С 8.01 – 6958	КВК 0150300	8
12		Шайба С 10.01 – 6958	КВК 0150300	4	

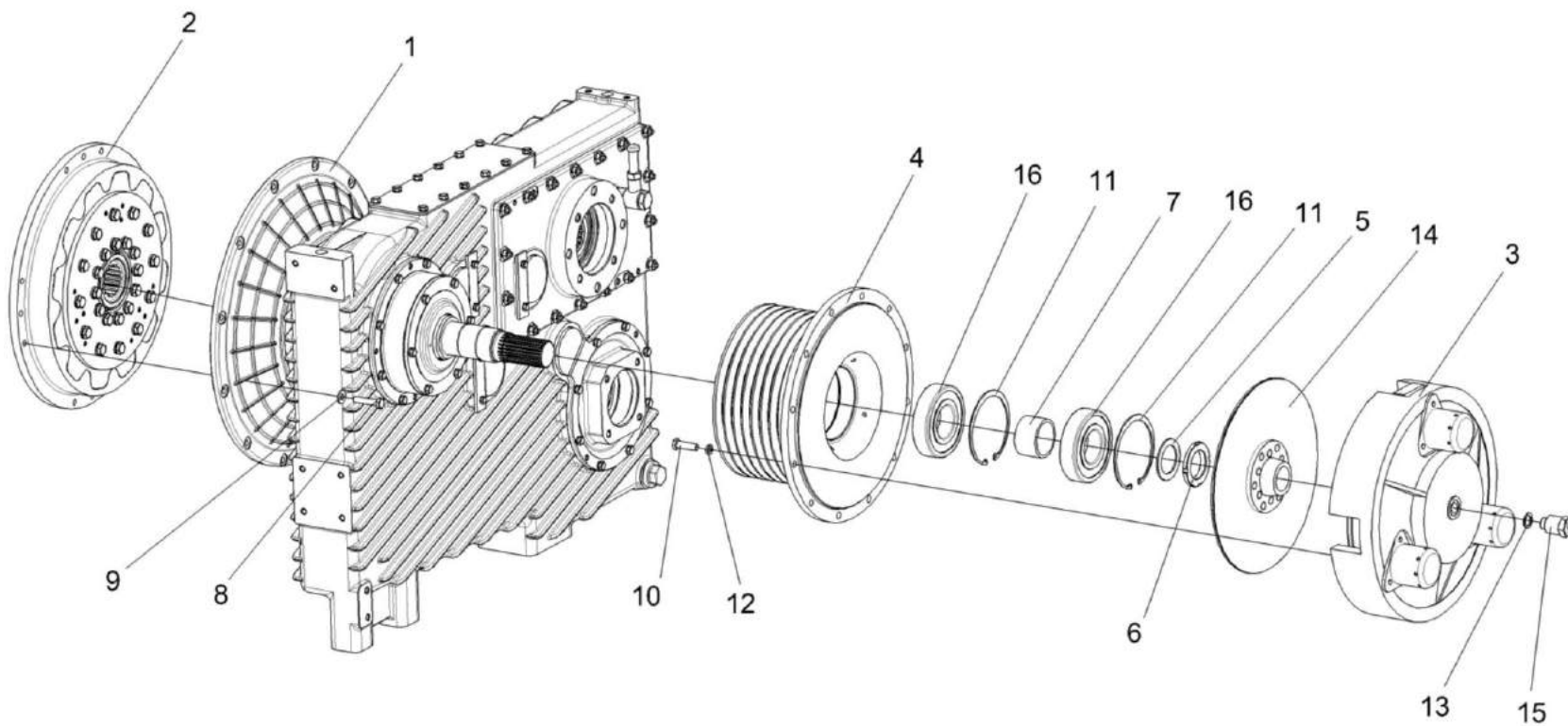


Рисунок 75 – Главный привод КВК 0151000

№ рис	№ поз	Обозначение	Наименование	Куда входит	
				Обозначение	Кол. на 1 сб. ед.
ГЛАВНЫЙ ПРИВОД КВК 0151000 (рисунок 75)					
75	1-16	КВК 0151000	Главный привод	КВК 0150000	1
	1	КВК 0137100	Мультипликатор	КВК 0151000	1
	2	КВК 0151010	Муфта	КВК 0151000	1
	3	КВК 0151040	Механизм нажимной	КВК 0151000	1
	4	КВК 0151100	Шкив	КВК 0151000	1
	5	КВК 0151407	Шайба	КВК 0151000	1
	6	КВК 0151611	Гайка	КВК 0151000	1
	7	КВК 0151801	Втулка	КВК 0151000	1
	8	УЭС-6-0400602-03	Болт	КВК 0151000	12
	9	КСН 0100665-01	Шайба	КВК 0151000	12
	10		Болт М12-6ех40 – 7786	КВК 0151000	12
	11		Кольцо В130 – 13943	КВК 0151000	2
	12		Шайба 12Т 65Г – 6402	КВК 0151000	12
	13		Прокладка 20 М1 – 23358	КВК 0151000	1
	14		Диск сцепления 077474.0	КВК 0151000	1
	15		Устройство для подвода масла 040-03093	КВК 0151000	1
16		Подшипник 6312-2RS1	КВК 0151000	2	

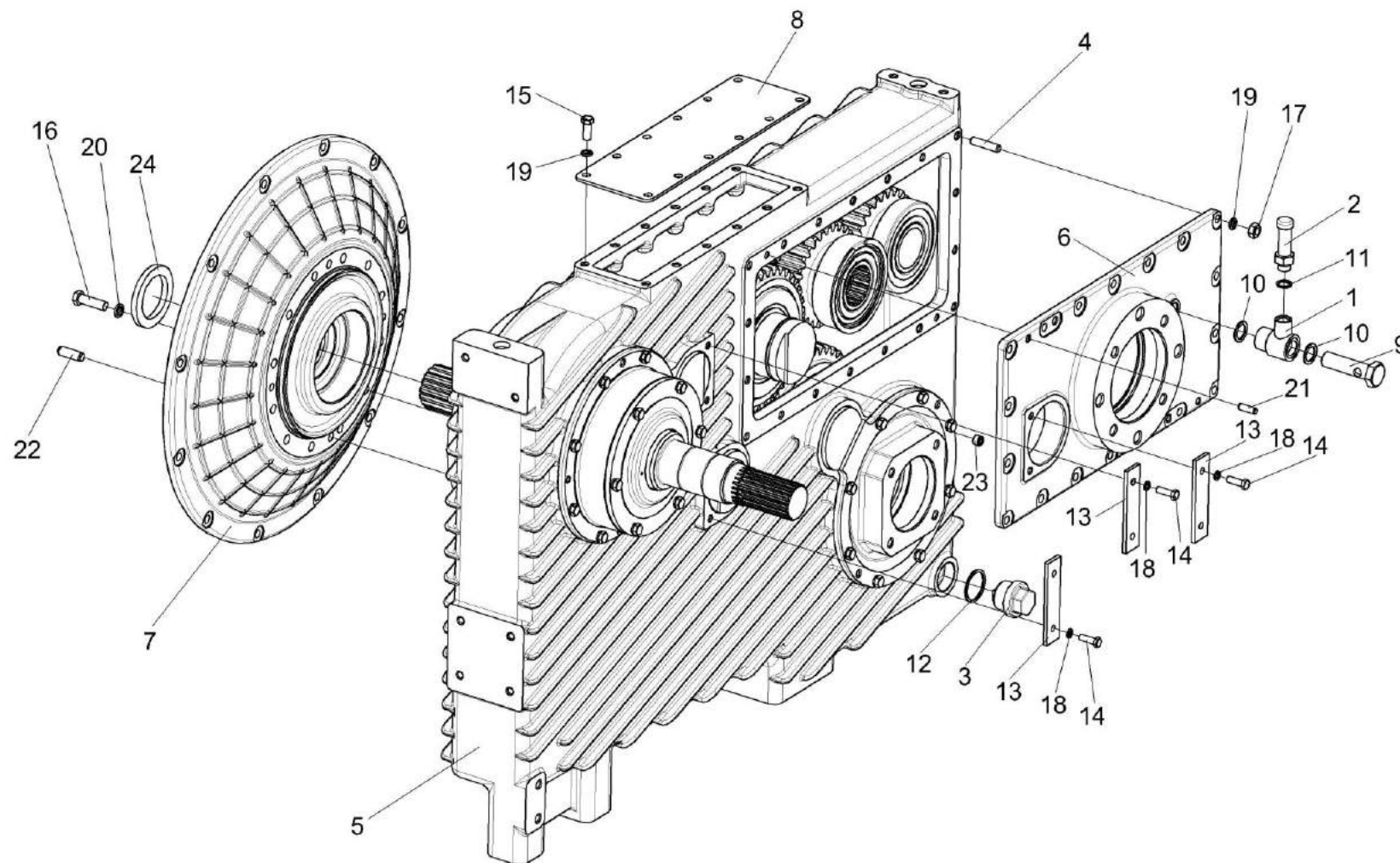


Рисунок 76 – Мультипликатор КВК 0137100 (лист 1)

№ рис	№ поз	Обозначение	Наименование	Куда входит	
				Обозначение	Кол. на 1 сб. ед.
МУЛЬТИПЛИКАТОР КВК 0137100 (лист 1) (рисунок 76)					
76	1-24	КВК 0137100	Мультипликатор	КВК 0151000	1
	7,24	КВК 0137140	Крышка	КВК 0137100	1
	1	КВС-2-0104130	Угольник	КВК 0137100	1
	2	КЗР 0114230	Сапун	КВК 0137100	1
	3	3518020-43450	Пробка магнитная	КВК 0137100	1
	4	КВК 0104622	Шпилька	КВК 0137100	18
	5	КВК 0137121А	Корпус	КВК 0137100	1
	6	КВК 0137122А	Крышка	КВК 0137100	1
	7	КВК 0137126	Крышка	КВК 0137140	1
	8	КВК 0137401	Крышка	КВК 0137100	1
	9	КВС-2-0104621	Болт	КВК 0137100	1
	10	КИС 0108424А	Шайба	КВК 0137100	2
	11	КИС 0118005	Прокладка	КВК 0137100	1
	12	МК-23М.03.009	Кольцо уплотняющее	КВК 0137100	1
	13	ППК 0103509	Пластина	КВК 0137100	3
14		Болт М8-6х25 – 7796	КВК 0137100	6	
15		Болт М10-6х25 – 7796	КВК 0137100	12	

№ рис	№ поз	Обозначение	Наименование	Куда входит	
				Обозначение	Кол. на 1 сб. ед.
76	16		Болт М12-6ех40 – 7796	КВК 0137100	12
	17		Гайка М10-6G – 5915	КВК 0137100	18
	18		Шайба 8Т 65Г – 6402	КВК 0137100	6
	19		Шайба 10Т 65Г – 6402	КВК 0137100	52
	20		Шайба 12Т 65Г – 6402	КВК 0137100	12
	21		Штифт 8х26 – 3128	КВК 0137100	4
	22		Штифт 12х36 – 3128	КВК 0137100	2
	23		Пробка КГ 1/4"	КВК 0137100	1
	24		Манжета ВАУМХ7 60-85-8	КВК 0137140	1

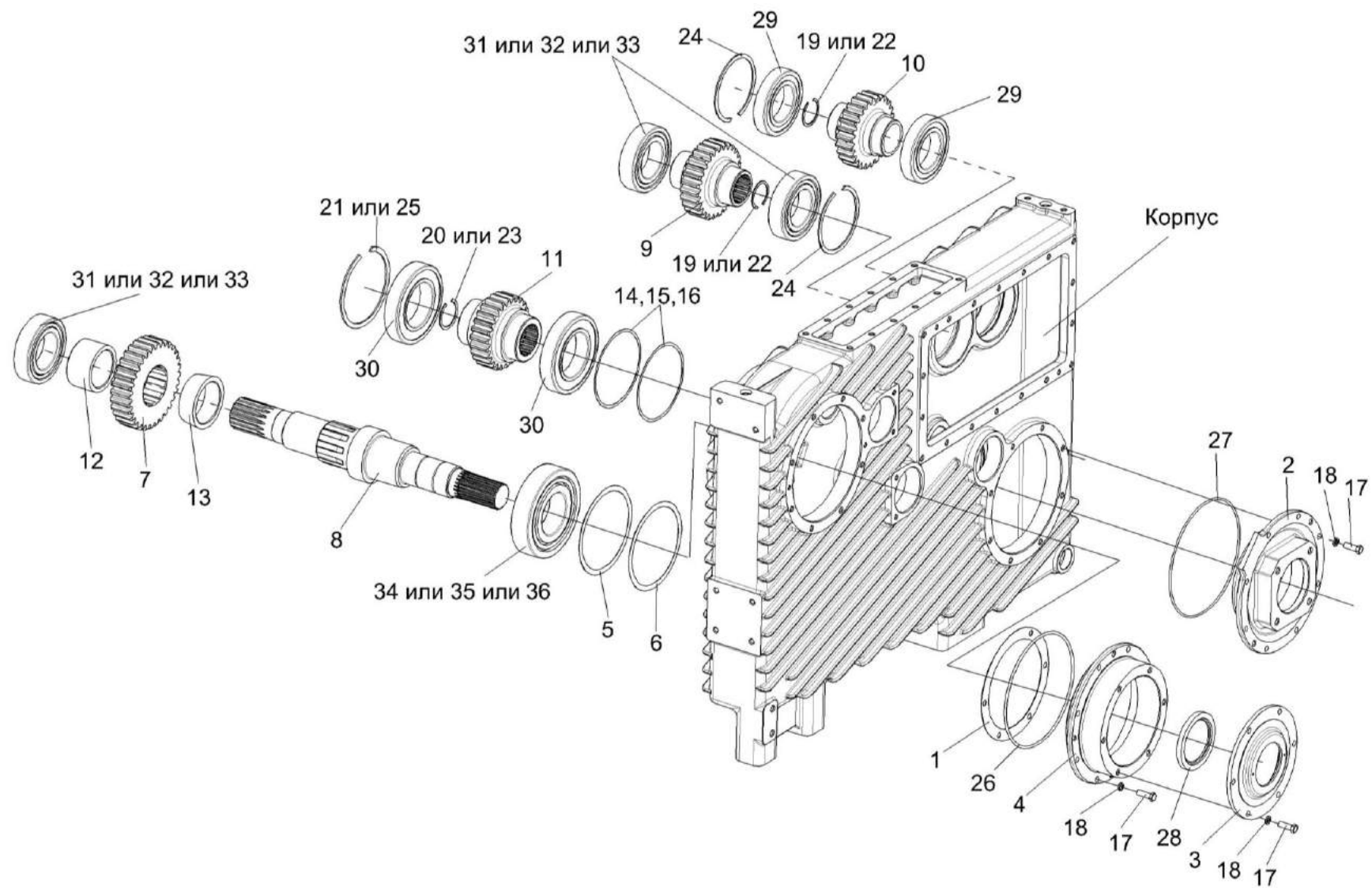


Рисунок 77 – Мультипликатор КВК 0137100 (лист 2)

№ рис	№ поз	Обозначение	Наименование	Куда входит	
				Обозначение	Кол. на 1 сб. ед.
МУЛЬТИПЛИКАТОР КВК 0137100 (лист 2) (рисунок 77)					
77	1-36	КВК 0137100	Мультипликатор	КВК 0151000	1
	2,27	КВК 0137110	Стакан	КВК 0137100	1
	3,28	КВК 0137120	Крышка	КВК 0137100	1
	4,26	КВК 0137130	Стакан	КВК 0137100	1
	1	КВК 0137003	Прокладка	КВК 0137100	1
	2	КВК 0137123	Стакан	КВК 0137110	1
	3	КВК 0137124	Крышка	КВК 0137120	1
	4	КВК 0137125	Стакан	КВК 0137130	1
	5	КВК 0137502	Прокладка	КВК 0137100	2 наиб. кол.
	6	КВК 0137502-01	Прокладка	КВК 0137100	3 наиб. кол.
	7	КВК 0137602	Шестерня	КВК 0137100	1
	8	КВК 0137611	Вал	КВК 0137100	1
9	КВК 0137617	Шестерня	КВК 0137100	1	
10	КВК 0137618	Шестерня	КВК 0137100	1	
11	КВК 0137619	Шестерня	КВК 0137100	1	
12	КВК 0137801	Втулка	КВК 0137100	1	

№ рис	№ поз	Обозначение	Наименование	Куда входит	
				Обозначение	Кол. на 1 сб. ед.
77	13	КВК 0137814	Втулка	КВК 0137100	1
	14	ЖГР-1-0203501-01	Прокладка	КВК 0137100	2 наиб. кол.
	15	ЖГР-1-0203501-03	Прокладка	КВК 0137100	2 наиб. кол.
	16	ЖГР-1-0203501-05	Прокладка	КВК 0137100	3 наиб. кол.
	17		Болт М10-6х30 – 7796	КВК 0137100	22
	18		Шайба 10Т 65Г – 6402	КВК 0137100	52
	19		Кольцо В50 – 13941	КВК 0137100	2
	20		Кольцо В55 – 13941	КВК 0137100	2
	21		Кольцо В150 – 13941	КВК 0137100	1
	22		Кольцо В50 – 13943	КВК 0137100	2
	23		Кольцо В55 – 13943	КВК 0137100	4
	24		Кольцо В125 – 13943	КВК 0137100	2
	25		Кольцо В150 – 13943	КВК 0137100	1
	26		Кольцо 210-220-46-2-2 – 18829/9833	КВК 0137130	1
	27		Кольцо 220-225-36-2-2 – 18829/9833	КВК 0137110	1
	28		Манжета BAUMSLX7 80-110-10	КВК 0137120	1
	29		Подшипник 6214	КВК 0137100	2

№ рис	№ поз	Обозначение	Наименование	Куда входит	
				Обозначение	Кол. на 1 сб. ед.
77	30		Подшипник 6217	КВК 0137100	2
	31		Подшипник NJ2214E	КВК 0137100	3
	32		Подшипник NJ2214ЕСJ	КВК 0137100	3
	33		Подшипник NJ2214-Е-М1	КВК 0137100	3
	34		Подшипник NJ316ЕА	КВК 0137100	1
	35		Подшипник NJ316ЕСJ	КВК 0137100	1
	36		Подшипник NJ316-Е-М1	КВК 0137100	1

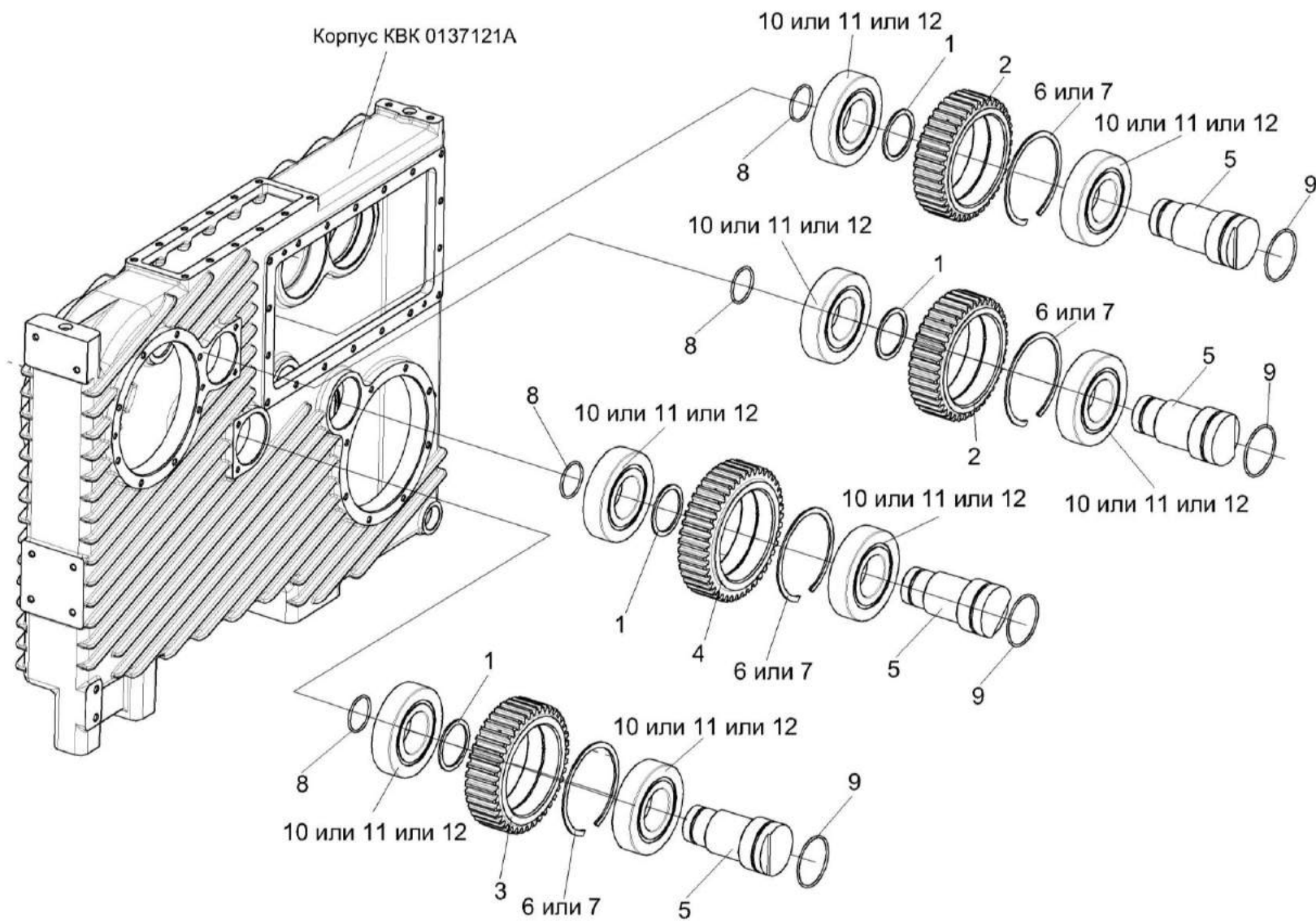


Рисунок 78 – Мультипликатор КВК 0137100 (лист 3)

№ рис	№ поз	Обозначение	Наименование	Куда входит	
				Обозначение	Кол. на 1 сб. ед.
МУЛЬТИПЛИКАТОР КВК 0137100 (лист 3) (рисунок 78)					
78	1-12	КВК 0137100	Мультипликатор	КВК 0151000	1
	1,2,6,7,10-12	КВК 0137150	Шестерня	КВК 0137100	2
	1,3,6,7,10-12	КВК 0137160	Шестерня	КВК 0137100	1
	1,4,6,7,10-12	КВК 0137170	Шестерня	КВК 0137100	1
	5,8,9	КВК 0137180	Ось	КВК 0137100	4
	1	КВК 0137402	Кольцо	КВК 0137150 КВК 0137160 КВК 0137170	1 1 1
	2	КВК 0137613	Шестерня	КВК 0137150	1
	3	КВК 0137614	Шестерня	КВК 0137160	1
	4	КВК 0137615	Шестерня	КВК 0137170	1
	5	КВК 0137622	Ось	КВК 0137180	1
	6		Кольцо В150 – 13941	КВК 0137150 КВК 0137160 КВК 0137170	1 1 1
	7		Кольцо В150 – 13943	КВК 0137150 КВК 0137160 КВК 0137170	1 1 1
	8		Кольцо 054-060-36-2-2 – 18829/9833	КВК 0137180	1
	9		Кольцо 079-085-36-2-2 – 18829/9833	КВК 0137180	1

№ рис	№ поз	Обозначение	Наименование	Куда входит	
				Обозначение	Кол. на 1 сб. ед.
78	10		Подшипник NJ314ЕСJ	КВК 0137150	2
				КВК 0137160	2
				КВК 0137170	2
	11		Подшипник NJ314-Е-М1	КВК 0137150	2
				КВК 0137160	2
				КВК 0137170	2
	12		Подшипник NJ314ЕА	КВК 0137150	2
				КВК 0137160	2
				КВК 0137170	2

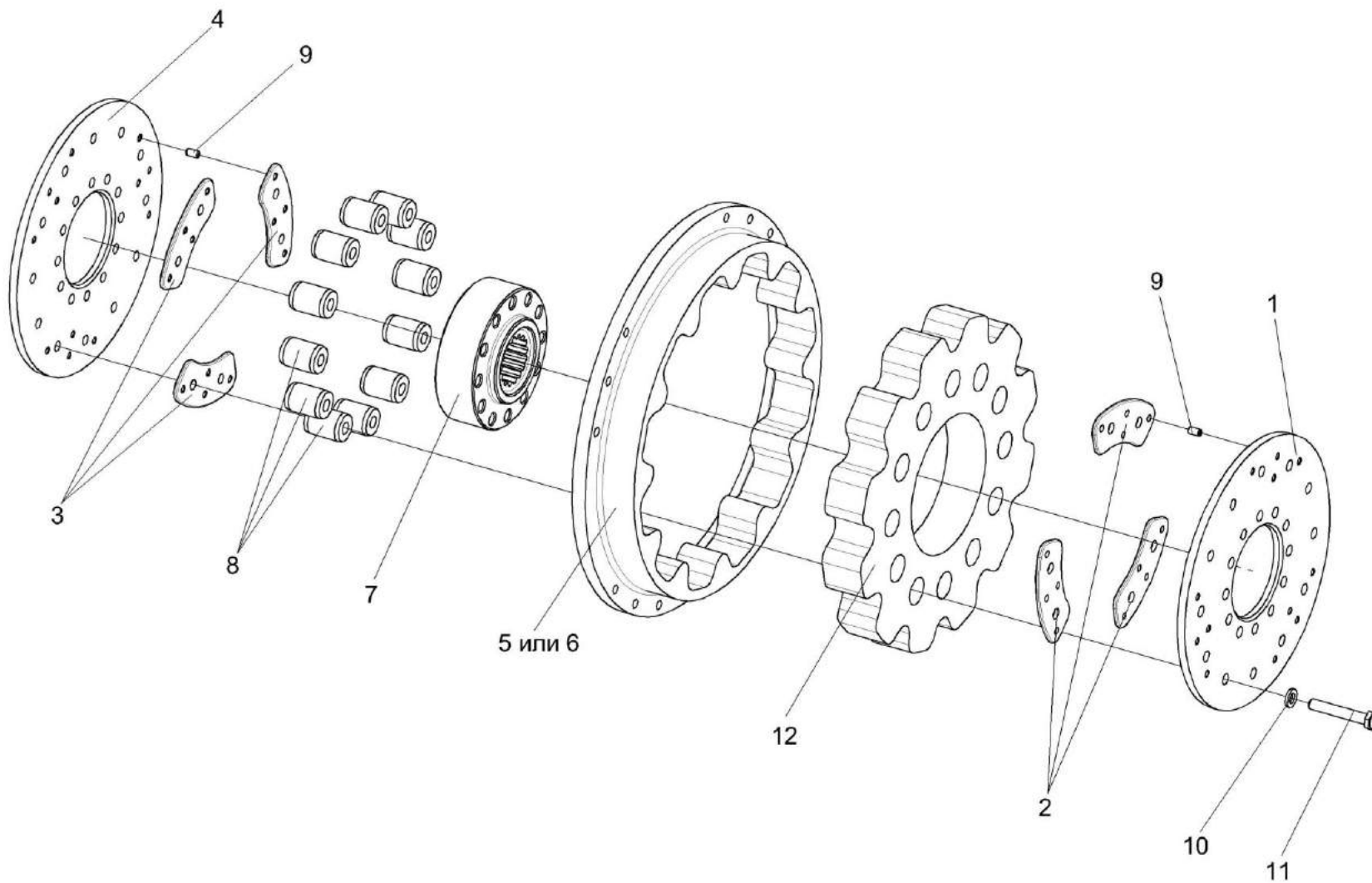


Рисунок 79 – Муфта КВК 0151010

№ рис	№ поз	Обозначение	Наименование	Куда входит	
				Обозначение	Кол. на 1 сб. ед.
МУФТА КВК 0151010 (рисунок 79)					
79	1-12	КВК 0151010	Муфта	КВК 0151000	1
	5,6,12	КВК 0151020	Блок эластичный	КВК 0151010	1
	1,2,9	КВК 0151030	Диск	КВК 0151010	1
	3,4,9	КВК 0151060	Диск	КВК 0151010	1
	1	КВК 0151402	Диск	КВК 0151030	1
	2	КВК 0151403	Платик	КВК 0151030	3
	3	КВК 0151408	Платик	КВК 0151060	3
	4	КВК 0151409	Диск	КВК 0151060	1
	5	КВК 0151412	Диск ведущий	КВК 0151020	1
	6	КВК 0151601	Диск ведущий	КВК 0151020	1
	7	КВК 0151603	Втука шлицевая	КВК 0151010	1
	8	КВК 0151604	Втулка	КВК 0151010	12
9	КВК 0151606	Штифт	КВК 0151030 КВК 0151060	12 12	
10	УЭС 0100607	Шайба	КВК 0151010	24	
11	УЭС-6-0400618-01	Болт	КВК 0151010	24	
12		Резина 7-ЯН-19, (0,4) кг	КВК 0151020	1	

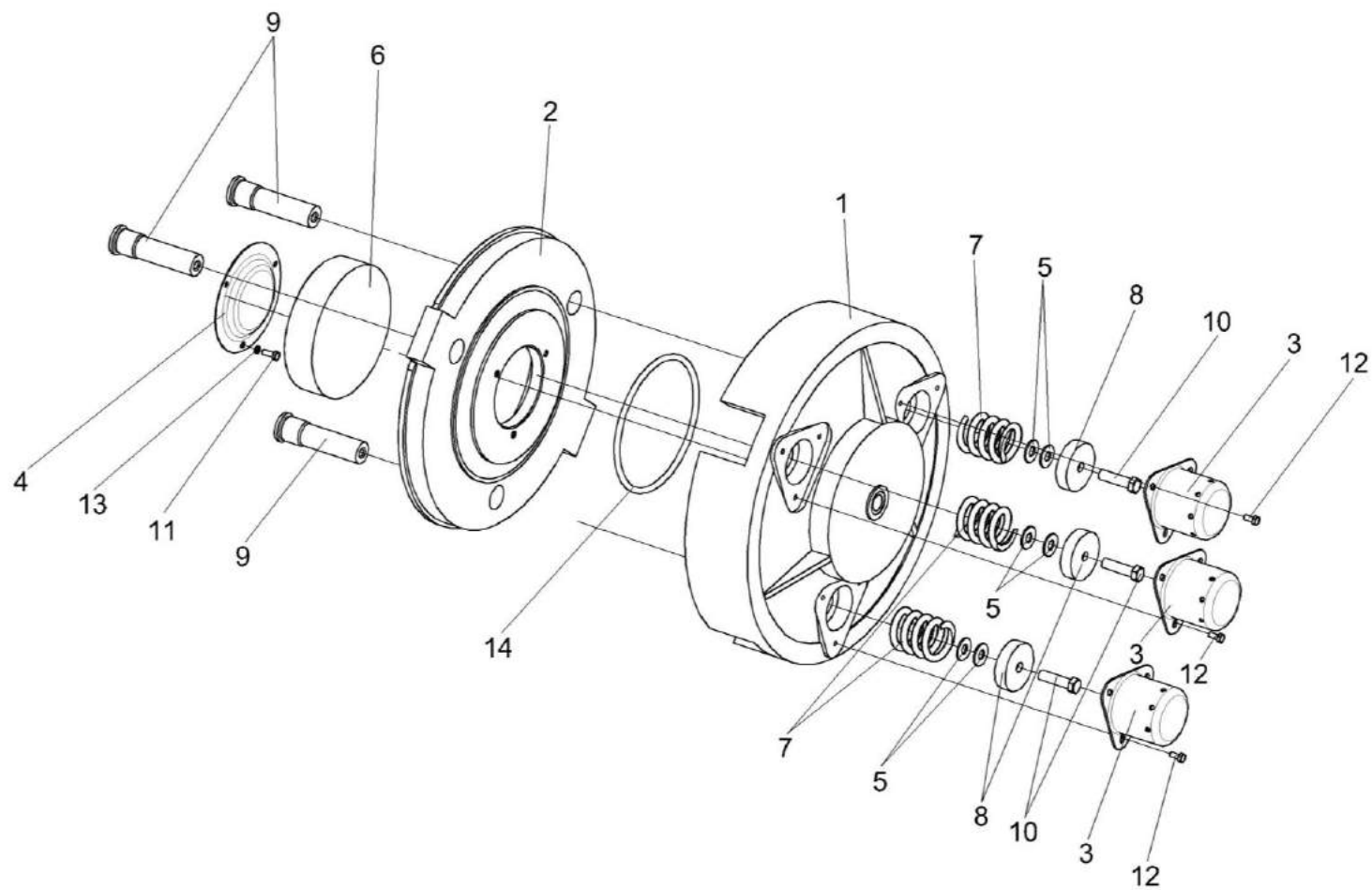


Рисунок 80 – Механизм нажимной КВК 0151040

№ рис	№ поз	Обозначение	Наименование	Куда входит	
				Обозначение	Кол. на 1 сб. ед.
МЕХАНИЗМ НАЖИМНОЙ КВК 0151040 (рисунок 80)					
80	1-14	КВК 0151040	Механизм нажимной	КВК 0151000	1
	2,9	КВК 0151050	Диск нажимной	КВК 0151040	1
	1	КВК 0151107А	Крышка	КВК 0151040	1
	2	КВК 0151201	Диск нажимной	КВК 0151050	1
	3	КВС-1-0151002	Колпак	КВК 0151040	3
	4	КВС-1-0151402	Крышка	КВК 0151040	1
	5	КВС-1-0151403	Шайба	КВК 0151040	6
	6	КВС-1-0151601	Поршень	КВК 0151040	1
	7	КВС-1-0151603	Пружина	КВК 0151040	3
	8	КВС-1-0151606	Тарелка	КВК 0151040	3
	9	КВС-1-0151608	Палец	КВК 0151050	3
	10		Болт М12-6ех40 – 7796	КВК 0151040	3
	11		Болт М6-6ех16 – 7798	КВК 0151040	3
	12		Болт М6-6ех14 – 7798	КВК 0151040	9
13		Шайба 6Т 65Г – 6402	КВК 0151040	3	
14		Кольцо круглого сечения O-Ring 165,00-4,00 72 NBR 872	КВК 0151040	1	

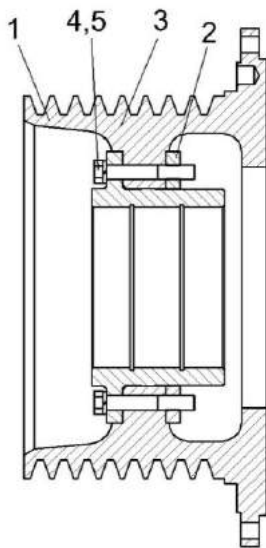


Рисунок 81 – Шкив КВК 0151100

№ рис	№ поз	Обозначение	Наименование	Куда входит	
				Обозначение	Кол. на 1 сб. ед.
ШКИВ КВК 0151100 (рисунок 81)					
81	1-5	КВК 0151100	Шкив	КВК 0151000	1
	1	КВК 0151103	Шкив	КВК 0151100	1
	2	КВК 0151411	Пластина	КВК 0151100	2
	3	КВК 0151612	Ступица	КВК 0151100	1
	4		Болт М12-6х70 – 7796	КВК 0151100	12
	5		Шайба 12Т 65Г – 6402	КВК 0151100	12

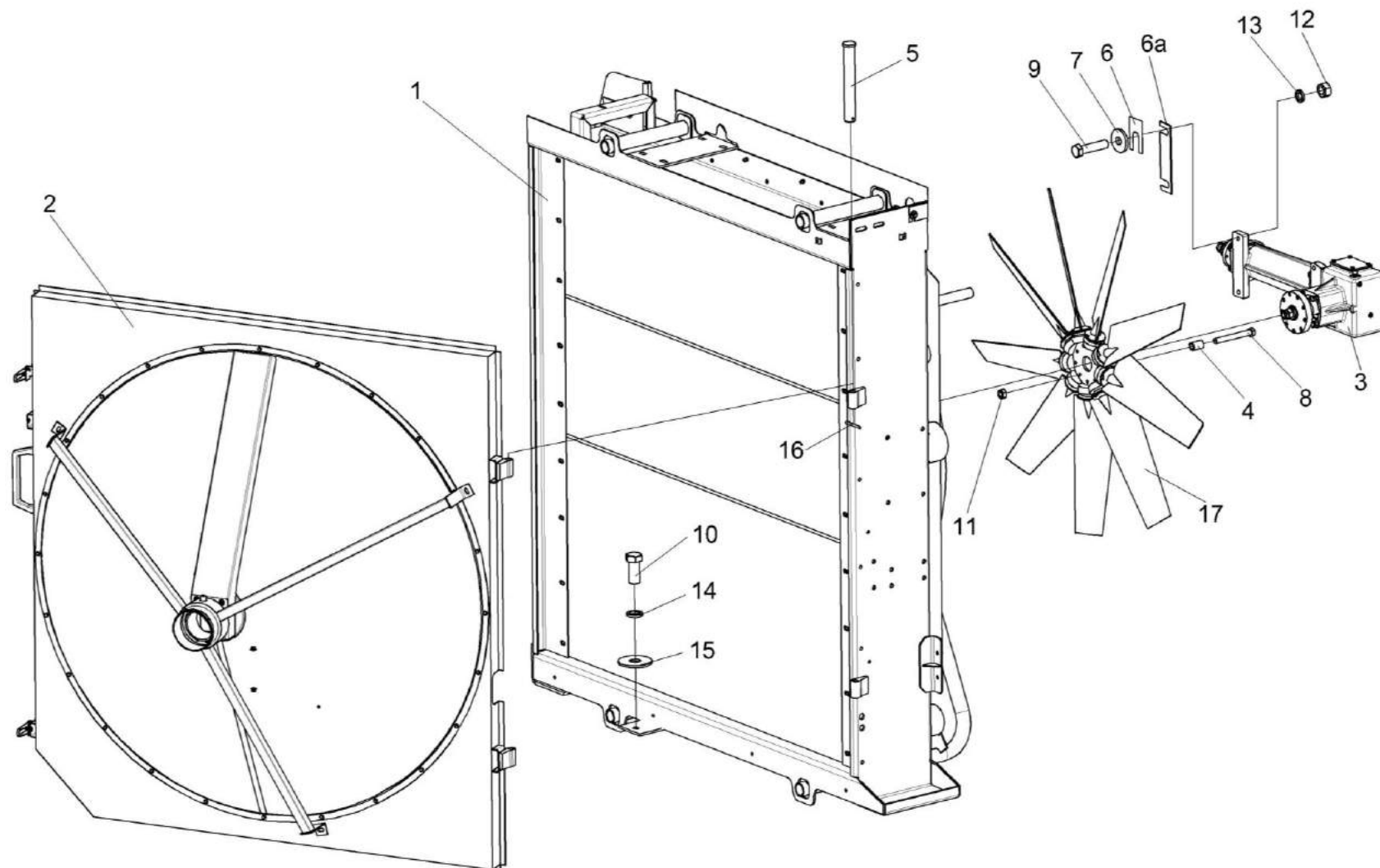


Рисунок 82 – Установка блока радиаторов КВК 0152000

№ рис	№ поз	Обозначение	Наименование	Куда входит	
				Обозначение	Кол. на 1 сб. ед.
УСТАНОВКА БЛОКА РАДИАТОРОВ КВК 0152000 (рисунок 82)					
82	1-17	КВК 0152000	Установка блока радиаторов	КВК 0150000	1
	1	КВК 0152010	Установка радиатора	КВК 0152000	1
	2	КВК-2-0155000	Воздухозаборник	КВК 0152000	1
	3	КВС-2-0135000А-01	Редуктор	КВК 0152000	1
	4	КВС-1-0152607	Втулка	КВК 0152000	9
	5	КИС 0128606А	Ось	КВК 0152000	2
	6	КИС 0135501Б	Шайба регулировочная	КВК 0152000	8
					наиб. кол.
	6а	КВК 0152429	Пластина регулировочная	КВК 0152000	10
					наиб. кол
	7	ПКК 0107457Б	Шайба	КВК 0152000	4
	8		Болт М8-6х65 – 7796	КВК 0152000	9
	9		Болт М12-6х50 – 7796	КВК 0152000	4
	10		Болт М16-6х40 – 7796	КВК 0152000	4
	11		Гайка М8-6G – 5915	КВК 0152000	18
	12		Гайка М12-6G – 5915	КВК 0152000	4
	13		Шайба 12Т 65Г – 6402	КВК 0152000	4
	14		Шайба 16Т 65Г – 6402	КВК 0152000	4

№ рис	№ поз	Обозначение	Наименование	Куда входит	
				Обозначение	Кол. на 1 сб. ед.
82	15		Шайба С.16.01 – 11371	КВК 0152000	4
	16		Шплинт 3,2x25 – 397	КВК 0152000	2
	17		Вентилятор 1050/9- 9/32,5/PAG/5ZL/45/9x9/BC110/BC110/B	КВК 0152000	1

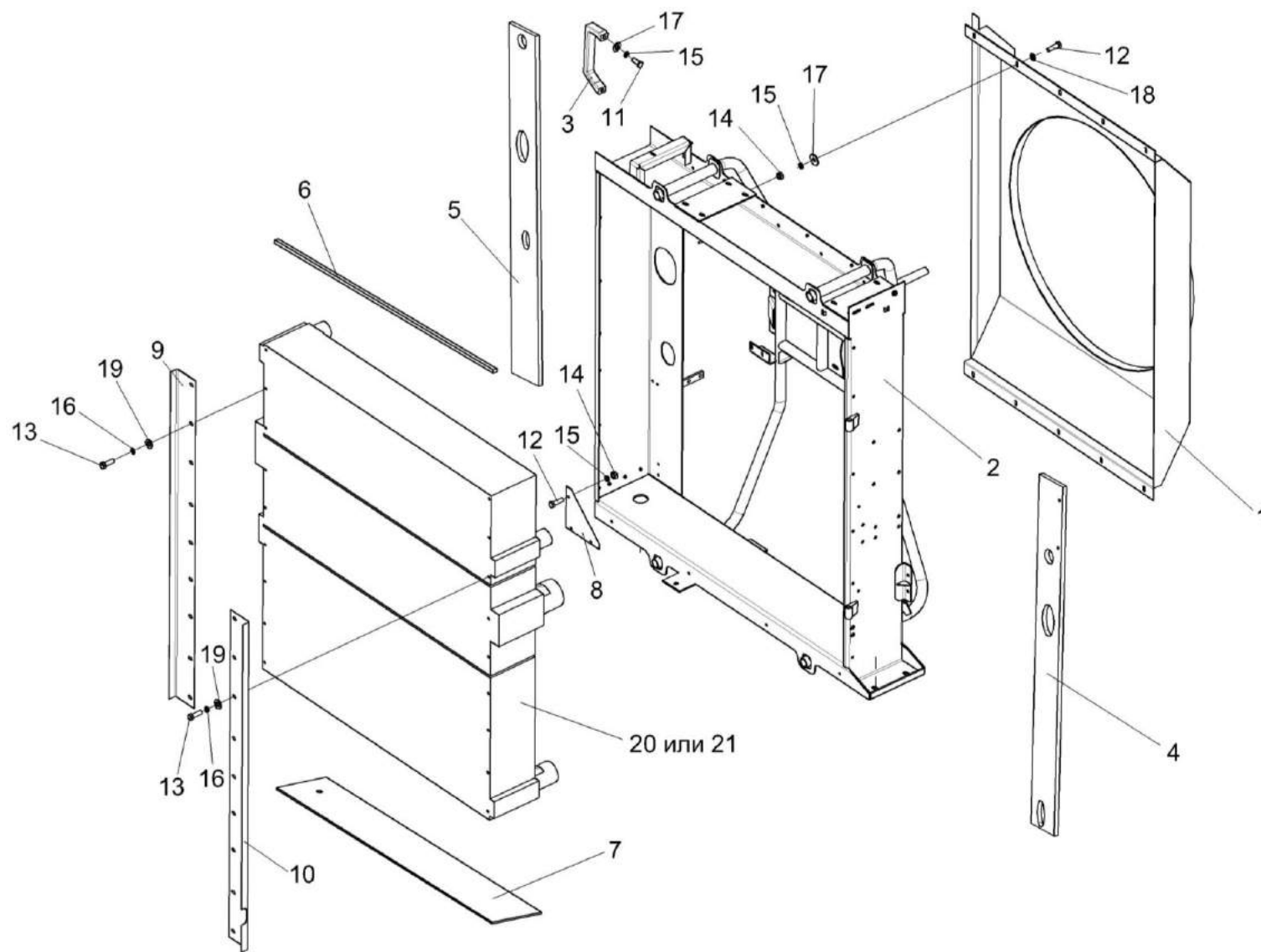


Рисунок 83 – Установка радиатора КВК 0152010

№ рис	№ поз	Обозначение	Наименование	Куда входит	
				Обозначение	Кол. на 1 сб. ед.
УСТАНОВКА РАДИАТОРА КВК 0152010 (рисунок 83)					
83	1-21	КВК 0152010	Установка радиатора	КВК 0152000	1
	1,2,4-7,12-18	КВК 0152020	Корпус радиаторов	КВК 0152010	1
	1	КВК 0152040	Диффузор	КВК 0152020	1
	2	КВК 0152050	Корпус радиаторов	КВК 0152020	1
	3	КВС-1-0155360	Ручка	КВК 0152010	1
	4	КВК 0152001	Уплотнение	КВК 0152020	1
	5	КВК 0152002	Уплотнение	КВК 0152020	1
	6	КВК 0152003А	Уплотнение	КВК 0152020	1
	7	КВК 0152004	Уплотнение	КВК 0152020	1
	8	КВК 0152427	Уголок	КВК 0152010	1
	9	КВК 0152416	Кронштейн	КВК 0152010	1
	10	КВК 0152417	Кронштейн	КВК 0152010	1
	11		Болт М8-6ех20 – 7796	КВК 0152010	2
	12		Болт М8-6ех25 – 7796	КВК 0152010 КВК 0152020	15 16
13		Болт М10-6ех25 – 7796	КВК 0152010	18	
14		Гайка М8-6G – 5915	КВК 0152010 КВК 0152020	15 22	

№ рис	№ поз	Обозначение	Наименование	Куда входит	
				Обозначение	Кол. на 1 сб. ед.
83	15		Шайба 8Т 65Г – 6402	КВК 0152010	17
				КВК 0152020	22
	16		Шайба 10Т 65Г – 6402	КВК 0152010	18
	17		Шайба С 8.01 – 6958	КВК 0152010	2
				КВК 0152020	22
	18		Шайба С.8.01 – 11371	КВК 0152010	12
				КВК 0152020	16
	19		Шайба С.10.01 – 11371	КВК 0152010	18
	20		Радиатор Б 8060К.1301.0000	КВК 0152010	1
	21		Блок радиаторов 1361.004.0000	КВК 0152010	1

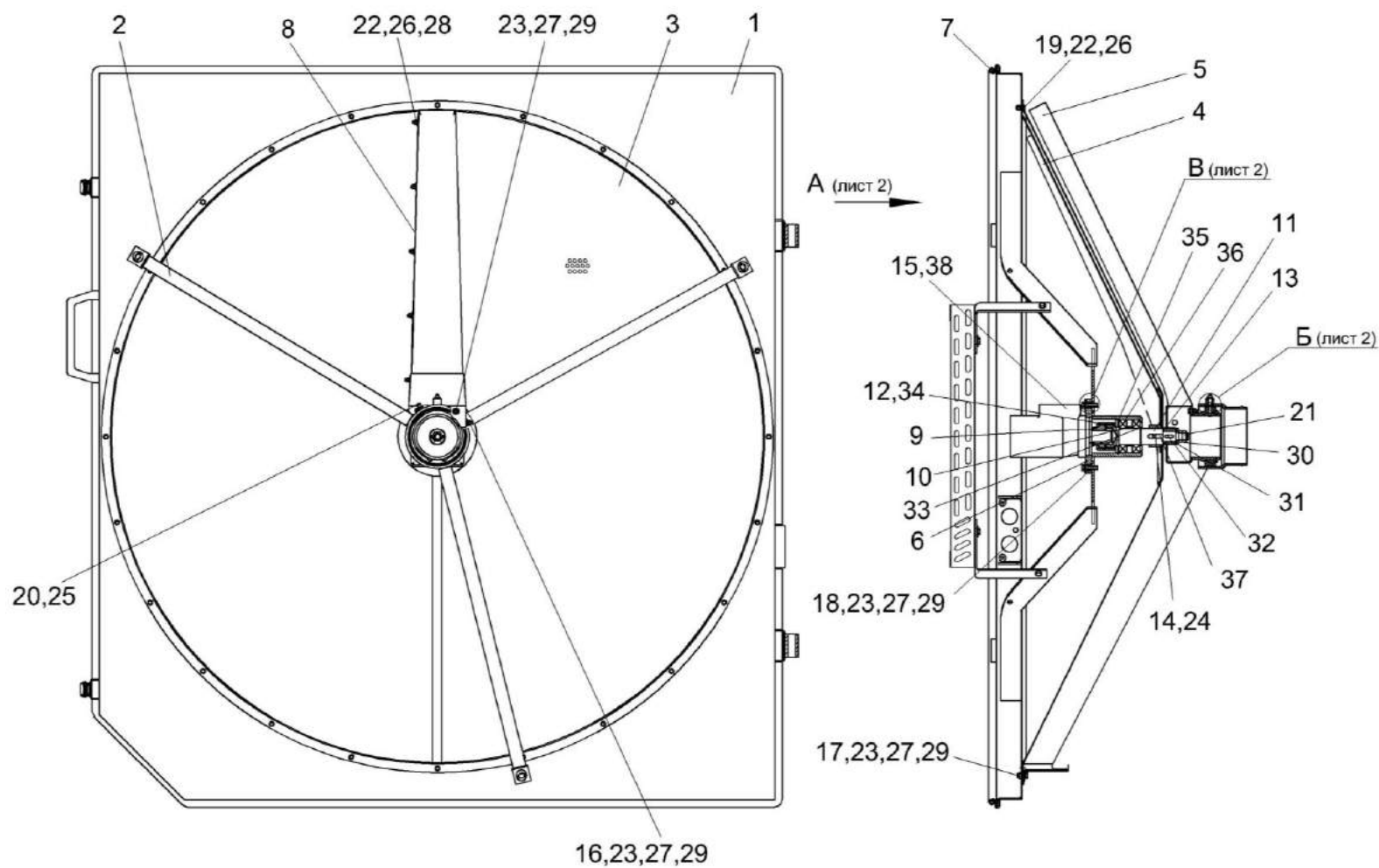


Рисунок 84 – Воздухозаборник КВК-2-0155000 (лист 1)

№ рис	№ поз	Обозначение	Наименование	Куда входит	
				Обозначение	Кол. на 1 сб. ед.
ВОЗДУХОЗАБОРНИК КВК-2-0155000 (лист 1) (рисунок 84)					
84	1-38	КВК-2-0155000	Воздухозаборник	КВК 0152000	1
	15,38	КВК 0602120	Гидромотор воздухозаборника	КВК-2-0155000	1
	12,34	КВС-5-0155110	Обойма	КВК-2-0155000	1
	1	КВК-2-0155020	Корпус	КВК-2-0155000	1
	2	КВК 0155050	Опора	КВК-2-0155000	1
	3	КВК 0155060	Сетка	КВК-2-0155000	1
	4	КВК 0155120А	Затенитель	КВК-2-0155000	1
	5	КВК 0155170	Пылесъемник	КВК-2-0155000	1
	6	КВС-5-0155100	Корпус	КВК-2-0155000	1
	7	КВК 0155003	Уплотнение Уплотнитель 2107-6107018М L=(6250±10) мм	КВК-2-0155000	1
	8	КВК 0155429	Щиток	КВК-2-0155000	1
	9	КВС-5-0155601	Втулка	КВК-2-0155000	1
	10	КВС-5-0155806	Втулка	КВК-2-0155000	1
11	КВС-5-0155602Б	Вал	КВК-2-0155000	1	
12	КВС-5-0155603	Обойма	КВС-5-0155110	1	
13	КВС-1-0115418-02	Шайба	КВК-2-0155000	4	

№ рис	№ поз	Обозначение	Наименование	Куда входит	
				Обозначение	Кол. на 1 сб. ед.
84	14	КВС-5-0155611	Винт	КВК-2-0155000	1
	15	ГШТ 6012240-02	Штуцер	КВК 0602120	2
	16		Болт М8-6ех20 – 7796	КВК-2-0155000	4
	17		Болт М8-6ех25 – 7796	КВК-2-0155000	11
	18		Болт М8-6ех40 – 7796	КВК-2-0155000	4
	19		Болт М6-6ех16 – 7798	КВК-2-0155000	27
	20		Винт В.М5-6ех20 – 17473	КВК-2-0155000	1
	21		Гайка М16Х1,5-6G – 2526	КВК-2-0155000	2
	22		Гайка М6-6G – 5915	КВК-2-0155000	33
	23		Гайка М8-6G – 5915	КВК-2-0155000	19
	24		Гайка М10-6G – 5915	КВК-2-0155000	1
	25		Гайка М5-6G – 5927	КВК-2-0155000	1
	26		Шайба 6Т 65Г – 6402	КВК-2-0155000	32
	27		Шайба 8Т 65Г – 6402	КВК-2-0155000	21
	28		Шайба С 6.01 – 6958	КВК-2-0155000	8
	29		Шайба С 8.01 – 6958	КВК-2-0155000	44
	30		Шайба С.16.01 – 11371	КВК-2-0155000	1
	31		Шайба С.22.01 – 11371	КВК-2-0155000	4

Наиб.кол.

№ рис	№ поз	Обозначение	Наименование	Куда входит	
				Обозначение	Кол. на 1 сб. ед.
84	32		Шпонка 6x6x18 – 23360	КВК-2-0155000	2
	33		Кольцо В35 – 13942	КВК-2-0155000	1
	34		Кольцо В48 – 13941	КВС-5-0155110	1
	35		Кольцо В72 – 13943	КВК-2-0155000	1
	36		Подшипник 180207 – 8882	КВК-2-0155000	2
	37		Шпонка 10x8x25 – 23360	КВК-2-0155000	1
	38		Гидромотор МР 400 С Р (black)	КВК 0602120	1

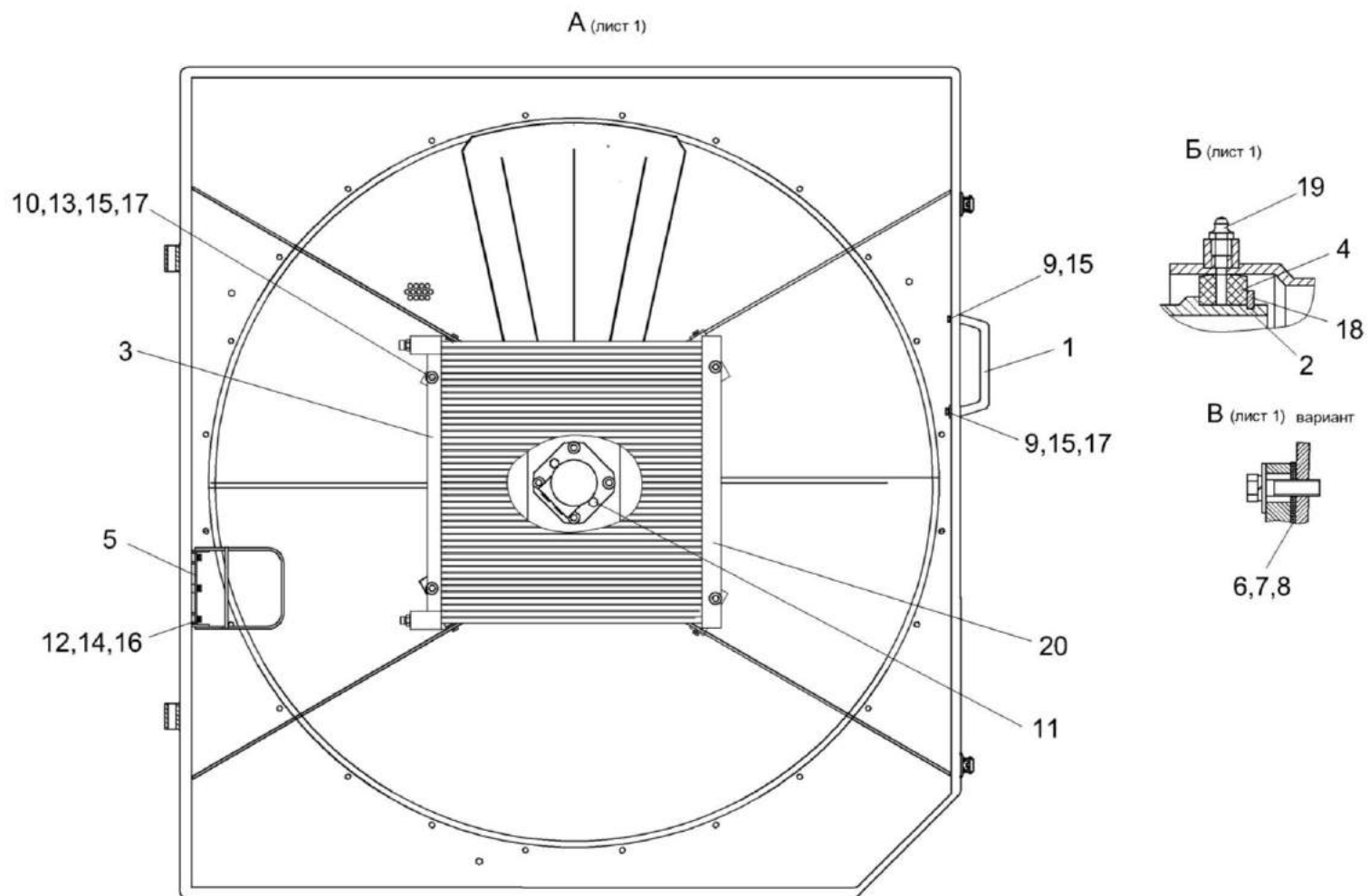


Рисунок 85 – Воздухозаборник КВК-2-0155000 (лист 2)

№ рис	№ поз	Обозначение	Наименование	Куда входит	
				Обозначение	Кол. на 1 сб. ед.
ВОЗДУХОЗАБОРНИК КВК-2-0155000 (лист 2) (рисунок 85)					
85	1-20	КВК-2-0155000	Воздухозаборник	КВК 0152000	1
	1	КВС-1-0155360	Ручка	КВК-2-0155000	1
	2	КВС-5-0155040	Корпус	КВК-2-0155000	1
	3	КВК 0155415	Уголок	КВК-2-0155000	4
	4	КВС-1-0155001	Корпус	КВК-2-0155000	1
	5	КВС-5-0155443	Кронштейн	КВК-2-0155000	1
	6	ПКК 0202449	Прокладка	КВК-2-0155000	8
	7	ПКК 0202449-01	Прокладка	КВК-2-0155000	8
	8	ПКК 0202449-04	Прокладка	КВК-2-0155000	8
	9		Болт М8-6ех20 – 7796	КВК-2-0155000	4
	10		Болт М8-6ех25 – 7796	КВК-2-0155000	11
	11		Болт М12-6ех35 – 7796	КВК-2-0155000	2
	12		Болт М6-6ех16 – 7798	КВК-2-0155000	27
	13		Гайка М8-6G – 5915	КВК-2-0155000	19
	14		Шайба 6Т 65Г – 6402	КВК-2-0155000	32
	15		Шайба 8Т 65Г – 6402	КВК-2-0155000	21
	16		Шайба С 6.01 – 6958	КВК-2-0155000	8

№ рис	№ поз	Обозначение	Наименование	Куда входит	
				Обозначение	Кол. на 1 сб. ед.
85	17		Шайба С 8.01 – 6958	КВК-2-0155000	44
	18		Кольцо В100 – 13942	КВК-2-0155000	1
	19		Масленка 1.2 – 19853	КВК-2-0155000	1
	20		Конденсатор 99-000503-00	КВК-2-0155000	1

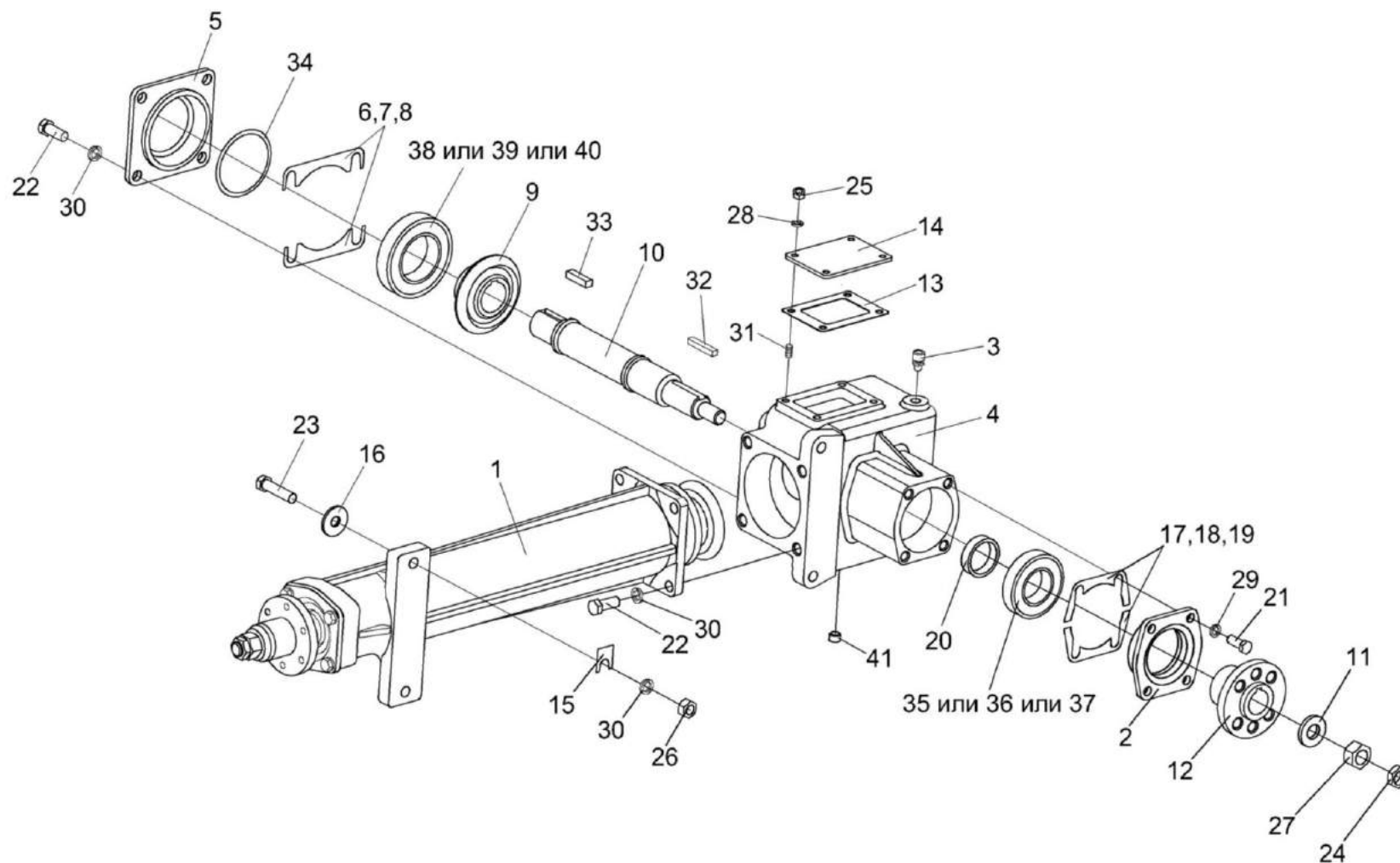


Рисунок 86 – Редуктор КВС-2-0135000А-01

№ рис	№ поз	Обозначение	Наименование	Куда входит	
				Обозначение	Кол. на 1 сб. ед.
РЕДУКТОР КВС-2-0135000А-01 (рисунок 86)					
86	1-41	КВС-2-0135000А-01	Редуктор	КВК 0152000	1
	5,34	КВС-1-0135010	Крышка	КВС-2-0135000А-01	1
	1	КВС-2-0135020А-01	Стакан	КВС-2-0135000А-01	1
	2	ПКК 0135070	Крышка	КВС-2-0135000А-01	1
	3	34-4-1-17А	Сапун	КВС-2-0135000А-01	1
	4	КВС-1-0135111	Корпус	КВС-2-0135000А-01	1
	5	КВС-1-0135113	Крышка	КВС-1-0135010	1
	6	КВС-1-0135502	Прокладка	КВС-2-0135000А-01	12 наиб. кол.
	7	КВС-1-0135502-01	Прокладка	КВС-2-0135000А-01	8 наиб. кол.
	8	КВС-1-0135502-02	Прокладка	КВС-2-0135000А-01	8 наиб. кол.
	9	КВС-1-0135652	Шестерня	КВС-2-0135000А-01	1
	10	КВС-1-0135653	Вал	КВС-2-0135000А-01	1
	11	КВС-1-0135401	Шайба	КВС-2-0135000А-01	1
	12	КВС-1-0135629	Ступица	КВС-2-0135000А-01	1
13	КЗР 0003002А	Прокладка	КВС-2-0135000А-01	1	
14	КЗР 0003401А	Крышка	КВС-2-0135000А-01	1	

№ рис	№ поз	Обозначение	Наименование	Куда входит	
				Обозначение	Кол. на 1 сб. ед.
86	15	КИС 0135501Б	Шайба регулировочная	КВК 0152000	8 наиб. кол.
	16	ПКК 0107457Б	Шайба	КВК 0152000	4
	17	ПКК 0135526А	Прокладка регулировочная	КВС-2-0135000А-01	6 наиб. кол.
	18	ПКК 0135526А-01	Прокладка регулировочная	КВС-2-0135000А-01	8 наиб. кол.
	19	ПКК 0135526А-02	Прокладка регулировочная	КВС-2-0135000А-01	8 наиб. кол.
	20	ПКК 0135809А	Кольцо	КВС-2-0135000А-01	1
	21		Болт М10-6х25 – 7796	КВС-2-0135000А-01	4
	22		Болт М12-6х30 – 7796	КВС-2-0135000А-01	8
	23		Болт М12-6х50 – 7796	КВК 0152000	4
	24		Гайка М18х1,5-6G – 2526	КВС-2-0135000А-01	1
	25		Гайка М6-6G – 5915	КВС-2-0135000А-01	4
	26		Гайка М12-6G – 5915	КВК 0152000	4
	27		Гайка М18х1,5-6G – 5915	КВС-2-0135000А-01	1
28		Шайба 6Т 65Г – 6402	КВС-2-0135000А-01	4	
29		Шайба 10Т 65Г – 6402	КВС-2-0135000А-01	4	

№ рис	№ поз	Обозначение	Наименование	Куда входит	
				Обозначение	Кол. на 1 сб. ед.
86	30		Шайба 12Т 65Г – 6402	КВС-2-0135000А-01	8
				КВС-2-0152000А	4
	31		Шпилька 2 М6-6ех25 – 22032	КВС-2-0135000А-01	4
	32		Шпонка 2-8х7х45 – 23360	КВС-2-0135000А-01	1
	33		Шпонка 2-10х8х36 – 23360	КВС-2-0135000А-01	1
	34		Кольцо 094-100-36-2-2 – 18829/9833	КВС-1-0135010	1
	35		Подшипник 7208 ВЕСВМ	КВС-2-0135000А-01	1
	36		Подшипник 7208-В-JP	КВС-2-0135000А-01	1
	37		Подшипник 7208 ВЕСВМ	КВС-2-0135000А-01	1
	38		Подшипник 7211 ВЕСВМ	КВС-2-0135000А-01	1
	39		Подшипник 7211-В-JP	КВС-2-0135000А-01	1
	40		Подшипник 7211 ВЕСВJ	КВС-2-0135000А-01	1
	41		Пробка 2-КГ 1 1/4"	КВС-2-0135000А-01	3

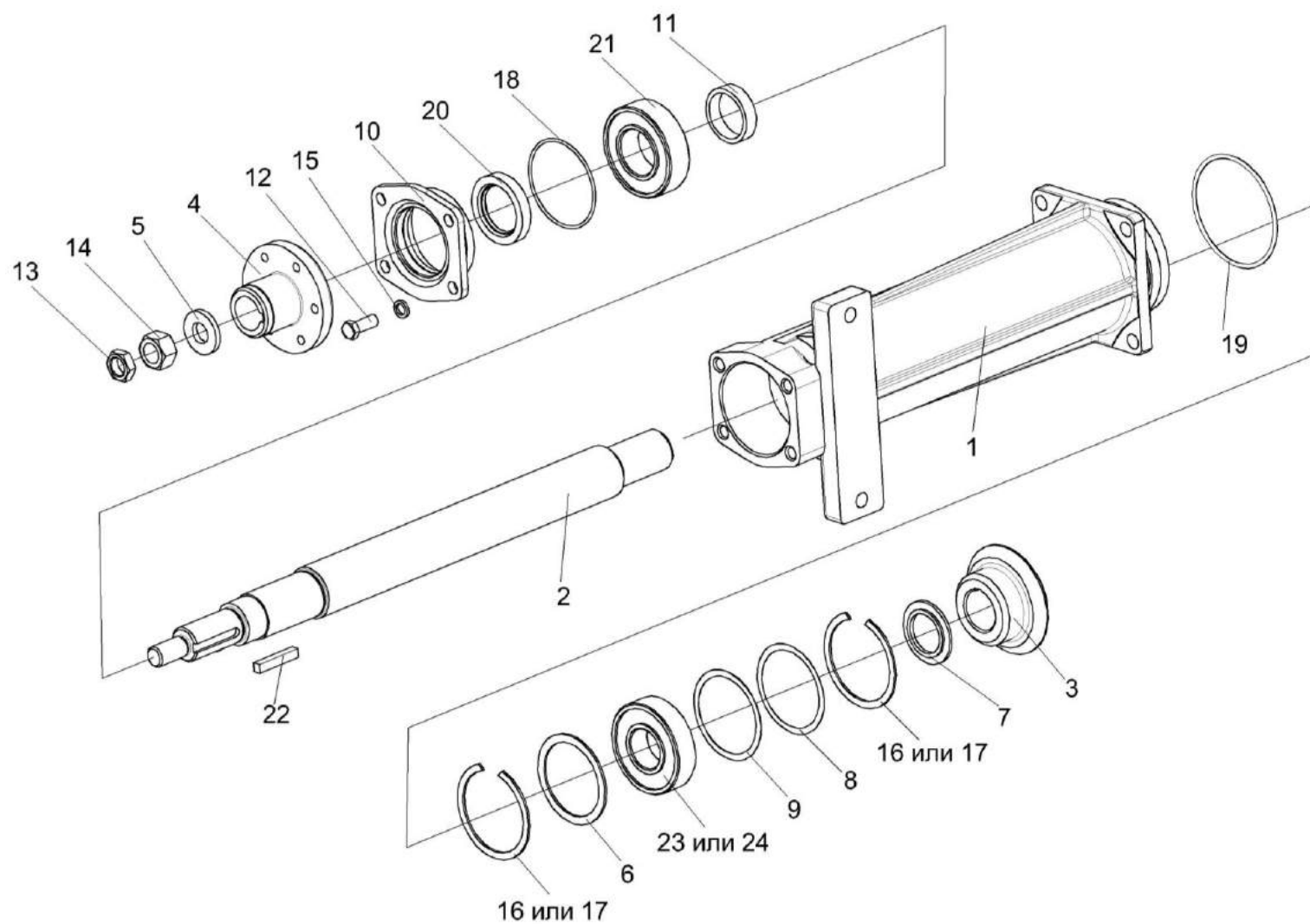


Рисунок 87 – Стакан КВС-2-0135020А-01

№ рис	№ поз	Обозначение	Наименование	Куда входит	
				Обозначение	Кол. на 1 сб. ед.
СТАКАН КВС-2-0135020А-01 (рисунок 87)					
87	1-24	КВС-2-0135020А-01	Стакан	КВС-2-0135000А-01	1
	10,18,20	ПКК 0135070	Крышка	КВС-2-0135020	1
	1	КВС-2-0135122	Стакан	КВС-2-0135020А-01	1
	2	КВС-2-0135654	Вал	КВС-2-0135020А-01	1
	3	КВС-1-0135651	Шестерня	КВС-2-0135020А-01	1ё
	4	КВС-1-0135626	Ступица	КВС-2-0135020А-01	1
	5	КВС-1-0135401	Шайба	КВС-2-0135020А-01	1
	6	КИС 0104408	Кольцо	КВС-2-0135020А-01	1
	7	КСН 0114612	Втулка	КВС-2-0135020А-01	1
	8	ППК 0107502	Прокладка	КВС-2-0135020А-01	2 наиб. кол.
	9	ПКК 0107502-01	Прокладка	КВС-2-0135020А-01	2 наиб. кол.
	10	ПКК 0135207	Крышка	ПКК 0135070	1
	11	ПКК 0135809А	Кольцо	КВС-2-0135020А-01	1
	12		Болт М10-6ех25 – 7796	КВС-2-0135020А-01	4
13		Гайка М18х1,5-6G – 2526	КВС-2-0135020А-01	1	
14		Гайка М18х1,5-6G – 5915	КВС-2-0135020А-01	1	

№ рис	№ поз	Обозначение	Наименование	Куда входит	
				Обозначение	Кол. на 1 сб. ед.
87	15		Шайба 10Т 65Г – 6402	КВС-2-0135020А-01	4
	16		Кольцо В80 – 13941	КВС-2-0135020А-01	2
	17		Кольцо В80 – 13943	КВС-2-0135020А-01	2
	18		Кольцо 075-080-25-2-2 – 18829/9833	ПКК 0135070	1
	19		Кольцо 094-100-36-2-2 – 18829/9833	КВС-2-0135020А-01	1
	20		Манжета 2.2-40х60-1 – 8752	ПКК 0135070	1
	21		Подшипник 180508 – 8882	КВС-2-0135020А-01	1
	22		Шпонка 2-8х7х45 – 23360	КВС-2-0135020А-01	1
	23		Подшипник NUP307ECJ	КВС-2-0135020А-01	1
	24		Подшипник NUP307EW	КВС-2-0135020А-01	1

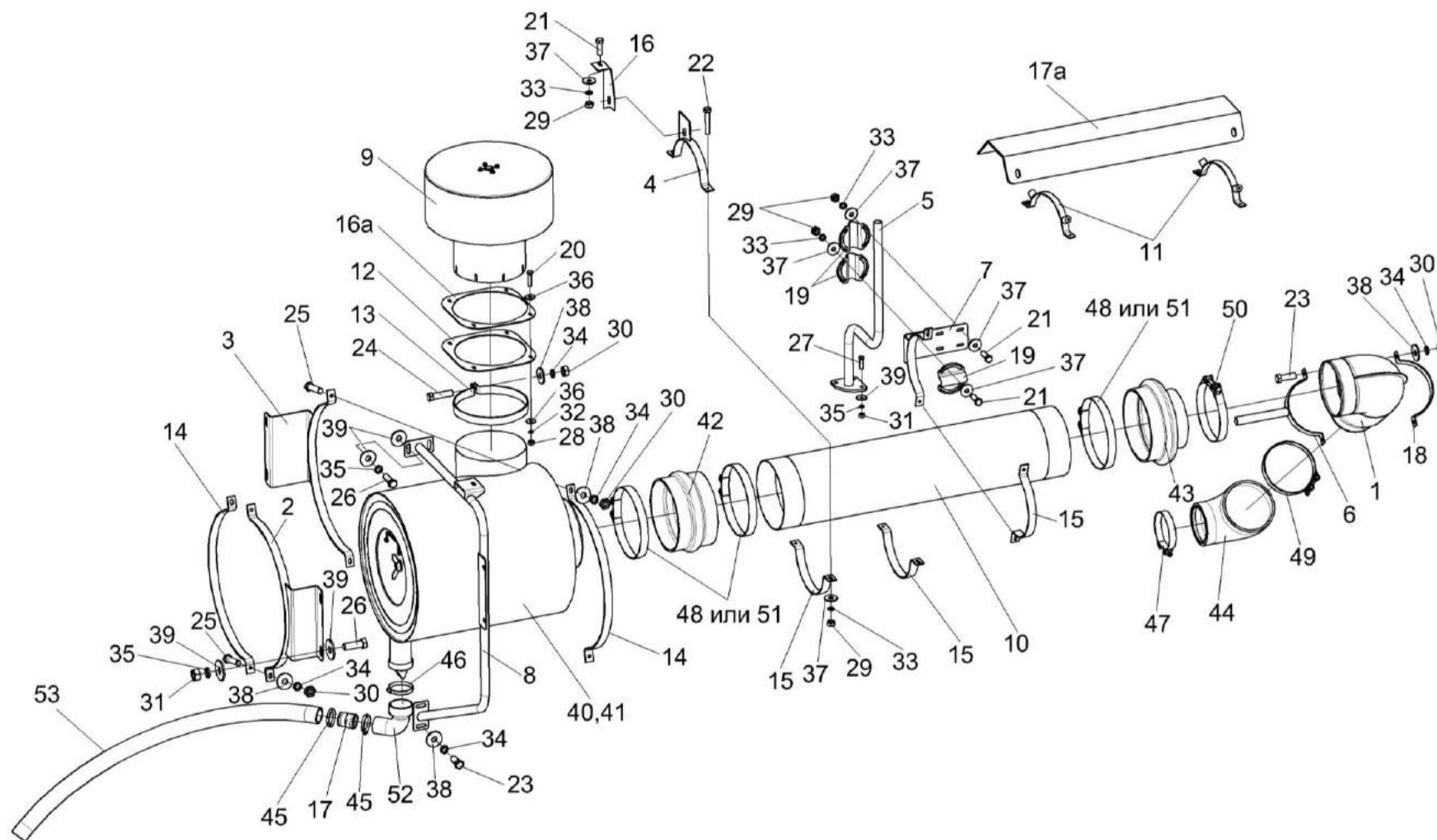


Рисунок 88 – Установка воздухоочистителя КВК 0153000

№ рис	№ поз	Обозначение	Наименование	Куда входит	
				Обозначение	Кол. на 1 сб. ед.
УСТАНОВКА ВОЗДУХООЧИСТИТЕЛЯ КВК 0153000 (рисунок 88)					
88	1-53	КВК 0153000	Установка воздухоочистителя	КВК 0150000	1
	1	КВК 0153010А	Труба	КВК 0153000	1
	2	КВК 0153030	Хомут	КВК 0153000	1
	3	КВК 0153030-01	Хомут	КВК 0153000	1
	4	КВК 0153040А	Хомут	КВК 0153000	2
	5	КВК 0153050	Стойка	КВК 0153000	1
	6	КВК 0153060	Хомут	КВК 0153000	1
	7	КВК 0153070	Хомут	КВК 0153000	1
	8	КВК 0153080	Опора	КВК 0153000	1
	9	КВК 0153100	Воздухозаборник вращающийся	КВК 0153000	1
	10	КВК 0153180	Труба	КВК 0153000	1
	11	КВК 0153190	Хомут	КВК 0153000	2
	12	КВК 0153002	Прокладка	КВК 0153000	1
	13	КВК 0153415	Хомут	КВК 0153000	1
	14	КВК 0153416-01	Хомут	КВК 0153000	2
	15	КВК 0153418-01	Хомут	КВК 0153000	3
	16	КВК 0153419	Кронштейн	КВК 0153000	1

№ рис	№ поз	Обозначение	Наименование	Куда входит	
				Обозначение	Кол. на 1 сб. ед.
88	16а	КВК 0153426	Пластина	КВК 0153000	1
	17	КВК 0153804	Труба	КВК 0153000	1
	17а	КВК 0153427	Экран	КВК 0153000	1
	18	КВС-1-0150407-01	Хомут	КВК 0153000	1
	19	УЭС-16-0400491	Кронштейн	КВК 0153000	3
	20		Болт М6-6ех25 – 7798	КВК 0153000	4
	21		Болт М8-6ех25 – 7796	КВК 0153000	10
	22		Болт М8-6ех45 – 7796	КВК 0153000	8
	23		Болт М10-6ех30 – 7796	КВК 0153000	4
	24		Болт М10-6ех40 – 7796	КВК 0153000	1
	25		Болт М10-6ех50 – 7796	КВК 0153000	4
	26		Болт М12-6ех35 – 7796	КВК 0153000	4
	27		Болт М12-6ех40 – 7796	КВК 0153000	3
	28		Гайка М6-6G – 5915	КВК 0153000	4
	29		Гайка М8-6G – 5915	КВК 0153000	18
	30		Гайка М10-6G – 5915	КВК 0153000	9
	31		Гайка М12-6G – 5915	КВК 0153000	5
	32		Шайба 6 65Г – 6402	КВК 0153000	23

№ рис	№ поз	Обозначение	Наименование	Куда входит	
				Обозначение	Кол. на 1 сб. ед.
88	33		Шайба 8 65Г – 6402	КВК 0153000	18
	34		Шайба 10 65Г – 6402	КВК 0153000	15
	35		Шайба 12 65Г – 6402	КВК 0153000	7
	36		Шайба С 6.01 – 6958	КВК 0153000	8
	37		Шайба С 8.01 – 6958	КВК 0153000	27
	38		Шайба С 10.01 – 6958	КВК 0153000	17
	39		Шайба С 12.01 – 6958	КВК 0153000	9
	40		Воздухоочиститель FTG210007	КВК 0153000	1
	41		Индикатор электрический X770050	КВК 0153000	1
	42		Патрубок P111414	КВК 0153000	1
	43		Патрубок P112607	КВК 0153000	1
	44		Патрубок P128990	КВК 0153000	1
	45		Хомут червячный TORRO 50-70/9 C7W2	КВК 0153000	3
	46		Хомут червячный TORRO 70-90/9 C7W2	КВК 0153000	1
	47		Хомут без компенсатора GBS M 156/30 W1	КВК 0153000	1
	48		Хомут P148350	КВК 0153000	3
	49		Хомут без компенсатора GBS M 194/30 W2	КВК 0153000	1

№ рис	№ поз	Обозначение	Наименование	Куда входит	
				Обозначение	Кол. на 1 сб. ед.
88	50		Хомут без компенсатора GBS M 220/30W2	КБК 0153000	1
	51		Хомут GBS M 245-270/30 SK 2T	КБК 0153000	3
	52		Патрубок REDUCER ELBOW 90° Ø76/51 100x100	КБК 0153000	1
	53		Шланг "Томифлекс" тип"Lignum" (1,5) м	КБК 0153000	1

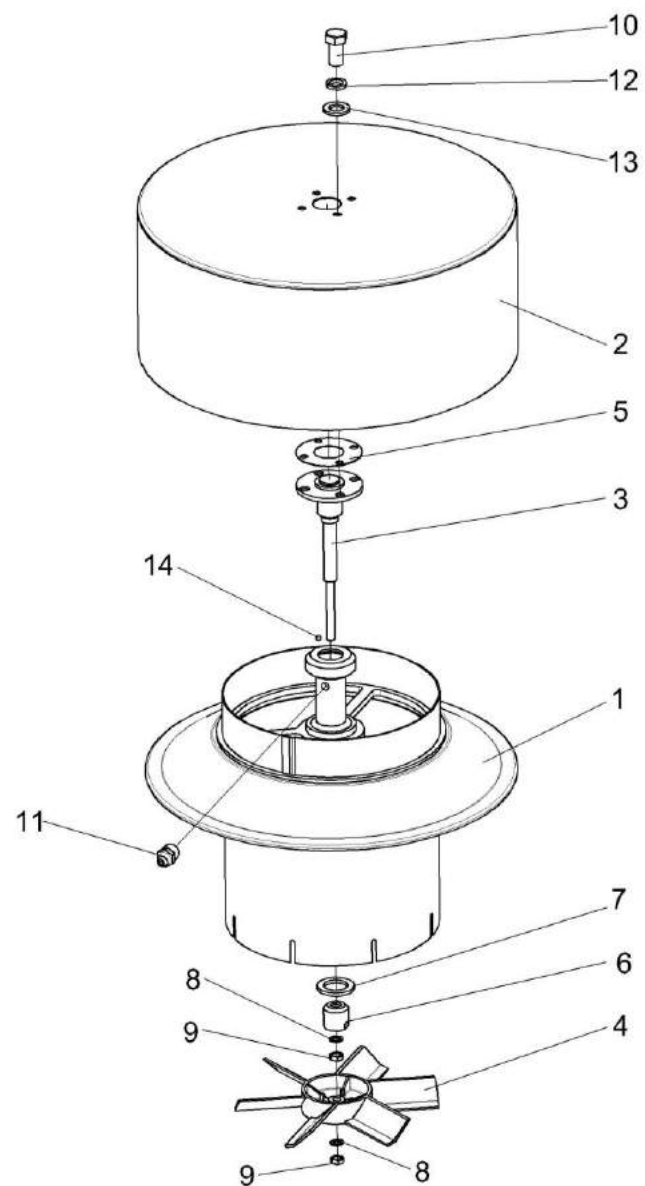


Рисунок 89 – Воздухозаборник вращающийся КВК 0153100

№ рис	№ поз	Обозначение	Наименование	Куда входит	
				Обозначение	Кол. на 1 сб. ед.
ВОЗДУХОЗАБОРНИК ВРАЩАЮЩИЙСЯ КВК 0153100 (рисунок 89)					
89	1-14	КВК 0153100	Воздухозаборник вращающийся	КВК 0153000	1
	1,3,4, 6-9,11,14	КВК 0153110	Ступица	КВК 0153100	1
	1	КВК 0153120	Корпус	КВК 0153110	1
	2	КВС-1-0153010	Воздухозаборник	КВК 0153100	1
	3	КВС-1-0153060	Вал	КВК 0153110	1
	4	КВК 0153001	Турбина воздушная	КВК 0153110	1
	5	КВС-1-0153001	Прокладка	КВК 0153100	1
	6	КВС-1-0153605	Конус	КВК 0153110	1
	7	УЭС 0107011-04	Кольцо	КВК 0153110	1
	8	72-1211800	Прокладка	КВК 0153110	2
	9	72-1216300	Контргайка	КВК 0153110	2
	10		Болт М8-6ех16 – 7796	КВК 0153100	4
	11		Масленка 1.2 – 19853	КВК 0153110	1
	12		Шайба 8Т 65Г – 6402	КВК 0153100	4
13		Шайба С.8.01 – 11371	КВК 0153100	4	
14		Шарик 9,525-20 – 3722	КВК 0153110	20	

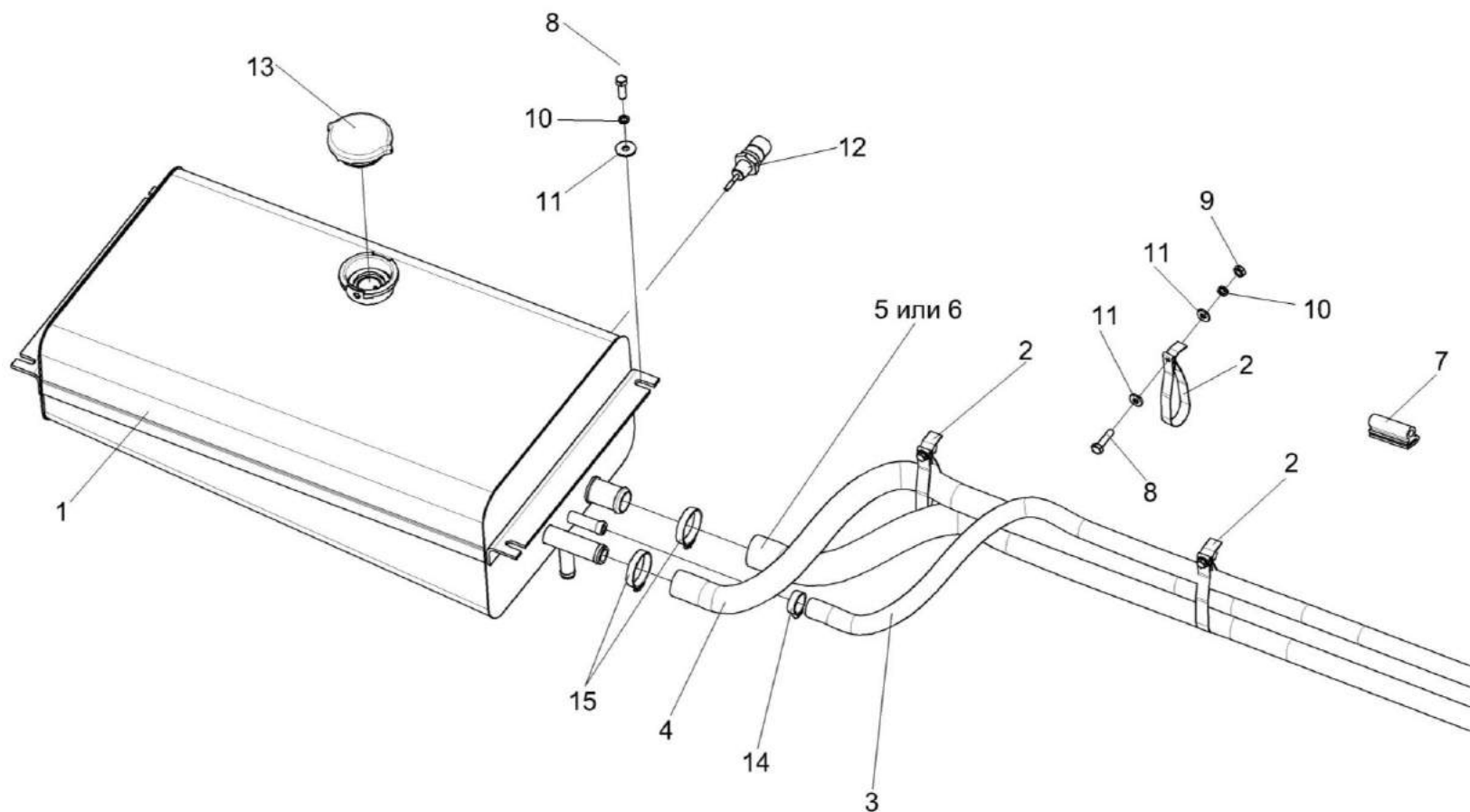


Рисунок 90 – Установка бачка расширительного КВК 0154000

№ рис	№ поз	Обозначение	Наименование	Куда входит	
				Обозначение	Кол. на 1 сб. ед.

УСТАНОВКА БАЧКА РАСШИРИТЕЛЬНОГО КВК 0154000 (рисунок 90)

90	1-15	КВК 0154000	Установка бачка расширительного	КВК 0150000	1
	1	КВК 0154010	Бачок расширительный	КВК 0154000	1

№ рис	№ поз	Обозначение	Наименование	Куда входит	
				Обозначение	Кол. на 1 сб. ед.
90	2	КВС-5-0154300	Хомут	КВК 0154000	6
	3	КВК 0154001	Рукав Рукав 14x23-1,6 – 10362 (L=3400±10 мм)	КВК 0154000	1
	4	КВС-2-0154004	Рукав Рукав 22x32-1,47 – 10362 (L=3560±10мм)	КВК 0154000	1
	5	КВК 0154003	Рукав Рукав 28x38-1,47 – 10362(L=3750±10мм)	КВК 0154000	1
	6	КВК 0154004	Рукав Рукав VENA SIL 200 Ø28	КВК 0154000	1
	7	КВК 0154005	Уплотнение	КВК 0154000	2
	8		Болт М8-6ех25 – 7796	КВК 0154000	10
	9		Гайка М8-6G – 5915	КВК 0154000	6
	10		Шайба 8Т 65Г – 6402	КВК 0154000	10
	11		Шайба С 8.01 – 6958	КВК 0154000	10
	12		Датчик-гидросигнализатор ДГС-Т-01-24-01-К	КВК 0154000	1
	13		Пробка А21.01.270-2	КВК 0154000	1
	14		Хомут червячный TORRO 16-27/9 С7W2	КВК 0154000	2
	15		Хомут червячный TORRO 25-40/9 С7W2	КВК 0154000	4

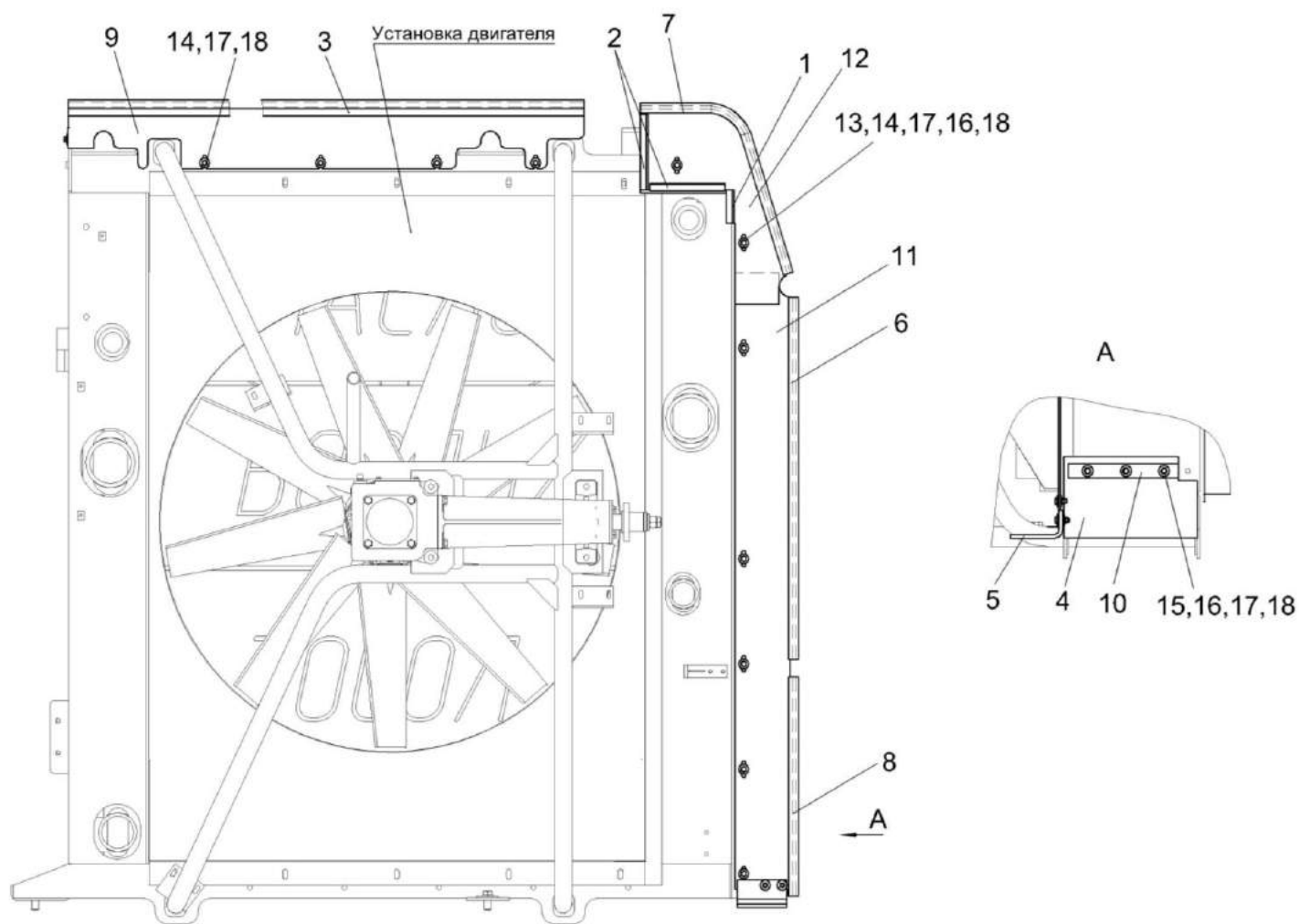


Рисунок 91 – Установка уплотнений КВК 0156000

№ рис	№ поз	Обозначение	Наименование	Куда входит	
				Обозначение	Кол. на 1 сб. ед.
УСТАНОВКА УПЛОТНЕНИЙ КВК 0156000 (рисунок 91)					
91	1-18	КВК 0156000	Установка уплотнений	КВК 0150000	1
	1	КВК 0156001	Уплотнитель Уплотнитель 2107-6107018M L=(70±5) мм	КВК 0156000	1
	2	КВК-2-0156021-01	Уплотнитель Уплотнитель 2107-6107018M L=(180±2,5) мм	КВК 0156000	2
	3	КВК 0156012	Уплотнение	КВК 0156000	1
	4	КВК 0156005-01	Уплотнение	КВК 0156000	1
	5	КВК 0156006	Уплотнение	КВК 0156000	1
	6	КВК 0156008	Уплотнение Уплотнение Т-13 L=(855±3) мм	КВК 0156000	1
	7	КВК 0156009	Уплотнение Уплотнение Т-13 L=(630±3) мм	КВК 0156000	
	8	КВК 0156011	Уплотнение Уплотнение Т-13 L=(5100±3) мм	КВК 0156000	1
	9	КВК 0156401	Щиток верхний	КВК 0156000	1
	10	КВК 0156403	Планка	КВК 0156000	2
	11	КВК 0156404А	Щит боковой	КВК 0156000	1
	12	КВК 0156426	Щит боковой	КВК 0156000	1
13	КВС-1-0156404	Шайба	КВК 0156000	14	

№ рис	№ поз	Обозначение	Наименование	Куда входит	
				Обозначение	Кол. на 1 сб. ед.
91	14		Болт М8-6ех20 – 7796	КВК 0156000	13
	15		Болт М8-6ех25 – 7796	КВК 0156000	6
	16		Гайка М8-6G – 5915	КВК 0156000	11
	17		Шайба 8Т 65Г – 6402	КВК 0156000	18
	18		Шайба С 8.01 – 6958	КВК 0156000	25

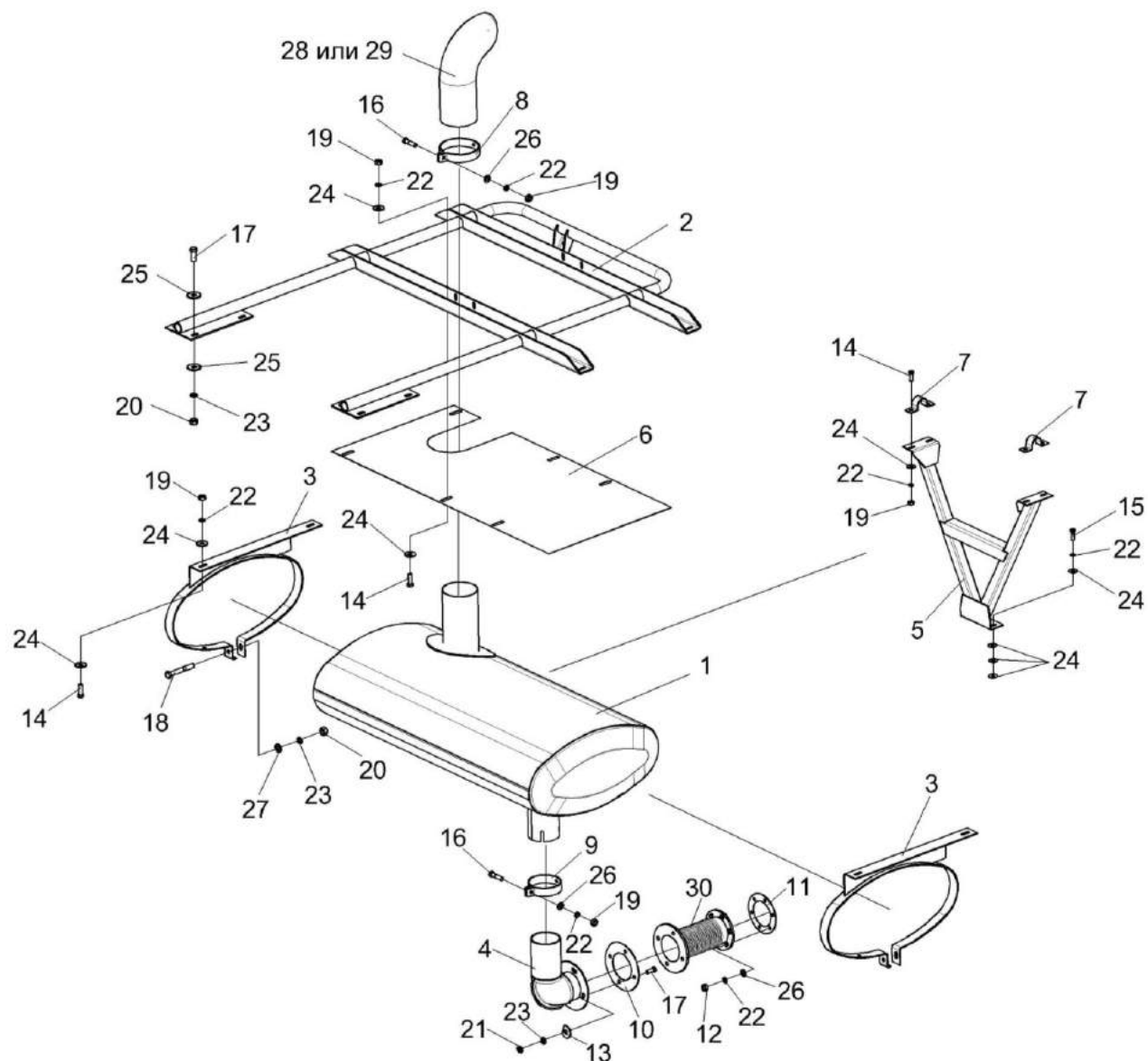


Рисунок 92 – Установка глушителя КВК 0157000Б

№ рис	№ поз	Обозначение	Наименование	Куда входит	
				Обозначение	Кол. на 1 сб. ед.
УСТАНОВКА ГЛУШИТЕЛЯ КВК 0157000Б (рисунок 92)					
92	1-30	КВК 0157000Б	Установка глушителя	КВК 0150000	1
	1	КВК 0157110	Глушитель	КВК 0150000	1
	2	КВК 0157120	Опора	КВК 0157000	1
	3	КВК 0157140	Хомут	КВК 0157000	2
	4	КВК 0157170	Труба	КВК 0157000	1
	5	КВК 0157180	Стойка	КВК 0157000	1
	6	КВК 0157437	Щит	КВК 0157000	1
	7	КВК 0157438	Хомут	КВК 0157000	2
	8	КВС-1-0157407	Хомут	КВК 0157000	1
	9	КВС-1-0157407-01	Хомут	КВК 0157000	1
	10	КЗК-12-3-0106017	Прокладка	КВК 0157000	1
	11	УЭС-16-0400013	Прокладка	КВК 0157000	1
	12	УЭС-16-0400014	Гайка	КВК 0157000	6
	13	УЭС-7-0400417	Шайба	КВК 0157000	4
	14		Болт М10-6ех30 – 7796	КВК 0157000	12
	15		Болт М10-6ех35 – 7796	КВК 0157000	2
	16		Болт М10-6ех40 – 7796	КВК 0157000	2

№ рис	№ поз	Обозначение	Наименование	Куда входит	
				Обозначение	Кол. на 1 сб. ед.
92	17		Болт М12-6х30 – 7796	КВК 0157000	8
	18		Болт М12-6х55 – 7796	КВК 0157000	2
	19		Гайка М10-6G – 5915	КВК 0157000	14
	20		Гайка М12-6G – 5915	КВК 0157000	10
	21		Гайка М12-6G – 2526	КВК 0157000	4
	22		Шайба 10Т 65Г – 6402	КВК 0157000	22
	23		Шайба 12Т 65Г – 6402	КВК 0157000	10
	24		Шайба С 10.01 – 6958	КВК 0157000	26
	25		Шайба С 12.01 – 6958	КВК 0157000	16
	26		Шайба С.10.01 – 11371	КВК 0157000	8
	27		Шайба С.12.01 – 11371	КВК 0157000	2
	28		Труба выхлопная 90910А	КВК 0157000	1
	29		Труба выхлопная Р224618	КВК 0157000	1
	30		Сильфон Н-D16103-0161-F-1	КВК 0157000	1

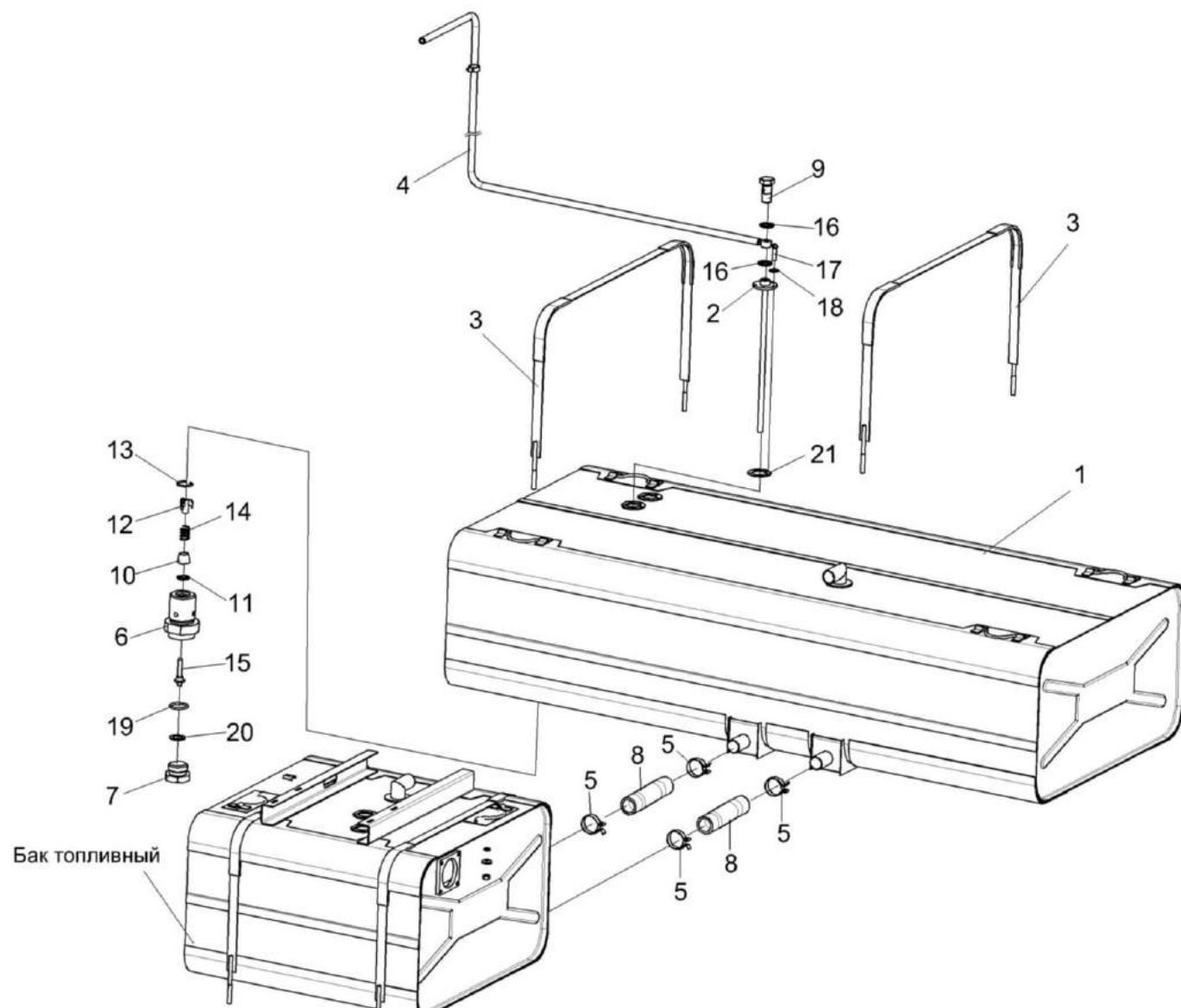


Рисунок 93 – Установка топливной системы КВК 0103000 (лист 1)

№ рис	№ поз	Обозначение	Наименование	Куда входит	
				Обозначение	Кол. на 1 сб. ед.

УСТАНОВКА ТОПЛИВНОЙ СИСТЕМЫ КВК 0103000 (лист 1) (рисунок 93)

93	1-21	КВК 0103000	Установка топливной системы	КВК 0100000	1
	7,8,10-15,19	КВС-1-0103180	Клапан сливной	КВК 0103000	2
	1	КВК 0103010	Бак топливный	КВК 0103000	1
	2	КВК 0103030	Труба	КВК 0103000	1
	3	КВК 0103060	Хомут	КВК 0103000	2
	4	КВК 0103420	Топливопровод	КВК 0103000	1
	5	А 23.02.180	Хомут стяжной	КВК 0103000	8
	6	КВС-1-0103606	Корпус	КВС-1-0103180	1
	7	КВС-1-0103607	Пробка	КВС-1-0103180	1
	8	РНД 0420011-15	Рукав Рукав 42x55 – 10362, L=(200±3) мм	КВК 0103000	2
	9	КИС 0118623А	Болт специальный	КВК 0103000	4
	10	МС 12-3-002	Прижим	КВС-1-0103180	1
	11	МС 12-3-003	Кольцо	КВС-1-0103180	1
	12	МС 12-3-005	Втулка направляющая	КВС-1-0103180	1
	13	МС 12-3-601	Кольцо запорное	КВС-1-0103180	1
14	МС 12-3-602	Пружина	КВС-1-0103180	1	
15	МС 12-3-607	Клапан	КВС-1-0103180	1	

№ рис	№ поз	Обозначение	Наименование	Куда входит	
				Обозначение	Кол. на 1 сб. ед.
93	16	УЭС 0500003-01	Шайба	КВК 0103000	8
	17		Винт В.М5-6х18 – 17473	КВК 0103000	5
	18		Шайба С.5.01 – 11371	КВК 0103000	15
	19		Кольцо 019-022-19-2-2 – 18829/9833	КВС-1-0103180	1
	20		Прокладка 30 М3 – 23358	КВК 0103000	2
	21		Прокладка 200-3806026	КВК 0103000	3

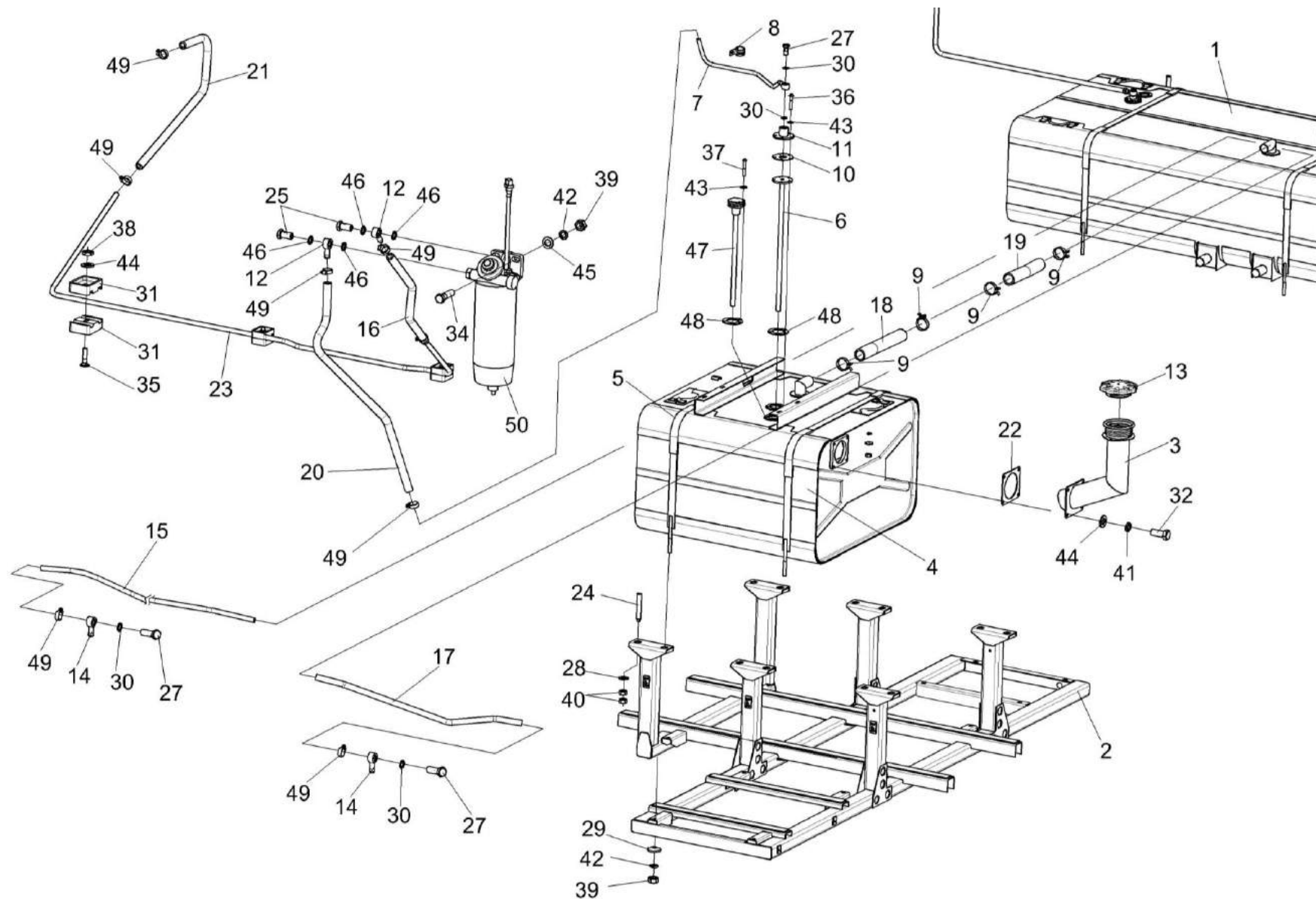


Рисунок 94 – Установка топливной системы КВК 0103000 (лист 2)

№ рис	№ поз	Обозначение	Наименование	Куда входит	
				Обозначение	Кол. на 1 сб. ед.
УСТАНОВКА ТОПЛИВНОГО ОБОРУДОВАНИЯ КВК 0103000 (лист 2) (рисунок 94)					
94	1-50	КВК 0103000	Установка топливного оборудования	КВК 0100000	1
	1	КВК 0103010	Бак топливный	КВК 0103000	1
	2	КВК 0103040	Рамка	КВК 0103000	1
	3	КВК 0103090	Горловина	КВК 0103000	1
	4	КВК 0103100	Бак топливный	КВК 0103000	11
	5	КВК 0103140	Хомут	КВК 0103000	2
	6	КВК 0103350	Труба	КВК 0103000	1
	7	КВК 0103410	Топливопровод	КВК 0103000	1
	8	КЗР 0700800-07	Хомут	КВК 0103000	5
	9	А 23.02.180	Хомут стяжной	КВК 0103000	8
	10	КВС-1-0103360	Клапан	КВК 0103000	1
	11	КВС-1-0103370	Корпус	КВК 0103000	1
	12	КВС-2-0103640	Штуцер	КВК 0103000	2
	13	КИС 0108610	Крышка	КВК 0103000	1
	14	УЭС 0500200	Штуцер	КВК 0103000	2
	15	КВС-5-0103004	Рукав Рукав 12X20 - 10362 L=(1200±5) мм	КВК 0103000	1
	16	КГС 0116007	Рукав Рукав 12x20 – 10362 L=(500±10) мм	КВК 0103000	1

№ рис	№ поз	Обозначение	Наименование	Куда входит	
				Обозначение	Кол. на 1 сб. ед.
94	17	КГС 0123005	Рукав Рукав 12X20-1,6 – 10362 L=(700±10) мм	КВК 0103000	2
	18	РНД 0420011-22	Рукав Рукав 42x55 – 10362 L=(340±3) мм	КВК 0103000	1
	19	КВК 0103005	Рукав Рукав 42x55 – 10362 L=(290±10) мм	КВК 0103000	1
	20	РНД 0120012-33	Рукав Рукав 12x20 – 10362 L=(560±5) мм	КВК 0103000	1
	21	КВК 0103012	Рукав 12x20 – 10362 L=(640±10) мм	КВК 0103000	1
	22	КВК 0103013	Прокладка	КВК 0103000	1
	23	КВК 0103828	Топливопровод	КВК 0103000	1
	24	КВС-1-0103603	Шпилька	КВК 0103000	12
	25	КВС-2-0103601	Болт специальный	КВК 0103000	2
	27	КИС 0118623А	Болт специальный	КВК 0103000	4
	28	КСН 0114402-01	Шайба	КВК 0103000	12
	29	КПР 6100605	Шайба сферическая	КВК 0103000	8
	30	УЭС 0500003-01	Шайба	КВК 0103000	8
	31	УЭС 0602012А	Брус	КВК 0103000	8
	32		Болт М8-6x20 – 7796	КВК 0103000	4
	33		Болт М8-6x25 – 7796	КВК 0103000	5
34		Болт М12-6x45 – 7796	КВК 0103000	4	

№ рис	№ поз	Обозначение	Наименование	Куда входит	
				Обозначение	Кол. на 1 сб. ед.
94	35		Болт М8-6ех35 – 7802	КВК 0103000	4
	36		Винт В.М5-6ех25 – 17473	КВК 0103000	5
	37		Винт В.М5-6ех35 – 17473	КВК 0103000	5
	38		Гайка М8-6G – 2526	КВК 0103000	4
	39		Гайка М12-6G – 5915	КВК 0103000	10
	40		Гайка М20х1,5-6G – 5915	КВК 0103000	24
	41		Шайба 8 65Г – 6402	КВК 0103000	9
	42		Шайба 12 65Г – 6402	КВК 0103000	10
	43		Шайба С.5.01 – 11371	КВК 0103000	15
	44		Шайба С.8.01 – 11371	КВК 0103000	8
	45		Шайба С.12.01 – 11371	КВК 0103000	2
	46		Прокладка 16 АД0 – 23358	КВК 0103000	4
	47		Датчик объема топлива ДОТ-470МП	КВК 0103000	1
	48		Прокладка 200-3806026	КВК 0103000	3
	49		Хомут червячный SCHGERD 12-22	КВК 0103000	13
	50		Фильтр топливный А 000 470 0469	КВК 0103000	1

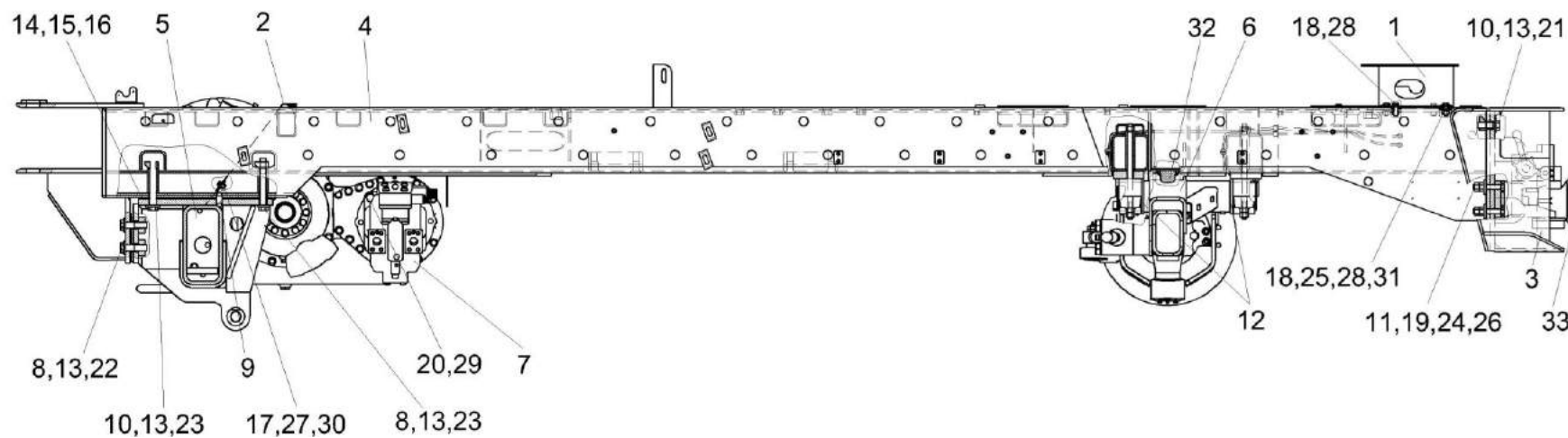


Рисунок 95 – Шасси КВК 0101000

№ рис	№ поз	Обозначение	Наименование	Куда входит	
				Обозначение	Кол. на 1 сб. ед.

ШАССИ КВК 0101000 (рисунок 95)

95	1-33	КВК 0101000	Шасси	КВК 0100000	1
	1	КВК 0101020	Опора	КВК 0101000	1
	2	КВК 0101030	Кожух	КВК 0101000	1
	3	КВК 0101100	Бампер задний	КВК 0101000	1

№ рис	№ поз	Обозначение	Наименование	Куда входит	
				Обозначение	Кол. на 1 сб. ед.
95	4	КВК 0102000	Рама шасси	КВК 0101000	1
	5	КВК 0106000	Мост ведущих колес	КВК 0101000	1
	6	КВК 0109700	Мост управляемых колес	КВК 0101000	1
	7	КВК 0601210А	Гидромотор	КВК 0101000	1
	8	КВК 0101408	Шайба	КВК 0101000	2
	9	КВК 0101602	Штифт	КВК 0101000	1
	10	КВС-1-0100471	Шайба	КВК 0101000	12
	11	КЗР 0202674А	Шайба	КВК 0101000	4
	12	РСМ 10.01.01.418	Шайба	КВК 0101000	2
	13	УЭС 0000503	Вкладыш	КВК 0101000	14
	14	УЭС 0100404	Прокладка	КВК 0101000	5 наиб. кол.
	15	УЭС 0100404-01	Прокладка	КВК 0101000	2 наиб. кол.
	16	УЭС 0100404-02	Прокладка	КВК 0101000	2 наиб. кол.
	17		Болт М8-6ех20 – 7796	КВК 0101000	2
	18		Болт М12-6ех35 – 7796	КВК 0101000	4
	19		Болт М16-6ех80 – 7796	КВК 0101000	4
	20		Болт М20-6ех55 – 7796	КВК 0101000	4

№ рис	№ поз	Обозначение	Наименование	Куда входит	
				Обозначение	Кол. на 1 сб. ед.
95	21		Болт М20х1,5-6ех60 – 7796	КВК 0101000	6
	22		Болт М20х1,5-6ех75 – 7796	КВК 0101000	4
	23		Болт М20х1,5-6ех160 – 7796	КВК 0101000	4
	24		Гайка М16-6G – 2526	КВК 0101000	4
	25		Гайка М12-6G – 5915	КВК 0101000	4
	26		Гайка М16-6G – 5915	КВК 0101000	4
	27		Шайба 8Т 65Г – 6402	КВК 0101000	2
	28		Шайба 12Т 65Г – 6402	КВК 0101000	4
	29		Шайба 20Т 65Г – 6402	КВК 0101000	4
	30		Шайба С 8.01 – 6958	КВК 0101000	2
	31		Шайба С 12.01 – 6958	КВК 0101000	4
	32		Буфер передней рессоры 887-2902420	КВК 0101000	2
	33		Устройство тягово-сцепное RO 841 В 4000	КВК 0101000	1

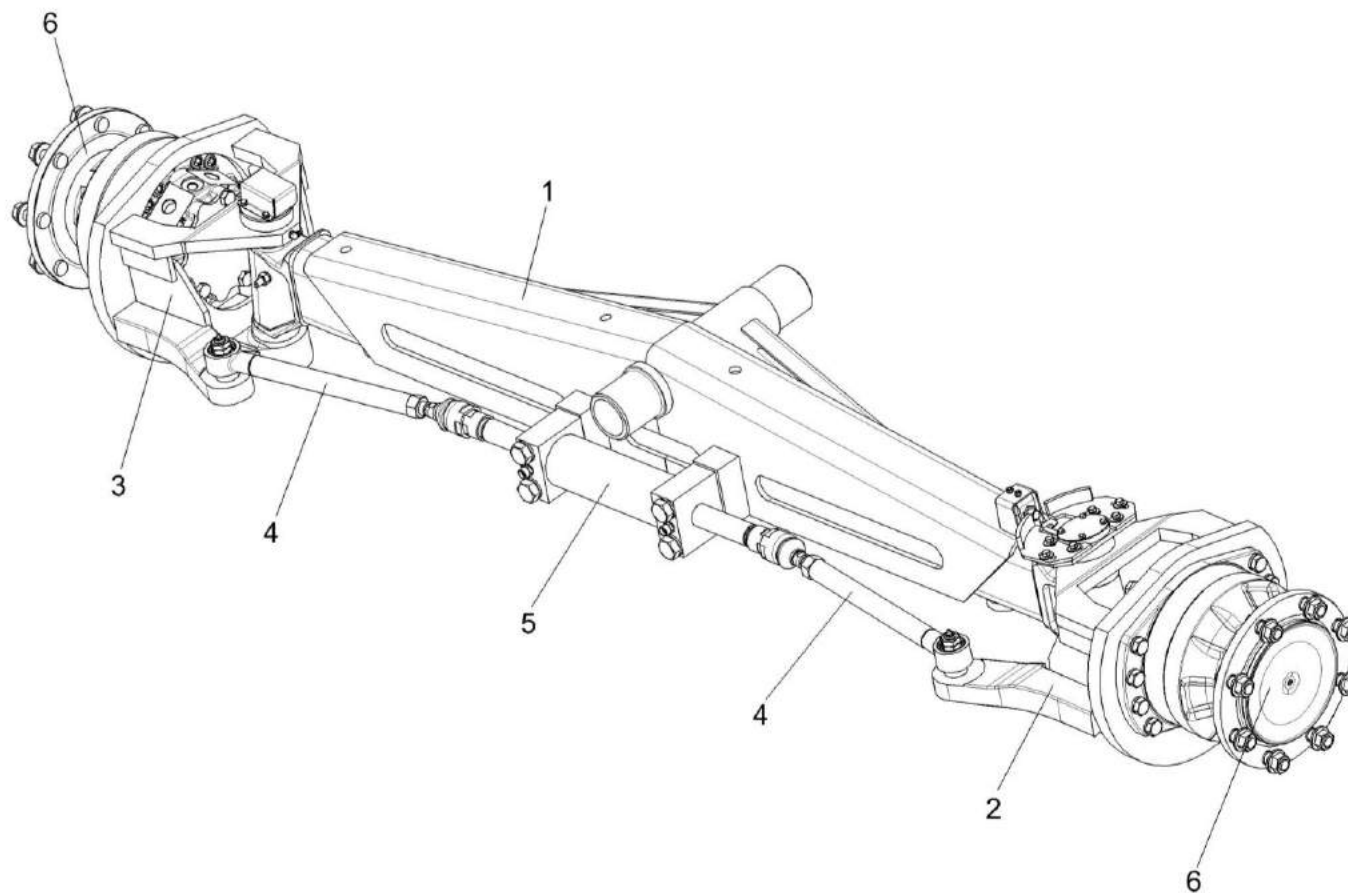


Рисунок 96 – Мост управляемых колес КВК 0109700 (лист 1)

№ рис	№ поз	Обозначение	Наименование	Куда входит	
				Обозначение	Кол. на 1 сб. ед.

МОСТ УПРАВЛЯЕМЫХ КОЛЕС КВК 0109700 (лист 1) (рисунок 96)

96	1-6	КВК 0109700	Мост управляемых колес	КВК 0101000	1
	1	КВК 0109710	Балка	КВК 0109700	1
	2	КВК 0109730	Кулак поворотный	КВК 0109700	1
	3	КВК 0109730-01	Кулак поворотный	КВК 0109700	1
	4	КВК 0109780	Тяга	КВК 0109700	2
	5	КВК 0602540А	Гидроцилиндр рулевого управления	КВК 0109700	1
	6		Гидромотор MS11-0-121-R11-1920-EJ00	КВК 0109700	2

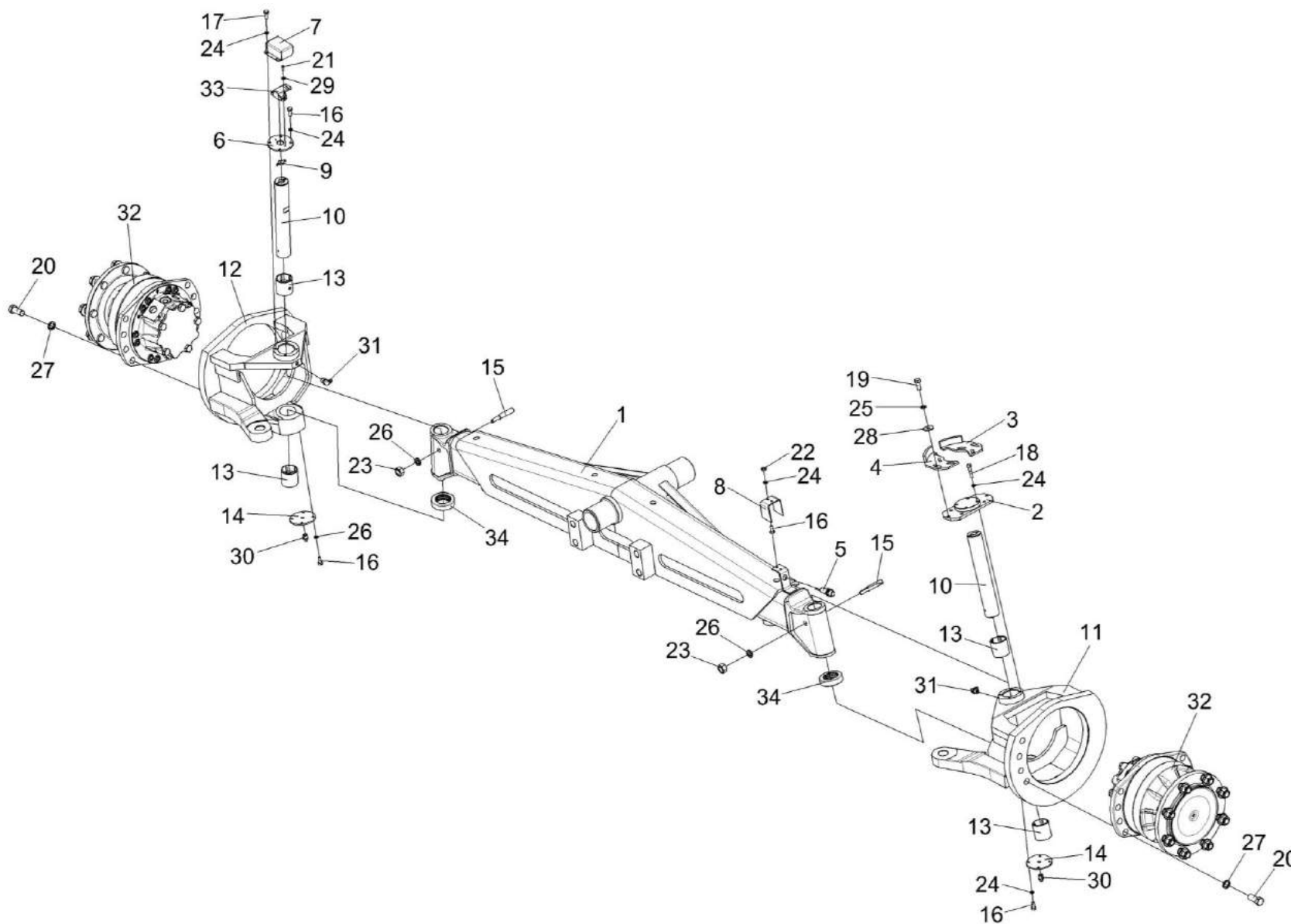


Рисунок 97 – Мост управляемых колес КВК 0109700 (лист 2)

№ рис	№ поз	Обозначение	Наименование	Куда входит	
				Обозначение	Кол. на 1 сб. ед.
МОСТ УПРАВЛЯЕМЫХ КОЛЕС КВК 0109700 (лист 2) (рисунок 97)					
97	1-34	КВК 0109700	Мост управляемых колес	КВК 0101000	1
	11,13	КВК 0109730	Кулак поворотный	КВК 0109700	1
	12,13	КВК 0109730-01	Кулак поворотный	КВК 0109700	1
	1	КВК 0109710	Балка	КВК 0109700	1
	2	КВК 0109760	Крышка	КВК 0109700	1
	3	КВК 0109770	Кронштейн	КВК 0109700	1
	4	КВК 0109770-01	Кронштейн	КВК 0109700	1
	5	УЭС-16-0701180	Датчик	КВК 0109700	1
	6	КВК 0109474	Крышка	КВК 0109700	1
	7	КВК 0109475	Крышка	КВК 0109700	1
	8	КВК 0109481	Кронштейн	КВК 0109700	1
	9	КВК 0109002 или КВК 0109485	Фиксатор	КВК 0109700	1
	10	КВК 0109675	Шкворень	КВК 0109700	2
	11	КВК 0109740	Кулак поворотный	КВК 0109730	1
	12	КВК 0109740-01	Кулак поворотный	КВК 0109730-01	1
13	КЗК-10-1-0109001	Втулка	КВК 0109730 КВК 0109730-01	2 2	
14	КЗК-10-1-0109404	Крышка	КВК 0109700	2	
15	РСМ 10.02.02.635	Клин шкворня	КВК 0109700	2	

№ рис	№ поз	Обозначение	Наименование	Куда входит	
				Обозначение	Кол. на 1 сб. ед.
97	16		Болт М6-6ех14 – 7798	КВК 0109700	12
	17		Болт М6-6ех16 – 7798	КВК 0109700	2
	18		Болт М6-6ех30 – 7798	КВК 0109700	4
	19		Болт М8-6ех20 – 7798	КВК 0109700	6
	20		Болт М20х1,5-6ех45 – 7796	КВК 0109700	16
	21		Винт В.М4-6ех10 – 17473	КВК 0109700	2
	22		Гайка М6-6G – 5915	КВК 0109700	2
	23		Гайка М12-6G – 5915	КВК 0109700	2
	24		Шайба 6Т 65Г – 6402	КВК 0109700	16
	25		Шайба 8Т 65Г – 6402	КВК 0109700	6
	26		Шайба 12Т 65Г – 6402	КВК 0109700	2
	27		Шайба 20Т 65Г – 6402	КВК 0109700	16
	28		Шайба С 8.01 – 6958	КВК 0109700	6
	29		Шайба С.4.01 – 11371	КВК 0109700	2
	30		Масленка 1.2 – 19853	КВК 0109700	4
	31		Масленка 2.2.90 – 19853	КВК 0109700	2
	32		Гидромотор MS11-0-121-R11-1920-EJ00	КВК 0109700	2
	33		Датчик угла поворота ДУП-02±15	КВК 0109700	1
	34		Подшипник 129710Е	КВК 0109700	2

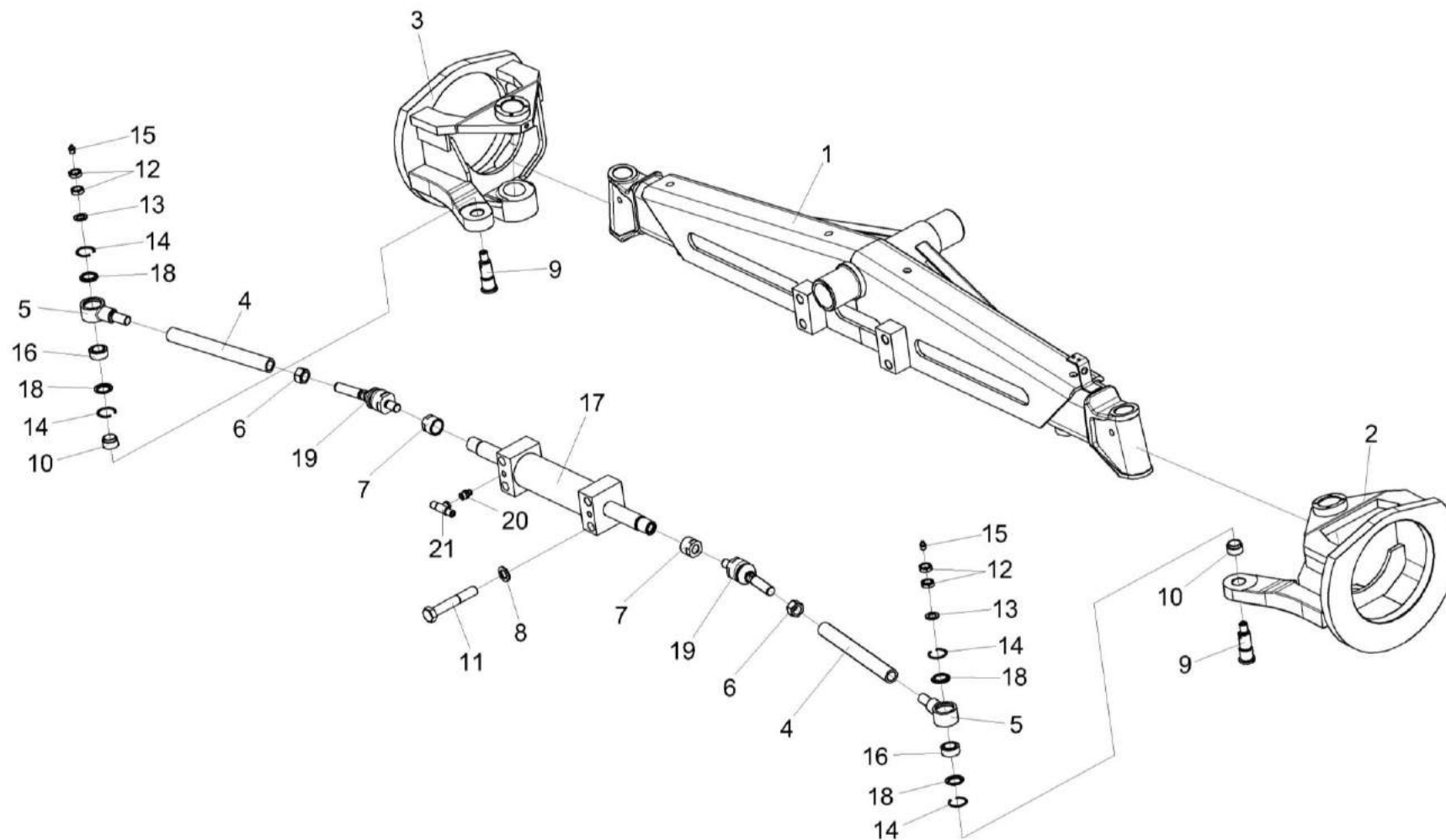


Рисунок 98 – Мост управляемых колес КВК 0109700 (лист 3)

№ рис	№ поз	Обозначение	Наименование	Куда входит	
				Обозначение	Кол. на 1 сб. ед.
МОСТ УПРАВЛЯЕМЫХ КОЛЕС КВК 0109700 (лист 3) (рисунок 98)					
98	1-21	КВК 0109700	Мост управляемых колес	КВК 0101000	1
	4,5,14,16,18	КВК 0109780	Тяга	КВК 0109700	2
	17,20,21	КВК 0602540А	Гидроцилиндр рулевого управления	КВК 0109700	1
	1	КВК 0109710	Балка	КВК 0109700	1
	2	КВК 0109730	Кулак поворотный	КВК 0109700	1
	3	КВК 0109730-01	Кулак поворотный	КВК 0109700	1
	4	КВК 0109678	Тяга	КВК 0109780	1
	5	КЗК-10-1-0109608	Корпус шарнира	КВК 0109780	1
	6	КЗК-10-1-0109609	Гайка	КВК 0109700	2
	7	КЗК-10-1-0109611	Гайка	КВК 0109700	2
	8	КСН-2-0104615	Шайба	КВК 0109700	4
	9	УЭС-7-0109603	Ось	КВК 0109700	2
	10	УЭС-7-0109803	Втулка	КВК 0109700	2
	11		Болт М24х2-6ех150 – 7798	КВК 0109700	4
12		Гайка М20х1,5-6G – 5916	КВК 0109700	4	
13		Шайба С 20.01 – 10450	КВК 0109700	2	
14		Кольцо В47 – 13941	КВК 0109780	2	

№ рис	№ поз	Обозначение	Наименование	Куда входит	
				Обозначение	Кол. на 1 сб. ед.
98	15		Масленка 1.2 – 19853	КВК 0109700	4
	16		Подшипник ШСП30 – 3635	КВК 0109780	1
	17		Гидроцилиндр двухштоковый Y804025AI PR20	КВК 0602540A	1
	18		Кольцо РСМ-10.02.02.007А	КВК 0109780	2
	19		Шарнир Y001127-PR	КВК 0109700	2
	20	ГШМ 6014240-03	Штуцер	КВК 0602540A	2
	21		Тройник ET12LOMDCF	КВК 0602540A	2

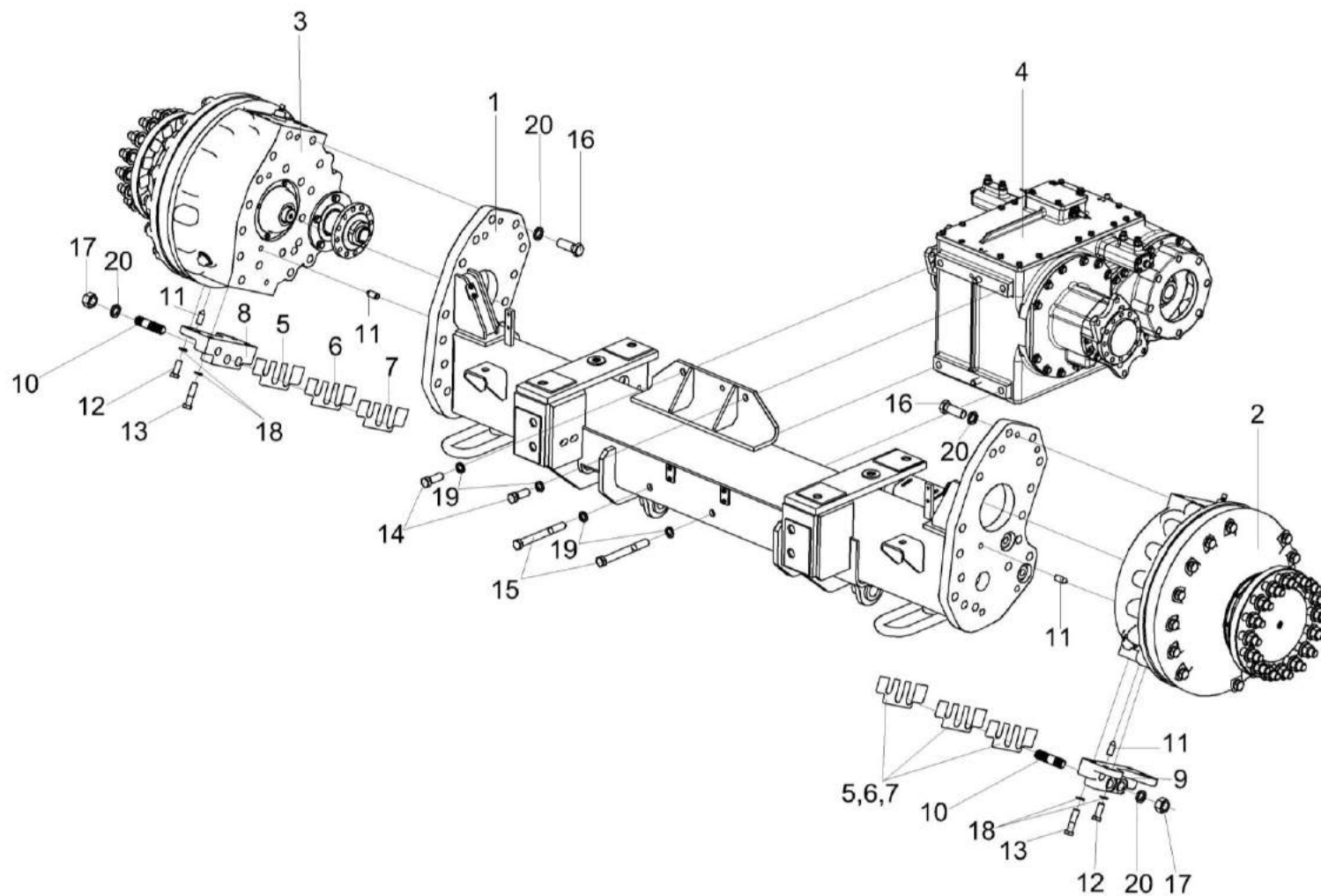


Рисунок 99 – Мост ведущих колес КВК 0106000 (лист 1)

№ рис	№ поз	Обозначение	Наименование	Куда входит	
				Обозначение	Кол. на 1 сб. ед.
МОСТ ВЕДУЩИХ КОЛЕС КВК 0106000 (лист 1) (рисунок 99)					
99	1-20	КВК 0106000	Мост ведущих колес	КВК 0101000	1
	1	КВК 0106010	Балка моста	КВК 0106000	1
	2	КВК 0106020	Редуктор бортовой	КВК 0106000	1
	3	КВК 0106020-01	Редуктор бортовой	КВК 0106000	1
	4	КВК 0106030	Коробка передач	КВК 0106000	1
	5	КЗК-12-0107501	Пластина	КВК 0106000	4 наиб. кол.
	6	КЗК-12-0107501-01	Пластина	КВК 0106000	4 наиб. кол.
	7	КЗК-12-0107501-02	Пластина	КВК 0106000	4 наиб. кол.
	8	КЗК-12-0107608А	Кронштейн	КВК 0106000	1
	9	КЗК-12-0107608А-01	Кронштейн	КВК 0106000	1
	10	КЗК-12-0107609	Шпилька	КВК 0106000	4
	11	3518020-46426	Штифт	КВК 0106000	8
	12		Болт М16-6ех40 – 7796	КВК 0106000	4
	13		Болт М16-6ех65 – 7796	КВК 0106000	4
	14		Болт М20-6ех55 – 7796	КВК 0106000	2
15		Болт М20-6ех180 – 7798	КВК 0106000	2	

№ рис	№ поз	Обозначение	Наименование	Куда входит	
				Обозначение	Кол. на 1 сб. ед.
99	16		Болт М24-6ех65 – 7796	КВК 0106000	26
	17		Гайка М24-6G – 5915	КВК 0106000	4
	18		Шайба 16Т 65Г – 6402	КВК 0106000	16
	19		Шайба 20Т 65Г – 6402	КВК 0106000	4
	20		Шайба 24Т 65Г – 6402	КВК 0106000	30

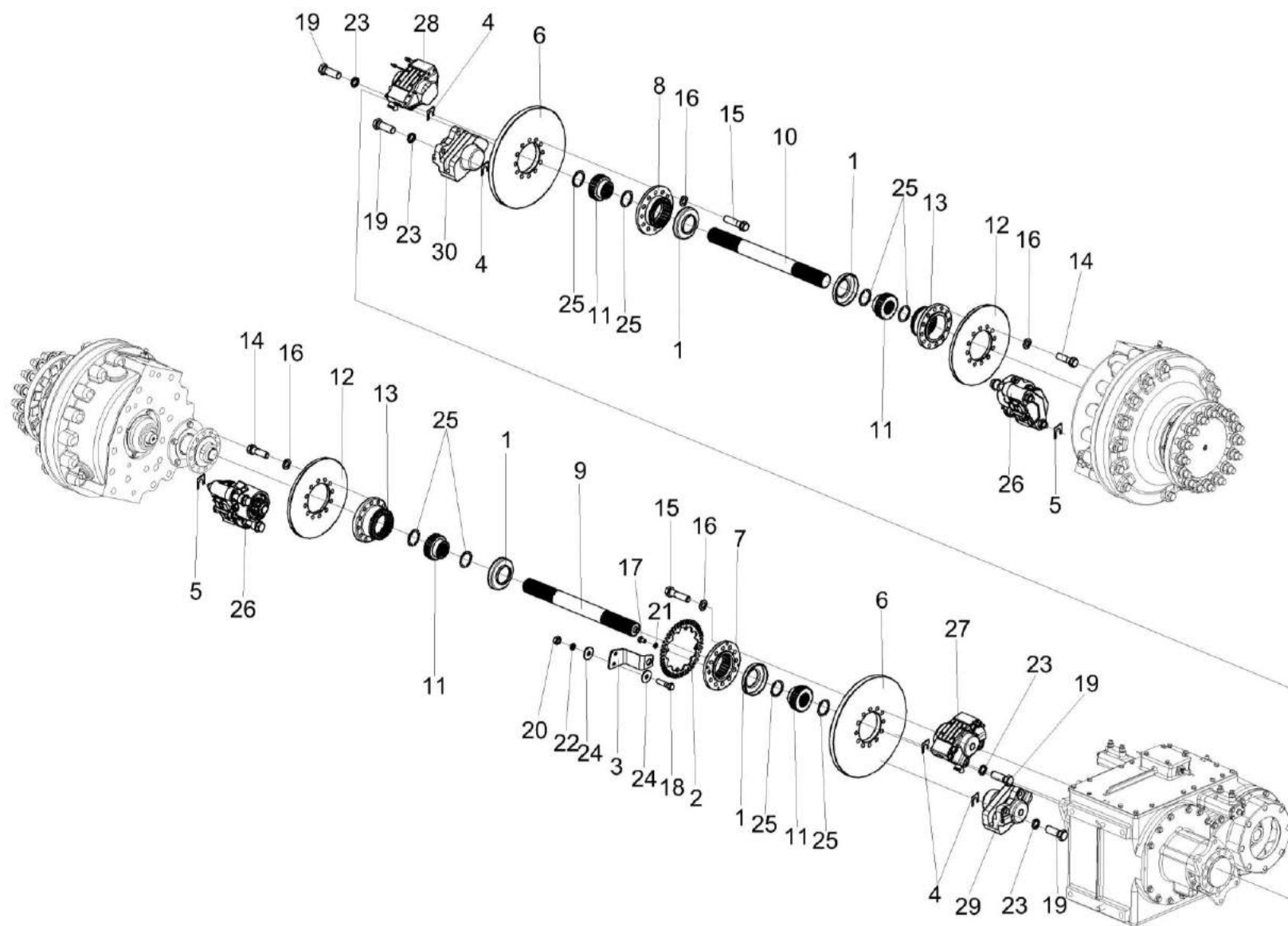


Рисунок 100 – Мост ведущих колес КВК 0106000 (лист 2)

№ рис	№ поз	Обозначение	Наименование	Куда входит	
				Обозначение	Кол. на 1 сб. ед.
МОСТ ВЕДУЩИХ КОЛЕС КВК 0106000 (лист 2) (рисунок 100)					
100	1-30	КВК 0106000	Мост ведущих колес	КВК 0101000	1
	1	КВК 0106001	Чехол	КВК 0106000	4
	2	КВК 0106431	Звезда	КВК 0106000	1
	3	КВК 0106461	Кронштейн	КВК 0106000	1
	4	КВК 0106462	Шайба регулировочная	КВК 0106000	32 наиб. кол.
	5	КВК 0106463	Шайба регулировочная	КВК 0106000	12 наиб. кол.
	6	КВК 0106605	Диск	КВК 0106000	2
	7	КВК 0106606	Фланец	КВК 0106000	1
	8	КВК 0106606-01	Фланец	КВК 0106000	1
	9	КВК 0106608	Полуось	КВК 0106000	1
	10	КВК 0106608-01	Полуось	КВК 0106000	1
	11	КВК 0106609	Полумуфта	КВК 0106000	4
	12	КВК 0106617	Диск	КВК 0106000	2
	13	КВК 0106686А	Фланец	КВК 0106000	2
	14	УЭС 0100603А-01	Болт	КВК 0106000	24
15	УЭС 0100603А-05	Болт	КВК 0106000	22	

№ рис	№ поз	Обозначение	Наименование	Куда входит	
				Обозначение	Кол. на 1 сб. ед.
100	16	УЭС 0100607-01	Шайба	КВК 0106000	46
	17		Болт М8-6х12 – 7796	КВК 0106000	4
	18		Болт М10-6х40 – 7796	КВК 0106000	2
	19		Болт М16х1,5-6х45 – 7796	КВК 0106000	8
	20		Гайка М10-6G.8 – 5915	КВК 0106000	2
	21		Шайба 8Т 65Г – 6402	КВК 0106000	4
	22		Шайба 10Т 65Г – 6402	КВК 0106000	2
	23		Шайба 16Т 65Г – 6402	КВК 0106000	16
	24		Шайба С 10.01 – 6958	КВК 0106000	4
	25		Кольцо В50 - 13940	КВК 0106000	8
	26		Плавающая скоба с энергоаккумулятором FSG 88, арт.104981	КВК 0106000	2
	27		Механизм тормозной верхний 100901.01	КВК 0106000	1
	28		Механизм тормозной верхний 100901.02	КВК 0106000	1
	29		Механизм тормозной нижний 100902.01	КВК 0106000	1
	30		Механизм тормозной нижний 100902.02	КВК 0106000	1

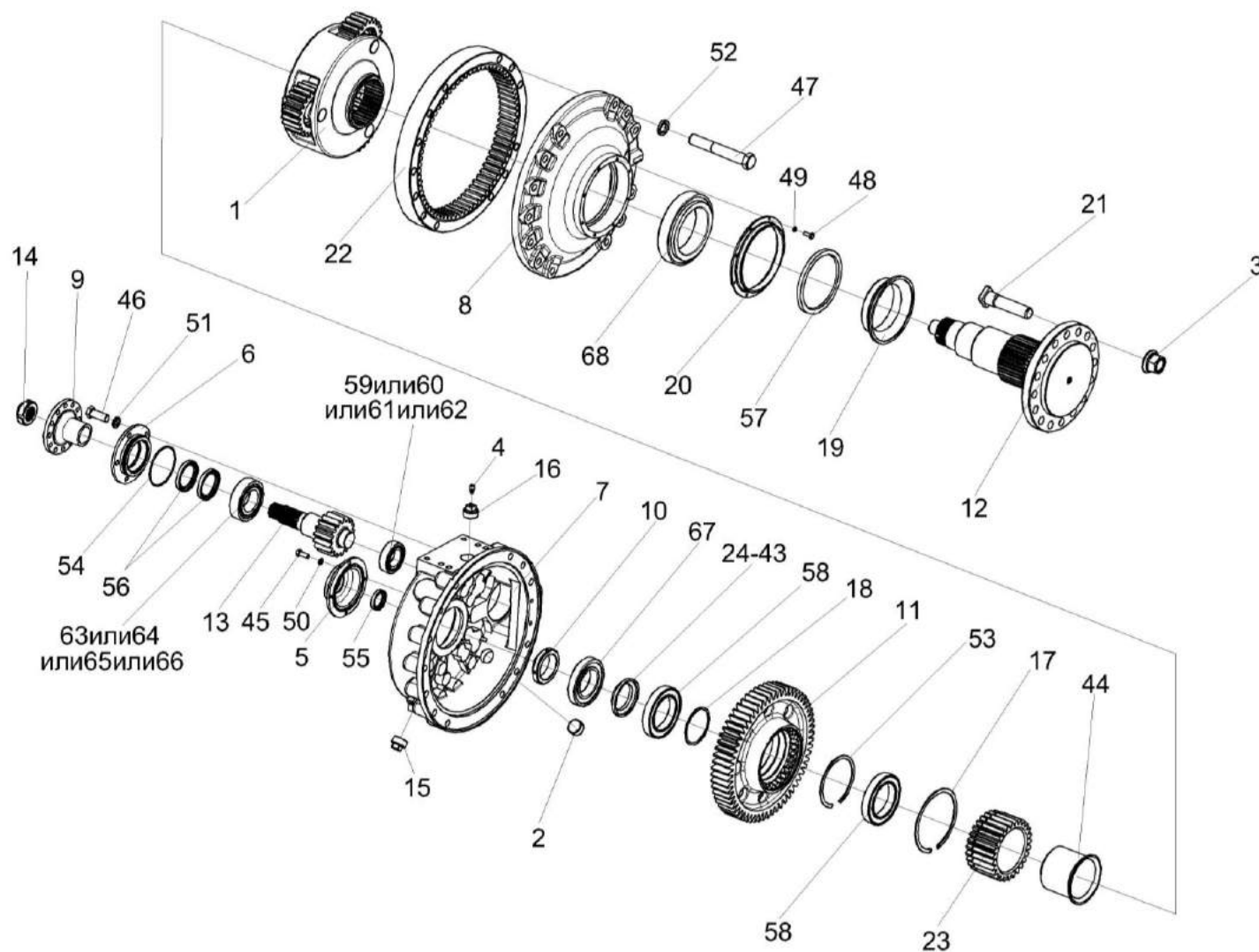


Рисунок 101 – Редуктор бортовой КВК 0106020 (изображено)
 Рисунок 102 – Редуктор бортовой КВК 0106020-01 (зеркальное отражение)

№ рис	№ поз	Обозначение	Наименование	Куда входит	
				Обозначение	Кол. на 1 сб. ед.
РЕДУКТОР БОРТОВОЙ КВК 0106020 (рисунок 101)					
101	1-68	КВК 0106020	Редуктор бортовой	КВК 0106000	1
	11,17,23,53,58	КВК 0106140	Колесо зубчатое	КВК 0106020	1
	5,55	КВК 0106160	Крышка	КВК 0106020	1
	6,54,56	КВК 0106260	Крышка	КВК 0106020	1
	1	УЭС-16-0107230	Водило	КВК 0106020	1
	2	УЭС-7-0107110	Пробка	КВК 0106020	1
	3	УЭС-7-0109090-02	Гайка	КВК 0106020	16
	4	34-4-1-17А	Сапун	КВК 0106020	1
	5	КВК 0106104	Крышка	КВК 0106160	1
	6	КВК 0106115	Крышка	КВК 0106260	1
	7	КВК 0106201	Корпус	КВК 0106020	1
	8	КВК 0106202	Крышка	КВК 0106020	1
	9	КВК 0106602А	Фланец	КВК 0106020	1
10	КВК 0106611	Гайка	КВК 0106020	1	
11	КВК 0106618	Колесо зубчатое	КВК 0106140	1	
12	КВК 0106619	Ось колеса	КВК 0106020	1	
13	КВК 0106621	Вал-шестерня	КВК 0106020	1	

№ рис	№ поз	Обозначение	Наименование	Куда входит	
				Обозначение	Кол. на 1 сб. ед.
101	14	КВК 0106623	Гайка	КВК 0106020	1
	15	КЗК 0107102	Пробка	КВК 0106020	1
	16	КЗК 0107102-01	Пробка	КВК 0106020	1
	17	УЭС-16-0107434	Кольцо	КВК 0106140	
	18	УЭС-16-0107435	Проставка	КВК 0106020	1
	19	УЭС-16-0107609	Проставка	КВК 0106020	1
	20	УЭС-16-0107611	Проставка	КВК 0106020	1
	21	УЭС-16-0107612	Болт	КВК 0106020	16
	22	УЭС-16-0107632	Шестерня эпициклическая	КВК 0106020	1
	23	УЭС-16-0107634	Шестерня солнечная	КВК 0106140	
	24	УЭС-16-0107638	Проставка	КВК 0106020	1
	25	УЭС-16-0107638-01	Проставка	КВК 0106020	1
	26	УЭС-16-0107638-01	Проставка	КВК 0106020	1
	27	УЭС-16-0107638-03	Проставка	КВК 0106020	1
	28	УЭС-16-0107638-04	Проставка	КВК 0106020	1
	29	УЭС-16-0107638-05	Проставка	КВК 0106020	1
	30	УЭС-16-0107638-06	Проставка	КВК 0106020	1
	31	УЭС-16-0107638-07	Проставка	КВК 0106020	1

№ рис	№ поз	Обозначение	Наименование	Куда входит	
				Обозначение	Кол. на 1 сб. ед.
101	32	УЭС-16-0107638-08	Проставка	КВК 0106020	1
	33	УЭС-16-0107638-09	Проставка	КВК 0106020	1
	34	УЭС-16-0107638-10	Проставка	КВК 0106020	1
	35	УЭС-16-0107638-11	Проставка	КВК 0106020	1
	36	УЭС-16-0107638-12	Проставка	КВК 0106020	1
	37	УЭС-16-0107638-13	Проставка	КВК 0106020	1
	38	УЭС-16-0107638-14	Проставка	КВК 0106020	1
	39	УЭС-16-0107638-15	Проставка	КВК 0106020	1
	40	УЭС-16-0107638-16	Проставка	КВК 0106020	1
	41	УЭС-16-0107638-17	Проставка	КВК 0106020	1
	42	УЭС-16-0107638-18	Проставка	КВК 0106020	1
	43	УЭС-16-0107638-19	Проставка	КВК 0106020	1
	44	УЭС-16-0107804	Проставка	КВК 0106020	1
	45		Болт М8-6ex20 – 7796	КВК 0106020	4
	46		Болт М14-6ex35 – 7796	КВК 0106020	5
	47		Болт М20-6ex130 – 7796	КВК 0106020	13
	48		Болт М6-6ex16 – 7798	КВК 0106020	8
	49		Шайба 6Т 65Г – 6402	КВК 0106020	8

№ рис	№ поз	Обозначение	Наименование	Куда входит		
				Обозначение	Кол. на 1 сб. ед.	
101	50		Шайба 8Т 65Г – 6402	КВК 0106020	4	
	51		Шайба 14Т 65Г – 6402	КВК 0106020	5	
	52		Шайба 20Т 65Г – 6402	КВК 0106020	13	
	53		Кольцо В150 – 13943	КВК 0106140	1	
	54		Кольцо 114-120-36-2-2 – 18829/9833	КВК 0106260	1	
	55		Манжета 2.2-40x60-1 – 8752	КВК 0106160	1	
	56		Манжета 1.2-65x90-1 – 8752	КВК 0106260	2	
	57		Манжета 1.2-160x190-1 – 8752	КВК 0106020	11	
	58			Подшипник 120 – 8338	КВК 0106020	1
				КВК 0106140	1	
	59		Подшипник NJ2210ЕСJ	КВК 0106020	1	
	60		Подшипник NJ2210ЕМ	КВК 0106020	1	
	61		Подшипник NJ2210-Е-М1	КВК 0106020	1	
	62		Подшипник NJ2210EW	КВК 0106020	1	
	63		Подшипник NJ2213ЕСJ	КВК 0106020	1	
	64		Подшипник NJ2213ЕМ	КВК 0106020	1	
	65		Подшипник NJ2213-Е-М1	КВК 0106020	1	
	66		Подшипник NJ2213EW	КВК 0106020	1	
67		Подшипник 30216J2/Q	КВК 0106020	1		
68		Подшипник 2007128А – 27365 или Подшипник 32028Х	КВК 0106020	1		

№ рис	№ поз	Обозначение	Наименование	Куда входит	
				Обозначение	Кол. на 1 сб. ед.
РЕДУКТОР БОРТОВОЙ КВК 0106020-01 (рисунок 102)					
102	1-68	КВК 0106020-01	Редуктор бортовой	КВК 0106000	1
	11,17,23,53,58	КВК 0106140	Колесо зубчатое	КВК 0106020-01	1
	5,55	КВК 0106160	Крышка	КВК 0106020-01	1
	6,54,56	КВК 0106260	Крышка	КВК 0106020-01	1
	1	УЭС-16-0107230	Водило	КВК 0106020-01	1
	2	УЭС-7-0107110	Пробка	КВК 0106020-01	1
	3	УЭС-7-0109090-02	Гайка	КВК 0106020-01	16
	4	34-4-1-17А	Сапун	КВК 0106020-01	1
	5	КВК 0106104	Крышка	КВК 0106160	1
	6	КВК 0106115	Крышка	КВК 0106260	1
	7	КВК 0106201-01	Корпус	КВК 0106020-01	1
	8	КВК 0106202	Крышка	КВК 0106020-01	1
	9	КВК 0106602А	Фланец	КВК 0106020-01	1
	10	КВК 0106611	Гайка	КВК 0106020-01	1
	11	КВК 0106618	Колесо зубчатое	КВК 0106140	1
	12	КВК 0106619	Ось колеса	КВК 0106020-01	1
	13	КВК 0106621	Вал-шестерня	КВК 0106020-01	1

№ рис	№ поз	Обозначение	Наименование	Куда входит	
				Обозначение	Кол. на 1 сб. ед.
102	14	КВК 0106623	Гайка	КВК 0106020-01	1
	15	КЗК 0107102	Пробка	КВК 0106020-01	1
	16	КЗК 0107102-01	Пробка	КВК 0106020-01	1
	17	УЭС-16-0107434	Кольцо	КВК 0106140	
	18	УЭС-16-0107435	Проставка	КВК 0106020-01	1
	19	УЭС-16-0107609	Проставка	КВК 0106020-01	1
	20	УЭС-16-0107611	Проставка	КВК 0106020-01	1
	21	УЭС-16-0107612	Болт	КВК 0106020-01	16
	22	УЭС-16-0107632	Шестерня эпициклическая	КВК 0106020-01	1
	23	УЭС-16-0107634	Шестерня солнечная	КВК 0106140	
	24	УЭС-16-0107638	Проставка	КВК 0106020-01	1
	25	УЭС-16-0107638-01	Проставка	КВК 0106020-01	1
	26	УЭС-16-0107638-01	Проставка	КВК 0106020-01	1
	27	УЭС-16-0107638-03	Проставка	КВК 0106020-01	1
	28	УЭС-16-0107638-04	Проставка	КВК 0106020-01	1
	29	УЭС-16-0107638-05	Проставка	КВК 0106020-01	1
	30	УЭС-16-0107638-06	Проставка	КВК 0106020-01	1
	31	УЭС-16-0107638-07	Проставка	КВК 0106020-01	1

№ рис	№ поз	Обозначение	Наименование	Куда входит	
				Обозначение	Кол. на 1 сб. ед.
102	32	УЭС-16-0107638-08	Проставка	КВК 0106020-01	1
	33	УЭС-16-0107638-09	Проставка	КВК 0106020-01	1
	34	УЭС-16-0107638-10	Проставка	КВК 0106020-01	1
	35	УЭС-16-0107638-11	Проставка	КВК 0106020-01	1
	36	УЭС-16-0107638-12	Проставка	КВК 0106020-01	1
	37	УЭС-16-0107638-13	Проставка	КВК 0106020-01	1
	38	УЭС-16-0107638-14	Проставка	КВК 0106020-01	1
	39	УЭС-16-0107638-15	Проставка	КВК 0106020-01	1
	40	УЭС-16-0107638-16	Проставка	КВК 0106020-01	1
	41	УЭС-16-0107638-17	Проставка	КВК 0106020-01	1
	42	УЭС-16-0107638-18	Проставка	КВК 0106020-01	1
	43	УЭС-16-0107638-19	Проставка	КВК 0106020-01	1
	44	УЭС-16-0107804	Проставка	КВК 0106020-01	1
	45		Болт М8-6ex20 – 7796	КВК 0106020-01	4
	46		Болт М14-6ex35 – 7796	КВК 0106020-01	5
	47		Болт М20-6ex130 – 7796	КВК 0106020-01	13
	48		Болт М6-6ex16 – 7798	КВК 0106020-01	8
	49		Шайба 6Т 65Г – 6402	КВК 0106020-01	8

№ рис	№ поз	Обозначение	Наименование	Куда входит		
				Обозначение	Кол. на 1 сб. ед.	
102	50		Шайба 8Т 65Г – 6402	КБК 0106020-01	4	
	51		Шайба 14Т 65Г – 6402	КБК 0106020-01	5	
	52		Шайба 20Т 65Г – 6402	КБК 0106020-01	13	
	53		Кольцо В150 – 13943	КБК 0106140	1	
	54		Кольцо 114-120-36-2-2 – 18829	КБК 0106260	1	
	55		Манжета 1.2-40x60-1 – 8752	КБК 0106160	1	
	56		Манжета 1.2-65x90-1 – 8752	КБК 0106260	2	
	57		Манжета 1.2-160x190-1 – 8752	КБК 0106020-01	1	
	58			Подшипник 120 – 8338	КБК 0106020-01	1
					КБК 0106140	1
	59			Подшипник NJ2210ЕСJ	КБК 0106020-01	1
	60			Подшипник NJ2210ЕМ	КБК 0106020-01	1
	61			Подшипник NJ2210-Е-М1	КБК 0106020-01	1
	62			Подшипник NJ2210EW	КБК 0106020-01	1
	63			Подшипник NJ2213ЕСJ	КБК 0106020-01	1
	64			Подшипник NJ2213ЕМ	КБК 0106020-01	1
	65			Подшипник NJ2213-Е-М1	КБК 0106020-01	1
	66			Подшипник NJ2213EW	КБК 0106020-01	1
67			Подшипник 30216J2/Q	КБК 0106020-01	1	
68			Подшипник 2007128А – 27365 или Подшипник 32028Х	КБК 0106020-01	1	

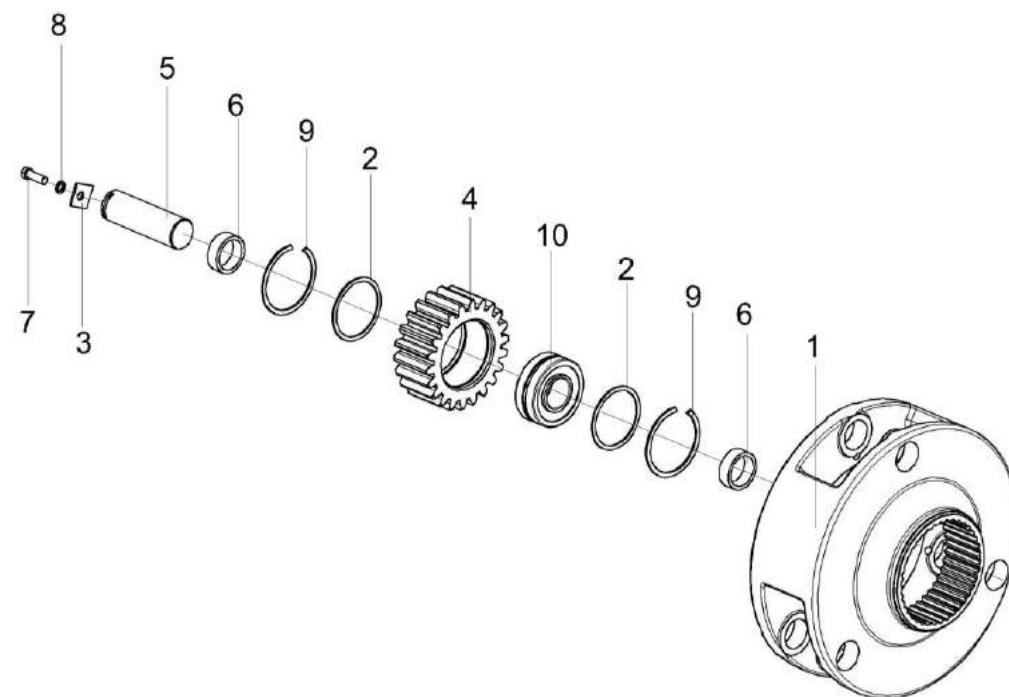


Рисунок 103 – Водило УЭС-16-0107230

№ рис	№ поз	Обозначение	Наименование	Куда входит	
				Обозначение	Кол. на 1 сб. ед.
ВОДИЛО УЭС-16-0107230 (рисунок 103)					
103	1-10	УЭС-16-0107230	Водило	КВК 0106020 КВК 0106020-01	1 1
	1	УЭС-16-0107302	Водило	УЭС-16-0107230	1
	2	УЭС-16-0107432	Кольцо	УЭС-16-0107230	6
	3	УЭС-16-0107433	Шайба	УЭС-16-0107230	3
	4	УЭС-16-0107635	Сателлит	УЭС-16-0107230	3
	5	УЭС-16-0107639	Ось	УЭС-16-0107230	3
	6	УЭС-16-0107805	Кольцо	УЭС-16-0107230	6
	7		Болт М10-6ех20 – 7796	УЭС-16-0107230	3
	8		Шайба 10Т 65Г – 6402	УЭС-16-0107230	3
	9		Кольцо В90 – 13941	УЭС-16-0107230	6
10		Подшипник 22308Е	УЭС-16-0107230	3	

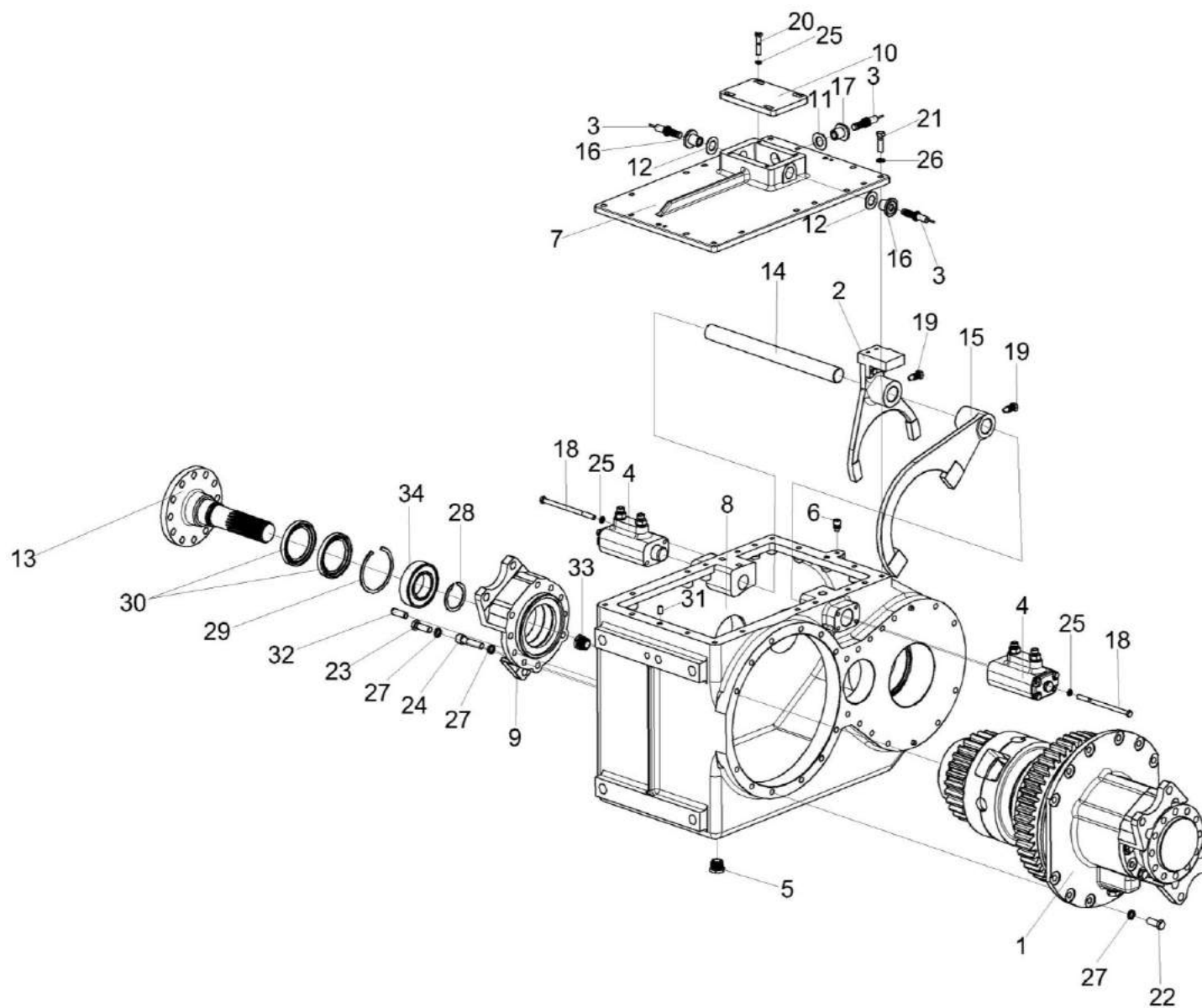


Рисунок 104 – Коробка передач КВК 0106030 (лист 1)

№ рис	№ поз	Обозначение	Наименование	Куда входит	
				Обозначение	Кол. на 1 сб. ед.
КОРОБКА ПЕРЕДАЧ КВК 0106030 (лист 1) (рисунок 104)					
104	1-34	КВК 0106030	Коробка передач	КВК 0106000	1
	1	КВК 0106040	Блок дифференциала	КВК 0106030	1
	2	КВК 0106130	Вилка	КВК 0106030	1
	3	КВК 0700780	Датчик коробки передач Датчик 0700780 ГРИВ 648312.092	КВК 0106030	3
	4	УЭС-16-5131010	Гидроцилиндр	КВК 0106030	2
	5	УЭС-7-0107110	Пробка	КВК 0106030	1
	6	34-4-1-17А, КЗК 0222622	Сапун, Штуцер	КВК 0106030 КВК 0106030	1 1
	7	КВК 0106105	Крышка	КВК 0106030	1
	8	КВК 0106204	Корпус	КВК 0106030	1
	9	КВК 0106302	Корпус	КВК 0106030	1
	10	КВК 0106433	Крышка	КВК 0106030	1
	11	КВК 0106502	Кольцо	КВК 0106030	15 наиб.кол.
	12	КВК 0106502-01	Кольцо	КВК 0106030	5 наиб.кол.
	13	КВК 0106604	Ось	КВК 0106030	1
14	КВК 0106622	Шток	КВК 0106030	1	

№ рис	№ поз	Обозначение	Наименование	Куда входит	
				Обозначение	Кол. на 1 сб. ед.
104	15	КВК 0106666 или КВК 0106310	Вилка	КВК 0106030	1
	16	КВК 0106676	Пробка	КВК 0106030	2
	17	КВК 0106677	Пробка	КВК 0106030	1
	18	УЭС-16-5131604	Болт	КВК 0106030	4
	19	3518020-46366	Болт штока	КВК 0106030	2
	20		Болт М8-6ех30 – 7796	КВК 0106030	18
	21		Болт М10-6ех30 – 7796	КВК 0106030	20
	22		Болт М12-6ех30 – 7796	КВК 0106030	25
	23		Болт М12-6ех35 – 7796	КВК 0106030	4
	24		Винт М12-6ех50 – 11738	КВК 0106030	4
	25		Шайба 8Т 65Г – 6402	КВК 0106030	20
	26		Шайба 10Т 65Г – 6402	КВК 0106030	18
	27		Шайба 12Т 65Г – 6402	КВК 0106030	33
	28		Кольцо В50 – 13940	КВК 0106030	1
	29		Кольцо В90 – 13941	КВК 0106030	3
	30		Манжета 1.2-65х90-1 – 8752	КВК 0106030	2
	31		Штифт 8х26 – 3128	КВК 0106030	4
32		Штифт 12х36 – 3128	КВК 0106030	2	
33		Пробка КГ 3/4"	КВК 0106030	1	
34		Подшипник 22210Е	КВК 0106030	1	

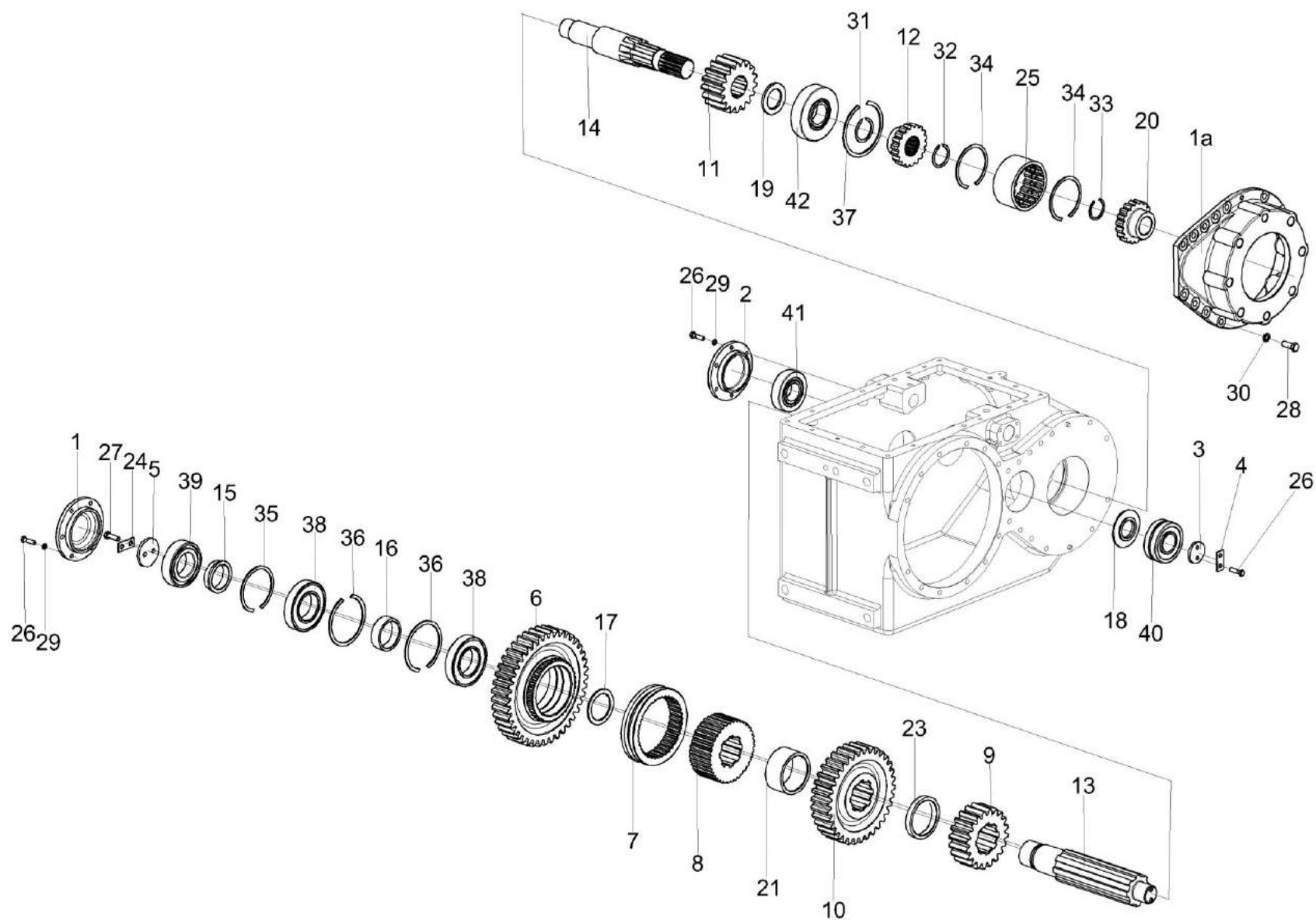


Рисунок 105 – Коробка передач КВК 0106030 (лист 2)

№ рис	№ поз	Обозначение	Наименование	Куда входит	
				Обозначение	Кол. на 1 сб. ед.
КОРОБКА ПЕРЕДАЧ КВК 0106030 (лист 2) (рисунок 105)					
105	1-42	КВК 0106030	Коробка передач	КВК 0106000	1
	1а	КВК 0106102	Корпус	КВК 0106030	1
	1	КВК 0106108	Крышка	КВК 0106030	1
	2	КВК 0106109	Крышка	КВК 0106030	1
	3	КВК 0106434	Пластина	КВК 0106030	1
	4	КВК 0106435	Пластина	КВК 0106030	1
	5	КВК 0106436	Пластина	КВК 0106030	
	6	КВК 0106637	Шестерня	КВК 0106030	1
	7	КВК 0106639	Кольцо	КВК 0106030	1
	8	КВК 0106641	Полумуфта	КВК 0106030	1
	9	КВК 0106642	Шестерня	КВК 0106030	1
	10	КВК 0106643	Шестерня	КВК 0106030	1
	11	КВК 0106644	Шестерня	КВК 0106030	1
	12	КВК 0106645	Полумуфта	КВК 0106030	1
	13	КВК 0106646	Вал	КВК 0106030	1
14	КВК 0106647	Вал	КВК 0106030	1	
15	КВК 0106658	Втулка	КВК 0106030	1	

№ рис	№ поз	Обозначение	Наименование	Куда входит	
				Обозначение	Кол. на 1 сб. ед.
105	16	КВК 0106659	Втулка	КВК 0106030	1
	17	КВК 0106661	Шайба	КВК 0106030	1
	18	КВК 0106662	Шайба	КВК 0106030	1
	19	КВК 0106663	Втулка	КВК 0106030	1
	20	КВК 0106675	Полумуфта	КВК 0106030	1
	21	КВК 0106683	Втулка	КВК 0106030	1
	23	КВК 0106684	Втулка	КВК 0106030	1
	24	УЭС 0108501	Пластина стопорная	КВК 0106030	1
	25	УЭС 1200609А	Обойма	КВК 0106030	1
	26		Болт М8-6ех30 – 7796	КВК 0106030	18
	27		Болт М10-6ех30 – 7796	КВК 0106030	20
	28		Болт М12-6ех30 – 7796	КВК 0106030	25
	29		Шайба 8Т 65Г – 6402	КВК 0106030	20
	30		Шайба 12Т 65Г – 6402	КВК 0106030	33
	31		Кольцо В45 – 13940	КВК 0106030	1
	32		Кольцо В40 – 13941	КВК 0106030	1
33		Кольцо В42 – 13941	КВК 0106030	1	
34		Кольцо В90 – 13941	КВК 0106030	3	

№ рис	№ поз	Обозначение	Наименование	Куда входит	
				Обозначение	Кол. на 1 сб. ед.
105	35		Кольцо В100 – 13941	КВК 0106030	1
	36		Кольцо В110 – 13941	КВК 0106030	2
	37		Кольцо В120 – 13941	КВК 0106030	1
	38		Подшипник 212 – 8338	КВК 0106030	2
	39		Подшипник 22211Е	КВК 0106030	1
	40		Подшипник 22308Е	КВК 0106030	1
	41		Подшипник NJ308ЕСJ	КВК 0106030	1
	42		Подшипник NJ409ЕСJ	КВК 0106030	1

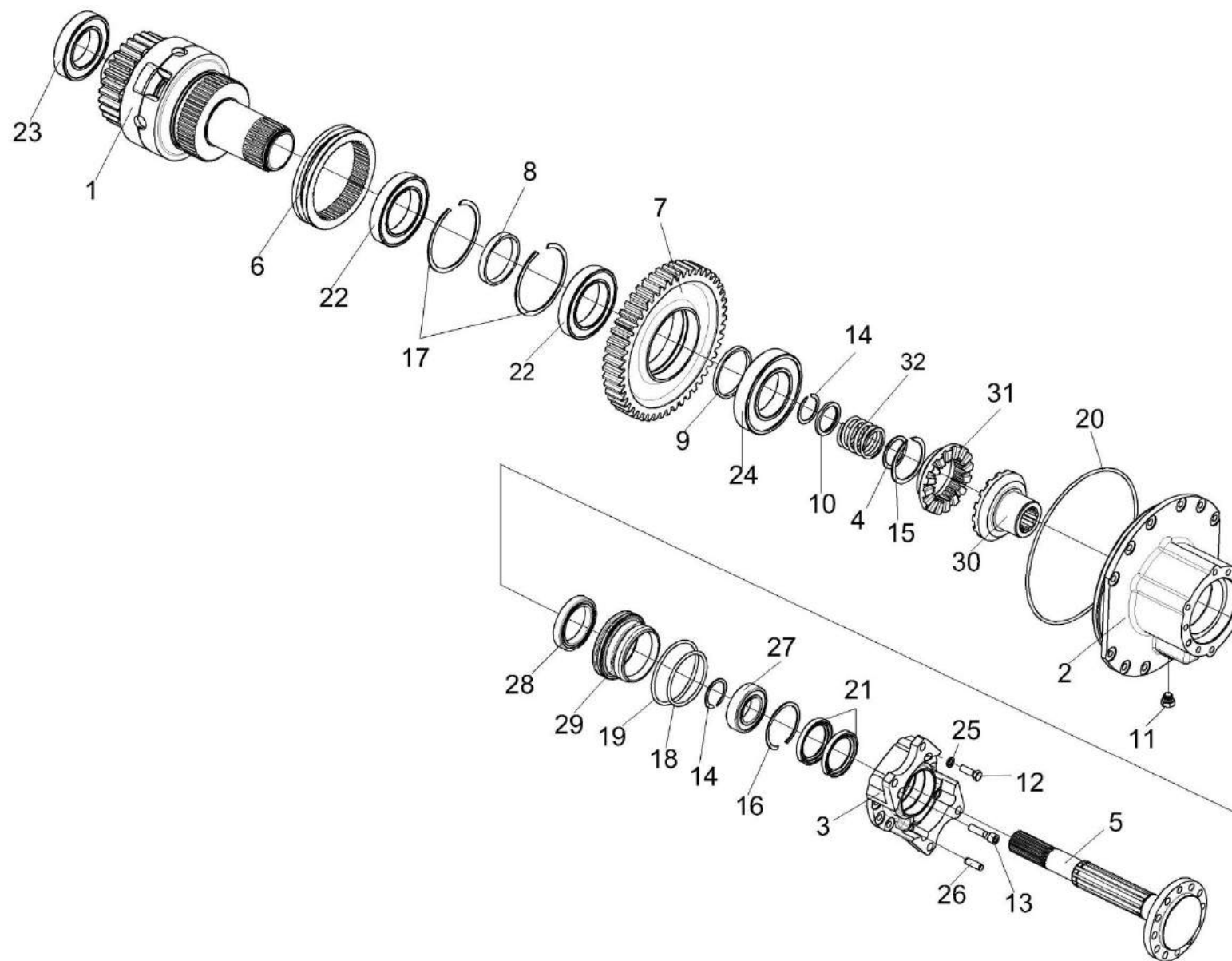


Рисунок 106 – Блок дифференциала КВК 0106040

№ рис	№ поз	Обозначение	Наименование	Куда входит	
				Обозначение	Кол. на 1 сб. ед.
БЛОК ДИФФЕРЕНЦИАЛА КВК 0106040 (рисунок 106)					
106	1-32	КВК 0106040	Блок дифференциала	КВК 0106030	1
	1	КВК 0106200	Блок дифференциала	КВК 0106040	1
	2	КВК 0106203	Корпус пневмоцилиндра	КВК 0106040	1
	3	КВК 0106302	Корпус	КВК 0106040	1
	4	КВК 0106504	Шайба регулировочная	КВК 0106040	3 наиб.кол.
	5	КВК 0106607	Ось	КВК 0106040	1
	6	КВК 0106635	Муфта	КВК 0106040	1
	7	КВК 0106636	Колесо	КВК 0106040	1
	8	КВК0106655	Втулка	КВК 0106040	1
	9	КВК 0106656	Втулка	КВК 0106040	1
	10	КВК 0106657	Втулка	КВК 0106040	1
	11	КУЖ 0110615	Пробка	КВК 0106040	1
	12		Болт М12-6ех35 – 7796	КВК 0106040	4
	13		Винт М12-6ех50 – 11738	КВК 0106040	4
	14		Кольцо В50 – 13940	КВК 0106040	2
	15		Кольцо В80 – 13940	КВК 0106040	1
	16		Кольцо В90 – 13941	КВК 0106040	1
17		Кольцо В140 – 13941	КВК 0106040	2	

№ рис	№ поз	Обозначение	Наименование	Куда входит	
				Обозначение	Кол. на 1 сб. ед.
106	18		Кольцо 100-110-58-2-2 – 18829/9833	КВК 0106040	1
	19		Кольцо 120-130-58-2-2 – 18829/9833	КВК 0106040	1
	20		Кольцо 300-310-58-2-2 – 18829/9833	КВК 0106040	1
	21		Манжета 1.2-65x90-1 – 8752	КВК 0106040	2
	22		Подшипник 118 – 8338	КВК 0106040	2
	23		Подшипник 215 – 8338	КВК 0106040	1
	24		Подшипник 218 – 8338	КВК 0106040	1
	25		Шайба 12Т 65Г – 6402	КВК 0106040	8
	26		Штифт 12x36 – 3128	КВК 0106040	2
	27		Подшипник 22210Е	КВК 0106040	1
	28		Подшипник HCB71915-C-T_P4S-UL	КВК 0106040	1
	29		Поршень 7413-2327028	КВК 0106040	1
	30		Муфта скользящая 7413-2327050	КВК 0106040	1
	31		Муфта 7413-2327055	КВК 0106040	1
	32		Пружина 7413-2327084	КВК 0106040	1

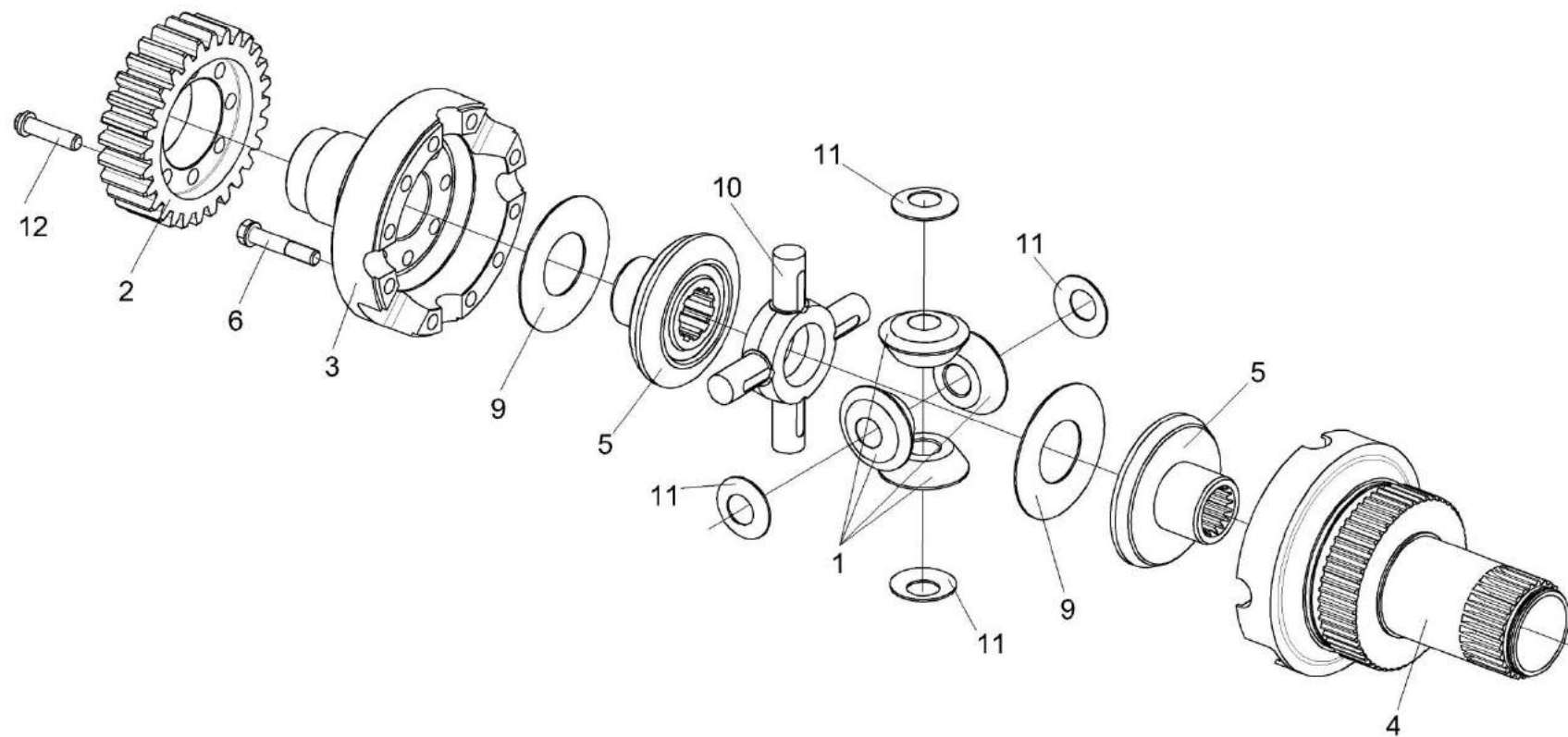


Рисунок 107 – Блок дифференциала КВК 0106200

№ рис	№ поз	Обозначение	Наименование	Куда входит	
				Обозначение	Кол. на 1 сб. ед.
БЛОК ДИФФЕРЕНЦИАЛА КВК 0106200 (рисунок 107)					
107	1-11	КВК 0106200	Блок дифференциала	КВК 0106040	1
	1	УЭС-16-0107210	Сателлит	КВК 0106200	4
	2	КВК 0106638	Шестерня	КВК 0106200	1
	3	КВК 0106648	Чашка	КВК 0106200	1
	4	КВК 0106649	Чашка	КВК 0106200	1
	5	КВК 0106652	Шестерня полуоси	КВК 0106200	2
	6	КВК 0106653	Болт	КВК 0106200	10
	7	КВК 0106681	Болт	КВК 0106200	8
	9	УЭС-16-0107417	Шайба опорная	КВК 0106200	2
	10	УЭС-16-0107631	Крестовина	КВК 0106200	1
	11	150В-2403058	Шайба опорная сателлита заднего моста	КВК 0106200	4

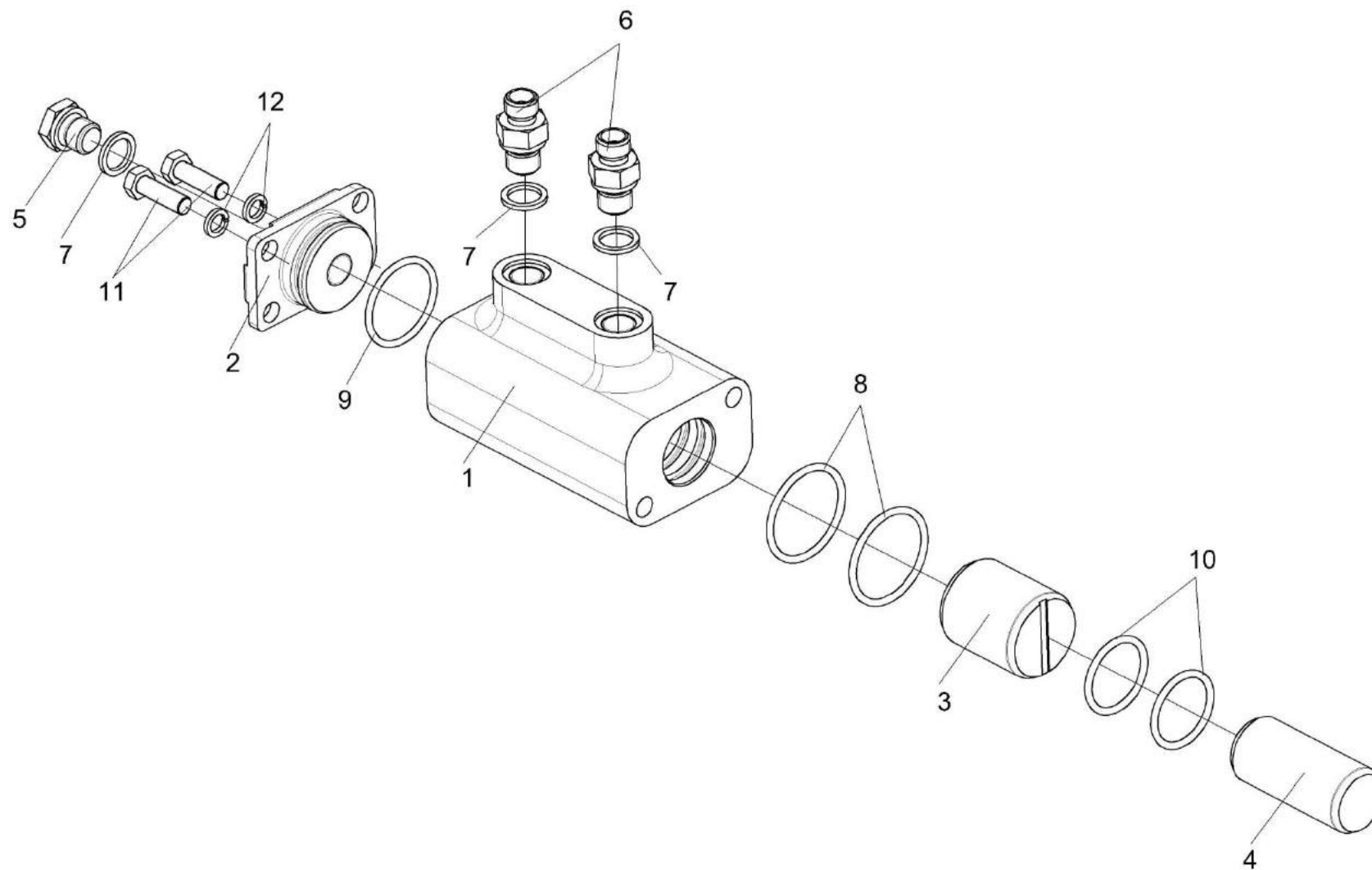


Рисунок 108 – Гидроцилиндр УЭС-16-5131010

№ рис	№ поз	Обозначение	Наименование	Куда входит	
				Обозначение	Кол. на 1 сб. ед.
ГИДРОЦИЛИНДР УЭС-16-5131010 (рисунок 108)					
108	1-12	УЭС-16-5131010	Гидроцилиндр	КВК 0106030	2
	1	УЭС-16-5131103	Корпус	УЭС-16-5131010	1
	2	УЭС-16-5131104	Крышка	УЭС-16-5131010	1
	3	УЭС-16-5131601	Плунжер	УЭС-16-5131010	1
	4	УЭС-16-5131602	Плунжер	УЭС-16-5131010	1
	5	УЭС-16-5131603	Заглушка	УЭС-16-5131010	1
	6	КПК 0800602	Штуцер	УЭС-16-5131010	2
	7	КИС 0118008Б	Кольцо	УЭС-16-5131010	3
	8		Кольцо 038-044-36-2-2 – 18829/9833	УЭС-16-5131010	2
	9		Кольцо 034-040-36-2-2 – 18829/9833	УЭС-16-5131010	1
	10		Кольцо 029-035-36-2-2 – 18829/9833	УЭС-16-5131010	2
	11		Болт М8-6х25 – 7796	УЭС-16-5131010	2
12		Шайба 8 65Г – 6402	УЭС-16-5131010	2	

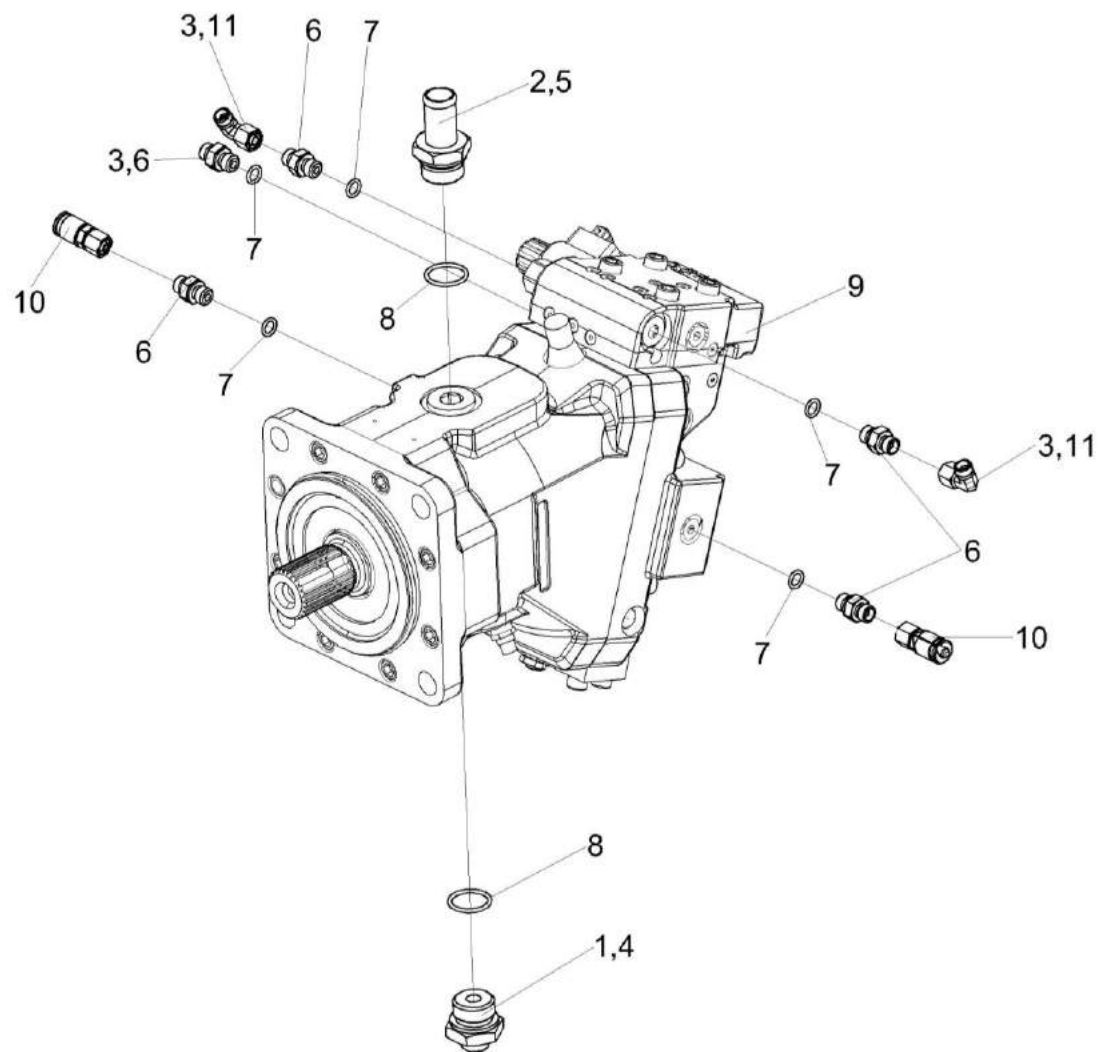


Рисунок 109 – Гидромотор КВК 0601210А

№ рис	№ поз	Обозначение	Наименование	Куда входит	
				Обозначение	Кол. на 1 сб. ед.
ГИДРОМОТОР КВК 0601210А (рисунок 109)					
109	1-11	КВК 0601210А	Гидромотор	КВК 0101000	1
	1	КВК 0601603	Штуцер	КВК 0601210А	1
	2	КВК 0601655	Штуцер	КВК 0601210А	1
	3	ЗПГ 0600001	Заглушка	КВК 0601210А	3
	4	ЗПГ 0600001-04	Заглушка	КВК 0601210А	1
	5	ЗПГ 0600003-02	Заглушка	КВК 0601210А	1
	6	КЛ 0601634	Штуцер	КВК 0601210А	5
	7		Кольцо 011-015-25-2-2 – 18829/9833	КВК 0601210А	5
	8		Кольцо 030-035-30-2-2 – 18829/9833	КВК 0601210А	2
	9		Гидромотор аксиально-поршневой 51V160-A-C8-N-D8-M1-R-J-N7-NNN- -105-AA-H0-C2-25	КВК 0601210А	1
	10		Соединение резьбовое с колпачком AB20-11/BO8L	КВК 0601210А	2
11		Угольник EW08LOMDCF	КВК 0601210А	2	

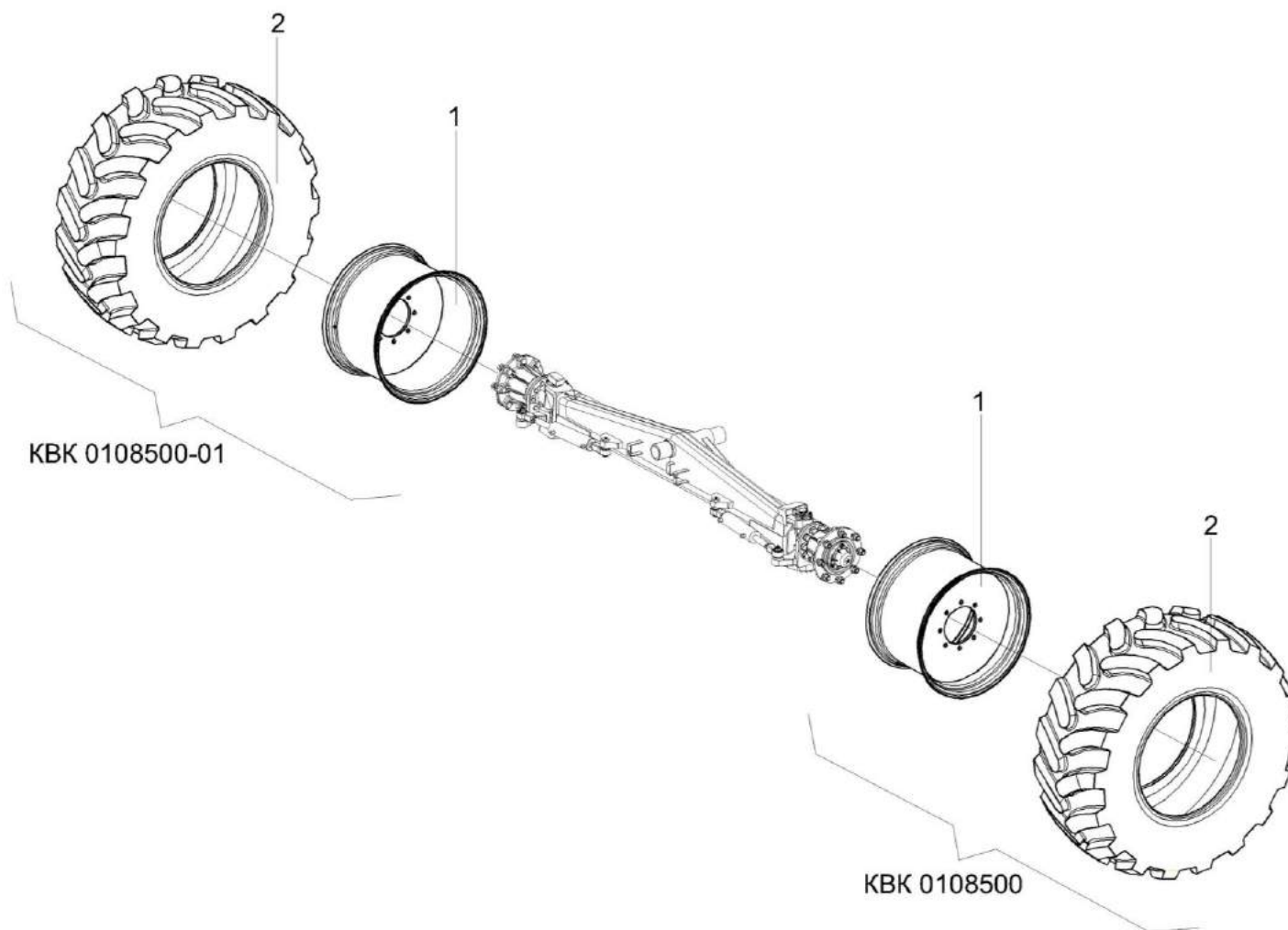


Рисунок 110 – Колеса КВК 0108500 и КВК 0108500-01

№ рис	№ поз	Обозначение	Наименование	Куда входит	
				Обозначение	Кол. на 1 сб. ед.
КОЛЕСА КВК 0108500 И КВК0108500-01 (рисунок 110)					
110	1,2	КВК 0108500	Колесо	КВК 0100000	1
	1,2	КВК 0108500-01	Колесо	КВК 0100000	1
	1		Колесо W18LX28 8681.3107012-10-47	КВК 0108500	1
				КВК 0108500-01	1
	2		Шина пневматическая 600/65R28 147A8 Бел-176	КВК 0108500	1
КВК 0108500-01				1	

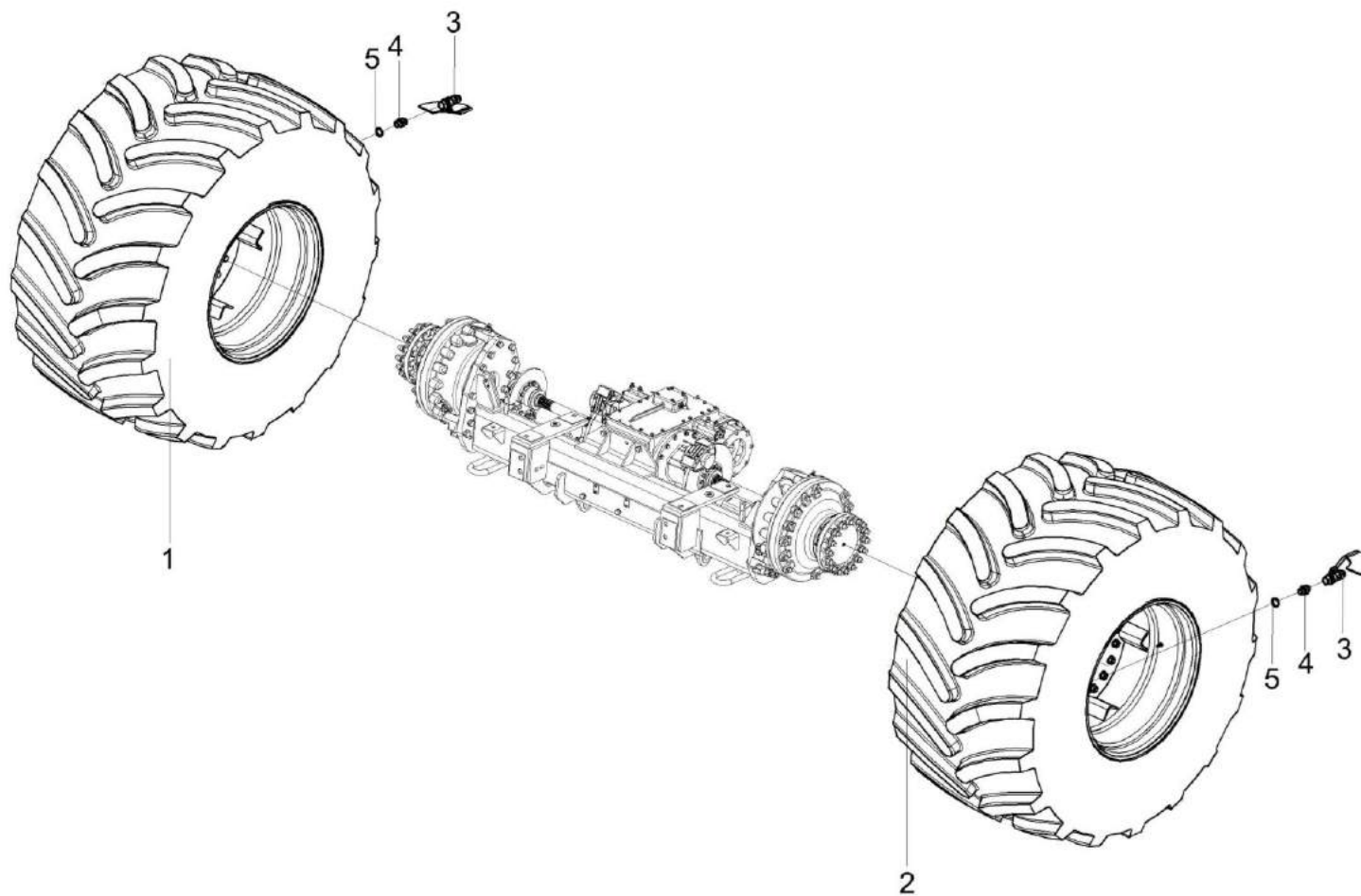


Рисунок 111 – Колеса КВК 0108600 и КВК 0108600-01

№ рис	№ поз	Обозначение	Наименование	Куда входит	
				Обозначение	Кол. на 1 сб. ед.
КОЛЕСА КВК 0108600 И КВК 0108600-01 (рисунок 111)					
111	1,3-5	КВК 0108600	Колесо	КВК 0100000	1
	2-5	КВК 0108600-01	Колесо	КВК 0100000	1
	1		Колесо DW27AX32 32.27.123 в сборе с шиной 900/60R32 cat.37600065 TL 185 A8 Alliance правое	КВК 0108600	1
	2		Колесо DW27AX32 32.27.123 в сборе с шиной 900/60R32 cat.37551435 TL 185 A8 Alliance левое	КВК 0108600-01	1
	3	КВК 0801020	Кран накачки шин	КВК 0108600 КВК 0108600-01	1 1
	4	КВК 0801609	Штуцер	КВК 0108600 КВК 0108600-01	1 1
	5		Прокладка 18 M1 – 23358	КВК 0108600 КВК 0108600-01	1 1

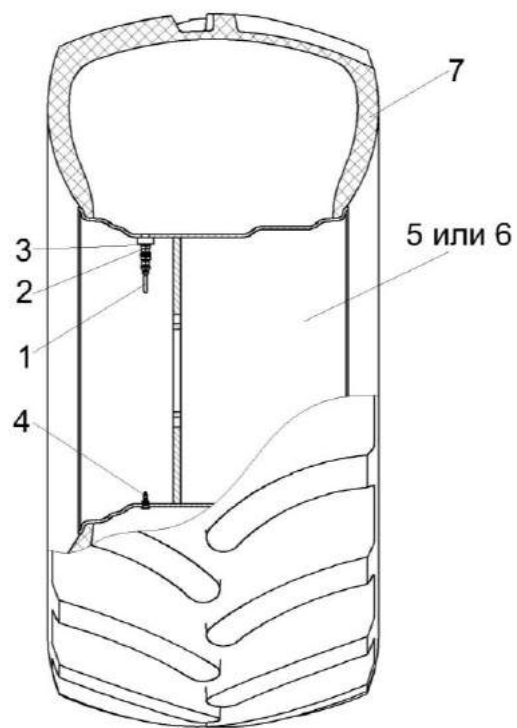


Рисунок 112 – Колеса КВК 0108700 (изображено) и КВК 0108700-01 (зеркальное отражение)

№ рис	№ поз	Обозначение	Наименование	Куда входит	
				Обозначение	Кол. на 1 сб. ед.
КОЛЕСА КВК 0108700 И КВК 0108700-01 (рисунок 112)					
112	1-7	КВК 0108700	Колесо	КВК 0100000	1
	1-7	КВК 0108700-01	Колесо	КВК 0100000	1
	1	КВК 0801020	Кран накачки шин	КВК 0108700	1
				КВК 0108700-01	1
	2	КВК 0801609	Штуцер	КВК 0108700	1
				КВК 0108700-01	1
	3		Прокладка 18 М1 – 23358	КВК 0108700	1
				КВК 0108700-01	1
	4		Вентиль для бескамерных шин TR-618A	КВК 0108700	1
				КВК 0108700-01	1
	5		Колесо DW 27AX32 32.27.123	КВК 0108700	1
				КВК 0108700-01	1
	6		Колесо DW 27AX32 8006.3101012-10.47	КВК 0108700	1
				КВК 0108700-01	1
7		Шина 900/60R32cat.37600065 TL 185 A8 Alliance	КВК 0108700	1	
			КВК 0108700-01	1	

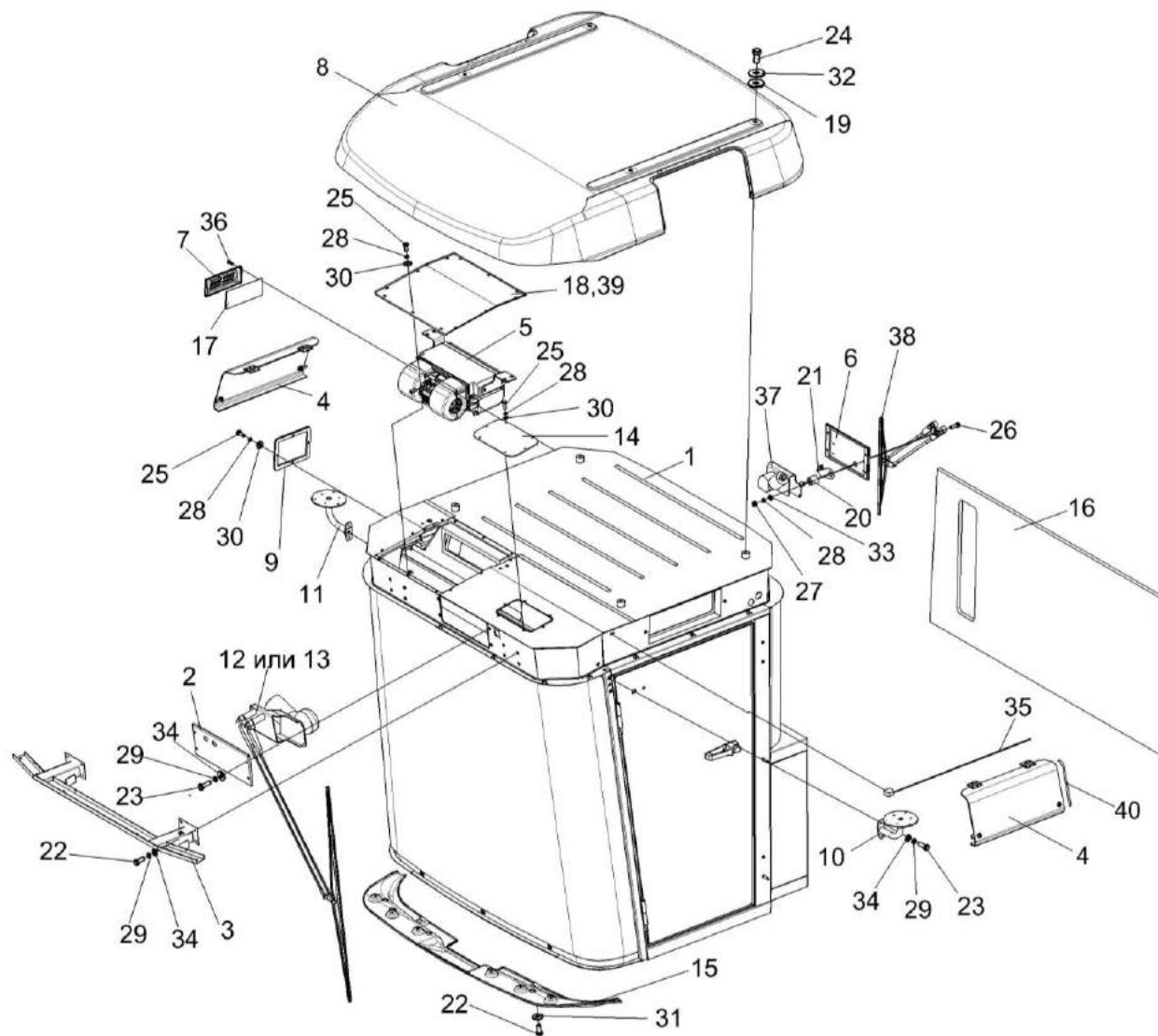


Рисунок 113 – Кабина КВК 0120000 (лист 1)

№ рис	№ поз	Обозначение	Наименование	Куда входит	
				Обозначение	Кол. на 1 сб. ед.
КАБИНА КВК 0120000 (лист 1) (рисунок 113)					
113	1-40	КВК 0120000	Кабина	КВК 0100000	1
	1	КВК 0120010	Каркас	КВК 0120000	1
	2	КВК 0120310	Крышка	КВК 0120000	1
	3	КВК 0120480	Фародержатель	КВК 0120000	1
	4	КВК 0120510	Крышка	КВК 0120000	2
	5	КВК 0120530	Установка испарителя	КВК 0120000	1
	6	КВК 0120580	Крышка	КВК 0120000	1
	7	КВК 0120610	Клапан	КВК 0120000	1
	8	КВК 0120620	Крыша	КВК 0120000	1
	9	КГС 0120920	Крышка	КВК 0120000	1
	10	КЗК-12-0120410	Кронштейн	КВК 0120000	1
	11	КЗК-12-0120410-01	Кронштейн	КВК 0120000	1
	12	КЗК-12-0120810	Установка стеклоочистителя	КВК 0120000	1
	13	КЗК-12-0120810-01	Установка стеклоочистителя	КВК 0120000	1
	14	СЭУ 0200380	Люк	КВК 0120000	1
	15	КВК 0120009	Молдинг	КВК 0120000	1
16	КВК 0120072	Обивка	КВК 0120000	1	

№ рис	№ поз	Обозначение	Наименование	Куда входит	
				Обозначение	Кол. на 1 сб. ед.
113	17	КВК 0120089	Фильтр	КВК 0120000	1
	18	КВК 0120465	Крышка	КВК 0120000	1
	19	СЭУ 0200068	Прокладка	КВК 0120000	4
	20	СЭУ 0200828	Втулка	КВК 0120000	1
	21	УЭС 0200484	Кронштейн	КВК 0120000	1
	22		Болт М8-6ех20 – 7796	КВК 0120000	18
	23		Болт М8-6ех25 – 7796	КВК 0120000	8
	24		Болт М12-6ех25 – 7796	КВК 0120000	6
	25		Болт М6-6ех16 – 7798	КВК 0120000	22
	26		Болт М6-6ех20 – 7798	КВК 0120000	4
	27		Гайка М6-6G – 5915	КВК 0120000	4
	28		Шайба 6 65Г – 6402	КВК 0120000	26
	29		Шайба 8Т 65Г – 6402	КВК 0120000	30
	30		Шайба С 6.01 – 6958	КВК 0120000	36
	31		Шайба С 8.01 – 6958	КВК 0120000	6
	32		Шайба С 12.01 – 6958	КВК 0120000	6
	33		Шайба С.6.01 – 11371	КВК 0120000	4
34		Шайба С.8.01 – 11371	КВК 0120000	8	

№ рис	№ поз	Обозначение	Наименование	Куда входит	
				Обозначение	Кол. на 1 сб. ед.
113	35		Антенна штыревая 2102.7903	КВК 0120000	1
	36		Винт 4,2x25	КВК 0120000	6
	37		Моторедуктор 192 090 021	КВК 0120000	1
	38		Пантографное устройство 303.00.00 в составе: рычаг 302.01.00 длиной 500 мм; щетка 500.04.00 длиной 500 мм	КВК 0120000	1
	39		Профиль самоклеющийся SD-69, черный (2,1) м	КВК 0120000	1
	40		Уплотнитель SD-40AX/E, коричневый	КВК 0120000	2

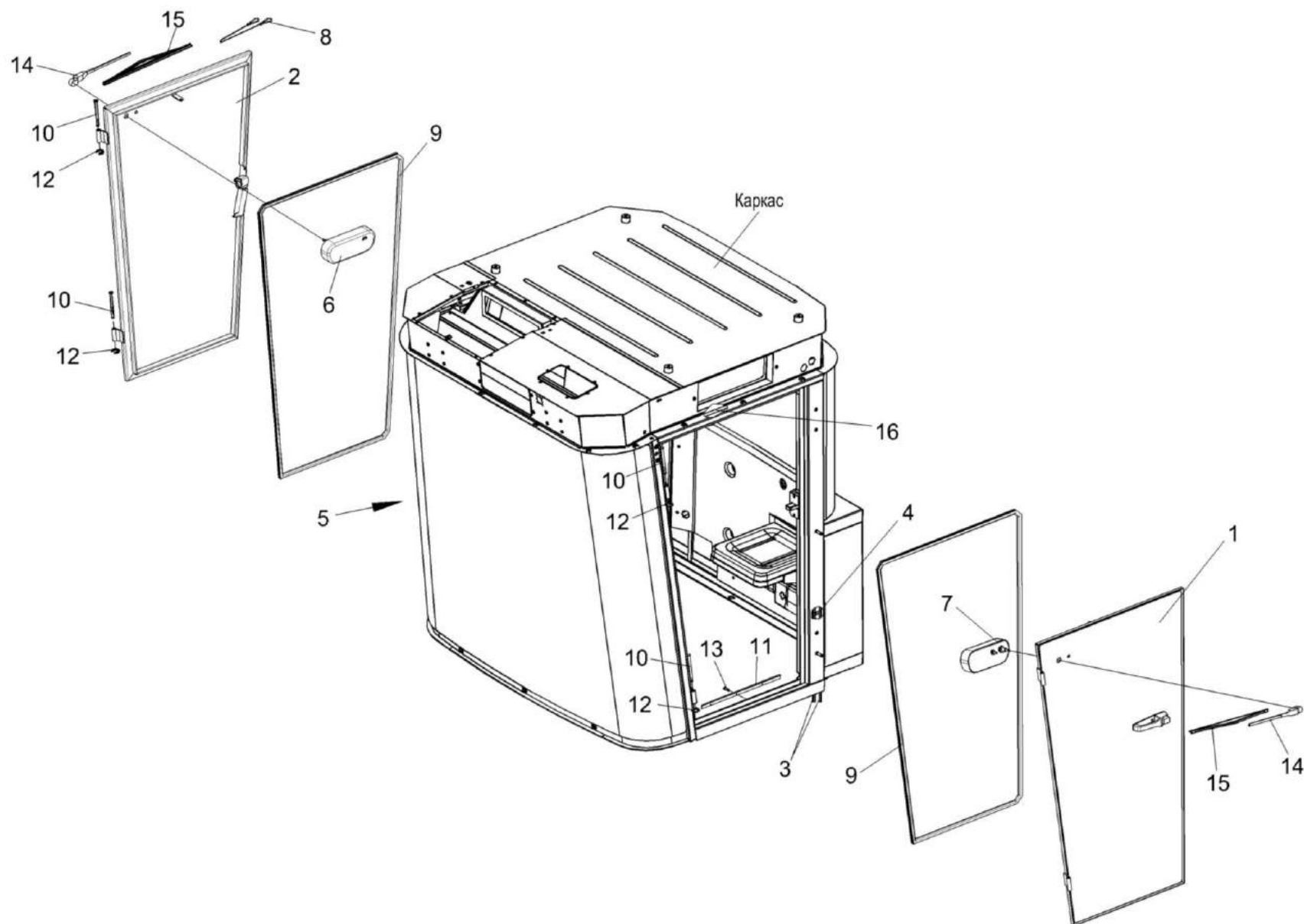


Рисунок 114 – Кабина КВК 0120000 (лист 2)

№ рис	№ Поз	Обозначение	Наименование	Куда входит	
				Обозначение	Кол. на 1 сб. ед.
КАБИНА КВК 0120000 (лист 2) (рисунок 114)					
114	1-16	КВК 0120000	Кабина	КВК 0100000	1
	1	КВК 0120320	Дверь	КВК 0120000	1
	2	КВК 0120360	Дверь	КВК 0120000	1
	3	КВК 0120650	Установка трубопроводов стеклоомывателя	КВК 0120000	1
	4	КВК 0120740	Прижим	КВК 0120000	2
	5	КВК 0120740-01	Прижим	КВК 0120000	2
	6	КВК 0700750	Моторедуктор стеклоочистителя	КВК 0120000	1
	7	КВК 0700750-01	Моторедуктор стеклоочистителя	КВК 0120000	1
	8	УЭС-16-0200400	Тросик	КВК 0120000	1
	9	КВК 0120078	Профиль Уплотнение Т-28 (L=4400±10 мм)	КВК 0120000	2
	10	КВК 0120607	Ось	КВК 0120000	4
	11	СЭУ 0201401	Порог	КВК 0120000	1
	12		Шайба 9.65Г – 11648	КВК 0120000	4
	13		Винт 4,2x13	КВК 0120000	3
	14		Рычаг 1206526GAR4	КВК 0120000	2
	15		Щетка 1360350GA04)	КВК 0120000	2
16		Пружина газовая LIFT-O-MAT094552	КВК 0120000	2`	

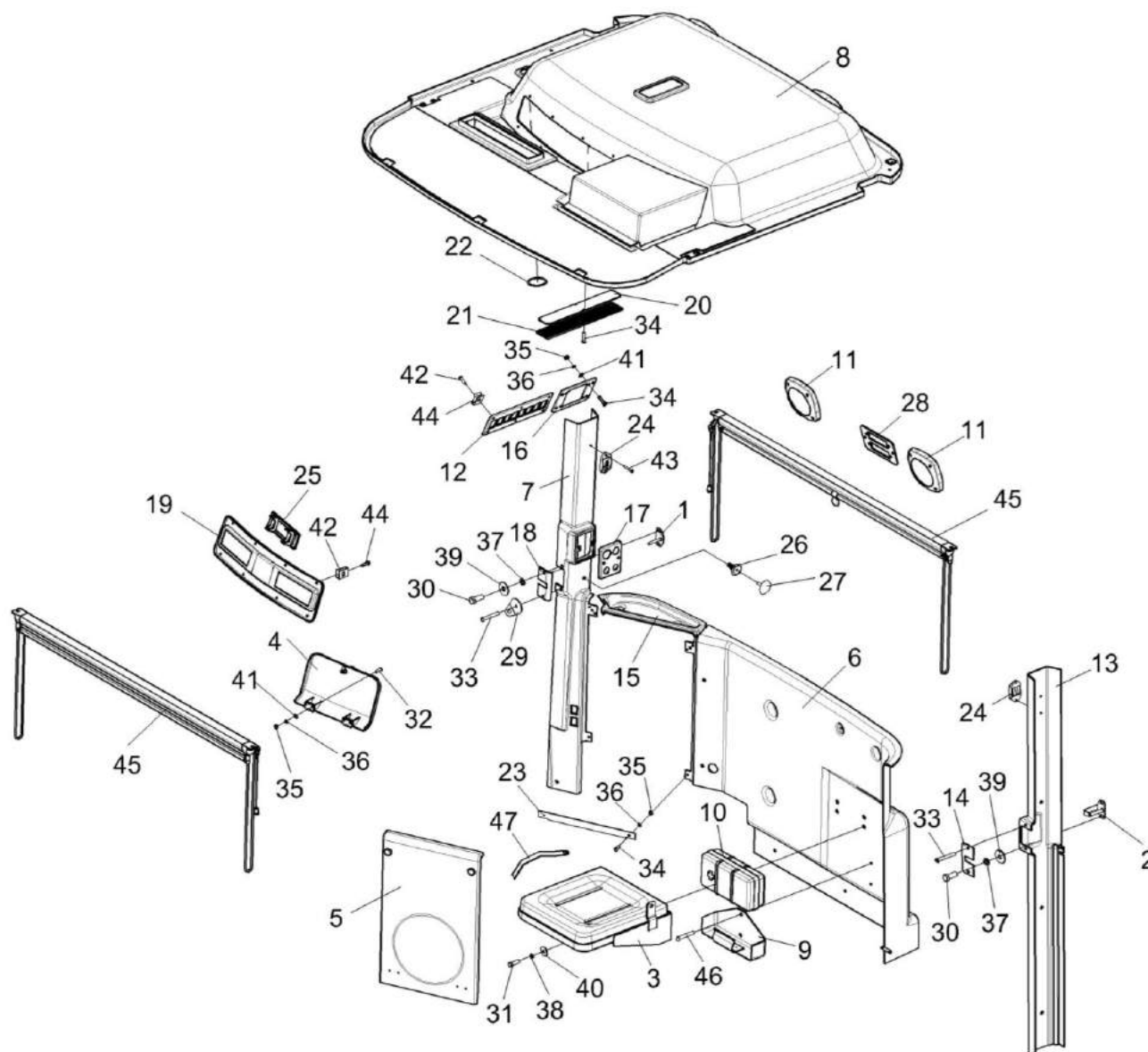


Рисунок 115 – Кабина КВК 0120000 (лист 3)

№ рис	№ Поз	Обозначение	Наименование	Куда входит	
				Обозначение	Кол. на 1 сб. ед.
КАБИНА КВК 0120000 (лист 3) (рисунок 115)					
115	1-47	КВК 0120000	Кабина	КВК 0100000	1
	1	КВК 0120270	Кронштейн	КВК 0120000	1
	2	КВК 0120350	Кронштейн	КВК 0120000	1
	3	КВК 0120430	Сиденье	КВК 0120000	1
	4	КВК 0120440	Крышка	КВК 0120000	1
	5	КВК 0120460	Крышка	КВК 0120000	1
	6	КВК 0120470	Облицовка	КВК 0120000	1
	7	КВК 0120500	Облицовка стойки	КВК 0120000	1
	8	КВК 0120540-01	Облицовка	КВК 0120000	1
	9	КЛС 0120650	Корпус	КВК 0120000	1
	10	РСМ 10.04.21.120	Аптечка	КВК 0120000	1
	11	СЭУ 0200670	Крышка	КВК 0120000	2
	12	КВК 0120014	Панель	КВК 0120000	1
	13	КВК 0120018Б	Облицовка стойки	КВК 0120000	1
	14	КВК 0120019	Крышка	КВК 0120000	1
	15	КВК 0120022	Панель	КВК 0120000	1
16	КВК 0120047	Панель	КВК 0120000	1	

№ рис	№ Поз	Обозначение	Наименование	Куда входит	
				Обозначение	Кол. на 1 сб. ед.
115	17	КВК 0120057	Крышка	КВК 0120000	1
	18	КВК 0120058	Крышка	КВК 0120000	1
	19	КВК 0120059	Панель	КВК 0120000	1
	20	КВК 0120062	Фильтр	КВК 0120000	1
	21	КВК 0120063	Решетка	КВК 0120000	1
	22	КВК 0120064	Кольцо	КВК 0120000	1
	23	КВК 0120473	Уголок	КВК 0120000	1
	24	А 30.09.011	Крючок для одежды	КВК 0120000	2
	25	КЗК-12-0120045	Крышка	КВК 0120000	1
	26	КЗК-12-0120077	Держатель	КВК 0120000	26
	27	КЗК-12-0120078	Фиксатор	КВК 0120000	26
	28	УЭС-16-0200023	Панель	КВК 0120000	1
	29	УЭС-16-0200453-01	Платик	КВК 0120000	1
	30		Болт М8-6ex20 – 7796	КВК 0120000	18
	31		Болт М10-6ex25 – 7796	КВК 0120000	6
	32		Винт В.М4-6ex12 – 17473	КВК 0120000	4
	33		Винт В.М5-6ex30 – 17473	КВК 0120000	1
	34		Винт В2.М4-6ex14 – 17475	КВК 0120000	4

№ рис	№ Поз	Обозначение	Наименование	Куда входит	
				Обозначение	Кол. на 1 сб. ед.
115	35		Гайка М4-6G – 5927	КВК 0120000	22
	36		Шайба 4 65Г – 6402	КВК 0120000	22
	37		Шайба 8Т 65Г – 6402	КВК 0120000	30
	38		Шайба 10Т 65Г – 6402	КВК 0120000	6
	39		Шайба А 8.01 – 6958	КВК 0120000	6
	40		Шайба А 10.01 – 6958	КВК 0120000	6
	41		Шайба С.4.01 – 11371	КВК 0120000	22
	42		Винт 2-5x2x25 – 10620 (373762)	КВК 0120000	30
	43		Шуруп саморез 3,5x25 (531 035 025)	КВК 0120000	4
	44		Держатель 6430-5325264	КВК 0120000	30
	45		Шторка солнцезащитная ХНВ.016-00	КВК 0120000	2
	46		Винт 4,2x25	КВК 0120000	6
	47		Ремень безопасности 2-х точечный автоматический с замком DC-3600-05	КВК 0120000	1

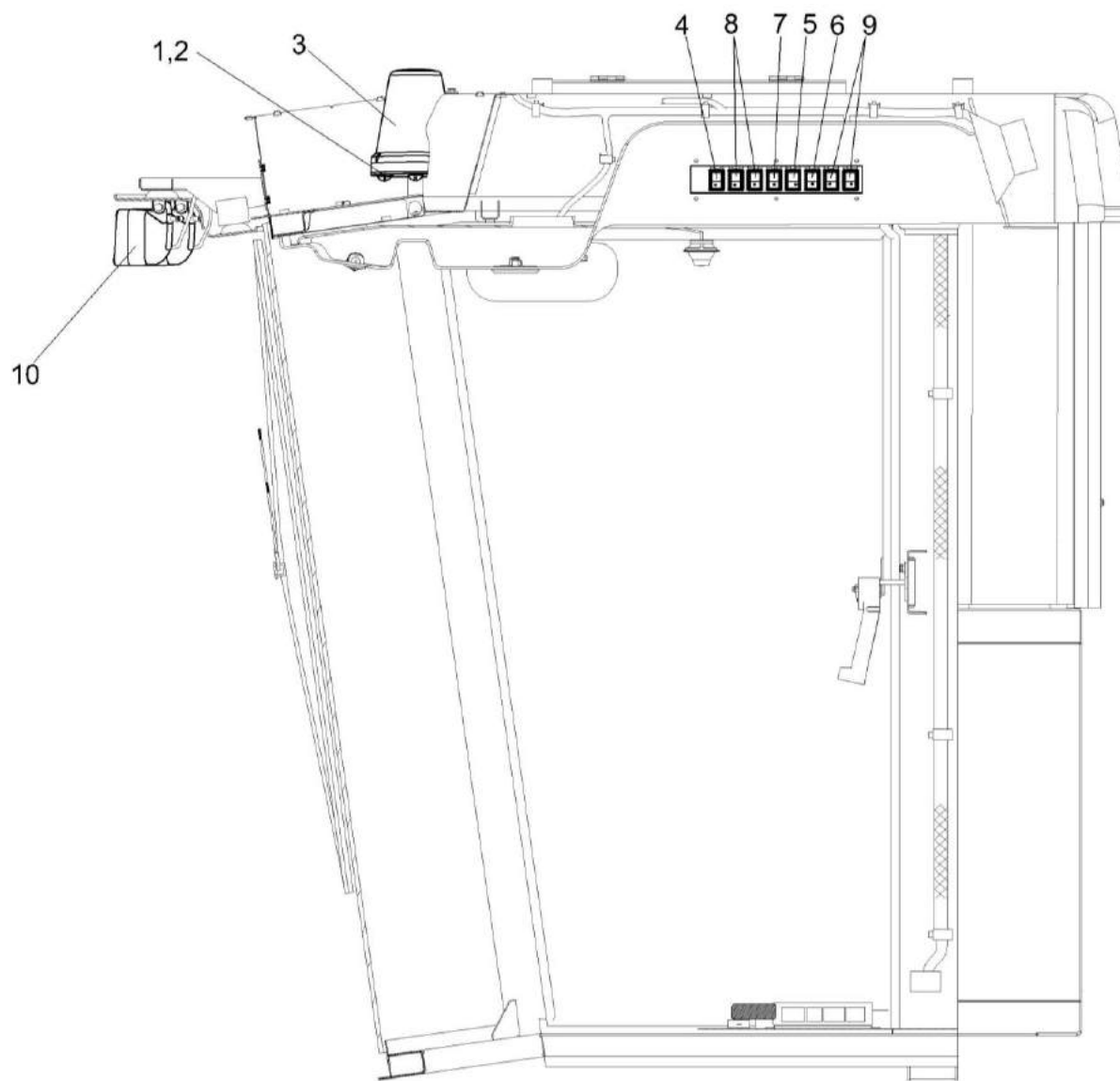


Рисунок 116 – Электрооборудование кабины КВК 0120000 (вид слева)

№ рис	№ поз	Обозначение	Наименование	Куда входит	
				Обозначение	Кол. на 1 сб. ед.
ЭЛЕКТРООБОРУДОВАНИЕ КАБИНЫ КВК 0120000 (вид слева) (рисунок 116)					
116	1		Винт В.М6-6ех20 – 17473	КВК 0120000	10
	2		Шайба 6 65Г – 6402	КВК 0120000	10
	3		Маяк сигнальный МС-2-24-0 (оранжевый)	КВК 0120000	2
	4		Переключатель 0974-01.01	КВК 0120000	1
	5		Переключатель 0974-02.47	КВК 0120000	1
	6		Переключатель 0974-03.04	КВК 0120000	1
	7		Переключатель 0974-03.05	КВК 0120000	1
	8		Переключатель 0974-03.43	КВК 0120000	2
	9		Переключатель 0974-04.36	КВК 0120000	2
	10		Фара рабочая 112.08.74	КВК 0120000	6

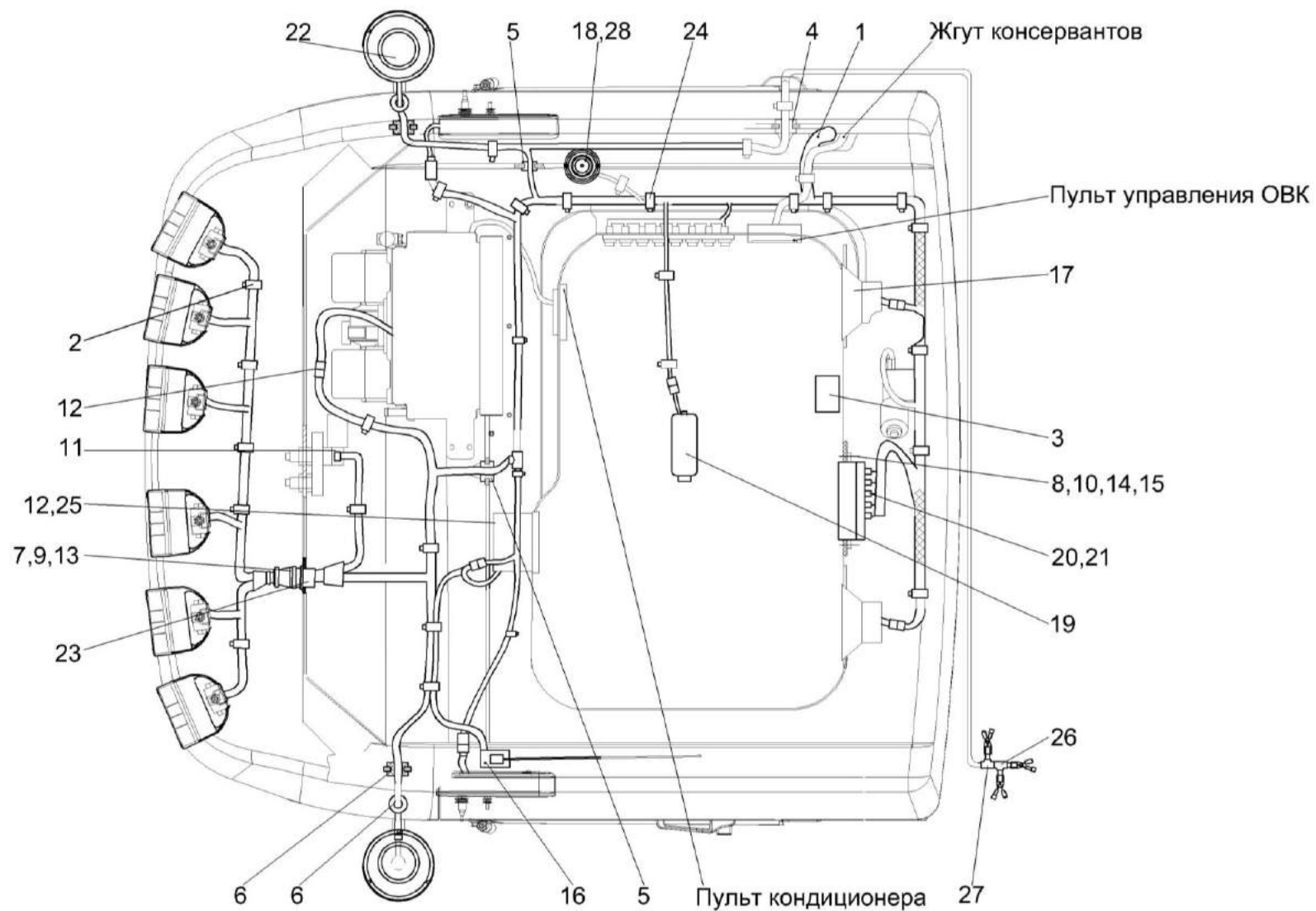


Рисунок 117 – Электрооборудование кабины КВК 0120000 (вид сверху)

№ рис	№ поз	Обозначение	Наименование	Куда входит	
				Обозначение	Кол. на 1 сб. ед.
ЭЛЕКТРООБОРУДОВАНИЕ КАБИНЫ КВК 0120000 (вид сверху) (рисунок 117)					
117	1	КВК 0700640	Жгут кабины	КВК 0120000	1
	2	КВК 0700650	Жгут кабины дополнительный	КВК 0120000	1
	3	КВК 0700017	Табличка	КВК 0120000	1
	4	КГС 0120032	Втулка	КВК 0120000	1
	5	КГС 0120032-01	Втулка	КВК 0120000	2
	6	КГС 0140061-01	Втулка	КВК 0120000	4
	7		Винт В.М3-6х14 – 17473	КВК 0120000	4
	8		Винт В.М6-6х20 – 17473	КВК 0120000	10
	9		Гайка М3-6G – 5927	КВК 0120000	4
	10		Гайка М6-6G – 5915	КВК 0120000	4
	11		Колодка гнездовая 602606	КВК 0120000	1
	12		Колодка штыревая 502604	КВК 0120000	2
	13		Шайба 3 65Г – 6402	КВК 0120000	4
	14		Шайба 6 65Г – 6402	КВК 0120000	10
	15		Шайба С.6.01 – 11371	КВК 0120000	4
	16		Антенна штыревая 2102.7903	КВК 0120000	1
	17		Акустическая система URAL AS-U1301	КВК 0120000	1

№ рис	№ поз	Обозначение	Наименование	Куда входит	
				Обозначение	Кол. на 1 сб. ед.
117	18		Плафон индивидуального освещения 17.3714	КВК 0120000	1
	19		Светильник автотранспортный стационарный САС-5	КВК 0120000	1
	20		Блок предохранителей БП-2	КВК 0120000	1
	21		Блок предохранителей БП-8	КВК 0120000	1
	22		Маяк сигнальный МС-2-24-0 (оранжевый)	КВК 0120000	2
	23		Колодка штыревая 0-0206137-1	КВК 0120000	1
	24		Лента стяжная зубчатая	КВК 0120000	45
	25		Магнитола автомобильная URAL RM-252SA	КВК 0120000	1
	26		Разветвитель 10x7,5x7,5	КВК 0120000	1
	27		Разветвитель для гофрированных трубок 9806 11 1	КВК 0120000	1
	28		Лампа А 12-5 – 2023.1	КВК 0120000	1

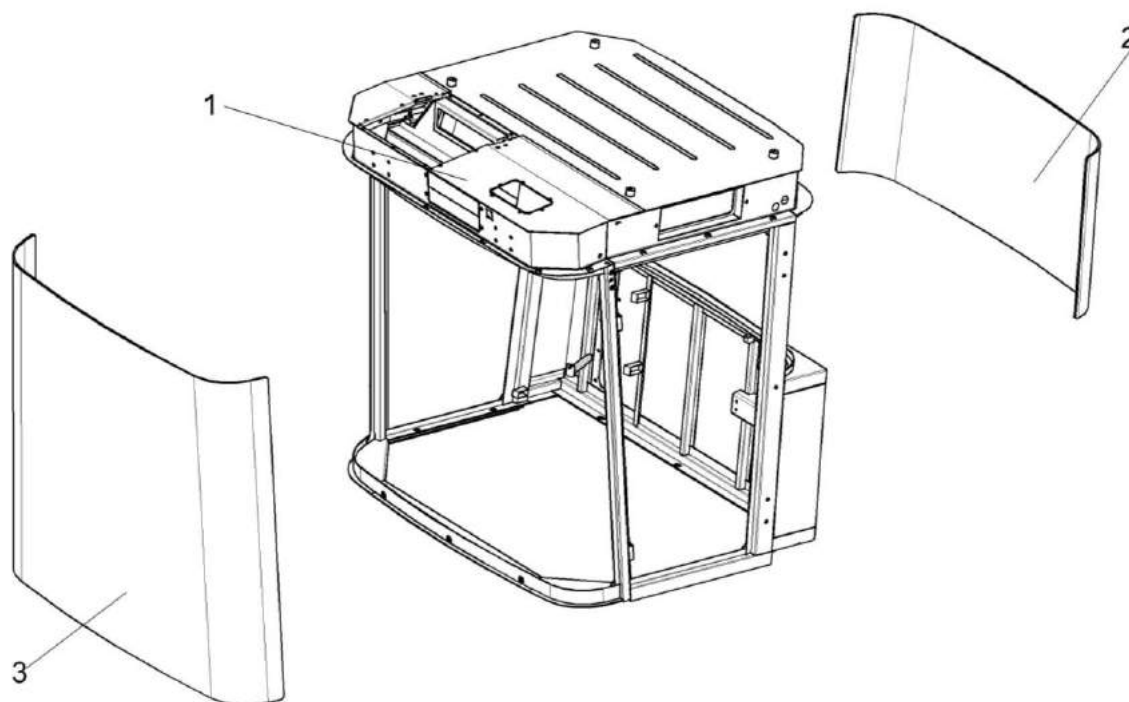


Рисунок 118 – Каркас КВК 0120010

№ рис	№ поз	Обозначение	Наименование	Куда входит	
				Обозначение	Кол. на 1 сб. ед.
КАРКАС КВК 0120010 (рисунок 118)					
118	1-3	КВК 0120010	Каркас	КВК 0120000	1
	1	КВК 0120020	Каркас кабины	КВК 0120010	1
	2	КВК 0120003-01 или КВК 0120003-03	Стекло	КВК 0120010	1
	3	УЭС-16-0200051-01 или УЭС-16-0200051-03	Стекло ветровое	КВК 0120010	1

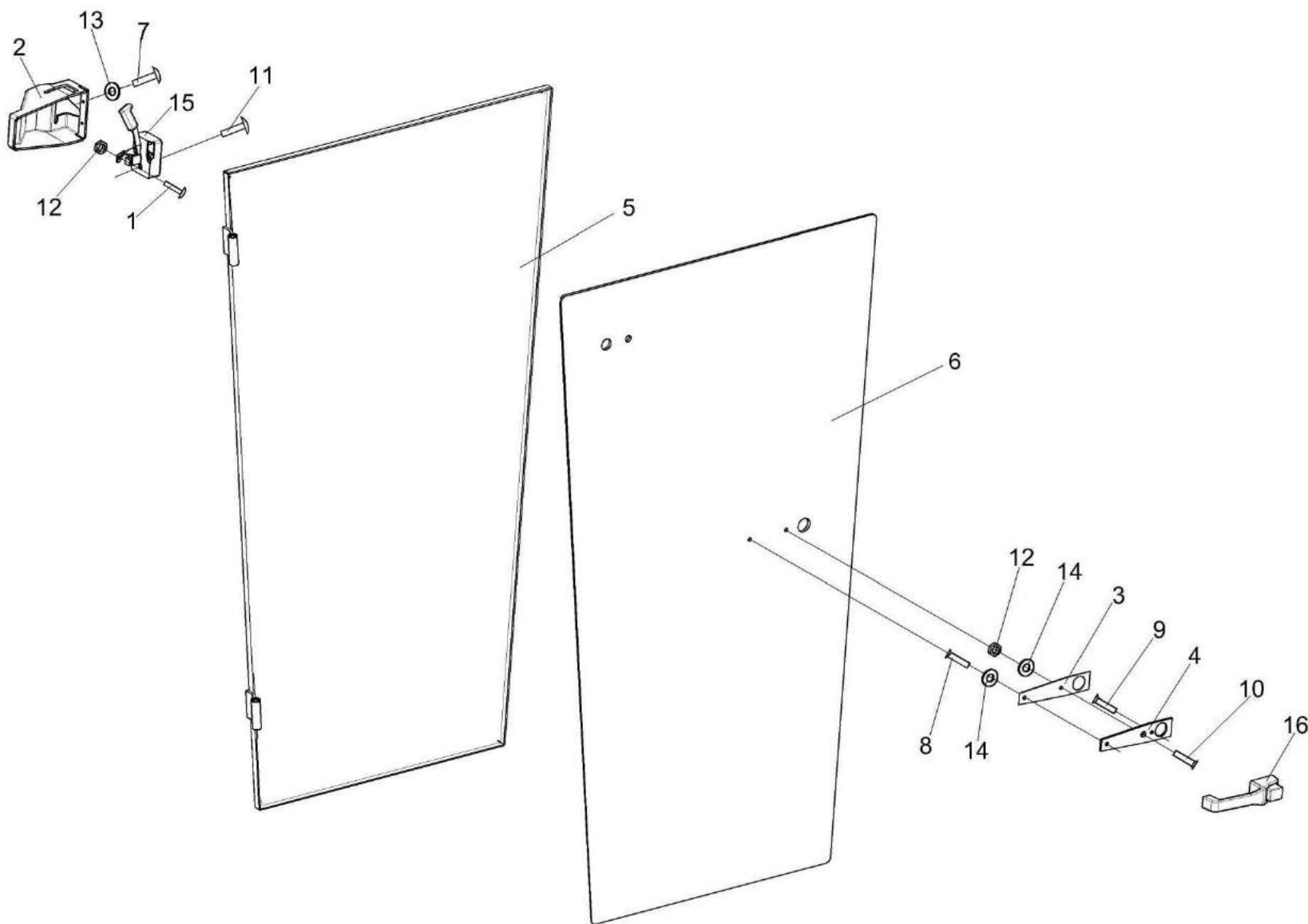


Рисунок 119 – Дверь КВК 0120320

№ рис	№ поз	Обозначение	Наименование	Куда входит	
				Обозначение	Кол. на 1 сб. ед.
ДВЕРЬ КВК 0120320 (рисунок 119)					
119	1-16	КВК 0120320	Дверь	КВК 0120000	1
	1	СЭУ 0200840	Упор	КВК 0120320	1
	2	КВК 0120012	Крышка	КВК 0120320	1
	3	СЭУ 0200072	Прокладка	КВК 0120320	1
	4	СЭУ 0200497	Пластина	КВК 0120320	1
	5	КВК 0120330	Дверь	КВК 0120320	1
	6	КВК 0120004 или КВК 0120004-02	Стекло	КВК 0120320	1
	7		Винт В.М4-6ех8 – 17473	КВК 0120320	3
	8		Винт В.М6-6ех30 – 17473	КВК 0120320	1
	9		Винт В2.М6-6ех12 – 17475	КВК 0120320	1
	10		Винт В2.М6-6ех25 – 17475	КВК 0120320	1
	11		Винт В2.М8-6ех16 – 17475	КВК 0120320	2
	12		Гайка М6-6G – 5915	КВК 0120320	2
	13		Шайба С.4.01 – 11371	КВК 0120320	3
	14		Шайба С.6.01 – 11371	КВК 0120320	2
	15		Замок 80-6105050-01	КВК 0120320	1
16		Ручка 80-6105300-А1	КВК 0120320	1	

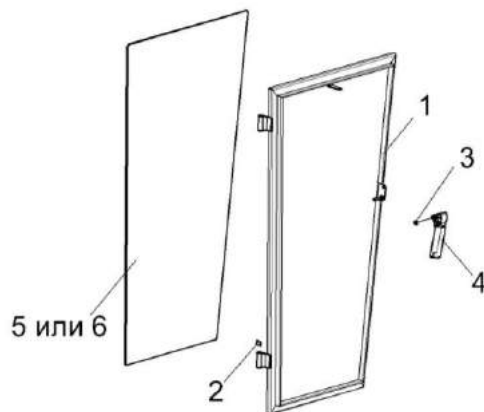


Рисунок 120 – Дверь КВК 0120360

№ рис	№ поз	Обозначение	Наименование	Куда входит	
				Обозначение	Кол. на 1 сб. ед.
ДВЕРЬ КВК 0120360 (рисунок 120)					
120	1-6	КВК 0120360	Дверь	КВК 0120000	1
	1	КВК 0120370	Каркас двери	КВК 0120360	1
	2	СЭУ 0200022	Прокладка	КВК 0120360	13
	3	СЭУ 0201453	Шайба упорная	КВК 0120360	1
	4	УЭС-16-0200052	Рукоятка	КВК 0120360	1
	5	КВК 0120005	Стекло	КВК 0120360	1
	6	КВК 0120005-02	Стекло	КВК 0120360	1

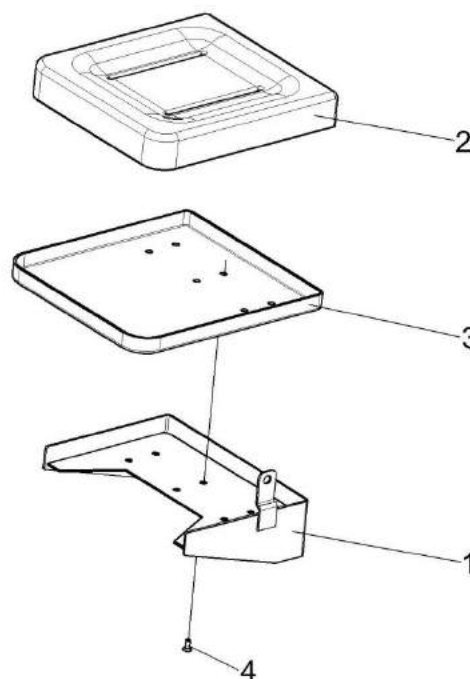


Рисунок 121 – Сиденье КВК 0120430

№ рис	№ поз	Обозначение	Наименование	Куда входит	
				Обозначение	Кол. на 1 сб. ед.
СИДЕНЬЕ КВК 0120430 (рисунок 121)					
121	1-4	КВК 0120430	Сиденье	КВК 0120000	1
	1	КВК 0120070	Кронштейн сиденья	КВК 0120430	1
	2	КВС-1-0129680	Подушка сиденья	КВК 0120430	1
	3	КВК 0120001	Кожух	КВК 0120430	1
	4		Винт В2.М8-6ех16 – 17475	КВК 0120430	6

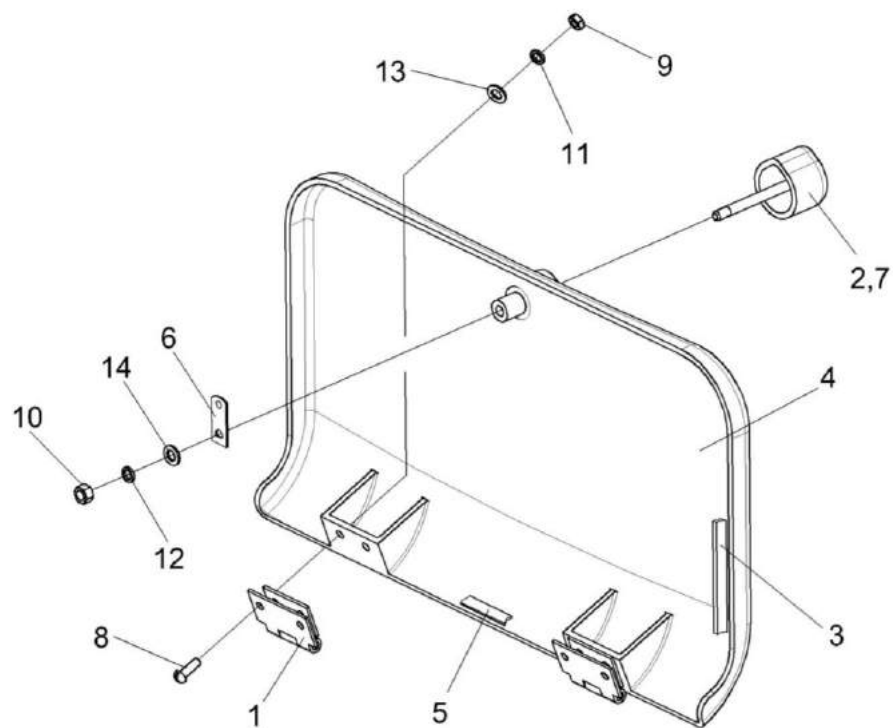


Рисунок 122 – Крышка КВК 0120440

№ рис	№ поз	Обозначение	Наименование	Куда входит	
				Обозначение	Кол. на 1 сб. ед.
КРЫШКА КВК 0120440 (рисунок 122)					
122	1-14	КВК 0120440	Крышка	КВК 0120000	1
	1	КЗК-12-0120550	Петля	КВК 0120440	2
	2	КЗК-12-0120510А	Ручка	КВК 0120440	1
	3	КВК 0120021	Уплотнитель ППУ 10 (630±3x15±2) мм	КВК 0120440	1
	4	КВК 0120061	Крышка	КВК 0120440	1
	5	КВК 0120065	Уплотнитель ППУ 10 (121+2x15+2) мм	КВК 0120440	1
	6	КЗК-12-0120485А	Скоба	КВК 0120440	1
	7	КЗК-12-0120605	Пружина	КВК 0120440	1
	8		Винт В.М4-6x12 – 17473	КВК 0120440	4
	9		Гайка М4-6G – 5927	КВК 0120440	4
	10		Гайка М5-6G – 5927	КВК 0120440	1
	11		Шайба 4 65Г – 6402	КВК 0120440	4
	12		Шайба 5 65Г – 6402	КВК 0120440	1
	13		Шайба С.4.01 – 11371	КВК 0120440	4
14		Шайба С.5.01 – 11371	КВК 0120440	1	

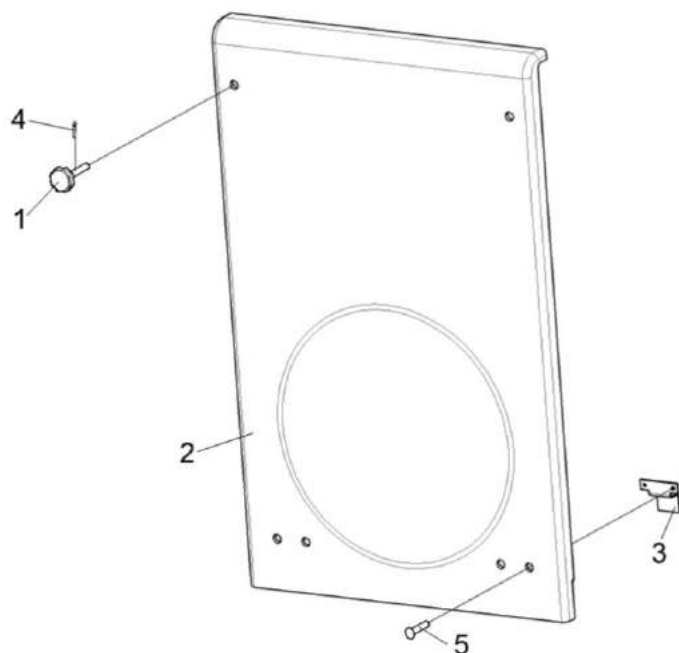


Рисунок 123 – Крышка КВК 0120460

№ рис	№ поз	Обозначение	Наименование	Куда входит	
				Обозначение	Кол. на 1 сб. ед.
КРЫШКА КВК 0120460 (рисунок 123)					
123	1-5	КВК 0120460	Крышка	КВК 0120000	1
	1	УЭС 1100050	Рукоятка	КВК 0120460	2
	2	КВК 0120023	Крышка	КВК 0120460	1
	3	КВК 0120481	Зацеп	КВК 0120460	2
	4		Шплинт 1,6x12 – 397	КВК 0120460	2
	5		Заклёпка 565 030 010	КВК 0120460	4

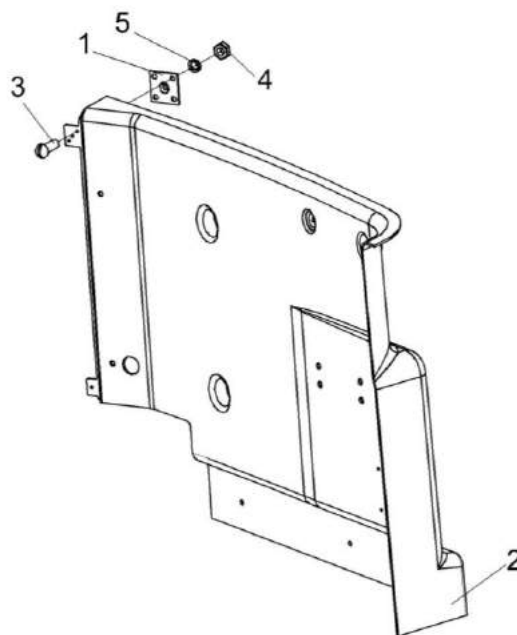


Рисунок 124 – Облицовка КВК 0120470

№ рис	№ поз	Обозначение	Наименование	Куда входит	
				Обозначение	Кол. на 1 сб. ед.
ОБЛИЦОВКА КВК 0120470 (рисунок 124)					
124	1-5	КВК 0120470	Облицовка	КВК 0120000	1
	1	КЗК-12-0120490	Вставка	КВК 0120470	1
	2	КВК 0120007	Облицовка	КВК 0120470	1
	3		Винт В.4-6ex12 – 17473	КВК 0120470	2
	4		Гайка М4-6G – 5927	КВК 0120470	2
	5		Шайба 4 65Г – 6402	КВК 0120470	2

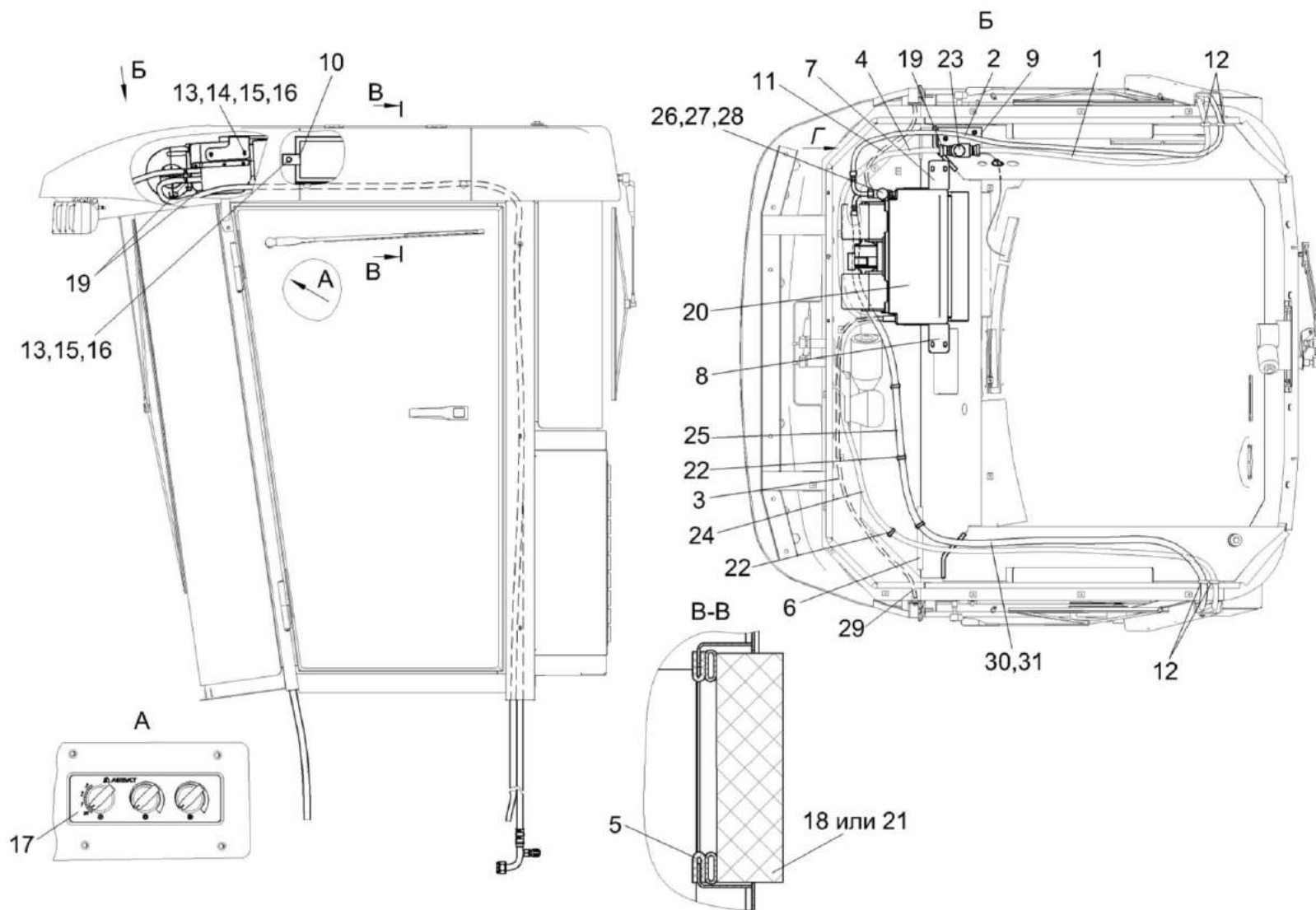


Рисунок 125 – Установка испарителя КВК 0120530

№ рис	№ поз	Обозначение	Наименование	Куда входит	
				Обозначение	Кол. на 1 сб. ед.
УСТАНОВКА ИСПАРИТЕЛЯ КВК 0120530 (рисунок 125)					
125	1-31	КВК 0120530	Установка испарителя	КВК 0120000	1
	1	КВК 0121005	Шланг Рукав 16x25-1,6 – 10362 L=(5400±30) мм	КВК 0120530	2
	2	КВК 0121006	Шланг Рукав 16x25-1,6 – 10362 L=(10000±30) мм	КВК 0120530	1
	3	КВК 0121007	Шланг Рукав 12x20-1,6 – 10362 L=(3200±10) мм	КВК 0120530	1
	4	КЗК-7-0113003	Шланг Рукав 16x25-1,6 – 10362 L=(1500±10) мм	КВК 0120530	1
	5	КВК 0121009	Уплотнитель Уплотнитель 2107-6107018M L=(1200±10) мм	КВК 0120530	2
	6	КВК 0154005	Уплотнитель Уплотнитель 2107-6107018M L=(100±1,5) мм	КВК 0120530	2
	7	КВК 0121412	Кронштейн	КВК 0120530	1
	8	КВК 0121412-01	Кронштейн	КВК 0120530	1
9	КЗК-12-0113421	Кронштейн	КВК 0120530	1	

№ рис	№ поз	Обозначение	Наименование	Куда входит	
				Обозначение	Кол. на 1 сб. ед.
125	10	КЗК-12-0113422	Прижим	КВК 0120530	4
	11	УЭС-16-1500004	Шланг Рукав 12x20-1,6 – 10362 L=(2900±10) мм	КВК 0120530	1
	12	КГС 0120032-01	Втулка	КВК 0120530	5
	13		Болт М8-6ех25 – 7796	КВК 0120530	8
	14		Гайка М8-6G – 5915	КВК 0120530	4
	15		Шайба 8Т 65Г – 6402	КВК 0120530	16
	16		Шайба С 8.01 – 6958	КВК 0120530	12
	17		Блок управления 18-001806-00	КВК 0120530	1
	18		Фильтр приточного воздуха ПВ-470	КВК 0120530	2
	19		Хомут червячный TORRO 16-27/9 С7W2	КВК 0120530	6
	20		Испарительно-отопительный блок со жгутом в сборе 03-131000-25		1
	21		Элемент фильтрующий В4704	КВК 0120530	2
	22		Лента стяжная зубчатая	КВК 0120530	12
	23		Кран отопителя 10-100671-10	КВК 0120530	1
	24		Хладопровод 05-070103-00	КВК 0120530	1
	25		Хладопровод 05-070104-00	КВК 0120530	1

№ рис	№ поз	Обозначение	Наименование	Куда входит	
				Обозначение	Кол. на 1 сб. ед.
125	26		Уплотнение 08-000010-00	КВК 0120530	1
	27		Кольцо уплотнительное 5/8 08-003501-00	КВК 0120530	1
	28		Кольцо уплотнительное 7/8 08-003503-00	КВК 0120530	1
	29		Уголок 11-071290-00	КВК 0120530	2
	30		Труба теплозвукоизоляционная полиэтиленовая пористая 28X6, "Steinoflex-400"	КВК 0120530	2
	31		Лента серая армированная на тканевой основе 36404-48мм/50м	КВК 0120530	2

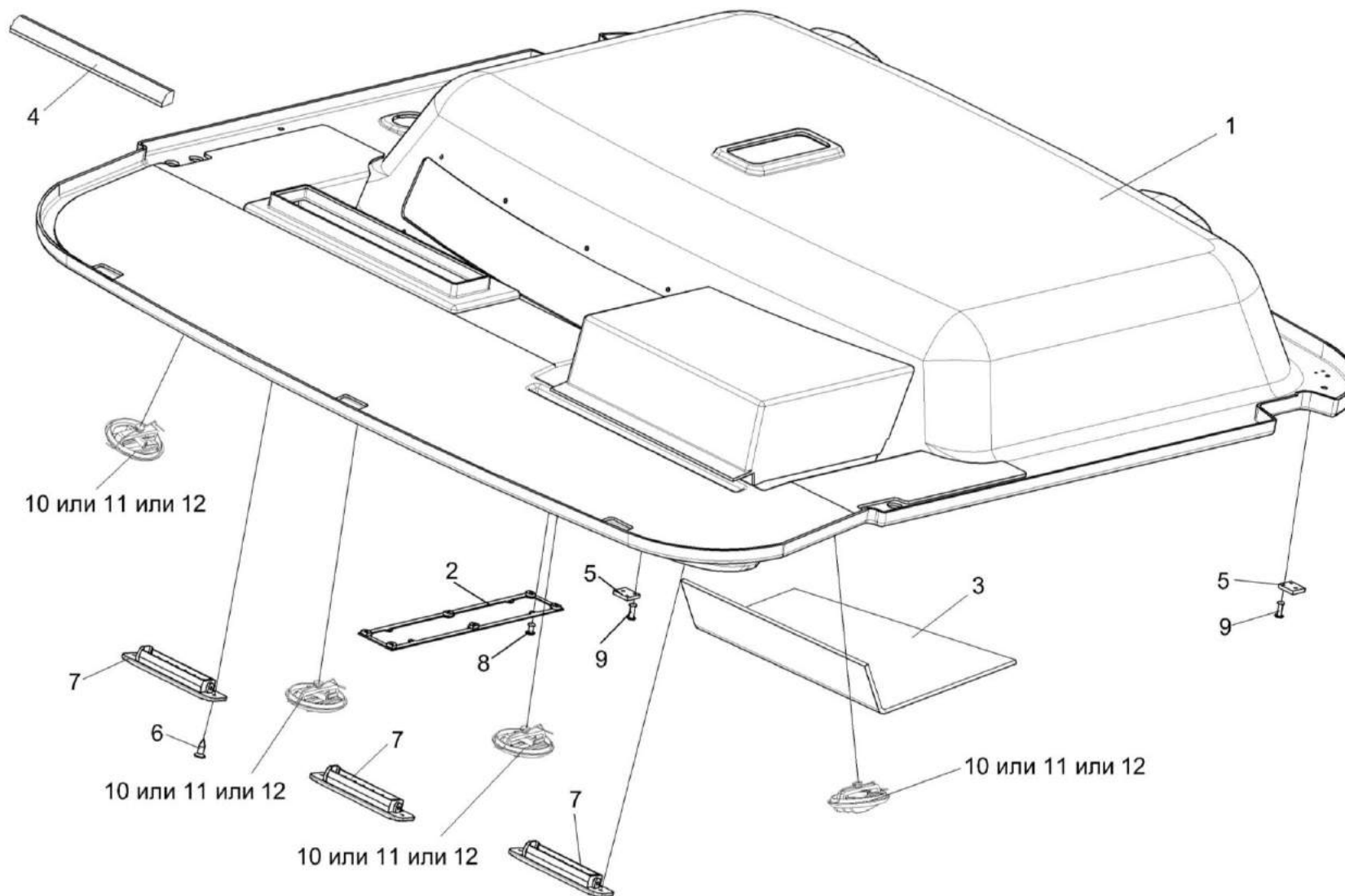


Рисунок 126 – Облицовка КВК 0120540-01

№ рис	№ Поз	Обозначение	Наименование	Куда входит	
				Обозначение	Кол. на 1 сб. ед.
ОБЛИЦОВКА КВК 0120540-01 (рисунок 126)					
126	1-12	КВК 0120540-01	Облицовка	КВК 0120000	1
	1	КВК 0120420-01	Облицовка	КВК 0120540-01	1
	2	КВК 0120640	Рамка	КВК 0120540-01	1
	3	КВК 0120028	Коврик	КВК 0120540-01	1
	4	КВК 0120066	Уплотнение	КВК 0120540-01	1
	5	КВК 0121421	Платик	КВК 0120540-01	2
	6		Шуруп 3,5x12	КВК 0120540-01	6
	7		Дефлектор 06-000160-00	КВК 0120540-01	3
	8		Заклепка 565 030 010	КВК 0120540-01	4
	9		Заклепка 565 030 012	КВК 0120540-01	4
	10		Распределитель воздуха 35-3004	КВК 0120540-01	4
	11		Дефлектор 06-240803-10	КВК 0120540-01	4
12		Распределитель воздуха Н14-001-329	КВК 0120540-01	4	

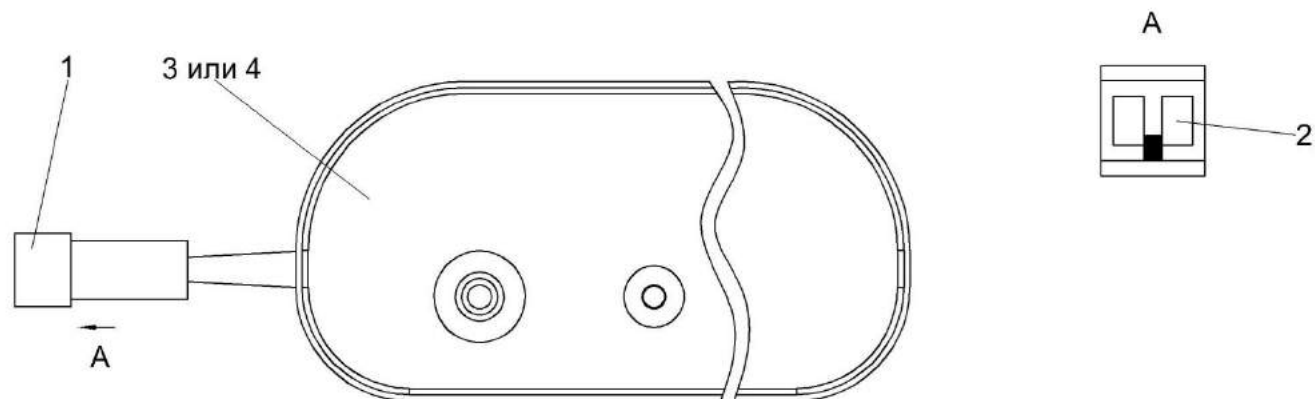


Рисунок 127 – Моторедукторы стеклоочистителей КВК 0700750 и КВК 0700750-01

№ рис	№ поз	Обозначение	Наименование	Куда входит	
				Обозначение	Кол. на 1 сб. ед.
МОТОРЕДУКТОРЫ СТЕКЛООЧИСТИТЕЛЕЙ КВК 0700750 и КВК 0700750-01 (рисунок 127)					
127	1-3	КВК 0700750	Моторедуктор стеклоочистителя	КВК 0120000	1
	1,2,4	КВК 0700750-01	Моторедуктор стеклоочистителя	КВК 0120000	1
	1		Колодка штыревая 502602	КВК 0700750 КВК 0700750-01	1
	2		Штырь 103612	КВК 0700750 КВК 0700750-01	2
	3		Моторедуктор 34600403CD0	КВК 0700750	1
4		Моторедуктор 34600403CI0	КВК 0700750-01	1	

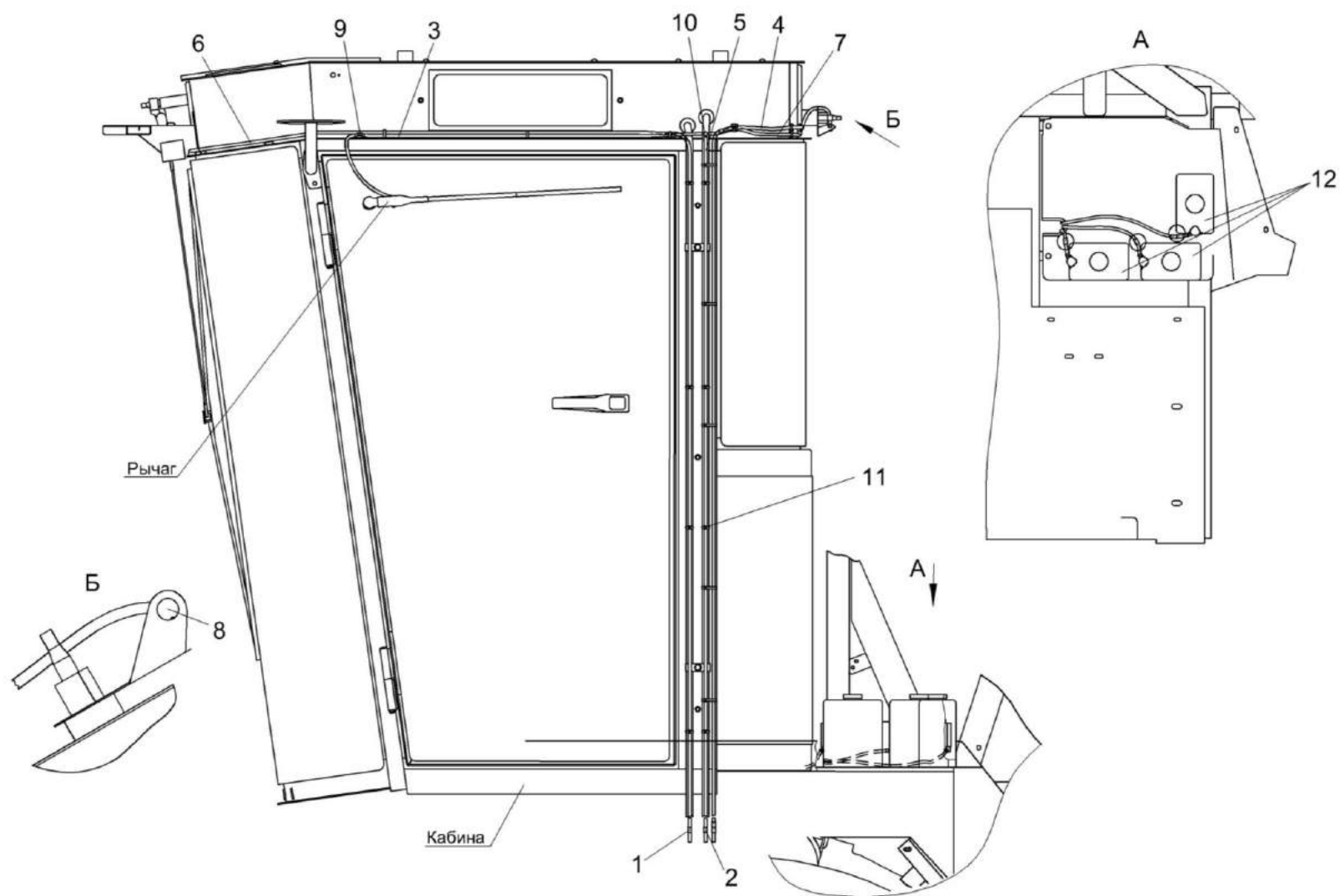


Рисунок 128 – Установка стеклоомывателей КВК 0120410.
Установка трубопроводов стеклоомывателя КВК 0120650

№ рис	№ поз	Обозначение	Наименование	Куда входит	
				Обозначение	Кол. на 1 сб.ед.
УСТАНОВКА СТЕКЛОМЫВАТЕЛЕЙ КВК 0120410. УСТАНОВКА ТРУБОПРОВОДОВ СТЕКЛОМЫВАТЕЛЯ КВК 0120650 (рисунок 128)					
128	11,12	КВК 0120410	Установка стеклоомывателей	КВК 0100000	1
	1-11	КВК 0120650	Установка трубопроводов стеклоомывателя	КВК 0120000	1
	1	СКС 0120008	Табличка	КВК 0120650	3
	2	СКС 0120008-01	Табличка	КВК 0120650	1
	3	КЗК-12-0120095-03	Трубопровод Трубка А, И40-13 "А"- 4,5Х1, черный, (L=1200±10 мм)	КВК 0120650	1
	4	КЗК-12-0120095-08	Трубка А, И40-13 "А"-4,5Х1, Трубка А, И40-13 "А"-4,5Х1, черный, L=(3700±10) мм	КВК 0120650	1
	5	КЗК-12-0120095-06	Трубопровод Трубка А, И40-13 "А"- 4,5Х1, черный, L=(2700±10) мм	КВК 0120650	1
	6	КЗК-12-0120095-11	Трубопровод Трубка А, И40-13 "А"- 4,5Х1, черный, L=(4500±10) мм	КВК 0120650	1
	7	КЗК-12-0120095-07	Трубопровод Трубка А, И40-13 "А"- 4,5Х1, черный, L=(3000±10) мм	КВК 0120650	1
	8		Жиклер АДЮИ. 306549.001	КВК 0120650	1
	9		Клапан АДЮИ.306131.001	КВК 0120650	1
	10		Распределитель АДЮИ.752261.001-01	КВК 0120650	1
11		Лента стяжная зубчатая	КВК 0120650 КВК 0120410	28 1	
12		Стеклоомыватель СЭАТ-34 АДЮИ.060280.001	КВК 0120410	3	

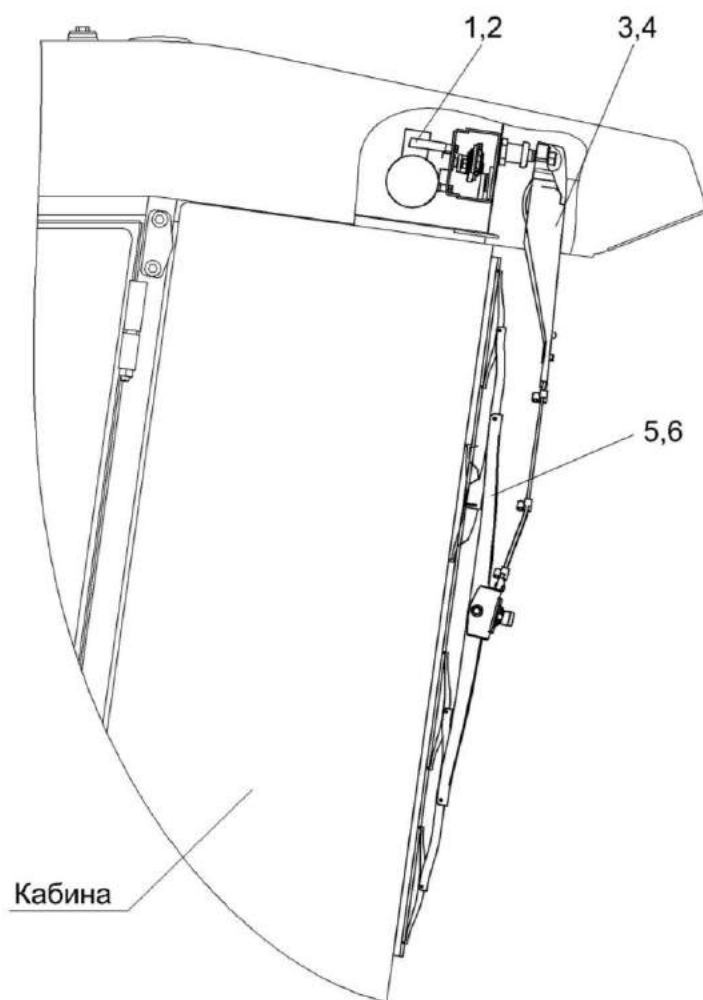


Рисунок 129 – Установка стеклоочистителя КЗК-12-0120810 или КЗК-12-0120810-01

№ рис	№ поз	Обозначение	Наименование	Куда входит	
				Обозначение	Кол. на 1 сб.ед.
УСТАНОВКА СТЕКЛОЧИСТИТЕЛЯ КЗК-12-0120810 ИЛИ КЗК-12-0120810-01 (рисунок 129)					
129	1,3,5	КЗК-12-0120810	Установка стеклоочистителя	КВС 0120000	1
	2,4,6	КЗК-12-0120810-01	Установка стеклоочистителя	КВС 0120000	1
	1		Привод А13-120.00.300.000	КЗК-12-0120810	1
	2		Моторедуктор 175 090 025	КЗК-12-0120810-01	1
	3		Рычаги щетки А13-120.00.100.000	КЗК-12-0120810	1
	4		Рычаг 25005.01.00	КЗК-12-0120810-01	1
	5		Щетка А10-1200.00	КЗК-12-0120810	1
6		Щетка 118.01.00	КЗК-12-0120810-01	1	

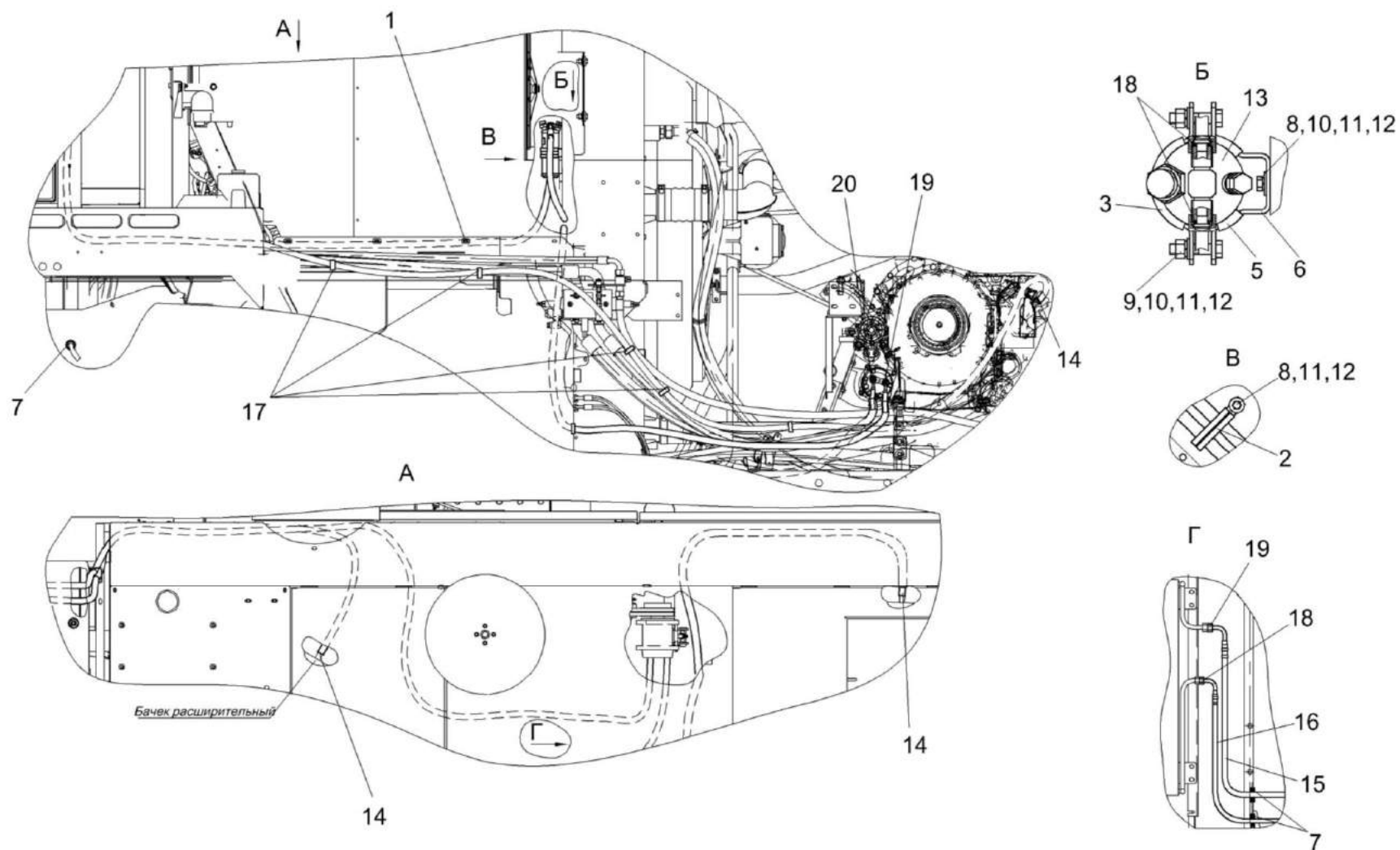


Рисунок 130 – Установка климатическая КВК 0121000

№ рис	№ поз	Обозначение	Наименование	Куда входит	
				Обозначение	Кол. на 1 сб. ед.
УСТАНОВКА КЛИМАТИЧЕСКАЯ КВК 0121000 (рисунок 130)					
130	1-20	КВК 0121000	Установка климатическая	КВК 0100000	1
	1	КЗР 0700800-07	Хомут	КВК 0121000	2
	2	УЭС-7-0203150А	Скоба	КВК 0121000	1
	3	УЭС-7-0203190	Хомут	КВК 0121000	1
	4	УЭС-7-0203024-01	Уплотнение	КВК 0121000	2
	5	УЭС-7-0203036	Уплотнитель	КВК 0121000	2
	6	УЭС-7-0203505	Скоба	КВК 0121000	1
	7	КГС 0120032-01	Втулка	КВК 0121000	5
	8		Болт М8-6ех25 – 7796	КВК 0121000	2
	9		Болт М8-6ех35 – 7796	КВК 0121000	2
	10		Гайка М8-6G – 5915	КВК 0121000	3
	11		Шайба 8Т 65Г – 6402	КВК 0121000	4
	12		Шайба С 8.01 – 6958	КВК 0121000	5
	13		Ресивер 04-003977-02	КВК 0121000	1
	14		Хомут червячный TORRO 20-32/9С7W2	КВК 0121000	2
	15		Хладопровод 05-070101-00	КВК 0121000	1
16		Хладопровод 05-070102-00	КВК 0121000	1	

№ рис	№ поз	Обозначение	Наименование	Куда входит	
				Обозначение	Кол. на 1 сб. ед.
130	17		Лента стяжная зубчатая	КВК 0121000	17
	18		Кольцо уплотнительное 9/16 08-002562-00	КВК 0121000	1
	19		Кольцо уплотнительное 3/4 08-003502-00	КВК 0121000	2
	20		Кольцо уплотнительное 7/8 08-003503-00	КВК 0121000	1

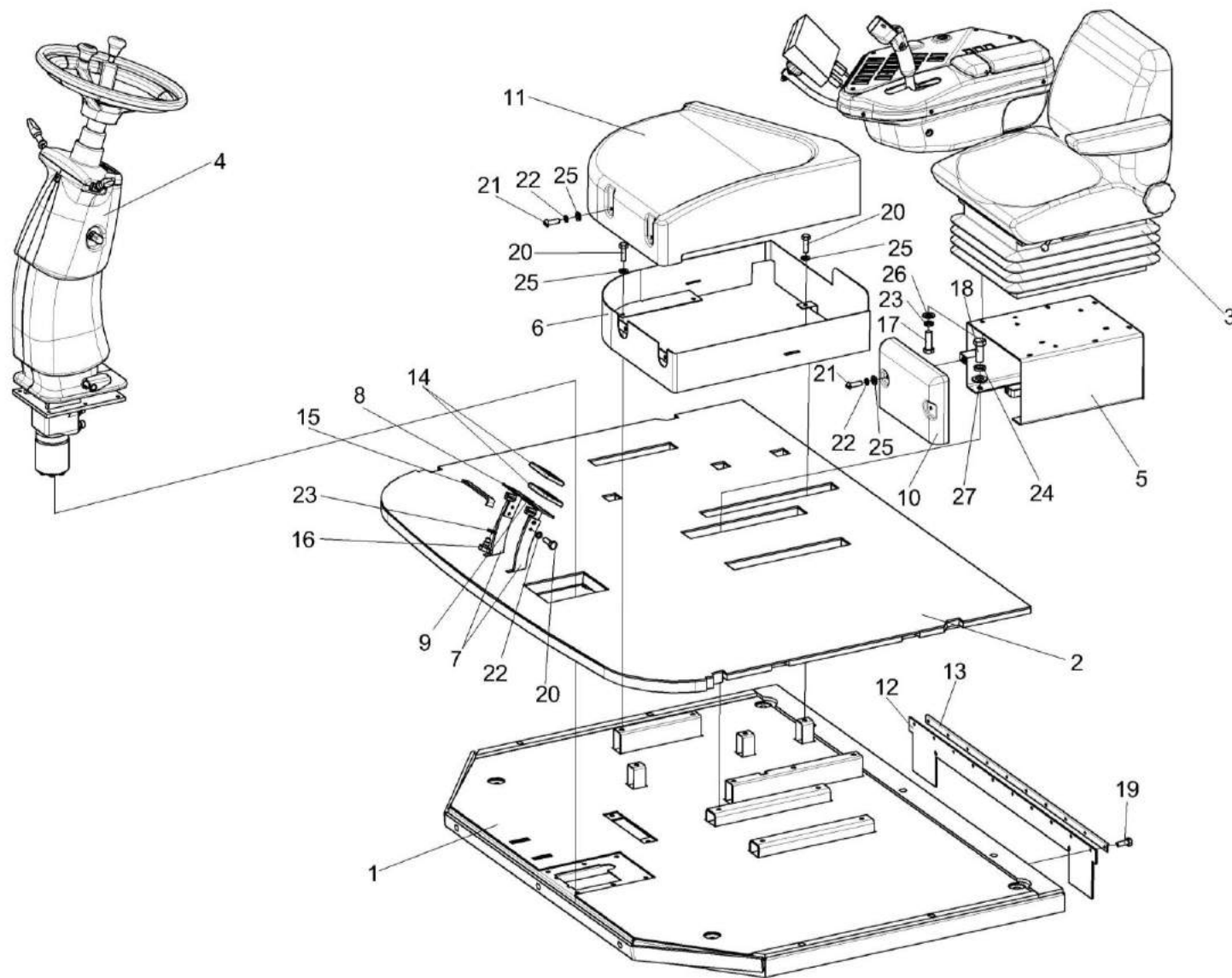


Рисунок 131 – Площадка управления КВК 0129000А (лист 1)

№ рис	№ поз	Обозначение	Наименование	Куда входит	
				Обозначение	Кол. на 1 сб. ед.
ПЛОЩАДКА УПРАВЛЕНИЯ КВК 0129000А (лист 1) (рисунок 131)					
131	1-27	КВК 0129000А	Площадка управления	КВК 0100000	1
	1	КВК 0129010	Площадка	КВК 0129000А	1
	2	КВК 0129030	Коврик	КВК 0129000А	1
	3	КВК 0129040А	Сиденье	КВК 0129000А	1
	4	КВК 0129230	Рулевая колонка	КВК 0129000А	1
	5	КВК 0129340	Кронштейн	КВК 0129000А	1
	6	КВК 0129520	Корпус	КВК 0129000А	1
	7	КВК 0129840	Рычаг	КВК 0129000А	2
	8	КВК 0129850	Педаль	КВК 0129000А	1
	9	КВК 0129860	Педаль	КВК 0129000А	1
	10	КВК 0129015	Облицовка	КВК 0129000А	1
	11	КВК 0129027	Крышка	КВК 0129000А	1
	12	КВК 0100004	Уплотнение	КВК 0129000А	1
	13	КВК 0140431	Планка	КВК 0129000А	1
	14	КВС-1-0129042	Подушка	КВК 0129000А	2
	15	УЭС 0300526	Пластина	КВК 0129000А	1
16	УЭС 0300641	Винт	КВК 0129000А	1	

№ рис	№ поз	Обозначение	Наименование	Куда входит	
				Обозначение	Кол. на 1 сб. ед.
131	17		Болт М8-6ех25 – 7796	КВК 0129000А	4
	18		Болт М10-6ех25 – 7796	КВК 0129000А	12
	19		Болт М6-6ех16 – 7798	КВК 0129000А	10
	20		Болт М6-6ех20 – 7798	КВК 0129000А	11
	21		Винт В.М6-6ех18 – 17473	КВК 0129000А	4
	22		Шайба 6 65Г – 6402	КВК 0129000А	4
	23		Шайба 8Т 65Г – 6402	КВК 0129000А	10
	24		Шайба 10Т 65Г – 6402	КВК 0129000А	16
	25		Шайба С.6.01 – 11371	КВК 0129000А	11
	26		Шайба С.8.01 – 11371	КВК 0129000А	4
	27		Шайба С.10.01 – 11371	КВК 0129000А	4

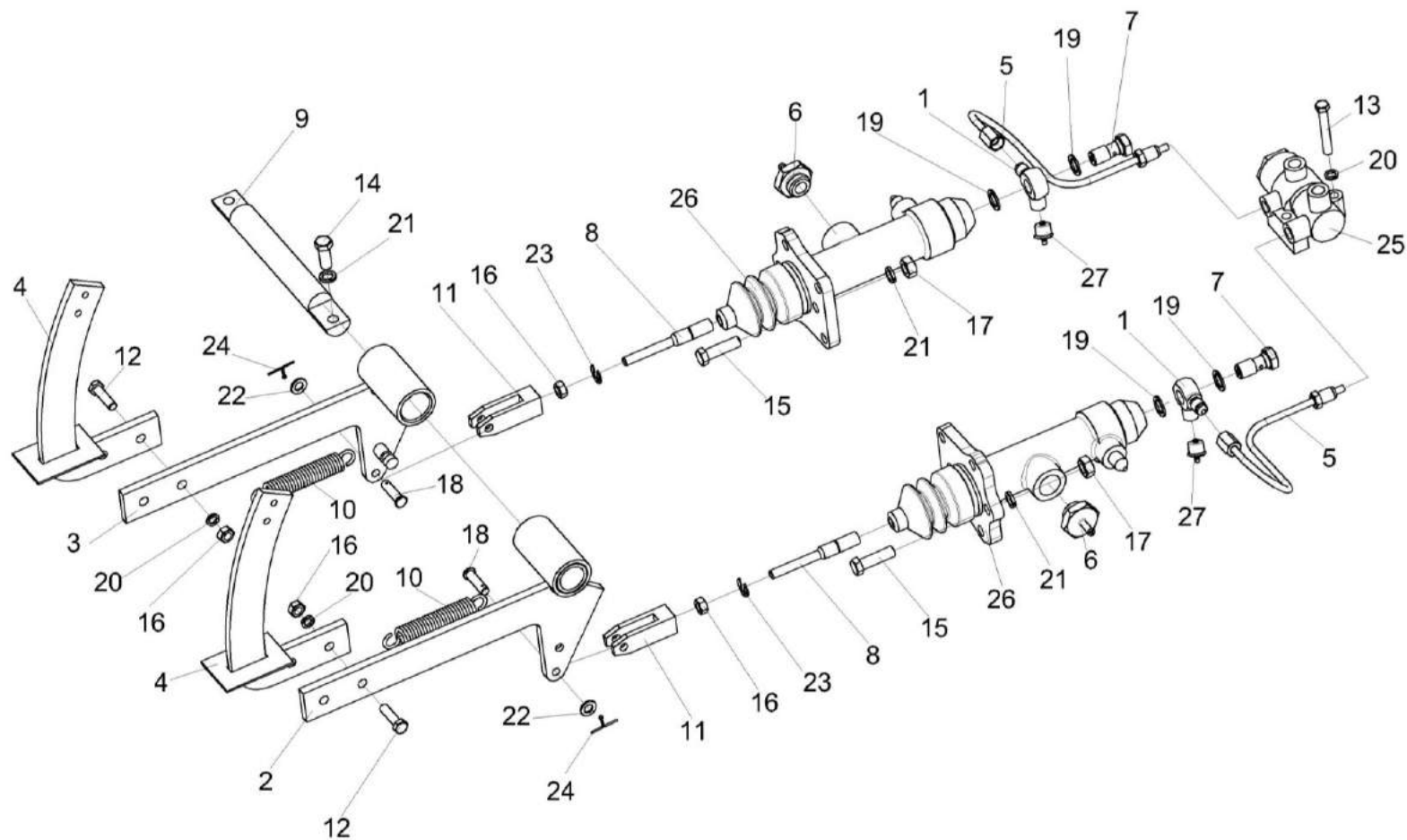


Рисунок 132 – Площадка управления КВК 0129000А (лист 2)

№ рис	№ поз	Обозначение	Наименование	Куда входит	
				Обозначение	Кол. на 1 сб. ед.
ПЛОЩАДКА УПРАВЛЕНИЯ КВК 0129000А (лист 2) (рисунок 132)					
132	1-27	КВК 0129000А	Площадка управления	КВК 0100000	1
	1	КВК 0129440А	Угольник	КВК 0129000А	2
	2	КВК 0129610А	Рычаг	КВК 0129000А	1
	3	КВК 0129650А	Рычаг	КВК 0129000А	1
	4	КВК 0129840	Рычаг	КВК 0129000А	2
	5	КВК 0129870	Трубопровод	КВК 0129000А	2
	6	КВК 0129611	Штуцер переходной	КВК 0129000А	2
	7	КВК 0129612	Болт	КВК 0129000А	2
	8	КВК 0129643	Шток	КВК 0129000А	2
	9	КЗС 0119606	Ось	КВК 0129000А	1
	10	УЭС 0300609А	Пружина	КВК 0129000А	2
	11	УЭС 0300686	Вилка	КВК 0129000А	2
	12		Болт М8-6х30 – 7796	КВК 0129000А	2
	13		Болт М8-6х50 – 7796	КВК 0129000А	2
	14		Болт М10-6х25 – 7796	КВК 0129000А	12
	15		Болт М10-6х35 – 7796	КВК 0129000А	4
16		Гайка М8-6G – 5915	КВК 0129000А	6	

№ рис	№ поз	Обозначение	Наименование	Куда входит	
				Обозначение	Кол. на 1 сб. ед.
132	17		Гайка М10-6G – 5915	КВК 0129000А	46
	18		Ось 6-8 b12x30 – 9650	КВК 0129000А	2
	19		Прокладка 14М1 – 23358	КВК 0129000А	4
	20		Шайба 8Т 65Г – 6402	КВК 0129000А	10
	21		Шайба 10Т 65Г – 6402	КВК 0129000А	16
	22		Шайба С.8.01 – 11371	КВК 0129000А	4
	23		Шайба 9.65Г – 11648	КВК 0129000А	2
	24		Шплинт 2x20 – 397	КВК 0129000А	2
	25		Регулятор давления 3518090-51050-01	КВК 0129000А	1
	26		Главный тормозной цилиндр 105325.01	КВК 0129000А	2
	27		Выключатель света "стоп"гидравлический ВК12Б-Э	КВК 0129000А	2

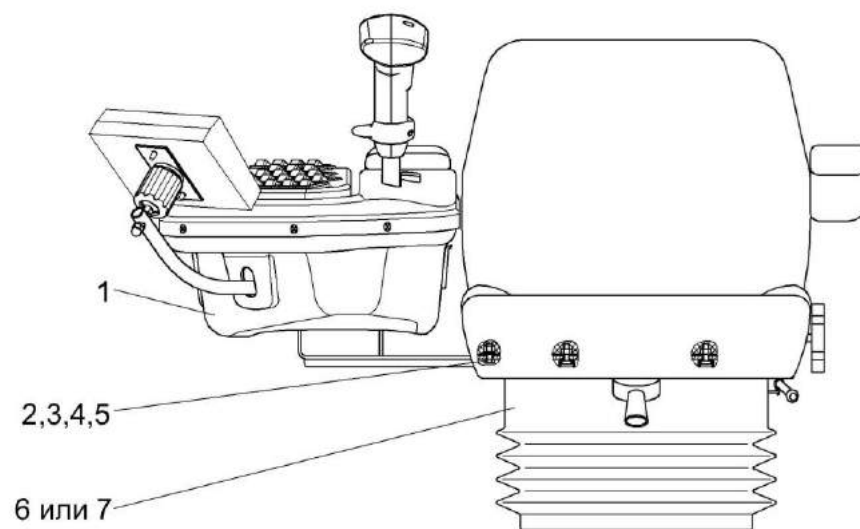


Рисунок 133 – Сиденье КВК 0129040А

№ рис	№ поз	Обозначение	Наименование	Куда входит	
				Обозначение	Кол. на 1 сб. ед.
СИДЕНЬЕ КВК 0129040А (рисунок 133)					
133	1-7	КВК 0129040А	Сиденье	КВК 0129000А	1
	1	КВК 0129050А	Пульт управления	КВК 0129040А	1
	2		Болт М8-6ех20 – 7796	КВК 0129040А	2
	3		Гайка М8-6G – 5915	КВК 0129040А	2
	4		Шайба 8Т 65Г – 6402	КВК 0129040А	2
	5		Шайба С.8.01 – 11371	КВК 0129040А	2
	6		Сиденье оператора F2001ABCSW/SA80	КВК 0129040А	1
	7		Сиденье оператора F2001A1CBSW/SM80X	КВК 0129040А	1

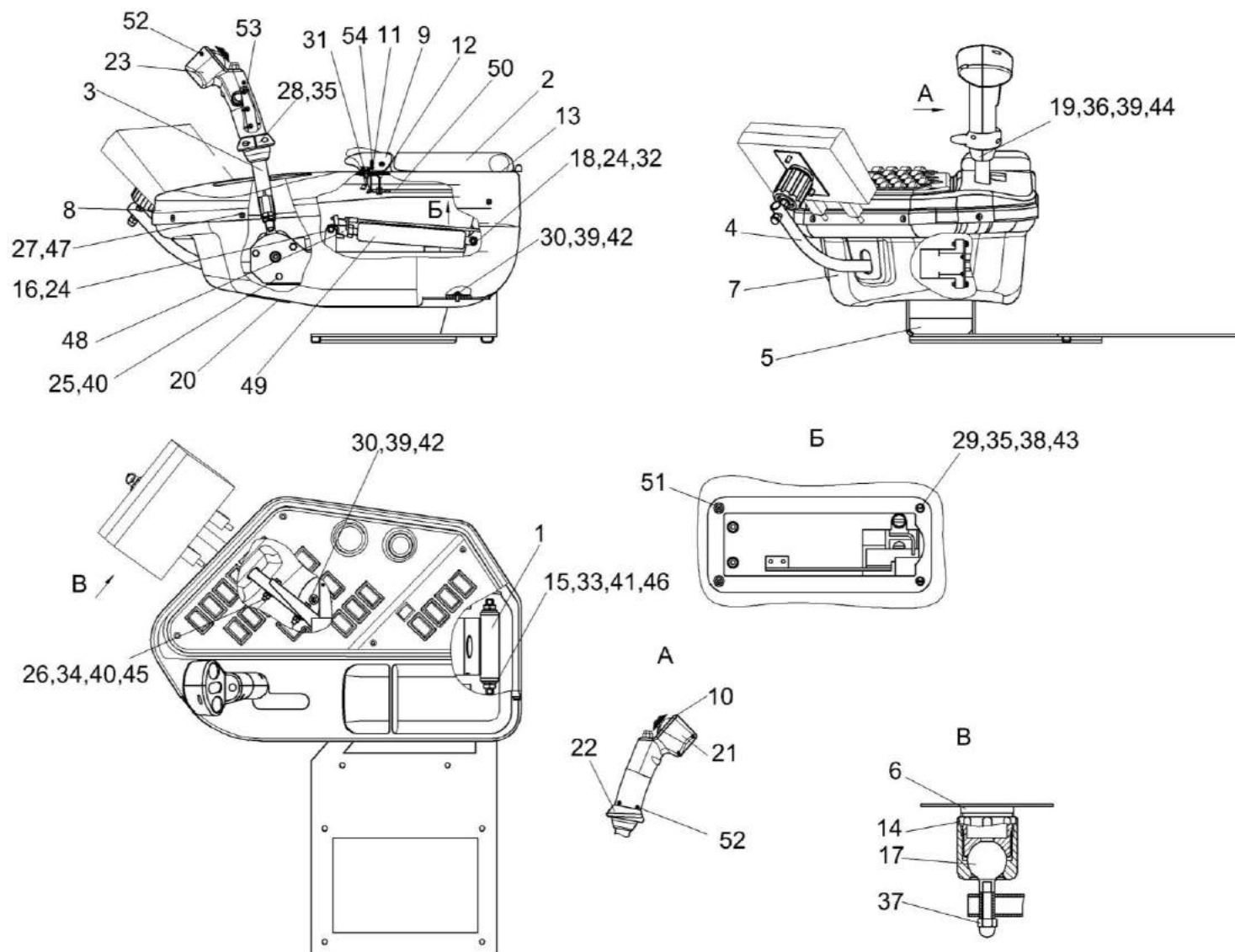


Рисунок 134 – Пульт управления КВК 0129050А

№ рис	№ поз	Обозначение	Наименование	Куда входит	
				Обозначение	Кол. на 1 сб. ед.
ПУЛЬТ УПРАВЛЕНИЯ КВК 0129050А (рисунок 134)					
134	1-54	КВК 0129050А	Пульт управления	КВК 0129040А	1
	1	КВК 0129060	Корпус	КВК 0129050А	1
	2	КВК 0129180	Подлокотник	КВК 0129050А	1
	3	КВК 0129310В	Привод	КВК 0129050А	1
	4	КВК 0129560	Труба	КВК 0129050А	1
	5	КВК 0129580	Кронштейн	КВК 0129050А	1
	6	КВК 0129630	Кронштейн	КВК 0129050А	1
	7	КВК 0129013	Кожух	КВК 0129050А	1
	8	КВК 0129014	Кожух	КВК 0129050А	1
	9	КВК 0129019	Рукоятка	КВК 0129050А	1
	10	КВК 0129044	Панель	КВК 0129050А	1
	11	КВК 0129517	Кронштейн	КВК 0129050А	1
	12	КВК 0129518	Кронштейн	КВК 0129050А	1
	13	КВК 0129528	Пластина	КВК 0129050А	1
	14	КВК 0129618	Гайка	КВК 0129050А	1
	15	КВК 0129624	Ось	КВК 0129050А	1
	16	КВК 0129625	Ось	КВК 0129050А	1
17	КВК 0129626	Стойка	КВК 0129050А	1	

№ рис	№ поз	Обозначение	Наименование	Куда входит	
				Обозначение	Кол. на 1 сб. ед.
134	18	КВК 0129627	Ось	КВК 0129050А	1
	19	КВК 0129636	Ось	КВК 0129050А	2
	20	КЗК 0119026	Заглушка	КВК 0129050А	1
	21	КЗК-12-0119053А	Корпус	КВК 0129050А	1
	22	КЗК-12-0119054	Упор	КВК 0129050А	1
	23	КЗК-12-0119065	Корпус	КВК 0129050А	1
	24	СЭУ 0201453	Шайба упорная	КВК 0129050А	3
	25		Болт М6-6ех12 – 7798	КВК 0129050А	3
	26		Болт М6-6ех35 – 7798	КВК 0129050А	2
	27		Винт 2-5х2х25 – 10620	КВК 0129050А	8
	28		Винт В.М3-6ех20 – 17473	КВК 0129050А	1
	29		Винт В.М3-6ех14 – 17473	КВК 0129050А	2
	30		Винт В.М5-6ех12 – 17473	КВК 0129050А	9
	31		Винт В2.М5-6ех10 – 17475	КВК 0129050А	2
	32		Гайка М8-6G – 2526	КВК 0129050А	1
	33		Гайка М12-6G – 2526	КВК 0129050А	2
	34		Гайка М6-6G – 5915	КВК 0129050А	2
35		Гайка М3-6G – 5927	КВК 0129050А	3	
36		Гайка М5-6G – 5927	КВК 0129050А	2	

№ рис	№ поз	Обозначение	Наименование	Куда входит	
				Обозначение	Кол. на 1 сб. ед.
134	37		Гайка М8-6G – 11860	КВК 0129050А	1
	38		Шайба 3 65Г – 6402	КВК 0129050А	2
	39		Шайба 5 65Г – 6402	КВК 0129050А	11
	40		Шайба 6Т 65Г – 6402	КВК 0129050А	2
	41		Шайба 12Т 65Г – 6402	КВК 0129050А	2
	42		Шайба С 5.01 – 6958	КВК 0129050А	9
	43		Шайба С 3.01 – 10450	КВК 0129050А	2
	44		Шайба С.5.01 – 11371	КВК 0129050А	2
	45		Шайба С.6.01 – 11371	КВК 0129050А	2
	46		Шайба С.12.01 – 11371	КВК 0129050А	2
	47		Держатель 6430-5325264	КВК 0129050А	8
	48		Головка пусковая 02150106	КВК 0129050А	1
	49		Пружина газовая VARILOCK HY4-171-79-400	КВК 0129050А	1
	50		Трос Бодуена 03160056	КВК 0129050А	1
	51		Винт 3,9x14	КВК 0129050А	2
	52		Шуруп 3,0x12	КВК 0129050А	6
	53		Шуруп 3,5x12	КВК 0129050А	3
	54		Шуруп саморез прессшайба4,2x14	КВК 0129050А	6

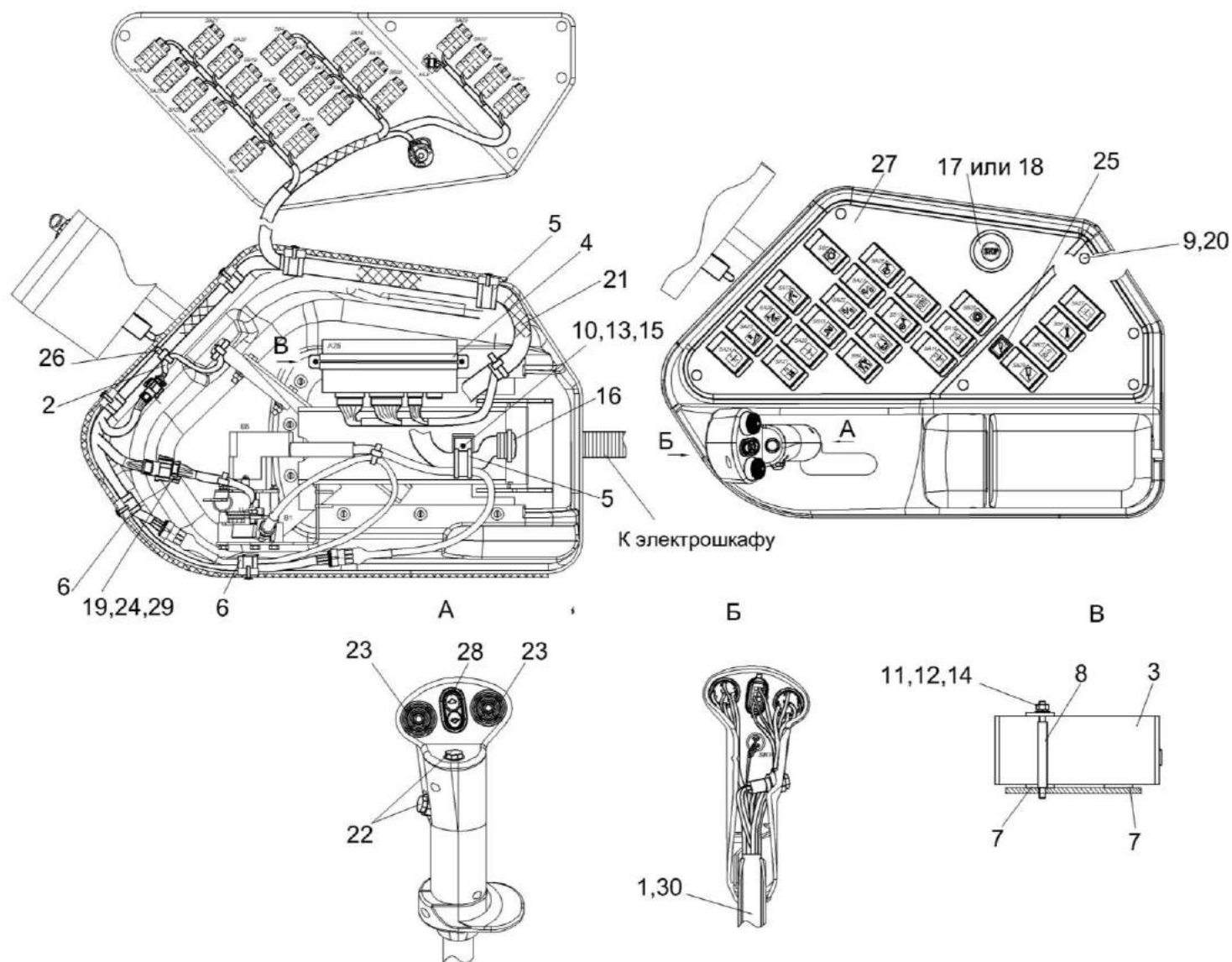


Рисунок 135 – Электрооборудование пульта управления КВК 0129050А

№ рис	№ поз	Обозначение	Наименование	Куда входит	
				Обозначение	Кол. на 1 сб. ед.
ЭЛЕКТРООБОРУДОВАНИЕ ПУЛЬТА УПРАВЛЕНИЯ КВК 0129050А (рисунок 135)					
135	1	КВК 0700230	Жгут рукоятки ГСТ	КВК 0129050А	1
	2	КВК 0701180	Жгут терминала	КВК 0129050А	1
	3	КВК 0701300	Модуль CAN-панели управления	КВК 0129050А	1
	4	КВК 0701350	Кронштейн	КВК 0129050А	1
	5	КЗР 0700800-02	Хомут	КВК 0129050А	5
	6	УЭС 0700800-01	Хомут	КВК 0129050А	2
	7	КВК 0701013	Прокладка	КВК 0129050А	2
	8	КВК 0701602	Шпилька	КВК 0129050А	2
	9		Винт 2-5x2x25 – 10620	КВК 0129050А	6
	10		Винт В.М5-6x10 – 17473	КВК 0129050А	1
	11		Гайка М4-6G – 5927	КВК 0129050А	2
	12		Шайба 4 65Г – 6402	КВК 0129050А	2
	13		Шайба 5 65Г – 6402	КВК 0129050А	1
	14		Шайба С.4.01 – 11371	КВК 0129050А	2
	15		Шайба С.5.01 – 11371	КВК 0129050А	1
	16		Втулка 503-3408020	КВК 0129050А	2
	17		Выключатель 014 651.1	КВК 0129050А	1

№ рис	№ поз	Обозначение	Наименование	Куда входит	
				Обозначение	Кол. на 1 сб. ед.
135	18		Выключатель 06-63-410	КВК 0129050А	1
	19		Гнездо 0-0927771-3	КВК 0129050А	14
	20		Держатель 6430-5325264	КВК 0129050А	6
	21		Жгут пульта управления КВК0700050	КВК 0129050А	1
	22		Кнопка восьмиугольная б/ф красная PSW-6А	КВК 0129050А	2
	23		Кнопка четырехпозиционная с нормально разомкнутыми контактами типа4КНР 8Ю3.604.005 ТУ	КВК 0129050А	2
	24		Колодка гнездовая 1-0967623-1	КВК 0129050А	1
	25		Лампа контрольная2212.3803-143	КВК 0129050А	1
	26		Лента стяжная зубчатая	КВК 0129050А	20
	27		Панель выключателей ЕВРЖ33091.8060.00.001	КВК 0129050А	1
	28		Переключатель стеклоподъемников92.3709-04.73	КВК 0129050А	1
	29		Фиксатор 0-0967633-1	КВК 0129050А	1
	30		Трубка 305 ТВ-40, 14, черная, высшего сорта – 19034	КВК 0129050А	0,9

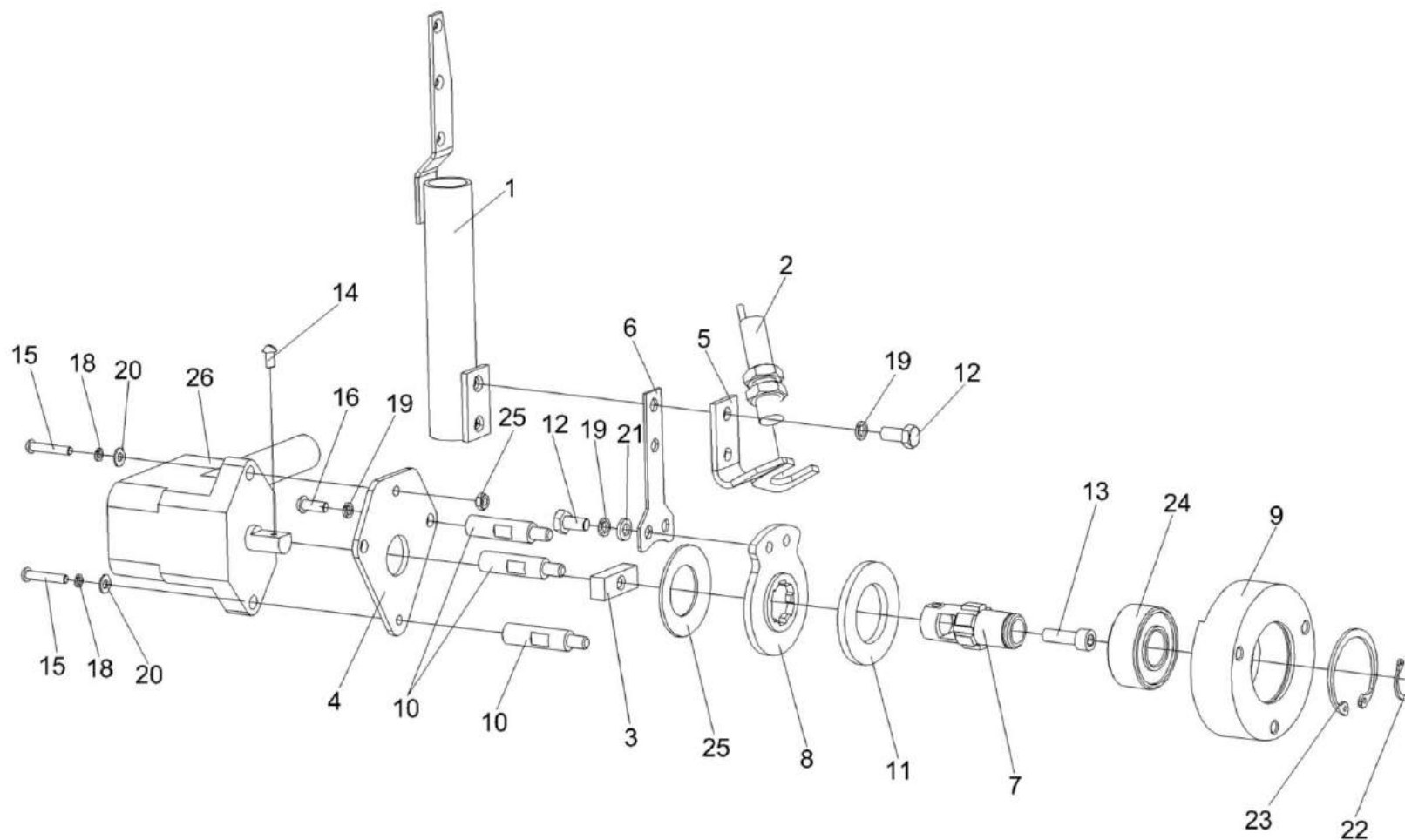


Рисунок 136 – Привод КВК 0129310В

№ рис	№ поз	Обозначение	Наименование	Куда входит	
				Обозначение	Кол. на 1 сб. ед.
ПРИВОД КВК 0129310В (рисунок 136)					
136	1-26	КВК 0129310В	Привод	КВК 0129050А	1
	1	КВК 0129450	Труба	КВК 0129310В	1
	2	КВК 0701600-01	Датчик	КВК 0129310В	1
	3	КВК 0129422	Вороток	КВК 0129310В	1
	4	КВК 0129425А	Шайба	КВК 0129310В	1
	5	КВК 0129514	Кронштейн	КВК 0129310В	1
	6	КВК 0129515А	Пружина	КВК 0129310В	1
	7	КВК 0129607	Вал	КВК 0129310В	1
	8	КВК 0129608А	Шайба	КВК 0129310В	1
	9	КВК 0129621А	Корпус	КВК 0129310В	1
	10	КВК 0129623	Бонка	КВК 0129310В	4
	11	УЭС 0300001	Накладка сцепления	КВК 0129310В	1
	12		Болт М6-6ех12 – 7798	КВК 0129310В	4
	13		Винт М6-6ех20 – 11738	КВК 0129310В	1
	14		Винт В.М4-6ех8 – 17473	КВК 0129310В	1
	15		Винт В.М4-6ех22 – 17473	КВК 0129310В	2
16		Винт В.М6-6ех10 – 17473	КВК 0129310В	2	

№ рис	№ поз	Обозначение	Наименование	Куда входит	
				Обозначение	Кол. на 1 сб. ед.
136	17		Гайка М4-6G – 5927	КВК 0129310В	1
	18		Шайба 4Т 65Г – 6402	КВК 0129310В	2
	19		Шайба 6Т 65Г – 6402	КВК 0129310В	6
	20		Шайба С.4.01 – 11371	КВК 0129310В	2
	21		Шайба С.6.01 – 11371	КВК 0129310В	2
	22		Кольцо В17 – 13942	КВК 0129310В	2
	23		Кольцо В40 – 13943	КВК 0129310В	1
	24		Подшипник 180503 – 8882	КВК 0129310В	1
	25		Пружина тарельчатая I-3-3-45x25x1,5x1,5 – 3057	КВК 0129310В	1
	26		Сенсор С-03	КВК 0129310В	1

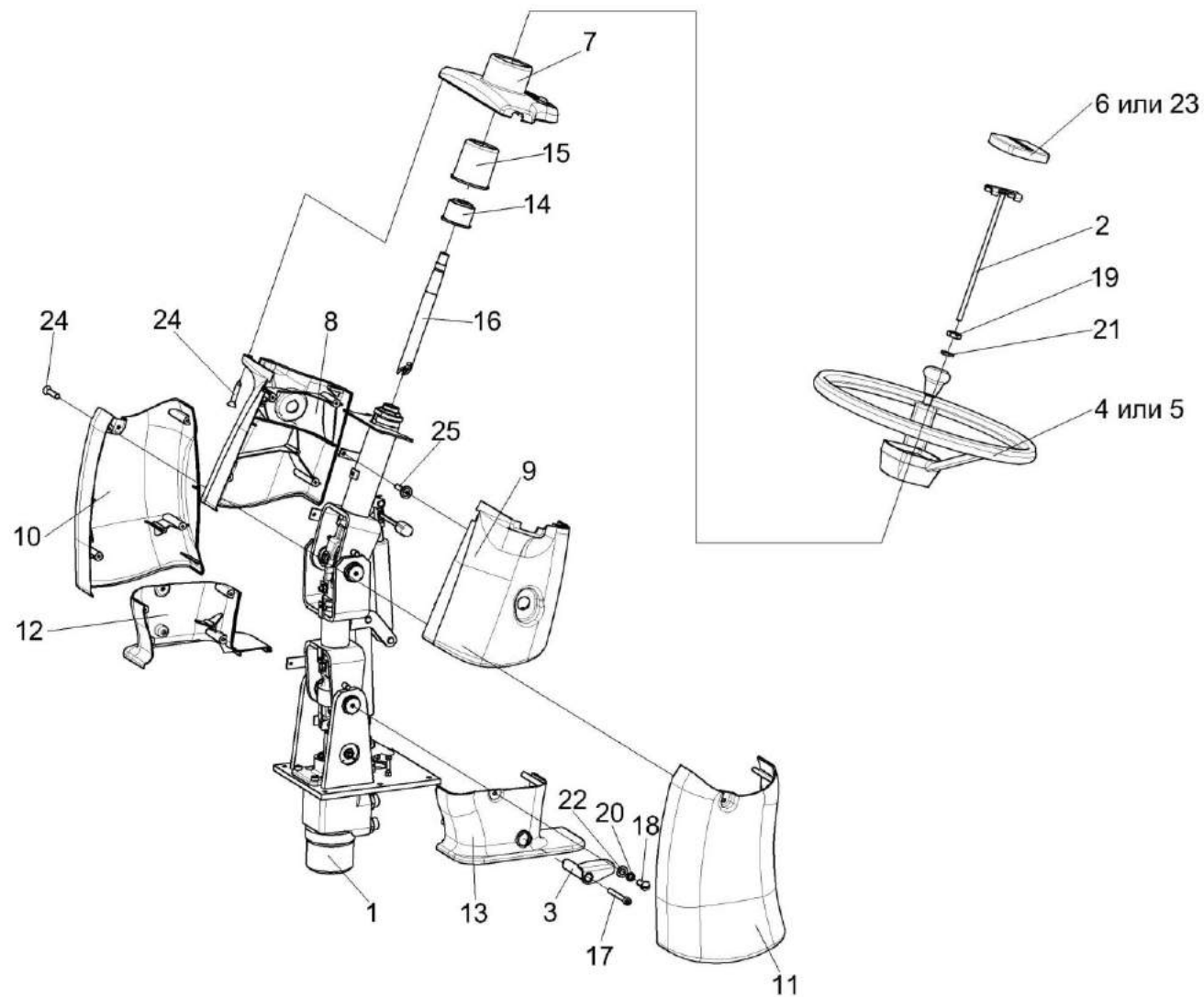


Рисунок 137 – Рулевая колонка КВК 0129230

№ рис	№ поз	Обозначение	Наименование	Куда входит	
				Обозначение	Кол. на 1 сб. ед.
РУЛЕВАЯ КОЛОНКА КВК 0129230 (рисунок 137)					
137	1-25	КВК 0129230	Рулевая колонка	КВК 0129000А	1
	1	КВК 0129240	Привод	КВК 0129230	1
	2	КВК 0129300	Зажим	КВК 0129230	1
	3	КВК 0129800	Педаль	КВК 0129230	1
	4	УЭС 0302560	Колесо рулевое	КВК 0129230	1
	5	КЗК-12-0122300	Колесо рулевое	КВК 0129230	1
	6	КЗК-12-0122330-01	Крышка	КВК 0129230	1
	7	КВК 0129002	Панель	КВК 0129230	1
	8	КВК 0129003	Кожух	КВК 0129230	1
	9	КВК 0129004	Кожух	КВК 0129230	1
	10	КВК 0129005	Кожух	КВК 0129230	1
	11	КВК 0129006	Кожух	КВК 0129230	1
	12	КВК 0129007	Кожух	КВК 0129230	1
	13	КВК 0129008	Кожух	КВК 0129230	1
	14	КВК 0129009	Колпак	КВК 0129230	1
	15	КВК 0129011	Кожух	КВК 0129230	1
16	КВК 0129605	Вал рулевой	КВК 0129230	1	

№ рис	№ поз	Обозначение	Наименование	Куда входит	
				Обозначение	Кол. на 1 сб. ед.
137	17		Винт М8-6ех65 – 11738	КВК 0129230	1
	18		Винт В.М5-6ех12 – 11473	КВК 0129230	5
	19		Гайка М16х1,5-6G – 2526	КВК 0129230	1
	20		Шайба 5Т 65Г – 6402	КВК 0129230	5
	21		Шайба 16Т 65Г – 6402	КВК 0129230	1
	22		Шайба С.5.01 – 11371	КВК 0129230	5
	23		Крышка 80-3401082	КВК 0129230	1
	24		Шуруп саморез 3,5х25 (531 035 025)	КВК 0129230	18
	25		Винт 4,2х25	КВК 0129230	6

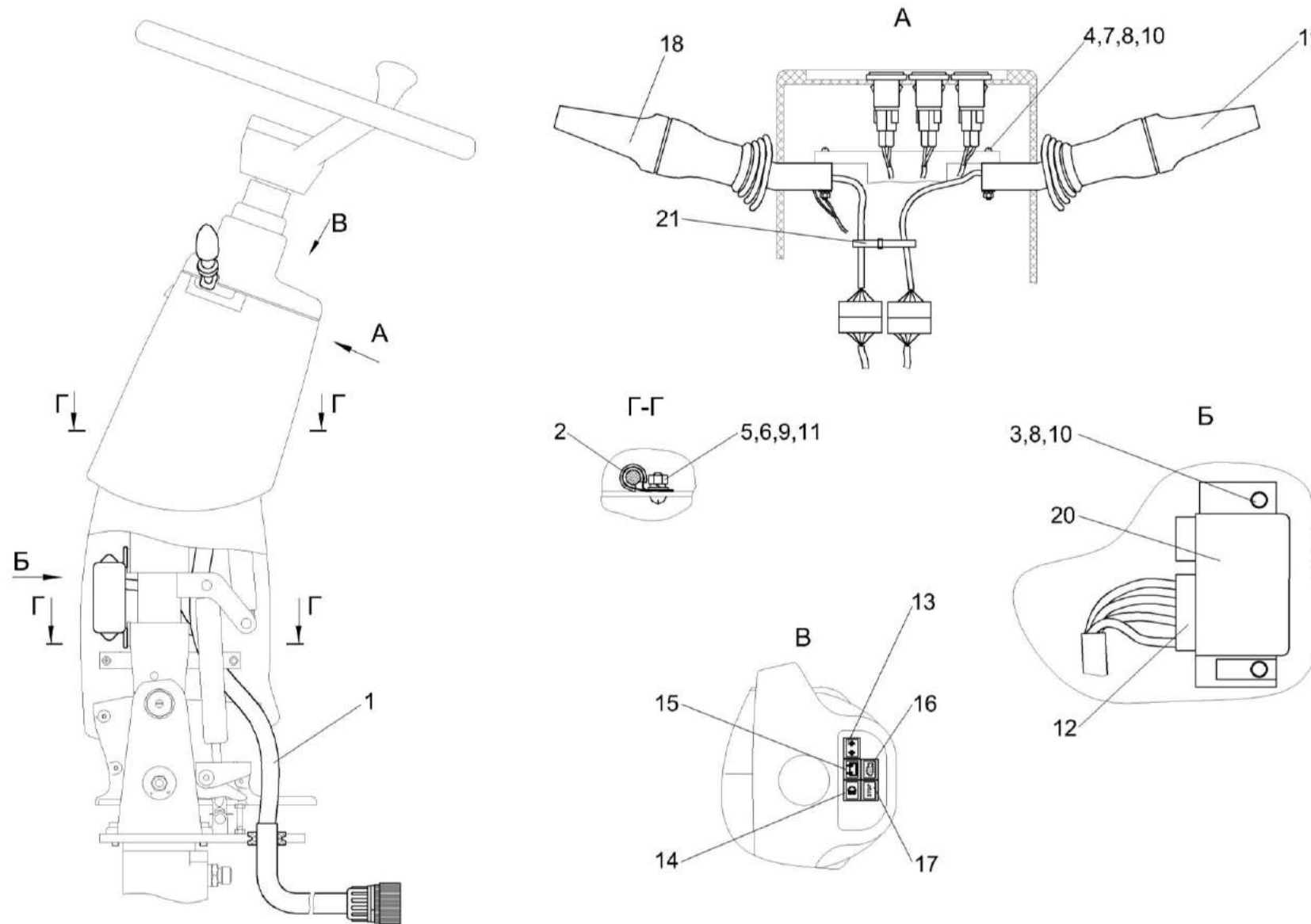


Рисунок 138 – Электрооборудование рулевой колонки КВК 0129230

№ рис	№ поз	Обозначение	Наименование	Куда входит	
				Обозначение	Кол. на 1 сб. ед.
ЭЛЕКТРООБОРУДОВАНИЕ РУЛЕВОЙ КОЛОНКИ КВК 0129230 (рисунок 138)					
138	1-21	КВК 0129230	Рулевая колонка	КВК 0129000А	1
	1	КВК 0700310Б	Жгут рулевой колонки	КВК 0129230	1
	2	УЭС 0700800-01	Хомут	КВК 0129230	2
	3		Винт В.М5-6ех14 – 17473	КВК 0129230	2
	4		Винт В.М5-6ех35 – 17473	КВК 0129230	4
	5		Винт В.М6-6ех14 – 17473	КВК 0129230	2
	6		Гайка М6-6G – 5915	КВК 0129230	2
	7		Гайка М5-6G – 5927	КВК 0129230	4
	8		Шайба 5 65Г – 6402	КВК 0129230	6
	9		Шайба 6Т 65Г – 6402	КВК 0129230	2
	10		Шайба С.5.01 -- 11371	КВК 0129230	6
	11		Шайба С.6.01 – 11371	КВК 0129230	2
	12		Колодка гнездовая 602608	КВК 0129230	1
	13		Лампа контрольная 24.3803-07	КВК 0129230	1
	14		Лампа контрольная 24.3803-28	КВК 0129230	1
15		Лампа контрольная 24.3803-47	КВК 0129230	1	

№ рис	№ поз	Обозначение	Наименование	Куда входит	
				Обозначение	Кол. на 1 сб. ед.
138	16		Лампа контрольная 24.3803-91	КВК 0129230	1
	17		Лампа контрольная 24.3803-98	КВК 0129230	1
	18		Переключатель указателей поворотов и света 1802.3769	КВК 0129230	1
	19		Переключатель стеклоочистителя 1902.3769	КВК 0129230	1
	20		Прерыватель ПЭУП-4	КВК 0129230	1
	21		Лента стяжная 4-0160967-2	КВК 0129230	5

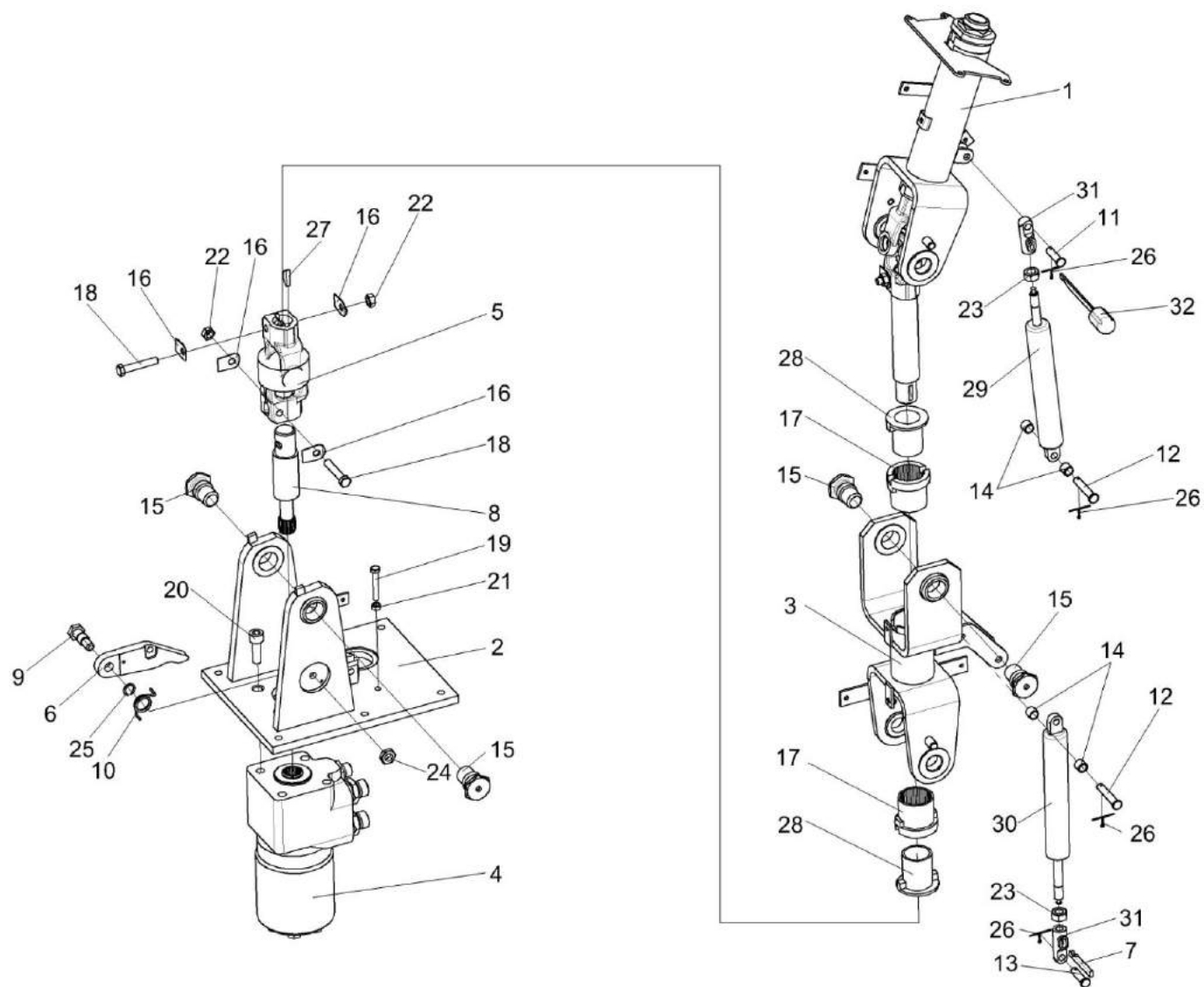


Рисунок 139 – Привод КВК 0129240

№ рис	№ поз	Обозначение	Наименование	Куда входит	
				Обозначение	Кол. на 1 сб. ед.
ПРИВОД КВК 0129240 (рисунок 139)					
139	1-32	КВК 0129240	Привод	КВК 0129230	1
	1	КВК 0129250	Привод управления	КВК 0129230	1
	2	КВК 0129270	Основание	КВК 0129240	1
	3	КВК 0129290	Вилка	КВК 0129240	1
	4	КВК 0602130	Насос-дозатор	КВК 0129240	1
	5	50-3401060	Кардан	КВК 0129240	1
	6	КВК 0129409	Рычаг	КВК 0129240	1
	7	КВК 0129411	Рычаг	КВК 0129240	1
	8	КВК 0129601	Вал	КВК 0129240	1
	9	КВК 0129602	Болт	КВК 0129240	1
	10	КВК 0129603	Пружина	КВК 0129240	1
	11	КВК 0129604	Ось	КВК 0129240	1
	12	КВК 0129604-01	Ось	КВК 0129240	2
	13	КВК 0129604-02	Ось	КВК 0129240	1
	14	КВК 0129807	Втулка	КВК 0129240	4
	15	КЗС 0119621	Ось	КВК 0129240	4
	16	50-3401092	Шайба	КВК 0129240	4

№ рис	№ поз	Обозначение	Наименование	Куда входит	
				Обозначение	Кол. на 1 сб. ед.
139	17	70-3401076	Втулка	КВК 0129240	2
	18		Болт М8-6ех45 – 7796	КВК 0129240	2
	19		Болт М6-6ех40 – 7798	КВК 0129240	1
	20		Винт М10-6ех25 – 11738	КВК 0129240	4
	21		Гайка М6-6G – 5915	КВК 0129240	1
	22		Гайка М8-6G – 5915	КВК 0129240	2
	23		Гайка М10х1-6G – 5915	КВК 0129240	2
	24		Гайка М10-6G – 5916	КВК 0129240	1
	25		Кольцо В12 – 13940	КВК 0129240	1
	26		Шплинт 2х20.019 – 397	КВК 0129240	4
	27		Шпонка 5х9 – 24071	КВК 0129240	2
	28		Амортизатор 70-3401077-Б	КВК 0129240	2
	29		Пружина газовая BLOC-O-LIFT 5219HC	КВК 0129240	1
	30		Пружина газовая BLOC-O-LIFT 5233HU	КВК 0129240	1
31		Наконечник 130850	КВК 0129240	2	
32		Рукоятка 132543	КВК 0129240	1	

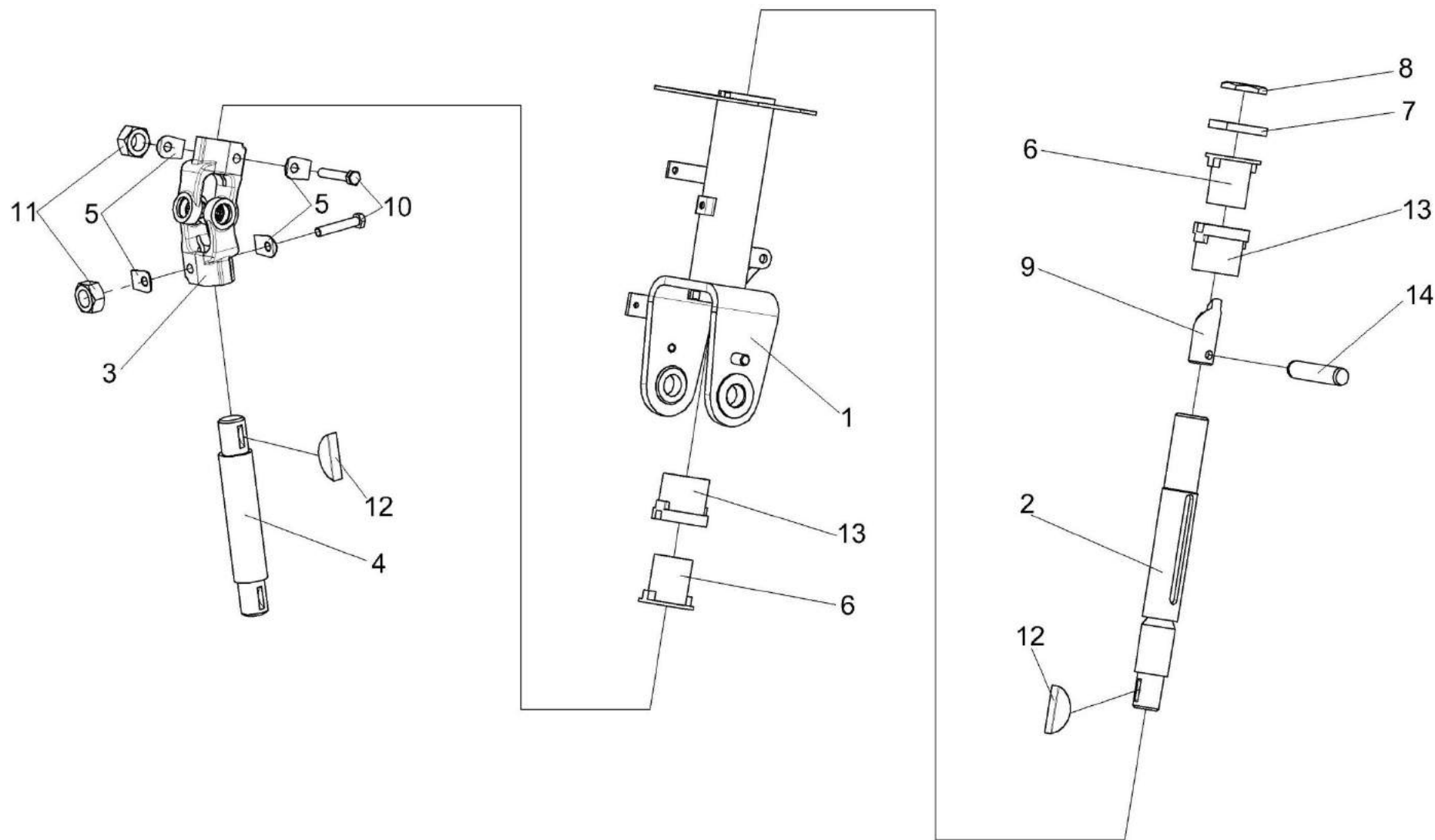


Рисунок 140 – Привод управления КВК 0129250

№ рис	№ поз	Обозначение	Наименование	Куда входит	
				Обозначение	Кол. на 1 сб. ед.
ПРИВОД УПРАВЛЕНИЯ КВК 0129250 (рисунок 140)					
140	1-14	КВК 0129250	Привод управления	КВК 0129240	1
	2,9,14	КВК 0129780	Вал	КВК 0129240	1
	1	КВК 0129260	Вилка рулевого управления	КВК 0129240	1
	2	КВК 0129790	Вал промежуточный	КВК 0129780	1
	3	50-3401060	Кардан	КВК 0129240	1
	4	КВК 0129639	Вал	КВК 0129240	1
	5	50-3401092	Шайба	КВК 0129240	4
	6	70-3401076	Втулка	КВК 0129240	2
	7	70-3401078	Гайка	КВК 0129240	1
	8	70-3401079	Контргайка	КВК 0129240	1
	9	70-3401054Б	Хвостовик	КВК 0129780	1
	10		Болт М8-6ех45 – 7796	КВК 0129240	2
	11		Гайка М8-6G – 5915	КВК 0129240	2
	12		Шпонка 5х9 – 24071	КВК 0129240	2
13		Амортизатор 70-3401077-Б	КВК 0129240	2	
14		Штифт 8х36 – 3128	КВК 0129780	1	

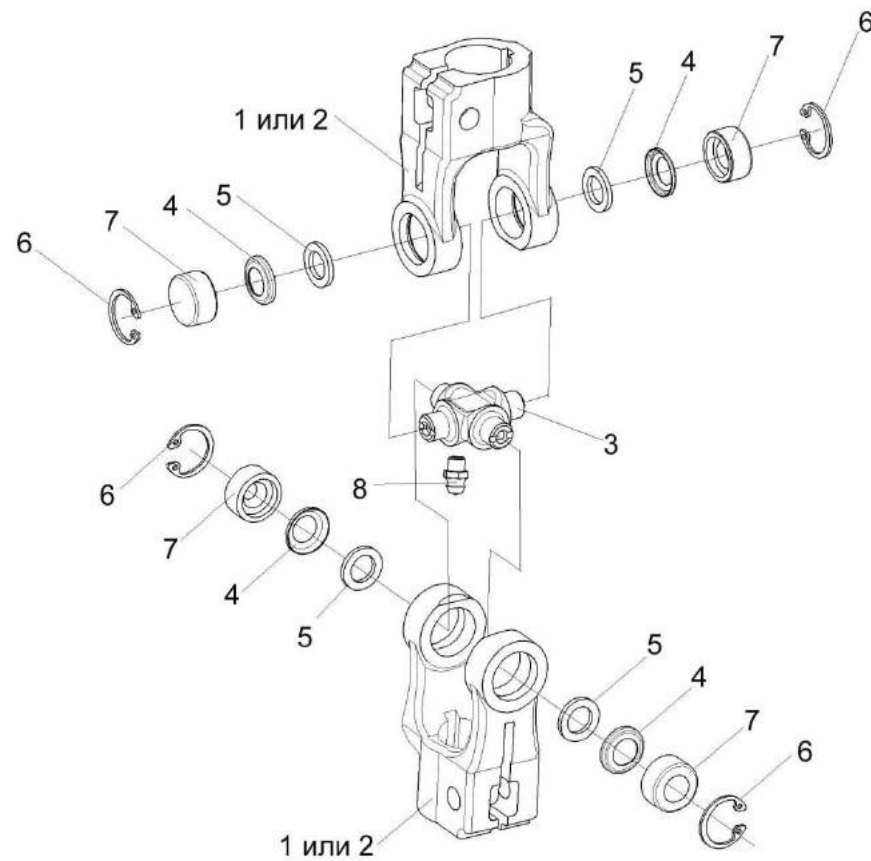


Рисунок 141 – Кардан 50-3401060

№ рис	№ поз	Обозначение	Наименование	Куда входит	
				Обозначение	Кол. на 1 сб. ед.
КАРДАН 50-3401060 (рисунок 141)					
141	1-8	50-3401060	Кардан	КВК 0129240	1
				КВК 0129250	1
	1	50-3401061А	Вилка	50-3401060	2
	2	КИЛ 0119638	Вилка	50-3401060	2
	3	50-3401062	Крестовина	50-3401060	1
	4	50-3401063	Обойма	50-3401060	4
	5	50-3401064	Сальник	50-3401060	4
	6		Подшипник 904700 УС17	50-3401060	4
	7		Кольцо В19 – 13943	50-3401060	4
8		Масленка 1.1 – 19853	50-3401060	1	

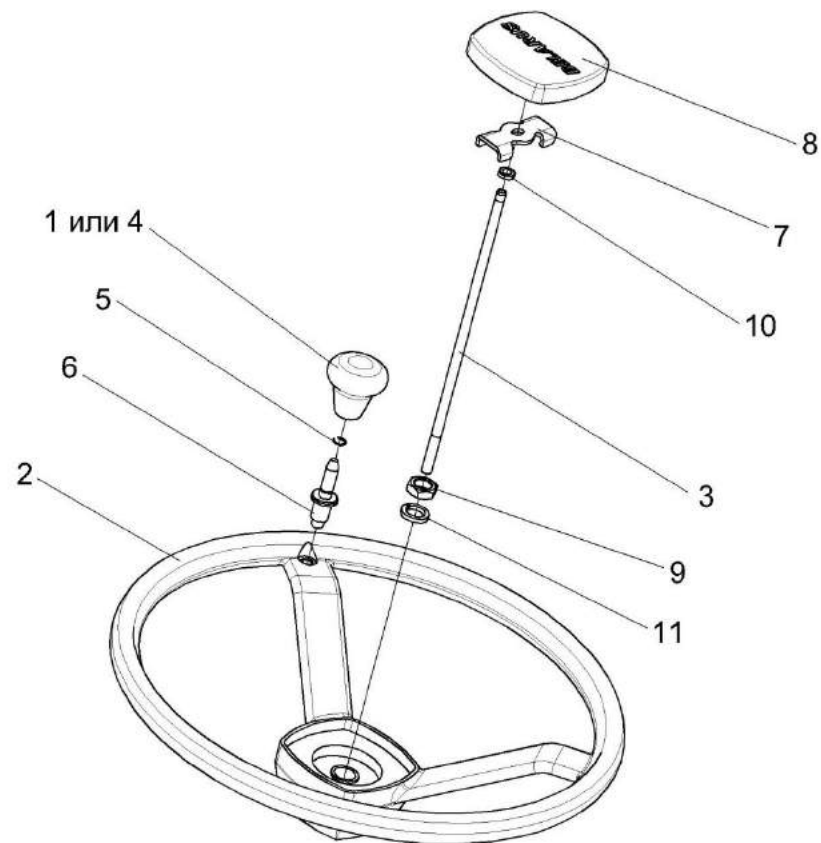


Рисунок 142 – Установка колеса рулевого УЭС 0302560

№ рис	№ поз	Обозначение	Наименование	Куда входит	
				Обозначение	Кол. на 1 сб. ед.
УСТАНОВКА КОЛЕСА РУЛЕВОГО УЭС 0302560 (рисунок 142)					
142	3,7,10	УЭС 0302540	Зажим	КВК 0129230	1
	1,2,4-6	УЭС 0302560	Колесо рулевое	КВК 0129230	1
	1	УЭС 0300980	Ручка	УЭС 0302560	1
	2	УЭС 0302570	Колесо рулевое	УЭС 0302560	1
	3	КИС 0144617	Шпилька	УЭС 0302540	1
	4	УЭС 0300056	Ручка	УЭС 0302560	1
	5	УЭС 0300652	Кольцо	УЭС 0302560	1
	6	УЭС 0302626	Ось	УЭС 0302560	1
	7	80-3401041	Пластина	УЭС 0302540	1
	8		Крышка 80-3401082 (г. Воложин)	КВК 0129230	1
	9		Гайка М16х1,5-6G – 2526	КВК 0129230	1
10		Гайка М8-6Н – 5916	УЭС 0302540	1	
11		Шайба 16Т 65Г – 6402	КВК 0129230	1	

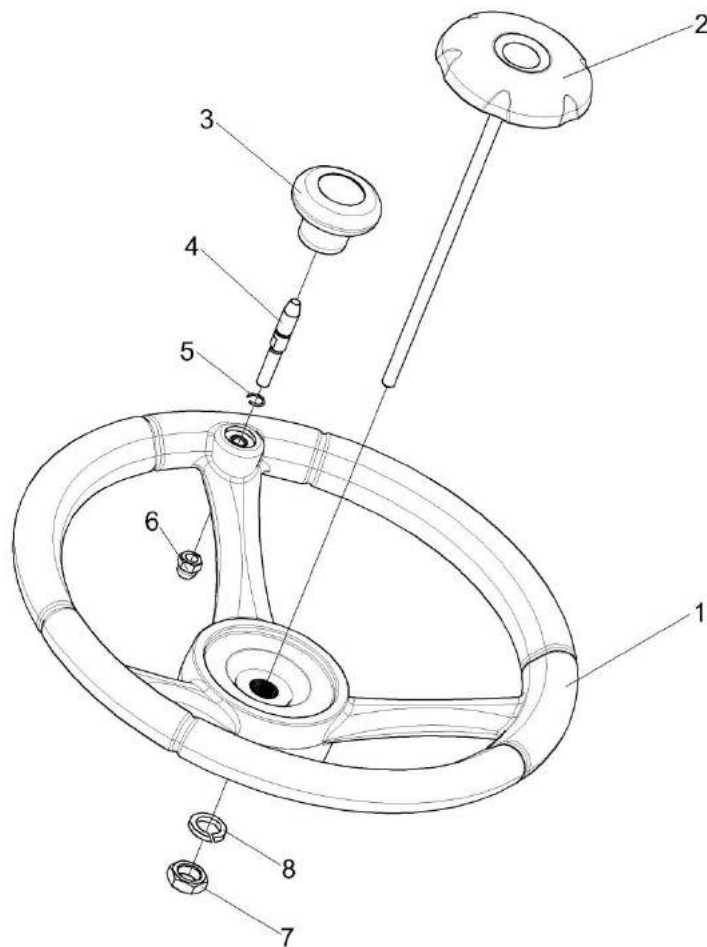


Рисунок 143 – Установка колеса рулевого КЗК-12-0122300

№ рис	№ поз	Обозначение	Наименование	Куда входит	
				Обозначение	Кол. на 1 сб.ед.
УСТАНОВКА КОЛЕСА РУЛЕВОГО КЗК-12-0122300 (рисунок 143)					
143	1,3-6	КЗК-12-0122300	Колесо рулевое	КВК 0129230	1
	1	КЗК-12-0122310	Колесо рулевое	КЗК-12-0122300	1
	2	КЗК-12-0122330-01	Крышка	КВК 0129230	1
	3	КЗК-12-0122350	Рукоятка	КЗК-12-0122300	1
	4	КЗК-12-0119652	Ось	КЗК-12-0122300	1
	5	УЭС 0300652	Кольцо	КЗК-12-0122300	1
	6		Гайка М8-6G – 11860	КЗК-12-0122300	1
	7		Гайка М16х1,5-6G – 2526	КВК 0129230	1
8		Шайба 16Т 65Г – 6402	КВК 0129230	1	

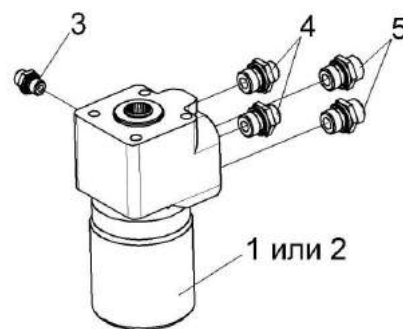


Рисунок 144 – Насос-дозатор КВК 0602130

№ рис	№ поз	Обозначение	Наименование	Куда входит	
				Обозначение	Кол. на 1 сб.ед.
НАСОС-ДОЗАТОР КВК 0602130 (рисунок 144)					
144	1-5	КВК 0602130	Насос-дозатор	КВК 0129240	1
	1		Насос-дозатор OSPD 70/230 LS	КВК 0602130	1
	2		Насос-дозатор LAGZ 240/100-21/LD240-175-M01	КВК 0602130	1
	3		Штуцер GE08LREDOMDCF	КВК 0602130	1
	4		Штуцер GE12LR1/2EDOMDCF	КВК 0602130	2
	5		Штуцер GE15LREDOMDCF	КВК 0602130	2

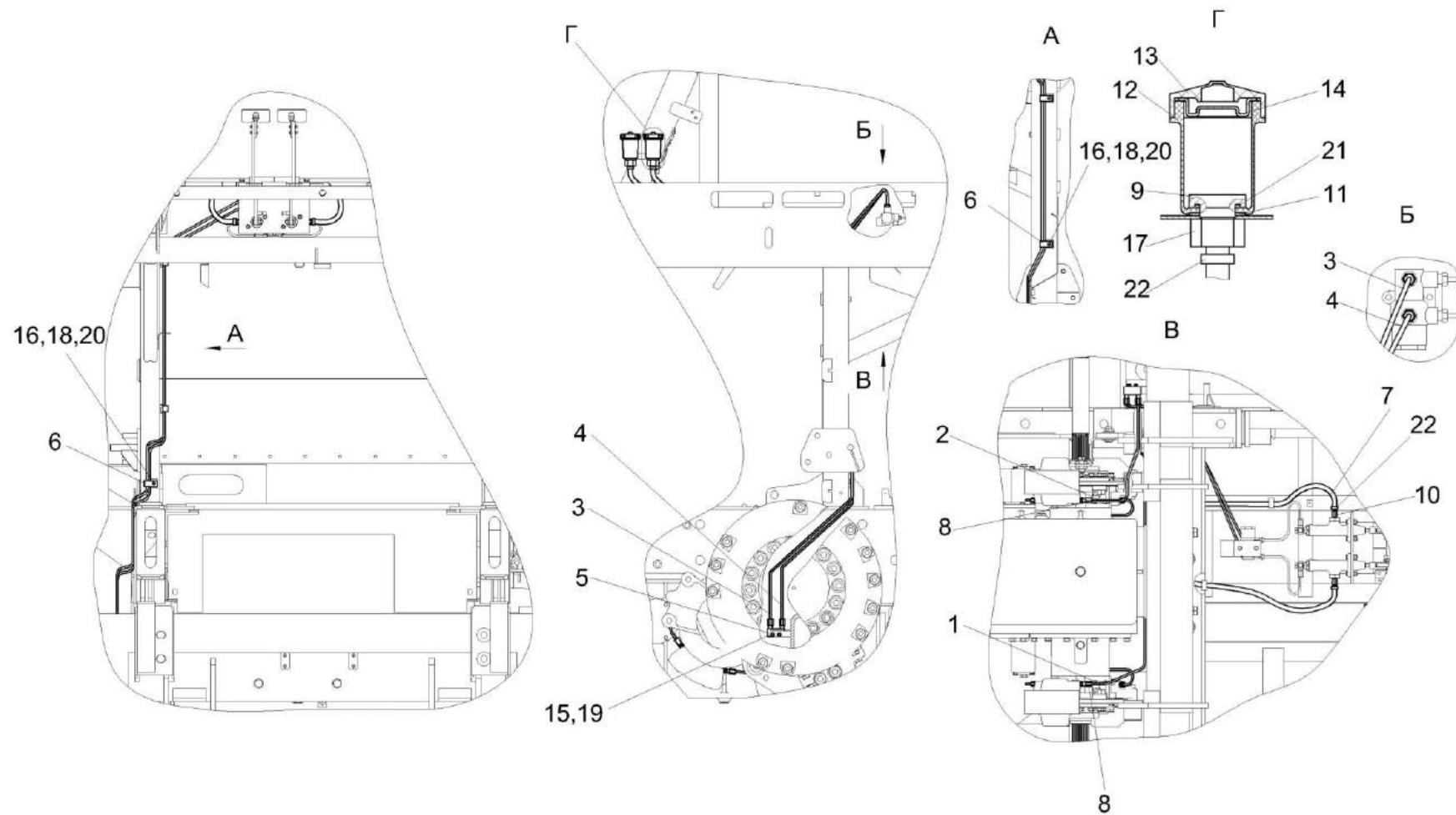


Рисунок 145 – Установка трубопроводов КВК 0129700

№ рис	№ поз	Обозначение	Наименование	Куда входит	
				Обозначение	Кол. на 1 сб. ед.
УСТАНОВКА ТРУБОПРОВОДОВ КВК 0129700 (рисунок 145)					
145	1-22	КВК 0129700	Установка трубопроводов	КВК 0100000	1
	1	КВК 0129660	Трубопровод	КВК 0129700	1
	2	КВК 0129680	Трубопровод	КВК 0129700	1
	3	КВК 0129710	Трубопровод	КВК 0129700	1
	4	КВК 0129720	Трубопровод	КВК 0129700	1
	5	КВК 0129750	Корпус	КВК 0129700	1
	6	КЗР 0700800	Хомут	КВК 0129700	3
	7	КВК 0129041	Рукав 6x14-1,6 – 10362 L=(1600±5) мм	КВК 0129700	2
	8	КВК 0129632	Штуцер	КВК 0129700	4
	9	КВК 0129635	Штуцер	КВК 0129700	2
	10	КВК 0129642	Штуцер	КВК 0129700	2
	11	УЭС 0302413	Шайба	КВК 0129700	2
	12	54-00104	Корпус бачка главного цилиндра тормоза	КВК 0129700	2
	13	54-00135	Крышка бачка	КВК 0129700	2
	14	403-3505119	Отражатель крышки бачка главного цилиндра тормоза	КВК 0129700	2
15		Болт М6-6x12 – 7798	КВК 0129700	2	

№ рис	№ поз	Обозначение	Наименование	Куда входит	
				Обозначение	Кол. на 1 сб. ед.
145	16		Винт В.М5-6ех10 – 17473	КВК 0129700	3
	17		Гайка М20х1,5-6G – 5915	КВК 0129700	2
	18		Шайба 5Т 65Г – 6402	КВК 0129700	3
	19		Шайба 6Т 65Г – 6402	КВК 0129700	2
	20		Шайба С.5.01 – 11371	КВК 0129700	3
	21		Кольцо 024-028-25-2-2 – 18829/9833	КВК 0129700	2
	22		Хомут червячный TORRO 12-22/9 С7W3	КВК 0129700	4

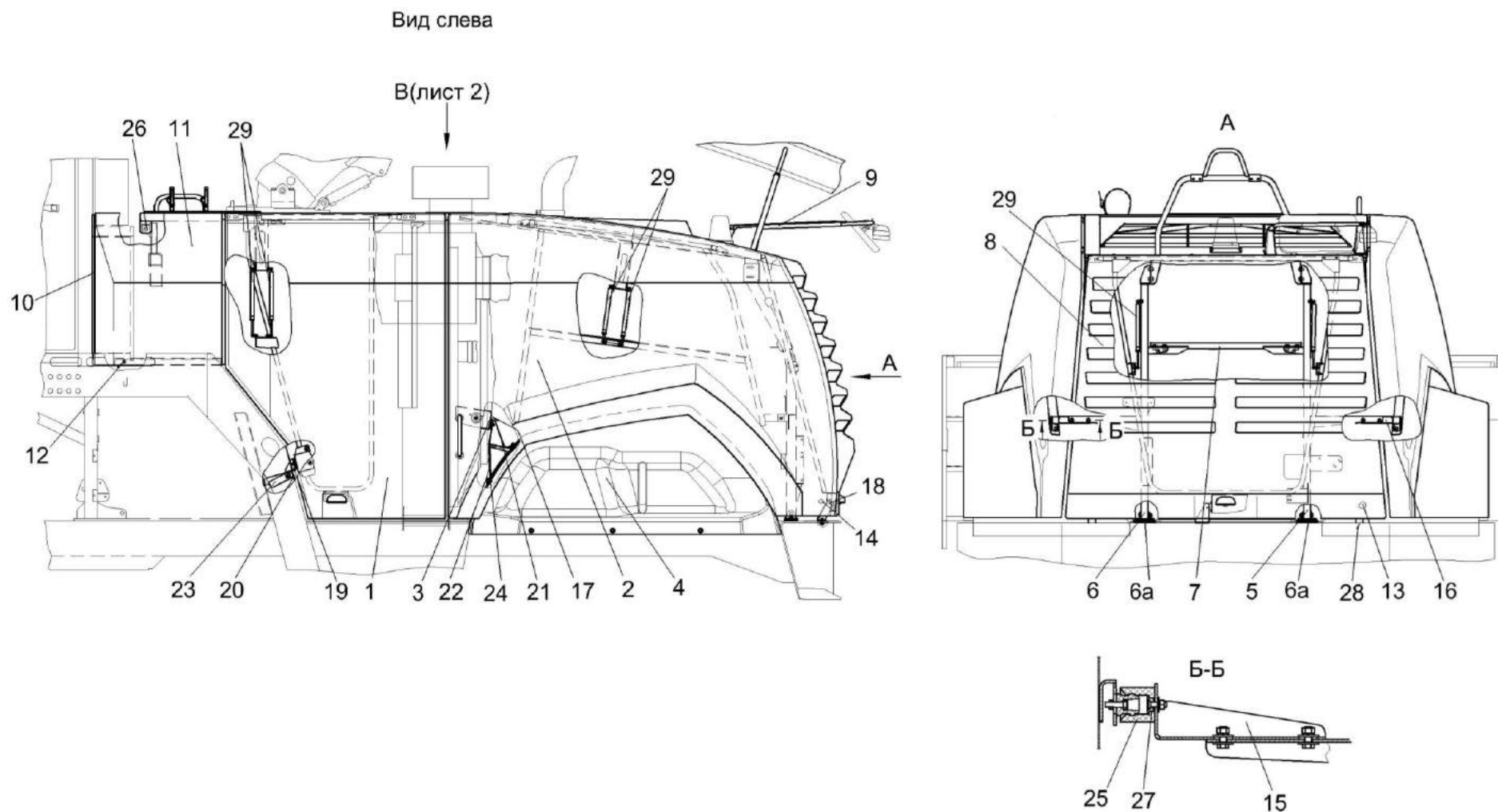


Рисунок 146 – Установка капотов КВК 0160000 (лист 1)

№ рис	№ поз	Обозначение	Наименование	Куда входит	
				Обозначение	Кол. на 1 сб. ед.
УСТАНОВКА КАПОТОВ КВК 0160000 (лист 1) (рисунок 146)					
146	1-29	КВК 0160000	Установка капотов	КВК 0100000	1
	1	КВК 0160060А-01	Капот	КВК 0160000	1
	2	КВК 0160080А-01	Капот	КВК 0160000	1
	3	КВК 0160280	Кронштейн	КВК 0160000	1
	4	КВК 0161010	Установка крыльев	КВК 0160000	1
	5	КВК 0161140	Стойка	КВК 0160000	1
	6	КВК 0161150	Стойка	КВК 0160000	1
	6а	КВК 0161160	Опора	КВК 0160000	2
	7	КВК 0161170	Поперечина	КВК 0160000	1
	8	КВК 0163000А-01	Капот	КВК 0160000	1
	9	КВК 0165050	Кронштейн	КВК 0160000	1
	10	КВК 0160019-01	Уплотнение Уплотнение Т-8, L=(905±2) мм	КВК 0160000	2
	11	КВК 0160401	Панель	КВК 0160000	1
	12	КВК 0160417	Уголок	КВК 0160000	1
	13	КВК 0161456	Кронштейн	КВК 0160000	2
14	КВК 0160604	Фиксатор	КВК 0160000	5	
15	КВК 0161422	Кронштейн	КВК 0160000	1	

№ рис	№ поз	Обозначение	Наименование	Куда входит	
				Обозначение	Кол. на 1 сб. ед.
146	16	КВК 0161422-01	Кронштейн	КВК 0160000	1
	17	КВК 0161465	Кронштейн	КВК 0160000	1
	18	КВК 0161466А	Кронштейн	КВК 0160000	1
	19	КВК 0161467	Кронштейн	КВК 0160000	1
	20	КВК 0161468	Кронштейн	КВК 0160000	1
	21	КВК 0161441	Уголок	КВК 0160000	2
	22	КВК 0161444	Кронштейн	КВК 0160000	4
	23	КВК 0161473	Кронштейн	КВК 0160000	1
	24	КВК 0161485	Кронштейн	КВК 0160000	1
	25	АМ 84.00.013	Обойма	КВК 0160000	6
	26	КЗК 0206486	Шайба	КВК 0160000	6
	27	КЗР 0200654	Втулка	КВК 0160000	6
	28	УЭС 0108415	Шайба	КВК 0160000	2
29		Пружина газовая 11.6308010-70	КВК 0160000	10	

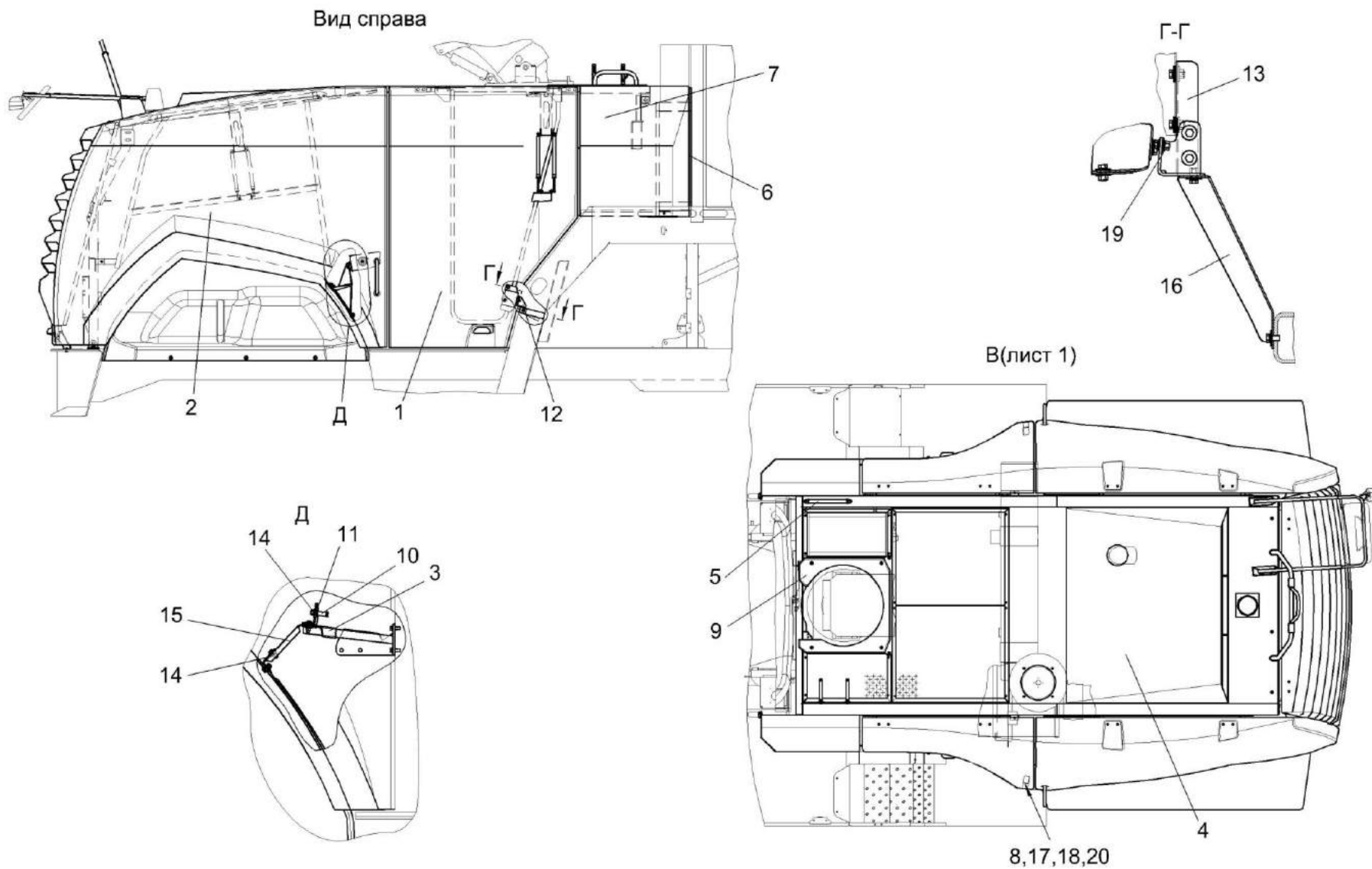


Рисунок 147 – Установка капотов КВК 0160000 (лист 2)

№ рис	№ поз	Обозначение	Наименование	Куда входит	
				Обозначение	Кол. на 1 сб. ед.
УСТАНОВКА КАПОТОВ КВК 0160000 (лист 2) (рисунок 147)					
147	1-20	КВК 0160000	Установка капотов	КВК 0100000	1
	1	КВК 0160060А	Капот	КВК 0160000	1
	2	КВК 0160080А	Капот	КВК 0160000	1
	3	КВК 0160290А	Кронштейн	КВК 0160000	1
	4	КВК 0162000	Крыша	КВК 0160000	1
	5	КВК 0100280	Кронштейн	КВК 0160000	1
	6	КВК 0160019-01	Уплотнение Уплотнение Т-8, L=(905±2) мм	КВК 0160000	2
	7	КВК 0160401-01	Панель	КВК 0100000	1
	8	КВК 0161454	Пластина	КВК 0100000	2
	9	КВК 0160445	Крышка	КВК 0100000	1
	10	КВК 0160604	Фиксатор	КВК 0100000	5
	11	КВК 0161465-01	Кронштейн	КВК 0100000	1
	12	КВК 0161467-01	Кронштейн	КВК 0100000	1
	13	КВК 0161468-01	Кронштейн	КВК 0100000	1
	14	КВК 0161441	Уголок	КВК 0100000	2
	15	КВК 0161442	Кронштейн	КВК 0100000	1
	16	КВК 0161477	Кронштейн	КВК 0100000	1

№ рис	№ поз	Обозначение	Наименование	Куда входит	
				Обозначение	Кол. на 1 сб. ед.
147	17	AM 84.00.013	Обойма	КВК 0100000	6
	18	КЗР 0200654	Втулка	КВК 0100000	6
	19	КВК 0144452	Шайба	КВК 0100000	10
	20	AM 84.00.008	Фиксатор	КВК 0100000	2

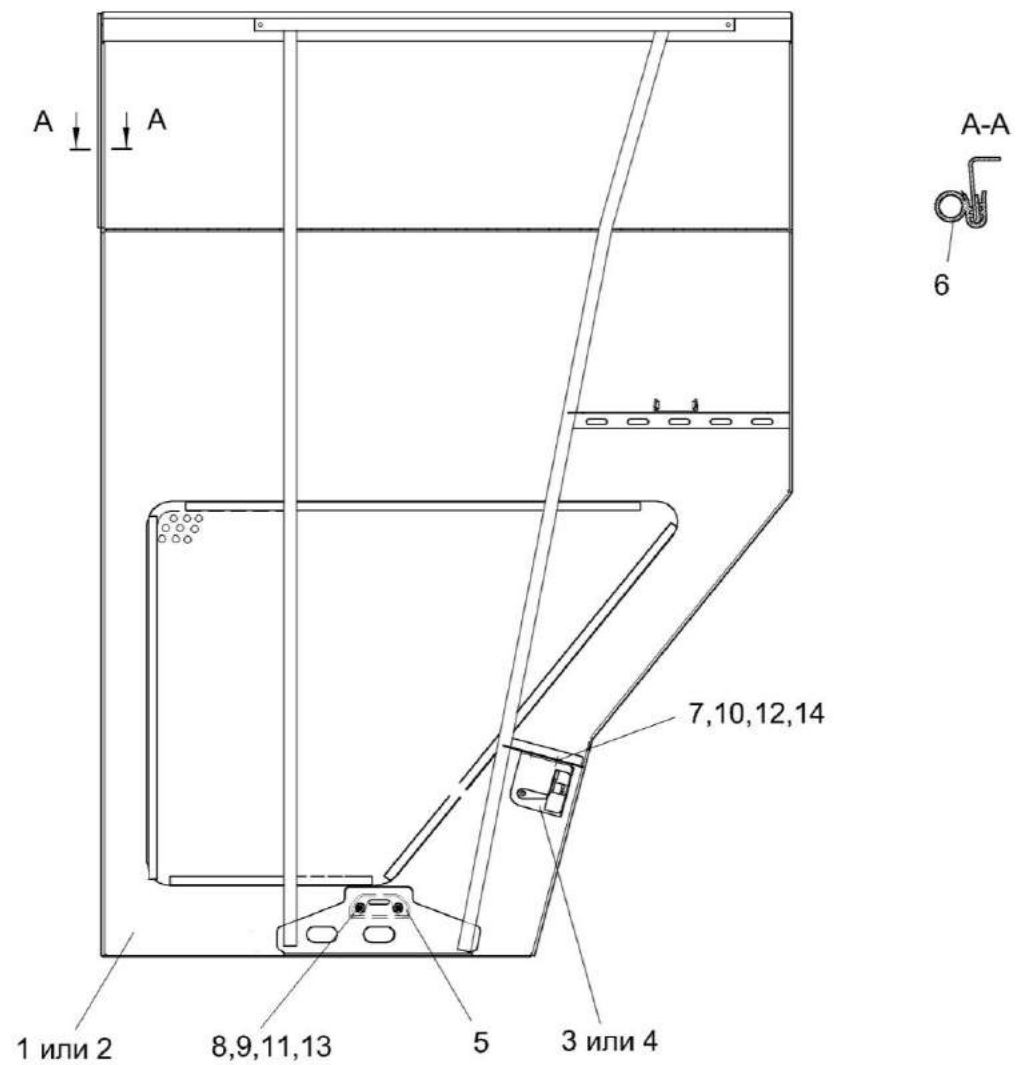


Рисунок 148 – Капоты КВК 0160060А и КВК 0160060А-01

№ рис	№ поз	Обозначение	Наименование	Куда входит	
				Обозначение	Кол. на 1 сб. ед.
КАПОТЫ КВК 0160060А И КВК 0160060А-01 (рисунок 148)					
148	1,3,5-15	КВК 0160060А	Капот	КВК 0160000	1
	2,4-15	КВК 0160060А-01	Капот	КВК 0160000	1
	1	КВК 0160070А	Капот	КВК 0160060А	1
	2	КВК 0160070А-01	Капот	КВК 0160060А-01	1
	3	КВК 0160240-03	Замок	КВК 0160060А	1
	4	КВК 0160240-04	Замок	КВК 0160060А-01	1
	5	КВС-1-0160005	Рукоятка	КВК 0160060А	1
				КВК 0160060А-01	1
	6	КВК 0160009	Уплотнение Уплотнение Т-8, L=(610±3) мм	КВК 0160060А	1
				КВК 0160060А-01	1
	7	УЭС-19-1410007	Уплотнение Уплотнение Т-8, L=(200±3) мм	КВК 0160060А	1
КВК 0160060А-01				1	
8		Болт М8-6еХ25 – 7796	КВК 0160060А	2	
			КВК 0160060А-01	2	
9		Болт М6-6еХ20 – 7802	КВК 0160060А	2	
			КВК 0160060А-01	2	
10		Гайка М6-6G – 5915	КВК 0160060А	2	
			КВК 0160060А-01	2	
11		Гайка М8-6G – 5915	КВК 0160060А	2	
			КВК 0160060А-01	2	

№ рис	№ поз	Обозначение	Наименование	Куда входит	
				Обозначение	Кол. на 1 сб. ед.
148	12		Шайба 6Т 65Г – 6402	КБК 0160060А	2
				КБК 0160060А-01	2
	13		Шайба 8Т 65Г – 6402	КБК 0160060А	2
				КБК 0160060А-01	2
	14		Шайба С 6.01 – 6958	КБК 0160060А	2
				КБК 0160060А-01	2
	15		Шайба С 8.01 – 6958	КБК 0160060А	4
				КБК 0160060А-01	4

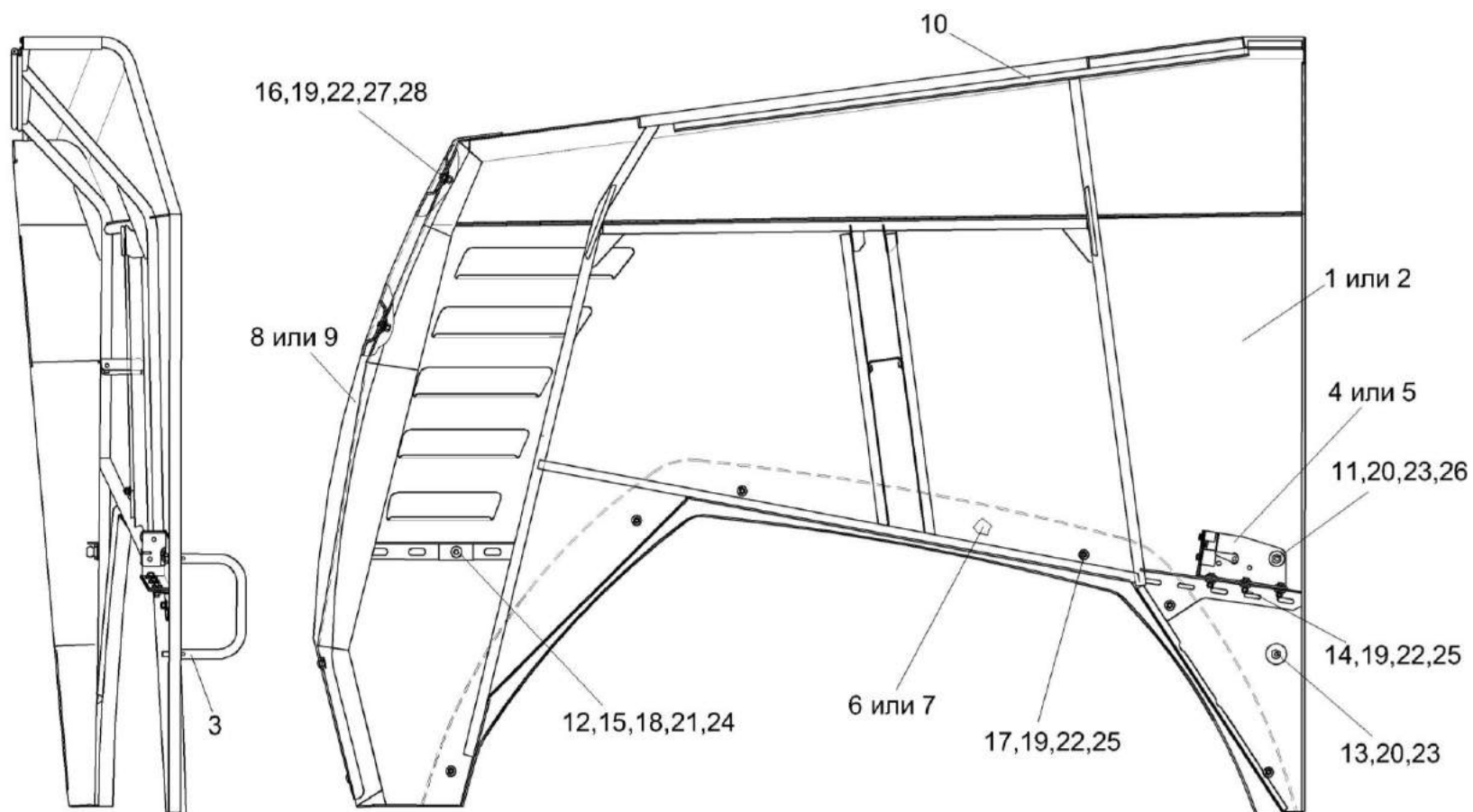


Рисунок 149 – Капоты КВК 0160080А и КВК 0160080А-01

№ рис	№ поз	Обозначение	Наименование	Куда входит	
				Обозначение	Кол. на 1 сб. ед.
КАПОТЫ КВК 0160080А И КВК 0160080А-01 (рисунок 149)					
149	1,4,6,8,10-28	КВК 0160080А	Капот	КВК 0160000	1
	2,3,5,7,9-28	КВК 0160080А-01	Капот	КВК 0160000	1
	1	КВК 0160090Б	Капот	КВК 0160080А	1
	2	КВК 0160090Б-01	Капот	КВК 0160080А-01	1
	3	КВК 0160130	Поручень	КВК 0160080А КВК 0160080А-01	1 1
	4	КВК 0160240	Замок	КВК 0160080А	1
	5	КВК 0160240-01	Замок	КВК 0160080А-01	1
	6	КВК 0160008	Накладка	КВК 0160080А	1
	7	КВК 0160008-01	Накладка	КВК 0160080А-01	1
	8	КВК 0160011	Накладка	КВК 0160080А	1
	9	КВК 0160011-01	Накладка	КВК 0160080А-01	1
	10	КВК 0160021	Уплотнение Уплотнение Т-8, L=(1510±3) мм	КВК 0160080А КВК 0160080А-01	1 1
	11	КВК 0160614	Бонка	КВК 0160080А КВК 0160080А-01	1 1
12	АМ 84.00.008	Фиксатор	КВК 0160080А КВК 0160080А-01	1 1	
13	КПК 0116463	Шайба	КВК 0160080А КВК 0160080А-01	1 1	

№ рис	№ поз	Обозначение	Наименование	Куда входит	
				Обозначение	Кол. на 1 сб. ед.
149	14		Болт М8-6еХ20 – 7796	КВК 0160080А	3
				КВК 0160080А-01	3
	15		Болт М6-6еХ20 – 7798	КВК 0160080А	1
				КВК 0160080А-01	1
	16		Болт М8-6еХ20 – 7802	КВК 0160080А	4
				КВК 0160080А-01	4
	17		Болт М8-6еХ30 – 7802	КВК 0160080А	6
				КВК 0160080А-01	6
	18		Гайка М6-6G – 5915	КВК 0160080А	1
				КВК 0160080А-01	1
	19		Гайка М8-6G – 5915	КВК 0160080А	13
				КВК 0160080А-01	13
	20		Гайка М12Х1,25 – 5915	КВК 0160080А	2
				КВК 0160080А-01	2
	21		Шайба 6Т 65Г – 6402	КВК 0160080А	1
				КВК 0160080А-01	1
	22		Шайба 8Т 65Г – 6402	КВК 0160080А	13
				КВК 0160080А-01	13
	23		Шайба 12Т 65Г – 6402	КВК 0160080А	2
				КВК 0160080А-01	2
	24		Шайба С 6.01 – 6958	КВК 0160080А	1
				КВК 0160080А-01	1
	25		Шайба С 8.01 – 6958	КВК 0160080А	4
				КВК 0160080А-01	4

№ рис	№ поз	Обозначение	Наименование	Куда входит	
				Обозначение	Кол. на 1 сб. ед.
149	26		Шайба С 12.01 – 6958	КБК 0160080А	1
				КБК 0160080А-01	1
	27		Шайба С.8.01 – 11371	КБК 0160080А	9
				КБК 0160080А-01	9
	28		Шайба С.10.01 - 11371	КБК 0160080А	9
				КБК 0160080А-01	9

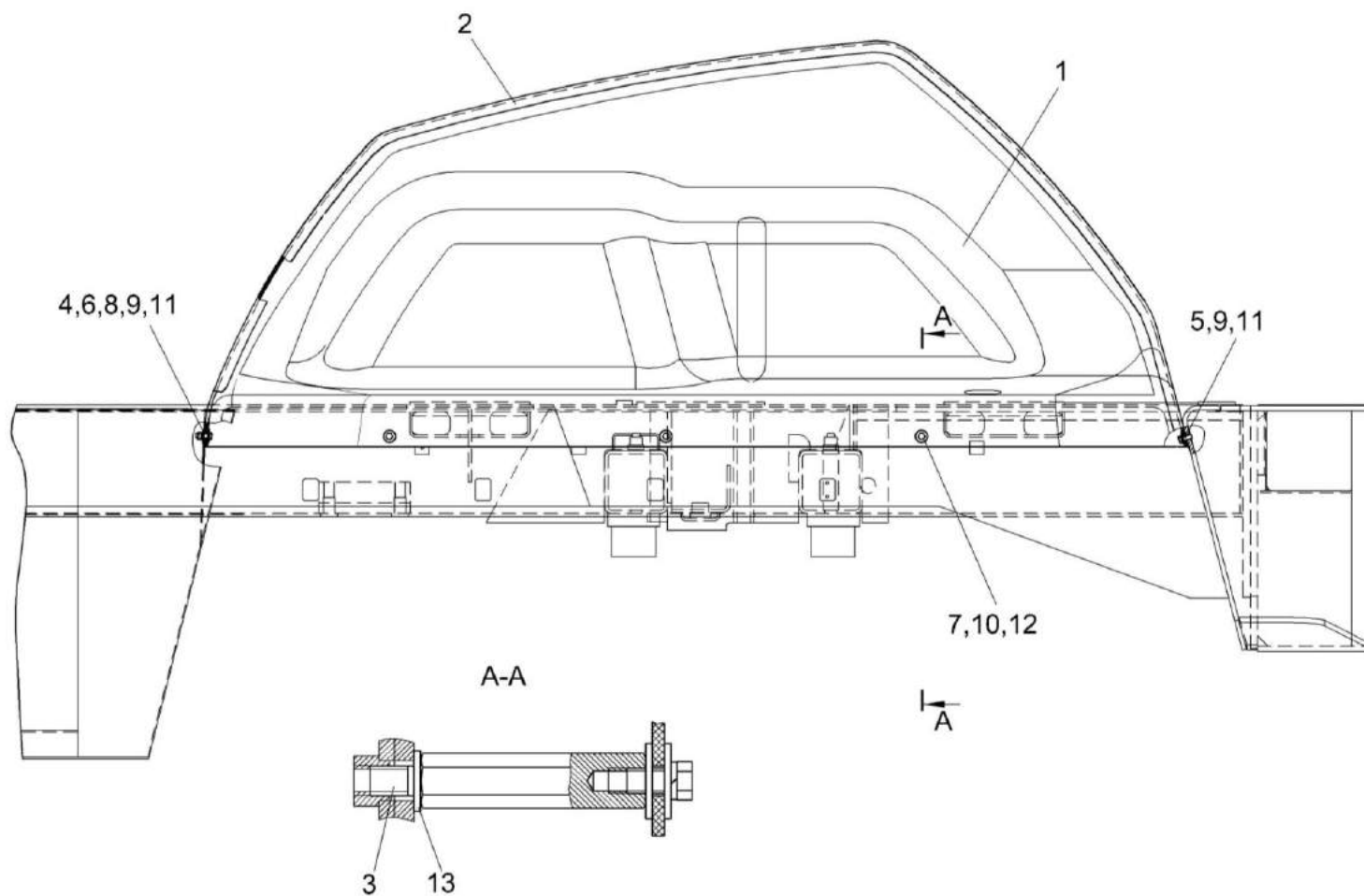


Рисунок 150 – Установка крыльев КВК 0161010

№ рис	№ поз	Обозначение	Наименование	Куда входит	
				Обозначение	Кол. на 1 сб. ед.
УСТАНОВКА КРЫЛЬЕВ КВК 0161010 (рисунок 150)					
150	1-13	КВК 0161010	Установка крыльев	КВК 0160000	1
	1	КВК 0161001-02	Крыло	КВК 0161010	1
	2	КВК 0161001-03	Крыло	КВК 0161010	1
	3	КВК 0161601	Шпилька	КВК 0161010	6
	4	КПК 0114427А	Шайба	КВК 0161010	6
	5		Болт М8-6ех20 – 7796	КВК 0161010	6
	6		Болт М8-6ех25 – 7796	КВК 0161010	6
	7		Болт М10-6ех20 – 7796	КВК 0161010	6
	8		Гайка М8-6G – 5915	КВК 0161010	6
	9		Шайба 8 65Г – 6402	КВК 0161010	12
	10		Шайба 10 65Г – 6402	КВК 0161010	6
	11		Шайба С 8.01 – 6958	КВК 0161010	12
	12		Шайба С 10.01 – 6958	КВК 0161010	12
	13		Шайба С.12.01 – 11371	КВК 0161010	6

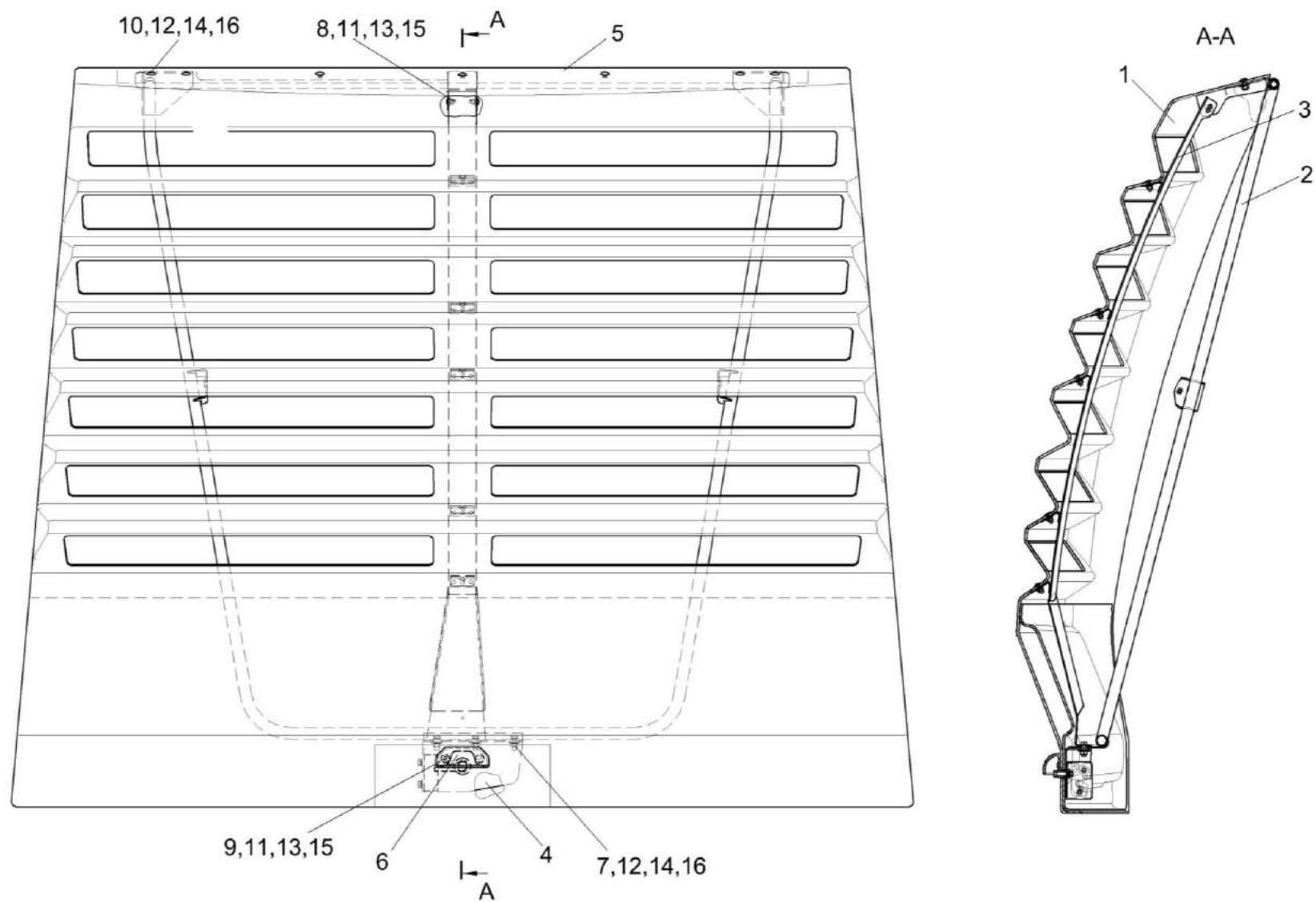


Рисунок 151 – Капот КВК 0163000А-01

№ рис	№ поз	Обозначение	Наименование	Куда входит	
				Обозначение	Кол. на 1 сб. ед.
КАПОТ КВК 0163000А-01 (рисунок 151)					
151	1-16	КВК 0163000А-01	Капот	КВК 0160000	1ё
	1	КВК 0163010-01	Капот	КВК 0163000А-01	1
	2	КВК 0163040	Каркас	КВК 0163000А-01	1
	3	КВК 0163050	Опора	КВК 0163000А-01	1
	4	КВК 0160240-02	Замок	КВК 0163000А-01	1
	5	КВК 0163438	Жесткость	КВК 0163000А-01	1
	6	КВС-1-0160005	Рукоятка	КВК 0163000А-01	1
	7		Болт М8-6еХ20 – 7796	КВК 0163000А-01	3
	8		Болт М6-6еХ20 – 7802	КВК 0163000А-01	7
	9		Болт М6-6еХ25 – 7802	КВК 0163000А-01	2
	10		Болт М8-6еХ20 – 7802	КВК 0163000А-01	7
	11		Гайка М6-6G – 5915	КВК 0163000А-01	2
	12		Гайка М8-6G – 5915	КВК 0163000А-01	7
	13		Шайба 6Т 65Г – 6402	КВК 0163000А-01	2
	14		Шайба 8Т 65Г – 6402	КВК 0163000А-01	7
	15		Шайба С 6.01 – 6958	КВК 0163000А-01	2
	16		Шайба С 8.01 – 6958	КВК 0163000А-01	10

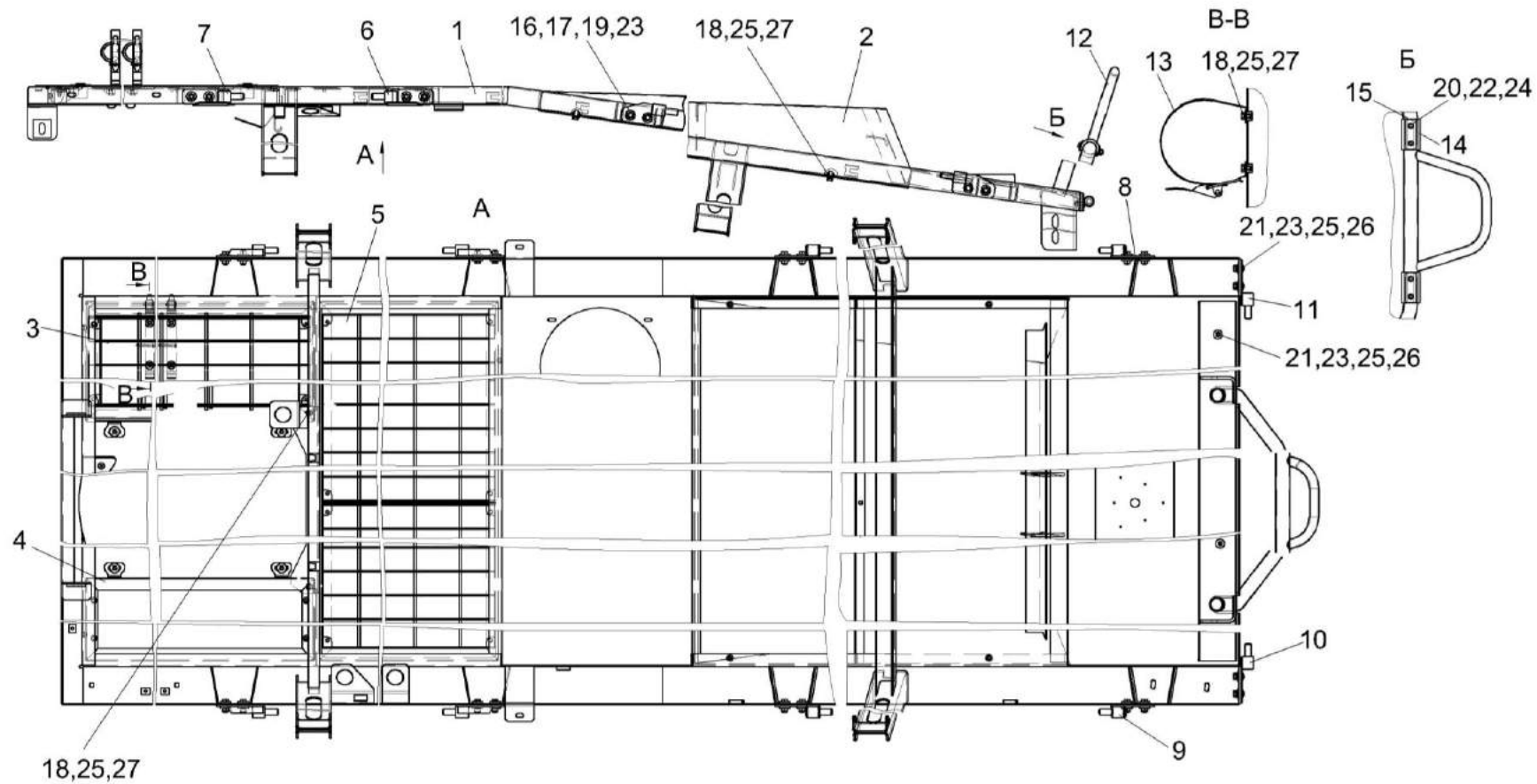


Рисунок 152 – Крыша КВК 0162000

№ рис	№ поз	Обозначение	Наименование	Куда входит	
				Обозначение	Кол. на 1 сб. ед.
КРЫША КВК 0162000 (рисунок 152)					
152	1-27	КВК 0162000	Крыша	КВК 0160000	1
	1	КВК 0162010	Каркас крыши	КВК 0162000	1
	2	КВК 0162020	Крыша	КВК 0162000	1
	3	КВК 0162030	Решетка	КВК 0162000	1
	4	КВК 0162040	Рамка	КВК 0162000	1
	5	КВК 0162060	Решетка	КВК 0162000	1
	6	КВК 0162110	Петля	КВК 0162000	2
	7	КВК 0162110-01	Петля	КВК 0162000	2
	8	КВК 0162120	Кронштейн	КВК 0162000	2
	9	КВК 0162120-01	Кронштейн	КВК 0162000	2
	10	КВК 0163090	Кронштейн	КВК 0162000	1
	11	КВК 0163090-01	Кронштейн	КВК 0162000	1
	12	КВК 0165010А	Стойка	КВК 0162000	1
	13	КЗК-12-0100430	Хомут	КВК 0162000	2
	14	КВК 0165001	Муфта	КВК 0162000	2
	15	КВК 0165429	Накладка	КВК 0162000	4
16	КВК 0144452	Шайба	КВК 0162000	32	

№ рис	№ поз	Обозначение	Наименование	Куда входит	
				Обозначение	Кол. на 1 сб. ед.
152	17	КИЛ 0100506	Пластина	КВК 0162000	16
	18		Болт М8-6ех16 – 7796	КВК 0162000	10
	19		Болт М8-6ех35 – 7796	КВК 0162000	16
	20		Болт М6-6ех55 – 7798	КВК 0162000	4
	21		Болт М8-6ех20 – 7802	КВК 0162000	8
	22		Гайка М6-6G – 5915	КВК 0162000	4
	23		Гайка М8-6G – 5915	КВК 0162000	24
	24		Шайба 6Т 65Г – 6402	КВК 0162000	4
	25		Шайба 8Т 65Г – 6402	КВК 0162000	18
	26		Шайба С 8.01 – 6958	КВК 0162000	8
	27		Шайба С.8.01 – 11371	КВК 0162000	10

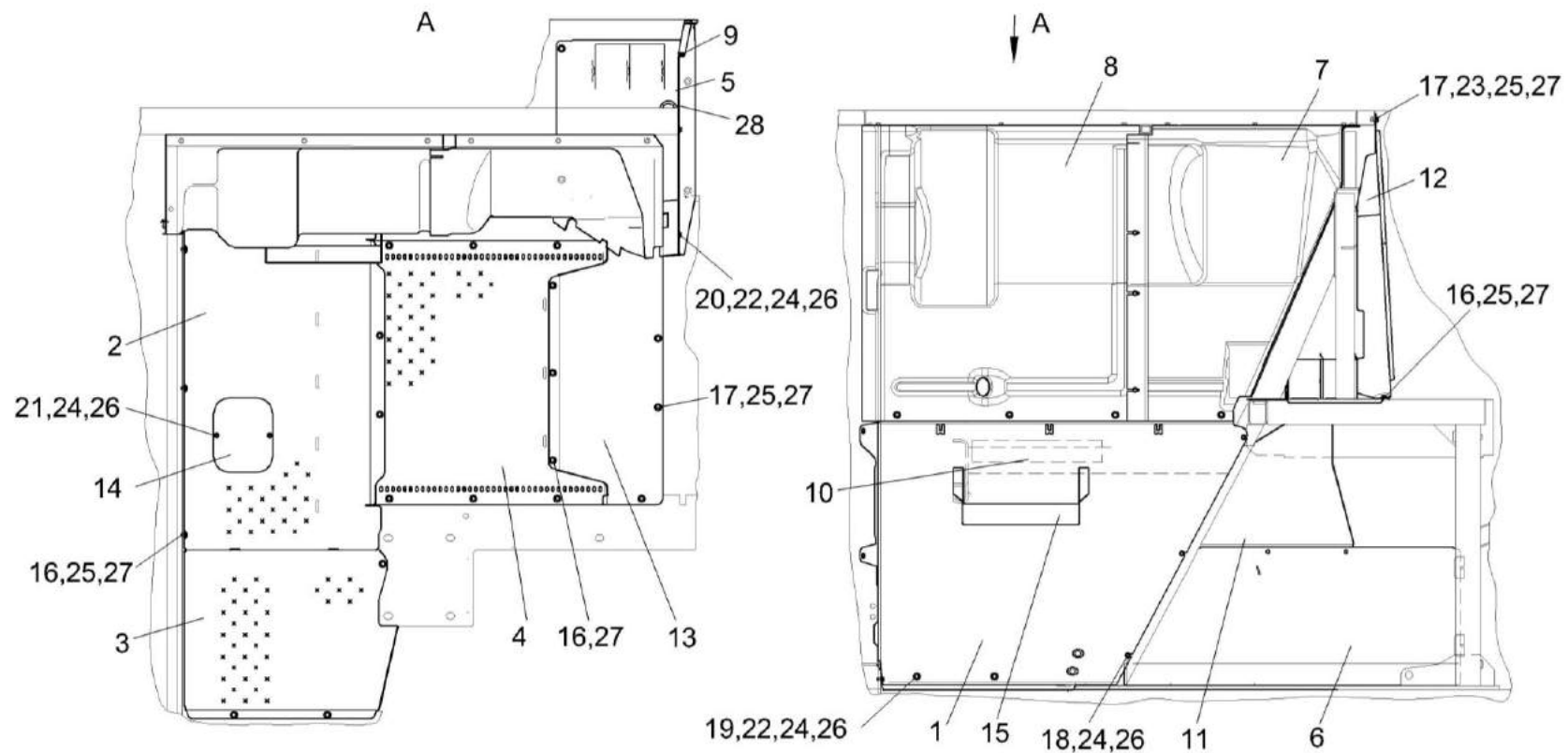


Рисунок 153 – Установка настилов и ограждений КВК 0169000

№ рис	№ поз	Обозначение	Наименование	Куда входит	
				Обозначение	Кол. на 1 сб. ед.
УСТАНОВКА НАСТИЛОВ И ОГРАЖДЕНИЙ КВК 0169000 (рисунок 153)					
153	1-28	КВК 0169000	Установка настилов и ограждений	КВК 0100000	1
	1	КВК 0169010	Панель	КВК 0169000	1
	2	КВК 0169040	Настил	КВК 0169000	1
	3	КВК 0169050А	Крышка	КВК 0169000	1
	4	КВК-6-0169060-01	Настил	КВК 0169000	1
	5	КВК 0169080	Щиток	КВК 0169000	1
	6	КВК 0169110	Щит	КВК 0169000	1
	7	КВК 0169001	Щит	КВК 0169000	1
	8	КВК 0169002	Щит	КВК 0169000	1
	9	КВК 0169004	Уплотнение Уплотнитель 2107-6107018М L=(820±5) мм	КВК 0169000	1
	10	КВК 0169006	Прокладка Пластина 2Н-I-МБС-С-2,0 – 7338 (410±3x70±2) мм	КВК 0169000	1
	11	КВК 0169405	Щиток	КВК 0169000	1
	12	КВК 0169418	Стенка	КВК 0169000	1
	13	КВК-6-0169442	Люк	КВК 0169000	1
	14	КВС-1-0100447	Крышка	КВК 0169000	1
	15	КВС-2-0169431	Кронштейн	КВК 0169000	19

№ рис	№ поз	Обозначение	Наименование	Куда входит	
				Обозначение	Кол. на 1 сб. ед.
153	16		Болт М8-6ex16 – 7796	КВК 0169000	13
	17		Болт М8-6ex20 – 7796	КВК 0169000	6
	18		Болт М6-6ex12 – 7798	КВК 0169000	12
	19		Болт М6-6ex20 – 7798	КВК 0169000	2
	20		Болт М6-6ex20 – 7802	КВК 0169000	4
	21		Винт В.М6-6ex12 – 17473	КВК 0169000	16
	22		Гайка М6-6G – 5915	КВК 0169000	6
	23		Гайка М8-6G – 5915	КВК 0169000	24
	24		Шайба 6Т 65Г – 6402	КВК 0169000	27
	25		Шайба 8Т 65Г – 6402	КВК 0169000	24
	26		Шайба С 6.01 – 6958	КВК 0169000	35
	27		Шайба С 8.01 – 6958	КВК 0169000	1
	28		Втулка 500АС-3724042	КВК 0169000	

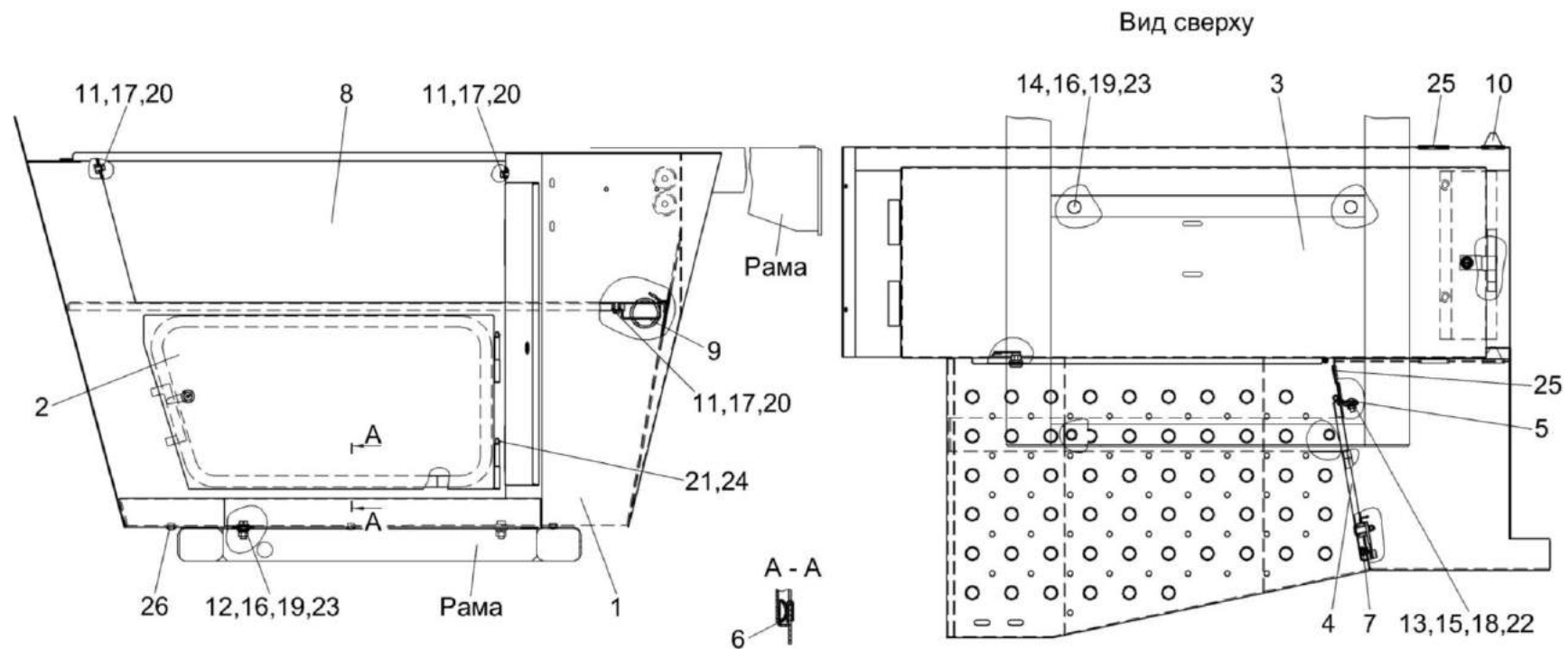


Рисунок 154 – Блок ящиков КВК 0172000

№ рис	№ поз	Обозначение	Наименование	Куда входит	
				Обозначение	Кол. на 1 сб. ед.
БЛОК ЯЩИКОВ КВК 0172000 (рисунок 154)					
154	1-26	КВК 0172000	Блок ящиков	КВК 0100000	1
	1	КВК 0172490А	Ящик	КВК 0172000	1
	2	КВК 0172500	Дверка	КВК 0172000	1
	3	КВК 0172550	Крышка	КВК 0172000	1
	4	КВК 0172710	Дверка	КВК 0172000	1
	5	КВК 0172730	Петля	КВК 0172000	2
	6	КВК 0172002	Уплотнитель Уплотнитель 2107-6107018М L=(1360±5) мм	КВК 0172000	1
	7	КВК 0172002-01	Уплотнитель Уплотнитель 2107-6107018М L=(1435±5) мм	КВК 0172000	1
	8	КВК 0172408	Крышка	КВК 0172000	1
	9	КВК 0172409	Щиток	КВК 0172000	1
	10	КГС 0120032-01	Втулка	КВК 0172000	4
	11		Болт М6-6х14 – 7798	КВК 0172000	4
	12		Болт М10-6х25 – 7798	КВК 0172000	2
	13		Болт М8-6х20 – 7802	КВК 0172000	4
14		Болт М10-6х25 – 7802	КВК 0172000	2	

№ рис	№ поз	Обозначение	Наименование	Куда входит	
				Обозначение	Кол. на 1 сб. ед.
154	15		Гайка М8-6G – 5915	КВК 0172000	4
	16		Гайка М10-6G – 5915	КВК 0172000	4
	17		Шайба 6Т 65Г – 6402	КВК 0172000	4
	18		Шайба 8Т 65Г – 6402	КВК 0172000	4
	19		Шайба 10Т 65Г – 6402	КВК 0172000	4
	20		Шайба С 6.01 – 6958	КВК 0172000	4
	21		Шайба С.5.01 – 11371	КВК 0172000	4
	22		Шайба С.8.01 – 11371	КВК 0172000	4
	23		Шайба С.10.01 – 11371	КВК 0172000	6
	24		Шплинт 2х12 – 397	КВК 0172000	4
	25		Втулка 500АС-3724042	КВК 0172000	3
	26		Заглушка РСМ-10.04.20.045	КВК 0172000	3

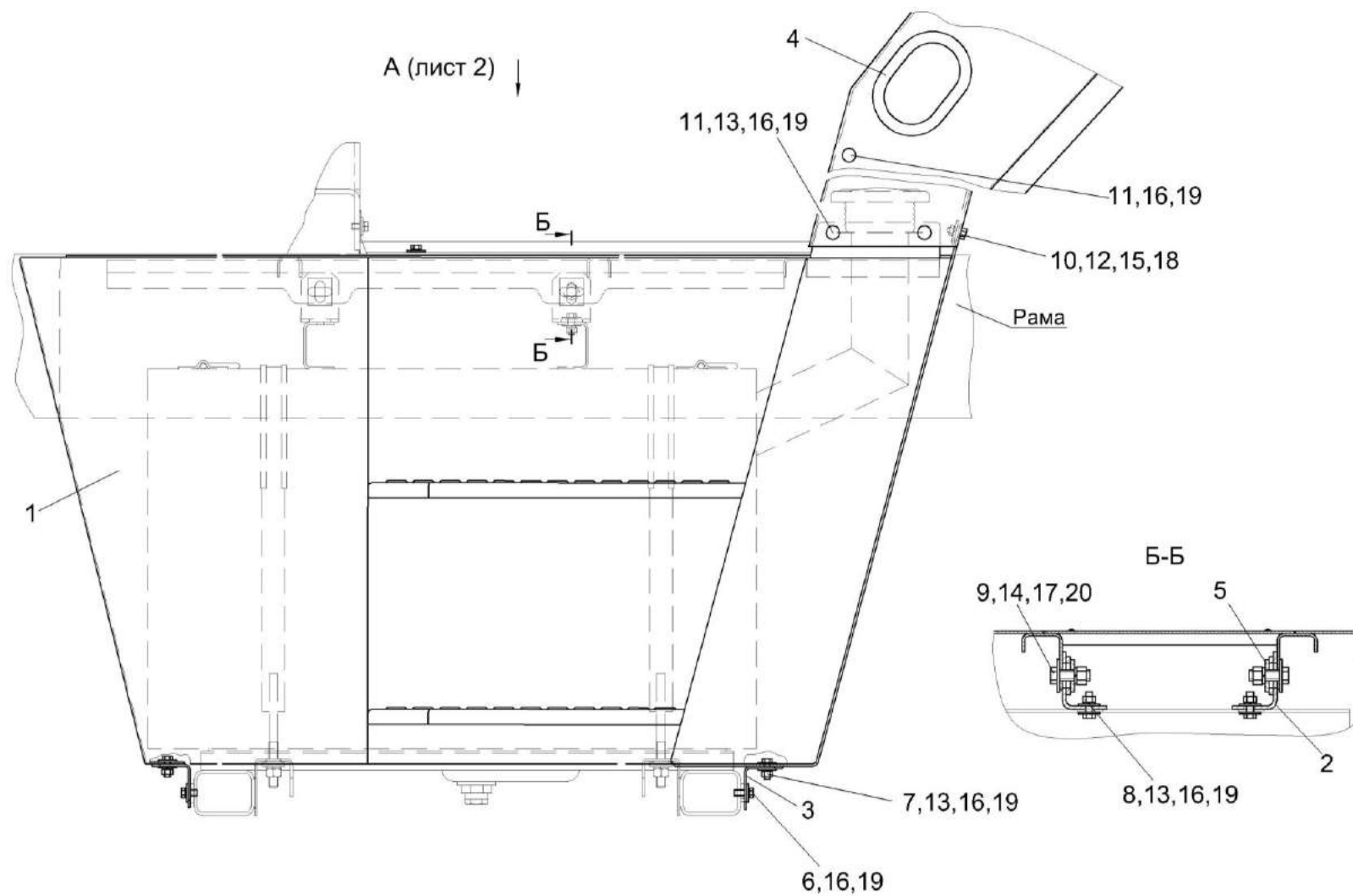


Рисунок 155 – Установка трапа и ограждений КВК 0175000 (лист 1))

№ рис	№ поз	Обозначение	Наименование	Куда входит	
				Обозначение	Кол. на 1 сб. ед.
УСТАНОВКА ТРАПА И ОГРАЖДЕНИЙ КВК 0175000 (лист 1) (рисунок 155)					
155	1-20	КВК 0175000	Установка трапа и ограждений	КВК 0100000	1
	1	КВК 0175110	Кожух	КВК 0175000	1
	2	КВК 0175130	Уголок	КВК 0175000	4
	3	КВК 0175446	Уголок	КВК 0175000	4
	4	ПКК 0204505-01	Накладка	КВК 0175000	8
	5	УЭС 1000005	Уплотнение	КВК 0175000	2
	6		Болт М8-6ех16 – 7796	КВК 0175000	4
	7		Болт М8-6ех20 – 7796	КВК 0175000	10
	8		Болт М8-6ех25 – 7796	КВК 0175000	6
	9		Болт М12-6ех35 – 7796	КВК 0175000	4
	10		Болт М6-6ех16 – 7796	КВК 0175000	8
	11		Болт М8-6ех25 – 7802	КВК 0175000	19
	12		Гайка М6-6G – 5915	КВК 0175000	8
	13		Гайка М8-6G – 5915	КВК 0175000	36
	14		Гайка М12-6G – 5915	КВК 0175000	16
	15		Шайба 6 65Г – 6402	КВК 0175000	14
	16		Шайба 8Т 65Г – 6402	КВК 0175000	42

№ рис	№ поз	Обозначение	Наименование	Куда входит	
				Обозначение	Кол. на 1 сб. ед.
155	17		Шайба 12Т 65Г – 6402	КБК 0175000	16
	18		Шайба С 6.01 – 6958	КБК 0175000	22
	19		Шайба С 8.01 – 6958	КБК 0175000	50
	20		Шайба С 12.01 – 6958	КБК 0175000	16

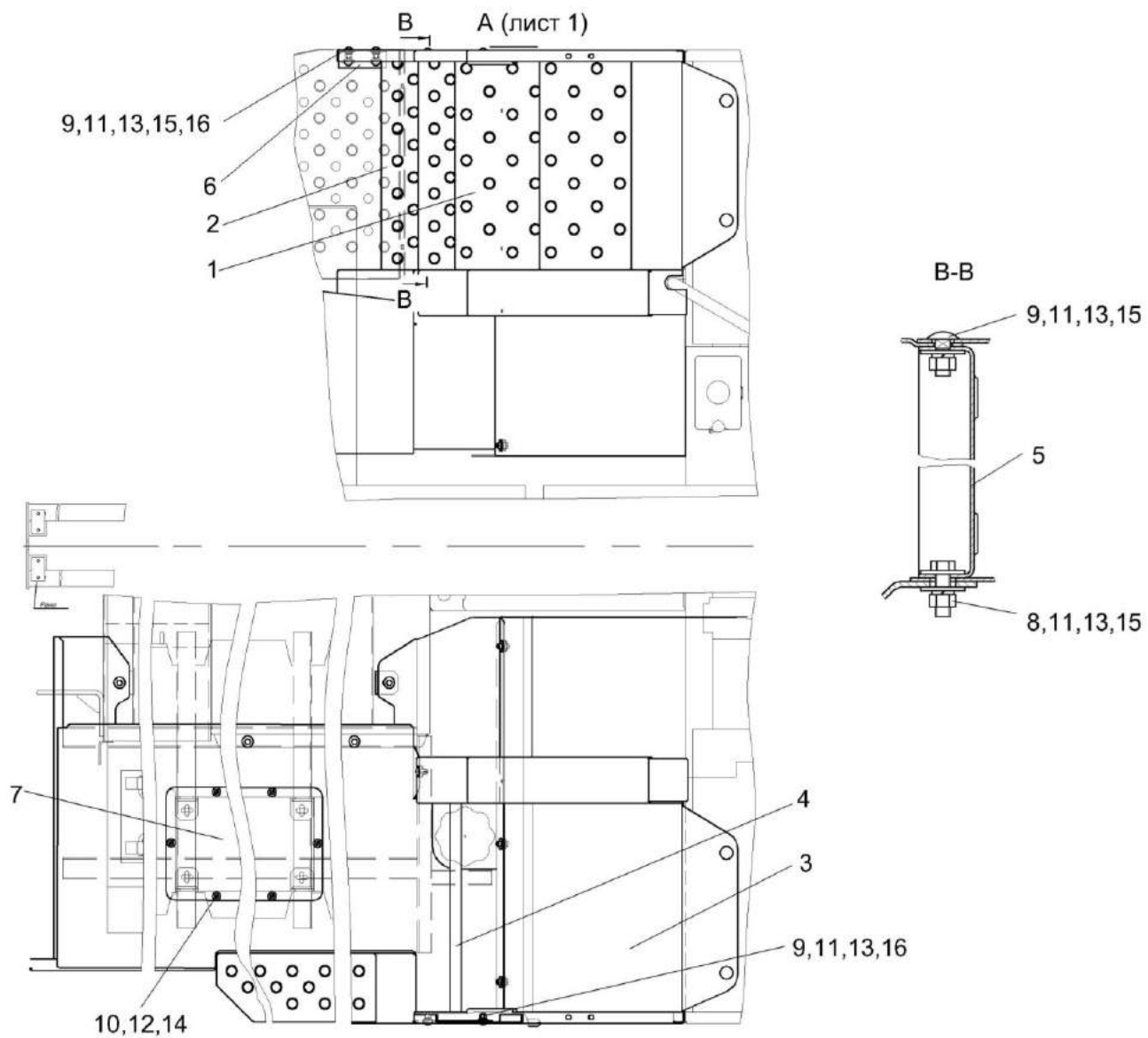


Рисунок 156 – Установка трапа и ограждений КВК 0175000 (лист 2)

№ рис	№ поз	Обозначение	Наименование	Куда входит	
				Обозначение	Кол. на 1 сб. ед.
УСТАНОВКА ТРАПА И ОГРАЖДЕНИЙ КВК 0175000 (лист 2) (рисунок 156)					
156	1-16	КВК 0175000	Установка трапа и ограждений	КВК 0100000	1
	1	КВК 0175010	Трап	КВК 0175000	1
	2	КВК 0175030	Ступенька	КВК 0175000	1
	3	КВК 0175090	Ограждение	КВК 0175000	1
	4	КВК 0175150	Стяжка	КВК 0175000	1
	5	КВК 0175421	Ступенька	КВК 0175000	1
	6	КВК 0175426	Уголок	КВК 0175000	1
	7	КВК 0175448	Крышка	КВК 0175000	1
	8		Болт М8-6ex25 – 7796	КВК 0175000	6
	9		Болт М8-6ex25 – 7802	КВК 0175000	19
	10		Винт В.М6-6ex12 – 17473	КВК 0175000	6
	11		Гайка М8-6G – 5915	КВК 0175000	36
	12		Шайба 6 65Г – 6402	КВК 0175000	14
	13		Шайба 8Т 65Г – 6402	КВК 0175000	42
	14		Шайба А 6.01 – 6958	КВК 0175000	22
	15		Шайба А 8.01 – 6958	КВК 0175000	50
16		Шайба С.8.01 – 11371	КВК 0175000	2	

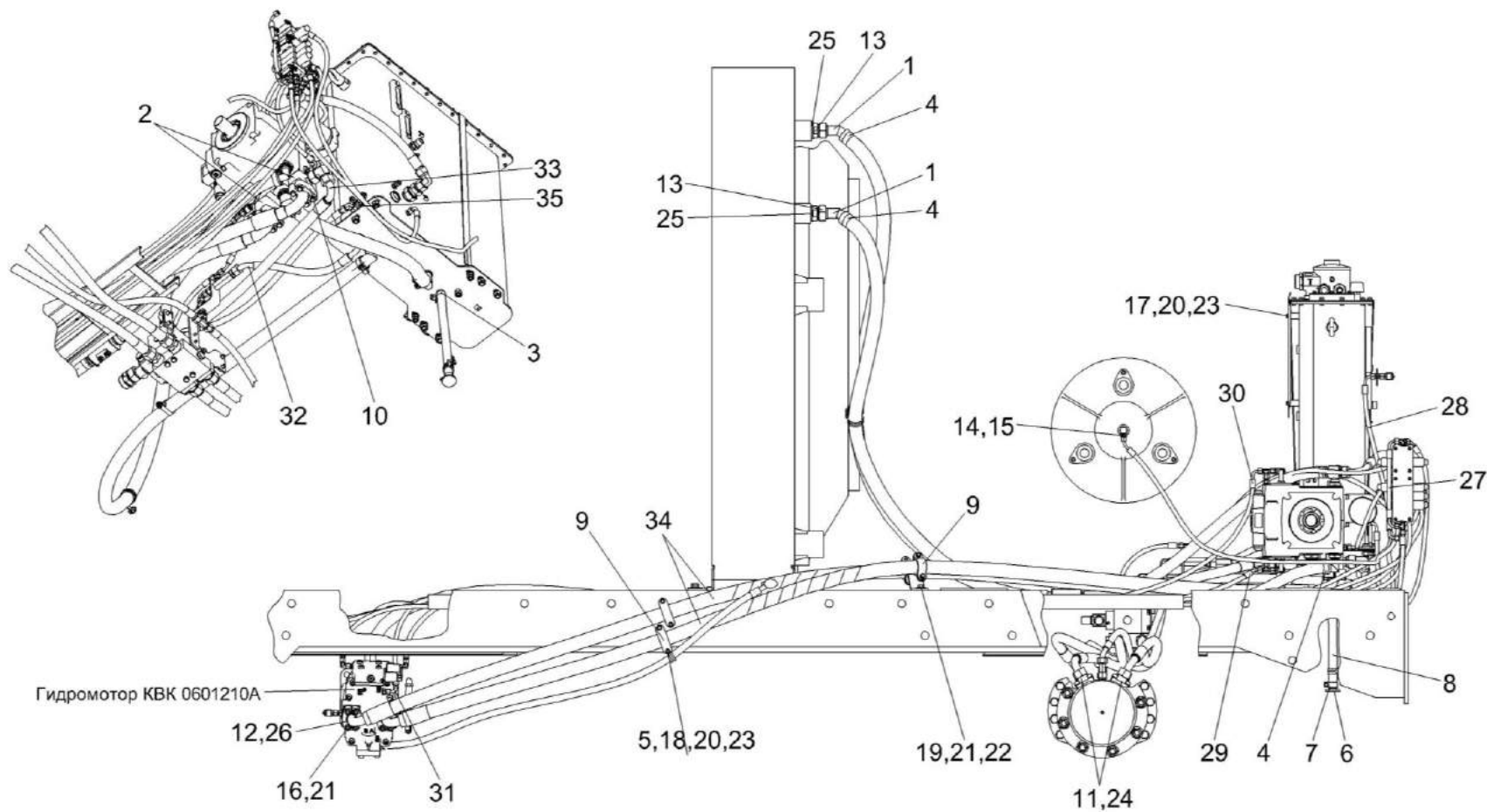


Рисунок 157 – Гидросистема привода ходовой части КВК 0601000Б (вид сбоку)

№ рис	№ поз	Обозначение	Наименование	Куда входит	
				Обозначение	Кол. на 1 сб. ед.
ГИДРОСИСТЕМА ПРИВОДА ХОДОВОЙ ЧАСТИ КВК 0601000Б (вид сбоку) (рисунок 157)					
157	1-35	КВК 0601000Б	Гидросистема привода ходовой части	КВК 0100000	1
	1	КВК 0601370	Угольник	КВК 0601000Б	2
	2	КВК 0601510	Фланец	КВК 0601000Б	2
	3	А 23.02.160	Хомут стяжной	КВК 0601000Б	1
	4	А 23.02.170	Хомут стяжной	КВК 0601000Б	10
	5	КГС 0115770-02	Хомут	КВК 0601000Б	1
	6	УЭС 0400130	Пробка	КВК 0601000Б	1
	7	УЭС 0400590	Хомут стяжной	КВК 0601000Б	1
	8	РНД 0200012-29	Рукав Рукав 20x29-1,6 – 10362-76 L=(480±3)мм	КВК 0601000Б	1
	9	КВК 0601435	Прижим	КВК 0601000Б	4
	10	КВК 0601604	Полуфланец 6000-1 1/4	КВК 0601000Б	4
	11	КВК 0601627-01	Фланец	КВК 0601000Б	4
	12	КВК 0604608А	Полуфланец	КВК 0601000Б	4
	13	КВС-2-0601602А	Штуцер	КВК 0601000Б	2
	14	КИС 0118008Б	Кольцо	КВК 0601000Б	1
	15	КПК 0800602	Штуцер	КВК 0601000Б	1
	16	УЭС-7-0601619	Винт	КВК 0601000Б	8

№ рис	№ поз	Обозначение	Наименование	Куда входит	
				Обозначение	Кол. на 1 сб. ед.
157	17		Болт М8-6ех16 –7796	КВК 0601000Б	6
	18		Болт М8-6ех25 – 7796	КВК 0601000Б	10
	19		Болт М12-6ех30 – 7796	КВК 0601000Б	1
	20		Шайба 8Т 65Г – 6402	КВК 0601000Б	17
	21		Шайба 12Т 65Г – 6402	КВК 0601000Б	27
	22		Шайба С 12.01 – 6958	КВК 0601000Б	10
	23		Шайба С.8.01 – 11371	КВК 0601000Б	6
	24		Кольцо 025-030-30-2-2 – 18829/9833	КВК 0601000Б	4
	25		Прокладка 48 М1 – 23358	КВК 0601000Б	2
	26		Кольцо уплотнительное ГСТ 90.00.003	КВК 0601000Б	2
	27		Рукав высокого давления РВД 6-1SC-M14x1,5-24°-300-90°-90°	КВК 0601000Б	1
	28		Рукав высокого давления РВД 6-1SC-M14x1,5-24°-600-90°-90°	КВК 0601000Б	1
	29		Рукав высокого давления РВД 6-1SC-M14x1,5-24°-3400-0°-45°	КВК 0601000Б	1
	30		Рукав высокого давления РВД 6-1SC-M14x1,5-24°-3400-0°-90°	КВК 0601000Б	1
	31		Рукав высокого давления РВД 6-1SC-M14x1,5-24°-3900-0°-90°	КВК 0601000Б	1

№ рис	№ поз	Обозначение	Наименование	Куда входит	
				Обозначение	Кол. на 1 сб. ед.
157	32		Рукав высокого давления РВД 16-2SC-M26x1,5-24°-480-90°- 45°/90°	КВК 0601000Б	1
	33		Рукав высокого давления РВД 20-4SH-M36x2-24°-850-90°- 90°/200°	КВК 0601000Б	1
	34		Рукав высокого давления РВД 31-4SH-SAEj518/6000-1"-1.1/4"- 3450-90°-90°/70°	КВК 0601000Б	2
	35		Угольник EW12LOMDCF	КВК 0601000Б	2

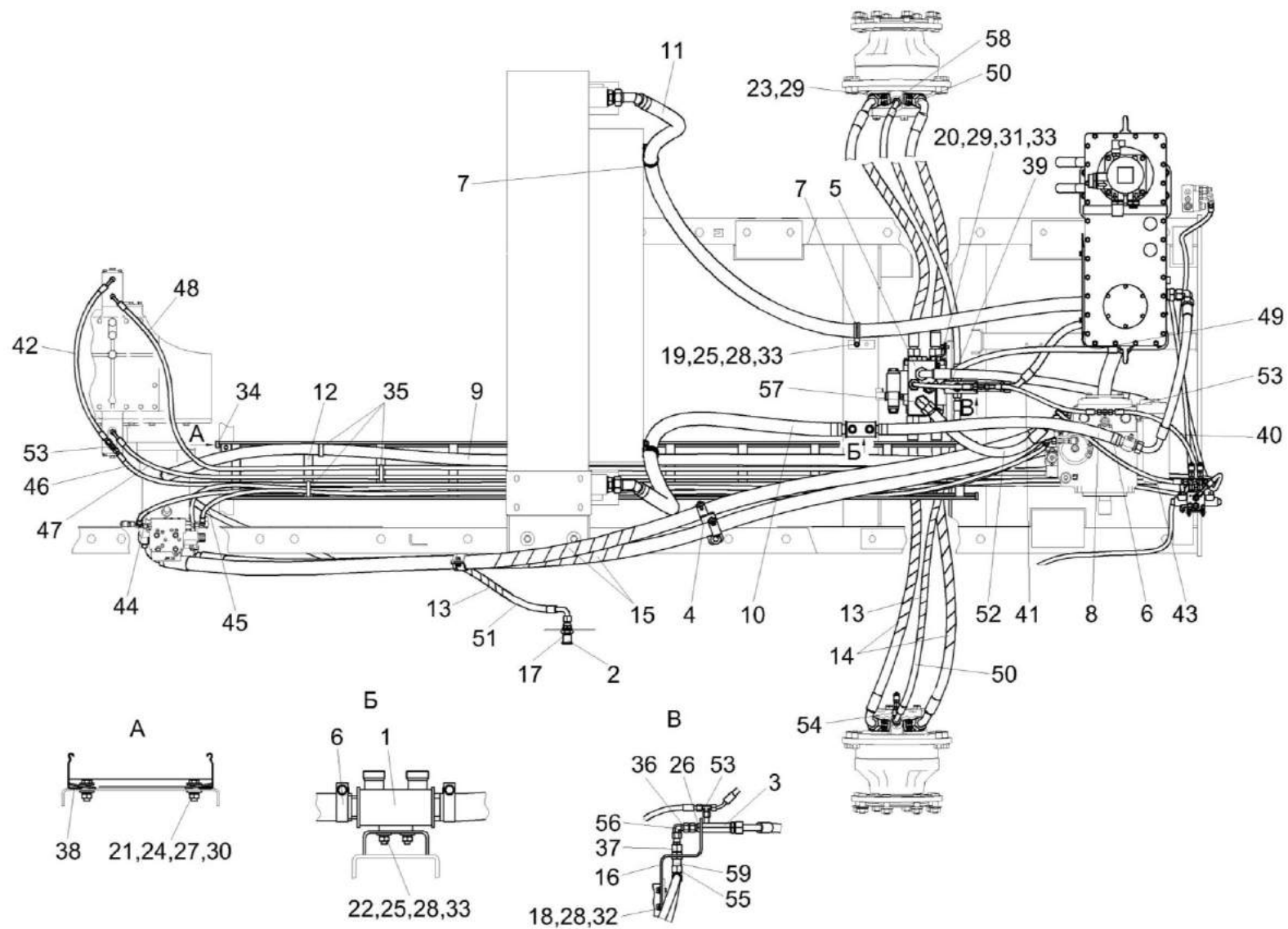


Рисунок 158 – Гидросистема привода ходовой части КВК 0601000Б (вид сверху)

№ рис	№ поз	Обозначение	Наименование	Куда входит	
				Обозначение	Кол. на 1 сб. ед.
ГИДРОСИСТЕМА ПРИВОДА ХОДОВОЙ ЧАСТИ КВК 0601000Б (вид сверху) (рисунок 158)					
158	1-59	КВК 0601000Б	Гидросистема привода ходовой части	КВК 0100000	1
	3,16,26, 36,37,53, 55,56,59	КВК 0601660	Установка клапана дренажного	КВК 0601000Б	1
	1	КВК 0601310	Коллектор	КВК 0601000Б	1
	2	КВК 0601450	Полумуфта внутренняя	КВК 0601000Б	1
	3	КВК 0601520	Клапан дренажный	КВК 0601660	1
	4	КВК 0601620	Кронштейн	КВК 0601000Б	1
	5	КВК 0601710	Установка гидроблока подключения управляемого моста	КВК 0601000Б	1
	6	А 23.02.170	Хомут стяжной	КВК 0601000Б	10
	7	КГС 0115770-08	Хомут	КВК 0601000Б	3
	8	РНД 0250022-55	Рукав Рукав всасывающий 17 G-16(SAE 100 R4) DN25 L=(1000±5) мм	КВК 0601000Б	1
9	РНД 0250022-131	Рукав Рукав всасывающий 17 G-16(SAE 100 R4) DN25 L=(3600±10) мм	КВК 0601000Б	1	
10	РНД 0320022-98	Рукав Рукав всасывающий 17 G-20(SAE 100 R4) DN32 L=(1860±10) мм	КВК 0601000Б	1	

№ рис	№ поз	Обозначение	Наименование	Куда входит	
				Обозначение	Кол. на 1 сб. ед.
158	11	РНД 0320022-127	Рукав Рукав всасывающий 17 G-20(SAE 100 R4) DN32 L=(3200±10) мм	КВК 0601000Б	1
	12	КВК 0601018	Лоток лестничный	КВК 0601000Б	1
	13	ОПЛ 0600016-11	Оплетка Лента спиральная черная 20x16x20 L=(800±10) мм	КВК 0601000Б	3
	14	ОПЛ 0600027-10	Оплетка Лента спиральная черная 32x27x30 L=(700±10) мм	КВК 0601000Б	5
	15	ОПЛ 0600045-08	Оплетка Лента спиральная черная 51x45x30 L=(500±10) мм	КВК 0601000Б	3
	16	КВК 0601453	Кронштейн	КВК 0601660	1
	17	ПКК 0135665	Гайка специальная	КВК 0601000Б	1
	18		Болт М8-6x16 –7796	КВК 0601000Б	6
	19		Болт М8-6x25 – 7796	КВК 0601000Б	10
	20		Болт М10-6x20 – 7796	КВК 0601000Б	6
	21		Болт М6-6x20 – 7798	КВК 0601000Б	12
	22		Болт М8-6x20 – 7802	КВК 0601000Б	3
	23		Винт М10-6x30 – 11738	КВК 0601000Б	16
	24		Гайка М6-6G – 5915	КВК 0601000Б	12

№ рис	№ поз	Обозначение	Наименование	Куда входит	
				Обозначение	Кол. на 1 сб. ед.
158	25		Гайка М8-6G – 5915	КВК 0601000Б	6
	26		Гайка М18х1,5-6G – 2526	КВК 0601660	1
	27		Шайба 6Т 65Г – 6402	КВК 0601000Б	6
	28		Шайба 8Т 65Г – 6402	КВК 0601000Б	17
	29		Шайба 10Т 65Г – 6402	КВК 0601000Б	24
	30		Шайба С 6.01 – 6958	КВК 0601000Б	12
	31		Шайба С 10.01 – 6958	КВК 0601000Б	4
	32		Шайба С.8.01 – 11371	КВК 0601000Б	6
	33		Шайба С.10.01 – 11371	КВК 0601000Б	8
	34		Заглушка торцевая LS 5000	КВК 0601000Б	4
	35		Лента стяжная 2-0160981-2	КВК 0601000Б	8
	36		Переходник GZ12LCF	КВК 0601660	1
	37		Переходник RED15/12LOMDCF	КВК 0601660	1
	38		Прижим кабельного лотка LP1000	КВК 0601000Б	4
	39		Рукав высокого давления РВД 6-1SC-M14x1,5-24°-360	КВК 0601000Б	1
	40		Рукав высокого давления РВД 6-1SC-M14x1,5-24°-520	КВК 0601000Б	1
	41		Рукав высокого давления РВД 6-1SC-M14x1,5-24°-520-0°-45°	КВК 0601000Б	1

№ рис	№ поз	Обозначение	Наименование	Куда входит	
				Обозначение	Кол. на 1 сб. ед.
158	42		Рукав высокого давления РВД 6-1SC-M14x1,5-24°-640-0°-90°	КВК 0601000Б	1
	43		Рукав высокого давления РВД 6-1SC-M14x1,5-24°-860-0°-90°	КВК 0601000Б	1
	44		Рукав высокого давления РВД 6-1SC-M14x1,5-24°-3400-0°-45°	КВК 0601000Б	1
	45		Рукав высокого давления РВД 6-1SC-M14x1,5-24°-3400-0°-90°	КВК 0601000Б	1
	46		Рукав высокого давления РВД 6-1SC-M14x1,5-24°-4000	КВК 0601000Б	1
	47		Рукав высокого давления РВД 6-1SC-M14x1,5-24°-4000-0°-90°	КВК 0601000Б	1
	48		Рукав высокого давления РВД 6-1SC-M14x1,5-24°-4500-0°-90°	КВК 0601000Б	1
	49		Рукав высокого давления РВД 10-2SC-M18x1,5-24°-800-0°-90°	КВК 0601000Б	1
	50		Рукав высокого давления РВД 12-2SC-M22x1,5-24°-1500-0°-45°	КВК 0601000Б	2
	51		Рукав высокого давления РВД 12-2SC-M22x1,5-24°-1700-90°- 90°/90°	КВК 0601000Б	1
	52		Рукав высокого давления РВД 20-4SH-M36x2-24°-580-0°-45°	КВК 0601000Б	1

№ рис	№ поз	Обозначение	Наименование	Куда входит	
				Обозначение	Кол. на 1 сб. ед.
158	53		Тройник ET08LOMDCF	КБК 0601000Б	2
				КБК 0601660	1
	54		Тройник EL15LOMDCF	КБК 0601000Б	1
	55		Тройник ET15LOMDCF	КБК 0601660	1
	56		Угольник EW12LOMDCF	КБК 0601660	1
	57		Угольник EW25SOMDCF	КБК 0601000Б	2
	58		Штуцер GE15LMEDOMDCF	КБК 0601000Б	2
	59		Штуцер SV15LOMDCF	КБК 0601660	1

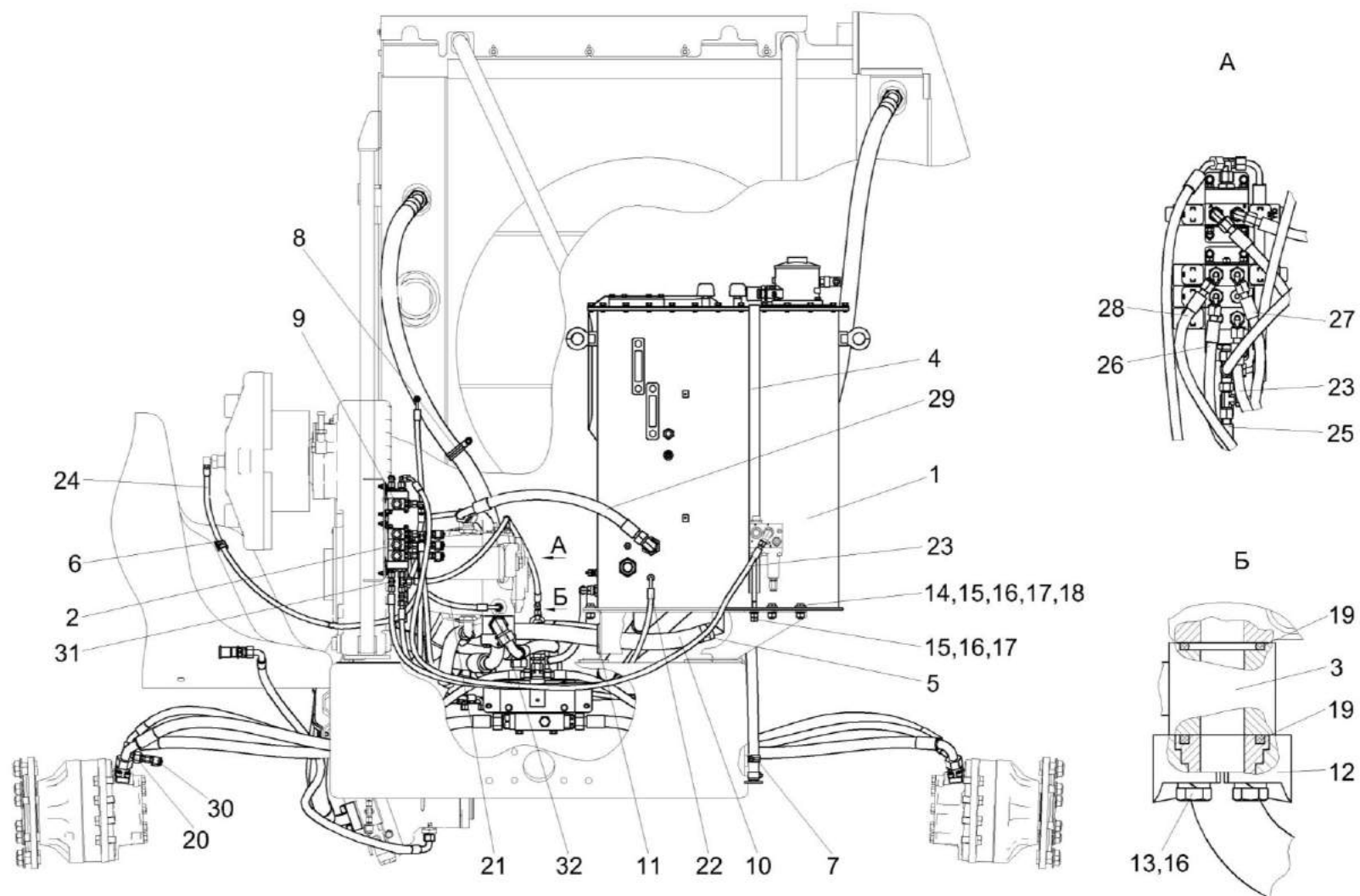


Рисунок 159 – Гидросистема привода ходовой части КВК 0601000Б (вид сзади)

№ рис	№ поз	Обозначение	Наименование	Куда входит	
				Обозначение	Кол. на 1 сб. ед.
ГИДРОСИСТЕМА ПРИВОДА ХОДОВОЙ ЧАСТИ КВК 0601000Б (вид сзади) (рисунок 159)					
159	1-32	КВК 0601000Б	Гидросистема привода ходовой части	КВК 0100000	1
	1	КВК 0601010В	Бак масляный	КВК 0601000Б	1
	2	КВК 0601330А	Гидроблок управления переключением передач	КВК 0601000Б	1
	3	КВК 0601510	Фланец	КВК 0601000Б	2
	4	КВК 0601640А	Хомут	КВК 0601000Б	1
	5	А 23.02.170	Хомут стяжной	КВК 0601000Б	10
	6	КГС 0115770	Хомут	КВК 0601000Б	1
	7	КГС 0115770-04	Хомут	КВК 0601000Б	1
	8	КГС 0115770-08	Хомут	КВК 0601000Б	3
	9	КВК 0601460	Гидроблок доворота вала мотора ГСТ	КВК 0601000Б	1
	10	РНД 0320022-36	Рукав Рукав всасывающий 17 G-20(SAE 100 R4) DN32 L=(620±5) мм	КВК 0601000Б	1
	11	КВК 0601016	Втулка	КВК 0601000Б	1
	12	КВК 0601604	Полуфланец 6000-1 1/4	КВК 0601000Б	4
	13		Болт М12-6х100 – 7796	КВК 0601000Б	8
	14		Болт М12-6х35 – 7796	КВК 0601000Б	7
15		Гайка М12-6G – 5915	КВК 0601000Б	11	

№ рис	№ поз	Обозначение	Наименование	Куда входит	
				Обозначение	Кол. на 1 сб. ед.
159	16		Шайба 12Т 65Г – 6402	КВК 0601000Б	27
	17		Шайба С 12.01 – 6958	КВК 0601000Б	10
	18		Шайба С.12.01 – 11371	КВК 0601000Б	7
	19		Кольцо уплотнительное 37,69x3,53 88 NBR 156	КВК 0601000Б	4
	20		Переходник RED15/08LOMDCF	КВК 0601000Б	1
	21		Рукав высокого давления РВД 6-1SC-M14x1,5-24°-520-0°-90°	КВК 0601000Б	1
	22		Рукав высокого давления РВД 6-1SC-M14x1,5-24°-1100-0°-90°	КВК 0601000Б	1
	23		Рукав высокого давления РВД 6-1SC-M14x1,5-24°-1700-0°-45°	КВК 0601000Б	1
	24		Рукав высокого давления РВД 6-1SC-M14x1,5-24°-1800-0°-45°	КВК 0601000Б	1
	25		Рукав высокого давления РВД 6-1SC-M14x1,5-24°-3900-0°-90°	КВК 0601000Б	1
	26		Рукав высокого давления РВД 6-1SC-M14x1,5-24°-4000	КВК 0601000Б	1
	27		Рукав высокого давления РВД 6-1SC-M14x1,5-24°-4000-0°-90°	КВК 0601000Б	1
	28		Рукав высокого давления РВД 6-1SC-M14x1,5-24°-4500-0°-90°	КВК 0601000Б	1

№ рис	№ поз	Обозначение	Наименование	Куда входит	
				Обозначение	Кол. на 1 сб. ед.
159	29		Рукав высокого давления РВД 20-1SC-M30x2-24°-600-0°-90°	КВК 0601000Б	1
	30		Соединение резьбовое с колпачком AB20-11/BO8L	КВК 0601000Б	2
	31		Тройник ET08LOMDCF	КВК 0601000Б	2
	32		Угольник EW25SOMDCF	КВК 0601000Б	6

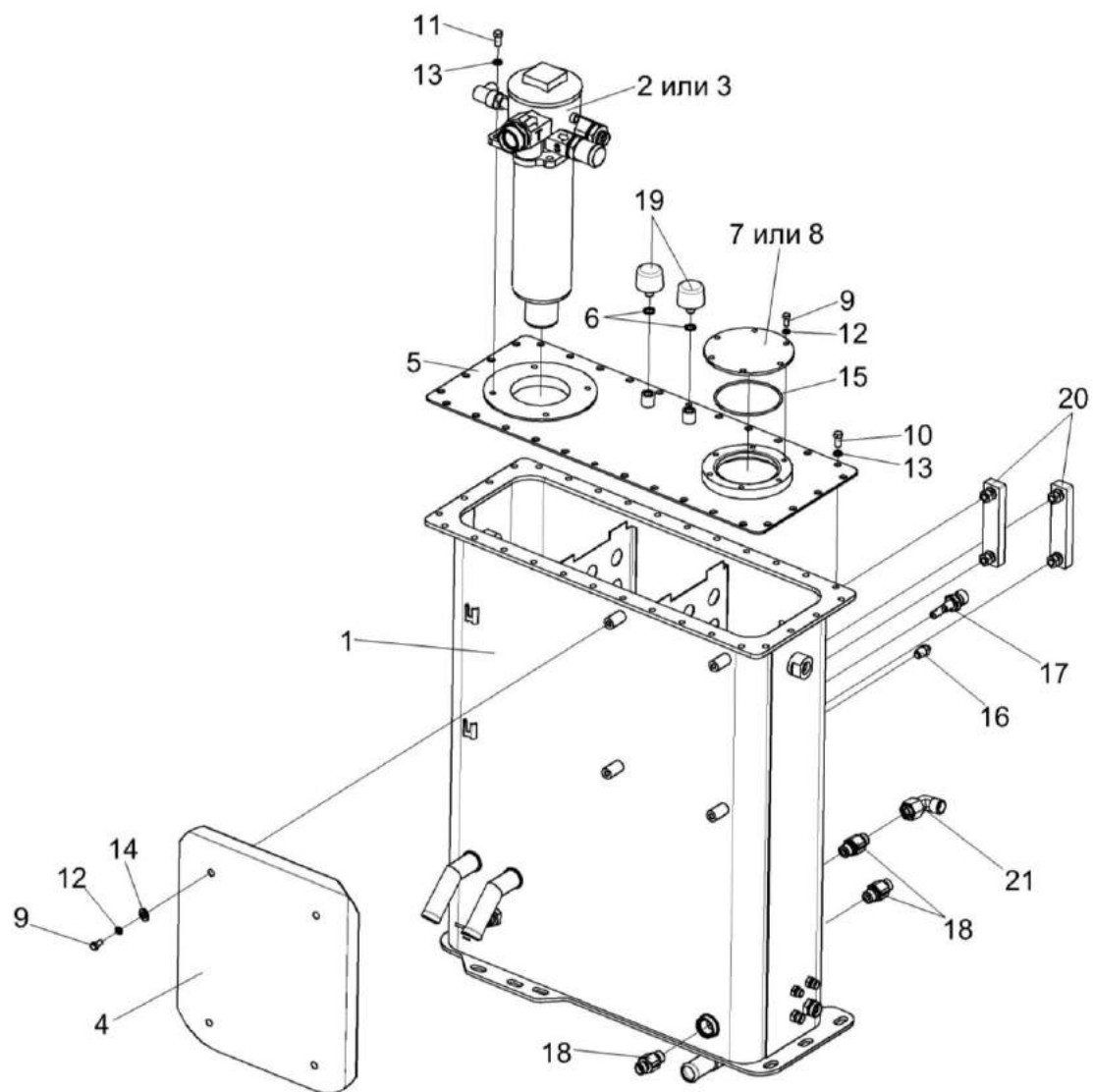


Рисунок 160 – Бак масляный КВК 0601010В

№ рис	№ поз	Обозначение	Наименование	Куда входит	
				Обозначение	Кол. на 1 сб. ед.
БАК МАСЛЯНЫЙ КВК 0601010В (рисунок 160)					
160	1-21	КВК 0601010В	Бак масляный	КВК 0601000Б	1
	5,7-9,12	КВК 0601030А	Крышка	КВК 0601020В	1
	1	КВК 0601020В	Бак масляный	КВК 0601010В	1
	2	КВК 0602470	Фильтр	КВК 0601010В	1
	3	КВК 0602480	Фильтр	КВК 0601010В	1
	4	КВК 0601406	Щиток	КВК 0601010В	1
	5	КВК 0601423А	Крышка	КВК 0601030А	1
	6	КИС 0118008Б	Кольцо	КВК 0601010В	2
	7	УЭС 0601019	Фланец	КВК 0601030А	1
	8	УЭС 0601102	Фланец	КВК 0601030А	1
	9		Болт М8-6ех16 – 7796	КВК 0601010В КВК 0601030А	4 6
	10		Болт М10-6ех20 – 7796	КВК 0601020В	30
	11		Болт М10-6ех25 – 7796	КВК 0601010В	4
	12		Шайба 8Т 65Г – 6402	КВК 0601010В КВК 0601030А	4 6
13		Шайба 10Т 65Г – 6402	КВК 0601010В КВК 0601020В	4 32	
14		Шайба С.8.01 – 11371	КВК 0601010В	4	

№ рис	№ поз	Обозначение	Наименование	Куда входит	
				Обозначение	Кол. на 1 сб. ед.
160	15		Кольцо 112-118-36-2-2 – 18829/9833	КВК 0601010В	1
	16		Датчик аварийной температуры жидкости ДАТЖ-04	КВК 0601010В	1
	17		Датчик-гидросигнализатор ДГС-М-00-24-01-К	КВК 0601010В	1
	18		Гидроклапан обратный 2КО20/3ТВЛГ2-000	КВК 0601010В	3
	19		Фильтр воздушный гидравлический	КВК 0601010В	2
	20		Указатель уровня масла FSA-127-1.X/-/12	КВК 0601010В	2
	21		Угольник EW22LOMDCF	КВК 0601010В	1

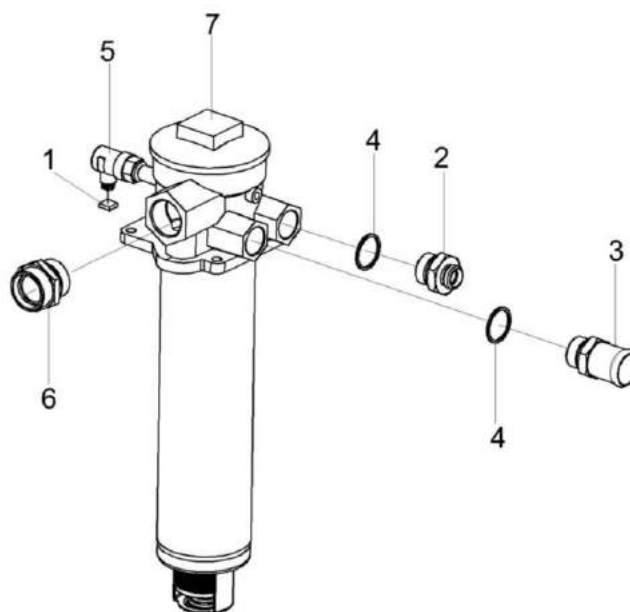


Рисунок 161 – Фильтр КВК 0602470

№ рис	№ поз	Обозначение	Наименование	Куда входит	
				Обозначение	Кол. на 1 сб. ед.
ФИЛЬТР КВК 0602470 (рисунок 158)					
161	1-7	КВК 0602470	Фильтр	КВК 0601010В	1
	1	КВК 0700300	Жгут датчика фильтра	КВК 0602470	1
	2	ГШТ 6100240-05	Штуцер	КВК 0602470	1
	3	СКС 0604616	Штуцер Ø38	КВК 0602470	1
	4		Прокладка G1 M1 – 23358	КВК 0602470	2
	5		Датчик загрязненности P6	КВК 0602470	2
	6		Штуцер GE35LREDOMDCF	КВК 0602470	1
7		Фильтр KTS230FD1BBEP6C	КВК 0602470	1	

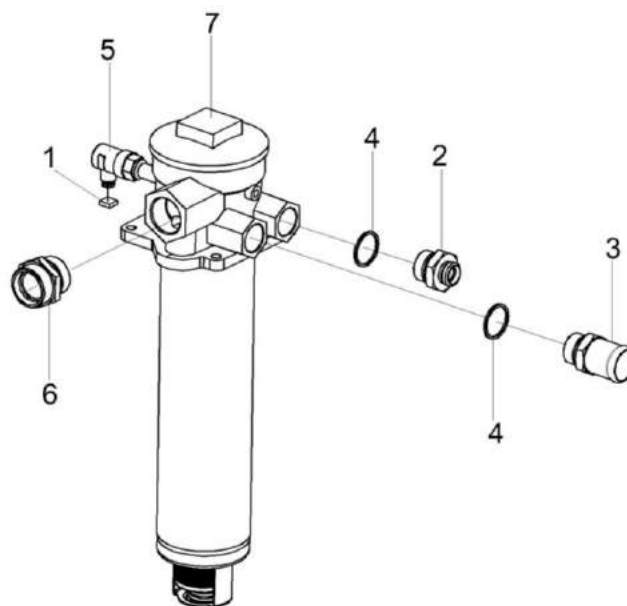


Рисунок 162 – Фильтр КВК 0602480

№ рис	№ поз	Обозначение	Наименование	Куда входит	
				Обозначение	Кол. на 1 сб. ед.
ФИЛЬТР КВК 0602480 (рисунок 159)					
159	1-6	КВК 0602480	Фильтр	КВК 0601010В	1
	1	КВК 0700300	Жгут датчика фильтра	КВК 0602470	1
	2	КВК 0602618	Штуцер М26	КВК 0602480	1
	3	КВК 0602617-01	Штуцер Ø38	КВК 0602480	1
	4		Кольцо 030-035-30-2-2 – 18829/9833	КВК 0602480	2
	5		Датчик загрязненности фильтра Р 6	КВК 0602480	1
	6		Штуцер GE35L15/8UNOMDCF	КВК 0602480	1
	7		Фильтр K041634	КВК 0602480	1

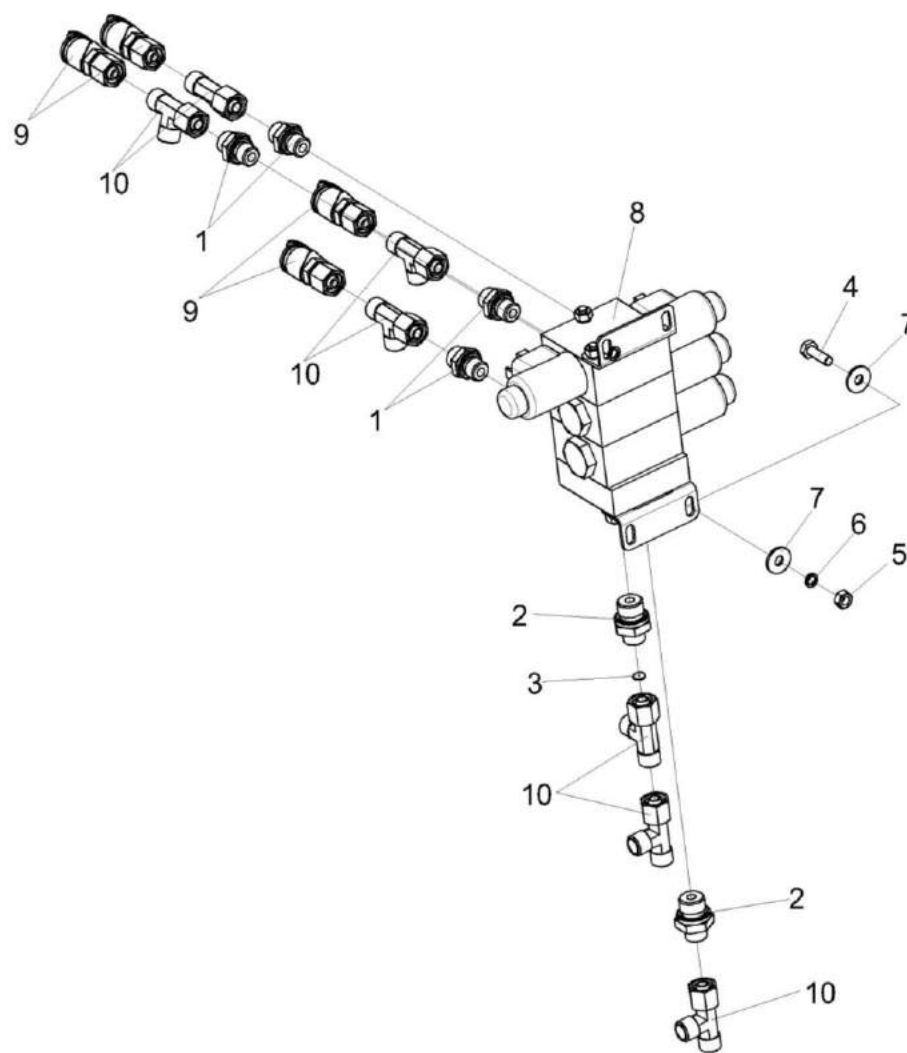


Рисунок 163 – Гидроблок управления переключением передач КВК 0601330А

№ рис	№ поз	Обозначение	Наименование	Куда входит	
				Обозначение	Кол. на 1 сб. ед.
ГИДРОБЛОК УПРАВЛЕНИЯ ПЕРЕКЛЮЧЕНИЕМ ПЕРЕДАЧ КВК 0601330А (рисунок 163)					
163	1-10	КВК 0601330А	Гидроблок управления переключением передач	КВК 0601000Б	1
	1	ГШТ 6014240-01	Штуцер	КВК 0601330А	4
	2	ГШТ 6038240-01	Штуцер	КВК 0601330А	2
	3	КЗ-1-1580445-01	Дроссель	КВК 0601330А	1
	4		Болт М6-6ех20 – 7798	КВК 0601330А	4
	5		Гайка М6-6G – 5915	КВК 0601330А	4
	6		Шайба 6Т 65Г – 6402	КВК 0601330А	4
	7		Шайба С 6.01 – 6958	КВК 0601330А	8
	8		Гидроблок GB3-02-KVK8060-24V-3K-IT1	КВК 0601330А	1
	9		Соединение резьбовое с колпачком AB20-11/BO8L	КВК 0601330А	4
	10		Тройник EL08LOMDCF	КВК 0601330А	7

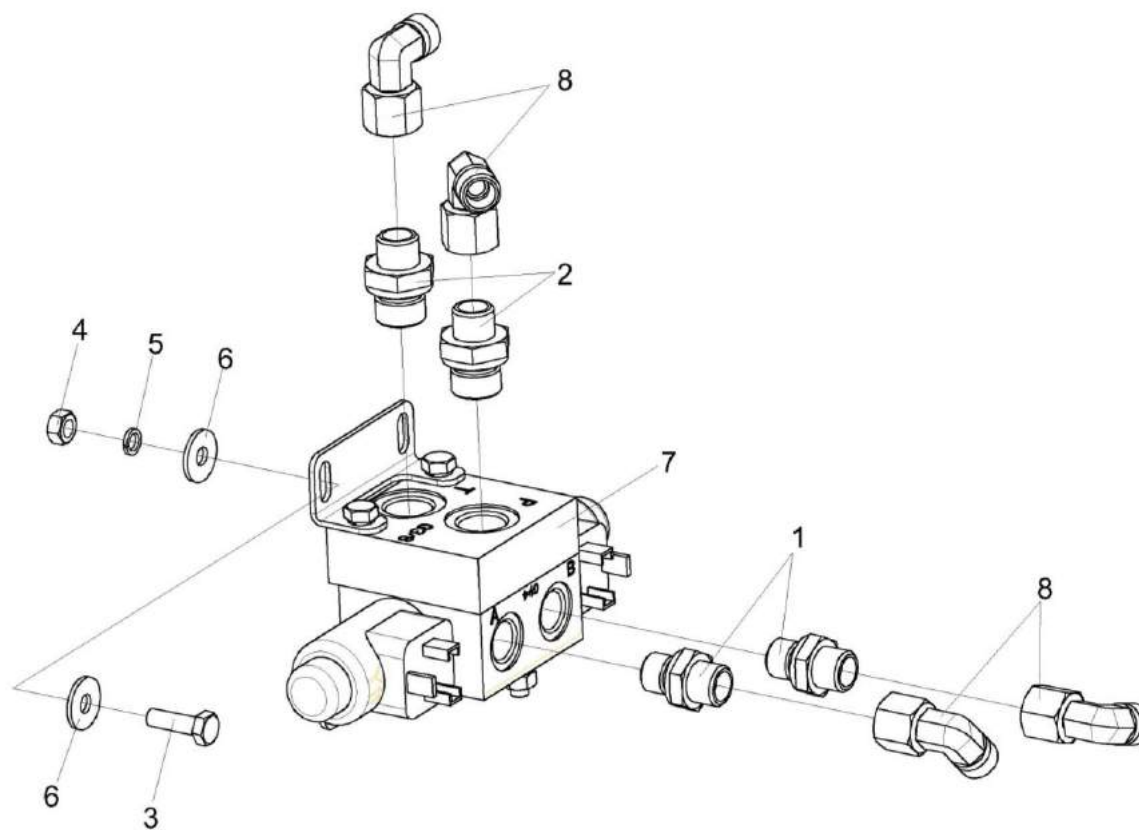


Рисунок 164 – Гидроблок доворота вала мотора ГСТ КВК 0601460

№ рис	№ поз	Обозначение	Наименование	Куда входит	
				Обозначение	Кол. на 1 сб. ед.
ГИДРОБЛОК ДОВОРОТА ВАЛА МОТОРА ГСТ КВК 0601460 (рисунок 164)					
164	1-8	КВК 0601460	Гидроблок доворота вала мотора ГСТ	КВК 0601000Б	1
	1	ГШТ 6014240-01	Штуцер	КВК 0601460	2
	2	ГШТ 6038240-01	Штуцер	КВК 0601460	2
	3		Болт М6-6ех20 – 7798	КВК 0601460	4
	4		Гайка М6-6G – 5915	КВК 0601460	4
	5		Шайба 6Т 65Г – 6402	КВК 0601460	4
	6		Шайба С 6.01 – 6958	КВК 0601460	8
	7		Гидроблок GB2-01-UES290/450-24V-1K-BY14	КВК 0601460	1
8		Угольник EW08LOMDCF	КВК 0601460	4	

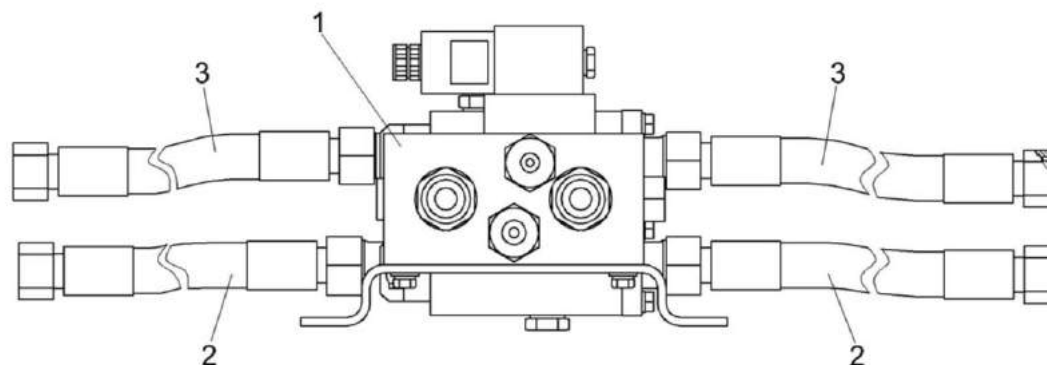


Рисунок 165 – Установка гидроблока подключения управляемого моста КВК 0601710

№ рис	№ поз	Обозначение	Наименование	Куда входит	
				Обозначение	Кол. на 1 сб. ед.
УСТАНОВКА ГИДРОБЛОКА ПОДКЛЮЧЕНИЯ УПРАВЛЯЕМОГО МОСТА КВК 0601710 (рисунок 165)					
165	1-3	КВК 0601710	Установка гидроблока подключения управляемого моста	КВК 0601000Б	1
	1	КВК 0601500	Гидроблок подключения управляемого моста	КВК 0601710	1
	2		Рукав высокого давления РВД 20-4SH-M36x2-24°-1300	КВК 0601710	2
	3		Рукав высокого давления РВД 20-4SH-M36x2-24°-1360	КВК 0601710	2

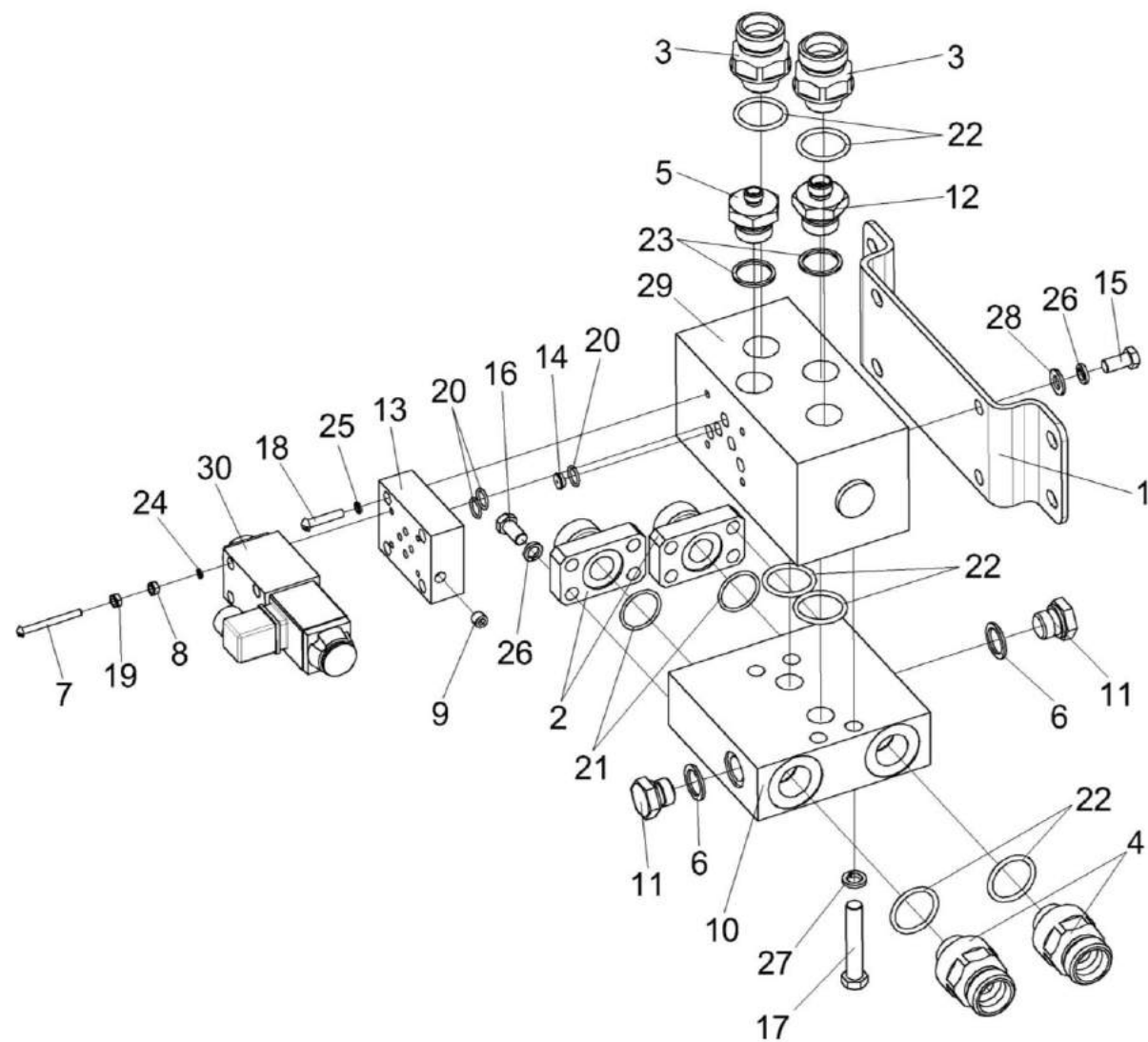


Рисунок 166 – Гидроблок подключения управляемого моста КВК 0601500

№ рис	№ поз	Обозначение	Наименование	Куда входит	
				Обозначение	Кол. на 1 сб. ед.
ГИДРОБЛОК ПОДКЛЮЧЕНИЯ УПРАВЛЯЕМОГО МОСТА КВК 0601500 (рисунок 166)					
166	1-30	КВК 0601500	Гидроблок подключения управляемого моста	КВК 0601000Б	1
	1	КВК 0601451	Кронштейн	КВК 0601500	1
	2	КВК 0601626	Фланец	КВК 0601500	2
	3	КВК 0601651	Штуцер	КВК 0601500	2
	4	КВК 0601651-01	Штуцер	КВК 0601500	2
	5	ГШМ 6027240-01	Штуцер	КВК 0601500	1
	6	КИС 0108424А	Шайба	КВК 0601500	2
	7	КПК 0800607	Шпилька	КВК 0601500	4
	8	КПК 0800608	Гайка	КВК 0601500	4
	9	ПКК 0113642	Пробка	КВК 0601500	1
	10	УЭС-2-0605626	Плита коллекторная	КВК 0601500	1
	11	УЭС-2-0605655	Заглушка	КВК 0601500	2
	12	ГШМ 6027240-03	Штуцер	КВК 0601500	1
	13	УЭС-2-0605667	Плита переходная	КВК 0601500	1
	14	УЭС-2-0605668	Дроссель	КВК 0601500	1
	15		Болт М10-6ех20 – 7796	КВК 0601500	4
16		Болт М10-6ех30 – 7796	КВК 0601500	8	

№ рис	№ поз	Обозначение	Наименование	Куда входит	
				Обозначение	Кол. на 1 сб. ед.
166	17		Болт М12-6ех65 – 7796	КВК 0601500	4
	18		Винт В.М6-6ех30 – 17473	КВК 0601500	4
	19		Гайка М5-6G – 5927	КВК 0601500	4
	20		Кольцо 013-016-19-2-2 – 18829/9833	КВК 0601500	5
	21		Кольцо 030-034-25-2-2 – 18829/9833	КВК 0601500	2
	22		Кольцо 034-040-36-2-2 – 18829/9833	КВК 0601500	6
	23		Прокладка 27 М1 – 23358	КВК 0601500	2
	24		Шайба 5Т 65Г – 6402	КВК 0601500	4
	25		Шайба 6Т 65Г – 6402	КВК 0601500	4
	26		Шайба 10Т 65Г – 6402	КВК 0601500	12
	27		Шайба 12Т 65Г – 6402	КВК 0601500	4
	28		Шайба С.10.01 – 11371	КВК 0601500	4
	29		Гидрораспределитель VDF-H15-0-000-000-44-000000	КВК 0601500	1
	30		Гидрораспределитель РГС4-6/3СЕ.574Е.Г24 У1	КВК 0601500	1

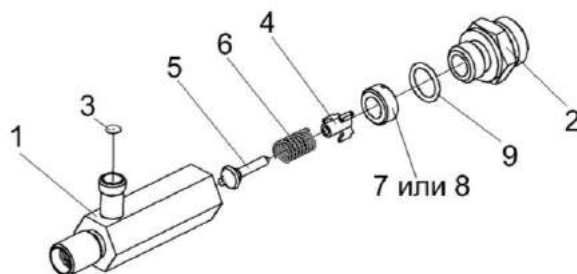


Рисунок 167 – Клапан дренажный КВК 0601520

№ рис	№ поз	Обозначение	Наименование	Куда входит	
				Обозначение	Кол. на 1 сб. ед.
КЛАПАН ДРЕНАЖНЫЙ КВК 0601520 (рисунок 167)					
167	1-9	КВК 0601520	Клапан дренажный	КВК 0601660	1
	1,4-6	УЭС-2-0605100	Клапан	КВК 0601520	1
	1	УЭС-2-0605110	Корпус	УЭС-2-0605100	1
	2	КВК 0601653	Штуцер	КВК 0601520	1
	3	КЗ-1-1580445-01	Дроссель Ø0,8	КВК 0601520	1
	4	МС 12-3-005	Втулка направляющая	УЭС-2-0605100	1
	5	МС 12-3-607	Клапан	УЭС-2-0605100	1
	6	УЭС-2-0605695	Пружина	УЭС-2-0605100	1
	7	УЭС-2-0605697	Пробка	УЭС-2-0605100	1
	8	УЭС-2-0605698	Пробка	УЭС-2-0605100	1
	9		Кольцо 017-021-25-2-2 – 18829/9833	КВК 0601520	1

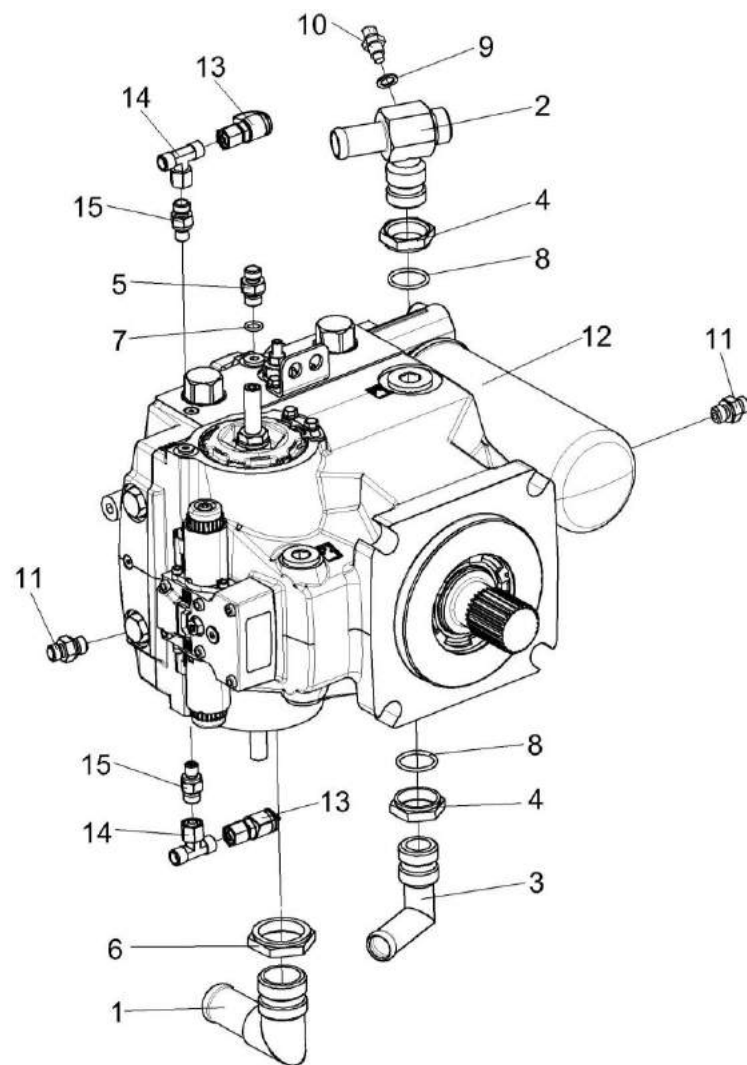


Рисунок 168 – Насос КВК 0601100

№ рис	№ поз	Обозначение	Наименование	Куда входит	
				Обозначение	Кол. на 1 сб. ед.
НАСОС КВК 0601100 (рисунок 168)					
168	1-15	КВК 0601100	Насос	КВК 0100000	1
	1	КВК 0601360	Угольник ввертный	КВК 0601100	1
	2	КВК 0601440	Тройник ввертный	КВК 0601100	1
	3	КЛ 0601110	Угольник ввертный	КВК 0601100	1
	4	КЛ 0601609	Контргайка	КВК 0601100	2
	5	КЛ 0601634	Штуцер М14	КВК 0601100	1
	6	УЭС-16-0601611	Контргайка	КВК 0601100	1
	7		Кольцо 011-015-25-2-2 – 18829/9833	КВК 0601100	1
	8		Кольцо 030-035-30-2-2 – 18829/9833	КВК 0601100	2
	9		Прокладка 12 М1 – 23358	КВК 0601100	1
	10		Датчик температуры 19.3828	КВК 0601100	1
	11		Клапан обратный ШДК6Т9/16"-18 UNF	КВК 0601100	2
	12		Насос аксиально-поршневой Н1Р147 R-C-A5-C2-B-D3-G-G2-NN-L42-L42-A- M-26-PN-NNN-NNN	КВК 0601100	1
	13		Соединение резьбовое с колпачком AB20-11/BO8L	КВК 0601100	2
	14		Тройник ET08LOMDCF M14	КВК 0601100	2
15		Штуцер GE08L7/16UNFOMDCF	КВК 0601100	2	

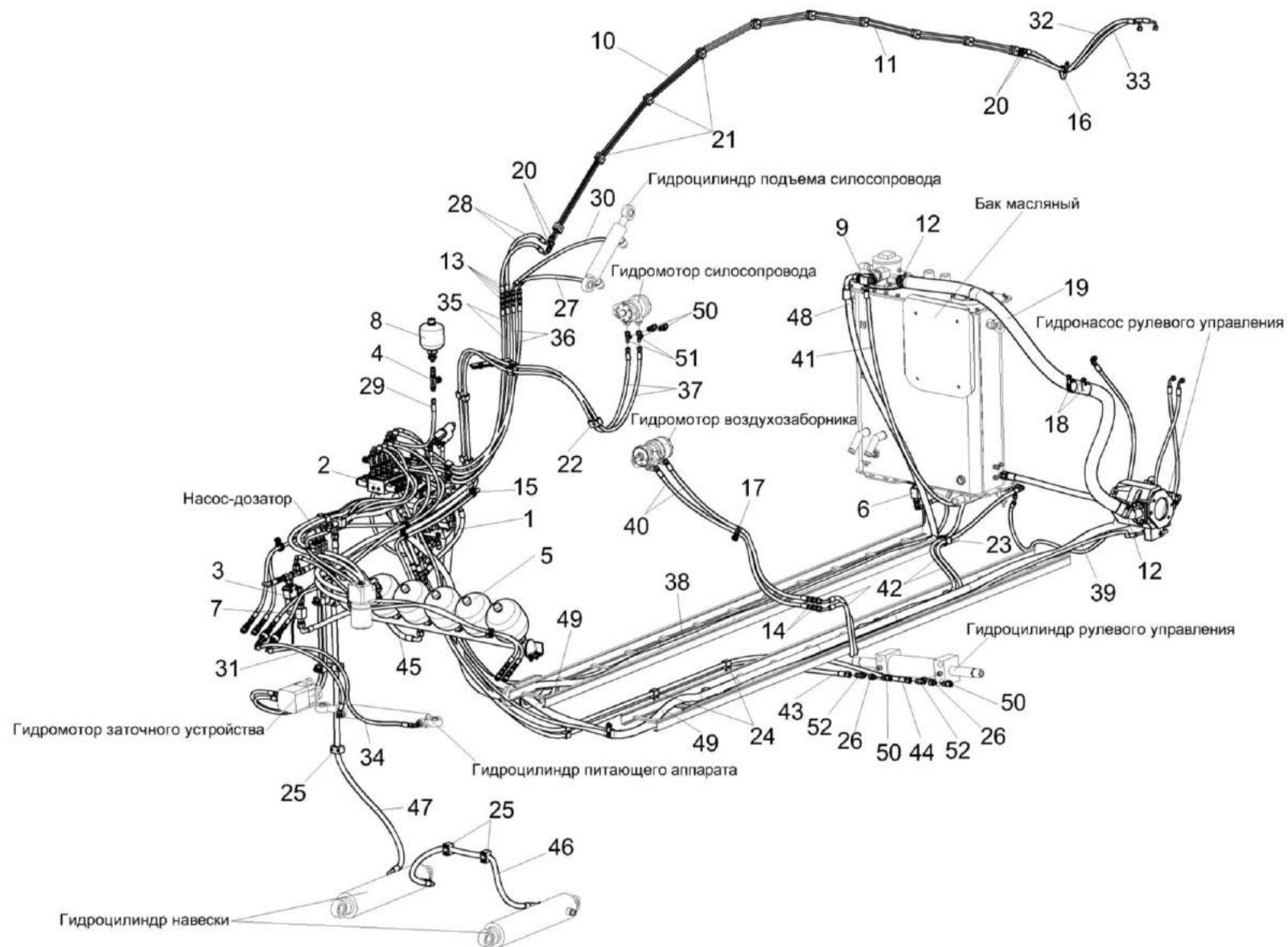


Рисунок 169 – Гидросистема рулевого управления и силовых гидроцилиндров КВК 0602000В (лист 1)

№ рис	№ поз	Обозначение	Наименование	Куда входит	
				Обозначение	Кол. на 1 сб. ед.
ГИДРОСИСТЕМА РУЛЕВОГО УПРАВЛЕНИЯ И СИЛОВЫХ ГИДРОЦИЛИНДРОВ КВК 0602000В (лист 1) (рисунок 169)					
169	1-52	КВК 0602000В	Гидросистема рулевого управления и силовых гидроцилиндров	КВК 0100000	1
	1	КВК 0602300Б	Гидроблок навески	КВК 0602000В	1
	2	КВК 0602310В	Гидроблок пятисекционный	КВК 0602000В	1
	3	КВК 0602330Б	Клапан блока пневмогидроаккумуляторов	КВК 0602000В	1
	4	КВК 0602340А	Дроссель регулируемый	КВК 0602000В	1
	5	КВК 0602350Б	Блок пневмогидроаккумуляторов	КВК 0602000В	1
	6	КВК 0602370А	Кран	КВК 0602000В	1
	7	КВК 0602380	Кран	КВК 0602000В	1
	8	КВК 0602410	Пневмогидроаккумулятор	КВК 0602000В	1
	9	КВК 0602600А	Крестовина	КВК 0602000В	1
	10	КВК 0602810	Трубопровод	КВК 0602000В	1
	11	КВК 0602820	Трубопровод	КВК 0602000В	1
	12	А 23.02.180	Хомут стяжной	КВК 0602000В	2
	13	ГШУ 0624010-01	Штуцер	КВК 0602000В	6
	14	ГШУ 0624010-02	Штуцер	КВК 0602000В	2
	15	КГС 0115770	Хомут	КВК 0602000В	5

№ рис	№ поз	Обозначение	Наименование	Куда входит	
				Обозначение	Кол. на 1 сб. ед.
169	16	КГС 0115770-03	Хомут	КВК 0602000В	5
	17	КГС 0115770-04	Хомут	КВК 0602000В	2
	18	КГС 0115770-09	Хомут	КВК 0602000В	3
	19	РНД 0380022-109	Рукав Рукав всасывающий 17 G-24 (SAE 100 R4) DN38 L=(2200±10) мм	КВК 0602000В	1
	20	ГШП 0614624	Штуцер	КВК 0602000В	4
	21		Зажим 108/08 РРН	КВК 0602000В	11
	22		Зажим 214/14 РРН	КВК 0602000В	10
	23		Зажим 216/16 РРН	КВК 0602000В	1
	24		Зажим 218/18 РРН	КВК 0602000В	4
	25		Зажим 321,3 РРН	КВК 0602000В	6
	26		Переходник RED12/08LOMDCF	КВК 0602000В	2
	27		Рукав высокого давления РВД 6-1SC-M14x1,5-24°-440-0°-90°	КВК 0602000В	1
	28		Рукав высокого давления РВД 6-1SC-M14x1,5-24°-500-0°-90°	КВК 0602000В	2
	29		Рукав высокого давления РВД 6-1SC-M14X1,5-24°-640	КВК 0602000В	1
	30		Рукав высокого давления РВД 6-1SC-M14x1,5-24°-640-0°-90°	КВК 0602000В	1

№ рис	№ поз	Обозначение	Наименование	Куда входит	
				Обозначение	Кол. на 1 сб. ед.
169	31		Рукав высокого давления РВД 6-1SC-M14x1,5-24°-700-0°-90°	КВК 0602000В	1
	32		Рукав высокого давления РВД 6-1SC-M14x1,5-24°-900-0°-90°	КВК 0602000В	1
	33		Рукав высокого давления РВД 6-1SC-M14x1,5-24°-860-0°-90°	КВК 0602000В	1
	34		Рукав высокого давления РВД 6-1SC-M14x1,5-24°-1000-0°-90°	КВК 0602000В	2
	35		Рукав высокого давления РВД 6-1SC-M14x1,5-24°-1800	КВК 0602000В	2
	36		Рукав высокого давления РВД 6-1SC-M14x1,5-24°-1860-0°-90°	КВК 0602000В	2
	37		Рукав высокого давления РВД 6-1SC-M14x1,5-24°-2900-0°-90°	КВК 0602000В	2
	38		Рукав высокого давления РВД 6-1SC-M14x1,5-24°-6200-0°-90°	КВК 0602000В	1
	39		Рукав высокого давления РВД 6-1SC-M14x1,5-24°-5800-0°-90°	КВК 0602000В	1
	40		Рукав высокого давления РВД 8-2SC-M16x1,5-24°-1100	КВК 0602000В	2
	41		Рукав высокого давления РВД 8-2SC-M16x1,5-24°-1400	КВК 0602000В	1

№ рис	№ поз	Обозначение	Наименование	Куда входит	
				Обозначение	Кол. на 1 сб. ед.
169	42		Рукав высокого давления РВД 8-2SC-M16x1,5-24°-2900-0°-90°	КВК 0602000В	2
	43		Рукав высокого давления РВД 10-2SC-M18x1,5-24°-3200	КВК 0602000В	1
	44		Рукав высокого давления РВД 10-2SC-M18x1,5-24°-3400	КВК 0602000В	1
	45		Рукав высокого давления РВД 12-2SC-M22x1,5-24°-760-90°-90°	КВК 0602000В	1
	46		Рукав высокого давления РВД 12-2SC-M22x1,5-24°-1260-90°-90°	КВК 0602000В	1
	47		Рукав высокого давления РВД 12-2SC-M22x1,5-24°-1840-0°-90°	КВК 0602000В	1
	48		Рукав высокого давления РВД 20-1SC-M30x2-24°-5900-0°-90°	КВК 0602000В	1
	49		Рукав высокого давления РВД 20-3ZN-M30x2-24°-5900-0°-90°	КВК 0602000В	1
	50		Соединение резьбовое с колпачком AB20-11/BO8L (Германия, "Rexroth Bosch Group")	КВК 0602000В	7
	51		Тройник EL08LOMDCF M14	КВК 0602000В	6
	52		Тройник T12LCFX M18	КВК 0602000В	2

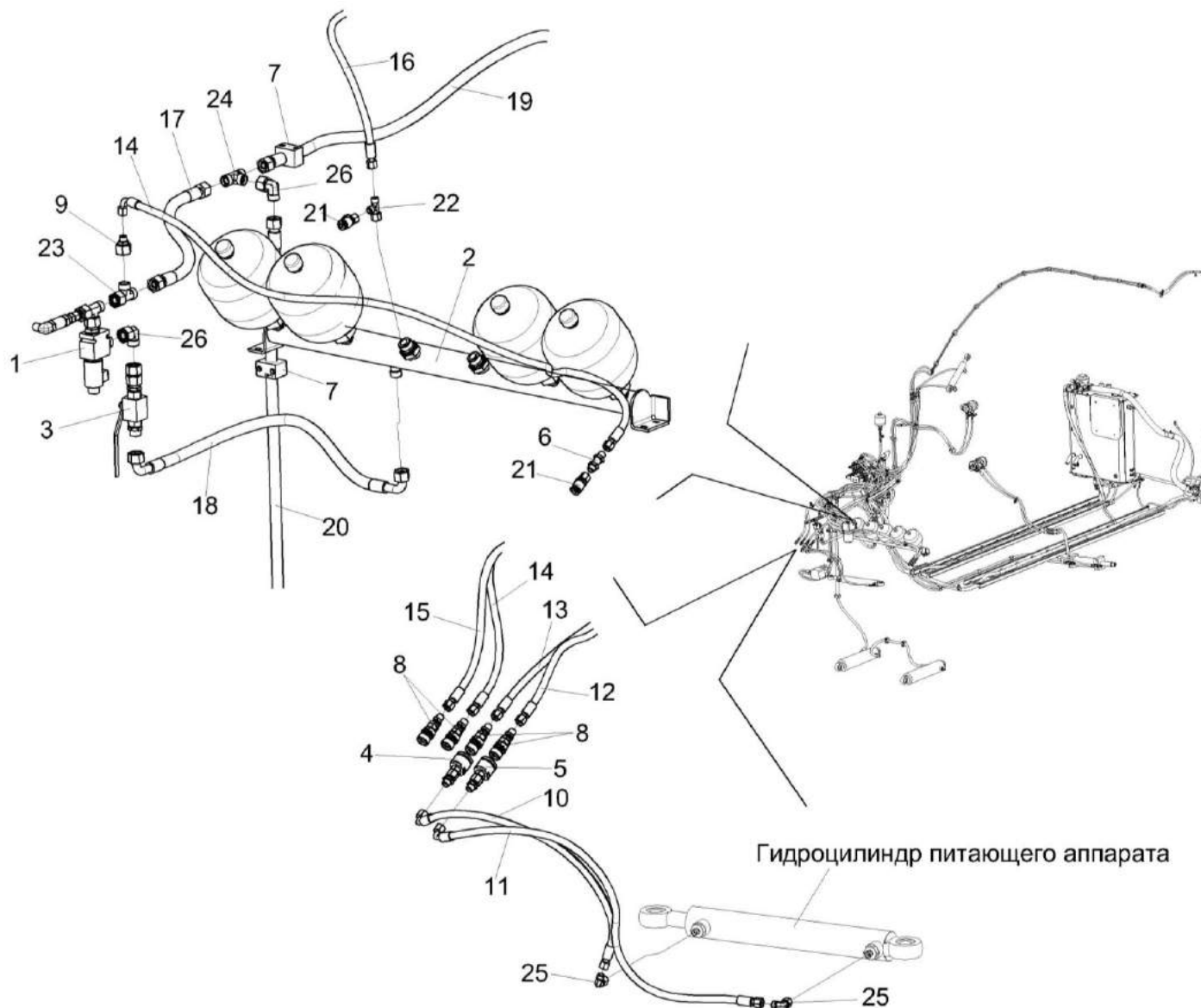


Рисунок 170 – Гидросистема рулевого управления и силовых гидроцилиндров КВК 0602000В (лист 2)

№ рис	№ поз	Обозначение	Наименование	Куда входит	
				Обозначение	Кол. на 1 сб. ед.
ГИДРОСИСТЕМА РУЛЕВОГО УПРАВЛЕНИЯ И СИЛОВЫХ ГИДРОЦИЛИНДРОВ КВК 0602000В (лист 2) (рисунок 170)					
170	1-26	КВК 0602000В	Гидросистема рулевого управления и силовых гидроцилиндров	КВК 0100000	1
	1	КВК 0602330Б	Клапан блока пневмогидроаккумуляторов	КВК 0602000В	1
	2	КВК 0602350Б	Блок пневмогидроаккумуляторов	КВК 0602000В	1
	3	КВК 0602380	Кран	КВК 0602000В	1
	4	КВК 0602660	Полумуфта	КВК 0602000В	1
	5	КВК 0602660-01	Полумуфта	КВК 0602000В	1
	6	ГШУ 0624010-01	Штуцер	КВК 0602000В	6
	7		Зажим 321,3 РРН	КВК 0602000В	6
	8		Муфта HS04-1-N0814	КВК 0602000В	4
	9		Переходник RED15/08LOMDCF	КВК 0602000В	1
	10		Рукав высокого давления РВД 6-1SC-M14x1,5-24°-700-0°-90°	КВК 0602000В	1
	11		Рукав высокого давления РВД 6-1SC-M14x1,5-24°-1000-0°-90°	КВК 0602000В	2
	12		Рукав высокого давления РВД 6-1SC-M14x1,5-24°-1600-0°-90°	КВК 0602000В	1
13		Рукав высокого давления РВД 6-1SC-M14x1,5-24°-1650-0°-90°	КВК 0602000В	1	

№ рис	№ поз	Обозначение	Наименование	Куда входит	
				Обозначение	Кол. на 1 сб. ед.
170	14		Рукав высокого давления РВД 6-1SC-M14x1,5-24°-1700-0°-90°	КВК 0602000В	2
	15		Рукав высокого давления РВД 6-1SC-M14x1,5-24°-1750-0°-90°	КВК 0602000В	1
	16		Рукав высокого давления РВД 6-1SC-M14x1,5-24°-6200-0°-90°	КВК 0602000В	1
	17		Рукав высокого давления РВД 12-2SC-M22x1,5-24°-600	КВК 0602000В	1
	18		Рукав высокого давления РВД 12-2SC-M22x1,5-24°-760-90°-90°	КВК 0602000В	1
	19		Рукав высокого давления РВД 12-2SC-M22x1,5-24°-1040-0°-90°	КВК 0602000В	1
	20		Рукав высокого давления РВД 12-2SC-M22x1,5-24°-1840-0°-90°	КВК 0602000В	1
	21		Соединение резьбовое с колпачком AB20-11/BO8L	КВК 0602000В	7
	22		Тройник EL08LOMDCF M14	КВК 0602000В	6
	23		Тройник EL15LOMDCF M22	КВК 0602000В	1
	24		Тройник T15LCFX M22	КВК 0602000В	1
	25		Угольник EW08LOMDCF M14	КВК 0602000В	9
26		Угольник EW15LOMDCF M22	КВК 0602000В	4	

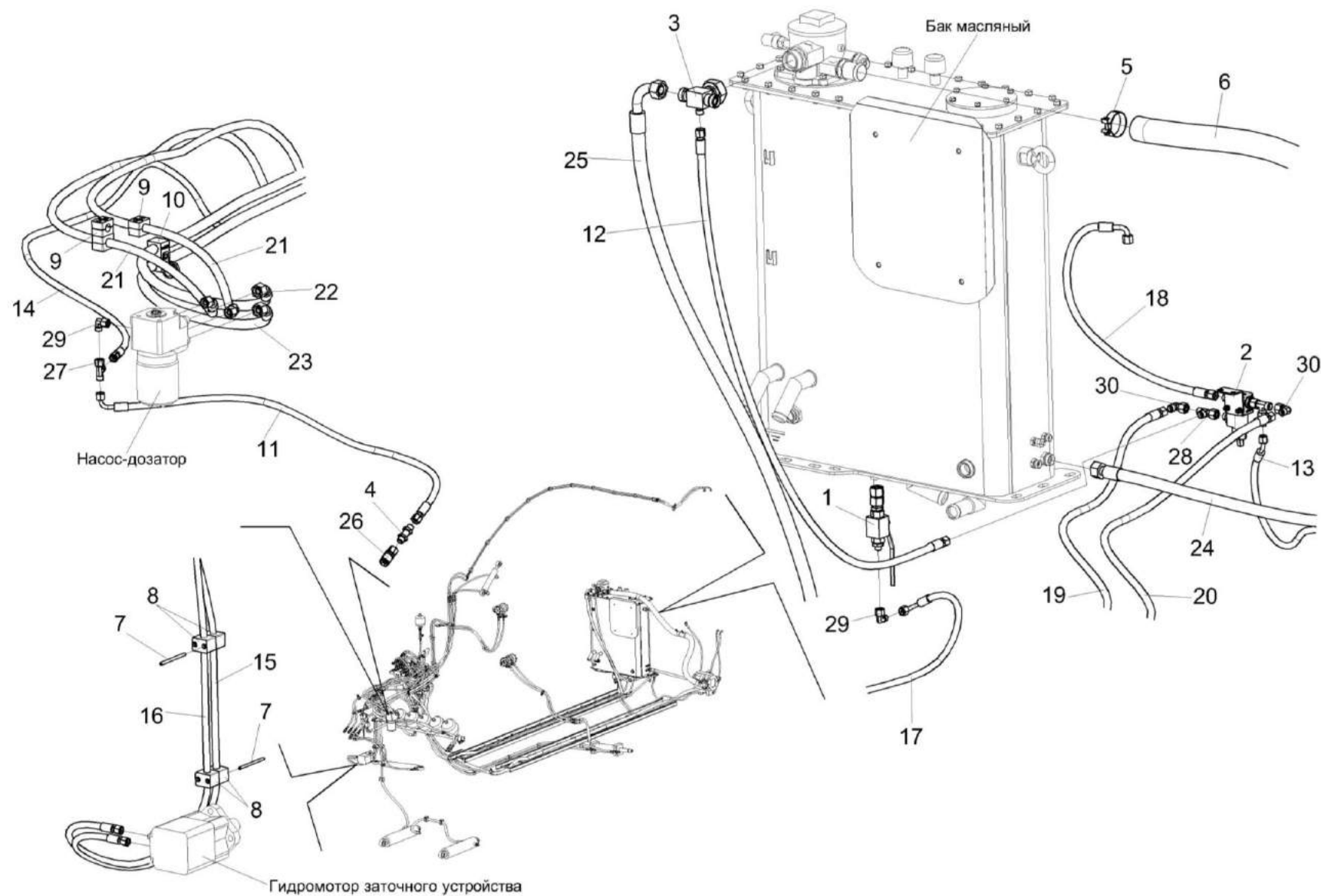


Рисунок 171 – Гидросистема рулевого управления и силовых гидроцилиндров КВК 0602000В (лист 3)

№ рис	№ поз	Обозначение	Наименование	Куда входит	
				Обозначение	Кол. на 1 сб. ед.
ГИДРОСИСТЕМА РУЛЕВОГО УПРАВЛЕНИЯ И СИЛОВЫХ ГИДРОЦИЛИНДРОВ КВК 0602000В (лист 3) (рисунок 171)					
171	1-30	КВК 0602000В	Гидросистема рулевого управления и силовых гидроцилиндров	КВК 0100000	1
	1	КВК 0602370А	Кран	КВК 0602000В	1
	2	КВК 0602400А	Клапан предохранительный	КВК 0602000В	1
	3	КВК 0602600А	Крестовина	КВК 0602000В	1
	4	ГШУ 0624010-01	Штуцер	КВК 0602000В	6
	5	А 23.02.180	Хомут стяжной	КВК 0602000В	2
	6	РНД 0380022-109	Рукав Рукав всасывающий 17 G-24 (SAE 100 R4) DN38 L=(2200±10) мм	КВК 0602000В	1
	7	СКС 0602676А-02	Шпилька М6	КВК 0602000В	8
	8		Зажим 214 РРН	КВК 0602000В	4
	9		Зажим 218 РРН	КВК 0602000В	4
	10		Зажим 321,3/21,3 РРН	КВК 0602000В	3
	11		Рукав высокого давления РВД 6-1SC-M14x1,5-24°-1000-0°-90°	КВК 0602000В	2
	12		Рукав высокого давления РВД 6-1SC-M14x1,5-24°-1650-0°-90°	КВК 0602000В	1
	13		Рукав высокого давления РВД 6-1SC-M14x1,5-24°-1600-0°-45°	КВК 0602000В	1

№ рис	№ поз	Обозначение	Наименование	Куда входит	
				Обозначение	Кол. на 1 сб. ед.
171	14		Рукав высокого давления РВД 6-1SC-M14x1,5-24°-2500-0°-90°	КВК 0602000В	1
	15		Рукав высокого давления РВД 6-1SC-M14x1,5-24°-2600	КВК 0602000В	1
	16		Рукав высокого давления РВД 6-1SC-M14x1,5-24°-2600-0°-90°	КВК 0602000В	1
	17		Рукав высокого давления РВД 6-1SC-M14x1,5-24°-6200-0°-90°	КВК 0602000В	1
	18		Рукав высокого давления РВД 8-2SC-M16x1,5-24°-560-0°-90°	КВК 0602000В	1
	19		Рукав высокого давления РВД 8-2SC-M16x1,5-24°-1400	КВК 0602000В	1
	20		Рукав высокого давления РВД 8-2SC-M16x1,5-24°-2900-0°-90°	КВК 0602000В	2
	21		Рукав высокого давления РВД 10-2SC-M18x1,5-24°-2500-0°-45°	КВК 0602000В	2
	22		Рукав высокого давления РВД 12-2SC-M22x1,5-24°-2400-0°-45°	КВК 0602000В	1
	23		Рукав высокого давления РВД 12-2SC-M22x1,5-24°-2700-0°-45°	КВК 0602000В	1
	24		Рукав высокого давления РВД 16-2SC-M26x1,5-24°-1000-0°-90°	КВК 0602000В	1

№ рис	№ поз	Обозначение	Наименование	Куда входит	
				Обозначение	Кол. на 1 сб. ед.
171	25		Рукав высокого давления РВД 20-1SC-M30x2-24°-5900-0°-90°	КБК 0602000В	1
	26		Соединение резьбовое с колпачком AB20-11/BO8L	КБК 0602000В	7
	27		Тройник EL08LOMDCF M14	КБК 0602000В	6
	28		Тройник EL10LOMDCF M16	КБК 0602400А	2
	29		Угольник EW08LOMDCF M14	КБК 0602000В	9
	30		Угольник EW10LOMDCF M16	КБК 0602400А	2

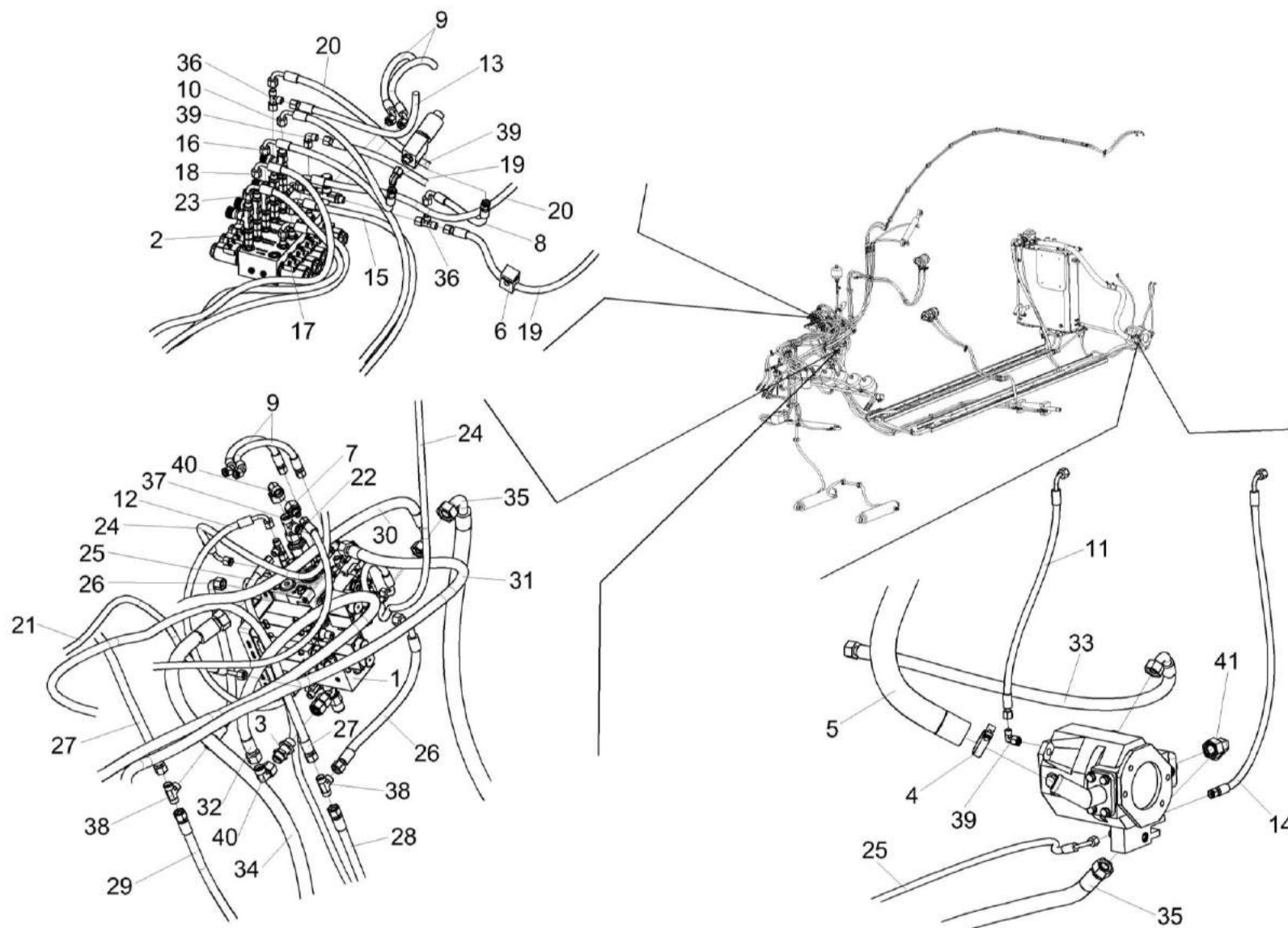


Рисунок 172 – Гидросистема рулевого управления и силовых гидроцилиндров КВК 0602000В (лист 4)

№ рис	№ поз	Обозначение	Наименование	Куда входит	
				Обозначение	Кол. на 1 сб. ед.
ГИДРОСИСТЕМА РУЛЕВОГО УПРАВЛЕНИЯ И СИЛОВЫХ ГИДРОЦИЛИНДРОВ КВК 0602000В (лист 4) (рисунок 172)					
172	1-41	КВК 0602000В	Гидросистема рулевого управления и силовых гидроцилиндров	КВК 0100000	1
	1	КВК 0602300Б	Гидроблок навески	КВК 0602000В	1
	2	КВК 0602310В	Гидроблок пятисекционный	КВК 0602000В	1
	3	ГШУ 0624010-04	Штуцер	КВК 0602000В	1
	4	А 23.02.180	Хомут стяжной	КВК 0602000В	2
	5	РНД 0380022-109	Рукав Рукав всасывающий 17 G-24 (SAE 100 R4) DN38 L=(2200±10) мм	КВК 0602000В	1
	6		Зажим 214/14 PPH	КВК 0602000В	9
	7		Переходник RED15/08LOMDCF	КВК 0602000В	2
	8		Рукав высокого давления РВД 6-1SC-M14x1,5-24°-440-0°-90°	КВК 0602000В	1
	9		Рукав высокого давления РВД 6-1SC-M14x1,5-24°-460-0°-45°	КВК 0602000В	2
	10		Рукав высокого давления РВД 6-1SC-M14x1,5-24°-500-0°-90°	КВК 0602000В	1
	11		Рукав высокого давления РВД 6-1SC-M14x1,5-24°-560-0°-90°	КВК 0602000В	1

№ рис	№ поз	Обозначение	Наименование	Куда входит	
				Обозначение	Кол. на 1 сб. ед.
172	12		Рукав высокого давления РВД 6-1SC-M14x1,5-24°-600-0°-90°	КВК 0602000В	1
	13		Рукав высокого давления РВД 6-1SC-M14x1,5-24°-640	КВК 0602000В	1
	14		Рукав высокого давления РВД 6-1SC-M14x1,5-24°-800-0°-90°	КВК 0602000В	1
	15		Рукав высокого давления РВД 6-1SC-M14x1,5-24°-1600-0°-90°	КВК 0602000В	1
	16		Рукав высокого давления РВД 6-1SC-M14x1,5-24°-1650-0°-90°	КВК 0602000В	1
	17		Рукав высокого давления РВД 6-1SC-M14x1,5-24°-1700-0°-90°	КВК 0602000В	2
	18		Рукав высокого давления РВД 6-1SC-M14x1,5-24°-1750-0°-90°	КВК 0602000В	1
	19		Рукав высокого давления РВД 6-1SC-M14x1,5-24°-1800	КВК 0602000В	2
	20		Рукав высокого давления РВД 6-1SC-M14x1,5-24°-1860-0°-90°	КВК 0602000В	2
	21		Рукав высокого давления РВД 6-1SC-M14x1,5-24°-2500-0°-90°	КВК 0602000В	1
	22		Рукав высокого давления РВД 6-1SC-M14x1,5-24°-2600	КВК 0602000В	1

№ рис	№ поз	Обозначение	Наименование	Куда входит	
				Обозначение	Кол. на 1 сб. ед.
172	23		Рукав высокого давления РВД 6-1SC-M14x1,5-24°-2600-0°-90°	КВК 0602000В	1
	24		Рукав высокого давления РВД 6-1SC-M14x1,5-24°-2900-0°-90°	КВК 0602000В	2
	25		Рукав высокого давления РВД 6-1SC-M14x1,5-24°-5800-0°-90°	КВК 0602000В	1
	26		Рукав высокого давления РВД 10-2SC-M18x1,5-24°-480-0°-90°	КВК 0602000В	2
	27		Рукав высокого давления РВД 10-2SC-M18x1,5-24°-2500-0°-45°	КВК 0602000В	2
	28		Рукав высокого давления РВД 10-2SC-M18x1,5-24°-3200	КВК 0602000В	1
	29		Рукав высокого давления РВД 10-2SC-M18x1,5-24°-3400	КВК 0602000В	1
	30		Рукав высокого давления РВД 12-2SC-M22x1,5-24°-1040-0°-90°	КВК 0602000В	1
	31		Рукав высокого давления РВД 12-2SC-M22x1,5-24°-2400-0°-45°	КВК 0602000В	1
	32		Рукав высокого давления РВД 12-2SC-M22x1,5-24°-2700-0°-45°	КВК 0602000В	1
	33		Рукав высокого давления РВД 16-2SC-M26x1,5-24°-1000-0°-90°	КВК 0602000В	1

№ рис	№ поз	Обозначение	Наименование	Куда входит	
				Обозначение	Кол. на 1 сб. ед.
172	34		Рукав высокого давления РВД 20-1SC-M30x2-24°-5900-0°-90°	КБК 0602000В	1
	35		Рукав высокого давления РВД 20-3ZN-M30x2-24°-5900-0°-90°	КБК 0602000В	1
	36		Тройник EL08LOMDCF M14	КБК 0602000В	6
	37		Тройник EL15LOMDCF M22	КБК 0602000В	1
	38		Тройник T12LCFX M18	КБК 0602000В	2
	39		Угольник EW08LOMDCF M14	КБК 0602000В	6
	40		Угольник EW15LOMDCF M22	КБК 0602000В	3
	41		Угольник EW22LOMDCF	КБК 0602000В	1

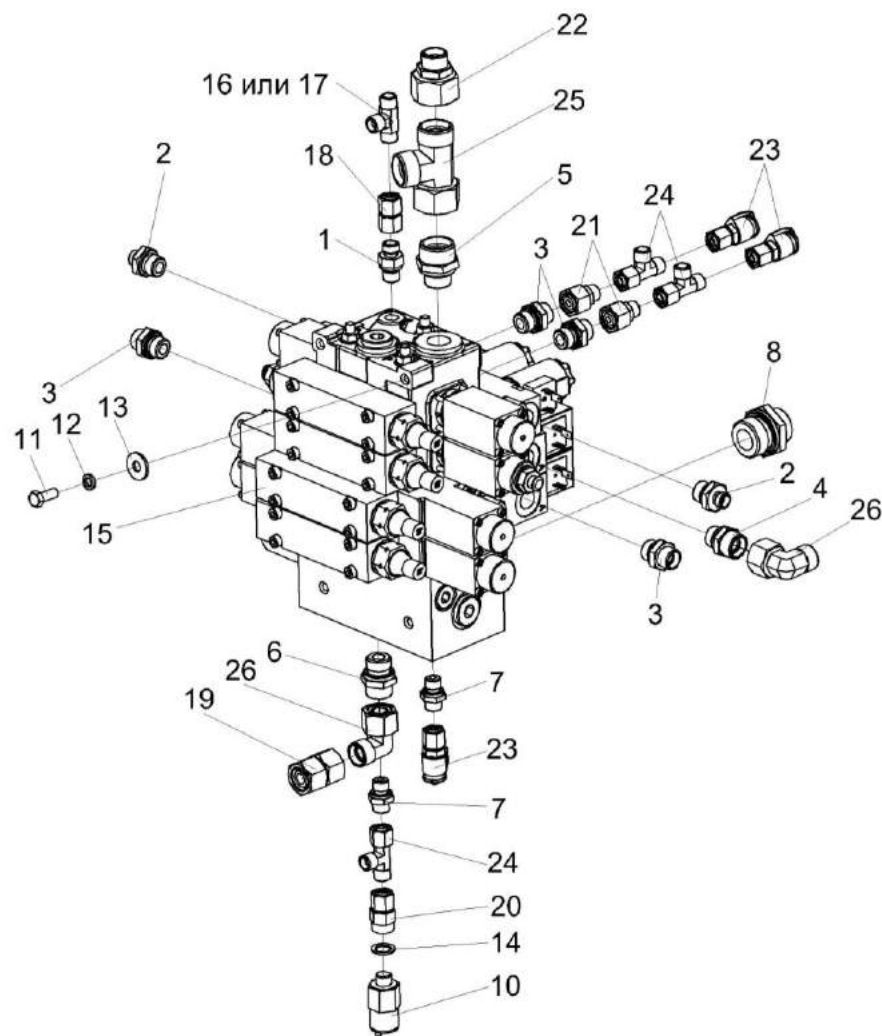


Рисунок 173 – Гидроблок навески КВК 0602300Б

№ рис	№ поз	Обозначение	Наименование	Куда входит	
				Обозначение	Кол. на 1 сб. ед.
ГИДРОБЛОК НАВЕСКИ КВК 0602300Б (рисунок 173)					
173	1-26	КВК 0602300Б	Гидроблок навески	КВК 0602000В	1
	1	ГШМ 6014240-01	Штуцер	КВК 0602300Б	1
	2	ГШМ 6018240-01	Штуцер	КВК 0602300Б	2
	3	ГШМ 6018240-03	Штуцер	КВК 0602300Б	4
	4	ГШМ 6018240-04	Штуцер	КВК 0602300Б	1
	5	ГШМ 6022240-06	Штуцер	КВК 0602300Б	1
	6	ГШТ 6012240-04	Штуцер	КВК 0602300Б	1
	7	ГШТ 6014240-01	Штуцер	КВК 0602300Б	2
	8	ГШТ 6100240-06	Штуцер	КВК 0602300Б	1
	9	ЗВМ 0000630-04	Заглушка внутренняя	КВК 0602300Б	2
	10	КВК 0602650	Реле отключения автомата вождения	КВК 0602300Б	1
	11		Болт М8-6ех20 – 7796	КВК 0602300Б	4
	12		Шайба 8Т 65Г – 6402	КВК 0602300Б	4
	13		Шайба С 8.01 – 6958	КВК 0602300Б	4
	14		Прокладка 14 М1 – 23358	КВК 0602300Б	1
	15		Гидроблок GB2-03-KVK8060-24V-5K-DE4	КВК 0602300Б	1
16		Клапан "ИЛИ" WV08LOMDCF	КВК 0602300Б	1	

№ рис	№ поз	Обозначение	Наименование	Куда входит	
				Обозначение	Кол. на 1 сб. ед.
173	17		Тройник с элементом "ИЛИ" ТЭИ6МЛ	КВК 0602300Б	1
	18		Переходник GZ08LCF	КВК 0602300Б	1
	19		Переходник GZ15LCF	КВК 0602300Б	1
	20		Переходник MAVЕ08LRCF	КВК 0602300Б	1
	21		Переходник RED12/08LOMDCF	КВК 0602300Б	2
	22		Переходник RED22/15LOMDCF	КВК 0602300Б	1
	23		Соединение резьбовое с колпачком AB20-11/BO8L	КВК 0602300Б	3
	24		Тройник EL08LOMDCF	КВК 0602300Б	3
	25		Тройник EL22LOMDCF	КВК 0602300Б	1
	26		Угольник EW15LOMDCF	КВК 0602300Б	2

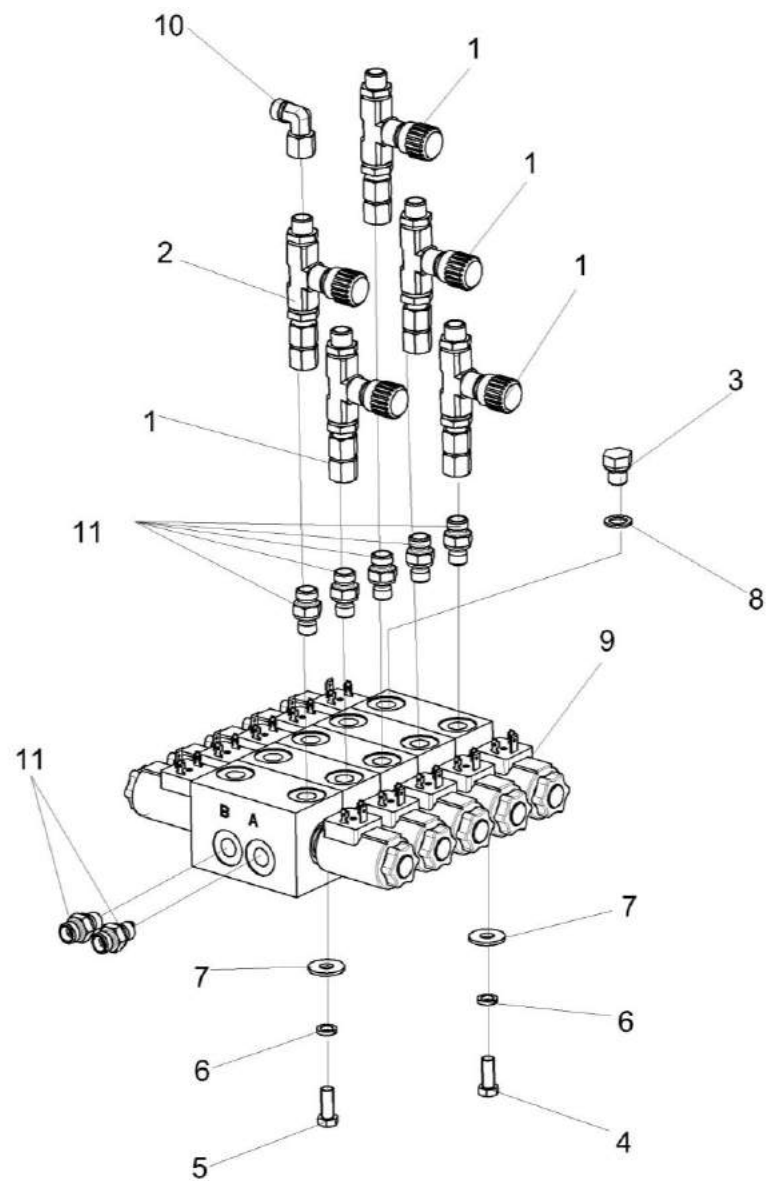


Рисунок 174 – Гидроблок пятисекционный КВК 0602310В

№ рис	№ поз	Обозначение	Наименование	Куда входит	
				Обозначение	Кол. на 1 сб. ед.
ГИДРОБЛОК ПЯТИСЕКЦИОННЫЙ КВК 0602310В (рисунок 174)					
174	1-11	КВК 0602310В	Гидроблок пятисекционный	КВК 0602000В	1
	1	КВК 0602340А	Дроссель регулируемый	КВК 0602310В	4
	2	КВК 0602360	Дроссель с обратным клапаном регулируемый	КВК 0602310В	2
	3	ЗВГ 0000601-02	Заглушка внутренняя гидравлическая	КВК 0602310В	1
	4		Болт М8-6ех20 – 7796	КВК 0602310В	1
	5		Болт М8-6ех25 – 7796	КВК 0602310В	1
	6		Шайба 8 65Г – 6402	КВК 0602310В	2
	7		Шайба С 8.01 – 6958	КВК 0602310В	2
	8		Прокладка 12 М1 – 23358	КВК 0602310В	1
	9		Гидроблок SVH04M00**N-OM12G24	КВК 0602310В	1
	10		Угольник EW08LOMDCF	КВК 0602310В	2
11		Штуцер GE08LMEDOMDCF	КВК 0602310В	11	

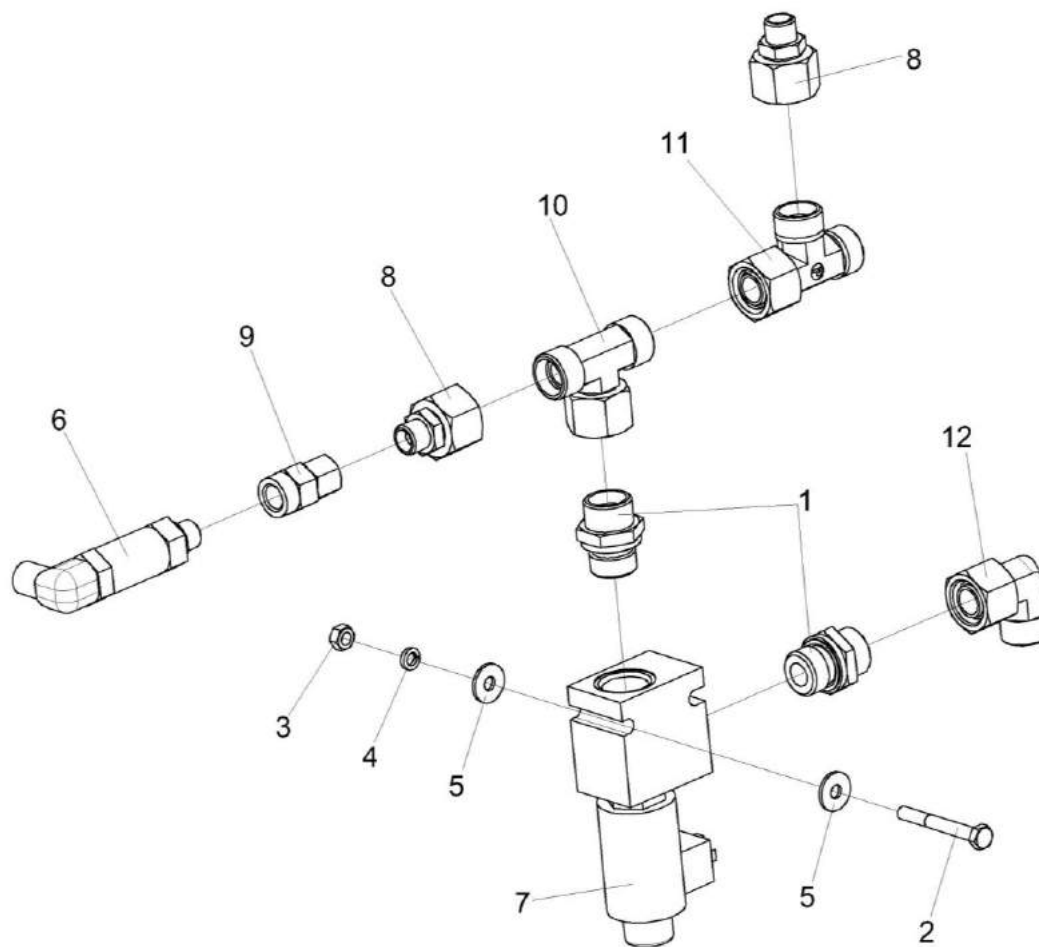


Рисунок 175 – Клапан блока пневмогидроаккумуляторов КВК 0602330Б

№ рис	№ поз	Обозначение	Наименование	Куда входит	
				Обозначение	Кол. на 1 сб. ед.
КЛАПАН БЛОКА ПНЕВМОГИДРОАККУМУЛЯТОРОВ КВК 0602330Б (рисунок 175)					
175	1-12	КВК 0602330Б	Клапан блока пневмогидроаккумуляторов	КВК 0602000В	1
	1	ГШТ 6012240-04	Штуцер	КВК 0602330Б	2
	2		Болт М6-6х50 – 7798	КВК 0602330Б	2
	3		Гайка М6-6G – 5915	КВК 0602330Б	2
	4		Шайба 6 65Г – 6402	КВК 0602330Б	2
	5		Шайба С 6.01 – 6958	КВК 0602330Б	4
	6		Датчик давления 0705-252-41-В-007	КВК 0602330Б	1
	7		Клапан электроуправляемый S501 N 2 H 24 4W	КВК 0602330Б	1
	8		Переходник RED15/08LOMDCF	КВК 0602330Б	2
	9		Переходник MAVЕ08LRСF	КВК 0602330Б	1
	10		Тройник ET15LOMDCF	КВК 0602330Б	1
	11		Тройник EL15LOMDCF	КВК 0602330Б	1
12		Угольник EW15LOMDCF	КВК 0602330Б	1	

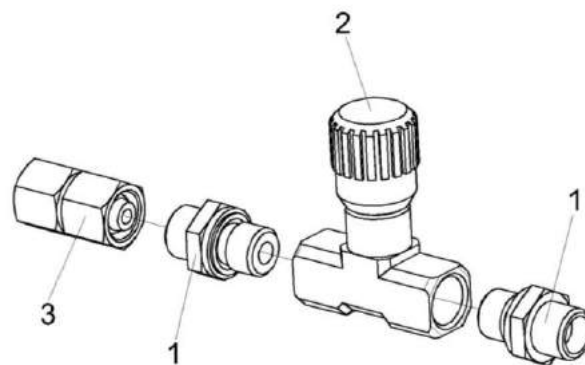


Рисунок 176 – Дроссель регулируемый КВК 0602340А

№ рис	№ поз	Обозначение	Наименование	Куда входит	
				Обозначение	Кол. на 1 сб. ед.
ДРОССЕЛЬ РЕГУЛИРУЕМЫЙ КВК 0602340А (рисунок 176)					
176	1-3	КВК 0602340А	Дроссель регулируемый	КВК 0602000В	1
				КВК 0602310В	6
	1	ГШТ 6014240-01	Штуцер	КВК 0602340А	2
	2		Дроссель регулируемый FT 1251/2-01-14	КВК 0602340А	1
	3		Переходник GZ08LCF	КВК 0602340А	1

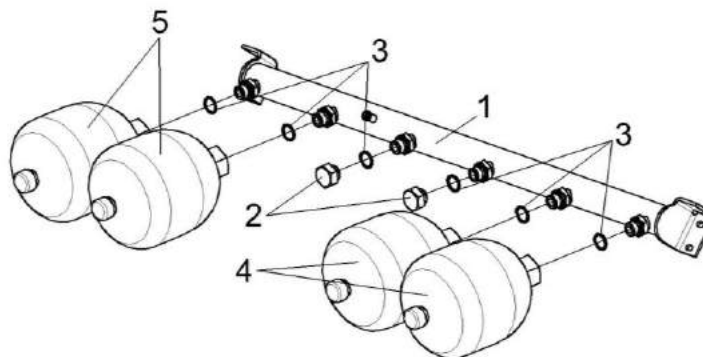


Рисунок 177 – Блок пневмогидроаккумуляторов КВК 0602350Б

№ рис	№ поз	Обозначение	Наименование	Куда входит	
				Обозначение	Кол. на 1 сб. ед.
БЛОК ПНЕВМОГИДРОАККУМУЛЯТОРОВ КВК 0602350Б (рисунок 177)					
177	1-5	КВК 0602350Б	Блок пневмогидроаккумуляторов	КВК 0602000В	1
	1	КВК 0602800А	Трубопровод	КВК 0602350Б	1
	2	КВК 0602604А	Заглушка	КВК 0602350Б	2
	3		Прокладка 22 М1 – 23358	КВК 0602350Б	6
	4		Пневмогидроаккумулятор SBO210-2E1/112U-210 ME025	КВК 0602350Б	2
5		Пневмогидроаккумулятор SBO210-2E1/112U-210 ME050	КВК 0602350Б	2	

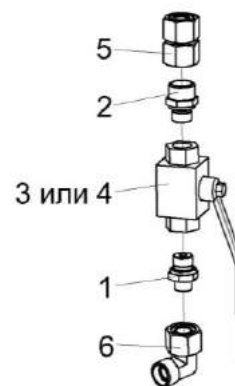


Рисунок 178 – Кран КВК 0602370А

№ рис	№ поз	Обозначение	Наименование	Куда входит	
				Обозначение	Кол. на 1 сб. ед.
КРАН КВК 0602370 (рисунок 178)					
178	1-6	КВК 0602370А	Кран	КВК 0602000В	1
	1	ГШТ 6038240-01	Штуцер	КВК 0602370А	1
	2	ГШТ 6038240-04	Штуцер	КВК 0602370А	1
	3		Кран FT 221/1-38	КВК 0602370А	1
	4		Кран TN КНВ-10 G3/8"	КВК 0602370А	1
	5		Переходник GZ15LCF	КВК 0602370А	1
	6		Угольник EW08LOMDCF	КВК 0602370А	1

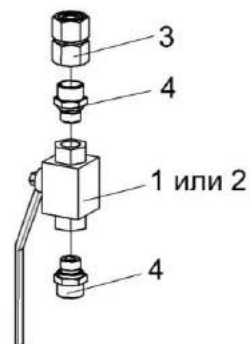


Рисунок 179 – Кран КВК 0602380

№ рис	№ поз	Обозначение	Наименование	Куда входит	
				Обозначение	Кол. на 1 сб. ед.
КРАН КВК 0602380 (рисунок 179)					
179	1-4	КВК 0602380	Кран	КВК 0602000В	1
	1		Кран FT 221/1-38	КВК 0602380	1
	2		Кран TN КНВ-10 G3/8"	КВК 0602380	1
	3		Переходник GZ15LCF	КВК 0602380	1
	4	ГШТ 6038240-04	Штуцер	КВК 0602380	2

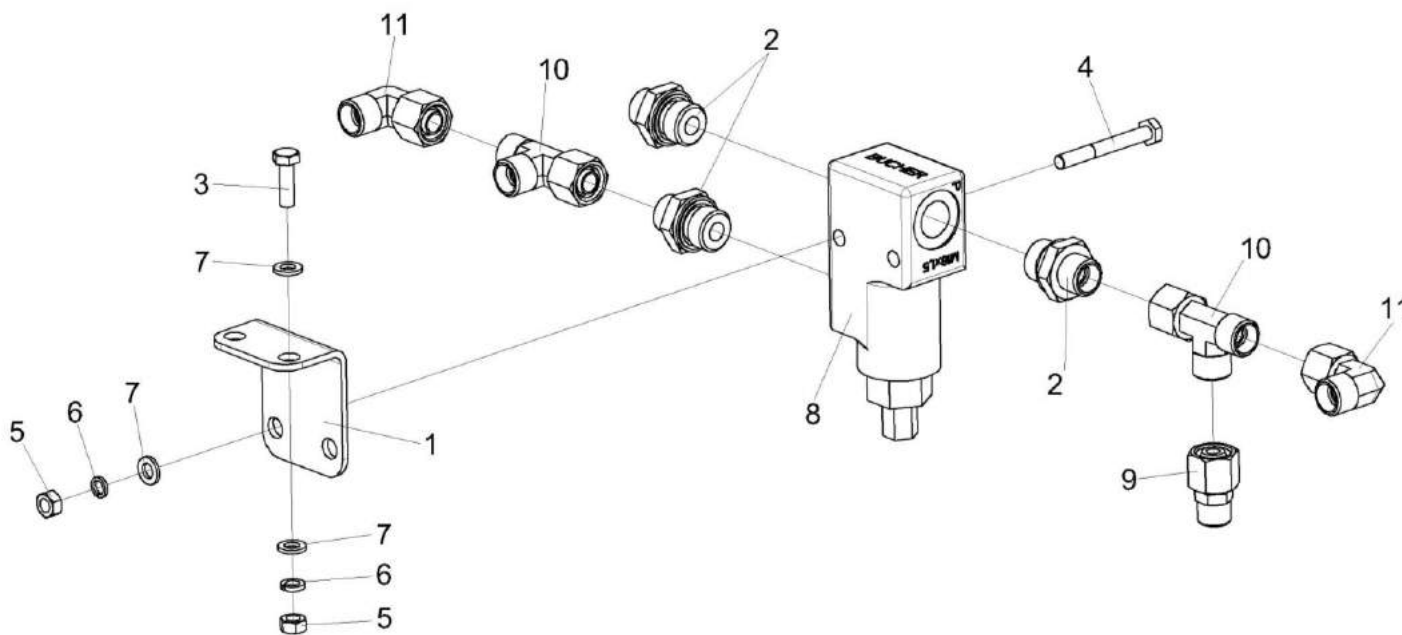


Рисунок 180 – Клапан предохранительный КВК 0602400А

№ рис	№ поз	Обозначение	Наименование	Куда входит	
				Обозначение	Кол. на 1 сб. ед.
КЛАПАН ПРЕДОХРАНИТЕЛЬНЫЙ КВК 0602400А (рисунок 180)					
180	1-11	КВК 0602400А	Клапан предохранительный	КВК 0602000В	1
	1	КВК 0602408	Кронштейн	КВК 0602400А	1
	2	ГШМ 6018240-02	Штуцер	КВК 0602400А	3
	3		Болт М6-6ех20 – 7798	КВК 0602400А	2
	4		Болт М6-6ех50 – 7798	КВК 0602400А	2
	5		Гайка М6-6G – 5915	КВК 0602400А	4
	6		Шайба 6 65Г – 6402	КВК 0602400А	4
	7		Шайба С.6.01 – 11371	КВК 0602400А	6
	8		Клапан предохранительный КП2-М18-60bar-ВУ14	КВК 0602400А	1
	9		Переходник RED10/08LOMDCF	КВК 0602400А	1
	10		Тройник EL10LOMDCF	КВК 0602400А	2
11		Угольник EW10LOMDCF	КВК 0602400А	2	

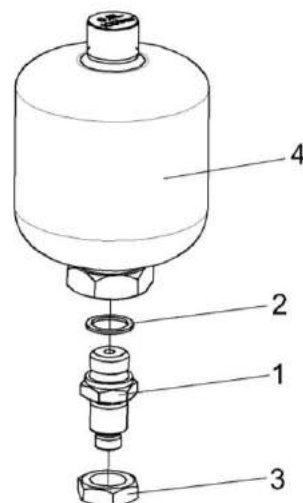


Рисунок 181 – Пневмогидроаккумулятор КВК 0602410

№ рис	№ поз	Обозначение	Наименование	Куда входит	
				Обозначение	Кол. на 1 сб. ед.
ПНЕВМОГИДРОАККУМУЛЯТОР КВК 0602410 (рисунок 181)					
181	1-6	КВК 0602410	Пневмогидроаккумулятор	КВК 0602000В	1
	1	СКС 0602609Б	Штыцер	КВК 0602410	1
	2		Прокладка G1/2 M1 – 23358	КВК 0602410	1
	3		Гайка M20x1,5-6G – 2526	КВК 0602410	1
	4		Пневмогидроаккумулятор SBO210-0,5E1/112U-210 AK100	КВК 0602410	1

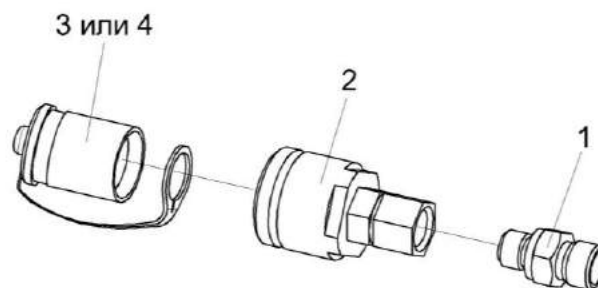


Рисунок 182 – Полумуфты КВК 0602660 и КВК 0602660-01

№ рис	№ поз	Обозначение	Наименование	Куда входит	
				Обозначение	Кол. на 1 сб. ед.
ПОЛУМУФТЫ КВК 0602660 И КВК 0602660-01 (рисунок 182)					
182	1-3	КВК 0602660	Полумуфта	КВК 0602000В	1
	1,2,4	КВК 0602660-01	Полумуфта	КВК 0602000В	1
	1	ГШТ 6014240-01	Штуцер	КВК 0602660	1
				КВК 0602660-01	1
	2		Штекер HS04-2-IGF04	КВК 0602660	1
				КВК 0602660-01	1
	3		Заглушка HS04-9-RT001	КВК 0602660	1
	4		Заглушка HS04-9-SW001	КВК 0602660-01	1

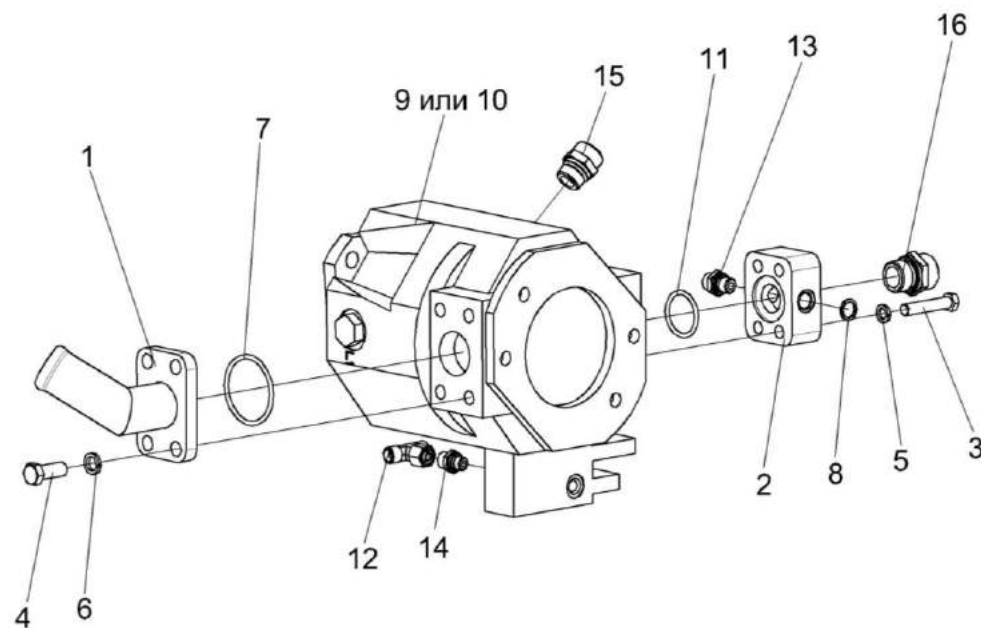


Рисунок 183 – Гидронасос рулевого управления КВК 0602200Б

№ рис	№ поз	Обозначение	Наименование	Куда входит	
				Обозначение	Кол. на 1 сб. ед.
ГИДРОНАСОС РУЛЕВОГО УПРАВЛЕНИЯ КВК 0602200Б (рисунок 183)					
183	1-16	КВК 0602200Б	Гидронасос рулевого управления	КВК 0100000	1
	1	КВК 0602640	Фланец всасывающий	КВК 0602200Б	1
	2	СКС 0604623Б-01	Фланец	КВК 0602200Б	1
	3		Болт М10-6х50 – 7796	КВК 0602200Б	4
	4		Болт М12-6х30 – 7796	КВК 0602200Б	4
	5		Шайба 10 65Г – 6402	КВК 0602200Б	4
	6		Шайба 12 65Г – 6402	КВК 0602200Б	4
	7		Кольцо 051-055-25-2-2 – 18829/9833	КВК 0602200Б	1
	8		Прокладка G1/4 М1 – 23358	КВК 0602200Б	1
	9		Гидронасос А10VO45DFR131LPRC12N00	КВК 0602200Б	1
	10		Гидронасос МА10VO45DFR131LPRC12N00	КВК 0602200Б	1
	11		Кольцо уплотнительное ГСТ 90.00.003	КВК 0602200Б	1
	12		Тройник ET08LOMDCF	КВК 0602200Б	1
	13		Штуцер GE08LREDOMDCF	КВК 0602200Б	1
	14	ГШТ 6014240-01	Штуцер	КВК 0602200Б	1
	15		Штуцер GE18L7/8UNFOMDCF	КВК 0602200Б	1
	16	ГШТ 6034240-06	Штуцер	КВК 0602200Б	1

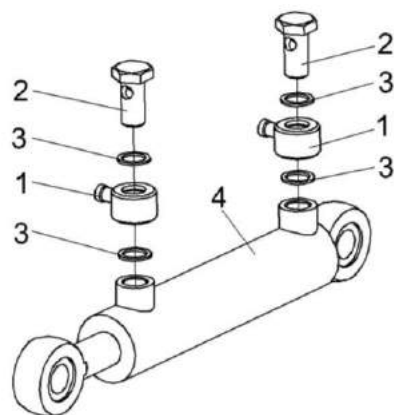


Рисунок 184 – Гидроцилиндр подъема силосопровода КВК 0602510А

№ рис	№ поз	Обозначение	Наименование	Куда входит	
				Обозначение	Кол. на 1 сб. ед.
ГИДРОЦИЛИНДР ПОДЪЕМА СИЛОСОПРОВОДА КВК 0602510А (рисунок 184)					
184	1-4	КВК 0602510А	Гидроцилиндр подъема силосопровода	КВК 0100000	1
	1	КСН-2-0122600	Угольник поворотный	КВК 0602510А	2
	2	КВС-1-0602654	Болт поворотного угольника	КВК 0602510А	2
	3	КИС 0108424А	Шайба	КВК 0602510А	4
	4		Гидроцилиндр КГЦ333-01.50-30-160	КВК 0602510А	1

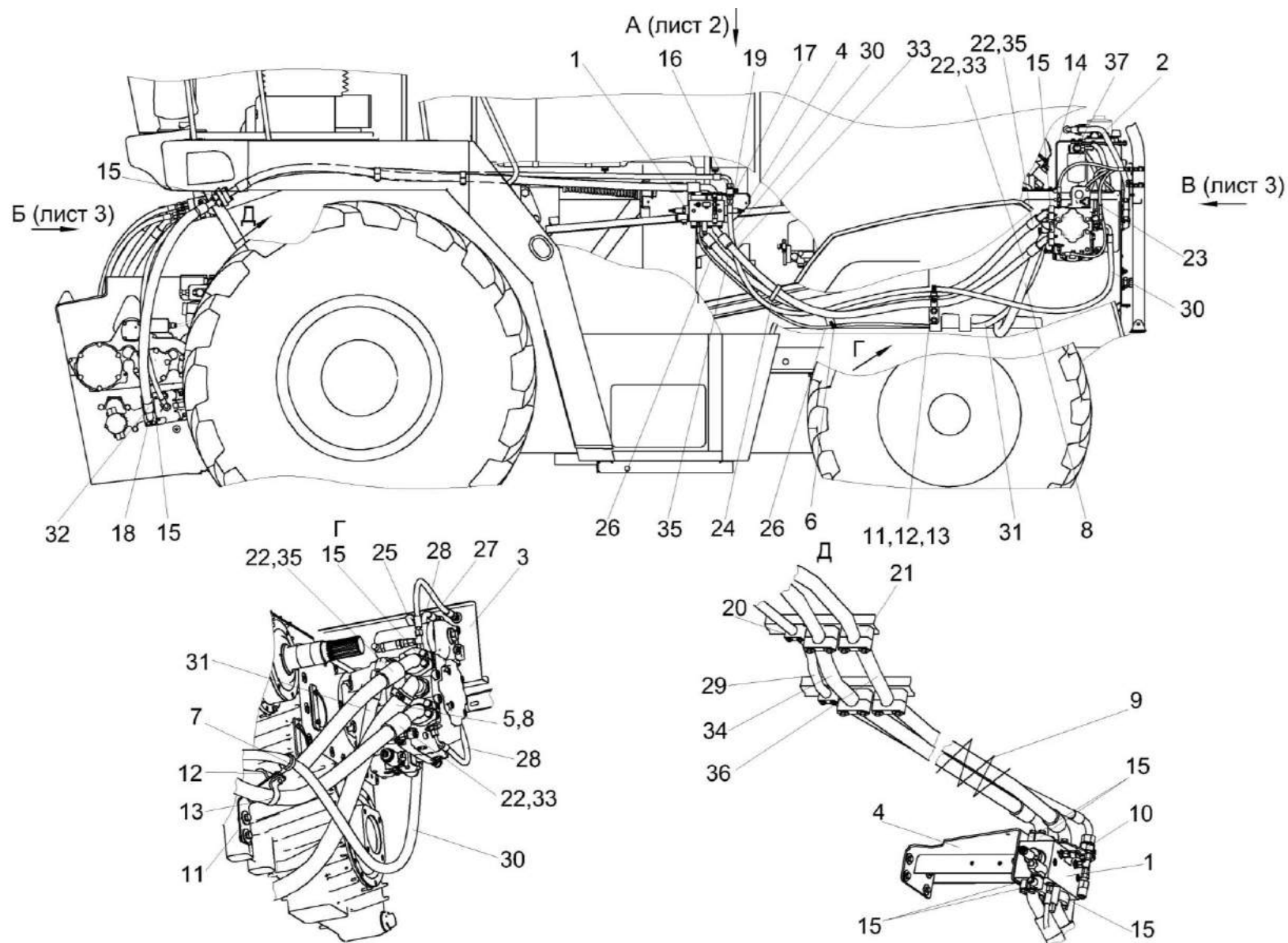


Рисунок 185 – Гидросистема привода питающего аппарата и адаптеров КВК 0604000Б (лист 1)

№ рис	№ поз	Обозначение	Наименование	Куда входит	
				Обозначение	Кол. на 1 сб. ед.
ГИДРОСИСТЕМА ПРИВОДА ПИТАЮЩЕГО АППАРАТА И АДАПТЕРОВ КВК 0604000Б (лист 1) (рисунок 185)					
	1-37	КВК 0604000Б	Гидросистема привода питающего аппарата и адаптеров	КВК 0100000	1
	1	КВК 0604300Б	Гидроблок адаптеров	КВК 0604000Б	1
	2	КВК-6-0604330	Фильтр напорный	КВК 0604000Б	1
	3	КВК 0604410Б	Панель диагностики	КВК 0604000Б	1
	4	КВК 0604460	Кронштейн	КВК 0604000Б	1
	5	А 23.02.170	Хомут стяжной	КВК 0604000Б	4
	6	КГС 0115770	Хомут	КВК 0604000Б	1
	7	КГС 0115770-03	Хомут	КВК 0604000Б	4
	8	РНД 0320022-111	Рукав Рукав всасывающий 17 G-20(SAE 100 R4) DN32 L=(2300±10) мм	КВК 0604000Б	1
	9	ОПЛ 0600016-14	Оплетка Лента спиральная черная 20x16xX20 L=(1100±20) мм	КВК 0604000Б	4
	10	КВК 0604409	Кронштейн	КВК 0604000Б	1
	11	КВК 0604403А	Кронштейн	КВК 0604000Б	1
	12	КВК 0604419	Прижим	КВК 0604000Б	3
	13	КВК 0604419-01	Прижим	КВК 0604000Б	3
	14	КВК 0604423	Кронштейн	КВК 0604000Б	1

№ рис	№ поз	Обозначение	Наименование	Куда входит	
				Обозначение	Кол. на 1 сб. ед.
185	15	КВК 0604608А	Полуфланец	КВК 0604000Б	28
	16	КВК 0604619А	Корпус датчика	КВК 0604000Б	2
	17	КВК 0604626	Гайка	КВК 0604000Б	1
	18	КЗК-12-0611602	Болт	КВК 0604000Б	8
	19		Датчик температуры 19.3828	КВК 0604000Б	2
	20		Зажим 325 РРН	КВК 0604000Б	4
	21		Зажим 5038 РРН	КВК 0604000Б	6
	22		Кольцо уплотнительное ГСТ 90.00.003	КВК 0604000Б	15
	23		Лента стяжная 2-0160981-2	КВК 0604000Б	8
	24		Лента стяжная зубчатая	КВК 0604000Б	14
	25		Рукав высокого давления РВД 6-1SC-M14x1,5-24°-450-0°-90°	КВК 0604000Б	1
	26		Рукав высокого давления РВД 6-1SC-M14x1,5-24°-3000-0°-90°	КВК 0604000Б	1
	27		Рукав высокого давления РВД 6-2SC-M14x1,5-24°-500	КВК 0604000Б	1
	28		Рукав высокого давления РВД 6-2SC-M14x1,5-24°-900-0°-90°	КВК 0604000Б	1
	29		Рукав высокого давления РВД 16-2SC-M26x1,5-24°-2800-0°-90°	КВК 0604000Б	1
	30		Рукав высокого давления РВД 16-2SC-M26x1,5-24°-3300-0°-90°	КВК 0604000Б	1
	31		Рукав высокого давления РВД 20-2SC-M30x2-24°-1400-0°-90°	КВК 0604000Б	1

№ рис	№ поз	Обозначение	Наименование	Куда входит	
				Обозначение	Кол. на 1 сб. ед.
185	32		Рукав высокого давления РВД 25-4SH-SAEj518/6000-1"-1700-45°- 45°/200°	КВК 0604000Б	1
	33		Рукав высокого давления РВД 25-4SH- SAEj518/6000-1"-2450-0°-90°	КВК 0604000Б	1
	34		Рукав высокого давления РВД 25-4SH- SAEj518/6000-1"-2550-0°-90°	КВК 0604000Б	1
	35		Рукав высокого давления РВД 25-4SH- SAEj518/6000-1"-2500-45°-45°/180°	КВК 0604000Б	1
	36		Рукав высокого давления РВД 25-4SH- SAEj518/6000-1"-2700-0°-90°	КВК 0604000Б	1
	37		Угольник EW18LOMDCF	КВК 0604000Б	3

А (лист 1)

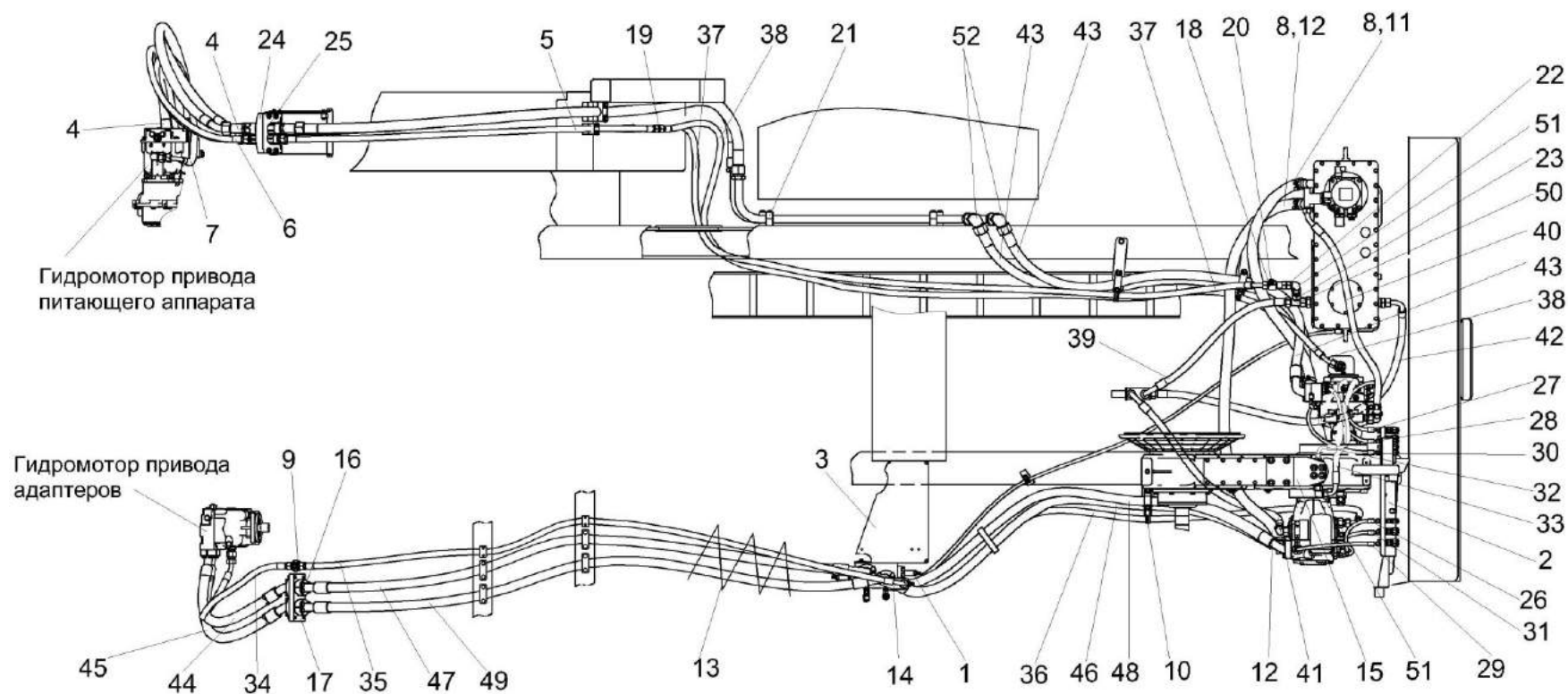


Рисунок 186 – Гидросистема привода питающего аппарата и адаптеров КВК 0604000Б (лист 2)

№ рис	№ поз	Обозначение	Наименование	Куда входит	
				Обозначение	Кол. на 1 сб. ед.
ГИДРОСИСТЕМА ПРИВОДА ПИТАЮЩЕГО АППАРАТА И АДАПТЕРОВ КВК 0604000Б (лист 2) (рисунок 186)					
186	1-52	КВК 0604000Б	Гидросистема привода питающего аппарата и адаптеров	КВК 0100000	1
	1	КВК 0604300Б	Гидроблок адаптеров	КВК 0604000Б	1
	2	КВК 0604410Б	Панель диагностики	КВК 0604000Б	1
	3	КВК 0604460	Кронштейн	КВК 0604000Б	1
	4	КВК 0604540	Муфта	КВК 0604000Б	2
	5	КВК 0604550	Штекер	КВК 0604000Б	1
	6	КВК 0604560	Муфта	КВК 0604000Б	1
	7	КВК 0604570	Муфта	КВК 0604000Б	1
	8	А 23.02.170	Хомут стяжной	КВК 0604000Б	4
	9	ГШУ 0624010-05	Штуцер	КВК 0604000Б	1
	10	КГС 0115770-03	Хомут	КВК 0604000Б	4
	11	РНД 0320022-85	Рукав Рукав всасывающий 17 G-20(SAE 100 R4) DN32 L=(1600±10) мм	КВК 0604000Б	1
	12	РНД 0320022-111	Рукав Рукав всасывающий 17 G-20(SAE 100 R4) DN32 L=(2300±10) мм	КВК 0604000Б	1
13	ОПЛ 0600016-14	Оплетка Лента спиральная черная 20x16xX20 L=(1100±20) мм	КВК 0604000Б	4	

№ рис	№ поз	Обозначение	Наименование	Куда входит	
				Обозначение	Кол. на 1 сб. ед.
186	14	КВК 0604409	Кронштейн	КВК 0604000Б	1
	15	КВК 0604423	Кронштейн	КВК 0604000Б	1
	16	КВК 0604608А	Полуфланец	КВК 0604000Б	28
	17	КВК 0604609	Плита	КВК 0604000Б	1
	18	КВК 0604619А	Корпус датчика	КВК 0604000Б	2
	19	ГШП 0626624	Штуцер	КВК 0604000Б	2
	20		Датчик температуры 19.3828	КВК 0604000Б	2
	21		Зажим 5033,7 РРН	КВК 0604000Б	4
	22		Переходник GZ18LCF	КВК 0604000Б	1
	23		Переходник RED22/18LOMDCF	КВК 0604000Б	1
	24		Разъем мобильный GR6ABZN(806000323)	КВК 0604000Б	1
	25		Разъем стационарный GR6AB(806000122)	КВК 0604000Б	1
	26		Рукав высокого давления РВД 6-1SC-M14x1,5-24°-450-0°-90°	КВК 0604000Б	1
	27		Рукав высокого давления РВД 6-1SC-M14x1,5-24°-640-0°-90°	КВК 0604000Б	1
	28		Рукав высокого давления РВД 6-2SC-M14x1,5-24°-500-0°-45°	КВК 0604000Б	1
	29		Рукав высокого давления РВД 6-2SC-M14x1,5-24°-500	КВК 0604000Б	1
	30		Рукав высокого давления РВД 6-2SC-M14x1,5-24°-900-0°-45°	КВК 0604000Б	1

№ рис	№ поз	Обозначение	Наименование	Куда входит	
				Обозначение	Кол. на 1 сб. ед.
186	31		Рукав высокого давления РВД 6-2SC-M14x1,5-24°-900-0°-90°	КВК 0604000Б	1
	32		Рукав высокого давления РВД 12-2SC-M22x1,5-24°-640-0°-90°	КВК 0604000Б	1
	33		Рукав высокого давления РВД 16-2SC-M26x1,5-24°-820-0°-90°	КВК 0604000Б	1
	34		Рукав высокого давления РВД 16-2SC-M26x1,5-24°-1600-0°-45°	КВК 0604000Б	1
	35		Рукав высокого давления РВД 16-2SC-M26x1,5-24°-2800-0°-90°	КВК 0604000Б	1
	36		Рукав высокого давления РВД 16-2SC-M26x1,5-24°-3300-0°-90°	КВК 0604000Б	1
	37		Рукав высокого давления РВД 16-2SC-M26x1,5-24°-3900-0°-45°	КВК 0604000Б	1
	38		Рукав высокого давления РВД 16-2SC-M26x1,5-24°-4600-0°-45°	КВК 0604000Б	1
	39		Рукав высокого давления РВД 20-2SC-M30x2-24°-960-0°-90°	КВК 0604000Б	1
	40		Рукав высокого давления РВД 20-2SC-M30x2-24°-1400-0°-45°	КВК 0604000Б	1
	41		Рукав высокого давления РВД 20-2SC-M30x2-24°-1400-0°-90°	КВК 0604000Б	1
	42		Рукав высокого давления РВД 20-2SN-M30x2-24°-1500-0°-90°	КВК 0604000Б	1
	43		Рукав высокого давления РВД 25-4SH-SAEj518/6000-1"-M42x2- 24°-2300-90°-0°	КВК 0604000Б	2
	44		Рукав высокого давления РВД 25-4SH- SAEj518/6000-1"-1600-45°-45°/200°	КВК 0604000Б	1
	45		Рукав высокого давления РВД 25-4SH- SAEj518/6000-1"-1700-45°-45°/200°	КВК 0604000Б	1

№ рис	№ поз	Обозначение	Наименование	Куда входит	
				Обозначение	Кол. на 1 сб. ед.
186	46		Рукав высокого давления РВД 25-4SH-SAEj518/6000-1"-2450-0°- 90°	КВК 0604000Б	1
	47		Рукав высокого давления РВД 25-4SH-SAEj518/6000-1"-2550-0°- 90°	КВК 0604000Б	1
	48		Рукав высокого давления РВД 25-4SH-SAEj518/6000-1"-2500-45°- 45°/180°	КВК 0604000Б	1
	49		Рукав высокого давления РВД 25-4SH-SAEj518/6000-1"-2700-0°- 90°	КВК 0604000Б	1
	50		Тройник EL22LOMDCF	КВК 0604000Б	2
	51		Угольник EW18LOMDCF	КВК 0604000Б	3
	52		Угольник EW30SOMDCF	КВК 0604000Б	2

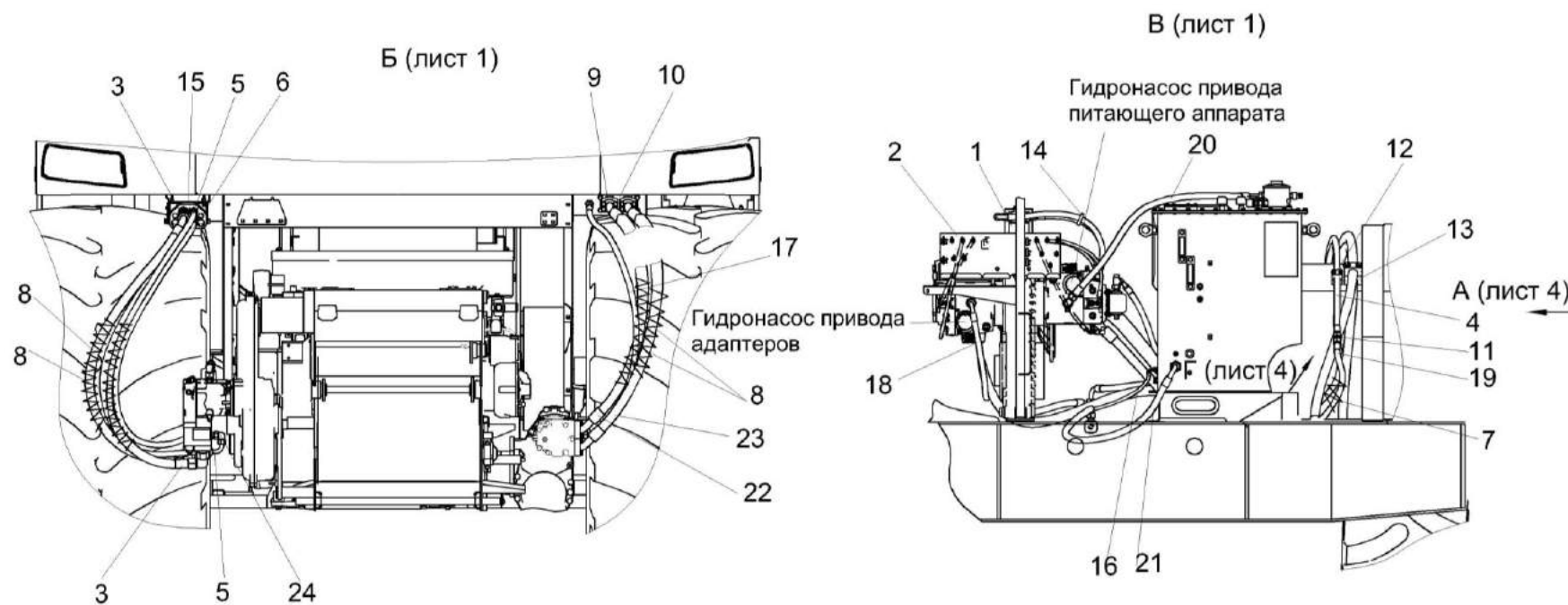


Рисунок 187 – Гидросистема привода питающего аппарата и адаптеров КВК 0604000Б (лист 3)

№ рис	№ поз	Обозначение	Наименование	Куда входит	
				Обозначение	Кол. на 1 сб. ед.
ГИДРОСИСТЕМА ПРИВОДА ПИТАЮЩЕГО АППАРАТА И АДАПТЕРОВ КВК 0604000Б (лист 3) (рисунок 187)					
187	1-24	КВК 0604000Б	Гидросистема привода питающего аппарата и адаптеров	КВК 0100000	1
	1	КВК-6-0604330	Фильтр напорный	КВК 0604000Б	1
	2	КВК 0604410Б	Панель диагностики	КВК 0604000Б	1
	3	КВК 0604540	Муфта	КВК 0604000Б	2
	4	КВК 0604550	Штекер	КВК 0604000Б	1
	5	КВК 0604560	Муфта	КВК 0604000Б	1
	6	КВК 0604570	Муфта	КВК 0604000Б	1
	7	ОПЛ 0600016-15	Оплетка Лента спиральная черная20x16x20 L=(1200±20) мм	КВК 0604000Б	1
	8	ОПЛ 0600027-17	Оплетка Лента спиральная черная32x27x30 L=(1400±20) мм	КВК 0604000Б	4
	9	КВК 0604608А	Полуфланец	КВК 0604000Б	28
	10	КВК 0604609	Плита	КВК 0604000Б	1
	11	ГШП 0626624	Штуцер	КВК 0604000Б	2
	12		Зажим 325 РРН	КВК 0604000Б	4
	13		Зажим 5038 РРН	КВК 0604000Б	6
14		Лента стяжная 2-0160981-2	КВК 0604000Б	8	

№ рис	№ поз	Обозначение	Наименование	Куда входит	
				Обозначение	Кол. на 1 сб. ед.
187	15		Разъем мобильный GR6ABZN(806000323)	КВК 0604000Б	1
	16		Рукав высокого давления РВД 6-1SC-M14x1,5-24°-3000-0°-90°	КВК 0604000Б	1
	17		Рукав высокого давления РВД 16-2SC-M26x1,5-24°-1600-0°-45°	КВК 0604000Б	1
	18		Рукав высокого давления РВД 16-2SC-M26x1,5-24°-3300-0°-90°	КВК 0604000Б	1
	19		Рукав высокого давления РВД 16-2SC-M26x1,5-24°-4600-0°-45°	КВК 0604000Б	1
	20		Рукав высокого давления РВД 20-2SC-M30x2-24°-1400-0°-45°	КВК 0604000Б	1
	21		Рукав высокого давления РВД 20-2SN-M30x2-24°-1500-0°-90°	КВК 0604000Б	1
	22		Рукав высокого давления РВД 25-4SH- SAEj518/6000-1"-1600-45°-45°/200°	КВК 0604000Б	1
	23		Рукав высокого давления РВД 25-4SH- SAEj518/6000-1"-1700-45°-45°/200°	КВК 0604000Б	1
	24		Угольник EW18LOMDCF	КВК 0604000Б	3

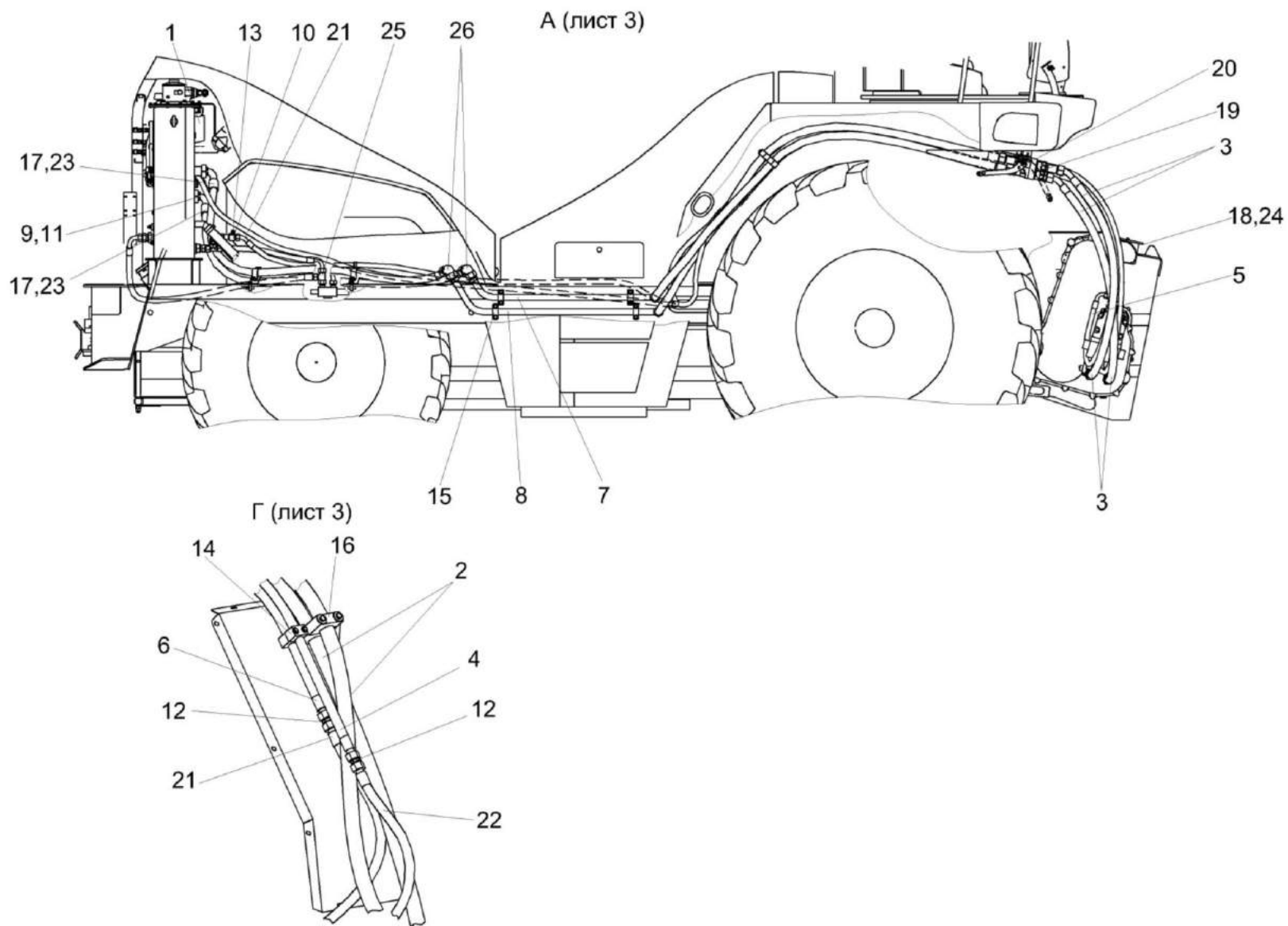


Рисунок 188 – Гидросистема привода питающего аппарата и адаптеров КВК 0604000Б (лист 4)

№ рис	№ поз	Обозначение	Наименование	Куда входит	
				Обозначение	Кол. на 1 сб. ед.
ГИДРОСИСТЕМА ПРИВОДА ПИТАЮЩЕГО АППАРАТА И АДАПТЕРОВ КВК 0604000Б (лист 4) (рисунок 188)					
188	1-26	КВК 0604000Б	Гидросистема привода питающего аппарата и адаптеров	КВК 0100000	1
	1	КВК-6-0604330	Фильтр напорный	КВК 0604000Б	1
	2	КВК 0604530	Штекер	КВК 0604000Б	2
	3	КВК 0604540	Муфта	КВК 0604000Б	2
	4	КВК 0604550	Штекер	КВК 0604000Б	1
	5	КВК 0604570	Муфта	КВК 0604000Б	1
	6	КВК 0604580	Штекер	КВК 0604000Б	1
	7	КВК 0604840	Трубопровод	КВК 0604000Б	1
	8	КВК 0604840-01	Трубопровод	КВК 0604000Б	1
	9	КВК 0604608А	Полуфланец	КВК 0604000Б	28
	10	КВК 0604619А	Корпус датчика	КВК 0604000Б	2
	11	КВК 0604671	Фланец	КВК 0604000Б	1
	12	ГШП 0626624	Штуцер	КВК 0604000Б	2
	13		Датчик температуры 19.3828	КВК 0604000Б	2
	14		Зажим 325 РРН	КВК 0604000Б	4
	15		Зажим 5033,7 РРН	КВК 0604000Б	4
	16		Зажим 5038 РРН	КВК 0604000Б	6

№ рис	№ поз	Обозначение	Наименование	Куда входит	
				Обозначение	Кол. на 1 сб. ед.
188	17		Кольцо уплотнительное ГСТ 90.00.003	КВК 0604000Б	15
	18		Крышка защитная F GR6AB(815606074)	КВК 0604000Б	1
	19		Разъем мобильный GR6ABZN(806000323)	КВК 0604000Б	1
	20		Разъем стационарный GR6AB(806000122)	КВК 0604000Б	1
	21		Рукав высокого давления РВД 16-2SC-M26x1,5-24°-3900-0°-45°	КВК 0604000Б	1
	22		Рукав высокого давления РВД 16-2SC-M26x1,5-24°-4600-0°-45°	КВК 0604000Б	1
	23		Рукав высокого давления РВД 25-4SH-SAEj518/6000-1"-M42x2- 24°-2300-90°-0°	КВК 0604000Б	2
	24		Станция разъема GRU6(815606065)	КВК 0604000Б	1
	25		Тройник EL22LOMDCF	КВК 0604000Б	2
	26		Угольник EW30SOMDCF	КВК 0604000Б	2

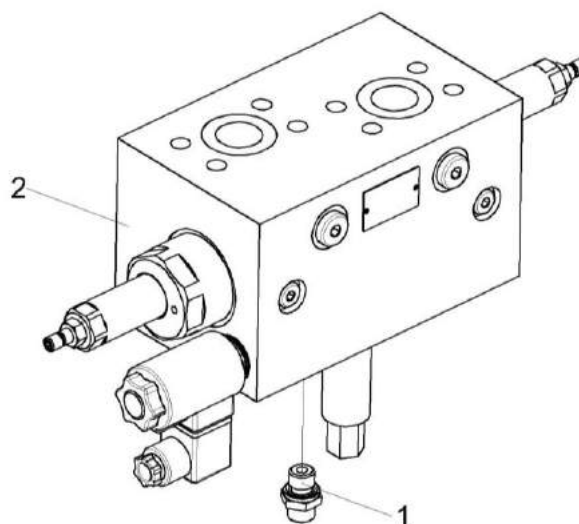


Рисунок 189 – Гидроблок адаптеров КВК 0604300Б

№ рис	№ поз	Обозначение	Наименование	Куда входит	
				Обозначение	Кол. на 1 сб. ед.
ГИДРОБЛОК АДАПТЕРОВ КВК 0604300Б (рисунок 189)					
189	1,2	КВК 0604300Б	Гидроблок адаптеров	КВК 0604000Б	1
	1	ГШТ 6014240-01	Штуцер	КВК 0604300Б	1
	2		Гидроблок GB1-02-KVK8060-24V-1K-DE4	КВК 0604300Б	1

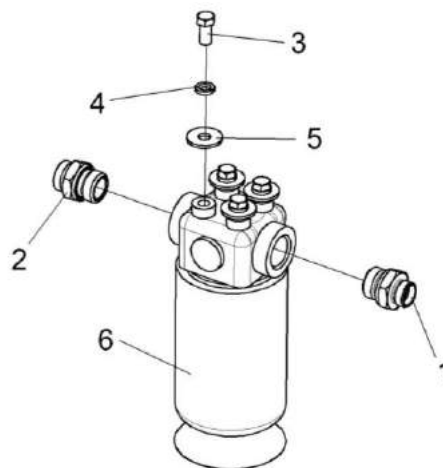


Рисунок 190 – Фильтр напорный КВК-6-0604330

№ рис	№ поз	Обозначение	Наименование	Куда входит	
				Обозначение	Кол. на 1 сб. ед.
ФИЛЬТР НАПОРНЫЙ КВК-6-0604330 (рисунок 190)					
190	1-6	КВК-6-0604330	Фильтр напорный	КВК 0604000Б	1
	1	ГШТ 6034240-04	Штуцер	КВК-6-0604330	1
	2	ГШТ 6034240-05	Штуцер	КВК-6-0604330	1
	3		Болт М10-6х20 – 7796	КВК-6-0604330	4
	4		Шайба 10Т 65Г – 6402	КВК-6-0604330	4
	5		Шайба С 10.01 – 6958	КВК-6-0604330	4
	6		Фильтр напорный К045741	КВК-6-0604330	1

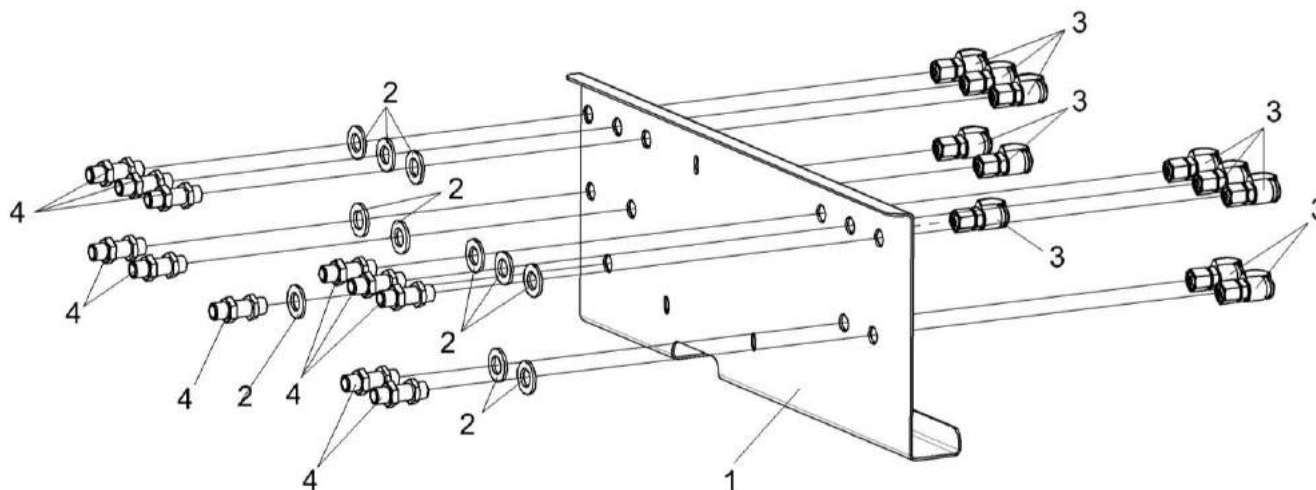


Рисунок 191 – Панель диагностики КВК 0604410Б

№ рис	№ поз	Обозначение	Наименование	Куда входит	
				Обозначение	Кол. на 1 сб. ед.
ПАНЕЛЬ ДИАГНОСТИКИ КВК 0604410Б (рисунок 191)					
191	1-4	КВК 0604410Б	Панель диагностики	КВК 0604000Б	1
	1	КВК 0604401В	Панель диагностики	КВК 0604410Б	1
	2		Шайба С.14.01 – 11371	КВК 0604410Б	11
	3		Соединение резьбовое с колпачком АВ20-11/ВО8L	КВК 0604410Б	11
	4	ГШУ 0624010-01	Штуцер	КВК 0604410Б	11

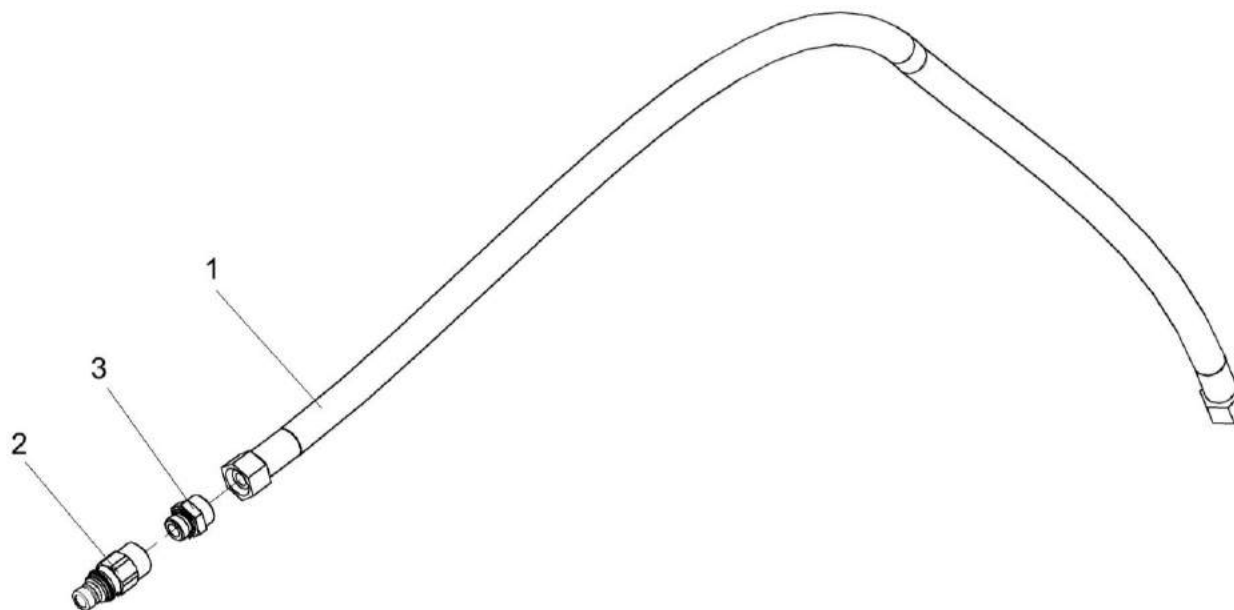


Рисунок 192 – Штекер КВК 0604530

№ рис	№ поз	Обозначение	Наименование	Куда входит	
				Обозначение	Кол. на 1 сб. ед.
ШТЕКЕР КВК 0604530 (рисунок 192)					
192	1-4	КВК 0604530	Штекер	КВК 0604000Б	1
	1		Рукав высокого давления РВД 25-3ZN-M42x2-24°-2700	КВК 0604530	1
	2		Штекер M FAP17Z 1"BSP (808200017)	КВК 0604530	1
	3	ГШТ 6100240-11	Штуцер	КВК 0604530	1

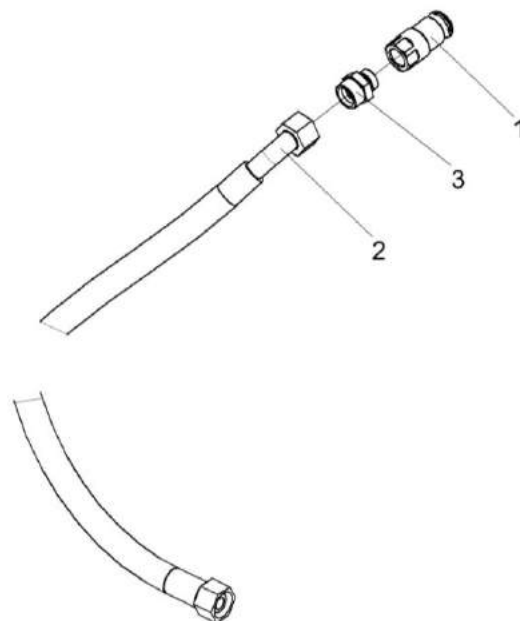


Рисунок 193 – Муфта КВК 0604540

№ рис	№ поз	Обозначение	Наименование	Куда входит	
				Обозначение	Кол. на 1 сб. ед.
МУФТА КВК 0604540 (рисунок 193)					
193	1-3	КВК 0604540	Муфта	КВК 0604000Б	1
	1		Муфта F FAP17Z 1"BSP (808200016)	КВК 0604540	1
	2		Рукав высокого давления РВД 25-3ZN-M42x2-24°-1900-0°-45°	КВК 0604540	1
	3	ГШТ 6100240-11	Штуцер	КВК 0604540	1

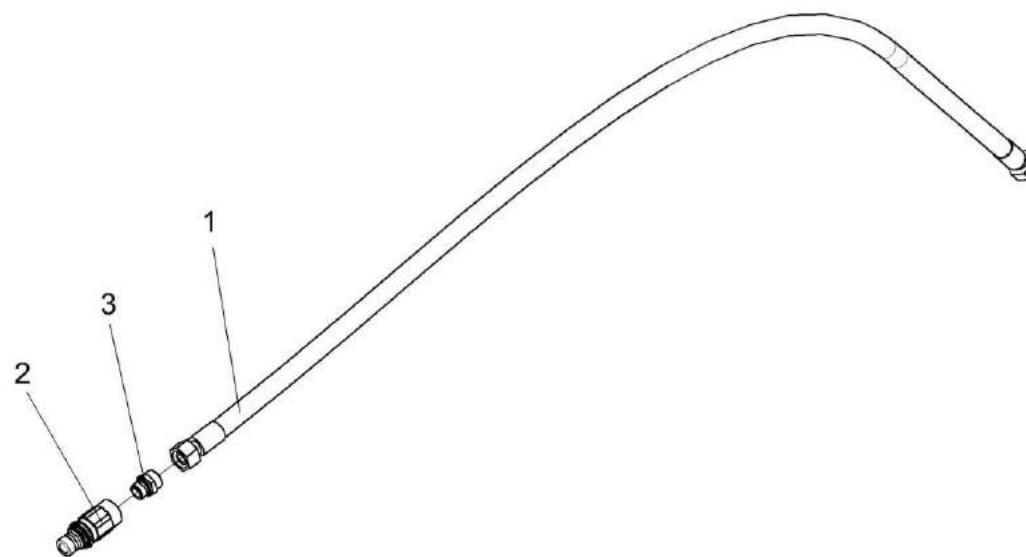


Рисунок 194 – Штекер КВК 0604550

№ рис	№ поз	Обозначение	Наименование	Куда входит	
				Обозначение	Кол. на 1 сб. ед.
ШТЕКЕР КВК 0604550 (рисунок 194)					
194	1-3	КВК 0604550	Штекер	КВК 0604000Б	1
	1		Рукав высокого давления РВД 16-2SC-M26x1,5-24°-2000	КВК 0604550	1
	2		Штекер F FAP13Z 1/2BSP (808200010) (Италия, "Stucchi")	КВК 0604550	1
	3	ГШТ 6012240-05	Штуцер	КВК 0604550	1

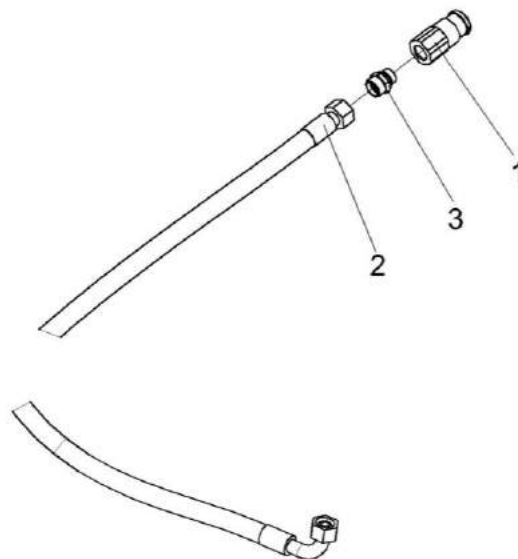


Рисунок 195 – Муфта КВК 0604560

№ рис	№ поз	Обозначение	Наименование	Куда входит	
				Обозначение	Кол. на 1 сб. ед.
МУФТА КВК 0604560 (рисунок 195)					
195	1-3	КВК 0604560	Муфта	КВК 0604000Б	1
	1		Муфта F FAP13Z 1/2"BSP(808200010)	КВК 0604560	1
	2		Рукав высокого давления РВД 16-2SC-M26x1,5-24°-2150-0°-90°	КВК 0604560	1
	3	ГШТ 6012240-05	Штуцер	КВК 0604560	1

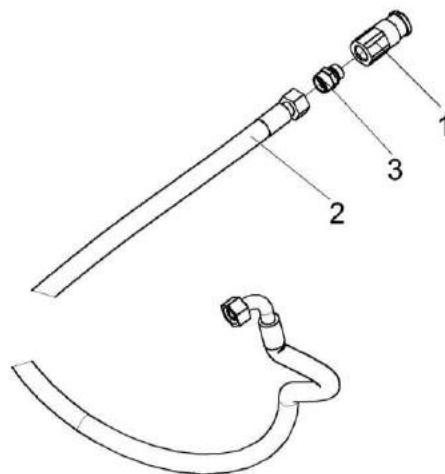


Рисунок 196 – Муфта КВК 0604570

№ рис	№ поз	Обозначение	Наименование	Куда входит	
				Обозначение	Кол. на 1 сб. ед.
МУФТА КВК 0604570 (рисунок 196)					
196	1-3	КВК 0604570	Муфта	КВК 0604000Б	1
	1		Муфта F FAP13Z 1/2"BSP (808200010)	КВК 0604570	1
	2		Рукав высокого давления РВД 16-2SC-M26x1,5-24°-2500-0°-90°	КВК 0604570	1
	3	ГШТ 6012240-05	Штуцер	КВК 0604570	1

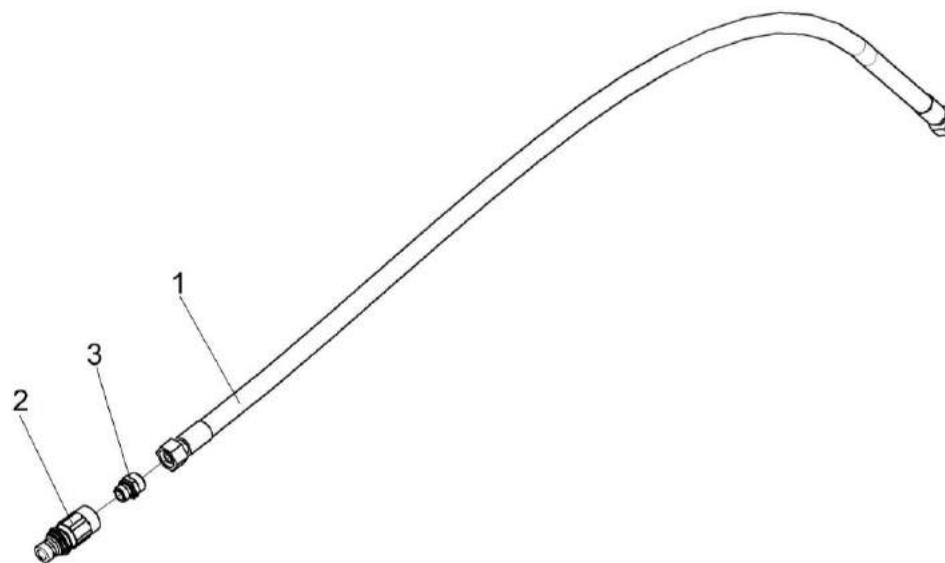


Рисунок 197 – Штекер КВК 0604580

№ рис	№ поз	Обозначение	Наименование	Куда входит	
				Обозначение	Кол. на 1 сб. ед.
ШТЕКЕР КВК 0604580 (рисунок 197)					
197	1-4	КВК 0604580	Штекер	КВК 0604000Б	1
	1		Рукав высокого давления РВД 16-2SC-M26x1,5-24°-1800	КВК 0604580	1
	2		Штекер M FAP13Z 1/2" BSP (808200011)	КВК 0604580	1
	3	ГШТ 6012240-05	Штуцер	КВК 0604580	1

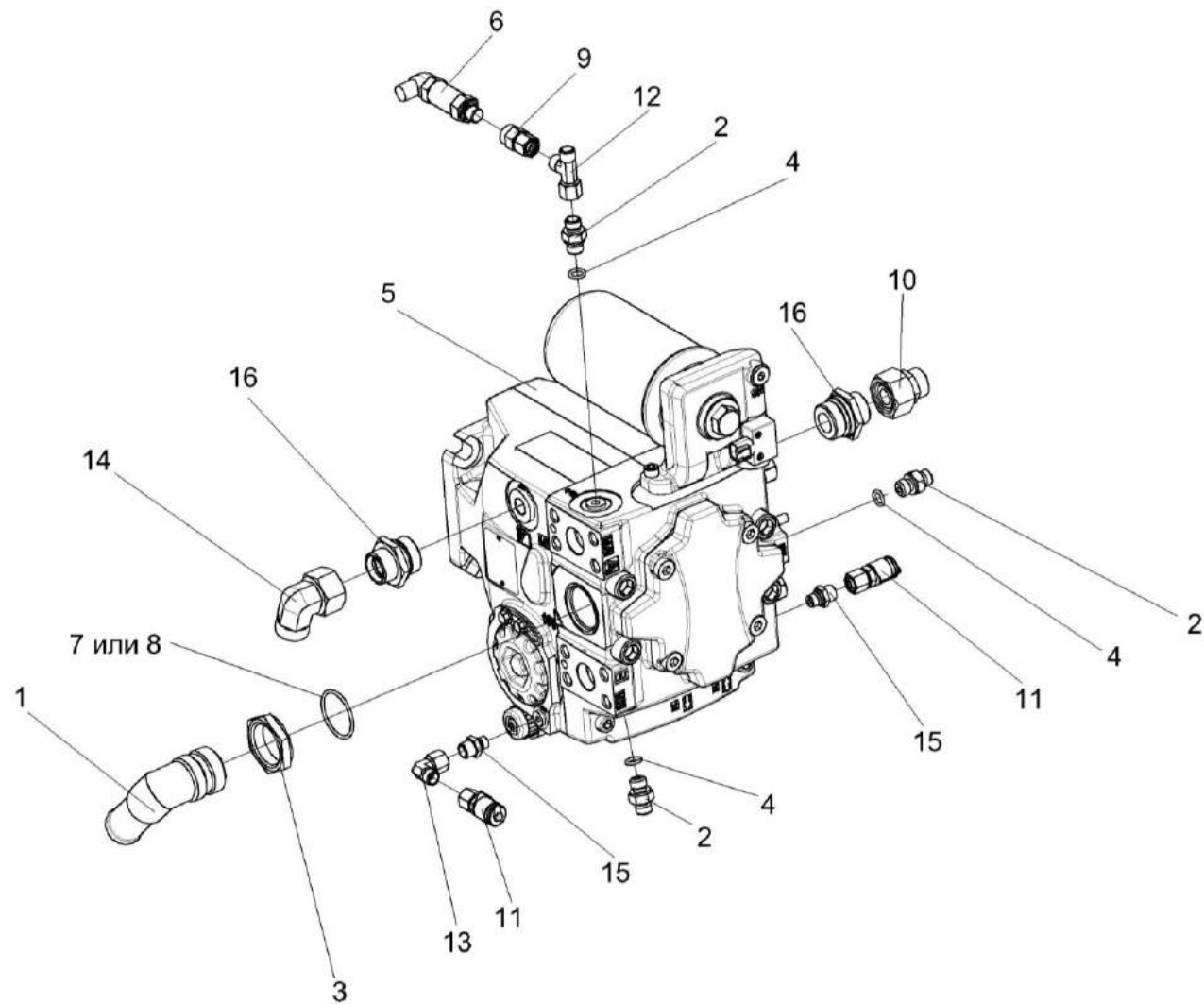


Рисунок 198 – Гидронасос привода адаптеров КВК 0604110

№ рис	№ поз	Обозначение	Наименование	Куда входит	
				Обозначение	Кол. на 1 сб. ед.
ГИДРОНАСОС ПРИВОДА АДАПТЕРОВ КВК 0604110 (рисунок 198)					
198	1-16	КВК 0604110	Гидронасос привода адаптеров	КВК 0100000	1
	1	КВК 0601360	Угольник ввертный	КВК 0604110	1
	2	КЛ 0601634	Штуцер	КВК 0604110	3
	3	УЭС-16-0601611	Контргайка	КВК 0604110	1
	4		Кольцо 011-015-25-2-2 – 18829/9833	КВК 0604110	3
	5		Насос аксиально-поршневой Н1Р100 R-A-A5-C2-N-D3-H-G9-H2-L42-L42-D-M- 24-PN-NNN-NNN	КВК 0604110	1
	6		Датчик давления 0705-402-41-B-007	КВК 0604110	1
	7		Кольцо уплотнительное OR37.46x3	КВК 0604110	1
	8		Кольцо уплотнительное ISC O-Ring 37,2-3 72 NBR 872	КВК 0604110	1
	9		Переходник MAVE08LRCF	КВК 0604110	1
	10		Переходник RED22/18LOMDCF	КВК 0604110	1
	11		Соединение резьбовое с колпачком AB20-11/BO8L	КВК 0604110	2
	12		Тройник EL08LOMDCF	КВК 0604110	1
	13		Угольник EW08LOMDCF	КВК 0604110	1
	14		Угольник EW22LOMDCF	КВК 0604110	1
	15		Штуцер GE08L7/16UNFOMDCF	КВК 0604110	2
16		Штуцер GE22L11/16UNOMDCF	КВК 0604110	2	

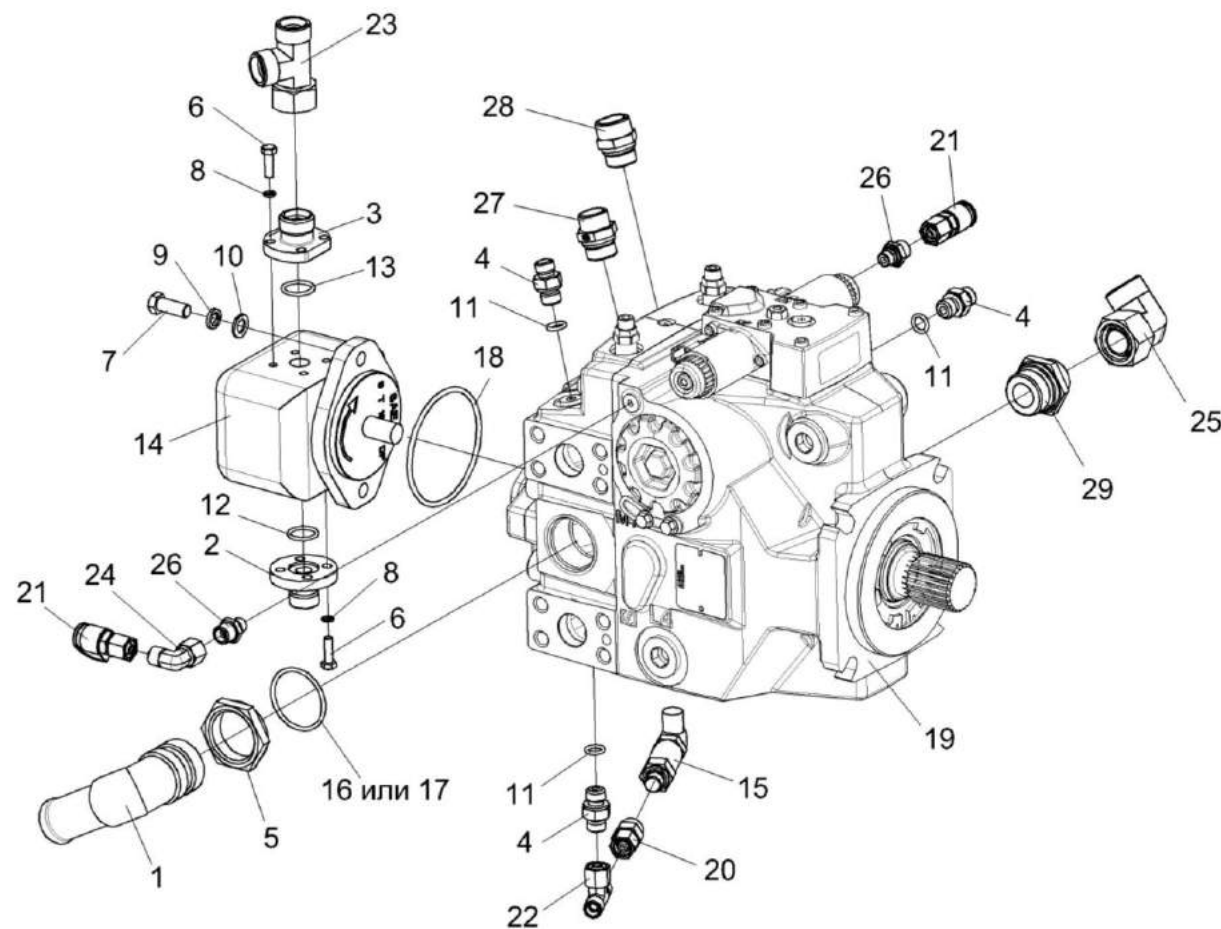


Рисунок 199 – Гидронасос привода питающего аппарата КВК 0604120

№ рис	№ поз	Обозначение	Наименование	Куда входит	
				Обозначение	Кол. на 1 сб. ед.
ГИДРОНАСОС ПРИВОДА ПИТАЮЩЕГО АППАРАТА КВК 0604120 (рисунок 199)					
199	1-29	КВК 0604120	Гидронасос привода питающего аппарата	КВК 0100000	1
	1	КВК 0601360	Угольник ввертный	КВК 0604120	1
	2	КВК 0606602	Фланец	КВК 0604120	1
	3	КВК 0606607	Фланец	КВК 0604120	1
	4	КЛ 0601634	Штуцер	КВК 0604120	3
	5	УЭС-16-0601611	Контргайка	КВК 0604120	1
	6		Болт М6-6ех20 – 7798	КВК 0604120	8
	7		Болт М10-6ех25 – 7796	КВК 0604120	2
	8		Шайба 6 65Г – 6402	КВК 0604120	8
	9		Шайба 10 65Г – 6402	КВК 0604120	2
	10		Шайба С 10.01 – 10450	КВК 0604120	2
	11		Кольцо 011-015-25-2-2 – 18829/9833	КВК 0604120	3
	12		Кольцо 019-023-25-2-2 – 18829/9833	КВК 0604120	1
	13		Кольцо 021-025-25-2-2 – 18829/9833	КВК 0604120	1
	14		Гидронасос SNP2NN/4, ORN06SAP1B6B5YYNN /NNNNN	КВК 0604120	1
	15		Датчик давления 0705-402-41-В-007	КВК 0604120	1

№ рис	№ поз	Обозначение	Наименование	Куда входит	
				Обозначение	Кол. на 1 сб. ед.
199	16		Кольцо уплотнительное OR37.46X3	КБК 0604120	1
	17		Кольцо уплотнительное ISC O-Ring 37,2-3 72 NBR 872	КБК 0604120	1
	18		Кольцо уплотнительное O-Ring 0.103x3.237 FKM/VITON, 75D	КБК 0604120	1
	19		Насос аксиально-поршневой H1P100 R-A-A5-C2-N-D8-H-G9-H2-L33-L33-D-P- 24-PN-NNN-NNN	КБК 0604120	1
	20		Переходник MAVE08LRCF	КБК 0604120	1
	21		Соединение резьбовое с колпачком AB20-11/BO8L	КБК 0604120	2
	22		Тройник ET08LOMDCF	КБК 0604120	1
	23		Тройник EL18LOMDCF	КБК 0604120	1
	24		Угольник EW08LOMDCF	КБК 0604120	1
	25		Угольник EW22LOMDCF	КБК 0604120	1
	26		Штуцер GE08L7/16UNFOMDCF	КБК 0604120	2
	27		Штуцер GE15L7/8UNFOMDCF	КБК 0604120	1
	28		Штуцер GE18L7/8UNFOMDCF	КБК 0604120	1
29		Штуцер GE22L15/16UNOMDCF	КБК 0604120	1	

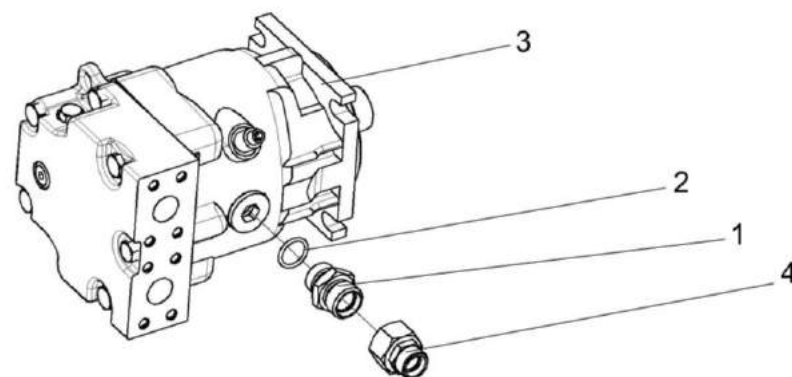


Рисунок 200 – Гидромотор привода адаптеров КВК 0604250

№ рис	№ поз	Обозначение	Наименование	Куда входит	
				Обозначение	Кол. на 1 сб. ед.
ГИДРОМОТОР ПРИВОДА АДАПТЕРОВ КВК 0604250 (рисунок 200)					
200	1-4	КВК 0604250	Гидромотор привода адаптеров	КВК 0100000	1
	1	КГС 0115642	Штуцер	КВК 0604250	1
	2		Кольцо 024-029-30-2-2 – 18829/9833	КВК 0604250	1
	3		Гидромотор 90M75-NC-0-N-8-N-0-C7-W-00-EAJ-00-00-F3	КВК 0604250	1
	4		Переходник RED22/18LOMDCF	КВК 0604250	1

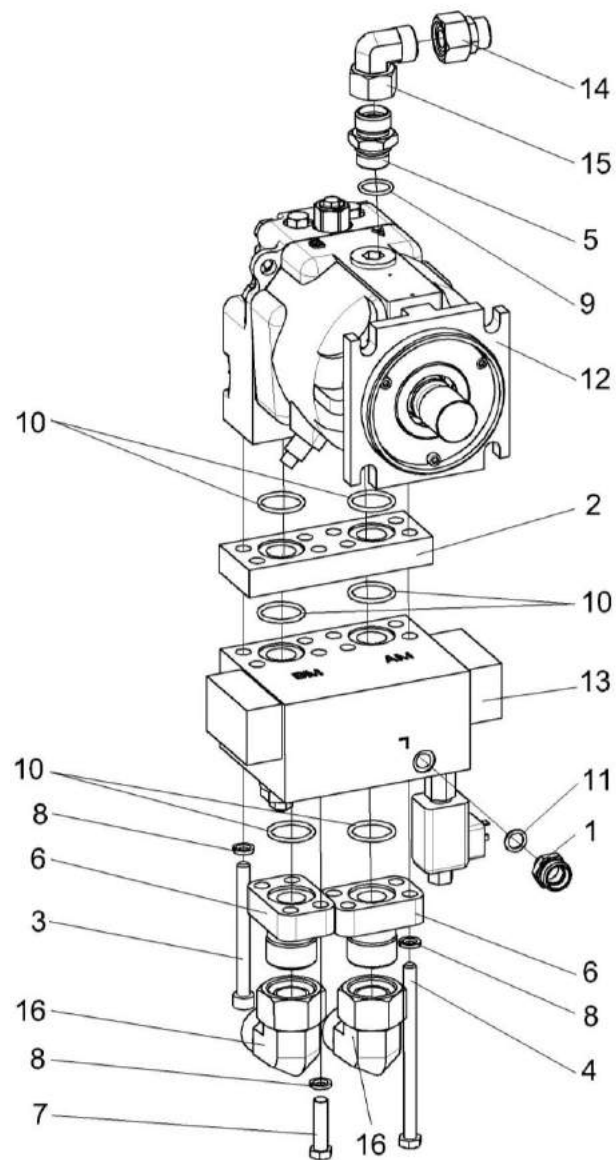


Рисунок 201 – Гидромотор привода питающего аппарата КВК 0604260А

№ рис	№ поз	Обозначение	Наименование	Куда входит	
				Обозначение	Кол. на 1 сб. ед.
ГИДРОМОТОР ПРИВОДА ПИТАЮЩЕГО АППАРАТА КВК 0604260А (рисунок 201)					
201	1-16	КВК 0604260А	Гидромотор привода питающего аппарата	КВК 0100000	1
	1	КВК 0604603	Штуцер	КВК 0604260А	1
	2	КВК 0604618	Плита переходная	КВК 0604260А	1
	3	КВК 0604668	Винт	КВК 0604260А	4
	4	КВК 0604669	Болт	КВК 0604260А	4
	5	КГС 0115642	Штуцер	КВК 0604260А	1
	6	УЭС-7-0601607	Фланец	КВК 0604260А	2
	7		Болт М12-6х45 – 7796	КВК 0604260А	4
	8		Шайба 12 65Г – 6402	КВК 0604260А	12
	9		Кольцо 024-029-30-2-2 – 18829/9833	КВК 0604260А	1
	10		Кольцо уплотнительное ГСТ 90.00.003	КВК 0604260А	6
	11		Прокладка 14 М1 – 23358	КВК 0604260А	1
	12		Гидромотор 90М75-NC-0-N-8-N-0-C7-W-00-EAJ-00-00-F3	КВК 0604260А	1
	13		Гидроблок 227.394.302.9	КВК 0604260А	1
	14		Переходник RED22/18LOMDCF	КВК 0604260А	1
	15		Угольник EW22LOMDCF	КВК 0604260А	1
	16		Угольник EW30SOMDCF	КВК 0604260А	2

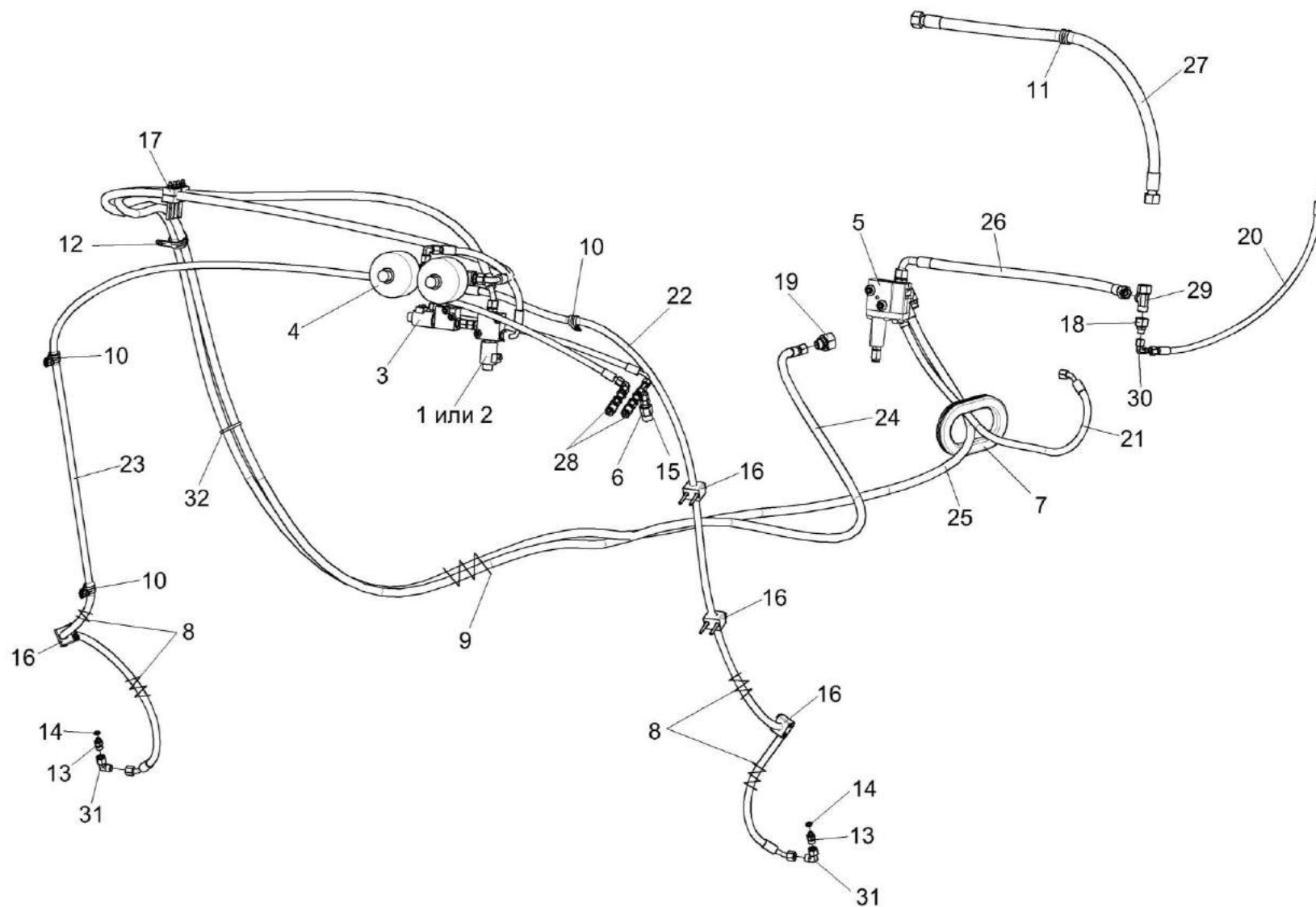


Рисунок 202 – Гидросистема привода стояночного тормоза КВК 0606000Б (лист 1)

№ рис	№ поз	Обозначение	Наименование	Куда входит	
				Обозначение	Кол. на 1 сб. ед.
ГИДРОСИСТЕМА ПРИВОДА СТОЯНОЧНОГО ТОРМОЗА КВК 0606000Б (лист 1) (рисунок 202)					
202	1-32	КВК 0606000Б	Гидросистема привода стояночного тормоза	КВК 0100000	1
	1	КВК 0606340Б	Клапан электроуправляемый	КВК 0606000Б	1
	2	КВК 0606350А	Клапан электроуправляемый	КВК 0606000Б	1
	3	КВК 0606360А	Клапан электроуправляемый	КВК 0606000Б	1
	4	КВК 0606370А	Блок пневмогидроаккумуляторов	КВК 0606000Б	1
	5	КВК 0606380А	Клапан зарядки пневмогидроаккумулятора	КВК 0606000Б	1
	6	КВК 0606650	Реле давления	КВК 0606000Б	1
	7	КВК 0601016-01	Втулка	КВК 0606000Б	1
	8	ОПЛ 0600016-08	Оплетка Лента спиральная черная L=(500±10) мм	КВК 0606000Б	4
	9	ОПЛ 0600027-13	Оплетка Лента спиральная черная L=(1000±20) мм	КВК 0606000Б	1
	10	КГС 0115770-01	Хомут	КВК 0606000Б	3
	11	КГС 0115770-03	Хомут	КВК 0606000Б	1
	12	КГС 0115770-05	Хомут	КВК 0606000Б	1
13	КВК 0606601	Штуцер	КВК 0606000Б	2	

№ рис	№ поз	Обозначение	Наименование	Куда входит	
				Обозначение	Кол. на 1 сб. ед.
202	14		Прокладка 10 М1 – 23358	КВК 0606000Б	2
	15		Прокладка 14 М1 – 23358	КВК 0606000Б	1
	16		Зажим 216 РРН	КВК 0606000Б	4
	17		Зажим 218 РРН	КВК 0606000Б	2
	18		Переходник RED15/08LOMDCF	КВК 0606000Б	1
	19		Переходник RED22/12LOMDCF	КВК 0606000Б	1
	20		Рукав высокого давления РВД 6-1SC-M14x1,5-24°-700-0°-90°	КВК 0606000Б	1
	21		Рукав высокого давления РВД 8-2SC-M16x1,5-24°-1000-0°-45°	КВК 0606000Б	1
	22		Рукав высокого давления РВД 8-2SC-M16x1,5-24°-2350-0°-45°	КВК 0606000Б	1
	23		Рукав высокого давления РВД 8-2SC-M16x1,5-24°-2700-0°-45°	КВК 0606000Б	1
	24		Рукав высокого давления РВД 10-2SC-M18x1,5-24°-6750-0°-45°	КВК 0606000Б	1
	25		Рукав высокого давления РВД 10-2SC-M18x1,5-24°-7350-0°-90°	КВК 0606000Б	1
	26		Рукав высокого давления РВД 12-2SC-M22x1,5-24°-700-0°-90°	КВК 0606000Б	1
	27		Рукав высокого давления РВД 16-2SC-M26x1,5-24°-920	КВК 0606000Б	1

№ рис	№ поз	Обозначение	Наименование	Куда входит	
				Обозначение	Кол. на 1 сб. ед.
202	28		Соединение резьбовое с колпачком AB20-11/BO8L	КВК 0606000Б	2
	29		Тройник EL15LOMDCF	КВК 0606000Б	1
	30		Угольник EW08LOMDCF	КВК 0606000Б	3
	31		Угольник EW10LOMDCF	КВК 0606000Б	2
	32		Лента стяжная 2-0160981-2	КВК 0606000Б	10

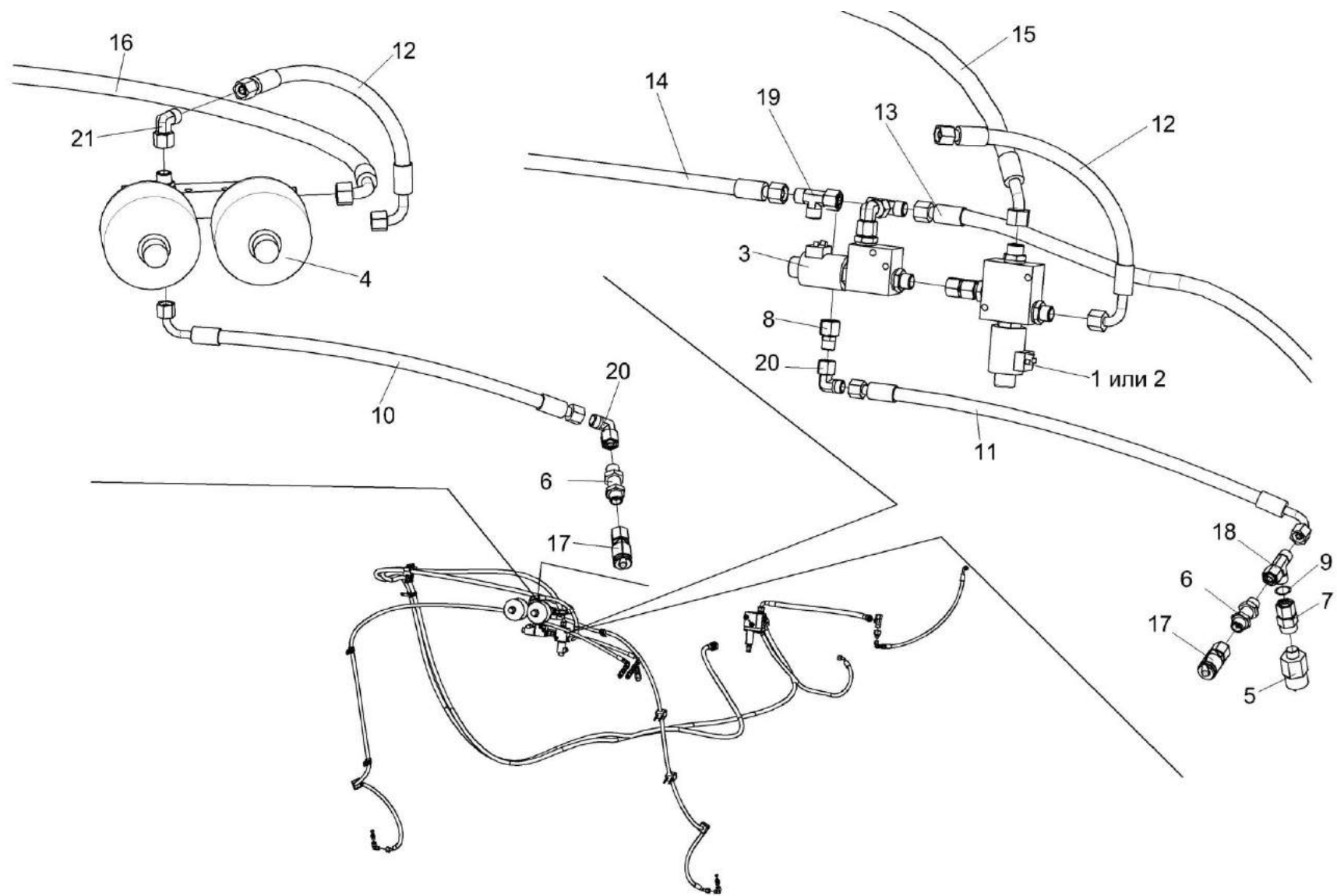


Рисунок 203 – Гидросистема привода стояночного тормоза КВК 0606000Б (лист 2)

№ рис	№ поз	Обозначение	Наименование	Куда входит	
				Обозначение	Кол. на 1 сб. ед.
ГИДРОСИСТЕМА ПРИВОДА СТОЯНОЧНОГО ТОРМОЗА КВК 0606000Б (лист 2) (рисунок 203)					
203	1-21	КВК 0606000Б	Гидросистема привода стояночного тормоза	КВК 0100000-01	1
	1	КВК 0606340Б	Клапан электроуправляемый	КВК 0606000Б	1
	2	КВК 0606350А	Клапан электроуправляемый	КВК 0606000Б	1
	3	КВК 0606360А	Клапан электроуправляемый	КВК 0606000Б	1
	4	КВК 0606370А	Блок пневмогидроаккумуляторов	КВК 0606000Б	1
	5	КВК 0606650	Реле давления	КВК 0606000Б	1
	6	ГШУ 0624010-01	Штуцер	КВК 0606000Б	2
	7		Переходник MAVE08LRСF	КВК 0606000Б	1
	8		Переходник RED10/08LOMDCF	КВК 0606000Б	1
	9		Прокладка 14 M1 – 23358	КВК 0606000Б	1
	10		Рукав высокого давления РВД 6-1SC-M14x1,5-24°-560-0°-90°	КВК 0606000Б	1
	11		Рукав высокого давления РВД 6-1SC-M14x1,5-24°-600-0°-90°	КВК 0606000Б	1
	12		Рукав высокого давления РВД 8-2SC-M16x1,5-24°-400-0°-90°	КВК 0606000Б	1
	13		Рукав высокого давления РВД 8-2SC-M16x1,5-24°-2350-0°-45°	КВК 0606000Б	1

№ рис	№ поз	Обозначение	Наименование	Куда входит	
				Обозначение	Кол. на 1 сб. ед.
203	14		Рукав высокого давления РВД 8-2SC-M16x1,5-24°-2700-0°-45°	КВК 0606000Б	1
	15		Рукав высокого давления РВД 10-2SC-M18x1,5-24°-6750-0°-45°	КВК 0606000Б	1
	16		Рукав высокого давления РВД 10-2SC-M18x1,5-24°-7350-0°-90°	КВК 0606000Б	1
	17		Соединение резьбовое с колпачком AB20-11/BO8L	КВК 0606000Б	2
	18		Тройник EL08LOMDCF	КВК 0606000Б	1
	19		Тройник EL10LOMDCF	КВК 0606000Б	1
	20		Угольник EW08LOMDCF	КВК 0606000Б	3
	21		Угольник EW10LOMDCF	КВК 0606370А	1

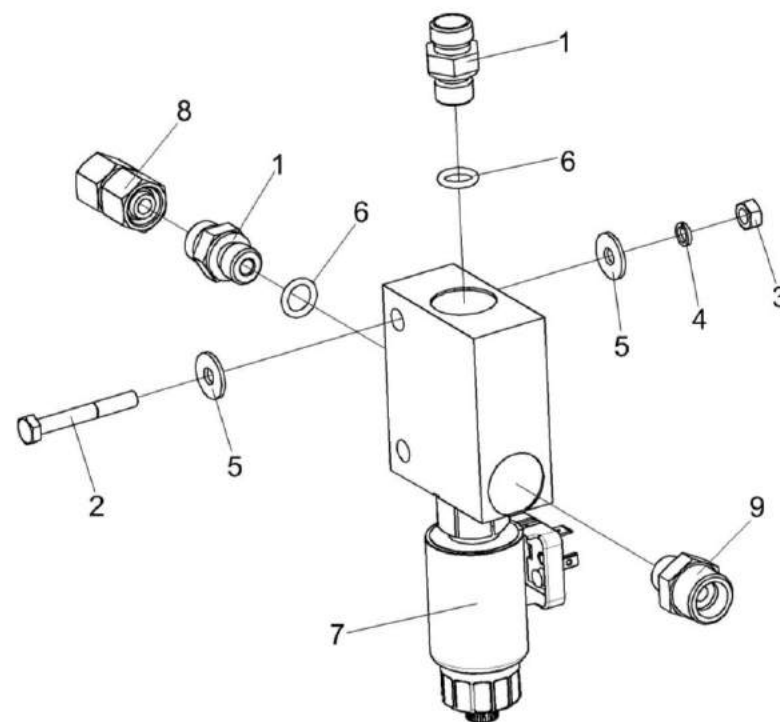


Рисунок 204 – Клапан электроуправляемый КВК 0606340Б

№ рис	№ поз	Обозначение	Наименование	Куда входит	
				Обозначение	Кол. на 1 сб. ед.
КЛАПАН ЭЛЕКТРОУПРАВЛЯЕМЫЙ КВК 0606340Б (рисунок 204)					
204	1-9	КВК 0606340Б	Клапан электроуправляемый	КВК 0606000Б	1
	1	КВК 0606608	Штуцер	КВК 0606340Б	2
	2		Болт М6-6х45 – 7798	КВК 0606340Б	1
	3		Гайка М6-6G – 5915	КВК 0606340Б	1
	4		Шайба 6 65Г – 6402	КВК 0606340Б	1
	5		Шайба С 6.01 – 6958	КВК 0606340Б	2
	6		Кольцо 011-015-25-2-2 – 18829/9833	КВК 0606340Б	2
	7		Клапан электроуправляемый AGEV5-33311-AA/G24K4V/J00	КВК 0606340Б	1
	8		Переходник GZ10L	КВК 0606340Б	1
9		Штуцер GE12L9/16UNFOMDCF	КВК 0606340Б	1	

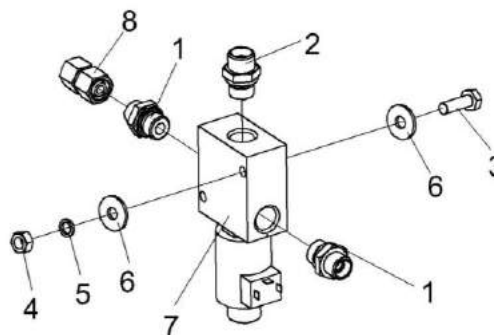


Рисунок 205 – Клапан электроуправляемый КВК 0606350А

№ рис	№ поз	Обозначение	Наименование	Куда входит	
				Обозначение	Кол. на 1 сб. ед.
КЛАПАН ЭЛЕКТРОУПРАВЛЯЕМЫЙ КВК 0606350А (рисунок 205)					
205	1-8	КВК 0606350А	Клапан электроуправляемый	КВК 0606000Б	1
	1	ГШТ 6038240-02	Штуцер	КВК 0606000Б	2
	2	ГШТ 6038240-03	Штуцер	КВК 0606000Б	1
	3		Болт М6-6х45 – 7798	КВК 0606350А	2
	4		Гайка М6-6Н – 5915	КВК 0606350А	2
	5		Шайба 6 65Г – 6402	КВК 0606350А	2
	6		Шайба С 6.01 – 6958	КВК 0606350А	4
	7		Клапан электроуправляемый S229 N 2 H 24 3W	КВК 0606350А	1
	8		Переходник GZ10L	КВК 0606350А	1

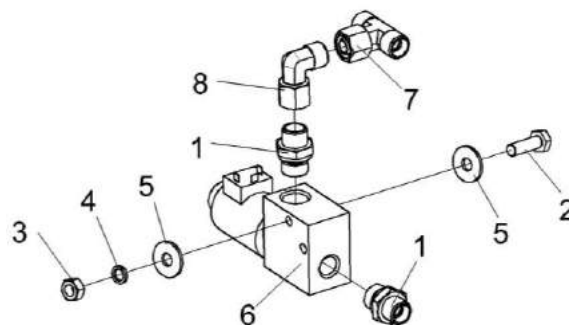


Рисунок 206 – Клапан электроуправляемый КВК 0606360А

№ рис	№ поз	Обозначение	Наименование	Куда входит	
				Обозначение	Кол. на 1 сб. ед.

КЛАПАН ЭЛЕКТРОУПРАВЛЯЕМЫЙ КВК 0606360А (рисунок 206)

206	1-8	КВК 0606360А	Клапан электроуправляемый	КВК 0606000Б	1
	1	ГШТ 6038240-02	Штуцер		2
	2		Болт М6-6х45 – 7798	КВК 0606360А	2
	3		Гайка М6-6Н – 5915	КВК 0606360А	2
	4		Шайба 6 65Г – 6402	КВК 0606360А	2
	5		Шайба С 6.01 – 6958	КВК 0606360А	2
	6		Клапан электроуправляемый S201 N 2 H 24 3W	КВК 0606360А	1
	7		Тройник ET10LOMDCF	КВК 0606360А	1
	8		Угольник EW10LOMDCF	КВК 0606360А	1

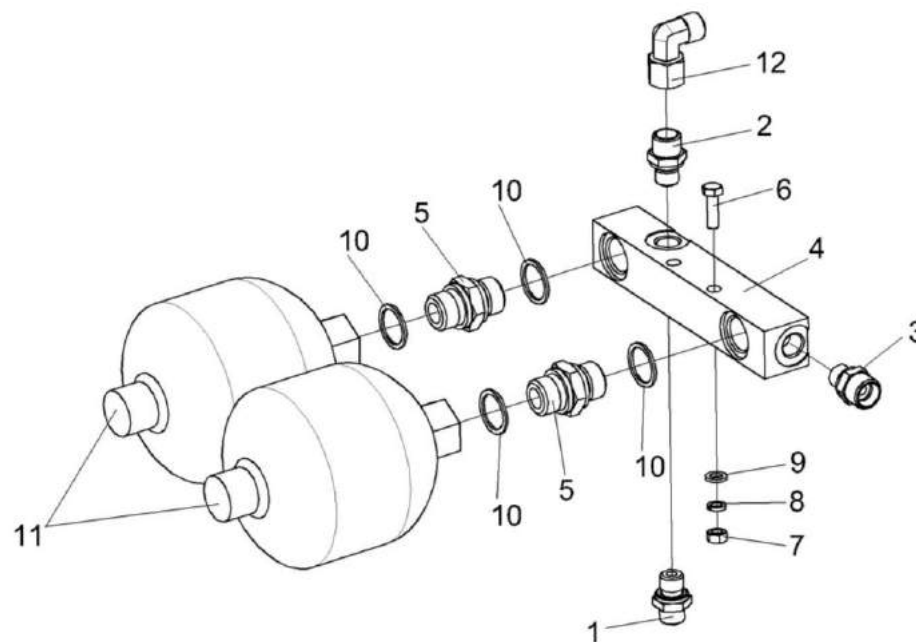


Рисунок 207 – Блок пневмогидроаккумуляторов КВК 0606370А

№ рис	№ поз	Обозначение	Наименование	Куда входит	
				Обозначение	Кол. на 1 сб. ед.
БЛОК ПНЕВМОГИДРОАККУМУЛЯТОРОВ КВК 0606370 (рисунок 207)					
207	1-12	КВК 0606370А	Блок пневмогидроаккумуляторов	КВК 0606000Б	1
	1	ГШТ 6014240-01	Штуцер	КВК 0606370А	1
	2	ГШТ 6014240-02	Штуцер	КВК 0606370А	1
	3	ГШТ 6014240-03	Штуцер	КВК 0606370А	1
	4	УЭС-16-0604605	Корпус	КВК 0606370А	1
	5	УЭС-16-0604606	Штуцер	КВК 0606370А	2
	6		Болт М8-6х50 – 7796	КВК 0606370А	2
	7		Гайка М8-6Н – 5915	КВК 0606370А	2
	8		Шайба 8 65Г – 6402	КВК 0606370А	2
	9		Шайба С.8.01 – 11371	КВК 0606370А	2
	10		Прокладка G1/2 M1 – 23358	КВК 0606370А	4
	11		Пневмогидроаккумулятор SBO210-0,5E1/112U-210 AK025	КВК 0606370А	2
	12		Угольник EW10LOMDCF	КВК 0606370А	1

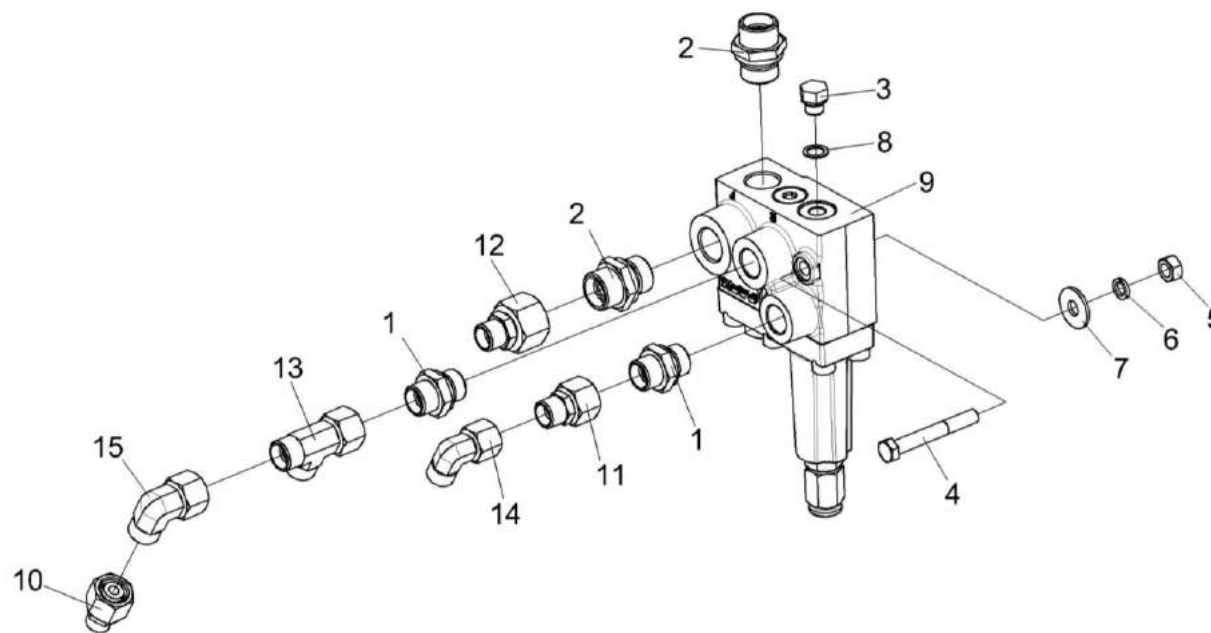


Рисунок 208 – Клапан зарядки пневмогидроаккумулятора КВК 0606380А

№ рис	№ поз	Обозначение	Наименование	Куда входит	
				Обозначение	Кол. на 1 сб. ед.
КЛАПАН ЗАРЯДКИ ПНЕВМОГИДРОАККУМУЛЯТОРА КВК 0606380А (рисунок 208)					
208	1-15	КВК 0606380А	Клапан зарядки пневмогидроаккумулятора	КВК 0606000Б	1
	1	ГШМ 6018240-03	Штуцер	КВК 0606380А	2
	2	ГШТ 6012240-04	Штуцер	КВК 0606380А	2
	3	ЗВГ 0000601-01	Заглушка внутренняя гидравлическая	КВК 0606380А	1
	4		Болт М8-6х60 – 7796	КВК 0606380А	2
	5		Гайка М8-6Н – 5915	КВК 0606380А	2
	6		Шайба 8 65Г – 6402	КВК 0606380А	2
	7		Шайба С.8.01 – 11371	КВК 0606380А	2
	8		Прокладка 10 М1 – 23358	КВК 0606380А	1
	9		Клапан зарядки аккумулятора 111127/А	КВК 0606380А	1
	10		Переходник RED12/08LOMDCF	КВК 0606380А	1
	11		Переходник RED12/10LOMDCF	КВК 0606380А	1
	12		Переходник RED15/10LOMDCF	КВК 0606380А	1
	13		Тройник EL12LOMDCF	КВК 0606380А	1
	14		Угольник EW10LOMDCF	КВК 0606380А	1
	15		Угольник EW12LOMDCF	КВК 0606380А	1

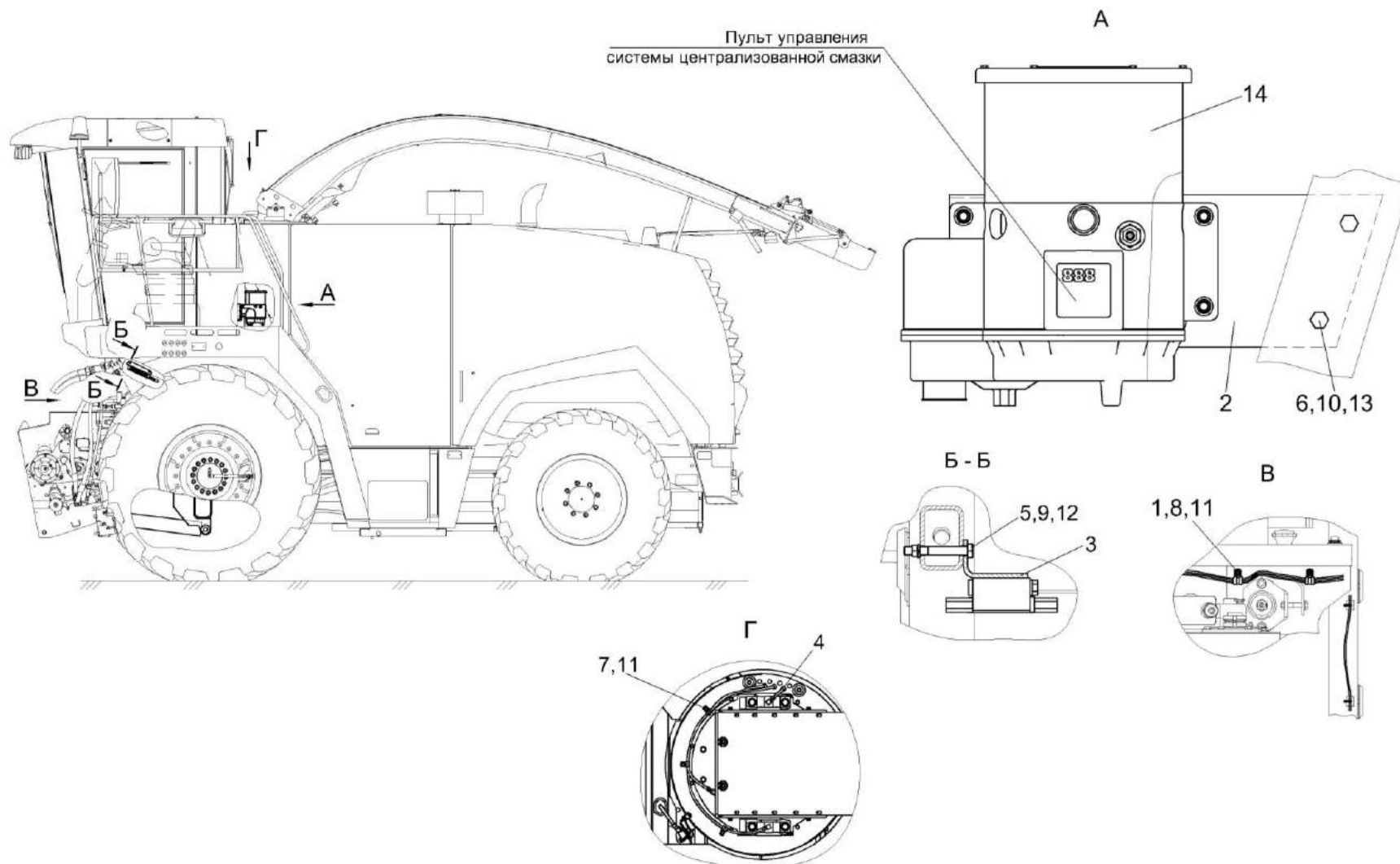


Рисунок 209 – Установка централизованной смазки КВК 0100600

№ рис	№ поз	Обозначение	Наименование	Куда входит	
				Обозначение	Кол. на 1 сб. ед.
УСТАНОВКА ЦЕНТРАЛИЗОВАННОЙ СМАЗКИ КВК 0100600 (рисунок 209)					
209	1-14	КВК 0100600	Установка централизованной смазки	КВК 0100000	1
	1	УЭС 0700800-01	Хомут	КВК 0100600	5
	2	КВК 0100472А	Кронштейн	КВК 0100600	1
	3	КВК 0100488	Кронштейн	КВК 0100600	1
	4	КИС 0140061	Втулка	КВК 0100600	1
	5		Болт М8-6ех60 – 7796	КВК 0100600	2
	6		Болт М10-6ех80 – 7796	КВК 0100600	2
	7		Болт М6-6ех16 – 7798	КВК 0100600	3
	8		Винт В.М6-6ех12 – 17473	КВК 0100600	2
	9		Гайка М8-6G – 5915	КВК 0100600	2
	10		Гайка М10-6G – 5915	КВК 0100600	2
	11		Шайба 6 65Г – 6402	КВК 0100600	5
	12		Шайба 8Т 65Г – 6402	КВК 0100600	2
	13		Шайба 10Т 65Г – 6402	КВК 0100600	2
	14		Автоматическая централизованная смазки 136-1352.52+924	КВК 0100600	1

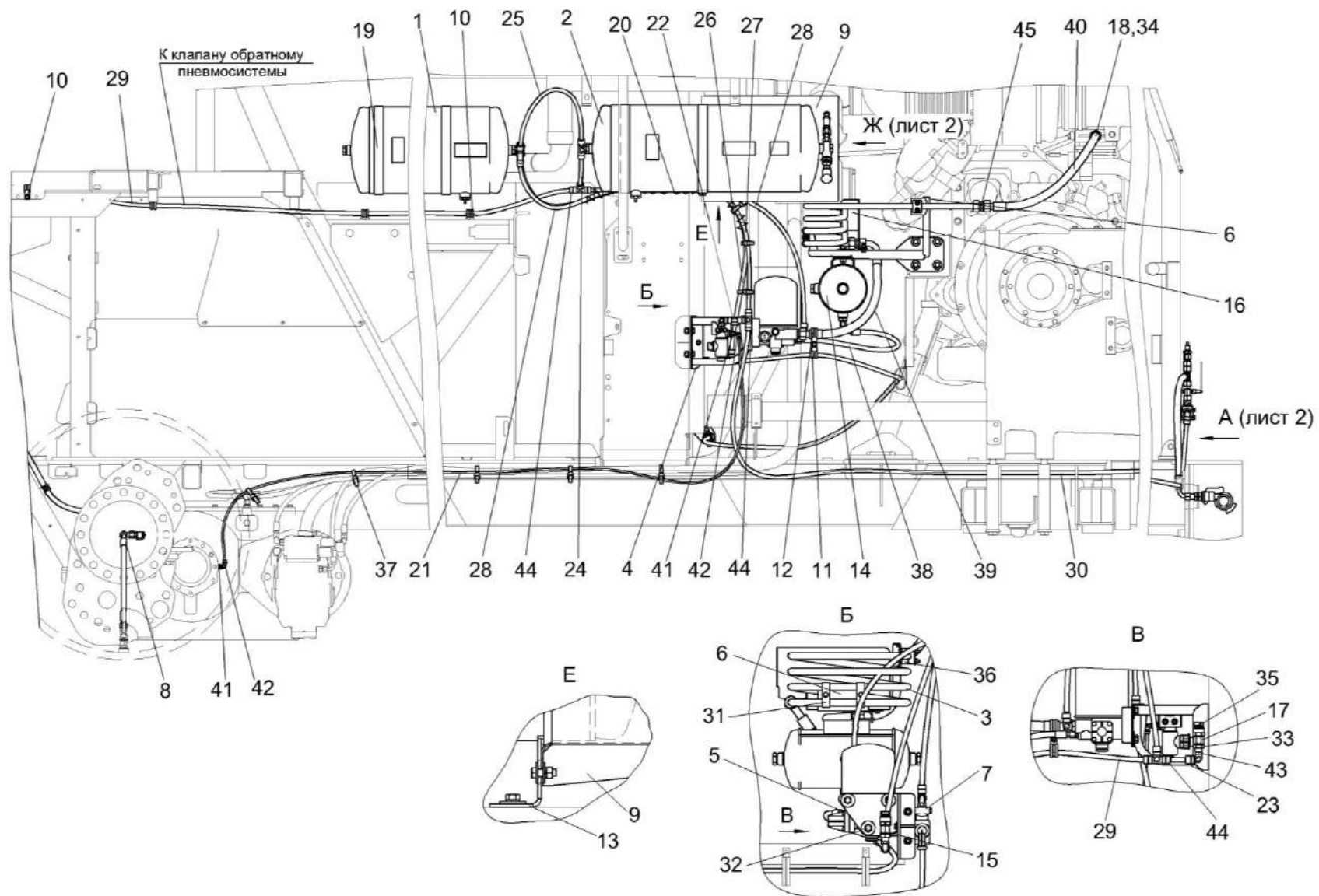


Рисунок 210 – Пневмосистема КВК 0800000 (лист 1)

№ рис	№ поз	Обозначение	Наименование	Куда входит	
				Обозначение	Кол. на 1 сб. ед.
ПНЕВМОСИСТЕМА КВК 0800000 (лист 1) (рисунок 210)					
210	1-45	КВК 0800000	Пневмосистема	КВК 0100000	1
	1	КВК 0800030	Ресивер	КВК 0800000	1
	2	КВК 0800050	Ресивер	КВК 0800000	1
	3	КВК 0800080	Трубопровод	КВК 0800000	1
	4	КВК 0800090	Кронштейн	КВК 0800000	1
	5	КВК 0800160 или КВК 0800260	Регулятор давления с осушителем или Регулятор давления с адсорбером	КВК 0800000	1
	6	КВК 0800170	Кронштейн	КВК 0800000	1
	7	КВК 0800200	Клапан электромагнитный	КВК 0800000	1
	8	КВК 0801000	Пневмосистема подкачки шин	КВК 0800000	1
	9	КВК 0800310	Экран	КВК 0800000	1
	10	КГС 0115770-01	Хомут	КВК 0800000	5
	11	КГС 0115770-03	Хомут	КВК 0800000	2
	12	КГС 0115770-04	Хомут	КВК 0800000	1
	13	КЗК-12-0800070	Кронштейн	КВК 0800000	2
	14	УЭС-16-0800070	Ресивер регенерации	КВК 0800000	1
	15	КВК 0800409	Кронштейн	КВК 0800000	1
	16	КВК 0800423	Экран защитный	КВК 0800000	1

№ рис	№ поз	Обозначение	Наименование	Куда входит	
				Обозначение	Кол. на 1 сб. ед.
210	17	КВК 0800612	Корпус	КВК 0800000	1
	18	КВС-5-0800607	Штуцер	КВК 0800000	1
	19	КЗК-10-0800407	Хомут	КВК 0800000	4
	20	ОПЛ 0600027-08	Оплетка Лента спиральная черная 32X27X30 L=(500±10) мм	КВК 0800000	1
	21	ПТР 0800006-86	Пневмотрубка, (L=2550) мм	КВК 0800000	1
	22	ПТР 0800012-01	Пневмотрубка, (L=60) мм	КВК 0800000	2
	23	ПТР 0800012-03	Пневмотрубка, (L=80) мм	КВК 0800000	1
	24	ПТР 0800012-16	Пневмотрубка, (L=220) мм	КВК 0800000	1
	25	ПТР 0800012-32	Пневмотрубка, 540 мм	КВК 0800000	1
	26	ПТР 0800012-48	Пневмотрубка, (L=860) мм	КВК 0800000	1
	27	ПТР 0800012-59	Пневмотрубка, (L=1200) мм	КВК 0800000	1
	28	ПТР 0800012-63	Пневмотрубка, (L=1400) мм	КВК 0800000	1
	29	ПТР 0800012-91	Пневмотрубка, (L=2800) мм	КВК 0800000	1
	30	ПТР 0800012-96	Пневмотрубка, (L=3100) мм	КВК 0800000	1
	31	УЭС-16-0800403	Скоба	КВК 0800000	4
	32	УЭС-16-0800616	Болт	КВК 0800000	3
33		Гайка М18Х1,5-6G – 2526	КВК 0800000	3	

№ рис	№ поз	Обозначение	Наименование	Куда входит	
				Обозначение	Кол. на 1 сб. ед.
210	34		Прокладка 26 М1 – 23358	КВК 0800000	1
	35		Датчик давления 441 044 102 0	КВК 0800000	1
	36		Зажим 218 РРН	КВК 0800000	1
	37		Лента стяжная зубчатая	КВК 0800000	12
	38		Рукав высокого давления РВД 6-1SC-M14X1,5-24°-520-0°-90°	КВК 0800000	1
	39		Рукав высокого давления РВД 16-2SC-M26x1,5-24°-560-0°-90°	КВК 0800000	1
	40		Рукав высокого давления РВД 16-PTFE-M26x1,5-24°-600	КВК 0800000	1
	41		Фитинг 2520 1/8-1/8	КВК 0800000	2
	42		Фитинг 1541 6/4-1/8	КВК 0800000	2
	43		Фитинг 9502 12-M12X1,5	КВК 0800000	1
	44		Фитинг 9540 12	КВК 0800000	3
	45	ГШП 0626624	Штуцер	КВК 0800000	2

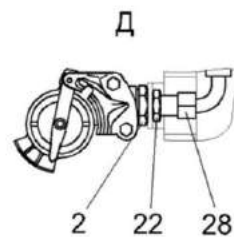
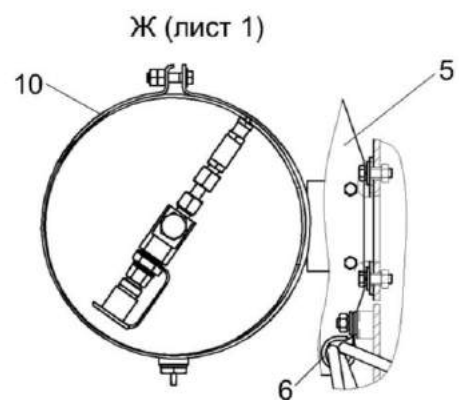
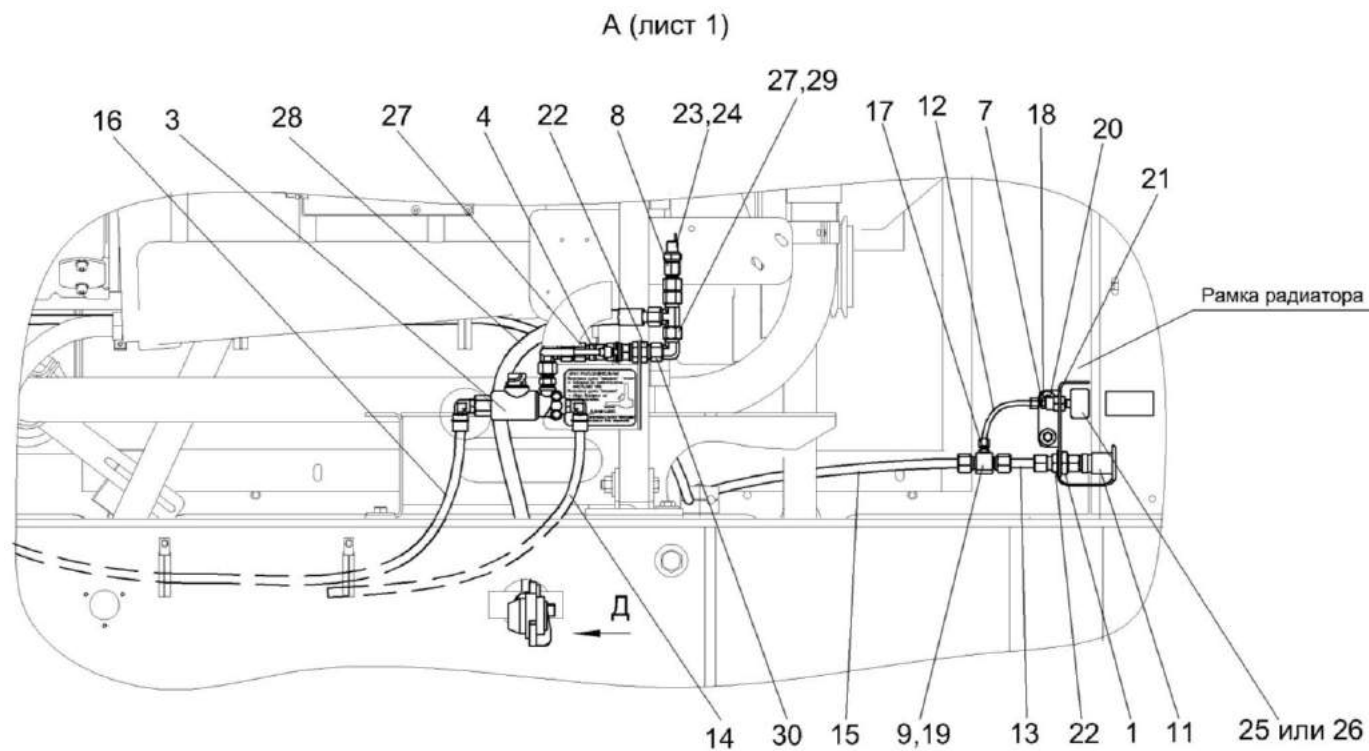


Рисунок 211 – Пневмосистема КВК 0800000 (лист 2)

№ рис	№ поз	Обозначение	Наименование	Куда входит	
				Обозначение	Кол. на 1 сб. ед.
ПНЕВМОСИСТЕМА КВК 0800000 (лист 2) (рисунок 211)					
211	1-30	КВК 0800000	Пневмосистема	КВК 0100000	1
	1	КВК 0800110	Пневмовывод	КВК 0800000	1
	2	КВК 0800120	Головка соединительная	КВК 0800000	1
	3	КВК 0800190	Клапан электромагнитный	КВК 0800000	1
	4	КВК 0800280	Кран	КВК 0800000	1
	5	КВК 0800310	Экран	КВК 0800000	1
	6	КГС 0115770-03	Хомут	КВК 0800000	2
	7	КВК 0800405	Кронштейн	КВК 0800000	1
	8	КВК 0800611	Корпус	КВК 0800000	1
	9	КВК 0800621	Корпус	КВК 0800000	1
	10	КЗК-10-0800407	Хомут	КВК 0800000	4
	11	КЗК-12-0800001	Заглушка наружная	КВК 0800000	
	12	ПТР 0800006-06	Пневмотрубка, (L=110) мм	КВК 0800000	1
	13	ПТР 0800012-01	Пневмотрубка, (L=60) мм	КВК 0800000	2
	14	ПТР 0800012-30	Пневмотрубка, (L=500) мм	КВК 0800000	1
	15	ПТР 0800012-82	Пневмотрубка, (L=2350) мм	КВК 0800000	1
	16	ПТР 0800012-96	Пневмотрубка, (L=3100) мм	КВК 0800000	1

№ рис	№ поз	Обозначение	Наименование	Куда входит	
				Обозначение	Кол. на 1 сб. ед.
211	17	УЭС-7-0800619	Гайка	КВК 0800000	2
	18	УЭС-7-0800622	Штуцер	КВК 0800000	2
	19	УЭС-7-0800624-01	Гайка	КВК 0800000	4
	20	УЭС-16-0800623	Переходник	КВК 0800000	1
	21		Гайка М14х1,5-6G – 2526	КВК 0800000	1
	22		Гайка М18х1,5-6G – 2526	КВК 0800000	3
	23		Прокладка 12 М1 – 23358	КВК 0800000	1
	24		Датчик аварийного давления воздуха ДАДВ	КВК 0800000	1
	25		Манометр МП50М/Т-1,6 МПа-К1/8	КВК 0800000	1
	26		Манометр МА-40-10-1/8-DB	КВК 0800000	1
	27		Переходник GZ12LCF	КВК 0800000	2
	28		Рукав высокого давления РВД 10-2SC-М18х1,5-24°-560-0°-90°	КВК 0800000	1
	29		Тройник EL12LOMDCF	КВК 0800000	1
	30		Угольник EW12LOMDCF	КВК 0800000	2

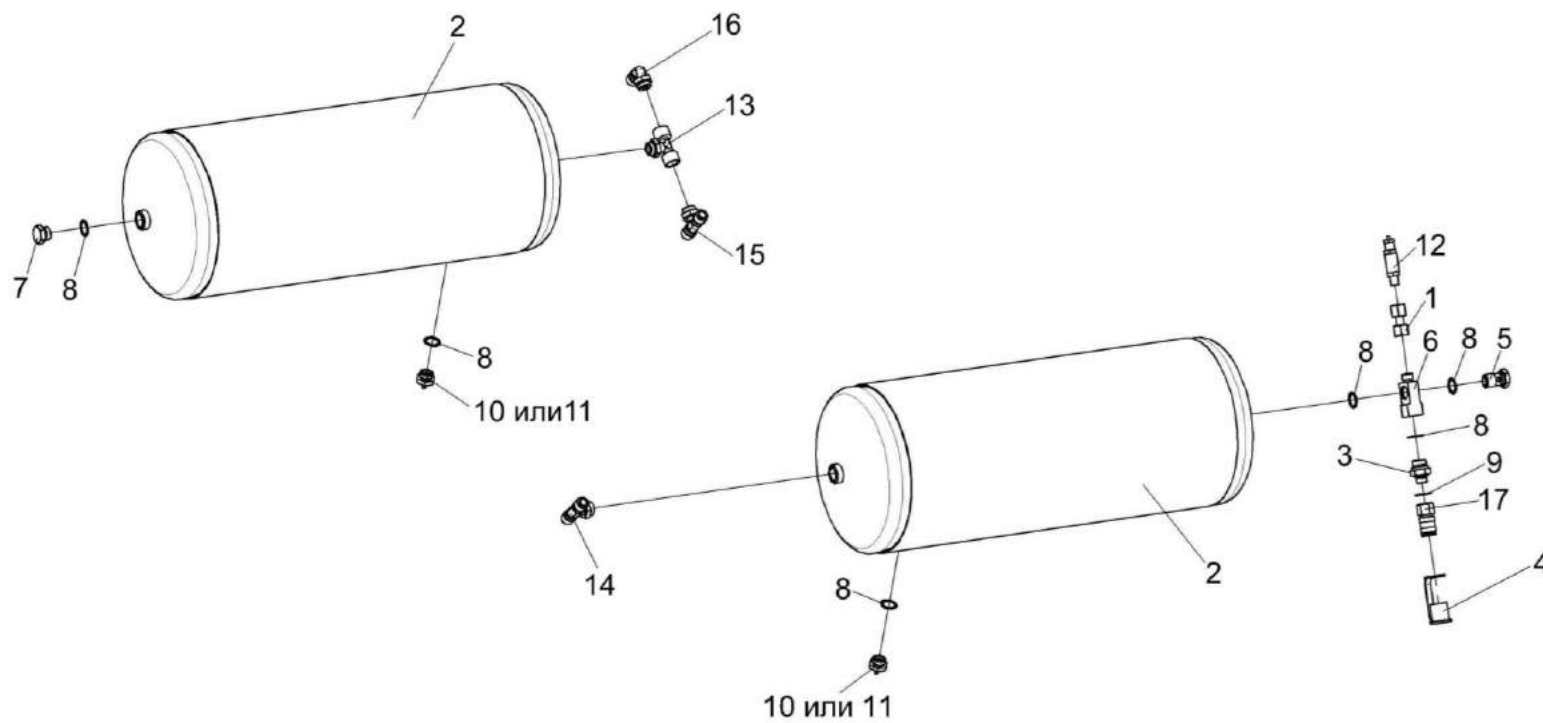


Рисунок 212 – Ресиверы КВК 0800030 и КВК 0800050

№ рис	№ поз	Обозначение	Наименование	Куда входит	
				Обозначение	Кол. на 1 сб. ед.
РЕСИВЕРЫ КВК 0800030 И КВК0800050 (рисунок 212)					
212	2,7,8,10,11, 13,15,16	КВК 0800030	Ресивер	КВК 0800000	1
	1,2-6, 8-12,14,17	КВК 0800050	Ресивер	КВК 0800000	1
	1	КГС 0180140	Переходник	КВК 0800050	1
	2	105.069.17.000-33	Ресивер	КВК 0800030 КВК 0800050	1 1
	3	КВК 0800616	Штуцер	КВК 0800050	1
	4	КЗК-12-0800001	Заглушка наружная	КВК 0800050	1
	5	887Б-3506492-10	Болт перекидки воздухораспределителя	КВК 0800050	1
	6	УЭС-3-0800611	Угольник поворотный	КВК 0800050	1
	7	УЭС-16-0800615	Заглушка	КВК 0800030	1
	8		Прокладка 22 М1 – 23358	КВК 0800030 КВК 0800050	2 4
	9		Прокладка G3/8 М1 – 23358	КВК 0800050	1
10		Клапан слива конденсата 105.069.03.000	КВК 0800030 КВК 0800050	1 1	
11		Клапан слива конденсата 105.069.03.000	КВК 0800030 КВК 0800050	1 1	

№ рис	№ поз	Обозначение	Наименование	Куда входит	
				Обозначение	Кол. на 1 сб. ед.
212	12		Клапан предохранительный 200-3515050-01	КВК 0800050	1
	13		Фитинг D2062 M22x1,5	КВК 0800030	1
	14		Фитинг 9412 12-M22x1,5	КВК 0800050	1
	15		Фитинг 9412 12-M22x1,5	КВК 0800030	1
	16		Фитинг 9502 12-M22x1,5	КВК 0800030	1
	17		Фитинг 5083 3/8	КВК 0800050	1

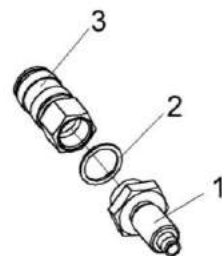


Рисунок 213 – Пневмовывод КВК 0800110

№ рис	№ поз	Обозначение	Наименование	Куда входит	
				Обозначение	Кол. на 1 сб. ед.
ПНЕВМОВЫВОД КВК 0800110 (рисунок 213)					
213	1-3	КВК 0800110	Пневмовывод	КВК 0800000	1
	1	КВК 0801604-01	Штуцер	КВК 0800110	1
	2		Прокладка G3/8 M1 – 23358	КВК 0800110	1
	3		Фитинг 5083 3/8	КВК 0800110	1

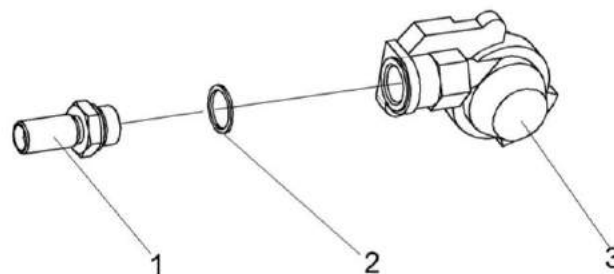


Рисунок 214 – Головка соединительная КВК 0800120

№ рис	№ поз	Обозначение	Наименование	Куда входит	
				Обозначение	Кол. на 1 сб. ед.
ГОЛОВКА СОЕДИНИТЕЛЬНАЯ КВК 0800120 (рисунок 214)					
214	1-3	КВК 0800120	Пневмовывод	КВК 0800000	1
	1	КВК 0800628	Штуцер	КВК 0800120	1
	2		Прокладка 22 М1 – 23358	КВК 0800120	1
	3		Головка соединительная 80-3521010	КВК 0800120	1

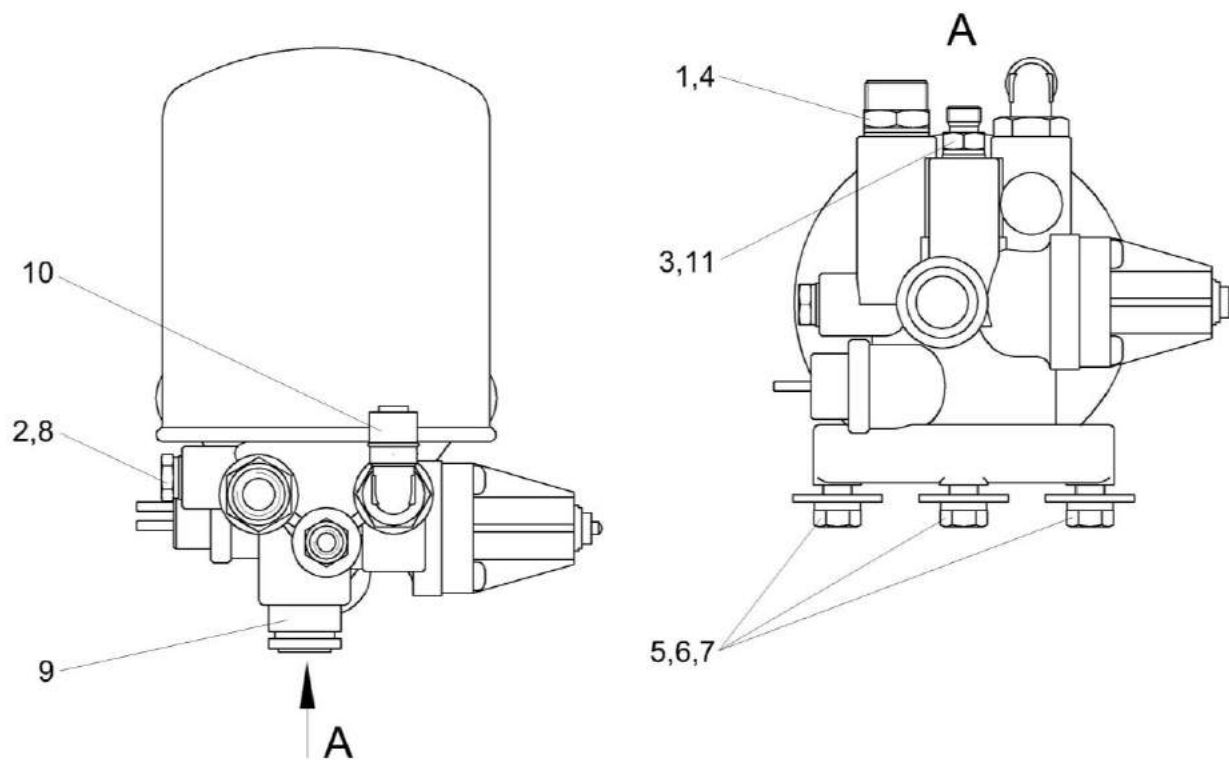


Рисунок 215 – Регулятор давления с осушителем КВК 0800160

№ рис	№ поз	Обозначение	Наименование	Куда входит	
				Обозначение	Кол. на 1 сб. ед.
РЕГУЛЯТОР ДАВЛЕНИЯ С ОСУШИТЕЛЕМ КВК 0800160 (рисунок 215)					
215	1-11	КВК 0800160	Регулятор давления с осушителем	КВК 0800000	1
	1	ГШМ 6022240	Штуцер	КВК 0800160	1
	2	ЗВГ 0000601-02	Заглушка внутренняя гидравлическая	КВК 0800160	1
	3	ЗПГ 0600001	Заглушка	КВК 0800160	1
	4	ЗПГ 0600001-06	Заглушка	КВК 0800160	1
	5	УЭС-16-0800616	Болт	КВК 0800160	3
	6		Шайба 12Т 65Г - 6402	КВК 0800160	3
	7		Шайба С 12.01 - 6958	КВК 0800160	3
	8		Прокладка 12 М1 - 23358	КВК 0800160	1
	9		Осушитель воздуха с регулятором давления 432 410 007 0	КВК 0800160	1
	10		Фитинг 9502 12-M22x1,5	КВК 0800160	1
	11		Штуцер GE18LMEDOMDCF	КВК 0800160	1

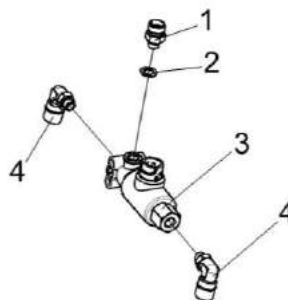


Рисунок 216 – Клапан электромагнитный КВК 0800190

№ рис	№ поз	Обозначение	Наименование	Куда входит	
				Обозначение	Кол. на 1 сб. ед.
КЛАПАН ЭЛЕКТРОМАГНИТНЫЙ КВК 0800190 (рисунок 216)					
216	1-4	КВК 0800190	Клапан электромагнитный	КВК 0800000	1
	1	КВК 0800617	Штуцер	КВК 0800190	1
	2		Прокладка 12 М1 – 23358	КВК 0800190	1
	3		Клапан электромагнитный 472 173 226 0	КВК 0800190	1
	4		Фитинг 9502 12-М12х1,5	КВК 0800190	2

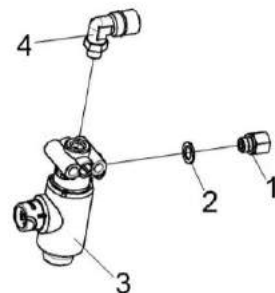


Рисунок 217 – Клапан электромагнитный КВК 0800200

№ рис	№ поз	Обозначение	Наименование	Куда входит	
				Обозначение	Кол. на 1 сб. ед.
КЛАПАН ЭЛЕКТРОМАГНИТНЫЙ КВК 0800200 (рисунок 217)					
217	1-4	КВК 0800200	Клапан электромагнитный	КВК 0800000	1
	1	КВК 0800625	Переходник	КВК 0800200	1
	2		Прокладка 12 М1 – 23358	КВК 0800200	1
	3		Клапан электромагнитный 472 170 606 0	КВК 0800200	1
	4		Фитинг 9502 12-М12х1,5	КВК 0800200	1

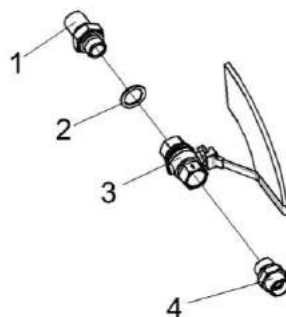


Рисунок 218 – Кран КВК 0800280

№ рис	№ поз	Обозначение	Наименование	Куда входит	
				Обозначение	Кол. на 1 сб. ед.
КРАН КВК 0800280 (рисунок 218)					
218	1-4	КВК 0800280	Кран	КВК 0800000	1
	1	КВК 0800629	Штуцер	КВК 0800280	1
	2		Прокладка G3/8 M1 – 23358	КВК 0800280	1
	3		Кран S93C00	КВК 0800280	1
	4	ГШТ 6038240-03	Штуцер	КВК 0800280	1

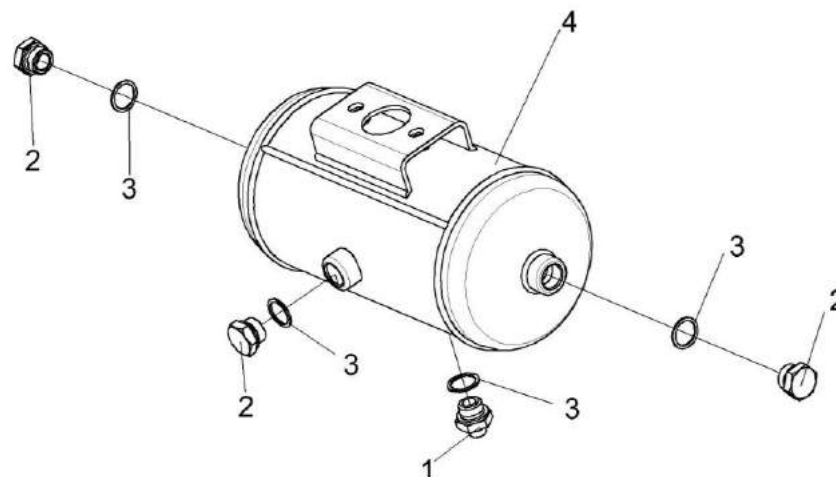


Рисунок 219 – Ресивер регенерации УЭС-16-0800070

№ рис	№ поз	Обозначение	Наименование	Куда входит	
				Обозначение	Кол. на 1 сб. ед.
РЕСИВЕР РЕГЕНЕРАЦИИ УЭС-16-0800070 (рисунок 219)					
219	1-4	УЭС-16-0800070	Ресивер регенерации	КВК 0800000	1
	1	УЭС-16-0800614	Штуцер	УЭС-16-0800070	1
	2	УЭС-16-0800615	Заглушка	УЭС-16-0800070	3
	3		Прокладка 22 М1 – 23358	УЭС-16-0800070	4
	4		Ресивер 950 105 001 0	УЭС-16-0800070	1

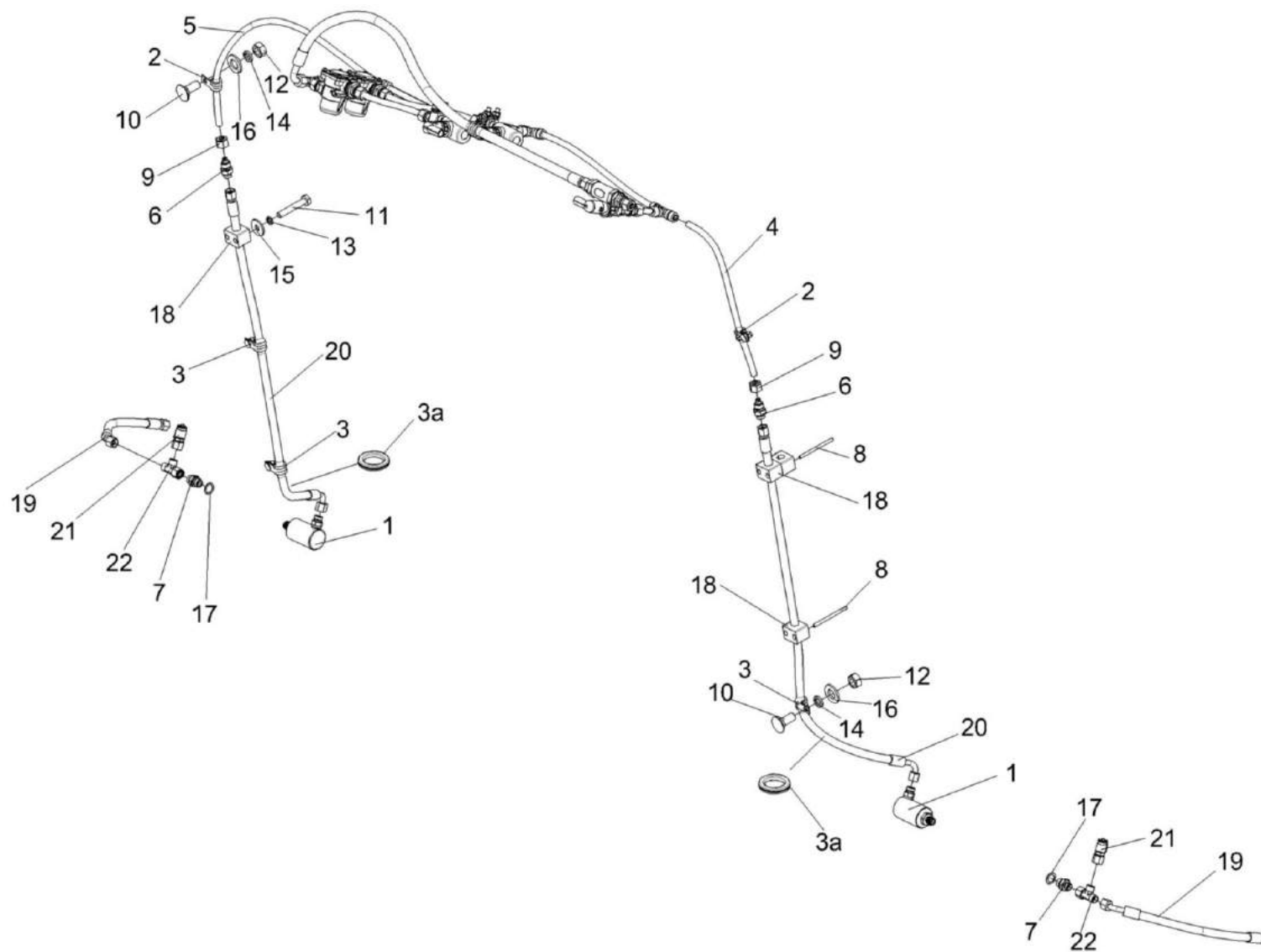


Рисунок 220 – Пневмосистема подкачки шин КВК 0801000 (лист 1)

№ рис	№ поз	Обозначение	Наименование	Куда входит	
				Обозначение	Кол. на 1 сб. ед.
ПНЕВМОСИСТЕМА ПОДКАЧКИ ШИН КВК 0801000 (лист 1) (рисунок 220)					
220	1-22	КВК 0801000	Пневмосистема подкачки шин	КВК 0800000	1
	1	КВК 0801040	Соединение ротационное	КВК 0801000	2
	2	КГС 0115770	Хомут	КВК 0801000	3
	3	КГС 0115770-01	Хомут	КВК 0801000	3
	3а	КВК 0801003	Втулка	КВК 0801000	2
	4	КВК 0801006-07	Пневмотрубка	КВК 0801000	1
	5	КВК 0801006-08	Пневмотрубка	КВК 0801000	1
	6	КВК 0801605	Штуцер	КВК 0801000	2
	7	КВК 0801606	Штуцер	КВК 0801000	2
	8	СКС 0602676А-02	Шпилька	КВК 0801000	2
	9	УЭС-7-0800624-01	Гайка	КВК 0801000	9
	10		Болт М8-6ех20 – 7802	КВК 0801000	6
	11		Болт М6-6ех35 – 7798	КВК 0801000	2
	12		Гайка М8-6G – 5915	КВК 0801000	11
	13		Шайба 6Т 65Г – 6402	КВК 0801000	2
	14		Шайба 8Т 65Г – 6402	КВК 0801000	11
	15		Шайба С 6.01 – 6958	КВК 0801000	2

№ рис	№ поз	Обозначение	Наименование	Куда входит	
				Обозначение	Кол. на 1 сб. ед.
220	16		Шайба С.10.01 – 11371	КВК 0801000	6
	17		Прокладка 18 М1 – 23358	КВК 0801000	2
	18		Зажим 216 РРН	КВК 0801000	3
	19		Рукав высокого давления РВД 8-2SC-M16x1,5-24°-380-0°-45°	КВК 0801000	2
	20		Рукав высокого давления РВД 8-2SC-M16x1,5-24°-960-0°-90°	КВК 0801000	2
	21		Точка диагностическая VKA3/10LCF	КВК 0801000	2
	22		Тройник EL10LOMDCF	КВК 0801000	1

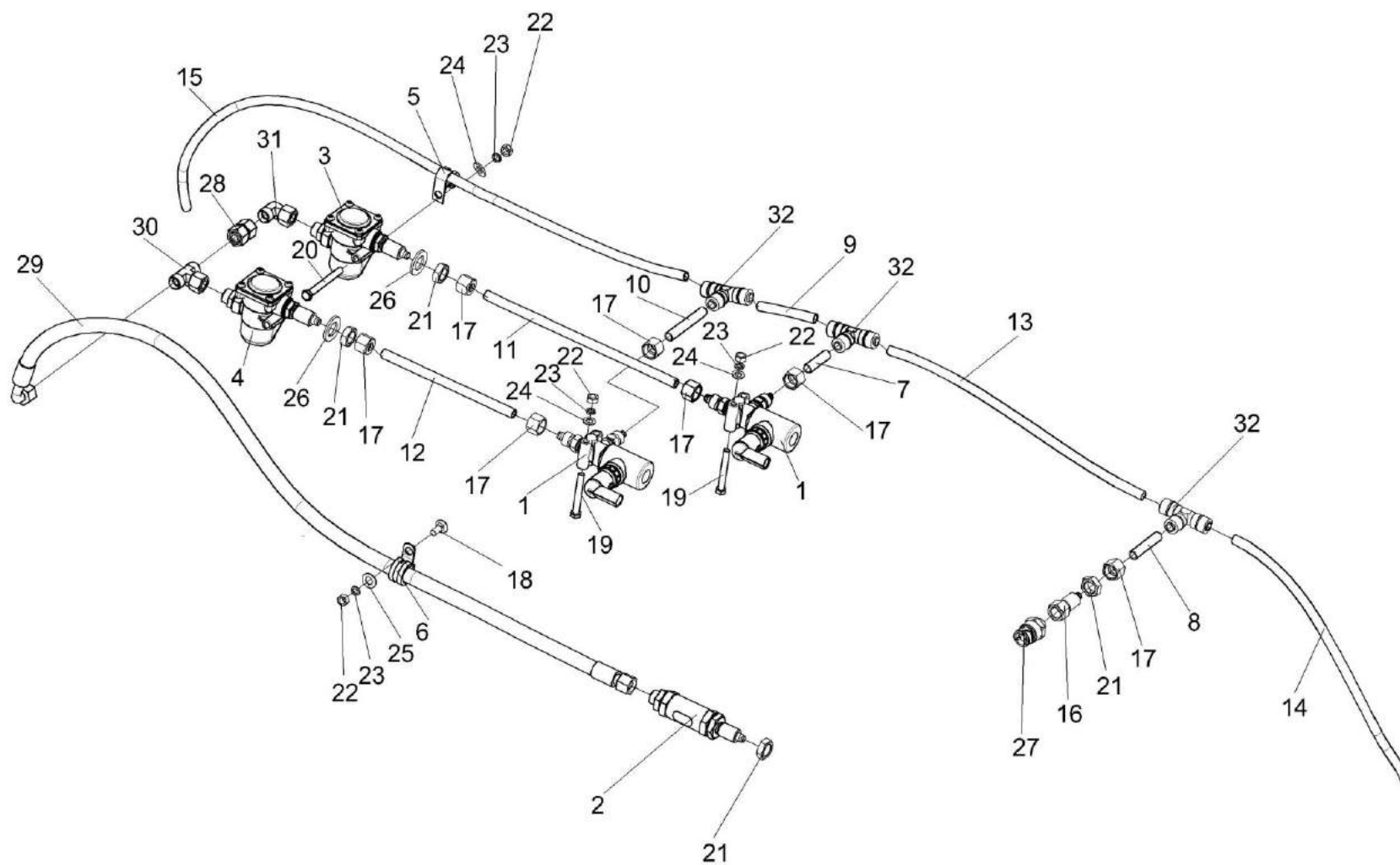


Рисунок 221 – Пневмосистема подкачки шин КВК 0801000 (лист 2)

№ рис	№ поз	Обозначение	Наименование	Куда входит	
				Обозначение	Кол. на 1 сб. ед.
ПНЕВМОСИСТЕМА ПОДКАЧКИ ШИН КВК 0801000 (лист 2) (рисунок 221)					
221	1-32	КВК 0801000	Пневмосистема подкачки шин	КВК 0800000	1
	1	КВК 0801050	Клапан электромагнитный	КВК 0801000	2
	2	КВК 0801080	Клапан обратный	КВК 0801000	1
	3	КВК 0801090	Клапан давления	КВК 0801000	1
	4	КВК 0801100	Клапан давления	КВК 0801000	1
	5	КГС 0115770	Хомут	КВК 0801000	3
	6	КГС 0115770-02	Хомут	КВК 0801000	1
	7	КВК 0801006	Пневмотрубка	КВК 0801000	1
	8	КВК 0801006-01	Пневмотрубка	КВК 0801000	1
	9	КВК 0801006-02	Пневмотрубка	КВК 0801000	1
	10	КВК 0801006-03	Пневмотрубка	КВК 0801000	1
	11	КВК 0801006-04	Пневмотрубка	КВК 0801000	1
	12	КВК 0801006-05	Пневмотрубка	КВК 0801000	1
	13	КВК 0801006-06	Пневмотрубка	КВК 0801000	1
	14	КВК 0801006-07	Пневмотрубка	КВК 0801000	1
	15	КВК 0801006-08	Пневмотрубка	КВК 0801000	1
	16	КВК 0801607	Переходник	КВК 0801000	1
	17	УЭС-7-0800624-01	Гайка	КВК 0801000	9

№ рис	№ поз	Обозначение	Наименование	Куда входит	
				Обозначение	Кол. на 1 сб. ед.
221	18		Болт М8-6х20 – 7802	КВК 0801000	6
	19		Болт М8-6х60 – 7796	КВК 0801000	4
	20		Болт М8-6х75 – 7796	КВК 0801000	1
	21		Гайка М18х1,5-6G – 2526	КВК 0801000	3
	22		Гайка М8-6G – 5915	КВК 0801000	11
	23		Шайба 8Т 65Г – 6402	КВК 0801000	11
	24		Шайба С.8.01 – 11371	КВК 0801000	5
	25		Шайба С.10.01 – 11371	КВК 0801000	6
	26		Шайба С.18.01 – 11371	КВК 0801000	2
	27		Датчик давления 441 044 102 0	КВК 0801000	1
	28		Переходник GZ12LCF	КВК 0801000	1
	29		Рукав высокого давления РВД 10-2SC-M18х1,5-24°-1160-0°-90°	КВК 0801000	1
	30		Тройник ET12LOMDCF	КВК 0801000	1
	31		Угольник EW12LOMDCF	КВК 0801000	1
	32		Фитинг 9540 12	КВК 0801000	3

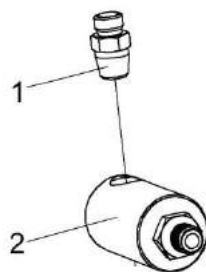


Рисунок 222 – Соединение ротационное КВК 0801040

№ рис	№ поз	Обозначение	Наименование	Куда входит	
				Обозначение	Кол. на 1 сб. ед.
СОЕДИНЕНИЕ РОТАЦИОННОЕ КВК 0801040 (рисунок 222)					
222	1-2	КВК 0801040	Соединение ротационное	КВК 0801000	1
	1	КВК 0801602	Штуцер	КВК 0801040	1
	2		Соединение ротационное 1115-000-200	КВК 0801040	1

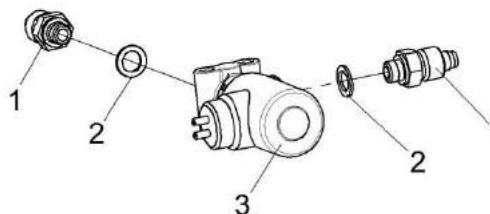


Рисунок 223 – Клапан электромагнитный КВК 0801050

№ рис	№ поз	Обозначение	Наименование	Куда входит	
				Обозначение	Кол. на 1 сб. ед.
КЛАПАН ЭЛЕКТРОМАГНИТНЫЙ КВК 0801050 (рисунок 223)					
223	1-3	КВК 0801050	Клапан электромагнитный	КВК 0801000	1
	1	КВК 0801603	Штуцер	КВК 0801050	2
	2		Прокладка 12 М1 – 23358	КВК 0801050	2
	3		Клапан электромагнитный 472 174 500 0	КВК 0801050	1

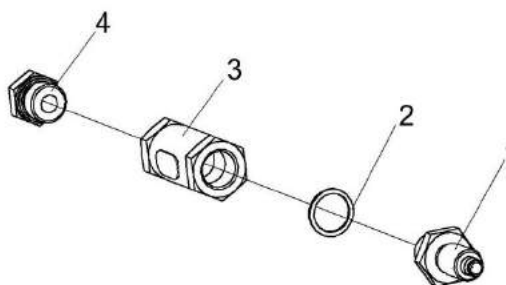


Рисунок 224 – Клапан обратный КВК 0801080

№ рис	№ поз	Обозначение	Наименование	Куда входит	
				Обозначение	Кол. на 1 сб. ед.
КЛАПАН ОБРАТНЫЙ КВК 0801080 (рисунок 224)					
224	1-4	КВК 0801080	Клапан обратный	КВК 0801000	1
	1	КПК 0112605-01	Штуцер	КВК 0801080	1
	2		Прокладка 22 М1 – 23358	КВК 0801080	1
	3		Клапан обратный 434 014 000 0	КВК 0801080	1
	4	ГШМ 6020040-03	Штуцер	КВК 0801080	1



Рисунок 225 – Клапаны давления КВК 0801090 и КВК 0801100

№ рис	№ поз	Обозначение	Наименование	Куда входит	
				Обозначение	Кол. на 1 сб. ед.
КЛАПАНЫ ДАВЛЕНИЯ КВК 0801090 и КВК 0801100 (рисунок 225)					
225	1-3,5	КВК 0801090	Клапан давления	КВК 0801000	1
	1,2,4,5	КВК 0801100	Клапан давления	КВК 0801000	1
	1	КВК 0801604	Штуцер	КВК 0801090 КВК 0801100	1 1
	2		Прокладка 16 М1 – 23358	КВК 0801090 КВК 0801100	1 1
	3		Клапан давления 475 015 300 0	КВК 0801090	1
	4		Клапан давления 475 015 400 0	КВК 0801100	1
	5	ГШМ 6016240-03	Штуцер	КВК 0801090 КВК 0801100	1 1

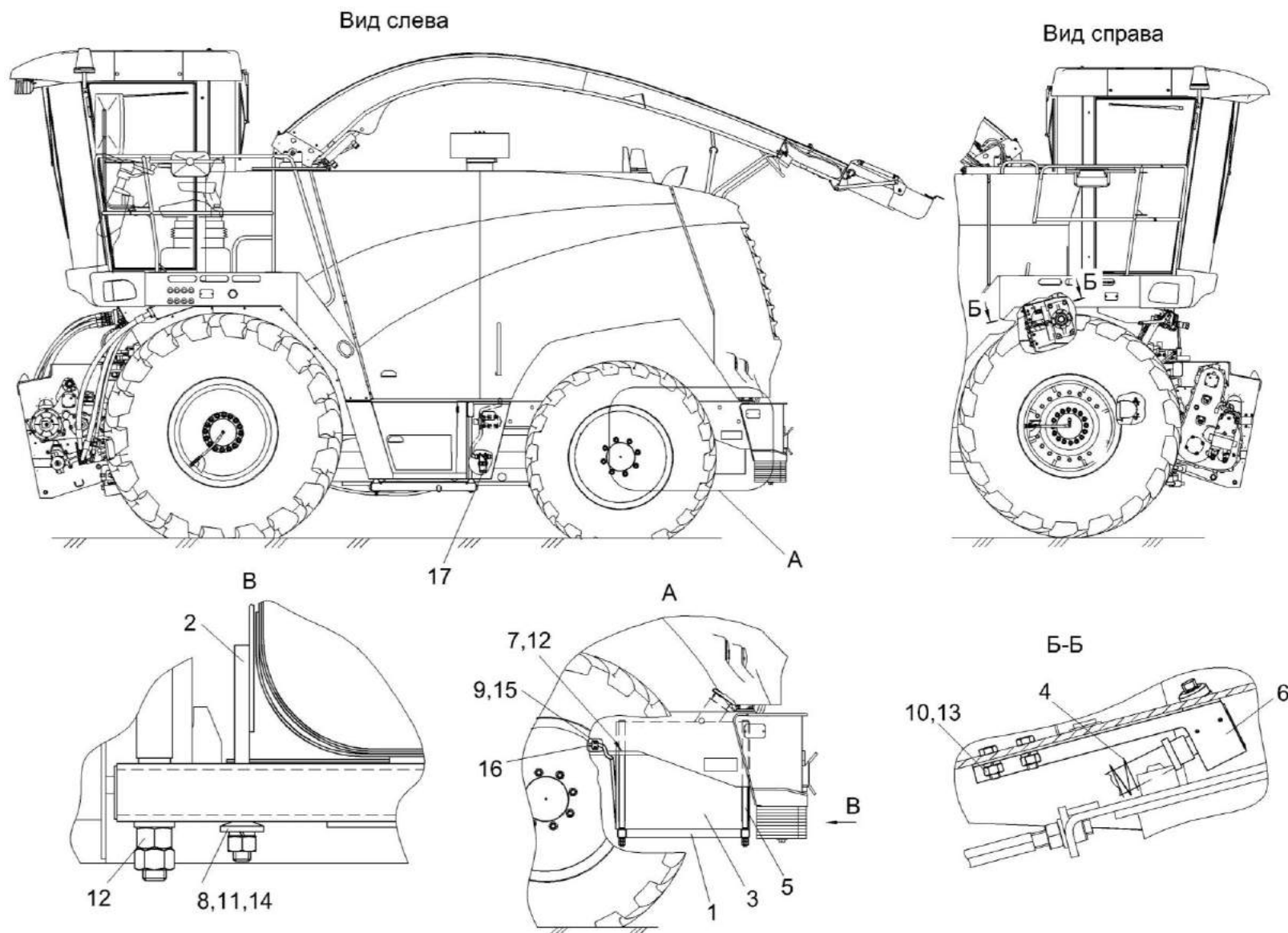


Рисунок 226 – Установка ОВК КВК 0100300

№ рис	№ поз	Обозначение	Наименование	Куда входит	
				Обозначение	Кол. на 1 сб. ед.
УСТАНОВКА ОВК КВК 0100300 (рисунок 226)					
226	1-17	КВК 0100300	Установка ОВК	КВК 0100000	1
	1	КВК 0100320	Рамка	КВК 0100300	1
	2	КВК 0100330	Хомут	КВК 0100300	2
	3	КВК 0100350	Бак	КВК 0100300	1
	4	ОПЛ 0600016-08	Оплетка Лента спиральная черная 20x16x20 L=(500±10) мм	КВК 0100300	1
	5	КВК 0100625	Опора	КВК 0100300	4
	6	КВК 0100481	Кронштейн	КВК 0100300	1
	7	КЗР 0202674А	Шайба	КВК 0100300	8
	8	КПР 6100605	Шайба сферическая	КВК 0100300	4
	9		Болт М6-6ех35 – 7798	КВК 0100300	10
	10		Гайка М8-6G – 5915	КВК 0100300	2
	11		Гайка М12-6G – 5915	КВК 0100300	4
	12		Гайка М16-6G – 5915	КВК 0100300	16
	13		Шайба 8Т 65Г – 6402	КВК 0100300	2
	14		Шайба 12Т 65Г – 6402	КВК 0100300	4
	15		Шайба С 6.01 – 6958	КВК 0100300	10
	16		Зажим 218 РРН	КВК 0100300	5
17		Система дозирования СД-4,6	КВК 0100300	1	

СОДЕРЖАНИЕ

1 Правила пользования каталогом	3
2 Указатель рисунков	4
3 Сборочные единицы и детали	11