

Заводской номер подборщика

ПОДБОРЩИК КВК-1-0900000

Каталог деталей и сборочных единиц

КВК-1-0900000 КДС

Версия 01

1 ПРАВИЛА ПОЛЬЗОВАНИЯ КАТАЛОГОМ

Каталог деталей и сборочных единиц предназначен для составления заявок на запасные части, необходимые при техническом обслуживании и ремонте подборщика КВК-1-0900000.

Каталог содержит перечень деталей и сборочных единиц подборщика КВК-1-0900000, сведения об их количестве на сборочную единицу. Каталог иллюстрирован.

При составлении заявок на запасные части достаточно в указателе иллюстраций правильно определить номер рисунка, на рисунке номер позиции детали или сборочной единицы и в спецификации напротив соответствующей позиции в графе «Обозначение»- искомую деталь или сборочную единицу.

В спецификациях сборочные единицы и детали расположены следующим образом:

- оригинальные сборочные единицы;
- заимствованные сборочные единицы;
- оригинальные детали;
- заимствованные детали;
- стандартные изделия;

Обозначения сборочных единиц и деталей в группе и подгруппе приведены в возрастающем порядке.

В обозначение стандартных изделий входят параметры изделия и последними цифрами после тире - обозначение ГОСТа на данное изделие.

Изготовитель постоянно проводит работы по совершенствованию конструкции подборщика КВК-1-0900000, в связи с чем возможны отдельные изменения в конструкции, не отраженные в настоящем каталоге.

2 УКАЗАТЕЛЬ РИСУНКОВ

№ рис	Наименование рисунка	Стр.	№ рис	Наименование рисунка	Стр.
1	Подборщик КВК-1-0900000	6	16	Звездочка КВК 0900100	53
2	Подборщик КВК-1-0900010 (вид сбоку) (лист 1)	9	17	Вал карданный телескопический КВК 0900400	54
3	Подборщик КВК-1-0900010 (вид сбоку) (лист 2)	16	18	Редуктор КВК 0925100	57
4	Подборщик КВК-1-0900010 (вид сбоку) (лист 3)	19	19	Стакан КВК 0925110	61
5	Подборщик КВК-1-0900010 (вид сбоку) (лист 4)	23	20	Звездочка КВС-4-3900410	64
6	Подборщик КВК-1-0900010 (вид сзади) (лист 1)	26	21	Редуктор КВС-4-3904000	65
7	Подборщик КВК-1-0900010 (вид сзади) (лист 2)	29	22	Гидроцилиндр КВС-4-3912510	68
8	Рамка переходная КВК-1-0911000	34	23	Кронштейн КВС-4-3920070	69
9	Пружина КВС-4-4900070	37	24	Кронштейн КВС-4-3920070-01	70
10	Адаптер КВК 0715710-01	38	25	Боковина КВК-1-0900160	71
11	Опора КВК-1-0900020	40	26	Устройство подбирающее КВК-1-0903000	73
12	Ограждение КВК-1-0900070	42	27	Устройство подбирающее КВК-1-0903000-01	76
13	Шнек КВК-1-0902000	45	28	Граблина КВК-1-0903030	79
14	Контрпривод КВК-1-0906020Б	49	29	Граблина КВК-1-0903030-01	81
15	Гидросистема подборщика КВК-1-0912000	51	30	Полумуфта КВК-1-0903050	83

№ рис	Наименование рисунка	Стр.	№ рис	Наименование рисунка	Стр.
31	Рамка прижимная КВС-4-4909000	84	34	Звездочка КУЖ 0122010	94
32	Колесо флюгерное КВС-4-4950000	86	35	Звездочка ПКК 0356000	96
33	Колесо флюгерное КВС-4-4950000-01	90			

3 СБОРОЧНЫЕ ЕДИНИЦЫ И ДЕТАЛИ

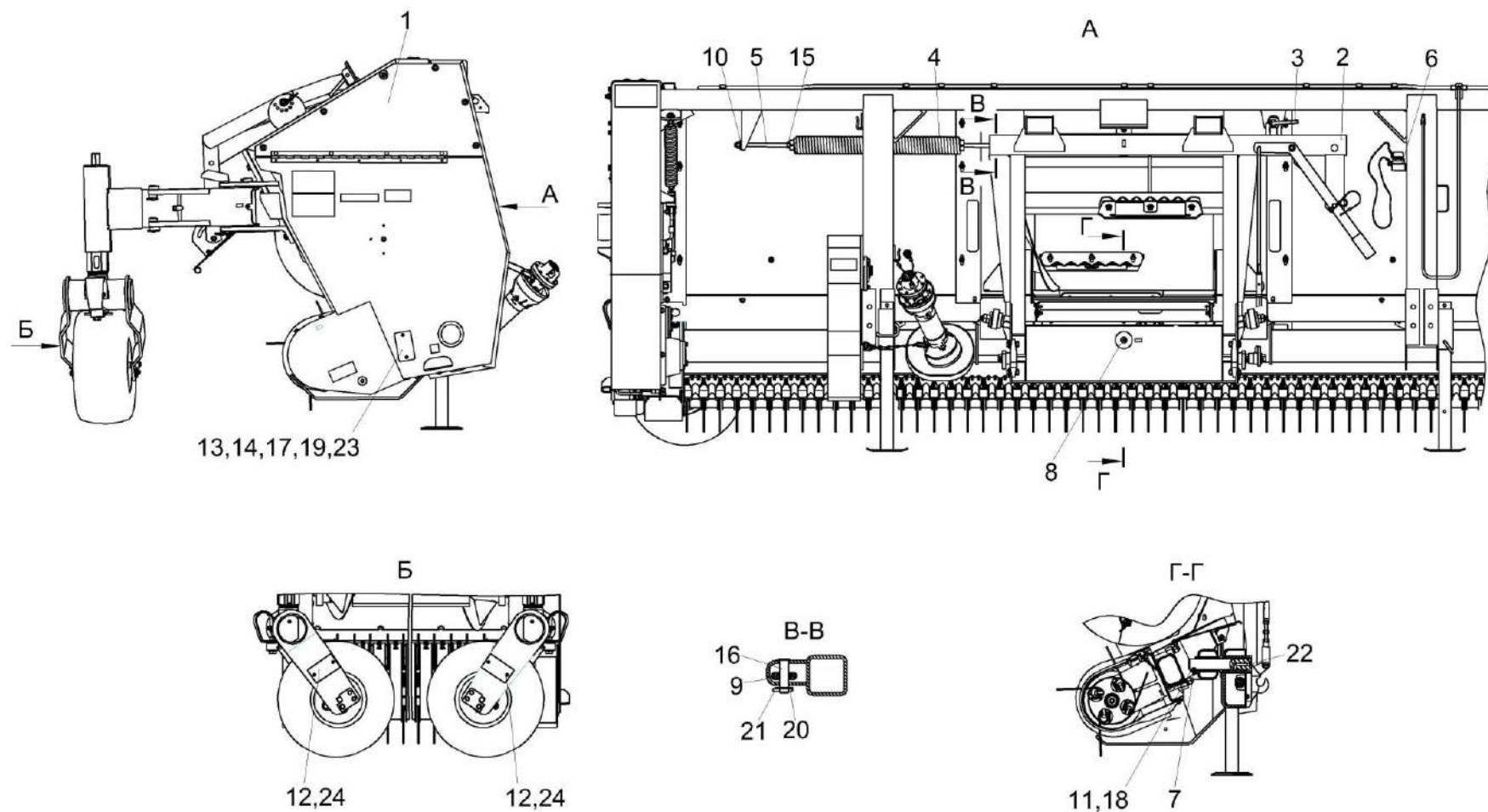


Рисунок 1— Подборщик КВК-1-0900000

№ рис	№ поз	Обозначение	Наименование	Куда входит	
				Обозначение	Кол. на 1 сб. ед.
ПОДБОРЩИК КВК-1-0900000 (рисунок 1)					
1	1-24	КВК-1-0900000	Подборщик		
	1	КВК-1-0900010	Подборщик	КВК-1-0900000	1
	2	КВК-1-0911000	Рамка переходная	КВК-1-0900000	1
	3	КВС-4-4900060	Фиксатор	КВК-1-0900000	1
	4	КВС-4-4900070	Пружина	КВК-1-0900000	1
	5	КВС-4-4900080	Болт	КВК-1-0900000	1
	6	КВК 0715710-01	Адаптер	КВК-1-0900000	1
	7	КВС-4-4900405	Упор	КВК-1-0900000	1
	8	КВС-4-4900601	Палец	КВК-1-0900000	1
	9	КИС 0209607	Захват	КВК-1-0900000	1
	10	КЗР 1560606А	Шайба сферическая	КВК-1-0900000	1
	11		Болт М12-6х30 – 7796	КВК-1-0900000	2
	12		Винт В.М6-6х12 – 17473	КВК-1-0900000	4
	13		Винт В.М6-6х16 – 17473	КВК-1-0900000	4
	14		Гайка М6-6G – 5915	КВК-1-0900000	4
	15		Гайка М16-6G – 5915	КВК-1-0900000	1
16		Ось 6-18 b12x65 – 9650	КВК-1-0900000	1	

№ рис	№ поз	Обозначение	Наименование	Куда входит	
				Обозначение	Кол. на 1 сб. ед.
1	17		Шайба 6Т 65Г – 6402	КВК-1-0900000	4
	18		Шайба 12Т 65Г – 6402	КВК-1-0900000	2
	19		Шайба С.6.01 – 11371	КВК-1-0900000	4
	20		Шайба С.18.01 – 11371	КВК-1-0900000	1
	21		Шплинт 5x28 – 397	КВК-1-0900000	1
	22		Масленка 1.2 – 19853	КВК-1-0900000	1
	23		Световозвращатель 3212.3731	КВК-1-0900000	2
	24		Световозвращатель 3222.3731	КВК-1-0900000	2

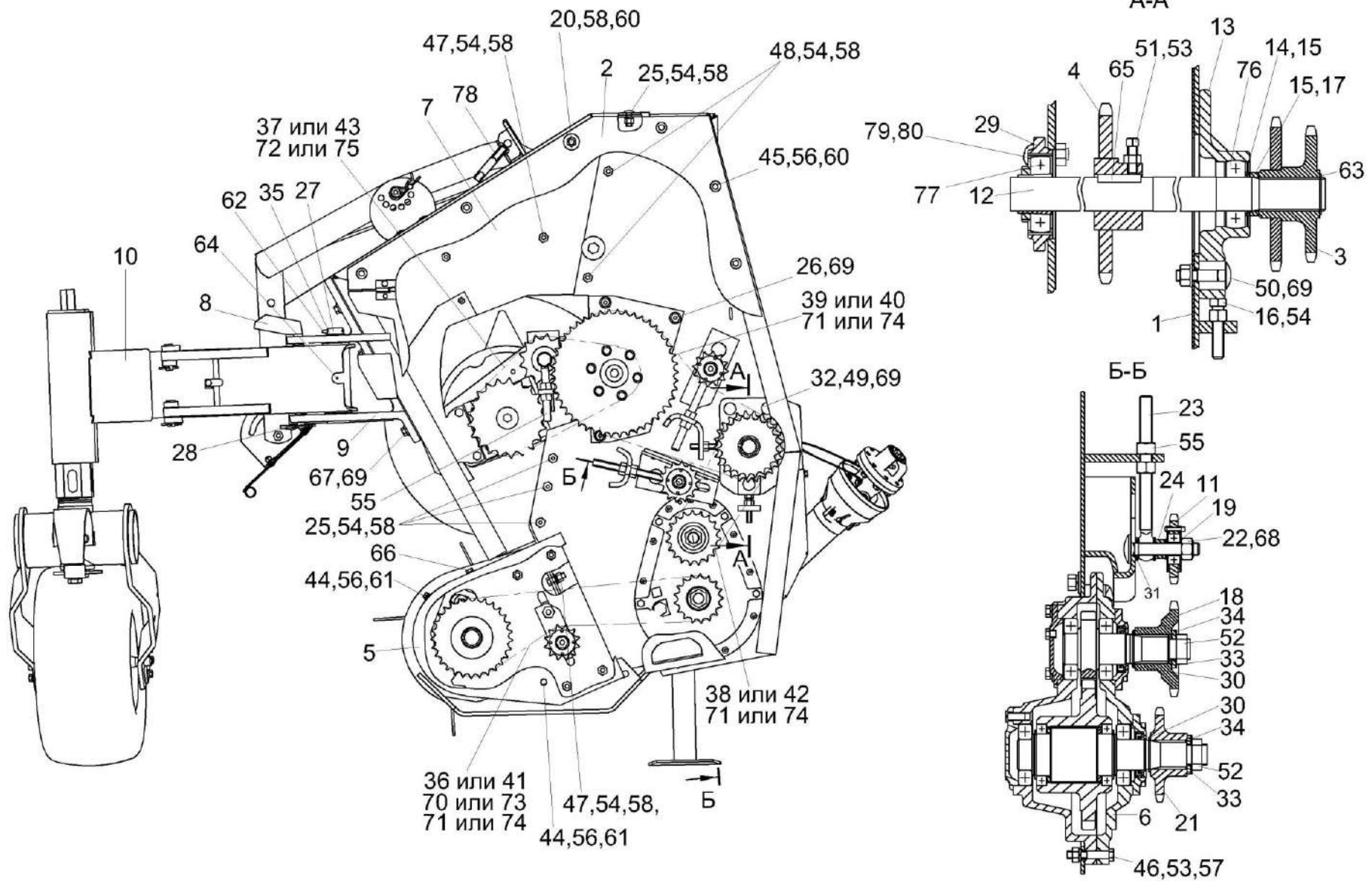


Рисунок 2 – Подборщик КВК-1-0900010 (вид сбоку) (лист 1)

№ рис	№ поз	Обозначение	Наименование	Куда входит	
				Обозначение	Кол. на 1 сб. ед.
ПОДБОРЩИК КВК-1-0900010 (вид сбоку) (лист 1) (рисунок 2)					
2	1-80	КВК-1-0900010	Подборщик	КВК-1-0900000	1
	1	КВК-1-0900030	Кронштейн	КВК-1-0900010	1
	2	КВК-1-0900070	Ограждение	КВК-1-0900010	1
	3	КВК 0900060	Звездочка сварная	КВК-1-0900010	1
	4	КВК 0900180	Звездочка сварная	КВК-1-0900010	1
	5	КВС-4-3903090А-02	Кожух	КВК-1-0900010	1
	6	КВС-4-3904000	Редуктор	КВК-1-0900010	1
	7	КВК-1-0900160	Боковина	КВК-1-0900010	1
	8	КВК-1-0900090	Палец	КВК-1-0900010	2
	9	КВК-1-0910000	Рама колес	КВК-1-0900010	1
	10	КВС-4-4950000	Колесо флюгерное	КВК-1-0900010	1
	11	КУЖ 0122010	Звездочка	КВК-1-0900010	3
	12	КВК-1-0900635А	Вал	КВК-1-0900010	1
	13	КВК 0900201	Корпус	КВК-1-0900010	1
	14	КВК 0900428	Шайба	КВК-1-0900010	1
15	КВК 0900428-01	Шайба	КВК-1-0900010	4	
				Наиб. кол.	
				Наиб. кол.	

№ рис	№ поз	Обозначение	Наименование	Куда входит	
				Обозначение	Кол. на 1 сб. ед.
2	16	КВК 0900607	Болт	КВК-1-0900010	4
	17	КВК 0900608	Втулка	КВК-1-0900010	1
	18	КВК 0900637	Звездочка	КВК-1-0900010	1
	19	КВС-4-3900427	Шайба	КВК-1-0900010	19
	20	КВС-4-3900601	Палец	КВК-1-0900010	1
	21	КВС-4-3900615-01	Звездочка	КВК-1-0900010	1
	22	КВС-4-3900627-03	Болт	КВК-1-0900010	1
	23	КВС-4-3900628	Стержень	КВК-1-0900010	2
	24	КВС-4-3900633	Втулка	КВК-1-0900010	3
	25	КВС-4-3900644	Болт	КВК-1-0900010	9
	26	КВС-4-3900644-01	Болт	КВК-1-0900010	8
	27	КВС-4-4900609	Палец	КВК-1-0900010	2
	28	КЗР 1590611	Шплинт	КВК-1-0900010	2
	29	КИС 0900101А	Корпус подшипника	КВК-1-0900010	1
	30	КПР 9200411	Шайба	КВК-1-0900010	6
	31	ПДВ 0100412	Шайба	КВК-1-0900010	3
	32	ПКК 0100411А	Шайба	КВК-1-0900010	3
33	ПКК 0135431	Шайба специальная	КВК-1-0900010	2	

№ рис	№ поз	Обозначение	Наименование	Куда входит	
				Обозначение	Кол. на 1 сб. ед.
2	34	ПКК 0135432А	Шайба	КВК-1-0900010	2
	35	СТВ 0103416	Шайба	КВК-1-0900010	2
	36	ЦЕП 0000013	Цепь 12 А-1 ISO 606 L=1466,85 мм (77 зв.)	КВК-1-0900010	1
	37	ЦЕП 0000068	Цепь 16 В-1 ISO 606 L=990,6 мм (39 зв.)	КВК-1-0900010	1
	38	ЦЕП 0000069	Цепь 12 А-1 ISO 606 L=857,25 мм (45 зв.)	КВК-1-0900010	1
	39	ЦЕП 0000073	Цепь 12 А-1 ISO 606 L=1314,45 мм (69 зв.)	КВК-1-0900010	1
	40	ЦЕП 0004007	Цепь шагом 19,05 мм, открытая. ANSI-Einfach-Rollenketten- Amerikanische Bauart, offen ANSI 60-1 DIN 8188/ISO606 12 А-1 OOZA L=1314,45 мм (69 зв.)	КВК-1-0900010	1
	41	ЦЕП 0004011	Цепь шагом 19,05 мм, открытая. ANSI-Einfach-Rollenketten-Amerikanische Bauart, offen ANSI 60-1 DIN 8188/ISO606 12 А-1 OOZA L=1466,85 мм (77 зв.)	КВК-1-0900010	1
	42	ЦЕП 0004027	Цепь шагом 19,05 мм, открытая. ANSI-Einfach-Rollenketten-Amerikanische Bauart, offen ANSI 60-1 DIN 8188/ISO606 12 А-1 OOZA L=857,25 мм (45 зв.)	КВК-1-0900010	1

№ рис	№ поз	Обозначение	Наименование	Куда входит	
				Обозначение	Кол. на 1 сб. ед.
2	43	ЦЕП 0004063	Цепь шагом 25,4 мм, открытая. Din-Einfach-Rollenketten, offen DIN 8187/ISO 606 16 A-1T OOZA L=990,6 мм (39 зв.)	КВК-1-0900010	1
	44		Болт М8-6х16 – 7796	КВК-1-0900010	14
	45		Болт М8-6х20 – 7796	КВК-1-0900010	11
	46		Болт М10-6х55 – 7796	КВК-1-0900010	5
	47		Болт М12-6х35 – 7796	КВК-1-0900010	8
	48		Болт М12-6х40 – 7796	КВК-1-0900010	8
	49		Болт М12-6х40 – 7802	КВК-1-0900010	2
	50		Болт М12-6х55 – 7802	КВК-1-0900010	1
	51		Винт В.М10-6х30 –1485	КВК-1-0900010	2
	52		Гайка М27х2-6G - 2526	КВК-1-0900010	2
	53		Гайка М10-6G – 5915	КВК-1-0900010	25
	54		Гайка М12-6G – 5915	КВК-1-0900010	35
	55		Гайка М16-6G – 5915	КВК-1-0900010	14
	56		Шайба 8Т 65Г – 6402	КВК-1-0900010	16
	57		Шайба 10Т 65Г – 6402	КВК-1-0900010	26
	58		Шайба 12Т 65Г – 6402	КВК-1-0900010	29
	59		Шайба С 8.01 – 6958	КВК-1-0900010	19

№ рис	№ поз	Обозначение	Наименование	Куда входит	
				Обозначение	Кол. на 1 сб. ед.
2	60		Шайба С 12.01 – 6958	КВК-1-0900010	1
	61		Шайба С.8.01 – 11371	КВК-1-0900010	4
	62		Шплинт 6,3x45 – 397	КВК-1-0900010	2
	63		Кольцо В35 – 13940	КВК-1-0900010	4
	64		Масленка 1,1 – 19853	КВК-1-0900010	2
	65		Шпонка 10x8x45 – 23360	КВК-1-0900010	1
	66		Болт DIN 6921 M8x20-8.8-A-A3G	КВК-1-0900010	125
	67		Болт DIN 6921 M12x40-8.8-A-A3G	КВК-1-0900010	6
	68		Гайка M16-10 DIN 985 Арт. 0370 16	КВК-1-0900010	4
	69		Гайка DIN 6923 M12-8	КВК-1-0900010	16
	70		Звено переходное к цепи шагом 19,05 мм. V-Glied Gekropftes Glied mit Splint 12 A-1 Typ L OOZA DIN 8188/ISO 606	КВК-1-0900010	1
	71		Звено переходное к цепи шагом 19,05 мм. V-Glied Gekropftes Glied mit Splint 12 A-1 Typ S OOZA DIN 8188/ISO 606	КВК-1-0900010	3
	72		Звено соединительное к цепи шагом 25,4 мм. V-Glied Verbindugsglied mit Splint 16 B-1T Typ S OOZA DIN 8187/ISO 606	КВК-1-0900010	2
	73		Звено переходное 12 A-1 ISO 606	КВК-1-0900010	1
74		Звено соединительное 12 A-1 ISO 606	КВК-1-0900010	3	

№ рис	№ поз	Обозначение	Наименование	Куда входит	
				Обозначение	Кол. на 1 сб. ед.
2	75		Звено соединительное 16 В-1 ISO 606	КВК-1-0900010	2
	76		Подшипник 1580207С17	КВК-1-0900010	1
	77		Подшипник 1680207С17	КВК-1-0900010	1
	78		Трубка термоусаживаемая W-1-SB (3X) 19,1	КВК-1-0900010	1
	79		Болт М10-6ех40 – 7802	КВК-1-0900010	3
	80		Гайка DIN 6923 М10-8-А-А3G	КВК-1-0900010	3

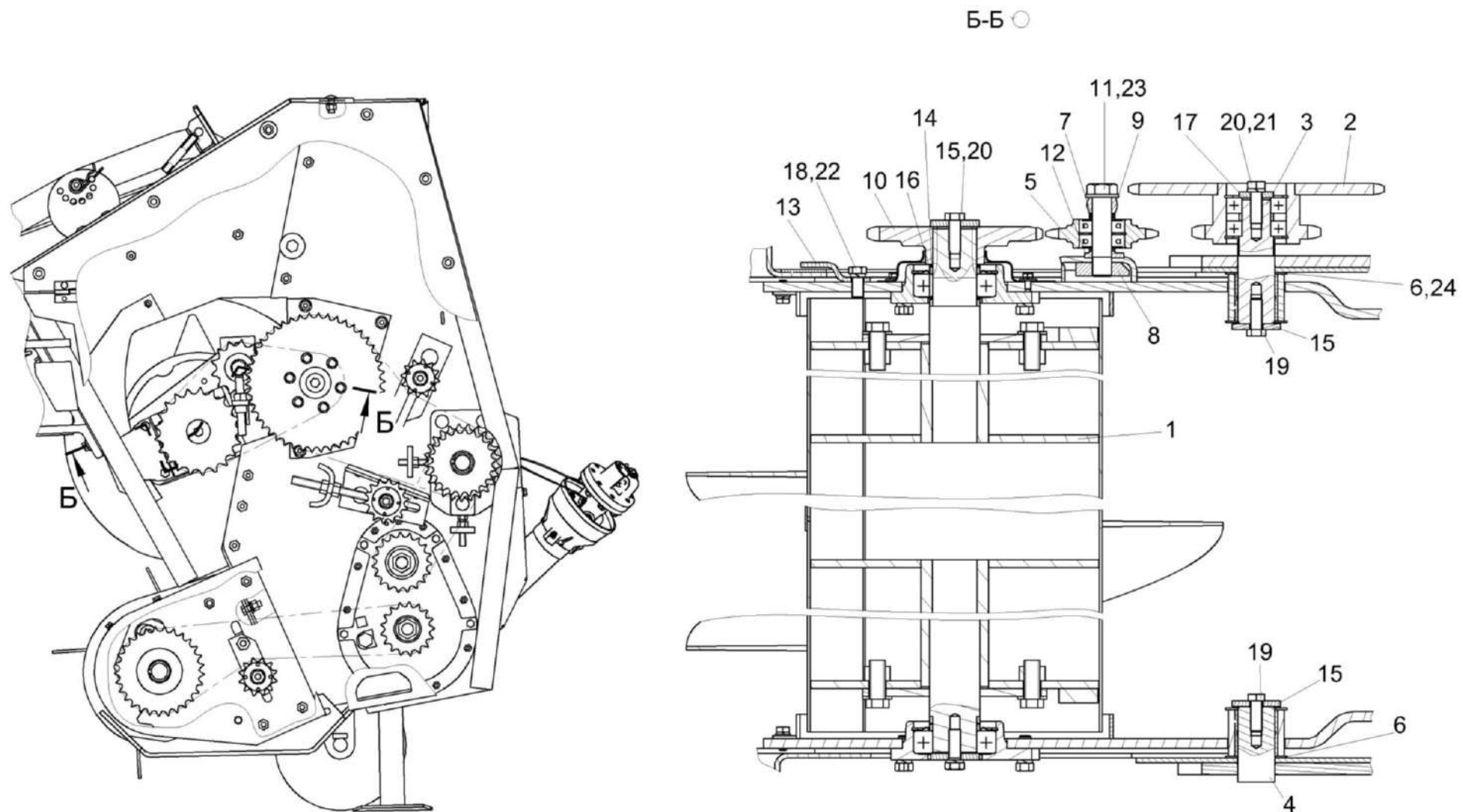


Рисунок 3 – Подборщик КВК-1-0900010 (вид сбоку) (лист 2)

№ рис	№ поз	Обозначение	Наименование	Куда входит	
				Обозначение	Кол. на 1 сб. ед.
ПОДБОРЩИК КВК-1-0900010 (вид сбоку) (лист 2) (рисунок 3)					
3	1-24	КВК-1-0900010	Подборщик	КВК-1-0900000	1
	1	КВК-1-0902000	Шнек	КВК-1-0900010	1
	2	КВК 0900100	Звездочка	КВК-1-0900010	1
	3	КВК 0900110	Опора	КВК-1-0900010	1
	4	КВС-4-3900050А	Опора	КВК-1-0900010	1
	5	КВС-4-3900410	Звездочка	КВК-1-0900010	1
	6	КВС-4-3900415	Шайба	КВК-1-0900010	6
	7	КВС-4-3900435	Шайба	КВК-1-0900010	8
	8	КВС-4-3900455А	Пластина	КВК-1-0900010	1
	9	КВС-4-3900629	Стержень	КВК-1-0900010	1
	10	КВС-4-3900669А	Звездочка	КВК-1-0900010	1
	11	КВС-4-3900671А	Болт	КВК-1-0900010	1
	12	КВС-4-3900672	Шайба	КВК-1-0900010	1
	13	КВС-4-3902409	Пластина	КВК-1-0900010	1
	14	КВС-4-3902474	Шайба	КВК-1-0900010	11
15	КВС-4-3902611	Шайба	КВК-1-0900010	3	
16	КВС-4-3902802	Втулка	КВК-1-0900010	1	

№ рис	№ поз	Обозначение	Наименование	Куда входит	
				Обозначение	Кол. на 1 сб. ед.
3	17	КИС 0200409А	Шайба	КВК-1-0900010	1
	18		Болт М12-6ех25 – 7796	КВК-1-0900010	2
	19		Болт М12-6ех30 – 7796	КВК-1-0900010	4
	20		Болт М12-ЛН-6ех35 – 7796	КВК-1-0900010	2
	21		Шайба 12Т 65Г – 6402	КВК-1-0900010	29
	22		Шайба 16Т 65Г – 6402	КВК-1-0900010	8
	23		Шайба С 20.01 – 10450	КВК-1-0900010	1
	24	КЗР 0217432А-02	Шайба	КВК-1-0900010	4

Наиб. кол.

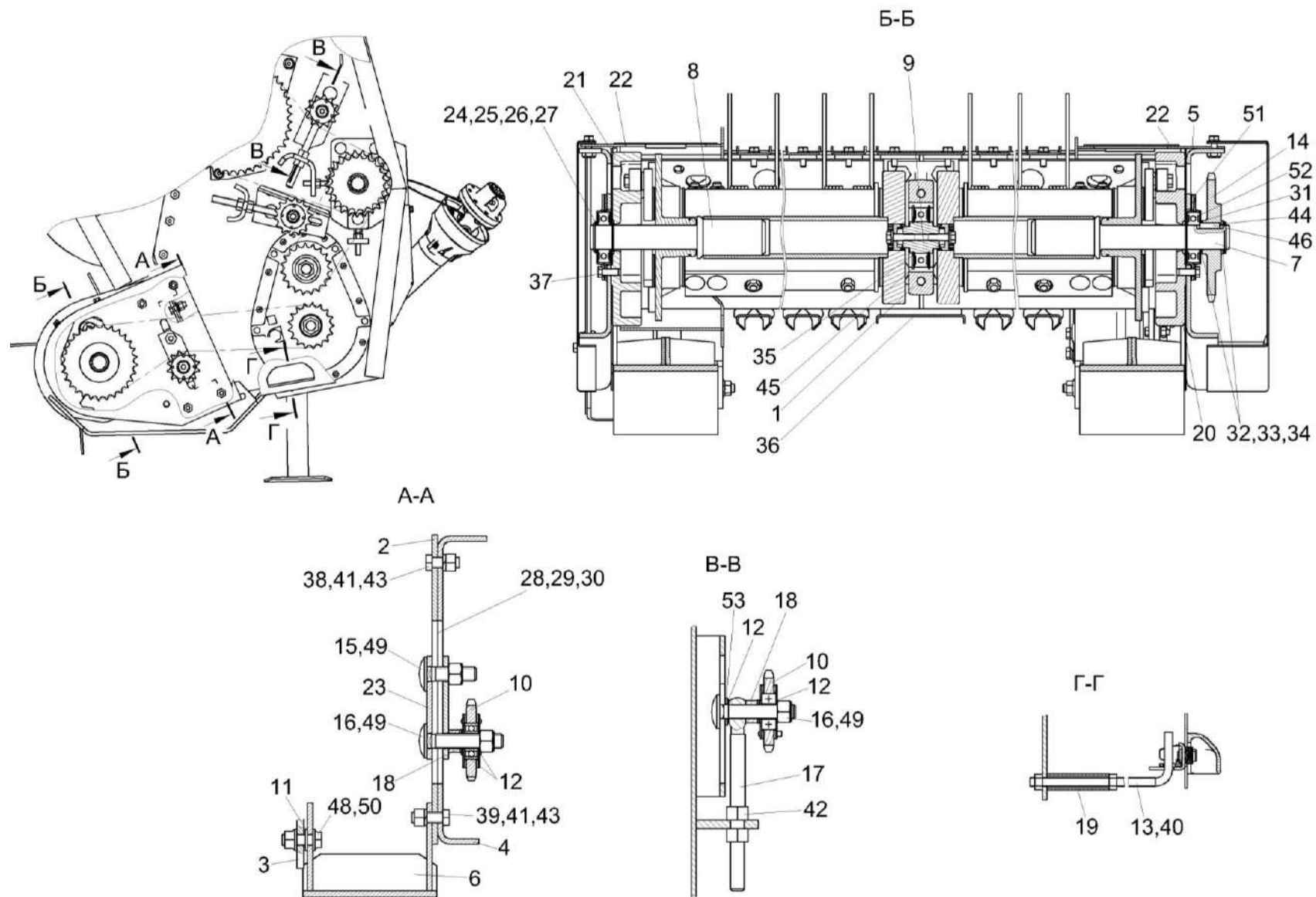


Рисунок 4 – Подборщик КВК-1-0900010 (вид сбоку) (лист 3)

№ рис	№ поз	Обозначение	Наименование	Куда входит	
				Обозначение	Кол. на 1 сб. ед.
ПОДБОРЩИК КВК-1-0900010 (вид сбоку) (лист 3) (рисунок 4)					
4	1-53	КВК-1-0900010	Подборщик	КВК-1-0900000	1
	1	КВК-1-0900020	Опора	КВК-1-0900010	1
	2	КВК-1-0903070	Балка	КВК-1-0900010	1
	3	КВС-4-3900460	Кронштейн	КВК-1-0900010	1
	4	КВС-4-3903070	Стенка	КВК-1-0900010	1
	5	КВС-4-3903130А	Скат левый	КВК-1-0900010	1
	6	КВС-4-3908000	Башмак	КВК-1-0900010	2
	7	КВС-1-0903000	Устройство подбирающее	КВК-1-0900010	1
	8	КВС-1-0903000-01	Устройство подбирающее	КВК-1-0900010	1
	9	КВС-1-0903050	Полумуфта	КВК-1-0900010	1
	10	КУЖ 0122010	Звездочка	КВК-1-0900010	3
	11	КВС-1-0151403	Шайба	КВК-1-0900010	4
	12	КВС-4-3900427	Шайба	КВК-1-0900010	19
					Наиб. кол.
	13	КВС-4-3900606-01	Рукоятка	КВК-1-0900010	1
	14	КВС-4-3900614	Звездочка	КВК-1-0900010	1
	15	КВС-4-3900627	Болт	КВК-1-0900010	1
	16	КВС-4-3900627-02	Болт	КВК-1-0900010	2
	17	КВС-4-3900628	Стержень	КВК-1-0900010	2

№ рис	№ поз	Обозначение	Наименование	Куда входит	
				Обозначение	Кол. на 1 сб. ед.
4	18	КВС-4-3900633	Втулка	КВК-1-0900010	3
	19	КВС-4-3901803	Труба	КВК-1-0900010	1
	20	КВС-4-3903102	Дорожка	КВК-1-0900010	1
	21	КВС-4-3903102-01	Дорожка	КВК-1-0900010	1
	22	КВС-4-3903404	Заглушка	КВК-1-0900010	2
	23	КВС-4-3903407	Планка	КВК-1-0900010	2
	24	КВС-4-3903417	Шайба	КВК-1-0900010	2
	25	КВС-4-3903417-01	Шайба	КВК-1-0900010	2
	26	КВС-4-3903417-02	Шайба	КВК-1-0900010	3
	27	КВС-4-3903417-03	Шайба	КВК-1-0900010	3
	28	КВС-4-3903429А	Прокладка	КВК-1-0900010	2
	29	КВС-4-3903429А-01	Прокладка	КВК-1-0900010	4
	30	КВС-4-3903429А-02	Прокладка	КВК-1-0900010	2
	31	КВС-4-3903431	Шайба	КВК-1-0900010	1
	32	КВС-4-3903431-01	Шайба	КВК-1-0900010	2
	33	КВС-4-3903431-02	Шайба	КВК-1-0900010	2
	34	КВС-4-3903431-03	Шайба	КВК-1-0900010	2
35	КВС-4-4903403	Шайба	КВК-1-0900010	2	

Наиб. кол

Наиб. кол

Наиб. кол

№ рис	№ поз	Обозначение	Наименование	Куда входит	
				Обозначение	Кол. на 1 сб. ед.
4	36	КВС-4-4903406	Скат	КВК-1-0900010	1
	37		Болт М10-6ех25 – 7796	КВК-1-0900010	6
	38		Болт М12-6ех35 – 7796	КВК-1-0900010	8
	39		Болт М12-6ех40 – 7796	КВК-1-0900010	8
	40		Гайка М10-6G – 5915	КВК-1-0900010	25
	41		Гайка М12-6G – 5915	КВК-1-0900010	35
	42		Гайка М16-6G – 5915	КВК-1-0900010	14
	43		Шайба 12Т 65Г – 6402	КВК-1-0900010	29
	44		Кольцо В35 – 13940	КВК-1-0900010	4
	45		Кольцо В85 – 13943	КВК-1-0900010	2
	46		Шпонка 2-10х8х28 – 23360	КВК-1-0900010	1
	47		Болт DIN 6921 М8х20-8.8-А-А3G	КВК-1-0900010	125
	48		Болт DIN 6921 М12х35-8.8-А-А3G	КВК-1-0900010	2
	49		Гайка М16-10 DIN 985 Арт. 0370 16	КВК-1-0900010	4
	50		Гайка DIN 6923 М12-8	КВК-1-0900010	16
	51		Корпус PF 72	КВК-1-0900010	4
	52		Подшипник 1726207-2RS1	КВК-1-0900010	2
53	ПДВ 0100412	Шайба	КВК-1-0900010	3	

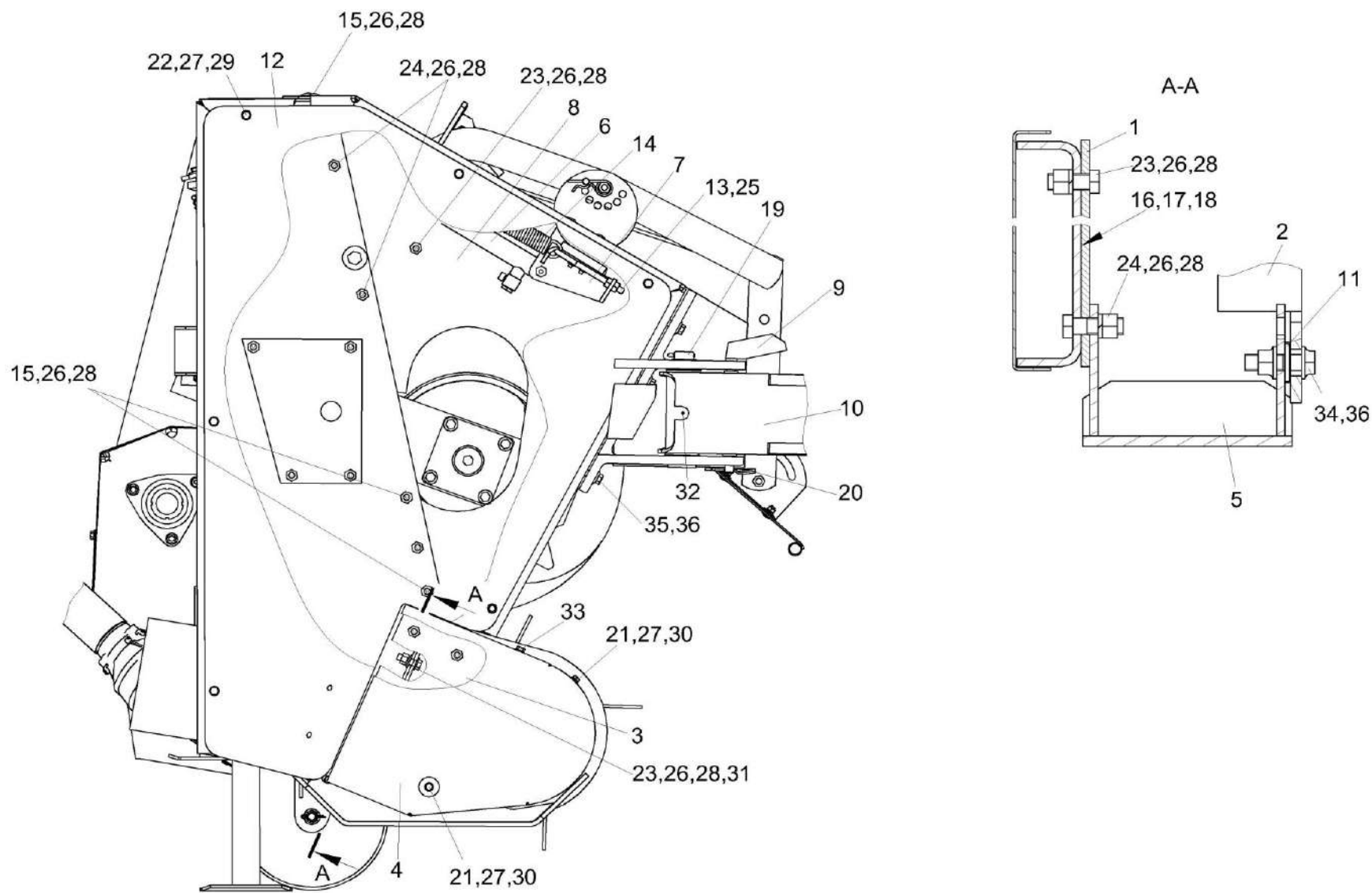


Рисунок 5 – Подборщик КВК-1-0900010 (вид сбоку) (лист 4)

№ рис	№ поз	Обозначение	Наименование	Куда входит	
				Обозначение	Кол. на 1 сб. ед.
ПОДБОРЩИК КВК-1-0900010 (вид сбоку) (лист 4) (рисунок 5)					
5	1-36	КВК-1-0900010	Подборщик	КВК-1-0900000	1
	1	КВК-1-0903080	Балка	КВК-1-0900010	1
	2	КВС-4-3900460-01	Кронштейн	КВК-1-0900010	1
	3	КВС-4-3903080	Стенка	КВК-1-0900010	1
	4	КВС-4-3903090А	Кожух	КВК-1-0900010	1
	5	КВС-4-3908000	Башмак	КВК-1-0900010	2
	6	КВС-4-3912510	Гидроцилиндр	КВК-1-0900010	2
	7	КВС-4-3920070	Кронштейн	КВК-1-0900010	1
	8	КВК-1-0900150	Боковина	КВК-1-0900010	1
	9	КВК-1-0900090	Палец	КВК-1-0900010	2
	10	КВС-4-4950000-01	Колесо флюгерное	КВК-1-0900010	1
	11	КВС-1-0151403	Шайба	КВК-1-0900010	4
					Наиб.Кол.
	12	КВС-4-3900421	Крышка	КВК-1-0900010	1
	13	КВС-4-3900612	Захват	КВК-1-0900010	2
	14	КВС-4-3900631А	Пружина	КВК-1-0900010	2
	15	КВС-4-3900644	Болт	КВК-1-0900010	9
16	КВС-4-3903429А	Прокладка	КВК-1-0900010	2	
				Наиб.Кол.	
17	КВС-4-3903429А-01	Прокладка	КВК-1-0900010	4 Наиб.Кол.	

№ рис	№ поз	Обозначение	Наименование	Куда входит	
				Обозначение	Кол. на 1 сб. ед.
5	18	КВС-4-3903429А-02	Прокладка	КВК-1-0900010	2 Наиб.Кол.
	19	КВС-4-4900609	Палец	КВК-1-0900010	2
	20	КЗР 1590611	Шплинт	КВК-1-0900010	2
	21		Болт М8-6ех16 – 7796	КВК-1-0900010	14
	22		Болт М8-6ех20 – 7796	КВК-1-0900010	11
	23		Болт М12-6ех35 – 7796	КВК-1-0900010	8
	24		Болт М12-6ех40 – 7796	КВК-1-0900010	8
	25		Гайка М10-6G – 5915	КВК-1-0900010	25
	26		Гайка М12-6G – 5915	КВК-1-0900010	35
	27		Шайба 8Т 65Г – 6402	КВК-1-0900010	16
	28		Шайба 12Т 65Г – 6402	КВК-1-0900010	29
	29		Шайба С 8.01– 6958	КВК-1-0900010	19
	30		Шайба С.8.01 – 11371	КВК-1-0900010	4
	31		Шайба С.12.01 – 11371	КВК-1-0900010	2
	32		Масленка 1.1 – 19853	КВК-1-0900010	2
	33		Болт DIN 6921 М8х20-8.8-А-А3G	КВК-1-0900010	122
	34		Болт DIN 6921 М12х35-8.8-А-А3G	КВК-1-0900010	2
35		Болт DIN 6921 М12х40-8.8-А-А3G	КВК-1-0900010	6	
36		Гайка DIN 6923 М12-8-А-А3G	КВК-1-0900010	16	

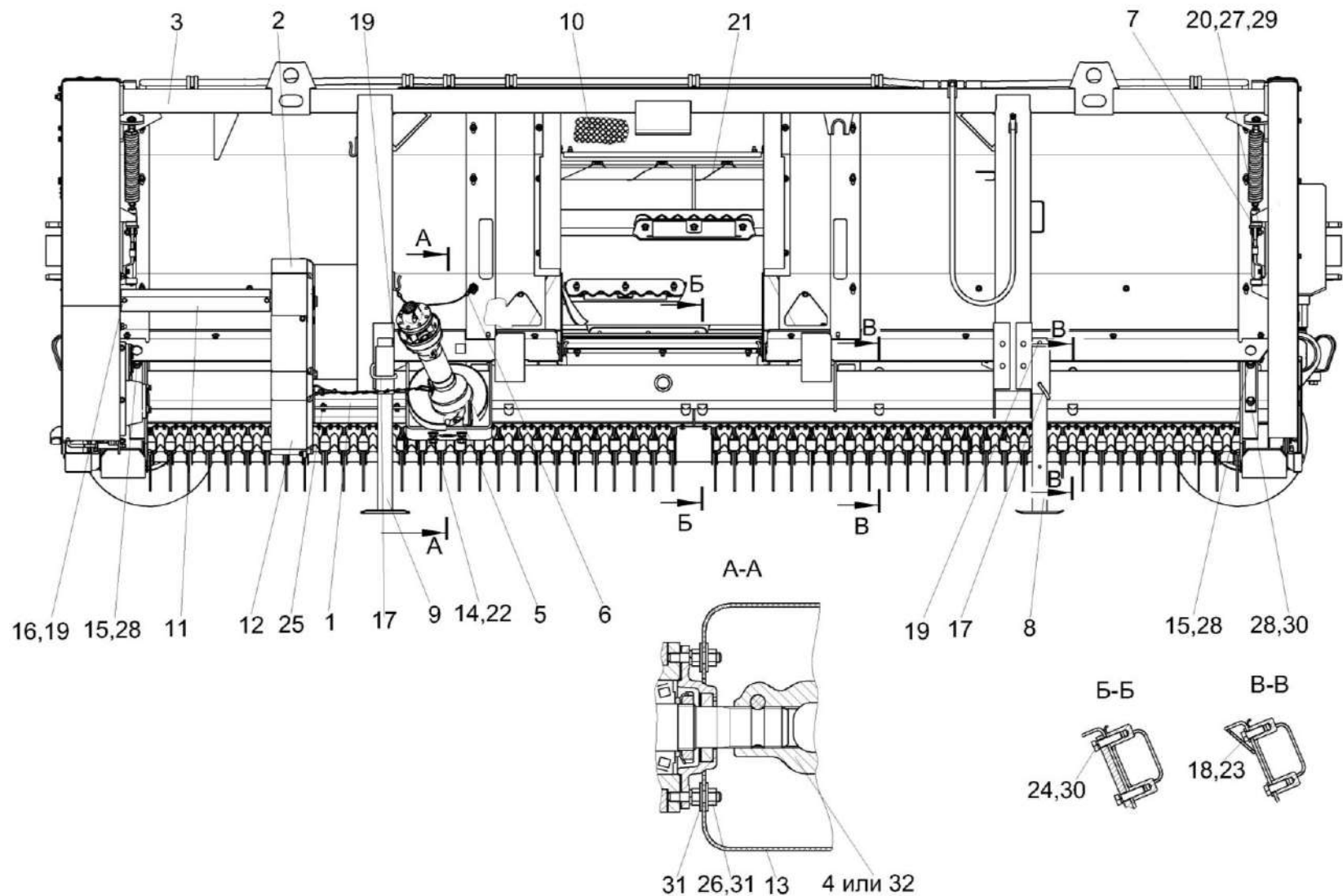


Рисунок 6 – Подборщик КВК-1-0900010 (вид сзади) (лист 1)

№ рис	№ поз	Обозначение	Наименование	Куда входит	
				Обозначение	Кол. на 1 сб. ед.
ПОДБОРЩИК КВК-1-0900010 (вид сзади) (лист 1) (рисунок 6)					
6	1-32	КВК-1-0900010	Подборщик	КВК-1-0900000	1
	1	КВК-1-0900120	Кожух	КВК-1-0900010	1
	2	КВК-1-0900050	Кожух	КВК-1-0900010	1
	3	КВК-1-0901000А	Рама	КВК-1-0900010	1
	4	КВК 0900400	Вал карданный телескопический	КВК-1-0900010	1
	5	КВК 0925000	Редуктор	КВК-1-0900010	1
	6	КВК 0901050	Фиксатор	КВК-1-0900010	1
	7	КВС-4-3900060	Упор	КВК-1-0900010	2
	8	КВС-4-3913010А	Стойка	КВК-1-0900010	1
	9	КВС-4-3913010А-01	Стойка	КВК-1-0900010	1
	10	КВС-4-3922100	Экран	КВК-1-0900010	1
	11	КВК-1-0900405А	Щиток	КВК-1-0900010	2
	12	КВК-1-0900404	Кожух	КВК-1-0900010	1
	13	КВК 0925001	Кожух	КВК-1-0900010	1
	14	КВС-1-0148627	Шайба	КВК-1-0900010	5
	15	КИЛ 0116416	Шайба	КВК-1-0900010	2
	16	КИЛ 0116445	Шайба	КВК-1-0900010	4

№ рис	№ поз	Обозначение	Наименование	Куда входит	
				Обозначение	Кол. на 1 сб. ед.
6	17	КПР 9100629	Фиксатор	КВК-1-0900010	1
	18	УЭС 0302627	Шайба	КВК-1-0900010	8
	19		Болт М8-6х16 – 7796	КВК-1-0900010	14
	20		Болт М10-6х35 – 7796	КВК-1-0900010	2
	21		Шнур п/э бытовой 4 тип	КВК-1-0900010	1
	22		Болт М16-6х30 – 7796	КВК-1-0900010	4
	23		Болт М16-6х40 – 7796	КВК-1-0900010	8
	24		Болт М16-6х60 – 7796	КВК-1-0900010	4
	25		Болт DIN 6921 М8х20-8.8-А-А3G	КВК-1-0900010	122
	26		Гайка М8-6G – 5915	КВК-1-0900010	4
	27		Гайка М10-6G – 5915	КВК-1-0900010	25
	28		Гайка М16-6G – 5915	КВК-1-0900010	14
	29		Шайба 10Т 65Г – 6402	КВК-1-0900010	26
	30		Шайба 16Т 65Г – 6402	КВК-1-0900010	8
	31		Шайба С 8.01 – 6958	КВК-1-0900010	19
	32		1311 вал карданный W2300 SD25 310 1045163 1041341 1b/2a	КВК-1-0900010	1

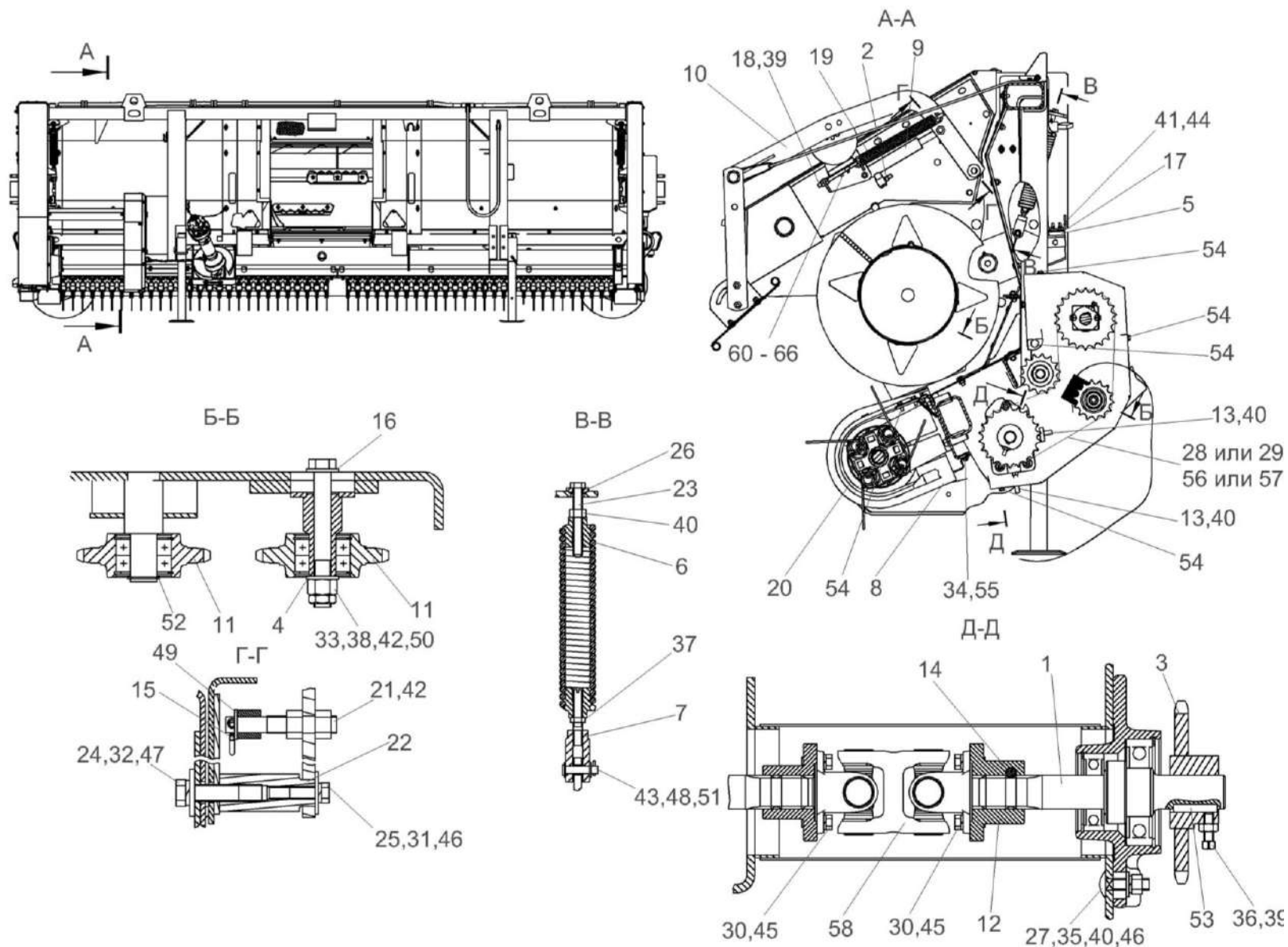


Рисунок 7 – Подборщик КВК-1-0900010 (вид сзади) (лист 2)

№ рис	№ поз	Обозначение	Наименование	Куда входит	
				Обозначение	Кол. на 1 сб. ед.
ПОДБОРЩИК КВК-1-0900010 (вид сзади) (лист 2) (рисунок 7)					
7	1-66	КВК-1-0900010	Подборщик	КВК-1-0900000	1
	1	КВК-1-0906020А	Контрпривод	КВК-1-0900010	1
	2	КВК-1-0912000	Гидросистема подборщика	КВК-1-0900010	1
	3	КВК-1-0900110	Звездочка сварная	КВК-1-0900010	1
	4	КВК 0900190	Ось	КВК-1-0900010	1
	5	КВС-4-3900160	Амортизатор	КВК-1-0900010	4
	6	КВС-4-3900340	Пружина	КВК-1-0900010	2
	7	КВС-4-3900370	Вилка	КВК-1-0900010	2
	8	КВС-4-3903120А	Скат правый	КВК-1-0900010	1
	9	КВС-4-3912510	Гидроцилиндр	КВК-1-0900010	2
	10	КВС-4-4909000	Рамка прижимная	КВК-1-0900010	1
	11	ПКК 0356000	Звездочка	КВК-1-0900010	2
	12	КВК-1-0900612	Фланец	КВК-1-0900010	1
	13	КВК 0900607	Болт	КВК-1-0900010	4
	14	ПКК 0350605	Фиксатор	КВК-1-0900010	1
	15	ЖКЛ 0000609	Шплинт	КВК-1-0900010	2
	16	КВС-1-0148627	Шайба	КВК-1-0900010	5
	17	КВС-4-3900409	Компенсатор	КВК-1-0900010	22

№ рис	№ поз	Обозначение	Наименование	Куда входит	
				Обозначение	Кол. на 1 сб. ед.
7	18	КВС-4-3900612	Захват	КВК-1-0900010	2
	19	КВС-4-3900631А	Пружина	КВК-1-0900010	2
	20	КВС-4-3903401	Скат	КВК-1-0900010	54
	21	КВС-4-3903602	Палец	КВК-1-0900010	2
	22	КВС-4-3909606	Ось	КВК-1-0900010	2
	23	КИС 0214601А	Болт нажимной	КВК-1-0900010	2
	24	КИС 0600425	Шайба	КВК-1-0900010	2
	25	КИС 0602415А-02	Шайба	КВК-1-0900010	2
	26	КПР 6100605	Шайба сферическая	КВК-1-0900010	2
	27	ПКК 0100411А	Шайба	КВК-1-0900010	3
	28	ЦЕП 0000047	Цепь 16 В-1 ISO 606 L=1498,6 мм (59 зв.)	КВК-1-0900010	1
	29	ЦЕП 0004091	Цепь шагом 25,4 мм, открытая. DIN-Einfach-Rollenketten, offen DIN 8187/ISO 606 16 В-1Т OOZA L=1498,6 мм (59 зв.)	КВК-1-0900010	1
	30		Болт М10-6ех25 – 7796	КВК-1-0900010	14
	31		Болт М12-6ех30 – 7796	КВК-1-0900010	4
	32		Болт М16-6ех50 – 7796	КВК-1-0900010	2
	33		Болт М16-6ех140 – 7796	КВК-1-0900010	1
34		Болт М8-6ех20 – 7802	КВК-1-0900010	11	

№ рис	№ поз	Обозначение	Наименование	Куда входит	
				Обозначение	Кол. на 1 сб. ед.
7	35		Болт М12-6ех45 – 7802	КВК-1-0900010	3
	36		Винт В.М10-6ех30 –1485	КВК-1-0900010	2
	37		Гайка М12-ЛН-6G – 2526	КВК-1-0900010	2
	38		Гайка М16-6G – 2526	КВК-1-0900010	1
	39		Гайка М10-6G – 5915	КВК-1-0900010	25
	40		Гайка М12-6G – 5915	КВК-1-0900010	35
	41		Гайка М6-6G – 5915	КВК-1-0900010	8
	42		Гайка М16-6G – 5915	КВК-1-0900010	14
	43		Ось 6-10 b12x45 – 9650	КВК-1-0900010	2
	44		Шайба 6Т 65Г – 6402	КВК-1-0900010	8
	45		Шайба 10Т 65Г – 6402	КВК-1-0900010	26
	46		Шайба 12Т 65Г – 6402	КВК-1-0900010	29
	47		Шайба 16Т 65Г – 6402	КВК-1-0900010	8
	48		Шайба С.10.01 –11371	КВК-1-0900010	4
	49		Шайба С.14.01 – 11371	КВК-1-0900010	2
	50		Шайба С.16.01 – 11371	КВК-1-0900010	1
	51		Шплинт 3,2x20 – 397	КВК-1-0900010	2
	52		Кольцо В25 – 13940	КВК-1-0900010	1
	53		Шпонка 14x9x63 – 23360	КВК-1-0900010	1

№ рис	№ поз	Обозначение	Наименование	Куда входит	
				Обозначение	Кол. на 1 сб. ед.
7	54		Болт DIN 6921 M8x20-8.8-A-A3G	КВК-1-0900010	122
	55		Гайка DIN 6923 M8-8-A-A3G	КВК-1-0900010	114
	56		Звено соединительное к цепи шагом 25,4 мм. V-Glied Verbindugsglied mit Splint 16 B-1T Typ S OOZA DIN 8187/ISO 606	КВК-1-0900010	2
	57		Звено соединительное 16 B-1 ISO 606	КВК-1-0900010	2
	58		Шарнир Г1520-2201024	КВК-1-0900010	1
	59	КВК-1-0900611	Фланец	КВК-1-0900010	1
	60	КВС-4-3900442А	Пластина	КВК-1-0900010	2 Наиб. кол.
	61	КВС-4-3900442А-01	Пластина	КВК-1-0900010	2 Наиб. кол.
	62	КВС-4-3900445	Шайба	КВК-1-0900010	4 Наиб. кол.
	63	КВС-4-3900445-01	Шайба	КВК-1-0900010	2 Наиб. кол.
	64	КВС-4-3900445-02	Шайба	КВК-1-0900010	2 Наиб. кол.
	65	КВС-4-3901601	Болт	КВК-1-0900010	4
	66	КВС-4-3920632	Палец	КВК-1-0900010	2

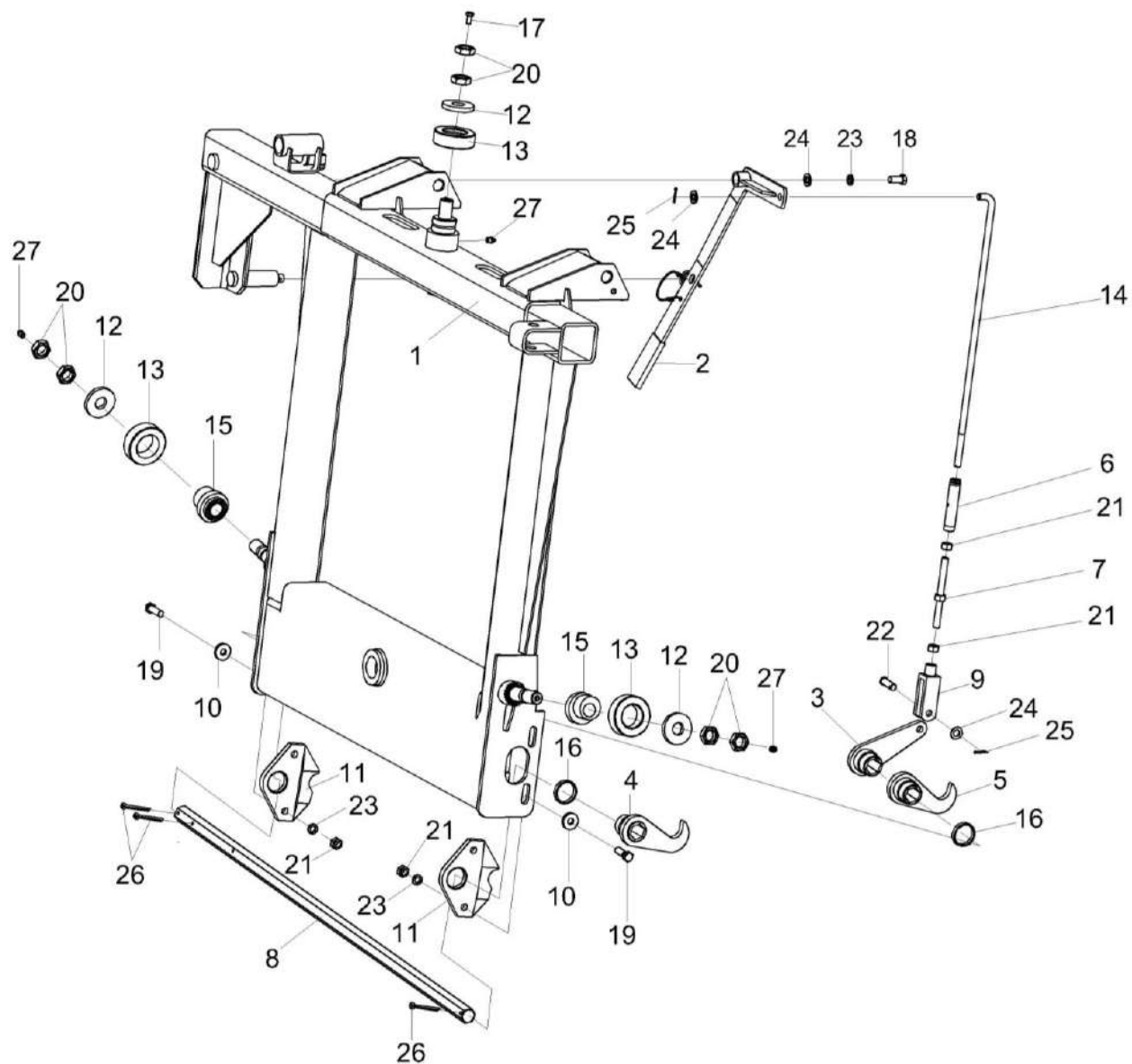


Рисунок 8 – Рамка переходная КВК-1-0911000

№ рис	№ поз	Обозначение	Наименование	Куда входит	
				Обозначение	Кол. на 1 сб. ед.
РАМКА ПЕРЕХОДНАЯ КВК-1-0911000 (рисунок 8)					
8	1-27	КВК-1-0911000	Рамка переходная	КВК-1-0900000	1
	1	КВК-1-0911010	Рама	КВК-1-0911000	1
	2	КВК-1-0911020	Рукоятка	КВК-1-0911000	1
	6,7,9,14,21	КВС-4-4911080	Тяга	КВК-1-0911000	1
	3	КВС 0550080	Рычаг	КВК-1-0911000	1
	4	КВС-1-3918000	Крюк	КВК-1-0911000	1
	5	КВС-1-3918000-01	Крюк	КВК-1-0911000	1
	6	КВС-4-3900090А	Стяжка	КВС-4-4911080	1
	7	КВС-4-3900450	Шпилька	КВС-4-4911080	1
	8	КВК-1-0911608	Вал фиксатора	КВК-1-0911000	1
	9	КВС 0550611	Вилка	КВС-4-4911080	1
	10	КВС-1-0142625	Шайба	КВК-1-0911000	4
	11	КВС-4-3900602	Ловитель	КВК-1-0911000	2
	12	КВС-4-4911418	Шайба	КВК-1-0911000	3
	13	КВС-4-4911606	Ролик	КВК-1-0911000	3
14	КВС-4-4911607	Тяга	КВС-4-4911080	1	
15	КВС-4-4911609	Эксцентрик	КВК-1-0911000	2	

№ рис	№ поз	Обозначение	Наименование	Куда входит	
				Обозначение	Кол. на 1 сб. ед.
8	16	КВС-4-4911805	Втулка	КВК-1-0911000	2
	17		Болт М8-6ех16 – 7796	КВК-1-0911000	1
	18		Болт М12-6ех25 - 7796	КВК-1-0911000	1
	19		Болт М12-6ех40 – 7796	КВК-1-0911000	4
	20		Гайка М24х2-6G – 2526	КВК-1-0911000	6
	21		Гайка М12-6G – 5915	КВС-4-4911080	2
				КВК-1-0911000	4
	22		Ось 6-12 b12х40 – 9650	КВК-1-0911000	1
	23		Шайба 12Т 65Г – 6402	КВК-1-0911000	5
	24		Шайба С.12х2.01 – 11371	КВК-1-0911000	3
	25		Шплинт 3,2х20 – 397	КВК-1-0911000	2
	26		Шплинт 6,3х50 – 397	КВК-1-0911000	3
	27		Масленка 1.2 – 19853	КВК-1-0911000	3

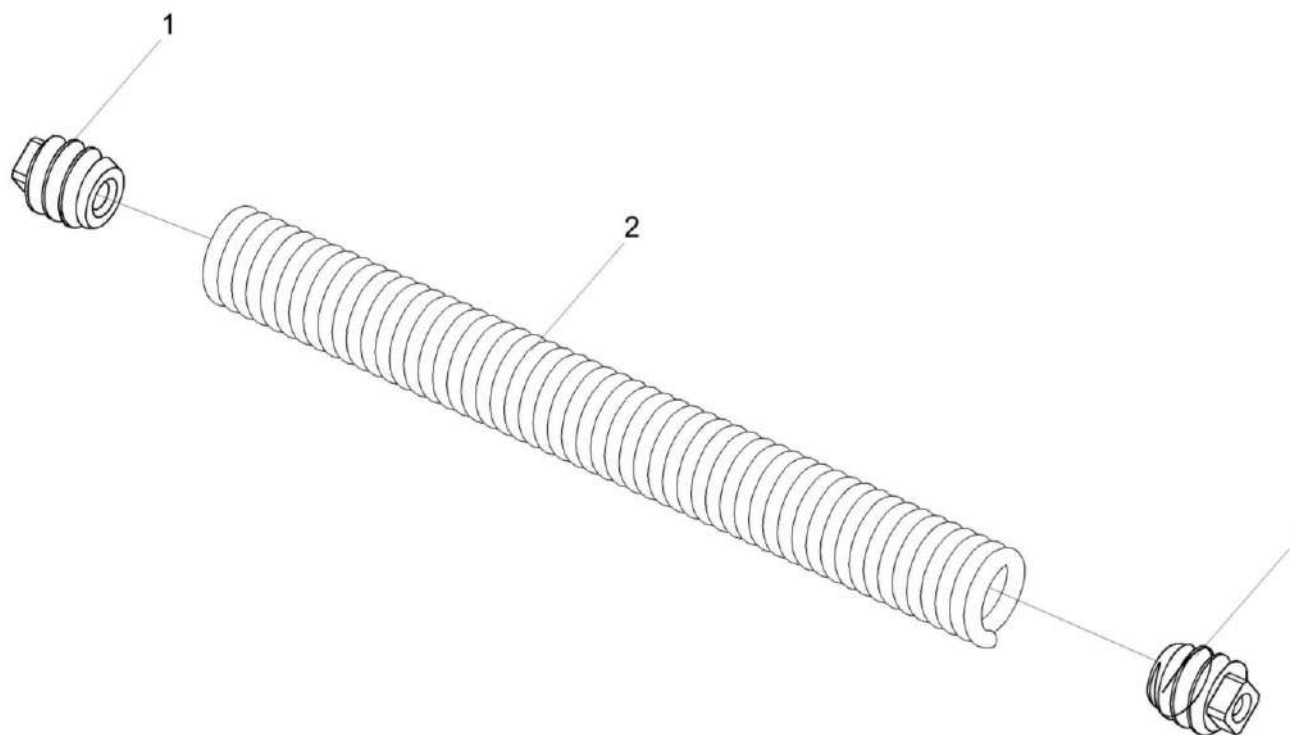


Рисунок 9 – Пружина КВС-4-4900070

№ рис	№ поз	Обозначение	Наименование	Куда входит	
				Обозначение	Кол. на 1 сб. ед.
ПРУЖИНА КВС-4-4900070 (рисунок 9)					
9	1-2	КВС-4-4900070	Пружина	КВК-1-0900000	1
	1	КЗР 1567601	Пробка	КВС-4-4900070	2
	2	КИЛ 0126625	Пружина	КВС-4-4900070	1

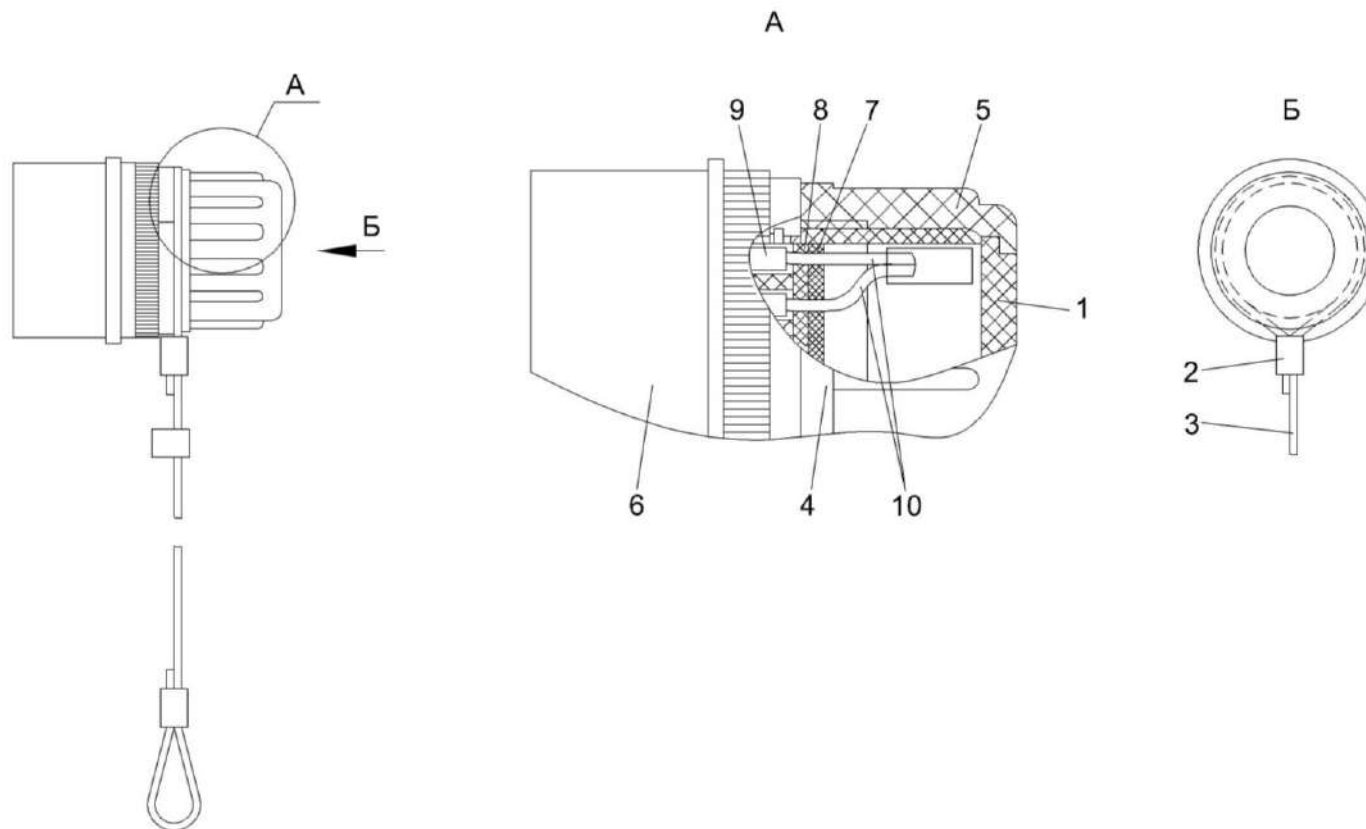


Рисунок 10 – Адаптер КВК 0715710-01

№ рис	№ поз	Обозначение	Наименование	Куда входит	
				Обозначение	Кол. на 1 сб. ед.
АДАПТЕР КВК 0715710-01 (рисунок 10)					
10	1-10	КВК 0715710-01	Адаптер	КВК-1-0900000	1
	1,4-10	КВК 0715700-01	Жгут адаптера	КВК 0715710-01	1
	1	КВК 0700007	Прокладка	КВК 0715700-01	1
	2	852607-8607054	Втулка тросика	КВК 0715710-01	2
	3	КВК 0700001	Канат 2,2-Г-1-Ж-Н-1770 L=(1350±3) мм	КВК 0715710-01	1
	4		Адаптер 37 926748-1	КВК 0715700-01	1
	5		Гайка NW22 9800905	КВК 0715700-01	1
	6		Корпус вилки 21к 827153-2	КВК 0715700-01	1
	7		Пластина нажимная 928905-1	КВК 0715700-01	1
	8		Шайба уплотнительная 827694-1	КВК 0715700-01	1
9		Штырь 0-0163081-8	КВК 0715700-01	2	
10		Провод ПГВА-0,75-Кч	КВК 0715700-01	0,08м	

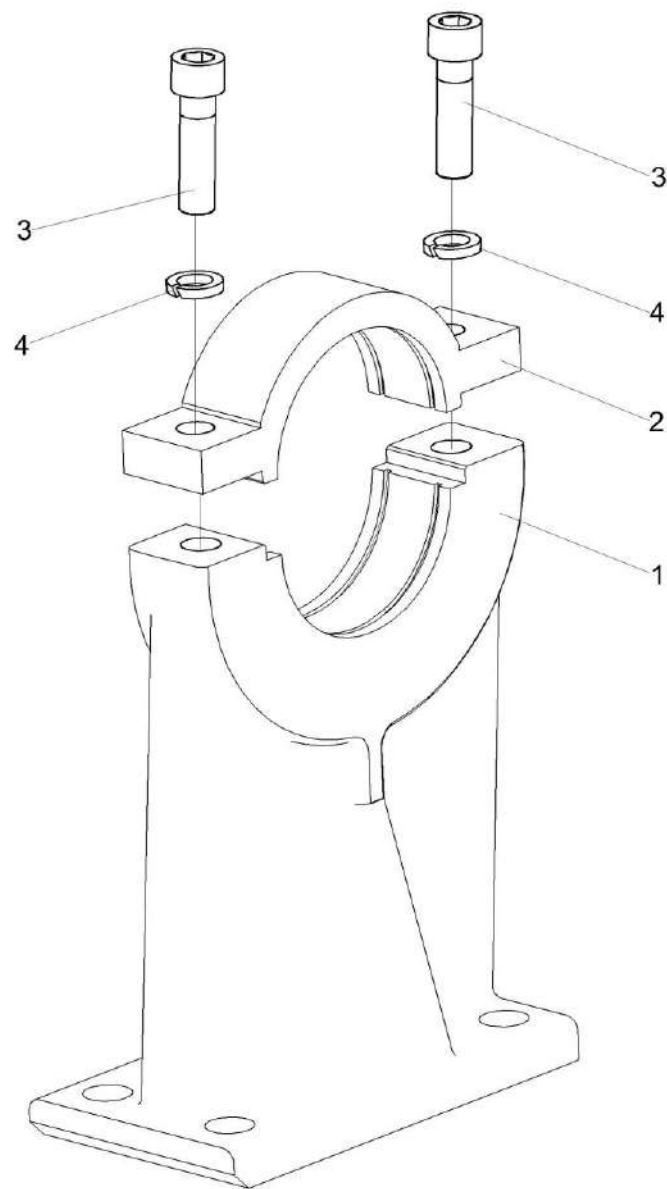


Рисунок 11– Опора КВК-1- 0900020

№ рис	№ поз	Обозначение	Наименование	Куда входит	
				Обозначение	Кол. на 1 сб. ед.
ОПОРА КВК-1-0900020 (рисунок 11)					
11	1-4	КВК-1-0900020	Опора	КВК-1-0900010	1
	1	КВК-1-0900201	Корпус	КВК-1-0900020	1
	2	КВК-1-0900202	Крышка	КВК-1-0900020	1
	3		Винт М12-6ех45 – 11738	КВК-1-0900020	2
	4		Шайба 12Т 65Г – 6402	КВК-1-0900020	2

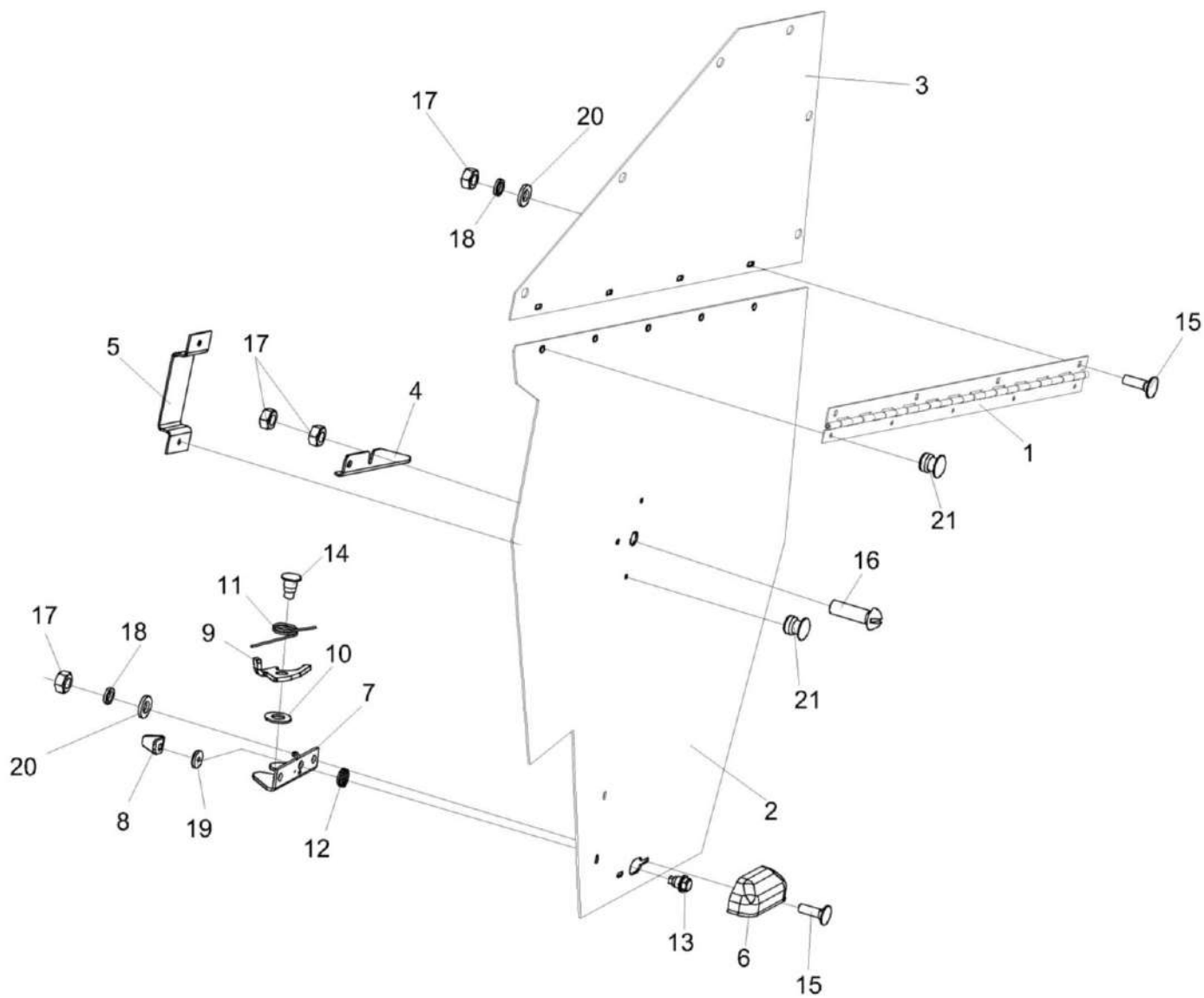


Рисунок 12 – Ограждение КВК-1-0900070

№ рис	№ поз	Обозначение	Наименование	Куда входит	
				Обозначение	Кол. на 1 сб. ед.
ОГРАЖДЕНИЕ КВК-1-0900070 (рисунок 12)					
12	1-21	КВК-1-0900070	Ограждение	КВК-1-0900010	1
	1	КВС-4-3900080	Петля	КВК-1-0900070	1
	7-14,19	КВС-1-0160240	Замок	КВК-1-0900070	1
	2	КВК-1-0900406	Ограждение	КВК-1-0900070	1
	3	КВС-4-3900424	Ограждение	КВК-1-0900070	1
	4	КВС-4-3900425	Зацеп	КВК-1-0900070	1
	5	КВС-4-3900444	Скоба	КВК-1-0900070	1
	6	КВС-1-0160005	Рукоятка	КВК-1-0900070	1
	7	КВС-1-0160491	Кронштейн	КВС-1-0160240	1
	8	КВС-1-0160492	Фиксатор	КВС-1-0160240	1
	9	КВС-1-0160493А	Защелка	КВС-1-0160240	1
	10	КВС-1-0160494	Шайба	КВС-1-0160240	1
	11	КВС-1-0160616	Пружина	КВС-1-0160240	1
	12	КВС-1-0160617А	Пружина	КВС-1-0160240	1
	13	КВС-1-0160618А	Ось	КВС-1-0160240	1
14	КВС-1-0160619	Ось	КВС-1-0160240	1	
15		Болт М6-6х20 – 7802	КВК-1-0900070	6	

№ рис	№ поз	Обозначение	Наименование	Куда входит	
				Обозначение	Кол. на 1 сб. ед.
12	16		Винт В.М6-6ex20 – 17473	КВК-1-0900070	1
	17		Гайка М6-6G – 5915	КВК-1-0900070	8
	18		Шайба 6Т 65Г – 6402	КВК-1-0900070	6
	19		Шайба А 8.01 – 10450	КВС-1-0160240	1
	20		Шайба С.6.01 – 11371	КВК-1-0900070	6
	21		Заклепка 6x10 DIN 7337 Арт. 0936 6 10	КВК-1-0900070	7

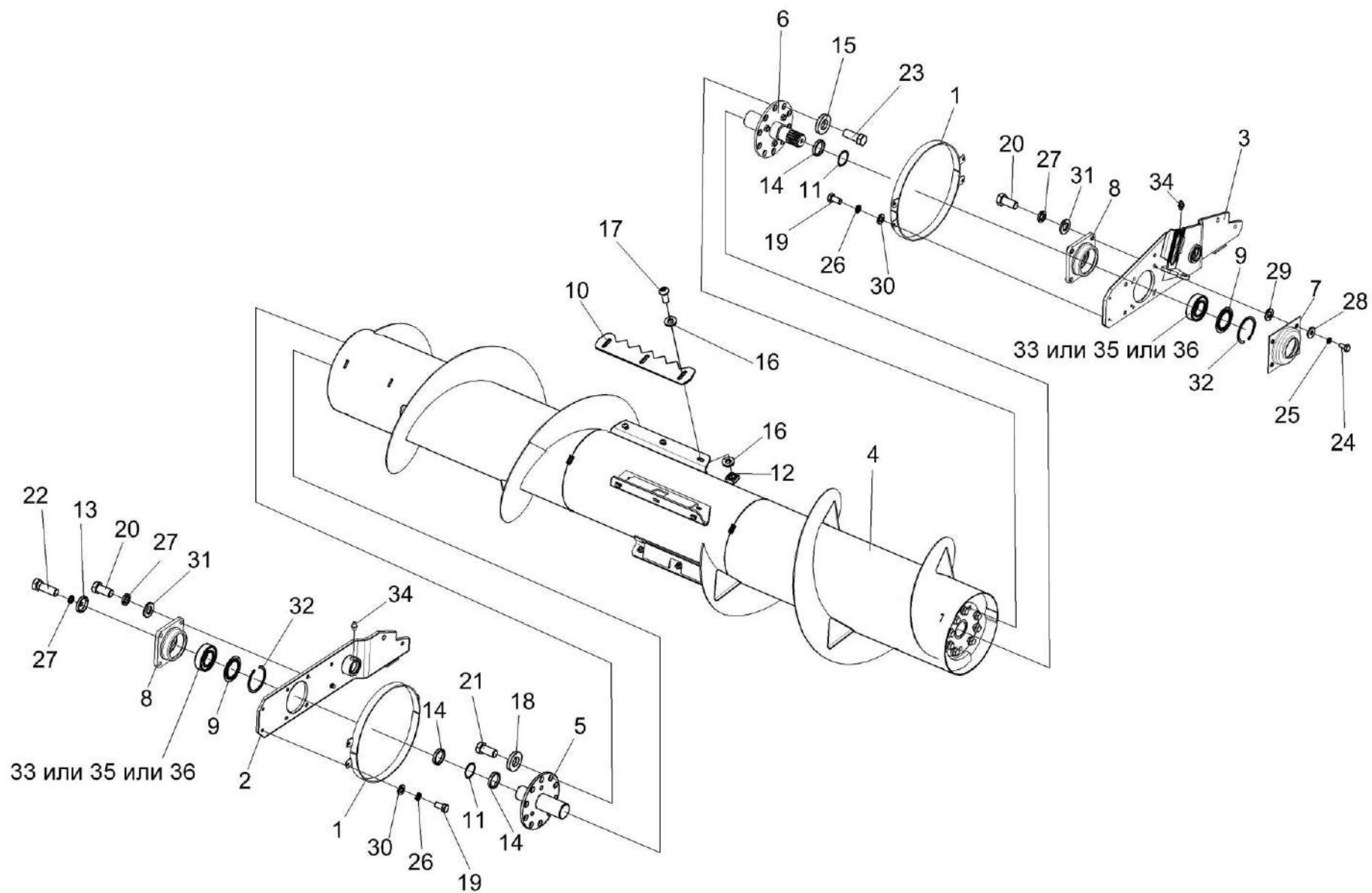


Рисунок 13 – Шнек КВК-1-0902000

№ рис	№ поз	Обозначение	Наименование	Куда входит	
				Обозначение	Кол. на 1 сб. ед.
ШНЕК КВК-1-0902000 (рисунок 13)					
13	1-36	КВК-1-0902000	Шнек	КВК-1-0900010	1
	1,2,8,9,19,20, 26,27,30-35	КВС-4-3902020Б	Рычаг	КВК-1-0902000	1
	1	КВС-4-3902040	Полукольцо	КВС-4-3902070А КВС-4-3902020Б	2 2
	8,9,32,33,35	КВС-4-3902060А	Корпус	КВС-4-3902070А КВС-4-3902020Б	1 1
	1,3,7,8,9, 19,20,24-35	КВС-4-3902070А	Рычаг	КВК-1-0902000	1
	2	КВС-4-3902130А	Рычаг	КВС-4-3902020Б	1
	3	КВС-4-3902140	Рычаг	КВС-4-3902070А	1
	4	КВК-1-0902010	Шнек	КВК-1-0902000	1
	5	КВС-4-4902040	Цапфа	КВК-1-0902000	1
	6	КВС-4-4902050	Цапфа	КВК-1-0902000	1
7	КВС-4-3902002	Крышка	КВС-4-3902070А	1	
8	КВС-4-3902201	Корпус	КВС-4-3902060А	1	
9	КВС-4-3902425А	Крышка	КВС-4-3902060А	1	
10	КВС-4-3902442	Лопатка	КВК-1-0902000	4	

№ рис	№ поз	Обозначение	Наименование	Куда входит		
				Обозначение	Кол. на 1 сб. ед.	
13	11	КВС-4-3902474	Шайба	КВК-1-0902000	5 наиб. кол.	
	12	КВС-4-3902605	Гайка	КВК-1-0902000	12	
	13	КВС-4-3902611	Шайба	КВК-1-0902000	1	
	14	КВС-4-3902802	Втулка	КВК-1-0902000	3	
	15	КВС-1-0148627	Шайба	КВК-1-0902000	10	
	16	КВС-1-3902439	Шайба	КВК-1-0902000	24	
	17	КВС-1-3902604А	Винт	КВК-1-0902000	12	
	18	КЗР 0103439	Шайба	КВК-1-0902000	6	
	19			Болт М8-6х16 – 7796	КВС-4-3902070А	4
					КВС-4-3902020Б	4
	20			Болт М12-6х25 – 7796	КВС-4-3902070А	4
					КВС-4-3902020Б	4
	21			Болт М12-6х30 – 7796	КВК-1-0902000	6
	22			Болт М12-6х35 – 7796	КВК-1-0902000	1
	23			Болт М16-6х30 – 7796	КВК-1-0902000	10
	24			Болт М6-6х12 – 7798	КВС-4-3902070А	4
	25			Шайба 6Т 65Г – 6402	КВС-4-3902070А	4
	26			Шайба 8Т 65Г – 6402	КВС-4-3902070А	4
					КВС-4-3902020Б	4

№ рис	№ поз	Обозначение	Наименование	Куда входит	
				Обозначение	Кол. на 1 сб. ед.
13	27		Шайба 12Т 65Г – 6402	КВК-1-0902000	1
				КВС-4-3902070А	4
				КВС-4-3902020Б	4
	28		Шайба С 6.01 – 6958	КВС-4-3902070А	4
	29		Шайба С.6х1,4.01 – 11371	КВС-4-3902070А	8
	30		Шайба С.8.01 – 11371	КВС-4-3902070А	4
				КВС-4-3902020Б	4
	31		Шайба С.12.01 – 11371	КВС-4-3902070А	4
				КВС-4-3902020Б	4
	32		Кольцо В85 – 13941	КВС-4-3902060А	1
	33		Подшипник 2209Е-2RS1	КВС-4-3902060А	1
	34		Масленка 1.1 – 19853	КВС-4-3902070А	1
				КВС-4-3902020Б	1
	35		Подшипник 2209ЕЕГ15	КВС-4-3902060А	1
	36		Подшипник 2209-2RS-TVH	КВС-4-3902060А	1

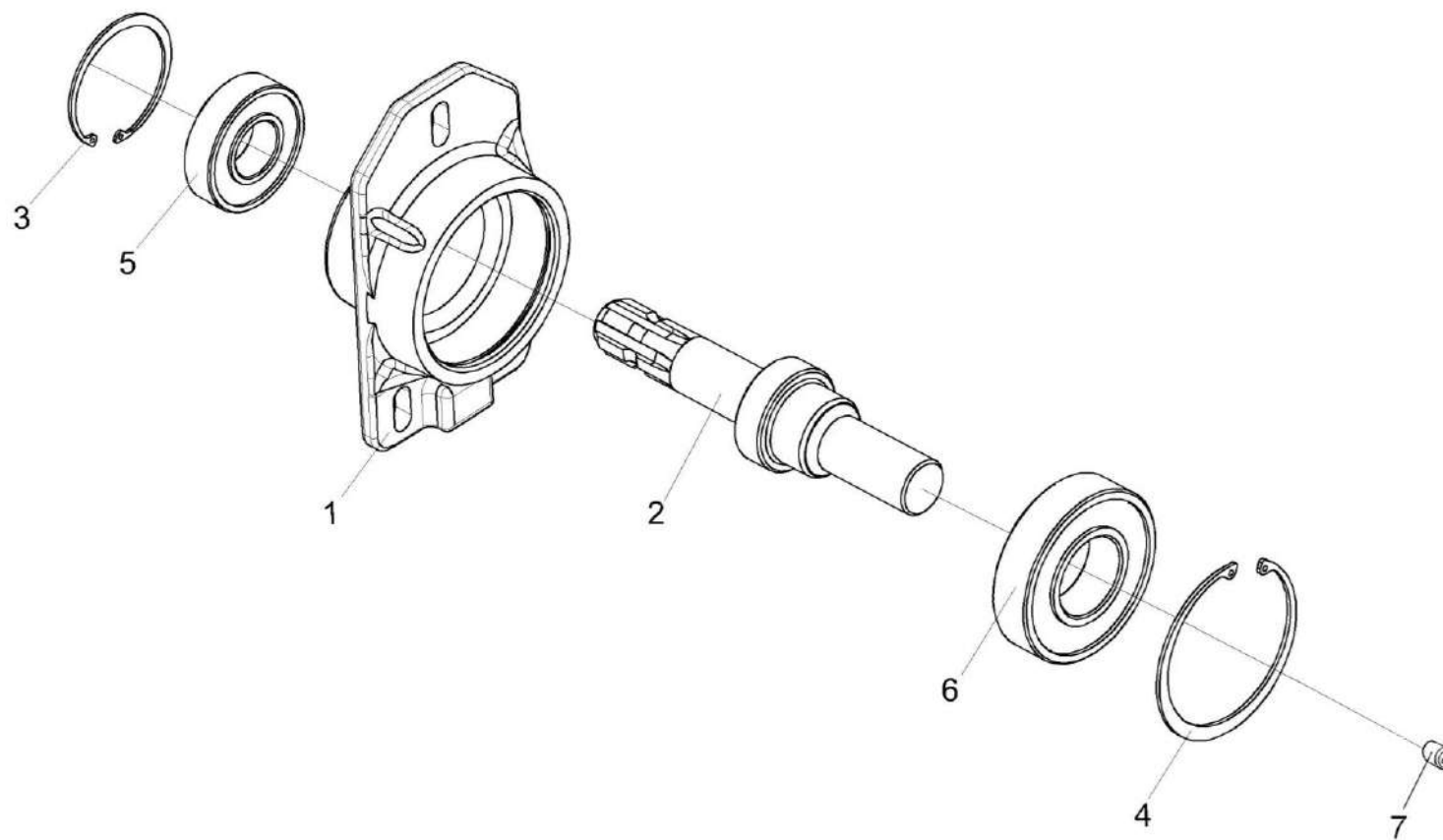


Рисунок 14 – Контрпривод КВК-1-0906020Б

№ рис	№ поз	Обозначение	Наименование	Куда входит	
				Обозначение	Кол. на 1 сб. ед.
КОНТРПРИВОД КВК-1-0906020Б (рисунок 14)					
14	1-7	КВК-1-0906020Б	Контрпривод	КВК-1-0900010	1
	1	КВК 0906201	Корпус	КВК-1-0906020Б	1
	2	КВК -1-0906603Б	Вал	КВК-1-0906020Б	1
	3		Кольцо В80 – 13943	КВК-1-0906020Б	1
	4		Кольцо В110 – 13943	КВК-1-0906020Б	1
	5		Подшипник 160307 – 8882	КВК-1-0906020Б	1
	6		Подшипник 160310 – 8882	КВК-1-0906020Б	1
	7		Масленка 1.2.Ц6 – 19853	КВК-1-0906020Б	1

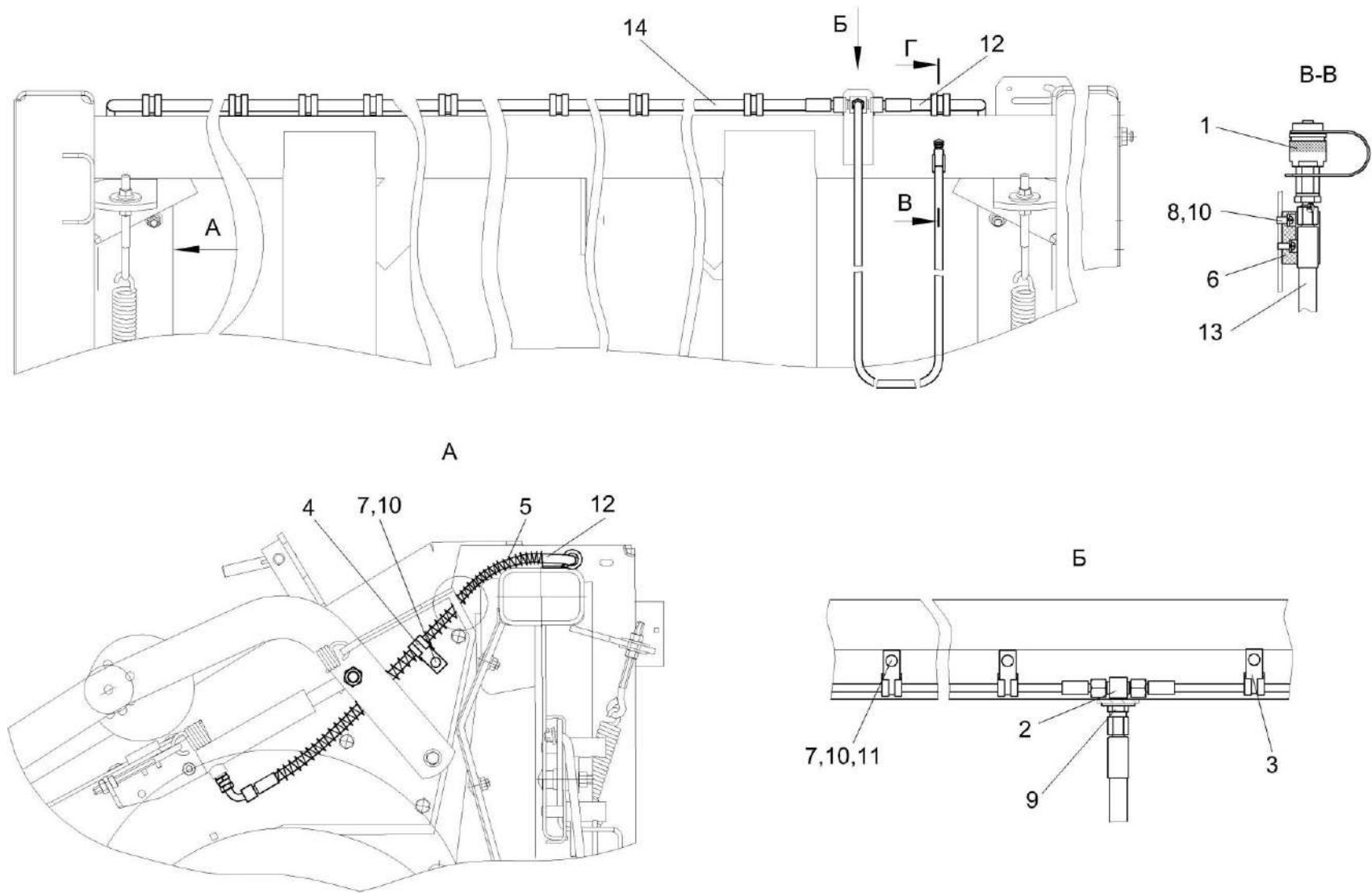


Рисунок 15 – Гидросистема подборщика КВК-1-0912000

№ рис	№ поз	Обозначение	Наименование	Куда входит	
				Обозначение	Кол. на 1 сб. ед.
ГИДРОСИСТЕМА ПОДБОРЩИКА КВК-1-0912000 (рисунок 15)					
15	1-14	КВК-1-0912000	Гидросистема подборщика	КВК-1-0900010	1
	1	КВК 0912680	Полумуфта	КВК-1-0912000	1
	2	КВС-4-3912620	Тройник	КВК-1-0912000	1
	3	КГС 0115770	Хомут	КВК-1-0912000	9
	4	КГС 0115770-03	Хомут	КВК-1-0912000	2
	5	ОПЛ 0600016-08	Оплетка Лента спиральная черная 20x16x20 L=(500±10) мм	КВК-1-0912000	1
	6	КЗР 0360002	Держатель	КВК-1-0912000	1
	7		Болт М6-6ex20 – 7798	КВК-1-0912000	11
	8		Винт В.М6-6ex12 – 17473	КВК-1-0912000	2
	9		Гайка М14х1,5-6G – 2526	КВК-1-0912000	1
	10		Шайба 6Т 65Г – 6402	КВК-1-0912000	13
	11		Шайба С 6.01 – 6958	КВК-1-0912000	11
	12		Рукав высокого давления РВД 6-1SC-M14x1,5-24°-1500-0°-90°	КВК-1-0912000	1
	13		Рукав высокого давления РВД 6-1SC-M14x1,5-24°-1500	КВК-1-0912000	1
14	Рукав высокого давления РВД 6-1SC-M14x1,5-24°-3700-0°-90°		КВК-1-0912000	1	

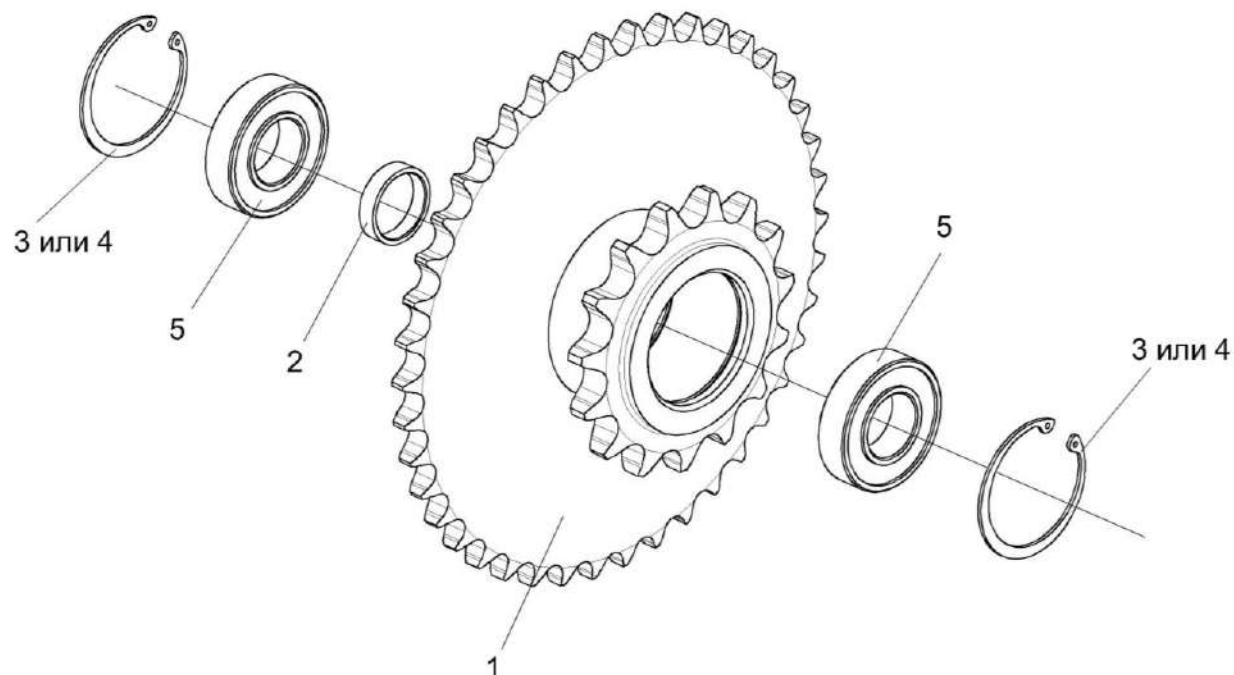


Рисунок 16 – Звездочка КВК 0900100

№ рис	№ поз	Обозначение	Наименование	Куда входит	
				Обозначение	Кол. на 1 сб. ед.
ЗВЕЗДОЧКА КВК 0900100 (рисунок 16)					
16	1-5	КВК 0900100	Звездочка	КВК-1-0900010	1
	1	КВК 0900080	Звездочка сварная	КВК 0900100	1
	2	КВК 0900625	Втулка	КВК 0900100	1
	3		Кольцо В62 – 13941	КВК 0900100	2
	4		Кольцо В62 – 13943	КВК 0900100	2
	5		Подшипник 180206 – 8882	КВК 0900100	2

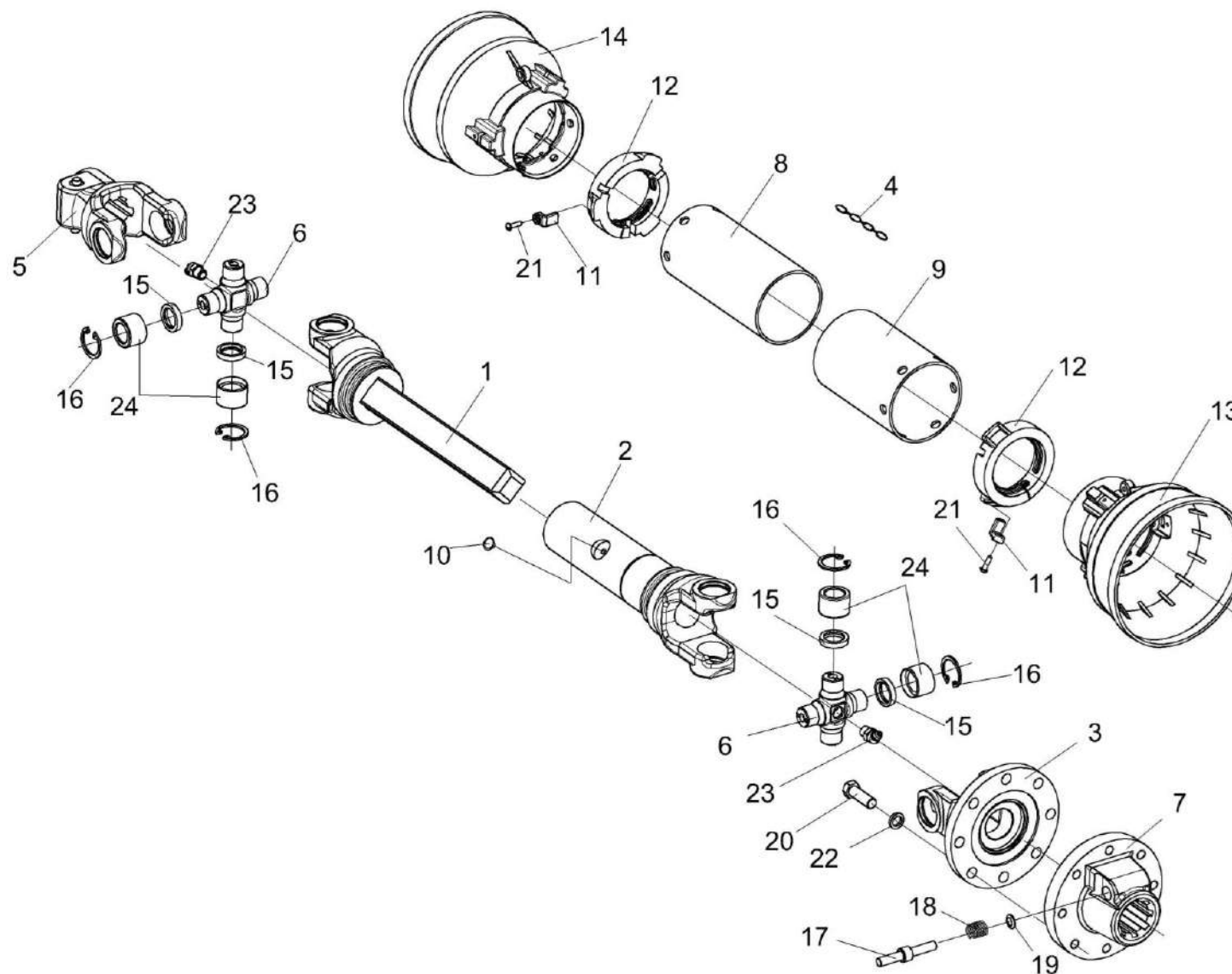


Рисунок 17– Вал карданный телескопический КВК 0900400

№ рис	№ поз	Обозначение	Наименование	Куда входит	
				Обозначение	Кол. на 1 сб. ед.
ВАЛ КАРДАНЫЙ ТЕЛЕСКОПИЧЕСКИЙ КВК 0900400 (рисунок 17)					
17	1-24	КВК 0900400	Вал карданный телескопический	КВК-1-0900010	1
	1-6, 8-11,14, 15,16,23,24	КВК 0900410	Вал карданный телескопический	КВК 0900400	1
	1-3,5, 6,10,15, 16,23,24	КВК 0900420	Вал карданный телескопический	КВК 0900410	1
	1,5,6, 15,16,23,24	КВК 0900430	Шарнир	КВК 0900420	1
	2,3,6,10, 15,16,23,24	КВК 0900440	Шарнир	КВК 0900420	1
	4,8,9,11-14	КВК 0900470	Кожух	КВК 0900410	1
	7,17-19	БНР 0800330	Фланец	КВК 0900400	1
	6,23	ПКК 0145200	Крестовина с масленкой	КВК 0900430 КВК 0900440	1 1
	1	КВК 0900450	Вилка-вал	КВК 0900430	1
	2	КВК 0900460	Вилка-втулка	КВК 0900440	1
	3	ПКК 0140160	Вилка с фланцем	КВК 0900440	1
	4	ПКК 0141210	Цепочка	КВК 0900470	2
	5	КВС-1-0003050	Вилка	КВК 0900430	1
	6	ПКК 0145611	Крестовина	ПКК 0145200	1

№ рис	№ поз	Обозначение	Наименование	Куда входит		
				Обозначение	Кол. на 1 сб. ед.	
17	7	БНР 0800601	Фланец	БНР 0800330	1	
	8	КВК 0900006	Труба внутренняя	КВК 0900470	1	
	9	КВК 0900007	Труба наружная	КВК 0900470	1	
	10	КЗР 0223603В	Масленка	КВК 0900440	1	
	11	КСН 0117086	Защелка	КВК 0900470	6	
	12	ПКК 0140005	Подшипник	КВК 0900470	2	
	13	ПКК 0140091	Воронка	КВК 0900470	1	
	14	ПКК 0140092	Воронка	КВК 0900470	1	
	15			Прокладка	КВК 0900430	14
					КВК 0900440	14
	16			Кольцо пружинное упорное	КВК 0900430	4
					КВК 0900440	4
	17			Палец	БНР 0800330	1
	18			Пружина	БНР 0800330	1
	19			Упор	БНР 0800330	1
	20			Болт М10-6х30 – 7796	КВК 0900400	8
	21			Винт 4х14.01 – 10621	КВК 0900470	6
	22			Шайба 10Т 65Г – 6402	КВК 0900400	8
	23			Масленка 2.2.45 – 19853	ПКК 0145200	1
	24			Подшипник СН192819НРС10	КВК 0900430	4
					КВК 0900440	4

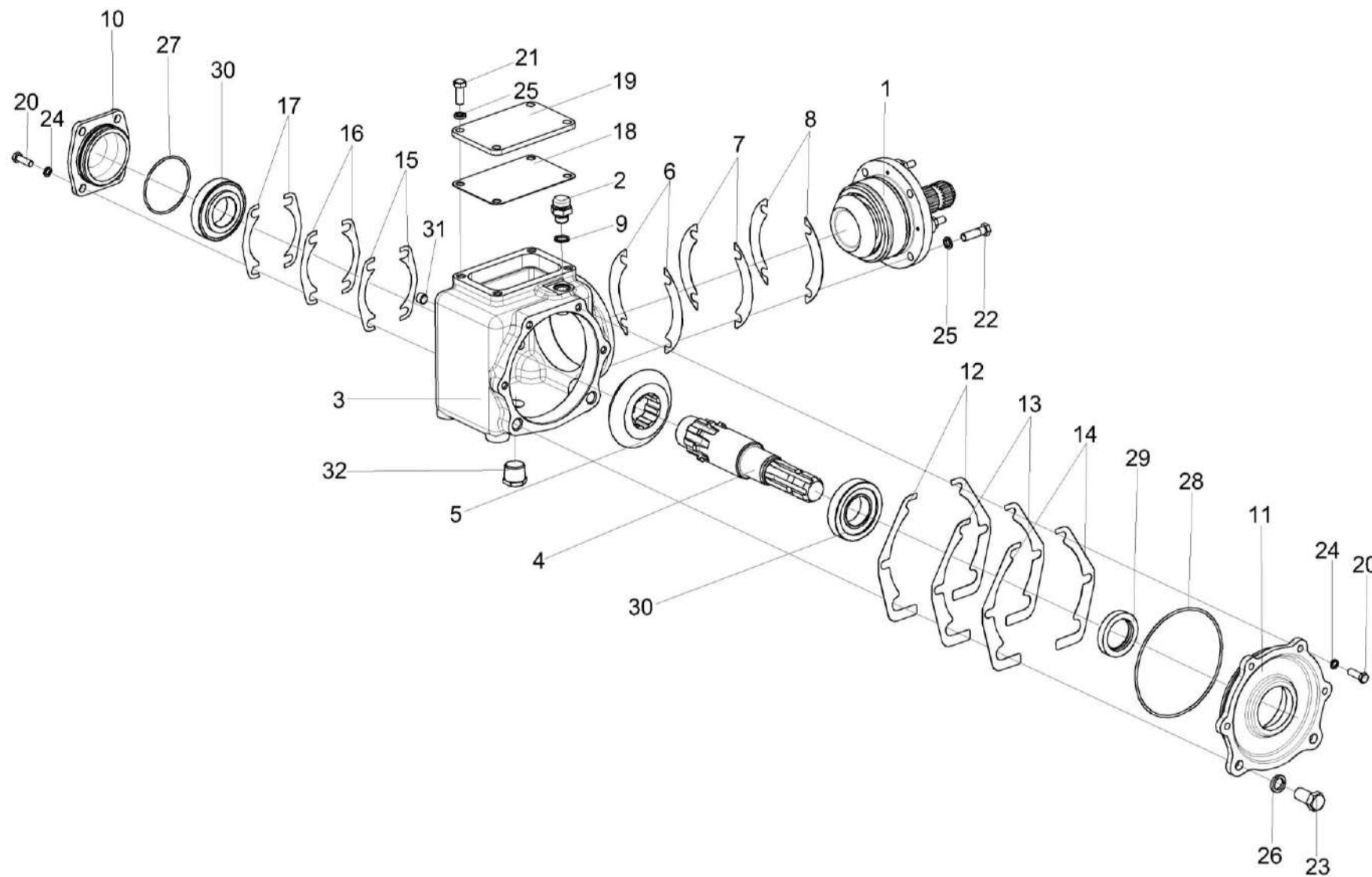


Рисунок 18 – Редуктор КВК 0925100

№ рис	№ поз	Обозначение	Наименование	Куда входит	
				Обозначение	Кол. на 1 сб. ед.
РЕДУКТОР КВК 0925100 (рисунок 18)					
18	1-32	КВК 0925100	Редуктор	КВК-1-0900010	1
	1	КВК 0925110	Стакан	КВК 0925100	1
	11,28,29	ПКК 0135130А	Крышка	КВК 0925100	1
	2	РФ 00.01.000	Сапун	КВК 0925100	1
	3	КВК 0925102	Корпус	КВК 0925100	1
	4	КВК 0925604	Вал	КВК 0925100	1
	5	КВК 0925605	Шестерня	КВК 0925100	1
	6	КЗР 0209503	Прокладка регулировочная	КВК 0925100	8 наиб. кол.
	7	КЗР 0209503-01	Прокладка регулировочная	КВК 0925100	6 наиб. кол.
	8	КЗР 0209503-02	Прокладка регулировочная	КВК 0925100	6 наиб. кол.
	9	КИС 0118005	Прокладка	КВК 0925100	1
	10	КПС-5-0215070-01	Крышка	КВК 0925100	1
	11	ПКК 0135206	Крышка	ПКК 0135130А	1
	12	ПКК 0135508	Прокладка регулировочная	КВК 0925100	6 наиб. кол.
	13	ПКК 0135508-01	Прокладка регулировочная	КВК 0925100	6

№ рис	№ поз	Обозначение	Наименование	Куда входит	
				Обозначение	Кол. на 1 сб. ед. наиб. кол.
18	14	ПКК 0135508-02	Прокладка регулировочная	КВК 0925100	8 наиб. кол.
	15	ПКК 0135526А	Прокладка регулировочная	КВК 0925100	2 наиб. кол.
	16	ПКК 0135526А-01	Прокладка регулировочная	КВК 0925100	6 наиб. кол.
	17	ПКК 0135526А-02	Прокладка регулировочная	КВК 0925100	12 наиб. кол.
	18	ПКК 0202001	Прокладка	КВК 0925100	1
	19	ПКК 0202439	Крышка	КВК 0925100	1
	20		Болт М8-6еx25 – 7796	КВК 0925100	8
	21		Болт М10-6еx20 – 7798	КВК 0925100	4
	22		Болт М10-6еx35 – 7796	КВК 0925100	4
	23		Болт М16-6еx30 – 7796	КВК 0925100	2
	24		Шайба 8Т 65Г – 6402	КВК 0925100	8
	25		Шайба 10Т 65Г – 6402	КВК 0925100	8
	26		Шайба 16Т 65Г – 6402	КВК 0925100	2
	27		Кольцо 079-085-36-2-2 - 18829/9833	КПС-5-0215070-01	1
	28		Кольцо 145-150-30-2-2 – 18829/9833	ПКК 0135130А	1

№ рис	№ поз	Обозначение	Наименование	Куда входит	
				Обозначение	Кол. на 1 сб. ед.
18	29		Манжета 2.2-40x60-1 – 8752	ПКК 0135130А	1
	30		Подшипник 7509А – 27365	КВК 0925100	1
	31		Пробка КГ 1/4"	КВК 0925100	1
	32		Пробка КГ 3/4"	КВК 0925100	1

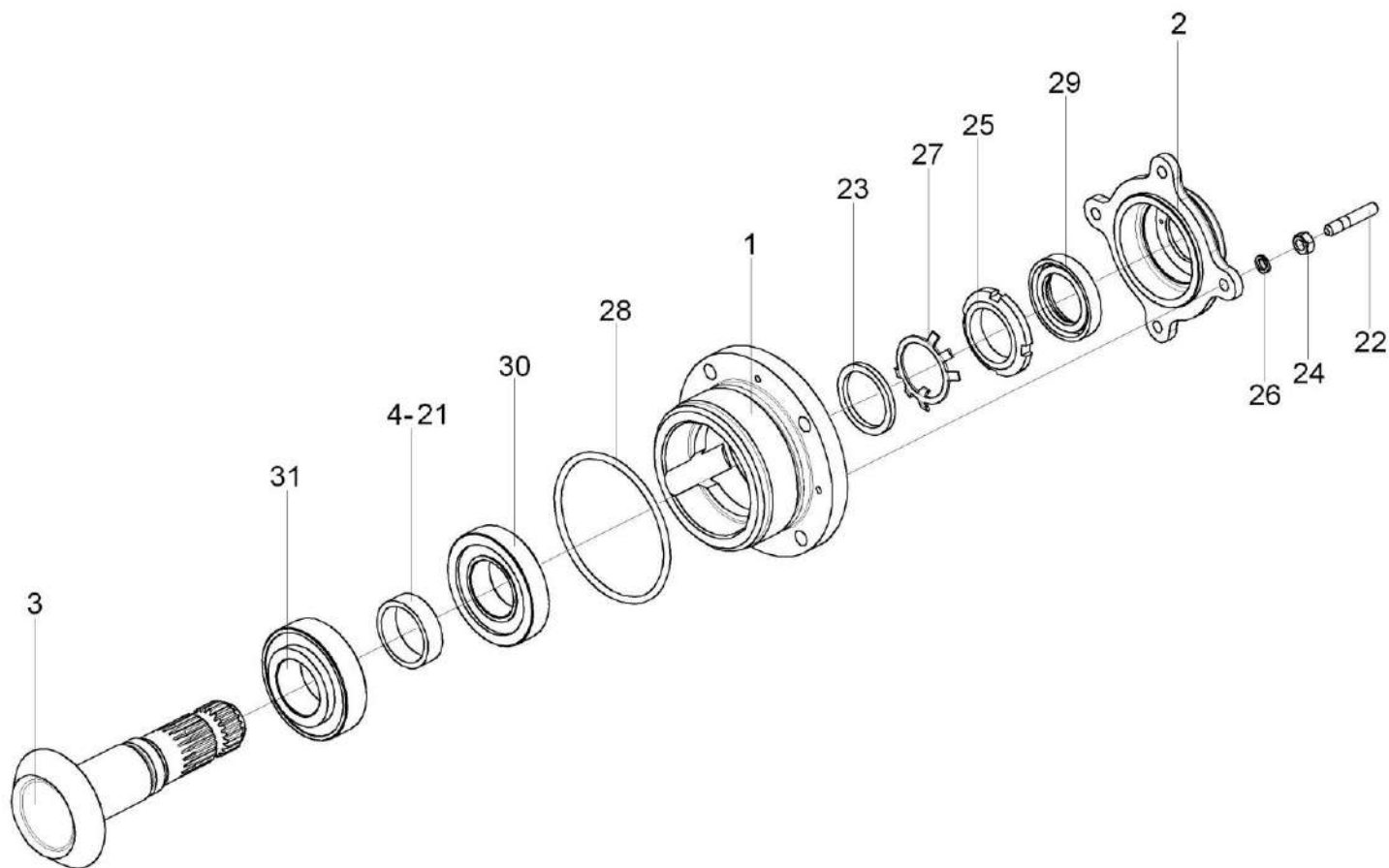


Рисунок 19 – Стакан КВК 0925110

№ рис	№ поз	Обозначение	Наименование	Куда входит	
				Обозначение	Кол. на 1 сб. ед.
СТАКАН КВК КВК 0925110 (рисунок 19)					
19	1-30	КВК 0925110	Стакан	КВК 0925100	1
	2,28	КВК 0925040	Крышка	КВК 0925030	1
	1	КВК 0925111	Стакан	КВК 0925110	1
	2	КВК 0925141	Крышка	КВК 0925040	1
	3	КВК 0925611	Вал-шестерня	КВК 0925110	1
	4	КВК 0925811	Втулка	КВК 0925110	1 Подбор
	5	КВК 0925811-01	Втулка	КВК 0925110	1 Подбор
	6	КВК 0925811-02	Втулка	КВК 0925110	1 Подбор
	7	КВК 0925811-03	Втулка	КВК 0925110	1 Подбор
	8	КВК 0925811-04	Втулка	КВК 0925110	1 Подбор
	9	КВК 0925811-05	Втулка	КВК 0925110	1 Подбор
	10	КВК 0925811-06	Втулка	КВК 0925110	1 Подбор
	11	КВК 0925811-07	Втулка	КВК 0925110	1 Подбор
	12	КВК 0925811-08	Втулка	КВК 0925110	1 Подбор
	13	КВК 0925811-09	Втулка	КВК 0925110	1 Подбор
14	КВК 0925811-10	Втулка	КВК 0925110	1 Подбор	
15	КВК 0925811-11	Втулка	КВК 0925110	1 Подбор	

№ рис	№ поз	Обозначение	Наименование	Куда входит	
				Обозначение	Кол. на 1 сб. ед.
19	16	КВК 0925811-12	Втулка	КВК 0925110	1 Подбор
	17	КВК 0925811-13	Втулка	КВК 0925110	1 Подбор
	18	КВК 0925811-14	Втулка	КВК 0925110	1 Подбор
	19	КВК 0925811-15	Втулка	КВК 0925110	1 Подбор
	20	КВК 0925811-16	Втулка	КВК 0925110	1 Подбор
	21	КВК 0925811-17	Втулка	КВК 0925110	1 Подбор
	22	ПКК 0135641А-01	Шпилька	КВК 0925030	4
	23	КЗР 0209801	Шайба	КВК 0925030	1
	24		Гайка М8-6G – 5915	КВК 0925030	4
	25		Гайка М39х1,5-6Н – 11871	КВК 0925030	1
	26		Шайба 8Т 65Г – 6402	КВК 0925030	4
	27		Шайба 39.01 – 11872	КВК 0925030	1
	28		Кольцо 098-105-46-2-2 – 18829/9833	КВК 0925030	1
	29		Манжета 2.2-35х58-1 – 8752	КВК 0925040	1
	30		Подшипник 7208А – 27365	КВК 0925030	1
	31		Подшипник 7509А – 27365	КВК 0925110	1

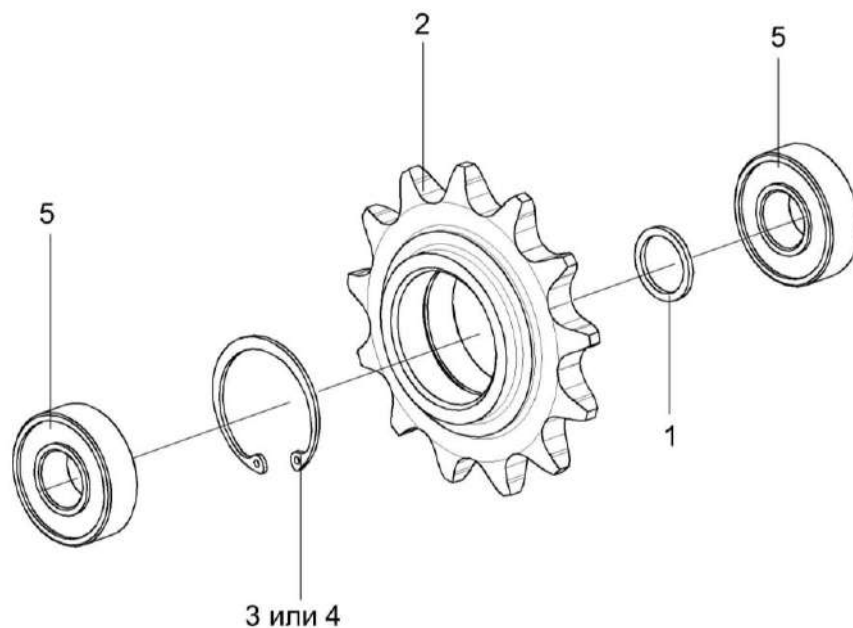


Рисунок 20 – Звездочка КВС-4-3900410

№ рис	№ поз	Обозначение	Наименование	Куда входит	
				Обозначение	Кол. на 1 сб. ед.
ЗВЕЗДОЧКА КВС-4-3900410 (рисунок 20)					
20	1-5	КВС-4-3900410	Звездочка	КВК-1-0900010	1
	1	КВС-4-3900454	Шайба	КВС-4-3900410	1
	2	КВС-4-3900668	Звездочка	КВС-4-3900410	1
	3		Кольцо В47 – 13941	КВС-4-3900410	1
	4		Кольцо В47 – 13943	КВС-4-3900410	1
	5		Подшипник 160204 – 8882	КВС-4-3900410	2

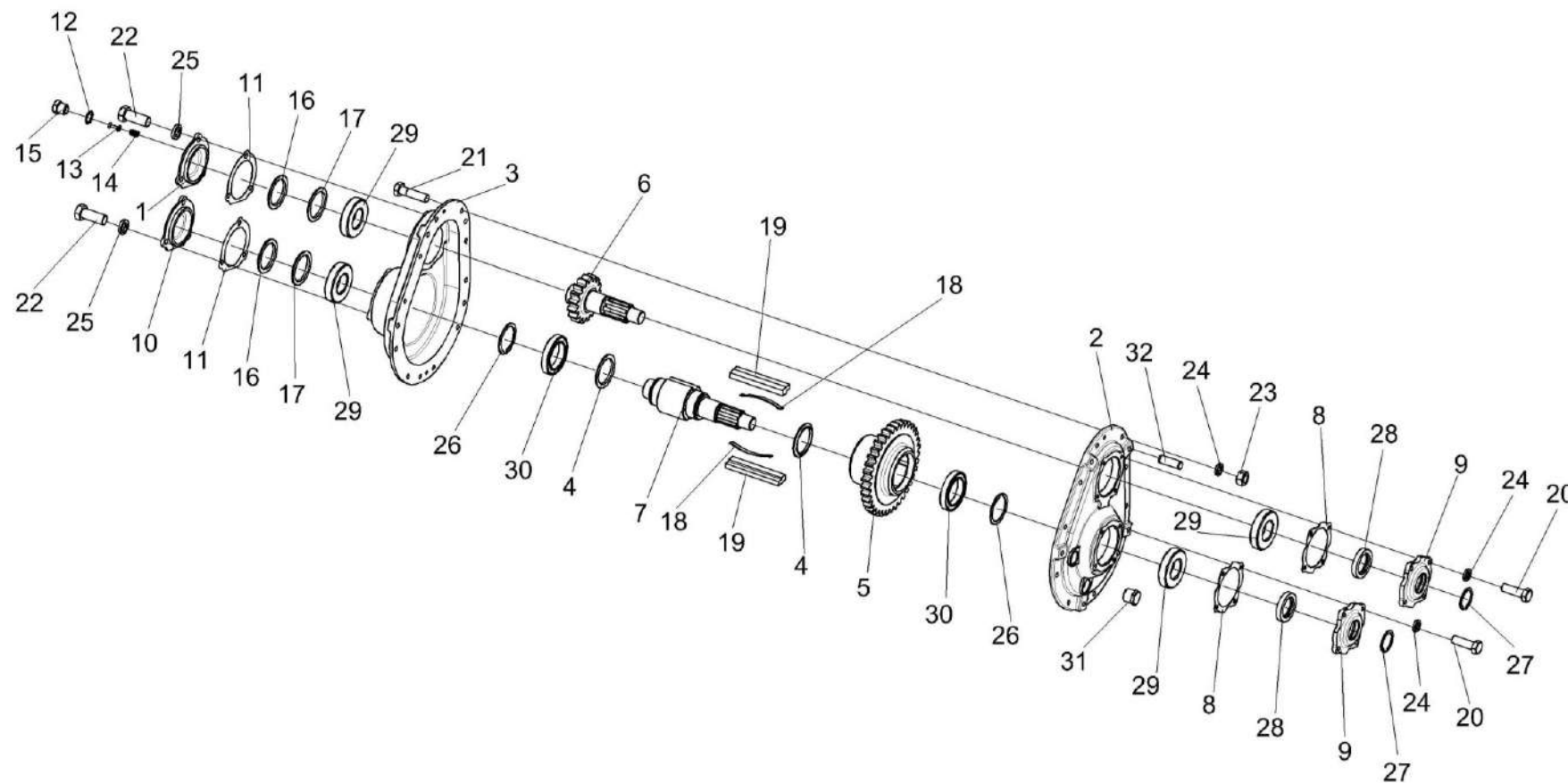


Рисунок 21 – Редуктор КВК-4-3904000

№ рис	№ поз	Обозначение	Наименование	Куда входит	
				Обозначение	Кол. на 1 сб. ед.
РЕДУКТОР КВС-4-3904000 (рисунок 21)					
21	1-32	КВС-4-3904000	Редуктор	КВК-1-0900010	1
	4,5,7, 18,19,26,30	КВС-4-3904010	Муфта	КВС-4-3904000	1
	9,28	КЗР 0245030	Крышка	КВС-4-3904000	2
	12-15	КУЖ 0108010	Клапан предохранительный	КВС-4-3904000	1
	1	КВС-4-3904028	Крышка	КВС-4-3904000	1
	2	КВС-4-3904101	Крышка	КВС-4-3904000	1
	3	КВС-4-3904102	Корпус	КВС-4-3904000	1
	4	КВС-4-3904401	Кольцо	КВС-4-3904010	2
	5	КВС-4-3904601	Шестерня	КВС-4-3904010	1
	6	КВС-4-3904602	Вал-шестерня	КВС-4-3904000	1
	7	КВС-4-3904605	Вал	КВС-4-3904010	1
	8	КЗР 0245001	Прокладка	КВС-4-3904000	2
	9	КЗР 0245202	Крышка	КЗР 0245030	1
	10	КИЛ 0114028	Крышка	КВС-4-3904000	1
11	КИС 0114015	Прокладка	КВС-4-3904000	2	
12	КУЖ 0108402	Шайба	КУЖ 0108010	1	
13	КУЖ 0108607	Клапан	КУЖ 0108010	1	
14	КУЖ 0108608	Пружина	КУЖ 0108010	1	

№ рис	№ поз	Обозначение	Наименование	Куда входит	
				Обозначение	Кол. на 1 сб. ед.
21	15	КУЖ 0108609	Корпус	КУЖ 0108010	1
	16	ППК 0107502	Прокладка	КВС-4-3904000	4 наиб. кол.
	17	ППК 0107502-01	Прокладка	КВС-4-3904000	4 наиб. кол.
	18	04.140.008	Пружина	КВС-4-3904010	2
	19	04.140.009	Сухарик	КВС-4-3904010	2
	20		Болт М8-6х20 – 7796	КВС-4-3904000	8
	21		Болт М8-6х30 – 7796	КВС-4-3904000	10
	22		Болт М10-6х25 – 7796	КВС-4-3904000	6
	23		Гайка М8-6G – 5915	КВС-4-3904000	10
	24		Шайба 8Т 65Г – 6402	КВС-4-3904000	18
	25		Шайба 10Т 65Г – 6402	КВС-4-3904000	6
	26		Кольцо В55 – 13940	КВС-4-3904010	2
	27		Кольцо В38 – 13942	КВС-4-3904000	2
	28		Манжета 2.2-40х60-1 – 8752	КЗР 0245030	1
	29		Подшипник 42208 – 8328	КВС-4-3904000	4
	30		Подшипник 1000911 – 8338	КВС-4-3904010	2
	31		Пробка КГ 3/4"	КВС-4-3904000	2
	32		Штифт 8х24 – 3128	КВС-4-3904000	2

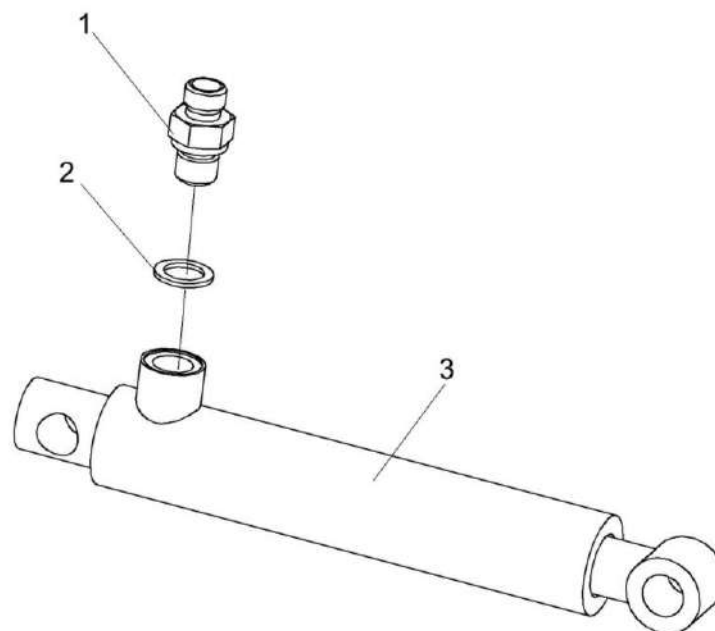


Рисунок 22 – Гидроцилиндр КВС-4-3912510

№ рис	№ поз	Обозначение	Наименование	Куда входит	
				Обозначение	Кол. на 1 сб. ед.
ГИДРОЦИЛИНДР КВС-4-3912510 (рисунок 22)					
22	1-3	КВС-4-3912510	Гидроцилиндр	КВК-1-0900010	2
	1	КПК 0800602	Штуцер	КВС-4-3912510	1
	2		Прокладка 14 М1 – 23358	КВС-4-3912510	1
	3		Гидроцилиндр ВНС 32.20.115-1	КВС-4-3912510	1

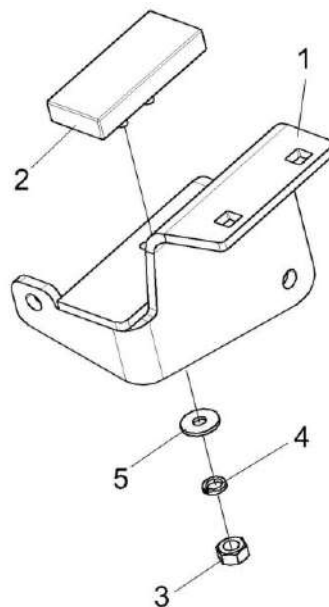


Рисунок 23 – Кронштейн КВС-4-3920070

№ рис	№ поз	Обозначение	Наименование	Куда входит	
				Обозначение	Кол. на 1 сб. ед.
КРОНШТЕЙН КВС-4-3920070 (рисунок 23)					
23	1-5	КВС-4-3920070	Кронштейн	КВК -1-0900010	1
	1	КВС-4-3920080	Кронштейн	КВС-4-3920070	1
	2	КВС-4-3900280	Амортизатор	КВС-4-3920070	1
	3		Гайка М6-6G – 5915	КВС-4-3920070	2
	4		Шайба 6Т 65Г – 6402	КВС-4-3920070	2
	5		Шайба С 6.01 – 6958	КВС-4-3920070	2

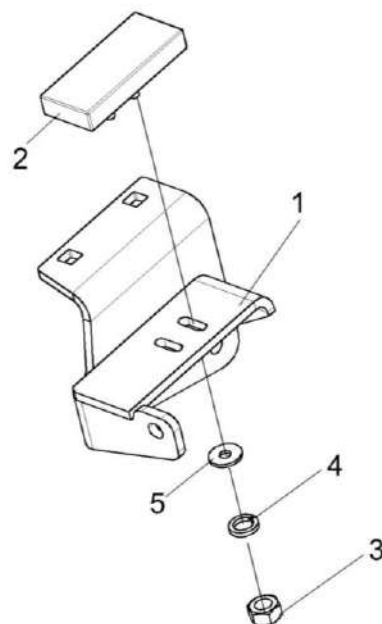


Рисунок 24 – Кронштейн КВС-4-3920070-01

№ рис	№ поз	Обозначение	Наименование	Куда входит	
				Обозначение	Кол. на 1 сб. ед.
КРОНШТЕЙН КВС-4-3920070-01 (рисунок 24)					
24	1-5	КВС-4-3920070-01	Кронштейн	КВК-1-0900010	1
	1	КВС-4-3920080-01	Кронштейн	КВС-4-3920070-01	1
	2	КВС-4-3900280	Амортизатор	КВС-4-3920070-01	1
	3		Гайка М6-6G – 5915	КВС-4-3920070-01	2
	4		Шайба 6Т 65Г – 6402	КВС-4-3920070-01	2
	5		Шайба С 6.01 – 6958	КВС-4-3920070-01	2

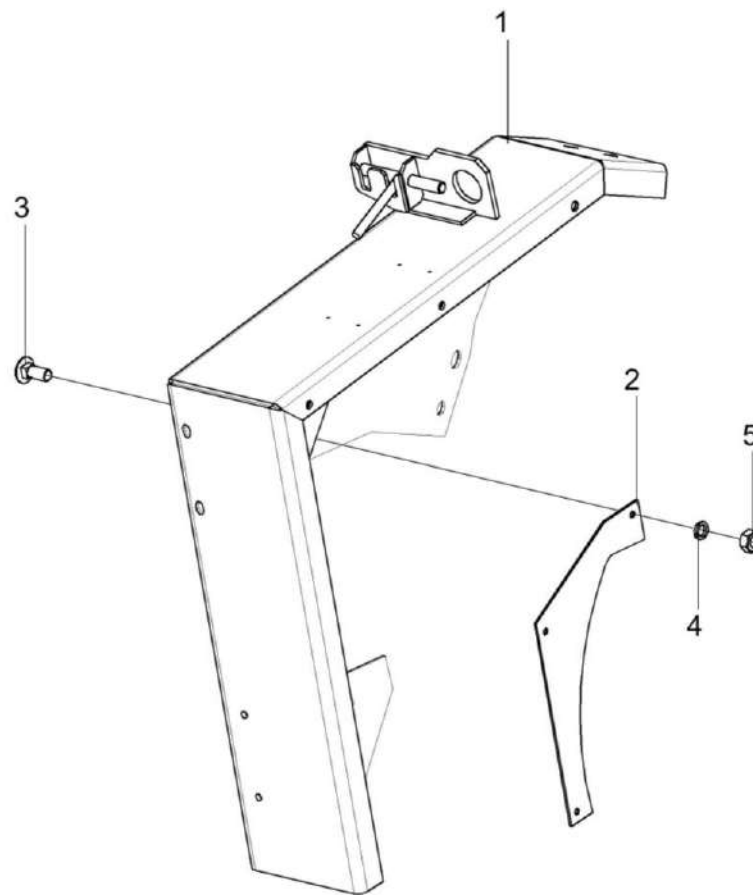


Рисунок 25 – Боковина КВК-1-0900160

№ рис	№ поз	Обозначение	Наименование	Куда входит	
				Обозначение	Кол. на 1 сб. ед.
БОКОВИНА КВК-1-0900160 (рисунок 25)					
25	1-5	КВК-1-0900160	Боковина	КВК-1-0900010	1
	1	КВК-1-0900060	Боковина	КВК-1-0900160	1
	2	КВС-4-3900406	Накладка	КВК-1-0900160	1
	3		Болт М8-6х20 – 7802	КВК-1-0900160	3
	4		Шайба 8Т 65Г – 6402	КВК-1-0900160	3
	5		Гайка М8-6Г – 5915	КВК-1-0900160	3

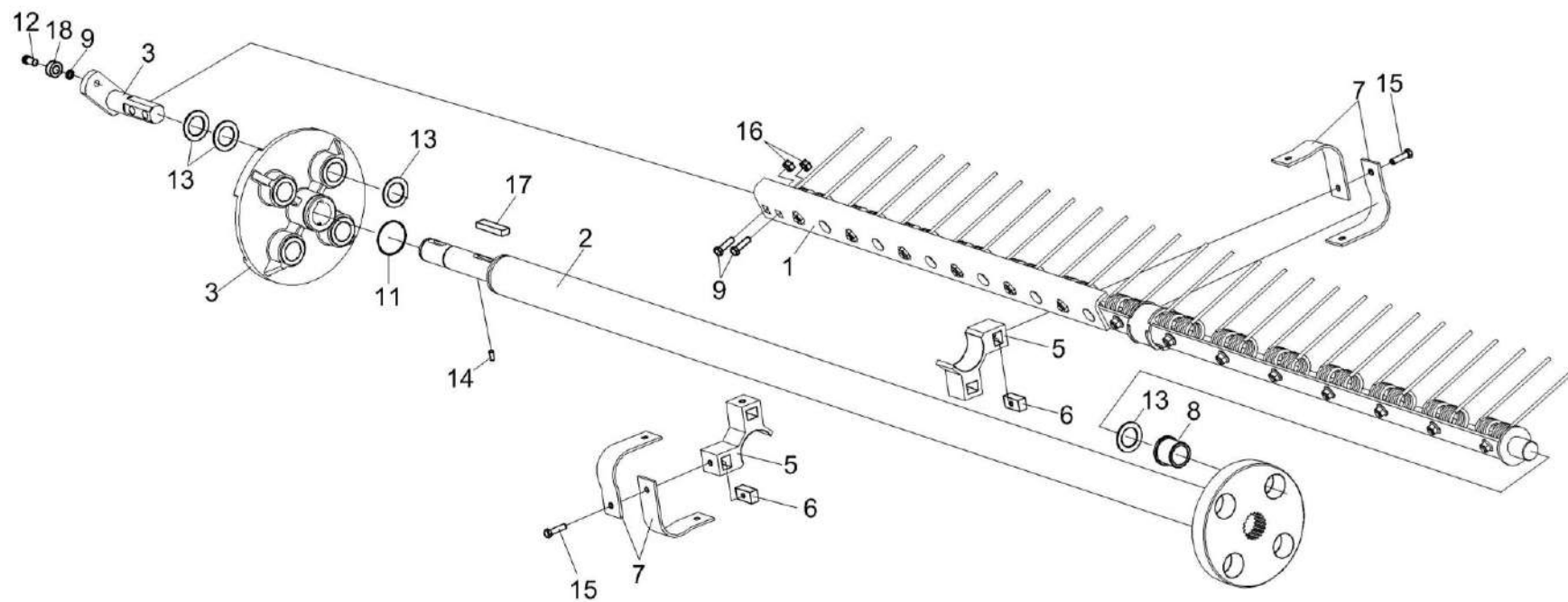


Рисунок 26 – Устройство подбирающее КВК-1-0903000

№ рис	№ поз	Обозначение	Наименование	Куда входит	
				Обозначение	Кол. на 1 сб. ед.
УСТРОЙСТВО ПОДБИРАЮЩЕЕ КВК-1-0903000 (рисунок 26)					
26	1-18	КВК-1-0903000	Устройство подбирающее	КВК-1-0900010	1
	2,8	КВС-4-4903010	Вал	КВК-1-0903000	1
	1	КВК-1-0903030	Граблина	КВК-1-0903000	4
	2	КВС-4-4903090	Вал	КВС-4-4903010	1
	3,9,12,18	КВС-4-3903030Б	Эксцентрик	КВК-1-0903000	4
	3	КВС-4-3903050А	Эксцентрик	КВС-4-3903030Б	1
	4	КВС-4-3903110	Диск	КВК-1-0903000	1
	5	КВС-4-4903001	Опора	КВК-1-0903000	2
	6	КВС-4-4903401	Гайка	КВК-1-0903000	4
	7	КВС-4-4903402	Уголок	КВК-1-0903000	4
	8	КВС-4-3903001	Втулка	КВС-4-4903010	4
	9	КВС-4-3903415А	Втулка	КВС-4-3903030Б	1
	10	КВС-4-3903609	Болт	КВК-1-0903000	8
	11	КВС-4-3903611	Кольцо	КВК-1-0903000	1
12	КВС-4-3903612	Болт	КВС-4-3903030Б	1	
13	МКС 0103431	Шайба	КВК-1-0903000	20	
14	ПДВ 0123607-01	Винт	КВК-1-0903000	1	

№ рис	№ поз	Обозначение	Наименование	Куда входит	
				Обозначение	Кол. на 1 сб. ед.
26	15		Болт DIN 6921 M8x30-8.8-A-A3G	КВК-1-0903000	4
	16		Гайка M12-10 DIN 985 Арт. 037012	КВК-1-0903000	8
	17		Шпонка 10x8x63 – 23360	КВК-1-0903000	1
	18	КВС-4-3903020	Ролик	КВС-4-3903030Б	1

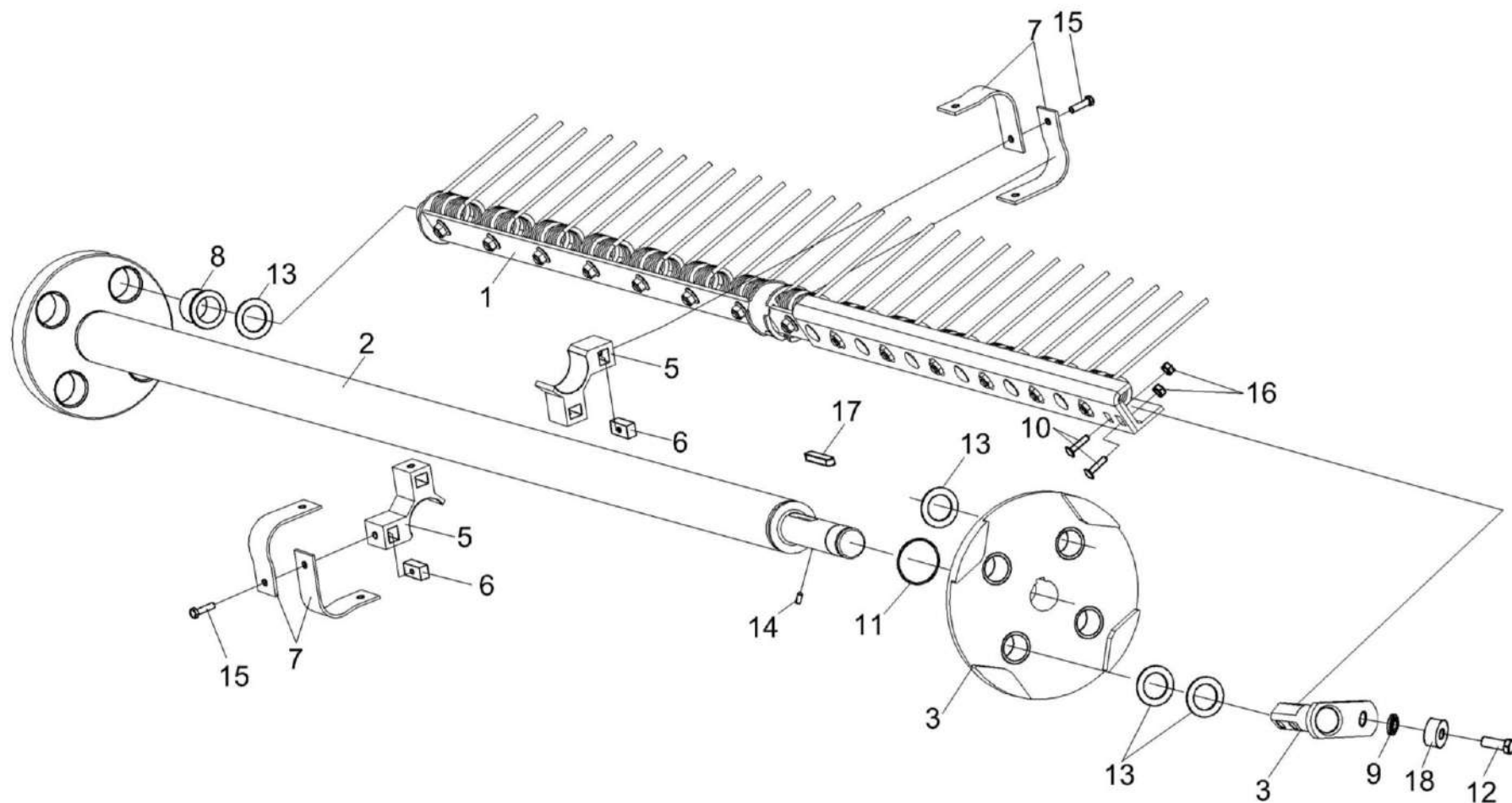


Рисунок 27 – Устройство подбирающее КВК-1-0903000-01

№ рис	№ поз	Обозначение	Наименование	Куда входит	
				Обозначение	Кол. на 1 сб. ед.
УСТРОЙСТВО ПОДБИРАЮЩЕЕ КВК-1-0903000-01 (рисунок 27)					
27	1-18	КВК-1-0903000-01	Устройство подбирающее	КВК-1-0900010	1
	2,8	КВС-4-4903020	Вал	КВК-1-0903000-01	1
	1	КВК-1-0903030-01	Граблина	КВК-1-0903000-01	4
	2	КВС-4-4903100	Вал	КВС-4-4903020	1
	3	КВС-4-3903110	Диск	КВК-1-0903000-01	1
	4,9,12,18	КВС-4-3903140А	Эксцентрик правый	КВК-1-0903000-01	4
	4	КВС-4-3903150	Эксцентрик правый	КВС-4-3903140А	1
	5	КВС-4-4903001	Опора	КВК-1-0903000-01	2
	6	КВС-4-4903401	Гайка	КВК-1-0903000-01	4
	7	КВС-4-4903402	Уголок	КВК-1-0903000-01	4
	8	КВС-4-3903001	Втулка	КВС-4-4903020	4
	9	КВС-4-3903415А	Втулка	КВС-4-3903140А	1
	10	КВС-4-3903609	Болт	КВК-1-0903000-01	8
	11	КВС-4-3903611	Кольцо	КВК-1-0903000-01	1
12	КВС-4-3903612-01	Болт	КВС-4-3903140А	1	
13	МКС 0103431	Шайба	КВК-1-0903000-01	20	
14	ПДВ 0123607-01	Винт	КВК-1-0903000-01	1	

№ рис	№ поз	Обозначение	Наименование	Куда входит	
				Обозначение	Кол. на 1 сб. ед.
27	15		Болт DIN 6921 M8x30-8.8-A-A3G	КВК-1-0903000-01	4
	16		Гайка M12-10 DIN 985 Арт. 037012	КВК-1-0903000-01	8
	17		Шпонка 10x8x63 – 23360	КВК-1-0903000-01	1
	18	КВС-4-3903020	Ролик	КВС-4-3903140А	1

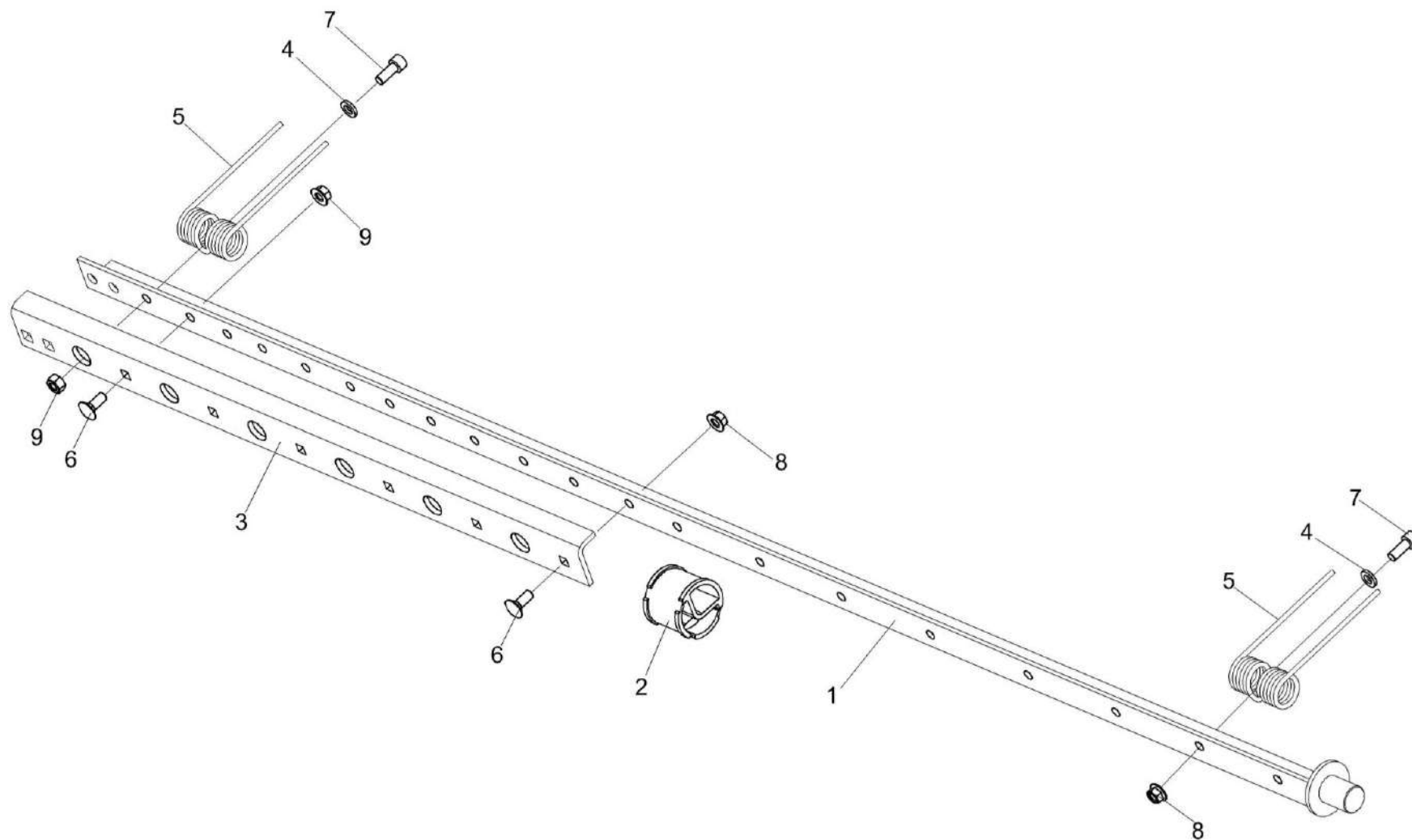


Рисунок 28 – Граблина КВК-1-0903030

№ рис	№ поз	Обозначение	Наименование	Куда входит	
				Обозначение	Кол. на 1 сб. ед.
ГРАБЛИНА КВК-1-0903030 (рисунок 28)					
28	1-9	КВК-1-0903030	Граблина	КВК-1-0903000	4
	1	КВК-1-0903040	Державка	КВК-1-0903000	1
	2	КВС-4-3903002	Опора	КВК-1-0903000	1
	3	КВС-4-3903427А-01	Жесткость	КВК-1-0903000	1
	4	КВС-4-3903428	Шайба	КВК-1-0903000	14
	5	КВС-4-3903601	Зуб пружинный	КВК-1-0903000	14
	6		Болт М10-6х25 – 7802	КВК-1-0903000	6
	7		Винт М10-6х25 – 11738	КВК-1-0903000	14
	8		Гайка DIN 6923 М10-8-А-А3G	КВК-1-0903000	14
9		Гайка М10-10 DIN 980	КВК-1-0903000	6	

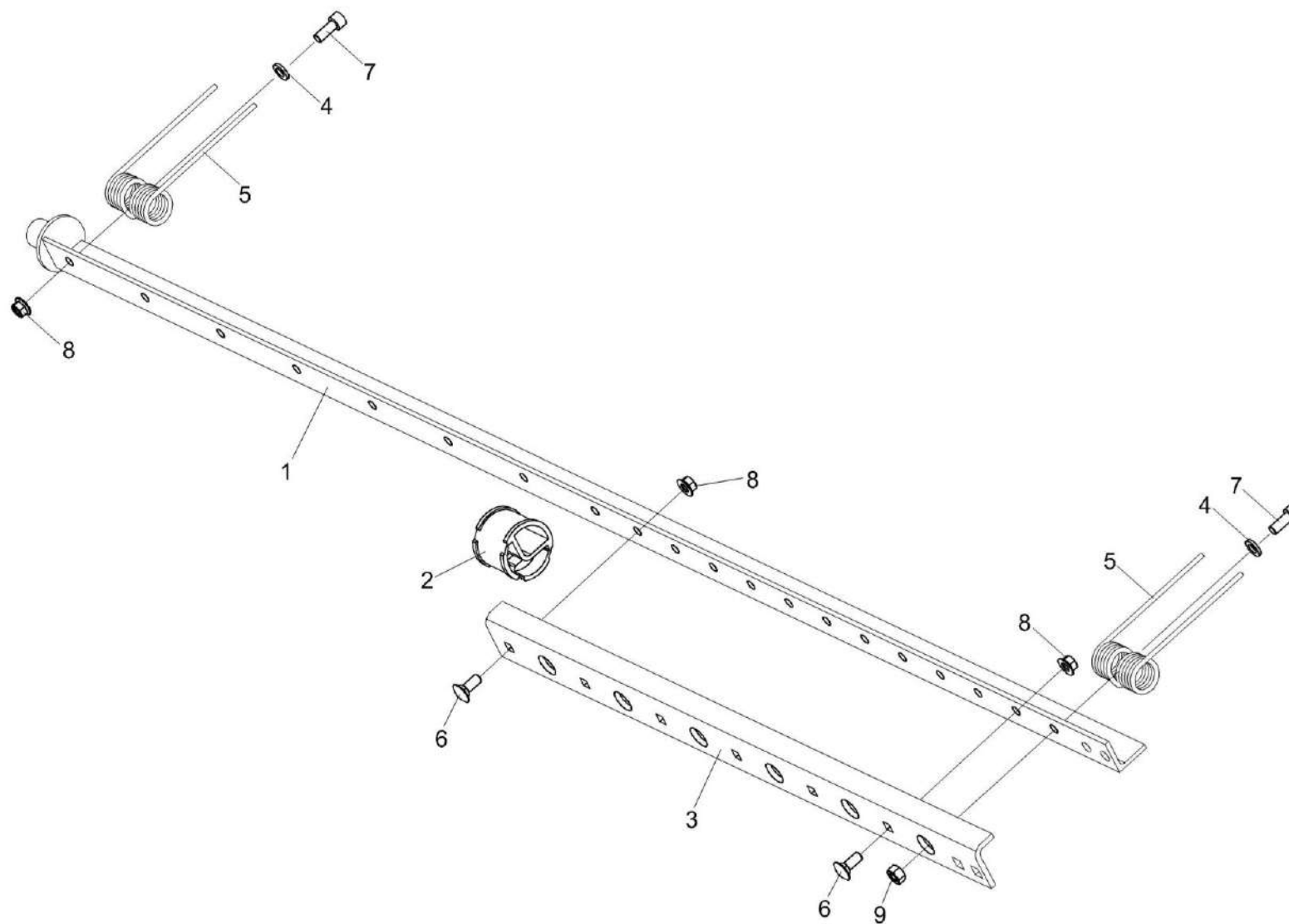


Рисунок 29 – Граблина КВК-1-0903030-01

№ рис	№ поз	Обозначение	Наименование	Куда входит	
				Обозначение	Кол. на 1 сб. ед.
ГРАБЛИНА КВК-1-0903030-01 (рисунок 29)					
29	1-9	КВК-1-0903030-01	Граблина	КВК-1-0903000-01	4
	1	КВК-1-0903040-01	Державка	КВК-1-0903000-01	1
	2	КВС-4-3903002	Опора	КВК-1-0903000-01	1
	3	КВС-4-3903427А	Жесткость	КВК-1-0903000-01	1
	4	КВС-4-3903428	Шайба	КВК-1-0903000-01	14
	5	КВС-4-3903601	Зуб пружинный	КВК-1-0903000-01	14
	6		Болт М10-6х25 – 7802	КВК-1-0903000-01	6
	7		Винт М10-6х25 – 11738	КВК-1-0903000-01	14
	8		Гайка DIN 6923 М10-8-А-А3G	КВК-1-0903000-01	14
9		Гайка М10-10 DIN 980	КВК-1-0903000-01	6	

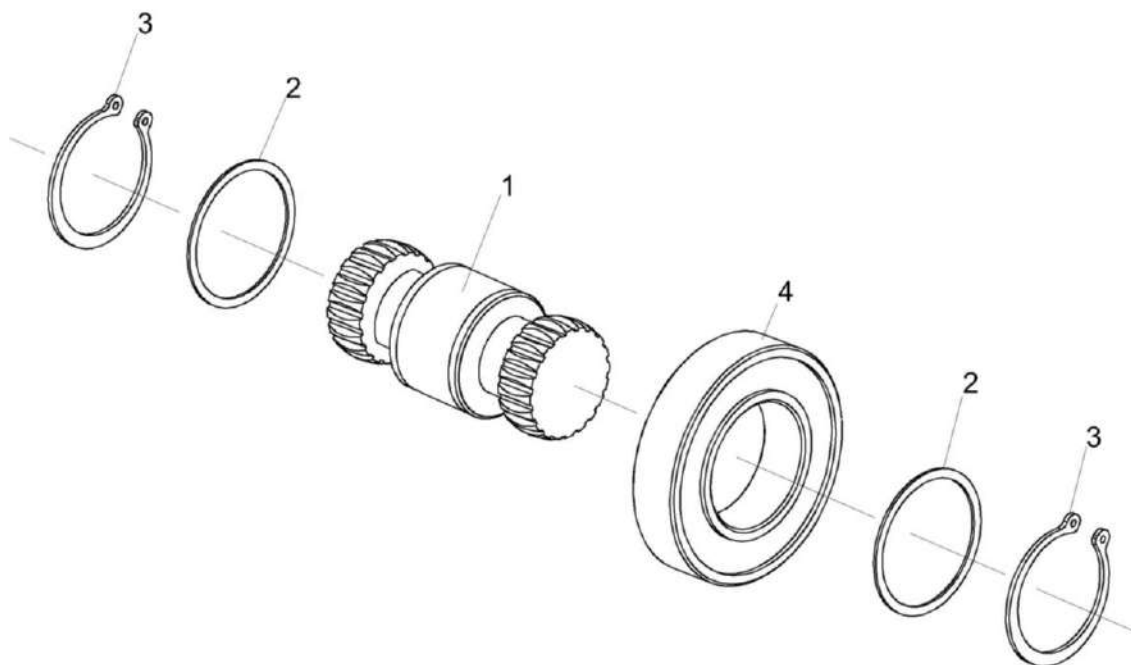


Рисунок 30 – Полумуфта КВК-1-0903050

№ рис	№ поз	Обозначение	Наименование	Куда входит	
				Обозначение	Кол. на 1 сб. ед.
ПОЛУМУФТА КВК-1-0903050 (рисунок 30)					
30	1-4	КВК-1-0903050	Полумуфта	КВК-1-0900010	1
	1	КВК-1-0903606	Вал	КВК-1-0903050	1
	2	КСН-2-0118429	Шайба регулировочная	КВК-1-0903050	2
	3		Кольцо В45 – 13942	КВК-1-0903050	2
	4		Подшипник 180209 – 8882	КВК-1-0903050	1

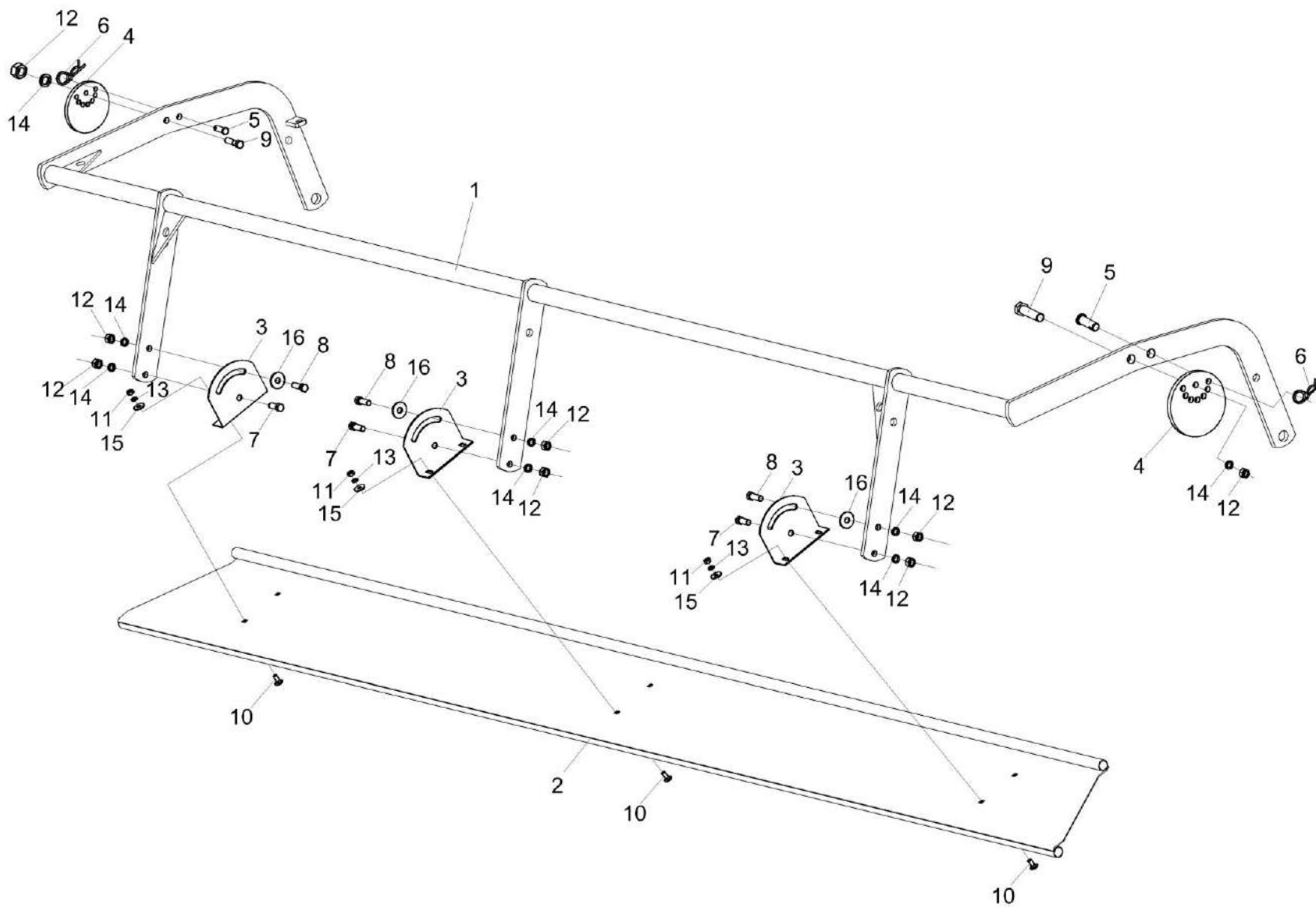


Рисунок 31 – Рамка прижимная КВС-4-4909000

№ рис	№ поз	Обозначение	Наименование	Куда входит	
				Обозначение	Кол. на 1 сб. ед.
РАМКА ПРИЖИМНАЯ КВС-4-4909000 (рисунок 31)					
31	1-16	КВС-4-4909000	Рамка прижимная	КВК-1-0900010	1
	1	КВС-4-4909010	Рамка	КВС-4-4909000	1
	2	КВС-4-4909020А	Отражатель	КВС-4-4909000	1
	3	КВС-4-3909408	Кронштейн	КВС-4-4909000	3
	4	КВС-4-3909411	Диск	КВС-4-4909000	2
	5	КВС-4-3909603	Палец	КВС-4-4909000	2
	6	КЗР 1590611	Шплинт	КВС-4-4909000	2
	7		Болт М12-6х30 – 7796	КВС-4-4909000	3
	8		Болт М12-6х35 – 7796	КВС-4-4909000	3
	9		Болт М12-6х45 – 7796	КВС-4-4909000	2
	10		Болт М8-6х20 – 7802	КВС-4-4909000	6
	11		Гайка М8-6G – 5915	КВС-4-4909000	6
	12		Гайка М12-6Н – 5915	КВС-4-4909000	8
	13		Шайба 8Т 65Г – 6402	КВС-4-4909000	6
	14		Шайба 12Т 65Г – 6402	КВС-4-4909000	8
	15		Шайба С 8.01 – 6958	КВС-4-4909000	6
16		Шайба С12.01 – 6958	КВС-4-4909000	3	

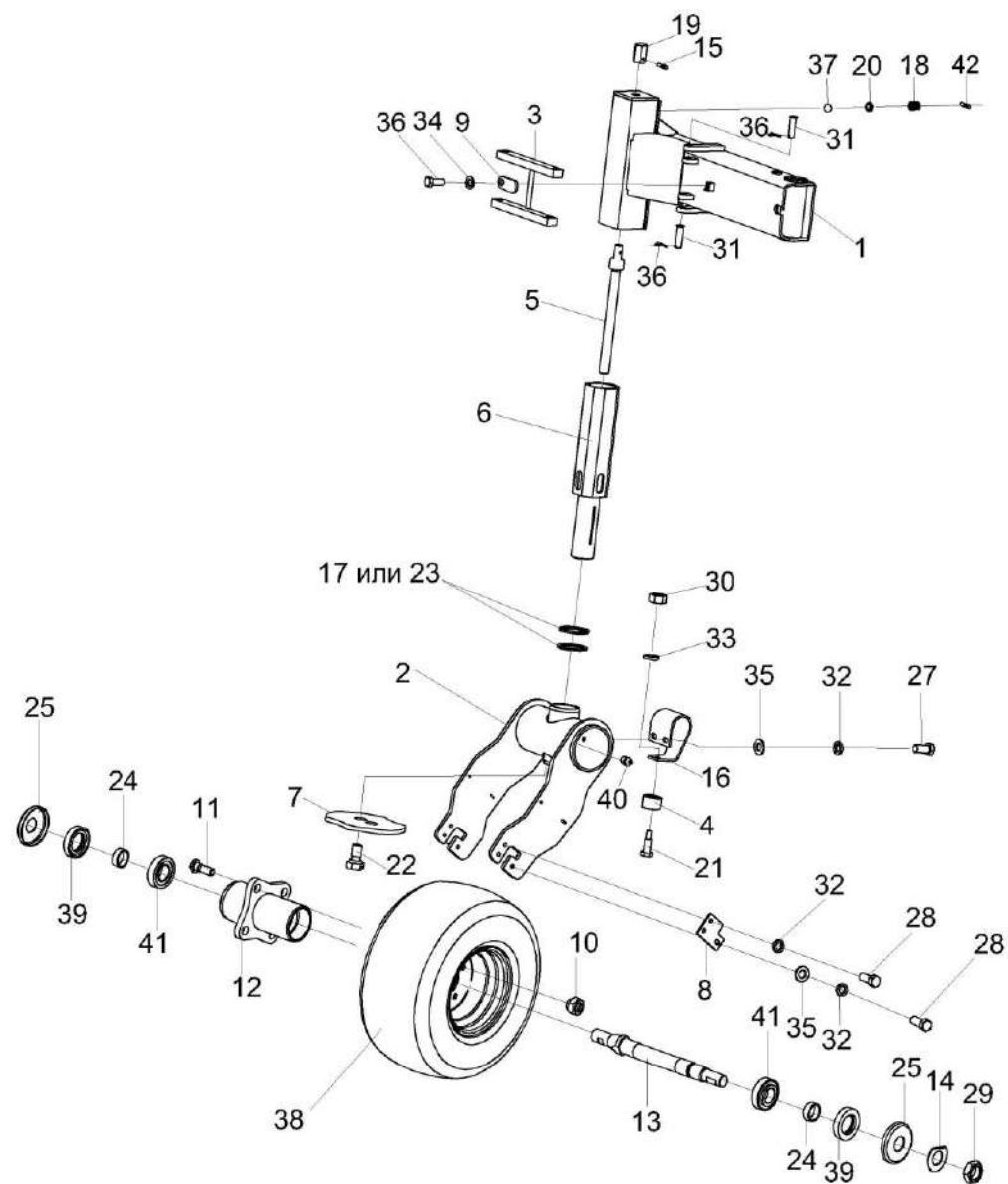


Рисунок 32 – Колесо флюгерное КВС-4-4950000

№ рис	№ поз	Обозначение	Наименование	Куда входит	
				Обозначение	Кол. на 1 сб. ед.
КОЛЕСО ФЛЮГЕРНОЕ КВС-4-4950000 (рисунок 32)					
32	1-42	КВС-4-4950000	Колесо флюгерное	КВК-1-0900010	1
	11,12	КВС-4-3920110	Ступица	КВС-4-3920120	1
	1011,12,13, 14,24,25,29, 38,39,41,42	КВС-4-3920120	Колесо	КВС-4-4950000	1
	1	КВС-4-4950010	Опора	КВС-4-4950000	1
	2	КВС-4-4950030А	Вилка колеса	КВС-4-4950000	1
	3	КВС-4-4950090	Упор	КВС-4-4950000	1
	4	КСН 0107090	Ролик	КВС-4-4950000	1
	5	КВС-4-4950603	Винт	КВС-4-4950000	1
	6	КВС-4-4950100	Ось	КВС-4-4950000	1
	7	КВС-4-4950405	Копир	КВС-4-4950000	1
	8	КВС-4-4950406	Пластина	КВС-4-4950000	2
	9	КВС-4-4950411	Планка	КВС-4-4950000	1
	10	АМ 31.17.601	Гайка	КВС-4-3920120	4
11	АМ. 30.27.601	Болт	КВС-4-3920110	4	
12	КВС-4-3920102	Ступица колеса	КВС-4-3920110	1	
13	КВС-4-3920631	Ось колеса	КВС-4-3920120	1	

№ рис	№ поз	Обозначение	Наименование	Куда входит	
				Обозначение	Кол. на 1 сб. ед.
32	14	КЗР 1925407	Шайба специальная	КВС-4-3920120	1
	15	КСН 0100691-01	Штифт	КВС-4-4950000	1
	16	КСН 0107408	Пружина	КВС-4-4950000	1
	17	КСН 0107431	Шайба	КВС-4-4950000	2
	18	КСН 0107609	Пружина	КВС-4-4950000	1
	19	КСН 0107612	Наконечник	КВС-4-4950000	1
	20	КСН 0107613	Шайба	КВС-4-4950000	1
	21	КСН 0107614	Болт	КВС-4-4950000	1
	22	КСН 0107615	Болт специальный	КВС-4-4950000	2
	23	КСН 0107618	Шайба	КВС-4-4950000	2
	24	8180.08.00.044	Втулка	КВС-4-3920120	2
	25	8180.08.00.045	Шайба	КВС-4-3920120	2
	26		Болт М8-6ех20 – 7796	КВС-4-4950000	1
	27		Болт М10-6ех20 – 7796	КВС-4-4950000	2
	28		Болт М10-6ех25 – 7796	КВС-4-4950000	6
	29		Гайка М24х2-6G – 2526	КВС-4-3920120	1
	30		Гайка М12-6G – 5915	КВС-4-4950000	1
31		Ось 6-16 b12x55 - 9650	КВС-4-4950000	2	

№ рис	№ поз	Обозначение	Наименование	Куда входит	
				Обозначение	Кол. на 1 сб. ед.
32	32		Шайба 10Т 65Г – 6402	КВС-4-4950000	8
	33		Шайба 12Т 65Г – 6402	КВС-4-4950000	1
	34		Шайба С.8.01 – 11371	КВС-4-4950000	1
	35		Шайба С.10.01 – 11371	КВС-4-4950000	4
	36		Шплинт 4х32 - 397	КВС-4-4950000	2
	37		Шарик 14,288 - 3722	КВС-4-4950000	1
	38		Колесо комплектное С/ш 18.5х8,5-8 6PR ST-85 "TL" E" 7,001х8 4/60/100	КВС-4-3920120	1
	39		Манжета 1.2-30х52-1 – 8752	КВС-4-3920120	2
	40		Масленка 1.2 – 19853	КВС-4-4950000	1
	41		Подшипник 7205А – 27365	КВС-4-3920120	2
	42	КСН 0100691	Штифт	КВС-4-4950000	1

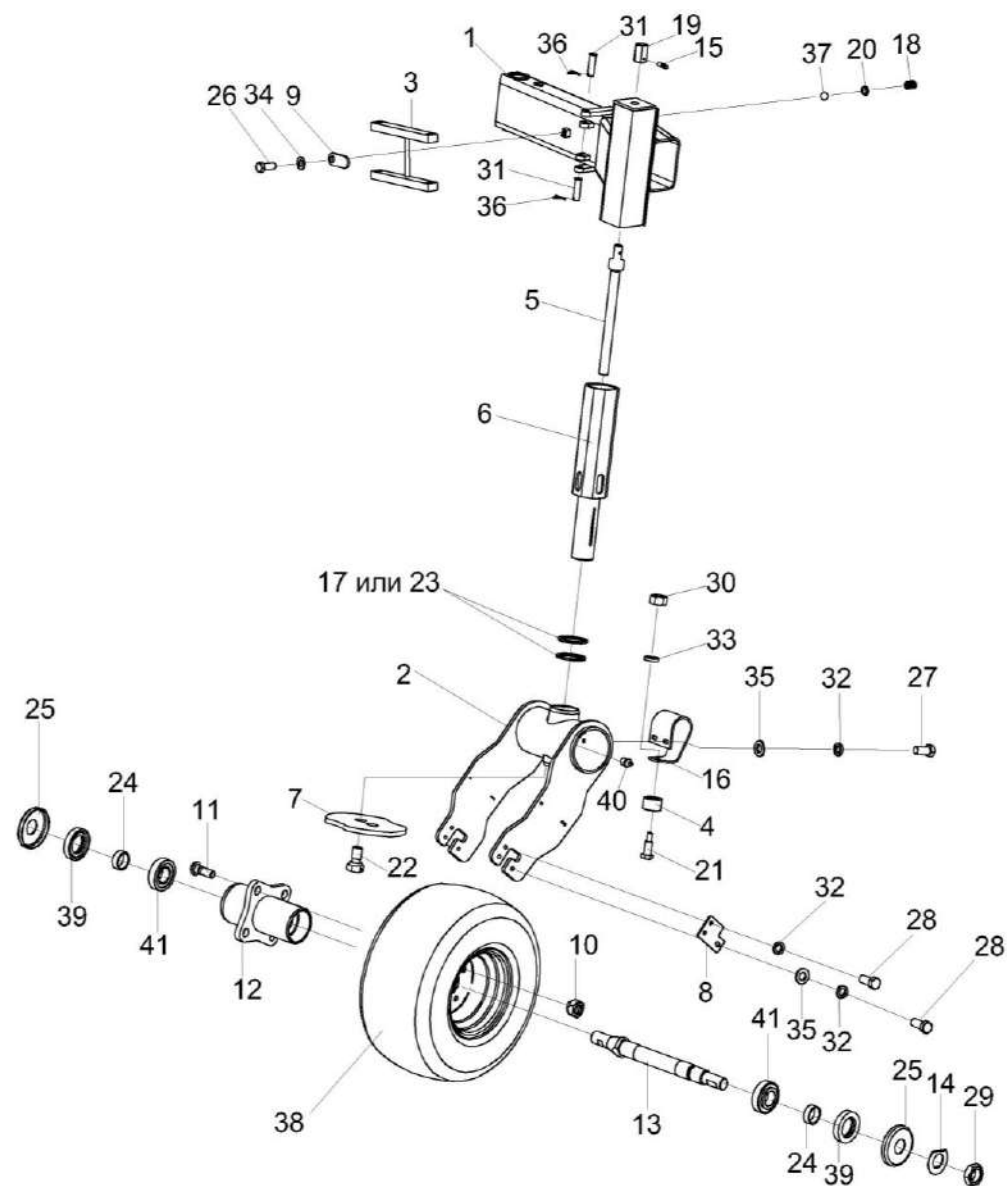


Рисунок 33 – Колесо флюгерное КВС-4-4950000-01

№ рис	№ поз	Обозначение	Наименование	Куда входит	
				Обозначение	Кол. на 1 сб. ед.
КОЛЕСО ФЛЮГЕРНОЕ КВС-4-4950000-01 (рисунок 33)					
33	1-41	КВС-4-4950000-01	Колесо флюгерное	КВК-1-0900010	1
	11,12	КВС-4-3920110	Ступица	КВС-4-3920120	1
	10,11,12,13, 14,24,25,29, 38,39,41	КВС-4-3920120	Колесо	КВС-4-4950000-01	1
	1	КВС-4-4950010-01	Опора	КВС-4-4950000-01	1
	2	КВС-4-4950030А	Вилка колеса	КВС-4-4950000-01	1
	3	КВС-4-4950090	Упор	КВС-4-4950000-01	1
	4	КСН 0107090	Ролик	КВС-4-4950000-01	1
	5	КВС-4-4950603	Винт	КВС-4-4950000-01	1
	6	КВС-4-4950100	Ось	КВС-4-4950000-01	1
	7	КВС-4-4950405	Копир	КВС-4-4950000-01	1
	8	КВС-4-4950406	Пластина	КВС-4-4950000-01	2
	9	КВС-4-4950411	Планка	КВС-4-4950000-01	1
	10	АМ 31.17.601	Гайка	КВС-4-3920120	4
11	АМ. 30.27.601	Болт	КВС-4-3920110	4	
12	КВС-4-3920102	Ступица колеса	КВС-4-3920110	1	
13	КВС-4-3920631	Ось колеса	КВС-4-3920120	1	

№ рис	№ поз	Обозначение	Наименование	Куда входит	
				Обозначение	Кол. на 1 сб. ед.
33	14	КЗР 1925407	Шайба специальная	КВС-4-3920120	1
	15	КСН 0100691-01	Штифт	КВС-4-4950000-01	1
	16	КСН 0107408	Пружина	КВС-4-4950000-01	1
	17	КСН 0107431	Шайба	КВС-4-4950000-01	2
	18	КСН 0107609	Пружина	КВС-4-4950000-01	1
	19	КСН 0107612	Наконечник	КВС-4-4950000-01	1
	20	КСН 0107613	Шайба	КВС-4-4950000-01	1
	21	КСН 0107614	Болт	КВС-4-4950000-01	1
	22	КСН 0107615	Болт специальный	КВС-4-4950000-01	2
	23	КСН 0107618	Шайба	КВС-4-4950000-01	2
	24	8180.08.00.044	Втулка	КВС-4-3920120	2
	25	8180.08.00.045	Шайба	КВС-4-3920120	2
	26		Болт М8-6ех20 – 7796	КВС-4-4950000-01	1
	27		Болт М10-6ех20 – 7796	КВС-4-4950000-01	2
	28		Болт М10-6ех25 – 7796	КВС-4-4950000-01	6
	29		Гайка М24х2-6G – 2526	КВС-4-3920120	1
	30		Гайка М12-6G – 5915	КВС-4-4950000-01	1
	31		Ось 6-16 b12x55 - 9650	КВС-4-4950000-01	2

№ рис	№ поз	Обозначение	Наименование	Куда входит	
				Обозначение	Кол. на 1 сб. ед.
33	32		Шайба 10Т 65Г – 6402	КВС-4-4950000-01	8
	33		Шайба 12Т 65Г – 6402	КВС-4-4950000-01	1
	34		Шайба С.8.01 – 11371	КВС-4-4950000-01	1
	35		Шайба С.10.01 – 11371	КВС-4-4950000-01	1
	36		Шплинт 4х32 - 397	КВС-4-4950000-01	2
	37		Шарик 14,288 - 3722	КВС-4-4950000-01	1
	38		Колесо комплектное С/ш 18.5х8,5-8 6PR ST-85 "TL" E" 7,001х8 4/60/100	КВС-4-3920120	1
	39		Манжета 1.2-30х52-1 – 8752	КВС-4-3920120	2
	40		Масленка 1.2 – 19853	КВС-4-4950000-01	1
	41		Подшипник 7205А – 27365	КВС-4-3920120	2

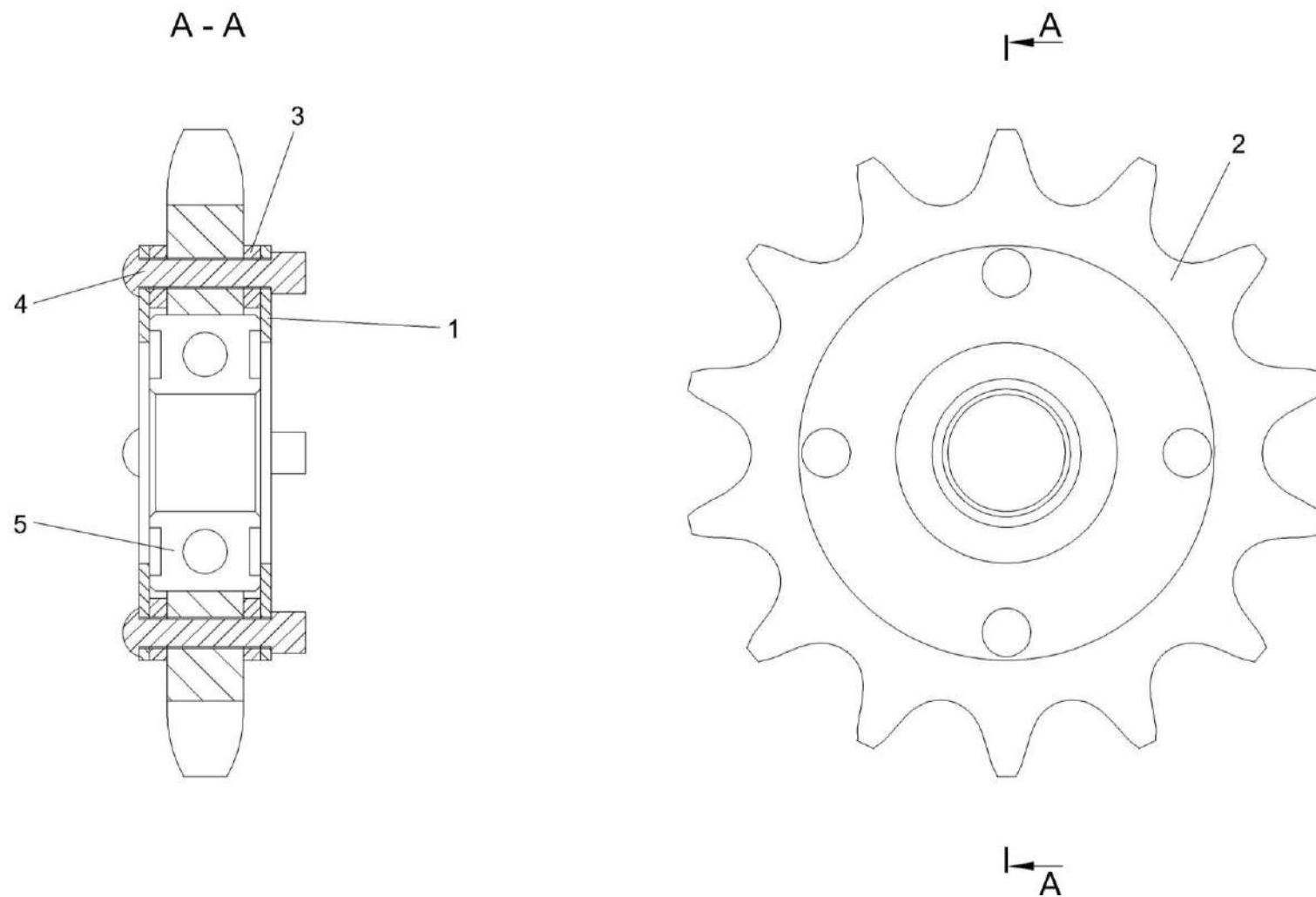


Рисунок 34 – Звездочка КУЖ 0122010

№ рис	№ поз	Обозначение	Наименование	Куда входит	
				Обозначение	Кол. на 1 сб.ед.
ЗВЕЗДОЧКА КУЖ 0122010 (рисунок 34)					
34	1-5	КУЖ 0122010	Звездочка	КВК-1-0900010	3
	1	КУЖ 0122401	Крышка	КУЖ 0122010	2
	2	КУЖ 0122402	Звездочка	КУЖ 0122010	1
	3	КУЖ 0122403	Шайба	КУЖ 0122010	2
	4		Заклепка 4x30 – 10299	КУЖ 0122010	4
	5		Подшипник 180503 – 8882	КУЖ 0122010	1

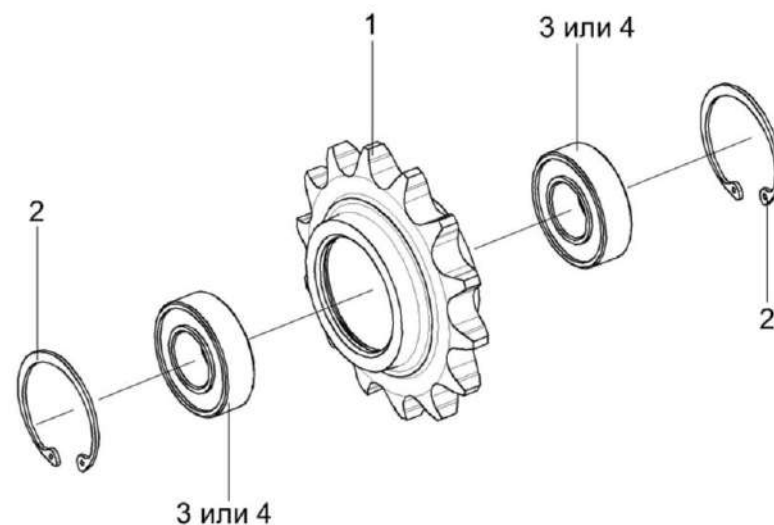


Рисунок 35 – Звездочка ПКК 0356000

№ рис	№ поз	Обозначение	Наименование	Куда входит	
				Обозначение	Кол. на 1 сб. ед.
ЗВЕЗДОЧКА ПКК 0356000 (рисунок 35)					
35	1-4	ПКК 0356000	Звездочка	КВК-1-0900010	2
	1	ПКК 0356601	Звездочка	ПКК 0356000	1
	2		Кольцо В52 – 13943	ПКК 0356000	2
	3		Подшипник 180205 – 8882	ПКК 0356000	2
	4		Подшипник 180205АС17 – 8882	ПКК 0356000	2

СОДЕРЖАНИЕ

1 Правила пользования каталогом	3
2 Указатель рисунков	4
3 Сборочные единицы и детали	6