

Заводской номер комбайна
(соответствует номеру молотилки самоходной)

КОМБАЙН ЗЕРНОУБОРОЧНЫЙ САМОХОДНЫЙ

КЗС-1218 “ПАЛЕССЕ GS12”

(Молотилки самоходные КЗК-12-0100000Б-12 и КЗК-12-0100000Б-03)

Каталог деталей и сборочных единиц

КЗК-12-0100000Б-12 КДС

Версия 02

1 ПРАВИЛА ПОЛЬЗОВАНИЯ КАТАЛОГОМ

Каталог деталей и сборочных единиц предназначен для составления заявок на запасные части, необходимые при техническом обслуживании и ремонте комбайна зерноуборочного КЗС-1218.

Каталоги деталей и сборочных единиц адаптеров, входящих в состав комбайна, отдельными документами прикладываются к адаптерам.

Каталог содержит перечень деталей и сборочных единиц комбайна зерноуборочного КЗС-1218, сведения об их количестве на сборочную единицу. Каталог иллюстрирован.

При составлении заявок на запасные части достаточно в указателе иллюстраций правильно определить номер рисунка, на рисунке номер позиции детали или сборочной единицы и в спецификации напротив соответствующей позиции в графе «Обозначение»- искомую деталь или сборочную единицу.

В спецификациях сборочные единицы и детали расположены следующим образом:

- оригинальные сборочные единицы;
- заимствованные сборочные единицы;
- оригинальные детали;
- заимствованные детали;
- стандартные изделия;

Обозначения сборочных единиц и деталей в группе и подгруппе приведены в возрастающем порядке.

В обозначение стандартных изделий входят параметры изделия и последними цифрами после тире - обозначение ГОСТа на данное изделие.

Изготовитель постоянно проводит работы по совершенствованию конструкции комбайна зерноуборочного КЗС-1218, в связи с чем возможны отдельные изменения в конструкции, не отраженные в настоящем каталоге.

2 УКАЗАТЕЛЬ РИСУНКОВ

| № рис | Наименование рисунка | Стр. | № рис | Наименование рисунка | Стр. |
|-------|--|------|-------|--|------|
| 1 | Молотилка самоходная КЗК-12-0100000Б-12 (лист 1) | 14 | 13 | Основание КЗК-12-1810250 | 51 |
| 2 | Молотилка самоходная КЗК-12-0100000Б-12 (лист 2) | 18 | 14 | Установка вала верхнего КЗК-12-1823000 | 53 |
| 3 | Молотилка самоходная КЗК-12-0100000Б-12 (лист 3) | 21 | 15 | Вал верхний КЗК-12-1823000 | 56 |
| 4 | Молотилка самоходная КЗК-12-0100000Б-12 (лист 4) | 24 | 16 | Муфта предохранительная КЗК 1873100 | 58 |
| 5 | Молотилка самоходная КЗК-12-0100000Б-12 (лист 5) | 27 | 17 | Установка ограждений КЗК-12-1800140 и КЗК-12-1800160 | 60 |
| 6 | Электрооборудование молотилки самоходной КЗК-12-0100000Б-12 (лист 1) | 30 | 18 | Установка вала КЗК-12-1800611 | 63 |
| 7 | Электрооборудование молотилки самоходной КЗК-12-0100000Б-12 (лист 2) | 34 | 19 | Гидрореверс КЗК-12-1804100 | 66 |
| 8 | Электрооборудование молотилки самоходной КЗК-12-0100000Б-12 (лист 3) | 38 | 20 | Гидроцилиндр КЗК-12-1790200А | 69 |
| 9 | Электрооборудование молотилки самоходной КЗК-12-0100000Б-12 (лист 4) | 42 | 21 | Гидромотор КЗК-12-1790990А | 71 |
| 10 | Электрооборудование шкафа электрического КЗК-12-0116000А | 44 | 22 | Механизм продольного копирования КЗК-12-1805000 | 72 |
| 11 | Камера наклонная КЗК-12-1810000Д | 46 | 23 | Установка вала нижнего КЗК-12-1836000 | 75 |
| 12 | Установка транспортера КЗК-12-1827000А | 49 | 24 | Вал нижний КЗК-12-1836000 | 78 |
| | | | 25 | Камера наклонная. Привод транспортера | 81 |
| | | | 26 | Установка рамки переходной КЗК-12-1808000А | 84 |

| № рис | Наименование рисунка | Стр. | № рис | Наименование рисунка | Стр. |
|--------------|---|-------------|--------------|--|-------------|
| 27 | Рамка переходная КЗК-12-1808000А | 87 | 41 | Установка шкива КЗК-12-0202810 | 130 |
| 28 | Рычаг КЗК-12-1808500 | 92 | 42 | Установка привода доски стрясной КЗК-12-0280200 (вид слева) | 132 |
| 29 | Система гидравлическая камеры наклонной КЗК-12-1790000А | 94 | 43 | Установка привода доски стрясной КЗК-12-0280200 (вид справа) | 136 |
| 30 | Привод наклонной камеры КЗК-12-0125000А | 96 | 44 | Доска стрясная КЗК-12-0280200 | 140 |
| 31 | Пружина КЗК-12-0125050 | 100 | 45 | Рычаг КЗР 0202160Г | 144 |
| 32 | Ролик натяжной КЗК-12-0125090 | 102 | 46 | Установка привода стана решетного верхнего КЗК-10-0260000 | 146 |
| 33 | Очистка КЗК-12-0202000Б-03 (вид слева) | 104 | 47 | Стан решетный верхний КЗК-10-0260000 | 149 |
| 34 | Очистка КЗК-12-0202000Б-03 (вид справа) | 108 | 48 | Установка контрпривода вариатора КЗК-12-0202500Б | 152 |
| 35 | Установка шкивов КЗК-12-0202860А-01 и КЗК-10-0202010-01 | 112 | 49 | Контрпривод вариатора КЗК-12-0202500Б | 155 |
| 36 | Установка шкивов на шнек распределительный КЗК-10-0202770А | 116 | 50 | Привод КЗК-12-0202690Б | 160 |
| 37 | Установка цепного привода элеватора колосового | 119 | 51 | Шкив ведомый КЗК-12-0217400 | 162 |
| 38 | Муфта фрикционная КЗК 0219020Б-01 | 122 | 52 | Установка рычага КЗК-12-0202820 | 164 |
| 39 | Установка шатуна КЗР 0202030Е и шкивов КЗК-12-0202109А, КЗК-12-0202111А | 124 | 53 | Установка привода устройства домолачивающего | 167 |
| 40 | Установка привода соломотряса | 127 | 54 | Устройство домолачивающее КЗК 0207000В-01 | 170 |

| № рис | Наименование рисунка | Стр. | № рис | Наименование рисунка | Стр. |
|--------------|--|-------------|--------------|--|-------------|
| 55 | Аппарат молотильный КЗК-12-1-0102000 (установка битера отбойного) | 174 | 69 | Соломотряс КЗК-12-0212040-02 | 214 |
| 56 | Аппарат молотильный КЗК-12-1-0102000 (установка барабана молотильного) | 178 | 70 | Вал коленчатый ведущий КЗК-12-0212050 | 217 |
| 57 | Аппарат молотильный КЗК-12-1-0102000 (установка барабана ускоряющего) | 181 | 71 | Вал коленчатый ведущий КЗК-12-0212070 | 219 |
| 58 | Аппарат молотильный КЗК-12-1-0102000 (привод отбойного битера) | 185 | 72 | Вал коленчатый ведомый КЗК-12-0212080 | 222 |
| 59 | Аппарат молотильный КЗК-12-1-0102000. Камнеуловитель, подбарабанья | 188 | 73 | Рычаг КЗК 0202400В | 224 |
| 60 | Вариатор барабана КЗК 0108100 | 192 | 74 | Рычаг КЗК 0202410В | 226 |
| 61 | Фланец КЗК-12-0102200 | 195 | 75 | Элеватор колосовой КЗК 0208000А-04 | 228 |
| 62 | Фланец КЗК-12-0102750 | 197 | 76 | Цепь элеватора КЗР 0208080В | 231 |
| 63 | Подбарабанье КЗК-12-0103000 | 199 | 77 | Рычаг КЗК-10-0202440 | 233 |
| 64 | Подбарабанье КЗК-12-0103030-01 | 201 | 78 | Пружины КЗК-10-0202840 и КЗК-10-0202850 | 235 |
| 65 | Барабан молотильный КЗК-12-0104100 | 203 | 79 | Пружина КЗК 0202840А | 237 |
| 66 | Установка механизма подъема подбарабаний КЗК-12-0115000 | 206 | 80 | Стяжка КЗК 0202990А | 239 |
| 67 | Вариатор барабана КЗК 0123000 | 210 | 81 | Маслопровод КЗК-10-0202870 и КЗК-10-0202870-01 | 240 |
| 68 | Фланец КЗК-10-0102070 | 213 | 82 | Шасси КЗК-12-0111000В | 241 |
| | | | 83 | Мост ведущих колес КЗК-12-0107500 | 246 |

| № рис | Наименование рисунка | Стр. | № рис | Наименование рисунка | Стр. |
|--------------|--|-------------|--------------|--|-------------|
| 84 | Редуктор бортовой КЗК-10-0107200 (лист 1) | 249 | 99 | Мост управляемых колёс КЗК-10-0109300 (лист 1) | 289 |
| 85 | Редуктор бортовой КЗК-10-0107200 (лист 2) | 252 | 100 | Мост управляемых колёс КЗК-10-0109300 (лист 2) | 292 |
| 86 | Редуктор бортовой КЗК-10-0107200-04 (лист 1) | 256 | 101 | Гидроцилиндр УЭС-7-0109200 | 295 |
| 87 | Редуктор бортовой КЗК-10-0107200-04 (лист 2) | 259 | 102 | Вентилятор КЗК-10-0217000 | 297 |
| 88 | Водило КЗК-10-0107210 | 263 | 103 | Крылач КЗК-10-0217020А | 301 |
| 89 | Диски нажимные МК-23М.03.030А | 265 | 104 | Кожух сдвоенный КЗК-10-0217100 | 303 |
| 90 | Колесо зубчатое МК-23М.03.210 | 267 | 105 | Блок шнеков КЗК-10-0218010А | 306 |
| 91 | Гидроцилиндр тормоза МК-23М.03.220А | 269 | 106 | Установка рамы стана решетного и решета | 309 |
| 92 | Коробка передач КЗК-12-0107530 (корпус, крышки) | 271 | 107 | Устройство тяговое КЗР 0232000 | 311 |
| 93 | Коробка передач КЗК-12-0107530 (валы, шестерни) | 275 | 108 | Устройство прицепное КИС 0122000А | 314 |
| 94 | Дифференциал КЗК-12-0107540 | 277 | 109 | Бункер КЗК-12-0203000В (лист 1) | 316 |
| 95 | Механизм переключения передач КЗК-12-0107560 | 279 | 110 | Бункер КЗК-12-0203000В (лист 2) | 318 |
| 96 | Гидроцилиндр блокировки диапазонов 3518020-46330 | 283 | 111 | Бункер КЗК-12-0203000В (лист 3) | 321 |
| 97 | Муфта КВС-1-0107050 | 285 | 112 | Бункер КЗК-12-0203000В (лист 4) | 324 |
| 98 | Муфта КВС-1-0107060 | 287 | 113 | Установка крыши КЗК-12-0204100 | 327 |

| № рис | Наименование рисунка | Стр. | № рис | Наименование рисунка | Стр. |
|--------------|---|-------------|--------------|--|-------------|
| 114 | Электромеханизм бункера КЗК-10-0701380-02 | 330 | 129 | Цепи элеватора КЗК-10-0214140 и КЗК-10-0214160 | 363 |
| 115 | Электромеханизм бункера КЗК-10-0701390-02 | 331 | 130 | Муфта фрикционная КЗК-10-0219100 | 366 |
| 116 | Редуктор КЗК-12-0209100-02 | 333 | 131 | Шнек загрузной КЗК-10С-0216000 | 368 |
| 117 | Стакан КЗК-12-0209020 | 336 | 132 | Редуктор КЗК-12-0245000 | 371 |
| 118 | Звездочка КЗР 0219070Б | 339 | 133 | Стакан КЗК-12-0245010 | 373 |
| 119 | Установка пробоотборника и раскосов КЗК-12-0203600А | 341 | 134 | Стакан КЗК-12-0245020 | 376 |
| 120 | Шнек с отводом КЗК-12-0206000Б | 343 | 135 | Привод выгрузки КЗК-12-0221100А (лист 1) | 379 |
| 121 | Отвод с редуктором КЗК-12-0206230А | 345 | 136 | Привод выгрузки КЗК-12-0221100А (лист 2) | 382 |
| 122 | Редуктор КЗК-12-0210000А | 347 | 137 | Рычаг КЗК-12-0221110 | 385 |
| 123 | Стакан КЗК-12-0210010 | 349 | 138 | Пружина КЗК-12-0221140А | 387 |
| 124 | Стакан КЗК-12-0210020 | 351 | 139 | Установка соломоизмельчителя КЗК-10-0290600 (лист 1) | 389 |
| 125 | Элеватор зерновой КЗК-10-0214000-01 (лист 1) | 353 | 140 | Установка соломоизмельчителя КЗК-10-0290600 (лист 2) | 392 |
| 126 | Элеватор зерновой КЗК-10-0214000-01 (лист 2) | 355 | 141 | Соломоизмельчитель КЗК-12-0290000Б | 394 |
| 127 | Элеватор зерновой КЗК-10-0214000-01 (лист 3) | 358 | 142 | Шкив КЗК-12-0290090Б | 397 |
| 128 | Элеватор зерновой КЗК-10-0214000-01 (лист 4) | 361 | 143 | Ротор измельчителя КЗК-12-0290140 | 399 |

| № рис | Наименование рисунка | Стр. | № рис | Наименование рисунка | Стр. |
|--------------|---|-------------|--------------|---|-------------|
| 144 | Опора ножевая КЗК-10-0290030А | 402 | 160 | Электрооборудование кабины КЗК-12-0120000 | 442 |
| 145 | Дефлектор КЗК-12-0290320 (лист 1) | 403 | 161 | Установка выключателя зажигания КЗК-12-0122450 | 446 |
| 146 | Дефлектор КЗК-12-0290320 (лист 2) | 405 | 162 | Установка климатическая КЗК-12-0113000В-01, КЗК-12-0113000В-02 | 448 |
| 147 | Граблины КЗК-10-0290100 и КЗК-10-0290100-01 | 408 | 163 | Установка компрессора КЗК-12-0113030-01, КЗК-12-0113030-02 (лист 1) | 450 |
| 148 | Заслонка КЗК-10-0290160Б | 410 | 164 | Установка компрессора КЗК-12-0113030-01, КЗК-12-0113030-02 (лист 2) | 454 |
| 149 | Рычаг КЗК-10-0290260 | 412 | 165 | Компрессор КЗК-12-0113160А и КЗК-12-0113160А-01 | 457 |
| 150 | Пружина КЗК-10-0290660 | 414 | 166 | Компрессор КВС-1-0150630 и КВС-1-0150630-01 | 459 |
| 151 | Кабина КЗК-12-0120000 (лист 1) | 416 | 167 | Установка испарителя КЗК-12-0113040-01 | 461 |
| 152 | Кабина КЗК-12-0120000 (лист 2) | 418 | 168 | Установка испарителя КЗК-12-0113040-02 | 465 |
| 153 | Кабина КЗК-12-0120000 (лист 3) | 422 | 169 | Установка стеклоомывателя КЗК-12-0120460 | 469 |
| 154 | Кабина КЗК-12-0120000 (лист 4) | 425 | 170 | Площадка управления КЗК-12-0119000А | 471 |
| 155 | Каркас КЗК-12-0120010 | 429 | 171 | Рычаги и трубопроводы площадки управления | 473 |
| 156 | Дверь КЗК-12-0120900 | 432 | 172 | Установка сиденья КЗК-12-0119290Б-02, КЗК-12-0119290Б-03 | 477 |
| 157 | Дверь КЗК-12-0131070 | 435 | 173 | Кронштейн КЗК-12-0119300 | 479 |
| 158 | Ручка КЗК-12-0131010 | 438 | | | |
| 159 | Крышка КЗК-12-0120530А | 440 | | | |

| № рис | Наименование рисунка | Стр. | № рис | Наименование рисунка | Стр. |
|--------------|---|-------------|--------------|--|-------------|
| 174 | Сиденье КЗК-12-0119290Б-02 | 481 | 189 | Колесо рулевое КЗК-12-0122300 | 519 |
| 175 | Сиденье КЗК-12-0119290Б-03 | 484 | 190 | Колесо рулевое УЭС 0302560 | 520 |
| 176 | Рычаг КЗК-12-0119920Б | 486 | 191 | Зажим УЭС 0302540 | 521 |
| 177 | Электрооборудование блока управления КЗК-12-0119890А-01 | 489 | 192 | Электрооборудование рулевой колонки КВС-1-0129230-01 | 522 |
| 178 | Пульт управления КЗК-12-0119500В-01 | 491 | 193 | Установка колонки привода УЭС 0300710 | 524 |
| 179 | Рычаг КЗК-12-0119440В | 495 | 194 | Колонка привода УЭС 0300710 | 527 |
| 180 | Привод КЗК-10-3-0119390 | 498 | 195 | Установка механизма КПП КЗК-12-0122500 | 529 |
| 181 | Электрооборудование пульта управления КЗК-12-0119500В-01 (лист 1) | 500 | 196 | Установка тросов управления стояночным тормозом КЗК-12-0119610 | 531 |
| 182 | Электрооборудование пульта управления КЗК-12-0119500В-01 (лист 2) | 503 | 197 | Установка троса ГСТ КЗК-12-0119620В | 533 |
| 183 | Панель выключателей КЗК-12-0700450Д | 505 | 198 | Установка трубопроводов моста ведущих колес КЗК-12-0119630 | 535 |
| 184 | Рулевая колонка КВС-1-0129230-01 | 507 | 199 | Установка тросов управления двигателем КЗК-12-0119640Г | 537 |
| 185 | Установка насоса-дозатора КЗК-10-0602090 | 511 | 200 | Установка трапа КЗК-12-0117000А | 539 |
| 186 | Привод управления КЗС 0119600 | 513 | 201 | Рама КЗК-12-0117010Б | 543 |
| 187 | Кардан 50-3401060 | 515 | 202 | Трап КЗК-12-0117030А | 546 |
| 188 | Установка колеса рулевого КЗК-12-0122600 и КЗК-12-0122600-01 | 517 | 203 | Установка капотов и ограждения КЗК-12-0128500А (вид слева) | 548 |

| № рис | Наименование рисунка | Стр. | № рис | Наименование рисунка | Стр. |
|--------------|--|-------------|--------------|--|-------------|
| 204 | Установка капотов и ограждения КЗК-12-0128500А (вид справа) | 551 | 218 | Установка гидронасосов КЗК-12-3-0106730 | 585 |
| 205 | Установка капотов и ограждения КЗК-12-0128500А (вид спереди) | 554 | 219 | Гидронасос КЗК-12-0601530 | 587 |
| 206 | Кожух боковой КЗК-12-0128530А | 556 | 220 | Насос двухсекционный КЗК-12-0602910А | 589 |
| 207 | Кожух боковой КЗК-12-0128530А-01 | 559 | 221 | Установка гидронасосов КЗК-12-3-0106750 | 591 |
| 208 | Замок КВС-1-0160240 | 562 | 222 | Насос двухсекционный КЗК-12-0601510 | 593 |
| 209 | Панель КЗК-12-0128660А | 563 | 223 | Насос КЗК-12-0602890 | 596 |
| 210 | Упор КЗК-12-0128950 | 564 | 224 | Установка гидронасосов КЗК-12-3-0106790 | 598 |
| 211 | Настил КЗК-12-0100320А | 565 | 225 | Установка гидронасосов КЗК-12-0602860 | 600 |
| 212 | Установка бака топливного КЗК-12-0126600 (лист 1) | 566 | 226 | Гидронасос двухсекционный КЗК-12-0602850 | 601 |
| 213 | Установка бака топливного КЗК-12-0126600 (лист 2) | 570 | 227 | Установка главного привода КЗК-12-3-0106030, КЗК-12-3-0106030-01, КЗК-12-3-0106030-02 | 603 |
| 214 | Установка двигателя КЗК-12-3-0106000-01 (лист 1) | 573 | 228 | Установка главного привода КЗК-12-3-0106030-03, КЗК-12-3-0106030-04 | 608 |
| 215 | Установка двигателя КЗК-12-3-0106000-01 (лист 2) | 577 | 229 | Мультипликатор КЗК-12-0114000, КЗК-12-0114000-01, КЗК-12-0114000-04, КЗК-12-0114000-05 | 612 |
| 216 | Двигатель КЗК-12-3-0106010А-01 (лист 1) | 579 | 230 | Опора КЗК-12-3-0220090А | 619 |
| 217 | Двигатель КЗК-12-3-0106010А-01 (лист 2) | 582 | 231 | Радиаторы КЗК-12-3-0106040А, КЗК-12-3-0106040А-01, КЗК-12-3-0106040А-02 | 620 |

| № рис | Наименование рисунка | Стр. | № рис | Наименование рисунка | Стр. |
|--------------|---|-------------|--------------|--|-------------|
| 232 | Установка вентилятора КЗК-12-3-0126700 | 623 | 247 | Установка капота КЗК-12А-1-0228310 | 661 |
| 233 | Пружина КЗК-12-3-0126640 | 626 | 248 | Капот КЗК-12А-1-0228300 | 663 |
| 234 | Привод вентилятора КЗК 0106370А | 627 | 249 | Крыша КЗК-12А-1-0228140 | 666 |
| 235 | Воздухозаборник КЗК-12-3-0112000 | 629 | 250 | Установка ресиверов КЗК-12А-1-0800010 | 668 |
| 236 | Рама КЗК-12-3-0112080 | 634 | 251 | Ресивер КЗК-12А-1-0800030 | 671 |
| 237 | Пылесъемник КЗК-12-3-0112130А | 637 | 252 | Ресивер КЗК-12А-1-0800050 | 672 |
| 238 | Установка бачка расширительного КЗК-12-3-0106070А | 640 | 253 | Установка фильтра воздушного КЗК-12А-1-0106100 | 674 |
| 239 | Установка ограждения КЗК-12-3-0106330Г-01 | 643 | 254 | Воздухозаборник вращающийся КЗК-12-3-0126420 | 677 |
| 240 | Установка сливных рукавов КЗК-12-3-0106490 | 645 | 255 | Установка вентилятора КЗК-12-3-0112240 | 679 |
| 241 | Устройство натяжное КЗК-10-0112010 | 648 | 256 | Вентилятор КЗК-12-3-0112100 | 681 |
| 242 | Пружина КЗС 0131210 | 650 | 257 | Привод главного контрпривода КЗК-12-3-0220000 | 684 |
| 243 | Электрооборудование установки двигателя КЗК-12-3-0106000-01 | 651 | 258 | Пружина КЗК-12-3-0220050 | 688 |
| 244 | Установка глушителя КЗК-12-3-0126520 | 653 | 259 | Рычаг КЗК-12-3-0220210 | 689 |
| 245 | Труба КЗК-12-3-0126880 | 656 | 260 | Ограничитель КЗК-12-3-0220260 | 691 |
| 246 | Установка трубы воздушной КЗК-12-3-0126260 | 658 | 261 | Пружина КЗК 0202840А-03 | 693 |

| № рис | Наименование рисунка | Стр. | № рис | Наименование рисунка | Стр. |
|--------------|--|-------------|--------------|--|-------------|
| 262 | Пружина КЗК-10-0100580 | 694 | 277 | Фильтр сливной КЗК-12-0602400 | 736 |
| 263 | Рычаг КЗК-10-0100590 | 696 | 278 | Фильтр напорный КЗК-12-0602620 | 737 |
| 264 | Рычаг КЗК-10-0100620 | 698 | 279 | Гидроблок четырехсекционный КЗК-12-0602490 | 739 |
| 265 | Рычаг КЗК-10-0100680А | 700 | 280 | Коллектор КЗК-12-0602630 | 741 |
| 266 | Пружина КЗК-10-0100720А | 702 | 281 | Гидроблок односекционный КЗК-12-0602670 | 742 |
| 267 | Гидросистема привода ходовой части КЗК-12-0601000Б (лист 1) | 704 | 282 | Гидроцилиндр КЗК-12-0602700 и КЗК-12-0602730-01 | 744 |
| 268 | Гидросистема привода ходовой части КЗК-12-0601000Б (лист 2) | 708 | 283 | Гидроцилиндр КЗК-12-0602740 | 745 |
| 269 | Фильтр всасывающий КЗК-12-0601070 | 711 | 284 | Тройник КЗК-12-0602770 и КЗК-12-0602780 | 746 |
| 270 | Бак масляный КЗК-12-0601410 | 712 | 285 | Манометр КЗК-12-0602810 | 747 |
| 271 | Гидромотор КЗК-12-0601500-01 | 714 | 286 | Дроссели с обратным клапаном КЗК 0602520А, КЗК 0602520А-01 | 748 |
| 272 | Гидросистема рабочих органов и рулевого управления КЗК-12-0602000Б (лист 1) | 716 | 287 | Кран КЗК-10-0602380 | 749 |
| 273 | Гидросистема рабочих органов и рулевого управления КЗК-12-0602000Б (лист 2)у | 721 | 288 | Гидроцилиндр КЗК-10-0602500 | 750 |
| 274 | Гидросистема рабочих органов и рулевого управления КЗК-12-0602000Б (лист 3) | 727 | 289 | Полумуфта внутренняя МС 12-3-020-01 | 751 |
| 275 | Гидроцилиндр КЗК-12-0602310 | 733 | 290 | Пневмогидроаккумулятор УЭС-7-0602470 | 752 |
| 276 | Полумуфты молотилки КЗК-12-0602330, КЗК-12-0602330-01, КЗК-12-0602330-02 | 734 | 291 | Пневмосистема КЗК-12-0800000А | 753 |
| | | | 292 | Регулятор давления КЗК-12-0800190 | 756 |

3 СБОРОЧНЫЕ ЕДИНИЦЫ И ДЕТАЛИ

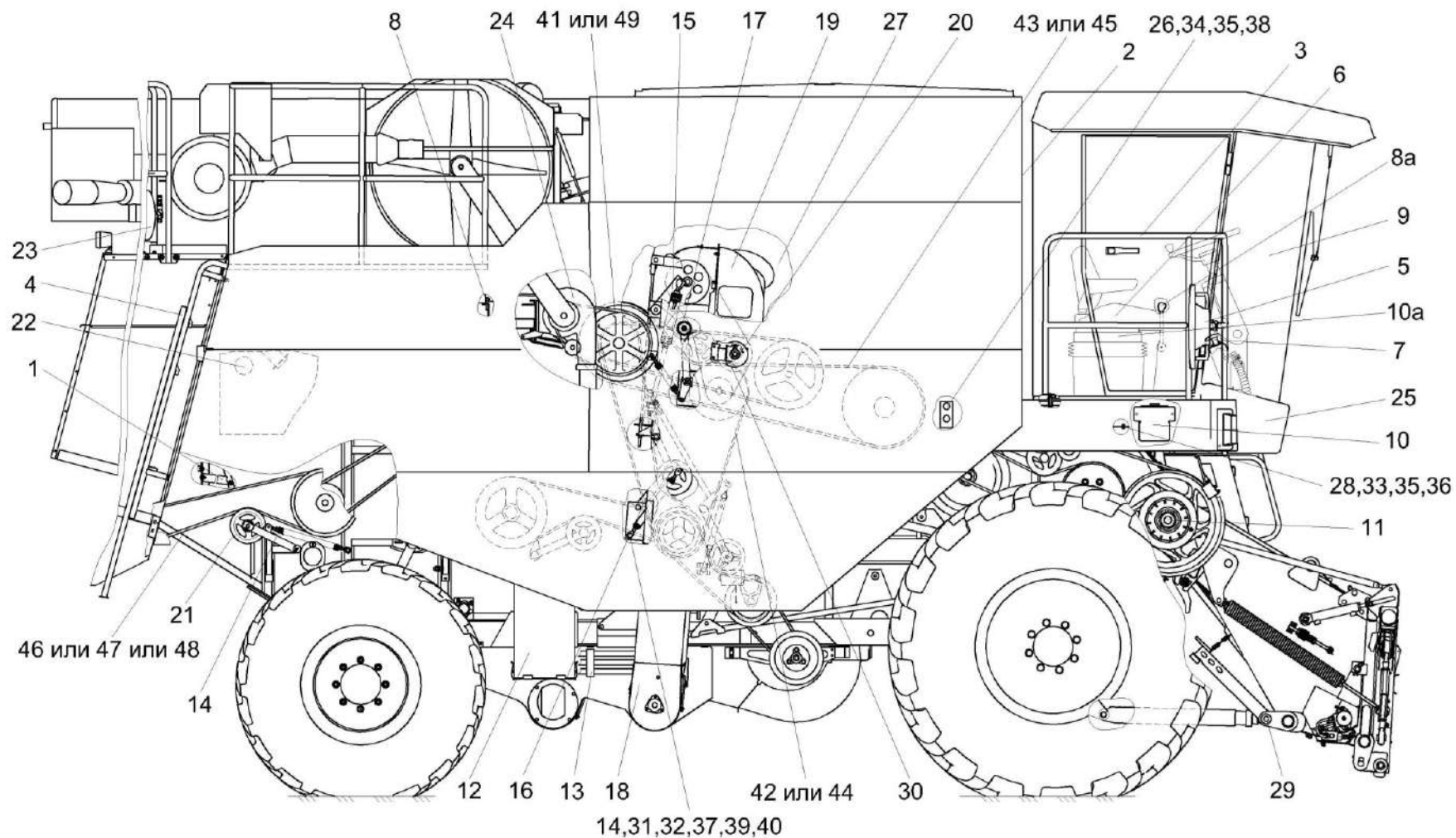


Рисунок 1 – Молотилка самоходная КЗК-12-010000Б-12 (лист 1)

| № рис | № поз | Обозначение | Наименование | Куда входит | |
|---|-----------------|------------------------------------|--|--------------------|----------------------|
| | | | | Обозначение | Кол. на 1 сб. ед. |
| МОЛОТИЛКА САМОХОДНАЯ КЗК-12-0100000Б-12 (лист 1) (рисунок 1) | | | | | |
| 1 | 1-49 | КЗК-12-0100000Б-12 | Молотилка самоходная | | 1 |
| | 1 | КЗК-12-0100060 | Упор | КЗК-12-0100000Б-12 | 1 |
| | 2 | КЗК-12-0203490А | Крышка | КЗК-12-0100000Б-12 | 1 |
| | 3 | КЗК-12-0100110А | Поручень правый | КЗК-12-0100000Б-12 | 1 |
| | 4 | КЗК-12-0100200А | Лестница нижняя | КЗК-12-0100000Б-12 | 1 |
| | 5 | КЗК-12-0100520Б | Установка зеркала | КЗК-12-0100000Б-12 | 2 |
| | 6 | КЗК-12-0119000А | Площадка управления | КЗК-12-0100000Б-12 | 1 |
| | 7 | КЗК-12-0119610 | Установка тросов управления стояночным тормозом | КЗК-12-0100000Б-12 | 1 |
| | 8 | КЗК-12-0119620В | Установка троса ГСТ | КЗК-12-0100000Б-12 | 1 |
| | 8а | КЗК-12-0119640Г | Установка тросов управления двигателем | КЗК-12-0100000Б-12 | 1 |
| | 9 | КЗК-12-0120000 | Кабина | КЗК-12-0100000Б-12 | 1 |
| | 10 | КЗК-12-0120460 | Установка стеклоомывателя | КЗК-12-0100000Б-12 | 1 |
| | 10а | КЗК-12-0122450 | Установка выключателя зажигания | КЗК-12-0100000Б-12 | 1 |
| | 11 | КЗК-12-0125000А | Привод наклонной камеры | КЗК-12-0100000Б-12 | 1 |
| 12 | КЗК-12-0129000А | Ящик аккумуляторный | КЗК-12-0100000Б-12 | 1 | |
| 13 | КЗК-12-0601000Б | Гидросистема привода ходовой части | КЗК-12-0100000Б-12 | 1 | |

| № рис | № поз | Обозначение | Наименование | Куда входит | |
|----------|----------|-------------------|---------------------------|--------------------|----------------------|
| | | | | Обозначение | Кол. на 1 сб. ед. |
| 1 | 14 | КЗК 0202840А-03 | Пружина | КЗК-12-0100000Б-12 | 2 |
| | 15 | КЗК-10-0100590 | Рычаг | КЗК-12-0100000Б-12 | 1 |
| | 16 | КЗК-10-0100620 | Рычаг | КЗК-12-0100000Б-12 | 1 |
| | 17 | КЗК-10-0100680А | Рычаг | КЗК-12-0100000Б-12 | 1 |
| | 18 | КЗК-10-0214000-01 | Элеватор зерновой | КЗК-12-0100000Б-12 | 1 |
| | 19 | КЗК-10С-0216000 | Шнек загрузной | КЗК-12-0100000Б-12 | 1 |
| | 20 | КЗК-10-0219080А | Звездочка | КЗК-12-0100000Б-12 | 1 |
| | 21 | КЗК-10-0290260 | Рычаг | КЗК-10-0290600 | 1 |
| | 22 | КЗК-12-0126600 | Установка бака топливного | КЗК-12-0100000Б-12 | 1 |
| | 23 | КЗК-12-0800000А | Пневмосистема | КЗК-12-0100000Б-12 | 1 |
| | 24 | КЗК-12-3-0112240 | Установка вентилятора | КЗК-12-0100000Б-12 | 1 |
| | 25 | СЭУ 1000500 | Бампер | КЗК-12-0100000Б-12 | 1 |
| | 26 | КЗК-12-0102453А | Планка | КЗК-12-0100000Б-12 | 1 |
| | 27 | КЗК-12-0229456А | Колпак | КЗК-12-0100000Б-12 | 1 |
| | 28 | КЗК 0100451-01 | Крышка | КЗК-12-0100000Б-12 | 1 |
| | 29 | КЗК 0100833-01 | Шайба | КЗК-12-0100000Б-12 | 4 |
| | 30 | КЗК-10С-0216412 | Кронштейн | КЗК-12-0100000Б-12 | 1 |
| | 31 | КИС 0100406 | Прокладка | КЗК-12-0100000Б-12 | 15 |

| № рис | № поз | Обозначение | Наименование | Куда входит | |
|----------|----------|-------------|--|--------------------|----------------------|
| | | | | Обозначение | Кол. на 1 сб. ед. |
| 1 | 32 | ПКК 0100441 | Шайба | КЗК-12-0100000Б-12 | 12 |
| | 33 | | Болт М8-6х16 – 7796 | КЗК-12-0100000Б-12 | 28 |
| | 34 | | Болт М8-6х20 – 7796 | КЗК-12-0100000Б-12 | 48 |
| | 35 | | Шайба 8Т 65Г – 6402 | КЗК-12-0100000Б-12 | 100 |
| | 36 | | Шайба С 8.01 – 6958 | КЗК-12-0100000Б-12 | 124 |
| | 37 | | Шайба 25.01 – 9649 | КЗК-12-0100000Б-12 | 7 |
| | 38 | | Шайба С.8.01 – 11371 | КЗК-12-0100000Б-12 | 13 |
| | 39 | | Кольцо В25 – 13942 | КЗК-12-0100000Б-12 | 2 |
| | 40 | | Масленка 2.2.45 – 19853 | КЗК-12-0100000Б-12 | 3 |
| | 41 | | Ремень В/17 1670 Ld | КЗК-12-0100000Б-12 | 1 |
| | 42 | | Ремень 2 НВ 2662 La | КЗК-12-0100000Б-12 | 1 |
| | 43 | | Ремень 4 НВ 4562 La исполнение 26 | КЗК-12-0100000Б-12 | 1 |
| | 44 | | Ремень 2 НВ ВР 2662 | КЗК-12-0100000Б-12 | 1 |
| | 45 | | Ремень 4 НВ ВР 4562 "К" или Ремень 4 НВ ВР 4562 "К" (AGRI 2825386) | КЗК-12-0100000Б-12 | 1 |
| | 46 | | Ремень 2 НВ 4062 La исполнение 26 | КЗК-10-0290600 | 1 |
| | 47 | | Ремень 2 НВ ВР 4062 "К" | КЗК-10-0290600 | 1 |
| | 48 | | Ремень 2 НВ ВР 4062 "К" (AGRI 2823345) | КЗК-10-0290600 | 1 |
| | 49 | | Ремень НВ 1670 | КЗК-12-0100000Б-12 | 1 |

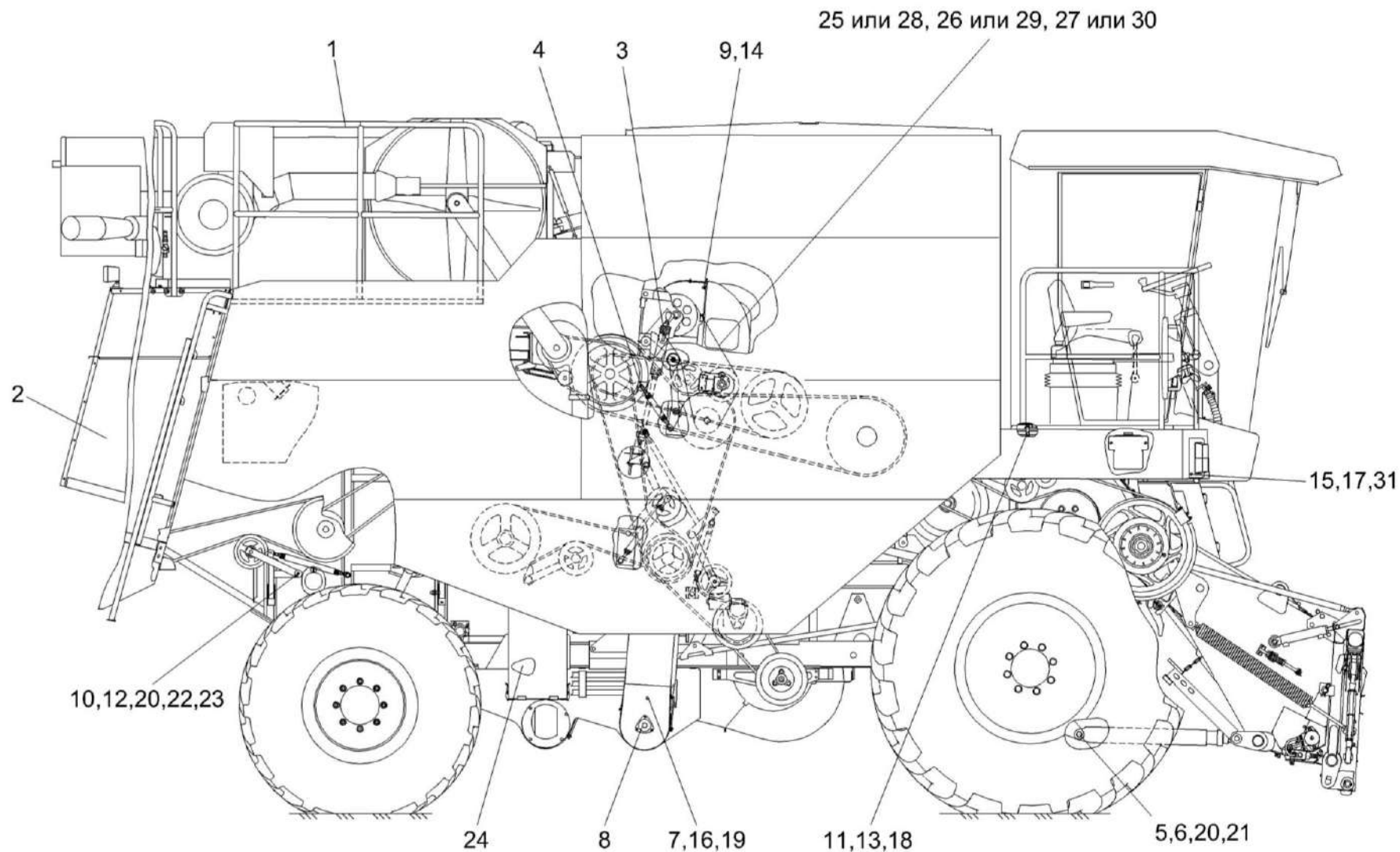


Рисунок 2 – Молотилка самоходная КЗК-12-0100000Б-12 (лист 2)

| № рис | № поз | Обозначение | Наименование | Куда входит | |
|---|----------|--------------------|----------------------------|--------------------|----------------------|
| | | | | Обозначение | Кол. на 1 сб. ед. |
| МОЛОТИЛКА САМОХОДНАЯ КЗК-12-0100000Б-12 (лист 2) (рисунок 2) | | | | | |
| 2 | 1-31 | КЗК-12-0100000Б-12 | Молотилка самоходная | | 1 |
| | 1 | КЗК-12-0100130 | Установка площадки | КЗК-12-0100000Б-12 | 1 |
| | 2 | КЗК-12А-1-0228310 | Установка капота | КЗК-12-0100000Б-12 | 1 |
| | 3 | КЗК-10-0100580 | Пружина | КЗК-12-0100000Б-12 | 1 |
| | 4 | КЗК-10-0100720А | Пружина | КЗК-12-0100000Б-12 | 1 |
| | 5 | КЗК 0100833 | Шайба | КЗК-12-0100000Б-12 | 2 |
| | 6 | КЗК-10-0100633 | Ось | КЗК-12-0100000Б-12 | 2 |
| | 7 | КЗР 0214603А-01 | Захват | КЗК-12-0100000Б-12 | 1 |
| | 8 | КЗР 0216001Б | Крышка | КЗК-12-0100000Б-12 | 2 |
| | 9 | КЗР 0219002А | Прокладка | КЗК-12-0100000Б-12 | 1 |
| | 10 | КИС 0100406 | Прокладка | КЗК-12-0100000Б-12 | 15 |
| | 11 | КСН 0105614 | Шайба | КЗК-12-0100000Б-12 | 7 |
| | 12 | ПКК 0100441 | Шайба | КЗК-12-0100000Б-12 | 12 |
| | 13 | | Болт М12х1,25-6ех50 – 7796 | КЗК-12-0100000Б-12 | 7 |
| | 14 | | Болт М8-6ех30 – 7802 | КЗК-12-0100000Б-12 | 4 |
| | 15 | | Винт В.М6-6ех12 – 17473 | КЗК-12-0100000Б-12 | 42 |
| | 16 | | Гайка М10-6G – 5915 | КЗК-12-0100000Б-12 | 34 |
| | 17 | | Шайба 6Т 65Г – 6402 | КЗК-12-0100000Б-12 | 94 |
| | 18 | | Шайба 12Т 65Г – 6402 | КЗК-12-0100000Б-12 | 69 |

| № рис | № поз | Обозначение | Наименование | Куда входит | |
|----------|----------|-----------------------------|--|--------------------|----------------------|
| | | | | Обозначение | Кол. на 1 сб. ед. |
| 2 | 19 | | Шайба С 10.01 – 6958 | КЗК-12-0100000Б-12 | 44 |
| | 20 | | Шайба 25.01 – 9649 | КЗК-12-0100000Б-12 | 7 |
| | 21 | | Шплинт 5x45 – 397 | КЗК-12-0100000Б-12 | 3 |
| | 22 | | Кольцо В25 – 13942 | КЗК-12-0100000Б-12 | 2 |
| | 23 | | Масленка 2.2.45 – 19853 | КЗК-12-0100000Б-12 | 3 |
| | 24 | КЗК 0705190 или или | Батарея аккумуляторная с переходниками | КЗК-12-0100000Б-12 | 2 |
| | | | Батарея 6СТ-190А | КЗК-12-0100000Б-12 | 2 |
| | | | Батарея 6СТ-190А3 ПНКБ2М | КЗК-12-0100000Б-12 | 2 |
| | 25 | ЦЕП 0004045 | Цепь шагом 25,4 мм, открытая. Din-Einfach-Rollenketten, offen DIN 8187/ISO 606 16 В-1Т ООЗА L=1955,8 мм (77 зв.) | КЗК-12-0100000Б-12 | 1 |
| | 26 | | Звено соединительное к цепи шагом 25,4 мм. V-Glied Verbindungsglied mit Splint 16 В-1Т Тип S ООЗА DIN 8187/ISO606 | КЗК-12-0100000Б-12 | 1 |
| | 27 | | Звено переходное к цепи шагом 25,4 мм. V-Glied Gekropftes Glied mit Splint 16 В-1Т Тип L ООЗА DIN 8187/ISO 606 | КЗК-12-0100000Б-12 | 1 |
| | 28 | ЦЕП 0000054 | Цепь 16 В-1 ISO 606 L=1955,80 мм (77 зв.) | КЗК-12-0100000Б-12 | 1 |
| | 29 | | Звено соединительное 16 В-1 ISO 606 | КЗК-12-0100000Б-12 | 1 |
| | 30 | | Звено переходное 16 В-1 ISO 606 | КЗК-12-0100000Б-12 | 1 |
| 31 | | Световозвращатель 3222.3731 | КЗК-12-0100000Б-12 | 2 | |

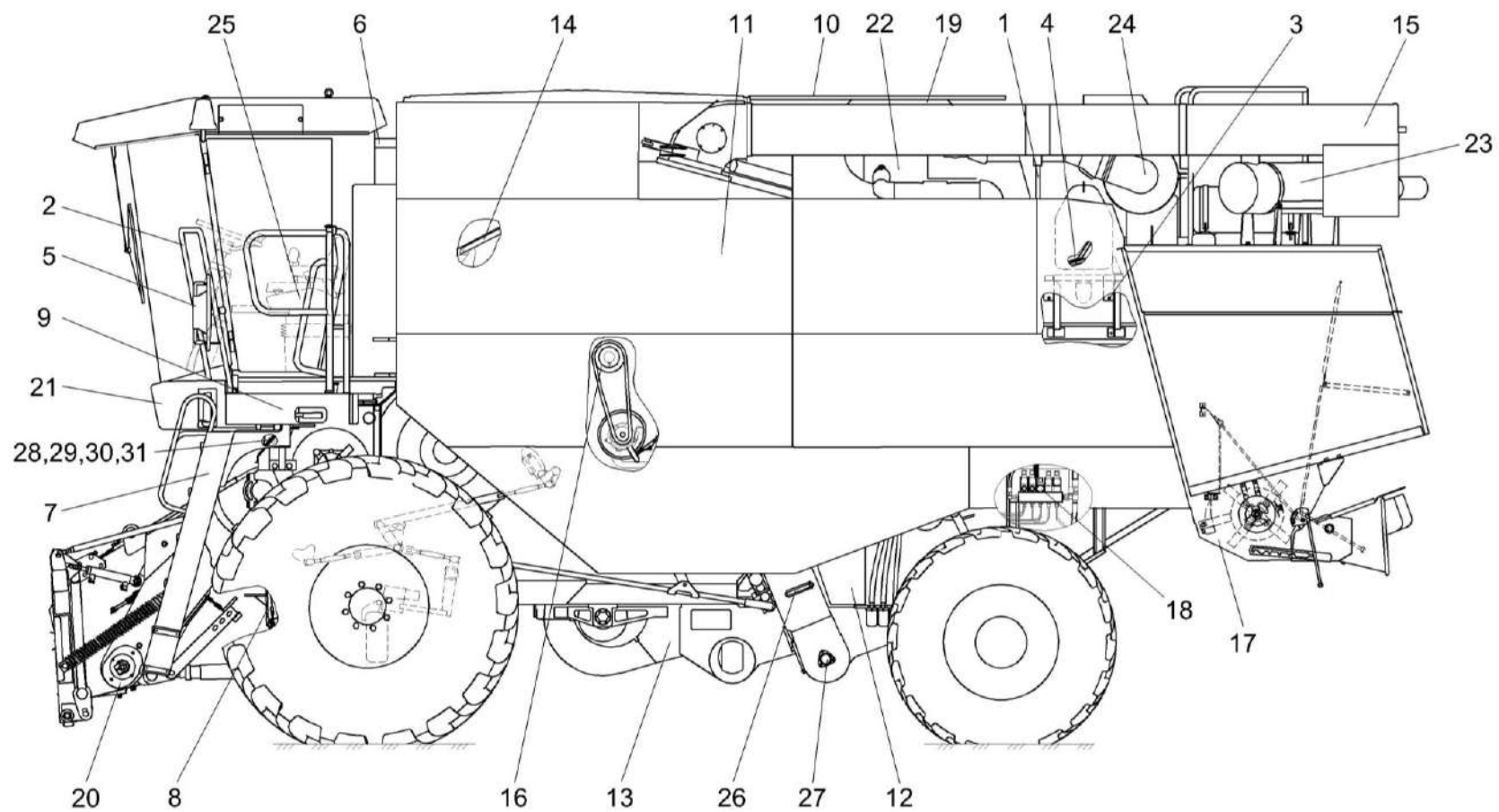


Рисунок 3 – Молотилка самоходная КЗК-12-010000Б-12 (лист 3)

| № рис | № поз | Обозначение | Наименование | Куда входит | |
|----------|----------|-------------|--------------|-------------|----------------------|
| | | | | Обозначение | Кол. на 1 сб. ед. |

МОЛОТИЛКА САМОХОДНАЯ КЗК-12-0100000Б-12 (лист 3) (рисунок 3)

| | | | | | |
|----|-----------------|--|-------------------------------------|--------------------|---|
| 3 | 1-31 | КЗК-12-0100000Б-12 | Молотилка самоходная | | 1 |
| | 1 | КЗК-12-0100090А | Упор | КЗК-12-0100000Б-12 | 1 |
| | 2 | КЗК-12-0100100А | Поручень левый | КЗК-12-0100000Б-12 | 1 |
| | 3 | КЗК-12-0100150А | Опора | КЗК-12-0100000Б-12 | 1 |
| | 4 | КЗК-12-0100320А | Настил | КЗК-12-0100000Б-12 | 1 |
| | 5 | КЗК-12-0100520Б | Установка зеркала | КЗК-12-0100000Б-12 | 2 |
| | 6 | КЗК-12-0113000В-01 или КЗК-12-0113000В-02 | Установка климатическая | КЗК-12-0100000Б-12 | 1 |
| | 7 | КЗК-12-0117000А | Установка трапа | КЗК-12-0100000Б-12 | 1 |
| | 8 | КЗК-12-0122500 | Установка механизма КПП | КЗК-12-0100000Б-12 | 1 |
| | 9 | КЗК-12-0121200 | Подрамник | КЗК-12-0100000Б-12 | 1 |
| | 10 | КЗК-12-0124000А | Установка крыши | КЗК-12-0100000Б-12 | 1 |
| | 11 | КЗК-12-0128500А | Установка капотов и ограждения | КЗК-12-0100000Б-12 | 1 |
| | 12 | КЗК-12-0130000А | Ящик инструментальный | КЗК-12-0100000Б-12 | 1 |
| | 13 | КЗК-12-0202000Б-03 | Очистка | КЗК-12-0100000Б-12 | 1 |
| | 14 | КЗК-12-0203600А | Установка пробоотборника и раскосов | КЗК-12-0100000Б-12 | 1 |
| | 15 | КЗК-12-0206000Б | Шнек с отводом | КЗК-12-0100000Б-12 | 1 |
| 16 | КЗК-12-0221100А | Привод выгрузки | КЗК-12-0100000Б-12 | 1 | |

| № рис | № поз | Обозначение | Наименование | Куда входит | |
|-------|-------|---------------------|--|--------------------|-------------------|
| | | | | Обозначение | Кол. на 1 сб. ед. |
| 3 | 17 | КЗК-10-0290600 | Установка соломоизмельчителя | КЗК-12-0100000Б-12 | 1 |
| | 18 | КЗК-12-0602000Б | Гидросистема рабочих органов и рулевого управления | КЗК-12-0100000Б-12 | 1 |
| | 19 | КЗК-12-1100000 | Установка системы пожаротушения | КЗК-12-0100000Б-12 | 1 |
| | 20 | КЗК-12-1810000Д | Камера наклонная | КЗК-12-0100000Б-12 | 1 |
| | 21 | КЗК 0100260-01 | Маска | КЗК-12-0100000Б-12 | 2 |
| | 22 | КЗК-12-3-0106000-01 | Установка двигателя | КЗК-12-0100000Б-12 | 1 |
| | 23 | КЗК-12-3-0106520 | Установка глушителя | КЗК-12-0100000Б-12 | 1 |
| | 24 | КЗК-12-3-0126260 | Установка трубы воздушной | КЗК-12-0100000Б-12 | 1 |
| | 25 | КЗК-12-0119000А | Площадка управления | КЗК-12-0100000Б-12 | 1 |
| | 26 | КЗК-12-0100430 | Хомут | КЗК-12-0100000Б-12 | 2 |
| | 27 | КЗР 0216001Б | Крышка | КЗК-12-0100000Б-12 | 2 |
| | 28 | ПКК 0100449А-01 | Шайба | КЗК-12-0100000Б-12 | 8 |
| | 29 | | Болт М12-6ех40 – 7796 | КЗК-12-0100000Б-12 | 8 |
| | 30 | | Шайба 12Т 65Г – 6402 | КЗК-12-0100000Б-12 | 69 |
| | 31 | | Шайба А 12.01 – 6958 | КЗК-12-0100000Б-12 | 28 |

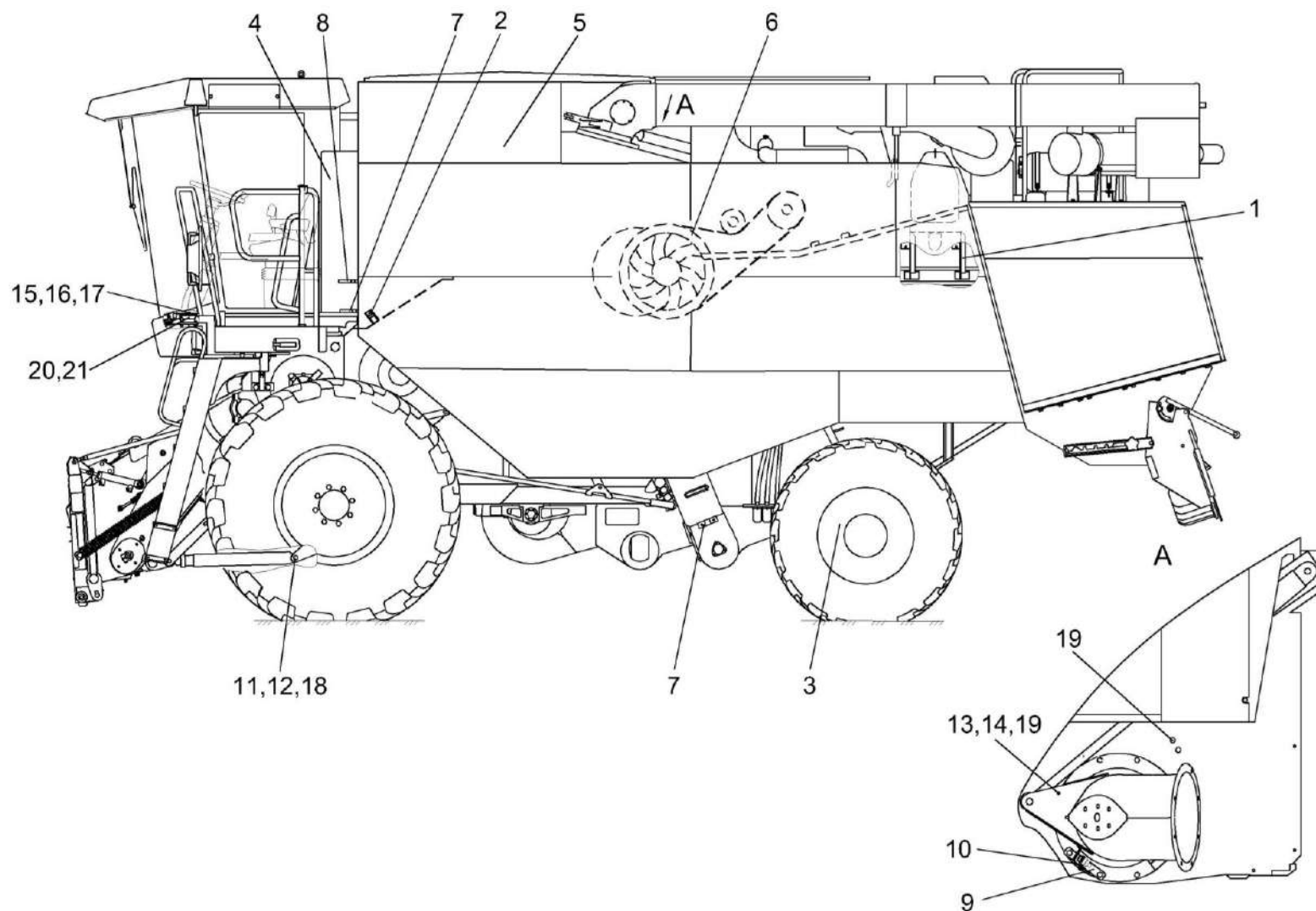


Рисунок 4 – Молотилка самоходная КЗК-12-0100000Б-12 (лист 4)

| № рис | № поз | Обозначение | Наименование | Куда входит | |
|---|----------|--------------------|------------------------------|--------------------|----------------------|
| | | | | Обозначение | Кол. на 1 сб. ед. |
| МОЛОТИЛКА САМОХОДНАЯ КЗК-12-0100000Б-12 (лист 4) (рисунок 4) | | | | | |
| 4 | 1-21 | КЗК-12-0100000Б-12 | Молотилка самоходная | | 1 |
| | 1 | КЗК-12-0100170 | Упор | КЗК-12-0100000Б-12 | 2 |
| | 2 | КЗК-12-0102190 | Щиток | КЗК-12-0100000Б-12 | 1 |
| | 3 | КЗК-12-0111100 | Установка колес | КЗК-12-0100000Б-12 | 1 |
| | 4 | КЗК-12-0116000А | Шкаф электрический | КЗК-12-0100000Б-12 | 1 |
| | 5 | КЗК-12-0203000В | Бункер | КЗК-12-0100000Б-12 | 1 |
| | 6 | КЗК-12-3-0220000 | Привод главного контрпривода | КЗК-12-0100000Б-12 | 1 |
| | 7 | КЗК-12-0100410 | Обод | КЗК-12-0100000Б-12 | 2 |
| | 8 | КЗК-12-0100430 | Хомут | КЗК-12-0100000Б-12 | 2 |
| | 9 | КЗК-12-0229436А | Опора | КЗК-12-0100000Б-12 | 1 |
| | 10 | КЗК-12-0229437 | Кронштейн | КЗК-12-0100000Б-12 | 1 |
| | 11 | КЗК 0100833 | Шайба | КЗК-12-0100000Б-12 | 2 |
| | 12 | КЗК-10-0100633 | Ось | КЗК-12-0100000Б-12 | 2 |
| | 13 | КЗР 0206443А | Переходник | КЗК-12-0100000Б-12 | 2 |
| | 14 | КЗР 0206444Б | Переходник | КЗК-12-0100000Б-12 | 1 |
| | 15 | КСН 0114402 | Шайба | КЗК-12-0100000Б-12 | 4 |
| | 16 | | Болт М16-6ех130 – 7796 | КЗК-12-0100000Б-12 | 4 |

| № рис | № поз | Обозначение | Наименование | Куда входит | |
|----------|----------|-------------|------------------------------|--------------------|----------------------|
| | | | | Обозначение | Кол. на 1 сб. ед. |
| 4 | 17 | | Гайка М16-6G – 5915 | КЗК-12-0100000Б-12 | 8 |
| | 18 | | Шплинт 5x45 – 397 | КЗК-12-0100000Б-12 | 3 |
| | 19 | | Масленка 2.2.45 – 19853 | КЗК-12-0100000Б-12 | 3 |
| | 20 | | Виброизолятор 80-6700160 | КЗК-12-0100000Б-12 | 4 |
| | 21 | | Подушка нижняя 130-5001364-В | КЗК-12-0100000Б-12 | 4 |

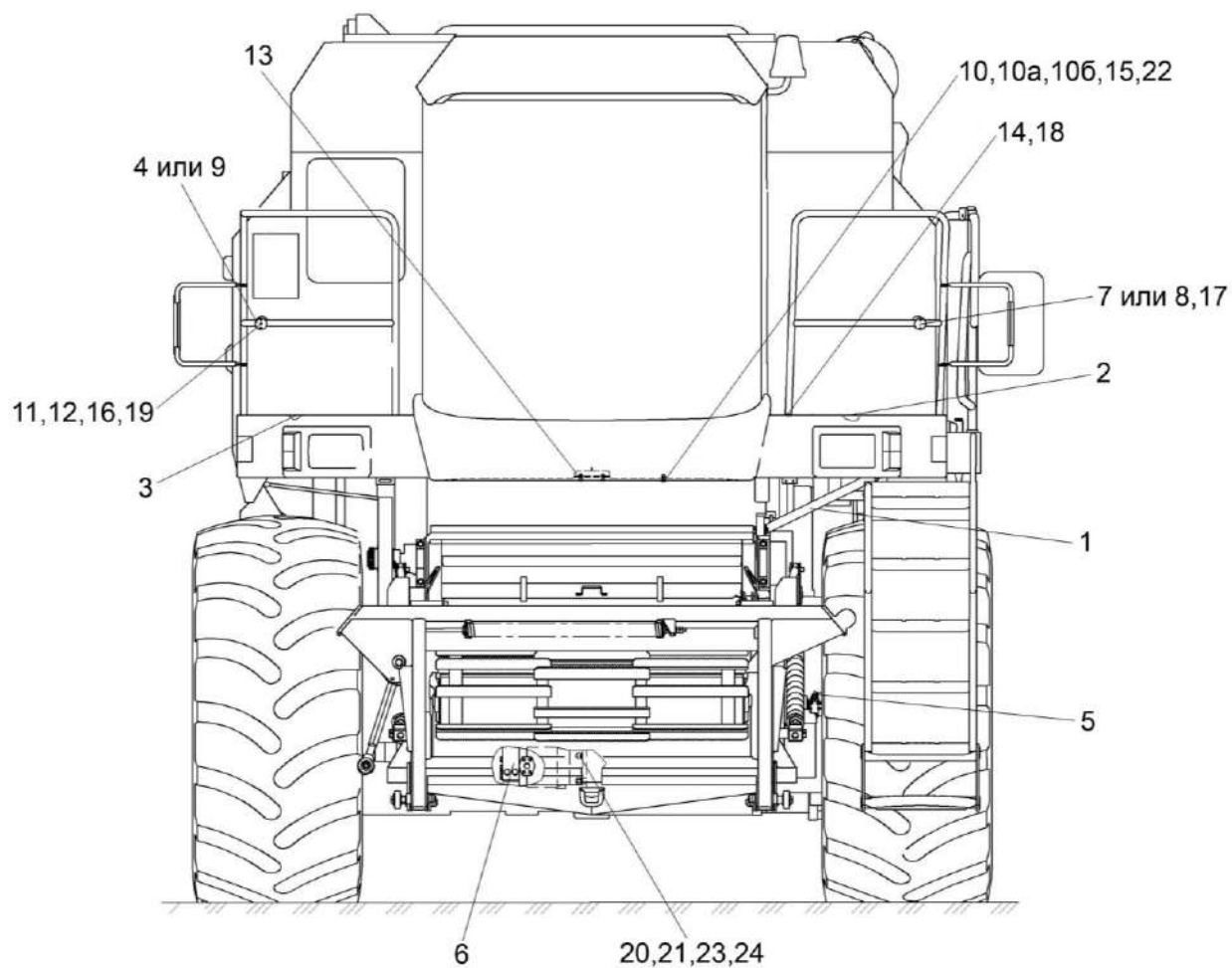


Рисунок 5 – Молотилка самоходная КЗК-12-0100000Б-12 (лист 5)

| № рис | № поз | Обозначение | Наименование | Куда входит | |
|---|----------|--------------------|--|--------------------|----------------------|
| | | | | Обозначение | Кол. на 1 сб. ед. |
| МОЛОТИЛКА САМОХОДНАЯ КЗК-12-0100000Б-12 (лист 5) (рисунок 5) | | | | | |
| 5 | 1-24 | КЗК-12-0100000Б-12 | Молотилка самоходная | | 1 |
| | 1 | КЗК-12-0100040 | Упор | КЗК-12-0100000Б-12 | 1 |
| | 2 | КЗК-12-0100050 | Кожух | КЗК-12-0100000Б-12 | 1 |
| | 3 | КЗК-12-0100050-01 | Кожух | КЗК-12-0100000Б-12 | 1 |
| | 4 | КЗК-12-0100080А | Прижим | КЗК-12-0100000Б-12 | 2 |
| | 5 | КЗК-12-0119630 | Установка трубопроводов моста ведущих колес | КЗК-12-0100000Б-12 | 1 |
| | 6 | КЗК-12-0601500-01 | Гидромотор | КЗК-12-0100000Б-12 | 1 |
| | 7 | КЗК-12-0100003А | Прижим | КЗК-12-0100000Б-12 | 2 |
| | 8 | КЗК-12-0100602 | Прижим | КЗК-12-0100000Б-12 | 2 |
| | 9 | КЗК-12-0100603 | Прижим | КЗК-12-0100000Б-12 | 2 |
| | 10 | КЗК-12-0119024 | Молдинг | КЗК-12-0100000Б-12 | 1 |
| | 10а | КЗК-12-0120077-02 | Держатель | КЗК-12-0100000Б-12 | 7 |
| | 10б | КЗК-12-0120078-02 | Фиксатор | КЗК-12-0100000Б-12 | 7 |
| | 11 | АМ 84.00.013 | Обойма | КЗК-12-0100000Б-12 | 2 |
| | 12 | АМ 84.00.605-01 | Втулка | КЗК-12-0100000Б-12 | 2 |
| | 13 | КЗК-10-0102489 | Уголок | КЗК-12-0100000Б-12 | 1 |
| | 14 | КЗР 0202674А-01 | Шайба | КЗК-12-0100000Б-12 | 4 |

| № рис | № поз | Обозначение | Наименование | Куда входит | |
|----------|----------|-------------|--------------------------------------|--------------------|----------------------|
| | | | | Обозначение | Кол. на 1 сб. ед. |
| 5 | 15 | | Болт М6-6ех16 – 7798 | КЗК-12-0100000Б-12 | 15 |
| | 16 | | Болт М8-6ех25 – 7796 | КЗК-12-0100000Б-12 | 42 |
| | 17 | | Болт М6-6ех35 – 7798 | КЗК-12-0100000Б-12 | 4 |
| | 18 | | Гайка М24х2-6G – 2526 | КЗК-12-0100000Б-12 | 8 |
| | 19 | | Гайка М8-6G – 5915 | КЗК-12-0100000Б-12 | 60 |
| | 20 | | Гайка М14х1,5-6G – 15524 | КЗК-12-0100000Б-12 | 4 |
| | 21 | | Шайба 14Т 65Г – 6402 | КЗК-12-0100000Б-12 | 4 |
| | 22 | | Шайба С 6.01 – 6958 | КЗК-12-0100000Б-12 | 155 |
| | 23 | | Шайба 14х4.01 – 10450 | КЗК-12-0100000Б-12 | 4 |
| | 24 | | Шпилька М14х2r/1,5-6ех50-109 – 22038 | КЗК-12-0100000Б-12 | 4 |

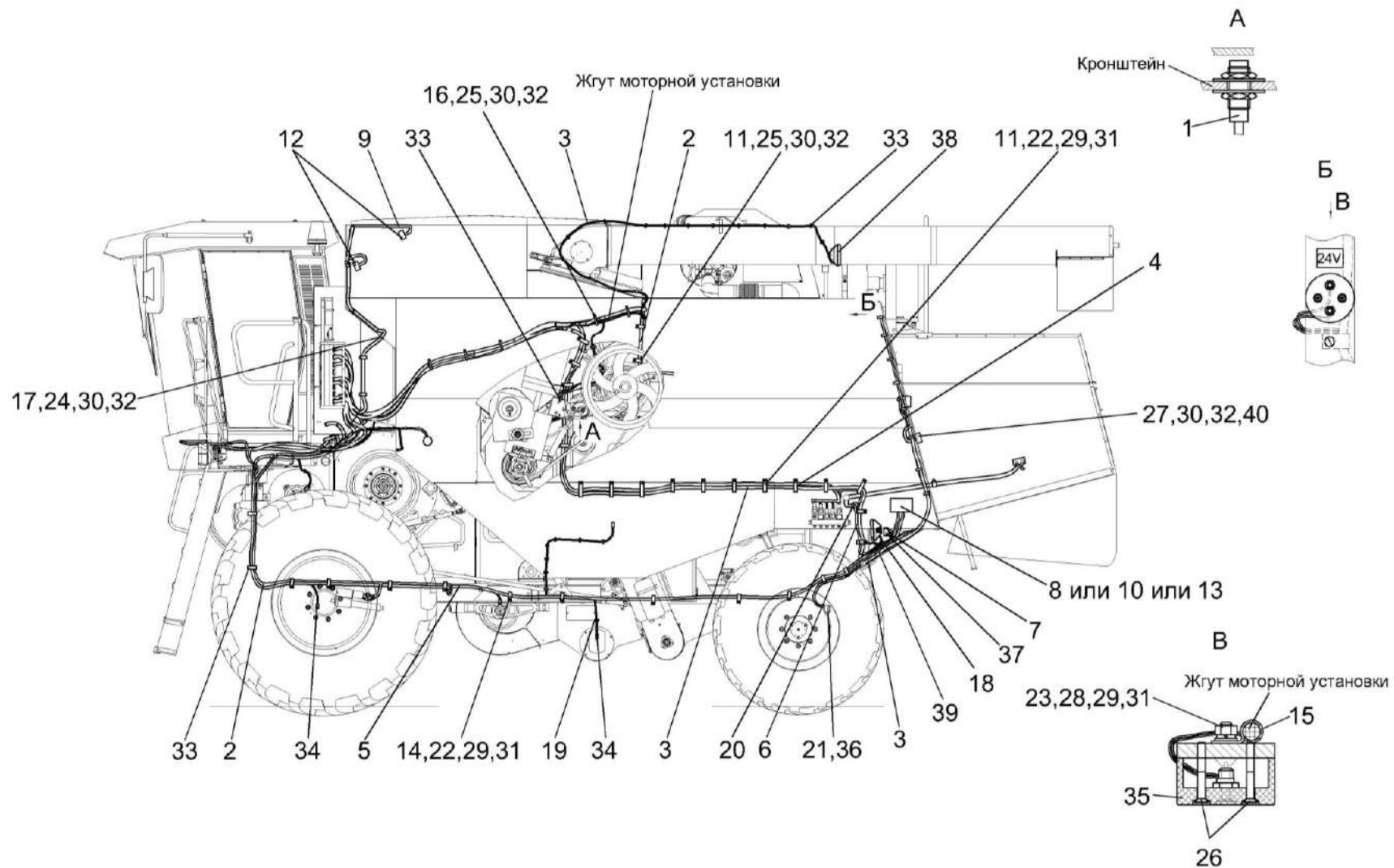


Рисунок 6 – Электрооборудование молотилки самоходной КЗК-12-010000Б-12 (лист 1)

| № рис | № поз | Обозначение | Наименование | Куда входит | |
|---|----------|---|---|--------------------|----------------------|
| | | | | Обозначение | Кол. на 1 сб. ед. |
| ЭЛЕКТРООБОРУДОВАНИЕ МОЛОТИЛКИ САМОХОДНОЙ КЗК-12-0100000Б-12 (лист 1) (рисунок 6) | | | | | |
| 6 | 1 | КЗК-12-0700170 | Датчик | КЗК-12-0100000Б-12 | 2 |
| | 2 | КЗК-12-0700320Д | Жгут датчиков | КЗК-12-0100000Б-12 | 1 |
| | 3 | КЗК-12-0700530А | Жгут задних фонарей | КЗК-12-0100000Б-12 | 1 |
| | 4 | КЗК-12-0700550В | Жгут гидроблоков | КЗК-12-0100000Б-12 | 1 |
| | 5 | КЗК-12-0701030 | Жгут сигнализации очистки | КЗК-12-0100000Б-12 | 1 |
| | 6 | КЗК-12-0701040 | Жгут датчиков потерь соломотряса | КЗК-12-0100000Б-12 | 1 |
| | 7 | КЗК-12-0701050 | Жгут датчиков потерь очистки | КЗК-12-0100000Б-12 | 1 |
| | 8 | КЗК-12-0701210 | Установка бортового компьютера "ВулКан-04" | КЗК-12-0100000Б-12 | 1 |
| | 9 | КЗК-12-0701310 | Жгут зернового бункера | КЗК-12-0100000Б-12 | 1 |
| | 10 | КЗК-12-0701200 | Установка системы информационно- управляющей бортовой БИУС.03 | КЗК-12-0100000Б-12 | 1 |
| | 11 | КВС-1-0700800 | Хомут | КЗК-12-0100000Б-12 | 31 |
| | 12 | КЗ 0701600 | Датчик заполнения бункера | КЗК-12-0100000Б-12 | 2 |
| | 13 | КЗК-12-0701220 или КЗК-12-0701230 | Установка системы бортовой информационной "БИСК-01" или Установка БИУС.02 | КЗК-12-0100000Б-12 | 1 |
| | 14 | КЗР 0700800 | Хомут | КЗК-12-0100000Б-12 | 22 |
| | 15 | КЗР 0700800-06 | Хомут | КЗК-12-0100000Б-12 | 5 |

| № рис | № поз | Обозначение | Наименование | Куда входит | |
|----------|----------|----------------|--------------------------|--------------------|----------------------|
| | | | | Обозначение | Кол. на 1 сб. ед. |
| 6 | 16 | КЗС 0700820-01 | Прижим | КЗК-12-0100000Б-12 | 5 |
| | 17 | КЗК-12-0701401 | Пластина | КЗК-12-0100000Б-12 | 2 |
| | 18 | КИС 0140061-01 | Втулка | КЗК-12-0100000Б-12 | 1 |
| | 19 | КИС 0140061-03 | Втулка | КЗК-12-0100000Б-12 | 2 |
| | 20 | КИС 0140062 | Втулка | КЗК-12-0100000Б-12 | 2 |
| | 21 | КИС 0140068 | Крышка | КЗК-12-0100000Б-12 | 1 |
| | 22 | | Винт В.М5- 6ех10 – 17473 | КЗК-12-0100000Б-12 | 76 |
| | 23 | | Винт В.М5-6ех20 – 17473 | КЗК-12-0100000Б-12 | 2 |
| | 24 | | Винт В.М6-6ех12 – 17473 | КЗК-12-0100000Б-12 | 15 |
| | 25 | | Винт В.М6-6ех18 – 17473 | КЗК-12-0100000Б-12 | 30 |
| | 26 | | Винт В2.М3-6ех25 – 17475 | КЗК-12-0100000Б-12 | 2 |
| | 27 | | Гайка М6-6G – 5915 | КЗК-12-0100000Б-12 | 13 |
| | 28 | | Гайка М5-6G – 5927 | КЗК-12-0100000Б-12 | 9 |
| | 29 | | Шайба 5 65Г – 6402 | КЗК-12-0100000Б-12 | 74 |
| | 30 | | Шайба 6Т 65Г – 6402 | КЗК-12-0100000Б-12 | 73 |
| | 31 | | Шайба С.5.01 – 11371 | КЗК-12-0100000Б-12 | 98 |
| | 32 | | Шайба С.6.01 – 11371 | КЗК-12-0100000Б-12 | 73 |
| | 33 | | Лента стяжная зубчатая | КЗК-12-0100000Б-12 | 215 |

| № рис | № поз | Обозначение | Наименование | Куда входит | |
|----------|----------|-------------|--|--------------------|----------------------|
| | | | | Обозначение | Кол. на 1 сб. ед. |
| 6 | 34 | | Преобразователь первичный ПрП-1М | КЗК-12-0100000Б-12 | 7 |
| | 35 | | Розетка электрическая автомобильная АР-93 УХЛ2 | КЗК-12-0100000Б-12 | 1 |
| | 36 | | Розетка Р7-2 | КЗК-12-0100000Б-12 | 1 |
| | 37 | | Сигнализатор заднего хода разнотональный СЗХР-01 | КЗК-12-0100000Б-12 | 1 |
| | 38 | | Фара рабочая РАУС 14.3711010-16 | КЗК-12-0100000Б-12 | 3 |
| | 39 | | Фара рабочая РАУС 14.3711010-26 | КЗК-12-0100000Б-12 | 1 |
| | 40 | | Фонарь освещения заднего номерного знака ФП 131 БР О1 | КЗК-12-0100000Б-12 | 1 |

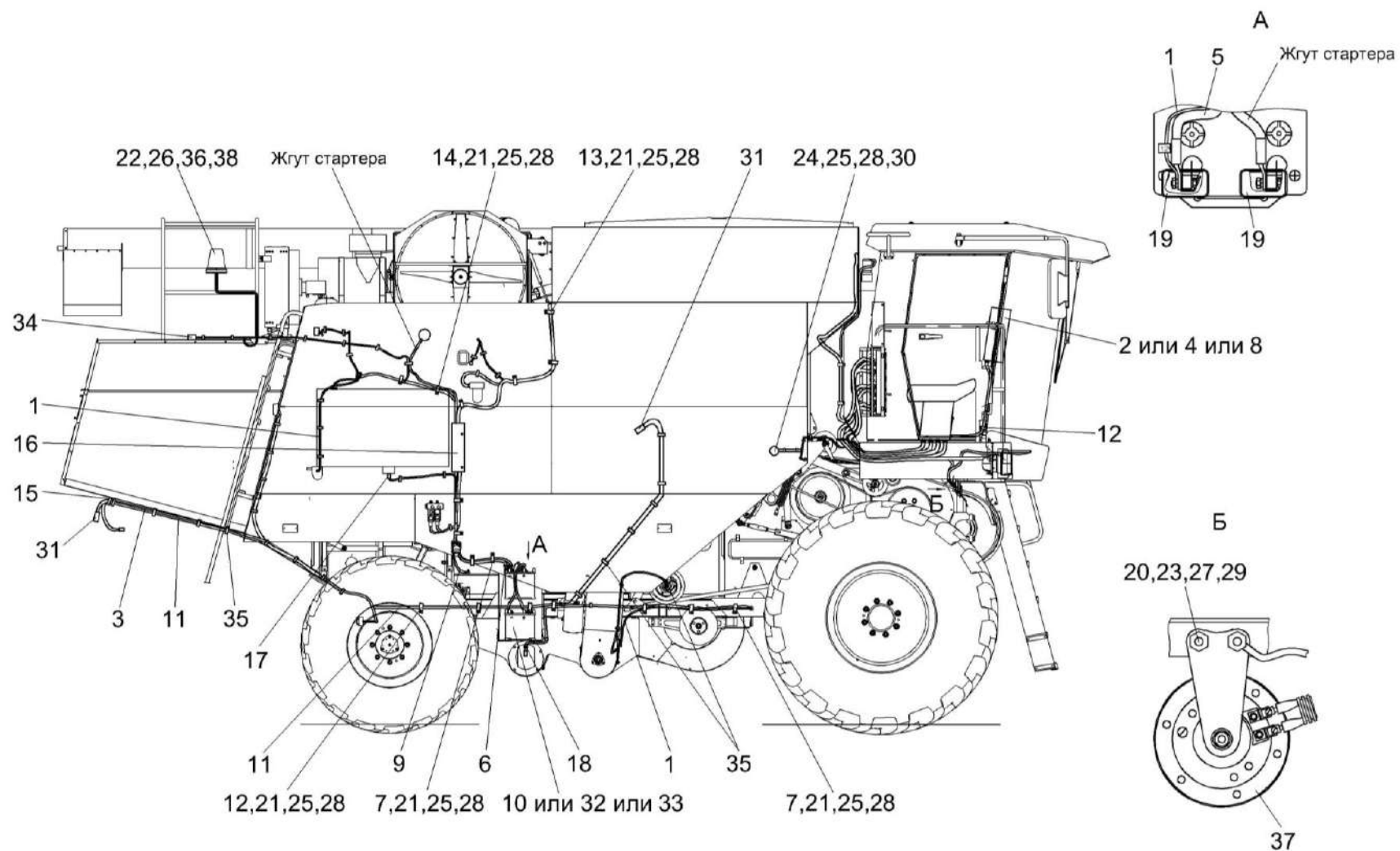


Рисунок 7 – Электрооборудование молотилки самоходной КЗК-12-010000Б-12 (лист 2)

| № рис | № поз | Обозначение | Наименование | Куда входит | |
|---|----------|---|---|--------------------|----------------------|
| | | | | Обозначение | Кол. на 1 сб. ед. |
| ЭЛЕКТРООБОРУДОВАНИЕ МОЛОТИЛКИ САМОХОДНОЙ КЗК-12-0100000Б-12 (лист 2) (рисунок 7) | | | | | |
| 7 | 1 | КЗК-12-0700320Д | Жгут датчиков | КЗК-12-0100000Б-12 | 1 |
| | 2 | КЗК-12-0701210 | Установка бортового компьютера "ВулКан-04" | КЗК-12-0100000Б-12 | 1 |
| | 3 | КЗК-12-0701150А | Жгут датчика оборотов соломоизмельчителя | КЗК-12-0100000Б-12 | 1 |
| | 4 | КЗК-12-0701200 | Установка системы информационно- управляющей бортовой БИУС.03 | КЗК-12-0100000Б-12 | 1 |
| | 5 | КЗК-12-0705580А | Жгут аккумуляторов промежуточный | КЗК-12-0100000Б-12 | 1 |
| | 6 | КЗК-12-0705590Б | Жгут выключателя "массы" | КЗК-12-0100000Б-12 | 1 |
| | 7 | КВС-1-0700800 | Хомут | КЗК-12-0100000Б-12 | 31 |
| | 8 | КЗК-12-0701220 или КЗК-12-0701230 | Установка системы бортовой информационной "БИСК-01" или Установка БИУС.02 | КЗК-12-0100000Б-12 | 1 |
| | 9 | КЗК 0700960 | Провод "массы" | КЗК-12-0100000Б-12 | 1 |
| | 10 | КЗК 0705190 | Батарея аккумуляторная с переходниками | КЗК-12-0100000Б-12 | 2 |
| | 11 | КЗК-12-0700600А | Жгут соломоизмельчителя | КЗК-12-0100000Б-12 | 1 |
| | 12 | КЗР 0700800 | Хомут | КЗК-12-0100000Б-12 | 22 |
| | 13 | КЗР 0700800-02 | Хомут | КЗК-12-0100000Б-12 | 11 |
| | 14 | КЗР 0700800-04 | Хомут | КЗК-12-0100000Б-12 | 9 |

| № рис | № поз | Обозначение | Наименование | Куда входит | |
|----------|----------|----------------|--|--------------------|----------------------|
| | | | | Обозначение | Кол. на 1 сб. ед. |
| 7 | 15 | КЗР 0700800-05 | Хомут | КЗК-12-0100000Б-12 | 1 |
| | 16 | КЗК-12-0700402 | Кронштейн | КЗК-12-0100000Б-12 | 1 |
| | 17 | КИС 0140046 | Колпачок | КЗК-12-0100000Б-12 | 8 |
| | 18 | КИС 0140061-03 | Втулка | КЗК-12-0100000Б-12 | 2 |
| | 19 | УЭС 0700041 | Чехол аккумуляторного наконечника | КЗК-12-0100000Б-12 | 4 |
| | 20 | | Болт М8-6ех20 – 7796 | КЗК-12-0100000Б-12 | 4 |
| | 21 | | Винт В.М5-6ех10 – 17473 | КЗК-12-0100000Б-12 | 76 |
| | 22 | | Винт В.М6-6ех18 – 17473 | КЗК-12-0100000Б-12 | 30 |
| | 23 | | Гайка М8-6G – 5915 | КЗК-12-0100000Б-12 | 4 |
| | 24 | | Гайка М5-6G – 5927 | КЗК-12-0100000Б-12 | 9 |
| | 25 | | Шайба 5 65Г – 6402 | КЗК-12-0100000Б-12 | 74 |
| | 26 | | Шайба 6Т 65Г – 6402 | КЗК-12-0100000Б-12 | 73 |
| | 27 | | Шайба 8Т 65Г – 6402 | КЗК-12-0100000Б-12 | 4 |
| | 28 | | Шайба С.5.01 – 11371 | КЗК-12-0100000Б-12 | 98 |
| | 29 | | Шайба С.8.01 – 11371 | КЗК-12-0100000Б-12 | 4 |
| | 30 | | Фонарь знака автопоезда ФА-1,1 – 6964 | КЗК-12-0100000Б-12 | 2 |
| | 31 | | Датчик КЗК-12-0700190 | КЗК-12-0100000Б-12 | 2 |
| | 32 | | Батарея 6СТ-190А3 ПНКБ2М | КЗК-12-0100000Б-12 | 2 |

| № рис | № поз | Обозначение | Наименование | Куда входит | |
|----------|----------|----------------|--|--------------------|----------------------|
| | | | | Обозначение | Кол. на 1 сб. ед. |
| 7 | 33 | | Батарея 6СТ-190А | КЗК-12-0100000Б-12 | 2 |
| | 34 | | Выключатель ВК2-А2-Ш | КЗК-12-0100000Б-12 | 1 |
| | 35 | | Лента стяжная зубчатая | КЗК-12-0100000Б-12 | 215 |
| | 36 | | Маяк сигнальный МС-2-24-0 (оранжевый) | КЗК-12-0100000Б-12 | 1 |
| | 37 | | Сигнал звуковой безрупорный С314 | КЗК-12-0100000Б-12 | 1 |
| | 38 | КЗК-12-0700003 | Прокладка | КЗК-12-0100000Б-12 | 1 |

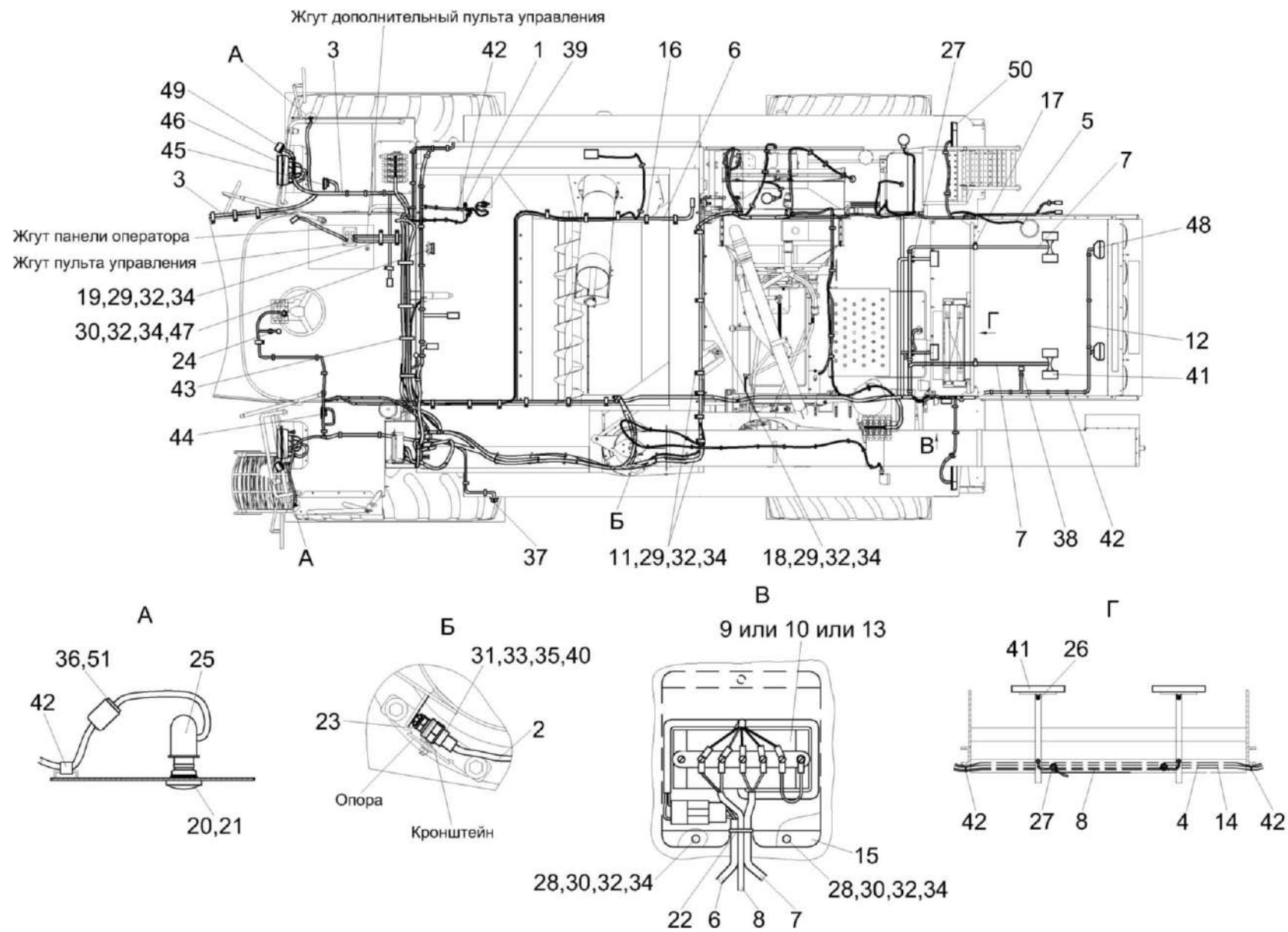


Рисунок 8 – Электрооборудование молотилки самоходной КЗК-12-010000Б-12 (лист 3)

| № рис | № поз | Обозначение | Наименование | Куда входит | |
|---|-------|---|---|--------------------|-------------------|
| | | | | Обозначение | Кол. на 1 сб. ед. |
| ЭЛЕКТРООБОРУДОВАНИЕ МОЛОТИЛКИ САМОХОДНОЙ КЗК-12-0100000Б-12 (лист 3) (рисунок 8) | | | | | |
| 8 | 1 | КЗК-12-0700170 | Датчик | КЗК-12-0100000Б-12 | 2 |
| | 2 | КЗК-12-0700320Д | Жгут датчиков | КЗК-12-0100000Б-12 | 1 |
| | 3 | КЗК-12-0700330А | Жгут площадки управления | КЗК-12-0100000Б-12 | 1 |
| | 4 | КЗК-12-0700530А | Жгут задних фонарей | КЗК-12-0100000Б-12 | 1 |
| | 5 | КЗК-12-0700540 | Жгут маяка | КЗК-12-0100000Б-12 | 1 |
| | 6 | КЗК-12-0701030 | Жгут сигнализации очистки | КЗК-12-0100000Б-12 | 1 |
| | 7 | КЗК-12-0701040 | Жгут датчиков потерь соломотряса | КЗК-12-0100000Б-12 | 1 |
| | 8 | КЗК-12-0701050 | Жгут датчиков потерь очистки | КЗК-12-0100000Б-12 | 1 |
| | 9 | КЗК-12-0701210 | Установка бортового компьютера "ВулКан-04" | КЗК-12-0100000Б-12 | 1 |
| | 10 | КЗК-12-0701200 | Установка системы информационно-управляющей бортовой БИУС.03 | КЗК-12-0100000Б-12 | 1 |
| | 11 | КВС-1-0700800 | Хомут | КЗК-12-0100000Б-12 | 31 |
| | 12 | КЗК 0700540 | Жгут задних фар | КЗК-12-0100000Б-12 | 1 |
| | 13 | КЗК-12-0701220 или КЗК-12-0701230 | Установка системы бортовой информационной "БИСК-01" или Установка БИУС.02 | КЗК-12-0100000Б-12 | 1 |
| | 14 | КЗК-12-0700600А | Жгут соломоизмельчителя | КЗК-12-0100000Б-12 | 1 |
| | 15 | КЗР 0700340Б | Крышка | КЗК-12-0100000Б-12 | 1 |
| | 16 | КЗР 0700800-01 | Хомут | КЗК-12-0100000Б-12 | 5 |

| № рис | № поз | Обозначение | Наименование | Куда входит | |
|----------|----------|----------------|--|--------------------|----------------------|
| | | | | Обозначение | Кол. на 1 сб. ед. |
| 8 | 17 | КЗР 0700800-03 | Хомут | КЗК-12-0100000Б-12 | 4 |
| | 18 | КЗР 0700800-04 | Хомут | КЗК-12-0100000Б-12 | 9 |
| | 19 | КЗС 0700820 | Прижим | КЗК-12-0100000Б-12 | 2 |
| | 20 | УЭС 0700210 | Кнопка | КЗК-12-0100000Б-12 | 2 |
| | 21 | УЭС 0700210-02 | Кнопка | КЗК-12-0100000Б-12 | 2 |
| | 22 | КГС 0115005-01 | Уплотнение Уплотнитель ПР-067 L=(60±2) мм | КЗК-12-0100000Б-12 | 1 |
| | 23 | КИЛ 0160002 | Колпачок защитный | КЗК-12-0100000Б-12 | 2 |
| | 24 | КИС 0140035А | Втулка | КЗК-12-0100000Б-12 | 1 |
| | 25 | КИС 0140046 | Колпачок | КЗК-12-0100000Б-12 | 8 |
| | 26 | КИС 0140061 | Втулка | КЗК-12-0100000Б-12 | 4 |
| | 27 | УЭС-7-0700015 | Втулка | КЗК-12-0100000Б-12 | 2 |
| | 28 | | Винт В.М6-6ex12 – 17473 | КЗК-12-0100000Б-12 | 15 |
| | 29 | | Винт В.М6-6ex18 – 17473 | КЗК-12-0100000Б-12 | 30 |
| | 30 | | Гайка М6-6G – 5915 | КЗК-12-0100000Б-12 | 13 |
| | 31 | | Гайка М14х1,5-6G – 2526 | КЗК-12-0100000Б-12 | 2 |
| | 32 | | Шайба 6Т 65Г – 6402 | КЗК-12-0100000Б-12 | 73 |
| | 33 | | Шайба 14Т 65Г – 6402 | КЗК-12-0100000Б-12 | 2 |
| | 34 | | Шайба С.6.01 – 11371 | КЗК-12-0100000Б-12 | 73 |
| | 35 | | Шайба С.14.01 – 11371 | КЗК-12-0100000Б-12 | 2 |

| № рис | № поз | Обозначение | Наименование | Куда входит | |
|----------|----------|-------------|---|--------------------|----------------------|
| | | | | Обозначение | Кол. на 1 сб. ед. |
| 8 | 36 | | Колодка штыревая 502604 | КЗК-12-0100000Б-12 | 2 |
| | 37 | | Фонарь знака автопоезда ФА-1,1 – 6964 | КЗК-12-0100000Б-12 | 2 |
| | 38 | | Выключатель ВК2-А2-Ш | КЗК-12-0100000Б-12 | 1 |
| | 39 | | Выключатель ВК12-21 | КЗК-12-0100000Б-12 | 1 |
| | 40 | | Выключатель ВК12-71 | КЗК-12-0100000Б-12 | 1 |
| | 41 | | Датчик ДПЗП-1 | КЗК-12-0100000Б-12 | 6 |
| | 42 | | Лента стяжная зубчатая | КЗК-12-0100000Б-12 | 215 |
| | 43 | | Лента стяжная 2-0160986-2 | КЗК-12-0100000Б-12 | 12 |
| | 44 | | Сигнал звуковой безрупорный С313 | КЗК-12-0100000Б-12 | 1 |
| | 45 | | Сигнал звуковой безрупорный С314 | КЗК-12-0100000Б-12 | 1 |
| | 46 | | Фара 112.03.29-02 | КЗК-12-0100000Б-12 | 2 |
| | 47 | | Плафон ПО-2 | КЗК-12-0100000Б-12 | 1 |
| | 48 | | Фара рабочая РАУС 14.3711010-16 | КЗК-12-0100000Б-12 | 3 |
| | 49 | | Фонарь передний многофункциональный 3723.3712 | КЗК-12-0100000Б-12 | 2 |
| | 50 | | Фонарь задний многофункциональный 7313.3716 | КЗК-12-0100000Б-12 | 2 |
| | 51 | | Чехол защитный держателя внутреннего четырехклеммового 5320-3724052 | КЗК-12-0100000Б-12 | 2 |

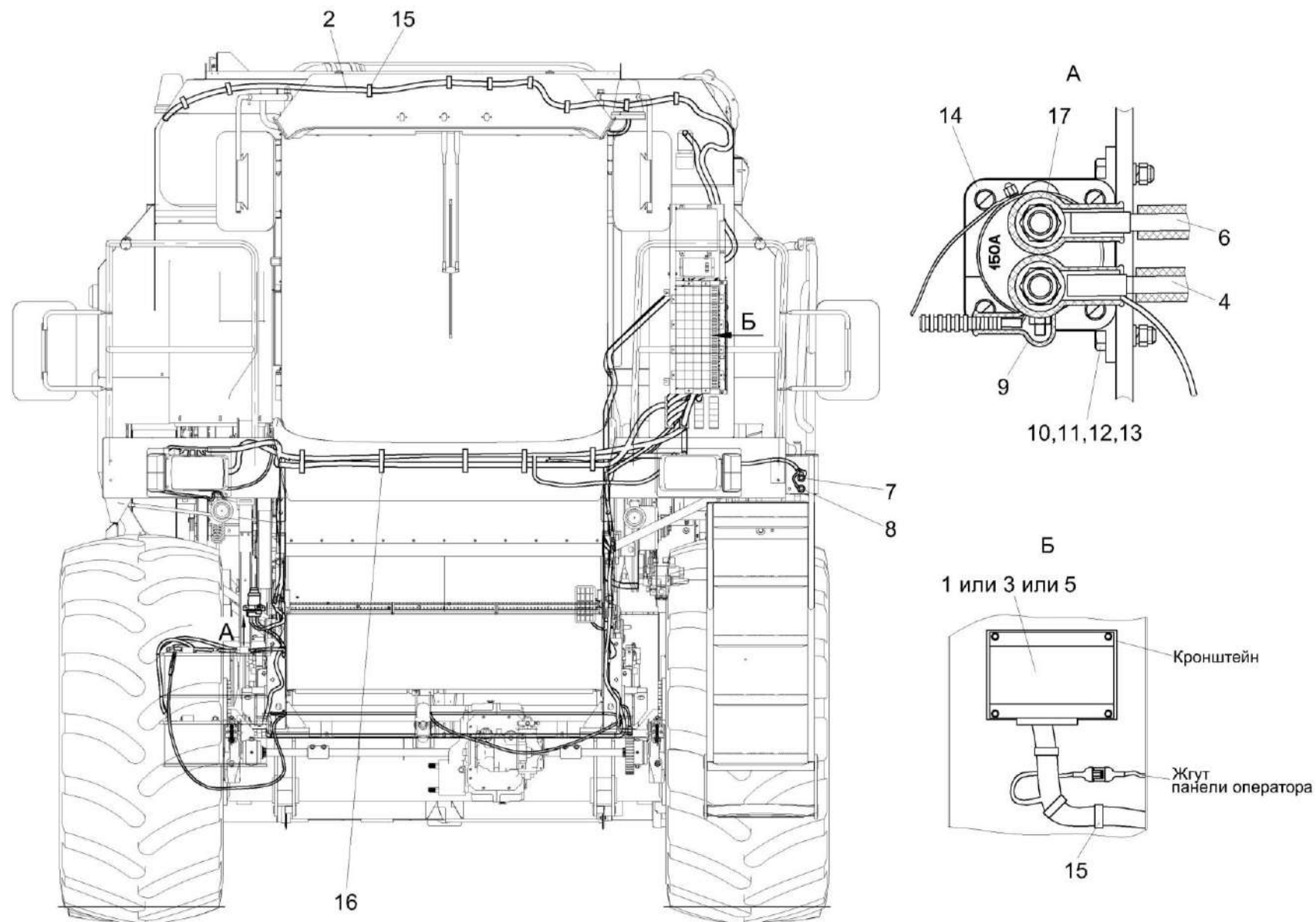


Рисунок 9 – Электрооборудование молотилки самоходной КЗК-12-010000Б-12 (лист 4)

| № рис | № поз | Обозначение | Наименование | Куда входит | |
|---|-------|---|---|--------------------|-------------------|
| | | | | Обозначение | Кол. на 1 сб. ед. |
| ЭЛЕКТРООБОРУДОВАНИЕ МОЛОТИЛКИ САМОХОДНОЙ КЗК-12-0100000Б-12 (лист 4) (рисунок 9) | | | | | |
| 9 | 1 | КЗК-12-0701210 | Установка бортового компьютера "ВулКан-04" | КЗК-12-0100000Б-12 | 1 |
| | 2 | КЗК-12-0701310 | Жгут зернового бункера | КЗК-12-0100000Б-12 | 1 |
| | 3 | КЗК-12-0701200 | Установка системы информационно-управляющей бортовой БИУС.03 | КЗК-12-0100000Б-12 | 1 |
| | 4 | КЗК-12-0705590Б | Жгут выключателя "массы" | КЗК-12-0100000Б-12 | 1 |
| | 5 | КЗК-12-0701220 или КЗК-12-0701230 | Установка системы бортовой информационной "БИСК-01" или Установка БИУС.02 | КЗК-12-0100000Б-12 | 1 |
| | 6 | КЗК 0700960 | Провод "массы" | КЗК-12-0100000Б-12 | 1 |
| | 7 | УЭС 0700210 | Кнопка | КЗК-12-0100000Б-12 | 2 |
| | 8 | УЭС 0700210-02 | Кнопка | КЗК-12-0100000Б-12 | 2 |
| | 9 | КИС 0140046 | Колпачок | КЗК-12-0100000Б-12 | 8 |
| | 10 | | Болт М6-6ех25 – 7798 | КЗК-12-0100000Б-12 | 2 |
| | 11 | | Гайка М6-6G – 5915 | КЗК-12-0100000Б-12 | 13 |
| | 12 | | Шайба 6Т 65Г – 6402 | КЗК-12-0100000Б-12 | 73 |
| | 13 | | Шайба С.6.01 – 11371 | КЗК-12-0100000Б-12 | 73 |
| | 14 | | Выключатель 1212.3737-07 | КЗК-12-0100000Б-12 | 1 |
| | 15 | | Лента стяжная зубчатая | КЗК-12-0100000Б-12 | 215 |
| | 16 | | Лента стяжная 2-0160986-2 | КЗК-12-0100000Б-12 | 12 |
| | 17 | | Наконечник резиновый ТМ-59-6000-38 | КЗК-12-0100000Б-12 | 2 |

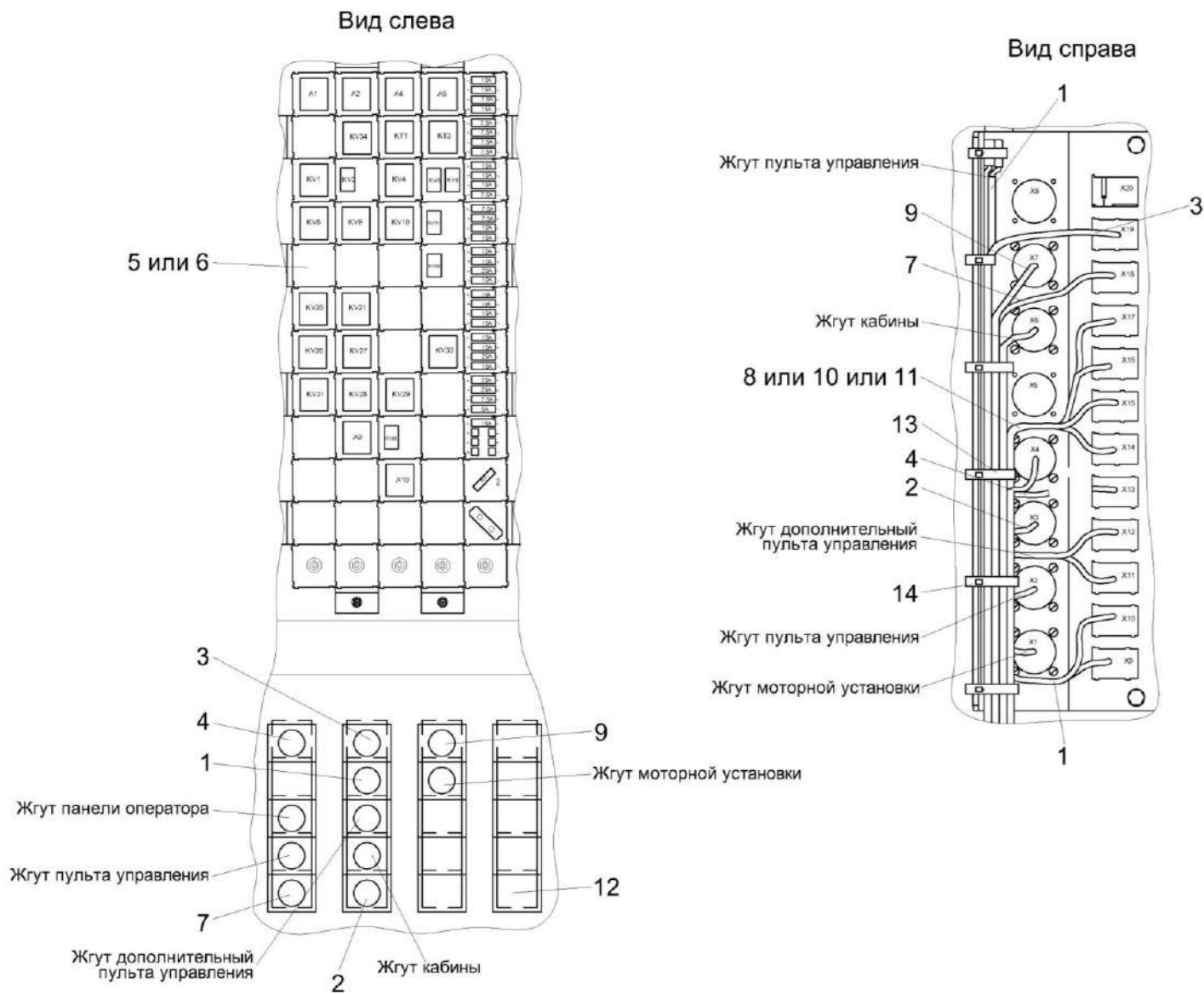


Рисунок 10 – Электрооборудование шкафа электрического КЗК-12-0116000А

| № рис | № поз | Обозначение | Наименование | Куда входит | |
|--|----------|---|---|--------------------|----------------------|
| | | | | Обозначение | Кол. на 1 сб. ед. |
| ЭЛЕКТРООБОРУДОВАНИЕ ШКАФА ЭЛЕКТРИЧЕСКОГО КЗК-12-0116000А (рисунок 10) | | | | | |
| 10 | 1 | КЗК-12-0700320Д | Жгут датчиков | КЗК-12-0100000Б-12 | 1 |
| | 2 | КЗК-12-0700330А | Жгут площадки управления | КЗК-12-0100000Б-12 | 1 |
| | 3 | КЗК-12-0700530А | Жгут задних фонарей | КЗК-12-0100000Б-12 | 1 |
| | 4 | КЗК-12-0700550В | Жгут гидроблоков | КЗК-12-0100000Б-12 | 1 |
| | 5 | КЗК-12-0722010 | Установка шкафа электрического | КЗК-12-0100000Б-12 | 1 |
| | 6 | КЗК-12-0722030 или КЗК-12-0722070 | Установка шкафа электрического | КЗК-12-0100000Б-12 | 1 1 |
| | 7 | КЗК-12-0701030 | Жгут сигнализации очистки | КЗК-12-0100000Б-12 | 1 |
| | 8 | КЗК-12-0701210 | Установка бортового компьютера "ВулКан-04" | КЗК-12-0100000Б-12 | 1 |
| | 9 | КЗК-12-0701310 | Жгут зернового бункера | КЗК-12-0100000Б-12 | 1 |
| | 10 | КЗК-12-0701200 | Установка системы информационно- управляющей бортовой БИУС.03 | КЗК-12-0100000Б-12 | 1 |
| | 11 | КЗК-12-0701220 или КЗК-12-0701230 | Установка системы бортовой информационной "БИСК-01" или Установка БИУС.02 | КЗК-12-0100000Б-12 | 1 |
| | 12 | КГС 0170002 | Заглушка | КЗК-12-0100000Б-12 | 9 |
| | 13 | | Лента стяжная зубчатая | КЗК-12-0100000Б-12 | 215 |
| | 14 | | Лента стяжная 2-0160986-2 | КЗК-12-0100000Б-12 | 12 |

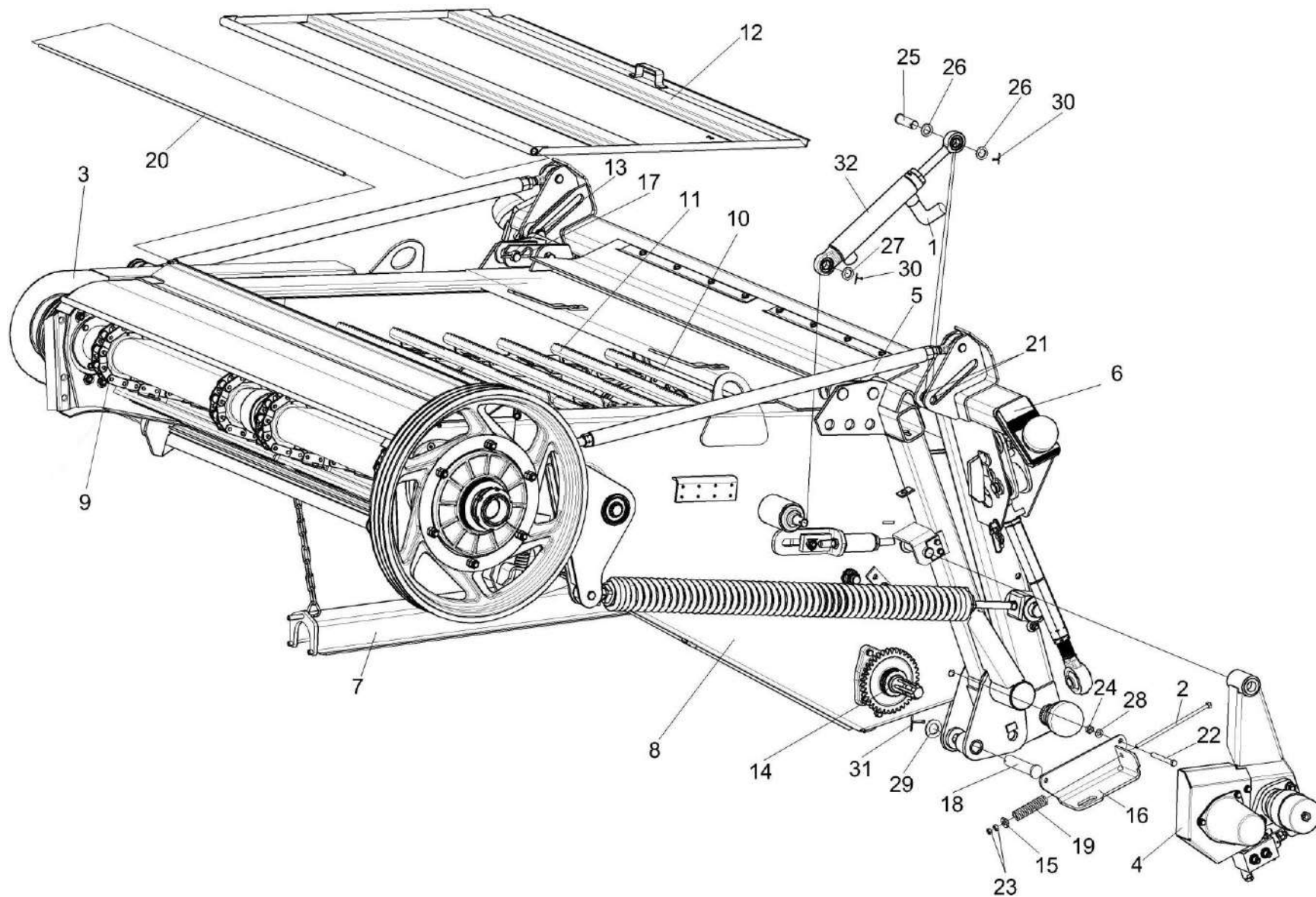


Рисунок 11 – Камера наклонная КЗК-12-181000Д

| № рис | № поз | Обозначение | Наименование | Куда входит | |
|--|----------------|-------------------|---|--------------------|----------------------|
| | | | | Обозначение | Кол. на 1 сб. ед. |
| КАМЕРА НАКЛОННАЯ КЗК-12-1810000Д (рисунок 11) | | | | | |
| 11 | 1-32 | КЗК-12-1810000Д | Камера наклонная | КЗК-12-0100000Б-12 | 1 |
| | 1 | КЗК-12-1790000А | Система гидравлическая камеры наклонной | КЗК-12-1810000Д | 1 |
| | 2 | КЗК-12-1800010 | Винт | КЗК-12-1810000Д | 1 |
| | 3 | КЗК-12-1800160 | Ограждение | КЗК-12-1810000Д | 1 |
| | 4 | КЗК-12-1804100 | Гидрореверс | КЗК-12-1810000Д | 1 |
| | 5 | КЗК-12-1805000 | Механизм продольного копирования | КЗК-12-1810000Д | 1 |
| | 6 | КЗК-12-1808000А | Рамка переходная | КЗК-12-1810000Д | 1 |
| | 7 | КЗК-12-1810200 | Упор | КЗК-12-1810000В | 1 |
| | 8 | КЗК-12-1831000-01 | Рама | КЗК-12-1810000Д | 1 |
| | 9 | КЗК-12-1823000 | Вал верхний | КЗК-12-1810000Д | 1 |
| | 10 | КЗК-12-1836000 | Вал нижний | КЗК-12-1810000Д | 1 |
| | 11 | КЗК-12-1827000А | Транспортер | КЗК-12-1810000Д | 1 |
| | 12 | КЗК 1772000-01 | Крышка | КЗК-12-1810000Д | 1 |
| | 13 | КЗК 1787000 | Серьга | КЗК-12-1810000Д | 2 |
| | 14 | КЗК-12-1800611 | Вал | КЗК-12-1810000Д | 1 |
| | 15 | КЗК-12-1800625 | Втулка | КЗК-12-1810000Д | 1 |
| 16 | КЗК-12-1810414 | Упор | КЗК-12-1810000Д | 1 | |

| № рис | № поз | Обозначение | Наименование | Куда входит | |
|----------|----------|----------------|------------------------------|-----------------|----------------------|
| | | | | Обозначение | Кол. на 1 сб. ед. |
| 11 | 17 | ЖКЛ 0000609 | Шплинт | КЗК-12-1810000Д | 2 |
| | 18 | КЗК 1770604-01 | Палец | КЗК-12-1810000Д | 1 |
| | 19 | КЗК 1770619 | Пружина | КЗК-12-1810000Д | 1 |
| | 20 | КЗК 1770624-01 | Ось | КЗК-12-1810000Д | 1 |
| | 21 | КЗК 1770803 | Втулка | КЗК-12-1810000Д | 4 |
| | 22 | | Болт М10-6ех100 – 7802 | КЗК-12-1810000Д | 3 |
| | 23 | | Гайка М8-6G – 5915 | КЗК-12-1810000Д | 23 |
| | 24 | | Гайка М10-6G – 5915 | КЗК-12-1810000Д | 11 |
| | 25 | | Ось 6-20 b12x65 – 9650 | КЗК-12-1810000Д | 2 |
| | 26 | | Шайба 20.01 – 9649 | КЗК-12-1810000Д | 6 |
| | 27 | | Шайба С 10.01 – 6958 | КЗК-12-1810000Д | 7 |
| | 28 | | Шайба С.10.01 – 11371 | КЗК-12-1810000Д | 8 |
| | 29 | | Шайба С.24.01 – 11371 | КЗК-12-1810000Д | 2 |
| | 30 | | Шплинт 5x32 – 397 | КЗК-12-1810000Д | 6 |
| | 31 | | Шплинт 5x40 – 397 | КЗК-12-1810000Д | 2 |
| | 32 | | Гидроцилиндр ВНС 40.20.160-2 | КЗК-12-1810000Д | 2 |

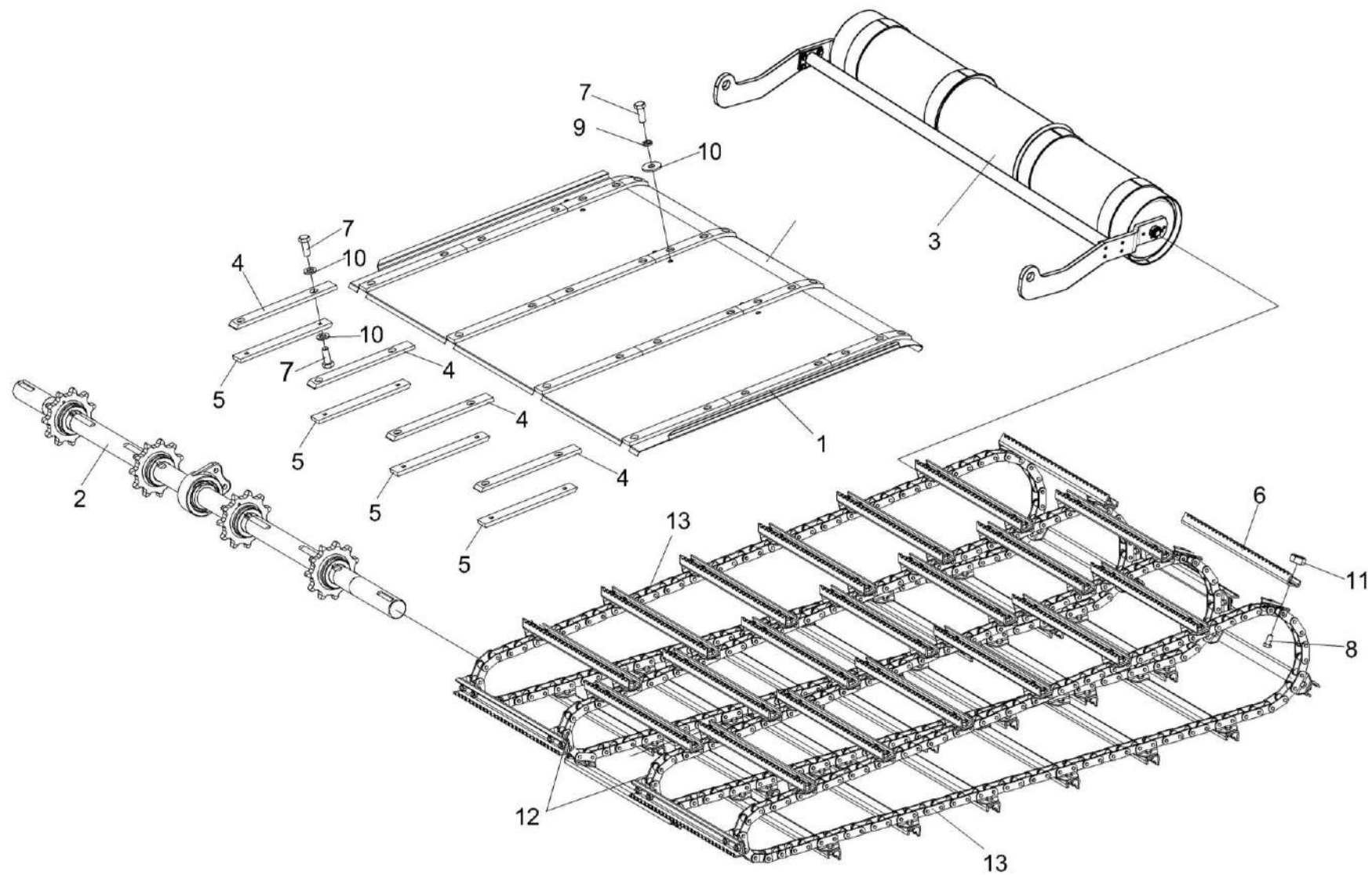


Рисунок 12 – Установка транспортера K3K-12-1827000A

| № рис | № поз | Обозначение | Наименование | Куда входит | |
|--|-----------|-------------------|----------------------|-----------------|----------------------|
| | | | | Обозначение | Кол. на 1 сб. ед. |
| УСТАНОВКА ТРАНСПОРТЕРА КЗК-12-1827000А (рисунок 12) | | | | | |
| 12 | 6,8,11-13 | КЗК-12-1827000А | Транспортер | КЗК-12-1810000Д | 1 |
| | 1 | КЗК-12-1810250 | Основание | КЗК-12-1810000Д | 1 |
| | 2 | КЗК-12-1823000 | Вал верхний | КЗК-12-1810000Д | 1 |
| | 3 | КЗК-12-1836000 | Вал нижний | КЗК-12-1810000Д | 1 |
| | 4 | КЗК-12А-1-1800003 | Накладка | КЗК-12-1810000Д | 4 |
| | 5 | КЗК-12-1810003-02 | Накладка | КЗК-12-1810000Д | 4 |
| | 6 | КЗК-12-1817401 | Гребенка | КЗК-12-1827000А | 45 |
| | 7 | | Болт М8-6х20 – 7796 | КЗК-12-1810000Д | 16 |
| | 8 | | Болт М10-6х20 – 7796 | КЗК-12-1827000А | 168 |
| | 9 | | Шайба 8Т 65Г – 6402 | КЗК-12-1810000Д | 6 |
| | 10 | | Шайба С.8.01 – 11371 | КЗК-12-1810000Д | 20 |
| | 11 | | Гайка М10-8 DIN 980 | КЗК-12-1827000А | 184 |
| | 12 | | Цепь 1443402811М9 | КЗК-12-1827000А | 2 |
| 13 | | Цепь 1443402810М9 | КЗК-12-1827000А | 2 | |

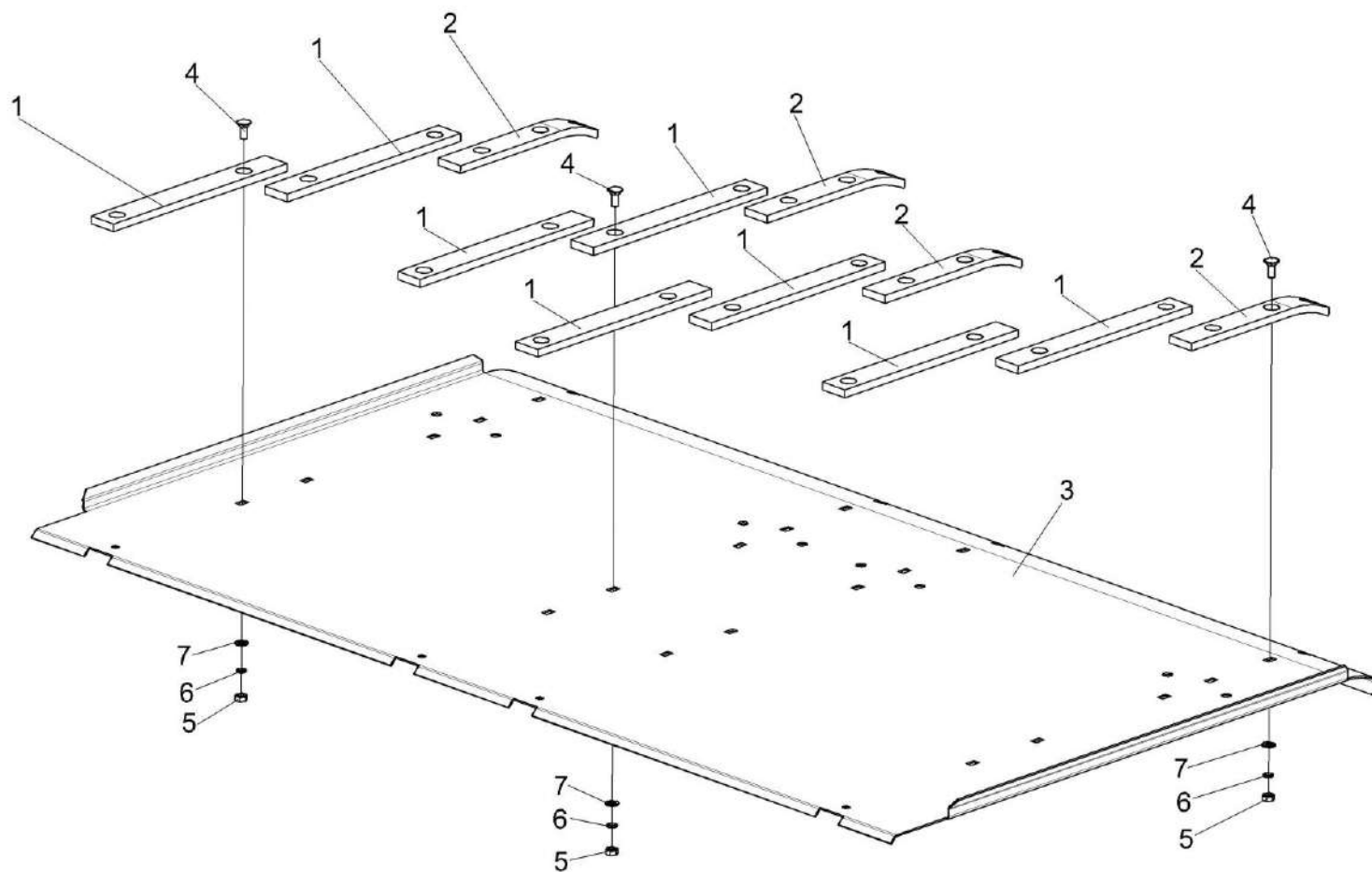


Рисунок 13 – Основание КЗК-12-1810250

| № рис | № поз | Обозначение | Наименование | Куда входит | |
|--|----------|-----------------|----------------------|-----------------|----------------------|
| | | | | Обозначение | Кол. на 1 сб. ед. |
| ОСНОВАНИЕ КЗК-12-1810250 (рисунок 13) | | | | | |
| 13 | 1-7 | КЗК-12-1810250 | Основание | КЗК-12-1810000Д | 1 |
| | 1 | КЗК-12-1810003 | Накладка | КЗК-12-1810250 | 8 |
| | 2 | КЗК-12-1810004 | Накладка | КЗК-12-1810250 | 4 |
| | 3 | КЗК-12-1810417А | Основание | КЗК-12-1810250 | 1 |
| | 4 | | Болт М8-6х20 – 7796 | КЗК-12-1810250 | 24 |
| | 5 | | Гайка М8-6G – 5915 | КЗК-12-1810250 | 24 |
| | 6 | | Шайба 8 65Г – 6402 | КЗК-12-1810250 | 24 |
| | 7 | | Шайба С.8.01 – 11371 | КЗК-12-1810250 | 24 |

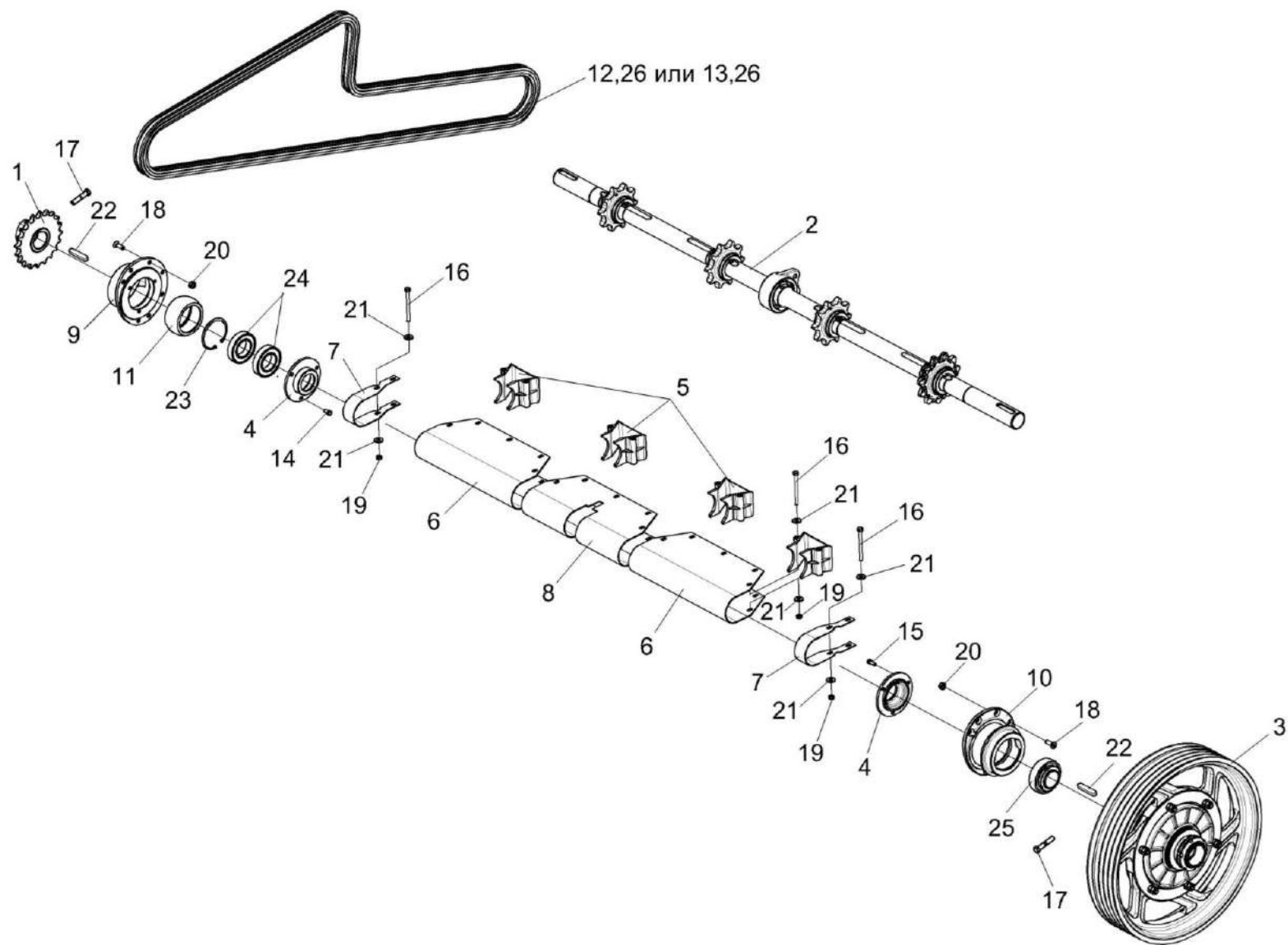


Рисунок 14 – Установка вала верхнего КЗК-12-1823000

| № рис | № поз | Обозначение | Наименование | Куда входит | |
|--|---------------------|--|-------------------------|----------------------------------|----------------------|
| | | | | Обозначение | Кол. на 1 сб. ед. |
| УСТАНОВКА ВАЛА ВЕРХНЕГО КЗК-12-1823000 (рисунок 14) | | | | | |
| 14 | 1-26 | КЗК-12-1810000Д | Камера наклонная | КЗК-12-0100000Б-12 | 1 |
| | 4,9,11, 14,23,24 | КЗК-12-1813010 | Корпус | КЗК-12-1810000Д | 1 |
| | 4,10,15,25 | КЗК-12-1813020 | Корпус | КЗК-12-1810000Д | 1 |
| | 1 | КЗК-12-1800080 | Блок звездочек | КЗК-12-1810000Д | 1 |
| | 2 | КЗК-12-1823000 | Вал верхний | КЗК-12-1810000Д | 1 |
| | 3 | КЗК 1873100 | Муфта предохранительная | КЗК-12-1810000Д | 1 |
| | 4 | КЗК-12-1803101 | Крышка | КЗК-12-1813010 КЗК-12-1813020 | 1 1 |
| | 5 | КЗК-12-1810001 | Корпус | КЗК-12-1810000Д | 4 |
| | 6 | КЗК-12-1810409 | Кожух | КЗК-12-1810000Д | 2 |
| | 7 | КЗК-12-1810411А | Кожух | КЗК-12-1810000Д | 2 |
| | 8 | КЗК-12-1810409А-01 | Кожух | КЗК-12-1810000Д | 1 |
| | 9 | КЗК-12-1813202 | Корпус | КЗК-12-1813010 | 1 |
| 10 | КЗК-12-1813203 | Корпус | КЗК-12-1813020 | 1 | |
| 11 | КЗК 1873614 | Втулка | КЗК-12-1813010 | 1 | |
| 12 | ЦЕП 0000043 | Цепь Цепь 16 А-2 ISO 606 L=3581,4 мм (141 зв.) | КЗК-12-1810000Д | 1 | |

| № рис | № поз | Обозначение | Наименование | Куда входит | |
|----------|----------|-------------|--|-----------------|----------------------|
| | | | | Обозначение | Кол. на 1 сб. ед. |
| 14 | 13 | ЦЕП 0000046 | Цепь Цепь 16 А-2 ISO 606/DIN 8188-1/ANSI L=3581,4 мм (141 зв.) | КЗК-12-1810000Д | 1 |
| | 14 | | Болт М8-6ех16 – 7796 | КЗК-12-1813010 | 3 |
| | 15 | | Болт М8-6ех20 – 7796 | КЗК-12-1813020 | 3 |
| | 16 | | Болт DIN 931-М8х95 | КЗК-12-1810000Д | 21 |
| | 17 | | Болт М12-6ех55 – 7796 | КЗК-12-1810000Д | 3 |
| | 18 | | Винт М10х30-8.8 DIN 7991 | КЗК-12-1810000Д | 14 |
| | 19 | | Гайка М8-6G – 5915 | КЗК-12-1810000Д | 21 |
| | 20 | | Гайка М10-8 DIN 980 | КЗК-12-1810000Д | 14 |
| | 21 | | Шайба С 8.01 – 6958 | КЗК-12-1810000Д | 54 |
| | 22 | | Шпонка 14х9х70 – 23360 | КЗК-12-1810000Д | 3 |
| | 23 | | Кольцо В90 – 13943 | КЗК-12-1813010 | 1 |
| | 24 | | Подшипник 180210 – 8882 | КЗК-12-1813010 | 2 |
| | 25 | | Подшипник 680210А2НК7С27 | КЗК-12-1813020 | 1 |
| | 26 | | Звено соединительное 16 А-2 ISO 606 | КЗК-12-1810000Д | 1 |

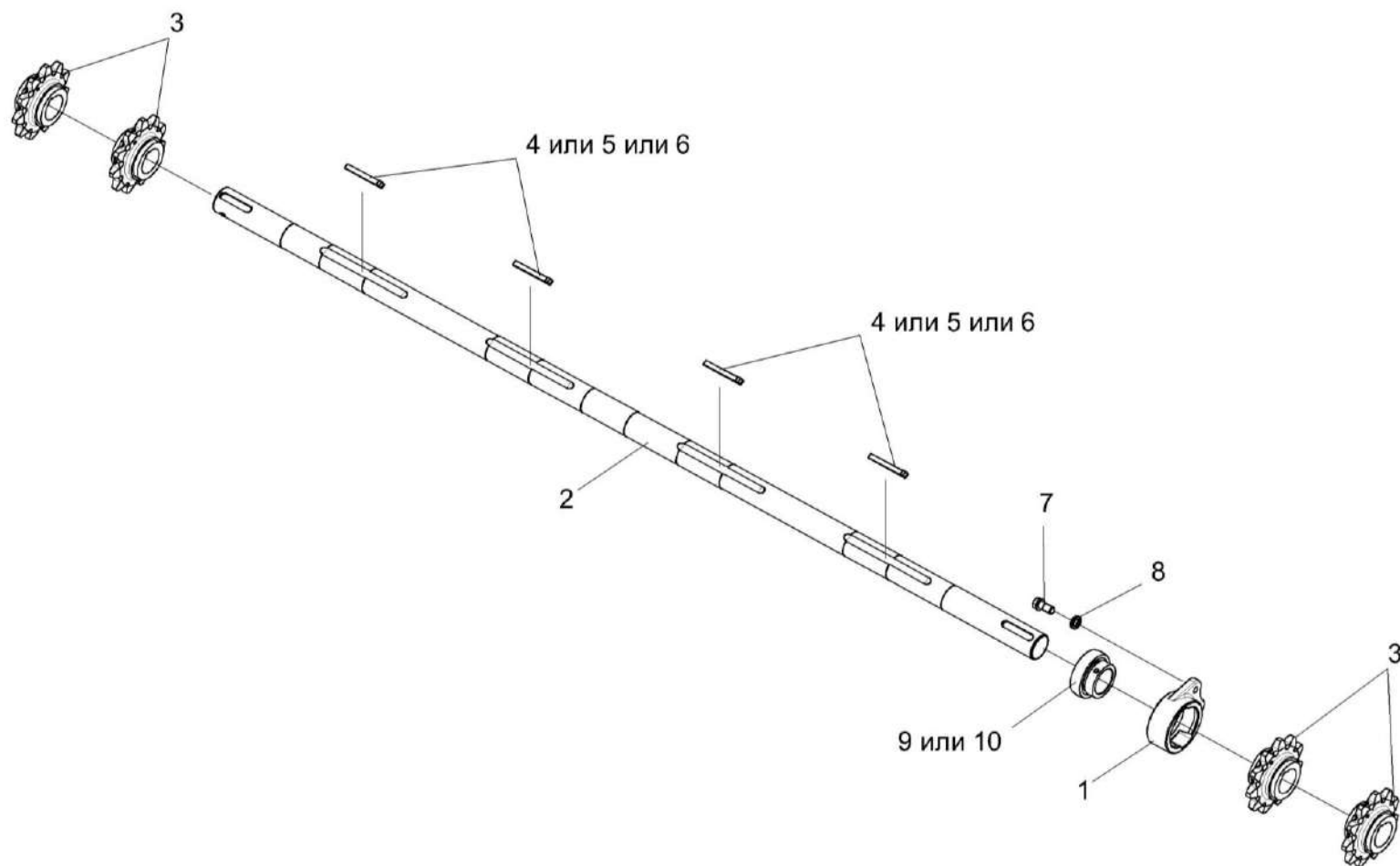


Рисунок 15 – Вал верхний КЗК-12-1823000

| № рис | № поз | Обозначение | Наименование | Куда входит | |
|--|----------|-------------------|-------------------|-----------------|----------------------|
| | | | | Обозначение | Кол. на 1 сб. ед. |
| УСТАНОВКА ВАЛА ВЕРХНЕГО КЗК-12-1823000 (рисунок 15) | | | | | |
| 15 | 1-6,9,10 | КЗК-12-1823000 | Вал верхний | КЗК-12-1810000Д | 1 |
| | 1 | КЗК-12-1813301 | Корпус | КЗК-12-1823000 | 1 |
| | 2 | КЗК-12-1823607 | Вал | КЗК-12-1823000 | 1 |
| | 3 | КЗК-12-1813615 | Звездочка | КЗК-12-1823000 | 4 |
| | 4 | КЗК1773603 | Шпонка | КЗК-12-1823000 | 4 |
| | 5 | КЗК1773603-01 | Шпонка | КЗК-12-1823000 | 4 |
| | 6 | КЗК1773603-02 | Шпонка | КЗК-12-1823000 | 4 |
| | 7 | УЭС 0100603А | Болт | КЗК-12-1810000Д | 2 |
| | 8 | УЭС 0100607-01 | Шайба | КЗК-12-1810000Д | 2 |
| | 9 | | Подшипник YET 210 | КЗК-12-1823000 | 1 |
| 10 | | Подшипник ES210G2 | КЗК-12-1823000 | 1 | |

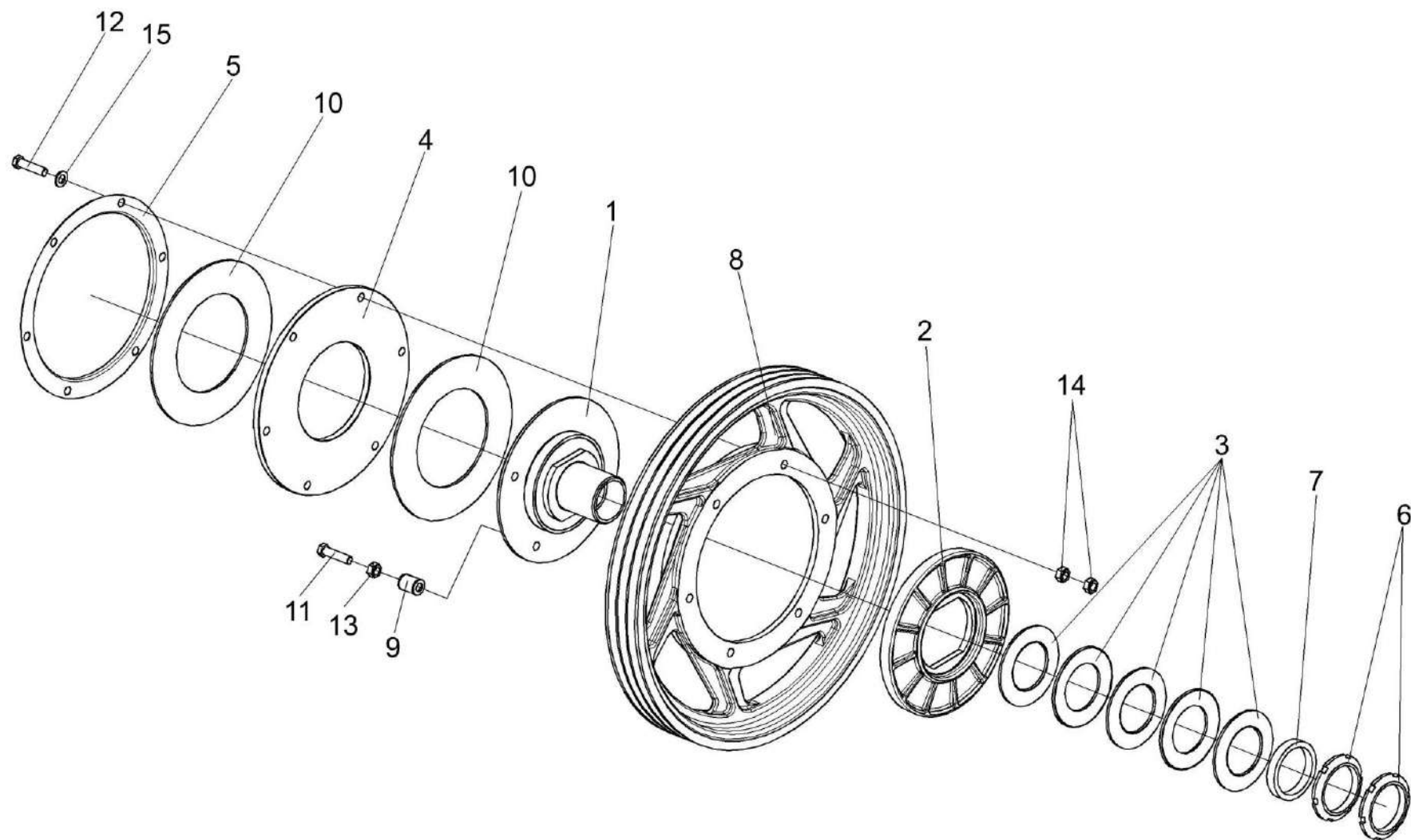


Рисунок 16 – Муфта предохранительная КЗК 1873100

| № рис | № поз | Обозначение | Наименование | Куда входит | |
|---|----------|--------------------------------|-------------------------|-----------------|----------------------|
| | | | | Обозначение | Кол. на 1 сб. ед. |
| МУФТА ПРЕДОХРАНИТЕЛЬНАЯ КЗК 1873100 (рисунок 16) | | | | | |
| 16 | 1-15 | КЗК 1873100 | Муфта предохранительная | КЗК-12-1810000Д | 1 |
| | 1 | КЗК 1873120 | Ступица | КЗК 1873100 | 1 |
| | 2 | КЗК 1773203 | Диск | КЗК 1873100 | 1 |
| | 3 | КЗК 1773401 | Пружина тарельчатая | КЗК 1873100 | 5 |
| | 4 | КЗК 1773403 | Диск | КЗК 1873100 | 1 |
| | 5 | КЗК 1773407 | Кожух | КЗК 1873100 | 1 |
| | 6 | КЗК 1773604 | Гайка | КЗК 1873100 | 2 |
| | 7 | КЗК 1773802 | Втулка | КЗК 1873100 | 1 |
| | 8 | КЗК 1873101 или КЗК 1873001 | Шкив | КЗК 1873100 | 1 |
| | 9 | КЗК 1873801 | Втулка | КЗК 1873100 | 3 |
| | 10 | КЗР 0313003 | Накладка фрикционная | КЗК 1873100 | 2 |
| | 11 | КЗР 0313603А | Болт | КЗК 1873100 | 3 |
| | 12 | | Болт М12-6еx50 – 7796 | КЗК 1873100 | 6 |
| | 13 | | Гайка М8-6G – 2526 | КЗК 1873100 | 3 |
| | 14 | | Гайка М12-6G – 5915 | КЗК 1873100 | 12 |
| 15 | | Шайба С.12.01 – 11371 | КЗК 1873100 | 6 | |

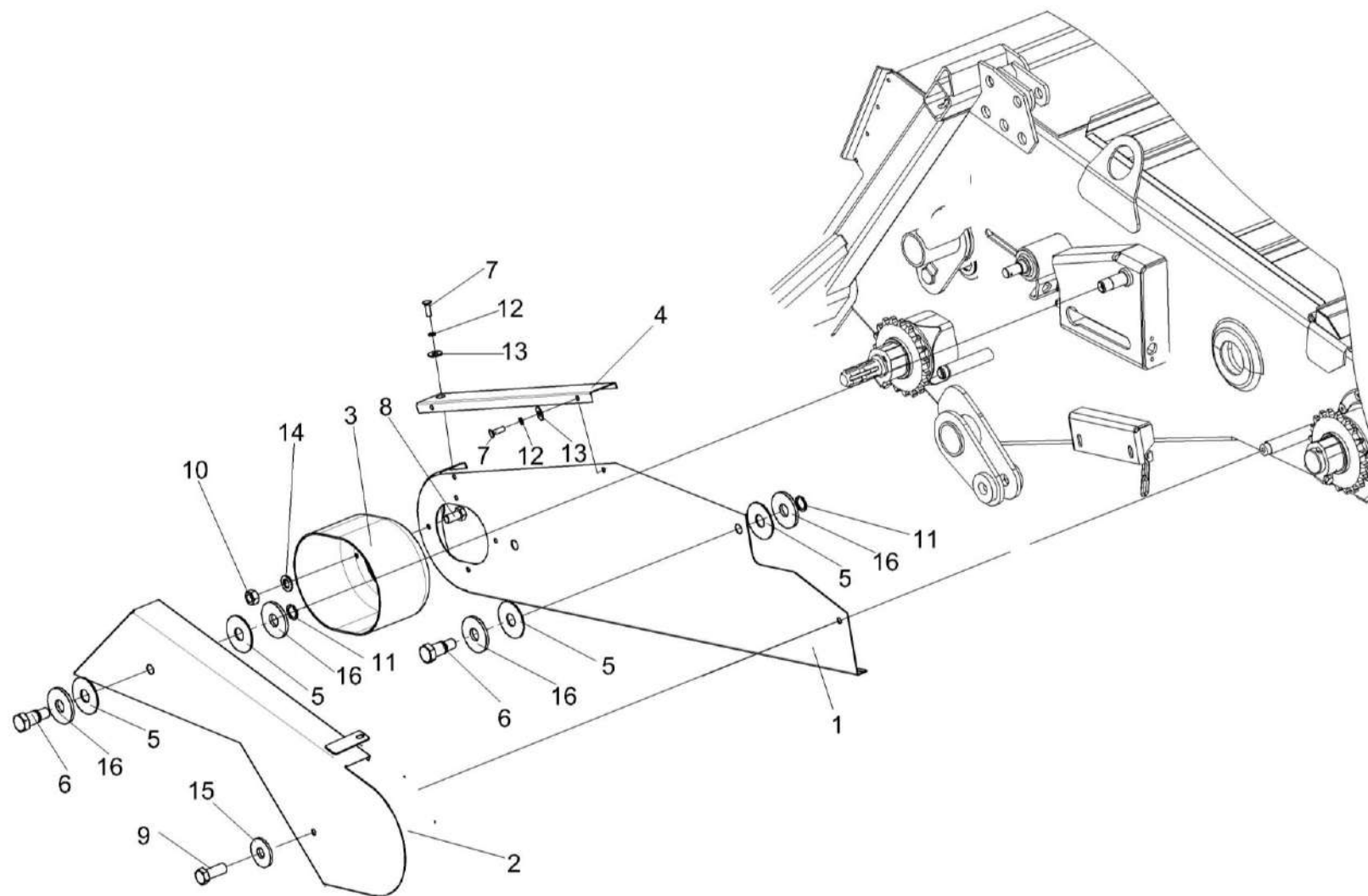


Рисунок 17 – Установка ограждений КЗК-12-1800140 и КЗК-12-1800160

| № рис | № поз | Обозначение | Наименование | Куда входит | |
|--|--------------------|---------------------|----------------------|----------------------------------|----------------------|
| | | | | Обозначение | Кол. на 1 сб. ед. |
| УСТАНОВКА ОГРАЖДЕНИЙ КЗК-12-1800140 и КЗК-12-1800160 (рисунок 17) | | | | | |
| 17 | 1,3-8, 10-14,16 | КЗК-12-1800140 | Ограждение | КЗК-12-1810000Д | 1 |
| | 2,5,6,11,16 | КЗК-12-1810160 | Ограждение | КЗК-12-1810000Д | 1 |
| | 1 | КЗК-12-1800150 | Ограждение | КЗК-12-1800140 | 1 |
| | 2 | КЗК-12-1800170 | Ограждение | КЗК-12-1810160 | 1 |
| | 3 | КЗК-12-1800006 | Колпак | КЗК-12-1800140 | 1 |
| | 4 | КЗК-12-1800476 | Крышка | КЗК-12-1800140 | 1 |
| | 5 | КЗР 1525002 | Прокладка | КЗК-12-1800140 КЗК-12-1810160 | 4 2 |
| | 6 | КЗР 1525606 | Винт | КЗК-12-1800140 КЗК-12-1810160 | 2 1 |
| | 7 | | Болт М6-6х12 – 7798 | КЗК-12-1800140 | 3 |
| | 8 | | Болт М8-6х16 – 7796 | КЗК-12-1800140 | 4 |
| | 9 | | Болт М10-6х25 – 7796 | КЗК-12-1810000Д | 3 |
| | 10 | | Гайка М8-6G – 5915 | КЗК-12-1800140 | 4 |
| | 11 | | Кольцо В12 – 13940 | КЗК-12-1800140 КЗК-12-1810160 | 2 1 |
| 12 | | Шайба 6 65Г – 6402 | КЗК-12-1800140 | 3 | |
| 13 | | Шайба С.6.01 – 6958 | КЗК-12-1800140 | 3 | |

| № рис | № поз | Обозначение | Наименование | Куда входит | |
|----------|----------|-------------|----------------------|----------------------------------|----------------------|
| | | | | Обозначение | Кол. на 1 сб. ед. |
| 17 | 14 | | Шайба С.8.01 – 6958 | КЗК-12-1800140 | 4 |
| | 15 | | Шайба С 10.01 – 6958 | КЗК-12-1810000Д | 7 |
| | 16 | | Шайба С.12.01 – 6958 | КЗК-12-1800140 КЗК-12-1810160 | 4 2 |

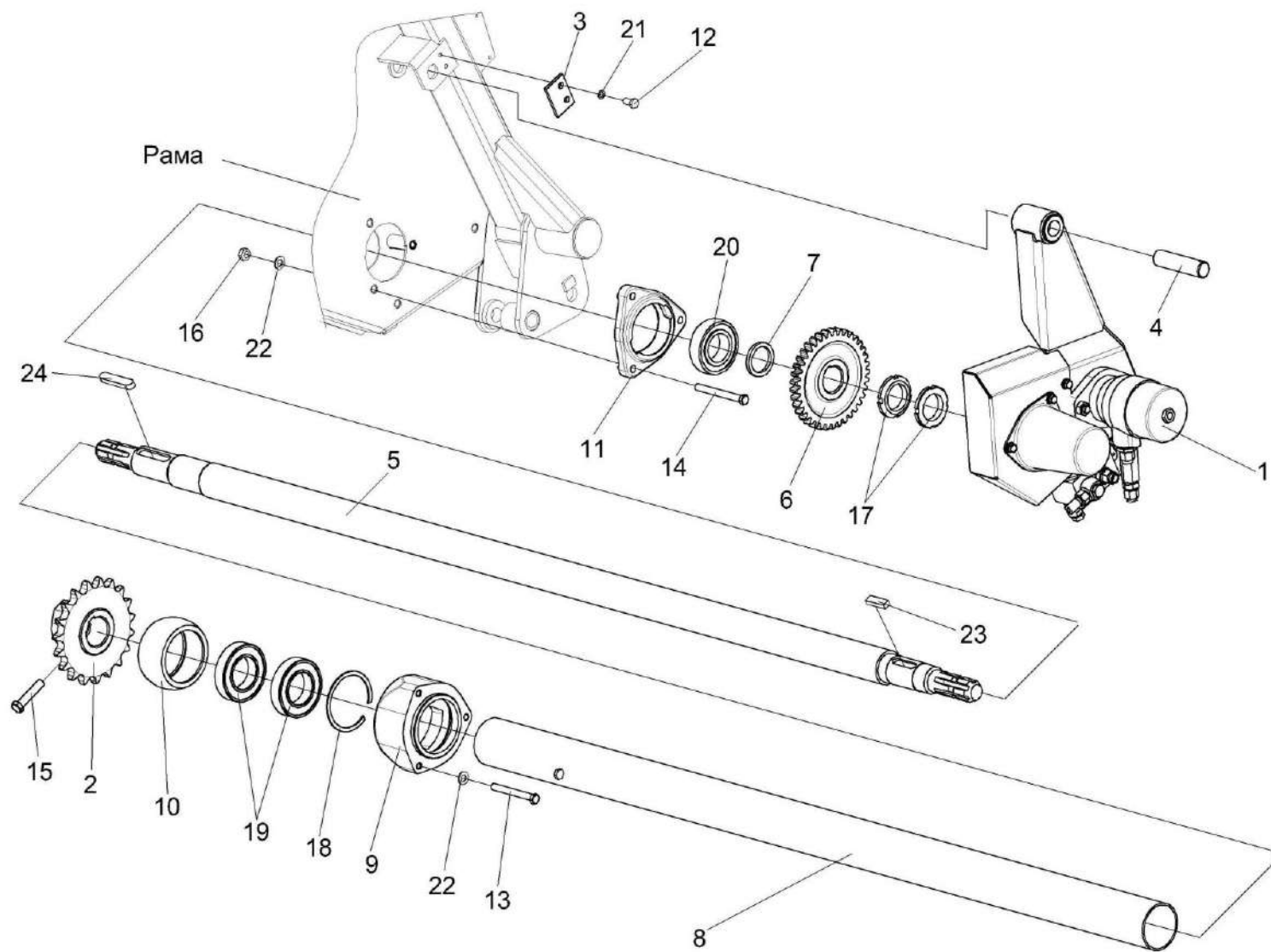


Рисунок 18 – Установка вала КЗК-12-1800611

| № рис | № поз | Обозначение | Наименование | Куда входит | |
|---|------------|-----------------------|------------------------|-----------------|----------------------|
| | | | | Обозначение | Кол. на 1 сб. ед. |
| УСТАНОВКА ВАЛА КЗК-12-1800611 (рисунок 18) | | | | | |
| 18 | 9,10,18,19 | КЗК 1870210 | Опора | КЗК-12-1810000Д | 1 |
| | 1 | КЗК-12-1804100 | Гидрореверс | КЗК-12-1810000Д | 1 |
| | 2 | КЗК-12-1800070 | Блок звездочек | КЗК-12-1810000Д | 1 |
| | 3 | КЗК-12-1800404 | Пластина | КЗК-12-1810000Д | 1 |
| | 4 | КЗК-12-1800603А | Ось | КЗК-12-1810000Д | 1 |
| | 5 | КЗК-12-1800611 | Вал | КЗК-12-1810000Д | 1 |
| | 6 | КЗК-12-1800612 | Колесо | КЗК-12-1810000Д | 1 |
| | 7 | КЗК-12-1800802 | Втулка | КЗК-12-1810000Д | 2 |
| | | | | | наиб. кол. |
| | 8 | КЗК 1870003А | Кожух | КЗК-12-1810000Д | 1 |
| | 9 | КЗК 1870201 | Корпус | КЗК 1870210 | 1 |
| | 10 | КЗК 1873614 | Втулка | КЗК 1870210 | 1 |
| | 11 | Н.027.106 | Корпус подшипника | КЗК-12-1810000Д | 1 |
| | 12 | | Болт М8-6ех16 – 7796 | КЗК-12-1810000Д | 16 |
| | 13 | | Болт М10-6ех90 – 7796 | КЗК-12-1810000Д | 5 |
| | 14 | | Болт М10-6ех100 – 7796 | КЗК-12-1810000Д | 3 |
| 15 | | Болт М12-6ех55 – 7796 | КЗК-12-1810000Д | 3 | |
| 16 | | Гайка М10-6G – 5915 | КЗК-12-1810000Д | 11 | |

| № рис | № поз | Обозначение | Наименование | Куда входит | |
|----------|----------|-------------|--------------------------|-----------------|----------------------|
| | | | | Обозначение | Кол. на 1 сб. ед. |
| 18 | 17 | | Гайка М42х1,5-6Н – 11871 | КЗК-12-1810000Д | 2 |
| | 18 | | Кольцо В90 – 13943 | КЗК 1870210 | 1 |
| | 19 | | Подшипник 180210 – 8882 | КЗК 1870210 | 2 |
| | 20 | | Подшипник 1580209С17 | КЗК-12-1810000Д | 1 |
| | 21 | | Шайба 8Т 65Г – 6402 | КЗК-12-1810000Д | 14 |
| | 22 | | Шайба С.10.01 – 11371 | КЗК-12-1810000Д | 8 |
| | 23 | | Шпонка 14х9х36 – 23360 | КЗК-12-1810000Д | 1 |
| | 24 | | Шпонка 14х9х70 – 23360 | КЗК-12-1810000Д | 3 |

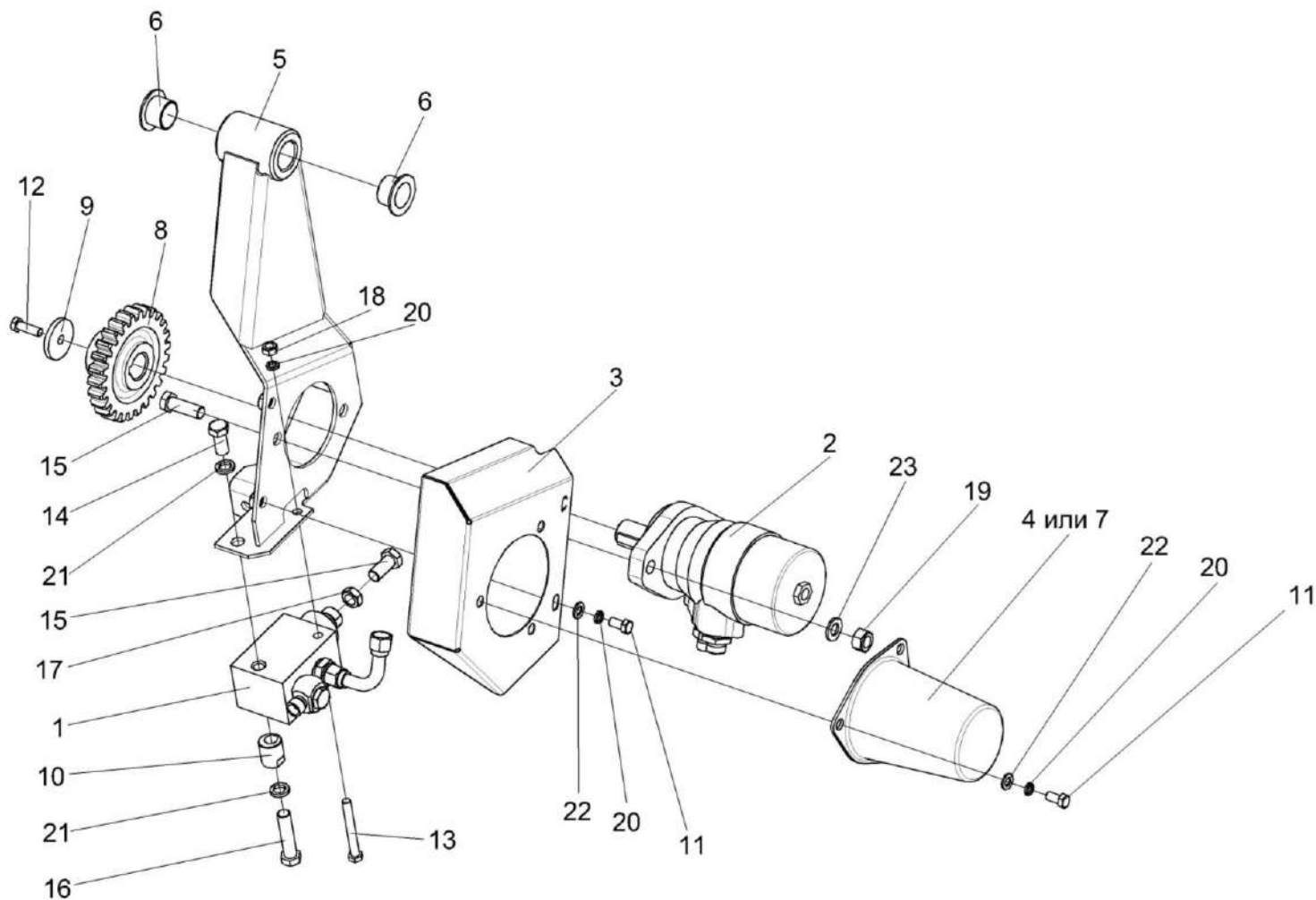


Рисунок 19 – Гидрореверс КЗК-12-1804100

| № рис | № поз | Обозначение | Наименование | Куда входит | |
|--|----------|-----------------------|-----------------------|-----------------|----------------------|
| | | | | Обозначение | Кол. на 1 сб. ед. |
| ГИДРОРЕВЕРС КЗК-12-1804100 (рисунок 19) | | | | | |
| 19 | 1-23 | КЗК-12-1804100 | Гидрореверс | КЗК-12-1810000Д | 1 |
| | 1 | КЗК-12-1790200А | Гидроцилиндр | КЗК-12-1804100 | 1 |
| | 2 | КЗК-12-1790990А | Гидромотор | КЗК-12-1804100 | 1 |
| | 3 | КЗК-12-1804020 | Ограждение | КЗК-12-1804100 | 1 |
| | 4 | КЗК-12-1804030 | Колпак | КЗК-12-1804100 | 1 |
| | 5 | КЗК-12-1804110 | Кронштейн | КЗК-12-1804100 | 1 |
| | 6 | КЗК-12-1804001 | Втулка | КЗК-12-1804100 | 2 |
| | 7 | КЗК-12-1804003 | Колпак | КЗК-12-1804100 | 1 |
| | 8 | КЗК-12-1804601А | Шестерня | КЗК-12-1804100 | 1 |
| | 9 | КЗК-12-1804602А | Шайба | КЗК-12-1804100 | 1 |
| | 10 | КЗК-12-1804604 | Эксцентрик | КЗК-12-1804100 | 1 |
| | 11 | | Болт М8-6ех16 – 7796 | КЗК-12-1804100 | 5 |
| | 12 | | Болт М8-6ех20 – 7796 | КЗК-12-1804100 | 1 |
| | 13 | | Болт М8-6ех65 – 7796 | КЗК-12-1804100 | 1 |
| | 14 | | Болт М12-6ех25 – 7796 | КЗК-12-1804100 | 1 |
| | 15 | | Болт М12-6ех35 – 7796 | КЗК-12-1804100 | 3 |
| 16 | | Болт М12-6ех50 – 7796 | КЗК-12-1804100 | 1 | |

| № рис | № поз | Обозначение | Наименование | Куда входит | |
|----------|----------|-------------|-----------------------|----------------|----------------------|
| | | | | Обозначение | Кол. на 1 сб. ед. |
| 19 | 17 | | Гайка М12-6G – 2526 | КЗК-12-1804100 | 1 |
| | 18 | | Гайка М8-6G – 5915 | КЗК-12-1804100 | 1 |
| | 19 | | Гайка М12-6G – 5915 | КЗК-12-1804100 | 2 |
| | 20 | | Шайба 8Т 65Г – 6402 | КЗК-12-1804100 | 6 |
| | 21 | | Шайба 12 65Г – 6402 | КЗК-12-1804100 | 2 |
| | 22 | | Шайба С.8.01 – 11371 | КЗК-12-1804100 | 5 |
| | 23 | | Шайба С.12.01 – 11371 | КЗК-12-1804100 | 2 |

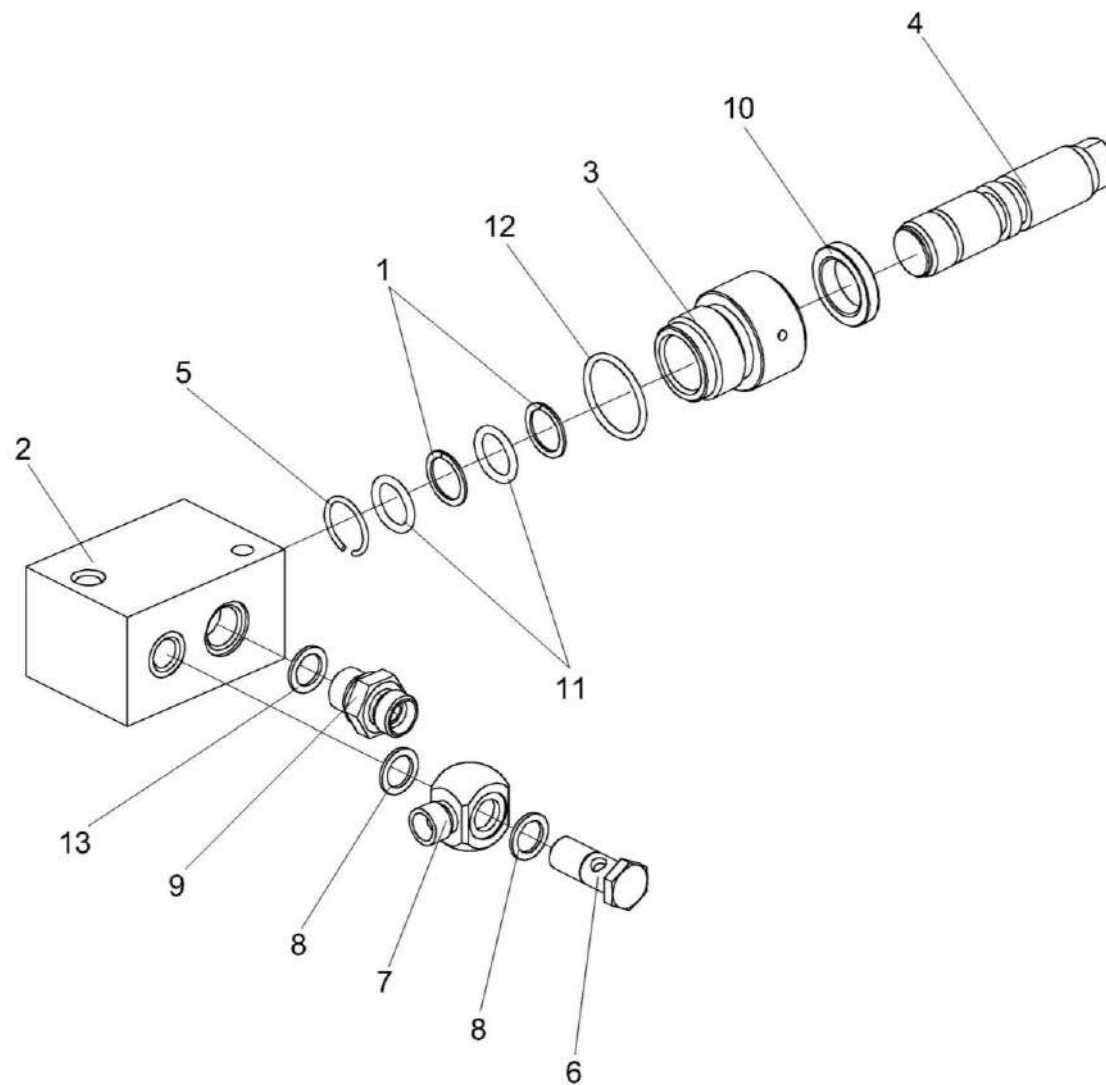


Рисунок 20 – Гидроцилиндр КЗК-12-1790200А

| № рис | № поз | Обозначение | Наименование | Куда входит | |
|--|-----------|------------------------------------|-----------------------------------|-----------------|----------------------|
| | | | | Обозначение | Кол. на 1 сб. ед. |
| ГИДРОЦИЛИНДР КЗК-12-1790200А (рисунок 20) | | | | | |
| 20 | 1-13 | КЗК-12-1790200А | Гидроцилиндр | КЗК-12-1804100 | 1 |
| | 1-5,10-12 | КЗК-12-1790180А | Гидроцилиндр | КЗК-12-1790200А | 1 |
| | 9,13 | ГШМ 6018240-03 | Штуцер | КЗК-12-1790200А | 1 |
| | 1 | КЗК-12-1790003 | Кольцо защитное | КЗК-12-1790180А | 2 |
| | 2 | КЗК-12-1790601 | Корпус | КЗК-12-1790180А | 1 |
| | 3 | КЗК-12-1790612 | Крышка | КЗК-12-1790180А | 1 |
| | 4 | КЗК-12-1790613 | Плунжер | КЗК-12-1790180А | 1 |
| | 5 | КЗК-12-1790604 | Кольцо запорное | КЗК-12-1790180А | 1 |
| | 6 | КЗК-12-1790611 | Болт специальный | КЗК-12-1790200А | 1 |
| | 7 | КЗР 1580604А | Угольник поворотный | КЗК-12-1790200А | 1 |
| | 8 | КИС 0118008Б | Кольцо | КЗК-12-1790200А | 2 |
| | 9 | ГШМ 6018624-03 | Штуцер | ГШМ 6018240-03 | 1 |
| | 10 | | Грязесъемник MERKEL PU6 22-30,6-6 | КЗК-12-1790180А | 1 |
| 11 | | Кольцо 017-021-25-2-2 – 18829/9833 | КЗК-12-1790180А | 2 | |
| 12 | | Кольцо 030-034-25-2-2 – 18829/9833 | КЗК-12-1790180А | 1 | |
| 13 | | Кольцо КВМ18 | ГШМ 6018240-03 | 1 | |

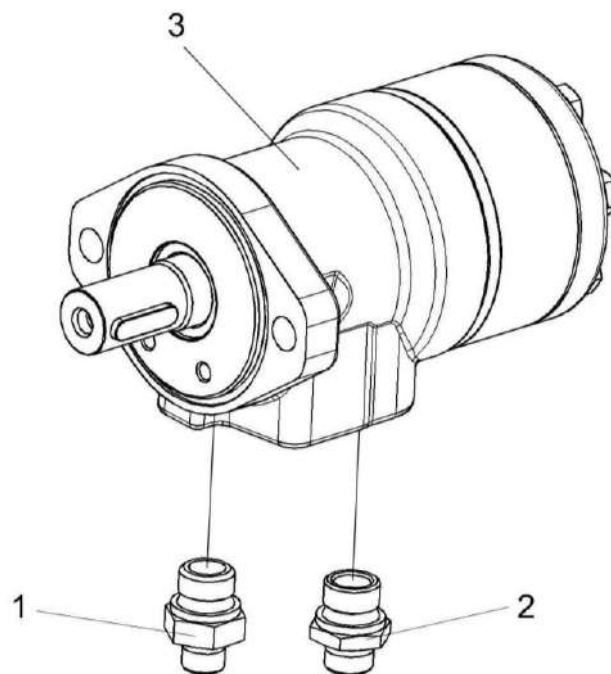


Рисунок 21 – Гидромотор КЗК-12-1790990А

| № рис | № поз | Обозначение | Наименование | Куда входит | |
|--|-------|-----------------|-------------------------------|-----------------|-------------------|
| | | | | Обозначение | Кол. на 1 сб. ед. |
| ГИДРОМОТОР КЗК-12-1790990А (рисунок 21) | | | | | |
| 21 | 1-3 | КЗК-12-1790990А | Гидромотор | КЗК-12-1804100 | 1 |
| | 1 | ГШТ 6012240-03 | Штуцер | КЗК-12-1790990А | 1 |
| | 2 | ГШТ 6012600 | Штуцер | КЗК-12-1790990А | 1 |
| | 3 | | Гидромотор МР 200 С Р (black) | КЗК-12-1790990А | 1 |

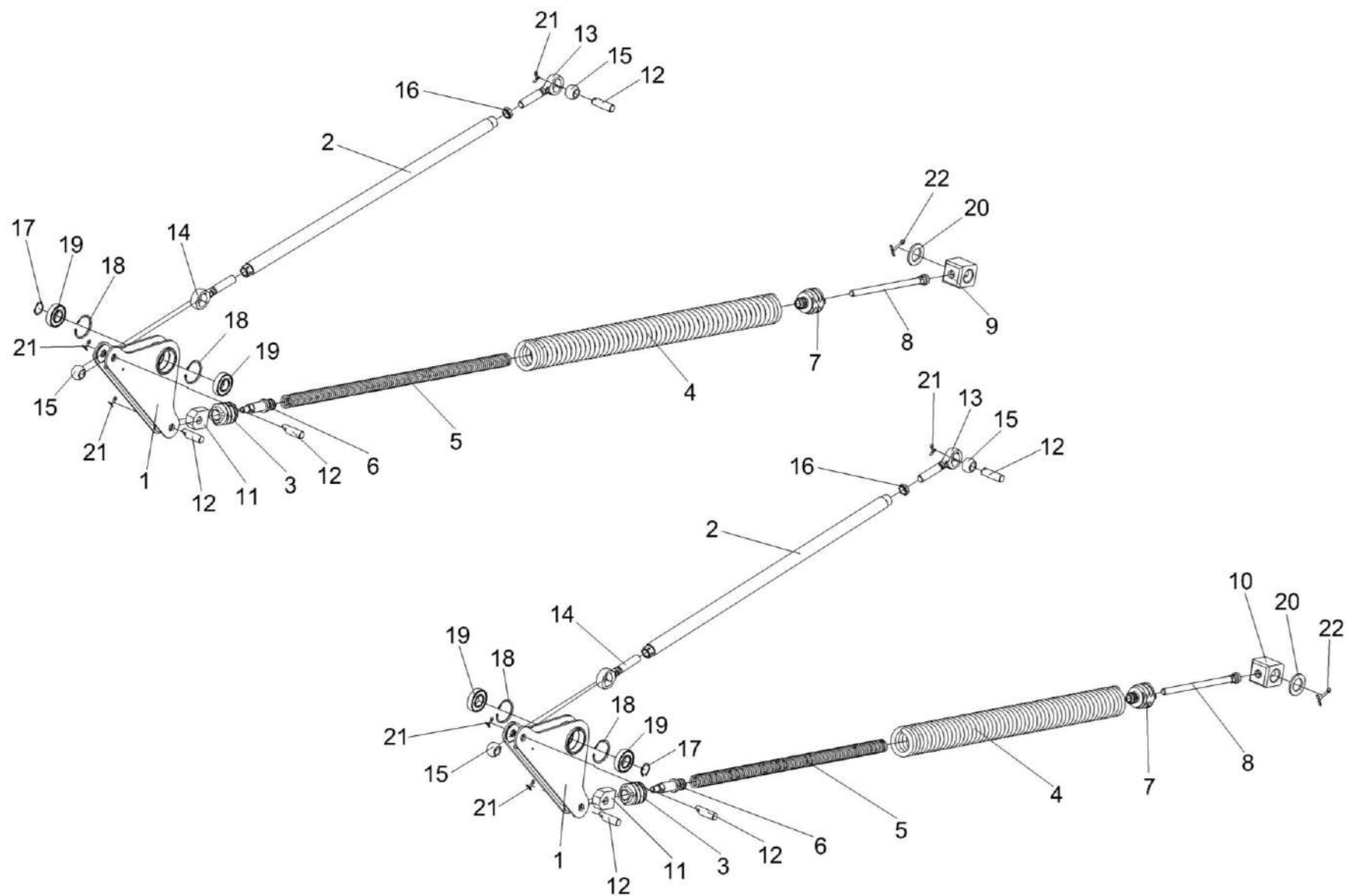


Рисунок 22 – Механизм продольного копирования КЗК-12-1805000

| № рис | № поз | Обозначение | Наименование | Куда входит | |
|---|----------------|-----------------|----------------------------------|-----------------|----------------------|
| | | | | Обозначение | Кол. на 1 сб. ед. |
| МЕХАНИЗМ ПРОДОЛЬНОГО КОПИРОВАНИЯ КЗК-12-1805000 (рисунок 22) | | | | | |
| 22 | 1-22 | КЗК-12-1805000 | Механизм продольного копирования | КЗК-12-1810000Д | 1 |
| | 1,18,19 | КЗК-12-1805010 | Рычаг | КЗК-12-1805000 | 2 |
| | 3-7,11 | КЗК-12-1805030 | Блок пружин | КЗК-12-1805000 | 2 |
| | 2,13,14,16 | КЗК-12-1805040 | Тяга | КЗК-12-1805000 | 2 |
| | 1 | КЗК-12-1805020 | Рычаг | КЗК-12-1805010 | 1 |
| | 2 | КЗК-12-1805050 | Труба | КЗК-12-1805040 | 1 |
| | 3 | КЗК-12-1805201 | Пробка | КЗК-12-1805030 | 1 |
| | 4 | КЗК-12-1805601 | Пружина | КЗК-12-1805030 | 1 |
| | 5 | КЗК-12-1805602 | Пружина | КЗК-12-1805030 | 1 |
| | 6 | КЗК-12-1805604 | Тяга | КЗК-12-1805030 | 1 |
| | 7 | КЗК-12-1805608 | Пробка | КЗК-12-1805030 | 1 |
| | 8 | КЗК-12-1805611А | Болт | КЗК-12-1805000 | 2 |
| | 9 | КЗК-12-1805612 | Шарнир | КЗК-12-1805000 | 1 |
| 10 | КЗК-12-1805614 | Шарнир | КЗК-12-1805000 | 1 | |
| 11 | КЗК 1775406 | Головка | КЗК-12-1805030 | 1 | |
| 12 | КЗК 1775601 | Палец | КЗК-12-1805000 | 6 | |
| 13 | ПКК 0451603 | Головка | КЗК-12-1805040 | 1 | |

| № рис | № поз | Обозначение | Наименование | Куда входит | |
|----------|----------|----------------|------------------------|----------------|----------------------|
| | | | | Обозначение | Кол. на 1 сб. ед. |
| 22 | 14 | ПКК 0451603-01 | Головка | КЗК-12-1805040 | 1 |
| | 15 | 6-12Ж-26015 | Шар | КЗК-12-1805000 | 4 |
| | 16 | | Гайка М20-6G – 5916 | КЗК-12-1805040 | 1 |
| | 17 | | Кольцо В30 – 13942 | КЗК-12-1805000 | 2 |
| | 18 | | Кольцо В62 – 13943 | КЗК-12-1805010 | 2 |
| | 19 | | Подшипник 60206 – 7242 | КЗК-12-1805010 | 2 |
| | 20 | | Шайба С 36.01 – 10450 | КЗК-12-1805000 | 2 |
| | 21 | | Шплинт 5x32 – 397 | КЗК-12-1805000 | 6 |
| | 22 | | Шплинт 6,3x45 – 397 | КЗК-12-1805000 | 2 |

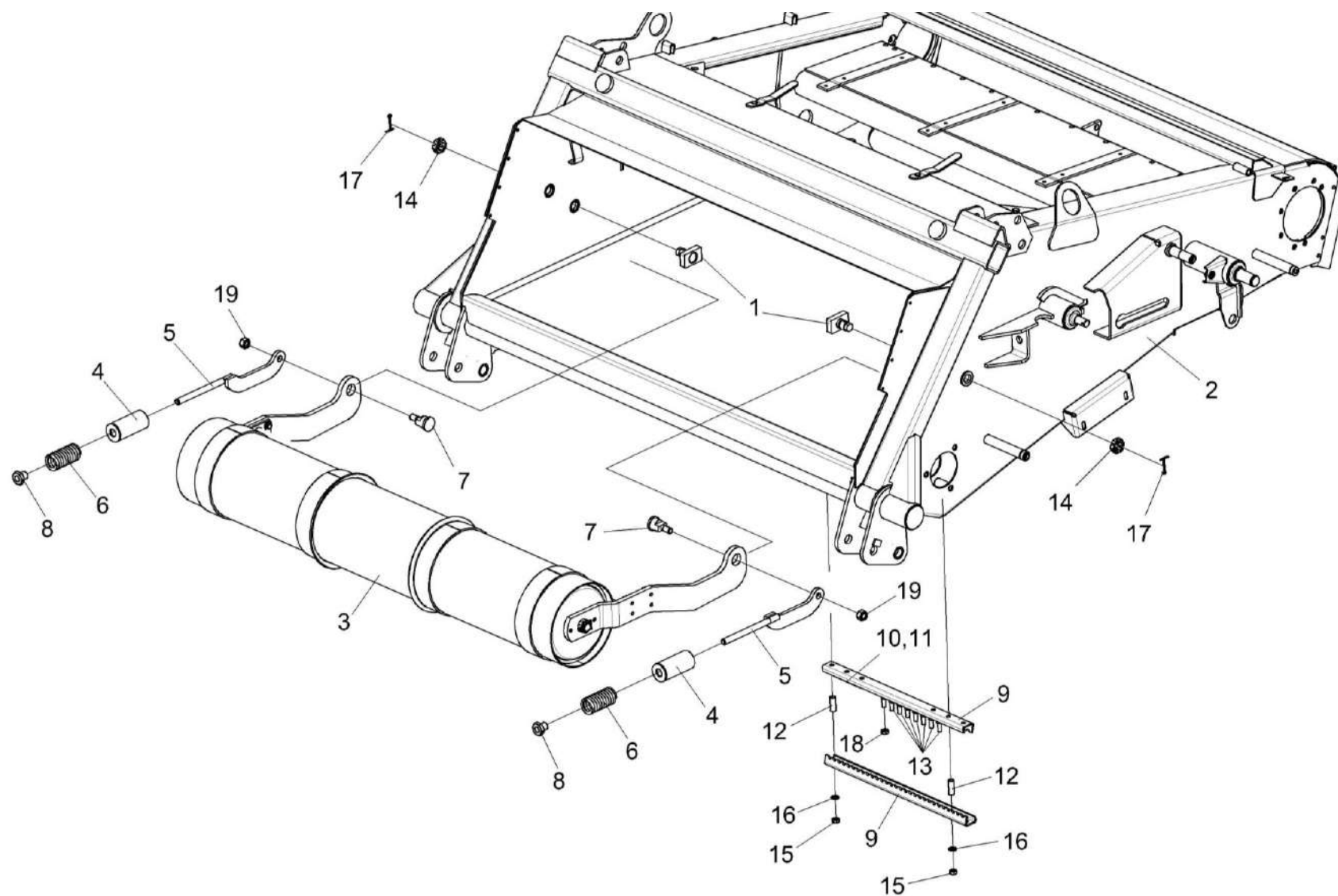


Рисунок 23 – Установка вала нижнего КЗК-12-1836000

| № рис | № поз | Обозначение | Наименование | Куда входит | |
|---|-------------------|-----------------------|---------------------------|--------------------|----------------------|
| | | | | Обозначение | Кол. на 1 сб. ед. |
| УСТАНОВКА ВАЛА НИЖНЕГО КЗК-12-1836000 (рисунок 23) | | | | | |
| 23 | 1-19 | КЗК-12-1810000Д | Камера наклонная | КЗК-12-0100000Б-12 | 1 |
| | 9-13, 15,16,18 | КЗК-12-1810100 | Установка запасных частей | КЗК-12-1810000Д | 1 |
| | 1 | КЗК-10С-1800020 | Упор | КЗК-12-1810000Д | 2 |
| | 2 | КЗК-12-1831000-01 | Рама | КЗК-12-1810000Д | 1 |
| | 3 | КЗК-12-1836000 | Вал нижний | КЗК-12-1810000Д | 1 |
| | 4 | КЗК-12А-1-1800170А | Упор | КЗК-12-1810000Д | 2 |
| | 5 | КЗК-12-1820020 | Тяга | КЗК-12-1810000Д | 2 |
| | 6 | КЗК-12А-1-1800619А | Пружина | КЗК-12-1810000Д | 2 |
| | 7 | КЗК-12-1810605 | Ось | КЗК-12-1810000Д | 2 |
| | 8 | КЗК 1770616 | Гайка | КЗК-12-1810000Д | 2 |
| | 9 | КЗК-1420-1807401 | Гребенка | КЗК-12-1810100 | 2 |
| | 10 | КЗК-12-1817605 | Шплинт изогнутый | КЗК-12-1810100 | 8 |
| | 11 | КЗК-12-1817605-01 | Шплинт изогнутый | КЗК-12-1810100 | 8 |
| | 12 | КЗК-12А-1-1800805 | Втулка | КЗК-12-1810100 | 2 |
| | 13 | | Болт М10-6ех20 – 7796 | КЗК-12-1810100 | 8 |
| 14 | | Гайка М24х2-6G – 2526 | КЗК-12-1810000Д | 7 | |
| 15 | | Гайка М8-6G – 5915 | КЗК-12-1810100 | 2 | |

| № рис | № поз | Обозначение | Наименование | Куда входит | |
|----------|----------|-------------|----------------------|-----------------|----------------------|
| | | | | Обозначение | Кол. на 1 сб. ед. |
| 23 | 16 | | Шайба С.8.01 – 11371 | КЗК-12-1810100 | 2 |
| | 17 | | Шплинт 5x45 – 397 | КЗК-12-1810000Д | 2 |
| | 18 | | Гайка М10-8 DIN 980 | КЗК-12-1810100 | 8 |
| | 19 | | Гайка М16-10 DIN 985 | КЗК-12-1810000Д | 2 |

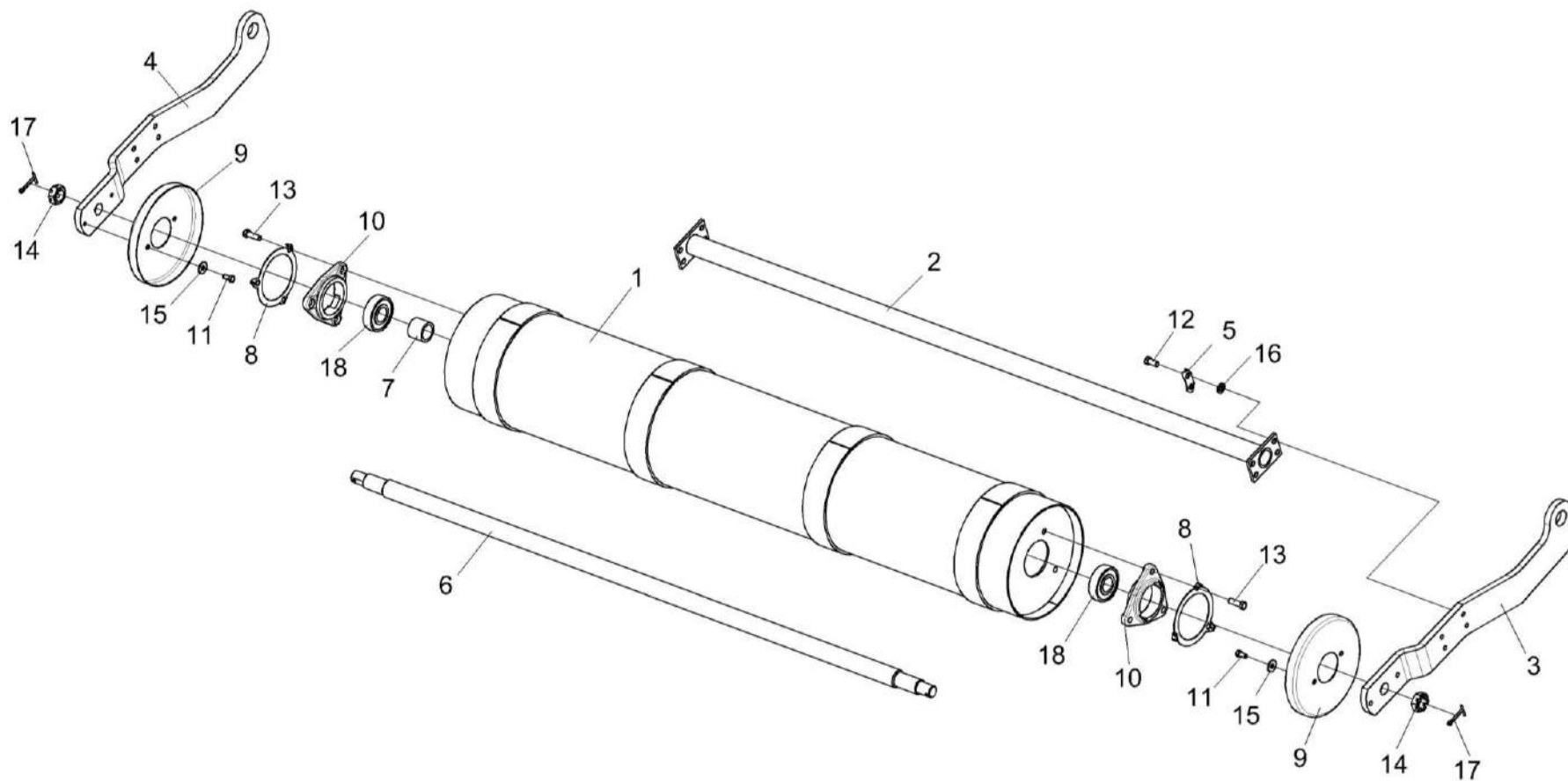


Рисунок 24 – Вал нижний КЗК-12-1836000

| № рис | № поз | Обозначение | Наименование | Куда входит | |
|---|-----------|----------------------|-------------------------------------|-------------------------------------|----------------------|
| | | | | Обозначение | Кол. на 1 сб. ед. |
| ВАЛ НИЖНИЙ КЗК-12-1836000 (рисунок 24) | | | | | |
| 24 | 1-18 | КЗК-12-1836000 | Вал нижний | КЗК-12-1810000Д | 1 |
| | 3,9,11,15 | КЗК-12-1826150 | Рычаг | КЗК-12-1836000 | 1 |
| | 4,9,11,15 | КЗК-12-1826150-01 | Рычаг | КЗК-12-1836000 | 1 |
| | 1 | КЗК-12-1836100А | Барaban | КЗК-12-1836000 | 1 |
| | 2 | КЗК-12-1816160-02 | Поперечина | КЗК-12-1836000 | 1 |
| | 3 | КЗК-12-1826413 | Рычаг | КЗК-12-1826150 | 1 |
| | 4 | КЗК-12-1826413-01 | Рычаг | КЗК-12-1826150-01 | 1 |
| | 5 | КЗК-12-1816415 | Пластина | КЗК-12-1836000 | 4 |
| | 6 | КЗК-12-1816609А-01 | Вал | КЗК-12-1836000 | 1 |
| | 7 | КЗК-12-1816804А | Втулка | КЗК-12-1836000 | 1 |
| | 8 | КЗК-12-1826409 | Пластина стопорная | КЗК-12-1836000 | 2 |
| | 9 | КЗК 1776408-01 | Донышко | КЗК-12-1826150 КЗК-12-1826150-01 | 1 1 |
| | 10 | КЗР 0101106 | Корпус подшипника | КЗК-12-1836000 | 2 |
| 11 | | Болт М8-6х16 – 7796 | КЗК-12-1826150 КЗК-12-1826150-01 | 2 2 | |
| 12 | | Болт М10-6х20 – 7796 | КЗК-12-1836000 | 8 | |
| 13 | | Болт М10-6х30 – 7796 | КЗК-12-1836000 | 6 | |

| № рис | № поз | Обозначение | Наименование | Куда входит | |
|----------|----------|-------------|-----------------------|-------------------|----------------------|
| | | | | Обозначение | Кол. на 1 сб. ед. |
| 24 | 14 | | Гайка М24х2-6Н – 5935 | КЗК-12-1836000 | 2 |
| | 15 | | Шайба 8Т 65Г – 6402 | КЗК-12-1826150 | 2 |
| | | | | КЗК-12-1826150-01 | 2 |
| | 16 | | Шайба 10 65Г – 6402 | КЗК-12-1836000 | 8 |
| | 17 | | Шплинт 5х45 – 397 | КЗК-12-1836000 | 2 |
| | 18 | | Подшипник 580306С17 | КЗК-12-1836000 | 2 |

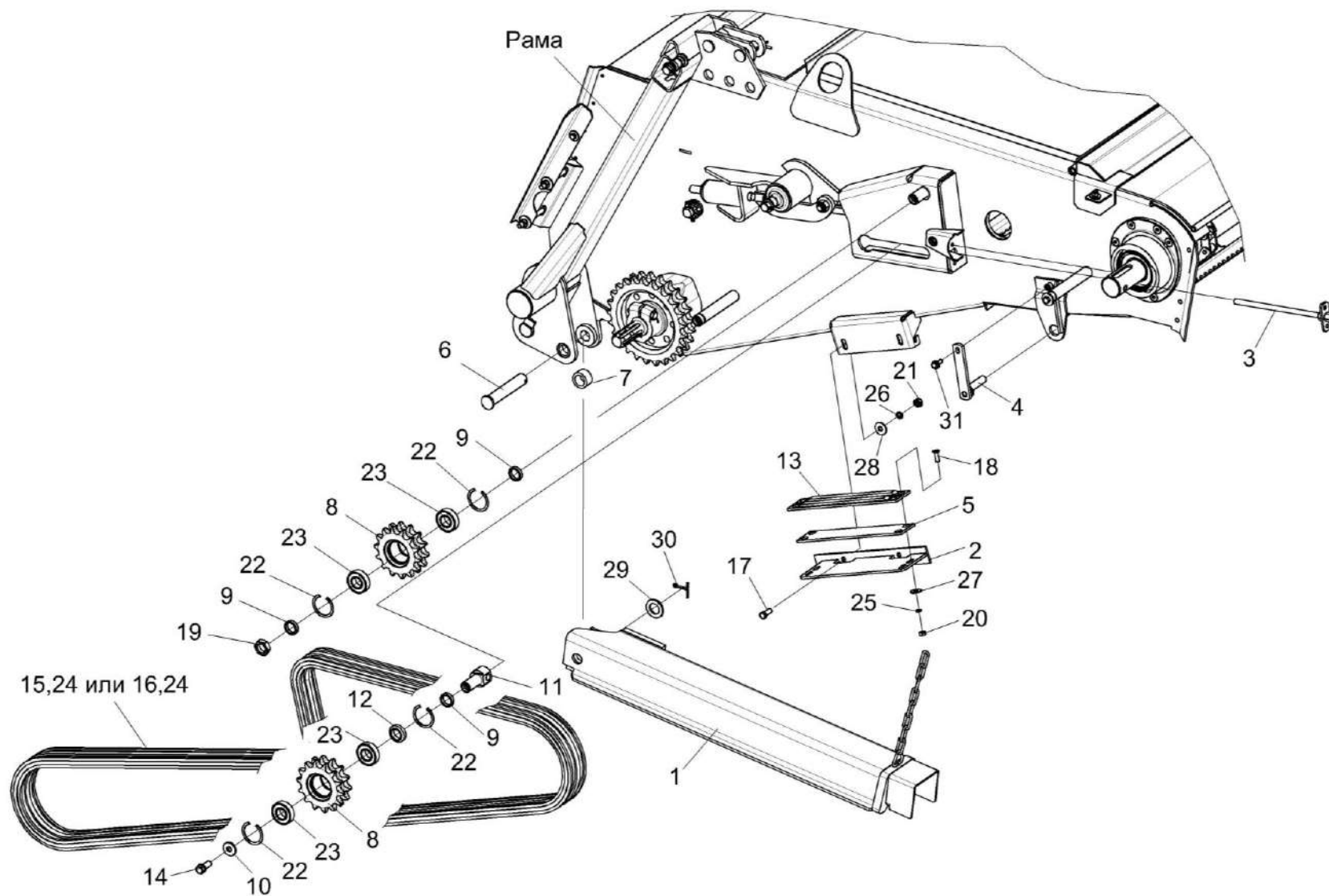


Рисунок 25 – Камера наклонная. Привод транспортера

| № рис | № поз | Обозначение | Наименование | Куда входит | |
|---|------------------------|--|---------------------|-----------------|----------------------|
| | | | | Обозначение | Кол. на 1 сб. ед. |
| КАМЕРА НАКЛОННАЯ. ПРИВОД ТРАНСПОРТЕРА (рисунок 25) | | | | | |
| 25 | 2,5,13, 18,20,25,27 | КЗК-12-1800090А | Успокоитель | КЗК-12-1810000Д | 1 |
| | 8,22,23 | КЗК-12-1800040 | Звездочка | КЗК-12-1810000Д | 2 |
| | 1 | КЗК-12-1810200 | Упор | КЗК-12-1810000Д | 1 |
| | 2 | КЗК-12-1800180 | Уголок | КЗК-12-1800090А | 1 |
| | 3 | КЗР 1915000 | Болт регулировочный | КЗК-12-1810000Д | 1 |
| | 4 | КЗК-812С-1-1800390 | Прижим | КЗК-12-1810000Д | 2 |
| | 5 | КЗК-12-1800477А | Пластина | КЗК-12-1800090А | 1 |
| | 6 | КЗК-12-1810608 | Палец | КЗК-12-1810000Д | 1 |
| | 7 | КЗК-12-1810607 | Втулка | КЗК-12-1810000Д | 1 |
| | 8 | КЗК-12-1800615 | Звездочка | КЗК-12-1800040 | 1 |
| | 9 | КЗК-12-1800803 | Втулка | КЗК-12-1810000Д | 3 |
| | 10 | КЗР 0202682 | Шайба | КЗК-12-1810000Д | 1 |
| | 11 | КЗР 1907601 | Ось | КЗК-12-1810000Д | 1 |
| | 12 | КЗР 1907602-01 | Шайба | КЗК-12-1810000Д | 1 |
| | 13 | КПК 0100006 | Успокоитель | КЗК-12-1800090А | 2 |
| 14 | КПТ 0100612А-01 | Болт | КЗК-12-1810000Д | 1 | |
| 15 | ЦЕП 0000043 | Цепь Цепь 16 А-2 ISO 606 L=3581,4 мм (141 зв.) | КЗК-12-1810000Д | 1 | |

| № рис | № поз | Обозначение | Наименование | Куда входит | |
|----------|----------|-------------|--|-----------------|----------------------|
| | | | | Обозначение | Кол. на 1 сб. ед. |
| 25 | 16 | ЦЕП 0000046 | Цепь Цепь 16 А-2 ISO 606/DIN 8188-1/ANSI L=3581,4 мм (141 зв.) | КЗК-12-1810000Д | 1 |
| | 17 | | Болт М10-6ех25 – 7796 | КЗК-12-1810000Д | 3 |
| | 18 | | Винт В2.М8-6ех25 – 17475 | КЗК-12-1800090А | 4 |
| | 19 | | Гайка М24х2-6G – 2526 | КЗК-12-1810000Д | 7 |
| | 20 | | Гайка М8-6G – 5915 | КЗК-12-1800090А | 4 |
| | 21 | | Гайка М10-6G – 5915 | КЗК-12-1810000Д | 11 |
| | 22 | | Кольцо В52 – 13941 | КЗК-12-1800040 | 2 |
| | 23 | | Подшипник 180205 – 8882 | КЗК-12-1800040 | 2 |
| | 24 | | Звено соединительное 16 А-2 ISO 606 | КЗК-12-1810000Д | 1 |
| | 25 | | Шайба 8Т 65Г – 6402 | КЗК-12-1800090А | 4 |
| | 26 | | Шайба 10Т 65Г – 6402 | КЗК-12-1810000Д | 6 |
| | 27 | | Шайба А.8.01 – 6958 | КЗК-12-1800090А | 4 |
| | 28 | | Шайба С 10.01 – 6958 | КЗК-12-1810000Д | 7 |
| | 29 | | Шайба С.24.01 – 11371 | КЗК-12-1810000Д | 2 |
| | 30 | | Шплинт 5х40 – 397 | КЗК-12-1810000Д | 2 |
| | 31 | | Болт DIN 6921-М8х20-8.8-А-А3G | КЗК-12-1810000Д | 2 |

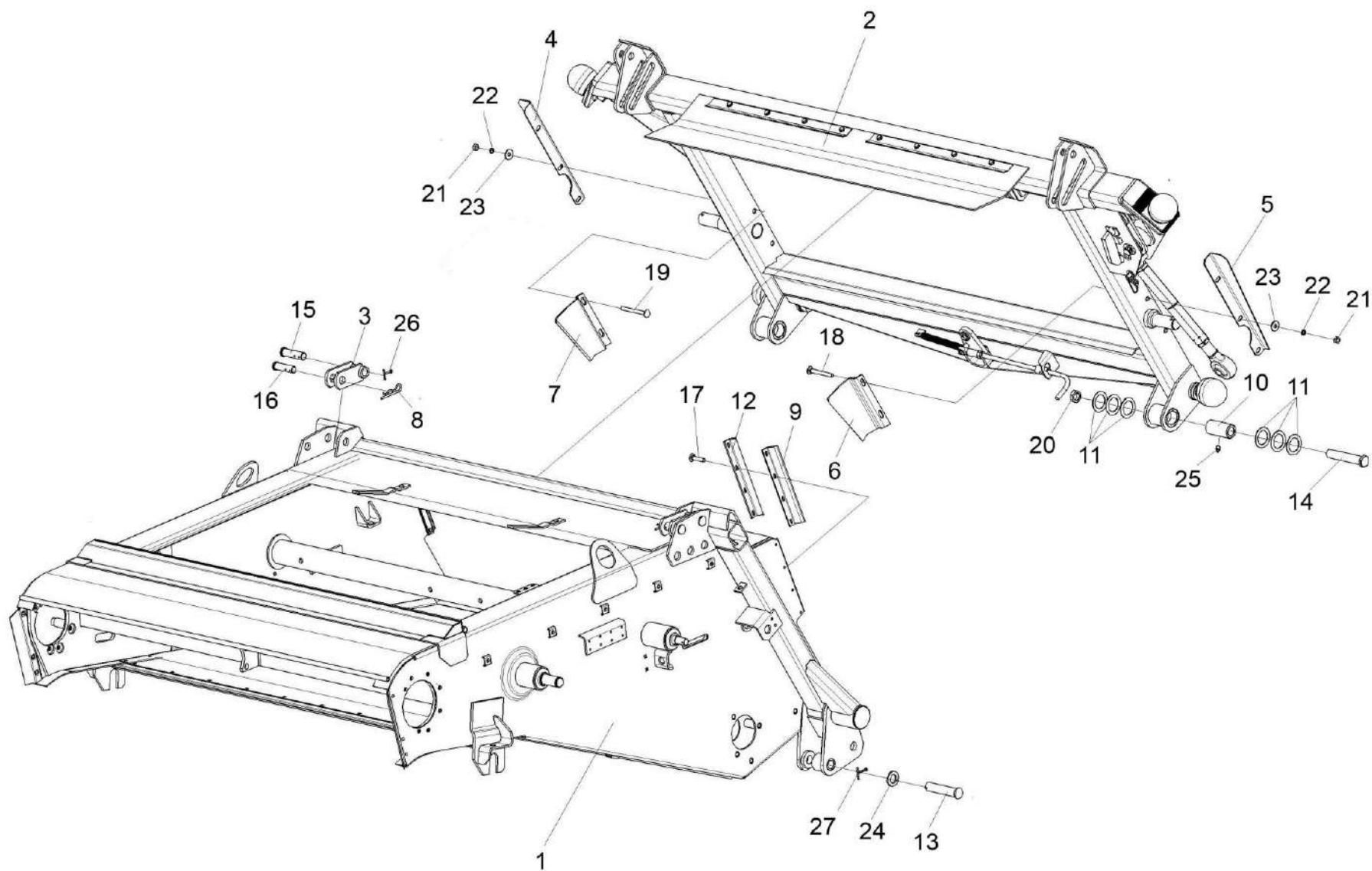


Рисунок 26 – Установка рамки переходной КЗК-12-1808000А

| № рис | № поз | Обозначение | Наименование | Куда входит | |
|--|-------------|-------------------|------------------|--------------------|----------------------|
| | | | | Обозначение | Кол. на 1 сб. ед. |
| УСТАНОВКА РАМКИ ПЕРЕХОДНОЙ КЗК-12-1808000А (рисунок 26) | | | | | |
| 26 | 1-27 | КЗК-12-1810000Д | Камера наклонная | КЗК-12-0100000Б-12 | 1 |
| | 1 | КЗК-12-1831000-01 | Рама | КЗК-12-1810000Д | 1 |
| | 2 | КЗК-12-1808000А | Рамка переходная | КЗК-12-1810000Д | 1 |
| | 3 | КЗК 1787000 | Серьга | КЗК-12-1810000Д | 2 |
| | 4 | КЗК-12-1808403 | Закрылок | КЗК-12-1810000Д | 1 |
| | 5 | КЗК-12-1808403-01 | Закрылок | КЗК-12-1810000Д | 1 |
| | 6 | КЗК-12-1808416 | Щиток | КЗК-12-1810000Д | 1 |
| | 7 | КЗК-12-1808416-01 | Щиток | КЗК-12-1810000Д | 1 |
| | 8 | ЖКЛ 0000609 | Шплинт | КЗК-12-1810000Д | 2 |
| | 9 | КЗК 1770011 | Пластина | КЗК-12-1810000Д | 2 |
| | 10 | КЗК 1770202А | Втулка | КЗК-12-1810000Д | 2 |
| | 11 | КЗК 1770414 | Шайба | КЗК-12-1810000Д | 12 |
| | | | | | наиб. кол. |
| | 12 | КЗК 1770419 | Планка | КЗК-12-1810000Д | 2 |
| | 13 | КЗК 1770604-01 | Палец | КЗК-12-1810000Д | 1 |
| | 14 | КЗК 1770606 | Ось | КЗК-12-1810000Д | 2 |
| 15 | КЗК 1770622 | Ось | КЗК-12-1810000Д | 2 | |
| 16 | КЗК 1770623 | Ось | КЗК-12-1810000Д | 2 | |

| № рис | № поз | Обозначение | Наименование | Куда входит | |
|----------|----------|-------------|------------------------|-----------------|----------------------|
| | | | | Обозначение | Кол. на 1 сб. ед. |
| 26 | 17 | | Болт М6-6ех14 – 7798 | КЗК-12-1810000Д | 8 |
| | 18 | | Болт М10-6ех90 – 7802 | КЗК-12-1810000Д | 2 |
| | 19 | | Болт М10-6ех100 – 7802 | КЗК-12-1810000Д | 2 |
| | 20 | | Гайка М24х2-6G – 2526 | КЗК-12-1810000Д | 3 |
| | 21 | | Гайка М10-6G – 5915 | КЗК-12-1810000Д | 19 |
| | 22 | | Шайба 10Т 65Г – 6402 | КЗК-12-1810000Д | 6 |
| | 23 | | Шайба С 10.01 – 6958 | КЗК-12-1810000Д | 7 |
| | 24 | | Шайба С.24.01 – 11371 | КЗК-12-1810000Д | 2 |
| | 25 | | Масленка 1.2 – 19853 | КЗК-12-1810000Д | 2 |
| | 26 | | Шплинт 5х32 – 397 | КЗК-12-1810000Д | 6 |
| | 27 | | Шплинт 5х40 – 397 | КЗК-12-1810000Д | 2 |

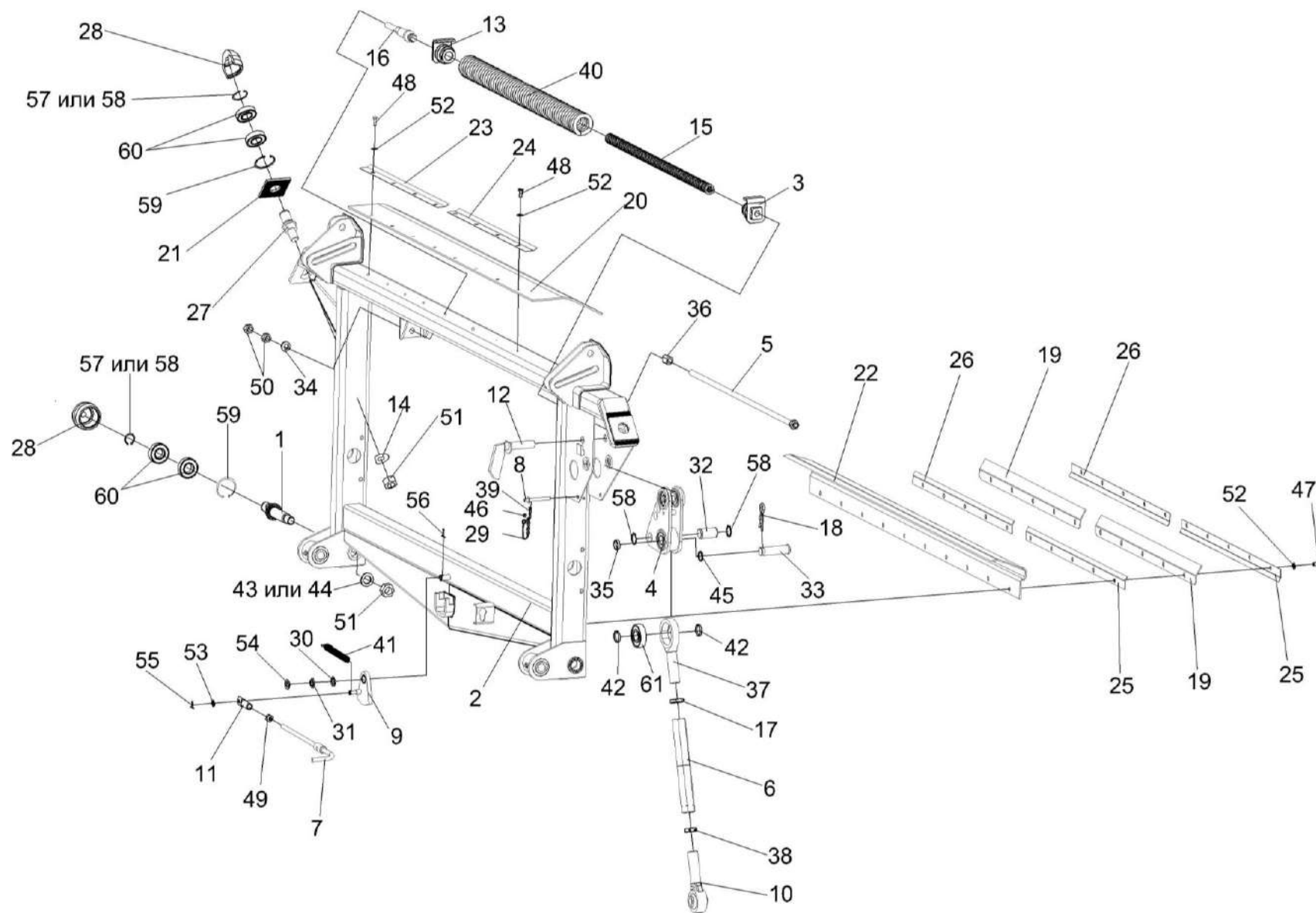


Рисунок 27 – Рамка переходная КЗК-12-180800А

| № рис | № поз | Обозначение | Наименование | Куда входит | |
|--|------------------|---------------------|-------------------|-----------------|----------------------|
| | | | | Обозначение | Кол. на 1 сб. ед. |
| РАМКА ПЕРЕХОДНАЯ КЗК-12-1808000А (рисунок 27) | | | | | |
| 27 | 1-61 | КЗК-12-1808000А | Рамка переходная | КЗК-12-1810000Д | 1 |
| | 1,28,57-60 | КЗК-12-1808080 | Ролик | КЗК-12-1808000А | 2 |
| | 3,13,15,16,40 | КЗК-12-1808200 | Пружина сдвоенная | КЗК-12-1808000А | 1 |
| | 6,10,17,37,38 | КЗК-8-1780300-01 | Тяга | КЗК-12-1808000А | 1 |
| | 27,28,57-60 | КЗК 1780010 | Ролик | КЗК-12-1808000А | 2 |
| | 7,11,49 | КЗК 1780020 | Тяга | КЗК-12-1808000А | 1 |
| | 8,29,39,46 | КЗК 1780060 | Фиксатор | КЗК-12-1808000А | 1 |
| | 1 | КЗК-12-1808070 | Ось-эксцентрик | КЗК-12-1808080 | 1 |
| | 2 | КЗК-12-1808100А | Рама | КЗК-12-1808000А | 1 |
| | 3 | КЗК-12-1808210 | Пробка | КЗК-12-1808200 | 1 |
| | 4 | КЗК-12-1808500 | Рычаг | КЗК-12-1808000А | 1 |
| 5 | КЗК-12-1808520 | Болт регулировочный | КЗК-12-1808000А | 1 | |
| 6 | КЗК-8-1780310-01 | Стяжка | КЗК-8-1780300-01 | 1 | |
| 7 | КЗК 1780030 | Рукоятка | КЗК 1780020 | 1 | |
| 8 | КЗК 1780070 | Палец | КЗК 1780060 | 1 | |
| 9 | КЗК 1786000 | Фиксатор | КЗК-12-1808000А | 1 | |
| 10 | КЗР 1563020 | Винт | КЗК-8-1780300-01 | 1 | |
| 11 | КЗР 1560040 | Гайка | КЗК 1780020 | 1 | |

| № рис | № поз | Обозначение | Наименование | Куда входит | | |
|----------|----------|-----------------|---|------------------|----------------------|---|
| | | | | Обозначение | Кол. на 1 сб. ед. | |
| 27 | 12 | КЗР 1560050 | Палец | КЗК-12-1808000А | 1 | |
| | 13 | КЗР 1567030 | Пробка | КЗК-12-1808200 | 1 | |
| | 14 | КЗК-12-1808411 | Шайба | КЗК-12-1808000А | 2 | |
| | 15 | КЗК-12-1808603 | Пружина | КЗК-12-1808200 | 1 | |
| | 16 | КЗК-12-1808605 | Тяга | КЗК-12-1808200 | 1 | |
| | 17 | А.61.02.003 | Контргайка | КЗК-8-1780300-01 | 1 | |
| | 18 | А.61.07.001 | Шплинт | КЗК-12-1808000А | 1 | |
| | 19 | КЗК 1780001-01 | Пластина | КЗК-12-1808000А | 2 | |
| | 20 | КЗК 1780002-01 | Пластина | КЗК-12-1808000А | 1 | |
| | 21 | КЗК 1780401 | Шайба | КЗК-12-1808000А | 2 | |
| | 22 | КЗК 1780402В-01 | Поддон | КЗК-12-1808000А | 1 | |
| | 23 | КЗК 1780404 | Уголок | КЗК-12-1808000А | 1 | |
| | 24 | КЗК 1780404-01 | Уголок | КЗК-12-1808000А | 1 | |
| | 25 | КЗК 1780404-02 | Уголок | КЗК-12-1808000А | 2 | |
| | 26 | КЗК 1780404-03 | Уголок | КЗК-12-1808000А | 2 | |
| | 27 | КЗК 1780602 | Ось | КЗК 1780010 | 1 | |
| | 28 | | | Ролик | КЗК 1780010 | 1 |
| | | | | | КЗК-12-1808080 | 1 |
| | 29 | КЗК 1780615 | Тросик Канат 2,2-Г-1-Ж-Н-1770 – 3069 L=(200±2) мм | КЗК 1780060 | 1 | |

| № рис | № поз | Обозначение | Наименование | Куда входит | |
|----------|----------|---------------------|-------------------|------------------|----------------------|
| | | | | Обозначение | Кол. на 1 сб. ед. |
| 27 | 30 | КЗР 0350803 | Шайба | КЗК-12-1808000А | 1 наиб. кол. |
| | 31 | КЗР 0350803-01 | Шайба | КЗК-12-1808000А | 1 наиб. кол. |
| | 32 | КЗР 1560604 | Ось | КЗК-12-1808000А | 1 |
| | 33 | КЗР 1560605 | Палец | КЗК-12-1808000А | 1 |
| | 34 | КЗР 1560606А | Шайба сферическая | КЗК-12-1808000А | 1 |
| | 35 | КЗР 1560804 | Втулка | КЗК-12-1808000А | 1 |
| | 36 | КЗР 1560805А | Втулка | КЗК-12-1808000А | 1 |
| | 37 | КЗР 1563601 | Винт | КЗК-8-1780300-01 | 1 |
| | 38 | КЗР 1563604 | Гайка | КЗК-8-1780300-01 | 1 |
| | 39 | КЗР 1590611 | Шплинт | КЗК 1780060 | 1 |
| | 40 | КИЛ 0126625-03 | Пружина | КЗК-12-1808200 | 1 |
| | 41 | КПП 0000613-01 | Пружина | КЗК-12-1808000А | 1 |
| | 42 | КСН 0100647 | Шайба | КЗК-12-1808000А | 2 |
| | 43 | КСН-2-0104432 | Шайба | КЗК-12-1808000А | 2 |
| | 44 | КСН-2-0104615 | Шайба | КЗК-12-1808000А | 2 |
| | 45 | ПДВ 0100807 | Кольцо | КЗК-12-1808000А | 1 |
| | 46 | 852607-8607054 | Втулка тросика | КЗК 1780060 | 1 |
| 47 | | Болт М8-6х25 – 7796 | КЗК-12-1808000А | 10 | |

| № рис | № поз | Обозначение | Наименование | Куда входит | |
|----------|----------|-------------------------|-----------------------|-----------------|----------------------|
| | | | | Обозначение | Кол. на 1 сб. ед. |
| 27 | 48 | | Болт М8-6ех20 – 7796 | КЗК-12-1808000А | 8 |
| | 49 | | Гайка М12-6G – 5916 | КЗК 1780020 | 1 |
| | 50 | | Гайка М16-6G – 2526 | КЗК-12-1808000А | 2 |
| | 51 | | Гайка М24х2-6G – 5915 | КЗК-12-1808000А | 4 |
| | 52 | | Шайба С.8.01 – 11371 | КЗК-12-1808000А | 18 |
| | 53 | | Шайба С.10.01 – 11371 | КЗК-12-1808000А | 1 |
| | 54 | | Шайба С.16.01 – 11371 | КЗК-12-1808000А | 1 |
| | 55 | | Шплинт 3,2х20 – 397 | КЗК-12-1808000А | 1 |
| | 56 | | Шплинт 4х22 – 397 | КЗК-12-1808000А | 1 |
| | 57 | | Кольцо В30 – 13940 | КЗК-12-1808000А | 2 |
| | | | | КЗК-12-1808080 | 1 |
| | | | | КЗК 1780010 | 1 |
| | 58 | | Кольцо В30 – 13942 | КЗК-12-1808000А | 2 |
| | | | | КЗК-12-1808080 | 1 |
| | | КЗК 1780010 | | 1 | |
| 59 | | Кольцо В62 – 13943 | КЗК-12-1808080 | 1 | |
| | | | КЗК 1780010 | 1 | |
| 60 | | Подшипник 180206 – 8882 | КЗК-12-1808080 | 2 | |
| | | | КЗК 1780010 | 2 | |
| 61 | | Подшипник 580306С17 | КЗК-12-1808000А | 1 | |

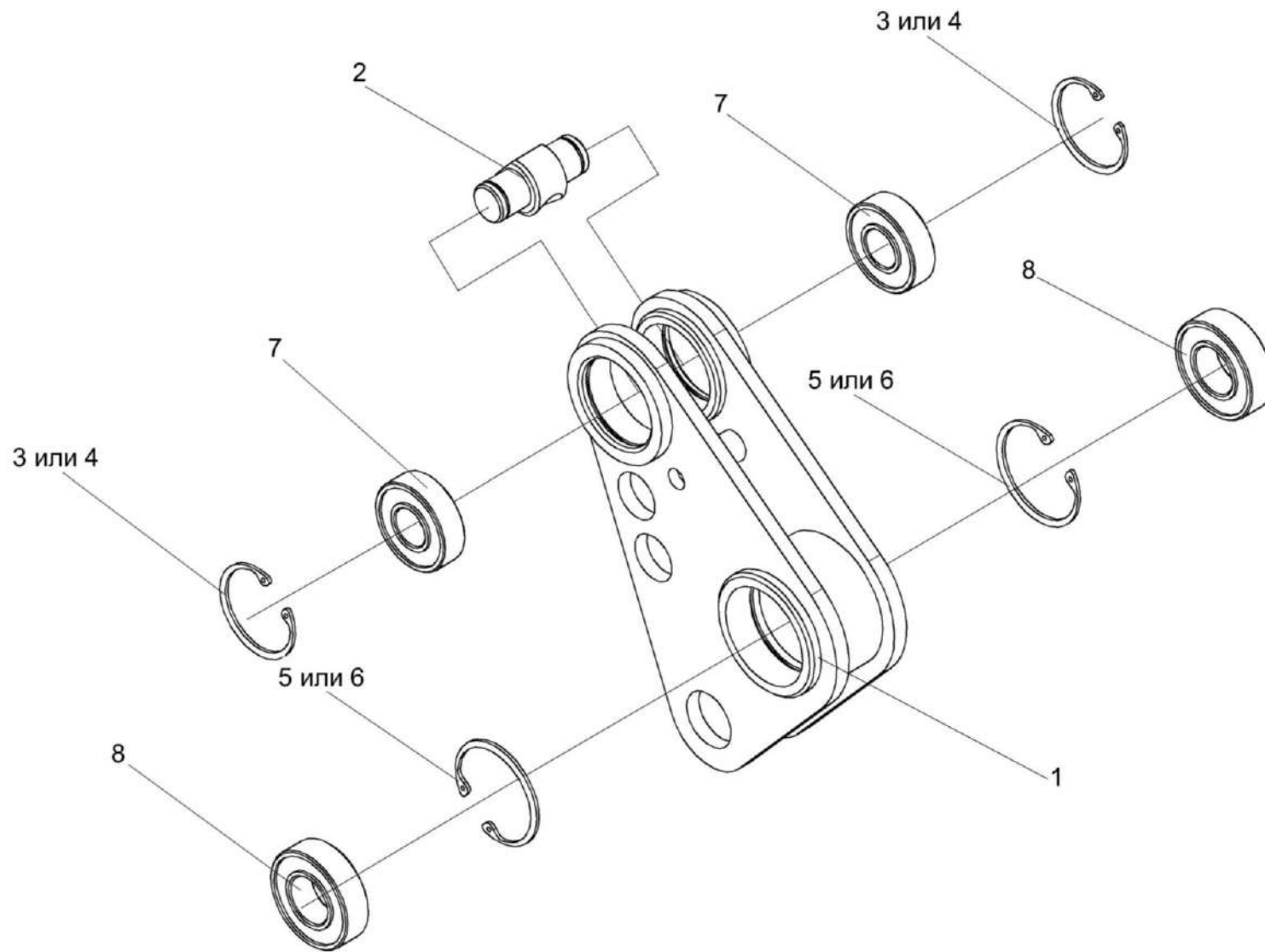


Рисунок 28 – Рычаг КЗК-12-1808500

| № рис | № поз | Обозначение | Наименование | Куда входит | |
|--|----------|-------------------------|-------------------------|-----------------|----------------------|
| | | | | Обозначение | Кол. на 1 сб. ед. |
| РЫЧАГ КЗК-12-1808500 (рисунок 28) | | | | | |
| 28 | 1-8 | КЗК-12-1808500 | Рычаг | КЗК-12-1808000А | 1 |
| | 1 | КЗК-12-1808510 | Рычаг | КЗК-12-1808500 | 1 |
| | 2 | КЗР 1564601А | Ось | КЗК-12-1808500 | 1 |
| | 3 | | Кольцо В47 – 13941 | КЗК-12-1808500 | 2 |
| | 4 | | Кольцо В47 – 13943 | КЗК-12-1808500 | 2 |
| | 5 | | Кольцо В52 – 13941 | КЗК-12-1808500 | 2 |
| | 6 | | Кольцо В52 – 13943 | КЗК-12-1808500 | 2 |
| | 7 | | Подшипник 180204 – 8882 | КЗК-12-1808500 | 2 |
| 8 | | Подшипник 180205 – 8882 | КЗК-12-1808500 | 2 | |

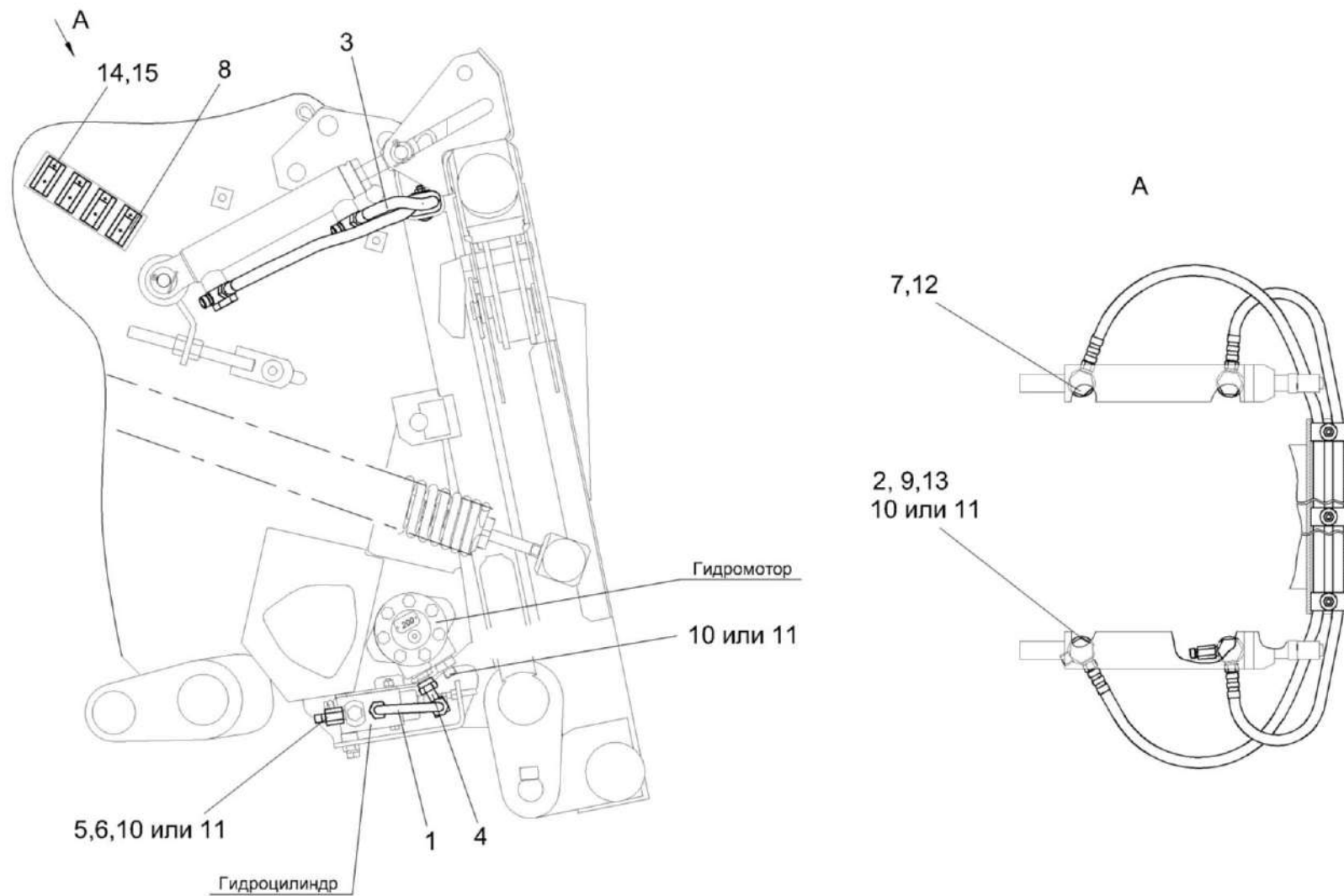


Рисунок 29 – Система гидравлическая камеры наклонной КЗК-12-1790000А

| № рис | № поз | Обозначение | Наименование | Куда входит | |
|---|----------|-----------------|--|-----------------|----------------------|
| | | | | Обозначение | Кол. на 1 сб. ед. |
| СИСТЕМА ГИДРАВЛИЧЕСКАЯ КАМЕРЫ НАКЛОННОЙ КЗК-12-1790000А (рисунок 29) | | | | | |
| 29 | 1-15 | КЗК-12-1790000А | Система гидравлическая камеры наклонной | КЗК-12-1810000Д | 1 |
| | 1 | КЗК-12-1790100Б | Трубопровод | КЗК-12-1790000А | 1 |
| | 2 | КЗК 1790010 | Тройник поворотный | КЗК-12-1790000А | 2 |
| | 3 | КЗК-10-1790020 | Пакет рукавов | КЗК-12-1790000А | 1 |
| | 4 | УЭС 0603610 | Угольник | КЗК-12-1790000А | 1 |
| | 5 | ПКК 0113632-02 | Ниппель | КЗК-12-1790000А | 1 |
| | 6 | ПКК 0113634А | Штуцер | КЗК-12-1790000А | 2 |
| | 7 | КЗК-12-0602616 | Штуцер | КЗК-12-1790000А | 2 |
| | 8 | КЗР 0360002 | Держатель | КЗК-12-1790000А | 4 |
| | 9 | ПКК 0113637 | Болт поворотного угольника | КЗК-12-1790000А | 2 |
| | 10 | ЗПГ 0600001-01 | Заглушка | КЗК-12-1790000А | 3 |
| | 11 | 171-7899-0513 | Заглушка | КЗК-12-1790000А | 3 |
| | 12 | | Кольцо 017-021-25-2-2 – 18829/9833 | КЗК-12-1790000А | 2 |
| | 13 | | Прокладка 20 М1 – 23358 | КЗК-12-1790000А | 4 |
| | 14 | | Винт В.М6-6ex12 – 17473 | КЗК-12-1790000А | 8 |
| | 15 | | Шайба 6Т 65Г – 6402 | КЗК-12-1790000А | 8 |

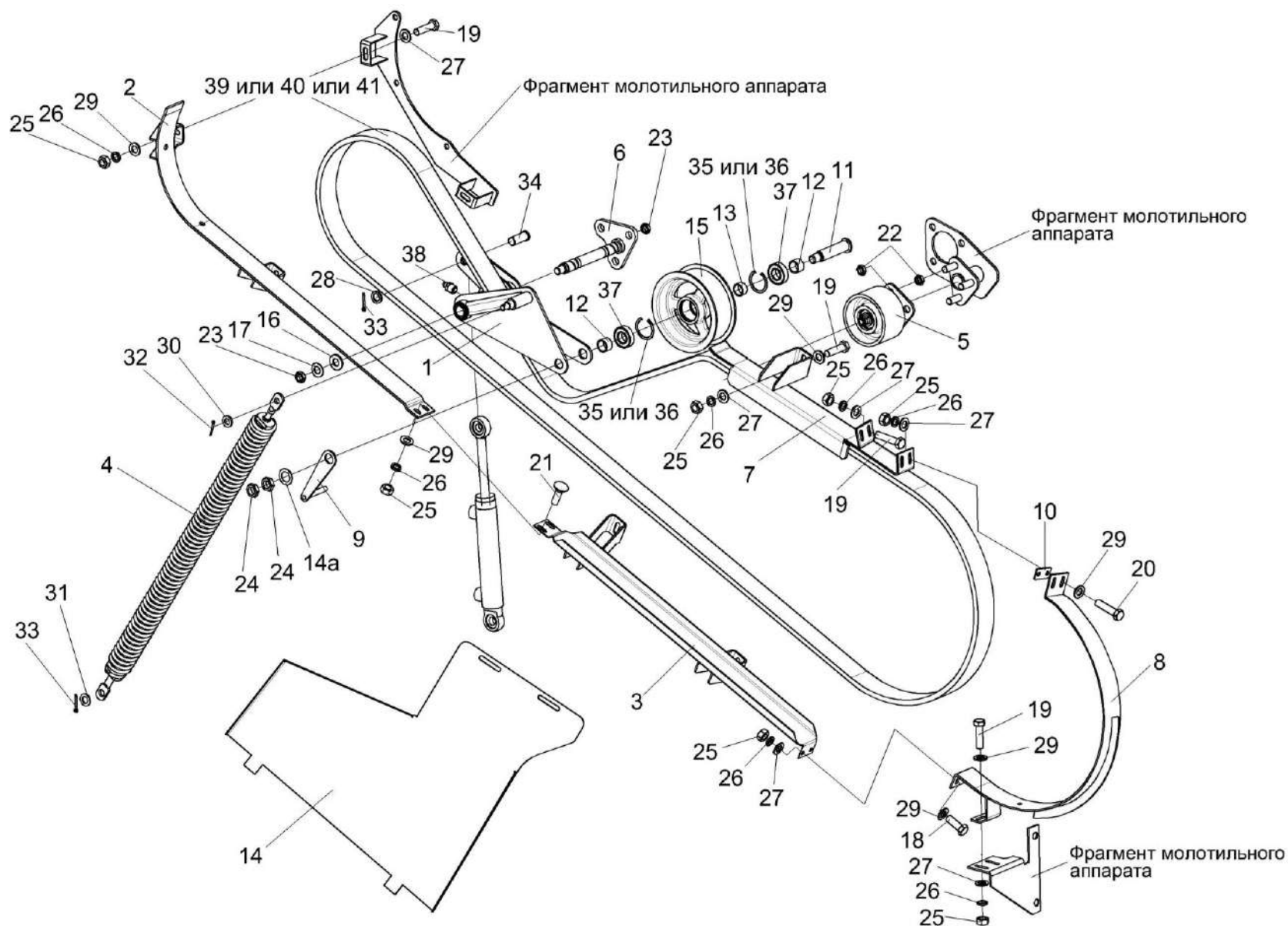


Рисунок 30 – Привод наклонной камеры КЗК-12-012500А

| № рис | № поз | Обозначение | Наименование | Куда входит | |
|---|----------|-------------------|-------------------------|--------------------|----------------------|
| | | | | Обозначение | Кол. на 1 сб. ед. |
| ПРИВОД НАКЛОННОЙ КАМЕРЫ КЗК-12-0125000А (рисунок 30) | | | | | |
| 30 | 1-41 | КЗК-12-0125000А | Привод наклонной камеры | КЗК-12-0100000Б-12 | 1 |
| | 1 | КЗК-12-0125060 | Рычаг | КЗК-12-0125000А | 1 |
| | 2 | КЗК-12-0125030 | Щиток | КЗК-12-0125000А | 1 |
| | 3 | КЗК-12-0125040Б | Щиток | КЗК-12-0125000А | 1 |
| | 4 | КЗК-12-0125050 | Пружина | КЗК-12-0125000А | 1 |
| | 5 | КЗК-12-0125090 | Ролик натяжной | КЗК-12-0125000А | 1 |
| | 6 | КЗК-12-0125130А | Опора | КЗК-12-0125000А | 1 |
| | 7 | КЗК-12-0125210Г | Щиток | КЗК-12-0125000А | 1 |
| | 8 | КЗК-12-0125220А | Щиток | КЗК-12-0125000А | 1 |
| | 9 | КЗК 0125070 | Кронштейн | КЗК-12-0125000А | 1 |
| | 10 | КЗК-12-0125422 | Пластина | КЗК-12-0125000А | 5 |
| | | | | | наиб. кол. |
| | 11 | КЗК 0125601 | Ось | КЗК-12-0125000А | 1 |
| | 12 | КЗК 0221802А-03 | Втулка | КЗК-12-0125000А | 2 |
| | 13 | КЗК 0221802А-04 | Втулка | КЗК-12-0125000А | 1 |
| | 14 | КЗК-12А-1-0125411 | Защита | КЗК-12-0125000А | 1 |
| | 14а | КИС 0105438 | Шайба специальная | КЗК-12-0125000А | 1 |
| | 15 | КПР 6105101-02 | Ролик | КЗК-12-0125000А | 1 |

| № рис | № поз | Обозначение | Наименование | Куда входит | |
|----------|----------|-------------|-------------------------|-----------------|----------------------|
| | | | | Обозначение | Кол. на 1 сб. ед. |
| 30 | 16 | ПКК 0117434 | Шайба | КЗК-12-0125000А | 1 |
| | 17 | ПКК 0117435 | Шайба | КЗК-12-0125000А | 1 |
| | 18 | | Болт М8-6х25 – 7796 | КЗК-12-0125000А | 2 |
| | 19 | | Болт М8-6х30 – 7796 | КЗК-12-0125000А | 9 |
| | 20 | | Болт М8-6х35 – 7796 | КЗК-12-0125000А | 2 |
| | 21 | | Болт М8-6х25 – 7802 | КЗК-12-0125000А | 2 |
| | 22 | | Гайка М16х1,5-6G – 2526 | КЗК-12-0125000А | 12 |
| | 23 | | Гайка М18х1,5-6G – 2526 | КЗК-12-0125000А | 1 |
| | 24 | | Гайка М20-6G – 2526 | КЗК-12-0125000А | 2 |
| | 25 | | Гайка М8-6G – 5915 | КЗК-12-0125000А | 17 |
| | 26 | | Шайба 8Т 65Г – 6402 | КЗК-12-0125000А | 17 |
| | 27 | | Шайба С 8.01 – 6958 | КЗК-12-0125000А | 30 наиб. кол. |
| | 28 | | Шайба 20.01 – 9649 | КЗК-12-0125000А | 2 |
| | 29 | | Шайба С.8.01 – 11371 | КЗК-12-0125000А | 4 |
| | 30 | | Шайба С.14.01 – 11371 | КЗК-12-0125000А | 2 наиб. кол. |
| | 31 | | Шайба С.16.01 – 11371 | КЗК-12-0125000А | 2 наиб. кол. |
| | 32 | | Шплинт 4х28 – 397 | КЗК-12-0125000А | 1 |

| № рис | № поз | Обозначение | Наименование | Куда входит | |
|----------|----------|-------------|---|-----------------|----------------------|
| | | | | Обозначение | Кол. на 1 сб. ед. |
| 30 | 33 | | Шплинт 5x32 – 397 | КЗК-12-0125000А | 3 |
| | 34 | | Ось 6-20 b12x50 – 9650 | КЗК-12-0125000А | 1 |
| | 35 | | Кольцо В52 – 13941 | КЗК-12-0125000А | 2 |
| | 36 | | Кольцо В52 – 13943 | КЗК-12-0125000А | 2 |
| | 37 | | Подшипник 180205 – 8882 | КЗК-12-0125000А | 2 |
| | 38 | | Масленка 1.2 – 19853 | КЗК-12-0125000А | 1 |
| | 39 | | Ремень 3НВ 4985 La | КЗК-12-0125000А | 1 |
| | 40 | | Ремень 3 НВ ВР 4985 "К" А | КЗК-12-0125000А | 1 |
| | 41 | | Ремень 3 НВ ВР 4985 "К" А (AGRI 1624416) | КЗК-12-0125000А | 1 |

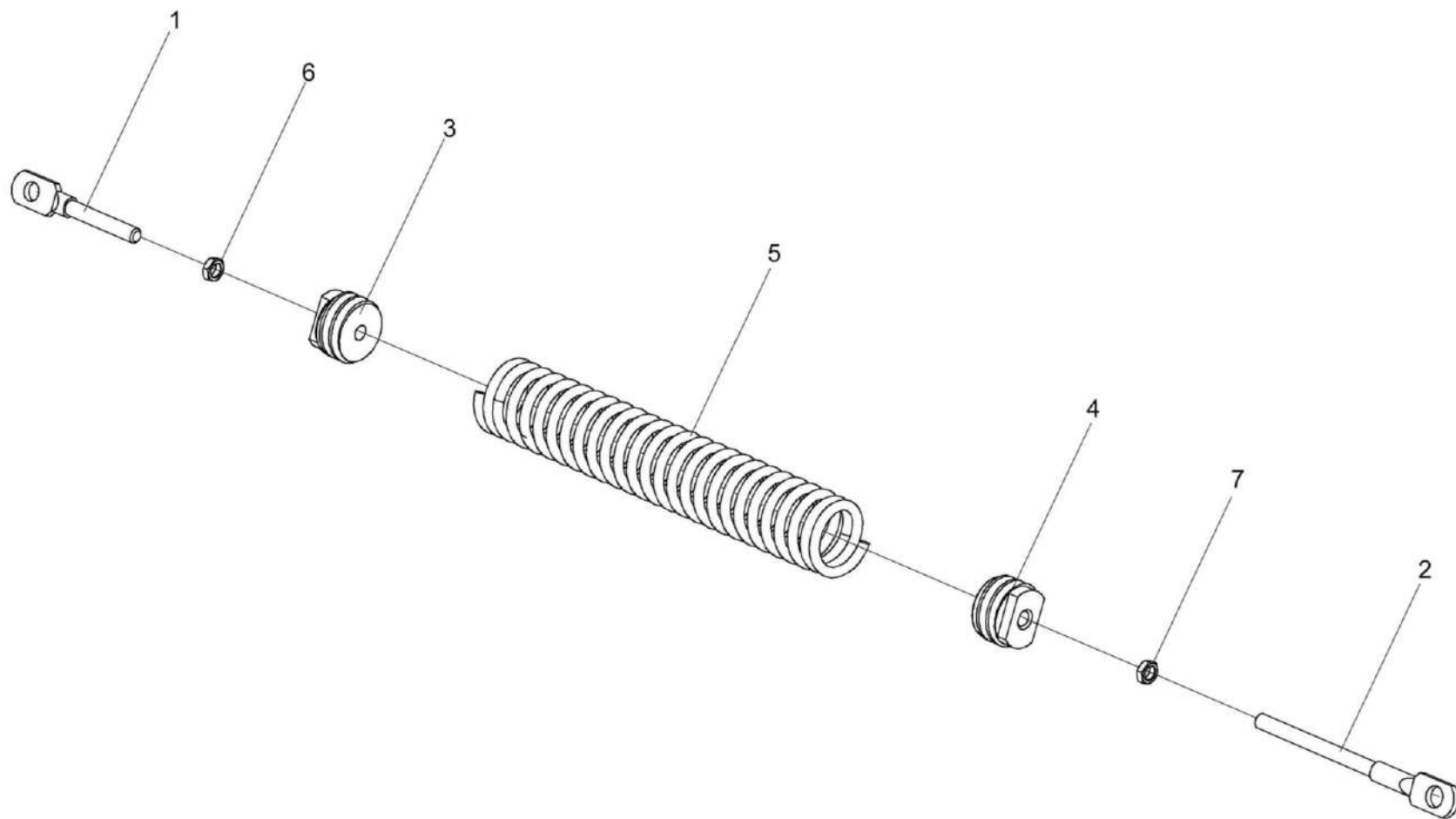


Рисунок 31 – Пружина КЗК-12-0125050

| № рис | № поз | Обозначение | Наименование | Куда входит | |
|--|----------|------------------------|---------------------|-----------------|----------------------|
| | | | | Обозначение | Кол. на 1 сб. ед. |
| ПРУЖИНА КЗК-12-0125050 (рисунок 31) | | | | | |
| 31 | 1-7 | КЗК-12-0125050 | Пружина | КЗК-12-0125000А | 1 |
| | 1 | КЗК-12-0125611 | Зацеп | КЗК-12-0125050 | 1 |
| | 2 | КЗК-12-0125611-01 | Зацеп | КЗК-12-0125050 | 1 |
| | 3 | КЗК 0221111 | Пробка | КЗК-12-0125050 | 1 |
| | 4 | КЗК 0221111-01 | Пробка | КЗК-12-0125050 | 1 |
| | 5 | ПКК 0108602-03 | Пружина | КЗК-12-0125050 | 1 |
| | 6 | | Гайка М12-6G – 2526 | КЗК-12-0125050 | 1 |
| 7 | | Гайка М12-LH-6G – 2526 | КЗК-12-0125050 | 1 | |

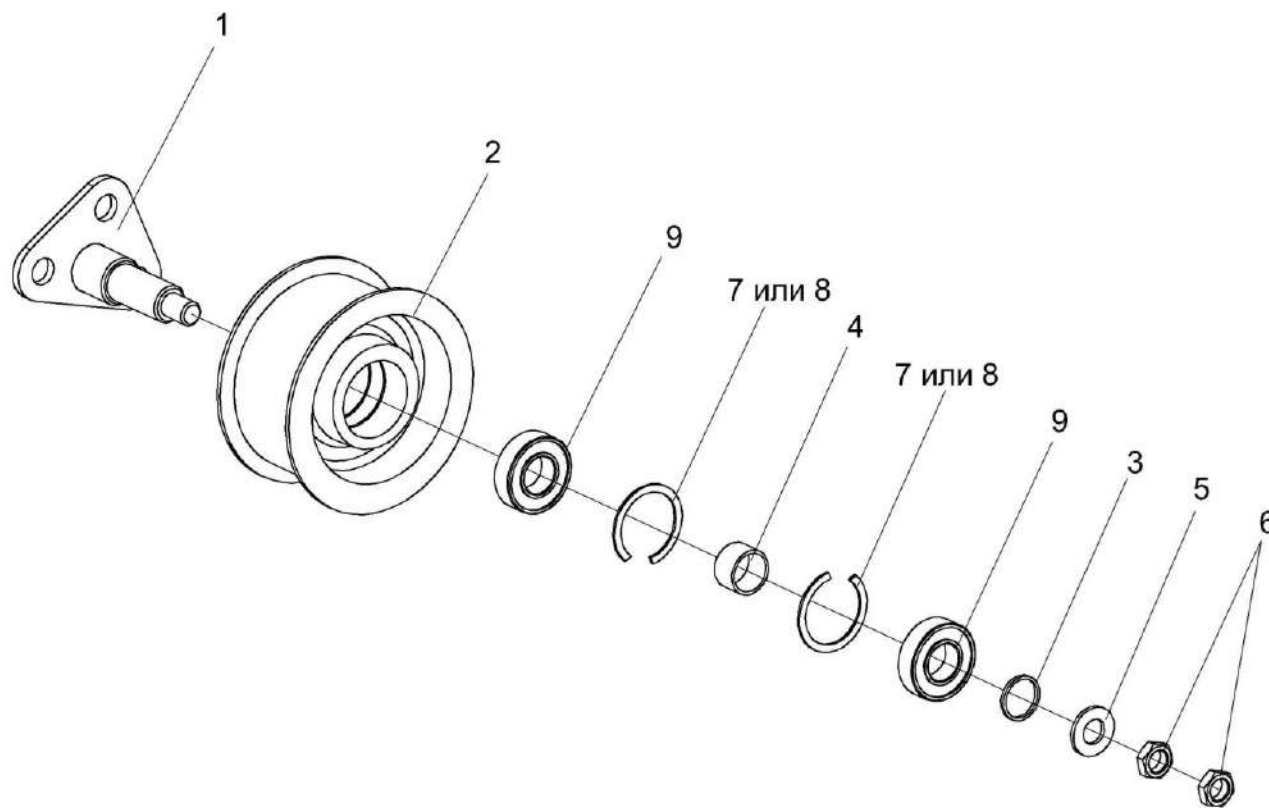


Рисунок 32 – Ролик натяжной КЗК-12-0125090

| № рис | № поз | Обозначение | Наименование | Куда входит | |
|---|----------|-------------------------|-------------------------|-----------------|----------------------|
| | | | | Обозначение | Кол. на 1 сб. ед. |
| РОЛИК НАТЯЖНОЙ КЗК-12-0125090 (рисунок 32) | | | | | |
| 32 | 1-9 | КЗК-12-0125090 | Ролик натяжной | КЗК-12-0125000А | 1 |
| | 1 | КЗК-12-0125180 | Опора | КЗК-12-0125090 | 1 |
| | 2 | КЗК-12-0125101 | Ролик натяжной | КЗК-12-0125090 | 1 |
| | 3 | ПДВ 0100807 | Кольцо | КЗК-12-0125090 | 1 |
| | 4 | ПКК 0100839 | Втулка | КЗК-12-0125090 | 1 |
| | 5 | УЭС 0108415 | Шайба | КЗК-12-0125090 | 1 |
| | 6 | | Гайка М16х1,5-6G – 2526 | КЗК-12-0125090 | 2 |
| | 7 | | Кольцо В52 – 13941 | КЗК-12-0125090 | 2 |
| | 8 | | Кольцо В52 – 13943 | КЗК-12-0125090 | 2 |
| 9 | | Подшипник 180205 – 8882 | КЗК-12-0125090 | 2 | |

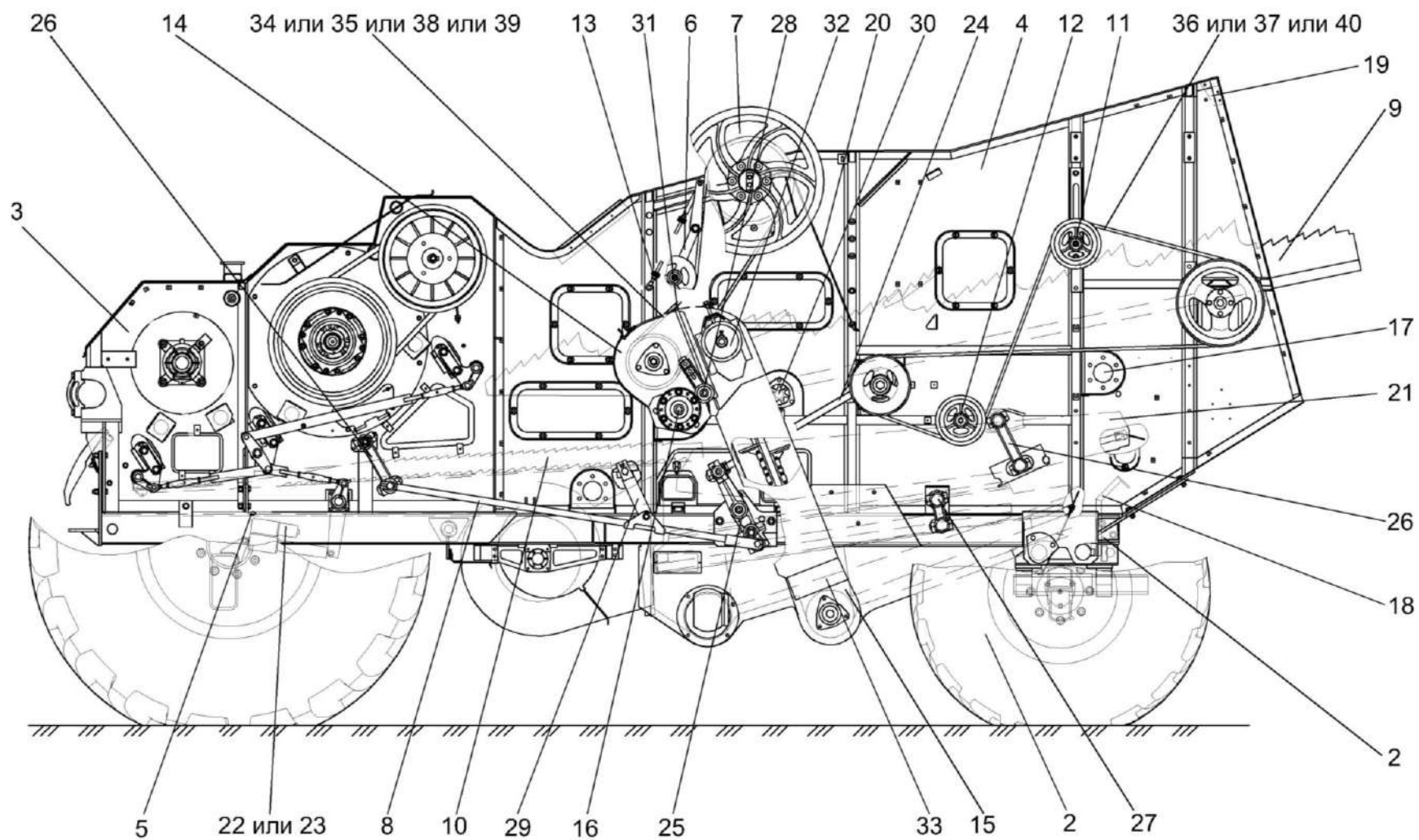


Рисунок 33 – Очистка КЗК-12-0202000Б-03 (вид слева)

| № рис | № поз | Обозначение | Наименование | Куда входит | |
|--|-----------------|--------------------|---------------------------|--------------------|----------------------|
| | | | | Обозначение | Кол. на 1 сб. ед. |
| ОЧИСТКА КЗК-12-0202000Б-03 (вид слева) (рисунок 33) | | | | | |
| 33 | 1-40 | КЗК-12-0202000Б-03 | Очистка | КЗК-12-0100000Б-12 | 1 |
| | 1 | КЗК-12-1-0102000 | Аппарат молотильный | КЗК-12-0202000Б-03 | 1 |
| | 2 | КЗК-12-0111000В | Шасси | КЗК-12-0202000Б-03 | 1 |
| | 3 | КЗК-12А-12-0202250 | Боковина левая | КЗК-12-0202000Б-03 | 1 |
| | 4 | КЗК-12-0202370 | Опора | КЗК-12-0202000Б-03 | 1 |
| | 5 | КЗК-12-0202310 | Кронштейн | КЗК-12-0202000Б-03 | 1 |
| | 6 | КЗК-12-0202600 | Рычаг | КЗК-12-0202000Б-03 | 1 |
| | 7 | КЗК-12-0202860А-01 | Шкив | КЗК-12-0202000Б-03 | 1 |
| | 8 | КЗК-12-0212040-02 | Соломотряс | КЗК-12-0202000Б-03 | 1 |
| | 9 | КЗК-12-0280200 | Доска стрясная | КЗК-12-0202000Б-03 | 1 |
| | 10 | КЗК-12-0202900 | Тяга | КЗК-12-0202000Б-03 | 1 |
| | 11 | КЗК 0202640А | Устройство натяжное | КЗК-12-0202000Б-03 | 1 |
| | 12 | КЗК 0202650 | Ролик | КЗК-12-0202000Б-03 | 1 |
| | 13 | КЗК 0202850А-01 | Пружина | КЗК-12-0202000Б-03 | 1 |
| | 14 | КЗК 0207000В-01 | Устройство домолачивающее | КЗК-12-0202000Б-03 | 1 |
| | 15 | КЗК 0208000А-04 | Элеватор колосовой | КЗК-12-0202000Б-03 | 1 |
| 16 | КЗК 0219020Б-01 | Муфта фрикционная | КЗК-12-0202000Б-03 | 1 | |

| № рис | № поз | Обозначение | Наименование | Куда входит | |
|----------|----------|---------------------|------------------------------|--------------------|----------------------|
| | | | | Обозначение | Кол. на 1 сб. ед. |
| 33 | 17 | КЗК-10-0202270А-01 | Труба | КЗК-12-0202000Б-03 | 1 |
| | 18 | КЗК-10-0202360 | Кронштейн | КЗК-12-0202000Б-03 | 2 |
| | 19 | КЗК-10-0202700 | Опора | КЗК-12-0202000Б-03 | 1 |
| | 20 | КЗК-10-0202870 | Маслопровод | КЗК-12-0202000Б-03 | 1 |
| | 21 | КЗК-10-0260000 | Стан решетный верхний | КЗК-12-0202000Б-03 | 1 |
| | 22 | КЗК-10-0701400 | Электромеханизм подбарабанья | КЗК-12-0202000Б-03 | 1 |
| | 23 | КЗК-10-0701430 | Электромеханизм подбарабанья | КЗК-12-0202000Б-03 | 1 |
| | 24 | КЗР 0202030Е | Шатун | КЗК-12-0202000Б-03 | 2 |
| | 25 | КЗР 0202160Г | Рычаг | КЗК-12-0202000Б-03 | 2 |
| | 26 | КЗР 0202190Б-02 | Рычаг | КЗК-12-0202000Б-03 | 4 |
| | 27 | КЗР 0202190Б-03 | Рычаг | КЗК-12-0202000Б-03 | 2 |
| | 28 | КЗР 0202480 | Устройство натяжное | КЗК-12-0202000Б-03 | 1 |
| | 29 | КЗР 0202650В | Тяга | КЗК-12-0202000Б-03 | 2 |
| | 30 | КЗК-10-0212416 | Звездочка | КЗК-12-0202000Б-03 | 1 |
| | 31 | КЗР 0202004 | Прокладка | КЗК-12-0202000Б-03 | 1 |
| | 32 | КЗР 0202619Б | Звездочка | КЗК-12-0202000Б-03 | 1 |
| | 33 | КЗР 0214603А-02 | Захват | КЗК-12-0202000Б-03 | 1 |
| 34 | | Ремень В/17 2950 Li | КЗК-12-0202000Б-03 | 1 | |

| № рис | № поз | Обозначение | Наименование | Куда входит | |
|----------|----------|-------------|------------------|--------------------|----------------------|
| | | | | Обозначение | Кол. на 1 сб. ед. |
| 33 | 35 | | Ремень В 2990Lw | КЗК-12-0202000Б-03 | 1 |
| | 36 | | Ремень С 5000 Lw | КЗК-12-0202000Б-03 | 1 |
| | 37 | | Ремень НС 5000 | КЗК-12-0202000Б-03 | 1 |
| | 38 | | Ремень НВ 2990 | КЗК-12-0202000Б-03 | 1 |
| | 39 | | Ремень PHG В116 | КЗК-12-0202000Б-03 | 1 |
| | 40 | | Ремень PHG С195 | КЗК-12-0202000Б-03 | 1 |

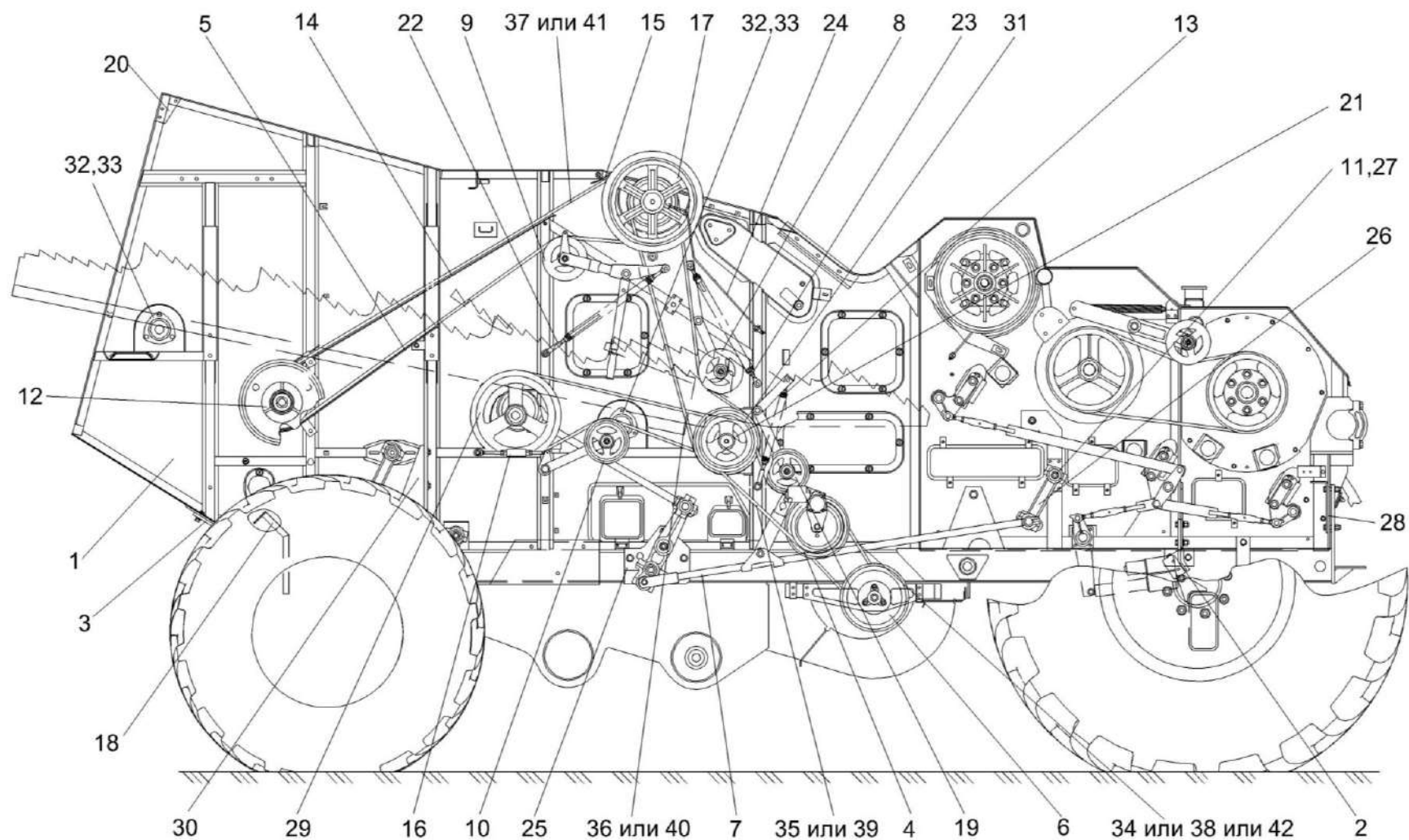


Рисунок 34 – Очистка КЗК-12-0202000Б-03 (вид справа)

| № рис | № поз | Обозначение | Наименование | Куда входит | |
|---|--------------|--------------------|-----------------------|--------------------|----------------------|
| | | | | Обозначение | Кол. на 1 сб. ед. |
| ОЧИСТКА КЗК-12-0202000Б-03 (вид справа) (рисунок 34) | | | | | |
| 34 | 1-42 | КЗК-12-0202000Б-03 | Очистка | КЗК-12-0100000Б-12 | 1 |
| | 1 | КЗК-12А-12-0202260 | Боковина правая | КЗК-12-0202000Б-03 | 1 |
| | 2 | КЗК-12-0202300-01 | Кронштейн | КЗК-12-0202000Б-03 | 1 |
| | 3 | КЗК-12-0202310-01 | Кронштейн | КЗК-12-0202000Б-03 | 1 |
| | 4 | КЗК-12-0202500В | Контрпривод вариатора | КЗК-12-0202000Б-03 | 1 |
| | 5 | КЗК-12-0202980А | Кожух | КЗК-12-0202000Б-03 | 1 |
| | 6 | КЗК-12-0217400 | Шкив ведомый | КЗК-12-0202000Б-03 | 1 |
| | 7 | КЗК-12-0202900-01 | Тяга | КЗК-12-0202000Б-03 | 1 |
| | 8 | КЗК 0202400В | Рычаг | КЗК-12-0202000Б-03 | 1 |
| | 9 | КЗК 0202410В | Рычаг | КЗК-12-0202000Б-03 | 1 |
| | 10 | КЗК 0202430В | Рычаг | КЗК-12-0202000Б-03 | 1 |
| | 11 | КЗК 0202760 | Ось | КЗК-12-0202000Б-03 | 1 |
| | 12 | КЗК-12-0202810 | Шкив | КЗК-12-0202000Б-03 | 1 |
| | 13 | КЗК 0202840А | Пружина | КЗК-12-0202000Б-03 | 1 |
| | 14 | КЗК-12-0202960 | Кожух | КЗК-12-0202000Б-03 | 1 |
| | 15 | КЗК 0202970А | Кожух | КЗК-12-0202000Б-03 | 1 |
| 16 | КЗК 0202990А | Стяжка | КЗК-12-0202000Б-03 | 1 | |

| № рис | № поз | Обозначение | Наименование | Куда входит | |
|----------|----------|----------------------|------------------------|--------------------|----------------------|
| | | | | Обозначение | Кол. на 1 сб. ед. |
| 34 | 17 | КЗК-10-0202010-01 | Шкив | КЗК-12-0202000Б-03 | 1 |
| | 18 | КЗК-10-0202360 | Кронштейн | КЗК-12-0202000Б-03 | 2 |
| | 19 | КЗК-10-0202440 | Рычаг | КЗК-12-0202000Б-03 | 1 |
| | 20 | КЗК-10-0202700 | Опора | КЗК-12-0202000Б-03 | 1 |
| | 21 | КЗК-10-0202770А | Шнек распределительный | КЗК-12-0202000Б-03 | 1 |
| | 22 | КЗК-10-0202840 | Пружина | КЗК-12-0202000Б-03 | 1 |
| | 23 | КЗК-10-0202850 | Пружина | КЗК-12-0202000Б-03 | 1 |
| | 24 | КЗК-10-0202870-01 | Маслопровод | КЗК-12-0202000Б-03 | 1 |
| | 25 | КЗР 0202010В-01 | Кронштейн | КЗК-12-0202000Б-03 | 1 |
| | 26 | КЗР 0202190Б-02 | Рычаг | КЗК-12-0202000Б-03 | 4 |
| | 27 | КЗР 0202750 | Сайлентблок | КЗК-12-0202000Б-03 | 16 |
| | 28 | КЗК-12-0125453 | Щиток | КЗК-12-0202000Б-03 | 1 |
| | 29 | КЗК-12-0202109А | Шкив | КЗК-12-0202000Б-03 | 1 |
| | 30 | КЗК-12-0202429А | Опора | КЗК-12-0202000Б-03 | 1 |
| | 31 | КЗК-10-0202102 | Шкив | КЗК-12-0202000Б-03 | 1 |
| | 32 | КЗР 0206432А-01 | Крышка | КЗК-12-0202000Б-03 | 3 |
| | 33 | КСН 0104101-04 | Корпус | КЗК-12-0202000Б-03 | 3 |
| 34 | | Ремень 38x18-1440 Li | КЗК-12-0202000Б-03 | 1 | |

| № рис | № поз | Обозначение | Наименование | Куда входит | |
|----------|----------|-------------|---|--------------------|----------------------|
| | | | | Обозначение | Кол. на 1 сб. ед. |
| 34 | 35 | | Ремень 2 НВ 1912 La | КЗК-12-0202000Б-03 | 1 |
| | 36 | | Ремень 2 НВ 3110 La (исполнение 26) | КЗК-12-0202000Б-03 | 1 |
| | 37 | | Ремень 2 НВ 4812 La (исполнение 26) | КЗК-12-0202000Б-03 | 1 |
| | 38 | | Ремень 38x18x1500 Lp | КЗК-12-0202000Б-03 | 1 |
| | 39 | | Ремень 2 НВ ВР 1912 | КЗК-12-0202000Б-03 | 1 |
| | 40 | | Ремень 2 НВ ВР 3110 "К" А или Ремень 2 НВ 3110 "К" А (AGRI 1423274) | КЗК-12-0202000Б-03 | 1 |
| | 41 | | Ремень 2 НВ ВР 4812 "К" или Ремень 2 НВ ВР 4812 "К" (AGRI 1623401) | КЗК-12-0202000Б-03 | 1 |
| | 42 | | Ремень 38x18x1500 Lp (AGRI 2811136) | КЗК-12-0202000Б-03 | 1 |

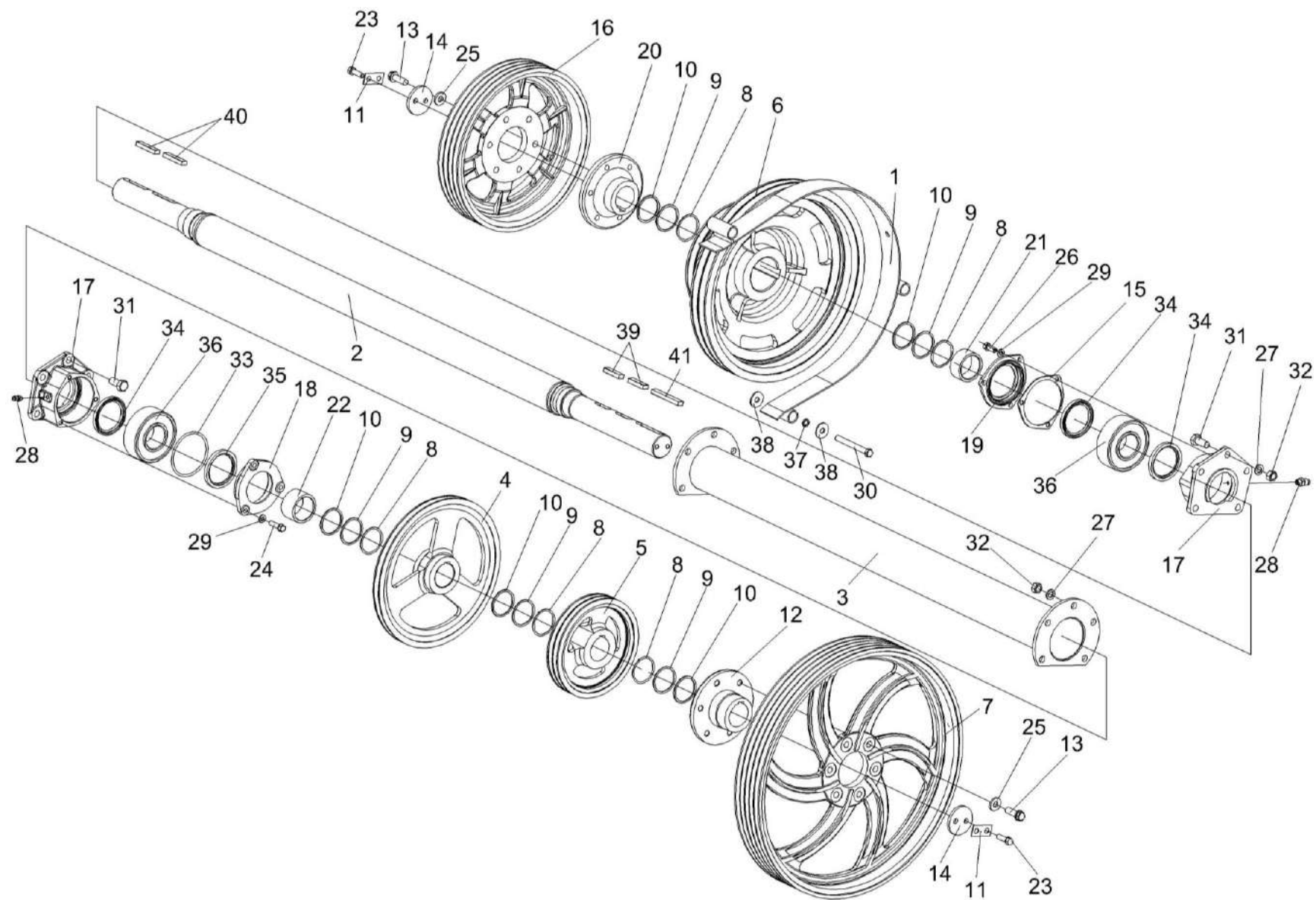


Рисунок 35 – Установка шкивов КЗК-12-0202860А-01 и КЗК-10-0202010-01

| № рис | № поз | Обозначение | Наименование | Куда входит | |
|---|-----------------|--------------------|---|--------------------|----------------------|
| | | | | Обозначение | Кол. на 1 сб. ед. |
| УСТАНОВКА ШКИВОВ КЗК-12-0202860А-01 И КЗК-10-0202010-01 (рисунок 35) | | | | | |
| 35 | 1-41 | КЗК-12-0202000Б-03 | Очистка | КЗК-12-0100000Б-12 | 1 |
| | 7,12,13,25 | КЗК-12-0202860А-01 | Шкив | КЗК-12-0202000Б-03 | 1 |
| | 13,16,20,25 | КЗК-10-0202010-01 | Шкив | КЗК-12-0202000Б-03 | 1 |
| | 1 | КЗК 0202970А | Кожух | КЗК-12-0202000Б-03 | 1 |
| | 2 | КЗК-10-0202530А | Вал | КЗК-12-0202000Б-03 | 1 |
| | 3 | КЗК-10-0202540 | Труба распорная | КЗК-12-0202000Б-03 | 1 |
| | 4 | КЗК-12-0202105-01 | Шкив | КЗК-12-0202000Б-03 | 1 |
| | 5 | КЗК-12-0202106-01 | Шкив | КЗК-12-0202000Б-03 | 1 |
| | 6 | КЗК-12-0202108-01 | Шкив | КЗК-12-0202000Б-03 | 1 |
| | 7 | КЗК-12-0202125 | Шкив | КЗК-12-0202860А-01 | 1 |
| | 8 | КЗК-10-0202428 | Шайба | КЗК-12-0202000Б-03 | 20 наиб. кол. |
| | 9 | КЗК-10-0202428-01 | Шайба | КЗК-12-0202000Б-03 | 10 наиб. кол. |
| | 10 | КЗК-10-0202428-02 | Шайба | КЗК-12-0202000Б-03 | 20 наиб. кол. |
| 11 | КЗК 0202485А | Шайба | КЗК-12-0202000Б-03 | 2 | |
| 12 | КЗК 0202636А-01 | Ступица | КЗК-12-0202860А-01 | 1 | |
| 13 | КЗК 0202641 | Болт | КЗК-12-0202860А-01 КЗК-10-0202010-01 | 6 6 | |

| № рис | № поз | Обозначение | Наименование | Куда входит | |
|-------|-------|-------------------|---------------------------|---|-------------------|
| | | | | Обозначение | Кол. на 1 сб. ед. |
| 35 | 14 | КЗК 0202653 | Шайба | КЗК-12-0202000Б-03 | 2 |
| | 15 | КЗК-10-0202003 | Прокладка | КЗК-12-0202000Б-03 | 1 |
| | 16 | КЗК-10-0202108 | Шкив | КЗК-10-0202010-01 | 1 |
| | 17 | КЗК-10-0202116 | Корпус | КЗК-12-0202000Б-03 | 2 |
| | 18 | КЗК-10-0202121 | Крышка | КЗК-12-0202000Б-03 | 1 |
| | 19 | КЗК-10-0202122 | Крышка | КЗК-12-0202000Б-03 | 1 |
| | 20 | КЗК-10-0202636-01 | Ступица | КЗК-10-0202010-01 | 1 |
| | 21 | КЗК-10-0202852 | Втулка | КЗК-12-0202000Б-03 | 1 |
| | 22 | КЗК-10-0202852-01 | Втулка | КЗК-12-0202000Б-03 | 1 |
| | 23 | КЗР 0202608Б | Болт | КЗК-12-0202000Б-03 | 10 |
| | 24 | КЗР 0202608Б-02 | Болт | КЗК-12-0202000Б-03 | 3 |
| | 25 | КЗР 0202674А | Шайба | КЗК-12-0202860А-01 КЗК-10-0202010-01 | 6 6 |
| | 26 | КПТ 0100612А-01 | Болт | КЗК-12-0202000Б-03 | 11 |
| | 27 | КСН 0100636-02 | Шайба | КЗК-12-0202000Б-03 | 36 |
| | 28 | ПКК 0100614 | Штуцер | КЗК-12-0202000Б-03 | 2 |
| | 29 | УЭС 0100607 | Шайба | КЗК-12-0202000Б-03 | 30 |
| | 30 | | Болт М10-6ех90 – 7796 | КЗК-12-0202000Б-03 | 7 |
| | 31 | | Болт М16х1,5-6ех55 – 7798 | КЗК-12-0202000Б-03 | 2 |

| № рис | № поз | Обозначение | Наименование | Куда входит | |
|----------|----------|-------------|------------------------------------|--------------------|----------------------|
| | | | | Обозначение | Кол. на 1 сб. ед. |
| 35 | 32 | | Гайка М16х1,5-6G – 5915 | КЗК-12-0202000Б-03 | 22 |
| | 33 | | Кольцо 120-125-30-2-2 – 18829/9833 | КЗК-12-0202000Б-03 | 1 |
| | 34 | | Манжета 1.2-80х105-1 – 8752 | КЗК-12-0202000Б-03 | 2 |
| | 35 | | Манжета 1.2-85х110-3 – 8752 | КЗК-12-0202000Б-03 | 2 |
| | 36 | | Подшипник 3514Н – 5721 | КЗК-12-0202000Б-03 | 2 |
| | 37 | | Шайба 10Т 65Г – 6402 | КЗК-12-0202000Б-03 | 22 |
| | 38 | | Шайба А 10.01 – 6958 | КЗК-12-0202000Б-03 | 41 |
| | 39 | | Шпонка 2-20х12х45 – 23360 | КЗК-12-0202000Б-03 | 2 |
| | 40 | | Шпонка 2-20х12х80 – 23360 | КЗК-12-0202000Б-03 | 2 |
| | 41 | | Шпонка 2-20х12х90 – 23360 | КЗК-12-0202000Б-03 | 1 |

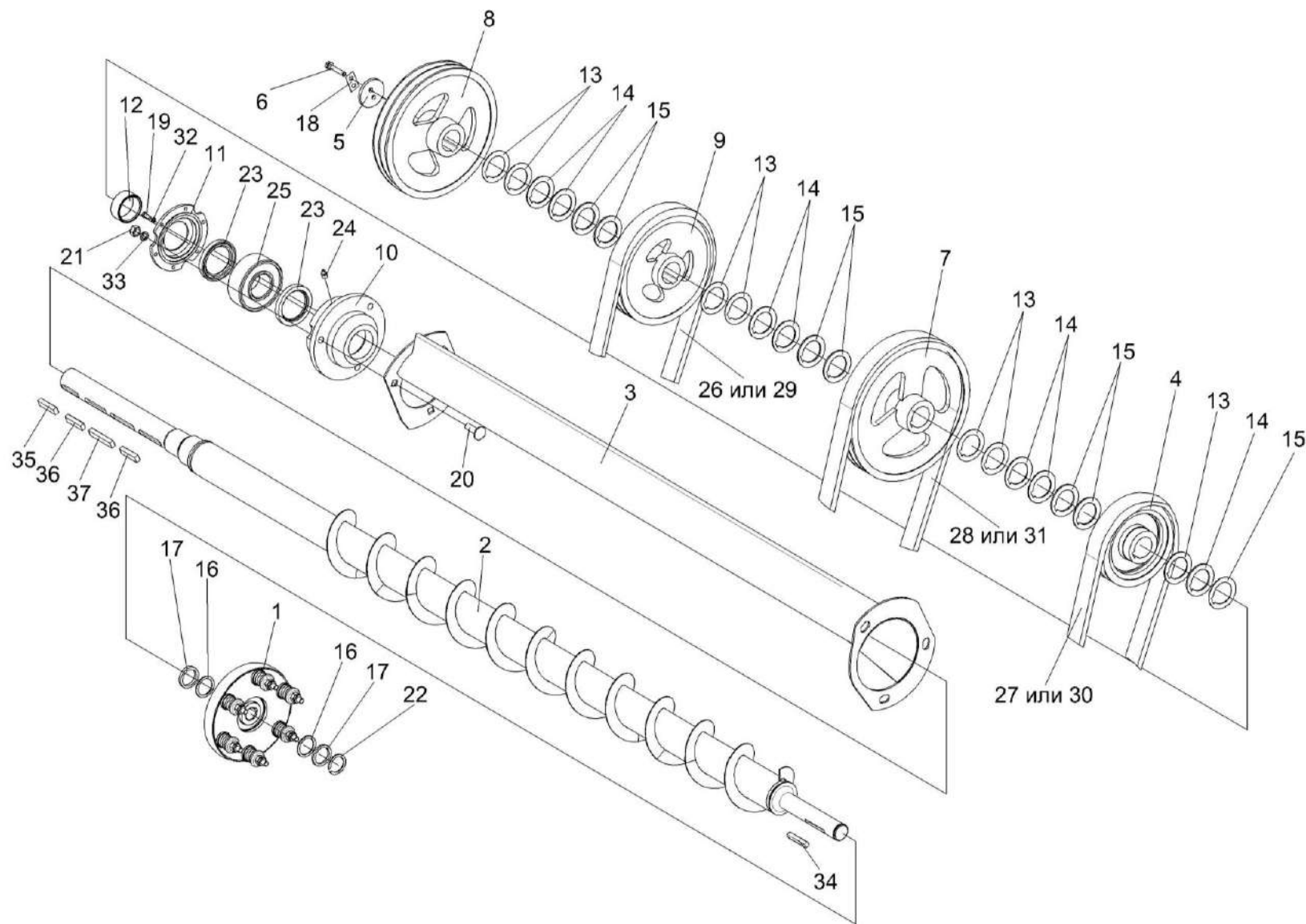


Рисунок 36 – Установка шкивов на шнек распределительный КЗК-10-0202770А

| № рис | № поз | Обозначение | Наименование | Куда входит | |
|--|-------------|--------------------|------------------------|--------------------|----------------------|
| | | | | Обозначение | Кол. на 1 сб. ед. |
| УСТАНОВКА ШКИВОВ НА ШНЕК РАСПРЕДЕЛИТЕЛЬНЫЙ КЗК-10-0202770А (рисунок 36) | | | | | |
| 36 | 1-37 | КЗК-12-0202000Б-03 | Очистка | КЗК-12-0100000Б-12 | 1 |
| | 1 | КЗК 0219020Б-01 | Муфта фрикционная | КЗК-12-0202000Б-03 | 1 |
| | 2 | КЗК-10-0202770А | Шнек распределительный | КЗК-12-0202000Б-03 | 1 |
| | 3 | КЗК-10-0202780-01 | Поддон | КЗК-12-0202000Б-03 | 1 |
| | 4 | КЗК 0202108А | Шкив | КЗК-12-0202000Б-03 | 1 |
| | 5 | КЗК 0202668 | Шайба | КЗК-12-0202000Б-03 | 1 |
| | 6 | КЗК 0202669 | Болт | КЗК-12-0202000Б-03 | 2 |
| | 7 | КЗК-10-0202101 | Шкив | КЗК-12-0202000Б-03 | 1 |
| | 8 | КЗК-10-0202102 | Шкив | КЗК-12-0202000Б-03 | 1 |
| | 9 | КЗК-10-0202106 | Шкив | КЗК-12-0202000Б-03 | 1 |
| | 10 | КЗР 0218101 | Корпус | КЗК-12-0202000Б-03 | 1 |
| | 11 | КЗР 0218102А | Крышка | КЗК-12-0202000Б-03 | 1 |
| | 12 | КЗР 0218653Б | Втулка | КЗК-12-0202000Б-03 | 1 |
| | 13 | КЗС 0202431А | Шайба | КЗК-12-0202000Б-03 | 17 |
| | 14 | КЗС 0202431А-01 | Шайба | КЗК-12-0202000Б-03 | 8 |
| | 15 | КЗС 0202431А-02 | Шайба | КЗК-12-0202000Б-03 | 14 |
| | 16 | КИС 0114419 | Кольцо | КЗК-12-0202000Б-03 | 16 |
| 17 | ПДВ 1504401 | Прокладка | КЗК-12-0202000Б-03 | 16 | |

наиб. кол.

наиб. кол.

| № рис | № поз | Обозначение | Наименование | Куда входит | |
|----------|----------|--------------------------|---|--------------------|----------------------|
| | | | | Обозначение | Кол. на 1 сб. ед. |
| 36 | 18 | ПКК 0135404А | Планка | КЗК-12-0202000Б-03 | 1 |
| | 19 | | Болт М6-6ех16 – 7798 | КЗК-12-0202000Б-03 | 6 |
| | 20 | | Болт М12-6ех40 – 7802 | КЗК-12-0202000Б-03 | 3 |
| | 21 | | Гайка М12-6G – 5915 | КЗК-12-0202000Б-03 | 39 |
| | 22 | | Кольцо В35 – 13940 | КЗК-12-0202000Б-03 | 1 |
| | 23 | | Манжета 1.2-60х85-1 – 8752 | КЗК-12-0202000Б-03 | 2 |
| | 24 | | Масленка 1.2 – 19853 | КЗК-12-0202000Б-03 | 3 |
| | 25 | | Подшипник 53610 – 24696 | КЗК-12-0202000Б-03 | 1 |
| | 26 | | Ремень 2 НВ 1912 La | КЗК-12-0202000Б-03 | 1 |
| | 27 | | Ремень 2 НВ 2907 La | КЗК-12-0202000Б-03 | 1 |
| | 28 | | Ремень 2 НВ 3110 La (исполнение 26) | КЗК-12-0202000Б-03 | 1 |
| | 29 | | Ремень 2 НВ ВР 1912 | КЗК-12-0202000Б-03 | 1 |
| | 30 | | Ремень 2 НВ ВР 2907 | КЗК-12-0202000Б-03 | 1 |
| | 31 | | Ремень 2 НВ ВР 3110 "К" А или Ремень 2 НВ 3110 "К" А (AGRI 1423274) | КЗК-12-0202000Б-03 | 1 |
| | 32 | | Шайба 6Т 65Г – 6402 | КЗК-12-0202000Б-03 | 6 |
| | 33 | | Шайба 12Т 65Г – 6402 | КЗК-12-0202000Б-03 | 74 |
| | 34 | | Шпонка 10х8х63 – 23360 | КЗК-12-0202000Б-03 | 1 |
| | 35 | | Шпонка 2-14х9х40 – 23360 | КЗК-12-0202000Б-03 | 1 |
| 36 | | Шпонка 2-14х9х56 – 23360 | КЗК-12-0202000Б-03 | 2 | |
| 37 | | Шпонка 2-14х9х63 – 23360 | КЗК-12-0202000Б-03 | 1 | |

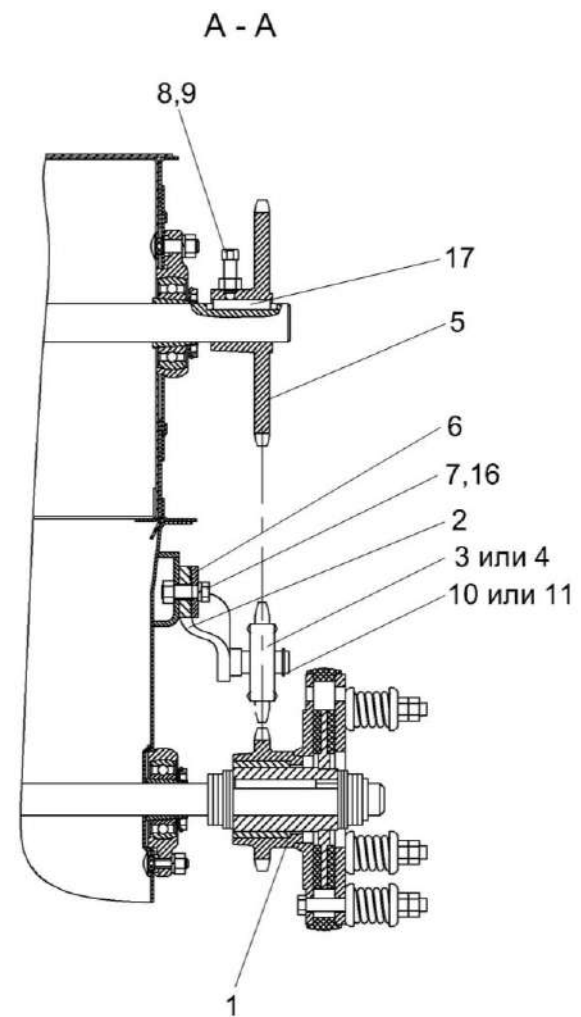
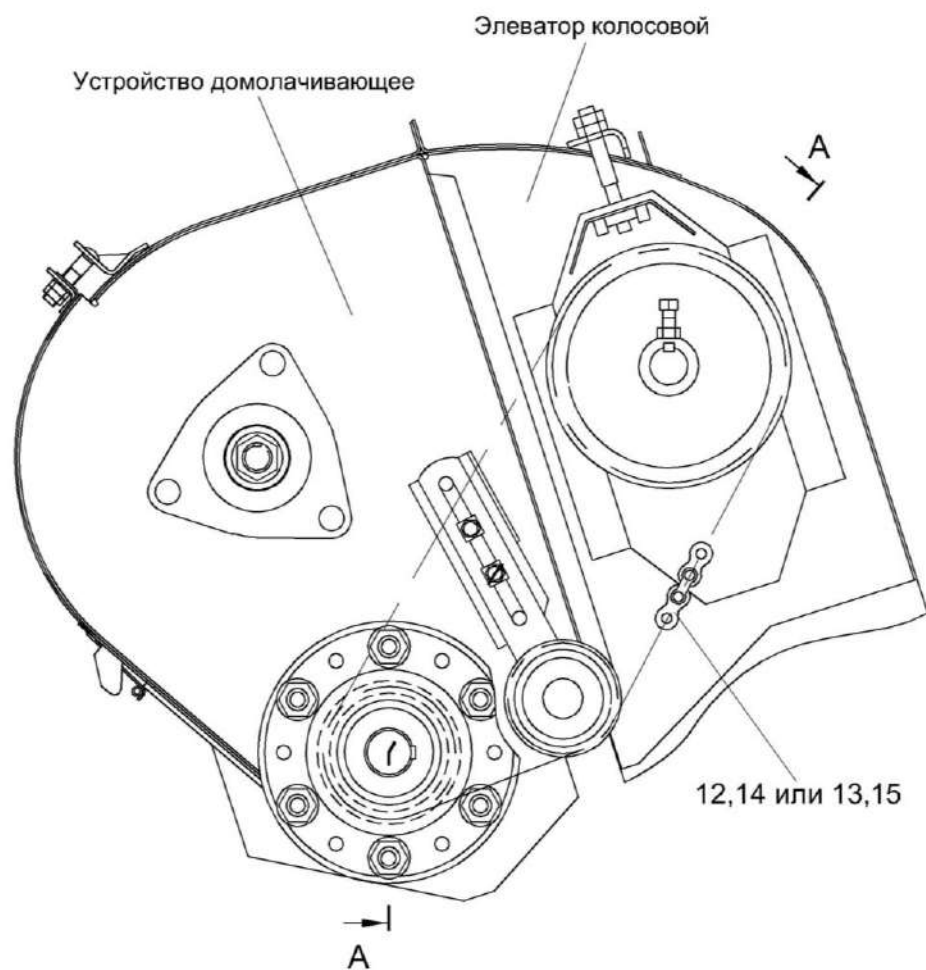


Рисунок 37 – Установка цепного привода элеватора колосового

| № рис | № поз | Обозначение | Наименование | Куда входит | |
|--|-----------|---|-----------------------------|--------------------|----------------------|
| | | | | Обозначение | Кол. на 1 сб. ед. |
| УСТАНОВКА ЦЕПНОГО ПРИВОДА ЭЛЕВАТОРА КОЛОСОВОГО (рисунок 37) | | | | | |
| 37 | 1-17 | КЗК-12-0202000Б-03 | Очистка | КЗК-12-0100000Б-12 | 1 |
| | 2-4,10,11 | КЗР 0202480 | Устройство натяжное | КЗК-12-0202000Б-03 | 1 |
| | 1 | КЗК 0219020Б-01 | Муфта фрикционная | КЗК-12-0202000Б-03 | 1 |
| | 2 | КЗР 0202620 | Кронштейн | КЗР 0202480 | 1 |
| | 3 | КУЖ 0122010 | Звездочка | КЗР 0202480 | 1 |
| | 4 | КУЖ 0122010-01 | Звездочка | КЗР 0202480 | 1 |
| | 5 | КЗР 0202619Б | Звездочка | КЗК-12-0202000Б-03 | 1 |
| | 6 | КИЛ 0150422-01 | Шайба | КЗК-12-0202000Б-03 | 2 |
| | 7 | | Болт М10-6ех30 – 7796 | КЗК-12-0202000Б-03 | 10 |
| | 8 | | Винт В.М10-6ех30.22Н – 1485 | КЗК-12-0202000Б-03 | 1 |
| | 9 | | Гайка М10-6G – 5915 | КЗК-12-0202000Б-03 | 20 |
| | 10 | | Кольцо В17 – 13940 | КЗР 0202480 | 1 |
| | 11 | | Кольцо В17 – 13942 | КЗР 0202480 | 1 |
| 12 | | Звено соединительное к цепи шагом 19,05 мм. V-Glied Verbindungsglied mit Splint 12 A-1 Typ S OOZA DIN 8188/ISO 606 | КЗК-12-0202000Б-03 | 1 | |
| 13 | | Звено соединительное 12 А-1 ISO-606 | КЗК-12-0202000Б-03 | 1 | |

| № рис | № поз | Обозначение | Наименование | Куда входит | |
|----------|----------|-------------|---|--------------------|----------------------|
| | | | | Обозначение | Кол. на 1 сб. ед. |
| 37 | 14 | ЦЕП 0004003 | Цепь шагом 19,05 мм, открытая ANSI-Einfach-Rollenketten Amerikanische Bauart, offen ANSI 60-1 DIN 8188/ISO 606 12 A-1 OOZA (L=1162,05 мм, 61 зв.) | КЗК-12-0202000Б-03 | 1 |
| | 15 | ЦЕП 0000007 | Цепь 12 А-1 ISO 606 (L=1162,05 мм, 61 зв.) | КЗК-12-0202000Б-03 | 1 |
| | 16 | | Шайба 10Т 65Г – 6402 | КЗК-12-0202000Б-03 | 22 |
| | 17 | | Шпонка 8x7x45 – 23360 | КЗК-12-0202000Б-03 | 1 |

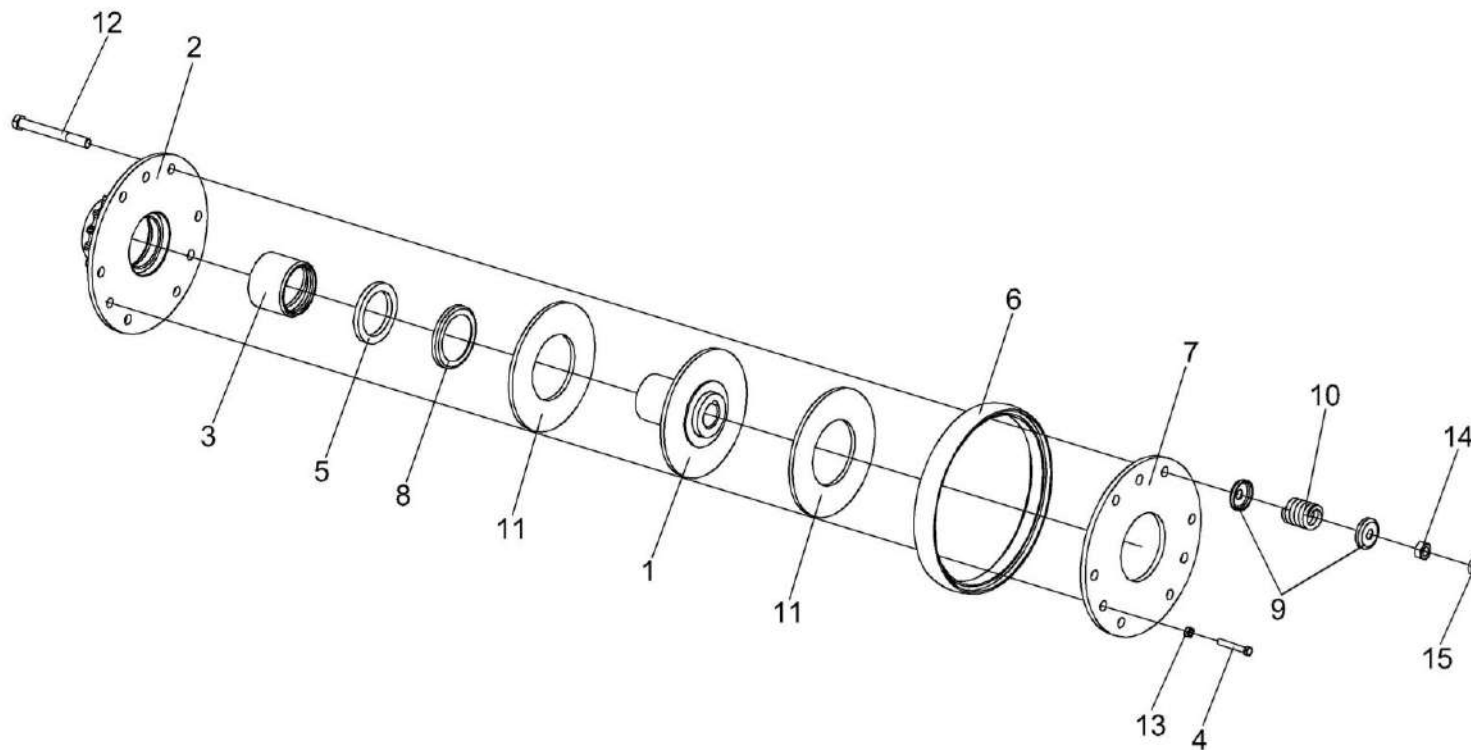


Рисунок 38 – Муфта фрикционная КЗК 0219020Б-01

| № рис | № поз | Обозначение | Наименование | Куда входит | |
|---|----------|---------------------|-----------------------|--------------------|----------------------|
| | | | | Обозначение | Кол. на 1 сб. ед. |
| МУФТА ФРИКЦИОННАЯ КЗК 0219020Б-01 (рисунок 38) | | | | | |
| 38 | 1-15 | КЗК 0219020Б-01 | Муфта фрикционная | КЗК-12-0202000Б-03 | 1 |
| | 2,3 | КЗК 0219050 | Блок-звездочка | КЗК 0219020Б-01 | 1 |
| | 1 | КЗК 0219030-01 | Ступица | КЗК 0219020Б-01 | 1 |
| | 2 | КЗК 0219040А | Блок-звездочка | КЗК 0219050 | 1 |
| | 3 | КЗК 0219103 | Втулка | КЗК 0219050 | 1 |
| | 4 | КЗК 0202669-01 | Болт | КЗК 0219020Б-01 | 3 |
| | 5 | КЗР 0219001Б | Кольцо | КЗК 0219020Б-01 | 1 |
| | 6 | КЗР 0219005А | Кольцо | КЗК 0219020Б-01 | 1 |
| | 7 | КЗР 0219412В-01 | Диск нажимной | КЗК 0219020Б-01 | 1 |
| | 8 | КЗР 0219413Б | Обойма | КЗК 0219020Б-01 | 1 |
| | 9 | КЗР 0219414Б | Шайба | КЗК 0219020Б-01 | 12 |
| | 10 | 04.140.014 | Пружина | КЗК 0219020Б-01 | 6 |
| | 11 | 04.141.017 | Накладка фрикционная | КЗК 0219020Б-01 | 2 |
| | 12 | | Болт М10-6ех90 – 7796 | КЗК 0219020Б-01 | 6 |
| | 13 | | Гайка М8-6G – 5915 | КЗК 0219020Б-01 | 3 |
| 14 | | Гайка М10-6G – 5915 | КЗК 0219020Б-01 | 6 | |
| 15 | | Гайка М10-6G – 5916 | КЗК 0219020Б-01 | 6 | |

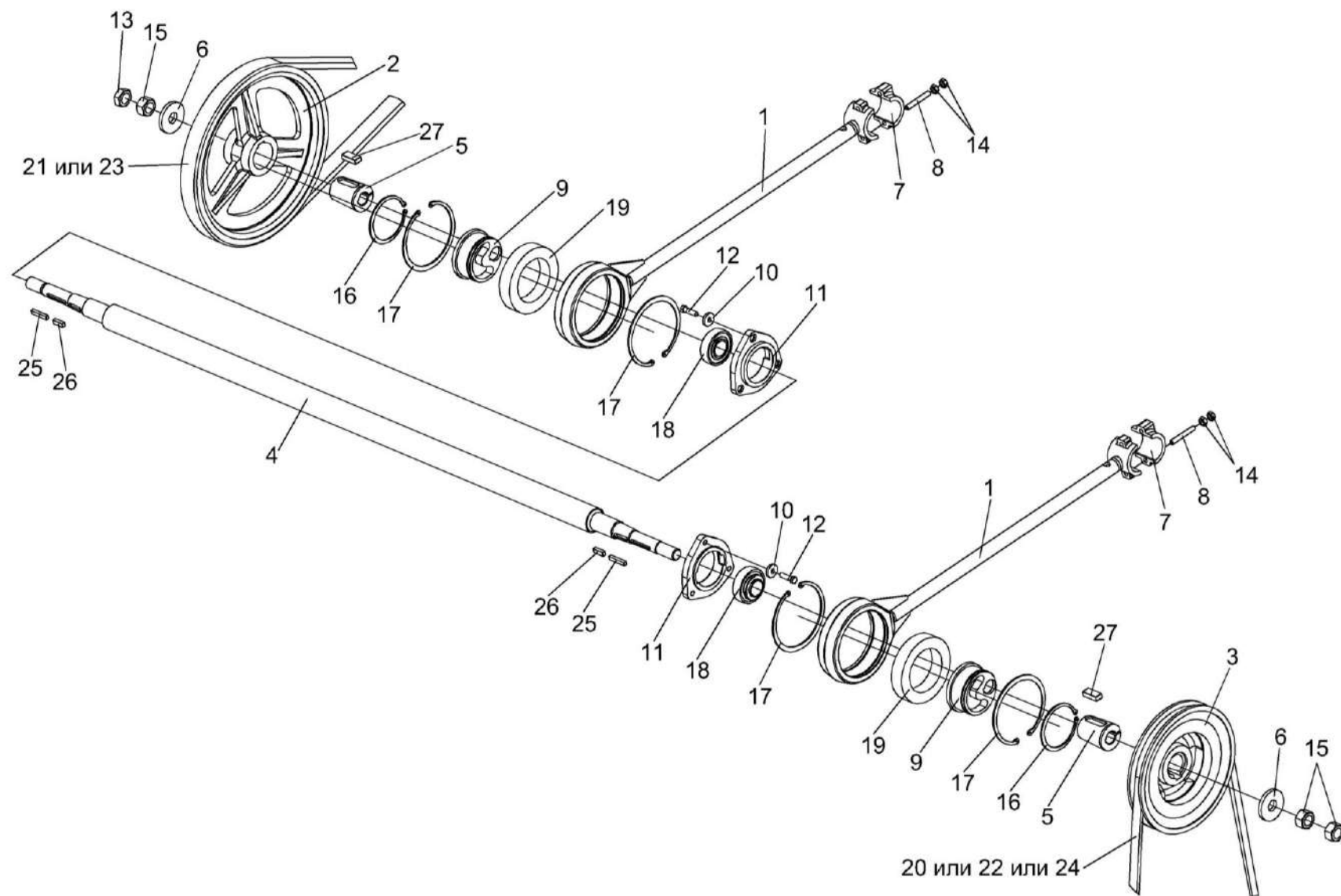


Рисунок 39 – Установка шатуна КЗР 0202030Е и шкивов КЗК-12-0202109А, КЗК-12-0202111А

| № рис | № поз | Обозначение | Наименование | Куда входит | |
|---|-----------------------|--------------------------|-----------------------|--------------------|----------------------|
| | | | | Обозначение | Кол. на 1 сб. ед. |
| УСТАНОВКА ШАТУНА КЗР 0202030Е И ШКИВОВ КЗК-12-0202109А, КЗК-12-0202111А (рисунок 39) | | | | | |
| 39 | 1-27 | КЗК-12-0202000Б-03 | Очистка | КЗК-12-0100000Б-12 | 1 |
| | 1,7-9,14, 16,17,19 | КЗР 0202030Е | Шатун | КЗК-12-0202000Б-03 | 2 |
| | 1 | КЗР 0202170Д | Шатун | КЗР 0202030Е | 1 |
| | 2 | КЗК-12-0202109А | Шкив | КЗК-12-0202000Б-03 | 1 |
| | 3 | КЗК-12-0202111А | Шкив | КЗК-12-0202000Б-03 | 1 |
| | 4 | КЗК-12-0202602 | Вал | КЗК-12-0202000Б-03 | 1 |
| | 5 | КЗК-12-0202683 | Втулка | КЗК-12-0202000Б-03 | 2 |
| | 6 | КЗК-10-0202427 | Шайба | КЗК-12-0202000Б-03 | 2 |
| | 7 | КЗР 0202218А | Крышка | КЗР 0202170Д | 1 |
| | 8 | КЗР 0202601А | Шпилька | КЗР 0202170Д | 2 |
| | 9 | КЗР 0202647В | Ступица | КЗР 0202030Е | 1 |
| | 10 | КЗР 0221417-01 | Шайба | КЗК-12-0202000Б-03 | 15 |
| | 11 | КСН 0104101-02 | Корпус | КЗК-12-0202000Б-03 | 2 |
| | 12 | | Болт М10-6ех35 – 7798 | КЗК-12-0202000Б-03 | 6 |
| | 13 | | Гайка М24х2-6G – 2526 | КЗК-12-0202000Б-03 | 4 |
| 14 | | Гайка М10х1,25-6G – 5915 | КЗР 0202170Д | 4 | |
| 15 | | Гайка М24х2-6G – 5915 | КЗК-12-0202000Б-03 | 3 | |

| № рис | № поз | Обозначение | Наименование | Куда входит | |
|----------|----------|-------------|---------------------------|--------------------|----------------------|
| | | | | Обозначение | Кол. на 1 сб. ед. |
| 39 | 16 | | Кольцо В100 – 13942 | КЗР 0202030Е | 1 |
| | 17 | | Кольцо В150 – 13943 | КЗР 0202030Е | 2 |
| | 18 | | Подшипник 1680208 С17 | КЗК-12-0202000Б-03 | 5 |
| | 19 | | Подшипник 2180120К С17 | КЗР 0202030Е | 1 |
| | 20 | | Ремень НС 5000 | КЗК-12-0202000Б-03 | 1 |
| | 21 | | Ремень 2 НВ 2907 La | КЗК-12-0202000Б-03 | 1 |
| | 22 | | Ремень РНГ С195 | КЗК-12-0202000Б-03 | 1 |
| | 23 | | Ремень 2 НВ ВР 2907 | КЗК-12-0202000Б-03 | 1 |
| | 24 | | Ремень С 5000 Lw | КЗК-12-0202000Б-03 | 1 |
| | 25 | | Шпонка 2-8x7x50 – 23360 | КЗК-12-0202000Б-03 | 2 |
| | 26 | | Шпонка 2-10x8x28 – 23360 | КЗК-12-0202000Б-03 | 2 |
| | 27 | | Шпонка 2-18x11x40 – 23360 | КЗК-12-0202000Б-03 | 2 |

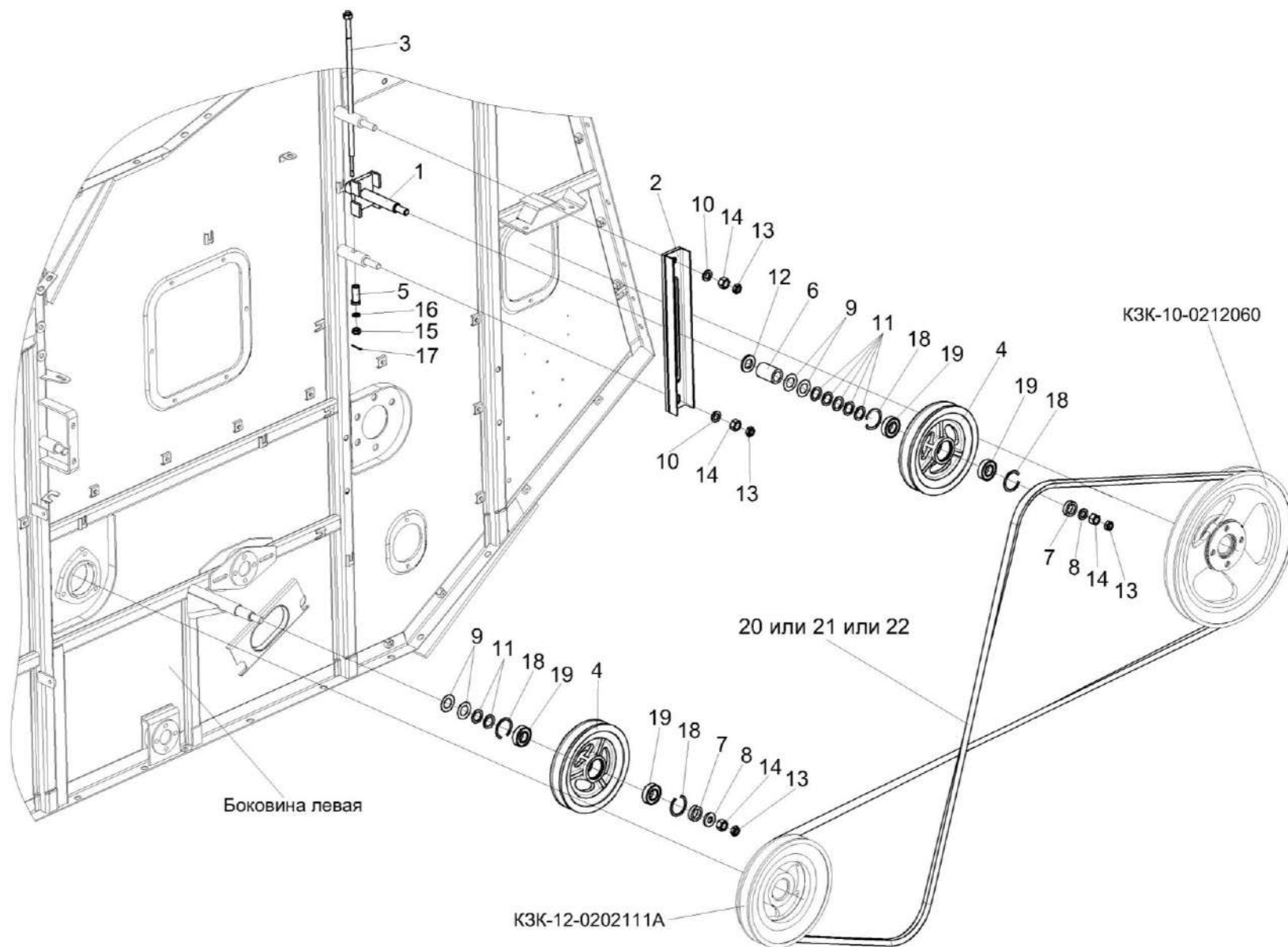


Рисунок 40 – Установка привода соломотряса

| № рис | № поз | Обозначение | Наименование | Куда входит | |
|---|---------------------------|--------------------|------------------------------------|------------------------------------|----------------------|
| | | | | Обозначение | Кол. на 1 сб. ед. |
| УСТАНОВКА ПРИВОДА СОЛОМОТРЯСА (рисунок 40) | | | | | |
| 40 | 1-22 | КЗК-12-0202000Б-03 | Очистка | КЗК-12-0100000Б-12 | 1 |
| | 1,2,4,6-9, 11-14,16,17 | КЗК 0202640А | Устройство натяжное | КЗК-12-0202000Б-03 | 1 |
| | 4,16,17 | КЗК 0202650 | Ролик | КЗК-12-0202000Б-03 КЗК 0202640А | 1 1 |
| | 1 | КЗК 0202660 | Каретка | КЗК 0202640А | 1 |
| | 2 | КЗК 0202670А | Рычаг | КЗК 0202640А | 1 |
| | 3 | КЗК 0202680А | Винт | КЗК-12-0202000Б-03 | 1 |
| | 4 | КЗК 0202114 | Ролик | КЗК 0202650 | 1 |
| | 5 | КЗК 0202684 | Втулка | КЗК-12-0202000Б-03 | 1 |
| | 6 | КЗК 0202805 | Втулка | КЗК 0202640А | 1 |
| | 7 | КЗК 0202805-01 | Втулка | КЗК-12-0202000Б-03 КЗК 0202640А | 1 1 |
| | 8 | КЗР 0202674А | Шайба | КЗК-12-0202000Б-03 КЗК 0202640А | 21 1 |
| 9 | КИС 0100406 | Прокладка | КЗК-12-0202000Б-03 КЗК 0202640А | 50 2 | |
| 10 | КСН 0100636-02 | Шайба | КЗК-12-0202000Б-03 | 36 | |
| 11 | ПКК 0135417А | Шайба | КЗК-12-0202000Б-03 КЗК 0202650 | 5 5 | |

| № рис | № поз | Обозначение | Наименование | Куда входит | |
|----------|----------|----------------------|-------------------------|--------------------|----------------------|
| | | | | Обозначение | Кол. на 1 сб. ед. |
| 40 | 12 | УЭС 0100405 | Шайба | КЗК 0202640А | 1 |
| | 13 | | Гайка М16-6G – 2526 | КЗК-12-0202000Б-03 | 3 |
| | | | | КЗК 0202640А | 1 |
| | 14 | | Гайка М16-6G – 5915 | КЗК-12-0202000Б-03 | 15 |
| | | | | КЗК 0202640А | 1 |
| | 15 | | Гайка М8-6G – 5919 | КЗК-12-0202000Б-03 | 1 |
| | 16 | | Кольцо В52 – 13941 | КЗК 0202650 | 2 |
| | 17 | | Подшипник 180205 – 8882 | КЗК 0202650 | 2 |
| | 18 | | Ремень НС 5000 | КЗК-12-0202000Б-03 | 1 |
| | 19 | | Ремень РНГ С195 | КЗК-12-0202000Б-03 | 1 |
| | 20 | | Ремень С 5000 Lw | КЗК-12-0202000Б-03 | 1 |
| 21 | | Шайба А 8.01 – 10450 | КЗК-12-0202000Б-03 | 7 | |
| 22 | | Шплинт 2x20 – 397 | КЗК-12-0202000Б-03 | 1 | |

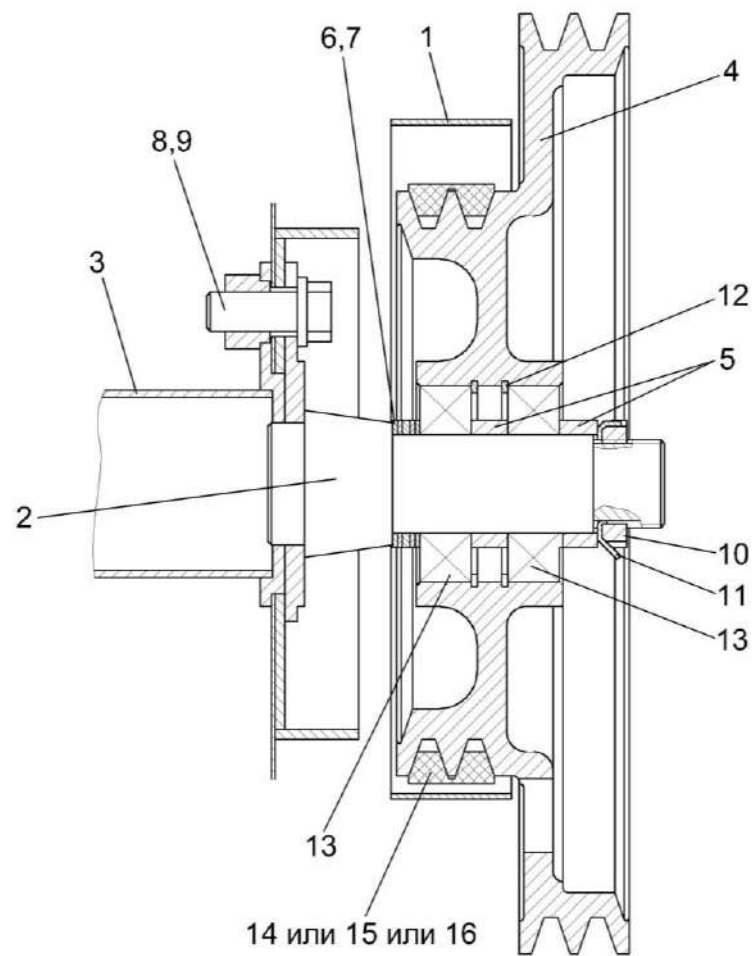


Рисунок 41 – Установка шкива КЗК-12-0202810

| № рис | № поз | Обозначение | Наименование | Куда входит | |
|--|-----------|-----------------------------------|---|-----------------------------------|----------------------|
| | | | | Обозначение | Кол. на 1 сб. ед. |
| УСТАНОВКА ШКИВА КЗК-12-0202810 (рисунок 34) | | | | | |
| 41 | 1-16 | КЗК-12-0202000Б-03 | Очистка | КЗК-12-0100000Б-12 | 1 |
| | 4,5,12,13 | КЗК-12-0202810 | Шкив | КЗК-12-0202000Б-03 | 1 |
| | 1 | КЗК-12-0202980А | Кожух | КЗК-12-0202000Б-03 | 1 |
| | 2 | КЗК 0202790Б | Ось | КЗК-12-0202000Б-03 | 1 |
| | 3 | КЗК-10-0202270А-01 | Труба | КЗК-12-0202000Б-03 | 1 |
| | 4 | КЗК-12-0202115 | Шкив | КЗК-12-0202810 | 1 |
| | 5 | КЗК 0202818 | Втулка | КЗК-12-0202000Б КЗК-12-0202810 | 1 1 |
| | 6 | КИС 0124404 | Шайба | КЗК-12-0202000Б-03 | 4 наиб. кол. |
| | 7 | КИС 0143401 | Шайба | КЗК-12-0202000Б-03 | 8 наиб. кол. |
| | 8 | КСН 0100636-02 | Шайба | КЗК-12-0202000Б-03 | 36 |
| | 9 | | Болт М16-6ех40 – 7798 | КЗК-12-0202000Б-03 | 10 |
| | 10 | | Гайка М36х1,5-6Н – 11871 | КЗК-12-0202000Б-03 | 1 |
| | 11 | | Шайба Н.36.01 – 11872 | КЗК-12-0202000Б-03 | 1 |
| | 12 | | Кольцо В80 – 13943 | КЗК-12-0202810 | 2 |
| | 13 | | Подшипник 180508 – 8882 | КЗК-12-0202810 | 2 |
| | 14 | | Ремень 2 НВ ВР 4812 "К" (AGRI 1623401) | КЗК-12-0202000Б-03 | 1 |
| 15 | | Ремень 2 НВ 4812 La исполнение 26 | КЗК-12-0202000Б-03 | 1 | |
| 16 | | Ремень 2 НВ ВР 4812 "К" | КЗК-12-0202000Б-03 | 1 | |

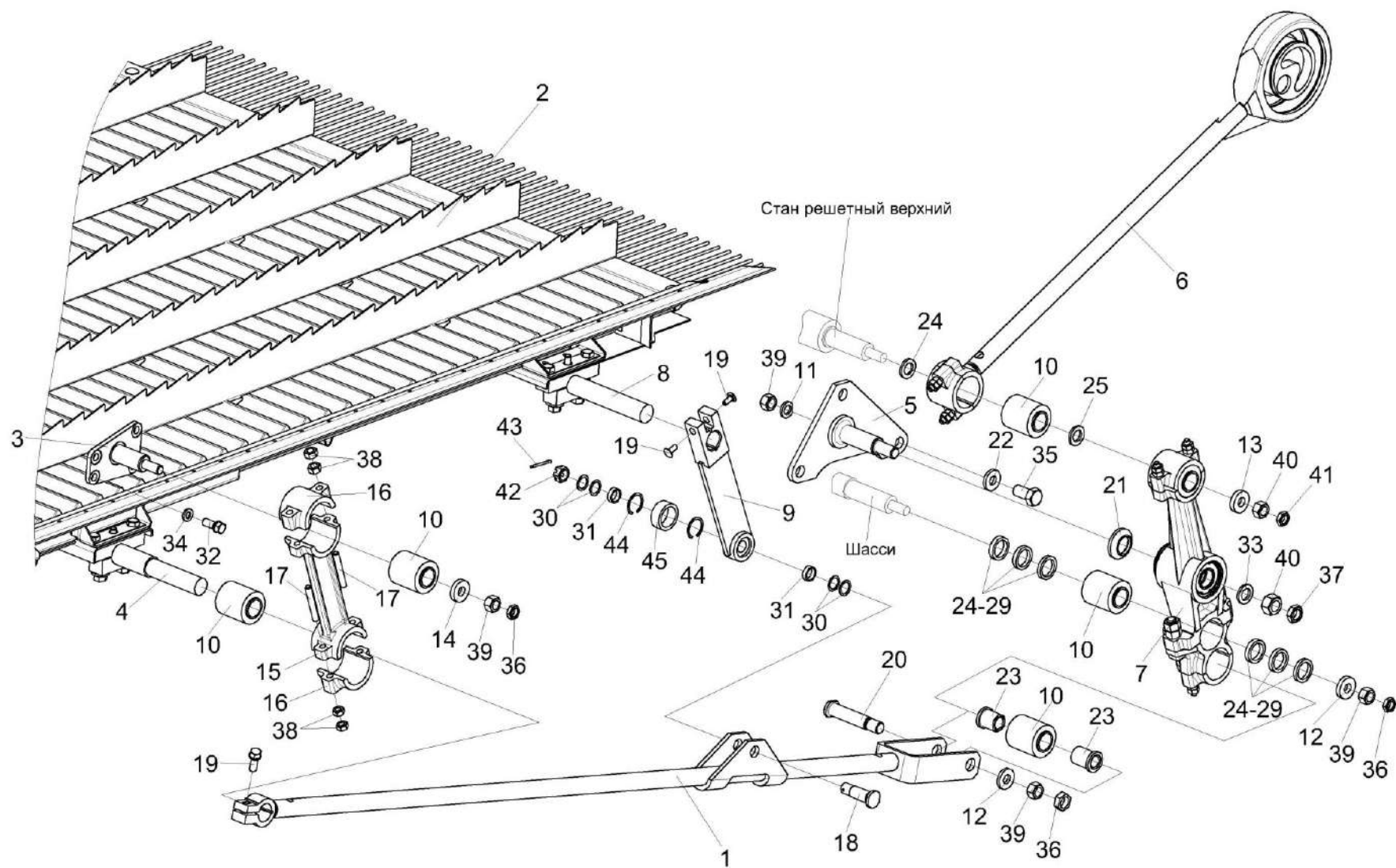


Рисунок 42 – Установка привода доски стрясной КЗК-12-0280200 (вид слева)

| № рис | № поз | Обозначение | Наименование | Куда входит | |
|--|-------------------------|--------------------|--|--------------------|----------------------|
| | | | | Обозначение | Кол. на 1 сб. ед. |
| УСТАНОВКА ПРИВОДА ДОСКИ СТЯСНОЙ КЗК-12-0280200 (вид слева) (рисунок 42) | | | | | |
| 42 | 1-45 | КЗК-12-0202000Б-03 | Очистка | КЗК-12-0100000Б-12 | 1 |
| | 1,10,12, 20,23,36,39 | КЗК-12-0202900 | Тяга | КЗК-12-0202000Б-03 | 1 |
| | 4,10 | КЗК-10-0202230 | Труба | КЗК-12-0202000Б-03 | 1 |
| | 15-17,38 | КЗР 0202190Б-02 | Рычаг | КЗК-12-0202000Б-03 | 4 |
| | 9,44,45 | КЗР 0202650В | Тяга | КЗК-12-0202000Б-03 | 1 |
| | 1 | КЗК-12-0202910 | Тяга | КЗК-12-0202900 | 1 |
| | 2 | КЗК-12-0280200 | Доска стрясная | КЗК-12-0202000Б-03 | 1 |
| | 3 | КЗК 0202750 | Ось | КЗК-12-0202000Б-03 | 1 |
| | 4 | КЗК-10-0202630 | Труба | КЗК-10-0202230 | 1 |
| | 5 | КЗР 0202010В | Кронштейн | КЗК-12-0202000Б-03 | 1 |
| | 6 | КЗР 0202030Е | Шатун | КЗК-12-0202000Б-03 | 2 |
| 7 | КЗР 0202160Г | Рычаг | КЗК-12-0202000Б-03 | 1 | |
| 8 | КЗР 0202610Б-01 | Труба | КЗК-12-0202000Б-03 | 1 | |
| 9 | КЗР 0202660В | Тяга | КЗР 0202650В | 1 | |
| 10 | КЗР 0202750 | Сайлентблок | КЗК-12-0202000Б-03 КЗК-12-0202900 КЗК-10-0202230 | 16 1 2 | |
| 11 | КЗК 0202477А | Шайба | КЗК-12-0202000Б-03 | 6 | |

| № рис | № поз | Обозначение | Наименование | Куда входит | |
|----------|----------|-------------------|--------------|--------------------|----------------------|
| | | | | Обозначение | Кол. на 1 сб. ед. |
| 42 | 12 | КЗК-10-0202674 | Шайба | КЗК-12-0202000Б-03 | 4 |
| | | | | КЗК-12-0202900 | 1 |
| | 13 | КЗК-10-0202674-01 | Шайба | КЗК-12-0202000Б-03 | 14 |
| | 14 | КЗК-10-0202674-02 | Шайба | КЗК-12-0202000Б-03 | 10 |
| | 15 | КЗР 0202201А-02 | Рычаг | КЗР 0202190Б-02 | 1 |
| | 16 | КЗР 0202218А | Крышка | КЗР 0202190Б-02 | 2 |
| | 17 | КЗР 0202601А | Шпилька | КЗР 0202190Б-02 | 4 |
| | 18 | КЗР 0202606Б | Ось | КЗК-12-0202000Б-03 | 2 |
| | 19 | КЗР 0202608Б | Болт | КЗК-12-0202000Б-03 | 10 |
| | 20 | КЗР 0202659Б | Палец | КЗК-12-0202900 | 1 |
| | 21 | КЗР 0202662Б | Втулка | КЗК-12-0202000Б-03 | 2 |
| | 22 | КЗР 0202674А | Шайба | КЗК-12-0202000Б-03 | 21 |
| | 23 | КЗР 0202697 | Втулка | КЗК-12-0202900 | 2 |
| | 24 | КЗР 0202801 | Втулка | КЗК-12-0202000Б-03 | 6 |
| | 25 | КЗР 0202801-01 | Втулка | КЗК-12-0202000Б-03 | 4 наиб. кол. |
| | 26 | КЗР 0202801-02 | Втулка | КЗК-12-0202000Б-03 | 2 наиб. кол. |
| | 27 | КЗР 0202801-03 | Втулка | КЗК-12-0202000Б-03 | 2 наиб. кол. |
| | 28 | КЗР 0202801-04 | Втулка | КЗК-12-0202000Б-03 | 2 наиб. кол. |

| № рис | № поз | Обозначение | Наименование | Куда входит | |
|----------|----------|-----------------|---------------------------|--------------------------------------|----------------------|
| | | | | Обозначение | Кол. на 1 сб. ед. |
| 42 | 29 | КЗР 0202801-05 | Втулка | КЗК-12-0202000Б-03 | 4 наиб. кол. |
| | 30 | КЗР 0202853 | Втулка | КЗК-12-0202000Б-03 | 4 |
| | 31 | КИС 0614404А | Прокладка | КЗК-12-0202000Б-03 | 16 наиб. кол. |
| | 32 | КПТ 0100612А-01 | Болт | КЗК-12-0202000Б-03 | 11 |
| | 33 | КСН 0100636-03 | Шайба | КЗК-12-0202000Б-03 | 3 |
| | 34 | УЭС 0100607 | Шайба | КЗК-12-0202000Б-03 | 30 |
| | 35 | | Болт М16х1,5-6ех35 – 7798 | КЗК-12-0202000Б-03 | 6 |
| | 36 | | Гайка М16х1,5-6G – 2526 | КЗК-12-0202000Б-03 КЗК-12-0202900 | 14 1 |
| | 37 | | Гайка М20х1,5-6G – 2526 | КЗК-12-0202000Б-03 | 10 |
| | 38 | | Гайка М10х1,25-6G – 5915 | КЗР 0202190Б-02 | 8 |
| | 39 | | Гайка М16х1,5-6G – 5915 | КЗК-12-0202000Б-03 КЗК-12-0202900 | 22 1 |
| | 40 | | Гайка М20х1,5-6G – 5915 | КЗК-12-0202000Б-03 | 12 |
| | 41 | | Гайка М20х1,5-6G – 5916 | КЗК-12-0202000Б-03 | 4 |
| | 42 | | Гайка М18х1,5-6G – 5935 | КЗК-12-0202000Б-03 | 2 |
| | 43 | | Шплинт 4х36 – 397 | КЗК-12-0202000Б-03 | 2 |
| | 44 | | Кольцо В35 – 13941 | КЗР 0202650В | 2 |
| | 45 | | Подшипник ШСП20 – 3635 | КЗР 0202650В | 1 |

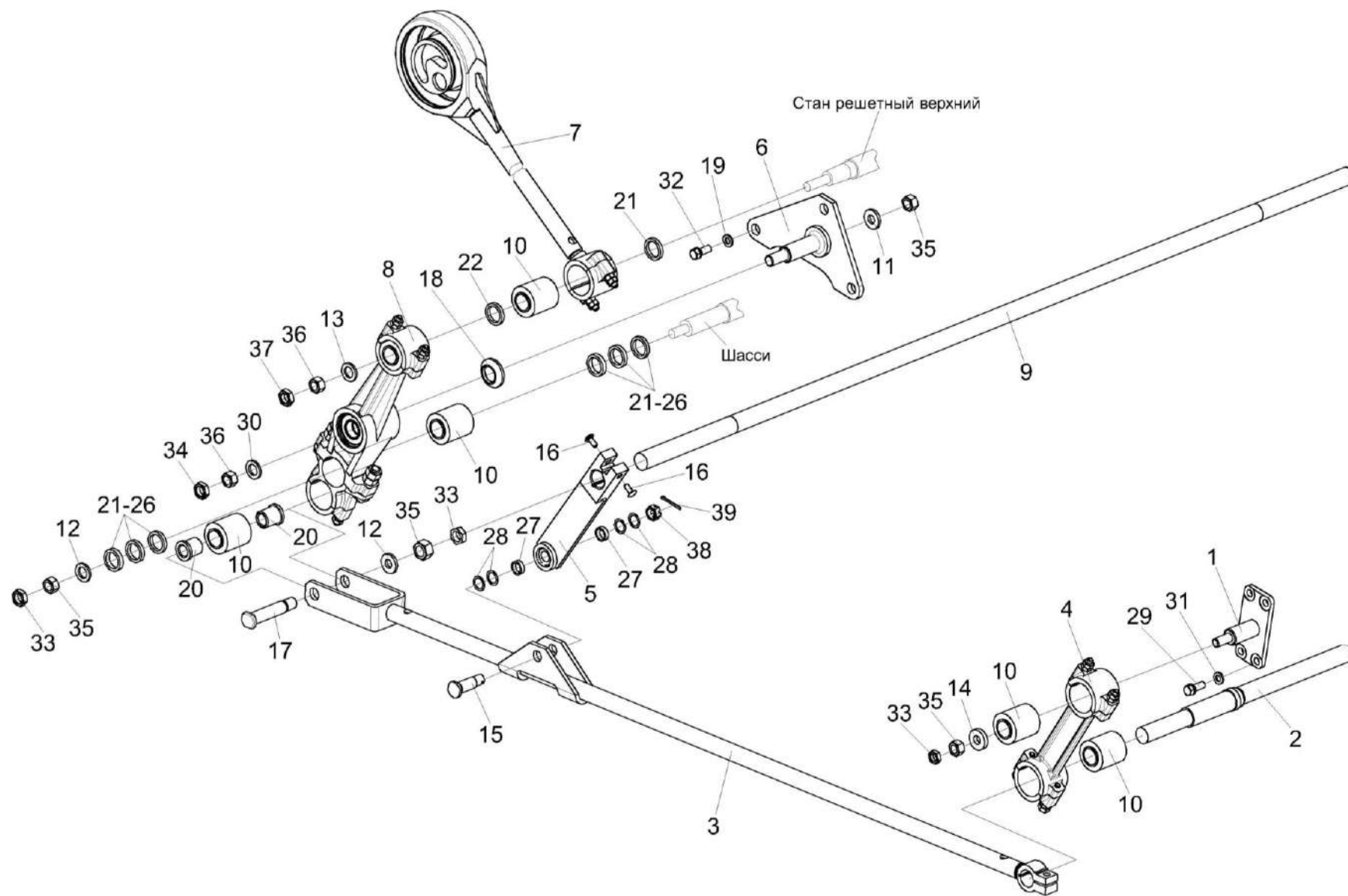


Рисунок 43 – Установка привода доски стрясной КЗК-12-0280200 (вид справа)

| № рис | № поз | Обозначение | Наименование | Куда входит | |
|---|-------------------------|--------------------|--------------|--------------------|----------------------|
| | | | | Обозначение | Кол. на 1 сб. ед. |
| УСТАНОВКА ПРИВОДА ДОСКИ СТЯСНОЙ КЗК-12-0280200 (вид справа) (рисунок 43) | | | | | |
| 43 | 1-39 | КЗК-12-0202000Б-03 | Очистка | КЗК-12-0100000Б-12 | 1 |
| | 3,10,12, 17,20,33,35 | КЗК-12-0202900-01 | Тяга | КЗК-12-0202000Б-03 | 1 |
| | 2,10 | КЗК-10-0202230 | Труба | КЗК-12-0202000Б-03 | 1 |
| | 1 | КЗК 0202760 | Ось | КЗК-12-0202000Б-03 | 1 |
| | 2 | КЗК-10-0202630 | Труба | КЗК-10-0202230 | 1 |
| | 3 | КЗК-12-0202910 | Тяга | КЗК-12-0202900-01 | 1 |
| | 4 | КЗР 0202190Б-02 | Рычаг | КЗК-12-0202000Б-03 | 4 |
| | 5 | КЗР 0202650В | Тяга | КЗК-12-0202000Б-03 | 2 |
| | 6 | КЗР 0202010В-01 | Кронштейн | КЗК-12-0202000Б-03 | 1 |
| | 7 | КЗР 0202030Е | Шатун | КЗК-12-0202000Б-03 | 2 |
| | 8 | КЗР 0202160Г | Рычаг | КЗК-12-0202000Б-03 | 2 |
| | 9 | КЗР 0202610Б-01 | Труба | КЗК-12-0202000Б-03 | 1 |
| 10 | | КЗР 0202750 | Сайлентблок | КЗК-12-0202000Б-03 | 16 |
| | | | | КЗК-12-0202900-01 | 1 |
| | | | | КЗК-10-0202230 | 2 |
| 11 | | КЗК 0202477А | Шайба | КЗК-12-0202000Б-03 | 6 |
| 12 | | КЗК-10-0202674 | Шайба | КЗК-12-0202000Б-03 | 10 |
| | | | | КЗК-12-0202900-01 | 1 |

| № рис | № поз | Обозначение | Наименование | Куда входит | |
|----------|----------|-------------------|--------------|--------------------|----------------------|
| | | | | Обозначение | Кол. на 1 сб. ед. |
| 43 | 13 | КЗК-10-0202674-01 | Шайба | КЗК-12-0202000Б-03 | 14 |
| | 14 | КЗК-10-0202674-02 | Шайба | КЗК-12-0202000Б-03 | 6 |
| | 15 | КЗР 0202606Б | Ось | КЗК-12-0202000Б-03 | 2 |
| | 16 | КЗР 0202608Б | Болт | КЗК-12-0202000Б-03 | 8 |
| | 17 | КЗР 0202659Б | Палец | КЗК-12-0202900-01 | 1 |
| | 18 | КЗР 0202662Б | Втулка | КЗК-12-0202000Б-03 | 2 |
| | 19 | КЗР 0202674А | Шайба | КЗК-12-0202000Б-03 | 21 |
| | 20 | КЗР 0202697 | Втулка | КЗК-12-0202900-01 | 2 |
| | 21 | КЗР 0202801 | Втулка | КЗК-12-0202000Б-03 | 2 наиб. кол. |
| | 22 | КЗР 0202801-01 | Втулка | КЗК-12-0202000Б-03 | 6 наиб. кол. |
| | 23 | КЗР 0202801-02 | Втулка | КЗК-12-0202000Б-03 | 4 наиб. кол. |
| | 24 | КЗР 0202801-03 | Втулка | КЗК-12-0202000Б-03 | 2 наиб. кол. |
| | 25 | КЗР 0202801-04 | Втулка | КЗК-12-0202000Б-03 | 2 наиб. кол. |
| | 26 | КЗР 0202801-05 | Втулка | КЗК-12-0202000Б-03 | 4 наиб. кол. |
| | 27 | КЗР 0202853 | Втулка | КЗК-12-0202000Б-03 | 4 |

| № рис | № поз | Обозначение | Наименование | Куда входит | |
|----------|----------|-----------------|--------------------------|---|----------------------|
| | | | | Обозначение | Кол. на 1 сб. ед. |
| 43 | 28 | КИС 0614404А | Прокладка | КЗК-12-0202000Б-03 | 8 |
| | 29 | КПТ 0100612А-01 | Болт | КЗК-12-0202000Б-03 | 11 |
| | 30 | КСН 0100636-03 | Шайба | КЗК-12-0202000Б-03 | 3 |
| | 31 | УЭС 0100607 | Шайба | КЗК-12-0202000Б-03 | 30 |
| | 32 | | Болт М16х1,5-6х35 – 7798 | КЗК-12-0202000Б-03 | 6 |
| | 33 | | Гайка М16х1,5-6G – 2526 | КЗК-12-0202000Б-03 КЗК-12-0202900-01 | 14 1 |
| | 34 | | Гайка М20х1,5-6G – 2526 | КЗК-12-0202000Б-03 | 10 |
| | 35 | | Гайка М16х1,5-6G – 5915 | КЗК-12-0202000Б-03 КЗК-12-0202900-01 | 22 1 |
| | 36 | | Гайка М20х1,5-6G – 5915 | КЗК-12-0202000Б-03 | 12 |
| | 37 | | Гайка М20х1,5-6G – 5916 | КЗК-12-0202000Б-03 | 4 |
| | 38 | | Гайка М18х1,5-6G – 5935 | КЗК-12-0202000Б-03 | 2 |
| | 39 | | Шплинт 4х36 – 397 | КЗК-12-0202000Б-03 | 2 |

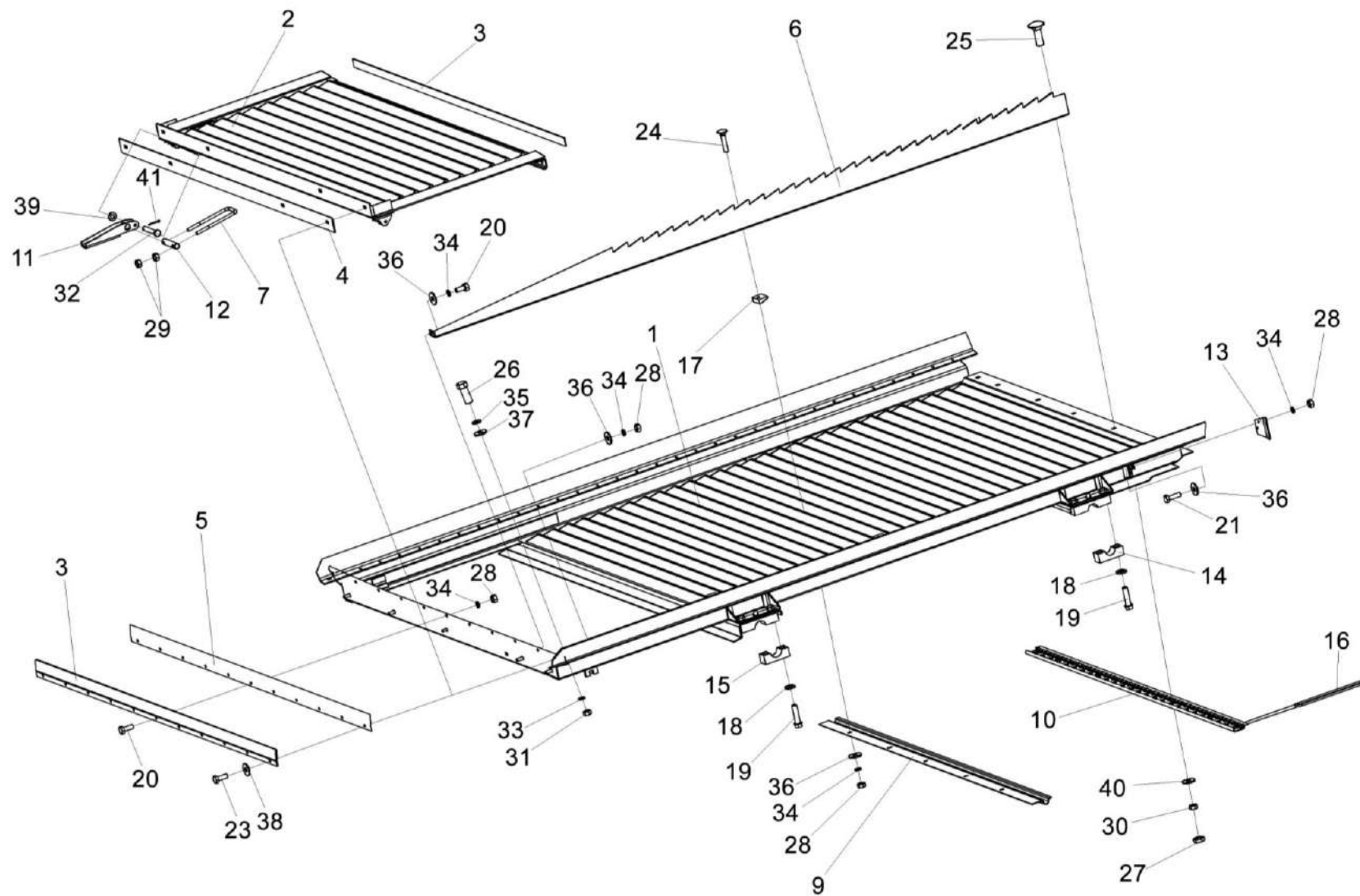


Рисунок 44 – Доска стряная КЗК-12-0280200

| № рис | № поз | Обозначение | Наименование | Куда входит | |
|--|--------------|--|-------------------|--------------------|----------------------|
| | | | | Обозначение | Кол. на 1 сб. ед. |
| ДОСКА СТЯЖНАЯ КЗК-12-0280200 (рисунок 44) | | | | | |
| 44 | 1-41 | КЗК-12-0280200 | Доска стяжная | КЗК-12-0202000Б-03 | 1 |
| | 10,16 | КЗК-10-0280030 | Решетка пальцевая | КЗК-12-0280200 | 1 |
| | 1 | КЗК-12-0280210 | Рама | КЗК-12-0280200 | 1 |
| | 2 | КЗК-12-0280220 | Поддон | КЗК-12-0280200 | 1 |
| | 3 | КЗК-12-0280002Б | Уплотнение | КЗК-12-0280200 | 1 |
| | 4 | КЗК-12-0280011 | Уплотнение | КЗК-12-0280200 | 1 |
| | 5 | КЗК-12-0280401 | Прижим | КЗК-12-0280200 | 1 |
| | 6 | КЗК-12-0280488 или КЗК-12-0280488-01 или КЗК-12-0280488-02 | Гребень | КЗК-12-0280200 | 5 |
| | 7 | КЗК-12-0280606 | Скоба | КЗК-12-0280200 | 2 |
| | 8 | КЗК-10-0280001 | Прокладка | КЗК-12-0280200 | 2 |
| | 9 | КЗК-10-0280403 | Жесткость | КЗК-12-0280200 | 1 |
| | 10 | КЗК-10-0280413 | Обойма | КЗК-10-0280030 | 1 |
| | 11 | КЗК 0280418Б | Рукоятка | КЗК-12-0280200 | 2 |
| | 12 | КЗК 0280605А | Ось | КЗК-12-0280200 | 2 |
| 13 | КЗР 0280004А | Экран | КЗК-12-0280200 | 2 | |
| 14 | КЗР 0280609А | Крышка | КЗК-12-0280200 | 2 | |

| № рис | № поз | Обозначение | Наименование | Куда входит | |
|----------|----------|-----------------|------------------------|----------------|----------------------|
| | | | | Обозначение | Кол. на 1 сб. ед. |
| 44 | 15 | КЗР 0280609А-01 | Крышка | КЗК-12-0280200 | 2 |
| | 16 | КЗР 0280603 | Палец | КЗК-10-0280030 | 26 |
| | 17 | КЗР 0280901 | Клин | КЗК-12-0280200 | 40 |
| | 18 | КСН 0101621-01 | Шайба | КЗК-12-0280200 | 8 |
| | 19 | УЭС 0100603А-05 | Болт | КЗК-12-0280200 | 8 |
| | 20 | | Болт М6-6х12 – 7798 | КЗК-12-0280200 | 5 |
| | 21 | | Болт М6-6х16 – 7798 | КЗК-12-0280200 | 14 |
| | 22 | | Болт М6-6х20 – 7798 | КЗК-12-0280200 | 2 |
| | 23 | | Болт М6-6х25 – 7798 | КЗК-12-0280200 | 2 |
| | 24 | | Болт М6-6х30 – 7802 | КЗК-12-0280200 | 40 |
| | 25 | | Болт М10-6х30 – 7802 | КЗК-12-0280200 | 7 |
| | 26 | | Винт В.М5-6х20 – 17473 | КЗК-12-0280200 | 2 |
| | 27 | | Гайка М10-6G – 2526 | КЗК-12-0280200 | 7 |
| | 28 | | Гайка М6-6G – 5915 | КЗК-12-0280200 | 50 |
| | 29 | | Гайка М8-6G – 5915 | КЗК-12-0280200 | 8 |
| | 30 | | Гайка М10-6G – 5915 | КЗК-12-0280200 | 7 |
| | 31 | | Гайка М5-6G – 5927 | КЗК-12-0280200 | 2 |
| | 32 | | Ось 6-6 b12x40 – 9650 | КЗК-12-0280200 | 2 |

| № рис | № поз | Обозначение | Наименование | Куда входит | |
|----------|----------|-------------|-----------------------|----------------|----------------------|
| | | | | Обозначение | Кол. на 1 сб. ед. |
| 44 | 33 | | Шайба 5Т 65Г – 6402 | КЗК-12-0280200 | 2 |
| | 34 | | Шайба 6Т 65Г – 6402 | КЗК-12-0280200 | 55 |
| | 35 | | Шайба С 5.01 – 6958 | КЗК-12-0280200 | 2 |
| | 36 | | Шайба С.6.01 – 6958 | КЗК-12-0280200 | 49 |
| | 37 | | Шайба С 8.01 – 6958 | КЗК-12-0280200 | 2 |
| | 38 | | Шайба С 10.01 – 6958 | КЗК-12-0280200 | 2 |
| | 39 | | Шайба С.6.01 – 11371 | КЗК-12-0280200 | 4 |
| | 40 | | Шайба С.10.01 – 11371 | КЗК-12-0280200 | 7 |
| | 41 | | Шплинт 1,6x12 – 397 | КЗК-12-0280200 | 2 |

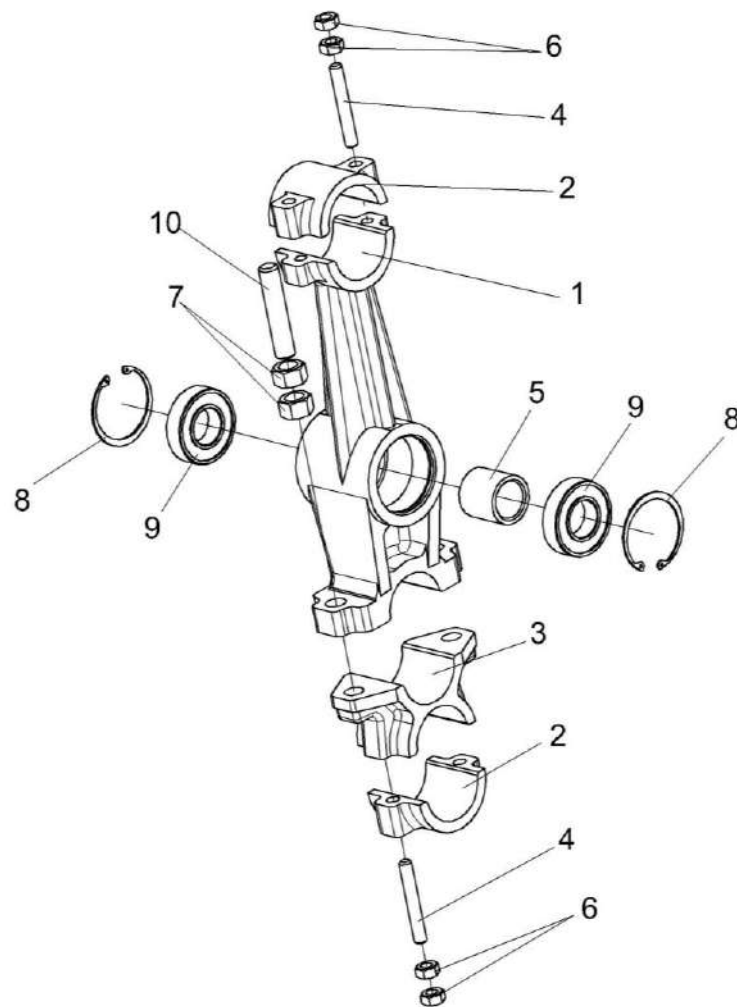


Рисунок 45 – Рычаг КЗР 0202160Г

| № рис | № поз | Обозначение | Наименование | Куда входит | |
|--|------------|----------------------------|--------------------------|--------------------|----------------------|
| | | | | Обозначение | Кол. на 1 сб. ед. |
| РЫЧАГ КЗР 0202160Г (рисунок 45) | | | | | |
| 45 | 1-10 | КЗР 0202160Г | Рычаг | КЗК-12-0202000Б-03 | 2 |
| | 1-4,6,7,10 | КЗР 0202740Б | Рычаг | КЗР 0202160Г | 1 |
| | 1 | КЗР 0202204В | Рычаг | КЗР 0202740Б | 1 |
| | 2 | КЗР 0202218А | Крышка | КЗР 0202740Б | 2 |
| | 3 | КЗР 0202301А | Корпус | КЗР 0202740Б | 1 |
| | 4 | КЗР 0202601А | Шпилька | КЗР 0202740Б | 4 |
| | 5 | КЗР 0202813 | Втулка | КЗР 0202160Г | 1 |
| | 6 | | Гайка М10х1,25-6G – 5915 | КЗР 0202740Б | 8 |
| | 7 | | Гайка М16-6G – 5915 | КЗР 0202740Б | 4 |
| | 8 | | Кольцо В62 – 13943 | КЗР 0202160Г | 2 |
| 9 | | Подшипник 180206А – 8882 | КЗР 0202160Г | 2 | |
| 10 | | Шпилька 2М16-6ех55 – 22036 | КЗР 0202740Б | 2 | |

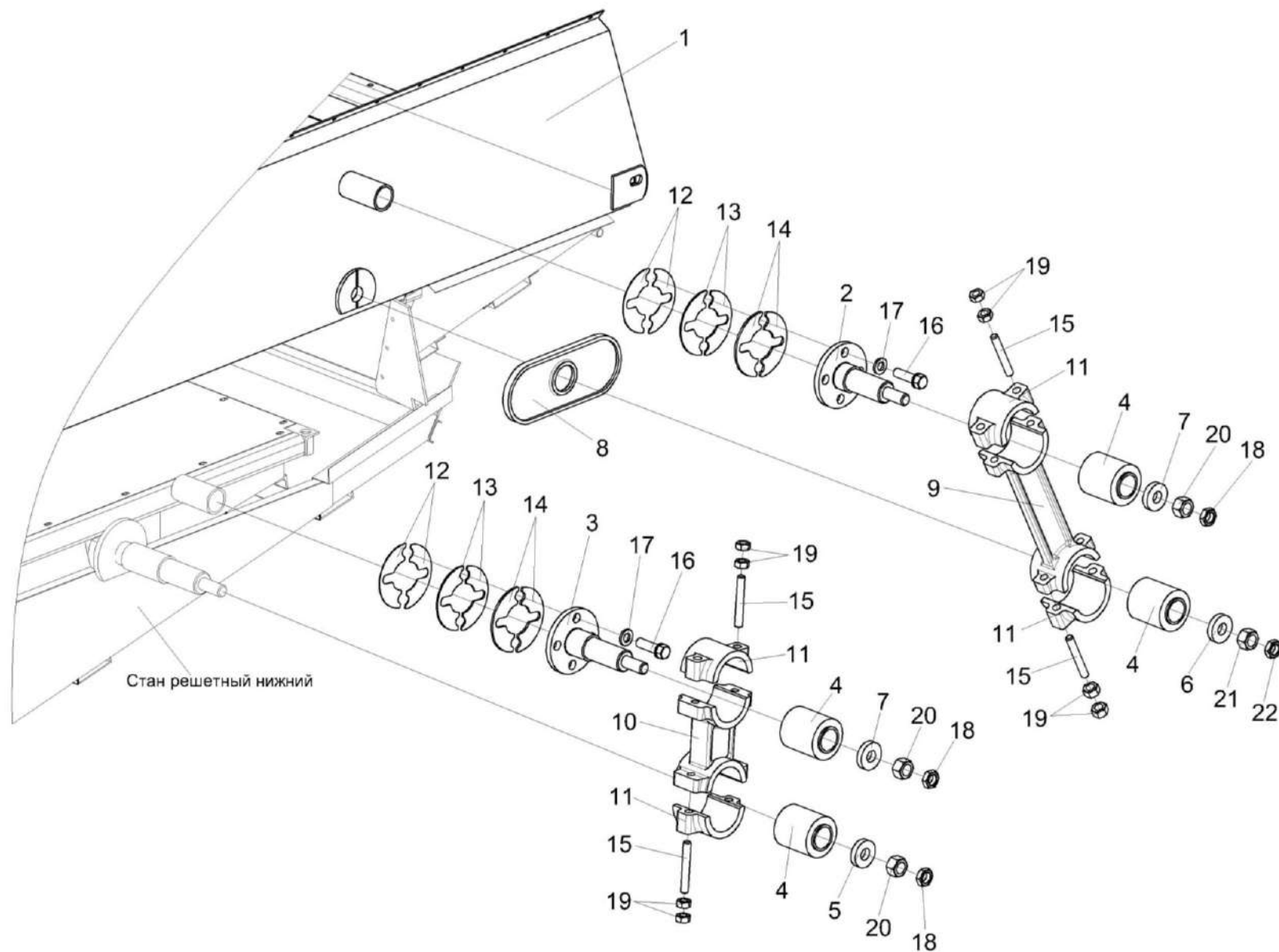


Рисунок 46 – Установка привода стана решетного верхнего К3К-10-0260000

| № рис | № поз | Обозначение | Наименование | Куда входит | |
|---|----------------|--------------------|------------------------------------|--------------------|----------------------|
| | | | | Обозначение | Кол. на 1 сб. ед. |
| УСТАНОВКА ПРИВОДА СТАНА РЕШЕТНОГО ВЕРХНЕГО КЗК-10-0260000 (рисунок 46) | | | | | |
| 46 | 1-22 | КЗК-12-0202000Б-03 | Очистка | КЗК-12-0100000Б-12 | 1 |
| | 9,11,15,19 | КЗР 0202190Б-02 | Рычаг | КЗК-12-0202000Б-03 | 4 |
| | 10,11,15,19 | КЗР 0202190Б-03 | Рычаг | КЗК-12-0202000Б-03 | 2 |
| | 1 | КЗК-10-0260000 | Стан решетный верхний | КЗК-12-0202000Б-03 | 1 |
| | 2 | КЗР 0202080 | Ось | КЗК-12-0202000Б-03 | 2 |
| | 3 | КЗР 0202080-01 | Ось | КЗК-12-0202000Б-03 | 2 |
| | 4 | КЗР 0202750 | Сайлентблок | КЗК-12-0202000Б-03 | 16 |
| | 5 | КЗК-10-0202674 | Шайба | КЗК-12-0202000Б-03 | 10 |
| | 6 | КЗК-10-0202674-01 | Шайба | КЗК-12-0202000Б-03 | 14 |
| | 7 | КЗК-10-0202674-02 | Шайба | КЗК-12-0202000Б-03 | 6 |
| | 8 | КЗР 0202016Б | Уплотнение | КЗК-12-0202000Б-03 | 2 |
| | 9 | КЗР 0202201А-02 | Рычаг | КЗР 0202190Б-02 | 1 |
| | 10 | КЗР 0202201А-03 | Рычаг | КЗР 0202190Б-03 | 1 |
| 11 | КЗР 0202218А | Крышка | КЗР 0202190Б-02 КЗР 0202190Б-03 | 2 2 | |
| 12 | КЗР 0202466 | Шайба | КЗК-12-0202000Б-03 | 8 наиб. кол. | |
| 13 | КЗР 0202466-01 | Шайба | КЗК-12-0202000Б-03 | 16 наиб. кол. | |

| № рис | № поз | Обозначение | Наименование | Куда входит | |
|----------|----------|-------------------------|--------------------------|--------------------|----------------------|
| | | | | Обозначение | Кол. на 1 сб. ед. |
| 46 | 14 | КЗР 0202466-02 | Шайба | КЗК-12-0202000Б-03 | 16 наиб. кол. |
| | 15 | КЗР 0202601А | Шпилька | КЗР 0202190Б-02 | 4 |
| | | | | КЗР 0202190Б-03 | 4 |
| | 16 | КЗР 0202608Б-01 | Болт | КЗК-12-0202000Б-03 | 16 |
| | 17 | УЭС 0100607 | Шайба | КЗК-12-0202000Б-03 | 32 |
| | 18 | | Гайка М16х1,5-6G – 2526 | КЗК-12-0202000Б-03 | 14 |
| | 19 | | Гайка М10х1,25-6G – 5915 | КЗР 0202190Б-02 | 8 |
| | | | | КЗР 0202190Б-03 | 8 |
| | 20 | | Гайка М16х1,5-6G – 5915 | КЗК-12-0202000Б-03 | 22 |
| | 21 | | Гайка М20х1,5-6G – 5915 | КЗК-12-0202000Б-03 | 12 |
| 22 | | Гайка М20х1,5-6G – 5916 | КЗК-12-0202000Б-03 | 4 | |

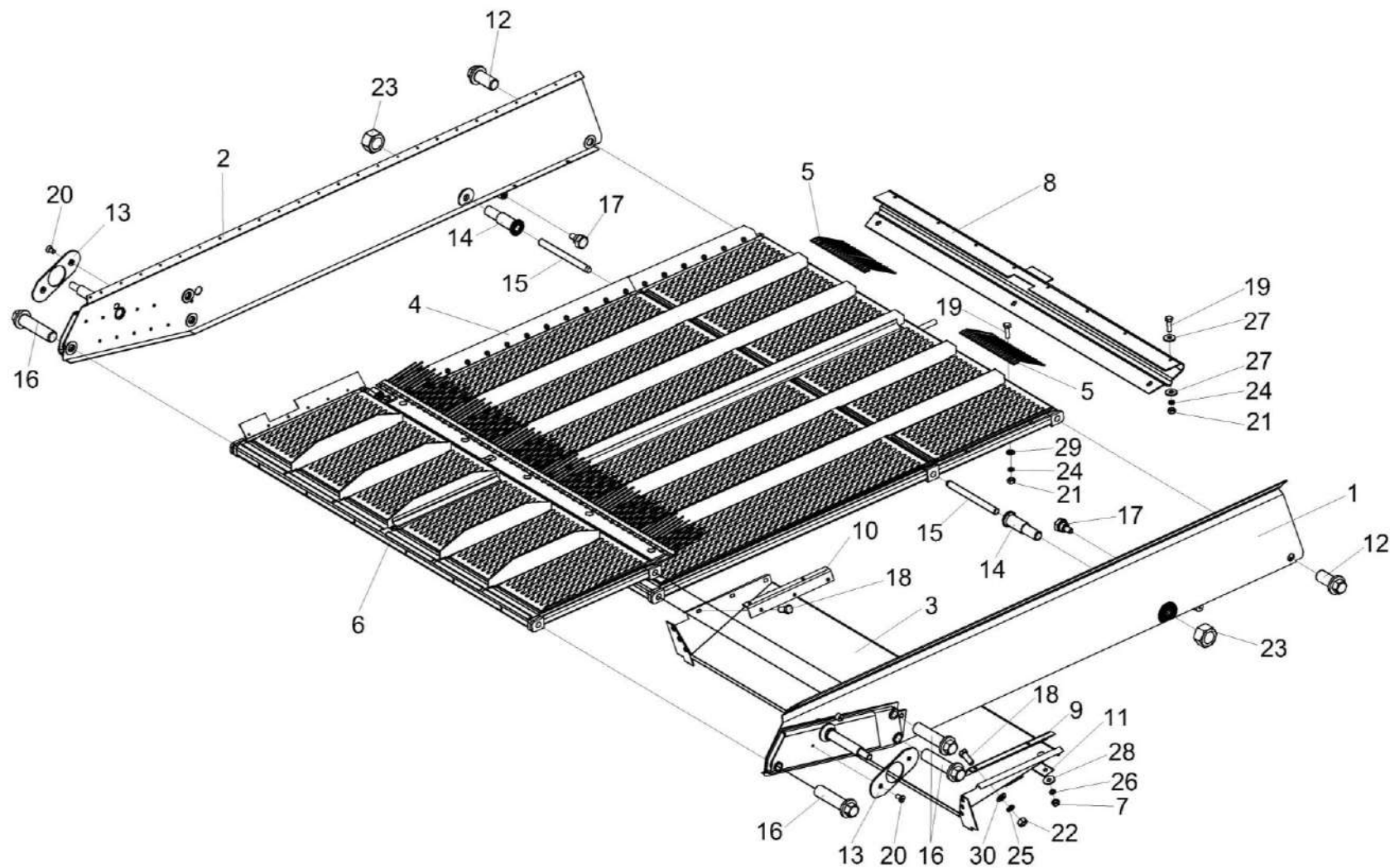


Рисунок 47 – Стан решетный верхний КЗК-10-0260000

| № рис | № поз | Обозначение | Наименование | Куда входит | |
|--|----------|--------------------------------------|-----------------------|--------------------|----------------------|
| | | | | Обозначение | Кол. на 1 сб. ед. |
| СТАН РЕШЕТНЫЙ ВЕРХНИЙ КЗК-10-0260000 (рисунок 47) | | | | | |
| 47 | 1-30 | КЗК-10-0260000 | Стан решетный верхний | КЗК-12-0202000Б-03 | 1 |
| | 1 | КЗК-10-0260010А | Борт | КЗК-10-0260000 | 1 |
| | 2 | КЗК-10-0260010А-01 | Борт | КЗК-10-0260000 | 1 |
| | 3 | КЗК-10-0260060 | Поддон | КЗК-10-0260000 | 1 |
| | 4 | КЗК-10-0260200 или КЗК-10-0260300 | Решето | КЗК-10-0260000 | 1 1 |
| | 5 | КЗР 0202980А | Гребенка | КЗК-10-0260000 | 2 |
| | 6 | КЗР 0260100А | Решето | КЗК-10-0260000 | 1 |
| | 7 | КИЛ 0150750 | Гайка-барашек | КЗК-10-0260000 | 3 |
| | 8 | КЗК-10-0260009А | Фартук | КЗК-10-0260000 | 1 |
| | 9 | КЗК-10-0260498 | Уголок | КЗК-10-0260000 | 1 |
| | 10 | КЗК-10-0260498-01 | Уголок | КЗК-10-0260000 | 1 |
| | 11 | КЗК-10-0260499 | Планка | КЗК-10-0260000 | 1 |
| | 12 | КЗК-10-0202617 | Болт | КЗК-10-0260000 | 2 |
| | 13 | КЗР 0260005А | Уплотнение | КЗК-10-0260000 | 2 |
| | 14 | КЗР 0260601Б | Втулка | КЗК-10-0260000 | 2 |
| | 15 | КЗР 0260602Б | Шпилька | КЗК-10-0260000 | 2 |
| | 16 | КЗР 0260617А | Болт | КЗК-10-0260000 | 6 |

| № рис | № поз | Обозначение | Наименование | Куда входит | |
|----------|----------|-------------|--------------------------|----------------|----------------------|
| | | | | Обозначение | Кол. на 1 сб. ед. |
| 47 | 17 | КЗР 0260628 | Болт | КЗК-10-0260000 | 2 |
| | 18 | | Болт М8-6ех20 – 7796 | КЗК-10-0260000 | 8 |
| | 19 | | Болт М6-6ех20 – 7798 | КЗК-10-0260000 | 8 |
| | 20 | | Винт В2.М6-6ех12 – 17475 | КЗК-10-0260000 | 4 |
| | 21 | | Гайка М6-6G – 5915 | КЗК-10-0260000 | 8 |
| | 22 | | Гайка М8-6G – 5915 | КЗК-10-0260000 | 8 |
| | 23 | | Гайка М20х1,5-6G – 5915 | КЗК-10-0260000 | 2 |
| | 24 | | Шайба 6Т 65Г – 6402 | КЗК-10-0260000 | 16 |
| | 25 | | Шайба 8Т 65Г – 6402 | КЗК-10-0260000 | 8 |
| | 26 | | Шайба 10Т 65Г – 6402 | КЗК-10-0260000 | 3 |
| | 27 | | Шайба А 6.01 – 6958 | КЗК-10-0260000 | 8 |
| | 28 | | Шайба А 10.01 – 6958 | КЗК-10-0260000 | 3 |
| | 29 | | Шайба С.6.01 – 11371 | КЗК-10-0260000 | 4 |
| | 30 | | Шайба С.8.01 – 11371 | КЗК-10-0260000 | 8 |

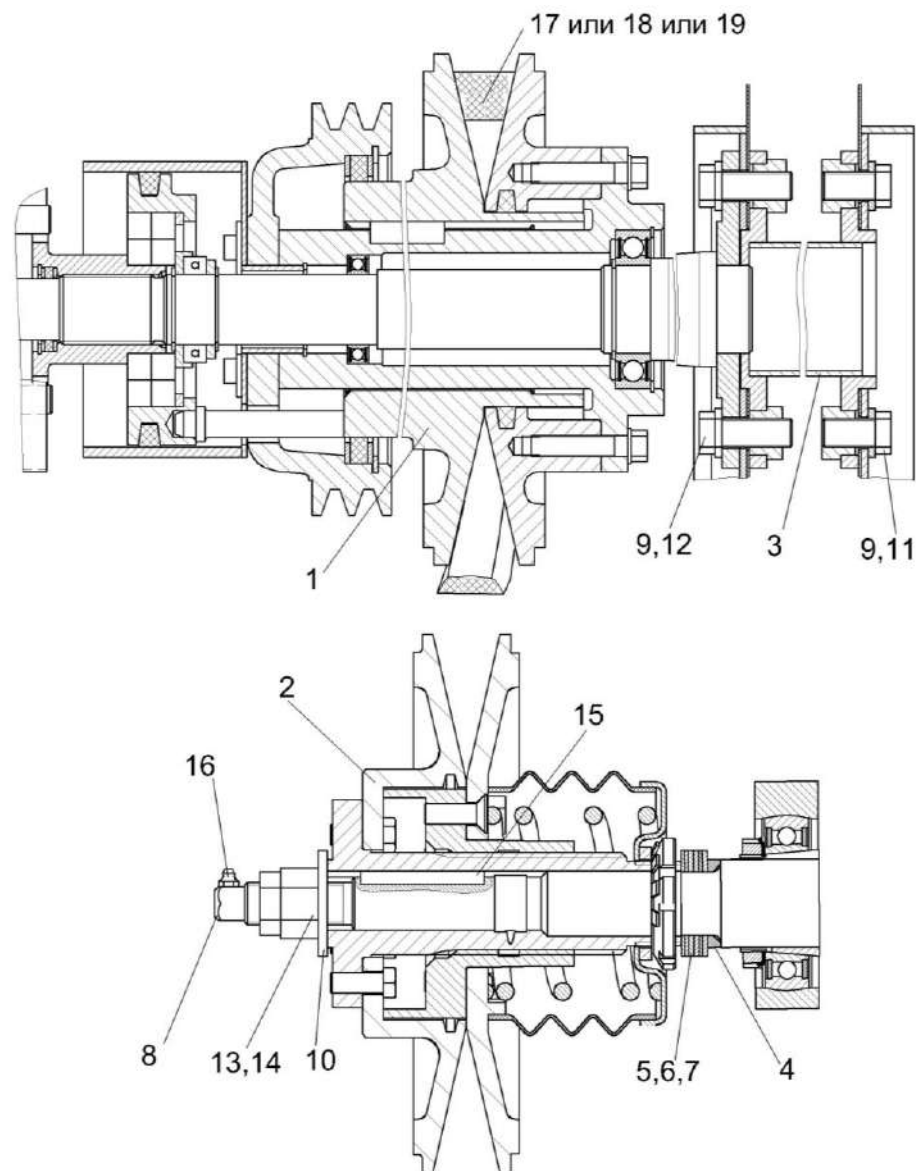


Рисунок 48 – Установка контрпривода вариатора КЗК-12-0202500Б

| № рис | № поз | Обозначение | Наименование | Куда входит | |
|--|----------|-----------------------|-----------------------|--------------------|----------------------|
| | | | | Обозначение | Кол. на 1 сб. ед. |
| УСТАНОВКА КОНТРПРИВОДА ВАРИАТОРА КЗК-12-0202500Б (рисунок 48) | | | | | |
| 48 | 1-19 | КЗК-12-0202000Б-03 | Очистка | КЗК-12-0100000Б-12 | 1 |
| | 1 | КЗК-12-0202500Б | Контрпривод вариатора | КЗК-12-0202000Б-03 | 1 |
| | 2 | КЗК-12-0217400 | Шкив ведомый | КЗК-12-0202000Б-03 | 1 |
| | 3 | КЗК-10-0202270А | Труба | КЗК-12-0202000Б-03 | 1 |
| | 4 | КЗК-10-0217606 | Втулка | КЗК-12-0202000Б-03 | 1 |
| | 5 | КЗР 0217432А | Шайба | КЗК-12-0202000Б-03 | 4 наиб. кол |
| | 6 | КЗР 0217432А-01 | Шайба | КЗК-12-0202000Б-03 | 3 наиб. кол |
| | 7 | КЗР 0217432А-02 | Шайба | КЗК-12-0202000Б-03 | 43 наиб. кол |
| | 8 | КЗР 0217616 | Штуцер переходной | КЗК-12-0202000Б-03 | 1 |
| | 9 | КСН 0100636-02 | Шайба | КЗК-12-0202000Б-03 | 36 |
| | 10 | ПКК 0100427 | Шайба | КЗК-12-0202000Б-03 | 1 |
| | 11 | | Болт М16-6х30 – 7798 | КЗК-12-0202000Б-03 | 5 |
| | 12 | | Болт М16-6х40 – 7798 | КЗК-12-0202000Б-03 | 20 |
| | 13 | | Гайка М24х2-6G – 2526 | КЗК-12-0202000Б-03 | 1 |
| | 14 | | Гайка М24х2-6G – 5915 | КЗК-12-0202000Б-03 | 5 |
| 15 | | Шпонка 8х7х70 – 23360 | КЗК-12-0202000Б-03 | 1 | |

| № рис | № поз | Обозначение | Наименование | Куда входит | |
|----------|----------|-------------|-------------------------------------|--------------------|----------------------|
| | | | | Обозначение | Кол. на 1 сб. ед. |
| 48 | 16 | | Масленка 1.2 – 19853 | КЗК-12-0202000Б-03 | 3 |
| | 17 | | Ремень 38x18-1440 Li | КЗК-12-0202000Б-03 | 1 |
| | 18 | | Ремень 38x18x1500 Lp | КЗК-12-0202000Б-03 | 1 |
| | 19 | | Ремень 38x18x1500 Lp (AGRI 2811136) | КЗК-12-0202000Б-03 | 1 |

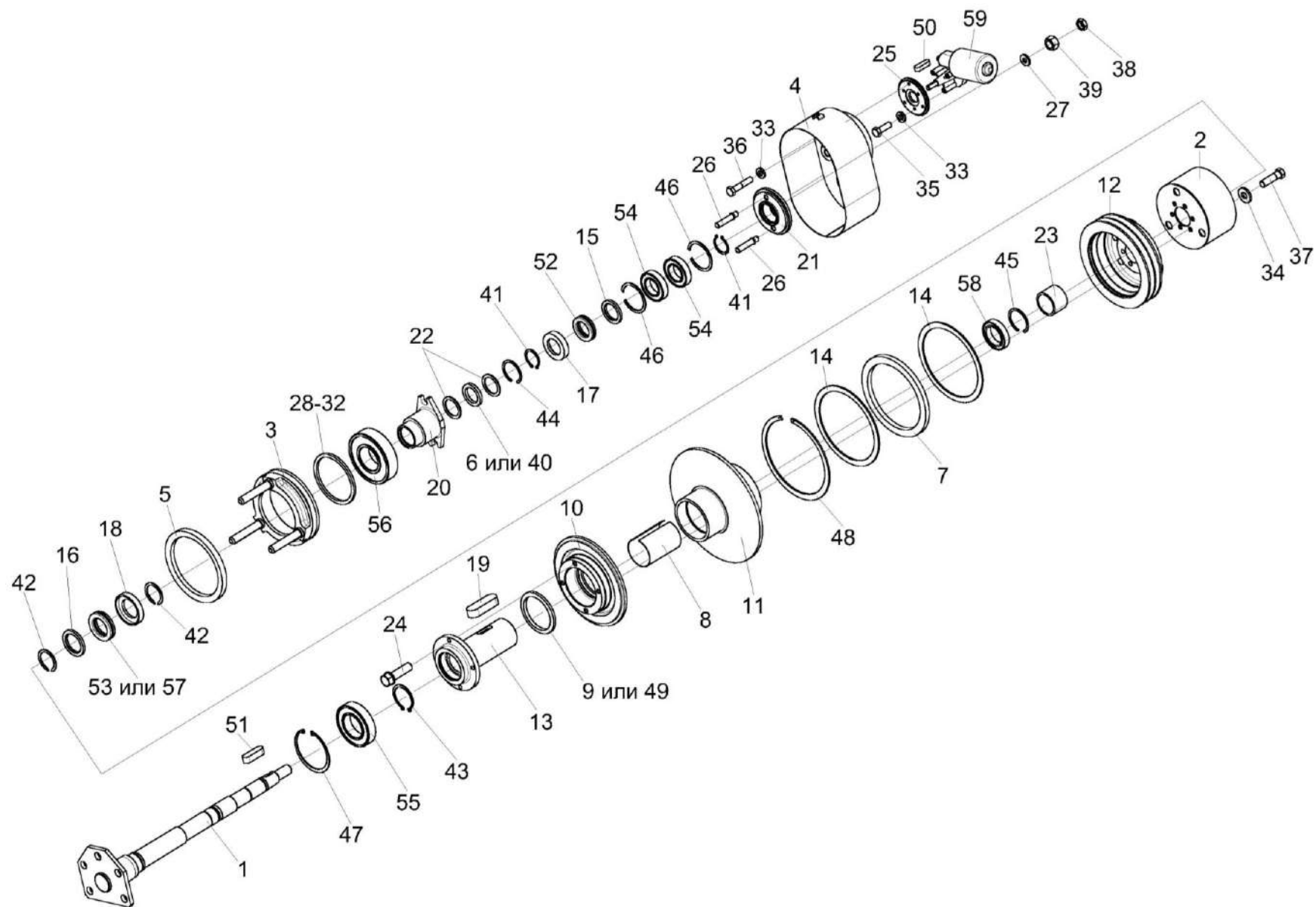


Рисунок 49 – Контрпривод вариатора КЗК-12-0202500Б

| № рис | № поз | Обозначение | Наименование | Куда входит | |
|---|----------------------|-----------------------|-----------------------|--------------------|----------------------|
| | | | | Обозначение | Кол. на 1 сб. ед. |
| КОНТРПРИВОД ВАРИАТОРА КЗК-12-0202500Б (рисунок 49) | | | | | |
| 49 | 1-59 | КЗК-12-0202500Б | Контрпривод вариатора | КЗК-12-0202000Б-03 | 1 |
| | 8,11 | КЗК-12-0202570А | Шкив | КЗК-12-0202500Б | 1 |
| | 9,10,13, 19,24,49 | КЗК-12-0202580Г | Шкив | КЗК-12-0202500Б | 1 |
| | 25,33,35,59 | КЗК-12-0202700 | Привод | КЗК-12-0202500Б | 1 |
| | 21,26,46,54 | КЗК-12-0202720А | Колесо | КЗК-12-0202500Б | 1 |
| | 21,26 | КЗК-12-0202730 | Колесо | КЗК-12-0202720А | 1 |
| | 1 | КЗК-12-0202510Б | Ось | КЗК-12-0202500Б | 1 |
| | 2 | КЗК-12-0202520В | Кожух | КЗК-12-0202500Б | 1 |
| | 3 | КЗК-12-0202560В | Упор | КЗК-12-0202500Б | 1 |
| | 4 | КЗК-12-0202690Б | Привод | КЗК-12-0202500Б | 1 |
| | 5 | КЗК-12-0202001 | Уплотнение | КЗК-12-0202500Б | 1 |
| 6 | КЗК-12-0202003 | Кольцо | КЗК-12-0202500Б | | |
| 7 | КЗК-12-0202004 | Кольцо | КЗК-12-0202500Б | 1 | |
| 8 | КЗК-12-0202007 | Втулка | КЗК-12-0202570А | 1 | |
| 9 | КЗК-12-0202008 | Кольцо уплотнительное | КЗК-12-0202580Г | 1 | |
| 10 | КЗК-12-0202102 | Шкив | КЗК-12-0202580Г | 1 | |
| 11 | КЗК-12-0202103Б | Шкив | КЗК-12-0202570А | 1 | |

| № рис | № поз | Обозначение | Наименование | Куда входит | |
|----------|----------|-------------------|----------------|-----------------|----------------------|
| | | | | Обозначение | Кол. на 1 сб. ед. |
| 49 | 12 | КЗК-12-0202104Б | Шкив | КЗК-12-0202500Б | 1 |
| | 13 | КЗК-12-0202107Е | Ступица | КЗК-12-0202580Г | 1 |
| | 14 | КЗК-12-0202461 | Кольцо | КЗК-12-0202500Б | 2 |
| | 15 | КЗК-12-0202603 | Кольцо упорное | КЗК-12-0202500Б | 1 |
| | 16 | КЗК-12-0202603-02 | Кольцо упорное | КЗК-12-0202500Б | 1 |
| | 17 | КЗК-12-0202604 | Корпус | КЗК-12-0202500Б | 1 |
| | 18 | КЗК-12-0202604-02 | Корпус | КЗК-12-0202500Б | 1 |
| | 19 | КЗК-12-0202608 | Шпонка | КЗК-12-0202580Г | 1 |
| | 20 | КЗК-12-0202659В | Втулка | КЗК-12-0202500Б | 1 |
| | 21 | КЗК-12-0202664 | Колесо | КЗК-12-0202730 | 1 |
| | 22 | КЗК-12-0202805А | Кольцо | КЗК-12-0202500Б | 2 |
| | 23 | КЗК-12-0202806В | Втулка | КЗК-12-0202500Б | 1 |
| | 24 | КЗК 0202669-02 | Болт | КЗК-12-0202580Г | 6 |
| | 25 | КЗК-10-0202416 | Фланец | КЗК-12-0202700 | 1 |
| | 26 | КЗК-10-0202665А | Палец | КЗК-12-0202730 | 2 |
| | 27 | КЗР 0202674А-01 | Шайба | КЗК-12-0202500Б | 1 |
| | 28 | КЗР 0202407 | Кольцо | КЗК-12-0202500Б | 1 |
| | 29 | КЗР 0202407-01 | Кольцо | КЗК-12-0202500Б | 1 |

| № рис | № поз | Обозначение | Наименование | Куда входит | |
|----------|----------|--------------------|--------------------------|-----------------------------------|----------------------|
| | | | | Обозначение | Кол. на 1 сб. ед. |
| 49 | 30 | КЗР 0202407-06 | Кольцо | КЗК-12-0202500Б | 1 |
| | 31 | КЗР 0202407-07 | Кольцо | КЗК-12-0202500Б | 1 |
| | 32 | КЗР 0202407-08 | Кольцо | КЗК-12-0202500Б | 1 |
| | 33 | КИЛ 0116445 | Шайба | КЗК-12-0202500Б КЗК-12-0202700 | 3 3 |
| | 34 | КСН 0100665-01 | Шайба | КЗК-12-0202500Б | 6 |
| | 35 | | Болт М8-6ех25 – 7798 | КЗК-12-0202700 | 3 |
| | 36 | | Болт М8-6ех40 – 7798 | КЗК-12-0202500Б | 3 |
| | 37 | | Болт М10-6ех35 – 7796 | КЗК-12-0202500Б | 6 |
| | 38 | | Гайка М24х2-6G – 2526 | КЗК-12-0202500Б | 1 |
| | 39 | | Гайка М24х2-6G – 5915 | КЗК-12-0202500Б | 1 |
| | 40 | | Кольцо СП-48-34-6 – 6308 | КЗК-12-0202500Б | 1 |
| | 41 | | Кольцо В35 – 13940 | КЗК-12-0202500Б | 2 |
| | 42 | | Кольцо В40 – 13940 | КЗК-12-0202500Б | 2 |
| | 43 | Кольцо В50 – 13942 | КЗК-12-0202500Б | 1 | |
| | 44 | Кольцо В48 – 13941 | КЗК-12-0202500Б | 1 | |
| | 45 | Кольцо В50 – 13941 | КЗК-12-0202500Б | 1 | |
| | 46 | Кольцо В62 – 13941 | КЗК-12-0202720А | 2 | |
| | 47 | Кольцо В90 – 13943 | КЗК-12-0202500Б | 1 | |

| № рис | № поз | Обозначение | Наименование | Куда входит | |
|----------|----------|-------------|--|-----------------|----------------------|
| | | | | Обозначение | Кол. на 1 сб. ед. |
| 49 | 48 | | Кольцо В175 – 13943 | КЗК-12-0202500Б | 1 |
| | 49 | | Кольцо СП-134-109-9,5 – 6308 | КЗК-12-0202580Г | 1 |
| | 50 | | Шпонка 5x5x32 – 23360 | КЗК-12-0202500Б | 1 |
| | 51 | | Шпонка 10x8x32 – 23360 | КЗК-12-0202500Б | 1 |
| | 52 | | Подшипник 8107 – 7872 | КЗК-12-0202500Б | 1 |
| | 53 | | Подшипник 8108 – 7872 | КЗК-12-0202500Б | 1 |
| | 54 | | Подшипник 180107 – 8882 | КЗК-12-0202720А | 2 |
| | 55 | | Подшипник 180210 – 8882 | КЗК-12-0202500Б | 1 |
| | 56 | | Подшипник 180310 – 8882 | КЗК-12-0202500Б | 1 |
| | 57 | | Подшипник 51108 | КЗК-12-0202500Б | 1 |
| | 58 | | Подшипник 61908-2RS1 | КЗК-12-0202500Б | 1 |
| | 59 | | Электропривод вариатора вентилятора ЭВВ-1 | КЗК-12-0202700 | 1 |

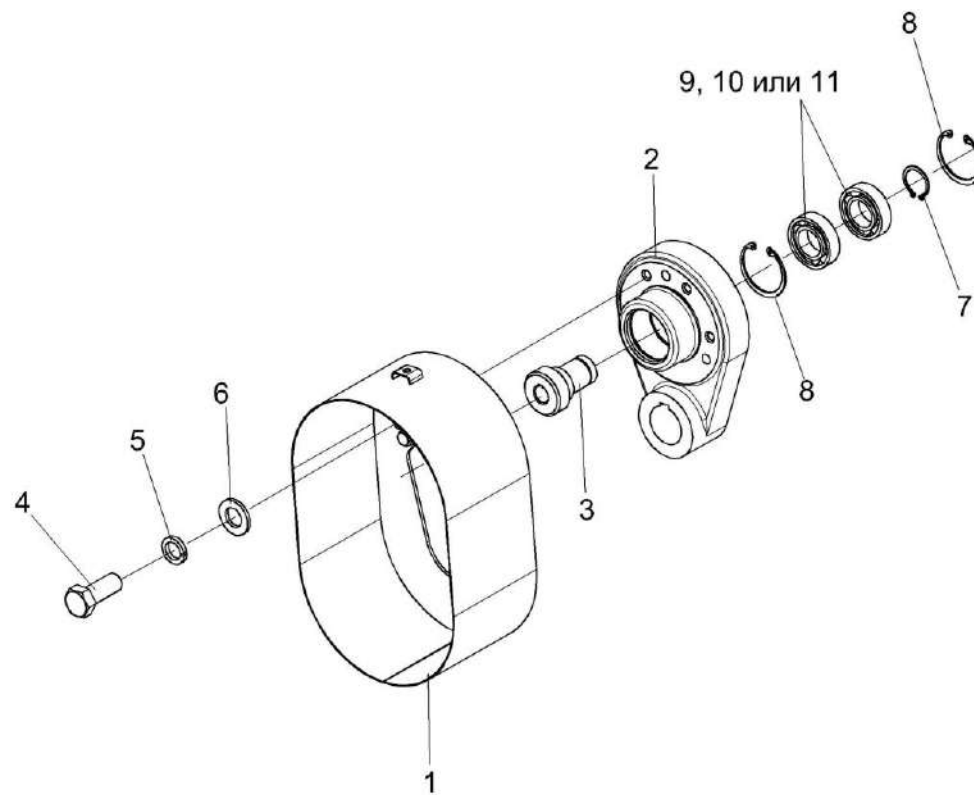


Рисунок 50 – Привод КЗК-12-0202690Б

| № рис | № поз | Обозначение | Наименование | Куда входит | |
|--|----------|---------------------|-------------------------|-----------------|----------------------|
| | | | | Обозначение | Кол. на 1 сб. ед. |
| ПРИВОД КЗК-12-0202690Б (рисунок 50) | | | | | |
| 50 | 1-11 | КЗК-12-0202690Б | Привод | КЗК-12-0202500Б | 1 |
| | 1 | КЗК-12-0202750А | Кожух | КЗК-12-0202690Б | 1 |
| | 2 | КЗК-12-0202101А | Корпус | КЗК-12-0202690Б | 1 |
| | 3 | КЗК-12-0202661 | Шестерня | КЗК-12-0202690Б | 1 |
| | 4 | | Болт М8-6х20 – 7798 | КЗК-12-0202690Б | 4 |
| | 5 | | Шайба 8Т 65Г – 6402 | КЗК-12-0202690Б | 4 |
| | 6 | | Шайба С.8.01 – 11371 | КЗК-12-0202690Б | 4 |
| | 7 | | Кольцо В25 – 13942 | КЗК-12-0202690Б | 1 |
| | 8 | | Кольцо В47 – 13943 | КЗК-12-0202690Б | 2 |
| | 9 | | Подшипник 180105 – 8882 | КЗК-12-0202690Б | 2 |
| | 10 | | Подшипник 6005ЕЕ | КЗК-12-0202690Б | 2 |
| 11 | | Подшипник 6005-2RS1 | КЗК-12-0202690Б | 2 | |

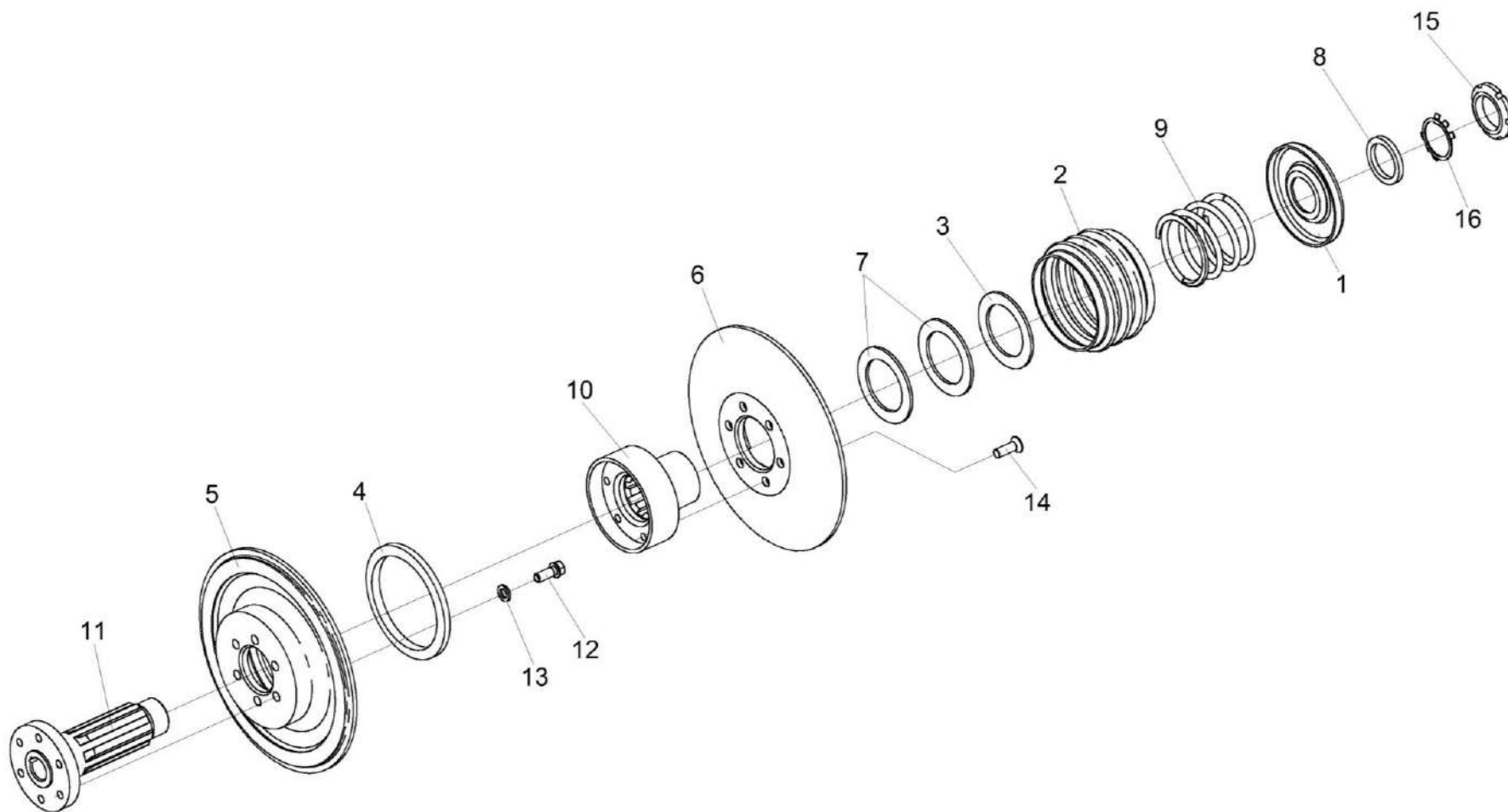


Рисунок 51 – Шкив ведомый КЗК-12-0217400

| № рис | № поз | Обозначение | Наименование | Куда входит | |
|---|-----------|----------------|--------------------------|--------------------|----------------------|
| | | | | Обозначение | Кол. на 1 сб. ед. |
| ШКИВ ВЕДОМЫЙ КЗК-12-0217400 (рисунок 51) | | | | | |
| 51 | 1-16 | КЗК-12-0217400 | Шкив ведомый | КЗК-12-0202000Б-03 | 1 |
| | 4,5,11-13 | КЗК-12-0217320 | Шкив неподвижный | КЗК-12-0217400 | 1 |
| | 6,10,14 | КЗК-12-0217330 | Шкив подвижный | КЗК-12-0217400 | 1 |
| | 1 | КЗК-12-0214410 | Упор | КЗК-12-0217400 | 1 |
| | 2 | КЗК-12-0217001 | Кожух | КЗК-12-0217400 | 1 |
| | 3 | КЗК-12-0217002 | Шайба | КЗК-12-0217400 | 1 |
| | 4 | КЗК-12-0217003 | Уплотнение | КЗК-12-0217320 | 1 |
| | 5 | КЗК-12-0217102 | Шкив неподвижный | КЗК-12-0217320 | 1 |
| | 6 | КЗК-12-0217103 | Шкив подвижный | КЗК-12-0217330 | 1 |
| | 7 | КЗК-12-0217402 | Кольцо | КЗК-12-0217400 | 2 |
| | 8 | КЗК-12-0217403 | Кольцо | КЗК-12-0217400 | 1 |
| | 9 | КЗК-12-0217602 | Пружина | КЗК-12-0217400 | 1 |
| | 10 | КЗК-12-0217603 | Фланец | КЗК-12-0217330 | 1 |
| | 11 | КЗК-12-0217604 | Ступица | КЗК-12-0217320 | 1 |
| | 12 | КПТ 0100612А | Болт | КЗК-12-0217320 | 6 |
| | 13 | УЭС 0100607 | Шайба | КЗК-12-0217320 | 6 |
| | 14 | | Винт В2.М12-6х35 – 17475 | КЗК-12-0217330 | 6 |
| | 15 | | Гайка М48х1,5-6Н – 11871 | КЗК-12-0217400 | 1 |
| | 16 | | Шайба 48.01 – 11872 | КЗК-12-0217400 | 1 |

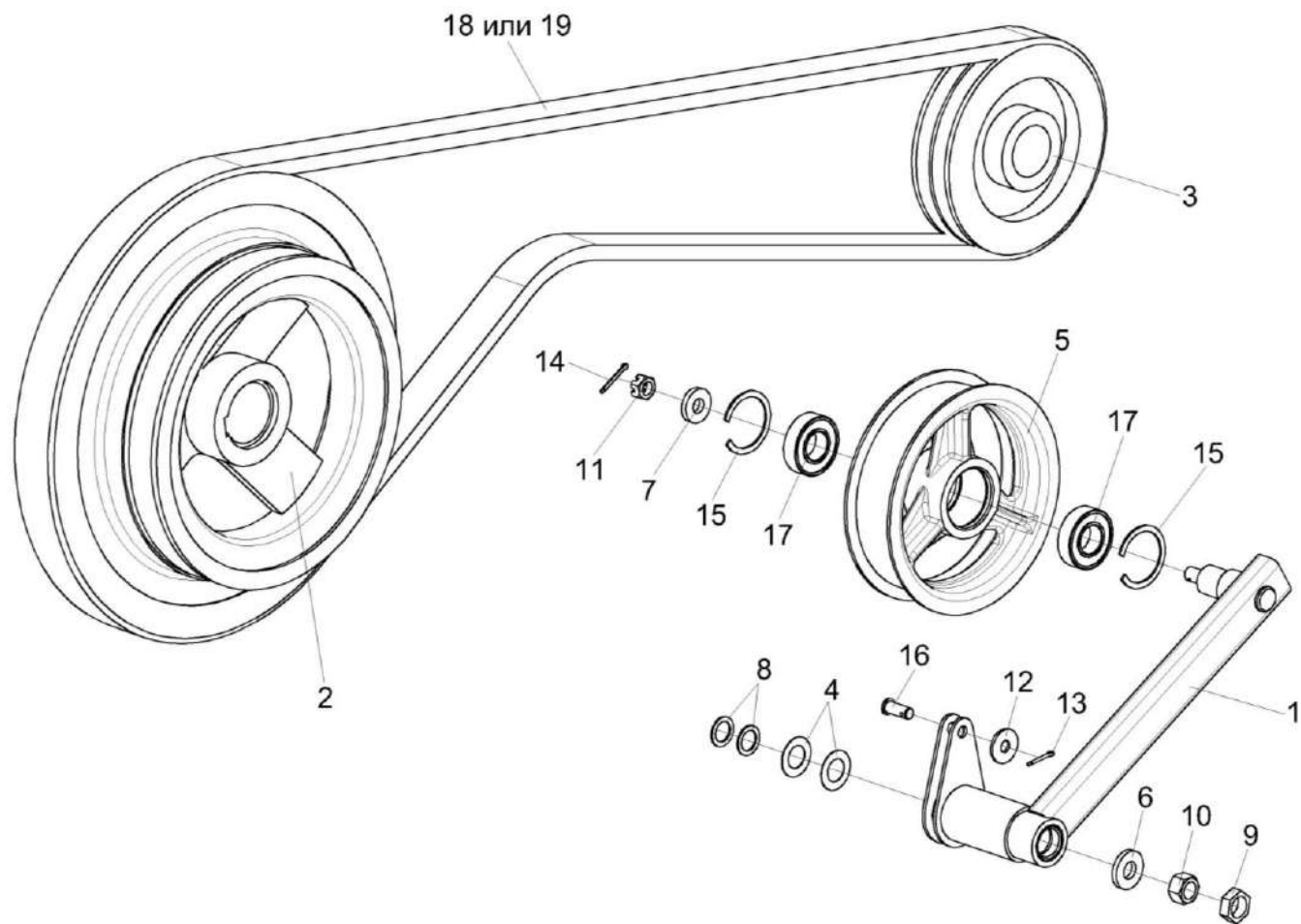


Рисунок 52 – Установка рычага КЗК-12-0202820

| № рис | № поз | Обозначение | Наименование | Куда входит | |
|---|-----------------------|---------------------|-------------------------|--------------------|----------------------|
| | | | | Обозначение | Кол. на 1 сб. ед. |
| УСТАНОВКА РЫЧАГА КЗК-12-0202820 (рисунок 52) | | | | | |
| 52 | 1-19 | КЗК-12-0202000Б-03 | Очистка | КЗК-12-0100000Б-12 | 1 |
| | 1,5,7,11, 14,15,17 | КЗК-12-0202820 | Рычаг | КЗК-12-0202000Б-03 | 1 |
| | 1 | КЗК-12-0202830 | Рычаг | КЗК-12-0202820 | 1 |
| | 2 | КЗК-12-0202109А | Шкив | КЗК-12-0202000Б-03 | 1 |
| | 3 | КЗК 0202108А | Шкив | КЗК-12-0202000Б-03 | 1 |
| | 4 | КИС 0100406 | Прокладка | КЗК-12-0202000Б-03 | 50 наиб. кол. |
| | 5 | КПР 6106101-02 | Ролик | КЗК-12-0202820 | 1 |
| | 6 | КСН 0100636-03 | Шайба | КЗК-12-0202000Б-03 | 3 |
| | 7 | ПКК 0100411А | Шайба | КЗК-12-0202820 | 1 |
| | 8 | ПКК 0100441 | Шайба | КЗК-12-0202000Б-03 | 41 наиб. кол. |
| | 9 | | Гайка М20х1,5-6G – 2526 | КЗК-12-0202000Б-03 | 10 |
| | 10 | | Гайка М20х1,5-6G – 5915 | КЗК-12-0202000Б-03 | 12 |
| | 11 | | Гайка М12-6G – 5919 | КЗК-12-0202820 | 1 |
| | 12 | | Шайба С 10.01 – 6958 | КЗК-12-0202000Б-03 | 41 |
| 13 | | Шплинт 3,2х20 – 397 | КЗК-12-0202000Б-03 | 1 | |
| 14 | | Шплинт 3,2х25 – 397 | КЗК-12-0202820 | 1 | |

| № рис | № поз | Обозначение | Наименование | Куда входит | |
|----------|----------|-------------|-------------------------|--------------------|----------------------|
| | | | | Обозначение | Кол. на 1 сб. ед. |
| 52 | 15 | | Кольцо В52 – 13943 | КЗК-12-0202820 | 2 |
| | 16 | | Ось 6-10 b12x25 – 9650 | КЗК-12-0202000Б-03 | 1 |
| | 17 | | Подшипник 180205 – 8882 | КЗК-12-0202820 | 2 |
| | 18 | | Ремень 2 НВ 2907 La | КЗК-12-0202000Б-03 | 1 |
| | 19 | | Ремень 2 НВ ВР 2907 | КЗК-12-0202000Б-03 | 1 |

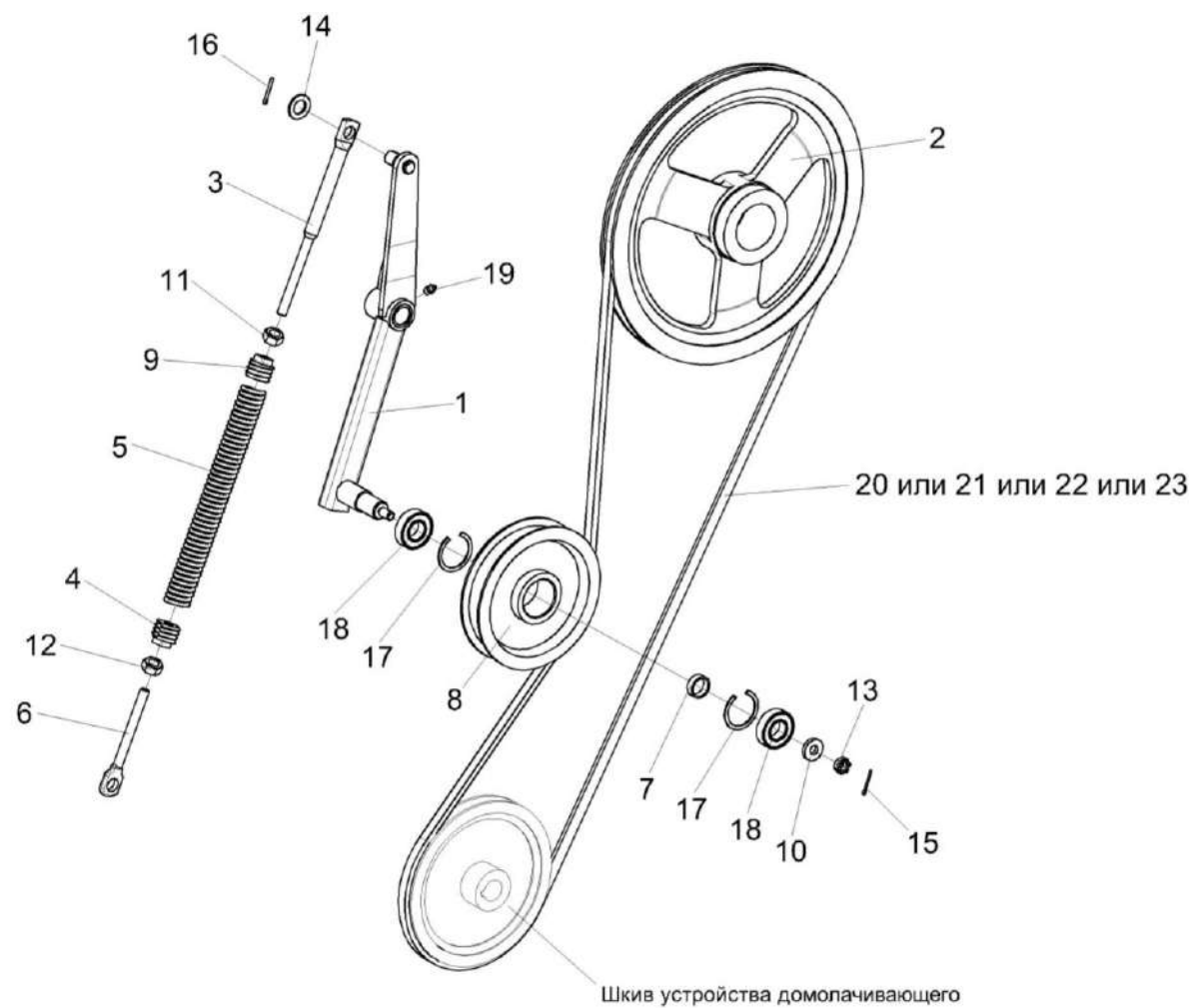


Рисунок 53 – Установка привода устройства домолачивающего

| № рис | № поз | Обозначение | Наименование | Куда входит | |
|--|--------------------------|-----------------------|---------------------|--------------------|----------------------|
| | | | | Обозначение | Кол. на 1 сб. ед. |
| УСТАНОВКА ПРИВОДА УСТРОЙСТВА ДОМОЛАЧИВАЮЩЕГО (рисунок 53) | | | | | |
| 53 | 1-23 | КЗК-12-0202000Б-03 | Очистка | КЗК-12-0100000Б-12 | 1 |
| | 1,7,8,10, 13,15,17-19 | КЗК-12-0202600 | Рычаг | КЗК-12-0202000Б-03 | 1 |
| | 3-6,9,11,12 | КЗК 0202850А-01 | Пружина | КЗК-12-0202000Б-03 | 1 |
| | 1 | КЗК-12-0202610 | Рычаг | КЗК-12-0202600 | 1 |
| | 2 | КЗК-12-0202105-01 | Шкив | КЗК-12-0202000Б-03 | 1 |
| | 3 | КЗК 0202683-01 | Зацеп | КЗК 0202850-01 | 1 |
| | 4 | КЗР 0202105 | Пробка | КЗК 0202850-01 | 1 |
| | 5 | КЗР 0202621А | Пружина | КЗК 0202850-01 | 1 |
| | 6 | КЗР 0202673-01 | Зацеп | КЗК 0202850-01 | 1 |
| | 7 | КЗР 0202825-08 | Втулка | КЗК-12-0202600 | 1 |
| | 8 | КЗР 0225201Б | Ролик | КЗК-12-0202600 | 1 |
| | 9 | КПР 6108101 | Пробка | КЗК 0202850-01 | 1 |
| | 10 | ПКК 0100411А | Шайба | КЗК-12-0202600 | 1 |
| | 11 | | Гайка М12-6G – 2526 | КЗК 0202850-01 | 1 |
| 12 | | Гайка М12LN-6G – 2526 | КЗК 0202850-01 | 1 | |
| 13 | | Гайка М12-6G – 5919 | КЗК-12-0202600 | 1 | |
| 14 | | Шайба С.18.01 – 11371 | КЗК-12-0202000Б-03 | 60 | |

| № рис | № поз | Обозначение | Наименование | Куда входит | |
|----------|----------|-------------|-------------------------|--------------------|----------------------|
| | | | | Обозначение | Кол. на 1 сб. ед. |
| 53 | 15 | | Шплинт 3,2x25 – 397 | КЗК-12-0202600 | 1 |
| | 16 | | Шплинт 4x25 – 397 | КЗК-12-0202000Б-03 | 9 |
| | 17 | | Кольцо В52 – 13943 | КЗК-12-0202600 | 2 |
| | 18 | | Подшипник 180205 – 8882 | КЗК-12-0202600 | 2 |
| | 19 | | Масленка 1.2 – 19853 | КЗК-12-0202600 | 1 |
| | 20 | | Ремень В/17 2950 Li | КЗК-12-0202000Б-03 | 1 |
| | 21 | | Ремень В 2990 Lw | КЗК-12-0202000Б-03 | 1 |
| | 22 | | Ремень НВ 2990 | КЗК-12-0202000Б-03 | 1 |
| | 23 | | Ремень PHG В116 | КЗК-12-0202000Б-03 | 1 |

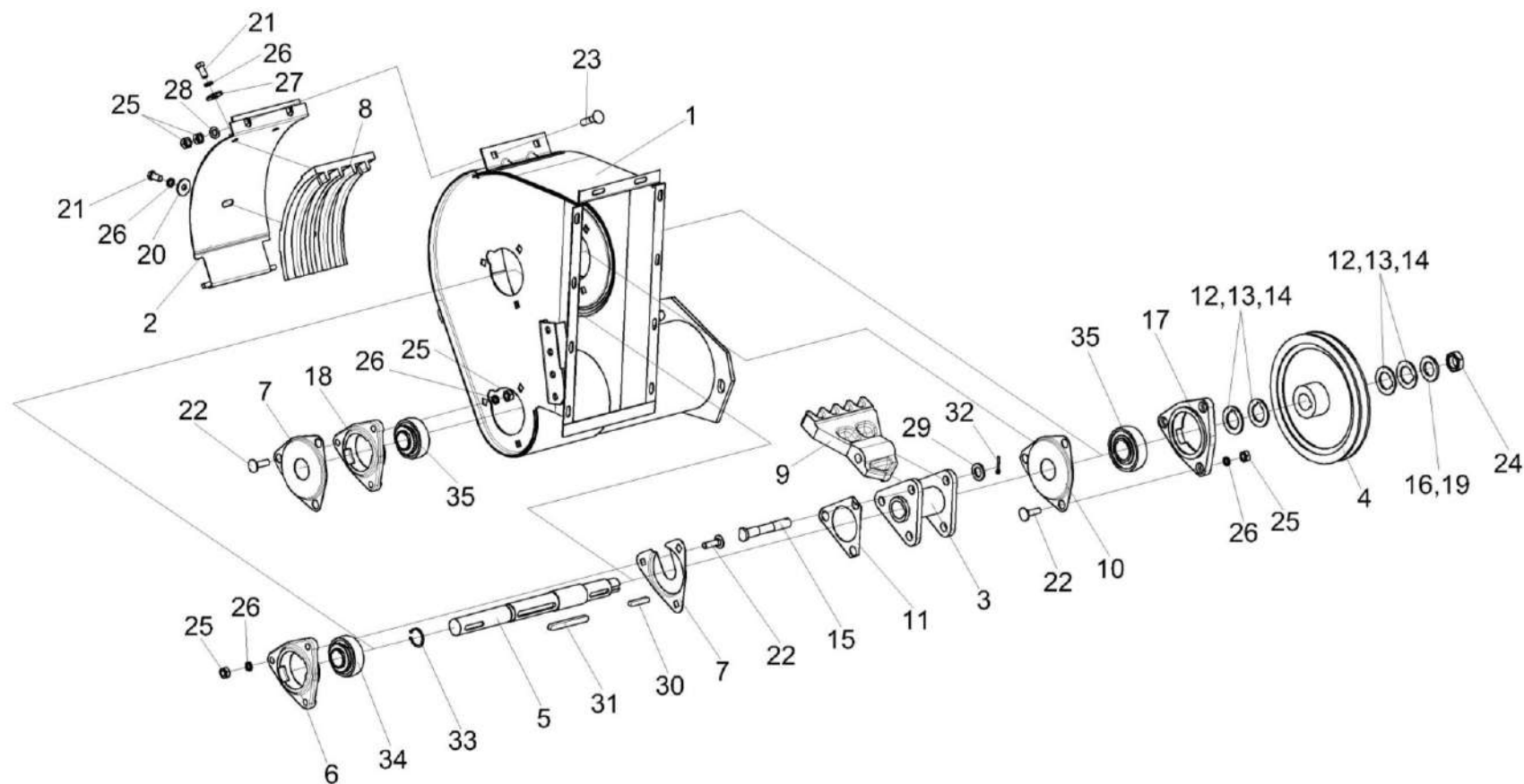


Рисунок 54 – Устройство домолачивающее КЗК 0207000В-01

| № рис | № поз | Обозначение | Наименование | Куда входит | |
|---|---------------------|--------------------|---------------------------|--------------------|----------------------|
| | | | | Обозначение | Кол. на 1 сб. ед. |
| УСТРОЙСТВО ДОМОЛАЧИВАЮЩЕЕ КЗК 0207000В-01 (рисунок 54) | | | | | |
| 54 | 1-35 | КЗК 0207000В-01 | Устройство домолачивающее | КЗК-12-0202000Б-03 | 1 |
| | 2,8,20, 21,26,27 | КЗР 0207050А | Поддон | КЗК 0207000В-01 | 1 |
| | 3,9,11, 15,29,32 | КЗР 0207100А | Ротор | КЗК 0207000В-01 | 1 |
| | 1 | КЗК 0207110А-01 | Корпус | КЗК 0207000В-01 | 1 |
| | 2 | КЗР 0207060А | Обечайка | КЗР 0207050А | 1 |
| | 3 | КЗР 0207110А | Опора | КЗР 0207100А | 1 |
| | 4 | КЗК 0207204Б | Шкив | КЗК 0207000В-01 | 1 |
| | 5 | КЗК 0207609-01 | Вал | КЗК 0207000В-01 | 1 |
| | 6 | КЗР 0101106 | Корпус подшипника | КЗК 0207000В-01 | 1 |
| | 7 | КЗР 0206432А | Крышка | КЗК 0207000В-01 | 2 |
| | 8 | КЗР 0207201А | Дека | КЗР 0207050А | 1 |
| | 9 | КЗР 0207228 | Лопасть | КЗР 0207100А | 3 |
| | 10 | КЗР 0207422А | Крышка | КЗК 0207000В-01 | 1 |
| 11 | КЗР 0207424А | Пластина стопорная | КЗР 0207100А | 1 | |
| 12 | КЗР 0207426А | Шайба | КЗК 0207000В-01 | 5 | |
| 13 | КЗР 0207426А-01 | Шайба | КЗК 0207000В-01 | 5 | |

наиб. кол.

| № рис | № поз | Обозначение | Наименование | Куда входит | |
|----------|----------|-----------------|------------------------|---------------------------------|----------------------|
| | | | | Обозначение | Кол. на 1 сб. ед. |
| 54 | 14 | КЗР 0207426А-02 | Шайба | КЗК 0207000В-01 | 1 |
| | 15 | КЗР 0207603А | Ось | КЗР 0207100А | 3 |
| | 16 | КИС 0102468 | Шайба | КЗК 0207000В-01 | 1 наиб. кол. |
| | 17 | КИС 0900101А-03 | Корпус подшипника | КЗК 0207000В-01 | 1 |
| | 18 | КИС 0900101А-04 | Корпус подшипника | КЗК 0207000В-01 | 1 |
| | 19 | ПКК 0100816 | Шайба | КЗК 0207000В-01 | 1 |
| | 20 | ПКК 0107457А | Шайба | КЗР 0207050А | 1 |
| | 21 | | Болт М10-6х20 – 7796 | КЗР 0207050А | 3 |
| | 22 | | Болт М10-6х35 – 7802 | КЗК 0207000В-01 | 9 |
| | 23 | | Болт М10-6х45 – 7802 | КЗК 0207000В-01 | 2 |
| | 24 | | Гайка М27х2-6G – 11871 | КЗК 0207000В-01 | 1 |
| | 25 | | Гайка М10-6G – 5915 | КЗК 0207000В-01 | 13 |
| | 26 | | Шайба 10Т 65Г – 6402 | КЗК 0207000В-01 КЗР 0207050А | 9 3 |
| | 27 | | Шайба А 10.01 – 6958 | КЗР 0207050А | 2 |
| | 28 | | Шайба С.10.01 – 11371 | КЗК 0207000В-01 | 2 |
| | 29 | | Шайба С.16.01 – 11371 | КЗР 0207100А | 3 |
| | 30 | | Шпонка 8х7х45 – 23360 | КЗК 0207000В-01 | 1 |

| № рис | № поз | Обозначение | Наименование | Куда входит | |
|----------|----------|-------------|------------------------|-----------------|----------------------|
| | | | | Обозначение | Кол. на 1 сб. ед. |
| 54 | 31 | | Шпонка 10x8x90 – 23360 | КЗК 0207000В-01 | 1 |
| | 32 | | Шплинт 4x28 – 397 | КЗР 0207100А | 3 |
| | 33 | | Кольцо В32 – 13940 | КЗК 0207000В-01 | 1 |
| | 34 | | Подшипник 1680206С17 | КЗК 0207000В-01 | 1 |
| | 35 | | Подшипник 1680207С17 | КЗК 0207000В-01 | 2 |

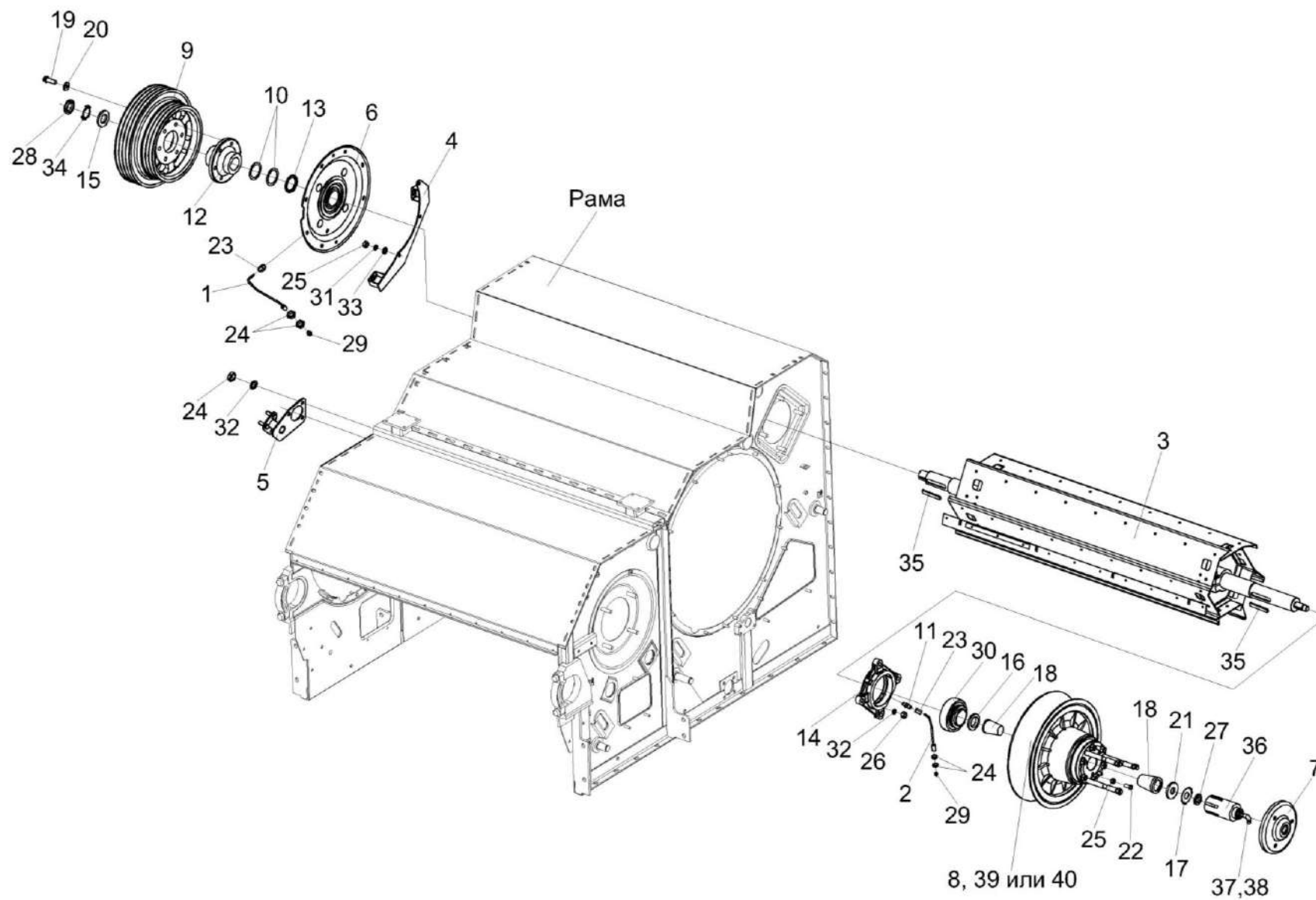


Рисунок 55 – Аппарат молотильный КЗК-12-1-0102000 (установка битера отбойного)

| № рис | № поз | Обозначение | Наименование | Куда входит | |
|---|----------------|-------------------|---------------------|--------------------|----------------------|
| | | | | Обозначение | Кол. на 1 сб. ед. |
| АППАРАТ МОЛОТИЛЬНЫЙ КЗК-12-1-0102000 (УСТАНОВКА БИТЕРА ОТБойНОГО) (рисунок 55) | | | | | |
| 55 | 1-40 | КЗК-12-1-0102000 | Аппарат молотильный | КЗК-12-0202000Б-03 | 1 |
| | 1,23,29 | КЗК-12-0102410 | Труба | КЗК-12-1-0102000 | 1 |
| | 2,23,29 | КЗК-12-0102470 | Труба | КЗК-12-1-0102000 | 1 |
| | 9,12,19,20 | КЗК-10-0102430 | Шкив | КЗК-12-1-0102000 | 1 |
| | 11,14,30 | КЗК 0102350-01 | Опора | КЗК-12-1-0102000 | 2 |
| | 1 | КЗК-12-0102420 | Труба | КЗК-12-0102410 | 1 |
| | 2 | КЗК-12-0102480 | Труба | КЗК-12-0102470 | 1 |
| | 3 | КЗК-12-0105100 | Битер отбойный | КЗК-12-1-0102000 | 1 |
| | 4 | КЗК-12-0125260 | Опора | КЗК-12-1-0102000 | 1 |
| | 5 | КЗК-12-0125230 | Опора | КЗК-12-1-0102000 | 1 |
| | 6 | КЗК-10-0102070 | Фланец | КЗК-12-1-0102000 | 1 |
| | 7 | КЗК 0102240 | Фланец | КЗК-12-1-0102000 | 1 |
| 8 | КЗК 0108100 | Вариатор барабана | КЗК-12-1-0102000 | 1 | |
| 9 | КЗК-10-0102101 | Шкив | КЗК-10-0102430 | 1 | |
| 10 | КЗК-10-0102412 | Прокладка | КЗК-12-1-0102000 | 3 | |
| 11 | КЗК-10-0102601 | Штуцер | КЗК0102350-01 | 1 | |
| 12 | КЗК-10-0102607 | Ступица | КЗК-10-0102430 | 1 | |

| № рис | № поз | Обозначение | Наименование | Куда входит | |
|----------|----------|---|----------------------------------|----------------------------------|--|
| | | | | Обозначение | Кол. на 1 сб. ед. |
| 55 | 13 | КЗК-10-0102818 | Втулка | КЗК-12-1-0102000 | 1 |
| | 14 | КЗК 0102101 | Корпус подшипника | КЗК 0102350-01 | 1 |
| | 15 | КЗК 0102433 | Шайба | КЗК-12-1-0102000 | 2 |
| | 16 | КЗК 0108605 | Втулка | КЗК-12-1-0102000 | 1 |
| | 17 | КЗК-10-0102445 | Шайба стопорная | КЗК-12-1-0102000 | 1 |
| | 18 | КЗК-1420-0108604 | Втулка | КЗК-12-1-0102000 | 2 |
| | 19 | КЗК 0202641 | Болт | КЗК-10-0102430 | 6 |
| | 20 | КЗР 0202674А | Шайба | КЗК-10-0102430 | 6 |
| | 21 | КИЛ 0149403 или КЗК-10-0102411 или КЗК-10-0102411-01 или КЗК-10-0102411-02 | Шайба Шайба Шайба Шайба | КЗК-12-1-0102000 | 2 подбор 1 подбор 1 подбор 1 подбор |
| | 22 | КИС 0150664-01 | Болт | КЗК-12-1-0102000 | 3 |
| | 23 | 54-61360 | Гайка накидная | КЗК-12-0102410 КЗК-12-0102470 | 1 1 |
| | 24 | | Гайка М16х1,5-6G – 2526 | КЗК-12-1-0102000 | 8 |
| | 25 | | Гайка М12-6G – 5915 | КЗК-12-1-0102000 | 12 |
| | 26 | | Гайка М16-6G – 5915 | КЗК-12-1-0102000 | 12 |
| | 27 | | Гайка М30х1,5-6Н – 11871 | КЗК-12-1-0102000 | 1 |
| | 28 | | Гайка М42х1,5-6Н – 11871 | КЗК-12-1-0102000 | 2 |

| № рис | № поз | Обозначение | Наименование | Куда входит | |
|----------|----------|-------------|--|------------------|----------------------|
| | | | | Обозначение | Кол. на 1 сб. ед. |
| 55 | 29 | | Масленка 1.2 – 19853 | КЗК-12-0102410 | 1 |
| | | | | КЗК-12-0102470 | 1 |
| | 30 | | Подшипник 680314НК7С17 | КЗК 0102350-01 | 1 |
| | 31 | | Шайба 12Т 65Г – 6402 | КЗК-12-1-0102000 | 8 |
| | 32 | | Шайба 16Т 65Г – 6402 | КЗК-12-1-0102000 | 15 |
| | 33 | | Шайба С.12.01 – 11371 | КЗК-12-1-0102000 | 8 |
| | 34 | | Шайба Н 42.01 – 11872 | КЗК-12-1-0102000 | 2 |
| | 35 | | Шпонка 2-18x11x90 – 23360 | КЗК-12-1-0102000 | 2 |
| | 36 | | Гидроцилиндр РСМ 10.09.01.010В | КЗК-12-1-0102000 | 1 |
| | 37 | | Прокладка 20 М1 – 23358 | КЗК-12-1-0102000 | 1 |
| | 38 | | Устройство для подвода масла 040-03093 | КЗК-12-1-0102000 | 1 |
| | 39 | | Ремень 68x24/2600 Lp-38 (aramid) | КЗК-12-1-0102000 | 1 |
| | 40 | | Ремень 68x24-2600 Кевлар (AGRI 2899385) | КЗК-12-1-0102000 | 1 |

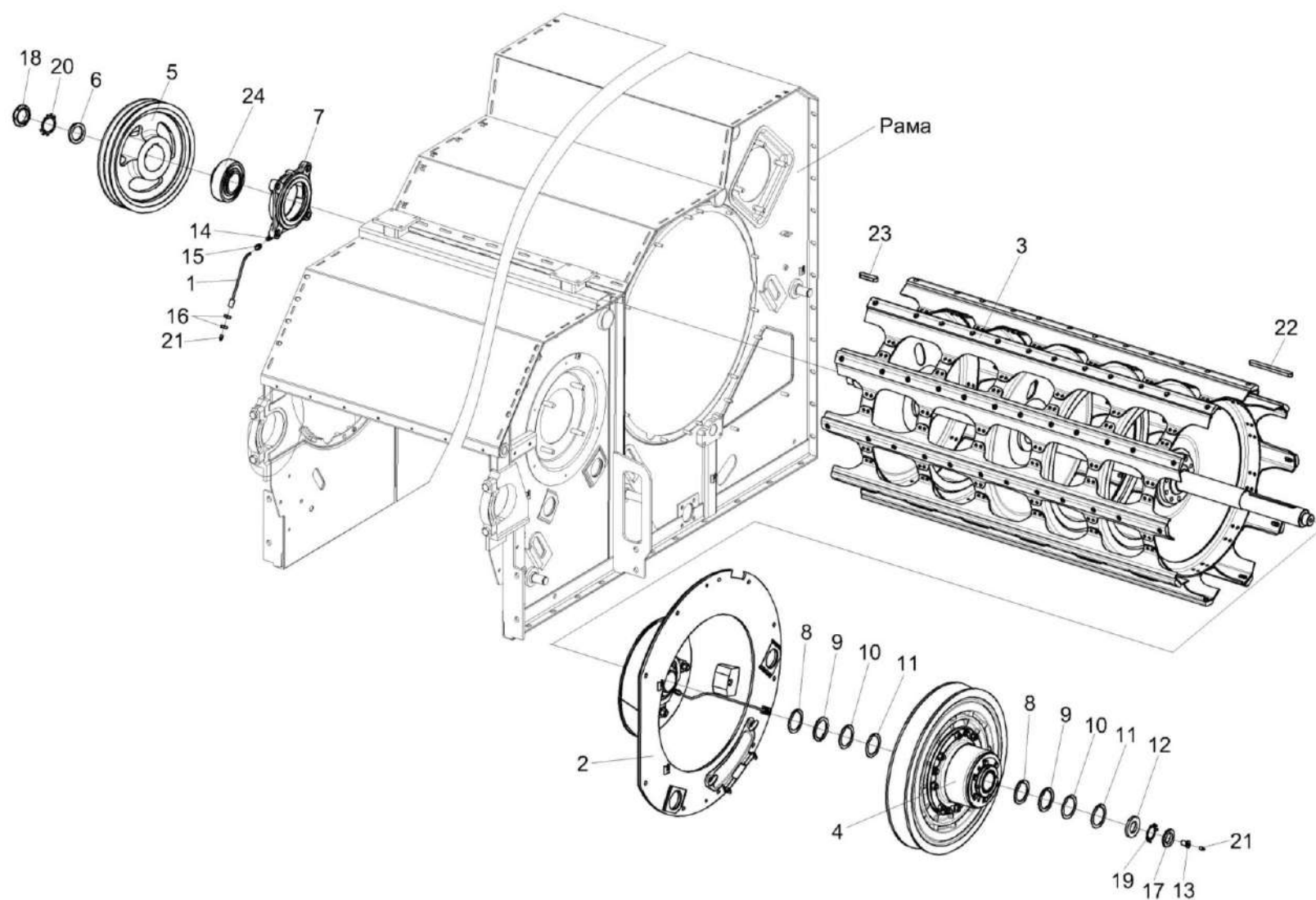


Рисунок 56 – Аппарат молотильный КЗК-12-1-0102000 (установка барабана молотильного)

| № рис | № поз | Обозначение | Наименование | Куда входит | |
|--|----------------|------------------|---------------------|--------------------|----------------------|
| | | | | Обозначение | Кол. на 1 сб. ед. |
| АППАРАТ МОЛОТИЛЬНЫЙ КЗК-12-1-0102000 (УСТАНОВКА БАРАБАНА МОЛОТИЛЬНОГО) (рисунок 56) | | | | | |
| 56 | 1-24 | КЗК-12-1-0102000 | Аппарат молотильный | КЗК-12-0202000Б-03 | 1 |
| | 1,15,21 | КЗК-12-0102250 | Труба | КЗК-12-1-0102000 | 1 |
| | 7,14,24 | КЗК 0102350-01 | Опора | КЗК-12-1-0102000 | 2 |
| | 1 | КЗК-12-0102260 | Труба | КЗК-12-0102250 | 1 |
| | 2 | КЗК-12-0102750 | Фланец | КЗК-12-1-0102000 | 1 |
| | 3 | КЗК-12-0104100 | Барaban молотильный | КЗК-12-1-0102000 | 1 |
| | 4 | КЗК 0123000 | Вариатор барабана | КЗК-12-1-0102000 | 1 |
| | 5 | КЗК-12-0102101 | Шкив | КЗК-12-1-0102000 | 1 |
| | 6 | КЗК-12-0102432 | Шайба | КЗК-12-1-0102000 | 2 |
| | 7 | КЗК 0102101 | Корпус подшипника | КЗК 0102350-01 | 1 |
| | 8 | КЗК 0102407 | Прокладка | КЗК-12-1-0102000 | 2 наиб. кол. |
| | 9 | КЗК 0102407-01 | Прокладка | КЗК-12-1-0102000 | 2 наиб. кол. |
| 10 | КЗК 0102407-02 | Прокладка | КЗК-12-1-0102000 | 2 наиб. кол. | |
| 11 | КЗК 0102407-03 | Прокладка | КЗК-12-1-0102000 | 2 наиб. кол. | |
| 12 | КЗК 0102433 | Шайба | КЗК-12-1-0102000 | 2 | |

| № рис | № поз | Обозначение | Наименование | Куда входит | |
|----------|----------|----------------|--------------------------|------------------------------------|----------------------|
| | | | | Обозначение | Кол. на 1 сб. ед. |
| 56 | 13 | КЗК 0102601 | Бонка | КЗК-12-1-0102000 | 1 |
| | 14 | КЗК-10-0102601 | Штуцер | КЗК 0102350-01 | 1 |
| | 15 | 54-61360 | Гайка накидная | КЗК-12-0102250 | 1 |
| | 16 | | Гайка М16х1,5-6G – 2526 | КЗК-12-1-0102000 | 8 |
| | 17 | | Гайка М42х1,5-6Н – 11871 | КЗК-12-1-0102000 | 2 |
| | 18 | | Гайка М56х2-6Н – 11871 | КЗК-12-1-0102000 | 2 |
| | 19 | | Шайба Н 42.01 – 11872 | КЗК-12-1-0102000 | 2 |
| | 20 | | Шайба Н 56.01 – 11872 | КЗК-12-1-0102000 | 2 |
| | 21 | | Масленка 1.2 – 19853 | КЗК-12-1-0102000 КЗК-12-0102250 | 1 1 |
| | 22 | | Шпонка 18х11х200 – 23360 | КЗК-12-1-0102000 | 1 |
| | 23 | | Шпонка 20х12х63 – 23360 | КЗК-12-1-0102000 | 1 |
| | 24 | | Подшипник 680314НК7С17 | КЗК 0102350-01 | 1 |

| № рис | № поз | Обозначение | Наименование | Куда входит | |
|---|-------------------------|--------------------|---------------------|------------------------------------|----------------------|
| | | | | Обозначение | Кол. на 1 сб. ед. |
| АППАРАТ МОЛОТИЛЬНЫЙ КЗК-12-1-0102000 (УСТАНОВКА БАРАБАНА УСКОРЯЮЩЕГО) (рисунок 57) | | | | | |
| 57 | 1-34 | КЗК-12-1-0102000 | Аппарат молотильный | КЗК-12-0202000Б-03 | 1 |
| | 5-8,11,12,18 | КЗК-12-0102340 | Шкив | КЗК-12-1-0102000 | 1 |
| | 3,10,13, 17,21,23,29 | КЗК-12-0102600А | Барaban ускоряющий | КЗК-12-1-0102000 | 1 |
| | 14,26,27 | КЗК 0102350 | Опора | КЗК-12-1-0102000 | 1 |
| | 1 | КЗК-12-0102200 | Фланец | КЗК-12-1-0102000 | 1 |
| | 2 | КЗК-12-0102390 | Чашка | КЗК-12-1-0102000 | 1 |
| | 3 | КЗК-12-0102610В | Катушка барабана | КЗК-12-0102600А | 1 |
| | 4 | КЗК 0102040 | Датчик | КЗК-12-1-0102000 | 1 |
| | 5 | КЗК-12-0102102 | Шкив | КЗК-12-0102340 | 1 |
| | 6 | КЗК-12-0102408А | Прокладка | КЗК-12-0102340 КЗК-12-1-0102000 | 4 2 наиб. кол. |
| | 7 | КЗК-12-0102408А-01 | Прокладка | КЗК-12-0102340 КЗК-12-1-0102000 | 2 1 наиб. кол. |
| | 8 | КЗК-12-0102408А-02 | Прокладка | КЗК-12-0102340 КЗК-12-1-0102000 | 2 2 наиб. кол. |
| | 9 | КЗК-12-0102432 | Шайба | КЗК-12-1-0102000 | 2 |

| № рис | № поз | Обозначение | Наименование | Куда входит | |
|-------|-------|----------------|------------------------|------------------|-------------------|
| | | | | Обозначение | Кол. на 1 сб. ед. |
| 57 | 10 | КЗК-12-0102474 | Колпак | КЗК-12-0102600А | 96 |
| | 11 | КЗК-12-0102601 | Ступица | КЗК-12-0102340 | 1 |
| | 12 | КЗК-12-0102602 | Болт | КЗК-12-0102340 | 6 |
| | 13 | КЗК-12-0102607 | Вал | КЗК-12-0102600А | 1 |
| | 14 | КЗК 0102101 | Корпус подшипника | КЗК 0102350 | 1 |
| | 15 | КЗК 0102303 | Датчик | КЗК-12-1-0102000 | 1 |
| | 16 | КЗК 0102451 | Кронштейн | КЗК-12-1-0102000 | 1 |
| | 17 | КЗК 0104603 | Шпонка | КЗК-12-0102600А | 2 |
| | 18 | КЗР 0202674А | Шайба | КЗК-12-0102340 | 6 |
| | 19 | | Болт М8-6ех25 – 7796 | КЗК-12-1-0102000 | 6 |
| | 20 | | Болт М6-6ех20 – 7798 | КЗК-12-1-0102000 | 1 |
| | 21 | | Болт М10-6ех30 – 7802 | КЗК-12-0102600А | 96 |
| | 22 | | Гайка М6-6G – 5915 | КЗК-12-1-0102000 | 23 |
| | 23 | | Гайка М10-6G – 5915 | КЗК-12-0102600А | 96 |
| | 24 | | Гайка М16-6G – 5915 | КЗК-12-1-0102000 | 12 |
| | 25 | | Гайка М56х2-6Н – 11871 | КЗК-12-1-0102000 | 2 |
| | 26 | | Масленка 1.3 – 19853 | КЗК 0102350 | 1 |
| | 27 | | Подшипник 680314НК7С17 | КЗК 0102350 | 1 |

| № рис | № поз | Обозначение | Наименование | Куда входит | |
|----------|----------|-------------|-------------------------|------------------|----------------------|
| | | | | Обозначение | Кол. на 1 сб. ед. |
| 57 | 28 | | Шайба 8Т 65Г – 6402 | КЗК-12-1-0102000 | 6 |
| | 29 | | Шайба 10Т 65Г – 6402 | КЗК-12-0102600А | 96 |
| | 30 | | Шайба 16Т 65Г – 6402 | КЗК-12-1-0102000 | 15 |
| | 31 | | Шайба С.8.01 – 11371 | КЗК-12-1-0102000 | 6 |
| | 32 | | Шайба С.16.01 – 11371 | КЗК-12-1-0102000 | 4 |
| | 33 | | Шайба Н 56.01 – 11872 | КЗК-12-1-0102000 | 2 |
| | 34 | | Шпонка 20x12x70 – 23360 | КЗК-12-1-0102000 | 2 |

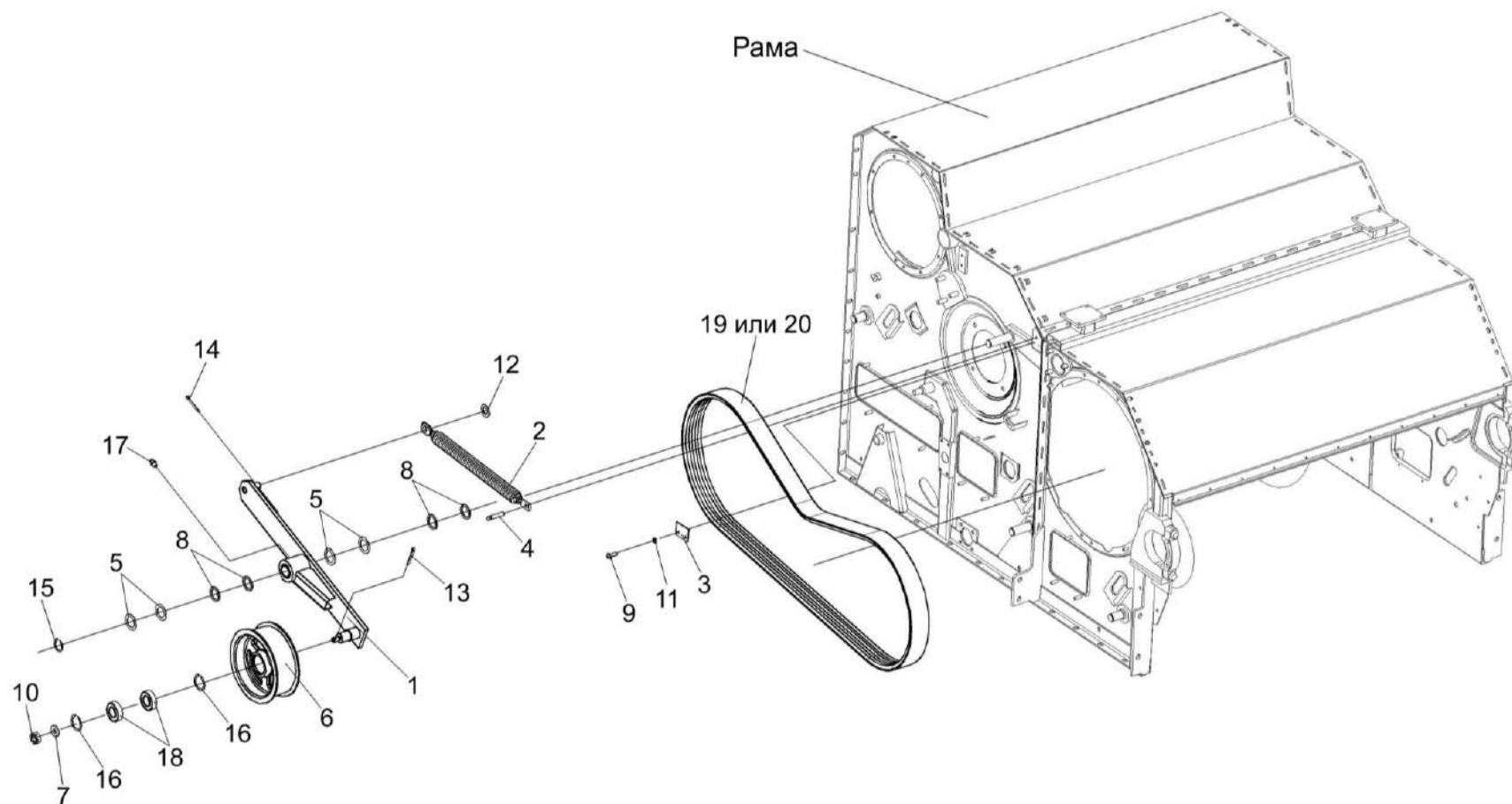


Рисунок 58 – Аппарат молотильный КЗК-12-1-0102000 (привод отбойного битера)

| № рис | № поз | Обозначение | Наименование | Куда входит | |
|--|-----------------------|--------------------|-----------------------|--------------------|----------------------|
| | | | | Обозначение | Кол. на 1 сб. ед. |
| АППАРАТ МОЛОТИЛЬНЫЙ КЗК-12-1-0102000 (ПРИВОД ОТБОЙНОГО БИТЕРА) (рисунок 58) | | | | | |
| 58 | 1-20 | КЗК-12-1-0102000 | Аппарат молотильный | КЗК-12-0202000Б-03 | 1 |
| | 1,6,7, 10,13,16-18 | КЗК-12-0102150 | Рычаг | КЗК-12-1-0102000 | 1 |
| | 1 | КЗК-12-0102160 | Рычаг | КЗК-12-0102150 | 1 |
| | 2 | КЗР 0202780А-01 | Пружина | КЗК-12-1-0102000 | 1 |
| | 3 | КЗК-12-0102438А | Пластина | КЗК-12-1-0102000 | 1 |
| | 4 | КЗК-12-0102614 | Ось | КЗК-12-1-0102000 | 1 |
| | 5 | КИС 0103431 | Шайба регулировочная | КЗК-12-1-0102000 | 8 |
| | 6 | КПР 6105101-03 | Ролик | КЗК-12-0102150 | 1 |
| | 7 | ПКК 0100411А | Шайба | КЗК-12-0102150 | 1 |
| | 8 | ПКК 0117442-01 | Шайба | КЗК-12-1-0102000 | 4 |
| | 9 | | Болт М6-6х16 – 7798 | КЗК-12-1-0102000 | 2 |
| | 10 | | Гайка М12-6G – 5919 | КЗК-12-0102150 | 1 |
| | 11 | | Шайба 6Т 65Г – 6402 | КЗК-12-1-0102000 | 35 |
| | 12 | | Шайба С.18.01 – 11371 | КЗК-12-1-0102000 | 1 |
| | 13 | | Шплинт 3,2х25 – 397 | КЗК-12-0102150 | 1 |
| 14 | | Шплинт 4х28 – 397 | КЗК-12-1-0102000 | 1 | |
| 15 | | Кольцо В30 – 13942 | КЗК-12-1-0102000 | 1 | |

| № рис | № поз | Обозначение | Наименование | Куда входит | |
|----------|----------|-------------|----------------------------------|------------------|----------------------|
| | | | | Обозначение | Кол. на 1 сб. ед. |
| 58 | 16 | | Кольцо В52 – 13943 | КЗК-12-0102150 | 2 |
| | 17 | | Масленка 1.2 – 19853 | КЗК-12-0102150 | 1 |
| | 18 | | Подшипник 180205 – 8882 | КЗК-12-0102150 | 2 |
| | 19 | | Ремень ЗНВ 2662 La исполнение 26 | КЗК-12-1-0102000 | 1 |
| | 20 | | Ремень ЗНВ ВР 2662 | КЗК-12-1-0102000 | 1 |

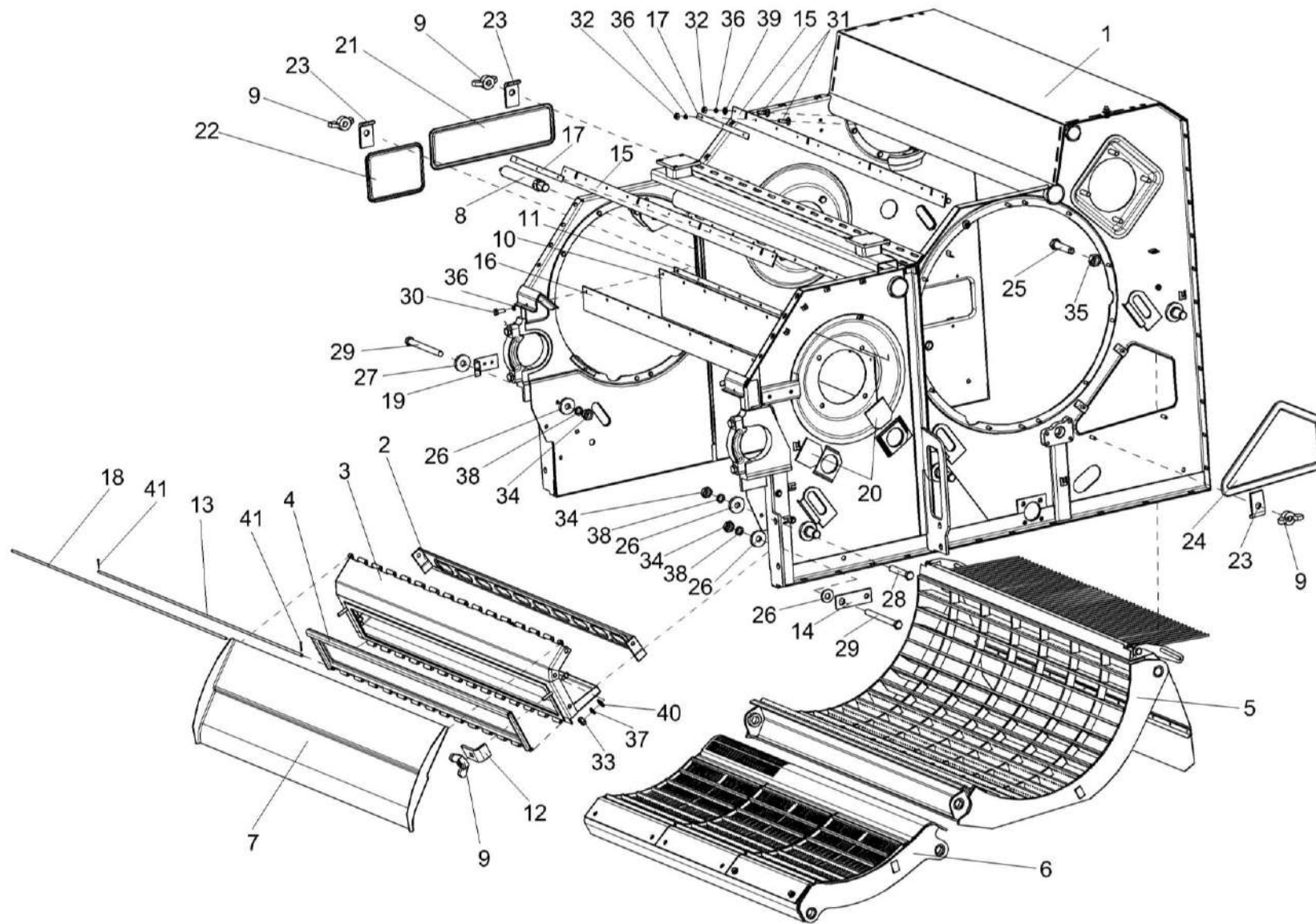


Рисунок 59 – Аппарат молотильный КЗК-12-1-0102000. Камнеуловитель, подбарабанья

| № рис | № поз | Обозначение | Наименование | Куда входит | |
|---|-----------------------------|-------------------|---------------------|------------------------------------|----------------------|
| | | | | Обозначение | Кол. на 1 сб. ед. |
| АППАРАТ МОЛОТИЛЬНЫЙ КЗК-12-1-0102000.КАМНЕУЛОВИТЕЛЬ, ПОДБАРАБАНЫЯ (рисунок 59) | | | | | |
| 59 | 1-41 | КЗК-12-1-0102000 | Аппарат молотильный | КЗК-12-0202000Б-03 | 1 |
| | 2-4,9,12,13, 33,37,40,41 | КЗК-12-0102670 | Камнеуловитель | КЗК-12-1-0102000 | 1 |
| | 1 | КЗК-12-0102040Б | Рама | КЗК-12-1-0102000 | 1 |
| | 2 | КЗК-12-0102310 | Щит | КЗК-12-0102670 | 1 |
| | 3 | КЗК-12-0102680 | Основание | КЗК-12-0102670 | 1 |
| | 4 | КЗК-12-0102690 | Крышка | КЗК-12-0102670 | 1 |
| | 5 | КЗК-12-0103000 | Подбарабанье | КЗК-12-1-0102000 | 1 |
| | 6 | КЗК-12-0103030-01 | Подбарабанье | КЗК-12-1-0102000 | 1 |
| | 7 | КЗК-10-0102300 | Щиток | КЗК-12-1-0102000 | 1 |
| | 8 | КЗК 0125140 | Ось | КЗК-12-1-0102000 | 1 |
| | 9 | КИЛ 0150750 | Гайка-барашек | КЗК-12-1-0102000 КЗК-12-0102670 | 11 2 |
| | 10 | КЗК-12-0102007 | Уплотнение | КЗК-12-1-0102000 | 1 |
| | 11 | КЗК-12-0102458 | Планка | КЗК-12-1-0102000 | 1 |
| | 12 | КЗК-12-0102493 | Прижим | КЗК-12-0102670 | 2 |
| 13 | КЗК-12-0102619 | Ось | КЗК-12-0102670 | 1 | |
| 14 | КЗК-12-0119478 | Пластина | КЗК-12-1-0102000 | 1 | |

| № рис | № поз | Обозначение | Наименование | Куда входит | |
|----------|----------|----------------|------------------------|------------------|----------------------|
| | | | | Обозначение | Кол. на 1 сб. ед. |
| 59 | 15 | КЗК-10-0102002 | Отсекатель | КЗК-12-1-0102000 | 2 |
| | 16 | КЗК-10-0102003 | Пластина | КЗК-12-1-0102000 | 1 |
| | 17 | КЗК-10-0102421 | Планка | КЗК-12-1-0102000 | 6 |
| | 18 | КЗК-10-0102606 | Ось | КЗК-12-1-0102000 | 1 |
| | 19 | КЗК 0102405 | Кронштейн | КЗК-12-1-0102000 | 1 |
| | 20 | КЗК 0102421 | Крышка | КЗК-12-1-0102000 | 8 |
| | 21 | КЗК 0102435 | Крышка | КЗК-12-1-0102000 | 1 |
| | 22 | КЗК 0102437 | Крышка | КЗК-12-1-0102000 | 1 |
| | 23 | КЗК 0102464 | Прижим | КЗК-12-1-0102000 | 11 |
| | 24 | КЗК 0102465 | Крышка | КЗК-12-1-0102000 | 1 |
| | 25 | КЗК 0102615 | Болт | КЗК-12-1-0102000 | 2 |
| | 26 | КЗР 0221417-01 | Шайба | КЗК-12-1-0102000 | 6 |
| | 27 | КСН 0100665 | Шайба | КЗК-12-1-0102000 | 4 |
| | 28 | | Болт М10-6ех60 – 7796 | КЗК-12-1-0102000 | 2 |
| | 29 | | Болт М10-6ех105 – 7796 | КЗК-12-1-0102000 | 4 |
| | 30 | | Болт М6-6ех25 – 7798 | КЗК-12-1-0102000 | 11 |
| | 31 | | Болт М6-6ех20 – 7802 | КЗК-12-1-0102000 | 22 |
| | 32 | | Гайка М6-6G – 5915 | КЗК-12-1-0102000 | 23 |

| № рис | № поз | Обозначение | Наименование | Куда входит | |
|----------|----------|-------------|----------------------|------------------|----------------------|
| | | | | Обозначение | Кол. на 1 сб. ед. |
| 59 | 33 | | Гайка М8-6G – 5915 | КЗК-12-0102670 | 3 |
| | 34 | | Гайка М10-6G – 5915 | КЗК-12-1-0102000 | 26 |
| | 35 | | Гайка М12-6G – 5915 | КЗК-12-1-0102000 | 13 |
| | 36 | | Шайба 6Т 65Г – 6402 | КЗК-12-1-0102000 | 35 |
| | 37 | | Шайба 8Т 65Г – 6402 | КЗК-12-0102670 | 3 |
| | 38 | | Шайба 10Т 65Г – 6402 | КЗК-12-1-0102000 | 36 |
| | 39 | | Шайба С.6.01 – 11371 | КЗК-12-1-0102000 | 4 |
| | 40 | | Шайба С.8.01 – 11371 | КЗК-12-0102670 | 3 |
| | 41 | | Шплинт 2x12 – 397 | КЗК-12-0102670 | 2 |

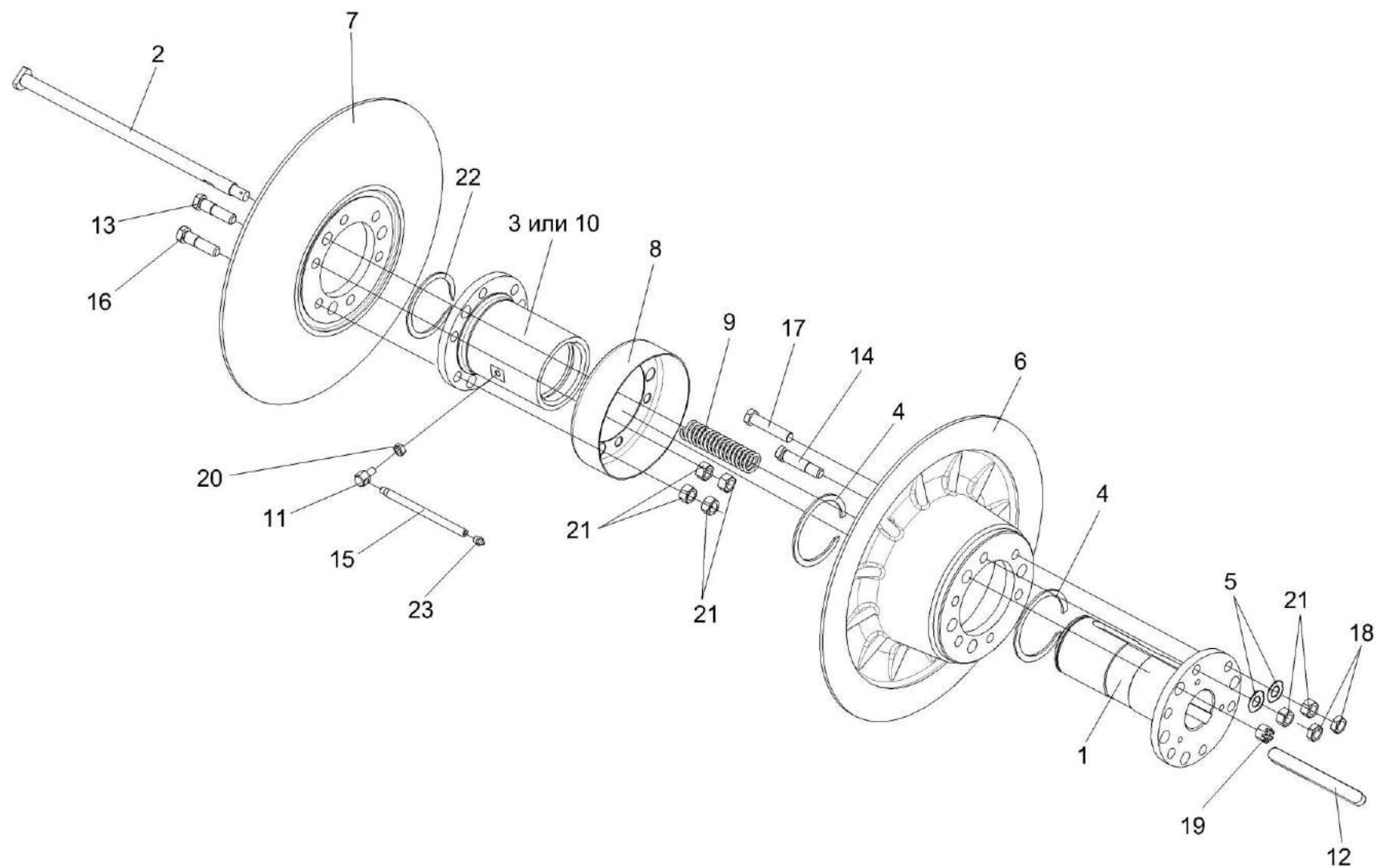


Рисунок 60 – Вариатор барабана КЗК 0108100

| № рис | № поз | Обозначение | Наименование | Куда входит | |
|---|-----------------------------------|-------------------|-------------------|-------------------|----------------------|
| | | | | Обозначение | Кол. на 1 сб. ед. |
| ВАРИАТОР БАРАБАНА КЗК 0108100 (рисунок 60) | | | | | |
| 60 | 1-23 | КЗК 0108100 | Вариатор барабана | КЗК-12-1-0102000 | 1 |
| | 1,5,6, 14,17,18,21 | КЗК 0108110 | Блок приводной | КЗК 0108100 | 1 |
| | 3,7,8,10,11,13, 15,16,20,21,23 | РСМ 10.01.15.150Б | Диск подвижный | КЗК 0108100 | 1 |
| | 1 | КЗК 0108614 | Ступица | КЗК 0108110 | 1 |
| | 2 | КЗК 0108615 | Болт | КЗК 0108100 | 3 |
| | 3 | РСМ 10Б.01.15.450 | Ступица | РСМ 10.01.15.150Б | 1 |
| | 4 | КЗК 0123003-01 | Кольцо | КЗК 0108100 | 2 |
| | 5 | КСН 0100636-02 | Шайба | КЗК 0108110 | 6 |
| | 6 | РСМ 10.01.15.102В | Диск | КЗК 0108110 | 1 |
| | 7 | РСМ 10.01.15.103Г | Диск | РСМ 10.01.15.150Б | 1 |
| | 8 | РСМ 10.01.15.446 | Кожух | РСМ 10.01.15.150Б | 1 |
| | 9 | РСМ 10.01.15.605 | Пружина | КЗК 0108100 | 3 |
| | 10 | РСМ 10.01.15.611А | Ступица | РСМ 10.01.15.150Б | 1 |
| 11 | РСМ 10.01.15.613 | Переходник | РСМ 10.01.15.150Б | 1 | |
| 12 | РСМ 10.01.15.637 | Шпонка | КЗК 0108100 | 1 | |
| 13 | РСМ 10.01.15.638 | Болт специальный | РСМ 10.01.15.150Б | 3 | |

| № рис | № поз | Обозначение | Наименование | Куда входит | |
|----------|----------|---------------------|---------------------------|----------------------------------|----------------------|
| | | | | Обозначение | Кол. на 1 сб. ед. |
| 60 | 14 | PCM 10.01.15.638-02 | Болт специальный | КЗК 0108110 | 3 |
| | 15 | 44Б-80243 | Трубка | PCM 10.01.15.150Б | 1 |
| | 16 | | Болт М16х1,5-6ех65 – 7796 | PCM 10.01.15.150Б | 3 |
| | 17 | | Болт М16х1,5-6ех90 – 7796 | КЗК 0108110 | 3 |
| | 18 | | Гайка М16х1,5-6G – 2526 | КЗК 0108110 | 6 |
| | 19 | | Гайка М16-6G – 2528 | КЗК 0108100 | 3 |
| | 20 | | Гайка М10-6G – 5915 | PCM 10.01.15.150Б | 1 |
| | 21 | | Гайка М16х1,5-6G – 5915 | КЗК 0108110 PCM 10.01.15.150Б | 6 12 |
| | 22 | | Кольцо В95 – 13940 | КЗК 0108100 | 1 |
| | 23 | | Масленка 1.3 – 19853 | PCM 10.01.15.150Б | 1 |

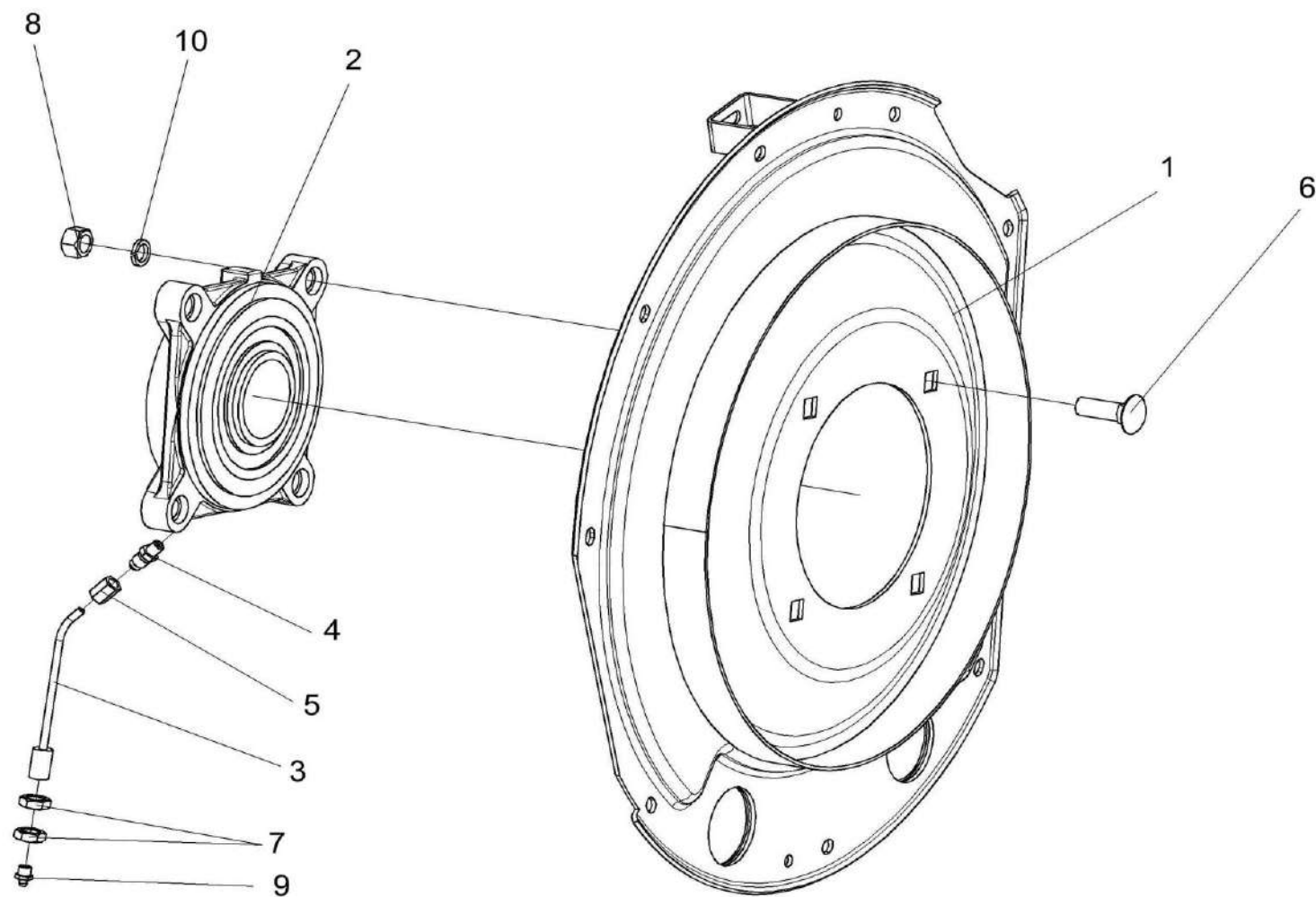


Рисунок 61 – Фланец КЗК-12-0102200

| № рис | № поз | Обозначение | Наименование | Куда входит | |
|---|------------|----------------------|-------------------------|--------------------|----------------------|
| | | | | Обозначение | Кол. на 1 сб. ед. |
| ФЛАНЕЦ КЗК-12-0102200 (рисунок 61) | | | | | |
| 61 | 1,2,6,8,10 | КЗК-12-0102200 | Фланец | КЗК-12-1-0102000 | 1 |
| | 3,5,9 | КЗК-12-0102550 | Трубка | КЗК-12-0202000Б-03 | 1 |
| | 1 | КЗК-12-0102230 | Фланец | КЗК-12-0102200 | 1 |
| | 2 | КЗК 0102350-01 | Опора | КЗК-12-0102200 | 1 |
| | 3 | КЗК-12-0102560 | Трубка | КЗК-12-0102550 | 1 |
| | 4 | КЗК-10-0102601 | Штуцер | КЗК-12-0202000Б-03 | 1 |
| | 5 | 54-61360 | Гайка накидная | КЗК-12-0102550 | 1 |
| | 6 | | Болт М16-6х55 – 7802 | КЗК-12-0102200 | 4 |
| | 7 | | Гайка М16х1,5-6G – 2526 | КЗК-12-0202000Б-03 | 2 |
| | 8 | | Гайка М16-6G – 5915 | КЗК-12-0102200 | 4 |
| 9 | | Масленка 1.2 – 19853 | КЗК-12-0102550 | 1 | |
| 10 | | Шайба 16 65Г – 6402 | КЗК-12-0102200 | 4 | |

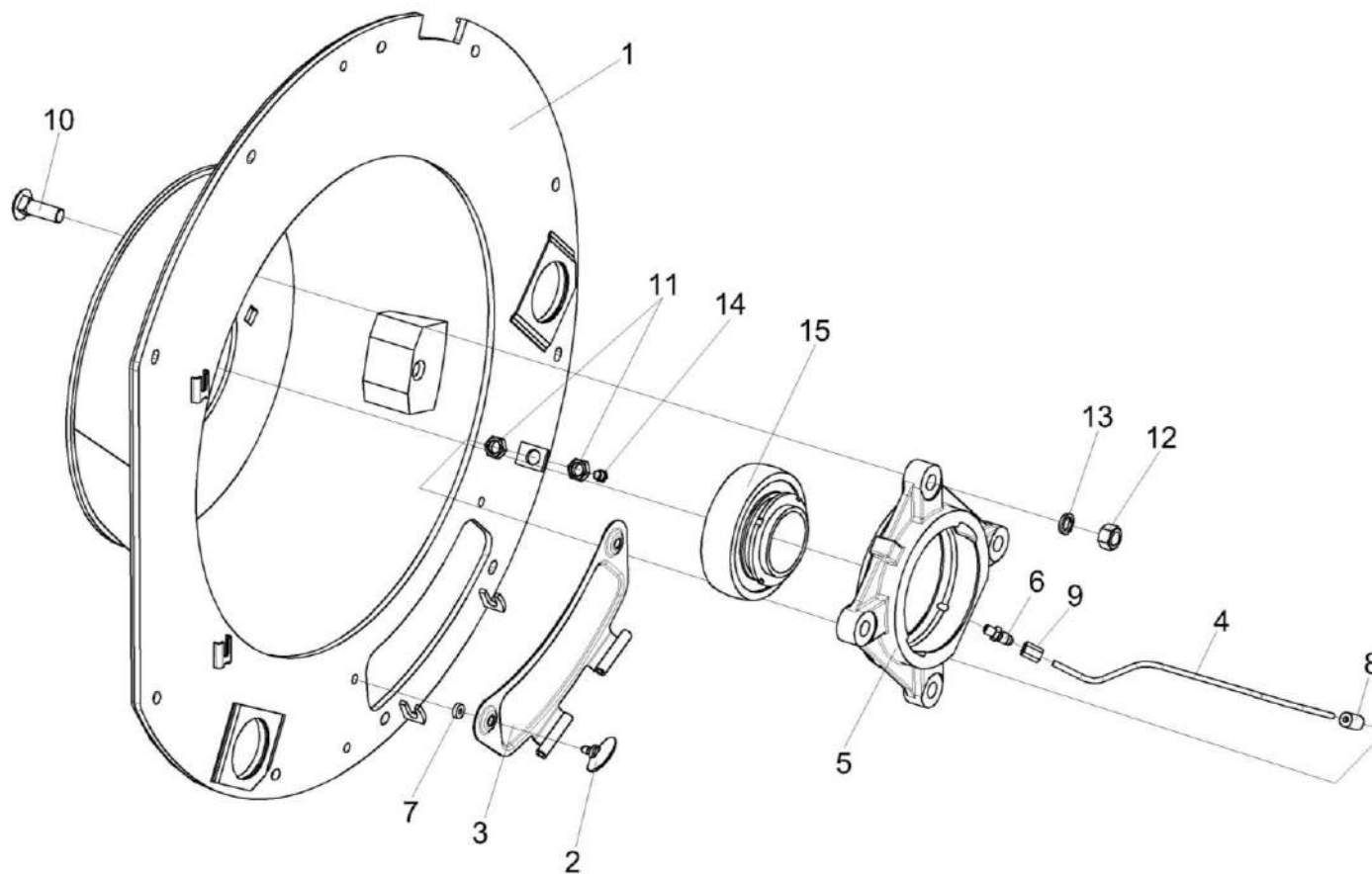


Рисунок 62 – Фланец КЗК-12-0102750

| № рис | № поз | Обозначение | Наименование | Куда входит | |
|---|----------|--------------------------------------|-------------------------|------------------|----------------------|
| | | | | Обозначение | Кол. на 1 сб. ед. |
| ФЛАНЕЦ КЗК-12-0102750 (рисунок 62) | | | | | |
| 62 | 1-15 | КЗК-12-0102750 | Фланец | КЗК-12-1-0102000 | 1 |
| | 4,8,9 | КЗК-12-0102770 | Маслопровод | КЗК-12-0102750 | 1 |
| | 5,15 | КЗК-12-0102810 | Опора | КЗК-12-0102750 | 1 |
| | 2,3,7 | КЗК-12-0102830 | Крышка | КЗК-12-0102750 | 1 |
| | 1 | КЗК-12-0102760 или КЗК-12-0102790 | Фланец | КЗК-12-0102750 | 1 1 |
| | 2 | КЗК-12-0102820 | Винт | КЗК-12-0102830 | 2 |
| | 3 | КЗК 0102340 | Крышка | КЗК-12-0102830 | 1 |
| | 4 | КЗК-12-0102815 | Трубка | КЗК-12-0102770 | 1 |
| | 5 | КЗК-12-0102105 | Корпус подшипника | КЗК-12-0102810 | 1 |
| | 6 | КЗК-10-0102601 | Штуцер | КЗК-12-0102750 | 1 |
| | 7 | КЗК 0102001А | Втулка | КЗК-12-0102830 | 2 |
| | 8 | КЗР 0103609 | Переходник | КЗК-12-0102770 | 1 |
| | 9 | 54-61360 | Гайка накидная | КЗК-12-0102770 | 1 |
| | 10 | | Болт М16-6ех55 – 7802 | КЗК-12-0102750 | 4 |
| | 11 | | Гайка М16х1,5-6G – 2526 | КЗК-12-0102750 | 2 |
| 12 | | Гайка М16-6G – 5915 | КЗК-12-0102750 | 4 | |
| 13 | | Шайба 16 65Г – 6402 | КЗК-12-0102750 | 4 | |
| 14 | | Масленка 1.2 – 19853 | КЗК-12-0102750 | 1 | |
| 15 | | Подшипник 680314НК7С17 | КЗК-12-0102810 | 1 | |

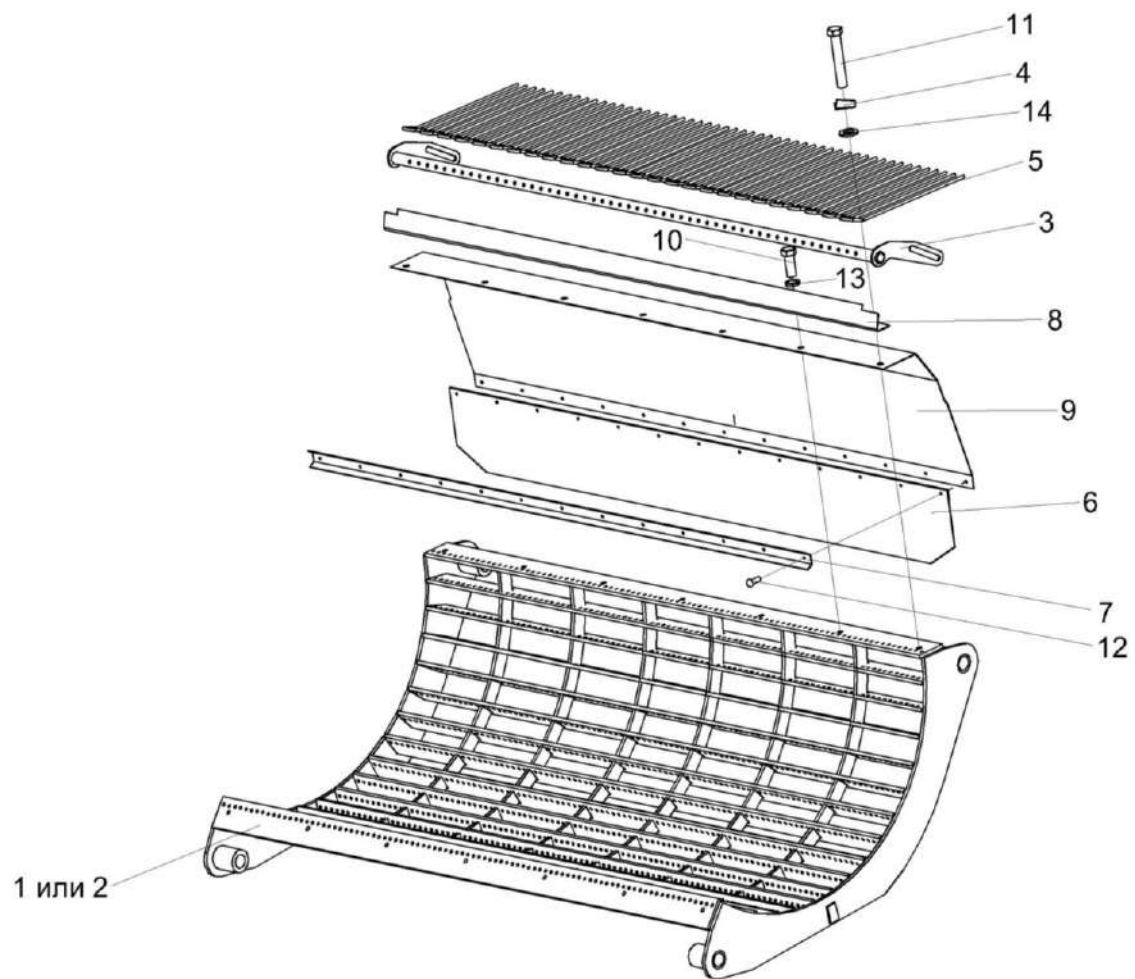


Рисунок 63 – Подбарабанье КЗК-12-0103000

| № рис | № поз | Обозначение | Наименование | Куда входит | |
|---|-------------|----------------|-----------------------|------------------|----------------------|
| | | | | Обозначение | Кол. на 1 сб. ед. |
| ПОДБАРАБАНЫЕ КЗК-12-0103000 (рисунок 63) | | | | | |
| 63 | 1-14 | КЗК-12-0103000 | Подбарабанье | КЗК-12-1-0102000 | 1 |
| | 1,2,8,10,13 | КЗК-12-0103010 | Подбарабанье | КЗК-12-0103000 | 1 |
| | 6,7,9,12 | КЗК-10-0103030 | Щиток | КЗК-12-0103000 | 1 |
| | 3,5 | КЗК-10-0103040 | Решетка | КЗК-12-0103000 | 1 |
| | 1 | КЗК-12-0103060 | Каркас подбарабанья | КЗК-12-0103010 | 1 |
| | 2 | КЗК-12-0103220 | Подбарабанье | КЗК-12-0103010 | 1 |
| | 3 | КЗК-10-0103060 | Каркас решетки | КЗК-10-0103040 | 1 |
| | 4 | КЗК 0103505 | Шайба стопорная | КЗК-12-0103000 | 2 |
| | 5 | КЗК 0103607 | Палец | КЗК-10-0103040 | 26 |
| | 6 | КЗК-10-0103001 | Фартук | КЗК-10-0103030 | 1 |
| | 7 | КЗК-10-0103417 | Накладка | КЗК-10-0103030 | 1 |
| | 8 | КЗК-10-0103426 | Надставка | КЗК-10-0103010 | 1 |
| | 9 | КЗК-10-0103421 | Щиток | КЗК-10-0103030 | 1 |
| | 10 | | Болт М10-6х25 – 7796 | КЗК-12-0103010 | 5 |
| | 11 | | Болт М10-6х60 – 7796 | КЗК-12-0103000 | 2 |
| | 12 | | Заклепка 5х14 – 10299 | КЗК-10-0103030 | 13 |
| | 13 | | Шайба 10Т 65Г – 6402 | КЗК-12-0103010 | 5 |
| | 14 | | Шайба С.10.01 – 11371 | КЗК-12-0103000 | 2 |

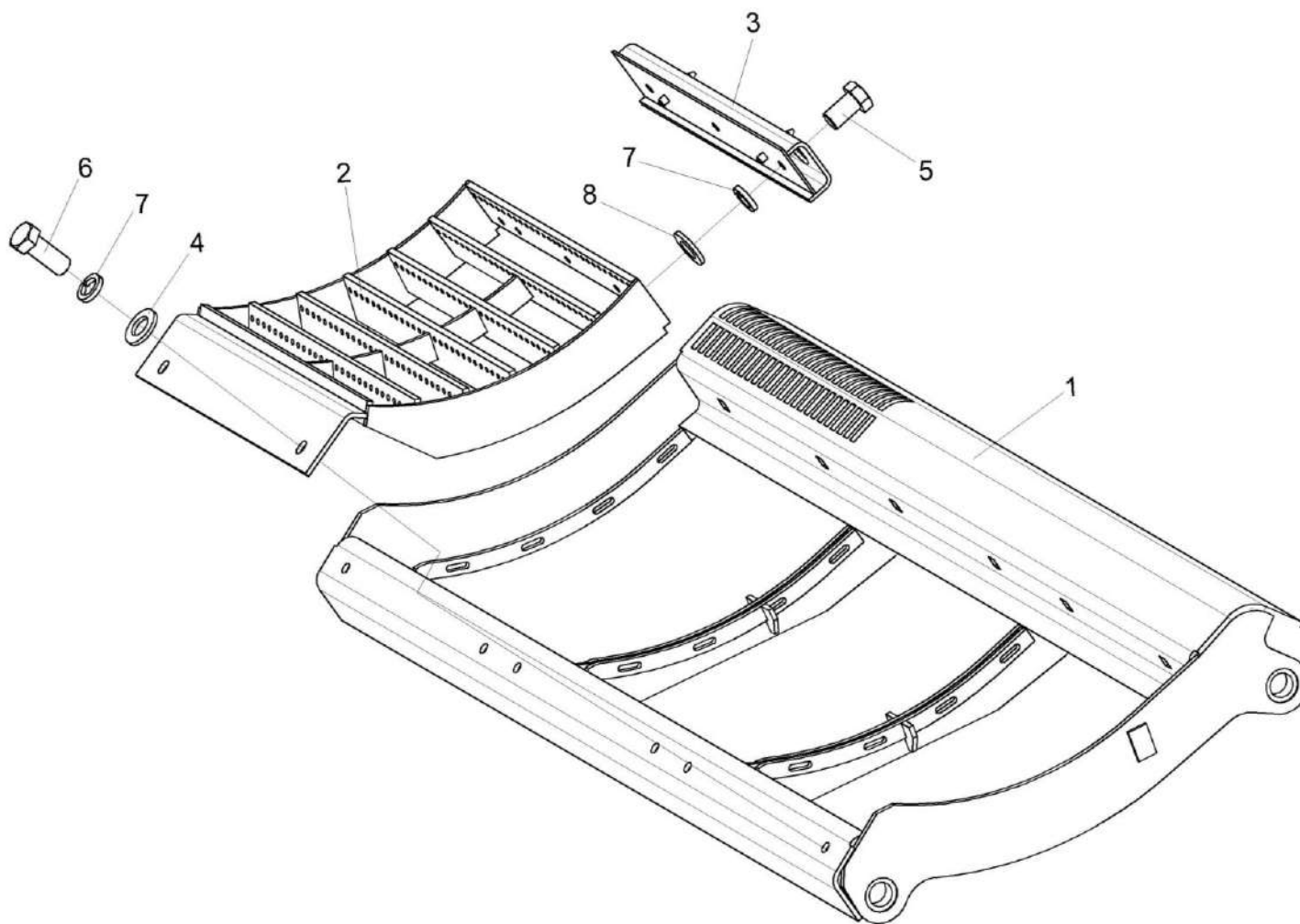


Рисунок 64 – Подбарабанье КЗК-12-0103030-01

| № рис | № поз | Обозначение | Наименование | Куда входит | |
|---|-----------|-----------------------|-------------------------------------|-------------------|----------------------|
| | | | | Обозначение | Кол. на 1 сб. ед. |
| ПОДБАРАБАНЬЕ КЗК-12-0103030 (рисунок 64) | | | | | |
| 64 | 1-8 | КЗК-12-0103030-01 | Подбарабанье | КЗК-12-1-0102000 | 1 |
| | 2,3,5,7,8 | КЗК-12-0103100 | Дека | КЗК-12-0103030-01 | 3 |
| | 1 | КЗК-12-0103040Б-01 | Каркас подбарабанья | КЗК-12-0103030-01 | 1 |
| | 2 | КЗК-12-0103110 | Каркас | КЗК-12-0103100 | 1 |
| | 3 | КЗК-12-0103120А | Проставка | КЗК-12-0103100 | 1 |
| | 4 | КЗК 0202682 | Шайба | КЗК-12-0103030-01 | 6 |
| | 5 | | Болт М12-6х25 – 7796 | КЗК-12-0103100 | 3 |
| | 6 | | Болт М12-6х35 – 7796 | КЗК-12-0103030-01 | 6 |
| 7 | | Шайба 12Т 65Г – 6402 | КЗК-12-0103030-01 КЗК-12-0103100 | 6 3 | |
| 8 | | Шайба С.12.01 – 11371 | КЗК-12-0103100 | 3 | |

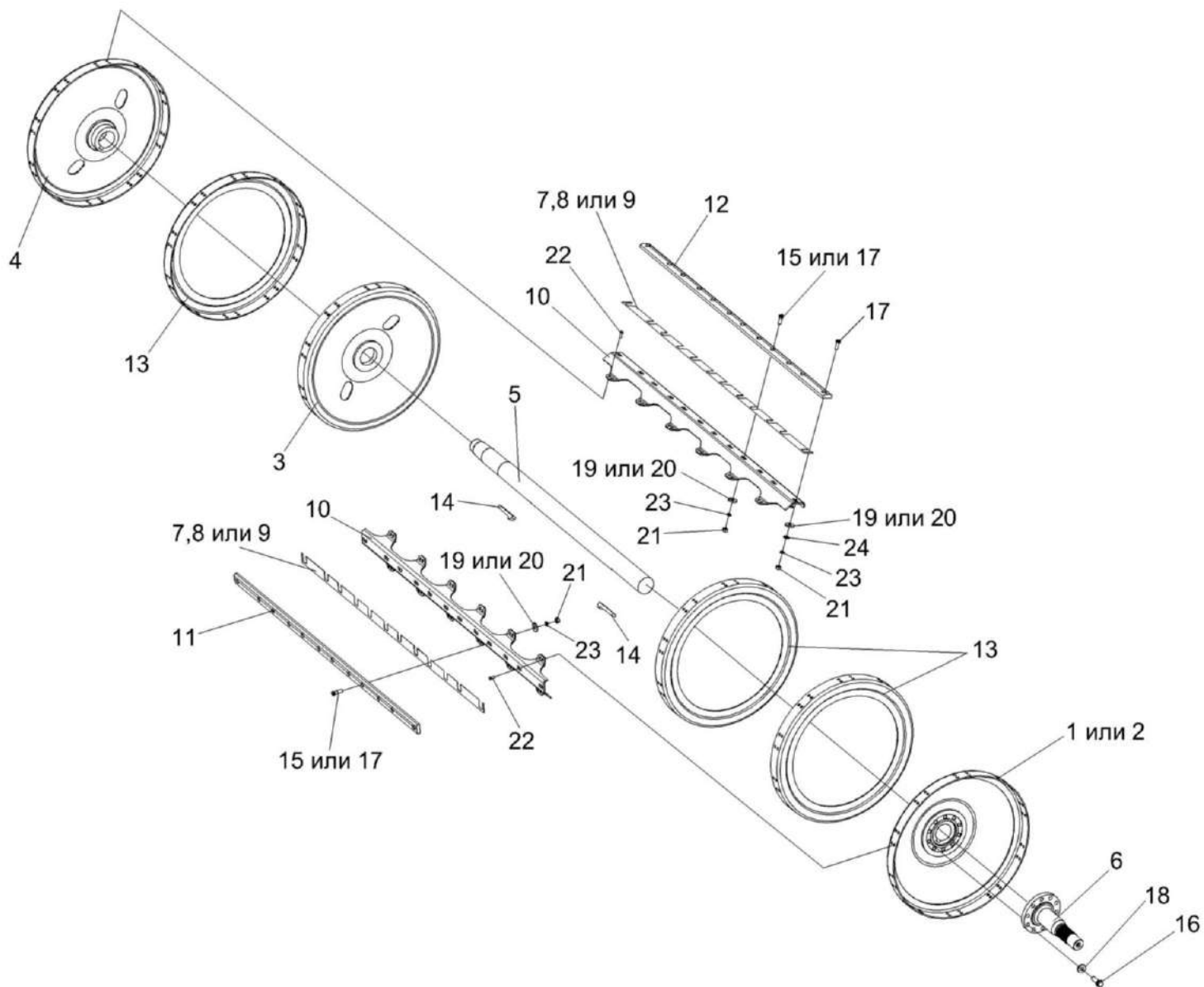


Рисунок 65 – Барабан молотильный КЗК-12-0104100

| № рис | № поз | Обозначение | Наименование | Куда входит | |
|--|---------------------|-------------------|---------------------|------------------|----------------------|
| | | | | Обозначение | Кол. на 1 сб. ед. |
| БАРАБАН МОЛОТИЛЬНЫЙ КЗК-12-0104100 (рисунок 65) | | | | | |
| 65 | 1-24 | КЗК-12-0104100 | Барабан молотильный | КЗК-12-1-0102000 | 1 |
| | 1-5,10, 13,14,22 | КЗК-12-0104120 | Барабан молотильный | КЗК-12-0104100 | 1 |
| | 1 | КЗК-12-0104110 | Диск | КЗК-12-0104120 | 1 |
| | 2 | КЗК-12-0104130 | Диск | КЗК-12-0104120 | 1 |
| | 3 | КЗК 0104050 | Диск средний | КЗК-12-0104120 | 1 |
| | 4 | КЗК 0104060 | Диск крайний | КЗК-12-0104120 | 2 |
| | 5 | КЗК-12-0104612 | Вал | КЗК-12-0104120 | 1 |
| | 6 | КЗК-12-0104613 | Цапфа | КЗК-12-0104100 | 1 |
| | 7 | КЗК-10-0104405 | Прокладка | КЗК-12-0104100 | 2 наиб. кол. |
| | 8 | КЗК-10-0104405-01 | Прокладка | КЗК-12-0104100 | 2 наиб. кол. |
| | 9 | КЗК-10-0104405-02 | Прокладка | КЗК-12-0104100 | 2 наиб. кол. |
| | 10 | КЗК-10-0104411 | Подбичник | КЗК-12-0104120 | 10 |
| | 11 | КЗК-10-0104502 | Бич | КЗК-12-0104100 | 5 |
| 12 | КЗК-10-0104502-01 | Бич | КЗК-12-0104100 | 5 | |
| 13 | КЗК 0104407 | Диск | КЗК-12-0104120 | 3 | |

| № рис | № поз | Обозначение | Наименование | Куда входит | |
|----------|----------|----------------|------------------------|----------------|----------------------|
| | | | | Обозначение | Кол. на 1 сб. ед. |
| 65 | 14 | КЗК 0104603 | Шпонка | КЗК-12-0104120 | 2 |
| | 15 | КЗК 0104608 | Болт | КЗК-12-0104100 | 10 |
| | 16 | КЗК 0202641 | Болт | КЗК-12-0104100 | 10 |
| | 17 | КЗР 0103608А | Болт | КЗК-12-0104100 | 120 |
| | 18 | КЗР 0202674А | Шайба | КЗК-12-0104100 | 10 |
| | 19 | КИС 0200409А | Шайба | КЗК-12-0104100 | 120 |
| | 20 | УЭС 0107512-01 | Пластина | КЗК-12-0104100 | 120 |
| | 21 | | Гайка М12х1,25 – 5915 | КЗК-12-0104100 | 120 |
| | 22 | | Заклепка 10х22 – 10299 | КЗК-12-0104120 | 240 |
| | 23 | | Шайба 12Т 65Г – 6402 | КЗК-12-0104100 | 120 |
| | 24 | | Шайба С.12.01 – 11371 | КЗК-12-0104100 | 5 |

наиб. кол.

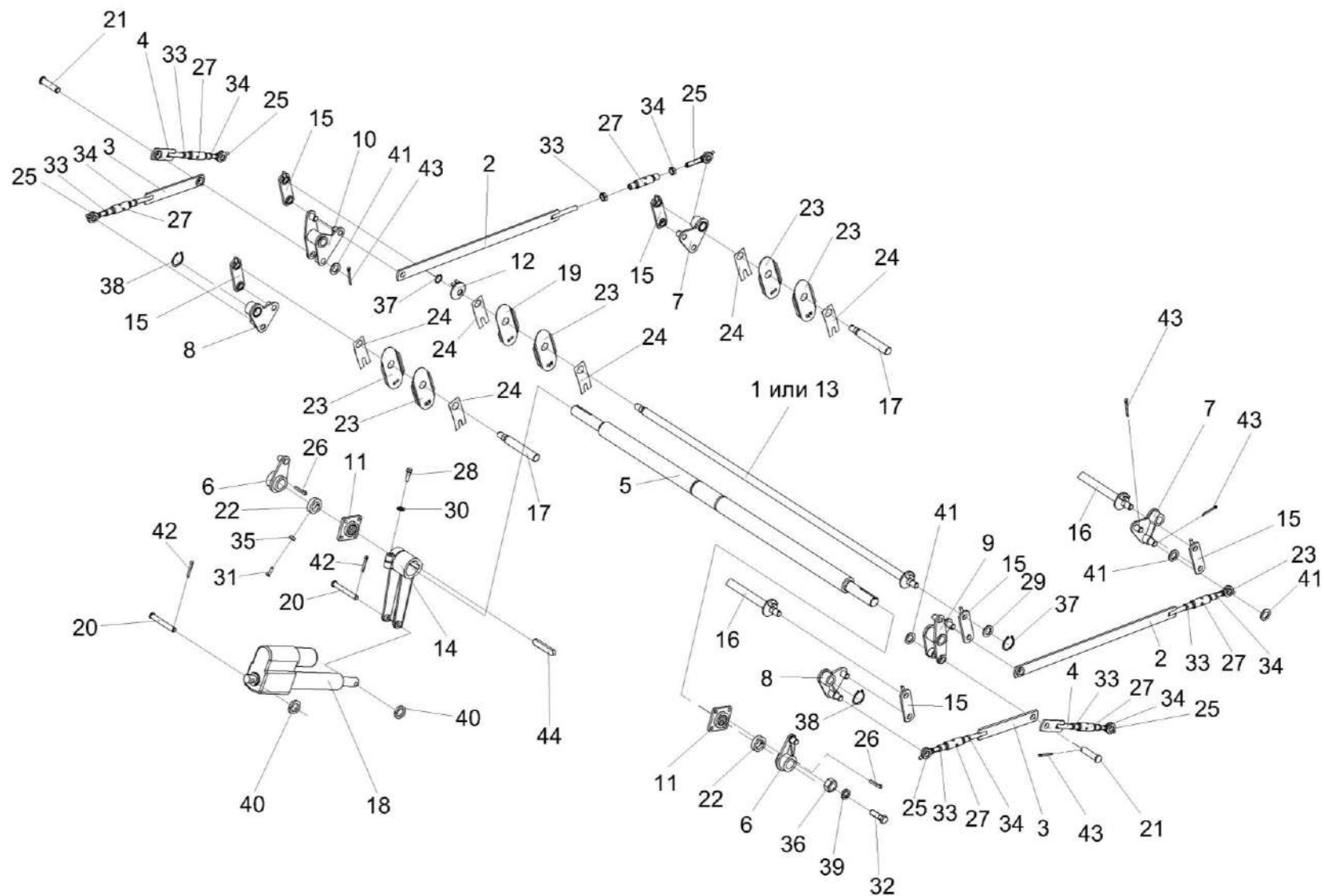


Рисунок 66 – Установка механизма подъема подбарабаний КЗК-12-0115000

| № рис | № поз | Обозначение | Наименование | Куда входит | |
|---|--------------------|-------------------|--|-------------------|----------------------|
| | | | | Обозначение | Кол. на 1 сб. ед. |
| УСТАНОВКА МЕХАНИЗМА ПОДЪЕМА ПОДБАРАБАНИЙ КЗК-12-0115000 (рисунок 66) | | | | | |
| 66 | 1-44 | КЗК-12-0115000 | Установка механизма подъема подбарабаний | КЗК-12-1-0102000 | 1 |
| | 2,25,27,33,34 | КЗК-12-0115040 | Стяжка | КЗК-12-0115000 | 2 |
| | 3,25,27,33,34 | КЗК-12-0115040-01 | Стяжка | КЗК-12-0115000 | 2 |
| | 4,25,27,33,34 | КЗК-12-0115040-02 | Стяжка | КЗК-12-0115000 | 2 |
| | 1 | КЗК-12-0115030 | Фиксатор | КЗК-12-0115000 | 1 |
| | 2 | КЗК-12-0115050 | Тяга | КЗК-12-0115040 | 1 |
| | 3 | КЗК-12-0115050-01 | Тяга | КЗК-12-0115040-01 | 1 |
| | 4 | КЗК-12-0115050-02 | Тяга | КЗК-12-0115040-02 | 1 |
| | 5 | КЗК-12-0115200 | Вал | КЗК-12-0115000 | 1 |
| | 6 | КЗК-12-0115070 | Рычаг | КЗК-12-0115000 | 2 |
| | 7 | КЗК-12-0115080 | Рычаг | КЗК-12-0115000 | 2 |
| | 8 | КЗК-12-0115080-01 | Рычаг | КЗК-12-0115000 | 2 |
| | 9 | КЗК-12-0115090А | Рычаг | КЗК-12-0115000 | 1 |
| 10 | КЗК-12-0115090А-01 | Рычаг | КЗК-12-0115000 | 1 | |
| 11 | КЗК-12-0115120 | Опора | КЗК-12-0115000 | 2 | |
| 12 | КЗК-12-0115130 | Опора | КЗК-12-0115000 | 1 | |
| 13 | КЗК-12-0115140 | Фиксатор | КЗК-12-0115000 | 1 | |

| № рис | № поз | Обозначение | Наименование | Куда входит | |
|----------|----------|--------------------------------------|------------------------------|--|----------------------|
| | | | | Обозначение | Кол. на 1 сб. ед. |
| 66 | 14 | КЗК-12-0115160 | Рычаг | КЗК-12-0115000 | 1 |
| | 15 | КЗК-12-0115170 | Тяга | КЗК-12-0115000 | 6 |
| | 16 | КЗК-12-0115180 | Фиксатор | КЗК-12-0115000 | 2 |
| | 17 | КЗК-12-0115180-01 | Фиксатор | КЗК-12-0115000 | 2 |
| | 18 | КЗК-10-0701400 или КЗК-10-0701430 | Электромеханизм подбарабанья | КЗК-12-0202000Б-03 | 1 1 |
| | 19 | КЗК-12-0115421 | Щиток | КЗК-12-0115000 | 1 |
| | 20 | КЗК-12-0115611 | Палец | КЗК-12-0202000Б-03 | 2 |
| | 21 | КЗК-12-0115612 | Палец | КЗК-12-0115000 | 2 |
| | 22 | КЗК-10-0102625 | Кольцо установочное | КЗК-12-0115000 | 2 |
| | 23 | КЗК 0115409 | Щиток | КЗК-12-0115000 | 5 |
| | 24 | КЗК 0115411 | Прижим | КЗК-12-0115000 | 6 |
| | 25 | КЗК-12-0115619 | Тяга | КЗК-12-0115040 КЗК-12-0115040-01 КЗК-12-0115040-02 | 1 1 1 |
| | 26 | КЗК 0115608 | Шпонка | КЗК-12-0115000 | 2 |
| | 27 | КЗК 0115802 | Втулка | КЗК-12-0115040 КЗК-12-0115040-01 КЗК-12-0115040-02 | 1 1 1 |
| | 28 | КЗР 0202608Б | Болт | КЗК-12-0115000 | 1 |
| | 29 | ПКК 0100441 | Шайба | КЗК-12-0115000 | 5 |

| № рис | № поз | Обозначение | Наименование | Куда входит | |
|----------|----------|-------------|----------------------------|--------------------|----------------------|
| | | | | Обозначение | Кол. на 1 сб. ед. |
| 66 | 30 | УЭС 0100607 | Шайба | КЗК-12-0115000 | 1 |
| | 31 | | Болт М8-6ех25 – 7796 | КЗК-12-0115000 | 4 |
| | 32 | | Болт М12-6ех40 – 7796 | КЗК-12-0115000 | 8 |
| | 33 | | Гайка М16х1,5-6G – 2526 | КЗК-12-0115040 | 1 |
| | | | | КЗК-12-0115040-01 | 1 |
| | | | | КЗК-12-0115040-02 | 1 |
| | 34 | | Гайка М16х1,5-LH-6G – 2526 | КЗК-12-0115040 | 1 |
| | | | | КЗК-12-0115040-01 | 1 |
| | | | | КЗК-12-0115040-02 | 1 |
| | 35 | | Гайка М8-6G – 5915 | КЗК-12-0115000 | 4 |
| | 36 | | Гайка М12-6G – 5915 | КЗК-12-0115000 | 8 |
| | 37 | | Кольцо В25 – 13942 | КЗК-12-0115000 | 1 |
| | 38 | | Кольцо В30 – 13942 | КЗК-12-0115000 | 6 |
| | 39 | | Шайба 12Т 65Г – 6402 | КЗК-12-0115000 | 8 |
| | 40 | | Шайба С.12.01 – 11371 | КЗК-12-0115000 | 8 |
| | | | | КЗК-12-0202000Б-03 | 6 |
| | 41 | | Шайба С.22.01 – 11371 | КЗК-12-0115000 | 22 |
| | 42 | | Шплинт 4х22 – 397 | КЗК-12-0202000Б-03 | 2 |
| | 43 | | Шплинт 4х32 – 397 | КЗК-12-0115000 | 22 |
| | 44 | | Шпонка 18х11х100 – 23360 | КЗК-12-0115000 | 1 |

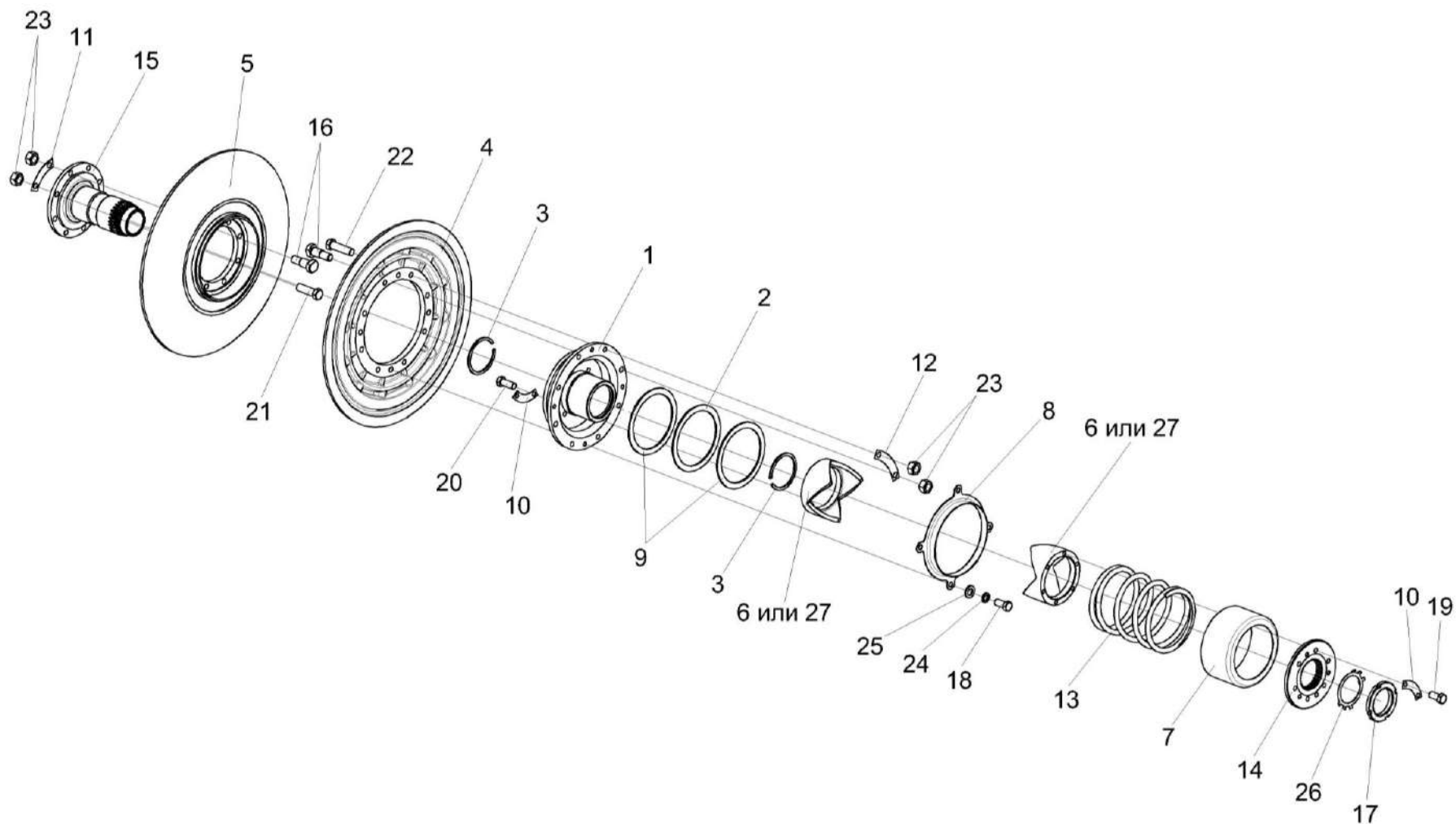


Рисунок 67 – Вариатор барабана КЗК 0123000

| № рис | № поз | Обозначение | Наименование | Куда входит | |
|---|--------------------------------|-----------------|----------------------------|----------------------------|----------------------|
| | | | | Обозначение | Кол. на 1 сб. ед. |
| ВАРИАТОР БАРАБАНА КЗК 0123000 (рисунок 67) | | | | | |
| 67 | 1-27 | КЗК 0123000 | Вариатор барабана | КЗК-12-1-0102000 | 1 |
| | 1,4,6,10,12, 16,20,22,23,27 | КЗК 0123010 | Диск подвижный | КЗК 0123000 | 1 |
| | 6,10,14,19,27 | КЗК 0123030 | Упор | КЗК 0123000 | 1 |
| | 5,11,15, 16,21,23 | КЗК 0123220 | Диск неподвижный | КЗК 0123000 | 1 |
| | 1 | КЗК 0123040А | Ступица | КЗК 0123010 | 1 |
| | 2 | КЗК 0123002 | Шайба | КЗК 0123000 | 1 |
| | 3 | КЗК 0123003 | Кольцо | КЗК 0123000 | 2 |
| | 4 | КЗК 0123101 | Диск | КЗК 0123010 | 1 |
| | 5 | КЗК 0123105 | Диск | КЗК 0123220 | 1 |
| | 6 | КЗК 0123205 | Муфта | КЗК 0123010 КЗК 0123030 | 1 1 |
| | 7 | КЗК 0123401 | Кожух | КЗК 0123000 | 1 |
| 8 | КЗК 0123402 | Кольцо | КЗК 0123000 | 1 | |
| 9 | КЗК 0123404 | Кольцо | КЗК 0123000 | 2 | |
| 10 | КЗК 0123405 | Шайба стопорная | КЗК 0123010 КЗК 0123030 | 3 3 | |
| 11 | КЗК 0123405-01 | Шайба стопорная | КЗК 0123220 | 4 | |

| № рис | № поз | Обозначение | Наименование | Куда входит | |
|----------|----------|----------------|----------------------------|-------------|----------------------|
| | | | | Обозначение | Кол. на 1 сб. ед. |
| 67 | 12 | КЗК 0123405-02 | Шайба стопорная | КЗК 0123010 | 4 |
| | 13 | КЗК 0123601 | Пружина | КЗК 0123000 | 1 |
| | 14 | КЗК 0123604 | Крышка | КЗК 0123030 | 1 |
| | 15 | КЗК 0123605А | Ступица | КЗК 0123220 | 1 |
| | 16 | КЗК 0123606 | Болт специальный | КЗК 0123010 | 2 |
| | | | | КЗК 0123220 | 2 |
| | 17 | КЗК 0123607 | Гайка шлицевая | КЗК 0123000 | 1 |
| | 18 | | Болт М12-6ех25 – 7796 | КЗК 0123000 | 4 |
| | 19 | | Болт М12х1,25-6ех25 – 7796 | КЗК 0123030 | 6 |
| | 20 | | Болт М12х1,25-6ех30 – 7796 | КЗК 0123010 | 6 |
| | 21 | | Болт М14-6ех45 – 7796 | КЗК 0123220 | 6 |
| | 22 | | Болт М14-6ех50 – 7796 | КЗК 0123010 | 6 |
| | 23 | | Гайка М14-6G – 5915 | КЗК 0123010 | 8 |
| | | | | КЗК 0123220 | 6 |
| | 24 | | Шайба 12Т 65Г – 6402 | КЗК 0123000 | 4 |
| | 25 | | Шайба С.12х2.01 – 11371 | КЗК 0123000 | 4 |
| | 26 | | Шайба Н 80х2.01 – 11872 | КЗК 0123000 | 4 |
| | 27 | | Муфта РСМ 10.01.18.005 | КЗК 0123010 | 1 |
| | | | | КЗК 0123030 | 1 |

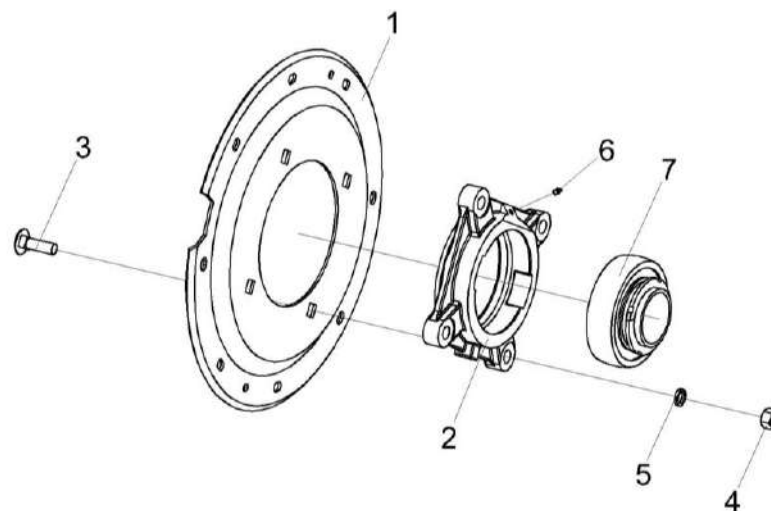


Рисунок 68 – Фланец КЗК-10-0102070

| № рис | № поз | Обозначение | Наименование | Куда входит | |
|---|-------|----------------|------------------------|------------------|-------------------|
| | | | | Обозначение | Кол. на 1 сб. ед. |
| ФЛАНЕЦ КЗК-10-0102070 (рисунок 68) | | | | | |
| 68 | 1-7 | КЗК-10-0102070 | Фланец | КЗК-12-1-0102000 | 1 |
| | 1,3-5 | КЗК 0102350 | Опора | КЗК-10-0102070 | 1 |
| | 1 | КЗК-10-0102425 | Фланец | КЗК-10-0102070 | 1 |
| | 2 | КЗК 0102101 | Корпус подшипника | КЗК 0102350 | 1 |
| | 3 | | Болт М16-6х50 – 7802 | КЗК-10-0102070 | 4 |
| | 4 | | Гайка М16-6G – 5915 | КЗК-10-0102070 | 4 |
| | 5 | | Шайба 16 65Г – 6402 | КЗК-10-0102070 | 4 |
| | 6 | | Масленка 1.3 – 19853 | КЗК 0102350 | 1 |
| | 7 | | Подшипник 680314НК7С17 | КЗК 0102350 | 1 |

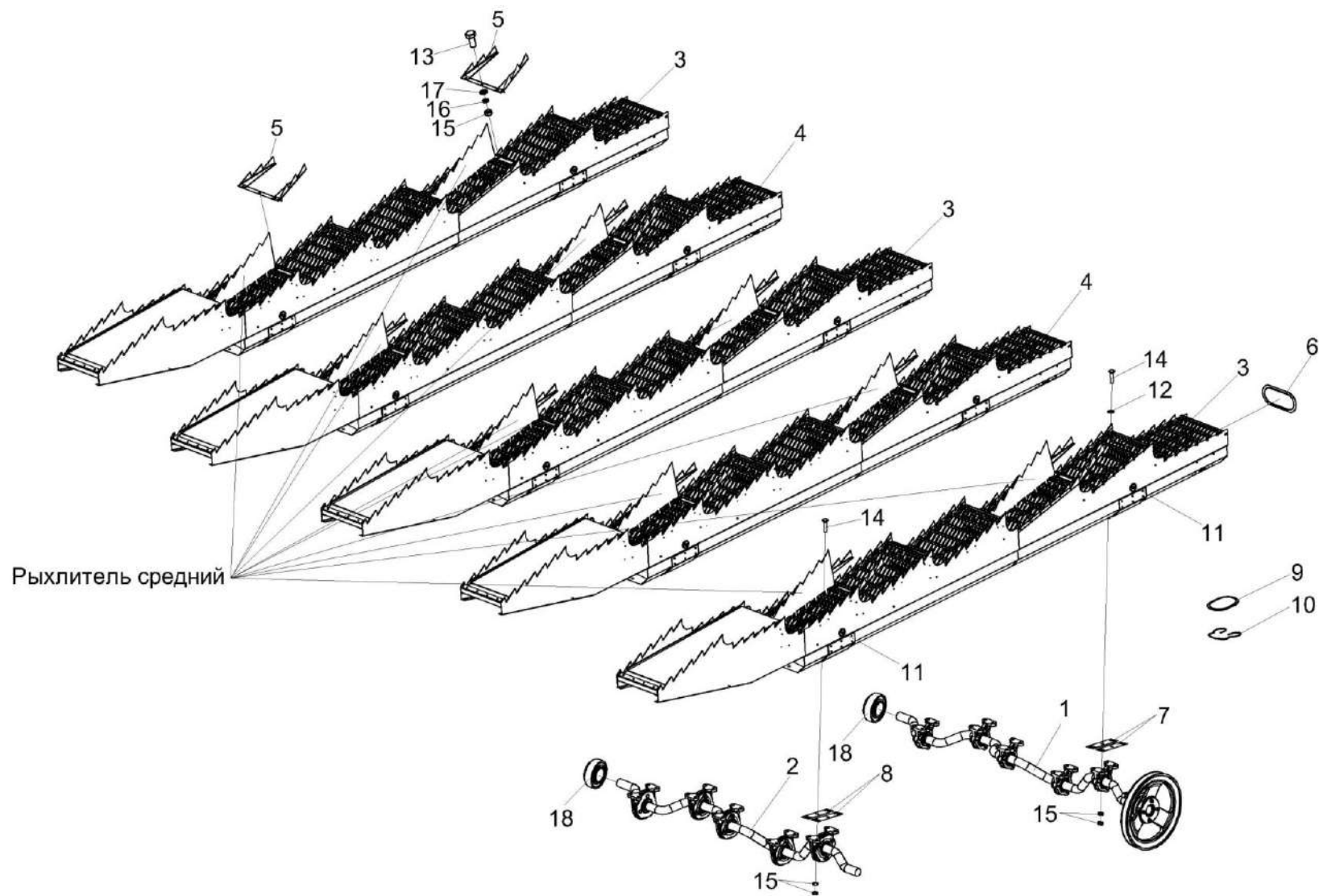


Рисунок 69 – Соломотряс КЗК-12-0212040-02

| № рис | № поз | Обозначение | Наименование | Куда входит | |
|--|------------------|--------------------------------------|------------------------|-------------------------------------|----------------------|
| | | | | Обозначение | Кол. на 1 сб. ед. |
| СОЛОМОТРЯС КЗК-12-0212040-02 (рисунок 69) | | | | | |
| 69 | 1-17 | КЗК-12-0212040-02 | Соломотряс | КЗК-12-0202000Б-03 | 1 |
| | 3,5,11,13-15 | КЗК-12А-0212030 | Клавиша | КЗК-12-0212040-02 | 3 |
| | 4,5,11,13-15 | КЗК-12А-0212030-01 | Клавиша | КЗК-12-0212040-02 | 2 |
| | 1 | КЗК-12-0212050 или КЗК-12-0212070 | Вал коленчатый ведущий | КЗК-12-0212040-02 | 1 |
| | 2 | КЗК-12-0212080 | Вал коленчатый ведомый | КЗК-12-0212040-02 | 1 |
| | 3 | КЗК-12А-0212040 | Клавиша | КЗК-12-0212030 | 1 |
| | 4 | КЗК-12А-0212040-01 | Клавиша | КЗК-12-0212030-01 | 1 |
| | 5 | КЗК-8-0212090 | Рыхлитель боковой | КЗК-12-0212030 КЗК-12-0212030-01 | 2 2 |
| | 6 | КЗК-10-0212004 | Заглушка | КЗК-12-0212040-02 | 5 |
| | 7 | КЗК 0212402 | Прокладка | КЗК-12-0212040-02 | 20 наиб. кол. |
| | 8 | КЗК 0212402-01 | Прокладка | КЗК-12-0212040-02 | 20 наиб. кол. |
| | 9 | КЗК 0212405 | Крышка | КЗК-12-0212040-02 | 5 |
| 10 | КЗК 0212602 | Пружина | КЗК-12-0212040-02 | 5 | |
| 11 | КЗК-1420-0212001 | Заглушка | КЗК-12-0212040-02 | 20 | |
| 12 | КИЛ 0116445 | Шайба | КЗК-12-0212040-02 | 20 | |

| № рис | № поз | Обозначение | Наименование | Куда входит | |
|----------|----------|-------------|----------------------|--------------------|----------------------|
| | | | | Обозначение | Кол. на 1 сб. ед. |
| 69 | 13 | | Болт М8-6ех20 – 7796 | КЗК-12-0212030 | 6 |
| | | | | КЗК-12-0212030-01 | 6 |
| | 14 | | Болт М8-6ех35 – 7802 | КЗК-12-0212040-02 | 40 |
| | 15 | | Гайка М8-6G – 5915 | КЗК-12-0212040-02 | 80 |
| | | | | КЗК-12-0212030 | 6 |
| | | | | КЗК-12-0212030-01 | 6 |
| | 16 | | Шайба 8 65Г – 6404 | КЗК-12-0212030 | 6 |
| | | | | КЗК-12-0212030-01 | 6 |
| | 17 | | Шайба С.8.01 – 10450 | КЗК-12-0212030 | 6 |
| | | | | КЗК-12-0212030-01 | 6 |
| | 18 | | Подшипник 1680208С17 | КЗК-12-0202000Б-03 | 5 |

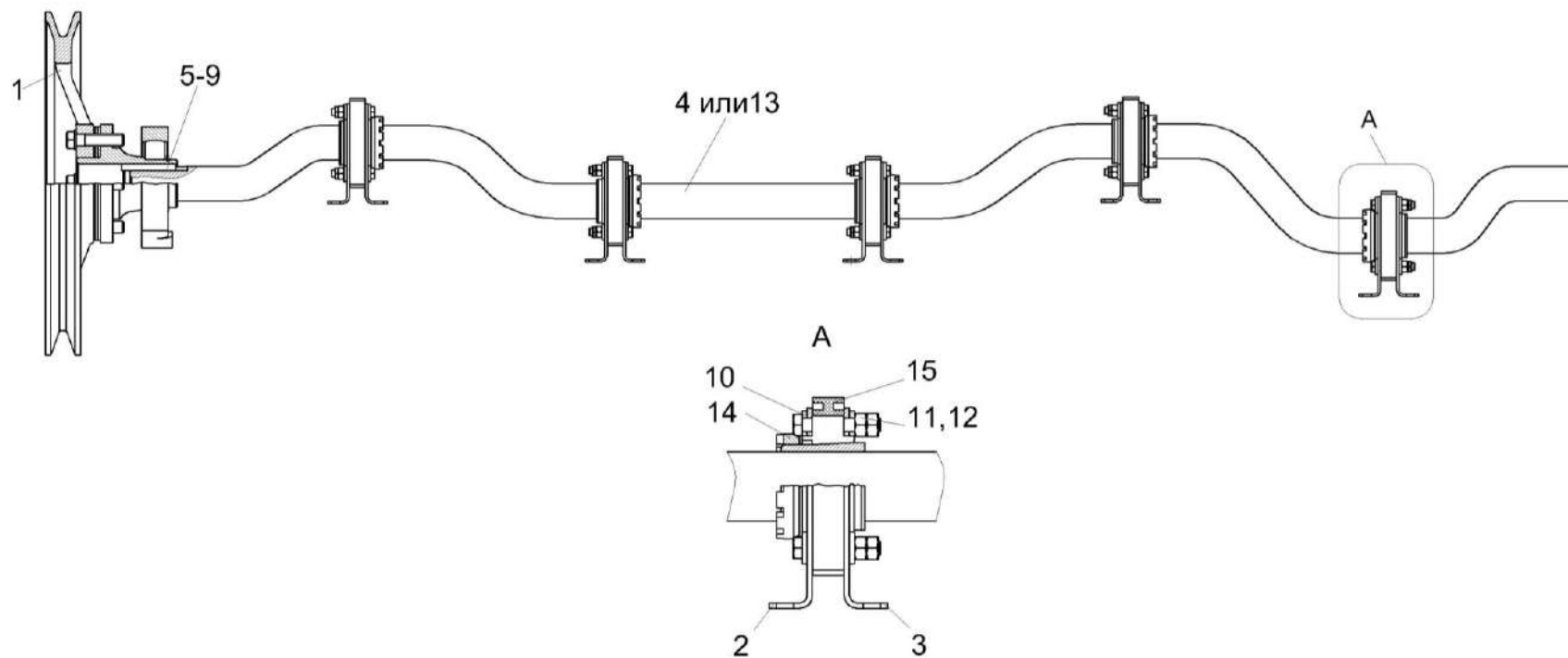


Рисунок 70 – Вал коленчатый ведущий КЗК-12-0212050

| № рис | № поз | Обозначение | Наименование | Куда входит | |
|---|----------|-------------------|--|-------------------|----------------------|
| | | | | Обозначение | Кол. на 1 сб. ед. |
| ВАЛ КОЛЕНЧАТЫЙ ВЕДУЩИЙ КЗК-12-0212050 (рисунок 70) | | | | | |
| 70 | 1-15 | КЗК-12-0212050 | Вал коленчатый ведущий | КЗК-12-0212040-02 | 1 |
| | 1 | КЗК-10-0212060 | Шкив | КЗК-12-0212050 | 1 |
| | 2 | КЗК-12-0212411 | Фланец подшипника | КЗК-12-0212050 | 5 |
| | 3 | КЗК-12-0212411-01 | Фланец подшипника | КЗК-12-0212050 | 5 |
| | 4 | КЗК-12-0212601 | Вал ведущий | КЗК-12-0212050 | 1 |
| | 5 | КЗК 0212604 | Шпонка клиновая | КЗК-12-0212050 | 1 |
| | 6 | КЗК 0212604-01 | Шпонка клиновая | КЗК-12-0212050 | 1 |
| | 7 | КЗК 0212604-02 | Шпонка клиновая | КЗК-12-0212050 | 1 |
| | 8 | КЗК 0212604-03 | Шпонка клиновая | КЗК-12-0212050 | 1 |
| | 9 | КЗК 0212604-04 | Шпонка клиновая | КЗК-12-0212050 | 1 |
| | 10 | КИЛ 0116445 | Шайба | КЗК-12-0212050 | 40 |
| | 11 | | Болт М8-6ех45 – 7796 | КЗК-12-0212050 | 20 |
| | 12 | | Гайка М8-6G – 5915 | КЗК-12-0212050 | 40 |
| | 13 | | Вал коленчатый ведущий РСМ-10Б.01.38.607А | КЗК-12-0212050 | 1 |
| | 14 | | Втулка F-234795.02-0100.HUESH | КЗК-12-0212050 | 5 |
| | 15 | | Подшипник F-234795.02-0030 | КЗК-12-0212050 | 5 |

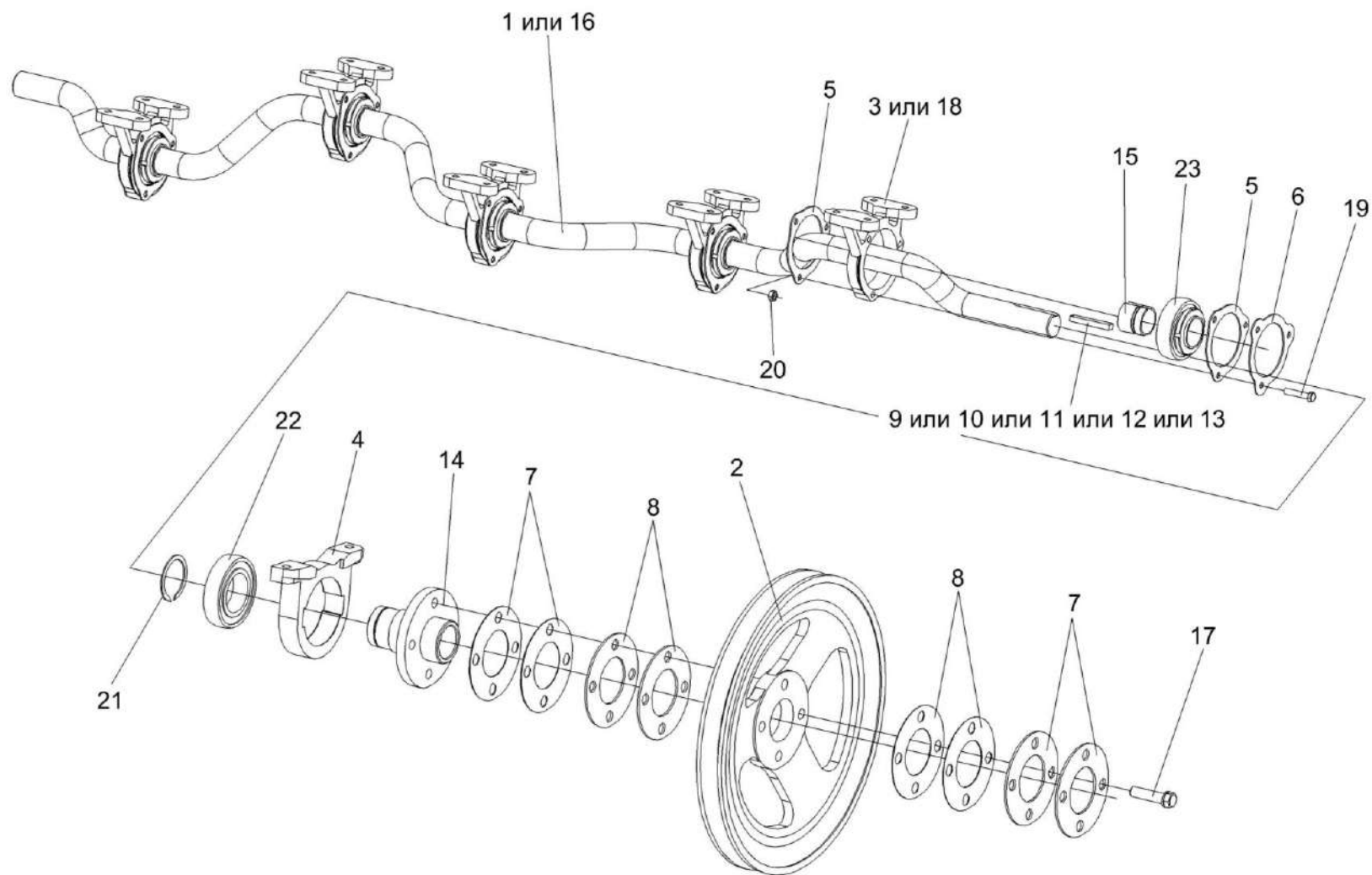


Рисунок 71 – Вал коленчатый ведущий КЗК-12-0212070

| № рис | № поз | Обозначение | Наименование | Куда входит | |
|---|-------------------------|-----------------|------------------------|-------------------|----------------------|
| | | | | Обозначение | Кол. на 1 сб. ед. |
| ВАЛ КОЛЕНЧАТЫЙ ВЕДУЩИЙ КЗК-12-0212070 (рисунок 71) | | | | | |
| 71 | 1-23 | КЗК-12-0212070 | Вал коленчатый ведущий | КЗК-12-0212040-02 | 1 |
| | 2,4,7,8, 14,17,21,22 | КЗК-10-0212060 | Шкив | КЗК-12-0212070 | 1 |
| | 15,23 | КЗК-10-0212110 | Подшипник | КЗК-12-0212070 | 5 |
| | 1 | КЗК-12-0212601 | Вал ведущий | КЗК-10-0212070 | 1 |
| | 2 | КЗК 0212102Г | Шкив | КЗК-10-0212060 | 1 |
| | 3 | КЗК 0212202 | Корпус подшипника | КЗК-12-0212070 | 5 |
| | 4 | КЗК 0212204 | Корпус | КЗК-10-0212060 | 1 |
| | 5 | КЗК 0212401 | Фланец | КЗК-12-0212070 | 10 |
| | 6 | КЗК 0212404 | Шайба стопорная | КЗК-12-0212070 | 10 |
| | 7 | КЗК 0212406 | Прокладка | КЗК-10-0212060 | 4 наиб. кол. |
| | 8 | КЗК 0212407 | Прокладка | КЗК-10-0212060 | 6 наиб. кол. |
| | 9 | КЗК 0212604 | Шпонка клиновая | КЗК-12-0212070 | 1 подбор |
| | 10 | КЗК 0212604-01 | Шпонка клиновая | КЗК-12-0212070 | 1 подбор |
| 11 | КЗК 0212604-02 | Шпонка клиновая | КЗК-12-0212070 | 1 подбор | |
| 12 | КЗК 0212604-03 | Шпонка клиновая | КЗК-12-0212070 | 1 подбор | |
| 13 | КЗК 0212604-04 | Шпонка клиновая | КЗК-12-0212070 | 1 подбор | |

| № рис | № поз | Обозначение | Наименование | Куда входит | |
|----------|----------|--------------------|--|----------------|----------------------|
| | | | | Обозначение | Кол. на 1 сб. ед. |
| 71 | 14 | КЗК-10-0212603 | Ступица | КЗК-10-0212060 | 1 |
| | 15 | КЗК-10-0212609 | Втулка закрепительная | КЗК-10-0212110 | 1 |
| | 16 | РСМ 10Б.01.38.607А | Вал коленчатый ведущий | КЗК-12-0212070 | 1 |
| | 17 | УЭС 0100603А-05 | Болт | КЗК-10-0212060 | 4 |
| | 18 | 54-20121 | Корпус подшипника | КЗК-12-0212070 | 5 |
| | 19 | | Болт М8-6ех40 – 7796 | КЗК-12-0212070 | 15 |
| | 20 | | Гайка М8-6G – 5915 | КЗК-12-0212070 | 15 |
| | 21 | | Кольцо В55 – 13940 | КЗК-10-0212060 | 1 |
| | 22 | | Подшипник 1580211 С17 | КЗК-10-0212060 | 1 |
| | 23 | | Подшипник 380708К10Т2 С17 нестандартный | КЗК-10-0212110 | 1 |

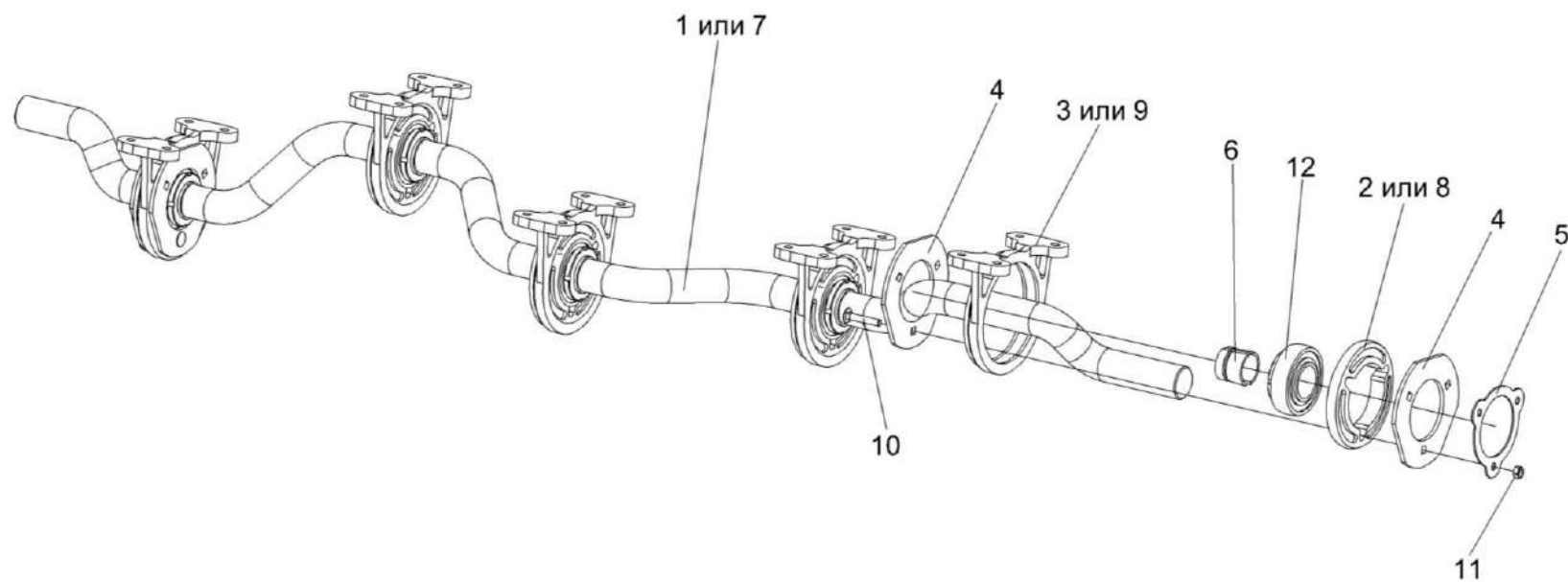


Рисунок 72 – Вал коленчатый ведомый КЗК-12-0212080

| № рис | № поз | Обозначение | Наименование | Куда входит | |
|--|----------|--|------------------------|-------------------|----------------------|
| | | | | Обозначение | Кол. на 1 сб. ед. |
| ВАЛ КОЛЕЧАТЫЙ ВЕДОМЫЙ КЗК-12-0212080 (рисунок 72) | | | | | |
| 72 | 1-12 | КЗК-12-0212080 | Вал коленчатый ведомый | КЗК-12-0212040-02 | 1 |
| | 6,12 | КЗК-10-0212110 | Подшипник | КЗК-12-0212080 | 5 |
| | 1 | КЗК-12-0212602 | Вал ведомый | КЗК-12-0212080 | 1 |
| | 2 | КЗК 0212001 | Амортизатор | КЗК-12-0212080 | 5 |
| | 3 | КЗК 0212203А | Корпус подшипника | КЗК-12-0212080 | 5 |
| | 4 | КЗК 0212403А | Фланец | КЗК-12-0212080 | 10 |
| | 5 | КЗК 0212404 | Шайба стопорная | КЗК-12-0212080 | 5 |
| | 6 | КЗК-10-0212609 | Втулка закрепительная | КЗК-10-0212110 | 1 |
| | 7 | РСМ 10Б.01.38.608А | Вал коленчатый ведомый | КЗК-12-0212080 | 1 |
| | 8 | 54-00558 | Амортизатор | КЗК-12-0212080 | 5 |
| | 9 | 54-20002А | Корпус подшипника | КЗК-12-0212080 | 5 |
| | 10 | КЗК 0212605 | Болт | КЗК-12-0212080 | 15 |
| 11 | | Гайка М8-6G – 5915 | КЗК-12-0212080 | 15 | |
| 12 | | Подшипник 380708К10Т2 С17 нестандартный | КЗК-10-0212110 | 1 | |

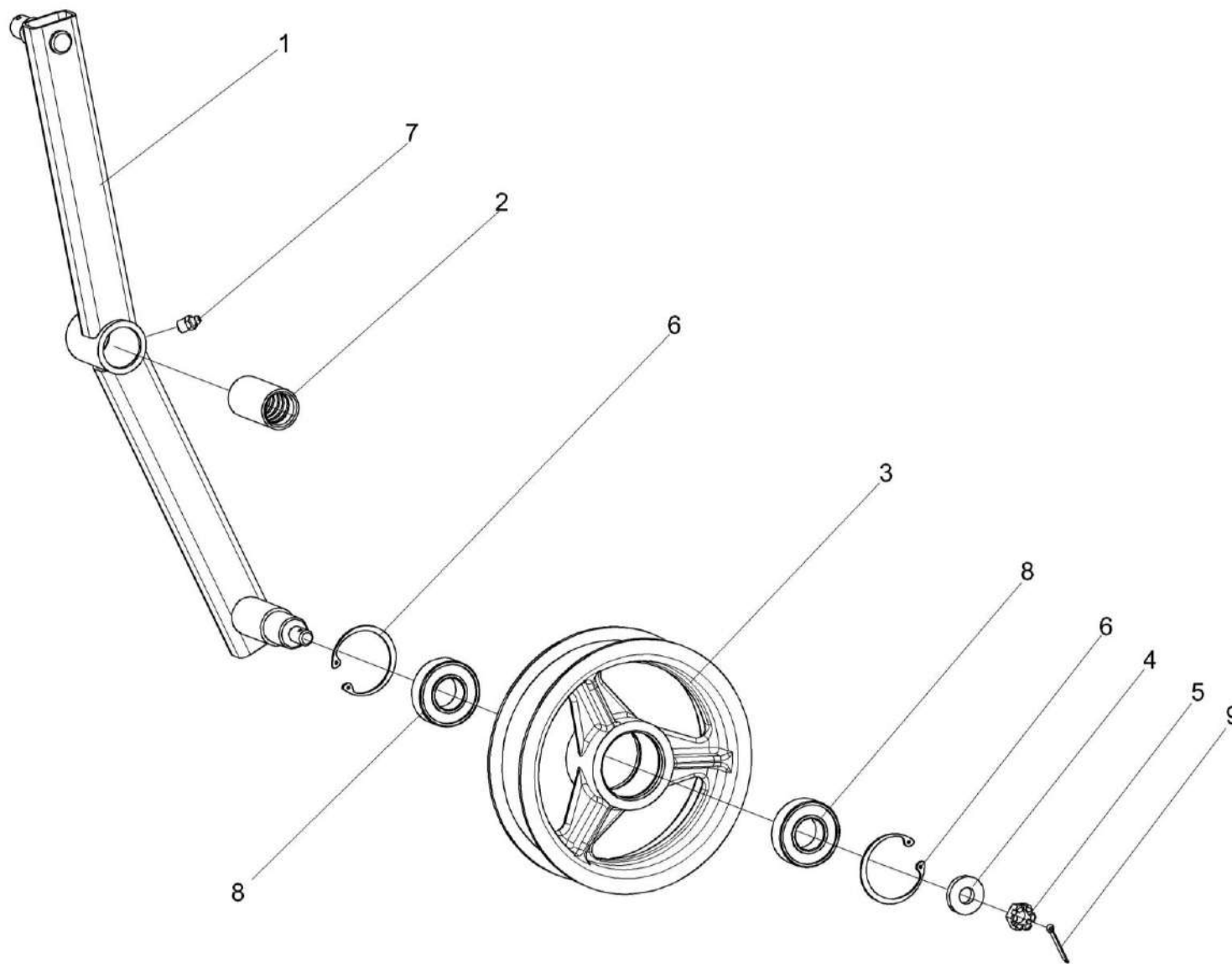


Рисунок 73 – Рычаг КЗК 0202400В

| № рис | № поз | Обозначение | Наименование | Куда входит | |
|--|----------|----------------|-------------------------|--------------------|----------------------|
| | | | | Обозначение | Кол. на 1 сб. ед. |
| РЫЧАГ КЗК 0202400В (рисунок 73) | | | | | |
| 73 | 1-9 | КЗК 0202400В | Рычаг | КЗК-12-0202000Б-03 | 1 |
| | 1,2 | КЗК 0202730 | Рычаг | КЗК 0202400В | 1 |
| | 1 | КЗК 0202740 | Рычаг | КЗК 0202730 | 1 |
| | 2 | КЗК 0202119А | Втулка | КЗК 0202730 | 1 |
| | 3 | КПР 6106101-02 | Ролик | КЗК 0202400В | 1 |
| | 4 | ПКК 0100411А | Шайба | КЗК 0202400В | 1 |
| | 5 | | Гайка М12-6G – 5919 | КЗК 0202400В | 1 |
| | 6 | | Кольцо В52 – 13943 | КЗК 0202400В | 2 |
| | 7 | | Масленка 1.2 – 19853 | КЗК 0202400В | 1 |
| | 8 | | Подшипник 180205 – 8882 | КЗК 0202400В | 2 |
| | 9 | | Шплинт 3,2x25 – 397 | КЗК 0202400В | 1 |

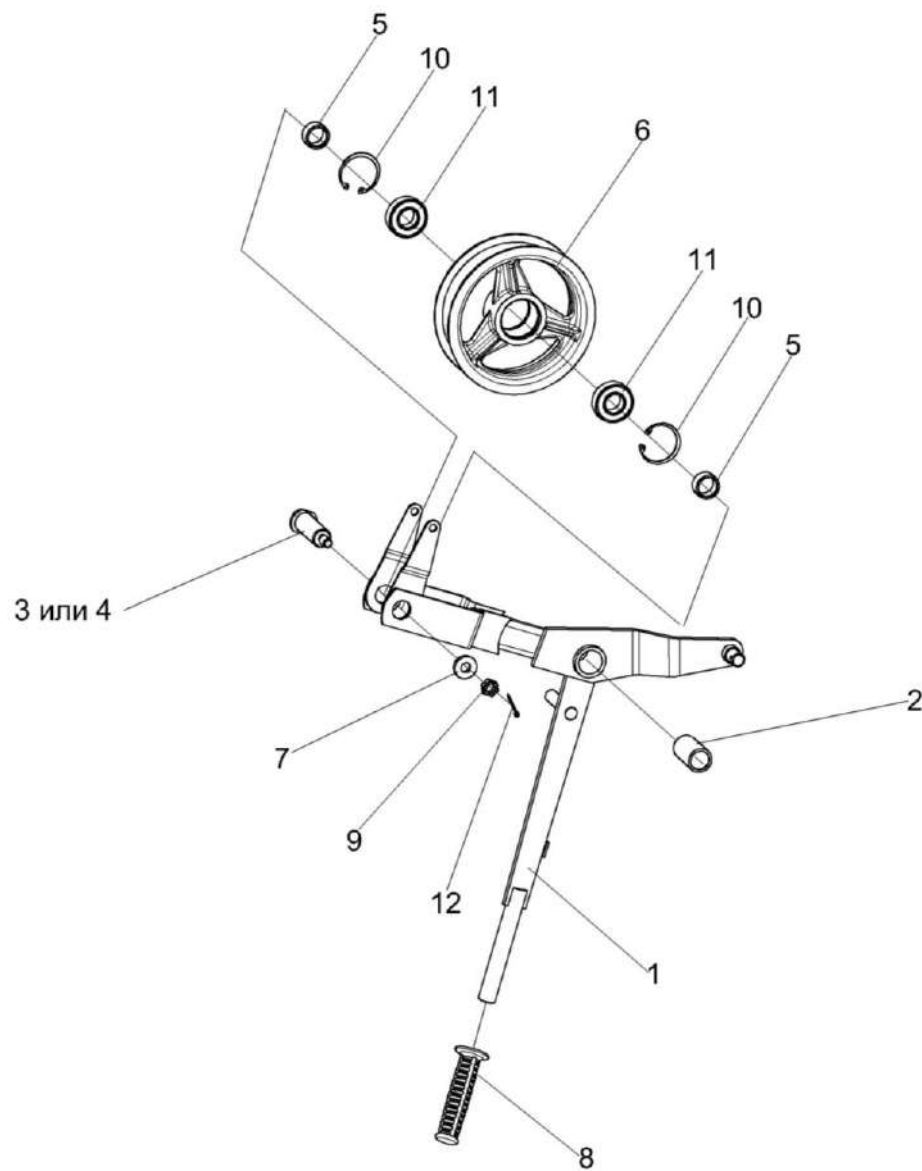


Рисунок 74 – Рычаг КЗК 0202410В

| № рис | № поз | Обозначение | Наименование | Куда входит | | |
|--|----------|---------------------------------|--------------------|--------------------|----------------------|---|
| | | | | Обозначение | Кол. на 1 сб. ед. | |
| РЫЧАГ КЗК 0202410В (рисунок 74) | | | | | | |
| 74 | 1-12 | КЗК 0202410В | Рычаг | КЗК-12-0202000Б-03 | 1 | |
| | 1,2 | КЗК 0202940В | Рычаг | КЗК 0202410В | 1 | |
| | 1 | КЗК 0202950В | Рычаг | КЗК 0202940В | 1 | |
| | 2 | КЗК 0202127 | Втулка | КЗК 0202940В | 1 | |
| | 3 | КЗК 0202645А | Ось | КЗК 0202410В | 1 | |
| | 4 | КЗК 0202645А-01 | Ось | КЗК 0202410В | 1 | |
| | 5 | | КЗК 0202838 или | Втулка | КЗК 0202410В | 2 |
| | | | КЗК 0202838-01 или | Втулка | КЗК 0202410В | 2 |
| | | | КЗК 0202838-02 или | Втулка | КЗК 0202410В | 2 |
| | | | КЗК 0202838-03 | Втулка | КЗК 0202410В | 2 |
| | 6 | КПР 6106101-02 | Ролик | КЗК 0202410В | 1 | |
| | 7 | ПКК 0100411А | Шайба | КЗК 0202410В | 1 | |
| 8 | | Рукоятка руля левая 3.115-34120 | КЗК 0202410В | 1 | | |
| 9 | | Гайка М12-6G – 5919 | КЗК 0202410В | 1 | | |
| 10 | | Кольцо В52 – 13943 | КЗК 0202410В | 2 | | |
| 11 | | Подшипник 180205 – 8882 | КЗК 0202410В | 2 | | |
| 12 | | Шплинт 3,2х25 – 397 | КЗК 0202410В | 1 | | |

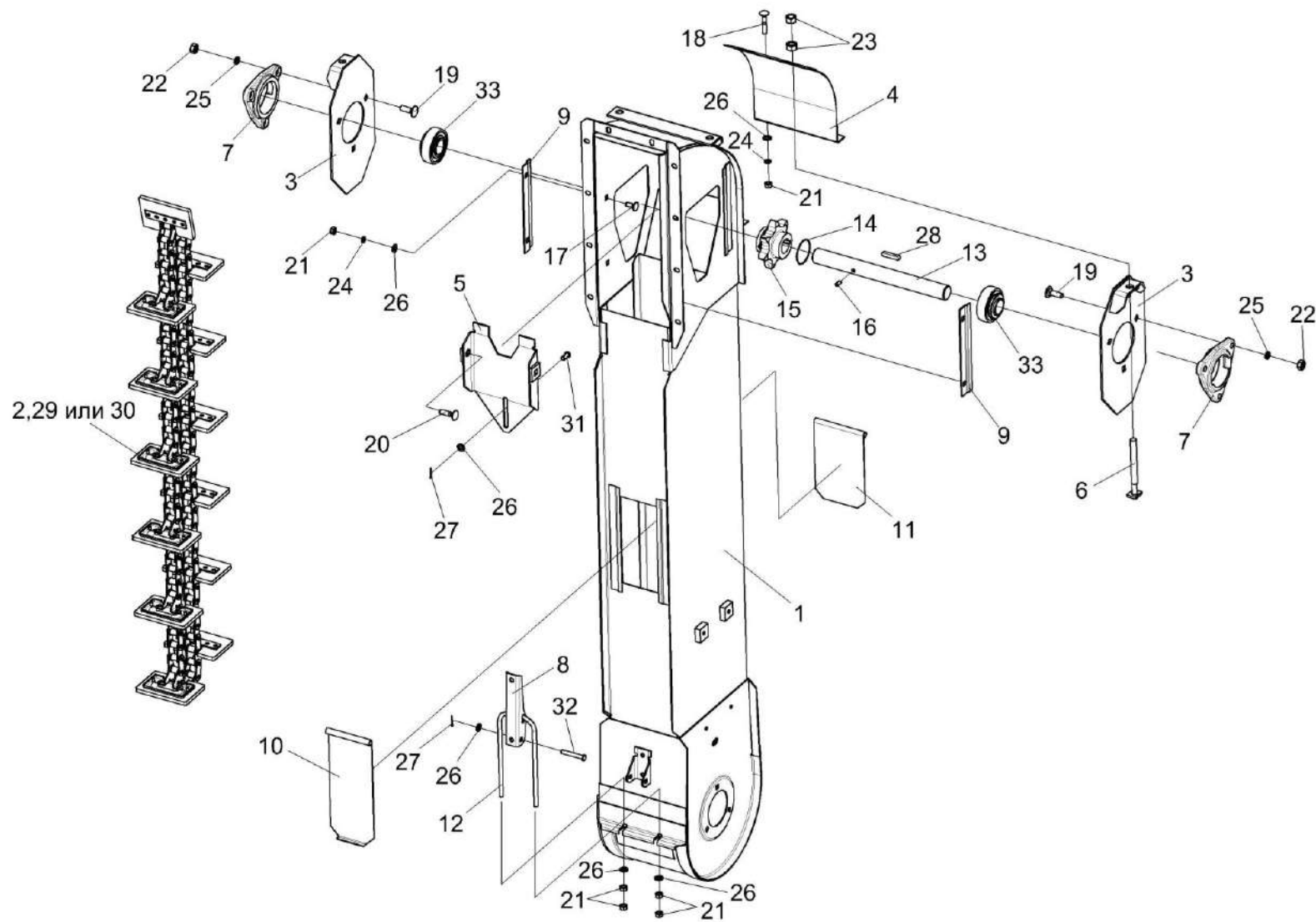


Рисунок 75 – Элеватор колосовой КЗК 0208000А-04

| № рис | № поз | Обозначение | Наименование | Куда входит | |
|--|----------|-------------------|--------------------|--------------------|----------------------|
| | | | | Обозначение | Кол. на 1 сб. ед. |
| ЭЛЕВАТОР КОЛОСОВОЙ КЗК 0208000А-04 (рисунок 75) | | | | | |
| 75 | 1-33 | КЗК 0208000А-04 | Элеватор колосовой | КЗК-12-0202000Б-03 | 1 |
| | 1 | КЗК 0208010А-04 | Корпус | КЗК 0208000А-04 | 1 |
| | 2 | КЗР 0208080В | Цепь элеватора | КЗК 0208000А-04 | 1 |
| | 3 | КЗР 0208070Б | Пластина | КЗК 0208000А-04 | 2 |
| | 4 | КЗР 0208090Б | Крышка | КЗК 0208000А-04 | 1 |
| | 5 | КЗР 0208120Б | Вставка | КЗК 0208000А-04 | 1 |
| | 6 | КЗР 0208240 | Тяга | КЗК 0208000А-04 | 2 |
| | 7 | КЗР 0101106 | Корпус подшипника | КЗК 0208000А-04 | 2 |
| | 8 | КЗР 0208432А | Рычаг защелки | КЗК 0208000А-04 | 1 |
| | 9 | КЗР 0208433А | Накладка | КЗК 0208000А-04 | 2 |
| | 10 | КЗР 0208441А | Крышка | КЗК 0208000А-04 | 1 |
| | 11 | КЗР 0208442 | Крышка | КЗК 0208000А-04 | 1 |
| | 12 | КЗР 0208601А | Скоба защелки | КЗК 0208000А-04 | 1 |
| | 13 | КЗР 0208604Б-01 | Вал | КЗК 0208000А-04 | 1 |
| | 14 | КЗК-10-0214607 | Кольцо | КЗК 0208000А-04 | 1 |
| | 15 | КЗК-10-0218611-01 | Звездочка | КЗК 0208000А-04 | 1 |
| | 16 | ПДВ 0123607-01 | Винт | КЗК 0208000А-04 | 1 |

| № рис | № поз | Обозначение | Наименование | Куда входит | |
|----------|----------|-------------|-----------------------|-----------------|----------------------|
| | | | | Обозначение | Кол. на 1 сб. ед. |
| 75 | 17 | | Болт М8-6ех20 – 7802 | КЗК 0208000А-04 | 4 |
| | 18 | | Болт М8-6ех35 – 7802 | КЗК 0208000А-04 | 2 |
| | 19 | | Болт М10-6ех30 – 7802 | КЗК 0208000А-04 | 4 |
| | 20 | | Болт М10-6ех40 – 7802 | КЗК 0208000А-04 | 2 |
| | 21 | | Гайка М8-6G – 5915 | КЗК 0208000А-04 | 12 |
| | 22 | | Гайка М10-6G – 5915 | КЗК 0208000А-04 | 6 |
| | 23 | | Гайка М12-6G – 5915 | КЗК 0208000А-04 | 4 |
| | 24 | | Шайба 8Т 65Г – 6402 | КЗК 0208000А-04 | 4 |
| | 25 | | Шайба 10Т 65Г – 6402 | КЗК 0208000А-04 | 6 |
| | 26 | | Шайба С.8.01 – 11371 | КЗК 0208000А-04 | 10 |
| | 27 | | Шплинт 2х16 – 397 | КЗК 0208000А-04 | 2 |
| | 28 | | Шпонка 8х7х40 – 23360 | КЗК 0208000А-04 | 1 |
| | 29 | | Звено С-ТРД-38-56 | КЗК 0208000А-04 | 1 |
| | 30 | | Звено С-ТРДУ-38-5600 | КЗК 0208000А-04 | 1 |
| | 31 | | Ось 6-8 b12х18 – 9650 | КЗК 0208000А-04 | 1 |
| | 32 | | Ось 6-8 b12х50 – 9650 | КЗК 0208000А-04 | 1 |
| | 33 | | Подшипник 1680206С17 | КЗК 0208000А-04 | 2 |

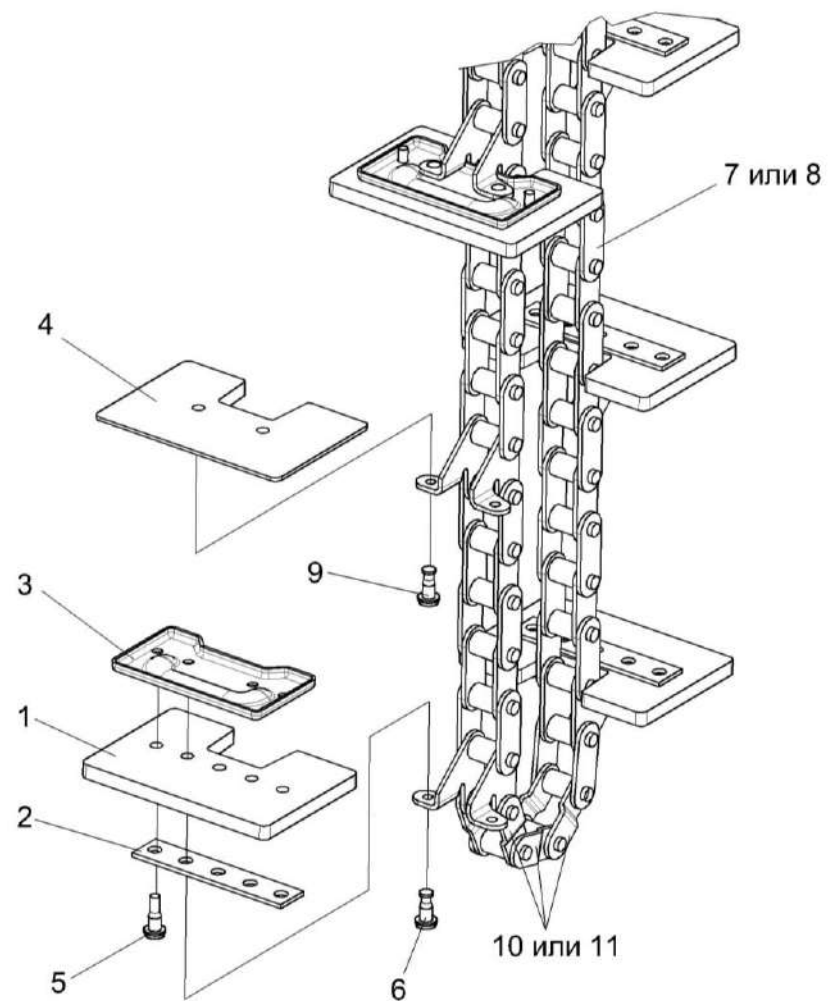


Рисунок 76 – Цепь элеватора КЗР 0208080В

| № рис | № поз | Обозначение | Наименование | Куда входит | |
|---|----------|-----------------|---|-----------------|----------------------|
| | | | | Обозначение | Кол. на 1 сб. ед. |
| ЦЕПЬ ЭЛЕВАТОРА КЗР 0208080В (рисунок 76) | | | | | |
| 76 | 1-11 | КЗР 0208080В | Цепь элеватора | КЗК 0208000А-04 | 1 |
| | 1 | КЗР 0208001Б-01 | Скребок | КЗР 0208080В | 12 |
| | 2 | КЗР 0208435Б-01 | Накладка | КЗР 0208080В | 12 |
| | 3 | КЗР 0208436Б | Жесткость | КЗР 0208080В | 12 |
| | 4 | КЗР 0208466 | Чистик | КЗР 0208080В | 1 |
| | 5 | КЗР 0106607Б | Заклепка | КЗР 0208080В | 24 |
| | 6 | КЗР 0106607Б-01 | Заклепка | КЗР 0208080В | 24 |
| | 7 | ЦЕП 0004385 | Цепь Цепь ТРД-38-56-2-2-6-6 L=2774 мм (73 зв.) | КЗР 0208080В | 1 |
| | 8 | ЦЕП0004106 | Цепь Цепь ТРДУ-38-5600-2-2-6-6 L=2774 мм (73 зв.) | КЗР 0208080В | 1 |
| | 9 | | Заклепка 6x16 – 10299 | КЗР 0208080В | 2 |
| | 10 | | Звено П-ТРД-38-56 | КЗР 0208080В | 3 |
| | 11 | | Звено П-ТРДУ-38-5600 | КЗР 0208080В | 3 |

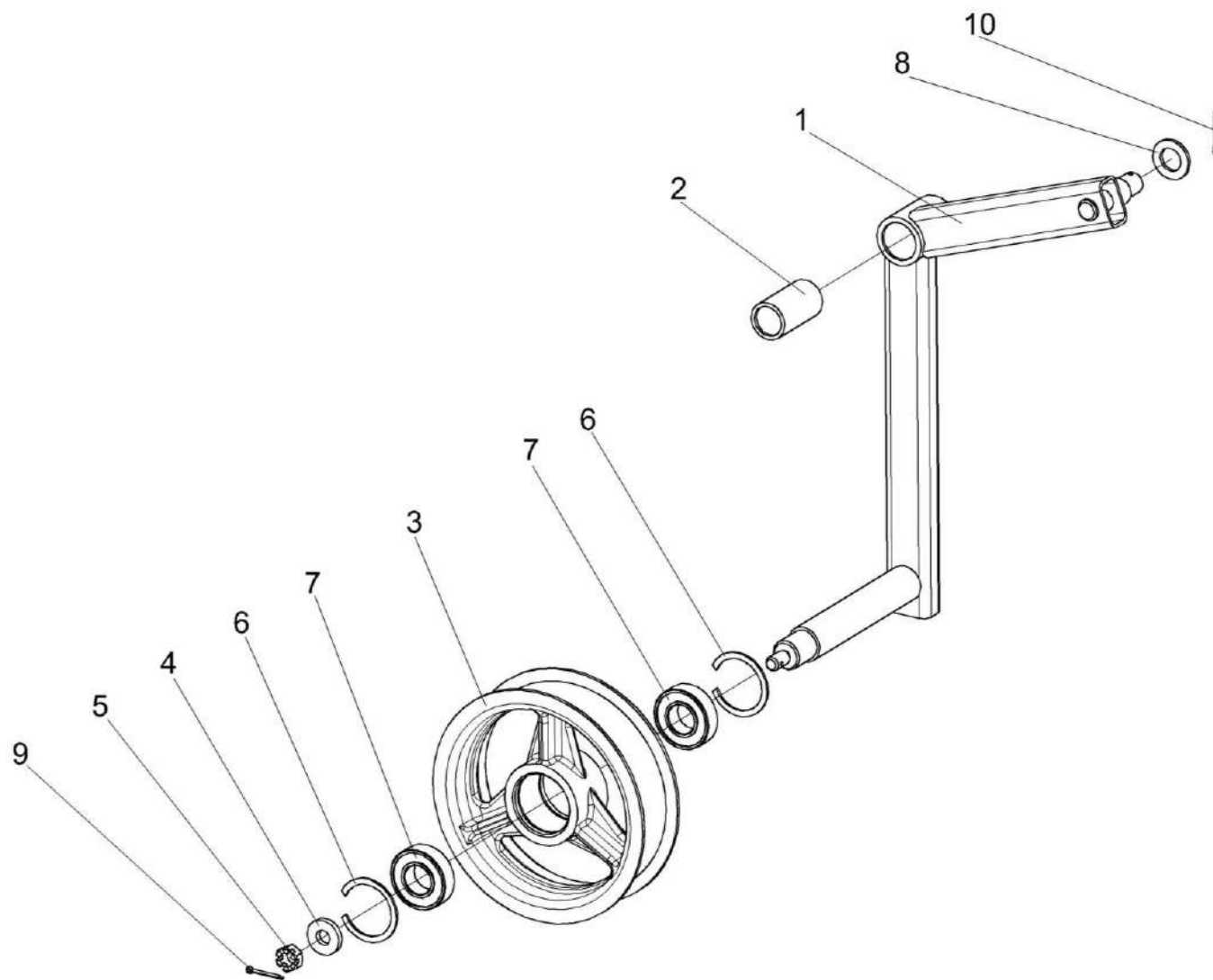


Рисунок 77 – Рычаг КЗК-10-0202440

| № рис | № поз | Обозначение | Наименование | Куда входит | |
|--|----------|---------------------|-------------------------|--------------------|----------------------|
| | | | | Обозначение | Кол. на 1 сб. ед. |
| РЫЧАГ КЗК-10-0202440 (рисунок 77) | | | | | |
| 77 | 1-7,9 | КЗК-10-0202440 | Рычаг | КЗК-12-0202000Б-03 | 1 |
| | 1,2 | КЗК-10-0202490 | Рычаг | КЗК-10-0202440 | 1 |
| | 1 | КЗК-10-0202550 | Рычаг | КЗК-10-0202490 | 1 |
| | 2 | КЗК 0202127 | Втулка | КЗК-10-0202490 | 1 |
| | 3 | КПР 6106101-02 | Ролик | КЗК-10-0202440 | 1 |
| | 4 | ПКК 0100411А | Шайба | КЗК-10-0202440 | 1 |
| | 5 | | Гайка М12-6G – 5919 | КЗК-10-0202440 | 1 |
| | 6 | | Кольцо В52 – 13943 | КЗК-10-0202440 | 2 |
| | 7 | | Подшипник 180205 – 8882 | КЗК-10-0202440 | 2 |
| | 8 | | Шайба С.18.01 – 11371 | КЗК-12-0202000Б-03 | 1 |
| 9 | | Шплинт 3,2x25 – 397 | КЗК-10-0202440 | 1 | |
| 10 | | Шплинт 4x25 – 397 | КЗК-12-0202000Б-03 | 1 | |

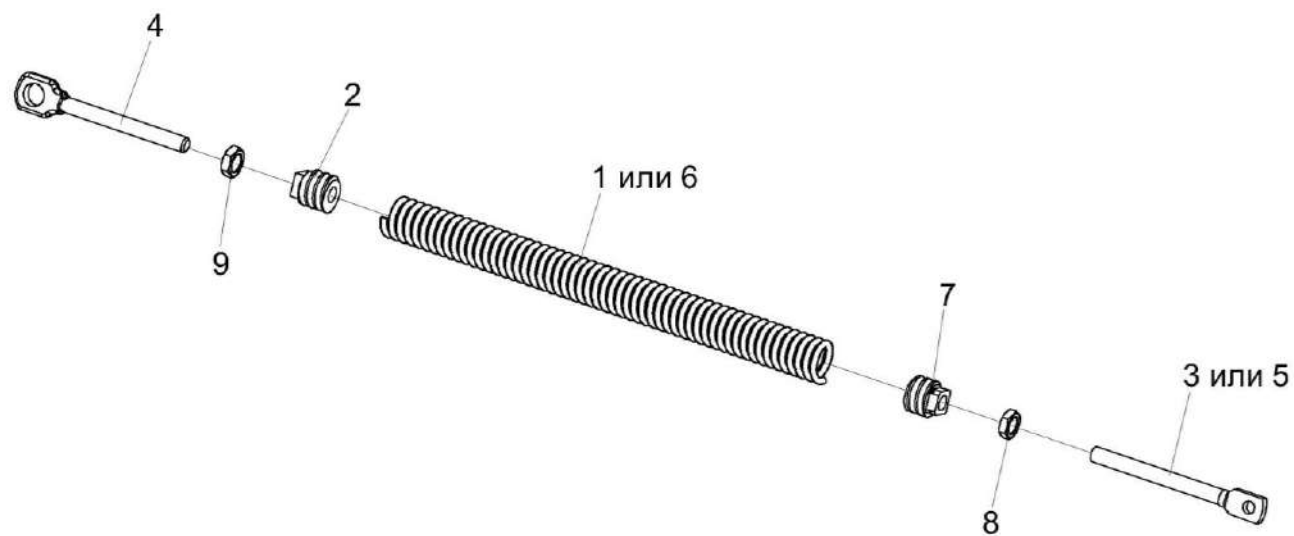


Рисунок 78 – Пружины КЗК-10-0202840 и КЗК-10-0202850

| № рис | № поз | Обозначение | Наименование | Куда входит | |
|---|----------|----------------|------------------------|----------------------------------|----------------------|
| | | | | Обозначение | Кол. на 1 сб. ед. |
| ПРУЖИНЫ КЗК-10-0202840 И КЗК-10-0202850 (рисунок 78) | | | | | |
| 78 | 2,4-9 | КЗК-10-0202840 | Пружина | КЗК-12-0202000Б-03 | 1 |
| | 1-4,7-9 | КЗК-10-0202850 | Пружина | КЗК-12-0202000Б-03 | 1 |
| | 1 | КЗК-10-0202699 | Пружина | КЗК-10-0202850 | 1 |
| | 2 | КЗР 0202102 | Пробка | КЗК-10-0202840 КЗК-10-0202850 | 1 1 |
| | 3 | КЗР 0202673 | Зацеп | КЗК-10-0202850 | 1 |
| | 4 | КЗР 0202673-01 | Зацеп | КЗК-10-0202840 КЗК-10-0202850 | 1 1 |
| | 5 | КЗР 0202683-02 | Зацеп | КЗК-10-0202840 | 1 |
| | 6 | КЗР 0222603А | Пружина | КЗК-10-0202840 | 1 |
| | 7 | КСН 0100107-03 | Пробка | КЗК-10-0202840 КЗК-10-0202850 | 1 1 |
| | 8 | | Гайка М12-6G – 2526 | КЗК-10-0202840 КЗК-10-0202850 | 1 1 |
| | 9 | | Гайка М12-LH-6G – 2526 | КЗК-10-0202840 КЗК-10-0202850 | 1 1 |

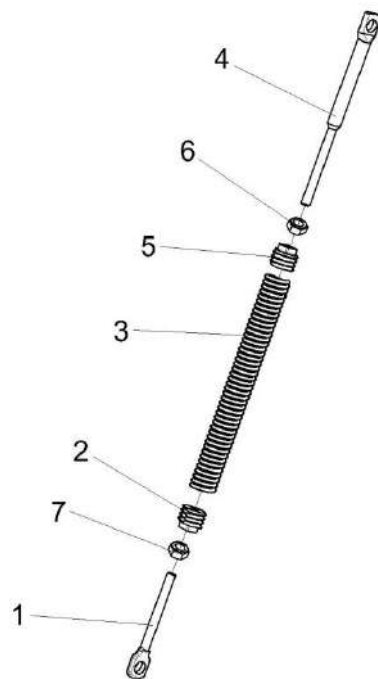


Рисунок 79 – Пружина КЗК 0202840А

| № рис | № поз | Обозначение | Наименование | Куда входит | |
|--|----------|-----------------------|---------------------|--------------------|----------------------|
| | | | | Обозначение | Кол. на 1 сб. ед. |
| ПРУЖИНА КЗК 0202840А (рисунок 79) | | | | | |
| 79 | 1-7 | КЗК 0202840А | Пружина | КЗК-12-0202000Б-03 | 1 |
| | 1 | КЗК 0202683 | Зацеп | КЗК 0202840А | 1 |
| | 2 | КЗР 0202102 | Пробка | КЗК 0202840А | 1 |
| | 3 | КЗР 0222603А | Пружина | КЗК 0202840А | 1 |
| | 4 | КЗР 0202673-01 | Зацеп | КЗК 0202840А | 1 |
| | 5 | КСН 0100107-03 | Пробка | КЗК 0202840А | 1 |
| | 6 | | Гайка М12-6G – 2526 | КЗК 0202840А | 1 |
| 7 | | Гайка М12LН-6G – 2526 | КЗК 0202840А | 1 | |

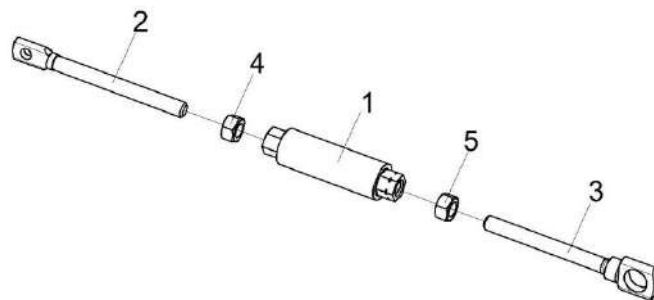


Рисунок 80 – Стяжка КЗК 0202990А

| № рис | № поз | Обозначение | Наименование | Куда входит | |
|---|-------|----------------|------------------------|--------------------|-------------------|
| | | | | Обозначение | Кол. на 1 сб. ед. |
| СТЯЖКА КЗК 0202990А (рисунок 80) | | | | | |
| 80 | 1-5 | КЗК 0202990А | Стяжка | КЗК-12-0202000Б-03 | 1 |
| | 1 | КЗР 0202370А | Муфта | КЗК 0202990А | 1 |
| | 2 | КЗР 0202622Б | Зацеп | КЗК 0202990А | 1 |
| | 3 | КЗР 0202673-01 | Зацеп | КЗК 0202990А | 1 |
| | 4 | | Гайка М12-6G – 5915 | КЗК 0202990А | 1 |
| | 5 | | Гайка М12-LH-6G – 5915 | КЗК 0202990А | 1 |

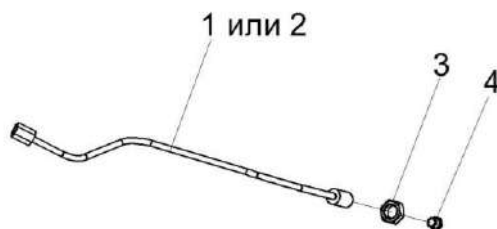


Рисунок 81 – Маслопровод КЗК-10-0202870 и КЗК-10-0202870-01

| № рис | № поз | Обозначение | Наименование | Куда входит | |
|--|-------|-------------------|-------------------------|-------------------------------------|-------------------|
| | | | | Обозначение | Кол. на 1 сб. ед. |
| МАСЛОПРОВОД КЗК-10-0202870 И КЗК-10-0202870-01 (рисунок 81) | | | | | |
| 81 | 1,3,4 | КЗК-10-0202870 | Маслопровод | КЗК-12-0202000Б-03 | 1 |
| | 2-4 | КЗК-10-0202870-01 | Маслопровод | КЗК-12-0202000Б-03 | 1 |
| | 1 | КЗК-10-0202880 | Трубка | КЗК-10-0202870 | 1 |
| | 2 | КЗК-10-0202880-01 | Трубка | КЗК-10-0202870-01 | 1 |
| | 3 | 54-61360 | Гайка накидная | КЗК-10-0202870 КЗК-10-0202870-01 | 1 1 |
| | 4 | | Масленка 2.2.45 – 19853 | КЗК-10-0202870 КЗК-10-0202870-01 | 1 1 |

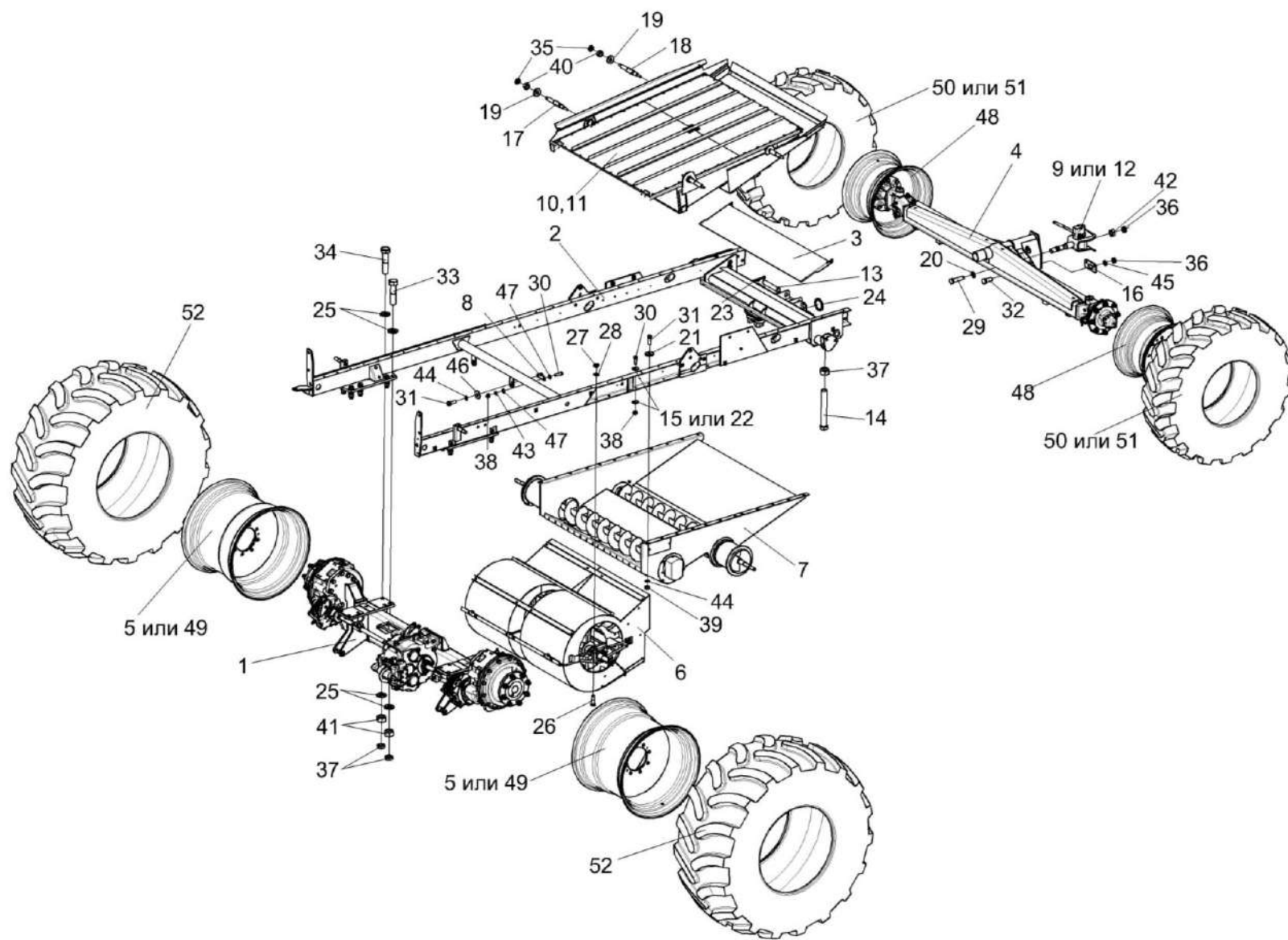


Рисунок 82 – Шасси КЗК-12-0111000В

| № рис | № поз | Обозначение | Наименование | Куда входит | |
|---|-----------------|----------------------|------------------------|-------------------------------------|----------------------|
| | | | | Обозначение | Кол. на 1 сб. ед. |
| ШАССИ КЗК-12-0111000В (рисунок 82) | | | | | |
| 82 | 1-52 | КЗК-12-0111000В | Шасси | КЗК-12-0202000Б-03 | 1 |
| | 5,48-52 | КЗК-12-0111100 | Установка колес | КЗК-12-0100000Б-12 | 1 |
| | 48,50,51 | КЗК-10-0109400 | Колесо | КЗК-12-0111100 | 1 |
| | 48,50,51 | КЗК-10-0109400-01 | Колесо | КЗК-12-0111100 | 1 |
| | 5,49,52 | КЗК-12-0110000 | Колесо | КЗК-12-0111100 | 1 |
| | 5,49,52 | КЗК-12-0110000-01 | Колесо | КЗК-12-0111100 | 1 |
| | 1 | КЗК-12-0107500 | Мост ведущих колес | КЗК-12-0111000В | 1 |
| | 2 | КЗК-12-0101000Б | Рама | КЗК-12-0111000В | 1 |
| | 3 | КЗК-12-0101190 | Днище | КЗК-12-0111000В | 1 |
| | 4 | КЗК-10-0109300 | Мост управляемых колес | КЗК-12-0111000В | 1 |
| | 5 | КЗК-12-0110010 | Обод | КЗК-12-0110000 КЗК-12-0110000-01 | 1 1 |
| 6 | КЗК-10-0217000 | Вентилятор | КЗК-12-0111000В | 1 | |
| 7 | КЗК-10-0218010А | Блок шнеков | КЗК-12-0111000В | 1 | |
| 8 | КЗР 0217040 | Пластина | КЗК-12-0111000В | 3 | |
| 9 | КЗР 0232000 | Устройство тяговое | КЗК-12-0111000В | 1 | |
| 10 | КЗР 0240010В | Рама стана решетного | КЗК-12-0111000В | 1 | |
| 11 | КЗР 0240020Б | Решето | КЗК-12-0111000В | 1 | |

| № рис | № поз | Обозначение | Наименование | Куда входит | |
|----------|----------|------------------|-----------------------|-----------------|----------------------|
| | | | | Обозначение | Кол. на 1 сб. ед. |
| 82 | 12 | КИС 0122000А | Устройство прицепное | КЗК-12-0111000В | 1 |
| | 13 | КЗК-12-0101607 | Палец | КЗК-12-0111000В | 1 |
| | 14 | КЗК 0101613 | Болт | КЗК-12-0111000В | 2 |
| | 15 | КЗР 0119442 | Шайба | КЗК-12-0111000В | 4 |
| | 16 | КЗР 0201495 | Пластина | КЗК-12-0111000В | 1 |
| | 17 | КЗР 0202639В | Ось | КЗК-12-0111000В | 2 |
| | 18 | КЗР 0202639В-01 | Ось | КЗК-12-0111000В | 2 |
| | 19 | КЗР 0202674А | Шайба | КЗК-12-0111000В | 4 |
| | 20 | КИЛ 0116416 | Шайба | КЗК-12-0111000В | 4 |
| | 21 | КИС 0200409А | Шайба | КЗК-12-0111000В | 24 |
| | 22 | КСН 0100665-01 | Шайба | КЗК-12-0111000В | 4 |
| | 23 | ПЕА 2707224 | Шплинт шкворня | КЗК-12-0111000В | 1 |
| | 24 | РСМ 10.01.01.418 | Шайба | КЗК-12-0111000В | 1 |
| | 25 | УЭС 0100405 | Шайба | КЗК-12-0111000В | 20 |
| | 26 | УЭС 0100601 | Болт | КЗК-12-0111000В | 4 |
| | 27 | УЭС 0100602 | Гайка | КЗК-12-0111000В | 4 |
| | 28 | УЭС 0100607 | Шайба | КЗК-12-0111000В | 4 |
| | 29 | | Болт М16-6ех65 – 7796 | КЗК-12-0111000В | 4 |

| № рис | № поз | Обозначение | Наименование | Куда входит | |
|----------|----------|----------------------|--------------------------|-----------------|----------------------|
| | | | | Обозначение | Кол. на 1 сб. ед. |
| 82 | 30 | | Болт М10-6ех30 – 7796 | КЗК-12-0111000В | 7 |
| | 31 | | Болт М12-6ех35 – 7796 | КЗК-12-0111000В | 28 |
| | 32 | | Болт М16-6ех35 – 7796 | КЗК-12-0111000В | 2 |
| | 33 | | Болт М24х2-6ех100 – 7798 | КЗК-12-0111000В | 6 |
| | 34 | | Болт М24х2-6ех105 – 7798 | КЗК-12-0111000В | 4 |
| | 35 | | Гайка М16х1,5-6G – 2526 | КЗК-12-0111000В | 4 |
| | 36 | | Гайка М16-6G – 2526 | КЗК-12-0111000В | 6 |
| | 37 | | Гайка М24х2-6G – 2526 | КЗК-12-0111000В | 12 |
| | 38 | | Гайка М10-6G – 5915 | КЗК-12-0111000В | 8 |
| | 39 | | Гайка М12-6G – 5915 | КЗК-12-0111000В | 13 |
| | 40 | | Гайка М16х1,5-6G – 5915 | КЗК-12-0111000В | 4 |
| | 41 | | Гайка М24х2-6G – 5915 | КЗК-12-0111000В | 10 |
| | 42 | | Гайка М16-6G – 5915 | КЗК-12-0111000В | 4 |
| | 43 | | Шайба 10Т 65Г – 6402 | КЗК-12-0111000В | 12 |
| | 44 | | Шайба 12Т 65Г – 6402 | КЗК-12-0111000В | 30 |
| | 45 | | Шайба 16Т 65Г – 6402 | КЗК-12-0111000В | 2 |
| | 46 | | Шайба С.12.01 – 6958 | КЗК-12-0111000В | 4 |
| 47 | | Шайба А.10.01 – 6958 | КЗК-12-0111000В | 18 | |

| № рис | № поз | Обозначение | Наименование | Куда входит | |
|----------|----------|-------------|---|-------------------|----------------------|
| | | | | Обозначение | Кол. на 1 сб. ед. |
| 82 | 48 | | Колесо DW 16x24 8838.3107012-20.47 | КЗК-10-0109400 | 1 |
| | | | | КЗК-10-0109400-01 | 1 |
| | 49 | | Колесо DW 27Вх32 8006.3101012 | КЗК-12-0110000 | 1 |
| | | | | КЗК-12-0110000-01 | 1 |
| | 50 | | Шина пневматическая 18,4R24 – 7463 | КЗК-10-0109400 | 1 |
| | | | | КЗК-10-0109400-01 | 1 |
| | 51 | | Шина пневматическая 18,4-24 Ф-148 НС 10 | КЗК-10-0109400 | 1 |
| | | | | КЗК-10-0109400-01 | 1 |
| | 52 | | Шина пневматическая 30,5L-32 ФБел-179М НС-16 | КЗК-12-0110000 | 1 |
| | | | | КЗК-12-0110000-01 | 1 |

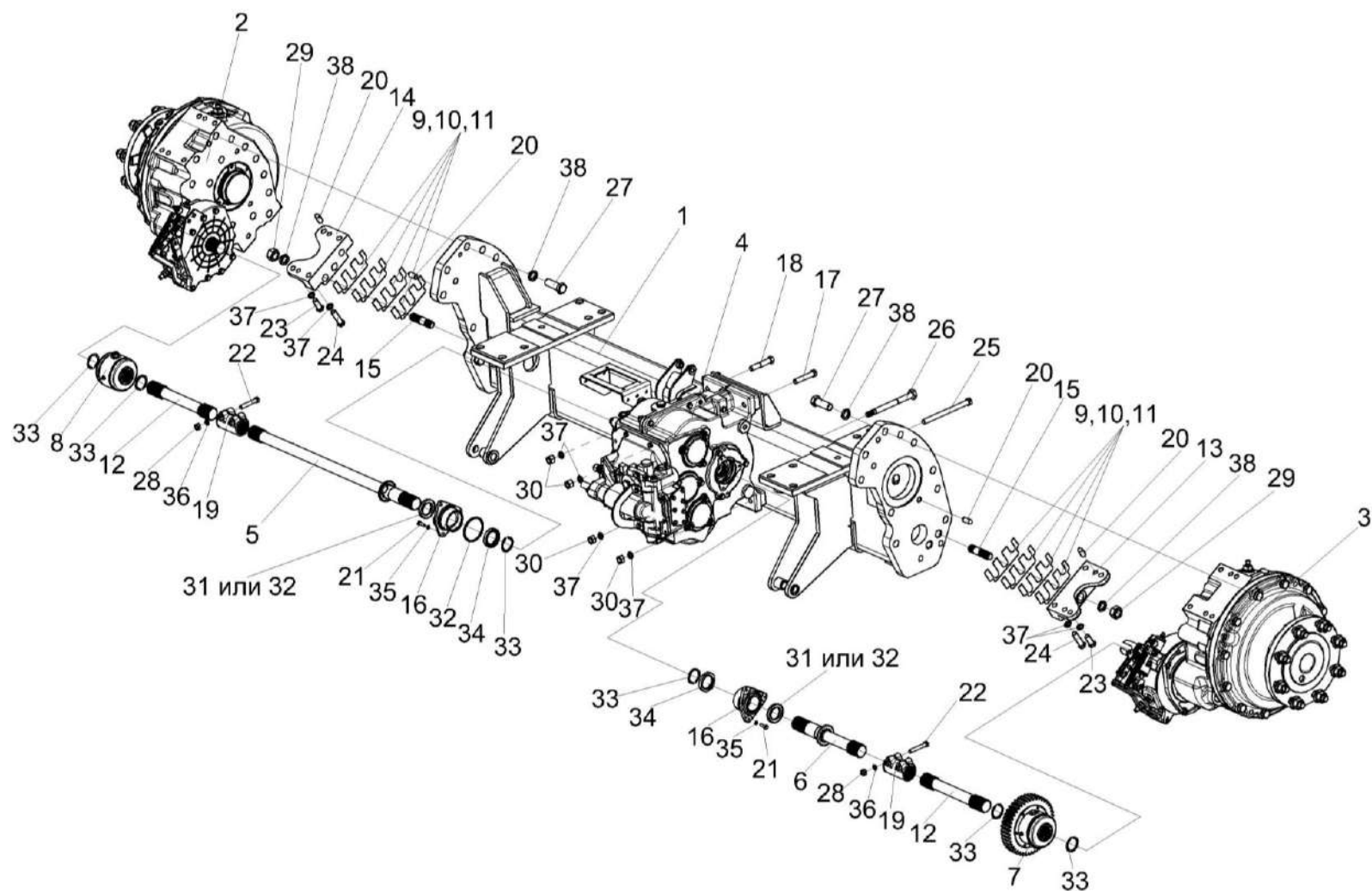


Рисунок 83 – Мост ведущих колес КЗК-12-0107500

| № рис | № поз | Обозначение | Наименование | Куда входит | |
|---|-------------|--------------------|--------------------|-----------------|----------------------|
| | | | | Обозначение | Кол. на 1 сб. ед. |
| МОСТ ВЕДУЩИХ КОЛЕСИЙ КЗК-12-0107500 (рисунок 83) | | | | | |
| 83 | 1-38 | КЗК-12-0107500 | Мост ведущих колес | КЗК-12-0111000В | 1 |
| | 1 | КЗК-12-0107510 | Балка | КЗК-12-0107500 | 1 |
| | 2 | КЗК-10-0107200 | Редуктор бортовой | КЗК-12-0107500 | 1 |
| | 3 | КЗК-10-0107200-04 | Редуктор бортовой | КЗК-12-0107500 | 1 |
| | 4 | КЗК-12-0107530 | Коробка передач | КЗК-12-0107500 | 1 |
| | 5 | КЗК-10-0107070 | Полуось | КЗК-12-0107500 | 1 |
| | 6 | КЗК-10-0107070-01 | Полуось | КЗК-12-0107500 | 1 |
| | 7 | КВС-1-0107050 | Муфта | КЗК-12-0107500 | 1 |
| | 8 | КВС-1-0107060 | Муфта | КЗК-12-0107500 | 1 |
| | 9 | КЗК-12-0107501 | Пластина | КЗК-12-0107500 | 4 наиб. кол. |
| | 10 | КЗК-12-0107501-01 | Пластина | КЗК-12-0107500 | 4 наиб. кол. |
| | 11 | КЗК-12-0107501-02 | Пластина | КЗК-12-0107500 | 2 наиб. кол. |
| | 12 | КЗК-12-0107606 | Полуось | КЗК-12-0107500 | 2 |
| | 13 | КЗК-12-0107608А | Кронштейн | КЗК-12-0107500 | 1 |
| | 14 | КЗК-12-0107608А-01 | Кронштейн | КЗК-12-0107500 | 1 |
| | 15 | КЗК-12-0107609 | Шпилька | КЗК-12-0107500 | 4 |
| | 16 | УЭС 0107105 | Корпус | КЗК-12-0107500 | 2 |
| 17 | УЭС 0107609 | Болт специальный | КЗК-12-0107500 | 1 | |

| № рис | № поз | Обозначение | Наименование | Куда входит | |
|----------|----------|---------------------|----------------------------|----------------|----------------------|
| | | | | Обозначение | Кол. на 1 сб. ед. |
| 83 | 18 | УЭС 0107631 | Болт | КЗК-12-0107500 | 1 |
| | 19 | 3518020-46075 | Муфта соединительная | КЗК-12-0107500 | 2 |
| | 20 | 3518020-46426 | Штифт | КЗК-12-0107500 | 6 |
| | 21 | | Болт М8-6ех25 – 7796 | КЗК-12-0107500 | 6 |
| | 22 | | Болт М12-6ех70 – 7796 | КЗК-12-0107500 | 4 |
| | 23 | | Болт М16-6ех40 – 7796 | КЗК-12-0107500 | 4 |
| | 24 | | Болт М16-6ех65 – 7796 | КЗК-12-0107500 | 4 |
| | 25 | | Болт М16-6ех80 – 7796 | КЗК-12-0107500 | 1 |
| | 26 | | Болт М16-6ех200 – 7796 | КЗК-12-0107500 | 1 |
| | 27 | | Болт М24-6ех65 – 7796 | КЗК-12-0107500 | 20 |
| | 28 | | Гайка М12-6G – 5915 | КЗК-12-0107500 | 4 |
| | 29 | | Гайка М24-6G – 5915 | КЗК-12-0107500 | 4 |
| | 30 | | Гайка М16-6G – 5915 | КЗК-12-0107500 | 4 |
| | 31 | | Кольцо СП 65-45-8 – 6308 | КЗК-12-0107500 | 2 |
| | 32 | УЭС 0107011 | Кольцо | КЗК-12-0107500 | 2 |
| | 33 | | Кольцо В45 – 13940 | КЗК-12-0107500 | 6 |
| | 34 | | Манжета 1.2-45х65-1 – 8752 | КЗК-12-0107500 | 2 |
| | 35 | | Шайба 8Т 65Г – 6402 | КЗК-12-0107500 | 6 |
| | 36 | | Шайба 12Т 65Г – 6402 | КЗК-12-0107500 | 4 |
| | 37 | | Шайба 16Т 65Г – 6402 | КЗК-12-0107500 | 12 |
| 38 | | Шайба 24 65Г – 6402 | КЗК-12-0107500 | 24 | |

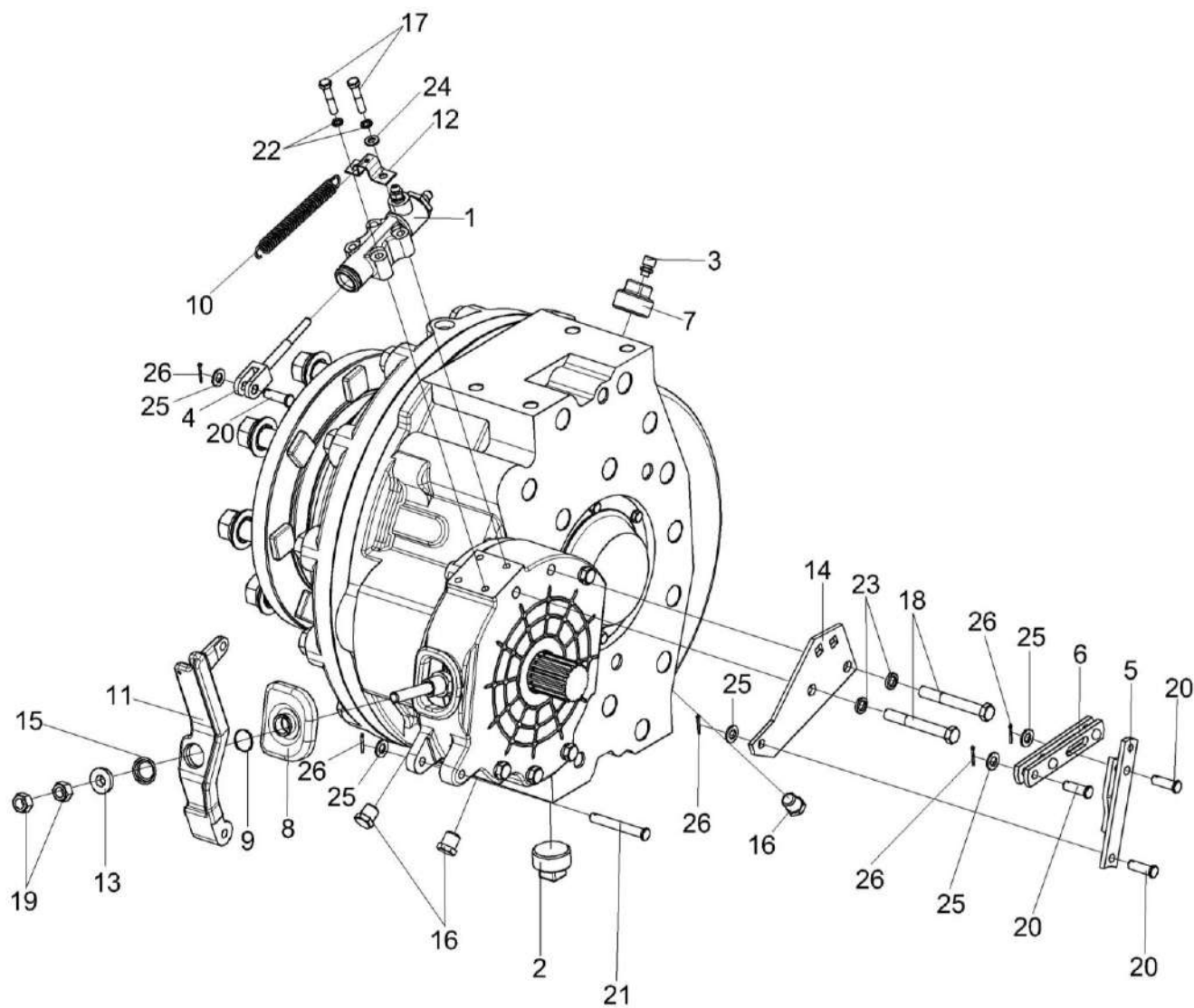


Рисунок 84 – Редуктор бортовой КЗК-10-0107200 (лист 1)

| № рис | № поз | Обозначение | Наименование | Куда входит | |
|---|----------|----------------|----------------------|----------------|----------------------|
| | | | | Обозначение | Кол. на 1 сб. ед. |
| РЕДУКТОР БОРТОВОЙ КЗК-10-0107200 (лист 1) (рисунок 84) | | | | | |
| 84 | 1-26 | КЗК-10-0107200 | Редуктор бортовой | КЗК-12-0107500 | 1 |
| | 1 | МК-23М.03.220А | Гидроцилиндр тормоза | КЗК-10-0107200 | 1 |
| | 2 | УЭС-7-0107110 | Пробка | КЗК-10-0107200 | 1 |
| | 3 | 34-4-1-17А | Сапун | КЗК-10-0107200 | 1 |
| | 4 | 3518020-43660 | Толкатель | КЗК-10-0107200 | 1 |
| | 5 | 3518020-44460 | Тяга | КЗК-10-0107200 | 1 |
| | 6 | 3518020-45590 | Тяга | КЗК-10-0107200 | 1 |
| | 7 | КЗК 0107102-01 | Пробка | КЗК-10-0107200 | 1 |
| | 8 | МК-23М.03.003 | Чехол | КЗК-10-0107200 | 1 |
| | 9 | МК-23М.03.618 | Кольцо | КЗК-10-0107200 | 1 |
| | 10 | МК-23М.03.645 | Пружина | КЗК-10-0107200 | 1 |
| | 11 | УЭС 0107306-01 | Рычаг | КЗК-10-0107200 | 1 |
| | 12 | УЭС 0107503 | Кронштейн | КЗК-10-0107200 | 1 |
| | 13 | УЭС 0107615 | Упор | КЗК-10-0107200 | 1 |
| | 14 | 3518020-44218 | Кронштейн | КЗК-10-0107200 | 1 |
| | 15 | 3518020-46427 | Пружина отжимная | КЗК-10-0107200 | 1 |
| | 16 | 3518020-46523 | Пробка | КЗК-10-0107200 | 3 |

| № рис | № поз | Обозначение | Наименование | Куда входит | |
|----------|----------|-------------|--------------------------|----------------|----------------------|
| | | | | Обозначение | Кол. на 1 сб. ед. |
| 84 | 17 | | Болт М8-6ех40 – 7796 | КЗК-10-0107200 | 4 |
| | 18 | | Болт М12-6ех95 – 7796 | КЗК-10-0107200 | 2 |
| | 19 | | Гайка М12х1,25-6G – 5915 | КЗК-10-0107200 | 2 |
| | 20 | | Ось 6-10 b12х32 – 9650 | КЗК-10-0107200 | 4 |
| | 21 | | Ось 6-10 b12х75 – 9650 | КЗК-10-0107200 | 1 |
| | 22 | | Шайба 8Т 65Г – 6402 | КЗК-10-0107200 | 10 |
| | 23 | | Шайба 12Т 65Г – 6402 | КЗК-10-0107200 | 10 |
| | 24 | | Шайба С.8.01 – 11371 | КЗК-10-0107200 | 2 |
| | 25 | | Шайба С.10.01 – 11371 | КЗК-10-0107200 | 5 |
| | 26 | | Шплинт 2,5х16 – 397 | КЗК-10-0107200 | 5 |

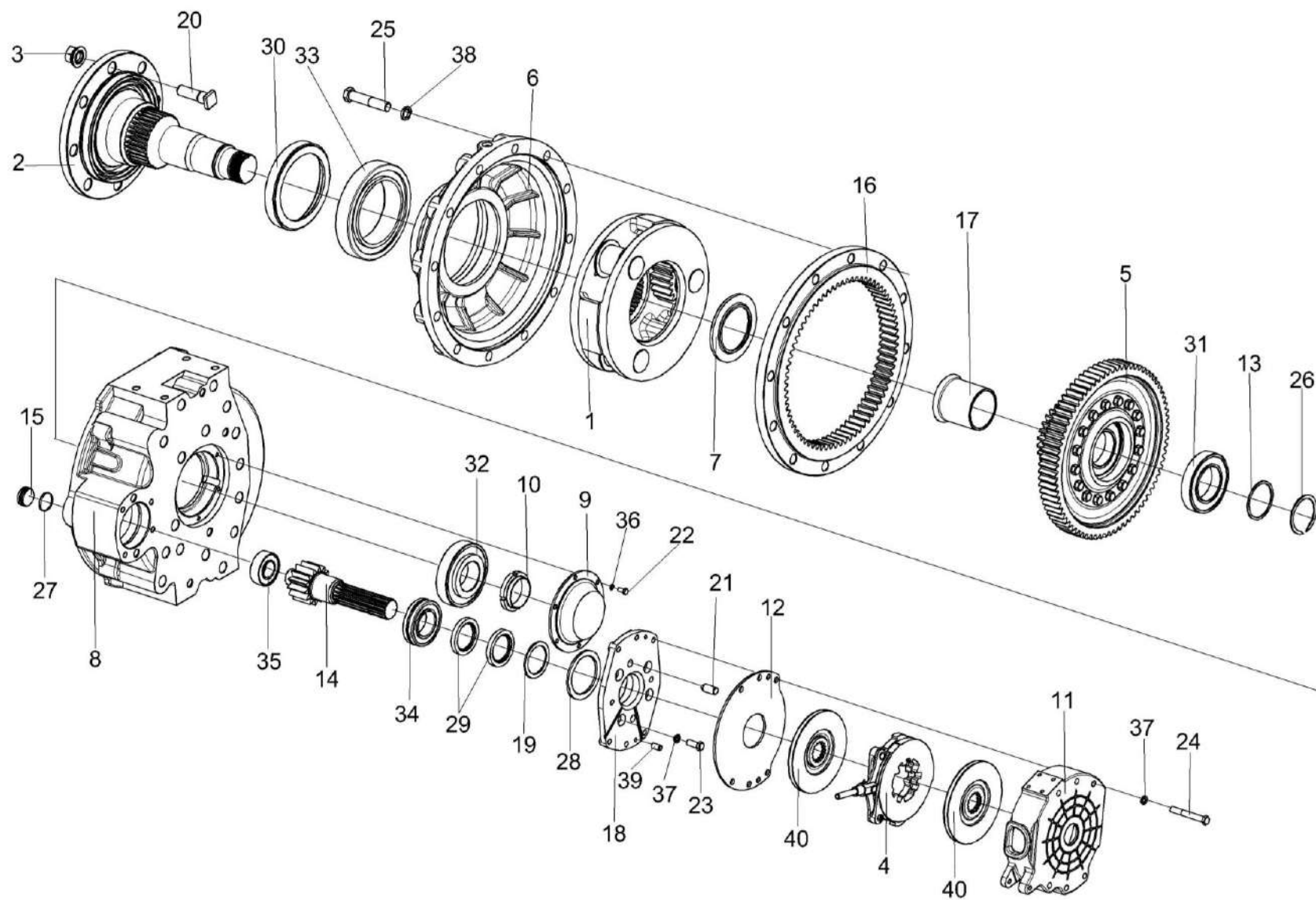


Рисунок 85 – Редуктор бортовой КЗК-10-0107200 (лист 2)

| № рис | № поз | Обозначение | Наименование | Куда входит | |
|---|----------|------------------|-------------------------|----------------|----------------------|
| | | | | Обозначение | Кол. на 1 сб. ед. |
| РЕДУКТОР БОРТОВОЙ КЗК-10-0107200 (лист 2) (рисунок 85) | | | | | |
| 85 | 1-40 | КЗК-10-0107200 | Редуктор бортовой | КЗК-12-0107500 | 1 |
| | 1 | КЗК-10-0107210 | Водило | КЗК-10-0107200 | 1 |
| | 2 | КЗК-10-0107260 | Ось колеса | КЗК-10-0107200 | 1 |
| | 3 | УЭС-7-0109090-02 | Гайка | КЗК-10-0107200 | 8 |
| | 4 | МК-23М.03.030А | Диски нажимные | КЗК-10-0107200 | 1 |
| | 5 | МК-23М.03.210 | Колесо зубчатое | КЗК-10-0107200 | 1 |
| | 6 | КЗК-10-0107201 | Крышка | КЗК-10-0107200 | 1 |
| | 7 | КЗК-10-0107614 | Проставка | КЗК-10-0107200 | 1 |
| | 8 | УЭС-7-0107201 | Корпус | КЗК-10-0107200 | 1 |
| | 9 | УЭС-7-0107202 | Крышка | КЗК-10-0107200 | 1 |
| | 10 | УЭС-7-0107618 | Гайка | КЗК-10-0107200 | 1 |
| | 11 | МК-23М.03.113А | Корпус тормоза левый | КЗК-10-0107200 | 1 |
| | 12 | МК-23М.03.423 | Проставка | КЗК-10-0107200 | 1 |
| | 13 | МК-23М.03.429 | Шайба | КЗК-10-0107200 | 1 |
| | 14 | МК-23М.03.655А | Вал-шестерня | КЗК-10-0107200 | 1 |
| | 15 | МК-23М.03.659 | Пробка | КЗК-10-0107200 | 1 |
| | 16 | МК-23М.03.661 | Шестерня эпициклическая | КЗК-10-0107200 | 1 |

| № рис | № поз | Обозначение | Наименование | Куда входит | |
|-------|-------|--|---|----------------|-------------------|
| | | | | Обозначение | Кол. на 1 сб. ед. |
| 85 | 17 | МК-23М.03.806 | Втулка | КЗК-10-0107200 | 1 |
| | 18 | 3518020-41154-01 | Фланец | КЗК-10-0107200 | 1 |
| | 19 | 3518020-44304 | Кольцо | КЗК-10-0107200 | 1 |
| | 20 | 3518020-46237-01 | Болт специальный | КЗК-10-0107200 | 8 |
| | 21 | 3518020-46426 | Штифт | КЗК-10-0107200 | 2 |
| | 22 | | Болт М8-6gx16 – 7796 | КЗК-10-0107200 | 6 |
| | 23 | | Болт М12-6ex30 – 7796 | КЗК-10-0107200 | 4 |
| | 24 | | Болт М12-6ex90 – 7796 | КЗК-10-0107200 | 4 |
| | 25 | | Болт М20-6ex100 – 7796 | КЗК-10-0107200 | 12 |
| | 26 | | Кольцо В75 – 13940 | КЗК-10-0107200 | 1 |
| | 27 | | Кольцо 034-040-36-2-2 – 18829/9833 | КЗК-10-0107200 | 1 |
| | 28 | | Кольцо 094-100-36-2-2 – 18829/9833 | КЗК-10-0107200 | 1 |
| | 29 | | Манжета 1.2-55x80-1 – 8752 или Уплотнение CR 55x80x10 HMS42 R | КЗК-10-0107200 | 2 |
| | 30 | | Уплотнение CR 190x220x15 HMSF7 R или Манжета BAU6SL 190x220x12 72NBR 902 артикул №9561 | КЗК-10-0107200 | 1 |
| 31 | | Подшипник 215 – 8338 | КЗК-10-0107200 | 1 | |
| 32 | | Подшипник 7313А – 27365 или Подшипник 30313J2/Q | КЗК-10-0107200 | 1 | |

| № рис | № поз | Обозначение | Наименование | Куда входит | |
|----------|----------|-------------|--|----------------|----------------------|
| | | | | Обозначение | Кол. на 1 сб. ед. |
| 85 | 33 | | Подшипник 2007128А – 27365 или Подшипник 32028Х | КЗК-10-0107200 | 1 |
| | 34 | | Подшипник NJ2211ЕСJ или Подшипник NJ2211-Е-М1 или Подшипник NJ2211-Е-М | КЗК-10-0107200 | 1 |
| | 35 | | Подшипник NJ2207ЕСJ или Подшипник NJ2207-Е-М1 или Подшипник NJ2207-Е-М | КЗК-10-0107200 | 1 |
| | 36 | | Шайба 8Т 65Г – 6402 | КЗК-10-0107200 | 10 |
| | 37 | | Шайба 12Т 65Г – 6402 | КЗК-10-0107200 | 10 |
| | 38 | | Шайба 20Т 65Г – 6402 | КЗК-10-0107200 | 12 |
| | 39 | | Штифт 12х30 – 3128 | КЗК-10-0107200 | 2 |
| | 40 | | Диск тормоза фрикционный 3518020-48320 ТИИР-101 | КЗК-10-0107200 | 2 |

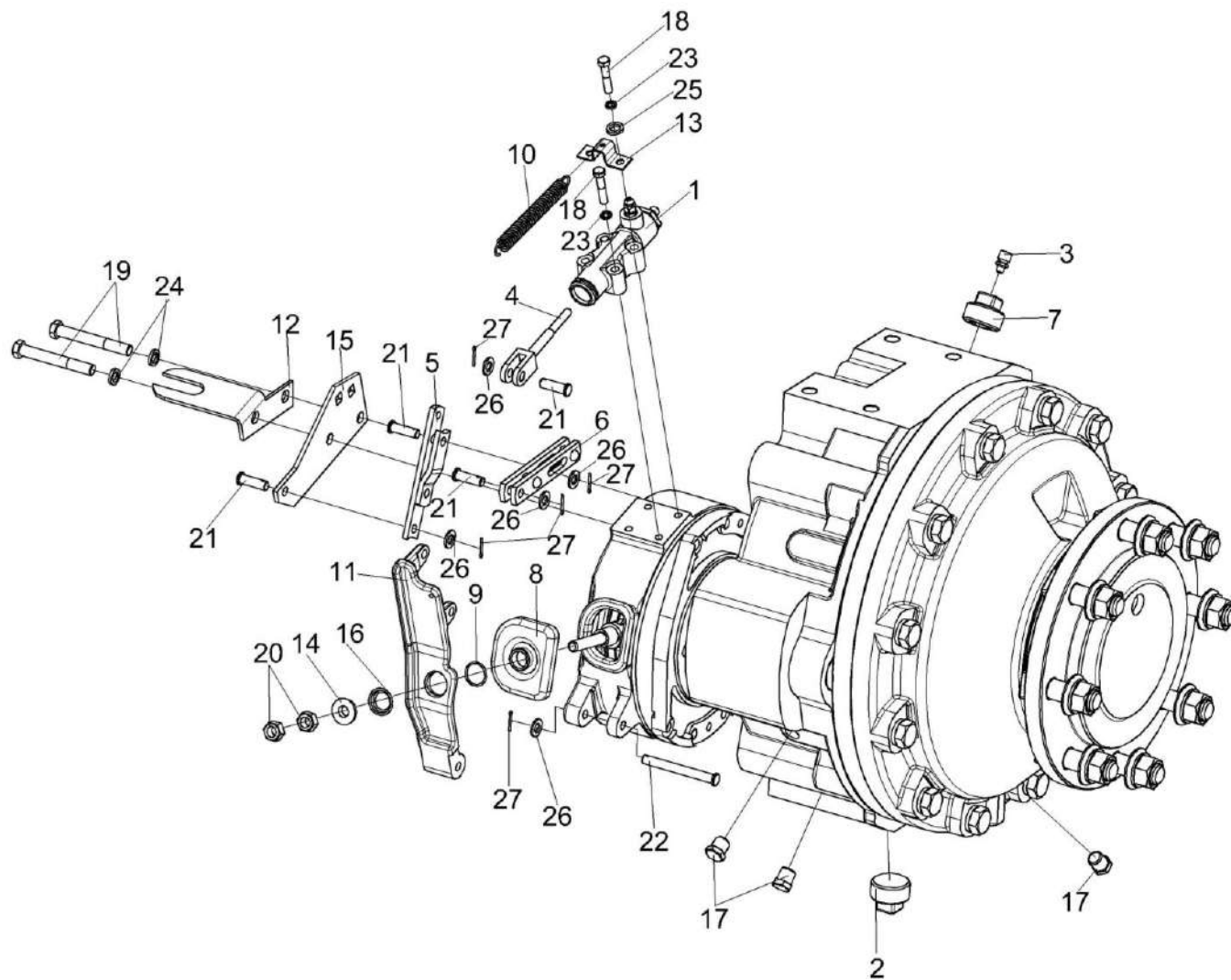


Рисунок 86 – Редуктор бортовой КЗК-10-0107200-04 (лист 1)

| № рис | № поз | Обозначение | Наименование | Куда входит | |
|--|----------|-------------------|----------------------|-------------------|----------------------|
| | | | | Обозначение | Кол. на 1 сб. ед. |
| РЕДУКТОР БОРТОВОЙ КЗК-10-0107200-04 (лист 1) (рисунок 86) | | | | | |
| 86 | 1-27 | КЗК-10-0107200-04 | Редуктор бортовой | КЗК-12-0107500 | 1 |
| | 1 | МК-23М.03.220А | Гидроцилиндр тормоза | КЗК-10-0107200-04 | 1 |
| | 2 | УЭС-7-0107110 | Пробка | КЗК-10-0107200-04 | 1 |
| | 3 | 34-4-1-17А | Сапун | КЗК-10-0107200-04 | 1 |
| | 4 | 3518020-43660 | Толкатель | КЗК-10-0107200-04 | 1 |
| | 5 | 3518020-44460 | Тяга | КЗК-10-0107200-04 | 1 |
| | 6 | 3518020-45590 | Тяга | КЗК-10-0107200-04 | 1 |
| | 7 | КЗК 0107102-01 | Пробка | КЗК-10-0107200-04 | 1 |
| | 8 | МК-23М.03.003 | Чехол | КЗК-10-0107200-04 | 1 |
| | 9 | МК-23М.03.618 | Кольцо | КЗК-10-0107200-04 | 1 |
| | 10 | МК-23М.03.645 | Пружина | КЗК-10-0107200-04 | 1 |
| | 11 | УЭС 0107306 | Рычаг | КЗК-10-0107200-04 | 1 |
| | 12 | УЭС 0107408 | Кронштейн | КЗК-10-0107200-04 | 1 |
| | 13 | УЭС 0107503 | Кронштейн | КЗК-10-0107200-04 | 1 |
| | 14 | УЭС 0107615 | Упор | КЗК-10-0107200-04 | 1 |
| | 15 | 3518020-44218 | Кронштейн | КЗК-10-0107200-04 | 1 |
| | 16 | 3518020-46427 | Пружина отжимная | КЗК-10-0107200-04 | 1 |

| № рис | № поз | Обозначение | Наименование | Куда входит | |
|----------|----------|---------------|--------------------------|-------------------|----------------------|
| | | | | Обозначение | Кол. на 1 сб. ед. |
| 86 | 17 | 3518020-46523 | Пробка | КЗК-10-0107200-04 | 3 |
| | 18 | | Болт М8-6ех40 – 7796 | КЗК-10-0107200-04 | 4 |
| | 19 | | Болт М12-6ех95 – 7796 | КЗК-10-0107200-04 | 2 |
| | 20 | | Гайка М12х1,25-6G – 5915 | КЗК-10-0107200-04 | 2 |
| | 21 | | Ось 6-10 b12х32 – 9650 | КЗК-10-0107200-04 | 4 |
| | 22 | | Ось 6-10 b12х75 – 9650 | КЗК-10-0107200-04 | 1 |
| | 23 | | Шайба 8Т 65Г – 6402 | КЗК-10-0107200-04 | 10 |
| | 24 | | Шайба 12Т 65Г – 6402 | КЗК-10-0107200-04 | 10 |
| | 25 | | Шайба С.8.01 – 11371 | КЗК-10-0107200-04 | 2 |
| | 26 | | Шайба С.10.01 – 11371 | КЗК-10-0107200-04 | 5 |
| | 27 | | Шплинт 2,5х16 – 397 | КЗК-10-0107200-04 | 5 |

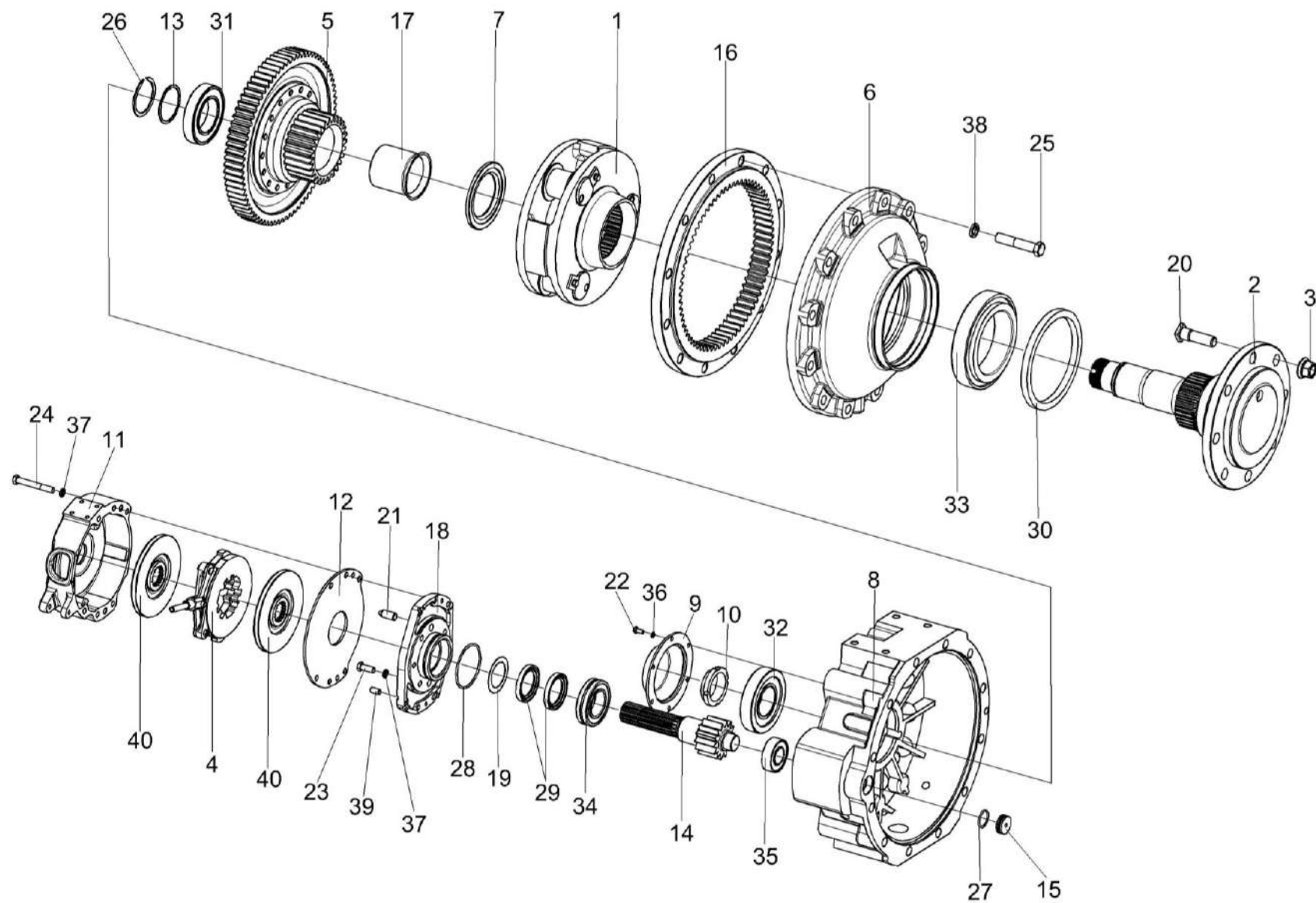


Рисунок 87 – Редуктор бортовой КЗК-10-0107200-04 (лист 2)

| № рис | № поз | Обозначение | Наименование | Куда входит | |
|--|----------|-------------------|-------------------------|-------------------|----------------------|
| | | | | Обозначение | Кол. на 1 сб. ед. |
| РЕДУКТОР БОРТОВОЙ КЗК-10-0107200-04 (лист 2) (рисунок 87) | | | | | |
| 87 | 1-40 | КЗК-10-0107200-04 | Редуктор бортовой | КЗК-12-0107500 | 1 |
| | 1 | КЗК-10-0107210 | Водило | КЗК-10-0107200-04 | 1 |
| | 2 | КЗК-10-0107260 | Ось колеса | КЗК-10-0107200-04 | 1 |
| | 3 | УЭС-7-0109090-02 | Гайка | КЗК-10-0107200-04 | 8 |
| | 4 | МК-23М.03.030А | Диски нажимные | КЗК-10-0107200-04 | 1 |
| | 5 | МК-23М.03.210 | Колесо зубчатое | КЗК-10-0107200-04 | 1 |
| | 6 | КЗК-10-0107201 | Крышка | КЗК-10-0107200-04 | 1 |
| | 7 | КЗК-10-0107614 | Проставка | КЗК-10-0107200-04 | 1 |
| | 8 | УЭС-7-0107201-01 | Корпус | КЗК-10-0107200-04 | 1 |
| | 9 | УЭС-7-0107202 | Крышка | КЗК-10-0107200-04 | 1 |
| | 10 | УЭС-7-0107618 | Гайка | КЗК-10-0107200-04 | 1 |
| | 11 | МК-23М.03.117 | Корпус тормоза правый | КЗК-10-0107200-04 | 1 |
| | 12 | МК-23М.03.423 | Проставка | КЗК-10-0107200-04 | 1 |
| | 13 | МК-23М.03.429 | Шайба | КЗК-10-0107200-04 | 1 |
| | 14 | МК-23М.03.655А | Вал-шестерня | КЗК-10-0107200-04 | 1 |
| | 15 | МК-23М.03.659 | Пробка | КЗК-10-0107200-04 | 1 |
| | 16 | МК-23М.03.661 | Шестерня эпициклическая | КЗК-10-0107200-04 | 1 |

| № рис | № поз | Обозначение | Наименование | Куда входит | |
|----------|----------|------------------|---|-------------------|----------------------|
| | | | | Обозначение | Кол. на 1 сб. ед. |
| 87 | 17 | МК-23М.03.806 | Втулка | КЗК-10-0107200-04 | 1 |
| | 18 | 3518020-41154 | Фланец | КЗК-10-0107200-04 | 1 |
| | 19 | 3518020-44304 | Кольцо | КЗК-10-0107200-04 | 1 |
| | 20 | 3518020-46237-01 | Болт специальный | КЗК-10-0107200-04 | 8 |
| | 21 | 3518020-46426 | Штифт | КЗК-10-0107200-04 | 2 |
| | 22 | | Болт М8-6gx16 – 7796 | КЗК-10-0107200-04 | 6 |
| | 23 | | Болт М12-6ex30 – 7796 | КЗК-10-0107200-04 | 4 |
| | 24 | | Болт М12-6ex90 – 7796 | КЗК-10-0107200-04 | 4 |
| | 25 | | Болт М20-6ex100 – 7796 | КЗК-10-0107200-04 | 12 |
| | 26 | | Кольцо В75 – 13940 | КЗК-10-0107200-04 | 1 |
| | 27 | | Кольцо 034-040-36-2-2 – 18829/9833 | КЗК-10-0107200-04 | 1 |
| | 28 | | Кольцо 094-100-36-2-2 – 18829/9833 | КЗК-10-0107200-04 | 1 |
| | 29 | | Манжета 1.2-55x80-1 – 8752 или Уплотнение CR 55x80x10 HMS42 R | КЗК-10-0107200-04 | 2 |
| | 30 | | Уплотнение CR 190x220x15 HMSF7 R или Манжета BAU6SL 190x220x12 72NBR 902 артикул №9561 | КЗК-10-0107200-04 | 1 |
| | 31 | | Подшипник 215 – 8338 | КЗК-10-0107200-04 | 1 |
| | 32 | | Подшипник 7313А – 27365 или Подшипник 30313J2/Q | КЗК-10-0107200-04 | 1 |

| № рис | № поз | Обозначение | Наименование | Куда входит | |
|----------|----------|--|---|-------------------|----------------------|
| | | | | Обозначение | Кол. на 1 сб. ед. |
| 87 | 33 | | Подшипник 2007128А – 27365 или | КЗК-10-0107200-04 | 1 |
| | | | Подшипник 32028Х | | 1 |
| | 34 | | Подшипник NJ2211ЕСJ или | КЗК-10-0107200-04 | 1 |
| | | | Подшипник NJ2211-Е-М1 или Подшипник NJ2211-Е-М | | |
| | 35 | | Подшипник NJ2207ЕСJ или | КЗК-10-0107200-04 | 1 |
| | | | Подшипник NJ2207-Е-М1 или Подшипник NJ2207-Е-М | | |
| | 36 | | Шайба 8Т 65Г – 6402 | КЗК-10-0107200-04 | 10 |
| | 37 | | Шайба 12Т 65Г – 6402 | КЗК-10-0107200-04 | 10 |
| 38 | | Шайба 20Т 65Г – 6402 | КЗК-10-0107200-04 | 12 | |
| 39 | | Штифт 12х30 – 3128 | КЗК-10-0107200-04 | 2 | |
| 40 | | Диск тормоза фрикционный 3518020-48320 ТИИР-101 | КЗК-10-0107200-04 | 2 | |

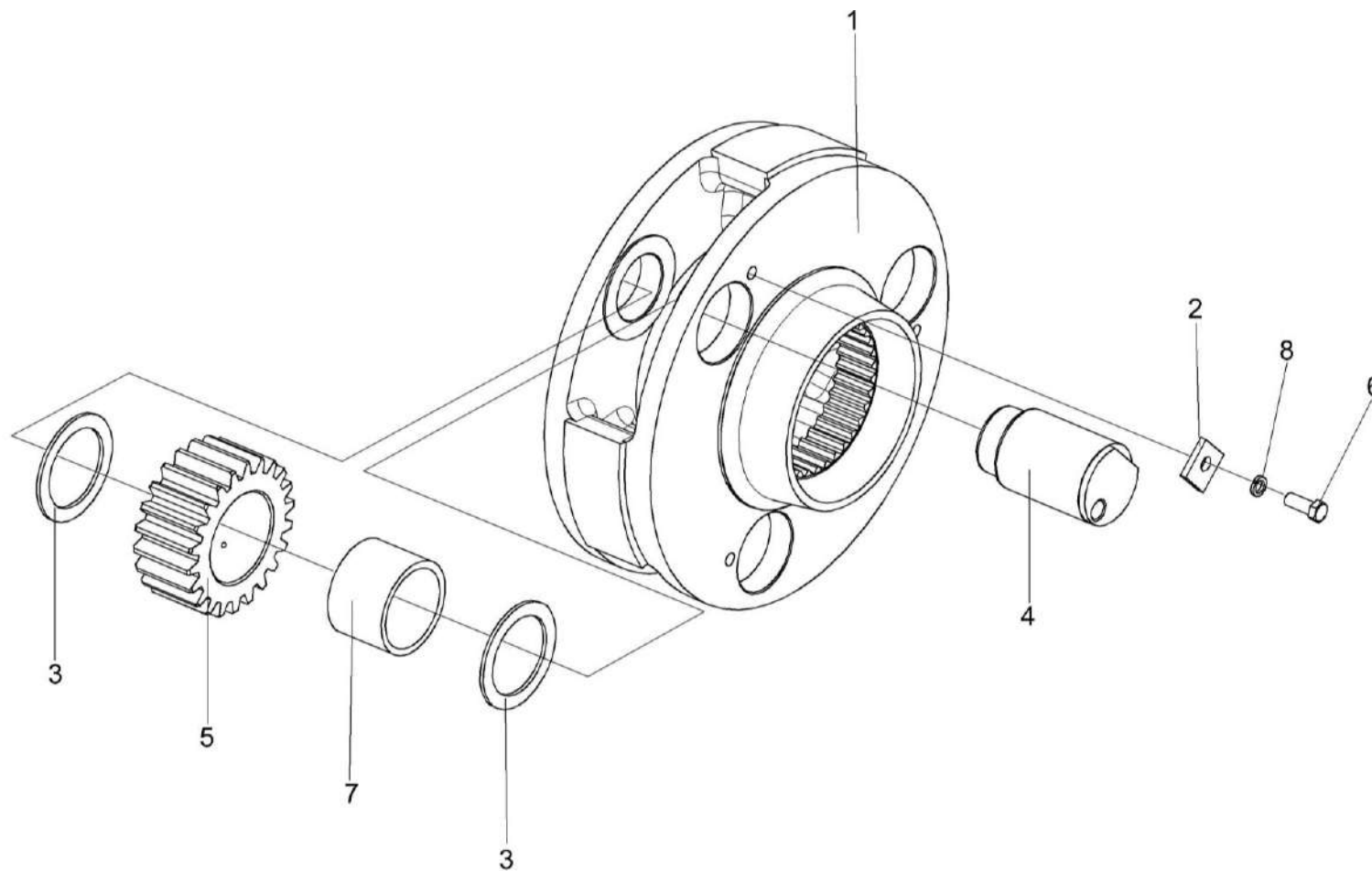


Рисунок 88 – Водило КЗК-10-0107210

| № рис | № поз | Обозначение | Наименование | Куда входит | |
|---|----------|---------------------------------------|--------------------|-------------------|----------------------|
| | | | | Обозначение | Кол. на 1 сб. ед. |
| ВОДИЛО КЗК-10-0107210 (рисунок 88) | | | | | |
| 88 | 1-8 | КЗК-10-0107210 | Водило | КЗК-10-0107200 | 1 |
| | | | | КЗК-10-0107200-04 | 1 |
| | 1 | КЗК-10-0107240 или КЗК-10-0107302А | Водило | КЗК-10-0107210 | 1 |
| | 2 | МК-23М.03.425 | Шайба | КЗК-10-0107210 | 3 |
| | 3 | МК-23М.03.426 | Шайба | КЗК-10-0107210 | 6 |
| | 4 | МК-23М.03.648 | Ось сателлита | КЗК-10-0107210 | 3 |
| | 5 | МК-23М.03.649 | Сателлит | КЗК-10-0107210 | 3 |
| | 6 | | Болт М10х25 – 7796 | КЗК-10-0107210 | 3 |
| 7 | | Подшипник 664713Д | КЗК-10-0107210 | 3 | |
| 8 | | Шайба 10Т 65Г – 6402 | КЗК-10-0107210 | 3 | |

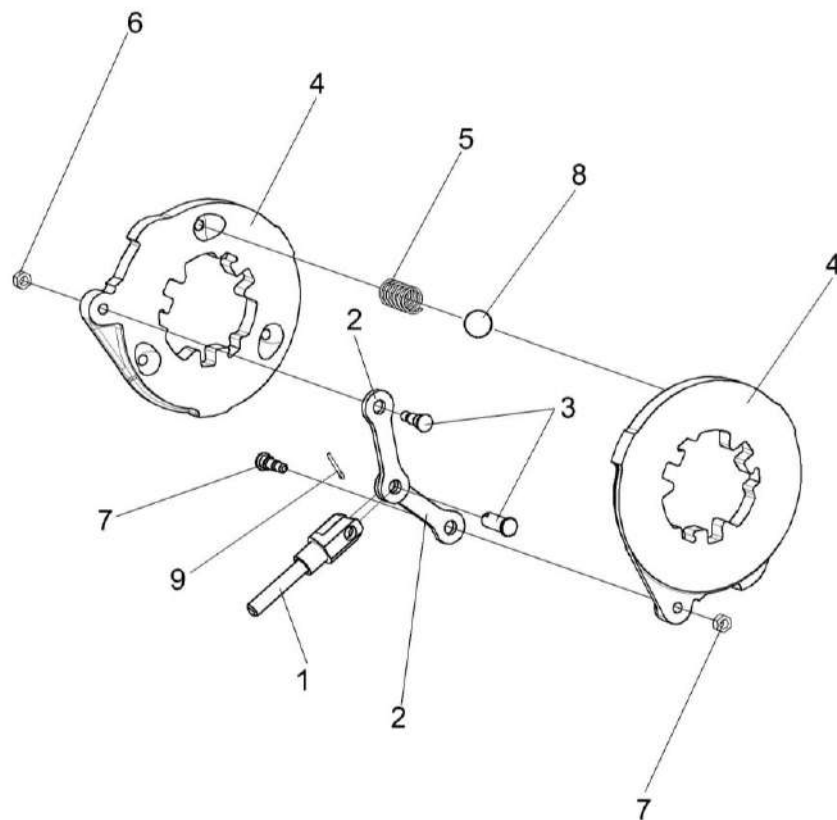


Рисунок 89 – Диски нажимные МК-23М.03.030А

| № рис | № поз | Обозначение | Наименование | Куда входит | |
|---|----------|-------------------------|------------------------|-------------------|----------------------|
| | | | | Обозначение | Кол. на 1 сб. ед. |
| ДИСКИ НАЖИМНЫЕ МК-23М.03.030А (рисунок 89) | | | | | |
| 89 | 1-9 | МК-23М.03.030А | Диск нажимной | КЗК-10-0107200 | 1 |
| | | | | КЗК-10-0107200-04 | 1 |
| | 1 | 3518020-45530 | Тяга | МК-23М.03.030А | 1 |
| | 2 | МК-23М.03.407 | Тяга | МК-23М.03.030А | 2 |
| | 3 | МК-23М.03.616 | Палец | МК-23М.03.030А | 2 |
| | 4 | 3518020-41128 | Диск | МК-23М.03.030А | 2 |
| | 5 | 3518020-46465 | Пружина | МК-23М.03.030А | 3 |
| | 6 | | Гайка М8-6G – 5915 | МК-23М.03.030А | 2 |
| | 7 | | Ось 6-12 b12x32 – 9650 | МК-23М.03.030А | 1 |
| 8 | | Шарик 22,225-100 – 3722 | МК-23М.03.030А | 3 | |
| 9 | | Шплинт 3,2x18 – 397 | МК-23М.03.030А | 1 | |

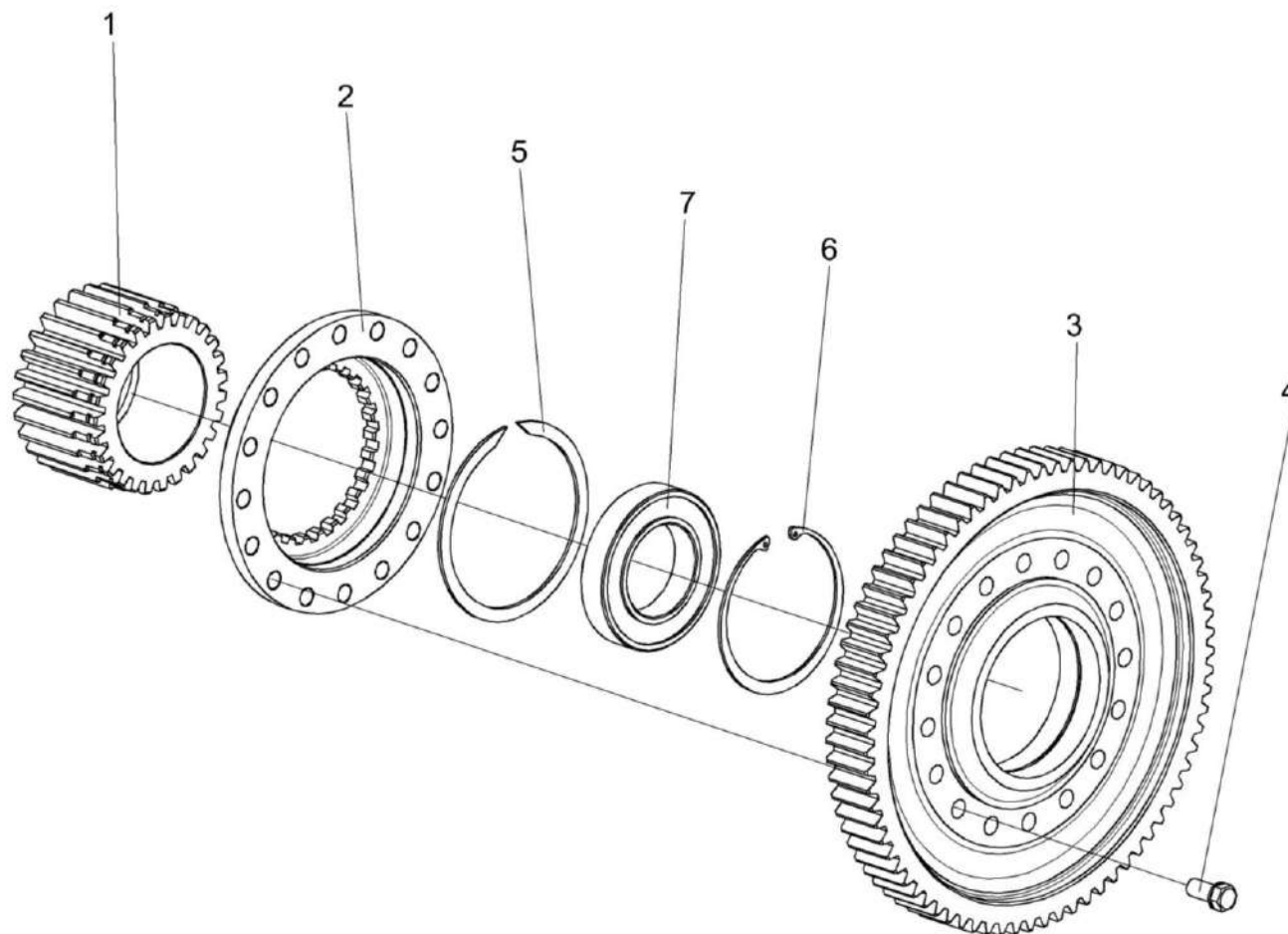


Рисунок 90 – Колесо зубчатое МК-23М.03.210

| № рис | № поз | Обозначение | Наименование | Куда входит | |
|---|----------|---------------|----------------------|-------------------------------------|----------------------|
| | | | | Обозначение | Кол. на 1 сб. ед. |
| КОЛЕСО ЗУБЧАТОЕ МК-23М.03.210 (рисунок 90) | | | | | |
| 90 | 1-7 | МК-23М.03.210 | Колесо зубчатое | КЗК-10-0107200 КЗК-10-0107200-04 | 1 1 |
| | 1 | МК-23М.03.646 | Шестерня солнечная | МК-23М.03.210 | 1 |
| | 2 | МК-23М.03.647 | Муфта соединительная | МК-23М.03.210 | 1 |
| | 3 | МК-23М.03.651 | Колесо зубчатое | МК-23М.03.210 | 1 |
| | 4 | УЭС 0100603А | Болт | МК-23М.03.210 | 16 |
| | 5 | | Кольцо В145 – 13940 | МК-23М.03.210 | 1 |
| | 6 | | Кольцо В130 – 13943 | МК-23М.03.210 | 1 |
| | 7 | | Подшипник 215 – 8338 | МК-23М.03.210 | 1 |

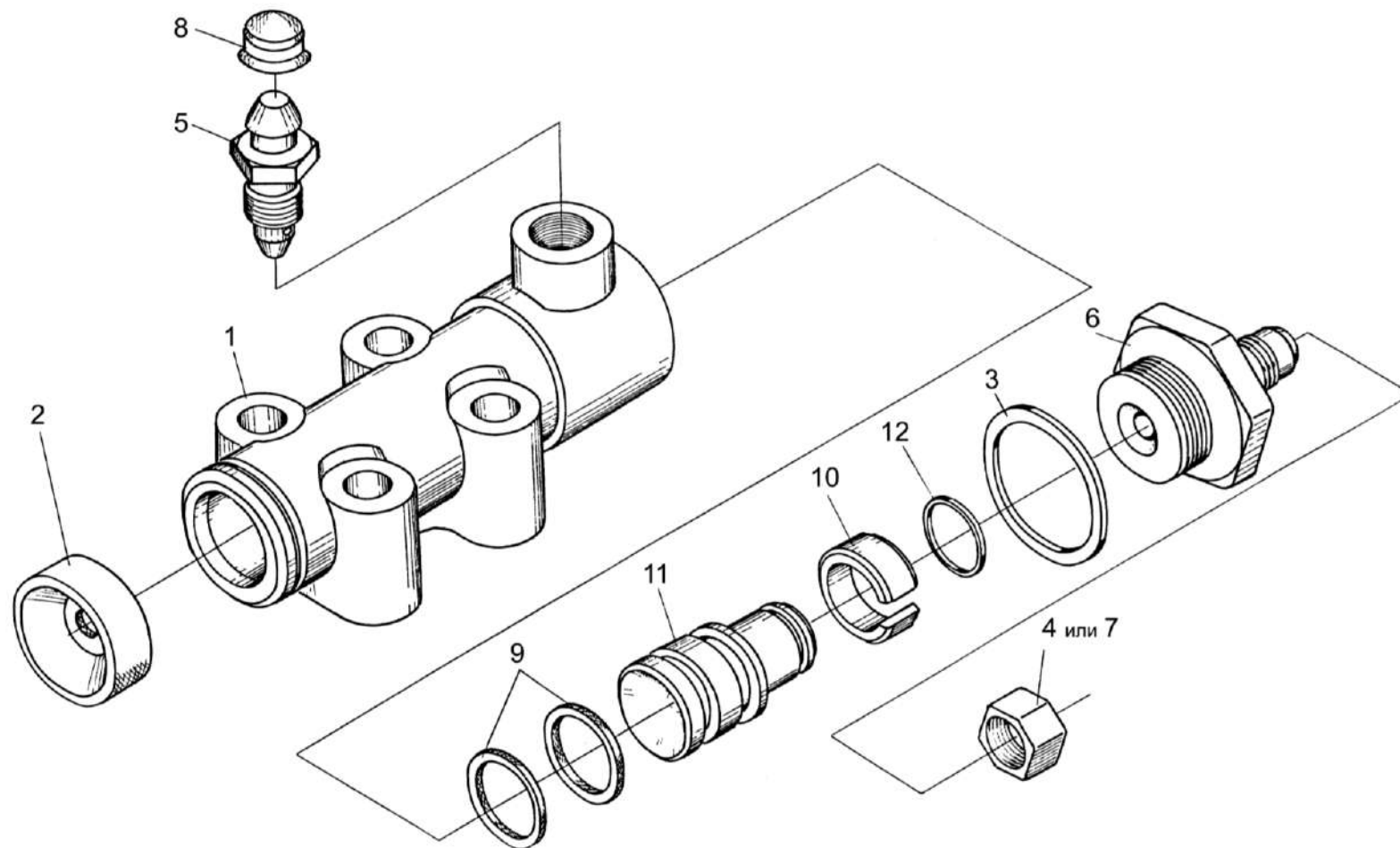


Рисунок 91 – Гидроцилиндр тормоза МК-23М.03.220А

| № рис | № поз | Обозначение | Наименование | Куда входит | |
|---|----------|--------------------|----------------------------------|-------------------------------------|----------------------|
| | | | | Обозначение | Кол. на 1 сб. ед. |
| ГИДРОЦИЛИНДР ТОРМОЗА МК-23М.03.220А (рисунок 91) | | | | | |
| 91 | 1-12 | МК-23М.03.220А | Гидроцилиндр тормоза | КЗК-10-0107200 КЗК-10-0107200-04 | 1 1 |
| | 1 | МК-23М.03.116 | Корпус гидроцилиндра | МК-23М.03.220А | 1 |
| | 2 | 54-00081 | Колпак защитный | МК-23М.03.220А | 1 |
| | 3 | 54-00113 | Прокладка штуцера | МК-23М.03.220А | 1 |
| | 4 | 54-00738 | Колпачок | МК-23М.03.220А | 1 |
| | 5 | 54-60269А | Клапан | МК-23М.03.220А | 1 |
| | 6 | 54-60295А | Штуцер главного цилиндра тормоза | МК-23М.03.220А | 1 |
| | 7 | 0127884-8436 | Заглушка | МК-23М.03.220А | 1 |
| | 8 | 75Ш-10034Б | Колпак | МК-23М.03.220А | 1 |
| | 9 | 3518020-40153 | Кольцо | МК-23М.03.220А | 2 |
| | 10 | 3518020-46368 | Кольцо | МК-23М.03.220А | 1 |
| | 11 | 3518020-46369 | Поршень | МК-23М.03.220А | 1 |
| 12 | | Кольцо В16 – 13940 | МК-23М.03.220А | 1 | |

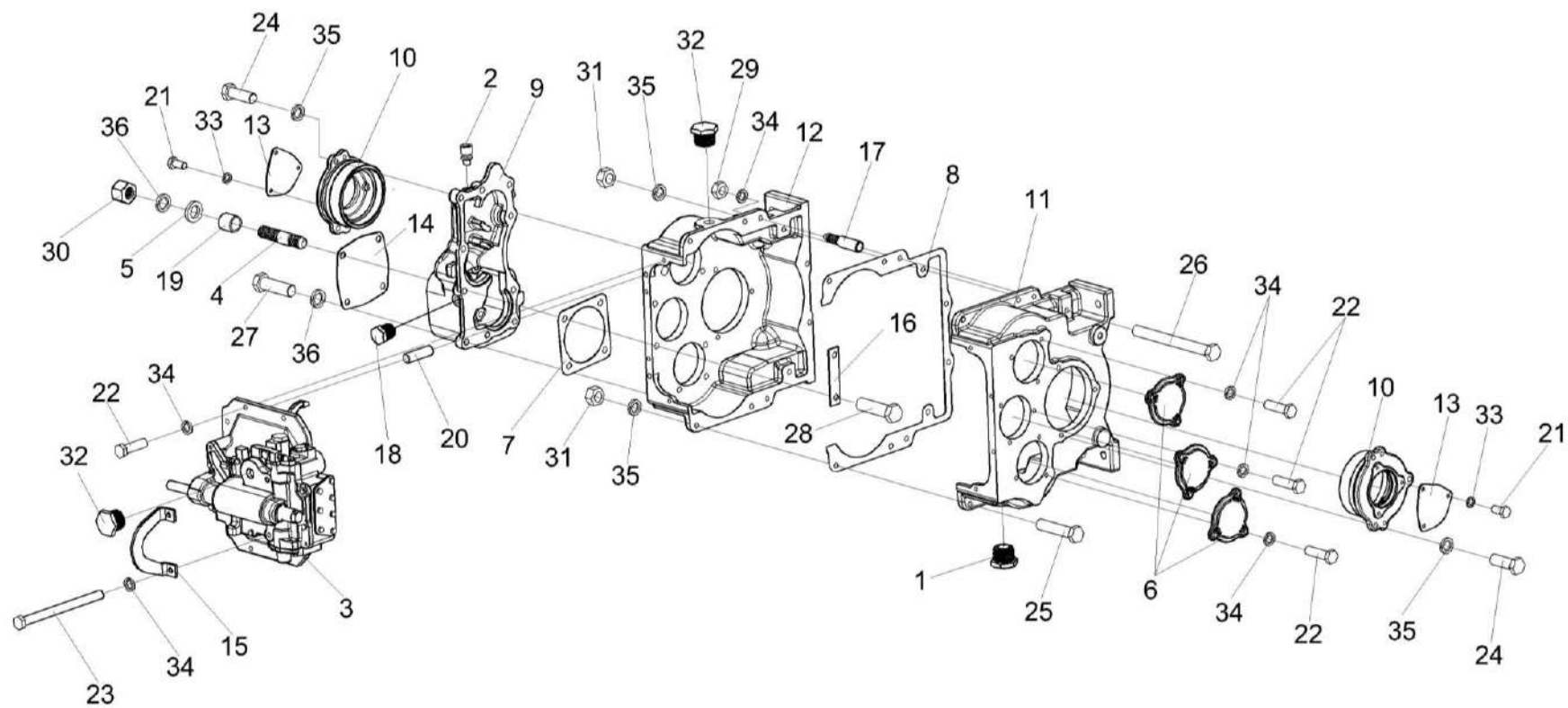


Рисунок 92 – Коробка передач КЗК-12-0107530 (корпус, крышки)

| № рис | № поз | Обозначение | Наименование | Куда входит | |
|---|--------------------------------------|-------------------|--------------------------------------|-----------------|----------------------|
| | | | | Обозначение | Кол. на 1 сб. ед. |
| КОРОБКА ПЕРЕДАЧ КЗК-12-0107530 (КОРПУС, КРЫШКИ) (рисунок 92) | | | | | |
| 92 | 1-36 | КЗК-12-0107530 | Коробка передач | КЗК-12-0107500 | 1 |
| | 8,11,12, 17,25,26, 29,31,34,35 | КЗК-812-0107260 | Корпус | КЗК-12-0107530 | 1 |
| | 1 | УЭС-7-0107110 | Пробка | КЗК-12-0107530 | 1 |
| | 2 | 34-4-1-17А | Сапун | КЗК-12-0107530 | 1 |
| | 3 | КЗК-12-0107560 | Механизм переключения передач | КЗК-12-0107530 | 1 |
| | 4 | РСМ 10.05.04.612Б | Шпилька | КЗК-12-0107530 | 4 |
| | 5 | УЭС 0000493 | Шайба | КЗК-12-0107530 | 4 |
| | 6 | 3518020-40009 | Крышка | КЗК-12-0107530 | 3 |
| | 7 | 3518020-40019 | Прокладка гидромотора | КЗК-12-0107530 | 1 |
| | 8 | 3518020-40095 | Прокладка корпуса коробки диапазонов | КЗК-812-0107260 | 1 |
| | 9 | 3518020-40201 | Корпус установки гидромотора | КЗК-12-0107530 | 1 |
| | 10 | 3518020-41001 | Стакан установки дифференциала | КЗК-12-0107530 | 2 |
| | 11 | 3518020-41062-01 | Корпус коробки диапазонов правый | КЗК-812-0107260 | 1 |
| | 12 | 3518020-41061-01 | Корпус коробки диапазонов левый | КЗК-812-0107260 | 1 |
| 13 | 3518020-44039 | Крышка | КЗК-12-0107530 | 2 | |
| 14 | 3518020-44041 | Крышка | КЗК-12-0107530 | 1 | |

| № рис | № поз | Обозначение | Наименование | Куда входит | |
|----------|----------|---------------|----------------------------------|-----------------|----------------------|
| | | | | Обозначение | Кол. на 1 сб. ед. |
| 92 | 15 | 3518020-44278 | Кронштейн | КЗК-12-0107530 | 1 |
| | 16 | 3518020-45018 | Пластина стопорная | КЗК-12-0107530 | 1 |
| | 17 | 3518020-46183 | Штифт корпуса коробки диапазонов | КЗК-812-0107260 | 2 |
| | 18 | 3518020-46523 | Пробка | КЗК-12-0107530 | 1 |
| | 19 | 3518020-48006 | Втулка | КЗК-12-0107530 | 4 |
| | 20 | 3518050-46024 | Штифт установочный | КЗК-12-0107530 | 2 |
| | 21 | | Болт М8-6х16 – 7796 | КЗК-12-0107530 | 6 |
| | 22 | | Болт М10-6х35 – 7796 | КЗК-12-0107530 | 15 |
| | 23 | | Болт М10-6х160 – 7796 | КЗК-12-0107530 | 2 |
| | 24 | | Болт М12-6х35 – 7796 | КЗК-12-0107530 | 6 |
| | 25 | | Болт М12х1,25-6х55 – 7796 | КЗК-812-0107260 | 6 |
| | 26 | | Болт М12х1,25-6х120 – 7796 | КЗК-812-0107260 | 2 |
| | 27 | | Болт М14-6х45 – 7796 | КЗК-12-0107530 | 6 |
| | 28 | | Болт М14-6х50 – 7796 | КЗК-12-0107530 | 4 |
| | 29 | | Гайка М10-6G – 5915 | КЗК-812-0107260 | 2 |
| | 30 | | Гайка М14-6G – 5915 | КЗК-12-0107530 | 4 |
| | 31 | | Гайка М12х1,25-6G – 15523 | КЗК-812-0107260 | 8 |
| | 32 | | Пробка КГ ¾" | КЗК-12-0107530 | 2 |

| № рис | № поз | Обозначение | Наименование | Куда входит | |
|----------|----------|----------------------|----------------------|-----------------|----------------------|
| | | | | Обозначение | Кол. на 1 сб. ед. |
| 92 | 33 | | Шайба 8Т 65Г – 6402 | КЗК-12-0107530 | 6 |
| | 34 | | Шайба 10Т 65Г – 6402 | КЗК-12-0107530 | 17 |
| | | | | КЗК-812-0107260 | 2 |
| | 35 | | Шайба 12Т 65Г – 6402 | КЗК-12-0107530 | 6 |
| | | КЗК-812-0107260 | | 8 | |
| 36 | | Шайба 14Т 65Г – 6402 | КЗК-12-0107530 | 12 | |

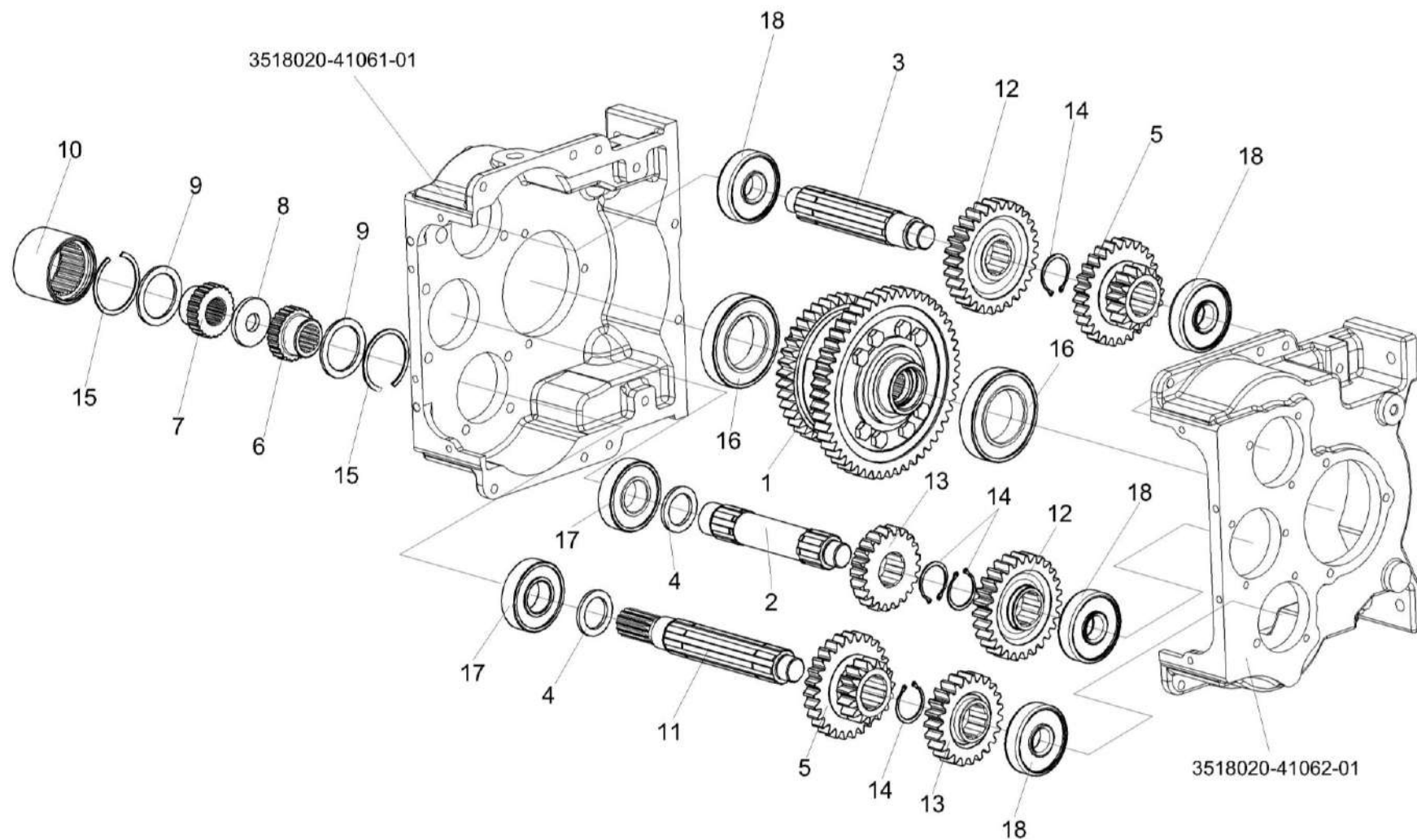


Рисунок 93 – Коробка передач КЗК-12-0107530 (валы, шестерни)

| № рис | № поз | Обозначение | Наименование | Куда входит | |
|---|----------|--|--|----------------|----------------------|
| | | | | Обозначение | Кол. на 1 сб. ед. |
| КОРОБКА ПЕРЕДАЧ КЗК-12-0107530 (ВАЛЫ, ШЕСТЕРНИ) (рисунок 93) | | | | | |
| 93 | 1-18 | КЗК-12-0107530 | Коробка передач | КЗК-12-0107500 | 1 |
| | 1 | КЗК-12-0107540 | Дифференциал | КЗК-12-0107530 | 1 |
| | 2 | КЗК-812-0107643 | Вал | КЗК-12-0107530 | 1 |
| | 3 | КЗК-812-0107642 | Вал | КЗК-12-0107530 | 1 |
| | 4 | 3518020-46009 | Кольцо распорное | КЗК-12-0107530 | 2 |
| | 5 | КЗК-12-0107654 | Блок шестерен | КЗК-12-0107530 | 2 |
| | 6 | 3518020-46132 | Полумуфта первичного вала | КЗК-12-0107530 | 1 |
| | 7 | 3518020-46133 | Полумуфта гидромотора | КЗК-12-0107530 | 1 |
| | 8 | 3518020-46134 | Кольцо полумуфты гидромотора | КЗК-12-0107530 | 1 |
| | 9 | 3518020-46135 | Кольцо дистанционное полумуфты | КЗК-12-0107530 | 2 |
| | 10 | 3518020-46136 | Втулка шлицевая полумуфты | КЗК-12-0107530 | 1 |
| | 11 | КЗК-812-0107641 | Вал | КЗК-12-0107530 | 1 |
| | 12 | КЗК-12-0107655 | Шестерня | КЗК-12-0107530 | 2 |
| | 13 | КЗК-12-0107656 | Шестерня | КЗК-12-0107530 | 2 |
| | 14 | | Кольцо В50 – 13942 | КЗК-12-0107530 | 4 |
| | 15 | | Кольцо В85 – 13943 | КЗК-12-0107530 | 2 |
| | 16 | | Подшипник 215 – 8338 | КЗК-12-0107530 | 2 |
| | 17 | | Подшипник 6309 или Подшипник 309 – 8338 | КЗК-12-0107530 | 2 |
| 18 | | Подшипник 6407 или Подшипник 407 – 8338 | КЗК-12-0107530 | 4 | |

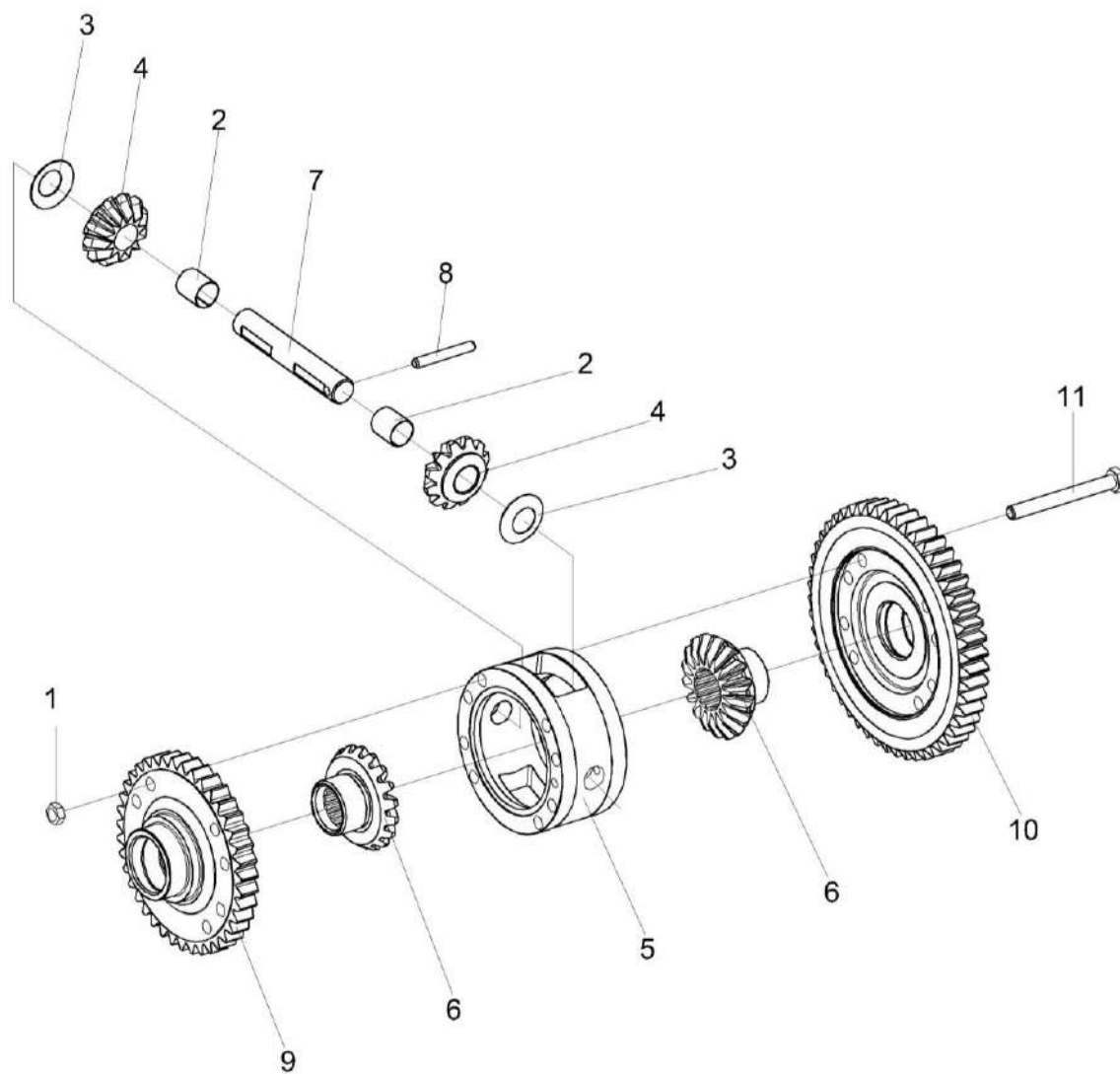


Рисунок 94 – Дифференциал КЗК-12-0107540

| № рис | № поз | Обозначение | Наименование | Куда входит | |
|---|----------------|--------------------|------------------|----------------|----------------------|
| | | | | Обозначение | Кол. на 1 сб. ед. |
| ДИФФЕРЕНЦИАЛ КЗК-12-0107540 (рисунок 94) | | | | | |
| 94 | 1-11 | КЗК-12-0107540 | Дифференциал | КЗК-12-0107530 | 1 |
| | 2,4 | КЗК-12-0107550 | Сателлит | КЗК-12-0107540 | 2 |
| | 1 | УЭС 0100602-01 | Гайка | КЗК-12-0107540 | 8 |
| | 2 | УЭС 0107005 | Втулка | КЗК-12-0107550 | 1 |
| | 3 | УЭС 0107435 | Шайба стопорная | КЗК-12-0107540 | 2 |
| | 4 | КЗК-12-0107659 | Сателлит | КЗК-12-0107550 | 1 |
| | 5 | КЗК-12-0107153 | Корпус | КЗК-12-0107540 | 1 |
| | 6 | КЗК-12-0107661 | Шестерня полуоси | КЗК-12-0107540 | 2 |
| | 7 | 3518020-46026 | Ось | КЗК-12-0107540 | 1 |
| | 8 | 3518020-46027 | Штифт | КЗК-12-0107540 | 1 |
| | 9 | КЗК-12-0107657 | Шестерня | КЗК-12-0107540 | 1 |
| 10 | КЗК-12-0107658 | Шестерня | КЗК-12-0107540 | 1 | |
| 11 | 3518020-46199 | Болт дифференциала | КЗК-12-0107540 | 8 | |

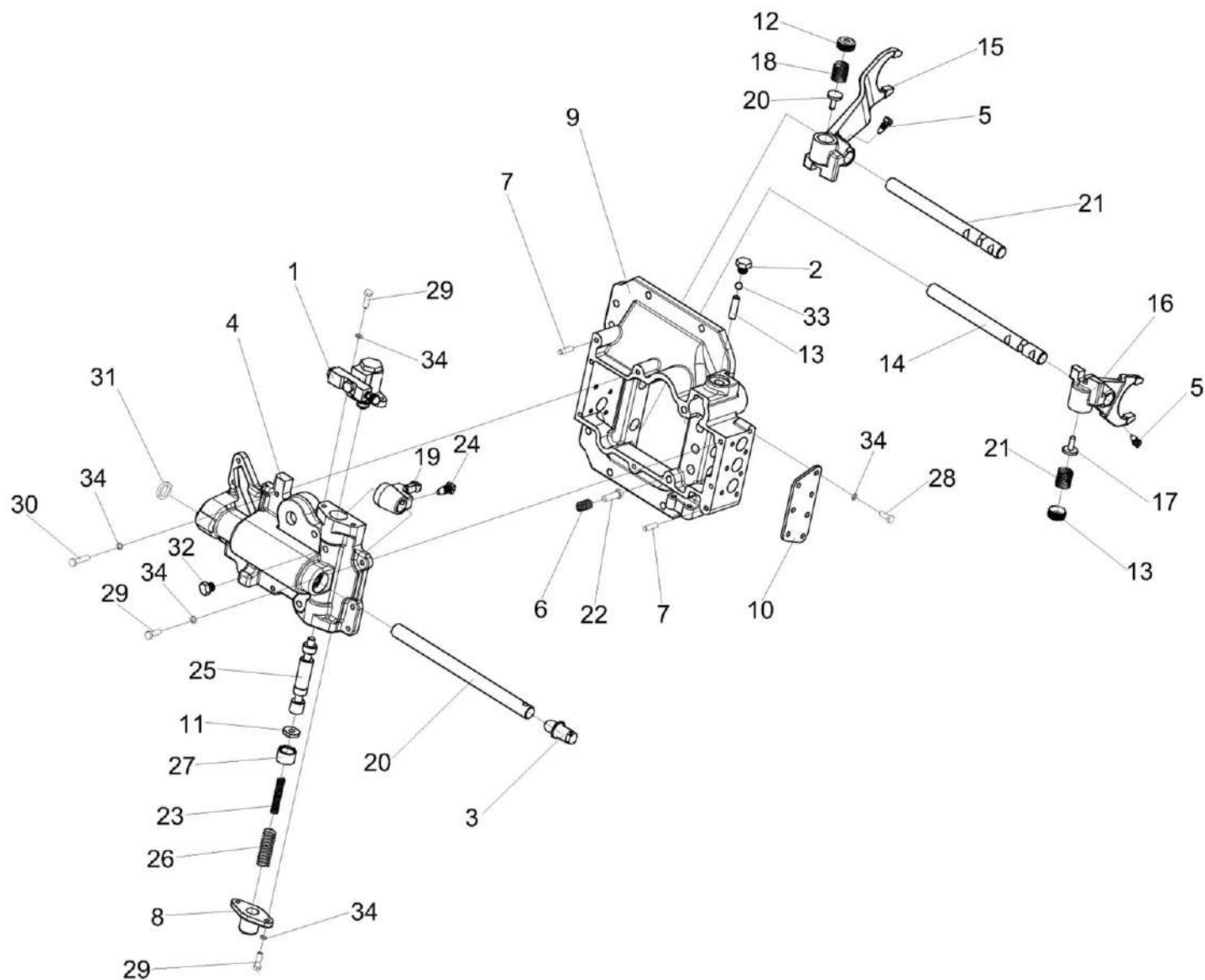


Рисунок 95 – Механизм переключения передач КЗК-12-0107560

| № рис | № поз | Обозначение | Наименование | Куда входит | |
|--|---------------|-------------------------|--|----------------|----------------------|
| | | | | Обозначение | Кол. на 1 сб. ед. |
| МЕХАНИЗМ ПЕРЕКЛЮЧЕНИЯ ПЕРЕДАЧ КЗК-12-0107560 (рисунок 95) | | | | | |
| 95 | 1-34 | КЗК-12-0107560 | Механизм переключения передач | КЗК-12-0107530 | 1 |
| | 12,15,17,18 | 3518020-43200 | Вилка переключения нижняя | КЗК-12-0107560 | 1 |
| | 12,16-18 | 3518020-43210 | Вилка переключения верхняя | КЗК-12-0107560 | 1 |
| | 1 | 3518020-46330 | Гидроцилиндр блокировки диапазонов | КЗК-12-0107560 | 1 |
| | 2 | КУЖ 0110615 | Пробка | КЗК-12-0107560 | 3 |
| | 3 | КЗК-12-0107653 | Пробка | КЗК-12-0107560 | 1 |
| | 4 | КЗК-12-0107152 | Корпус блокировки | КЗК-12-0107560 | 1 |
| | 5 | 60671Б | Болт штока | КЗК-12-0107560 | 2 |
| | 6 | КЗК-12-0107691 | Пружина | КЗК-12-0107560 | 2 |
| | 7 | 61327 | Штифт цилиндрический | КЗК-12-0107560 | 2 |
| | 8 | 3518020-40208 | Крышка корпуса блокировки | КЗК-12-0107560 | 1 |
| | 9 | 3518020-41058 | Корпус механизма переключения диапазонов | КЗК-12-0107560 | 1 |
| | 10 | 3518020-44004-01 | Крышка корпуса механизма переключения | КЗК-12-0107560 | 2 |
| 11 | 3518020-44035 | Шайба валика блокировки | КЗК-12-0107560 | 1 | |
| 12 | 3518020-44068 | Гайка пружин вилок | 3518020-43200 3518020-43210 | 1 1 | |
| 13 | 3518020-46024 | Палец блокировки | КЗК-12-0107560 | 1 | |

| № рис | № поз | Обозначение | Наименование | Куда входит | | |
|----------|----------|--------------------------------------|--------------------------------------|---|----------------------|---|
| | | | | Обозначение | Кол. на 1 сб. ед. | |
| 95 | 14 | 3518020-46149-01 | Шток верхний переключения диапазонов | КЗК-12-0107560 | 1 | |
| | 15 | 3518020-46154 | Вилка переключения нижняя | 3518020-43200 | 1 | |
| | 16 | 3518020-46155 | Вилка переключения верхняя | 3518020-43210 | 1 | |
| | 17 | 3518020-46156 | | Штифт вилки переключения | 3518020-43200 | 1 |
| | | | | | 3518020-43210 | 1 |
| | 18 | 3518020-46157 | | Пружина штифта вилки | 3518020-43200 | 1 |
| | | | | | 3518020-43210 | 1 |
| | 19 | 3518020-46162 | | Рычаг вилок переключения | КЗК-12-0107560 | 1 |
| | 20 | КЗК-12-0107651 или КЗК-12-0107652 | | Шток управления | КЗК-12-0107560 | 1 |
| | 21 | 3518020-46168-01 | | Шток нижний переключения диапазонов | КЗК-12-0107560 | 1 |
| | 22 | 3518020-46203 | | Фиксатор штока диапазонов | КЗК-12-0107560 | 2 |
| | 23 | 3518020-46221 | | Пружина внутренняя блокировки | КЗК-12-0107560 | 1 |
| | 24 | 3518020-46366 | | Болт штока | КЗК-12-0107560 | 1 |
| | 25 | 3518020-46509 | | Шток блокировки | КЗК-12-0107560 | 1 |
| | 26 | 3518050-46041 | | Пружина возвратная гидроцилиндра блокировки | КЗК-12-0107560 | 1 |
| | 27 | 3518020-48094 | | Втулка ограничительная | 3518020-46160 | 1 |
| | 28 | | | Болт М8-6gx20 – 7796 | КЗК-12-0107560 | 7 |

| № рис | № поз | Обозначение | Наименование | Куда входит | |
|----------|----------|---------------------|--|----------------|----------------------|
| | | | | Обозначение | Кол. на 1 сб. ед. |
| 95 | 29 | | Болт М8-6gx25 – 7796 | КЗК-12-0107560 | 15 |
| | 30 | | Болт М8-6gx35 – 7796 | КЗК-12-0107560 | 2 |
| | 31 | | Манжета CR 22x32x7 HMSA10 RG или | КЗК-12-0107560 | 1 |
| | | | Манжета Corteco NBR BABSL 22x32x7 12011518 или | | 1 |
| | | | Уплотнение Simmerring BABSL 22x32x6 72 NBR 902 2966 | | 1 |
| | 32 | | Пробка КГ 1/8" А2 | КЗК-12-0107560 | 1 |
| | 33 | | Шарик 11-40 – 3722 | КЗК-12-0107560 | 2 |
| 34 | | Шайба 8Т 65Г – 6402 | 3518020-46160 | 24 | |

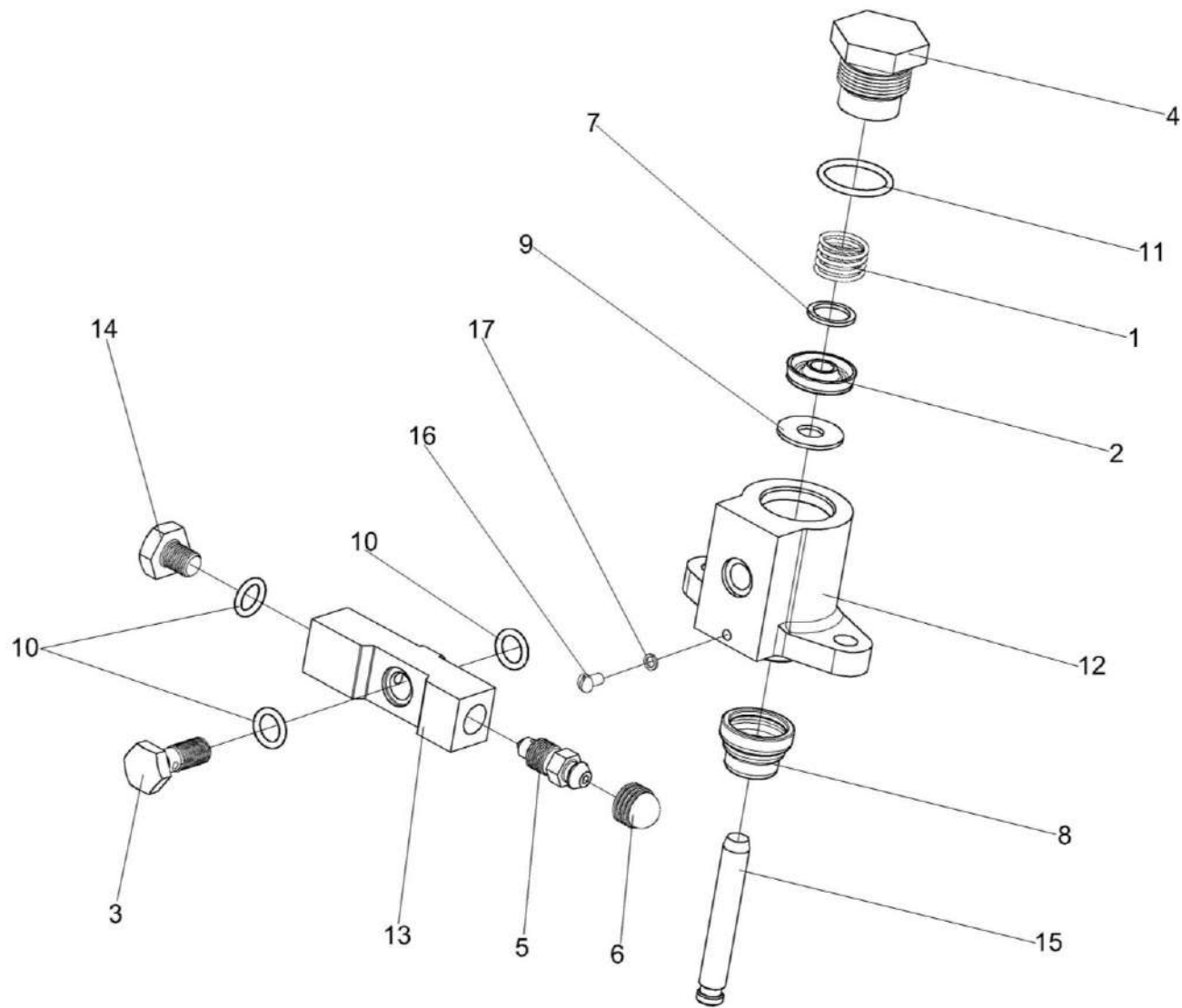


Рисунок 96 – Гидроцилиндр блокировки диапазонов 3518020-46330

| № рис | № поз | Обозначение | Наименование | Куда входит | |
|--|----------|--------------------|----------------------------------|----------------|----------------------|
| | | | | Обозначение | Кол. на 1 сб. ед. |
| ГИДРОЦИЛИНДР БЛОКИРОВКИ ДИАПАЗОНОВ 3518020-46330 (рисунок 96) | | | | | |
| 96 | 1-17 | 3518020-46330 | Гидроцилиндр блокировки | КЗК-12-0107560 | 1 |
| | 1 | ГА-35602 | Пружина | 3518020-46330 | 1 |
| | 2 | | Манжета уплотнительная ГАк-49004 | 3518020-46330 | 1 |
| | 3 | РСМ 10.04.34.603 | Болт поворотного угольника | 3518020-46330 | 1 |
| | 4 | УЭС 0107618 | Штуцер | 3518020-46330 | 1 |
| | 5 | 54-60269А | Клапан | 3518020-46330 | 1 |
| | 6 | 75Ш-10034Б | Колпак | 3518020-46330 | 1 |
| | 7 | 3518020-40148 | Шайба | 3518020-46330 | 1 |
| | 8 | 3518050-40024 | Чехол защитный гидроцилиндра | 3518020-46330 | 1 |
| | 9 | 3518020-40149 | Шайба защитная | 3518020-46330 | 1 |
| | 10 | 3518020-40151 | Кольцо | 3518020-46330 | 3 |
| | 11 | 3518020-40158 | Кольцо | 3518020-46330 | 1 |
| | 12 | 3518020-41016 | Корпус | 3518020-46330 | 1 |
| | 13 | 3518020-43073А | Проставка | 3518020-46330 | 1 |
| | 14 | 3518020-46049 | Пробка | 3518020-46330 | 1 |
| | 15 | 3518020-46043 | Шток гидроцилиндра блокировки | 3518020-46330 | 1 |
| | 16 | | Винт ВМ4-8gx6 – 17473 | 3518020-46330 | 1 |
| 17 | | Шайба 4 65Г – 6402 | 3518020-46330 | 1 | |

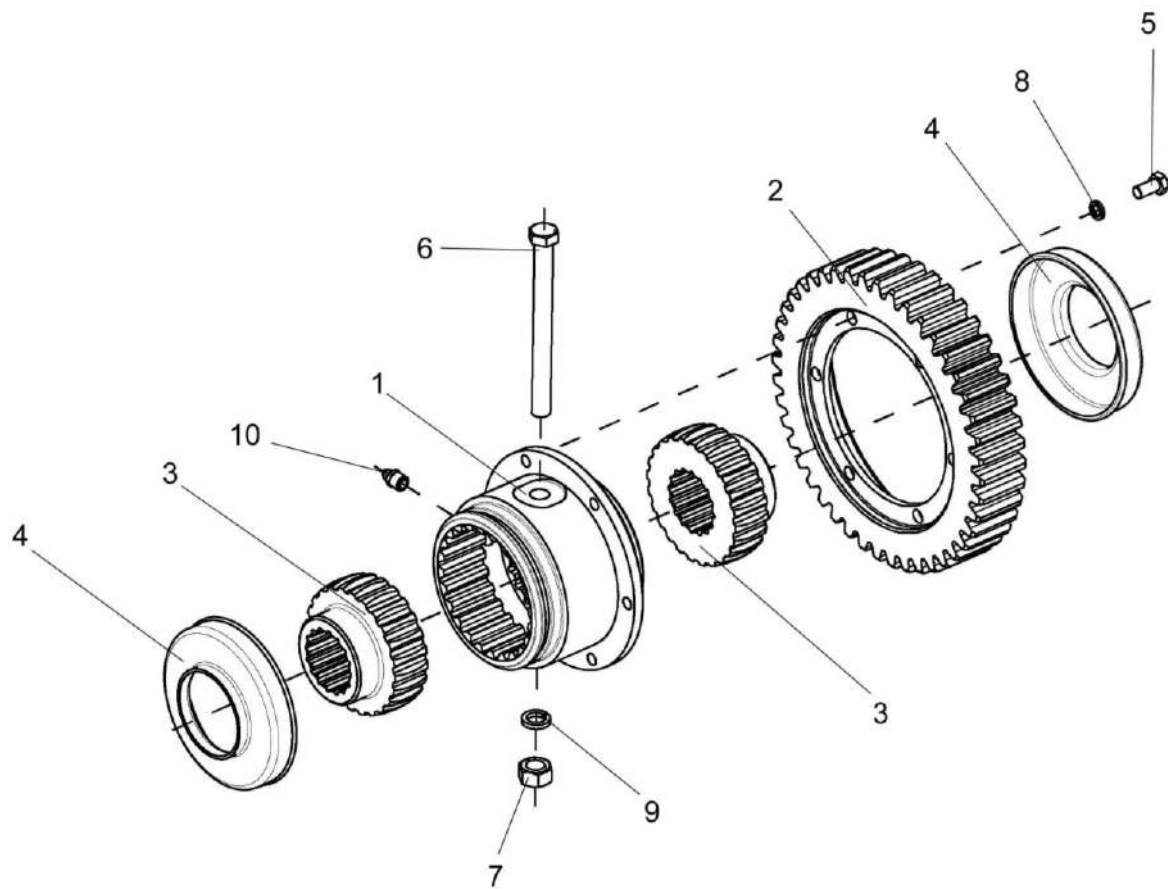


Рисунок 97 – Муфта КВС-1-0107050

| № рис | № поз | Обозначение | Наименование | Куда входит | |
|---|----------|----------------------|------------------------|----------------|----------------------|
| | | | | Обозначение | Кол. на 1 сб. ед. |
| МУФТА КВС-1-0107050 (рисунок 97) | | | | | |
| 97 | 1-10 | КВС-1-0107050 | Муфта | КЗК-12-0107500 | 1 |
| | 1 | КВС-1-0107601 | Муфта | КВС-1-0107050 | 1 |
| | 2 | КВС-1-0107422 | Счетчик | КВС-1-0107050 | 1 |
| | 3 | УЭС 0107622 | Полумуфта | КВС-1-0107050 | 2 |
| | 4 | УЭС 0107001 | Чехол | КВС-1-0107050 | 2 |
| | 5 | | Болт М8-6ex16 – 7796 | КВС-1-0107050 | 6 |
| | 6 | | Болт М12-6ex130 – 7796 | КВС-1-0107050 | 1 |
| | 7 | | Гайка М12-6G – 5915 | КВС-1-0107050 | 1 |
| | 8 | | Шайба 8Т 65Г – 6402 | КВС-1-0107050 | 6 |
| | 9 | | Шайба 12Т 65Г – 6402 | КВС-1-0107050 | 1 |
| 10 | | Масленка 1.3 – 19853 | КВС-1-0107050 | 1 | |

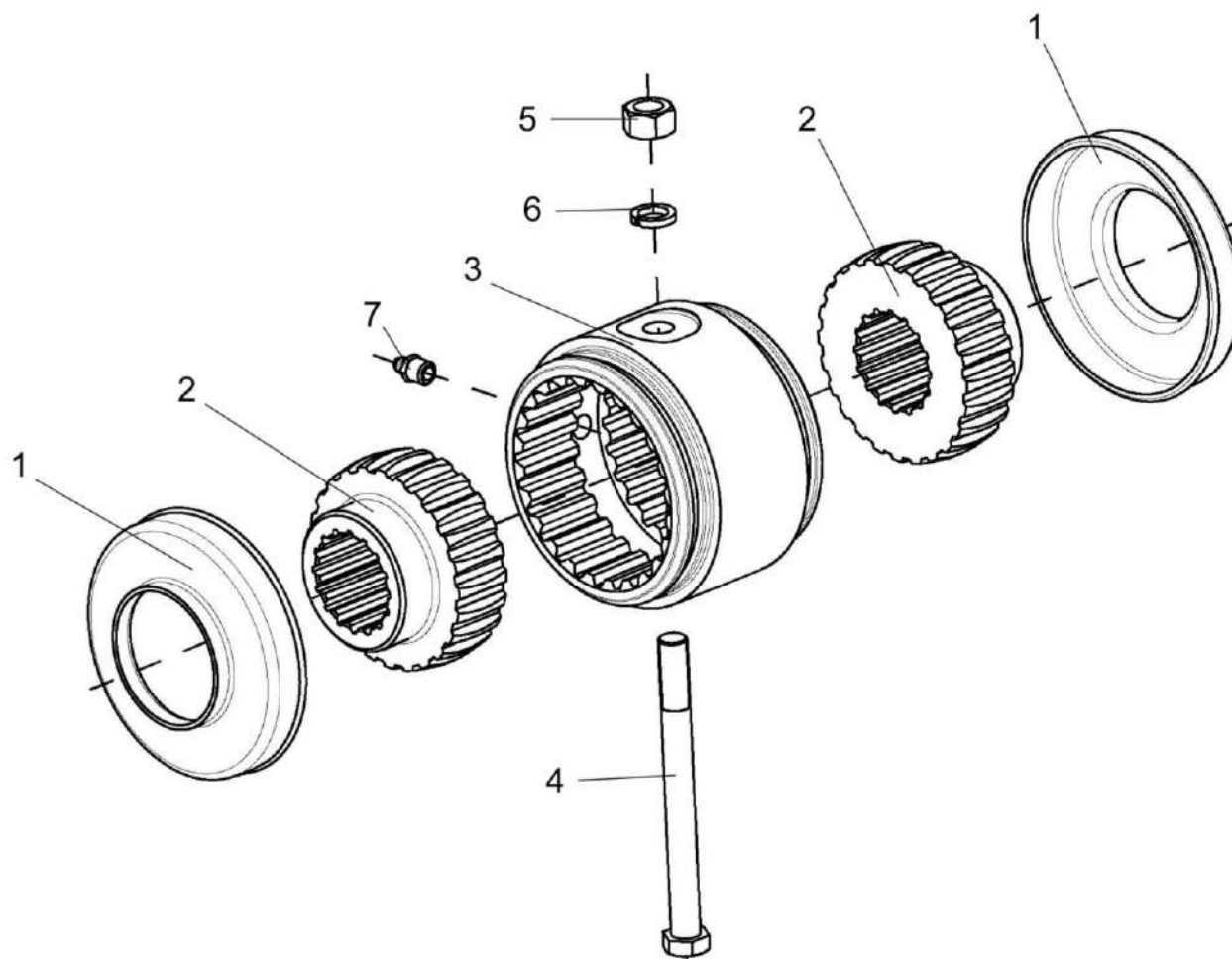


Рисунок 98 – Муфта КВС-1-0107060

| № рис | № поз | Обозначение | Наименование | Куда входит | |
|---|----------|---------------|------------------------|----------------|----------------------|
| | | | | Обозначение | Кол. на 1 сб. ед. |
| МУФТА КВС-1-0107060 (рисунок 98) | | | | | |
| 98 | 1-7 | КВС-1-0107060 | Муфта | КЗК-12-0107500 | 1 |
| | 1 | УЭС 0107001 | Чехол | КВС-1-0107060 | 2 |
| | 2 | УЭС 0107622 | Полумуфта | КВС-1-0107060 | 2 |
| | 3 | УЭС 0107629 | Втулка | КВС-1-0107060 | 1 |
| | 4 | | Болт М12-6ех130 – 7796 | КВС-1-0107060 | 1 |
| | 5 | | Гайка М12-6G – 5915 | КВС-1-0107060 | 1 |
| | 6 | | Шайба 12Т 65Г – 6402 | КВС-1-0107060 | 1 |
| | 7 | | Масленка 1.3 – 19853 | КВС-1-0107060 | 1 |

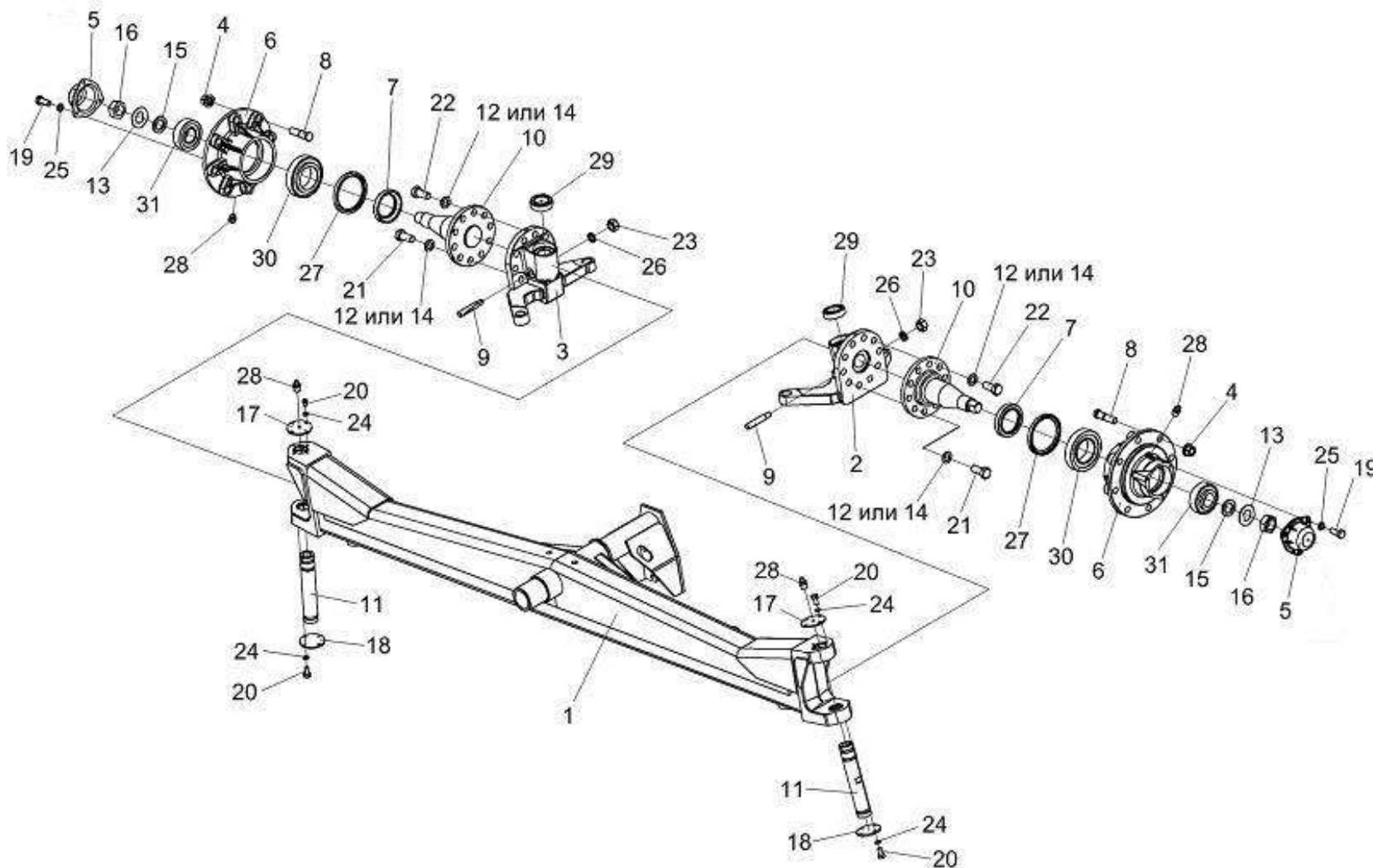


Рисунок 99 – Мост управляемых колёс КЗК-10-0109300 (лист 1)

| № рис | № поз | Обозначение | Наименование | Куда входит | |
|--|----------|-------------------|------------------------|-----------------|----------------------|
| | | | | Обозначение | Кол. на 1 сб. ед. |
| МОСТ УПРАВЛЯЕМЫХ КОЛЕС КЗК-10-0109300 (лист 1) (рисунок 99) | | | | | |
| 99 | 1-31 | КЗК-10-0109300 | Мост управляемых колёс | КЗК-12-0111000В | 1 |
| | 1 | КЗК-10-0109370 | Балка | КЗК-10-0109300 | 1 |
| | 2 | КЗК-10-0109450 | Кулак поворотный | КЗК-10-0109300 | 1 |
| | 3 | КЗК-10-0109450-01 | Кулак поворотный | КЗК-10-0109300 | 1 |
| | 4 | УЭС-7-0109090-02 | Гайка | КЗК-10-0109300 | 16 |
| | 5 | УЭС0109001-01 | Крышка | КЗК-10-0109300 | 2 |
| | 6 | КЗК-10-0109101 | Ступица | КЗК-10-0109300 | 2 |
| | 7 | КЗК-10-0109617 | Кольцо | КЗК-10-0109300 | 2 |
| | 8 | КЗК-10-0109618 | Болт | КЗК-10-0109300 | 16 |
| | 9 | КЗК-10-0109619А | Клин | КЗК-10-0109300 | 2 |
| | 10 | КЗК-10-0109623 | Ось | КЗК-10-0109300 | 2 |
| | 11 | КЗК-10-0109812 | Шкворень | КЗК-10-0109300 | 2 |
| | 12 | КСН-2-0104615 | Шайба | КЗК-10-0109300 | 20 |
| | 13 | РСМ 10.02.02.417 | Шайба | КЗК-10-0109300 | 2 |
| | 14 | КСН-2-0104432 | Шайба | КЗК-10-0109300 | 20 |
| | 15 | РСМ 10.02.02.632Б | Втулка | КЗК-10-0109300 | 2 |
| | 16 | РСМ 10.02.02.634А | Гайка | КЗК-10-0109300 | 2 |

| № рис | № поз | Обозначение | Наименование | Куда входит | |
|----------|----------|------------------|------------------------------|----------------|----------------------|
| | | | | Обозначение | Кол. на 1 сб. ед. |
| 99 | 17 | КЗК-10-1-0109404 | Крышка | КЗК-10-0109300 | 2 |
| | 18 | КЗК-10-0109422 | Крышка | КЗК-10-0109300 | 2 |
| | 19 | | Болт М8-6ех20 – 7796 | КЗК-10-0109300 | 6 |
| | 20 | | Болт М6-6ех16 – 7798 | КЗК-10-0109300 | 12 |
| | 21 | | Болт М24х2-6ех40 – 7798 | КЗК-10-0109300 | 4 |
| | 22 | | Болт М24х2-6ех55 – 7798 | КЗК-10-0109300 | 16 |
| | 23 | | Гайка М16-6G – 5915 | КЗК-10-0109300 | 2 |
| | 24 | | Шайба 6Т 65Г – 6402 | КЗК-10-0109300 | 12 |
| | 25 | | Шайба 8Т 65Г – 6402 | КЗК-10-0109300 | 6 |
| | 26 | | Шайба 16Т 65Г – 6402 | КЗК-10-0109300 | 2 |
| | 27 | | Манжета 2.2-120х150-1 – 8752 | КЗК-10-0109300 | 2 |
| | 28 | | Масленка 1.2 – 19853 | КЗК-10-0109300 | 10 |
| | 29 | | Подшипник 129710Е | КЗК-10-0109300 | 2 |
| | 30 | | Подшипник 7517А – 27365 | КЗК-10-0109300 | 2 |
| | 31 | | Подшипник 7610А – 27365 | КЗК-10-0109300 | 2 |

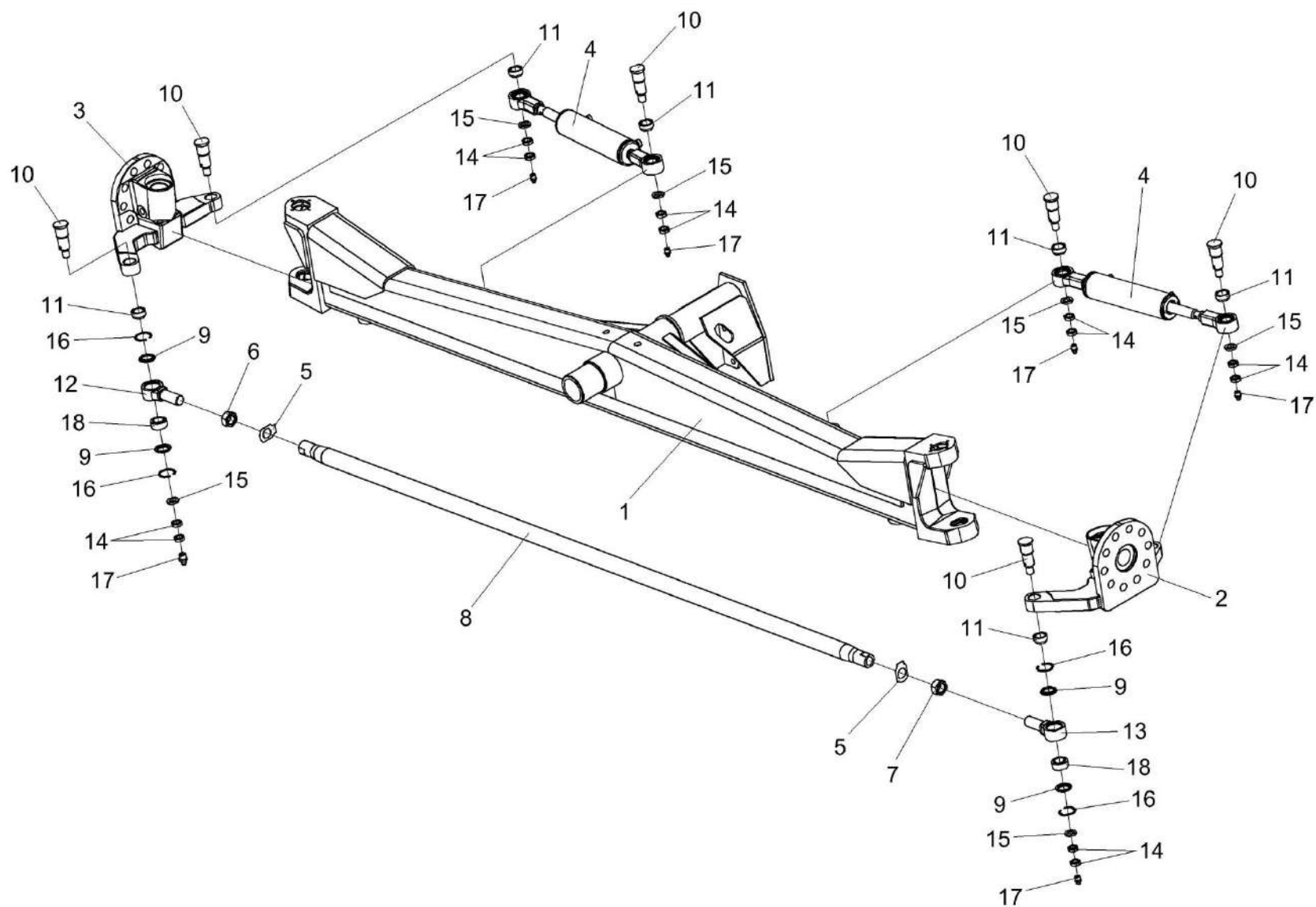


Рисунок 100 – Мост управляемых колёс КЗК-10-0109300 (лист 2)

| № рис | № поз | Обозначение | Наименование | Куда входит | |
|---|---------------------|-------------------|-----------------------------------|-----------------|----------------------|
| | | | | Обозначение | Кол. на 1 сб. ед. |
| МОСТ УПРАВЛЯЕМЫХ КОЛЕС КЗК-10-0109300 (лист 2) (рисунок 100) | | | | | |
| 100 | 1-18 | КЗК-10-0109300 | Мост управляемых колес | КЗК-12-0111000В | 1 |
| | 5-9,12, 13,16,18 | КЗК-10-0109320 | Тяга рулевая | КЗК-10-0109300 | 1 |
| | 9,12,16,18 | УЭС-7-0109070 | Шарнир | КЗК-10-0109320 | 1 |
| | 9,13,16,18 | УЭС-7-0109070-01 | Шарнир | КЗК-10-0109320 | 1 |
| | 1 | КЗК-10-0109370 | Балка | КЗК-10-0109300 | 1 |
| | 2 | КЗК-10-0109450 | Кулак поворотный | КЗК-10-0109300 | 1 |
| | 3 | КЗК-10-0109450-01 | Кулак поворотный | КЗК-10-0109300 | 1 |
| | 4 | УЭС-7-0109200 | Гидроцилиндр | КЗК-10-0109300 | 2 |
| | 5 | КЗК-10-0109414 | Шайба | КЗК-10-0109320 | 2 |
| | 6 | КЗК-10-0109621 | Гайка | КЗК-10-0109320 | 1 |
| | 7 | КЗК-10-0109621-01 | Гайка | КЗК-10-0109320 | 1 |
| | 8 | КЗК-10-0109811 | Труба | КЗК-10-0109320 | 1 |
| 9 | РСМ 10.02.02.007А | Кольцо | УЭС-7-0109070 УЭС-7-0109070-01 | 2 2 | |
| 10 | РСМ 10.02.02.633А | Ось | КЗК-10-0109300 | 6 | |
| 11 | РСМ 10.02.02.806А | Втулка | КЗК-10-0109300 | 6 | |
| 12 | УЭС-7-0109613 | Корпус шарнира | УЭС-7-0109070 | 1 | |

| № рис | № поз | Обозначение | Наименование | Куда входит | | |
|----------|----------|------------------|-------------------------|------------------------|----------------------|---|
| | | | | Обозначение | Кол. на 1 сб. ед. | |
| 100 | 13 | УЭС-7-0109613-01 | Корпус шарнира | УЭС-7-0109070-01 | 1 | |
| | 14 | | Гайка М20х1,5-6G – 2526 | КЗК-10-0109300 | 12 | |
| | 15 | | Шайба С 20х5.01 – 10450 | КЗК-10-0109300 | 6 | |
| | 16 | | | Кольцо В47 – 13941 | УЭС-7-0109070 | 2 |
| | | | | | УЭС-7-0109070-01 | 2 |
| | 17 | | Масленка 1.2 – 19853 | КЗК-10-0109300 | 10 | |
| | 18 | | | Подшипник ШСП30 – 3635 | УЭС-7-0109070 | 1 |
| | | | | | УЭС-7-0109070-01 | 1 |

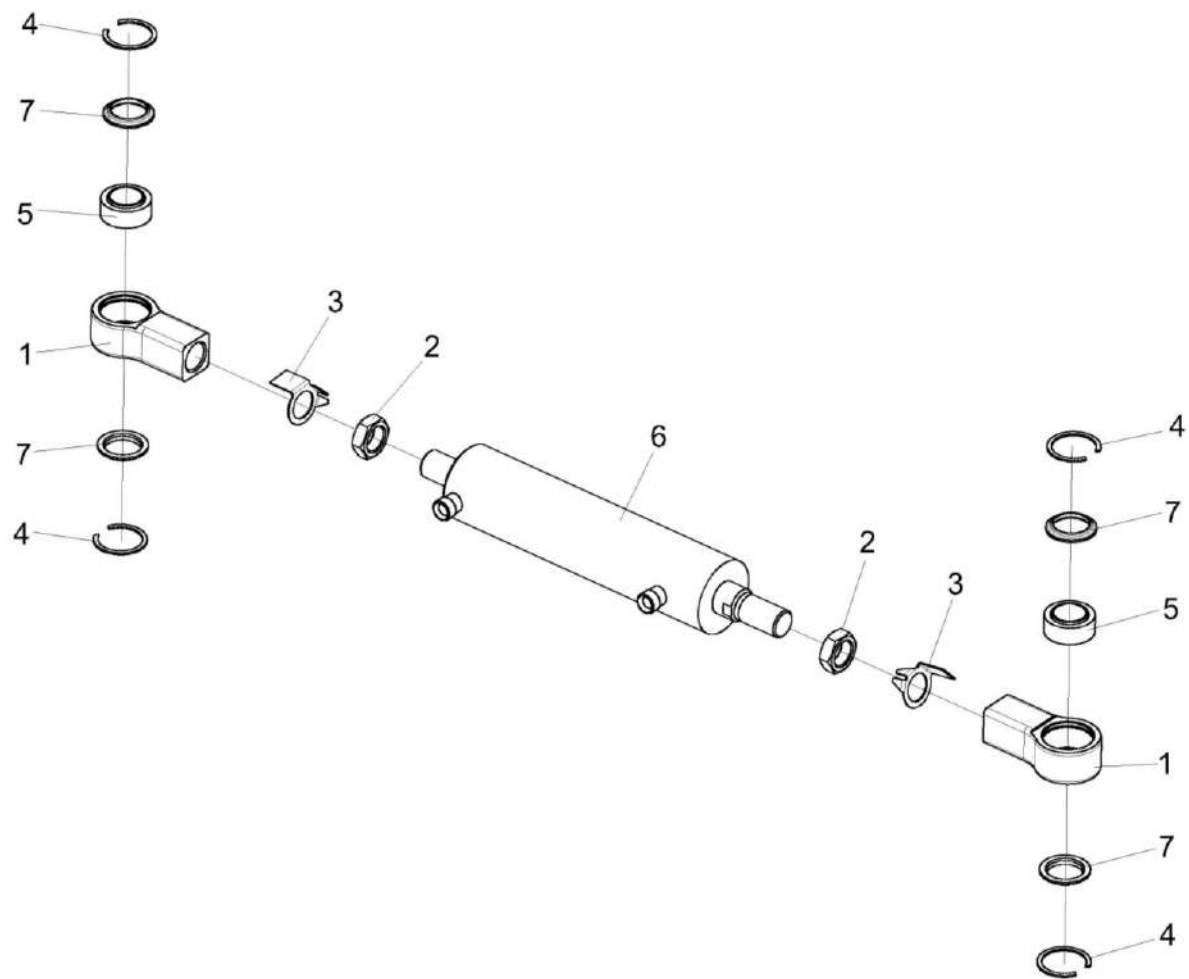


Рисунок 101 – Гидроцилиндр УЭС-7-0109200

| № рис | № поз | Обозначение | Наименование | Куда входит | |
|---|----------|--------------------------|---------------------------------|----------------|----------------------|
| | | | | Обозначение | Кол. на 1 сб. ед. |
| ГИДРОЦИЛИНДР УЭС-7-0109200 (рисунок 101) | | | | | |
| 101 | 1-7 | УЭС-7-0109200 | Гидроцилиндр | КЗК-10-0109300 | 2 |
| | 1,4,5,7 | УЭС-7-0109210 | Шарнир | УЭС-7-0109200 | 2 |
| | 1 | УЭС-7-0109601 | Шарнир | УЭС-7-0109210 | 1 |
| | 2 | | Гайка М27х2-6G – 2526 | УЭС-7-0109200 | 2 |
| | 3 | | Шайба 22.01 – 13463 | УЭС-7-0109200 | 2 |
| | 4 | | Кольцо В47 – 13941 | УЭС-7-0109210 | 2 |
| | 5 | | Подшипник ШС30 – 3635 | УЭС-7-0109210 | 1 |
| | 6 | | Гидроцилиндр МПЦГ-63.32.200-М27 | УЭС-7-0109200 | 1 |
| 7 | | Кольцо РСМ 10.02.02.007А | УЭС-7-0109210 | 2 | |

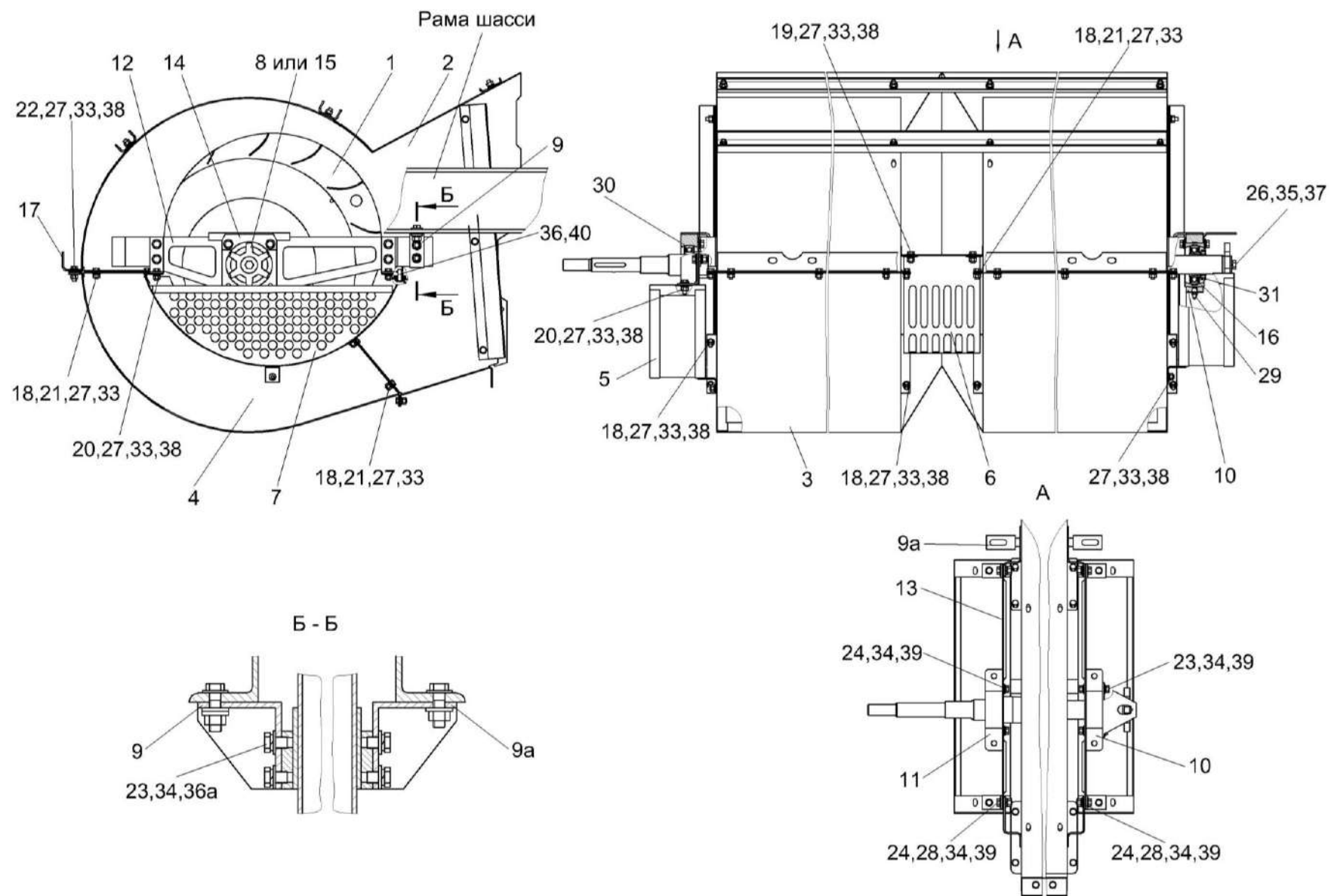


Рисунок 102 – Вентилятор КЗК-10-0217000

| № рис | № поз | Обозначение | Наименование | Куда входит | |
|--|---------------------|--------------------|-----------------|-----------------|----------------------|
| | | | | Обозначение | Кол. на 1 сб. ед. |
| ВЕНТИЛЯТОР КЗК-10-0217000 (рисунок 102) | | | | | |
| 102 | 1-8, 10-36,37-40 | КЗК-10-0217000 | Вентилятор | КЗК-12-0111000В | 1 |
| | 1 | КЗК-10-0217020А | Крылач | КЗК-10-0217000 | 2 |
| | 2 | КЗК-10-0217100 | Кожух сдвоенный | КЗК-10-0217000 | 1 |
| | 3 | КЗК-10-0217160А | Поддон | КЗК-10-0217000 | 1 |
| | 4 | КЗК-10-0217160А-01 | Поддон | КЗК-10-0217000 | 1 |
| | 5 | КЗК-10-0217260А | Щиток | КЗК-10-0217000 | 1 |
| | 6 | КЗР 0217240Б | Щиток | КЗК-10-0217000 | 1 |
| | 7 | КЗР 0217260А | Щиток | КЗК-10-0217000 | 2 |
| | 8 | КЗР 0217330 | Звездочка | КЗК-10-0217000 | 1 |
| | 9 | КЗК-10-0217310 | Кронштейн | КЗК-12-0111000В | 1 |
| | 9а | КЗК-10-0217310-01 | Кронштейн | КЗК-12-0111000В | 1 |
| | 10 | КЗР 0217209Б | Корпус | КЗК-10-0217000 | 1 |
| | 11 | КЗР-10-0217209 | Корпус | КЗК-10-0217000 | 1 |
| | 12 | КЗР 0217446 | Кронштейн | КЗК-10-0217000 | 1 |
| 13 | КЗР 0217446-01 | Кронштейн | КЗК-10-0217000 | 1 | |
| 14 | КЗР 0217452А | Кронштейн | КЗК-10-0217000 | 1 | |

| № рис | № поз | Обозначение | Наименование | Куда входит | | |
|----------|----------|----------------------|--------------------------|-----------------------|----------------------|---|
| | | | | Обозначение | Кол. на 1 сб. ед. | |
| 102 | 15 | КЗР 0217604 | Звездочка | КЗК-10-0217000 | 1 | |
| | 16 | КЗР 0217611А | Втулка | КЗК-10-0217000 | 1 | |
| | 17 | КЗР 0217706 | Уголок | КЗК-10-0217000 | 1 | |
| | 18 | УЭС-7-0400405 | Шайба | КЗК-10-0217000 | 54 | |
| | 19 | | Болт М8-6ех16 – 7796 | КЗК-10-0217000 | 2 | |
| | 20 | | Болт М8-6ех20 – 7796 | КЗК-10-0217000 | 4 | |
| | 21 | | Болт М8-6ех25 – 7796 | КЗК-10-0217000 | 30 | |
| | 22 | | Болт М8-6ех30 – 7796 | КЗК-10-0217000 | 8 | |
| | 23 | | | Болт М10-6ех16 – 7796 | КЗК-10-0217000 | 2 |
| | | | | КЗК-12-0111000В | 4 | |
| | 24 | | Болт М10-6ех25 – 7796 | КЗК-10-0217000 | 16 | |
| | 26 | | Болт М12-6ех30 – 7796 | КЗК-10-0217000 | 1 | |
| | 27 | | Гайка М8-6G – 5915 | КЗК-10-0217000 | 46 | |
| | 28 | | Гайка М10-6G – 5915 | КЗК-10-0217000 | 8 | |
| | 29 | | Масленка 1.2 – 19853 | КЗК-10-0217000 | 2 | |
| | 30 | | Подшипник 680210А2НК7С17 | КЗК-10-0217000 | 1 | |
| 31 | | Подшипник 1680208С17 | КЗК-10-0217000 | 1 | | |
| 33 | | Шайба 8Т 65Г – 6402 | КЗК-10-0217000 | 46 | | |

| № рис | № поз | Обозначение | Наименование | Куда входит | |
|----------|----------|-------------------|-----------------------|-----------------|----------------------|
| | | | | Обозначение | Кол. на 1 сб. ед. |
| 102 | 34 | | Шайба 10Т 65Г – 6402 | КЗК-10-0217000 | 18 |
| | | | | КЗК-12-0111000В | 12 |
| | 35 | | Шайба 12Т 65Г – 6402 | КЗК-10-0217000 | 1 |
| | 36 | | Шайба С 8.01 – 6958 | КЗК-10-0217000 | 23 |
| | 36а | | Шайба А 10.01 – 6958 | КЗК-12-0111000В | 18 |
| | 37 | | Шайба С 12.01 – 6958 | КЗК-10-0217000 | 1 |
| | 38 | | Шайба С.8.01 – 11371 | КЗК-10-0217000 | 14 |
| | 39 | | Шайба С.10.01 – 11371 | КЗК-10-0217000 | 26 |
| 40 | | Шплинт 2х20 – 397 | КЗК-10-0217000 | 1 | |

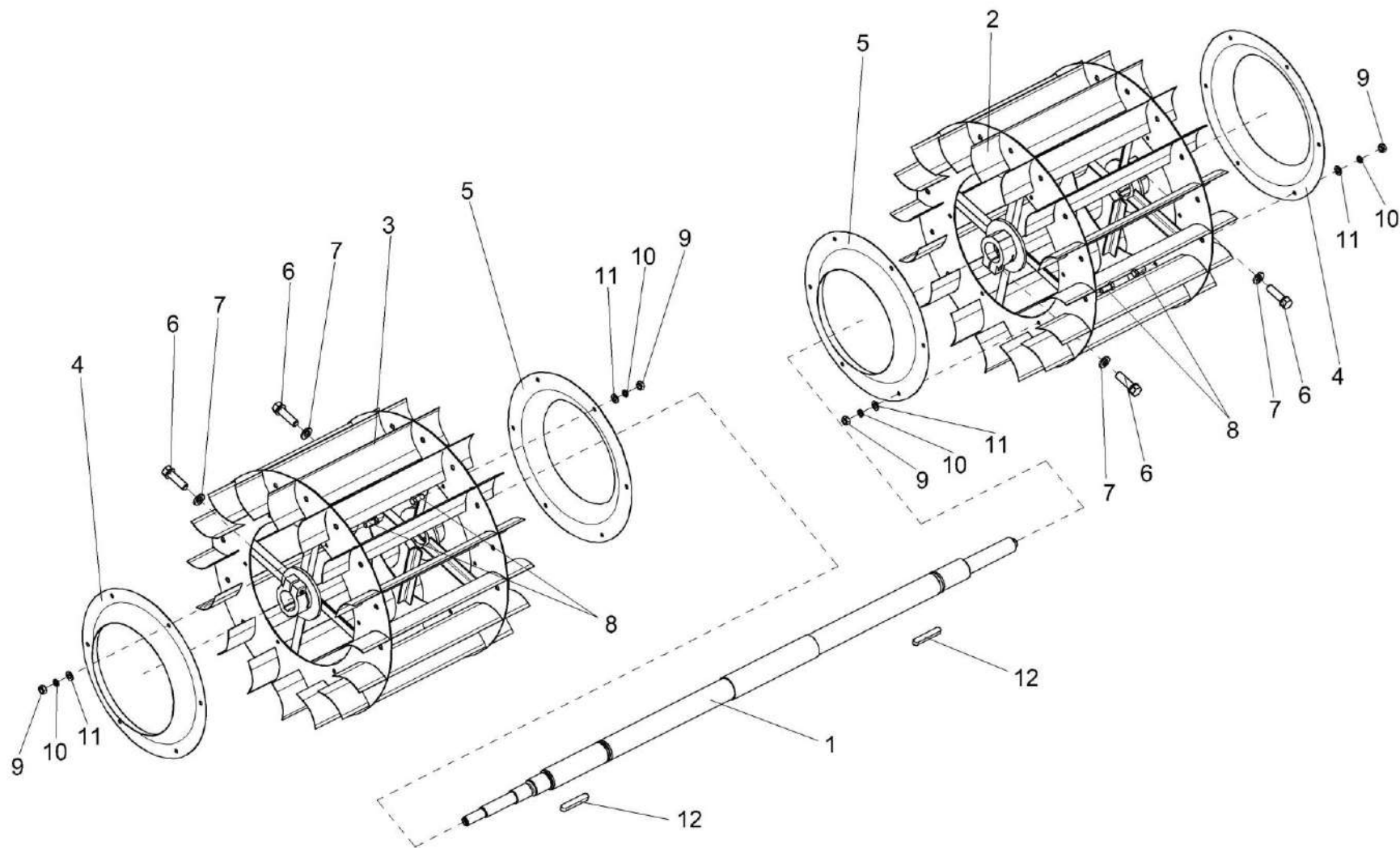


Рисунок 103 – Крылач КЗК-10-0217020А

| № рис | № поз | Обозначение | Наименование | Куда входит | |
|---|----------|-------------------------|----------------------|-----------------|----------------------|
| | | | | Обозначение | Кол. на 1 сб. ед. |
| КРЫЛАЧ КЗК-10-0217020А (рисунок 103) | | | | | |
| 103 | 1-12 | КЗК-10-0217020А | Крылач | КЗК-10-0217000 | 1 |
| | 1 | КЗК-10-0217060А | Вал | КЗК-10-0217020А | 1 |
| | 2 | КЗР 0217030А | Катушка | КЗК-10-0217020А | 1 |
| | 3 | КЗР 0217030А-01 | Катушка | КЗК-10-0217020А | 1 |
| | 4 | КЗР 0217404Б | Дроссель | КЗК-10-0217020А | 2 |
| | 5 | КЗР 0217404Б-01 | Дроссель | КЗК-10-0217020А | 2 |
| | 6 | КЗР 0202608Б | Болт | КЗК-10-0217020А | 4 |
| | 7 | УЭС 0100607 | Шайба | КЗК-10-0217020А | 4 |
| | 8 | | Болт М8-6ех20 – 7796 | КЗК-10-0217020А | 24 |
| | 9 | | Гайка М8-6G – 5915 | КЗК-10-0217020А | 24 |
| | 10 | | Шайба 8Т 65Г – 6402 | КЗК-10-0217020А | 24 |
| | 11 | | Шайба С.8.01 – 11371 | КЗК-10-0217020А | 24 |
| 12 | | Шпонка 16х10х70 – 23360 | КЗК-10-0217020А | 2 | |

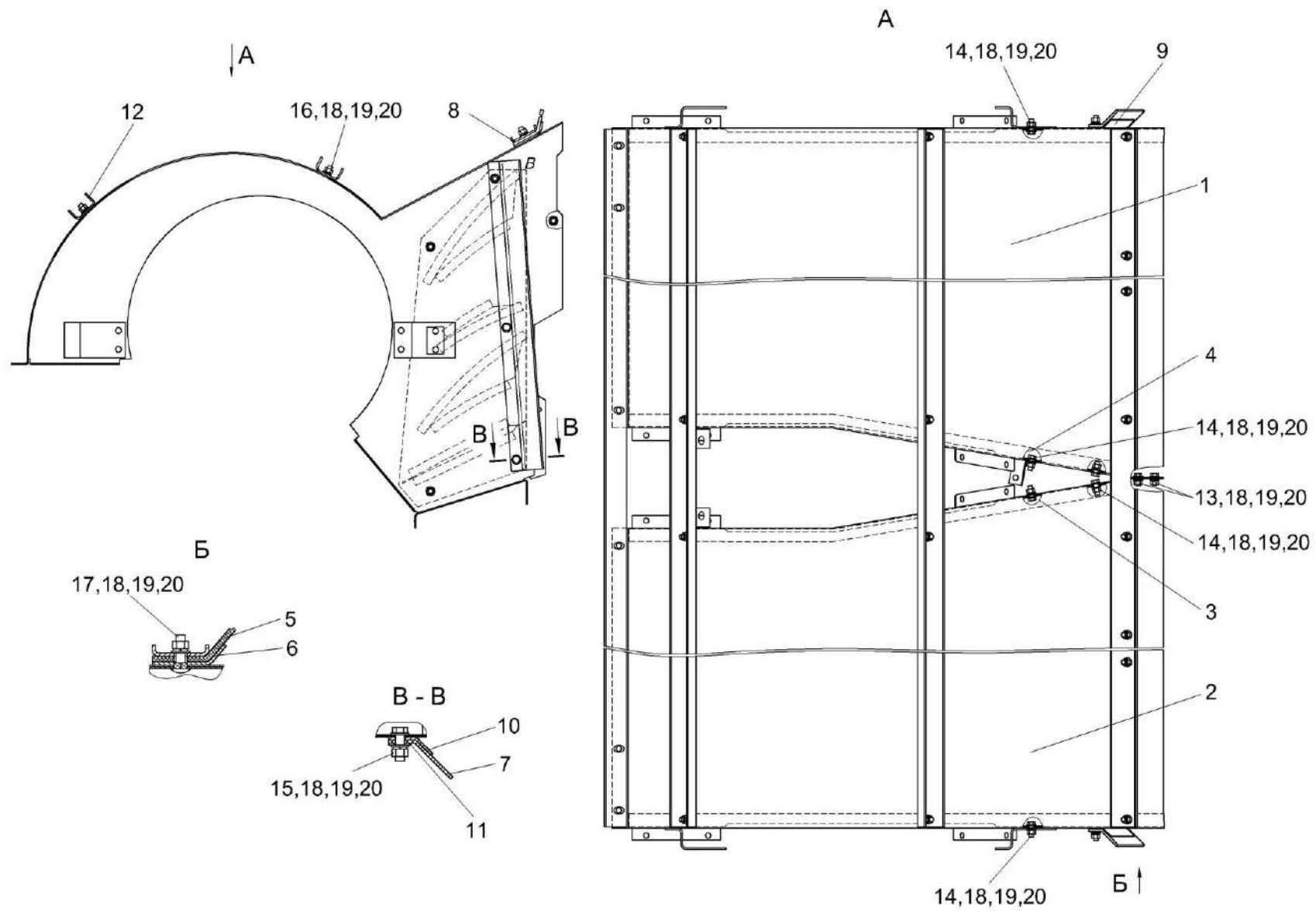


Рисунок 104 – Кожух сдвоенный КЗК-10-0217100

| № рис | № поз | Обозначение | Наименование | Куда входит | |
|---|----------|----------------------|----------------------|----------------|----------------------|
| | | | | Обозначение | Кол. на 1 сб. ед. |
| КОЖУХ СДВОЕННЫЙ КЗК-10-0217100 (рисунок 104) | | | | | |
| 104 | 1-20 | КЗК-10-0217100 | Кожух сдвоенный | КЗК-10-0217000 | 1 |
| | 1 | КЗК-10-0217120 | Кожух | КЗК-10-0217100 | 1 |
| | 2 | КЗР 0217110Б-01 | Кожух | КЗК-10-0217100 | 1 |
| | 3 | КЗР 0217150Б | Кассета | КЗК-10-0217100 | 1 |
| | 4 | КЗР 0217150Б-01 | Кассета | КЗК-10-0217100 | 1 |
| | 5 | КЗК-10-0217003 | Уплотнение | КЗК-10-0217100 | 1 |
| | 6 | КЗК-10-0217455 | Прижим | КЗК-10-0217100 | 1 |
| | 7 | КЗР 0217001В | Пластина | КЗК-10-0217100 | 2 |
| | 8 | КЗР 0217433 | Жесткость | КЗК-10-0217100 | 1 |
| | 9 | КЗР 0217451В | Уголок | КЗК-10-0217100 | 1 |
| | 10 | КЗР 0217451В-01 | Уголок | КЗК-10-0217100 | 1 |
| | 11 | КЗР 0217453В | Пластина | КЗК-10-0217100 | 2 |
| | 12 | КЗР 0217702А | Швеллер | КЗК-10-0217100 | 2 |
| | 13 | | Болт М8-6ех16 – 7796 | КЗК-10-0217100 | 5 |
| | 14 | | Болт М8-6ех20 – 7796 | КЗК-10-0217100 | 16 |
| | 15 | | Болт М8-6ех25 – 7796 | КЗК-10-0217100 | 6 |
| 16 | | Болт М8-6ех20 – 7802 | КЗК-10-0217100 | 8 | |

| № рис | № поз | Обозначение | Наименование | Куда входит | |
|----------|----------|-------------|----------------------|----------------|----------------------|
| | | | | Обозначение | Кол. на 1 сб. ед. |
| 104 | 17 | | Болт М8-6х25 – 7802 | КЗК-10-0217100 | 8 |
| | 18 | | Гайка М8-6G – 5915 | КЗК-10-0217100 | 43 |
| | 19 | | Шайба 8Т 65Г – 6402 | КЗК-10-0217100 | 43 |
| | 20 | | Шайба С.8.01 – 11371 | КЗК-10-0217100 | 70 |

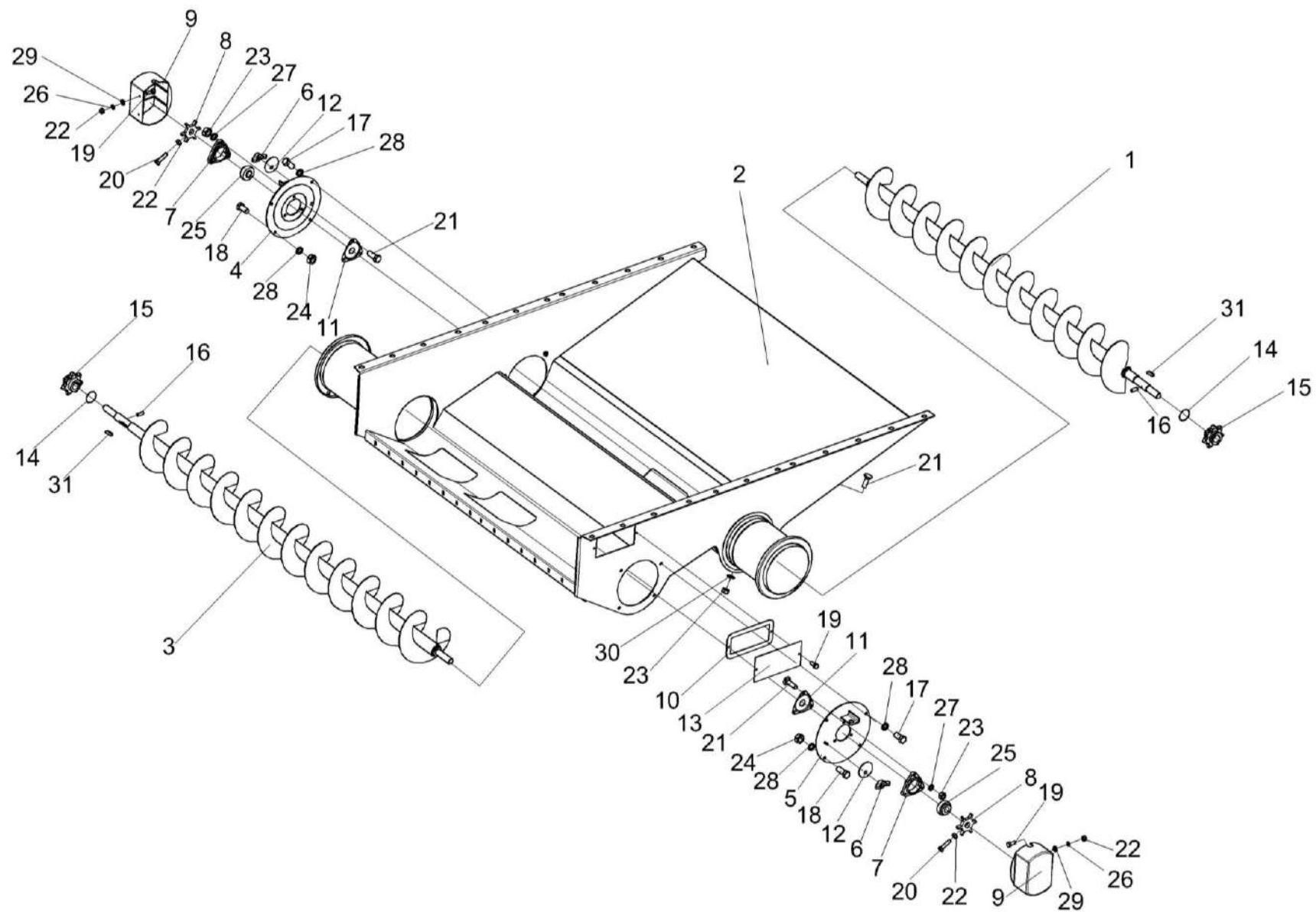


Рисунок 105 – Блок шнеков КЗК-10-0218010А

| № рис | № поз | Обозначение | Наименование | Куда входит | |
|--|-------------|-----------------|-------------------|-----------------|----------------------|
| | | | | Обозначение | Кол. на 1 сб. ед. |
| БЛОК ШНЕКОВ КЗК-10-0218010А (рисунок 105) | | | | | |
| 105 | 1-31 | КЗК-10-0218010А | Блок шнеков | КЗК-12-0111000В | 1 |
| | 1 | КЗК-10-0218020 | Шнек колосовой | КЗК-10-0218010А | 1 |
| | 2 | КЗК-10-0218030А | Поддон | КЗК-10-0218010А | 1 |
| | 3 | КЗК-10-0218070 | Шнек зерновой | КЗК-10-0218010А | 1 |
| | 4 | КЗР 0218110Б | Опора правая | КЗК-10-0218010А | 1 |
| | 5 | КЗР 0218180 | Опора левая | КЗК-10-0218010А | 1 |
| | 6 | КИС 0120400 | Гайка | КЗК-10-0218010А | 2 |
| | 7 | КЗР 0101105 | Корпус подшипника | КЗК-10-0218010А | 1 |
| | 8 | КЗР 0217604-01 | Звездочка | КЗК-10-0218010А | 2 |
| | 9 | КЗР 0218001Б | Крышка | КЗК-10-0218010А | 2 |
| | 10 | КЗР 0218003Б | Прокладка | КЗК-10-0218010А | 1 |
| | 11 | КЗР 0218415Б | Крышка | КЗК-10-0218010А | 2 |
| | 12 | КЗР 0218446Б | Шайба | КЗК-10-0218010А | 2 |
| | 13 | КЗР 0218447Б | Крышка | КЗК-10-0218010А | 1 |
| | 14 | КЗК-10-0214607 | Кольцо | КЗК-10-0218010А | 2 |
| | 15 | КЗК-10-0218611 | Звездочка | КЗК-10-0218010А | 2 |
| 16 | ПДВ 0123607 | Винт | КЗК-10-0218010А | 2 | |

| № рис | № поз | Обозначение | Наименование | Куда входит | |
|----------|----------|-------------|------------------------|-----------------|----------------------|
| | | | | Обозначение | Кол. на 1 сб. ед. |
| 105 | 17 | | Болт М10-6ех20 – 7796 | КЗК-10-0218010А | 4 |
| | 18 | | Болт М10-6ех25 – 7796 | КЗК-10-0218010А | 4 |
| | 19 | | Болт М6-6ех14 – 7798 | КЗК-10-0218010А | 11 |
| | 20 | | Болт М6-6ех25 – 7798 | КЗК-10-0218010А | 2 |
| | 21 | | Болт М8-6ех30 – 7802 | КЗК-10-0218010А | 6 |
| | 22 | | Гайка М6-6G – 5915 | КЗК-10-0218010А | 6 |
| | 23 | | Гайка М8-6G – 5915 | КЗК-10-0218010А | 22 |
| | 24 | | Гайка М10-6G – 5915 | КЗК-10-0218010А | 4 |
| | 25 | | Подшипник 1680205С17 | КЗК-10-0218010А | 2 |
| | 26 | | Шайба 6Т 65Г – 6402 | КЗК-10-0218010А | 4 |
| | 27 | | Шайба 8Т 65Г – 6402 | КЗК-10-0218010А | 6 |
| | 28 | | Шайба 10Т 65Г – 6402 | КЗК-10-0218010А | 8 |
| | 29 | | Шайба С.6.01 – 11371 | КЗК-10-0218010А | 4 |
| | 30 | | Шайба С.8.01 – 11371 | КЗК-10-0218010А | 8 |
| | 31 | | Шпонка 10х8х36 – 23360 | КЗК-10-0218010А | 2 |

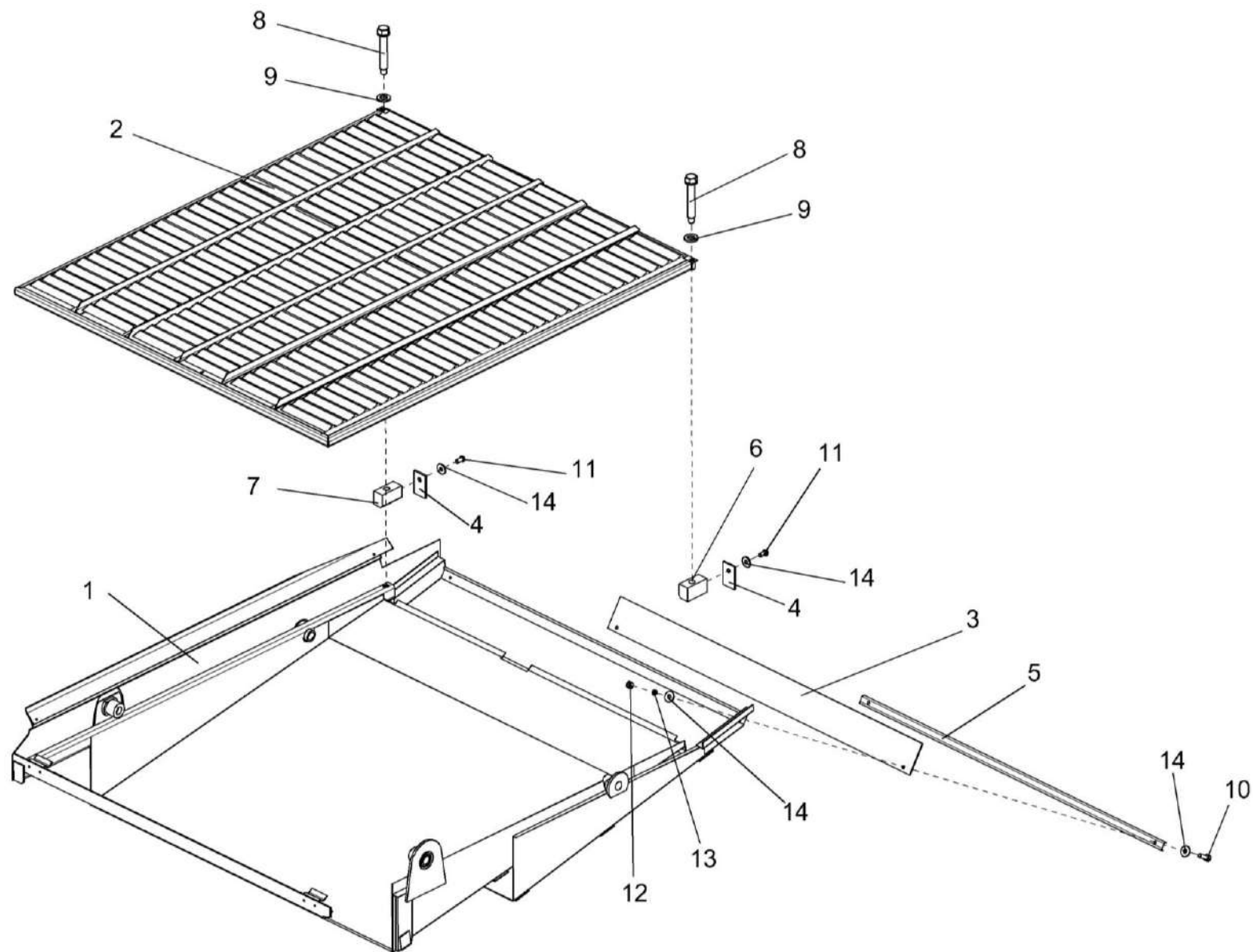


Рисунок 106 – Установка рамы стана решетного и решета

| № рис | № поз | Обозначение | Наименование | Куда входит | |
|--|-----------|---------------------|--|-------------------------------|----------------------|
| | | | | Обозначение | Кол. на 1 сб. ед. |
| УСТАНОВКА РАМЫ СТАНА РЕШЕТНОГО И РЕШЕТА (рисунок 106) | | | | | |
| 106 | 4,6,11,14 | КЗР 0240320 | Гайка | КЗК-12-0111000В | 1 |
| | 4,7,11,14 | КЗР 0240320-01 | Гайка | КЗК-12-0111000В | 1 |
| | 1 | КЗР 0240010В | Рама стана решетного | КЗК-12-0111000В | 1 |
| | 2 | КЗР 0240020Б | Решето | КЗК-12-0111000В | 1 |
| | 3 | КЗР 0240002А | Щиток | КЗК-12-0111000В | 1 |
| | 4 | КЗР 0240007 | Заглушка | КЗР 0240320 КЗР 0240320-01 | 1 1 |
| | 5 | КЗР 0240405 | Планка | КЗК-12-0111000В | 1 |
| | 6 | КЗР 0240504 | Гайка | КЗР 0240320 | 1 |
| | 7 | КЗР 0240504-01 | Гайка | КЗР 0240320-01 | 1 |
| | 8 | КЗР 0240619 | Болт | КЗК-12-0111000В | 2 |
| | 9 | УЭС 0100607 | Шайба | КЗК-12-0111000В | 2 |
| | 10 | | Болт М6-6ех20 – 7798 | КЗК-12-0111000В | 9 |
| | 11 | | Винт В.М6-6ех12 – 17473 | КЗР 0240320 КЗР 0240320-01 | 1 1 |
| | 12 | | Гайка М6-6G – 5915 | КЗК-12-0111000В | 9 |
| 13 | | Шайба 6Т 65Г – 6402 | КЗК-12-0111000В | 9 | |
| 14 | | Шайба С 6.01 – 6958 | КЗК-12-0111000В КЗР 0240320 КЗР 0240320-01 | 18 1 1 | |

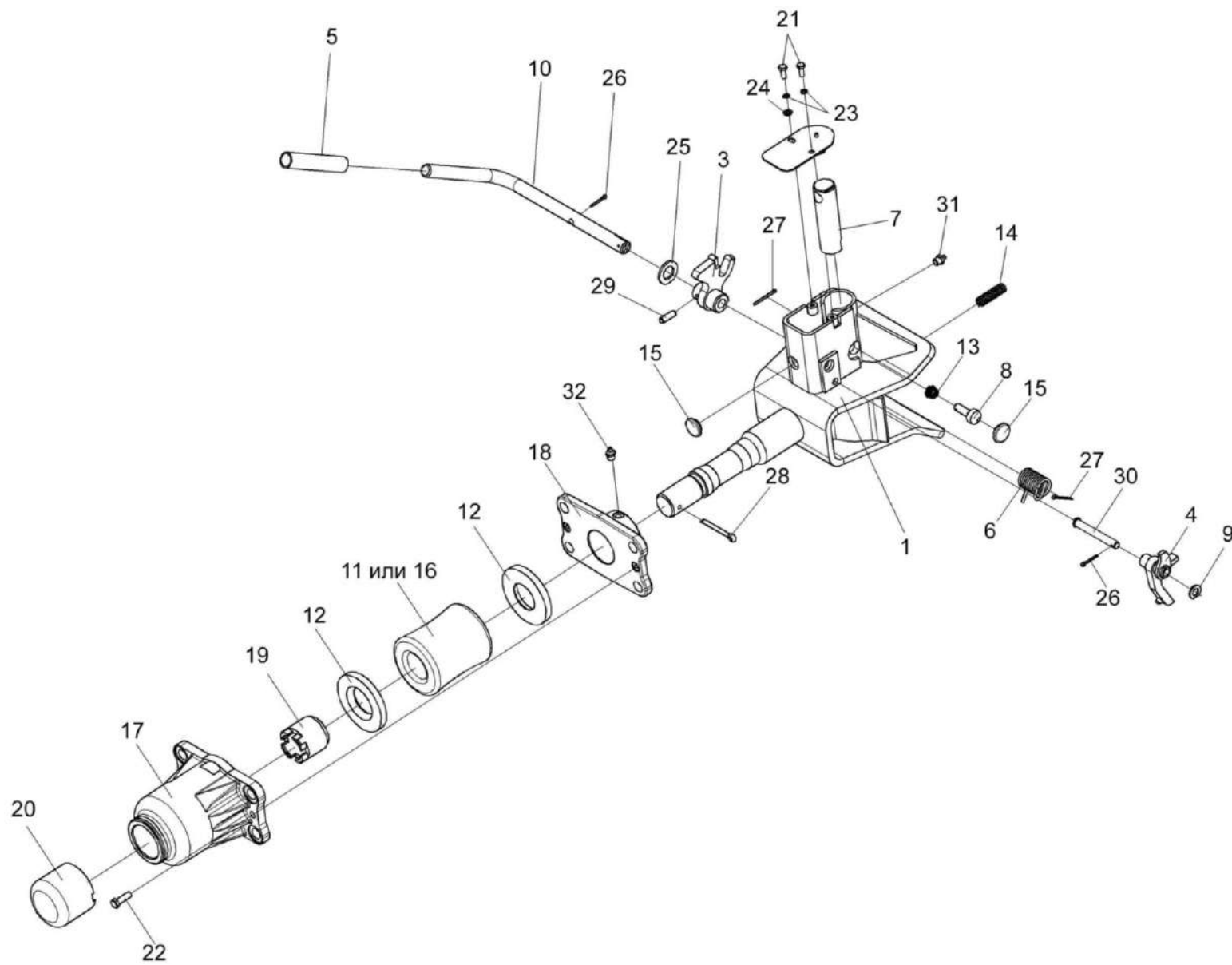


Рисунок 107 – Устройство тяговое КЗР 0232000

| № рис | № поз | Обозначение | Наименование | Куда входит | |
|---|---|-----------------|---|-----------------|----------------------|
| | | | | Обозначение | Кол. на 1 сб. ед. |
| УСТРОЙСТВО ТЯГОВОЕ КЗР 0232000 (рисунок 107) | | | | | |
| 107 | 1-32 | КЗР 0232000 | Устройство тяговое | КЗК-12-0111000В | 1 |
| | 1-10,13,14, 15,21,23-27, 29,30,31 | КЗР 0232010 | Устройство тяговое | КЗР 0232000 | 1 |
| | 5,10 | КЗР 0232060 | Рукоятка | КЗР 0232010 | 1 |
| | 1 | КЗР 0232020 | Корпус | КЗР 0232010 | 1 |
| | 2 | КЗР 0232030 | Крышка | КЗР 0232010 | 1 |
| | 3 | КЗР 0232040 | Рычаг | КЗР 0232010 | 1 |
| | 4 | КЗР 0232050 | Скоба | КЗР 0232010 | 1 |
| | 5 | | Трубка 305 ТВ-40, 16 черная, высшего сорта – 19034 L=(117±5) мм | КЗР 0232060 | 1 |
| | 6 | КЗР 0201638А | Пружина | КЗР 0232010 | 1 |
| | 7 | КЗР 0201696 | Штырь | КЗР 0232010 | 1 |
| | 8 | КЗР 0201697Б | Фиксатор | КЗР 0232010 | 1 |
| | 9 | КЗР 0232412 | Шайба | КЗР 0232010 | 4 наиб. кол. |
| | 10 | КЗР 0232606 | Рукоятка | КЗР 0232060 | 1 |
| 11 | КИС 0122001 | Буфер резиновый | КЗР 0232000 | 1 | |
| 12 | КИС 0122403 | Шайба упорная | КЗР 0232000 | 2 | |
| 13 | УЭС 0122603 | Пружина | КЗР 0232010 | 1 | |

| № рис | № поз | Обозначение | Наименование | Куда входит | |
|----------|----------|------------------|--------------------------------------|-------------|----------------------|
| | | | | Обозначение | Кол. на 1 сб. ед. |
| 107 | 14 | УЭС 0122605 | Пружина | КЗР 0232010 | 1 |
| | 15 | 012-7884-4841-01 | Заглушка | КЗР 0232010 | 2 |
| | 16 | 52-2805025 | Буфер резиновый буксирного прибора | КЗР 0232000 | 1 |
| | 17 | 52-2805031 | Корпус буксирного прибора | КЗР 0232000 | 1 |
| | 18 | 52-2805035-А | Кронштейн корпуса буксирного прибора | КЗР 0232000 | 1 |
| | 19 | 52-2805039-А | Гайка упорная буксирного прибора | КЗР 0232000 | 1 |
| | 20 | 52-2805050 | Колпак корпуса буксирного устройства | КЗР 0232000 | 1 |
| | 21 | | Болт М6-6х16 – 7798 | КЗР 0232010 | 2 |
| | 22 | | Болт М8-6х25 – 7796 | КЗР 0232000 | 2 |
| | 23 | | Шайба 6Т 65Г – 6402 | КЗР 0232010 | 2 |
| | 24 | | Шайба С.6.01 – 11371 | КЗР 0232010 | 1 |
| | 25 | | Шайба С.18.01 – 11371 | КЗР 0232010 | 1 |
| | 26 | | Шплинт 3,2х20 – 397 | КЗР 0232010 | 2 |
| | 27 | | Шплинт 3,2х32 – 397 | КЗР 0232010 | 2 |
| | 28 | | Шплинт 6,3х50 – 397 | КЗР 0232000 | 1 |
| | 29 | | Штифт 8х26 – 3128 | КЗР 0232010 | 1 |
| | 30 | | Ось 6-10 b12х80 – 9650 | КЗР 0232010 | 1 |
| | 31 | | Масленка 1.2 – 19853 | КЗР 0232010 | 1 |
| | 32 | | Масленка 1.3 – 19853 | КЗР 0232000 | 1 |

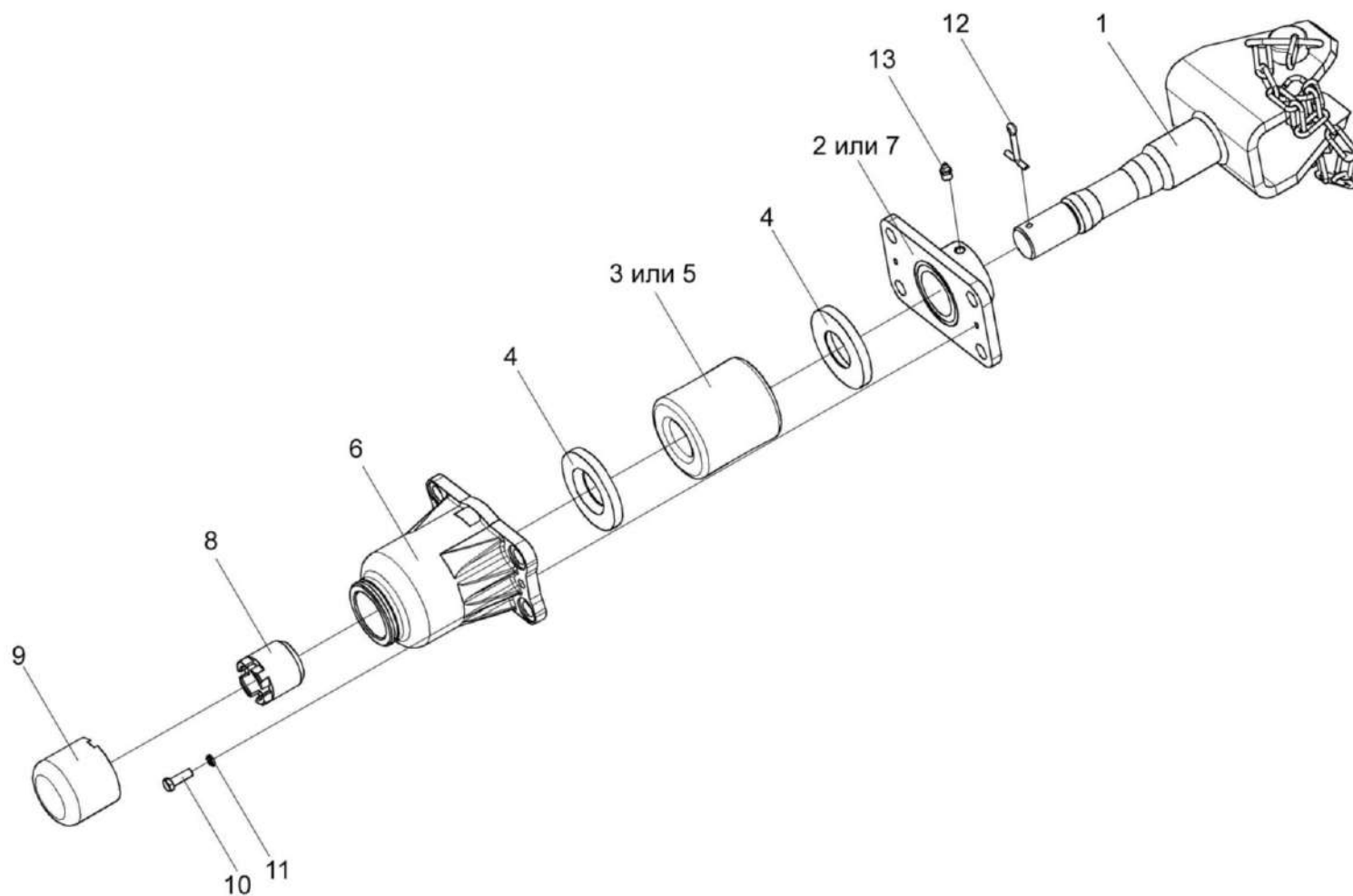


Рисунок 108 – Устройство прицепное КИС 0122000А

| № рис | № поз | Обозначение | Наименование | Куда входит | |
|--|----------|----------------------|--------------------------------------|-----------------|----------------------|
| | | | | Обозначение | Кол. на 1 сб. ед. |
| УСТРОЙСТВО ПРИЦЕПНОЕ КИС 0122000А (рисунок 108) | | | | | |
| 108 | 1-13 | КИС 0122000А | Устройство прицепное | КЗК-12-0111000В | 1 |
| | 1 | КИС 0122010А | Ось устройства прицепного | КИС 0122000А | 1 |
| | 2 | КИС 0122020 | Кронштейн корпуса | КИС 0122000А | 1 |
| | 3 | КИС 0122001 | Буфер резиновый | КИС 0122000А | 1 |
| | 4 | КИС 0122403 | Шайба упорная | КИС 0122000А | 2 |
| | 5 | 52-2805025 | Буфер резиновый буксирного прибора | КИС 0122000А | 1 |
| | 6 | 52-2805031 | Корпус буксирного прибора | КИС 0122000А | 1 |
| | 7 | 52-2805035-А | Кронштейн корпуса буксирного прибора | КИС 0122000А | 1 |
| | 8 | 52-2805039-А | Гайка упорная буксирного прибора | КИС 0122000А | 1 |
| | 9 | 52-2805050 | Колпак корпуса буксирного прибора | КИС 0122000А | 1 |
| | 10 | | Болт М8-6х25 – 7796 | КИС 0122000А | 2 |
| | 11 | | Шайба 8Т 65Г – 6402 | КИС 0122000А | 2 |
| | 12 | | Шплинт 6,3х50 – 397 | КИС 0122000А | 1 |
| 13 | | Масленка 1.3 – 19853 | КИС 0122000А | 1 | |

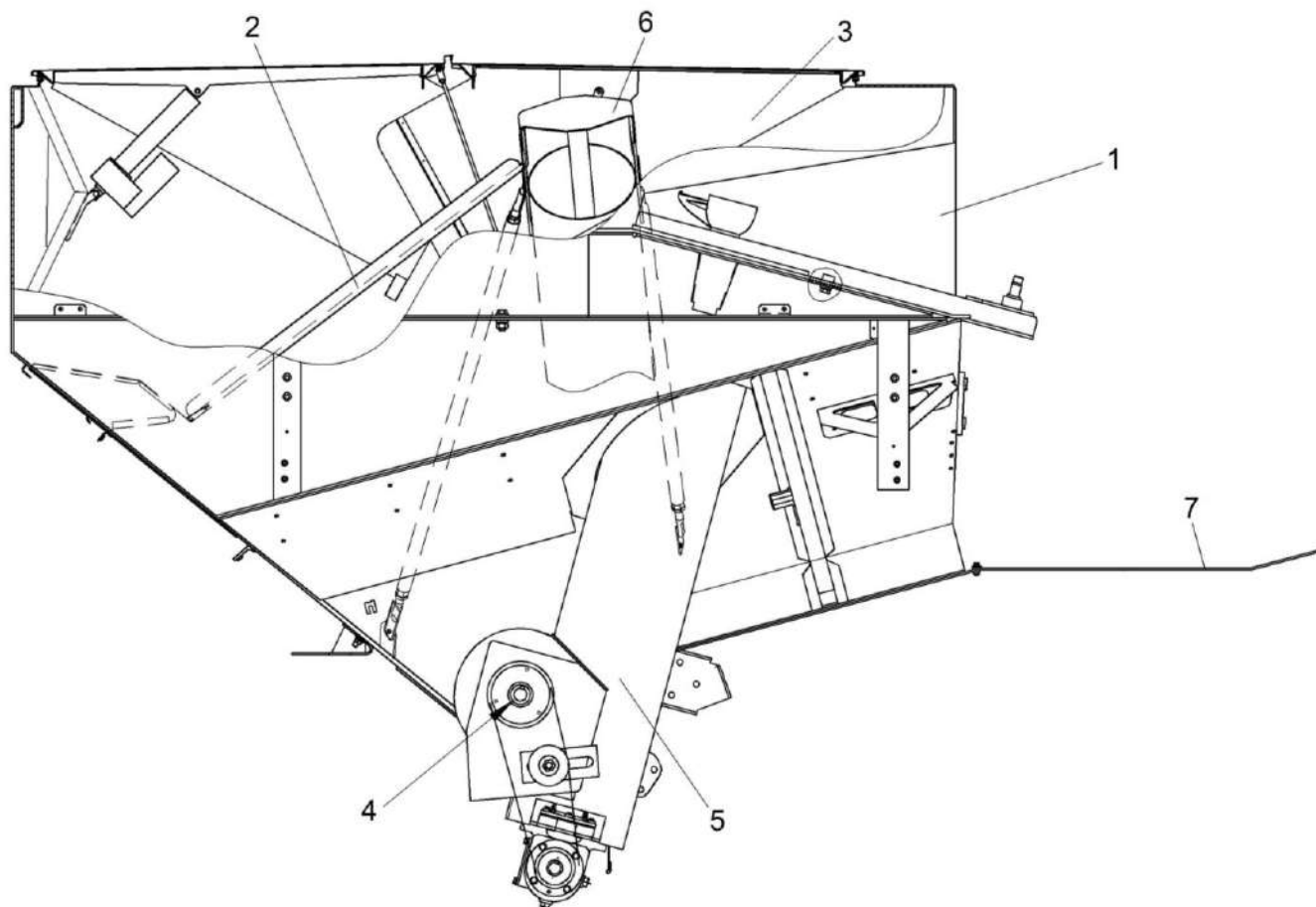


Рисунок 109 – Бункер КЗК-12-0203000В (лист 1)

| № рис | № поз | Обозначение | Наименование | Куда входит | |
|--|----------|------------------|-------------------------------------|--------------------|----------------------|
| | | | | Обозначение | Кол. на 1 сб. ед. |
| БУНКЕР КЗК-12-0203000В (лист 1) (рисунок 109) | | | | | |
| 109 | 1,3-5,7 | КЗК-12-0203000В | Бункер | КЗК-12-0100000Б-12 | 1 |
| | 1 | КЗК-12-0229020 | Проставка | КЗК-12-0203000В | 1 |
| | 2 | КЗК-12-0203600А | Установка пробоотборника и раскосов | КЗК-12-0100000Б-12 | 1 |
| | 3 | КЗК-12-0204100 | Установка крыши | КЗК-12-0203000В | 1 |
| | 4 | КЗК-12-0206020 | Шнек | КЗК-12-0203000В | 1 |
| | 5 | КЗК-12-0206260 | Шнек наклонный | КЗК-12-0203000В | 1 |
| | 6 | КЗК-10С-0216000 | Шнек грузной | КЗК-12-0100000Б-12 | 1 |
| | 7 | КЗК-12-3-0203500 | Настил | КЗК-12-0203000В | 1 |

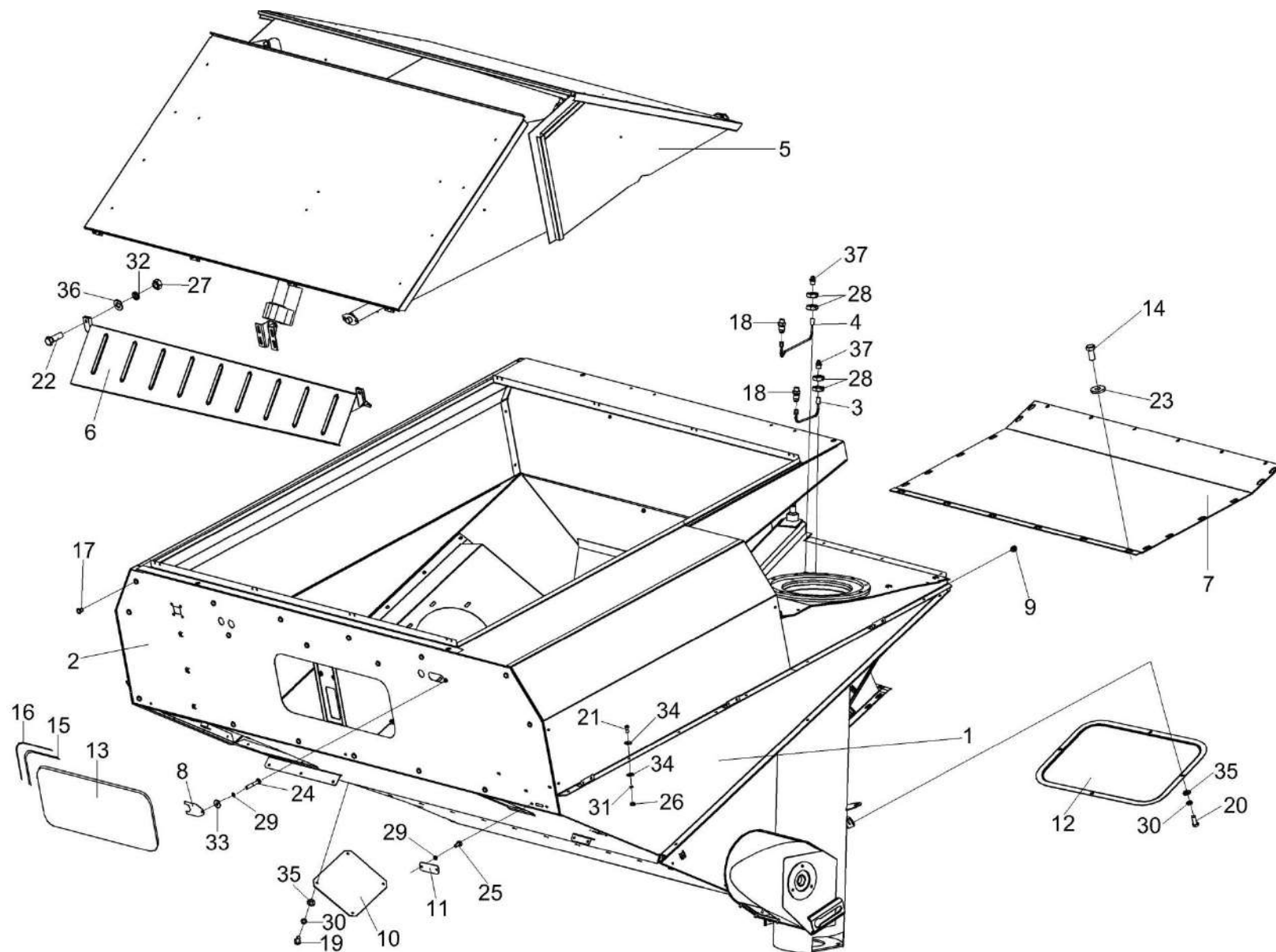


Рисунок 110 – Бункер КЗК-12-0203000В (лист 2)

| № рис | № поз | Обозначение | Наименование | Куда входит | |
|--|----------------------------------|---|-------------------|--------------------|-------------------|
| | | | | Обозначение | Кол. на 1 сб. ед. |
| БУНКЕР КЗК-12-0203000В (лист 2) (рисунок 110) | | | | | |
| 110 | 1-37 | КЗК-12-0203000В | Бункер | КЗК-12-0100000Б-12 | 1 |
| | 15,16 | КЗК-12-0229500 или КЗК-12-0229500-01 | Уплотнение | КЗК-12-0203000В | 1 |
| | | | | | 1 |
| | 1 | КЗК-12-0203010В | Основание | КЗК-12-0203000В | 1 |
| | 2 | КЗК-12-0229020 | Проставка | КЗК-12-0203000В | 1 |
| | 3 | КЗК-12-0203610 | Маслопровод | КЗК-12-0203000В | 1 |
| | 4 | КЗК-12-0203610-01 | Маслопровод | КЗК-12-0203000В | 1 |
| | 5 | КЗК-12-0204100 | Установка крыши | КЗК-12-0203000В | 1 |
| | 6 | КЗК-10-0203200 | Ограждение | КЗК-12-0203000В | 1 |
| | 7 | КЗК-12-3-0203500 | Настил | КЗК-12-0203000В | 1 |
| | 8 | КЗК-12-0229455 | Накладка | КЗК-12-0203000В | 2 |
| | 9 | КЗК-12-0203603 | Пробка | КЗК-12-0203000В | 5 |
| | 10 | КЗК-12-0229449 | Крышка | КЗК-12-0203000В | 1 |
| | 11 | КЗК-12-0229473 | Крышка | КЗК-12-0203000В | 8 |
| | 12 | КЗК-12-0229475 | Крышка | КЗК-12-0203000В | 1 |
| | 13 | КЗК 0204002 | Стекло | КЗК-12-0203000В | 1 |
| 14 | КЗР 0202682 | Шайба | КЗК-12-0203000В | 6 | |
| 15 | КИС 0120003Г-06 или УР 001-06 | Уплотнитель | КЗК-12-0229500 | 1 | |
| | | | КЗК-12-0229500-01 | 1 | |
| 16 | КИС 0120015Д-06 или УР 002-06 | Замок уплотнителя | КЗК-12-0229500 | 1 | |
| | | | КЗК-12-0229500-01 | 1 | |

| № рис | № поз | Обозначение | Наименование | Куда входит | |
|----------|----------|-------------|-------------------------|-----------------|----------------------|
| | | | | Обозначение | Кол. на 1 сб. ед. |
| 110 | 17 | КИС 0118012 | Заглушка транспортная | КЗК-12-0203000В | 42 |
| | 18 | ПКК 0100614 | Штуцер | КЗК-12-0203000В | 2 |
| | 19 | | Болт М8-6х16 – 7796 | КЗК-12-0203000В | 18 |
| | 20 | | Болт М8-6х20 – 7796 | КЗК-12-0203000В | 15 |
| | 21 | | Болт М10-6х25 – 7796 | КЗК-12-0203000В | 49 |
| | 22 | | Болт М12-6х35 – 7796 | КЗК-12-0203000В | 2 |
| | 23 | | Болт М12-6х25 – 7796 | КЗК-12-0203000В | 6 |
| | 24 | | Болт М6-6х12 – 7798 | КЗК-12-0203000В | 2 |
| | 25 | | Болт М6-6х14 – 7798 | КЗК-12-0203000В | 16 |
| | 26 | | Гайка М10-6G – 5915 | КЗК-12-0203000В | 60 |
| | 27 | | Гайка М12-6G – 5915 | КЗК-12-0203000В | 16 |
| | 28 | | Гайка М16х1,5-6G – 2526 | КЗК-12-0203000В | 4 |
| | 29 | | Шайба 6Т 65Г – 6402 | КЗК-12-0203000В | 20 |
| | 30 | | Шайба 8Т 65Г – 6402 | КЗК-12-0203000В | 37 |
| | 31 | | Шайба 10Т 65Г – 6402 | КЗК-12-0203000В | 58 |
| | 32 | | Шайба 12Т 65Г – 6402 | КЗК-12-0203000В | 16 |
| | 33 | | Шайба С 6.01 – 6958 | КЗК-12-0203000В | 2 |
| | 34 | | Шайба С 10.01 – 6958 | КЗК-12-0203000В | 90 |
| | 35 | | Шайба С.8.01 – 11371 | КЗК-12-0203000В | 31 |
| | 36 | | Шайба С.12.01 – 11371 | КЗК-12-0203000В | 12 |
| | 37 | | Масленка 1.2 – 19853 | КЗК-12-0203000В | 2 |

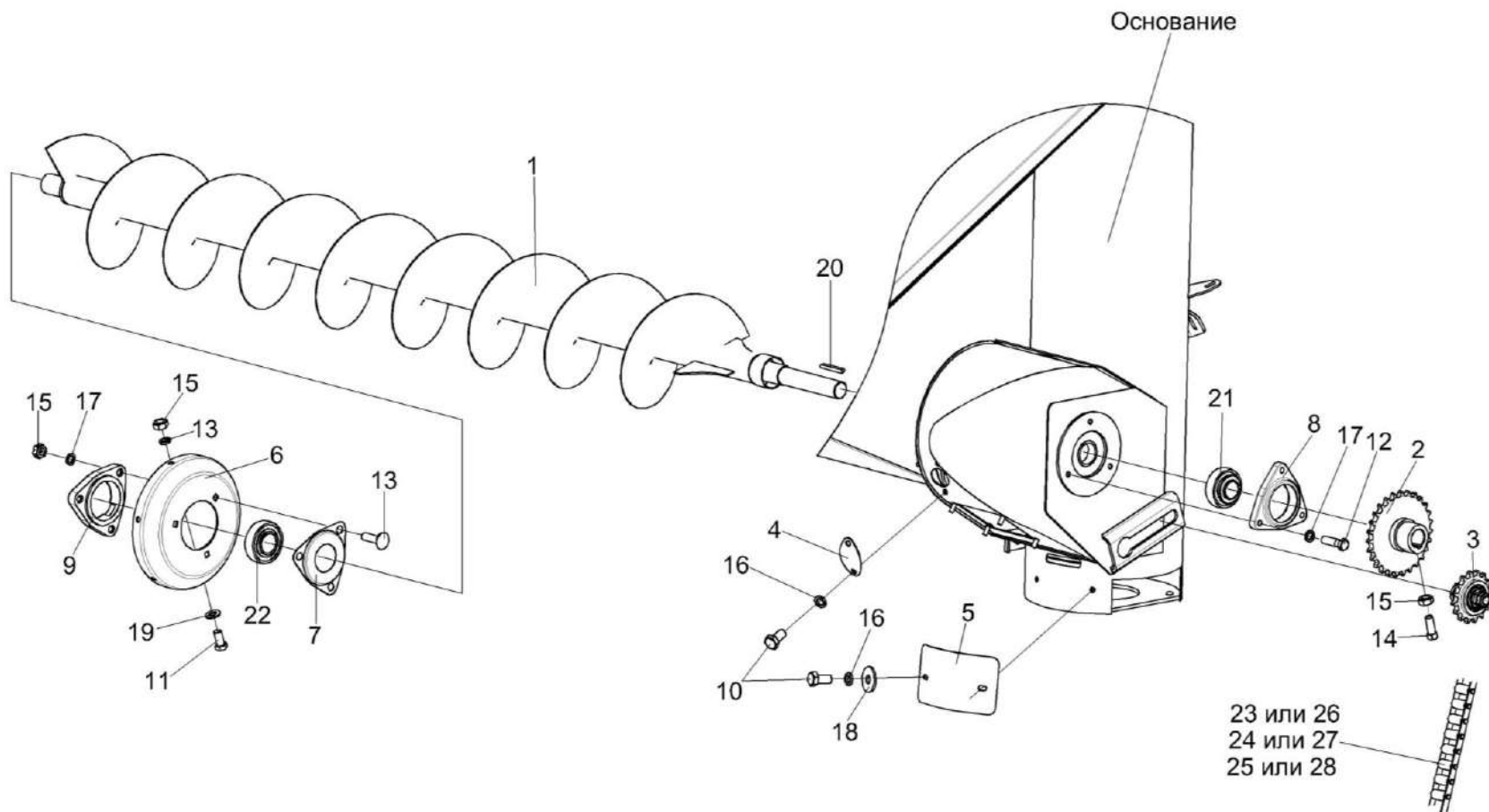


Рисунок 111 – Бункер КЗК-12-0203000В (лист 3)

| № рис | № поз | Обозначение | Наименование | Куда входит | |
|--|----------|---------------------|------------------------|--------------------|----------------------|
| | | | | Обозначение | Кол. на 1 сб. ед. |
| БУНКЕР КЗК-12-0203000В (лист 3) (рисунок 111) | | | | | |
| 111 | 1-28 | КЗК-12-0203000В | Бункер | КЗК-12-0100000Б-12 | 1 |
| | 1 | КЗК-12-0206020 | Шнек | КЗК-12-0203000В | 1 |
| | 2 | КЗР 0219070Б | Звездочка | КЗК-12-0203000В | 1 |
| | 3 | КЗК-12-0203606 | Звездочка | КЗК-12-0203000В | 1 |
| | 4 | КЗК-12-0229471 | Крышка | КЗК-12-0203000В | 1 |
| | 5 | КЗК-12-0229472А | Крышка | КЗК-12-0203000В | 2 |
| | 6 | КЗК 0206409 | Фланец | КЗК-12-0203000В | 1 |
| | 7 | КЗК 0206491 | Крышка | КЗК-12-0203000В | 1 |
| | 8 | КИС 0900101А | Корпус подшипника | КЗК-12-0203000В | 1 |
| | 9 | КСН 0104101-03 | Корпус | КЗК-12-0203000В | 1 |
| | 10 | | Болт М8-6х16 – 7796 | КЗК-12-0203000В | 18 |
| | 11 | | Болт М10-6х20 – 7796 | КЗК-12-0203000В | 6 |
| | 12 | | Болт М10-6х35 – 7796 | КЗК-12-0203000В | 3 |
| | 13 | | Болт М10-6х35 – 7802 | КЗК-12-0203000В | 3 |
| | 14 | | Винт В.М10-6х25 – 1485 | КЗК-12-0203000В | 2 |
| | 15 | | Гайка М10-6G – 5915 | КЗК-12-0203000В | 60 |
| 16 | | Шайба 8Т 65Г – 6402 | КЗК-12-0203000В | 37 | |

| № рис | № поз | Обозначение | Наименование | Куда входит | |
|----------|----------|-------------|---|-----------------|----------------------|
| | | | | Обозначение | Кол. на 1 сб. ед. |
| 111 | 17 | | Шайба 10Т 65Г – 6402 | КЗК-12-0203000В | 58 |
| | 18 | | Шайба С 8.01 – 6958 | КЗК-12-0203000В | 4 |
| | 19 | | Шайба С.10.01 – 11371 | КЗК-12-0203000В | 6 |
| | 20 | | Шпонка 10x8x63 – 23360 | КЗК-12-0203000В | 2 |
| | 21 | | Подшипник 1680207С17 | КЗК-12-0203000В | 1 |
| | 22 | | Подшипник 1680208С17 | КЗК-12-0203000В | 1 |
| | 23 | ЦЕП 0004007 | Цепь шагом 19,05 мм, открытая. ANSI-Einfach-Rollenketten-Amerikanische Bauart, offen ANSI 60-1 DIN 8188/ISO 606 12 А-1 OOZA L=1314,45 мм (69 зв.) | КЗК-12-0203000В | 1 |
| | 24 | | Звено соединительное к цепи шагом 19,05 мм. V-Glied Verbindungsglied mit Splint 12 А-1 Typ S OOZA DIN 8188/ISO606 | КЗК-12-0203000В | 1 |
| | 25 | | Звено переходное к цепи шагом 19,05 мм. V-Glied Gekropftes Glied mit Splint 12 А-1 Typ L OOZA DIN 8188/ISO 606 | КЗК-12-0203000В | 1 |
| | 26 | ЦЕП 0000073 | Цепь Цепь 12 А-1 ISO 606 L=1314,45 мм (69 зв.) | КЗК-12-0203000В | 1 |
| | 27 | | Звено соединительное 12 А-1 ISO606 | КЗК-12-0203000В | 1 |
| | 28 | | Звено переходное 12 А-1 ISO606 | КЗК-12-0203000В | 1 |

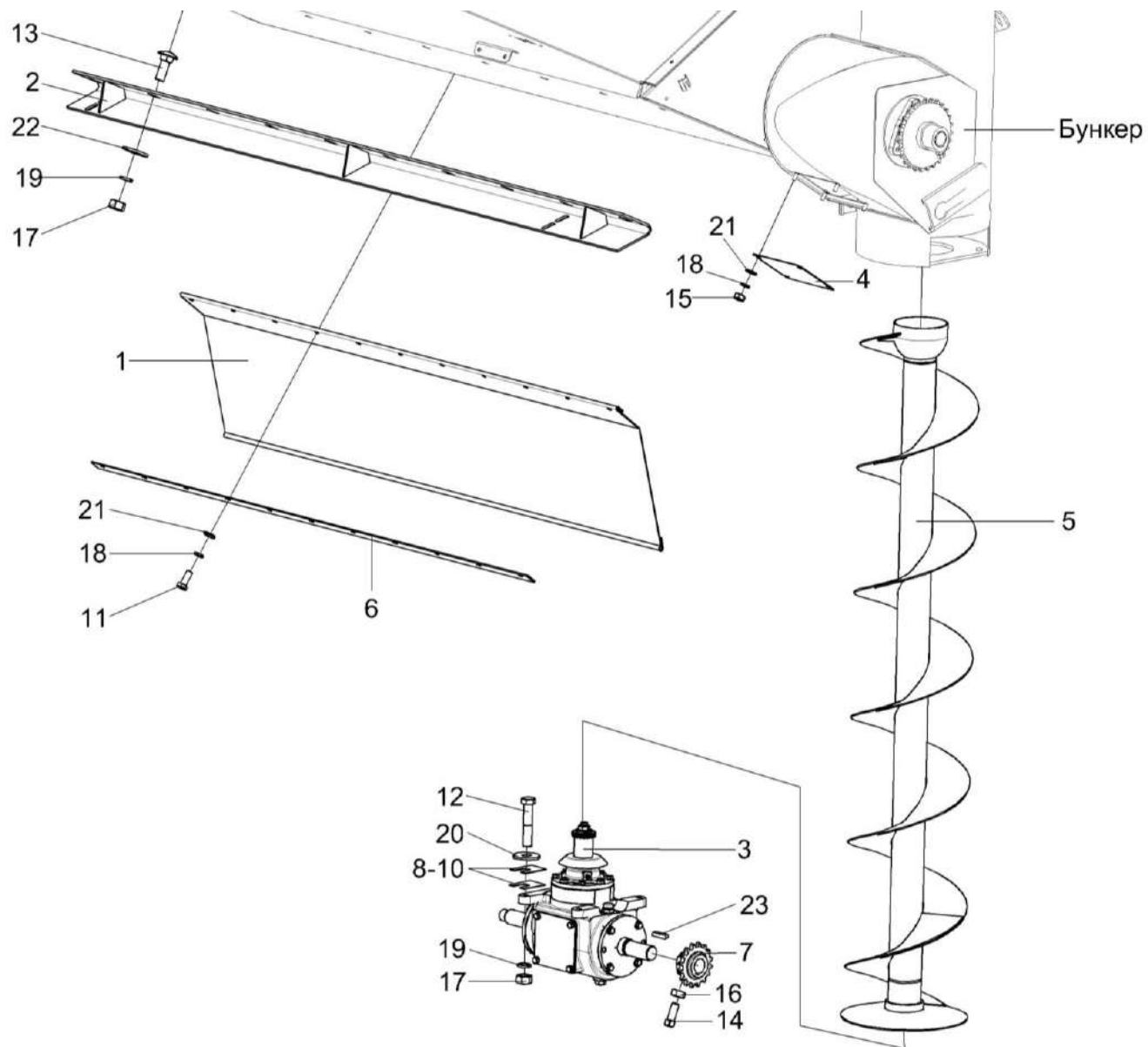


Рисунок 112 – Бункер КЗК-12-0203000В (лист 4)

| № рис | № поз | Обозначение | Наименование | Куда входит | |
|--|----------|---------------------|-------------------------|--------------------|----------------------|
| | | | | Обозначение | Кол. на 1 сб. ед. |
| БУНКЕР КЗК-12-0203000В (лист 4) (рисунок 112) | | | | | |
| 112 | 1-23 | КЗК-12-0203000В | Бункер | КЗК-12-0100000Б-12 | 1 |
| | 1 | КЗК-12-0100380А | Фартук | КЗК-12-0203000В | 1 |
| | 2 | КЗК-12-0203590 | Опора | КЗК-12-0203000В | 1 |
| | 3 | КЗК-12-0209100-02 | Редуктор | КЗК-12-0203000В | 1 |
| | 4 | КЗР 0203410Б | Крышка | КЗК-12-0203000В | 1 |
| | 5 | КЗК-12-0206260 | Шнек наклонный | КЗК-12-0203000В | 1 |
| | 6 | КЗК-10-0203423 | Планка | КЗК-12-0203000В | 1 |
| | 7 | КЗР 0200629 | Звездочка | КЗК-12-0203000В | 1 |
| | 8 | КРН 0000413 | Шайба | КЗК-12-0203000В | 4 |
| | 9 | КРН 0000413-01 | Шайба | КЗК-12-0203000В | 4 |
| | 10 | КРН 0000413-02 | Шайба | КЗК-12-0203000В | 4 |
| | 11 | | Болт М8-6ех20 – 7796 | КЗК-12-0203000В | 15 |
| | 12 | | Болт М12-6ех60 – 7796 | КЗК-12-0203000В | 4 |
| | 13 | | Болт М12-6ех35 – 7802 | КЗК-12-0203000В | 10 |
| | 14 | | Винт В.М10-6ех25 – 1485 | КЗК-12-0203000В | 2 |
| | 15 | | Гайка М8-6G – 5915 | КЗК-12-0203000В | 4 |
| 16 | | Гайка М10-6G – 5915 | КЗК-12-0203000В | 60 | |

| № рис | № поз | Обозначение | Наименование | Куда входит | |
|----------|----------|-------------|------------------------|-----------------|----------------------|
| | | | | Обозначение | Кол. на 1 сб. ед. |
| 112 | 17 | | Гайка М12-6G – 5915 | КЗК-12-0203000В | 16 |
| | 18 | | Шайба 8Т 65Г – 6402 | КЗК-12-0203000В | 37 |
| | 19 | | Шайба 12Т 65Г – 6402 | КЗК-12-0203000В | 16 |
| | 20 | | Шайба С 12.01 – 6958 | КЗК-12-0203000В | 4 |
| | 21 | | Шайба С.8.01 – 11371 | КЗК-12-0203000В | 31 |
| | 22 | | Шайба С.12.01 – 11371 | КЗК-12-0203000В | 12 |
| | 23 | | Шпонка 10x8x63 – 23360 | КЗК-12-0203000В | 2 |

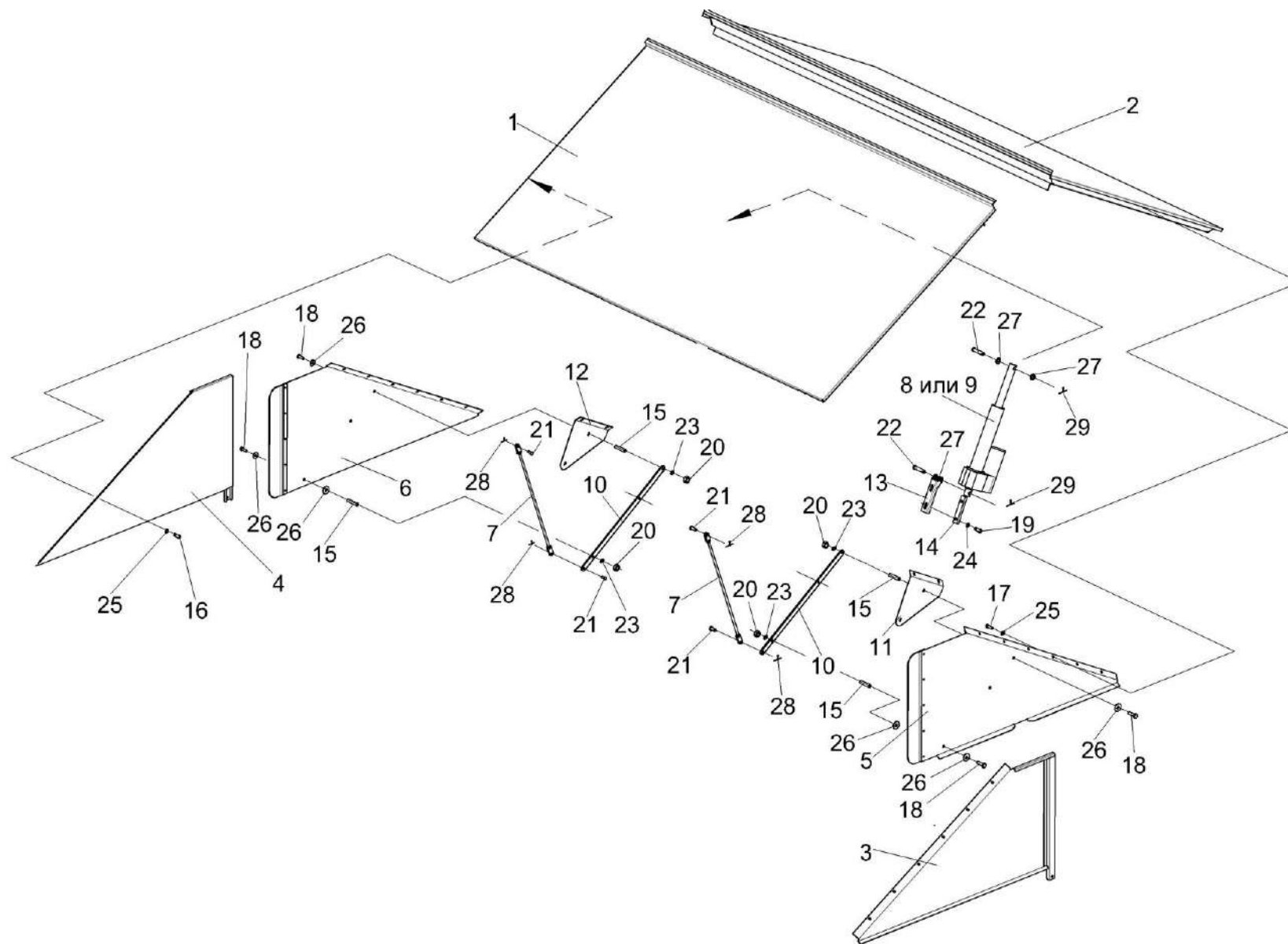


Рисунок 113 – Установка крыши КЗК-12-0204100

| № рис | № поз | Обозначение | Наименование | Куда входит | |
|---|----------------|-------------------|-------------------------|-----------------|----------------------|
| | | | | Обозначение | Кол. на 1 сб. ед. |
| УСТАНОВКА КРЫШИ КЗК-12-0204100 (рисунок 113) | | | | | |
| 113 | 1-29 | КЗК-12-0204100 | Установка крыши | КЗК-12-0203000В | 1 |
| | 8,9 | КЗК-10-0204440 | Электромеханизм бункера | КЗК-12-0204100 | 1 |
| | 1 | КЗК-12-0204110 | Панель | КЗК-12-0204100 | 1 |
| | 2 | КЗК-12-0204120 | Панель | КЗК-12-0204100 | 1 |
| | 3 | КЗК-12-0204140 | Штора | КЗК-12-0204100 | 1 |
| | 4 | КЗК-12-0204150 | Штора | КЗК-12-0204100 | 1 |
| | 5 | КЗК-12-0204160 | Штора | КЗК-12-0204100 | 1 |
| | 6 | КЗК-12-0204170 | Штора | КЗК-12-0204100 | 1 |
| | 7 | КЗК-10-0204420 | Тяга | КЗК-12-0204100 | 2 |
| | 8 | КЗК-10-0701380-02 | Электромеханизм бункера | КЗК-10-0204440 | 1 |
| | 9 | КЗК-10-0701390-02 | Электромеханизм бункера | КЗК-10-0204440 | 1 |
| | 10 | КЗК-12-0204429 | Рычаг | КЗК-12-0204100 | 2 |
| | 11 | КЗК-12-0204431 | Усилитель | КЗК-12-0204100 | 1 |
| | 12 | КЗК-12-0204431-01 | Усилитель | КЗК-12-0204100 | 1 |
| | 13 | КЗК-12-0204446 | Кронштейн | КЗК-12-0204100 | 1 |
| 14 | КЗК-12-0204447 | Накладка | КЗК-12-0204100 | 1 | |
| 15 | КЗК-12-0204802 | Втулка | КЗК-12-0204100 | 6 | |

| № рис | № поз | Обозначение | Наименование | Куда входит | |
|----------|----------|-------------|------------------------|----------------|----------------------|
| | | | | Обозначение | Кол. на 1 сб. ед. |
| 113 | 16 | | Болт М6-6ех12 – 7798 | КЗК-12-0204100 | 40 |
| | 17 | | Болт М6-6ех14 – 7798 | КЗК-12-0204100 | 4 |
| | 18 | | Болт М8-6ех25 – 7798 | КЗК-12-0204100 | 6 |
| | 19 | | Болт М10-6ех25 – 7796 | КЗК-12-0204100 | 2 |
| | 20 | | Гайка М8-6G – 5915 | КЗК-12-0204100 | 6 |
| | 21 | | Ось 6-8 b12x18 – 9650 | КЗК-12-0204100 | 4 |
| | 22 | | Ось 6-12 b12x55 – 9650 | КЗК-12-0204100 | 2 |
| | 23 | | Шайба 8Т 65Г – 6402 | КЗК-12-0204100 | 6 |
| | 24 | | Шайба 10Т 65Г – 6402 | КЗК-12-0204100 | 2 |
| | 25 | | Шайба С 6.01 – 6958 | КЗК-12-0204100 | 40 |
| | 26 | | Шайба С 8.01 – 6958 | КЗК-12-0204100 | 8 |
| | 27 | | Шайба С.12.01 – 11371 | КЗК-12-0204100 | 3 |
| | 28 | | Шплинт 2x20 – 397 | КЗК-12-0204100 | 4 |
| | 29 | | Шплинт 3,2x18 – 397 | КЗК-12-0204100 | 2 |

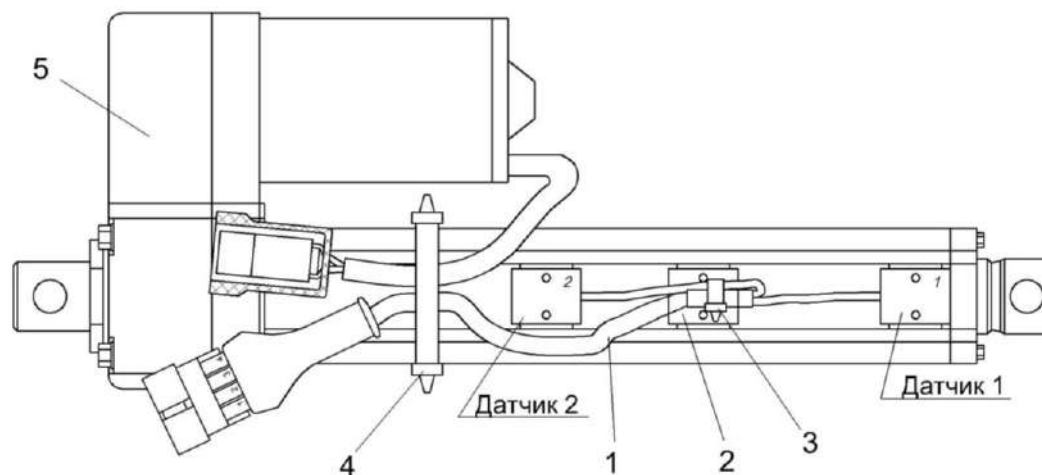


Рисунок 114 – Электромеханизм бункера КЗК-10-0701380-02

| № рис | № поз | Обозначение | Наименование | Куда входит | |
|--|-------|-------------------|---------------------------|-------------------|-------------------|
| | | | | Обозначение | Кол. на 1 сб. ед. |
| ЭЛЕКТРОМЕХАНИЗМ БУНКЕРА КЗК-10-0701380-02 (рисунок 114) | | | | | |
| 114 | 1-5 | КЗК-10-0701380-02 | Электромеханизм бункера | КЗК-10-0204440 | 1 |
| | 1 | КЗК-10-0701090 | Датчик | КЗК-10-0701380-02 | 1 |
| | 2 | ГПТ 647.60.06 | Корпус | КЗК-10-0701380-02 | 1 |
| | 3 | | Лента стяжная 4-0160967-2 | КЗК-10-0701380-02 | 1 |
| | 4 | | Лента стяжная зубчатая | КЗК-10-0701380-02 | 2 |
| | 5 | | Электромеханизм МК-150-03 | КЗК-10-0701380-02 | 1 |

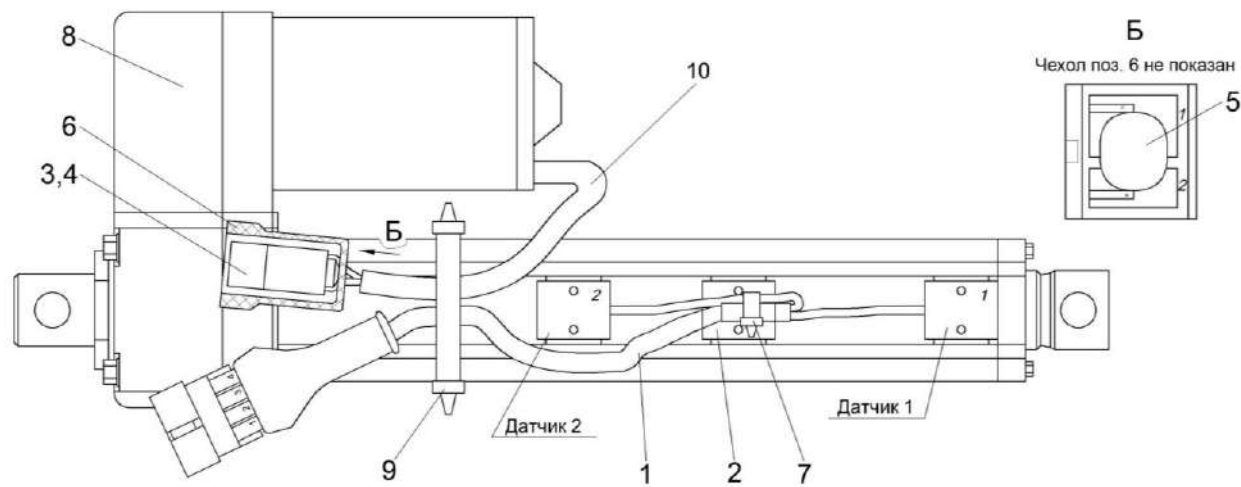


Рисунок 115 – Электромеханизм бункера КЗК-10-0701390-02

| № рис | № поз | Обозначение | Наименование | Куда входит | |
|--|----------|--|--|-------------------|----------------------|
| | | | | Обозначение | Кол. на 1 сб. ед. |
| ЭЛЕКТРОМЕХАНИЗМ БУНКЕРА КЗК-10-0701390-02 (рисунок 115) | | | | | |
| 115 | 1-10 | КЗК-10-0701390-02 | Электромеханизм бункера | КЗК-10-0204440 | 1 |
| | 1 | КЗК-10-0701090 | Датчик | КЗК-10-0701390-02 | 1 |
| | 2 | ГПТ 647.60.06 | Корпус | КЗК-10-0701390-02 | 1 |
| | 3 | | Колодка штыревая 502602 | КЗК-10-0701390-02 | 1 |
| | 4 | | Штырь 103612 | КЗК-10-0701390-02 | 2 |
| | 5 | | Варистор MOVN 1153 25 В±10% 1000А | КЗК-10-0701390-02 | 1 |
| | 6 | | Чехол 64221-3724050 | КЗК-10-0701390-02 | 1 |
| | 7 | | Лента стяжная 4-0160967-2 | КЗК-10-0701390-02 | 1 |
| | 8 | | Электромеханизм DA24-21B65 M 15 MON | КЗК-10-0701390-02 | 1 |
| | 9 | | Лента стяжная зубчатая | КЗК-10-0701390-02 | 2 |
| 10 | | Трубка 305 ТВ-40, 6, черная, высшего сорта – 19034 (0,15 м) | КЗК-10-0701390-02 | 1 | |

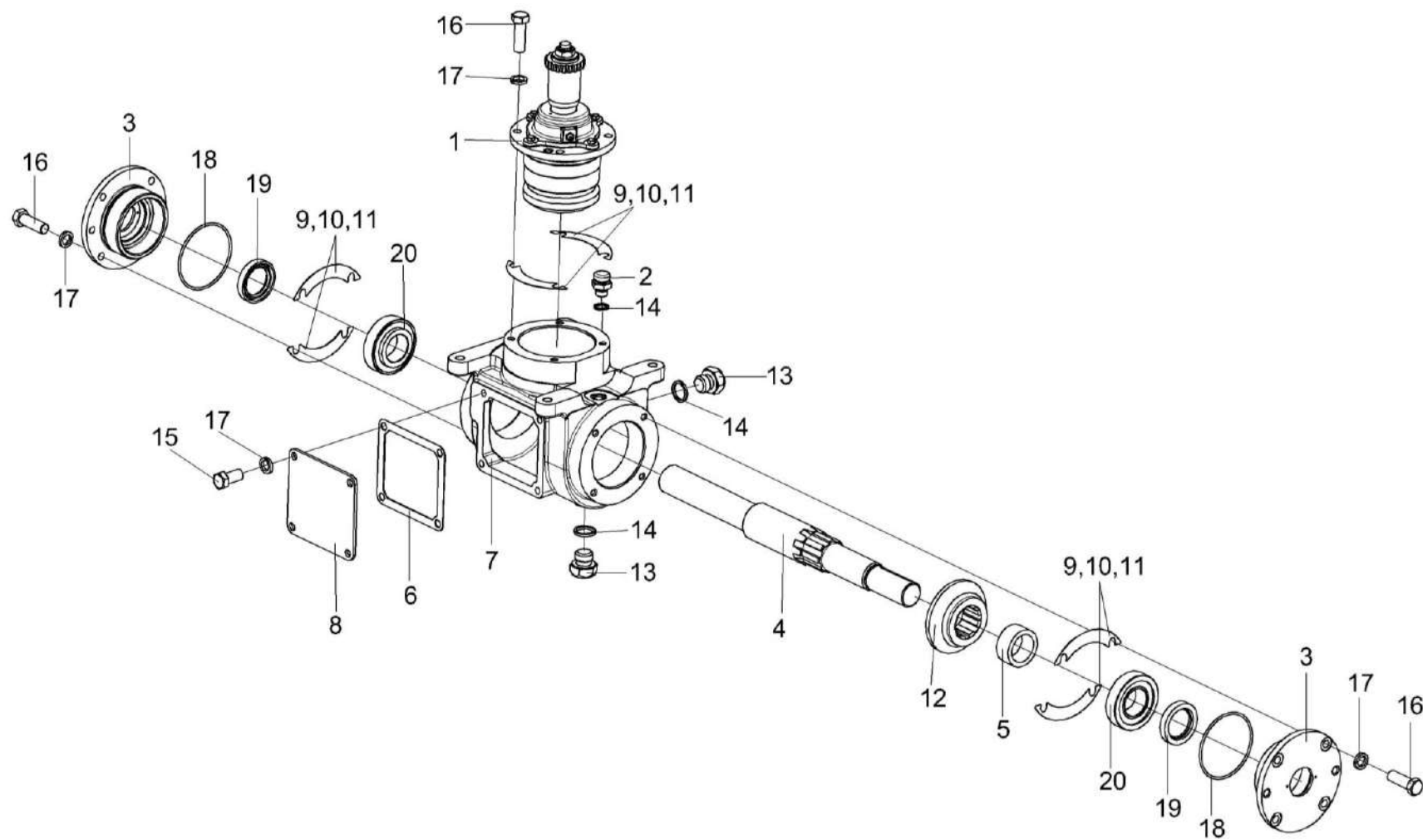


Рисунок 116 – Редуктор КЗК-12-0209100-02

| № рис | № поз | Обозначение | Наименование | Куда входит | |
|---|-------------|-------------------|--------------------------|-------------------|----------------------|
| | | | | Обозначение | Кол. на 1 сб. ед. |
| РЕДУКТОР КЗК-12-0209100-02 (рисунок 116) | | | | | |
| 116 | 1-20 | КЗК-12-0209100-02 | Редуктор | КЗК-12-0203000В | 1 |
| | 3,18,19 | КЗК-12-0209040 | Стакан | КЗК-12-0209100-02 | 2 |
| | 1 | КЗК-12-0209020 | Стакан | КЗК-12-0209100-02 | 1 |
| | 2 | РФ 00.01.000 | Сапун | КЗК-12-0209100-02 | 1 |
| | 3 | КЗК-12-0209217 | Стакан | КЗК-12-0209040 | 1 |
| | 4 | КЗК-12-0209616 | Вал | КЗК-12-0209100-02 | 1 |
| | 5 | КЗК-12-0209807 | Втулка | КЗК-12-0209100-02 | 1 |
| | 6 | КЗР 0209002 | Прокладка | КЗК-12-0209100-02 | 1 |
| | 7 | КЗР 0209221 | Корпус | КЗК-12-0209100-02 | 1 |
| | 8 | КЗР 0209401 | Крышка | КЗК-12-0209100-02 | 1 |
| | 9 | КЗР 0209503 | Прокладка регулировочная | КЗК-12-0209100-02 | 12 наиб. кол. |
| | 10 | КЗР 0209503-01 | Прокладка регулировочная | КЗК-12-0209100-02 | 18 наиб. кол. |
| | 11 | КЗР 0209503-02 | Прокладка регулировочная | КЗК-12-0209100-02 | 26 наиб. кол. |
| | 12 | КЗК-12-0209602 | Шестерня | КЗК-12-0209100-02 | 1 |
| 13 | | Пробка 2-КГ ¼" | КЗК-12-0209100-02 | 2 | |
| 14 | КИС 0118005 | Прокладка | КЗК-12-0209100-02 | 3 | |

| № рис | № поз | Обозначение | Наименование | Куда входит | |
|----------|----------|-------------|------------------------------------|-------------------|----------------------|
| | | | | Обозначение | Кол. на 1 сб. ед. |
| 116 | 15 | | Болт М10-6х20 – 7796 | КЗК-12-0209100-02 | 4 |
| | 16 | | Болт М10-6х30 – 7796 | КЗК-12-0209100-02 | 12 |
| | 17 | | Шайба 10Т 65Г – 6402 | КЗК-12-0209100-02 | 16 |
| | 18 | | Кольцо 090-095-30-2-2 – 18829/9833 | КЗК-12-0209040 | 1 |
| | 19 | | Манжета 2.2-40х60-1 – 8752 | КЗК-12-0209040 | 1 |
| | 20 | | Подшипник 7508А – 27365 | КЗК-12-0209100-02 | 2 |

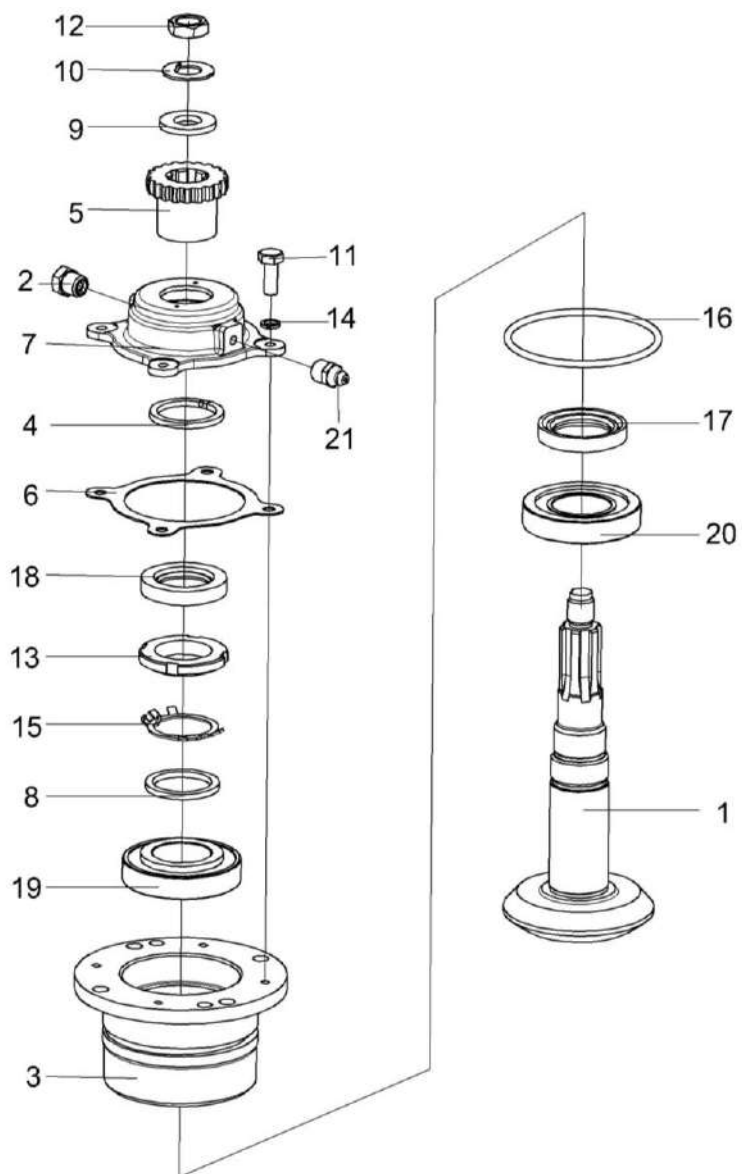


Рисунок 117 – Стакан КЗК-12-0209020

| № рис | № поз | Обозначение | Наименование | Куда входит | |
|--|----------|---------------------|--------------------------|-------------------|----------------------|
| | | | | Обозначение | Кол. на 1 сб. ед. |
| СТАКАН КЗК-12-0209020 (рисунок 117) | | | | | |
| 117 | 1-21 | КЗК-12-0209020 | Стакан | КЗК-12-0209100-02 | 1 |
| | 7,18 | КЗР 0209130 | Крышка | КЗК-12-0209020 | 1 |
| | 1 | КЗК-12-0209070 | Вал-шестерня | КЗК-12-0209020 | 1 |
| | 2 | КУЖ 0108010 | Клапан предохранительный | КЗК-12-0209020 | 1 |
| | 3 | КЗК-12-0209101 | Стакан | КЗК-12-0209020 | 1 |
| | 4 | КЗК-12-0209611 | Кольцо | КЗК-12-0209020 | 1 |
| | 5 | КЗК-12-0209631-01 | Полумуфта | КЗК-12-0209020 | 1 |
| | 6 | КЗР 0209001 | Прокладка | КЗК-12-0209020 | 1 |
| | 7 | КЗР 0209222 | Крышка | КЗР 0209130 | 1 |
| | 8 | КЗР 0209801 | Шайба | КЗК-12-0209020 | 1 |
| | 9 | ПКК 0117434 | Шайба | КЗК-12-0209020 | 1 |
| | 10 | ПКК 0117435 | Шайба | КЗК-12-0209020 | 1 |
| | 11 | | Болт М6-6ех16 – 7798 | КЗК-12-0209020 | 4 |
| | 12 | | Гайка М18х1,5-6G – 2526 | КЗК-12-0209020 | 1 |
| | 13 | | Гайка М39х1,5-6Н – 11871 | КЗК-12-0209020 | 1 |
| 14 | | Шайба 6.65Г – 6402 | КЗК-12-0209020 | 4 | |
| 15 | | Шайба 39.01 – 11872 | КЗК-12-0209020 | 1 | |

| № рис | № поз | Обозначение | Наименование | Куда входит | |
|----------|----------|-------------|------------------------------------|----------------|----------------------|
| | | | | Обозначение | Кол. на 1 сб. ед. |
| 117 | 16 | | Кольцо 098-105-46-2-2 – 18829/9833 | КЗК-12-0209020 | 1 |
| | 17 | | Манжета 1.2-40x60-1 – 8752 | КЗК-12-0209020 | 1 |
| | 18 | | Манжета 2.2-35x58-1 – 8752 | КЗР 0209130 | 1 |
| | 19 | | Подшипник 7208А – 27365 | КЗК-12-0209020 | 1 |
| | 20 | | Подшипник 7508А – 27365 | КЗК-12-0209020 | 1 |
| | 21 | | Масленка 1.1 – 19853 | КЗК-12-0209020 | 1 |

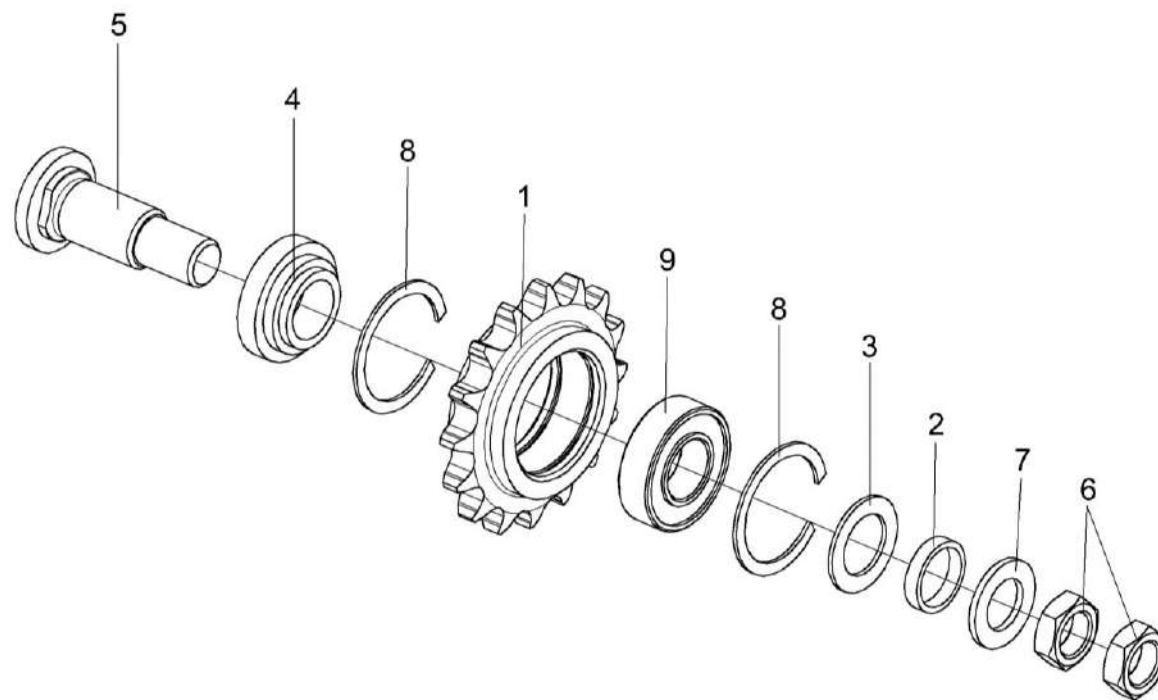


Рисунок 118 – Звездочка КЗР 0219070Б

| № рис | № поз | Обозначение | Наименование | Куда входит | |
|---|----------|-------------------------|-------------------------|-----------------|----------------------|
| | | | | Обозначение | Кол. на 1 сб. ед. |
| ЗВЕЗДОЧКА КЗР 0219070Б (рисунок 118) | | | | | |
| 118 | 1-9 | КЗР 0219070Б | Звездочка | КЗК-12-0203000В | 1 |
| | 1 | КЗР 0219607А | Звездочка | КЗР 0219070Б | 1 |
| | 2 | КЗР 0202825-07 | Втулка | КЗР 0219070Б | 1 |
| | 3 | КИС 0105438 | Шайба специальная | КЗР 0219070Б | 4 наиб. кол. |
| | 4 | КИС 0114632 | Втулка | КЗР 0219070Б | 1 |
| | 5 | КИС 0114647Б-03 | Ось | КЗР 0219070Б | 1 |
| | 6 | | Гайка М20х1,5-6G – 2526 | КЗР 0219070Б | 2 |
| | 7 | | Шайба С.20.01 – 11371 | КЗР 0219070Б | 1 |
| | 8 | | Кольцо В52 – 13941 | КЗР 0219070Б | 2 |
| 9 | | Подшипник 180205 – 8882 | КЗР 0219070Б | 1 | |

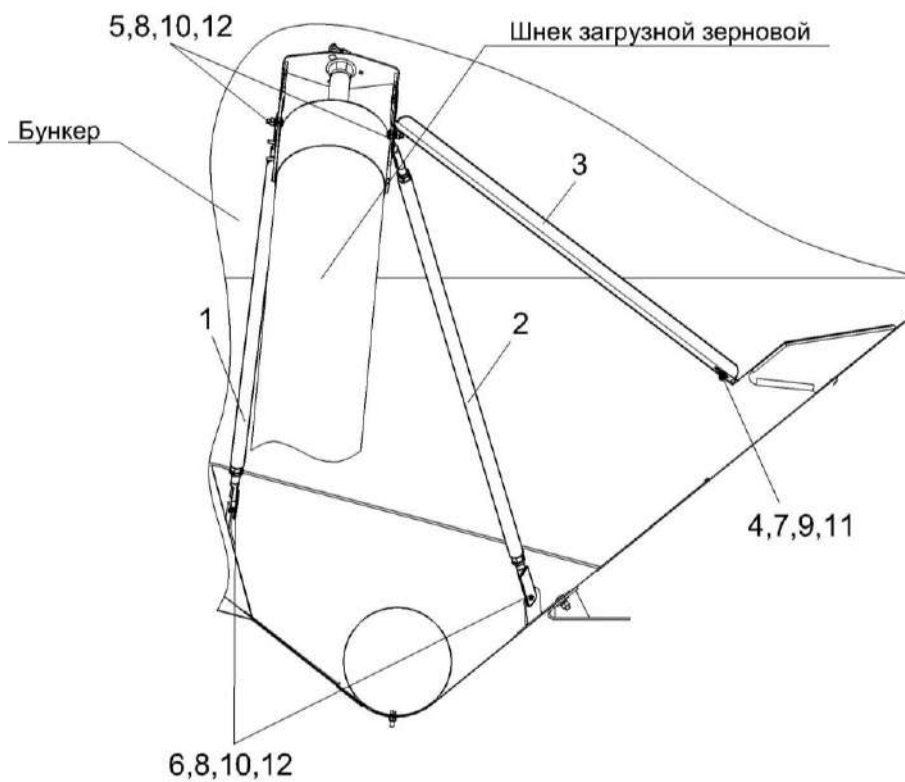


Рисунок 119 – Установка пробоотборника и раскосов КЗК-12-0203600А

| № рис | № поз | Обозначение | Наименование | Куда входит | |
|--|----------|----------------------|-------------------------------------|--------------------|----------------------|
| | | | | Обозначение | Кол. на 1 сб. ед. |
| УСТАНОВКА ПРОБООТБОРНИКА И РАСКОСОВ КЗК-12-0203600А (рисунок 119) | | | | | |
| 119 | 1-12 | КЗК-12-0203600А | Установка пробоотборника и раскосов | КЗК-12-0100000Б-12 | 1 |
| | 1 | КЗК-12-0203650 | Раскос | КЗК-12-0203600А | 1 |
| | 2 | КЗК-12-0203650-01 | Раскос | КЗК-12-0203600А | 1 |
| | 3 | КЗК-12-0203489Б | Желоб | КЗК-12-0203600А | 1 |
| | 4 | | Болт М8-6х20 – 7802 | КЗК-12-0203600А | 1 |
| | 5 | | Болт М10-6х25 – 7802 | КЗК-12-0203600А | 2 |
| | 6 | | Болт М10-6х30 – 7796 | КЗК-12-0203600А | 2 |
| | 7 | | Гайка М8-6G – 5915 | КЗК-12-0203600А | 1 |
| | 8 | | Гайка М10-6G – 5915 | КЗК-12-0203600А | 4 |
| | 9 | | Шайба 8Т 65Г – 6402 | КЗК-12-0203600А | 1 |
| | 10 | | Шайба 10Т 65Г – 6402 | КЗК-12-0203600А | 4 |
| | 11 | | Шайба С 8.01 – 6958 | КЗК-12-0203600А | 1 |
| 12 | | Шайба С 10.01 – 6958 | КЗК-12-0203600А | 4 | |

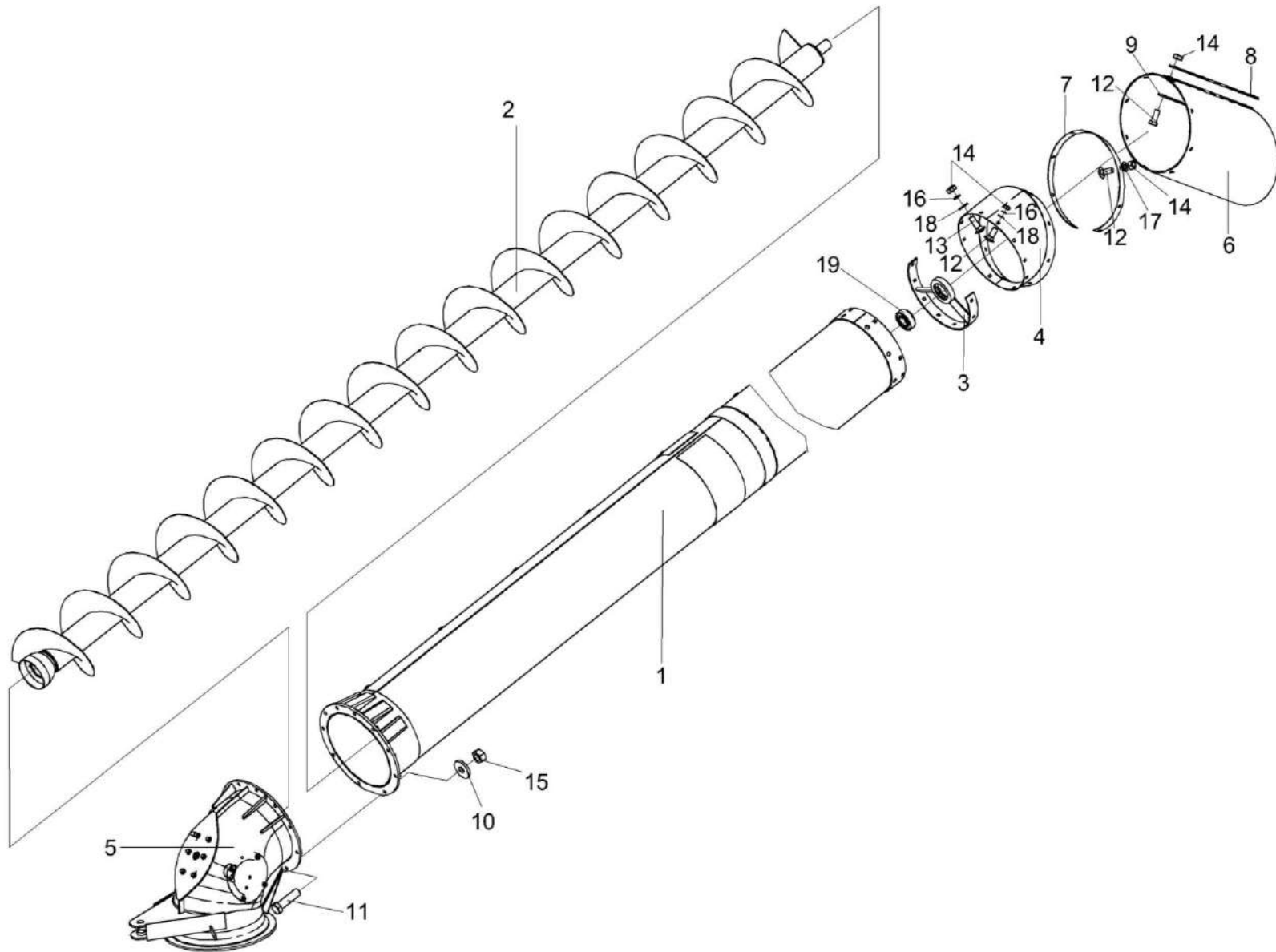


Рисунок 120 – Шнек с отводом КЗК-12-020600Б

| № рис | № поз | Обозначение | Наименование | Куда входит | |
|---|----------|----------------------|---------------------------|--------------------|----------------------|
| | | | | Обозначение | Кол. на 1 сб. ед. |
| ШНЕК С ОТВОДОМ КЗК-12-0206000Б (рисунок 120) | | | | | |
| 120 | 1-19 | КЗК-12-0206000Б | Шнек с отводом | КЗК-12-0100000Б-12 | 1 |
| | 1 | КЗК-12-0206040 | Кожух | КЗК-12-0206000Б | 1 |
| | 2 | КЗК-12-0206180А | Шнек поворотный выгрузной | КЗК-12-0206000Б | 1 |
| | 3 | КЗК-12-0206190А | Опора | КЗК-12-0206000Б | 1 |
| | 4 | КЗК-12-0206210Б | Кожух | КЗК-12-0206000Б | 1 |
| | 5 | КЗК-12-0206230А | Отвод с редуктором | КЗК-12-0206000Б | 1 |
| | 6 | КЗК-12-0206007Б | Фартук | КЗК-12-0206000Б | 1 |
| | 7 | КЗК-12-0206428В | Обечайка | КЗК-12-0206000Б | 1 |
| | 8 | КЗК-12-0206451А | Планка | КЗК-12-0206000Б | 1 |
| | 9 | КЗК-12-0206451А-01 | Планка | КЗК-12-0206000Б | 1 |
| | 10 | КЗР 0202682 | Шайба | КЗК-12-0206000Б | 10 |
| | 11 | | Болт М12-6ех40 – 7796 | КЗК-12-0206000Б | 10 |
| | 12 | | Болт М8-6ех20 – 7796 | КЗК-12-0206000Б | 14 |
| | 13 | | Болт М8-6ех25 – 7802 | КЗК-12-0206000Б | 8 |
| | 14 | | Гайка М8-6G – 5915 | КЗК-12-0206000Б | 22 |
| | 15 | | Гайка М12-6G – 5915 | КЗК-12-0206000Б | 10 |
| | 16 | | Шайба 8 65Г – 6402 | КЗК-12-0206000Б | 10 |
| | 17 | | Шайба С.8.01 – 11371 | КЗК-12-0206000Б | 8 |
| | 18 | | Шайба С 8.01 – 6958 | КЗК-12-0206000Б | 10 |
| 19 | | Подшипник 1680207С17 | КЗК-12-0206000Б | 1 | |

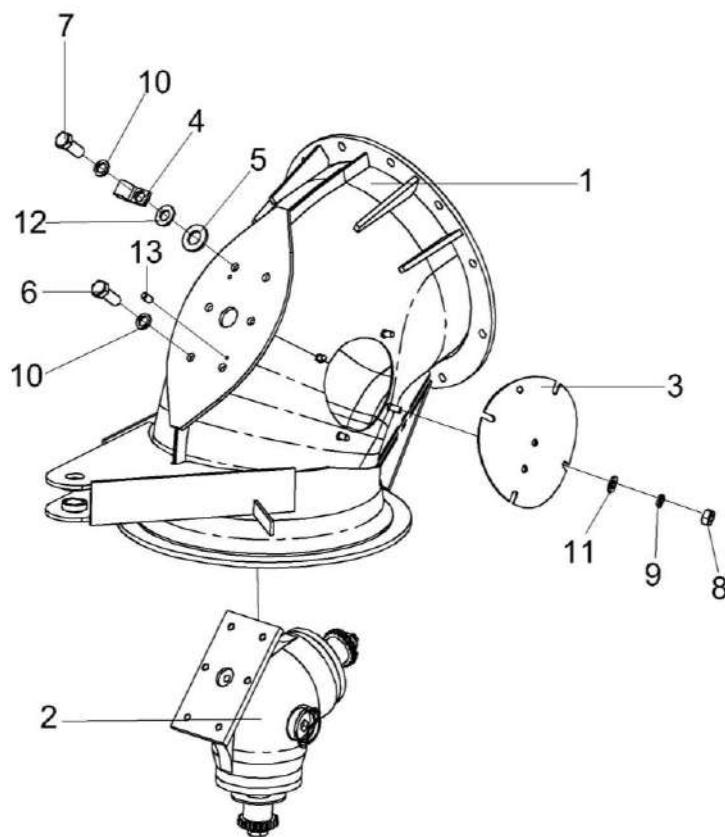


Рисунок 121 – Отвод с редуктором КЗК-12-0206230А

| № рис | № поз | Обозначение | Наименование | Куда входит | |
|---|----------|-------------------|-----------------------|-----------------|----------------------|
| | | | | Обозначение | Кол. на 1 сб. ед. |
| ОТВОД С РЕДУКТОРОМ КЗК-12-0206230А (рисунок 121) | | | | | |
| 121 | 1-13 | КЗК-12-0206230А | Отвод с редуктором | КЗК-12-0206000Б | 1 |
| | 1 | КЗК-12-0206240А | Отвод | КЗК-12-0206230А | 1 |
| | 2 | КЗК-12-0210000А | Редуктор | КЗК-12-0206230А | 1 |
| | 3 | КЗР 0206120В-01 | Крышка | КЗК-12-0206230А | 1 |
| | 4 | УЭС 0700800-02 | Хомут | КЗК-12-0206230А | 1 |
| | 5 | КЗР 0221417 | Шайба | КЗК-12-0206230А | 8 |
| | 6 | | Болт М10-6ех30 – 7796 | КЗК-12-0206230А | 5 |
| | 7 | | Болт М10-6ех35 – 7796 | КЗК-12-0206230А | 1 |
| | 8 | | Гайка М8-6G – 5915 | КЗК-12-0206230А | 4 |
| | 9 | | Шайба 8Т 65Г – 6402 | КЗК-12-0206230А | 4 |
| | 10 | | Шайба 10Т 65Г – 6402 | КЗК-12-0206230А | 6 |
| | 11 | | Шайба С.8.01 – 11371 | КЗК-12-0206230А | 4 |
| | 12 | | Шайба С 10.01 – 10450 | КЗК-12-0206230А | 1 |
| 13 | | Штифт 6х12 – 3128 | КЗК-12-0206230А | 2 | |

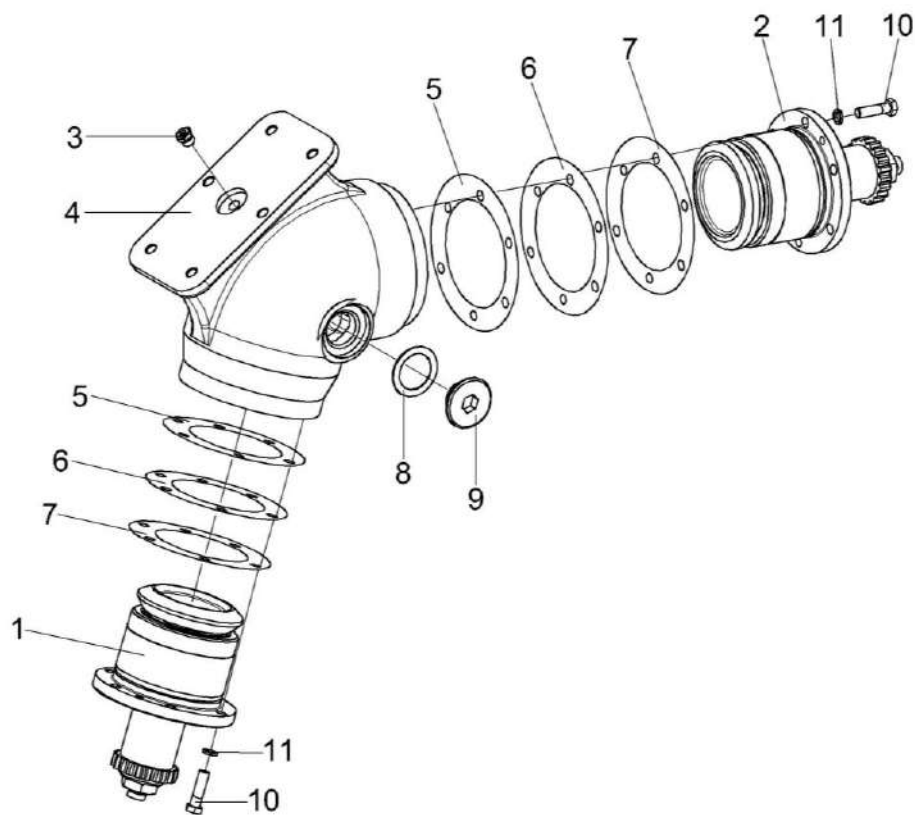


Рисунок 122 – Редуктор КЗК-12-0210000А

| № рис | № поз | Обозначение | Наименование | Куда входит | |
|---|----------|---------------------|--------------------------|-----------------|----------------------|
| | | | | Обозначение | Кол. на 1 сб. ед. |
| РЕДУКТОР КЗК-12-0210000А (рисунок 122) | | | | | |
| 122 | 1-11 | КЗК-12-0210000А | Редуктор | КЗК-12-0206230А | 1 |
| | 1 | КЗК-12-0210010 | Стакан | КЗК-12-0210000А | 1 |
| | 2 | КЗК-12-0210020 | Стакан | КЗК-12-0210000А | 1 |
| | 3 | КУЖ 0108010 | Клапан предохранительный | КЗК-12-0210000А | 1 |
| | 4 | КЗК-12-0210203 | Корпус | КЗК-12-0210000А | 1 |
| | 5 | КЗК-12-0210501 | Прокладка | КЗК-12-0210000А | 8 наиб. кол. |
| | 6 | КЗК-12-0210501-01 | Прокладка | КЗК-12-0210000А | 12 наиб. кол. |
| | 7 | КЗК-12-0210501-02 | Прокладка | КЗК-12-0210000А | 8 наиб. кол. |
| | 8 | КЗР 0210001А | Прокладка | КЗК-12-0210000А | 1 |
| | 9 | КЗР 0210603А | Пробка | КЗК-12-0210000А | 1 |
| | 10 | | Болт М8-6ех30 – 7796 | КЗК-12-0210000А | 12 |
| 11 | | Шайба 8Т 65Г – 6402 | КЗК-12-0210000А | 12 | |

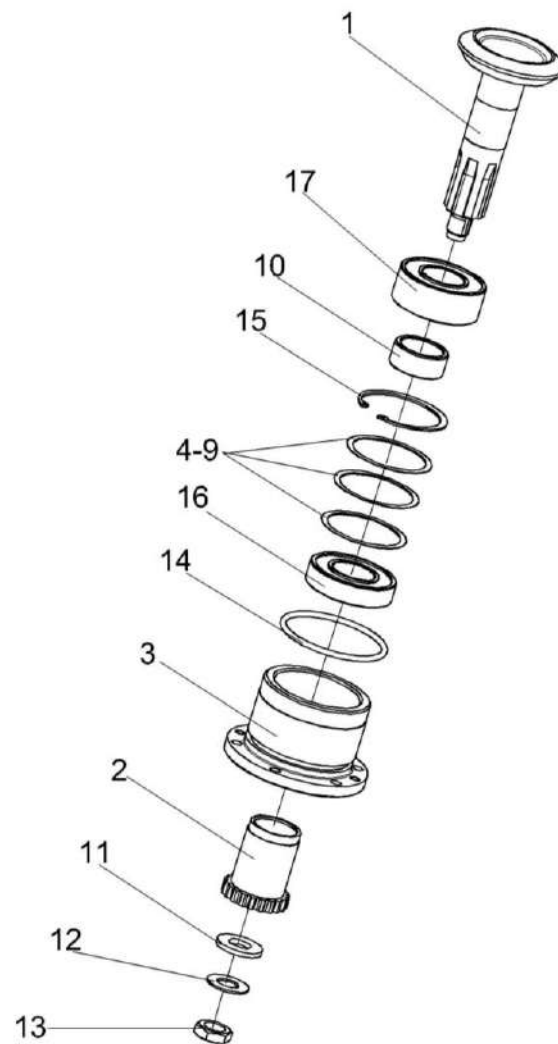


Рисунок 123 – Стакан КЗК-12-0210010

| № рис | № поз | Обозначение | Наименование | Куда входит | |
|--|----------|---|------------------------------------|-----------------|----------------------|
| | | | | Обозначение | Кол. на 1 сб. ед. |
| СТАКАН КЗК-12-0210010 (рисунок 123) | | | | | |
| 123 | 1-17 | КЗК-12-0210010 | Стакан | КЗК-12-0210000А | 1 |
| | 1 | КЗК-12-0210030 | Вал-шестерня | КЗК-12-0210010 | 1 |
| | 2 | КЗК-12-0209631 | Полумуфта | КЗК-12-0210010 | 1 |
| | 3 | КЗК-12-0210202 | Стакан | КЗК-12-0210010 | 1 |
| | 4 | КЗК-12-0210801 | Кольцо | КЗК-12-0210010 | 1 подбор |
| | 5 | КЗК-12-0210801-01 | Кольцо | КЗК-12-0210010 | 1 подбор |
| | 6 | КЗК-12-0210801-02 | Кольцо | КЗК-12-0210010 | 1 подбор |
| | 7 | КЗК-12-0210801-03 | Кольцо | КЗК-12-0210010 | 1 подбор |
| | 8 | КЗК-12-0210801-04 | Кольцо | КЗК-12-0210010 | 1 подбор |
| | 9 | КЗК-12-0210801-05 | Кольцо | КЗК-12-0210010 | 1 подбор |
| | 10 | КЗК-12-0210802 | Втулка | КЗК-12-0210010 | 1 |
| | 11 | ПКК 0117434 | Шайба | КЗК-12-0210010 | 1 |
| | 12 | ПКК 0117435 | Шайба | КЗК-12-0210010 | 1 |
| | 13 | | Гайка М18х1,5-6G – 5916 | КЗК-12-0210010 | 1 |
| | 14 | | Кольцо 082-090-46-2-2 – 18829/9833 | КЗК-12-0210010 | 1 |
| | 15 | | Кольцо В72 – 13943 | КЗК-12-0210010 | 1 |
| | 16 | | Подшипник 180207 – 8882 | КЗК-12-0210010 | 1 |
| 17 | | Подшипник BS2-2207-2CS/VT143 или Подшипник WS22207-E1-2RSR | КЗК-12-0210010 | 1 | |

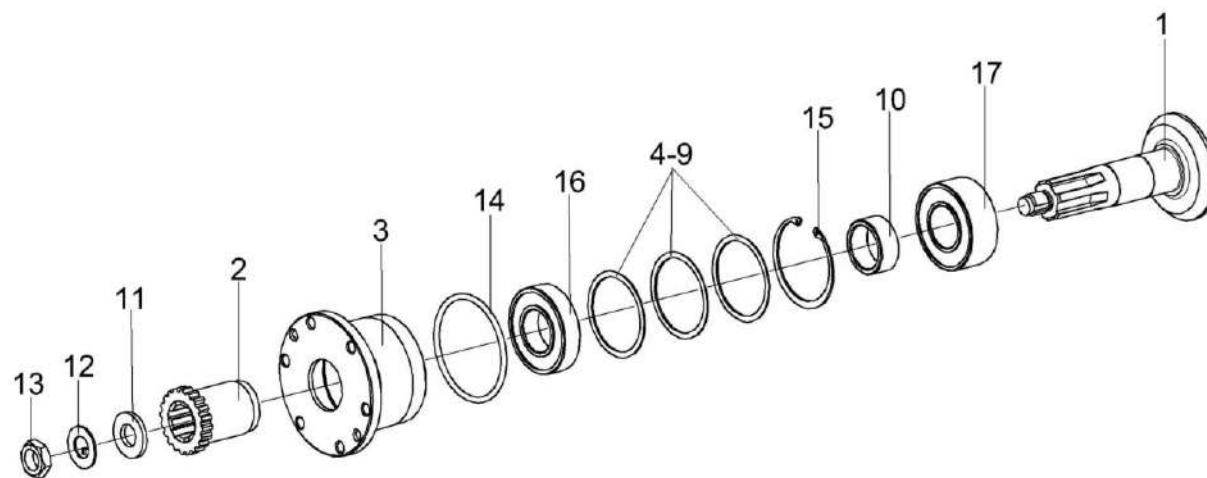


Рисунок 124 – Стакан КЗК-12-0210020

| № рис | № поз | Обозначение | Наименование | Куда входит | |
|--|----------|-------------------|---|-----------------|----------------------|
| | | | | Обозначение | Кол. на 1 сб. ед. |
| СТАКАН КЗК-12-0210020 (рисунок 124) | | | | | |
| 124 | 1-17 | КЗК-12-0210020 | Стакан | КЗК-12-0210000А | 1 |
| | 1 | КЗК-12-0210040 | Вал-шестерня | КЗК-12-0210020 | 1 |
| | 2 | КЗК-12-0209631 | Полумуфта | КЗК-12-0210020 | 1 |
| | 3 | КЗК-12-0210202 | Стакан | КЗК-12-0210020 | 1 |
| | 4 | КЗК-12-0210801 | Кольцо | КЗК-12-0210020 | 1 подбор |
| | 5 | КЗК-12-0210801-01 | Кольцо | КЗК-12-0210020 | 1 подбор |
| | 6 | КЗК-12-0210801-02 | Кольцо | КЗК-12-0210020 | 1 подбор |
| | 7 | КЗК-12-0210801-03 | Кольцо | КЗК-12-0210020 | 1 подбор |
| | 8 | КЗК-12-0210801-04 | Кольцо | КЗК-12-0210020 | 1 подбор |
| | 9 | КЗК-12-0210801-05 | Кольцо | КЗК-12-0210020 | 1 подбор |
| | 10 | КЗК-12-0210802 | Втулка | КЗК-12-0210020 | 1 |
| | 11 | ПКК 0117434 | Шайба | КЗК-12-0210020 | 1 |
| | 12 | ПКК 0117435 | Шайба | КЗК-12-0210020 | 1 |
| | 13 | | Гайка М18х1,5-6G – 5916 | КЗК-12-0210020 | 1 |
| | 14 | | Кольцо 082-090-46-2-2 – 18829/9833 | КЗК-12-0210010 | 1 |
| | 15 | | Кольцо В72 – 13943 | КЗК-12-0210020 | 1 |
| | 16 | | Подшипник 180207 – 8882 | КЗК-12-0210020 | 1 |
| | 17 | | Подшипник BS2-2207-2CS/VT143 или Подшипник WS22207-E1-2RSR | КЗК-12-0210020 | 1 |

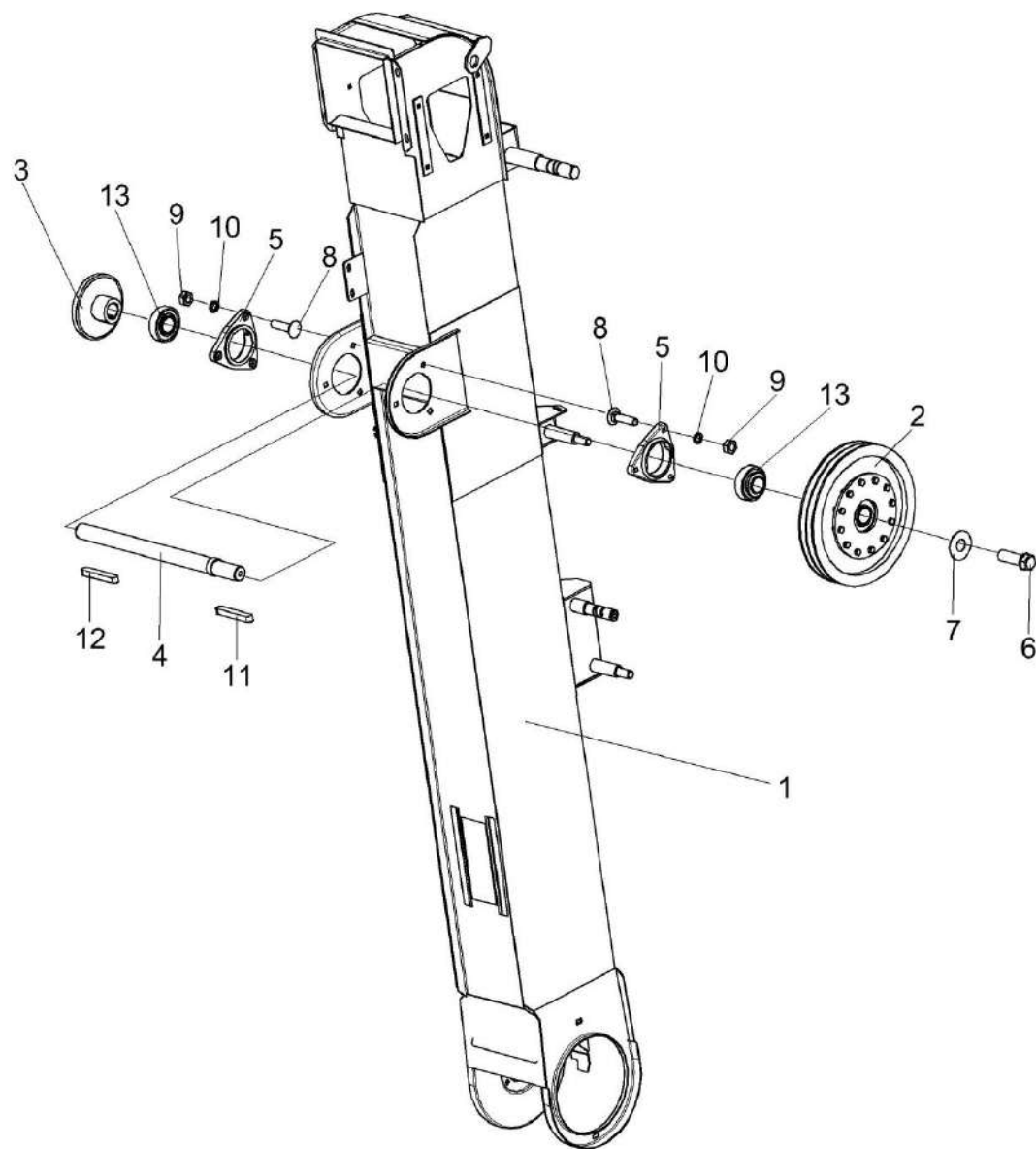


Рисунок 125 – Элеватор зерновой КЗК-10-0214000-01 (лист 1)

| № рис | № поз | Обозначение | Наименование | Куда входит | |
|---|----------|-----------------------|------------------------|--------------------|----------------------|
| | | | | Обозначение | Кол. на 1 сб. ед. |
| ЭЛЕВАТОР ЗЕРНОВОЙ КЗК-10-0214000-01 (лист 1) (рисунок 125) | | | | | |
| 125 | 1-13 | КЗК-10-0214000-01 | Элеватор зерновой | КЗК-12-0100000Б-12 | 1 |
| | 1 | КЗК-10-0214010-01 | Корпус | КЗК-10-0214000-01 | 1 |
| | 2 | КЗК-10-0219100 | Муфта фрикционная | КЗК-10-0214000-01 | 1 |
| | 3 | КЗК-10-0219604 | Звездочка | КЗК-10-0214000-01 | 1 |
| | 4 | КЗК-10-0219605 | Вал | КЗК-10-0214000-01 | 1 |
| | 5 | КИС 0900101А-03 | Корпус подшипника | КЗК-10-0214000-01 | 2 |
| | 6 | УЭС 0100603А-01 | Болт | КЗК-10-0214000-01 | 1 |
| | 7 | 04.140.002 | Шайба | КЗК-10-0214000-01 | 1 |
| | 8 | | Болт М10-6ех40 – 7802 | КЗК-10-0214000-01 | 8 |
| | 9 | | Гайка М10-6G – 5915 | КЗК-10-0214000-01 | 14 |
| | 10 | | Шайба 10Т 65Г – 6402 | КЗК-10-0214000-01 | 12 |
| | 11 | | Шпонка 10х8х63 – 23360 | КЗК-10-0214000-01 | 1 |
| | 12 | | Шпонка 10х8х70 – 23360 | КЗК-10-0214000-01 | 1 |
| 13 | | Подшипник 1680207 С17 | КЗК-10-0214000-01 | 2 | |

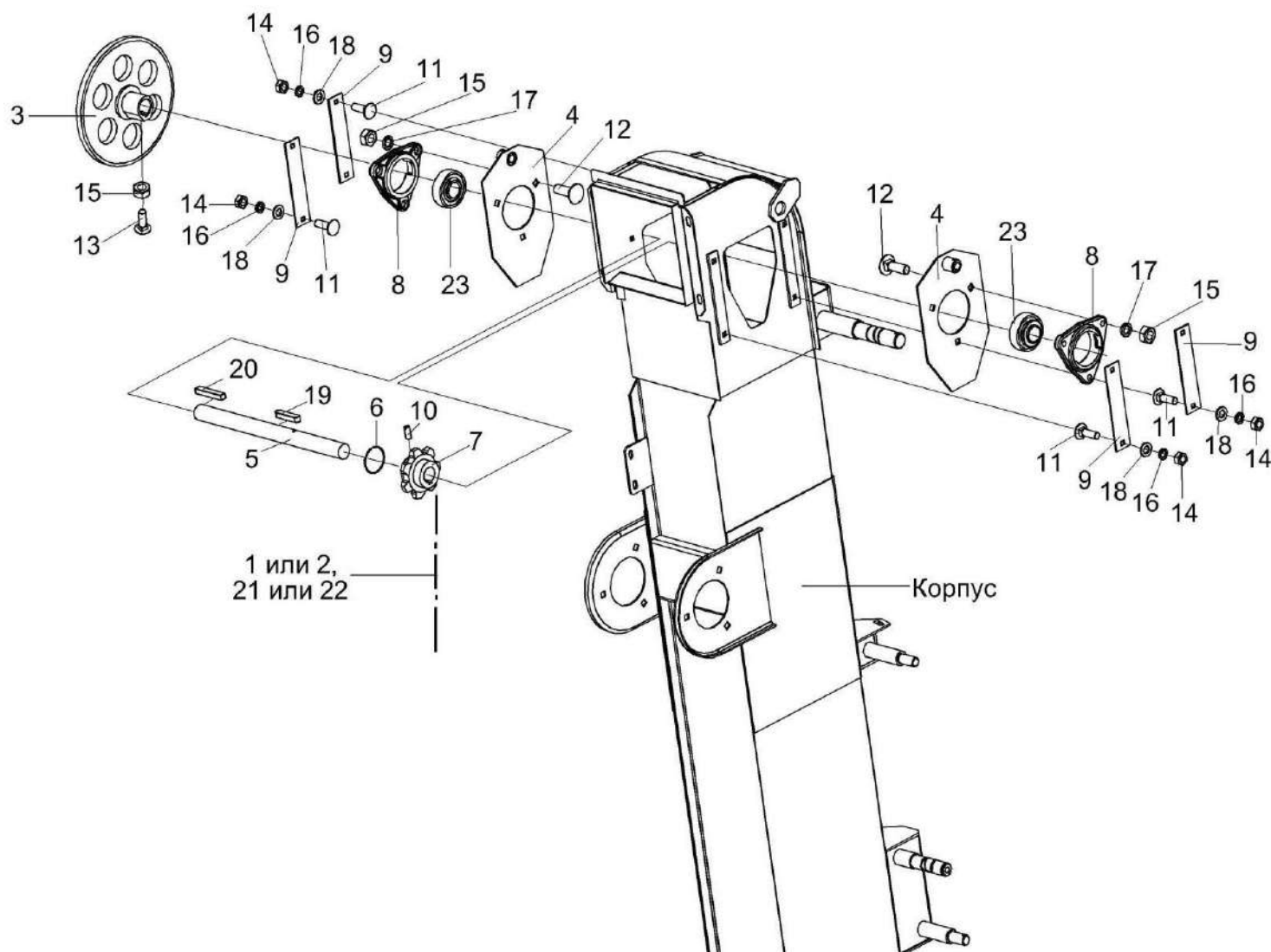


Рисунок 126 – Элеватор зерновой КЗК-10-0214000-01 (лист 2)

| № рис | № поз | Обозначение | Наименование | Куда входит | |
|---|----------|---------------------|-------------------------|--------------------|----------------------|
| | | | | Обозначение | Кол. на 1 сб. ед. |
| ЭЛЕВАТОР ЗЕРНОВОЙ КЗК-10-0214000-01 (лист 2) (рисунок 126) | | | | | |
| 126 | 1-23 | КЗК-10-0214000-01 | Элеватор зерновой | КЗК-12-0100000Б-12 | 1 |
| | 1 | КЗК-10-0214140 | Цепь элеватора | КЗК-10-0214000-01 | 1 |
| | 2 | КЗК-10-0214160 | Цепь элеватора | КЗК-10-0214000-01 | 1 |
| | 3 | КЗК-10-0214170 | Звездочка | КЗК-10-0214000-01 | 1 |
| | 4 | КЗР 0214120А | Ползун | КЗК-10-0214000-01 | 2 |
| | 5 | КЗК-10-0214602 | Вал | КЗК-10-0214000-01 | 1 |
| | 6 | КЗК-10-0214607 | Кольцо | КЗК-10-0214000-01 | 1 |
| | 7 | КЗК-10-0218611-01 | Звездочка | КЗК-10-0214000-01 | 1 |
| | 8 | КЗР 0101106 | Корпус подшипника | КЗК-10-0214000-01 | 2 |
| | 9 | КЗР 0214421А | Накладка | КЗК-10-0214000-01 | 4 |
| | 10 | ПДВ 0123607-01 | Винт | КЗК-10-0214000-01 | 1 |
| | 11 | | Болт М8-6ех25 – 7802 | КЗК-10-0214000-01 | 8 |
| | 12 | | Болт М10-6ех30 – 7802 | КЗК-10-0214000-01 | 4 |
| | 13 | | Винт В.М10-6ех30 – 1485 | КЗК-10-0214000-01 | 2 |
| | 14 | | Гайка М8-6G – 5915 | КЗК-10-0214000-01 | 14 |
| | 15 | | Гайка М10-6G – 5915 | КЗК-10-0214000-01 | 14 |
| 16 | | Шайба 8Т 65Г – 6402 | КЗК-10-0214000-01 | 10 | |

| № рис | № поз | Обозначение | Наименование | Куда входит | |
|----------|----------|-------------|---|-------------------|----------------------|
| | | | | Обозначение | Кол. на 1 сб. ед. |
| 126 | 17 | | Шайба 10Т 65Г – 6402 | КЗК-10-0214000-01 | 12 |
| | 18 | | Шайба С.8.01 – 11371 | КЗК-10-0214000-01 | 12 |
| | 19 | | Шпонка 8x7x40 – 23360 | КЗК-10-0214000-01 | 1 |
| | 20 | | Шпонка 8x7x80 – 23360 | КЗК-10-0214000-01 | 1 |
| | 21 | | Звено С-ТРД-38-4600 | КЗК-10-0214000-01 | 1 |
| | 22 | | Звено С-ТРД-38-46 или Звено С-ТРДУ-38-5600 | КЗК-10-0214000-01 | 1 |
| | 23 | | Подшипник 1680206 С17 | КЗК-10-0214000-01 | 2 |

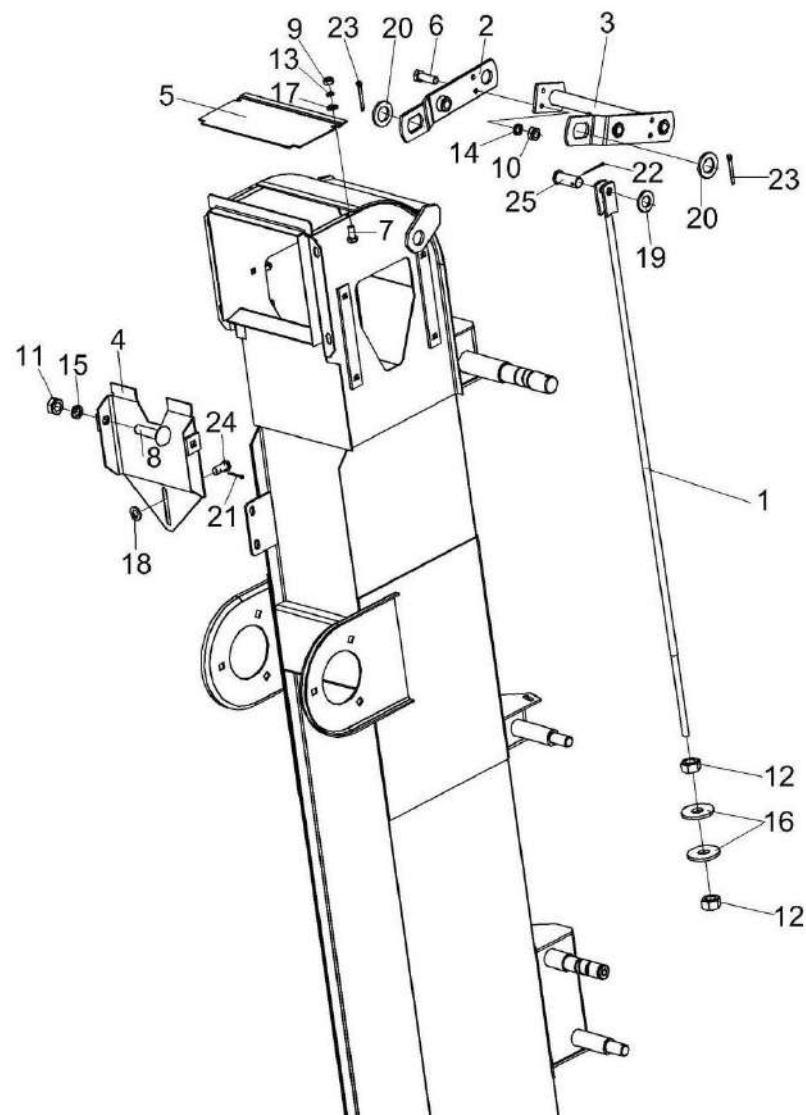


Рисунок 127 – Элеватор зерновой КЗК-10-0214000-01 (лист 3)

| № рис | № поз | Обозначение | Наименование | Куда входит | |
|---|----------|----------------------|-----------------------|--------------------|----------------------|
| | | | | Обозначение | Кол. на 1 сб. ед. |
| ЭЛЕВАТОР ЗЕРНОВОЙ КЗК-10-0214000-01 (лист 3) (рисунок 127) | | | | | |
| 127 | 1-25 | КЗК-10-0214000-01 | Элеватор зерновой | КЗК-12-0100000Б-12 | 1 |
| | 1 | КЗК 0214130Б | Тяга | КЗК-10-0214000-01 | 1 |
| | 2 | КЗР 0214100А | Коромысло | КЗК-10-0214000-01 | 1 |
| | 3 | КЗК-10-0214210 | Коромысло | КЗК-10-0214000-01 | 1 |
| | 4 | КЗР 0214150Б | Вставка | КЗК-10-0214000-01 | 1 |
| | 5 | КЗР 0214449 | Крышка | КЗК-10-0214000-01 | 1 |
| | 6 | | Болт М8-6ех25 – 7796 | КЗК-10-0214000-01 | 2 |
| | 7 | | Болт М6-6ех14 – 7798 | КЗК-10-0214000-01 | 2 |
| | 8 | | Болт М10-6ех40 – 7802 | КЗК-10-0214000-01 | 8 |
| | 9 | | Гайка М6-6G – 5915 | КЗК-10-0214000-01 | 2 |
| | 10 | | Гайка М8-6G – 5915 | КЗК-10-0214000-01 | 14 |
| | 11 | | Гайка М10-6G – 5915 | КЗК-10-0214000-01 | 14 |
| | 12 | | Гайка М12-6G – 5915 | КЗК-10-0214000-01 | 2 |
| | 13 | | Шайба 6Т 65Г – 6402 | КЗК-10-0214000-01 | 2 |
| | 14 | | Шайба 8Т 65Г – 6402 | КЗК-10-0214000-01 | 10 |
| | 15 | | Шайба 10Т 65Г – 6402 | КЗК-10-0214000-01 | 12 |
| 16 | | Шайба С.12.01 – 6958 | КЗК-10-0214000-01 | 2 | |

| № рис | № поз | Обозначение | Наименование | Куда входит | |
|----------|----------|-------------|------------------------|-------------------|----------------------|
| | | | | Обозначение | Кол. на 1 сб. ед. |
| 127 | 17 | | Шайба С.6.01 – 11371 | КЗК-10-0214000-01 | 2 |
| | 18 | | Шайба С.8.01 – 11371 | КЗК-10-0214000-01 | 12 |
| | 19 | | Шайба С.12.01 – 11371 | КЗК-10-0214000-01 | 1 |
| | 20 | | Шайба С.24.01 – 11371 | КЗК-10-0214000-01 | 2 |
| | 21 | | Шплинт 2x16 – 397 | КЗК-10-0214000-01 | 2 |
| | 22 | | Шплинт 3,2x25 – 397 | КЗК-10-0214000-01 | 1 |
| | 23 | | Шплинт 5x40 – 397 | КЗК-10-0214000-01 | 2 |
| | 24 | | Ось 6-8 b12x18 – 9650 | КЗК-10-0214000-01 | 1 |
| | 25 | | Ось 6-12 b12x32 – 9650 | КЗК-10-0214000-01 | 1 |

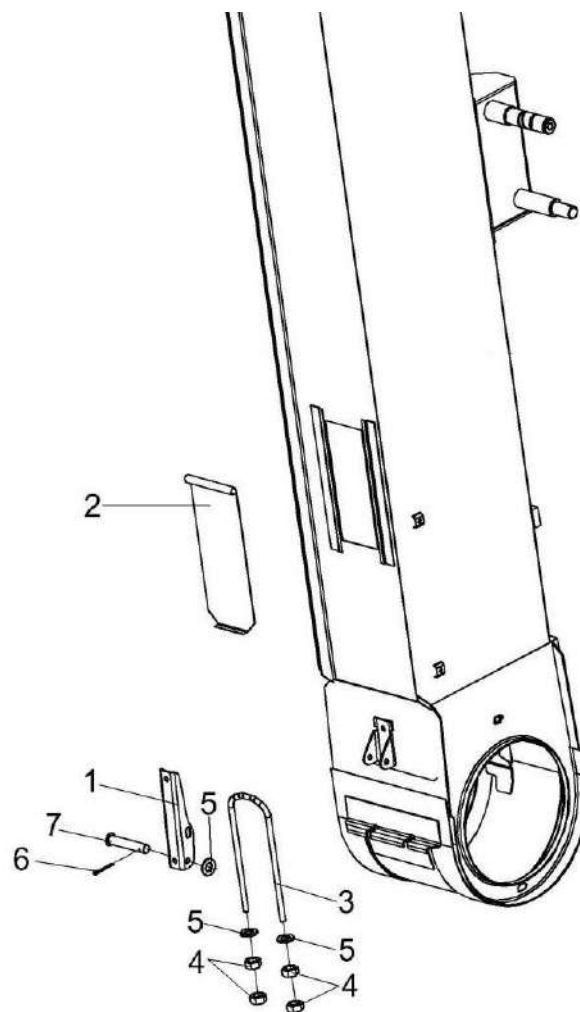


Рисунок 128 – Элеватор зерновой КЗК-10-0214000-01 (лист 4)

| № рис | № поз | Обозначение | Наименование | Куда входит | |
|---|----------|-------------------|-----------------------|--------------------|----------------------|
| | | | | Обозначение | Кол. на 1 сб. ед. |
| ЭЛЕВАТОР ЗЕРНОВОЙ КЗК-10-0214000-01 (лист 4) (рисунок 128) | | | | | |
| 128 | 1-7 | КЗК-10-0214000-01 | Элеватор зерновой | КЗК-12-0100000Б-12 | 1 |
| | 1 | КЗР 0208432А | Рычаг защелки | КЗК-10-0214000-01 | 1 |
| | 2 | КЗР 0208441А | Крышка | КЗК-10-0214000-01 | 1 |
| | 3 | КЗР 0208601А | Скоба защелки | КЗК-10-0214000-01 | 1 |
| | 4 | | Гайка М8-6G – 5915 | КЗК-10-0214000-01 | 14 |
| | 5 | | Шайба С.8.01 – 11371 | КЗК-10-0214000-01 | 12 |
| | 6 | | Шплинт 2х16 – 397 | КЗК-10-0214000-01 | 2 |
| | 7 | | Ось 6-8 b12x50 – 9650 | КЗК-10-0214000-01 | 1 |

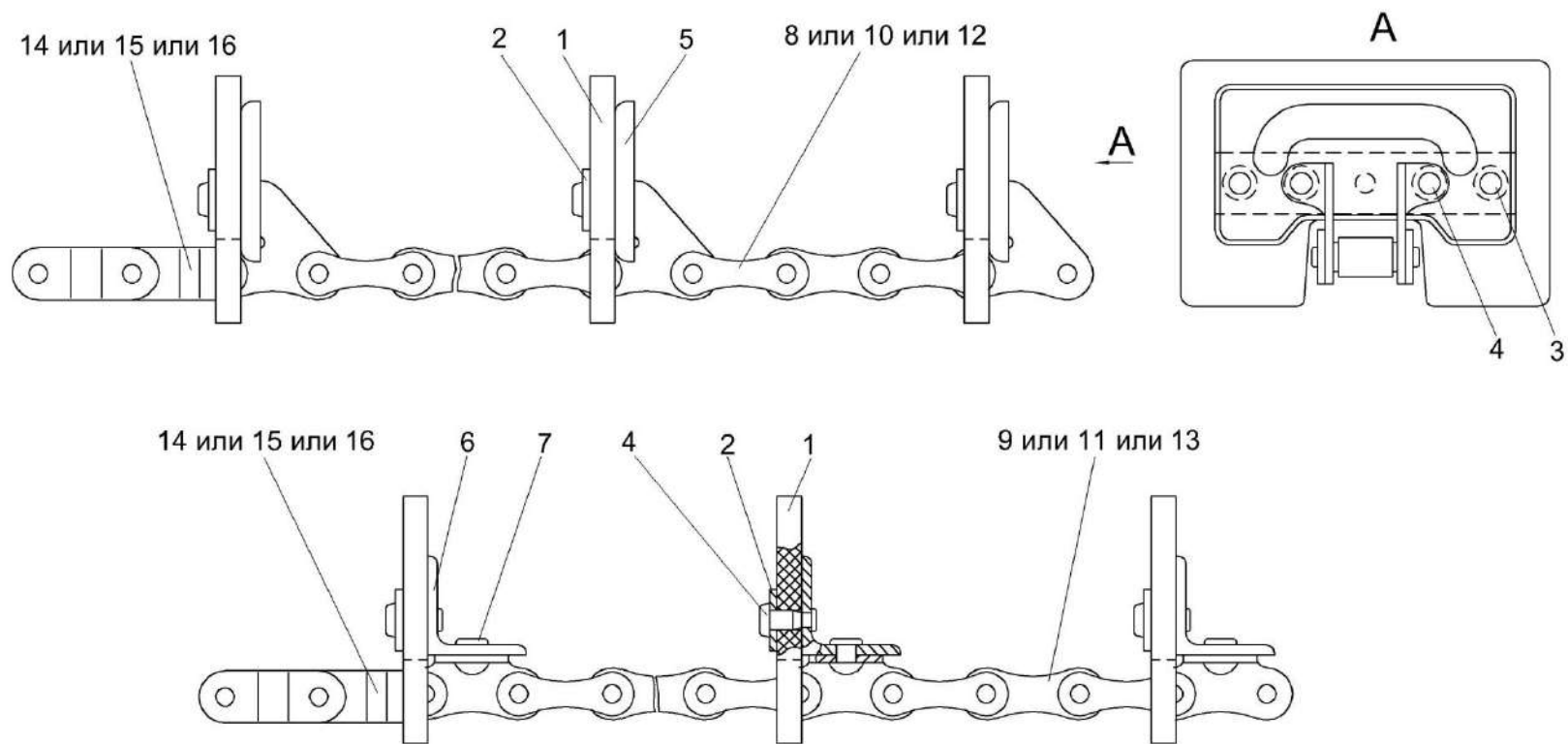


Рисунок 129 – Цепи элеватора КЗК-10-0214140 и КЗК-10-0214160

| № рис | № поз | Обозначение | Наименование | Куда входит | |
|---|--------------------------|---|-----------------------|----------------------------------|----------------------|
| | | | | Обозначение | Кол. на 1 сб. ед. |
| ЦЕПИ ЭЛЕВАТОРА КЗК-10-0214140 и КЗК-10-0214160 (рисунок 129) | | | | | |
| 129 | 1-5,8, 10,12,14-16 | КЗК-10-0214140 | Цепь элеватора | КЗК-10-0214000-01 | 1 |
| | 1,2,4,6, 7,9,11,13-16 | КЗК-10-0214160 | Цепь элеватора | КЗК-10-0214000-01 | 1 |
| | 1 | КЗР 0208001Б | Скребок | КЗК-10-0214140 КЗК-10-0214160 | 33 33 |
| | 2 | КЗР 0208435Б | Накладка | КЗК-10-0214140 КЗК-10-0214160 | 33 33 |
| | 3 | КЗР 0106607Б | Заклепка | КЗК-10-0214140 | 66 |
| | 4 | КЗР 0106607Б-01 | Заклепка | КЗК-10-0214140 КЗК-10-0214160 | 66 99 |
| | 5 | КЗР 0214436Б | Жесткость | КЗК-10-0214140 | 33 |
| | 6 | КЗР 0214702Б | Уголок | КЗК-10-0214160 | 33 |
| | 7 | | Заклепка 8x18 – 10299 | КЗК-10-0214160 | 66 |
| 8 | ЦЕП 0003009 | Цепь Цепь ТРД-38-46-2-2-6-4 L=4902 мм (129 зв.) | КЗК-10-0214140 | 1 | |
| 9 | ЦЕП 0003006 | Цепь Цепь ТРД-38-4600-1-2-8-4 L=4902 мм (129 зв.) | КЗК-10-0214160 | 1 | |

| № рис | № поз | Обозначение | Наименование | Куда входит | |
|----------|----------|-------------|---|----------------------------------|----------------------|
| | | | | Обозначение | Кол. на 1 сб. ед. |
| 129 | 10 | ЦЕП 0003023 | Цепь Цепь ТРД-38-4600-2-2-6-4 L=4902 мм (129 зв.) | КЗК-10-0214140 | 1 |
| | 11 | ЦЕП 0004108 | Цепь Цепь ТРД-38-46-1-2-8-4 L=4902 мм (129 зв.) | КЗК-10-0214160 | 1 |
| | 12 | ЦЕП 0004107 | Цепь Цепь ТРД-38-5600-2-2-6-4 L=4902 мм (129 зв.) | КЗК-10-0214140 | 1 |
| | 13 | ЦЕП 0004109 | Цепь Цепь ТРД-38-5600-1-2-8-4 L=4902 мм (129 зв.) | КЗК-10-0214160 | 1 |
| | 14 | | Звено П-ТРД-38-46 | КЗК-10-0214140 КЗК-10-0214160 | 2 2 |
| | 15 | | Звено П-ТРД-38-4600 | КЗК-10-0214140 КЗК-10-0214160 | 2 2 |
| | 16 | | Звено П-ТРД-38-5600 | КЗК-10-0214140 КЗК-10-0214160 | 2 2 |

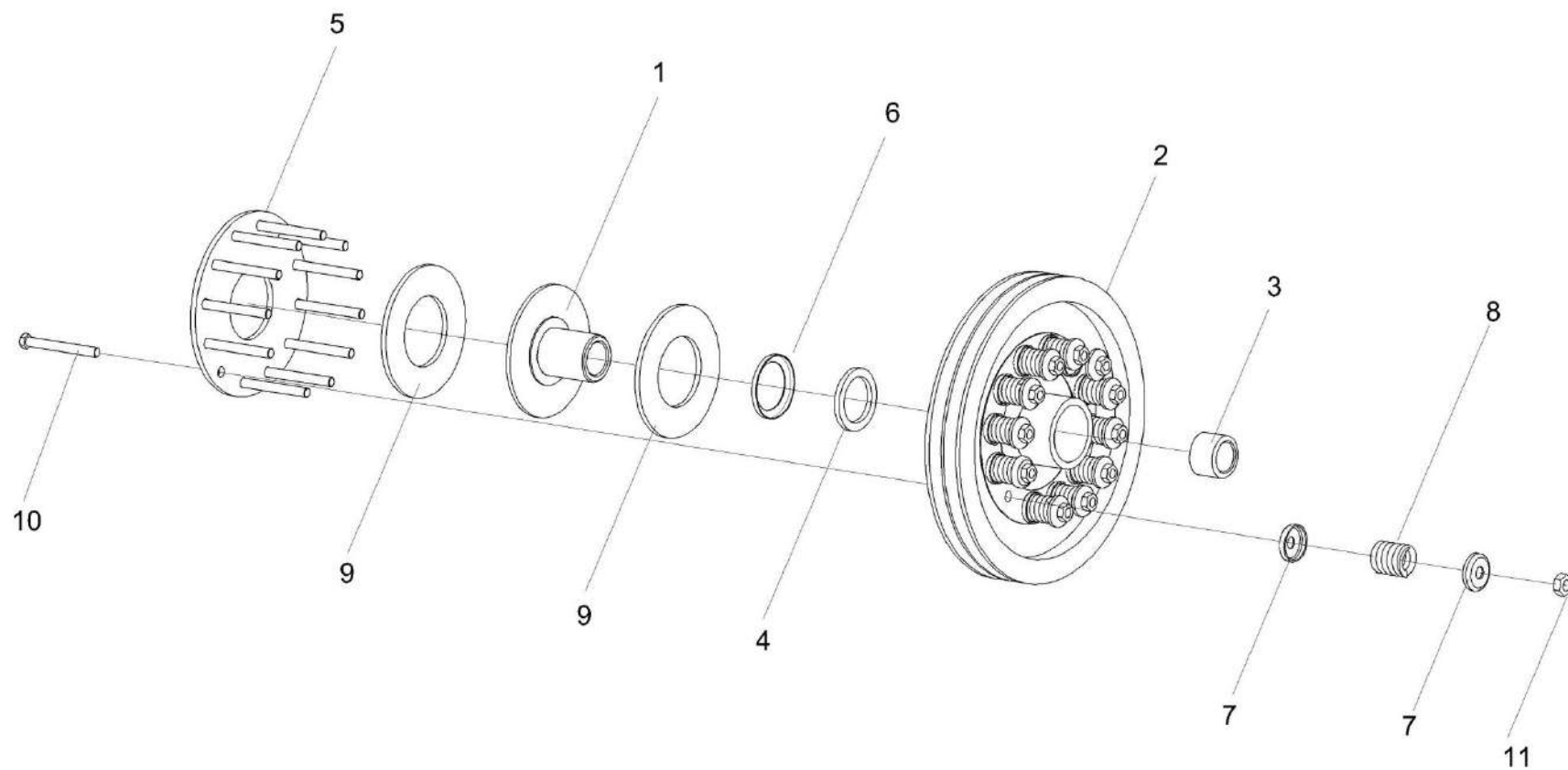


Рисунок 130 – Муфта фрикционная КЗК-10-0219100

| № рис | № поз | Обозначение | Наименование | Куда входит | |
|---|----------|-----------------------|----------------------|-------------------|----------------------|
| | | | | Обозначение | Кол. на 1 сб. ед. |
| МУФТА ФРИКЦИОННАЯ КЗК-10-0219100 (рисунок 130) | | | | | |
| 130 | 1-11 | КЗК-10-0219100 | Муфта фрикционная | КЗК-10-0214000-01 | 1 |
| | 2,3 | КЗК-10-0219060 | Шкив | КЗК-10-0219100 | 1 |
| | 1 | КЗК-10-0219030 | Ступица | КЗК-10-0219100 | 1 |
| | 2 | КЗК-10-0219102 | Шкив | КЗК-10-0219060 | 1 |
| | 3 | КЗК 0219103 | Втулка | КЗК-10-0219060 | 1 |
| | 4 | КЗР 0219001Б | Кольцо | КЗК-10-0219100 | 1 |
| | 5 | КЗР 0219412В | Диск нажимной | КЗК-10-0219100 | 1 |
| | 6 | КЗР 0219413Б | Обойма | КЗК-10-0219100 | 1 |
| | 7 | КЗР 0219414Б | Шайба | КЗК-10-0219100 | 24 |
| | 8 | 04.140.014 | Пружина наружная | КЗК-10-0219100 | 12 |
| | 9 | 04.141.017 | Накладка фрикционная | КЗК-10-0219100 | 2 |
| 10 | | Болт М10-6х100 – 7796 | КЗК-10-0219100 | 12 | |
| 11 | | Гайка М10-6G – 5915 | КЗК-10-0219100 | 24 | |

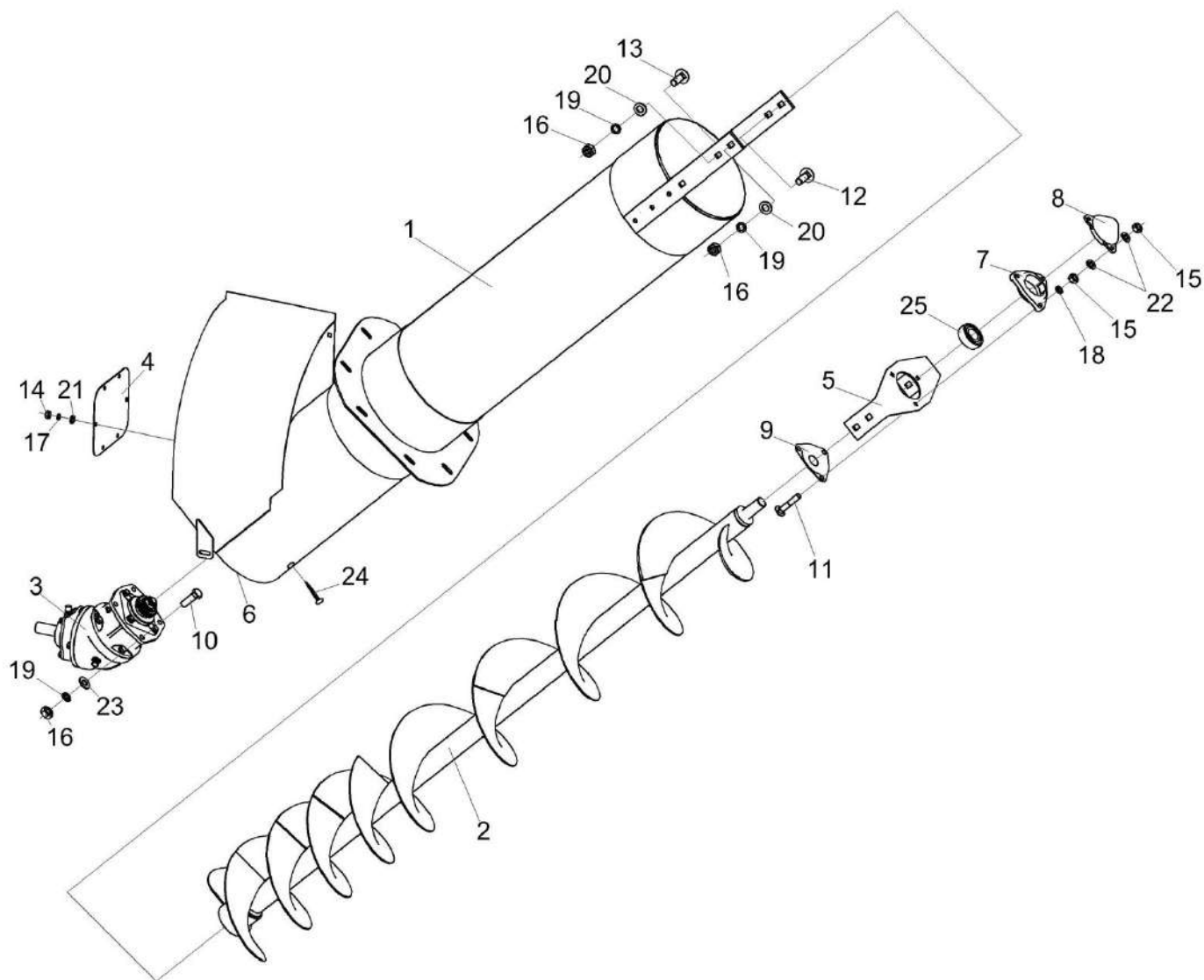


Рисунок 131 – Шнек загрузной КЗК-10С-0216000

| № рис | № поз | Обозначение | Наименование | Куда входит | |
|---|----------|---------------------|-----------------------|--------------------|----------------------|
| | | | | Обозначение | Кол. на 1 сб. ед. |
| ШНЕК ЗАГРУЗНОЙ КЗК-10С-0216000 (рисунок 131) | | | | | |
| 131 | 1-25 | КЗК-10С-0216000 | Шнек загрузной | КЗК-12-0100000Б-12 | 1 |
| | 1 | КЗК-10С-0216010 | Кожух шнека | КЗК-10С-0216000 | 1 |
| | 2 | КЗК-10С-0216030 | Шнек загрузной | КЗК-10С-0216000 | 1 |
| | 3 | КЗК-12-0245000 | Редуктор | КЗК-10С-0216000 | 1 |
| | 4 | КЗК 0216020А | Крышка | КЗК-10С-0216000 | 1 |
| | 5 | КЗК-10С-0216406 | Кронштейн | КЗК-10С-0216000 | 1 |
| | 6 | КЗК-10С-0216411 | Крышка | КЗК-10С-0216000 | 1 |
| | 7 | КЗР 0101105 | Корпус подшипника | КЗК-10С-0216000 | 1 |
| | 8 | КЗР 0216001Б | Крышка | КЗК-10С-0216000 | 1 |
| | 9 | КЗР 0218415Б | Крышка | КЗК-10С-0216000 | 1 |
| | 10 | | Болт М10-6ех35 – 7796 | КЗК-10С-0216000 | 4 |
| | 11 | | Болт М8-6ех45 – 7802 | КЗК-10С-0216000 | 3 |
| | 12 | | Болт М10-6ех30 – 7802 | КЗК-10С-0216000 | 2 |
| | 13 | | Болт М10-6ех35 – 7802 | КЗК-10С-0216000 | 2 |
| | 14 | | Гайка М6-6G – 5915 | КЗК-10С-0216000 | 6 |
| | 15 | | Гайка М8-6G – 5915 | КЗК-10С-0216000 | 6 |
| 16 | | Гайка М10-6G – 5915 | КЗК-10С-0216000 | 8 | |

| № рис | № поз | Обозначение | Наименование | Куда входит | |
|----------|----------|-------------|-----------------------|-----------------|----------------------|
| | | | | Обозначение | Кол. на 1 сб. ед. |
| 131 | 17 | | Шайба 6Т 65Г – 6402 | КЗК-10С-0216000 | 6 |
| | 18 | | Шайба 8Т 65Г – 6402 | КЗК-10С-0216000 | 3 |
| | 19 | | Шайба 10Т 65Г – 6402 | КЗК-10С-0216000 | 8 |
| | 20 | | Шайба С 10.01 – 6958 | КЗК-10С-0216000 | 4 |
| | 21 | | Шайба С.6.01 – 11371 | КЗК-10С-0216000 | 6 |
| | 22 | | Шайба С.8.01 – 11371 | КЗК-10С-0216000 | 6 |
| | 23 | | Шайба С.10.01 – 11371 | КЗК-10С-0216000 | 4 |
| | 24 | | Шплинт 4х22 – 397 | КЗК-10С-0216000 | 1 |
| | 25 | | Подшипник 1680205С17 | КЗК-10С-0216000 | 1 |

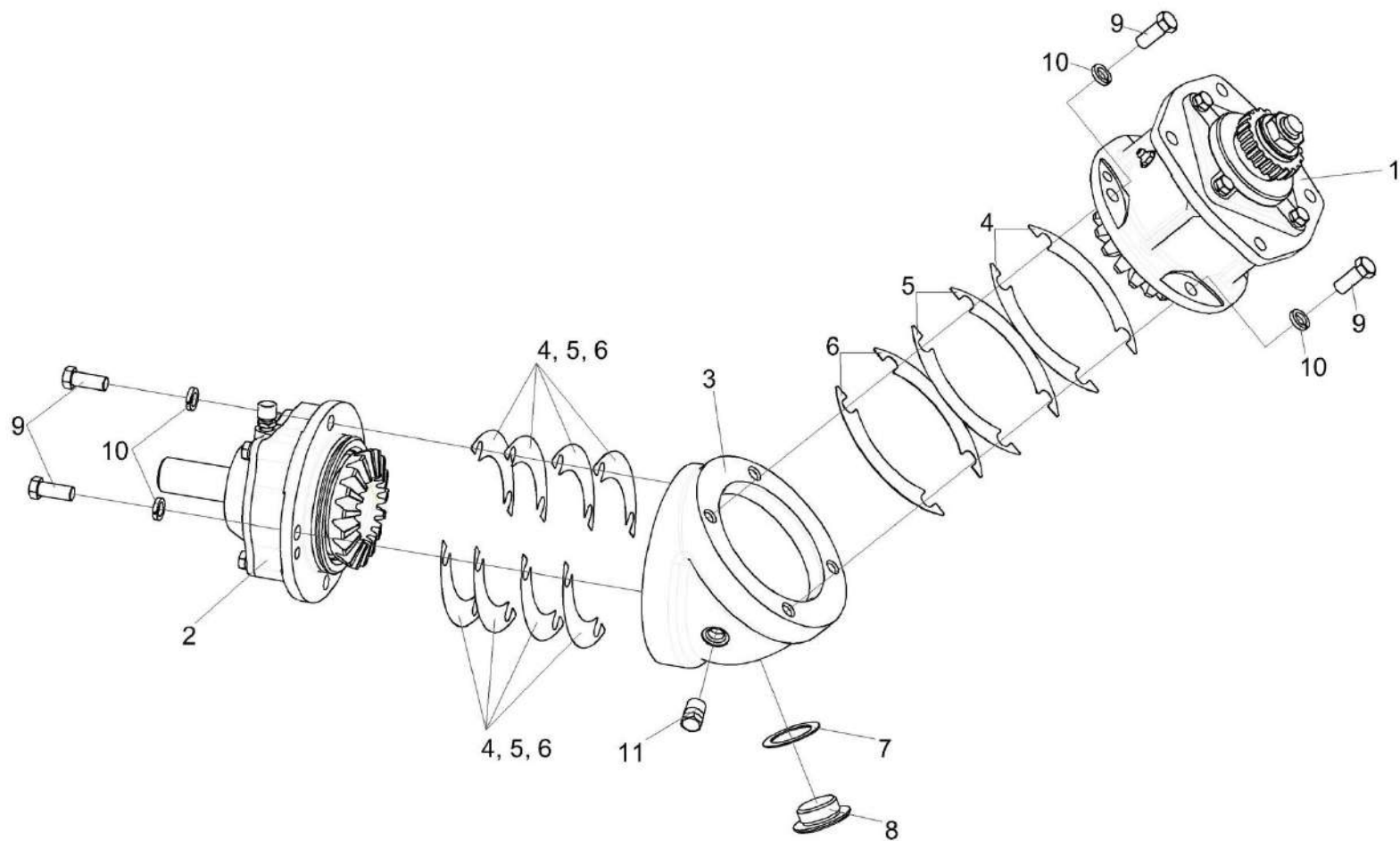


Рисунок 132 – Редуктор КЗК-12-0245000

| № рис | № поз | Обозначение | Наименование | Куда входит | |
|--|----------|----------------|--------------------------|-----------------|----------------------|
| | | | | Обозначение | Кол. на 1 сб. ед. |
| РЕДУКТОР КЗК-12-0245000 (рисунок 132) | | | | | |
| 132 | 1-11 | КЗК-12-0245000 | Редуктор | КЗК-10С-0216000 | 1 |
| | 1 | КЗК-12-0245010 | Стакан | КЗК-12-0245000 | 1 |
| | 2 | КЗК-12-0245020 | Стакан | КЗК-12-0245000 | 1 |
| | 3 | КЗК-12-0245101 | Корпус | КЗК-12-0245000 | 1 |
| | 4 | КЗР 0209503 | Прокладка регулировочная | КЗК-12-0245000 | 8 |
| | 5 | КЗР 0209503-01 | Прокладка регулировочная | КЗК-12-0245000 | 12 |
| | 6 | КЗР 0209503-02 | Прокладка регулировочная | КЗК-12-0245000 | 8 |
| | 7 | КЗР 0210001А | Прокладка | КЗК-12-0245000 | 1 |
| | 8 | КЗР 0210603А | Пробка | КЗК-12-0245000 | 1 |
| | 9 | | Болт М10-6ех25 – 7796 | КЗК-12-0245000 | 8 |
| | 10 | | Шайба 10Т 65Г – 6402 | КЗК-12-0245000 | 8 |
| 11 | | Пробка КГ 1/4" | КЗК-12-0245000 | 1 | |

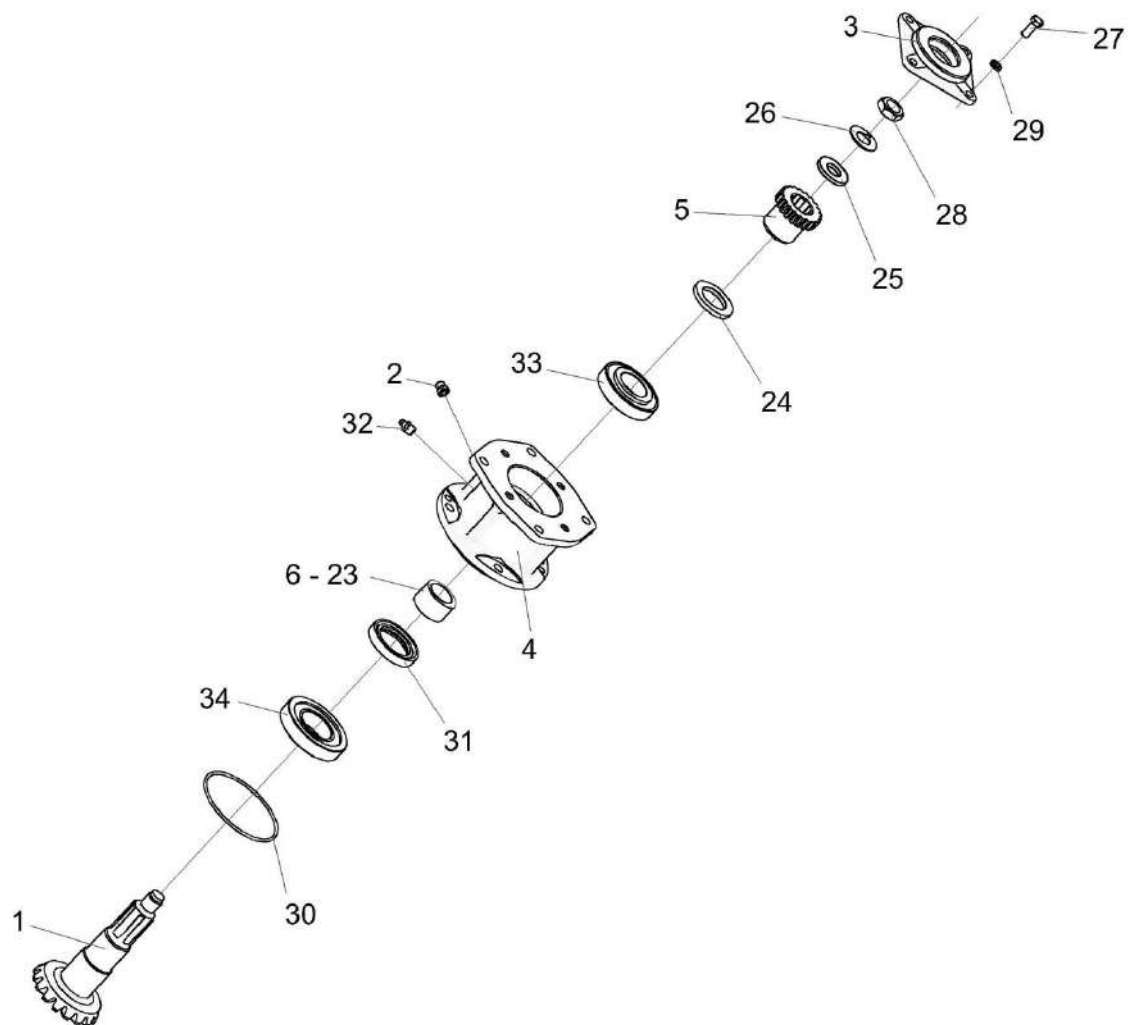


Рисунок 133 – Стакан КЗК-12-0245010

| № рис | № поз | Обозначение | Наименование | Куда входит | |
|--|-------------------|-------------------|--------------------------|----------------|----------------------|
| | | | | Обозначение | Кол. на 1 сб. ед. |
| СТАКАН КЗК-12-0245010 (рисунок 133) | | | | | |
| 133 | 1-34 | КЗК-12-0245010 | Стакан | КЗК-12-0245000 | 1 |
| | 1 | КЗК-12-0245030 | Вал-шестерня | КЗК-12-0245010 | 1 |
| | 2 | КУЖ 0108010 | Клапан предохранительный | КЗК-12-0245010 | 1 |
| | 3 | КЗК-12-0245040 | Крышка | КЗК-12-0245010 | 1 |
| | 4 | КЗК-12-0245111 | Стакан | КЗК-12-0245010 | 1 |
| | 5 | КЗК-12-0245611 | Полумуфта | КЗК-12-0245010 | 1 |
| | 6 | КЗК-12-0245811 | Втулка | КЗК-12-0245010 | 1 подбор |
| | 7 | КЗК-12-0245811-01 | Втулка | КЗК-12-0245010 | 1 подбор |
| | 8 | КЗК-12-0245811-02 | Втулка | КЗК-12-0245010 | 1 подбор |
| | 9 | КЗК-12-0245811-03 | Втулка | КЗК-12-0245010 | 1 подбор |
| | 10 | КЗК-12-0245811-04 | Втулка | КЗК-12-0245010 | 1 подбор |
| | 11 | КЗК-12-0245811-05 | Втулка | КЗК-12-0245010 | 1 подбор |
| | 12 | КЗК-12-0245811-06 | Втулка | КЗК-12-0245010 | 1 подбор |
| | 13 | КЗК-12-0245811-07 | Втулка | КЗК-12-0245010 | 1 подбор |
| | 14 | КЗК-12-0245811-08 | Втулка | КЗК-12-0245010 | 1 подбор |
| | 15 | КЗК-12-0245811-09 | Втулка | КЗК-12-0245010 | 1 подбор |
| 16 | КЗК-12-0245811-10 | Втулка | КЗК-12-0245010 | 1 подбор | |

| № рис | № поз | Обозначение | Наименование | Куда входит | |
|----------|----------|-------------------|------------------------------------|----------------|----------------------|
| | | | | Обозначение | Кол. на 1 сб. ед. |
| 133 | 17 | КЗК-12-0245811-11 | Втулка | КЗК-12-0245010 | 1 подбор |
| | 18 | КЗК-12-0245811-12 | Втулка | КЗК-12-0245010 | 1 подбор |
| | 19 | КЗК-12-0245811-13 | Втулка | КЗК-12-0245010 | 1 подбор |
| | 20 | КЗК-12-0245811-14 | Втулка | КЗК-12-0245010 | 1 подбор |
| | 21 | КЗК-12-0245811-15 | Втулка | КЗК-12-0245010 | 1 подбор |
| | 22 | КЗК-12-0245811-16 | Втулка | КЗК-12-0245010 | 1 подбор |
| | 23 | КЗК-12-0245811-17 | Втулка | КЗК-12-0245010 | 1 подбор |
| | 24 | КПС-4-0102813 | Кольцо упорное | КЗК-12-0245010 | 1 |
| | 25 | ПКК 0117434 | Шайба | КЗК-12-0245010 | 1 |
| | 26 | ПКК 0117435 | Шайба | КЗК-12-0245010 | 1 |
| | 27 | | Болт М8-6ех20 – 7796 | КЗК-12-0245010 | 4 |
| | 28 | | Гайка М18х1,5-6G – 5916 | КЗК-12-0245010 | 1 |
| | 29 | | Шайба 8Т 65Г – 6402 | КЗК-12-0245010 | 4 |
| | 30 | | Кольцо 094-100-36-2-2 – 18829/9833 | КЗК-12-0245010 | 1 |
| | 31 | | Манжета 1.2-40х60-1 – 8752 | КЗК-12-0245010 | 1 |
| | 32 | | Масленка 1.2 – 19853 | КЗК-12-0245010 | 1 |
| | 33 | | Подшипник 7207А – 27365 | КЗК-12-0245010 | 1 |
| | 34 | | Подшипник 7208А – 27365 | КЗК-12-0245010 | 1 |

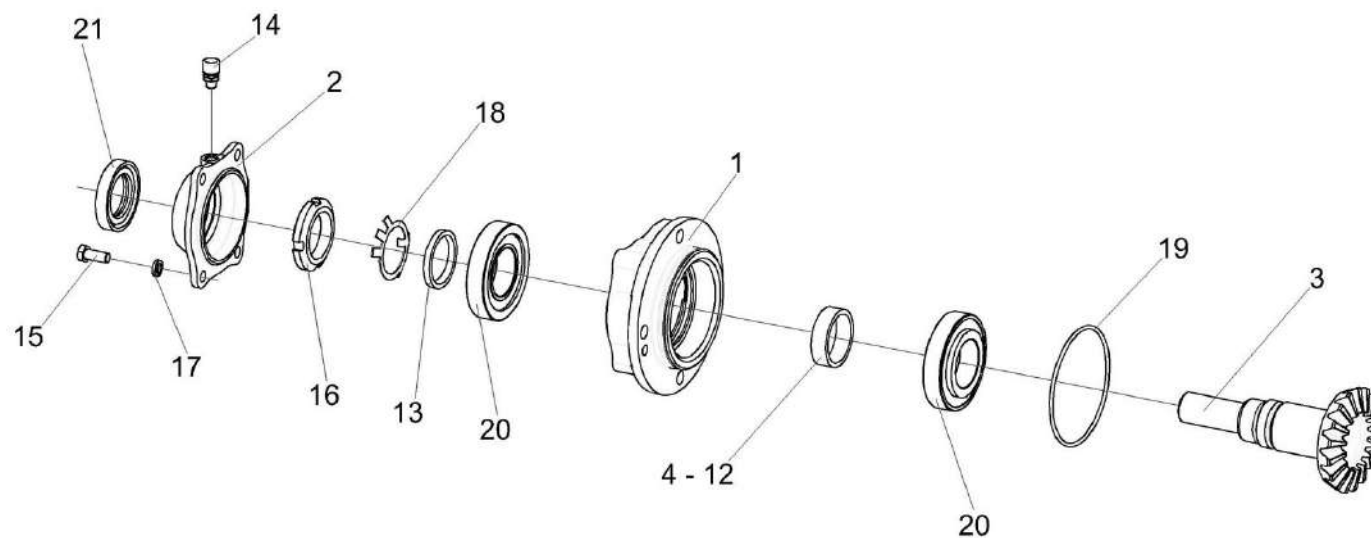


Рисунок 134 – Стакан КЗК-12-0245020

| № рис | № поз | Обозначение | Наименование | Куда входит | |
|--|------------|----------------------|----------------|----------------|----------------------|
| | | | | Обозначение | Кол. на 1 сб. ед. |
| СТАКАН КЗК-12-0245020 (рисунок 134) | | | | | |
| 134 | 1-21 | КЗК-12-0245020 | Стакан | КЗК-12-0245000 | 1 |
| | 2,14,21 | КЗК-12-0245050 | Крышка | КЗК-12-0245020 | 1 |
| | 1 | КЗК-12-0245121 | Стакан | КЗК-12-0245020 | 1 |
| | 2 | КЗК-12-0245151 | Крышка | КЗК-12-0245050 | 1 |
| | 3 | КЗК-12-0245621 | Вал-шестерня | КЗК-12-0245020 | 1 |
| | 4 | КВК 0925831-02 | Втулка | КЗК-12-0245020 | 1 подбор |
| | 5 | КВК 0925831-03 | Втулка | КЗК-12-0245020 | 1 подбор |
| | 6 | КВК 0925831-04 | Втулка | КЗК-12-0245020 | 1 подбор |
| | 7 | КВК 0925831-05 | Втулка | КЗК-12-0245020 | 1 подбор |
| | 8 | КВК 0925831-06 | Втулка | КЗК-12-0245020 | 1 подбор |
| | 9 | КВК 0925831-07 | Втулка | КЗК-12-0245020 | 1 подбор |
| | 10 | КВК 0925831-08 | Втулка | КЗК-12-0245020 | 1 подбор |
| | 11 | КВК 0925831-09 | Втулка | КЗК-12-0245020 | 1 подбор |
| | 12 | КВК 0925831-10 | Втулка | КЗК-12-0245020 | 1 подбор |
| | 13 | ЖГР-3-0204805-12 | Втулка | КЗК-12-0245020 | 1 |
| 14 | 34-4-1-17А | Сапун | КЗК-12-0245050 | 1 | |
| 15 | | Болт М8-6ех20 – 7796 | КЗК-12-0245020 | 4 | |

| № рис | № поз | Обозначение | Наименование | Куда входит | |
|----------|----------|-------------|------------------------------------|----------------|----------------------|
| | | | | Обозначение | Кол. на 1 сб. ед. |
| 134 | 16 | | Гайка М39х1,5-6Н – 11871 | КЗК-12-0245020 | 1 |
| | 17 | | Шайба 8Т 65Г – 6402 | КЗК-12-0245020 | 4 |
| | 18 | | Шайба 39.01 – 11872 | КЗК-12-0245020 | 1 |
| | 19 | | Кольцо 094-100-36-2-2 – 18829/9833 | КЗК-12-0245020 | 1 |
| | 20 | | Подшипник 7208А – 27365 | КЗК-12-0245020 | 2 |
| | 21 | | Манжета 2.2-35х58-1 – 8752 | КЗК-12-0245050 | 1 |

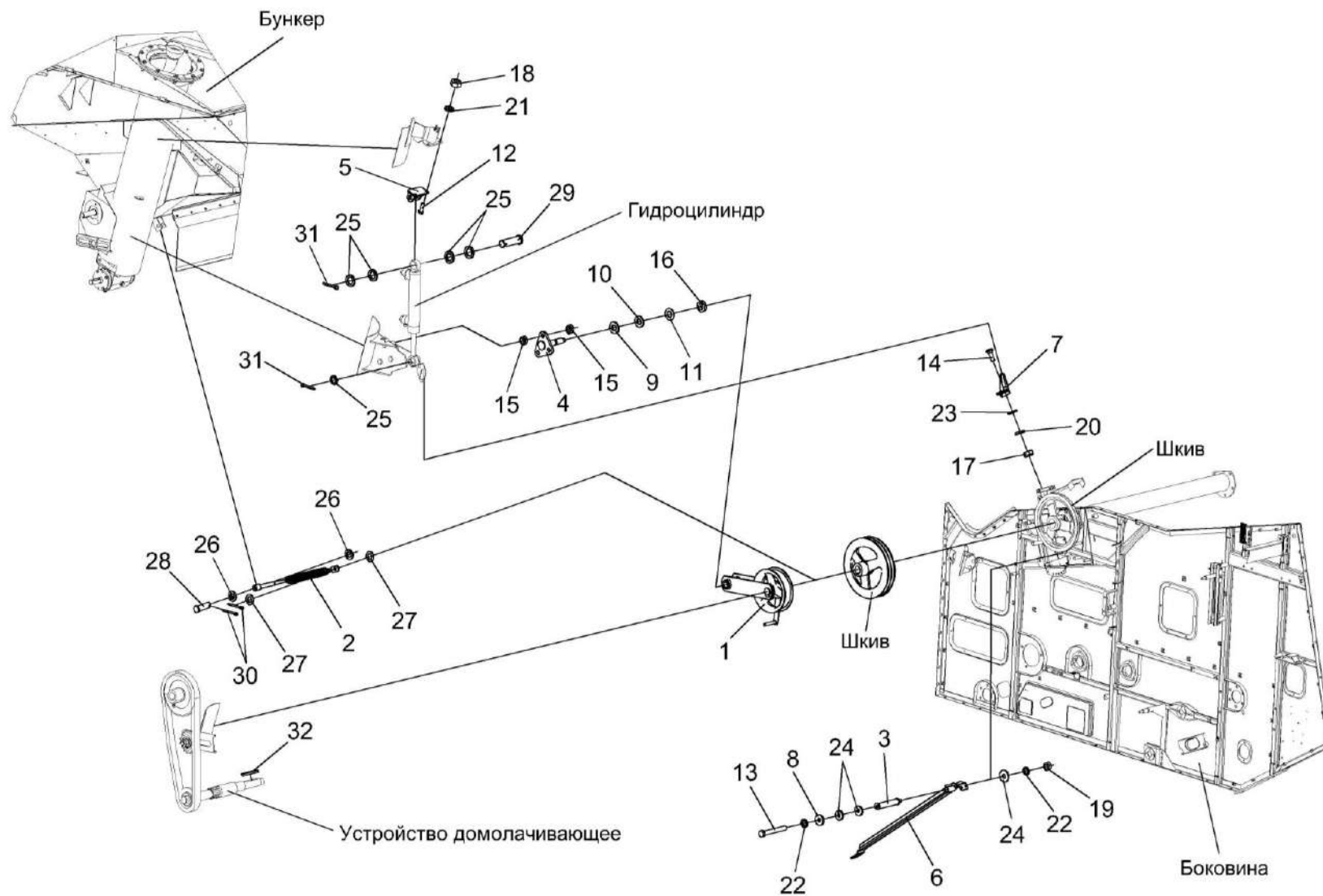


Рисунок 135 – Привод выгрузки КЗК-12-0221100А (лист 1)

| № рис | № поз | Обозначение | Наименование | Куда входит | |
|---|----------|-------------------------|-------------------------|--------------------|----------------------|
| | | | | Обозначение | Кол. на 1 сб. ед. |
| ПРИВОД ВЫГРУЗКИ КЗК-12-0221100А (лист 1) (рисунок 135) | | | | | |
| 135 | 1-32 | КЗК-12-0221100А | Привод выгрузки | КЗК-12-0100000Б-12 | 1 |
| | 1 | КЗК-12-0221110 | Рычаг | КЗК-12-0221100А | 1 |
| | 2 | КЗК-12-0221140А | Пружина | КЗК-12-0221100А | 1 |
| | 3 | КЗК-12-0221190 | Переходник | КЗК-12-0221100А | 1 |
| | 4 | КЗК-12-0221200 | Опора | КЗК-12-0221100А | 1 |
| | 5 | КЗК-12-0221210 | Кронштейн | КЗК-12-0221100А | 1 |
| | 6 | КЗК-12-0221403 | Направляющая | КЗК-12-0221100А | 1 |
| | 7 | КЗК-12-0221409 | Кронштейн | КЗК-12-0221100А | 1 |
| | 8 | КЗР 0221417 | Шайба | КЗК-12-0221100А | 3 |
| | 9 | КИС 0105438 | Шайба специальная | КЗК-12-0221100А | 1 |
| | 10 | ПКК 0117434 | Шайба | КЗК-12-0221100А | 1 |
| | 11 | ПКК 0117435 | Шайба | КЗК-12-0221100А | 1 |
| | 12 | | Болт М8-6ех25 – 7796 | КЗК-12-0221100А | 2 |
| | 13 | | Болт М10-6ех75 – 7796 | КЗК-12-0221100А | 3 |
| | 14 | | Болт М6-6ех20 – 7802 | КЗК-12-0221100А | 2 |
| | 15 | | Гайка М16х1,5-6G – 2526 | КЗК-12-0221100А | 12 |
| 16 | | Гайка М18х1,5-6G – 2526 | КЗК-12-0221100А | 1 | |

| № рис | № поз | Обозначение | Наименование | Куда входит | |
|----------|----------|-------------|-------------------------|-----------------|----------------------|
| | | | | Обозначение | Кол. на 1 сб. ед. |
| 135 | 17 | | Гайка М6-6G – 5915 | КЗК-12-0221100А | 2 |
| | 18 | | Гайка М8-6G – 5915 | КЗК-12-0221100А | 9 |
| | 19 | | Гайка М10-6G – 5915 | КЗК-12-0221100А | 1 |
| | 20 | | Шайба 6Т 65Г – 6402 | КЗК-12-0221100А | 2 |
| | 21 | | Шайба 8Т 65Г – 6402 | КЗК-12-0221100А | 9 |
| | 22 | | Шайба 10Т 65Г – 6402 | КЗК-12-0221100А | 4 |
| | 23 | | Шайба С 6.01 – 6958 | КЗК-12-0221100А | 2 |
| | 24 | | Шайба С 10.01 – 6958 | КЗК-12-0221100А | 18 |
| | 25 | | Шайба 20.01 – 6949 | КЗК-12-0221100А | 5 |
| | 26 | | Шайба С.14х4.01 – 11371 | КЗК-12-0221100А | 4 |
| | 27 | | Шайба С.16.01 – 11371 | КЗК-12-0221100А | 5 |
| | 28 | | Ось 6-14 b12x45 – 9650 | КЗК-12-0221100А | 1 |
| | 29 | | Ось 6-20 b12x65 – 9650 | КЗК-12-0221100А | 1 |
| | 30 | | Шплинт 4x22 – 397 | КЗК-12-0221100А | 2 |
| | 31 | | Шплинт 5x32 – 397 | КЗК-12-0221100А | 2 |
| | 32 | | Шпонка 12x8x90 – 23360 | КЗК-12-0221100А | 1 |

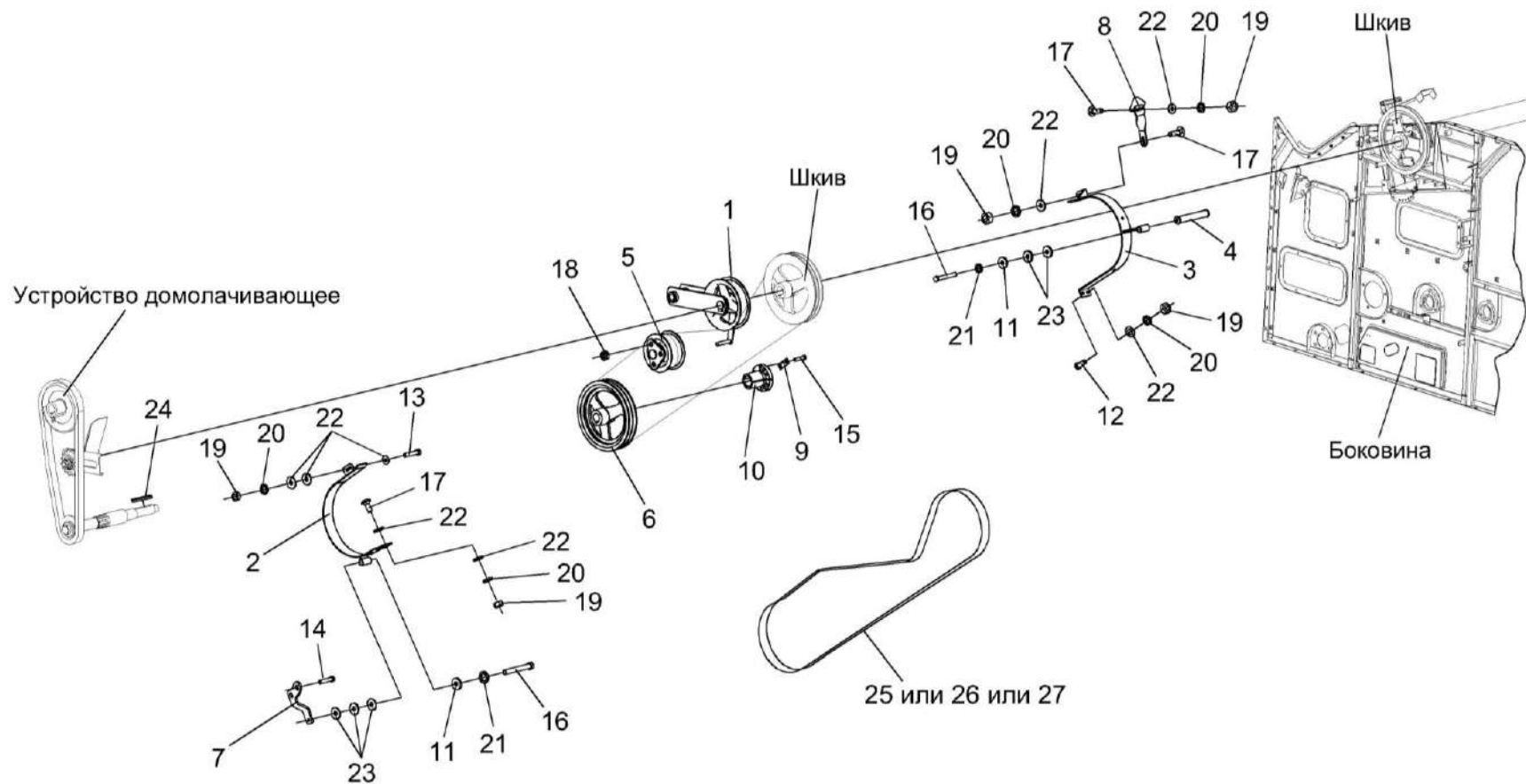


Рисунок 136 – Привод выгрузки КЗК-12-0221100А (лист 2)

| № рис | № поз | Обозначение | Наименование | Куда входит | |
|---|----------|-----------------------|-----------------------|--------------------|----------------------|
| | | | | Обозначение | Кол. на 1 сб. ед. |
| ПРИВОД ВЫГРУЗКИ КЗК-12-0221100А (лист 2) (рисунок 136) | | | | | |
| 136 | 1-27 | КЗК-12-0221100А | Привод выгрузки | КЗК-12-0100000Б-12 | 1 |
| | 1 | КЗК-12-0221110 | Рычаг | КЗК-12-0221100А | 1 |
| | 2 | КЗК-12-0221160 | Щиток | КЗК-12-0221100А | 1 |
| | 3 | КЗК-12-0221170 | Щиток | КЗК-12-0221100А | 1 |
| | 4 | КЗК-12-0221190-01 | Переходник | КЗК-12-0221100А | 1 |
| | 5 | КЗК-12-0125110А-01 | Ролик | КЗК-12-0221100А | 1 |
| | 6 | КЗК-12-0221102 | Шкив | КЗК-12-0221100А | 1 |
| | 7 | КЗК-12-0221402 | Кронштейн | КЗК-12-0221100А | 1 |
| | 8 | КЗК-12-0221416 | Пластина | КЗК-12-0221100А | 1 |
| | 9 | КЗК-12-0221425 | Пластина | КЗК-12-0221100А | 3 наиб. кол. |
| | 10 | КЗК-12-0221604 | Ступица | КЗК-12-0221100А | 1 наиб. кол. |
| | 11 | КЗР 0221417 | Шайба | КЗК-12-0221100А | 3 |
| | 12 | | Болт М8-6ех20 – 7796 | КЗК-12-0221100А | 2 |
| | 13 | | Болт М8-6ех35 – 7796 | КЗК-12-0221100А | 2 |
| | 14 | | Болт М10-6ех20 – 7796 | КЗК-12-0221100А | 1 |
| 15 | | Болт М10-6ех40 – 7796 | КЗК-12-0221100А | 6 | |

| № рис | № поз | Обозначение | Наименование | Куда входит | |
|----------|----------|-------------|-----------------------------------|-----------------|----------------------|
| | | | | Обозначение | Кол. на 1 сб. ед. |
| 136 | 16 | | Болт М10-6ех75 – 7796 | КЗК-12-0221100А | 3 |
| | 17 | | Болт М8-6ех25 – 7802 | КЗК-12-0221100А | 4 |
| | 18 | | Гайка М16х1,5-6G – 2526 | КЗК-12-0221100А | 12 |
| | 19 | | Гайка М8-6G – 5915 | КЗК-12-0221100А | 9 |
| | 20 | | Шайба 8Т 65Г – 6402 | КЗК-12-0221100А | 9 |
| | 21 | | Шайба 10Т 65Г – 6402 | КЗК-12-0221100А | 4 |
| | 22 | | Шайба С 8.01 – 6958 | КЗК-12-0221100А | 16 |
| | 23 | | Шайба С 10.01 – 6958 | КЗК-12-0221100А | 18 |
| | 24 | | Шпонка 12х8х90 – 23360 | КЗК-12-0221100А | 1 |
| | 25 | | Ремень 2 НВ 3110 La исполнение 26 | КЗК-12-0221100А | 1 |
| | 26 | | Ремень 2 НВ ВР 3110 "К" А | КЗК-12-0221100А | 1 |
| | 27 | | Ремень 2 НВ ВР 3110 "К" А | КЗК-12-0221100А | 1 |

| № рис | № поз | Обозначение | Наименование | Куда входит | |
|---|------------|-------------------------|-------------------------|--------------------------------|----------------------|
| | | | | Обозначение | Кол. на 1 сб. ед. |
| РЫЧАГ КЗК-12-0221110 (рисунок 137) | | | | | |
| 137 | 1-11 | КЗК-12-0221110 | Рычаг | КЗК-12-0221100А | 1 |
| | 4,5,8,9,11 | КЗК 0221010Б | Ролик | КЗК-12-0221110 | 1 |
| | 1 | КЗК-12-0221120 | Рычаг | КЗК-12-0221110 | 1 |
| | 2 | КЗР 0221230 | Подъемник | КЗК-12-0221110 | 1 |
| | 3 | КЗК-12-0221602 | Ось | КЗК-12-0221110 | 1 |
| | 4 | КЗК 0221802А | Втулка | КЗК-12-0221110 КЗК 0221010Б | 2 1 |
| | 5 | КПР 6106101-03 | Ролик | КЗК 0221010Б | 1 |
| | 6 | | Шайба С.24.01 – 11371 | КЗК-12-0221110 | 1 |
| | 7 | | Гайка М20х1,5-6G – 2526 | КЗК-12-0221110 | 2 |
| | 8 | | Кольцо В52 – 13941 | КЗК 0221010Б | 2 |
| | 9 | | Кольцо В52 – 13943 | КЗК 0221010Б | 2 |
| 10 | | Масленка 1.2 – 19853 | КЗК-12-0221110 | 1 | |
| 11 | | Подшипник 180205 – 8882 | КЗК 0221010Б | 2 | |

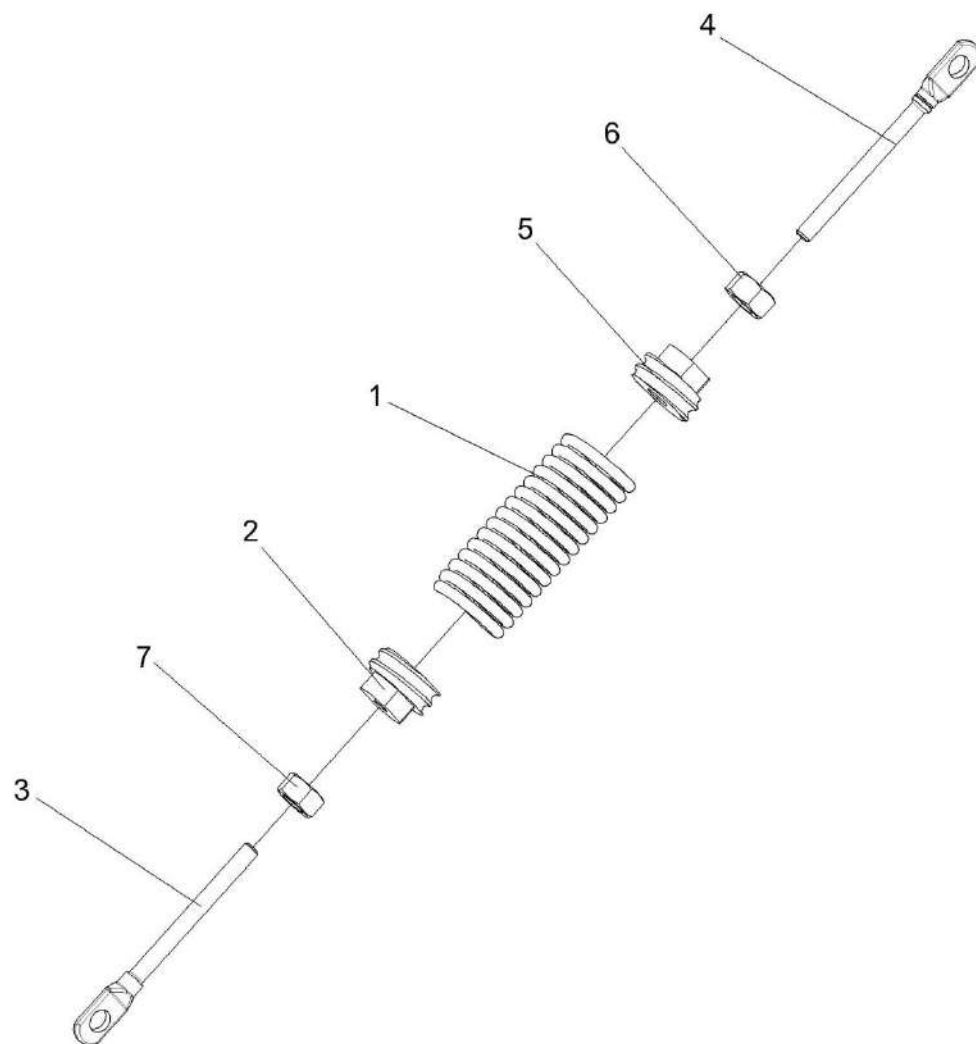


Рисунок 138 – Пружина КЗК-12-0221140А

| № рис | № поз | Обозначение | Наименование | Куда входит | |
|--|----------|------------------------|---------------------|-----------------|----------------------|
| | | | | Обозначение | Кол. на 1 сб. ед. |
| ПРУЖИНА КЗК-12-0221140А (рисунок 138) | | | | | |
| 138 | 1-7 | КЗК-12-0221140А | Пружина | КЗК-12-0221100А | 1 |
| | 1 | КЗК-12-0221601 | Пружина | КЗК-12-0221140А | 1 |
| | 2 | КЗР 0202102 | Пробка | КЗК-12-0221140А | 1 |
| | 3 | КЗР 0221606А | Зацеп | КЗК-12-0221140А | 1 |
| | 4 | КЗР 0221618Б | Зацеп | КЗК-12-0221140А | 1 |
| | 5 | КСН 0100107 | Пробка | КЗК-12-0221140А | 1 |
| | 6 | | Гайка М12-6G – 2526 | КЗК-12-0221140А | 1 |
| 7 | | Гайка М12-LH-6G – 2526 | КЗК-12-0221140А | 1 | |

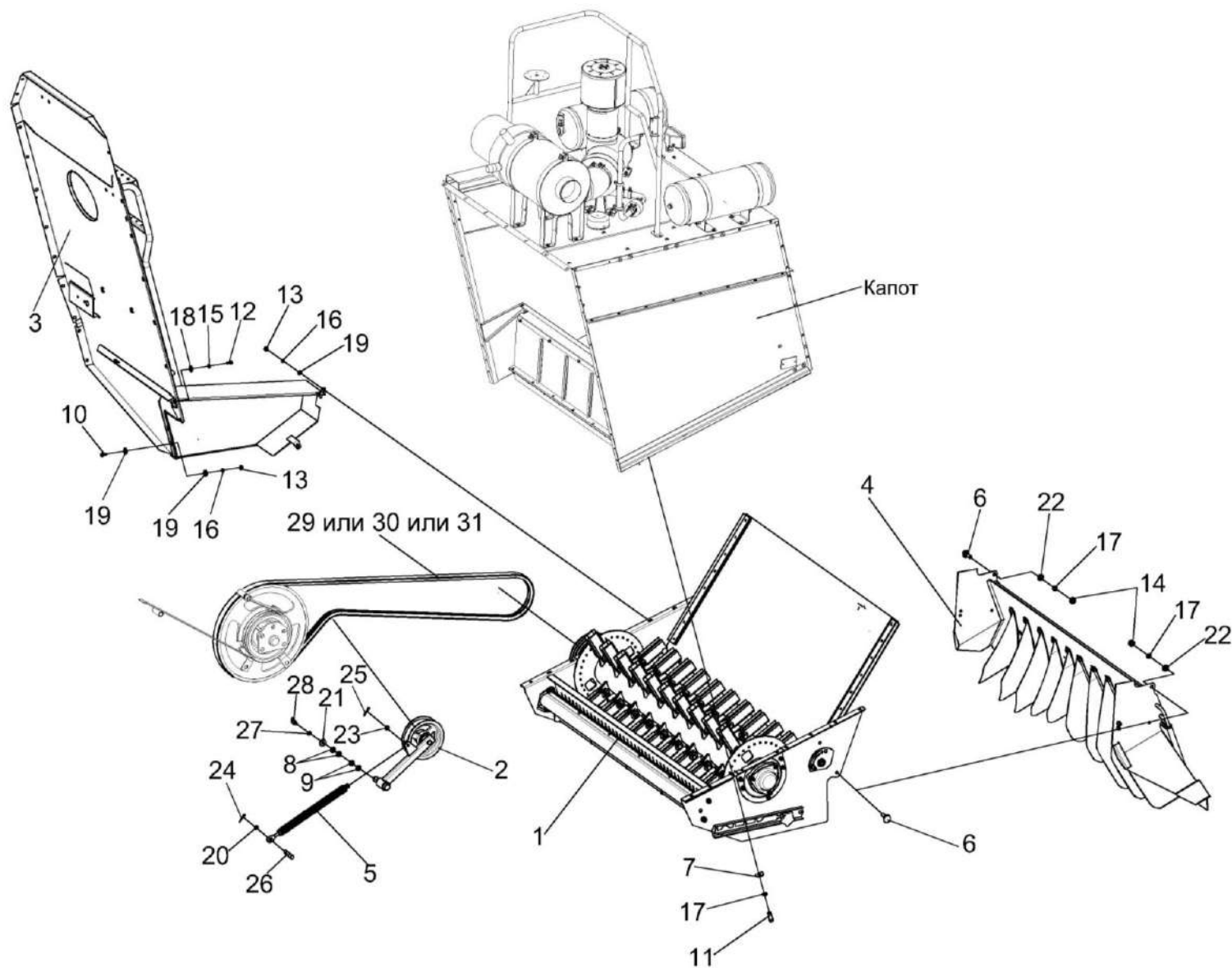


Рисунок 139 – Установка соломоизмельчителя КЗК-10-0290600 (лист 1)

| № рис | № поз | Обозначение | Наименование | Куда входит | |
|---|-------|---------------------|------------------------------|--------------------|-------------------|
| | | | | Обозначение | Кол. на 1 сб. ед. |
| УСТАНОВКА СОЛОМОИЗМЕЛЬЧИТЕЛЯ КЗК-10-0290600 (лист 1) (рисунок 139) | | | | | |
| 139 | 1-31 | КЗК-10-0290600 | Установка соломоизмельчителя | КЗК-12-0100000Б-12 | 1 |
| | 1 | КЗК-12-0290000Б | Соломоизмельчитель | КЗК-10-0290600 | 1 |
| | 2 | КЗК-10-0290260 | Рычаг | КЗК-10-0290600 | 1 |
| | 3 | КЗК-10-0290530 | Ограждение | КЗК-10-0290600 | 1 |
| | 4 | КЗК-12-0290320 | Дефлектор | КЗК-10-0290600 | 1 |
| | 5 | КЗК-10-0290660 | Пружина | КЗК-10-0290600 | 1 |
| | 6 | КЗК 0100623 | Болт | КЗК-10-0290600 | 2 |
| | 7 | КЗР 0119442 | Шайба | КЗК-10-0290600 | 4 |
| | 8 | КИС 0100406 | Прокладка | КЗК-10-0290600 | 8 |
| | 9 | ПКК 0100441 | Шайба | КЗК-10-0290600 | 8 |
| | 10 | | Болт М8-6ех20 – 7796 | КЗК-10-0290600 | 2 |
| | 11 | | Болт М10-6ех25 – 7796 | КЗК-10-0290600 | 18 |
| | 12 | | Болт М6-6ех16 – 7798 | КЗК-10-0290600 | 1 |
| | 13 | | Гайка М8-6G – 5915 | КЗК-10-0290600 | 4 |
| | 14 | | Гайка М10-6G – 5915 | КЗК-10-0290600 | 2 |
| | 15 | | Шайба 6 65Г – 6402 | КЗК-10-0290600 | 1 |
| 16 | | Шайба 8Т 65Г – 6402 | КЗК-10-0290600 | 4 | |

| № рис | № поз | Обозначение | Наименование | Куда входит | |
|----------|----------|-------------|---|----------------|----------------------|
| | | | | Обозначение | Кол. на 1 сб. ед. |
| 139 | 17 | | Шайба 10Т 65Г – 6402 | КЗК-10-0290600 | 22 |
| | 18 | | Шайба С 6.01 – 6958 | КЗК-10-0290600 | 1 |
| | 19 | | Шайба С 8.01 – 6958 | КЗК-10-0290600 | 6 |
| | 20 | | Шайба С 10.01 – 6958 | КЗК-10-0290600 | 15 |
| | 21 | | Шайба 20.01 – 9649 | КЗК-10-0290600 | 1 |
| | 22 | | Шайба С.10.01 – 11371 | КЗК-10-0290600 | 2 |
| | 23 | | Шайба С.18.01 – 11371 | КЗК-10-0290600 | 7 |
| | 24 | | Шплинт 3,2x20 – 397 | КЗК-10-0290600 | 1 |
| | 25 | | Шплинт 4x25 – 397 | КЗК-10-0290600 | 1 |
| | 26 | | Ось 6-10 b12x25 – 9650 | КЗК-10-0290600 | 1 |
| | 27 | | Кольцо В25 – 13942 | КЗК-10-0290600 | 1 |
| | 28 | | Масленка 2.2.45 – 19853 | КЗК-10-0290600 | 1 |
| | 29 | | Ремень 2 НВ 4062 La исполнение 26 | КЗК-10-0290600 | 1 |
| | 30 | | Ремень 2 НВ ВР 4062 "К" | КЗК-10-0290600 | 1 |
| | 31 | | Ремень 2 НВ ВР 4062 "К" (AGRI 2823345) | КЗК-10-0290600 | 1 |

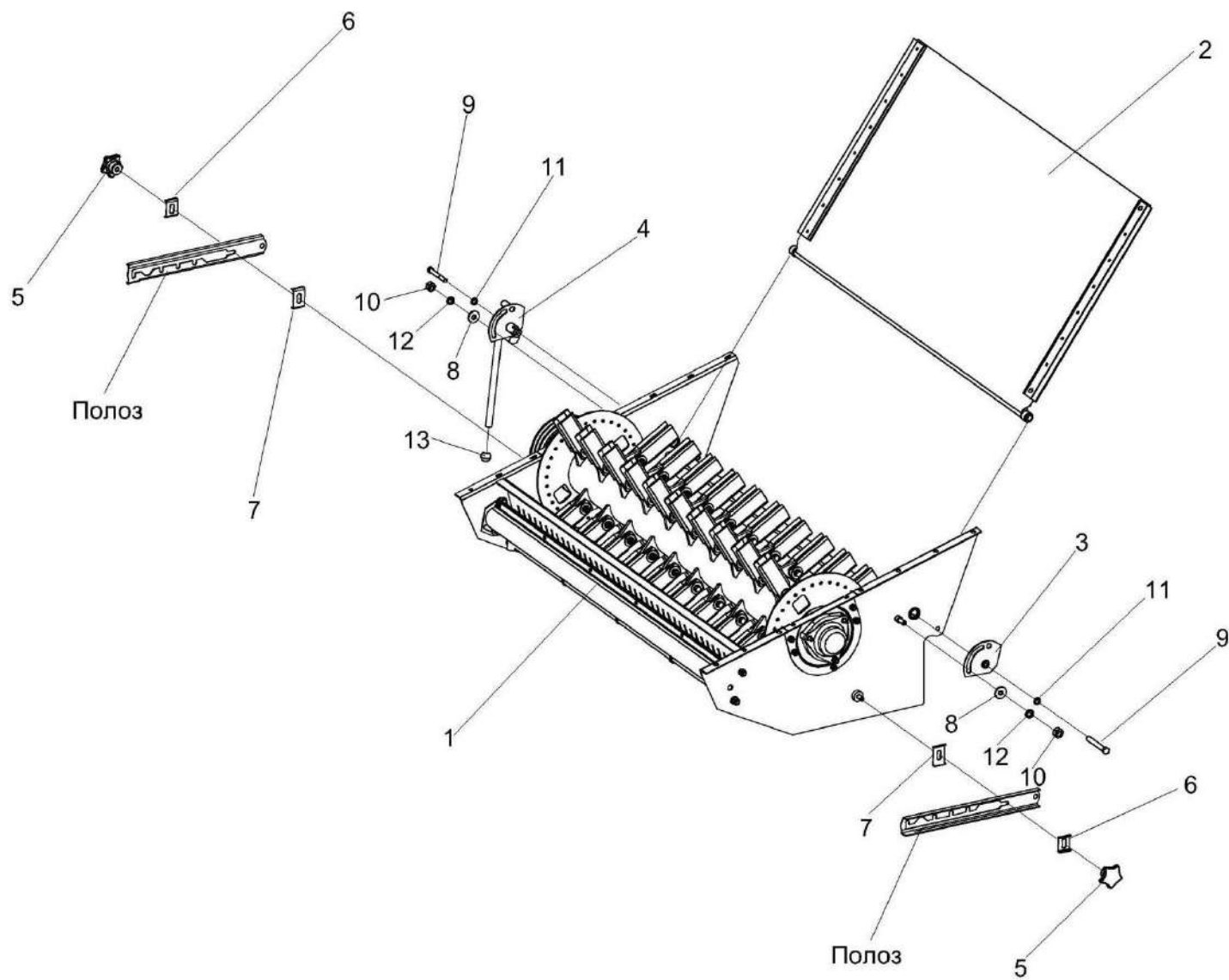


Рисунок 140 – Установка соломоизмельчителя КЗК-10-0290600 (лист 2)

| № рис | № поз | Обозначение | Наименование | Куда входит | |
|---|----------|-------------------------|------------------------------|--------------------|----------------------|
| | | | | Обозначение | Кол. на 1 сб. ед. |
| УСТАНОВКА СОЛОМОИЗМЕЛЬЧИТЕЛЯ КЗК-10-0290600 (лист 2) (рисунок 140) | | | | | |
| 140 | 1-13 | КЗК-10-0290600 | Установка соломоизмельчителя | КЗК-12-0100000Б-12 | 1 |
| | 1 | КЗК-12-0290000Б | Соломоизмельчитель | КЗК-10-0290600 | 1 |
| | 2 | КЗК-10-0290160Б | Заслонка | КЗК-10-0290600 | 1 |
| | 3 | КЗК-10-0290180А | Сектор | КЗК-10-0290600 | 1 |
| | 4 | КЗК-10-0290190Г | Ручка | КЗК-10-0290600 | 1 |
| | 5 | КЗК-12-0290460 | Ручка | КЗК-10-0290600 | 2 |
| | 6 | КЗК-12-0290451 | Кронштейн | КЗК-10-0290600 | 2 |
| | 7 | КЗК-12-0290452 | Кронштейн | КЗК-10-0290600 | 2 |
| | 8 | КЗР 0202682 | Шайба | КЗК-10-0290600 | 2 |
| | 9 | | Болт М10-6ех75 – 7796 | КЗК-10-0290600 | 2 |
| | 10 | | Гайка М12-6G – 5915 | КЗК-10-0290600 | 2 |
| | 11 | | Шайба 10Т 65Г – 6402 | КЗК-10-0290600 | 22 |
| | 12 | | Шайба 12Т 65Г – 6402 | КЗК-10-0290600 | 2 |
| 13 | | Ручка шаровая Н.067.044 | КЗК-10-0290600 | 1 | |

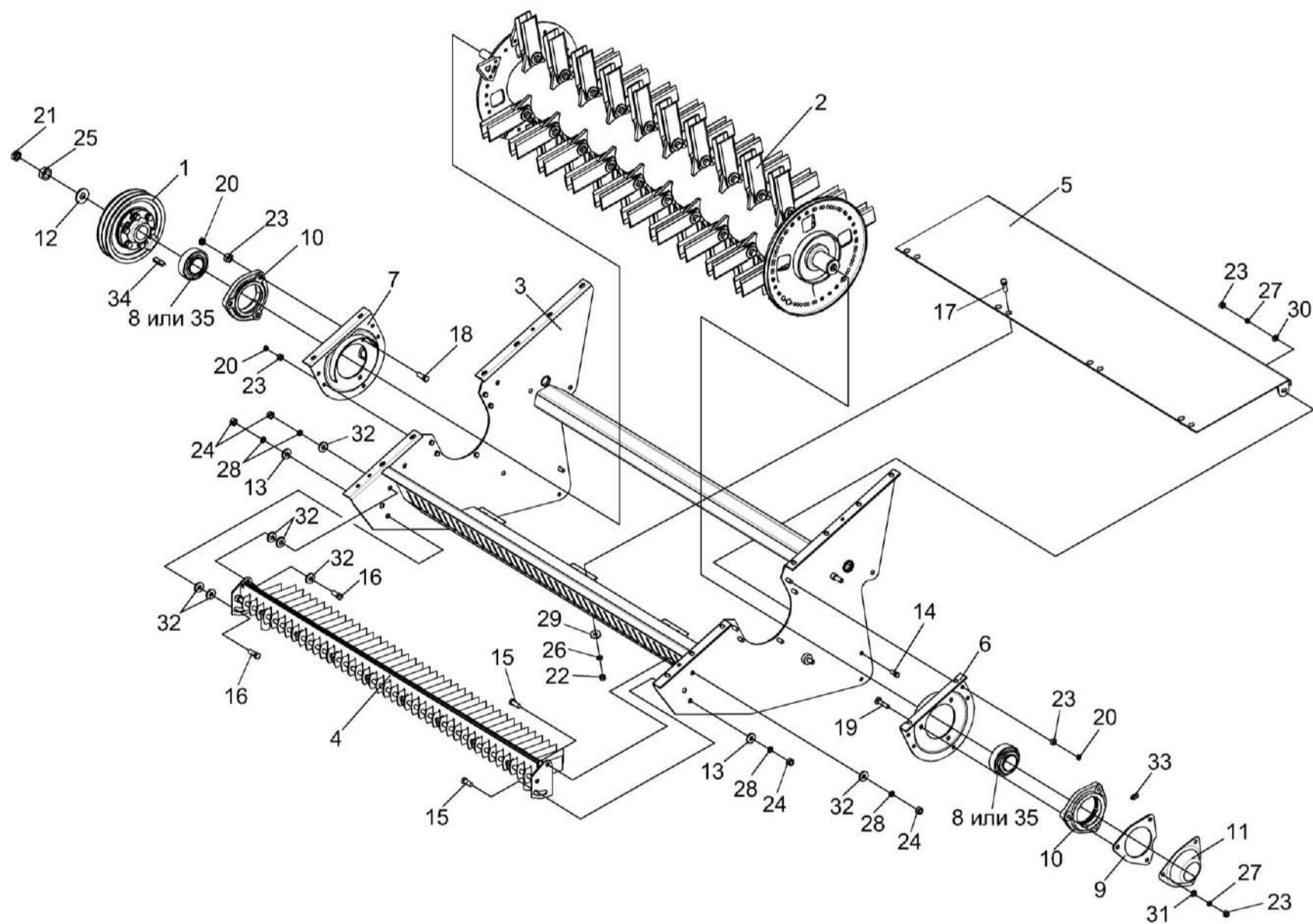


Рисунок 141 – Соломоизмельчитель КЗК-12-029000Б

| № рис | № поз | Обозначение | Наименование | Куда входит | |
|---|----------|----------------------|-----------------------|-----------------|----------------------|
| | | | | Обозначение | Кол. на 1 сб. ед. |
| СОЛОМОИЗМЕЛЬЧИТЕЛЬ КЗК-12-0290000Б (рисунок 141) | | | | | |
| 141 | 1-35 | КЗК-12-0290000Б | Соломоизмельчитель | КЗК-10-0290600 | 1 |
| | 1 | КЗК-12-0290090Б | Шкив | КЗК-12-0290000Б | 1 |
| | 2 | КЗК-12-0290140 | Ротор измельчителя | КЗК-12-0290000Б | 1 |
| | 3 | КЗК-10-0290010В | Корпус измельчителя | КЗК-12-0290000Б | 1 |
| | 4 | КЗК-10-0290030А | Опора ножевая | КЗК-12-0290000Б | 1 |
| | 5 | КЗК-10-0290130 | Днище откидное | КЗК-12-0290000Б | 1 |
| | 6 | КЗК-10-0290250А | Опора ротора | КЗК-12-0290000Б | 1 |
| | 7 | КЗК-10-0290250А-01 | Опора ротора | КЗК-12-0290000Б | 1 |
| | 8 | КЗК-16-1-0290330 | Подшипник | КЗК-12-0290000Б | 2 |
| | 9 | КЗК-12-0290409 | Проставка | КЗК-12-0290000Б | 1 |
| | 10 | КЗК-10-0290105 | Корпус подшипника | КЗК-12-0290000Б | 2 |
| | 11 | КЗК-10-0290466А | Крышка | КЗК-12-0290000Б | 1 |
| | 12 | КЗК 0105403 | Шайба | КЗК-12-0290000Б | 1 |
| | 13 | КЗР 0202682 | Шайба | КЗК-12-0290000Б | 2 |
| | 14 | | Болт М10-6ех25 – 7796 | КЗК-12-0290000Б | 2 |
| | 15 | | Болт М12-6ех30 – 7796 | КЗК-12-0290000Б | 2 |
| | 16 | | Болт М12-6ех35 – 7796 | КЗК-12-0290000Б | 2 |
| 17 | | Болт М8-6ех20 – 7802 | КЗК-12-0290000Б | 8 | |

| № рис | № поз | Обозначение | Наименование | Куда входит | |
|----------|----------|-------------|---------------------------|----------------------|----------------------|
| | | | | Обозначение | Кол. на 1 сб. ед. |
| 141 | 18 | | Болт М10-6ех40 – 7802 | КЗК-12-0290000Б | 3 |
| | 19 | | Болт М10-6ех55 – 7802 | КЗК-12-0290000Б | 3 |
| | 20 | | Гайка М10-6G – 2526 | КЗК-12-0290000Б | 13 |
| | 21 | | Гайка М24х2-6G – 2526 | КЗК-12-0290000Б | 1 |
| | 22 | | Гайка М8-6G – 5915 | КЗК-12-0290000Б | 8 |
| | 23 | | Гайка М10-6G – 5915 | КЗК-12-0290000Б | 21 |
| | 24 | | Гайка М12-6G – 5915 | КЗК-12-0290000Б | 4 |
| | 25 | | Гайка М24х2-6G – 5915 | КЗК-12-0290000Б | 1 |
| | 26 | | Шайба 8Т 65Г – 6402 | КЗК-12-0290000Б | 8 |
| | 27 | | Шайба 10Т 65Г – 6402 | КЗК-12-0290000Б | 8 |
| | 28 | | Шайба 12Т 65Г – 6402 | КЗК-12-0290000Б | 4 |
| | 29 | | Шайба С 8.01 – 6958 | КЗК-12-0290000Б | 8 |
| | 30 | | Шайба С 10.01 – 6958 | КЗК-12-0290000Б | 2 |
| | 31 | | Шайба С.10.01 – 11371 | КЗК-12-0290000Б | 3 |
| | 32 | | Шайба С.12.01 – 11371 | КЗК-12-0290000Б | 6 |
| | | | | | наиб. кол. |
| | | 33 | | Масленка 1.2 – 19853 | КЗК-12-0290000Б |
| | 34 | | Шпонка 2-12х8х45 – 23360 | КЗК-12-0290000Б | 1 |
| | 35 | | Подшипник 680210АЕНК10С17 | КЗК-12-0290000Б | 2 |

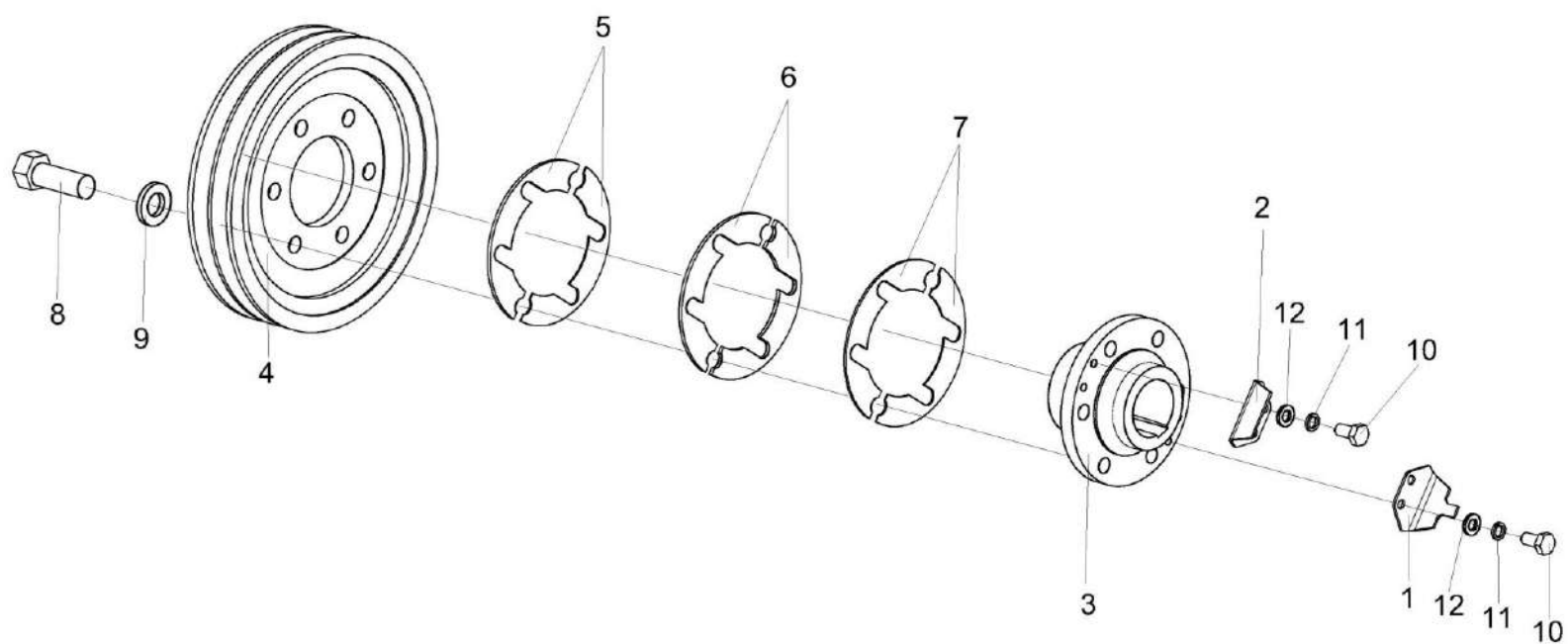


Рисунок 142 – Шкив КЗК-12-0290090Б

| № рис | № поз | Обозначение | Наименование | Куда входит | |
|---|----------|----------------------|---------------------|-----------------------------------|----------------------|
| | | | | Обозначение | Кол. на 1 сб. ед. |
| ШКИВ КЗК-12-0290090Б (рисунок 142) | | | | | |
| 142 | 1-12 | КЗК-12-0290090Б | Шкив | КЗК-12-0290000Б | 1 |
| | 1 | КЗК-12-0290489А | Уголок | КЗК-12-0290090Б | 1 |
| | 2 | КЗК-12-0290491А | Уголок | КЗК-12-0290090Б | 1 |
| | 3 | КЗК-12-0290625Б | Ступица | КЗК-12-0290090Б | 1 |
| | 4 | КЗК 0290101В | Шкив | КЗК-12-0290090Б | 1 |
| | 5 | КЗК 0290461 | Прокладка | КЗК-12-0290090Б КЗК-10-0290600 | 4 8 наиб. кол |
| | 6 | КЗК 0290461-01 | Прокладка | КЗК-12-0290090Б КЗК-10-0290600 | 2 4 наиб. кол |
| | 7 | КЗК 0290461-02 | Прокладка | КЗК-12-0290090Б КЗК-10-0290600 | 4 8 наиб. кол |
| | 8 | КЗР 0202608Б | Болт | КЗК-12-0290090Б | 6 |
| | 9 | УЭС 0100607 | Шайба | КЗК-12-0290090Б | 6 |
| | 10 | | Болт М8-6х16 – 7798 | КЗК-12-0290090Б | 4 |
| | 11 | | Шайба 8Т 65Г – 6402 | КЗК-12-0290090Б | 4 |
| 12 | | Шайба С.8.01 – 11371 | КЗК-12-0290090Б | 4 | |

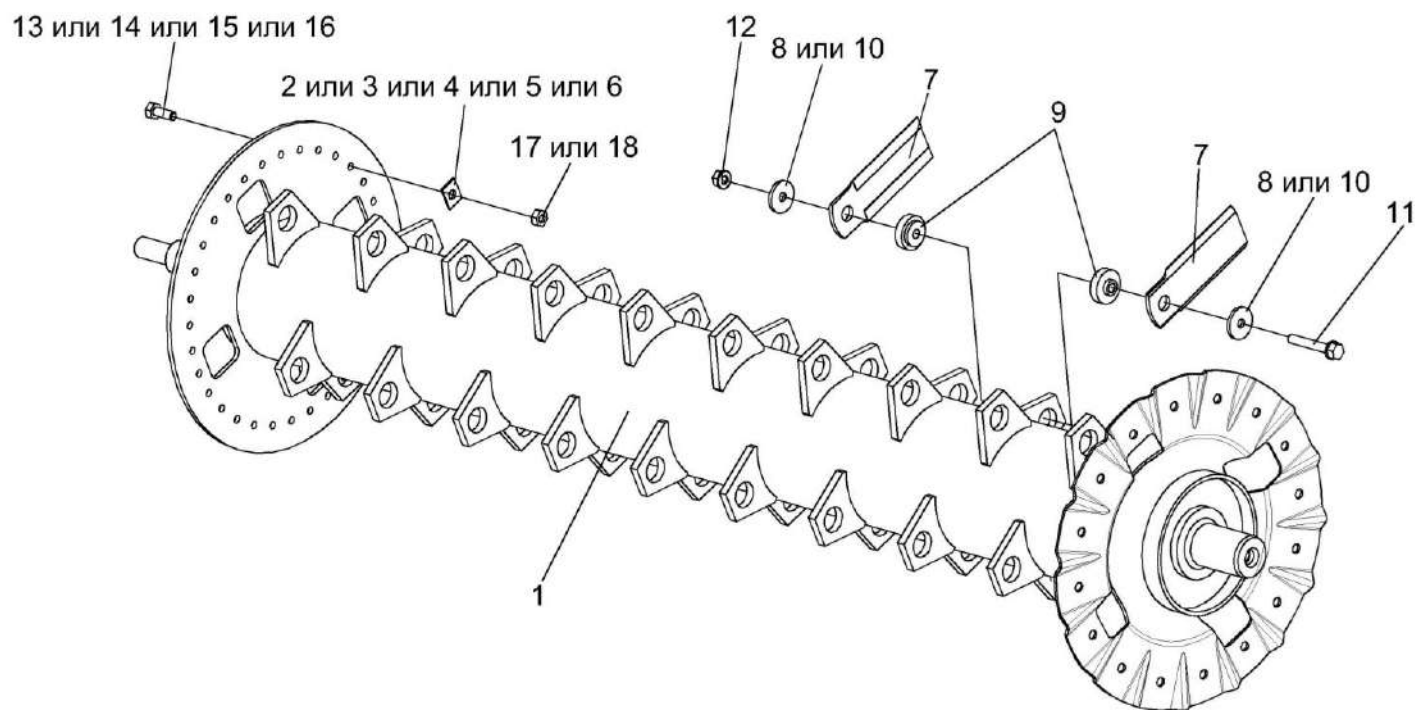


Рисунок 143 – Ротор измельчителя КЗК-12-0290140

| № рис | № поз | Обозначение | Наименование | Куда входит | |
|--|----------|----------------------|------------------------|-----------------|----------------------|
| | | | | Обозначение | Кол. на 1 сб. ед. |
| РОТОР ИЗМЕЛЬЧИТЕЛЯ КЗК-12-0290140 (рисунок 143) | | | | | |
| 143 | 1-18 | КЗК-12-0290140 | Ротор измельчителя | КЗК-12-0290000Б | 1 |
| | 1 | КЗК-12-0290150 | Вал ротора | КЗК-12-0290140 | 1 |
| | 2 | КЗК-10-0290405А | Грузик балансировочный | КЗК-12-0290140 | 4 наиб. кол. |
| | 3 | КЗК-10-0290405А-01 | Грузик балансировочный | КЗК-12-0290140 | 4 наиб. кол. |
| | 4 | КЗК-10-0290405А-02 | Грузик балансировочный | КЗК-12-0290140 | 4 наиб. кол. |
| | 5 | КЗК-10-0290405А-03 | Грузик балансировочный | КЗК-12-0290140 | 5 наиб. кол. |
| | 6 | КЗК-10-0290405А-04 | Грузик балансировочный | КЗК-12-0290140 | 2 наиб. кол. |
| | 7 | КЗК-10-0290416Б | Нож | КЗК-12-0290140 | 80 |
| | 8 | КЗК-10-0290438 | Шайба | КЗК-12-0290140 | 80 |
| | 9 | КЗК-10-0290608А | Втулка | КЗК-12-0290140 | 80 |
| | 10 | КЗК-10-0290609А | Шайба | КЗК-12-0290140 | 80 |
| | 11 | КЗК-10-0290611 | Болт | КЗК-12-0290140 | 40 |
| | 12 | КЗК 0290612 | Гайка | КЗК-12-0290140 | 40 |
| 13 | | Болт М8-6ех16 – 7796 | КЗК-12-0290140 | 3 наиб. кол. | |

| № рис | № поз | Обозначение | Наименование | Куда входит | |
|----------|----------|-------------|-----------------------|----------------|----------------------|
| | | | | Обозначение | Кол. на 1 сб. ед. |
| 143 | 14 | | Болт М10-6ех20 – 7796 | КЗК-12-0290140 | 5 наиб. кол. |
| | 15 | | Болт М10-6ех25 – 7796 | КЗК-12-0290140 | 4 наиб. кол. |
| | 16 | | Болт М10-6ех30 – 7796 | КЗК-12-0290140 | 4 наиб. кол. |
| | 17 | | Гайка М8-6G – 5915 | КЗК-12-0290140 | 3 наиб. кол. |
| | 18 | | Гайка М10-6G – 5915 | КЗК-12-0290140 | 7 наиб. кол. |

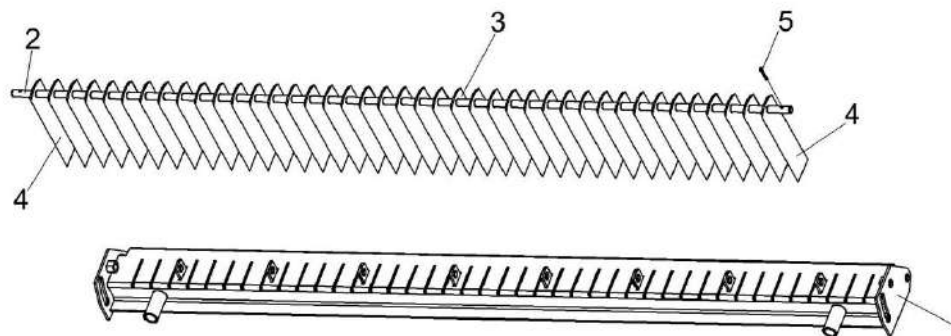


Рисунок 144 – Опора ножевая КЗК-10-0290030А

| № рис | № поз | Обозначение | Наименование | Куда входит | |
|--|-------|-----------------|---------------------|-----------------|-------------------|
| | | | | Обозначение | Кол. на 1 сб. ед. |
| ОПОРА НОЖЕВАЯ КЗК-10-0290030А (рисунок 144) | | | | | |
| 144 | 1-5 | КЗК-10-0290030А | Опора ножевая | КЗК-12-0290000Б | 1 |
| | 1 | КЗК-10-0290040А | Каркас | КЗК-10-0290030А | 1 |
| | 2 | КЗК-10-0290601 | Ось | КЗК-10-0290030А | 1 |
| | 3 | КЗК 0290417 | Нож | КЗК-10-0290030А | 39 |
| | 4 | КЗК 0290417-01 | Нож | КЗК-10-0290030А | 2 |
| | 5 | | Шплинт 3,2x20 – 397 | КЗК-10-0290030А | 2 |

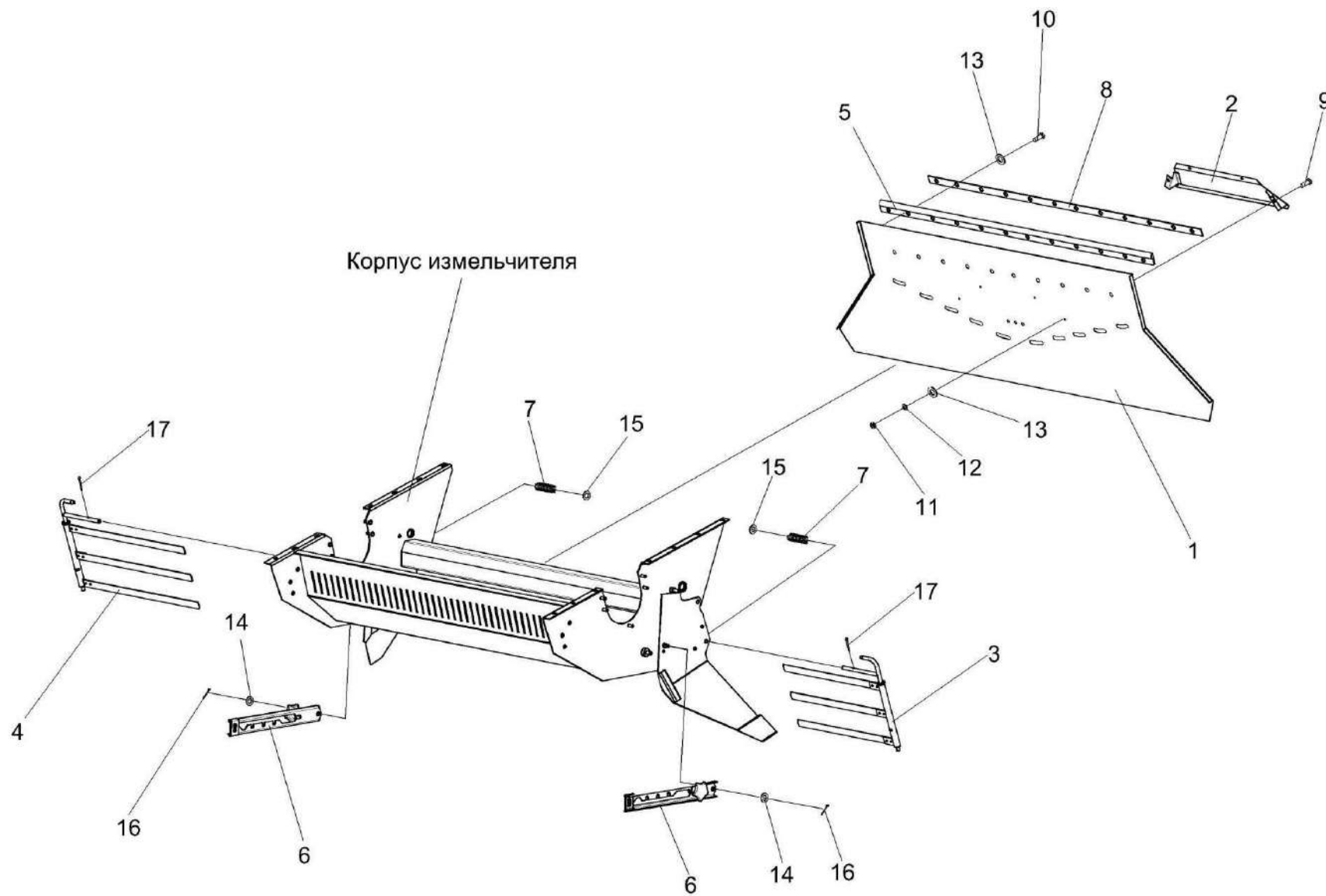


Рисунок 145 – Дефлектор КЗК-12-0290320 (лист 1)

| № рис | № поз | Обозначение | Наименование | Куда входит | |
|--|----------|-------------------|--------------------------|----------------|----------------------|
| | | | | Обозначение | Кол. на 1 сб. ед. |
| ДЕФЛЕКТОР КЗК-12-0290320 (лист 1) (рисунок 145) | | | | | |
| 145 | 1-17 | КЗК-12-0290320 | Дефлектор | КЗК-10-0290600 | 1 |
| | 1 | КЗК-12-0290350 | Кожух | КЗК-12-0290320 | 1 |
| | 2 | КЗК-10-0290080 | Крышка | КЗК-12-0290320 | 1 |
| | 3 | КЗК-10-0290100 | Граблина | КЗК-12-0290320 | 1 |
| | 4 | КЗК-10-0290100-01 | Граблина | КЗК-12-0290320 | 1 |
| | 5 | КЗК-12-0290005 | Уплотнение | КЗК-12-0290320 | 1 |
| | 6 | КЗК-12-0290426 | Полоз | КЗК-12-0290320 | 2 |
| | 7 | КЗК 0290626 | Пружина | КЗК-12-0290320 | 2 |
| | 8 | КЗК-10-0290493 | Планка | КЗК-12-0290320 | 1 |
| | 9 | | Болт М6-6ех14 – 7798 | КЗК-12-0290320 | 4 |
| | 10 | | Болт М6-6ех20 – 7798 | КЗК-12-0290320 | 13 |
| | 11 | | Гайка М6-6G – 5915 | КЗК-12-0290320 | 4 |
| | 12 | | Шайба 6Т 65Г – 6402 | КЗК-12-0290320 | 4 |
| | 13 | | Шайба С.6х1,4.01 – 11371 | КЗК-12-0290320 | 17 |
| | 14 | | Шайба С.12.01 – 11371 | КЗК-12-0290320 | 2 |
| | 15 | | Шайба С.14.01 – 11371 | КЗК-12-0290320 | 17 |
| | 16 | | Шплинт 3,2х20 – 397 | КЗК-12-0290320 | 2 |
| 17 | | Шплинт 4х22 – 397 | КЗК-12-0290320 | 2 | |

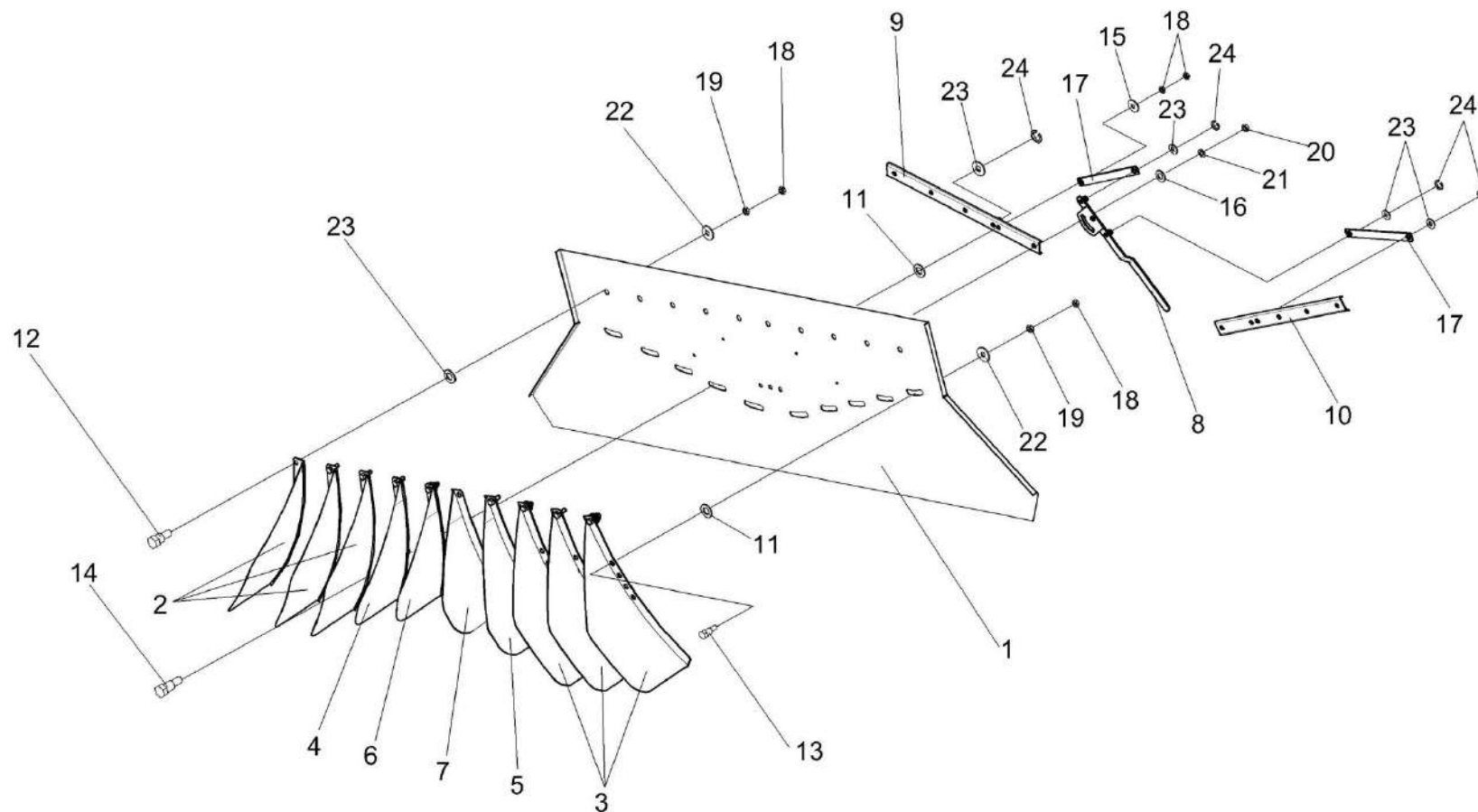


Рисунок 146 – Дефлектор КЗК-12-0290320 (лист 2)

| № рис | № поз | Обозначение | Наименование | Куда входит | |
|--|-------------|-------------------|-----------------------|----------------|----------------------|
| | | | | Обозначение | Кол. на 1 сб. ед. |
| ДЕФЛЕКТОР КЗК-12-0290320 (лист 2) (рисунок 146) | | | | | |
| 146 | 1-24 | КЗК-12-0290320 | Дефлектор | КЗК-10-0290600 | 1 |
| | 1 | КЗК-12-0290350 | Кожух | КЗК-12-0290320 | 1 |
| | 2 | КЗК-12-0290410 | Лопатка | КЗК-12-0290320 | 3 |
| | 3 | КЗК-12-0290410-01 | Лопатка | КЗК-12-0290320 | 3 |
| | 4 | КЗК-12-0290470 | Лопатка | КЗК-12-0290320 | 1 |
| | 5 | КЗК-12-0290470-01 | Лопатка | КЗК-12-0290320 | 1 |
| | 6 | КЗК-12-0290480 | Лопатка | КЗК-12-0290320 | 1 |
| | 7 | КЗК-12-0290480-01 | Лопатка | КЗК-12-0290320 | 1 |
| | 8 | КЗК-10-0290210 | Рукоятка | КЗК-12-0290320 | 1 |
| | 9 | КЗК-10-0290220 | Планка регулировочная | КЗК-12-0290320 | 1 |
| | 10 | КЗК-10-0290220-01 | Планка регулировочная | КЗК-12-0290320 | 1 |
| | 11 | КЗК-12-0290002 | Шайба | КЗК-12-0290320 | 20 |
| | 12 | КЗК-12-0290616 | Болт специальный | КЗК-12-0290320 | 10 |
| | 13 | КЗК-12-0290617 | Болт специальный | КЗК-12-0290320 | 8 |
| | 14 | КЗК-12-0290617-01 | Болт специальный | КЗК-12-0290320 | 2 |
| | 15 | КЗР 0119442 | Шайба | КЗК-12-0290320 | 1 |
| 16 | КЗР 0202682 | Шайба | КЗК-12-0290320 | 1 | |

| № рис | № поз | Обозначение | Наименование | Куда входит | |
|----------|----------|----------------|-----------------------|----------------|----------------------|
| | | | | Обозначение | Кол. на 1 сб. ед. |
| 146 | 17 | КЗК-10-0290486 | Планка | КЗК-12-0290320 | 2 |
| | 18 | | Гайка М10-6G – 2526 | КЗК-12-0290320 | 22 |
| | 19 | | Гайка М10-6G – 5915 | КЗК-12-0290320 | 18 |
| | 20 | | Гайка М12-6G – 5915 | КЗК-12-0290320 | 1 |
| | 21 | | Шайба 12Т 65Г – 6402 | КЗК-12-0290320 | 1 |
| | 22 | | Шайба С 10.01 – 6958 | КЗК-12-0290320 | 19 |
| | 23 | | Шайба С.14.01 – 11371 | КЗК-12-0290320 | 17 |
| | 24 | | Кольцо В15 – 13942 | КЗК-12-0290320 | 5 |

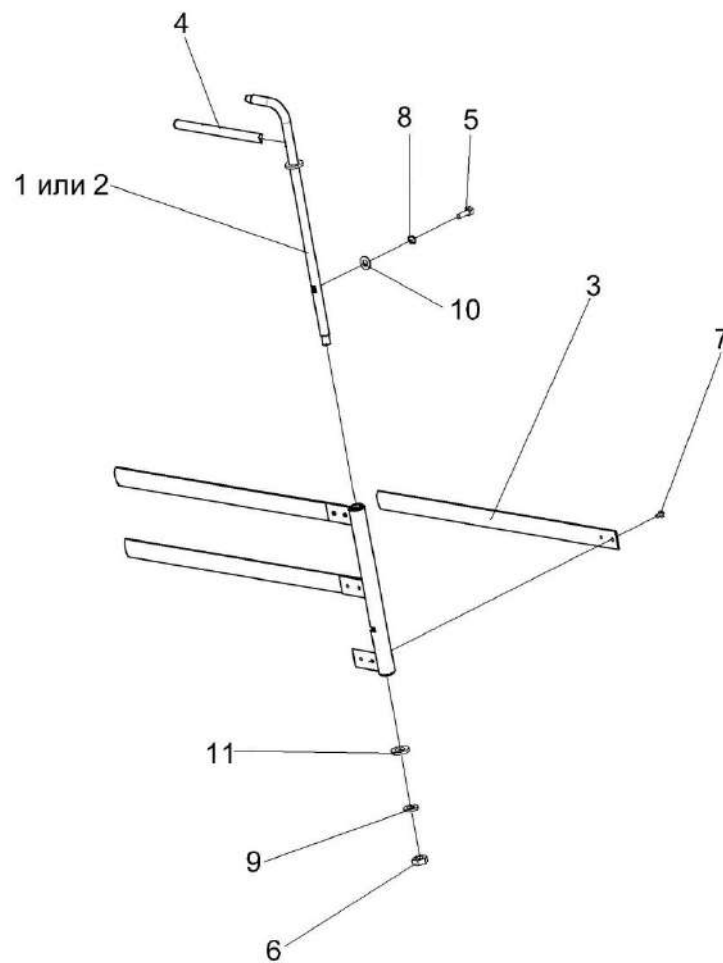


Рисунок 147 – Граблины КЗК-10-0290100 и КЗК-10-0290100-01

| № рис | № поз | Обозначение | Наименование | Куда входит | |
|--|----------|-----------------------|-------------------------------------|-------------------------------------|----------------------|
| | | | | Обозначение | Кол. на 1 сб. ед. |
| ГРАБЛИНЫ КЗК-10-0290100 и КЗК-10-0290100-01 (рисунок 147) | | | | | |
| 147 | 1,3-11 | КЗК-10-0290100 | Граблина | КЗК-12-0290320 | 1 |
| | 2-11 | КЗК-10-0290100-01 | Граблина | КЗК-12-0290320 | 1 |
| | 1,3,7 | КЗК-10-0290120 | Вилка | КЗК-10-0290100 | 1 |
| | 2,3,7 | КЗК-10-0290120-01 | Вилка | КЗК-10-0290100-01 | 1 |
| | 1 | КЗК 0290130 | Кронштейн | КЗК-10-0290120 | 1 |
| | 2 | КЗК 0290130-01 | Кронштейн | КЗК-10-0290120-01 | 1 |
| | 3 | КЗК-10-0290454 | Планка | КЗК-10-0290120 КЗК-10-0290120-01 | 3 3 |
| | 4 | КЗК 0290110 | Кронштейн | КЗК-10-0290100 КЗК-10-0290100-01 | 1 1 |
| | 5 | | Болт М6-6ех20 – 7798 | КЗК-10-0290100 КЗК-10-0290100-01 | 1 1 |
| | 6 | | Гайка М10-6G – 2526 | КЗК-10-0290100 КЗК-10-0290100-01 | 1 1 |
| | 7 | | Заклепка 5х12 – 10299 | КЗК-10-0290120 КЗК-10-0290120-01 | 6 6 |
| 8 | | Шайба 6Т 65Г – 6402 | КЗК-10-0290100 КЗК-10-0290100-01 | 1 1 | |
| 9 | | Шайба 10Т 65Г – 6402 | КЗК-10-0290100 КЗК-10-0290100-01 | 1 1 | |
| 10 | | Шайба С 6.01 – 6958 | КЗК-10-0290100 КЗК-10-0290100-01 | 1 1 | |
| 11 | | Шайба С.10.01 – 11371 | КЗК-10-0290100 КЗК-10-0290100-01 | 1 1 | |

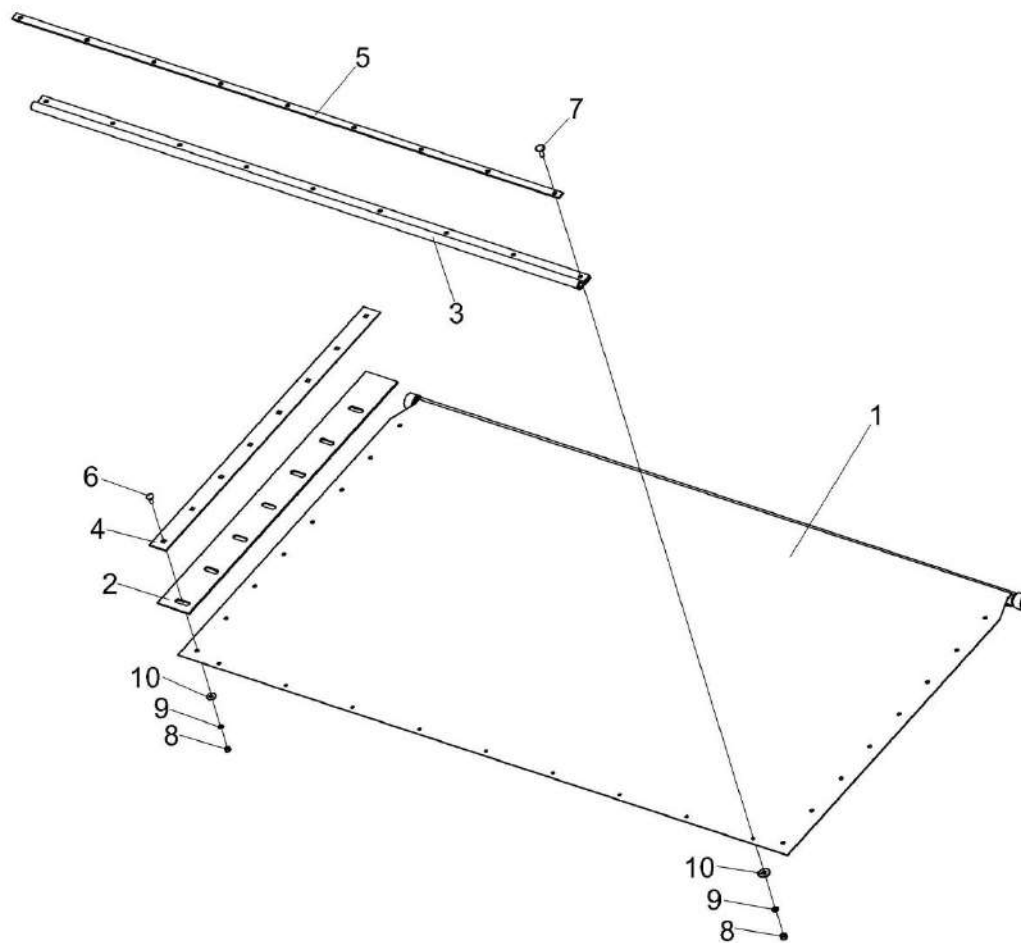


Рисунок 148 – Заслонка КЗК-10-0290160Б

| № рис | № поз | Обозначение | Наименование | Куда входит | |
|---|----------|----------------------|---------------------|-----------------|----------------------|
| | | | | Обозначение | Кол. на 1 сб. ед. |
| ЗАСЛОНКА КЗК-10-0290160Б (рисунок 148) | | | | | |
| 148 | 1-10 | КЗК-10-0290160Б | Заслонка | КЗК-10-0290600 | 1 |
| | 1 | КЗК-10-0290380В | Стенка | КЗК-10-0290160Б | 1 |
| | 2 | КЗК-10-0290001А | Уплотнение | КЗК-10-0290160Б | 2 |
| | 3 | КЗК-10-0290009 | Уплотнение | КЗК-10-0290160Б | 1 |
| | 4 | КЗК-10-0290448А | Прижим | КЗК-10-0290160Б | 2 |
| | 5 | КЗК-10-0290453 | Прижим | КЗК-10-0290160Б | 1 |
| | 6 | | Болт М6-6х16 – 7802 | КЗК-10-0290160Б | 16 |
| | 7 | | Болт М6-6х20 – 7802 | КЗК-10-0290160Б | 9 |
| | 8 | | Гайка М6-6G – 5915 | КЗК-10-0290160Б | 25 |
| | 9 | | Шайба 6Т 65Г – 6402 | КЗК-10-0290160Б | 25 |
| 10 | | Шайба С 6.01 – 11371 | КЗК-10-0290160Б | 25 | |

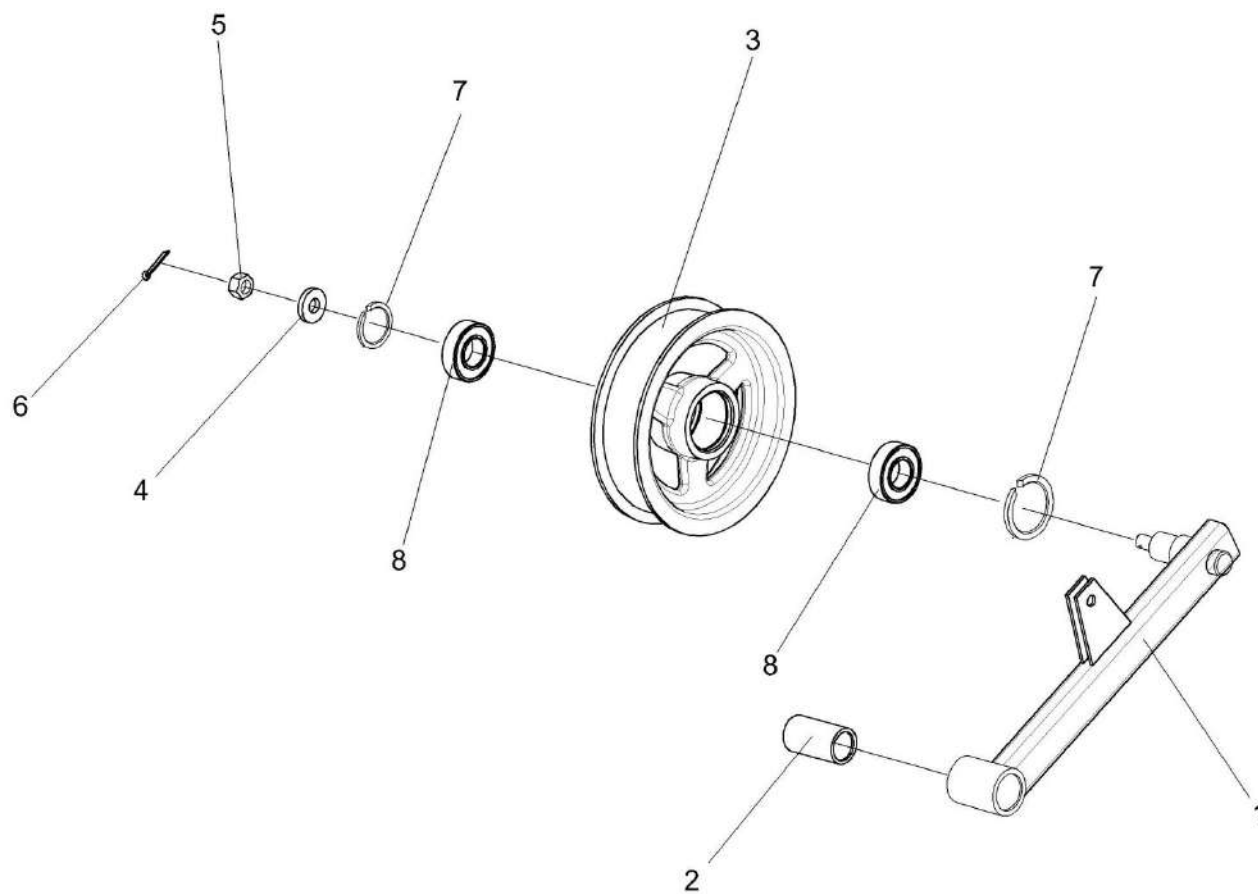


Рисунок 149 – Рычаг КЗК-10-0290260

| № рис | № поз | Обозначение | Наименование | Куда входит | |
|---|----------|-------------------------|---------------------|----------------|----------------------|
| | | | | Обозначение | Кол. на 1 сб. ед. |
| РЫЧАГ КЗК-10-0290260 (рисунок 149) | | | | | |
| 149 | 1-8 | КЗК-10-0290260 | Рычаг | КЗК-10-0290600 | 1 |
| | 1,2 | КЗК-10-0290270 | Рычаг | КЗК-10-0290260 | 1 |
| | 1 | КЗК-10-0290280 | Рычаг | КЗК-10-0290270 | 1 |
| | 2 | КЗК 0202127 | Втулка | КЗК-10-0290270 | 1 |
| | 3 | КПР 6106101-02 | Ролик | КЗК-10-0290260 | 1 |
| | 4 | ПКК 0100411А | Шайба | КЗК-10-0290260 | 1 |
| | 5 | | Гайка М12-6G – 5919 | КЗК-10-0290260 | 1 |
| | 6 | | Шплинт 3,2x32 – 397 | КЗК-10-0290260 | 1 |
| 7 | | Кольцо В52 – 13943 | КЗК-10-0290260 | 2 | |
| 8 | | Подшипник 180205 – 8882 | КЗК-10-0290260 | 2 | |

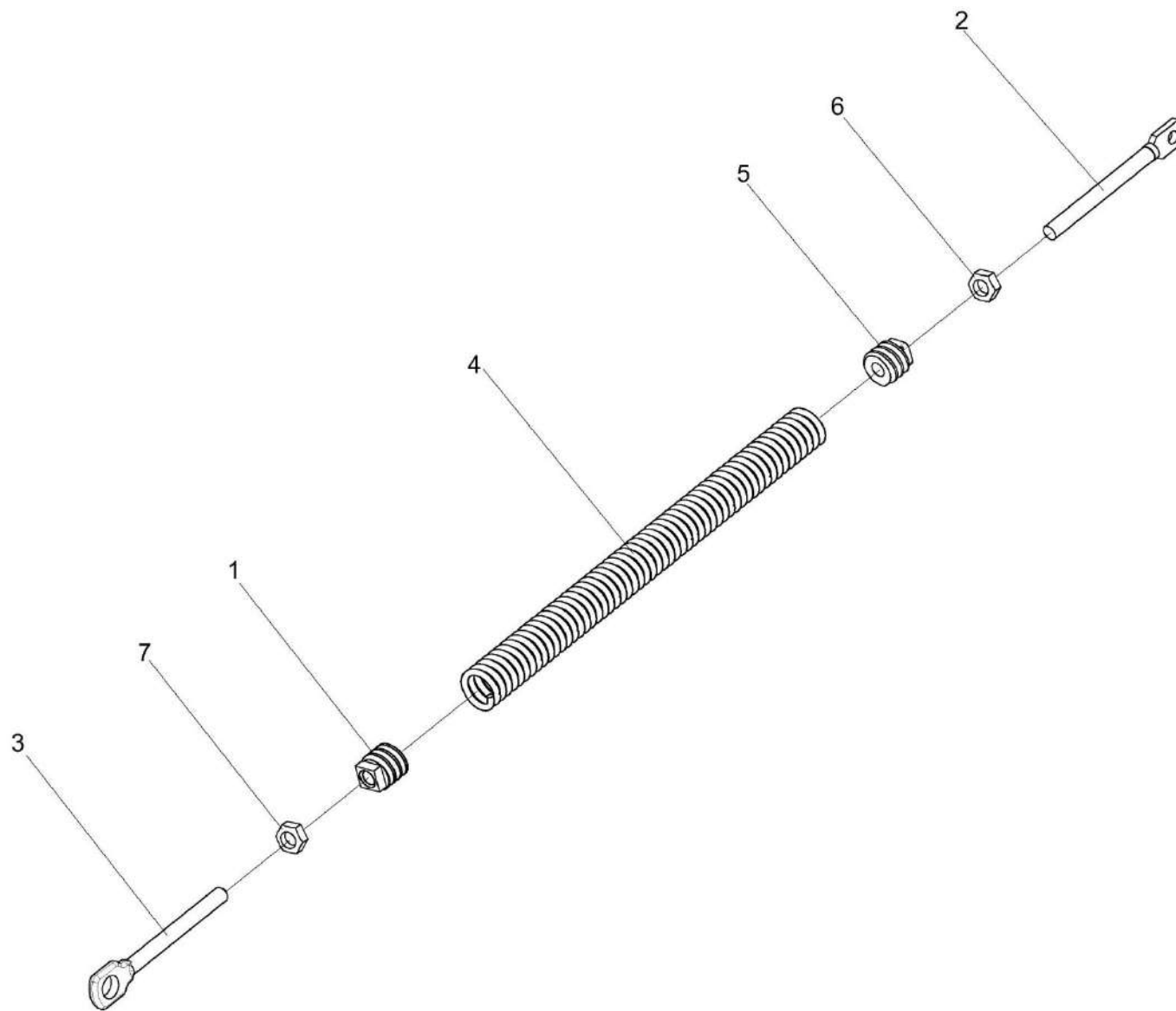


Рисунок 150 – Пружина КЗК-10-0290660

| № рис | № поз | Обозначение | Наименование | Куда входит | |
|---|----------|------------------------|---------------------|----------------|----------------------|
| | | | | Обозначение | Кол. на 1 сб. ед. |
| ПРУЖИНА КЗК-10-0290660 (рисунок 150) | | | | | |
| 150 | 1-7 | КЗК-10-0290660 | Пружина | КЗК-10-0290600 | 1 |
| | 1 | КЗР 0202102 | Пробка | КЗК-10-0290660 | 1 |
| | 2 | КЗР 0202683 | Зацеп | КЗК-10-0290660 | 1 |
| | 3 | КЗР 0202622Б-01 | Зацеп | КЗК-10-0290660 | 1 |
| | 4 | КЗР 0222603А | Пружина | КЗК-10-0290660 | 1 |
| | 5 | КСН 0100107 | Пробка | КЗК-10-0290660 | 1 |
| | 6 | | Гайка М12-6G – 2526 | КЗК-10-0290660 | 1 |
| 7 | | Гайка М12-LH-6G – 2526 | КЗК-10-0290660 | 1 | |

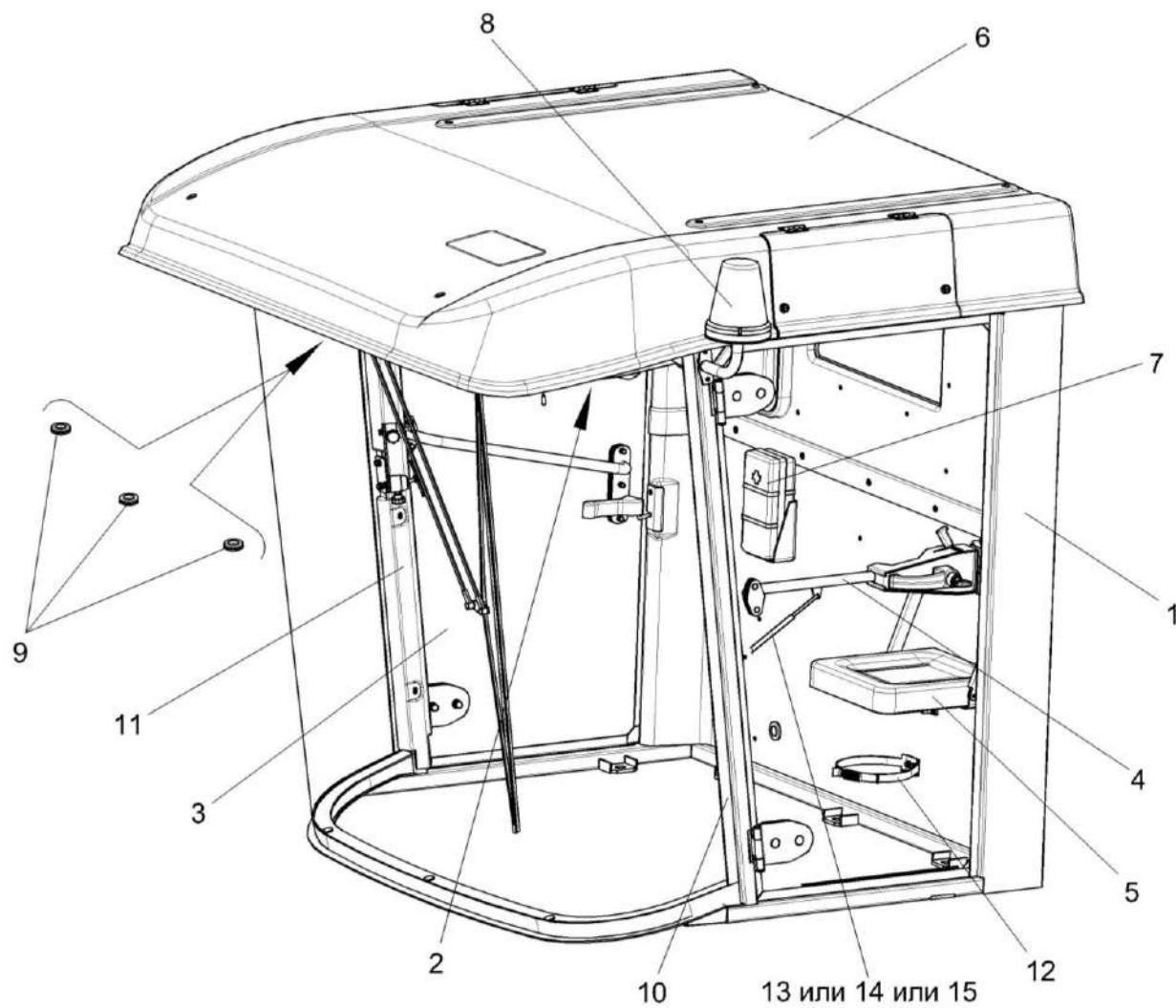


Рисунок 151 – Кабина КЗК-12-0120000 (лист 1)

| № рис | № поз | Обозначение | Наименование | Куда входит | |
|---|----------|-------------------------|--|--------------------|----------------------|
| | | | | Обозначение | Кол. на 1 сб. ед. |
| КАБИНА КЗК-12-0120000 (лист 1) (рисунок 151) | | | | | |
| 151 | 1-15 | КЗК-12-0120000 | Кабина | КЗК-12-0100000Б-12 | 1 |
| | 1 | КЗК-12-0120010 | Каркас | КЗК-12-0120000 | 1 |
| | 2 | КЗК-12-0120730 | Потолок | КЗК-12-0120000 | 1 |
| | 3 | КЗК-12-0120900 | Дверь | КЗК-12-0120000 | 1 |
| | 4 | КЗК-12-0131070 | Дверь | КЗК-12-0120000 | 1 |
| | 5 | КВС-1-0129660 | Сиденье дополнительное | КЗК-12-0120000 | 1 |
| | 6 | КВС-2-0122170 | Крыша | КЗК-12-0120000 | 1 |
| | 7 | РСМ 10.04.21.120 | Аптечка | КЗК-12-0120000 | 1 |
| | 8 | УЭС 0700970 | Маячок проблесковый | КЗК-12-0120000 | 1 |
| | 9 | КЗК-12-0120085 | Заглушка | КЗК-12-0120000 | 3 |
| | 10 | КЗК-12-0120097 | Облицовка стойки | КЗК-12-0120000 | 1 |
| | 11 | КЗК-12-0120098 | Облицовка стойки | КЗК-12-0120000 | 1 |
| | 12 | 54-00630 | Хомут крепления термоса | КЗК-12-0120000 | 1 |
| | 13 | | Пружина газовая 16-2-203-164-A246-150N №S01624019B | КЗК-12-0120000 | 1 |
| | 14 | | Пружина газовая LIFT-O-MAT 095621 | КЗК-12-0120000 | 1 |
| 15 | | Пружина газовая PL-0081 | КЗК-12-0120000 | 1 | |

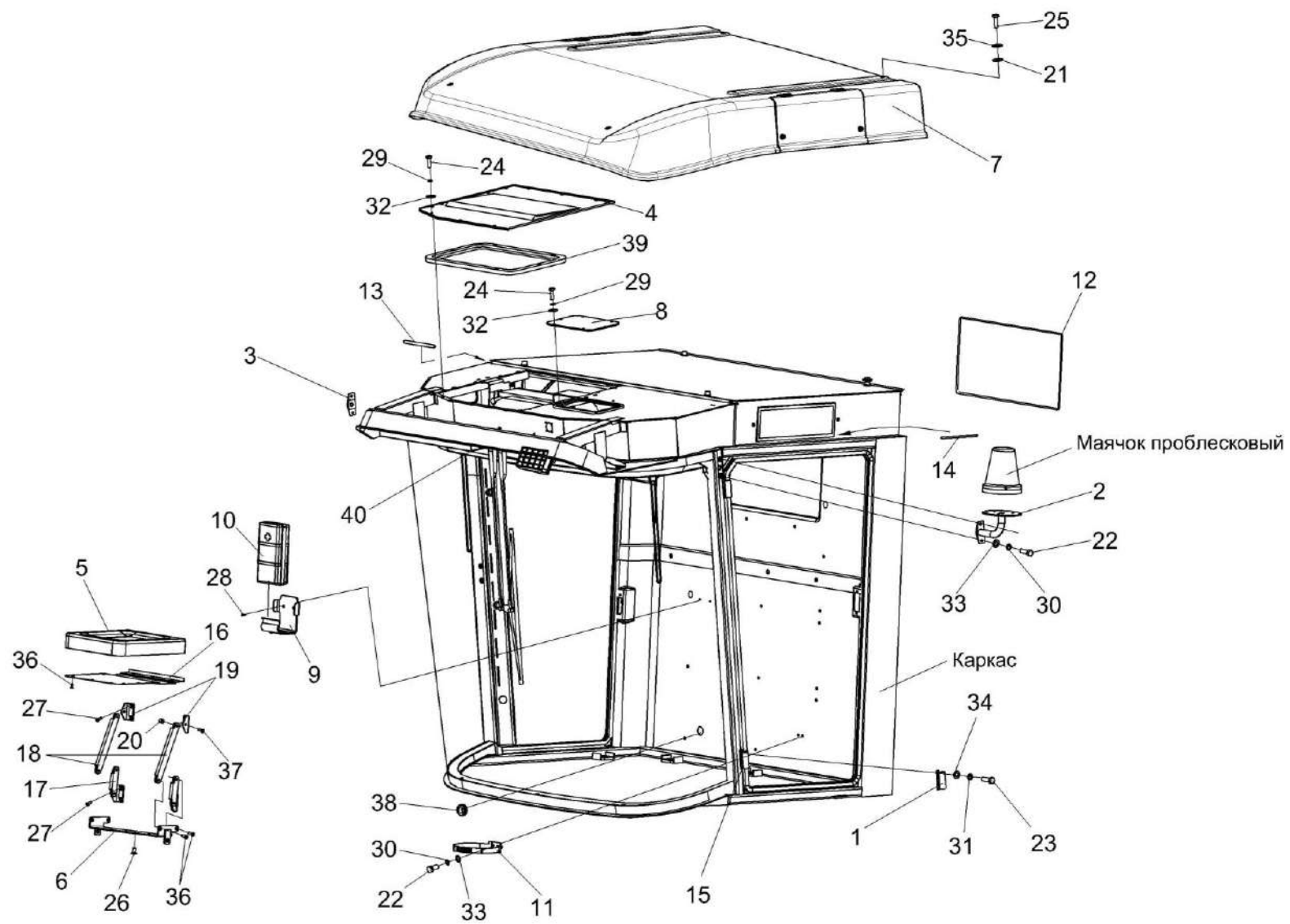


Рисунок 152 – Кабина КЗК-12-0120000 (лист 2)

| № рис | № поз | Обозначение | Наименование | Куда входит | |
|---|------------------------|---|------------------------|--------------------|----------------------|
| | | | | Обозначение | Кол. на 1 сб. ед. |
| КАБИНА КЗК-12-0120000 (лист 2) (рисунок 152) | | | | | |
| 152 | 1-40 | КЗК-12-0120000 | Кабина | КЗК-12-0100000Б-12 | 1 |
| | 5,6,16-20, 26,36,37 | КВС-1-0129660 | Сиденье дополнительное | КЗК-12-0120000 | 1 |
| | 6,17-20,37 | КВС-1-0129670 | Механизм трансформации | КВС-1-0129660 | 1 |
| | 1 | КЗК-12-0120860 | Петля | КЗК-12-0120000 | 4 |
| | 2 | КЗК-12-0120410 | Кронштейн | КЗК-12-0120000 | 1 |
| | 3 | КЗК-12-0120560 | Заглушка | КЗК-12-0120000 | 1 |
| | 4 | КЗК-12-0120620 | Крышка | КЗК-12-0120000 | 1 |
| | 5 | КВС-1-0129680 | Подушка сидения | КВС-1-0129660 | 1 |
| | 6 | КВС-1-0129910 | Кронштейн | КВС-1-0129670 | 1 |
| | 7 | КВС-2-0122170 | Крыша | КЗК-12-0120000 | 1 |
| | 8 | СЭУ 0200380 | Люк | КЗК-12-0120000 | 1 |
| | 9 | СЭУ 0201170 | Держатель аптечки | КЗК-12-0120000 | 1 |
| | 10 | РСМ 10.04.21.120 | Аптечка | КЗК-12-0120000 | 1 |
| 11 | 54-00630 | Хомут крепления термоса | КЗК-12-0120000 | 1 | |
| 12 | КЗК-12-0120089 | Уплотнение Профиль КЗ 0120051А L=(1760±5) мм | КЗК-12-0120000 | 1 | |
| 13 | КЗК-12-0131001 | Уплотнение Уплотнение Т-4 L=(400±5) мм | КЗК-12-0120000 | 2 | |

| № рис | № поз | Обозначение | Наименование | Куда входит | |
|----------|----------|------------------|--|----------------|----------------------|
| | | | | Обозначение | Кол. на 1 сб. ед. |
| 152 | 14 | КЗК-12-0131002 | Уплотнение Уплотнение Т-13 L=(1100±10) мм | КЗК-12-0120000 | 2 |
| | 15 | КЗК-5-0120601-01 | Ось | КЗК-12-0120000 | 4 |
| | 16 | КВС-1-0129479 | Кожух | КВС-1-0129660 | 1 |
| | 17 | КВС-1-0129477 | Тяга | КВС-1-0129670 | 2 |
| | 18 | КВС-1-0129477-01 | Тяга | КВС-1-0129670 | 2 |
| | 19 | КВС-1-0129478 | Уголок | КВС-1-0129670 | 4 |
| | 20 | КВС-1-0129812 | Втулка | КВС-1-0129670 | 8 |
| | 21 | СЭУ 0200068 | Прокладка | КЗК-12-0120000 | 6 |
| | 22 | | Болт М8-6ех25 – 7796 | КЗК-12-0120000 | 12 |
| | 23 | | Болт М10-6ех20 – 7796 | КЗК-12-0120000 | 8 |
| | 24 | | Болт М6-6ех20 – 7798 | КЗК-12-0120000 | 22 |
| | 25 | | Болт М12-6ех25-7796 | КЗК-12-0120000 | 4 |
| | 26 | | Винт В2.М8-6ех16 – 17475 | КВС-1-0129660 | 6 |
| | 27 | | Винт В2.М8-6ех25 – 17475 | КЗК-12-0120000 | 8 |
| | 28 | | Винт 4,2х25 | КЗК-12-0120000 | 11 |
| | 29 | | Шайба 6 65Г – 6402 | КЗК-12-0120000 | 22 |
| | 30 | | Шайба 8 65Г – 6402 | КЗК-12-0120000 | 20 |
| | 31 | | Шайба 10Т 65Г – 6402 | КЗК-12-0120000 | 8 |

| № рис | № поз | Обозначение | Наименование | Куда входит | |
|----------|----------|-------------|--|----------------|----------------------|
| | | | | Обозначение | Кол. на 1 сб. ед. |
| 152 | 32 | | Шайба С 6.01 – 6958 | КЗК-12-0120000 | 22 |
| | 33 | | Шайба С 8.01 – 6958 | КЗК-12-0120000 | 16 |
| | 34 | | Шайба С 10.01 – 6958 | КЗК-12-0120000 | 8 |
| | 35 | | Шайба С.12.01 – 6958 | КЗК-12-0120000 | 6 |
| | 36 | | Шуруп 4-4x16 – 1145 | КВС-1-0129660 | 12 |
| | 37 | | Заклепка 2,8x16 – 12642 | КВС-1-0129670 | 8 |
| | 38 | | Втулка 503-3408020 | КЗК-12-0120000 | 1 |
| | 39 | | Уплотнитель SD-40АХ/Е, коричневый (2,4) м | КЗК-12-0120000 | 1 |
| | 40 | | Клапан АДЮИ.306131.001 | КЗК-12-0120000 | 1 |

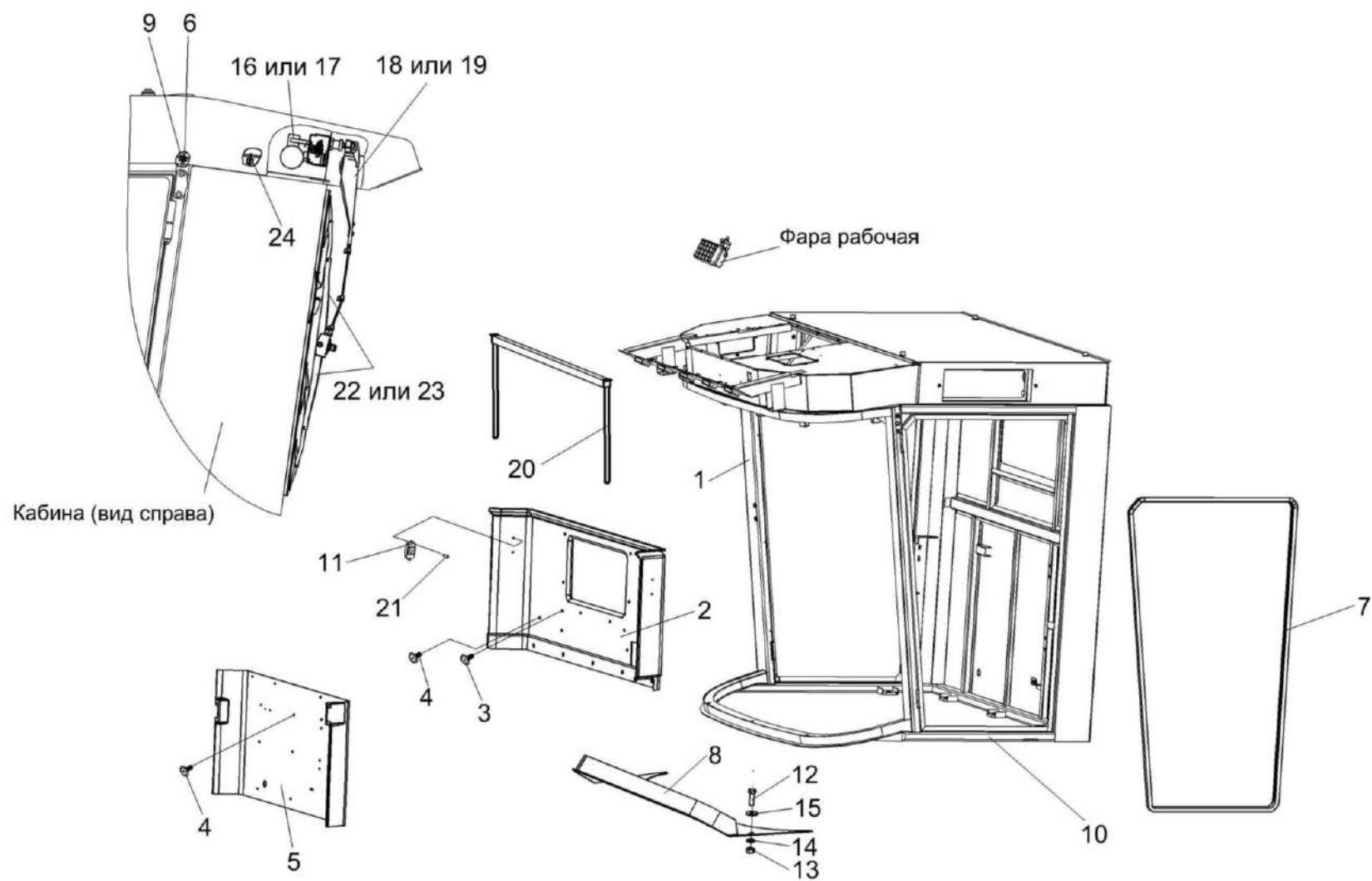


Рисунок 153 – Кабина КЗК-12-0120000 (лист 3)

| № рис | № поз | Обозначение | Наименование | Куда входит | |
|---|-------------|----------------------|--|--------------------|----------------------|
| | | | | Обозначение | Кол. на 1 сб. ед. |
| КАБИНА КЗК-12-0120000 (лист 3) (рисунок 153) | | | | | |
| 153 | 1-24 | КЗК-12-0120000 | Кабина | КЗК-12-0100000Б-12 | 1 |
| | 16,18,22 | КЗК-12-0120810 | Установка стеклоочистителя | КЗК-12-0120000 | 1 |
| | 17,19,23 | КЗК-12-0120810-01 | Установка стеклоочистителя | КЗК-12-0120000 | 1 |
| | 1 | КЗК-12-0120010 | Каркас | КЗК-12-0120000 | 1 |
| | 2 | КЗК-12-0120750 | Облицовка стенки | КЗК-12-0120000 | 1 |
| | 3 | КЗК-12-0120077-02 | Держатель | КЗК-12-0120000 | 32 |
| | 4 | КЗК-12-0120078-02 | Фиксатор | КЗК-12-0120000 | 32 |
| | 5 | КЗК-12-0120082-01 | Облицовка стенки | КЗК-12-0120000 | 1 |
| | 6 | КЗК-12-0120095-06 | Трубопровод Трубка А, И40-13 "А"-4,5x1, черный, L=(2700±10) мм | КЗК-12-0120000 | 1 |
| | 7 | КЗК-12-0131003 | Уплотнение Уплотнение Т-70 L=(4500±10) мм | КЗК-12-0120000 | 2 |
| | 8 | КВС-2-0122029 | Молдинг | КЗК-12-0120000 | 1 |
| | 9 | КИС 0140061 | Втулка | КЗК-12-0120000 | 1 |
| | 10 | СЭУ 0201401 | Порог | КЗК-12-0120000 | 1 |
| 11 | А.30.09.011 | Крючок для одежды | КЗК-12-0120000 | 2 | |
| 12 | | Болт М8-6ех25 – 7796 | КЗК-12-0120000 | 12 | |
| 13 | | Гайка М8-6G – 5915 | КЗК-12-0120000 | 2 | |

| № рис | № поз | Обозначение | Наименование | Куда входит | |
|----------|----------|-------------|------------------------------------|-------------------|----------------------|
| | | | | Обозначение | Кол. на 1 сб. ед. |
| 153 | 14 | | Шайба 8 65Г – 6402 | КЗК-12-0120000 | 20 |
| | 15 | | Шайба С 8.01 – 6958 | КЗК-12-0120000 | 16 |
| | 16 | | Привод А13-120.00.300.000 | КЗК-12-0120810 | 1 |
| | 17 | | Моторедуктор 05031953 | КЗК-12-0120810-01 | 1 |
| | 18 | | Рычаги щетки А13-120.00.100.000 | КЗК-12-0120810 | 1 |
| | 19 | | Рычаг 25005.01.00 | КЗК-12-0120810-01 | 1 |
| | 20 | | Шторка солнцезащитная 20-УС1-2 | КЗК-12-0120000 | 1 |
| | 21 | | Шуруп саморез 3,5x25 (531 035 025) | КЗК-12-0120000 | 10 |
| | 22 | | Щетка А10-1200.00 | КЗК-12-0120810 | 1 |
| | 23 | | Щетка 118.01.00 | КЗК-12-0120810-01 | 1 |
| | 24 | | Лента стяжная зубчатая | КЗК-12-0120000 | 3 |

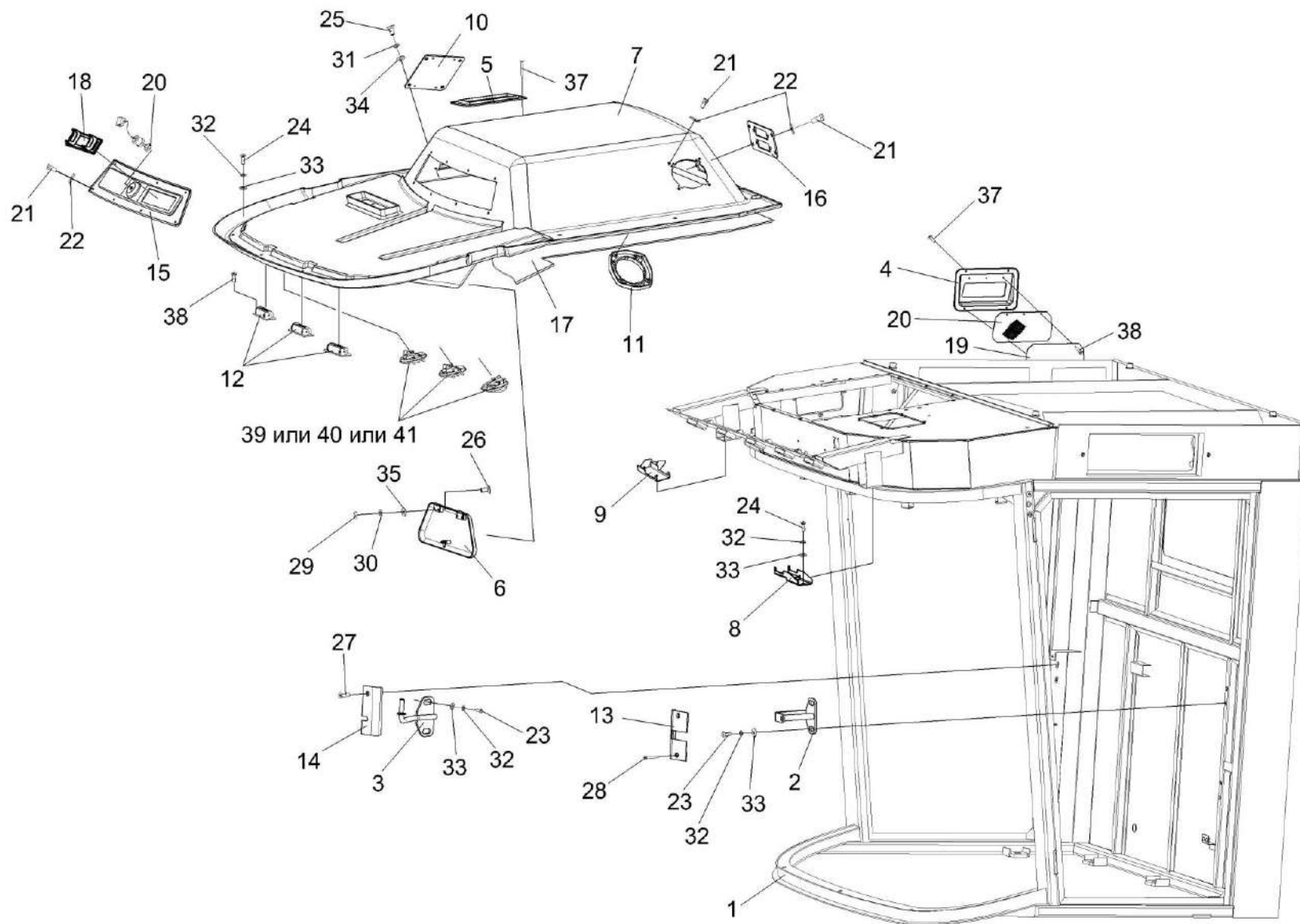


Рисунок 154 – Кабина КЗК-12-0120000 (лист 4)

| № рис | № поз | Обозначение | Наименование | Куда входит | |
|---|----------------|------------------|-------------------|--------------------|----------------------|
| | | | | Обозначение | Кол. на 1 сб. ед. |
| КАБИНА КЗК-12-0120000 (лист 4) (рисунок 154) | | | | | |
| 154 | 1-41 | КЗК-12-0120000 | Кабина | КЗК-12-0100000Б-12 | 1 |
| | 7,12,17,38-41 | КЗК-12-0120730 | Потолок | КЗК-12-0120000 | 1 |
| | 1 | КЗК-12-0120010 | Каркас | КЗК-12-0120000 | 1 |
| | 2 | КЗК-12-0120320 | Кронштейн | КЗК-12-0120000 | 1 |
| | 3 | КЗК-12-0120380 | Кронштейн | КЗК-12-0120000 | 1 |
| | 4 | КВК 0120610 | Клапан | КЗК-12-0120000 | 1 |
| | 5 | КЗК-12-0120440 | Фильтр | КЗК-12-0120000 | 1 |
| | 6 | КЗК-12-0120530А | Крышка | КЗК-12-0120000 | 1 |
| | 7 | КЗК-12-0120740 | Облицовка потолка | КЗК-12-0120730 | 1 |
| | 8 | КВС-2-0122210 | Кронштейн | КЗК-12-0120000 | 1 |
| | 9 | КВС-2-0122210-01 | Кронштейн | КЗК-12-0120000 | 1 |
| | 10 | КГС 0120920 | Крышка | КЗК-12-0120000 | 1 |
| | 11 | СЭУ 0200670 | Крышка | КЗК-12-0120000 | 2 |
| | 12 | СЭУ 0200690 | Дефлектор | КЗК-12-0120730 | 3 |
| | 13 | КЗК-12-0120008 | Крышка | КЗК-12-0120000 | 1 |
| 14 | КЗК-12-0120009 | Крышка | КЗК-12-0120000 | 1 | |
| 15 | КЗК-12-0120011 | Панель | КЗК-12-0120000 | 1 | |

| № рис | № поз | Обозначение | Наименование | Куда входит | |
|----------|----------|----------------|--------------------------|----------------|----------------------|
| | | | | Обозначение | Кол. на 1 сб. ед. |
| 154 | 16 | КЗК-12-0120019 | Панель | КЗК-12-0120000 | 1 |
| | 17 | КЗК-12-0120091 | Настил | КЗК-12-0120730 | 1 |
| | 18 | КЗК-12-0120045 | Крышка | КЗК-12-0120000 | 1 |
| | 19 | КВК 0120089 | Фильтр | КЗК-12-0120000 | 1 |
| | 20 | УЭС 0200017А | Кнопка | КЗК-12-0120000 | 1 |
| | 21 | | Винт 2-5х2х25 – 10620 | КЗК-12-0120000 | 20 |
| | 22 | | Держатель 6430-5325264 | КЗК-12-0120000 | 20 |
| | 23 | | Болт М8-6ех20 – 7796 | КЗК-12-0120000 | 4 |
| | 24 | | Болт М8-6ех25 – 7796 | КЗК-12-0120000 | 12 |
| | 25 | | Болт М6-6ех20 – 7798 | КЗК-12-0120000 | 22 |
| | 26 | | Винт В.М4-6ех12 – 17473 | КЗК-12-0120000 | 4 |
| | 27 | | Винт В2.М5-6ех30 – 17475 | КЗК-12-0120000 | 1 |
| | 28 | | Винт В2.М5-6ех40 – 17475 | КЗК-12-0120000 | 2 |
| | 29 | | Гайка М4-6G – 5927 | КЗК-12-0120000 | 4 |
| | 30 | | Шайба 4 65Г – 6402 | КЗК-12-0120000 | 4 |
| | 31 | | Шайба 6 65Г – 6402 | КЗК-12-0120000 | 22 |
| | 32 | | Шайба 8 65Г – 6402 | КЗК-12-0120000 | 16 |
| | 33 | | Шайба С 8.01 – 6958 | КЗК-12-0120000 | 16 |

| № рис | № поз | Обозначение | Наименование | Куда входит | |
|----------|----------|-------------|------------------------------------|----------------|----------------------|
| | | | | Обозначение | Кол. на 1 сб. ед. |
| 154 | 34 | | Шайба С 6.01 – 6958 | КЗК-12-0120000 | 22 |
| | 35 | | Шайба С.4.01 – 11371 | КЗК-12-0120000 | 4 |
| | 36 | | Шуруп саморез 3,5x25 (531 035 025) | КЗК-12-0120000 | 10 |
| | 37 | | Винт 4,2x19 | КЗК-12-0120000 | 4 |
| | 38 | | Винт 2-4x20 – 10619 | КЗК-12-0120730 | 6 |
| | 39 | | Распределитель воздуха 35-3004 | КЗК-12-0120730 | 3 |
| | 40 | | Распределитель воздуха Н14-001-329 | КЗК-12-0120730 | 3 |
| | 41 | | Дефлектор 06-240803-10 | КЗК-12-0120730 | 3 |

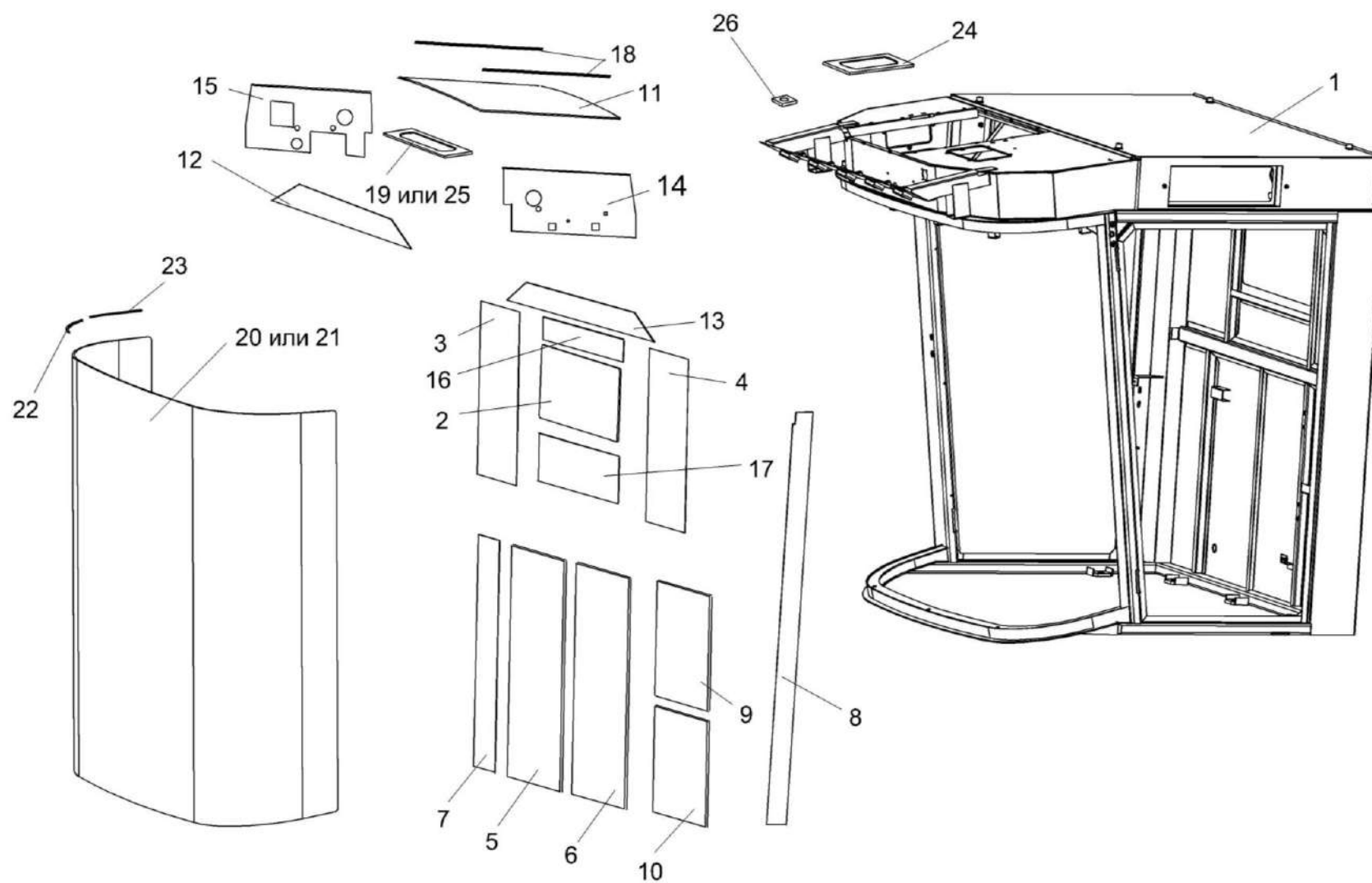


Рисунок 155 – Каркас КЗК-12-0120010

| № рис | № поз | Обозначение | Наименование | Куда входит | |
|--|----------------|-------------------|----------------|----------------|----------------------|
| | | | | Обозначение | Кол. на 1 сб. ед. |
| КАРКАС КЗК-12-0120010 (рисунок 155) | | | | | |
| 155 | 1-26 | КЗК-12-0120010 | Каркас | КЗК-12-0120000 | 1 |
| | 1 | КЗК-12-0120020 | Каркас кабины | КЗК-12-0120010 | 1 |
| | 2 | КЗК-12-0120001 | Стекло | КЗК-12-0120010 | 1 |
| | 3 | КЗК-12-0120024 | Обивка | КЗК-12-0120010 | 1 |
| | 4 | КЗК-12-0120024-01 | Обивка | КЗК-12-0120010 | 1 |
| | 5 | КЗК-12-0120025 | Обивка | КЗК-12-0120010 | 1 |
| | 6 | КЗК-12-0120026 | Обивка | КЗК-12-0120010 | 1 |
| | 7 | КЗК-12-0120027 | Обивка | КЗК-12-0120010 | 1 |
| | 8 | КЗК-12-0120028 | Обивка | КЗК-12-0120010 | 1 |
| | 9 | КЗК-12-0120029 | Обивка | КЗК-12-0120010 | 1 |
| | 10 | КЗК-12-0120029-01 | Обивка | КЗК-12-0120010 | 1 |
| | 11 | КЗК-12-0120031 | Обивка крыши | КЗК-12-0120010 | 1 |
| | 12 | КЗК-12-0120032 | Обивка | КЗК-12-0120010 | 1 |
| | 13 | КЗК-12-0120033 | Обивка | КЗК-12-0120010 | 1 |
| | 14 | КЗК-12-0120034 | Обивка | КЗК-12-0120010 | 1 |
| | 15 | КЗК-12-0120035 | Обивка | КЗК-12-0120010 | 1 |
| 16 | КЗК-12-0120036 | Обивка | КЗК-12-0120010 | 1 | |

| № рис | № поз | Обозначение | Наименование | Куда входит | |
|----------|----------|-------------------|--|----------------|----------------------|
| | | | | Обозначение | Кол. на 1 сб. ед. |
| 155 | 17 | КЗК-12-0120036-01 | Обивка | КЗК-12-0120010 | 1 |
| | 18 | КЗК-12-0120052 | Полоса Пластина П-10 (20±2x450±5) мм или Полоса Уплотнитель ПОН-400 10x20 L=(900±5) мм | КЗК-12-0120010 | 4 |
| | 19 | КЗК-12-0120053 | Уплотнение | КЗК-12-0120010 | 1 |
| | 20 | СЭУ 0200012 | Стекло лобовое | КЗК-12-0120010 | 1 |
| | 21 | СЭУ 0200012-01 | Стекло лобовое | КЗК-12-0120010 | 1 |
| | 22 | СЭУ 0200021 | Подкладка | КЗК-12-0120010 | 16 |
| | 23 | СЭУ 0200022 | Прокладка | КЗК-12-0120010 | 15 |
| | 24 | КЗК-12-0120069 | Уплотнение | КЗК-12-0120010 | 1 |
| | 25 | КЗК-12-0131025 | Полоса Уплотнитель ПОН-400 10X20 L=(900±5) мм | КЗК-12-0120010 | 2 |
| | 26 | КВС-2-0122031 | Прокладка | КЗК-12-0120010 | 2 |

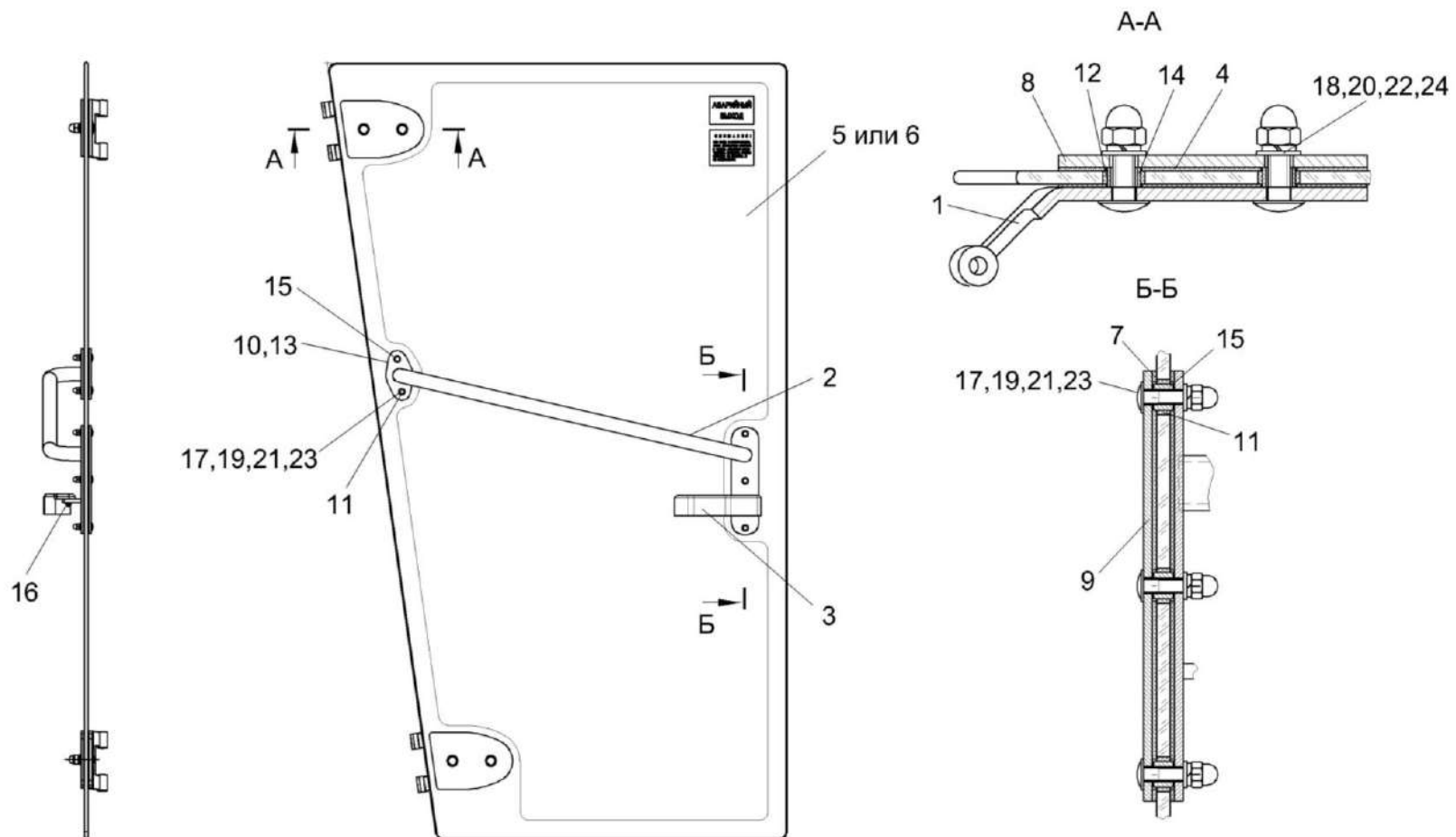


Рисунок 156 – Дверь КЗК-12-0120900

| № рис | № поз | Обозначение | Наименование | Куда входит | |
|---|-------------|-------------------|----------------|----------------|----------------------|
| | | | | Обозначение | Кол. на 1 сб. ед. |
| ДВЕРЬ КЗК-12-0120900 (рисунок 156) | | | | | |
| 156 | 1-24 | КЗК-12-0120900 | Дверь | КЗК-12-0120000 | 1 |
| | 1 | КЗК-12-0120890-01 | Петля | КЗК-12-0120900 | 2 |
| | 2 | КЗК-12-0120920 | Поручень | КЗК-12-0120900 | 1 |
| | 3 | 822-6708160-01 | Рукоятка | КЗК-12-0120900 | 1 |
| | 4 | КЗК-12-0120076 | Прокладка | КЗК-12-0120900 | 4 |
| | 5 | КЗК-12-0131006-04 | Стекло | КЗК-12-0120900 | 1 |
| | 6 | КЗК-12-0131006-06 | Стекло | КЗК-12-0120900 | 1 |
| | 7 | КЗК-12-0131008 | Прокладка | КЗК-12-0120900 | 2 |
| | 8 | КЗК-12-0131427 | Пластина | КЗК-12-0120900 | 2 |
| | 9 | КЗК-12-0131431 | Пластина | КЗК-12-0120900 | 1 |
| | 10 | КЗК-5-0120037 | Прокладка | КЗК-12-0120900 | 2 |
| | 11 | КЗК-5-0120038 | Втулка | КЗК-12-0120900 | 5 |
| | 12 | КЗК-5-0120038-01 | Втулка | КЗК-12-0120900 | 4 |
| | 13 | КЗК-5-0120482 | Накладка | КЗК-12-0120900 | 1 |
| | 14 | КЗК-5-0120808 | Втулка | КЗК-12-0120900 | 4 |
| | 15 | КЗК-5-0120809 | Втулка | КЗК-12-0120900 | 5 |
| 16 | СЭУ 0201453 | Шайба упорная | КЗК-12-0120900 | 1 | |

| № рис | № поз | Обозначение | Наименование | Куда входит | |
|----------|----------|-------------|-----------------------|----------------|----------------------|
| | | | | Обозначение | Кол. на 1 сб. ед. |
| 156 | 17 | | Болт М6-6ех25 – 7802 | КЗК-12-0120900 | 5 |
| | 18 | | Болт М10-6ех30 – 7802 | КЗК-12-0120900 | 4 |
| | 19 | | Гайка М6-6G – 11860 | КЗК-12-0120900 | 5 |
| | 20 | | Гайка М10-6G – 11860 | КЗК-12-0120900 | 4 |
| | 21 | | Шайба 6 65Г – 6402 | КЗК-12-0120900 | 5 |
| | 22 | | Шайба 10Т 65Г – 6402 | КЗК-12-0120900 | 4 |
| | 23 | | Шайба С.6.01 – 11371 | КЗК-12-0120900 | 5 |
| | 24 | | Шайба С.10.01 – 11371 | КЗК-12-0120900 | 4 |

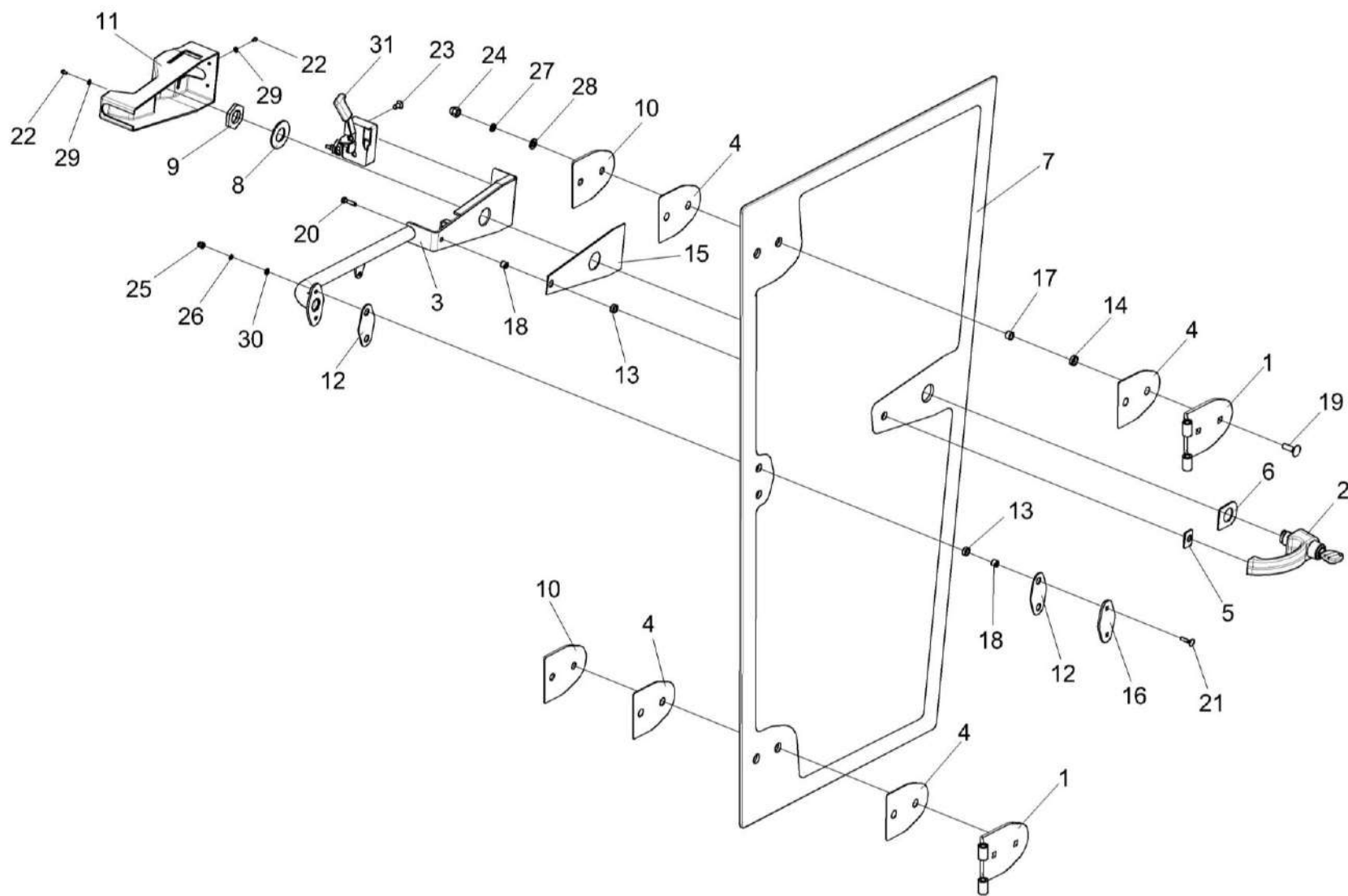


Рисунок 157 – Дверь КЗК-12-0131070

| № рис | № поз | Обозначение | Наименование | Куда входит | |
|---|---------------|--|----------------|----------------|----------------------|
| | | | | Обозначение | Кол. на 1 сб. ед. |
| ДВЕРЬ КЗК-12-0131070 (рисунок 157) | | | | | |
| 157 | 1-31 | КЗК-12-0131070 | Дверь | КЗК-12-0120000 | 1 |
| | 1 | КЗК-12-0120890 | Петля | КЗК-12-0131070 | 2 |
| | 2 | КЗК-12-0131010 | Ручка | КЗК-12-0131070 | 1 |
| | 3 | КЗК-12-0131080 | Поручень | КЗК-12-0131070 | 1 |
| | 4 | КЗК-12-0120076 | Прокладка | КЗК-12-0131070 | 4 |
| | 5 | КЗК-12-0131015 | Подкладка | КЗК-12-0131070 | 1 |
| | 6 | КЗК-12-0131016 | Подкладка | КЗК-12-0131070 | 1 |
| | 7 | КЗК-12-0131023-04 или КЗК-12-0131023-06 | Стекло | КЗК-12-0131070 | 1 |
| | 8 | КЗК-12-0131414 | Шайба | КЗК-12-0131070 | 1 |
| | 9 | КЗК-12-0131415 | Гайка | КЗК-12-0131070 | 1 |
| | 10 | КЗК-12-0131427 | Пластина | КЗК-12-0131070 | 2 |
| | 11 | КЗК-5-0120036 | Крышка | КЗК-12-0131070 | 1 |
| | 12 | КЗК-5-0120037 | Прокладка | КЗК-12-0131070 | 2 |
| | 13 | КЗК-5-0120038 | Втулка | КЗК-12-0131070 | 3 |
| | 14 | КЗК-5-0120038-01 | Втулка | КЗК-12-0131070 | 4 |
| | 15 | КЗК-5-0120044 | Накладка | КЗК-12-0131070 | 1 |
| 16 | КЗК-5-0120482 | Накладка | КЗК-12-0131070 | 1 | |

| № рис | № поз | Обозначение | Наименование | Куда входит | |
|----------|----------|---------------|--------------------------|----------------|----------------------|
| | | | | Обозначение | Кол. на 1 сб. ед. |
| 157 | 17 | КЗК-5-0120808 | Втулка | КЗК-12-0131070 | 4 |
| | 18 | КЗК-5-0120809 | Втулка | КЗК-12-0131070 | 3 |
| | 19 | | Болт М10-6ех30 – 7802 | КЗК-12-0131070 | 4 |
| | 20 | | Болт М6-6ех25 – 7798 | КЗК-12-0131070 | 1 |
| | 21 | | Болт М6-6ех25 – 7802 | КЗК-12-0131070 | 2 |
| | 22 | | Винт В.М4-6ех8 – 17473 | КЗК-12-0131070 | 3 |
| | 23 | | Винт В2.М8-6ех16 – 17473 | КЗК-12-0131070 | 2 |
| | 24 | | Гайка М10-6G – 11860 | КЗК-12-0131070 | 4 |
| | 25 | | Гайка М6-6G – 11860 | КЗК-12-0131070 | 2 |
| | 26 | | Шайба 6 65Г – 6402 | КЗК-12-0131070 | 2 |
| | 27 | | Шайба 10 65Г – 6402 | КЗК-12-0131070 | 4 |
| | 28 | | Шайба С.10.01 – 11371 | КЗК-12-0131070 | 4 |
| | 29 | | Шайба С.4.01 – 11371 | КЗК-12-0131070 | 3 |
| | 30 | | Шайба С.6.01 – 11371 | КЗК-12-0131070 | 3 |
| | 31 | | Замок 80-6105050-01 | КЗК-12-0131070 | 1 |

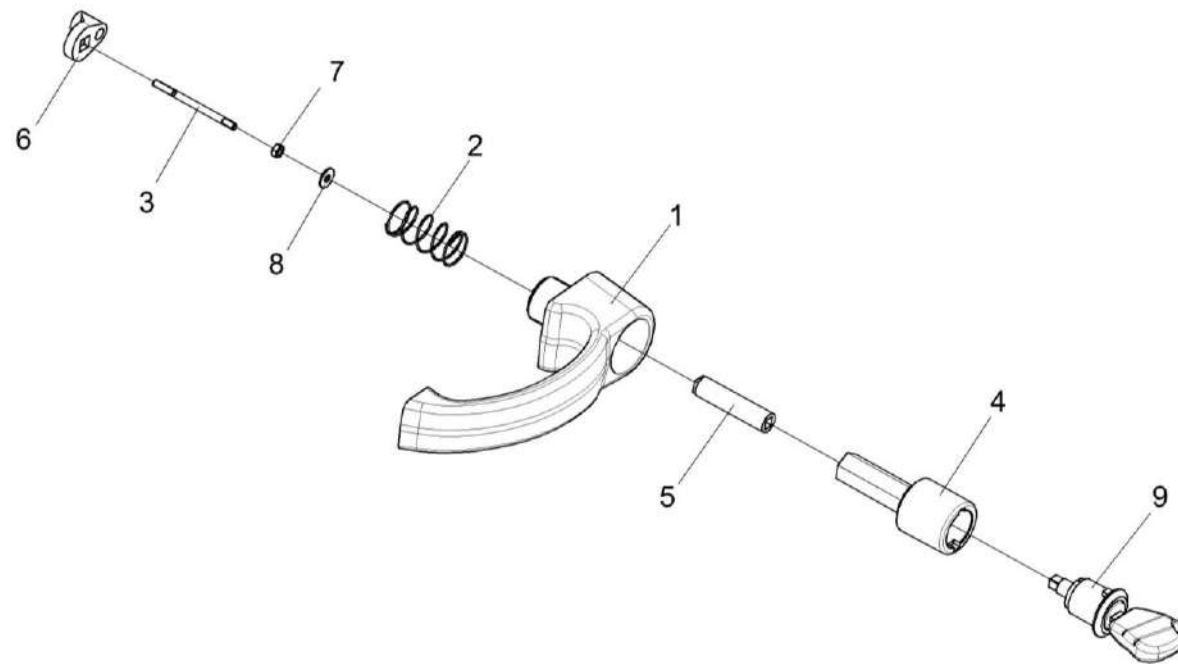


Рисунок 158 – Ручка КЗК-12-0131010

| № рис | № поз | Обозначение | Наименование | Куда входит | |
|---|----------|-----------------------|---------------------|----------------|----------------------|
| | | | | Обозначение | Кол. на 1 сб. ед. |
| РУЧКА КЗК-12-0131010 (рисунок 158) | | | | | |
| 158 | 1-9 | КЗК-12-0131010 | Ручка | КЗК-12-0131070 | 1 |
| | 1 | КЗК-12-0131020 | Ручка | КЗК-12-0131010 | 1 |
| | 2 | КЗК-12-0120616 | Пружина | КЗК-12-0131010 | 1 |
| | 3 | КЗК-12-0120617 | Шпилька | КЗК-12-0131010 | 1 |
| | 4 | КЗК-12-0131009 | Кнопка | КЗК-12-0131010 | 1 |
| | 5 | КЗК-12-0131011 | Проставка | КЗК-12-0131010 | 1 |
| | 6 | КЗК-12-0131012 | Толкатель | КЗК-12-0131010 | 1 |
| | 7 | | Гайка М4-6G – 5927 | КЗК-12-0131010 | 1 |
| | 8 | | Шайба С 4.01 – 6958 | КЗК-12-0131010 | 1 |
| 9 | | Замок ИЖКС.304265.012 | КЗК-12-0131010 | 1 | |

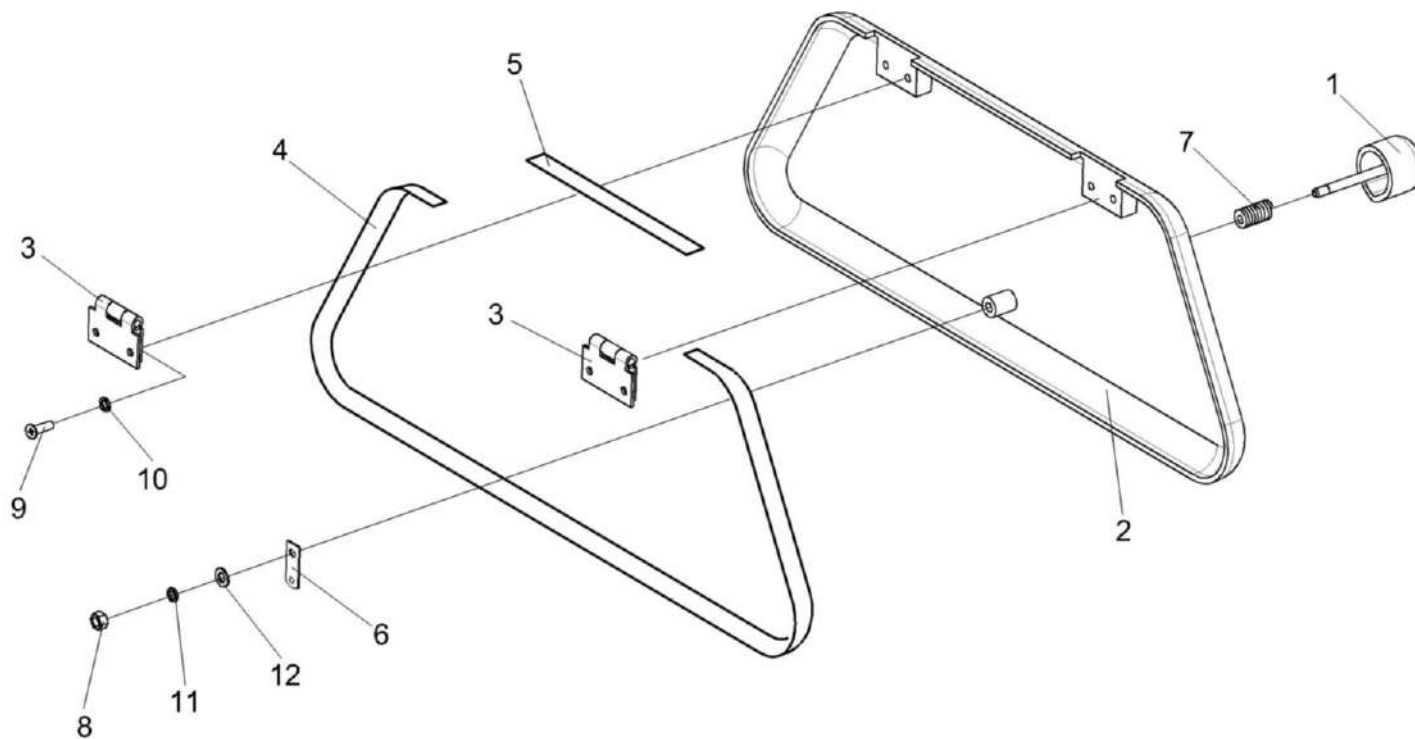


Рисунок 159 – Крышка КЗК-12-0120530А

| № рис | № поз | Обозначение | Наименование | Куда входит | |
|---|----------|----------------------|------------------------------------|-----------------|----------------------|
| | | | | Обозначение | Кол. на 1 сб. ед. |
| КРЫШКА КЗК-12-0120530А (рисунок 159) | | | | | |
| 159 | 1-12 | КЗК-12-0120530А | Крышка | КЗК-12-0120000 | 1 |
| | 1 | КЗК-12-0120510А | Ручка | КЗК-12-0120530А | 1 |
| | 2 | КЗК-12-0120540 | Крышка | КЗК-12-0120530А | 1 |
| | 3 | КЗК-12-0120550 | Петля | КЗК-12-0120530А | 2 |
| | 4 | КЗК-12-0120047 | Уплотнитель ППУ-10-(819+2x15+2) мм | КЗК-12-0120530А | 1 |
| | 5 | КЗК-12-0120048 | Уплотнитель ППУ-10-(131+2x15+2) мм | КЗК-12-0120530А | 1 |
| | 6 | КЗК-12-0120485А | Скоба | КЗК-12-0120530А | 1 |
| | 7 | КЗК-12-0120605 | Пружина | КЗК-12-0120530А | 1 |
| | 8 | | Гайка М5-6G – 5927 | КЗК-12-0120530А | 1 |
| | 9 | | Винт В.М4-6x10 – 17473 | КЗК-12-0120530А | 4 |
| | 10 | | Шайба 4 65Г – 6402 | КЗК-12-0120530А | 4 |
| | 11 | | Шайба 5 65Г – 6402 | КЗК-12-0120530А | 1 |
| 12 | | Шайба С.5.01 – 11371 | КЗК-12-0120530А | 1 | |

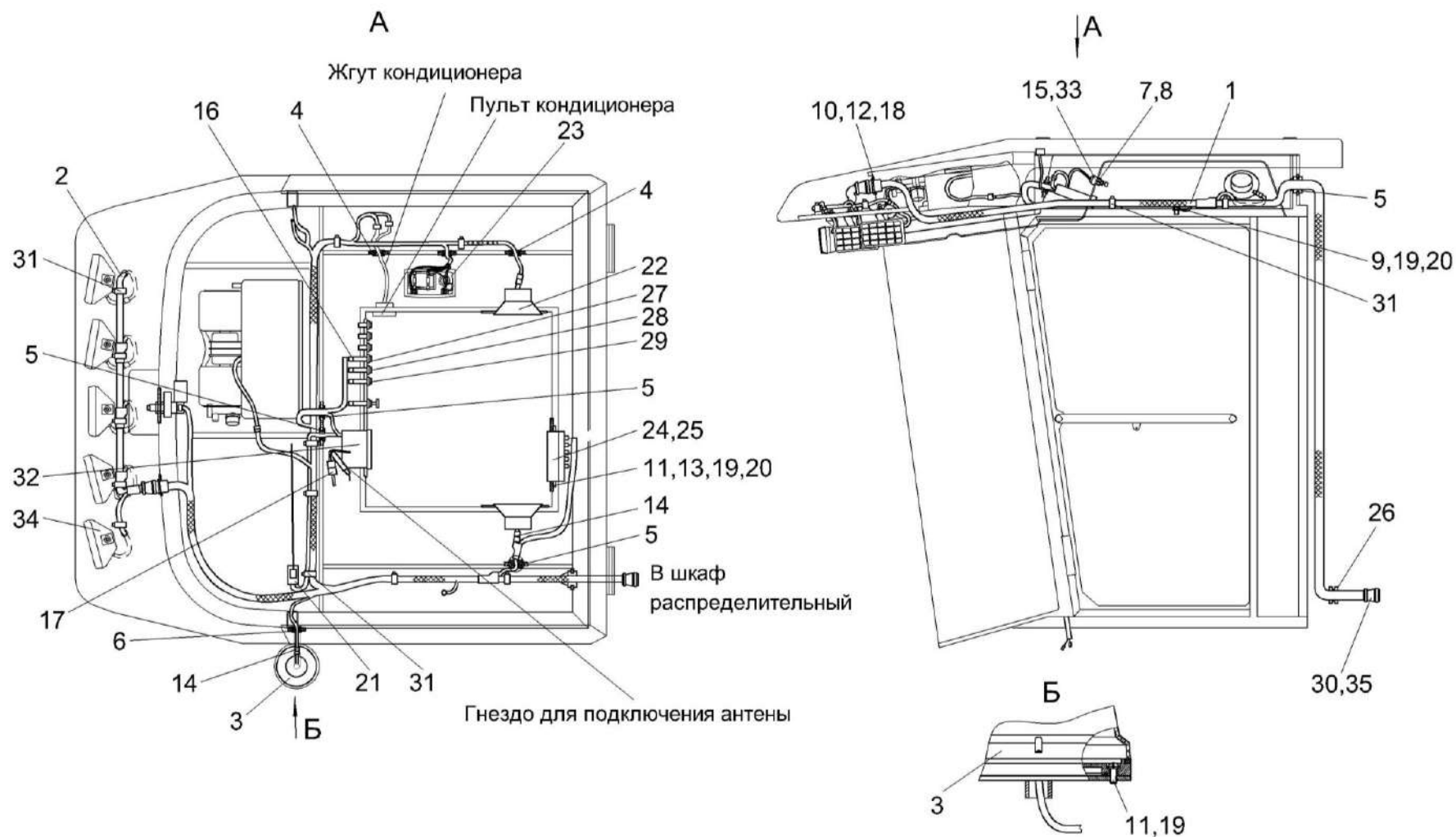


Рисунок 160 – Электрооборудование кабины КЗК-12-0120000

| № рис | № поз | Обозначение | Наименование | Куда входит | |
|----------|----------|-------------|--------------|-------------|----------------------|
| | | | | Обозначение | Кол. на 1 сб. ед. |

ЭЛЕКТРООБОРУДОВАНИЕ КАБИНЫ КЗК-12-0120000 (рисунок 160)

| | | | | | |
|------------|------|--------------------------|----------------------------|--------------------|---|
| 160 | 1-35 | КЗК-12-0120000 | Кабина | КЗК-12-0100000Б-12 | 1 |
| | 1 | КЗК-12-0700640 | Жгут кабины | КЗК-12-0120000 | 1 |
| | 2 | КЗК-12-0700650 | Жгут кабины дополнительный | КЗК-12-0120000 | 1 |
| | 3 | УЭС 0700970 | Маячок проблесковый | КЗК-12-0120000 | 1 |
| | 4 | КГС 0120032 | Втулка | КЗК-12-0120000 | 3 |
| | 5 | КГС 0120032-01 | Втулка | КЗК-12-0120000 | 2 |
| | 6 | КИС 0140035А | Втулка | КЗК-12-0120000 | 1 |
| | 7 | УЭС 0200624А | Втулка | КЗК-12-0120000 | 1 |
| | 8 | УЭС 0700605 | Гайка | КЗК-12-0120000 | 1 |
| | 9 | | Болт М6-6gx14 – 7798 | КЗК-12-0120000 | 1 |
| | 10 | | Винт В.М3-6ex14 – 17473 | КЗК-12-0120000 | 4 |
| | 11 | | Винт В.М6-6ex20 – 17473 | КЗК-12-0120000 | 7 |
| | 12 | | Гайка М3-6G – 5927 | КЗК-12-0120000 | 4 |
| | 13 | | Гайка М6-6G – 5915 | КЗК-12-0120000 | 4 |
| | 14 | | Колодка гнездовая 602602 | КЗК-12-0120000 | 4 |
| | 15 | | Колодка гнездовая 602606 | КЗК-12-0120000 | 1 |
| 16 | | Колодка гнездовая 612110 | КЗК-12-0120000 | 3 | |

| № рис | № поз | Обозначение | Наименование | Куда входит | |
|----------|----------|------------------------|--|----------------|----------------------|
| | | | | Обозначение | Кол. на 1 сб. ед. |
| 160 | 17 | | Колодка штыревая 502604 | КЗК-12-0120000 | 1 |
| | 18 | | Шайба 3 65Г – 6402 | КЗК-12-0120000 | 4 |
| | 19 | | Шайба 6Т 65Г – 6402 | КЗК-12-0120000 | 8 |
| | 20 | | Шайба С.6.01 – 11371 | КЗК-12-0120000 | 5 |
| | 21 | | Антенна штыревая 2102.7903 | КЗК-12-0120000 | 1 |
| | 22 | | Система акустическая URAL AS-U1301 или Система акустическая RED DRAGON SUPRA SRD 1012 | КЗК-12-0120000 | 1 |
| | 23 | | Плафон ПО-3 | КЗК-12-0120000 | 1 |
| | 24 | | Блок предохранителей БП-2 | КЗК-12-0120000 | 1 |
| | 25 | | Блок предохранителей БП-8 | КЗК-12-0120000 | 1 |
| | 26 | | Ввод кабельный 9806001 | КЗК-12-0120000 | 1 |
| | 27 | | Переключатель 0974-03.04 | КЗК-12-0120000 | 1 |
| | 28 | | Переключатель 0974-03.05 | КЗК-12-0120000 | 1 |
| | 29 | | Переключатель 0974-03.43 | КЗК-12-0120000 | 1 |
| | 30 | | Колодка гнездовая 0-0211824-1 | КЗК-12-0120000 | 1 |
| 31 | | Лента стяжная зубчатая | КЗК-12-0120000 | 30 | |

| № рис | № поз | Обозначение | Наименование | Куда входит | |
|----------|----------|-------------|---|----------------|----------------------|
| | | | | Обозначение | Кол. на 1 сб. ед. |
| 160 | 32 | | Магнитола автомобильная URAL RM-252САБ или Ресивер автомобильный MP3 SUPRA SFD-1224U | КЗК-12-0120000 | 1 |
| | 33 | | Переключатель 671.3709 | КЗК-12-0120000 | 1 |
| | 34 | | Фара рабочая РАУС 14.3711010-16 | КЗК-12-0120000 | 5 |
| | 35 | | Хомут кабельный 0-0182930-1 | КЗК-12-0120000 | 1 |

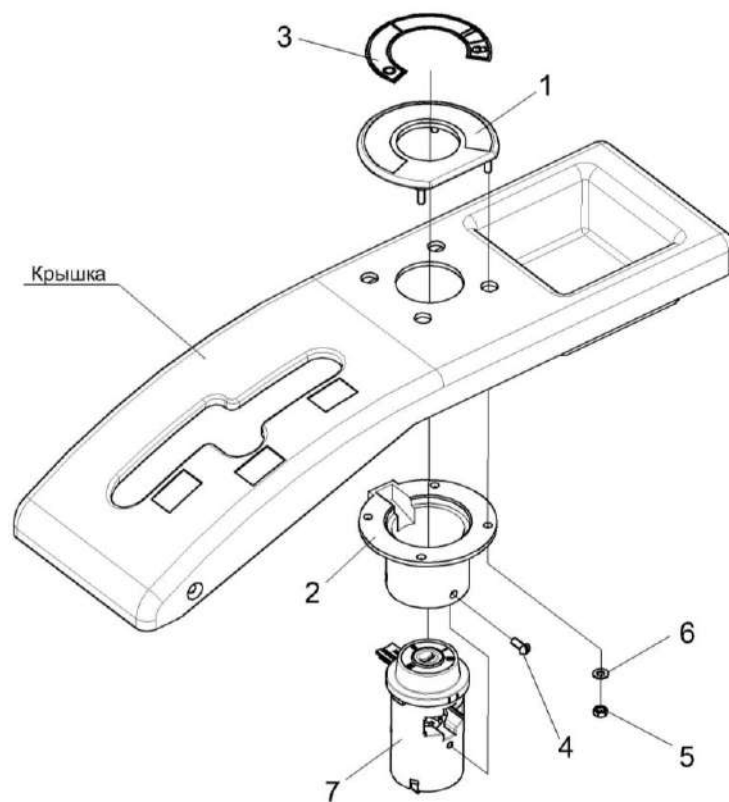


Рисунок 161 – Установка выключателя зажигания КЗК-12-0122450

| № рис | № поз | Обозначение | Наименование | Куда входит | |
|----------|----------|-------------|--------------|-------------|----------------------|
| | | | | Обозначение | Кол. на 1 сб. ед. |

УСТАНОВКА ВЫКЛЮЧАТЕЛЯ ЗАЖИГАНИЯ КЗК-12-0122450 (рисунок 161)

| | | | | | |
|------------|-----|----------------|--------------------------------------|--------------------|---|
| 161 | 1-7 | КЗК-12-0122450 | Установка выключателя зажигания | КЗК-12-0100000Б-12 | 1 |
| | 1 | КЗК-5-0120560 | Кольцо | КЗК-12-0122450 | 1 |
| | 2 | КЗК-5-0120045 | Стакан | КЗК-12-0122450 | 1 |
| | 3 | КЗК-5-0120046 | Табличка-символ | КЗК-12-0122450 | 1 |
| | 4 | | Винт В.М4-6ех10 – 17473 | КЗК-12-0122450 | 3 |
| | 5 | | Гайка М4-6G – 5927 | КЗК-12-0122450 | 4 |
| | 6 | | Шайба С.4.01 – 11371 | КЗК-12-0122450 | 4 |
| | 7 | | Выключатель зажигания КВК 0700800 | КЗК-12-0122450 | 1 |

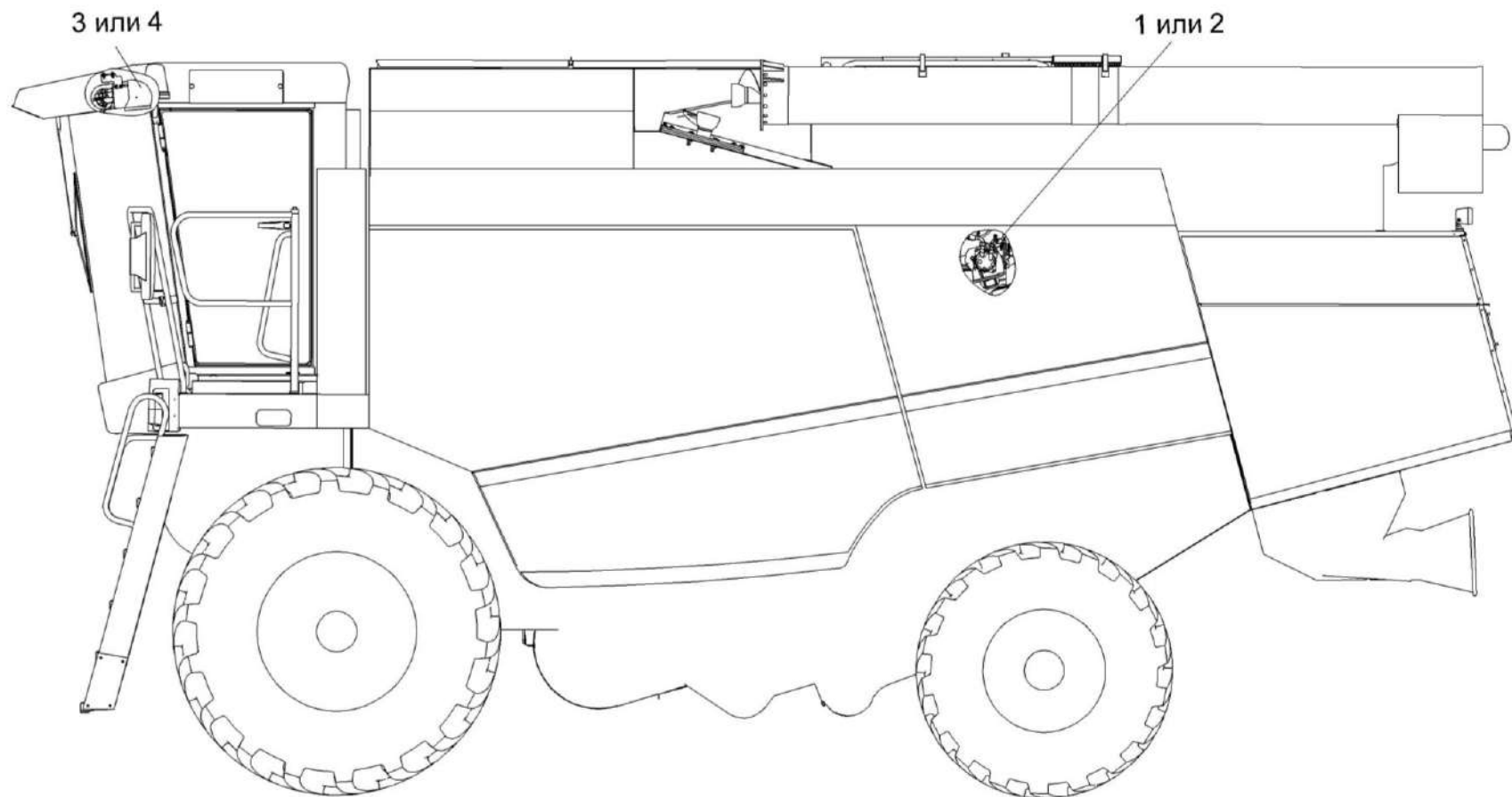


Рисунок 162 – Установка климатическая КЗК-12-0113000В-01, КЗК-12-0113000В-02

| № рис | № поз | Обозначение | Наименование | Куда входит | |
|---|----------|--------------------|-------------------------|--------------------|----------------------|
| | | | | Обозначение | Кол. на 1 сб. ед. |
| УСТАНОВКА КЛИМАТИЧЕСКАЯ КЗК-12-0113000В-01, КЗК-12-0113000В-02 (рисунок 162) | | | | | |
| 162 | 1,3 | КЗК-12-0113000В-01 | Установка климатическая | КЗК-12-0100000Б-12 | 1 |
| | 2,4 | КЗК-12-0113000В-02 | Установка климатическая | КЗК-12-0100000Б-12 | 1 |
| | 1 | КЗК-12-0113030-01 | Установка компрессора | КЗК-12-0113000В-01 | 1 |
| | 2 | КЗК-12-0113030-02 | Установка компрессора | КЗК-12-0113000В-02 | 1 |
| | 3 | КЗК-12-0113040-01 | Установка испарителя | КЗК-12-0113000В-01 | 1 |
| | 4 | КЗК-12-0113040-02 | Установка испарителя | КЗК-12-0113000В-02 | 1 |

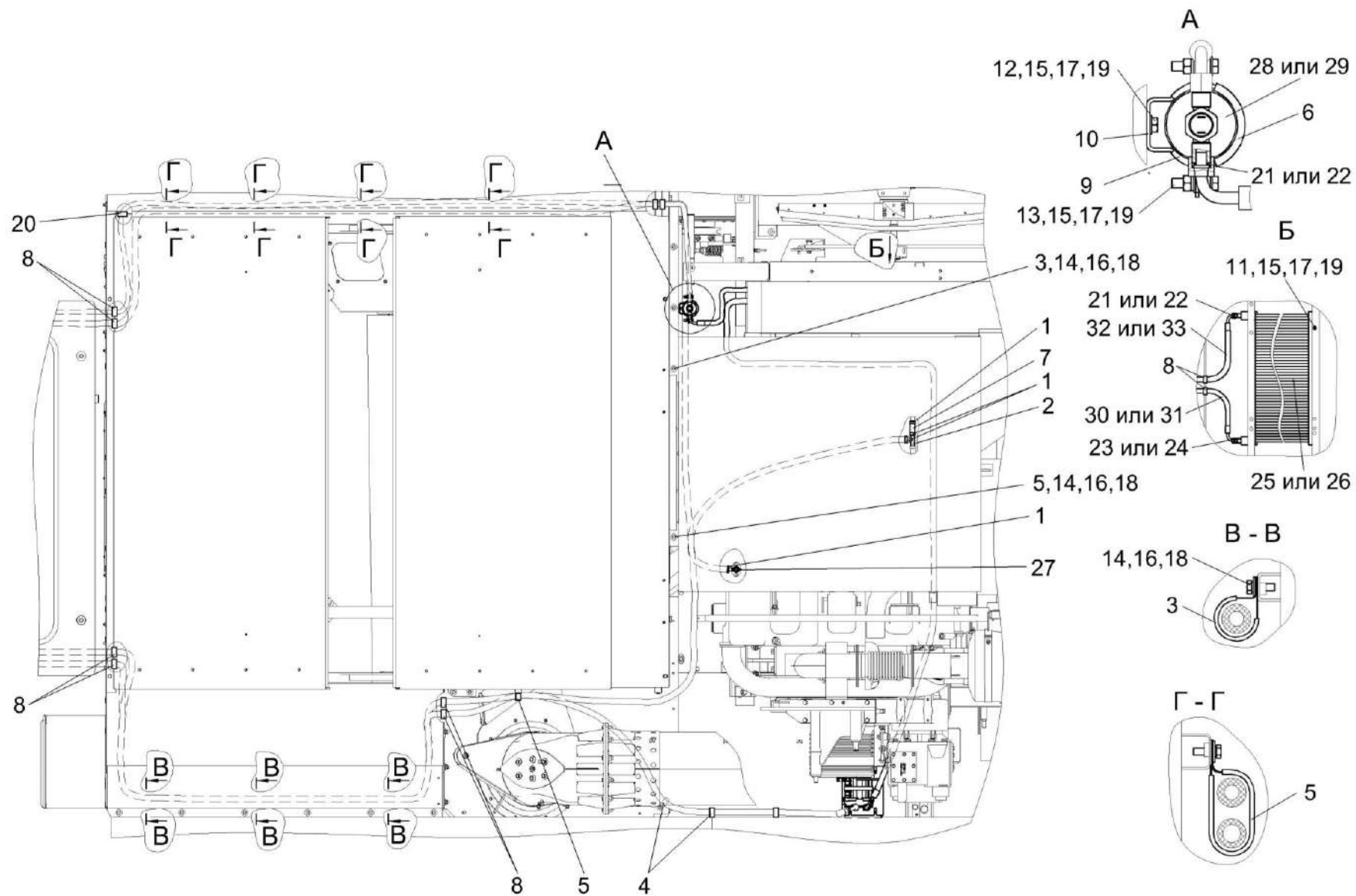


Рисунок 163 – Установка компрессора КЗК-12-0113030-01, КЗК-12-0113030-02 (лист 1)

| № рис | № поз | Обозначение | Наименование | Куда входит | |
|--|-------------------------------|-------------------|---|--|----------------------|
| | | | | Обозначение | Кол. на 1 сб. ед. |
| УСТАНОВКА КОМПРЕССОРА КЗК-12-0113030-01, КЗК-12-0113030-02 (лист 1) (рисунок 163) | | | | | |
| 163 | 1-21,23,25, 27,28,30,32 | КЗК-12-0113030-01 | Установка компрессора | КЗК-12-0113000В-01 | 1 |
| | 1-20,22,24, 26,27,29,31,33 | КЗК-12-0113030-02 | Установка компрессора | КЗК-12-0113000В-02 | 1 |
| | 1 | А 23.02.260 | Хомут | КЗК-12-0113030-01 КЗК-12-0113030-02 | 4 4 |
| | 2 | КЗК-12-3-0106260 | Тройник | КЗК-12-0113030-01 КЗК-12-0113030-02 | 1 1 |
| | 3 | КЗР 0700800-04 | Хомут | КЗК-12-0113030-01 КЗК-12-0113030-01 | 6 6 |
| | 4 | КЗР 0700800-07 | Хомут | КЗК-12-0113030-01 КЗК-12-0113030-02 | 8 8 |
| | 5 | УЭС-7-0203150А | Скоба | КЗК-12-0113030-01 КЗК-12-0113030-02 | 5 5 |
| | 6 | УЭС-7-0203190 | Хомут | КЗК-12-0113030-01 КЗК-12-0113030-02 | 1 1 |
| | 7 | КЗК-12-0113024 | Шланг Рукав 14x23-1,6 – 10362 (L=90±5мм) | КЗК-12-0113030-01 КЗК-12-0113030-02 | 1 1 |
| | 8 | КГС 0120032-01 | Втулка | КЗК-12-0113030-01 КЗК-12-0113030-02 | 8 8 |
| | 9 | УЭС-7-0203036 | Уплотнитель | КЗК-12-0113030-01 КЗК-12-0113030-02 | 2 2 |

| № рис | № поз | Обозначение | Наименование | Куда входит | |
|-------------------|----------|--|----------------------|-------------------|----------------------|
| | | | | Обозначение | Кол. на 1 сб. ед. |
| 163 | 10 | УЭС-7-0203505 | Скоба | КЗК-12-0113030-01 | 1 |
| | | | | КЗК-12-0113030-02 | 1 |
| | 11 | | Болт М8-6ех20 – 7796 | КЗК-12-0113030-01 | 5 |
| | | | | КЗК-12-0113030-02 | 5 |
| | 12 | | Болт М8-6ех25 – 7796 | КЗК-12-0113030-01 | 3 |
| | | | | КЗК-12-0113030-02 | 3 |
| | 13 | | Болт М8-6ех35 – 7796 | КЗК-12-0113030-01 | 2 |
| | | | | КЗК-12-0113030-02 | 2 |
| | 14 | | Болт М6-6ех20 – 7798 | КЗК-12-0113030-01 | 11 |
| | | | | КЗК-12-0113030-02 | 11 |
| | 15 | | Гайка М8-6G – 5915 | КЗК-12-0113030-01 | 10 |
| | | | | КЗК-12-0113030-02 | 10 |
| | 16 | | Шайба 6Т 65Г – 6402 | КЗК-12-0113030-01 | 11 |
| | | | | КЗК-12-0113030-02 | 11 |
| | 17 | | Шайба 8Т 65Г – 6402 | КЗК-12-0113030-01 | 10 |
| | | | | КЗК-12-0113030-02 | 10 |
| | 18 | | Шайба С 6.01 – 6958 | КЗК-12-0113030-01 | 11 |
| | | | | КЗК-12-0113030-02 | 11 |
| | 19 | | Шайба С.8.01 – 11371 | КЗК-12-0113030-01 | 20 |
| | | | | КЗК-12-0113030-02 | 20 |
| | 20 | | Втулка 503-3408020 | КЗК-12-0113030-01 | 2 |
| КЗК-12-0113030-02 | | 2 | | | |
| 21 | | Кольцо уплотнительное 9/16 08-002562-00 | КЗК-12-0113030-01 | 3 | |

| № рис | № поз | Обозначение | Наименование | Куда входит | |
|----------|----------|-------------|---|--|----------------------|
| | | | | Обозначение | Кол. на 1 сб. ед. |
| 163 | 22 | | Кольцо уплотнительное Н 12-000-715 | КЗК-12-0113030-02 | 3 |
| | 23 | | Кольцо уплотнительное 3/4 08-003502-00 | КЗК-12-0113030-01 | 2 |
| | 24 | | Кольцо уплотнительное Н 12-000-716 | КЗК-12-0113030-02 | 2 |
| | 25 | | Конденсатор 99-000503-00 | КЗК-12-0113030-01 | 1 |
| | 26 | | Конденсатор В76-110000-224 | КЗК-12-0113030-02 | 1 |
| | 27 | | Кран ВС11-О | КЗК-12-0113030-01 КЗК-12-0113030-02 | 1 1 |
| | 28 | | Ресивер 04-003977-02 | КЗК-12-0113030-01 | 1 |
| | 29 | | Фильтр-ресивер-осушитель Н14-003-057 | КЗК-12-0113030-02 | 1 |
| | 30 | | Хладопровод 05-070100-00 | КЗК-12-0113030-01 | 1 |
| | 31 | | Хладопровод В12-10Q-100 | КЗК-12-0113030-02 | 1 |
| | 32 | | Хладопровод 05-070200-00 | КЗК-12-0113030-01 | 1 |
| | 33 | | Хладопровод В12-08Q-119 | КЗК-12-0113030-02 | 1ё |

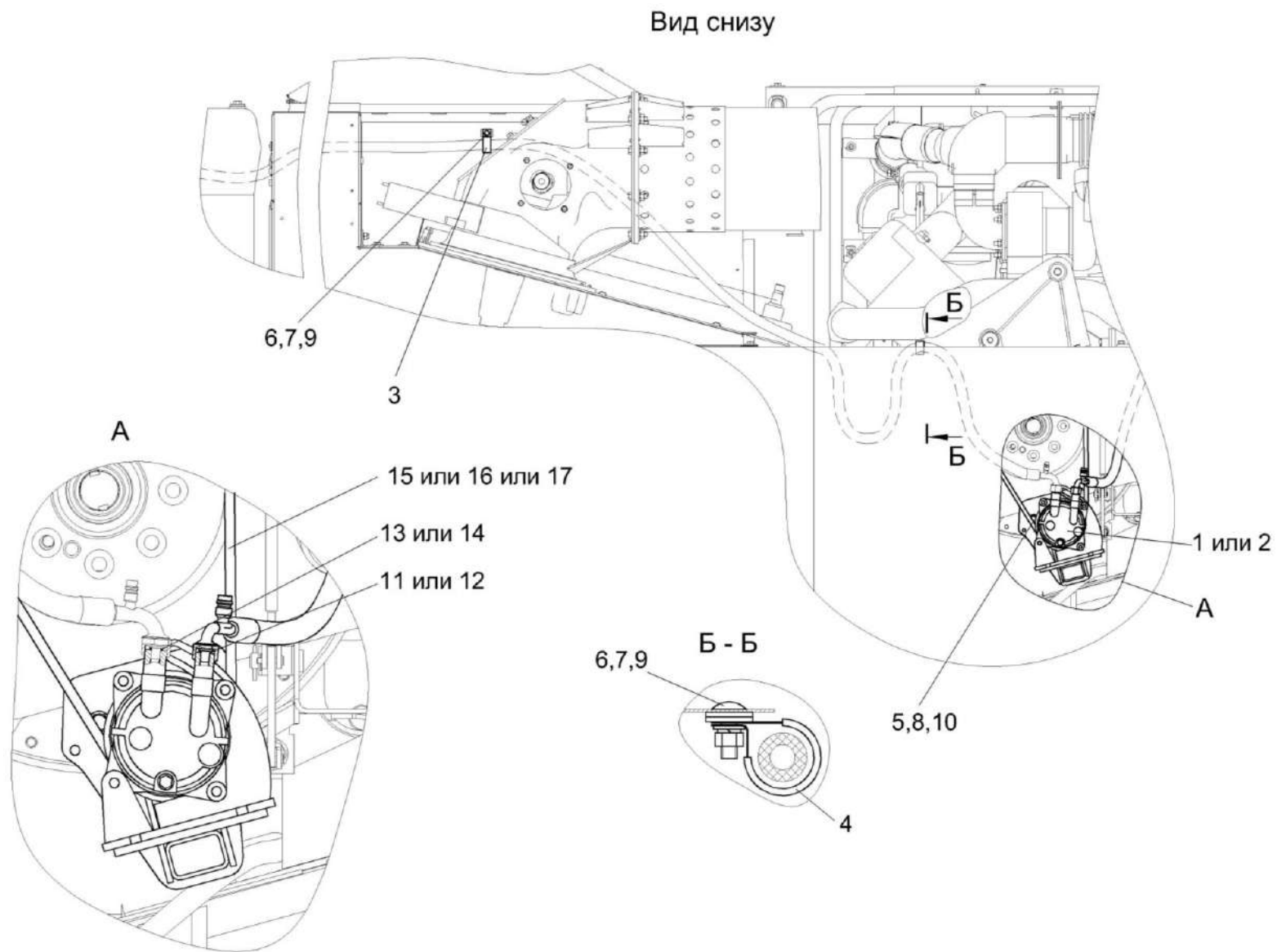


Рисунок 164 – Установка компрессора КЗК-12-0113030-01, КЗК-12-0113030-02 (лист 2)

| № рис | № поз | Обозначение | Наименование | Куда входит | |
|--|---------------------|-----------------------|--|--|----------------------|
| | | | | Обозначение | Кол. на 1 сб. ед. |
| УСТАНОВКА КОМПРЕССОРА КЗК-12-0113030-01, КЗК-12-0113030-02 (лист 2) (рисунок 164) | | | | | |
| 164 | 2-11, 13,15-17 | КЗК-12-0113030-01 | Установка компрессора | КЗК-12-0113000В-01 | 1 |
| | 1,3-10, 12,14-17 | КЗК-12-0113030-02 | Установка компрессора | КЗК-12-0113000В-02 | 1 |
| | 1 | КЗК-12-0113160А | Компрессор | КЗК-12-0113030-02 | 1 |
| | 2 | КЗК-12-0113160А-01 | Компрессор | КЗК-12-0113030-01 | 1 |
| | 3 | КЗР 0700800-04 | Хомут | КЗК-12-0113030-01 КЗК-12-0113030-02 | 6 6 |
| | 4 | КЗК-12-0113210 | Установка хомута | КЗК-12-0113030-01 КЗК-12-0113030-02 | 1 1 |
| | 5 | | Болт М12-6ех40 – 7796 | КЗК-12-0113030-01 КЗК-12-0113030-02 | 3 3 |
| | 6 | | Болт М6-6ех20 – 7798 | КЗК-12-0113030-01 КЗК-12-0113030-02 | 11 11 |
| | 7 | | Шайба 6Т 65Г – 6402 | КЗК-12-0113030-01 КЗК-12-0113030-02 | 11 11 |
| | 8 | | Шайба 12Т 65Г – 6402 | КЗК-12-0113030-01 КЗК-12-0113030-02 | 3 3 |
| 9 | | Шайба С 6.01 – 6958 | КЗК-12-0113030-01 КЗК-12-0113030-02 | 11 11 | |
| 10 | | Шайба С.12.01 – 11371 | КЗК-12-0113030-01 КЗК-12-0113030-02 | 3 3 | |

| № рис | № поз | Обозначение | Наименование | Куда входит | |
|----------|----------|-------------|---|--|----------------------|
| | | | | Обозначение | Кол. на 1 сб. ед. |
| 164 | 11 | | Кольцо уплотнительное 3/4 08-003502-00 | КЗК-12-0113030-01 | 2 |
| | 12 | | Кольцо уплотнительное Н 12-000-716 | КЗК-12-0113030-02 | 2 |
| | 13 | | Кольцо уплотнительное 7/8 08-003503-00 | КЗК-12-0113030-01 | 1 |
| | 14 | | Кольцо уплотнительное Н 12-000-717 | КЗК-12-0113030-02 | 1 |
| | 15 | | Ремень PHG SPA 1120 | КЗК-12-0113030-01 КЗК-12-0113030-02 | 1 1 |
| | 16 | | Ремень SPA 1120 | КЗК-12-0113030-01 КЗК-12-0113030-02 | 1 1 |
| | 17 | | Ремень SHA(11-10)-1120 Lw | КЗК-12-0113030-01 КЗК-12-0113030-02 | 1 1 |

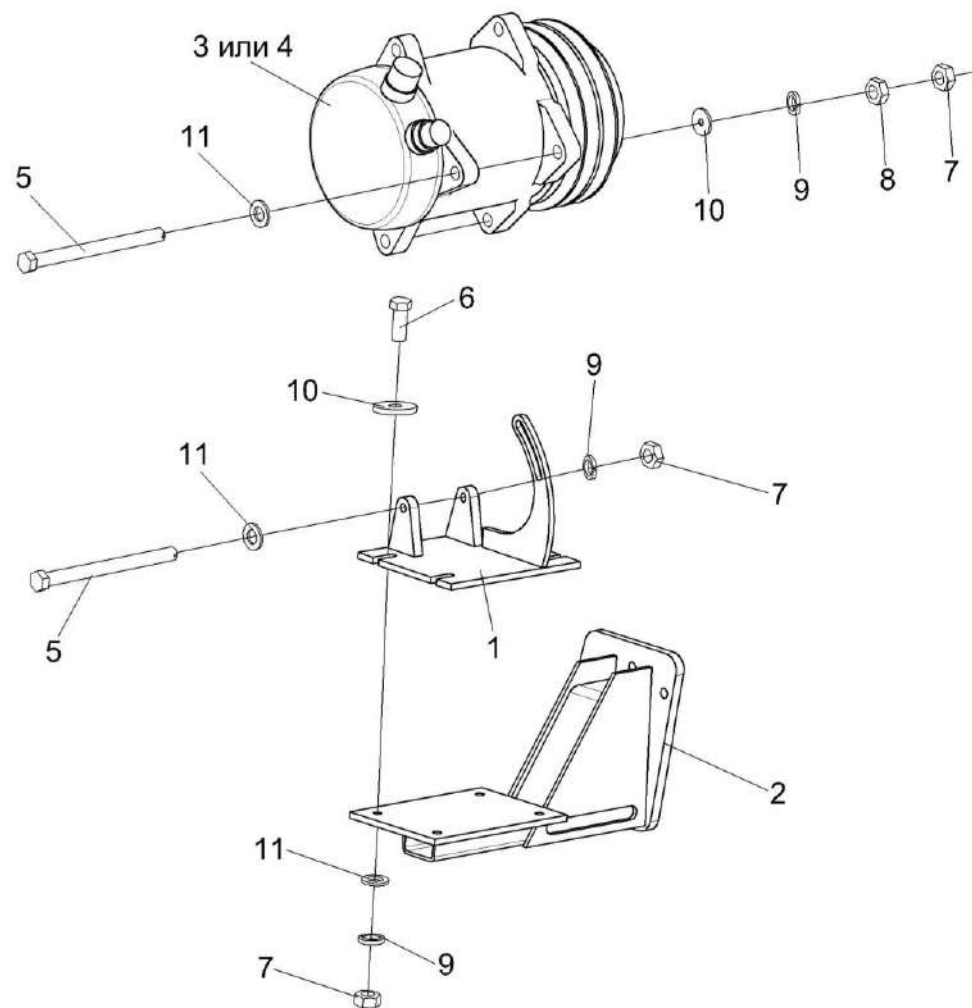


Рисунок 165 – Компрессор КЗК-12-0113160А и КЗК-12-0113160А-01

| № рис | № поз | Обозначение | Наименование | Куда входит | |
|--|----------|-----------------------|---------------------------------------|---------------------------------------|----------------------|
| | | | | Обозначение | Кол. на 1 сб. ед. |
| КОМПРЕССОР КЗК-12-0113160А И КЗК-12-0113160А-01 (рисунок 165) | | | | | |
| 165 | 1-3,5-11 | КЗК-12-0113160А | Компрессор | КЗК-12-0113030-02 | 1 |
| | 1,2,4-11 | КЗК-12-0113160А-01 | Компрессор | КЗК-12-0113030-01 | 1 |
| | 1 | КЗК-12-0113170А | Кронштейн | КЗК-12-0113160А КЗК-12-0113160А-01 | 1 1 |
| | 2 | КЗК-12-0113180А | Кронштейн | КЗК-12-0113160А КЗК-12-0113160А-01 | 1 1 |
| | 3 | КВС-1-0150630 | Компрессор | КЗК-12-0113160А | 1 |
| | 4 | КВС-1-0150630-01 | Компрессор | КЗК-12-0113160А-01 | 1 |
| | 5 | КЗК-12-0113601 | Болт специальный | КЗК-12-0113160А КЗК-12-0113160А-01 | 3 3 |
| | 6 | | Болт М10-6ех40 – 7796 | КЗК-12-0113160А КЗК-12-0113160А-01 | 4 4 |
| | 7 | | Гайка М10-6G – 2526 | КЗК-12-0113160А КЗК-12-0113160А-01 | 1 1 |
| | 8 | | Гайка М10-6G – 5915 | КЗК-12-0113160А КЗК-12-0113160А-01 | 7 7 |
| | 9 | | Шайба 10 65Г – 6402 | КЗК-12-0113160А КЗК-12-0113160А-01 | 7 7 |
| 10 | | Шайба А 10.01 – 6958 | КЗК-12-0113160А КЗК-12-0113160А-01 | 5 5 | |
| 11 | | Шайба С.10.01 – 11371 | КЗК-12-0113160А КЗК-12-0113160А-01 | 9 9 | |

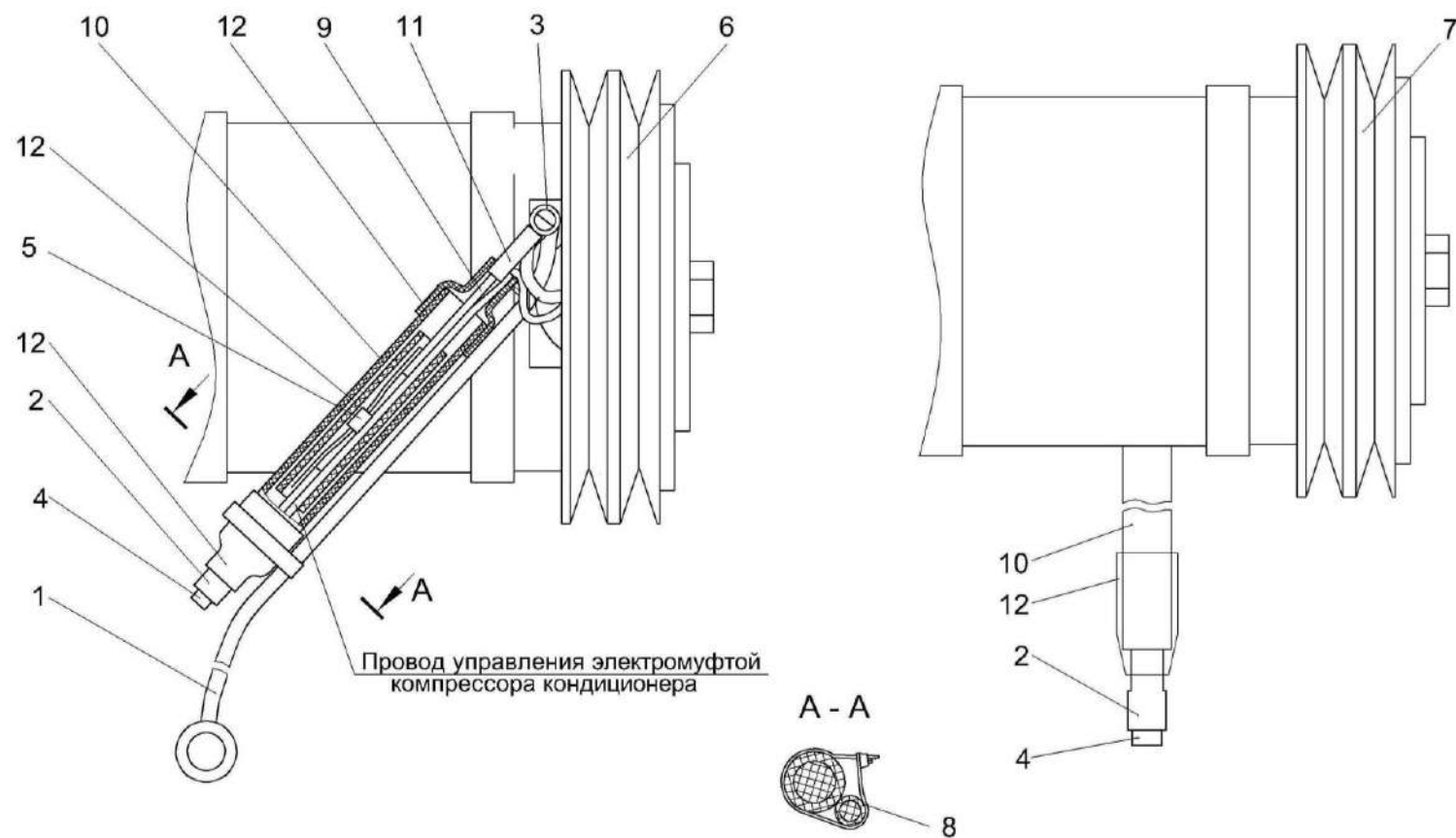


Рисунок 166 – Компрессор KBC-1-0150630 и KBC-1-0150630-01

| № рис | № поз | Обозначение | Наименование | Куда входит | |
|--|-------------|---|---|-----------------------------------|----------------------|
| | | | | Обозначение | Кол. на 1 сб. ед. |
| КОМПРЕССОР КВС-1-0150630 и КВС-1-0150630-01 (рисунок 166) | | | | | |
| 166 | 1-6,8-12 | КВС-1-0150630 | Компрессор | КЗК-12-0113160А | 1 |
| | 2,4,7,10,12 | КВС-1-0150630-01 | Компрессор | КЗК-12-0113160А-01 | 1 |
| | 1 | КВС-1-0700960 | Провод "массы" | КВС-1-0150630 | 1 |
| | 2 | | Колодка штыревая 502601 | КВС-1-0150630 КВС-1-0150630-01 | 1 1 |
| | 3 | | Наконечник 45 7373 8526 | КВС-1-0150630 | 1 |
| | 4 | | Штырь 103612 | КВС-1-0150630 КВС-1-0150630-01 | 1 1 |
| | 5 | | Диод ДЧ 607-2-1 | КВС-1-0150630 | 1 |
| | 6 | | Компрессор Н13-001-204 | КВС-1-0150630 | 1 |
| | 7 | | Компрессор 01-001100-00 | КВС-1-0150630-01 | 1 |
| | 8 | | Лента стяжная 4-0160967-2 | КВС-1-0150630 | 1 |
| | 9 | | Провод ПГВА-1,0-Ч, (0,32) м | КВС-1-0150630 | 1 |
| | 10 | | Трубка гофрированная ППмод.1-10 (0,3) мм (0,12) м | КВС-1-0150630 КВС-1-0150630-01 | 1 1 |
| 11 | | Трубка термоусаживаемая W-1-SB (3x) 6,4; (0,02) м | КВС-1-0150630 | 1 | |
| 12 | | Трубка термоусаживаемая W-1-SB (3x) 12,7; (0,13) м; (0,04) м | КВС-1-0150630 КВС-1-0150630-01 | 1 1 | |

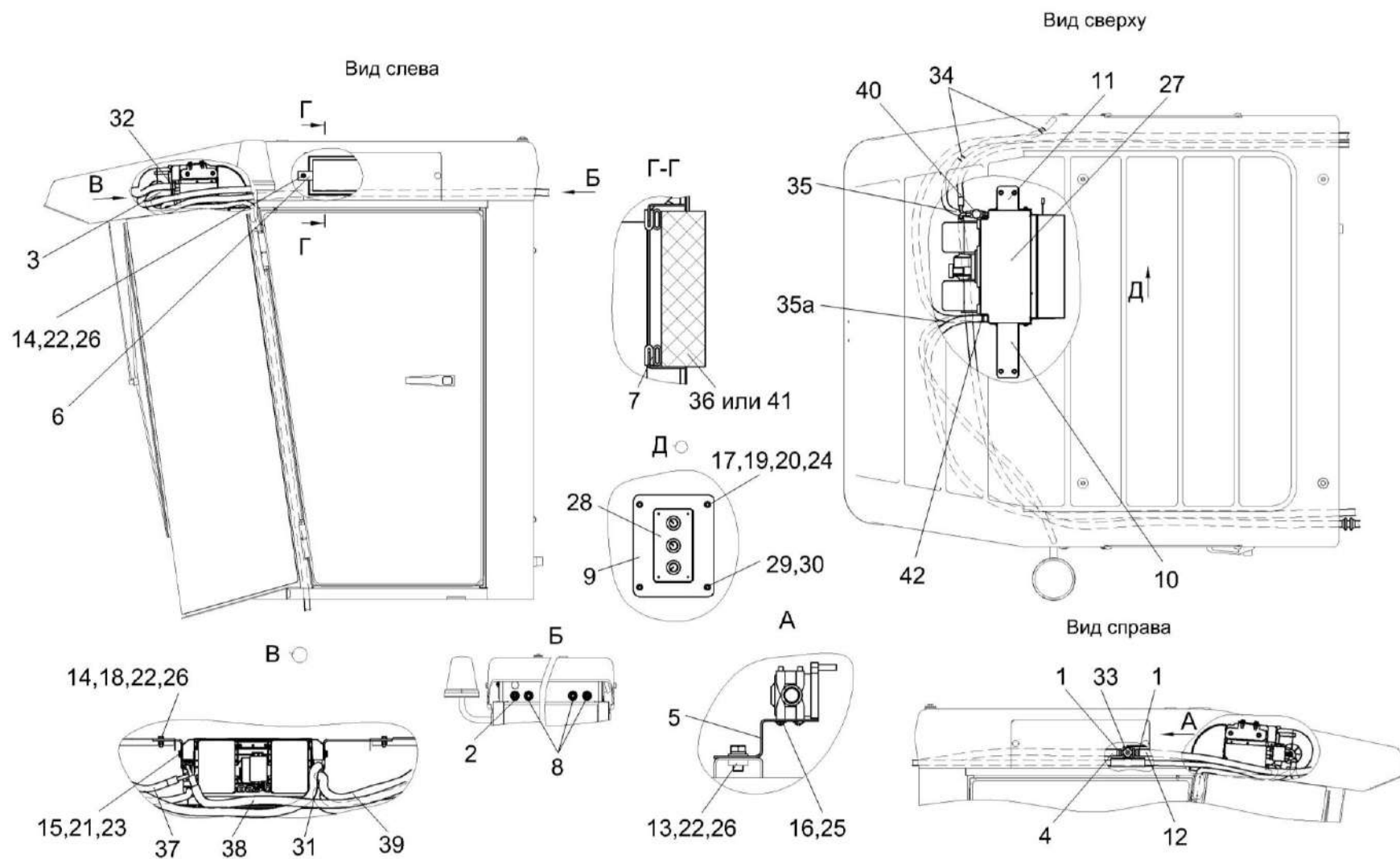


Рисунок 167 – Установка испарителя КЗК-12-0113040-01

| № рис | № поз | Обозначение | Наименование | Куда входит | |
|---|----------------|--|--|--------------------|----------------------|
| | | | | Обозначение | Кол. на 1 сб. ед. |
| УСТАНОВКА ИСПАРИТЕЛЯ КЗК-12-0113040-01 (рисунок 167) | | | | | |
| 167 | 1-42 | КЗК-12-0113040-01 | Установка испарителя | КЗК-12-0113000В-01 | 1 |
| | 1 | А 23.02.260 | Хомут стяжной | КЗК-12-0113040-01 | 4 |
| | 2 | КЗК-12-0113220-01 | Установка втулок | КЗК-12-0113040-01 | 1 |
| | 3 | КЗК-12-0113021 | Шланг Рукав 16х25-1,6 – 10362 L=(7800±10) мм | КЗК-12-0113040-01 | 1 |
| | 4 | КЗК-12-0113022 | Шланг Рукав 16х25-1,6 – 10362 L=(6550±10) мм | КЗК-12-0113040-01 | 1 |
| | 5 | КЗК-12-0113421 | Кронштейн | КЗК-12-0113040-01 | 1 |
| | 6 | КЗК-12-0113422 | Прижим | КЗК-12-0113040-01 | 4 |
| | 7 | КВК 0121009 | Уплотнитель Профиль 2107-6107018М L=(1200±10) мм | КЗК-12-0113040-01 | 2 |
| | 8 | КГС 0120032-01 | Втулка | КЗК-12-0113040-01 | 3 |
| | 9 | КЗК-12-0120012 | Панель | КЗК-12-0113040-01 | 1 |
| | 10 | КЗК-12-0113418А | Кронштейн | КЗК-12-0113040-01 | 1 |
| | 11 | КЗК-12-0113419А | Кронштейн | КЗК-12-0113040-01 | 1 |
| 12 | РНД 0160012-91 | Рукав Рукав 16х25-1,6 – 10362 L=(1720±10) мм | КЗК-12-0113040-01 | 1 | |

| № рис | № поз | Обозначение | Наименование | Куда входит | |
|----------|----------|-------------|---|-------------------|----------------------|
| | | | | Обозначение | Кол. на 1 сб. ед. |
| 167 | 13 | | Болт М8-6ех16 – 7796 | КЗК-12-0113040-01 | 2 |
| | 14 | | Болт М8-6ех25 – 7796 | КЗК-12-0113040-01 | 8 |
| | 15 | | Болт М6-6ех20 – 7798 | КЗК-12-0113040-01 | 4 |
| | 16 | | Винт 4х10 – 10621 | КЗК-12-0113040-01 | 2 |
| | 17 | | Винт В.М3-6ех18 – 17473 | КЗК-12-0113040-01 | 4 |
| | 18 | | Гайка М8-6G – 5915 | КЗК-12-0113040-01 | 4 |
| | 19 | | Гайка М3-6G – 5927 | КЗК-12-0113040-01 | 4 |
| | 20 | | Шайба 3 65Г – 6402 | КЗК-12-0113040-01 | 4 |
| | 21 | | Шайба 6Т 65Г – 6402 | КЗК-12-0113040-01 | 4 |
| | 22 | | Шайба 8Т 65Г – 6402 | КЗК-12-0113040-01 | 10 |
| | 23 | | Шайба С 6.01 – 6958 | КЗК-12-0113040-01 | 4 |
| | 24 | | Шайба С.3.01 – 11371 | КЗК-12-0113040-01 | 4 |
| | 25 | | Шайба С.4.01 – 11371 | КЗК-12-0113040-01 | 2 |
| | 26 | | Шайба С.8.01 – 11371 | КЗК-12-0113040-01 | 14 |
| | 27 | | Испарительно-отопительный блок с воздухопроводом в сборе 03-132000-00 | КЗК-12-0113040-01 | 1 |
| | 28 | | Блок управления 99-078600-00 | КЗК-12-0113040-01 | 1 |
| | 29 | | Винт 2-5х2х25-10620 | КЗК-12-0113040-01 | 4 |
| | 30 | | Держатель 6430-5325264 | КЗК-12-0113040-01 | 4 |

| № рис | № поз | Обозначение | Наименование | Куда входит | |
|----------|----------|-------------|--|-------------------|----------------------|
| | | | | Обозначение | Кол. на 1 сб. ед. |
| 167 | 31 | | Кольцо уплотнительное 9/16 08-002562-00 | КЗК-12-0113040-01 | 1 |
| | 32 | | Кольцо уплотнительное 7/8 08-003503-00 | КЗК-12-0113040-01 | 1 |
| | 33 | | Кран отопителя 10-100671-10 | КЗК-12-0113040-01 | 1 |
| | 34 | | Лента стяжная зубчатая | КЗК-12-0113040-01 | 5 |
| | 35 | | Трубка 08-000025-10 | КЗК-12-0113040-01 | 1 |
| | 35a | | Трубка 08-000028-10 | КЗК-12-0113040-01 | 1 |
| | 36 | | Фильтр приточного воздуха ПВ-470 | КЗК-12-0113040-01 | 2 |
| | 37 | | Хладопровод 05-070300-10 | КЗК-12-0113040-01 | 1 |
| | 38 | | Хладопровод 05-070300-10 | КЗК-12-0113040-01 | 1 |
| | 39 | | Хладопровод 05-070400-20 | КЗК-12-0113040-01 | 1 |
| | 40 | | Хомут червячный TORRO 16-27/9 C7W2 | КЗК-12-0113040-01 | 2 |
| | 41 | | Элемент фильтрующий В4704 | КЗК-12-0113040-01 | 2 |
| | 42 | | Уплотнение 08-000010-00 | КЗК-12-0113040-01 | 2 |

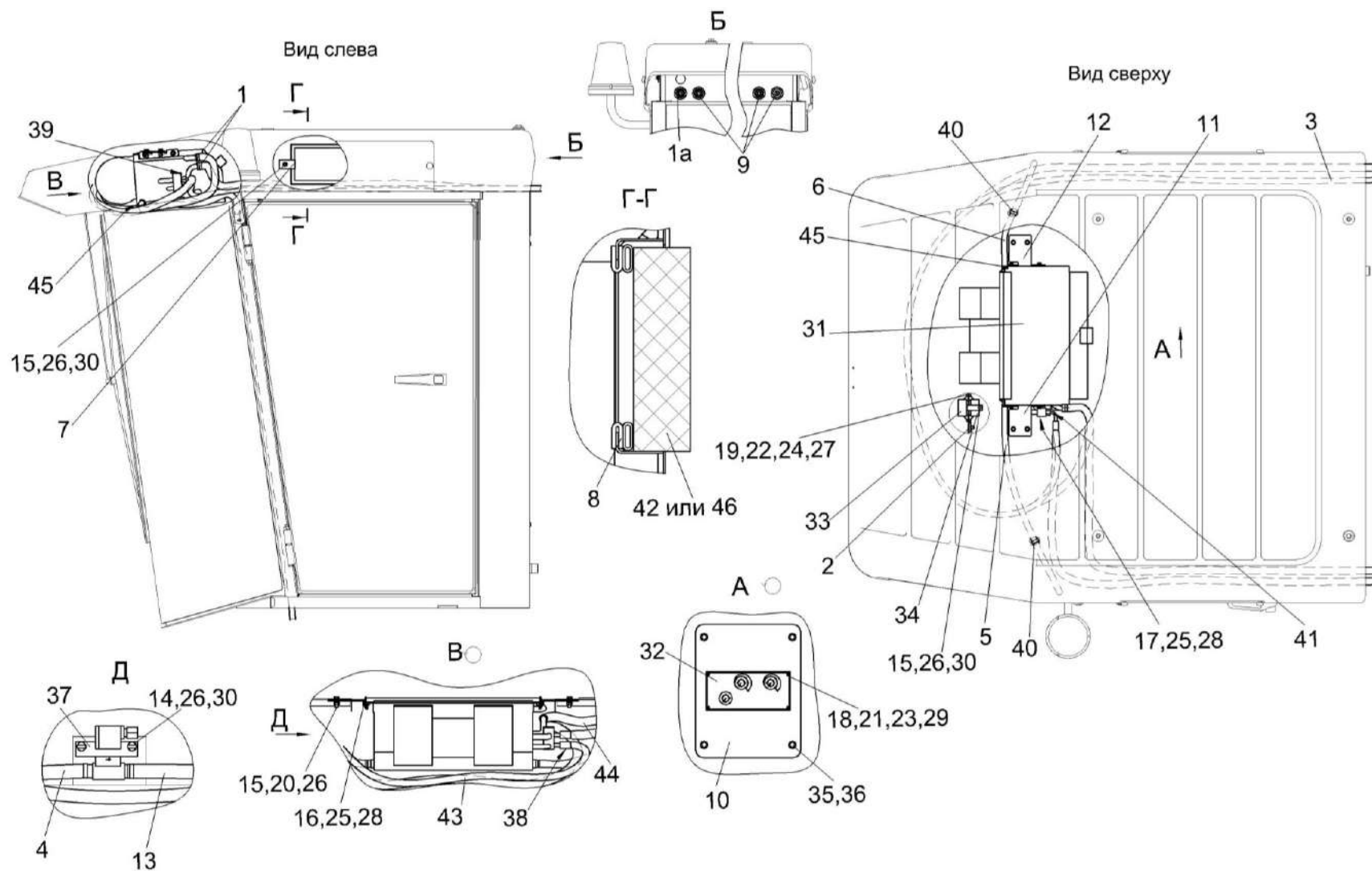


Рисунок 168 – Установка испарителя КЗК-12-0113040-02

| № рис | № поз | Обозначение | Наименование | Куда входит | |
|---|----------------|---|---|--------------------|----------------------|
| | | | | Обозначение | Кол. на 1 сб. ед. |
| УСТАНОВКА ИСПАРИТЕЛЯ КЗК-12-0113040-02 (рисунок 168) | | | | | |
| 168 | 1-46 | КЗК-12-0113040-02 | Установка испарителя | КЗК-12-0113000В-02 | 1 |
| | 1 | А 23.02.260 | Хомут стяжной | КЗК-12-0113040-02 | 4 |
| | 1а | КЗК-12-0113220-01 | Установка втулок | КЗК-12-0113040-01 | 1 |
| | 2 | КЗК-7-0113010 | Кронштейн | КЗК-12-0113040-02 | 1 |
| | 3 | КЗК-12-0113021 | Шланг Рукав 16х25-1,6 – 10362 L=(7800±10) мм, (2,71) кг | КЗК-12-0113040-02 | 1 |
| | 4 | КЗК-12-0113022 | Шланг Рукав 16х25-1,6 – 10362 L=(6550±10) мм, (2,36) кг | КЗК-12-0113040-02 | 1 |
| | 5 | КЗК-12-0113025 | Шланг Рукав 12х20-1,6 – 10362 L=(2800±10) мм | КЗК-12-0113040-02 | 1 |
| | 6 | КЗК-12-0113027 | Шланг Рукав 12х20-1,6 – 10362 L=(2800±10) мм | КЗК-12-0113040-02 | 1 |
| | 7 | КЗК-12-0113422 | Прижим | КЗК-12-0113040-02 | 4 |
| 8 | КВК 0121009 | Уплотнитель Профиль 2107-6107018М L=(1200±10) мм (0,030) кг | КЗК-12-0113040-02 | 2 | |
| 9 | КГС 0120032-01 | Втулка | КЗК-12-0113040-02 | 3 | |

| № рис | № поз | Обозначение | Наименование | Куда входит | |
|----------|----------|-------------------|--|-------------------|----------------------|
| | | | | Обозначение | Кол. на 1 сб. ед. |
| 168 | 10 | КЗК-12-0120012-01 | Панель | КЗК-12-0113040-02 | 1 |
| | 11 | КЗК-7-0113403-01 | Кронштейн | КЗК-12-0113040-02 | 1 |
| | 12 | КЗК-7-0113403 | Кронштейн | КЗК-12-0113040-02 | 1 |
| | 13 | РНД 0160012-91 | Рукав 16x25-1,6 – 10362 L=(1720±5) мм, (0,619) кг | КЗК-12-0113040-02 | 1 |
| | 14 | | Болт М8-6ex20 – 7796 | КЗК-12-0113040-02 | 2 |
| | 15 | | Болт М8-6ex25 – 7796 | КЗК-12-0113040-02 | 9 |
| | 16 | | Болт М6-6ex20 – 7798 | КЗК-12-0113040-02 | 4 |
| | 17 | | Болт М6-6ex25 – 7798 | КЗК-12-0113040-02 | 1 |
| | 18 | | Винт В.М3-6ex18 – 17473 | КЗК-12-0113040-02 | 4 |
| | 19 | | Винт В.М5-6ex25 – 17473 | КЗК-12-0113040-02 | 2 |
| | 20 | | Гайка М8-6G – 5915 | КЗК-12-0113040-02 | 4 |
| | 21 | | Гайка М3-6G – 5927 | КЗК-12-0113040-02 | 4 |
| | 22 | | Гайка М5-6G – 5927 | КЗК-12-0113040-02 | 4 |
| | 23 | | Шайба 3 65Г – 6402 | КЗК-12-0113040-02 | 4 |
| | 24 | | Шайба 5Т 65Г – 6402 | КЗК-12-0113040-02 | 2 |
| | 25 | | Шайба 6Т 65Г – 6402 | КЗК-12-0113040-02 | 5 |
| | 26 | | Шайба 8Т 65Г – 6402 | КЗК-12-0113040-02 | 11 |
| | 27 | | Шайба С 5.01 – 6958 | КЗК-12-0113040-02 | 2 |
| | 28 | | Шайба С 6.01 – 6958 | КЗК-12-0113040-02 | 5 |

| № рис | № поз | Обозначение | Наименование | Куда входит | |
|----------|----------|---------------------------------------|--|-------------------|----------------------|
| | | | | Обозначение | Кол. на 1 сб. ед. |
| 168 | 29 | | Шайба С.3.01 – 11371 | КЗК-12-0113040-02 | 4 |
| | 30 | | Шайба С.8.01 – 11371 | КЗК-12-0113040-02 | 15 |
| | 31 | | Блок испарительный В78-050024А298 | КЗК-12-0113040-02 | 1 |
| | 32 | | Панель управления Н11-004-477 | КЗК-12-0113040-02 | 1 |
| | 33 | | Блок электронный Н11-003-416 | КЗК-12-0113040-02 | 1 |
| | 34 | | Блок электронный Н11-004-417 | КЗК-12-0113040-02 | 1 |
| | 35 | | Винт 2-5х2х25 – 10620 | КЗК-12-0113040-02 | 4 |
| | 36 | | Держатель 6430-5325264 | КЗК-12-0113040-02 | 4 |
| | 37 | | Клапан электромагнитный В11-АС1-387 | КЗК-12-0113040-02 | 1 |
| | 38 | | Кольцо уплотнительное Н 12-000-715 | КЗК-12-0113040-02 | 1 |
| | 39 | | Кольцо уплотнительное Н 12-000-717 | КЗК-12-0113040-02 | 1 |
| | 40 | | Лента стяжная зубчатая | КЗК-12-0113040-02 | 5 |
| | 41 | | Лента изоляционная Н14-000-415 | КЗК-12-0113040-02 | 1 |
| | 42 | | Фильтр приточного воздуха ПВ-470 | КЗК-12-0113040-02 | 2 |
| | 43 | | Хладопровод В12-08Q-120 | КЗК-12-0113040-02 | 1 |
| | 44 | | Хладопровод В12-13Q-091 | КЗК-12-0113040-02 | 1 |
| 45 | | Хомут червячный TORRO 16-27/9 С7W2 | КЗК-12-0113040-02 | 2е | |
| 46 | | Элемент фильтрующий В4704 | КЗК-12-0113040-02 | 2 | |

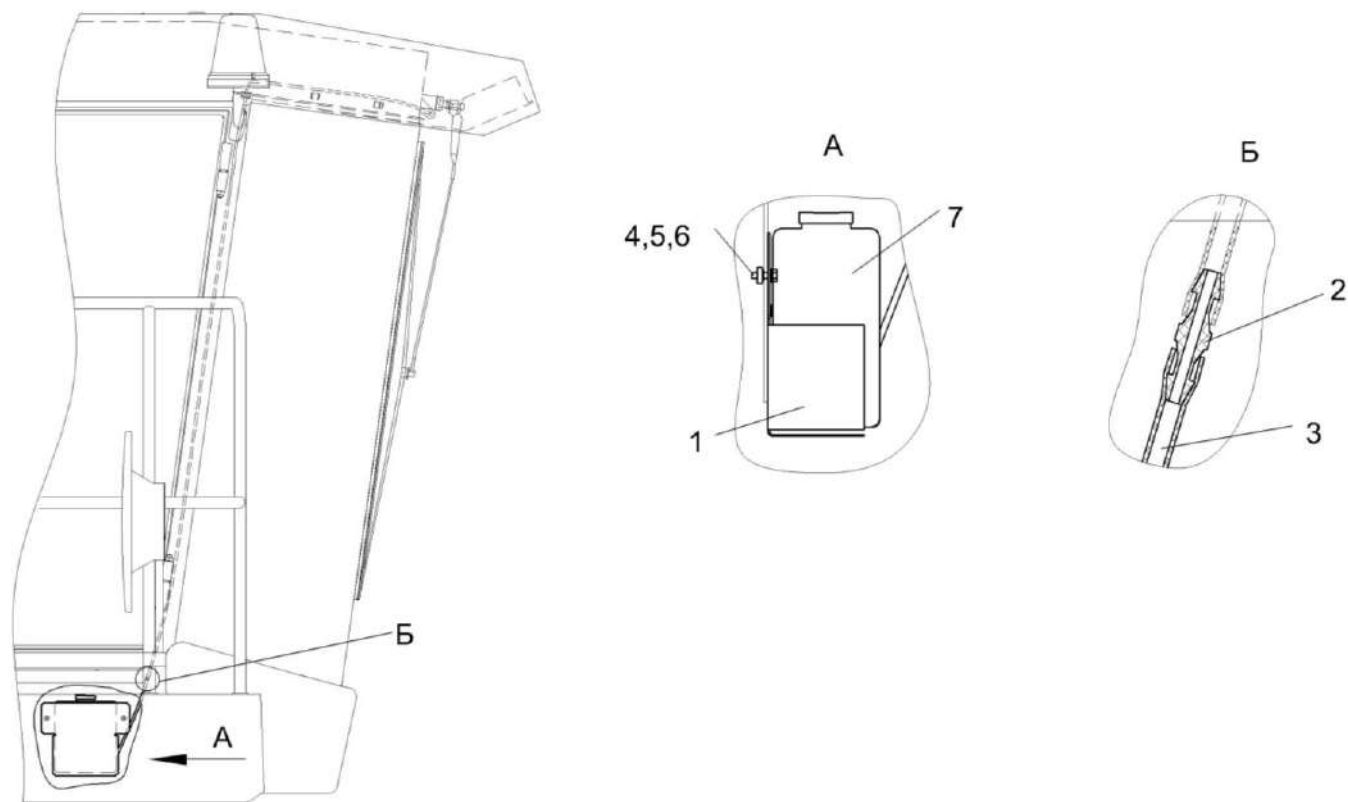


Рисунок 169 – Установка стеклоомывателя КЗК-12-0120460

| № рис | № поз | Обозначение | Наименование | Куда входит | |
|---|----------|-------------------|--|--------------------|----------------------|
| | | | | Обозначение | Кол. на 1 сб. ед. |
| УСТАНОВКА СТЕКЛООМЫВАТЕЛЯ КЗК-12-0120460 (рисунок 169) | | | | | |
| 169 | 1-7 | КЗК-12-0120460 | Установка стеклоомывателя | КЗК-12-0100000Б-12 | 1 |
| | 1 | КЗК-12-0120520 | Кронштейн | КЗК-12-0120460 | 1 |
| | 2 | КЗК-12-0120092 | Соединитель | КЗК-12-0120460 | 1 |
| | 3 | КЗК-12-0120095-04 | Трубопровод Трубка А, И40-13 "А"-4,5х1, черный, L=(1300±10) мм | КЗК-12-0120460 | 1 |
| | 4 | | Болт М8-6ех20 – 7796 | КЗК-12-0120460 | 2 |
| | 5 | | Шайба 8Т 65Г – 6402 | КЗК-12-0120460 | 2 |
| | 6 | | Шайба С 8.01 – 6958 | КЗК-12-0120460 | 2 |
| | 7 | | Стеклоомыватель СЭАТ-34 | КЗК-12-0120460 | 1 |

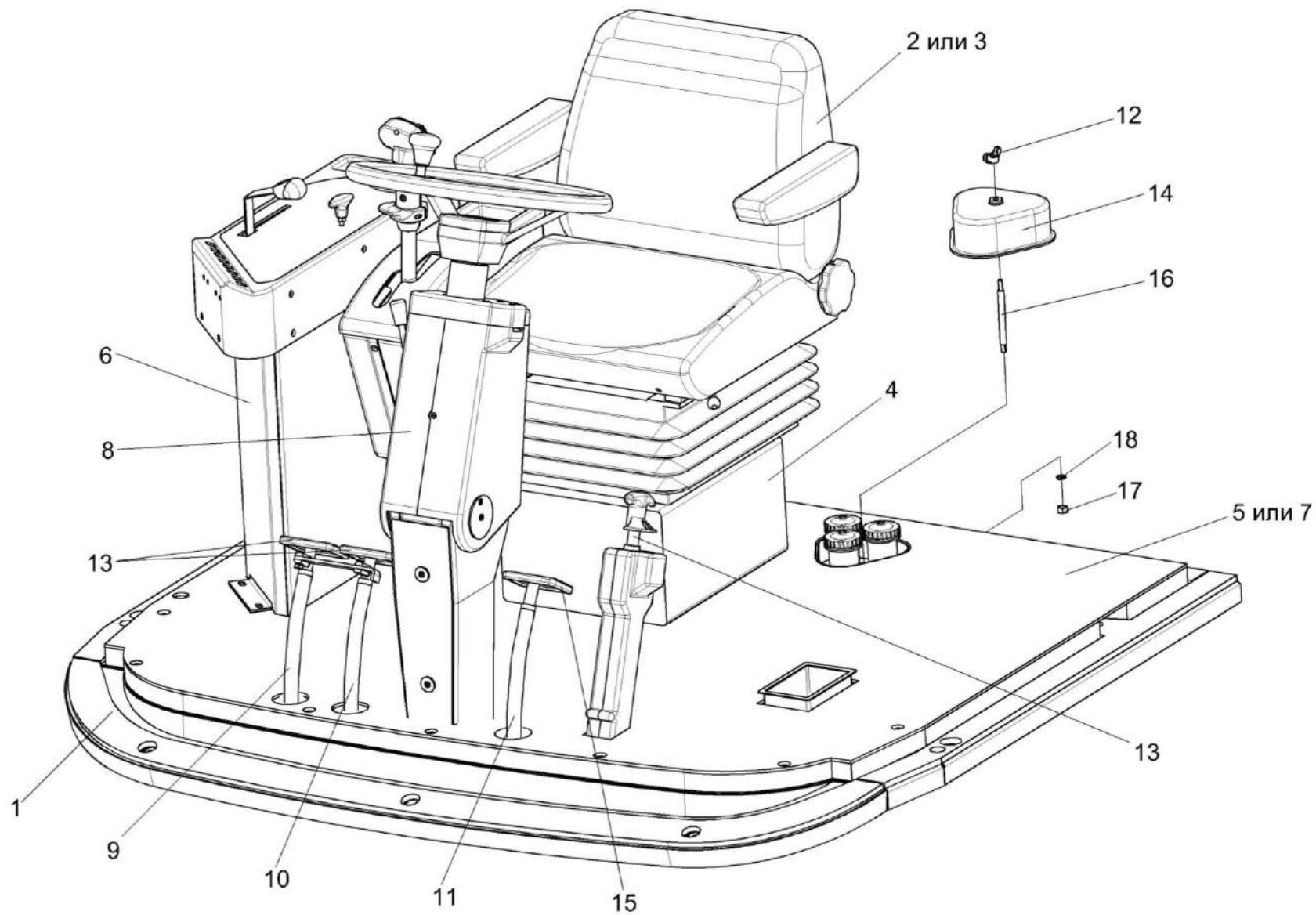


Рисунок 170 – Площадка управления КЗК-12-0119000А

| № рис | № поз | Обозначение | Наименование | Куда входит | |
|--|----------|---------------------|---------------------|--------------------|----------------------|
| | | | | Обозначение | Кол. на 1 сб. ед. |
| ПЛОЩАДКА УПРАВЛЕНИЯ КЗК-12-0119000А (рисунок 170) | | | | | |
| 170 | 1-18 | КЗК-12-0119000А | Площадка управления | КЗК-12-0100000Б-12 | 1 |
| | 1 | КЗК-12-0119010А | Площадка | КЗК-12-0119000А | 1 |
| | 2 | КЗК-12-0119290Б-02 | Сиденье | КЗК-12-0119000А | 1 |
| | 3 | КЗК-12-0119290Б-03 | Сиденье | КЗК-12-0119000А | 1 |
| | 4 | КЗК-12-0119300 | Кронштейн | КЗК-12-0119000А | 1 |
| | 5 | КЗК-12-0119450Б | Коврик | КЗК-12-0119000А | 1 |
| | 6 | КЗК-12-0119500В-01 | Пульт управления | КЗК-12-0119000А | 1 |
| | 7 | КЗК-12-0122230 | Коврик | КЗК-12-0119000А | 1 |
| | 8 | КВС-1-0129230-01 | Рулевая колонка | КЗК-12-0119000А | 1 |
| | 9 | КВС-1-0129560 | Рычаг | КЗК-12-0119000А | 1 |
| | 10 | КВС-1-0129570 | Рычаг | КЗК-12-0119000А | 1 |
| | 11 | КВС-1-0129580 | Рычаг | КЗК-12-0119000А | 1 |
| | 12 | КИС 0120400 | Гайка | КЗК-12-0119000А | 1 |
| | 13 | УЭС 0300710 | Колонка привода | КЗК-12-0119000А | 1 |
| | 14 | КВС-1-0129001 | Крышка | КЗК-12-0119000А | 1 |
| | 15 | КВС-1-0129042 | Подушка | КЗК-12-0119000А | 3 |
| | 16 | КВС-1-0129615 | Шпилька | КЗК-12-0119000А | 1 |
| | 17 | | Гайка М8-6G – 5915 | КЗК-12-0119000А | 11 |
| 18 | | Шайба 8Т 65Г – 6402 | КЗК-12-0119000А | 23 | |

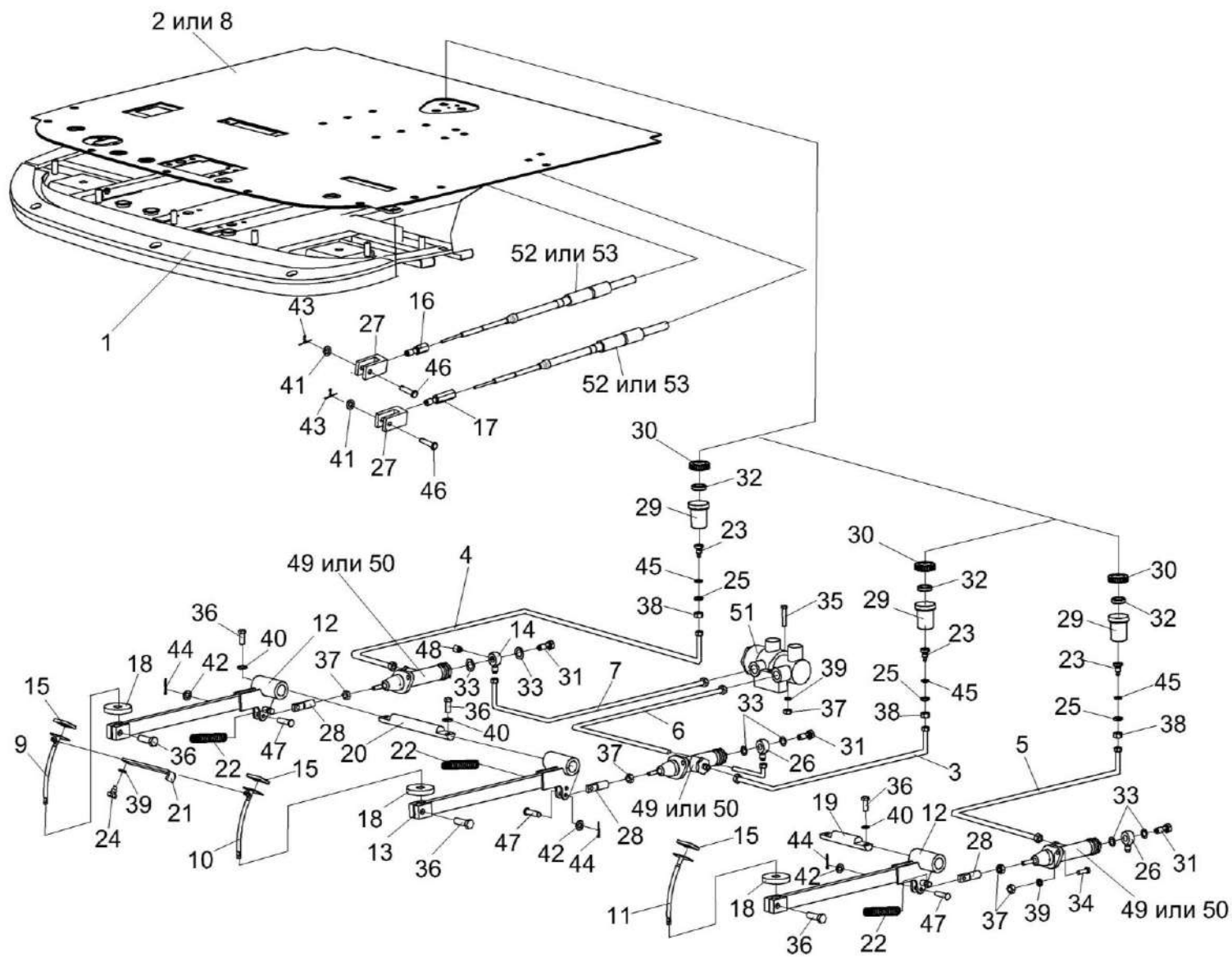


Рисунок 171 – Рычаги и трубопроводы площадки управления

| № рис | № поз | Обозначение | Наименование | Куда входит | |
|--|-------------|-------------------|---------------------|--------------------|----------------------|
| | | | | Обозначение | Кол. на 1 сб. ед. |
| РЫЧАГИ И ТРУБОПРОВОДЫ ПЛОЩАДКИ УПРАВЛЕНИЯ (рисунок 171) | | | | | |
| 171 | 1-53 | КЗК-12-0119000А | Площадка управления | КЗК-12-0100000Б-12 | 1 |
| | 1 | КЗК-12-0119010А | Площадка | КЗК-12-0119000А | 1 |
| | 2 | КЗК-12-0119450Б | Коврик | КЗК-12-0119000А | 1 |
| | 3 | КЗК-12-0119690А | Трубопровод | КЗК-12-0119000А | 1 |
| | 4 | КЗК-12-0119700А | Трубопровод | КЗК-12-0119000А | 1 |
| | 5 | КЗК-12-0119710А | Трубопровод | КЗК-12-0119000А | 1 |
| | 6 | КЗК-12-0122190 | Трубопровод | КЗК-12-0119000А | 1 |
| | 7 | КЗК-12-0122190-01 | Трубопровод | КЗК-12-0119000А | 1 |
| | 8 | КЗК-12-0122230 | Коврик | КЗК-12-0119000А | 1 |
| | 9 | КВС-1-0129560 | Рычаг | КЗК-12-0119000А | 1 |
| | 10 | КВС-1-0129570 | Рычаг | КЗК-12-0119000А | 1 |
| | 11 | КВС-1-0129580 | Рычаг | КЗК-12-0119000А | 1 |
| | 12 | КЗС 0119090 | Рычаг | КЗК-12-0119000А | 2 |
| | 13 | КЗС 0119090-01 | Рычаг | КЗК-12-0119000А | 1 |
| | 14 | УЭС 0302450 | Угольник | КЗК-12-0119000А | 1 |
| | 15 | КВС-1-0129042 | Подушка | КЗК-12-0119000А | 3 |
| | 16 | КЗК-12-0119664 | Переходник | КЗК-12-0119000А | 1 |
| | 17 | КЗК-12-0119664-01 | Переходник | КЗК-12-0119000А | 1 |
| 18 | КЗС 0119002 | Шайба | КЗК-12-0119000А | 3 | |

| № рис | № поз | Обозначение | Наименование | Куда входит | |
|----------|----------|-----------------------|--|-----------------|----------------------|
| | | | | Обозначение | Кол. на 1 сб. ед. |
| 171 | 19 | КЗС 0119605 | Ось | КЗК-12-0119000А | 1 |
| | 20 | КЗС 0119606 | Ось | КЗК-12-0119000А | 1 |
| | 21 | УЭС 0300526 | Пластина | КЗК-12-0119000А | 1 |
| | 22 | УЭС 0300609А | Пружина | КЗК-12-0119000А | 3 |
| | 23 | УЭС 0300639 | Штуцер бачка | КЗК-12-0119000А | 3 |
| | 24 | УЭС 0300641 | Винт | КЗК-12-0119000А | 1 |
| | 25 | УЭС 0302413 | Шайба | КЗК-12-0119000А | 3 |
| | 26 | УЭС 0302612 | Угольник | КЗК-12-0119000А | 2 |
| | 27 | УЭС-4-0300603 | Вилка | КЗК-12-0119000А | 2 |
| | 28 | РСМ 10.04.14.612 | Вилка | КЗК-12-0119000А | 3 |
| | 29 | 54-00104 | Корпус бачка главного цилиндра тормоза | КЗК-12-0119000А | 3 |
| | 30 | 54-00135 | Крышка бачка | КЗК-12-0119000А | 3 |
| | 31 | 54-60303 | Болт | КЗК-12-0119000А | 3 |
| | 32 | 403-3505119 | Отражатель крышки бачка главного цилиндра тормоза | КЗК-12-0119000А | 3 |
| | 33 | 75Ш-00005 | Прокладка | КЗК-12-0119000А | 6 |
| | 34 | | Болт М8-6ех25 – 7796 | КЗК-12-0119000А | 10 |
| | 35 | | Болт М8-6ех50 – 7796 | КЗК-12-0119000А | 2 |
| 36 | | Болт М10-6ех30 – 7796 | КЗК-12-0119000А | 15 | |

| № рис | № поз | Обозначение | Наименование | Куда входит | |
|----------|----------|-------------|---|-----------------|----------------------|
| | | | | Обозначение | Кол. на 1 сб. ед. |
| 171 | 37 | | Гайка М8-6G – 5915 | КЗК-12-0119000А | 11 |
| | 38 | | Гайка М20х1,5-6G – 5915 | КЗК-12-0119000А | 3 |
| | 39 | | Шайба 8Т 65Г – 6402 | КЗК-12-0119000А | 23 |
| | 40 | | Шайба 10Т 65Г – 6402 | КЗК-12-0119000А | 14 |
| | 41 | | Шайба С.6.01 – 11371 | КЗК-12-0119000А | 4 |
| | 42 | | Шайба С.8.01 – 11371 | КЗК-12-0119000А | 16 |
| | 43 | | Шплинт 1,6х16 – 397 | КЗК-12-0119000А | 2 |
| | 44 | | Шплинт 2х20 – 397 | КЗК-12-0119000А | 7 |
| | 45 | | Кольцо 024-028-25-2-2 – 18829/9833 | КЗК-12-0119000А | 3 |
| | 46 | | Ось 6-6 b12х20 – 9650 | КЗК-12-0119000А | 2 |
| | 47 | | Ось 6-8 b12х30 – 9650 | КЗК-12-0119000А | 5 |
| | 48 | | Выключатель света «стоп» гидравлический ВК 12Б-Э | КЗК-12-0119000А | 1 |
| | 49 | | Главный цилиндр ЕДЦГ 073.000-03 | КЗК-12-0119000А | 3 |
| | 50 | | Цилиндр главный привода тормозов Т 22 160 | КЗК-12-0119000А | 3 |
| | 51 | | Регулятор давления 3518090-51050-01 | КЗК-12-0119000А | 1 |
| | 52 | | Трос дистанционного управления 112-075-05600 | КЗК-12-0119000А | 2 |
| | 53 | | Трос дистанционного управления 100.М4322.05600 | КЗК-12-0119000А | 2 |

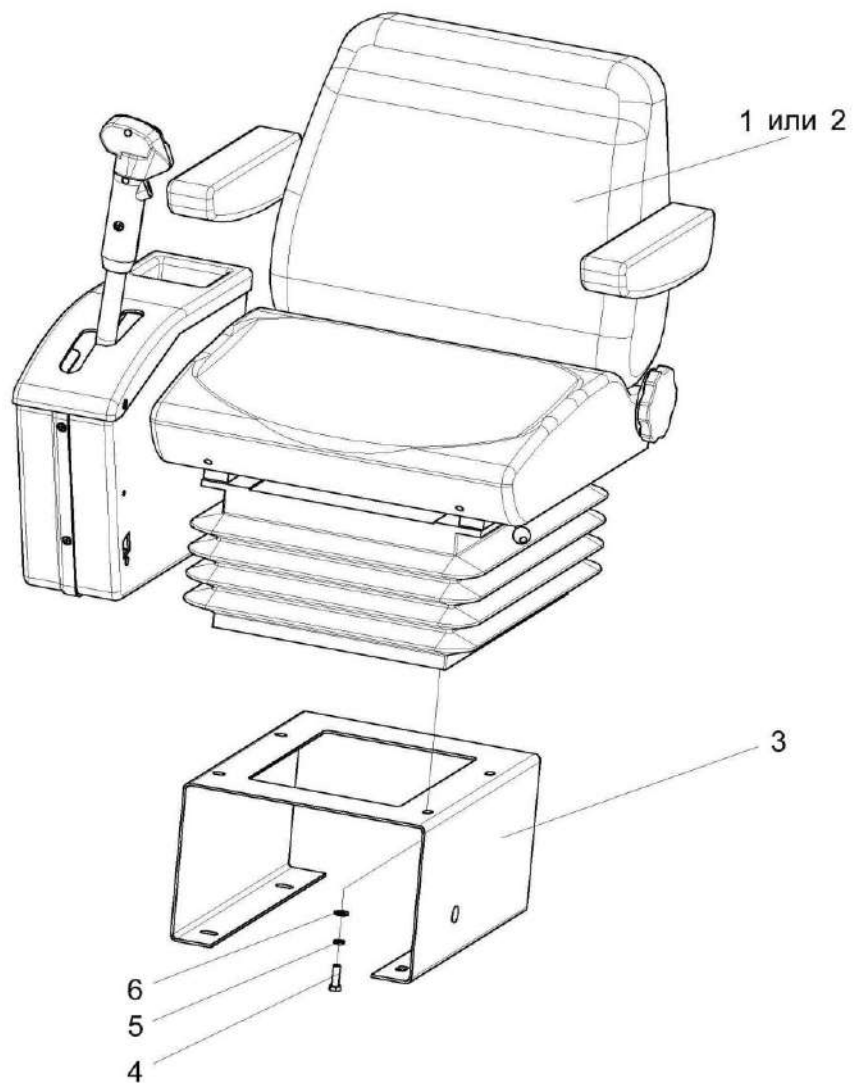


Рисунок 172 – Установка сиденья КЗК-12-0119290Б-02, КЗК-12-0119290Б-03

| № рис | № поз | Обозначение | Наименование | Куда входит | |
|---|----------|--------------------|-----------------------|-----------------|----------------------|
| | | | | Обозначение | Кол. на 1 сб. ед. |
| УСТАНОВКА СИДЕНЬЯ КЗК-12-0119290Б-02, КЗК-12-0119290Б-03 (рисунок 172) | | | | | |
| 172 | 1 | КЗК-12-0119290Б-02 | Сиденье | КЗК-12-0119000А | 1 |
| | 2 | КЗК-12-0119290Б-03 | Сиденье | КЗК-12-0119000А | 1 |
| | 3 | КЗК-12-0119310 | Кронштейн | КЗК-12-0119300 | 1 |
| | 4 | | Болт М10-6х30 – 7796 | КЗК-12-0119000А | 4 |
| | 5 | | Шайба 10Т 65Г – 6402 | КЗК-12-0119000А | 4 |
| | 6 | | Шайба С.10.01 – 11371 | КЗК-12-0119000А | 4 |

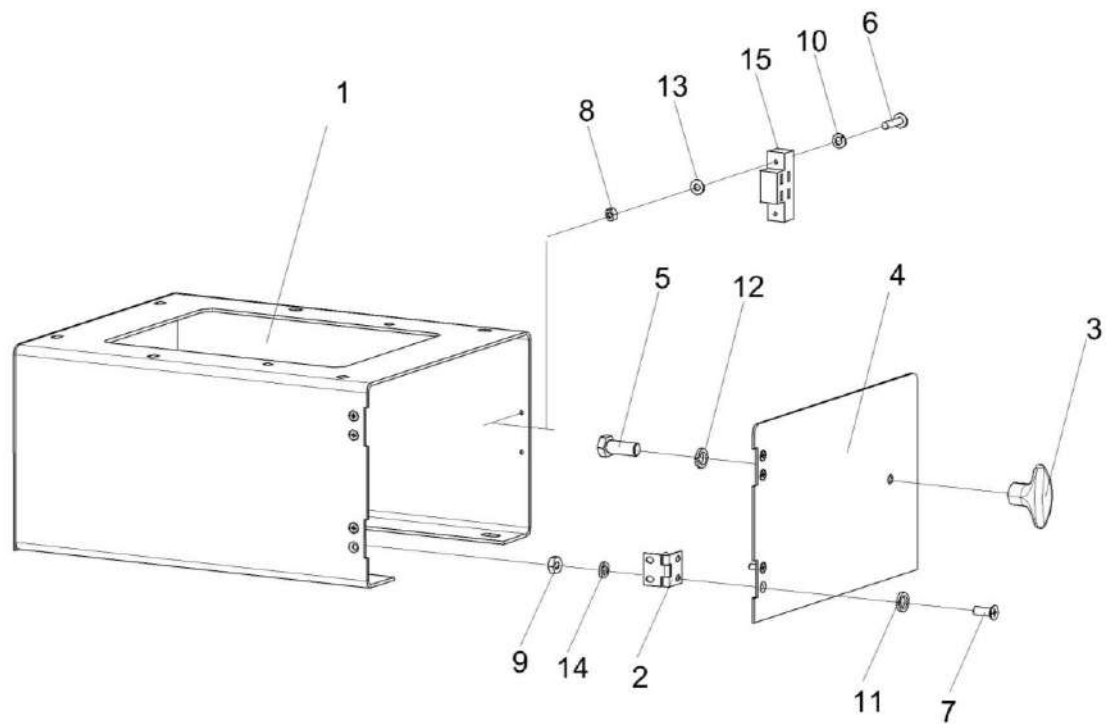


Рисунок 173 – Кронштейн КЗК-12-0119300

| № рис | № поз | Обозначение | Наименование | Куда входит | |
|---|----------|-----------------------------|-------------------------|-----------------|----------------------|
| | | | | Обозначение | Кол. на 1 сб. ед. |
| КРОНШТЕЙН КЗК-12-0119300 (рисунок 173) | | | | | |
| 173 | 1-15 | КЗК-12-0119300 | Кронштейн | КЗК-12-0119000А | 1 |
| | 1 | КЗК-12-0119310 | Кронштейн | КЗК-12-0119300 | 1 |
| | 2 | КЗК-12-0119320 | Петля | КЗК-12-0119300 | 2 |
| | 3 | УЭС 0302310 | Ручка | КЗК-12-0119300 | 1 |
| | 4 | КЗК-12-0119419 | Дверь | КЗК-12-0119300 | 1 |
| | 5 | | Болт М8-6х20 – 7796 | КЗК-12-0119300 | 1 |
| | 6 | | Винт В2.М3-6х12 – 17475 | КЗК-12-0119300 | 2 |
| | 7 | | Винт В2.М5-6х12 – 17475 | КЗК-12-0119300 | 8 |
| | 8 | | Гайка М3-6G – 5927 | КЗК-12-0119300 | 2 |
| | 9 | | Гайка М5-6G – 5927 | КЗК-12-0119300 | 8 |
| | 10 | | Шайба 3 65Г – 6402 | КЗК-12-0119300 | 2 |
| | 11 | | Шайба 5 65Г – 6402 | КЗК-12-0119300 | 8 |
| | 12 | | Шайба 8 65Г – 6402 | КЗК-12-0119300 | 1 |
| | 13 | | Шайба С.4.01 – 11371 | КЗК-12-0119300 | 2 |
| | 14 | | Шайба С.5.01 – 11371 | КЗК-12-0119300 | 8 |
| 15 | | Защелка магнитная ЗМ-01.000 | КЗК-12-0119300 | 1 | |

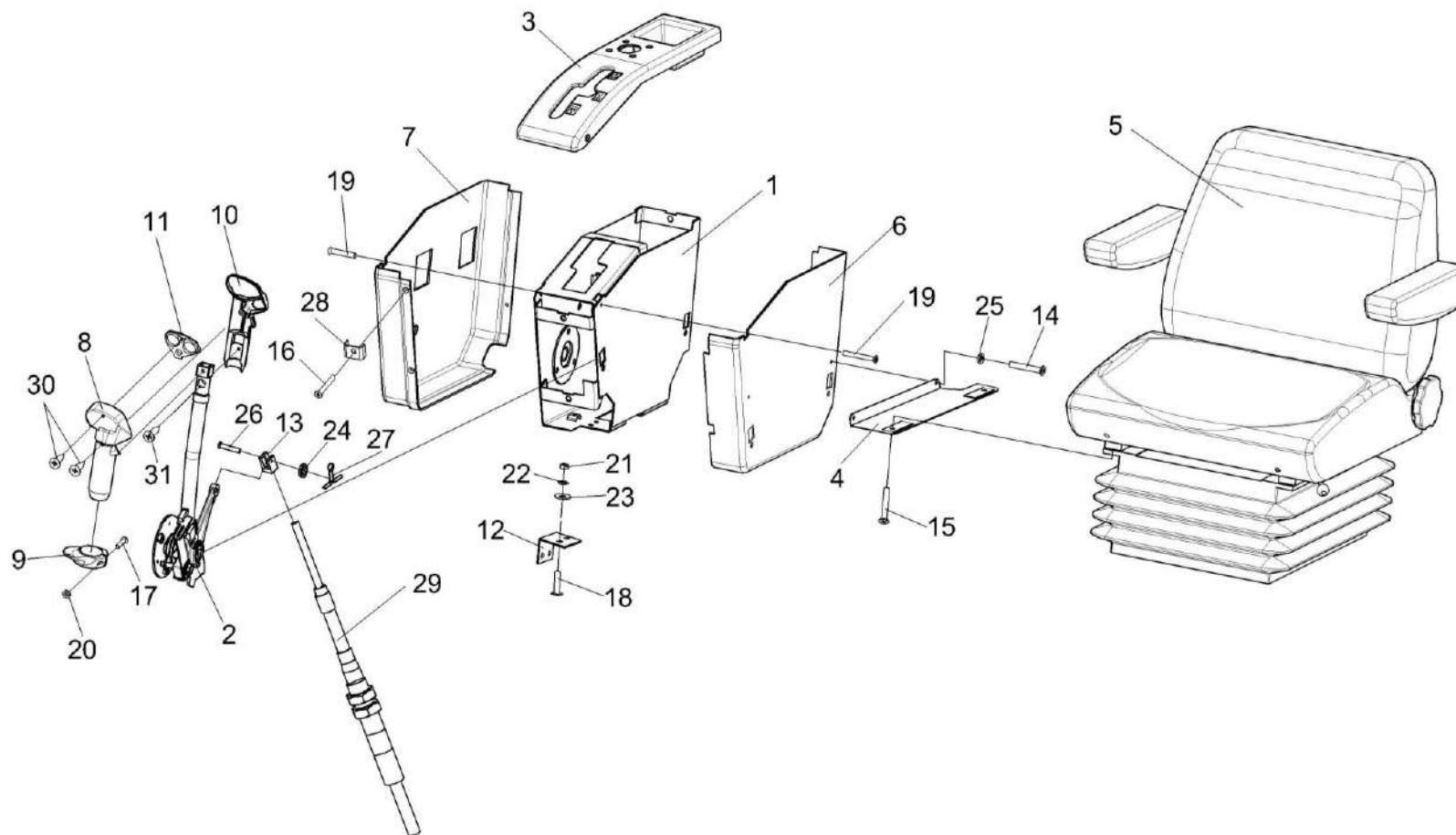


Рисунок 174 – Сиденье КЗК-12-0119290Б-02

| № рис | № поз | Обозначение | Наименование | Куда входит | |
|---|--------------------------|----------------------|-----------------------|--------------------|----------------------|
| | | | | Обозначение | Кол. на 1 сб. ед. |
| СИДЕНЬЕ КЗК-12-0119290Б-02 (рисунок 174) | | | | | |
| 174 | 1-31 | КЗК-12-0119290Б-02 | Сиденье | КЗК-12-0119000А | 1 |
| | 1-3,6-13, 16-24,26-31 | КЗК-12-0119890А-01 | Блок управления | КЗК-12-0119290Б-02 | 1 |
| | 1 | КЗК-12-0119900А | Корпус | КЗК-12-0119890А-01 | 1 |
| | 2 | КЗК-12-0119920Б | Рычаг | КЗК-12-0119890А-01 | 1 |
| | 3 | КЗК-12-0122040-01 | Крышка | КЗК-12-0119890А-01 | 1 |
| | 4 | КЗК-12-0122100А | Кронштейн | КЗК-12-0119290Б-02 | 1 |
| | 5 | | Сиденье 80-6800010-01 | КЗК-12-0119290Б-02 | 1 |
| | 6 | КЗК-12-0119049 | Кожух | КЗК-12-0119890А-01 | 1 |
| | 7 | КЗК-12-0119051 | Кожух | КЗК-12-0119890А-01 | 1 |
| | 8 | КЗК-12-0119053А | Корпус | КЗК-12-0119890А-01 | 1 |
| | 9 | КЗК-12-0119054 | Упор | КЗК-12-0119890А-01 | 1 |
| | 10 | КЗК-12-0119065 | Корпус | КЗК-12-0119890А-01 | 1 |
| | 11 | КЗК-12-0119066 | Панель | КЗК-12-0119890А-01 | 1 |
| | 12 | КЗК-12-0122415 | Уголок | КЗК-12-0119890А-01 | 1 |
| 13 | УЭС 0301601-01 | Вилка | КЗК-12-0119890А-01 | 1 | |
| 14 | | Болт М8-6ex20 – 7796 | КЗК-12-0119290Б-02 | 2 | |

| № рис | № поз | Обозначение | Наименование | Куда входит | |
|----------|----------|-------------|---|--------------------|----------------------|
| | | | | Обозначение | Кол. на 1 сб. ед. |
| 174 | 15 | | Болт М8-6ех25 – 7796 | КЗК-12-0119290Б-02 | 4 |
| | 16 | | Винт 2-5х2х25 – 10620 | КЗК-12-0119890А-01 | 6 |
| | 17 | | Винт В.М3-6ех20 – 17473 | КЗК-12-0119890А-01 | 1 |
| | 18 | | Винт В.М5-6ех14 – 17473 | КЗК-12-0119890А-01 | 2 |
| | 19 | | Винт В2.М8-6ех16 – 17475 | КЗК-12-0119890А-01 | 3 |
| | 20 | | Гайка М3-6G – 5927 | КЗК-12-0119890А-01 | 1 |
| | 21 | | Гайка М5-6G – 5927 | КЗК-12-0119890А-01 | 4 |
| | 22 | | Шайба 5 65Г – 6402 | КЗК-12-0119890А-01 | 2 |
| | 23 | | Шайба С 5.01 – 6958 | КЗК-12-0119890А-01 | 2 |
| | 24 | | Шайба С.6.01 – 11371 | КЗК-12-0119890А-01 | 1 |
| | 25 | | Шайба 8Т 65Г – 6402 | КЗК-12-0119290Б-02 | 2 |
| | 26 | | Ось 6-6b12х30 – 9650 | КЗК-12-0119890А-01 | 1 |
| | 27 | | Шплинт 1,6х16 – 397 | КЗК-12-0119890А-01 | 1 |
| | 28 | | Держатель 6430-5325264 | КЗК-12-0119890А-01 | 6 |
| | 29 | | Трос дистанционного управления 113-075-06000 | КЗК-12-0119890А-01 | 1 |
| | 30 | | Шуруп 3,0х12 | КЗК-12-0119890А-01 | 6 |
| | 31 | | Шуруп 3,5х12 | КЗК-12-0119890А-01 | 3 |

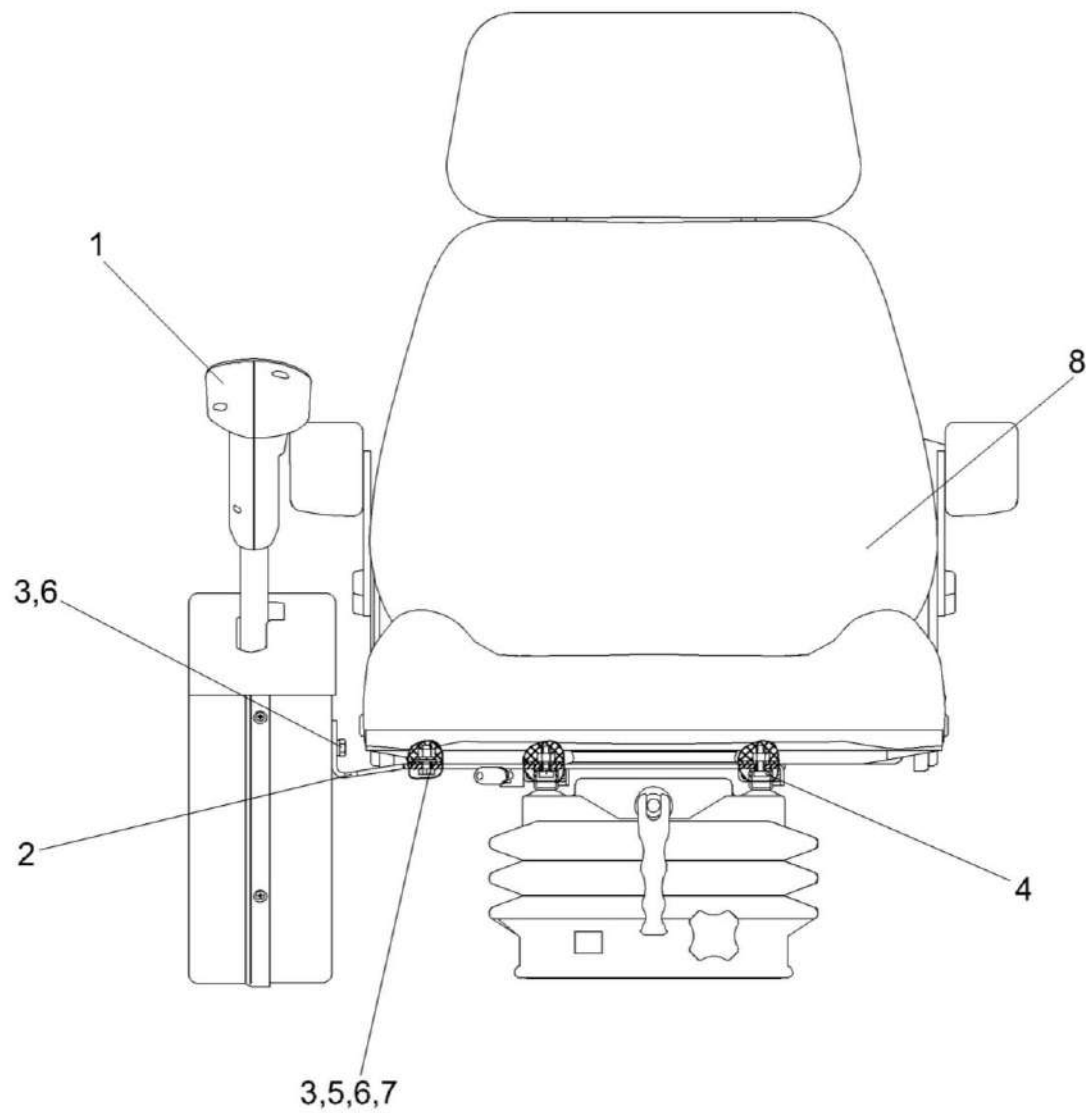


Рисунок 175 – Сиденье КЗК-12-0119290Б-03

| № рис | № поз | Обозначение | Наименование | Куда входит | |
|---|----------|---------------------------------|----------------------|--------------------|----------------------|
| | | | | Обозначение | Кол. на 1 сб. ед. |
| СИДЕНЬЕ КЗК-12-0119290Б-03 (рисунок 175) | | | | | |
| 175 | 1-8 | КЗК-12-0119290Б-03 | Сиденье | КЗК-12-0119000А | 1 |
| | 1 | КЗК-12-0119890А-01 | Блок управления | КЗК-12-0119290Б-03 | 1 |
| | 2 | КЗК-12-0122452 | Кронштейн | КЗК-12-0119290Б-03 | 1 |
| | 3 | | Болт М8-6ех20 – 7796 | КЗК-12-0119290Б-03 | 4 |
| | 4 | | Болт М8-6ех25 – 7796 | КЗК-12-0119290Б-03 | 4 |
| | 5 | | Гайка М8-6G – 5915 | КЗК-12-0119290Б-03 | 2 |
| | 6 | | Шайба 8Т 65Г – 6402 | КЗК-12-0119290Б-03 | 4 |
| | 7 | | Шайба С.8.01 – 11371 | КЗК-12-0119290Б-03 | 2 |
| 8 | | Сиденье оператора F2001AC/SM80X | КЗК-12-0119290Б-03 | 1 | |

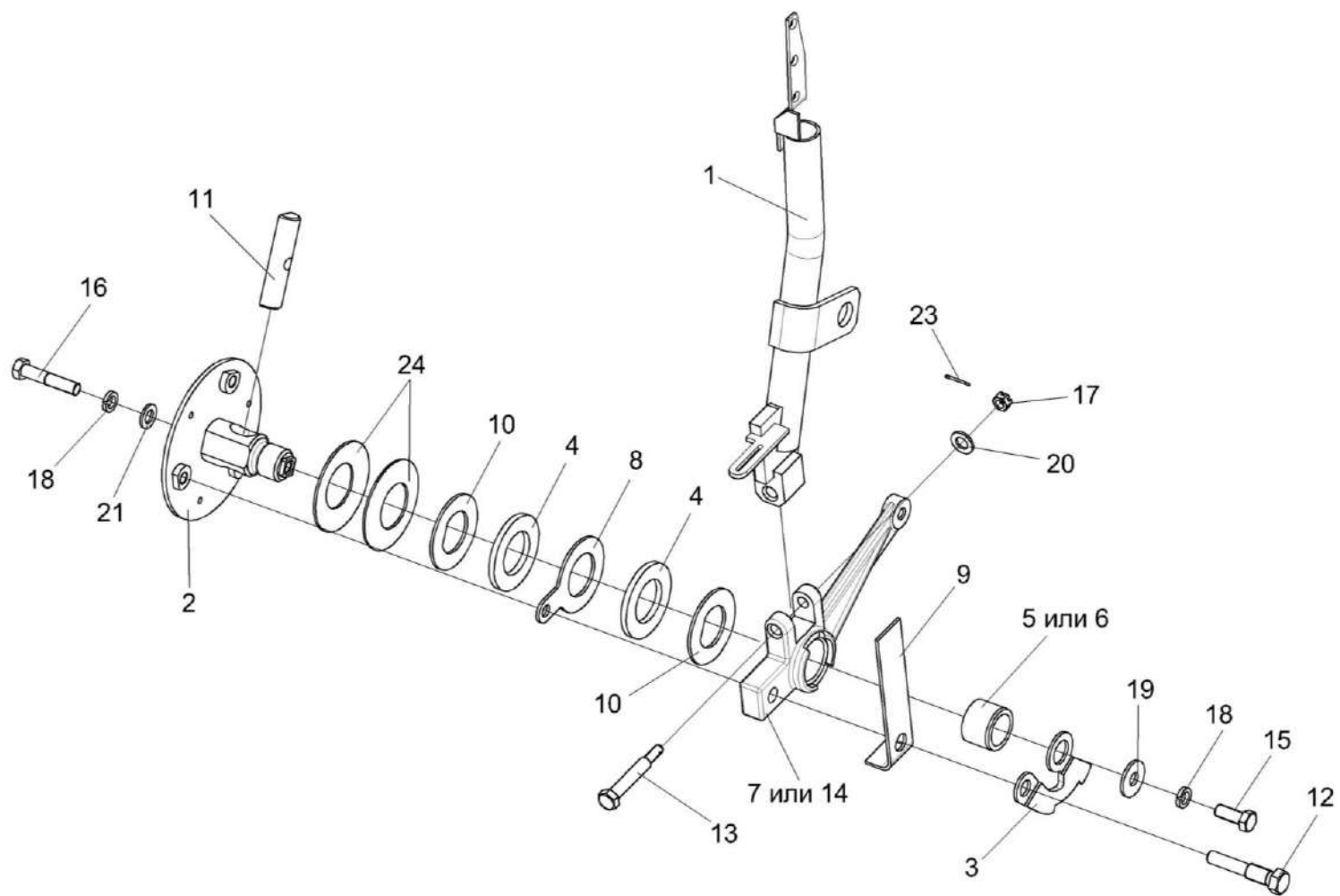


Рисунок 176 – Рычаг КЗК-12-0119920Б

| № рис | № поз | Обозначение | Наименование | Куда входит | |
|--|-----------------------------|-----------------|--------------------|--------------------|----------------------|
| | | | | Обозначение | Кол. на 1 сб. ед. |
| РЫЧАГ КЗК-12-0119920Б (рисунок 176) | | | | | |
| 176 | 1-24 | КЗК-12-0119920Б | Рычаг | КЗК-12-0119890А-01 | 1 |
| | 2,4,8,10,11, 16,18,21,24 | УЭС 0300910 | Ось | КЗК-12-0119920А | 1 |
| | 5-7,14 | УЭС 0300950 | Рычаг | КЗК-12-0119920Б | 1 |
| | 1 | КЗК-12-0119930Г | Рычаг | КЗК-12-0119920Б | 1 |
| | 2 | УЭС 0300920 | Ось | УЭС 0300910 | 1 |
| | 3 | КЗК-12-0122408А | Сектор | КЗК-12-0119920Б | 1 |
| | 4 | УЭС 0300001 | Накладка сцепления | УЭС 0300910 | 2 |
| | 5 | УЭС 0300002А | Втулка | УЭС 0300950 | 1 |
| | 6 | УЭС 0300208 | Втулка | УЭС 0300950 | 1 |
| | 7 | УЭС 0300301 | Рычаг | УЭС 0300950 | 1 |
| | 8 | УЭС 0300401 | Шайба | УЭС 0300910 | 1 |
| | 9 | УЭС 0300405 | Пружина | КЗК-12-0119920Б | 1 |
| | 10 | УЭС 0300407 | Шайба | УЭС 0300910 | 2 |
| | 11 | УЭС 0300623 | Вороток | УЭС 0300910 | 1 |
| 12 | УЭС 0300624 | Болт | КЗК-12-0119920Б | 1 | |
| 13 | УЭС 0300659 | Болт | КЗК-12-0119920Б | 1 | |
| 14 | УЭС 0301301 | Рычаг | УЭС 0300950 | 1 | |

| № рис | № поз | Обозначение | Наименование | Куда входит | | |
|----------|----------|-------------|---|---------------------|----------------------|---|
| | | | | Обозначение | Кол. на 1 сб. ед. | |
| 176 | 15 | | Болт М8-6ех20 – 7796 | КЗК-12-0119920Б | 1 | |
| | 16 | | Болт М8-6ех40 – 7796 | УЭС 0300910 | 1 | |
| | 17 | | Гайка М6-6G – 5919 | КЗК-12-0119920Б | 1 | |
| | 18 | | | Шайба 8Т 65Г – 6402 | КЗК-12-0119920Б | 1 |
| | | | | | УЭС 0300910 | 1 |
| | 19 | | Шайба С 8.01 – 6958 | КЗК-12-0119920Б | 1 | |
| | 20 | | Шайба С.6.01 – 11371 | КЗК-12-0119920Б | 1 | |
| | 21 | | Шайба С.8.01 – 11371 | УЭС 0300910 | 1 | |
| | 23 | | Шплинт 1,6х12 – 397 | КЗК-12-0119920Б | 1 | |
| | 24 | | Пружина тарельчатая I-1-3-60х30х1,5х2,0 – 3057 | | УЭС 0300910 | 2 |
| | | | | | | |

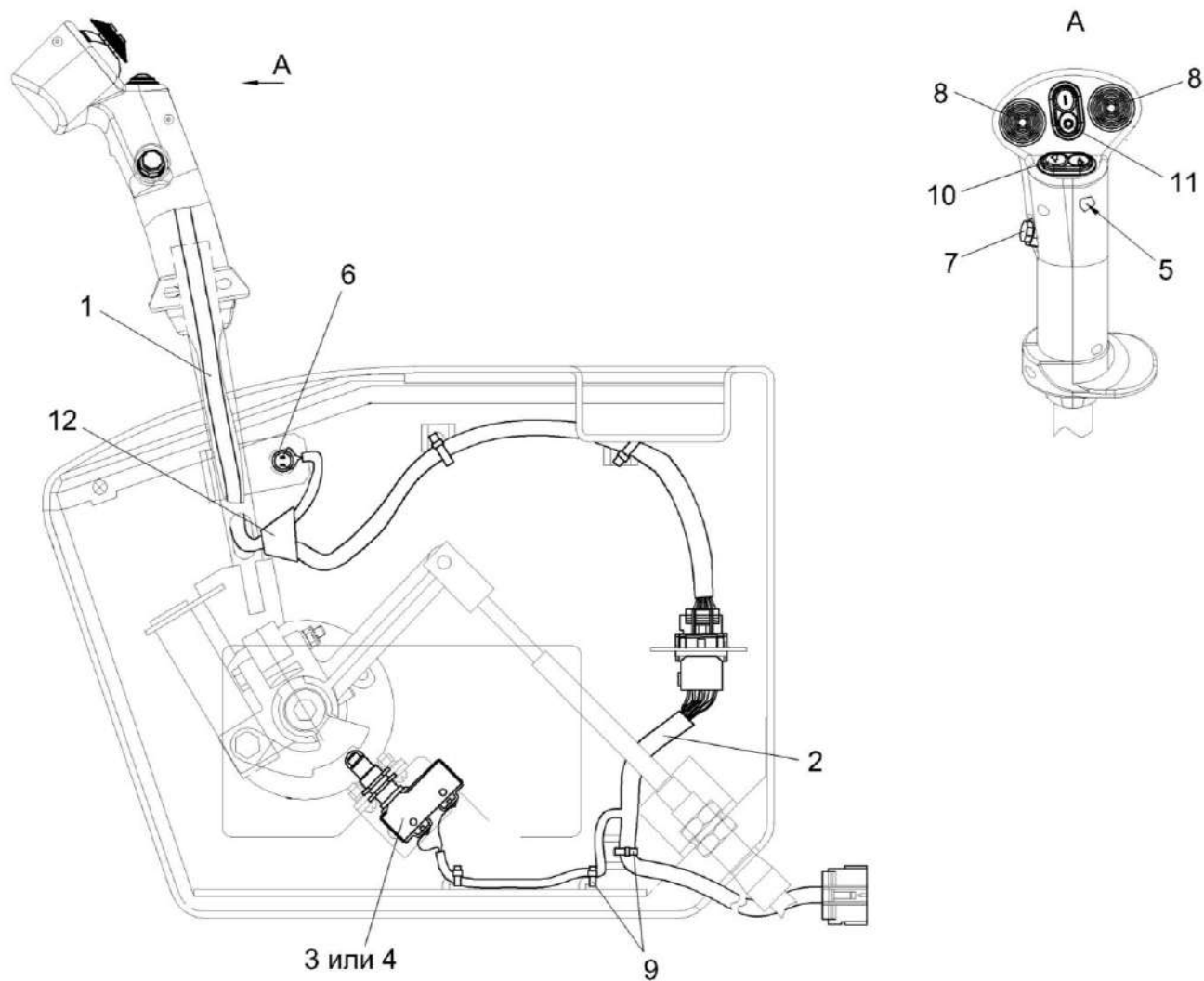


Рисунок 177 – Электрооборудование блока управления КЗК-12-0119890А-01

| № рис | № поз | Обозначение | Наименование | Куда входит | |
|--|----------|-----------------|---|--------------------|----------------------|
| | | | | Обозначение | Кол. на 1 сб. ед. |
| ЭЛЕКТРООБОРУДОВАНИЕ БЛОКА УПРАВЛЕНИЯ КЗК-12-0119890А-01 (рисунок 177) | | | | | |
| 177 | 1 | КЗК-12-0700210Г | Жгут рукоятки ГСТ | КЗК-12-0119890А-01 | 1 |
| | 2 | КЗК-12-0700430 | Жгут блока управления | КЗК-12-0119890А-01 | 1 |
| | 3 | КГС 0170200 | Установка микропереключателя | КЗК-12-0119890А-01 | 1 |
| | 4 | КГС 0170210 | Установка микропереключателя | КЗК-12-0119890А-01 | 1 |
| | 5 | | Колодка гнездовая 2106-3724568 | КЗК-12-0119890А-01 | 2 |
| | 6 | | Выключатель ВК12-3 | КЗК-12-0119890А-01 | 1 |
| | 7 | | Кнопка восьмиугольная б/ф красная BSW-6А | КЗК-12-0119890А-01 | 1 |
| | 8 | | Кнопка четырехпозиционная с нормально разомкнутыми контактами типа 4КНР 8ЮЗ.604.005 | КЗК-12-0119890А-01 | 2 |
| | 9 | | Лента стяжная зубчатая | КЗК-12-0119890А-01 | 1 |
| | 10 | | Переключатель стеклоподъемников 92.3709-04.73 | КЗК-12-0119890А-01 | 8 |
| | 11 | | Переключатель управления 92.3709-04.109 | КЗК-12-0119890А-01 | 1 |
| | 12 | | Пленка Е-PIB-19 (0,1) м | КЗК-12-0119890А-01 | 1 |

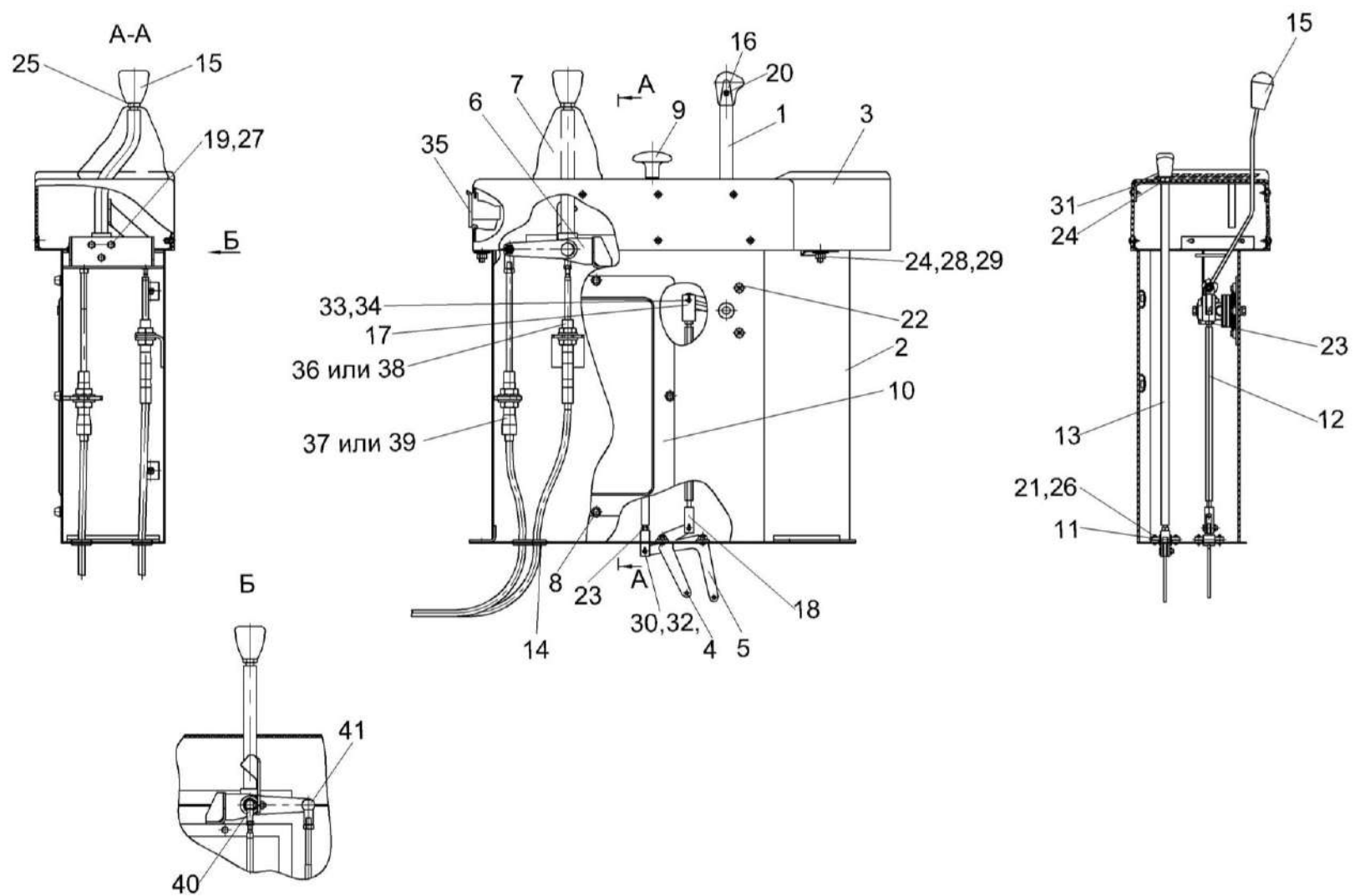


Рисунок 178 – Пульт управления КЗК-12-0119500В-01

| № рис | № поз | Обозначение | Наименование | Куда входит | |
|--|-------------|--------------------|--------------------|--------------------|----------------------|
| | | | | Обозначение | Кол. на 1 сб. ед. |
| ПУЛЬТ УПРАВЛЕНИЯ КЗК-12-0119500В-01 (рисунок 178) | | | | | |
| 178 | 1-41 | КЗК-12-0119500В-01 | Пульт управления | КЗК-12-0119000А | 1 |
| | 1 | КЗК-12-0119440В | Рычаг | КЗК-12-0119500В-01 | 1 |
| | 2 | КЗК-12-0119570Г-01 | Корпус | КЗК-12-0119500В-01 | 1 |
| | 3 | КЗК-12-0122070А | Корпус | КЗК-12-0119500В-01 | 1 |
| | 4 | КЗК-12-0122410 | Рычаг | КЗК-12-0119500В-01 | 1 |
| | 5 | КЗК-12-0122410-01 | Рычаг | КЗК-12-0119500В-01 | 1 |
| | 6 | КЗК-10-3-0119390 | Привод | КЗК-12-0119500В-01 | 1 |
| | 7 | КЗК-10-3-0119440 | Чехол | КЗК-12-0119500В-01 | 1 |
| | 8 | РСМ 10.04.20.630 | Ручка | КЗК-12-0119500В-01 | 4 |
| | 9 | УЭС 0302310 | Ручка | КЗК-12-0119500В-01 | 1 |
| | 10 | КЗК-12-0119018 | Крышка | КЗК-12-0119500В-01 | 1 |
| | 11 | КЗК-12-0119659 | Ось | КЗК-12-0119500В-01 | 2 |
| | 12 | КЗК-12-0119663 | Тяга | КЗК-12-0119500В-01 | 1 |
| | 13 | КЗК-12-0119665 | Тяга | КЗК-12-0119500В-01 | 1 |
| | 14 | УЭС 0700013 | Втулка | КЗК-12-0119500В-01 | 2 |
| | 15 | КЗК-10-0119031-02 | Рукоятка | КЗК-12-0119500В-01 | 1 |
| 16 | УЭС 0301055 | Рукоятка | КЗК-12-0119500В-01 | 1 | |

| № рис | № поз | Обозначение | Наименование | Куда входит | |
|----------|----------|---------------------|--------------------------|--------------------|----------------------|
| | | | | Обозначение | Кол. на 1 сб. ед. |
| 178 | 17 | УЭС 0301601 | Вилка | КЗК-12-0119500В-01 | 1 |
| | 18 | УЭС-4-0300603 | Вилка | КЗК-12-0119500В-01 | 2 |
| | 19 | | Болт М6-6ех16 – 7798 | КЗК-12-0119500В-01 | 3 |
| | 20 | | Винт В2.М4-6ех12 – 17475 | КЗК-12-0119500В-01 | 2 |
| | 21 | | Винт В.М4-6ех16 – 17475 | КЗК-12-0119500В-01 | 4 |
| | 22 | | Винт В2.М8-6ех16 – 17475 | КЗК-12-0119500В-01 | 3 |
| | 23 | | Гайка М6-6G – 5915 | КЗК-12-0119500В-01 | 2 |
| | 24 | | Гайка М8-6G – 5915 | КЗК-12-0119500В-01 | 3 |
| | 25 | | Гайка М12-6G – 5916 | КЗК-12-0119500В-01 | 1 |
| | 26 | | Шайба 4 65Г – 6402 | КЗК-12-0119500В-01 | 4 |
| | 27 | | Шайба 6Т 65Г – 6402 | КЗК-12-0119500В-01 | 3 |
| | 28 | | Шайба 8Т 65Г – 6402 | КЗК-12-0119500В-01 | 2 |
| | 29 | | Шайба С 8.01 – 6958 | КЗК-12-0119500В-01 | 2 |
| | 30 | | Шайба С.6.01 – 11371 | КЗК-12-0119500В-01 | 4 |
| | 31 | | Шайба С.8.01 – 11371 | КЗК-12-0119500В-01 | 1 |
| | 32 | | Ось 6-6 b12x20 – 9650 | КЗК-12-0119500В-01 | 2 |
| | 33 | | Ось 6-6 b12x25 – 9650 | КЗК-12-0119500В-01 | 1 |
| 34 | | Шплинт 1,6x16 – 397 | КЗК-12-0119500В-01 | 3 | |

| № рис | № поз | Обозначение | Наименование | Куда входит | |
|----------|----------|-------------|---|--------------------|----------------------|
| | | | | Обозначение | Кол. на 1 сб. ед. |
| 178 | 35 | | Пепельница 80-8203010 | КЗК-12-0119500В-01 | 1 |
| | 36 | | Трос дистанционного управления 100.M4122.03800 | КЗК-12-0119500В-01 | 1 |
| | 37 | | Трос дистанционного управления 100.M6322.03000 | КЗК-12-0119500В-01 | 1 |
| | 38 | | Трос дистанционного управления 112-025-03800 | КЗК-12-0119500В-01 | 1 |
| | 39 | | Трос дистанционного управления 113-075-03000 | КЗК-12-0119500В-01 | 1 |
| | 40 | | Шарнир угловой DIN 71802 Арт. 0268 50612 | КЗК-12-0119500В-01 | 1 |
| | 41 | | Шарнир угловой DIN 71802 Арт. 0268 50816 | КЗК-12-0119500В-01 | 1 |

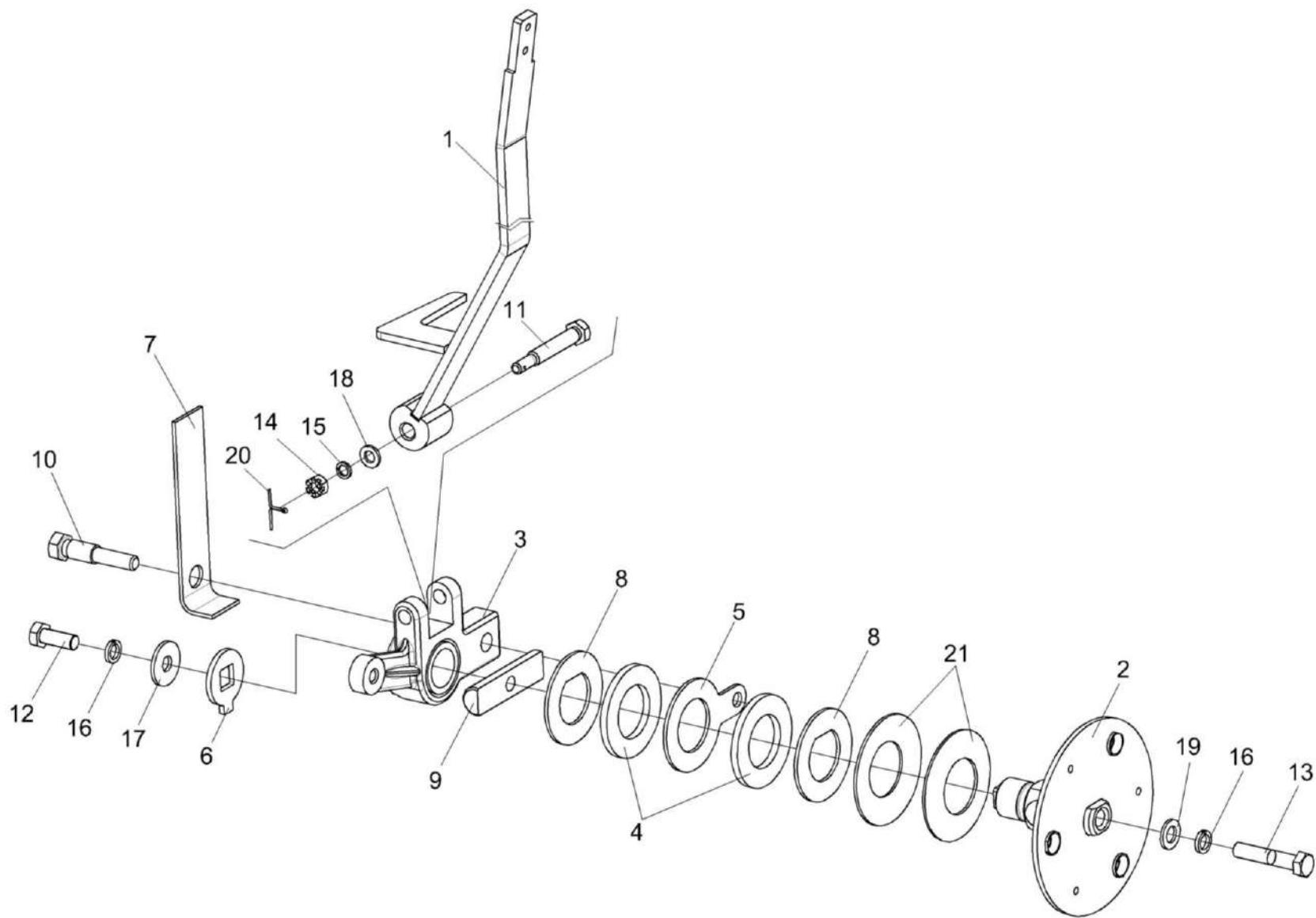


Рисунок 179 – Рычаг КЗК-12-0119440В

| № рис | № поз | Обозначение | Наименование | Куда входит | |
|--|---------------------------|---------------------|----------------------|--------------------|----------------------|
| | | | | Обозначение | Кол. на 1 сб. ед. |
| РЫЧАГ КЗК-12-0119440В (рисунок 179) | | | | | |
| 179 | 1-21 | КЗК-12-0119440В | Рычаг | КЗК-12-0119500В-01 | 1 |
| | 2,4,5,8,9, 13,16,19,21 | УЭС 0300910 | Ось | КЗК-12-0119440В | 1 |
| | 1 | КЗК-12-0119660В | Рычаг | КЗК-12-0119440В | 1 |
| | 2 | УЭС 0300920 | Ось | УЭС 0300910 | 1 |
| | 3 | УЭС 0300950-01 | Рычаг | КЗК-12-0119440В | 1 |
| | 4 | УЭС 0300001 | Накладка сцепления | УЭС 0300910 | 2 |
| | 5 | УЭС 0300401 | Шайба | УЭС 0300910 | 1 |
| | 6 | УЭС 0300403 | Шайба | КЗК-12-0119440В | 1 |
| | 7 | УЭС 0300405 | Пружина | КЗК-12-0119440В | 1 |
| | 8 | УЭС 0300407 | Шайба | УЭС 0300910 | 2 |
| | 9 | УЭС 0300623 | Вороток | УЭС 0300910 | 1 |
| | 10 | УЭС 0300624 | Болт | КЗК-12-0119440В | 1 |
| | 11 | УЭС 0300659 | Болт | КЗК-12-0119440В | 1 |
| | 12 | | Болт М8-6ех20 – 7796 | КЗК-12-0119440В | 1 |
| | 13 | | Болт М8-6ех40 – 7796 | УЭС 0300910 | 1 |
| 14 | | Гайка М6-6G – 5919 | КЗК-12-0119440В | 1 | |
| 15 | | Шайба 6Т 65Г – 6402 | КЗК-12-0119440В | 1 | |

| № рис | № поз | Обозначение | Наименование | Куда входит | |
|----------|----------|---|----------------------|-----------------|----------------------|
| | | | | Обозначение | Кол. на 1 сб. ед. |
| 179 | 16 | | Шайба 8Т 65Г – 6402 | КЗК-12-0119440В | 1 |
| | | | | УЭС 0300910 | 1 |
| | 17 | | Шайба С 8.01 – 6958 | КЗК-12-0119440В | 1 |
| | 18 | | Шайба С 6.01 – 11371 | КЗК-12-0119440В | 1 |
| | 19 | | Шайба С.8.01 – 11371 | УЭС 0300910 | 1 |
| | 20 | | Шплинт 1,6x12 – 397 | КЗК-12-0119440В | 1 |
| 21 | | Пружина тарельчатая I-1-3-60x30x1,5x2,0 – 3057 | УЭС 0300910 | 2 | |

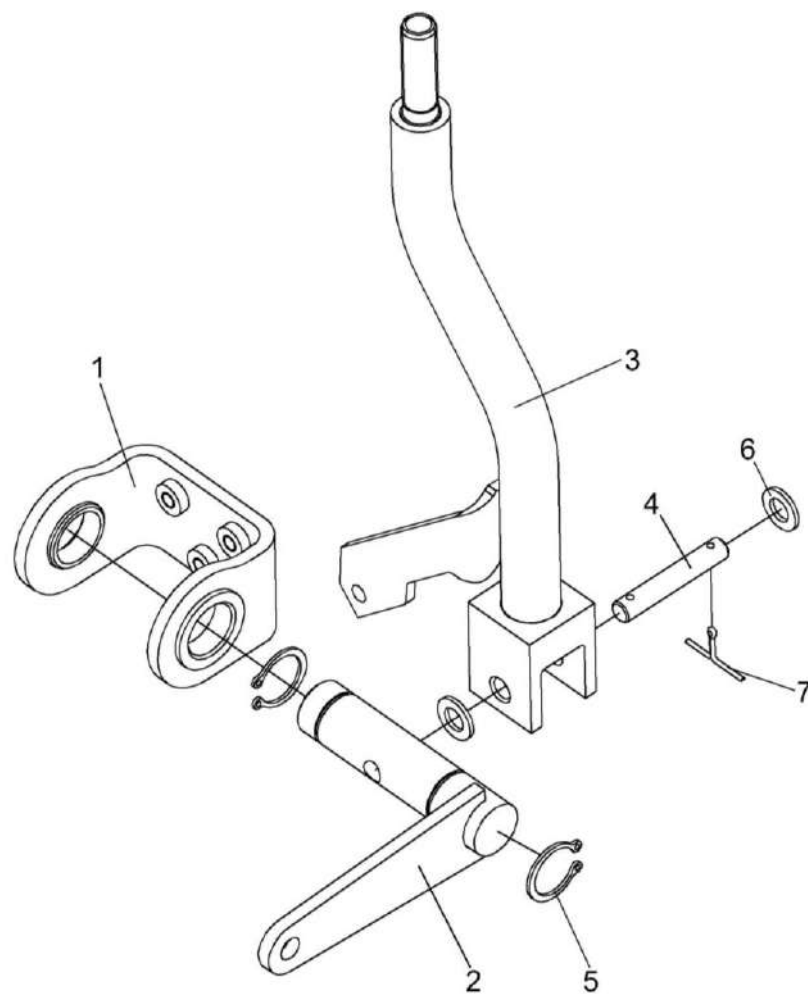


Рисунок 180 – Привод КЗК-10-3-0119390

| № рис | № поз | Обозначение | Наименование | Куда входит | |
|--|----------|------------------|----------------------|--------------------|----------------------|
| | | | | Обозначение | Кол. на 1 сб. ед. |
| ПРИВОД КЗК-10-3-0119390 (рисунок 180) | | | | | |
| 180 | 1-7 | КЗК-10-3-0119390 | Привод | КЗК-12-0119500В-01 | 1 |
| | 1 | КЗК-10-3-0119400 | Кронштейн | КЗК-10-3-0119390 | 1 |
| | 2 | КЗК-10-3-0119410 | Рычаг | КЗК-10-3-0119390 | 1 |
| | 3 | КЗК-10-3-0119420 | Рычаг | КЗК-10-3-0119390 | 1 |
| | 4 | КЗК-10-3-0119605 | Ось | КЗК-10-3-0119390 | 1 |
| | 5 | | Кольцо В20 – 13942 | КЗК-10-3-0119390 | 2 |
| | 6 | | Шайба С.8.01 – 11371 | КЗК-10-3-0119390 | 2 |
| | 7 | | Шплинт 2х12 – 397 | КЗК-10-3-0119390 | 2 |

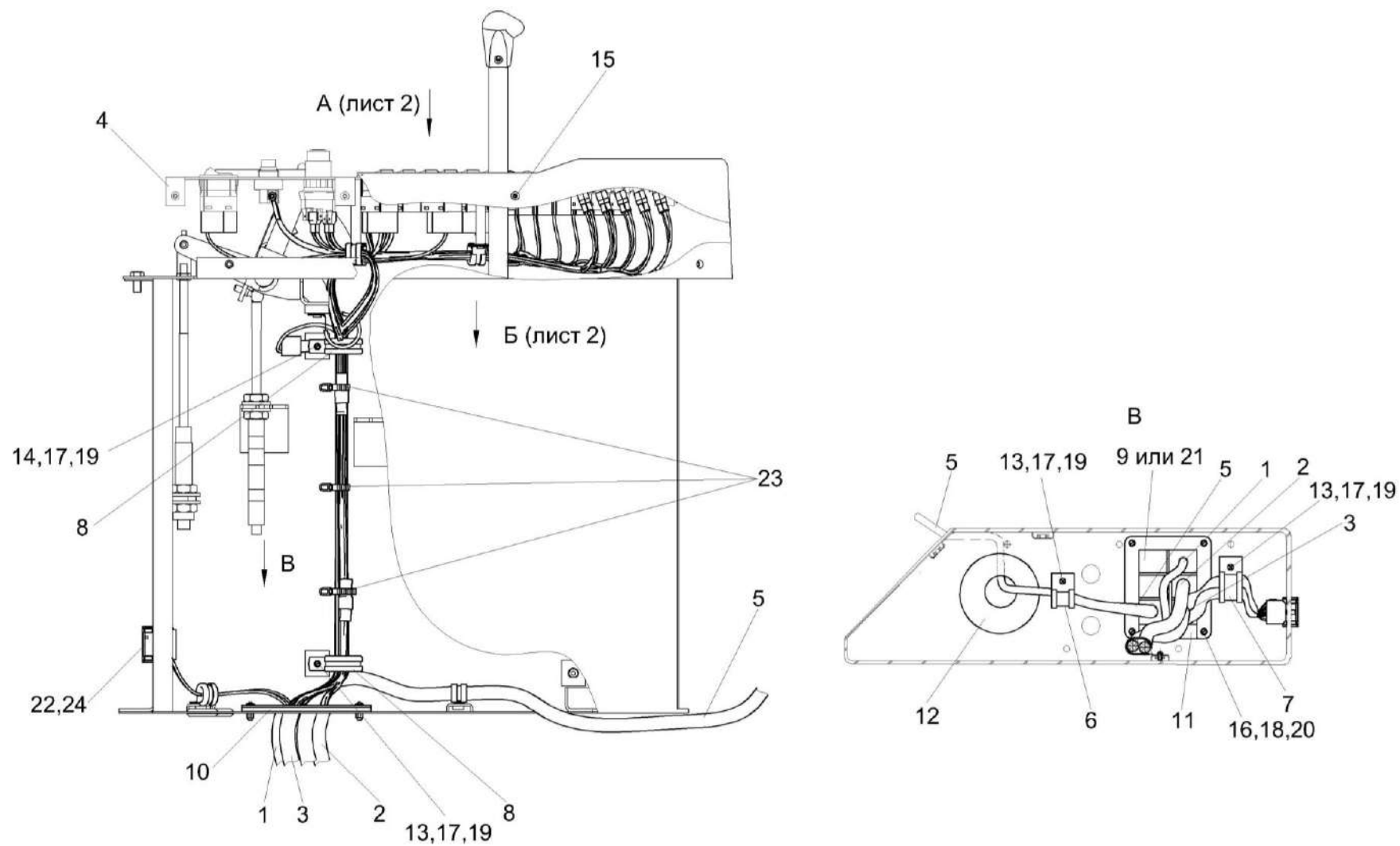


Рисунок 181 – Электрооборудование пульта управления КЗК-12-0119500В-01 (лист 1)

| № рис | № поз | Обозначение | Наименование | Куда входит | |
|--|----------|-----------------|--|--------------------|----------------------|
| | | | | Обозначение | Кол. на 1 сб. ед. |
| ЭЛЕКТРООБОРУДОВАНИЕ ПУЛЬТА УПРАВЛЕНИЯ КЗК-12-0119500В-01 (лист 1) (рисунок 181) | | | | | |
| 181 | 1 | КЗК-12-0700030А | Жгут системы смазки | КЗК-12-0119500В-01 | 1 |
| | 2 | КЗК-12-0700240 | Жгут пульта управления | КЗК-12-0119500В-01 | 1 |
| | 3 | КЗК-12-0700140А | Жгут дополнительный пульта управления | КЗК-12-0119500В-01 | 1 |
| | 4 | КЗК-12-0700450Д | Панель выключателей | КЗК-12-0119500В-01 | 1 |
| | 5 | КЗК-12-0701010 | Жгут панели оператора | КЗК-12-0119500В-01 | 1 |
| | 6 | КЗР 0700800-01 | Хомут | КЗК-12-0119500В-01 | 2 |
| | 7 | КЗР 0700800-02 | Хомут | КЗК-12-0119500В-01 | 3 |
| | 8 | КЗР 0700800-04 | Хомут | КЗК-12-0119500В-01 | 3 |
| | 9 | КГС 0170002 | Заглушка | КЗК-12-0119500В-01 | 2 |
| | 10 | КЗК-12-0700004 | Прокладка | КЗК-12-0119500В-01 | 1 |
| | 11 | КЗК-12-0700404 | Кронштейн | КЗК-12-0119500В-01 | 2 |
| | 12 | УЭС 0700013-03 | Втулка | КЗК-12-0119500В-01 | 1 |
| | 13 | | Винт В.М5-6ex10 – 17473 | КЗК-12-0119500В-01 | 5 |
| | 14 | | Винт В.М5-6ex12 – 17473 | КЗК-12-0119500В-01 | 2 |
| | 15 | | Винт 4,8x13 | КЗК-12-0119500В-01 | 6 |
| | 16 | | Винт В.М6-6ex18 – 17473 | КЗК-12-0119500В-01 | 4 |
| | 17 | | Шайба 5 65Г – 6402 | КЗК-12-0119500В-01 | 7 |

| № рис | № поз | Обозначение | Наименование | Куда входит | |
|----------|----------|-------------|------------------------------|--------------------|----------------------|
| | | | | Обозначение | Кол. на 1 сб. ед. |
| 181 | 18 | | Шайба 6Т 65Г – 6402 | КЗК-12-0119500В-01 | 4 |
| | 19 | | Шайба С.5.01 – 11371 | КЗК-12-0119500В-01 | 7 |
| | 20 | | Шайба С.6.01 – 11371 | КЗК-12-0119500В-01 | 4 |
| | 21 | | Заглушка 9806005 | КЗК-12-0119500В-01 | 2 |
| | 22 | | Колодка штыревая 1-0967629-1 | КЗК-12-0119500В-01 | 1 |
| | 23 | | Лента стяжная зубчатая | КЗК-12-0119500В-01 | 5 |
| | 24 | | Фиксатор 0-0967634-1 | КЗК-12-0119500В-01 | 1 |

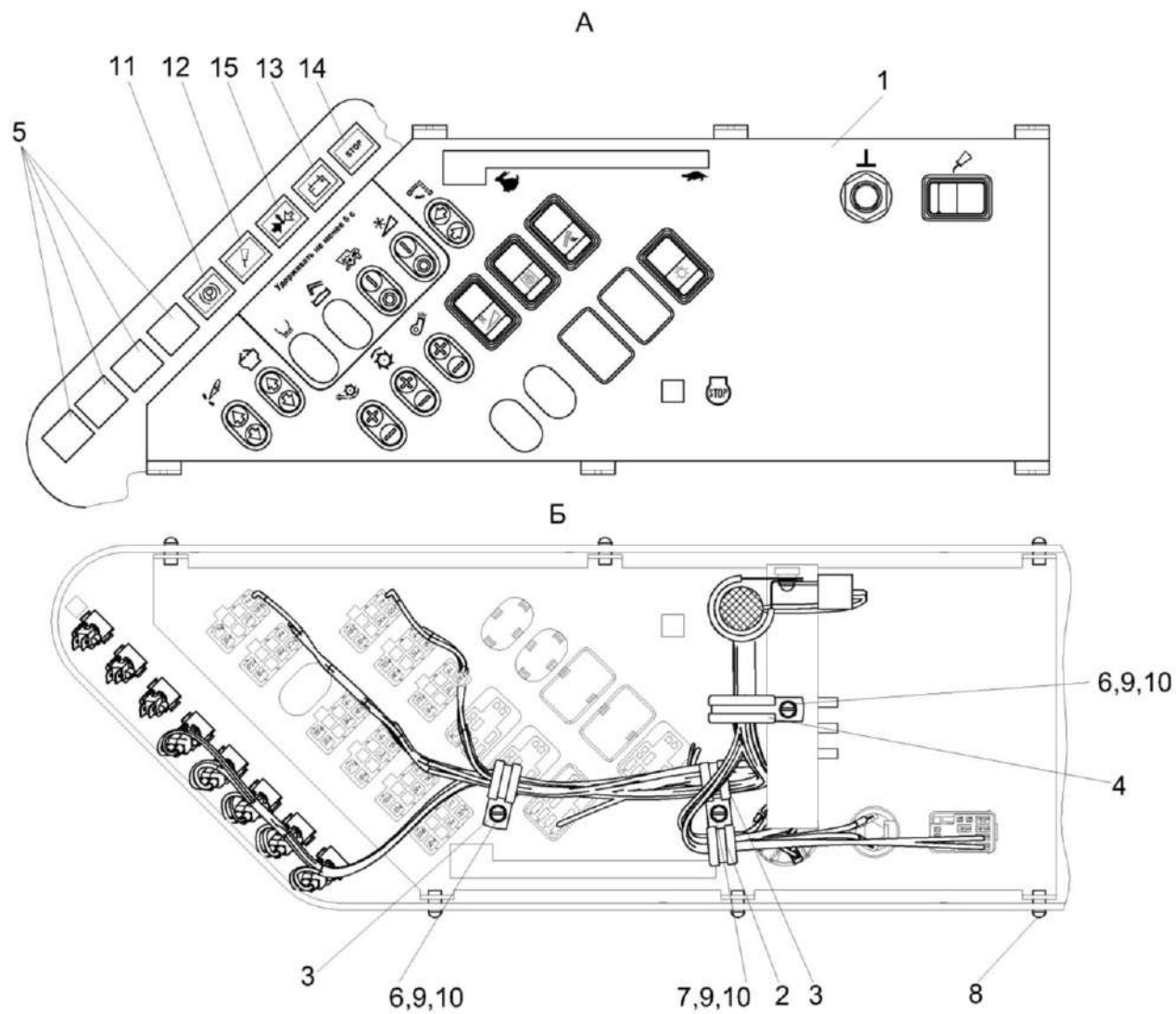


Рисунок 182 – Электрооборудование пульта управления КЗК-12-0119500В-01 (лист 2)

| № рис | № поз | Обозначение | Наименование | Куда входит | |
|--|----------|-----------------|-------------------------------|--------------------|----------------------|
| | | | | Обозначение | Кол. на 1 сб. ед. |
| ЭЛЕКТРООБОРУДОВАНИЕ ПУЛЬТА УПРАВЛЕНИЯ КЗК-12-0119500В-01 (лист 2) (рисунок 182) | | | | | |
| 182 | 1 | КЗК-12-0700450Д | Панель выключателей | КЗК-12-0119500В-01 | 1 |
| | 2 | КЗР 0700800-01 | Хомут | КЗК-12-0119500В-01 | 2 |
| | 3 | КЗР 0700800-02 | Хомут | КЗК-12-0119500В-01 | 3 |
| | 4 | КЗР 0700800-04 | Хомут | КЗК-12-0119500В-01 | 3 |
| | 5 | УЭС-7-0300001 | Заглушка | КЗК-12-0119500В-01 | 4 |
| | 6 | | Винт В.М5-6x10 – 17473 | КЗК-12-0119500В-01 | 5 |
| | 7 | | Винт В.М5-6x12 – 17473 | КЗК-12-0119500В-01 | 2 |
| | 8 | | Винт 4,8x13 | КЗК-12-0119500В-01 | 6 |
| | 9 | | Шайба 5 65Г – 6402 | КЗК-12-0119500В-01 | 7 |
| | 10 | | Шайба С.5.01 – 11371 | КЗК-12-0119500В-01 | 7 |
| | 11 | | Лампа контрольная 24.3803-05 | КЗК-12-0119500В-01 | 1 |
| | 12 | | Лампа контрольная 24.3803-143 | КЗК-12-0119500В-01 | 1 |
| | 13 | | Лампа контрольная 24.3803-47 | КЗК-12-0119500В-01 | 1 |
| | 14 | | Лампа контрольная 24.3803-98 | КЗК-12-0119500В-01 | 1 |
| | 15 | | Лампа контрольная 24.3803-196 | КЗК-12-0119500В-01 | 1 |

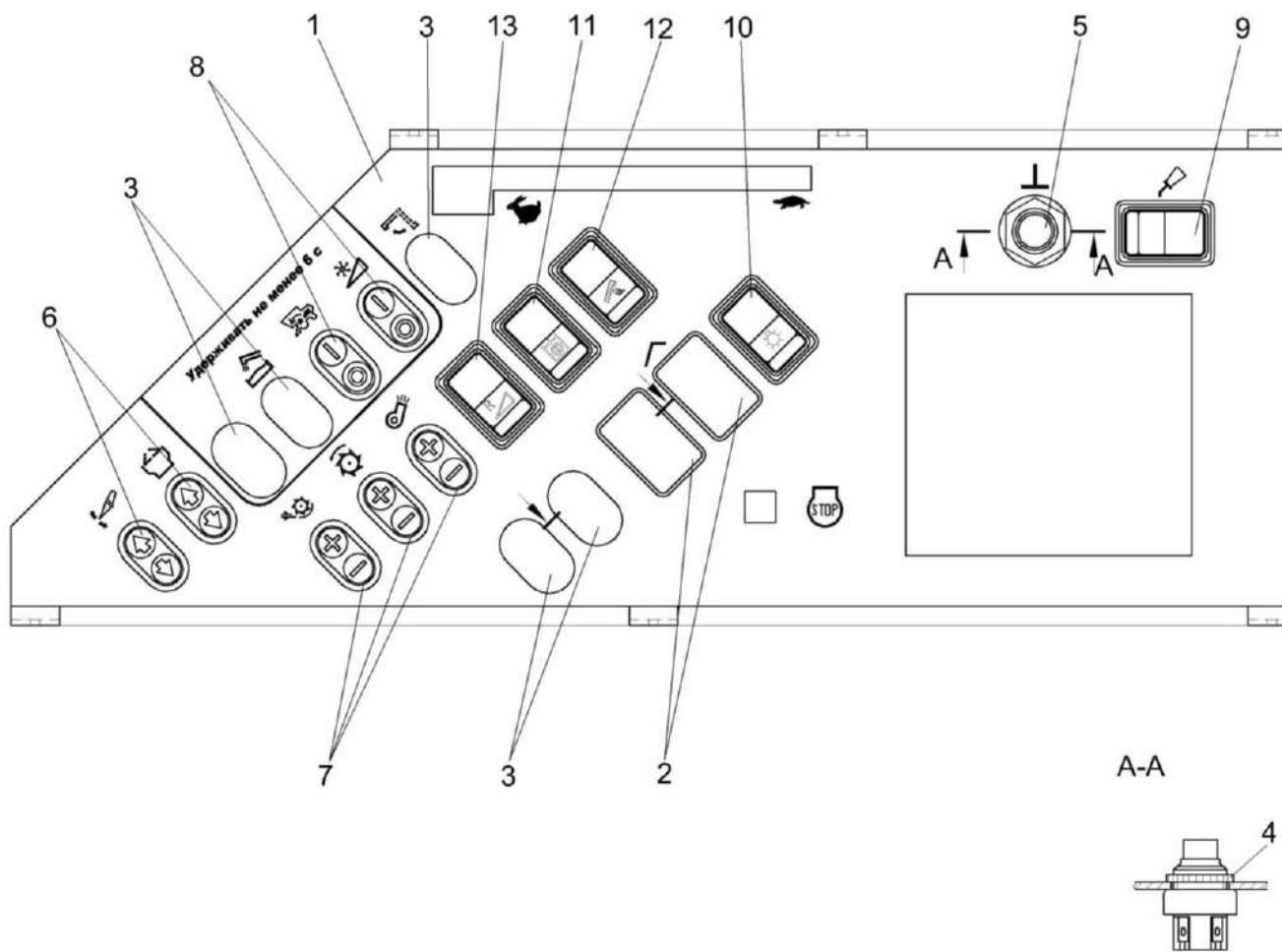


Рисунок 183 – Панель выключателей КЗК-12-0700450Д

| № рис | № поз | Обозначение | Наименование | Куда входит | |
|--|----------|--------------------------|--|--------------------|----------------------|
| | | | | Обозначение | Кол. на 1 сб. ед. |
| ПАНЕЛЬ ВЫКЛЮЧАТЕЛЕЙ КЗК-12-0700450Д (рисунок 183) | | | | | |
| 183 | 1-13 | КЗК-12-0700450Д | Панель выключателей | КЗК-12-0119500В-01 | 1 |
| | 1 | КЗК-12-0119990 | Панель | КЗК-12-0700450Д | 1 |
| | 2 | КЗК-12-0120039 | Заглушка | КЗК-12-0700450Д | 2 |
| | 3 | КВС-1-0700002 | Заглушка | КЗК-12-0700450Д | 5 |
| | 4 | УЭС 0300653 | Гайка | КЗК-12-0700450Д | 1 |
| | 5 | | Выключатель ВК24-3 | КЗК-12-0700450Д | 1 |
| | 6 | | Переключатель стеклоподъемников 92.3709-04.73 | КЗК-12-0700450Д | 2 |
| | 7 | | Переключатель управления 92.3709-04.108 | КЗК-12-0700450Д | 3 |
| | 8 | | Переключатель управления 92.3709-04.109 | КЗК-12-0700450Д | 2 |
| | 9 | | Переключатель 0974-05.51 | КЗК-12-0700450Д | 1 |
| | 10 | | Переключатель 0974-01.02 | КЗК-12-0700450Д | 1 |
| | 11 | | Переключатель 0974-02.44 | КЗК-12-0700450Д | 1 |
| | 12 | | Переключатель 0974-02.47 | КЗК-12-0700450Д | 1 |
| 13 | | Переключатель 0974-05.49 | КЗК-12-0700450Д | 1 | |

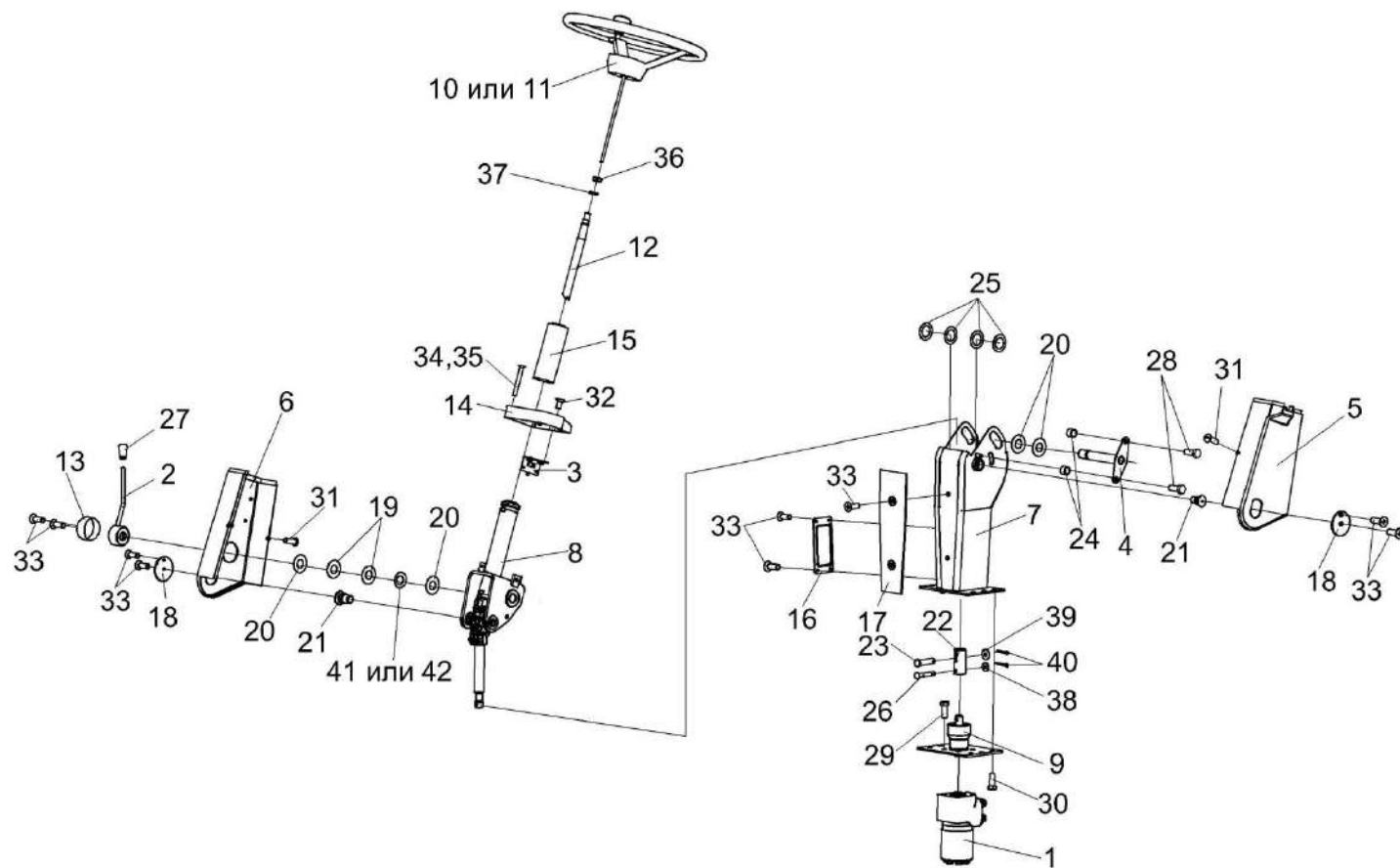


Рисунок 184 – Рулевая колонка КВС-1-0129230-01

| № рис | № поз | Обозначение | Наименование | Куда входит | |
|---|-------------|-------------------|---------------------------|------------------|----------------------|
| | | | | Обозначение | Кол. на 1 сб. ед. |
| РУЛЕВАЯ КОЛОНКА КВС-1-0129230-01 (рисунок 184) | | | | | |
| 184 | 1-42 | КВС-1-0129230-01 | Рулевая колонка | КЗК-12-0119000А | 1 |
| | 1 | КЗК-10-0602090 | Насос-дозатор | КВС-1-0129230-01 | 1 |
| | 2 | КЗС 0119370 | Рычаг | КВС-1-0129230-01 | 1 |
| | 3 | КЗС 0119510 | Кронштейн | КВС-1-0129230-01 | 1 |
| | 4 | КЗС 0119550 | Ось | КВС-1-0129230-01 | 1 |
| | 5 | КЗС 0119560 | Кожух | КВС-1-0129230-01 | 1 |
| | 6 | КЗС 0119570 | Кожух | КВС-1-0129230-01 | 1 |
| | 7 | КЗС 0119590 | Стойка | КВС-1-0129230-01 | 1 |
| | 8 | КЗС 0119600 | Привод управления | КВС-1-0129230-01 | 1 |
| | 9 | КЗС 0119620 | Опора | КВС-1-0129230-01 | 1 |
| | 10 | КЗК-12-0122600 | Установка колеса рулевого | КВС-1-0129230-01 | 1 |
| | 11 | КЗК-12-0122600-01 | Установка колеса рулевого | КВС-1-0129230-01 | 1 |
| | 12 | 70-3401074Б | Вал рулевой | КВС-1-0129230-01 | 1 |
| | 13 | КЗС 0119004 | Крышка | КВС-1-0129230-01 | 1 |
| | 14 | КЗС 0119005 | Крышка | КВС-1-0129230-01 | 1 |
| | 15 | КЗС 0119006 | Колпак | КВС-1-0129230-01 | 1 |
| 16 | КЗС 0119015 | Крышка | КВС-1-0129230-01 | 1 | |

| № рис | № поз | Обозначение | Наименование | Куда входит | |
|----------|----------|----------------|--------------------------|------------------|----------------------|
| | | | | Обозначение | Кол. на 1 сб. ед. |
| 184 | 17 | КЗС 0119024 | Крышка | КВС-1-0129230-01 | 1 |
| | 18 | КЗС 0119429 | Шайба | КВС-1-0129230-01 | 2 |
| | 19 | КЗС 0119434 | Шайба | КВС-1-0129230-01 | 2 |
| | 20 | КЗС 0119434-01 | Шайба | КВС-1-0129230-01 | 6 |
| | 21 | КЗС 0119621 | Ось | КВС-1-0129230-01 | 2 |
| | 22 | КЗС 0119639 | Втулка | КВС-1-0129230-01 | 1 |
| | 23 | КЗС 0119641 | Ось | КВС-1-0129230-01 | 1 |
| | 24 | КЗС 0119809 | Втулка | КВС-1-0129230-01 | 2 |
| | 25 | КИС 0102468 | Шайба | КВС-1-0129230-01 | 4 |
| | 26 | КИС 0144608 | Ось | КВС-1-0129230-01 | 1 |
| | 27 | УЭС 0300053 | Ручка | КВС-1-0129230-01 | 1 |
| | 28 | | Болт М8-6ех20 – 7796 | КВС-1-0129230-01 | 2 |
| | 29 | | Болт 3М10-6ех25 – 7796 | КВС-1-0129230-01 | 4 |
| | 30 | | Винт М8-6ех20 – 11738 | КВС-1-0129230-01 | 4 |
| | 31 | | Винт В.М5-6ех14 – 17473 | КВС-1-0129230-01 | 2 |
| | 32 | | Винт В2.М5-6ех10 – 17475 | КВС-1-0129230-01 | 3 |
| | 33 | | Винт В2.М5-6ех14 – 17475 | КВС-1-0129230-01 | 12 |
| | 34 | | Винт В2.М5-6ех30 – 17475 | КВС-1-0129230-01 | 4 |

| № рис | № поз | Обозначение | Наименование | Куда входит | |
|----------|----------|-------------|---|------------------|----------------------|
| | | | | Обозначение | Кол. на 1 сб. ед. |
| 184 | 35 | | Винт В2.М5-6ех40 – 17475 | КВС-1-0129230-01 | 2 |
| | 36 | | Гайка М16х1,5-6G – 2526 | КВС-1-0129230-01 | 1 |
| | 37 | | Шайба 16 65Г – 6402 | КВС-1-0129230-01 | 1 |
| | 38 | | Шайба С 8.01 – 6958 | КВС-1-0129230-01 | 1 |
| | 39 | | Шайба С 10.01 – 6958 | КВС-1-0129230-01 | 1 |
| | 40 | | Шплинты 2,5х20 – 379 | КВС-1-0129230-01 | 2 |
| | 41 | | Пружина тарельчатая 1-1-3-45х25х1,5х1,5 – 3057 | КВС-1-0129230-01 | 1 |
| | 42 | | Пружина тарельчатая 1-3-3-45х25х1,5х1,5 – 3057 | КВС-1-0129230-01 | 1 |

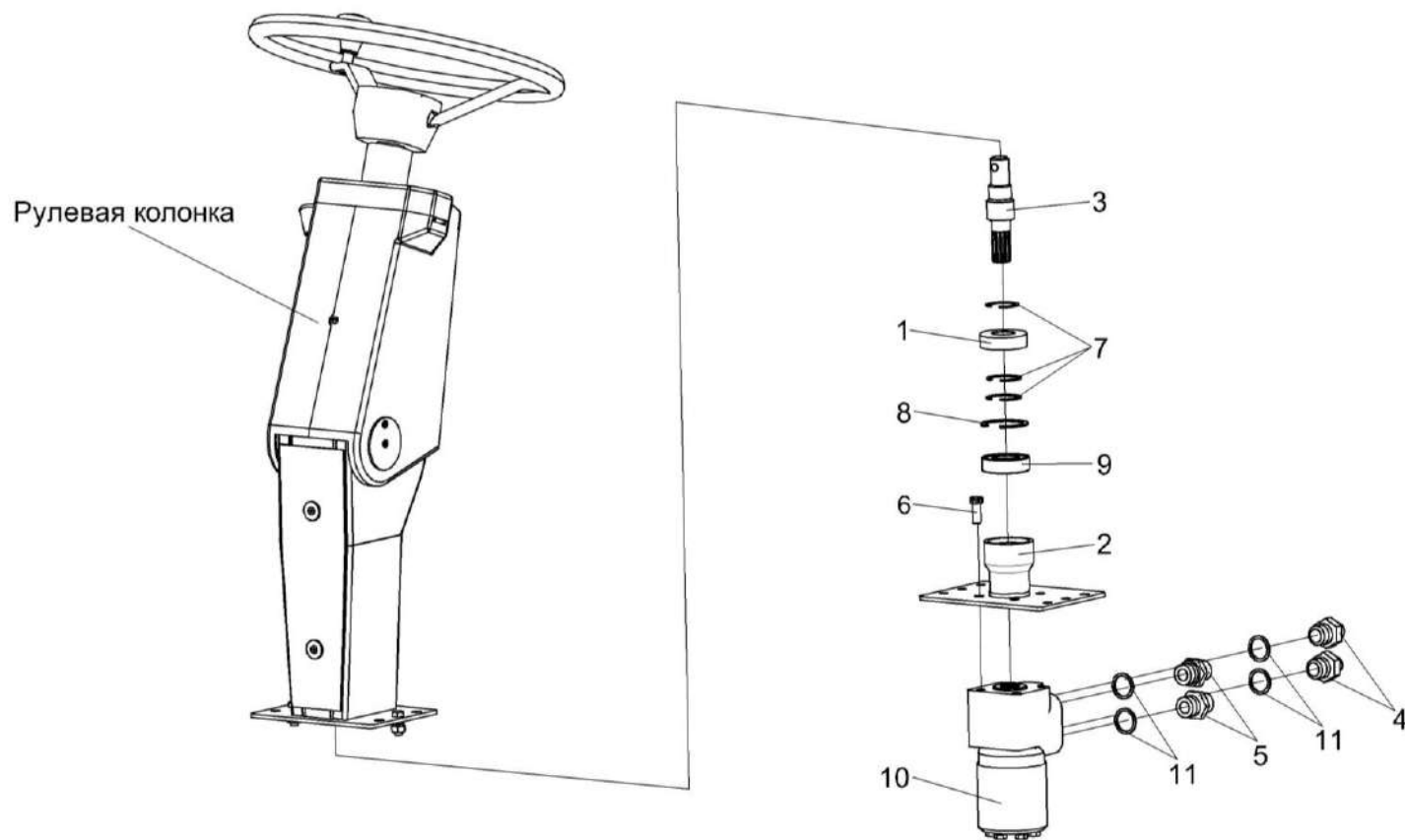


Рисунок 185 – Установка насоса-дозатора КЗК-10-0602090

| № рис | № поз | Обозначение | Наименование | Куда входит | |
|---|-----------|------------------------------|-------------------------------|------------------|----------------------|
| | | | | Обозначение | Кол. на 1 сб. ед. |
| УСТАНОВКА НАСОСА-ДОЗАТОРА КЗК-10-0602090 (рисунок 185) | | | | | |
| 185 | 4-6,10,11 | КЗК-10-0602090 | Насос-дозатор | КВС-1-0129230-01 | 1 |
| | 1-3,7-9 | КЗС 0119620 | Опора | КВС-1-0129230-01 | 1 |
| | 4,11 | ГШТ 6012600 | Штуцер | КЗК-10-0602090 | 2 |
| | 5,11 | ГШТ 6012600-01 | Штуцер | КЗК-10-0602090 | 2 |
| | 1 | КЗС 0119007 | Крышка | КЗС 0119620 | 1 |
| | 2 | КЗС 0119203 | Стакан | КЗС 0119620 | 1 |
| | 3 | КЗС 0119603 | Вал | КЗС 0119620 | 1 |
| | 4 | ГШТ 0612606 | Штуцер | ГШТ 6012600 | 1 |
| | 5 | ГШТ 0612606-01 | Штуцер | ГШТ 6012600-01 | 1 |
| | 6 | | Болт 3М10-6еx25 – 7796 | КВС-1-0129230-01 | 4 |
| | 7 | | Кольцо В20 – 13940 | КЗС 0119620 | 3 |
| 8 | | Кольцо В35 – 13941 | КЗС 0119620 | 1 | |
| 9 | | Подшипник ШСП20 – 3635 | КЗС 0119620 | 1 | |
| 10 | | Насос-дозатор Д 250-14.20-02 | КЗК-10-0602090 | 1 | |
| 11 | | Кольцо КВГ1/2 | ГШТ 6012600 ГШТ 6012600-01 | 1 1 | |

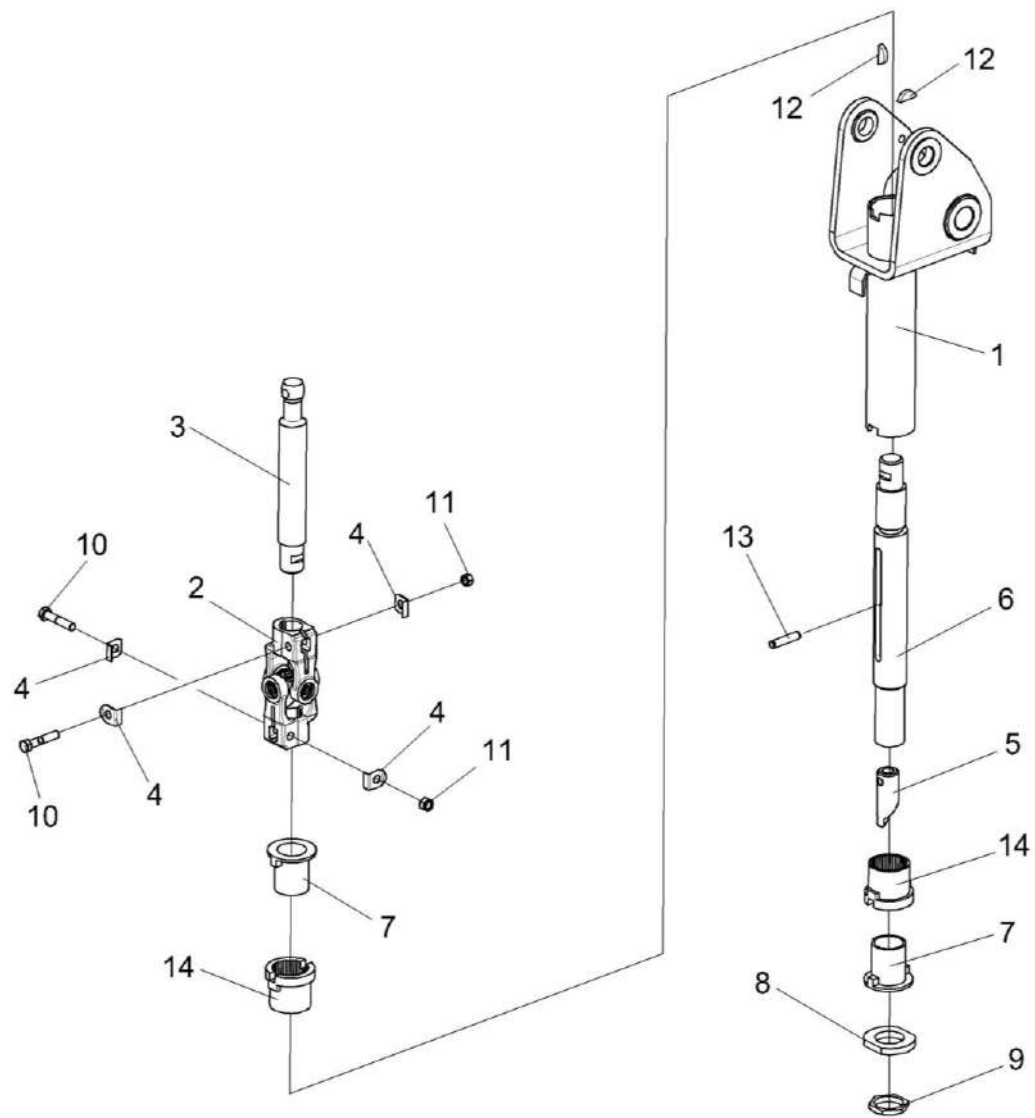


Рисунок 186 – Привод управления КЗС 0119600

| № рис | № поз | Обозначение | Наименование | Куда входит | |
|--|----------|--------------------------|---------------------------|------------------|----------------------|
| | | | | Обозначение | Кол. на 1 сб. ед. |
| ПРИВОД УПРАВЛЕНИЯ КЗС 0119600 (рисунок 186) | | | | | |
| 186 | 1-14 | КЗС 0119600 | Привод управления | КВС-1-0129230-01 | 1 |
| | 5,6,13 | 70-3401050Б | Вал | КЗС 0119600 | 1 |
| | 1 | КЗС 0119530 | Вилка рулевого управления | КЗС 0119600 | 1 |
| | 2 | 50-3401060 | Кардан | КЗС 0119600 | 1 |
| | 3 | КЗС 0119638 | Вал | КЗС 0119600 | 1 |
| | 4 | 50-3401092 | Шайба | КЗС 0119600 | 4 |
| | 5 | 70-3401054Б | Хвостовик | 70-3401050Б | 1 |
| | 6 | 70-3401055 | Вал промежуточный | 70-3401050Б | 1 |
| | 7 | 70-3401076 | Втулка | КЗС 0119600 | 2 |
| | 8 | 70-3401078 | Гайка | КЗС 0119600 | 1 |
| | 9 | 70-3401079 | Контргайка | КЗС 0119600 | 1 |
| | 10 | | Болт М8-6х45 – 7796 | КЗС 0119600 | 2 |
| | 11 | | Гайка М8-6G – 5915 | КЗС 0119600 | 2 |
| | 12 | | Шпонка 5х9 – 24071 | КЗС 0119600 | 2 |
| 13 | | Штифт 8х36 – 3128 | 70-3401050Б | 1 | |
| 14 | | Амортизатор 70-3401077-Б | КЗС 0119600 | 2 | |

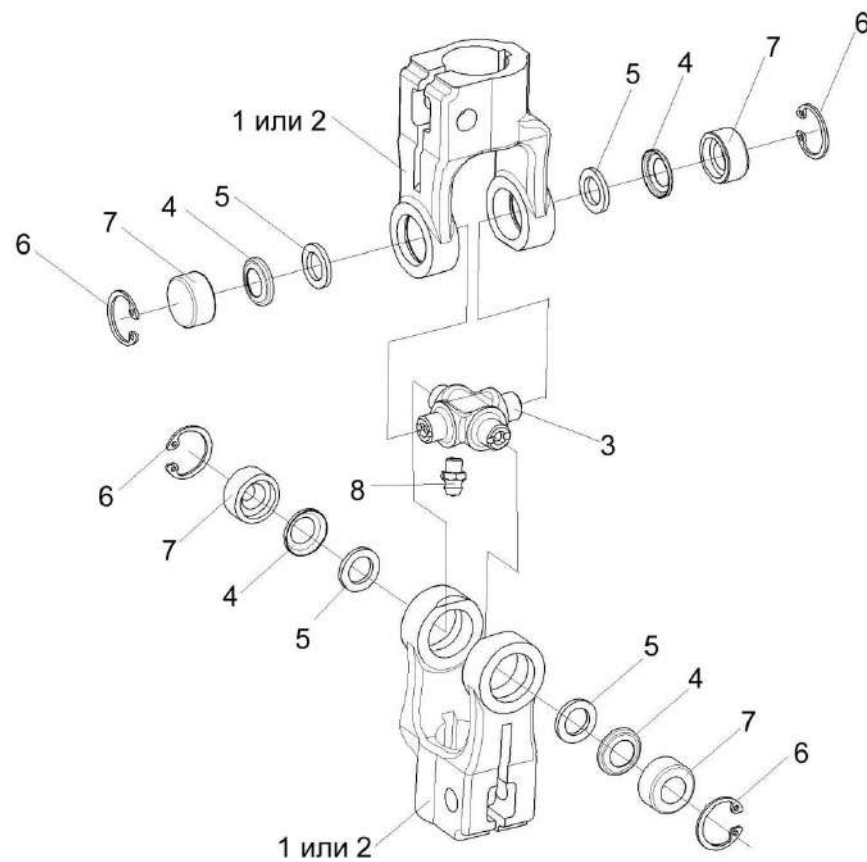


Рисунок 187 – Кардан 50-3401060

| № рис | № поз | Обозначение | Наименование | Куда входит | |
|--|----------|--------------|----------------------|-------------|----------------------|
| | | | | Обозначение | Кол. на 1 сб. ед. |
| КАРДАН 50-3401060 (рисунок 187) | | | | | |
| 187 | 1-8 | 50-3401060 | Кардан | КЗС 0119600 | 1 |
| | 1 | КИЛ 0119638 | Вилка | 50-3401060 | 2 |
| | 2 | 50-34001061А | Вилка | 50-3401060 | 2 |
| | 3 | 50-3401062 | Крестовина | 50-3401060 | 1 |
| | 4 | 50-3401063 | Обойма | 50-3401060 | 4 |
| | 5 | 50-3401064 | Сальник | 50-3401060 | 4 |
| | 6 | | Кольцо В19 – 13943 | 50-3401060 | 4 |
| | 7 | | Подшипник 904700УС17 | 50-3401060 | 4 |
| | 8 | | Масленка 1.1 – 19853 | 50-3401060 | 1 |

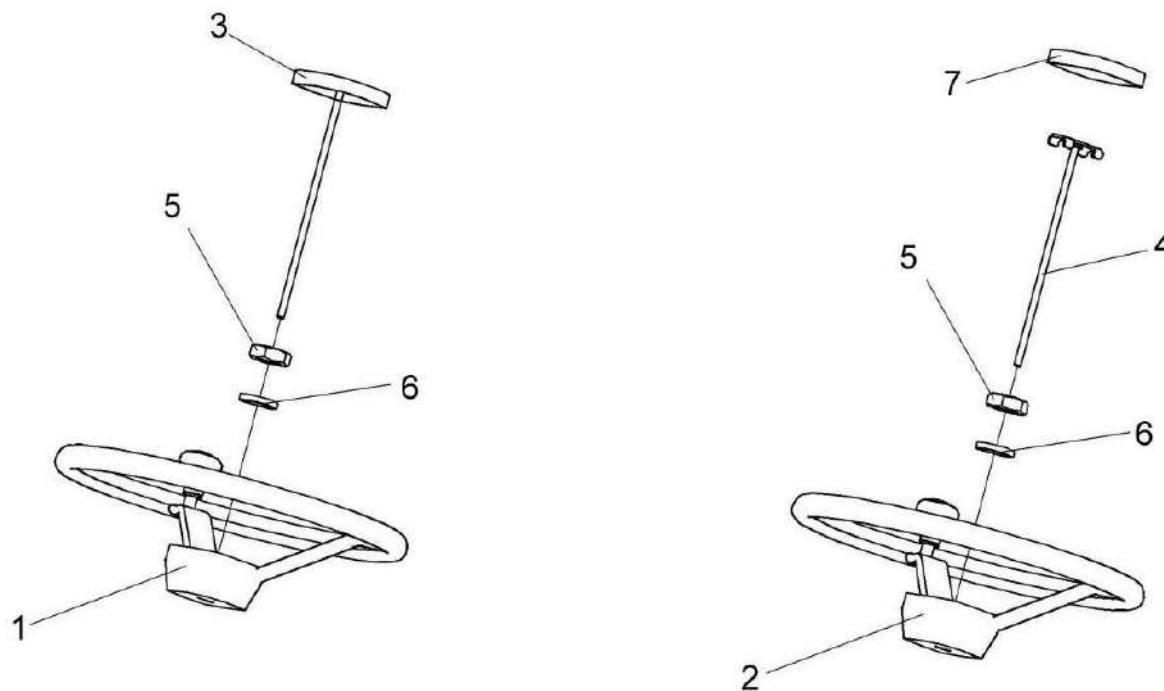


Рисунок 188 – Установка колеса рулевого КЗК-12-0122600 и КЗК-12-0122600-01

| № рис | № поз | Обозначение | Наименование | Куда входит | |
|---|----------|---------------------|-------------------------------------|-------------------------------------|----------------------|
| | | | | Обозначение | Кол. на 1 сб. ед. |
| УСТАНОВКА КОЛЕСА РУЛЕВОГО КЗК-12-0122600 и КЗК-12-0122600-01 (рисунок 188) | | | | | |
| 188 | 1,3,5,6 | КЗК-12-0122600 | Установка колеса рулевого | КВС-1-0129230-01 | 1 |
| | 2,4,5-7 | КЗК-12-0122600-01 | Установка колеса рулевого | КВС-1-0129230-01 | 1 |
| | 1 | КЗК-12-0122300 | Колесо рулевое | КЗК-12-0122600 | 1 |
| | 2 | УЭС 0302560 | Колесо рулевое | КЗК-12-0122600-01 | 1 |
| | 3 | КЗК-12-0122330-01 | Крышка | КЗК-12-0122600 | 1 |
| | 4 | УЭС 0302540 | Зажим | КЗК-12-0122600-01 | 1 |
| | 5 | | Гайка М16х1,5-6G – 2526 | КЗК-12-0122600 КЗК-12-0122600-01 | 1 1 |
| 6 | | Шайба 16 65Г – 6402 | КЗК-12-0122600 КЗК-12-0122600-01 | 1 1 | |
| 7 | | Крышка 80-3401082 | КЗК-12-0122600-01 | 1 | |

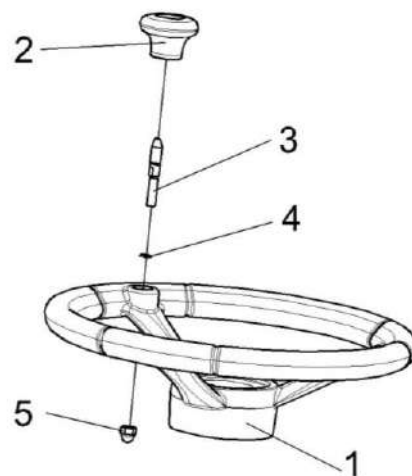


Рисунок 189 – Колесо рулевое КЗК-12-0122300

| № рис | № поз | Обозначение | Наименование | Куда входит | |
|--|-------|----------------|---------------------|----------------|-------------------|
| | | | | Обозначение | Кол. на 1 сб. ед. |
| КОЛЕСО РУЛЕВОЕ КЗК-12-0122300 (рисунок 189) | | | | | |
| 189 | 1-5 | КЗК-12-0122300 | Колесо рулевое | КЗК-12-0122600 | 1 |
| | 1 | КЗК-12-0122310 | Колесо рулевое | КЗК-12-0122300 | 1 |
| | 2 | КЗК-12-0122350 | Рукоятка | КЗК-12-0122300 | 1 |
| | 3 | КЗК-12-0119652 | Ось | КЗК-12-0122300 | 1 |
| | 4 | УЭС 0300652 | Кольцо | КЗК-12-0122300 | 1 |
| | 5 | | Гайка М8-6G – 11860 | КЗК-12-0122300 | 1 |

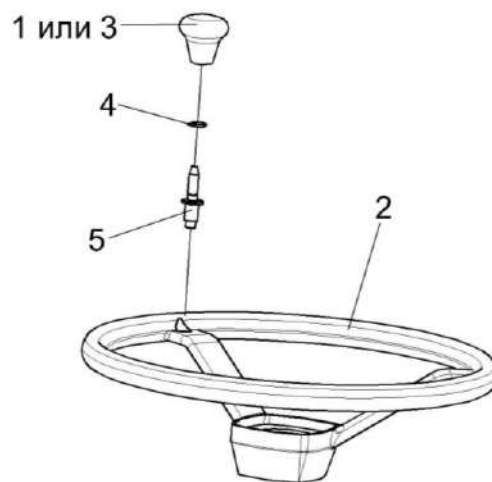


Рисунок 190 – Колесо рулевое УЭС 0302560

| № рис | № поз | Обозначение | Наименование | Куда входит | |
|---|-------|-------------|----------------|-------------------|-------------------|
| | | | | Обозначение | Кол. на 1 сб. ед. |
| КОЛЕСО РУЛЕВОЕ УЭС 0302560 (рисунок 190) | | | | | |
| 190 | 1-5 | УЭС 0302560 | Колесо рулевое | КЗК-12-0122600-01 | 1 |
| | 1 | УЭС 0300980 | Ручка | УЭС 0302560 | 1 |
| | 2 | УЭС 0302570 | Колесо рулевое | УЭС 0302560 | 1 |
| | 3 | УЭС 0300056 | Ручка | УЭС 0302560 | 1 |
| | 4 | УЭС 0300652 | Кольцо | УЭС 0302560 | 1 |
| | 5 | УЭС 0302626 | Ось | УЭС 0302560 | 1 |

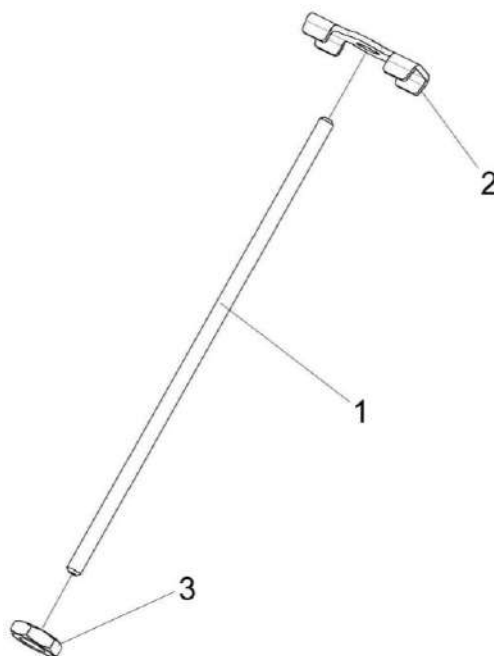


Рисунок 191 – Зажим УЭС 0302540

| № рис | № поз | Обозначение | Наименование | Куда входит | |
|--|-------|-------------|--------------------|-------------------|-------------------|
| | | | | Обозначение | Кол. на 1 сб. ед. |
| ЗАЖИМ УЭС 0302540 (рисунок 191) | | | | | |
| 191 | 1-3 | УЭС 0302540 | Зажим | КЗК-12-0122600-01 | 1 |
| | 1 | КИС 0144617 | Шпилька | УЭС 0302540 | 1 |
| | 2 | 80-3401041 | Пластина | УЭС 0302540 | 1 |
| | 3 | | Гайка М8-6Н – 5916 | УЭС 0302540 | 1 |

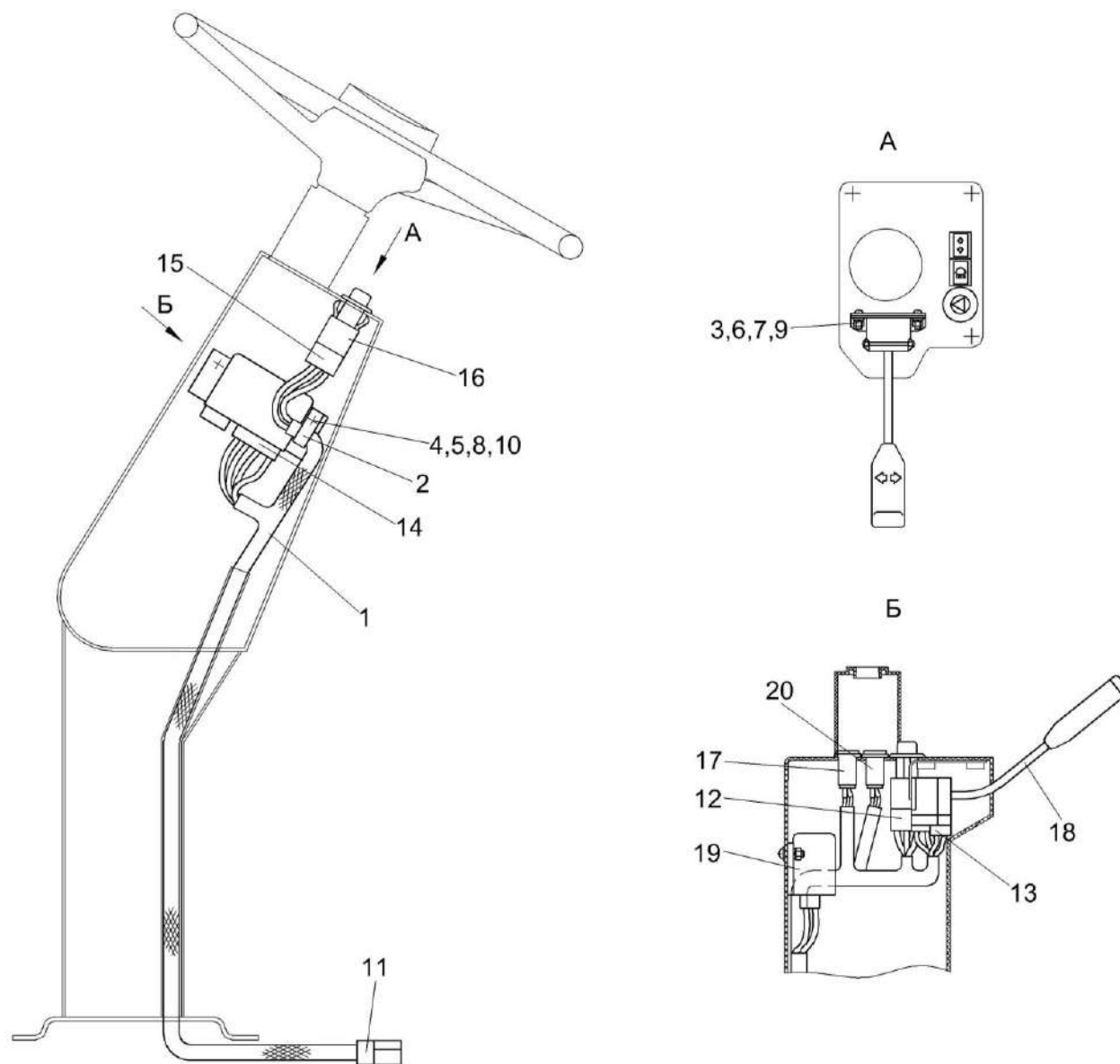


Рисунок 192 – Электрооборудование рулевой колонки КВС-1-0129230-01

| № рис | № поз | Обозначение | Наименование | Куда входит | |
|---|----------|----------------|--|------------------|----------------------|
| | | | | Обозначение | Кол. на 1 сб. ед. |
| ЭЛЕКТРООБОРУДОВАНИЕ РУЛЕВОЙ КОЛОНКИ КВС-1-0129230-01 (рисунок 192) | | | | | |
| 192 | 1 | КВС-1-0700710А | Жгут рулевой колонки | КВС-1-0129230-01 | 1 |
| | 2 | УЭС 0700800-01 | Хомут | КВС-1-0129230-01 | 1 |
| | 3 | | Винт В.М5-6ex14 – 17473 | КВС-1-0129230-01 | 2 |
| | 4 | | Винт В.М6-6ex14 – 17473 | КВС-1-0129230-01 | 2 |
| | 5 | | Гайка М6-6G – 5915 | КВС-1-0129230-01 | 2 |
| | 6 | | Гайка М5-6G – 5927 | КВС-1-0129230-01 | 2 |
| | 7 | | Шайба 5 65Г – 6402 | КВС-1-0129230-01 | 2 |
| | 8 | | Шайба 6Т 65Г – 6402 | КВС-1-0129230-01 | 2 |
| | 9 | | Шайба С.5.01 – 11371 | КВС-1-0129230-01 | 2 |
| | 10 | | Шайба С.6.01 – 11371 | КВС-1-0129230-01 | 2 |
| | 11 | | Колодка штыревая 502608-ХХ-10 | КВС-1-0129230-01 | 1 |
| | 12 | | Колодка гнездовая 602604 | КВС-1-0129230-01 | 1 |
| | 13 | | Колодка гнездовая 602606-ХХ-10 | КВС-1-0129230-01 | 1 |
| | 14 | | Колодка гнездовая 602608 | КВС-1-0129230-01 | 1 |
| | 15 | | Колодка гнездовая 610608 | КВС-1-0129230-01 | 1 |
| | 16 | | Выключатель аварийной сигнализации 32.3710М | КВС-1-0129230-01 | 1 |
| | 17 | | Лампа контрольная 2212.3803-07 | КВС-1-0129230-01 | 1 |
| | 18 | | Переключатель подрулевой ПКП-1 | КВС-1-0129230-01 | 1 |
| | 19 | | Прерыватель ПЭУП-4 | КВС-1-0129230-01 | 1 |
| | 20 | | Лампа контрольная 24/3803-28 | КВС-1-0129230-01 | 1 |

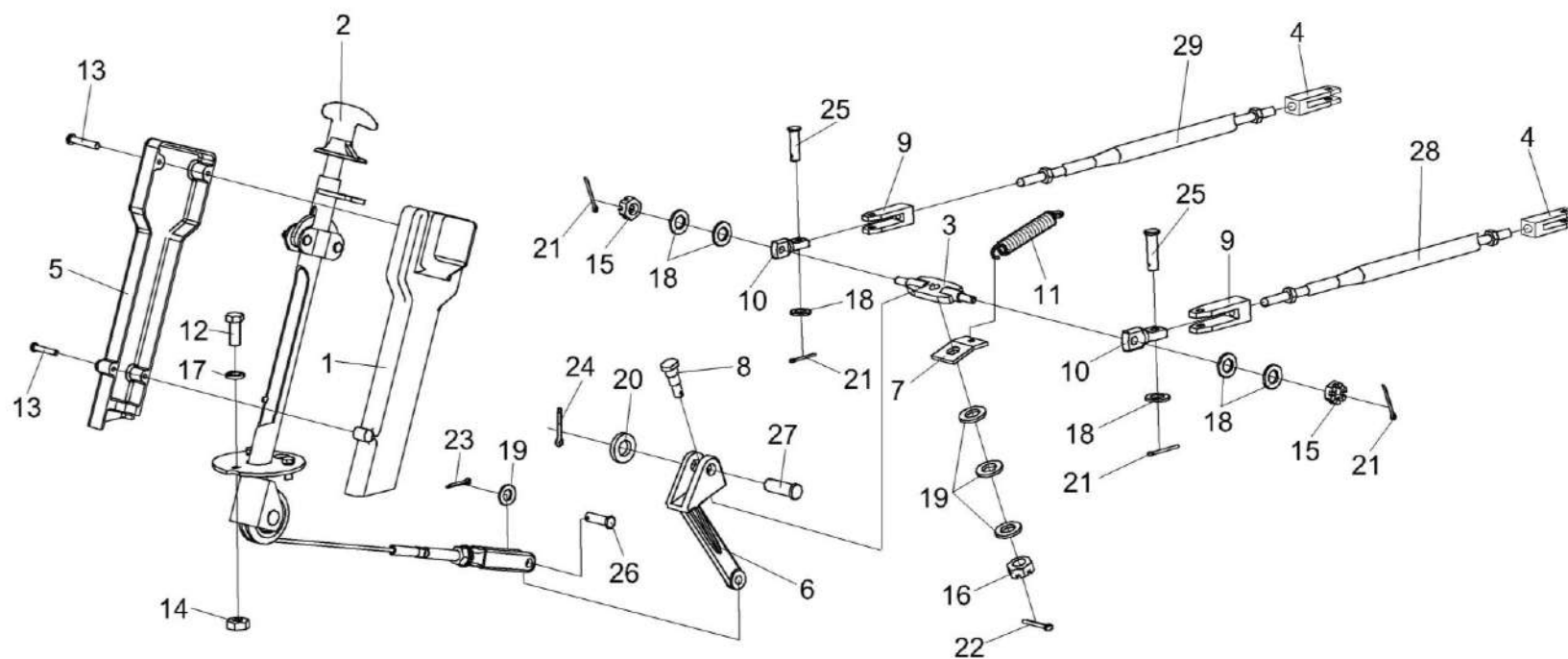


Рисунок 193 – Установка колонки привода УЭС 0300710

| № рис | № поз | Обозначение | Наименование | Куда входит | |
|--|----------|---------------------|-------------------------|--------------------|----------------------|
| | | | | Обозначение | Кол. на 1 сб. ед. |
| УСТАНОВКА КОЛОНКИ ПРИВОДА УЭС 0300710 (рисунок 193) | | | | | |
| 193 | 1-29 | КЗК-12-0119000А | Площадка управления | КЗК-12-0100000Б-12 | 1 |
| | 1 | УЭС 0300270 | Крышка | КЗК-12-0119000А | 1 |
| | 2 | УЭС 0300710 | Колонка привода | КЗК-12-0119000А | 1 |
| | 3 | РСМ-10.04.15.130 | Качалка | КЗК-12-0119000А | 1 |
| | 4 | КЗК-12-0119645 | Вилка | КЗК-12-0119000А | 2 |
| | 5 | УЭС 0300087 | Крышка | КЗК-12-0119000А | 1 |
| | 6 | УЭС 0300205 | Рычаг | КЗК-12-0119000А | 1 |
| | 7 | УЭС 0300522 | Пластина | КЗК-12-0119000А | 1 |
| | 8 | УЭС 0300626 | Ось | КЗК-12-0119000А | 1 |
| | 9 | УЭС 0300686 | Вилка | КЗК-12-0119000А | 3 |
| | 10 | УЭС 0302611 | Сухарик | КЗК-12-0119000А | 2 |
| | 11 | РСМ-10.04.13.606Б | Пружина | КЗК-12-0119000А | 1 |
| | 12 | | Болт М8-6ех30 – 7796 | КЗК-12-0119000А | 7 |
| | 13 | | Винт В.М4-6ех25 – 17473 | КЗК-12-0119000А | 4 |
| | 14 | | Гайка М8-6G – 5915 | КЗК-12-0119000А | 11 |
| | 15 | | Гайка М8-6G – 5919 | КЗК-12-0119000А | 2 |
| 16 | | Гайка М10-6G – 5919 | КЗК-12-0119000А | 1 | |

| № рис | № поз | Обозначение | Наименование | Куда входит | |
|----------|----------|-------------|---|-----------------|----------------------|
| | | | | Обозначение | Кол. на 1 сб. ед. |
| 193 | 17 | | Шайба 8Т 65Г – 6402 | КЗК-12-0119000А | 23 |
| | 18 | | Шайба С.8.01 – 11371 | КЗК-12-0119000А | 16 |
| | 19 | | Шайба С.10.01 – 11371 | КЗК-12-0119000А | 9 |
| | 20 | | Шайба С.14.01 – 11371 | КЗК-12-0119000А | 1 |
| | 21 | | Шплинт 2х20 – 397 | КЗК-12-0119000А | 7 |
| | 22 | | Шплинт 2,5х20 – 397 | КЗК-12-0119000А | 1 |
| | 23 | | Шплинт 3,2х20 – 397 | КЗК-12-0119000А | 2 |
| | 24 | | Шплинт 4х25 – 397 | КЗК-12-0119000А | 1 |
| | 25 | | Ось 6-8 b12х30 – 9650 | КЗК-12-0119000А | 5 |
| | 26 | | Ось 6-10 b12х36 – 9650 | КЗК-12-0119000А | 1 |
| | 27 | | Ось 6-14 b12х45 – 9650 | КЗК-12-0119000А | 1 |
| | 28 | | Трос дистанционного управления 113-075-03500 | КЗК-12-0119000А | 1 |
| | 29 | | Трос дистанционного управления 113-075-04000 | КЗК-12-0119000А | 1 |

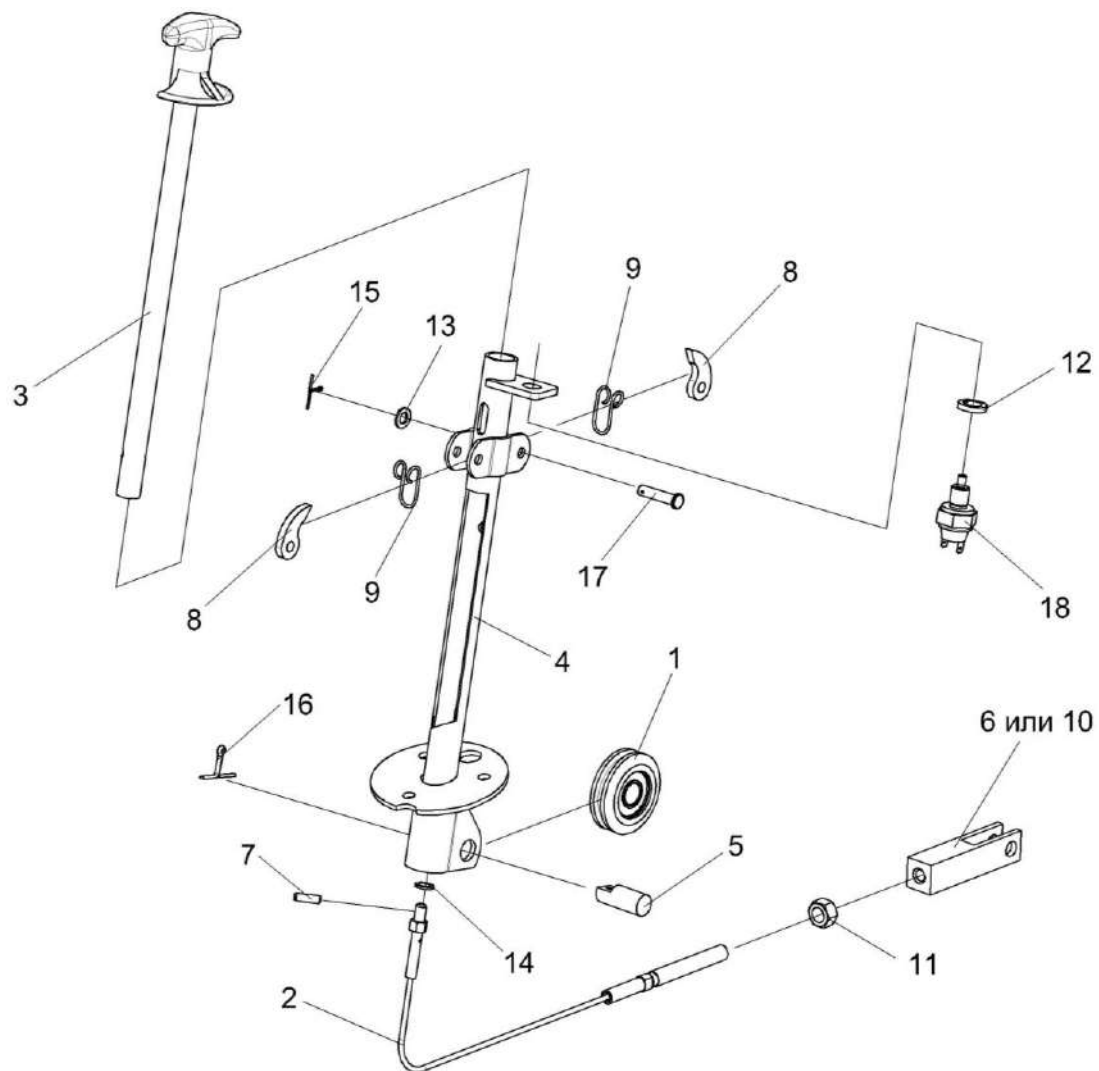


Рисунок 194 – Колонка привода УЭС 0300710

| № рис | № поз | Обозначение | Наименование | Куда входит | |
|--|----------|--------------------|-----------------------|-----------------|----------------------|
| | | | | Обозначение | Кол. на 1 сб. ед. |
| КОЛОНКА ПРИВОДА УЭС 0300710 (рисунок 194) | | | | | |
| 194 | 1-18 | УЭС 0300710 | Колонка привода | КЗК-12-0119000А | 1 |
| | 1 | УЭС 0300720 | Ролик | УЭС0300710 | 1 |
| | 2 | УЭС 0300730 | Трос | УЭС0300710 | 1 |
| | 3 | УЭС 0300740 | Ручка | УЭС0300710 | 1 |
| | 4 | УЭС 0300760 | Корпус | УЭС0300710 | 1 |
| | 5 | УЭС 0300619 | Ось | УЭС0300710 | 1 |
| | 6 | КИС 0119318Б-01 | Вилка | УЭС0300710 | 1 |
| | 7 | УЭС 0300692 | Штифт | УЭС0300710 | 1 |
| | 8 | 54-40752 | Собачка | УЭС0300710 | 2 |
| | 9 | 54-60311 | Пружина | УЭС0300710 | 2 |
| | 10 | КИЛ 0119652 | Вилка | УЭС0300710 | 1 |
| | 11 | | Гайка М12-6G – 5915 | УЭС0300710 | 1 |
| | 12 | | Шайба 14Т 65Г – 6402 | УЭС0300710 | 1 |
| | 13 | | Шайба С.8.01 – 11371 | УЭС0300710 | 2 |
| | 14 | | Шайба 8.01 – 13463 | УЭС0300710 | 1 |
| | 15 | | Шплинт 2х20 – 397 | УЭС0300710 | 2 |
| | 16 | | Шплинт 4х25 – 397 | УЭС0300710 | 1 |
| | 17 | | Ось 6-8 b12x36 – 9650 | УЭС0300710 | 2 |
| 18 | | Выключатель ВК12-2 | УЭС0300710 | 1 | |

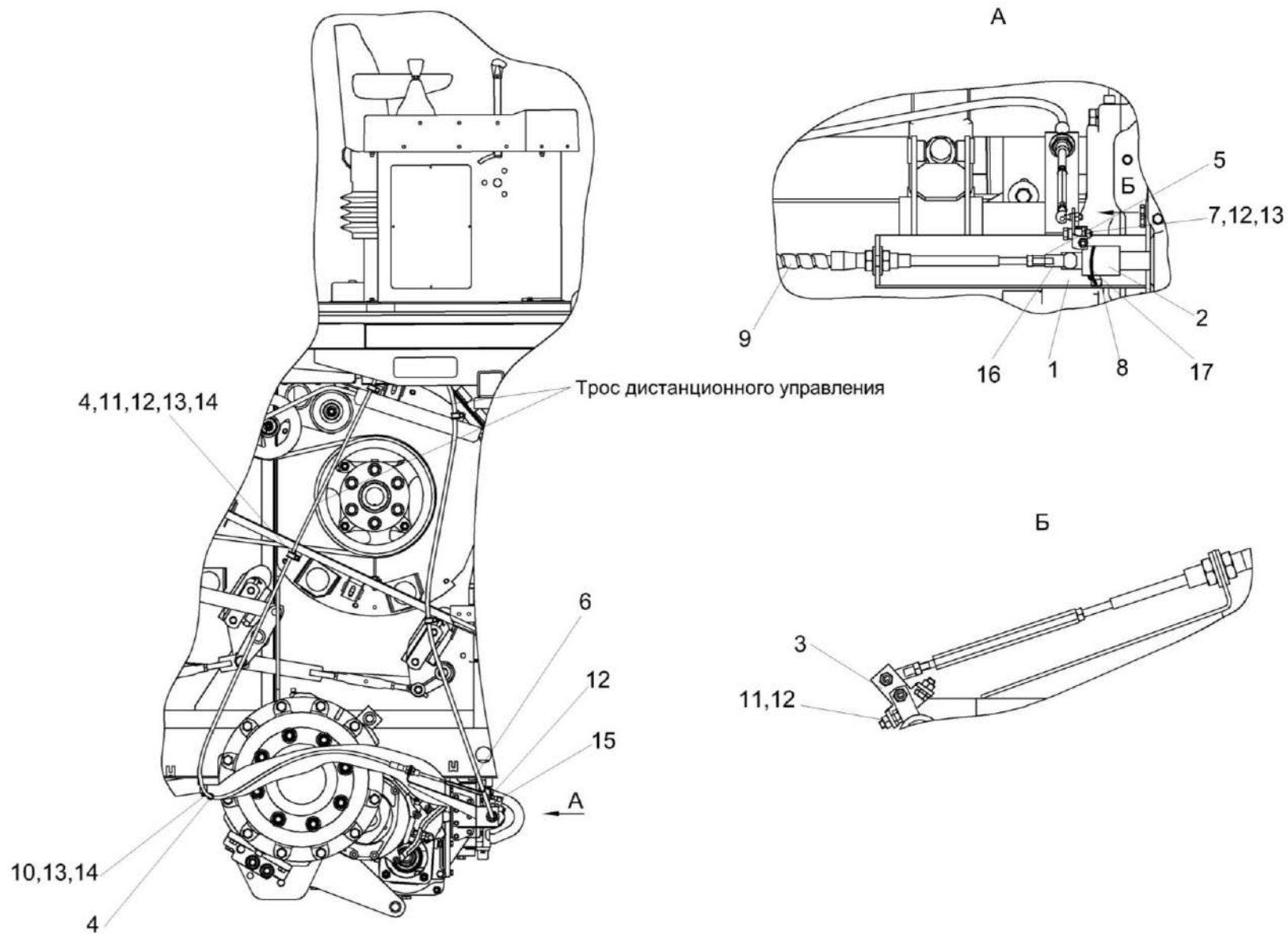


Рисунок 195 – Установка механизма КПП КЗК-12-0122500

| № рис | № поз | Обозначение | Наименование | Куда входит | |
|---|----------|--------------------------|--|--------------------|----------------------|
| | | | | Обозначение | Кол. на 1 сб. ед. |
| УСТАНОВКА МЕХАНИЗМА КПП КЗК-12-0122500 (рисунок 195) | | | | | |
| 195 | 1-17 | КЗК-12-0122500 | Установка механизма КПП | КЗК-12-0100000Б-12 | 1 |
| | 1 | КЗК-10-3-0119360 | Кронштейн | КЗК-12-0122500 | 1 |
| | 2 | КЗК-10-3-0119370 | Поводок | КЗК-12-0122500 | 1 |
| | 3 | КЗК-10-3-0119380 | Кулиса | КЗК-12-0122500 | 1 |
| | 4 | КЗР 0700800-01 | Хомут | КЗК-12-0122500 | 6 |
| | 5 | КЗК-12-0119663 | Переходник | КЗК-12-0122500 | 1 |
| | 6 | КЗК-10-3-0119609 | Тяга | КЗК-12-0122500 | 1 |
| | 7 | КЗК-10-3-0119611 | Болт | КЗК-12-0122500 | 1 |
| | 8 | 3518020-46366 | Болт штока | КЗК-12-0122500 | 1 |
| | 9 | ОПЛ 0600016-04 | Оплетка Лента спиральная черная 20x16x20 L=(300±10) мм | КЗК-12-0122500 | 3 |
| | 10 | | Болт М6-6ех12 – 7798 | КЗК-12-0122500 | 2 |
| | 11 | | Болт М6-6ех14 – 7798 | КЗК-12-0122500 | 6 |
| | 12 | | Гайка М6-6G – 5915 | КЗК-12-0122500 | 8 |
| | 13 | | Шайба 6Т 65Г – 6402 | КЗК-12-0122500 | 7 |
| | 14 | | Шайба С.6.01 – 11371 | КЗК-12-0122500 | 6 |
| | 15 | | Шарнир угловой DIN 71802 Арт 0268 50612 | КЗК-12-0122500 | 1 |
| | 16 | | Шарнир угловой DIN 71802 Арт. 0268 50816 | КЗК-12-0122500 | 1 |
| 17 | | Проволока 1,6-О-Ч – 3282 | КЗК-12-0122500 | 0,2 | |

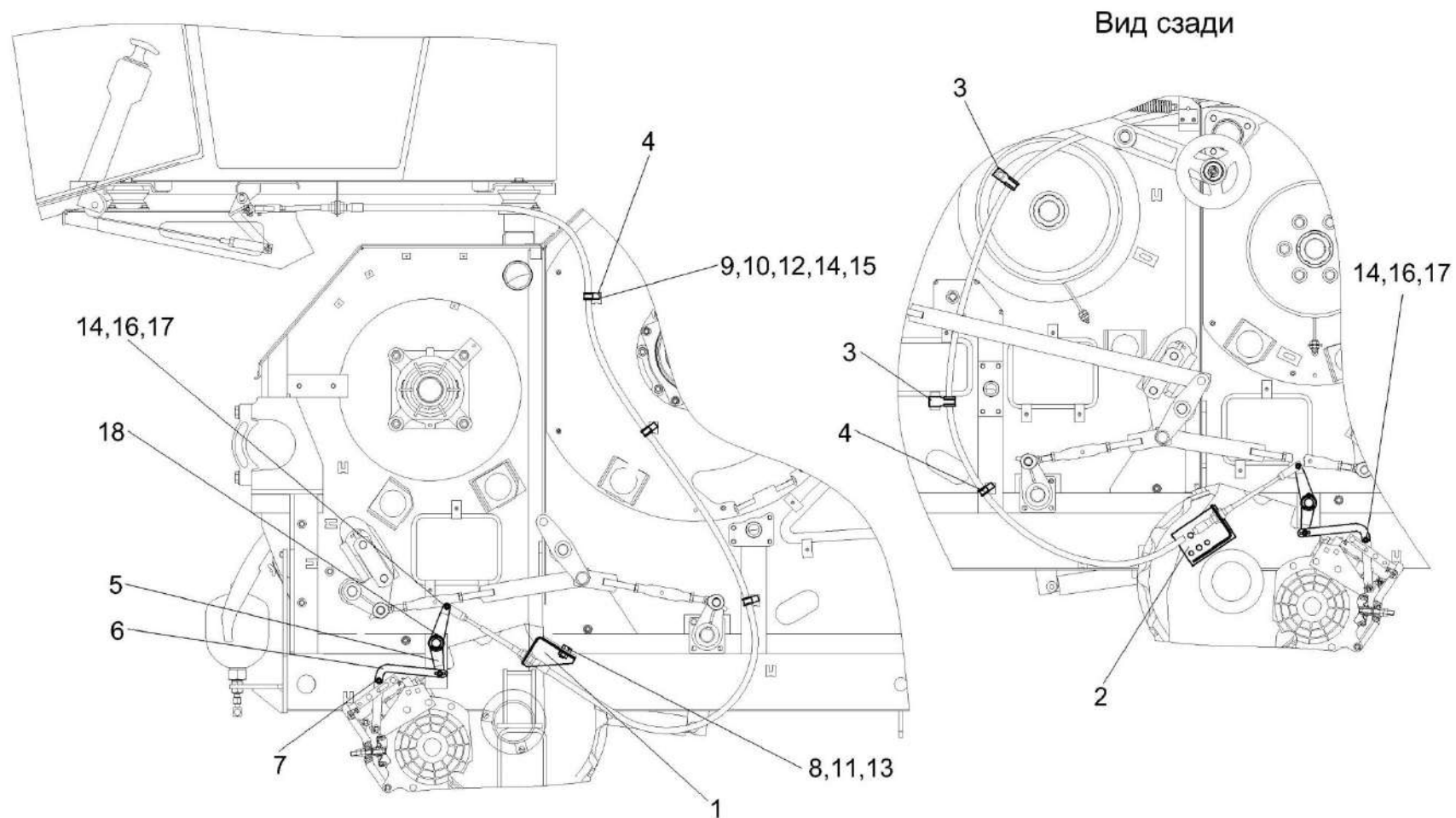


Рисунок 196 – Установка тросов управления стояночным тормозом КЗК-12-0119610

| № рис | № поз | Обозначение | Наименование | Куда входит | |
|---|----------|--------------------|--|--------------------|----------------------|
| | | | | Обозначение | Кол. на 1 сб. ед. |
| УСТАНОВКА ТРОСОВ УПРАВЛЕНИЯ СТОЯНОЧНЫМ ТОРМОЗОМ КЗК-12-0119610 (рисунок 196) | | | | | |
| 196 | 1-18 | КЗК-12-0119610 | Установка тросов управления стояночным тормозом | КЗК-12-0100000Б-12 | 1 |
| | 1 | КЗК-12-0122260 | Кронштейн | КЗК-12-0119610 | 1 |
| | 2 | КЗК-12-0119680А-01 | Кронштейн | КЗК-12-0119610 | 1 |
| | 3 | КЗК-12-0119910 | Скоба | КЗК-12-0119610 | 2 |
| | 4 | КЗР 0700800-05 | Хомут | КЗК-12-0119610 | 5 |
| | 5 | КЗК-10-0119201 | Рычаг | КЗК-12-0119610 | 2 |
| | 6 | КЗК-12-0119499 | Тяга | КЗК-12-0119610 | 4 |
| | 7 | КИЛ 0106482 | Шайба | КЗК-12-0119610 | 12 |
| | 8 | | Болт М10-6ех25 – 7796 | КЗК-12-0119610 | 4 |
| | 9 | | Болт М8-6ех25 – 7802 | КЗК-12-0119610 | 4 |
| | 10 | | Гайка М8-6G – 5915 | КЗК-12-0119610 | 4 |
| | 11 | | Гайка М10-6G – 5915 | КЗК-12-0119610 | 4 |
| | 12 | | Шайба 8Т 65Г – 6402 | КЗК-12-0119610 | 4 |
| | 13 | | Шайба 10Т 65Г – 6402 | КЗК-12-0119610 | 4 |
| | 14 | | Шайба С.8.01 – 11371 | КЗК-12-0119610 | 10 |
| | 15 | | Шайба С.12.01 – 11371 | КЗК-12-0119610 | 8 |
| | 16 | | Ось 6-8 b12x30 – 9650 | КЗК-12-0119610 | 6 |
| | 17 | | Шплинт 2x20 – 397 | КЗК-12-0119610 | 6 |
| 18 | | Шплинт 4x36 – 397 | КЗК-12-0119610 | 2 | |

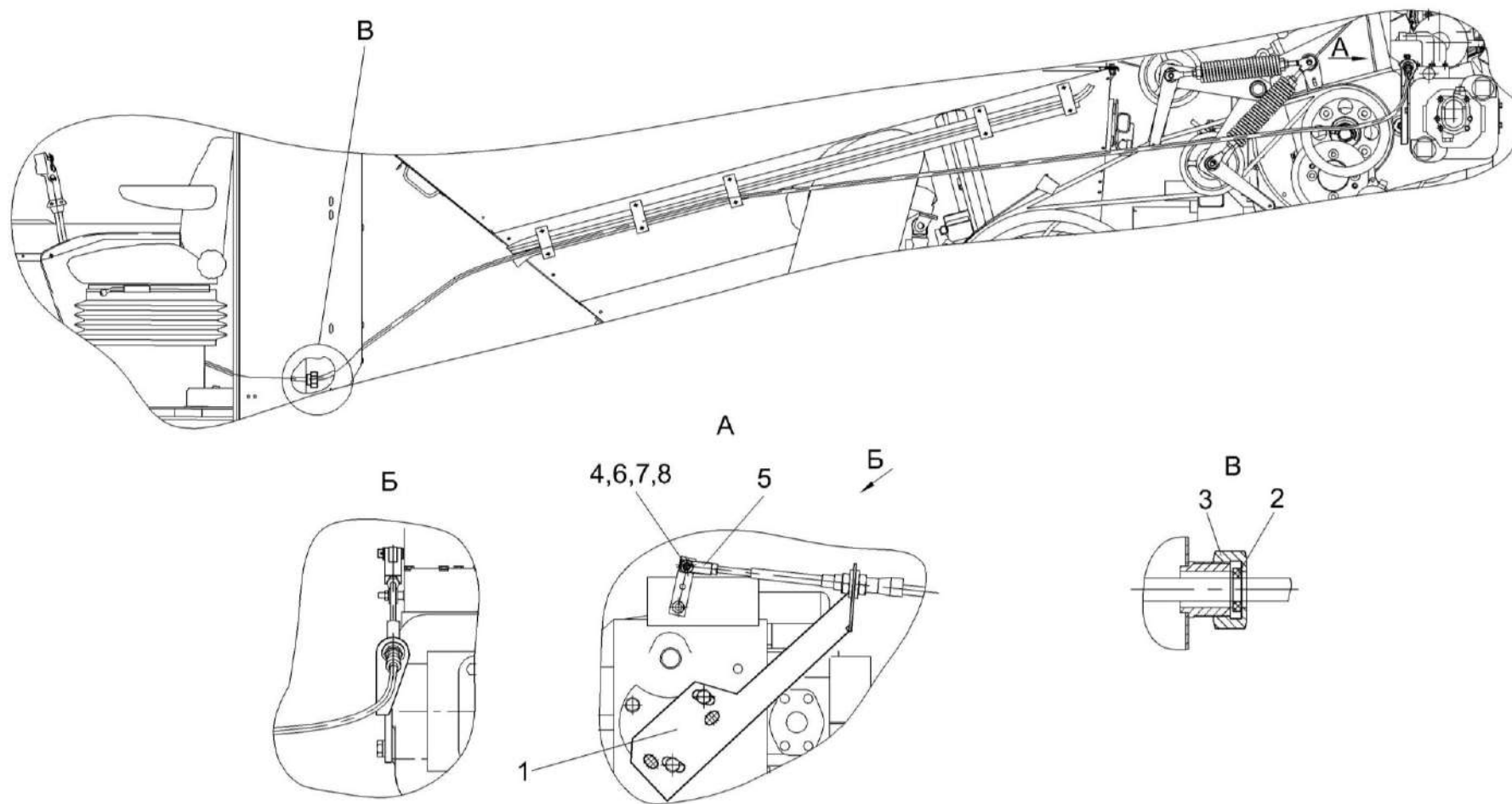


Рисунок 197 – Установка троса ГСТ КЗК-12-0119620В

| № рис | № поз | Обозначение | Наименование | Куда входит | |
|--|----------|-------------------|----------------------|--------------------|----------------------|
| | | | | Обозначение | Кол. на 1 сб. ед. |
| УСТАНОВКА ТРОСА ГСТ КЗК-12-0119620В (рисунок 197) | | | | | |
| 197 | 1-8 | КЗК-12-0119620В | Установка троса ГСТ | КЗК-12-0100000Б-12 | 1 |
| | 1 | КВС-1-0129510А | Кронштейн | КЗК-12-0119620В | 1 |
| | 2 | КЗК-12-0119026 | Втулка | КЗК-12-0119620В | 1 |
| | 3 | КЗК-12-0119624 | Гайка | КЗК-12-0119620В | 1 |
| | 4 | КЗК-12-0119643А | Ось | КЗК-12-0119620В | 1 |
| | 5 | КЗК-12-0119658 | Ось | КЗК-12-0119620В | 1 |
| | 6 | | Гайка М6-6G – 5915 | КЗК-12-0119620В | 1 |
| | 7 | | Шайба С.8.01 – 11371 | КЗК-12-0119620В | 1 |
| 8 | | Шплинт 2х12 – 397 | КЗК-12-0119620В | 1 | |

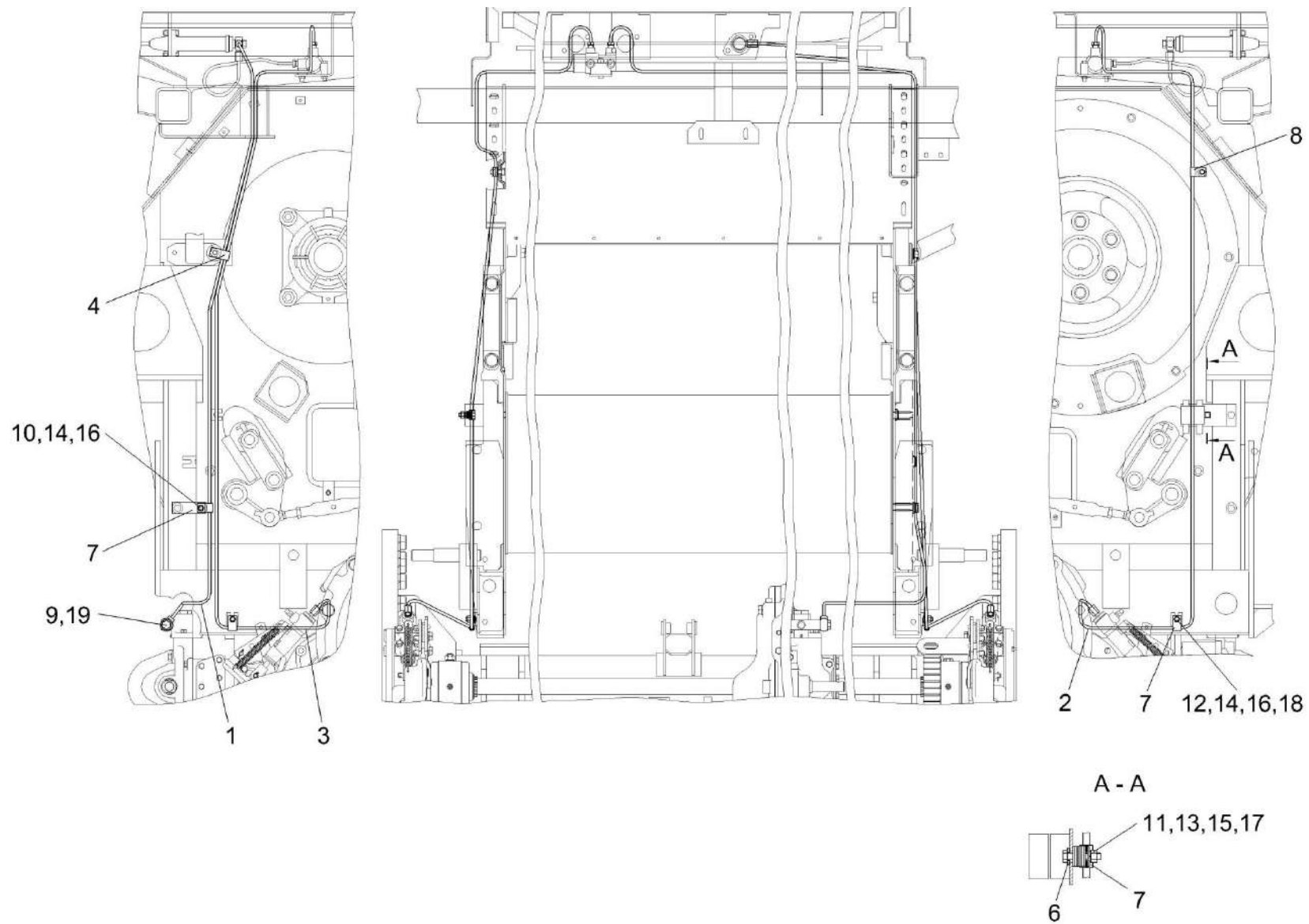


Рисунок 198 – Установка трубопроводов моста ведущих колес КЗК-12-0119630

| № рис | № поз | Обозначение | Наименование | Куда входит | |
|---|----------|------------------|--|--------------------|----------------------|
| | | | | Обозначение | Кол. на 1 сб. ед. |
| УСТАНОВКА ТРУБОПРОВОДОВ МОСТА ВЕДУЩИХ КОЛЕС КЗК-12-0119630 (рисунок 198) | | | | | |
| 198 | 1-19 | КЗК-12-0119630 | Установка трубопроводов моста ведущих колес | КЗК-12-0100000Б-12 | 1 |
| | 1 | КЗК-12-0119750 | Трубопровод | КЗК-12-0119630 | 1 |
| | 2 | КЗК-12-0119760 | Трубопровод | КЗК-12-0119630 | 1 |
| | 3 | КЗК-12-0119770 | Трубопровод | КЗК-12-0119630 | 1 |
| | 4 | КЗК-12-0119477 | Скоба | КЗК-12-0119630 | 1 |
| | 6 | КЗК-12-0119479 | Шайба | КЗК-12-0119630 | 1 |
| | 7 | УЭС 0300427 | Скоба | КЗК-12-0119630 | 4 |
| | 8 | УЭС 0300427-01 | Скоба | КЗК-12-0119630 | 1 |
| | 9 | РСМ 10.04.34.603 | Болт поворотного угольника | КЗК-12-0119630 | 1 |
| | 10 | | Болт М8-6ех16 – 7796 | КЗК-12-0119630 | 1 |
| | 11 | | Болт М6-6ех30 – 7798 | КЗК-12-0119630 | 1 |
| | 12 | | Болт М8-6ех20 – 7802 | КЗК-12-0119630 | 2 |
| | 13 | | Гайка М6-6G – 5915 | КЗК-12-0119630 | 1 |
| | 14 | | Гайка М8-6G – 5915 | КЗК-12-0119630 | 3 |
| | 15 | | Шайба 6Т 65Г – 6402 | КЗК-12-0119630 | 1 |
| | 16 | | Шайба 8Т 65Г – 6402 | КЗК-12-0119630 | 3 |
| | 17 | | Шайба А 6.01 – 6958 | КЗК-12-0119630 | 8 |
| | 18 | | Шайба С.12.01 – 11371 | КЗК-12-0119630 | 4 |
| | 19 | | Кольцо 011-015-25-2-2 – 18829/9833 | КЗК-12-0119630 | 2 |

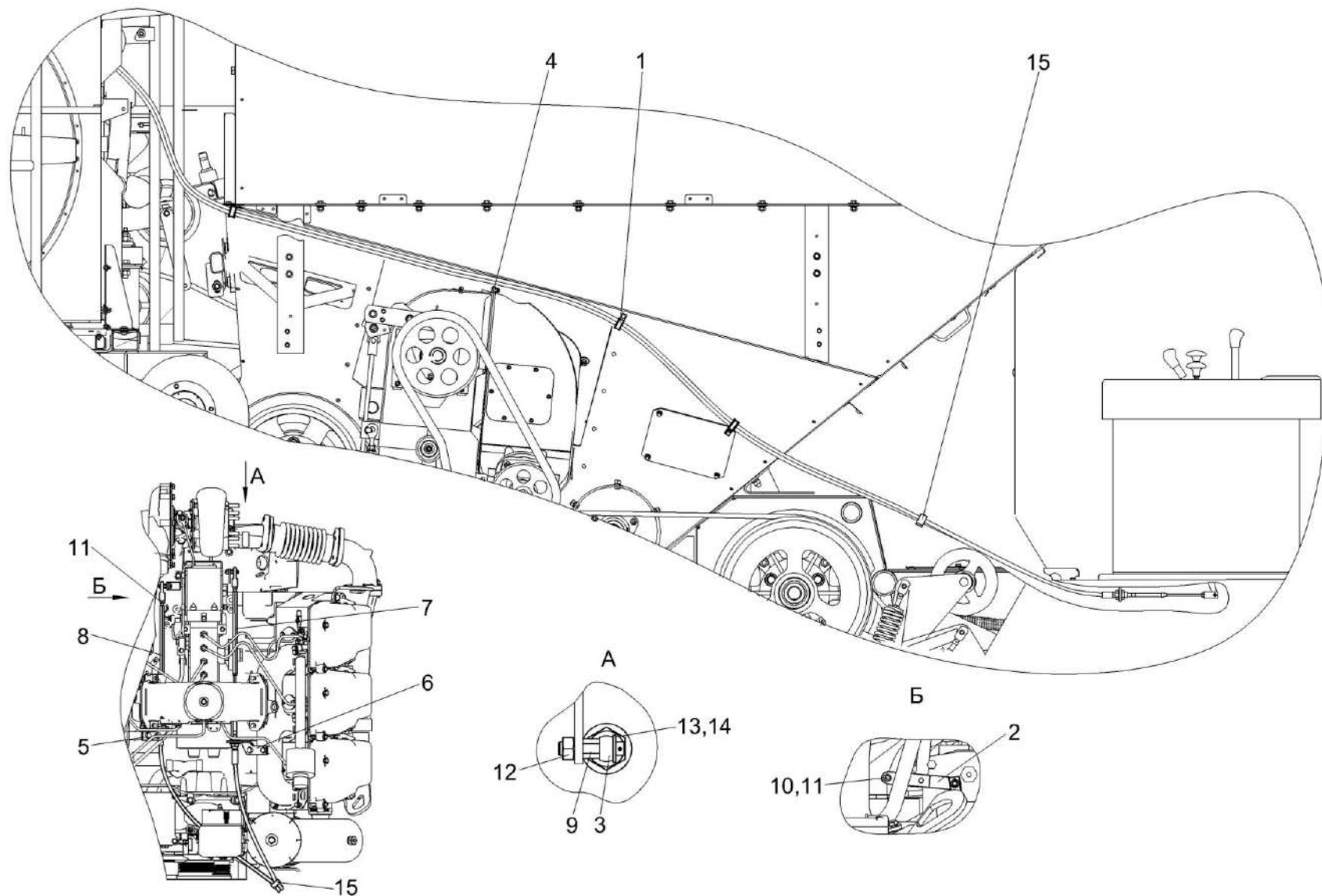


Рисунок 199 – Установка тросов управления двигателем КЗК-12-0119640Г

| № рис | № поз | Обозначение | Наименование | Куда входит | |
|---|----------|------------------------|---|--------------------|----------------------|
| | | | | Обозначение | Кол. на 1 сб. ед. |
| УСТАНОВКА ТРОСОВ УПРАВЛЕНИЯ ДВИГАТЕЛЕМ КЗК-12-0119640Г (рисунок 199) | | | | | |
| 199 | 1-15 | КЗК-12-0119640Г | Установка тросов управления двигателем | КЗК-12-0100000Б-12 | 1 |
| | 1 | КЗР 0700800-03 | Хомут | КЗК-12-0119640Г | 3 |
| | 2 | КЗК-12-0119497 | Рычаг | КЗК-12-0119640Г | 1 |
| | 3 | КЗК-12-0119641 | Вилка | КЗК-12-0119640Г | 2 |
| | 4 | КВК0156001 | Уплотнитель Уплотнитель 2107-6107018М L=(70±5) мм | КЗК-12-0119640Г | 1 |
| | 5 | КЗК-8А-2-0119403 | Кронштейн | КЗК-12-0119640Г | 1 |
| | 6 | КЗК-8А-2-0119403-01 | Кронштейн | КЗК-12-0119640Г | 1 |
| | 7 | КЗК-8А-2-0119601 | Тяга | КЗК-12-0119640Г | 1 |
| | 8 | КЗК-8А-2-0119601-01 | Тяга | КЗК-12-0119640Г | 1 |
| | 9 | КЗК-8А-0119602 | Ось | КЗК-12-0119640Г | 2 |
| | 10 | | Болт М6-6х14 – 7798 | КЗК-12-0119640Г | 1 |
| | 11 | | Гайка М6-6G – 5915 | КЗК-12-0119640Г | 3 |
| | 12 | | Гайка М8-6G – 5915 | КЗК-12-0119640Г | 2 |
| | 13 | | Шайба С.8.01 – 11371 | КЗК-12-0119640Г | 2 |
| | 14 | | Шплинт 2х12 – 397 | КЗК-12-0119640Г | 2 |
| 15 | | Лента стяжная зубчатая | КЗК-12-0119640Г | 2 | |

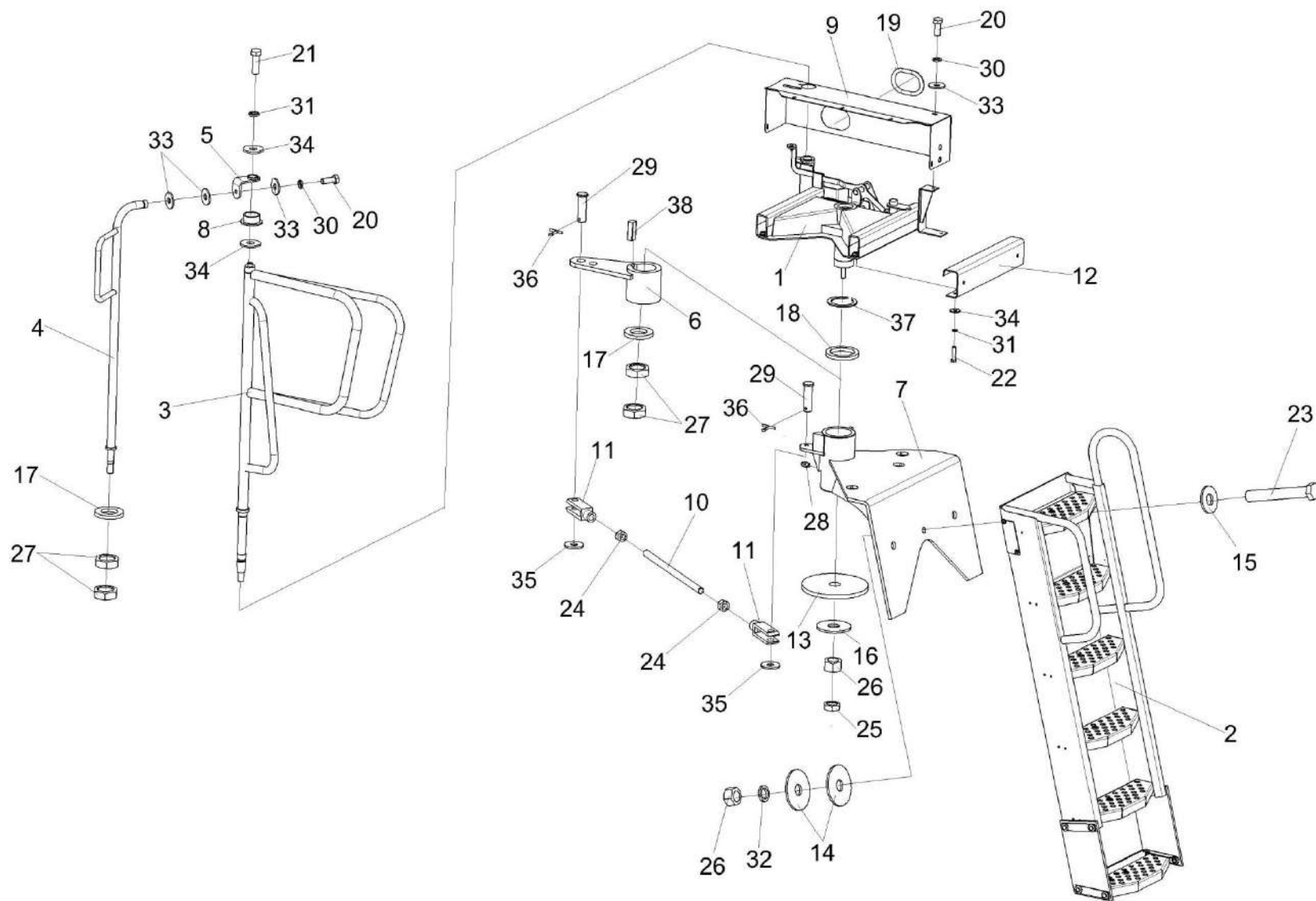


Рисунок 200 – Установка трапа КЗК-12-0117000А

| № рис | № поз | Обозначение | Наименование | Куда входит | |
|--|-------------|-----------------|-----------------|--------------------|----------------------|
| | | | | Обозначение | Кол. на 1 сб. ед. |
| УСТАНОВКА ТРАПА КЗК-12-0117000А (рисунок 200) | | | | | |
| 200 | 1-38 | КЗК-12-0117000А | Установка трапа | КЗК-12-0100000Б-12 | 1 |
| | 7,28 | КЗК-12-0117020А | Кронштейн | КЗК-12-0117000А | 1 |
| | 10,11,26 | КЗК-12-0117090А | Тяга | КЗК-12-0117000А | 1 |
| | 1 | КЗК-12-0117010Б | Рама | КЗК-12-0117000А | 1 |
| | 2 | КЗК-12-0117030А | Трап | КЗК-12-0117000А | 1 |
| | 3 | КЗК-12-0117060Б | Поручень | КЗК-12-0117000А | 1 |
| | 4 | КЗК-12-0117070 | Опора | КЗК-12-0117000А | 1 |
| | 5 | КЗК-12-0117080 | Кронштейн | КЗК-12-0117000А | 1 |
| | 6 | КЗК-12-0117180 | Кронштейн | КЗК-12-0117000А | 1 |
| | 7 | КЗК-12-0117200Б | Кронштейн | КЗК-12-0117020А | 1 |
| | 8 | КЗК-12-0117011 | Втулка | КЗК-12-0117000А | 1 |
| | 9 | КЗК-12-0117461Б | Щиток | КЗК-12-0117000А | 1 |
| | 10 | КЗК-12-0117614А | Шпилька | КЗК-12-0117090А | 1 |
| | 11 | КЗК-12-0117615 | Вилка | КЗК-12-0117090А | 2 |
| 12 | КЗ 0125403А | Профиль | КЗК-12-0117000А | 2 | |
| 13 | КЗ 0125419 | Шайба | КЗК-12-0117000А | 1 | |
| 14 | КЗ 0125608 | Шайба | КЗК-12-0117000А | 2 | |

| № рис | № поз | Обозначение | Наименование | Куда входит | |
|----------|----------|-----------------|------------------------|-----------------|----------------------|
| | | | | Обозначение | Кол. на 1 сб. ед. |
| 200 | 15 | КЗ 0125609 | Шайба | КЗК-12-0117000А | 1 |
| | 16 | КЗ 0125611 | Шайба | КЗК-12-0117000А | 1 |
| | 17 | КЗР 0202674А-01 | Шайба | КЗК-12-0117000А | 2 |
| | 18 | ПКК 0202809 | Шайба | КЗК-12-0117000А | 1 |
| | 19 | УЭС 1000005 | Уплотнение | КЗК-12-0117000А | 1 |
| | 20 | | Болт М8-6х20 – 7796 | КЗК-12-0117000А | 8 |
| | 21 | | Болт М10-6х30 – 7796 | КЗК-12-0117000А | 1 |
| | 22 | | Болт М10-6х40 – 7796 | КЗК-12-0117000А | 4 |
| | 23 | | Болт М16-6х110 – 7796 | КЗК-12-0117000А | 1 |
| | 24 | | Гайка М12-6G – 5915 | КЗК-12-0117090А | 2 |
| | 25 | | Гайка М16-6G – 2526 | КЗК-12-0117000А | 1 |
| | 26 | | Гайка М16-6G – 5915 | КЗК-12-0117000А | 2 |
| | 27 | | Гайка М24х2-6G – 2526 | КЗК-12-0117000А | 4 |
| | 28 | | Масленка 1.1 – 19853 | КЗК-12-0117020А | 1 |
| | 29 | | Ось 6-12 b12х36 – 9650 | КЗК-12-0117000А | 2 |
| | 30 | | Шайба 8Т 65Г – 6402 | КЗК-12-0117000А | 8 |
| | 31 | | Шайба 10Т 65Г – 6402 | КЗК-12-0117000А | 5 |
| | 32 | | Шайба 16Т 65Г – 6402 | КЗК-12-0117000А | 1 |

| № рис | № поз | Обозначение | Наименование | Куда входит | |
|----------|----------|-------------|--------------------------|-----------------|----------------------|
| | | | | Обозначение | Кол. на 1 сб. ед. |
| 200 | 33 | | Шайба С 8.01 – 6958 | КЗК-12-0117000А | 10 |
| | 34 | | Шайба С 10.01 – 6958 | КЗК-12-0117000А | 6 наиб. кол. |
| | 35 | | Шайба С 12.01 – 6958 | КЗК-12-0117000А | 2 |
| | 36 | | Шплинт 3,2х20 – 397 | КЗК-12-0117000А | 2 |
| | 37 | | Кольцо В35 – 13940 | КЗК-12-0117000А | 1 |
| | 38 | | Шпонка 2-10х8х28 – 23360 | КЗК-12-0117000А | 1 |

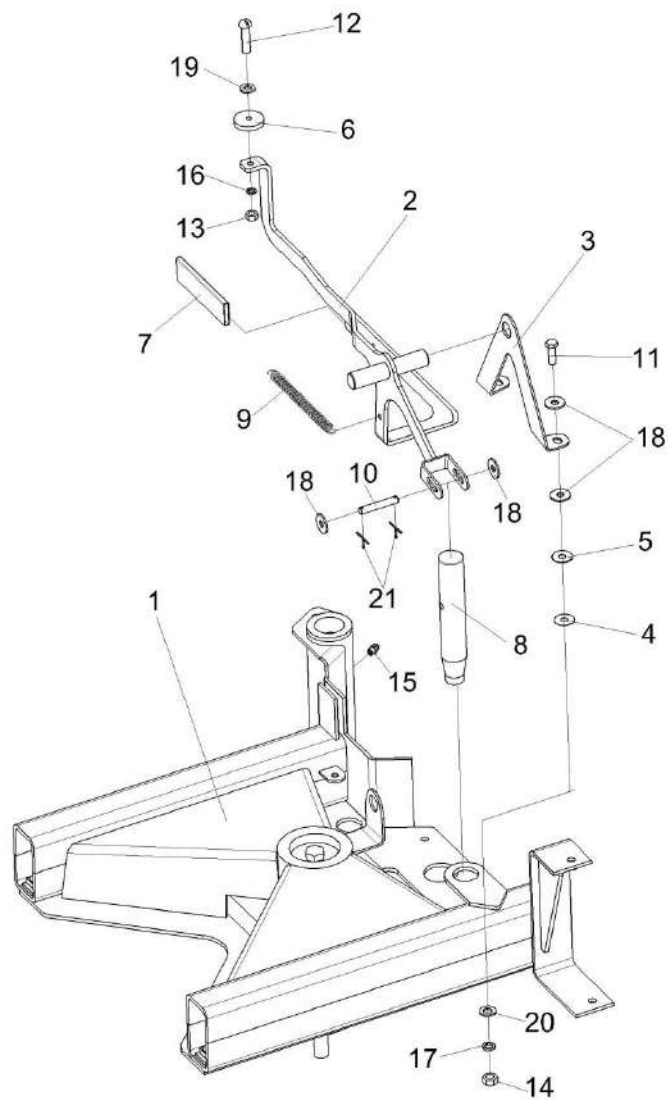


Рисунок 201 – Рама КЗК-12-0117010Б

| № рис | № поз | Обозначение | Наименование | Куда входит | |
|---|-----------------------|----------------------|-------------------------|-----------------|----------------------|
| | | | | Обозначение | Кол. на 1 сб. ед. |
| РАМА КЗК-12-0117010Б (рисунок 201) | | | | | |
| 201 | 1-21 | КЗК-12-0117010Б | Рама | КЗК-12-0117000А | 1 |
| | 2,6,7, 12,13,16,19 | КЗК-12-0117160 | Рукоятка | КЗК-12-0117010Б | 1 |
| | 1 | КЗК-12-0117100Б | Рама | КЗК-12-0117010Б | 1 |
| | 2 | КЗК-12-0117130 | Ручка | КЗК-12-0117160 | 1 |
| | 3 | КЗК-12-0117408 | Кронштейн | КЗК-12-0117010Б | 1 |
| | 4 | КЗК-12-0117425 | Шайба | КЗК-12-0117010Б | 2 |
| | 5 | КЗК-12-0117425-01 | Шайба | КЗК-12-0117010Б | 2 |
| | 6 | КЗ 0125002 | Педадь | КЗК-12-0117160 | 1 |
| | 7 | КЗ 0125003 | Чехол | КЗК-12-0117160 | 1 |
| | 8 | КЗ 0125602 | Палец | КЗК-12-0117010Б | 1 |
| | 9 | КЗ 0125604 | Пружина | КЗК-12-0117010Б | 1 |
| | 10 | КЗ 0125605 | Ось | КЗК-12-0117010Б | 1 |
| | 11 | | Болт М8-6ех25 – 7796 | КЗК-12-0117010Б | 2 |
| | 12 | | Винт В.М6-6ех25 – 17473 | КЗК-12-0117160 | 1 |
| | 13 | | Гайка М6-6G – 5915 | КЗК-12-0117160 | 1 |
| 14 | | Гайка М8-6G – 5915 | КЗК-12-0117010Б | 2 | |
| 15 | | Масленка 1.1 – 19853 | КЗК-12-0117010Б | 1 | |

| № рис | № поз | Обозначение | Наименование | Куда входит | |
|----------|----------|-------------|----------------------|-----------------|----------------------|
| | | | | Обозначение | Кол. на 1 сб. ед. |
| 201 | 16 | | Шайба 6 65Г – 6402 | КЗК-12-0117160 | 1 |
| | 17 | | Шайба 8Т 65Г – 6402 | КЗК-12-0117010Б | 2 |
| | 18 | | Шайба С 8.01 – 6958 | КЗК-12-0117010Б | 6 наиб. кол. |
| | 19 | | Шайба С.6.01 – 11371 | КЗК-12-0117160 | 1 |
| | 20 | | Шайба С.8.01 – 11371 | КЗК-12-0117010Б | 2 |
| | 21 | | Шплинт 2х18 – 397 | КЗК-12-0117010Б | 2 |

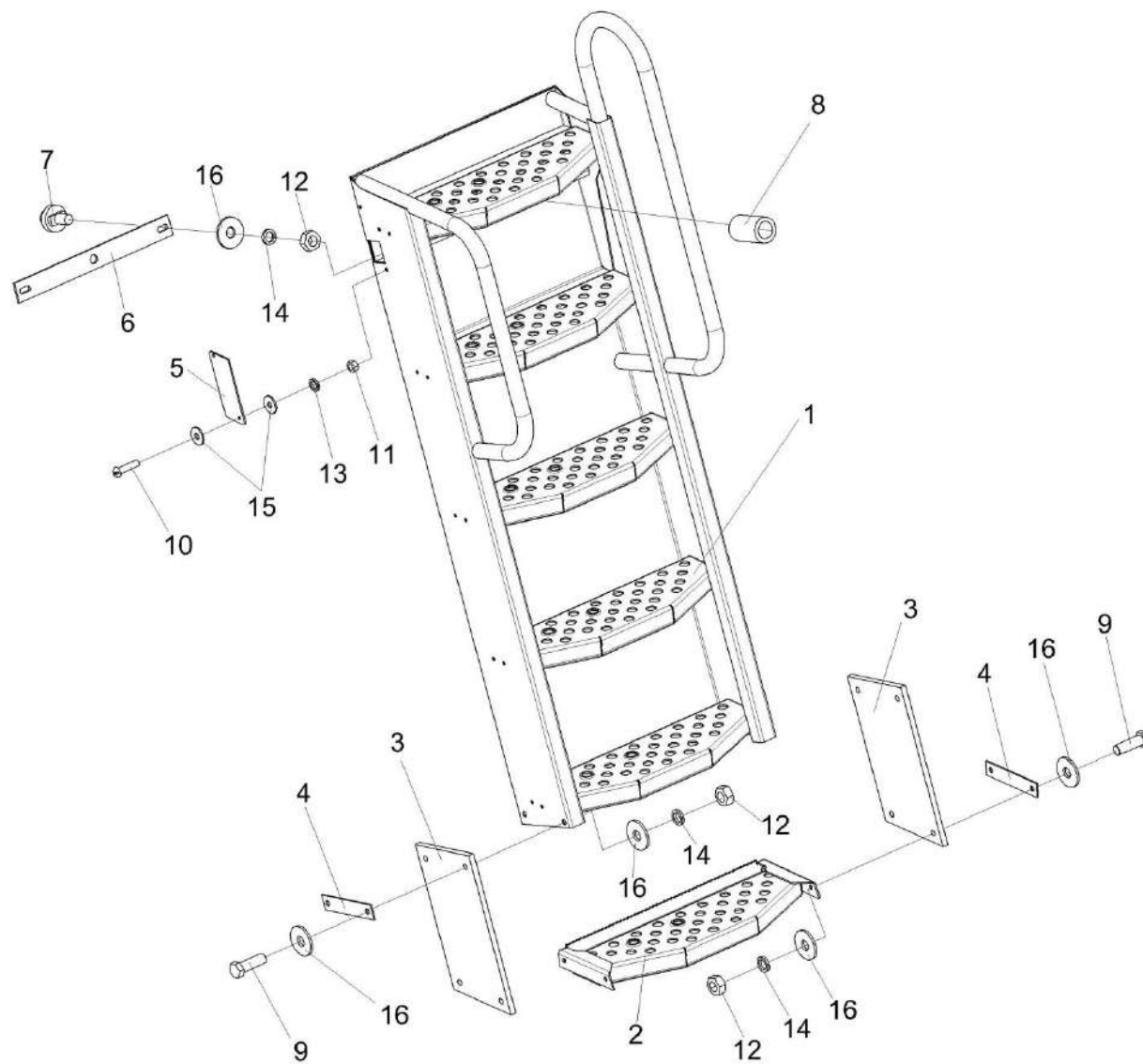


Рисунок 202 – Трап КЗК-12-0117030А

| № рис | № поз | Обозначение | Наименование | Куда входит | |
|---|--------------|----------------------|-------------------------------|--------------------------------|----------------------|
| | | | | Обозначение | Кол. на 1 сб. ед. |
| ТРАП КЗК-12-0117030А (рисунок 202) | | | | | |
| 202 | 1-16 | КЗК-12-0117030А | Трап | КЗК-12-0117000А | 1 |
| | 6,7,12,14,16 | КЗ 0125320 | Планка | КЗК-12-0117030А | 1 |
| | 1 | КЗК-12-0117300А | Трап | КЗК-12-0117030А | 1 |
| | 2 | КЗК-12-0117310 | Подножка | КЗК-12-0117030А | 1 |
| | 3 | КЗ 0125004А | Пластина | КЗК-12-0117030А | 2 |
| | 4 | КЗ 0125432А | Планка | КЗК-12-0117030А | 4 |
| | 5 | КЗ 0125438А | Накладка | КЗК-12-0117030А | 1 |
| | 6 | КЗ 0125444 | Планка | КЗ 0125320 | 1 |
| | 7 | КЗ 0125606 | Фиксатор | КЗ 0125320 | 2 |
| | 8 | КЗ 0125607 | Втулка | КЗК-12-0117030А | 1 |
| | 9 | | Болт М10-6ех35 – 7796 | КЗК-12-0117030А | 8 |
| | 10 | | Винт В.М6-6ех25 – 17473 | КЗК-12-0117030А | 2 |
| | 11 | | Гайка М6-6G – 5915 | КЗК-12-0117030А | 2 |
| | 12 | | Гайка М10-6G – 5915 | КЗК-12-0117030А КЗК 0125320 | 8 2 |
| | 13 | | Шайба 6Т 65Г – 6402 | КЗК-12-0117030А | 2 |
| | 14 | | Шайба 10Т 65Г – 6402 | КЗ 0125320 КЗК-12-0117030А | 2 8 |
| 15 | | Шайба С 6.01 – 6958 | КЗК-12-0117030А | 4 | |
| 16 | | Шайба С 10.01 – 6958 | КЗ 0125320 КЗК-12-0117030А | 2 8 | |

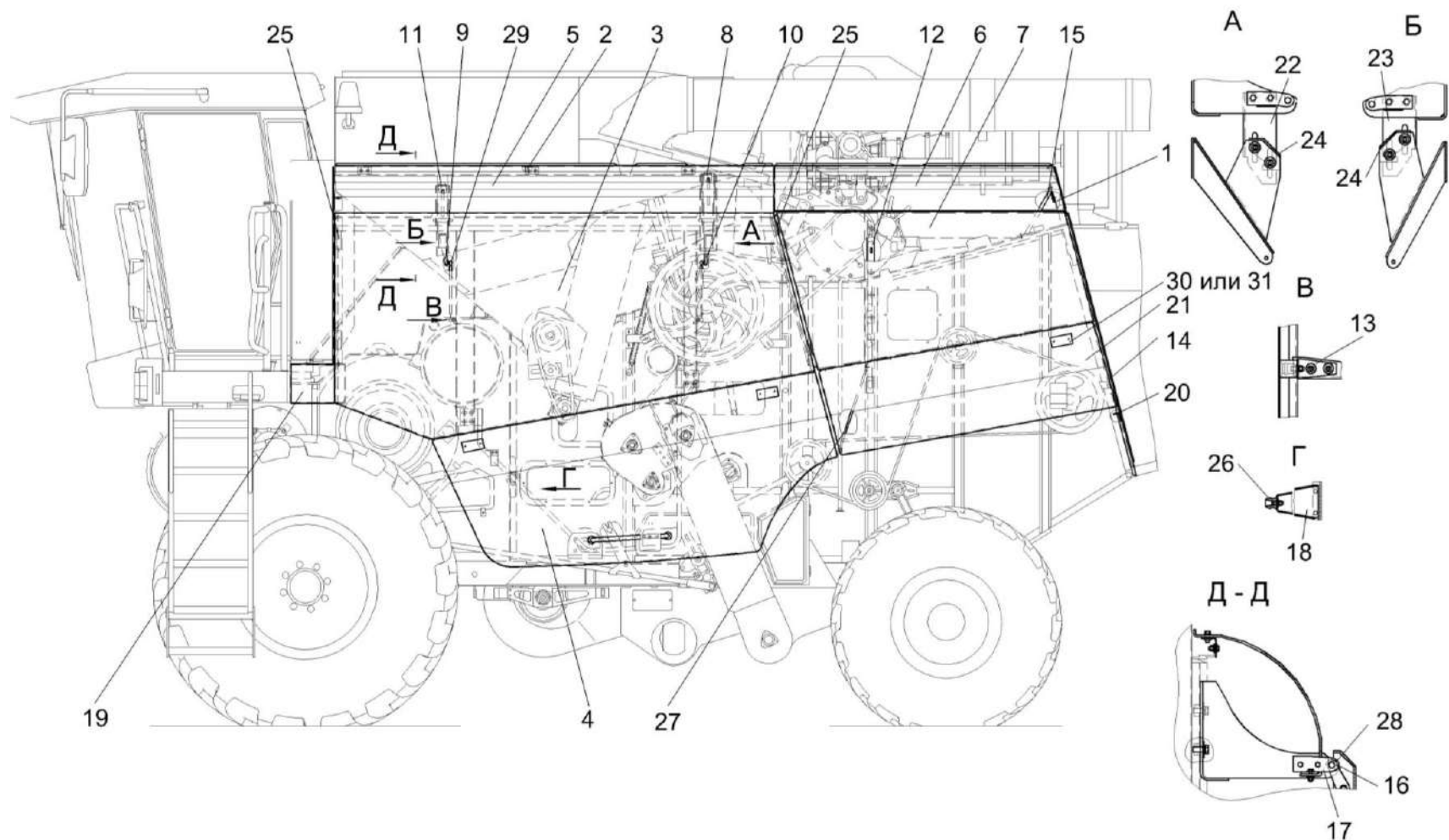


Рисунок 203 – Установка капотов и ограждения КЗК-12-0128500А (вид слева)

| № рис | № поз | Обозначение | Наименование | Куда входит | |
|---|----------|--------------------|--------------------------------|--------------------|----------------------|
| | | | | Обозначение | Кол. на 1 сб. ед. |
| УСТАНОВКА КАПОТОВ И ОГРАЖДЕНИЯ КЗК-12-0128500А (вид слева) (рисунок 203) | | | | | |
| 203 | 1-31 | КЗК-12-0128500А | Установка капотов и ограждения | КЗК-12-0100000Б-12 | 1 |
| | 1 | КЗК-12-0128020А-01 | Рамка | КЗК-12-0128500А | 1 |
| | 2 | КЗК-12-0128230 | Кронштейн | КЗК-12-0128500А | 9 |
| | 3 | КЗК-12-0128510А | Панель | КЗК-12-0128500А | 1 |
| | 4 | КЗК-12-0128530А | Кожух боковой | КЗК-12-0128500А | 1 |
| | 5 | КЗК-12-0128550А | Кожух | КЗК-12-0128500А | 1 |
| | 6 | КЗК-12-0128570А | Кожух | КЗК-12-0128500А | 1 |
| | 7 | КЗК-12-0128590А | Панель | КЗК-12-0128500А | 1 |
| | 8 | КЗК-12-0128680А | Кронштейн | КЗК-12-0128500А | 2 |
| | 9 | КЗК-12-0128730Б | Кронштейн | КЗК-12-0128500А | 1 |
| | 10 | КЗК-12-0128750А-01 | Кронштейн | КЗК-12-0128500А | 1 |
| | 11 | КЗК-12-0128780А | Кронштейн | КЗК-12-0128500А | 2 |
| | 12 | КЗК-12-0128850А | Рамка | КЗК-12-0128500А | 1 |
| | 13 | КЗК-12-0128950 | Упор | КЗК-12-0128500А | 4 |
| | 14 | КЗК-12-0128970А | Панель | КЗК-12-0128500А | 1 |
| | 15 | КЗК 0100040А | Упор | КЗК-12-0128500А | 1 |
| | 16 | КЗК-12-0128528А | Кронштейн | КЗК-12-0128500А | 4 |

| № рис | № поз | Обозначение | Наименование | Куда входит | |
|----------|----------|-----------------------------|-------------------------------|-----------------|----------------------|
| | | | | Обозначение | Кол. на 1 сб. ед. |
| 203 | 17 | КЗК-12-0128528А-01 | Кронштейн | КЗК-12-0128500А | 4 |
| | 18 | КЗК-12-0128531А | Кронштейн | КЗК-12-0128500А | 1 |
| | 19 | КЗК-12-0128533А | Щиток | КЗК-12-0128500А | 1 |
| | 20 | КЗК-12-0128534 | Уголок | КЗК-12-0128500А | 1 |
| | 21 | КЗК-12-0128582 | Щиток | КЗК-12-0128500А | 1 |
| | 22 | КЗК-12-0128588 | Кронштейн | КЗК-12-0128500А | 2 |
| | 23 | КЗК 0128591 | Кронштейн | КЗК-12-0128500А | 2 |
| | 24 | КЗК-12-0128593 | Пластина | КЗК-12-0128500А | 24 |
| | | | | | наиб. кол. |
| | 25 | АМ 84.00.002 | Подкладка | КЗК-12-0128500А | 8 |
| | 26 | АМ 84.00.008 | Фиксатор | КЗК-12-0128500А | 2 |
| | 27 | КЗК 0128809А-01 | Раскос | КЗК-12-0128500А | 1 |
| | 28 | | Шайба С.14.01 – 11371 | КЗК-12-0128500А | 8 |
| | 29 | | Пружина газовая 14.6308010-01 | КЗК-12-0128500А | 4 |
| 30 | | Световозвращатель 3212.3731 | КЗК-12-0128500А | 6 | |
| 31 | | Световозвращатель КД1-6А | КЗК-12-0128500А | 6 | |

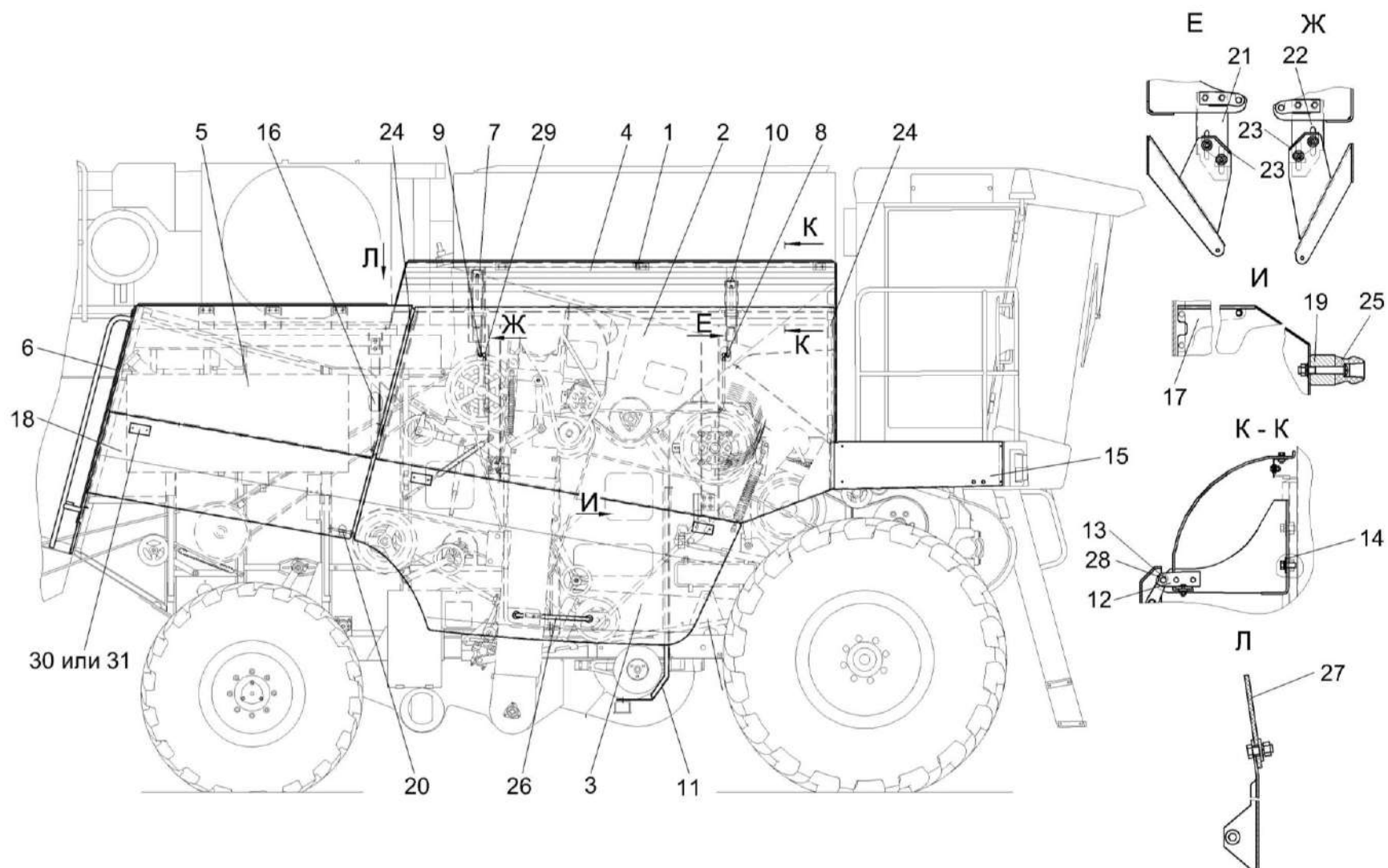


Рисунок 204 – Установка капотов и ограждения КЗК-12-0128500А (вид справа)

| № рис | № поз | Обозначение | Наименование | Куда входит | |
|--|----------------|--------------------|--------------------------------|--------------------|----------------------|
| | | | | Обозначение | Кол. на 1 сб. ед. |
| УСТАНОВКА КАПОТОВ И ОГРАЖДЕНИЯ КЗК-12-0128500А (вид справа) (рисунок 204) | | | | | |
| 204 | 1-31 | КЗК-12-0128500А | Установка капотов и ограждения | КЗК-12-0100000Б-12 | 1 |
| | 1 | КЗК-12-0128230 | Кронштейн | КЗК-12-0128500А | 9 |
| | 2 | КЗК-12-0128510А-01 | Панель | КЗК-12-0128500А | 1 |
| | 3 | КЗК-12-0128530А-01 | Кожух боковой | КЗК-12-0128500А | 1 |
| | 4 | КЗК-12-0128560А | Кожух | КЗК-12-0128500А | 1 |
| | 5 | КЗК-12-0128580А | Панель | КЗК-12-0128500А | 1 |
| | 6 | КЗК-12-0128660А | Панель | КЗК-12-0128500А | 1 |
| | 7 | КЗК-12-0128680А | Кронштейн | КЗК-12-0128500А | 2 |
| | 8 | КЗК-12-0128730А-01 | Кронштейн | КЗК-12-0128500А | 1 |
| | 9 | КЗК-12-0128750Б | Кронштейн | КЗК-12-0128500А | 1 |
| | 10 | КЗК-12-0128780А | Кронштейн | КЗК-12-0128500А | 2 |
| | 11 | КЗК-12-0128478 | Щиток | КЗК-12-0128500А | 1 |
| | 12 | КЗК-12-0128528А | Кронштейн | КЗК-12-0128500А | 4 |
| | 13 | КЗК-12-0128528А-01 | Кронштейн | КЗК-12-0128500А | 4 |
| | 14 | КЗК-12-0128529А | Платик | КЗК-12-0128500А | 8 |
| | 15 | КЗК-12-0128536А | Панель | КЗК-12-0128500А | 1 |
| 16 | КЗК-12-0128538 | Упор | КЗК-12-0128500А | 1 | |

| № рис | № поз | Обозначение | Наименование | Куда входит | |
|----------|----------|-------------------|-------------------------------|-----------------|----------------------|
| | | | | Обозначение | Кол. на 1 сб. ед. |
| 204 | 17 | КЗК-12-0128556 | Кронштейн | КЗК-12-0128500А | 1 |
| | 18 | КЗК-12-0128582-01 | Щиток | КЗК-12-0128500А | 1 |
| | 19 | КЗК-12-0128616 | Втулка | КЗК-12-0128500А | 1 |
| | 20 | КЗК-12-0128812 | Раскос | КЗК-12-0128500А | 1 |
| | 21 | КЗК-12-0128588 | Кронштейн | КЗК-12-0128500А | 2 |
| | 22 | КЗК 0128591 | Кронштейн | КЗК-12-0128500А | 2 |
| | 23 | КЗК-12-0128593 | Пластина | КЗК-12-0128500А | 24 наиб. кол. |
| | 24 | АМ 84.00.002 | Подкладка | КЗК-12-0128500А | 8 |
| | 25 | АМ 84.00.008 | Фиксатор | КЗК-12-0128500А | 2 |
| | 26 | КЗК 0128808А | Раскос | КЗК-12-0128500А | 1 |
| | 27 | КЗК-12-0100023 | Уплотнение | КЗК-12-0128500А | 1 |
| | 28 | | Шайба С.14.01 – 11371 | КЗК-12-0128500А | 8 |
| | 29 | | Пружина газовая 14.6308010-01 | КЗК-12-0128500А | 4 |
| | 30 | | Световозвращатель 3212.3731 | КЗК-12-0128500А | 6 |
| | 31 | | Световозвращатель КД1-6А | КЗК-12-0128500А | 6 |

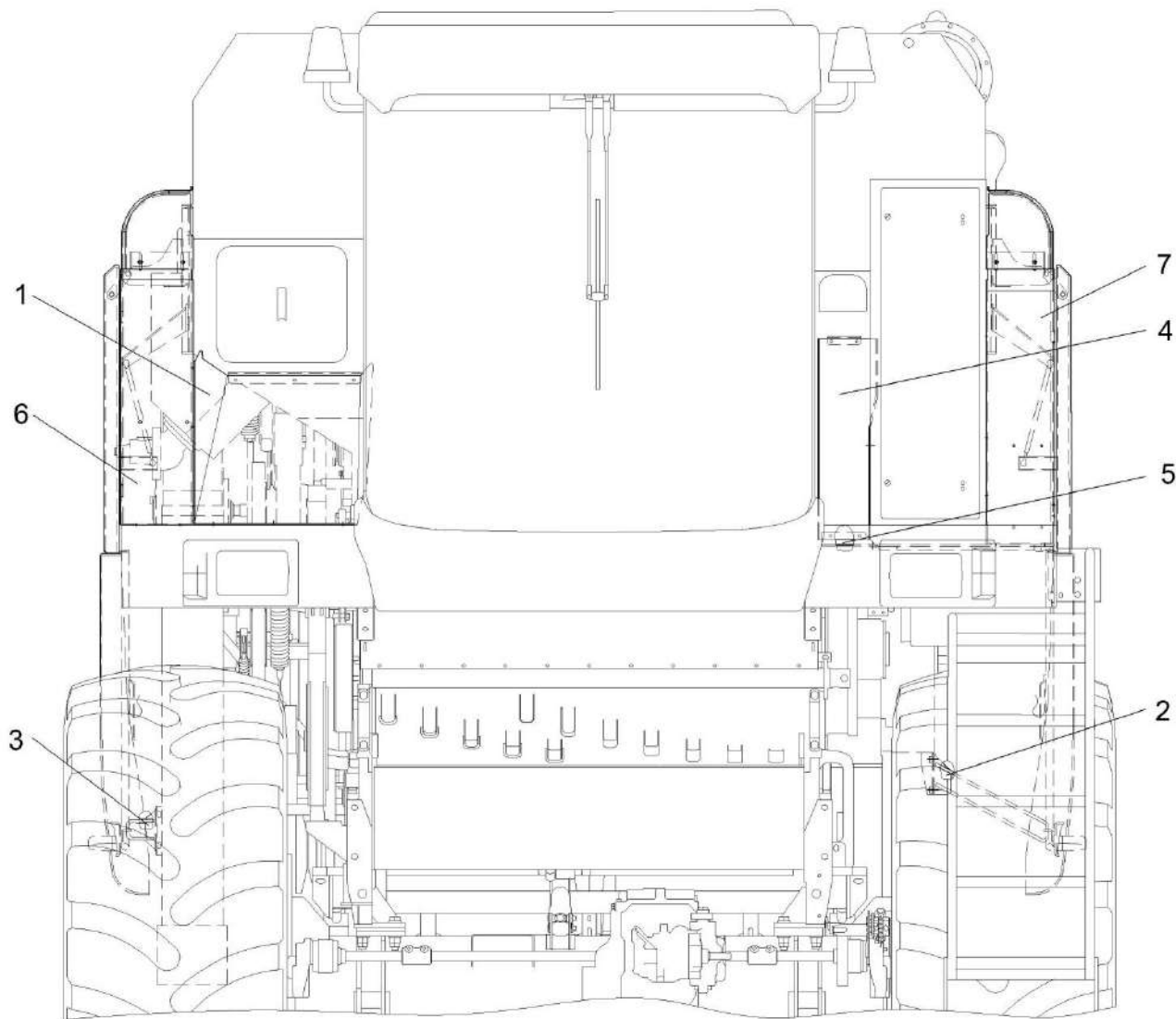


Рисунок 205 – Установка капотов и ограждения КЗК-12-0128500А (вид спереди)

| № рис | № поз | Обозначение | Наименование | Куда входит | |
|---|----------|-----------------|--------------------------------|--------------------|----------------------|
| | | | | Обозначение | Кол. на 1 сб. ед. |
| УСТАНОВКА КАПОТОВ И ОГРАЖДЕНИЯ КЗК-12-0128500А (вид спереди) (рисунок 205) | | | | | |
| 205 | 1-7 | КЗК-12-0128500А | Установка капотов и ограждения | КЗК-12-0100000Б-12 | 1 |
| | 1 | КЗК-12-0128180А | Ограждение | КЗК-12-0128500А | 1 |
| | 2 | КЗК-12-0128710 | Кронштейн | КЗК-12-0128500А | 1 |
| | 3 | КЗК-12-0128720 | Кронштейн | КЗК-12-0128500А | 1 |
| | 4 | КЗК-12-0128451А | Щиток | КЗК-12-0128500А | 1 |
| | 5 | КЗК-12-0128461А | Кронштейн | КЗК-12-0128500А | 1 |
| | 6 | КЗК-12-0128532А | Панель | КЗК-12-0128500А | 1 |
| | 7 | КЗК-12-0128535А | Панель | КЗК-12-0128500А | 1 |

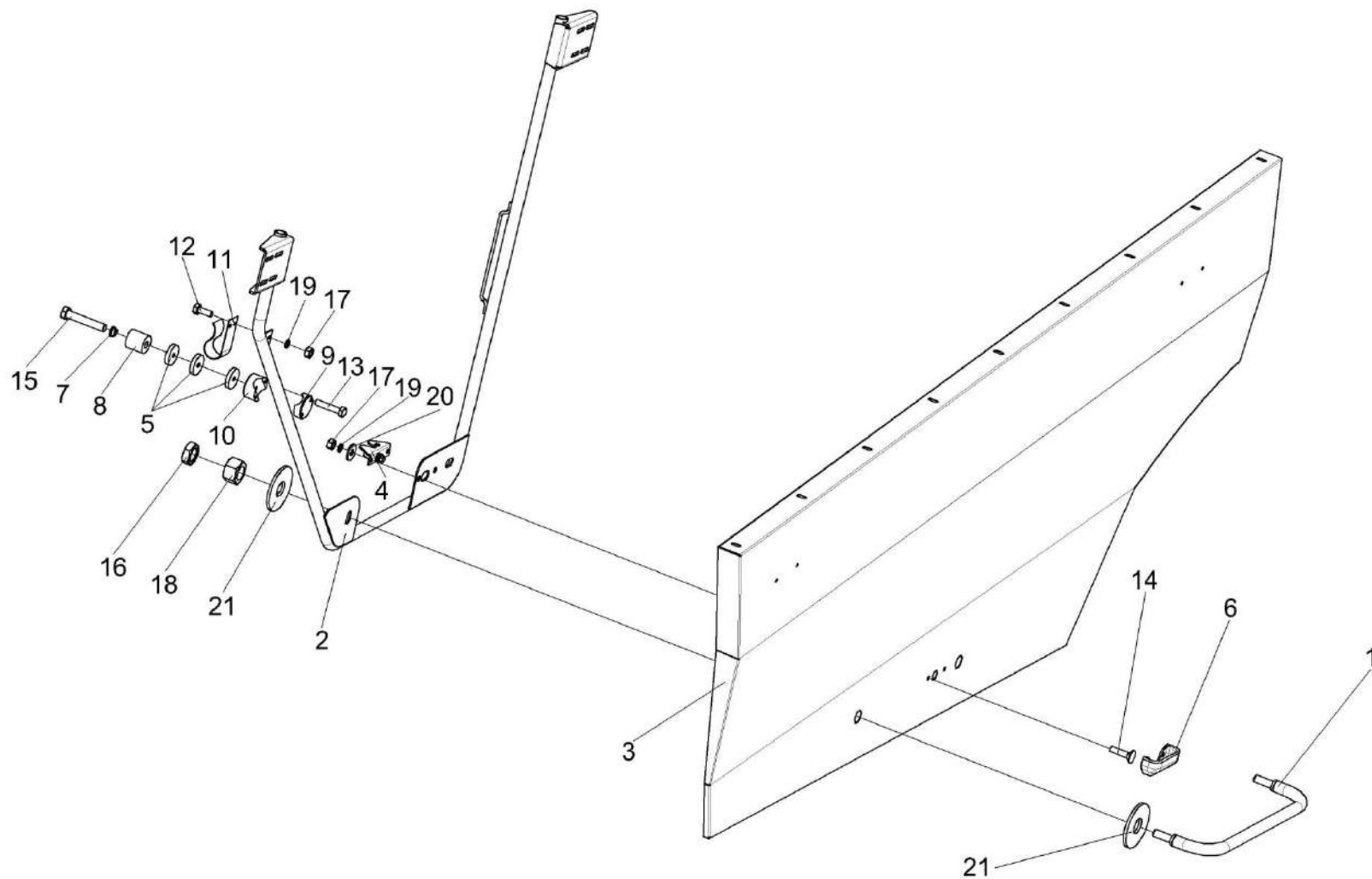


Рисунок 206 – Кожух боковой КЗК-12-0128530А

| № рис | № поз | Обозначение | Наименование | Куда входит | |
|--|----------|---------------------|----------------------|-----------------|----------------------|
| | | | | Обозначение | Кол. на 1 сб. ед. |
| КОЖУХ БОКОВОЙ КЗК-12-0128530А (рисунок 206) | | | | | |
| 206 | 1-21 | КЗК-12-0128530А | Кожух боковой | КЗК-12-0128500А | 1 |
| | 1 | КЗК-12-0128700 | Ручка | КЗК-12-0128530А | 1 |
| | 2 | КЗК-12-0128830 | Каркас | КЗК-12-0128530А | 1 |
| | 3 | КЗК-12-0128870 | Капот | КЗК-12-0128530А | 1 |
| | 4 | КВС-1-0160240 | Замок | КЗК-12-0128530А | 1 |
| | 5 | КЗК-12-0128584 | Шайба | КЗК-12-0128530А | 3 |
| | 6 | КВС-1-0160005 | Рукоятка | КЗК-12-0128530А | 1 |
| | 7 | АМ 84.00.013 | Обойма | КЗК-12-0128530А | 1 |
| | 8 | АМ 84.00.605-01 | Втулка | КЗК-12-0128530А | 1 |
| | 9 | КЗК 0100629 | Прижим | КЗК-12-0128530А | 1 |
| | 10 | КЗК 0100631 | Прижим | КЗК-12-0128530А | 1 |
| | 11 | КИС 0134406 | Зажим | КЗК-12-0128530А | 1 |
| | 12 | | Болт М6-6ех25 – 7798 | КЗК-12-0128530А | 2 |
| | 13 | | Болт М6-6ех30 – 7798 | КЗК-12-0128530А | 2 |
| | 14 | | Болт М6-6ех25 – 7802 | КЗК-12-0128530А | 2 |
| | 15 | | Болт М8-6ех45 – 7796 | КЗК-12-0128530А | 1 |
| 16 | | Гайка М16-6G – 2526 | КЗК-12-0128530А | 2 | |

| № рис | № поз | Обозначение | Наименование | Куда входит | |
|----------|----------|-------------|----------------------|-----------------|----------------------|
| | | | | Обозначение | Кол. на 1 сб. ед. |
| 206 | 17 | | Гайка М6-6G – 5915 | КЗК-12-0128530А | 4 |
| | 18 | | Гайка М16-6G – 5915 | КЗК-12-0128530А | 2 |
| | 19 | | Шайба 6Т 65Г – 6402 | КЗК-12-0128530А | 4 |
| | 20 | | Шайба А 6.01 – 6958 | КЗК-12-0128530А | 2 |
| | 21 | | Шайба А 16.01 – 6958 | КЗК-12-0128530А | 4 |

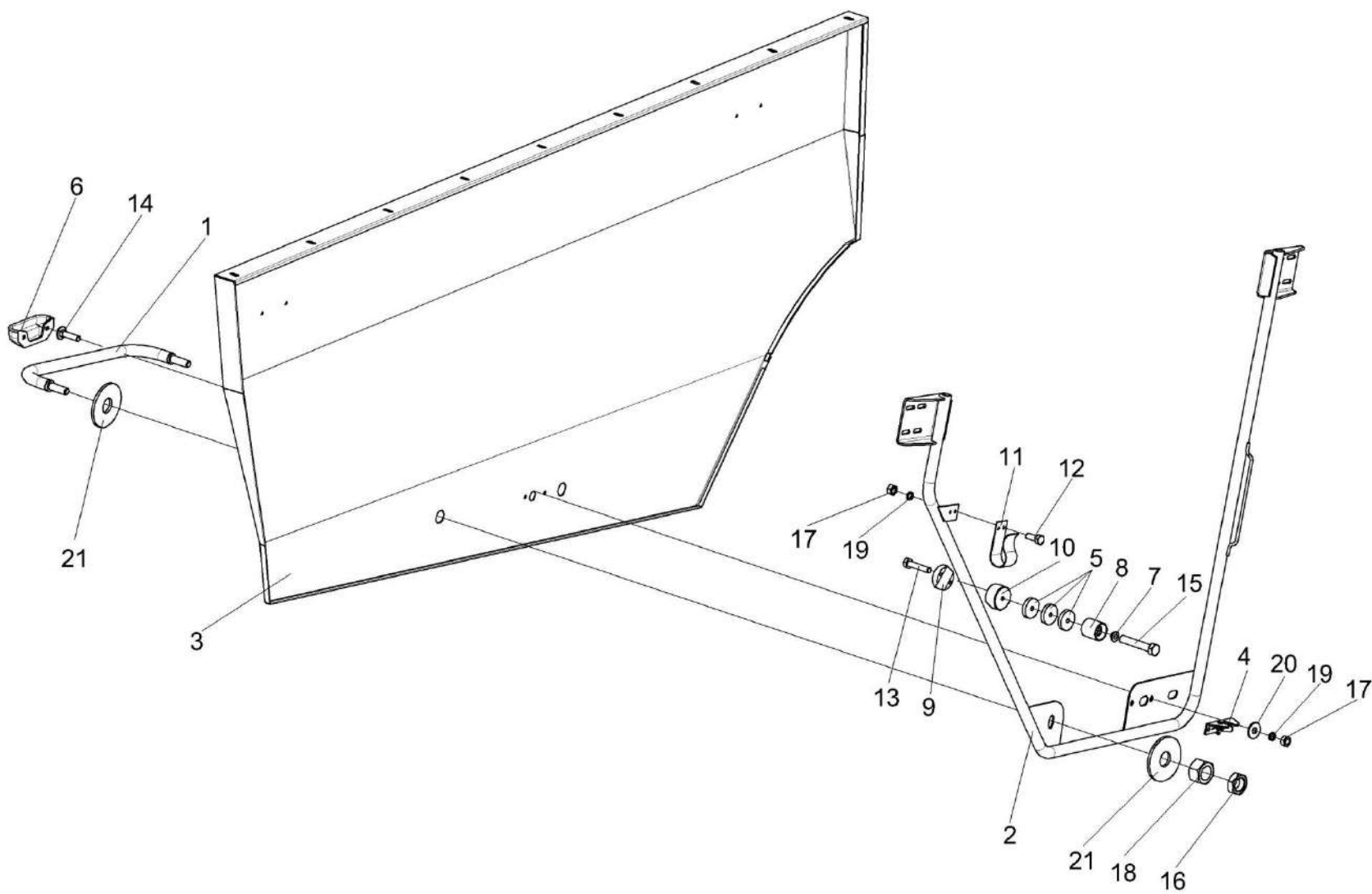


Рисунок 207 – Кожух боковой КЗК-12-0128530А-01

| № рис | № поз | Обозначение | Наименование | Куда входит | |
|---|----------|---------------------|----------------------|--------------------|----------------------|
| | | | | Обозначение | Кол. на 1 сб. ед. |
| КОЖУХ БОКОВОЙ КЗК-12-0128530А-01 (рисунок 207) | | | | | |
| 207 | 1-21 | КЗК-12-0128530А-01 | Кожух боковой | КЗК-12-0128500А | 1 |
| | 1 | КЗК-12-0128700 | Ручка | КЗК-12-0128530А-01 | 1 |
| | 2 | КЗК-12-0128840 | Каркас | КЗК-12-0128530А-01 | 1 |
| | 3 | КЗК-12-0128870-01 | Капот | КЗК-12-0128530А-01 | 1 |
| | 4 | КВС-1-0160240 | Замок | КЗК-12-0128530А-01 | 1 |
| | 5 | КЗК-12-0128584 | Шайба | КЗК-12-0128530А-01 | 3 |
| | 6 | КВС-1-0160005 | Рукоятка | КЗК-12-0128530А-01 | 1 |
| | 7 | АМ 84.00.013 | Обойма | КЗК-12-0128530А-01 | 1 |
| | 8 | АМ 84.00.605-01 | Втулка | КЗК-12-0128530А-01 | 1 |
| | 9 | КЗК 0100629 | Прижим | КЗК-12-0128530А-01 | 1 |
| | 10 | КЗК 0100631 | Прижим | КЗК-12-0128530А-01 | 1 |
| | 11 | КИС 0134406 | Зажим | КЗК-12-0128530А-01 | 1 |
| | 12 | | Болт М6-6ех25 – 7798 | КЗК-12-0128530А-01 | 2 |
| | 13 | | Болт М6-6ех30 – 7798 | КЗК-12-0128530А-01 | 2 |
| | 14 | | Болт М6-6ех25 – 7802 | КЗК-12-0128530А-01 | 2 |
| | 15 | | Болт М8-6ех45 – 7796 | КЗК-12-0128530А-01 | 1 |
| 16 | | Гайка М16-6G – 2526 | КЗК-12-0128530А-01 | 2 | |

| № рис | № поз | Обозначение | Наименование | Куда входит | |
|----------|----------|-------------|----------------------|--------------------|----------------------|
| | | | | Обозначение | Кол. на 1 сб. ед. |
| 207 | 17 | | Гайка М6-6G – 5915 | КЗК-12-0128530А-01 | 4 |
| | 18 | | Гайка М16-6G – 5915 | КЗК-12-0128530А-01 | 2 |
| | 19 | | Шайба 6Т 65Г – 6402 | КЗК-12-0128530А-01 | 4 |
| | 20 | | Шайба А 6.01 – 6958 | КЗК-12-0128530А-01 | 2 |
| | 21 | | Шайба А 16.01 – 6958 | КЗК-12-0128530А-01 | 4 |

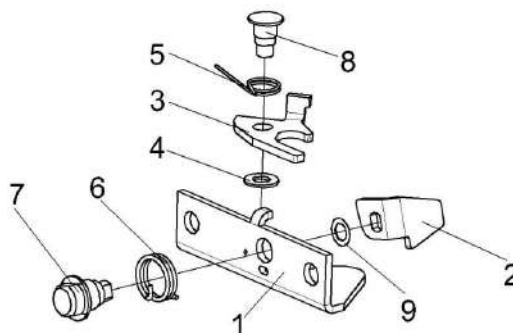


Рисунок 208 – Замок КВС-1-0160240

| № рис | № поз | Обозначение | Наименование | Куда входит | |
|--|-------|----------------------|---------------|---------------------------------------|-------------------|
| | | | | Обозначение | Кол. на 1 сб. ед. |
| ЗАМОК КВС-1-0160240 (рисунок 208) | | | | | |
| 208 | 1-9 | КВС-1-0160240 | Замок | КЗК-12-0128530А КЗК-12-0128530А-01 | 1 1 |
| | 1 | КВС-1-0160491 | Кронштейн | КВС-1-0160240 | 1 |
| | 2 | КВС-1-0160492 | Фиксатор | КВС-1-0160240 | 1 |
| | 3 | КВС-1-0160493А | Защелка | КВС-1-0160240 | 1 |
| | 4 | КВС-1-0160494 | Шайба | КВС-1-0160240 | 1 |
| | 5 | КВС-1-0160616 | Пружина | КВС-1-0160240 | 1 |
| | 6 | КВС-1-0160617А | Пружина | КВС-1-0160240 | 1 |
| | 7 | КВС-1-0160618А | Ось | КВС-1-0160240 | 1 |
| | 8 | КВС-1-0160619 | Ось | КВС-1-0160240 | 1 |
| 9 | | Шайба А 8.01 – 10450 | КВС-1-0160240 | 1 | |

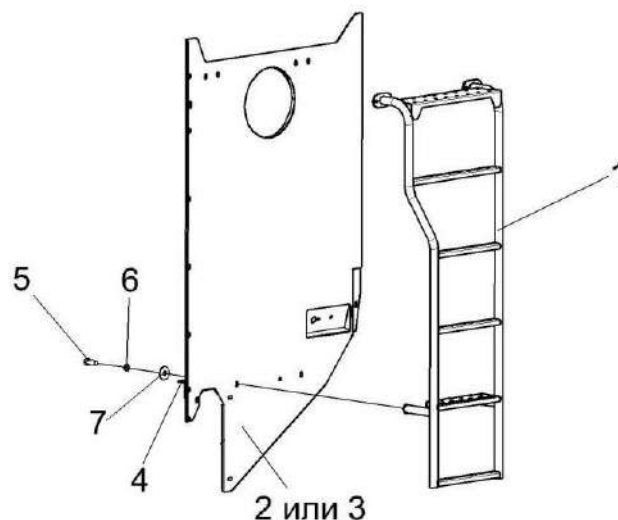


Рисунок 209 – Панель КЗК-12-0128660А

| № рис | № поз | Обозначение | Наименование | Куда входит | |
|---|-------|-----------------|---------------------|-----------------|-------------------|
| | | | | Обозначение | Кол. на 1 сб. ед. |
| ПАНЕЛЬ КЗК-12-0128660А (рисунок 209) | | | | | |
| 209 | 1-7 | КЗК-12-0128660А | Панель | КЗК-12-0128500А | 1 |
| | 1 | КЗК-12-0100190А | Лестница | КЗК-12-0128660А | 1 |
| | 2 | КЗК-12-0128960А | Панель | КЗК-12-0128660А | 1 |
| | 3 | КЗК-12-0128980 | Панель | КЗК-12-0128660А | 1 |
| | 4 | КЗК-12-0128464 | Уголок | КЗК-12-0128660А | 1 |
| | 5 | | Болт М8-6х20 – 7796 | КЗК-12-0128660А | 2 |
| | 6 | | Шайба 8Т 65Г – 6402 | КЗК-12-0128660А | 2 |
| | 7 | | Шайба С 8.01 – 6958 | КЗК-12-0128660А | 2 |

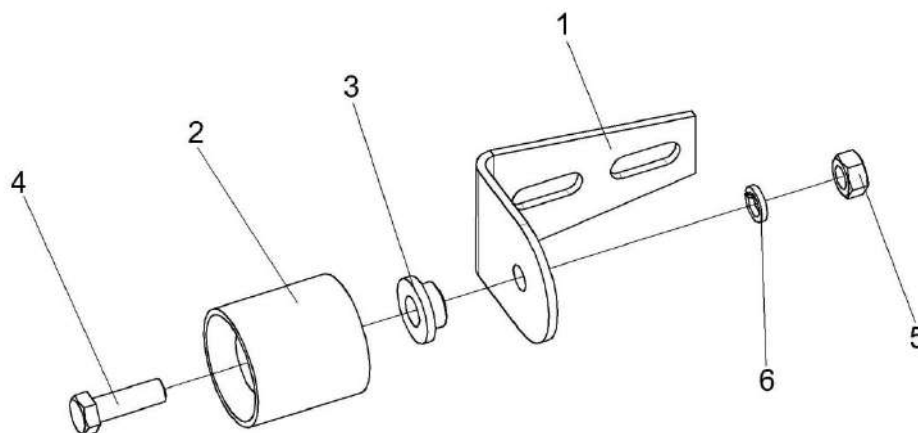


Рисунок 210 – Упор КЗК-12-0128950

| № рис | № поз | Обозначение | Наименование | Куда входит | |
|--|-------|-----------------|---------------------|-----------------|-------------------|
| | | | | Обозначение | Кол. на 1 сб. ед. |
| УПОР КЗК-12-0128950 (рисунок 210) | | | | | |
| 210 | 1-6 | КЗК-12-0128950 | Упор | КЗК-12-0128500А | 4 |
| | 1 | КЗК-12-0128586 | Уголок | КЗК-12-0128950 | 1 |
| | 2 | АМ 84.00.013 | Обойма | КЗК-12-0128950 | 1 |
| | 3 | АМ 84.00.605-01 | Втулка | КЗК-12-0128950 | 1 |
| | 4 | | Болт М8-6х25 – 7796 | КЗК-12-0128950 | 1 |
| | 5 | | Гайка М8-6G – 5915 | КЗК-12-0128950 | 1 |
| | 6 | | Шайба 6Т 65Г – 6402 | КЗК-12-0128950 | 1 |

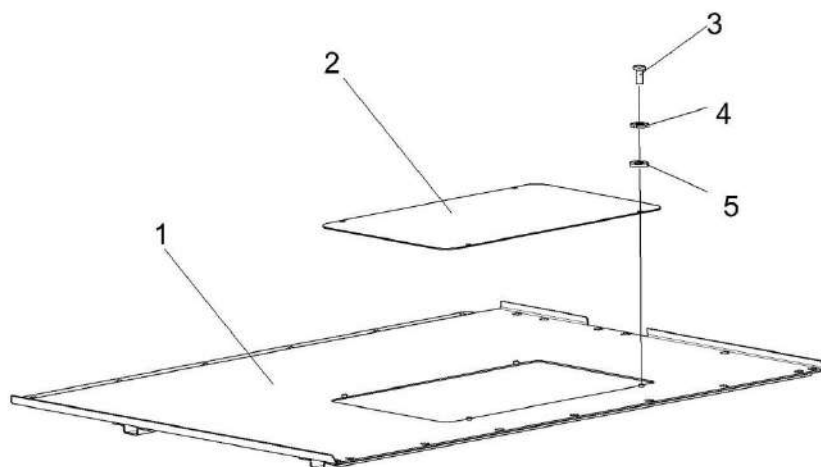


Рисунок 211 – Настил КЗК-12-0100320А

| № рис | № поз | Обозначение | Наименование | Куда входит | |
|-------|-------|-------------|--------------|-------------|-------------------|
| | | | | Обозначение | Кол. на 1 сб. ед. |

НАСТИЛ КЗК-12-0100320А (рисунок 211)

| | | | | | |
|------------|-----|-----------------|------------------------|-------------------|---|
| 211 | 1-5 | КЗК-12-0100320А | Настил | КЗК-12-010000Б-12 | 1 |
| | 1 | КЗК-12-0100660А | Настил | КЗК-12-0100320А | 1 |
| | 2 | КЗК-12-0100431 | Крышка | КЗК-12-0100320А | 1 |
| | 3 | | Винт В.М6-6х20 – 17473 | КЗК-12-0100320А | 4 |
| | 4 | | Шайба 6Т 65Г – 6402 | КЗК-12-0100320А | 4 |
| | 5 | | Шайба А 6.01 – 6958 | КЗК-12-0100320А | 4 |

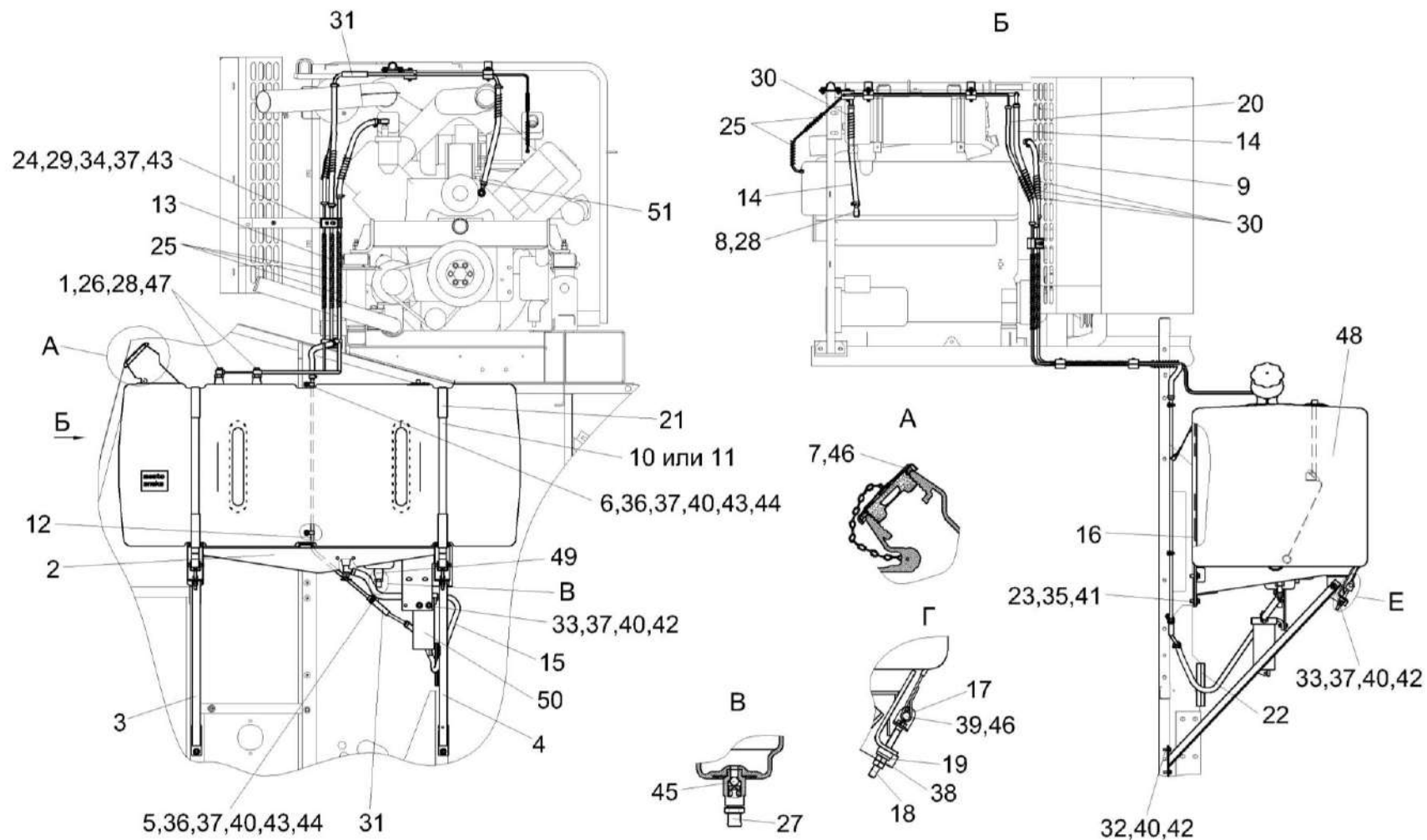


Рисунок 212 – Установка бака топливного КЗК-12-0126600 (лист 1)

| № рис | № поз | Обозначение | Наименование | Куда входит | |
|--|-------------|---|---|--------------------|----------------------|
| | | | | Обозначение | Кол. на 1 сб. ед. |
| УСТАНОВКА БАКА ТОПЛИВНОГО КЗК-12-0126600 (лист 1) (рисунок 212) | | | | | |
| 212 | 1-51 | КЗК-12-0126600 | Установка бака топливного | КЗК-12-0100000Б-12 | 1 |
| | 1 | КЗК-12-0126410 | Трубка | КЗК-12-0126600 | 2 |
| | 2 | КЗК-12-0126610 | Опора | КЗК-12-0126600 | 1 |
| | 3 | КЗК-12-0126630 | Раскос | КЗК-12-0126600 | 1 |
| | 4 | КЗК-12-0126640 | Раскос | КЗК-12-0126600 | 1 |
| | 5 | КЗР 0700800-03 | Хомут | КЗК-12-0126600 | 1 |
| | 6 | КЗР 0700800-05 | Хомут | КЗК-12-0126600 | 2 |
| | 7 | КИС 0108610 | Крышка | КЗК-12-0126600 | 1 |
| | 8 | УЭС 0500200 | Штуцер | КЗК-12-0126600 | 2 |
| | 9 | КЗК-12-0126006 | Рукав Рукав 12х20-1,6 – 10362 L=(440±5) мм | КЗК-12-0126600 | 1 |
| | 10 | КЗК-12-0126504 | Хомут | КЗК-12-0126600 | 2 |
| | 11 | КЗК-12-0126504-01 | Хомут | КЗК-12-0126600 | 2 |
| | 12 | КЗК-12-0126821 | Топливопровод заборный | КЗК-12-0126600 | 1 |
| | 13 | КЗК-12-0126828 | Топливопровод заборный | КЗК-12-0126600 | 1 |
| | 14 | КВС-5-0103006 | Рукав Рукав 12х20-1,6 – 10362 L=(535±5) мм | КЗК-12-0126600 | 2 |
| 15 | КЗК 0126006 | Рукав Рукав 12х20-1,6 – 10362 L=(670±5) мм | КЗК-12-0126600 | 1 | |

| № рис | № поз | Обозначение | Наименование | Куда входит | |
|----------|----------|------------------|--|----------------|----------------------|
| | | | | Обозначение | Кол. на 1 сб. ед. |
| 212 | 16 | КЗК 0126007 | Прокладка | КЗК-12-0126600 | 4 |
| | 17 | КЗК 0126421А | Кронштейн | КЗК-12-0126600 | 2 |
| | 18 | КЗК 0126605 | Болт | КЗК-12-0126600 | 2 |
| | 19 | КЗК 0126606 | Шайба сферическая | КЗК-12-0126600 | 2 |
| | 20 | КЗК-10-0126001 | Рукав Рукав 6х14-1,6 – 10362 L=(500±5) мм | КЗК-12-0126600 | 1 |
| | 21 | КЗК-10-0126002 | Уплотнитель | КЗК-12-0126600 | 6 |
| | 22 | КЗК-10-2-0126009 | Уплотнение Уплотнение Т-13 L=(170±1) мм | КЗК-12-0126600 | 1 |
| | 23 | КЗР 0202682 | Шайба | КЗК-12-0126600 | 4 |
| | 24 | КЗР 0600009-01 | Прокладка | КЗК-12-0126600 | 6 |
| | 25 | КИЛ 0123601-01 | Оплетка | КЗК-12-0126600 | 8 |
| | 26 | КИС 0118623А | Болт специальный | КЗК-12-0126600 | 2 |
| | 27 | МКС 0108612 | Штуцер | КЗК-12-0126600 | 1 |
| | 28 | УЭС 0500003-01 | Шайба | КЗК-12-0126600 | 8 |
| | 29 | УЭС 0602009А | Брус | КЗК-12-0126600 | 6 |
| | 30 | УЭС-6-0400619 | Оплетка | КЗК-12-0126600 | 5 |
| | 31 | УЭС-7-0602017 | Рукав | КЗК-12-0126600 | 2 |
| | 32 | | Болт М8-6ех25 – 7796 | КЗК-12-0126600 | 10 |
| | 33 | | Болт М8-6ех30 – 7796 | КЗК-12-0126600 | 4 |

| № рис | № поз | Обозначение | Наименование | Куда входит | |
|----------|----------|-------------|---|----------------|----------------------|
| | | | | Обозначение | Кол. на 1 сб. ед. |
| 212 | 34 | | Болт М8-6ех50 – 7796 | КЗК-12-0126600 | 4 |
| | 35 | | Болт М12-6ех30 – 7796 | КЗК-12-0126600 | 4 |
| | 36 | | Болт М8-6ех25 – 7802 | КЗК-12-0126600 | 3 |
| | 37 | | Гайка М8-6G – 5915 | КЗК-12-0126600 | 25 |
| | 38 | | Гайка М10-6G – 5915 | КЗК-12-0126600 | 4 |
| | 39 | | Ось 6-12 b12x60 – 9650 | КЗК-12-0126600 | 4 |
| | 40 | | Шайба 8Т 65Г – 6402 | КЗК-12-0126600 | 15 |
| | 41 | | Шайба 12Т 65Г – 6402 | КЗК-12-0126600 | 4 |
| | 42 | | Шайба С 8.01 – 6958 | КЗК-12-0126600 | 8 |
| | 43 | | Шайба С.8.01 – 11371 | КЗК-12-0126600 | 23 |
| | 44 | | Шайба С.10.01 – 11371 | КЗК-12-0126600 | 3 |
| | 45 | | Шарик 14,288-60 – 3722 | КЗК-12-0126600 | 1 |
| | 46 | | Шплинт 3,2x18 – 397 | КЗК-12-0126600 | 5 |
| | 47 | | Прокладка 24 АД0 – 23358 | КЗК-12-0126600 | 2 |
| | 48 | | Бак топливный КЗК-12-0126070-01 | КЗК-12-0126600 | 1 |
| | 49 | | Кран ВС11-О | КЗК-12-0126600 | 1 |
| | 50 | | Фильтр грубой очистки топлива 204А-1115010 | КЗК-12-0126600 | 1 |
| | 51 | | Хомут червячный TORRO 12-22/9 С7W3 | КЗК-12-0126600 | 12 |

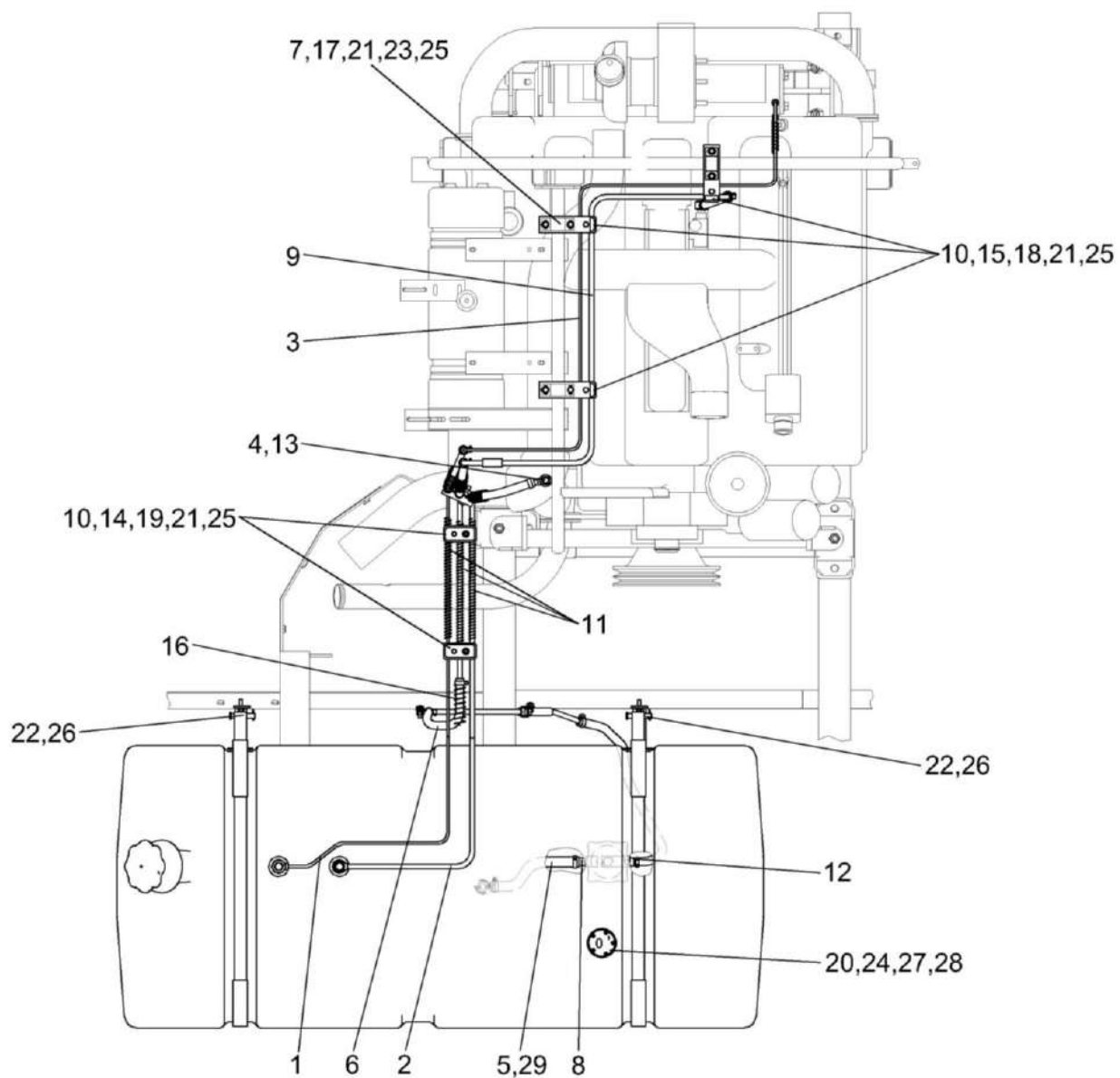


Рисунок 213 – Установка бака топливного КЗК-12-0126600 (лист 2)

| № рис | № поз | Обозначение | Наименование | Куда входит | |
|--|--------------|----------------|---|--------------------|----------------------|
| | | | | Обозначение | Кол. на 1 сб. ед. |
| УСТАНОВКА БАКА ТОПЛИВНОГО КЗК-12-0126600 (лист 2) (рисунок 213) | | | | | |
| 213 | 1-29 | КЗК-12-0126600 | Установка бака топливного | КЗК-12-0100000Б-12 | 1 |
| | 1 | КЗК-12-0126420 | Топливопровод сливной | КЗК-12-0126600 | 1 |
| | 2 | КЗК-12-0126430 | Топливопровод сливной | КЗК-12-0126600 | 1 |
| | 3 | КЗК-12-0126440 | Топливопровод сливной | КЗК-12-0126600 | 1 |
| | 4 | УЭС 0500200 | Штуцер | КЗК-12-0126600 | 2 |
| | 5 | КЗК-12-0126004 | Рукав Рукав 16x25-1,6 – 10362 L=(300±5) мм | КЗК-12-0126600 | 1 |
| | 6 | КЗК-12-0126005 | Рукав Рукав 12x20-1,6 – 10362 L=(340±5) мм | КЗК-12-0126600 | 1 |
| | 7 | КЗК-12-0126438 | Кронштейн | КЗК-12-0126600 | 3 |
| | 8 | КЗК-12-0126601 | Штуцер | КЗК-12-0126600 | 1 |
| | 9 | КЗК-12-0126831 | Топливопровод заборный | КЗК-12-0126600 | 1 |
| | 10 | КЗР 0600009-01 | Прокладка | КЗК-12-0126600 | 6 |
| | 11 | КИЛ 0123601-01 | Оплетка | КЗК-12-0126600 | 8 |
| | 12 | КИЛ 0138612А | Штуцер | КЗК-12-0126600 | 1 |
| | 13 | УЭС 0500003-01 | Шайба | КЗК-12-0126600 | 8 |
| | 14 | УЭС 0602009А | Брус | КЗК-12-0126600 | 6 |
| 15 | УЭС 0602012А | Брус | КЗК-12-0126600 | 6 | |

| № рис | № поз | Обозначение | Наименование | Куда входит | |
|----------|----------|---------------|---------------------------------------|----------------|----------------------|
| | | | | Обозначение | Кол. на 1 сб. ед. |
| 213 | 16 | УЭС-6-0400619 | Оплетка | КЗК-12-0126600 | 5 |
| | 17 | | Болт М8-6ех25 – 7796 | КЗК-12-0126600 | 10 |
| | 18 | | Болт М8-6ех50 – 7796 | КЗК-12-0126600 | 4 |
| | 19 | | Болт М8-6ех40 – 7802 | КЗК-12-0126600 | 2 |
| | 20 | | Винт В.М5-6ех14 – 17473 | КЗК-12-0126600 | 5 |
| | 21 | | Гайка М8-6G – 5915 | КЗК-12-0126600 | 25 |
| | 22 | | Ось 6-12 b12x60 – 9650 | КЗК-12-0126600 | 4 |
| | 23 | | Шайба 8Т 65Г – 6402 | КЗК-12-0126600 | 15 |
| | 24 | | Шайба С.5.01 – 11371 | КЗК-12-0126600 | 5 |
| | 25 | | Шайба С.8.01 – 11371 | КЗК-12-0126600 | 23 |
| | 26 | | Шплинт 3,2x18 – 397 | КЗК-12-0126600 | 5 |
| | 27 | | Датчик ДУМП-03М | КЗК-12-0126600 | 1 |
| | 28 | | Прокладка 200-3806026 | КЗК-12-0126600 | 1 |
| | 29 | | Хомут червячный TORRO 16-27/9 С7W2 | КЗК-12-0126600 | 2 |

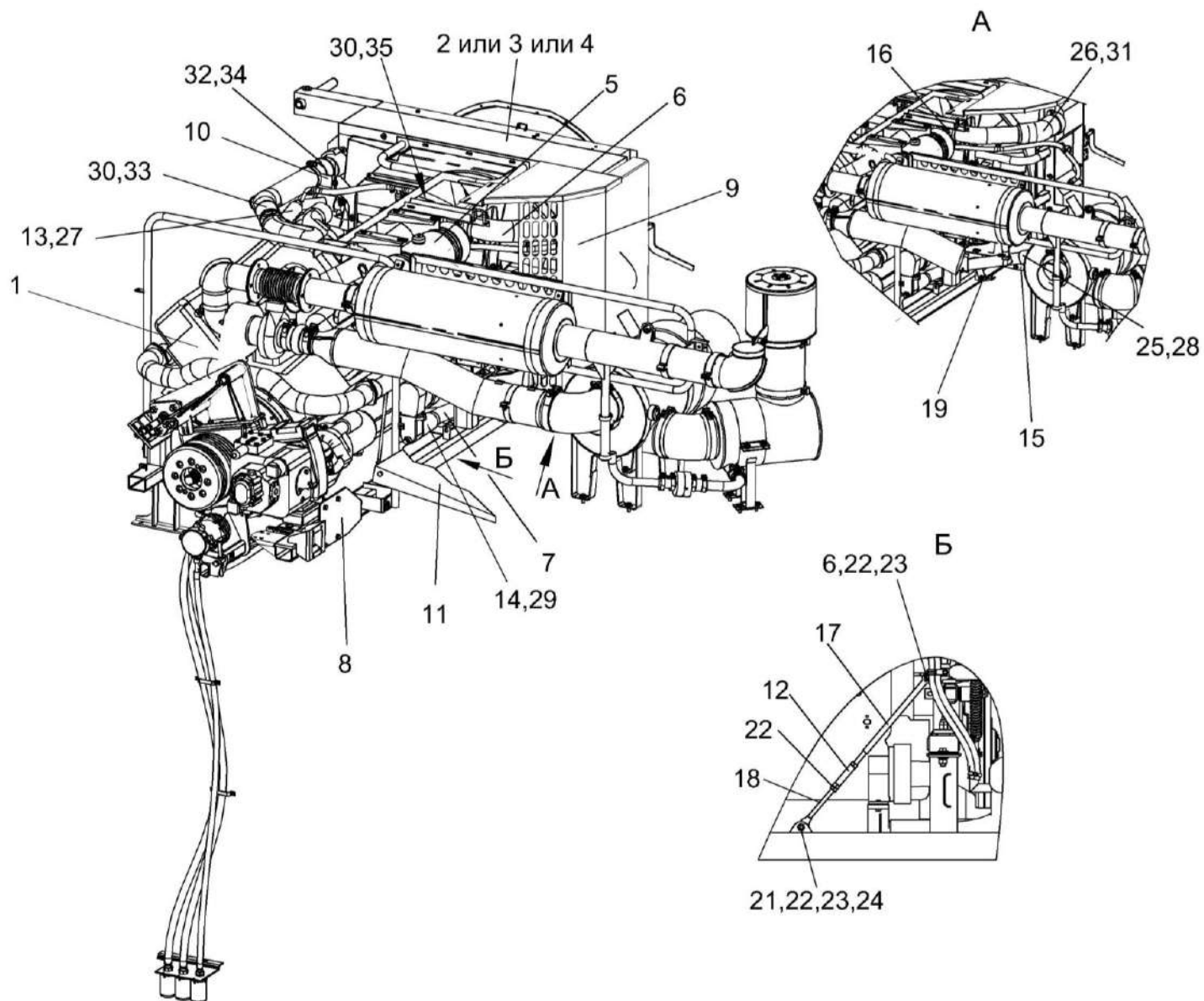


Рисунок 214 – Установка двигателя КЗК-12-3-0106000-01 (лист 1)

| № рис | № поз | Обозначение | Наименование | Куда входит | |
|---|--------------------|--|---------------------------------|---------------------|----------------------|
| | | | | Обозначение | Кол. на 1 сб. ед. |
| УСТАНОВКА ДВИГАТЕЛЯ КЗК-12-3-0106000-01 (лист 1) (рисунок 214) | | | | | |
| 214 | 1-35 | КЗК-12-3-0106000-01 | Установка двигателя | КЗК-12-0100000Б-12 | 1 |
| | 12,17, 18,20-24 | КЗК-12-3-0126670 | Установка растяжки | КЗК-12-3-0106000-01 | 1 |
| | 1 | КЗК-12-3-0106010А-01 | Двигатель | КЗК-12-3-0106000-01 | 1 |
| | 2 | КЗК-12-3-0106040А | Радиатор | КЗК-12-3-0106000-01 | 1 |
| | 3 | КЗК-12-3-010604А-01 | Радиатор | КЗК-12-3-0106000-01 | 1 |
| | 4 | КЗК-12-3-0106040А-02 | Радиатор | КЗК-12-3-0106000-01 | 1 |
| | 5 | КЗК-12-3-0106070А | Установка бачка расширительного | КЗК-12-3-0106000-01 | 1 |
| | 6 | КЗК-12-3-0106190 | Труба воздушная | КЗК-12-3-0106000-01 | 1 |
| | 7 | КЗК-12-3-0106210А | Труба водяная нижняя | КЗК-12-3-0106000-01 | 1 |
| | 8 | КЗК-12-3-0106230 | Опора | КЗК-12-3-0106000-01 | 1 |
| | 9 | КЗК-12-3-0106330Г-01 | Установка ограждения | КЗК-12-3-0106000-01 | 1 |
| | 10 | КЗК-12-3-0106360 | Хомут | КЗК-12-3-0106000-01 | 2 |
| | 11 | КЗК-12-0100810 | Ступенька | КЗК-12-3-0106000-01 | 1 |
| | 12 | КЗР 0100600 | Стяжка | КЗК-12-3-0126670 | 1 |
| 13 | КЗК-12-3-0106014 | Рукав Рукав 42x55-1,47 – 10362 L=(120±10) мм | КЗК-12-3-0106000-01 | 2 | |
| 14 | КЗК-12-3-0106015 | Рукав Рукав 60x73-0,49 – 10362 L=(120±10) мм | КЗК-12-3-0106000-01 | 2 | |

| № рис | № поз | Обозначение | Наименование | Куда входит | |
|----------|----------|------------------|--|---------------------|----------------------|
| | | | | Обозначение | Кол. на 1 сб. ед. |
| 214 | 15 | КЗК-12-3-0106447 | Щит | КЗК-12-3-0106000-01 | 1 |
| | 16 | КВС-1-0150433 | Хомут | КЗК-12-3-0106000-01 | 2 |
| | 17 | КЗК 0106615-01 | Зацеп | КЗК-12-3-0126670 | 1 |
| | 18 | КЗР 0221606А-06 | Зацеп | КЗК-12-3-0126670 | 1 |
| | 19 | УЭС 0000493 | Шайба | КЗК-12-3-0106000-01 | 12 |
| | 20 | | Болт М12-6ех30 – 7796 | КЗК-12-3-0126670 | 1 |
| | 21 | | Болт М12-6ех35 – 7796 | КЗК-12-3-0126670 | 1 |
| | 22 | | Гайка М12-6G – 5915 | КЗК-12-3-0126670 | 3 |
| | 23 | | Шайба 12Т 65Г – 6402 | КЗК-12-3-0126670 | 2 |
| | 24 | | Шайба С.12.01 – 11371 | КЗК-12-3-0126670 | 1 |
| | 25 | | Патрубок ELBOW 90° Ø60 150x150 | КЗК-12-3-0106000-01 | 1 |
| | 26 | | Патрубок VENA SIL TURBO ELBOW45° Ø100 100x100 | КЗК-12-3-0106000-01 | 1 |
| | 27 | | Хомут без компенсатора GBS M53/20 W2 | КЗК-12-3-0106000-01 | 4 |
| | 28 | | Хомут без компенсатора GBS M66/20 W2 | КЗК-12-3-0106000-01 | 2 |
| | 29 | | Хомут без компенсатора GBS M71/25 W2 | КЗК-12-3-0106000-01 | 4 |
| | 30 | | Хомут без компенсатора GBS M101/25 W2 | КЗК-12-3-0106000-01 | 4 |

| № рис | № поз | Обозначение | Наименование | Куда входит | |
|----------|----------|----------------|---|---------------------|----------------------|
| | | | | Обозначение | Кол. на 1 сб. ед. |
| 214 | 31 | | Хомут без компенсатора GBS M108/25 W2 | КЗК-12-3-0106000-01 | 2 |
| | 32 | | Хомут без компенсатора GBS M117/25 W2 | КЗК-12-3-0106000-01 | 2 |
| | 33 | РНД 0900004-08 | Рукав Рукав 90x104-0,29 – 10362 L=(130±3) мм | КЗК-12-3-0106000-01 | 1 |
| | 34 | РНД 1000007-08 | Рукав Рукав 100x113-0,63 – 10362 L=(130±3) мм | КЗК-12-3-0106000-01 | 1 |
| | 35 | РНД 0900031-08 | Рукав Рукав VENA SIL GLASS Ø90 L=(130±3) мм | КЗК-12-3-0106000-01 | 1 |

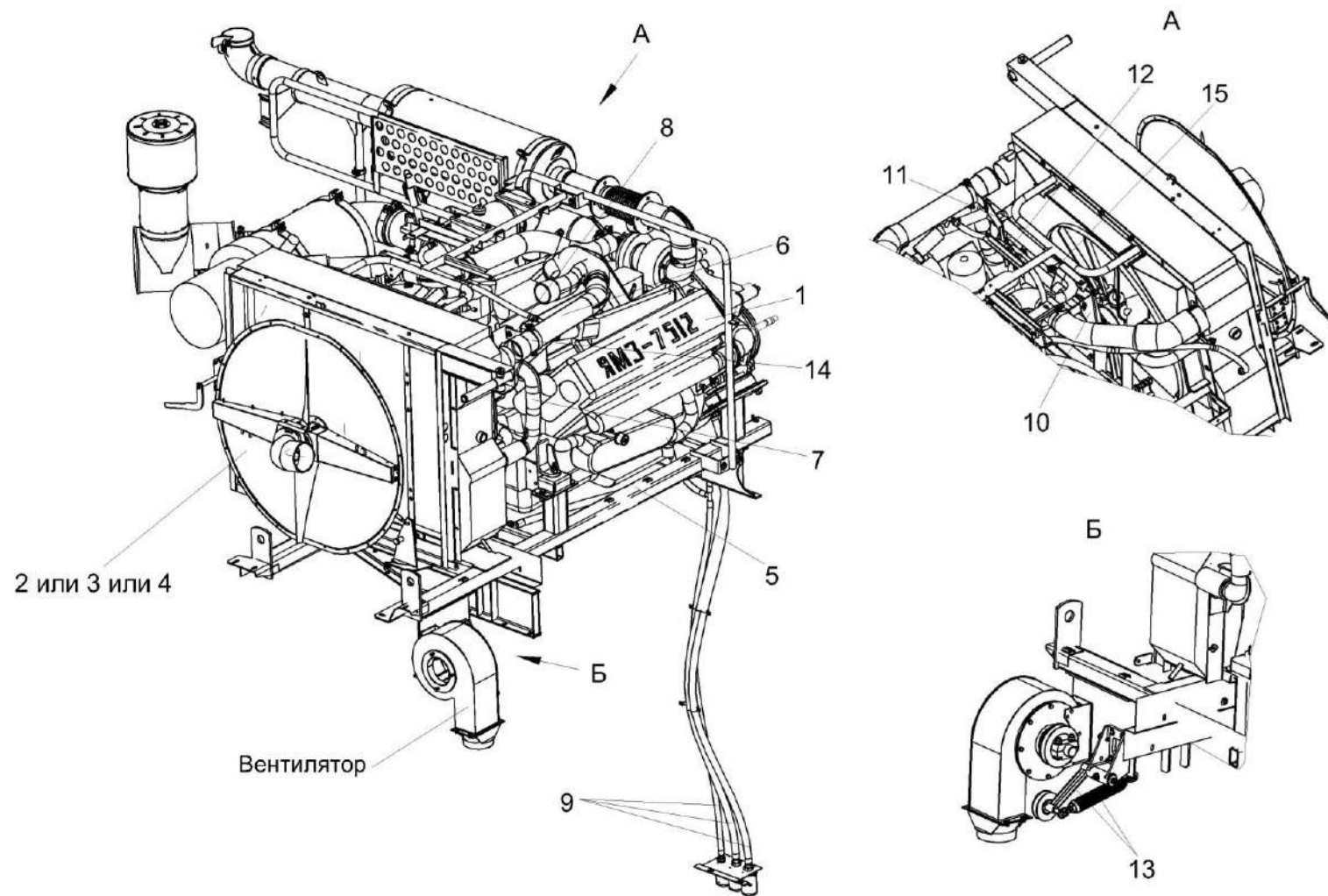


Рисунок 215 – Установка двигателя КЗК-12-3-0106000-01 (лист 2)

| № рис | № поз | Обозначение | Наименование | Куда входит | |
|---|-------------|----------------------|---------------------------|---------------------|----------------------|
| | | | | Обозначение | Кол. на 1 сб. ед. |
| УСТАНОВКА ДВИГАТЕЛЯ КЗК-12-3-0106000-01 (лист 2) (рисунок 215) | | | | | |
| 215 | 1-15 | КЗК-12-3-0106000-01 | Установка двигателя | КЗК-12-0100000Б-12 | 1 |
| | 1 | КЗК-12-3-0106010А-01 | Двигатель | КЗК-12-3-0106000-01 | 1 |
| | 2 | КЗК-12-3-0106040А | Радиатор | КЗК-12-3-0106000-01 | 1 |
| | 3 | КЗК-12-3-0106040А-01 | Радиатор | КЗК-12-3-0106000-01 | 1 |
| | 4 | КЗК-12-3-0106040А-02 | Радиатор | КЗК-12-3-0106000-01 | 1 |
| | 5 | КЗК-12-3-0106090А | Рама подмоторная | КЗК-12-3-0106000-01 | 1 |
| | 6 | КЗК-12-3-0106180 | Труба воздушная верхняя | КЗК-12-3-0106000-01 | 1 |
| | 7 | КЗК-12-3-0106660А | Труба водяная верхняя | КЗК-12-3-0106000-01 | 1 |
| | 8 | КЗК-12-3-0106360 | Хомут | КЗК-12-3-0106000-01 | 2 |
| | 9 | КЗК-12-3-0106490 | Установка сливных рукавов | КЗК-12-3-0106000-01 | 1 |
| | 10 | КЗК-12-3-0126482 | Кронштейн | КЗК-12-3-0106000-01 | 2 |
| | 11 | КЗК-12-3-0126483 | Кронштейн | КЗК-12-3-0106000-01 | 1 |
| | 12 | КЗК-12-3-0126484 | Хомут | КЗК-12-3-0106000-01 | 1 |
| | 13 | КЗК-10-0112010 | Устройство натяжное | КЗК-12-3-0106000-01 | 2 |
| | 14 | КВС-1-0150433 | Хомут | КЗК-12-3-0106000-01 | 2 |
| 15 | КГС 0116413 | Хомут | КЗК-12-3-0106000-01 | 2 | |

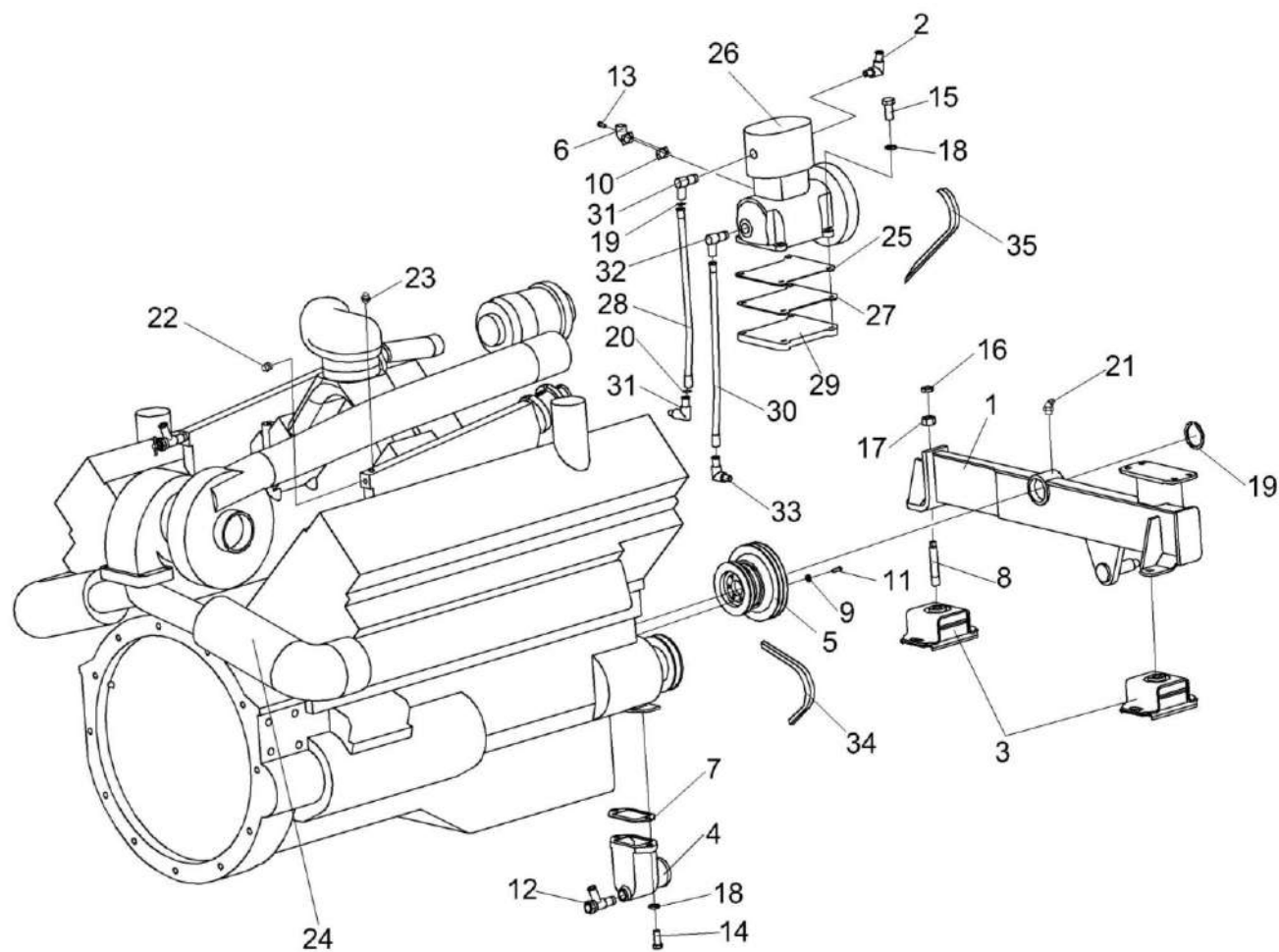


Рисунок 216 – Двигатель КЗК-12-3-0106010А-01 (лист 1)

| № рис | № поз | Обозначение | Наименование | Куда входит | |
|--|----------|----------------------|--|----------------------|----------------------|
| | | | | Обозначение | Кол. на 1 сб. ед. |
| ДВИГАТЕЛЬ КЗК-12-3-0106010А-01 (лист 1) (рисунок 216) | | | | | |
| 216 | 1-35 | КЗК-12-3-0106010А-01 | Двигатель | КЗК-12-3-0106000-01 | 1 |
| | 5,9,11 | КЗК-12-3-0106680 | Установка шкива на двигатель | КЗК-12-3-0106010А-01 | 1 |
| | 1 | КЗК-12-3-0106140В | Балка | КЗК-12-3-0106010А-01 | 1 |
| | 2 | КЗК-12-3-0106500 | Угольник | КЗК-12-3-0106010А-01 | 1 |
| | 3 | СЭУ 0400410 | Амортизатор | КЗК-12-3-0106010А-01 | 2 |
| | 4 | КЗК-12-3-0106101 | Патрубок | КЗК-12-3-0106010А-01 | 1 |
| | 5 | КЗК-12-3-0106208 | Шкив | КЗК-12-3-0106680 | 1 |
| | 6 | 255Б-3509245 | Патрубок подвода воздуха к компрессору | КЗК-12-3-0106010А-01 | 1 |
| | 7 | КВС-1-0150001 | Прокладка | КЗК-12-3-0106010А-01 | 1 |
| | 8 | КИЛ 0116635 | Шпилька | КЗК-12-3-0106010А01 | 4 |
| | 9 | КСН 0100665-01 | Шайба | КЗК-12-3-0106680 | 12 |
| | 10 | УЭС 0400029 | Прокладка | КЗК-12-3-0106010А-01 | 1 |
| | 11 | УЭС-6-0400602-02 | Болт | КЗК-12-3-0106680 | 6 |
| | 12 | УЭС-7-0400694 | Штуцер | КЗК-12-3-0106010А-01 | 1 |
| | 13 | | Болт М8-6х20 – 7796 | КЗК-12-3-0106010А-01 | 2 |
| | 14 | | Болт М10-6х25 – 7796 | КЗК-12-3-0106010А-01 | 2 |
| | 15 | | Болт М10-6х35 – 7796 | КЗК-12-3-0106010А-01 | 4 |
| 16 | | Гайка М16-6G – 2526 | КЗК-12-3-0106010А-01 | 4 | |
| 17 | | Гайка М16-6G – 5915 | КЗК-12-3-0106010А-01 | 4 | |

| № рис | № поз | Обозначение | Наименование | Куда входит | |
|----------|----------|-------------|--|----------------------|----------------------|
| | | | | Обозначение | Кол. на 1 сб. ед. |
| 216 | 18 | | Шайба 10Т 65Г – 6402 | КЗК-12-3-0106010А-01 | 12 |
| | 19 | | Кольцо В50 – 13940 | КЗК-12-3-0106010А-01 | 1 |
| | 20 | | Кольцо 008-011-19-2-2 – 18829/9833 | КЗК-12-3-0106010А-01 | 2 |
| | 21 | | Масленка 2.2.45 – 19853 | КЗК-12-3-0106010А-01 | 1 |
| | 22 | | Датчик указателя температуры жидкости ДУТЖ-01 | КЗК-12-3-0106010А-01 | 1 |
| | 23 | | Датчик аварийной температуры жидкости ДАТЖ-02 | КЗК-12-3-0106010А-01 | 1 |
| | 24 | | Двигатель ЯМЗ-238ДЕ-22 | КЗК-12-3-0106010А-01 | 1 |
| | 25 | | Прокладка 236-1002284 | КЗК-12-3-0106010А-01 | 1 |
| | 26 | | Компрессор 5336-3509012-05 | КЗК-12-3-0106010А-01 | 1 |
| | 27 | | Прокладка 500-3504103 | КЗК-12-3-0106010А-01 | 1 |
| | 28 | | Трубка со шлангом 5336-3509278 | КЗК-12-3-0106010А-01 | 1 |
| | 29 | | Крышка предохранительная 500-3509105 | КЗК-12-3-0106010А-01 | 1 |
| | 30 | | Трубка подвода масла 6422-3509262 | КЗК-12-3-0106010А-01 | 1 |
| | 31 | | Угольник 379051 | КЗК-12-3-0106010А-01 | 2 |
| | 32 | | Угольник 379737 | КЗК-12-3-0106010А-01 | 1 |
| | 33 | | Угольник 402766 | КЗК-12-3-0106010А-01 | 1 |
| | 34 | | Ремень AVX13X1075 La (поставка с двигателем) | КЗК-12-3-0106010А-01 | 1 |
| | 35 | | Ремень ВХ 943Lw17X900Li (поставка с двигателем) | КЗК-12-3-0106010А-01 | 1 |

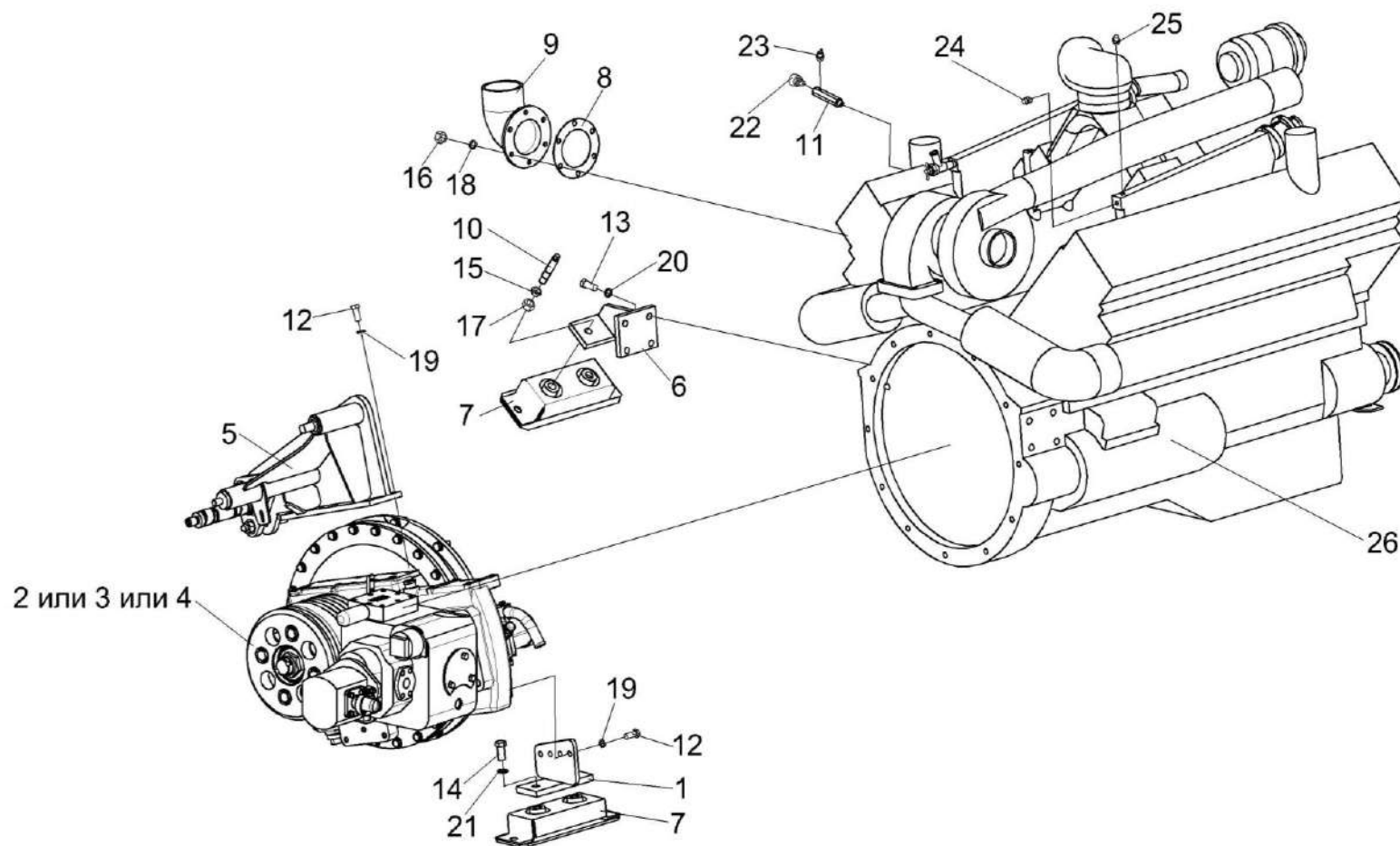


Рисунок 217 – Двигатель КЗК-12-3-0106010А-01 (лист 2)

| № рис | № поз | Обозначение | Наименование | Куда входит | |
|--|----------|----------------------|-----------------------|----------------------|----------------------|
| | | | | Обозначение | Кол. на 1 сб. ед. |
| ДВИГАТЕЛЬ КЗК-12-3-0106010А-01 (лист 2) (рисунок 217) | | | | | |
| 217 | 1-26 | КЗК-12-3-0106010А-01 | Двигатель | КЗК-12-3-0106000-01 | 1 |
| | 1 | КЗК-12-3-0106100 | Опора редуктора | КЗК-12-3-0106010А-01 | 1 |
| | 2 | КЗК-12-3-0106730 | Установка гидронасоса | КЗК-12-3-0106010А-01 | 1 |
| | 3 | КЗК-12-3-0106790 | Установка гидронасоса | КЗК-12-3-0106010А-01 | 1 |
| | 4 | КЗК-12-3-0106750 | Установка гидронасоса | КЗК-12-3-0106010А-01 | 1 |
| | 5 | КЗК-12-3-0220090А | Опора | КЗК-12-3-0106010А-01 | 1 |
| | 6 | КВС-1-0150320 | Кронштейн | КЗК-12-3-0106010А-01 | 1 |
| | 7 | КЗК-10-0106160 | Амортизатор | КЗК-12-3-0106010А-01 | 2 |
| | 8 | КВС-1-0150003 | Прокладка | КЗК-12-3-0106010А-01 | 1 |
| | 9 | КЗК-12-0106102-01 | Патрубок | КЗК-12-3-0106010А-01 | 1 |
| | 10 | КИЛ 0116635 | Шпилька | КЗК-12-3-0106010А-01 | 4 |
| | 11 | УЭС-6-0400614 | Штуцер | КЗК-12-3-0106010А-01 | 1 |
| | 12 | | Болт М12-6ех30 – 7796 | КЗК-12-3-0106010А-01 | 12 |
| | 13 | | Болт М14-6ех35 – 7796 | КЗК-12-3-0106010А-01 | 6 |
| | 14 | | Болт М16-6ех50 – 7796 | КЗК-12-3-0106010А-01 | 2 |
| | 15 | | Гайка М16-6G – 2526 | КЗК-12-3-0106010А-01 | 4 |
| | 16 | | Гайка М10-6G – 5915 | КЗК-12-3-0106010А-01 | 6 |

| № рис | № поз | Обозначение | Наименование | Куда входит | |
|----------|----------|-------------|--|----------------------|----------------------|
| | | | | Обозначение | Кол. на 1 сб. ед. |
| 217 | 17 | | Гайка М16-6G – 5915 | КЗК-12-3-0106010А-01 | 4 |
| | 18 | | Шайба 10Т 65Г – 6402 | КЗК-12-3-0106010А-01 | 12 |
| | 19 | | Шайба 12Т 65Г – 6402 | КЗК-12-3-0106010А-01 | 12 |
| | 20 | | Шайба 14Т 65Г – 6402 | КЗК-12-3-0106010А-01 | 6 |
| | 21 | | Шайба 16Т 65Г – 6402 | КЗК-12-3-0106010А-01 | 2 |
| | 22 | | Датчик давления ДД-10-07М | КЗК-12-3-0106010А-01 | 1 |
| | 23 | | Датчик аварийного давления масла ДАДМ | КЗК-12-3-0106010А-01 | 1 |
| | 24 | | Датчик указателя температуры жидкости ДУТЖ-01 | КЗК-12-3-0106010А-01 | 1 |
| | 25 | | Датчик аварийной температуры жидкости ДАТЖ-02 | КЗК-12-3-0106010А-01 | 1 |
| | 26 | | Двигатель ЯМЗ-238ДЕ-22 | КЗК-12-3-0106010А-01 | 1 |

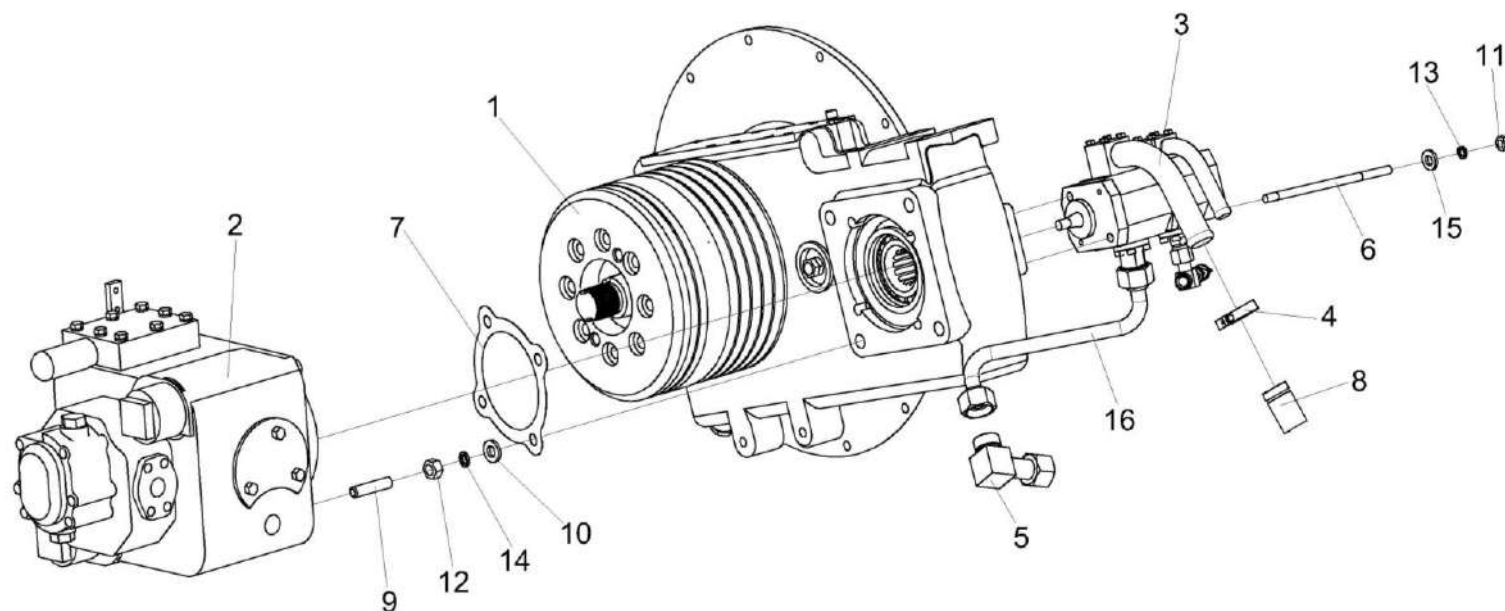


Рисунок 218 – Установка гидронасосов K3K-12-3-0106730

| № рис | № поз | Обозначение | Наименование | Куда входит | |
|-------|-------|-------------|--------------|-------------|-------------------|
| | | | | Обозначение | Кол. на 1 сб. ед. |

УСТАНОВКА ГИДРОНАСОСОВ K3K-12-3-0106730 (рисунок 218)

| | | | | | |
|-----|----------|------------------|------------------------|----------------------|---|
| 218 | 1-16 | K3K-12-3-0106730 | Установка гидронасосов | K3K-12-3-0106010А-01 | 1 |
| | 3-5,8,16 | K3K-12-0602870 | Установка гидронасосов | K3K-12-3-0106730 | 1 |

| № рис | № поз | Обозначение | Наименование | Куда входит | |
|----------|----------|---------------------|--|------------------|----------------------|
| | | | | Обозначение | Кол. на 1 сб. ед. |
| 218 | 1 | КЗК-12-3-0106030 | Установка главного привода | КЗК-12-3-0106730 | 1 |
| | 2 | КЗК-12-0601530 | Гидронасос | КЗК-12-3-0106730 | 1 |
| | 3 | КЗК-12-0602910А | Насос двухсекционный | КЗК-12-0602870 | 1 |
| | 4 | А 23.02.170 | Хомут стяжной | КЗК-12-0602870 | 1 |
| | 5 | УЭС 0602300 | Угольник | КЗК-12-0602870 | 1 |
| | 6 | КЗК-12-3-0106606-01 | Шпилька | КЗК-12-3-0106730 | 2 |
| | 7 | КИС 0107005 | Прокладка | КЗК-12-3-0106730 | 1 |
| | 8 | РНД 0320022-33 | Рукав всасывающий 17 G-20 (SAE 100 R4) DN32 (L=560±5) мм | КЗК-12-0602870 | 1 |
| | 9 | РСМ 10.05.04.612Б | Шпилька | КЗК-12-3-0106730 | 4 |
| | 10 | УЭС 0000493 | Шайба | КЗК-12-3-0106730 | 4 |
| | 11 | | Гайка М10-6G – 5915 | КЗК-12-3-0106730 | 2 |
| | 12 | | Гайка М14-6G – 5915 | КЗК-12-3-0106730 | 4 |
| | 13 | | Шайба 10Т 65Г – 6402 | КЗК-12-3-0106730 | 2 |
| | 14 | | Шайба 14Т 65Г – 6402 | КЗК-12-3-0106730 | 4 |
| | 15 | | Шайба С.10.01 – 11371 | КЗК-12-3-0106730 | 2 |
| | 16 | | Рукав высокого давления РВД 16-2SN-M27x1,5-60°-800-0°-90° | КЗК-12-0602870 | 1 |

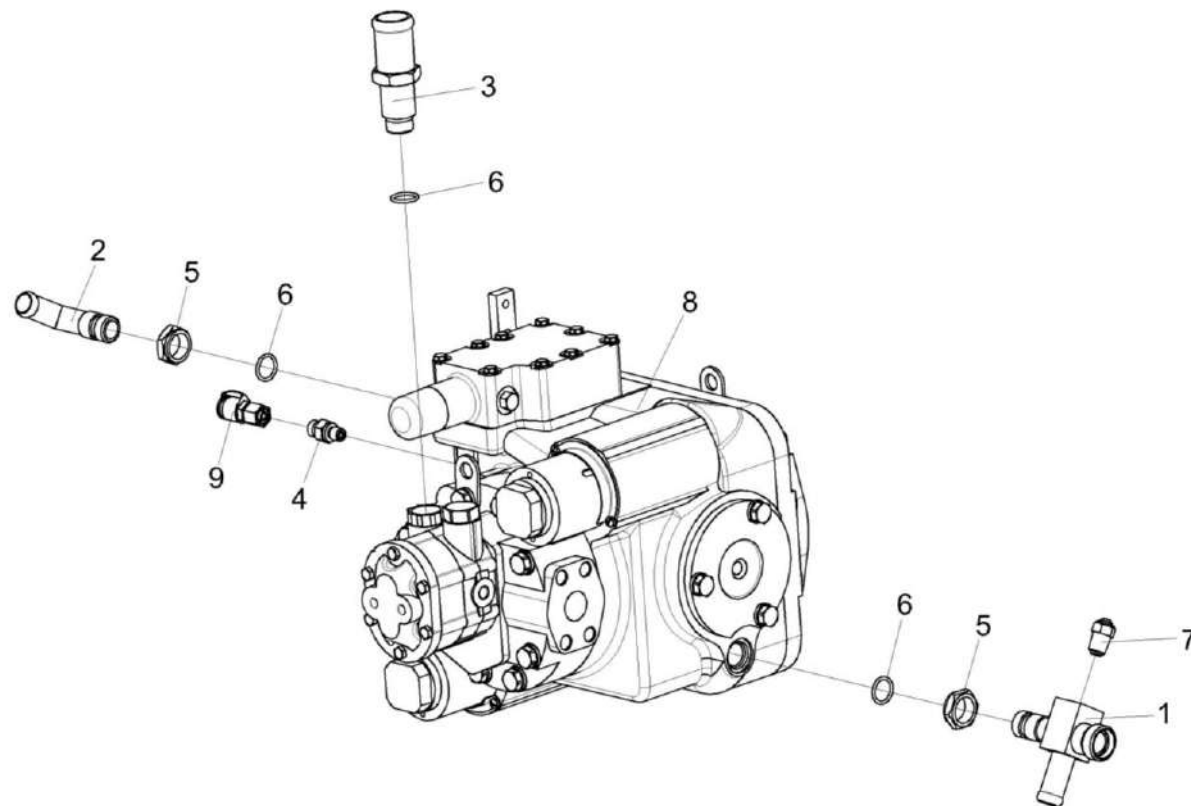


Рисунок 219 – Гидронасос КЗК-12-0601530

| № рис | № поз | Обозначение | Наименование | Куда входит | |
|--|----------|---|--|----------------------------------|----------------------|
| | | | | Обозначение | Кол. на 1 сб. ед. |
| ГИДРОНАСОС КЗК-12-0601530 (рисунок 219) | | | | | |
| 219 | 1-9 | КЗК-12-0601530 | Гидронасос | КЗК-12-3-0106730 | 1 |
| | 1,5-7 | КЗК-12-0601330 | Крестовина | КЗК-12-0601530 | 1 |
| | 1 | КЗК-12-0601340 | Крестовина | КЗК-12-0601330 | 1 |
| | 2 | УЭС 0601060А | Угольник ввертный | КЗК-12-0601530 | 1 |
| | 3 | КЗК-12-0601615 | Штуцер | КЗК-12-0601530 | 1 |
| | 4 | КГС 0108607 | Штуцер | КЗК-12-0601530 | 1 |
| | 5 | КИЛ 0108602 | Контргайка | КЗК-12-0601530 КЗК-12-0601330 | 1 1 |
| | 6 | | Кольцо 019-023-25-2-2 – 18829/9833 | КЗК-12-0601530 КЗК-12-0601330 | 2 1 |
| | 7 | | Датчик указателя температуры жидкости ДУТЖ-01 | КЗК-12-0601330 | 1 |
| 8 | | Насос аксиально-поршневой регулируемый PVH112/MH1 R1D1A A1A1 AB N | КЗК-12-0601530 | 1 | |
| 9 | | Соединение резьбовое с колпачком AB20-11/BO8L | КЗК-12-0601530 | 1 | |

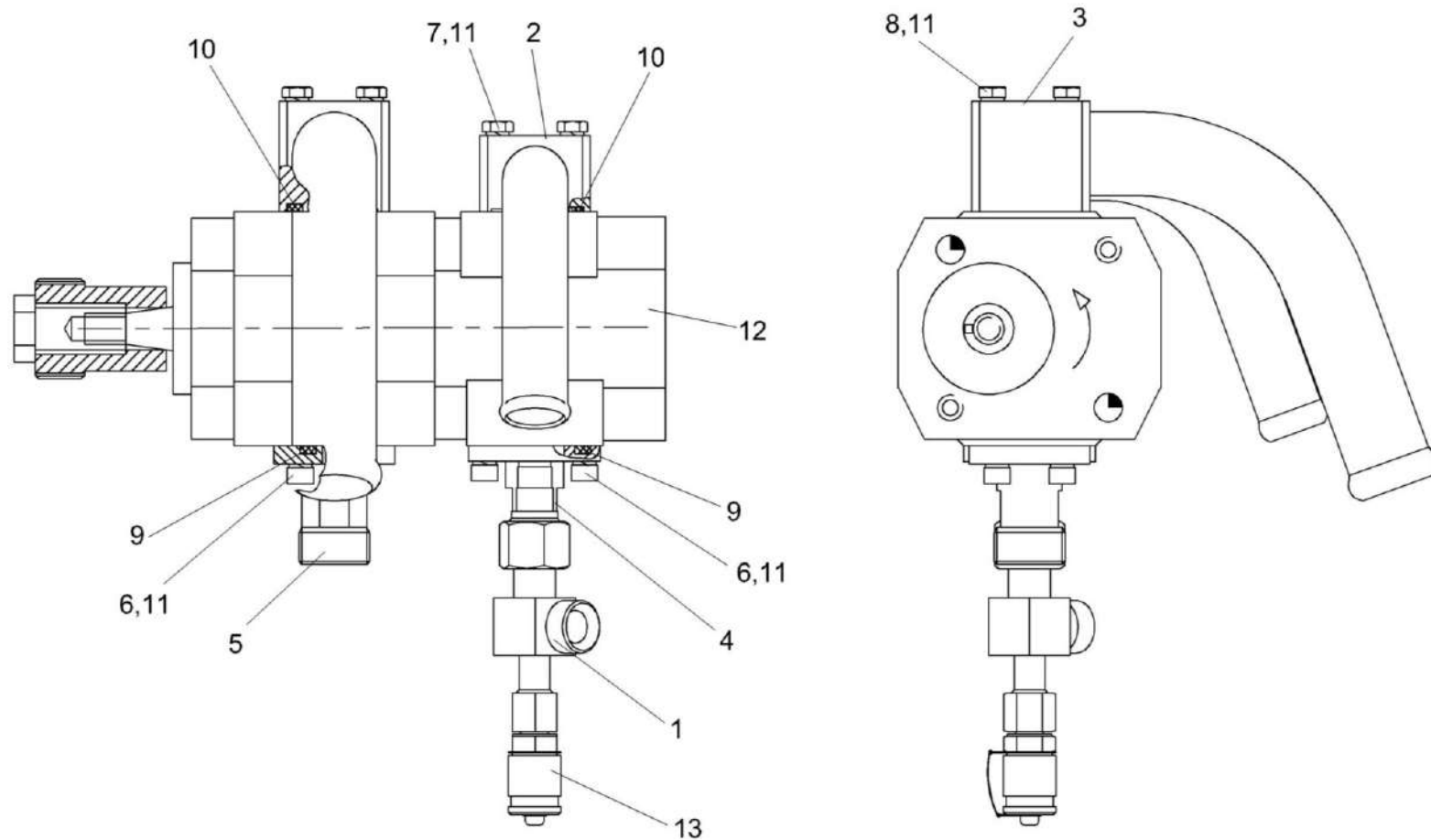


Рисунок 220 – Насос двухсекционный К3К-12-0602910А

| № рис | № поз | Обозначение | Наименование | Куда входит | |
|---|----------|--|---|-----------------|----------------------|
| | | | | Обозначение | Кол. на 1 сб. ед. |
| НАСОС ДВУХСЕКЦИОННЫЙ КЗК-12-0602910А (рисунок 220) | | | | | |
| 220 | 1-13 | КЗК-12-0602910А | Насос двухсекционный | КЗК-12-0602870 | 1 |
| | 1 | КЗК-12-0602460-01 | Тройник | КЗК-12-0602910А | 1 |
| | 2 | КЗК-12-0602920А | Фланец | КЗК-12-0602910А | 1 |
| | 3 | КЗК-12-0602930 | Фланец | КЗК-12-0602910А | 1 |
| | 4 | КЗК-12-0602625 | Фланец | КЗК-12-0602910А | 1 |
| | 5 | КЗК-12-0602626 | Фланец | КЗК-12-0602910А | 1 |
| | 6 | | Болт М6-6ех20 – 7798 | КЗК-12-0602910А | 8 |
| | 7 | | Болт М6-6ех45 – 7798 | КЗК-12-0602910А | 4 |
| | 8 | | Болт М6-6ех55 – 7798 | КЗК-12-0602910А | 4 |
| | 9 | | Кольцо 019-023-25-2-2 – 18829/9833 | КЗК-12-0602910А | 2 |
| | 10 | | Кольцо 024-028-25-2-2 – 18829/9833 | КЗК-12-0602910А | 2 |
| | 11 | | Шайба 6Т 65Г – 6402 | КЗК-12-0602910А | 16 |
| | 12 | | Насос двухсекционный HPLPB220SPMX6X4B208X5X4ST или Насос шестеренный GP2K20/2K10L-F291CC-V | КЗК-12-0602910А | 1 |
| 13 | | Соединение резьбовое с колпачком AB20-11/BO8L | КЗК-12-0602910А | 1 | |

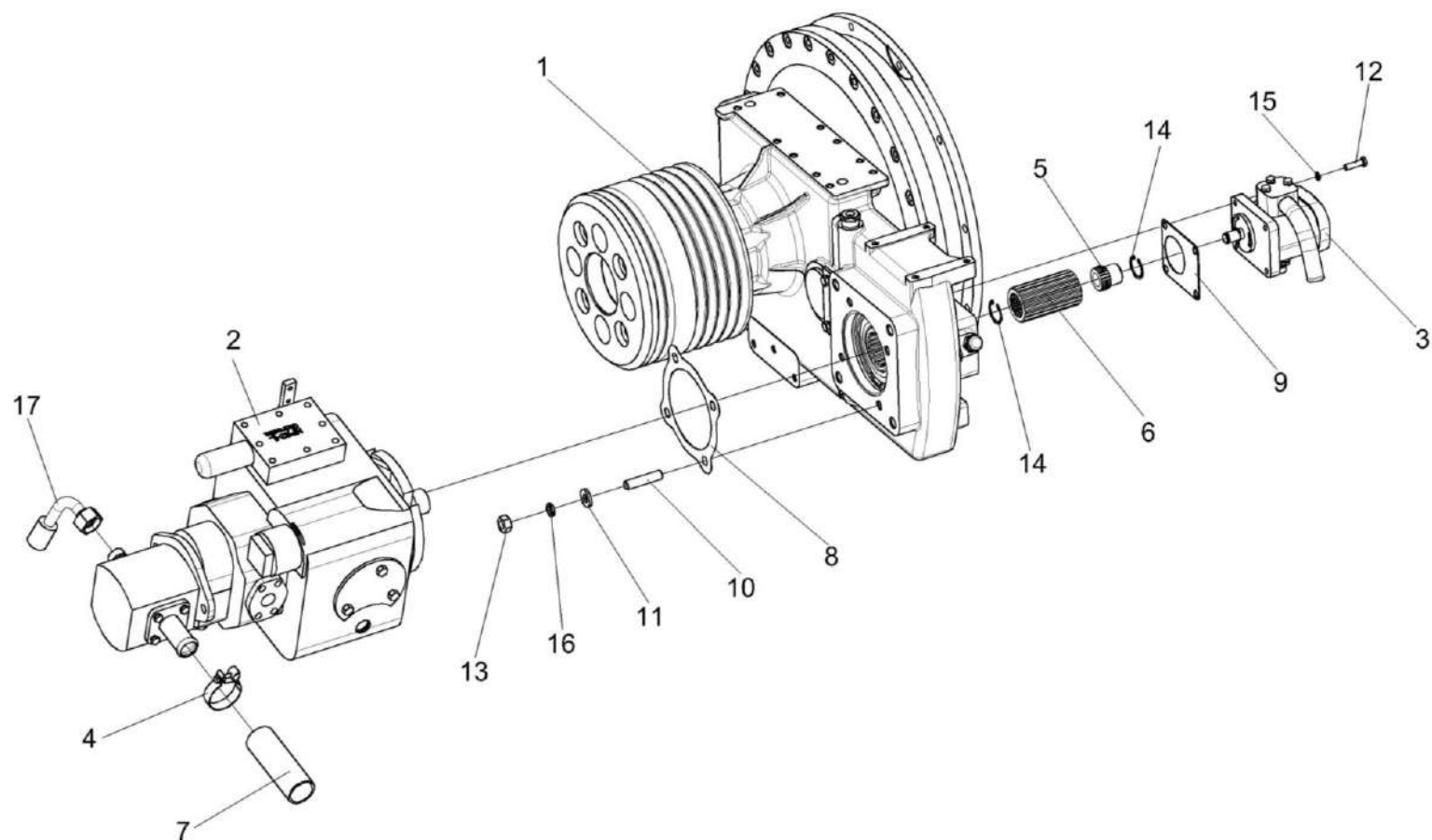


Рисунок 221 – Установка гидронасосов КЗК-12-3-0106750

| № рис | № поз | Обозначение | Наименование | Куда входит | |
|--|----------|--|---|----------------------|-------------------|
| | | | | Обозначение | Кол. на 1 сб. ед. |
| УСТАНОВКА ГИДРОНАСОСОВ КЗК-12-3-0106750 (рисунок 221) | | | | | |
| 221 | 1-17 | КЗК-12-3-0106750 | Установка гидронасосов | КЗК-12-3-0106010А-01 | 1 |
| | 2,4,7,17 | КЗК-12-0601610 | Установка гидронасосов | КЗК-12-3-0106750 | 1 |
| | 1 | КЗК-12-3-0106030-02 или КЗК-12-3-0106030-04 | Установка главного привода | КЗК-12-3-0106750 | 1 |
| | 2 | КЗК-12-0601510 | Насос двухсекционный | КЗК-12-0601610 | 1 |
| | 3 | КЗК-12-0602890 | Насос | КЗК-12-3-0106750 | 1 |
| | 4 | А 23.02.170 | Хомут стяжной | КЗК-12-0601610 | 1 |
| | 5 | КЗК-12А-1-0100601 | Полумуфта | КЗК-12-3-0106750 | 1 |
| | 6 | КЗК-12-3-0106624 | Обойма | КЗК-12-3-0106750 | 1 |
| | 7 | РНД 0320022-65 | Рукав всасывающий 17 G-20 (SAE 100 R4) DN32 L=(1200±10) мм | КЗК-12-0601610 | 1 |
| | 8 | КИС 0107005 | Прокладка | КЗК-12-3-0106750 | 1 |
| | 9 | КИС 0118022 | Прокладка | КЗК-12-3-0106750 | 1 |
| | 10 | РСМ 10.05.04.612Б | Шпилька | КЗК-12-3-0106750 | 4 |
| | 11 | УЭС 0000493 | Шайба | КЗК-12-3-0106750 | 4 |
| | 12 | | Болт М8-6ех30 – 7796 | КЗК-12-3-0106750 | 4 |
| | 13 | | Гайка М14-6G – 5915 | КЗК-12-3-0106750 | 4 |
| | 14 | | Кольцо В35 – 13941 | КЗК-12-3-0106750 | 2 |
| | 15 | | Шайба 8Т 65Г – 6402 | КЗК-12-3-0106750 | 4 |
| 16 | | Шайба 14 65Г – 6402 | КЗК-12-3-0106750 | 4 | |
| 17 | | Рукав высокого давления РВД 16-2SN-M27x1,5-60°-600-0°-90° | КЗК-12-0601610 | 1 | |

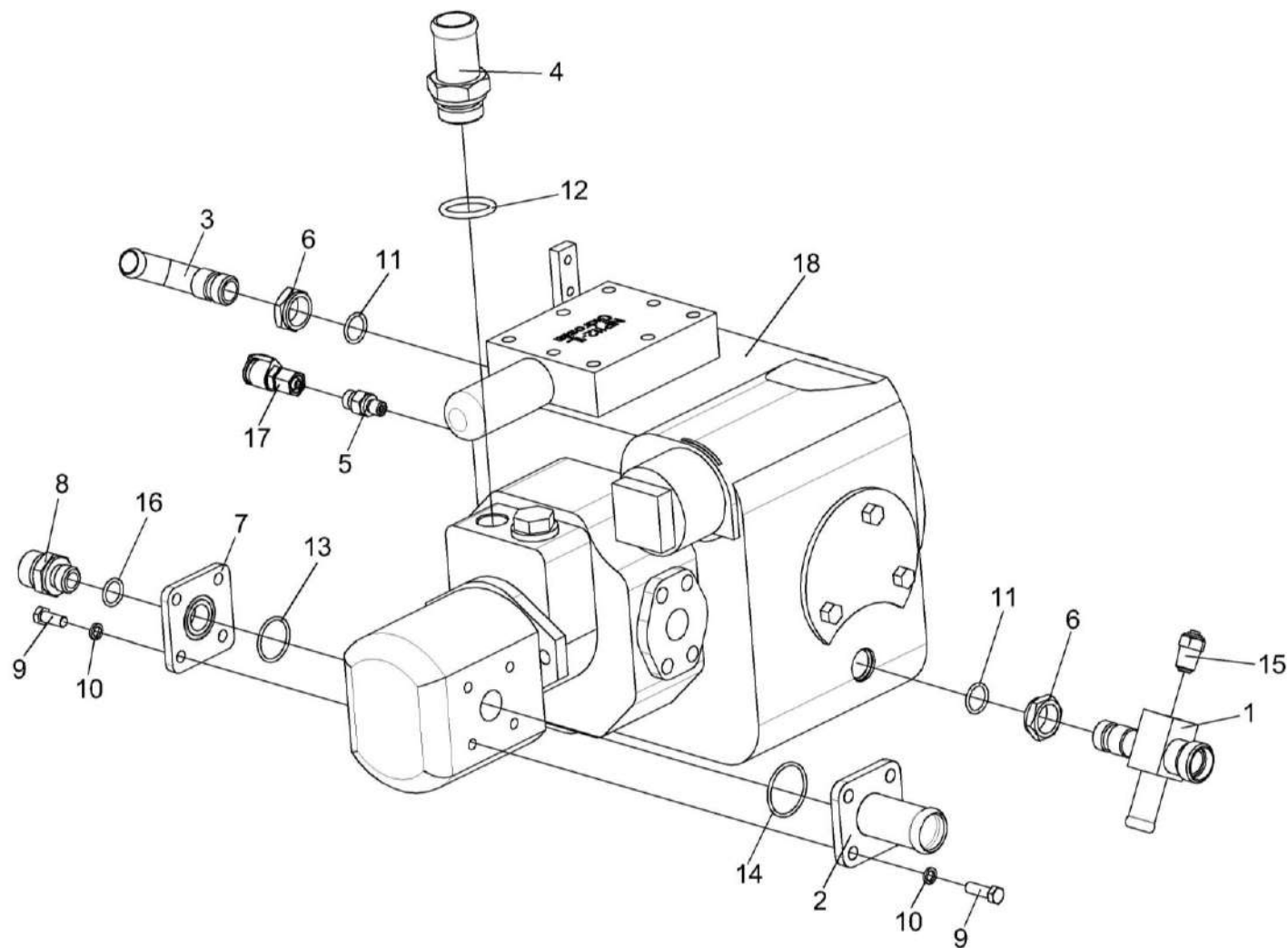


Рисунок 222 – Насос двухсекционный КЗК-12-0601510

| № рис | № поз | Обозначение | Наименование | Куда входит | | |
|--|-----------|------------------------------------|----------------------|------------------------------------|----------------------|---|
| | | | | Обозначение | Кол. на 1 сб. ед. | |
| НАСОС ДВУХСЕКЦИОННЫЙ КЗК-12-0601510 (рисунок 222) | | | | | | |
| 222 | 1-18 | КЗК-12-0601510 | Насос двухсекционный | КЗК-12-0601610 | 1 | |
| | 1,6,11,15 | КЗК-12-0601330 | Крестовина | КЗК-12-0601510 | 1 | |
| | 1 | КЗК-12-0601340 | Крестовина | КЗК-12-0601330 | | |
| | 2 | КПК 0800090 | Фланец | КЗК-12-0601510 | 1 | |
| | 3 | УЭС 0601060А | Угольник ввертный | КЗК-12-0601510 | 1 | |
| | 4 | КЗК-12-0601619 | Штуцер | КЗК-12-0601510 | 1 | |
| | 5 | КГС 0108607 | Штуцер | КЗК-12-0601510 | 1 | |
| | 6 | | | Контргайка | КЗК-12-0601510 | 1 |
| | | | | | КЗК-12-0601330 | 1 |
| | 7 | КИЛ 0118661 | Фланец | КЗК-12-0601510 | 1 | |
| | 8 | УЭС-7-0602618 | Штуцер | КЗК-12-0601510 | 1 | |
| | 9 | | Болт М8-6х20 – 7796 | КЗК-12-0601510 | 8 | |
| | 10 | | Шайба 8 65Г – 6402 | КЗК-12-0601510 | 8 | |
| | 11 | | | Кольцо 019-023-25-2-2 – 18829/9833 | КЗК-12-0601510 | 1 |
| КЗК-12-0601330 | | | | | 1 | |
| 12 | | Кольцо 030-035-30-2-2 – 18829/9833 | КЗК-12-0601510 | 1 | | |
| 13 | | Кольцо 030-034-25-2-2 – 18829/9833 | КЗК-12-0601510 | 1 | | |
| 14 | | Кольцо 038-042-25-2-2 – 18829/9833 | КЗК-12-0601510 | 1 | | |

| № рис | № поз | Обозначение | Наименование | Куда входит | |
|----------|----------|-------------|---|----------------|----------------------|
| | | | | Обозначение | Кол. на 1 сб. ед. |
| 222 | 15 | | Датчик указателя температуры жидкости ДУТЖ-01 | K3K-12-0601330 | 1 |
| | 16 | | Кольцо уплотнительное 16,5x2,5 70 NBR | K3K-12-0601510 | 1 |
| | 17 | | Соединение резьбовое с колпачком AB20-11/BO8L | K3K-12-0601510 | 1 |
| | 18 | | Тандем насосов (PVH112/MH1 R1D1A A1E16AB)+(GP2.5K20R-A333AA-F) N | K3K-12-0601510 | 1 |

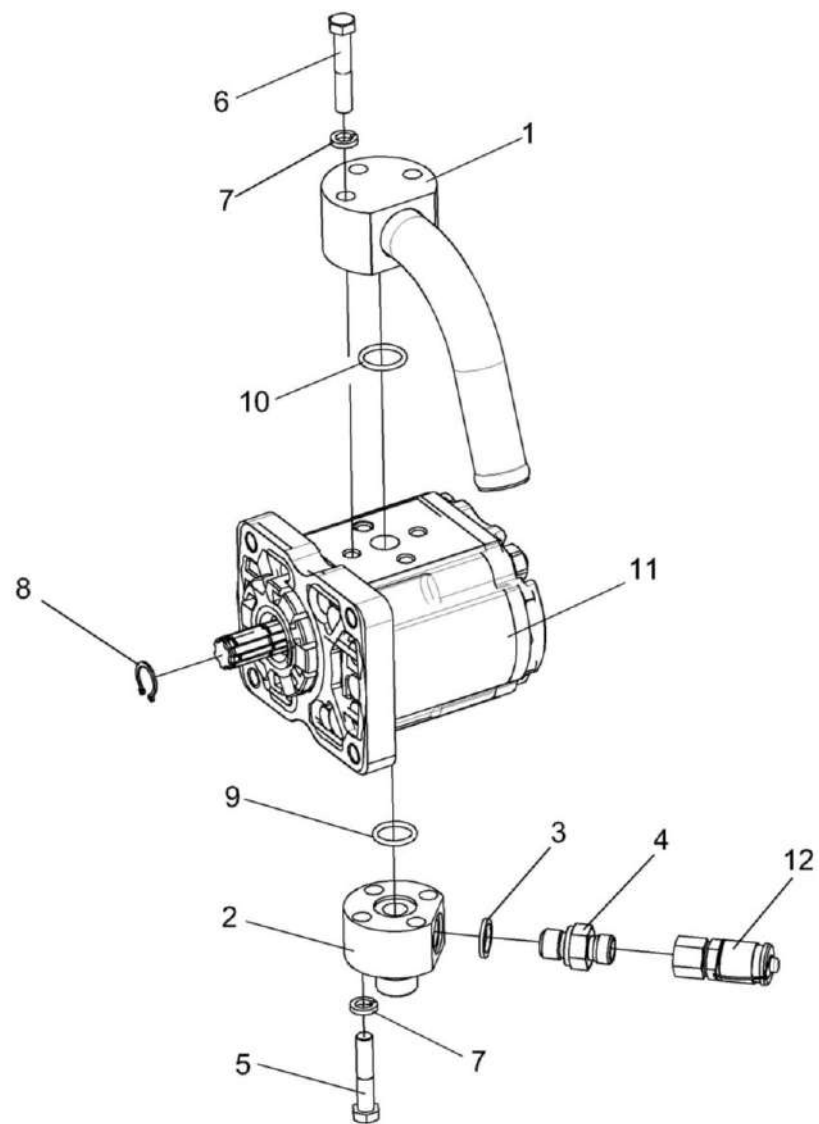


Рисунок 223 – Насос КЗК-12-0602890

| № рис | № поз | Обозначение | Наименование | Куда входит | |
|---|----------|---|------------------------------------|------------------|----------------------|
| | | | | Обозначение | Кол. на 1 сб. ед. |
| НАСОС КЗК-12-0602890 (рисунок 223) | | | | | |
| 223 | 1-12 | КЗК-12-0602890 | Насос | КЗК-12-3-0106750 | 1 |
| | 1 | КЗК-12-0602950 | Фланец | КЗК-12-0602890 | 1 |
| | 2 | КЗК-10-0602631 | Корпус | КЗК-12-0602890 | 1 |
| | 3 | КИС 0118008Б | Кольцо | КЗК-12-0602890 | 1 |
| | 4 | КПК 0800602 | Штуцер | КЗК-12-0602890 | 1 |
| | 5 | | Болт М8-6ех40 – 7796 | КЗК-12-0602890 | 4 |
| | 6 | | Болт М8-6ех45 – 7796 | КЗК-12-0602890 | 3 |
| | 7 | | Шайба 8 65Г – 6402 | КЗК-12-0602890 | 7 |
| | 8 | | Кольцо В15 – 13942 | КЗК-12-0602890 | 1 |
| | 9 | | Кольцо 017-021-25-2-2 – 18829/9833 | КЗК-12-0602890 | 1 |
| | 10 | | Кольцо 019-023-25-2-2 – 18829/9833 | КЗК-12-0602890 | 1 |
| | 11 | | Насос шестеренный НШ14Ж-3-04Л | КЗК-12-0602890 | 1 |
| 12 | | Соединение резьбовое с колпачком АВ20-11/ВО8L | КЗК-12-0602890 | 1 | |

| № рис | № поз | Обозначение | Наименование | Куда входит | |
|--|----------|--|--|----------------------|----------------------|
| | | | | Обозначение | Кол. на 1 сб. ед. |
| УСТАНОВКА ГИДРОНАСОСОВ КЗК-12-3-0106790 (рисунок 224) | | | | | |
| 224 | 1-15 | КЗК-12-3-0106790 | Установка гидронасосов | КЗК-12-3-0106010А-01 | 1 |
| | 1 | КЗК-12-3-0106030-01 или КЗК-12-3-0106030-03 | Установка главного привода | КЗК-12-3-0106790 | 1 |
| | 2 | КЗК-12-0601530 | Гидронасос | КЗК-12-3-0106790 | 1 |
| | 3 | КЗК-12-0602860 | Установка гидронасосов | КЗК-12-3-0106790 | 1 |
| | 4 | КЗК-12-3-0106606-01 | Шпилька | КЗК-12-3-0106790 | 2 |
| | 5 | КЗК-12-3-0106624 | Обойма | КЗК-12-3-0106790 | 1 |
| | 6 | КЗК-12-3-0106625 | Полумуфта | КЗК-12-3-0106790 | 1 |
| | 7 | РСМ 10.05.04.612Б | Шпилька | КЗК-12-3-0106790 | 4 |
| | 8 | УЭС 0000493 | Шайба | КЗК-12-3-0106790 | 4 |
| | 9 | | Гайка М10-6G – 5915 | КЗК-12-3-0106790 | 2 |
| | 10 | | Гайка М14-6G – 5915 | КЗК-12-3-0106790 | 4 |
| | 11 | | Шайба 10Т 65Г – 6402 | КЗК-12-3-0106790 | 2 |
| | 12 | | Шайба 14Т 65Г – 6402 | КЗК-12-3-0106790 | 4 |
| | 13 | | Шайба С.10.01 – 11371 | КЗК-12-3-0106790 | 2 |
| | 14 | | Кольцо В13 – 13941 или Кольцо В13 – 13943 | КЗК-12-3-0106790 | 1 1 |
| 15 | | Кольцо В35 – 13941 или Кольцо В35 – 13943 | КЗК-12-3-0106790 | 2 2 | |

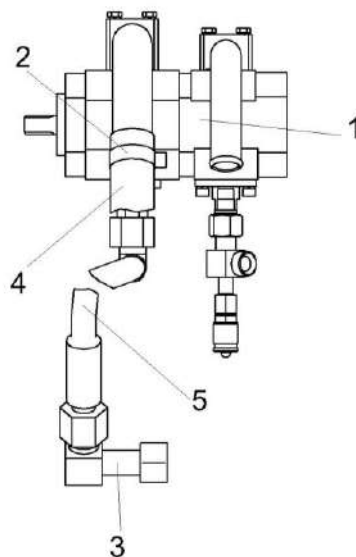


Рисунок 225 – Установка гидронасосов КЗК-12-0602860

| № рис | № поз | Обозначение | Наименование | Куда входит | |
|--|-------|----------------|--|------------------|-------------------|
| | | | | Обозначение | Кол. на 1 сб. ед. |
| УСТАНОВКА ГИДРОНАСОСОВ КЗК-12-0602860 (рисунок 225) | | | | | |
| 225 | 1-5 | КЗК-12-0602860 | Установка гидронасосов | КЗК-12-3-0106790 | 1 |
| | 1 | КЗК-12-0602850 | Гидронасос двухсекционный | КЗК-12-0602860 | 1 |
| | 2 | А 23.02.170 | Хомут стяжной | КЗК-12-0602860 | 1 |
| | 3 | УЭС 0602300 | Угольник | КЗК-12-0602860 | 1 |
| | 4 | РНД 0320022-33 | Рукав Рукав всасывающий 17 G-20 (SAE 100 R4) DN32 L=(560±5) мм | КЗК-12-0602860 | 1 |
| | 5 | | Рукав высокого давления РВД 16-2SN-M27x1,5-60°- 800-0°-90° | КЗК-12-0602860 | 1 |

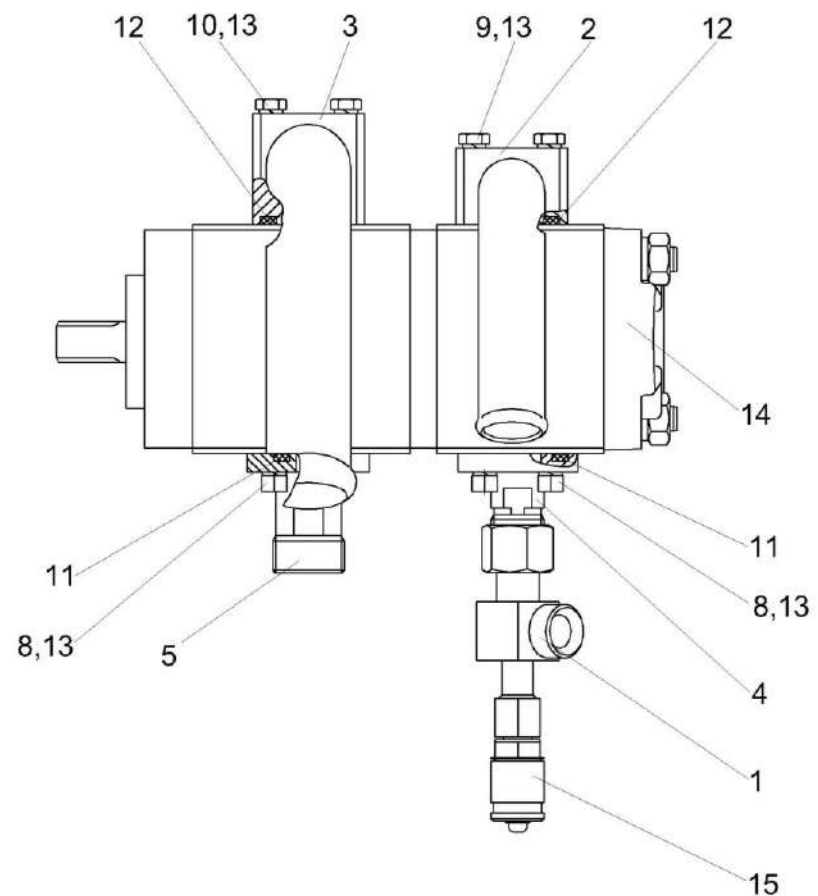


Рисунок 226 – Гидронасос двухсекционный КЗК-12-0602850

| № рис | № поз | Обозначение | Наименование | Куда входит | |
|---|----------|-------------------|--|----------------|----------------------|
| | | | | Обозначение | Кол. на 1 сб. ед. |
| ГИДРОНАСОС ДВУХСЕКЦИОННЫЙ КЗК-12-0602850 (рисунок 226) | | | | | |
| 226 | 1-15 | КЗК-12-0602850 | Гидронасос двухсекционный | КЗК-12-0602860 | 1 |
| | 1 | КЗК-12-0602460-01 | Тройник | КЗК-12-0602850 | 1 |
| | 2 | КЗК-12-0602920А | Фланец | КЗК-12-0602850 | 1 |
| | 3 | КЗК-12-0602930 | Фланец | КЗК-12-0602850 | 1 |
| | 4 | КЗК-12-0602625 | Фланец | КЗК-12-0602850 | 1 |
| | 5 | КЗК-12-0602626 | Фланец | КЗК-12-0602850 | 1 |
| | 8 | | Болт М6-6ех20 – 7798 | КЗК-12-0602850 | 8 |
| | 9 | | Болт М6-6ех45 – 7798 | КЗК-12-0602850 | 4 |
| | 10 | | Болт М6-6ех55 – 7798 | КЗК-12-0602850 | 4 |
| | 11 | | Кольцо 019-023-25-2-2 – 18829/9833 | КЗК-12-0602850 | 2 |
| | 12 | | Кольцо 024-028-25-2-2 – 18829/9833 | КЗК-12-0602850 | 2 |
| | 13 | | Шайба 6Т 65Г – 6402 | КЗК-12-0602850 | 16 |
| | 14 | | Насос двухсекционный GP2K20/2K12L-B291CC-V | КЗК-12-0602850 | 1 |
| | 15 | | Соединение резьбовое с колпачком AB20-11/BO8L | КЗК-12-0602850 | 1 |

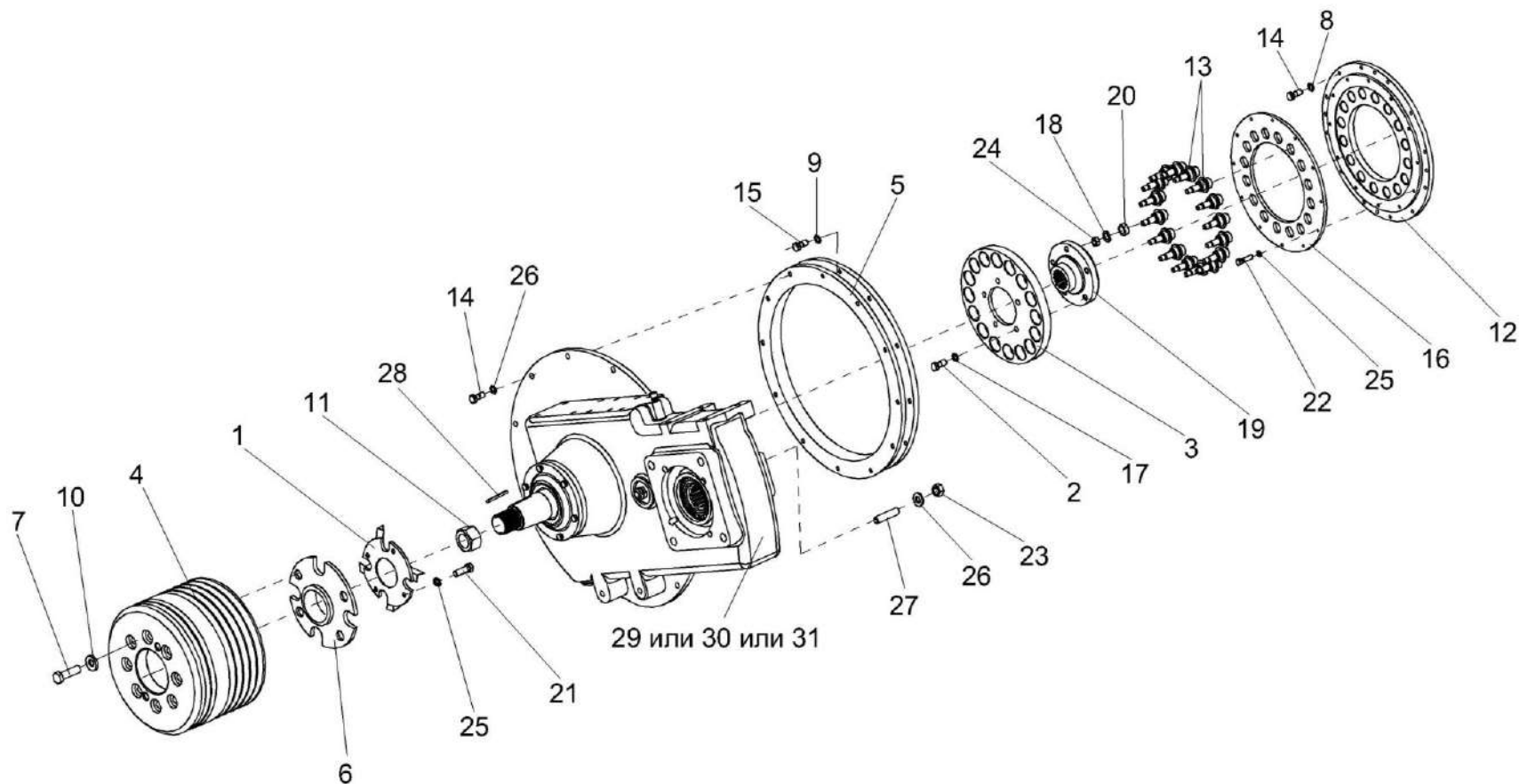


Рисунок 227 – Установка главного привода КЗК-12-3-0106030, КЗК-12-3-0106030-01, КЗК-12-3-0106030-02

| № рис | № поз | Обозначение | Наименование | Куда входит | |
|--|-----------------------------------|---------------------|----------------------------|---------------------|----------------------|
| | | | | Обозначение | Кол. на 1 сб. ед. |
| УСТАНОВКА ГЛАВНОГО ПРИВОДА КЗК-12-3-0106030, КЗК-12-3-0106030-01, КЗК-12-3-0106030-02 (рисунок 227) | | | | | |
| 227 | 1-29 | КЗК-12-3-0106030 | Установка главного привода | КЗК-12-3-0106730 | 1 |
| | 1-28,30 | КЗК-12-3-0106030-01 | Установка главного привода | КЗК-12-3-0106790 | 1 |
| | 1-28,31 | КЗК-12-3-0106030-02 | Установка главного привода | КЗК-12-3-0106750 | 1 |
| | 2,3,17,19 | КЗК-12-3-0106050 | Диск ведомый | КЗК-12-3-0106030 | 1 |
| | | | | КЗК-12-3-0106030-01 | 1 |
| | | | | КЗК-12-3-0106030-02 | 1 |
| | 1,4,6, 7,10,11, 21,25,28,30 | КЗК-12-0114300 | Установка шкива | КЗК-12-3-0106030-01 | 1 |
| | | | | КЗК-12-3-0106030-02 | 1 |
| | 1,4,6, 7,10,11, 21,25,28,31 | КЗК-12-0114300-01 | Установка шкива | КЗК-12-3-0106030-02 | 1 |
| | | | | КЗК-12-3-0106030 | 1 |
| | 1,4,6, 7,10,11, 21,25,28,29 | КЗК-12-0114300-08 | Установка шкива | КЗК-12-3-0106030 | 1 |
| | | | | КЗК-12-3-0106030 | 1 |
| | 12,13, 16,22,25 | УЭС-6-0400040 | Проставка | КЗК-12-3-0106030 | 1 |
| КЗК-12-3-0106030-01 | | | | 1 | |
| КЗК-12-3-0106030-02 | | | | 1 | |
| 1 | КЗК-12-3-0106480 | Вентилятор | КЗК-12-0114300 | 1 | |
| | | | КЗК-12-0114300-01 | 1 | |
| | | | КЗК-12-0114300-08 | 1 | |
| 2 | 14-0150 | Шайба | КЗК-12-3-0106050 | 10 | |
| 3 | КЗК-12-3-0106102 | Диск ведомый | КЗК-12-3-0106050 | 1 | |

| № рис | № поз | Обозначение | Наименование | Куда входит | |
|----------|----------------|------------------|---------------------|---------------------|----------------------|
| | | | | Обозначение | Кол. на 1 сб. ед. |
| 227 | 4 | КЗК-12-3-0106103 | Шкив | КЗК-12-0114300 | 1 |
| | | | | КЗК-12-0114300-01 | 1 |
| | | | | КЗК-12-0114300-08 | 1 |
| | 5 | КЗК-12-3-0106204 | Проставка | КЗК-12-3-0106030 | 1 |
| | | | | КЗК-12-3-0106030-01 | 1 |
| | | | | КЗК-12-3-0106030-02 | 1 |
| | 6 | КЗК-12-3-0106603 | Ступица шкива | КЗК-12-0114300 | 1 |
| | | | | КЗК-12-0114300-01 | 1 |
| | | | | КЗК-12-0114300-08 | 1 |
| | 7 | КЗК-12-3-0106604 | Болт | КЗК-12-0114300 | 4 |
| | | | | КЗК-12-0114300-01 | 4 |
| | | | | КЗК-12-0114300-08 | 4 |
| 8 | КСН 0100665-01 | Шайба | КЗК-12-3-0106030 | 12 | |
| | | | КЗК-12-3-0106030-01 | 12 | |
| | | | КЗК-12-3-0106030-02 | 12 | |
| 9 | УЭС 0100607 | Шайба | КЗК-12-3-0106030 | 12 | |
| | | | КЗК-12-3-0106030-01 | 12 | |
| | | | КЗК-12-3-0106030-02 | 12 | |
| 10 | УЭС 0108415 | Шайба | КЗК-12-0114300 | 4 | |
| | | | КЗК-12-0114300-01 | 4 | |
| | | | КЗК-12-0114300-08 | 4 | |
| 11 | УЭС 0108611 | Гайка | КЗК-12-0114300 | 1 | |
| | | | КЗК-12-0114300-01 | 1 | |
| | | | КЗК-12-0114300-08 | 1 | |
| 12 | УЭС-6-0400101 | Проставка | УЭС-6-0400040 | 1 | |

| № рис | № поз | Обозначение | Наименование | Куда входит | |
|----------|----------|------------------|-------------------------|---------------------|----------------------|
| | | | | Обозначение | Кол. на 1 сб. ед. |
| 227 | 13 | УЭС-6-0400601 | Палец | УЭС-6-0400040 | 16 |
| | 14 | УЭС-6-0400602-01 | Болт | КЗК-12-3-0106030 | 25 |
| | | | | КЗК-12-3-0106030-01 | 25 |
| | | | | КЗК-12-3-0106030-02 | 25 |
| | 15 | УЭС-6-0400618 | Болт | КЗК-12-3-0106030 | 12 |
| | | | | КЗК-12-3-0106030-01 | 12 |
| | | | | КЗК-12-3-0106030-02 | 12 |
| | 16 | УЭС-7-0400401А | Диск | УЭС-6-0400040 | 1 |
| | 17 | 31-0414 | Болт крепления маховика | КЗК-12-3-0106050 | 10 |
| | 18 | 31.01-2165 | Шайба | КЗК-12-3-0106030 | 16 |
| | | | | КЗК-12-3-0106030-01 | 16 |
| | | | | КЗК-12-3-0106030-02 | 16 |
| | 19 | 3101-2196 | Втулка шлицевая | КЗК-12-3-0106050 | 1 |
| | 20 | | Амортизатор 31.01-2199 | КЗК-12-3-0106030 | 16 |
| | | | | КЗК-12-3-0106030-01 | 16 |
| | | | | КЗК-12-3-0106030-02 | 16 |
| | 21 | | Болт М8-6х20 – 7796 | КЗК-12-0114300 | 4 |
| | | | | КЗК-12-0114300-01 | 4 |
| | | | | КЗК-12-0114300-08 | 4 |
| | 22 | | Болт М8-6х30 – 7796 | УЭС-6-0400040 | 12 |
| | 23 | | Гайка М10-6G – 5915 | КЗК-12-3-0106030 | 2 |
| | | | | КЗК-12-3-0106030-01 | 2 |
| | | | | КЗК-12-3-0106030-02 | 2 |

| № рис | № поз | Обозначение | Наименование | Куда входит | |
|----------|----------|-------------------|-----------------------------|---------------------|----------------------|
| | | | | Обозначение | Кол. на 1 сб. ед. |
| 227 | 24 | | Гайка М14-6G – 2526 | КЗК-12-3-0106030 | 32 |
| | | | | КЗК-12-3-0106030-01 | 32 |
| | | | | КЗК-12-3-0106030-02 | 32 |
| | 25 | | Шайба 8Т 65Г – 6402 | КЗК-12-0114300 | 4 |
| | | | | КЗК-12-0114300-01 | 4 |
| | | | | КЗК-12-0114300-08 | 4 |
| | | | | УЭС-6-0400040 | 12 |
| | 26 | | Шайба 10Т 65Г – 6402 | КЗК-12-3-0106030 | 11 |
| | | | | КЗК-12-3-0106030-01 | 11 |
| | | | | КЗК-12-3-0106030-02 | 11 |
| | 27 | | Шпилька 2 М10-6ех35 – 22038 | КЗК-12-3-0106030 | 2 |
| | | | | КЗК-12-3-0106030-01 | 2 |
| | | | | КЗК-12-3-0106030-02 | 2 |
| | 28 | | Шпонка 2-8х7х32 – 23360 | КЗК-12-0114300 | 1 |
| | | | | КЗК-12-0114300-01 | 1 |
| | | | | КЗК-12-0114300-08 | 1 |
| | 29 | | Редуктор S8118124003 | КЗК-12-0114300-08 | 1 |
| | 30 | КЗК-12-0114000 | Мультипликатор | КЗК-12-0114300 | 1 |
| | 31 | КЗК-12-0114000-01 | Мультипликатор | КЗК-12-0114300-01 | 1 |

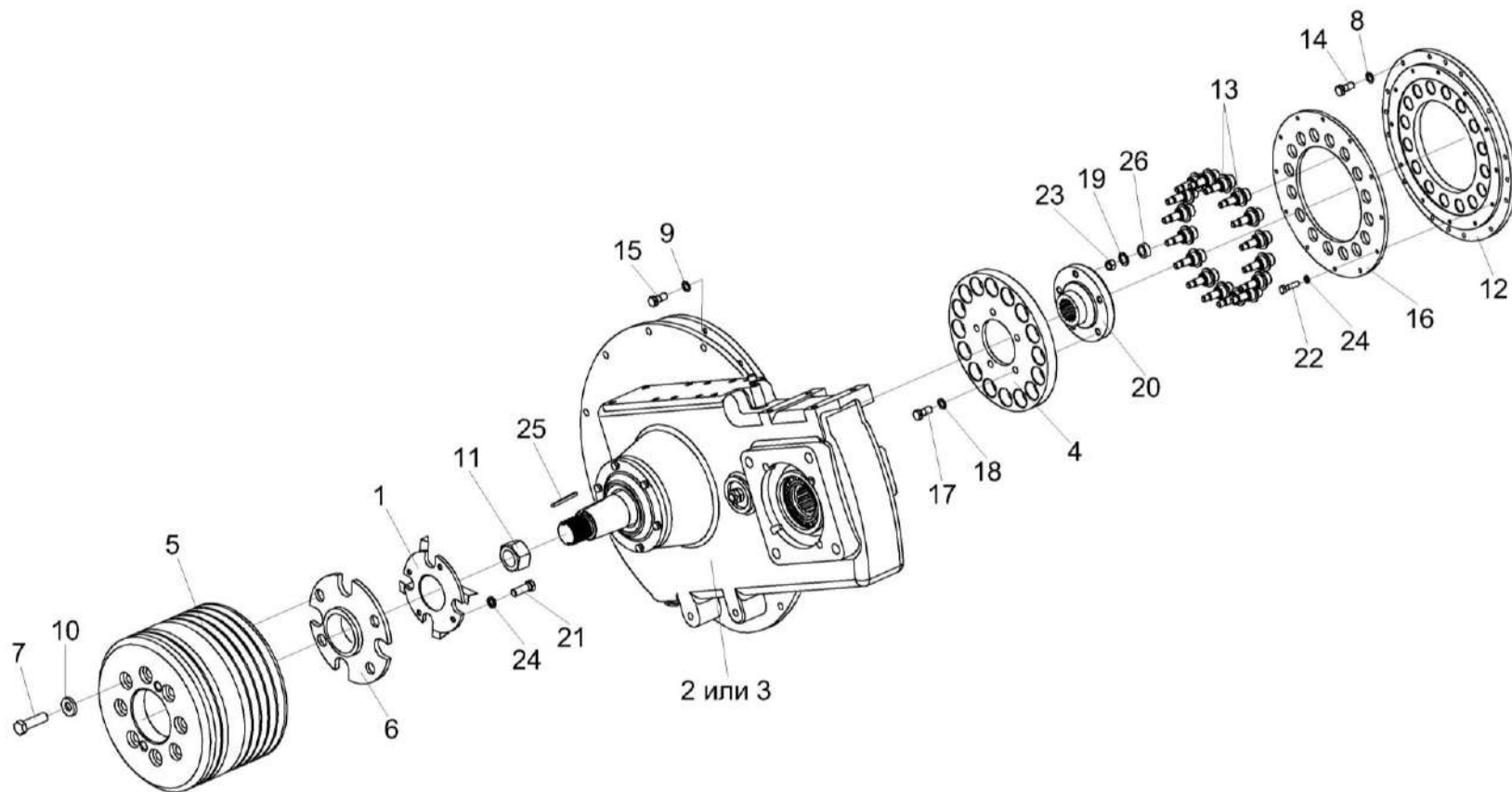


Рисунок 228 – Установка главного привода КЗК-12-3-0106030-03, КЗК-12-3-0106030-04

| № рис | № поз | Обозначение | Наименование | Куда входит | |
|--|----------------------------|---------------------|----------------------------|---------------------|----------------------|
| | | | | Обозначение | Кол. на 1 сб. ед. |
| УСТАНОВКА ГЛАВНОГО ПРИВОДА КЗК-12-3-0106030-03, КЗК-12-3-0106030-04 (рисунок 228) | | | | | |
| 228 | 1,2,4-26 | КЗК-12-3-0106030-03 | Установка главного привода | КЗК-12-3-0106790 | 1 |
| | 1,3-26 | КЗК-12-3-0106030-04 | Установка главного привода | КЗК-12-3-0106750 | 1 |
| | 2,3,17,19 | КЗК-12-3-0106050 | Диск ведомый | КЗК-12-3-0106030-03 | 1 |
| | | | | КЗК-12-3-0106030-04 | 1 |
| | 1,2,5-7,10, 11,21,24,25 | КЗК-12-0114300-04 | Установка шкива | КЗК-12-3-0106030-03 | 1 |
| | | | | КЗК-12-3-0106030-04 | 1 |
| | 1,3,5-7,10 11,21,24,25 | КЗК-12-0114300-05 | Установка шкива | КЗК-12-3-0106030-04 | 1 |
| | | | | | |
| | 12,13, 16,22,24 | УЭС-6-0400040 | Проставка | КЗК-12-3-0106030-03 | 1 |
| | | | | КЗК-12-3-0106030-04 | 1 |
| | 1 | КЗК-12-3-0106480 | Вентилятор | КЗК-12-0114300-04 | 1 |
| | | | | КЗК-12-0114300-05 | 1 |
| | 2 | КЗК-12-0114000-04 | Мультипликатор | КЗК-12-0114300-04 | 1 |
| | 3 | КЗК-12-0114000-05 | Мультипликатор | КЗК-12-0114300-05 | 1 |
| | 4 | КЗК-12-3-0106102 | Диск ведомый | КЗК-12-3-0106050 | 1 |
| | 5 | КЗК-12-3-0106103 | Шкив | КЗК-12-0114300-04 | 1 |
| | | | | КЗК-12-0114300-05 | 1 |
| 6 | КЗК-12-3-0106603 | Ступица шкива | КЗК-12-0114300-04 | 1 | |
| | | | КЗК-12-0114300-05 | 1 | |
| 7 | КЗК-12-3-0106604 | Болт | КЗК-12-0114300-04 | 4 | |
| | | | КЗК-12-0114300-05 | 4 | |

| № рис | № поз | Обозначение | Наименование | Куда входит | |
|-------------------|----------|------------------|-------------------------|---------------------|----------------------|
| | | | | Обозначение | Кол. на 1 сб. ед. |
| 228 | 8 | КСН 0100665-01 | Шайба | КЗК-12-3-0106030-03 | 12 |
| | | | | КЗК-12-3-0106030-04 | 12 |
| | 9 | УЭС 0100607 | Шайба | КЗК-12-3-0106030-03 | 12 |
| | | | | КЗК-12-3-0106030-04 | 12 |
| | 10 | УЭС 0108415 | Шайба | КЗК-12-0114300-04 | 4 |
| | | | | КЗК-12-0114300-05 | 4 |
| | 11 | УЭС 0108611 | Гайка | КЗК-12-0114300-04 | 1 |
| | | | | КЗК-12-0114300-05 | 1 |
| | 12 | УЭС-6-0400101 | Проставка | УЭС-6-0400040 | 1 |
| | 13 | УЭС-6-0400601 | Палец | УЭС-6-0400040 | 16 |
| | 14 | УЭС-6-0400602-01 | Болт | КЗК-12-3-0106030-03 | 12 |
| | | | | КЗК-12-3-0106030-04 | 12 |
| | 15 | УЭС-6-0400618 | Болт | КЗК-12-3-0106030-03 | 12 |
| | | | | КЗК-12-3-0106030-04 | 12 |
| | 16 | УЭС-7-0400401А | Диск | УЭС-6-0400040 | 1 |
| | 17 | 31-0414 | Болт крепления маховика | КЗК-12-3-0106050 | 5 |
| | 18 | 14-0150 | Шайба | КЗК-12-3-0106050 | 5 |
| | 19 | 31.01-2165 | Шайба | КЗК-12-3-0106030-03 | 16 |
| | | | | КЗК-12-3-0106030-04 | 16 |
| | 20 | 3101-2196 | Втулка шлицевая | КЗК-12-3-0106050 | 1 |
| | 21 | | Болт М8-6х20 – 7796 | КЗК-12-0114300-04 | 4 |
| КЗК-12-0114300-05 | | | | 4 | |

| № рис | № поз | Обозначение | Наименование | Куда входит | |
|----------|----------|-------------------------|----------------------|---------------------|----------------------|
| | | | | Обозначение | Кол. на 1 сб. ед. |
| 228 | 22 | | Болт М8-6ех30 – 7796 | УЭС-6-0400040 | 12 |
| | 23 | | Гайка М14-6G – 2526 | КЗК-12-3-0106030-03 | 32 |
| | | | | КЗК-12-3-0106030-04 | 32 |
| | 24 | | Шайба 8Т 65Г – 6402 | КЗК-12-0114300-04 | 4 |
| | | | | КЗК-12-0114300-05 | 4 |
| | | | | УЭС-6-0400040 | 12 |
| 25 | | Шпонка 2-8x7x32 – 23360 | КЗК-12-0114300-04 | 1 | |
| | | | КЗК-12-0114300-05 | 1 | |
| 26 | | Амортизатор 31.01-2199 | КЗК-12-3-0106030-03 | 16 | |
| | | | КЗК-12-3-0106030-04 | 16 | |

| № рис | № поз | Обозначение | Наименование | Куда входит | |
|---|----------------|-------------------|-------------------|-------------------|----------------------|
| | | | | Обозначение | Кол. на 1 сб. ед. |
| МУЛЬТИПЛИКАТОР КЗК-12-0114000, КЗК-12-0114000-01, КЗК-12-0114000-04, КЗК-12-0114000-05 (рисунок 229) | | | | | |
| 229 | 1-5,7,8,10-39 | КЗК-12-0114000 | Мультипликатор | КЗК-12-0114300 | 1 |
| | 1-4,6-8,10-39 | КЗК-12-0114000-01 | Мультипликатор | КЗК-12-0114300-01 | 1 |
| | 1-5,8-39 | КЗК-12-0114000-04 | Мультипликатор | КЗК-12-0114300-04 | 1 |
| | 1-4,6,8-39 | КЗК-12-0114000-05 | Мультипликатор | КЗК-12-0114300-05 | 1 |
| | 14,19,30,36,37 | КЗК-12-0114010 | Шестерня | КЗК-12-0114000 | 1 |
| | | | | КЗК-12-0114000-01 | 1 |
| | | | | КЗК-12-0114000-04 | 1 |
| | | | | КЗК-12-0114000-05 | 1 |
| | 16,32,33 | КЗК-12-0114040 | Ось | КЗК-12-0114000 | 1 |
| | | | | КЗК-12-0114000-01 | 1 |
| | | | | КЗК-12-0114000-04 | 1 |
| | | | | КЗК-12-0114000-05 | 1 |
| | 1 | КВС-2-0104120 | Маслоуказатель | КЗК-12-0114000 | 1 |
| | | | | КЗК-12-0114000-01 | 1 |
| | | | | КЗК-12-0114000-04 | 1 |
| | | | | КЗК-12-0114000-05 | 1 |
| 2 | КЗР 0114230 | Сапун | КЗК-12-0114000 | 1 | |
| | | | КЗК-12-0114000-01 | 1 | |
| | | | КЗК-12-0114000-04 | 1 | |
| | | | КЗК-12-0114000-05 | 1 | |
| 3 | 3518020-43450 | Пробка магнитная | КЗК-12-0114000 | 1 | |
| | | | КЗК-12-0114000-01 | 1 | |
| | | | КЗК-12-0114000-04 | 1 | |
| | | | КЗК-12-0114000-05 | 1 | |

| № рис | № поз | Обозначение | Наименование | Куда входит | |
|-------------------|-------------------|--------------------------|-------------------|-------------------|----------------------|
| | | | | Обозначение | Кол. на 1 сб. ед. |
| 229 | 4 | КЗК-12-0114001 | Прокладка | КЗК-12-0114000 | 1 |
| | | | | КЗК-12-0114000-01 | 1 |
| | | | | КЗК-12-0114000-04 | 1 |
| | | | | КЗК-12-0114000-05 | 1 |
| | 5 | КЗК-12-0114111 | Корпус | КЗК-12-0114000 | 1 |
| | | | | КЗК-12-0114000-04 | 1 |
| | 6 | КЗК-12-0114111-01 | Корпус | КЗК-12-0114000-01 | 1 |
| | | | | КЗК-12-0114000-05 | 1 |
| | 7 | КЗК-12-0114112 | Крышка | КЗК-12-0114000 | 1 |
| | | | | КЗК-12-0114000-01 | 1 |
| | 8 | КЗК-12-0114113 | Крышка | КЗК-12-0114000 | 1 |
| КЗК-12-0114000-01 | | | | 1 | |
| КЗК-12-0114000-04 | | | | 1 | |
| КЗК-12-0114000-05 | | | | 1 | |
| 9 | КЗК-12-0114117 | Крышка | КЗК-12-0114000-04 | 1 | |
| | | | КЗК-12-0114000-05 | 1 | |
| 10 | КЗК-12-0114501 | Прокладка регулировочная | КЗК-12-0114000 | 2 | |
| | | | КЗК-12-0114000-01 | 2 | |
| | | | КЗК-12-0114000-04 | 2 | |
| | | | КЗК-12-0114000-05 | 2 | |
| 11 | КЗК-12-0114501-01 | Прокладка регулировочная | КЗК-12-0114000 | 1 | |
| | | | КЗК-12-0114000-01 | 1 | |
| | | | КЗК-12-0114000-04 | 1 | |
| | | | КЗК-12-0114000-05 | 1 | |

| № рис | № поз | Обозначение | Наименование | Куда входит | |
|-------------------|----------------|-------------------|--------------------------|-------------------|----------------------|
| | | | | Обозначение | Кол. на 1 сб. ед. |
| 229 | 12 | КЗК-12-0114501-02 | Прокладка регулировочная | КЗК-12-0114000 | 1 |
| | | | | КЗК-12-0114000-01 | 1 |
| | | | | КЗК-12-0114000-04 | 1 |
| | | | | КЗК-12-0114000-05 | 1 |
| | 13 | КЗК-12-0114501-03 | Прокладка регулировочная | КЗК-12-0114000 | 2 |
| | | | | КЗК-12-0114000-01 | 2 |
| | | | | КЗК-12-0114000-04 | 2 |
| | | | | КЗК-12-0114000-05 | 2 |
| | 14 | КЗК-12-0114601 | Шестерня | КЗК-12-0114010 | 1 |
| | 15 | КЗК-12-0114603 | Шестерня | КЗК-12-0114000 | 1 |
| | | | | КЗК-12-0114000-01 | 1 |
| | | | | КЗК-12-0114000-04 | 1 |
| | | | | КЗК-12-0114000-05 | 1 |
| | 16 | КЗК-12-0114604 | Ось | КЗК-12-0114040 | 1 |
| | 17 | КЗК-12-0114605-01 | Вал | КЗК-12-0114000 | 1 |
| | | | | КЗК-12-0114000-01 | 1 |
| | | | | КЗК-12-0114000-04 | 1 |
| | | | | КЗК-12-0114000-05 | 1 |
| | 18 | КЗК-12-0114607 | Шестерня | КЗК-12-0114000 | 1 |
| | | | | КЗК-12-0114000-01 | 1 |
| КЗК-12-0114000-04 | | | | 1 | |
| КЗК-12-0114000-05 | | | | 1 | |
| 19 | КЗК-12-0114801 | Кольцо | КЗК-12-0114010 | 1 | |
| 20 | КЗК-12-0114802 | Втулка | КЗК-12-0114000 | 1 | |
| | | | КЗК-12-0114000-01 | 1 | |
| | | | КЗК-12-0114000-04 | 1 | |
| | | | КЗК-12-0114000-05 | 1 | |

| № рис | № поз | Обозначение | Наименование | Куда входит | |
|----------|----------|---------------|----------------------|-------------------|----------------------|
| | | | | Обозначение | Кол. на 1 сб. ед. |
| 229 | 21 | КИС 0118005 | Прокладка | КЗК-12-0114000 | 1 |
| | | | | КЗК-12-0114000-01 | 1 |
| | | | | КЗК-12-0114000-04 | 1 |
| | | | | КЗК-12-0114000-05 | 1 |
| | 22 | МК-23М.03.009 | Кольцо уплотняющее | КЗК-12-0114000 | 1 |
| | | | | КЗК-12-0114000-01 | 1 |
| | | | | КЗК-12-0114000-04 | 1 |
| | | | | КЗК-12-0114000-05 | 1 |
| | 23 | ППК 0100507 | Накладка | КЗК-12-0114000 | 1 |
| | | | | КЗК-12-0114000-01 | 1 |
| | | | | КЗК-12-0114000-04 | 1 |
| | | | | КЗК-12-0114000-05 | 1 |
| | 24 | | Болт М10-6х20 – 7796 | КЗК-12-0114000 | 2 |
| | | | | КЗК-12-0114000-01 | 2 |
| | | | | КЗК-12-0114000-04 | 2 |
| | | | | КЗК-12-0114000-05 | 2 |
| | 25 | | Болт М10-6х30 – 7796 | КЗК-12-0114000 | 6 |
| | | | | КЗК-12-0114000-01 | 6 |
| | | | | КЗК-12-0114000-04 | 6 |
| | | | | КЗК-12-0114000-05 | 6 |
| | 26 | | Болт М12-6х40 – 7796 | КЗК-12-0114000 | 12 |
| | | | | КЗК-12-0114000-01 | 12 |
| | | | | КЗК-12-0114000-04 | 12 |
| | | | | КЗК-12-0114000-05 | 12 |
| | 27 | | Шайба 10 65Г – 6402 | КЗК-12-0114000 | 8 |
| | | | | КЗК-12-0114000-01 | 8 |
| | | | | КЗК-12-0114000-04 | 8 |
| | | | | КЗК-12-0114000-05 | 8 |

| № рис | № поз | Обозначение | Наименование | Куда входит | | |
|-------------------|----------|-------------|------------------------------------|---------------------|----------------------|---|
| | | | | Обозначение | Кол. на 1 сб. ед. | |
| 229 | 28 | | Шайба 12 65Г – 6402 | КЗК-12-0114000 | 12 | |
| | | | | КЗК-12-0114000-01 | 12 | |
| | | | | КЗК-12-0114000-04 | 12 | |
| | | | | КЗК-12-0114000-05 | 12 | |
| | 29 | | | Штифт 12x36 – 3128 | КЗК-12-0114000 | 2 |
| | | | | | КЗК-12-0114000-01 | 2 |
| | | | | | КЗК-12-0114000-04 | 2 |
| | | | | | КЗК-12-0114000-05 | 2 |
| | 30 | | | Кольцо В110 – 13941 | КЗК-12-0114010 | 1 |
| | 31 | | | Кольцо В125 – 13943 | КЗК-12-0114000 | 1 |
| | | | | | КЗК-12-0114000-01 | 1 |
| | | | | | КЗК-12-0114000-04 | 1 |
| КЗК-12-0114000-05 | | | | | 1 | |
| 32 | | | Кольцо 042-050-46-2-2 – 18829/9833 | КЗК-12-0114040 | 1 | |
| 33 | | | Кольцо 070-080-58-2-2 – 18829/9833 | КЗК-12-0114040 | 1 | |
| 34 | | | Подшипник NJ312ЕСР | КЗК-12-0114000 | 1 | |
| | | | | КЗК-12-0114000-01 | 1 | |
| | | | | КЗК-12-0114000-04 | 1 | |
| | | | | КЗК-12-0114000-05 | 1 | |
| 35 | | | Подшипник 6214 | КЗК-12-0114000 | 2 | |
| | | | | КЗК-12-0114000-01 | 2 | |
| | | | | КЗК-12-0114000-04 | 2 | |
| | | | | КЗК-12-0114000-05 | 2 | |

| № рис | № поз | Обозначение | Наименование | Куда входит | |
|----------|----------|-------------|-----------------------------|-------------------|----------------------|
| | | | | Обозначение | Кол. на 1 сб. ед. |
| 229 | 36 | | Подшипник NJ212ЕСJ | КЗК-12-0114000 | 1 |
| | | | | КЗК-12-0114000-01 | 1 |
| | | | | КЗК-12-0114000-04 | 1 |
| | | | | КЗК-12-0114000-05 | 1 |
| | | | | КЗК-12-0114010 | 2 |
| | 37 | | Подшипник NJ212EG15 | КЗК-12-0114000 | 1 |
| | | | | КЗК-12-0114000-01 | 1 |
| | | | | КЗК-12-0114000-04 | 1 |
| | | | | КЗК-12-0114000-05 | 1 |
| | | | | КЗК-12-0114010 | 2 |
| | 38 | | Манжета ВАUMX7 60-85-8 | КЗК-12-0114000 | 2 |
| | | | | КЗК-12-0114000-01 | 2 |
| | | | | КЗК-12-0114000-04 | 2 |
| | | | | КЗК-12-0114000-05 | 2 |
| | 39 | | Манжета CR 60X85X8 HMSA10 V | КЗК-12-0114000 | 2 |
| | | | | КЗК-12-0114000-01 | 2 |
| | | | | КЗК-12-0114000-04 | 2 |
| | | | | КЗК-12-0114000-05 | 2 |

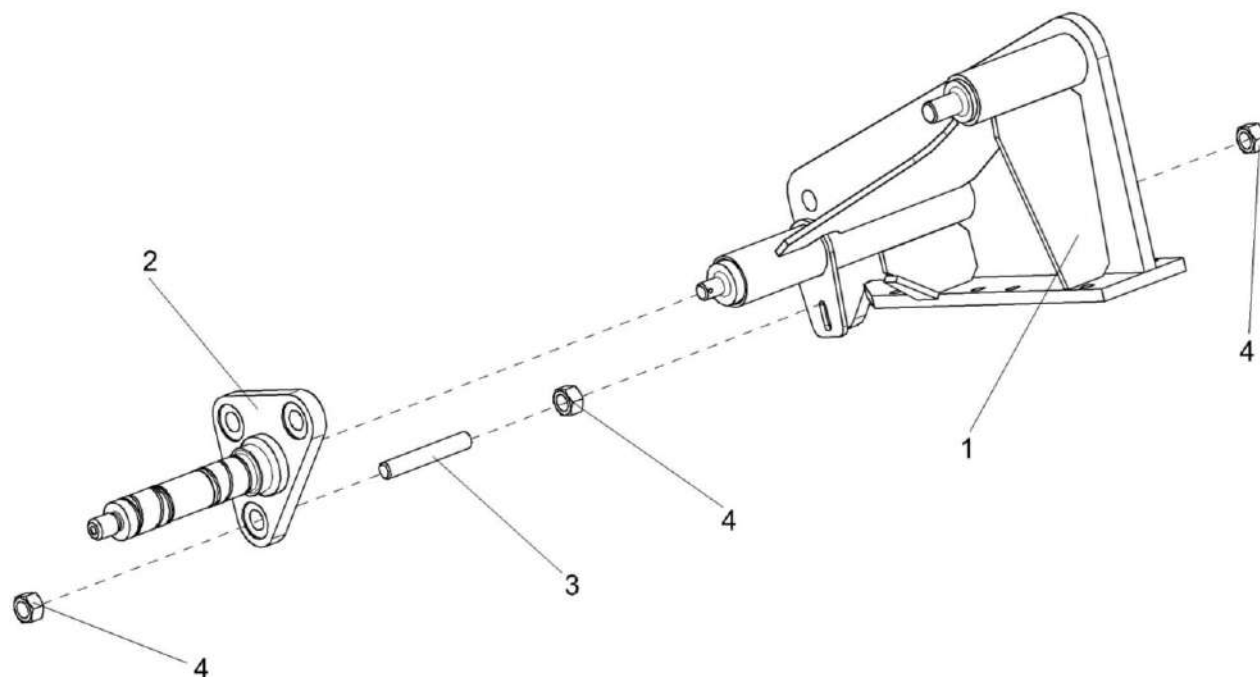


Рисунок 230 – Опора КЗК-12-3-0220090А

| № рис | № поз | Обозначение | Наименование | Куда входит | |
|-------|-------|-------------|--------------|-------------|-------------------|
| | | | | Обозначение | Кол. на 1 сб. ед. |

ОПОРА КЗК-12-3-0220090А (рисунок 230)

| | | | | | |
|------------|-----|-------------------|-------------------------|----------------------|---|
| 230 | 1-4 | КЗК-12-3-0220090А | Опора | КЗК-12-3-0106010А-01 | 1 |
| | 1 | КЗК-12-3-0220100 | Опора | КЗК-12-3-0220090А | 1 |
| | 2 | КЗК-12-3-0220150 | Ось | КЗК-12-3-0220090А | 1 |
| | 3 | КЗК-12-3-0220603 | Шпилька | КЗК-12-3-0220090А | 3 |
| | 4 | | Гайка М16х1,5-6G – 5915 | КЗК-12-3-0220090А | 9 |

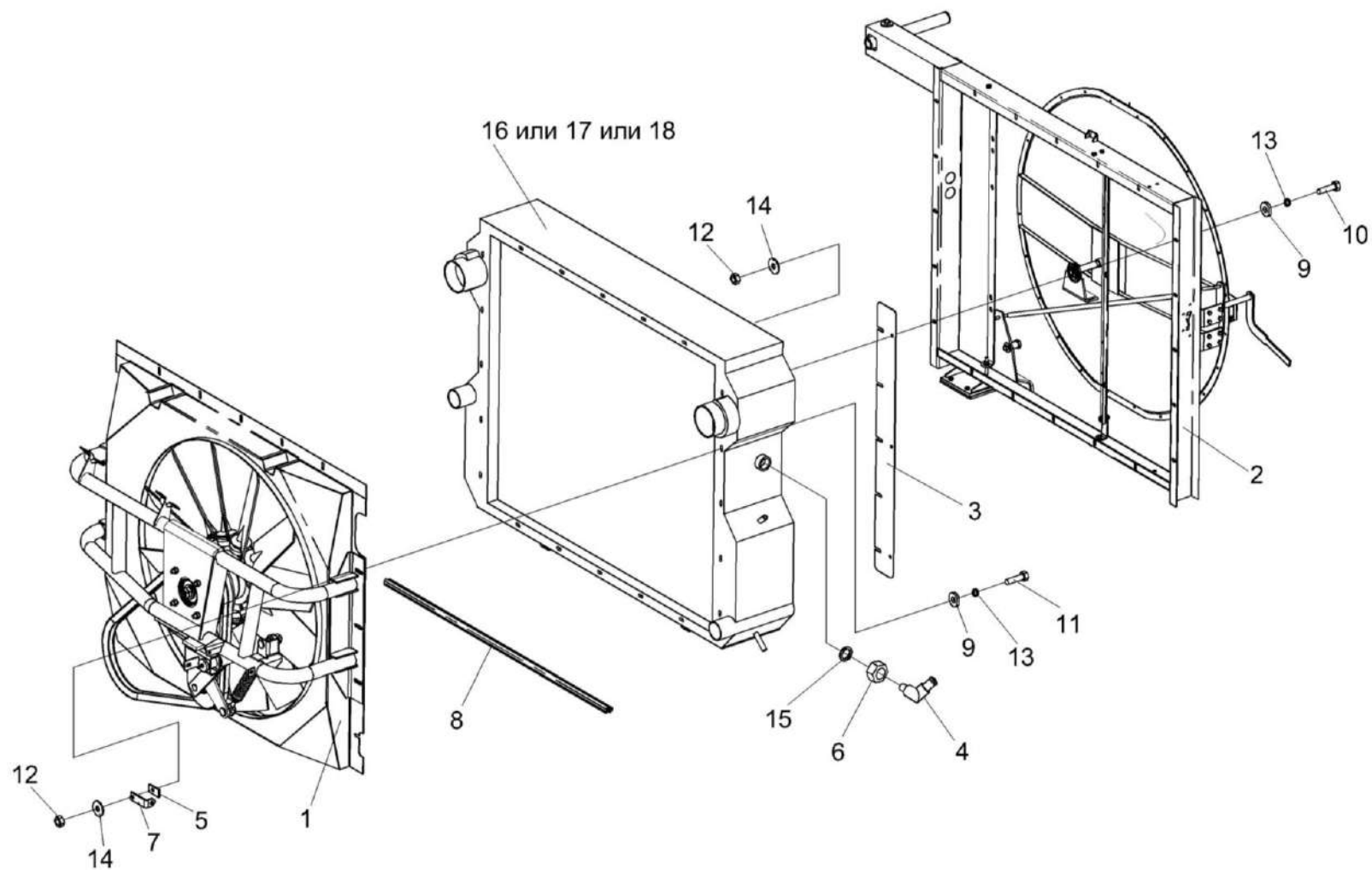


Рисунок 231 – Радиаторы КЗК-12-3-0106040А, КЗК-12-3-0106040А-01, КЗК-12-3-0106040А-02

| № рис | № поз | Обозначение | Наименование | Куда входит | |
|--|------------------|----------------------|-----------------------|----------------------|----------------------|
| | | | | Обозначение | Кол. на 1 сб. ед. |
| РАДИАТОРЫ КЗК-12-3-0106040А, КЗК-12-3-0106040А-01, КЗК-12-3-0106040А-02 (рисунок 231) | | | | | |
| 231 | 1-16 | КЗК-12-3-0106040А | Радиатор | КЗК-12-3-0106000-01 | 1 |
| | 1-15,17 | КЗК-12-3-0106040А-01 | Радиатор | КЗК-12-3-0106000-01 | 1 |
| | 1-15,18 | КЗК-12-3-0106040А-02 | Радиатор | КЗК-12-3-0106000-01 | 1 |
| | 1 | КЗК-12-3-0126700 | Установка вентилятора | КЗК-12-3-0106040 | 1 |
| | | | | КЗК-12-3-0106040А-01 | 1 |
| | | | | КЗК-12-3-0106040А-02 | 1 |
| | 2 | КЗК-12-3-0112000 | Воздухозаборник | КЗК-12-3-0106040 | 1 |
| | | | | КЗК-12-3-0106040А-01 | 1 |
| | | | | КЗК-12-3-0106040А-02 | 1 |
| | 3 | КЗК-12-3-0126290 | Стенка | КЗК-12-3-0106040 | 1 |
| | | | | КЗК-12-3-0106040А-01 | 1 |
| | | | | КЗК-12-3-0106040А-02 | 1 |
| | 4 | КВС-1-0601110 | Угольник | КЗК-12-3-0106040 | 2 |
| | | | | КЗК-12-3-0106040А-01 | 2 |
| | | | | КЗК-12-3-0106040А-02 | 2 |
| | 5 | КЗК-12-3-0106403 | Пластина | КЗК-12-3-0106040 | 2 |
| | | | | КЗК-12-3-0106040А-01 | 2 |
| | | | | КЗК-12-3-0106040А-02 | 2 |
| | 6 | КВС-1-0601604 | Контргайка | КЗК-12-3-0106040 | 2 |
| | | | | КЗК-12-3-0106040А-01 | 2 |
| | | | | КЗК-12-3-0106040А-02 | 2 |
| 7 | КЗК-12-3-0112433 | Кронштейн | КЗК-12-3-0106040 | 1 | |
| | | | КЗК-12-3-0106040А-01 | 1 | |
| | | | КЗК-12-3-0106040А-02 | 1ё | |

| № рис | № поз | Обозначение | Наименование | Куда входит | |
|----------------------|----------|------------------------------------|--|----------------------|----------------------|
| | | | | Обозначение | Кол. на 1 сб. ед. |
| 231 | 8 | КЗК-12-3-0126008 | Уплотнение Уплотнитель 2107-6107018М L=(1084±2,5) мм | КЗК-12-3-0106040 | 1 |
| | | | | КЗК-12-3-0106040А-01 | 1 |
| | | | | КЗК-12-3-0106040А-02 | 1 |
| | 9 | УЭС-7-0400405 | Шайба | КЗК-12-3-0106040 | 30 |
| | | | | КЗК-12-3-0106040А-01 | 30 |
| | | | | КЗК-12-3-0106040А-02 | 10 |
| | 10 | | Болт М8-6ех25 – 7796 | КЗК-12-3-0106040 | 26 |
| | | | | КЗК-12-3-0106040А-01 | 26 |
| | | | | КЗК-12-3-0106040А-02 | 26 |
| | 11 | | Болт М8-6ех30 – 7796 | КЗК-12-3-0106040 | 7 |
| | | | | КЗК-12-3-0106040А-01 | 7 |
| | | | | КЗК-12-3-0106040А-02 | 9 |
| | 12 | | Гайка М8-6G – 5915 | КЗК-12-3-0106040 | 35 |
| | | | | КЗК-12-3-0106040А-01 | 35 |
| | 13 | | Шайба 8Т 65Г – 6402 | КЗК-12-3-0106040 | 35 |
| | | | | КЗК-12-3-0106040А-01 | 35 |
| | | | | КЗК-12-3-0106040А-02 | 35 |
| | 14 | | Шайба С 8.01 – 6958 | КЗК-12-3-0106040 | 40 |
| КЗК-12-3-0106040А-01 | | | | 40 | |
| КЗК-12-3-0106040А-02 | | | | 25 | |
| 15 | | Кольцо 030-035-30-2-2 – 18829/9833 | КЗК-12-3-0106040 | 2 | |
| | | | КЗК-12-3-0106040А-01 | 2 | |
| | | | КЗК-12-3-0106040А-02 | 2 | |
| 16 | | Блок радиаторов БР-300.1301.000 | КЗК-12-3-0106040 | 1 | |
| 17 | | Блок радиаторов УР300.13.000 | КЗК-12-3-0106040А-01 | 1 | |
| 18 | | Радиатор Б 1218К.004.0000 | КЗК-12-3-0106040А-02 | 1 | |

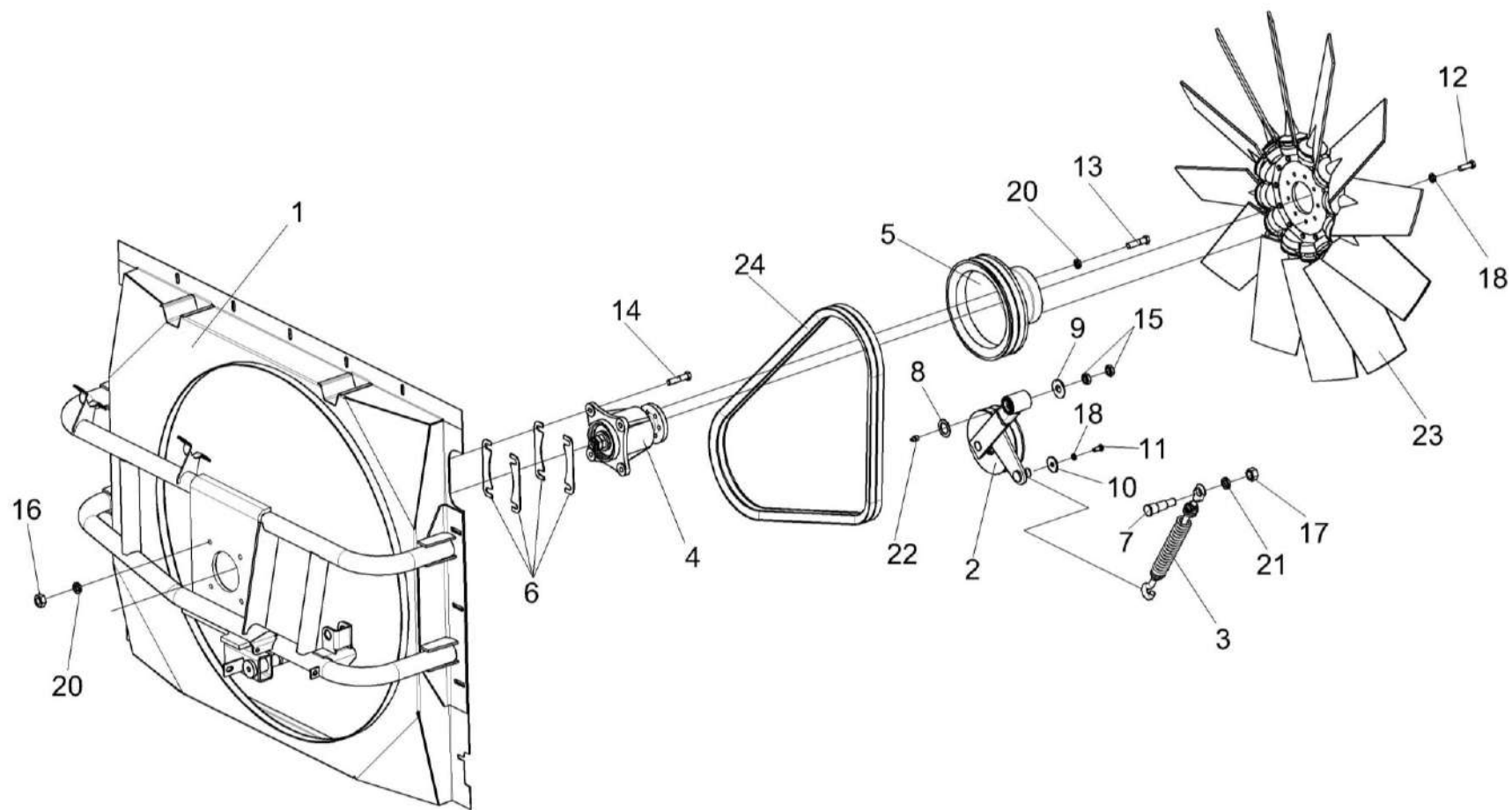


Рисунок 232 – Установка вентилятора КЗК-12-3-0126700

| № рис | № поз | Обозначение | Наименование | Куда входит | |
|---|----------|-----------------------|--------------------------|----------------------|----------------------|
| | | | | Обозначение | Кол. на 1 сб. ед. |
| УСТАНОВКА ВЕНТИЛЯТОРА КЗК-12-3-0126610 (рисунок 232) | | | | | |
| 232 | 1-24 | КЗК-12-3-0126700 | Установка вентилятора | КЗК-12-3-0106040А | 1 |
| | | | | КЗК-12-3-0106040А-01 | 1 |
| | | | | КЗК-12-3-0106040А-02 | 1 |
| | 1 | КЗК-12-3-0126710 | Диффузор | КЗК-12-3-0126610 | 1 |
| | 2 | КЗК-12-3-0126630 | Рычаг | КЗК-12-3-0126610 | 1 |
| | 3 | КЗК-12-3-0126640 | Пружина | КЗК-12-3-0126610 | 1 |
| | 4 | КЗК 0106370А | Привод вентилятора | КЗК-12-3-0126610 | 1 |
| | 5 | КЗК-12-3-0126101 | Шкив | КЗК-12-3-0126610 | 1 |
| | 6 | КЗК 0106468 | Прокладка регулировочная | КЗК-12-3-0126610 | 8 |
| | | | | | наиб. кол. |
| | 7 | КЗК-12-2-0106612 | Ось | КЗК-12-3-0126610 | 1 |
| | 8 | КИС 0105438 | Шайба специальная | КЗК-12-3-0126610 | 1 |
| | 9 | КСН 0114402 | Шайба | КЗК-12-3-0126610 | 1 |
| | 10 | 31.01-1369 | Шайба | КЗК-12-3-0126610 | 1 |
| | 11 | | Болт М8-6ех16 – 7796 | КЗК-12-3-0126610 | 1 |
| 12 | | Болт М8-6ех25 – 7796 | КЗК-12-3-0126610 | 9 | |
| 13 | | Болт М10-6ех40 – 7796 | КЗК-12-3-0126610 | 6 | |
| 14 | | Болт М10-6ех45 – 7796 | КЗК-12-3-0126610 | 4 | |
| 15 | | Гайка М16-6G – 2526 | КЗК-12-3-0126610 | 2 | |

| № рис | № поз | Обозначение | Наименование | Куда входит | |
|----------|----------|-------------|---|------------------|----------------------|
| | | | | Обозначение | Кол. на 1 сб. ед. |
| 232 | 16 | | Гайка М10-6G – 5915 | КЗК-12-3-0126610 | 4 |
| | 17 | | Гайка М16-6G – 5915 | КЗК-12-3-0126610 | 1 |
| | 18 | | Шайба 8Т 65Г – 6402 | КЗК-12-3-0126610 | 10 |
| | 20 | | Шайба 10Т 65Г – 6402 | КЗК-12-3-0126610 | 10 |
| | 21 | | Шайба 16Т 65Г – 6402 | КЗК-12-3-0126610 | 1 |
| | 22 | | Масленка 1.2 – 19853 | КЗК-12-3-0126610 | 1 |
| | 23 | | Вентилятор 842/9-9/P4ZL/32,5/PAG/74,75/-/В или Вентилятор 842/12-12/34/PAG/4ZL/75/9X8,5/BC110/A Вентилятор 842/8-8/33,5/PAG/4ZL/75/9X8,5/BC110/A | КЗК-12-3-0126610 | 1 |
| | 24 | | Ремень SPB 1800 или Ремень SPB 1800 Lw | КЗК-12-3-0126610 | 2 |

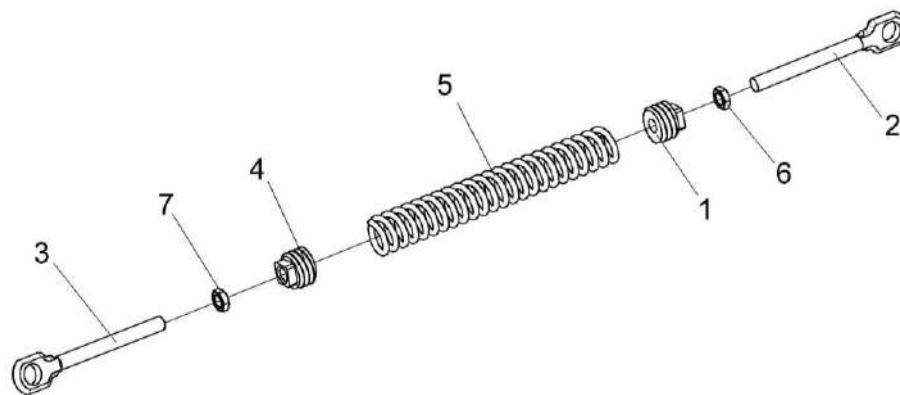


Рисунок 233 – Пружина КЗК-12-3-0126640

| № рис | № поз | Обозначение | Наименование | Куда входит | |
|---|-------|------------------------|---------------------|------------------|-------------------|
| | | | | Обозначение | Кол. на 1 сб. ед. |
| ПРУЖИНА КЗК-12-3-0126640 (рисунок 233) | | | | | |
| 233 | 1-7 | КЗК-12-3-0126640 | Пружина | КЗК-12-3-0126610 | 1 |
| | 1,4,5 | КВС-1-0150550 | Пружина | КЗК-12-3-0126640 | 1 |
| | 1 | КЗР 0202102 | Пробка | КВС-1-0150550 | 1 |
| | 2 | КЗР 0202673 | Зацеп | КЗК-12-3-0126640 | 1 |
| | 3 | КЗР 0202673-01 | Зацеп | КЗК-12-3-0126640 | 1 |
| | 4 | КСН 0100107-03 | Пробка | КВС-1-0150550 | 1 |
| | 5 | УЭС-7-0400664 | Пружина | КВС-1-0150550 | 1 |
| | 6 | | Гайка М12-6G – 2526 | КЗК-12-3-0126640 | 1 |
| 7 | | Гайка М12-LH-6G – 2526 | КЗК-12-3-0126640 | 1 | |

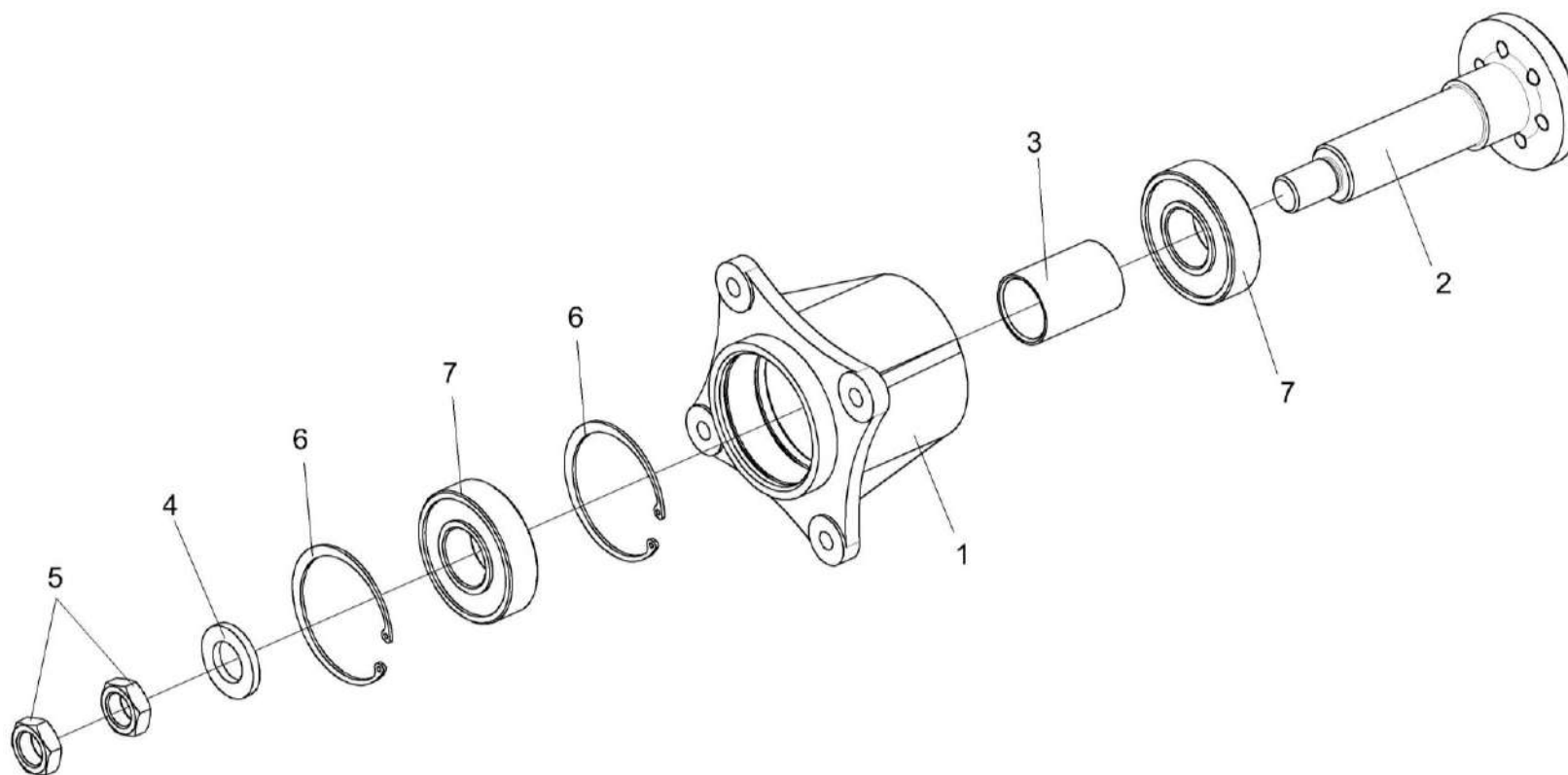


Рисунок 234 – Привод вентилятора КЗК 0106370А

| № рис | № поз | Обозначение | Наименование | Куда входит | |
|--|----------|-------------------------|-----------------------------|------------------|----------------------|
| | | | | Обозначение | Кол. на 1 сб. ед. |
| ПРИВОД ВЕНТИЛЯТОРА КЗК 0106370А (рисунок 234) | | | | | |
| 234 | 1-7 | КЗК 0106370А | Привод вентилятора | КЗК-12-3-0126610 | 1 |
| | 1,6,7 | КЗК 0106360 | Корпус | КЗК 0106370А | 1 |
| | 1 | КЗК 0106104 | Корпус | КЗК 0106360 | 1 |
| | 2 | КЗК 0106616А | Вал | КЗК 0106370А | 1 |
| | 3 | КЗК 0106824 | Втулка | КЗК 0106370А | 1 |
| | 4 | УЭС 0100405 | Шайба | КЗК 0106370А | 1 |
| | 5 | | Гайка М22х1,5-LH – 2526 | КЗК 0106370А | 2 |
| | 6 | | Кольцо В80 – 13943 | КЗК 0106360 | 2 |
| 7 | | Подшипник 180307 – 8882 | КЗК 0106370А КЗК 0106360 | 1 1 | |

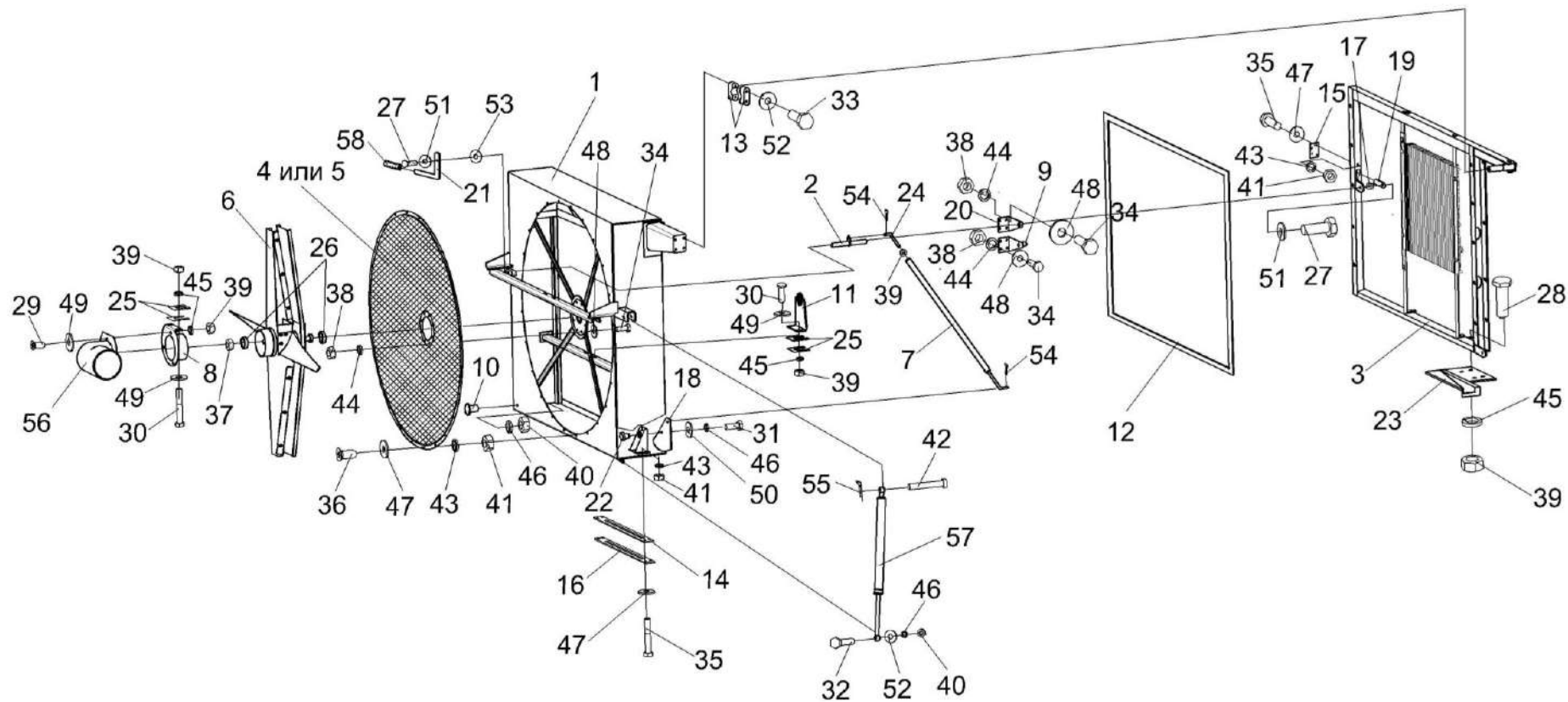


Рисунок 235 – Воздухозаборник КЗК-12-3-0112000

| № рис | № поз | Обозначение | Наименование | Куда входит | |
|---|-------------------|---|------------------|----------------------|----------------------|
| | | | | Обозначение | Кол. на 1 сб. ед. |
| ВОЗДУХОЗАБОРНИК КЗК-12-3-0112000 (рисунок 235) | | | | | |
| 235 | 1-58 | КЗК-12-3-0112000 | Воздухозаборник | КЗК-12-3-0106040 | 1 |
| | | | | КЗК-12-3-0106040А-01 | 1 |
| | | | | КЗК-12-3-0106040А-02 | 1 |
| | 1 | КЗК-12-3-0112010 | Диффузор | КЗК-12-3-0112000 | 1 |
| | 2 | КЗК-12-3-0112070 | Рычаг | КЗК-12-3-0112000 | 1 |
| | 3 | КЗК-12-3-0112080 | Рама | КЗК-12-3-0112000 | 1 |
| | 4 | КЗК-12-3-0112120 | Сетка | КЗК-12-3-0112000 | 1 |
| | 5 | КЗК-12-3-0112120-01 | Сетка | КЗК-12-3-0112000 | 1 |
| | 6 | КЗК-12-3-0112130А | Пылесъемник | КЗК-12-3-0112000 | 1 |
| | 7 | КЗК-12-3-0112140 | Тяга | КЗК-12-3-0112000 | 1 |
| | 8 | КЗК-10-0112150 | Опора | КЗК-12-3-0112000 | 1 |
| | 9 | КЗК-10-0112260 | Кронштейн | КЗК-12-3-0112000 | 1 |
| | 10 | КЗР 0101260 | Ручка | КЗК-12-3-0112000 | 1 |
| | 11 | УЭС-7-0404050 | Опора | КЗК-12-3-0112000 | 1 |
| 12 | КГС 0128007 | Уплотнение Уплотнитель (Профиль 2107-6107018) L=(4400±5) мм | КЗК-12-3-0112000 | 1 | |
| 13 | КЗК-12-3-0112001 | Корпус подшипника | КЗК-12-3-0112000 | 4 | |
| 14 | КЗК-12-3-0112002А | Прокладка | КЗК-12-3-0112000 | 1 | |

| № рис | № поз | Обозначение | Наименование | Куда входит | |
|----------|----------|------------------|-----------------------|------------------|----------------------|
| | | | | Обозначение | Кол. на 1 сб. ед. |
| 235 | 15 | КЗК-12-3-0112003 | Прокладка | КЗК-12-3-0112000 | 1 |
| | 16 | КЗК-12-3-0112431 | Пластина | КЗК-12-3-0112000 | 1 |
| | 17 | КЗК-12-3-0112804 | Втулка | КЗК-12-3-0112000 | 1 |
| | 18 | КЗК-10-0112442 | Пластина | КЗК-12-3-0112000 | 1 |
| | 19 | КЗК-10-0112443 | Пластина | КЗК-12-3-0112000 | 1 |
| | 20 | КЗК-10-0112444 | Кронштейн | КЗК-12-3-0112000 | 1 |
| | 21 | КЗК-12-3-0112170 | Кронштейн | КЗК-12-3-0112000 | 1 |
| | 22 | КЗК-10-0112617 | Бонка | КЗК-12-3-0112000 | 1 |
| | 23 | КЗК-10-0112456 | Кронштейн | КЗК-12-3-0112000 | 1 |
| | 24 | КЗК-10-0112614 | Тяга | КЗК-12-3-0112000 | 1 |
| | 25 | УЭС-7-0000502 | Прокладка | КЗК-12-3-0112000 | 70 наиб. кол. |
| | 26 | УЭС-7-0404608 | Втулка | КЗК-12-3-0112000 | 2 |
| | 27 | | Болт М8-6ех20 – 7796 | КЗК-12-3-0112000 | 2 |
| | 28 | | Болт М8-6ех25 – 7796 | КЗК-12-3-0112000 | 4 |
| | 29 | | Болт М8-6ех35 – 7796 | КЗК-12-3-0112000 | 3 |
| | 30 | | Болт М8-6ех55 – 7796 | КЗК-12-3-0112000 | 4 |
| | 31 | | Болт М10-6ех25 – 7796 | КЗК-12-3-0112000 | 1 |
| | 32 | | Болт М10-6ех45 – 7796 | КЗК-12-3-0112000 | 1 |

| № рис | № поз | Обозначение | Наименование | Куда входит | |
|----------|----------|-------------|--------------------------|------------------|----------------------|
| | | | | Обозначение | Кол. на 1 сб. ед. |
| 235 | 33 | | Болт М10-6ех75 – 7796 | КЗК-12-3-0112000 | 4 |
| | 34 | | Болт М6-6ех16 – 7798 | КЗК-12-3-0112000 | 16 |
| | 35 | | Винт В.М5-6ех16 – 17473 | КЗК-12-3-0112000 | 9 |
| | 36 | | Винт В2.М5-6ех14 – 17475 | КЗК-12-3-0112000 | 24 |
| | 37 | | Гайка М12х1,25-6G – 2526 | КЗК-12-3-0112000 | 1 |
| | 38 | | Гайка М6-6G – 5915 | КЗК-12-3-0112000 | 16 |
| | 39 | | Гайка М8-6G – 5915 | КЗК-12-3-0112000 | 11 |
| | 40 | | Гайка М10-6G – 5915 | КЗК-12-3-0112000 | 3 |
| | 41 | | Гайка М5-6G – 5927 | КЗК-12-3-0112000 | 33 |
| | 42 | | Ось 6-10 b12х30 – 9650 | КЗК-12-3-0112000 | 1 |
| | 43 | | Шайба 5 65Г – 6402 | КЗК-12-3-0112000 | 33 |
| | 44 | | Шайба 6Т 65Г – 6402 | КЗК-12-3-0112000 | 16 |
| | 45 | | Шайба 8Т 65Г – 6402 | КЗК-12-3-0112000 | 11 |
| | 46 | | Шайба 10Т 65Г – 6402 | КЗК-12-3-0112000 | 4 |
| | 47 | | Шайба С 5.01 – 6958 | КЗК-12-3-0112000 | 33 |
| | 48 | | Шайба С 6.01 – 6958 | КЗК-12-3-0112000 | 16 |
| | 49 | | Шайба С 8.01 – 6958 | КЗК-12-3-0112000 | 17 |
| | 50 | | Шайба С 10.01 – 6958 | КЗК-12-3-0112000 | 2 |

| № рис | № поз | Обозначение | Наименование | Куда входит | |
|----------|----------|-------------|---|------------------|----------------------|
| | | | | Обозначение | Кол. на 1 сб. ед. |
| 235 | 51 | | Шайба С.8.05 – 11371 | КЗК-12-3-0112000 | 6 |
| | 52 | | Шайба С.10.05 – 11371 | КЗК-12-3-0112000 | 6 |
| | 53 | | Шайба С.16.05 – 11371 | КЗК-12-3-0112000 | 7 наиб. кол. |
| | 54 | | Шплинт 3,2х16 – 397 | КЗК-12-3-0112000 | 2 |
| | 55 | | Шплинт 3,2х25 – 397 | КЗК-12-3-0112000 | 1 |
| | 56 | | Воздуховод УЭС-7-0000005 | КЗК-12-3-0112000 | 1 |
| | 57 | | Пружина газовая 2109LX 0700N или Пружина газовая PL-0082 | КЗК-12-3-0112000 | 1 1 |
| | 58 | | Рукоятка руля левая 3.115-34120 | КЗК-12-3-0112000 | 1 |

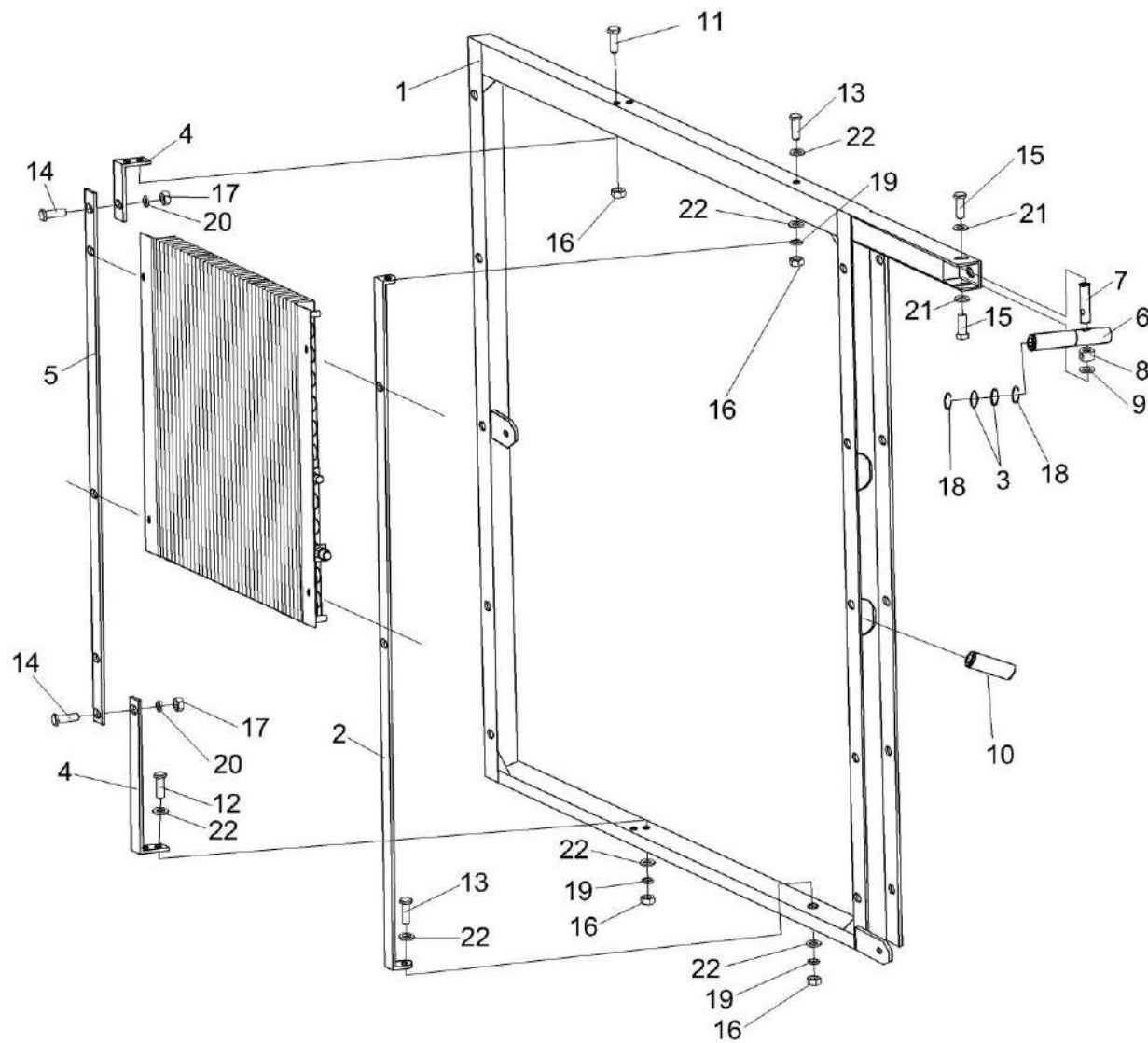


Рисунок 236 – Рама К3К-12-3-0112080

| № рис | № поз | Обозначение | Наименование | Куда входит | |
|--|----------|--------------------|-----------------------|------------------|----------------------|
| | | | | Обозначение | Кол. на 1 сб. ед. |
| РАМА КЗК-12-3-0112080 (рисунок 236) | | | | | |
| 236 | 1-22 | КЗК-12-3-0112080 | Рама | КЗК-12-3-0112000 | 1 |
| | 1 | КЗК-12-3-0112030 | Рама | КЗК-12-3-0112080 | 1 |
| | 2 | КЗК-12-3-0112424 | Кронштейн | КЗК-12-3-0112080 | 1 |
| | 3 | КЗК-12-3-0112426 | Шайба | КЗК-12-3-0112080 | 2 |
| | 4 | КЗК-12-3-0112433 | Кронштейн | КЗК-12-3-0112080 | 2 |
| | 5 | КЗК-12-3-0112437 | Уголок | КЗК-12-3-0112080 | 1 |
| | 6 | КЗК-12-3-0112602А | Ось | КЗК-12-3-0112080 | 1 |
| | 7 | КЗК-12-3-0112603А | Ось | КЗК-12-3-0112080 | 1 |
| | 8 | КЗК-12-3-0112802 | Втулка | КЗК-12-3-0112080 | 1 |
| | 9 | КЗК-10-0112462 | Шайба | КЗК-12-3-0112080 | 4 |
| | 10 | КГС 0120032-01 | Втулка | КЗК-12-3-0112080 | 2 |
| | 11 | | Болт М8-6ех16 – 7796 | КЗК-12-3-0112080 | 2 |
| | 12 | | Болт М8-6ех20 – 7796 | КЗК-12-3-0112080 | 2 |
| | 13 | | Болт М8-6ех55 – 7796 | КЗК-12-3-0112080 | 2 |
| | 14 | | Болт М10-6ех20 – 7796 | КЗК-12-3-0112080 | 2 |
| | 15 | | Болт М12-6ех25 – 7796 | КЗК-12-3-0112080 | 2 |
| 16 | | Гайка М8-6G – 5915 | КЗК-12-3-0112080 | 6 | |

| № рис | № поз | Обозначение | Наименование | Куда входит | |
|----------|----------|-------------|----------------------|------------------|----------------------|
| | | | | Обозначение | Кол. на 1 сб. ед. |
| 236 | 17 | | Гайка М10-6G – 5915 | КЗК-12-3-0112080 | 2 |
| | 18 | | Кольцо В35 – 13942 | КЗК-12-3-0112080 | 2 |
| | 19 | | Шайба 8Т 65Г – 6402 | КЗК-12-3-0112080 | 4 |
| | 20 | | Шайба 10Т 65Г – 6402 | КЗК-12-3-0112080 | 2 |
| | 21 | | Шайба С 12.01 – 6958 | КЗК-12-3-0112080 | 2 |
| | 22 | | Шайба С.8.05 – 11371 | КЗК-12-3-0112080 | 4 |

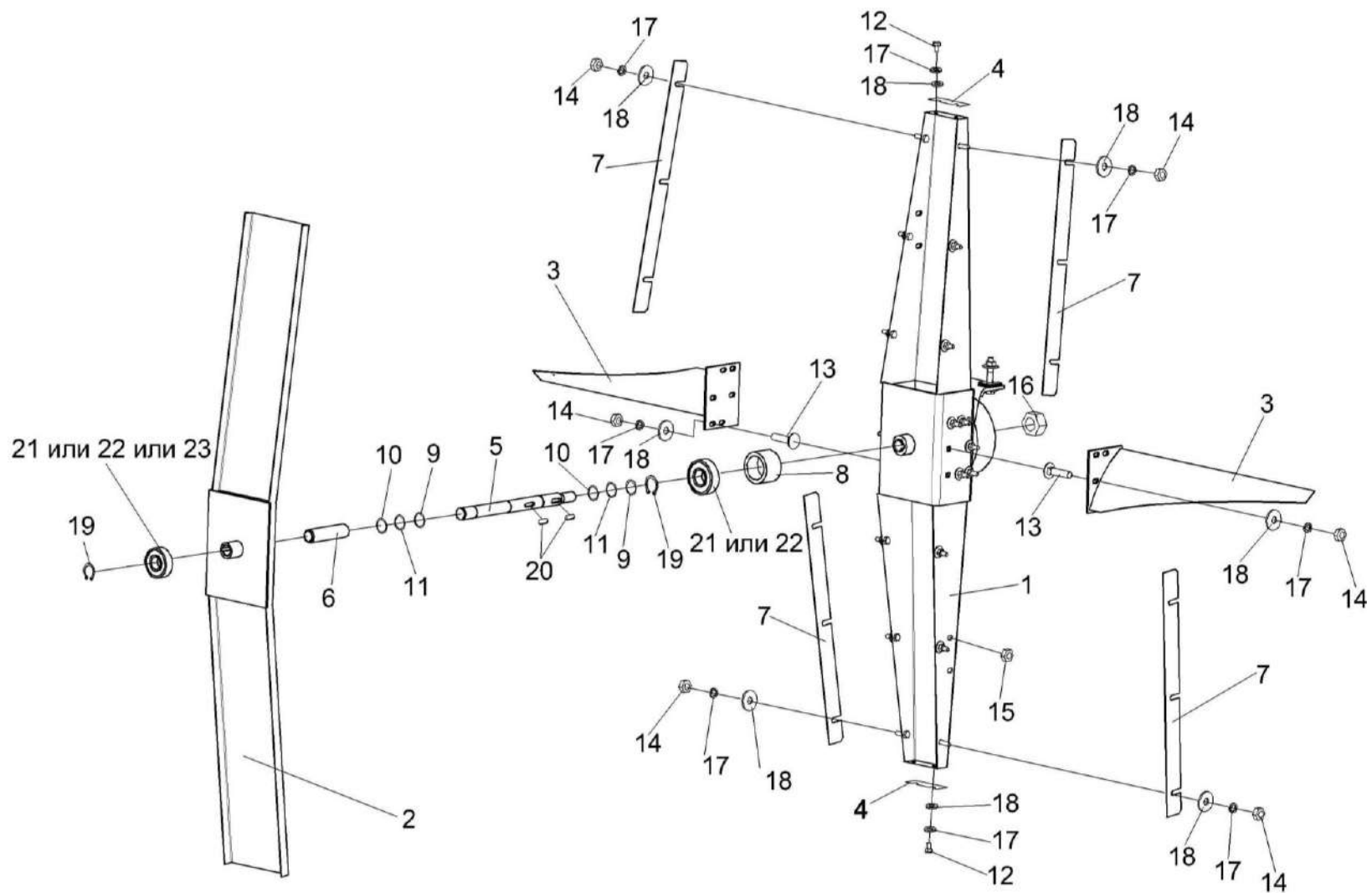


Рисунок 237 – Пылесъемник КЗК-12-3-0112130А

| № рис | № поз | Обозначение | Наименование | Куда входит | |
|--|----------|---------------------|--------------------------|-------------------|----------------------|
| | | | | Обозначение | Кол. на 1 сб. ед. |
| ПЫЛЕСЪЕМНИК КЗК-12-3-0112130А (рисунок 237) | | | | | |
| 237 | 1-23 | КЗК-12-3-0112130А | Пылесъемник | КЗК-12-3-0112000 | 1 |
| | 1 | КЗК-12-0112090 | Пылесъемник | КЗК-12-3-0112130А | 2 |
| | 2 | КЗК-12-0112110 | Затенитель | КЗК-12-3-0112130А | 1 |
| | 3 | УЭС-7-0404040А | Лопасть | КЗК-12-3-0112130А | 2 |
| | 4 | КЗК-12-0112447 | Щиток | КЗК-12-3-0112130А | 2 |
| | 5 | КЗК-12-0112601 | Вал | КЗК-12-3-0112130А | 1 |
| | 6 | КЗК-12-0112801 | Труба | КЗК-12-3-0112130А | 1 |
| | 7 | УЭС-7-0404416 | Щиток | КЗК-12-3-0112130А | 4 |
| | 9 | УЭС 0602509 | Кольцо | КЗК-12-3-0112130А | 8 |
| | 10 | СТВ 0105501 | Кольцо | КЗК-12-3-0112130А | 3 |
| | 11 | СТВ 0105501-01 | Кольцо | КЗК-12-3-0112130А | 2 |
| | 12 | | Болт М6-6ех16 – 7798 | КЗК-12-3-0112130А | 4 |
| | 13 | | Болт М6-6ех20 – 7802 | КЗК-12-3-0112130А | 8 |
| | 14 | | Гайка М6-6G – 5915 | КЗК-12-3-0112130А | 20 |
| | 15 | | Гайка М8-6G – 5915 | КЗК-12-3-0112130А | 4 |
| | | | | | наиб. кол. |
| | 16 | | Гайка М12х1,25-6G – 2526 | КЗК-12-3-0112130А | 1 |
| 17 | | Шайба 6Т 65Г – 6402 | КЗК-12-3-0112130А | 24 | |

| № рис | № поз | Обозначение | Наименование | Куда входит | |
|----------|----------|-------------|-----------------------|-------------------|----------------------|
| | | | | Обозначение | Кол. на 1 сб. ед. |
| 237 | 18 | | Шайба С 6.01 – 6958 | КЗК-12-3-0112130А | 36 |
| | 19 | | Кольцо В15 – 13942 | КЗК-12-3-0112130А | 2 |
| | 20 | | Шпонка 5x5x16 – 23360 | КЗК-12-3-0112130А | 2 |
| | 21 | | Подшипник 6202-2RSL | КЗК-12-3-0112130А | 2 |
| | 22 | | Подшипник 6202-2RSH | КЗК-12-3-0112130А | 2 |
| | 23 | | Подшипник 6202 2RS | КЗК-12-3-0112130А | 2 |

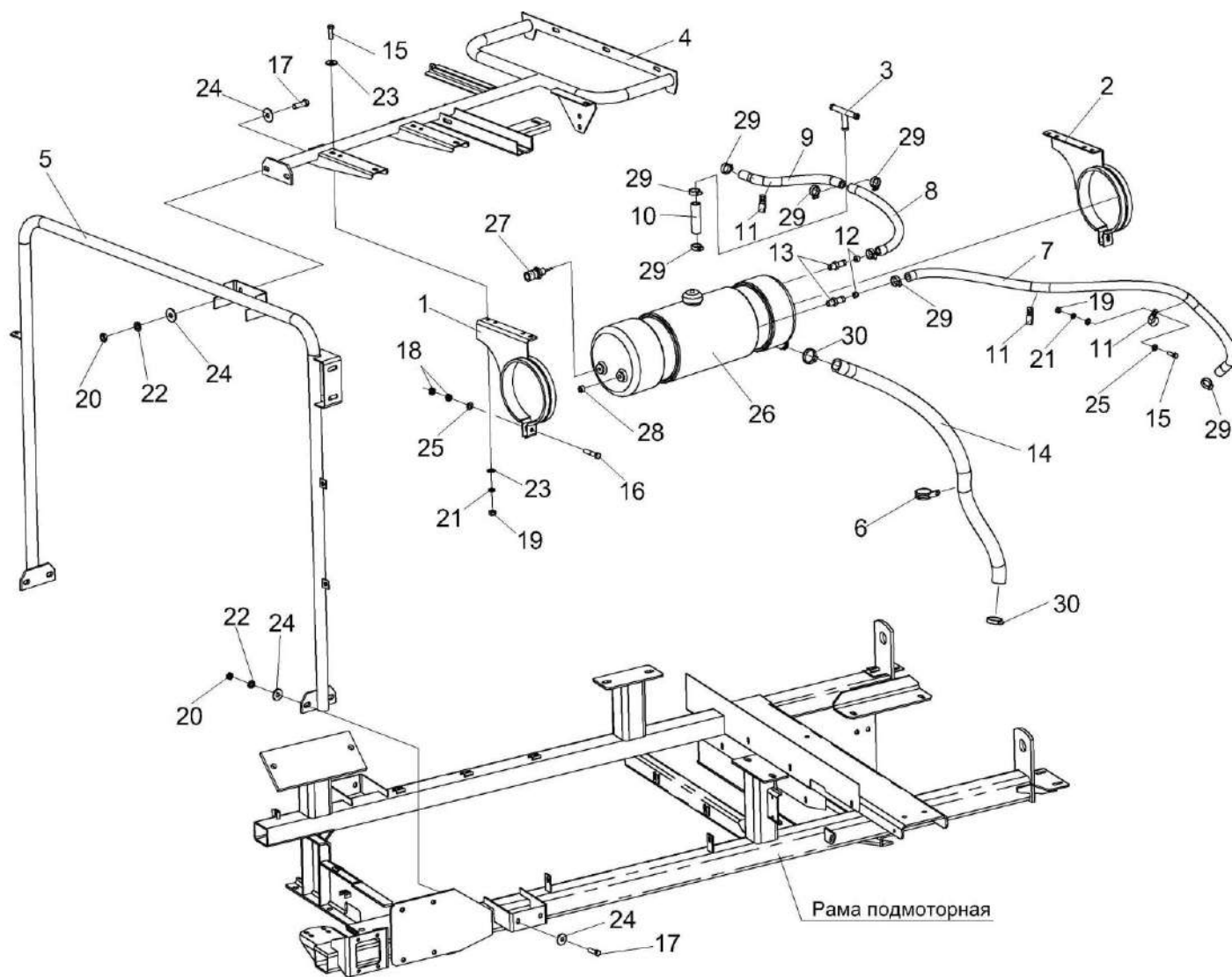


Рисунок 238 – Установка бачка расширительного КЗК-12-3-0106070А

| № рис | № поз | Обозначение | Наименование | Куда входит | |
|--|----------------|--|---|---------------------|----------------------|
| | | | | Обозначение | Кол. на 1 сб. ед. |
| УСТАНОВКА БАЧКА РАСШИРИТЕЛЬНОГО КЗК-12-3-0106070А (рисунок 238) | | | | | |
| 238 | 1-30 | КЗК-12-3-0106070А | Установка бачка расширительного | КЗК-12-3-0106000-01 | 1 |
| | 1 | КЗК-12-3-0106320А | Хомут | КЗК-12-3-0106070А | 1 |
| | 2 | КЗК-12-3-0106320А-01 | Хомут | КЗК-12-3-0106070А | 1 |
| | 3 | КЗК-10-0106280 | Тройник | КЗК-12-3-0106070А | 1 |
| | 4 | КЗК-12-2-0106440 | Труба опорная | КЗК-12-3-0106070А | 1 |
| | 5 | КЗК-12-3-0126910 | Опора | КЗК-12-3-0106070А | 1 |
| | 6 | КЗР 0700800-07 | Хомут | КЗК-12-3-0106070А | 1 |
| | 7 | КЗК-12-3-0106003 | Рукав Рукав 14x23-1,6 – 10362 L=(1160±10) мм | КЗК-12-3-0106070А | 1 |
| | 8 | КЗК-8-1-0106004 | Рукав Рукав 14x23-1,6 – 10362 L=(740±10) мм | КЗК-12-3-0106070А | 1 |
| | 9 | КЗК-12-3-0106004 | Рукав Рукав 14x23-1,6 – 10362 L=(410±10) мм | КЗК-12-3-0106070А | 1 |
| | 10 | КЗК-12-3-0106006 | Рукав Рукав 14x23-1,6 – 10362 L=(100±10) мм | КЗК-12-3-0106070А | 1 |
| | 11 | КЗР 0701404-03 | Каркас хомута | КЗК-12-3-0106070А | 3 |
| | 12 | УЭС-3-0400006 | Дроссель | КЗК-12-3-0106070А | 2 |
| | 13 | УЭС-7-0400694 | Штуцер | КЗК-12-3-0106070А | 2 |
| 14 | УЭС-15-0601006 | Рукав Рукав 25x35-1,6 – 10362 L=(900±20) мм | КЗК-12-3-0106070А | 1 | |

| № рис | № поз | Обозначение | Наименование | Куда входит | |
|----------|----------|------------------------------------|--|-------------------|----------------------|
| | | | | Обозначение | Кол. на 1 сб. ед. |
| 238 | 15 | | Болт М8-6ех25 – 7796 | КЗК-12-3-0106070А | 8 |
| | 16 | | Болт М8-6ех50 – 7796 | КЗК-12-3-0106070А | 2 |
| | 17 | | Болт М10-6ех30 – 7796 | КЗК-12-3-0106070А | 6 |
| | 18 | | Гайка М8-6G – 5915 | КЗК-12-3-0106070А | 4 |
| | 19 | | Гайка М8-6G – 5915 | КЗК-12-3-0106070А | 8 |
| | 20 | | Гайка М10-6G – 5915 | КЗК-12-3-0106070А | 6 |
| | 21 | | Шайба 8Т 65Г – 6402 | КЗК-12-3-0106070А | 8 |
| | 22 | | Шайба 10Т 65Г – 6402 | КЗК-12-3-0106070А | 6 |
| | 23 | | Шайба С 8.01 – 6958 | КЗК-12-3-0106070А | 4 |
| | 24 | | Шайба С 10.01 – 6958 | КЗК-12-3-0106070А | 12 |
| | 25 | | Шайба С.8.01 – 11371 | КЗК-12-3-0106070А | 13 |
| | 26 | | Бачок расширительный КЗК-12-3-0106020 | КЗК-12-3-0106070А | 1 |
| | 27 | | Датчик-гидросигнализатор ДГС-Т-01-24-01-К | КЗК-12-3-0106070А | 1 |
| | 28 | | Пробка 2-КГ 1/4" | КЗК-12-3-0106070А | 1 |
| 29 | | Хомут червячный TORRO 16-27/9 С7W2 | КЗК-12-3-0106070А | 8 | |
| 30 | | Хомут червячный TORRO 25-40/9 С7W2 | КЗК-12-3-0106070А | 2 | |

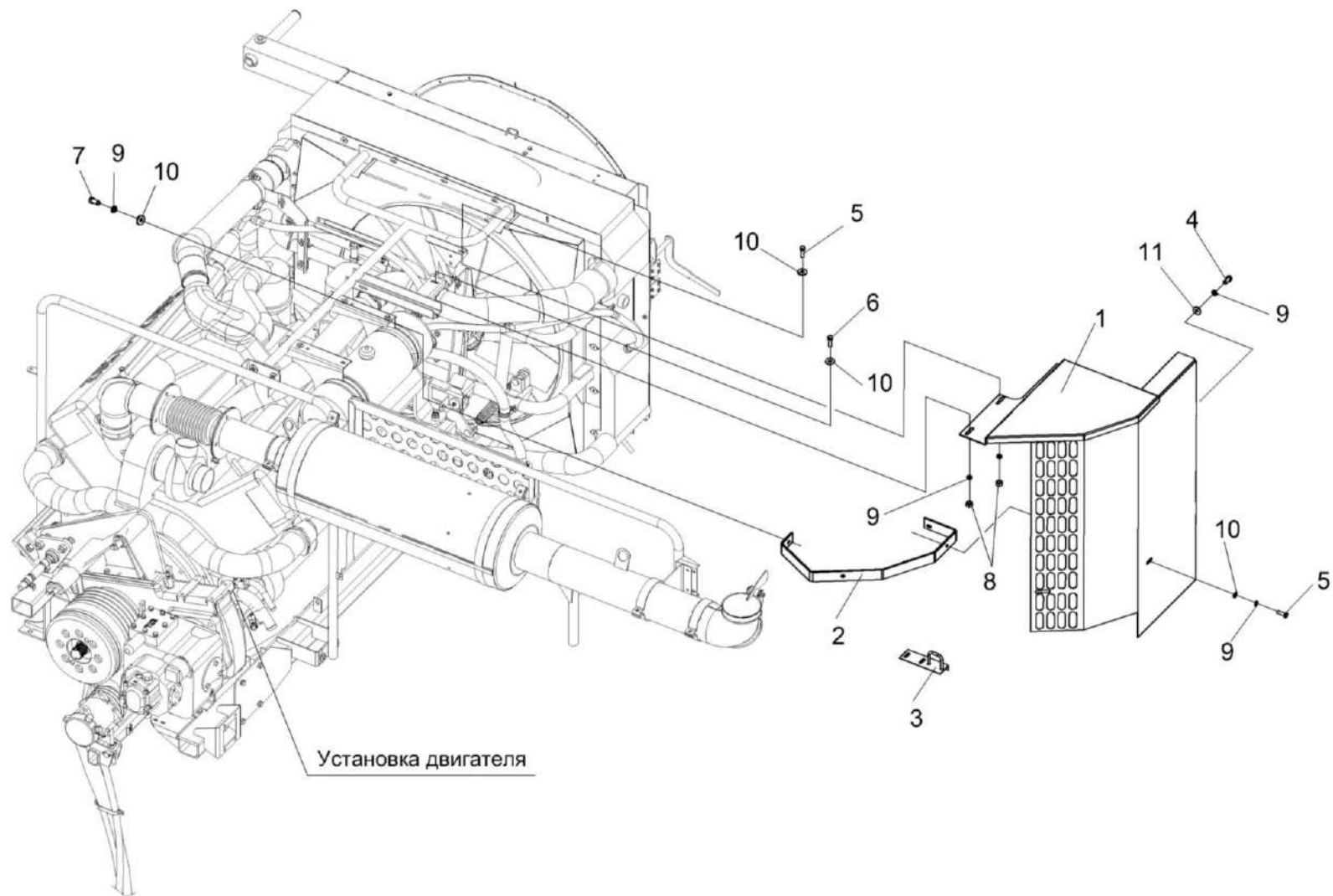


Рисунок 239 – Установка ограждения КЗК-12-3-0106330Г-01

| № рис | № поз | Обозначение | Наименование | Куда входит | |
|--|----------|----------------------|----------------------|----------------------|----------------------|
| | | | | Обозначение | Кол. на 1 сб. ед. |
| УСТАНОВКА ОГРАЖДЕНИЯ КЗК-12-3-0106330Г-01 (рисунок 239) | | | | | |
| 239 | 1-11 | КЗК-12-3-0106330Г-01 | Установка ограждения | КЗК-12-3-0106000-01 | 1 |
| | 1 | КЗК-12-3-0106340Г-01 | Ограждение | КЗК-12-3-0106330Г-01 | 1 |
| | 2 | КЗК-12-3-0106350А | Кронштейн | КЗК-12-3-0106330Г-01 | 1 |
| | 3 | КЗК-12-3-0106710 | Скоба | КЗК-12-3-0106330Г-01 | 1 |
| | 5 | | Болт М8-6ех20 – 7796 | КЗК-12-3-0106330Г-01 | 3 |
| | 6 | | Болт М8-6ех30 – 7796 | КЗК-12-3-0106330Г-01 | 3 |
| | 7 | | Болт М8-6ех35 – 7796 | КЗК-12-3-0106330Г-01 | 1 |
| | 8 | | Болт М8-6ех40 – 7796 | КЗК-12-3-0106330Г-01 | 3 |
| | 9 | | Гайка М8-6G – 5915 | КЗК-12-3-0106330Г-01 | 5 |
| | 10 | | Шайба 8Т 65Г – 6402 | КЗК-12-3-0106330Г-01 | 10 |
| | 11 | | Шайба С 8.01 – 6958 | КЗК-12-3-0106330Г-01 | 27 |

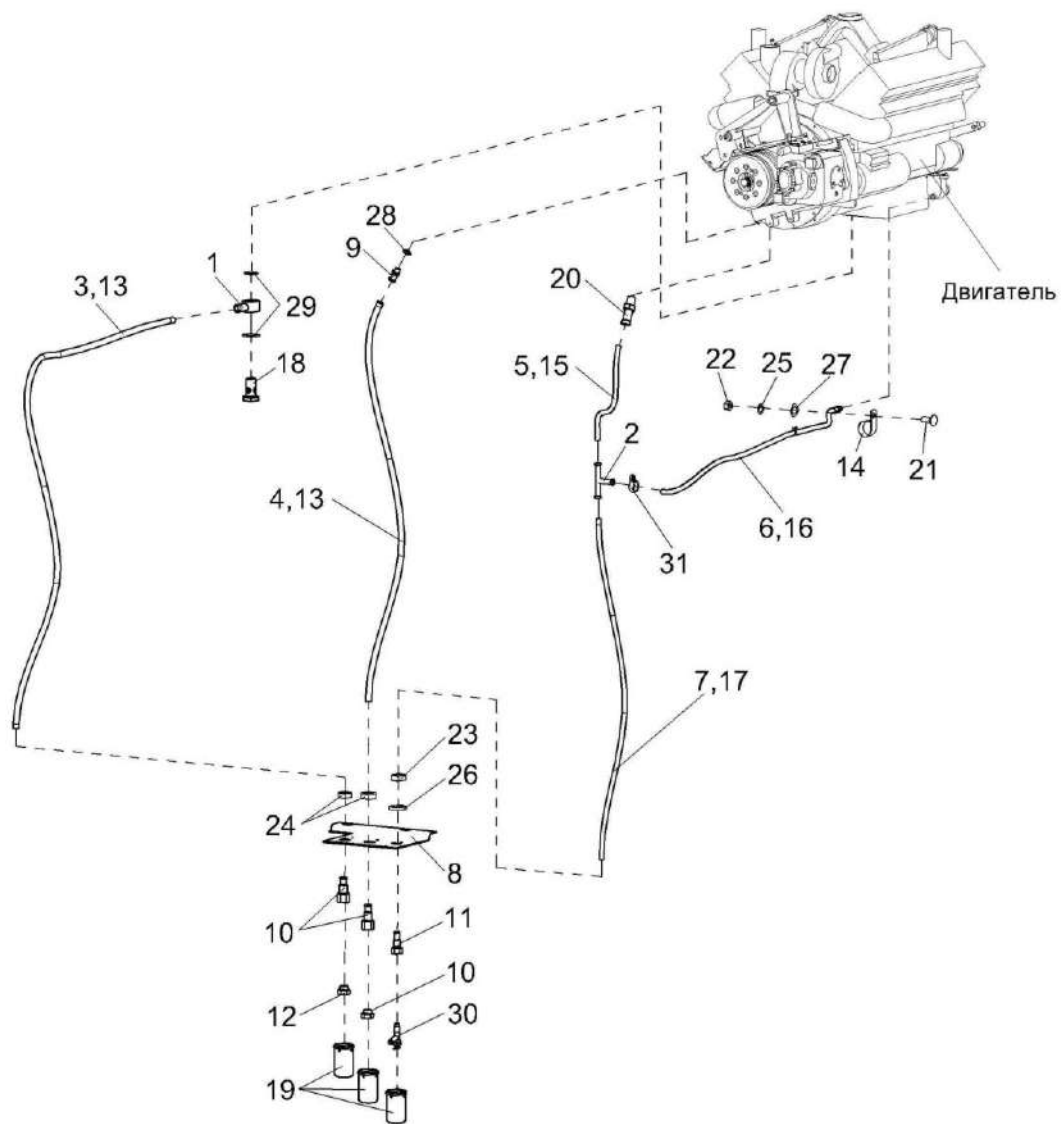


Рисунок 240 – Установка сливных рукавов КЗК-12-3-0106490

| № рис | № поз | Обозначение | Наименование | Куда входит | |
|---|----------------|------------------|--|---------------------|----------------------|
| | | | | Обозначение | Кол. на 1 сб. ед. |
| УСТАНОВКА СЛИВНЫХ РУКАВОВ КЗК-12-3-0106490 (рисунок 240) | | | | | |
| 240 | 1-31 | КЗК-12-3-0106490 | Установка сливных рукавов | КЗК-12-3-0106000-01 | 1 |
| | 1 | КЗК-12-3-0106300 | Угольник поворотный | КЗК-12-3-0106490 | 1 |
| | 2 | КЗК-10-0106280 | Тройник | КЗК-12-3-0106490 | 1 |
| | 3 | КЗК-12-2-0106005 | Рукав Рукав 20x29-1,6 – 10362 L=(3000±10)мм | КЗК-12-3-0106490 | 1 |
| | 4 | РНД 0200012-109 | Рукав Рукав 20x29-1,6 – 10362 L=(2200±10)мм | КЗК-12-3-0106490 | 1 |
| | 5 | КЗК-12-3-0106011 | Рукав Рукав 14x23-1,6 – 10362 L=(600±10)мм | КЗК-12-3-0106490 | 1 |
| | 6 | КГС-4-0116003 | Рукав Рукав 14x23-1,6 – 10362 L=(1400±10)мм | КЗК-12-3-0106490 | 1 |
| | 7 | КГС-1-0116008 | Рукав Рукав 14x23-1,6 – 10362 L=(1800±5)мм | КЗК-12-3-0106490 | 1 |
| | 8 | КЗК-12-3-0106448 | Кронштейн | КЗК-12-3-0106490 | 1 |
| | 9 | КЗК-12-3-0106605 | Штуцер | КЗК-12-3-0106490 | 1 |
| | 10 | КЗК-12-3-0106608 | Штуцер | КЗК-12-3-0106490 | 2 |
| | 11 | КЗК-12-3-0106617 | Штуцер | КЗК-12-3-0106490 | 1 |
| | 12 | КЗК-10-0106602 | Пробка | КЗК-12-3-0106490 | 2 |
| 13 | КЗК-10-0106605 | Оплетка | КЗК-12-3-0106490 | 7 | |

| № рис | № поз | Обозначение | Наименование | Куда входит | |
|----------|----------|------------------|---------------------------------------|------------------|----------------------|
| | | | | Обозначение | Кол. на 1 сб. ед. |
| 240 | 14 | КЗР 0701404-03 | Каркас хомута | КЗК-12-3-0106490 | 2 |
| | 15 | УЭС-6-0400619-01 | Оплетка | КЗК-12-3-0106490 | 1 |
| | 16 | УЭС-6-0400619-02 | Оплетка | КЗК-12-3-0106490 | 1 |
| | 17 | УЭС-6-0400619-03 | Оплетка | КЗК-12-3-0106490 | 1 |
| | 18 | УЭС-6-0400621 | Штуцер | КЗК-12-3-0106490 | 1 |
| | 19 | УЭС-7-0010101 | Крышка | КЗК-12-3-0106490 | 3 |
| | 20 | УЭС-7-0400694 | Штуцер | КЗК-12-3-0106490 | 1 |
| | 21 | | Болт М8-6х20 – 7802 | КЗК-12-3-0106490 | 2 |
| | 22 | | Гайка М8-6G – 5915 | КЗК-12-3-0106490 | 2 |
| | 23 | | Гайка М22х1,5-6G – 2526 | КЗК-12-3-0106490 | 1 |
| | 24 | | Гайка М27х2-6G – 2526 | КЗК-12-3-0106490 | 2 |
| | 25 | | Шайба 8 65Г – 6402 | КЗК-12-3-0106490 | 2 |
| | 26 | | Шайба 22 65Г – 6402 | КЗК-12-3-0106490 | 1 |
| | 27 | | Шайба С.8.01 – 11371 | КЗК-12-3-0106490 | 2 |
| | 28 | | Прокладка 18 АДО – 23358 | КЗК-12-3-0106490 | 1 |
| | 29 | | Прокладка 24 АДО – 23358 | КЗК-12-3-0106490 | 2 |
| | 30 | | Кран ВС11-О | КЗК-12-3-0106490 | 1 |
| | 31 | | Хомут червячный TORRO 20-32/9 С7W2 | КЗК-12-3-0106490 | 10 |

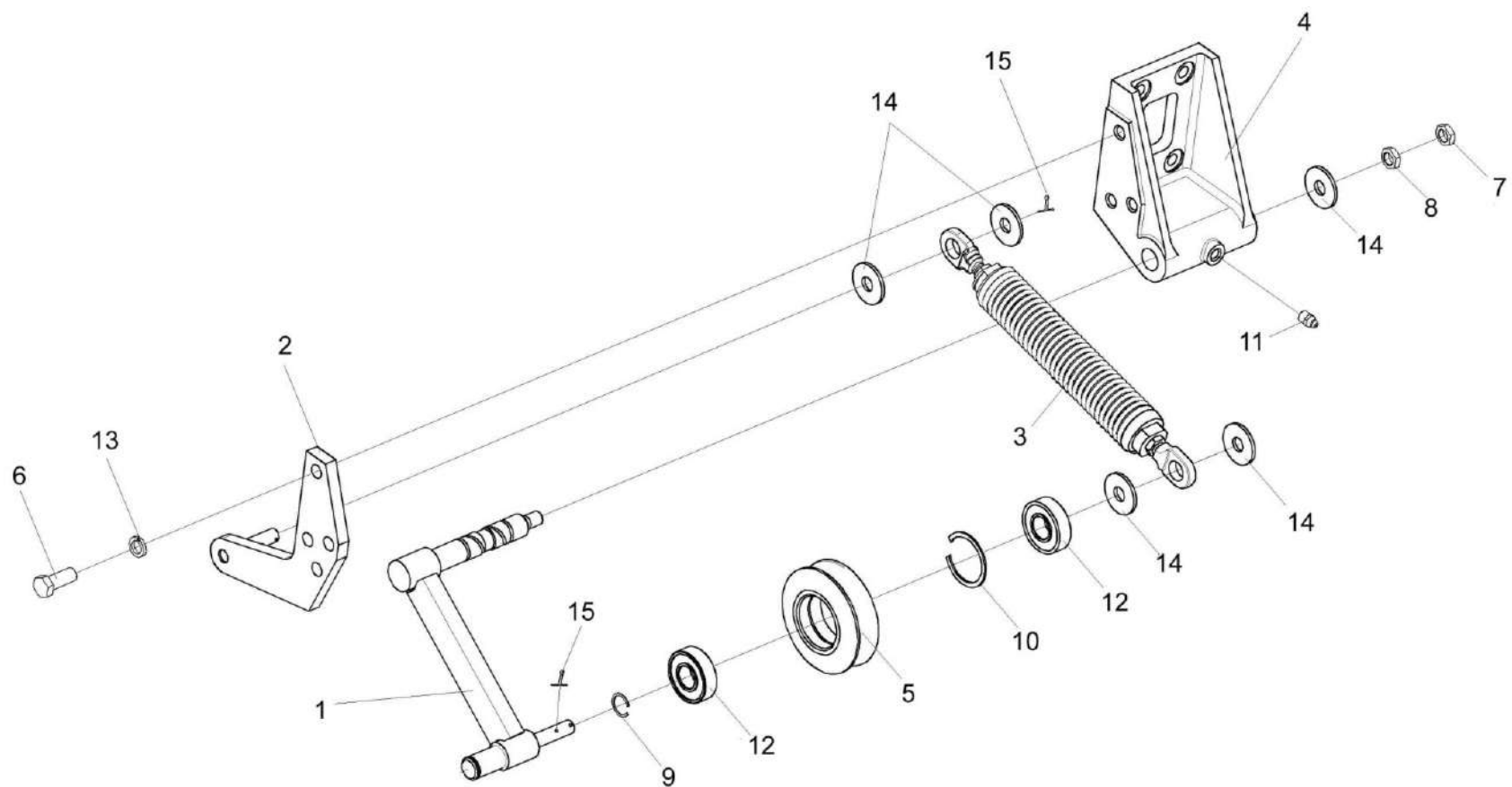


Рисунок 241 – Устройство натяжное КЗК-10-0112010

| № рис | № поз | Обозначение | Наименование | Куда входит | |
|---|----------|----------------|-------------------------|---------------------|----------------------|
| | | | | Обозначение | Кол. на 1 сб. ед. |
| УСТРОЙСТВО НАТЯЖНОЕ КЗК-10-0112010 (рисунок 241) | | | | | |
| 241 | 1-15 | КЗК-10-0112010 | Устройство натяжное | КЗК-12-3-0106000-01 | 1 |
| | 1 | КЗК-10-0112100 | Рычаг | КЗК-10-0112010 | 1 |
| | 2 | КЗК-10-0112180 | Кронштейн | КЗК-10-0112010 | 1 |
| | 3 | КЗС 0131210 | Пружина | КЗК-10-0112010 | 1 |
| | 4 | КЗК-10-0112201 | Опора | КЗК-10-0112010 | 1 |
| | 5 | КЗК 0112101 | Шкив | КЗК-10-0112010 | 1 |
| | 6 | | Болт М10-6х30 – 7796 | КЗК-10-0112010 | 3 |
| | 7 | | Гайка М12-6G – 2526 | КЗК-10-0112010 | 1 |
| | 8 | | Гайка М12-6G – 5915 | КЗК-10-0112010 | 1 |
| | 9 | | Кольцо В20 – 13940 | КЗК-10-0112010 | 1 |
| | 10 | | Кольцо В47 – 13941 | КЗК-10-0112010 | 1 |
| | 11 | | Масленка 1.2 – 19853 | КЗК-10-0112010 | 1 |
| | 12 | | Подшипник 180204 – 8882 | КЗК-10-0112010 | 2 |
| | 13 | | Шайба 10Т 65Г – 6402 | КЗК-10-0112010 | 3 |
| | 14 | | Шайба С.12.01 – 11371 | КЗК-10-0112010 | 5 |
| | 15 | | Шплинт 2х25 – 397 | КЗК-10-0112010 | 4 |

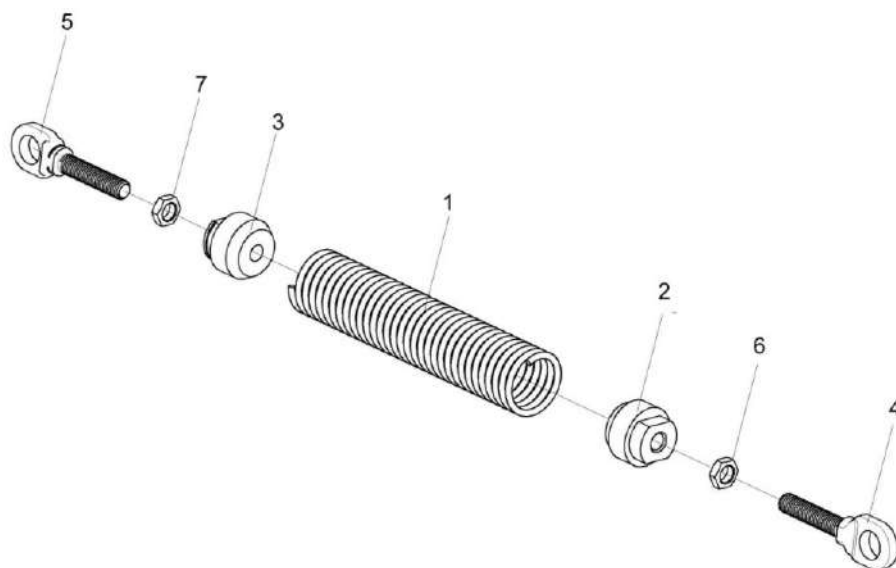


Рисунок 242 – Пружина КЗС 0131210

| № рис | № поз | Обозначение | Наименование | Куда входит | |
|-------|-------|-------------|--------------|-------------|-------------------|
| | | | | Обозначение | Кол. на 1 сб. ед. |

ПРУЖИНА КЗС 0131210 (рисунок 242)

| | | | | | |
|------------|-----|----------------|------------------------|----------------|---|
| 242 | 1-7 | КЗС 0131210 | Пружина | КЗК-10-0112010 | 1 |
| | 1 | КЗС 0131619 | Пружина | КЗС 0131210 | 1 |
| | 2 | КЗС 0131621 | Пробка | КЗС 0131210 | 1 |
| | 3 | КЗС 0131621-01 | Пробка | КЗС 0131210 | 1 |
| | 4 | КЗС 0131622 | Стяжка | КЗС 0131210 | 1 |
| | 5 | КЗС 0131622-01 | Стяжка | КЗС 0131210 | 1 |
| | 6 | | Гайка М12-6G – 2526 | КЗС 0131210 | 1 |
| | 7 | | Гайка М12-LH-6G – 2526 | КЗС 0131210 | 1 |

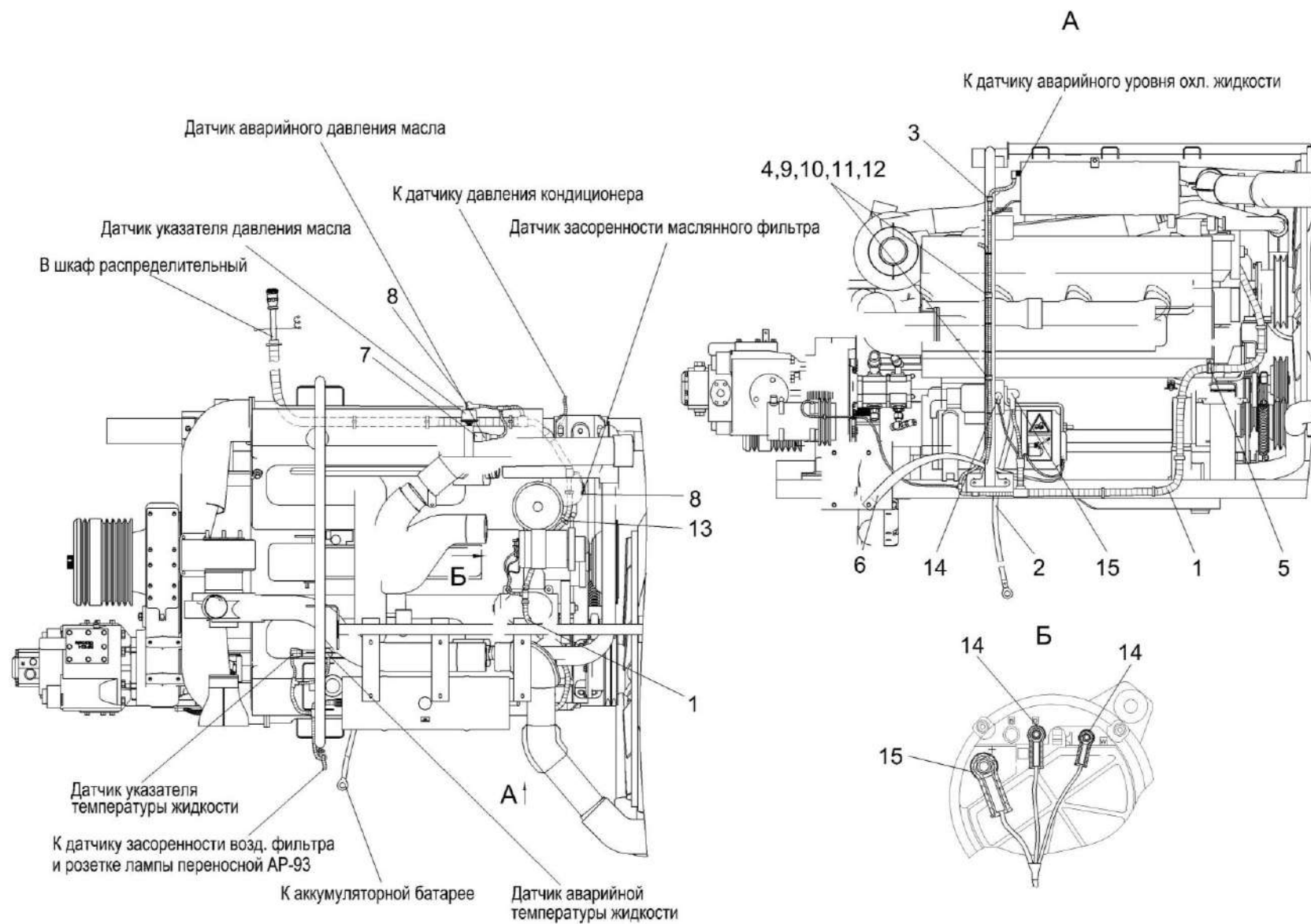


Рисунок 243 – Электрооборудование установки двигателя КЗК-12-3-0106000-01

| № рис | № поз | Обозначение | Наименование | Куда входит | |
|--|----------|-----------------|------------------------------------|---------------------|----------------------|
| | | | | Обозначение | Кол. на 1 сб. ед. |
| ЭЛЕКТРООБОРУДОВАНИЕ УСТАНОВКИ ДВИГАТЕЛЯ КЗК-12-3-0106000-01 (рисунок 243) | | | | | |
| 243 | 1 | КЗК-12-0700270Б | Жгут моторной установки | КЗК-12-3-0106000-01 | 1 |
| | 2 | КЗК-12-0705570Б | Жгут стартера | КЗК-12-3-0106000-01 | 1 |
| | 3 | КГС 0115770 | Хомут | КЗК-12-3-0106000-01 | 1 |
| | 4 | КГС 0115770-03 | Хомут | КЗК-12-3-0106000-01 | 2 |
| | 5 | КЗР 0700800-03 | Хомут | КЗК-12-3-0106000-01 | 1 |
| | 6 | УЭС 0700940 | Провод "массы" | КЗК-12-3-0106000-01 | 1 |
| | 7 | КИС 0140045А | Колпачок | КЗК-12-3-0106000-01 | 1 |
| | 8 | КИС 0140046 | Колпачок | КЗК-12-3-0106000-01 | 1 |
| | 9 | | Болт М10-6х20 – 7796 | КЗК-12-3-0106000-01 | 4 |
| | 10 | | Гайка М10-6G – 5915 | КЗК-12-3-0106000-01 | 3 |
| | 11 | | Шайба 10 65Г – 6402 | КЗК-12-3-0106000-01 | 4 |
| | 12 | | Шайба С.10.01 – 11371 | КЗК-12-3-0106000-01 | 4 |
| | 13 | | Лента стяжная зубчатая | КЗК-12-3-0106000-01 | 21 |
| | 14 | | Наконечник 54.24.445Б | КЗК-12-3-0106000-01 | 3 |
| | 15 | | Наконечник резиновый ТМ-59-6000-38 | КЗК-12-3-0106000-01 | 2 |

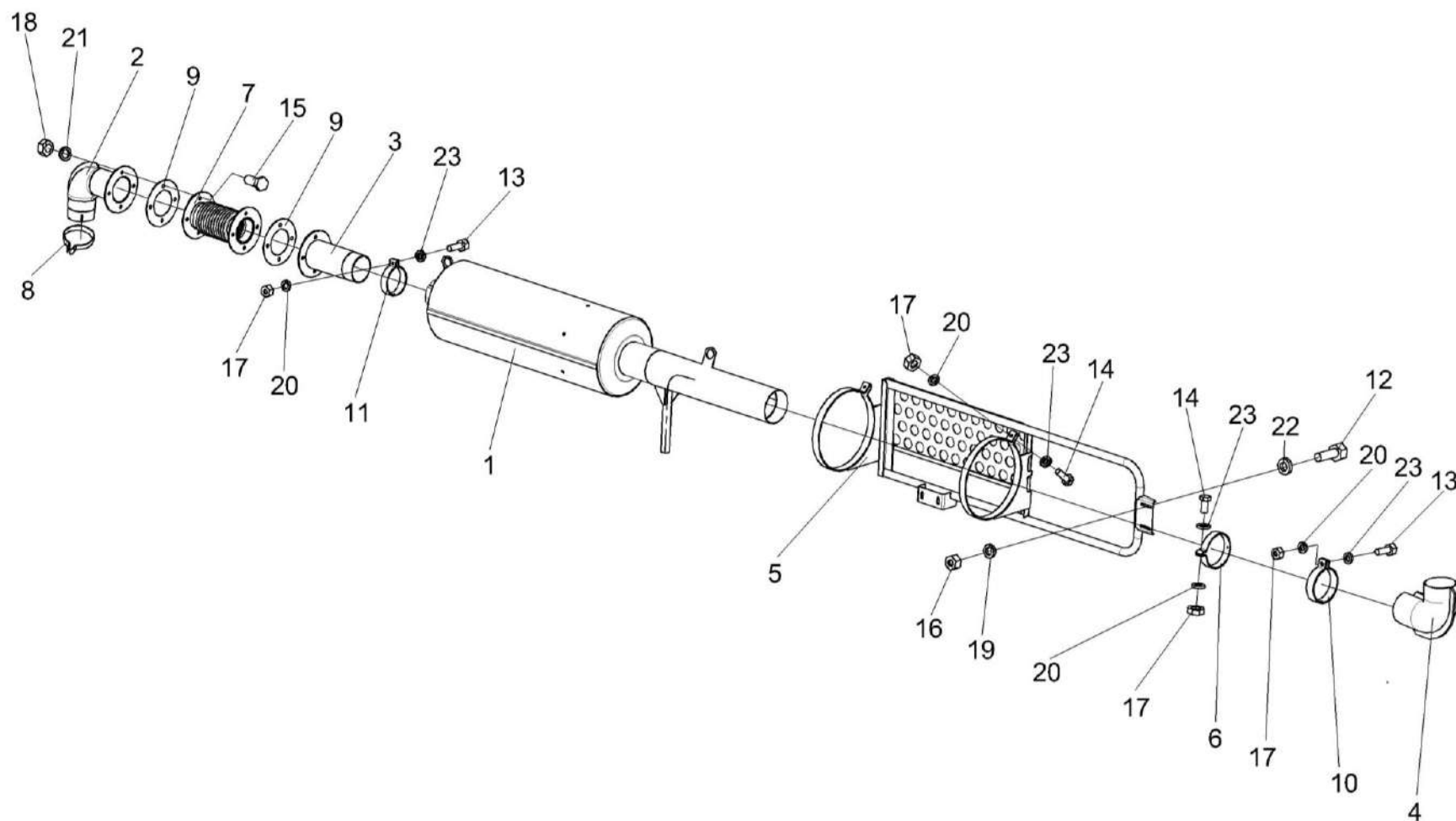


Рисунок 244 – Установка глушителя КЗК-12-3-0126520

| № рис | № поз | Обозначение | Наименование | Куда входит | |
|---|----------|------------------|-----------------------|--------------------|----------------------|
| | | | | Обозначение | Кол. на 1 сб. ед. |
| УСТАНОВКА ГЛУШИТЕЛЯ КЗК-12-3-0126520 (рисунок 244) | | | | | |
| 244 | 1-23 | КЗК-12-3-0126520 | Установка глушителя | КЗК-12-0100000Б-12 | 1 |
| | 1 | КЗК-12-3-0126530 | Глушитель | КЗК-12-3-0126520 | 1 |
| | 2 | КЗК-12-3-0126820 | Труба выпускная | КЗК-12-3-0126520 | 1 |
| | 3 | КЗК-12-3-0126830 | Труба | КЗК-12-3-0126520 | 1 |
| | 4 | КЗК-12-3-0126880 | Труба | КЗК-12-3-0126520 | 1 |
| | 5 | КЗК-12-3-0126900 | Ограждение | КЗК-12-3-0126520 | 1 |
| | 6 | КЗК-12-3-0126940 | Хомут | КЗК-12-3-0126520 | 1 |
| | 7 | КЗК-12-3-0106420 | Сильфон | КЗК-12-3-0126520 | 1 |
| | 8 | A23-02.950 | Хомут | КЗК-12-3-0126520 | 1 |
| | 9 | КЗК-12-3-0106017 | Прокладка | КЗК-12-3-0126520 | 2 |
| | 10 | КВС-1-0157407 | Хомут | КЗК-12-3-0126520 | 1 |
| | 11 | КВС-1-0157407-01 | Хомут | КЗК-12-3-0126520 | 1 |
| | 12 | | Болт М8-6ex25 – 7796 | КЗК-12-3-0126520 | 4 |
| | 13 | | Болт М10-6ex35 – 7796 | КЗК-12-3-0126520 | 2 |
| | 14 | | Болт М10-6ex40 – 7796 | КЗК-12-3-0126520 | 3 |
| | 15 | | Болт М12-6ex25 – 7796 | КЗК-12-3-0126520 | 8 |
| | 16 | | Гайка М8-6G – 5915 | КЗК-12-3-0126520 | 4 |

| № рис | № поз | Обозначение | Наименование | Куда входит | |
|----------|----------|-------------|-----------------------|------------------|----------------------|
| | | | | Обозначение | Кол. на 1 сб. ед. |
| 244 | 17 | | Гайка М10-6G – 5915 | КЗК-12-3-0126520 | 5 |
| | 18 | | Гайка М12-6G – 5915 | КЗК-12-3-0126520 | 8 |
| | 19 | | Шайба 8Т 65Г – 6402 | КЗК-12-3-0126520 | 4 |
| | 20 | | Шайба 10Т 65Г – 6402 | КЗК-12-3-0126520 | 5 |
| | 21 | | Шайба 12Т 65Г – 6402 | КЗК-12-3-0126520 | 8 |
| | 22 | | Шайба С.8.01 – 6958 | КЗК-12-3-0126520 | 6 |
| | 23 | | Шайба С.10.01 – 11371 | КЗК-12-3-0126520 | 5 |

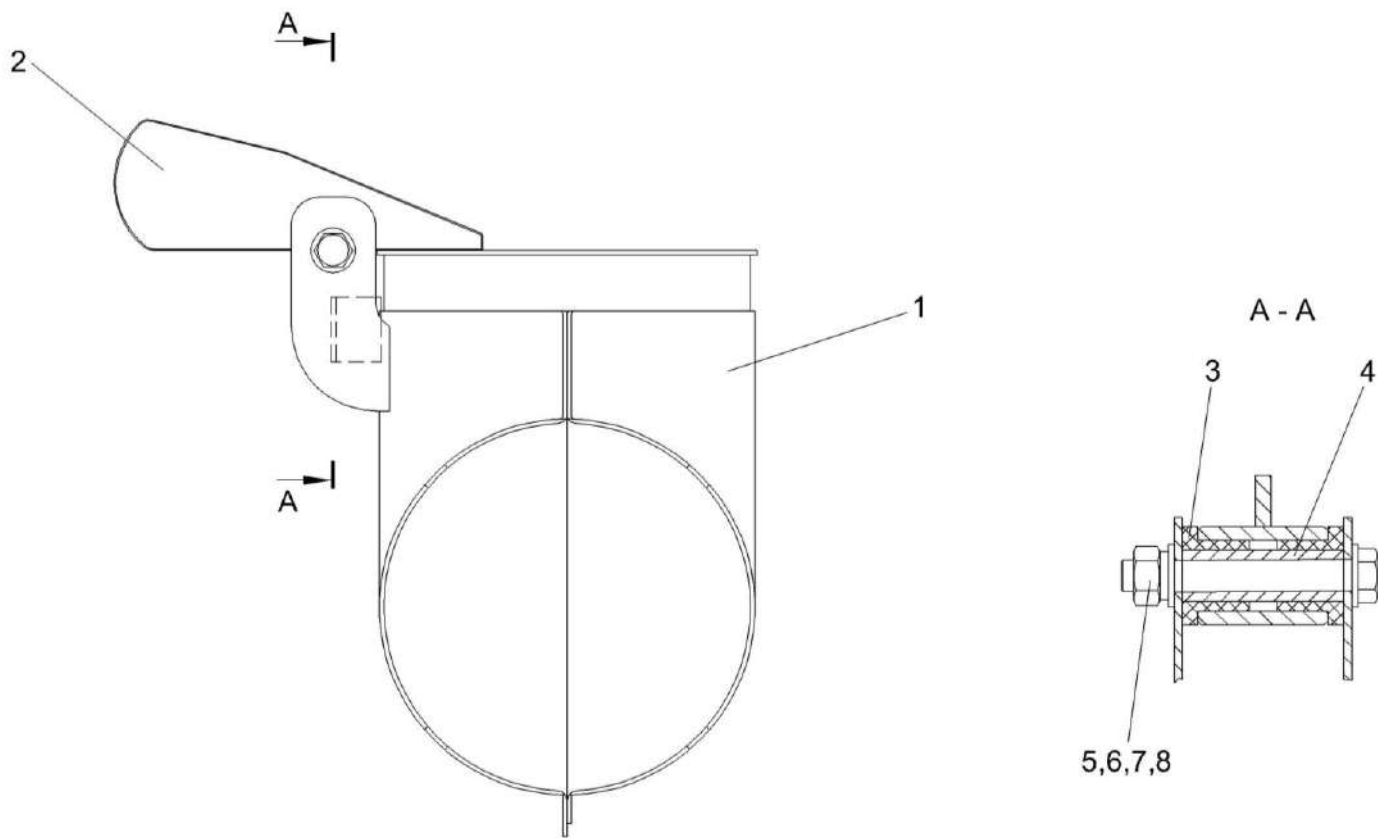


Рисунок 245 – Труба КЗК-12-3-0126880

| № рис | № поз | Обозначение | Наименование | Куда входит | |
|---|----------|----------------------|----------------------|------------------|----------------------|
| | | | | Обозначение | Кол. на 1 сб. ед. |
| ТРУБА КЗК-12-3-0126880 (рисунок 245) | | | | | |
| 245 | 1-8 | КЗК-12-3-0126880 | Труба | КЗК-12-3-0126520 | 1 |
| | 1 | КЗК-12-3-0126870 | Труба | КЗК-12-3-0126880 | 1 |
| | 2 | КЗК-12-0106360 | Крышка | КЗК-12-3-0126880 | 1 |
| | 3 | УЭС-4-0400008 | Втулка | КЗК-12-3-0126880 | 2 |
| | 4 | УЭС-4-0400826 | Трубка внутренняя | КЗК-12-3-0126880 | 1 |
| | 5 | | Болт М8-6ех60 – 7796 | КЗК-12-3-0126880 | 1 |
| | 6 | | Гайка М8-6G – 5915 | КЗК-12-3-0126880 | 1 |
| | 7 | | Шайба 8Т 65Г – 6402 | КЗК-12-3-0126880 | 1 |
| 8 | | Шайба С.8.01 – 11371 | КЗК-12-3-0126880 | 2 | |

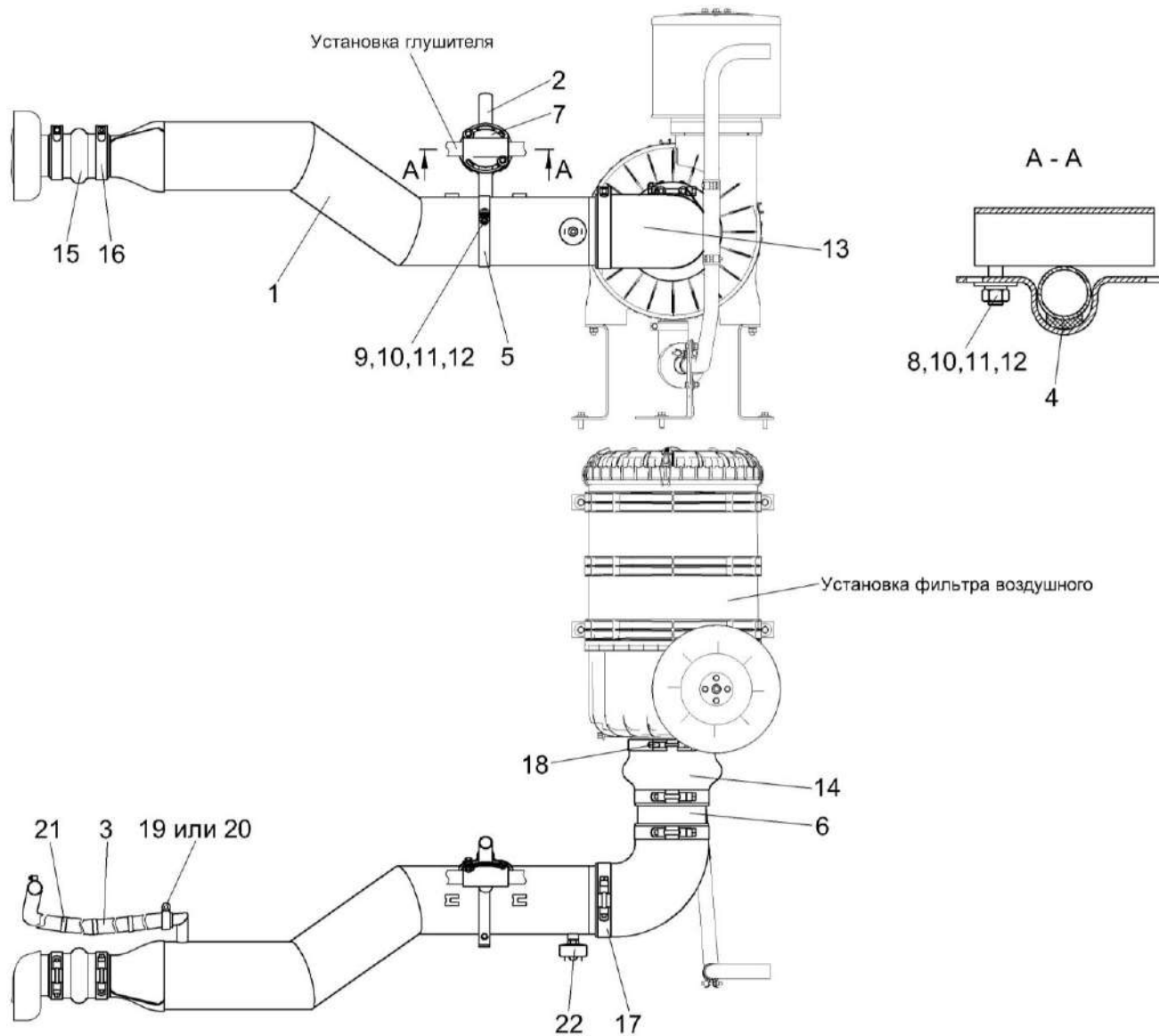


Рисунок 246 – Установка трубы воздушной КЗК-12-3-0126260

| № рис | № поз | Обозначение | Наименование | Куда входит | |
|---|----------|--|--|--------------------|----------------------|
| | | | | Обозначение | Кол. на 1 сб. ед. |
| УСТАНОВКА ТРУБЫ ВОЗДУШНОЙ КЗК-12-3-0126260 (рисунок 246) | | | | | |
| 246 | 1-22 | КЗК-12-3-0126260 | Установка трубы воздушной | КЗК-12-0100000Б-12 | 1 |
| | 1 | КЗК-12-3-0126270 | Труба воздушная | КЗК-12-3-0126260 | 1 |
| | 2 | КЗК-12-3-0126360 | Хомут | КЗК-12-3-0126260 | 1 |
| | 3 | КЗК-12-3-0126005 | Рукав Рукав 25х35-1,6 – 10362 L=(2000±5) мм | КЗК-12-3-0126260 | 1 |
| | 4 | КЗК-12-3-0126006 | Прокладка | КЗК-12-3-0126260 | 1 |
| | 5 | КЗК-12-3-0106478-01 | Хомут | КЗК-12-3-0126260 | 1 |
| | 6 | КЗК-1420-0106801 | Патрубок | КЗК-12-3-0126260 | 1 |
| | 7 | УЭС-16-0400491 | Кронштейн | КЗК-12-3-0126260 | 2 |
| | 8 | | Болт М8-6ех25 – 7796 | КЗК-12-3-0126260 | 2 |
| | 9 | | Болт М8-6ех30 – 7796 | КЗК-12-3-0126260 | 2 |
| | 10 | | Гайка М8-6G – 5915 | КЗК-12-3-0126260 | 4 |
| | 11 | | Шайба 8Т 65Г – 6402 | КЗК-12-3-0126260 | 4 |
| | 12 | | Шайба С 8.01 – 6958 | КЗК-12-3-0126260 | 6 |
| | 13 | | Патрубок Р105535 | КЗК-12-3-0126260 | 1 |
| | 14 | | Патрубок Р112610 | КЗК-12-3-0126260 | 1 |
| | 15 | | Патрубок Р114319 | КЗК-12-3-0126260 | 1 |
| 16 | | Хомут без компенсатора GBS M101/25 W2 | КЗК-12-3-0126260 | 2 | |

| № рис | № поз | Обозначение | Наименование | Куда входит | |
|----------|----------|-------------|--|------------------|----------------------|
| | | | | Обозначение | Кол. на 1 сб. ед. |
| 246 | 17 | | Хомут без компенсатора GBS M 168/30 W2 | КЗК-12-3-0126260 | 3 |
| | 18 | | Хомут без компенсатора GBS M194/30 W2 | КЗК-12-3-0126260 | 1 |
| | 19 | | Хомут червячный SCHGERD 25-40 | КЗК-12-3-0126260 | 2 |
| | 20 | | Хомут червячный TORRO 25-40/9 C7W2 | КЗК-12-3-0126260 | 2 |
| | 21 | | Лента стяжная зубчатая | КЗК-12-3-0126260 | 6 |
| | 22 | | Датчик сигнализатора засоренности воздушного фильтра ДСФ-65 | КЗК-12-3-0126260 | 1 |

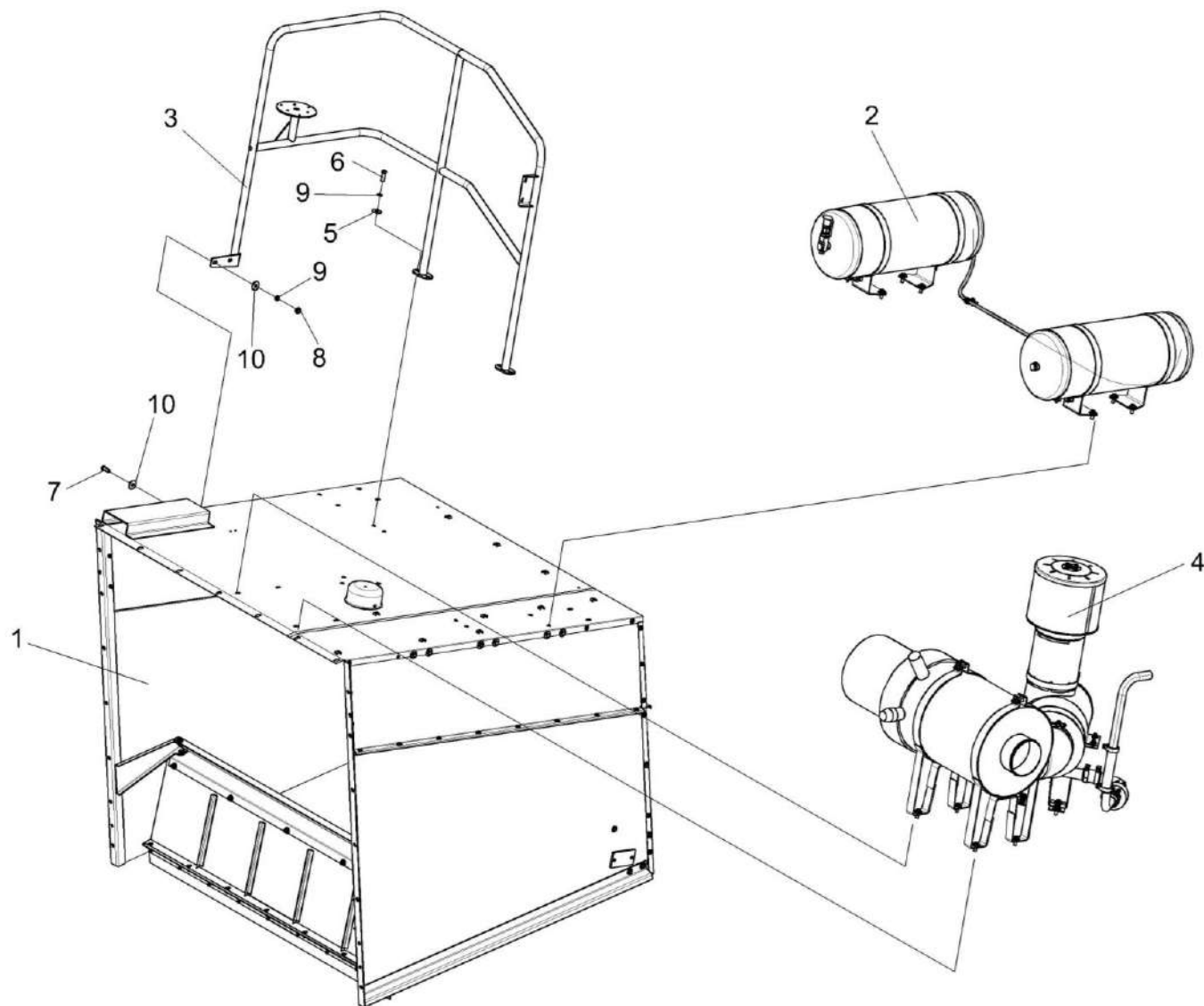


Рисунок 247 – Установка капота КЗК-12А-1-0228310

| № рис | № поз | Обозначение | Наименование | Куда входит | |
|---|----------|----------------------|------------------------------|--------------------|----------------------|
| | | | | Обозначение | Кол. на 1 сб. ед. |
| УСТАНОВКА КАПОТА КЗК-12А-1-0228310 (рисунок 247) | | | | | |
| 247 | 1-10 | КЗК-12А-1-0228310 | Установка капота | КЗК-12-0100000Б-12 | 1 |
| | 1 | КЗК-12А-1-0228300 | Капот | КЗК-12А-1-0228310 | 1 |
| | 2 | КЗК-12А-1-0800010 | Установка ресиверов | КЗК-12А-1-0228310 | 1 |
| | 3 | КЗК-12-0100250Б | Поручень | КЗК-12А-1-0228310 | 1 |
| | 4 | КЗК-12А-1-0106100 | Установка фильтра воздушного | КЗК-12А-1-0228310 | 1 |
| | 5 | КИС 0144401 | Шайба | КЗК-12А-1-0228310 | 4 |
| | 6 | | Болт М10-6х25 – 7796 | КЗК-12А-1-0228310 | 4 |
| | 7 | | Болт М10-6х30 – 7796 | КЗК-12А-1-0228310 | 2 |
| | 8 | | Гайка М10-6G – 5915 | КЗК-12А-1-0228310 | 2 |
| | 9 | | Шайба 10Т 65Г – 6402 | КЗК-12А-1-0228310 | 6 |
| 10 | | Шайба С 10.01 – 6958 | КЗК-12А-1-0228310 | 4 | |

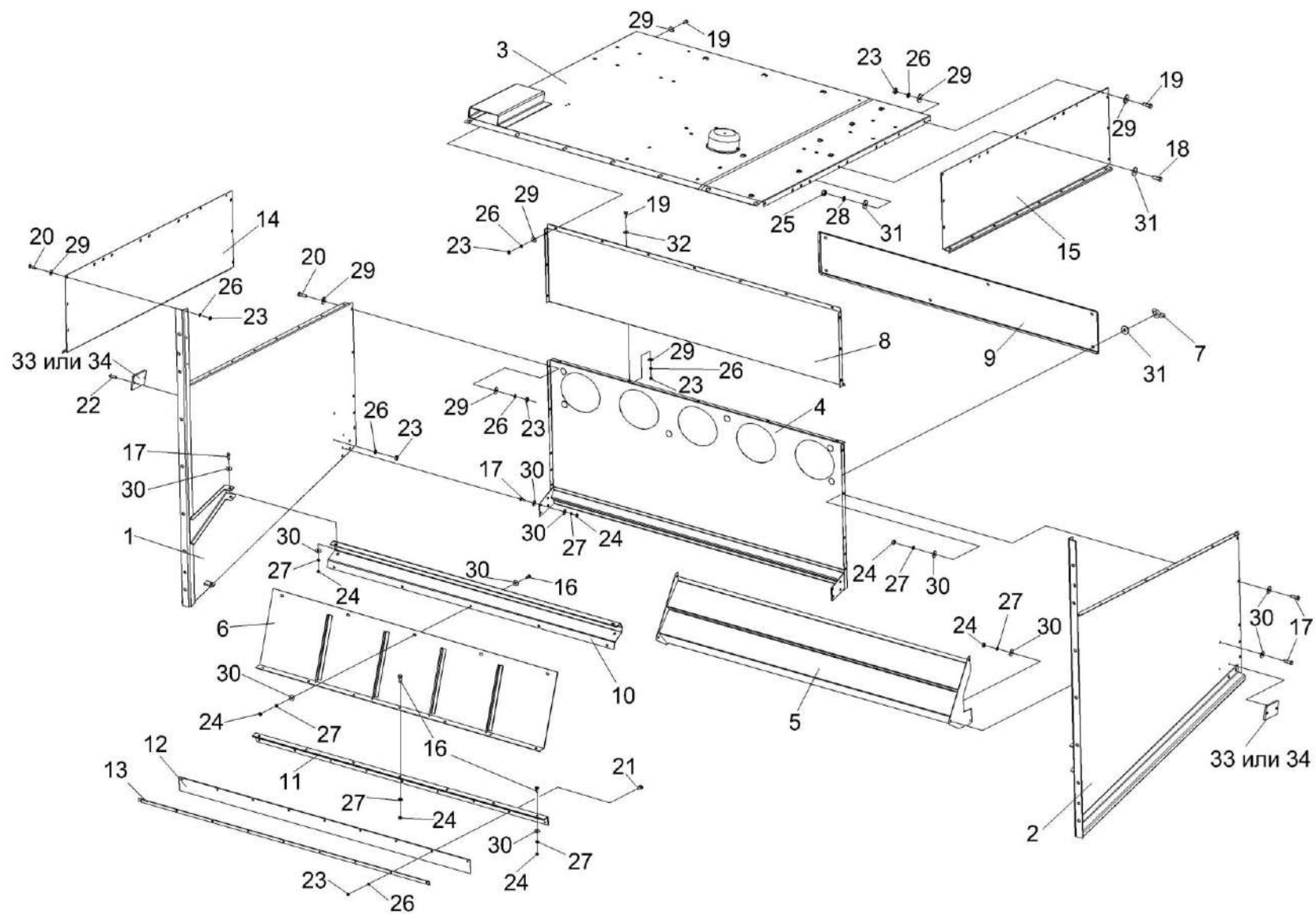


Рисунок 248 – Капот КЗК-12А-1-0228300

| № рис | № поз | Обозначение | Наименование | Куда входит | |
|--|----------|----------------------|-------------------|-------------------|----------------------|
| | | | | Обозначение | Кол. на 1 сб. ед. |
| КАПОТ КЗК-12А-1-0228300 (рисунок 248) | | | | | |
| 248 | 1-34 | КЗК-12А-1-0228300 | Капот | КЗК-12А-1-0228310 | 1 |
| | 1 | КЗК-2-12-0228010А | Боковина | КЗК-12А-1-0228300 | 1 |
| | 2 | КЗК-2-12-0228010А-01 | Боковина | КЗК-12А-1-0228300 | 1 |
| | 3 | КЗК-12А-1-0228140 | Крыша | КЗК-12А-1-0228300 | 1 |
| | 4 | КЗК-12А-1-0228200 | Стенка задняя | КЗК-12А-1-0228300 | 1 |
| | 5 | КЗК-10-0228030А | Опора | КЗК-12А-1-0228300 | 1 |
| | 6 | КЗК-10-0228040 | Стенка | КЗК-12А-1-0228300 | 1 |
| | 7 | КИЛ 0150750 | Гайка-барашек | КЗК-12А-1-0228300 | 6 |
| | 8 | КЗК-10-0228438А | Стенка задняя | КЗК-12А-1-0228300 | 1 |
| | 9 | КЗК-10-0228439 | Крышка | КЗК-12А-1-0228300 | 1 |
| | 10 | КЗК-10-0228458 | Балка | КЗК-12А-1-0228300 | 1 |
| | 11 | КЗК-10-0228463А | Уголок | КЗК-12А-1-0228300 | 1 |
| | 12 | КЗК-12-0228005 | Уплотнение | КЗК-12А-1-0228300 | 1 |
| | 13 | КЗК-12-0228405 | Планка | КЗК-12А-1-0228300 | 1 |
| | 14 | КЗК-12-0228426 | Надстройка | КЗК-12А-1-0228300 | 1 |
| | 15 | КЗК-12-0228426-01 | Надстройка | КЗК-12А-1-0228300 | 1 |
| 16 | | Болт М8-6ех20 – 7796 | КЗК-12А-1-0228300 | 16 | |

| № рис | № поз | Обозначение | Наименование | Куда входит | |
|----------|----------|-------------|-----------------------------|-------------------|----------------------|
| | | | | Обозначение | Кол. на 1 сб. ед. |
| 248 | 17 | | Болт М8-6ех25 – 7796 | КЗК-12А-1-0228300 | 14 |
| | 18 | | Болт М10-6ех25 – 7796 | КЗК-12А-1-0228300 | 12 |
| | 19 | | Болт М6-6ех14 – 7798 | КЗК-12А-1-0228300 | 34 |
| | 20 | | Болт М6-6ех16 – 7796 | КЗК-12А-1-0228300 | 18 |
| | 21 | | Болт М6-6ех16 – 7802 | КЗК-12А-1-0228300 | 9 |
| | 22 | | Винт В.М6-6ех16 – 17473 | КЗК-12А-1-0228300 | 4 |
| | 23 | | Гайка М6-6G – 5915 | КЗК-12А-1-0228300 | 65 |
| | 24 | | Гайка М8-6G – 5915 | КЗК-12А-1-0228300 | 26 |
| | 25 | | Гайка М10-6G – 5915 | КЗК-12А-1-0228300 | 12 |
| | 26 | | Шайба 6Т 65Г – 6402 | КЗК-12А-1-0228300 | 65 |
| | 27 | | Шайба 8Т 65Г – 6402 | КЗК-12А-1-0228300 | 30 |
| | 28 | | Шайба 10Т 65Г – 6402 | КЗК-12А-1-0228300 | 12 |
| | 29 | | Шайба С 6.01 – 6958 | КЗК-12А-1-0228300 | 88 |
| | 30 | | Шайба С 8.01 – 6958 | КЗК-12А-1-0228300 | 34 |
| | 31 | | Шайба С 10.01 – 6958 | КЗК-12А-1-0228300 | 30 |
| | 32 | | Шайба С.6.01 – 11371 | КЗК-12А-1-0228300 | 21 |
| | 33 | | Световозвращатель 3212.3731 | КЗК-12А-1-0228300 | 2 |
| | 34 | | Световозвращатель КД1-6А | КЗК-12А-1-0228300 | 2 |

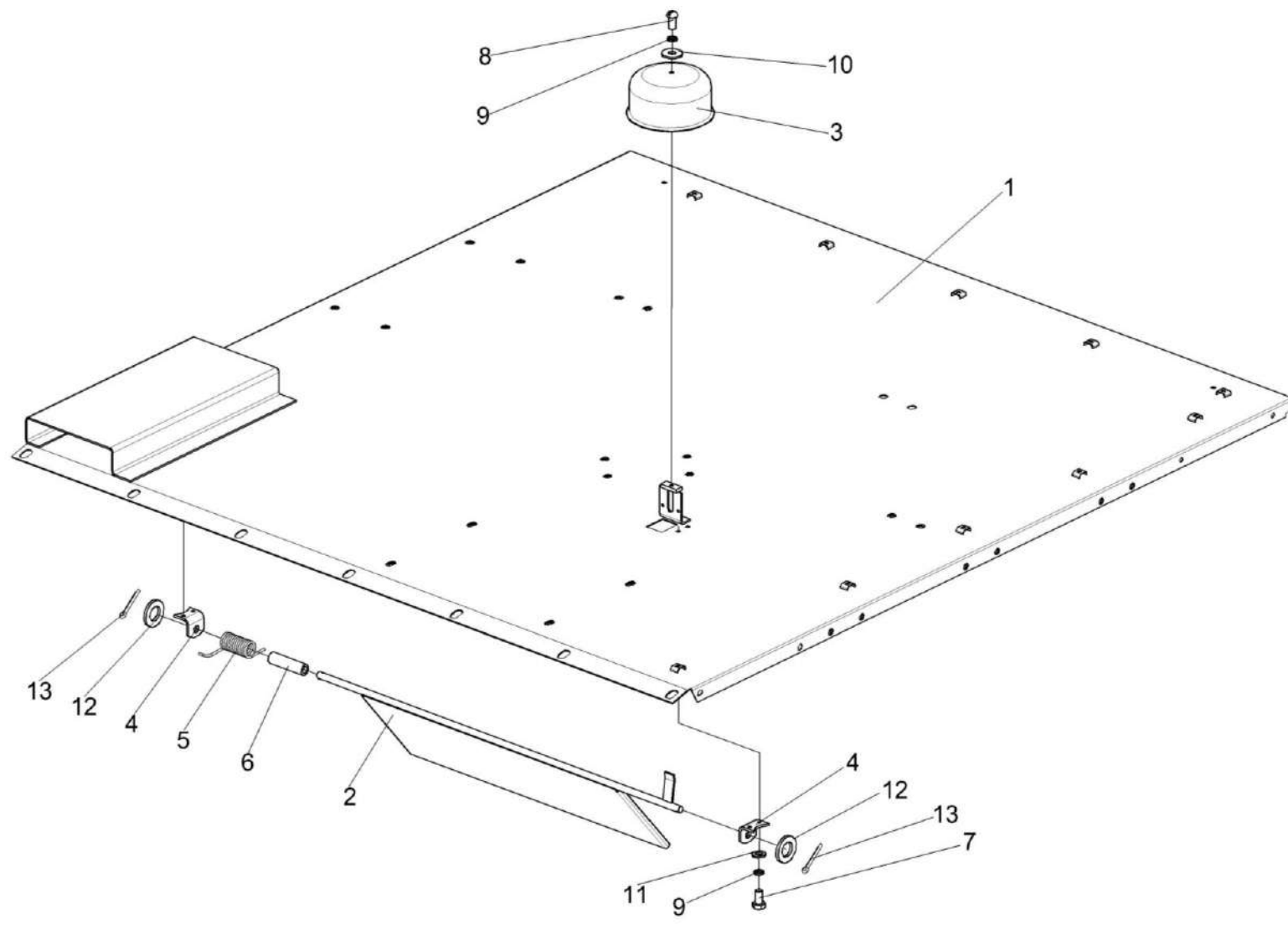


Рисунок 249 – Крыша КЗК-12А-1-0228140

| № рис | № поз | Обозначение | Наименование | Куда входит | |
|---|----------|---------------------|-------------------------|-------------------|----------------------|
| | | | | Обозначение | Кол. на 1 сб. ед. |
| КРЫШКА КЗК-12А-1-0228140 (рисунок 249) | | | | | |
| 249 | 1-13 | КЗК-12А-1-0228140 | Крыша | КЗК-12А-1-0228300 | 1 |
| | 1 | КЗК-12А-1-0228130 | Крыша | КЗК-12А-1-0228140 | 1 |
| | 2 | КЗК 0100650А | Заслонка | КЗК-12А-1-0228140 | 1 |
| | 3 | КЗК 0100467 | Крышка | КЗК-12А-1-0228140 | 1 |
| | 4 | КЗК 0100513 | Уголок | КЗК-12А-1-0228140 | 2 |
| | 5 | КЗК 0100621 | Пружина | КЗК-12А-1-0228140 | 1 |
| | 6 | КЗК 0100828 | Втулка | КЗК-12А-1-0228140 | 1 |
| | 7 | | Болт М6-6ех12 – 7798 | КЗК-12А-1-0228140 | 4 |
| | 8 | | Винт В.М6-6ех12 – 17473 | КЗК-12А-1-0228140 | 1 |
| | 9 | | Шайба 6Т 65Г – 6402 | КЗК-12А-1-0228140 | 5 |
| | 10 | | Шайба С 6.01 – 6958 | КЗК-12А-1-0228140 | 1 |
| | 11 | | Шайба С.6.01 – 11371 | КЗК-12А-1-0228140 | 4 |
| | 12 | | Шайба С.12.01 – 11371 | КЗК-12А-1-0228140 | 3 |
| 13 | | Шплинт 3,2х20 – 397 | КЗК-12А-1-0228140 | 2 | |

наиб. кол.

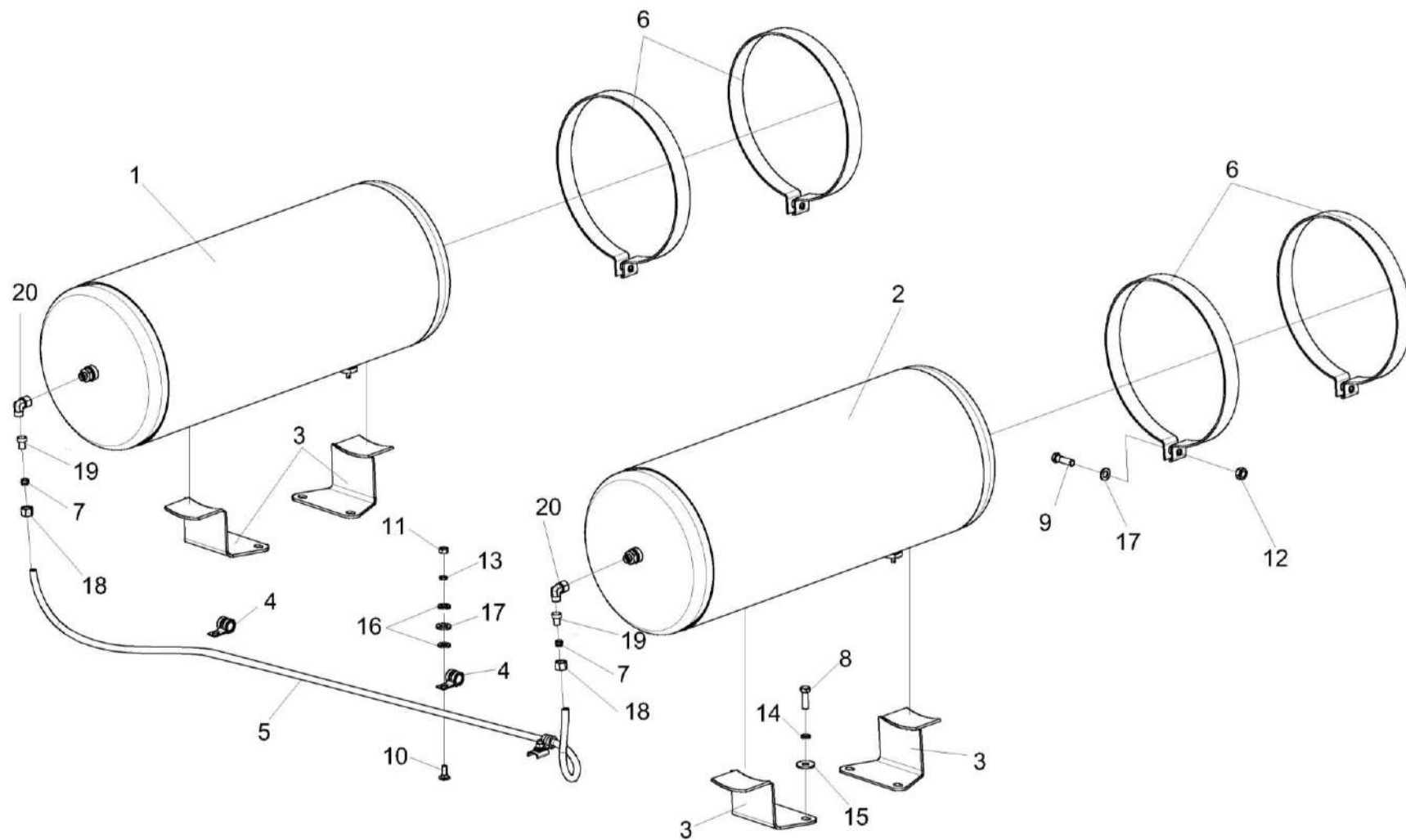


Рисунок 250 – Установка ресиверов K3K-12A-1-0800010

| № рис | № поз | Обозначение | Наименование | Куда входит | |
|--|----------|----------------------|---------------------------|-------------------|----------------------|
| | | | | Обозначение | Кол. на 1 сб. ед. |
| УСТАНОВКА РЕСИВЕРОВ КЗК-12А-1-0800010 (рисунок 250) | | | | | |
| 250 | 1-20 | КЗК-12А-1-0800010 | Установка ресиверов | КЗК-12А-1-0228310 | 1 |
| | 1 | КЗК-12А-1-0800030 | Ресивер | КЗК-12А-1-0800010 | 1 |
| | 2 | КЗК-12А-1-0800050 | Ресивер | КЗК-12А-1-0800010 | 1 |
| | 3 | КЗК-12-0800070 | Кронштейн | КЗК-12А-1-0800010 | 4 |
| | 4 | КГС 0115770 | Хомут | КЗК-12А-1-0800010 | 3 |
| | 5 | ПТР 0800012-70 | Пневмотрубка | КЗК-12А-1-0800010 | 1 |
| | 6 | КЗК-10-0800407 | Хомут | КЗК-12А-1-0800010 | 4 |
| | 7 | | Кольцо профильное PSR12LX | КЗК-12А-1-0800010 | 2 |
| | 8 | | Болт М10-6ех30 – 7796 | КЗК-12А-1-0800010 | 8 |
| | 9 | | Болт М10-6ех35 – 7796 | КЗК-12А-1-0800010 | 4 |
| | 10 | | Болт М8-6ех20 – 7802 | КЗК-12А-1-0800010 | 3 |
| | 11 | | Гайка М8-6G – 5915 | КЗК-12А-1-0800010 | 3 |
| | 12 | | Гайка М10-6G – 5915 | КЗК-12А-1-0800010 | 4 |
| | 13 | | Шайба 8Т 65Г – 6402 | КЗК-12А-1-0800010 | 3 |
| | 14 | | Шайба 10Т 65Г – 6402 | КЗК-12А-1-0800010 | 8 |
| | 15 | | Шайба С 10.01 – 6958 | КЗК-12А-1-0800010 | 8 |
| 16 | | Шайба С.8.01 – 11371 | КЗК-12А-1-0800010 | 3 | |

| № рис | № поз | Обозначение | Наименование | Куда входит | |
|----------|----------|-------------|-----------------------|-------------------|----------------------|
| | | | | Обозначение | Кол. на 1 сб. ед. |
| 250 | 17 | | Шайба С.10.01 – 11371 | КЗК-12А-1-0800010 | 7 |
| | 18 | | Гайка накидная 2-12 | КЗК-12А-1-0800010 | 2 |
| | 19 | | Втулка 893 040 240 4 | КЗК-12А-1-0800010 | 2 |
| | 20 | | Угольник EW12LOMDCF | КЗК-12А-1-0800010 | 2 |

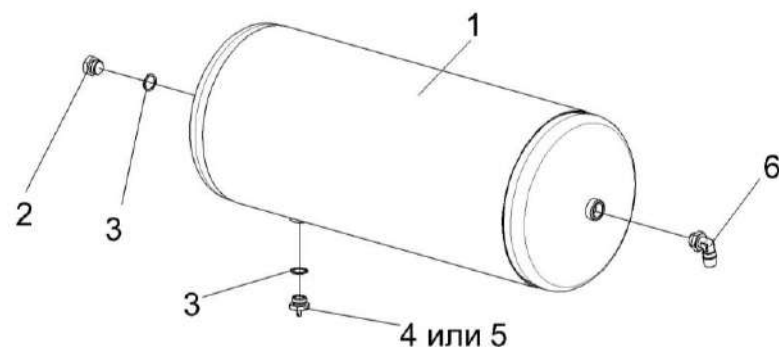


Рисунок 251 – Ресивер КЗК-12А-1-0800030

| № рис | № поз | Обозначение | Наименование | Куда входит | |
|--|-------|-------------------|---|-------------------|-------------------|
| | | | | Обозначение | Кол. на 1 сб. ед. |
| РЕСИВЕР КЗК-12А-1-0800030 (рисунок 251) | | | | | |
| 251 | 1-6 | КЗК-12А-1-0800030 | Установка ресивера | КЗК-12А-1-0800010 | 1 |
| | 1 | 105.069.17.000-33 | Ресивер | КЗК-12А-1-0800030 | 1 |
| | 2 | УЭС-16-0800615 | Заглушка | КЗК-12А-1-0800030 | 1 |
| | 3 | | Прокладка 22 М1 – 23358 | КЗК-12А-1-0800030 | 2 |
| | 4 | | Клапан слива конденсата 105.069.03.000 | КЗК-12А-1-0800030 | 1 |
| | 5 | | Кран слива конденсата 100-3513110 | КЗК-12А-1-0800030 | 1 |
| | 6 | ГШМ 6022240-03 | Штуцер | КЗК-12А-1-0800030 | 1 |

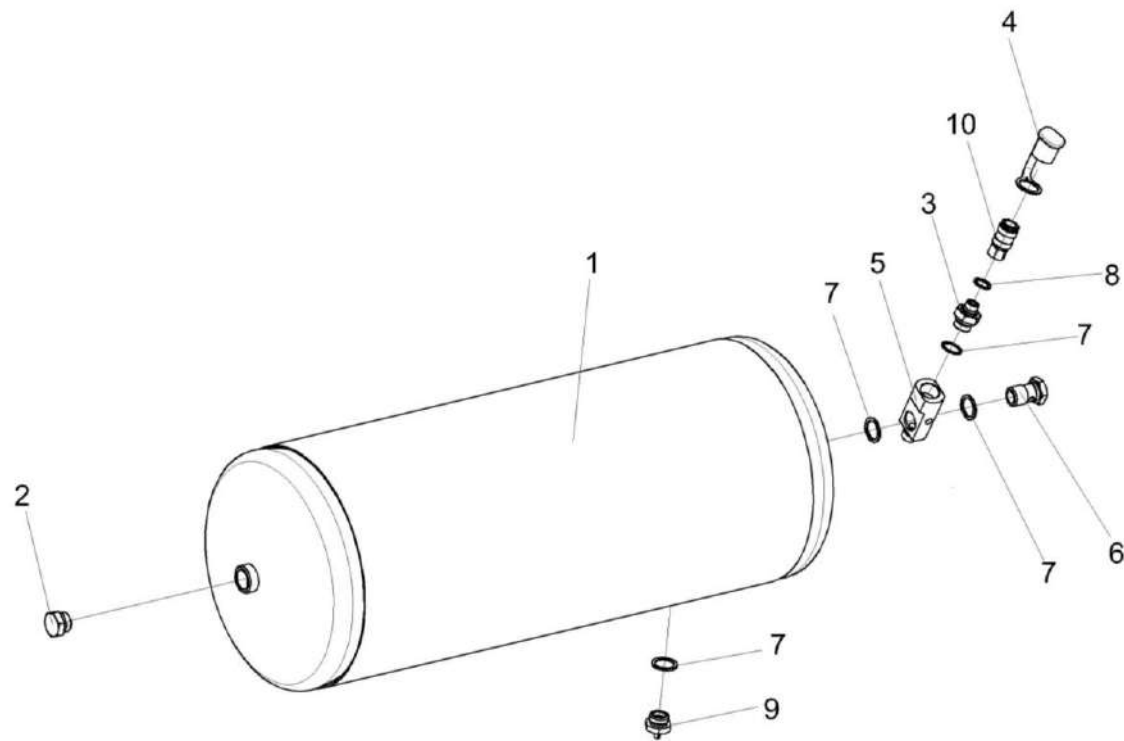


Рисунок 252 – Ресивер КЗК-12А-1-0800050

| № рис | № поз | Обозначение | Наименование | Куда входит | |
|--|----------|-------------------|---|----------------------|----------------------|
| | | | | Обозначение | Кол. на 1 сб. ед. |
| РЕСИВЕР КЗК-12А-1-0800050 (рисунок 252) | | | | | |
| 252 | 1-10 | КЗК-12А-1-0800050 | Ресивер | КЗК-12А-1-0800010 | 1 |
| | 1 | 105.069.17.000-33 | Ресивер | КЗК-12А-10-1-0800050 | 1 |
| | 2 | ГШМ 6022240-03 | Штуцер | КЗК-12А-10-1-0800050 | 1 |
| | 3 | КВК 0800616 | Штуцер | КЗК-12А-10-1-0800050 | 1 |
| | 4 | КЗК-12-0800001 | Заглушка наружная | КЗК-12А-10-1-0800050 | 1 |
| | 5 | КЗК-12А-1-0800605 | Угольник поворотный | КЗК-12А-10-1-0800050 | 1 |
| | 6 | 887Б-3506492-10 | Болт перекидки воздухораспределителя | КЗК-12А-10-1-0800050 | 1 |
| | 7 | | Прокладка 22 М1 – 23358 | КЗК-12А-10-1-0800050 | 4 |
| | 8 | | Прокладка G3/8 М1 – 23358 | КЗК-12А-10-1-0800050 | 1 |
| | 9 | | Клапан слива конденсата 105.069.03.000 или Клапан слива конденсата 100-3513110 | КЗК-12А-10-1-0800050 | 1 |
| 10 | | Фитинг 5083 3/8 | КЗК-12А-10-1-0800050 | 1 | |

| № рис | № поз | Обозначение | Наименование | Куда входит | |
|---|----------|-------------------|---|-------------------|----------------------|
| | | | | Обозначение | Кол. на 1 сб. ед. |
| УСТАНОВКА ФИЛЬТРА ВОЗДУШНОГО КЗК-12А-1-0106100 (рисунок 253) | | | | | |
| 253 | 1-25 | КЗК-12А-1-0106100 | Установка фильтра воздушного | КЗК-12А-1-0228310 | 1 |
| | 1 | А 23.02.170 | Хомут стяжной | КЗК-12А-1-0106100 | 4 |
| | 2 | А 23.02.180 | Хомут стяжной | КЗК-12А-1-0106100 | 2 |
| | 3 | А 23.02.190 | Хомут стяжной | КЗК-12А-1-0106100 | 2 |
| | 4 | КЗК-12-3-0126420 | Воздухозаборник вращающийся | КЗК-12А-1-0106100 | 1 |
| | 5 | КЗК-12А-1-0106401 | Кронштейн | КЗК-12А-1-0106100 | 4 |
| | 6 | КЗК-12А-1-0106402 | Кронштейн | КЗК-12А-1-0106100 | 1 |
| | 7 | КЗК-12А-1-0106801 | Труба | КЗК-12А-1-0106100 | 1 |
| | 8 | КЗК-12А-1-0106802 | Переходник | КЗК-12А-1-0106100 | 1 |
| | 9 | КЗК-12-3-0106016 | Прокладка | КЗК-12А-1-0106100 | 1 |
| | 10 | КЗК-12-3-0126001 | Рукав Рукав 38x49-1,6 – 10362 L=(70-5) мм | КЗК-12А-1-0106100 | 1 |
| | 11 | КЗК-16-1-0106419 | Хомут | КЗК-12А-1-0106100 | 1 |
| | 12 | РНД 0320031-14 | Рукав Рукав VENA SIL GLASS Ф32 L=(190±3) мм | КЗК-12А-1-0106100 | 2 |
| | 13 | | Болт М8-6x25 – 7796 | КЗК-12А-1-0106100 | 2 |
| | 14 | | Болт М10-6x30 – 7796 | КЗК-12А-1-0106100 | 6 |
| | 15 | | Болт М10-6x45 – 7796 | КЗК-12А-1-0106100 | 4 |

| № рис | № поз | Обозначение | Наименование | Куда входит | |
|----------|----------|-------------|--|-------------------|----------------------|
| | | | | Обозначение | Кол. на 1 сб. ед. |
| 253 | 16 | | Гайка М8-6G – 5915 | КЗК-12А-1-0106100 | 2 |
| | 17 | | Гайка М10-6G – 5915 | КЗК-12А-1-0106100 | 4 |
| | 18 | | Шайба 8Т 65Г – 6402 | КЗК-12А-1-0106100 | 2 |
| | 19 | | Шайба 10Т 65Г – 6402 | КЗК-12А-1-0106100 | 10 |
| | 20 | | Шайба С 8.01 – 6958 | КЗК-12А-1-0106100 | 2 |
| | 21 | | Шайба С 10.01 – 6958 | КЗК-12А-1-0106100 | 6 |
| | 22 | | Шайба С.10.01 – 11371 | КЗК-12А-1-0106100 | 4 |
| | 23 | | Клапан Р786338 | КЗК-12А-1-0106100 | 1 |
| | 24 | | Патрубок ELBOW 90° Ф55100x100 | КЗК-12А-1-0106100 | 1 |
| | 25 | | Фильтр воздушный Entaron XD 28-32 (45 920 92 965) | КЗК-12А-1-0106100 | 1 |

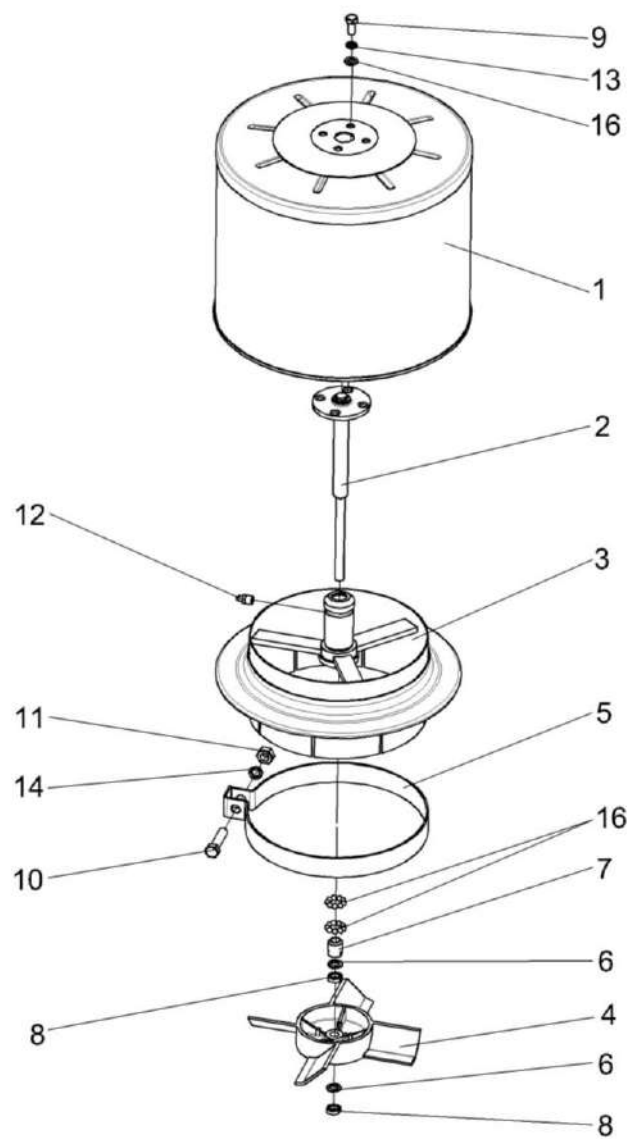


Рисунок 254 – Воздухозаборник вращающийся КЗК-12-3-0126420

| № рис | № поз | Обозначение | Наименование | Куда входит | |
|--|---------------|----------------------|-----------------------------|-------------------|----------------------|
| | | | | Обозначение | Кол. на 1 сб. ед. |
| ВОЗДУХОЗАБОРНИК ВРАЩАЮЩИЙСЯ КЗК-12-3-01263420 (рисунок 254) | | | | | |
| 254 | 1-16 | КЗК-12-3-0126420 | Воздухозаборник вращающийся | КЗК-12А-1-0106100 | 1 |
| | 2-4,6-8,12,16 | КЗК-12-3-0126430 | Ступица | КЗК-12-3-0126420 | 1 |
| | 1 | КЗК-12-3-0126440 | Воздухозаборник | КЗК-12-3-0126420 | 1 |
| | 2 | КЗК-12-3-0126450 | Ось | КЗК-12-3-0126430 | 1 |
| | 3 | КЗК-12-3-0126510 | Корпус | КЗК-12-3-0126430 | 1 |
| | 4 | КЗК-12-3-0126019 | Турбина воздушная | КЗК-12-3-0126430 | 1 |
| | 5 | 31-1234 | Хомут | КЗК-12-3-0126420 | 1 |
| | 6 | 72-1211800 | Прокладка | КЗК-12-3-0126430 | 2 |
| | 7 | 72-1212100 | Конус | КЗК-12-3-0126430 | 1 |
| | 8 | 72-1216300 | Контргайка | КЗК-12-3-0126430 | 2 |
| | 9 | | Болт М8-6ех16 – 7796 | КЗК-12-3-0126420 | 4 |
| | 10 | | Болт М10-6ех40 – 7796 | КЗК-12-3-0126420 | 1 |
| | 11 | | Гайка М10-6G – 5915 | КЗК-12-3-0126420 | 1 |
| | 12 | | Масленка 1.2 – 19853 | КЗК-12-3-0126430 | 1 |
| | 13 | | Шайба 8Т 65Г – 6402 | КЗК-12-3-0126420 | 4 |
| | 14 | | Шайба 10Т 65Г – 6402 | КЗК-12-3-0126420 | 1 |
| 15 | | Шайба С 8.01 – 10450 | КЗК-12-3-0126420 | 4 | |
| 16 | | Шарик 6-40 – 3722 | КЗК-12-3-0126430 | 18 | |

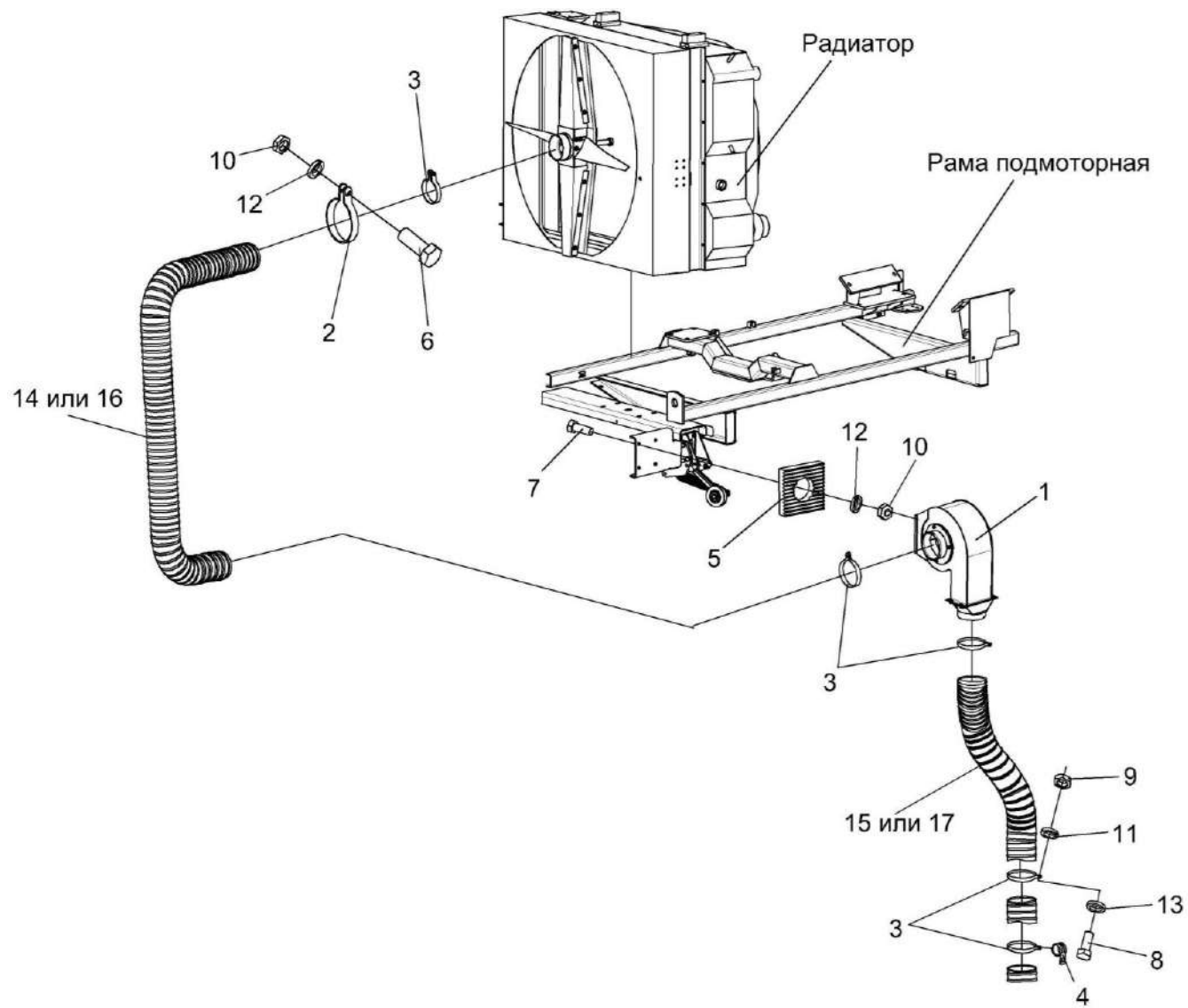


Рисунок 255 – Установка вентилятора КЗК-12-3-0112240

| № рис | № поз | Обозначение | Наименование | Куда входит | |
|---|----------|---|---|--------------------|----------------------|
| | | | | Обозначение | Кол. на 1 сб. ед. |
| УСТАНОВКА ВЕНТИЛЯТОРА КЗК-12-3-0112240 (рисунок 255) | | | | | |
| 255 | 1-17 | КЗК-12-3-0112240 | Установка вентилятора | КЗК-12-0100000Б-12 | 1 |
| | 1 | КЗК-12-3-0112100 | Вентилятор | КЗК-12-3-0112240 | 1 |
| | 2 | КЗК-10-0112350 | Хомут | КЗК-12-3-0112240 | 1 |
| | 3 | А 23.02.230 | Хомут стяжной | КЗК-12-3-0112240 | 5 |
| | 4 | КВС-1-0700800 | Хомут | КЗК-12-3-0112240 | 2 |
| | 5 | КИЛ 0100506-02 | Пластина | КЗК-12-3-0112240 | 4 |
| | 6 | | Болт М10-6х30 – 7796 | КЗК-12-3-0112240 | 1 |
| | 7 | | Болт М10-6х40 – 7796 | КЗК-12-3-0112240 | 4 |
| | 8 | | Болт М6-6х16 – 7798 | КЗК-12-3-0112240 | 1 |
| | 9 | | Гайка М6-6G – 5915 | КЗК-12-3-0112240 | 1 |
| | 10 | | Гайка М10-6G – 5915 | КЗК-12-3-0112240 | 5 |
| | 11 | | Шайба 6Т 65Г – 6402 | КЗК-12-3-0112240 | 1 |
| | 12 | | Шайба 10Т 65Г – 6402 | КЗК-12-3-0112240 | 5 |
| | 13 | | Шайба С 6.01 – 6958 | КЗК-12-3-0112240 | 2 |
| | 14 | | Шланг "Томифлекс" тип "Lignum", Ø127 мм (L=2100±10 мм) или | КЗК-12-3-0112240 | 1 |
| | 16 | | Шланг гибкий армированный ПВХ тип "AIRWAY STANDART", Ø127 мм | | |
| | 15 | | Шланг "Томифлекс" тип "Lignum", Ø127 мм (L=1900±10 мм) или | КЗК-12-3-0112240 | 1 |
| 17 | | Шланг гибкий армированный ПВХ тип "AIRWAY STANDART", Ø127 мм | | | |

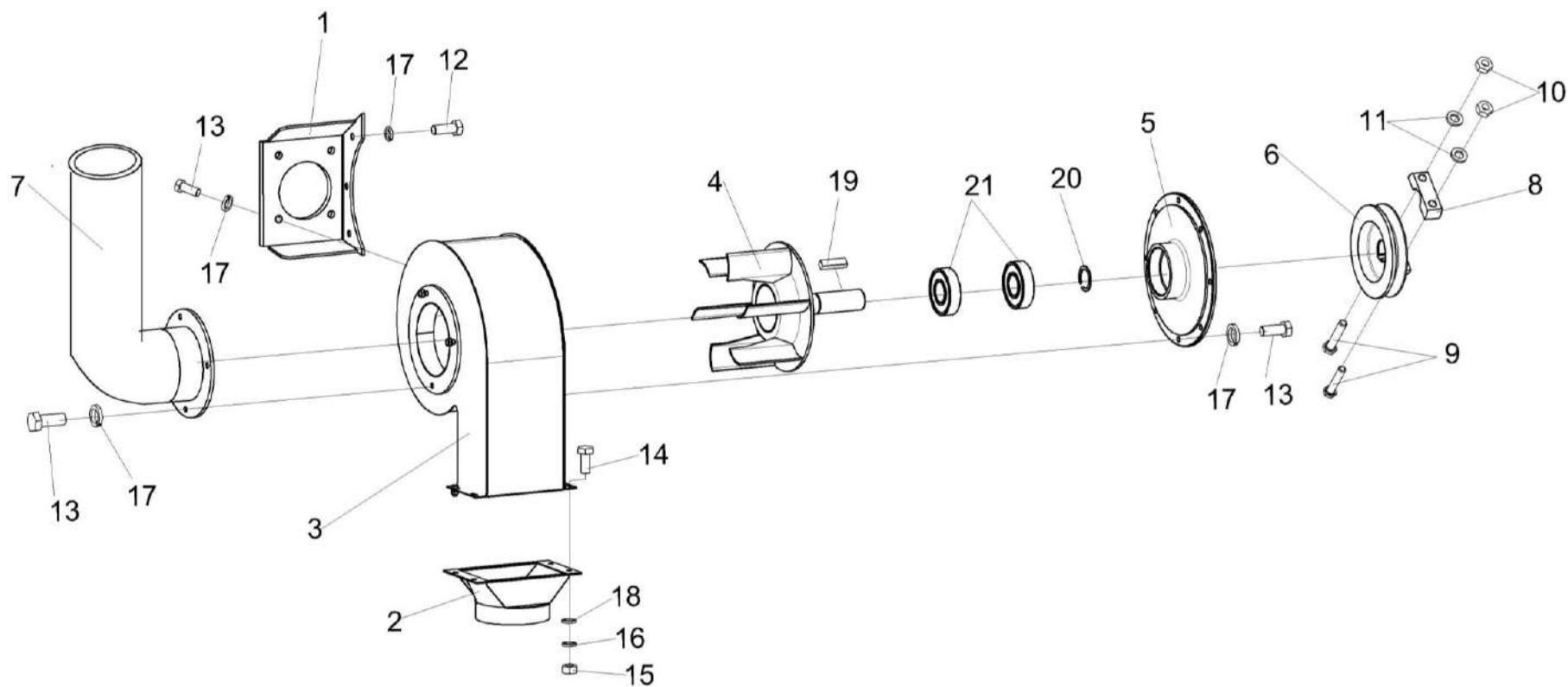


Рисунок 256 – Вентилятор КЗК-12-3-0112100

| № рис | № поз | Обозначение | Наименование | Куда входит | |
|--|----------|----------------------|--------------------------|------------------|----------------------|
| | | | | Обозначение | Кол. на 1 сб. ед. |
| ВЕНТИЛЯТОР КЗК-12-3-0112100 (рисунок 256) | | | | | |
| 256 | 1-21 | КЗК-12-3-0112100 | Вентилятор | КЗК-12-3-0112240 | 1 |
| | 6,8-11 | КЗК-12-0112160 | Шкив | КЗК-12-3-0112100 | 1 |
| | 1 | КЗК-12-3-0112110 | Кронштейн | КЗК-12-3-0112100 | 1 |
| | 2 | КЗК 0112480 | Патрубок | КЗК-12-3-0112100 | 1 |
| | 3 | УЭС-7-0170020 | Кожух | КЗК-12-3-0112100 | 1 |
| | 4 | УЭС-7-0170030-01 | Вентилятор | КЗК-12-3-0112100 | 1 |
| | 5 | КЗК-12-3-0112101 | Крышка | КЗК-12-3-0112100 | 1 |
| | 6 | КЗК-10-0112604 | Шкив | КЗК-10-0112060 | 1 |
| | 7 | | Воздуховод УЭС-7-0000005 | КЗК-12-3-0112100 | 1 |
| | 8 | УЭС-7-0170616 | Прижим | КЗК-10-0112060 | 1 |
| | 9 | УЭС-7-0170617 | Болт | КЗК-10-0112060 | 2 |
| | 10 | УЭС 0100602 | Гайка | КЗК-10-0112060 | 2 |
| | 11 | УЭС 0100607 | Шайба | КЗК-10-0112060 | 2 |
| | 12 | | Болт М8-6ех16 – 7796 | КЗК-12-3-0112100 | 3 |
| | 13 | | Болт М8-6ех20 – 7796 | КЗК-12-3-0112100 | 11 |
| 14 | | Болт М6-6ех16 – 7798 | КЗК-12-3-0112100 | 4 | |
| 15 | | Гайка М6-6G – 5915 | КЗК-12-3-0112100 | 4 | |

| № рис | № поз | Обозначение | Наименование | Куда входит | |
|----------|----------|-------------|-------------------------|------------------|----------------------|
| | | | | Обозначение | Кол. на 1 сб. ед. |
| 256 | 16 | | Шайба 6Т 65Г – 6402 | КЗК-12-3-0112100 | 4 |
| | 17 | | Шайба 8Т 65Г – 6402 | КЗК-12-3-0112100 | 14 |
| | 18 | | Шайба С.6.01 – 11371 | КЗК-12-3-0112100 | 8 |
| | 19 | | Шпонка 10x8x63 – 23360 | КЗК-12-3-0112100 | 1 |
| | 20 | | Кольцо В35 – 13940 | КЗК-12-3-0112100 | 1 |
| | 21 | | Подшипник 180307 – 8882 | КЗК-12-3-0112100 | 2 |

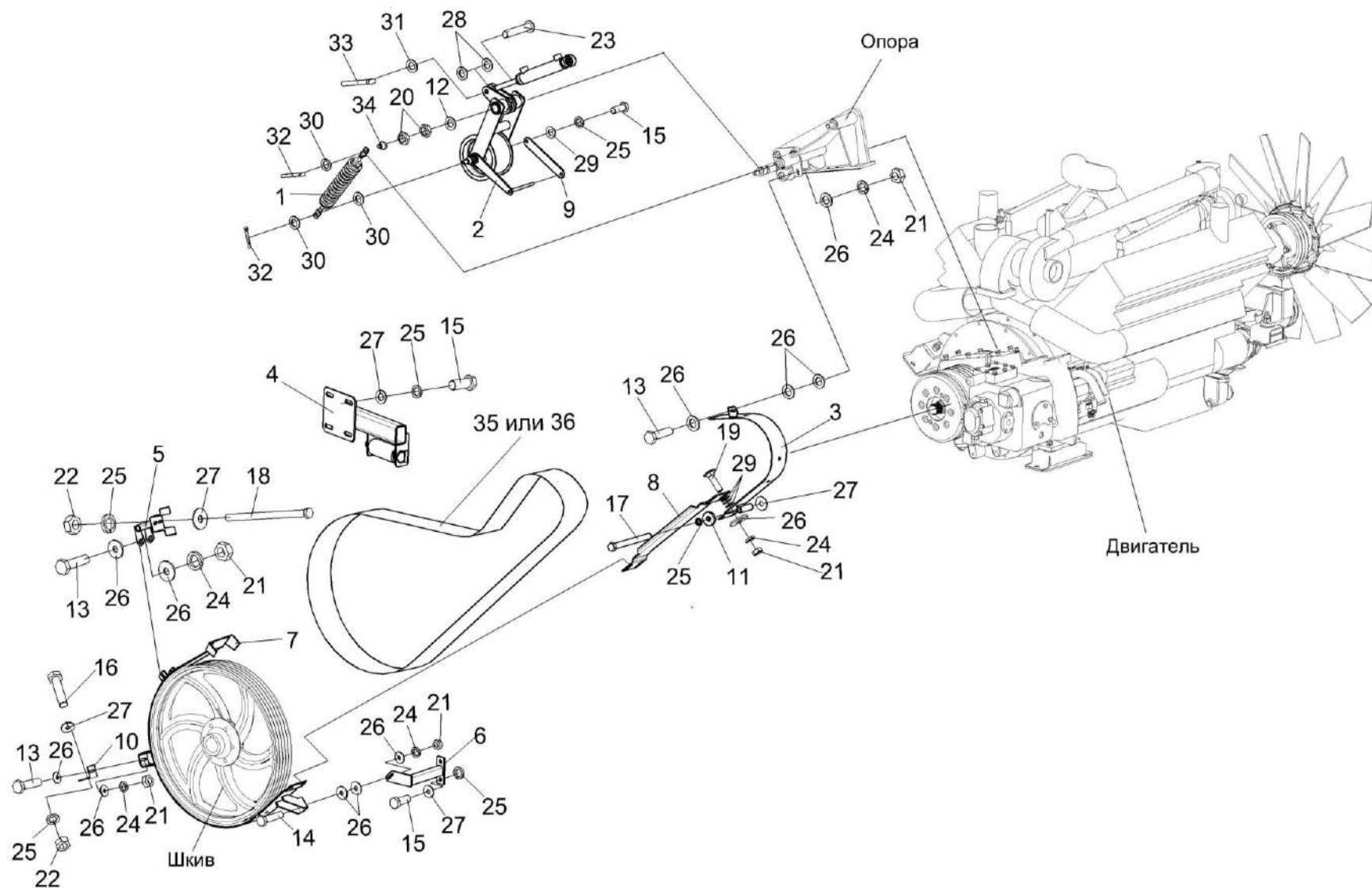


Рисунок 257 – Привод главного контрпривода КЗК-12-3-0220000

| № рис | № поз | Обозначение | Наименование | Куда входит | |
|--|----------|--------------------|------------------------------|--------------------|----------------------|
| | | | | Обозначение | Кол. на 1 сб. ед. |
| ПРИВОД ГЛАВНОГО КОНТРПРИВОДА КЗК-12-3-0220000 (рисунок 257) | | | | | |
| 257 | 1-36 | КЗК-12-3-0220000 | Провод главного контрпривода | КЗК-12-0100000Б-12 | 1 |
| | 1 | КЗК-12-3-0220050 | Пружина | КЗК-12-3-0220000 | 1 |
| | 2 | КЗК-12-3-0220210 | Рычаг | КЗК-12-3-0220000 | 1 |
| | 3 | КЗК-12-3-0220320 | Щиток | КЗК-12-3-0220000 | 1 |
| | 4 | КЗК-12-3-0220260 | Ограничитель | КЗК-12-3-0220000 | 1 |
| | 5 | КЗК 0220110 | Кронштейн | КЗК-12-3-0220000 | 1 |
| | 6 | КЗК-10-0220120А-01 | Опора | КЗК-12-3-0220000 | 1 |
| | 7 | КЗК-12-0220270А | Щиток | КЗК-12-3-0220000 | 1 |
| | 8 | КЗК-12-3-0220426 | Щиток | КЗК-12-3-0220000 | 1 |
| | 9 | КЗК-12-3-0220433 | Серьга | КЗК-12-3-0220000 | 1 |
| | 10 | КЗК-12-3-0220434 | Уголок | КЗК-12-3-0220000 | 1 |
| | 11 | КЗР 0221417 | Шайба | КЗК-12-3-0220000 | 1 |
| | 12 | КСН 0114402-01 | Шайба | КЗК-12-3-0220000 | 1 |
| | 13 | | Болт М8-6ех30 – 7796 | КЗК-12-3-0220000 | 4 |
| | 14 | | Болт М8-6ех35 – 7796 | КЗК-12-3-0220000 | 1 |
| | 15 | | Болт М10-6ех25 – 7796 | КЗК-12-3-0220000 | 7 |
| | 16 | | Болт М10-6ех30 – 7796 | КЗК-12-3-0220000 | 1 |

| № рис | № поз | Обозначение | Наименование | Куда входит | |
|----------|----------|-----------------------|------------------------|------------------|----------------------|
| | | | | Обозначение | Кол. на 1 сб. ед. |
| 257 | 17 | | Болт М10-6ех110 – 7796 | КЗК-12-3-0220000 | 1 |
| | 18 | | Болт М10-6ех170 – 7796 | КЗК-12-3-0220000 | 2 |
| | 19 | | Болт М8-6ех30 – 7802 | КЗК-12-3-0220000 | 4 |
| | 20 | | Гайка М20-6G – 2526 | КЗК-12-3-0220000 | 2 |
| | 21 | | Гайка М8-6G – 5915 | КЗК-12-3-0220000 | 9 |
| | 22 | | Гайка М10-6G – 5915 | КЗК-12-3-0220000 | 3 |
| | 23 | | Ось 6-20 b12x55 – 9650 | КЗК-12-3-0220000 | 1 |
| | 24 | | Шайба 8Т 65Г – 6402 | КЗК-12-3-0220000 | 9 |
| | 25 | | Шайба 10Т 65Г – 6402 | КЗК-12-3-0220000 | 11 |
| | 26 | | Шайба С 8.01 – 6958 | КЗК-12-3-0220000 | 22 наиб. кол. |
| | 27 | | Шайба С 10.01 – 6958 | КЗК-12-3-0220000 | 14 наиб. кол. |
| | 28 | | Шайба 20.01 – 9649 | КЗК-12-3-0220000 | 4 |
| | 29 | | Шайба С.10.01 – 11371 | КЗК-12-3-0220000 | 18 наиб. кол. |
| | 30 | | Шайба С.16.01 – 11371 | КЗК-12-3-0220000 | 6 наиб. кол. |
| 31 | | Шайба С.20.01 – 11371 | КЗК-12-3-0220000 | 3 наиб. кол. | |

| № рис | № поз | Обозначение | Наименование | Куда входит | |
|----------|----------|-------------|--|------------------|----------------------|
| | | | | Обозначение | Кол. на 1 сб. ед. |
| 257 | 32 | | Шплинт 4x25 – 397 | КЗК-12-3-0220000 | 2 |
| | 33 | | Шплинт 5x32 – 397 | КЗК-12-3-0220000 | 2 |
| | 34 | | Масленка 1.2 – 19853 | КЗК-12-3-0220000 | 1 |
| | 35 | | Ремень 5 НВ 3812 La исполнение 26 | КЗК-12-3-0220000 | 1 |
| | 36 | | Ремень 5 НВ ВР 3812 "К" А или Ремень 5 НВ ВР 3812 "К" А (AGRI 1626332) | КЗК-12-3-0220000 | 1 |

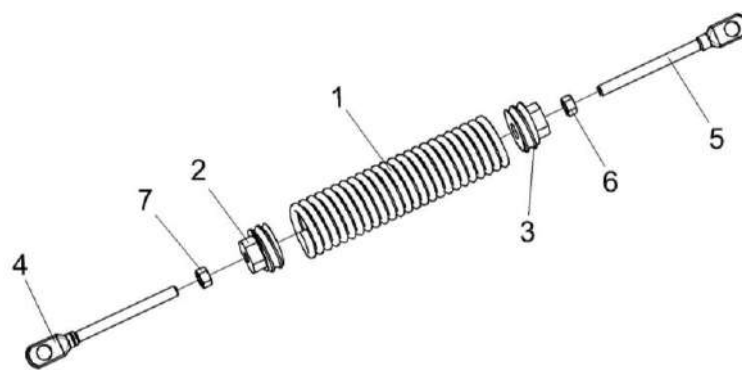


Рисунок 258 – Пружина КЗК-12-3-0220050

| № рис | № поз | Обозначение | Наименование | Куда входит | |
|---|-------|------------------|------------------------|------------------|-------------------|
| | | | | Обозначение | Кол. на 1 сб. ед. |
| ПРУЖИНА КЗК-12-3-0220050 (рисунок 258) | | | | | |
| 258 | 1-7 | КЗК-12-3-0220050 | Пружина | КЗК-12-3-0220000 | 1 |
| | 1 | КЗК-12-3-0220601 | Пружина | КЗК-12-3-0220050 | 1 |
| | 2 | КЗК 0221111 | Пробка | КЗК-12-3-0220050 | 1 |
| | 3 | КЗК 0221111-01 | Пробка | КЗК-12-3-0220050 | 1 |
| | 4 | КЗР 0221606А-08 | Зацеп | КЗК-12-3-0220050 | 1 |
| | 5 | КЗР 0221606А-09 | Зацеп | КЗК-12-3-0220050 | 1 |
| | 6 | | Гайка М12-6G – 5915 | КЗК-12-3-0220050 | 1 |
| | 7 | | Гайка М12-LH-6G – 5915 | КЗК-12-3-0220050 | 1 |

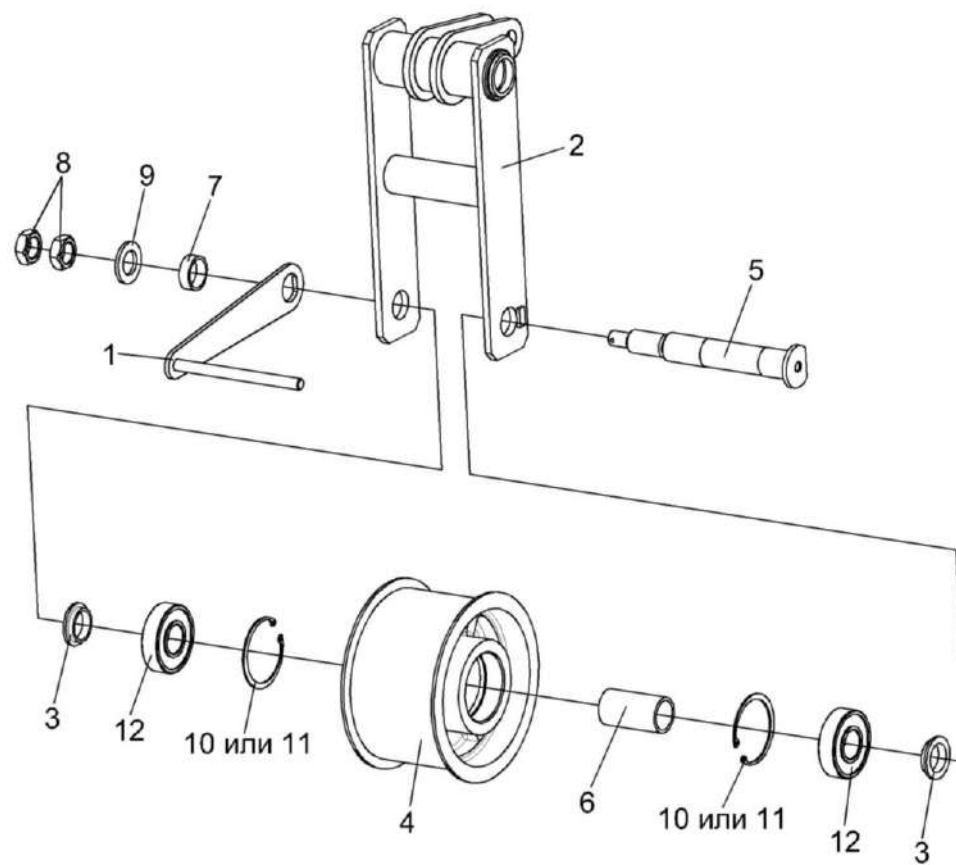


Рисунок 259 – Рычаг КЗК-12-3-0220210

| № рис | № поз | Обозначение | Наименование | Куда входит | |
|---|-----------|--------------------------|-----------------------|------------------|----------------------|
| | | | | Обозначение | Кол. на 1 сб. ед. |
| РЫЧАГ КЗК-12-3-0220210 (рисунок 259) | | | | | |
| 259 | 1-12 | КЗК-12-3-0220210 | Рычаг | КЗК-12-3-0220000 | 1 |
| | 4,6,10-12 | КЗК-12-0220080А | Ролик | КЗК-12-3-0220210 | 1 |
| | 1 | КЗК-12-3-0220160 | Серьга | КЗК-12-3-0220210 | 1 |
| | 2 | КЗК-12-3-0220220 | Рычаг | КЗК-12-3-0220210 | 1 |
| | 3 | КЗК-12-3-0220605 | Втулка | КЗК-12-3-0220210 | 2 |
| | 4 | КЗК-12-0220101А | Ролик | КЗК-12-0220080А | 1 |
| | 5 | КЗК-12-0220602 | Ось | КЗК-12-3-0220210 | 1 |
| | 6 | КЗК-12-0220801А | Втулка | КЗК-12-0220080А | 1 |
| | 7 | КЗК 0220803-02 | Втулка | КЗК-12-3-0220210 | 1 |
| | 8 | | Гайка М24х2-6G – 2526 | КЗК-12-3-0220210 | 2 |
| | 9 | | Шайба С.24.01 – 11371 | КЗК-12-3-0220210 | 1 |
| | 10 | | Кольцо В72 – 13941 | КЗК-12-0220080А | 2 |
| 11 | | Кольцо В72 – 13943 | КЗК-12-0220080А | 2 | |
| 12 | | Подшипник 180306А – 8882 | КЗК-12-0220080А | 2 | |

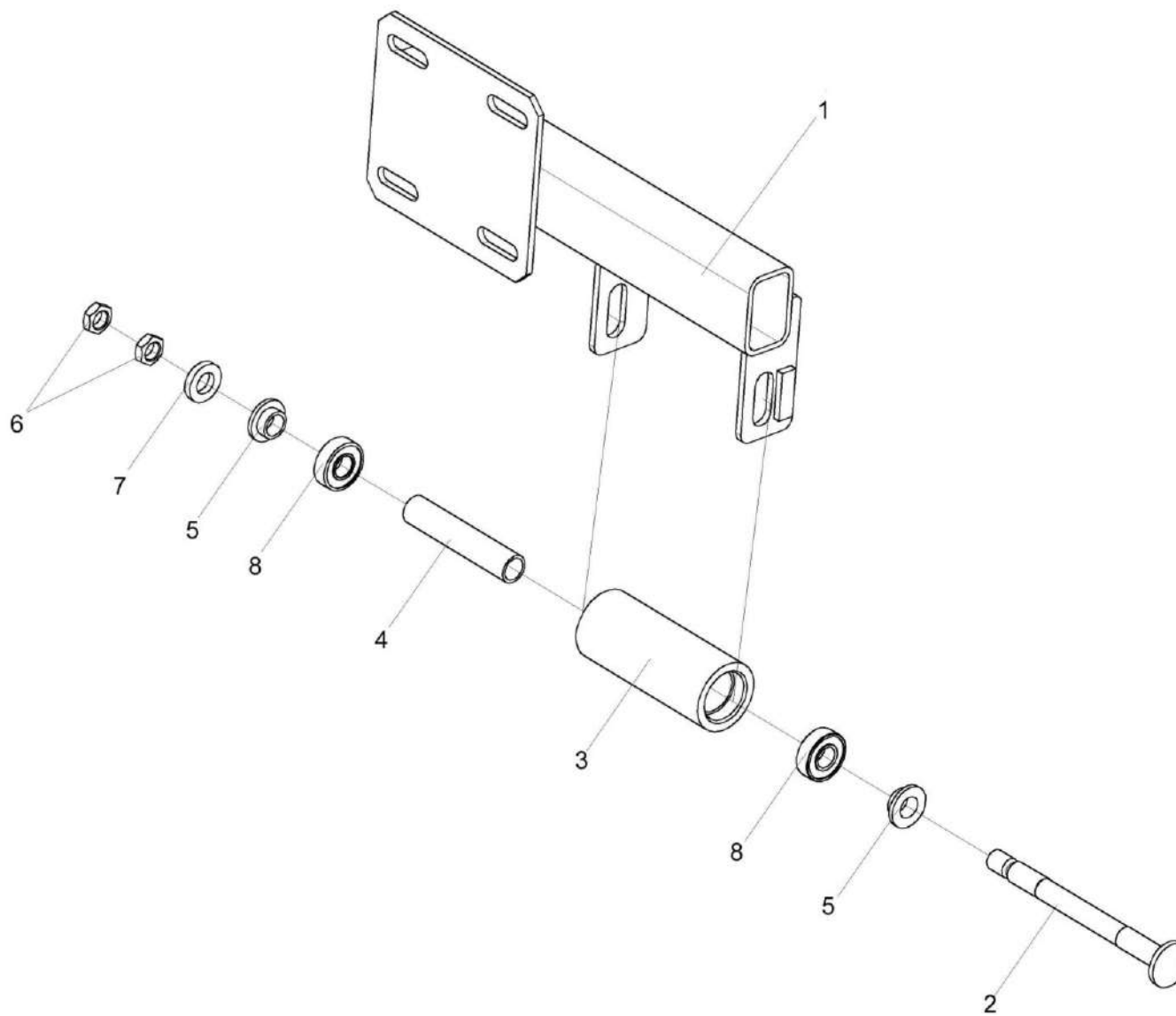


Рисунок 260 – Ограничитель КЗК-12-3-0220260

| № рис | № поз | Обозначение | Наименование | Куда входит | |
|--|----------|-------------------------|---------------------|------------------|----------------------|
| | | | | Обозначение | Кол. на 1 сб. ед. |
| ОГРАНИЧИТЕЛЬ КЗК-12-3-0220260 (рисунок 260) | | | | | |
| 260 | 1-8 | КЗК-12-3-0220260 | Ограничитель | КЗК-12-3-0220000 | 1 |
| | 3,4,8 | КЗК-12-0220090А | Успокоитель | КЗК-12-3-0220260 | 1 |
| | 1 | КЗК-12-3-0220290А | Кронштейн | КЗК-12-3-0220260 | 1 |
| | 2 | КЗК-12-0220612 | Ось | КЗК-12-3-0220260 | 1 |
| | 3 | КЗК-12-0220804Б | Ролик | КЗК-12-0220090А | 1 |
| | 4 | КЗК-12-0220805 | Труба | КЗК-12-0220090А | 1 |
| | 5 | КЗК-12-0220614 | Втулка | КЗК-12-3-0220260 | 2 |
| | 6 | | Гайка М14-6G – 2526 | КЗК-12-3-0220260 | 2 |
| 7 | | Шайба С.14х5.01 – 11371 | КЗК-12-3-0220260 | 1 | |
| 8 | | Подшипник 80202 – 7242 | КЗК-12-0220090А | 2 | |

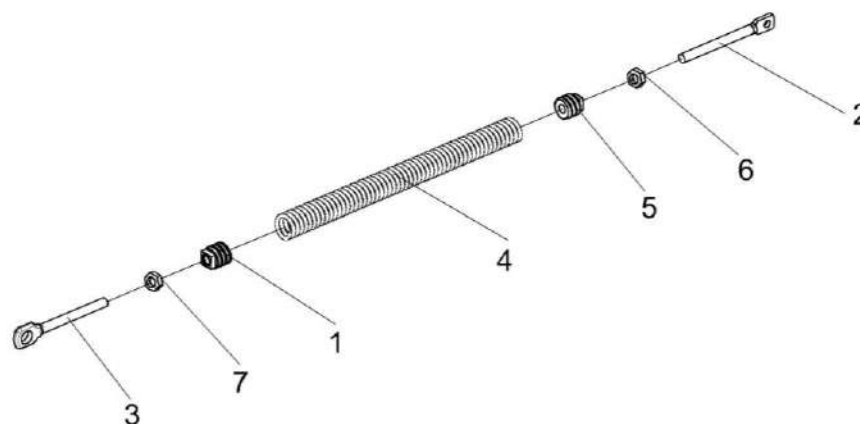


Рисунок 261 – Пружина КЗК 0202840А-03

| № рис | № поз | Обозначение | Наименование | Куда входит | |
|--|-------|-----------------|------------------------|--------------------|-------------------|
| | | | | Обозначение | Кол. на 1 сб. ед. |
| ПРУЖИНА КЗК 0202840А-03 (рисунок 261) | | | | | |
| 261 | 1-7 | КЗК 0202840А-03 | Пружина | КЗК-12-0100000Б-12 | 1 |
| | 1 | КЗР 0202102 | Пробка | КЗК 0202840А-03 | 1 |
| | 2 | КЗР 0202622Б | Зацеп | КЗК 0202840А-03 | 1 |
| | 3 | КЗР 0202673-01 | Зацеп | КЗК 0202840А-03 | 1 |
| | 4 | КЗР 0222603А | Пружина | КЗК 0202840А-03 | 1 |
| | 5 | КСН 0100107-03 | Пробка | КЗК 0202840А-03 | 1 |
| | 6 | | Гайка М12-6G – 2526 | КЗК 0202840А-03 | 1 |
| | 7 | | Гайка М12-LH-6G – 2526 | КЗК 0202840А-03 | 1 |

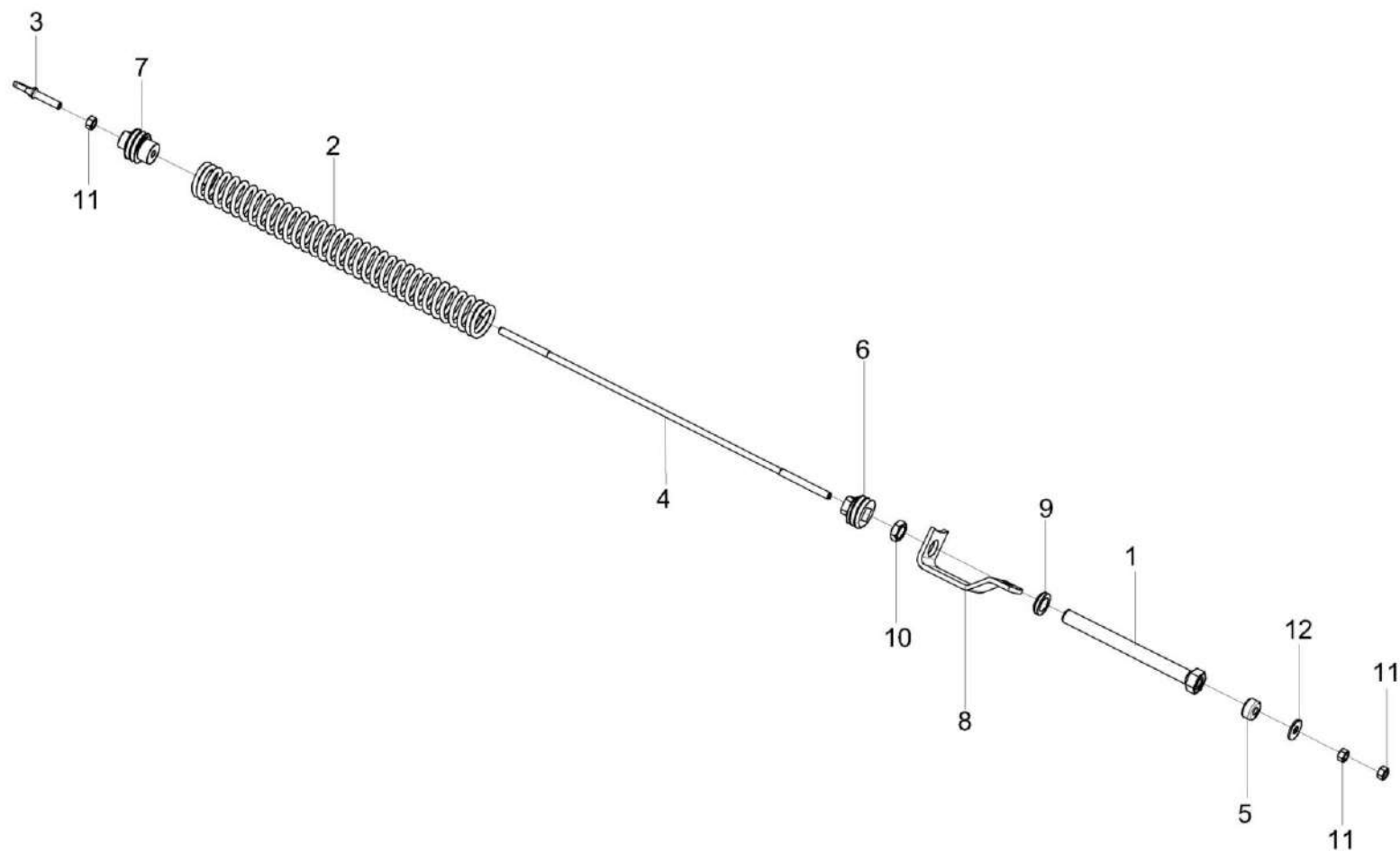


Рисунок 262 – Пружина КЗК-10-0100580

| № рис | № поз | Обозначение | Наименование | Куда входит | |
|---|----------|----------------------|-----------------------|--------------------|----------------------|
| | | | | Обозначение | Кол. на 1 сб. ед. |
| ПРУЖИНА КЗК-10-0100580 (рисунок 262) | | | | | |
| 262 | 1-12 | КЗК-10-0100580 | Пружина | КЗК-12-0100000Б-12 | 1 |
| | 1 | КЗК-10-0100800 | Винт | КЗК-10-0100580 | 1 |
| | 2 | КЗК-10-0100601 | Пружина | КЗК-10-0100580 | 1 |
| | 3 | КЗК-10-0100602 | Зацеп | КЗК-10-0100580 | 1 |
| | 4 | КЗК-10-0100628 | Шпилька | КЗК-10-0100580 | 1 |
| | 5 | КЗС 0100002 | Амортизатор | КЗК-10-0100580 | 1 |
| | 6 | КЗС 0100102 | Пробка | КЗК-10-0100580 | 1 |
| | 7 | КЗК 0100103А | Пробка | КЗК-10-0100580 | 1 |
| | 8 | КЗК 0100521 | Зацеп | КЗК-10-0100580 | 1 |
| | 9 | КЗК 0100627 | Шайба | КЗК-10-0100580 | 1 |
| | 10 | | Гайка М24х2-6G – 2526 | КЗК-10-0100580 | 1 |
| | 11 | | Гайка М12-6G – 5915 | КЗК-10-0100580 | 4 |
| 12 | | Шайба А 12.01 – 6958 | КЗК-10-0100580 | 1 | |

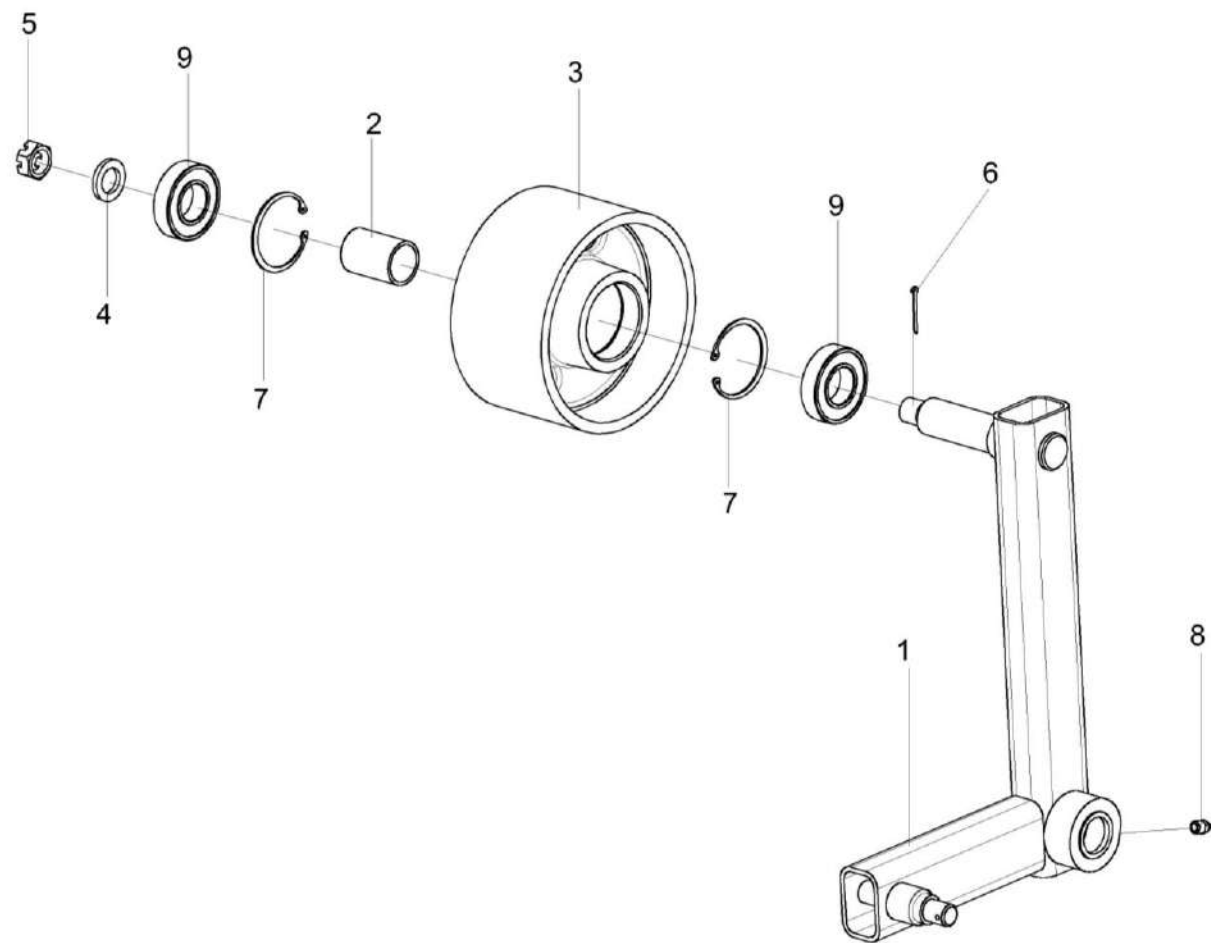


Рисунок 263 – Рычаг КЗК-10-0100590

| № рис | № поз | Обозначение | Наименование | Куда входит | |
|---|----------|-------------------------|-------------------------|--------------------|----------------------|
| | | | | Обозначение | Кол. на 1 сб. ед. |
| РЫЧАГ КЗК-10-0100590 (рисунок 263) | | | | | |
| 263 | 1-9 | КЗК-10-0100590 | Рычаг | КЗК-12-0100000Б-12 | 1 |
| | 1 | КЗК-10-0100600 | Рычаг | КЗК-10-0100590 | 1 |
| | 2 | КЗК 0100834 | Втулка | КЗК-10-0100590 | 1 |
| | 3 | КЗР 0101204А | Шкив | КЗК-10-0100590 | 1 |
| | 4 | КСН 0100636-01 | Шайба | КЗК-10-0100590 | 1 |
| | 5 | | Гайка М20х1,5-6G – 5935 | КЗК-10-0100590 | 1 |
| | 6 | | Шплинт 4х36 – 397 | КЗК-10-0100590 | 1 |
| | 7 | | Кольцо В62 – 13943 | КЗК-10-0100590 | 2 |
| | 8 | | Масленка 1.2 – 19853 | КЗК-10-0100590 | 1 |
| 9 | | Подшипник 180206 – 8882 | КЗК-10-0100590 | 2 | |

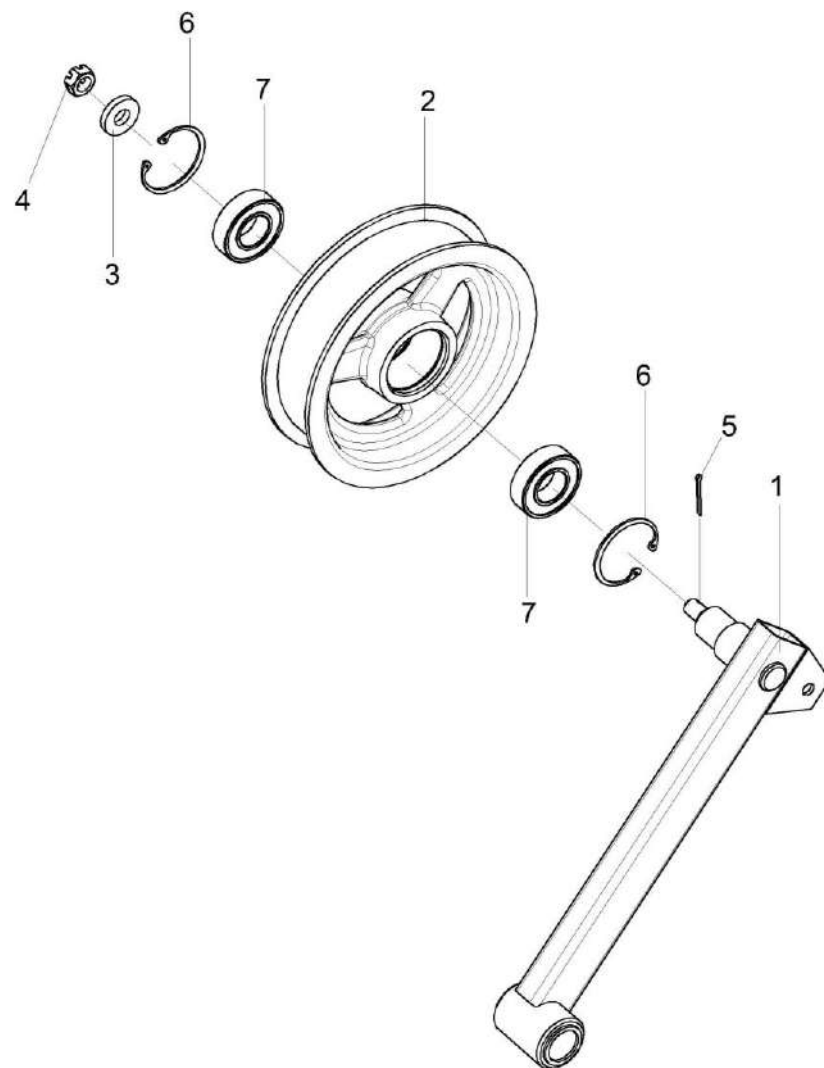


Рисунок 264 – Рычаг КЗК-10-0100620

| № рис | № поз | Обозначение | Наименование | Куда входит | |
|---|----------|-------------------------|---------------------|--------------------|----------------------|
| | | | | Обозначение | Кол. на 1 сб. ед. |
| РЫЧАГ КЗК-10-0100620 (рисунок 264) | | | | | |
| 264 | 1-7 | КЗК-10-0100620 | Рычаг | КЗК-12-0100000Б-12 | 1 |
| | 1 | КЗК-10-0100630 | Рычаг | КЗК-10-0100620 | 1 |
| | 2 | КПР 6106101-02 | Ролик | КЗК-10-0100620 | 1 |
| | 3 | ПКК 0100411А | Шайба | КЗК-10-0100620 | 1 |
| | 4 | | Гайка М12-6G – 5919 | КЗК-10-0100620 | 1 |
| | 5 | | Шплинт 3,2х32 – 397 | КЗК-10-0100620 | 1 |
| | 6 | | Кольцо В52 – 13943 | КЗК-10-0100620 | 2 |
| 7 | | Подшипник 180205 – 8882 | КЗК-10-0100620 | 2 | |

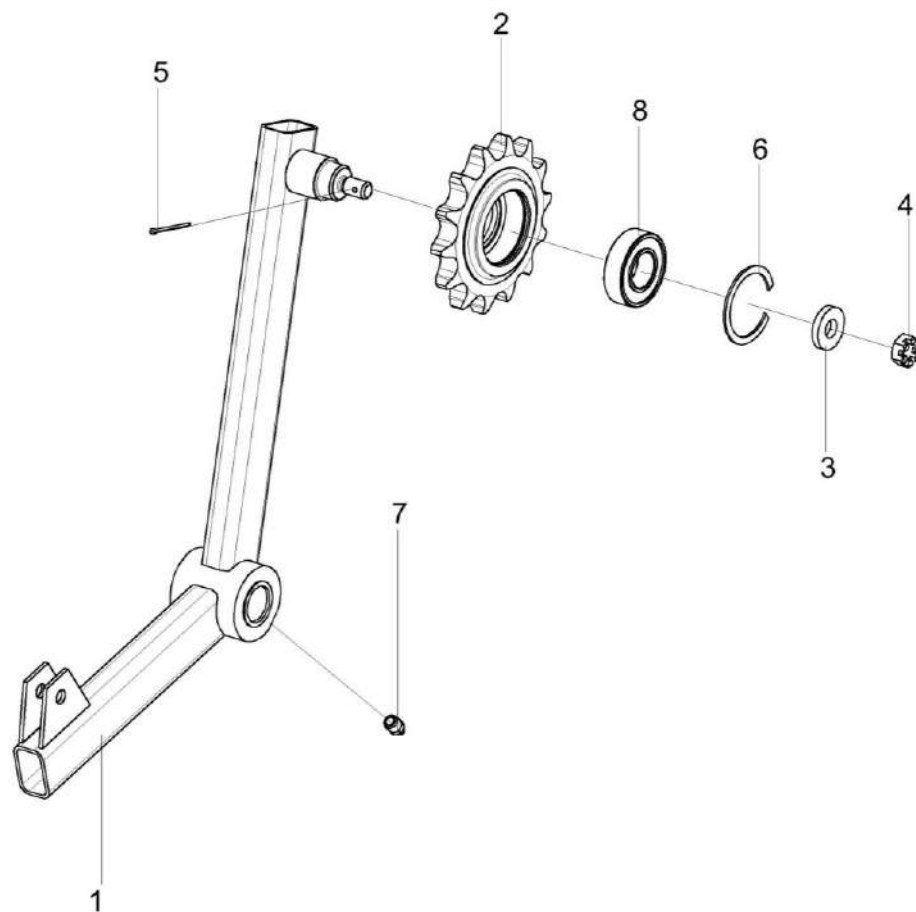


Рисунок 265 – Рычаг КЗК-10-0100680А

| № рис | № поз | Обозначение | Наименование | Куда входит | |
|--|----------|-----------------|-------------------------|--------------------|----------------------|
| | | | | Обозначение | Кол. на 1 сб. ед. |
| РЫЧАГ КЗК-10-0100680А (рисунок 265) | | | | | |
| 265 | 1-8 | КЗК-10-0100680А | Рычаг | КЗК-12-0100000Б-12 | 1 |
| | 1 | КЗК-10-0100690А | Рычаг | КЗК-10-0100680А | 1 |
| | 2 | КУЖ 0119601-01 | Звездочка | КЗК-10-0100680А | 1 |
| | 3 | ПКК 0100411А | Шайба | КЗК-10-0100680А | 1 |
| | 4 | | Гайка М12-6G – 5919 | КЗК-10-0100680А | 1 |
| | 5 | | Шплинт 3,2х32 – 397 | КЗК-10-0100680А | 1 |
| | 6 | | Кольцо В52 – 13941 | КЗК-10-0100680А | 1 |
| | 7 | | Масленка 1.2 – 19853 | КЗК-10-0100680А | 1 |
| | 8 | | Подшипник 180205 – 8882 | КЗК-10-0100680А | 1 |

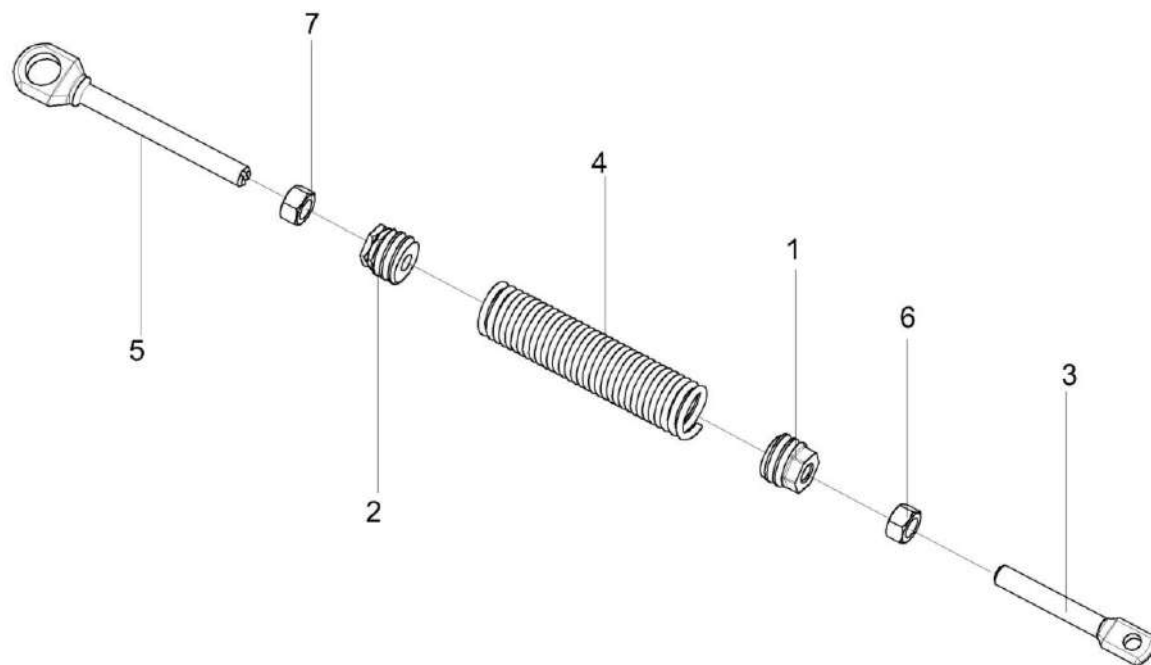


Рисунок 266 – Пружина КЗК-10-0100720А

| № рис | № поз | Обозначение | Наименование | Куда входит | |
|--|----------|------------------------|---------------------|--------------------|----------------------|
| | | | | Обозначение | Кол. на 1 сб. ед. |
| ПРУЖИНА КЗК-10-0100720А (рисунок 266) | | | | | |
| 266 | 1-7 | КЗК-10-0100720А | Пружина | КЗК-12-0100000Б-12 | 1 |
| | 1 | КЗК-10-0100104А | Пробка | КЗК-10-0100720А | 1 |
| | 2 | КЗК-10-0100104А-01 | Пробка | КЗК-10-0100720А | 1 |
| | 3 | КЗК-10-0100604 | Зацеп | КЗК-10-0100720А | 1 |
| | 4 | КЗК-10-0100622А | Пружина | КЗК-10-0100720А | 1 |
| | 5 | КЗР 0202673-01 | Зацеп | КЗК-10-0100720А | 1 |
| | 6 | | Гайка М12-6G – 5915 | КЗК-10-0100720А | 1 |
| 7 | | Гайка М12-LH-6G – 5915 | КЗК-10-0100720А | 1 | |

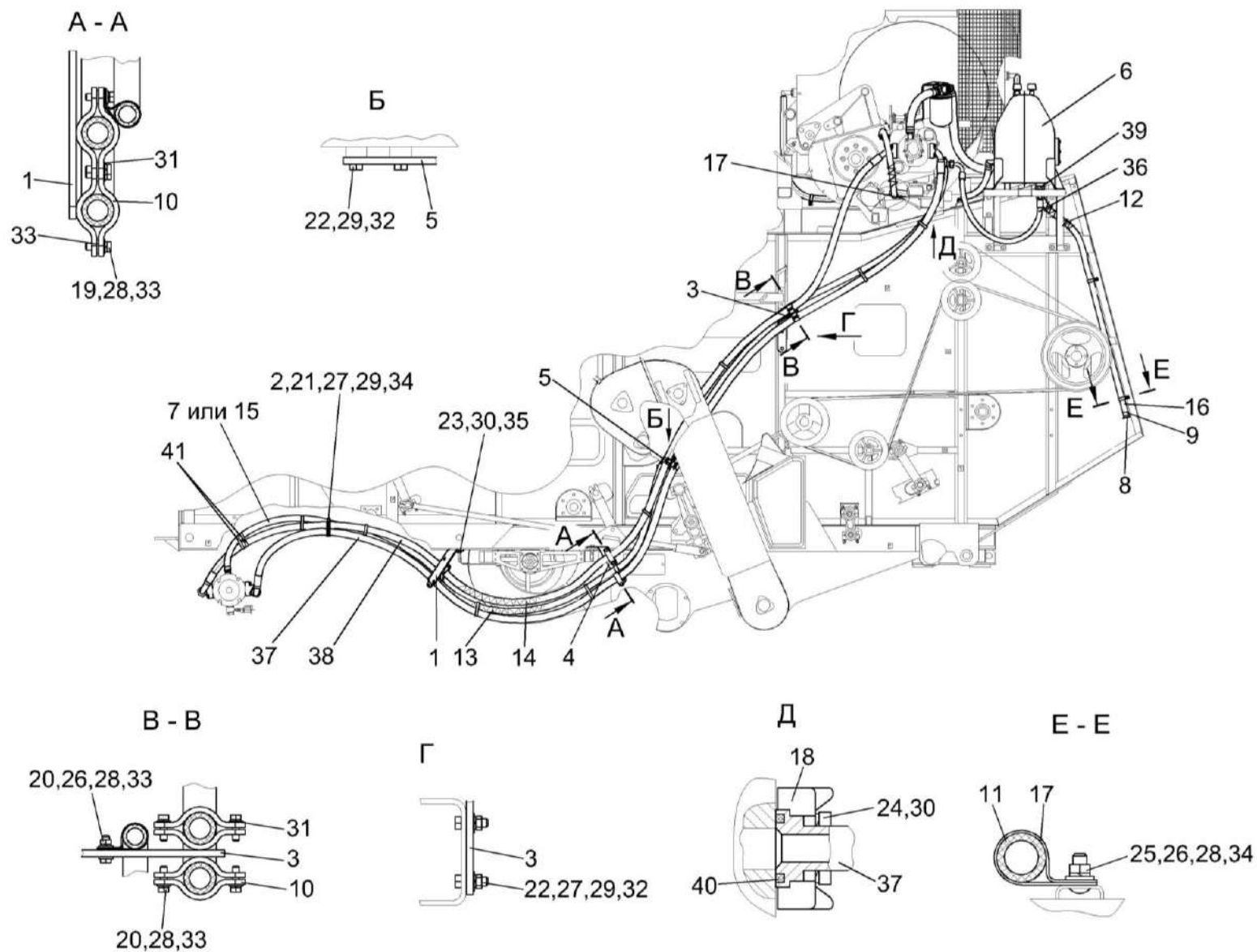


Рисунок 267 – Гидросистема привода ходовой части КЗК-12-0601000Б (лист 1)

| № рис | № поз | Обозначение | Наименование | Куда входит | |
|--|----------|--------------------|--|--------------------|----------------------|
| | | | | Обозначение | Кол. на 1 сб. ед. |
| ГИДРОСИСТЕМА ПРИВОДА ХОДОВОЙ ЧАСТИ КЗК-12-0601000Б (лист 1) (рисунок 267) | | | | | |
| 267 | 1-41 | КЗК-12-0601000Б | Гидросистема привода ходовой части | КЗК-12-0100000Б-12 | 1 |
| | 1 | КЗК-12-0601130 | Кронштейн | КЗК-12-0601000Б | 1 |
| | 2 | КЗК-12-0601150А-01 | Хомут | КЗК-12-0601000Б | 1 |
| | 3 | КЗК-12-0601160 | Кронштейн | КЗК-12-0601000Б | 1 |
| | 4 | КЗК-12-0601250 | Кронштейн | КЗК-12-0601000Б | 1 |
| | 5 | КЗК-12-0601260 | Кронштейн | КЗК-12-0601000Б | 1 |
| | 6 | КЗК-12-0601410 | Бак масляный | КЗК-12-0601000Б | 1 |
| | 7 | КЗК-12-0601600-02 | Рукав сборный | КЗК-12-0601000Б | 1 |
| | 8 | УЭС 0400130 | Пробка | КЗК-12-0601000Б | 1 |
| | 9 | УЭС 0400590 | Хомут стяжной | КЗК-12-0601000Б | 1 |
| | 10 | КЗК-12-0601408 | Прижим | КЗК-12-0601000Б | 8 |
| | 11 | КЗК 0126606 | Шайба сферическая | КЗК-12-0601000Б | 4 |
| | 12 | ОПЛ 0600016-04 | Оплетка Лента спиральная черная 20x16x20 L=(300±10) мм | КЗК-12-0601000Б | 1 |
| | 13 | ОПЛ 0600016-06 | Оплетка Лента спиральная черная 20x16x20 L=(400±10) мм | КЗК-12-0601000Б | 1 |
| | 14 | ОПЛ 0600027-06 | Оплетка Лента спиральная черная 32x27x30 L=(400±10) мм | КЗК-12-0601000Б | 1 |

| № рис | № поз | Обозначение | Наименование | Куда входит | |
|----------|----------|---------------------|---|-----------------|----------------------|
| | | | | Обозначение | Кол. на 1 сб. ед. |
| 267 | 15 | РНД 0200012-156 | Рукав Рукав 20x29-1,6 – 10362 L=(6200±30) мм | КЗК-12-0601000Б | 1 |
| | 16 | РНД 0200012-83 | Рукав Рукав 20x29-1,6 – 10362 L=(1560±10) мм | КЗК-12-0601000Б | 1 |
| | 17 | УЭС-7-0601502 | Прижим | КЗК-12-0601000Б | 7 |
| | 18 | УЭС-7-0601614 | Полуфланец | КЗК-12-0601000Б | 4 |
| | 19 | | Болт М8-6ех20 – 7796 | КЗК-12-0601000Б | 4 |
| | 20 | | Болт М8-6ех25 – 7796 | КЗК-12-0601000Б | 20 |
| | 21 | | Болт М10-6ех20 – 7796 | КЗК-12-0601000Б | 1 |
| | 22 | | Болт М10-6ех30 – 7796 | КЗК-12-0601000Б | 4 |
| | 23 | | Болт М12-6ех30 – 7796 | КЗК-12-0601000Б | 1 |
| | 24 | | Болт М12-6ех45 – 7796 | КЗК-12-0601000Б | 8 |
| | 25 | | Болт М8-6ех20 – 7802 | КЗК-12-0601000Б | 3 |
| | 26 | | Гайка М8-6G – 5915 | КЗК-12-0601000Б | 7 |
| | 27 | | Гайка М10-6G – 5915 | КЗК-12-0601000Б | 10 |
| | 28 | | Шайба 8Т 65Г – 6402 | КЗК-12-0601000Б | 27 |
| | 29 | | Шайба 10Т 65Г – 6402 | КЗК-12-0601000Б | 7 |
| | 30 | | Шайба 12Т 65Г – 6402 | КЗК-12-0601000Б | 17 |
| 31 | | Шайба С 8.01 – 6958 | КЗК-12-0601000Б | 8 | |

| № рис | № поз | Обозначение | Наименование | Куда входит | |
|----------|----------|-------------|--|-----------------|----------------------|
| | | | | Обозначение | Кол. на 1 сб. ед. |
| 267 | 32 | | Шайба С 10.01 – 6958 | КЗК-12-0601000Б | 4 |
| | 33 | | Шайба С.8.01 – 11371 | КЗК-12-0601000Б | 24 |
| | 34 | | Шайба С.10.01 – 11371 | КЗК-12-0601000Б | 6 |
| | 35 | | Шайба С.12.01 – 11371 | КЗК-12-0601000Б | 1 |
| | 36 | | Рукав высокого давления РВД 20-1SC-M30x2-24°-1050-0°-90° | КЗК-12-0601000Б | 1 |
| | 37 | | Рукав высокого давления РВД 25-4SH- SAEj518-M42x2-24°-6300-90°-90°/90° | КЗК-12-0601000Б | 1 |
| | 38 | | Рукав высокого давления РВД 25-4SH- SAEj518-M42x2-24°-6300-45°-90°/270° | КЗК-12-0601000Б | 1 |
| | 39 | | Гидроклапан обратный 2КО20/ЗТВЛГ2-000 | КЗК-12-0601000Б | 1 |
| | 40 | | Кольцо уплотнительное ГСТ 90.00.003 | КЗК-12-0601000Б | 4 |
| | 41 | | Лента стяжная 2-0160981-2 | КЗК-12-0601000Б | 12 |

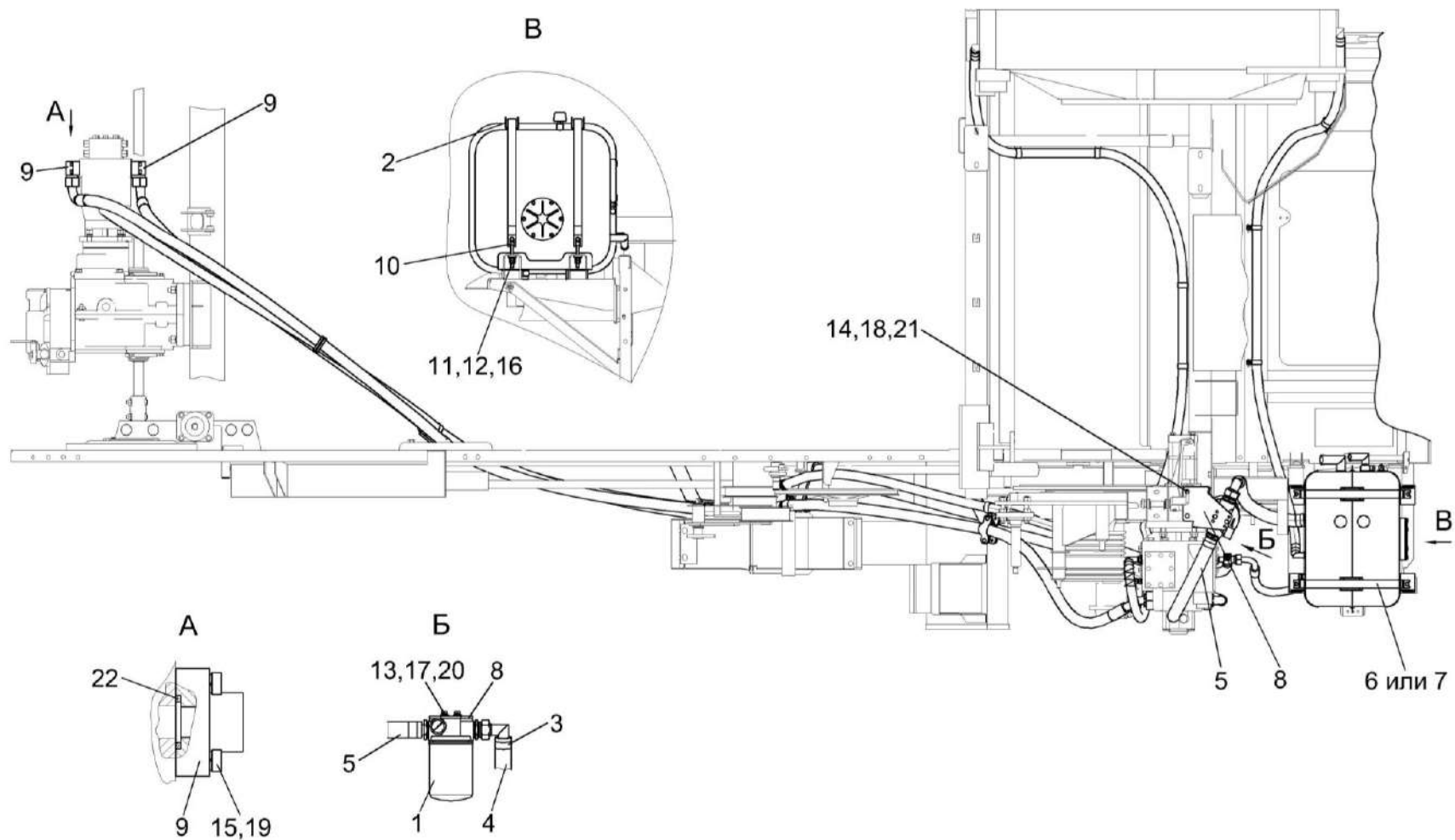


Рисунок 268 – Гидросистема привода ходовой части КЗК-12-0601000Б (лист 2)

| № рис | № поз | Обозначение | Наименование | Куда входит | |
|--|----------|-----------------------|--|--------------------|----------------------|
| | | | | Обозначение | Кол. на 1 сб. ед. |
| ГИДРОСИСТЕМА ПРИВОДА ХОДОВОЙ ЧАСТИ КЗК-12-0601000Б (лист 2) (рисунок 268) | | | | | |
| 268 | 1-22 | КЗК-12-0601000Б | Гидросистема привода ходовой части | КЗК-12-0100000Б-12 | 1 |
| | 1 | КЗК-12-0601070 | Фильтр всасывающий | КЗК-12-0601000Б | 1 |
| | 2 | КЗК-12-0601360 | Кронштейн | КЗК-12-0601000Б | 2 |
| | 3 | A23.02.170 | Хомут стяжной | КЗК-12-0601000Б | 4 |
| | 4 | РНД0320022-37 | Рукав Рукав всасывающий 17 G-20 (SAE 100 R4) DN32 L=(640±5) мм | КЗК-12-0601000Б | 1 |
| | 5 | РНД0320022-29 | Рукав Рукав всасывающий 17 G-20 (SAE 100 R4) DN32 L=(480±3) мм | КЗК-12-0601000Б | 1 |
| | 6 | КЗК-12-0601501 | Хомут | КЗК-12-0601000Б | 2 |
| | 7 | КЗК-12-0601501-01 | Хомут | КЗК-12-0601000Б | 2 |
| | 8 | КЗК-12-0601424А | Кронштейн | КЗК-12-0601000Б | 1 |
| | 9 | КЗК-12-0601609 | Фланец | КЗК-12-0601000Б | 2 |
| | 10 | КЗК-12-0601632 | Сухарь | КЗК-12-0601000Б | 4 |
| | 11 | КЗК0126605 | Болт | КЗК-12-0601000Б | 4 |
| | 12 | КЗК0126606 | Шайба сферическая | КЗК-12-0601000Б | 4 |
| | 13 | | Болт М8-6ех20 – 7796 | КЗК-12-0601000Б | 4 |
| 14 | | Болт М10-6ех25 – 7796 | КЗК-12-0601000Б | 2 | |

| № рис | № поз | Обозначение | Наименование | Куда входит | |
|----------|----------|-------------|-------------------------------------|-----------------|----------------------|
| | | | | Обозначение | Кол. на 1 сб. ед. |
| 268 | 15 | | Винт М12-6ех45 – 11738 | КЗК-12-0601000Б | 8 |
| | 16 | | Гайка М10-6G – 5915 | КЗК-12-0601000Б | 10 |
| | 17 | | Шайба 8Т 65Г – 6402 | КЗК-12-0601000Б | 27 |
| | 18 | | Шайба 10Т 65Г – 6402 | КЗК-12-0601000Б | 7 |
| | 19 | | Шайба 12Т 65Г – 6402 | КЗК-12-0601000Б | 17 |
| | 20 | | Шайба С.8.01 – 11371 | КЗК-12-0601000Б | 24 |
| | 21 | | Шайба С.10.01 – 11371 | КЗК-12-0601000Б | 6 |
| | 22 | | Кольцо уплотнительное ГСТ 90.00.003 | КЗК-12-0601000Б | 4 |

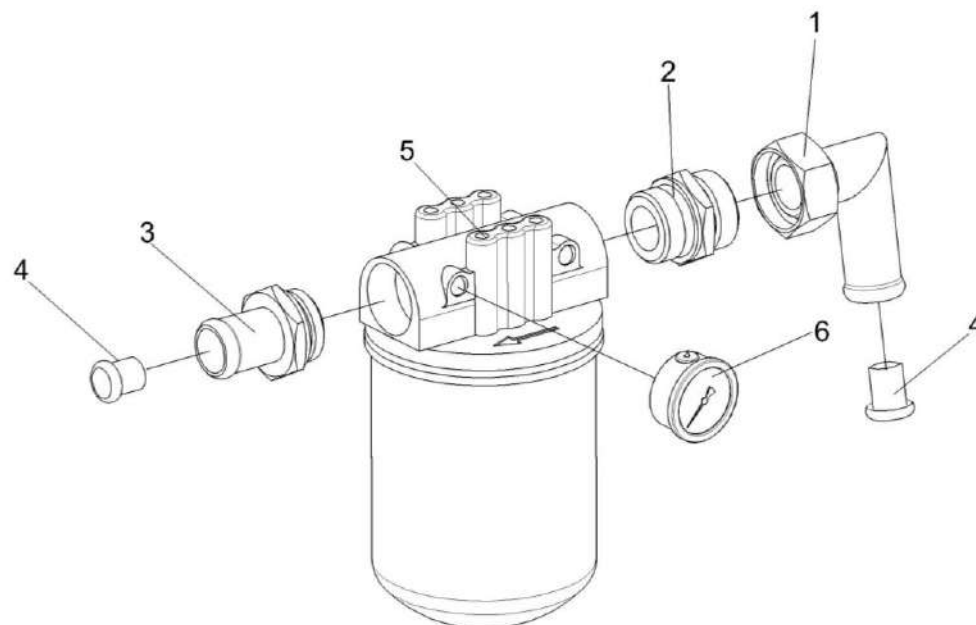


Рисунок 269 – Фильтр всасывающий КЗК-12-0601070

| № рис | № поз | Обозначение | Наименование | Куда входит | |
|-------|-------|-------------|--------------|-------------|-------------------|
| | | | | Обозначение | Кол. на 1 сб. ед. |

ФИЛЬТР ВСАСЫВАЮЩИЙ КЗК-12-0601070 (рисунок 269)

| | | | | | |
|------------|-----|----------------|---|-----------------|---|
| 269 | 1-6 | КЗК-12-0601070 | Фильтр всасывающий | КЗК-12-0601000Б | 1 |
| | 1 | МКС 0108140 | Угольник | КЗК-12-0601070 | 1 |
| | 2 | ГШТ 6114240-08 | Штуцер | КЗК-12-0601070 | 1 |
| | 3 | ГШТ 6114000-01 | Штуцер | КЗК-12-0601070 | 1 |
| | 4 | ЗРГ 0600001-05 | Заглушка | КЗК-12-0601070 | 2 |
| | 5 | | Фильтр всасывающий AMF 301ECD1SB606X | КЗК-12-0601070 | 1 |
| | 6 | | Вакуумметр 10 | КЗК-12-0601070 | 1 |

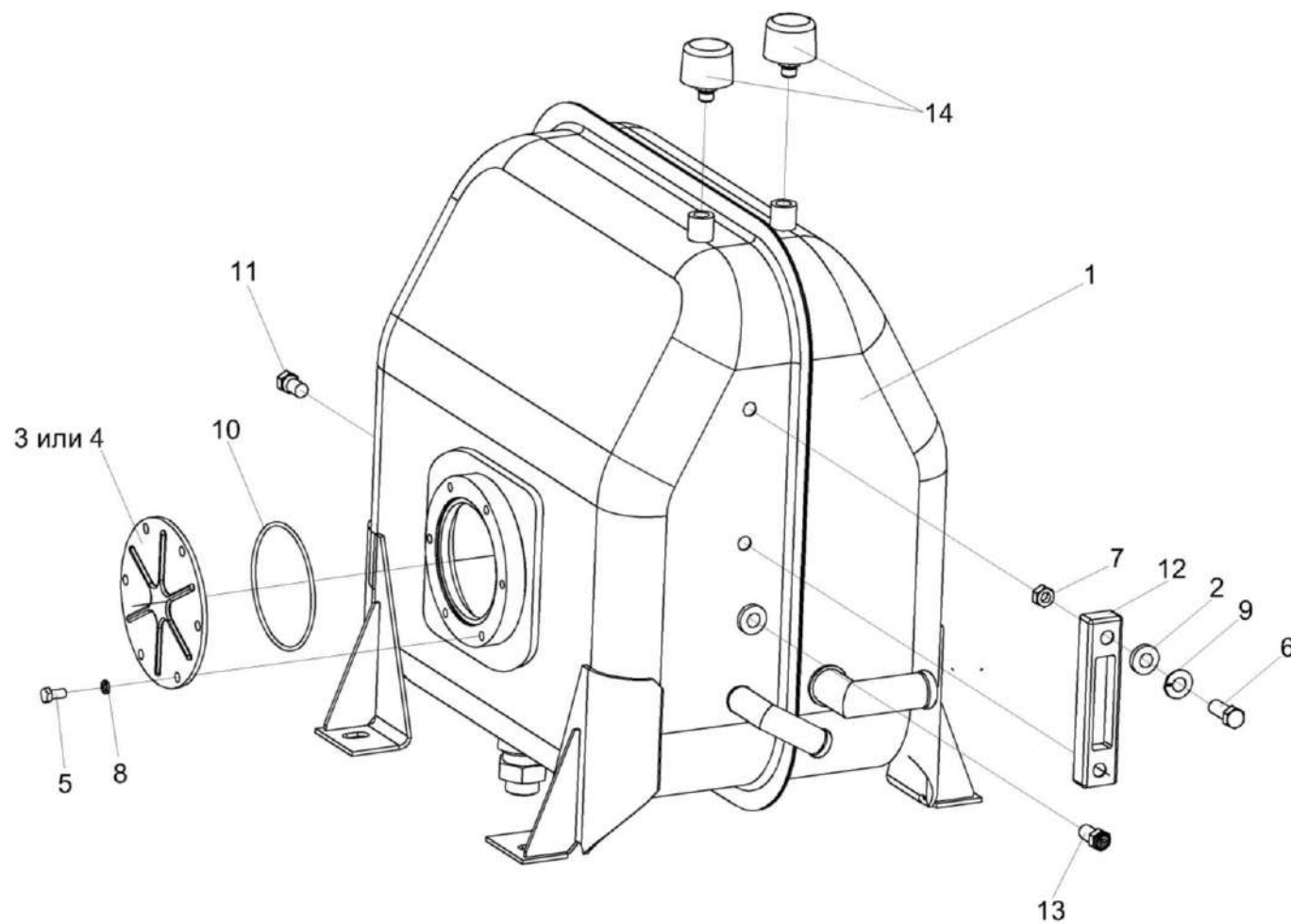


Рисунок 270 – Бак масляный КЗК-12-0601410

| № рис | № поз | Обозначение | Наименование | Куда входит | |
|--|----------|---|--|----------------------------------|----------------------|
| | | | | Обозначение | Кол. на 1 сб. ед. |
| БАК МАСЛЯНЫЙ КЗК-12-0601410 (рисунок 270) | | | | | |
| 270 | 1-14 | КЗК-12-0601410 | Бак масляный | КЗК-12-0601000Б | 1 |
| | 1 | КЗК-12-0601420 | Бак масляный | КЗК-12-0601410 | 1 |
| | 2 | КЗК 0601014 | Прокладка | КЗК-12-0601420 | 2 |
| | 3 | УЭС 0601019 | Фланец | КЗК-12-0601420 | 1 |
| | 4 | УЭС 0601102 | Фланец | КЗК-12-0601420 | 1 |
| | 5 | | Болт М8-6х16 – 7796 | КЗК-12-0601420 | 6 |
| | 6 | | Болт М12-6х20 – 7796 | КЗК-12-0601420 | 2 |
| | 7 | | Гайка М12-6G – 5915 | КЗК-12-0601420 | 2 |
| | 8 | | Шайба 8Т 65Г – 6402 | КЗК-12-0601420 | 6 |
| | 9 | | Шайба С.12.01 – 11371 | КЗК-12-0601420 | 2 |
| | 10 | | Кольцо 112-118-36-2-2 – 11829/9833 | КЗК-12-0601410 КЗК-12-0601420 | 1 1 |
| | 11 | | Датчик аварийной температуры жидкости ДАТЖ-04 | КЗК-12-0601410 | 1 |
| | 12 | | Указатель уровня масла FSA-127-1.X/-/12 | КЗК-12-0601410 | 1 |
| | 13 | | Датчик–гидросигнализатор ДГС-М-00-24-01-К ЦИКС.407722.001 | КЗК-12-0601410 | 1 |
| 14 | | Фильтр воздушный гидравлический ФВГ50-1/4-01 | КЗК-12-0601410 | 2 | |

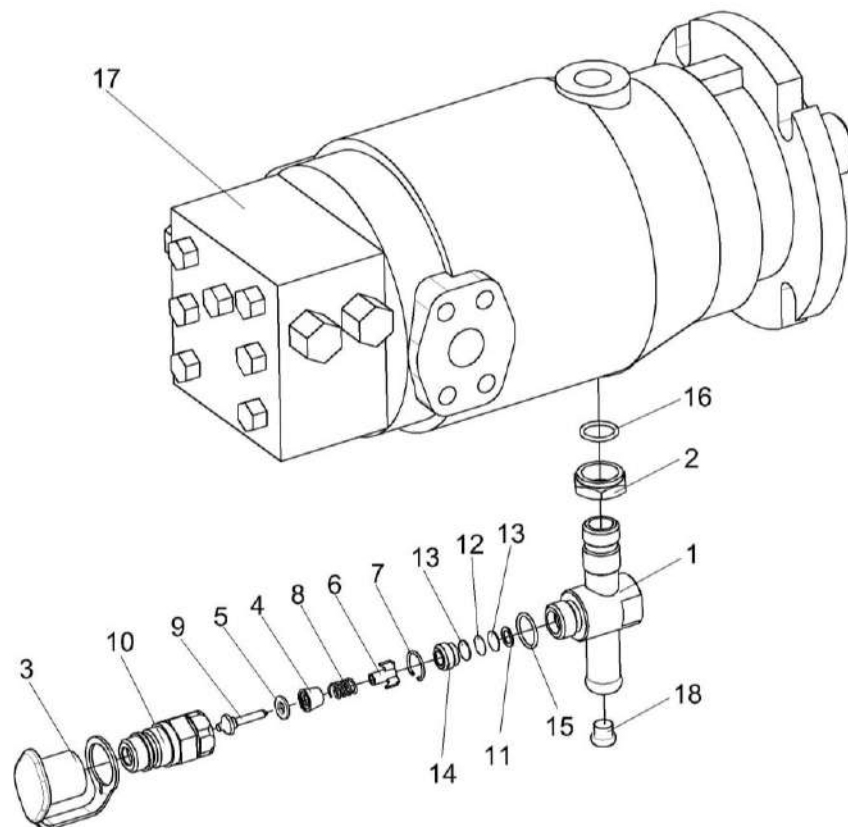


Рисунок 271 – Гидромотор КЗК-12-0601500-01

| № рис | № поз | Обозначение | Наименование | Куда входит | |
|---|--------|-------------------|----------------------|--------------------|-------------------|
| | | | | Обозначение | Кол. на 1 сб. ед. |
| ГИДРОМОТОР КЗК-12-0601500-01 (рисунок 271) | | | | | |
| 271 | 1-18 | КЗК-12-0601500-01 | Гидромотор | КЗК-12-0100000Б-12 | 1 |
| | 1,3-14 | КЗК-12-0601560 | Тройник | КЗК-12-0601500-01 | 1 |
| | 3-10 | МС 12-3-020 | Полумуфта внутренняя | КЗК-12-0601560 | 1 |

| № рис | № поз | Обозначение | Наименование | Куда входит | |
|----------|----------------|----------------|---|-------------------|----------------------|
| | | | | Обозначение | Кол. на 1 сб. ед. |
| 271 | 11-15 | УЭС-7-0603060 | Фильтровставка | КЗК-12-0601560 | 1 |
| | 1 | КЗК-12-0601570 | Тройник | КЗК-12-0601560 | 1 |
| | 2 | КИЛ 0108602 | Контргайка | КЗК-12-0601500-01 | 1 |
| | 3 | МС 12-3-001 | Заглушка наружная | МС 12-3-020 | 1 |
| | 4 | МС 12-3-002 | Прижим | МС 12-3-020 | 1 |
| | 5 | МС 12-3-003 | Кольцо | МС 12-3-020 | 1 |
| | 6 | МС 12-3-005 | Втулка направляющая | МС 12-3-020 | 1 |
| | 7 | МС 12-3-601 | Кольцо запорное | МС 12-3-020 | 1 |
| | 8 | МС 12-3-602 | Пружина | МС 12-3-020 | 1 |
| | 9 | МС 12-3-607 | Клапан | МС 12-3-020 | 1 |
| | 10 | МС 12-3-608 | Корпус | МС 12-3-020 | 1 |
| | 11 | УЭС-7-0602422 | Шайба | УЭС-7-0603060 | 1 |
| | 12 | УЭС-7-0602423 | Фильтроэлемент | УЭС-7-0603060 | 1 |
| | 13 | УЭС-7-0602424 | Сетка защитная | УЭС-7-0603060 | 2 |
| | 14 | УЭС-7-0602662 | Пробка | УЭС-7-0603060 | 1 |
| | 15 | | Кольцо 019-022-19-2-2 – 18829/9833 | КЗК-12-0601560 | 1 |
| | 16 | | Кольцо 019-023-25-2-2 – 18829/9833 | КЗК-12-0601500-01 | 1 |
| | 17 | | Гидромотор аксиально-поршневой нерегулируемый MFH112/1D11A1C42 N | КЗК-12-0601500-01 | 1 |
| 18 | ЗРГ 0600001-03 | Заглушка | КЗК-12-0601500-01 | 1 | |

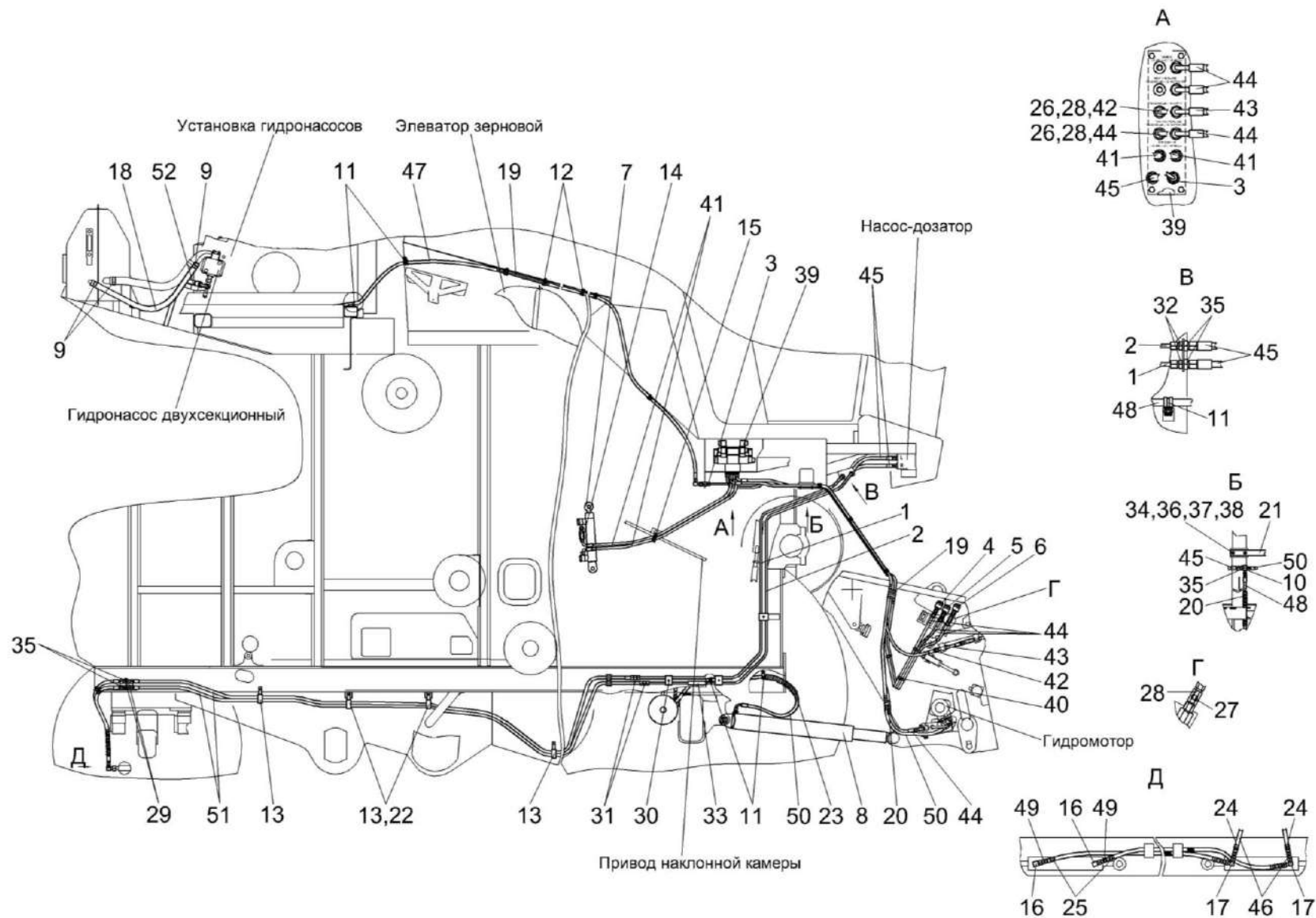


Рисунок 272 – Гидросистема рабочих органов и рулевого управления КЗК-12-0602000Б (лист 1)

| № рис | № поз | Обозначение | Наименование | Куда входит | |
|--|----------|--------------------|--|--------------------|----------------------|
| | | | | Обозначение | Кол. на 1 сб. ед. |
| ГИДРОСИСТЕМА РАБОЧИХ ОРГАНОВ И РУЛЕВОГО УПРАВЛЕНИЯ КЗК-12-0602000Б (лист 1) (рисунок 272) | | | | | |
| 272 | 1-52 | КЗК-12-0602000Б | Гидросистема рабочих органов и рулевого управления | КЗК-12-0100000Б-12 | 1 |
| | 1 | КЗК-12-0602110А | Трубопровод | КЗК-12-0602000Б | 1 |
| | 2 | КЗК-12-0602110А-01 | Трубопровод | КЗК-12-0602000Б | 1 |
| | 3 | КЗК-12-0602130А | Трубопровод | КЗК-12-0602000Б | 1 |
| | 4 | КЗК-12-0602330 | Полумуфта молотилки | КЗК-12-0602000Б | 1 |
| | 5 | КЗК-12-0602330-01 | Полумуфта молотилки | КЗК-12-0602000Б | 1 |
| | 6 | КЗК-12-0602330-02 | Полумуфта молотилки | КЗК-12-0602000Б | 1 |
| | 7 | КЗК-12-0602700 | Гидроцилиндр | КЗК-12-0602000Б | 1 |
| | 8 | КЗК-12-0602740 | Гидроцилиндр | КЗК-12-0602000Б | 2 |
| | 9 | А 23.02.170 | Хомут стяжной | КЗК-12-0602000Б | 7 |
| | 10 | КЗК-12-0602770 | Тройник | КЗК-12-0602000Б | 1 |
| | 11 | КГС 0115770-01 | Хомут | КЗК-12-0602000Б | 10 |
| | 12 | КГС 0115770-03 | Хомут | КЗК-12-0602000Б | 3 |
| | 13 | КГС 0115770-04 | Хомут | КЗК-12-0602000Б | 14 |
| | 14 | КЗК 0602520А | Дроссель с обратным клапаном | КЗК-12-0602000Б | 2 |
| | 15 | УЭС 0301190 | Скоба | КЗК-12-0602000Б | 1 |
| | 16 | УЭС 0602060 | Угольник | КЗК-12-0602000Б | 2 |

| № рис | № поз | Обозначение | Наименование | Куда входит | |
|----------|----------|----------------|---|-----------------|----------------------|
| | | | | Обозначение | Кол. на 1 сб. ед. |
| 272 | 17 | УЭС-7-0602070 | Тройник | КЗК-12-0602000Б | 2 |
| | 18 | РНД 0250022-44 | Рукав всасывающий 17 G-16(SAE 100 R4) DN25 L=(780±5) мм | КЗК-12-0602000Б | 1 |
| | 19 | ОПЛ 0600016-06 | Оплетка Лента спиральная черная 20x16x20 L=(400±10) мм | КЗК-12-0602000Б | 6 |
| | 20 | ОПЛ 0600016-02 | Оплетка Лента спиральная черная 20x16x20 L=(200±10) мм | КЗК-12-0602000Б | 5 |
| | 21 | КЗК-7-0602402 | Кронштейн | КЗК-12-0602000Б | 1 |
| | 22 | КЗК 0602507 | Кронштейн | КЗК-12-0602000Б | 2 |
| | 23 | ОПЛ 0600016-04 | Оплетка Лента спиральная черная 20x16x20 L=(300±10) мм | КЗК-12-0602000Б | 3 |
| | 24 | ОПЛ 0600016-10 | Оплетка Лента спиральная черная 20x16x20 L=(700±10) мм | КЗК-12-0602000Б | 3 |
| | 25 | ОПЛ 0600016-22 | Оплетка Лента спиральная черная 20x16x20 L=(2000±20) мм | КЗК-12-0602000Б | 2 |
| | 26 | ПКК 0113632-01 | Ниппель | КЗК-12-0602000Б | 2 |
| | 27 | ПКК 0113632-03 | Ниппель | КЗК-12-0602000Б | 2 |
| | 28 | ПКК 0113634А | Штуцер | КЗК-12-0602000Б | 6 |

| № рис | № поз | Обозначение | Наименование | Куда входит | |
|----------|----------|----------------|--|-----------------|----------------------|
| | | | | Обозначение | Кол. на 1 сб. ед. |
| 272 | 29 | ПКК 0113646 | Штуцер переборочный | КЗК-12-0602000Б | 2 |
| | 30 | УЭС 0602012А | Брус | КЗК-12-0602000Б | 6 |
| | 31 | УЭС 0602624 | Штуцер | КЗК-12-0602000Б | 2 |
| | 32 | УЭС 0602624-02 | Штуцер | КЗК-12-0602000Б | 2 |
| | 33 | УЭС-7-0602017 | Рукав | КЗК-12-0602000Б | 5 |
| | 34 | | Болт М10-6ех25 – 7796 | КЗК-12-0602000Б | 2 |
| | 35 | | Гайка М16х1,5-6G – 2526 | КЗК-12-0602000Б | 11 |
| | 36 | | Гайка М10-6G – 5915 | КЗК-12-0602000Б | 2 |
| | 37 | | Шайба 10Т 65Г – 6402 | КЗК-12-0602000Б | 4 |
| | 38 | | Шайба С.10.01 – 11371 | КЗК-12-0602000Б | 17 |
| | 39 | | Гидроблок GB3-01-KZK12-24V-5K-BY11 | КЗК-12-0602000Б | 1 |
| | 40 | | Лента стяжная зубчатая | КЗК-12-0602000Б | 41 |
| | 41 | | Рукав высокого давления РВД 6-1SN-M16х1,5-60°-1100-0°-90° | КЗК-12-0602000Б | 2 |
| | 42 | | Рукав высокого давления РВД 6-1SN-M16х1,5-60°-2200-0°-90° | КЗК-12-0602000Б | 1 |
| | 43 | | Рукав высокого давления РВД 6-1SN-M16х1,5-60°-2400-0°-90° | КЗК-12-0602000Б | 2 |
| | 44 | | Рукав высокого давления РВД 6-1SN-M16х1,5-60°-2700-0°-90° | КЗК-12-0602000Б | 5 |

| № рис | № поз | Обозначение | Наименование | Куда входит | |
|----------|----------|-------------|---|-----------------|----------------------|
| | | | | Обозначение | Кол. на 1 сб. ед. |
| 272 | 45 | | Рукав высокого давления РВД 8-2SN-M16x1,5-60°-710 | КЗК-12-0602000Б | 3 |
| | 46 | | Рукав высокого давления РВД 8-2SN-M16x1,5-60°-800 | КЗК-12-0602000Б | 2 |
| | 47 | | Рукав высокого давления РВД 8-2SN-M16x1,5-60°-6000-0°-90° | КЗК-12-0602000Б | 1 |
| | 48 | | Рукав высокого давления РВД 8-1SN-M16x1,5-60°-1500-0°-90° | КЗК-12-0602000Б | 1 |
| | 49 | | Рукав высокого давления РВД 8-2SN-M16x1,5-60°-2000 | КЗК-12-0602000Б | 2 |
| | 50 | | Рукав высокого давления РВД 8-2SN-M16x1,5-60°-2200-0°-90° | КЗК-12-0602000Б | 2 |
| | 51 | | Рукав высокого давления РВД 8-2SN-M16x1,5-60°-3500 | КЗК-12-0602000Б | 2 |
| | 52 | | Рукав высокого давления РВД 12-2SN-M20x1,5-60°-7000-0°-90° | КЗК-12-0602000Б | 1 |

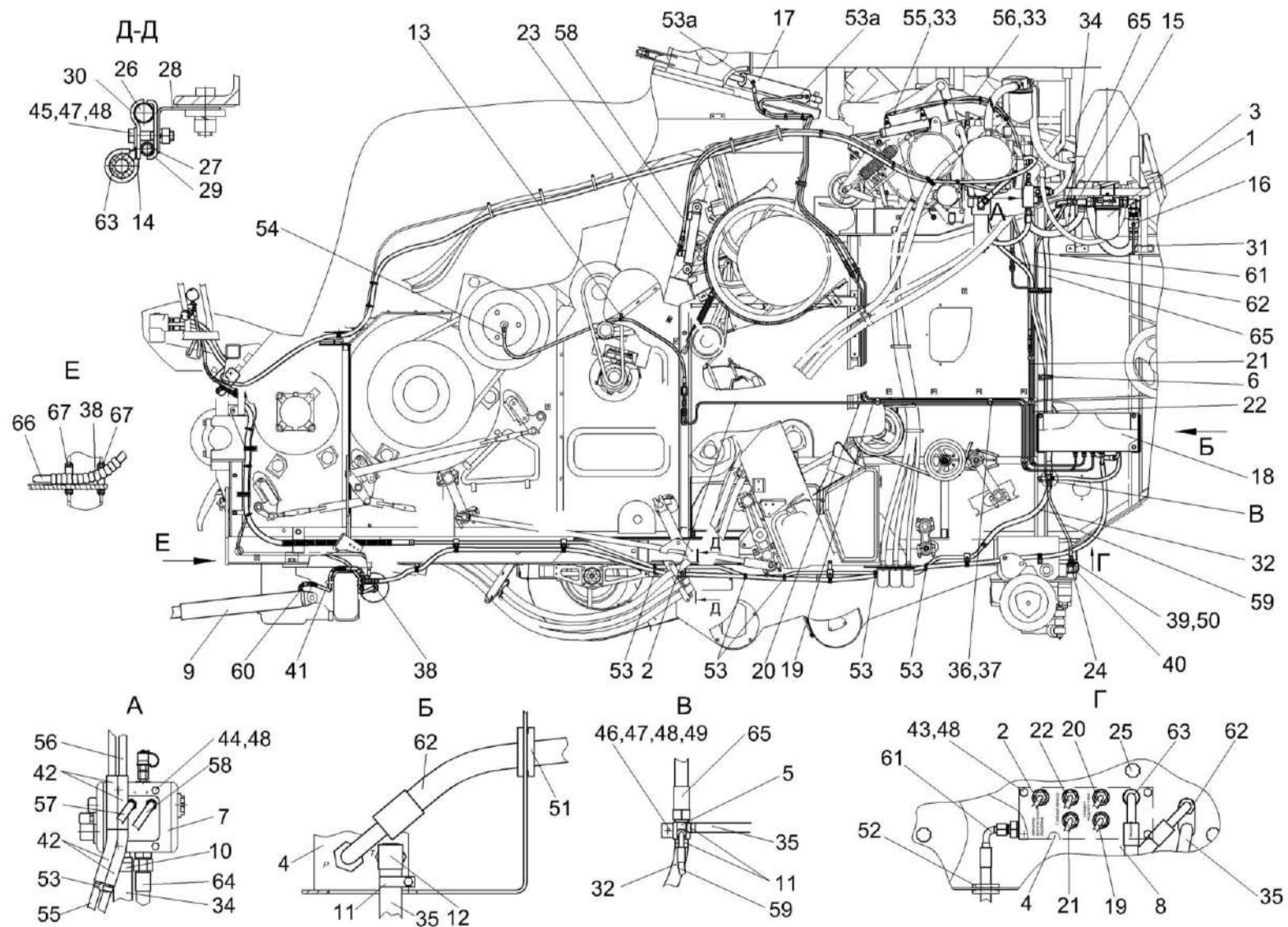


Рисунок 273 – Гидросистема рабочих органов и рулевого управления КЗК-12-0602000Б (лист 2)

| № рис | № поз | Обозначение | Наименование | Куда входит | |
|--|-------|-----------------|--|--------------------|-------------------|
| | | | | Обозначение | Кол. на 1 сб. ед. |
| ГИДРОСИСТЕМА РАБОЧИХ ОРГАНОВ И РУЛЕВОГО УПРАВЛЕНИЯ КЗК-12-0602000Б (лист 2) (рисунок 273) | | | | | |
| 273 | 1-67 | КЗК-12-0602000Б | Гидросистема рабочих органов и рулевого управления | КЗК-12-0100000Б-12 | 1 |
| | 1 | КЗК-12-0602200 | Угольник | КЗК-12-0602000Б | 1 |
| | 2 | КЗК-12-0602380 | Трубопровод | КЗК-12-0602000Б | 1 |
| | 3 | КЗК-12-0602400 | Фильтр сливной | КЗК-12-0602000Б | 1 |
| | 4 | КЗК-12-0602490 | Гидроблок четырехсекционный | КЗК-12-0602000Б | 1 |
| | 5 | КЗК-12-0602540 | Крестовина | КЗК-12-0602000Б | 1 |
| | 6 | КЗК-12-0602590 | Хомут | КЗК-12-0602000Б | 1 |
| | 7 | КЗК-12-0602670 | Гидроблок односекционный | КЗК-12-0602000Б | 1 |
| | 8 | КЗК-12-0602680 | Кронштейн | КЗК-12-0602000Б | 1 |
| | 9 | КЗК-12-0602740 | Гидроцилиндр | КЗК-12-0602000Б | 2 |
| | 10 | А 23.02.170 | Хомут стяжной | КЗК-12-0602000Б | 7 |
| | 11 | А 23.02.260 | Хомут стяжной | КЗК-12-0602000Б | 6 |
| | 12 | КВС-1-0602720 | Угольник | КЗК-12-0602000Б | 1 |
| | 13 | КГС 0115770 | Хомут | КЗК-12-0602000Б | 2 |
| | 14 | КГС 0115770-02 | Хомут | КЗК-12-0602000Б | 11 |
| | 15 | КЗК-10-0602190 | Тройник | КЗК-12-0602000Б | 1 |
| | 16 | КЗК-10-0602380 | Кран | КЗК-12-0602000Б | 1 |

| № рис | № поз | Обозначение | Наименование | Куда входит | |
|----------|----------------|--------------------------------------|--|-----------------|----------------------|
| | | | | Обозначение | Кол. на 1 сб. ед. |
| 273 | 17 | КЗК-10-0602500 | Гидроцилиндр | КЗК-12-0602000Б | 1 |
| | 18 | КЗК-10-0602550 | Кожух | КЗК-12-0602000Б | 1 |
| | 19 | КЗК-12-0602820 | Трубопровод | КЗК-12-0602000Б | 1 |
| | 20 | КЗК-12-0602820-01 | Трубопровод | КЗК-12-0602000Б | 1 |
| | 21 | КЗК-10-0602710 | Трубопровод | КЗК-12-0602000Б | 1 |
| | 22 | КЗК-10-0602720 | Трубопровод | КЗК-12-0602000Б | 1 |
| | 23 | КЗК 0602520А | Дроссель с обратным клапаном | КЗК-12-0602000Б | 2 |
| | 24 | МС 12-3-020-01 | Полумуфта внутренняя | КЗК-12-0602000Б | 1 |
| | 25 | УЭС 1100050-01 | Рукоятка | КЗК-12-0602000Б | 3 |
| | 26 | КЗК-12-0602817 | Труба | КЗК-12-0602000Б | 1 |
| | 27 | КЗК-12-0602826 | Труба Труба 12пх1,5 – 9567/ В10 – 8733 L=(30-3) мм | КЗК-12-0602000Б | 5 |
| | 28 | КЗК-10-0602413 | Кронштейн | КЗК-12-0602000Б | 1 |
| | 29 | КЗК 0602509 | Прижим | КЗК-12-0602000Б | 5 |
| | 30 | КЗК 0602511 | Прижим | КЗК-12-0602000Б | 5 |
| | 31 | РНД 0320022-44 | Рукав всасывающий 17G-20 (SAE 100 R4) DN32 L=(780±5) мм | КЗК-12-0602000Б | 1 |
| | 32 | РНД 0180012-33 | Рукав 18х27-1,6 – 10362 L=(560±5) мм | КЗК-12-0602000Б | 1 |
| 33 | РНД 0200012-08 | Рукав 20Х29-1,6 – 10362 L=(130±3) мм | КЗК-12-0602000Б | 2 | |

| № рис | № поз | Обозначение | Наименование | Куда входит | |
|----------|----------|----------------|--|-----------------|----------------------|
| | | | | Обозначение | Кол. на 1 сб. ед. |
| 273 | 34 | РНД 0250021-38 | Рукав Б-1-25 – 5398 L=(660±5) мм | КЗК-12-0602000Б | 1 |
| | 35 | РНД 0120012-33 | Рукав 12х20-1,6 – 10362 L=(560±5) мм | КЗК-12-0602000Б | 1 |
| | 36 | КЗР 0600501 | Прижим | КЗК-12-0602000Б | 11 |
| | 37 | КЗР 0600501-01 | Прижим | КЗК-12-0602000Б | 5 |
| | 38 | ОПЛ 0600016-02 | Оплётка Лента спиральная черная 20х16х20 L=(200+10) мм | КЗК-12-0602000Б | 4 |
| | 39 | ПКК 0113626А | Штуцер | КЗК-12-0602000Б | 1 |
| | 40 | ПКК 0135665 | Гайка специальная | КЗК-12-0602000Б | 1 |
| | 41 | ОПЛ 0600016-10 | Оплетка Лента спиральная черная 20х16х20 L=(700±10) мм | КЗК-12-0602000Б | 3 |
| | 42 | УЭС-7-0602017 | Рукав | КЗК-12-0602000Б | 5 |
| | 43 | | Болт М8-6х16 – 7796 | КЗК-12-0602000Б | 10 |
| | 44 | | Болт М8-6х20 – 7796 | КЗК-12-0602000Б | 16 |
| | 45 | | Болт М8-6х35 – 7796 | КЗК-12-0602000Б | 2 |
| | 46 | | Болт М8-6х20 – 7802 | КЗК-12-0602000Б | 14 |
| | 47 | | Гайка М8-6G – 5915 | КЗК-12-0602000Б | 44 |
| | 48 | | Шайба 8Т 65Г – 6402 | КЗК-12-0602000Б | 63 |
| | 49 | | Шайба С.8.01 – 11371 | КЗК-12-0602000Б | 39 |

| № рис | № поз | Обозначение | Наименование | Куда входит | |
|----------|----------|-------------|--|-----------------|----------------------|
| | | | | Обозначение | Кол. на 1 сб. ед. |
| 273 | 50 | | Кольцо 019-022-19-2-2 – 18829/9833 | КЗК-12-0602000Б | 1 |
| | 51 | | Втулка 503-3408020 | КЗК-12-0602000Б | 1 |
| | 52 | | Втулка 547А-3506046 | КЗК-12-0602000Б | 1 |
| | 53 | | Лента стяжная зубчатая | КЗК-12-0602000Б | 41 |
| | 53а | | Рукав высокого давления РВД 6-1SN-M16x1,5-60°-1600 | КЗК-12-0602000Б | 2 |
| | 54 | | Рукав высокого давления РВД 6-1SN-M16x1,5-60°-1700 | КЗК-12-0602000Б | 1 |
| | 55 | | Рукав высокого давления РВД 6-1SN-M16x1,5-60°-1750-0°-90° | КЗК-12-0602000Б | 1 |
| | 56 | | Рукав высокого давления РВД 6-1SN-M16x1,5-60°-1900-0°-90° | КЗК-12-0602000Б | 1 |
| | 57 | | Рукав высокого давления РВД 6-1SN-M16x1,5-60°-2400-0°-90° | КЗК-12-0602000Б | 2 |
| | 58 | | Рукав высокого давления РВД 6-1SN-M16x1,5-60°-2500 | КЗК-12-0602000Б | 1 |
| | 59 | | Рукав высокого давления РВД 8-2SN-M16x1,5-60°-500-0°-90° | КЗК-12-0602000Б | 2 |
| | 60 | | Рукав высокого давления РВД 8-2SN-M16x1,5-60°-820-90°-90° | КЗК-12-0602000Б | 1 |
| | 61 | | Рукав высокого давления РВД 8-2SN-M16x1,5-60°-1900-0°-90° | КЗК-12-0602000Б | 1 |

| № рис | № поз | Обозначение | Наименование | Куда входит | |
|----------|----------|-------------|---|-----------------|----------------------|
| | | | | Обозначение | Кол. на 1 сб. ед. |
| 273 | 62 | | Рукав высокого давления РВД 12-2SN-M20x1,5-60°-1900-0°-90° | КЗК-12-0602000Б | 1 |
| | 63 | | Рукав высокого давления РВД 12-2SN-M20x1,5-60°-4800-0°-90° | КЗК-12-0602000Б | 1 |
| | 64 | | Рукав высокого давления РВД 16-2SN-M27x1,5-60°-700-0°-90° | КЗК-12-0602000Б | 1 |
| | 65 | | Рукав высокого давления РВД 20-1SN-M30x2-24°-2000-0°-90° | КЗК-12-0602000Б | 1 |
| | 66 | | Рукав высокого давления РВД 6-1SN-M16x1,5-60°-2700-0°-90° | КЗК-12-0602000Б | 5 |
| | 67 | | Втулка 500-1015079 | КЗК-12-0602000Б | 2 |

| № рис | № поз | Обозначение | Наименование | Куда входит | |
|--|----------|-------------------|--|--------------------|----------------------|
| | | | | Обозначение | Кол. на 1 сб. ед. |
| ГИДРОСИСТЕМА РАБОЧИХ ОРГАНОВ И РУЛЕВОГО УПРАВЛЕНИЯ КЗК-12-0602000Б (лист 3) (рисунок 274) | | | | | |
| 274 | 1-78 | КЗК-12-0602000Б | Гидросистема рабочих органов и рулевого управления | КЗК-12-0100000Б-12 | 1 |
| | 1 | КЗК-12-0602780 | Тройник | КЗК-12-0602000Б | 1 |
| | 2 | КЗК-12-0602310 | Гидроцилиндр | КЗК-12-0602000Б | 1 |
| | 3 | КЗК-12-0602590 | Хомут | КЗК-12-0602000Б | 1 |
| | 4 | КЗК-12-0602620 | Фильтр напорный | КЗК-12-0602000Б | 1 |
| | 5 | КЗК-12-0602630 | Коллектор | КЗК-12-0602000Б | 1 |
| | 6 | КЗК-12-0602730-01 | Гидроцилиндр | КЗК-12-0602000Б | 1 |
| | 7 | КЗК-12-0602740 | Гидроцилиндр | КЗК-12-0602000Б | 2 |
| | 8 | КЗК-12-0602810 | Манометр | КЗК-12-0602000Б | 1 |
| | 9 | А 23.02.180 | Хомут стяжной | КЗК-12-0602000Б | 1 |
| | 10 | А 23.02.260 | Хомут стяжной | КЗК-12-0602000Б | 6 |
| | 11 | КГС 0115770-01 | Хомут | КЗК-12-0602000Б | 10 |
| | 12 | КГС 0115770-02 | Хомут | КЗК-12-0602000Б | 11 |
| | 13 | КГС 0115770-04 | Хомут | КЗК-12-0602000Б | 14 |
| | 14 | КЗК 0602520А | Дроссель с обратным клапаном | КЗК-12-0602000Б | 2 |
| | 15 | КЗК 0602520А-01 | Дроссель с обратным клапаном | КЗК-12-0602000Б | 1 |
| | 16 | КЗК-10-0602500 | Гидроцилиндр | КЗК-12-0602000Б | 1 |
| | 17 | КЗК-10-0602550 | Кожух | КЗК-12-0602000Б | 1 |

| № рис | № поз | Обозначение | Наименование | Куда входит | |
|----------|----------|-----------------|--|-----------------|----------------------|
| | | | | Обозначение | Кол. на 1 сб. ед. |
| 274 | 18 | КЗК-10-0602710 | Трубопровод | КЗК-12-0602000Б | 1 |
| | 19 | КЗК-10-0602720 | Трубопровод | КЗК-12-0602000Б | 1 |
| | 20 | УЭС-7-0602470 | Пневмогидроаккумулятор | КЗК-12-0602000Б | 1 |
| | 21 | КЗК-12-0100003А | Прижим | КЗК-12-0602000Б | 2 |
| | 22 | РНД 0180012-119 | Рукав 18х27-1,6 – 10362 L=(2700±10) мм | КЗК-12-0602000Б | 1 |
| | 23 | КЗК-12-0602023 | Профиль Уплотнитель 2107-6107018 L=(150±5) мм | КЗК-12-0602000Б | 1 |
| | 24 | РНД 0250021-38 | Рукав Б-1-25 – 5398 L=(660±5) мм | КЗК-12-0602000Б | 1 |
| | 25 | КЗК-12-0602435 | Кронштейн | КЗК-12-0602000Б | 1 |
| | 26 | КЗК-12-0602437 | Кронштейн | КЗК-12-0602000Б | 1 |
| | 27 | КЗК-12-0602443 | Кронштейн | КЗК-12-0602000Б | 1 |
| | 28 | КЗК-12-0602817 | Труба | КЗК-12-0602000Б | 1 |
| | 29 | КЗК-12-0602826 | Труба Труба 12пх1,5 – 9567/ В10 – 8733 L=(30-3) мм | КЗК-12-0602000Б | 5 |
| | 30 | КГС 0115005-09 | Уплотнение Уплотнитель ПР-067 L=(130±2) мм | КЗК-12-0602000Б | 1 |
| | 31 | КЗК-10-0602414 | Планка | КЗК-12-0602000Б | 1 |
| | 32 | КЗК 0602509 | Прижим | КЗК-12-0602000Б | 5 |
| | 33 | КЗК 0602511 | Прижим | КЗК-12-0602000Б | 5 |

| № рис | № поз | Обозначение | Наименование | Куда входит | |
|----------|----------|----------------|--|-----------------|----------------------|
| | | | | Обозначение | Кол. на 1 сб. ед. |
| 274 | 34 | КЗР 1580603 | Штуцер | КЗК-12-0602000Б | 1 |
| | 35 | ОПЛ 0600016-02 | Оплётка Лента спиральная черная 20x16x20 L=(200±10) мм | КЗК-12-0602000Б | 4 |
| | 36 | ОПЛ 0600016-06 | Оплётка Лента спиральная черная 20x16x20 L=(400+10 мм) | КЗК-12-0602000Б | 4 |
| | 37 | ПКК 0113629А | Штуцер проходной | КЗК-12-0602000Б | 5 |
| | 38 | ПКК 0113632 | Ниппель | КЗК-12-0602000Б | 1 |
| | 39 | ПКК 0113632-02 | Ниппель | КЗК-12-0602000Б | 1 |
| | 40 | ПКК0113634А | Штуцер | КЗК-12-0602000Б | 6 |
| | 41 | УЭС 0602662-07 | Оплетка | КЗК-12-0602000Б | 3 |
| | 42 | | Болт М8-6ex20 – 7796 | КЗК-12-0602000Б | 16 |
| | 43 | | Болт М10-6ex20 – 7796 | КЗК-12-0602000Б | 2 |
| | 44 | | Болт М12-6ex25 – 7796 | КЗК-12-0602000Б | 4 |
| | 45 | | Болт М6-6ex55 – 7798 | КЗК-12-0602000Б | 2 |
| | 46 | | Болт М8-6ex20 – 7802 | КЗК-12-0602000Б | 14 |
| | 47 | | Болт М8-6ex55 – 7802 | КЗК-12-0602000Б | 1 |
| | 48 | | Гайка М16x1,5-6G – 2526 | КЗК-12-0602000Б | 11 |
| | 49 | | Гайка М20x1,5-6G – 2526 | КЗК-12-0602000Б | 1 |
| | 50 | | Гайка М22x1,5-6G – 2526 | КЗК-12-0602000Б | 1 |

| № рис | № поз | Обозначение | Наименование | Куда входит | |
|----------|----------|-------------|--|-----------------|----------------------|
| | | | | Обозначение | Кол. на 1 сб. ед. |
| 274 | 51 | | Гайка М6-6G – 5915 | КЗК-12-0602000Б | 6 |
| | 52 | | Гайка М8-6G – 5915 | КЗК-12-0602000Б | 44 |
| | 53 | | Шайба 6Т 65Г – 6402 | КЗК-12-0602000Б | 6 |
| | 54 | | Шайба 8Т 65Г – 6402 | КЗК-12-0602000Б | 63 |
| | 55 | | Шайба 10Т 65Г – 6402 | КЗК-12-0602000Б | 4 |
| | 56 | | Шайба 12Т 65Г – 6402 | КЗК-12-0602000Б | 4 |
| | 57 | | Шайба С.8.01 – 11371 | КЗК-12-0602000Б | 39 |
| | 58 | | Шайба С.10.01 – 11371 | КЗК-12-0602000Б | 17 |
| | 59 | | Шайба С.12.01 – 11371 | КЗК-12-0602000Б | 4 |
| | 60 | | Шайба С.16.01 – 11371 | КЗК-12-0602000Б | 3 |
| | 61 | | Лента стяжная зубчатая | КЗК-12-0602000Б | 41 |
| | 62 | | Рукав высокого давления РВД 6-1SN-M16x1,5-60°-1750-0°-90° | КЗК-12-0602000Б | 1 |
| | 63 | | Рукав высокого давления РВД 6-1SN-M16x1,5-60°-1900-0°-90° | КЗК-12-0602000Б | 1 |
| | 64 | | Рукав высокого давления РВД 6-1SN-M16x1,5-60°-2400-0°-90° | КЗК-12-0602000Б | 2 |
| | 65 | | Рукав высокого давления РВД 6-1SN-M16x1,5-60°-2500 | КЗК-12-0602000Б | 1 |
| | 66 | | Рукав высокого давления РВД 6-1SN-M16x1,5-60°-2700-0°-90° | КЗК-12-0602000Б | 5 |

| № рис | № поз | Обозначение | Наименование | Куда входит | |
|----------|----------|-------------|---|-----------------|----------------------|
| | | | | Обозначение | Кол. на 1 сб. ед. |
| 274 | 67 | | Рукав высокого давления РВД 8-2SN-M16x1,5-60°-500-0°-90° | КЗК-12-0602000Б | 2 |
| | 68 | | Рукав высокого давления РВД 8-2SN-M16x1,5-60°-6000-0°-90° | КЗК-12-0602000Б | 1 |
| | 69 | | Рукав высокого давления РВД 8-1SN-M16x1,5-60°-1500-0°-90° | КЗК-12-0602000Б | 1 |
| | 70 | | Рукав высокого давления РВД 8-2SN-M16x1,5-60°-1900-0°-90° | КЗК-12-0602000Б | 1 |
| | 71 | | Рукав высокого давления РВД 12-2SN-M20x1,5-60°-800 | КЗК-12-0602000Б | 1 |
| | 72 | | Рукав высокого давления РВД 12-2SN-M20x1,5-60°-1900-0°-90° | КЗК-12-0602000Б | 1 |
| | 73 | | Рукав высокого давления РВД 12-2SN-M20x1,5-60°-4800-0°-90° | КЗК-12-0602000Б | 1 |
| | 74 | | Рукав высокого давления РВД 12-2SN-M20x1,5-60°-7000-0°-90° | КЗК-12-0602000Б | 1 |
| | 75 | | Рукав высокого давления РВД 16-2SN-M27x1,5-60°-700-0°-90° | КЗК-12-0602000Б | 1 |
| | 76 | | Рукав высокого давления РВД 20-1SN-M30x2-24°-2000-0°-90° | КЗК-12-0602000Б | 1 |
| | 77 | | Рукав высокого давления РВД 8-2SN-M16x1,5-60°-820-90°-90° | КЗК-12-0602000Б | 1 |
| | 78 | | Рукав высокого давления РВД 8-2SN-M16x1,5-60°-2200-0°-90° | КЗК-12-0602000Б | 2 |

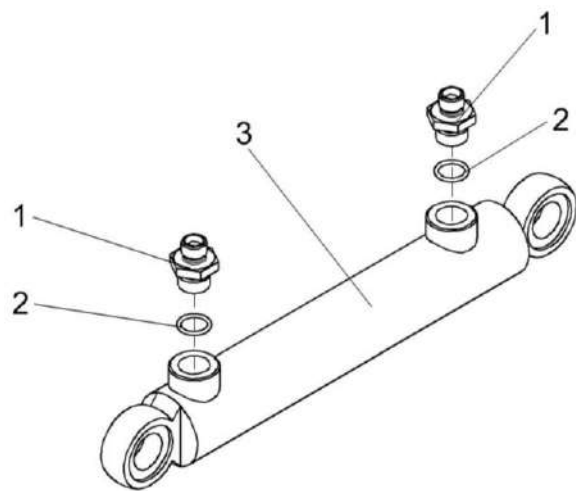


Рисунок 275 – Гидроцилиндр КЗК-12-0602310

| № рис | № поз | Обозначение | Наименование | Куда входит | |
|--|-------|----------------|------------------------------------|-----------------|-------------------|
| | | | | Обозначение | Кол. на 1 сб. ед. |
| ГИДРОЦИЛИНДР КЗК-12-0602310 (рисунок 275) | | | | | |
| 275 | 1-3 | КЗК-12-0602310 | Гидроцилиндр | КЗК-12-0602000Б | 1 |
| | 1 | МКС 0118641 | Штуцер ввертный | КЗК-12-0602310 | 2 |
| | 2 | | Кольцо 017-021-25-2-2 – 18829/9833 | КЗК-12-0602310 | 2 |
| | 3 | | Гидроцилиндр ВНС 40.20.160 | КЗК-12-0602310 | 1 |

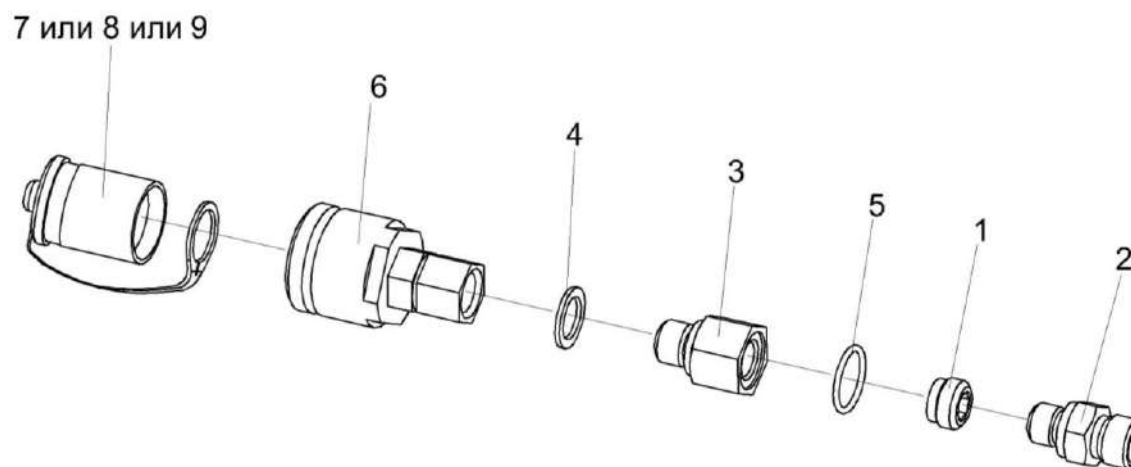


Рисунок 276 – Полумуфты молотилки КЗК-12-0602330, КЗК-12-0602330-01, КЗК-12-0602330-02

| № рис | № поз | Обозначение | Наименование | Куда входит | |
|---|-------|-------------------|---------------------|--|-------------------|
| | | | | Обозначение | Кол. на 1 сб. ед. |
| ПОЛУМУФТЫ МОЛОТИЛКИ КЗК-12-0602330, КЗК-12-0602330-01, КЗК-12-0602330-02 (рисунок 276) | | | | | |
| 276 | 1-7 | КЗК-12-0602330 | Полумуфта молотилки | КЗК-12-0602000Б | 1 |
| | 1-6,8 | КЗК-12-0602330-01 | Полумуфта молотилки | КЗК-12-0602000Б | 1 |
| | 1-6,9 | КЗК-12-0602330-02 | Полумуфта молотилки | КЗК-12-0602000Б | 1 |
| | 1 | УЭС-7-0603060-01 | Фильтровставка | КЗК-12-0602330 КЗК-12-0602330-01 КЗК-12-0602330-02 | 1 1 1 |

| № рис | № поз | Обозначение | Наименование | Куда входит | |
|----------|----------|------------------------------------|---------------------------|-------------------|----------------------|
| | | | | Обозначение | Кол. на 1 сб. ед. |
| 276 | 2 | КЗК 0602651 | Штуцер | КЗК-12-0602330 | 1 |
| | | | | КЗК-12-0602330-01 | 1 |
| | | | | КЗК-12-0602330-02 | 1 |
| | 3 | КЗК-12-0602603 | Корпус | КЗК-12-0602330 | 1 |
| | | | | КЗК-12-0602330-01 | 1 |
| | | | | КЗК-12-0602330-02 | 1 |
| | 4 | | Прокладка G1/4 M1 – 23358 | КЗК-12-0602330 | 1 |
| | | | | КЗК-12-0602330-01 | 1 |
| | | | | КЗК-12-0602330-02 | 1 |
| 5 | | Кольцо 013-017-25-2-2 – 18829/9833 | КЗК-12-0602330 | 1 | |
| | | | КЗК-12-0602330-01 | 1 | |
| | | | КЗК-12-0602330-02 | 1 | |
| 6 | | Штекер HS04-2-IGF04 | КЗК-12-0602330 | 1 | |
| | | | КЗК-12-0602330-01 | 1 | |
| | | | КЗК-12-0602330-02 | 1 | |
| 7 | | | Заглушка HS04-9-GN001 | КЗК-12-0602330 | 1 |
| 8 | | | Заглушка HS04-9-RT001 | КЗК-12-0602330-01 | 1 |
| 9 | | | Заглушка HS04-9-SW001 | КЗК-12-0602330-02 | 1 |

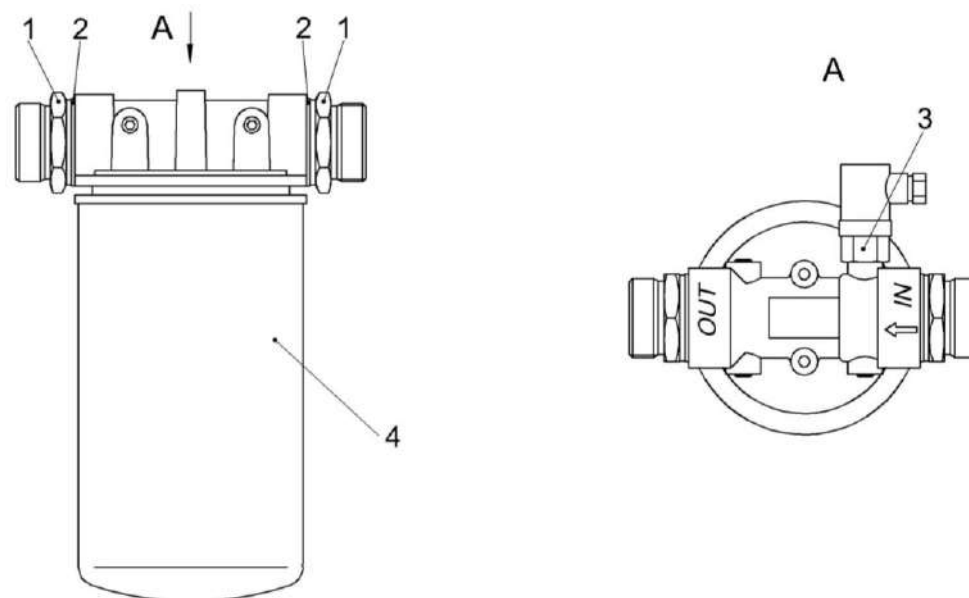


Рисунок 277 – Фильтр сливной КЗК-12-0602400

| № рис | № поз | Обозначение | Наименование | Куда входит | |
|--|-------|----------------|-------------------------|-----------------|-------------------|
| | | | | Обозначение | Кол. на 1 сб. ед. |
| ФИЛЬТР СЛИВНОЙ КЗК-12-0602400 (рисунок 277) | | | | | |
| 277 | 1-4 | КЗК-12-0602400 | Фильтр сливной | КЗК-12-0602000Б | 1 |
| | 1,2 | ГШТ 6114240-08 | Штуцер | КЗК-12-0602400 | 2 |
| | 1 | ГШТ 6114624-08 | Штуцер | ГШТ 6114240-08 | 1 |
| | 2 | | Кольцо КВГ 11/4-М4 | ГШТ 6114240-08 | 1 |
| | 3 | | Датчик загрязненности | КЗК-12-0602400 | 1 |
| | 4 | | Фильтр AMF302ECD1BB606X | КЗК-12-0602400 | 1 |

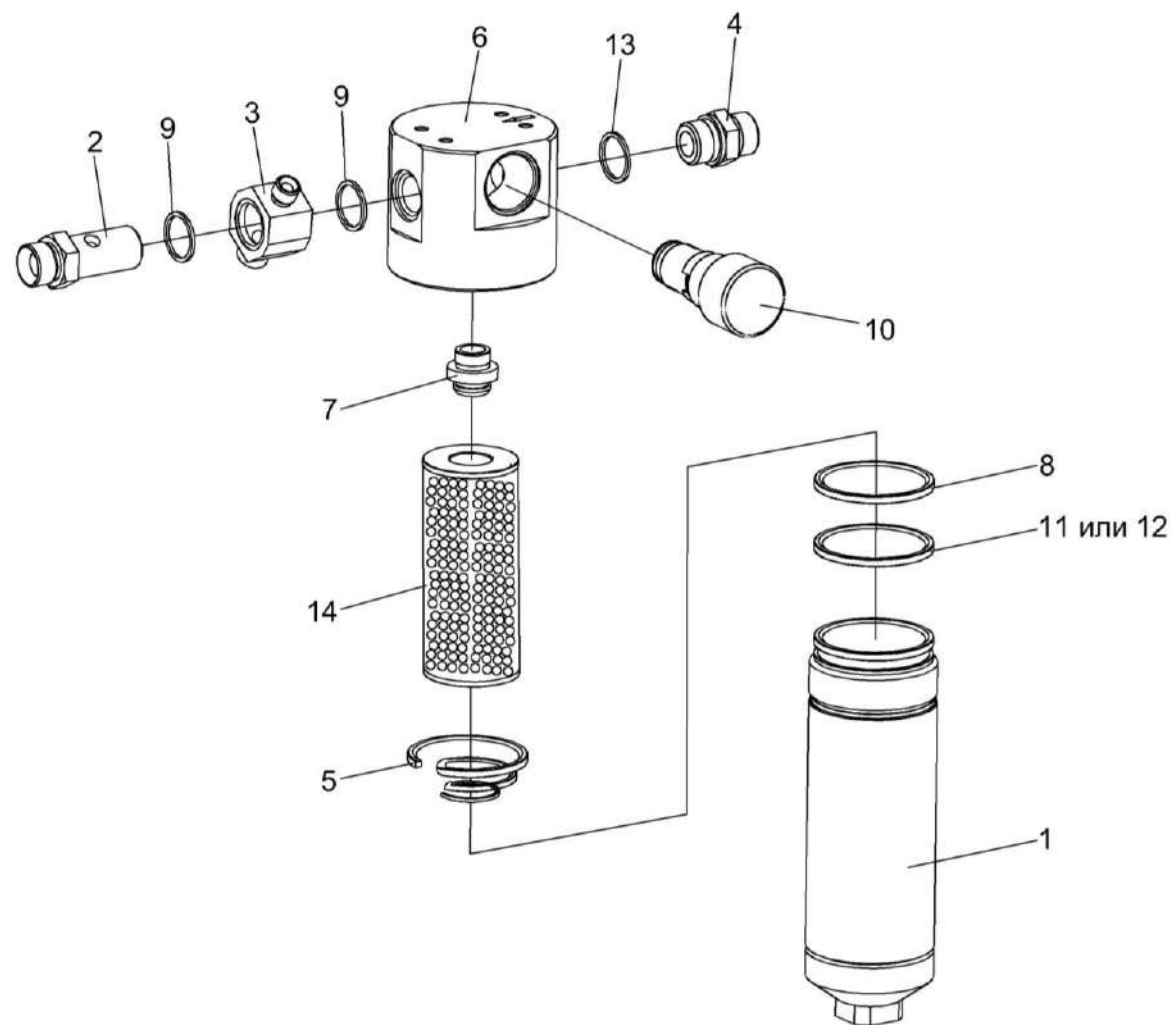


Рисунок 278 – Фильтр напорный КЗК-12-0602620

| № рис | № поз | Обозначение | Наименование | Куда входит | |
|---|----------------|---|------------------------------------|-----------------|----------------------|
| | | | | Обозначение | Кол. на 1 сб. ед. |
| ФИЛЬТР НАПОРНЫЙ КЗК-12-0602620 (рисунок 278) | | | | | |
| 278 | 1-14 | КЗК-12-0602620 | Фильтр напорный | КЗК-12-0602000Б | 1 |
| | 4,13 | ГШМ 6027600-02 | Штуцер | КЗК-12-0602620 | 1 |
| | 1,5-8,10-12,14 | ФСК 0000010 | Фильтр напорный ФСК-20-МА | КЗК-12-0602620 | 1 |
| | 1,8,11,12 | ФСК 0400000 | Стакан фильтра | ФСК 0000010 | 1 |
| | 6,7,10 | ФСК 0500000 | Головка фильтра | ФСК 0000010 | 1 |
| | 6,7 | ФСК 0501000 | Головка фильтра | ФСК 0500000 | 1 |
| | 1 | ФСК 0401000 | Стакан | ФСК 0400000 | 1 |
| | 2 | КЗК-12-0602634 | Болт поворотного угольника | КЗК-12-0602620 | 1 |
| | 3 | КЗК-12-0602635 | Угольник поворотный | КЗК-12-0602620 | 1 |
| | 4 | ГШМ 6027606-02 | Штуцер | ГШМ 6027600-02 | 1 |
| | 5 | ФСК 0000601 | Пружина | ФСК 0000010 | 1 |
| | 6 | ФСК 0301601-01 | Корпус | ФСК 0501000 | 1 |
| | 7 | ФСК 0301602А | Втулка | ФСК 0501000 | 1 |
| | 8 | | Кольцо 075-080-25-2-2 – 18829/9833 | ФСК 0400000 | 1 |
| 9 | | Прокладка 27 М3 – 23358 | КЗК-12-0602620 | 2 | |
| 10 | | Клапан-сигнализатор УЭС 0603660-01У2 | ФСК 0500000 | 1 | |
| 11 | | Кольцо КФ-80-76-24-ВУ23 | ФСК 0400000 | 1 | |
| 12 | | Кольцо защитное ФГИ 12/3.00.00.01 | ФСК 0400000 | 1 | |
| 13 | | Кольцо КВГ3/4-М26-М27 | ГШМ 6027600-02 | 1 | |
| 14 | | Фильтроэлемент ССН302FV1 | ФСК 0000010 | 1 | |

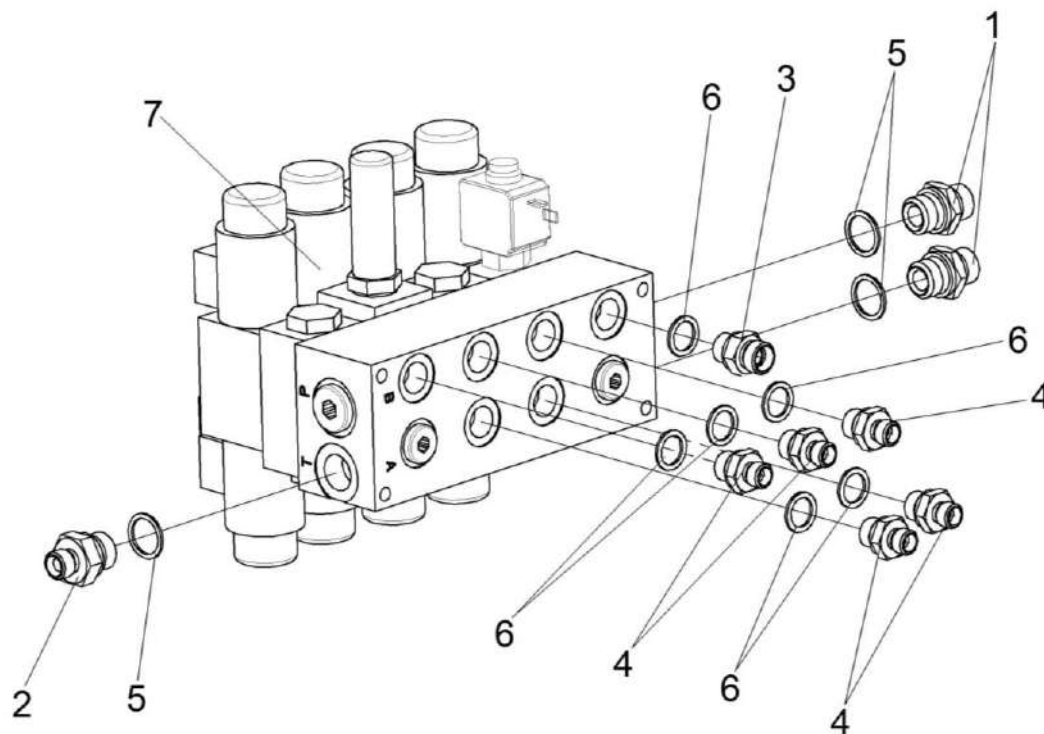


Рисунок 279 – Гидроблок четырехсекционный КЗК-12-0602490

| № рис | № поз | Обозначение | Наименование | Куда входит | |
|---|----------|----------------|---------------------------------------|----------------------------------|----------------------|
| | | | | Обозначение | Кол. на 1 сб. ед. |
| ГИДРОБЛОК ЧЕТЫРЕХСЕКЦИОННЫЙ КЗК-12-0602490 (рисунок 279) | | | | | |
| 279 | 1-7 | КЗК-12-0602490 | Гидроблок четырехсекционный | КЗК-12-0602000Б | 1 |
| | 1,5 | ГШТ 6012600 | Штуцер | КЗК-12-0602490 | 1 |
| | 2,5 | ГШТ 6012600-01 | Штуцер | КЗК-12-0602490 | 2 |
| | 4,6 | ГШТ 6038240-01 | Штуцер | КЗК-12-0602490 | 5 |
| | 3,6 | ГШТ 6038600-01 | Штуцер | КЗК-12-0602490 | 1 |
| | 1 | ГШТ 6012606 | Штуцер | ГШТ 6012600 | 1 |
| | 2 | ГШТ 6012606-01 | Штуцер | ГШТ 6012600-01 | 1 |
| | 3 | ГШТ 6038606-01 | Штуцер | ГШТ 6038600-01 | 1 |
| | 4 | ГШТ 6038624-01 | Штуцер | ГШТ 6038240-01 | 1 |
| | 5 | | Кольцо KBG1/2 | ГШТ 6012600 ГШТ 6012600-01 | 1 1 |
| | 6 | | Кольцо KBG3/8 | ГШТ 6038240-01 ГШТ 6038600-01 | 1 1 |
| | 7 | | Гидроблок GB2-01-KZK12-24V-4K-BY11 | КЗК-12-0602490 | 1 |

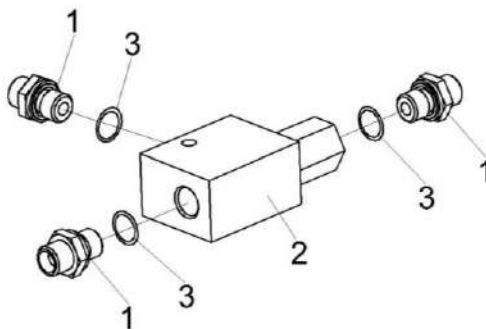


Рисунок 280 – Коллектор КЗК-12-0602630

| № рис | № поз | Обозначение | Наименование | Куда входит | |
|---|-------|----------------|-------------------|-----------------|-------------------|
| | | | | Обозначение | Кол. на 1 сб. ед. |
| КОЛЛЕКТОР КЗК-12-0602630 (рисунок 280) | | | | | |
| 280 | 1-3 | КЗК-12-0602630 | Коллектор | КЗК-12-0602000Б | 1 |
| | 1,3 | ГШМ 6014600 | Штуцер | КЗК-12-0602630 | 3 |
| | 1 | ГШМ 6014606 | Штуцер | КЗК-12-0602630 | 1 |
| | 2 | КЗК-12-0602636 | Корпус | КЗК-12-0602630 | 1 |
| | 3 | | Кольцо КВГ1/4-М14 | КЗК-12-0602630 | 3 |

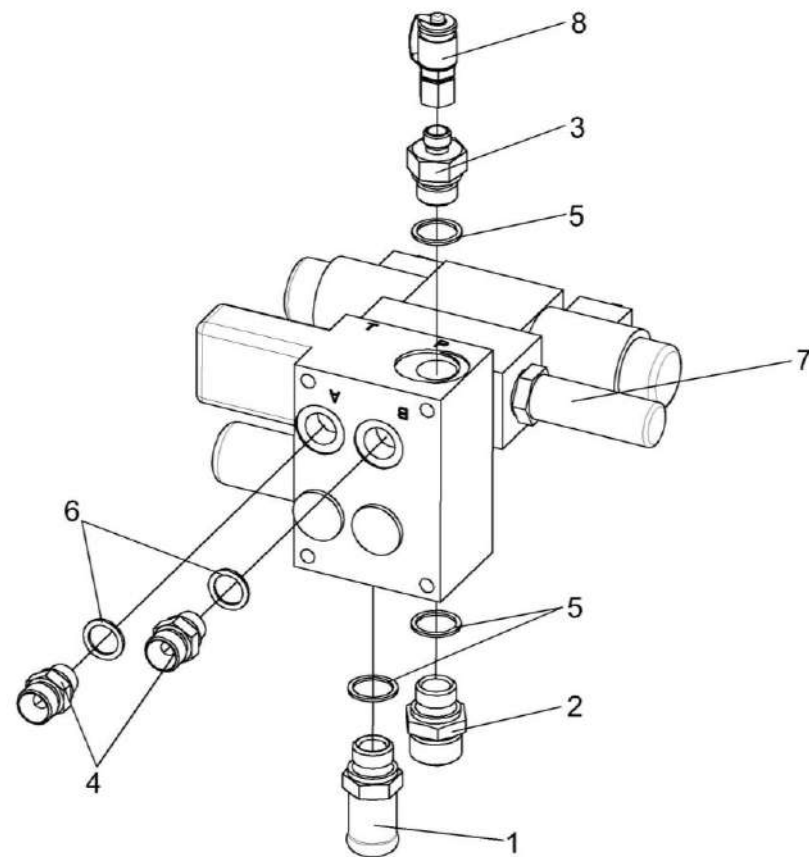


Рисунок 281 – Гидроблок односекционный КЗК-12-0602670

| № рис | № поз | Обозначение | Наименование | Куда входит | |
|--|----------|----------------|--|--|----------------------|
| | | | | Обозначение | Кол. на 1 сб. ед. |
| ГИДРОБЛОК ОДНОСЕКЦИОННЫЙ КЗК-12-0602670 (рисунок 281) | | | | | |
| 281 | 1-8 | КЗК-12-0602670 | Гидроблок односекционный | КЗК-12-0602000Б | 1 |
| | 1,5 | ГШТ 6012000-02 | Штуцер | КЗК-12-0602670 | 1 |
| | 3,5 | ГШТ 6012240-01 | Штуцер | КЗК-12-0602670 | 1 |
| | 2,5 | ГШТ 6012600-02 | Штуцер | КЗК-12-0602670 | 1 |
| | 4,6 | ГШТ 6038600 | Штуцер | КЗК-12-0602670 | 2 |
| | 1 | ГШТ 6012601-02 | Штуцер | ГШТ 6012000-02 | 1 |
| | 2 | ГШТ 6012606-02 | Штуцер | ГШТ 6012600-02 | 1 |
| | 3 | ГШТ 6012624-01 | Штуцер | ГШТ 6012240-01 | 1 |
| | 4 | ГШТ 6038606 | Штуцер | ГШТ 6038600 | 2 |
| | 5 | | Кольцо KBG 1/2 | ГШТ 6012000-02 ГШТ 6012240-01 ГШТ 6012600-02 | 1 1 1 |
| | 6 | | Кольцо KBG 3/8 | ГШТ 6038600 | 1 |
| | 7 | | Гидроблок GB1-01-KZK10-24V-2K-IT1 | КЗК-12-0602670 | 1 |
| | 8 | | Соединение резьбовое с колпачком AB20-11/BO8L | КЗК-12-0602670 | 1 |

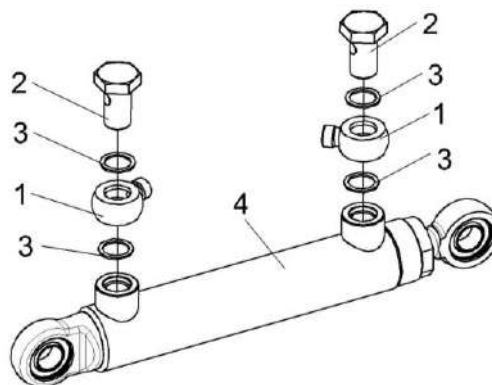


Рисунок 282 – Гидроцилиндр КЗК-12-0602700 и КЗК-12-0602730-01

| № рис | № поз | Обозначение | Наименование | Куда входит | |
|--|-------|-------------------|----------------------------|-------------------------------------|-------------------|
| | | | | Обозначение | Кол. на 1 сб. ед. |
| ГИДРОЦИЛИНДР КЗК-12-0602700 И КЗК-12-0602730-01 (рисунок 282) | | | | | |
| 282 | 1-4 | КЗК-12-0602700 | Гидроцилиндр | КЗК-12-0602000Б | 1 |
| | 1-4 | КЗК-12-0602730-01 | Гидроцилиндр | КЗК-12-0602000Б | 1 |
| | 1 | ПКК 0113602 | Угольник поворотный | КЗК-12-0602700 КЗК-12-0602730-01 | 2 2 |
| | 2 | ПКК 0113637 | Болт поворотного угольника | КЗК-12-0602700 КЗК-12-0602730-01 | 2 2 |
| | 3 | | Прокладка 20 М1 – 23358 | КЗК-12-0602700 КЗК-12-0602730-01 | 4 4 |
| | 4 | | Гидроцилиндр ВНС 40.20.160 | КЗК-12-0602700 КЗК-12-0602730-01 | 1 1 |

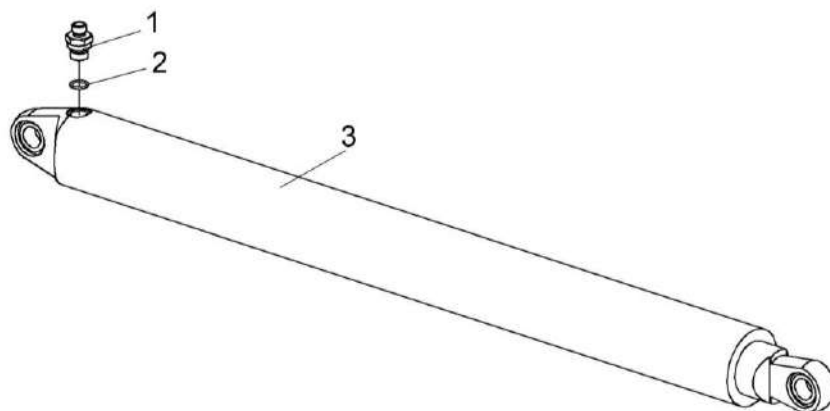


Рисунок 283 – Гидроцилиндр КЗК-12-0602740

| № рис | № поз | Обозначение | Наименование | Куда входит | |
|--|-------|----------------|------------------------------------|-----------------|-------------------|
| | | | | Обозначение | Кол. на 1 сб. ед. |
| ГИДРОЦИЛИНДР КЗК-12-0602740 (рисунок 283) | | | | | |
| 283 | 1-3 | КЗК-12-0602740 | Гидроцилиндр | КЗК-12-0602000Б | 2 |
| | 1 | КЗК-12-0602616 | Штуцер | КЗК-12-0602740 | 1 |
| | 2 | | Кольцо 017-021-25-2-2 – 18829/9833 | КЗК-12-0602740 | 1 |
| | 3 | | Гидроцилиндр КГЦ 190.72-63-800 | КЗК-12-0602740 | 1 |

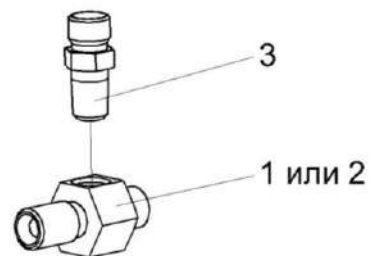


Рисунок 284 – Тройник КЗК-12-0602770 и КЗК-12-0602780

| № рис | № поз | Обозначение | Наименование | Куда входит | |
|--|----------------|----------------|----------------|-----------------|-------------------|
| | | | | Обозначение | Кол. на 1 сб. ед. |
| ТРОЙНИК КЗК-12-0602770 И КЗК-12-0602780 (рисунок 284) | | | | | |
| 284 | 1,3 | КЗК-12-0602770 | Тройник | КЗК-12-0602000Б | 1 |
| | 2,3 | КЗК-12-0602780 | Тройник | КЗК-12-0602000Б | 1 |
| | 1 | КЗК-12-0602641 | Корпус | КЗК-12-0602770 | 1 |
| | | | | КЗК-12-0602780 | 1 |
| | 2 | КЗК-12-0602642 | Корпус | КЗК-12-0602780 | 1 |
| 3 | ПКК 0113655-01 | Штуцер | КЗК-12-0602770 | 1 | |
| | | | КЗК-12-0602780 | 1 | |

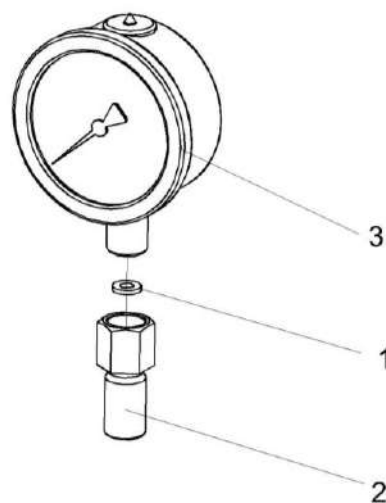


Рисунок 285 – Манометр КЗК-12-0602810

| № рис | № поз | Обозначение | Наименование | Куда входит | |
|--|-------|----------------|------------------------------|-----------------|-------------------|
| | | | | Обозначение | Кол. на 1 сб. ед. |
| МАНОМЕТР КЗК-12-0602810 (рисунок 285) | | | | | |
| 285 | 1-3 | КЗК-12-0602810 | Манометр | КЗК-12-0602000Б | 1 |
| | 1 | УЭС-7-0602001 | Прокладка | КЗК-12-0602810 | 1 |
| | 2 | КЗК-12-0602628 | Штуцер | КЗК-12-0602810 | 1 |
| | 3 | | Манометр МП63Н-25Мпа-Бу-G1/4 | КЗК-12-0602810 | 1 |

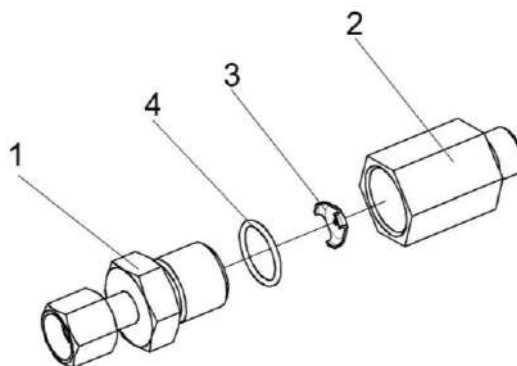


Рисунок 286 – Дроссели с обратным клапаном КЗК 0602520А, КЗК 0602520А-01

| № рис | № поз | Обозначение | Наименование | Куда входит | |
|---|-------|-----------------|------------------------------------|---------------------------------|-------------------|
| | | | | Обозначение | Кол. на 1 сб. ед. |
| ДРОССЕЛИ С ОБРАТНЫМ КЛАПАНОМ КЗК 0602520А, КЗК 0602520А-01 (рисунок 286) | | | | | |
| 286 | 1-4 | КЗК 0602520А | Дроссель с обратным клапаном | КЗК-12-0602000Б | 2 |
| | 1-4 | КЗК 0602520А-01 | Дроссель с обратным клапаном | КЗК-12-0602000Б | 1 |
| | 1 | КЗК 0602830 | Переходник | КЗК 0602520А КЗК 0602520А-01 | 1 1 |
| | 2 | КЗК 0602677 | Корпус | КЗК 0602520А КЗК 0602520А-01 | 1 1 |
| | 3 | УЭМ 2185401-01 | Шайба дроссельная | КЗК 0602520А КЗК 0602520А-01 | 1 1 |
| | 4 | | Кольцо 019-022-19-2-2 – 18829/9833 | КЗК 0602520А КЗК 0602520А-01 | 1 1 |

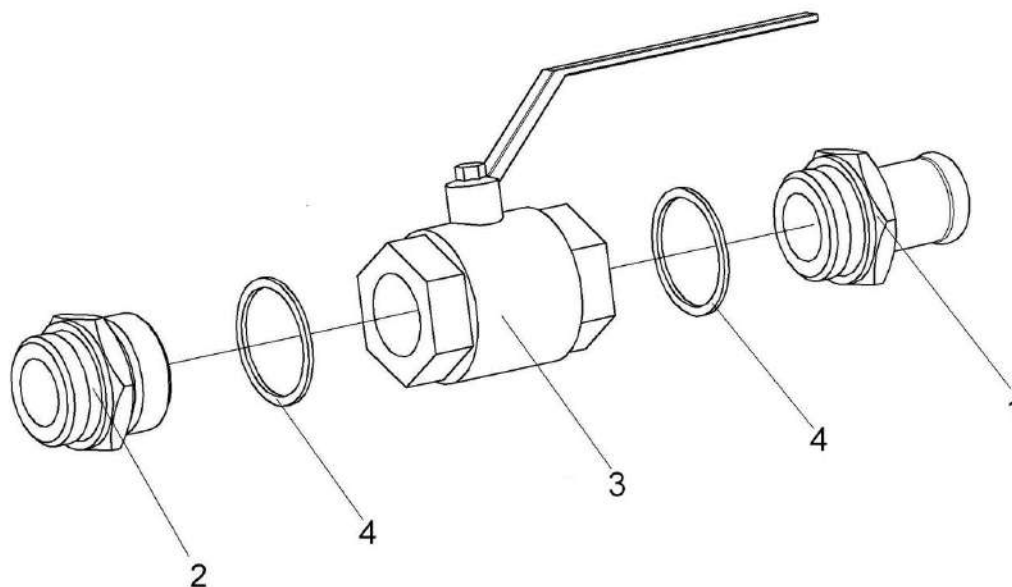


Рисунок 287 – Кран КЗК-10-0602380

| № рис | № поз | Обозначение | Наименование | Куда входит | |
|--|-------|----------------|-------------------------------|-----------------|-------------------|
| | | | | Обозначение | Кол. на 1 сб. ед. |
| КРАН КЗК-10-0602380 (рисунок 287) | | | | | |
| 287 | 1-4 | КЗК-10-0602380 | Кран | КЗК-12-0602000Б | 1 |
| | 1 | КЗК-10-0602614 | Штуцер | КЗК-10-0602380 | 1 |
| | 2 | КЗК-10-0602616 | Штуцер | КЗК-10-0602380 | 1 |
| | 3 | | Кран шаровой ММ рычажный Ду32 | КЗК-10-0602380 | 1 |
| | 4 | | Прокладка 42 М3 – 23358 | КЗК-10-0602380 | 2 |

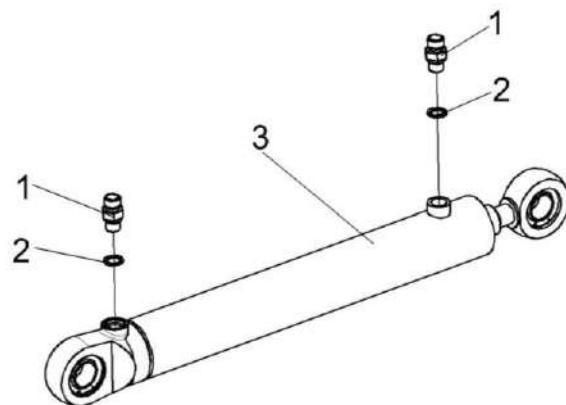


Рисунок 288 – Гидроцилиндр КЗК-10-0602500

| № рис | № поз | Обозначение | Наименование | Куда входит | |
|--|-------|----------------|----------------------------|-----------------|-------------------|
| | | | | Обозначение | Кол. на 1 сб. ед. |
| ГИДРОЦИЛИНДР КЗК-10-0602500 (рисунок 288) | | | | | |
| 288 | 1-3 | КЗК-10-0602500 | Гидроцилиндр | КЗК-12-0602000Б | 1 |
| | 1 | КЗК 0602604 | Штуцер | КЗК-10-0602500 | 2 |
| | 2 | КИС 0118008Б | Кольцо | КЗК-10-0602500 | 2 |
| | 3 | | Гидроцилиндр ВНС 63.32.500 | КЗК-10-0602500 | 1 |

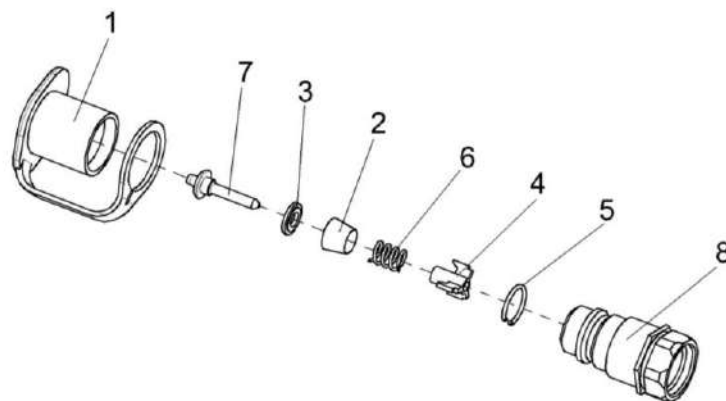


Рисунок 289 – Полумуфта внутренняя МС 12-3-020-01

| № рис | № поз | Обозначение | Наименование | Куда входит | |
|--|-------|----------------|----------------------|-----------------|-------------------|
| | | | | Обозначение | Кол. на 1 сб. ед. |
| ПОЛУМУФТА ВНУТРЕННЯЯ МС 12-3-020-01 (рисунок 289) | | | | | |
| 289 | 1-8 | МС 12-3-020-01 | Полумуфта внутренняя | КЗК-12-0602000Б | 1 |
| | 1 | МС 12-3-001 | Заглушка наружная | МС 12-3-020-01 | 1 |
| | 2 | МС 12-3-002 | Прижим | МС 12-3-020-01 | 1 |
| | 3 | МС 12-3-003 | Кольцо | МС 12-3-020-01 | 1 |
| | 4 | МС 12-3-005 | Втулка направляющая | МС 12-3-020-01 | 1 |
| | 5 | МС 12-3-601 | Кольцо запорное | МС 12-3-020-01 | 1 |
| | 6 | МС 12-3-602 | Пружина | МС 12-3-020-01 | 1 |
| | 7 | МС 12-3-607 | Клапан | МС 12-3-020-01 | 1 |
| | 8 | МС 12-3-608-01 | Корпус | МС 12-3-020-01 | 1 |

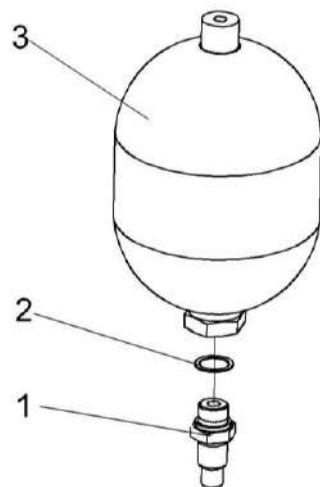


Рисунок 290 – Пневмогидроаккумулятор УЭС-7-0602470

| № рис | № поз | Обозначение | Наименование | Куда входит | |
|---|-------|---------------|---|-----------------|-------------------|
| | | | | Обозначение | Кол. на 1 сб. ед. |
| ПНЕВМОГИДРОАККУМУЛЯТОР УЭС-7-0602470 (рисунок 290) | | | | | |
| 290 | 1-3 | УЭС-7-0602470 | Пневмогидроаккумулятор | КЗК-12-0602000Б | 1 |
| | 1 | УЭС-7-0602658 | Штуцер | УЭС-7-0602470 | 1 |
| | 2 | | Прокладка 22 М1 – 23358 | УЭС-7-0602470 | 1 |
| | 3 | | Пневмогидроаккумулятор SBO210-2E1/112U-210 ME025 | УЭС-7-0602470 | 1 |

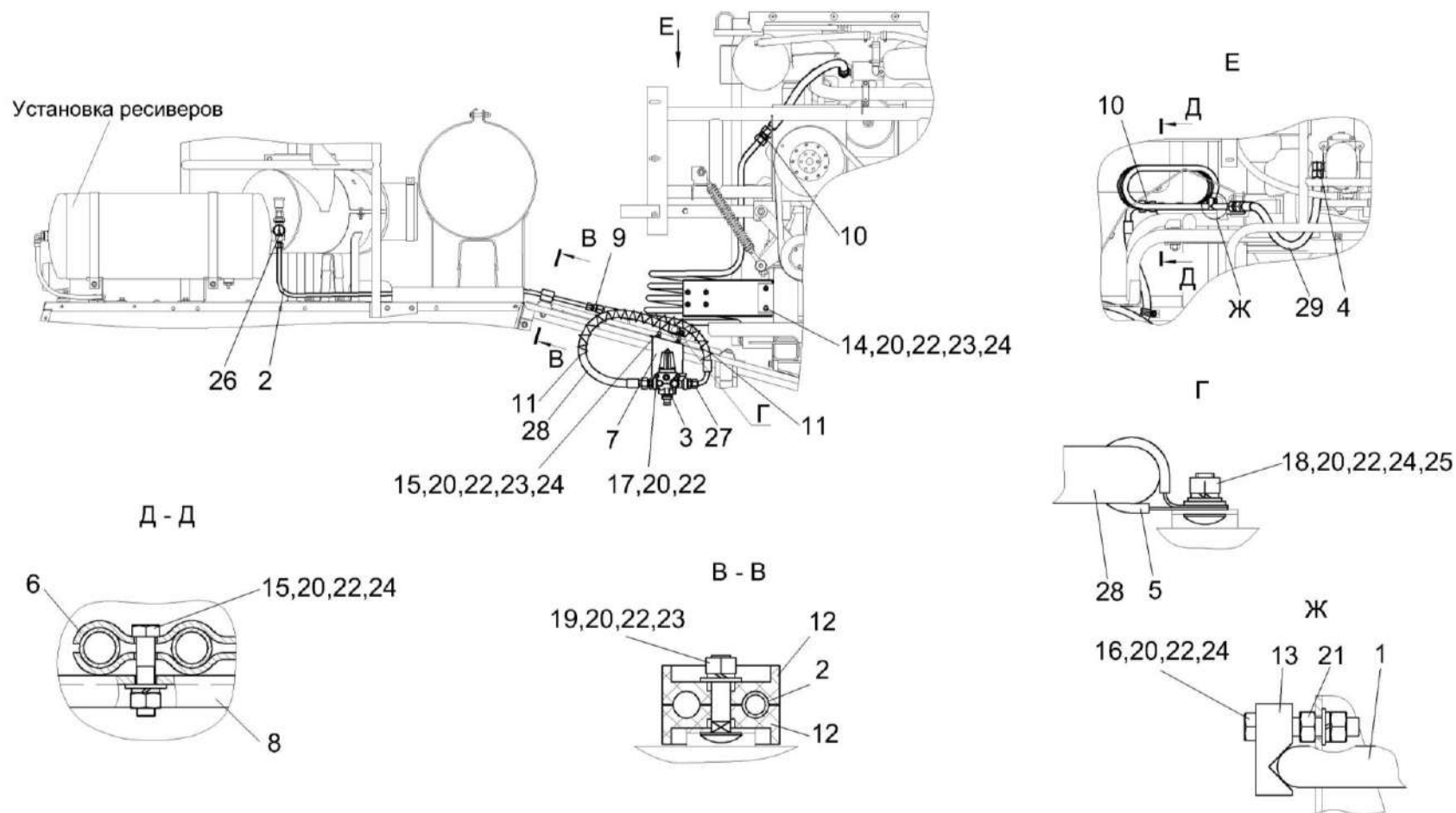


Рисунок 291 – Пневмосистема КЗК-12-080000А

| № рис | № поз | Обозначение | Наименование | Куда входит | |
|--|----------|-------------------|--|--------------------|----------------------|
| | | | | Обозначение | Кол. на 1 сб. ед. |
| ПНЕВМОСИСТЕМА КЗК-12-0800000А (рисунок 291) | | | | | |
| 291 | 1-29 | КЗК-12-0800000А | Пневмосистема | КЗК-12-0100000Б-12 | 1 |
| | 1 | КЗК-12-0800280 | Трубопровод | КЗК-12-0800000А | 1 |
| | 2 | КЗК-12А-1-0800160 | Трубопровод | КЗК-12-0800000А | 1 |
| | 3 | КЗК-10-0800190 | Регулятор давления | КЗК-12-0800000А | 1 |
| | 4 | КЗК-10-0800310 | Угольник | КЗК-12-0800000А | 1 |
| | 5 | КГС 0115770-03 | Хомут | КЗК-12-0800000А | 1 |
| | 6 | КЗК-12-0800408 | Скоба | КЗК-12-0800000А | 4 |
| | 7 | КЗК-12-0800411 | Кронштейн | КЗК-12-0800000А | 1 |
| | 8 | КЗК-12-0800417 | Кронштейн | КЗК-12-0800000А | 1 |
| | 9 | ГШТ 0622624-01 | Штуцер | КЗК-12-0800000А | 1 |
| | 10 | КЗК-2-12-0800601 | Штуцер | КЗК-12-0800000А | 2 |
| | 11 | ОПЛ 0600016-08 | Оплетка Лента спиральная черная 20х16х20 L=(500±10) мм | КЗК-12-0800000А | 2 |
| | 12 | УЭС 0602012А | Брус | КЗК-12-0800000А | 2 |
| | 13 | УЭС 0602522 | Прижим | КЗК-12-0800000А | 1 |
| | 14 | | Болт М8-6х25 – 7796 | КЗК-12-0800000А | 2 |
| | 15 | | Болт М8-6х35 – 7796 | КЗК-12-0800000А | 6 |

| № рис | № поз | Обозначение | Наименование | Куда входит | |
|----------|----------|-------------|---|-----------------|----------------------|
| | | | | Обозначение | Кол. на 1 сб. ед. |
| 291 | 16 | | Болт М8-6ех45 – 7796 | КЗК-12-0800000А | 1 |
| | 17 | | Болт М8-6ех80 – 7796 | КЗК-12-0800000А | 2 |
| | 18 | | Болт М8-6ех20 – 7802 | КЗК-12-0800000А | 1 |
| | 19 | | Болт М8-6ех35 – 7802 | КЗК-12-0800000А | 1 |
| | 20 | | Гайка М8-6G – 5915 | КЗК-12-0800000А | 12 |
| | 21 | | Гайка М10-6G – 5915 | КЗК-12-0800000А | 1 |
| | 22 | | Шайба 8Т 65Г – 6402 | КЗК-12-0800000А | 12 |
| | 23 | | Шайба С 8.01 – 6958 | КЗК-12-0800000А | 5 |
| | 24 | | Шайба С.8.01 – 11371 | КЗК-12-0800000А | 9 |
| | 25 | | Шайба С.10.01 – 11371 | КЗК-12-0800000А | 1 |
| | 26 | | Манометр МП50М/Т-1,6 МПа-К1/8 | КЗК-12-0800000А | 1 |
| | 27 | | Рукав высокого давления РВД 12-2SN-M20x1,5-60°-600-0°-90° | КЗК-12-0800000А | 1 |
| | 28 | | Рукав высокого давления РВД 16-2SC-M26x1,5-24°-1100-0°-90° | КЗК-12-0800000А | 1 |
| | 29 | | Рукав высокого давления РДВ16-PTFE-M26x1,5-24°-600 | КЗК-12-0800000А | 1 |

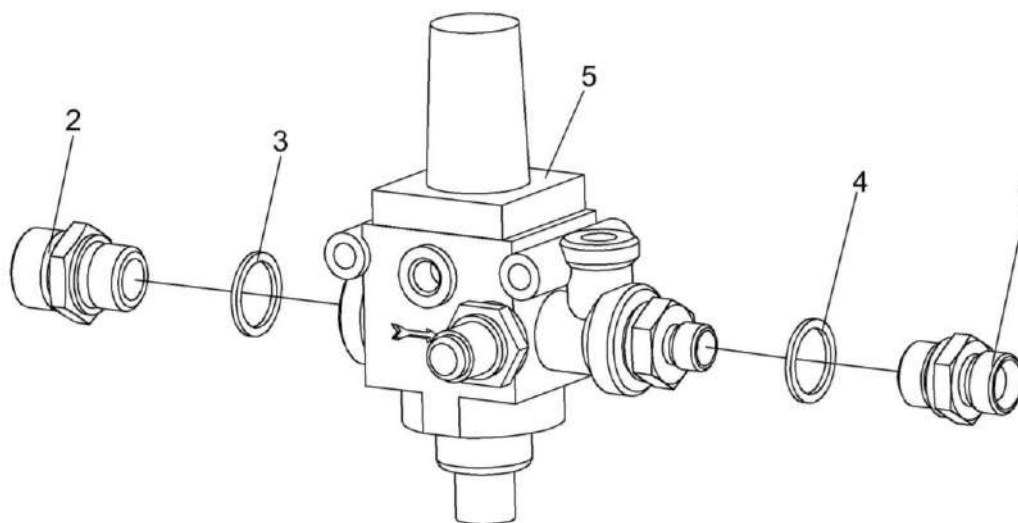


Рисунок 292 – Регулятор давления КЗК-12-0800190

| № рис | № поз | Обозначение | Наименование | Куда входит | |
|--|-------|----------------|----------------------------------|-----------------|-------------------|
| | | | | Обозначение | Кол. на 1 сб. ед. |
| РЕГУЛЯТОР ДАВЛЕНИЯ КЗК-12-0800190 (рисунок 292) | | | | | |
| 292 | 1-5 | КЗК-12-0800190 | Регулятор давления | КЗК-12-0800000А | 1 |
| | 1,4 | ГШМ 6022600-01 | Штуцер | КЗК-12-0800190 | 1 |
| | 1 | ГШМ 6022606-01 | Штуцер | ГШМ 6022600-01 | 1 |
| | 2 | КПК 0800605 | Штуцер | КЗК-12-0800190 | 1 |
| | 3 | УЭС 0601501 | Шайба | КЗК-12-0800190 | 1 |
| | 4 | | Кольцо КВМ22 | ГШМ 6022600-01 | 1 |
| | 5 | | Регулятор давления 975 303 473 0 | КЗК-12-0800190 | 1 |

СОДЕРЖАНИЕ

| | |
|---------------------------------|----|
| 1 Правила пользования каталогом | 3 |
| 2 Указатель рисунков | 4 |
| 3 Сборочные единицы и детали | 14 |