

Заводской номер комбайна
(соответствует номеру молотилки самоходной)

**КОМБАЙН ЗЕРНОУБОРОЧНЫЙ САМОХОДНЫЙ
КЗС-1218 «ПАЛЕССЕ GS12»**

(Молотилка самоходная КЗК-12-0100000Б-18)

**Дополнение к каталогу деталей и сборочных единиц
«Комбайн зерноуборочный самоходный КЗС-1218 «ПАЛЕССЕ GS12»
(Молотилки самоходные КЗК-12-0100000Б-12 и КЗК-12-0100000Б-03)**

КЗК-12-0100000Б-18 КДС

Версия 02

1 ПРАВИЛА ПОЛЬЗОВАНИЯ ДОПОЛНЕНИЕМ

Данное дополнение разработано для комбайнов КЗС-1218 «ПАЛЕССЕ GS12» (Молотилка самоходная КЗК-12-0100000Б-18), на которых вместо камеры наклонной КЗК-12-1810000Д установлена камера наклонная КЗК-12-1810000Д-01, а вместо шнека с отводом КЗК-12-0206000Б установлен шнек с отводом КЗК-12-0206000Б-01.

Дополнение необходимо применять совместно с каталогом «Комбайн зерноуборочный самоходный КЗС-1218 «ПАЛЕССЕ GS12» (Молотилки самоходные КЗК-12-0100000Б-12 и КЗК-12-0100000Б-03), так как в дополнении даны только рисунки (с буквой «а»), которые отличаются от рисунков каталога.

2 УКАЗАТЕЛЬ РИСУНКОВ

№ рис	Обозначение рисунка	Стр.	№ рис	Обозначение рисунка	Стр.
11а	Камера наклонная КЗК-12-1810000Д-01	3	22а	Механизм продольного копирования КЗК-9-1805000	29
12а	Установка транспортера КЗК-12-1827000А	6	23а	Установка вала нижнего КЗК-12-1836000	32
13а	Основание КЗК-12-1810250	8	24а	Вал нижний КЗК-12-1836000	35
14а	Установка вала верхнего КЗК-12-1823000	10	25а	Камера наклонная. Привод транспортера	38
15а	Вал верхний КЗК-12-1823000	13	26а	Установка рамки переходной КЗК-9-1808000	41
16а	Муфта предохранительная КЗК 1873100	15	27а	Рамка переходная КЗК-9-1808000	44
17а	Установка ограждений КЗК-12-1800140 и КЗК-12-1800160	17	28а	Рычаг КЗК-12-1808500	49
18а	Установка вала КЗК-12-1800611	20	29а	Система гидравлическая камеры наклонной КЗК-12-1790000А	51
19а	Гидрореверс КЗК-12-1804100	23	118а	Шнек с отводом КЗК-12-0206000Б-01	53
20а	Гидроцилиндр КЗК-12-1790200А	26			
21а	Гидромотор КЗК-12-1790990А	28			

3 СБОРОЧНЫЕ ЕДИНИЦЫ И ДЕТАЛИ

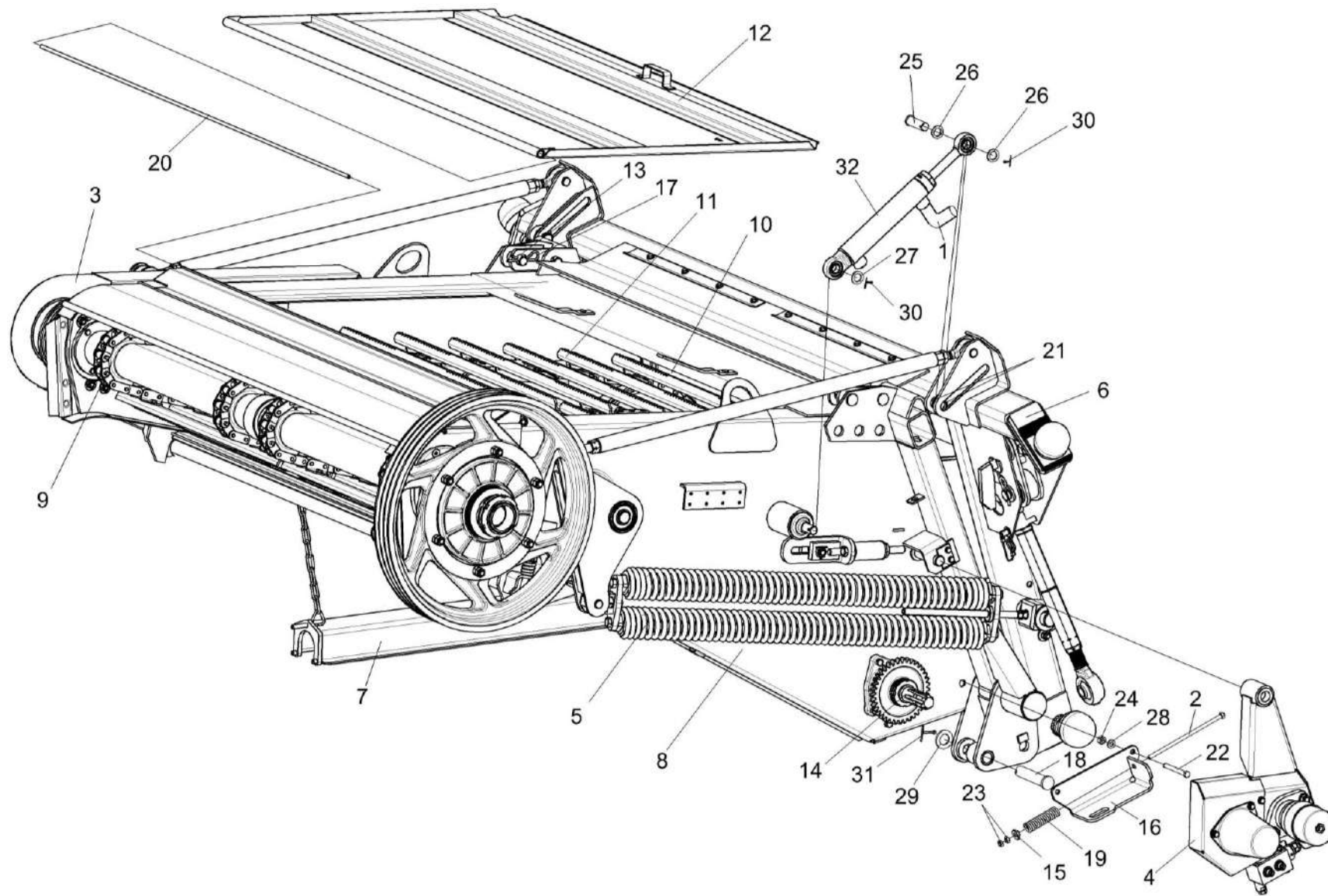


Рисунок 11а – Камера наклонная КЗК-12-181000Д-01

№ рис	№ поз	Обозначение	Наименование	Куда входит	
				Обозначение	Кол. на 1 сб. ед.
КАМЕРА НАКЛОННАЯ КЗК-12-1810000Д-01 (рисунок 11а)					
11а	1-32	КЗК-12-1810000Д-01	Камера наклонная	КЗК-12-0100000Б-18	1
	1	КЗК-12-1790000А	Система гидравлическая камеры наклонной	КЗК-12-1810000Д-01	1
	2	КЗК-12-1800010	Винт	КЗК-12-1810000Д-01	1
	3	КЗК-12-1800160	Ограждение	КЗК-12-1810000Д-01	1
	4	КЗК-12-1804100	Гидрореверс	КЗК-12-1810000Д-01	1
	5	КЗК-9-1805000	Механизм продольного копирования	КЗК-12-1810000Д-01	1
	6	КЗК-9-1808000	Рамка переходная	КЗК-12-1810000Д-01	1
	7	КЗК-12-1810200	Упор	КЗК-12-1810000Д-01	1
	8	КЗК-12-1831000-01	Рама	КЗК-12-1810000Д-01	1
	9	КЗК-12-1823000	Вал верхний	КЗК-12-1810000Д-01	1
	10	КЗК-12-1836000	Вал нижний	КЗК-12-1810000Д-01	1
	11	КЗК-12-1827000А	Транспортер	КЗК-12-1810000Д-01	1
	12	КЗК 1772000-01	Крышка	КЗК-12-1810000Д-01	1
	13	КЗК 1787000	Серьга	КЗК-12-1810000Д-01	2
	14	КЗК-12-1800611	Вал	КЗК-12-1810000Д-01	1
	15	КЗК-12-1800625	Втулка	КЗК-12-1810000Д-01	1
16	КЗК-12-1810414	Упор	КЗК-12-1810000Д-01	1	

№ рис	№ поз	Обозначение	Наименование	Куда входит	
				Обозначение	Кол. на 1 сб. ед.
11а	17	ЖКЛ 0000609	Шплинт	КЗК-12-1810000Д-01	2
	18	КЗК 1770604-01	Палец	КЗК-12-1810000Д-01	1
	19	КЗК 1770619	Пружина	КЗК-12-1810000Д-01	1
	20	КЗК 1770624-01	Ось	КЗК-12-1810000Д-01	1
	21	КЗК 1770803	Втулка	КЗК-12-1810000Д-01	4
	22		Болт М10-6ех100 – 7802	КЗК-12-1810000Д-01	3
	23		Гайка М8-6G – 5915	КЗК-12-1810000Д-01	23
	24		Гайка М10-6G – 5915	КЗК-12-1810000Д-01	11
	25		Ось 6-20 b12x65 – 9650	КЗК-12-1810000Д-01	2
	26		Шайба 20.01 – 9649	КЗК-12-1810000Д-01	6
	27		Шайба С 10.01 – 6958	КЗК-12-1810000Д-01	7
	28		Шайба С.10.01 – 11371	КЗК-12-1810000Д-01	8
	29		Шайба С.24.01 – 11371	КЗК-12-1810000Д-01	2
	30		Шплинт 5x32 – 397	КЗК-12-1810000Д-01	6
	31		Шплинт 5x40 – 397	КЗК-12-1810000Д-01	2
	32		Гидроцилиндр ВНС 40.20.160-2	КЗК-12-1810000Д-01	2

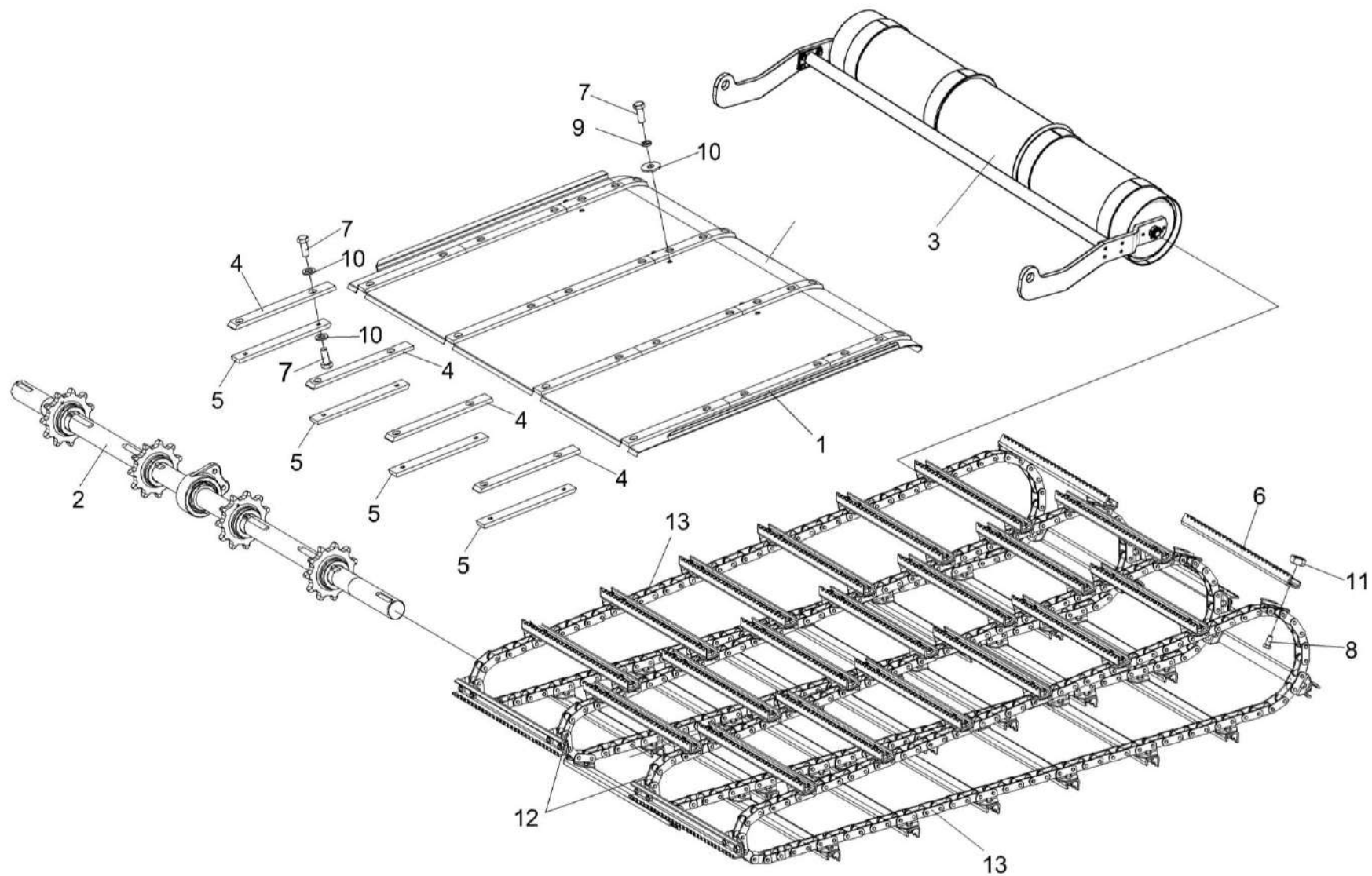


Рисунок 12а – Установка транспортера К3К-12-1827000А

№ рис	№ поз	Обозначение	Наименование	Куда входит	
				Обозначение	Кол. на 1 сб. ед.
УСТАНОВКА ТРАНСПОРТЕРА КЗК-12-1827000А (рисунок 12а)					
12а	6,8,11-13	КЗК-12-1827000А	Транспортер	КЗК-12-1810000Д-01	1
	1	КЗК-12-1810250	Основание	КЗК-12-1810000Д-01	1
	2	КЗК-12-1823000	Вал верхний	КЗК-12-1810000Д-01	1
	3	КЗК-12-1836000	Вал нижний	КЗК-12-1810000Д-01	1
	4	КЗК-12А-1-1800003	Накладка	КЗК-12-1810000Д-01	4
	5	КЗК-12-1810003-02	Накладка	КЗК-12-1810000Д-01	4
	6	КЗК-12-1817401	Гребенка	КЗК-12-1827000А	45
	7		Болт М8-6х20 – 7796	КЗК-12-1810000Д-01	16
	8		Болт М10-6х20 – 7796	КЗК-12-1827000А	168
	9		Шайба 8Т 65Г – 6402	КЗК-12-1810000Д-01	6
	10		Шайба С.8.01 – 11371	КЗК-12-1810000Д-01	20
	11		Гайка М10-8 DIN 980	КЗК-12-1827000А	184
	12		Цепь 1443402811М9	КЗК-12-1827000А	2
13		Цепь 1443402810М9	КЗК-12-1827000А	2	

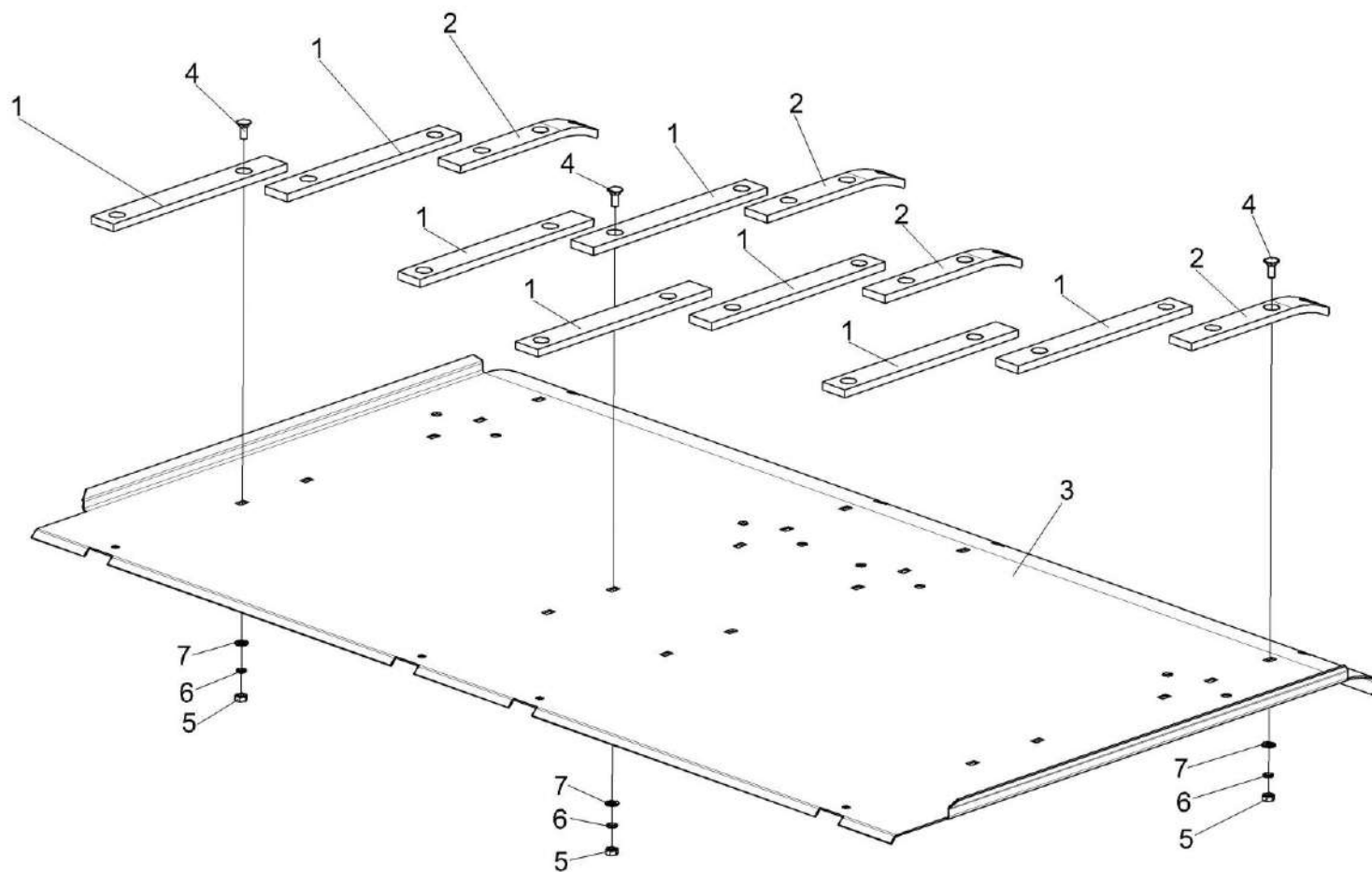


Рисунок 13а – Основание КЗК-12-1810250

№ рис	№ поз	Обозначение	Наименование	Куда входит	
				Обозначение	Кол. на 1 сб. ед.
ОСНОВАНИЕ КЗК-12-1810250 (рисунок 13а)					
13а	1-7	КЗК-12-1810250	Основание	КЗК-12-1810000Д-01	1
	1	КЗК-12-1810003	Накладка	КЗК-12-1810250	8
	2	КЗК-12-1810004	Накладка	КЗК-12-1810250	4
	3	КЗК-12-1810417А	Основание	КЗК-12-1810250	1
	4		Болт М8-6х20 – 7796	КЗК-12-1810250	24
	5		Гайка М8-6G – 5915	КЗК-12-1810250	24
	6		Шайба 8 65Г – 6402	КЗК-12-1810250	24
	7		Шайба С.8.01 – 11371	КЗК-12-1810250	24

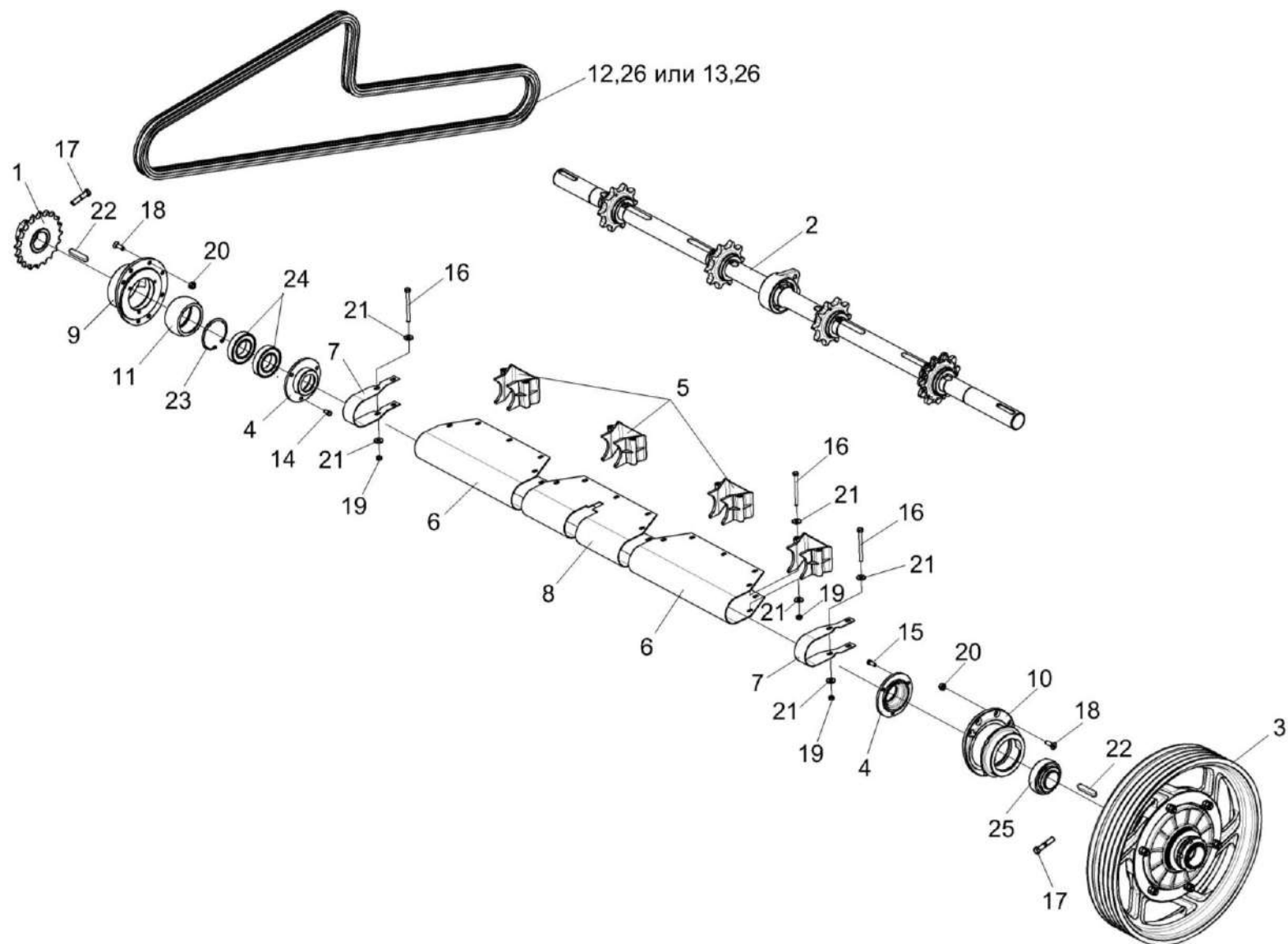


Рисунок 14а – Установка вала верхнего КЗК-12-1823000

№ рис	№ поз	Обозначение	Наименование	Куда входит	
				Обозначение	Кол. на 1 сб. ед.
УСТАНОВКА ВАЛА ВЕРХНЕГО КЗК-12-1823000 (рисунок 14а)					
14а	1-26	КЗК-12-1810000Д-01	Камера наклонная	КЗК-12-0100000Б-18	1
	4,9,11, 14,23,24	КЗК-12-1813010	Корпус	КЗК-12-1810000Д-01	1
	4,10,15,25	КЗК-12-1813020	Корпус	КЗК-12-1810000Д-01	1
	1	КЗК-12-1800080	Блок звездочек	КЗК-12-1810000Д-01	1
	2	КЗК-12-1823000	Вал верхний	КЗК-12-1810000Д-01	1
	3	КЗК 1873100	Муфта предохранительная	КЗК-12-1810000Д-01	1
	4	КЗК-12-1803101	Крышка	КЗК-12-1813010 КЗК-12-1813020	1 1
	5	КЗК-12-1810001	Корпус	КЗК-12-1810000Д-01	4
	6	КЗК-12-1810409	Кожух	КЗК-12-1810000Д-01	2
	7	КЗК-12-1810411А	Кожух	КЗК-12-1810000Д-01	2
	8	КЗК-12-1810409А-01	Кожух	КЗК-12-1810000Д-01	1
	9	КЗК-12-1813202	Корпус	КЗК-12-1813010	1
10	КЗК-12-1813203	Корпус	КЗК-12-1813020	1	
11	КЗК 1873614	Втулка	КЗК-12-1813010	1	
12	ЦЕП 0000043	Цепь Цепь 16 А-2 ISO 606 L=3581,4 мм (141 зв.)	КЗК-12-1810000Д-01	1	

№ рис	№ поз	Обозначение	Наименование	Куда входит	
				Обозначение	Кол. на 1 сб. ед.
14а	13	ЦЕП 0000046	Цепь Цепь 16 А-2 ISO 606/DIN 8188-1/ANSI L=3581,4 мм (141 зв.)	КЗК-12-1810000Д-01	1
	14		Болт М8-6ех16 – 7796	КЗК-12-1813010	3
	15		Болт М8-6ех20 – 7796	КЗК-12-1813020	3
	16		Болт DIN 931-М8х95	КЗК-12-1810000Д-01	21
	17		Болт М12-6ех55 – 7796	КЗК-12-1810000Д-01	3
	18		Винт М10х30-8.8 DIN 7991	КЗК-12-1810000Д-01	14
	19		Гайка М8-6G – 5915	КЗК-12-1810000Д-01	21
	20		Гайка М10-8 DIN 980	КЗК-12-1810000Д-01	14
	21		Шайба С 8.01 – 6958	КЗК-12-1810000Д-01	54
	22		Шпонка 14х9х70 – 23360	КЗК-12-1810000Д-01	3
	23		Кольцо В90 – 13943	КЗК-12-1813010	1
	24		Подшипник 180210 – 8882	КЗК-12-1813010	2
	25		Подшипник 680210А2НК7С27	КЗК-12-1813020	1
26		Звено соединительное 16 А-2 ISO 606	КЗК-12-1810000Д-01	1	

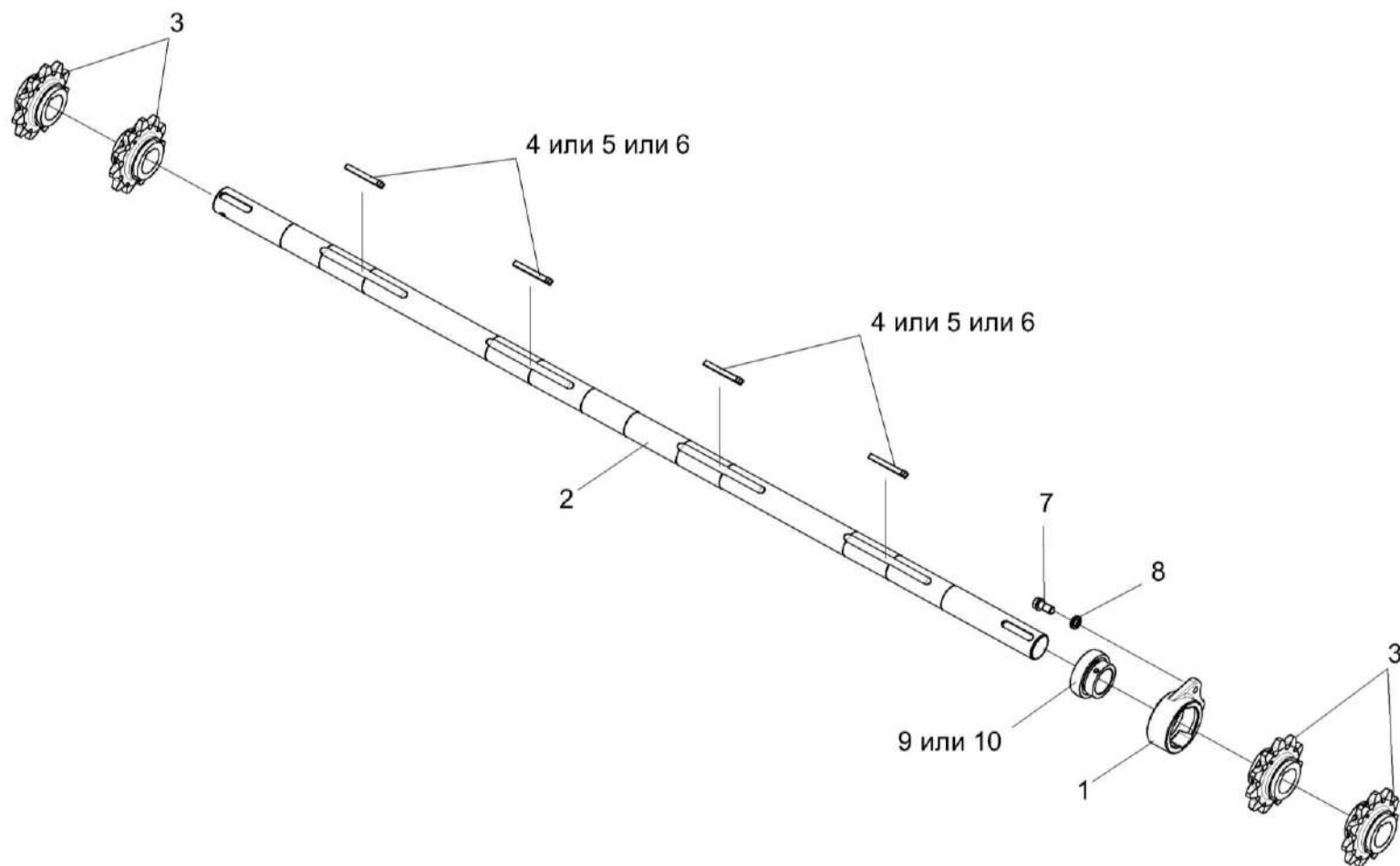


Рисунок 15а – Вал верхний КЗК-12-1823000

№ рис	№ поз	Обозначение	Наименование	Куда входит	
				Обозначение	Кол. на 1 сб. ед.
УСТАНОВКА ВАЛА ВЕРХНЕГО КЗК-12-1823000 (рисунок 15а)					
15а	1-6,9,10	КЗК-12-1823000	Вал верхний	КЗК-12-1810000Д-01	1
	1	КЗК-12-1813301	Корпус	КЗК-12-1823000	1
	2	КЗК-12-1823607	Вал	КЗК-12-1823000	1
	3	КЗК-12-1813615	Звездочка	КЗК-12-1823000	4
	4	КЗК1773603	Шпонка	КЗК-12-1823000	4
	5	КЗК1773603-01	Шпонка	КЗК-12-1823000	4
	6	КЗК1773603-02	Шпонка	КЗК-12-1823000	4
	7	УЭС 0100603А	Болт	КЗК-12-1810000Д-01	2
	8	УЭС 0100607-01	Шайба	КЗК-12-1810000Д-01	2
	9		Подшипник YET 210	КЗК-12-1823000	1
10		Подшипник ES210G2	КЗК-12-1823000	1	

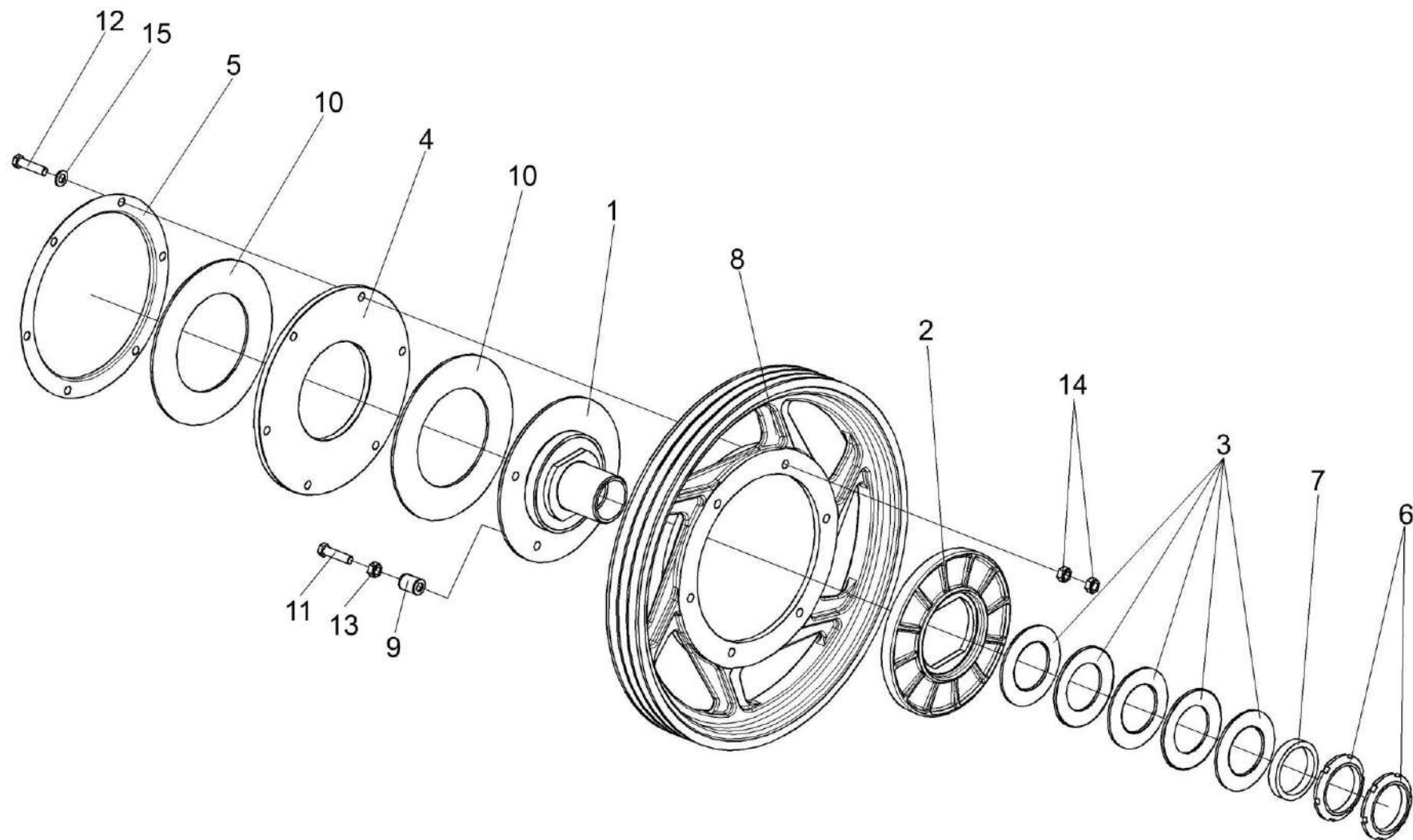


Рисунок 16а – Муфта предохранительная КЗК 1873100

№ рис	№ поз	Обозначение	Наименование	Куда входит	
				Обозначение	Кол. на 1 сб. ед.
МУФТА ПРЕДОХРАНИТЕЛЬНАЯ КЗК 1873100 (рисунок 16а)					
16а	1-15	КЗК 1873100	Муфта предохранительная	КЗК-12-1810000Д-01	1
	1	КЗК 1873120	Ступица	КЗК 1873100	1
	2	КЗК 1773203	Диск	КЗК 1873100	1
	3	КЗК 1773401	Пружина тарельчатая	КЗК 1873100	5
	4	КЗК 1773403	Диск	КЗК 1873100	1
	5	КЗК 1773407	Кожух	КЗК 1873100	1
	6	КЗК 1773604	Гайка	КЗК 1873100	2
	7	КЗК 1773802	Втулка	КЗК 1873100	1
	8	КЗК 1873101 или КЗК 1873001	Шкив	КЗК 1873100	1
	9	КЗК 1873801	Втулка	КЗК 1873100	3
	10	КЗР 0313003	Накладка фрикционная	КЗК 1873100	2
	11	КЗР 0313603А	Болт	КЗК 1873100	3
	12		Болт М12-6еx50 – 7796	КЗК 1873100	6
	13		Гайка М8-6G – 2526	КЗК 1873100	3
	14		Гайка М12-6G – 5915	КЗК 1873100	12
15		Шайба С.12.01 – 11371	КЗК 1873100	6	

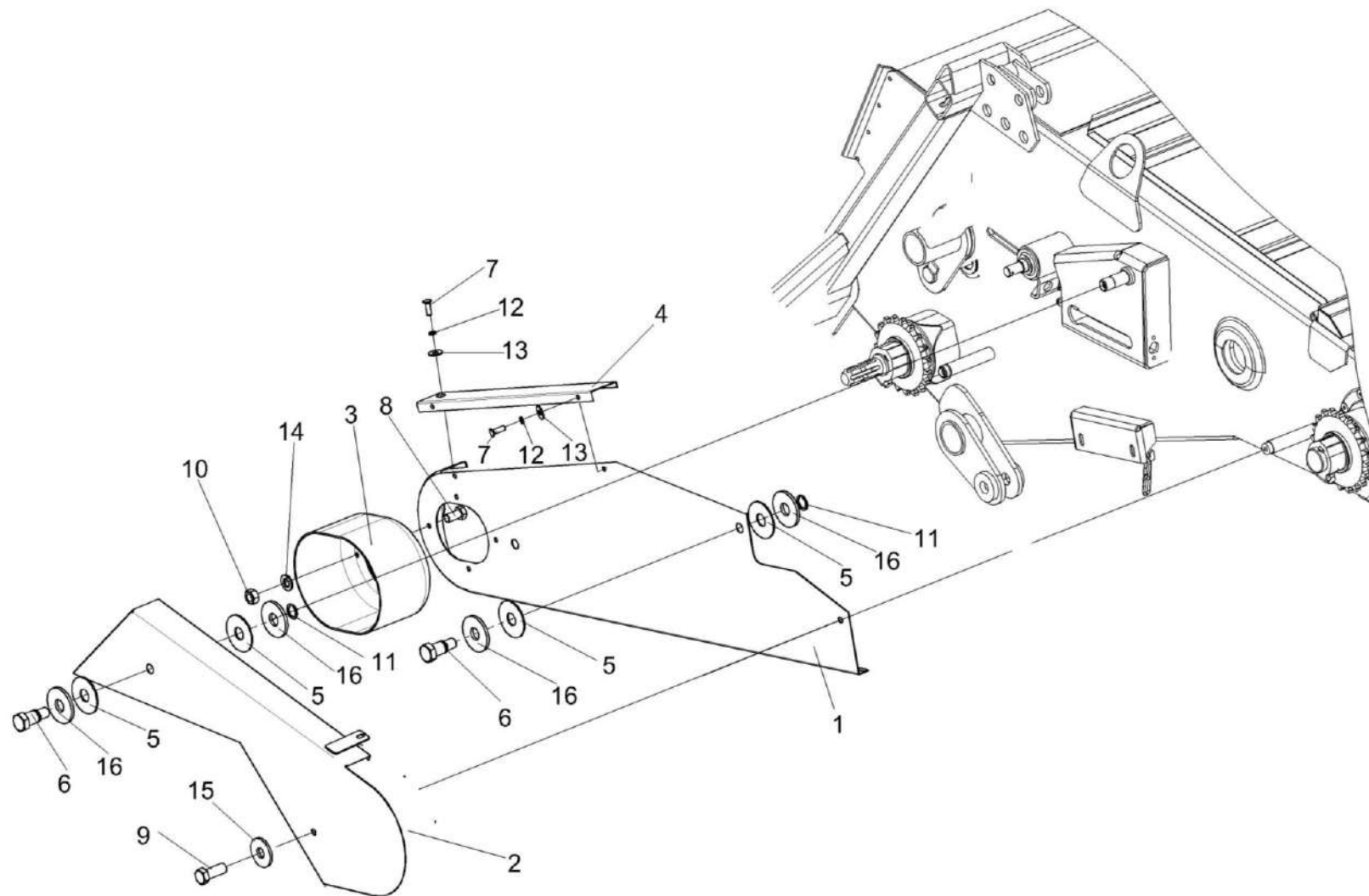


Рисунок 17а – Установка ограждений КЗК-12-1800140 и КЗК-12-1800160

№ рис	№ поз	Обозначение	Наименование	Куда входит	
				Обозначение	Кол. на 1 сб. ед.
УСТАНОВКА ОГРАЖДЕНИЙ КЗК-12-1800140 и КЗК-12-1800160 (рисунок 17а)					
17а	1,3-8, 10-14,16	КЗК-12-1800140	Ограждение	КЗК-12-1810000Д-01	1
	2,5,6,11,16	КЗК-12-1810160	Ограждение	КЗК-12-1810000Д-01	1
	1	КЗК-12-1800150	Ограждение	КЗК-12-1800140	1
	2	КЗК-12-1800170	Ограждение	КЗК-12-1810160	1
	3	КЗК-12-1800006	Колпак	КЗК-12-1800140	1
	4	КЗК-12-1800476	Крышка	КЗК-12-1800140	1
	5	КЗР 1525002	Прокладка	КЗК-12-1800140 КЗК-12-1810160	4 2
	6	КЗР 1525606	Винт	КЗК-12-1800140 КЗК-12-1810160	2 1
	7		Болт М6-6х12 – 7798	КЗК-12-1800140	3
	8		Болт М8-6х16 – 7796	КЗК-12-1800140	4
	9		Болт М10-6х25 – 7796	КЗК-12-1810000Д-01	3
	10		Гайка М8-6G – 5915	КЗК-12-1800140	4
	11		Кольцо В12 – 13940	КЗК-12-1800140 КЗК-12-1810160	2 1
12		Шайба 6 65Г – 6402	КЗК-12-1800140	3	
13		Шайба С.6.01 – 6958	КЗК-12-1800140	3	

№ рис	№ поз	Обозначение	Наименование	Куда входит	
				Обозначение	Кол. на 1 сб. ед.
17а	14		Шайба С.8.01 – 6958	КЗК-12-1800140	4
	15		Шайба С 10.01 – 6958	КЗК-12-1810000Д-01	7
	16		Шайба С.12.01 – 6958	КЗК-12-1800140 КЗК-12-1810160	4 2

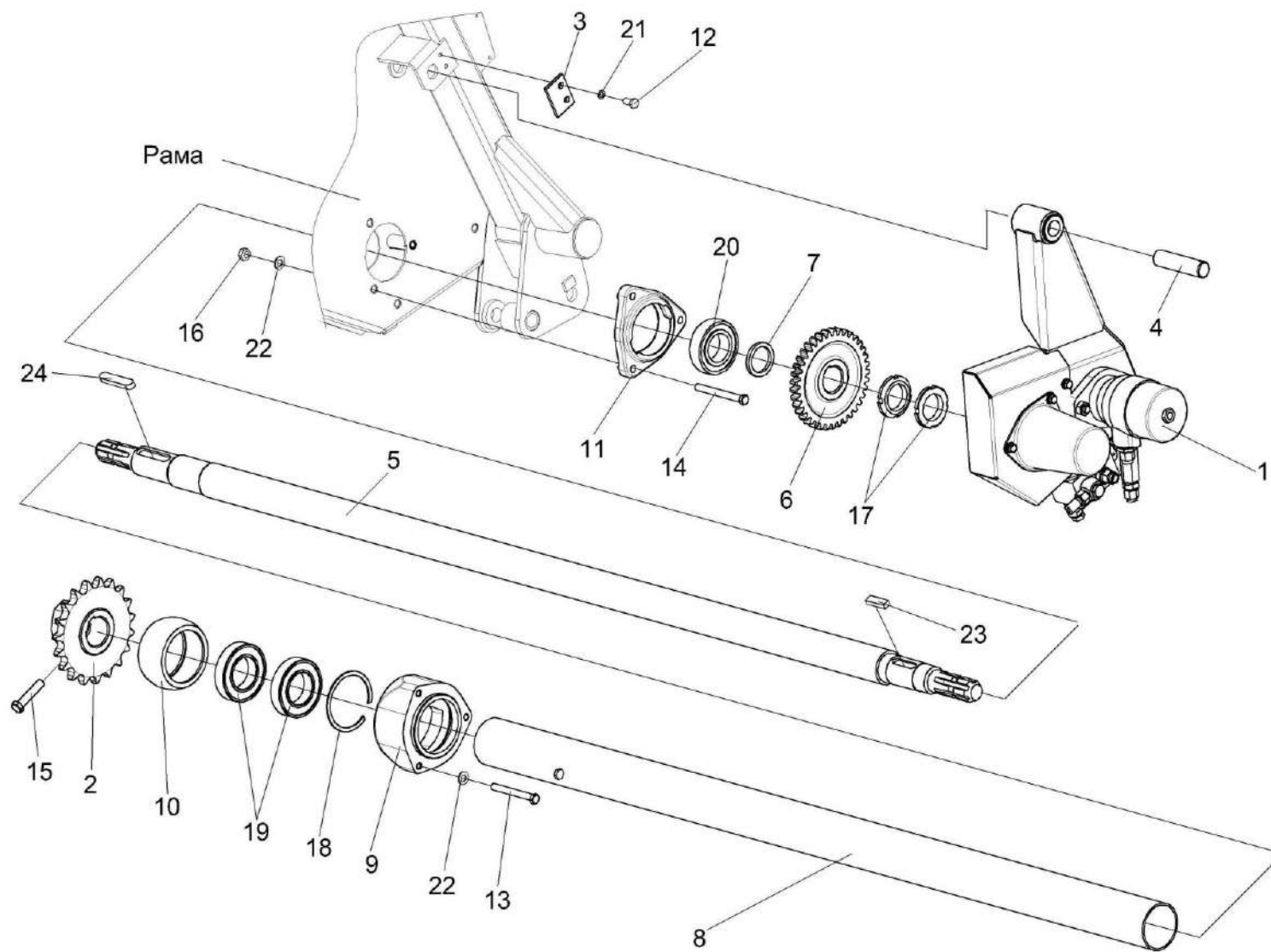


Рисунок 18а – Установка вала КЗК-12-1800611

№ рис	№ поз	Обозначение	Наименование	Куда входит	
				Обозначение	Кол. на 1 сб. ед.
УСТАНОВКА ВАЛА КЗК-12-1800611 (рисунок 18а)					
18а	9,10,18,19	КЗК 1870210	Опора	КЗК-12-1810000Д-01	1
	1	КЗК-12-1804100	Гидрореверс	КЗК-12-1810000Д-01	1
	2	КЗК-12-1800070	Блок звездочек	КЗК-12-1810000Д-01	1
	3	КЗК-12-1800404	Пластина	КЗК-12-1810000Д-01	1
	4	КЗК-12-1800603А	Ось	КЗК-12-1810000Д-01	1
	5	КЗК-12-1800611	Вал	КЗК-12-1810000Д-01	1
	6	КЗК-12-1800612	Колесо	КЗК-12-1810000Д-01	1
	7	КЗК-12-1800802	Втулка	КЗК-12-1810000Д-01	2
					наиб. кол.
	8	КЗК 1870003А	Кожух	КЗК-12-1810000Д-01	1
	9	КЗК 1870201	Корпус	КЗК 1870210	1
	10	КЗК 1873614	Втулка	КЗК 1870210	1
	11	Н.027.106	Корпус подшипника	КЗК-12-1810000Д-01	1
	12		Болт М8-6ех16 – 7796	КЗК-12-1810000Д-01	16
	13		Болт М10-6ех90 – 7796	КЗК-12-1810000Д-01	5
	14		Болт М10-6ех100 – 7796	КЗК-12-1810000Д-01	3
15		Болт М12-6ех55 – 7796	КЗК-12-1810000Д-01	3	
16		Гайка М10-6G – 5915	КЗК-12-1810000Д-01	11	

№ рис	№ поз	Обозначение	Наименование	Куда входит	
				Обозначение	Кол. на 1 сб. ед.
18а	17		Гайка М42х1,5-6Н – 11871	КЗК-12-1810000Д-01	2
	18		Кольцо В90 – 13943	КЗК 1870210	1
	19		Подшипник 180210 – 8882	КЗК 1870210	2
	20		Подшипник 1580209С17	КЗК-12-1810000Д-01	1
	21		Шайба 8Т 65Г – 6402	КЗК-12-1810000Д-01	14
	22		Шайба С.10.01 – 11371	КЗК-12-1810000Д-01	8
	23		Шпонка 14х9х36 – 23360	КЗК-12-1810000Д-01	1
	24		Шпонка 14х9х70 – 23360	КЗК-12-1810000Д-01	3

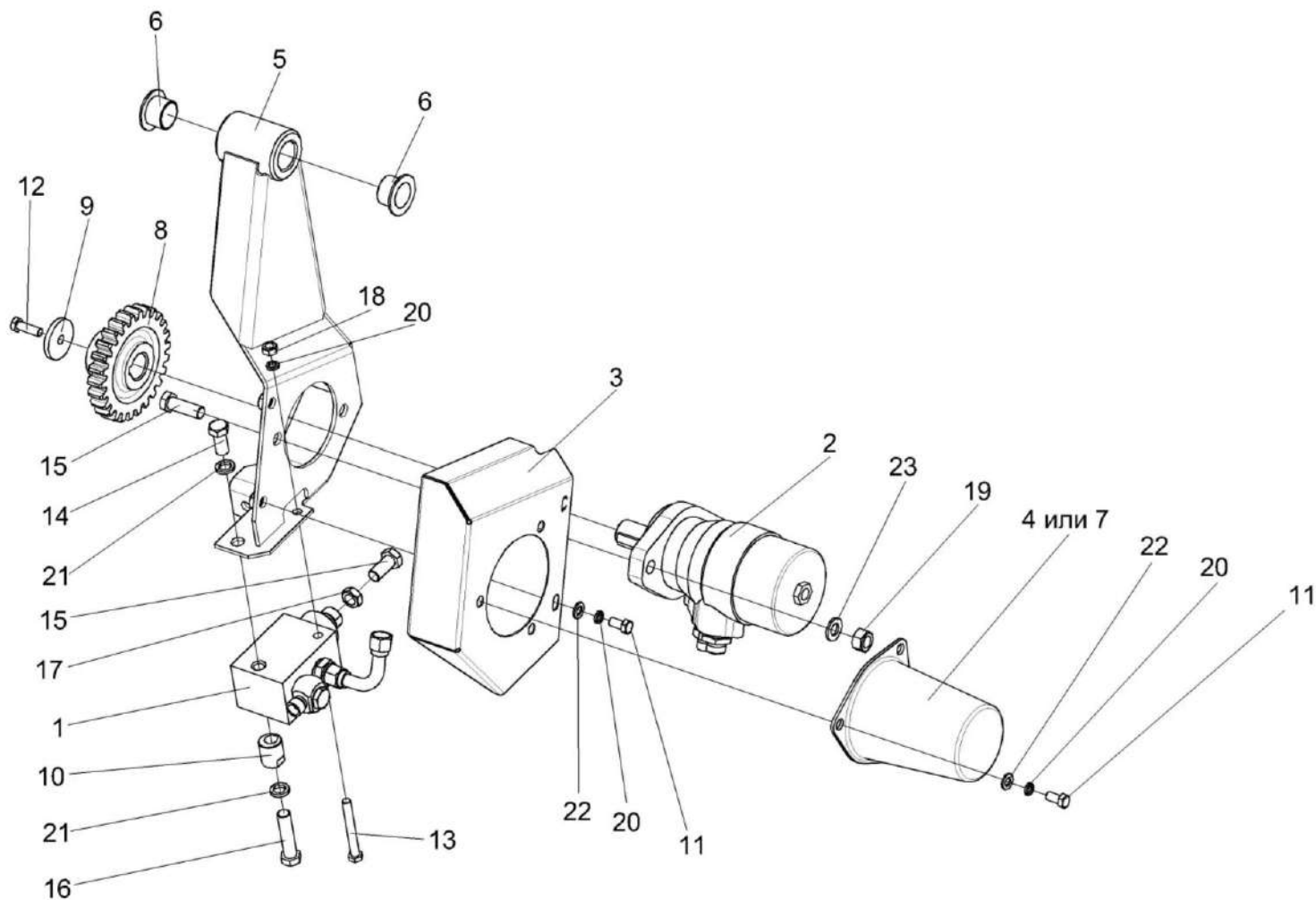


Рисунок 19а – Гидрореверс КЗК-12-1804100

№ рис	№ поз	Обозначение	Наименование	Куда входит	
				Обозначение	Кол. на 1 сб. ед.
ГИДРОРЕВЕРС КЗК-12-1804100 (рисунок 19а)					
19а	1-23	КЗК-12-1804100	Гидрореверс	КЗК-12-1810000Д-01	1
	1	КЗК-12-1790200А	Гидроцилиндр	КЗК-12-1804100	1
	2	КЗК-12-1790990А	Гидромотор	КЗК-12-1804100	1
	3	КЗК-12-1804020	Ограждение	КЗК-12-1804100	1
	4	КЗК-12-1804030	Колпак	КЗК-12-1804100	1
	5	КЗК-12-1804110	Кронштейн	КЗК-12-1804100	1
	6	КЗК-12-1804001	Втулка	КЗК-12-1804100	2
	7	КЗК-12-1804003	Колпак	КЗК-12-1804100	1
	8	КЗК-12-1804601А	Шестерня	КЗК-12-1804100	1
	9	КЗК-12-1804602А	Шайба	КЗК-12-1804100	1
	10	КЗК-12-1804604	Эксцентрик	КЗК-12-1804100	1
	11		Болт М8-6ех16 – 7796	КЗК-12-1804100	5
	12		Болт М8-6ех20 – 7796	КЗК-12-1804100	1
	13		Болт М8-6ех65 – 7796	КЗК-12-1804100	1
	14		Болт М12-6ех25 – 7796	КЗК-12-1804100	1
	15		Болт М12-6ех35 – 7796	КЗК-12-1804100	3
16		Болт М12-6ех50 – 7796	КЗК-12-1804100	1	

№ рис	№ поз	Обозначение	Наименование	Куда входит	
				Обозначение	Кол. на 1 сб. ед.
19а	17		Гайка М12-6G – 2526	КЗК-12-1804100	1
	18		Гайка М8-6G – 5915	КЗК-12-1804100	1
	19		Гайка М12-6G – 5915	КЗК-12-1804100	2
	20		Шайба 8Т 65Г – 6402	КЗК-12-1804100	6
	21		Шайба 12 65Г – 6402	КЗК-12-1804100	2
	22		Шайба С.8.01 – 11371	КЗК-12-1804100	5
	23		Шайба С.12.01 – 11371	КЗК-12-1804100	2

№ рис	№ поз	Обозначение	Наименование	Куда входит	
				Обозначение	Кол. на 1 сб. ед.
ГИДРОЦИЛИНДР КЗК-12-1790200А (рисунок 20а)					
20а	1-13	КЗК-12-1790200А	Гидроцилиндр	КЗК-12-1804100	1
	1-5,10-12	КЗК-12-1790180А	Гидроцилиндр	КЗК-12-1790200А	1
	9,13	ГШМ 6018240-03	Штуцер	КЗК-12-1790200А	1
	1	КЗК-12-1790003	Кольцо защитное	КЗК-12-1790180А	2
	2	КЗК-12-1790601	Корпус	КЗК-12-1790180А	1
	3	КЗК-12-1790612	Крышка	КЗК-12-1790180А	1
	4	КЗК-12-1790613	Плунжер	КЗК-12-1790180А	1
	5	КЗК-12-1790604	Кольцо запорное	КЗК-12-1790180А	1
	6	КЗК-12-1790611	Болт специальный	КЗК-12-1790200А	1
	7	КЗР 1580604А	Угольник поворотный	КЗК-12-1790200А	1
	8	КИС 0118008Б	Кольцо	КЗК-12-1790200А	2
	9	ГШМ 6018624-03	Штуцер	ГШМ 6018240-03	1
	10		Грязесъемник MERKEL PU6 22-30,6-6	КЗК-12-1790180А	1
11		Кольцо 017-021-25-2-2 – 18829/9833	КЗК-12-1790180А	2	
12		Кольцо 030-034-25-2-2 – 18829/9833	КЗК-12-1790180А	1	
13		Кольцо КВМ18	ГШМ 6018240-03	1	

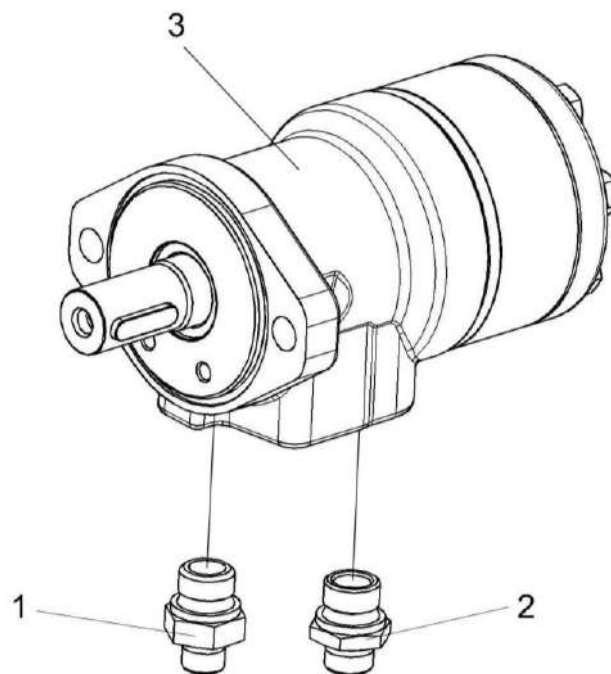


Рисунок 21а – Гидромотор КЗК-12-1790990А

№ рис	№ поз	Обозначение	Наименование	Куда входит	
				Обозначение	Кол. на 1 сб. ед.
ГИДРОМОТОР КЗК-12-1790990А (рисунок 21а)					
21а	1-3	КЗК-12-1790990А	Гидромотор	КЗК-12-1804100	1
	1	ГШТ 6012240-03	Штуцер	КЗК-12-1790990А	1
	2	ГШТ 6012600	Штуцер	КЗК-12-1790990А	1
	3		Гидромотор МР 200 С Р (black)	КЗК-12-1790990А	1ё

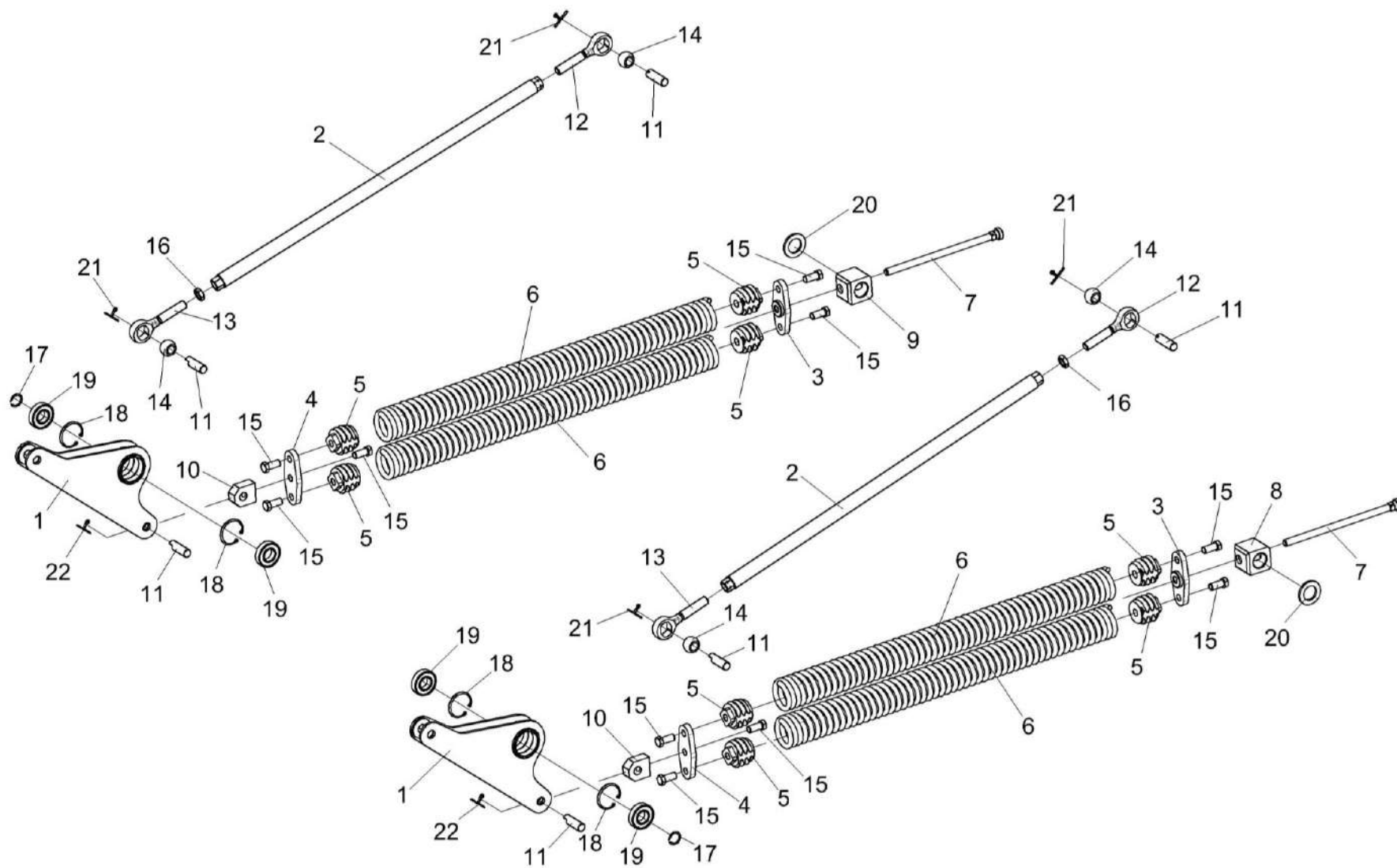


Рисунок 22а – Механизм продольного копирования КЗК-9-1805000

№ рис	№ поз	Обозначение	Наименование	Куда входит	
				Обозначение	Кол. на 1 сб. ед.
МЕХАНИЗМ ПРОДОЛЬНОГО КОПИРОВАНИЯ КЗК-9-1805000 (рисунок 22а)					
22а	1-22	КЗК-9-1805000	Механизм продольного копирования	КЗК-12-1810000Д-01	1
	1,18,19	КЗК-9-1805010	Рычаг	КЗК-9-1805000	2
	3-6,10,15	КЗК-9-1805050	Блок пружин	КЗК-9-1805000	2
	2,12,13,16	КЗК-12-1805040	Тяга	КЗК-9-1805000	2
	1	КЗК-9-1805020	Рычаг	КЗК-9-1805010	1
	2	КЗК-12-1805050	Труба	КЗК-12-1805040	1
	3	КЗК-9-1805060	Планка	КЗК-9-1805050	1
	4	КЗК-9-1805401	Планка	КЗК-9-1805050	1
	5	КЗК-9-1805606	Пробка	КЗК-9-1805050	4
	6	КЗК-12-1805601	Пружина	КЗК-9-1805050	2
	7	КЗК-12-1805611А	Болт	КЗК-9-1805000	2
	8	КЗК-12-1805612	Шарнир	КЗК-9-1805000	1
	9	КЗК-12-1805614	Шарнир	КЗК-9-1805000	1
10	КЗК 1775406	Головка	КЗК-9-1805050	1	
11	КЗК 1775601	Палец	КЗК-9-1805000	6	
12	ПКК 0451603	Головка	КЗК-12-1805040	1	
13	ПКК 0451603-01	Головка	КЗК-12-1805040	1	

№ рис	№ поз	Обозначение	Наименование	Куда входит	
				Обозначение	Кол. на 1 сб. ед.
22а	14	6-12Ж-26015	Шар	КЗК-9-1805000	4
	15		Болт М16-6ех35 – 7796	КЗК-9-1805050	5
	16		Гайка М20-6G – 5916	КЗК-12-1805040	1
	17		Кольцо В30 – 13942	КЗК-9-1805000	2
	18		Кольцо В62 – 13943	КЗК-9-1805010	2
	19		Подшипник 60206 – 7242	КЗК-9-1805010	2
	20		Шайба С 36.01 – 10450	КЗК-9-1805000	2
	21		Шплинт 5х32 – 397	КЗК-9-1805000	6
	22		Шплинт 6,3х45 – 397	КЗК-9-1805000	2

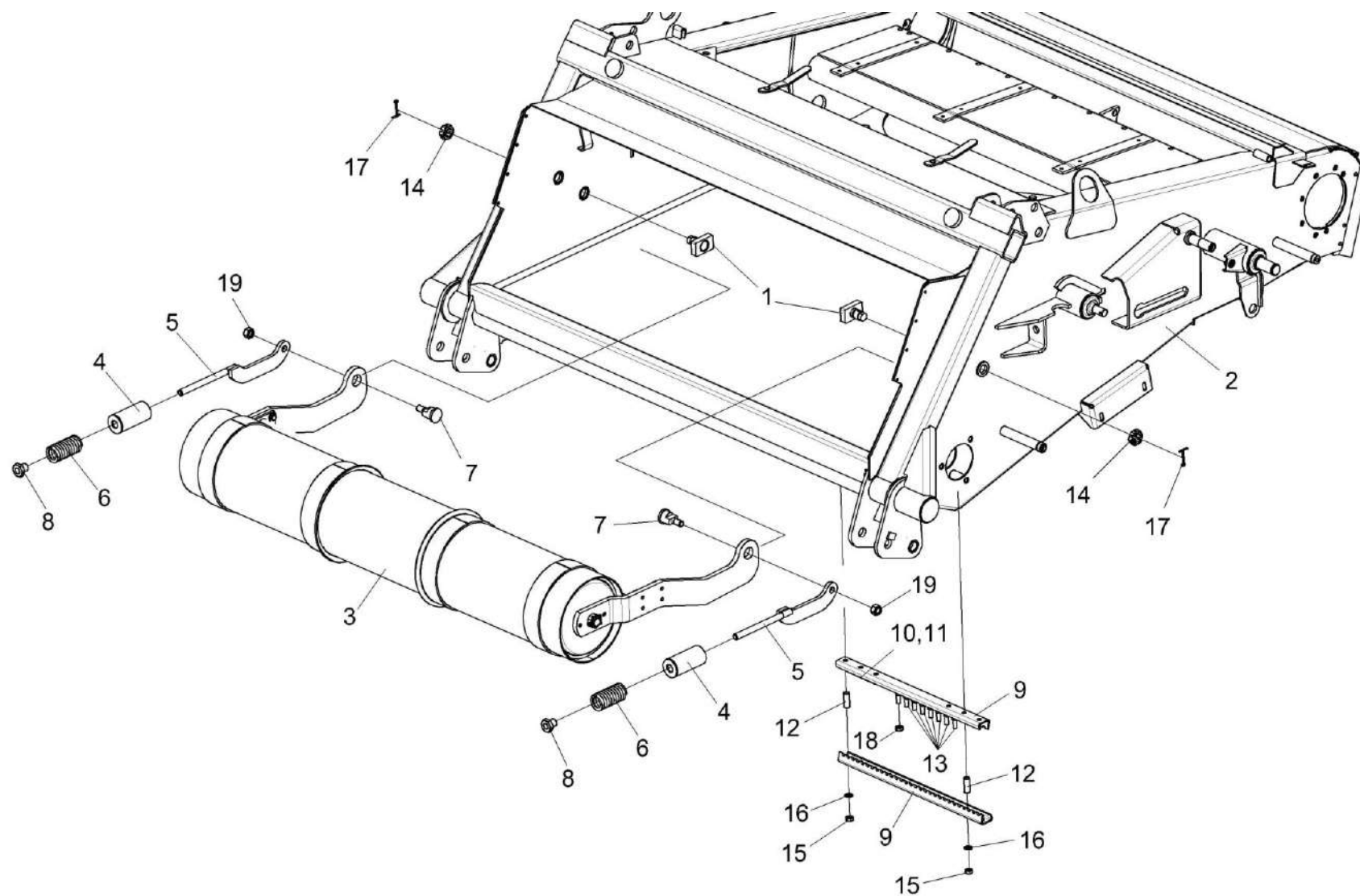


Рисунок 23а – Установка вала нижнего КЗК-12-1836000

№ рис	№ поз	Обозначение	Наименование	Куда входит	
				Обозначение	Кол. на 1 сб. ед.
УСТАНОВКА ВАЛА НИЖНЕГО КЗК-12-1836000 (рисунок 23а)					
23а	1-19	КЗК-12-1810000Д-01	Камера наклонная	КЗК-12-0100000Б-18	1
	9-13, 15,16,18	КЗК-12-1810100	Установка запасных частей	КЗК-12-1810000Д-01	1
	1	КЗК-10С-1800020	Упор	КЗК-12-1810000Д-01	2
	2	КЗК-12-1831000-01	Рама	КЗК-12-1810000Д-01	1
	3	КЗК-12-1836000	Вал нижний	КЗК-12-1810000Д-01	1
	4	КЗК-12А-1-1800170А	Упор	КЗК-12-1810000Д-01	2
	5	КЗК-12-1820020	Тяга	КЗК-12-1810000Д-01	2
	6	КЗК-12А-1-1800619А	Пружина	КЗК-12-1810000Д-01	2
	7	КЗК-12-1810605	Ось	КЗК-12-1810000Д-01	2
	8	КЗК 1770616	Гайка	КЗК-12-1810000Д-01	2
	9	КЗК-1420-1807401	Гребенка	КЗК-12-1810100	2
	10	КЗК-12-1817605	Шплинт изогнутый	КЗК-12-1810100	8
	11	КЗК-12-1817605-01	Шплинт изогнутый	КЗК-12-1810100	8
	12	КЗК-12А-1-1800805	Втулка	КЗК-12-1810100	2
	13		Болт М10-6ех20 – 7796	КЗК-12-1810100	8
14		Гайка М24х2-6G – 2526	КЗК-12-1810000Д-01	7	
15		Гайка М8-6G – 5915	КЗК-12-1810100	2	

№ рис	№ поз	Обозначение	Наименование	Куда входит	
				Обозначение	Кол. на 1 сб. ед.
23а	16		Шайба С.8.01 – 11371	КЗК-12-1810100	2
	17		Шплинт 5x45 – 397	КЗК-12-1810000Д-01	2
	18		Гайка М10-8 DIN 980	КЗК-12-1810100	8
	19		Гайка М16-10 DIN 985	КЗК-12-1810000Д-01	2

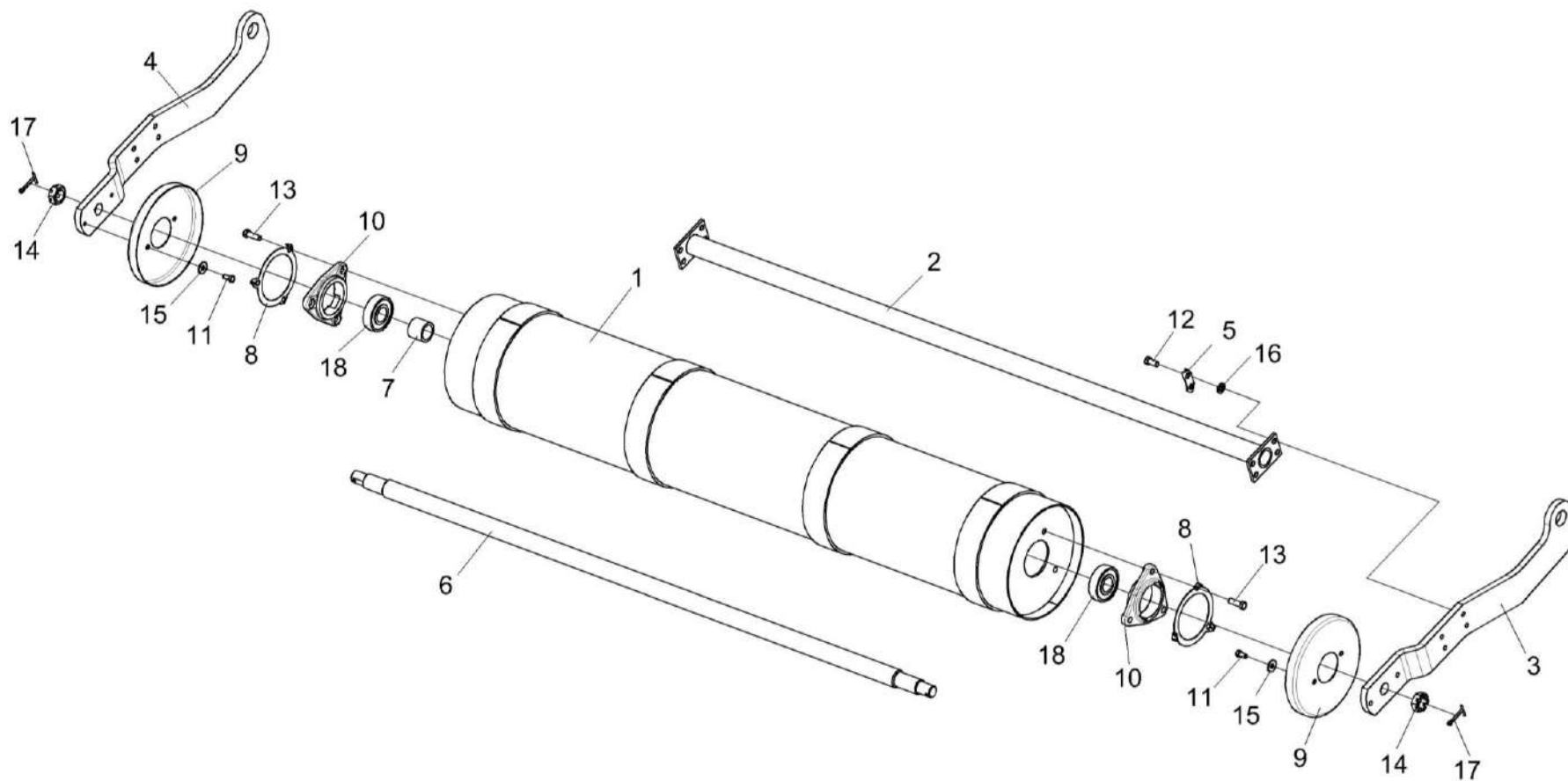


Рисунок 24а – Вал нижний КЗК-12-1836000

№ рис	№ поз	Обозначение	Наименование	Куда входит	
				Обозначение	Кол. на 1 сб. ед.
ВАЛ НИЖНИЙ КЗК-12-1836000 (рисунок 24а)					
24а	1-18	КЗК-12-1836000	Вал нижний	КЗК-12-1810000Д-01	1
	3,9,11,15	КЗК-12-1826150	Рычаг	КЗК-12-1836000	1
	4, 9,11,15	КЗК-12-1826150-01	Рычаг	КЗК-12-1836000	1
	1	КЗК-12-1836100А	Барaban	КЗК-12-1836000	1
	2	КЗК-12-1816160-02	Поперечина	КЗК-12-1836000	1
	3	КЗК-12-1826413	Рычаг	КЗК-12-1826150	1
	4	КЗК-12-1826413-01	Рычаг	КЗК-12-1826150-01	1
	5	КЗК-12-1816415	Пластина	КЗК-12-1836000	4
	6	КЗК-12-1816609А-01	Вал	КЗК-12-1836000	1
	7	КЗК-12-1816804А	Втулка	КЗК-12-1836000	1
	8	КЗК-12-1826409	Пластина стопорная	КЗК-12-1836000	2
	9	КЗК 1776408-01	Донышко	КЗК-12-1826150 КЗК-12-1826150-01	1 1
	10	КЗР 0101106	Корпус подшипника	КЗК-12-1836000	2
11		Болт М8-6х16 – 7796	КЗК-12-1826150 КЗК-12-1826150-01	2 2	
12		Болт М10-6х20 – 7796	КЗК-12-1836000	8	
13		Болт М10-6х30 – 7796	КЗК-12-1836000	6	

№ рис	№ поз	Обозначение	Наименование	Куда входит	
				Обозначение	Кол. на 1 сб. ед.
24а	14		Гайка М24х2-6Н – 5935	КЗК-12-1836000	2
	15		Шайба 8Т 65Г – 6402	КЗК-12-1826150	2
				КЗК-12-1826150-01	2
	16		Шайба 10 65Г – 6402	КЗК-12-1836000	8
	17		Шплинт 5х45 – 397	КЗК-12-1836000	2
	18		Подшипник 580306С17	КЗК-12-1836000	2

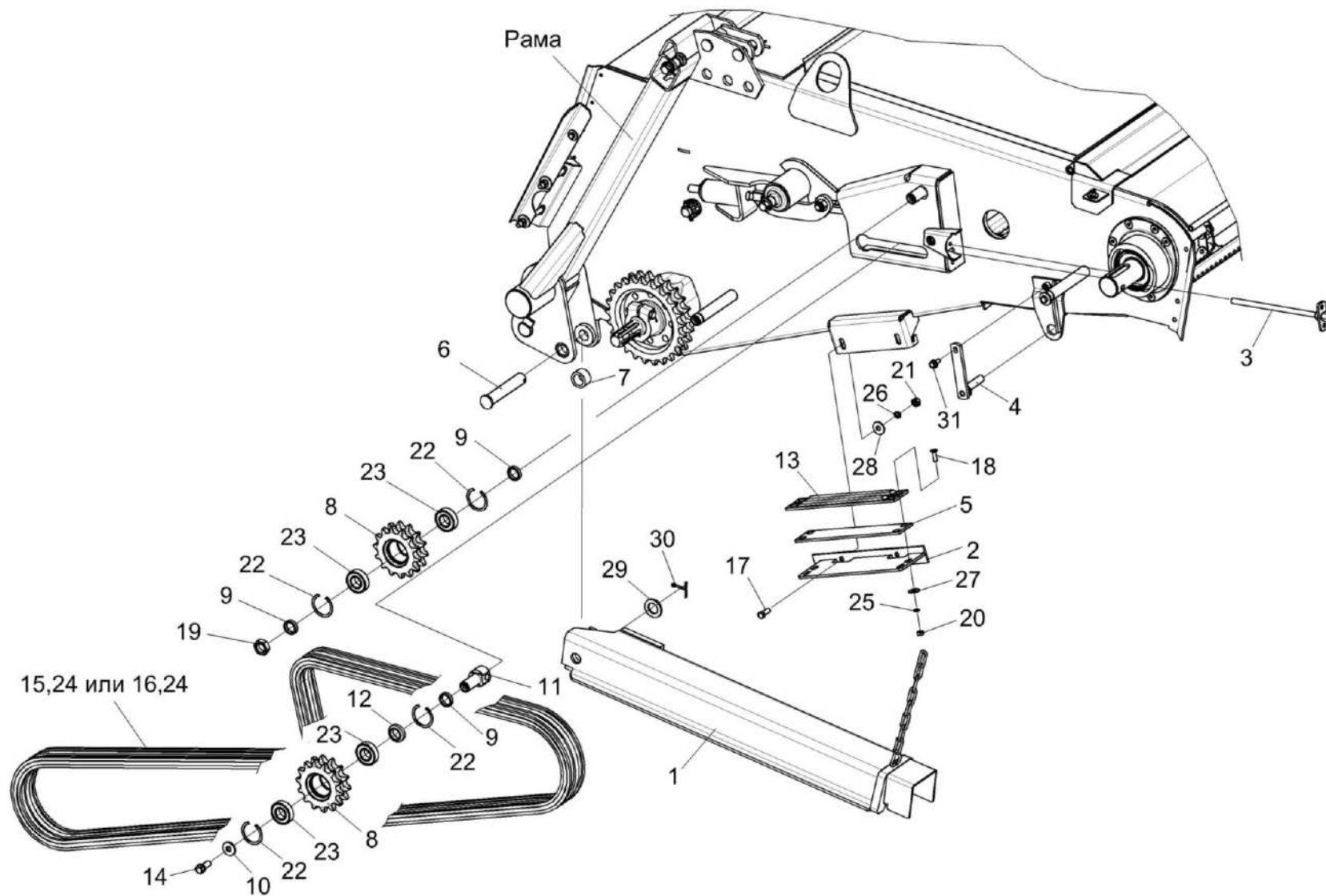


Рисунок 25а – Камера наклонная. Привод транспортера

№ рис	№ поз	Обозначение	Наименование	Куда входит	
				Обозначение	Кол. на 1 сб. ед.
КАМЕРА НАКЛОННАЯ. ПРИВОД ТРАНСПОРТЕРА (рисунок 25а)					
25а	2,5,13, 18,20,25,27	КЗК-12-1800090А	Успокоитель	КЗК-12-1810000Д-01	1
	8,22,23	КЗК-12-1800040	Звездочка	КЗК-12-1810000Д-01	2
	1	КЗК-12-1810200	Упор	КЗК-12-1810000Д-01	1
	2	КЗК-12-1800180	Уголок	КЗК-12-1800090А	1
	3	КЗР 1915000	Болт регулировочный	КЗК-12-1810000Д-01	1
	4	КЗК-812С-1-1800390	Прижим	КЗК-12-1810000Д-01	2
	5	КЗК-12-1800477А	Пластина	КЗК-12-1800090А	1
	6	КЗК-12-1810608	Палец	КЗК-12-1810000Д-01	1
	7	КЗК-12-1810607	Втулка	КЗК-12-1810000Д-01	1
	8	КЗК-12-1800615	Звездочка	КЗК-12-1800040	1
	9	КЗК-12-1800803	Втулка	КЗК-12-1810000Д-01	3
	10	КЗР 0202682	Шайба	КЗК-12-1810000Д-01	1
	11	КЗР 1907601	Ось	КЗК-12-1810000Д-01	1
	12	КЗР 1907602-01	Шайба	КЗК-12-1810000Д-01	1
	13	КПК 0100006	Успокоитель	КЗК-12-1800090А	2
14	КПТ 0100612А-01	Болт	КЗК-12-1810000Д-01	1	
15	ЦЕП 0000043	Цепь Цепь 16 А-2 ISO 606 L=3581,4 мм (141 зв.)	КЗК-12-1810000Д-01	1	

№ рис	№ поз	Обозначение	Наименование	Куда входит	
				Обозначение	Кол. на 1 сб. ед.
25а	16	ЦЕП 0000046	Цепь Цепь 16 А-2 ISO 606/DIN 188-1/ANSI L=3581,4 мм (141 зв.)	КЗК-12-1810000Д-01	1
	17		Болт М10-6ех25 – 7796	КЗК-12-1810000Д-01	3
	18		Винт В2.М8-6ех25 – 17475	КЗК-12-1800090А	4
	19		Гайка М24х2-6G – 2526	КЗК-12-1810000Д-01	7
	20		Гайка М8-6G – 5915	КЗК-12-1800090А	4
	21		Гайка М10-6G – 5915	КЗК-12-1810000Д-01	11
	22		Кольцо В52 – 13941	КЗК-12-1800040	2
	23		Подшипник 180205 – 8882	КЗК-12-1800040	2
	24		Звено соединительное 16 А-2 ISO 606	КЗК-12-1810000Д-01	1
	25		Шайба 8Т 65Г – 6402	КЗК-12-1800090А	4
	26		Шайба 10Т 65Г – 6402	КЗК-12-1810000Д-01	6
	27		Шайба А.8.01 – 6958	КЗК-12-1800090А	4
	28		Шайба С 10.01 – 6958	КЗК-12-1810000Д-01	7
	29		Шайба С.24.01 – 11371	КЗК-12-1810000Д-01	2
	30		Шплинт 5х40 – 397	КЗК-12-1810000Д-01	2
	31		Болт DIN 6921-М8Х20-8.8-А-А3G	КЗК-12-1810000Д-01	2

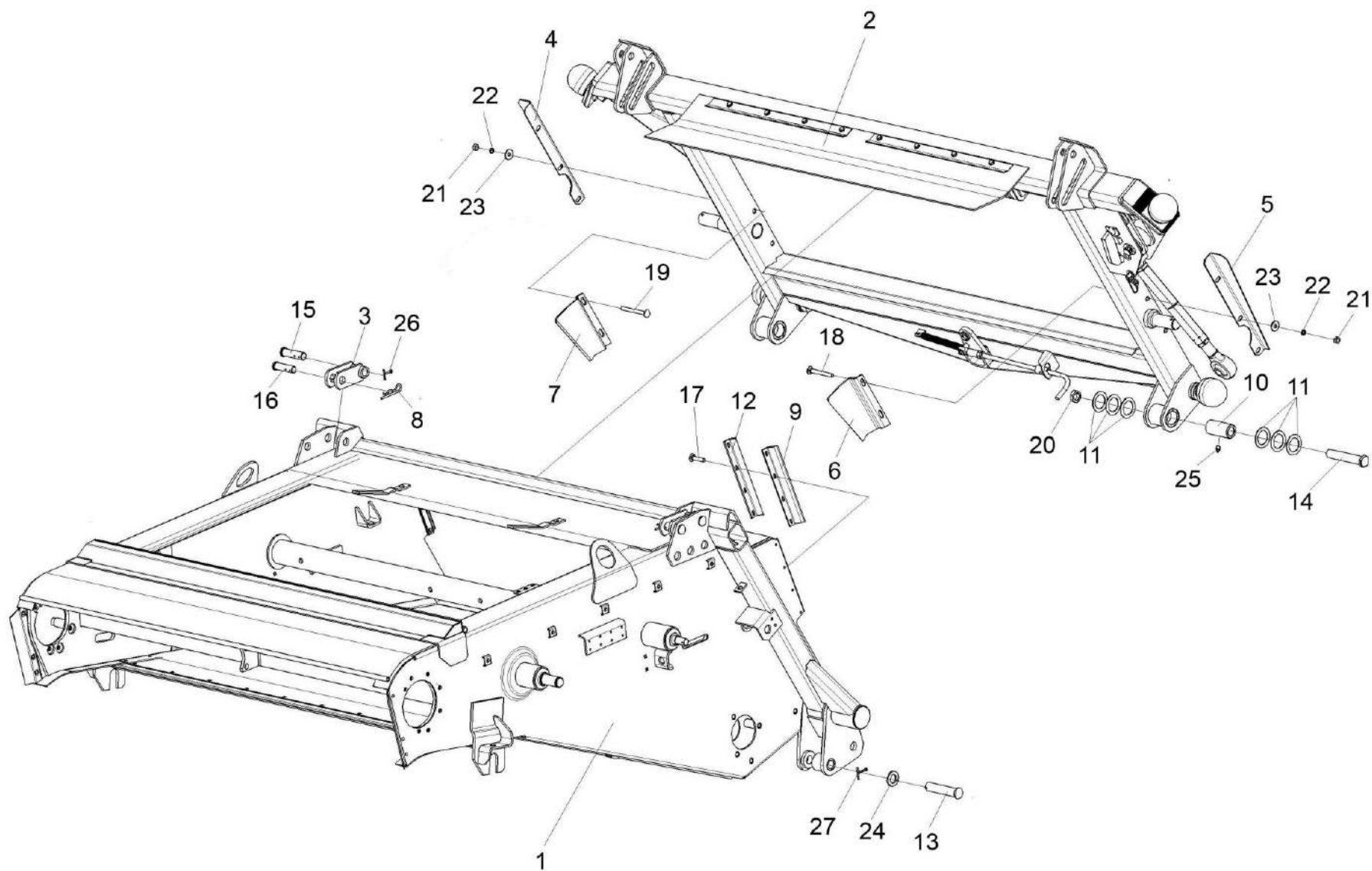


Рисунок 26а – Установка рамки переходной КЗК-9-1808000

№ рис	№ поз	Обозначение	Наименование	Куда входит	
				Обозначение	Кол. на 1 сб. ед.
УСТАНОВКА РАМКИ ПЕРЕХОДНОЙ КЗК-9-1808000 (рисунок 26а)					
26а	1-27	КЗК-12-1810000Д-01	Камера наклонная	КЗК-12-0100000Б-18	1
	1	КЗК-12-1831000-01	Рама	КЗК-12-1810000Д-01	1
	2	КЗК-9-1808000	Рамка переходная	КЗК-12-1810000Д-01	1
	3	КЗК 1787000	Серьга	КЗК-12-1810000Д-01	2
	4	КЗК-12-1808403	Закрылок	КЗК-12-1810000Д-01	1
	5	КЗК-12-1808403-01	Закрылок	КЗК-12-1810000Д-01	1
	6	КЗК-12-1808416	Щиток	КЗК-12-1810000Д-01	1
	7	КЗК-12-1808416-01	Щиток	КЗК-12-1810000Д-01	1
	8	ЖКЛ 0000609	Шплинт	КЗК-12-1810000Д-01	2
	9	КЗК 1770011	Пластина	КЗК-12-1810000Д-01	2
	10	КЗК 1770202А	Втулка	КЗК-12-1810000Д-01	2
	11	КЗК 1770414	Шайба	КЗК-12-1810000Д-01	12
					наиб. кол.
	12	КЗК 1770419	Планка	КЗК-12-1810000Д-01	2
	13	КЗК 1770604-01	Палец	КЗК-12-1810000Д-01	1
	14	КЗК 1770606	Ось	КЗК-12-1810000Д-01	2
15	КЗК 1770622	Ось	КЗК-12-1810000Д-01	2	
16	КЗК 1770623	Ось	КЗК-12-1810000Д-01	2	

№ рис	№ поз	Обозначение	Наименование	Куда входит	
				Обозначение	Кол. на 1 сб. ед.
26а	17		Болт М6-6ех14 – 7798	КЗК-12-1810000Д-01	8
	18		Болт М10-6ех90 – 7802	КЗК-12-1810000Д-01	2
	19		Болт М10-6ех100 – 7802	КЗК-12-1810000Д-01	2
	20		Гайка М24х2-6G – 2526	КЗК-12-1810000Д-01	3
	21		Гайка М10-6G – 5915	КЗК-12-1810000Д-01	19
	22		Шайба 10Т 65Г – 6402	КЗК-12-1810000Д-01	6
	23		Шайба С 10.01 – 6958	КЗК-12-1810000Д-01	7
	24		Шайба С.24.01 – 11371	КЗК-12-1810000Д-01	2
	25		Масленка 1.2 – 19853	КЗК-12-1810000Д-01	2
	26		Шплинт 5х32 – 397	КЗК-12-1810000Д-01	6
	27		Шплинт 5х40 – 397	КЗК-12-1810000Д-01	2

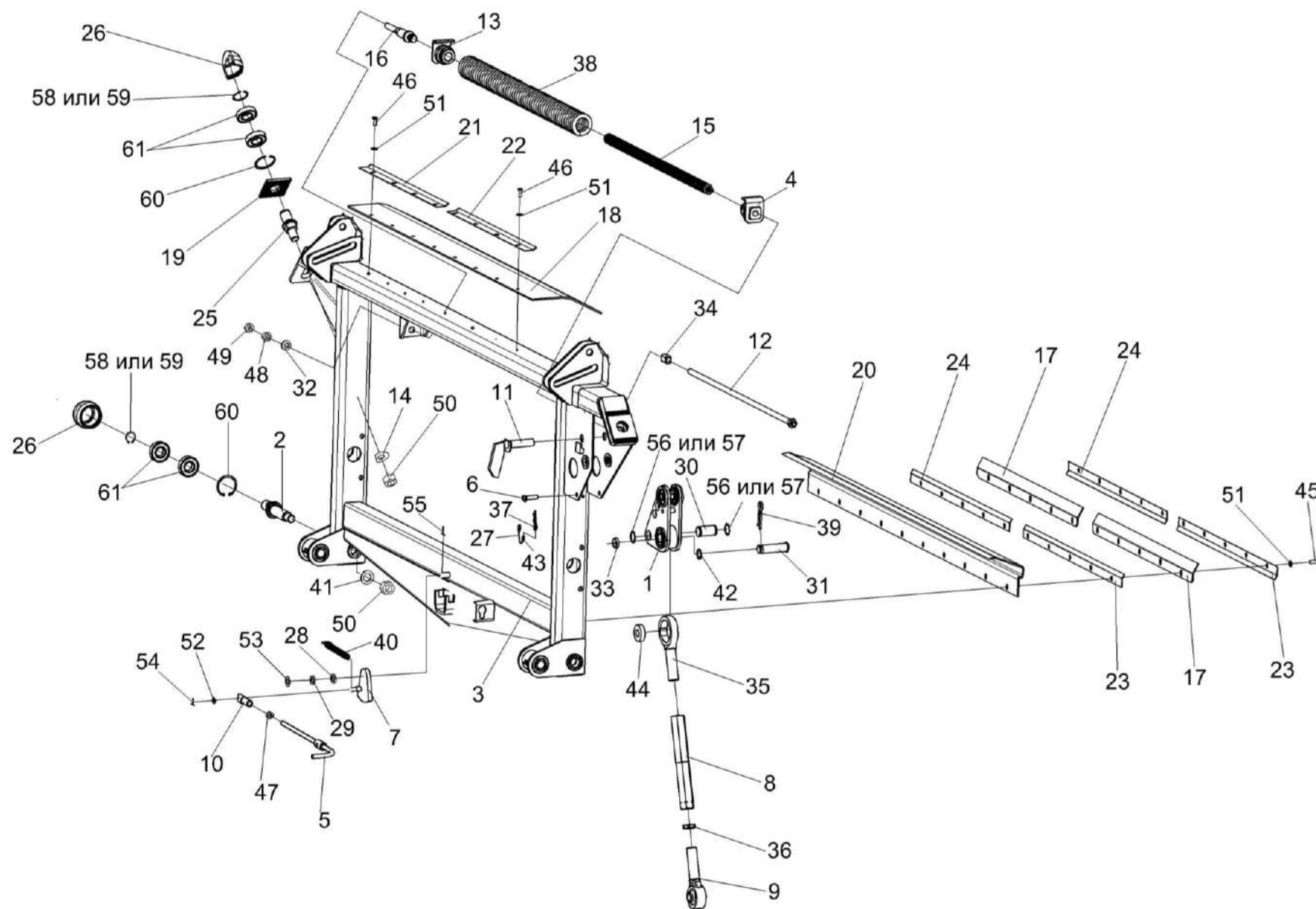


Рисунок 27а – Рамка переходная КЗК-9-1808000

№ рис	№ поз	Обозначение	Наименование	Куда входит	
				Обозначение	Кол. на 1 сб. ед.
РАМКА ПЕРЕХОДНАЯ КЗК-9-1808000 (рисунок 27а)					
27а	1-61	КЗК-9-1808000	Рамка переходная	КЗК-12-1810000Д-01	1
	2,26,58-61	КЗК-12-1808080	Ролик	КЗК-9-1808000	2
	4,13,15,16,38	КЗК-12-1808200	Пружина сдвоенная	КЗК-9-1808000	1
	25,26,58-61	КЗК 1780010	Ролик	КЗК-9-1808000	2
	5,10,47	КЗК 1780020	Тяга	КЗК-9-1808000	1
	6,27,37,43	КЗК 1780060	Фиксатор	КЗК-9-1808000	1
	8,9,35,36	КЗК-9-1808300	Тяга	КЗК-9-1808000	1
	1	КЗК-9-1808500	Рычаг	КЗК-9-1808000	1
	2	КЗК-12-1808070	Ось-эксцентрик	КЗК-12-1808080	1
	3	КЗК-9-1808100	Рама	КЗК-9-1808000	1
4	КЗК-12-1808210	Пробка	КЗК-12-1808200	1	
5	КЗК 1780030	Рукоятка	КЗК 1780020	1	
6	КЗК 1780070	Палец	КЗК 1780060	1	
7	КЗК 1786000	Фиксатор	КЗК-9-1808000	1	
8	КЗК-9-1808310	Стяжка	КЗК-9-1808300	1	
9	КЗР 1563020	Винт	КЗК-9-1808300	1	
10	КЗР 1560040	Гайка	КЗК 1780020	1	

№ рис	№ поз	Обозначение	Наименование	Куда входит	
				Обозначение	Кол. на 1 сб. ед.
27а	11	КЗР 1560050	Палец	КЗК-9-1808000	1
	12	КЗК-12-1808520	Болт регулировочный	КЗК-9-1808000	1
	13	КЗР 1567030	Пробка	КЗК-12-1808200	1
	14	КЗК-12-1808411	Шайба	КЗК-9-1808000	2
	15	КЗК-12-1808603	Пружина	КЗК-12-1808200	1
	16	КЗК-12-1808605	Тяга	КЗК-12-1808200	1
	17	КЗК 1780001-01	Пластина	КЗК-9-1808000	2
	18	КЗК 1780002-01	Пластина	КЗК-9-1808000	1
	19	КЗК 1780401	Шайба	КЗК-9-1808000	2
	20	КЗК 1780402В-01	Поддон	КЗК-9-1808000	1
	21	КЗК 1780404	Уголок	КЗК-9-1808000	1
	22	КЗК 1780404-01	Уголок	КЗК-9-1808000	1
	23	КЗК 1780404-02	Уголок	КЗК-9-1808000	2
	24	КЗК 1780404-03	Уголок	КЗК-9-1808000	2
	25	КЗК 1780602	Ось	КЗК 1780010	1
	26	КЗК 1780603	Ролик	КЗК 1780010 КЗК-12-1808080	1 1
	27	КЗК 1780615	Тросик Канат 2,2-Г-1-Ж-Н-1770 – 3069 L=(200±2)мм	КЗК 1780060	1

№ рис	№ поз	Обозначение	Наименование	Куда входит	
				Обозначение	Кол. на 1 сб. ед.
27а	28	КЗР 0350803	Шайба	КЗК-9-1808000	1 наиб. кол.
	29	КЗР 0350803-01	Шайба	КЗК-9-1808000	1 наиб. кол.
	30	КЗК-9-1808606	Ось	КЗК-9-1808000	1
	31	КЗР 1560605	Палец	КЗК-9-1808000	1
	32	КЗР 1560606А	Шайба сферическая	КЗК-9-1808000	1
	33	КЗР 1560804	Втулка	КЗК-9-1808000	1
	34	КЗР 1560805А	Втулка	КЗК-9-1808000	1
	35	ПКК 0451603	Головка	КЗК-9-1808300	1
	36	КЗР 1563604	Гайка	КЗК-9-1808300	1
	37	КЗР 1590611	Шплинт	КЗК 1780060	1
	38	КИЛ 0126625-03	Пружина	КЗК-12-1808200	1
	39	А.61.07.001	Шплинт	КЗК-9-1808000	1
	40	КПП 0000613	Пружина	КЗК-9-1808000	1
	41	КСН-2-0104432 или КСН-2-0104615	Шайба	КЗК-9-1808000	2
	42	ПДВ 0100807	Кольцо	КЗК-9-1808000	1
	43	852607-8607054	Втулка тросика	КЗК 1780060	2
44	6-12Ж-26015	Шар	КЗК-9-1808000	1	

№ рис	№ поз	Обозначение	Наименование	Куда входит		
				Обозначение	Кол. на 1 сб. ед.	
27а	45		Болт М8-6ех25 – 7796	КЗК-9-1808000	10	
	46		Болт М8-6ех20 – 7796	КЗК-9-1808000	8	
	47		Гайка М 12-6G – 5916	КЗК 1780020	1	
	48		Гайка М16-6G – 5915	КЗК-9-1808000	1	
	49		Гайка М16-6G – 2526	КЗК-9-1808000	1	
	50		Гайка М24х2-6G – 5915	КЗК-9-1808000	4	
	51		Шайба С.8.01 – 11371	КЗК-9-1808000	18	
	52		Шайба С.10.01 – 11371	КЗК-9-1808000	1	
	53		Шайба С.16.01 – 11371	КЗК-9-1808000	1	
	54		Шплинт 3,2х20 – 397	КЗК-9-1808000	1	
	55		Шплинт 4х22 – 397	КЗК-9-1808000	1	
	56		Кольцо В20 – 13940	КЗК-9-1808000	2	
	57		Кольцо В20 – 13942	КЗК-9-1808000	2	
	58			Кольцо В30 – 13940	КЗК-12-1808080	1
				КЗК 1780010	1	
	59			Кольцо В30 – 13942	КЗК-12-1808080	1
				КЗК 1780010	1	
	60			Кольцо В62 – 13943	КЗК-12-1808080	1
				КЗК 1780010	1	
	61			Подшипник 180206 – 8882	КЗК-12-1808080	2
				КЗК 1780010	2	

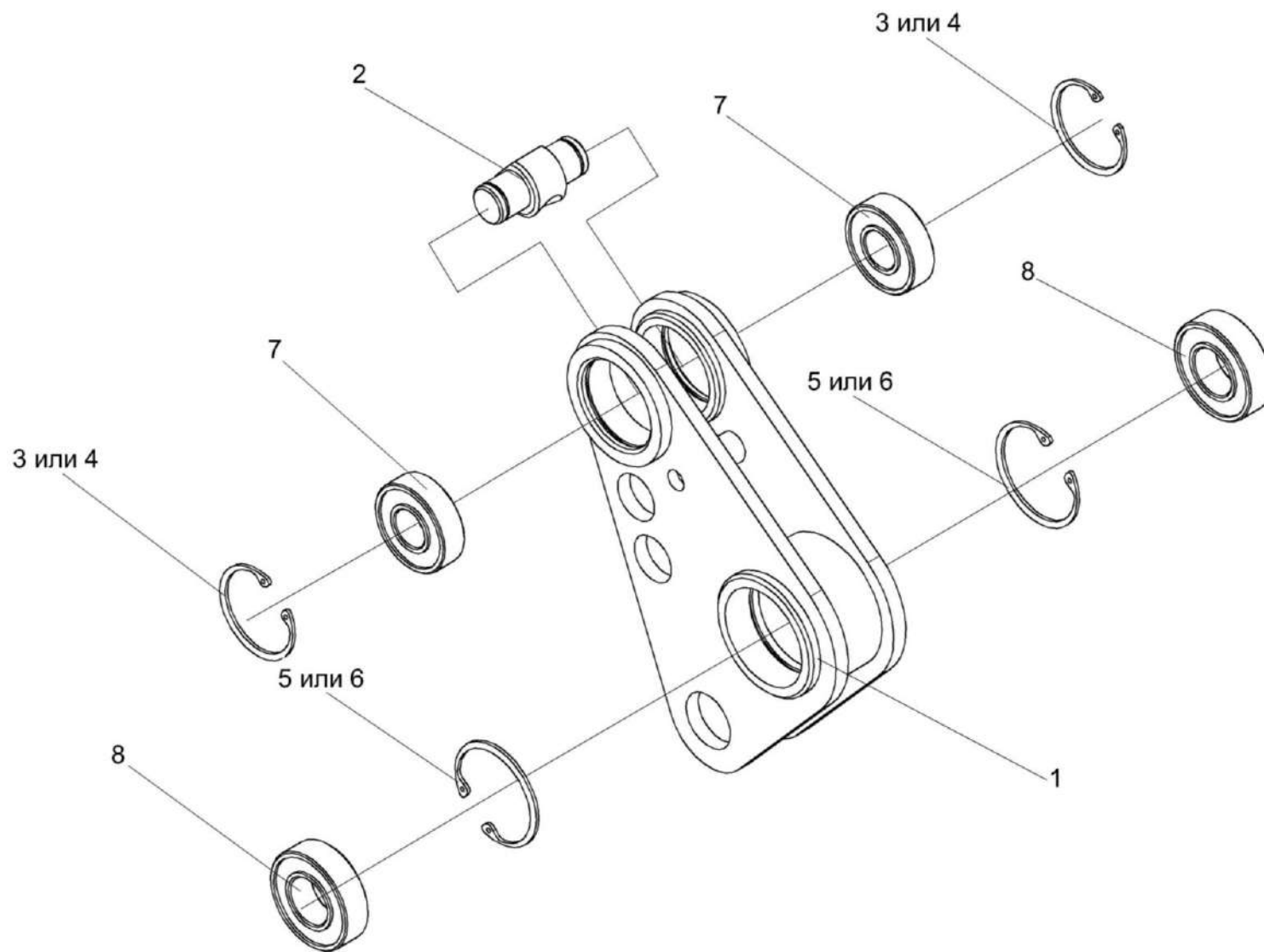


Рисунок 28а – Рычаг КЗК-12-1808500

№ рис	№ поз	Обозначение	Наименование	Куда входит	
				Обозначение	Кол. на 1 сб. ед.
РЫЧАГ КЗК-12-1808500 (рисунок 28а)					
28а	1-8	КЗК-9-1808500	Рычаг	КЗК-9-1808000	1
	1	КЗК-12-1808510	Рычаг	КЗК-12-1808500	1
	2	КЗР 1564601А	Ось	КЗК-12-1808500	1
	3		Кольцо В47 – 13941	КЗК-12-1808500	2
	4		Кольцо В47 – 13943	КЗК-12-1808500	2
	5		Кольцо В52 – 13941	КЗК-12-1808500	2
	6		Кольцо В52 – 13943	КЗК-12-1808500	2
	7		Подшипник 180204 – 8882	КЗК-12-1808500	2
8		Подшипник 180205 – 8882	КЗК-12-1808500	2	

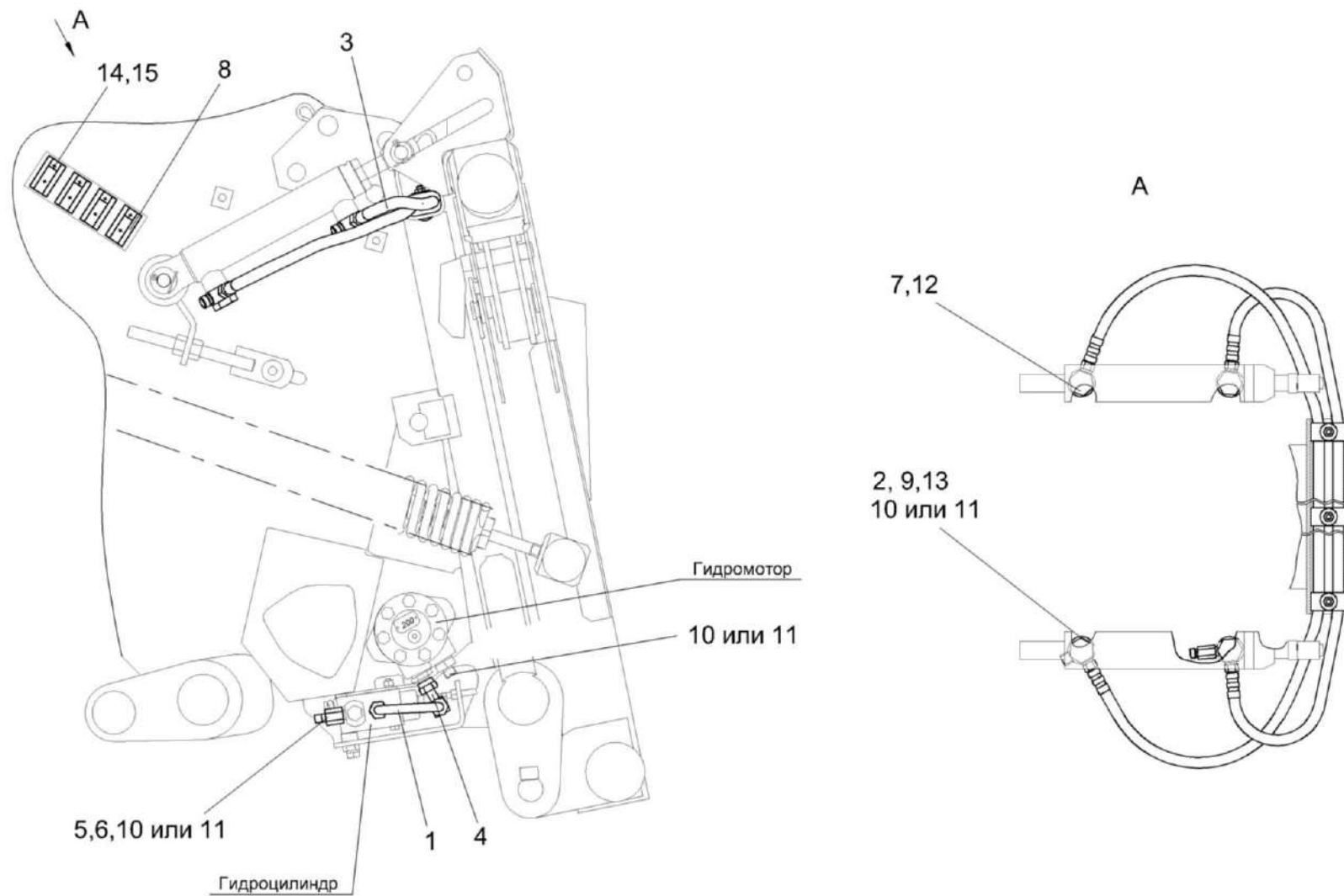


Рисунок 29а – Система гидравлическая камеры наклонной КЗК-12-1790000А

№ рис	№ поз	Обозначение	Наименование	Куда входит	
				Обозначение	Кол. на 1 сб. ед.
СИСТЕМА ГИДРАВЛИЧЕСКАЯ КАМЕРЫ НАКЛОННОЙ КЗК-12-1790000А (рисунок 29а)					
29а	1-15	КЗК-12-1790000А	Система гидравлическая камеры наклонной	КЗК-12-1810000Д-01	1
	1	КЗК-12-1790100Б	Трубопровод	КЗК-12-1790000А	1
	2	КЗК 1790010	Тройник поворотный	КЗК-12-1790000А	2
	3	КЗК-10-1790020	Пакет рукавов	КЗК-12-1790000А	1
	4	УЭС 0603610	Угольник	КЗК-12-1790000А	1
	5	ПКК 0113632-02	Ниппель	КЗК-12-1790000А	1
	6	ПКК 0113634А	Штуцер	КЗК-12-1790000А	2
	7	КЗК-12-0602616	Штуцер	КЗК-12-1790000А	2
	8	КЗР 0360002	Держатель	КЗК-12-1790000А	4
	9	ПКК 0113637	Болт поворотного угольника	КЗК-12-1790000А	2
	10	ЗПГ 0600001-01	Заглушка	КЗК-12-1790000А	3
	11	171-7899-0513	Заглушка	КЗК-12-1790000А	3
	12		Кольцо 017-021-25-2-2 – 18829/9833	КЗК-12-1790000А	2
	13		Прокладка 20 М1 – 23358	КЗК-12-1790000А	4
	14		Винт В.М6-6ex12 – 17473	КЗК-12-1790000А	8
15		Шайба 6Т 65Г – 6402	КЗК-12-1790000А	8	

№ рис	№ поз	Обозначение	Наименование	Куда входит	
				Обозначение	Кол. на 1 сб. ед.
ШНЕК С ОТВОДОМ КЗК-12-0206000Б-01 (рисунок 118а)					
118а	1-19	КЗК-12-0206000Б-01	Шнек с отводом	КЗК-12-0100000Б-18	1
	1	КЗК-12-0206040-01	Кожух	КЗК-12-0206000Б-01	1
	2	КЗК-12-0206180А-01	Шнек поворотный выгрузной	КЗК-12-0206000Б-01	1
	3	КЗК-12-0206190А	Опора	КЗК-12-0206000Б-01	1
	4	КЗК-12-0206210Б	Кожух	КЗК-12-0206000Б-01	1
	5	КЗК-12-0206230А	Отвод с редуктором	КЗК-12-0206000Б-01	1
	6	КЗК-12-0206007Б	Фартук	КЗК-12-0206000Б-01	1
	7	КЗК-12-0206428В	Обечайка	КЗК-12-0206000Б-01	1
	8	КЗК-12-0206451А	Планка	КЗК-12-0206000Б-01	1
	9	КЗК-12-0206451А-01	Планка	КЗК-12-0206000Б-01	1
	10	КЗР 0202682	Шайба	КЗК-12-0206000Б-01	10
	11		Болт М12-6ех40 – 7796	КЗК-12-0206000Б-01	10
	12		Болт М8-6ех20 – 7796	КЗК-12-0206000Б-01	14
	13		Болт М8-6ех25 – 7802	КЗК-12-0206000Б-01	8
	14		Гайка М8-6G – 5915	КЗК-12-0206000Б-01	22
	15		Гайка М12-6G – 5915	КЗК-12-0206000Б-01	10
	16		Шайба 8 65Г – 6402	КЗК-12-0206000Б-01	10
	17		Шайба С.8.01 – 11371	КЗК-12-0206000Б-01	8
	18		Шайба С 8.01 – 6958	КЗК-12-0206000Б-01	10
19		Подшипник 1680207С17	КЗК-12-0206000Б-01	1	

СОДЕРЖАНИЕ

1 Правила пользования дополнением	2
2 Указатель рисунков	2
3 Сборочные единицы и детали	3