

Заводской номер комбайна  
(соответствует номеру измельчителя самоходного)

---

**КОМБАЙН КОРМОУБОРОЧНЫЙ САМОХОДНЫЙ  
КСК-600-07 «ПАЛЕССЕ FS60-7»**

**(Измельчитель самоходный КГС-1-0100000)**

**Каталог деталей и сборочных единиц**

**КГС-1-0100000 КДС**

2017



## 1 ПРАВИЛА ПОЛЬЗОВАНИЯ КАТАЛОГОМ

Каталог деталей и сборочных единиц предназначен для составления заявок на запасные части, необходимые при техническом обслуживании и ремонте комбайна КСК-600-07.

Каталоги деталей и сборочных единиц адаптеров, входящих в состав комбайна, отдельными документами прикладываются к адаптерам.

Каталог содержит перечень деталей и сборочных единиц комбайна КСК-600-07, сведения об их количестве на сборочную единицу. Каталог иллюстрирован.

При составлении заявок на запасные части достаточно в указателе иллюстраций правильно определить номер рисунка, на рисунке номер позиции детали или сборочной единицы и в спецификации напротив соответствующей позиции в графе «Обозначение»- искомую деталь или сборочную единицу.

В спецификациях сборочные единицы и детали расположены следующим образом:

- оригинальные сборочные единицы;
- заимствованные сборочные единицы;
- оригинальные детали;
- заимствованные детали;
- стандартные изделия;

Обозначения сборочных единиц и деталей в группе и подгруппе приведены в возрастающем порядке.

В обозначение стандартных изделий входят параметры изделия и последними цифрами после тире - обозначение ГОСТа на данное изделие.

Настоящий каталог деталей и сборочных единиц соответствует технической документации по состоянию на июнь 2017 года.

Изготовитель постоянно проводит работы по совершенствованию конструкции комбайна КСК-600-07, в связи с чем возможны отдельные изменения в конструкции, не отраженные в настоящем каталоге.

## 2 УКАЗАТЕЛЬ РИСУНКОВ

№ рис	Обозначение рисунка	Стр.	№ рис	Обозначение рисунка	Стр.
1	Комбайн самоходный кормоуборочный КСК-600-07 КГС-1-0000000	10	13	Установка компрессора КГС-1-0116700	45
2	Измельчитель самоходный КГС-1-0100000 (вид слева)	12	14	Установка радиатора КГС-1-0116040	47
3	Измельчитель самоходный КГС-1-0100000 (вид справа)	16	15	Блок радиаторов КГС-1-0116050	51
4	Измельчитель самоходный КГС-1-0100000 (вид спереди, вид сзади)	19	16	Рычаг КГС-1-0116430	54
5	Измельчитель самоходный КГС-1-0100000 (вид сверху)	23	17	Пружина КГС-1-0116750	56
6	Электрооборудование измельчителя самоходного (вид справа)	25	18	Установка конденсатора КГС-4-0116600	58
7	Электрооборудование измельчителя самоходного (вид сверху)	28	19	Привод вентилятора КИЛ 0106280	61
8	Установка двигателя OM906LA КГС-1-0116000	31	20	Растяжка КГС-4-0116700	63
9	Двигатель КГС-1-0116010	33	21	Установка воздухоочистителя КГС-1-0116080	65
10	Установка главного привода КГС-1-0116020	36	22	Маслопровод сливной КГС-1-0116270 и установка системы заправки двигателя КГС-1-0116490	68
11	Главный привод КГС-4-0116020	39	23	Установка вала карданного КИЛ 0106850	71
12	Установка выпускной системы КГС-1-0116060	42	24	Электрооборудование двигателя OM906LA КГС-1-0116000	75

№ рис	Обозначение рисунка	Стр.	№ рис	Обозначение рисунка	Стр.
25	Установка топливного оборудования КГС-1-0123000	78	39	Аппарат питающе-измельчающий КГС 0150600-02 (лист 3)	118
26	Привод рабочих органов КГС 0106000 (лист 1)	83	40	Аппарат питающе-измельчающий КГС 0150600-02 (лист 4)	120
27	Привод рабочих органов КГС 0106000 (лист 2)	88	41	Вальцы верхние КГС 0103010	122
28	Механизм натяжения КИЛ 0100160	91	42	Валец задний КГС 0103560	124
29	Гидроцилиндр КИЛ 0138110А	93	43	Валец передний КГС 0103720	127
30	Контрпривод КИЛ 0149100	95	44	Вальцы нижние КГС 0103090А	130
31	Установка вала карданного КИЛ 0113070	98	45	Валец нижний передний КГС 0103020А	134
32	Редуктор КГС 0104000-01	99	46	Аппарат измельчающий КГС 0150580А-01 (лист 1)	136
33	Муфта КГС 0104020-01	103	47	Аппарат измельчающий КГС 0150580А-01 (лист 2)	139
34	Мультипликатор КГС 0104030 (лист 1)	105	48	Барабан КГС 0150330-01	141
35	Мультипликатор КГС 0104030 (лист 2)	108	49	Рама барабана КГС 0150080А	143
36	Аппарат питающе-измельчающий КГС 0150000-02	111	50	Устройство заточное КИС 0135000А	146
37	Аппарат питающе-измельчающий КГС 0150600-02 (лист 1)	114	51	Датчик камнедетектора КВС-1-0111440А	149
38	Аппарат питающе-измельчающий КГС 0150600-02 (лист 2)	116	52	Устройство натяжное КИС 0103470	152

<b>№ рис</b>	<b>Обозначение рисунка</b>	<b>Стр.</b>	<b>№ рис</b>	<b>Обозначение рисунка</b>	<b>Стр.</b>
53	Основание силосопровода КГС 0150040 (лист 1)	<b>154</b>	67	Трубопровод ПКК 0109010В-02	<b>184</b>
54	Основание силосопровода КГС 0150040 (лист 2)	<b>158</b>	68	Устройство натяжное, канат, козырьки силосопровода	<b>186</b>
55	Гидромотор силосопровода КВС-1-0602970	<b>160</b>	69	Гидроцилиндр ПКК 0113200-06	<b>189</b>
56	Муфта КГС 0100110	<b>161</b>	70	Установка колес 54-4-6 и 54-4-7	<b>192</b>
57	Установка редуктора КГС 0114000	<b>162</b>	71	Мост ведущих колес КГС 0107000	<b>194</b>
58	Муфта КГС 0100120	<b>164</b>	72	Коробка передач КГС 0107020 (лист 1)	<b>197</b>
59	Вал карданный телескопический КГС 0112200	<b>165</b>	73	Коробка передач КГС 0107020 (лист 2)	<b>201</b>
60	Вал карданный телескопический КГС 0112400	<b>167</b>	74	Дифференциал КИЛ 0107160А	<b>205</b>
61	Редуктор КГС 0114000 (лист 1)	<b>169</b>	75	Редуктор бортовой левый 54-4-3	<b>207</b>
62	Редуктор КГС 0114000 (лист 2)	<b>172</b>	76	Редуктор бортовой правый 54-4-4	<b>210</b>
63	Гидромотор привода питающего аппарата КГС 0115730	<b>175</b>	77	Тормоз левый 54-4-3-1	<b>213</b>
64	Силосопровод ПКК 0109000В-03	<b>178</b>	78	Тормоз правый 54-4-4-1	<b>215</b>
65	Силосопровод ПКК 0109000В-03 (установка козырьков)	<b>180</b>	79	Цилиндры тормозные 54-4-4-1-4 и 54-4-4-1-5	<b>217</b>
66	Силосопровод ПКК 0109000В-03 (установка устройства натяжного)	<b>182</b>	80	Гидромотор КГС 0108030	<b>220</b>

№ рис	Обозначение рисунка	Стр.	№ рис	Обозначение рисунка	Стр.
81	Установка колес КГС 0110000 и КГС 0110000-01	<b>221</b>	95	Блок испарительный КГС 0120710	<b>257</b>
82	Мост управляемых колес КГС 0109000 (установка ступиц)	<b>223</b>	96	Электрооборудование кабины КГС 0120000 (вид слева)	<b>259</b>
83	Мост управляемых колес КГС 0109000 (тяга поперечная, гидроцилиндры)	<b>227</b>	97	Электрооборудование кабины КГС 0120000 (вид сверху)	<b>262</b>
84	Тяга поперечная КИЛ 0109040	<b>229</b>	98	Установка отопителя КГС 0120980	<b>264</b>
85	Гидроцилиндр КИЛ 0118450	<b>232</b>	99	Установка климатическая КГС 0121000	<b>267</b>
86	Гидроцилиндр КИЛ 0118460	<b>234</b>	100	Площадка входа КГС 0134000	<b>270</b>
87	Наконечник левый КИЛ 0118660	<b>236</b>	101	Площадка управления КГС-1-0119000 (вид сбоку и вид спереди)	<b>274</b>
88	Наконечник правый КИЛ 0118680	<b>239</b>	102	Площадка управления КГС-1-0119000 (вид снизу)	<b>277</b>
89	Кабина КГС 0120000 (лист 1)	<b>241</b>	103	Сиденье КГС-1-0119040	<b>280</b>
90	Кабина КГС 0120000 (лист 2)	<b>244</b>	104	Пульт управления КГС-1-0119050	<b>282</b>
91	Кабина КГС 0120000 (лист 3)	<b>247</b>	105	Привод КГС 0119300	<b>285</b>
92	Кабина КГС 0120000 (лист 4)	<b>249</b>	106	Электрооборудование пульта управления КГС-1-0119050	<b>288</b>
93	Каркас КГС 0120010	<b>252</b>	107	Сиденье КГС 0119140	<b>291</b>
94	Дверь КГС 0120400	<b>254</b>	108	Колонка привода КГС 0119150	<b>292</b>

№ рис	Обозначение рисунка	Стр.	№ рис	Обозначение рисунка	Стр.
109	Площадка КГС 0119170	<b>294</b>	123	Установка приводов стояночного тормоза и блокировки КГС 0119530	<b>324</b>
110	Рулевая колонка КГС 0119570	<b>296</b>	124	Тяга КИЛ 0119150А	<b>327</b>
111	Электрооборудование рулевой колонки	<b>300</b>	125	Установка трубопроводов управления тормозами КГС 0119700	<b>328</b>
112	Насос-дозатор КЗК-8-0602160-01	<b>303</b>	126	Установка тросов КГС-4-0119290	<b>330</b>
113	Привод управления КЗС 0119600	<b>304</b>	127	Крюк левый КИЛ 0126100	<b>332</b>
114	Кардан 50-3401060	<b>306</b>	128	Устройство прицепное КИС 0122000А	<b>334</b>
115	Установка колеса рулевого КЗК-12-0122600	<b>308</b>	129	Установка капотов КГС 0128000-02 (вид слева)	<b>336</b>
116	Установка колеса рулевого КЗК-12-0122600-01	<b>310</b>	130	Установка капотов КГС 0128000-02 (вид справа)	<b>340</b>
117	Главный цилиндр КЗК 0119550	<b>312</b>	131	Установка капотов КГС 0128000-02 (вид сверху)	<b>344</b>
118	Привод КИЛ 0119130	<b>313</b>	132	Установка капотов КГС 0128000-02 (вид спереди)	<b>347</b>
119	Пульт контроля КГС-1-0122000	<b>315</b>	133	Маска КГС 0128040	<b>350</b>
120	Электрооборудование пульта контроля КГС-1-0122000	<b>316</b>	134	Воздухозаборник КГС 0128100	<b>351</b>
121	Установка механизма управления коробкой передач КГС 0119030	<b>319</b>	135	Замок КВС-1-0160240	<b>353</b>
122	Блок переключения КГС 0119060	<b>322</b>	136	Крюк правый КГС 0141000	<b>355</b>



№ рис	Обозначение рисунка	Стр.	№ рис	Обозначение рисунка	Стр.
137	Гидросистема привода ходовой части КГС-4-0108000	<b>357</b>	151	Гидросистема рабочих органов и рулевого управления КГС-4-0125000 (вид справа)	<b>387</b>
138	Фильтр всасывающий КГС 0108050	<b>361</b>	152	Гидросистема рабочих органов и рулевого управления КГС-4-0125000 (вид сверху)	<b>391</b>
139	Кран КГС 0108080	<b>363</b>	153	Гидросистема рабочих органов и рулевого управления КГС-4-0125000	<b>395</b>
140	Полумуфта внутренняя МС 12-3-020-01	<b>364</b>	154	Кран КГС 0125040	<b>397</b>
141	Гидронасос трехсекционный КГС-4-0108010	<b>365</b>	155	Фильтр сливной КГС 0125070	<b>398</b>
142	Гидросистема привода питающего аппарата и адаптеров КГС-1-0115000 (вид слева)	<b>367</b>	156	Гидроблок КГС 0125140	<b>400</b>
143	Гидросистема привода питающего аппарата и адаптеров КГС-1-0115000 (вид сверху)	<b>371</b>	157	Фильтр напорный КЗК-12-0602570	<b>402</b>
144	Бак масляный КГС 0115010А	<b>375</b>	158	Клапан-сигнализатор УЭС 0603660	<b>404</b>
145	Гидроблок адаптеров КГС 0115110	<b>377</b>	159	Гидроцилиндр навески КГС 0125500	<b>406</b>
146	Гидроблок управления КГС 0115120А	<b>379</b>	160	Пневмосистема КГС-1-0180000	<b>407</b>
147	Гидромотор привода адаптеров КГС 0115380	<b>381</b>	161	Ресивер КГС-1-0180050	<b>411</b>
148	Фильтр сливной КГС-4-0115440	<b>382</b>	162	Ресивер КГС 0180030	<b>413</b>
149	Кран КЗК-10-0602380	<b>383</b>	163	Регулятор давления КГС 0180190	<b>414</b>
150	Гидронасос двухсекционный КГС 0115300А	<b>384</b>			

### 3 СБОРОЧНЫЕ ЕДИНИЦЫ И ДЕТАЛИ

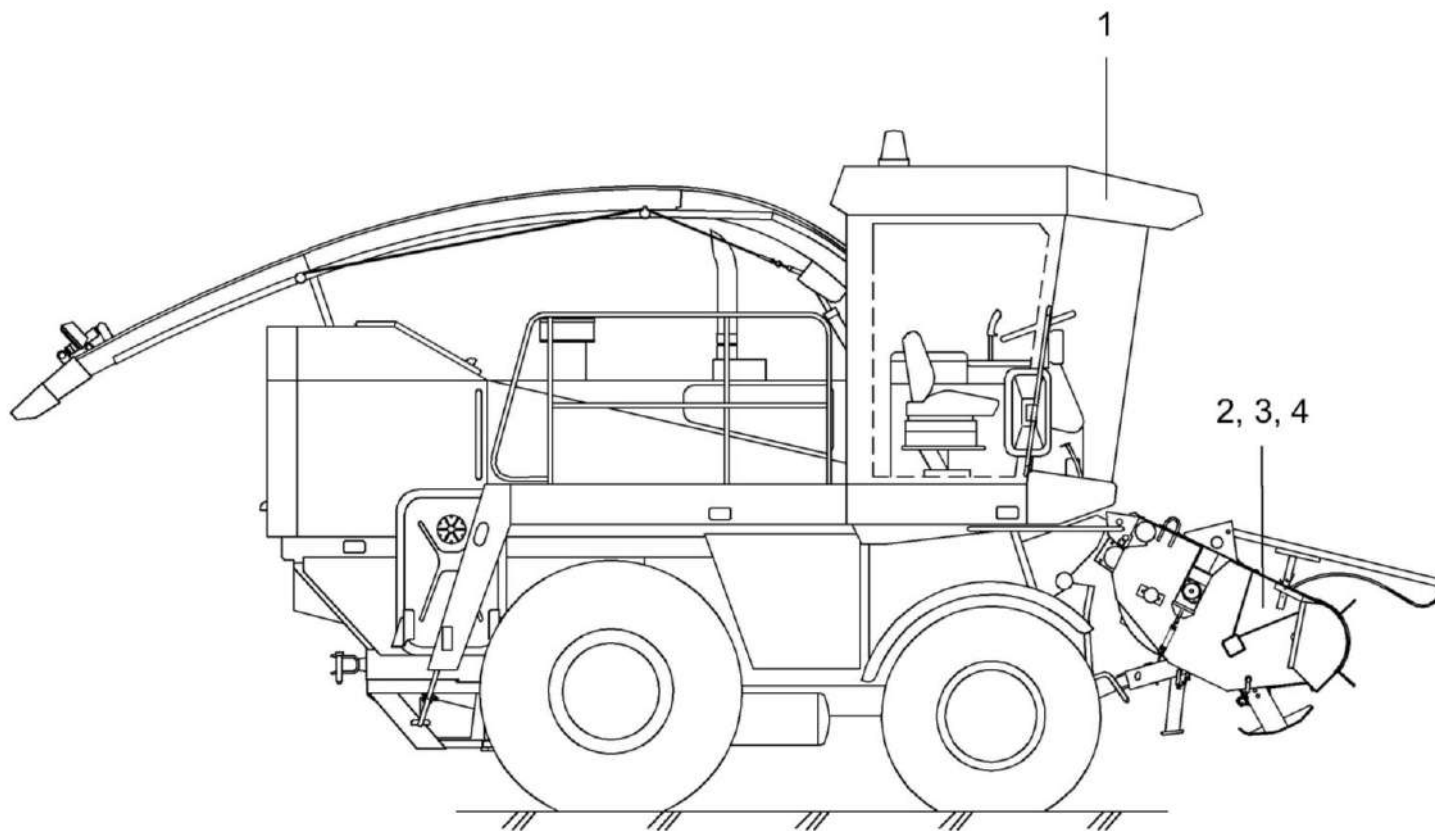


Рисунок 1 – Комбайн кормоуборочный самоходный КСК-600-07 КГС-1-0000000

№ рис	№ поз	Обозначение	Наименование	Куда входит	
				Обозначение	Кол. на 1 сб. ед.
<b>КОМБАЙН КОРМОУБОРОЧНЫЙ САМОХОДНЫЙ КСК-600-07 КГС-1-0000000 (рисунок 1)</b>					
<b>1</b>	1-4	КГС-1-0000000	Комбайн самоходный кормоуборочный КСК-600		
	1	КГС-1-0100000	Измельчитель самоходный	КГС-1-0000000	1
	2	КГС 0200000	Жатка для трав	КГС-1-0000000	1
	3	КГС 0800000	Жатка для грубостебельных культур	КГС-1-0000000	1
	4	КГС 0900000	Подборщик	КГС-1-0000000	1

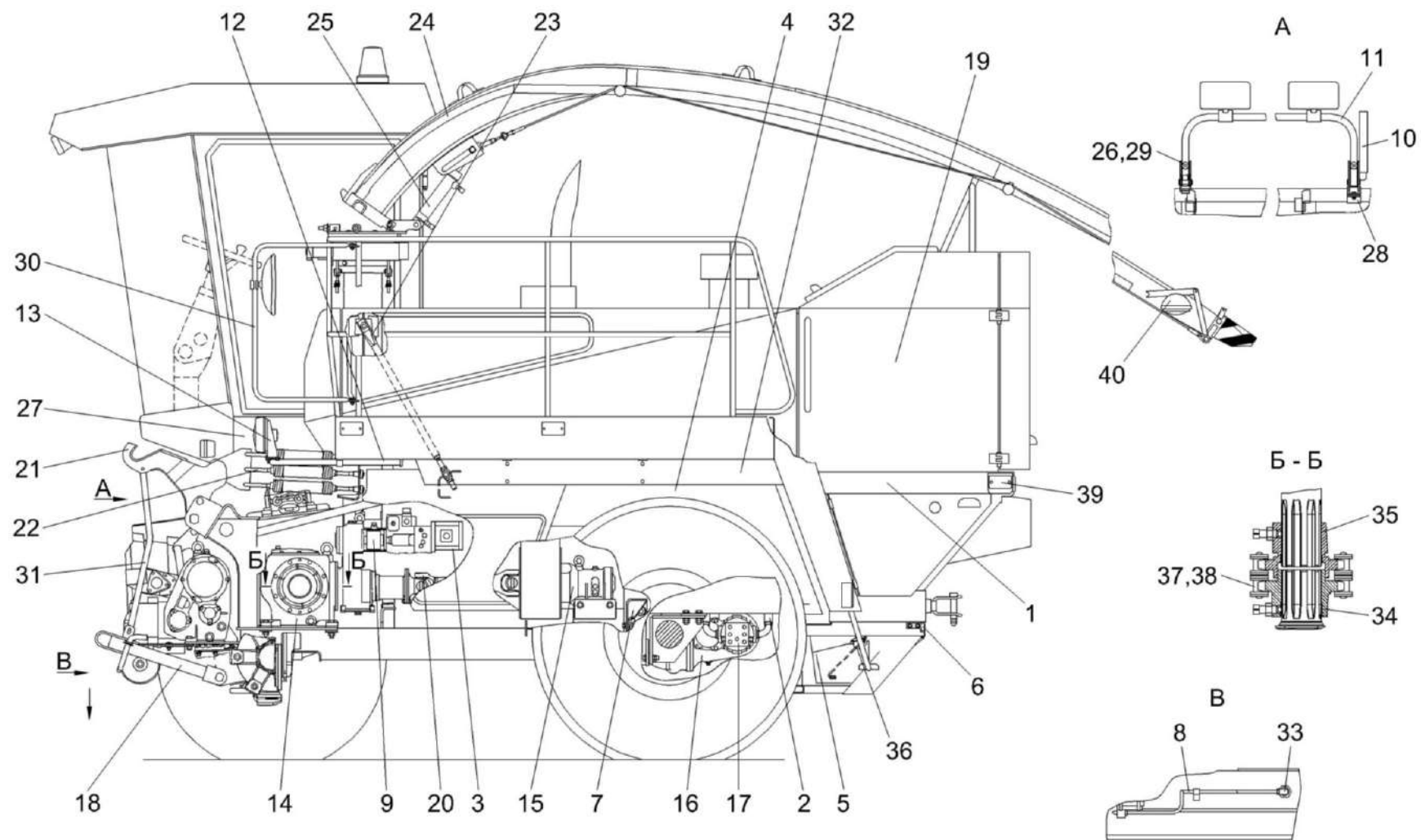


Рисунок 2 – Измельчитель самоходный КГС-1-0100000 (вид слева)

№ рис	№ поз	Обозначение	Наименование	Куда входит	
				Обозначение	Кол. на 1 сб. ед.
<b>ИЗМЕЛЬЧИТЕЛЬ САМОХОДНЫЙ КГС-1-0100000 (вид слева) (рисунок 2)</b>					
2	1-40	КГС-1-0100000	Измельчитель самоходный	КГС-1-0000000	1
	1	КГС-1-0101000	Рама	КГС-1-0100000	1
	2	КГС-4-0108000	Гидросистема привода ходовой части	КГС-1-0100000	1
	3	КГС 0115300А	Гидронасос двухсекционный	КГС-1-0100000	1
	4	КГС-1-0123000	Установка топливного оборудования	КГС-1-0100000	1
	5	КГС-4-0130110-01	Платформа	КГС-1-0100000	1
	6	КГС-4-0130140-01	Упор	КГС-1-0100000	1
	7	КГС 0100010	Кронштейн	КГС-1-0100000	1
	8	КГС 0100030	Трубопровод смазочный	КГС-1-0100000	1
	9	КГС 0100110	Муфта	КГС-1-0100000	1
	10	КГС 0100150	Стойка	КГС-1-0100000	1
	11	КГС 0100170	Труба	КГС-1-0100000	1
	12	КГС 0100220	Дуга	КГС-1-0100000	1
	13	КГС 0100230-01	Опора	КГС-1-0100000	1
	14	КГС 0104000-01	Редуктор	КГС-1-0100000	1
	15	КГС 0106000	Привод рабочих органов	КГС-1-0100000	1
	16	КГС 0107000	Мост ведущих колес	КГС-1-0100000	1

№ рис	№ поз	Обозначение	Наименование	Куда входит	
				Обозначение	Кол. на 1 сб. ед.
2	17	КГС 0108030	Гидромотор	КГС-1-0100000	1
	18	КГС 0126010	Балка упорная	КГС-1-0100000	1
	19	КГС 0128000-02	Установка капотов	КГС-1-0100000	1
	20	КИЛ 0113070	Вал карданный	КГС-1-0100000	1
	21	КИЛ 0126100	Крюк левый	КГС-1-0100000	1
	22	КИЛ 0126150	Пружина	КГС-1-0100000	6
	23	КИЛ 0145000А	Растяжка	КГС-1-0100000	2
	24	ПКК 0109000В-03	Силосопровод	КГС-1-0100000	1
	25	ПКК 0113200-06	Гидроцилиндр	КГС-1-0100000	1
	26	КГС 0100024	Ручка	КГС-1-0100000	2
	27	КГС 0100409	Бампер левый	КГС-1-0100000	1
	28	КГС 0100426	Скоба	КГС-1-0100000	1
	29	КГС 0100621	Фиксатор	КГС-1-0100000	2
	30	КГС 0100804	Дуга	КГС-1-0100000	1
	31	КГС 0126401	Тяга	КГС-1-0100000	2
	32	КГС 0134474	Щиток	КГС-1-0100000	1
	33	КИЛ 0109606А	Палец	КГС-1-0100000	1
	34	КИС 0104635	Полумуфта зубчатая	КГС-1-0100000	1

№ рис	№ поз	Обозначение	Наименование	Куда входит	
				Обозначение	Кол. на 1 сб. ед.
2	35	КИС 0104636Б	Полумуфта зубчатая	КГС-1-0100000	1
	36	УЭС 0000681-01	Стяжка	КГС-1-0100000	4
	37		Звено С-2ПР-25,4-114 – 13568	КГС-1-0100000	1
	38		Цепь 2ПР-25,4-114 – 13568 L=330.2 мм (13 зв.)	КГС-1-0100000	1
	39		Световозвращатель 3212.3731	КГС-1-0100000	6
	40		Фара рабочая 8724.3.10-01	КГС-1-0100000	1

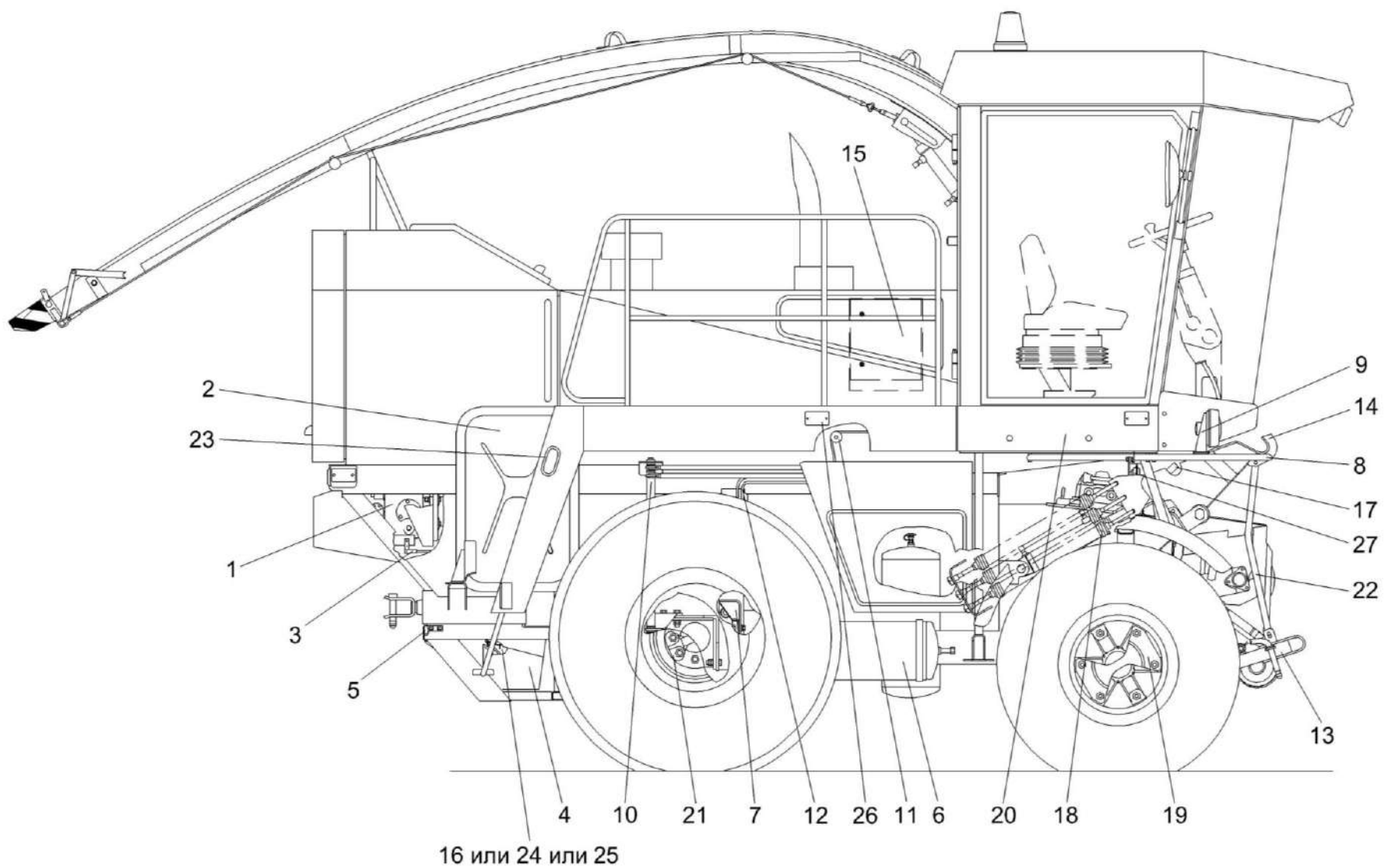


Рисунок 3 – Измельчитель самоходный КГС-1-0100000 (вид справа)



№ рис	№ поз	Обозначение	Наименование	Куда входит	
				Обозначение	Кол. на 1 сб. ед.
<b>ИЗМЕЛЬЧИТЕЛЬ САМОХОДНЫЙ КГС-1-0100000 (вид справа) (рисунок 3)</b>					
<b>3</b>	1-27	КГС-1-0100000	Измельчитель самоходный	КГС-1-0000000	1
	1	КГС-4-0108010	Гидронасос трехсекционный	КГС-1-0100000	1
	2	КГС-1-0115000	Гидросистема привода питающего аппарата и адаптеров	КГС-1-0100000	1
	3	КГС-4-0119290	Установка тросов	КГС-1-0100000	1
	4	КГС-4-0130110	Платформа	КГС-1-0100000	1
	5	КГС-4-0130140	Упор	КГС-1-0100000	1
	6	КГС-1-0180000	Пневмосистема	КГС-1-0100000	1
	7	КГС 0100010-01	Кронштейн	КГС-1-0100000	1
	8	КГС 0100210	Дуга	КГС-1-0100000	1
	9	КГС 0100230	Опора	КГС-1-0100000	1
	10	КГС 0119030	Установка механизма управления коробкой передач	КГС-1-0100000	1
	11	КГС 0119530	Установка приводов стояночного тормоза и блокировки	КГС-1-0100000	1
	12	КГС 0119700	Установка трубопроводов управления тормозами	КГС-1-0100000	1
	13	КГС 0126010-01	Балка упорная	КГС-1-0100000	1
14	КГС 0141000	Крюк правый	КГС-1-0100000	1	

№ рис	№ поз	Обозначение	Наименование	Куда входит	
				Обозначение	Кол. на 1 сб. ед.
3	15	КГС-1-0170800-01	Электрошкаф	КГС-1-0100000	1
	16	КЗК 0705190	Батарея аккумуляторная с переходниками	КГС-1-0100000	2
	17	КИЛ 0126040	Фиксатор	КГС-1-0100000	2
	18	КИЛ 0126150	Пружина	КГС-1-0100000	6
	19	КГС 0100402	Скоба	КГС-1-0100000	2
	20	КГС 0100408	Бампер правый	КГС-1-0100000	1
	21	КГС 0100601	Скоба	КГС-1-0100000	2
	22	КГС 0126401	Тяга	КГС-1-0100000	2
	23	УЭС 1000005	Уплотнение	КГС-1-0100000	4
	24		Батарея 6СТ-190А3 ПНКБ2М	КГС-1-0100000	2
	25		Батарея 6СТ-190А	КГС-1-0100000	2
	26		Световозвращатель 3212.3731	КГС-1-0100000	6
	27		Сигнал звуковой безрупорный С313	КГС-1-0100000	1

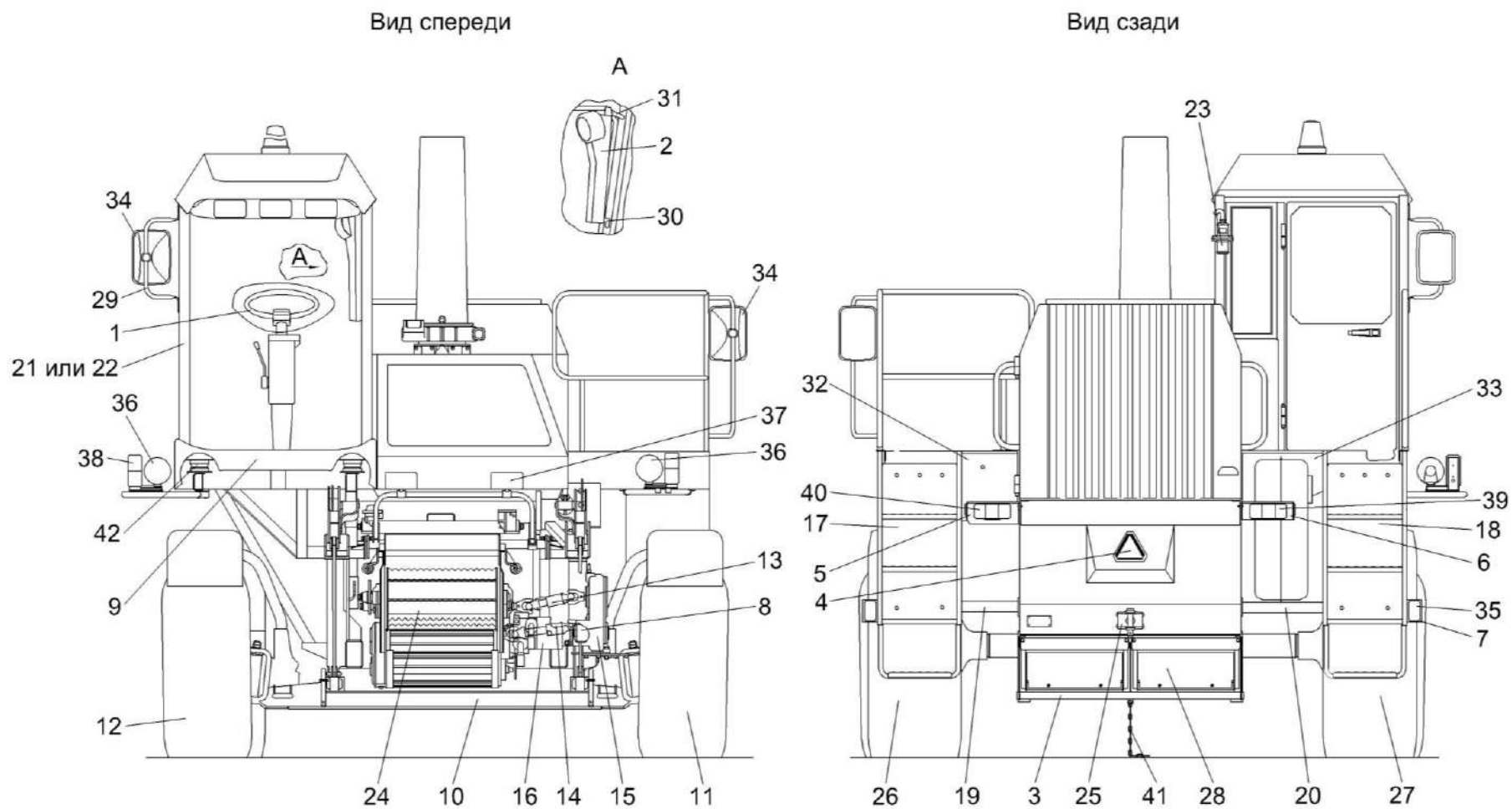


Рисунок 4 – Измельчитель самоходный КГС-1-0100000 (вид спереди, вид сзади)

№ рис	№ поз	Обозначение	Наименование	Куда входит	
				Обозначение	Кол. на 1 сб. ед.
<b>ИЗМЕЛЬЧИТЕЛЬ САМОХОДНЫЙ КГС-1-0100000 (вид спереди, вид сзади) (рисунок 4)</b>					
4	1-42	КГС-1-0100000	Измельчитель самоходный	КГС-1-0000000	1
	1	КГС-1-0119000	Площадка управления	КГС-1-0100000	1
	2	КГС-1-0122000	Пульт контроля	КГС-1-0100000	1
	3	КГС-4-0130010	Подрамник	КГС-1-0100000	1
	4	КГС-1-0190000	Отделка измельчителя	КГС-1-0100000	1
	5	КГС 0100050	Кронштейн	КГС-1-0100000	1
	6	КГС 0100060	Кронштейн	КГС-1-0100000	1
	7	КГС 0100070	Кронштейн	КГС-1-0100000	2
	8	КГС 0100120	Муфта	КГС-1-0100000	1
	9	КГС 0100450	Бампер	КГС-1-0100000	1
	10	КГС 0109000	Мост управляемых колес	КГС-1-0100000	1
	11	КГС 0110000	Колесо	КГС-1-0100000	1
	12	КГС 0110000-01	Колесо	КГС-1-0100000	1
	13	КГС 0112200	Вал карданный телескопический	КГС-1-0100000	1
	14	КГС 0112400	Вал карданный телескопический	КГС-1-0100000	1
	15	КГС 0114000	Редуктор	КГС-1-0100000	1
	16	КГС 0115730	Гидромотор привода питающего аппарата	КГС-1-0100000	1

№ рис	№ поз	Обозначение	Наименование	Куда входит	
				Обозначение	Кол. на 1 сб. ед.
4	17	КГС 0117000	Трап левый	КГС-1-0100000	1
	18	КГС 0117010	Трап правый	КГС-1-0100000	1
	19	КГС 0117020	Опора	КГС-1-0100000	1
	20	КГС 0117030	Опора	КГС-1-0100000	1
	21	КГС 0120000	Кабина	КГС-1-0100000	1
	22	КГС 0120000-01	Кабина	КГС-1-0100000	1
	23	КГС 0121000	Установка климатическая	КГС-1-0100000	1
	24	КГС 0150000-02	Аппарат питающе-измельчающий	КГС-1-0100000	1
	25	КИС 0122000А	Устройство прицепное	КГС-1-0100000	1
	26	54-4-6	Колесо главное левое	КГС-1-0100000	1
	27	54-4-7	Колесо главное правое	КГС-1-0100000	1
	28	КГС-4-0130425	Щиток	КГС-1-0100000	2
	29	КГС 0100803	Дуга	КГС-1-0100000	1
	30	КГС 0119469	Кронштейн	КГС-1-0100000	1
	31	КГС 0119486	Кронштейн	КГС-1-0100000	1
	32	КГС 0134412	Зашивка	КГС-1-0100000	1
	33	КГС 0134456	Зашивка	КГС-1-0100000	1
34		Зеркало наружное заднего вида ВРЕИ.203621.028	КГС-1-0100000	2	

№ рис	№ поз	Обозначение	Наименование	Куда входит	
				Обозначение	Кол. на 1 сб. ед.
4	35		Световозвращатель 3202.3731	КГС-1-0100000	2
	36		Фара дорожная 8703.302/06-01	КГС-1-0100000	2
	37		Фара рабочая 8724.304/014	КГС-1-0100000	2
	38		Фонарь передний многофункциональный 3723.3712	КГС-1-0100000	2
	39		Фонарь 3-х секционный задний(BBSL) 8520.25/11	КГС-1-0100000	1
	40		Фонарь 3-х секционный задний с осветителем номерного знака(BBSKL) 8522.20/11	КГС-1-0100000	1
	41		Цепь 4-5X35 L=595 мм (17 зв.)	КГС-1-0100000	1
	42		Опора коническая 5718 220 60 NR 11 Артикул №93876	КГС-1-0100000	4

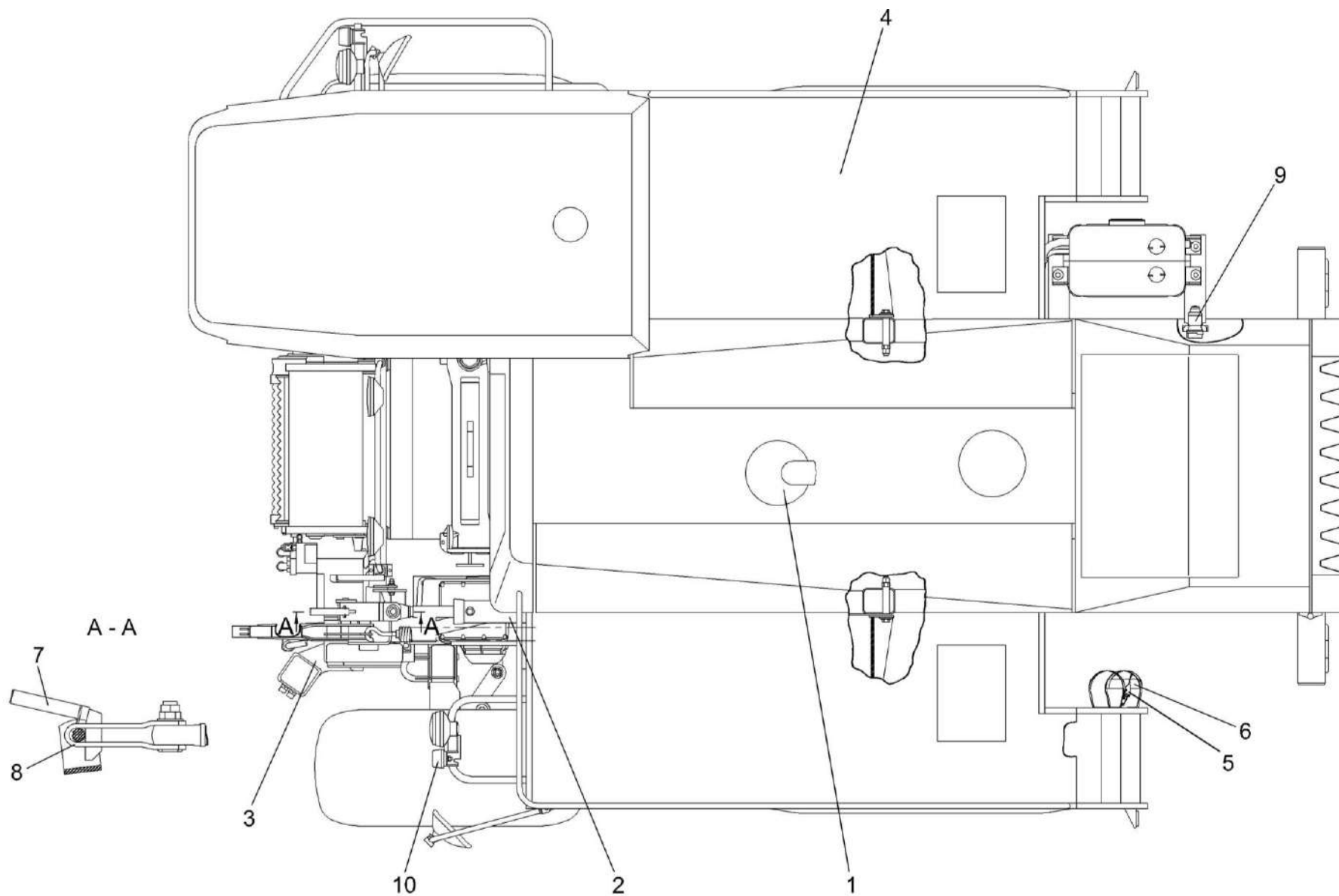


Рисунок 5 – Измельчитель самоходный КГС-1-0100000 (вид сверху)

№ рис	№ поз	Обозначение	Наименование	Куда входит	
				Обозначение	Кол. на 1 сб. ед.
<b>ИЗМЕЛЬЧИТЕЛЬ САМОХОДНЫЙ КГС-1-0100000 (вид сверху) (рисунок 5)</b>					
<b>5</b>	1-10	КГС-1-0100000	Измельчитель самоходный	КГС-1-0000000	1
	1	КГС-1-0116000	Установка двигателя OM906LA	КГС-1-0100000	1
	2	КГС-4-0125000	Гидросистема рабочих органов и рулевого управления	КГС-1-0100000	1
	3	КГС 0100020	Опора	КГС-1-0100000	1
	4	КГС 0134000	Площадка входа	КГС-1-0100000	1
	5	КЗР 0200250	Обод	КГС-1-0100000	1
	6	КЗР 0200260	Хомут	КГС-1-0100000	1
	7	КИЛ 0126040	Фиксатор	КГС-1-0100000	2
	8	КИС 0126502А	Скоба	КГС-1-0100000	2
	9		Выключатель 1212.3737-07	КГС-1-0100000	1
10		Фонарь передний многофункциональный 3723.3712	КГС-1-0100000	2	



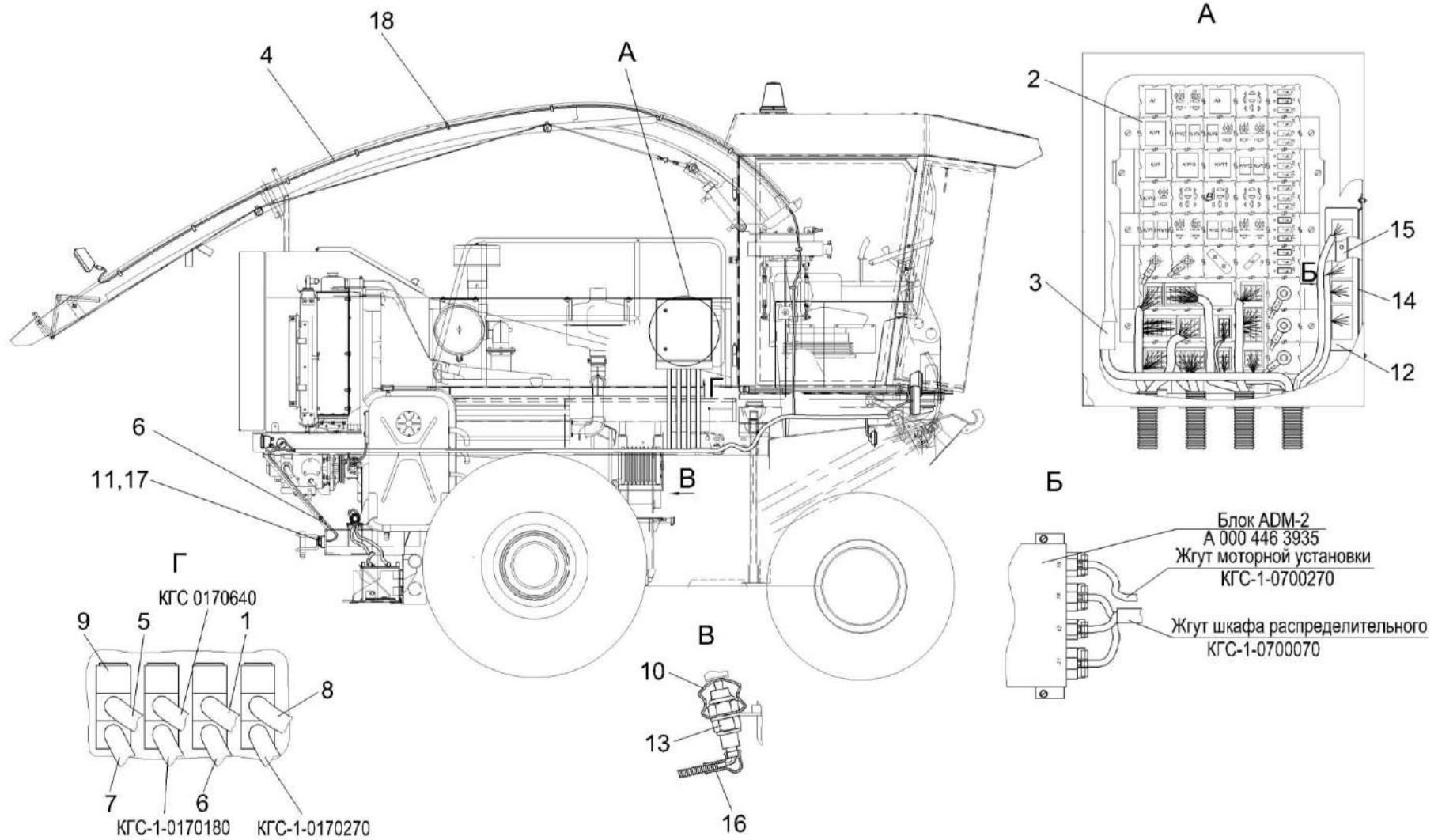


Рисунок 6 – Электрооборудование измельчителя самоходного (вид справа)

№ рис	№ поз	Обозначение	Наименование	Куда входит	
				Обозначение	Кол. на 1 сб. ед.
<b>ЭЛЕКТРООБОРУДОВАНИЕ ИЗМЕЛЬЧИТЕЛЯ САМОХОДНОГО (вид справа) (рисунок 6)</b>					
6	1	КГС-1-0170100	Жгут пульта промежуточный	КГС-1-0100000	1
	2	КГС-1-0170890	Блок реле	КГС-1-0100000	1
	3	КГС-1-0171200	Блок управления питающим аппаратом	КГС-1-0100000	1
	4	КВС-1-0700540	Жгут фары	КГС-1-0100000	1
	5	КГС 0170320	Жгут датчиков	КГС-1-0100000	1
	6	КГС 0170520А	Жгут фонарей	КГС-1-0100000	1
	7	КГС 0170550	Жгут гидроблока	КГС-1-0100000	1
	8	КГС 0171010	Жгут металлодетектора	КГС-1-0100000	1
	9	КГС 0170002	Заглушка	КГС-1-0100000	4
	10	КИЛ 0160002	Колпачок защитный	КГС-1-0100000	1
	11	КИС 0140068	Крышка	КГС-1-0100000	1
	12		Блок электронный АДМ 2 А 000 446 39 35 (комплект двигателя)	КГС-1-0100000	1
	13		Выключатель ВК12-21	КГС-1-0100000	1
	14		Кронштейн А 670 542 05 40 ("Daimler Chrysler", Германия)	КГС-1-0100000	1
	15		Кронштейн А 670 542 06 40 ("Daimler Chrysler", Германия)	КГС-1-0100000	1
	16		Наконечник 54-24445Б	КГС-1-0100000	3

№ рис	№ поз	Обозначение	Наименование	Куда входит	
				Обозначение	Кол. на 1 сб. ед.
6	17		Розетка P7-2	КГС-1-0100000	1
	18		Хомут 1/45680/80 (L=93 мм)	КГС-1-0100000	15

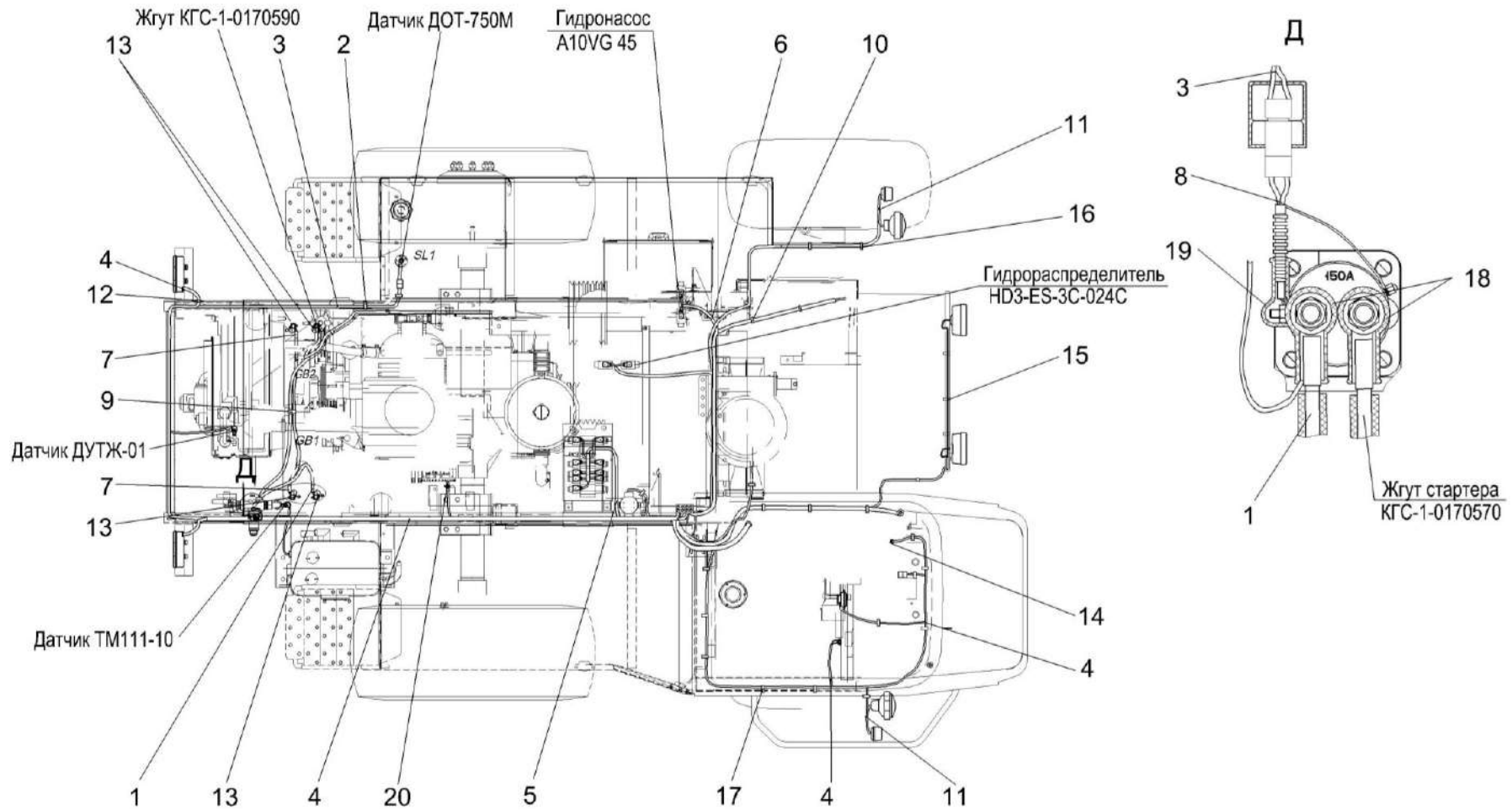


Рисунок 7 – Электрооборудование измельчителя самоходного (вид сверху)

№ рис	№ поз	Обозначение	Наименование	Куда входит	
				Обозначение	Кол. на 1 сб. ед.
<b>ЭЛЕКТРООБОРУДОВАНИЕ ИЗМЕЛЬЧИТЕЛЯ САМОХОДНОГО (вид сверху) (рисунок 7)</b>					
7	1	КГС-1-0170560	Жгут выключателя бортсети	КГС-1-0100000	1
	2	КВС-1-0700800	Хомут	КГС-1-0100000	10
	3	КГС 0170320	Жгут датчиков	КГС-1-0100000	1
	4	КГС 0170520А	Жгут фонарей	КГС-1-0100000	1
	5	КГС 0170550	Жгут гидроблока	КГС-1-0100000	1
	6	КГС 0171010	Жгут металлодетектора	КГС-1-0100000	1
	7	КГС-4-0175580	Жгут аккумуляторов промежуточный	КГС-1-0100000	1
	8	КЗК 0700300	Жгут переходной выключателя	КГС-1-0100000	1
	9	КЗР 0700800-04	Хомут	КГС-1-0100000	2
	10	КЗР 0700800-05	Хомут	КГС-1-0100000	2
	11	КИС 0140035А	Втулка	КГС-1-0100000	2
	12	КИС 0140062	Втулка	КГС-1-0100000	3
	13	УЭС 0700041	Чехол аккумуляторного наконечника	КГС-1-0100000	4
	14	УЭС 0700013-03	Втулка	КГС-1-0100000	3
	15		Крепление кабельное (NW7,5) 980 59 11	КГС-1-0100000	10
	16		Крепление кабельное (NW13) 980 59 14	КГС-1-0100000	10
	17		Крепление кабельное (NW22) 980 59 16	КГС-1-0100000	2

№ рис	№ поз	Обозначение	Наименование	Куда входит	
				Обозначение	Кол. на 1 сб. ед.
7	18		Наконечник резиновый ТМ-59-6000-38	КГС-1-0100000	2
	19		Наконечник 54-24445Б	КГС-1-0100000	3
	20		Преобразователь первичный ПрП-1М	КГС-1-0100000	1

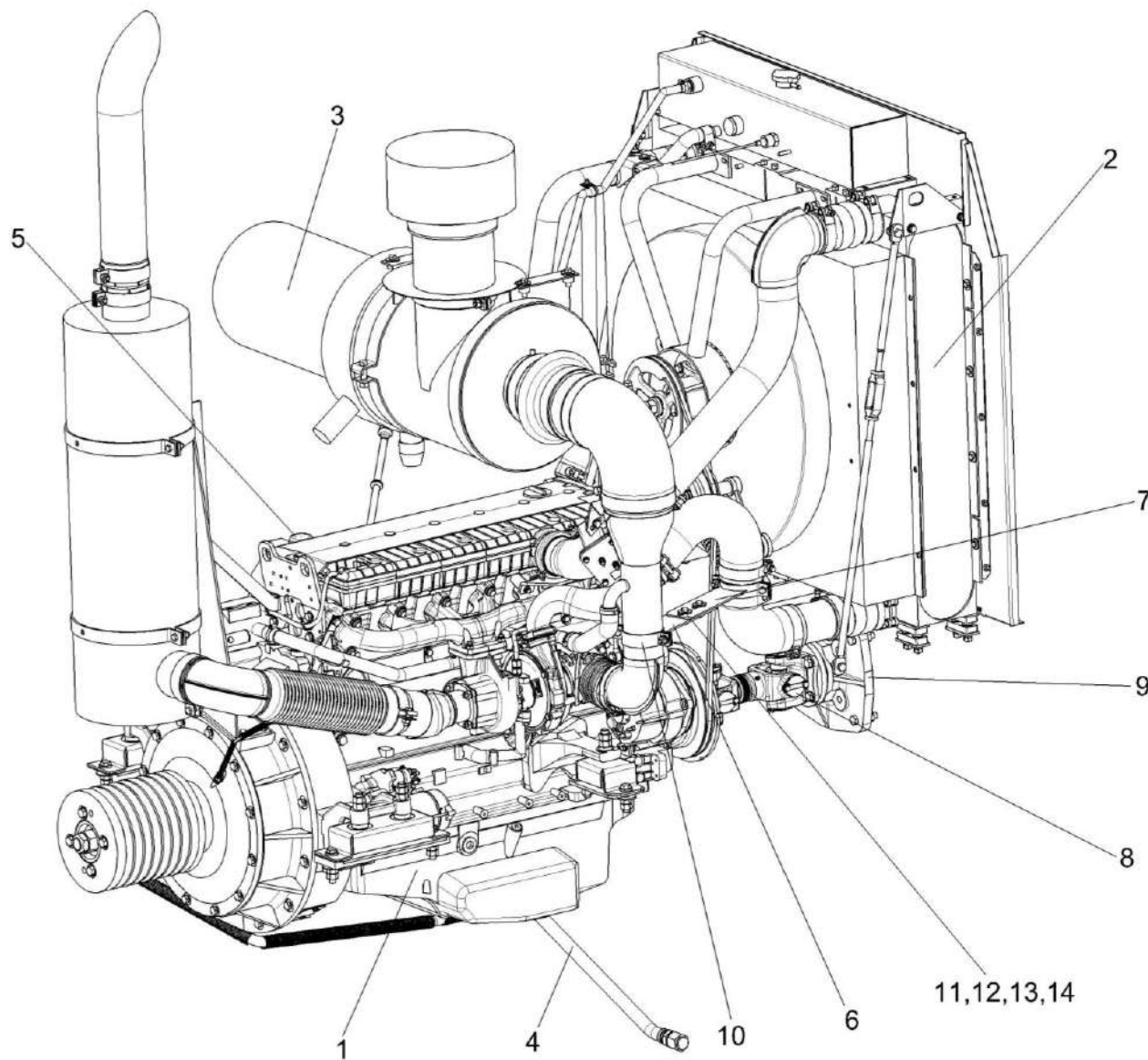


Рисунок 8 – Установка двигателя OM906LA КГС-1-0116000

№ рис	№ поз	Обозначение	Наименование	Куда входит	
				Обозначение	Кол. на 1 сб. ед.
<b>УСТАНОВКА ДВИГАТЕЛЯ OM906LA КГС-1-0116000 (рисунок 8)</b>					
8	1-14	КГС-1-0116000	Установка двигателя OM906LA	КГС-1-0100000	1
	1	КГС-1-0116010	Двигатель	КГС-1-0116000	1
	2	КГС-1-0116040	Установка радиатора	КГС-1-0116000	1
	3	КГС-1-0116080	Установка воздухоочистителя	КГС-1-0116000	1
	4	КГС-1-0116270	Маслопровод сливной	КГС-1-0116000	1
	5	КГС-1-0116490	Установка системы заправки двигателя	КГС-1-0116000	1
	6	КГС-1-0116420	Хомут	КГС-1-0116000	1
	7	КГС-1-0116420-01	Хомут	КГС-1-0116000	1
	8	КИЛ 0106850	Вал карданный	КГС-1-0116000	1
	9	КИС 0106440	Корпус	КГС-1-0116000	1
	10	КВС-5-0150422-01	Хомут	КГС-1-0116000	2
	11		Болт М10-6ех30 – 7796	КГС-1-0116000	6
	12		Гайка М10-6G – 5915	КГС-1-0116000	6
	13		Шайба 10 65Г – 6402	КГС-1-0116000	6
	14		Шайба С.10.01 – 11371	КГС-1-0116000	4



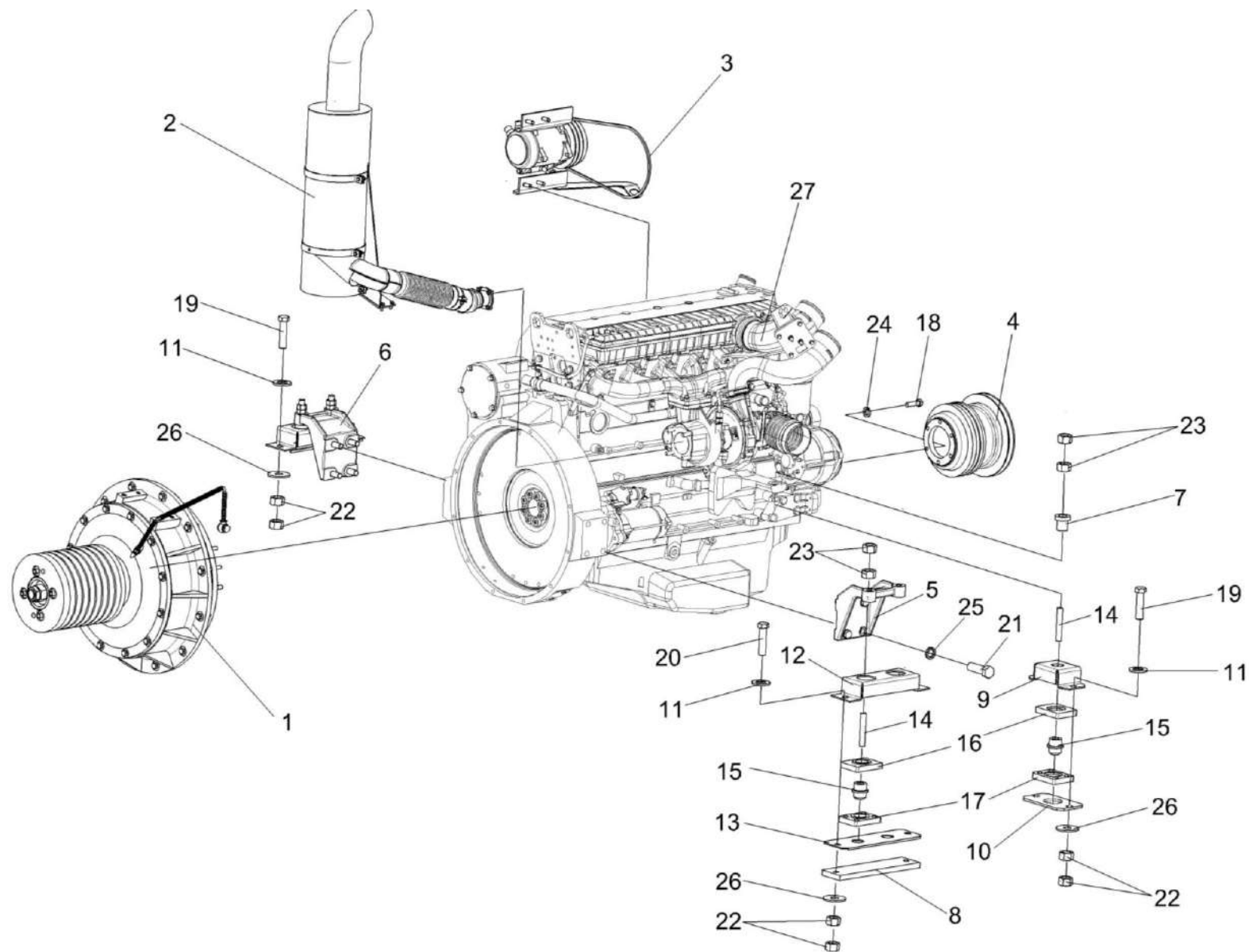


Рисунок 9 – Двигатель КГС-1-0116010

№ рис	№ поз	Обозначение	Наименование	Куда входит	
				Обозначение	Кол. на 1 сб. ед.
<b>ДВИГАТЕЛЬ КГС-1-0116010 (рисунок 9)</b>					
9	1-7,9,10, 12-18,21, 23-25,27	КГС-1-0116010	Двигатель	КГС-1-0116000	1
	1	КГС-1-0116020	Установка главного привода	КГС-1-0116010	1
	2	КГС-1-0116060	Установка выпускной системы	КГС-1-0116010	1
	3	КГС-1-0116700	Установка компрессора	КГС-1-0116010	1
	9,10,15-17	СЭУ 0400410	Амортизатор	КГС-1-0116010	2
	12,13,15-17	КЗК-10-0106160	Амортизатор	КГС-1-0116010	2
	4	КГС-1-0116102	Шкив	КГС-1-0116010	1
	5	КГС-1-0116202	Опора	КГС-1-0116010	1
	6	КГС-1-0116202-01	Опора	КГС-1-0116010	1
	7	КГС-1-0116605	Втулка	КГС-1-0116010	2
	8	КИЛ-1-0116507	Проставка	КГС-1-0116000	1
	9	СЭУ 0400478	Скоба	СЭУ 0400410	1
	10	СЭУ 0400483	Пластина	СЭУ 0400410	1
11	УЭС 0000493	Шайба	КГС-1-0116000	8	
12	УЭС 0121401	Скоба	КЗК-10-0106160	1	
13	КЗК-10-0106421	Пластина	КЗК-10-0106160	1	

№ рис	№ поз	Обозначение	Наименование	Куда входит	
				Обозначение	Кол. на 1 сб. ед.
9	14	УЭС 0400641-01	Шпилька	КГС-1-0116010	6
	15	54-3-68-1	Гнездо с планкой	СЭУ 0400410 КЗК-10-0106160	1 2
	16	54-01066	Подушка верхняя	СЭУ 0400410 КЗК-10-0106160	1 2
	17	54-01107	Подушка нижняя	СЭУ 0400410 КЗК-10-0106160	1 2
	18		Болт М10-6ех40 – 7796	КГС-1-0116010	6
	19		Болт М14-6ех55 – 7796	КГС-1-0116000	10
	20		Болт М14-6ех70 – 7796	КГС-1-0116000	2
	21		Болт М16-6ех50 – 7796	КГС-1-0116010	8
	22		Гайка М14-6G – 5915	КГС-1-0116000	20
	23		Гайка М16-6G – 5915	КГС-1-0116010	12
	24		Шайба 10 65Г – 6402	КГС-1-0116010	6
	25		Шайба 16 65Г – 6402	КГС-1-0116010	8
	26		Шайба А 14.01 – 6958	КГС-1-0116000	8
	27		Двигатель ОМ 906 L1A по спецификации D 906.949	КГС-1-0116010	1

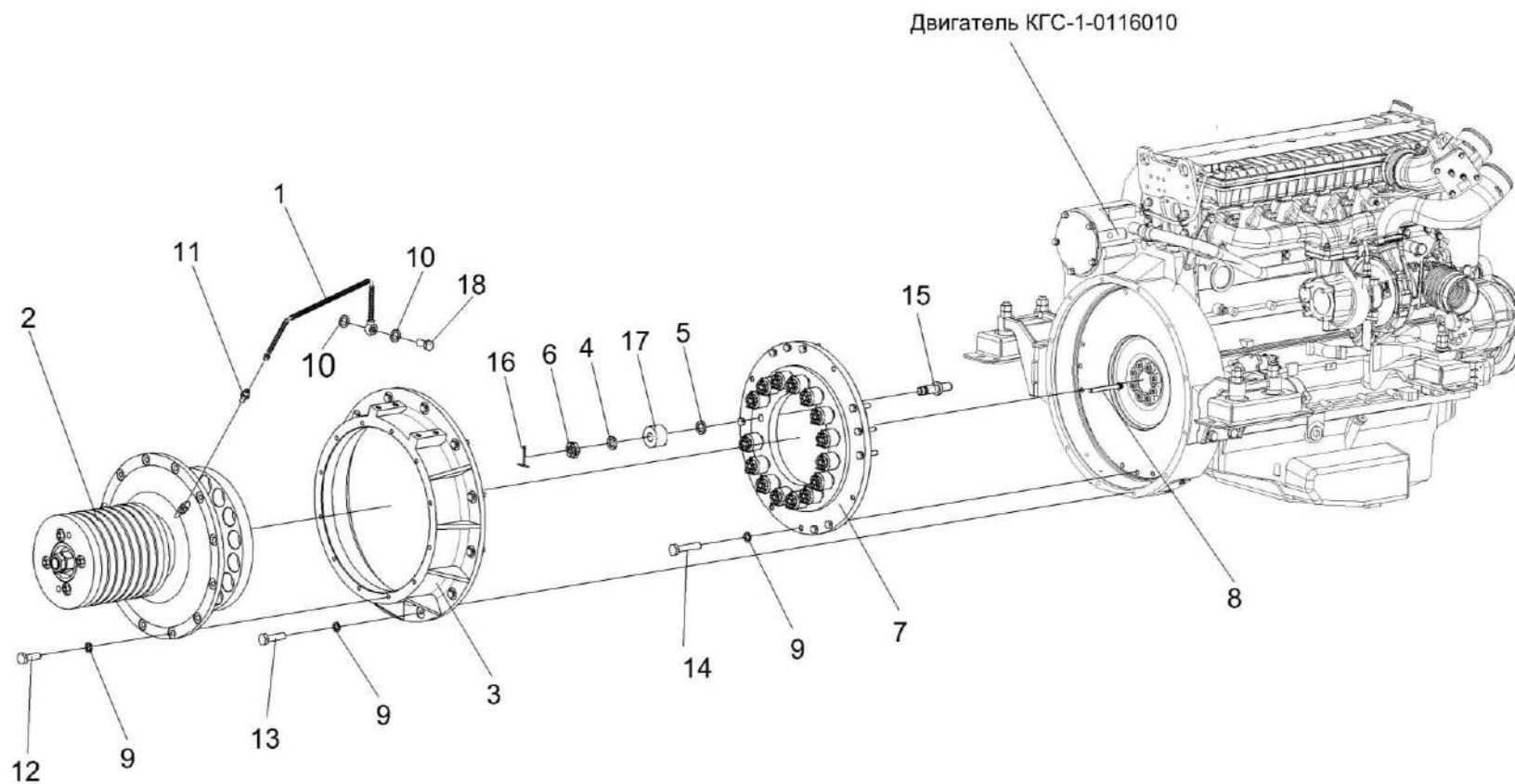


Рисунок 10 – Установка главного привода КГС-1-0116020

№ рис	№ поз	Обозначение	Наименование	Куда входит	
				Обозначение	Кол. на 1 сб. ед.
<b>УСТАНОВКА ГЛАВНОГО ПРИВОДА КГС-1-0116020 (рисунок 10)</b>					
<b>10</b>	1-18	КГС-1-0116020	Установка главного привода	КГС-1-0116010	1
	1	КГС-1-0116480	Маслопровод	КГС-1-0116020	1
	2	КГС-4-0116020	Главный привод	КГС-1-0116020	1
	3	КГС-4-0116101	Корпус	КГС-1-0116020	1
	4	КИЛ 0116416	Шайба	КГС-1-0116020	16
	5	КИЛ 0116416-01	Шайба	КГС-1-0116020	16
	6	КИЛ 0116628	Гайка	КГС-1-0116020	16
	7	КИЛ-1-0116103	Диск	КГС-1-0116020	1
	8	КИС 0118623А	Болт специальный	КГС-1-0116020	1
	9	КСН 0100665-01	Шайба	КГС-1-0116020	36
	10	УЭС 0500003-01	Шайба	КГС-1-0116020	2
	11	УЭС-3-0400653	Штуцер	КГС-1-0116020	1
	12	УЭС-6-0400602-01	Болт	КГС-1-0116020	12
	13	УЭС-6-0400602-02	Болт	КГС-1-0116020	12
	14	УЭС-6-0400602-03	Болт	КГС-1-0116020	12
	15	260.4-1005125	Палец	КГС-1-0116020	16
16		Шплинт 4x32 – 397	КГС-1-0116020	16	

№ рис	№ поз	Обозначение	Наименование	Куда входит	
				Обозначение	Кол. на 1 сб. ед.
10	17		Амортизатор 31.01-2199	КГС-1-0116020	16
	18		Штуцер № 915036 010108 NORMBLATT	КГС-1-0116020	1

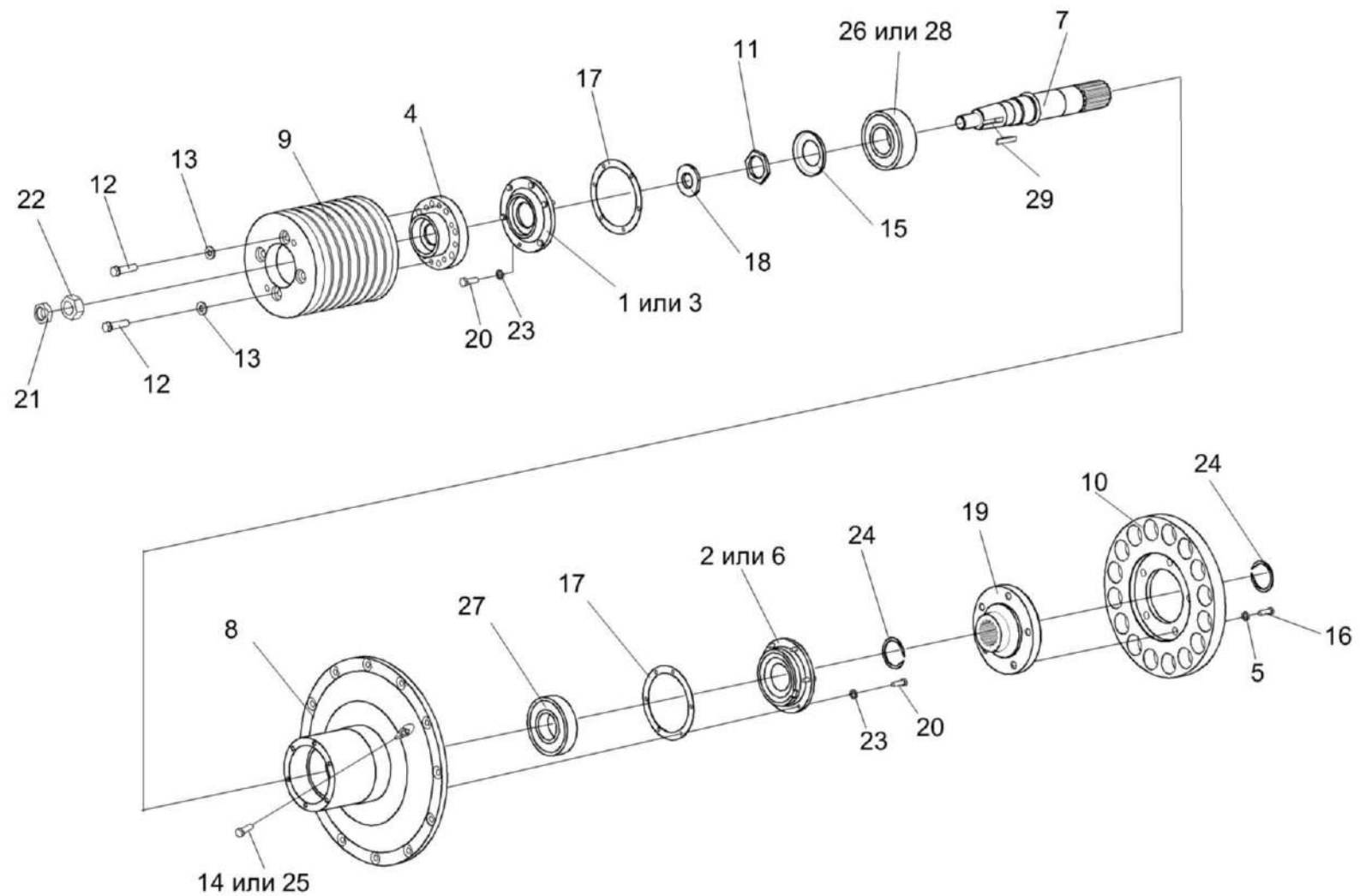


Рисунок 11 – Главный привод КГС-4-0116020

№ рис	№ поз	Обозначение	Наименование	Куда входит	
				Обозначение	Кол. на 1 сб. ед.
<b>ГЛАВНЫЙ ПРИВОД КГС-4-0116020 (рисунок 11)</b>					
11	1-29	КГС-4-0116020	Главный привод	КГС-1-0116020	1
	5,10,16,19	УЭС-4-0400390	Диск ведомый	КГС-4-0116020	1
	1	31.01.21С26-1-30	Корпус манжеты	КГС-4-0116020	1
	2	31.01-21С31-2А-20	Корпус манжеты	КГС-4-0116020	1
	3	31.01.21С26-1-50	Корпус манжеты	КГС-4-0116020	1
	4	31.01-2170А	Ступица шкива	КГС-4-0116020	1
	5	14-150	Шайба	УЭС-4-0400390	5
	6	31.01-21С31-2А	Корпус манжеты	КГС-4-0116020	1
	7	КГС-4-0116613	Вал	КГС-4-0116020	1
	8	УЭС-4-0400201	Крышка картера маховика	КГС-4-0116020	1
	9	КИЛ 0116105	Шкив	КГС-4-0116020	1
	10	КИЛ 0116108А	Полумуфта	УЭС-4-0400390	1
	11	КИЛ 0116616	Гайка	КГС-4-0116020	1
	12	УЭС 0100603А-03	Болт	КГС-4-0116020	4
	13	УЭС 0400405	Шайба	КГС-4-0116020	4
	14	УЭС-7-0400693	Пробка	КГС-4-0116020	2
	15	14-0405-2	Маслоотражатель	КГС-4-0116020	1



№ рис	№ поз	Обозначение	Наименование	Куда входит	
				Обозначение	Кол. на 1 сб. ед.
11	16	31-0414	Болт крепления маховика	УЭС-4-0400390	5
	17	31.01-2121	Прокладка	КГС-4-0116020	2
	18	31.01-2171	Шайба	КГС-4-0116020	1
	19	31.01-2196-02	Втулка шлицевая	УЭС-4-0400390	1
	20		Болт М8-6ех25 – 7796	КГС-4-0116020	12
	21		Гайка М30х2-6G – 2526	КГС-4-0116020	1
	22		Гайка М30х2-6G – 5915	КГС-4-0116020	1
	23		Шайба 8Т 65Г – 6402	КГС-4-0116020	12
	24		Кольцо В60 – 13940	КГС-4-0116020	2
	25		Пробка 3-КГ 1/4"	КГС-4-0116020	2
	26		Подшипник 3612Г – 5721	КГС-4-0116020	1
	27		Подшипник 312 – 8338	КГС-4-0116020	1
	28		Подшипник 53612Г – 24696	КГС-4-0116020	1
	29		Шпонка 2-8х7х25 – 23360	КГС-4-0116020	1

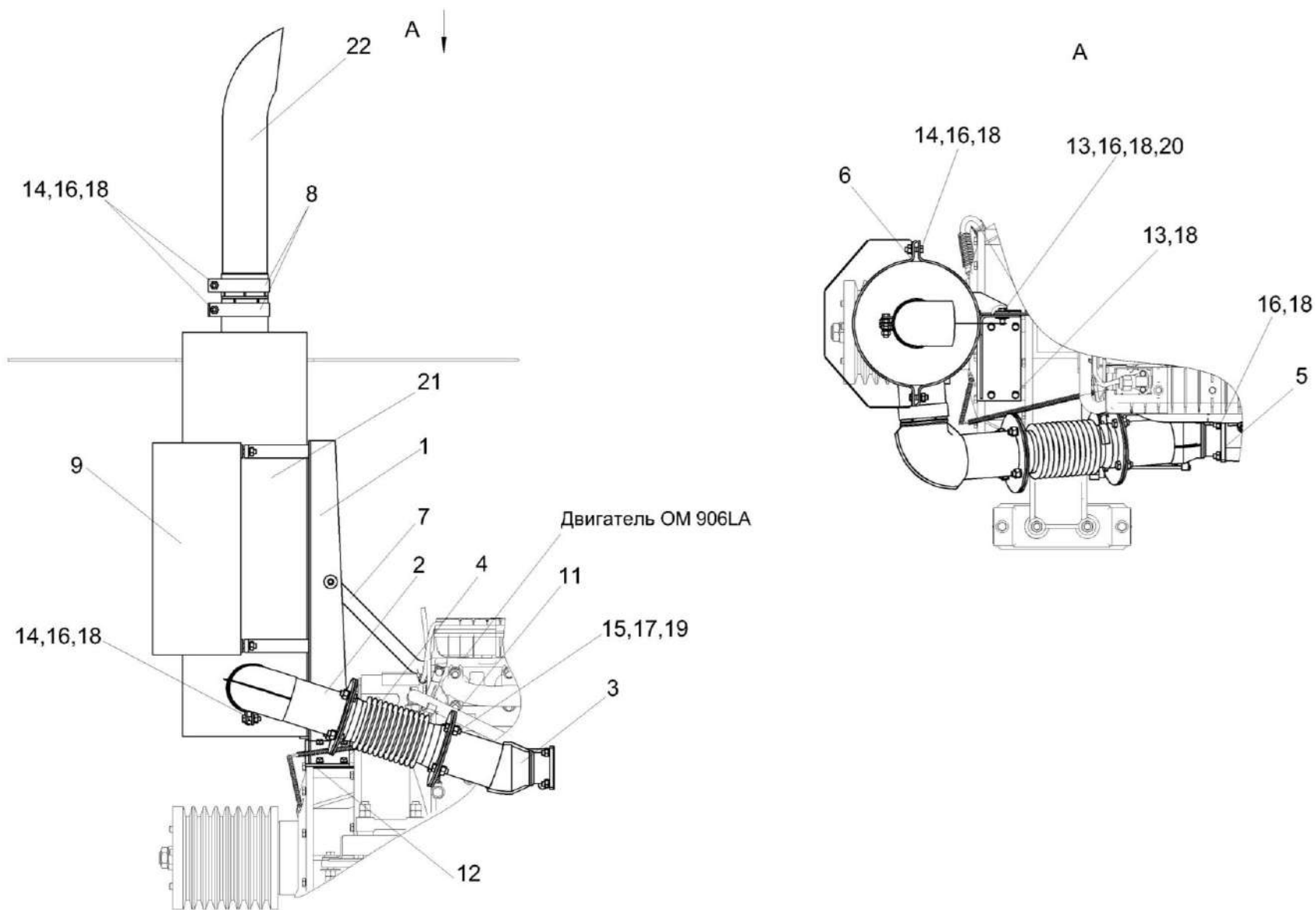


Рисунок 12 – Установка выпускной системы КГС-1-0116060

№ рис	№ поз	Обозначение	Наименование	Куда входит	
				Обозначение	Кол. на 1 сб. ед.
<b>УСТАНОВКА ВЫПУСКНОЙ СИСТЕМЫ КГС-1-0116060 (рисунок 12)</b>					
12	1-22	КГС-1-0116060	Установка выпускной системы	КГС-1-0116010	1
	1	КГС-1-0116510	Кронштейн	КГС-1-0116060	1
	2	КГС-1-0116530	Труба выпускная	КГС-1-0116060	1
	3	КГС-1-0116550	Фланец	КГС-1-0116060	1
	4	КЗК-12-3-0106420	Сильфон	КГС-1-0116060	1
	5	КГС-1-0116051	Прокладка	КГС-1-0116060	1
	6	КГС-1-0116453-01	Хомут	КГС-1-0116060	2
	7	КГС-1-0116455	Стяжка	КГС-1-0116060	1
	8	КГС-1-0116459	Хомут	КГС-1-0116060	3
	9	КГС-1-0116499	Экран	КГС-1-0116060	1
	10	КГС-1-0116851	Переходник	КГС-1-0116060	1
	11	КЗК-12-3-0106017	Прокладка	КГС-1-0116060	2
	12	КИС 0114531	Прокладка регулировочная	КГС-1-0116060	16
	13		Болт М10-6еХ30 – 7796	КГС-1-0116060	5
	14		Болт М10-6еХ35 – 7796	КГС-1-0116060	7
	15		Болт М12-6еХ30 – 7796	КГС-1-0116060	8
16		Гайка М10-6G – 5915	КГС-1-0116060	16	

№ рис	№ поз	Обозначение	Наименование	Куда входит	
				Обозначение	Кол. на 1 сб. ед.
12	17		Гайка М12-6Н – 5915	КГС-1-0116060	8
	18		Шайба 10Т 65Г – 6402	КГС-1-0116060	16
	19		Шайба 12 65Г – 6402	КГС-1-0116060	8
	20		Шайба С 10.01 – 6958	КГС-1-0116060	2
	21		Глушитель 86724М	КГС-1-0116060	1
	22		Труба выхлопная 89055А	КГС-1-0116060	1

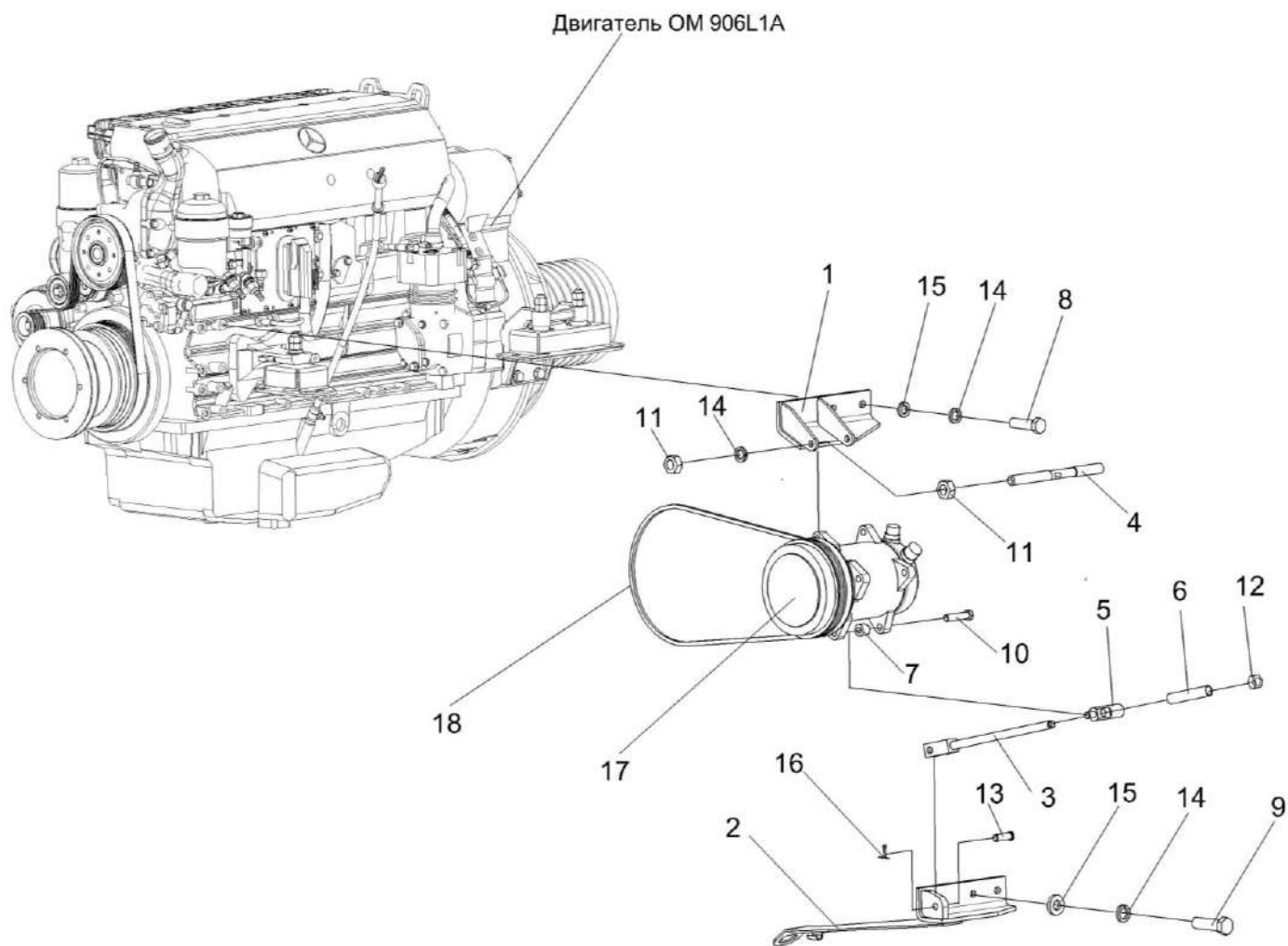


Рисунок 13 – Установка компрессора КГС-1-0116700

№ рис	№ поз	Обозначение	Наименование	Куда входит	
				Обозначение	Кол. на 1 сб. ед.
<b>УСТАНОВКА КОМПРЕССОРА КОНДИЦИОНЕРА КГС-1-0116700 (рисунок 13)</b>					
13	1-18	КГС-1-0116700	Установка компрессора кондиционера	КГС-1-0116010	1
	1	КГС-1-0116730	Кронштейн	КГС-1-0116700	1
	2	КГС-1-0116740	Опора	КГС-1-0116700	1
	3	КГС-4-0116130	Упор	КГС-1-0116700	1
	4	КГС 0116602	Шпилька	КГС-1-0116700	1
	5	КГС-4-0116615	Ось	КГС-1-0116700	1
	6	КГС-4-0116815	Втулка	КГС-1-0116700	1
	7	МКС 0506603	Гайка	КГС-1-0116700	1
	8		Болт М10-6ех25 – 7796	КГС-1-0116700	2
	9		Болт М10-6ех30 – 7796	КГС-1-0116700	2
	10		Болт М10-6ех45 – 7796	КГС-1-0116700	1
	11		Гайка М10-6G – 5915	КГС-1-0116700	2
	12		Гайка М12-6G – 5915	КГС-1-0116700	1
	13		Ось 6-10 b12x32 – 9650	КГС-1-0116700	1
	14		Шайба 10Т 65Г – 6402	КГС-1-0116700	5
	15		Шайба А 10.01 – 6958	КГС-1-0116700	4
	16		Шплинт 3,2x20 – 397	КГС-1-0116700	1
	17	КВС-1-0150630-01	Компрессор	КГС-1-0116700	1
18		Ремень SPA 1120 Ld	КГС-1-0116700	2	

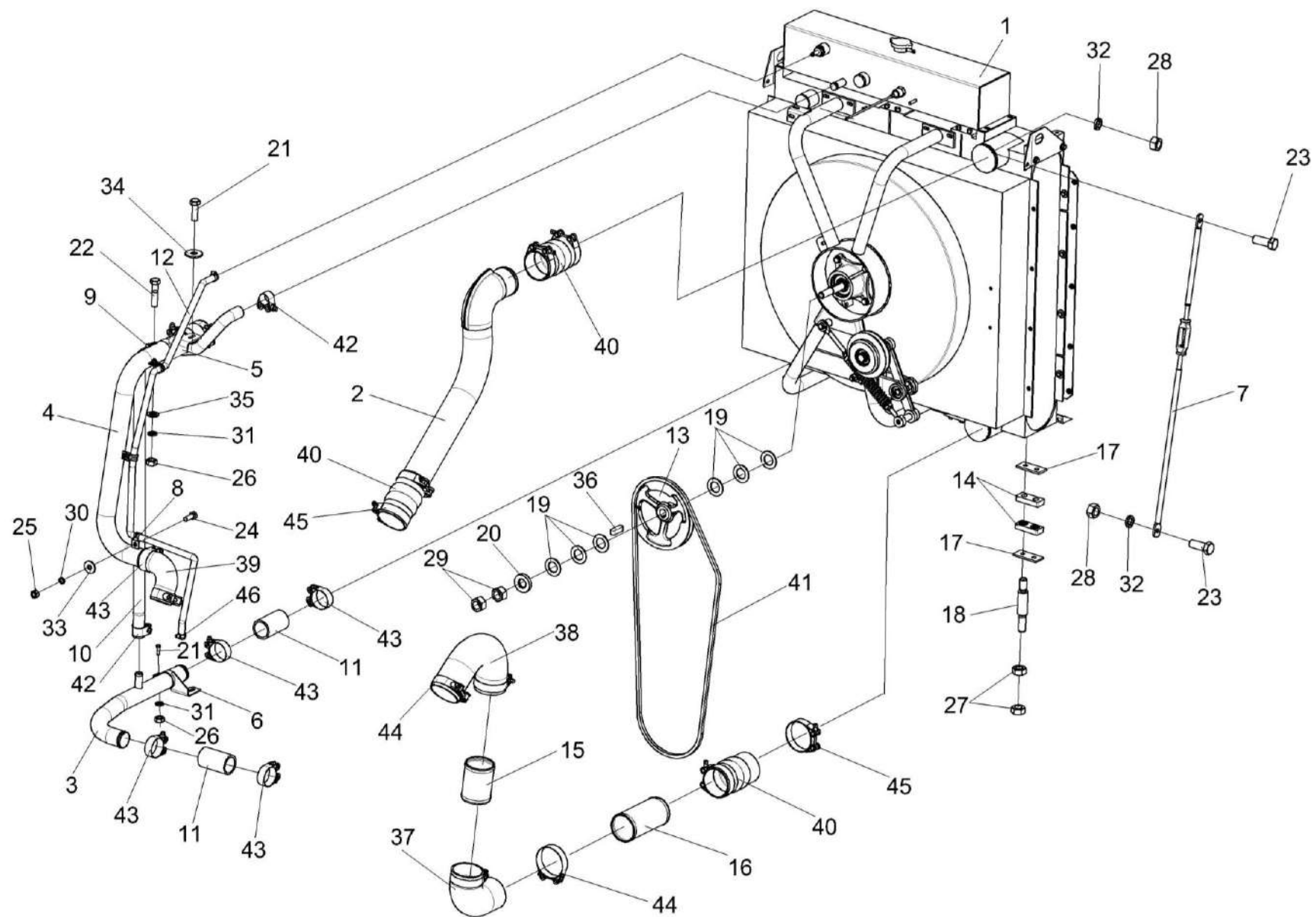


Рисунок 14 – Установка радиатора КГС-1-0116040

№ рис	№ поз	Обозначение	Наименование	Куда входит	
				Обозначение	Кол. на 1 сб. ед.
<b>УСТАНОВКА РАДИАТОРА КГС-1-0116040 (рисунок 14)</b>					
<b>14</b>	1-46	КГС-1-0116040	Установка радиатора	КГС-1-0116000	1
	1	КГС-1-0116050	Блок радиаторов	КГС-1-0116040	1
	2	КГС-1-0116180	Воздухопровод	КГС-1-0116040	1
	3	КГС-1-0116200А	Труба	КГС-1-0116040	1
	4	КГС-1-0116210	Труба	КГС-1-0116040	1
	5	КГС-1-0116340	Хомут	КГС-1-0116040	1
	6	КГС-1-0116340-01	Хомут	КГС-1-0116040	1
	7	КГС-4-0116700	Растяжка	КГС-1-0116040	2
	8	КЗР 0700800	Хомут	КГС-1-0116040	3
	9	КЗР 0700800-04	Хомут	КГС-1-0116040	1
	10	КГС-1-0116003	Рукав 22x32-1,47 – 10362, L= 1600 мм	КГС-1-0116040	1
	11	КГС-1-0116006	Рукав 50x61,5-1,0 – 10362, L=100 мм	КГС-1-0116040	3
	12	КГС-1-0116011	Рукав 10x17,5-1 – 10362, L= 1500 мм	КГС-1-0116040	1
	13	КГС-1-0116103	Шкив	КГС-1-0116040	1
	14	КГС-4-0116021	Виброизолятор	КГС-1-0116040	8
	15	КГС-1-0116804	Труба	КГС-1-0116040	1
16	КГС-1-0116804-01	Труба	КГС-1-0116040	1	



№ рис	№ поз	Обозначение	Наименование	Куда входит	
				Обозначение	Кол. на 1 сб. ед.
14	17	КГС-4-0116441	Пластина	КГС-1-0116040	8
	18	КГС-4-0116649	Шпилька	КГС-1-0116040	7
	19	КИЛ 0106482	Шайба	КГС-1-0116040	6
	20	КГС-1-0116628	Шайба	КГС-1-0116040	1
	21		Болт М8-6ех25 – 7796	КГС-1-0116040	3
	22		Болт М8-6ех35 – 7796	КГС-1-0116040	1
	23		Болт М12-6ех30 – 7796	КГС-1-0116040	4
	24		Болт М6-6ех16 – 7798	КГС-1-0116040	3
	25		Гайка М6-6G – 5915	КГС-1-0116040	3
	26		Гайка М8-6G – 5915	КГС-1-0116040	4
	27		Гайка М10-6G – 5915	КГС-1-0116040	16
	28		Гайка М12-6G – 5915	КГС-1-0116040	4
	29		Гайка М20х1,5-6G – 5915	КГС-1-0116040	2
	30	Шайба 6 65Г – 6402	КГС-1-0116040	3	
	31	Шайба 8 65Г – 6402	КГС-1-0116040	4	
	32	Шайба 12 65Г – 6402	КГС-1-0116040	4	
33	Шайба А 6.01 – 6958	КГС-1-0116040	3		
34	Шайба А 8.01 – 6958	КГС-1-0116040	4		

№ рис	№ поз	Обозначение	Наименование	Куда входит	
				Обозначение	Кол. на 1 сб. ед.
14	35		Шайба С.8.01 – 11371	КГС-1-0116040	1
	36		Шпонка 8x7x28 – 23360	КГС-1-0116040	1
	37		Патрубок VENA SIL TURBO ELBOW90° Ф90 100X100	КГС-1-0116040	1
	38		Патрубок VENA SIL TURBO ELBOW135° Ф90 150X150	КГС-1-0116040	1
	39		Патрубок ELBOW 90° Ф50 100X100	КГС-1-0116040	1
	40		Патрубок TURBOLOADER Ф89 160	КГС-1-0116040	3
	41		Ремень SPB 2120 Ld	КГС-1-0116040	1
	42		Хомут без компенсатора GBS M 33/18 W2	КГС-1-0116040	2
	43		Хомут без компенсатора GBS M 61/20 W2	КГС-1-0116040	8
	44		Хомут без компенсатора GBS M 101/25 W2	КГС-1-0116040	4
	45		Хомут P148342	КГС-1-0116040	6
	46		Хомут червячный TORRO 12-22/9 C7W3	КГС-1-0116040	2

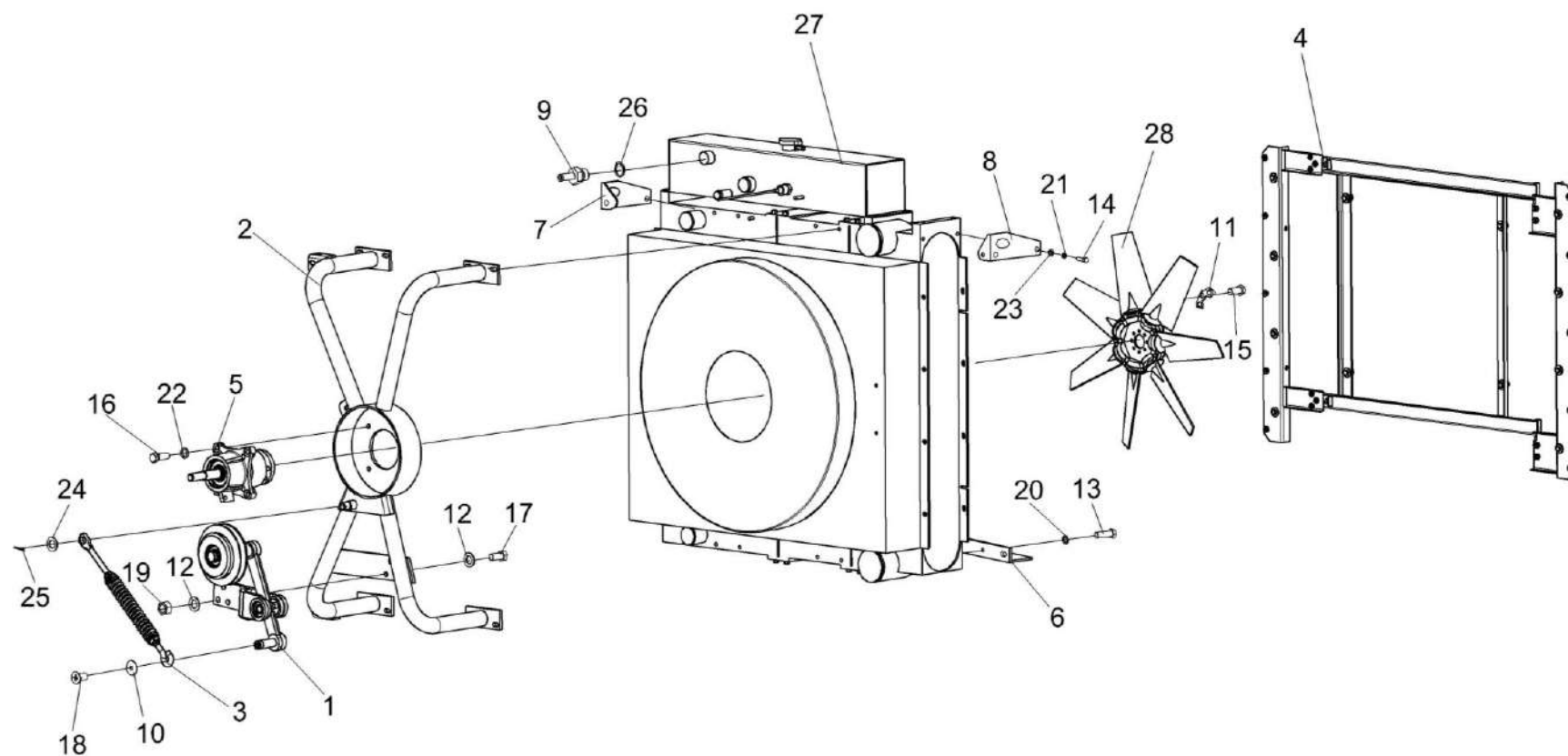


Рисунок 15 – Блок радиаторов КГС-1-0116050

№ рис	№ поз	Обозначение	Наименование	Куда входит	
				Обозначение	Кол. на 1 сб. ед.
<b>БЛОК РАДИАТОРОВ КГС-1-0116050 (рисунок 15)</b>					
15	1-28	КГС-1-0116050	Блок радиаторов	КГС-1-0116040	1
	1	КГС-1-0116430	Рычаг	КГС-1-0116050	1
	2	КГС-1-0116470	Рамка	КГС-1-0116050	1
	3	КГС-1-0116750	Пружина	КГС-1-0116050	1
	4	КГС-4-0116600	Установка конденсатора	КГС-1-0116050	1
	5	КИЛ 0106280	Привод вентилятора	КГС-1-0116050	1
	6	КГС-1-0116431	Уплотнитель нижний	КГС-1-0116050	1
	7	КГС-1-0116443	Прошина	КГС-1-0116050	1
	8	КГС-1-0116443-01	Прошина	КГС-1-0116050	1
	9	КГС-4-0116652	Штуцер	КГС-1-0116050	1
	10	31.01-1369	Шайба	КГС-1-0116050	1
	11	КИС 0106462А	Пластина стопорная	КГС-1-0116050	2
	12	УЭС 0100607	Шайба	КГС-1-0116050	6
	13		Болт М8-6х20 – 7796	КГС-1-0116050	7
	14		Болт М10-6х20 – 7796	КГС-1-0116050	4
	15		Болт М12-6х25 – 7796	КГС-1-0116050	6
16		Болт М12-6х35 – 7796	КГС-1-0116050	4	

№ рис	№ поз	Обозначение	Наименование	Куда входит	
				Обозначение	Кол. на 1 сб. ед.
15	17		Болт М12-6ех40 – 7796	КГС-1-0116050	3
	18		Винт В2.М8-6ех16 – 17475	КГС-1-0116050	1
	19		Гайка М12-6G – 5915	КГС-1-0116050	3
	20		Шайба 8Т 65Г – 6402	КГС-1-0116050	7
	21		Шайба 10Т 65Г – 6402	КГС-1-0116050	4
	22		Шайба 12Т 65Г – 6402	КГС-1-0116050	4
	23		Шайба С.10.01 – 11371	КГС-1-0116050	4
	24		Шайба С.18.01 – 11371	КГС-1-0116050	1
	25		Шплинт 4х25 – 397	КГС-1-0116050	1
	26		Прокладка G1/2 АДО – 23358	КГС-1-0116050	1
	27		Блок радиаторов1421.001.0000V5	КГС-1-0116050	1
	28		Вентилятор 700/7-7/P4ZL/30/PAG/46	КГС-1-0116050	1

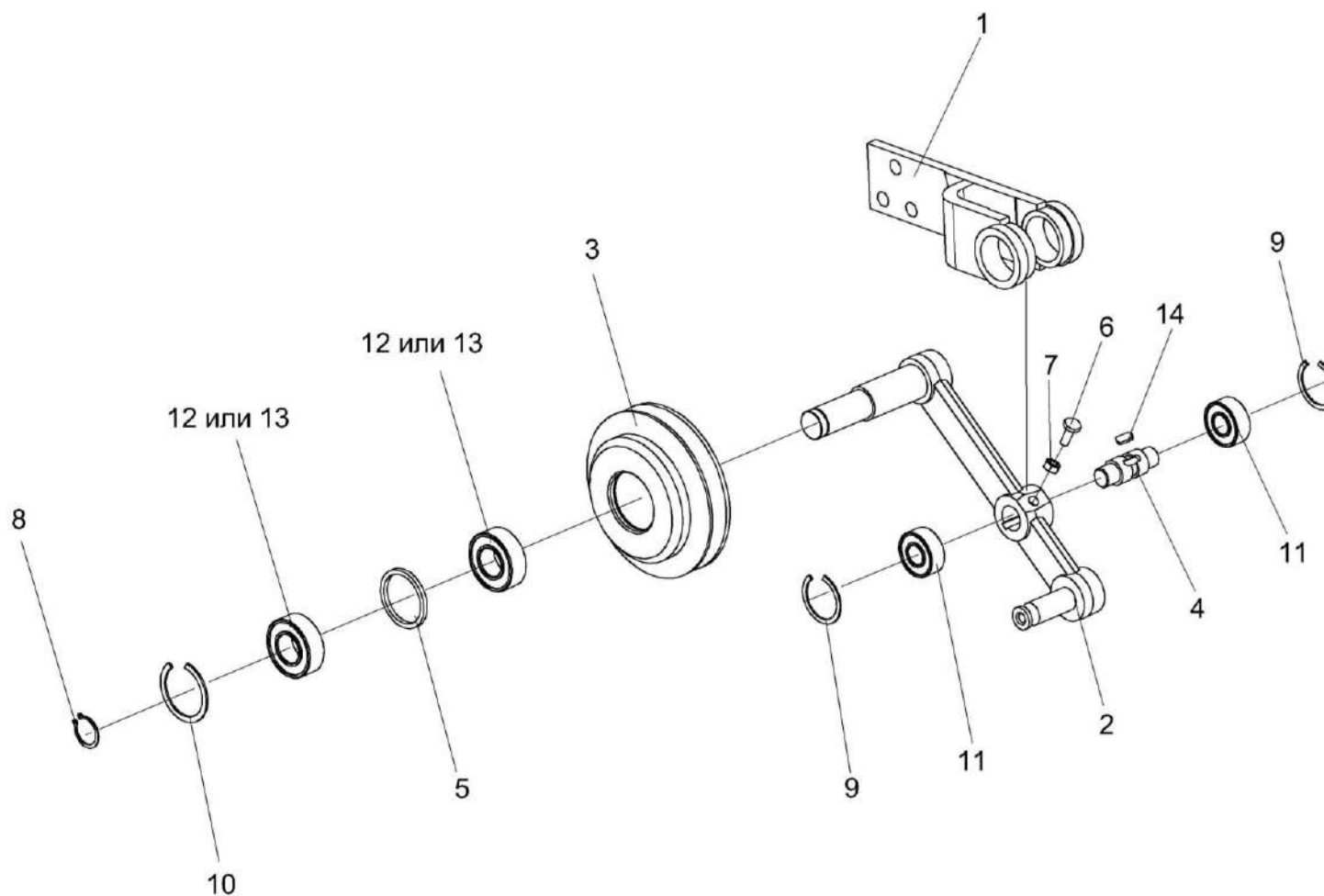


Рисунок 16 – Рычаг КГС-1-0116430

№ рис	№ поз	Обозначение	Наименование	Куда входит	
				Обозначение	Кол. на 1 сб. ед.
<b>РЫЧАГ КГС-1-0116430 (рисунок 16)</b>					
16	1-14	КГС-1-0116430	Рычаг	КГС-1-0116050	1
	2,3,5, 8,10,12,13	КГС-1-0116440	Рычаг	КГС-1-0116430	1
	1	КГС-1-0116450	Кронштейн	КГС-1-0116430	1
	2	КГС-1-0116460	Рычаг	КГС-1-0116440	1
	3,5,10,12,13	УЭС-6-0400340	Ролик натяжной	КГС-1-0116440	1
	3	УЭС-6-0400105	Ролик натяжной	УЭС-6-0400340	1
	4	УЭС-7-0400696	Ось	КГС-1-0116430	1
	5	60-131.25.10	Кольцо распорное	УЭС-6-0400340	1
	6		Винт В.М10-6ex20 – 1482	КГС-1-0116430	1
	7		Гайка М10-6G – 2526	КГС-1-0116430	1
	8		Кольцо В25 – 13940	КГС-1-0116440	1
	9		Кольцо В40 – 13943	КГС-1-0116430	2
	10		Кольцо В52 – 13941	УЭС-6-0400340	1
	11		Подшипник 180503 – 8882	КГС-1-0116430	2
12		Подшипник 62205-2RS1	УЭС-6-0400340	2	
13		Подшипник 62205 2RS	УЭС-6-0400340	2	
14		Шпонка 6x6x18 – 23360	КГС-1-0116430	1	

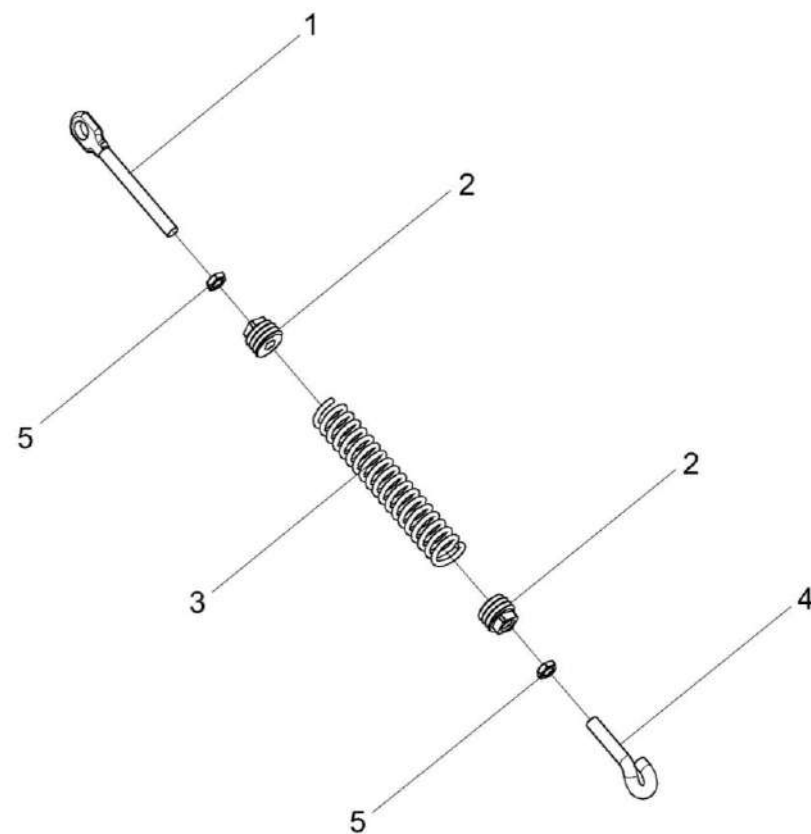


Рисунок 17 – Пружина КГС-1-0116750



№ рис	№ поз	Обозначение	Наименование	Куда входит	
				Обозначение	Кол. на 1 сб. ед.
<b>ПРУЖИНА КГС-1-0116750 (рисунок 17)</b>					
17	1-5	КГС-1-0116750	Пружина	КГС-1-0116050	1
	2-5	УЭС-7-0400500А	Пружина	КГС-1-0116750	1
	1	КЗР 0202673	Зацеп	КГС-1-0116750	1
	2	КСН 0100107	Пробка	УЭС-7-0400500А	2
	3	УЭС-7-0400664	Пружина	УЭС-7-0400500А	1
	4	УЭС-7-0400695	Зацеп	УЭС-7-0400500А	1
	5		Гайка М12-6G – 2526	КГС-1-0116750 УЭС-7-0400500А	1 1

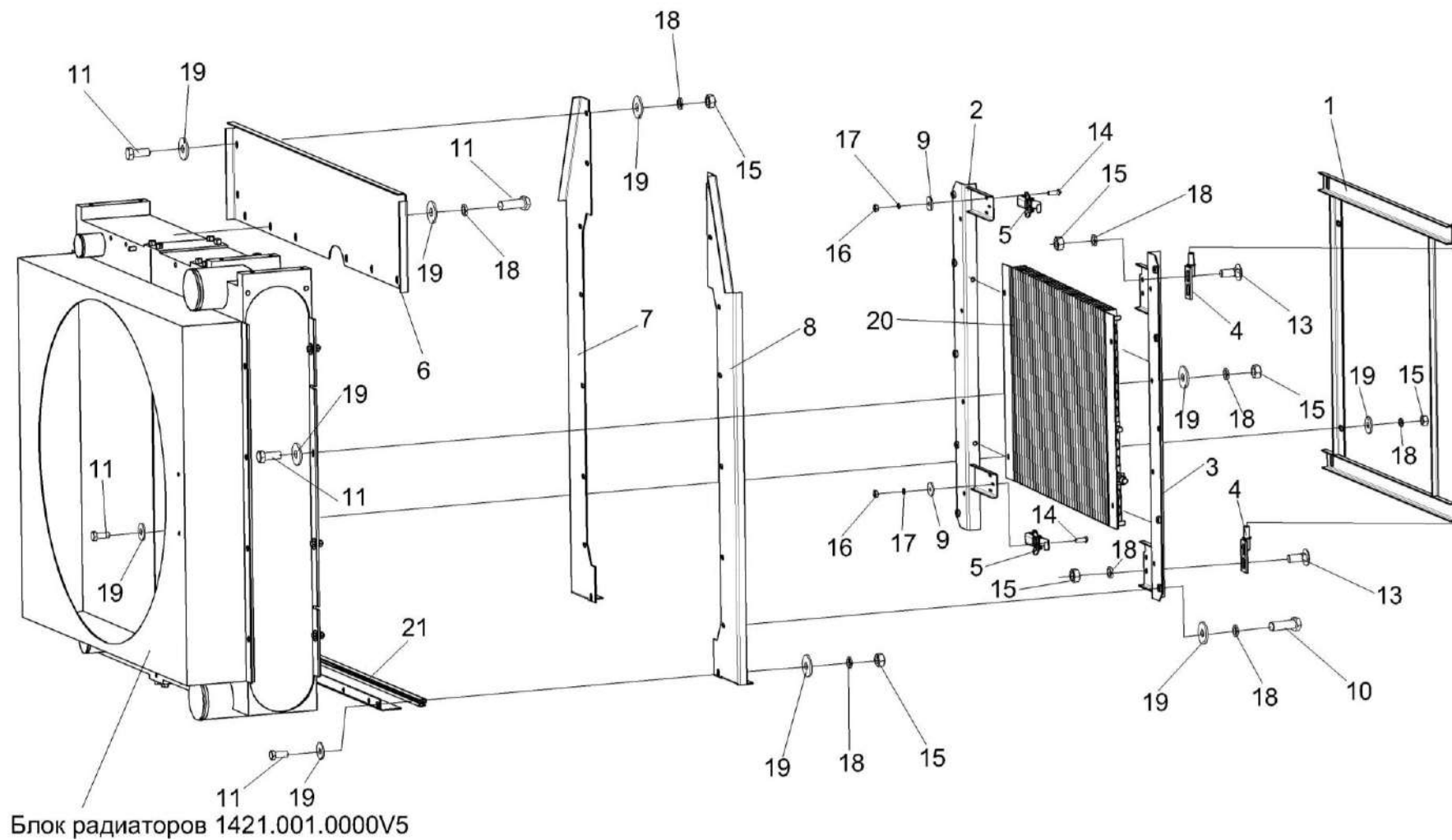


Рисунок 18 – Установка конденсатора КГС-4-0116600

№ рис	№ поз	Обозначение	Наименование	Куда входит	
				Обозначение	Кол. на 1 сб. ед.
<b>УСТАНОВКА КОНДЕНСАТОРА КГС-4-0116600 (рисунок 18)</b>					
18	1-5,9, 11,13-20	КГС-4-0116600	Установка конденсатора	КГС-1-0116050	1
	1	КГС-4-0116610	Рамка	КГС-4-0116600	1
	2	КГС-4-0116620	Боковина	КГС-4-0116600	1
	3	КГС-4-0116630	Боковина	КГС-4-0116600	1
	4	КВС-1-0160020	Петля	КГС-4-0116600	2
	5	КЗР 0215030Б	Защелка	КГС-4-0116600	2
	6	КГС-4-0116481	Пластина верхняя	КГС-1-0100000	1
	7	КГС-4-0116482	Пластина	КГС-1-0100000	1
	8	КГС-4-0116482-01	Пластина	КГС-1-0100000	1
	9	КЗР 0226422	Шайба	КГС-4-0116600	6
	10		Болт М8-6ех16 – 7796	КГС-1-0100000	31
	11		Болт М8-6ех20 – 7796	КГС-4-0116600 КГС-1-0100000	12 24
	12		Болт М8-6ех25 – 7796	КГС-1-0100000	19
	13		Болт М8-6ех20 – 7802	КГС-4-0116600	4
	14		Винт В.М4-6ех12 – 17473	КГС-4-0116600	6
15		Гайка М8-6G – 5915	КГС-4-0116600 КГС-1-0100000	16 55	

№ рис	№ поз	Обозначение	Наименование	Куда входит		
				Обозначение	Кол. на 1 сб. ед.	
18	16		Гайка М4-6G.6 – 5927	КГС-4-0116600	6	
	17		Шайба 4Т 65Г – 6402	КГС-4-0116600	6	
	18			Шайба 8Т 65Г – 6402	КГС-4-0116600	16
					КГС-1-0100000	91
	19			Шайба А 8.01 – 6958	КГС-4-0116600	16
					КГС-1-0100000	69
	20			Конденсатор 02-000503-00	КГС-4-0116600	1
21			Профиль 2107-6107018	КГС-1-0100000	3,9	

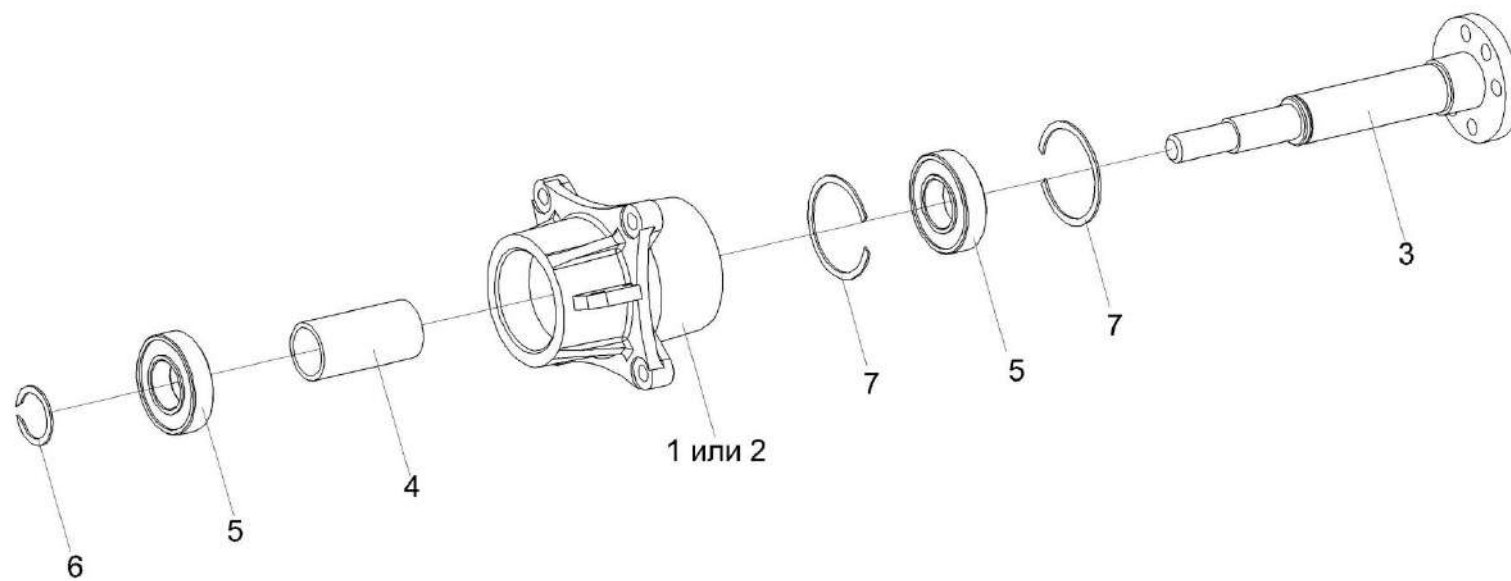


Рисунок 19 – Привод вентилятора КИЛ 0106280

№ рис	№ поз	Обозначение	Наименование	Куда входит	
				Обозначение	Кол. на 1 сб. ед.
<b>ПРИВОД ВЕНТИЛЯТОРА КИЛ 0106280 (рисунок 19)</b>					
<b>19</b>	1-7	КИЛ 0106280	Привод вентилятора	КГС-1-0116050	1
	1	КИЛ 0106027	Корпус	КИЛ 0106280	1
	2	КИЛ 0106101	Корпус	КИЛ 0106280	1
	3	КИЛ 0106677	Вал привода вентилятора	КИЛ 0106280	1
	4	КИЛ 0106827	Втулка	КИЛ 0106280	1
	5		Подшипник 180207С17 – 8882	КИЛ 0106280	2
	6		Кольцо В35 – 13940	КИЛ 0106280	1
	7		Кольцо В72 – 13943	КИЛ 0106280	2

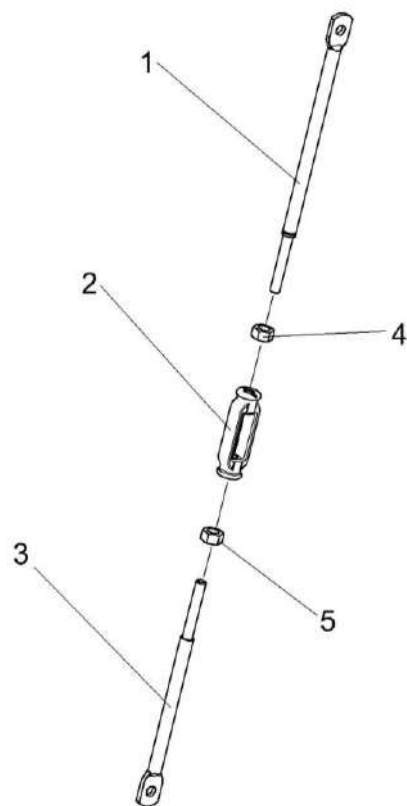
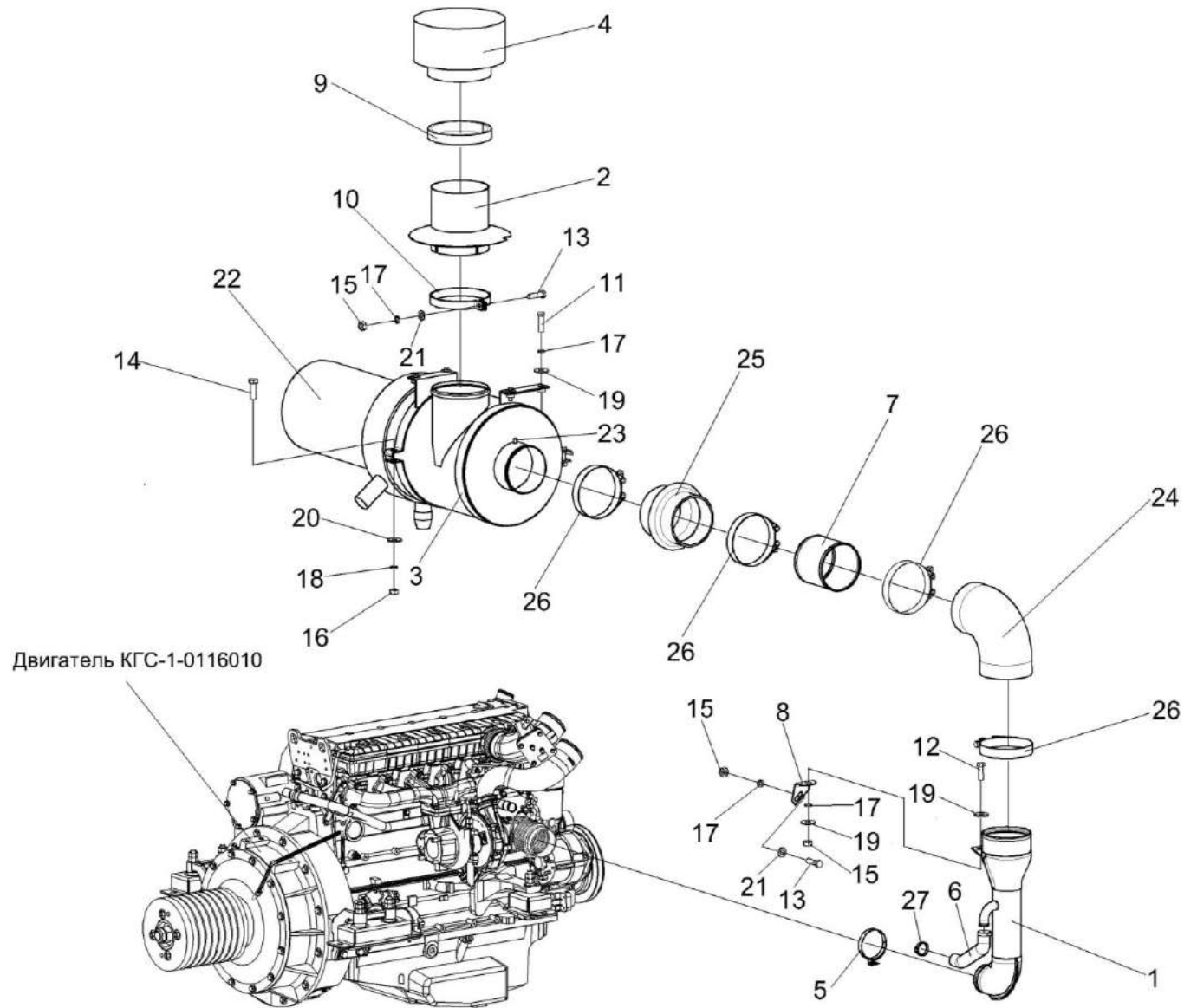


Рисунок 20 – Растяжка КГС-4-0116700

№ рис	№ поз	Обозначение	Наименование	Куда входит	
				Обозначение	Кол. на 1 сб. ед.
<b>РАСТЯЖКА КГС-4-0116700 (рисунок 20)</b>					
<b>20</b>	1-5	КГС-4-0116700	Растяжка	КГС-1-0116040	2
	1	КГС-4-0116671	Зацеп	КГС-4-0116700	1
	2	AM 46.05.201	Гайка стяжная M12x110	КГС-4-0116700	1
	3	КИЛ-1-0116615-01	Зацеп	КГС-4-0116700	1
	4		Гайка M12-6G – 5915	КГС-4-0116700	1
	5		Гайка M12-LH-6G – 5915	КГС-4-0116700	1





№ рис	№ поз	Обозначение	Наименование	Куда входит	
				Обозначение	Кол. на 1 сб. ед.
<b>УСТАНОВКА ВОЗДУХООЧИСТИТЕЛЯ КГС-1-0116080 (рисунок 21)</b>					
21	1-27	КГС-1-0116080	Установка воздухоочистителя	КГС-1-0116000	1
	1	КГС-1-0116220	Коллектор воздушный	КГС-1-0116080	1
	2	КГС-1-0116380	Патрубок	КГС-1-0116080	1
	3	КГС-1-0116410	Хомут	КГС-1-0116080	2
	4	31-12С3-1А	Воздухозаборник вращающийся	КГС-1-0116080	1
	5	А 23.02.220	Хомут стяжной	КГС-1-0116080	1
	6	КГС-1-0116002	Рукав 28x38-1,47 – 10362, L=260 мм	КГС-1-0116080	1
	7	КГС-1-0116802	Труба	КГС-1-0116080	1
	8	КГС-1-0116448	Кронштейн	КГС-1-0116080	1
	9	КЗК-10-0106002	Прокладка	КГС-1-0116080	1
	10	КЗК-12-3-0106481	Хомут	КГС-1-0116080	1
	11		Болт М10-6ех25 – 7796	КГС-1-0116080	4
	12		Болт М10-6ех30 – 7796	КГС-1-0116080	1
	13		Болт М10-6ех35 – 7796	КГС-1-0116080	2
	14		Болт М12-6ех50 – 7796	КГС-1-0116080	2
	15		Гайка М10-6G.8 – 5915	КГС-1-0116080	3
16		Гайка М12-6G.8 – 5915	КГС-1-0116080	2	

№ рис	№ поз	Обозначение	Наименование	Куда входит	
				Обозначение	Кол. на 1 сб. ед.
21	17		Шайба 10Т 65Г – 6402	КГС-1-0116080	7
	18		Шайба 12 65Г – 6402	КГС-1-0116080	2
	19		Шайба А 10.01 – 6958	КГС-1-0116080	6
	20		Шайба А 12.01 – 6958	КГС-1-0116080	2
	21		Шайба С.10.01 – 11371	КГС-1-0116080	3
	22		Воздухоочиститель G150092	КГС-1-0116080	1
	23		Индикатор электрический X770050	КГС-1-0116080	1
	24		Патрубок P105535	КГС-1-0116080	1
	25		Патрубок P105612	КГС-1-0116080	1
	26		Хомут GBS 168/30 W1	КГС-1-0116080	4
	27		Хомут червячный TORRO 25-40/9 C7W2	КГС-1-0116080	2

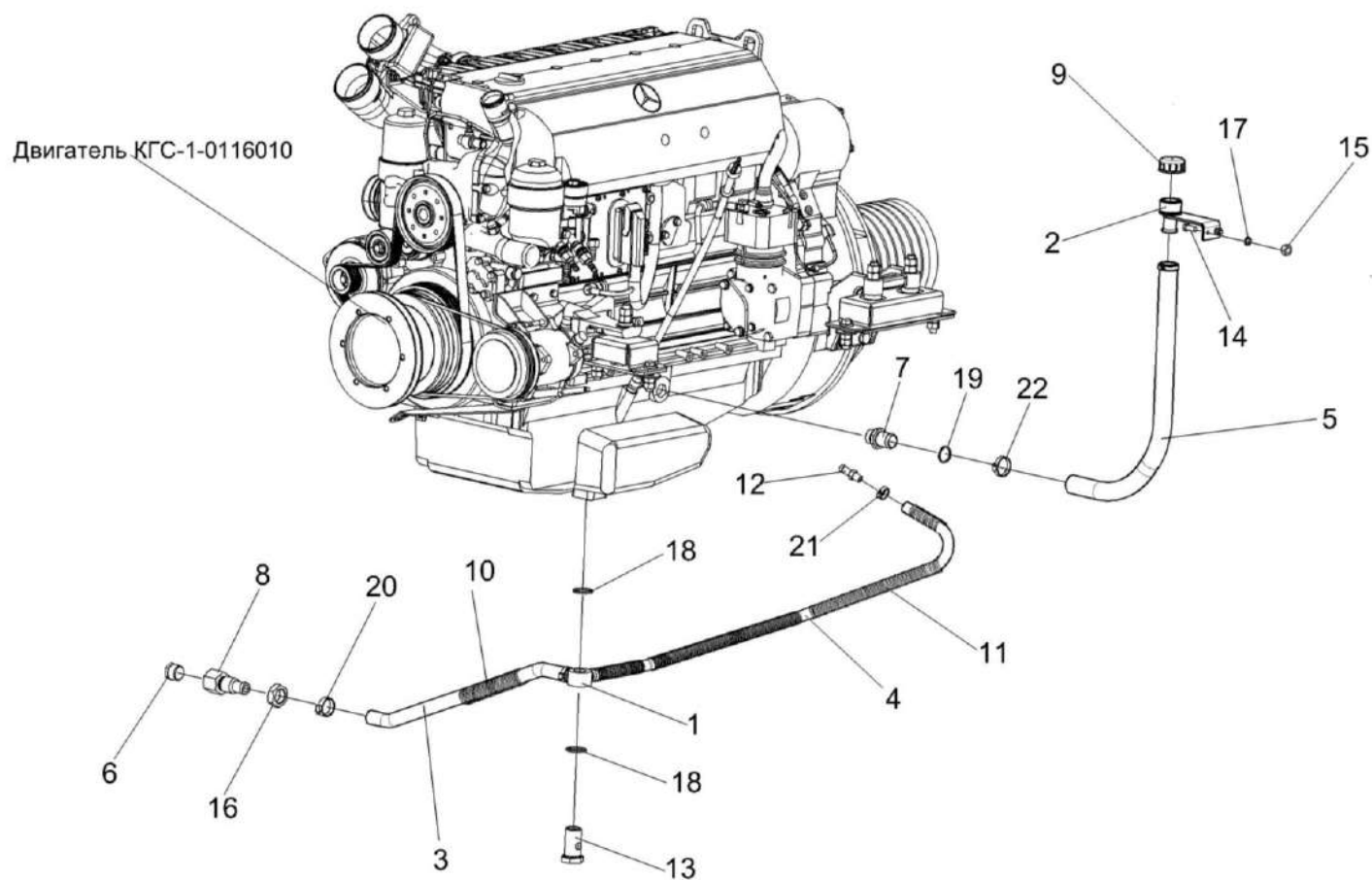


Рисунок 22 – Маслопровод сливной КГС-1-0116270 и установка системы заправки двигателя КГС-1-0116490

№ рис	№ поз	Обозначение	Наименование	Куда входит	
				Обозначение	Кол. на 1 сб. ед.
<b>МАСЛОПРОВОД СЛИВНОЙ КГС-1-0116270 УСТАНОВКА СИСТЕМЫ ЗАПРАВКИ ДВИГАТЕЛЯ КГС-1-0116490 (рисунок 22)</b>					
22	1,3,4, 6,8,10-13, 16,18,20,21	КГС-1-0116270	Маслопровод сливной	КГС-1-0116000	1
	2,5,7,9,14, 15,17,19,22	КГС-1-0116490	Установка системы заправки двигателя	КГС-1-0116000	1
	1	КГС-1-0116290	Угольник поворотный	КГС-1-0116270	1
	2	КГС-1-0116710	Горловина заливная	КГС-1-0116490	1
	3	КГС-1-0116007	Рукав 20x29-1,6 – 10362 L=1100 мм	КГС-1-0116270	1
	4	КГС-1-0116008	Рукав 14x23-1,6 – 10362 L=1800 мм	КГС-1-0116270	1
	5	КГС-1-0116009	Рукав 30x39-0,29 – 10362 L=750 мм	КГС-1-0116490	1
	6	КЗК-10-0106602	Пробка	КГС-1-0116270	1
	7	КГС-1-0116606	Штуцер	КГС-1-0116490	1
	8	КЗК-12-3-0106608	Штуцер	КГС-1-0116270	1
	9	КИЛ 0106008	Пробка	КГС-1-0116490	1
	10	УЭС-6-0400619	Оплетка	КГС-1-0116270	1
	11	УЭС-6-0400619-01	Оплетка	КГС-1-0116270	1
	12	УЭС-7-0400694	Штуцер	КГС-1-0116270	1
13	УЭС-16-0400613	Болт	КГС-1-0116270	1	
14		Болт М8-6ex20.88 – 7796	КГС-1-0116490	2	

№ рис	№ поз	Обозначение	Наименование	Куда входит	
				Обозначение	Кол. на 1 сб. ед.
22	15		Гайка М8-6G – 5915	КГС-1-0116490	2
	16		Гайка М27х2-6G – 2526	КГС-1-0116270	1
	17		Шайба 8 65Г – 6402	КГС-1-0116490	2
	18		Прокладка 26 АД0 – 23358	КГС-1-0116270	2
	19		Прокладка 30 АД0 – 23358	КГС-1-0116490	1
	20		Хомут червячный TORRO 20-32/9 С7W2	КГС-1-0116270	2
	21		Хомут червячный TORRO 16-27/9 С7W2	КГС-1-0116270	2
	22		Хомут червячный TORRO 32-50/9 С7W2	КГС-1-0116490	2

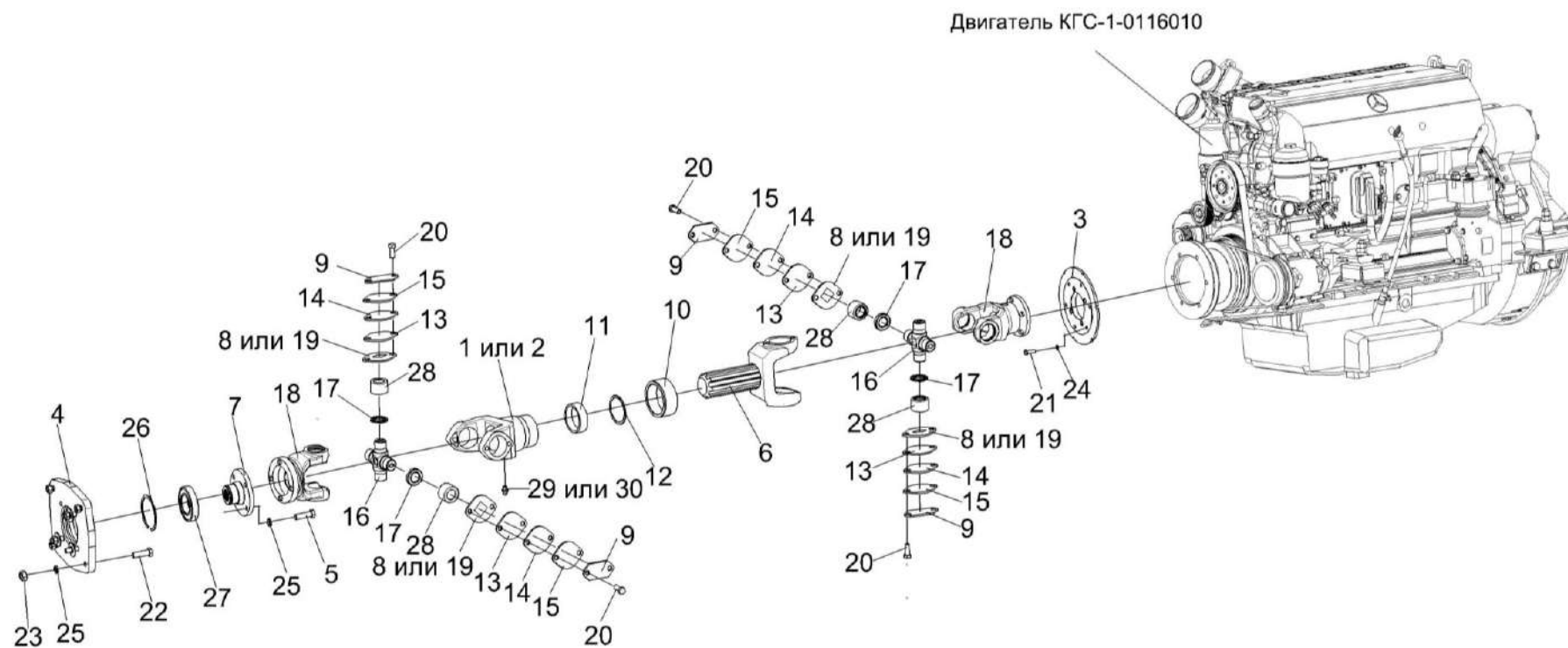


Рисунок 23 – Установка вала карданного КИЛ 0106850

№ рис	№ поз	Обозначение	Наименование	Куда входит	
				Обозначение	Кол. на 1 сб. ед.
<b>УСТАНОВКА ВАЛА КАРДАННОГО КИЛ 0106850 (рисунок 23)</b>					
23	1,2,5-20, 25,28-30	КИЛ 0106850	Вал карданный	КГС-1-0116000	1
	4,26,27	КИС 0106440	Корпус	КГС-1-0116000	1
	1,2,6, 8-20,28-30	КИС 0106860-04	Вал карданный	КИЛ 0106850	1
	1	КИС 0106670	Вилка скользящая	КИС 0106860-04	1
	2	КИС 0106670-01	Вилка скользящая	КИС 0106860-04	1
	3	КГС 0116606	Фланец	КГС-1-0116000	1
	4	КИС 0106213	Корпус	КИС 0106440	1
	5	КИС 0106636	Болт	КИЛ 0106850	4
	6	КИС 0106649	Вал карданный	КИС 0106860-04	1
	7	КИЛ 0106628	Втулка	КИЛ 0106850	1
	8	120-2201050	Пластина опорная	КИС 0106860-04	8
	9	120-2201051	Пластина замок	КИС 0106860-04	8
10	120-2201065	Колпак сальника	КИС 0106860-04	1	
11	120-2201088	Кольцо войлочное	КИС 0106860-04	1	
12	120-2201089	Шайба разрезная	КИС 0106860-04	1	



№ рис	№ поз	Обозначение	Наименование	Куда входит	
				Обозначение	Кол. на 1 сб. ед.
23	13	120-2201070-Б	Пластина балансировочная	КИЛ 0106850	12
				КИС 0106860-04	3 наиб. кол
	14	120-2201071-Б	Пластина балансировочная	КИЛ 0106850	12
				КИС 0106860-04	3 наиб. кол
	15	120-2201072-Б	Пластина балансировочная	КИЛ 0106850	1
				КИС 0106860-04	3 наиб. кол
	16	130-2201030	Крестовина карданного вала	КИС 0106860-04	2
	17	130-2201043	Уплотнение торцевое	КИС 0106860-04	8
	18	695Н-2201023	Вилка фланец карданного вала	КИС 0106860-04	2
	19	431410-2201050	Пластина опорная	КИС 0106860-04	8
	20		Болт М8-6Gx16 – 7796	КИС 0106860-04	16
	21		Болт М10-6ex35 – 7796	КГС-1-0116000	6
	22		Болт М14-6ex55 – 7796	КГС-1-0116000	10
	23		Гайка М14-6G – 5915	КГС-1-0116000	20
	24		Шайба 10Т 65Г – 239	КГС-1-0116000	6
	25			КИЛ 0106850	4
				КГС-1-0116000	12

№ рис	№ поз	Обозначение	Наименование	Куда входит	
				Обозначение	Кол. на 1 сб. ед.
23	26		Кольцо В110 – 13941	КИС 0106440	1
	27		Подшипник 80212 – 7242	КИС 0106440	1
	28		Подшипник 804805К1	КИС 0106860-04	8
	29		Масленка 1.3 – 19853	КИС 0106860-04	1
	30		Масленка 1.2 – 19853	КИС 0106860-04	1

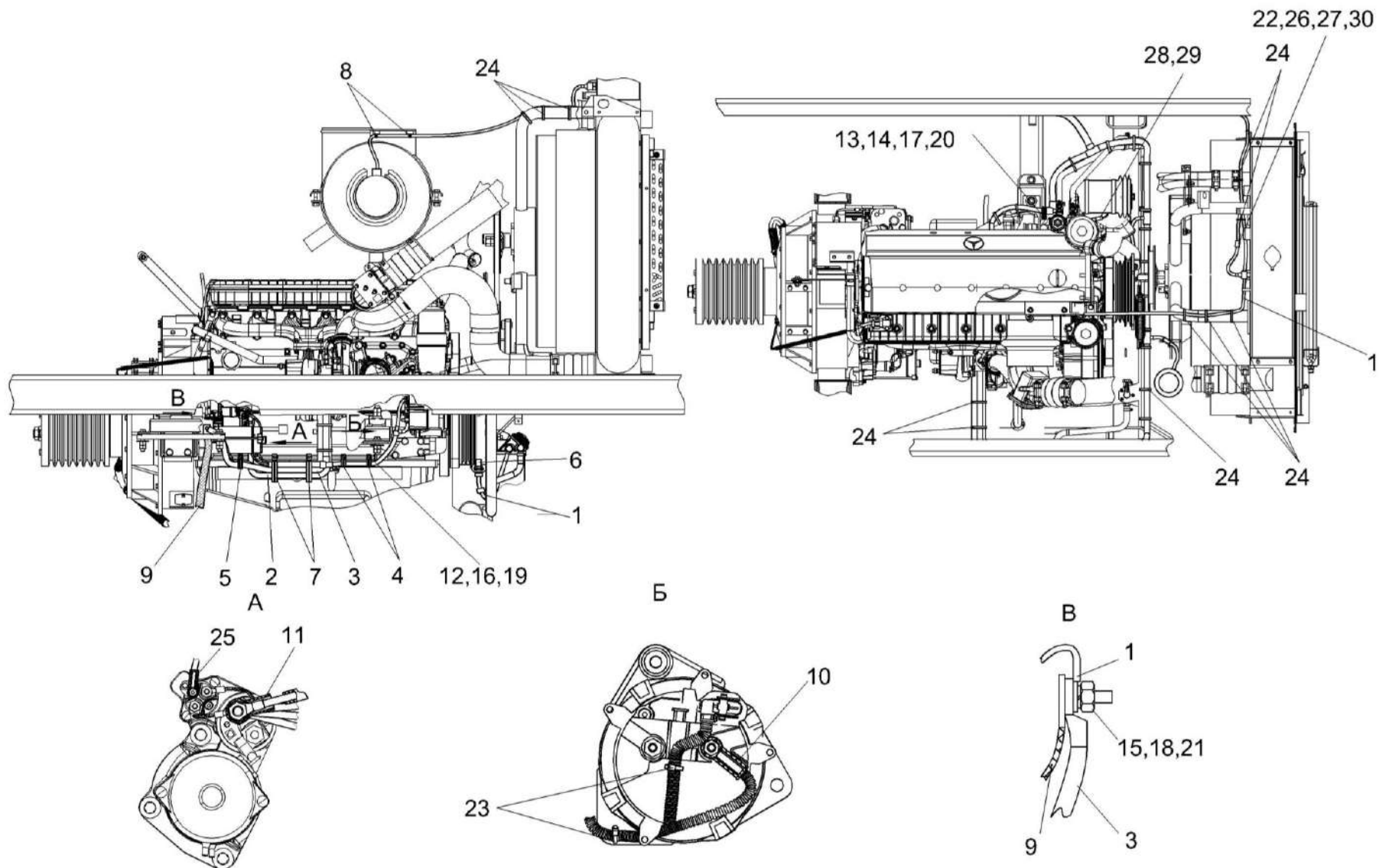


Рисунок 24 – Электрооборудование двигателя OM906LA КГС-1-0116000

№ рис	№ поз	Обозначение	Наименование	Куда входит	
				Обозначение	Кол. на 1 сб. ед.
<b>ЭЛЕКТРООБОРУДОВАНИЕ ДВИГАТЕЛЯ OM906LA КГС-1-0116000 (рисунок 24)</b>					
<b>24</b>	1	КГС-1-0170270	Жгут моторной установки	КГС-1-0116000	1
	2	КГС-1-0170570	Жгут стартера	КГС-1-0116000	1
	3	КГС-1-0170590	Жгут "массы"	КГС-1-0116000	1
	4	КЗР 0700800-03	Хомут	КГС-1-0116000	3
	5	КЗР 0700800-04	Хомут	КГС-1-0116000	1
	6	КПК-3-0700170	Датчик оборотов	КГС-1-0116000	1
	7	УЭС-7-0203150А	Скоба	КГС-1-0116000	2
	8	УЭС 0700800-02	Хомут	КГС-1-0116000	6
	9	УЭС 0700960	Провод "массы"	КГС-1-0116000	1
	10	КИС 0140046	Колпачок	КГС-1-0116000	1
	11	КИС 0140047	Колпачок	КГС-1-0116000	1
	12		Болт М6-6ех16 – 7798	КГС-1-0116000	5
	13		Болт М8-6ех20 – 7796	КГС-1-0116000	1
	14		Гайка М8-6Н – 2526	КГС-1-0116000	1
	15		Гайка М12-6G – 5915	КГС-1-0116000	1
	16		Шайба 6 65Г – 6402	КГС-1-0116000	5
	17		Шайба 8 65Г – 6402	КГС-1-0116000	1

№ рис	№ поз	Обозначение	Наименование	Куда входит	
				Обозначение	Кол. на 1 сб. ед.
24	18		Шайба 12 65Г – 6402	КГС-1-0116000	1
	19		Шайба А 6.01 – 6958	КГС-1-0116000	5
	20		Шайба С.8.01 – 11371	КГС-1-0116000	1
	21		Шайба С.12.01 – 11371	КГС-1-0116000	1
	22		Колодка штыревая 0-0282105-1	КГС-1-0116000	1
	23		Лента стяжная 4-0160967-2	КГС-1-0116000	2
	24		Лента стяжная 4-0160975-2	КГС-1-0116000	34
	25		Наконечник 54.24.445Б	КГС-1-0116000	1
	26		Уплотнитель 0-0281934-2	КГС-1-0116000	3
	27		Штырь 0-0282109-1	КГС-1-0116000	3
	28		Пленка Е-PIB-19	КГС-1-0116000	0,25
	29		Труба гофрированная полиэтиленовая ПЭПС 2 черная 10	КГС-1-0116000	0,15
	30		Трубка термоусаживаемая, черная, 5509114058(ATUM-24/8-0-SP)	КГС-1-0116000	0,5

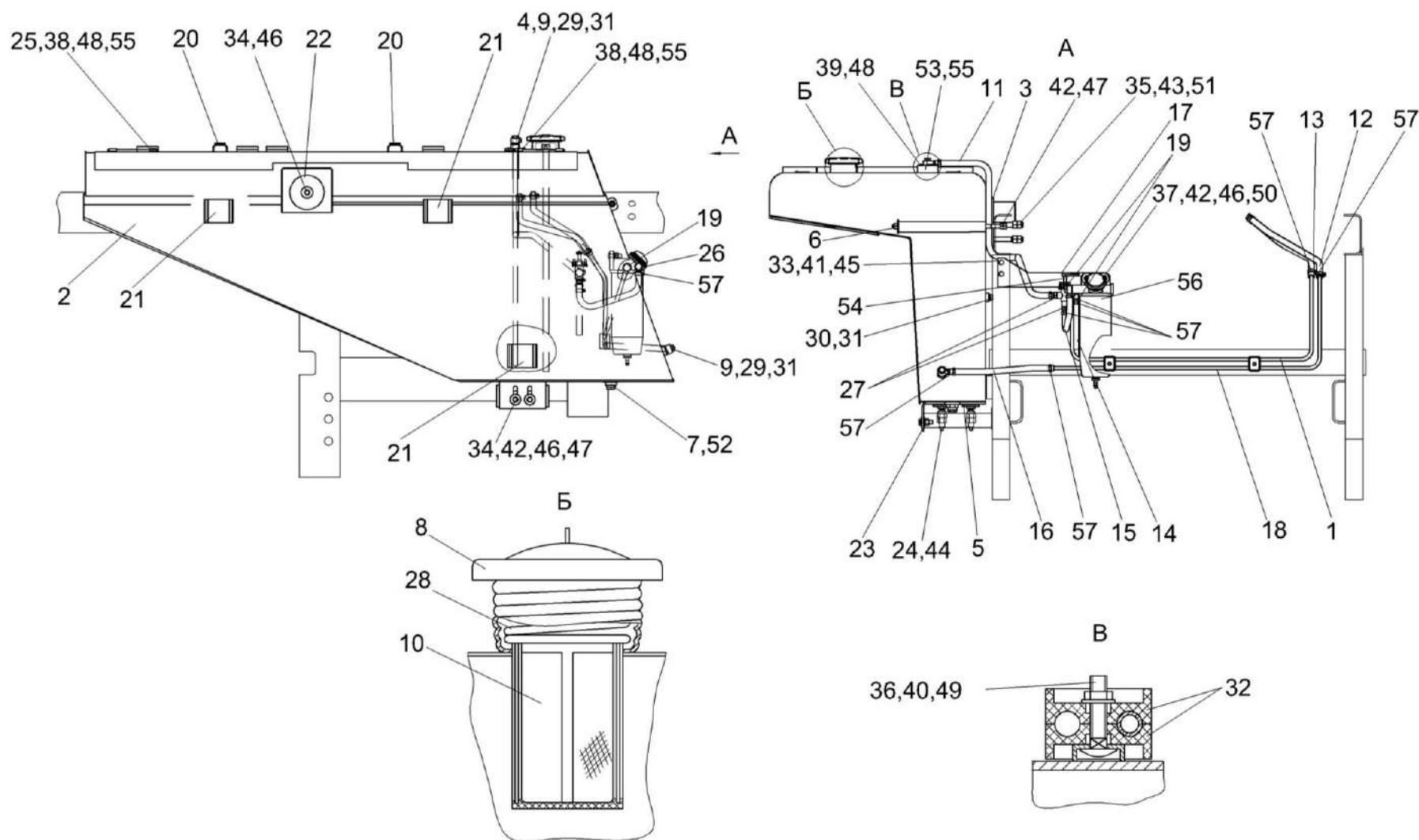


Рисунок 25 – Установка топливного оборудования КГС-1-0123000

№ рис	№ поз	Обозначение	Наименование	Куда входит	
				Обозначение	Кол. на 1 сб. ед.
<b>УСТАНОВКА ТОПЛИВНОГО ОБОРУДОВАНИЯ КГС-1-0123000 (рисунок 25)</b>					
<b>25</b>	1-57	КГС-1-0123000	Установка топливного оборудования	КГС-1-0100000	1
	1	КГС-1-0123070	Топливопровод	КГС-1-0123000	1
	2	КГС 0123010	Бак топливный	КГС-1-0123000	1
	3	КГС 0123020	Опора	КГС-1-0123000	1
	4	КГС 0123030	Труба	КГС-1-0123000	1
	5	КГС 0123060	Шайба	КГС-1-0123000	2
	6	КГС 0123090	Шпилька	КГС-1-0123000	1
	7	КВС-1-0103180	Клапан сливной	КГС-1-0123000	1
	8	КИС 0108610	Крышка	КГС-1-0123000	1
	9	УЭС 0500200	Штуцер	КГС-1-0123000	2
	10	150.50.026	Фильтр 160Б ОСТ 23.1.164-86	КГС-1-0123000	1
	11	КГС-1-0123001	Рукав 12Х20-1,6 – 10362, L=(950±5) мм	КГС-1-0123000	1
	12	КГС-1-0123002	Рукав 12Х20-1,6 – 10362, L=(410±10) мм	КГС-1-0123000	1
	13	КГС-1-0123003	Рукав 12Х20-1,6 – 10362, L=(460±10) мм	КГС-1-0123000	1
	14	КГС-1-0123004	Рукав 12Х20-1,6 – 10362, L=(200±5) мм	КГС-1-0123000	1
	15	КГС-1-0123005	Рукав 12Х20-1,6 – 10362, L=(300±10) мм	КГС-1-0123000	1
	16	КГС-1-0123006	Рукав 12Х20-1,6 – 10362, L=(480±10) мм	КГС-1-0123000	1

№ рис	№ поз	Обозначение	Наименование	Куда входит	
				Обозначение	Кол. на 1 сб. ед.
25	17	КГС-1-0123401	Кронштейн	КГС-1-0123000	1
	18	КГС-1-0123802	Топливопровод	КГС-1-0123000	1
	19	АМ 46.10.601	Болт полый	КГС-1-0123000	3
	20	КГС 0123002	Накладка	КГС-1-0123000	2
	21	КГС 0123002-01	Накладка	КГС-1-0123000	3
	22	КГС 0123425	Диск	КГС-1-0123000	1
	23	КГС 0123426	Пластина регулировочная	КГС-1-0123000	8
					наиб. кол
	24	КГС 0123603	Упор	КГС-1-0123000	2
	25	КВС-1-0103429	Заглушка	КГС-1-0123000	4
	26	КЗК-8-0126301	Угольник поворотный	КГС-1-0123000	2
	27	КЗК-8-0126601	Штуцер	КГС-1-0123000	2
	28	КИС 0108684	Пружина	КГС-1-0123000	1
	29	КИС 0118623А	Болт специальный	КГС-1-0123000	2
	30	УЭС 0100603А-09	Болт	КГС-1-0123000	1
	31	УЭС 0500003-01	Шайба	КГС-1-0123000	5
32	УЭС 0602012А	Брус	КГС-1-0123000	4	
33		Болт М10-6ех25 – 7796	КГС-1-0123000	2	
34		Болт М12-6ех45 – 7796	КГС-1-0123000	3	



№ рис	№ поз	Обозначение	Наименование	Куда входит	
				Обозначение	Кол. на 1 сб. ед.
25	35		Болт М16-6ех110 – 7796	КГС-1-0123000	3
	36		Болт М8-6ех35 – 7802	КГС-1-0123000	2
	37		Болт М12-6ех40 – 7802	КГС-1-0123000	2
	38		Винт В.М5-6ех20 – 17473	КГС-1-0123000	25
	39		Винт В.М5-6ех35 – 17473	КГС-1-0123000	5
	40		Гайка М8-6G – 2526	КГС-1-0123000	2
	41		Гайка М10-6G – 5915	КГС-1-0123000	2
	42		Гайка М12-6G – 5915	КГС-1-0123000	6
	43		Гайка М16-6G – 5915	КГС-1-0123000	6
	44		Гайка М18х1,5-6G – 2526	КГС-1-0123000	2
	45		Шайба 10 65Г – 6402	КГС-1-0123000	2
	46		Шайба 12 65Г – 6402	КГС-1-0123000	5
	47		Шайба А 12.01 – 6958	КГС-1-0123000	5
	48		Шайба С.5.01 – 11371	КГС-1-0123000	30
	49		Шайба С.8.05 – 11371	КГС-1-0123000	2
	50		Шайба С.12.01 – 11371	КГС-1-0123000	2
	51		Шайба С.16.01 – 11371	КГС-1-0123000	3
	52		Прокладка 30 АД0 – 23358	КГС-1-0123000	1

№ рис	№ поз	Обозначение	Наименование	Куда входит	
				Обозначение	Кол. на 1 сб. ед.
25	53		Датчик объема топлива ДОТ-750М	КГС-1-0123000	1
	54		Кран ПП8-О	КГС-1-0123000	1
	55		Прокладка 200-3806026	КГС-1-0123000	6
	56		Фильтр топливный 490R-D-MER-06	КГС-1-0123000	1
	57		Хомут червячный TORRO 12-22/9 C7W3	КГС-1-0123000	11

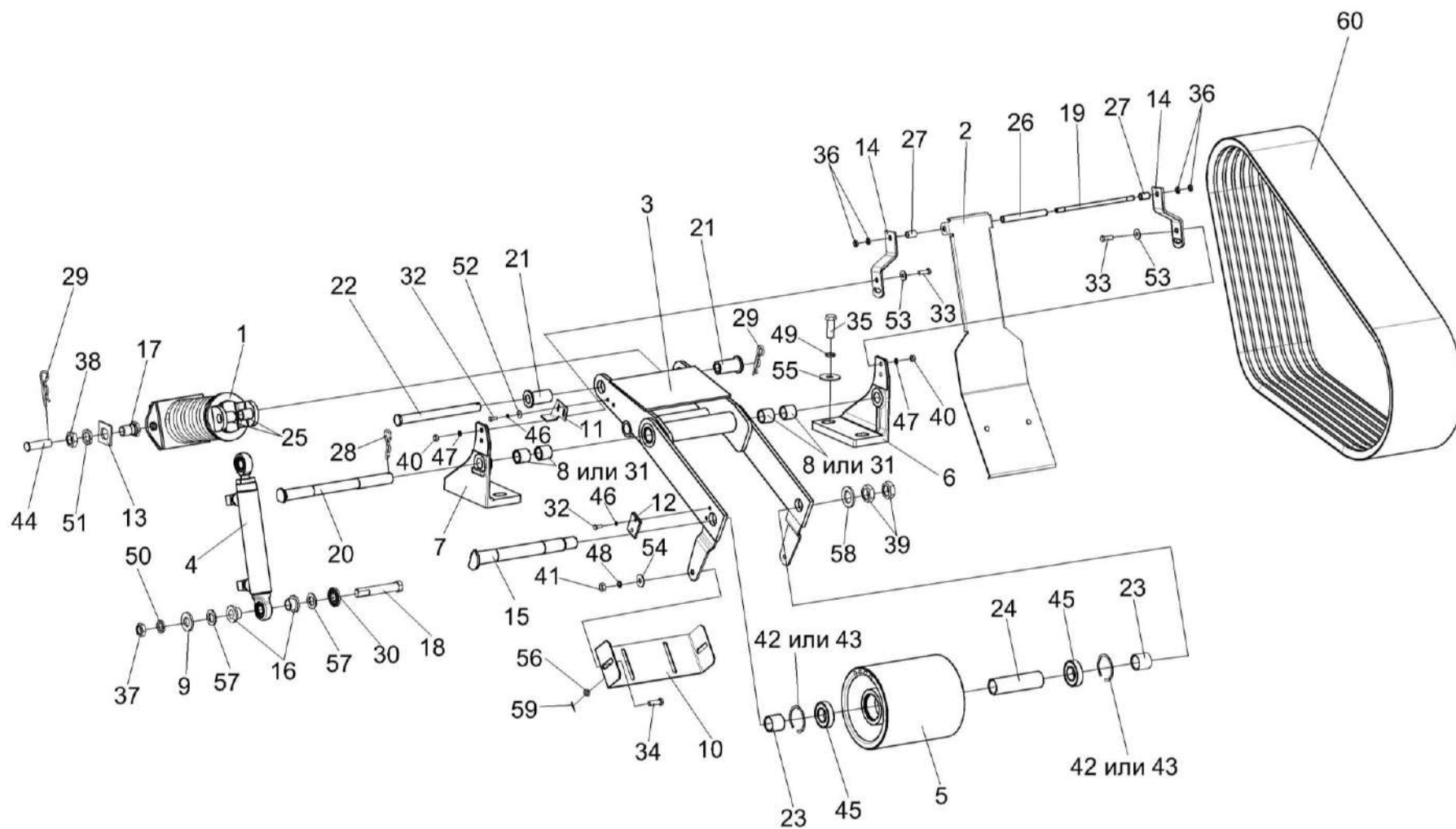


Рисунок 26 – Привод рабочих органов КГС 0106000 (лист 1)

№ рис	№ поз	Обозначение	Наименование	Куда входит	
				Обозначение	Кол. на 1 сб. ед.
<b>ПРИВОД РАБОЧИХ ОРГАНОВ КГС 0106000 (лист 1) (рисунок 26)</b>					
26	1-60	КГС 0106000	Привод рабочих органов	КГС-1-0100000	1
	1	КИЛ 0100160	Механизм натяжения	КГС 0106000	1
	2	КИЛ 0100300	Щиток	КГС 0106000	1
	3,8,31	КИЛ 0100350	Рычаг	КГС 0106000	1
	3	КИЛ 0100360	Рычаг	КИЛ 0100350	1
	4	КИЛ 0138110А	Гидроцилиндр	КГС 0106000	1
	5	КИЛ 0100201	Шкив натяжной	КГС 0106000	1
	6	КИЛ 0100202	Кронштейн	КГС 0106000	1
	7	КИЛ 0100202-01	Кронштейн	КГС 0106000	1
	8	КИЛ 0100204	Втулка	КИЛ 0100350	4
	9	КИЛ 0100426	Шайба	КГС 0106000	1
	10	КИЛ 0100439	Кронштейн	КГС 0106000	1
	11	КИЛ 0100457	Кронштейн	КГС 0106000	1
	12	КИЛ 0100466	Ограничитель	КГС 0106000	1
	13	КИЛ 0100504	Пластина	КГС 0106000	2
14	КИЛ 0100515	Кронштейн	КГС 0106000	2	
15	КИЛ 0100613	Палец	КГС 0106000	1	

№ рис	№ поз	Обозначение	Наименование	Куда входит	
				Обозначение	Кол. на 1 сб. ед.
26	16	КИЛ 0100615	Втулка	КГС 0106000	2
	17	КИЛ 0100619	Втулка	КГС 0106000	2
	18	КИЛ 0100621	Палец	КГС 0106000	1
	19	КИЛ 0100628	Шпилька	КГС 0106000	1
	20	КИЛ 0100635	Палец	КГС 0106000	1
	21	КИЛ 0100637	Втулка	КГС 0106000	2
	22	КИЛ 0100639	Палец	КГС 0106000	1
	23	КИЛ 0100804	Втулка	КГС 0106000	2
	24	КИЛ 0100804-03	Втулка	КГС 0106000	1
	25	КИЛ 0100806	Втулка	КГС 0106000	2
	26	КИЛ 0100821	Втулка	КГС 0106000	1
	27	КИЛ 0100821-03	Втулка	КГС 0106000	2
	28	А 61.07.001	Шплинт	КГС 0106000	1
	29	ЖКЛ 0000609	Шплинт	КГС 0106000	3
	30	КИС 0100414	Шайба	КГС 0106000	1
	31	УЭС 0300068	Втулка	КИЛ 0100350	4
	32		Болт М6-6х16 – 7796	КГС 0106000	4
33		Болт М8-6х25 – 7796	КГС 0106000	6	

№ рис	№ поз	Обозначение	Наименование	Куда входит	
				Обозначение	Кол. на 1 сб. ед.
26	34		Болт М10-6х30 – 7796	КГС 0106000	4
	35		Болт М16-6х45 – 7796	КГС 0106000	4
	36		Гайка М10-6G – 2526	КГС 0106000	6
	37		Гайка М20-6G – 2526	КГС 0106000	1
	38		Гайка М24х2-6G – 2526	КГС 0106000	2
	39		Гайка М27х2-6G – 2526	КГС 0106000	2
	40		Гайка М8-6G – 5915	КГС 0106000	8
	41		Гайка М10-6G – 5915	КГС 0106000	6
	42		Кольцо В62 – 13941	КГС 0106000	2
	43		Кольцо В62 – 13943	КГС 0106000	2
	44		Ось 6-18 b12х65 – 9650	КГС 0106000	2
	45		Подшипник 180206С17 – 8882	КГС 0106000	2
	46		Шайба 6Т 65Г – 6402	КГС 0106000	4
	47		Шайба 8Т 65Г – 6402	КГС 0106000	4
	48		Шайба 10Т 65Г – 6402	КГС 0106000	10
	49		Шайба 16Т 65Г – 6402	КГС 0106000	8
	50		Шайба 20Т 65Г – 6402	КГС 0106000	1
	51		Шайба 24Т 65Г – 6402	КГС 0106000	2

№ рис	№ поз	Обозначение	Наименование	Куда входит	
				Обозначение	Кол. на 1 сб. ед.
26	52		Шайба А6.01 – 6958	КГС 0106000	2
	53		Шайба А8.01 – 6958	КГС 0106000	10
	54		Шайба А10.01 – 6958	КГС 0106000	12
	55		Шайба А16.01 – 6958	КГС 0106000	4
	56		Шайба С.8.01 – 11371	КГС 0106000	2
	57		Шайба С.20.01 – 11371	КГС 0106000	2
					наиб. кол
	58		Шайба С.27.01 – 11371	КГС 0106000	1
	59		Шплинт 2x18 – 397	КГС 0106000	2
	60		Ремень 8/УВ – 2240	КГС 0106000	1

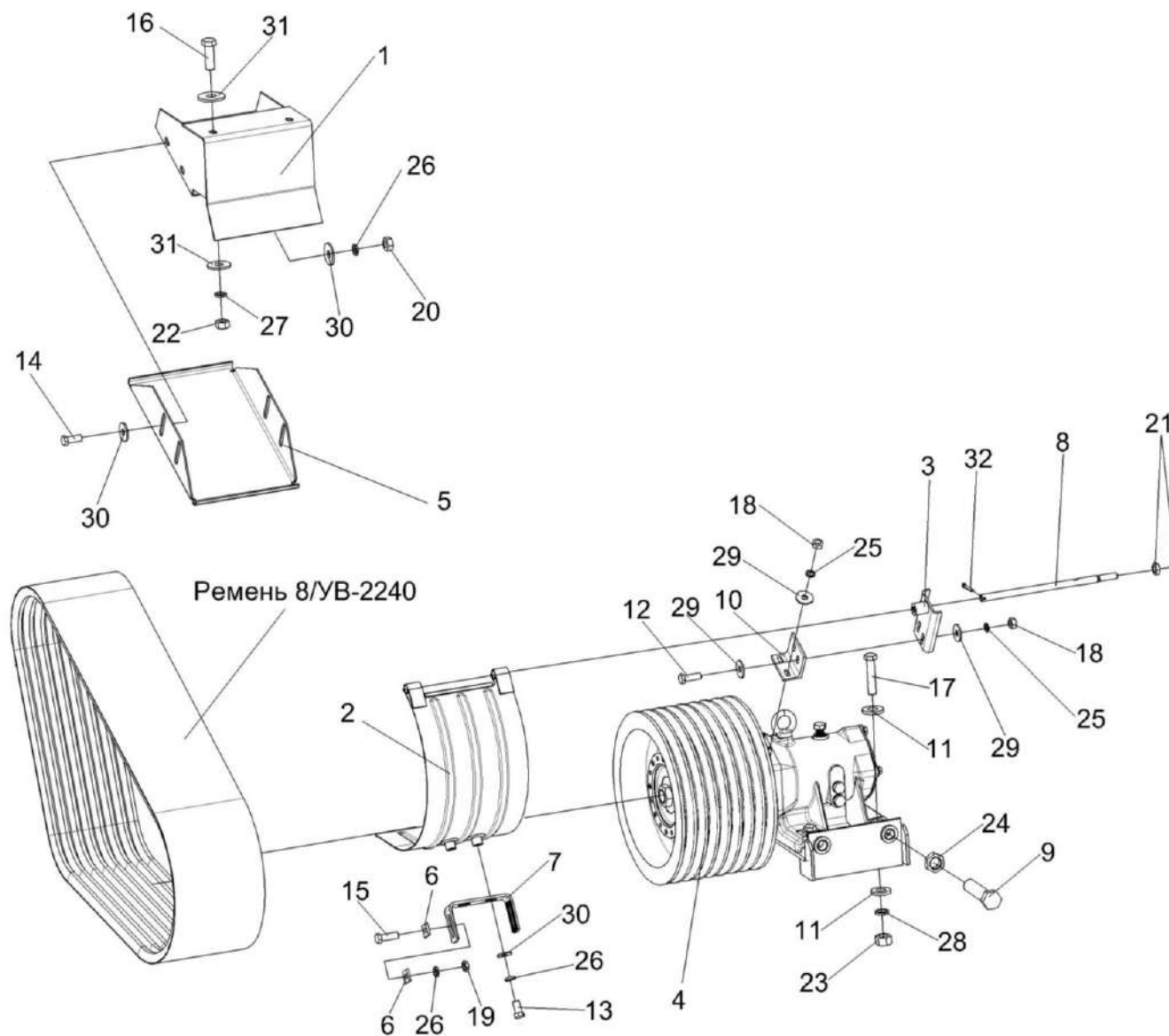


Рисунок 27 – Привод рабочих органов КГС 0106000 (лист 2)



№ рис	№ поз	Обозначение	Наименование	Куда входит	
				Обозначение	Кол. на 1 сб. ед.
<b>ПРИВОД РАБОЧИХ ОРГАНОВ КГС 0106000 (лист 2) (рисунок 27)</b>					
<b>27</b>	1-32	КГС 0106000	Привод рабочих органов	КГС-1-0100000	1
	1	КИЛ 0100140	Кронштейн	КГС 0106000	1
	2	КИЛ 0100330	Ограждение	КГС 0106000	1
	3	КИЛ 0100390	Планка	КГС 0106000	1
	4	КИЛ 0149100	Контрпривод	КГС 0106000	1
	5	КИЛ 0100441	Пластина	КГС 0106000	1
	6	КИЛ 0100506-01	Пластина	КГС 0106000	4
	7	КИЛ 0100514	Кронштейн	КГС 0106000	1
	8	КИЛ 0100642	Ось	КГС 0106000	1
	9	КИЛ 0100644	Болт	КГС 0106000	4
	10	КИЛ 0100703	Уголок	КГС 0106000	1
	11	КУЖ 0201422	Шайба	КГС 0106000	8
	12		Болт М8-6ех25 – 7796	КГС 0106000	6
	13		Болт М10-6ех20 – 7796	КГС 0106000	2
	14		Болт М10-6ех25 – 7796	КГС 0106000	4
	15		Болт М10-6ех30 – 7796	КГС 0106000	4
	16		Болт М12-6ех35 – 7796	КГС 0106000	2

№ рис	№ поз	Обозначение	Наименование	Куда входит	
				Обозначение	Кол. на 1 сб. ед.
27	17		Болт М16-6ех75 – 7796	КГС 0106000	4
	18		Гайка М8-6G – 5915	КГС 0106000	8
	19		Гайка М10-6G – 2526	КГС 0106000	6
	20		Гайка М10-6G – 5915	КГС 0106000	6
	21		Гайка М12-6G – 2526	КГС 0106000	2
	22		Гайка М12-6G – 5915	КГС 0106000	2
	23		Гайка М16-6G – 5915	КГС 0106000	4
	24		Гайка М22х1,5-6G – 2526	КГС 0106000	4
	25		Шайба 8Т 65Г – 6402	КГС 0106000	4
	26		Шайба 10Т 65Г – 6402	КГС 0106000	10
	27		Шайба 12Т 65Г – 6402	КГС 0106000	2
	28		Шайба 16Т 65Г – 6402	КГС 0106000	8
	29		Шайба А 8.01 – 6958	КГС 0106000	10
	30		Шайба А 10.01 – 6958	КГС 0106000	12
	31		Шайба А 12.01 – 6958	КГС 0106000	4
	32		Шплинт 4х22 – 397	КГС 0106000	1

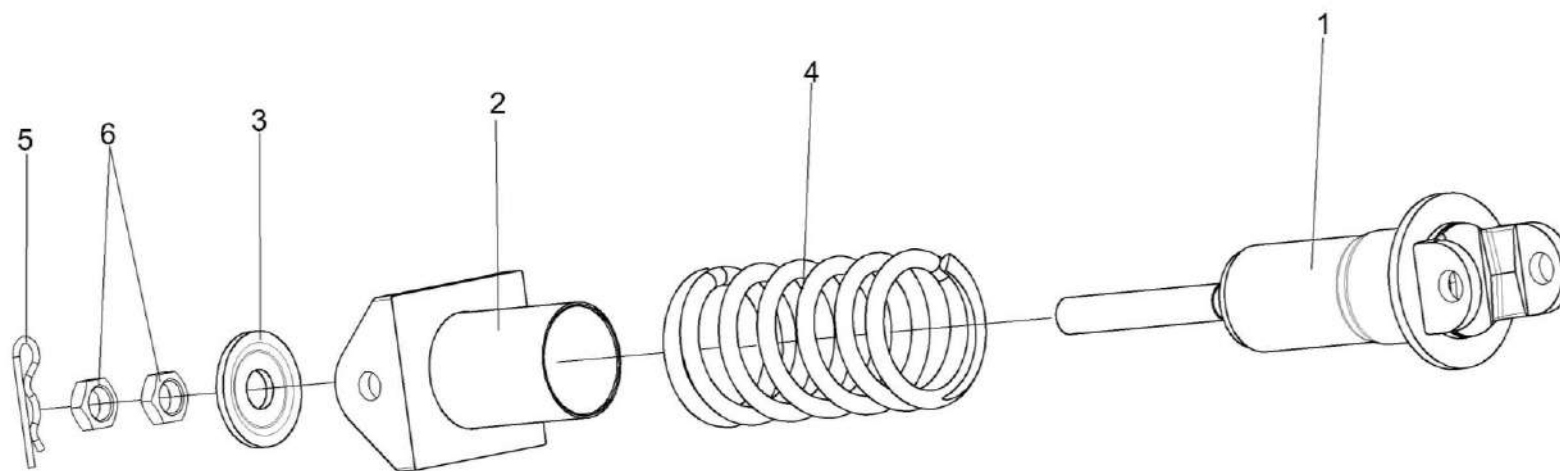


Рисунок 28 – Механизм натяжения КИЛ 0100160

№ рис	№ поз	Обозначение	Наименование	Куда входит	
				Обозначение	Кол. на 1 сб. ед.
<b>МЕХАНИЗМ НАТЯЖЕНИЯ КИЛ 0100160 (рисунок 28)</b>					
<b>28</b>	1-6	КИЛ 0100160	Механизм натяжения	КГС 0106000	1
	1	КИЛ 0100170	Направляющая	КИЛ 0100160	1
	2	КИЛ 0100180	Вилка	КИЛ 0100160	1
	3	КИЛ 0100427	Шайба	КИЛ 0100160	1
	4	КИЛ 0100623	Пружина	КИЛ 0100160	1
	5	ЖКЛ 0000609	Шплинт	КИЛ 0100160	1
	6		Гайка М24-6G – 2526	КИЛ 0100160	2

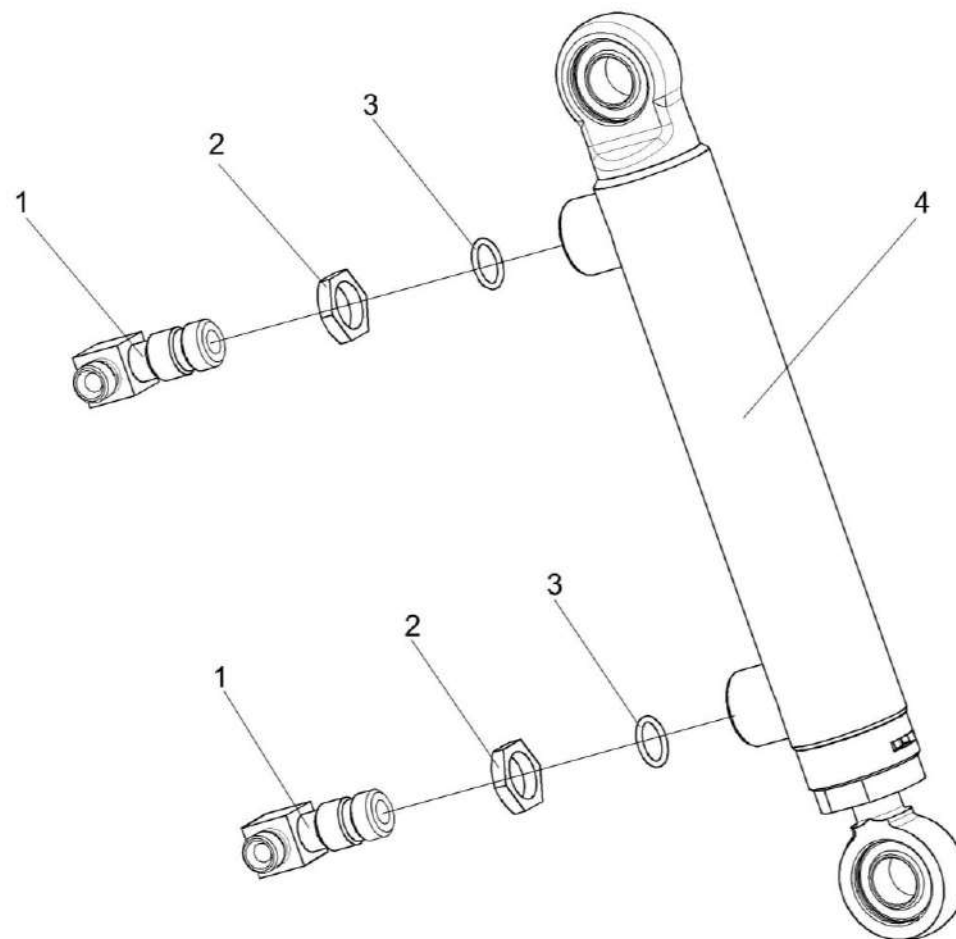


Рисунок 29 – Гидроцилиндр КИЛ 0138110А

№ рис	№ поз	Обозначение	Наименование	Куда входит	
				Обозначение	Кол. на 1 сб. ед.
<b>ГИДРОЦИЛИНДР КИЛ 0138110А (рисунок 29)</b>					
<b>29</b>	1-4	КИЛ 0138110А	Гидроцилиндр	КГС 0106000	1
	1	УЭС 0602040А	Угольник ввертной	КИЛ 0138110А	2
	2	Н.036.23.022	Контргайка	КИЛ 0138110А	2
	3		Кольцо 017-21-25-2-2 – 18829/9833	КИЛ 0138110А	2
	4		Гидроцилиндр ВНС 40.20.160	КИЛ 0138110А	1

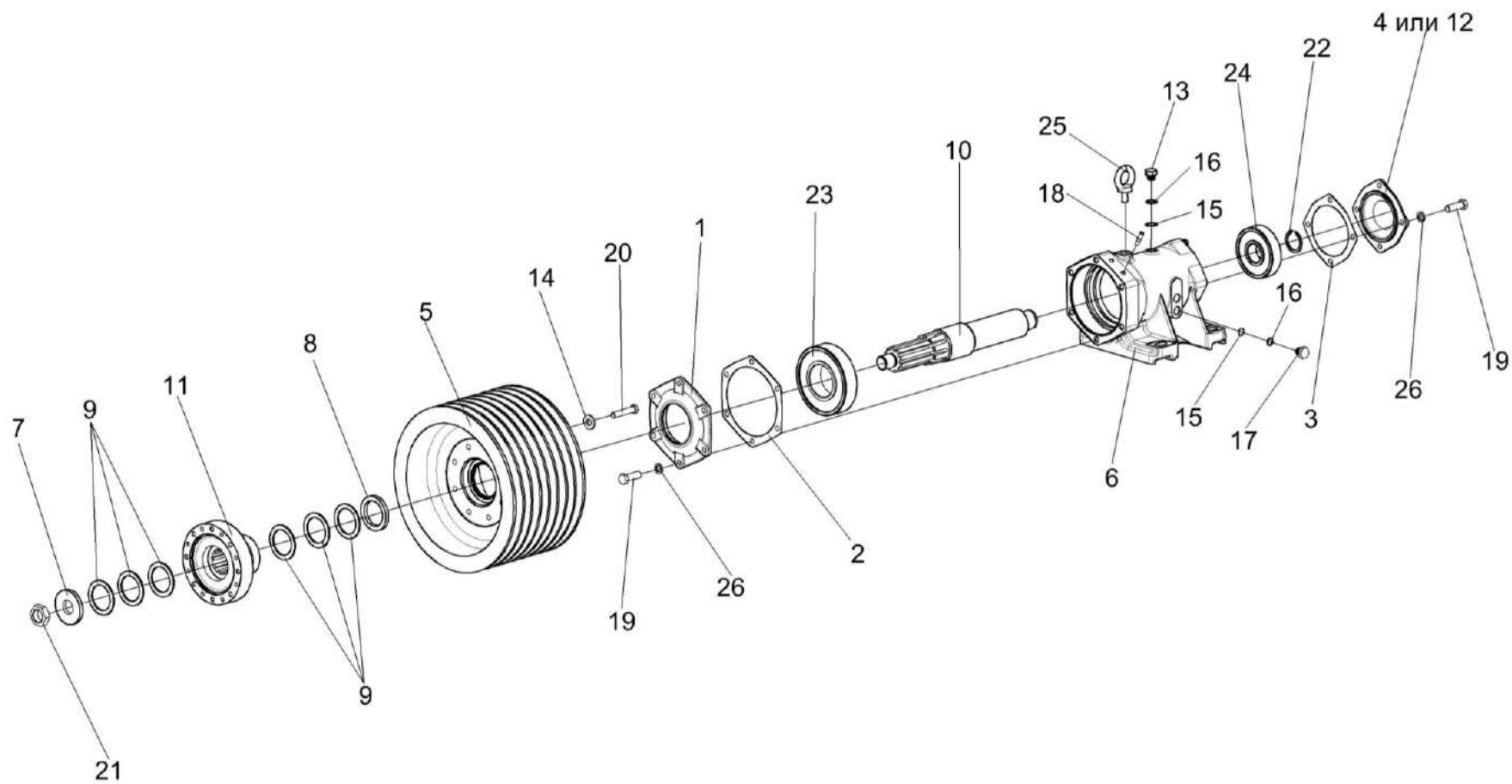


Рисунок 30 – Контрпривод КИЛ 0149100

№ рис	№ поз	Обозначение	Наименование	Куда входит	
				Обозначение	Кол. на 1 сб. ед.
<b>КОНТРПРИВОД КИЛ 0149100 (рисунок 30)</b>					
<b>30</b>	1-26	КИЛ 0149100	Контрпривод	КГС 0106000	1
	5,11,14,20	КИЛ 0149110	Шкив	КИЛ 0149100	1
	1	КИС 0139040	Крышка	КИЛ 0149100	1
	2	КИЛ 0139002	Прокладка	КИЛ 0149100	1
	3	КИЛ 0139003	Прокладка	КИЛ 0149100	1
	4	КИЛ 0139005	Крышка	КИЛ 0149100	1
	5	КИЛ 0149011	Шкив	КИЛ 0149110	1
	6	КИЛ 0149101-01	Корпус	КИЛ 0149100	1
	7	КИЛ 0149403	Шайба	КИЛ 0149100	1
	8	КИЛ 0149403-01	Шайба	КИЛ 0149100	1
	9	КИЛ 0149501	Прокладка регулировочная	КИЛ 0149100	6
	10	КИЛ 0149613	Вал	КИЛ 0149100	1
	11	КИЛ 0149614	Ступица	КИЛ 0149110	1
	12	КИС 0139102А-01	Крышка	КИЛ 0149100	1
	13	КСЛ 0104609	Пробка отдушная	КИЛ 0149100	1
14	КСН 0100665-01	Шайба	КИЛ 0149110	8	
15	КУЖ 0110004	Прокладка	КИЛ 0149100	3	



№ рис	№ поз	Обозначение	Наименование	Куда входит	
				Обозначение	Кол. на 1 сб. ед.
30	16	КУЖ 0110401	Шайба	КИЛ 0149100	3
	17	КУЖ 0110615	Пробка	КИЛ 0149100	2
	18	ПКК 0135641А	Шпилька	КИЛ 0149100	2
	19		Болт М10-6ех30 – 7796	КИЛ 0149100	10
	20		Болт М10-6ех50 – 7796	КИЛ 0149110	8
	21		Гайка М30х2-6G – 2526	КИЛ 0149100	1
	22		Кольцо В40 – 13940	КИЛ 0149100	1
	23		Подшипник 314 – 8338	КИЛ 0149100	1
	24		Подшипник 408А – 8338	КИЛ 0149100	1
	25		Рым-болт М12 – 4751	КИЛ 0149100	1
	26		Шайба 10Т 65Г – 6402	КИЛ 0149100	10

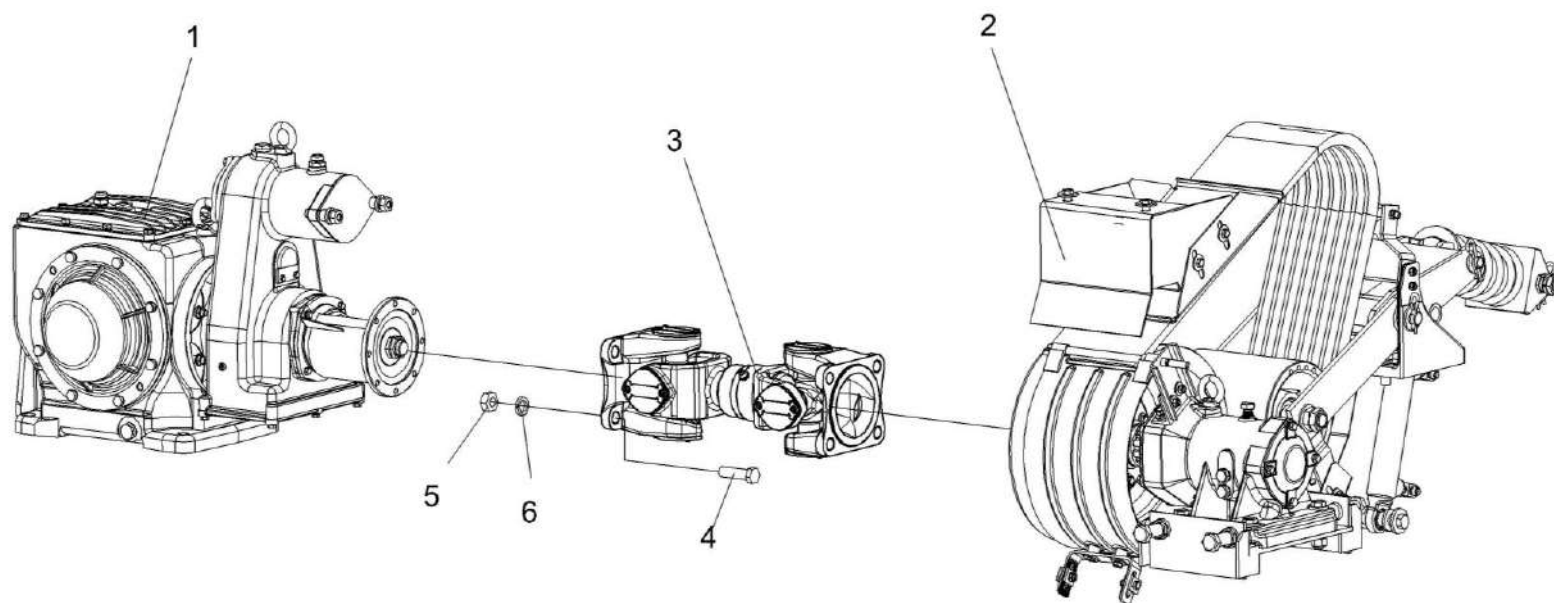


Рисунок 31 – Установка вала карданного КИЛ 0113070

№ рис	№ поз	Обозначение	Наименование	Куда входит	
				Обозначение	Кол. на 1 сб. ед.
<b>УСТАНОВКА ВАЛА КАРДАННОГО КИЛ 0113070 (рисунок 31)</b>					
31	1	КГС 0104000-01	Редуктор	КГС-1-0100000	1
	2	КГС 0106000	Привод рабочих органов	КГС-1-0100000	1
	3	КИЛ 0113070	Вал карданный	КГС-1-0100000	1
	4		Болт М10-6х35 – 7796	КГС-1-0100000	15
	5		Гайка М10-6G – 5915	КГС-1-0100000	56
	6		Шайба 10Т 65Г – 6402	КГС-1-0100000	54

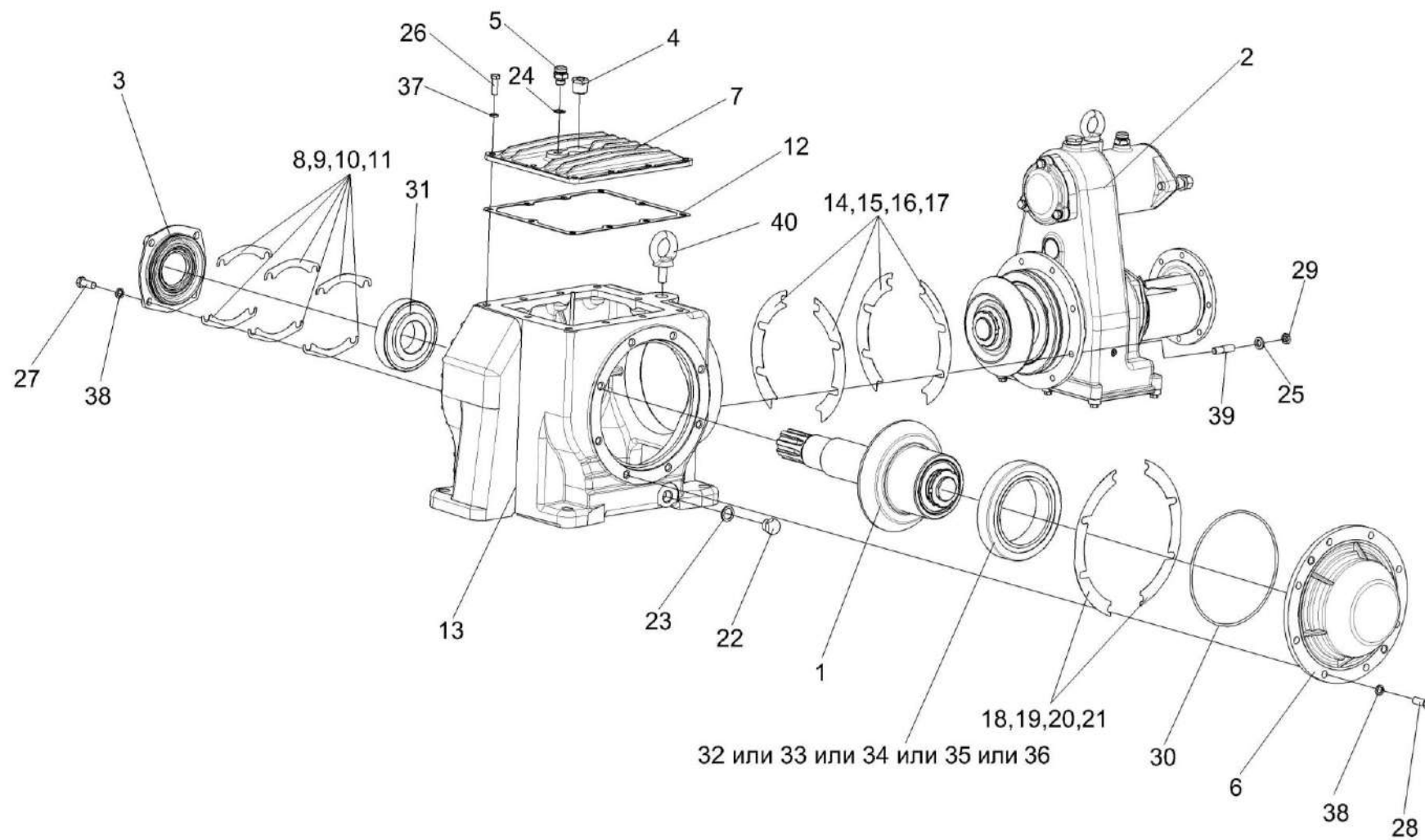


Рисунок 32 – Редуктор КГС 0104000-01

№ рис	№ поз	Обозначение	Наименование	Куда входит	
				Обозначение	Кол. на 1 сб. ед.
<b>РЕДУКТОР КГС 0104000-01 (рисунок 32)</b>					
32	1-40	КГС 0104000-01	Редуктор	КГС-1-0100000	1
	1	КГС 0104020-01	Муфта	КГС 0104000-01	1
	2	КГС 0104030	Мультипликатор	КГС 0104000-01	1
	3	КИЛ 0104150	Крышка	КГС 0104000-01	1
	4	КИС 0104130	Маслоуказатель	КГС 0104000-01	1
	5	РФ 00.01.000	Сапун	КГС 0104000-01	1
	6	КГС 0104121	Крышка	КГС 0104000-01	1
	7	КИЛ 0104014	Крышка	КГС 0104000-01	1
	8	КИЛ 0104503	Прокладка регулировочная	КГС 0104000-01	4 наиб. кол
	9	КИЛ 0104503-01	Прокладка регулировочная	КГС 0104000-01	4 наиб. кол
	10	КИЛ 0104503-02	Прокладка регулировочная	КГС 0104000-01	2 наиб. кол
	11	КИЛ 0104503-03	Прокладка регулировочная	КГС 0104000-01	14 наиб. кол
	12	КИС 0104008	Прокладка	КГС 0104000-01	1
13	КИС 0104123А	Корпус	КГС 0104000-01	1	

№ рис	№ поз	Обозначение	Наименование	Куда входит	
				Обозначение	Кол. на 1 сб. ед.
32	14	КИС 0104501	Прокладка регулировочная	КГС 0104000-01	4 наиб. кол
	15	КИС 0104501-01	Прокладка регулировочная	КГС 0104000-01	4 наиб. кол
	16	КИС 0104501-02	Прокладка регулировочная	КГС 0104000-01	2 наиб. кол
	17	КИС 0104501-03	Прокладка регулировочная	КГС 0104000-01	6 наиб. кол
	18	КИС 0104502	Прокладка регулировочная	КГС 0104000-01	4 наиб. кол
	19	КИС 0104502-01	Прокладка регулировочная	КГС 0104000-01	4 наиб. кол
	20	КИС 0104502-02	Прокладка регулировочная	КГС 0104000-01	2 наиб. кол
	21	КИС 0104502-03	Прокладка регулировочная	КГС 0104000-01	6 наиб. кол
	22	КИС 0104622	Пробка	КГС 0104000-01	1
	23	КИС 0108424А	Шайба	КГС 0104000-01	1
	24	КИС 0118005	Прокладка	КГС 0104000-01	1
	25	УЭС 0100607	Шайба	КГС 0104000-01	8
	26		Болт М10-6ех30 – 7796	КГС 0104000-01	10
	27		Болт М12-6ех30 – 7796	КГС 0104000-01	4

№ рис	№ поз	Обозначение	Наименование	Куда входит	
				Обозначение	Кол. на 1 сб. ед.
32	28		Болт М12-6х35 – 7796	КГС 0104000-01	8
	29		Гайка М12-6G – 2526	КГС 0104000-01	8
	30		Кольцо 230-240-46-2-2 – 18829/9833	КГС 0104000-01	1
	31		Подшипник 7312	КГС 0104000-01	1
	32		Подшипник 2007124А – 27365	КГС 0104000-01	1
	33		Подшипник 32024Х	КГС 0104000-01	1
	34		Подшипник 32024А	КГС 0104000-01	1
	35		Подшипник 32024Х-90КА1	КГС 0104000-01	1
	36		Подшипник 32024Х	КГС 0104000-01	1
	37		Шайба 10Т 65Г – 6402	КГС 0104000-01	10
	38		Шайба 12Т 65Г – 6402	КГС 0104000-01	12
	39		Шпилька 2М12-6х25 – 22038	КГС 0104000-01	8
	40		Рым-болт М16 – 4751	КГС 0104000-01	1

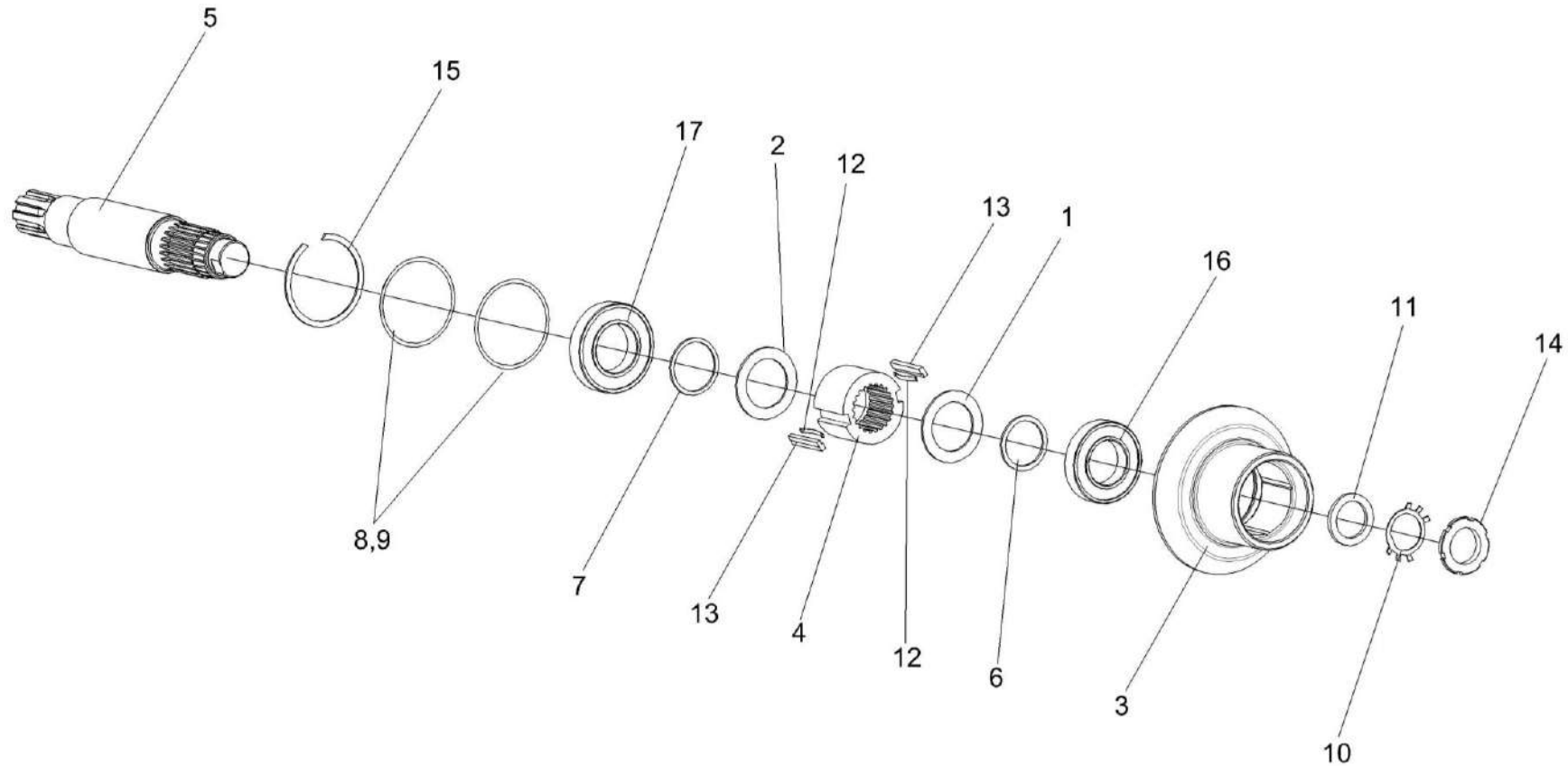


Рисунок 33 – Муфта КГС 0104020-01

№ рис	№ поз	Обозначение	Наименование	Куда входит	
				Обозначение	Кол. на 1 сб. ед.
<b>МУФТА КГС 0104020-01 (рисунок 33)</b>					
33	1-17	КГС 0104020-01	Муфта	КГС 0104000-01	1
	1	КГС 0104421	Кольцо	КГС 0104020-01	1

№ рис	№ поз	Обозначение	Наименование	Куда входит	
				Обозначение	Кол. на 1 сб. ед.
33	2	КГС 0104421-01	Кольцо	КГС 0104020-01	1
	3	КГС 0104621	Шестерня	КГС 0104020-01	1
	4	КГС 0104623	Втулка	КГС 0104020-01	1
	5	КГС 0104626-01	Вал	КГС 0104020-01	1
	6	КГС 0104821	Кольцо	КГС 0104020-01	1
	7	КГС 0104822	Кольцо	КГС 0104020-01	1
	8	ЖГР-1-0203501	Прокладка	КГС 0104020-01	2 наиб. кол
	9	ЖГР-1-0203501-02	Прокладка	КГС 0104020-01	3 наиб. кол
	10	КЗР 0204404Б	Шайба	КГС 0104020-01	1
	11	КЗР 0204801	Шайба	КГС 0104020-01	1
	12	04.140.008	Пружина	КГС 0104020-01	2
	13	04.140.009	Сухарик	КГС 0104020-01	2
	14		Гайка М45х1,5-6Н – 11871	КГС 0104020-01	1
	15		Кольцо В110 – 13941	КГС 0104020-01	1
	16		Подшипник 211 – 8338	КГС 0104020-01	1
	17		Подшипник 212 – 8338	КГС 0104020-01	1



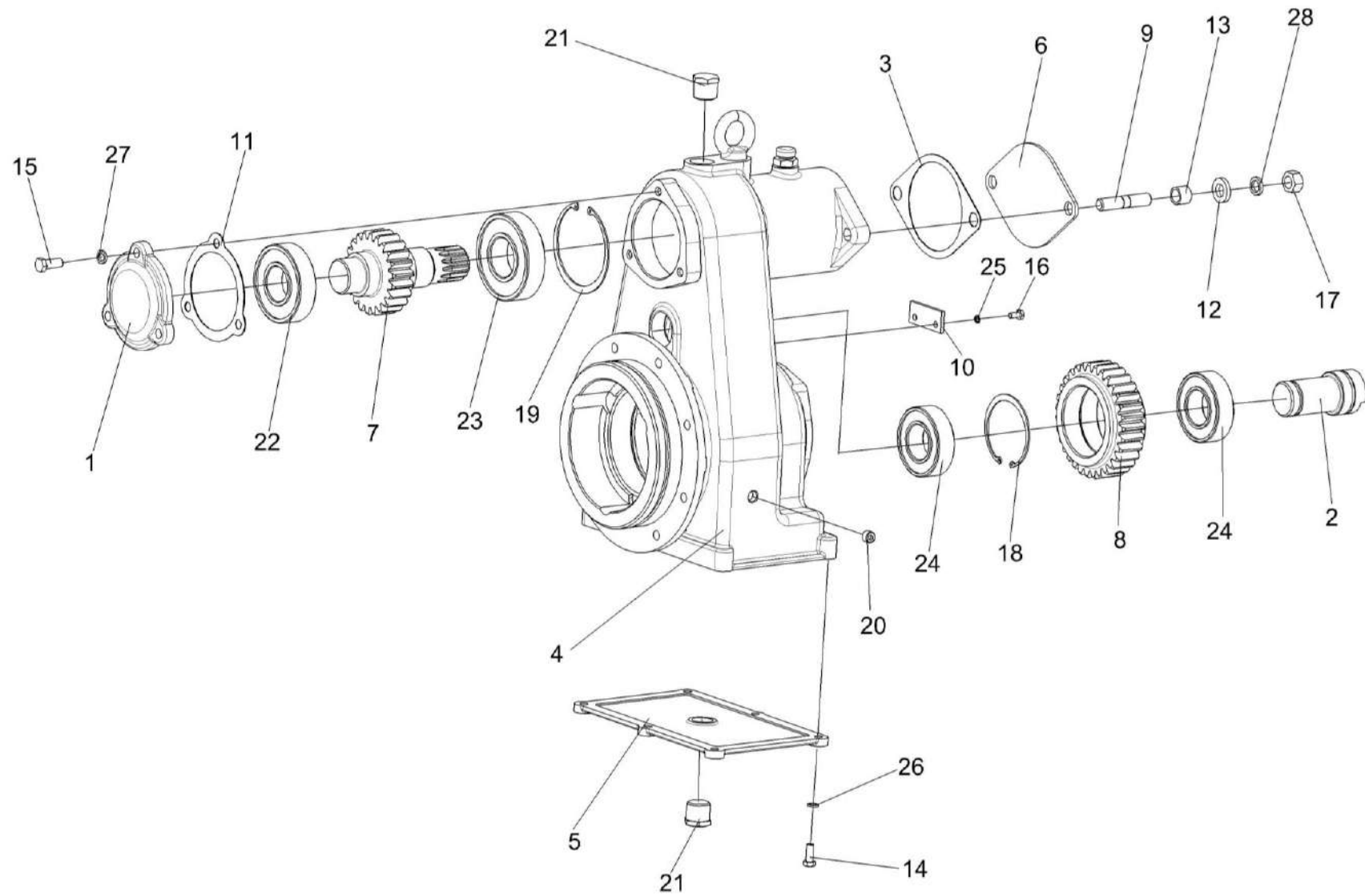


Рисунок 34 – Мультипликатор КГС 0104030 (лист 1)

№ рис	№ поз	Обозначение	Наименование	Куда входит	
				Обозначение	Кол. на 1 сб. ед.
<b>МУЛЬТИПЛИКАТОР КГС 0104030 (лист 1) (рисунок 34)</b>					
<b>34</b>	1-28	КГС 0104030	Мультипликатор	КГС 0104000-01	1
	1	КГС 0104140	Крышка	КГС 0104030	1
	2	ПКК 0135110	Ось	КГС 0104030	1
	3	КГС 0104032	Прокладка	КГС 0104030	1
	4	КГС 0104131	Корпус	КГС 0104030	1
	5	КГС 0104133	Крышка	КГС 0104030	1
	6	КГС 0104432	Крышка	КГС 0104030	1
	7	КГС 0104631	Вал-шестерня	КГС 0104030	1
	8	КГС 0104632	Шестерня	КГС 0104030	1
	9	КГС 0104639	Шпилька	КГС 0104030	2
	10	ПКК 0135401А	Упор	КГС 0104030	1
	11	ЖКЛ 1200001	Прокладка	КГС 0104030	1
	12	УЭС 0000493	Шайба	КГС 0104030	2
	13	3518020-48006	Втулка	КГС 0104030	2
	14		Болт М8-6х20 – 7796	КГС 0104030	6
	15		Болт М10-6х25 – 7796	КГС 0104030	3
	16		Болт М6-6х12 – 7798	КГС 0104030	2

№ рис	№ поз	Обозначение	Наименование	Куда входит	
				Обозначение	Кол. на 1 сб. ед.
34	17		Гайка М14-6G – 5915	КГС 0104030	2
	18		Кольцо В80 – 13943	КГС 0104030	1
	19		Кольцо В100 – 13943	КГС 0104030	1
	20		Пробка 2-КГ ¼"	КГС 0104030	1
	21		Пробка КГ ¾"	КГС 0104030	2
	22		Подшипник 308 – 8338	КГС 0104030	1
	23		Подшипник 309 – 8339	КГС 0104030	1
	24		Подшипник 553508 – 5721	КГС 0104030	2
	25		Шайба 6Т 65Г – 6402	КГС 0104030	2
	26		Шайба 8Т 65Г – 6402	КГС 0104030	6
	27		Шайба 10Т 65Г – 6402	КГС 0104030	3
	28		Шайба 14Т 65Г – 6402	КГС 0104030	2

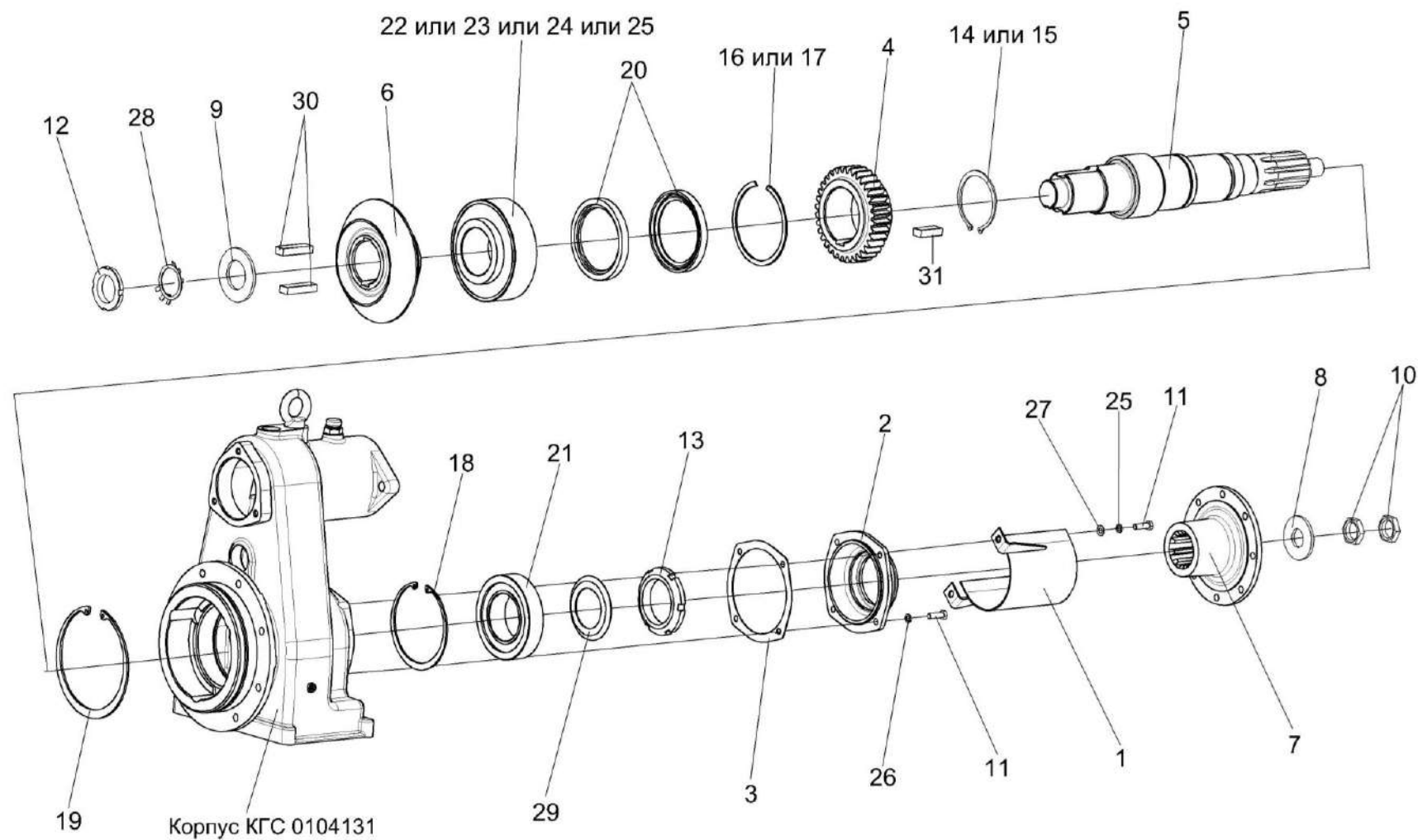


Рисунок 35 – Мультипликатор КГС 0104030 (лист 2)

№ рис	№ поз	Обозначение	Наименование	Куда входит	
				Обозначение	Кол. на 1 сб. ед.
<b>МУЛЬТИПЛИКАТОР КГС 0104030 (лист 2) (рисунок 35)</b>					
<b>35</b>	1-31	КГС 0104030	Мультипликатор	КГС 0104000-01	1
	1	КИЛ 0113030	Кожух	КГС 0104030	1
	2	КГС 0104130	Крышка	КГС 0104030	1
	3	КГС 0104031	Прокладка	КГС 0104030	1
	4	КГС 0104633	Шестерня	КГС 0104030	1
	5	КГС 0104634	Вал	КГС 0104030	1
	6	КГС 0104635	Шестерня	КГС 0104030	1
	7	КИЛ 0104604	Фланец	КГС 0104030	1
	8	КИС 0104406А-01	Шайба	КГС 0104030	1
	9	КИС 0104406А-03	Шайба	КГС 0104030	1
	10	ПКК 0135665	Гайка специальная	КГС 0104030	2
	11		Болт М8-6ех25 – 7796	КГС 0104030	2
	12		Гайка М42х1,5-6Н – 11871	КГС 0104030	1
	13		Гайка М68х2-6Н – 11871	КГС 0104030	1
	14		Кольцо В80 – 13940	КГС 0104030	1
	15		Кольцо В80 – 13942	КГС 0104030	1
16		Кольцо В120 – 13941	КГС 0104030	1	

№ рис	№ поз	Обозначение	Наименование	Куда входит	
				Обозначение	Кол. на 1 сб. ед.
35	17		Кольцо В120 – 13943	КГС 0104030	1
	18		Кольцо В125 – 13943	КГС 0104030	1
	19		Кольцо 180-190-46-2-2 – 18829	КГС 0104030	1
	20		Манжета 1,2-92x120-1 – 8752	КГС 0104030	2
	21		Подшипник 7514	КГС 0104030	1
	22		Подшипник 7614А – 27365	КГС 0104030	1
	23		Подшипник 32314	КГС 0104030	1
	24		Подшипник 32314А	КГС 0104030	1
	25		Подшипник 32314А	КГС 0104030	1
	26		Шайба 8Т 65Г – 6402	КГС 0104030	4
	27		Шайба А8.01 – 10450	КГС 0104030	2
	28		Шайба Н 42.01 – 11872	КГС 0104030	1
	29		Шайба Н 68.01 – 11872	КГС 0104030	1
	30		Шпонка 2-18x11x56 – 23360	КГС 0104030	2
	31		Шпонка 2-18x11x40 – 23360	КГС 0104030	1

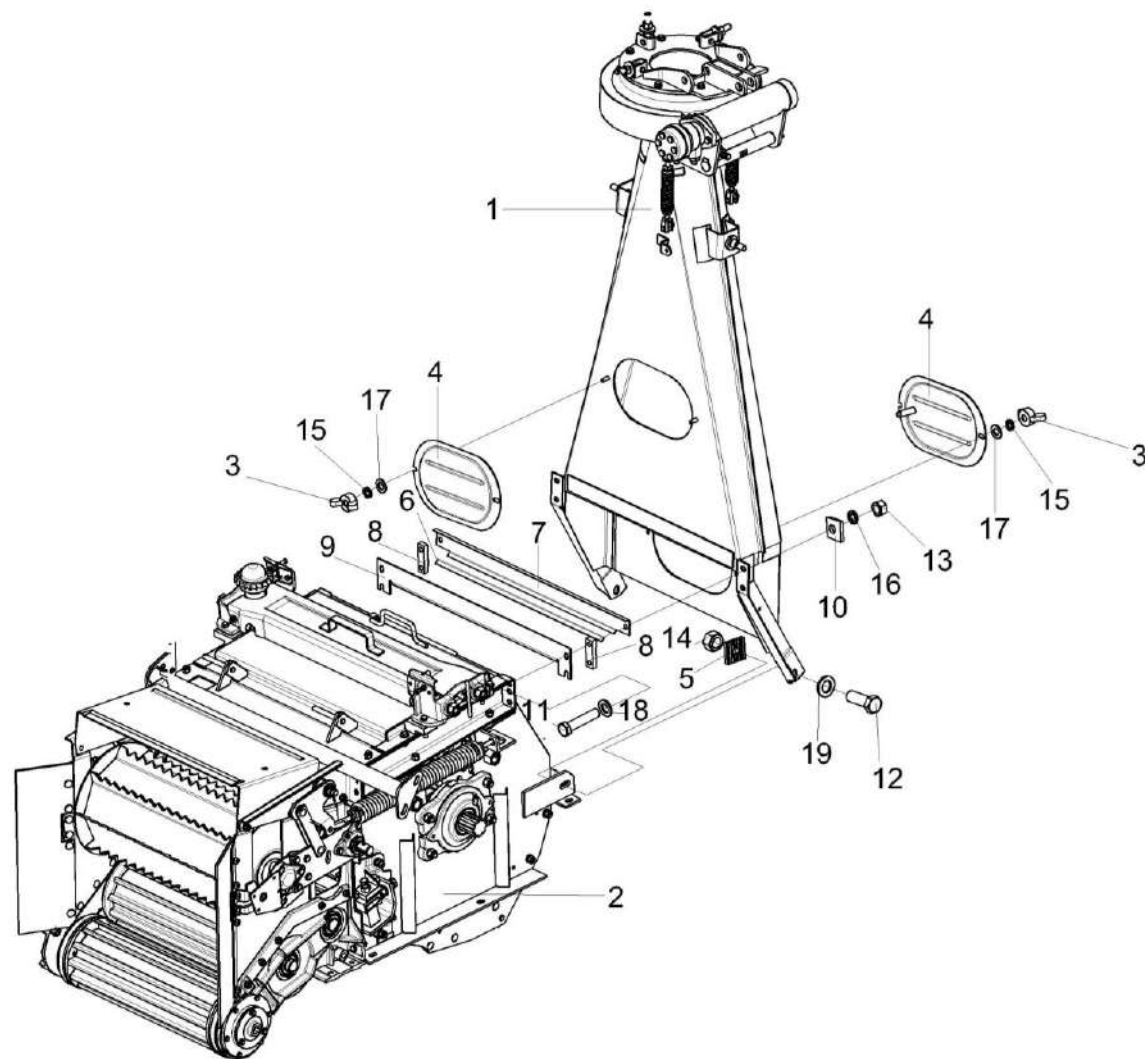


Рисунок 36 – Аппарат питающе-измельчающий КГС 0150000-02

№ рис	№ поз	Обозначение	Наименование	Куда входит	
				Обозначение	Кол. на 1 сб.ед.
<b>АППАРАТ ПИТАЮЩЕ-ИЗМЕЛЬЧАЮЩИЙ КГС 0150000-02 (рисунок 36)</b>					
36	1-19	КГС 0150000-02	Аппарат питающе-измельчающий	КГС-1-0100000	1
	1	КГС 0150040	Основание силосопровода	КГС 0150000-02	1
	2	КГС 0150600-02	Аппарат питающе-измельчающий	КГС 0150000-02	1
	3	КИЛ 0150750	Гайка-барашек	КГС 0150000-02	4
	4	КИС 0150360	Крышка	КГС 0150000-02	2
	5	КИЛ 0150422	Шайба	КГС 0150000-02	2
	6	КГС 0150004	Уплотнение Уплотнение Т-8 L=(700±5) мм	КГС 0150000-02	1
	7	КГС 0150466	Отсекатель	КГС 0150000-02	1
	8	КИЛ 0150559	Накладка	КГС 0150000-02	2
	9	КИС 0150405А	Отсекатель	КГС 0150000-02	1
	10	КИС 0150502	Пластина	КГС 0150000-02	4
	11		Болт М12-6ех60 – 7796	КГС 0150000-02	4
	12		Болт М16-6ех45 – 7796	КГС 0150000-02	2
	13		Гайка М12-6G – 5915	КГС 0150000-02	4
	14		Гайка М16-6G – 5915	КГС 0150000-02	2
	15		Шайба 10Т 65Г – 6402	КГС 0150000-02	4
	16		Шайба 12Т 65Г – 6402	КГС 0150000-02	4
17		Шайба С.10.01 – 11371	КГС 0150000-02	4	



№ рис	№ поз	Обозначение	Наименование	Куда входит	
				Обозначение	Кол. на 1 сб.ед.
36	18		Шайба С.12.01 – 11371	КГС 0150000-02	4
	19		Шайба С.16.01 – 11371	КГС 0150000-02	2

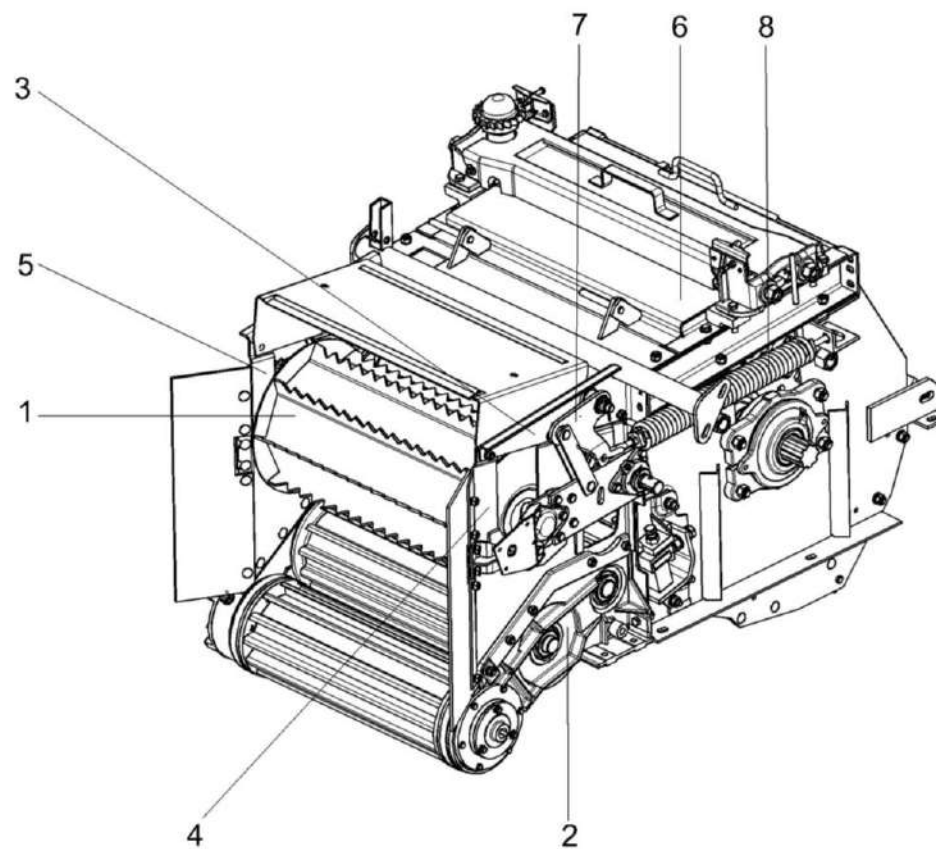


Рисунок 37 – Аппарат питающе-измельчающий КГС 0150600-02 (лист 1)

№ рис	№ поз	Обозначение	Наименование	Куда входит	
				Обозначение	Кол. на 1 сб.ед.
<b>АППАРАТ ПИТАЮЩЕ-ИЗМЕЛЬЧАЮЩИЙ КГС 0150600-02 (лист 1) (рисунок 37)</b>					
<b>37</b>	1-8	КГС 0150600-02	Аппарат питающе-измельчающий	КГС 0150000-02	1
	1	КГС 0103010	Вальцы верхние	КГС 0150600-02	1
	2	КГС 0103090А	Вальцы нижние	КГС 0150600-02	1
	3	КГС 0103320	Обвязка	КГС 0150600-02	1
	4	КГС 0103430	Стенка передняя	КГС 0150600-02	1
	5	КГС 0103430-01	Стенка передняя	КГС 0150600-02	1
	6	КГС 0150580А-01	Аппарат измельчающий	КГС 0150600-02	1
	7	КИС 0103190А	Торсион	КГС 0150600-02	1
	8	КИС 0103640	Пружина	КГС 0150600-02	2

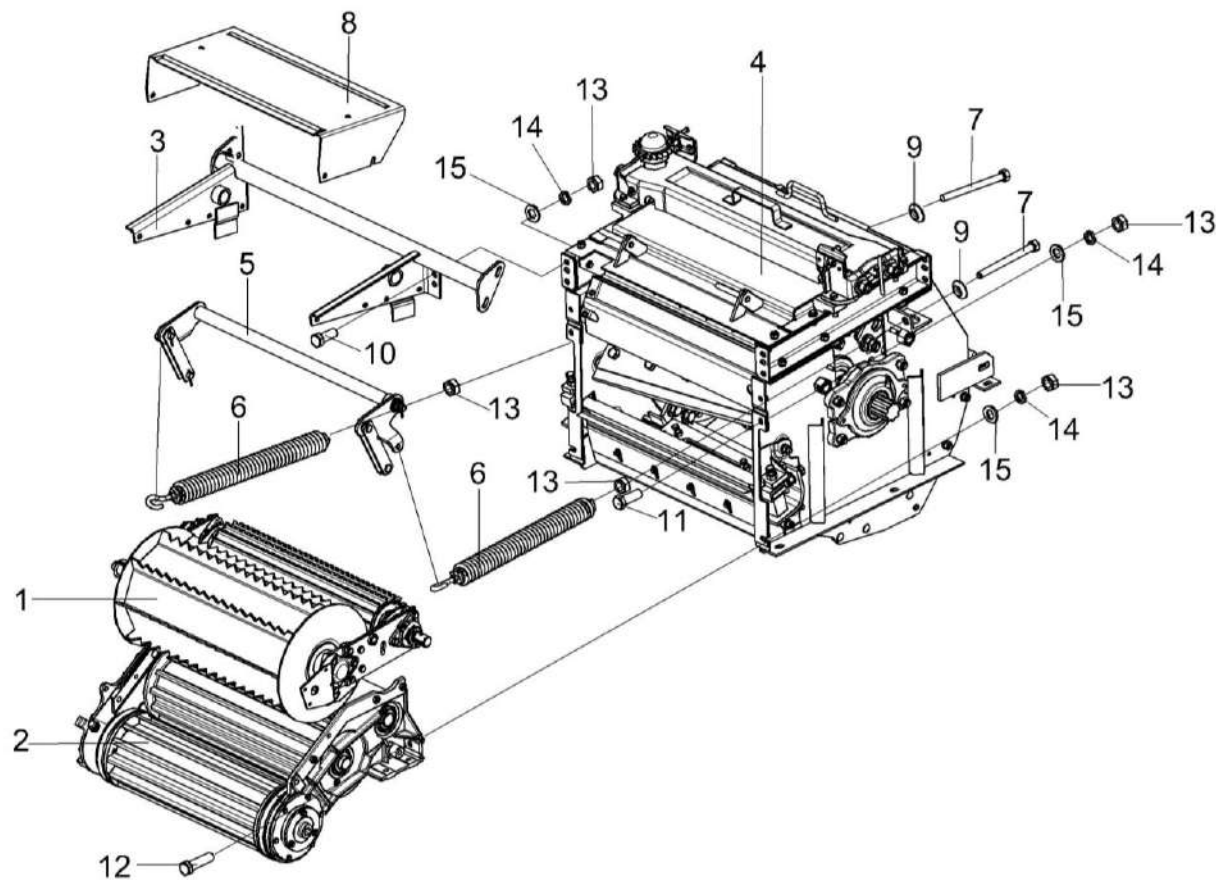


Рисунок 38 – Аппарат питающе-измельчающий КГС 0150600-02 (лист 2)

№ рис	№ поз	Обозначение	Наименование	Куда входит	
				Обозначение	Кол. на 1 сб.ед.
<b>АППАРАТ ПИТАЮЩЕ-ИЗМЕЛЬЧАЮЩИЙ КГС 0150600-02 (лист 2) (рисунок 38)</b>					
<b>38</b>	1-15	КГС 0150600-02	Аппарат питающе-измельчающий	КГС 0150000-02	1
	1	КГС 0103010	Вальцы верхние	КГС 0150600-02	1
	2	КГС 0103090А	Вальцы нижние	КГС 0150600-02	1
	3	КГС 0103320	Обвязка	КГС 0150600-02	1
	4	КГС 0150580А-01	Аппарат измельчающий	КГС 0150600-02	1
	5	КИС 0103190А	Торсион	КГС 0150600-02	1
	6	КИС 0103640	Пружина	КГС 0150600-02	2
	7	КИС 0150560	Болт натяжной	КГС 0150600-02	2
	8	КИС 0103496А	Щиток	КГС 0150600-02	1
	9	КИС 0125103	Шайба сферическая	КГС 0150600-02	2
	10		Болт М12-6х30 – 7796	КГС 0150600-02	2
	11		Болт М12-6х35 – 7796	КГС 0150600-02	6
	12		Болт М12-6х45 – 7796	КГС 0150600-02	2
	13		Гайка М12-6G – 5915	КГС 0150600-02	10
	14		Шайба 12Т 65Г – 6402	КГС 0150600-02	10
	15		Шайба С.12.01 – 11371	КГС 0150600-02	14

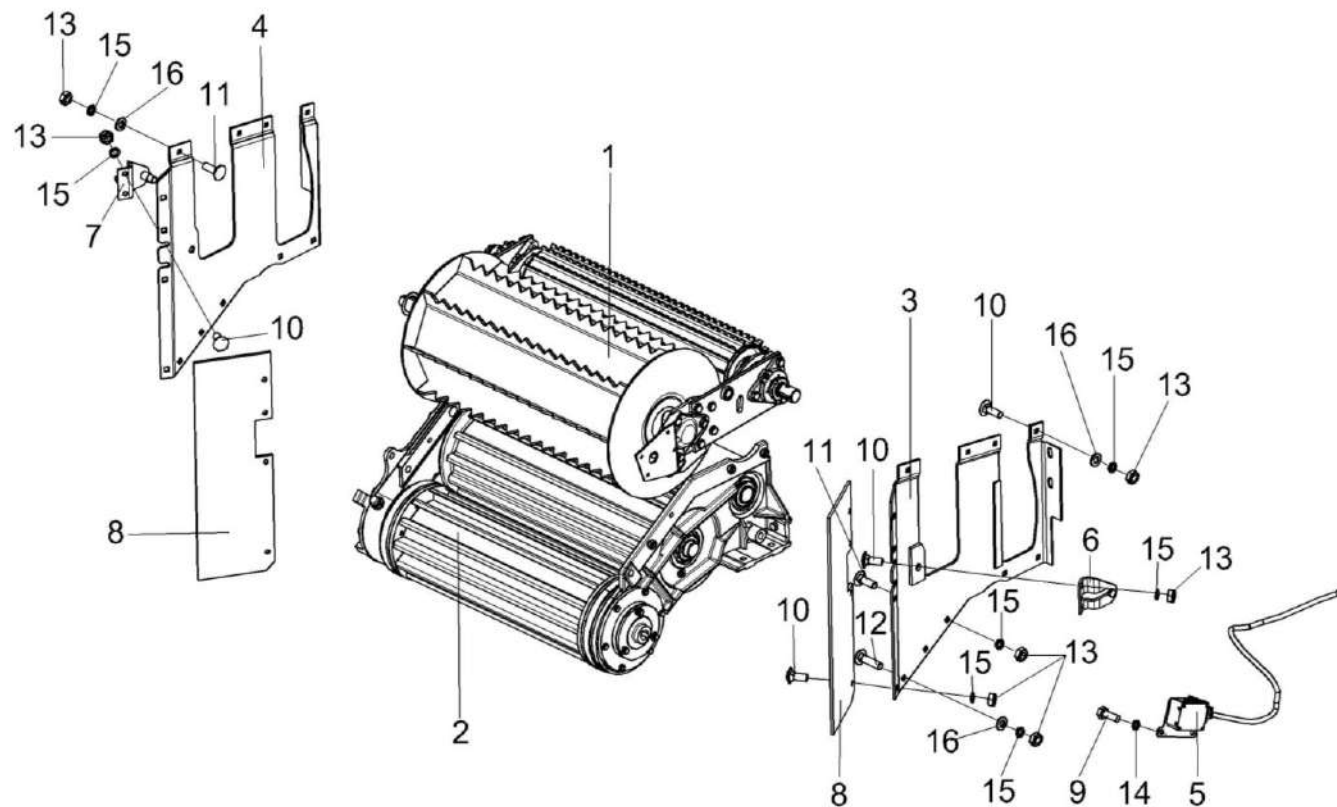


Рисунок 39 – Аппарат питающе-измельчающий КГС 0150600-02 (лист 3)

№ рис	№ поз	Обозначение	Наименование	Куда входит	
				Обозначение	Кол. на 1 сб.ед.
<b>АППАРАТ ПИТАЮЩЕ-ИЗМЕЛЬЧАЮЩИЙ КГС 0150600-02 (лист 3) (рисунок 39)</b>					
<b>39</b>	1-16	КГС 0150600-02	Аппарат питающе-измельчающий	КГС 0150000-02	1
	1	КГС 0103010	Вальцы верхние	КГС 0150600-02	1
	2	КГС 0103090А	Вальцы нижние	КГС 0150600-02	1
	3	КГС 0103430	Стенка передняя	КГС 0150600-02	1
	4	КГС 0103430-01	Стенка передняя	КГС 0150600-02	1
	5	КВС-1-0111440А	Датчик камнедетектора	КГС 0150600-02	1
	6	КИС 0103200А	Кронштейн	КГС 0150600-02	1
	7	КИС 0103200А-01	Кронштейн	КГС 0150600-02	1
	8	КИЛ 0103003	Стеблеотражатель	КГС 0150600-02	2
	9		Болт М6-6х20 – 7798	КГС 0150600-02	4
	10		Болт М10-6х25 – 7802	КГС 0150600-02	16
	11		Болт М10-6х30 – 7802	КГС 0150600-02	12
	12		Болт М10-6х40 – 7802	КГС 0150600-02	2
	13		Гайка М10-6G – 5915	КГС 0150600-02	28
	14		Шайба 6Т 65Г – 6402	КГС 0150600-02	4
	15		Шайба 10Т 65Г – 6402	КГС 0150600-02	28
	16		Шайба С.10.01 – 11371	КГС 0150600-02	10

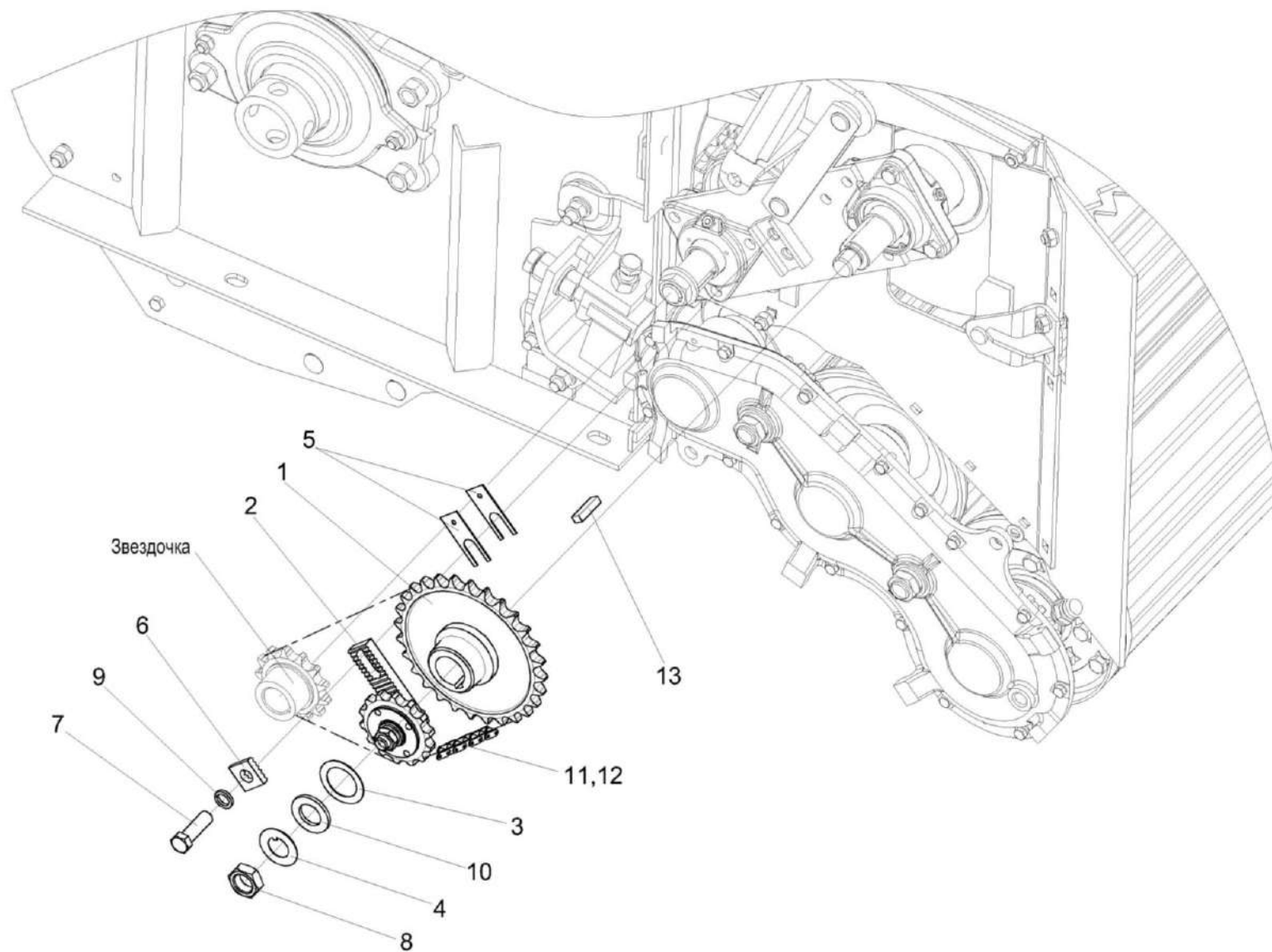


Рисунок 40 – Аппарат питающе-измельчающий КГС 0150600-02 (лист 4)



№ рис	№ поз	Обозначение	Наименование	Куда входит	
				Обозначение	Кол. на 1 сб.ед.
<b>АППАРАТ ПИТАЮЩЕ-ИЗМЕЛЬЧАЮЩИЙ КГС 0150600-02 (лист 4) (рисунок 40)</b>					
<b>40</b>	1-13	КГС 0150600-02	Аппарат питающе-измельчающий	КГС 0150000-02	1
	1	КИС 0103080Б	Звездочка	КГС 0150600-02	1
	2	КИС 0103470	Устройство натяжное	КГС 0150600-02	1
	3	КИС 0103412	Шайба регулировочная	КГС 0150600-02	5
	4	КИС 0103413	Шайба стопорная	КГС 0150600-02	1
	5	КИС 0103497	Прокладка	КГС 0150600-02	6
	6	КИС 0143501	Шайба	КГС 0150600-02	2
	7		Болт М14-6ех45 – 7796	КГС 0150600-02	1
	8		Гайка М24х2-6G – 2526	КГС 0150600-02	1
	9		Шайба 14Т 65Г – 6402	КГС 0150600-02	1
	10		Шайба С.24.01 – 11371	КГС 0150600-02	1
	11	ЦЕП 0001044	Цепь ПР-19,05-31,8-13568 (L=895,35 мм, 47 зв.)	КГС 0150600-02	1
	12		Звено С-ПР-19,05-31,8 – 13568	КГС 0150600-02	1
	13		Шпонка 2-10х8х36 – 23360	КГС 0150600-02	1

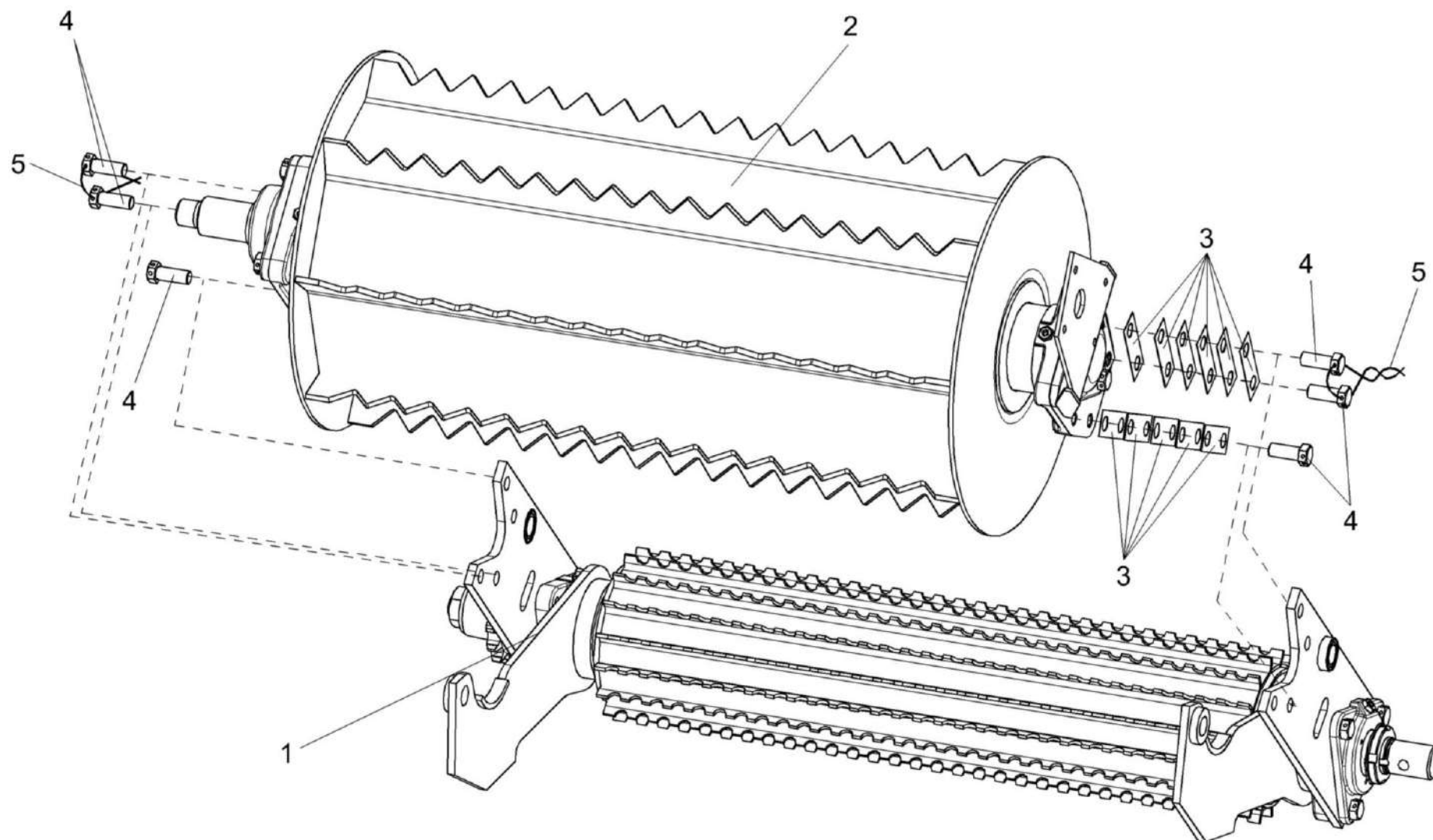


Рисунок 41 – Вальцы верхние КГС 0103010

№ рис	№ поз	Обозначение	Наименование	Куда входит	
				Обозначение	Кол. на 1 сб.ед.
<b>ВАЛЬЦЫ ВЕРХНИЕ КГС 0103010 (рисунок 41)</b>					
41	1-5	КГС 0103010	Вальцы верхние	КГС 0150600-02	
	1	КГС 0103560	Валец задний	КГС 0103010	1
	2	КГС 0103720	Валец передний	КГС 0103010	1
	3	КИС 0103441	Прокладка компенсационная	КГС 0103010	32
	4		Болт 3М12-6ех30 – 7796	КГС 0103010	8
	5		Проволока 1,6-О-Ч – 3282, L=200мм	КГС 0103010	4

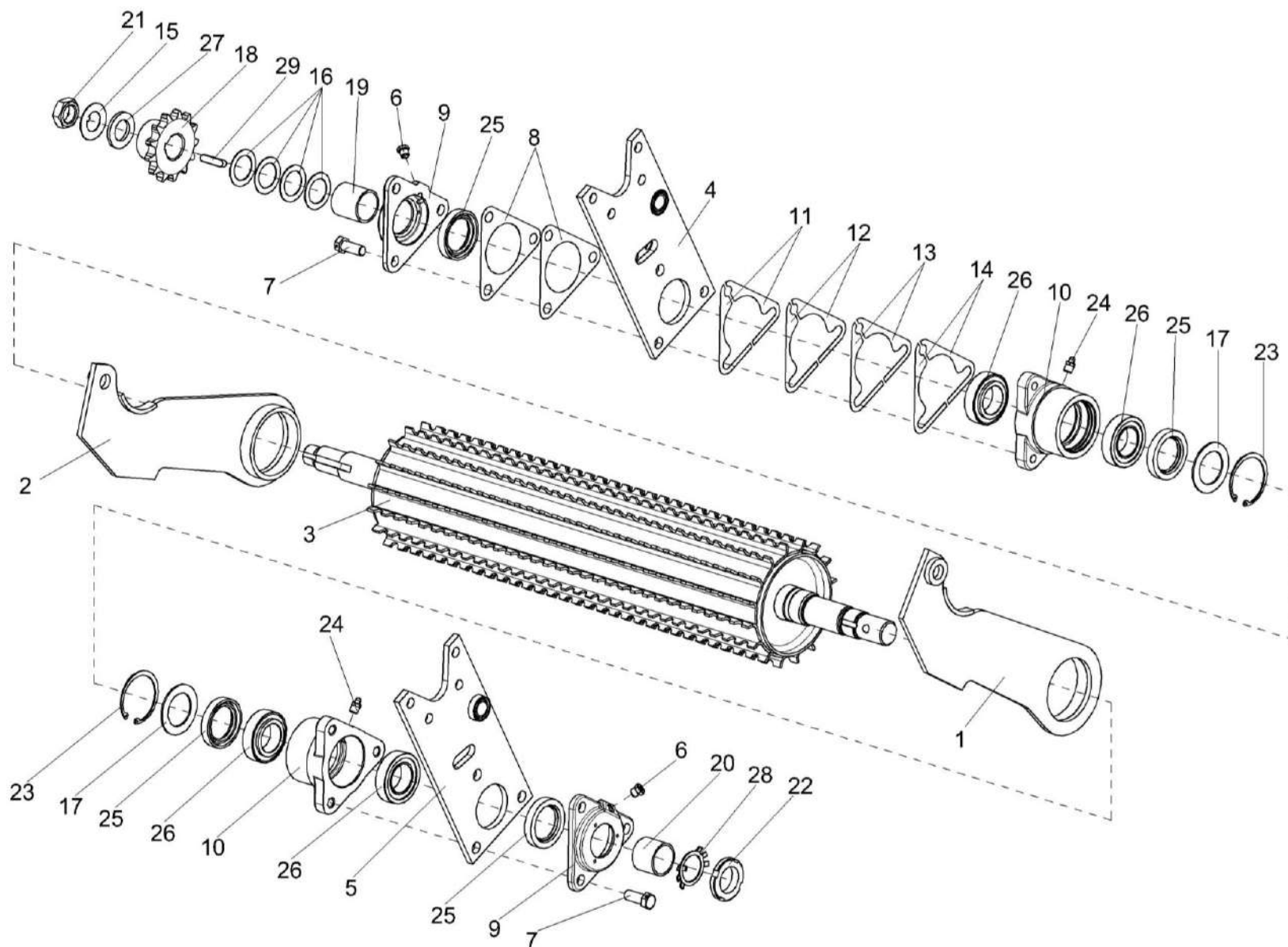


Рисунок 42 – Валец задний КГС 0103560

№ рис	№ поз	Обозначение	Наименование	Куда входит	
				Обозначение	Кол. на 1 сб.ед.
<b>ВАЛЕЦ ЗАДНИЙ КГС 0103560 (рисунок 42)</b>					
42	1-29	КГС 0103560	Валец задний	КГС 0103010	1
	6,9,25	КИС 0103610	Крышка	КГС 0103560	2
	10,17,23,25	КИС 0103630	Корпус	КГС 0103560	2
	1	КГС 0103050	Рычаг	КГС 0103560	1
	2	КГС 0103050-01	Рычаг	КГС 0103560	1
	3	КГС 0103570А	Валец задний	КГС 0103560	1
	4	КИС 0103580	Пластина	КГС 0103560	1
	5	КИС 0103590	Пластина	КГС 0103560	1
	6	КУЖ 0108010	Клапан предохранительный	КИС 0103610	1
	7	КИЛ 0103634-02	Болт	КГС 0103560	6
	8	КИС 0103001А	Прокладка	КГС 0103560	2
	9	КИС 0103103А	Крышка	КИС 0103610	1
	10	КИС 0103208	Корпус	КИС 0103630	1
	11	КИС 0103404Б	Прокладка	КГС 0103560	8
	12	КИС 0103404Б-01	Прокладка	КГС 0103560	8
	13	КИС 0103404Б-02	Прокладка	КГС 0103560	4
14	КИС 0103404Б-03	Прокладка	КГС 0103560	8	
15	КИС 0103413	Шайба стопорная	КГС 0103560	1	
16	КИС 0103431	Шайба регулировочная	КГС 0103560	4	

№ рис	№ поз	Обозначение	Наименование	Куда входит	
				Обозначение	Кол. на 1 сб.ед.
42	17	КИС 0103464	Шайба защитная	КИС 0103630	1
	18	КИС 0103605А	Звездочка	КГС 0103560	1
	19	КИС 0103801	Втулка	КГС 0103560	1
	20	КИС 0103801-01	Втулка	КГС 0103560	1
	21		Гайка М24х2-6G – 2526	КГС 0103560	1
	22		Гайка М33х1,5-6Н – 11871	КГС 0103560	1
	23		Кольцо В62 – 13943	КИС 0103630	1
	24		Масленка 1.2 – 19853	КГС 0103560	2
	25		Манжета 2.2-40х60-1 – 8752	КИС 0103610 КИС 0103630	1 1
	26		Подшипник 32007ХТН9 или Подшипник 32007-Х или Подшипник 32007С или Подшипник HR32007ХJ или Подшипник 4Т-32007Х	КГС 0103560	4
	27		Шайба С.24.01 – 11371	КГС 0103560	1
	28		Шайба 33.01 – 11872	КГС 0103560	1
	29		Шпонка 2-8х7х36 – 23360	КГС 0103560	1

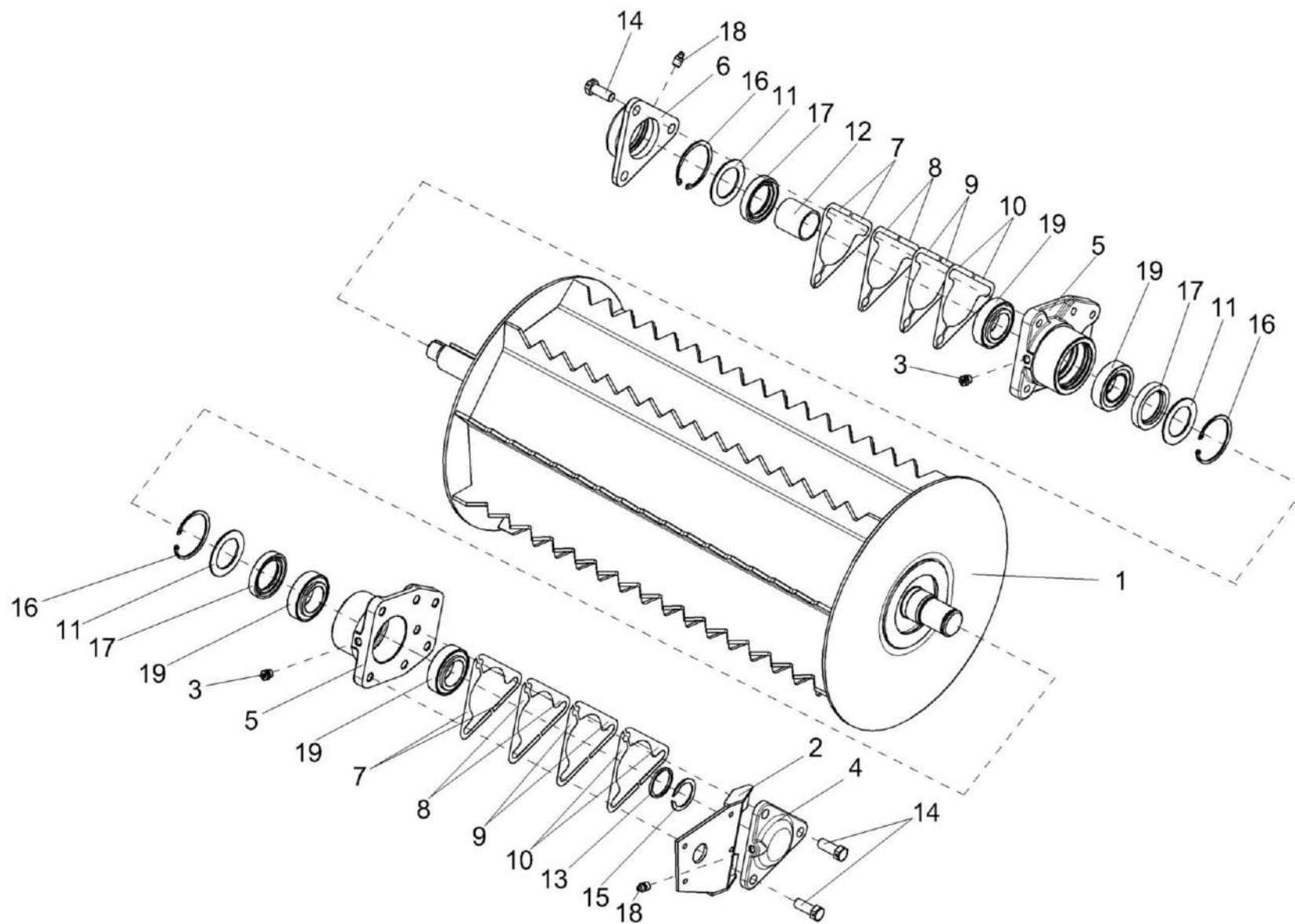


Рисунок 43 – Валец передний КГС 0103720

№ рис	№ поз	Обозначение	Наименование	Куда входит	
				Обозначение	Кол. на 1 сб.ед.
<b>ВАЛЕЦ ПЕРЕДНИЙ КГС 0103720 (рисунок 43)</b>					
43	1-19	КГС 0103720	Валец передний	КГС 0103010	1
	6,11,16-18	КИС 0103530	Крышка	КГС 0103720	1
	5,11,16,17	КИС 0103540	Корпус	КГС 0103720	2
	1	КГС 0103550А	Валец передний	КГС 0103720	1
	2	КГС 0103630	Кронштейн	КГС 0103720	1
	3	КУЖ 0108010	Клапан предохранительный	КГС 0103720	2
	4	КИС 0103104	Крышка	КГС 0103720	1
	5	КИС 0103206	Корпус	КИС 0103540	1
	6	КИС 0103207	Крышка	КИС 0103530	1
	7	КИС 0103404Б	Прокладка	КГС 0103720	8
	8	КИС 0103404Б-01	Прокладка	КГС 0103720	8
	9	КИС 0103404Б-02	Прокладка	КГС 0103720	4
	10	КИС 0103404Б-03	Прокладка	КГС 0103720	8
	11	КИС 0103464	Шайба защитная	КИС 0103530 КИС 0103540	1 1
12	КИС 0103801	Втулка	КГС 0103720	1	
13	КИС 0103804	Втулка	КГС 0103720	1	
14		Болт 3М12-6ех35 – 7796	КГС 0103720	6	



№ рис	№ поз	Обозначение	Наименование	Куда входит	
				Обозначение	Кол. на 1 сб.ед.
43	15		Кольцо В35 – 13940	КГС 0103720	1
	16		Кольцо В62 – 13943	КИС 0103530	1
				КИС 0103540	1
	17		Манжета 2.2-40x60-1 – 8752	КИС 0103530	1
				КИС 0103540	1
18		Масленка 1.2 – 19853	КГС 0103720	1	
			КИС 0103530	1	
19		Подшипник 32007ХТН9 или Подшипник 32007-Х или Подшипник 32007С или Подшипник HR32007ХJ или Подшипник 4Т-32007Х	КГС 0103720	4	

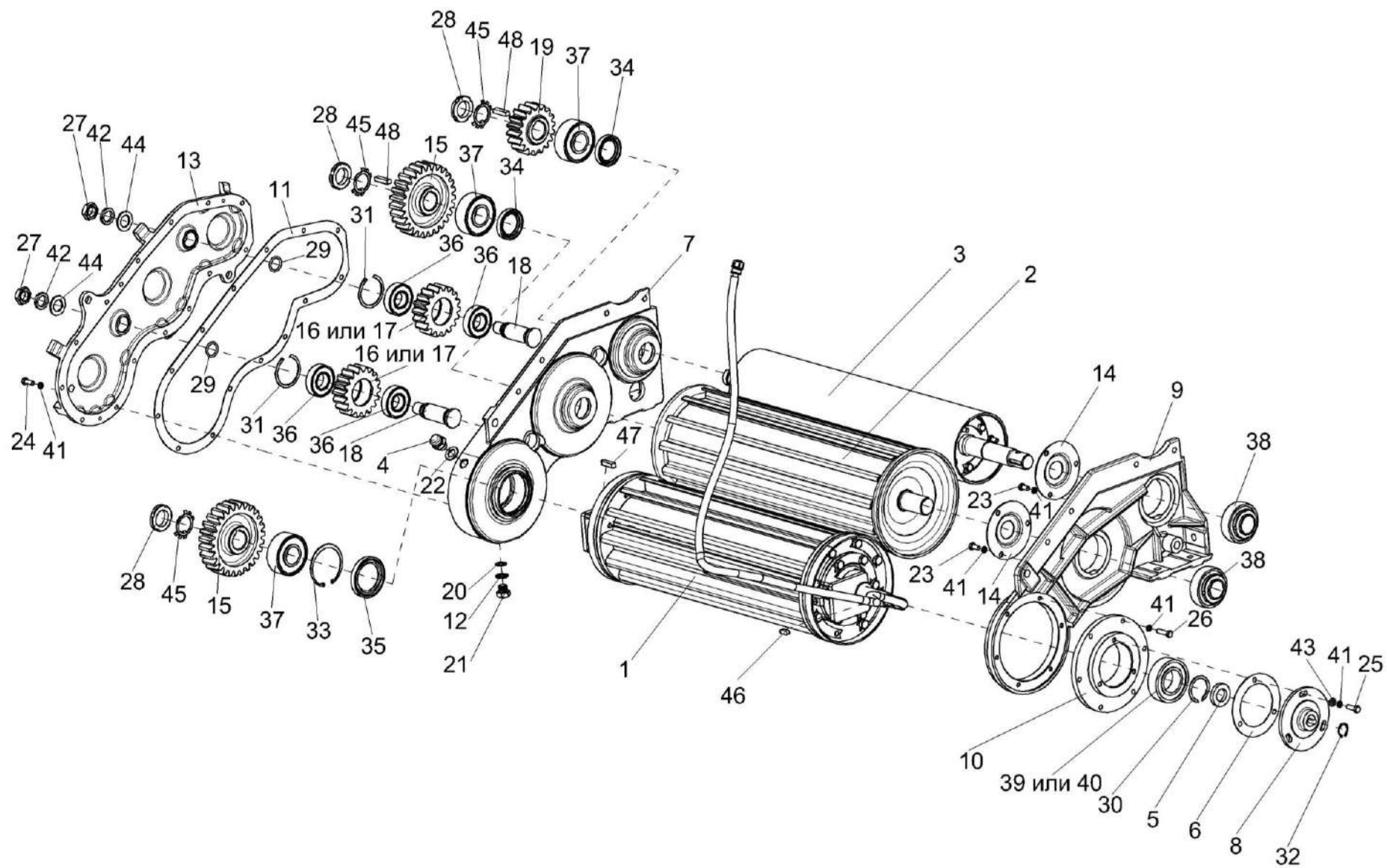


Рисунок 44 – Вальцы нижние КГС 0103090А

№ рис	№ поз	Обозначение	Наименование	Куда входит	
				Обозначение	Кол. на 1 сб.ед.
<b>ВАЛЬЦЫ НИЖНИЕ КГС 0103090А (рисунок 44)</b>					
44	1-48	КГС 0103090А	Вальцы нижние	КГС 0150600-02	1
	1	КГС 0103020А	Валец нижний передний	КГС 0103090А	1
	2	КГС 0103120	Валец средний	КГС 0103090А	1
	3	КГС 0103470	Валец гладкий	КГС 0103090А	1
	4	РФ 00.01.000	Сапун	КГС 0103090А	1
	5	КГС 0103011	Прокладка	КГС 0103090А	1
	6	КГС 0103012	Прокладка	КГС 0103090А	1
	7	КГС 0103108	Корпус	КГС 0103090А	1
	8	КГС 0103201	Крышка	КГС 0103090А	1
	9	КГС 0103212А	Опора	КГС 0103090А	1
	10	КГС 0103638	Корпус	КГС 0103090А	1
	11	КИС 0103005	Прокладка	КГС 0103090А	1
	12	КИС 0103007	Прокладка	КГС 0103090А	2
	13	КИС 0103105	Крышка	КГС 0103090А	1
	14	КИС 0103417А-01	Крышка	КГС 0103090А	2
	15	КИС 0103652	Колесо	КГС 0103090А	2
	16	КИС 0103653	Шестерня	КГС 0103090А	2
	17	КИС 0103653-01	Шестерня	КГС 0103090А	2
	18	КИС 0103654А	Ось	КГС 0103090А	2
19	КИС 0103662	Шестерня	КГС 0103090А	1	

№ рис	№ поз	Обозначение	Наименование	Куда входит	
				Обозначение	Кол. на 1 сб.ед.
44	20	КУЖ 0110401	Шайба	КГС 0103090А	2
	21	КУЖ 0110615	Пробка	КГС 0103090А	2
	22	РФ 00.00.002	Прокладка	КГС 0103090А	1
	23		Болт М8-6ех16 – 7796	КГС 0103090А	6
	24		Болт М8-6ех20 – 7796	КГС 0103090А	14
	25		Болт М8-6ех25 – 7796	КГС 0103090А	3
	26		Болт М8-6ех30 – 7796	КГС 0103090А	6
	27		Гайка М22х1,5-6G – 2526	КГС 0103090А	2
	28		Гайка М33х1,5-6Н – 11871	КГС 0103090А	3
	29		Кольцо 024-030-36-2-2 – 9833	КГС 0103090А	4
	30		Кольцо В45 – 13940	КГС 0103090А	1
	31		Кольцо В62 – 13941	КГС 0103090А	6
	32		Кольцо В23 – 13942	КГС 0103090А	1
	33		Кольцо В80 – 13943	КГС 0103090А	1
	34		Манжета 2.2-40х60-1 – 8752	КГС 0103090А	2
	35		Манжета 2.2-55х80-1 – 8752	КГС 0103090А	1
	36		Подшипник 6206-2RS1TN9 или Подшипник 6206-2RSR или Подшипник 6206 2RS или Подшипник 6206 DDU или Подшипник 6206 EE	КГС 0103090А	4

№ рис	№ поз	Обозначение	Наименование	Куда входит	
				Обозначение	Кол. на 1 сб.ед.
44	37		Подшипник 2307E-2RS1TN9 или Подшипник 2307S или Подшипник 2307	КГС 0103090А	3
	38		Подшипник YSA 208-2FK с закрепительной втулкой Н 2308	КГС 0103090А	2
	39		Подшипник 2209E-2RS1	КГС 0103090А	1
	40		Подшипник 2209-2RS-TVH	КГС 0103090А	1
	41		Шайба 8 65Г – 6402	КГС 0103090А	29
	42		Шайба 22 65Г – 6402	КГС 0103090А	2
	43		Шайба С.8.01 – 11371	КГС 0103090А	3
	44		Шайба С.22.01 – 11371	КГС 0103090А	2
	45		Шайба 33.01 – 11872	КГС 0103090А	3
	46		Шпонка 8x7x20 – 23360	КГС 0103090А	1
	47		Шпонка 10x8x36 – 23360	КГС 0103090А	1
	48		Шпонка 2-10x8x36 – 23360	КГС 0103090А	2

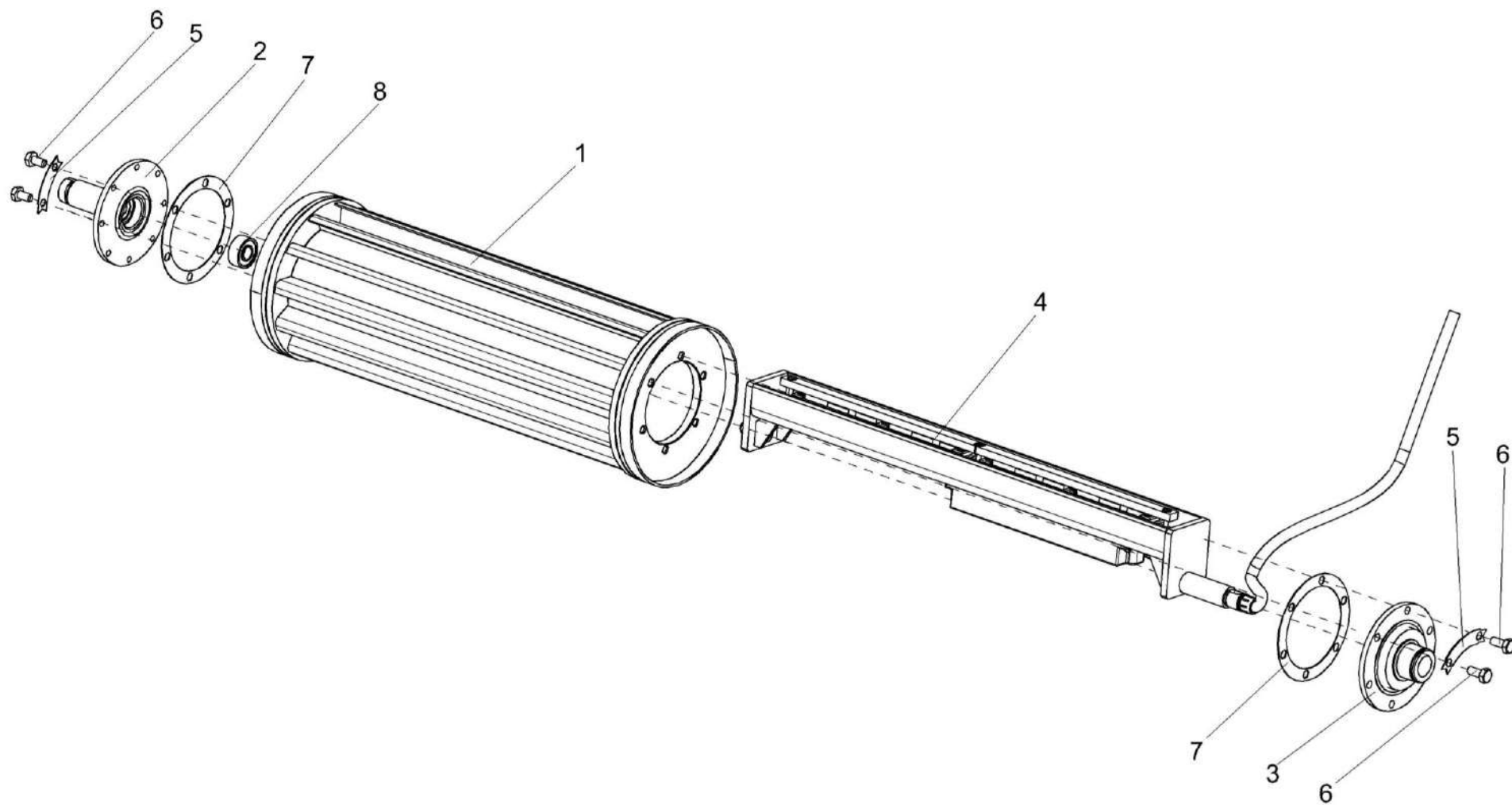


Рисунок 45 – Валец нижний передний КГС 0103020А

№ рис	№ поз	Обозначение	Наименование	Куда входит	
				Обозначение	Кол. на 1 сб.ед.
<b>ВАЛЕЦ НИЖНИЙ ПЕРЕДНИЙ КГС 0103020А (рисунок 45)</b>					
<b>45</b>	1-8	КГС 0103020А	Валец нижний передний	КГС 0103090А	1
	1	КГС 0103440	Валец детекторный	КГС 0103020А	1
	2	КГС 0103770	Вал с фланцем	КГС 0103020А	1
	3	КГС 0103780	Цапфа	КГС 0103020А	1
	4	КГС 0171300	Датчик металлодетектора	КГС 0103020А	1
	5	КГС 0103441	Сектор	КГС 0103020А	8
	6	КГС 0103658	Болт	КГС 0103020А	16
	7	КВС-1-0111003-01	Прокладка	КГС 0103020А	2
8		Подшипник 2203Е-2RS1	КГС 0103020А	1	

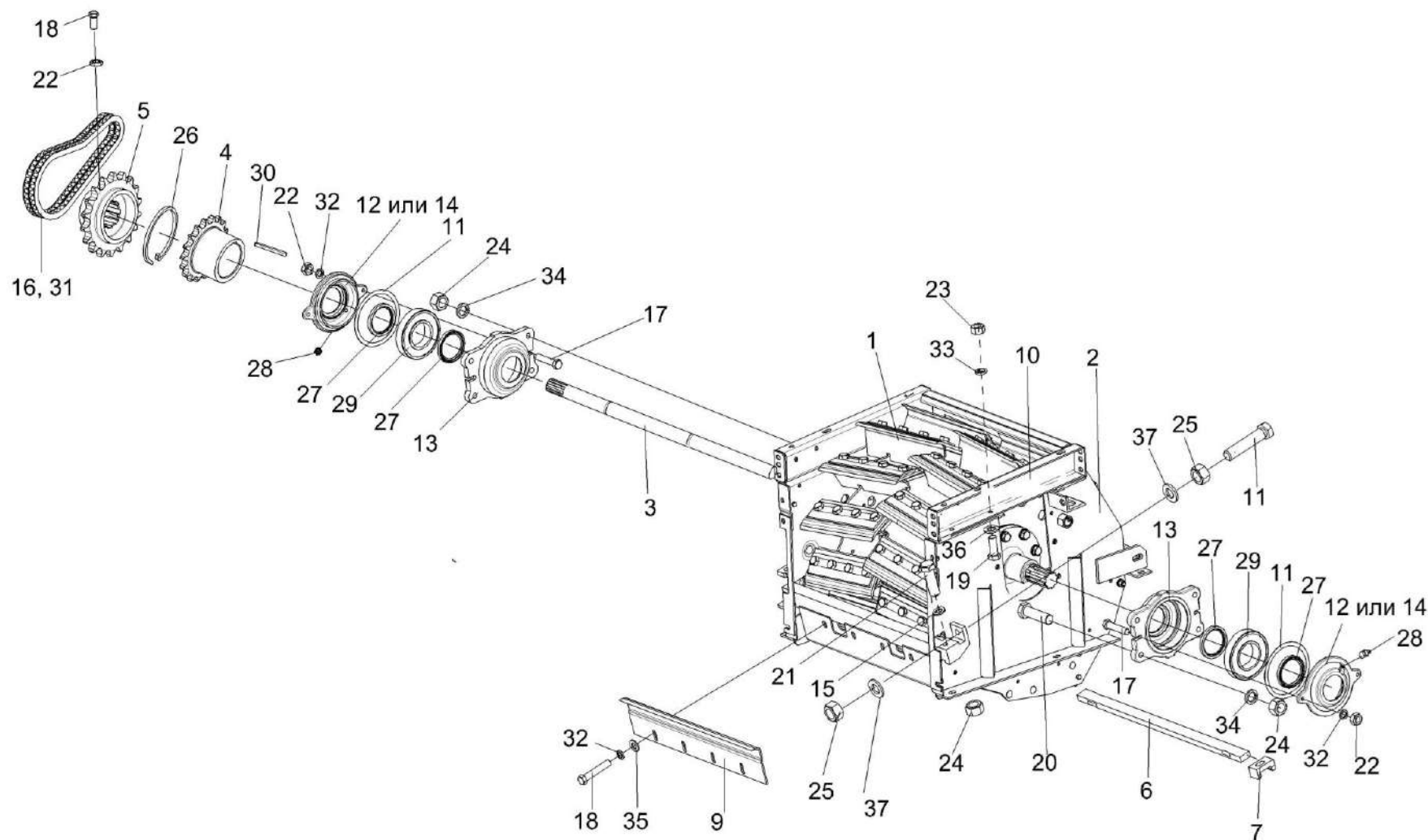


Рисунок 46 – Аппарат измельчающий КГС 0150580А-01 (лист 1)



№ рис	№ поз	Обозначение	Наименование	Куда входит	
				Обозначение	Кол. на 1 сб.ед.
<b>АППАРАТ ИЗМЕЛЬЧАЮЩИЙ КГС 0150580А-01 (лист 1) (рисунок 46)</b>					
46	1-37	КГС 0150580А-01	Аппарат измельчающий	КГС 0150600-02	1
	1	КГС 0150330-01	Барабан	КГС 0150580А-01	1
	2	КГС 0150080А	Рама барабана	КГС 0150580А-01	1
	3	КГС 0150624	Вал	КГС 0150580А-01	1
	4	КГС 0150625	Полумуфта зубчатая	КГС 0150580А-01	1
	5	КГС 0150626	Полумуфта зубчатая	КГС 0150580А-01	1
	6	КГС 0150641	Брус противорежущий	КГС 0150580А-01	1
	7	КГС 0150652	Прижим	КГС 0150580А-01	2
	8	КГС 0150664	Болт	КГС 0150580А-01	2
	9	КИЛ 0150452	Очиститель	КГС 0150580А-01	1
	10	КИС 0150100А	Обвязка	КГС 0150580А-01	1
	11	КИС 0150001	Прокладка	КГС 0150580А-01	6
	12	КИС 0150003	Крышка подшипника	КГС 0150580А-01	2
	13	КИС 0150104А	Корпус подшипника	КГС 0150580А-01	2
	14	КИС 0150105А	Крышка подшипника	КГС 0150580А-01	2
	15	КЗР 0202674А	Шайба	КГС 0150580А-01	2
	16	ЦЕП 0004356	Цепь Цепь 2ПР-25,4-114 – 13568 L=431,8 мм (17 зв.)	КГС 0150580А-01	1
17		Болт М10-6х45 – 7796	КГС 0150580А-01	4	

№ рис	№ поз	Обозначение	Наименование	Куда входит	
				Обозначение	Кол. на 1 сб.ед.
46	18		Болт М10-6х30 – 7796	КГС 0150580А-01	5
	19		Болт М12-6х30 – 7796	КГС 0150580А-01	10
	20		Болт М16-6х55 – 7796	КГС 0150580А-01	8
	21		Болт М16-6х110 – 7796	КГС 0150580А-01	2
	22		Гайка М10-6G – 5915	КГС 0150580А-01	13
	23		Гайка М12-6G – 5915	КГС 0150580А-01	18
	24		Гайка М16-6G – 5915	КГС 0150580А-01	10
	25		Гайка М18-6G – 5915	КГС 0150580А-01	4
	26		Кольцо В80 – 13942	КГС 0150580А-01	1
	27		Манжета 2.2-80х105-1 – 8752	КГС 0150580А-01	4
	28		Масленка 1.2 – 19853	КГС 0150580А-01	2
	29		Подшипник 11216 – 28428	КГС 0150580А-01	2
	30		Шпонка 16х10х90 – 23360	КГС 0150580А-01	1
	31		Звено С-2ПР-25,4-114 – 13568	КГС 0150580А-01	1
	32		Шайба 10Т 65Г – 6402	КГС 0150580А-01	16
	33		Шайба 12Т 65Г – 6402	КГС 0150580А-01	16
	34		Шайба 16Т 65Г – 6402	КГС 0150580А-01	8
	35		Шайба С.10.01 – 11371	КГС 0150580А-01	8
36		Шайба С.12.01 – 11371	КГС 0150580А-01	18	
37		Шайба С.18.01 – 11371	КГС 0150580А-01	4	

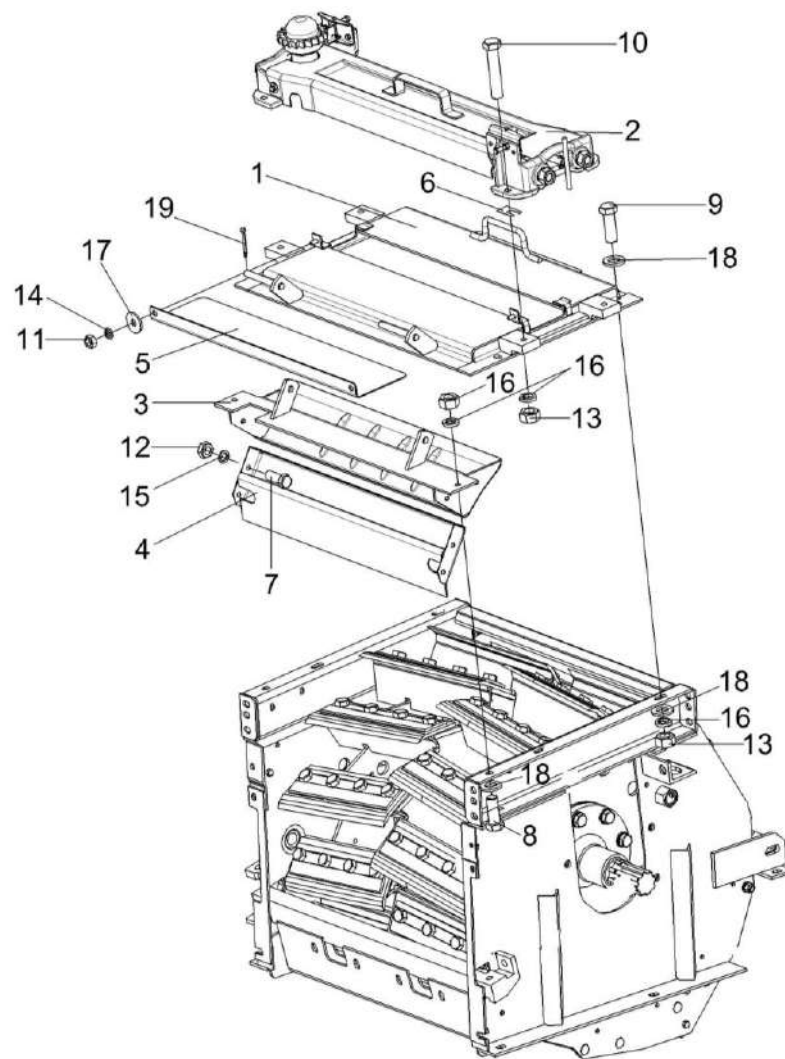


Рисунок 47 – Аппарат измельчающий КГС 0150580А-01 (лист 2)

№ рис	№ поз	Обозначение	Наименование	Куда входит	
				Обозначение	Кол. на 1 сб.ед.
<b>АППАРАТ ИЗМЕЛЬЧАЮЩИЙ КГС 0150580А-01 (лист 2) (рисунок 47)</b>					
47	1-19	КГС 0150580А-01	Аппарат измельчающий	КГС 0150600-02	1
	1	КИС 0103320Б	Крышка	КГС 0150580А-01	1
	2	КИС 0135000А	Устройство заточное	КГС 0150580А-01	1
	3	КИС 0150230	Отражатель	КГС 0150580А-01	1
	4	КИС 0150260	Отражатель	КГС 0150580А-01	1
	5	КИС 0103488А	Задвижка	КГС 0150580А-01	1
	6	КИС 0135501Б	Шайба регулировочная	КГС 0150580А-01	20
	7		Болт М10-6х25 – 7796	КГС 0150580А-01	8
	8		Болт М12-6х30 – 7796	КГС 0150580А-01	10
	9		Болт М12-6х35 – 7796	КГС 0150580А-01	4
	10		Болт М12-6х60 – 7796	КГС 0150580А-01	4
	11		Гайка М8-6G – 5915	КГС 0150580А-01	2
	12		Гайка М10-6G – 5915	КГС 0150580А-01	12
	13		Гайка М12-6G – 5915	КГС 0150580А-01	18
	14		Шайба 8Т 65Г – 6402	КГС 0150580А-01	2
	15		Шайба 10Т 65Г – 6402	КГС 0150580А-01	16
	16		Шайба 12Т 65Г – 6402	КГС 0150580А-01	16
	17		Шайба А 8.01 – 6958	КГС 0150580А-01	2
	18		Шайба С.12.01 – 11371	КГС 0150580А-01	18
	19		Шплинт 3,2х25 – 397	КГС 0150580А-01	2

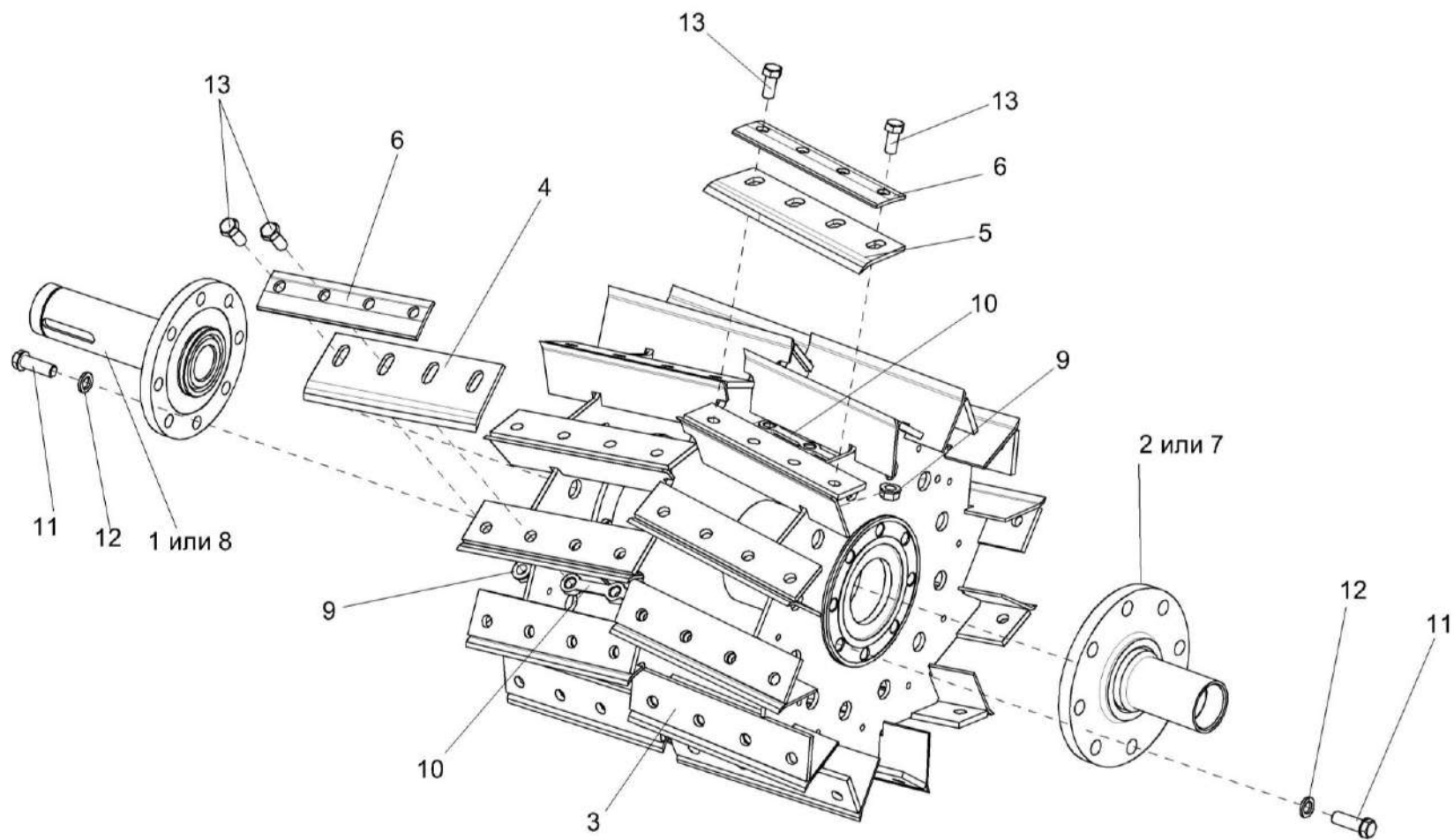


Рисунок 48 – Барабан КГС 0150330-01

№ рис	№ поз	Обозначение	Наименование	Куда входит	
				Обозначение	Кол. на 1 сб.ед.
<b>БАРАБАН КГС 0150330-01 (рисунок 48)</b>					
48	1-12	КГС 0150330-01	Барабан	КГС 0150580А-01	1
	1,2,3,7,8,11,12	КГС 0150400-01	Катушка	КГС 0150330-01	1
	1	КГС 0150430	Цапфа	КГС 0150400-01	1
	2	КГС 0150440	Цапфа	КГС 0150400-01	1
	3	КГС 0150340	Катушка	КГС 0150400-01	1
	4	КГС 0150270	Нож	КГС 0150330-01	12
	5	КГС 0150270-01	Нож	КГС 0150330-01	12
	6	КГС 0150502	Прижим ножа	КГС 0150330-01	24
	7	КГС 0150607	Цапфа	КГС 0150400-01	1
	8	КГС 0150616	Цапфа	КГС 0150400-01	1
	9	КГС 0150621	Гайка	КГС 0150330-01	24
	10	КГС 0150622	Планка	КГС 0150330-01	24
	11	КЗР 0103604	Болт	КГС 0150400-01	16
12	КСН 0100636-01	Шайба	КГС 0150400-01	16	
13		Болт М18х1,5-6ех45 – 7798	КГС 0150330-01	96	

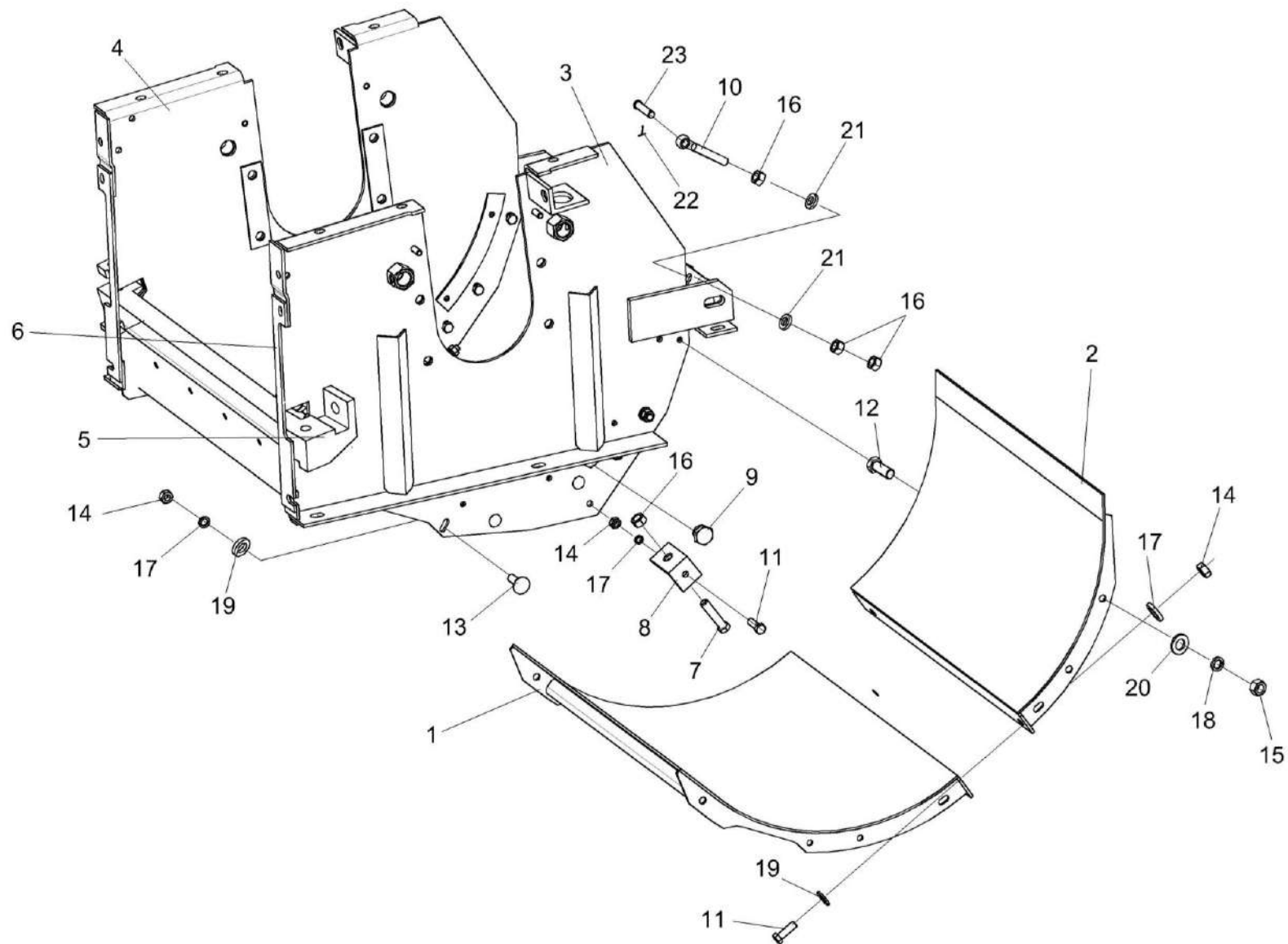


Рисунок 49 – Рама барабана КГС 0150080А

№ рис	№ поз	Обозначение	Наименование	Куда входит	
				Обозначение	Кол. на 1 сб.ед.
<b>РАМА БАРАБАНА КГС 0150080А (рисунок 49)</b>					
<b>49</b>	1-12	КГС 0150080А	Рама барабана	КГС 0150580А-01	1
	1	КГС 0150540	Поддон	КГС 0150080А	1
	2	КГС 0150550	Поддон	КГС 0150080А	1
	3	КГС 0150390А	Стенка	КГС 0150080А	1
	4	КГС 0150390А-01	Стенка	КГС 0150080А	1
	5	КГС 0150304	Подбрусник	КГС 0150080А	1
	6	КИЛ 0150516	Ребро	КГС 0150080А	2
	7	КИЛ 0150613	Болт специальный	КГС 0150080А	2
	8	КИЛ 0150703	Уголок	КГС 0150080А	2
	9	КВС-1-0103607	Пробка	КГС 0150080А	2
	10		Болт В.М14-6ex100 – 3033	КГС 0150080А	2
	11		Болт М10-6ex30 – 7796	КГС 0150080А	5
	12		Болт М12-6ex30 – 7796	КГС 0150080А	6
	13		Болт М10-6ex30 – 7802	КГС 0150080А	8
	14		Гайка М10-6G – 5915	КГС 0150080А	13
	15		Гайка М12-6G – 5915	КГС 0150080А	6
	16		Гайка М14-6G.8.019	КГС 0150080А	8



№ рис	№ поз	Обозначение	Наименование	Куда входит	
				Обозначение	Кол. на 1 сб.ед.
49	17		Шайба 10Т 65Г – 6402	КГС 0150080А	13
	18		Шайба 12Т 65Г – 6402	КГС 0150080А	6
	19		Шайба С.10.01 – 11371	КГС 0150080А	14
	20		Шайба С.12.01 – 11371	КГС 0150080А	6
	21		Шайба С.14.01 – 11371	КГС 0150080А	4
	22		Шплинт 2,5х20 – 397	КГС 0150080А	2
	23		Ось 6-12 b12x55 – 9650	КГС 0150080А	2

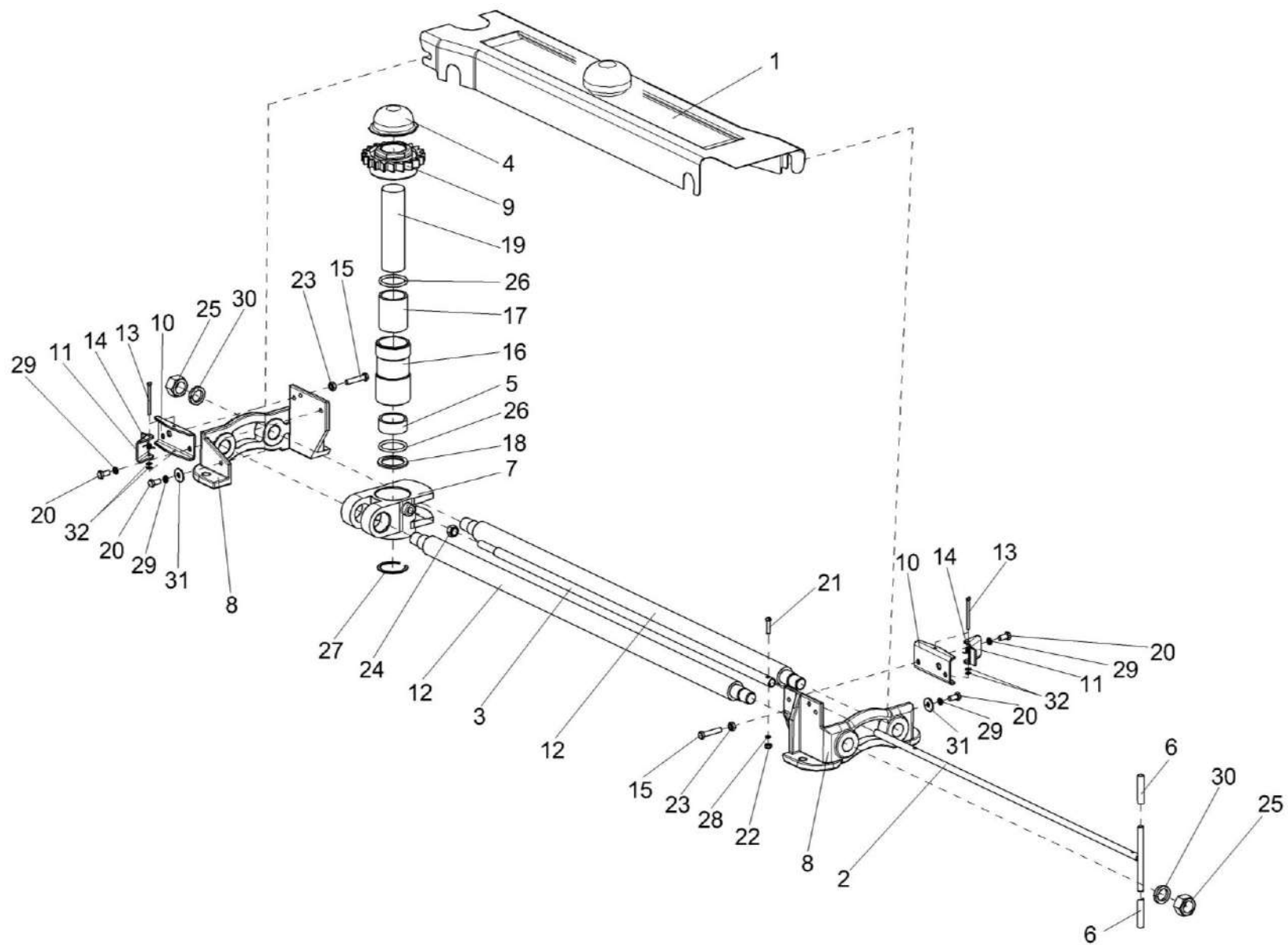


Рисунок 50 – Устройство заточное КИС 0135000А

№ рис	№ поз	Обозначение	Наименование	Куда входит	
				Обозначение	Кол. на 1 сб.ед.
<b>УСТРОЙСТВО ЗАТОЧНОЕ КИС 0135000А (рисунок 50)</b>					
<b>50</b>	1-32	КИС 0135000А	Устройство заточное	КГС 0150580А-01	1
	10,11,13,14,32	КИС 0135010Б	Фиксатор	КИС 0135000А	2
	2,3,21,22,28	КИС 0135020	Тяга	КИС 0135000А	1
	1	КИС 0135060	Крышка	КИС 0135000А	1
	2	КИС 0135040	Тяга	КИС 0135020	1
	3	КИС 0135050	Удлинитель	КИС 0135020	1
	4	КИС 0135002	Колпак	КИС 0135000А	1
	5	КИС 0135003	Втулка зажимная	КИС 0135000А	1
	6	КИС 0135005	Трубка	КИС 0135000А	2
	7	КИС 0135101Б	Каретка	КИС 0135000А	1
	8	КИС 0135102Б	Кронштейн	КИС 0135000А	2
	9	КИС 0135201Б	Колесо храповое	КИС 0135000А	1
	10	КИС 0135401Б	Скоба	КИС 0135010Б	1
	11	КИС 0135402Б	Защелка	КИС 0135010Б	1
	12	КИС 0135601Б	Направляющая	КИС 0135000А	2
	13	КИС 0135602А	Ось фиксатора	КИС 0135010Б	1
	14	КИС 0135603Б	Пружина	КИС 0135010Б	1

№ рис	№ поз	Обозначение	Наименование	Куда входит	
				Обозначение	Кол. на 1 сб.ед.
50	15	КИС 0135608	Болт специальный	КИС 0135000А	2
	16	КИС 0135801Б	Втулка резьбовая	КИС 0135000А	1
	17	КУФ 03.814	Втулка нажимная	КИС 0135000А	1
	18	КУФ 03.816	Шайба специальная	КИС 0135000А	1
	19		Брусok шлифовальный Б Кр 40 150 25А 40 К 6 V	КИС 0135000А	1
	20		Болт М8-6ех16 – 7796	КИС 0135000А	6
	21		Винт В.М6-6ех25 – 17473	КИС 0135020	1
	22		Гайка М6-6G – 5915	КИС 0135020	1
	23		Гайка М8-6G – 5915	КИС 0135000А	2
	24		Гайка М12-6G – 5915	КИС 0135000А	1
	25		Гайка М22х1,5-6G – 2526	КИС 0135000А	4
	26		Кольцо 042-050-46-2-2 – 18829/9833	КИС 0135000А	2
	27		Кольцо В50 – 13941	КИС 0135000А	1
	28		Шайба 6Т 65Г – 6402	КИС 0135020	1
	29		Шайба 8Т 65Г – 6402	КИС 0135000А	6
	30		Шайба 22 65Г – 6402	КИС 0135000А	4
	31		Шайба А 8.01 – 6958	КИС 0135000А	2
	32		Шайба С.5.01 – 11371	КИС 0135010Б	2

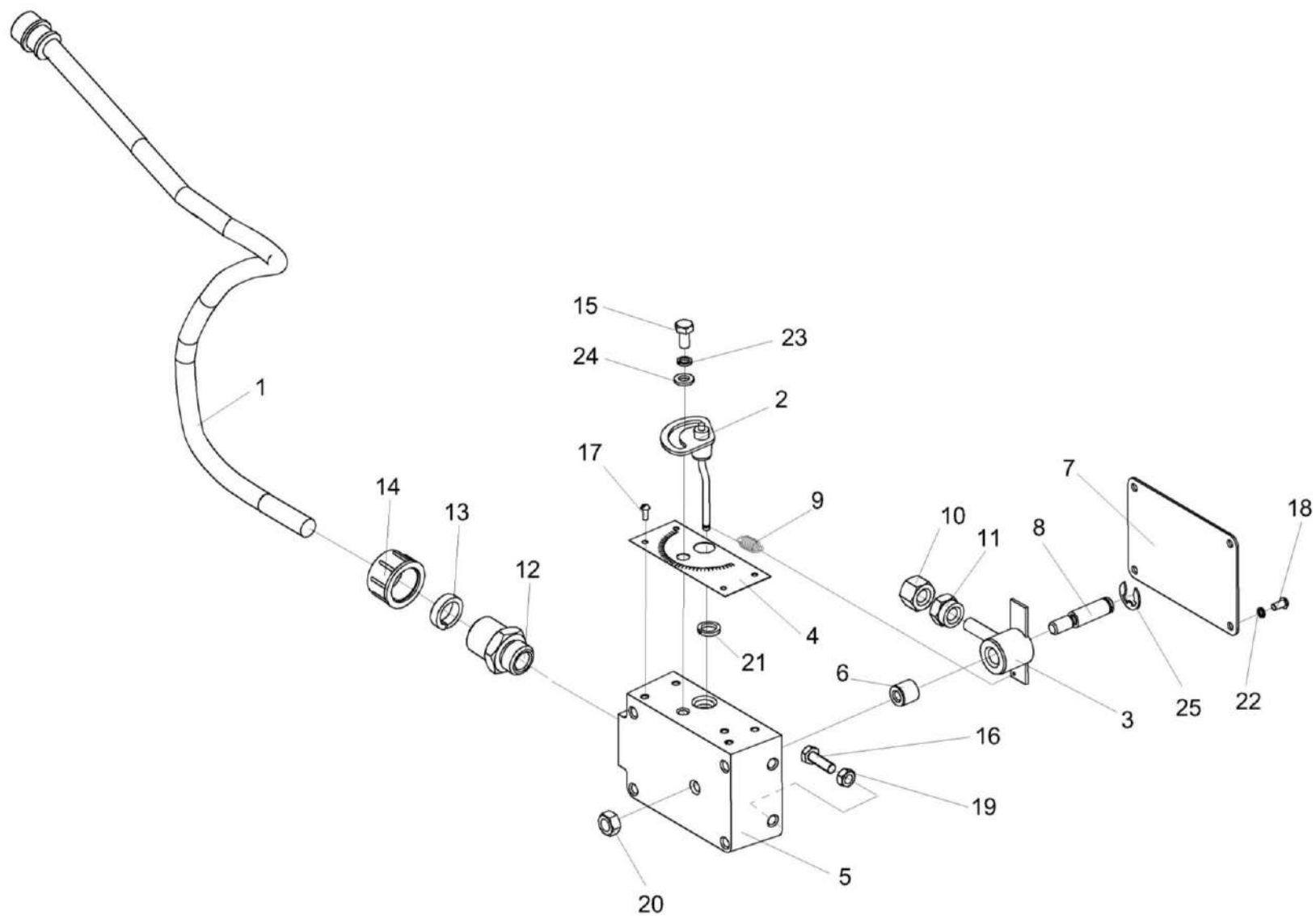


Рисунок 51 – Датчик камнедетектора КВС-1-0111440А

№ рис	№ поз	Обозначение	Наименование	Куда входит	
				Обозначение	Кол. на 1 сб.ед.
<b>ДАТЧИК КАМНЕДЕТЕКТОРА КВС-1-0111440А (рисунок 51)</b>					
51	1-25	КВС-1-0111440А	Датчик камнедетектора	КГС 0150600-02	1
	3,6,10,11	ПКК 0108350А	Маятник	КВС-1-0111440А	1
	1	КВС-1-0701370	Выключатель	КВС-1-0111440А	1
	2	ПКК 0108360А	Эксцентрик	КВС-1-0111440А	1
	3	ПКК 0108390А	Маятник	ПКК 0108350А	1
	4	ПКК 0108005	Табличка	КВС-1-0111440А	1
	5	ПКК 0108008	Корпус	КВС-1-0111440А	1
	6	ПКК 0108009	Втулка	ПКК 0108350А	1
	7	ПКК 0108403	Крышка	КВС-1-0111440А	1
	8	ПКК 0108603	Ось	КВС-1-0111440А	1
	9	ПКК 0108604	Пружина	КВС-1-0111440А	1
	10	ПКК 0108605	Гайка	ПКК 0108350А	1
	11	ПКК 0108605-01	Гайка	ПКК 0108350А	1
	12	ПКК 0108611	Штуцер	КВС-1-0111440А	1
	13	УЭС 0700009-01	Гайка	КВС-1-0111440А	1
14	УЭС 0700011-01	Муфта	КВС-1-0111440А	1	
15		Болт М6-6х12 – 7798	КВС-1-0111440А	1	

№ рис	№ поз	Обозначение	Наименование	Куда входит	
				Обозначение	Кол. на 1 сб.ед.
51	16		Болт М6-6ех20 – 7798	КВС-1-0111440А	2
	17		Винт В.М3-6ех8 – 17473	КВС-1-0111440А	4
	18		Винт В.М4-6ех8 – 17473	КВС-1-0111440А	4
	19		Гайка М6-6G – 5915	КВС-1-0111440А	2
	20		Гайка М8-6G – 5915	КВС-1-0111440А	1
	21		Кольцо 012-016-25-2-2 – 18829/9833	КВС-1-0111440А	1
	22		Шайба 4 65Г – 6402	КВС-1-0111440А	4
	23		Шайба 6Т 65Г – 6402	КВС-1-0111440А	1
	24		Шайба С.6.01 – 11371	КВС-1-0111440А	1
	25		Шайба 9.65Г – 11648	КВС-1-0111440А	1

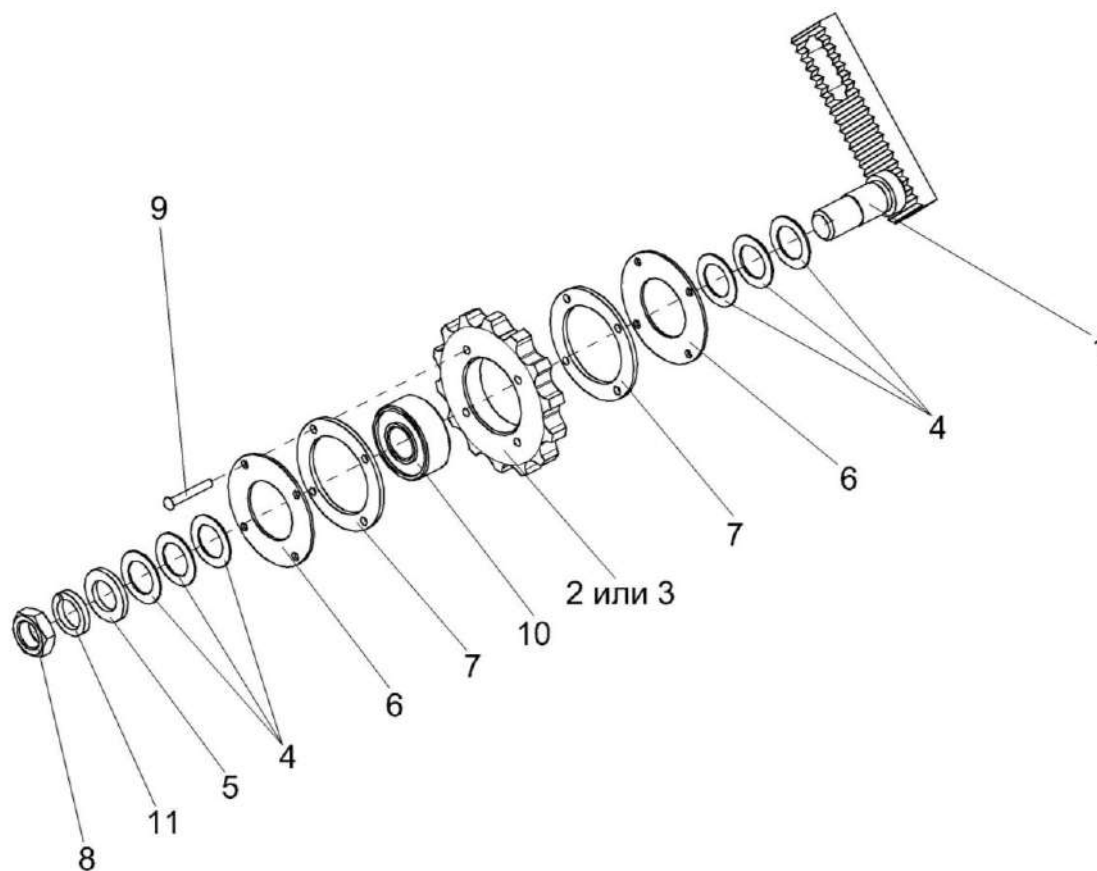


Рисунок 52 – Устройство натяжное КИС 0103470



№ рис	№ поз	Обозначение	Наименование	Куда входит	
				Обозначение	Кол. на 1 сб.ед.
<b>УСТРОЙСТВО НАТЯЖНОЕ КИС 0103470 (рисунок 52)</b>					
52	1-11	КИС 0103470	Устройство натяжное	КГС 0150600-02	1
	2,3,6,7,9,10	КИС 0103490	Звездочка	КИС 0103470	1
	1	КИС 0103500	Кронштейн	КИС 0103470	1
	2	КИЛ 0103425	Звездочка	КИС 0103490	1
	3	КИС 0103484	Звездочка	КИС 0103490	1
	4	КИС 0103485	Шайба	КИС 0103470	6
	5	КИС 0103486	Шайба	КИС 0103470	1
	6	КУЖ 0122401	Крышка	КИС 0103490	2
	7	КУЖ 0122403	Шайба	КИС 0103490	2
	8		Гайка М16х1,5-6G – 2526	КИС 0103470	1
	9		Заклепка 4х30 – 10299	КИС 0103490	4
10		Подшипник 180503 – 8882	КИС 0103490	1	
11		Шайба 16 65Г – 6402	КИС 0103470	1	

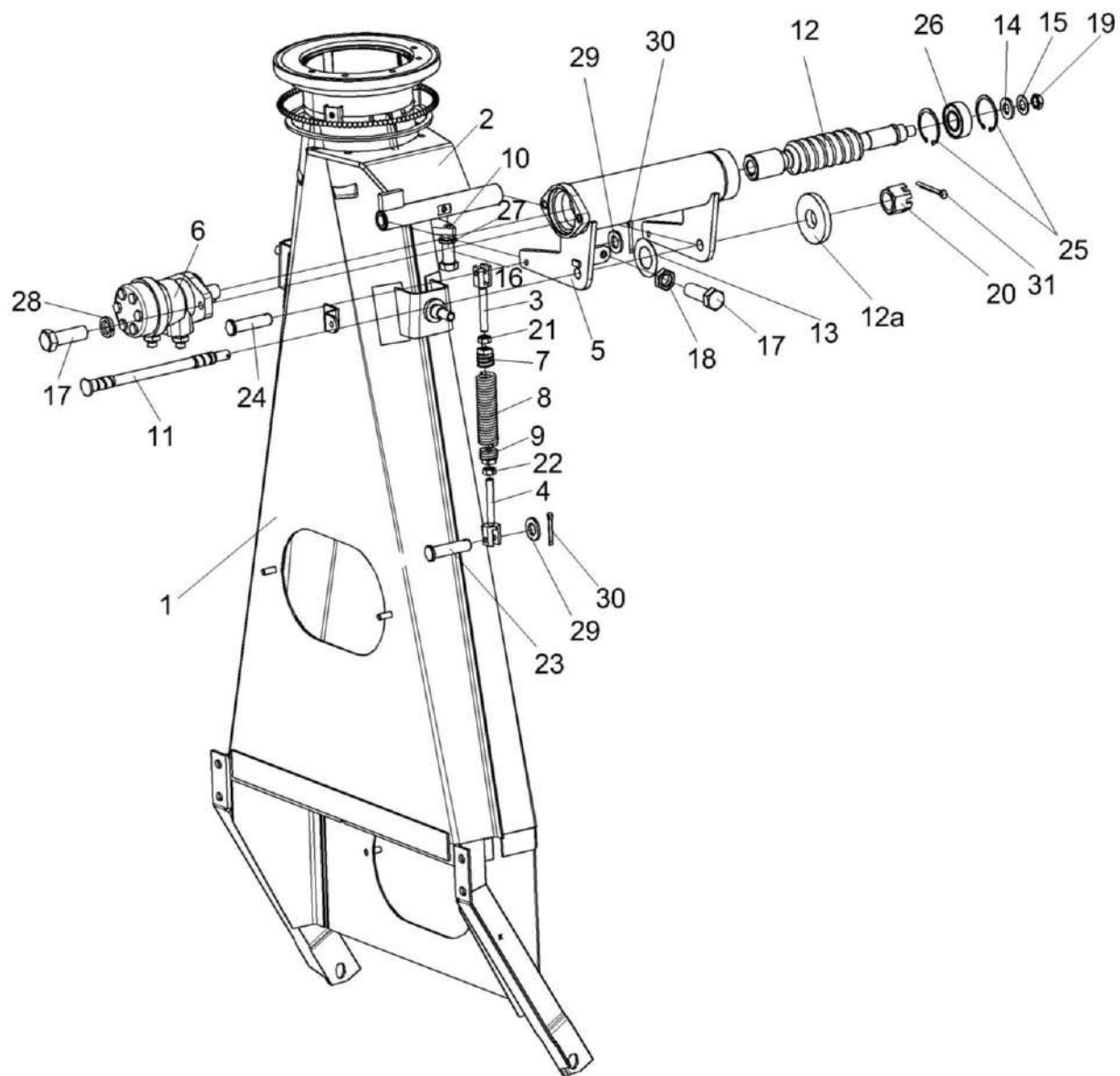


Рисунок 53 – Основание силосопровода КГС 0150040 (лист 1)

№ рис	№ поз	Обозначение	Наименование	Куда входит	
				Обозначение	Кол. на 1 сб.ед.
<b>ОСНОВАНИЕ СИЛОСОПРОВОДА КГС 0150040 (лист 1) (рисунок 53)</b>					
53	1-31	КГС 0150040	Основание силосопровода	КГС 0150000-02	1
	3,4,7-9,21,22	КГС 0150290	Пружина	КГС 0150040	2
	7-9	КЗР 0221130А-01	Пружина	КГС 0150290	1
	1	КГС 0150060	Тумба	КГС 0150040	1
	2	КГС 0150730	Опора	КГС 0150040	1
	3	КГС 0150300	Зацеп	КГС 0150290	1
	4	КГС 0150300-01	Зацеп	КГС 0150290	1
	5	КГС 0150450	Корпус	КГС 0150040	1
	6	КВС-1-0602970	Гидромотор силосопровода	КГС 0150040	1
	7	КЗР 0202102	Пробка	КЗР 0221130А-01	1
	8	КЗР 0225611А	Пружина	КЗР 0221130А-01	1
	9	КСН 0100107	Пробка	КЗР 0221130А-01	1
	10	КСК-6025-0158443	Упор	КГС 0150040	1
11	КГС 0150617	Ось	КГС 0150040	1	
12	КВС-1-0143611	Червяк	КГС 0150040	1	
12а	ПКК 0100426	Шайба	КГС 0150040	4	
13	ПКК 0100526	Прокладка	КГС 0150040	4	

№ рис	№ поз	Обозначение	Наименование	Куда входит	
				Обозначение	Кол. на 1 сб.ед.
53	14	ПКК 0117434	Шайба	КГС 0150040	1
	15	ПКК 0117435	Шайба	КГС 0150040	1
	16		Болт М10-6ех30 – 7796	КГС 0150040	2
	17		Болт М12х1,25-6ех35 – 7796	КГС 0150040	9
	18		Гайка М12х1,25-6G – 2526	КГС 0150040	2
	19		Гайка М18х1,5-6G – 2526	КГС 0150040	1
	20		Гайка М16-6G – 2528	КГС 0150040	1
	21		Гайка М12-6G – 5915	КГС 0150290	1
	22		Гайка М12-LH-6G – 5915	КГС 0150290	1
	23		Ось 6-10b12х40 – 9650	КГС 0150040	4
	24		Ось 6-12b12х40 – 9650	КГС 0150040	3
	25		Кольцо В62 – 13943	КГС 0150040	2
	26		Подшипник 2206-2RS1	КГС 0150040	1
	27		Шайба 10Т 65Г – 6402	КГС 0150040	2
	28		Шайба 12Т 65Г – 6402	КГС 0150040 КГС 0150120	2 2
	29		Шайба С.10.01 – 11371	КГС 0150040	7
	30		Шплинт 3,2х20 – 397	КГС 0150040	7
31		Шплинт 4х32 – 397	КГС 0150040	1	

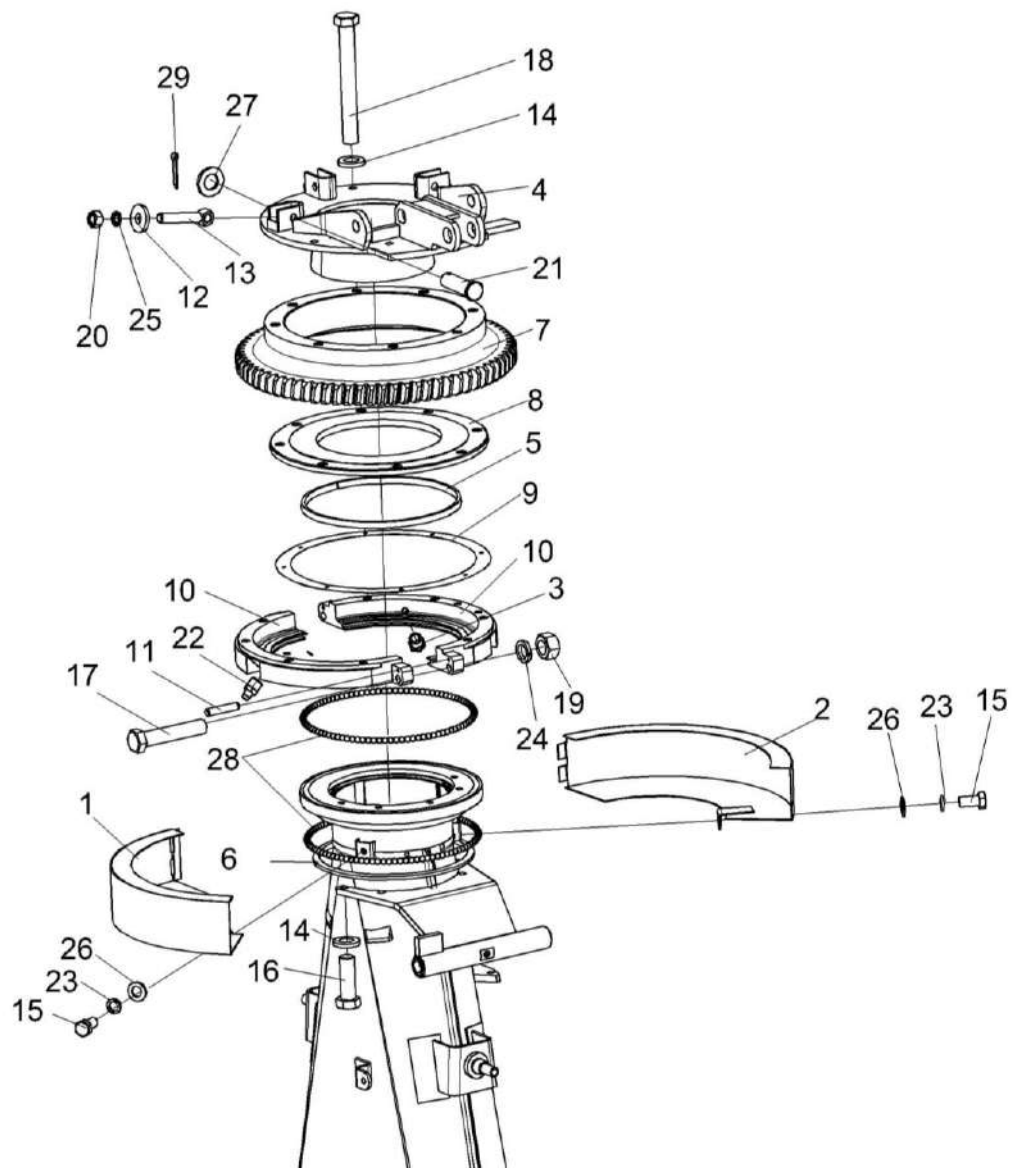


Рисунок 54 – Основание силосопровода КГС 0150040 (лист 2)

№ рис	№ поз	Обозначение	Наименование	Куда входит	
				Обозначение	Кол. на 1 сб.ед.
<b>ОСНОВАНИЕ СИЛОСОПРОВОДА КГС 0150040 (лист 2) (рисунок 54)</b>					
<b>54</b>	1-29	КГС 0150040	Основание силосопровода	КГС 0150000-02	1
	10,11,17,19,24	КГС 0150120	Корпус	КГС 0150040	1
	1	КГС 0150310	Ограждение	КГС 0150040	1
	2	КГС 0150320	Ограждение	КГС 0150040	1
	3	КУЖ 0108010	Клапан предохранительный	КГС 0150040	1
	4	ПКК 0104050	Опора	КГС 0150040	1
	5	КГС 0150001	Уплотнение	КГС 0150040	1
	6	КГС 0150001-01	Уплотнение	КГС 0150040	1
	7	КГС 0150590	Колесо	КГС 0150040	1
	8	КГС 0150404	Фланец	КГС 0150040	1
	9	КГС 0150416	Прокладка	КГС 0150040	1
	10	КГС 0150606	Полукольцо	КГС 0150120	2
	11	КВС-1-0143625	Штифт	КГС 0150120	2
	12	ПКК 0100426	Шайба	КГС 0150040	4
	13	ПКК 0104642	Болт специальный	КГС 0150040	3
	14	УЭС 0100607	Шайба	КГС 0150040	13
	15		Болт М8-6х16 – 7796	КГС 0150040	2

№ рис	№ поз	Обозначение	Наименование	Куда входит		
				Обозначение	Кол. на 1 сб.ед.	
54	16		Болт М12х1,25-6ех35 – 7796	КГС 0150040	9	
	17		Болт М12х1,25-6Gх60 – 7796	КГС 0150120	2	
	18		Болт М12х1,25-6ех100 – 7796	КГС 0150040	8	
	19		Гайка М12х1,25-6G – 5915	КГС 0150120	2	
	20		Гайка М16-6G – 5915	КГС 0150040	3	
	21		Ось 6-12b12х40 – 9650	КГС 0150040	4	
	22		Масленка 1.2 – 19853	КГС 0150040	3	
	23		Шайба 8Т 65Г – 6402	КГС 0150040	2	
	24			Шайба 12Т 65Г – 6402	КГС 0150040	2
					КГС 0150120	2
	25			Шайба 16Т 65Г – 6402	КГС 0150040	3
	26			Шайба С.8.01 – 11371	КГС 0150040	2
	27			Шайба С.10.01 – 11371	КГС 0150040	7
	28			Шарик 9-5 – 3722	КГС 0150040	190
29			Шплинт 3,2х20 – 397	КГС 0150040	7	

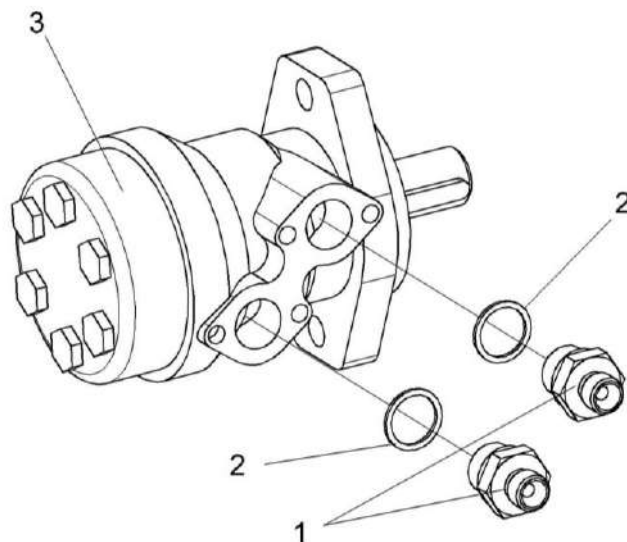


Рисунок 55 – Гидромотор силосопровода КВС-1-0602970

№ рис	№ поз	Обозначение	Наименование	Куда входит	
				Обозначение	Кол. на 1 сб.ед.
<b>ГИДРОМОТОР СИЛОСОПРОВОДА КВС-1-0602970 (рисунок 55)</b>					
55	1-3	КВС-1-0602970	Гидромотор силосопровода	КГС 0150040	1
	1,2	ГШТ 6012600	Штуцер	КВС-1-0602970	2
	1	ГШТ 6012606	Штуцер	ГШТ 6012600	1
	2		Кольцо КВГ1/2	ГШТ 6012600	1
	3		Гидромотор MR 50CD P (black)	КВС-1-0602970	1



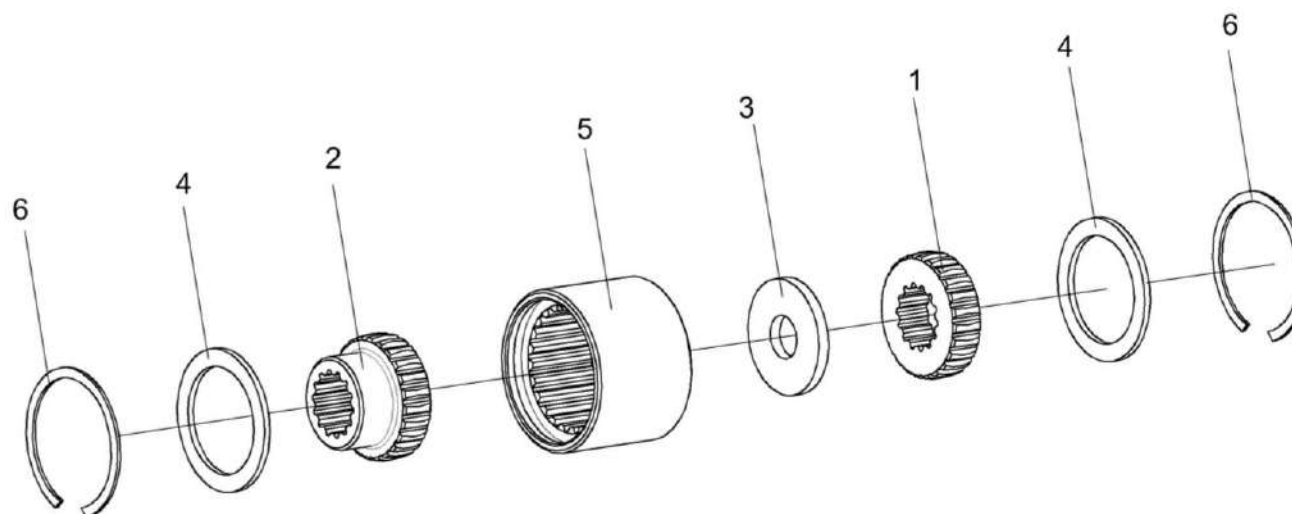


Рисунок 56 – Муфта КГС 0100110

№ рис	№ поз	Обозначение	Наименование	Куда входит	
				Обозначение	Кол. на 1 сб. ед.
<b>МУФТА КГС 0100110 (рисунок 56)</b>					
<b>56</b>	1-6	КГС 0100110	Муфта	КГС-1-0100000	1
	1	КГС 0104636	Полумуфта	КГС 0100110	1
	2	КГС 0104637	Полумуфта	КГС 0100110	1
	3	3518020-46134	Кольцо полумуфты гидромотора	КГС 0100110	1
	4	3518020-46135	Кольцо дистанционное полумуфты	КГС 0100110	2
	5	3518020-46136	Втулка шлицевая полумуфты	КГС 0100110	1
	6		Кольцо В85 – 13943	КГС 0100110	2

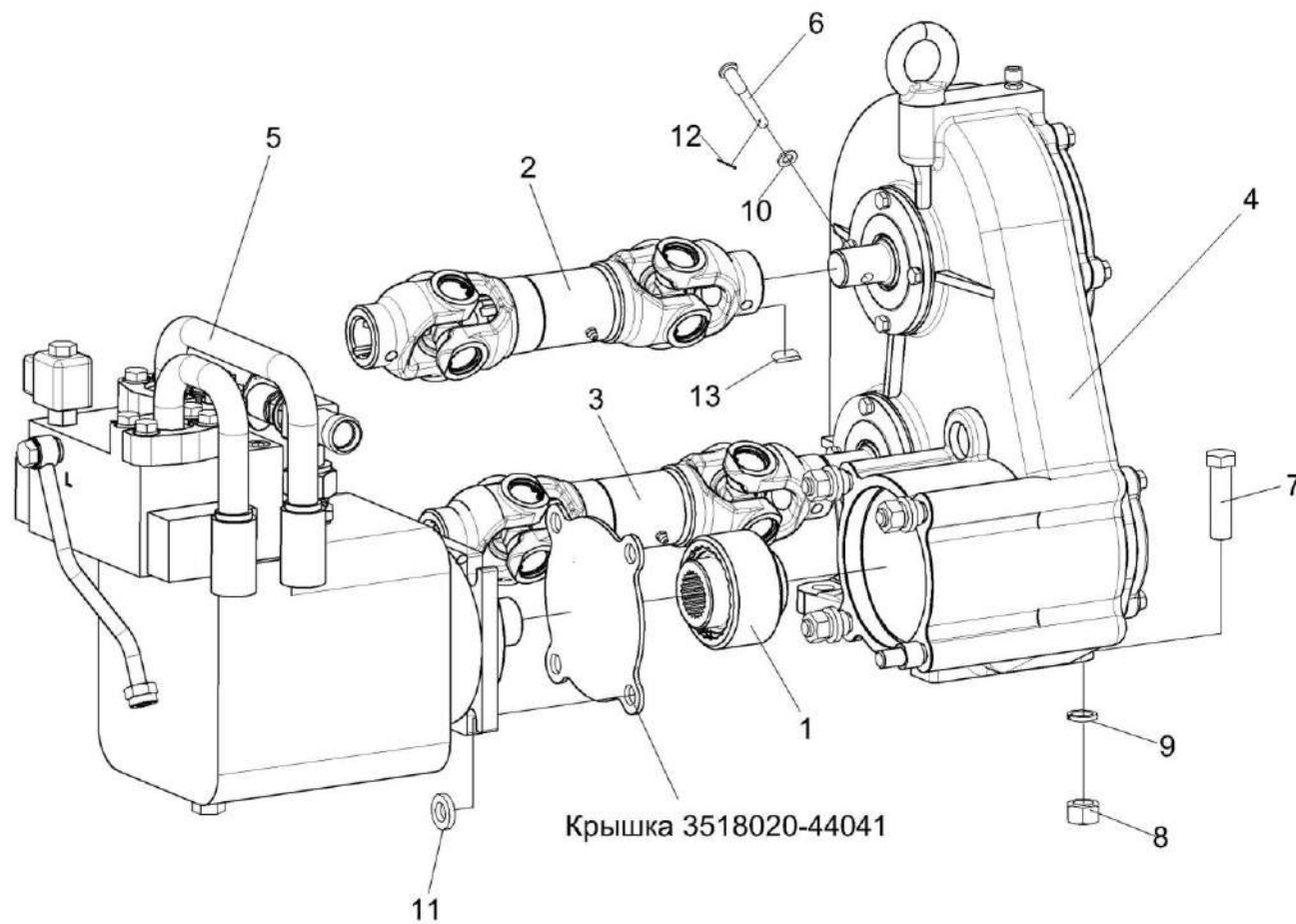


Рисунок 57 – Установка редуктора КГС 0114000

№ рис	№ поз	Обозначение	Наименование	Куда входит	
				Обозначение	Кол. на 1 сб. ед.
<b>УСТАНОВКА РЕДУКТОРА КГС 0114000 (рисунок 57)</b>					
<b>57</b>	1	КГС 0100120	Муфта	КГС-1-0100000	1
	2	КГС 0112200	Вал карданный телескопический	КГС-1-0100000	1
	3	КГС 0112400	Вал карданный телескопический	КГС-1-0100000	1
	4	КГС 0114000	Редуктор	КГС-1-0100000	1
	5	КГС 0115730	Гидромотор привода питающего аппарата	КГС-1-0100000	1
	6	ПКК 0100637	Ось	КГС-1-0100000	4
	7		Болт М16-6ех60 – 7796	КГС-1-0100000	2
	8		Гайка М16-6G – 5915	КГС-1-0100000	8
	9		Шайба 16Т 65Г – 6402	КГС-1-0100000	17
	10		Шайба С.8.01 – 11371	КГС-1-0100000	28
	11		Шайба С.14.01 – 11371	КГС-1-0100000	4
	12		Шплинт 2х18 – 397	КГС-1-0100000	4
	13	Шпонка 8х7х36 – 23360	КГС-1-0100000	4	

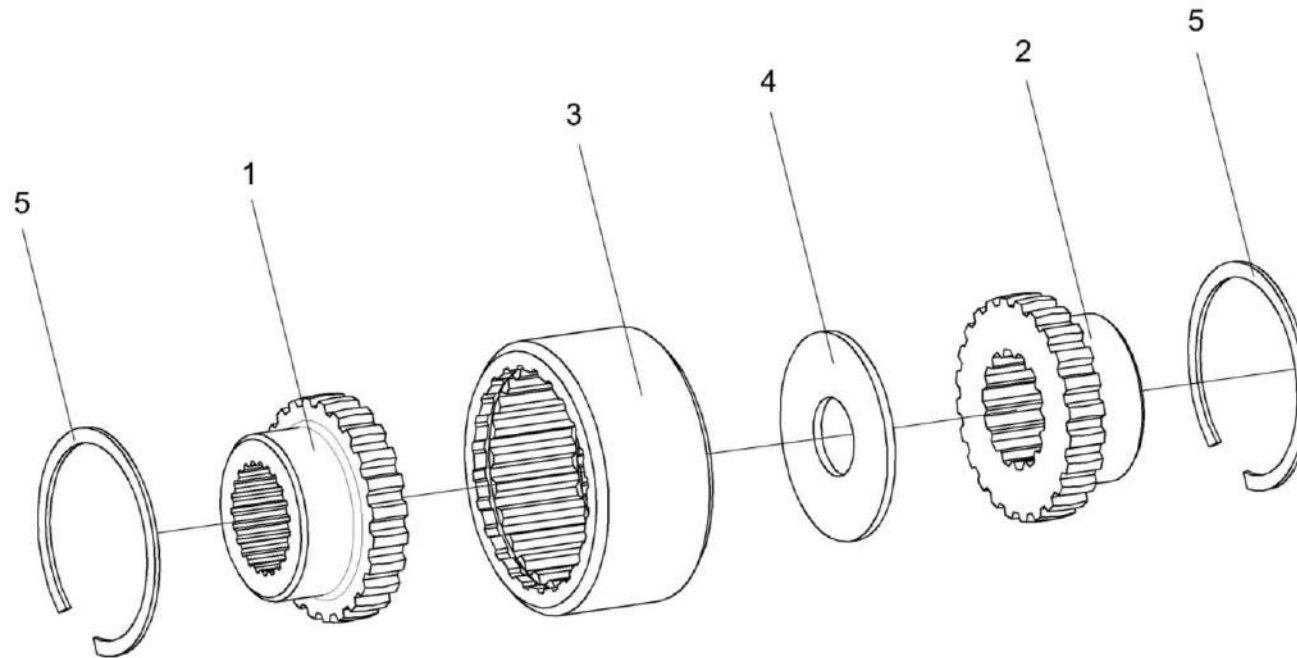


Рисунок 58 – Муфта КГС 0100120

№ рис	№ поз	Обозначение	Наименование	Куда входит	
				Обозначение	Кол. на 1 сб. ед.

**МУФТА КГС 0100120 (рисунок 58)**

58	1-5	КГС 0100120	Муфта	КГС-1-0100000	1
	1	КГС 0114621	Полумуфта	КГС 0100120	1
	2	КГС 0114622	Полумуфта	КГС 0100120	1
	3	КГС 0114623	Полумуфта	КГС 0100120	1
	4	КГС 0114624	Шайба	КГС 0100120	1
	5		Кольцо В72 – 13943	КГС 0100120	2

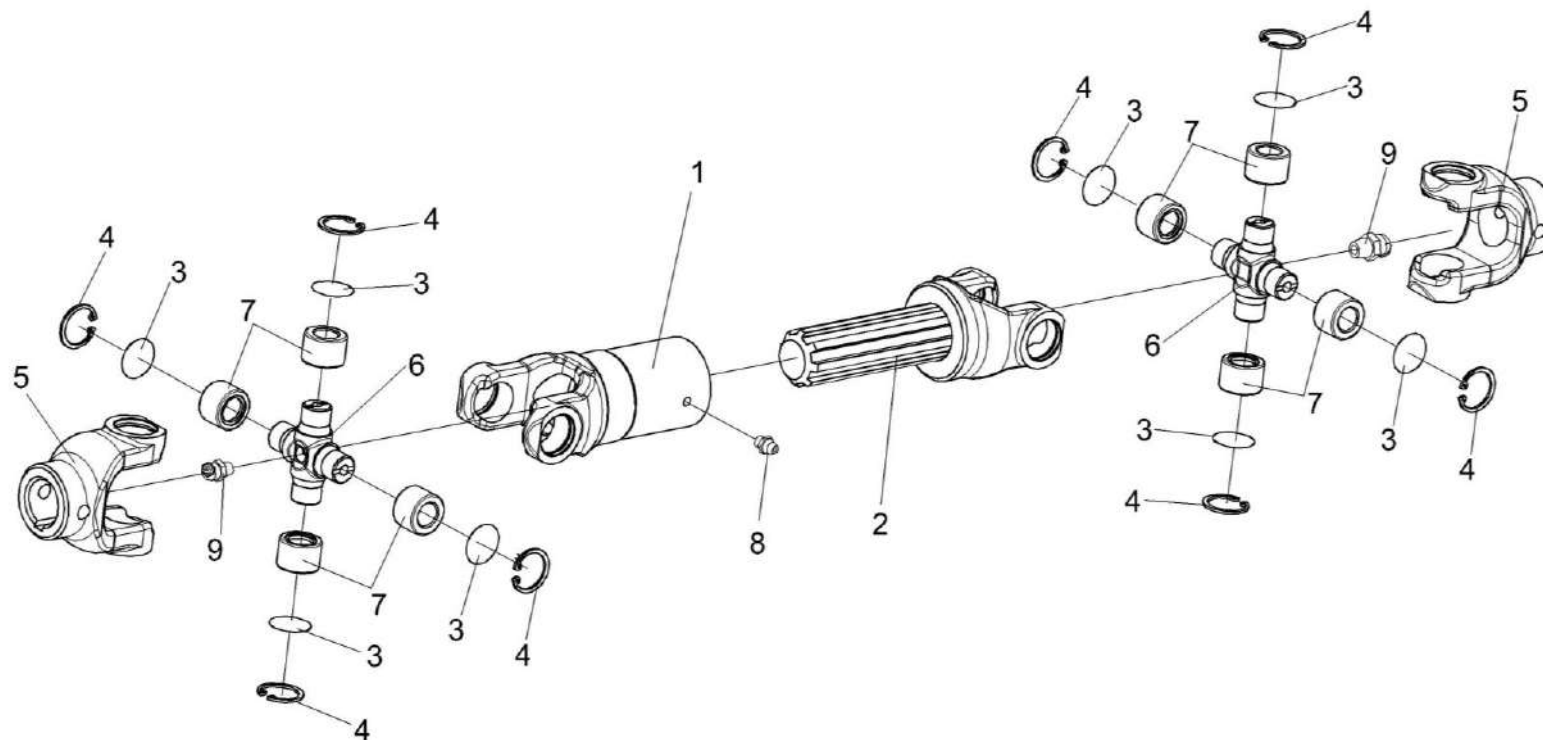


Рисунок 59 – Вал карданный телескопический КГС 0112200

№ рис	№ поз	Обозначение	Наименование	Куда входит	
				Обозначение	Кол. на 1 сб. ед.
<b>ВАЛ КАРДАНЫЙ ТЕЛЕСКОПИЧЕСКИЙ КГС 0112200 (рисунок 59)</b>					
59	1-9	КГС 0112200	Вал карданный	КГС-1-0100000	1
	2-7,9	КГС 0112210	Шарнир	КГС 0112200	1
	1,3-9	КГС 0112220	Шарнир	КГС 0112200	1
	1	КГС 0112230	Вилка-втулка	КГС 0112220	1
	2	КГС 0112240	Вилка-вал	КГС 0112210	1
	6,9	ПКК 0145200	Крестовина с масленкой	КГС 0112210	1
				КГС 0112220	1
	3	ПКК 0140501	Прокладка	КГС 0112210	14
				КГС 0112220	14
	4	ПКК 0141502-01	Кольцо пружинное упорное	КГС 0112210	4
				КГС 0112220	4
	5	ПКК 0145601	Вилка	КГС 0112210	1
				КГС 0112220	1
	6	ПКК 0145611	Крестовина	ПКК 0145200	1
	7		Подшипник СН192819НРС10	КГС 0112210	4
				КГС 0112220	4
8		Масленка 1.1 – 19853	КГС 0112220	1	
9		Масленка 2.2 – 19853	ПКК 0145200	1	

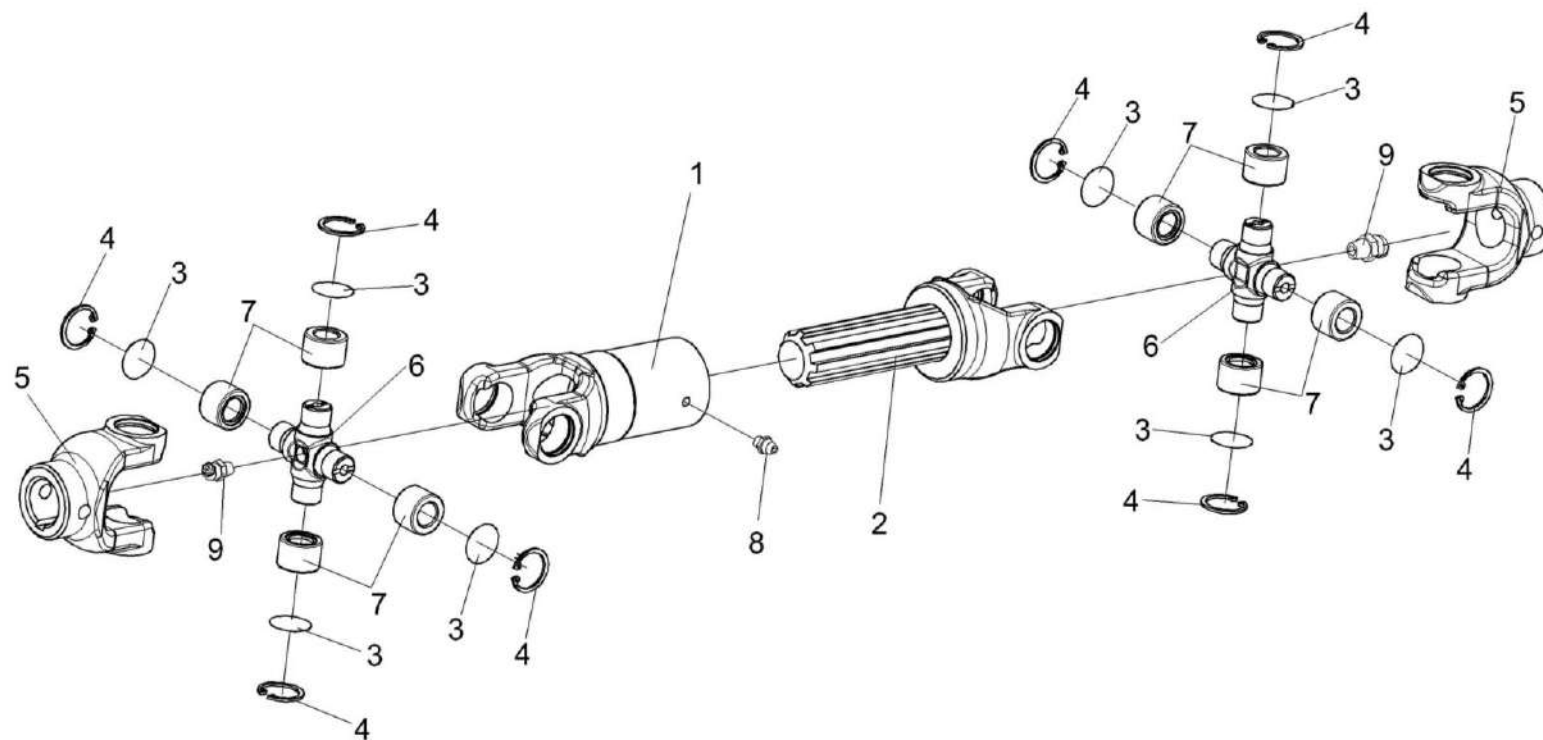


Рисунок 60 – Вал карданный телескопический КГС 0112400

№ рис	№ поз	Обозначение	Наименование	Куда входит	
				Обозначение	Кол. на 1 сб. ед.
<b>ВАЛ КАРДАНЫЙ КГС 0112400 (рисунок 60)</b>					
<b>60</b>	1-9	КГС 0112400	Вал карданный	КГС-1-0100000	1
	2-7,9	КГС 0112410	Шарнир	КГС 0112400	1
	1,3-9	КГС 0112220	Шарнир	КГС 0112400	1
	1	КГС 0112230	Вилка-втулка	КГС 0112220	1
	2	КГС 0112440	Вилка-вал	КГС 0112410	1
	6,9	ПКК 0145200	Крестовина с масленкой	КГС 0112410	1
				КГС 0112220	1
	3	ПКК 0140501	Прокладка	КГС 0112410	14
				КГС 0112220	14
	4	ПКК 0141502-01	Кольцо пружинное упорное	КГС 0112410	4
				КГС 0112220	4
	5	ПКК 0145601	Вилка	КГС 0112410	1
				КГС 0112220	1
	6	ПКК 0145611	Крестовина	ПКК 0145200	1
7		Подшипник СН192819НРС10	КГС 0112410	4	
			КГС 0112220	4	
8		Масленка 1.1 – 19853	КГС 0112220	1	
9		Масленка 2.2 – 19853	ПКК 0145200	1	



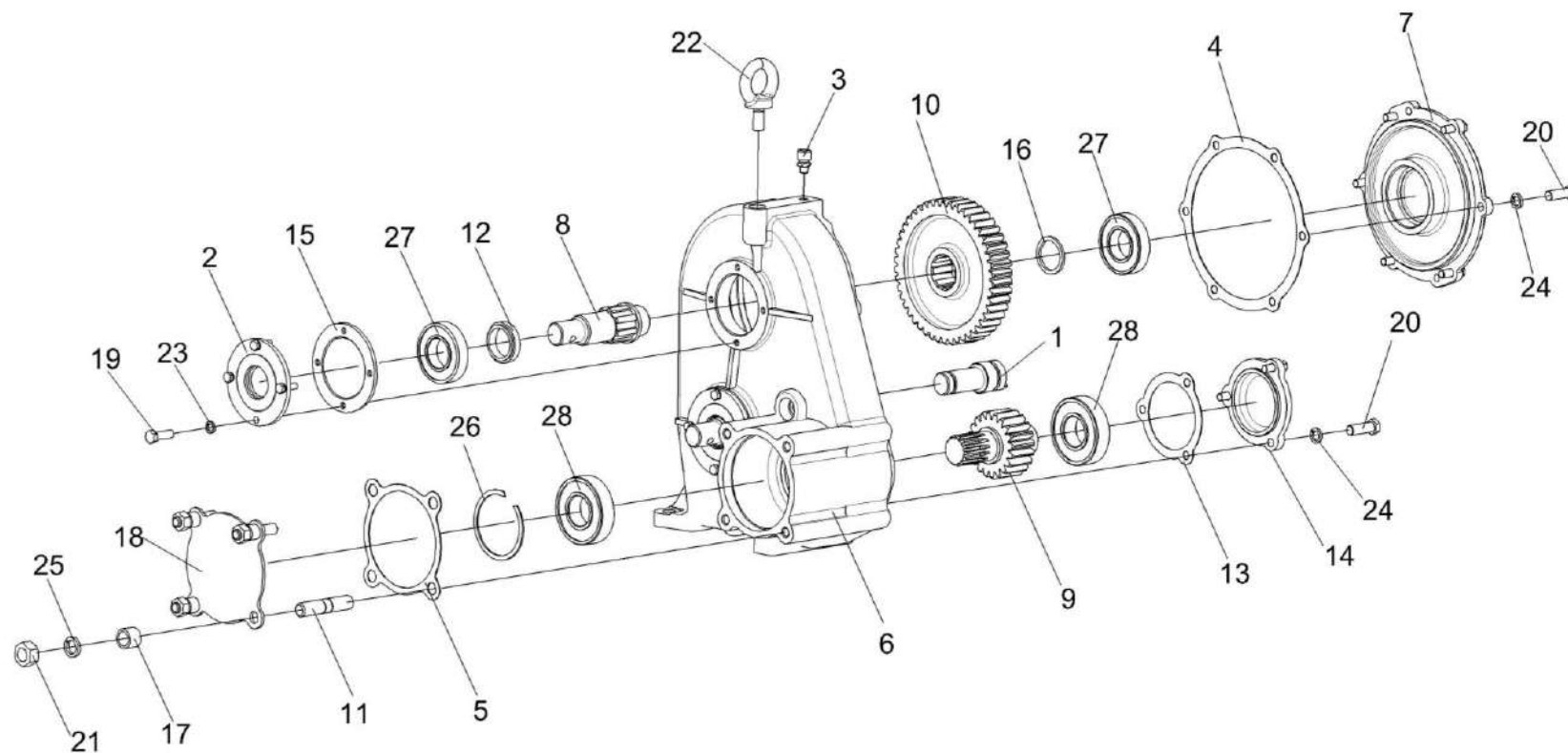


Рисунок 61 – Редуктор КГС 0114000 (лист 1)

№ рис	№ поз	Обозначение	Наименование	Куда входит	
				Обозначение	Кол. на 1 сб. ед.
<b>РЕДУКТОР КГС 0114000 (лист 1) (рисунок 61)</b>					
<b>61</b>	1-28	КГС 0114000	Редуктор	КГС-1-0100000	1
	1	КГС 0114020	Ось	КГС 0114000	1
	2	ППК 0106010	Крышка	КГС 0114000	2
	3	34-4-1-17А	Сапун	КГС 0114000	1
	4	КГС 0114002	Прокладка	КГС 0114000	1
	5	КГС 0114003	Прокладка	КГС 0114000	1
	6	КГС 0114111	Корпус	КГС 0114000	1
	7	КГС 0114113	Крышка	КГС 0114000	1
	8	КГС 0114602	Вал	КГС 0114000	2
	9	КГС 0114613	Вал-шестерня	КГС 0114000	1
	10	КГС 0114615	Шестерня	КГС 0114000	1
	11	КГС 0104639	Шпилька	КГС 0114000	4
	12	КГС 0114801	Втулка	КГС 0114000	2
	13	ЖКЛ 1200001	Прокладка	КГС 0114000	1
	14	ЖКЛ 1200103	Крышка	КГС 0114000	1
	15	ППК 0106002	Прокладка	КГС 0114000	6
	16	КЗР 0209801	Шайба	КГС 0114000	2

№ рис	№ поз	Обозначение	Наименование	Куда входит	
				Обозначение	Кол. на 1 сб. ед.
61	17	3518020-48006	Втулка	КГС 0114000	4
	18	3518020-44041	Крышка	КГС 0114000	1
	19		Болт М8-6ех25 – 7796	КГС 0114000	8
	20		Болт М10-6ех30 – 7796	КГС 0114000	9
	21		Гайка М14-6G – 5915	КГС 0114000	4
	22		Рым-болт М16 – 4751	КГС 0114000	1
	23		Шайба 8Т 65Г – 6402	КГС 0114000	8
	24		Шайба 10Т 65Г – 6402	КГС 0114000	12
	25		Шайба 14Т 65Г – 6402	КГС 0114000	4
	26		Кольцо В90 – 13943	КГС 0114000	1
	27		Подшипник 208 – 8338	КГС 0114000	4
	28		Подшипник 308 – 8338	КГС 0114000	2

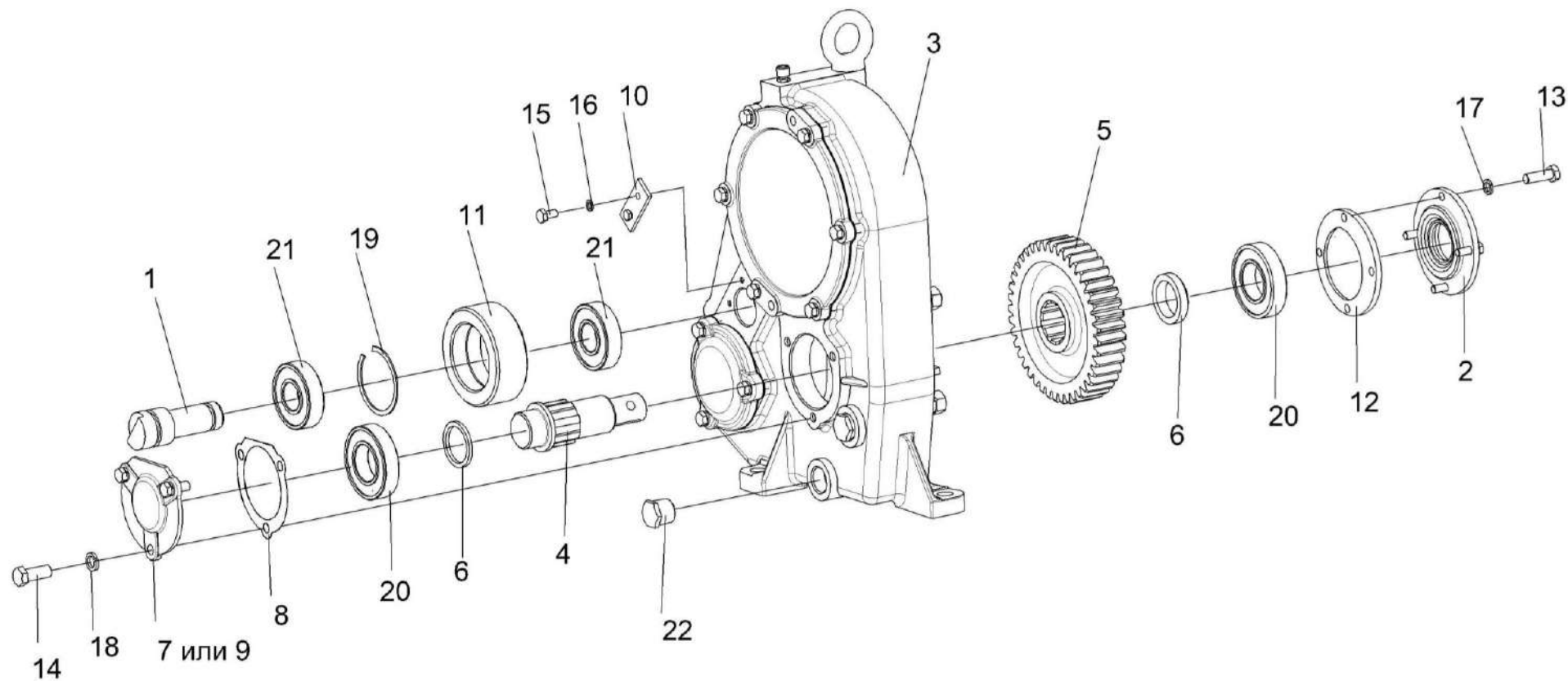


Рисунок 62 – Редуктор КГС 0114000 (лист 2)

№ рис	№ поз	Обозначение	Наименование	Куда входит	
				Обозначение	Кол. на 1 сб. ед.
<b>РЕДУКТОР КГС 0114000 (лист 2) (рисунок 62)</b>					
<b>62</b>	1-22	КГС 0114000	Редуктор	КГС-1-0100000	1
	11,19,21	КГС 0114010	Шестерня	КГС 0114000	1
	1	КГС 0114020	Ось	КГС 0114000	1
	2	ППК 0106010	Крышка	КГС 0114000	2
	3	КГС 0114111	Корпус	КГС 0114000	1
	4	КГС 0114602	Вал	КГС 0114000	2
	5	КГС 0114614	Шестерня	КГС 0114000	1
	6	КГС 0114801	Втулка	КГС 0114000	2
	7	КИЛ 0114028	Крышка	КГС 0114000	1
	8	КИС 0114015	Прокладка	КГС 0114000	1
	9	КИС 0114112Б	Крышка	КГС 0114000	1
	10	ПКК 0135401А	Упор	КГС 0114000	1
	11	ПКК 0202605	Шестерня	КГС 0114010	1
	12	ППК 0106002	Прокладка	КГС 0114000	6
	13		Болт М8-6х25 – 7796	КГС 0114000	8
14		Болт М10-6х25 – 7796	КГС 0114000	3	
15		Болт М6-6х12 – 7798	КГС 0114000	2	

№ рис	№ поз	Обозначение	Наименование	Куда входит	
				Обозначение	Кол. на 1 сб. ед.
62	16		Шайба 6Т 65Г – 6402	КГС 0114000	2
	17		Шайба 8Т 65Г – 6402	КГС 0114000	8
	18		Шайба 10Т 65Г – 6402	КГС 0114000	12
	19		Кольцо В72 – 13941	КГС 0114010	1
	20		Подшипник 208 – 8338	КГС 0114000	4
	21		Подшипник 23306 – 30633	КГС 0114010	2
	22		Пробка КГ ¾"	КГС 0114000	2

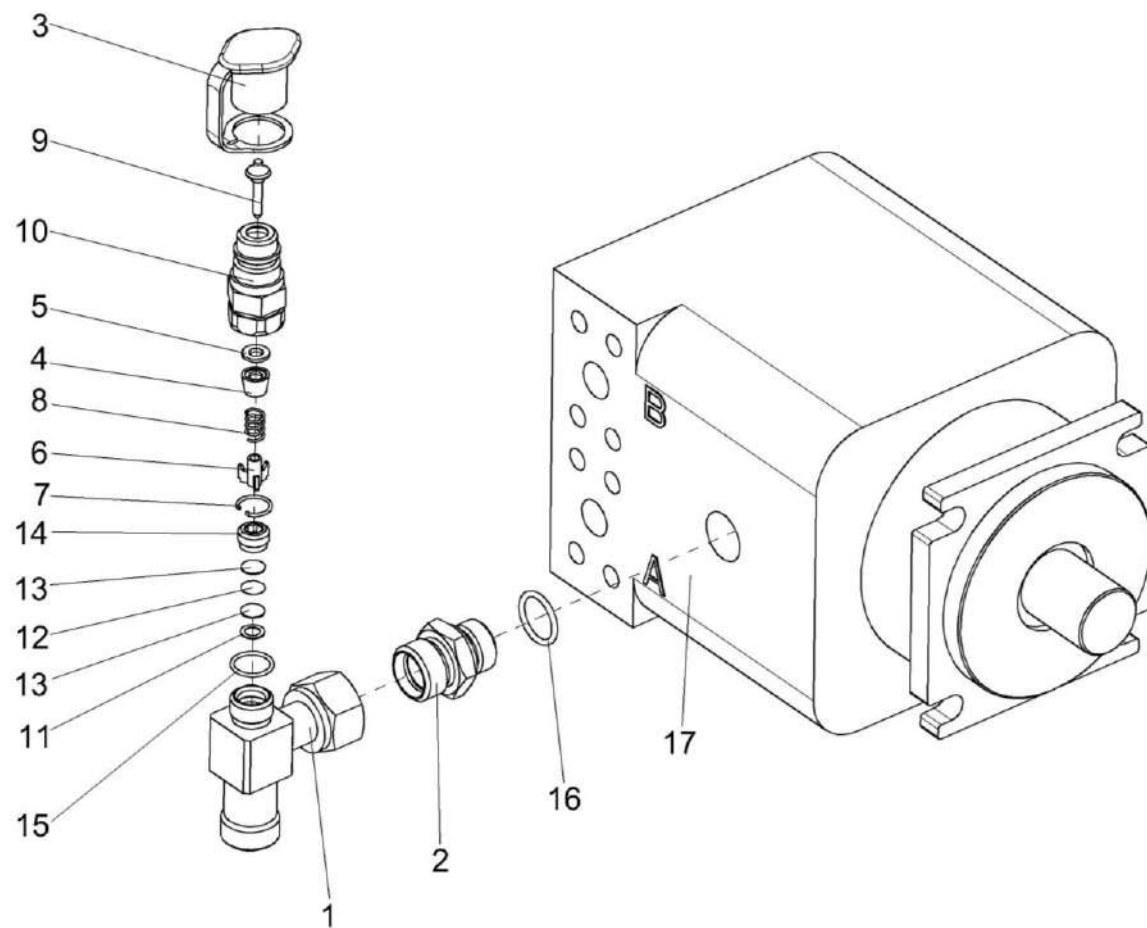


Рисунок 63 – Гидромотор привода питающего аппарата КГС 0115730

№ рис	№ поз	Обозначение	Наименование	Куда входит	
				Обозначение	Кол. на 1 сб. ед.
<b>ГИДРОМОТОР ПРИВОДА ПИТАЮЩЕГО АППАРАТА КГС 0115730 (рисунок 63)</b>					
<b>63</b>	1-17	КГС 0115730	Гидромотор привода питающего аппарата	КГС-1-0100000	1
	1,11-14	КГС 0115510	Тройник	КГС 0115730	1
	3-10	МС 12-3-020	Полумуфта внутренняя	КГС 0115730	1
	11-14	УЭС-7-0603060	Фильтровставка	КГС 0115510	1
	1	КГС 0115760	Тройник	КГС 0115510	1
	2	КГС 0115642	Штуцер	КГС 0115730	1
	3	МС 12-3-001	Заглушка наружная	МС 12-3-020	1
	4	МС 12-3-002	Прижим	МС 12-3-020	1
	5	МС 12-3-003	Кольцо	МС 12-3-020	1
	6	МС 12-3-005	Втулка направляющая	МС 12-3-020	1
	7	МС 12-3-601	Кольцо запорное	МС 12-3-020	1
	8	МС 12-3-602	Пружина	МС 12-3-020	1
	9	МС 12-3-607	Клапан	МС 12-3-020	1
	10	МС 12-3-608	Корпус	МС 12-3-020	1
	11	УЭС-7-0602422	Шайба	УЭС-7-0603060	1
	12	УЭС-7-0602423	Фильтроэлемент	УЭС-7-0603060	1
	13	УЭС-7-0602424	Сетка защитная	УЭС-7-0603060	2



№ рис	№ поз	Обозначение	Наименование	Куда входит	
				Обозначение	Кол. на 1 сб. ед.
63	14	УЭС-7-0602662	Пробка	УЭС-7-0603060	1
	15		Кольцо 019-022-19-2-2 – 18829/9833	КГС 0115730	1
	16		Кольцо 024-029-30-2-2 – 18829/9833	КГС 0115730	1
	17		Гидромотор 90M100-NC-0-N-8-N-0-C7-W-00-NNN-00-00-F3	КГС 0115730	1

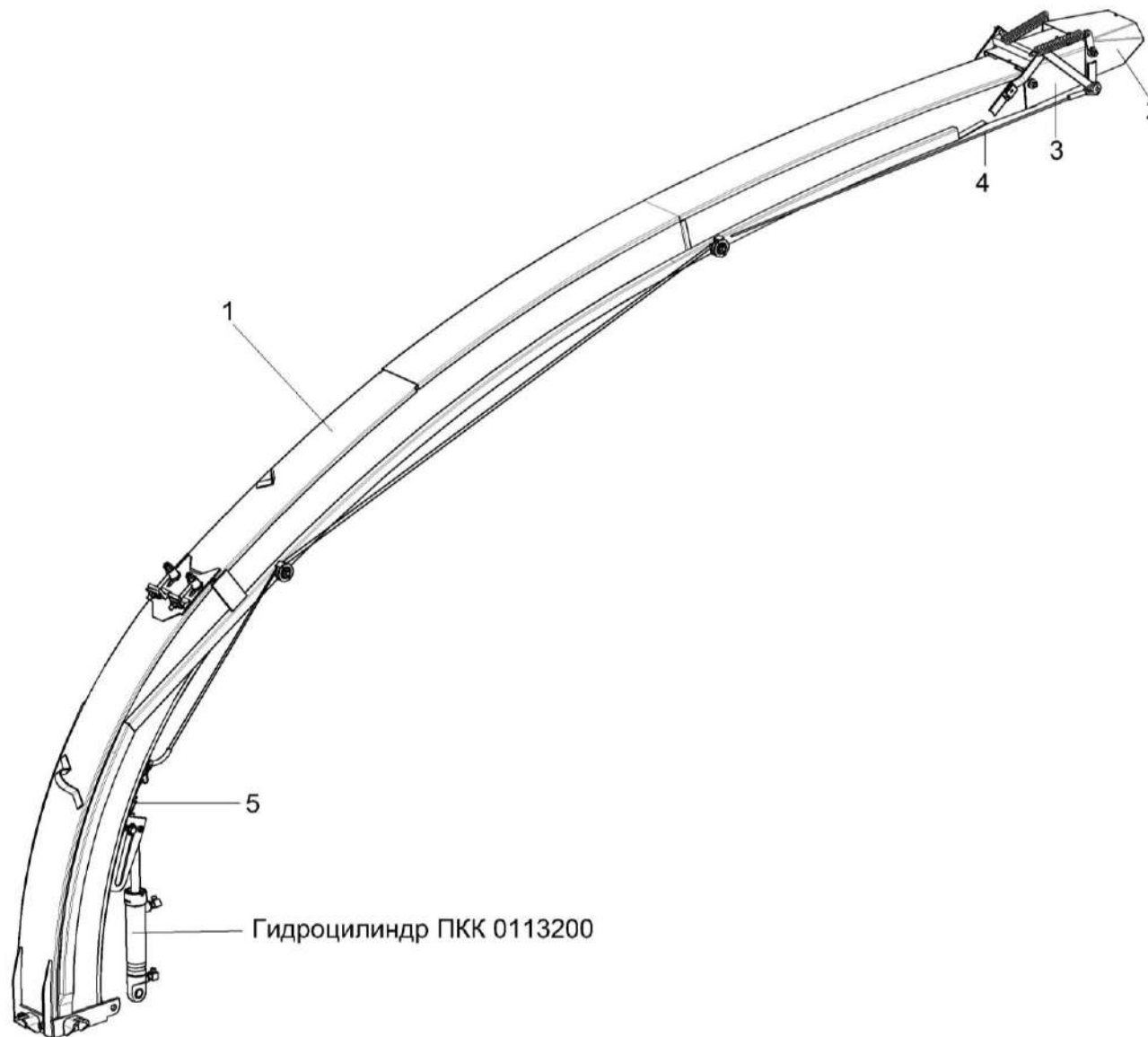


Рисунок 64 – Силосопровод ПКК 0109000В-03

№ рис	№ поз	Обозначение	Наименование	Куда входит	
				Обозначение	Кол. на 1 сб. ед.
<b>СИЛОСОПРОВОД ПКК 0109000В-03 (рисунок 64)</b>					
<b>64</b>	1-5	ПКК 0109000В-03	Силосопровод	КГС-1-0100000	1
	1	ПКК 0109010В-02	Трубопровод	ПКК 0109000В-03	1
	2	ПКК 0109180	Козырек	ПКК 0109000В-03	1
	3	ПКК 0109190-01	Козырек	ПКК 0109000В-03	1
	4	ПКК 0109210-01	Канат	ПКК 0109000В-03	1
	5	МКС 0105200	Устройство натяжное	ПКК 0109000В-03	1

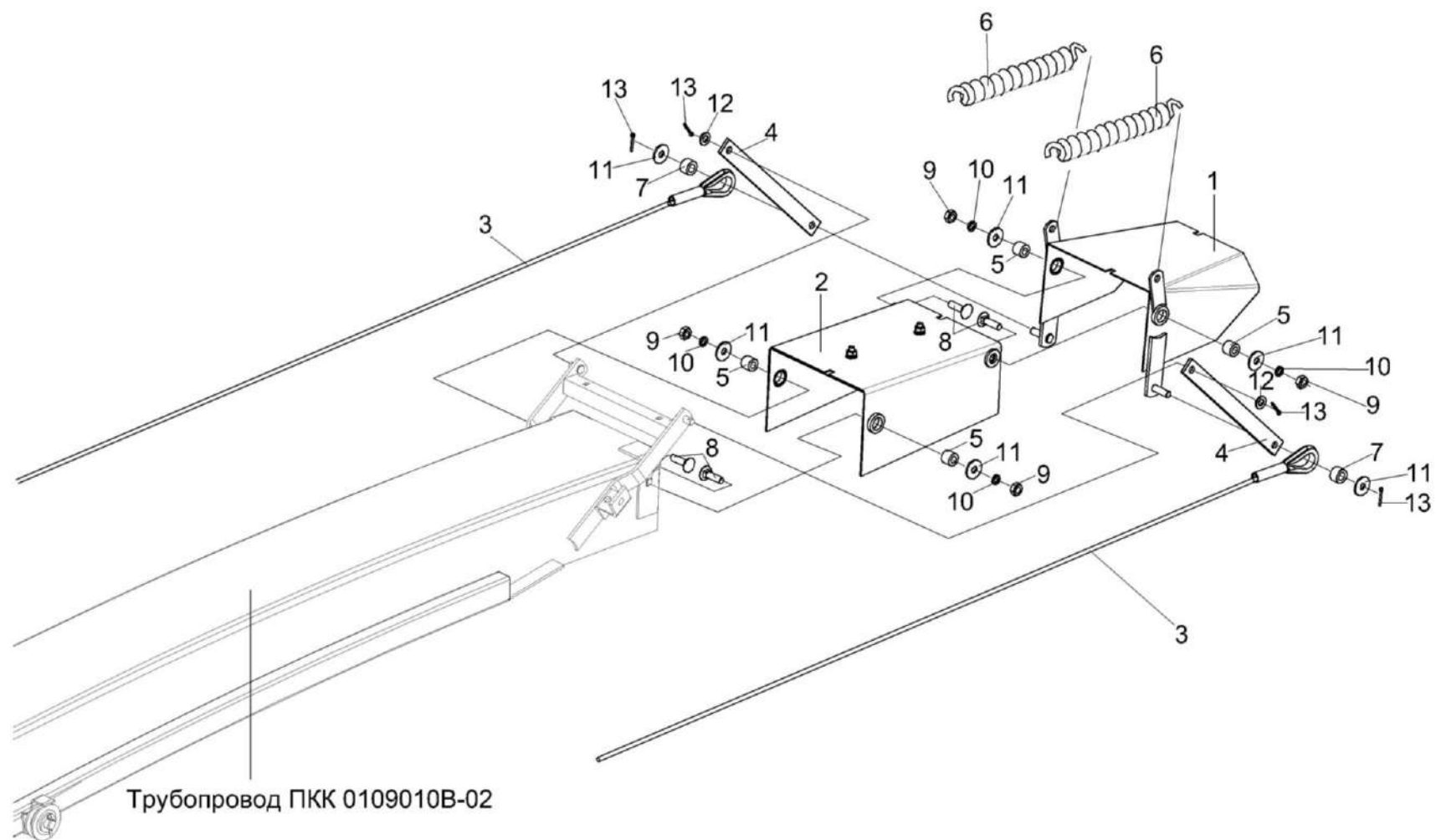


Рисунок 65 – Силосопровод ПКК 0109000В-03 (установка козырьков)

№ рис	№ поз	Обозначение	Наименование	Куда входит	
				Обозначение	Кол. на 1 сб. ед.
<b>СИЛОСОПРОВОД КГС 0109000В-03 (установка козырьков) (рисунок 65)</b>					
<b>65</b>	1-13	ПКК 0109000В-03	Силосопровод	КГС-1-0100000	1
	1	ПКК 0109180	Козырек	ПКК 0109000В-03	1
	2	ПКК 0109190-01	Козырек	ПКК 0109000В-03	1
	3	ПКК 0109210-01	Канат	ПКК 0109000В-03	1
	4	КИС 0105549	Рычаг	ПКК 0109000В-03	2
	5	КИС 0105619	Втулка	ПКК 0109000В-03	4
	6	КИС 0600604А	Пружина	ПКК 0109000В-03	2
	7	МКС 0105803	Втулка	ПКК 0109000В-03	2
	8		Болт М10-6ех35 – 7802	ПКК 0109000В-03	4
	9		Гайка М10-6G – 5915	ПКК 0109000В-03	4
	10		Шайба 10Т 65Г – 6402	ПКК 0109000В-03	4
	11		Шайба А 10.01 – 6958	ПКК 0109000В-03	6
	12		Шайба С.10.01 – 11371	ПКК 0109000В-03	2
13		Шплинт 3,2х20 – 397	ПКК 0109000В-03	4	

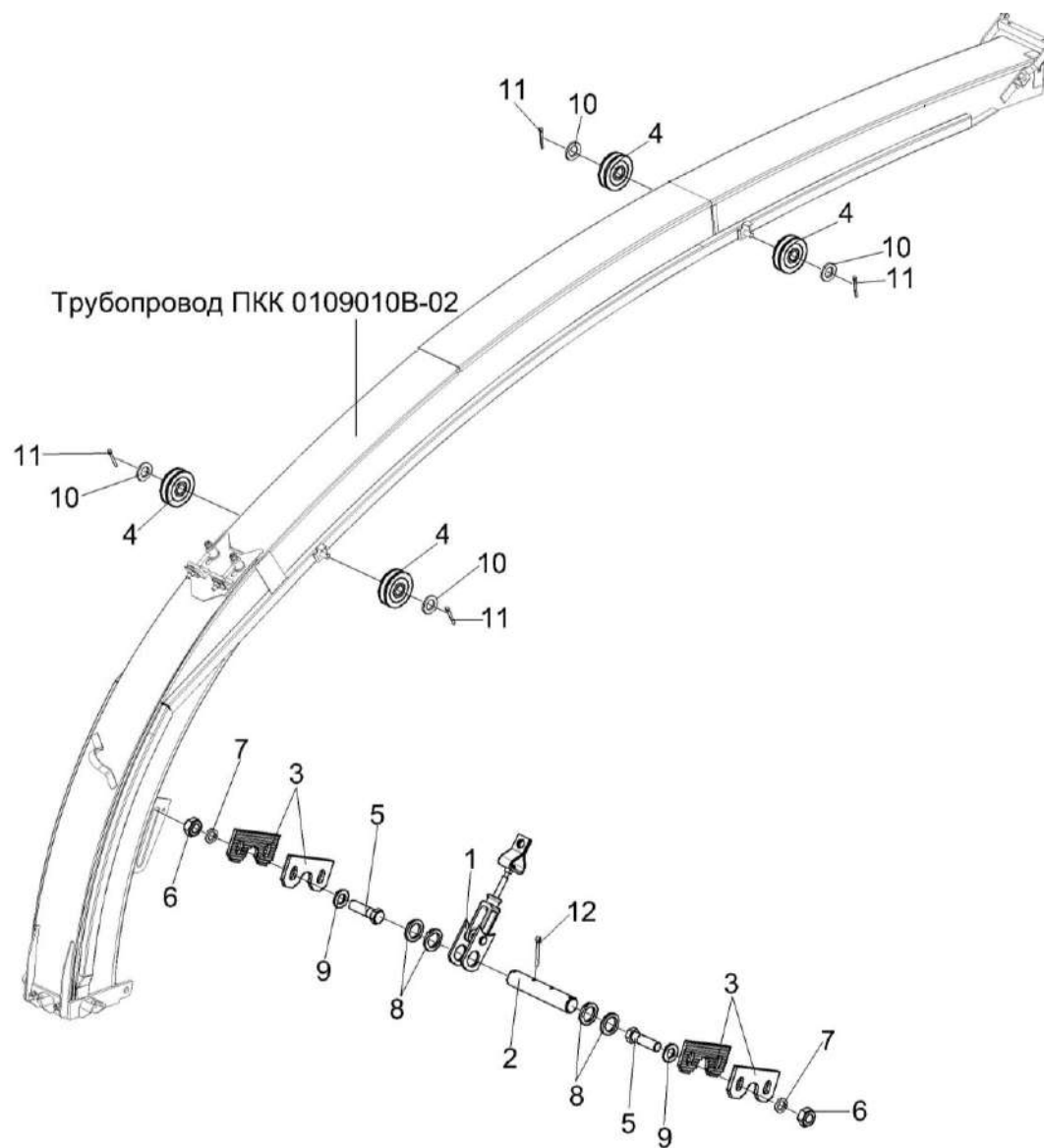


Рисунок 66 – Силосопровод ПКК 0109000В-03 (установка устройства натяжного)

№ рис	№ поз	Обозначение	Наименование	Куда входит	
				Обозначение	Кол. на 1 сб. ед.
<b>СИЛОСОПРОВОД КГС 0109000В-03 (установка устройства натяжного) (рисунок 66)</b>					
<b>66</b>	1-12	ПКК 0109000В-03	Силосопровод	КГС-1-0100000	1
	1	МКС 0105200	Устройство натяжное	ПКК 0109000В-03	1
	2	ПКК 0109603	Палец	ПКК 0109000В-03	1
	3	КИС 0105472	Регулятор	ПКК 0109000В-03	2
	4	КИС 0119008Б	Ролик	ПКК 0109000В-03	4
	5		Болт М10-6х35 – 7796	ПКК 0109000В-03	4
	6		Гайка М10-6G – 5915	ПКК 0109000В-03	4
	7		Шайба 10Т 65Г – 6402	ПКК 0109000В-03	4
	8		Шайба 25.01 – 9649	ПКК 0109000В-03	4
	9		Шайба С.10.01 – 11371	ПКК 0109000В-03	4
	10		Шайба С.16.01 – 11371	ПКК 0109000В-03	4
	11		Шплинт 4х25 – 397	ПКК 0109000В-03	4
	12		Шплинт 5х36 – 397	ПКК 0109000В-03	4

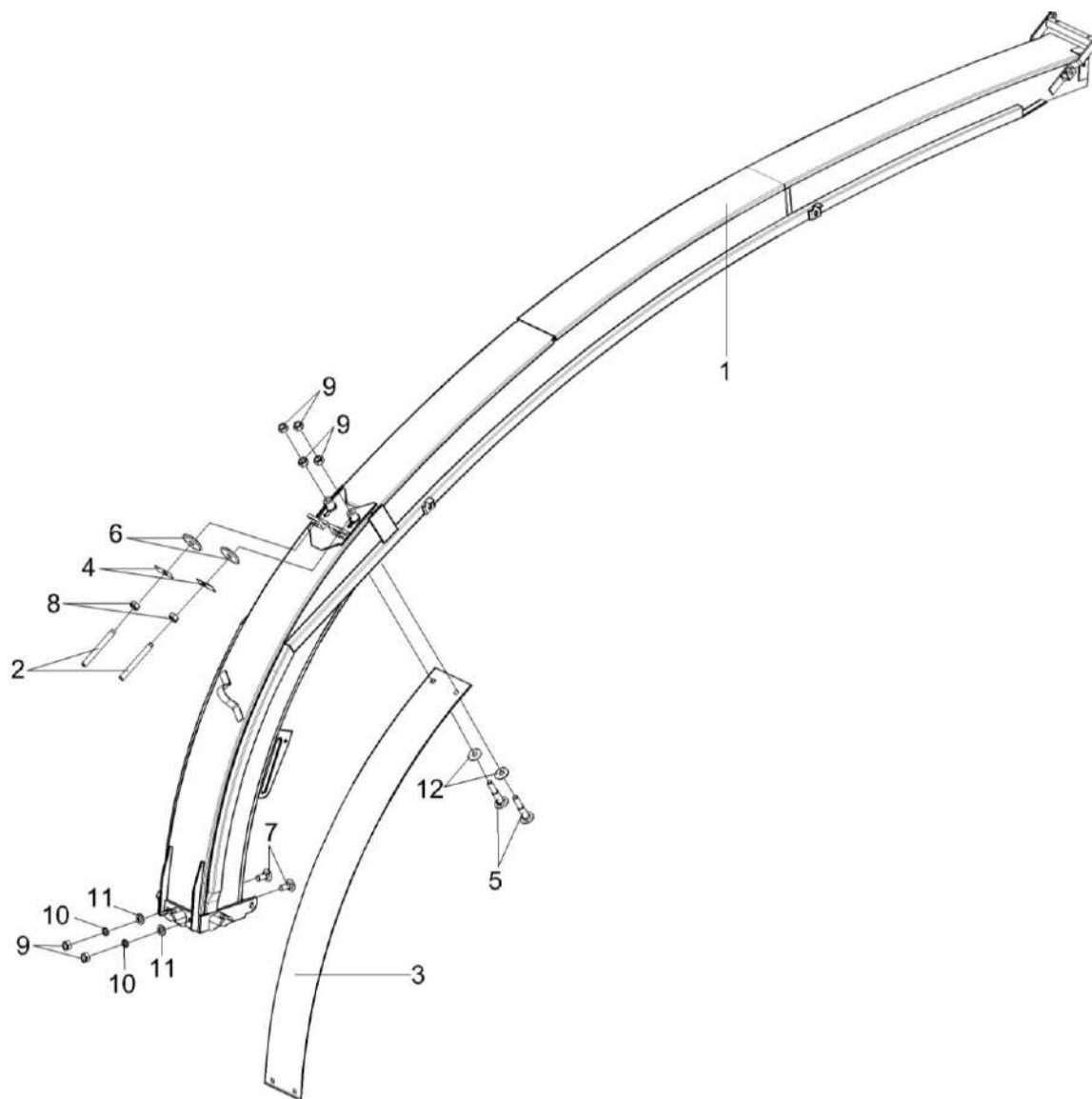


Рисунок 67 – Трубопровод ПКК 0109010В-02



№ рис	№ поз	Обозначение	Наименование	Куда входит	
				Обозначение	Кол. на 1 сб. ед.
<b>ТРУБОПРОВОД ПКК 0109010В-02 (рисунок 67)</b>					
<b>67</b>	1	ПКК 0109010В-02	Трубопровод	ПКК 0109000В-03	1
	2	КВС-1-0144170	Стяжка	ПКК 0109010В-02	2
	3	ПКК 0109429	Накладка	ПКК 0109010В-02	1
	4	ПКК 0109432	Шайба	ПКК 0109010В-02	2
	5	КВС-1-0111629-04	Болт	ПКК 0109010В-02	2
	6	КИС 0125103	Шайба сферическая	ПКК 0109010В-02	2
	7		Болт М12-6х30 – 7802	ПКК 0109010В-02	2
	8		Гайка М12х1,25-6G – 5915	ПКК 0109010В-02	2
	9		Гайка М12-6G – 5915	ПКК 0109010В-02	6
	10		Шайба 12Т 65Г – 6402	ПКК 0109010В-02	2
	11		Шайба С.12.01 – 11371	ПКК 0109010В-02	2
	12		Шайба С.18х4.01 – 11371	ПКК 0109010В-02	2

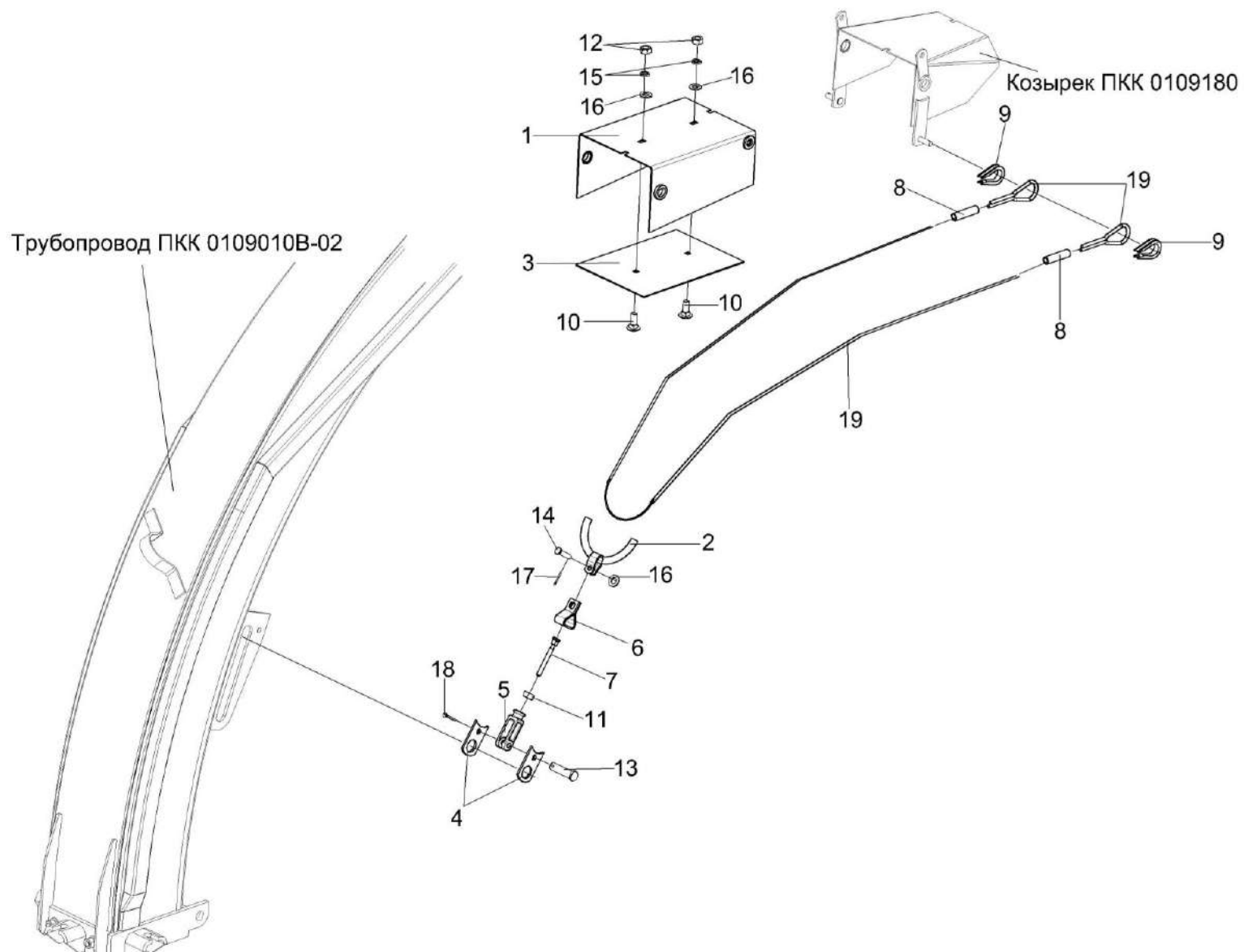


Рисунок 68 – Устройство натяжное, канат, козырьки силосопровода

№ рис	№ поз	Обозначение	Наименование	Куда входит	
				Обозначение	Кол. на 1 сб. ед.
<b>УСТРОЙСТВО НАТЯЖНОЕ, КАНАТ, КОЗЫРЬКИ СИЛОСОПРОВОДА (рисунок 68)</b>					
68	1-19	ПКК 0109000В-03	Силосопровод	КГС-1-0100000	1
	1,3,10, 12,15,16	ПКК 0109190-01	Козырек	ПКК 0109000В-03	1
	2,8,9,19	ПКК 0109210-01	Канат	ПКК 0109000В-03	1
	4-7,11,13,18	МКС 0105200	Устройство натяжное	ПКК 0109000В-03	1
	1	ПКК 0109130-01	Козырек	ПКК 0109190-01	1
	2	МКС 0105130-01	Дуга	ПКК 0109210-01	1
	3	ПКК 0109414-01	Накладка	ПКК 0109190-01	1
	4	КИС 0105536А	Планка	МКС 0105200	2
	5	КИС 0119215	Вилка	МКС 0105200	1
	6	КИС 0119441Б	Петля	МКС 0105200	1
	7	КИС 0119667Б	Винт	МКС 0105200	1
	8	МКС 0105802	Трубка	ПКК 0109210-01	2
	9	КИС 0105478	Коуш	ПКК 0109210-01	2
10		Болт М8-6ех20 – 7802	ПКК 0109190-01	2	
11		Гайка М6-6G – 5915	МКС 0105200	1	
12		Гайка М8-6G – 5915	ПКК 0109190-01	2	
13		Ось 6-10 b12x40 – 9650	МКС 0105200	1	

№ рис	№ поз	Обозначение	Наименование	Куда входит		
				Обозначение	Кол. на 1 сб. ед.	
68	14		Ось 6-8 b12x25 – 9650	ПКК 0109000В-03	1	
	15		Шайба 8 65Г – 6402	ПКК 0109190-01	2	
	16				ПКК 0109000В-03	1
					ПКК 0109190-01	2
	17			Шплинт 2x12 – 397	ПКК 0109000В-03	1
	18			Шплинт 3,2x20 – 397	МКС 0105200	1
	19			Канат 6,5-Г-1-С-Н-1570 – 3070 (L=8650±20 мм)	ПКК 0109210-01	1

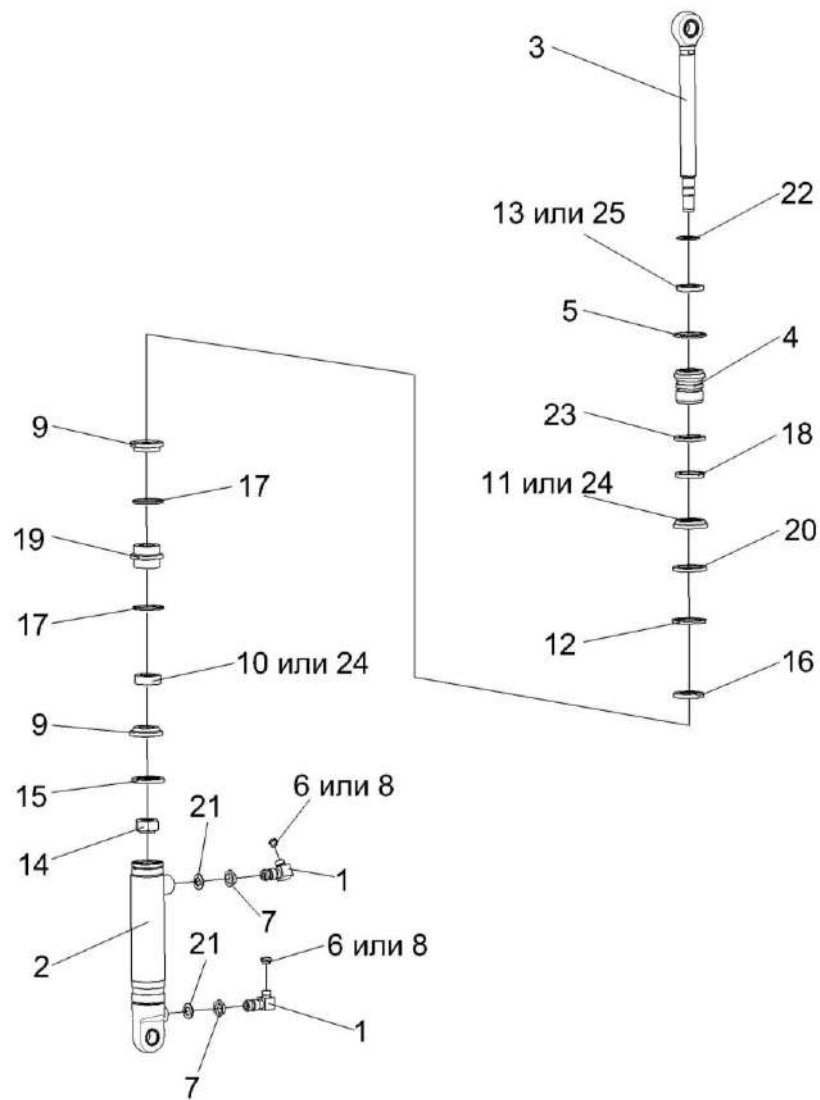


Рисунок 69 – Гидроцилиндр ПКК 0113200-06

№ рис	№ поз	Обозначение	Наименование	Куда входит	
				Обозначение	Кол. на 1 сб.ед.
<b>ГИДРОЦИЛИНДР ПКК 0113200-06(рисунок 69)</b>					
<b>69</b>	1-25	ПКК 0113200-06	Гидроцилиндр	КГС-1-0100000	1
	2-6, 8-20,22-25	КИЛ 0118770	Гидроцилиндр	ПКК 0113200-06	1
	1	УЭС 0602040А	Угольник ввертный	ПКК 0113200-06	2
	2	КИЛ 0118780	Корпус цилиндра	КИЛ 0118770	1
	3	105.072.22.030 или 105.072.22.040	Шток	КИЛ 0118770	1
	4	КИЛ 0118124	Втулка	КИЛ 0118770	1
	5	КИЛ 0118664	Стопор	КИЛ 0118770	1
	6	КИС 0118014	Пробка П1-М20х1,5-Б-1 – 22241	КИЛ 0118770	2
	7	Н.036.23.022	Контргайка	ПКК 0113200-06	2
	8	105.072.12.001А	Пробка	КИЛ 0118770	2
	9	105.072.12.022	Манжетодержатель	КИЛ 0118770	2
	10	105.072.12.023	Манжета 38х28	КИЛ 0118770	1
	11	105.072.12.023-01	Манжета 50х40	КИЛ 0118770	1
	12	105.072.12.024	Кольцо	КИЛ 0118770	1
13	105.072.12.025	Грязесъемник 2-28	КИЛ 0118770	1	
14	105.072.21.007А-01	Гайка	КИЛ 0118770	1	

№ рис	№ поз	Обозначение	Наименование	Куда входит	
				Обозначение	Кол. на 1 сб.ед.
69	15	105.072.21.008-01	Шайба	КИЛ 0118770	1
	16	105.072.21.009-01	Шайба	КИЛ 0118770	1
	17	105.072.21.022-01	Кольцо защитное	КИЛ 0118770	2
	18	105.072.21.023-01	Кольцо защитное	КИЛ 0118770	1
	19	105.072.22.003	Поршень	КИЛ 0118770	1
	20	105.072.22.012	Шайба	КИЛ 0118770	1
	21		Кольцо 017-021-25-2-2 – 18829/9833	ПКК 0113200-06	2
	22		Кольцо 018-022-25-2-2 – 18829/9833	КИЛ 0118770	1
	23		Кольцо 042-050-46-2-2 – 18829/9833	КИЛ 0118770	1
	24		Манжета 1-50x40-4 – 14896	КИЛ 0118770	2
	25		Грязесъемник 2-28 – 24811	КИЛ 0118770	1

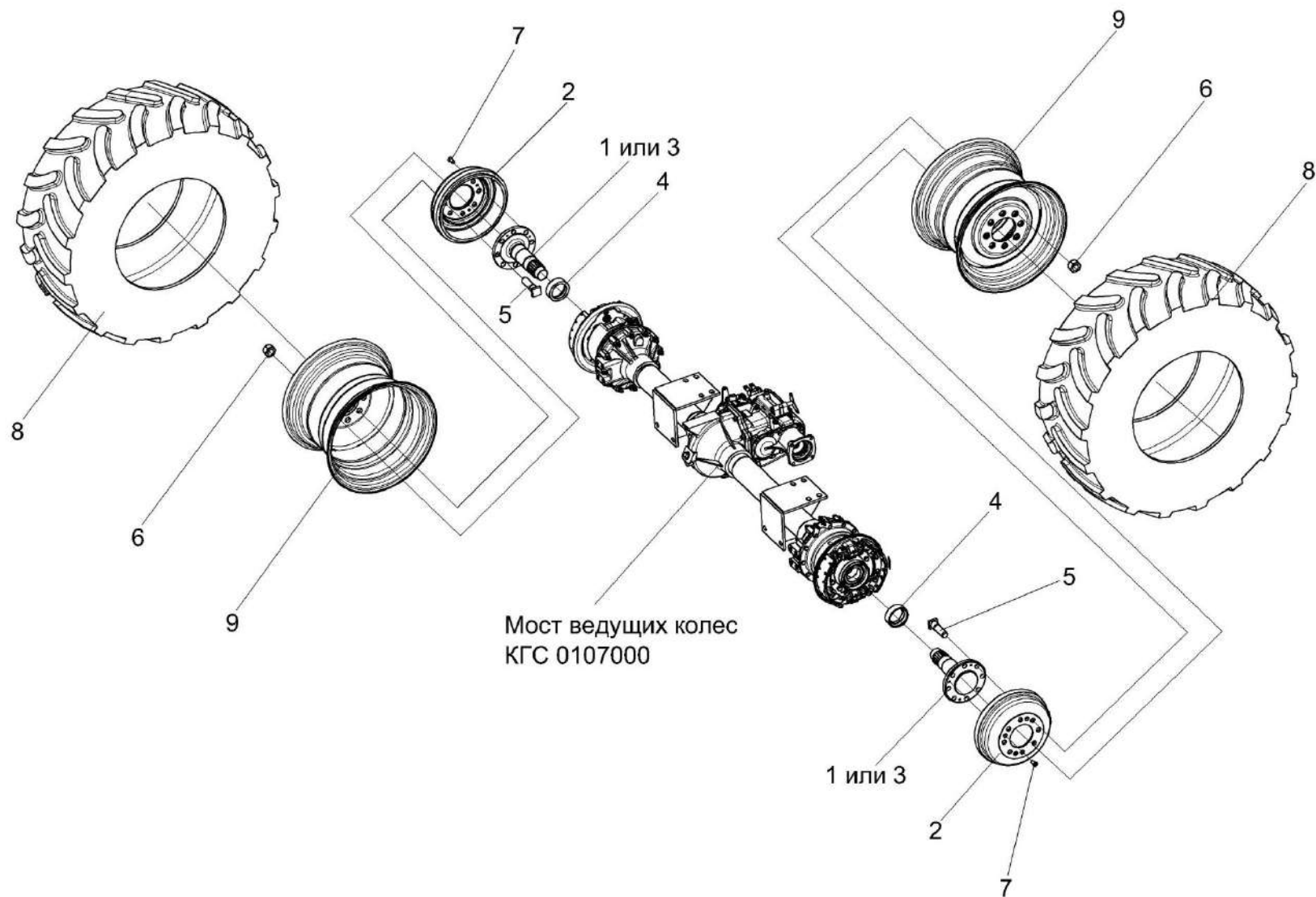


Рисунок 70 – Установка колес 54-4-6 и 54-4-7



№ рис	№ поз	Обозначение	Наименование	Куда входит	
				Обозначение	Кол. на 1 сб. ед.
<b>УСТАНОВКА КОЛЕС 54-4-6 и 54-4-7 (рисунок 70)</b>					
<b>70</b>	8,9	54-4-6	Колесо главное левое	КГС-1-0100000	1
	8,9	54-4-7	Колесо главное правое	КГС-1-0100000	1
	1-7	54-4-4-4А	Барaban с осью	54-4-3	1
				54-4-4	1
	1	КИЛ 0107080	Ось	54-4-4-4А	1
	2	54-10061	Барaban тормоза	54-4-4-4А	1
	3	54-60176А	Ось	54-4-4-4А	1
	4	54-60168	Втулка	54-4-4-4А	1
	5	75Ш-16062А	Болт	54-4-4-4А	8
	6	75Ш-16066	Гайка правая	54-4-4-4А	8
	7		Винт М10х22 – 1745	54-4-4-4А	3
	8		Шина пневматическая 21,3-24 ИЯВ-79 НС 10	54-4-6	1
				54-4-7	1
	9		Колесо DW 18-24 3107012	54-4-6	1
54-4-7				1	

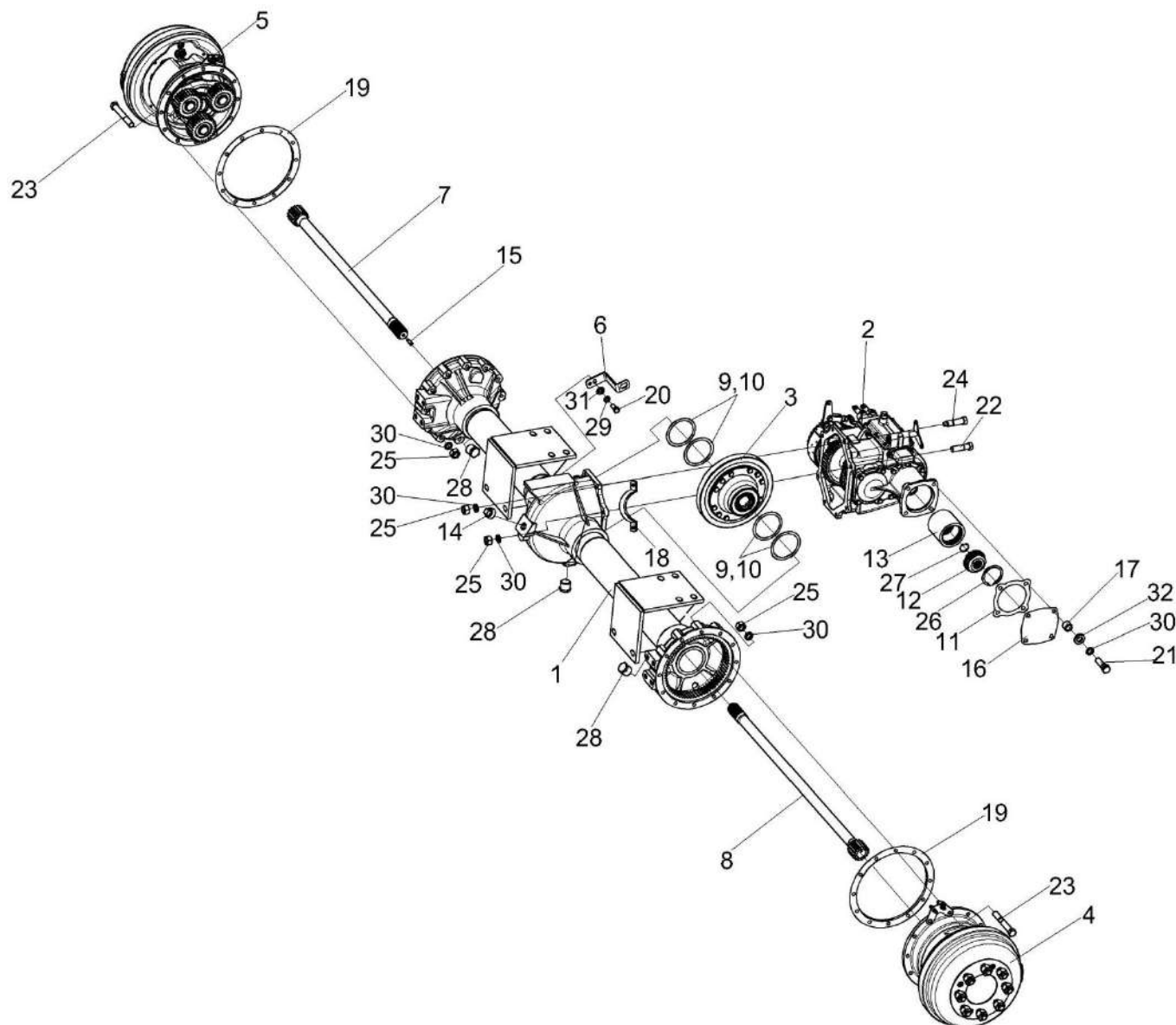


Рисунок 71 – Мост ведущих колес КГС 0107000

№ рис	№ поз	Обозначение	Наименование	Куда входит	
				Обозначение	Кол. на 1 сб. ед.
<b>МОСТ ВЕДУЩИХ КОЛЕС КГС 0107000 (рисунок 71)</b>					
71	1-32	КГС 0107000	Мост ведущих колес	КГС-1-0100000	1
	7,15	КГС 0107060	Полуось	КГС 0107000	1
	1	КГС 0107010	Кожух моста	КГС 0107000	1
	2	КГС 0107020	Коробка передач	КГС 0107000	1
	3	КИЛ 0107160А	Дифференциал	КГС 0107000	1
	4	54-4-3	Редуктор бортовой левый	КГС 0107000	1
	5	54-4-4	Редуктор бортовой правый	КГС 0107000	1
	6	КГС 0107502	Кронштейн	КГС 0107000	1
	7	КГС 0107601	Полуось	КГС 0107060	1
	8	КГС 0107601-01	Полуось	КГС 0107000	1
	9	КИЛ 0107401	Прокладка	КГС 0107000	1
	10	КИЛ 0107401-01	Прокладка	КГС 0107000	2
	11	КИС 0107005	Прокладка	КГС 0107000	1
	12	КИС 0107621А	Муфта гидромотора	КГС 0107000	1
	13	КИС 0107813	Полумуфта плавающая	КГС 0107000	1
14	КЗК 0107102	Пробка	КГС 0107000	1	
15	КПС 5.41.612	Штифт	КГС 0107060	1	

№ рис	№ поз	Обозначение	Наименование	Куда входит	
				Обозначение	Кол. на 1 сб. ед.
71	16	3518020-44041	Крышка	КГС 0107000	1
	17	3518020-48006	Втулка	КГС 0107000	4
	18	41664	Пластина стопорная	КГС 0107000	2
	19	54-00044	Прокладка	КГС 0107000	2
	20		Болт М10-6х20 – 7796	КГС 0107000	2
	21		Болт 3М14-6х50 – 7796	КГС 0107000	4
	22		Болт М14-6х55 – 7796	КГС 0107000	6
	23		Болт М14-6х95 – 7796	КГС 0107000	24
	24		Болт 1аМ14-6х55 – 7817	КГС 0107000	2
	25		Гайка М14-6G – 5915	КГС 0107000	32
	26		Кольцо В78 – 13940	КГС 0107000	1
	27		Кольцо В37 – 13943	КГС 0107000	1
	28		Пробка КГ ¾"	КГС 0107000	3
	29		Шайба 10Т 65Г – 6402	КГС 0107000	2
	30		Шайба 14Т 65Г – 6402	КГС 0107000	36
	31		Шайба С.10.01 – 11371	КГС 0107000	2
	32		Шайба С.14.01 – 11371	КГС 0107000	4

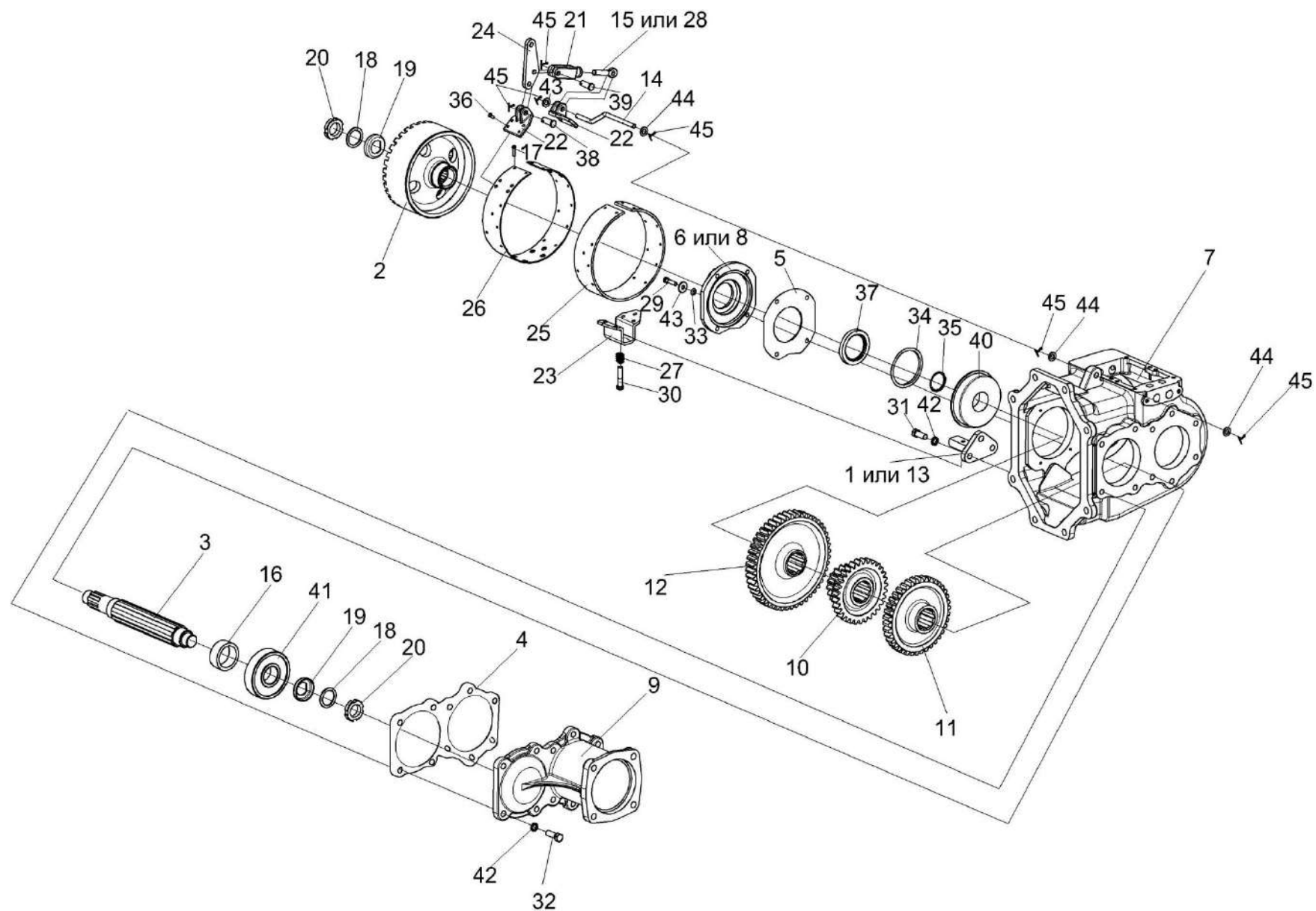


Рисунок 72 – Коробка передач КГС 0107020 (лист 1)

№ рис	№ поз	Обозначение	Наименование	Куда входит	
				Обозначение	Кол. на 1 сб. ед.
<b>КОРОБКА ПЕРЕДАЧ КГС 0107020 (лист 1) (рисунок 72)</b>					
72	1-45	КГС 0107020	Коробка передач	КГС 0107000	1
	17,22,23, 25,26,36	54-4-1-6	Лента тормоза	КГС 0107020	1
	1	КИС 0107070	Палец тормоза	КГС 0107020	1
	2	КЗК 0107101	Шкив	КГС 0107020	1
	3	КИЛ 0107616	Вал	КГС 0107020	1
	4	КИС 0107001	Прокладка стакана	КГС 0107020	1
	5	КИС 0107003А	Прокладка	КГС 0107020	1
	6	КИС 0107016	Крышка подшипника	КГС 0107020	1
	7	КИС 0107103А	Корпус коробки	КГС 0107020	1
	8	КИС 0107104А	Крышка подшипника	КГС 0107020	1
	9	КИС 0107108	Стакан	КГС 0107020	1
	10	КИС 0107602Г	Блок шестерен	КГС 0107020	1
	11	КИС 0107604	Шестерня	КГС 0107020	1
	12	КИС 0107609	Шестерня	КГС 0107020	1
	13	КИС 0107615	Палец тормоза	КГС 0107020	1
14	КИС 0107631	Ось	КГС 0107020	1	
15	КИС 0107632	Ушко	КГС 0107020	1	

№ рис	№ поз	Обозначение	Наименование	Куда входит	
				Обозначение	Кол. на 1 сб. ед.
72	16	КИС 0107804	Втулка распорная	КГС 0107020	1
	17	00448	Заклепка	54-4-1-6	18
	18	41258	Кольцо	КГС 0107020	2
	19	44-41149	Шайба замочная	КГС 0107020	4
	20	44-60362А	Гайка круглая	КГС 0107020	4
	21	20101	Вилка	КГС 0107020	1
	22	20122	Накладка	54-4-1-6	2
	23	41521А	Скоба	54-4-1-6	1
	24	44С-41175	Рычаг	КГС 0107020	1
	25	54-00252	Лента фрикционная	54-4-1-6	1
	26	54-50542	Лента	54-4-1-6	1
	27	61003А	Пружина	КГС 0107020	1
	28	61004	Ушко	КГС 0107020	1
	29		Болт М8-6ех30 – 7796	КГС 0107020	6
	30		Болт 3М10-6ех45 – 7796	КГС 0107020	1
	31		Болт М12-6ех30 – 7796	КГС 0107020	3
32		Болт М12-6ех35 – 7796	КГС 0107020	10	
33		Кольцо 008-012-25-2-2 – 18829/9833	КГС 0107020	4	

№ рис	№ поз	Обозначение	Наименование	Куда входит	
				Обозначение	Кол. на 1 сб. ед.
72	34		Кольцо упорное 120 – 2893	КГС 0107020	1
	35		Кольцо 038-044-36-2-2 – 18829/9833	КГС 0107020	1
	36		Заклепка 6x18 – 10300ё	54-4-1-6	14
	37		Манжета 2.2-55x80-1 – 8752	КГС 0107020	1
	38		Ось 6-10 b12x30 – 9650	КГС 0107020	1
	39		Ось 6-10 b12x32 – 9650	КГС 0107020	1
	40		Подшипник 50409АК – 2893	КГС 0107020	1
	41		Подшипник 408А – 8338	КГС 0107020	1
	42		Шайба 12Т 65Г – 6402	КГС 0107020	13
	43		Шайба А.8.01 – 6958	КГС 0107020	4
	44		Шайба С.10.01 – 11371	КГС 0107020	4
	45		Шплинт 2,5x18 – 3970	КГС 0107020	6



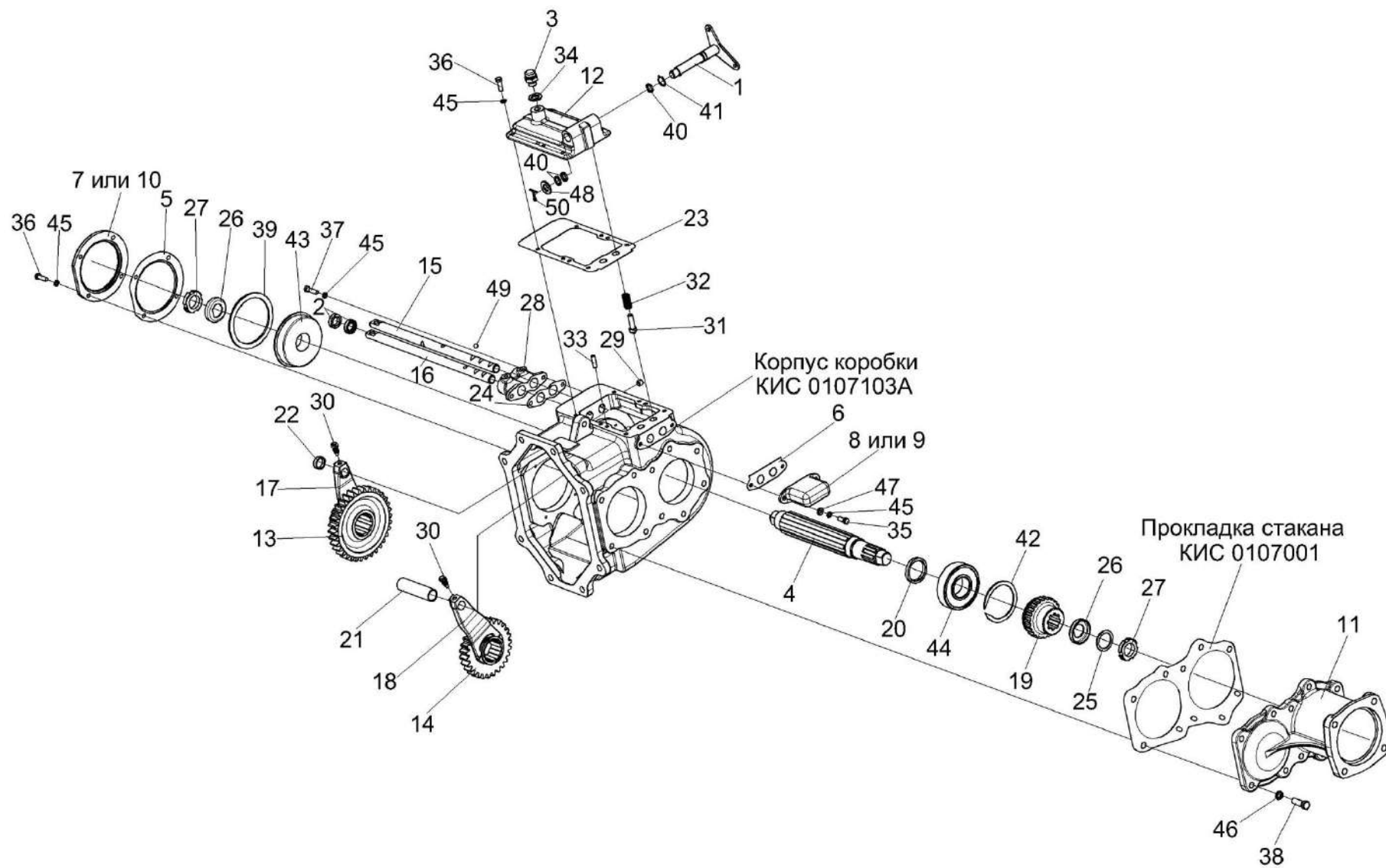


Рисунок 73 – Коробка передач КГС 0107020 (лист 2)

№ рис	№ поз	Обозначение	Наименование	Куда входит	
				Обозначение	Кол. на 1 сб. ед.
<b>КОРОБКА ПЕРЕДАЧ КГС 0107020 (лист 2) (рисунок 73)</b>					
<b>73</b>	1-50	КГС 0107020	Коробка передач	КГС 0107000	1
	1	КИС 0107040А	Валик	КГС 0107020	1
	2	КСЛ 0506010	Манжета грязесъемная	КГС 0107020	4
	3	РФ 00.01.000	Сапун	КГС 0107020	1
	4	КИЛ 0107616	Вал	КГС 0107020	2
	5	КИС 0107002А	Прокладка	КГС 0107020	1
	6	КИС 0107004	Прокладка крышки штока	КГС 0107020	1
	7	КИС 0107017	Крышка подшипника	КГС 0107020	1
	8	КИС 0107019	Крышка	КГС 0107020	1
	9	КИС 0107101	Крышка	КГС 0107020	1
	10	КИС 0107105А	Крышка подшипника	КГС 0107020	1
	11	КИС 0107108	Стакан	КГС 0107020	1
	12	КИС 0107111	Крышка	КГС 0107020	1
	13	КИС 0107603Г	Блок шестерен	КГС 0107020	1
	14	КИС 0107605	Шестерня	КГС 0107020	1
	15	КИС 0107606	Шток переключения I и III передач	КГС 0107020	1
	16	КИС 0107607	Шток переключения II передачи	КГС 0107020	1

№ рис	№ поз	Обозначение	Наименование	Куда входит	
				Обозначение	Кол. на 1 сб. ед.
73	17	КИС 0107611	Вилка переключения I и III передач	КГС 0107020	1
	18	КИС 0107612	Вилка переключения II передачи	КГС 0107020	1
	19	КИС 0107613	Полумуфта	КГС 0107020	1
	20	КИС 0107617	Кольцо упорное	КГС 0107020	1
	21	КИС 0107803	Ограничитель	КГС 0107020	1
	22	КИС 0107803-01	Ограничитель	КГС 0107020	1
	23	00388А	Прокладка	КГС 0107020	1
	24	00389	Прокладка	КГС 0107020	1
	25	41258	Кольцо	КГС 0107020	1
	26	44-41149	Шайба замочная	КГС 0107020	4
	27	44-60362А	Гайка круглая	КГС 0107020	4
	28	54-10059А	Кронштейн	КГС 0107020	1
	29	60670	Пробка	КГС 0107020	1
	30	60671Б	Болт штока	КГС 0107020	2
31	61165А	Фиксатор	КГС 0107020	2	
32	61166	Пружина	КГС 0107020	2	
33	61327	Штифт цилиндрический	КГС 0107020	2	
34	РФ 00.00.002	Прокладка	КГС 0107020	1	

№ рис	№ поз	Обозначение	Наименование	Куда входит	
				Обозначение	Кол. на 1 сб. ед.
73	35		Болт М8-6ех20 – 7796	КГС 0107020	2
	36		Болт М8-6ех25 – 7796	КГС 0107020	10
	37		Болт М8 6ех30 – 7796	КГС 0107020	2
	38		Болт М12-6ех35 – 7796	КГС 0107020	10
	39		Кольцо упорное 110 – 2893	КГС 0107020	1
	40		Кольцо 016-020-25-2-2 – 18829/9833	КГС 0107020	3
	41		Кольцо В20 – 13942	КГС 0107020	1
	42		Кольцо В78 – 13940	КГС 0107020	1
	43		Подшипник 50408А – 2893	КГС 0107020	1
	44		Подшипник 309 – 8338	КГС 0107020	1
	45		Шайба 8Т 65Г – 6402	КГС 0107020	14
	46		Шайба 12Т 65Г – 6402	КГС 0107020	13
	47		Шайба С.8.01 – 11371	КГС 0107020	2
	48		Шайба С.16.01 – 11371	КГС 0107020	2
	49		Шарик Б 10-200 – 3722	КГС 0107020	1
	50		Шплинт 3,2х25 – 397	КГС 0107020	1

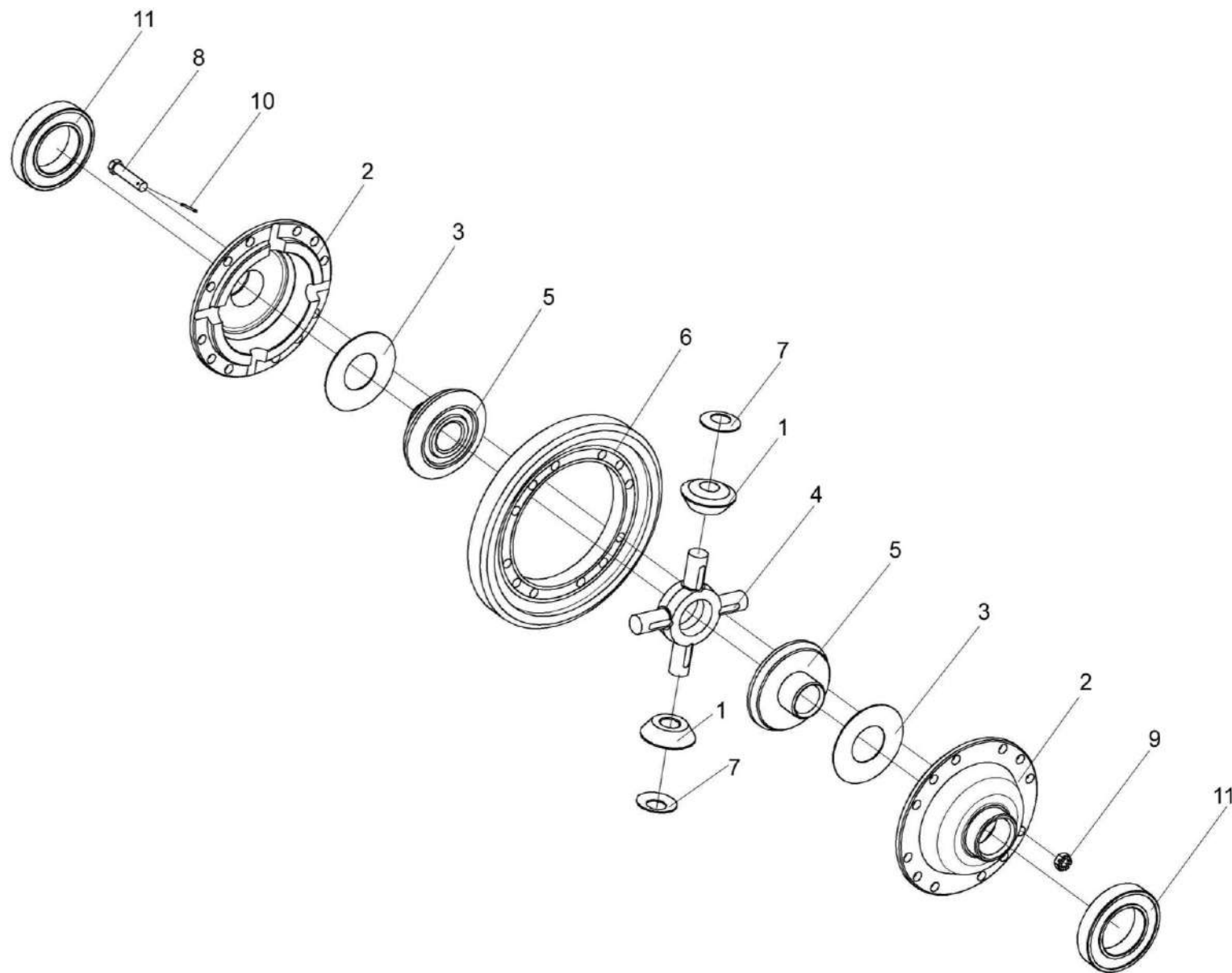


Рисунок 74 – Дифференциал КИЛ 0107160А

№ рис	№ поз	Обозначение	Наименование	Куда входит	
				Обозначение	Кол. на 1 сб. ед.
<b>ДИФФЕРЕНЦИАЛ КИЛ 0107160А (рисунок 74)</b>					
<b>74</b>	1-11	КИЛ 0107160А	Дифференциал	КГС 0107000	1
	1	130-2403054	Сателлит дифференциала	КИЛ 0107160А	4
	2	КИЛ 0107225	Чашка дифференциала	КИЛ 0107160А	2
	3	КИЛ 0107446	Шайба опорная	КИЛ 0107160А	2
	4	КИЛ 0107629	Крестовина дифференциала	КИЛ 0107160А	1
	5	КИЛ 0107683	Шестерня полуоси	КИЛ 0107160А	2
	6	КИЛ 0107684	Шестерня	КИЛ 0107160А	1
	7	150В-2403058	Шайба опорная	КИЛ 0107160А	4
	8	60702А	Болт	КИЛ 0107160А	12
	9		Гайка М14х1,5-6G – 5919	КИЛ 0107160А	12
	10		Шплинт 3,2х25 – 397	КИЛ 0107160А	12
11		Подшипник 215 – 8338	КИЛ 0107160А	2	

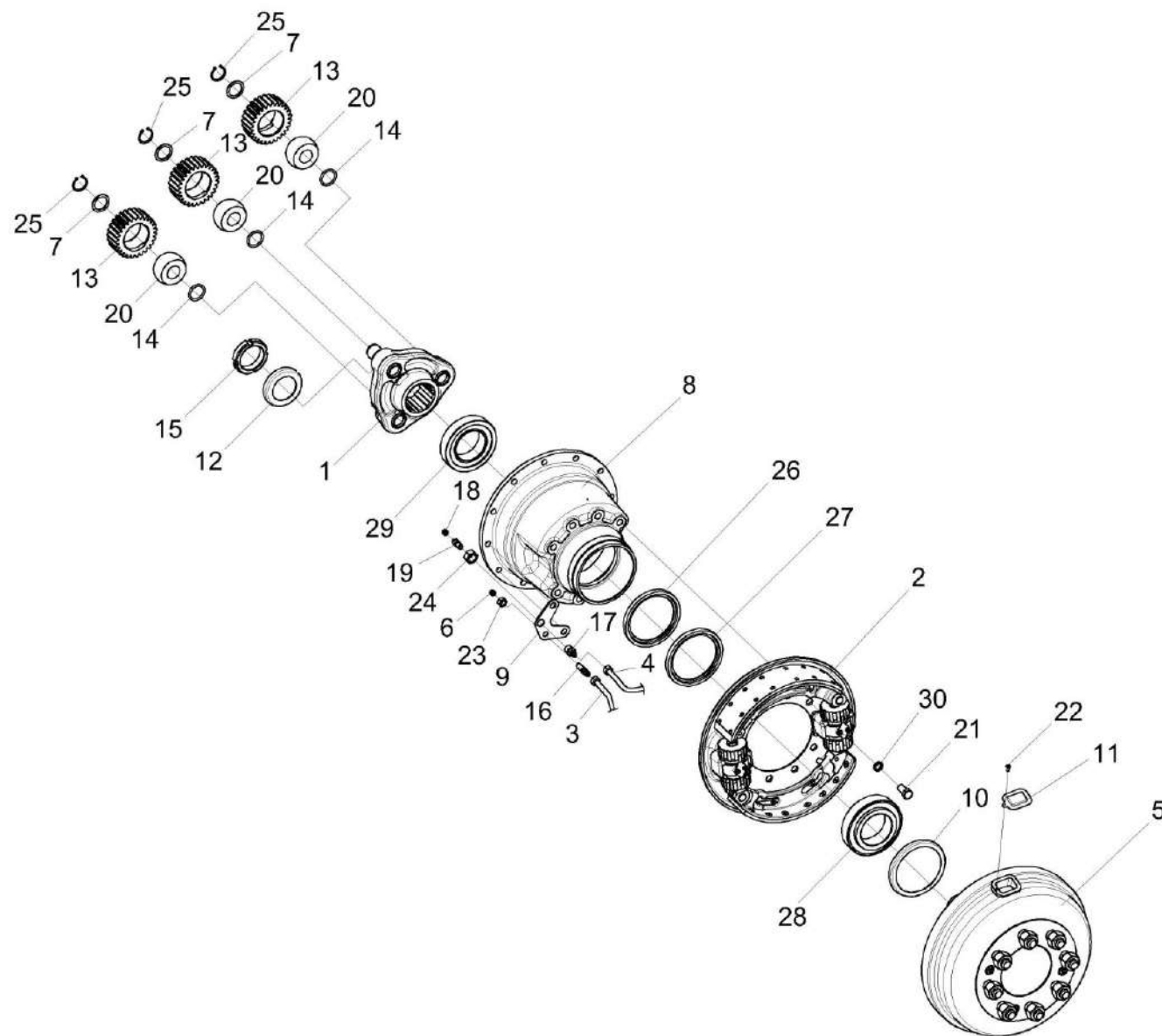


Рисунок 75 – Редуктор бортовой левый 54-4-3

№ рис	№ поз	Обозначение	Наименование	Куда входит	
				Обозначение	Кол. на 1 сб. ед.
<b>РЕДУКТОР БОРТОВОЙ ЛЕВЫЙ 54-4-3 (рисунок 75)</b>					
<b>75</b>	1-30	54-4-3	Редуктор бортовой левый	КГС 0107000	1
	1	КЗК 0107110	Водило	54-4-3	1
	2	54-4-3-1	Тормоз левый	54-4-3	1
	3	54-4-3-3Б	Трубка	54-4-3	1
	4	54-4-4-2Б	Трубка	54-4-3	1
	5	54-4-4-4А	Барабан с осью	54-4-3	1
	6	012-7884-4836	Заглушка	54-4-3	1
	7	41258	Кольцо	54-4-3	3
	8	54-20066А	Корпус бортового редуктора	54-4-3	1
	9	54-40399	Кронштейн	54-4-3	1
	10	54-40403	Чашка	54-4-3	1
	11	54-41470	Крышка	54-4-3	1
	12	54-43415А	Шайба замочная	54-4-3	1
	13	54-60166А	Сателлит	54-4-3	3
	14	54-61404	Кольцо распорное	54-4-3	3
	15	54-61432А	Гайка	54-4-3	1
	16	54-61361	Штуцер переходной	54-4-3	1



№ рис	№ поз	Обозначение	Наименование	Куда входит	
				Обозначение	Кол. на 1 сб. ед.
75	17	54-61607	Штуцер переходной	54-4-3	1
	18	75Ш-10034Б	Колпак	54-4-3	1
	19	75Ш-16151	Клапан перепускной колесного цилиндра тормоза	54-4-3	1
	20	982807	Подшипник	54-4-3	3
	21		Болт М12-6ех30 – 7796	54-4-3	8
	22		Винт В.М6х12 – 17473	54-4-3	1
	23		Гайка М12х1,25 – 5915	54-4-3	1
	24		Гайка М18х1,5 – 5916	54-4-3	1
	25		Кольцо В35 – 13942	54-4-3	3
	26		Манжета 2,2-120х150-1 – 8752	54-4-3	1
	27		Манжета 1,2-120х150-1 – 8752	54-4-3	1
	28		Подшипник 7517А – 27365	54-4-3	1
	29		Подшипник 7516	54-4-3	1
	30		Шайба 16Т 65Г – 6402	54-4-3	8

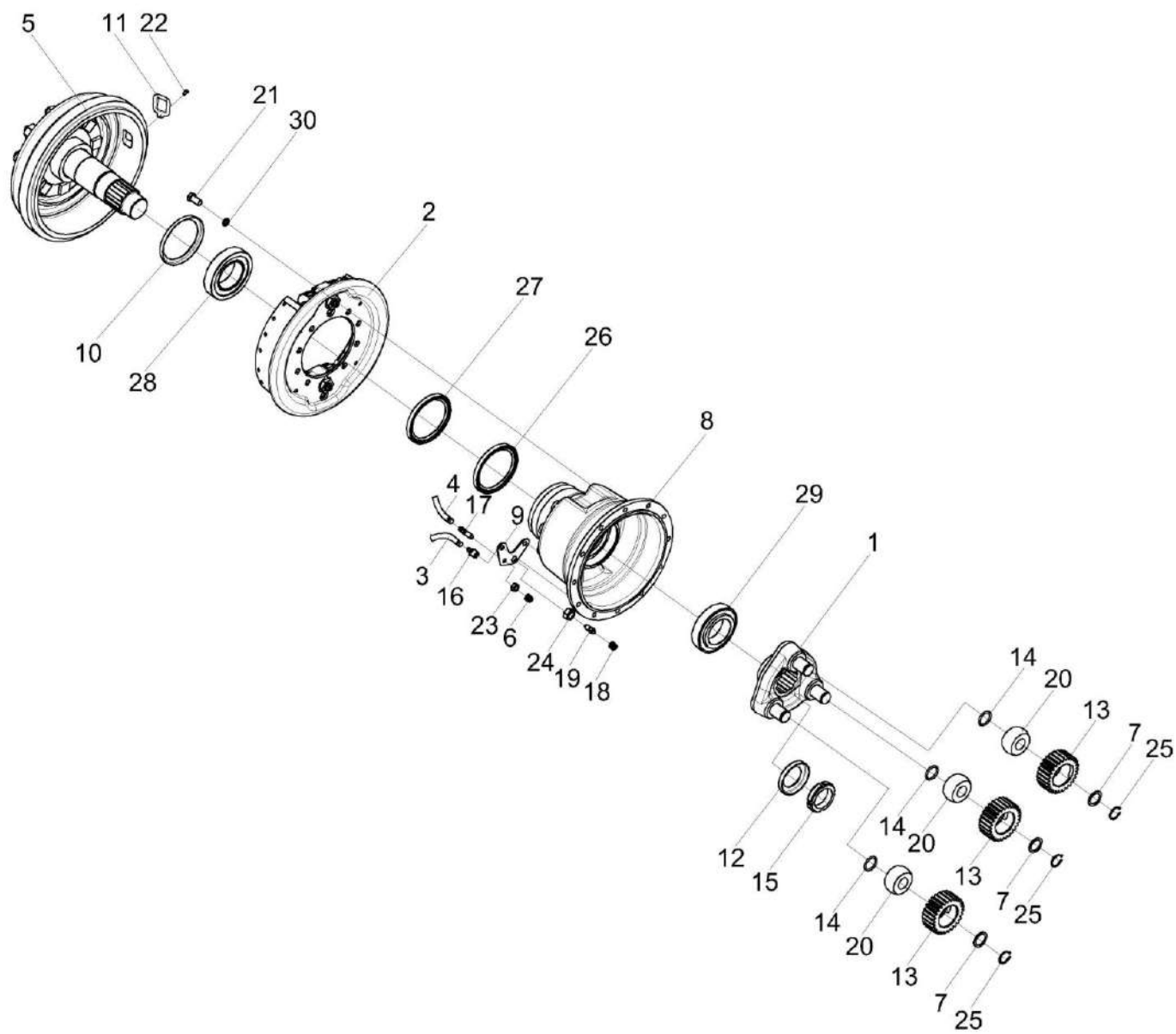


Рисунок 76 – Редуктор бортовой правый 54-4-4

№ рис	№ поз	Обозначение	Наименование	Куда входит	
				Обозначение	Кол. на 1 сб. ед.
<b>РЕДУКТОР БОРТОВОЙ ПРАВЫЙ 54-4-4 (рисунок 76)</b>					
<b>76</b>	1-30	54-4-4	Редуктор бортовой правый	КГС 0107000	1
	1	КЗК 0107110	Водило	54-4-4	1
	2	54-4-4-1	Тормоз правый	54-4-4	1
	3	54-4-4-3Б	Трубка	54-4-4	1
	4	54-4-4-2Б	Трубка	54-4-4	1
	5	54-4-4-4А	Барабан с осью	54-4-4	1
	6	012-7884-4836	Заглушка	54-4-4	1
	7	41258	Кольцо	54-4-4	3
	8	54-20066А	Корпус бортового редуктора	54-4-4	1
	9	54-40399	Кронштейн	54-4-4	1
	10	54-40403	Чашка	54-4-4	1
	11	54-41470	Крышка	54-4-4	1
	12	54-43415А	Шайба замочная	54-4-4	1
	13	54-60166А	Сателлит	54-4-4	3
	14	54-61404	Кольцо распорное	54-4-4	3
	15	54-61432А	Гайка	54-4-4	1
	16	54-61361	Штуцер переходной	54-4-4	1

№ рис	№ поз	Обозначение	Наименование	Куда входит	
				Обозначение	Кол. на 1 сб. ед.
76	17	54-61607	Штуцер переходной	54-4-4	1
	18	75Ш-10034Б	Колпак	54-4-4	1
	19	75Ш-16151	Клапан перепускной колесного цилиндра тормоза	54-4-4	1
	20	982807	Подшипник	54-4-4	3
	21		Болт М12-6ех30 – 7796	54-4-4	8
	22		Винт В.М6х12 – 17473	54-4-4	1
	23		Гайка М12х1,25 – 5915	54-4-4	1
	24		Гайка М18х1,5 – 5916	54-4-4	1
	25		Кольцо В35 – 13942	54-4-4	3
	26		Манжета 2,2-120х150-1 – 8752	54-4-4	1
	27		Манжета 1,2-120х150-1 – 8752	54-4-4	1
	28		Подшипник 7517А – 27365	54-4-4	1
	29		Подшипник 7516	54-4-4	1
	30		Шайба 16Т 65Г – 6402	54-4-4	8

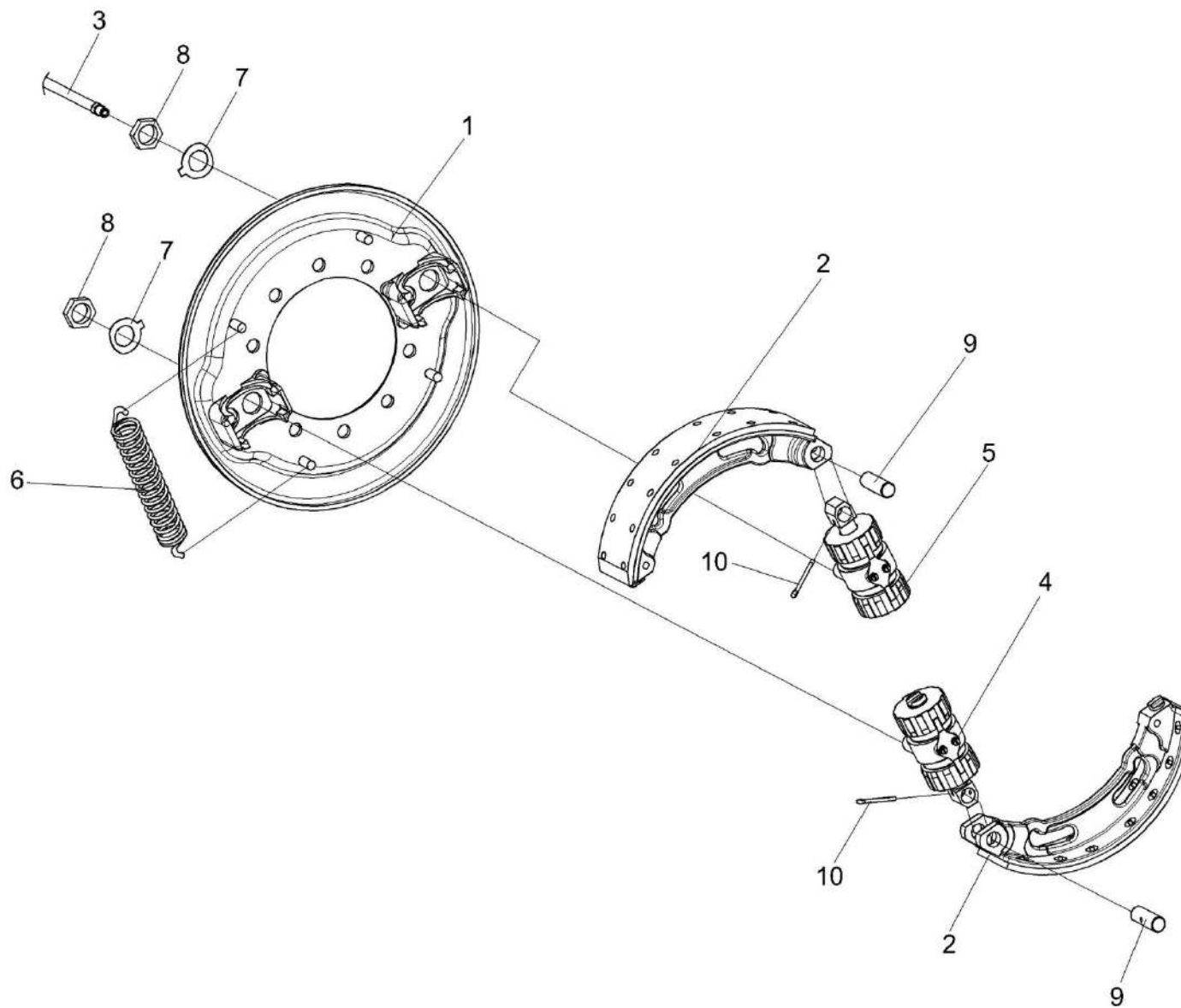


Рисунок 77 – Тормоз левый 54-4-3-1

№ рис	№ поз	Обозначение	Наименование	Куда входит	
				Обозначение	Кол. на 1 сб. ед.
<b>ТОРМОЗ ЛЕВЫЙ 54-4-3-1 (рисунок 77)</b>					
<b>77</b>	1-10	54-4-3-1	Тормоз левый	54-4-3	1
	1	54-4-3-1-1	Щит тормоза	54-4-3-1	1
	2	54-4-3-1-2	Колодка тормоза	54-4-3-1	2
	3	54-4-4-1-3А	Трубка промежуточная в сборе	54-4-3-1	1
	4	54-4-4-1-4	Цилиндр тормозной в сборе	54-4-3-1	1
	5	54-4-4-1-5	Цилиндр тормозной в сборе	54-4-3-1	1
	6	54-61559	Пружина	54-4-3-1	2
	7	75Ш-14573	Шайба специальная	54-4-3-1	2
	8	75Ш-16274	Гайка	54-4-3-1	2
	9	75Ш-16498	Палец	54-4-3-1	2
	10		Шплинт 5x40 – 397	54-4-3-1	2

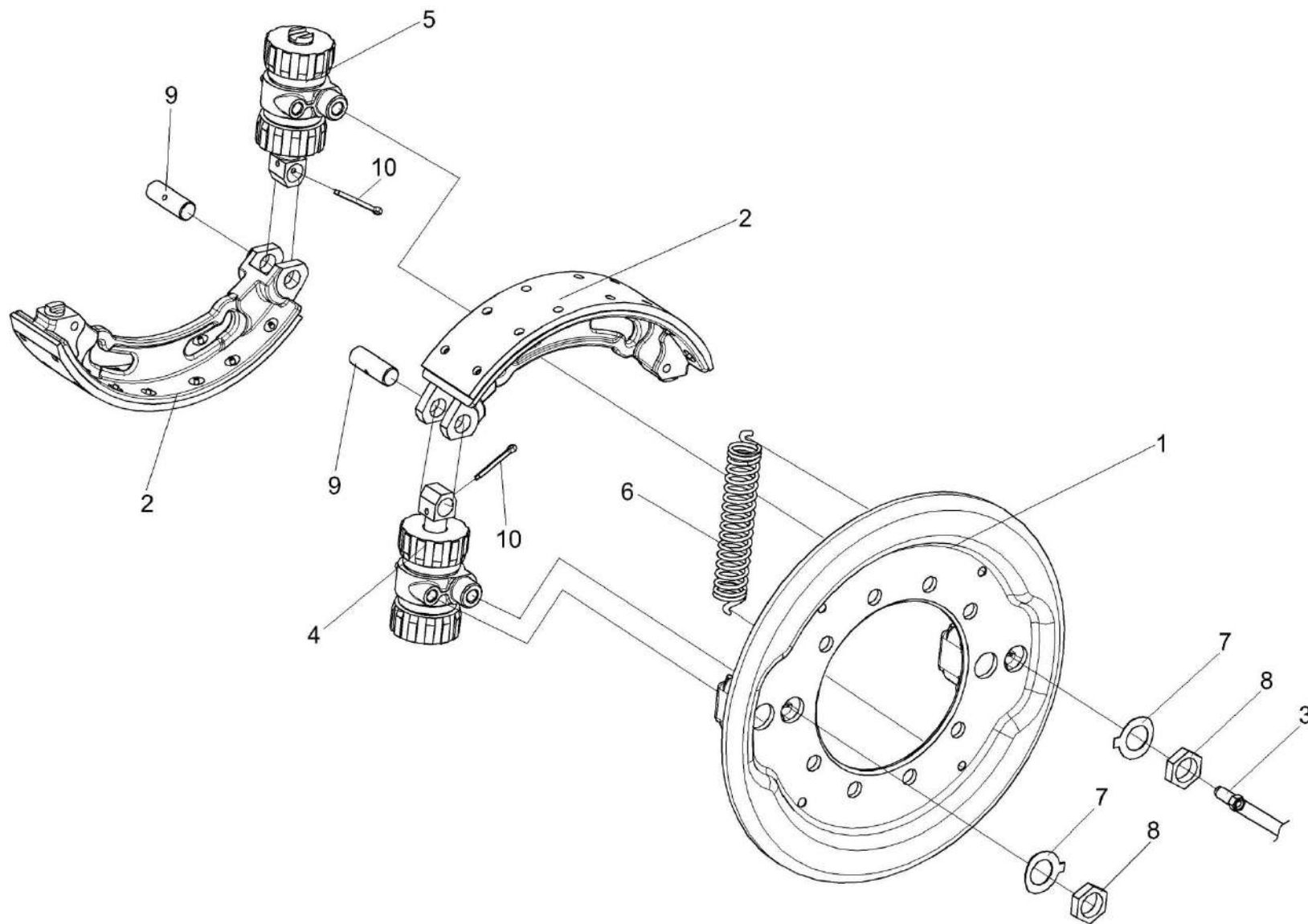


Рисунок 78 – Тормоз правый 54-4-4-1

№ рис	№ поз	Обозначение	Наименование	Куда входит	
				Обозначение	Кол. на 1 сб. ед.
<b>ТОРМОЗ ПРАВЫЙ 54-4-4-1 (рисунок 78)</b>					
<b>78</b>	1-10	54-4-4-1	Тормоз правый	54-4-4	1
	1	54-4-3-1-1	Щит тормоза	54-4-4-1	1
	2	54-4-3-1-2	Колодка тормоза	54-4-4-1	2
	3	54-4-4-1-3А	Трубка промежуточная в сборе	54-4-4-1	1
	4	54-4-4-1-4	Цилиндр тормозной	54-4-4-1	1
	5	54-4-4-1-5	Цилиндр тормозной	54-4-4-1	1
	6	54-61559	Пружина	54-4-4-1	2
	7	75Ш-14573	Шайба специальная	54-4-4-1	2
	8	75Ш-16274	Гайка	54-4-4-1	2
	9	75Ш-16498	Палец	54-4-4-1	2
10		Шплинт 5x40 – 397	54-4-4-1	2	



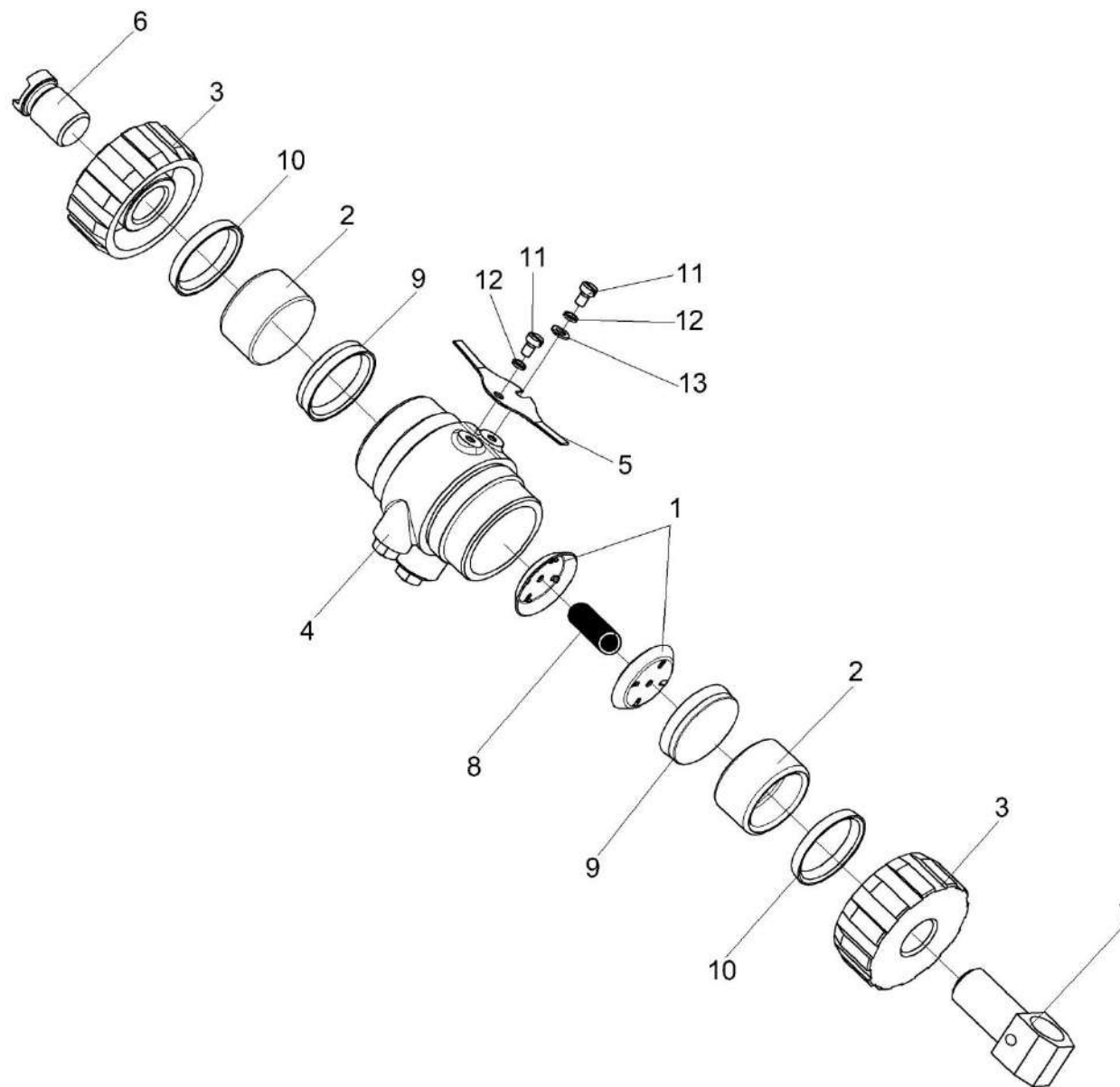


Рисунок 79 – Цилиндры тормозные 54-4-4-1-4 и 54-4-4-1-5

№ рис	№ поз	Обозначение	Наименование	Куда входит	
				Обозначение	Кол. на 1 сб. ед.
<b>ЦИЛИНДРЫ ТОРМОЗНЫЕ 54-4-4-1-4 и 54-4-4-1-5 (рисунок 79)</b>					
79	1-13	54-4-4-1-4	Цилиндр тормозной	54-4-3-1	1
				54-4-4-1	1
	1-13	54-4-4-1-5	Цилиндр тормозной	54-4-3-1	1
				54-4-4-1	1
	1	КИЛ 0107001	Чашка распорная	54-4-4-1-4	2
				54-4-4-1-5	2
	2	54-00462	Поршень главного цилиндра	54-4-4-1-4	2
				54-4-4-1-5	2
	3	54-00463	Колпак направляющий	54-4-4-1-4	2
				54-4-4-1-5	1
	4	54-10114	Цилиндр тормозной	54-4-4-1-4	1
				54-4-4-1-5	1
	5	54-43012	Пружина цилиндра	54-4-4-1-4	1
				54-4-4-1-5	1
	6	54-61126	Палец опорный	54-4-4-1-4	1
				54-4-4-1-5	1
	7	54-61433	Ушко	54-4-4-1-4	1
				54-4-4-1-5	1
	8	75Ш-16251	Пружина	54-4-4-1-4	1
				54-4-4-1-5	1
	9	75Ш-10031А	Манжета	54-4-4-1-4	2
				54-4-4-1-5	2

№ рис	№ поз	Обозначение	Наименование	Куда входит	
				Обозначение	Кол. на 1 сб. ед.
79	10		Кольцо 055-060-30-2-2 – 18229/9833	54-4-4-1-4	2
				54-4-4-1-5	2
	11		Винт В.М5-6ех8 – 1491	54-4-4-1-4	2
				54-4-4-1-5	2
	12		Шайба 5 65Г – 6402	54-4-4-1-4	2
				54-4-4-1-5	2
	13		Шайба С.5.01 – 11371	54-4-4-1-4	1
				54-4-4-1-5	1

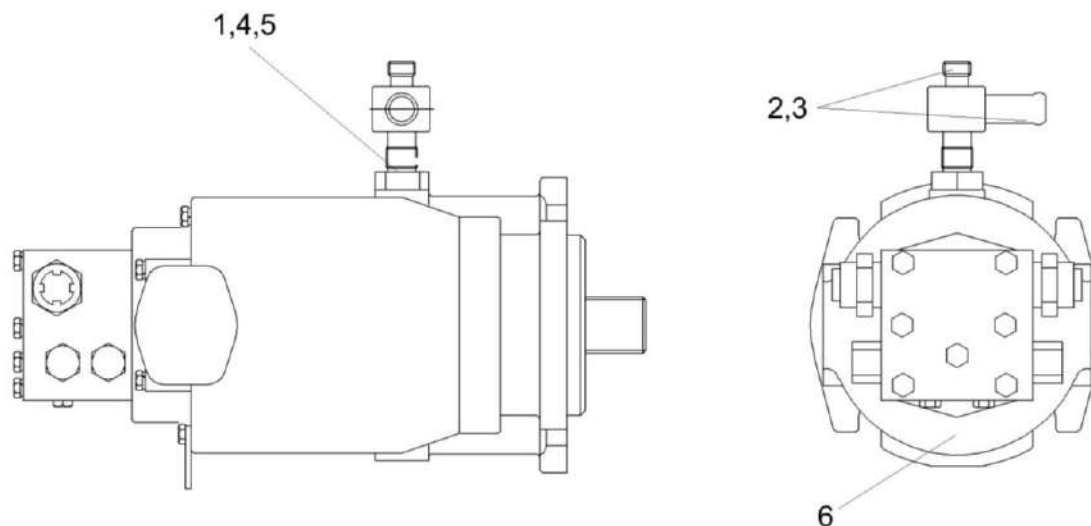


Рисунок 80 – Гидромотор КГС 0108030

№ рис	№ поз	Обозначение	Наименование	Куда входит	
				Обозначение	Кол. на 1 сб. ед.
<b>ГИДРОМОТОР КГС 0108030 (рисунок 80)</b>					
<b>80</b>	1-6	КГС 0108030	Гидромотор	КГС-1-0100000	1
	1	КГС 0108170	Тройник	КГС 0108030	1
	2	ЗПГ 0600001-03	Заглушка	КГС 0108030	1
	3	ЗРГ 0600001-03	Заглушка	КГС 0108030	1
	4	КИЛ 0108602	Контргайка	КГС 0108030	1
	5		Кольцо 019-023-25-2-2 – 18829/9833	КГС 0108030	1
	6		Гидромотор аксиально-поршневой нерегулируемый MFH112/1D11A1C35N	КГС 0108030	1

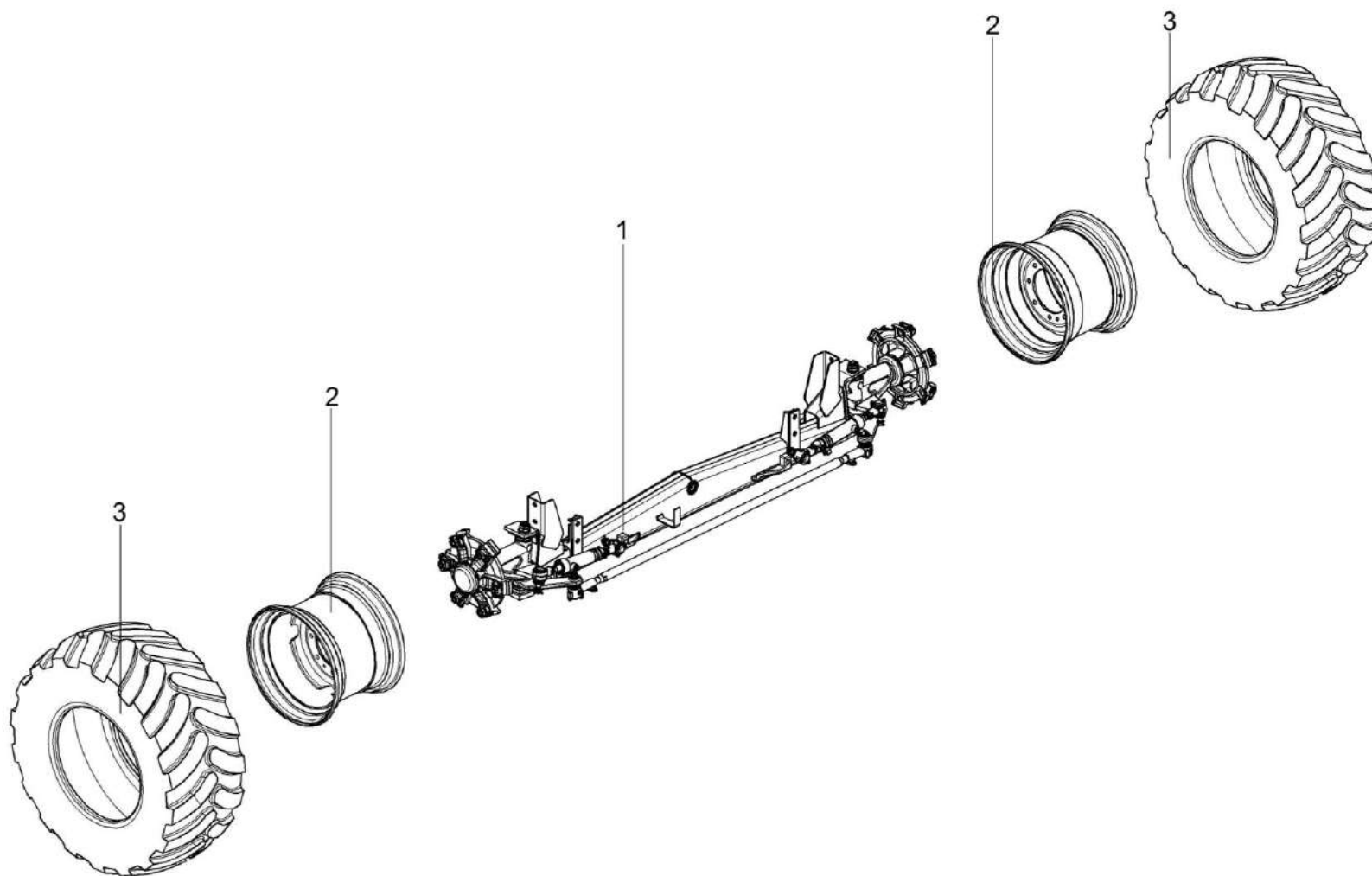


Рисунок 81 – Установка колес КГС 0110000 и КГС 0110000-01

№ рис	№ поз	Обозначение	Наименование	Куда входит	
				Обозначение	Кол. на 1 сб.ед.
<b>УСТАНОВКА КОЛЕС КГС 0110000 И КГС 0110000-01 (рисунок 81)</b>					
81	1	КГС 0109000	Мост управляемых колес	КГС-1-0100000	1
	2,3	КГС 0110000	Колесо	КГС -1-0100000	1
	2,3	КГС 0110000-01	Колесо	КГС -1-0100000	1
	2	КГС 0110010	Обод	КГС 0110000	1
				КГС 0110000-01	1
	3		Шина пневматическая 20,0/60-22,5 Бел-87	КГС 0110000	1
КГС 0110000-01				1	

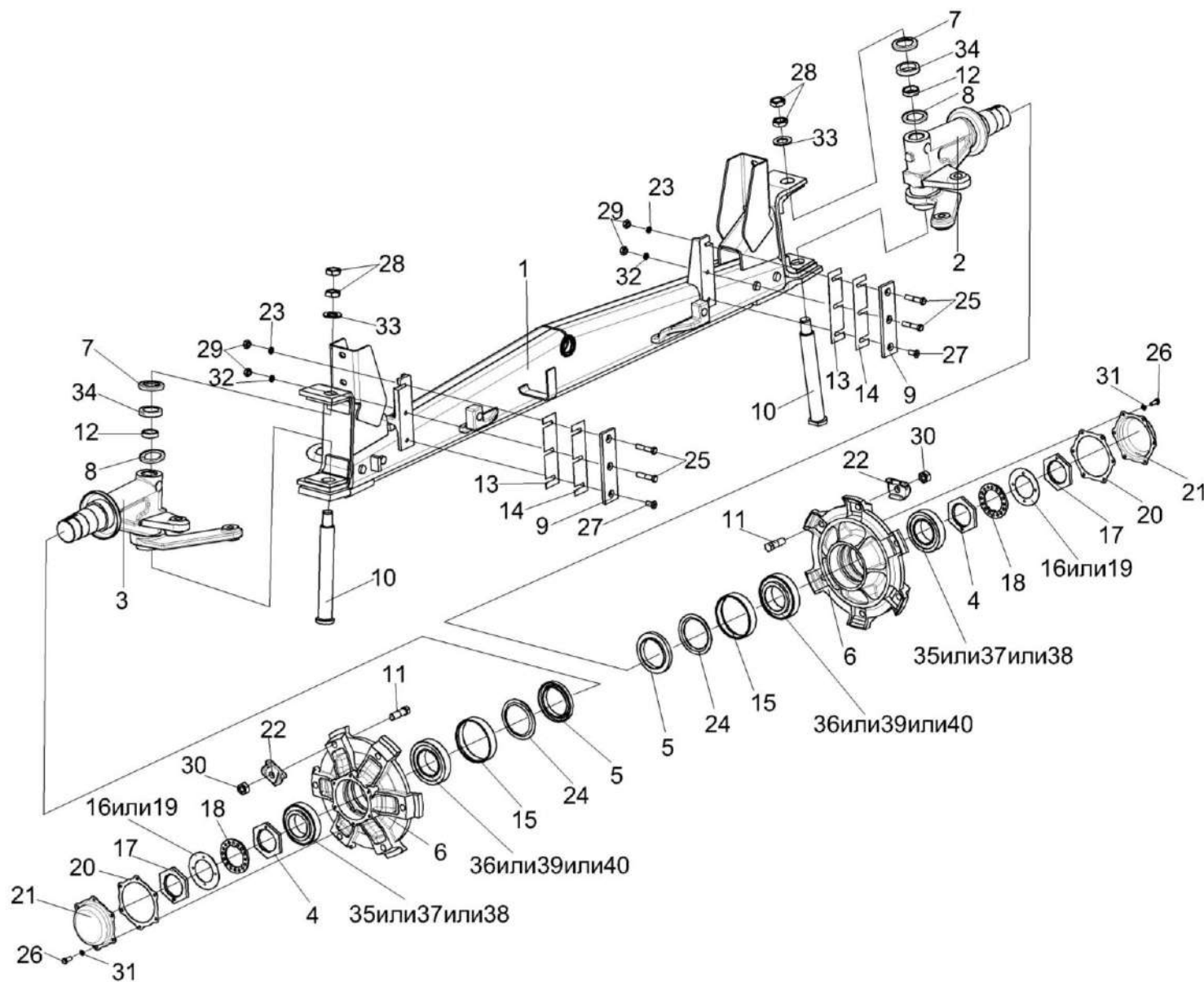


Рисунок 82 – Мост управляемых колес КГС 0109000 (установка ступиц)

№ рис	№ поз	Обозначение	Наименование	Куда входит	
				Обозначение	Кол. на 1 сб.ед.
<b>МОСТ УПРАВЛЯЕМЫХ КОЛЕС КГС 0109000 (установка ступиц) (рисунок 82)</b>					
<b>82</b>	1-40	КГС 0109000	Мост управляемых колес	КГС-1-0100000	1
	1	КГС 0109010	Балка	КГС 0109000	1
	2	КГС 0109120	Кулак поворотный	КГС 0109000	1
	3	КГС 0109120-01	Кулак поворотный	КГС 0109000	1
	4	КИЛ 0109220	Гайка	КГС 0109000	2
	5	51-3104038-B2	Сальник ступицы заднего колеса с пружиной в сборе	КГС 0109000	2
	6	КИЛ 0109201-01	Ступица	КГС 0109000	2
	7	КИЛ 0109416	Крышка	КГС 0109000	2
	8	КИЛ 0109417	Обойма	КГС 0109000	2
	9	КИЛ 0109501	Накладка	КГС 0109000	2
	10	КИЛ 0109602	Шкворень	КГС 0109000	2
	11	КИЛ 0109619	Болт	КГС 0109000	12
	12	КИЛ 0109802	Втулка	КГС 0109000	2
	13	КИС 0100412	Прокладка	КГС 0109000	6 наиб. кол
	14	КИС 0100412-01	Прокладка	КГС 0109000	2 наиб. кол
	15	КИС 0109804Б	Кольцо	КГС 0109000	2



№ рис	№ поз	Обозначение	Наименование	Куда входит	
				Обозначение	Кол. на 1 сб.ед.
82	16	Н.129.00423	Шайба	КГС 0109000	2
	17	КИЛ 0109423	Гайка	КГС 0109000	2
	18	КИЛ 0109419	Шайба	КГС 0109000	2
	19	КИЛ 0109421	Шайба	КГС 0109000	2
	20	КИЛ 0109004	Прокладка	КГС 0109000	2
	21	КИЛ 0109422	Крышка	КГС 0109000	2
	22	КИЛ 0109623	Прижим	КГС 0109000	12
	23	КСН 0100665-01	Шайба	КГС 0109000	2
	24	887А-3103095	Кольцо предохранительное	КГС 0109000	2
	25		Болт М10-6ех50 – 7786	КГС 0109000	4
	26		Болт М8-6ех20 – 7796	КГС 0109000	12
	27		Винт В2.М10-6ех22 – 17475	КГС 0109000	2
	28		Гайка М30х2-6G – 2526	КГС 0109000	4
	29		Гайка М10-6G – 5915	КГС 0109000	6
	30		Гайка М20х1,5-6G – 5915	КГС 0109000	12
	31		Шайба 8Т 65Г – 6402	КГС 0109000	12
	32		Шайба 10Т 65Г – 6402	КГС 0109000	2
33		Шайба С.30.01 – 11371	КГС 0109000	2	

№ рис	№ поз	Обозначение	Наименование	Куда входит	
				Обозначение	Кол. на 1 сб.ед.
82	34		Подшипник 8110 – 7872	КГС 0109000	2
	35		Подшипник 32215	КГС 0109000	2
	36		Подшипник 32216	КГС 0109000	2
	37		Подшипник 32215А	КГС 0109000	2
	38		Подшипник 32215-90КА1	КГС 0109000	2
	39		Подшипник 32216А	КГС 0109000	2
	40		Подшипник 32216-90КА1	КГС 0109000	2

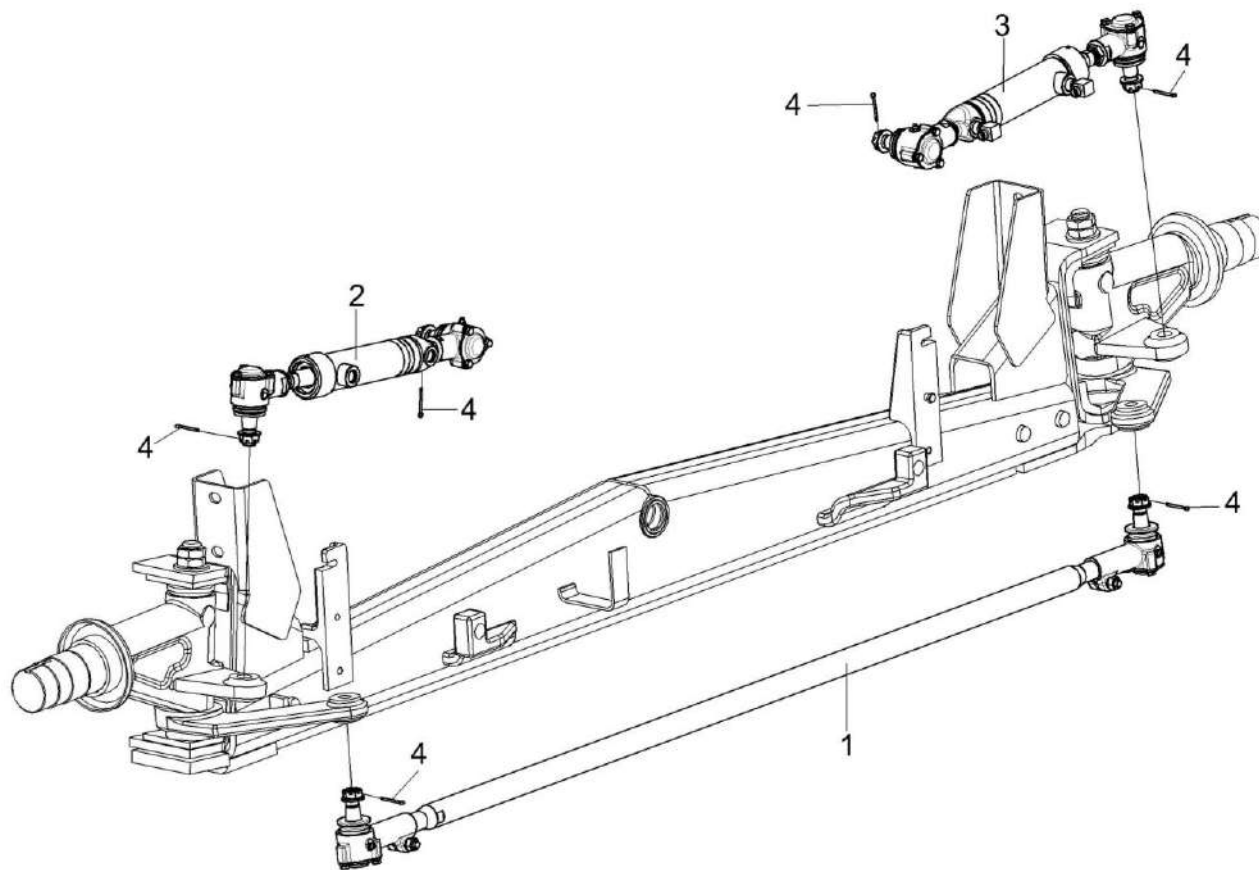


Рисунок 83 – Мост управляемых колес КГС 0109000 (тяга поперечная, гидроцилиндры)

№ рис	№ поз	Обозначение	Наименование	Куда входит	
				Обозначение	Кол. на 1 сб.ед.
<b>МОСТ УПРАВЛЯЕМЫХ КОЛЕС КГС 0109000 (тяга поперечная, гидроцилиндры) (рисунок 83)</b>					
<b>83</b>	1-4	КГС 0109000	Мост управляемых колес	КГС-1-0100000	1
	1	КИЛ 0109040	Тяга поперечная	КГС 0109000	1
	2	КИЛ 0118450	Гидроцилиндр	КГС 0109000	1
	3	КИЛ 0118460	Гидроцилиндр	КГС 0109000	1
	4		Шплинт 4x36 – 397	КГС 0109000	6

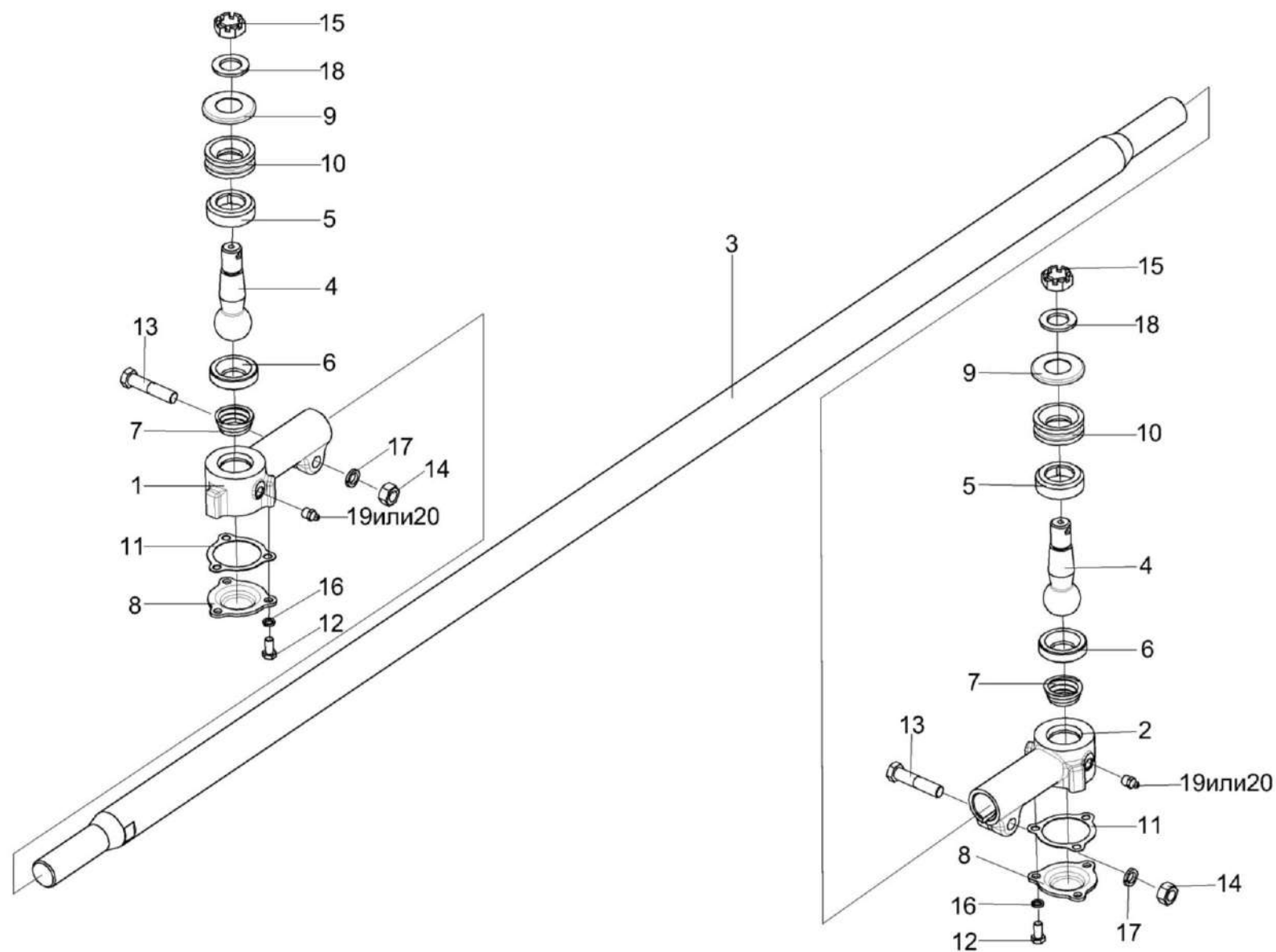


Рисунок 84 – Тяга поперечная КИЛ 0109040

№ рис	№ поз	Обозначение	Наименование	Куда входит	
				Обозначение	Кол. на 1 сб.ед.
<b>ТЯГА ПОПЕРЕЧНАЯ КИЛ 0109040 (рисунок 84)</b>					
<b>84</b>	1-20	КИЛ 0109040	Тяга поперечная	КГС 0109000	1
	2,4-20	КИС 0109160	Головка рулевой тяги	КИЛ 0109040	1
	1,4-20	КИС 0109160-01	Головка рулевой тяги	КИЛ 0109040	1
	1	130-3003060A2	Головка поперечной рулевой тяги правая с заклепкой	КИС 0109160-01	1
	2	130-3003061A2	Головка поперечной рулевой тяги левая с заклепкой	КИС 0109160	1
	3	КИЛ 0109608	Тяга	КИЛ 0109040	1
	4	120-3003032	Палец шаровой	КИС 0109160 КИС 0109160-01	1 1
	5	130-3003066	Вкладыш головки поперечной тяги верхний	КИС 0109160 КИС 0109160-01	1 1
	6	130-3003067	Вкладыш головки поперечной тяги нижний	КИС 0109160 КИС 0109160-01	1 1
	7	130-3003069	Пружина головки поперечной рулевой тяги	КИС 0109160 КИС 0109160-01	1 1
	8	130-3003070	Крышка головки поперечной рулевой тяги	КИС 0109160 КИС 0109160-01	1 1
9	164-3003073	Крышка защитной накладки головки поперечной рулевой тяги	КИС 0109160 КИС 0109160-01	1 1	

№ рис	№ поз	Обозначение	Наименование	Куда входит	
				Обозначение	Кол. на 1 сб.ед.
84	10	164А-3003074	Накладка защитная головки поперечной рулевой тяги	КИС 0109160	1
				КИС 0109160-01	1
	11	130-3003075	Прокладка крышки головки поперечной рулевой тяги	КИС 0109160	1
				КИС 0109160-01	1
	12		Болт М8-6х16 – 7796	КИС 0109160	3
				КИС 0109160-01	3
	13		Болт М12-6х55 – 7796	КИС 0109160	1
				КИС 0109160-01	1
	14		Гайка М12-6G – 5915	КИС 0109160	1
				КИС 0109160-01	1
	15		Гайка М20х1,5-6Н – 5935	КИС 0109160	1
				КИС 0109160-01	1
	16		Шайба 8Т 65Г – 6402	КИС 0109160	3
				КИС 0109160-01	3
	17		Шайба 12Т 65Г – 6402	КИС 0109160	1
				КИС 0109160-01	1
	18		Шайба С.20.01 – 11371	КИС 0109160	1
				КИС 0109160-01	1
	19		Масленка 1.3 – 19853	КИС 0109160	1
				КИС 0109160-01	1
20		Масленка 1.2 – 19853	КИС 0109160	1	
			КИС 0109160-01	1	

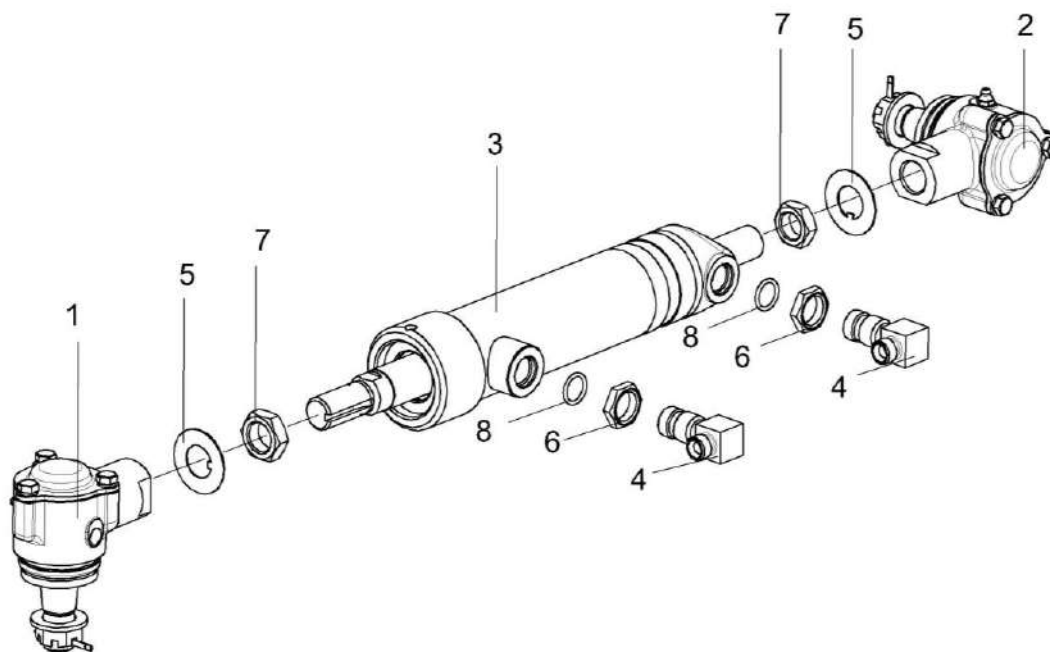


Рисунок 85 – Гидроцилиндр КИЛ 0118450



№ рис	№ поз	Обозначение	Наименование	Куда входит	
				Обозначение	Кол. на 1 сб.ед.
<b>ГИДРОЦИЛИНДР КИЛ 0118450 (рисунок 85)</b>					
<b>85</b>	1-8	КИЛ 0118450	Гидроцилиндр	КГС 0109000	1
	1	КИЛ 0118660	Наконечник левый	КИЛ 0118450	1
	2	КИЛ 0118680	Наконечник правый	КИЛ 0118450	1
	3		Гидроцилиндр МПЦГ 9.63.28.130	КИЛ 0118450	1
	4	УЭС 0602040А	Угольник ввертный	КИЛ 0118450	2
	5	КИЛ 0118401	Шайба	КИЛ 0118450	2
	6	Н.036.23.022	Контргайка	КИЛ 0118450	2
	7		Гайка М22х1,5-6G – 2526	КИЛ 0118450	2
	8		Кольцо 017-021-25-2-2 – 18829/9833	КИЛ 0118450	2

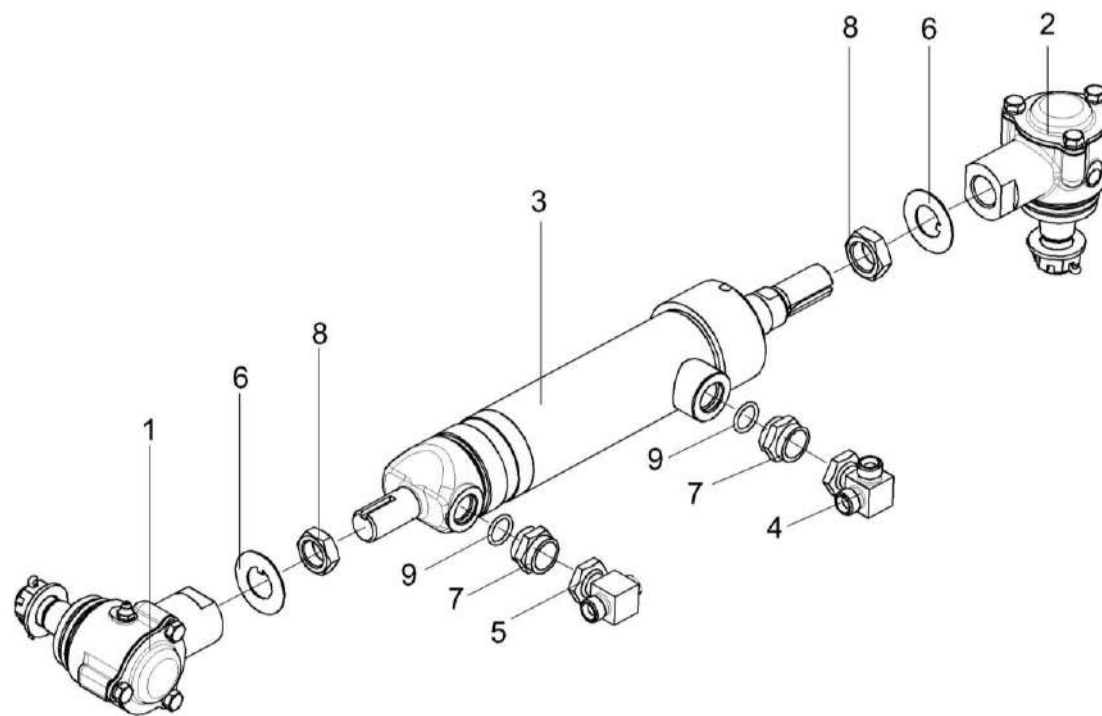


Рисунок 86 – Гидроцилиндр КИЛ 0118460

№ рис	№ поз	Обозначение	Наименование	Куда входит	
				Обозначение	Кол. на 1 сб.ед.
<b>ГИДРОЦИЛИНДР КИЛ 0118460 (рисунок 86)</b>					
<b>86</b>	1-9	КИЛ 0118460	Гидроцилиндр	КГС 0109000	1
	1	КИЛ 0118660	Наконечник левый	КИЛ 0118460	1
	2	КИЛ 0118680	Наконечник правый	КИЛ 0118460	1
	3		Гидроцилиндр МПЦГ 9.63.28.130	КИЛ 0118460	1
	4	КИС 0118800Б	Тройник	КИЛ 0118460	1
	5	КИС 0118920А	Тройник	КИЛ 0118460	1
	6	КИЛ 0118401	Шайба	КИЛ 0118460	2
	7	Н.036.04.003	Штуцер ввертный	КИЛ 0118460	2
	8		Гайка М22х1,5-6G – 2526	КИЛ 0118460	2
	9		Кольцо 017-021-25-2-2 – 18829/9833	КИЛ 0118460	2

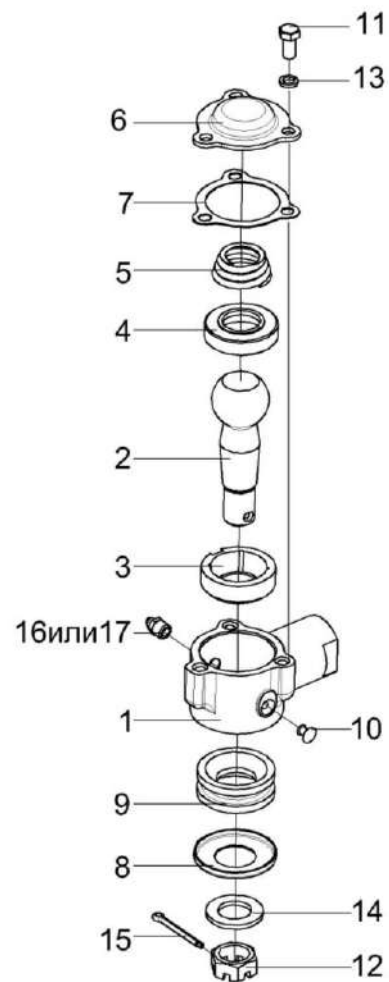


Рисунок 87 – Наконечник левый КИЛ 0118660

№ рис	№ поз	Обозначение	Наименование	Куда входит	
				Обозначение	Кол. на 1 сб.ед.
<b>НАКОНЕЧНИК ЛЕВЫЙ КИЛ 0118660 (рисунок 87)</b>					
<b>87</b>	1-17	КИЛ 0118660	Наконечник левый	КИЛ 0118450	1
				КИЛ 0118460	1
	1,10	КИЛ 0118940	Наконечник	КИЛ 0118660	1
	1	КИЛ 0118606	Наконечник	КИЛ 0118940	1
	2	120-3003032	Палец шаровой	КИЛ 0118660	1
	3	130-3003066	Вкладыш головки поперечной тяги верхний	КИЛ 0118660	1
	4	130-3003067	Вкладыш головки поперечной тяги нижний	КИЛ 0118660	1
	5	130-3003069	Пружина головки поперечной рулевой тяги	КИЛ 0118660	1
	6	130-3003070	Крышка головки поперечной рулевой тяги	КИЛ 0118660	1
	7	130-3003075	Прокладка крышки головки поперечной рулевой тяги	КИЛ 0118660	1
	8	164-3003073	Крышка защитной накладке головки поперечной рулевой тяги	КИЛ 0118660	1
	9	164А-3003074	Накладка защитная головки поперечной рулевой тяги	КИЛ 0118660	1
	10	304170-П	Заклепка	КИЛ 0118940	1

№ рис	№ поз	Обозначение	Наименование	Куда входит	
				Обозначение	Кол. на 1 сб.ед.
87	11		Болт М8-6ех16 – 7796	КИЛ 0118660	3
	12		Гайка М20х1,5-6G – 5935	КИЛ 0118660	1
	13		Шайба 8Т 65Г – 6402	КИЛ 0118660	3
	14		Шайба С.20.01 – 11371	КИЛ 0118660	1
	15		Шплинт 4х36 – 397	КИЛ 0118660	1
	16		Масленка 1.3 – 19853	КИЛ 0118660	1
	17		Масленка 1.2 – 19853	КИЛ 0118660	1

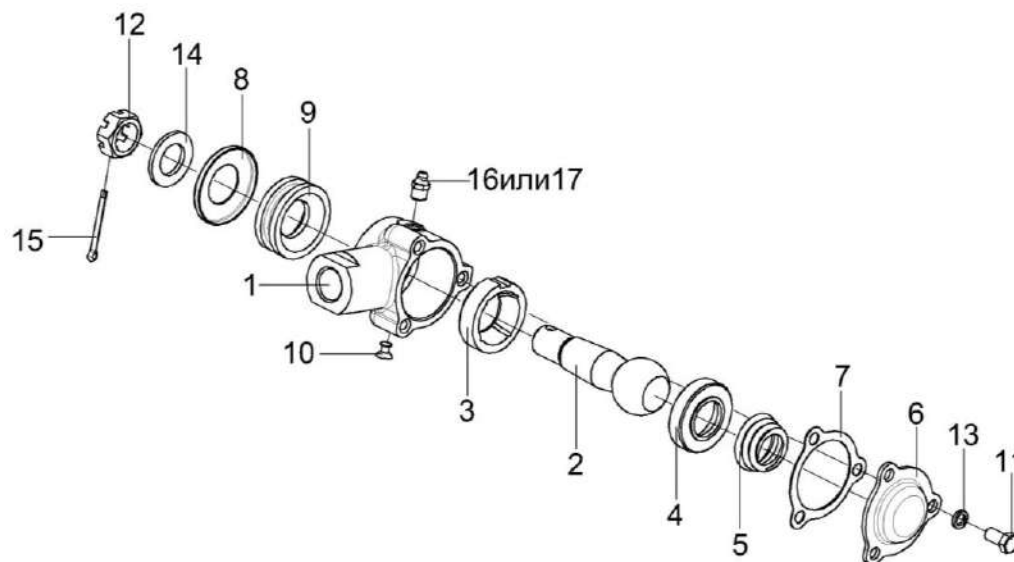


Рисунок 88 – Наконечник правый КИЛ 0118680

№ рис	№ поз	Обозначение	Наименование	Куда входит	
				Обозначение	Кол. на 1 сб.ед.
<b>НАКОНЕЧНИК ПРАВЫЙ КИЛ 0118680 (рисунок 88)</b>					
88	1-17	КИЛ 0118680	Наконечник правый	КИЛ 0118450 КИЛ 0118460	1
	1,10	КИЛ 0118950	Наконечник	КИЛ 0118680	1
	1	КИЛ 0118606-01	Наконечник	КИЛ 0118950	1
	2	120-3003032	Палец шаровой	КИЛ 0118680	1
	3	130-3003066	Вкладыш головки поперечной тяги верхний	КИЛ 0118680	1

№ рис	№ поз	Обозначение	Наименование	Куда входит	
				Обозначение	Кол. на 1 сб.ед.
88	4	130-3003067	Вкладыш головки поперечной тяги нижний	КИЛ 0118680	1
	5	130-3003069	Пружина головки поперечной рулевой тяги	КИЛ 0118680	1
	6	130-3003070	Крышка головки поперечной рулевой тяги	КИЛ 0118680	1
	7	130-3003075	Прокладка крышки головки поперечной рулевой тяги	КИЛ 0118680	1
	8	164-3003073	Крышка защитной накладке головки поперечной рулевой тяги	КИЛ 0118680	1
	9	164А-3003074	Накладка защитная головки поперечной рулевой тяги	КИЛ 0118680	1
	10	304170-П	Заклепка	КИЛ 0118950	1
	11		Болт М8-6х16 – 7796	КИЛ 0118680	3
	12		Гайка М20х1,5-6G – 5935	КИЛ 0118680	1
	13		Шайба 8Т 65Г – 6402	КИЛ 0118680	3
	14		Шайба С.20.01 – 11371	КИЛ 0118680	1
	15		Шплинт 4х36 – 397	КИЛ 0118680	1
	16		Масленка 1.3 – 19853	КИЛ 0118680	1
	17		Масленка 1.2 – 19853	КИЛ 0118680	1



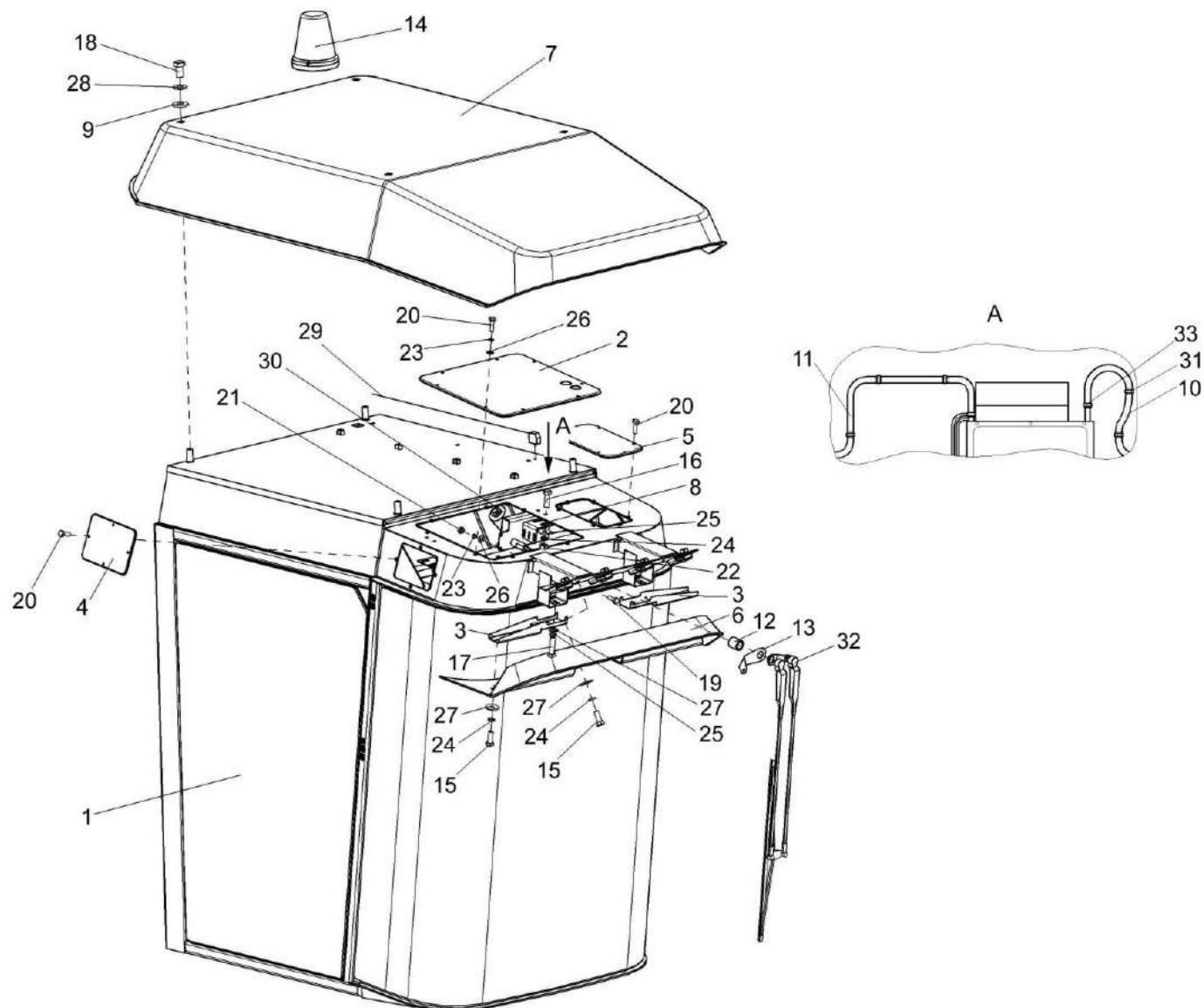


Рисунок 89 – Кабина КГС 0120000 (лист 1)

№ рис	№ поз	Обозначение	Наименование	Куда входит	
				Обозначение	Кол. на 1 сб.ед.
<b>КАБИНА КГС 0120000 (лист 1) (рисунок 89)</b>					
<b>89</b>	1-33	КГС 0120000	Кабина	КГС-1-0100000	1
	1	КГС 0120010	Каркас	КГС 0120000	1
	2	КГС 0120370	Люк	КГС 0120000	1
	3	КГС 0120590	Кронштейн	КГС 0120000	2
	4	КГС 0120920	Крышка	КГС 0120000	1
	5	СЭУ 0200380-01	Люк	КГС 0120000	1
	6	КГС 0120012	Молдинг	КГС 0120000	1
	7	КГС 0120015	Крыша	КГС 0120000	1
	8	КГС 0120477	Кронштейн	КГС 0120000	2
	9	КСН 0119011	Прокладка	КГС 0120000	4
	10	КЗК-7-1-0126003	Рукав Рукав 12х20-1,6 – 10362, L=(2000±5) мм	КГС 0120000	1
	11	КЗК-12-0113027	Шланг Рукав 12х20-1,6 – 1036, L=(2300±10) мм	КГС 0120000	1
	12	СЭУ 0200828	Втулка	КГС 0120000	1
	13	УЭС 0200484	Кронштейн	КГС 0120000	1
	14	УЭС 0700970	Маячок проблесковый	КГС 0120000	1
	15		Болт М8-6х20 – 7796	КГС 0120000	7
	16		Болт М8-6х25 – 7796	КГС 0120000	6

№ рис	№ поз	Обозначение	Наименование	Куда входит	
				Обозначение	Кол. на 1 сб.ед.
89	17		Болт М8-6ex30 – 7796	КГС 0120000	4
	18		Болт М12-6ex20 – 7796	КГС 0120000	4
	19		Болт М6-6ex16 – 7798	КГС 0120000	11
	20		Болт М6-6ex20 – 7798	КГС 0120000	18
	21		Гайка М6-6G – 5915	КГС 0120000	4
	22		Гайка М8-6G – 5915	КГС 0120000	4
	23		Шайба 6Т 65Г – 6402	КГС 0120000	30
	24		Шайба 8Т 65Г – 6402	КГС 0120000	24
	25		Шайба С 8.01 – 6958	КГС 0120000	14
	26		Шайба С.6.01 – 11371	КГС 0120000	25
	27		Шайба С.8.01 – 11371	КГС 0120000	9
	28		Шайба С.12.01 – 11371	КГС 0120000	4
	29		Антенна штыревая 2102.7903	КГС 0120000	1
	30		Моторедуктор 192 090 020	КГС 0120000	1
	31		Лента стяжная зубчатая	КГС 0120000	6
32		Пантографное устройство 787 000 030 в составе рычаг длиной 600 мм; щетка длиной 660 мм	КГС 0120000	1	
33		Хомут червячный	КГС 0120000	2	

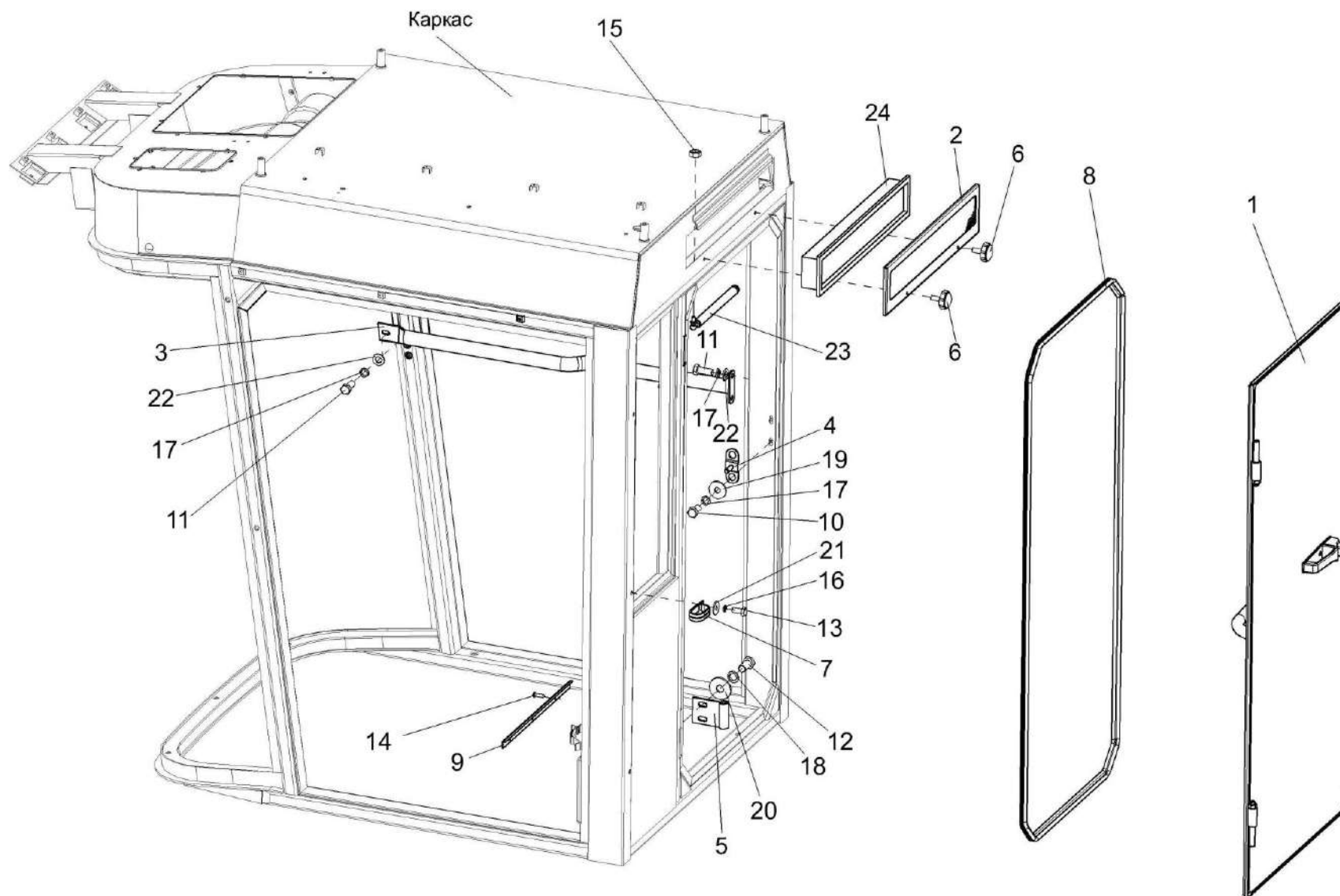


Рисунок 90 – Кабина КГС 0120000 (лист 2)

№ рис	№ поз	Обозначение	Наименование	Куда входит	
				Обозначение	Кол. на 1 сб.ед.
<b>КАБИНА КГС 0120000 (лист 2) (рисунок 90)</b>					
<b>90</b>	1-24	КГС 0120000	Кабина	КГС-1-0100000	1
	1	КГС 0120400	Дверь	КГС 0120000	1
	2	КГС 0120540	Сетка	КГС 0120000	1
	3	КГС 0120610	Поручень	КГС 0120000	1
	4	КГС 0120890	Зацеп	КГС 0120000	1
	5	КЗК-12-0120310	Петля	КГС 0120000	2
	6	УЭС 1100050-01	Рукоятка	КГС 0120000	2
	7	УЭС-7-0203150А	Скоба	КГС 0120000	3
	8	КГС 0120054	Уплотнение Уплотнитель 2107-6107018М, L=(4200±5) мм	КГС 0120000	1
	9	СЭУ 0201401	Порог	КГС 0120000	1
	10		Болт М8-6х16 – 7796	КГС 0120000	2
	11		Болт М8-6х20 – 7796	КГС 0120000	7
	12		Болт М10-6х20 – 7796	КГС 0120000	4
	13		Болт М6-6х16 – 7798	КГС 0120000	11
	14		Винт 4,2х13	КГС 0120000	4
	15		Гайка М8-6G – 2526	КГС 0120000	1
16		Шайба 6Т 65Г – 6402	КГС 0120000	30	

№ рис	№ поз	Обозначение	Наименование	Куда входит	
				Обозначение	Кол. на 1 сб.ед.
90	17		Шайба 8Т 65Г – 6402	КГС 0120000	24
	18		Шайба 10Т 65Г – 6402	КГС 0120000	4
	19		Шайба С 8.01 – 6958	КГС 0120000	14
	20		Шайба С 10.01 – 6958	КГС 0120000	4
	21		Шайба С.6.01 – 11371	КГС 0120000	25
	22		Шайба С.8.01 – 11371	КГС 0120000	9
	23		Пружина газовая 11.8407010-40	КГС 0120000	1
	24		Фильтр AF4663	КГС 0120000	1

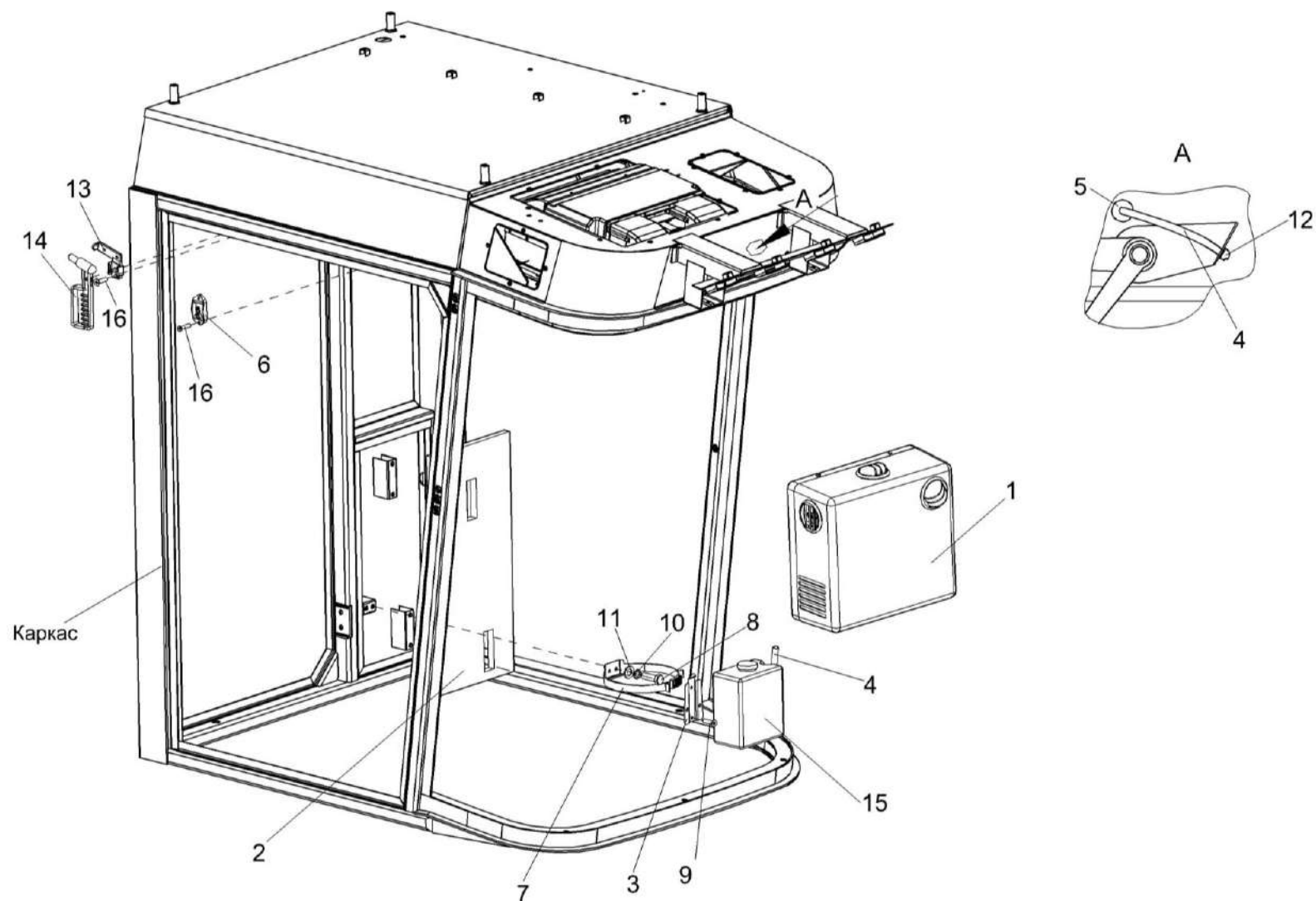


Рисунок 91 – Кабина КГС 0120000 (лист 3)

№ рис	№ поз	Обозначение	Наименование	Куда входит	
				Обозначение	Кол. на 1 сб.ед.
<b>КАБИНА КГС 0120000 (лист 3) (рисунок 91)</b>					
91	1-16	КГС 0120000	Кабина	КГС-1-0100000	1
	1	КГС 0120980	Установка отопителя	КГС 0120000	1
	2	КГС 0120013	Обивка	КГС 0120000	1
	3	КГС 0120466	Кронштейн	КГС 0120000	1
	4	КЗК-12-0120095-10	Трубопровод Трубка А,И40-13 "А"4,5х1, черный (L=4300±10) мм	КГС 0120000	1
	5	КИС 0140061	Втулка	КГС 0120000	2
	6	А.30.09.011	Крючок для одежды	КГС 0120000	1
	7	54-00-630	Хомут крепления термоса	КГС 0120000	1
	8		Болт М8-6х25 – 7796	КГС 0120000	6
	9		Винт В2.М5-6х25 – 17475	КГС 0120000	4
	10		Шайба 8Т 65Г – 6402	КГС 0120000	24
	11		Шайба С.8.01 – 11371	КГС 0120000	9
	12		Жиклер АДЮИ.306549.001	КГС 0120000	1
	13		Кронштейн 101-5702410	КГС 0120000	1
	14		Молоток 101-5702400	КГС 0120000	1
	15		Стеклоомыватель СЭАТ-34	КГС 0120000	1
16		Шуруп саморез 3,5х25	КГС 0120000	11	



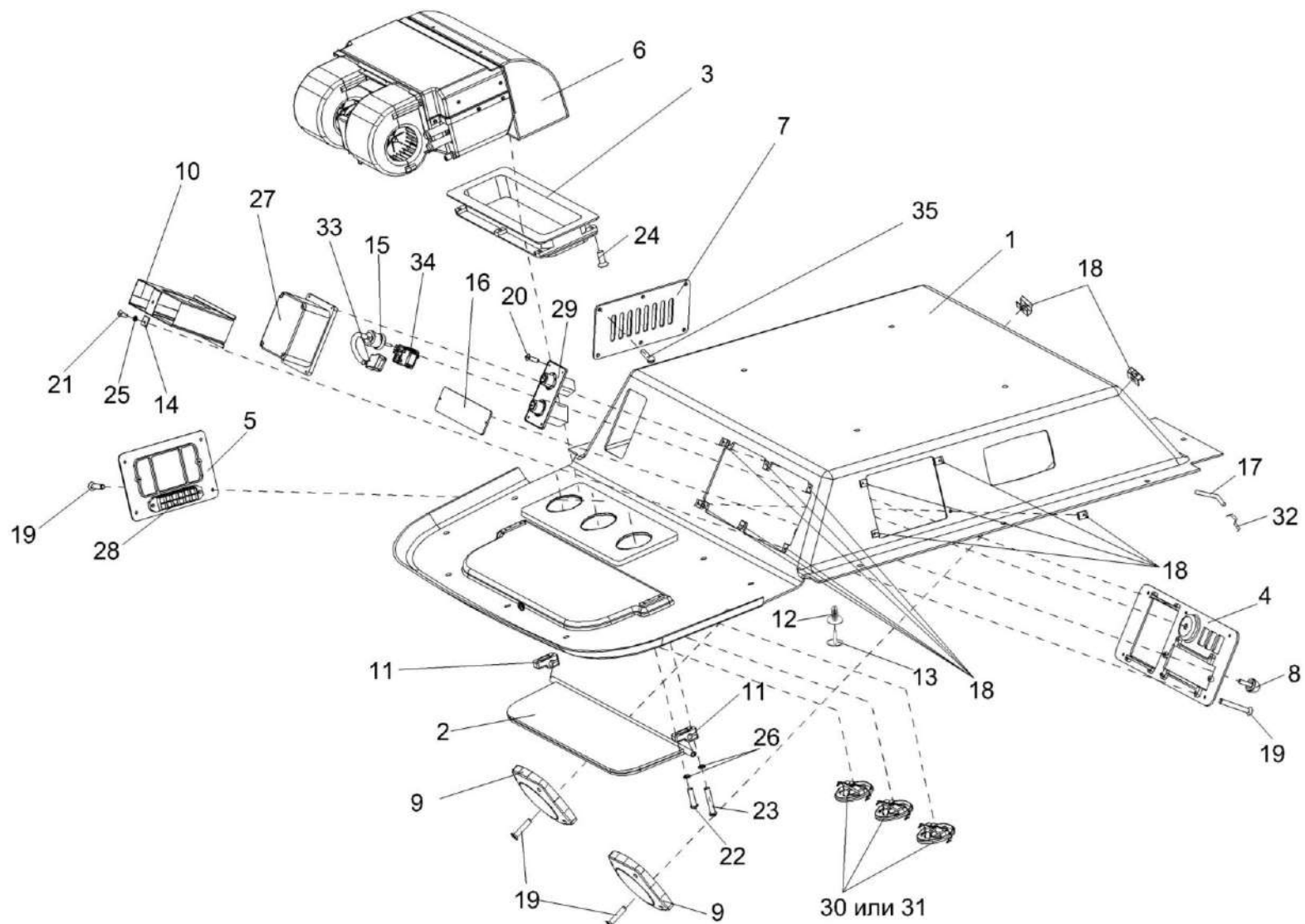


Рисунок 92 – Кабина КГС 0120000 (лист 4)

№ рис	№ поз	Обозначение	Наименование	Куда входит	
				Обозначение	Кол. на 1 сб.ед.
<b>КАБИНА КГС 0120000 (лист 4) (рисунок 92)</b>					
<b>92</b>	1-35	КГС 0120000	Кабина	КГС-1-0100000	1
	1	КГС 0120940	Облицовка	КГС 0120000	1
	2	КГС 0120550	Козырек	КГС 0120000	1
	3	КГС 0120620	Воздуховод	КГС 0120000	1
	4	КГС 0120630	Панель	КГС 0120000	1
	5	КГС 0120640	Панель	КГС 0120000	1
	6	КГС 0120710	Блок испарительный	КГС 0120000	1
	7	КЗК-12-0120440	Фильтр	КГС 0120000	1
	8	РСМ 10.04.20.630	Ручка	КГС 0120000	2
	9	СЭУ 0200670	Крышка	КГС 0120000	2
	10	УЭС-7-0200160	Корпус	КГС 0120000	1
	11	КГС 0120011	Зажим	КГС 0120000	2
	12	КЗК-12-0120077	Держатель	КГС 0120000	22
	13	КЗК-12-0120078	Фиксатор	КГС 0120000	22
	14	СЭУ 0201403	Пластина	КГС 0120000	4
	15	УЭС 0200017А	Кнопка	КГС 0120000	1
	16	УЭС-7-0200011	Крышка	КГС 0120000	1
17	УЭС-7-0203024-01	Уплотнение	КГС 0120000	2	

№ рис	№ поз	Обозначение	Наименование	Куда входит	
				Обозначение	Кол. на 1 сб.ед.
92	18		Держатель 6430-5325264	КГС 0120000	18
	19		Винт 2-5x2x25 – 10620	КГС 0120000	18
	20		Винт 4x14 – 10621	КГС 0120000	4
	21		Винт В.М4-6ex8 – 17473	КГС 0120000	4
	22		Винт В.М5-6ex20 – 17473	КГС 0120000	2
	23		Винт В.М5-6ex30 – 17473	КГС 0120000	2
	24		Винт В.М6-6ex12 – 17473	КГС 0120000	4
	25		Шайба 4 65Г – 6402	КГС 0120000	5
	26		Шайба 5 65Г – 6402	КГС 0120000	4
	27		Блок БИЧ-У.03	КГС 0120000	1
	28		Блок предохранителей БП-2	КГС 0120000	1
	29		Блок управления 990078500-00	КГС 0120000	1
	30		Дефлектор 06-240803-10	КГС 0120000	3
	31		Распределитель воздуха 35-3004	КГС 0120000	3
	32		Лента ПВХ 20X0,2, черная, высшего сорта – 16214	КГС 0120000	1
	33		Переключатель 671.3709	КГС 0120000	1
	34		Переключатель 0974-01.02	КГС 0120000	1
35		Шуруп саморез 3,5x25	КГС 0120000	11	

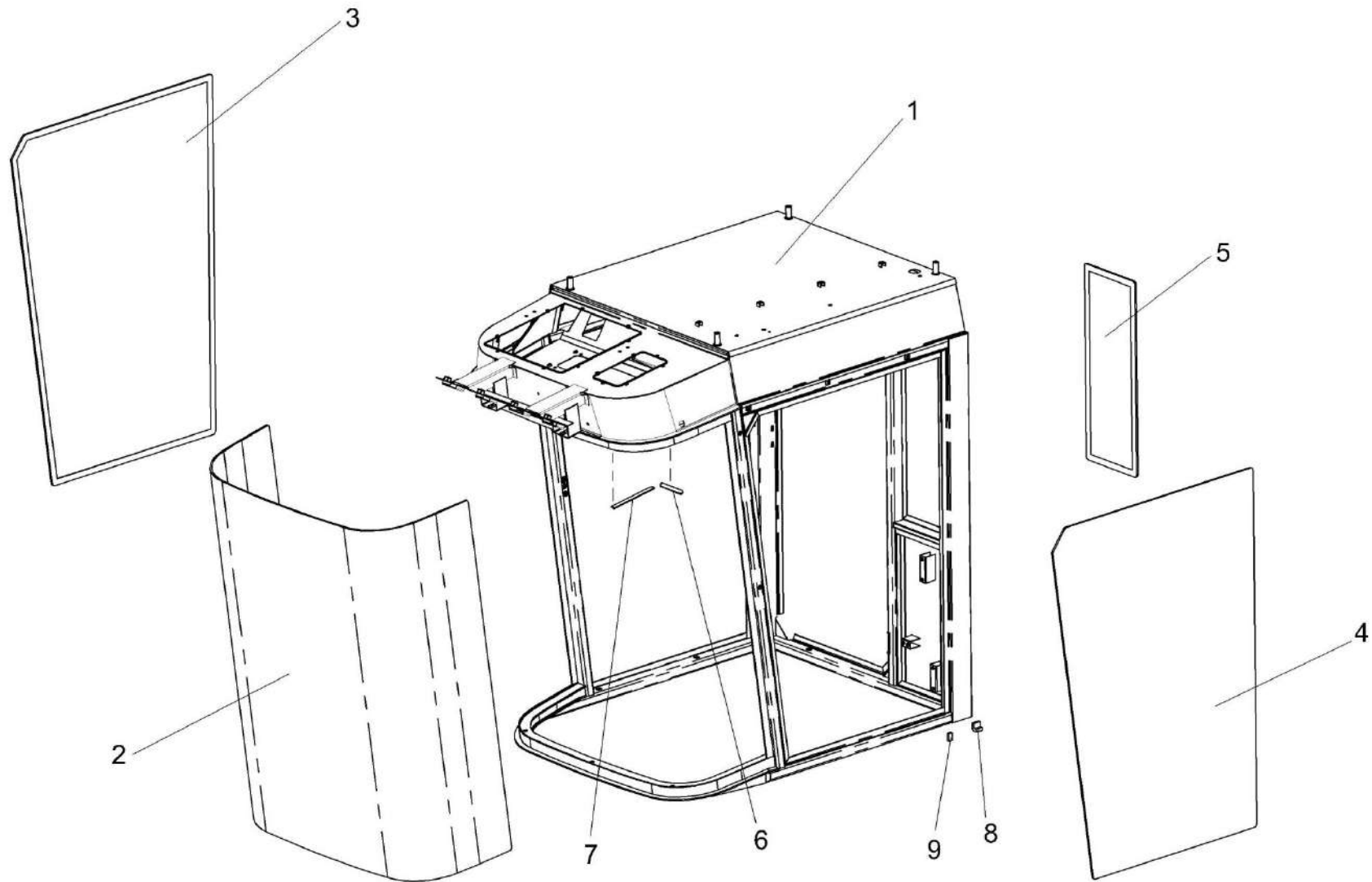


Рисунок 93 – Каркас КГС 0120010

№ рис	№ поз	Обозначение	Наименование	Куда входит	
				Обозначение	Кол. на 1 сб.ед.
<b>КАРКАС КГС 0120010 (рисунок 93)</b>					
<b>93</b>	1-9	КГС 0120010	Каркас	КГС 0120000	1
	1	КГС 0120020	Каркас кабины	КГС 0120010	1
	2	КГС 0120001	Стекло ветровое	КГС 0120010	1
	3	КГС 0120002	Стекло	КГС 0120010	1
	4	КГС 0120002-01	Стекло	КГС 0120010	1
	5	КГС 0120003	Стекло	КГС 0120010	1
	6	КГС 0120023	Уплотнитель	КГС 0120010	2
	7	КГС 0120023-01	Уплотнитель	КГС 0120010	2
	8	СЭУ 0200021	Подкладка	КГС 0120010	45
9	СЭУ 0200022	Подкладка	КГС 0120010	45	

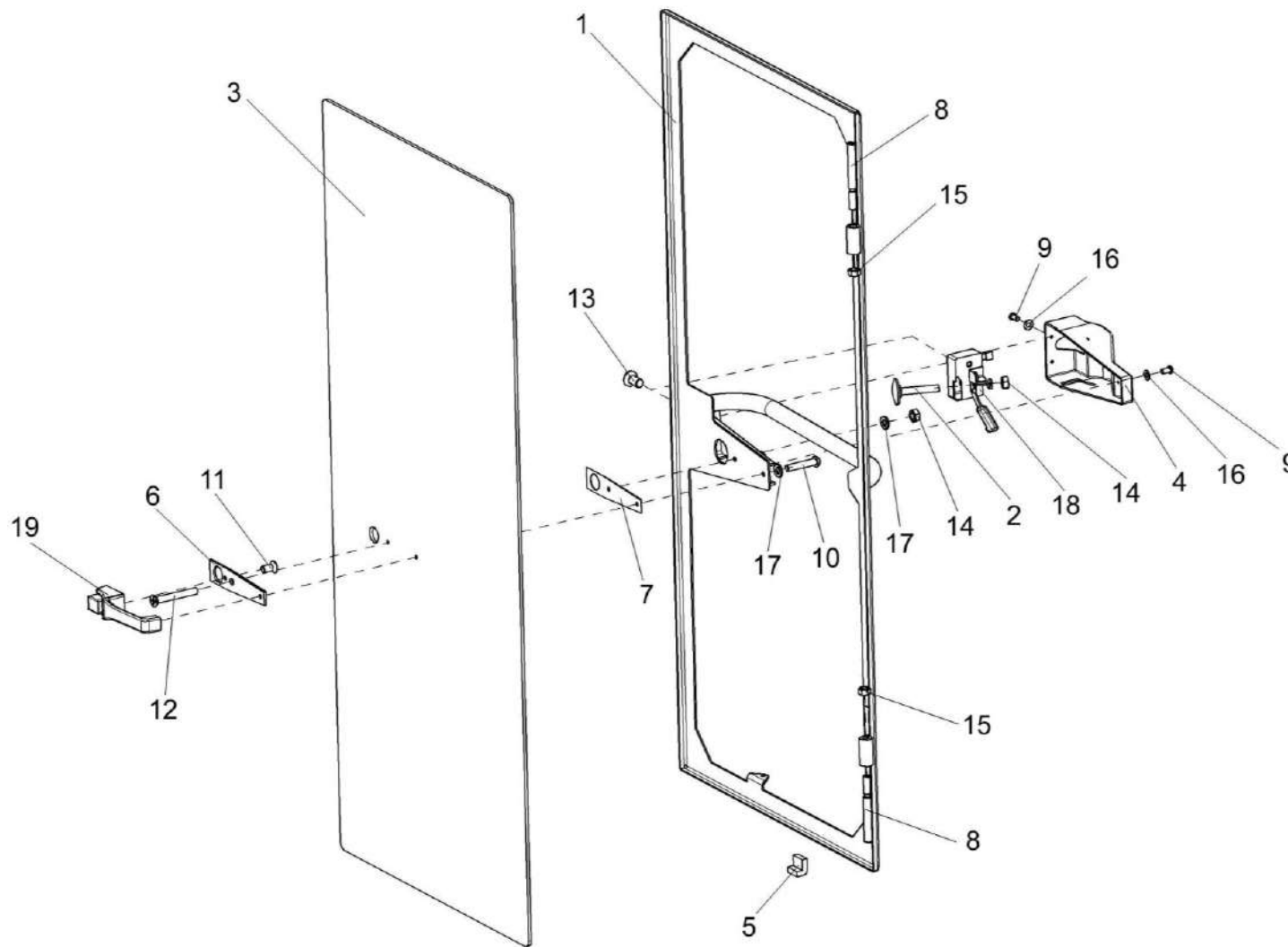


Рисунок 94 – Дверь КГС 0120400

№ рис	№ поз	Обозначение	Наименование	Куда входит	
				Обозначение	Кол. на 1 сб.ед.
<b>ДВЕРЬ КГС 0120400 (рисунок 94)</b>					
<b>94</b>	1-19	КГС 0120400	Дверь	КГС 0120000	1
	1,3,5	КГС 0120410	Дверь	КГС 0120400	1
	1	КГС 0120420	Каркас	КГС 0120410	1
	2	СЭУ 0200840	Упор	КГС 0120400	1
	3	КГС 0120004	Стекло	КГС 0120410	1
	4	КГС 0120006	Крышка	КГС 0120400	1
	5	СЭУ 0200021	Подкладка	КГС 0120410	18
	6	СЭУ 0200072	Прокладка	КГС 0120400	1
	7	СЭУ 0200497	Пластина	КГС 0120400	1
	8	СЭУ 0200618	Ось	КГС 0120400	2
	9		Винт В.М4-6ex8 – 17473	КГС 0120400	3
	10		Винт В.М6-6ex30 – 17473	КГС 0120400	1
	11		Винт В2.М6-6ex12 – 17475	КГС 0120400	1
	12		Винт В2.М6-6ex45 – 17475	КГС 0120400	1
	13		Винт В2.М8-6ex16 – 17475	КГС 0120400	2
14		Гайка М6-6G – 5915	КГС 0120400	2	
15		Гайка М12-6G – 5915	КГС 0120400	2	

№ рис	№ поз	Обозначение	Наименование	Куда входит	
				Обозначение	Кол. на 1 сб.ед.
94	16		Шайба С.4.01 – 11371	КГС 0120400	3
	17		Шайба С.6.01 – 11371	КГС 0120400	2
	18		Замок 80-6105050-01	КГС 0120400	1
	19		Ручка 80-6105300-А1	КГС 0120400	1



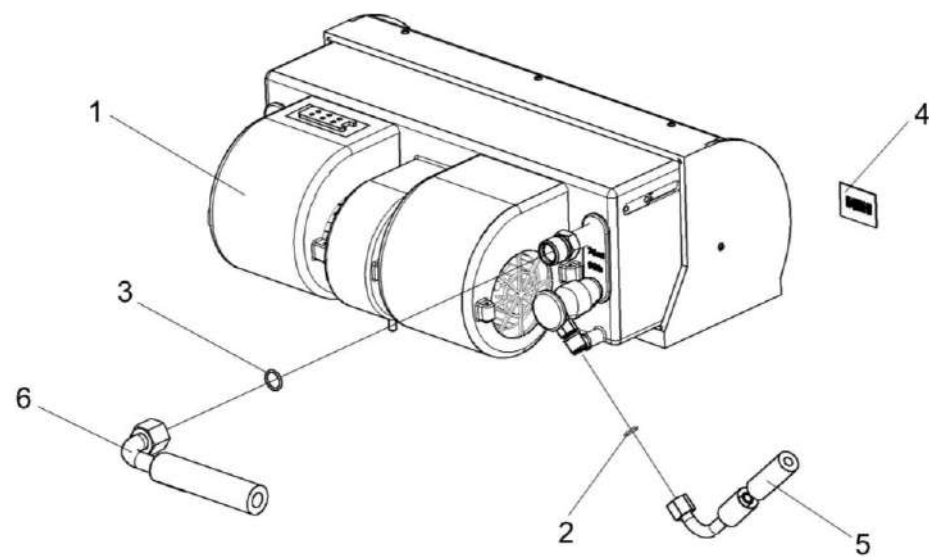


Рисунок 95 – Блок испарительный КГС 0120710

№ рис	№ поз	Обозначение	Наименование	Куда входит	
				Обозначение	Кол. на 1 сб.ед.
<b>БЛОК ИСПАРИТЕЛЬНЫЙ КГС 0120710 (рисунок 95)</b>					
<b>95</b>	1-6	КГС 0120710	Блок испарительный	КГС 0120000	1
	1		Блок испарителя 99-001751-25	КГС 0120710	1
	2		Кольцо уплотнительное 9/16 08-002562-00	КГС 0120710	1
	3		Кольцо уплотнительное 7/8 08-003503-00	КГС 0120710	1
	4		Уплотнение 08-000010-00	КГС 0120710	1
	5		Хладопровод 05-070053-00	КГС 0120710	1
	6		Хладопровод 05-070054-03	КГС 0120710	1

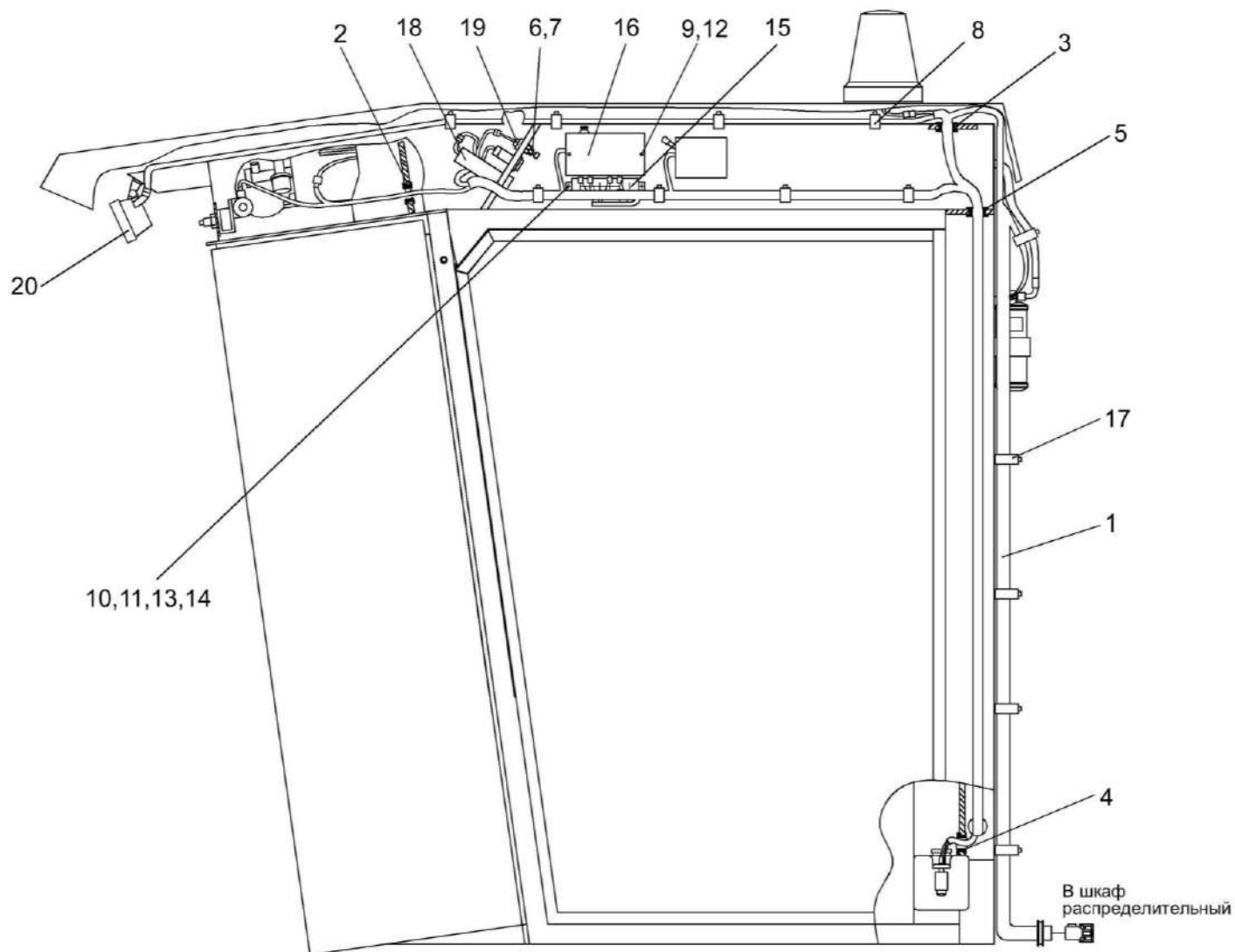


Рисунок 96 – Электрооборудование кабины КГС 0120000 (вид слева)

№ рис	№ поз	Обозначение	Наименование	Куда входит	
				Обозначение	Кол. на 1 сб.ед.
<b>ЭЛЕКТРООБОРУДОВАНИЕ КАБИНЫ КГС 0120000 (вид слева) (рисунок 96)</b>					
96	1	КГС 0170640	Жгут кабины	КГС 0120000	1
	2	КГС 0120032	Втулка	КГС 0120000	2
	3	КГС 0120032-01	Втулка	КГС 0120000	2
	4	КИС 0140061-02	Втулка	КГС 0120000	1
	5	КИС 0140062	Втулка	КГС 0120000	1
	6	УЭС 0200624А	Втулка	КГС 0120000	1
	7	УЭС 0700605	Гайка	КГС 0120000	1
	8	1/45680/80	Хомут	КГС 0120000	8
	9		Винт В.М5-6х12 – 17473	КГС 0120000	2
	10		Винт В.М6-6х20 – 17473	КГС 0120000	5
	11		Гайка М6-6G – 5915	КГС 0120000	2
	12		Шайба 5 65Г – 6402	КГС 0120000	2
	13		Шайба 6 65Г – 6402	КГС 0120000	5
	14		Шайба С.6.01 – 11371	КГС 0120000	2
	15		Блок предохранителей БП-2	КГС 0120000	1
	16		Преобразователь напряжения ПН 24/12-01	КГС 0120000	1
	17		Лента стяжная зубчатая	КГС 0120000	10

№ рис	№ поз	Обозначение	Наименование	Куда входит	
				Обозначение	Кол. на 1 сб.ед.
96	18		Магнитола автомобильная URAL RM-252SA	КГС 0120000	1
	19		Переключатель 671.3709	КГС 0120000	1
	20		Фара рабочая РАУС 14.3711010-16	КГС 0120000	4

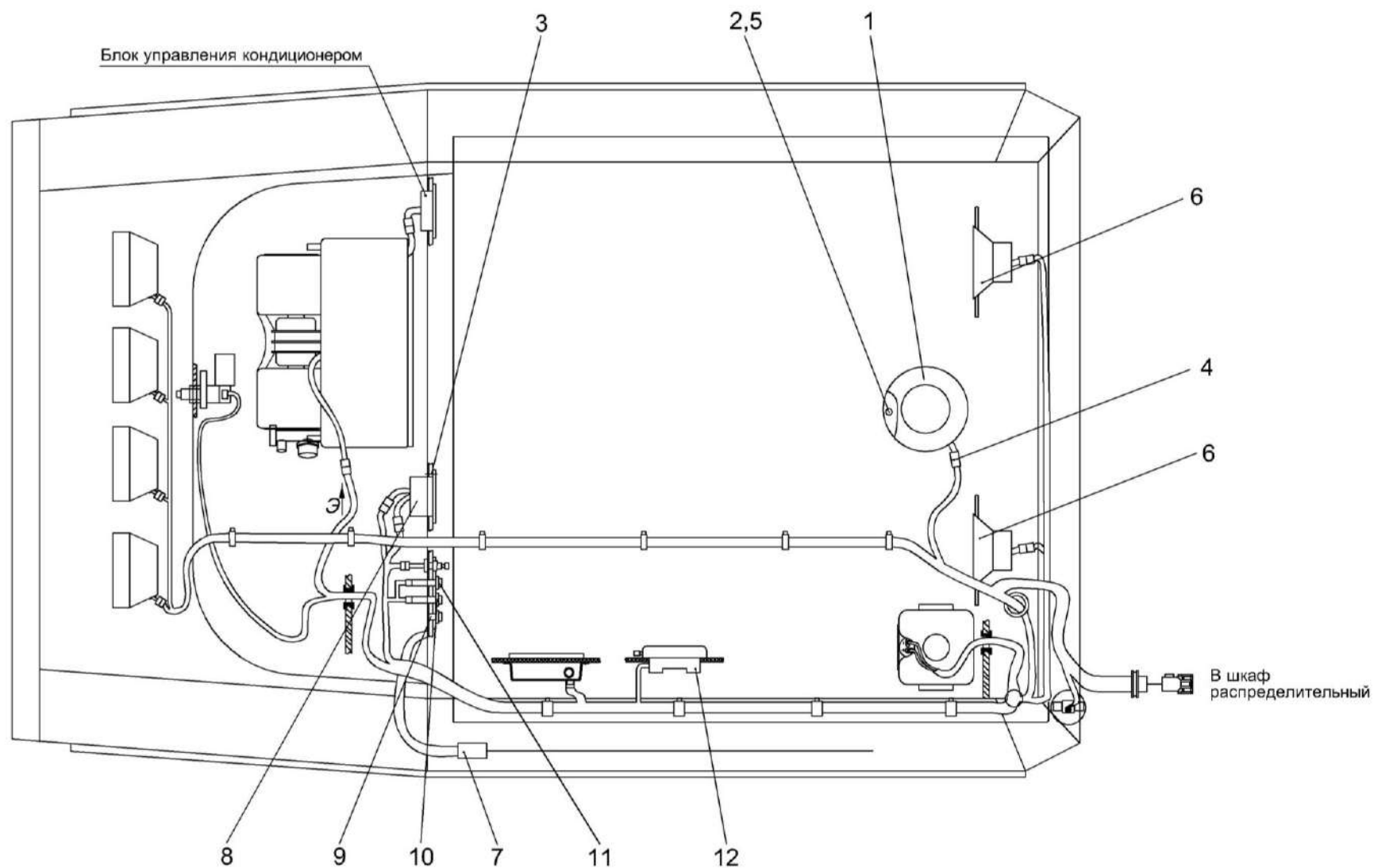


Рисунок 97 – Электрооборудование кабины КГС 0120000 (вид сверху)

№ рис	№ поз	Обозначение	Наименование	Куда входит	
				Обозначение	Кол. на 1 сб.ед.
<b>ЭЛЕКТРООБОРУДОВАНИЕ КАБИНЫ КГС 0120000 (вид сверху) (рисунок 97)</b>					
97	1	УЭС 0700970	Маяк проблесковый	КГС 0120000	1
	2		Винт В.М6-6ex20 – 17473	КГС 0120000	5
	3		Винт В2.М4-6ex14 – 17475	КГС 0120000	4
	4		Колодка гнездовая 602602	КГС 0120000	1
	5		Шайба 6 65Г – 6402	КГС 0120000	5
	6		Акустическая система URAL AS-U1301	КГС 0120000	1
	7		Антенна штыревая 2102.7903	КГС 0120000	1
	8		Блок БИЧ-У.03	КГС 0120000	1
	9		Переключатель 0974-01.02	КГС 0120000	1
	10		Переключатель 0974-01.04	КГС 0120000	1
	11		Переключатель 0974-03.43	КГС 0120000	1
	12		Плафон ПО-3	КГС 0120000	1

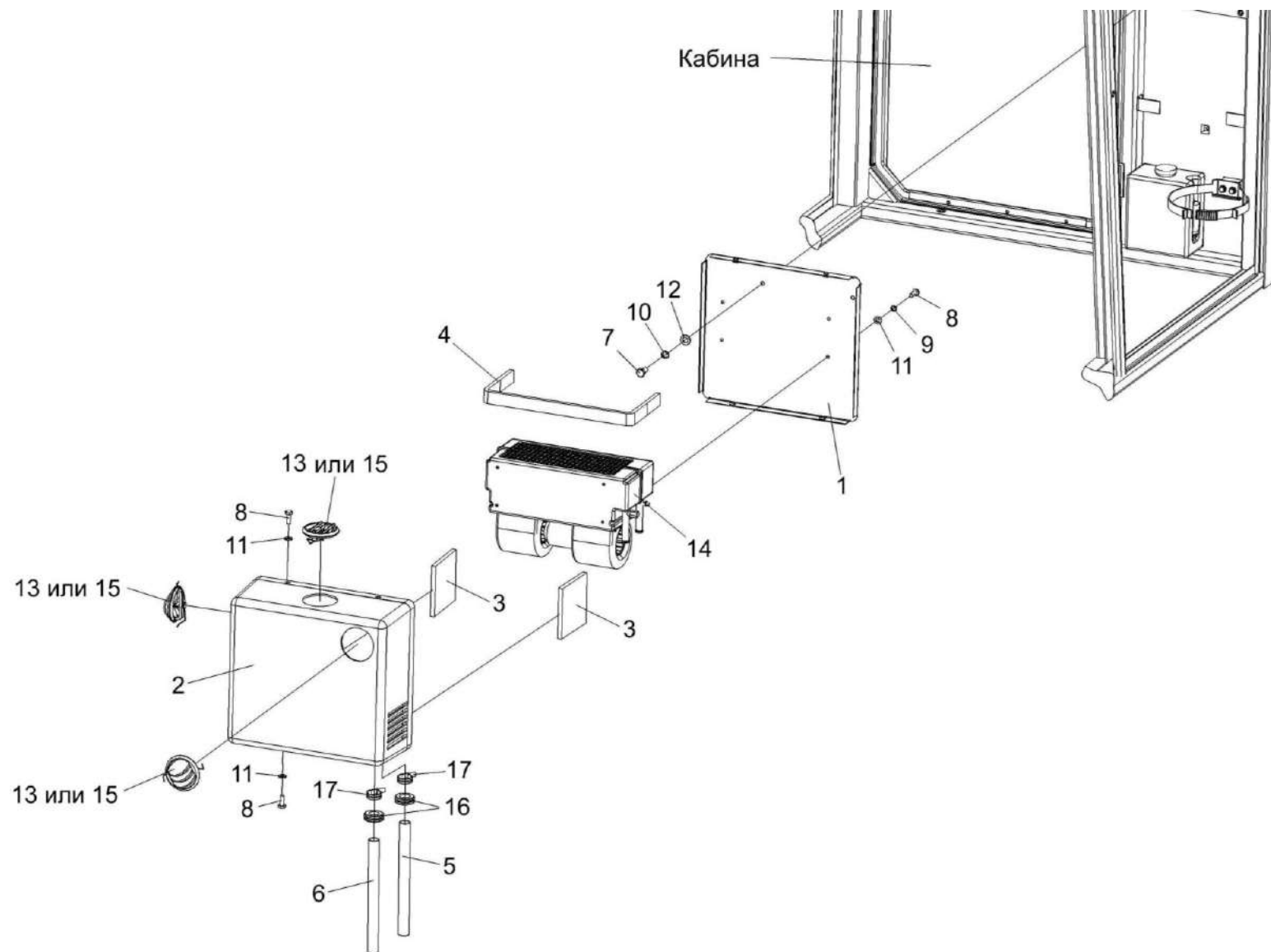


Рисунок 98 – Установка отопителя КГС 0120980



№ рис	№ поз	Обозначение	Наименование	Куда входит	
				Обозначение	Кол. на 1 сб.ед.
<b>УСТАНОВКА ОТОПИТЕЛЯ КГС 0120980 (рисунок 98)</b>					
<b>98</b>	1-17	КГС 0120980	Установка отопителя	КГС 0120000	1
	4,14	КГС 0120990	Отопитель	КГС 0120980	1
	1	КГС 0120960	Панель	КГС 0120980	1
	2	КГС 0120970	Кожух	КГС 0120980	1
	3	КГС 0120039	Фильтроэлемент	КГС 0120980	2
	4	КГС 0120041	Уплотнение ППУ 20 (30±1х680±3) мм	КГС 0120990	1
	5	КГС 0120042	Шланг Рукав 16х25-1,6 – 10362, L=(4500±10) мм	КГС 0120980	1
	6	КГС 0120043	Шланг Рукав 16х25-1,6 – 10362, L=(4600±10) мм	КГС 0120980	1
	7		Болт М8-6х16 – 7796	КГС 0120980	2
	8		Болт М6-6х16 – 7796	КГС 0120980	8
	9		Шайба 6 65Г – 6402	КГС 0120980	2
	10		Шайба 8 65Г – 6402	КГС 0120980	4
11		Шайба С.6.01 – 11371	КГС 0120980	8	
12		Шайба С.8.01 – 11371	КГС 0120980	2	

№ рис	№ поз	Обозначение	Наименование	Куда входит	
				Обозначение	Кол. на 1 сб.ед.
98	13		Дефлектор 06-240803-10	КГС 0120980	1
	14		Отопитель 25-260010-00	КГС 0120990	1
	15		Распределитель воздуха 35-3004	КГС 0120980	3
	16		Втулка 503-3408020	КГС 0120980	2
	17		Хомут червячный TORRO 16-27/9 C7W2	КГС 0120980	2

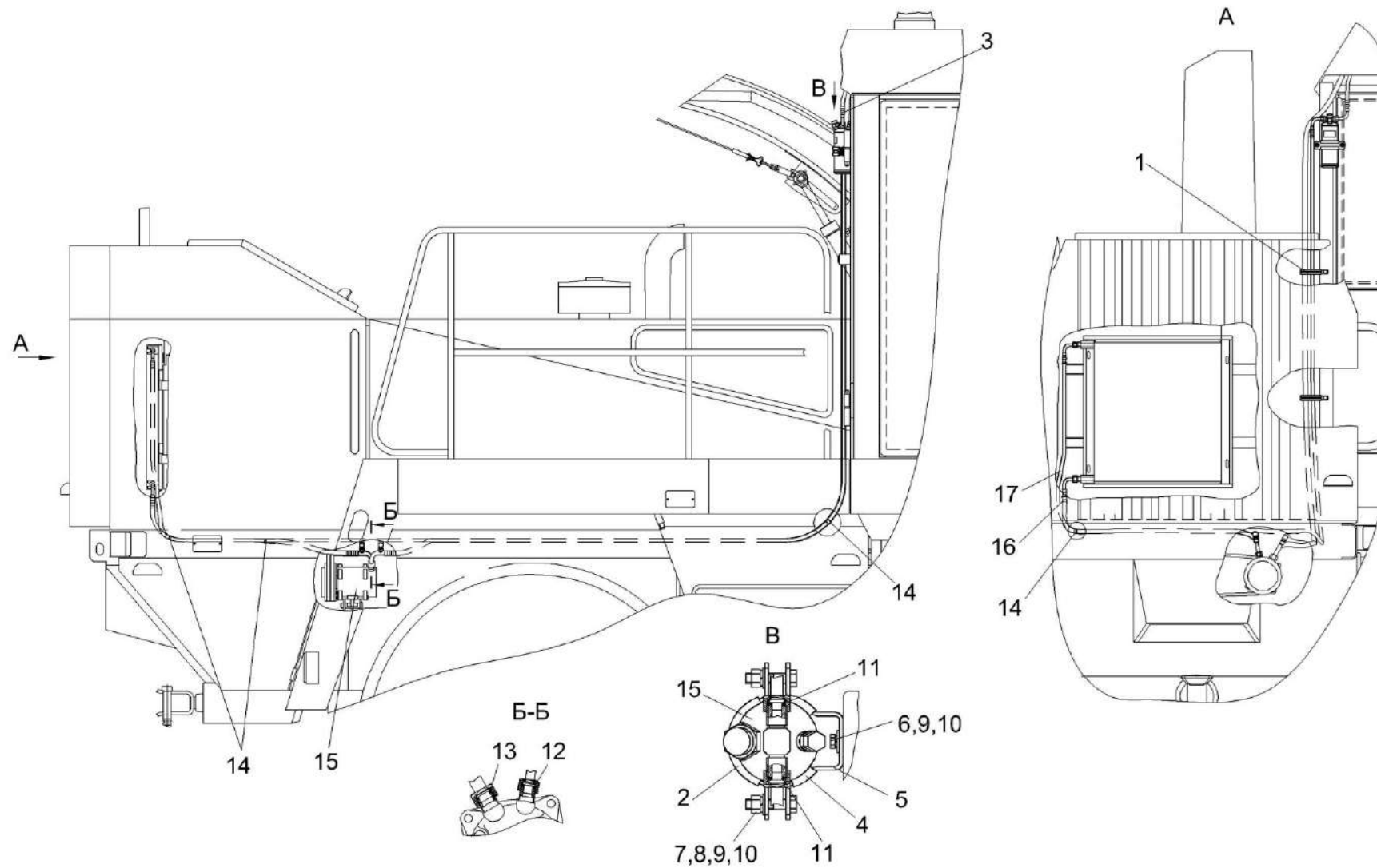


Рисунок 99 – Установка климатическая КГС 0121000

№ рис	№ поз	Обозначение	Наименование	Куда входит	
				Обозначение	Кол. на 1 сб.ед.
<b>УСТАНОВКА КЛИМАТИЧЕСКАЯ КГС 0121000 (рисунок 99)</b>					
<b>99</b>	1-17	КГС 0121000	Установка климатическая	КГС-1-0100000	1
	1	УЭС-7-0203150А	Скоба	КГС 0121000	6
	2	УЭС-7-0203190	Хомут	КГС 0121000	1
	3	УЭС-7-0203024-01	Уплотнение	КГС 0121000	3
					Наиб.кол.
	4	УЭС-7-0203036	Уплотнитель	КГС 0121000	2
	5	УЭС-7-0203505	Скоба	КГС 0121000	1
	6		Болт М8-6ех20 – 7796	КГС 0121000	3
	7		Болт М8-6еХ30 – 7796	КГС 0121000	2
	8		Гайка М8-6G – 5915	КГС 0121000	2
	9		Шайба 8Т 65Г – 6402	КГС 0121000	5
	10		Шайба С.8.01 – 11371	КГС 0121000	5
	11		Кольцо уплотнительное 9/16 08-002562-00	КГС 0121000	3
	12		Кольцо уплотнительное 3/4 08-003502-00	КГС 0121000	2
	13		Кольцо уплотнительное 7/8 08-003503-00	КГС 0121000	1
	14		Лента стяжная	КГС 0121000	10

№ рис	№ поз	Обозначение	Наименование	Куда входит	
				Обозначение	Кол. на 1 сб.ед.
99	15		Ресивер 04-003977-02	КГС 0121000	1
	16		Хладопровод 05-070052-00	КГС 0121000	1
	17		Хладопровод 05-070051-03	КГС 0121000	1

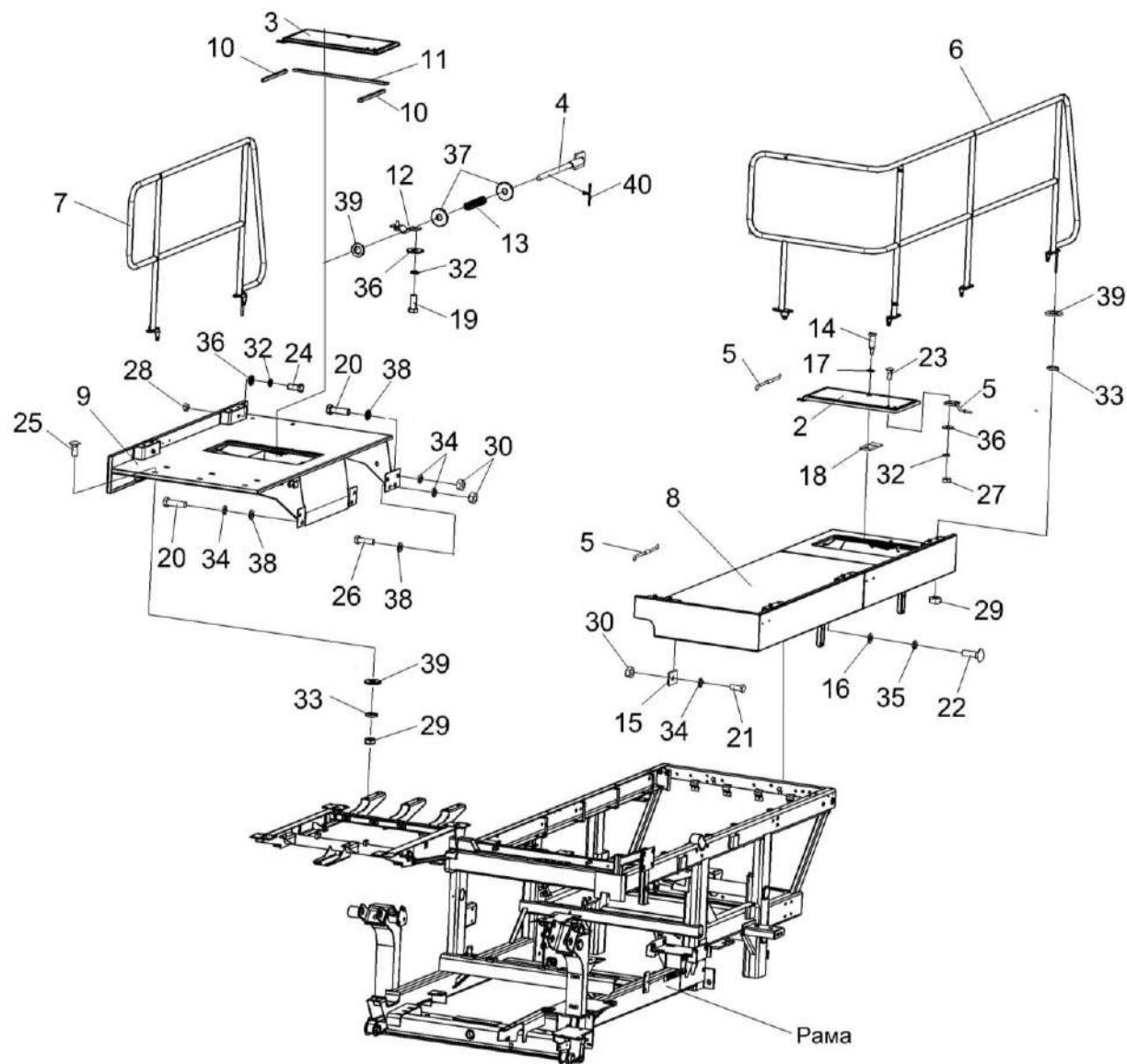


Рисунок 100 – Площадка входа КГС 0134000

№ рис	№ поз	Обозначение	Наименование	Куда входит	
				Обозначение	Кол. на 1 сб.ед.
<b>ПЛОЩАДКА ВХОДА КГС 0134000 (рисунок 100)</b>					
<b>100</b>	1-40	КГС 0134000	Площадка входа	КГС-1-0100000	1
	1	КГС 0134180	Рычаг	КГС 0134000	2
	2	КГС 0134280	Крышка	КГС 0134000	1
	3	КГС 0134280-01	Крышка	КГС 0134000	1
	4	КГС 0134310	Ось	КГС 0134000	1
	5	КГС 0134320	Фиксатор	КГС 0134000	2
	6	КГС 0134500	Поручень левый	КГС 0134000	1
	7	КГС 0134510	Поручень правый	КГС 0134000	1
	8	КГС 0134520	Настил левый	КГС 0134000	1
	9	КГС 0134530	Настил правый	КГС 0134000	1
	10	КГС 0134001	Прокладка	КГС 0134000	4
	11	КГС 0134001-01	Прокладка	КГС 0134000	2
	12	КГС 0134446	Кронштейн	КГС 0134000	1
	13	КГС 0134604	Пружина	КГС 0134000	1
	14	КГС 0134607	Палец	КГС 0134000	2
	15	КИЛ 0100506-02	Пластина	КГС 0134000	4
	16	КСН 0114402	Шайба	КГС 0134000	2

№ рис	№ поз	Обозначение	Наименование	Куда входит	
				Обозначение	Кол. на 1 сб.ед.
100	17	УЭС 1000001	Шайба	КГС 0134000	2
	18	УЭС 1000507	Фиксатор	КГС 0134000	2
	19		Болт М8-6ех20 – 7796	КГС 0134000	2
	20		Болт М12-6ех40 – 7796	КГС 0134000	6
	21		Болт М12-6ех50 – 7796	КГС 0134000	4
	22		Болт М16-6ех45 – 7796	КГС 0134000	2
	23		Болт М8-6ех20 – 7802	КГС 0134000	4
	24		Болт М8-6еХ25 – 7802	КГС 0134000	18
	25		Болт М10-6ех25 – 7802	КГС 0134000	6
	26		Болт М12-6ех40 – 7802	КГС 0134000	2
	27		Гайка М6-6G – 5915	КГС 0134000	2
	28		Гайка М8-6G – 5915	КГС 0134000	22
	29		Гайка М10-6G – 5915	КГС 0134000	6
	30		Гайка М12-6G – 5915	КГС 0134000	10
	31		Шайба 6Т 65Г – 6402	КГС 0134000	2
	32		Шайба 8Т 65Г – 6402	КГС 0134000	24
33		Шайба 10Т 65Г – 6402	КГС 0134000	6	
34		Шайба 12Т 65Г – 6402	КГС 0134000	12	



№ рис	№ поз	Обозначение	Наименование	Куда входит	
				Обозначение	Кол. на 1 сб.ед.
100	35		Шайба 16Т 65Г – 6402	КГС 0134000	2
	36		Шайба С 8.01 – 6958	КГС 0134000	24
	37		Шайба С 10.01 – 6958	КГС 0134000	8
	38		Шайба С 12.01 – 6958	КГС 0134000	16
	39		Шайба С.10.01 – 11371	КГС 0134000	1
	40		Шплинт 2,5x18 – 397	КГС 0134000	3

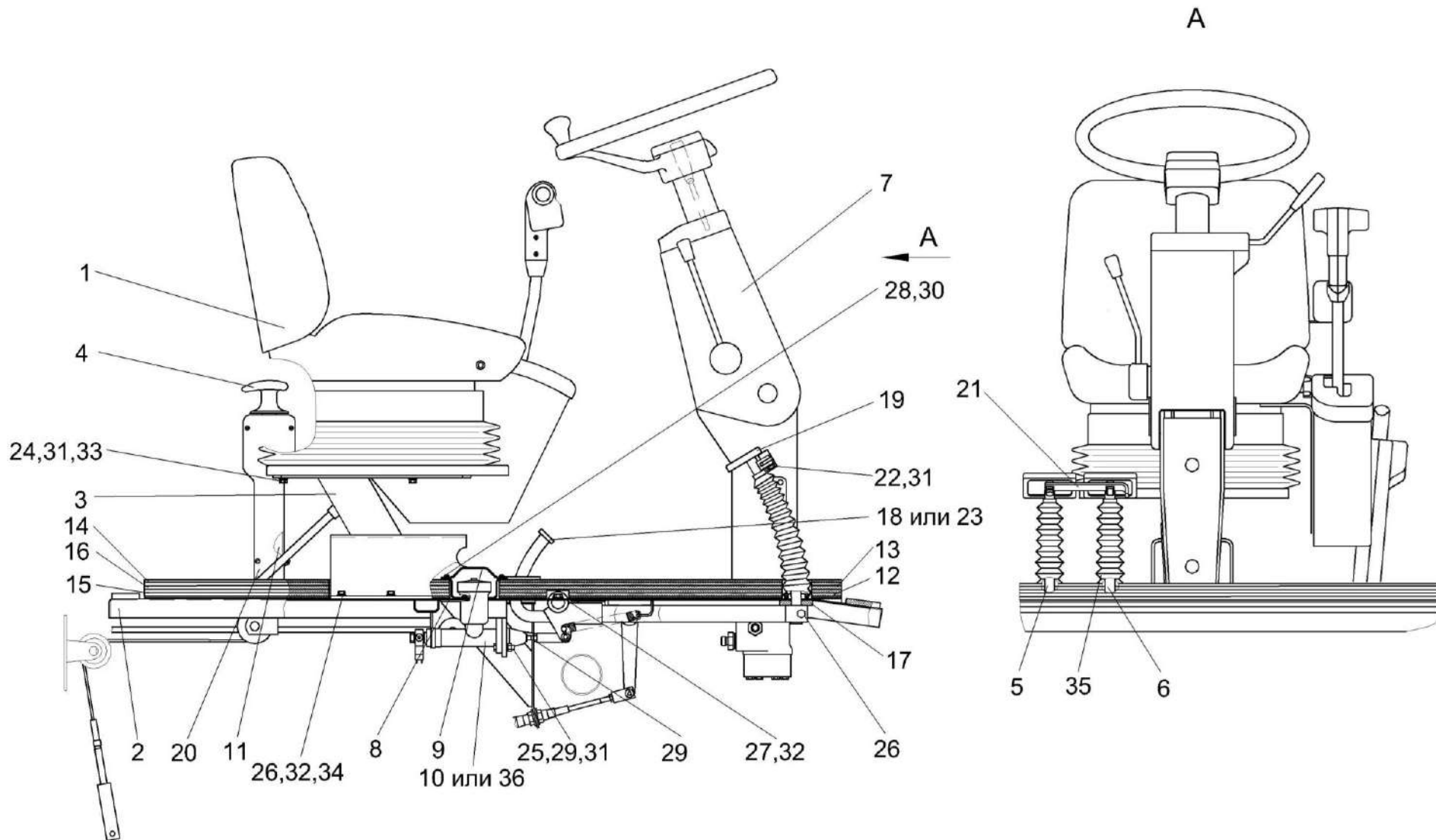


Рисунок 101 – Площадка управления КГС-1-0119000 (вид сбоку и вид спереди)

№ рис	№ поз	Обозначение	Наименование	Куда входит	
				Обозначение	Кол. на 1 сб.ед.
<b>ПЛОЩАДКА УПРАВЛЕНИЯ КГС-1-0119000 (вид сбоку, вид спереди) (рисунок 101)</b>					
<b>101</b>	1-36	КГС-1-0119000	Площадка управления	КГС-1-0100000	1
	1	КГС-1-0119040	Сиденье	КГС-1-0119000	1
	2	КГС-4-0119170	Площадка	КГС-1-0119000	1
	3	КГС 0119110	Кронштейн	КГС-1-0119000	1
	4	КГС 0119150	Колонка привода	КГС-1-0119000	1
	5	КГС 0119500	Рычаг	КГС-1-0119000	1
	6	КГС 0119510	Рычаг	КГС-1-0119000	1
	7	КГС 0119570	Рулевая колонка	КГС-1-0119000	1
	8	КЗК 0119470	Корпус	КГС-1-0119000	1
	9	КЗК 0119480	Крышка	КГС-1-0119000	1
	10		Цилиндр главный привода тормозов Т 22 150.5	КГС-1-0119000	2
	11	УЭС 0300270	Крышка	КГС-1-0119000	1
	12	КГС-4-0119007	Прокладка	КГС-1-0119000	2
	13	КГС-4-0119007-01	Прокладка	КГС-1-0119000	2
	14	КГС-4-0119008	Коврик	КГС-1-0119000	1
	15	КГС 0119005	Прокладка	КГС-1-0119000	2
	16	КГС 0119005-01	Прокладка	КГС-1-0119000	2
17	КЗС 0119002	Шайба	КГС-1-0119000	2	

№ рис	№ поз	Обозначение	Наименование	Куда входит	
				Обозначение	Кол. на 1 сб.ед.
101	18	КИС 0119031	Подкладка	КГС-1-0119000	1
	19	УЭС 0300026	Подушка педали	КГС-1-0119000	2
	20	УЭС 0300087	Крышка	КГС-1-0119000	1
	21	УЭС 0300526	Пластина	КГС-1-0119000	1
	22	УЭС 0300641	Винт	КГС-1-0119000	1
	23	Ш-0085А	Подкладка	КГС-1-0119000	1
	24		Болт М8-6ех20 – 7796	КГС-1-0119000	9
	25		Болт М8-6ех30 – 7796	КГС-1-0119000	4
	26		Болт М10-6ех30 – 7796	КГС-1-0119000	7
	27		Болт М10-6ех40 – 7796	КГС-1-0119000	2
	28		Винт В.М6-6ех12 – 17473	КГС-1-0119000	4
	29		Гайка М8-6G – 5915	КГС-1-0119000	13
	30		Шайба 6Т 65Г – 6402	КГС-1-0119000	6
	31		Шайба 8Т 65Г – 6402	КГС-1-0119000	14
	32		Шайба 10Т 65Г – 6402	КГС-1-0119000	13
	33	Шайба С.8.01 – 11371	КГС-1-0119000	5	
	34	Шайба С.10.01 – 11371	КГС-1-0119000	5	
35	Чехол V6-404	КГС-1-0119000	2		
36	Главный цилиндр ЕДЦГ 073.000-10	КГС-1-0119000	2		

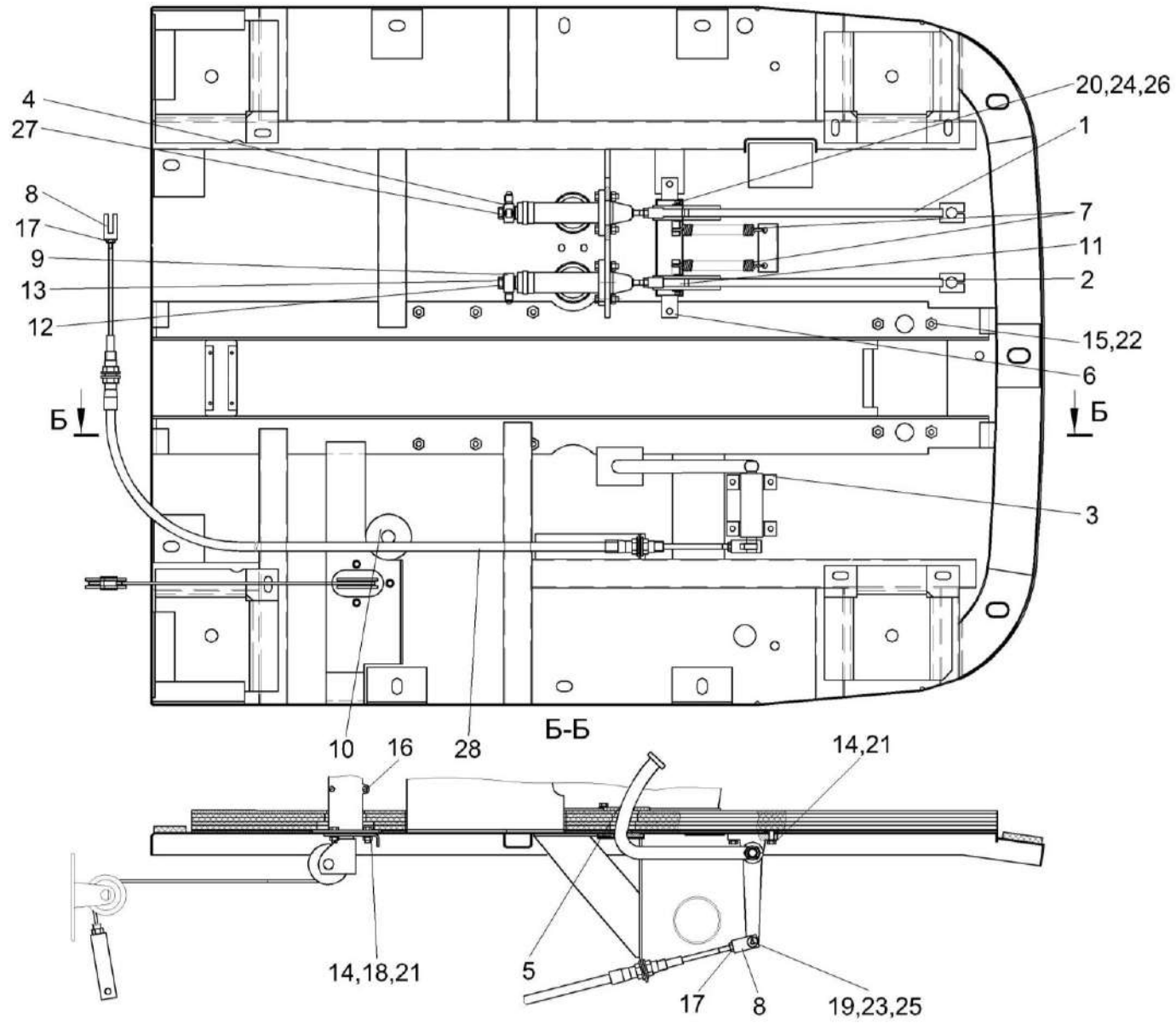


Рисунок 102 – Площадка управления КГС-1-0119000 (вид снизу)

№ рис	№ поз	Обозначение	Наименование	Куда входит	
				Обозначение	Кол. на 1 сб.ед.
<b>ПЛОЩАДКА УПРАВЛЕНИЯ КГС-1-0119000 (вид снизу) (рисунок 102)</b>					
<b>102</b>	1-28	КГС-1-0119000	Площадка управления	КГС-1-0100000	1
	1	КЗС 0119090	Рычаг	КГС-1-0119000	1
	2	КЗС 0119090-01	Рычаг	КГС-1-0119000	1
	3	КИЛ 0119130	Привод	КГС-1-0119000	1
	4	УЭС 0302450	Угольник	КГС-1-0119000	1
	5	КГС 0119069	Заглушка	КГС-1-0119000	1
	6	КЗС 0119606	Ось	КГС-1-0119000	1
	7	УЭС 0300609А	Пружина	КГС-1-0119000	2
	8	УЭС 0301601	Вилка	КГС-1-0119000	2
	9	УЭС 0302612	Угольник	КГС-1-0119000	1
	10	УЭС 0700013-03	Втулка	КГС-1-0119000	1
	11	РСМ 10.04.14.612	Вилка	КГС-1-0119000	2
	12	54-60303	Болт	КГС-1-0119000	2
	13	75Ш-00005	Прокладка	КГС-1-0119000	4
	14		Болт М8-6х20 – 7796	КГС-1-0119000	9
	15		Болт М10-6х25 – 7796	КГС-1-0119000	6
16		Винт В.М4-6х25 – 17473	КГС-1-0119000	4	

№ рис	№ поз	Обозначение	Наименование	Куда входит	
				Обозначение	Кол. на 1 сб.ед.
102	17		Гайка М6-6G – 5915	КГС-1-0119000	3
	18		Гайка М8-6G – 5915	КГС-1-0119000	11
	19		Ось 6-6 b12x30 – 9650	КГС-1-0119000	1
	20		Ось 6-8 b12x30 – 9650	КГС-1-0119000	2
	21		Шайба 8Т 65Г – 6402	КГС-1-0119000	14
	22		Шайба 10Т 65Г – 6402	КГС-1-0119000	13
	23		Шайба С.6.01 – 11371	КГС-1-0119000	1
	24		Шайба С.8.01 – 11371	КГС-1-0119000	5
	25		Шплинт 1,6x16 – 397	КГС-1-0119000	1
	26		Шплинт 2x20 – 397	КГС-1-0119000	3
	27		Выключатель света "стоп" гидравлический ВК12Б-Э	КГС-1-0119000	1
	28		Трос дистанционного управления 112-075-03500	КГС-1-0119000	1

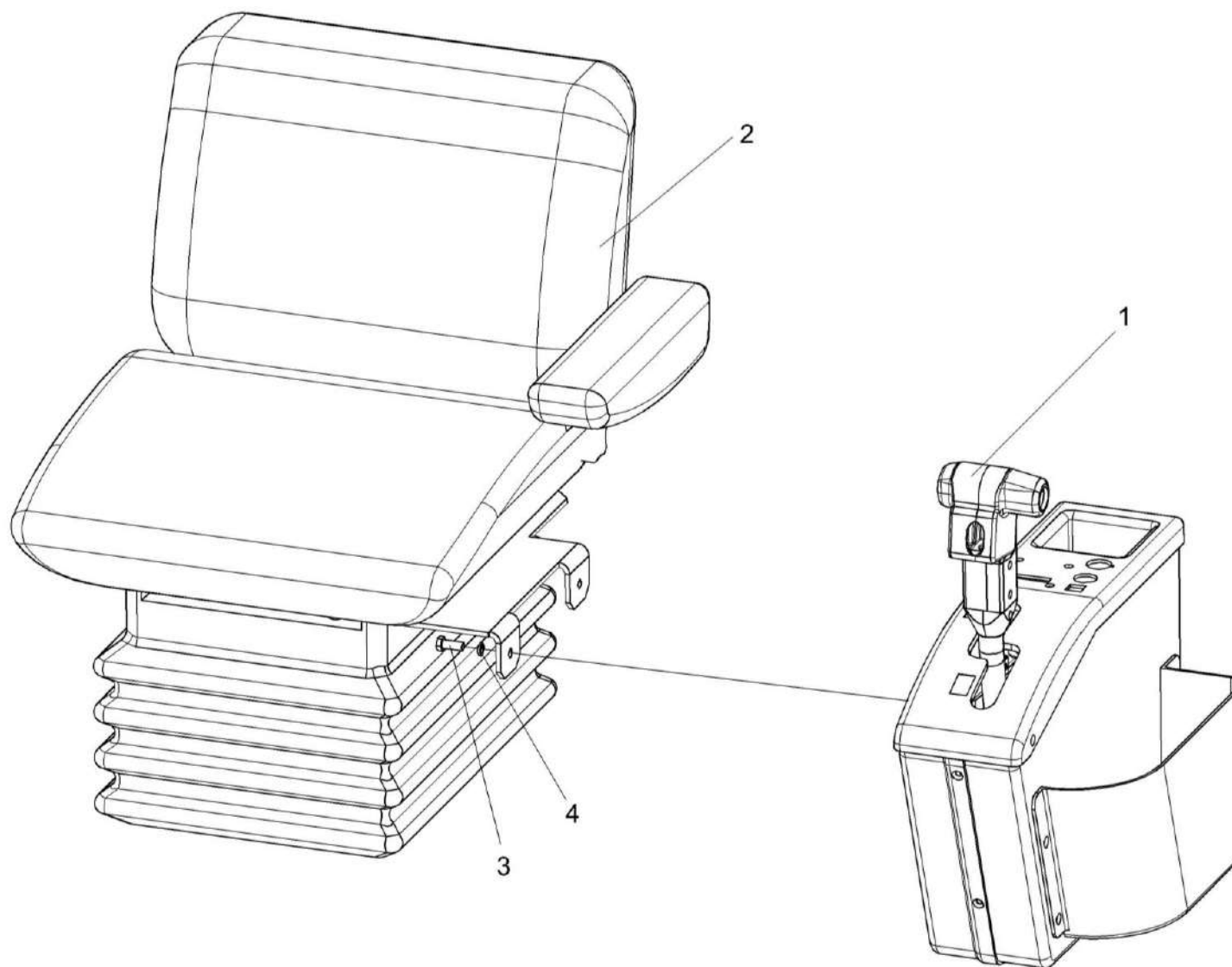


Рисунок 103 – Сиденье КГС-1-0119040



№ рис	№ поз	Обозначение	Наименование	Куда входит	
				Обозначение	Кол. на 1 сб.ед.
<b>СИДЕНЬЕ КГС-1-0119040 (рисунок 103)</b>					
<b>103</b>	1-4	КГС-1-0119040	Сиденье	КГС-1-0119000	1
	1	КГС-1-0119050	Пульт управления	КГС-1-0119040	1
	2	КГС 0119140	Сиденье	КГС-1-0119040	1
	3		Болт М8-6ex20 – 7796	КГС-1-0119040	2
	4		Шайба 8Т 65Г – 6402	КГС-1-0119040	2

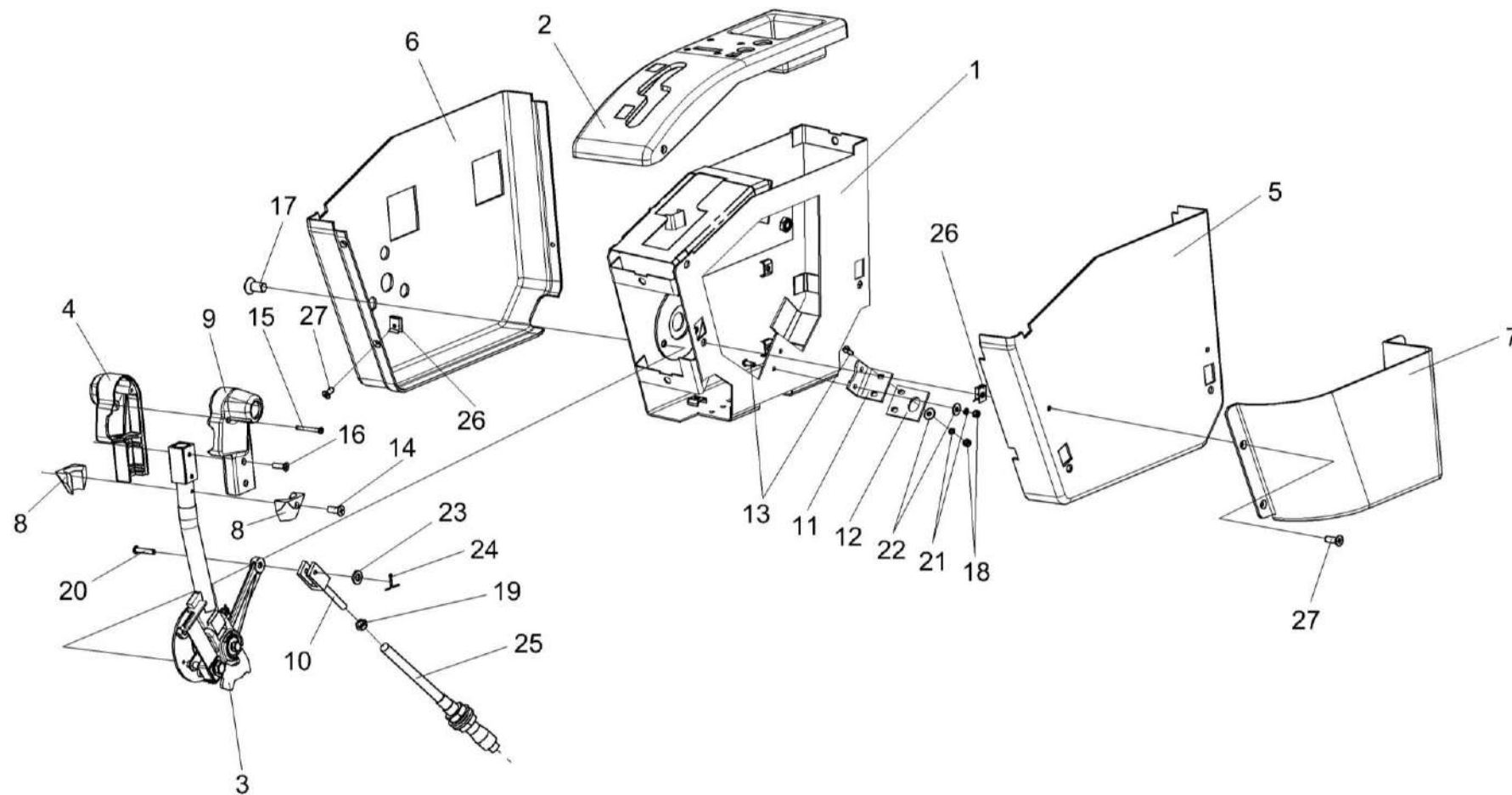


Рисунок 104 – Пульт управления КГС-1-0119050

№ рис	№ поз	Обозначение	Наименование	Куда входит	
				Обозначение	Кол. на 1 сб.ед.
<b>ПУЛЬТ УПРАВЛЕНИЯ КГС-1-0119050 (рисунок 104)</b>					
<b>104</b>	1-27	КГС-1-0119050	Пульт управления	КГС-1-0119040	1
	1	КГС 0119070	Корпус	КГС-1-0119050	1
	2	КГС 0119280	Крышка	КГС-1-0119050	1
	3	КГС 0119300	Привод	КГС-1-0119050	1
	4	УЭС 0301200-01	Кожух	КГС-1-0119050	1
	5	КГС-1-0119011	Кожух	КГС-1-0119050	1
	6	КГС 0119012	Кожух	КГС-1-0119050	1
	7	КГС 0119014	Накладка	КГС-1-0119050	1
	8	КВС-1-0129038	Переходник	КГС-1-0119050	2
	9	УЭС 0300059-01	Кожух	КГС-1-0119050	1
	10	УЭС 0301601-01	Вилка	КГС-1-0119050	1
	11	КЗК-12-0122415	Уголок	КГС-1-0119050	1
	12	КЗК-12-0122418	Пластина	КГС-1-0119050	1
	13		Винт В.М5-6ex14 – 17473	КГС-1-0119050	4
	14		Винт В2.М4-6ex14 – 17475	КГС-1-0119050	2
	15		Винт В2.М4-6ex40 – 17475	КГС-1-0119050	2
16		Винт В2.М5-6ex14 – 17475	КГС-1-0119050	4	

№ рис	№ поз	Обозначение	Наименование	Куда входит	
				Обозначение	Кол. на 1 сб.ед.
104	17		Винт В2.М8-6ех16 – 17475	КГС-1-0119050	3
	18		Гайка М5-6G – 5915	КГС-1-0119050	4
	19		Гайка М8-6G – 5915	КГС-1-0119050	1
	20		Ось 6-10 b12x30 – 9650	КГС-1-0119050	1
	21		Шайба 5Т 65Г – 6402	КГС-1-0119050	4
	22		Шайба А 5.01 – 6958	КГС-1-0119050	4
	23		Шайба С.6.01 – 11371	КГС-1-0119050	1
	23		Шплинт 1,6x16 – 397	КГС-1-0119050	1
	25		Трос дистанционного управления 113-075-04200	КГС-1-0119050	1
	26		Держатель 6430-5325264	КГС-1-0119050	10
	27		Винт 2-5x2x25 – 10620 (373762)	КГС-1-0119050	10

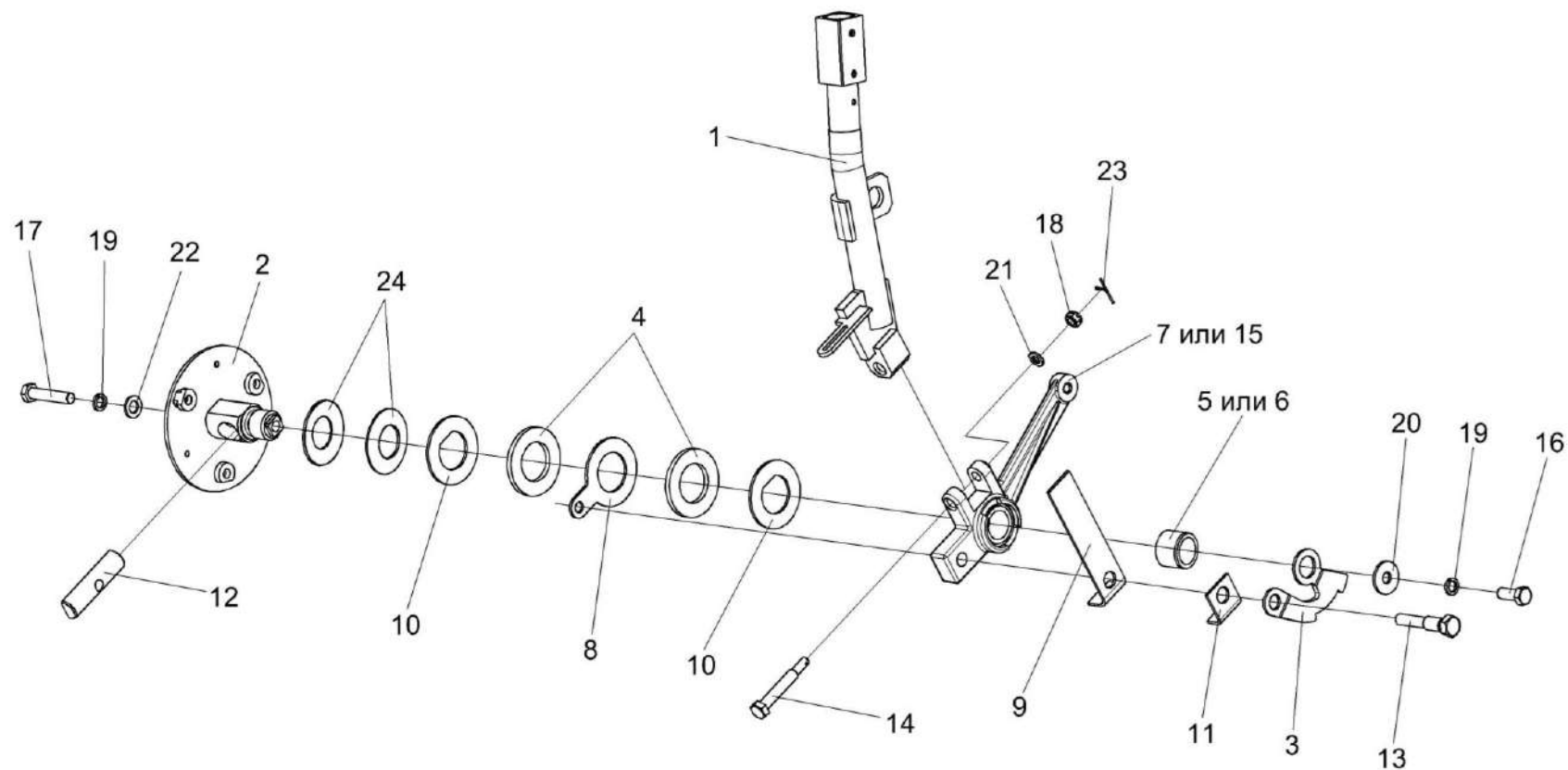


Рисунок 105 – Привод КГС 0119300

№ рис	№ поз	Обозначение	Наименование	Куда входит	
				Обозначение	Кол. на 1 сб.ед.
<b>ПРИВОД КГС 0119300 (рисунок 105)</b>					
<b>105</b>	1-24	КГС 0119300	Привод	КГС-1-0119050	1
	2,4,8,10,12, 17,19,22,24	УЭС 0300910	Ось	КГС 0119300	1
	5-7,15	УЭС 0300950	Рычаг	КГС 0119300	1
	1	КГС 0119310	Рычаг	КГС 0119300	1
	2	УЭС 0300920	Ось	УЭС 0300910	1
	3	КЗК-12-0122408А	Сектор	КГС 0119300	1
	4	УЭС 0300001	Накладка сцепления	УЭС 0300910	2
	5	УЭС 0300002А	Втулка	УЭС 0300950	1
	6	УЭС 0300208	Втулка	УЭС 0300950	1
	7	УЭС 0300301	Рычаг	УЭС 0300950	1
	8	УЭС 0300401	Шайба	УЭС 0300910	1
	9	УЭС 0300405	Пружина	КГС 0119300	1
	10	УЭС 0300407	Шайба	УЭС 0300910	2
	11	УЭС 0300412	Пластина	КГС 0119300	1
12	УЭС 0300623	Вороток	УЭС 0300910	1	
13	УЭС 0300624	Болт	КГС 0119300	1	
14	УЭС 0300659	Болт	КГС 0119300	1	

№ рис	№ поз	Обозначение	Наименование	Куда входит	
				Обозначение	Кол. на 1 сб.ед.
105	15	УЭС 0301301	Рычаг	УЭС 0300950	1
	16		Болт М8-6ех20 – 7796	КГС 0119300	1
	17		Болт М8-6ех40 – 7796	УЭС 0300910	1
	18		Гайка М6-6G – 5919	КГС 0119300	1
	19		Шайба 8Т 65Г – 6402	КГС 0119300	1
				УЭС 0300910	1
	20		Шайба А 8.01 – 6958	КГС 0119300	1
	21		Шайба С.6.01 – 11371	КГС 0119300	1
	22		Шайба С.8.01 – 11371	УЭС 0300910	1
	23		Шплинт 1,6х12 – 397	КГС 0119300	1
24		Пружина тарельчатая I-1-3-60х30х1,5х2,0 – 3057	УЭС 0300910	2	

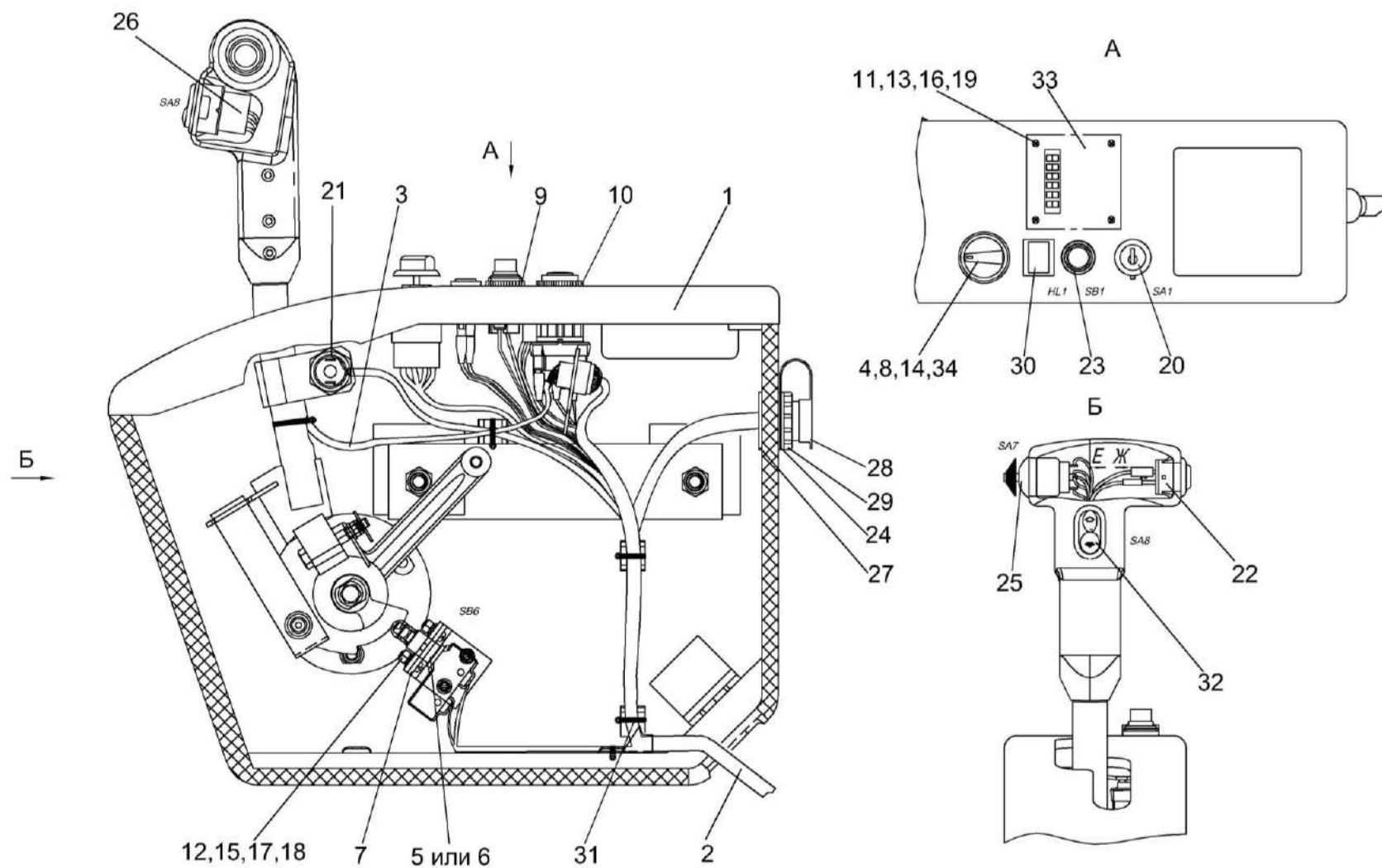


Рисунок 106 – Электрооборудование пульта управления КГС-1-0119050



№ рис	№ поз	Обозначение	Наименование	Куда входит	
				Обозначение	Кол. на 1 сб.ед.
<b>ЭЛЕКТОРООБОРУДОВАНИЕ ПУЛЬТА УПРАВЛЕНИЯ КГС-1-0119050 (рисунок 106)</b>					
106	1-26	КГС-1-0119050	Электрооборудование пульта управления	КГС-1-0119040	1
	1	КГС 0119280	Крышка	КГС-1-0119050	1
	2	КГС-1-0170180	Жгут сиденья	КГС-1-0119050	1
	3	КГС 0170230	Жгут рукоятки ГСТ	КГС-1-0119050	1
	4	КЗК-8-0119980	Рукоятка	КГС-1-0119050	1
	5	КГС 0170200	Установка микропереключателя	КГС-1-0119050	1
	6	КГС 0170210	Установка микропереключателя	КГС-1-0119050	1
	7	КВС-1-0700402	Фиксатор	КГС-1-0119050	2
	8	КЗК-8-0700604А	Винт	КГС-1-0119050	1
	9	УЭС 0300653	Гайка	КГС-1-0119050	1
	10	УЭС 0300653-01	Гайка	КГС-1-0119050	1
	11		Винт В2.М4-6ex35 – 17475	КГС-1-0119050	4
	12		Винт В.М5-6ex14 – 17473	КГС-1-0119050	2
	13		Гайка М4-6G – 5927	КГС-1-0119050	4
	14		Винт В.М4-6ex12 – 17473	КГС-1-0119050	1
	15		Гайка М5-6G – 5927	КГС-1-0119050	3
	16		Шайба 4 65Г – 6402	КГС-1-0119050	4
17		Шайба 5 65Г – 6402	КГС-1-0119050	2	

№ рис	№ поз	Обозначение	Наименование	Куда входит	
				Обозначение	Кол. на 1 сб.ед.
106	18		Шайба С.5.01 – 11371	КГС-1-0119050	2
	19		Шайба С.4.01 – 11371	КГС-1-0119050	4
	20		Выключатель стартера и приборов ВК353	КГС-1-0119050	1
	21		Выключатель ВК12-3	КГС-1-0119050	1
	22		Выключатель 2822.3710-01	КГС-1-0119050	1
	23		Выключатель ВК24-3	КГС-1-0119050	1
	24		Диск А 000 545 01 52	КГС-1-0119050	1
	25		Кнопка четырехпозиционная с нормально разомкнутыми контактами типа4КНР 8Ю3.604.005	КГС-1-0119050	1
	26		Колодка гнездовая2106-3724568	КГС-1-0119050	1
	27		Колодка гнездовая А 005 545 46 26	КГС-1-0119050	1
	28		Колпачок А 001 545 00 83	КГС-1-0119050	1
	29		Кольцо фиксирующее А 000 54604 22	КГС-1-0119050	1
	30		Лампа контрольная2212.3803-16	КГС-1-0119050	1
	31		Лента стяжная зубчатая	КГС-1-0119050	8
	32		Переключатель стеклоподъемников92.3709-04.73	КГС-1-0119050	1
	33		Счетчик времени наработки СВН-1-24	КГС-1-0119050	1
34		Переключатель 633.3709	КГС-1-0119050	1	

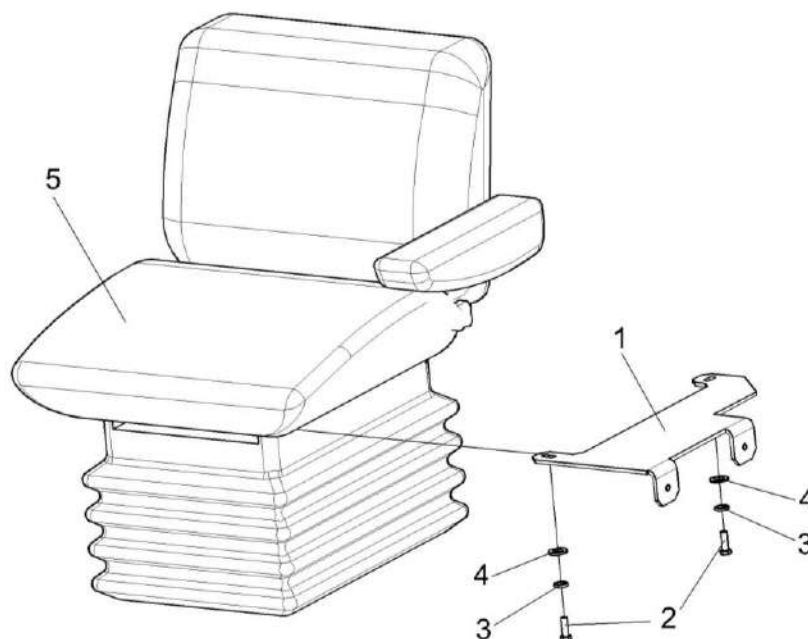


Рисунок 107 – Сиденье КГС 0119140

№ рис	№ поз	Обозначение	Наименование	Куда входит	
				Обозначение	Кол. на 1 сб. ед.
<b>СИДЕНЬЕ КГС 0119140 (рисунок 107)</b>					
107	1-5	КГС 0119140	Сиденье	КГС-1-0119040	1
	1	КГС 0119432А	Кронштейн	КГС 0119140	1
	2		Болт М8-6х25 – 7796	КГС 0119140	2
	3		Шайба 8Т 65Г – 6402	КГС 0119140	2
	4		Шайба С.8.01 – 11371	КГС 0119140	2
	5		Сиденье 80-6800010-01	КГС 0119140	1

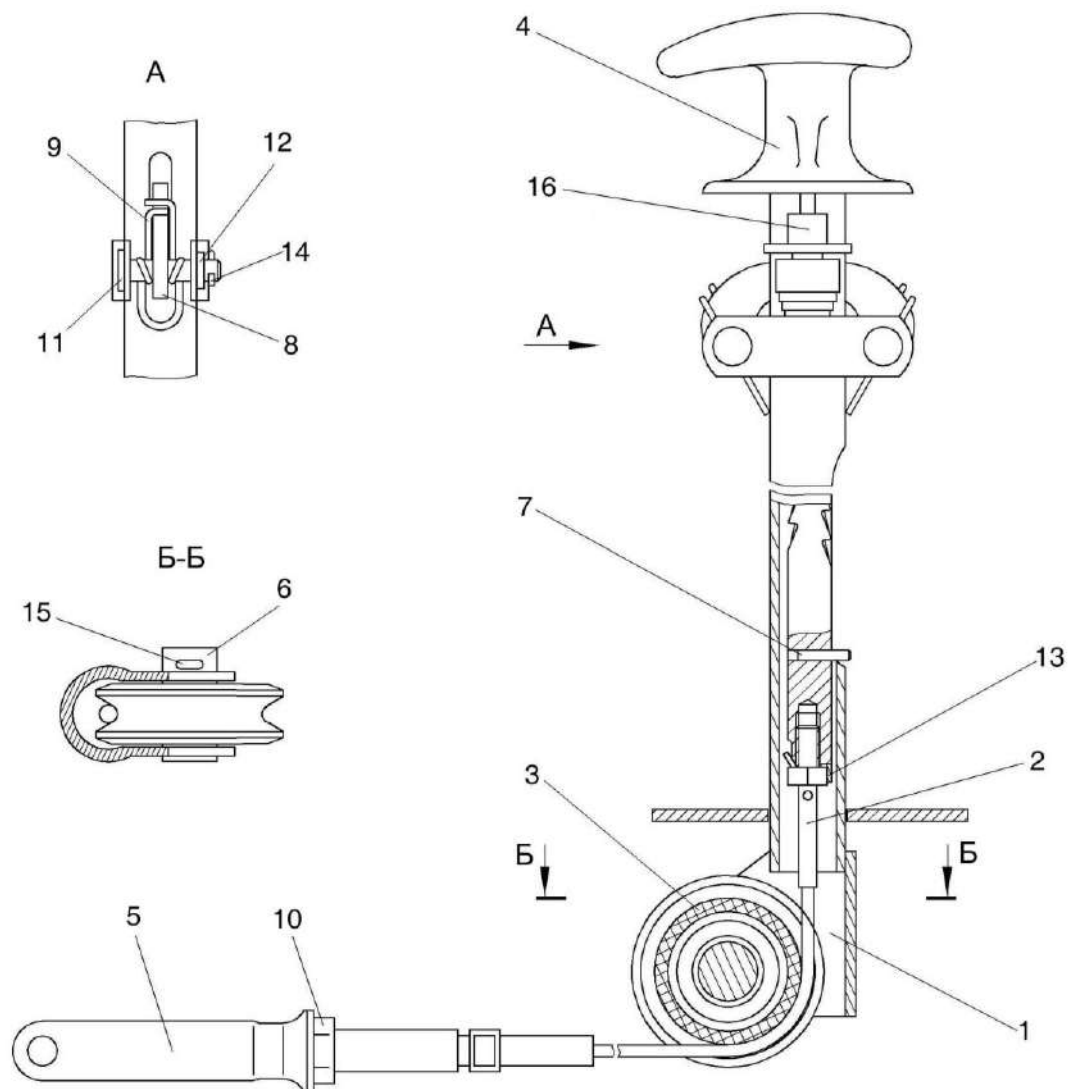


Рисунок 108 – Колонка привода КГС 0119150

№ рис	№ поз	Обозначение	Наименование	Куда входит	
				Обозначение	Кол. на 1 сб.ед.
<b>КОЛОНКА ПРИВОДА КГС 0119150 (рисунок 108)</b>					
<b>108</b>	1-16	КГС 0119150	Колонка привода	КГС-1-0119000	1
	1	КГС 0119160	Корпус	КГС 0119150	1
	2	КГС 0119230	Трос	КГС 0119150	1
	3	УЭС 0300720	Ролик	КГС 0119150	1
	4	УЭС 0300740	Ручка	КГС 0119150	1
	5	КИЛ 0119652	Вилка	КГС 0119150	1
	6	УЭС 0300619	Ось	КГС 0119150	1
	7	УЭС 0300692	Штифт	КГС 0119150	1
	8	54-40752	Собачка	КГС 0119150	1
	9	54-60311	Пружина	КГС 0119150	1
	10		Гайка М12-6G – 5915	КГС 0119150	1
	11		Ось 6-8 b12x36 – 9650	КГС 0119150	1
	12		Шайба С.8.01 – 11371	КГС 0119150	2
	13		Шайба 8.01 – 13463	КГС 0119150	1
	14		Шплинт 2x20 – 397	КГС 0119150	2
	15		Шплинт 4x25 – 397	КГС 0119150	1
16		Выключатель ВК 12-2	КГС 0119150	1	

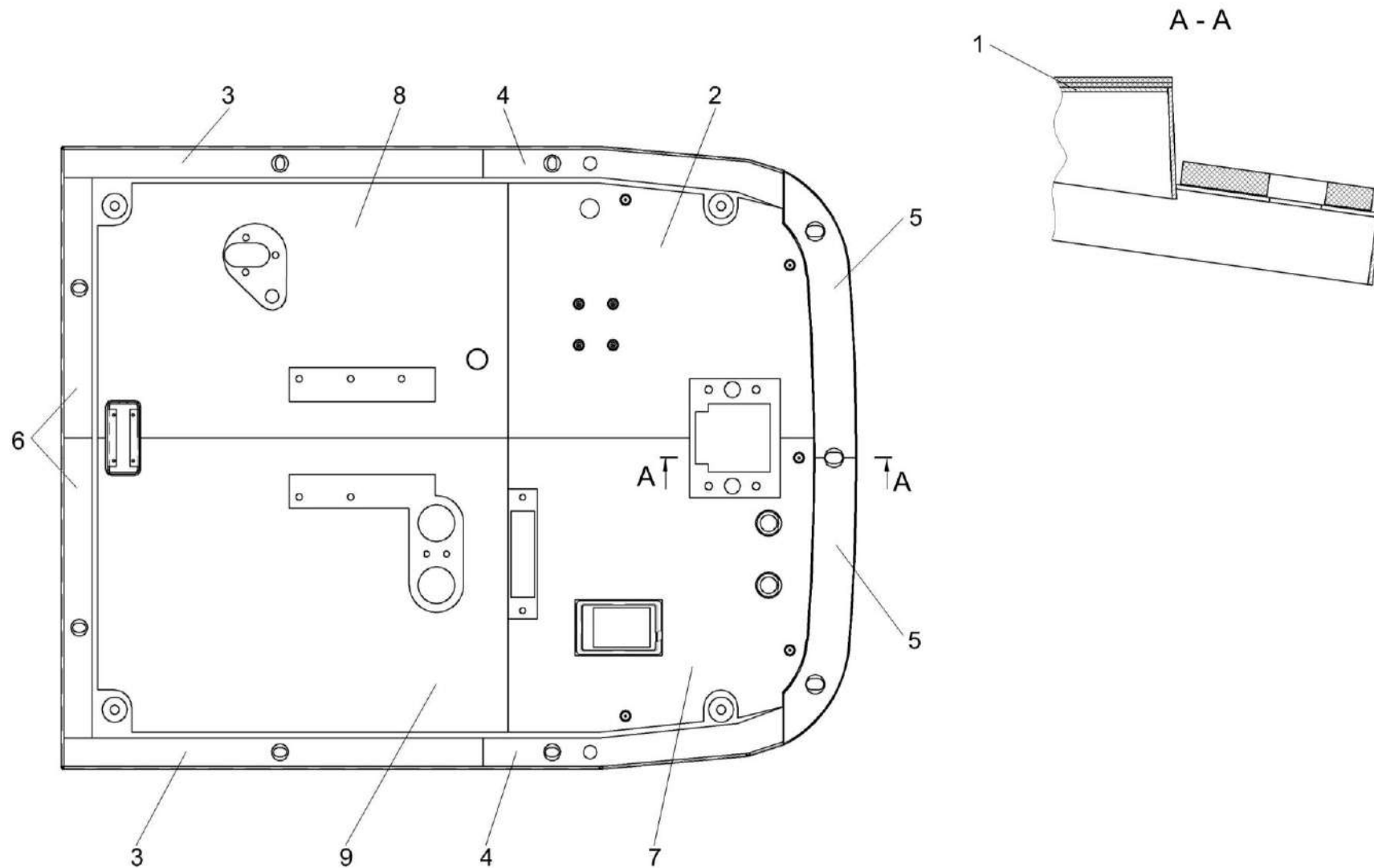


Рисунок 109 – Площадка КГС-4-0119170

№ рис	№ поз	Обозначение	Наименование	Куда входит	
				Обозначение	Кол. на 1 сб.ед.
<b>ПЛОЩАДКА КГС-4-0119170 (рисунок 109)</b>					
<b>109</b>	1-9	КГС-4-0119170	Площадка	КГС-1-0119000	1
	1	КГС-4-0119520А	Настил	КГС-4-0119170	1
	2	КГС-4-0119071	Прокладка	КГС-4-0119170	1
	3	КГС 0119002	Прокладка	КГС-4-0119170	2
	4	КГС 0119015	Прокладка	КГС-4-0119170	2
	5	КГС 0119062	Прокладка	КГС-4-0119170	2
	6	КГС 0119064	Прокладка	КГС-4-0119170	2
	7	КГС 0119072	Прокладка	КГС-4-0119170	1
	8	КГС 0119073	Прокладка	КГС-4-0119170	1
9	КГС 0119074	Прокладка	КГС-4-0119170	1	

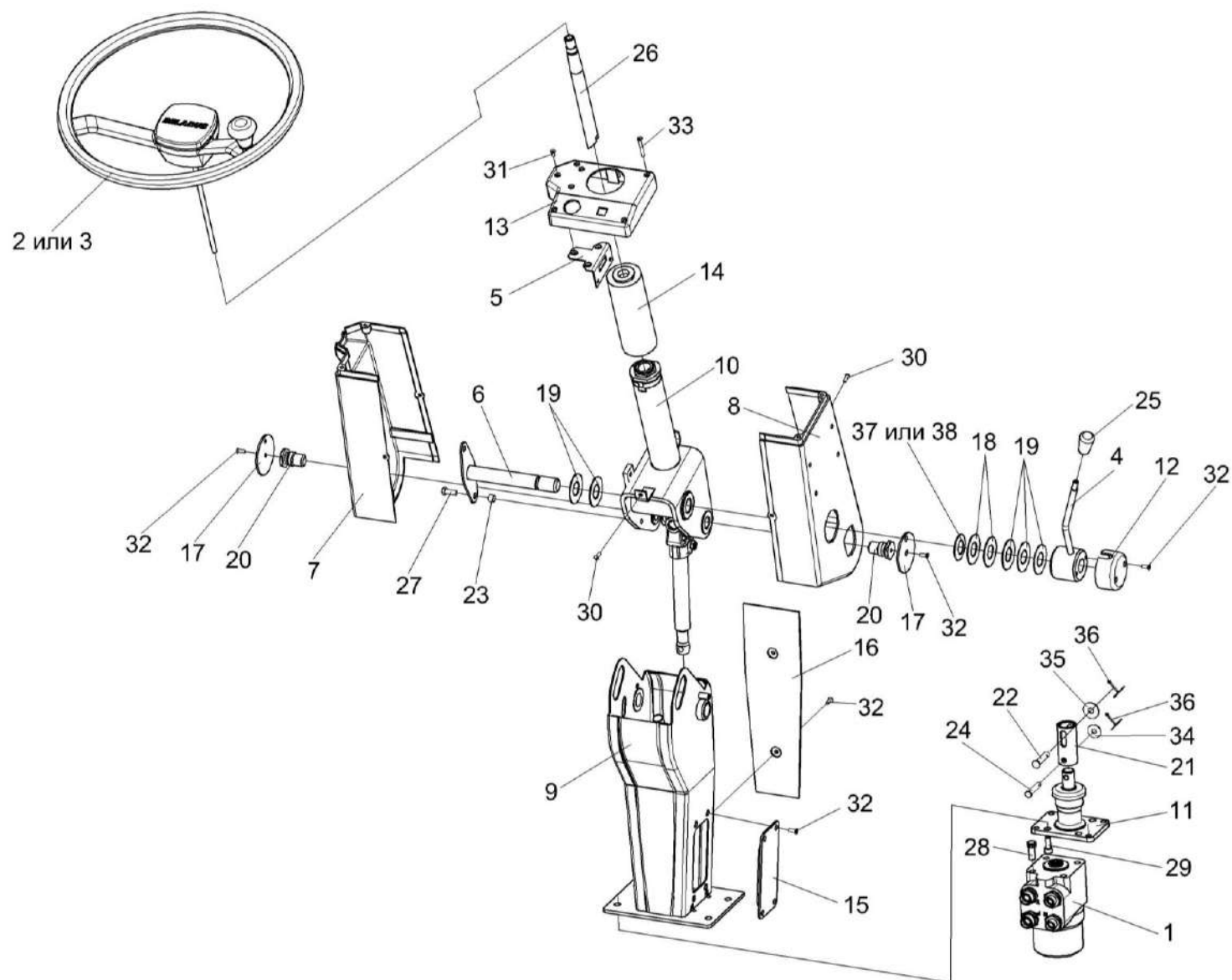


Рисунок 110 – Рулевая колонка КГС 0119570



№ рис	№ поз	Обозначение	Наименование	Куда входит	
				Обозначение	Кол. на 1 сб.ед.
<b>РУЛЕВАЯ КОЛОНКА КГС 0119570 (рисунок 110)</b>					
<b>110</b>	1-38	КГС 0119570	Рулевая колонка	КГС-1-0119000	1
	1	КЗК-8-0602160-01	Насос-дозатор	КГС 0119570	1
	2	КЗК-12-0122600	Установка колеса рулевого	КГС 0119570	1
	3	КЗК-12-0122600-01	Установка колеса рулевого	КГС 0119570	1
	4	КЗС 0119370	Рычаг	КГС 0119570	1
	5	КЗС 0119510	Кронштейн	КГС 0119570	1
	6	КЗС 0119550	Ось	КГС 0119570	1
	7	КЗС 0119560	Кожух	КГС 0119570	1
	8	КЗС 0119570	Кожух	КГС 0119570	1
	9	КЗС 0119590	Стойка	КГС 0119570	1
	10	КЗС 0119600	Привод управления	КГС 0119570	1
	11	КЗС 0119620	Опора	КГС 0119570	1
	12	КЗС 0119004	Крышка	КГС 0119570	1
	13	КЗС 0119005	Крышка	КГС 0119570	1
	14	КЗС 0119006	Колпак	КГС 0119570	1
	15	КЗС 0119015	Крышка	КГС 0119570	1
16	КЗС 0119024	Крышка	КГС 0119570	1	

№ рис	№ поз	Обозначение	Наименование	Куда входит	
				Обозначение	Кол. на 1 сб.ед.
110	17	КЗС 0119429	Шайба	КГС 0119570	2
	18	КЗС 0119434	Шайба	КГС 0119570	2 наиб. кол.
	19	КЗС 0119434-01	Шайба	КГС 0119570	6 наиб. кол.
	20	КЗС 0119621	Ось	КГС 0119570	2
	21	КЗС 0119639	Втулка	КГС 0119570	1
	22	КЗС 0119641	Ось	КГС 0119570	1
	23	КЗС 0119809	Втулка	КГС 0119570	2
	24	КИС 0144608	Ось	КГС 0119570	1
	25	УЭС 0300053	Ручка	КГС 0119570	1
	26	70-3401074Б	Вал рулевой	КГС 0119570	1
	27		Болт М8-6ех20 – 7796	КГС 0119570	2
	28		Болт 3М10-6ех25 – 7796	КГС 0119570	4
	29		Винт М8-6ех20 – 11738	КГС 0119570	4
30		Винт В.М5-6ех14 – 17473	КГС 0119570	2	
31		Винт В2.М5-6ех10 – 17475	КГС 0119570	3	
32		Винт В2.М5-6ех14 – 17475	КГС 0119570	12	
33		Винт В2.М5-6ех40 – 17475	КГС 0119570	4	

№ рис	№ поз	Обозначение	Наименование	Куда входит	
				Обозначение	Кол. на 1 сб.ед.
110	34		Шайба А 8.01 – 6958	КГС 0119570	1
	35		Шайба А 10.01 – 6958	КГС 0119570	1
	36		Шплинт 2,5x18 – 397	КГС 0119570	2
	37		Пружина тарельчатая I-1-3-45x25x1,5x1,5 – 3057	КГС 0119570	1
	38		Пружина тарельчатая I-3-3-45x25x1,5x1,5 – 3057	КГС 0119570	1

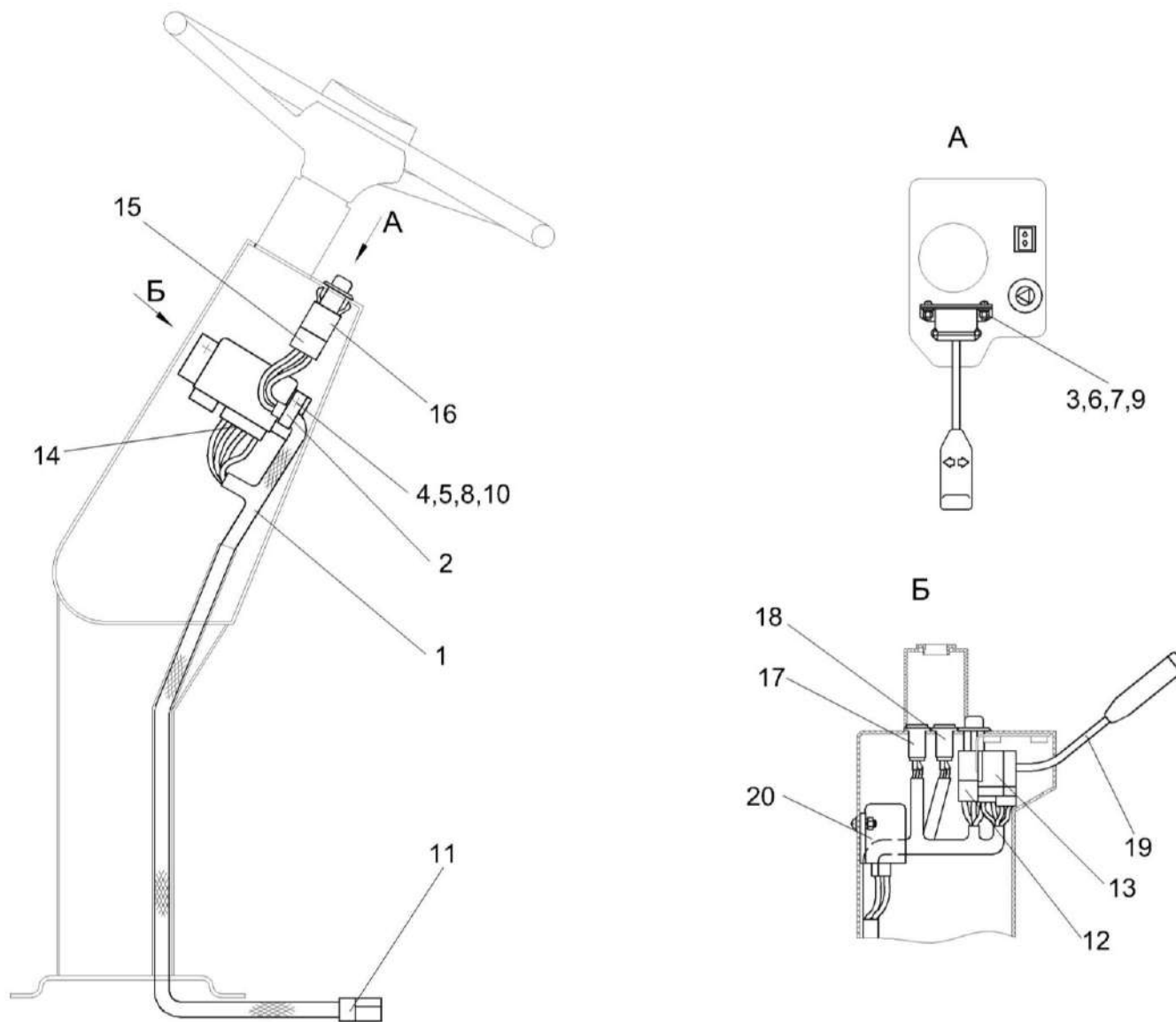


Рисунок 111 – Электрооборудование рулевой колонки

№ рис	№ поз	Обозначение	Наименование	Куда входит	
				Обозначение	Кол. на 1 сб.ед.
<b>ЭЛЕКТРООБОРУДОВАНИЕ РУЛЕВОЙ КОЛОНКИ (рисунок 111)</b>					
111	1-20	КГС 0119570	Рулевая колонка	КГС-1-0119000	1
	1	КВС-1-0700710А	Жгут рулевой колонки	КГС 0119570	1
	2	УЭС 0700800-01	Хомут	КГС 0119570	1
	3		Винт В.М5-6ех14 – 17473	КГС 0119570	2
	4		Винт В.М6-6ех14 – 17473	КГС 0119570	2
	5		Гайка М6-6G – 5915	КГС 0119570	2
	6		Гайка М56х2-6Н – 11871	КГС 0119570	2
	7		Шайба 5 65Г – 6402	КГС 0119570	2
	8		Шайба 6Т 65Г – 6402	КГС 0119570	2
	9		Шайба С.5.01 – 11371	КГС 0119570	2
	10		Шайба С.6.01 – 11371	КГС 0119570	2
	11		Колодка штыревая 502608-ХХ-10	КГС 0119570	1
	12		Колодка гнездовая 602604	КГС 0119570	1
	13		Колодка гнездовая 602606-ХХ-10	КГС 0119570	1
	14		Колодка гнездовая 602608	КГС 0119570	1
	15		Колодка гнездовая 610608	КГС 0119570	1
16		Выключатель аварийной сигнализации 32.3710М	КГС 0119570	1	

№ рис	№ поз	Обозначение	Наименование	Куда входит	
				Обозначение	Кол. на 1 сб.ед.
111	17		Лампа контрольная 24.3803-07	КГС 0119570	1
	18		Лампа контрольная 24.3803-28	КГС 0119570	1
	19		Переключатель подрулевой ПКП-1	КГС 0119570	1
	20		Прерыватель ПЭУП-4	КГС 0119570	1

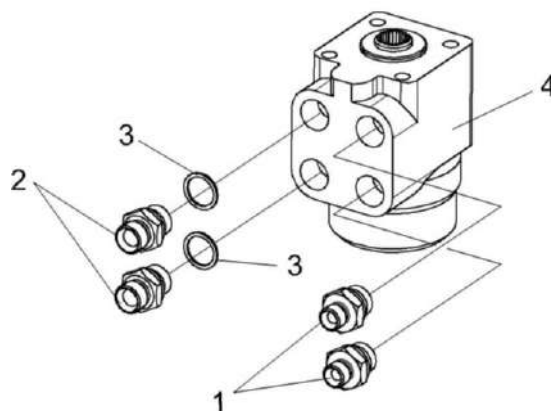


Рисунок 112 – Насос-дозатор КЗК-8-0602160-01

№ рис	№ поз	Обозначение	Наименование	Куда входит	
				Обозначение	Кол. на 1 сб.ед.
<b>НАСОС ДОЗАТОР КЗК-8-0602160-01 (рисунок 112)</b>					
<b>112</b>	1-4	КЗК-8-0602160-01	Насос-дозатор	КГС 0119570	1
	1	ГШТ 6012600	Штуцер	КЗК-8-0602160-01	2
	2	УЭС-7-0602665	Штуцер	КЗК-8-0602160-01	2
	3		Прокладка G1/2 M1 – 23358	КЗК-8-0602160-01	2
	4		Насос-дозатор Д 125-16.21-02	КЗК-8-0602160-01	1

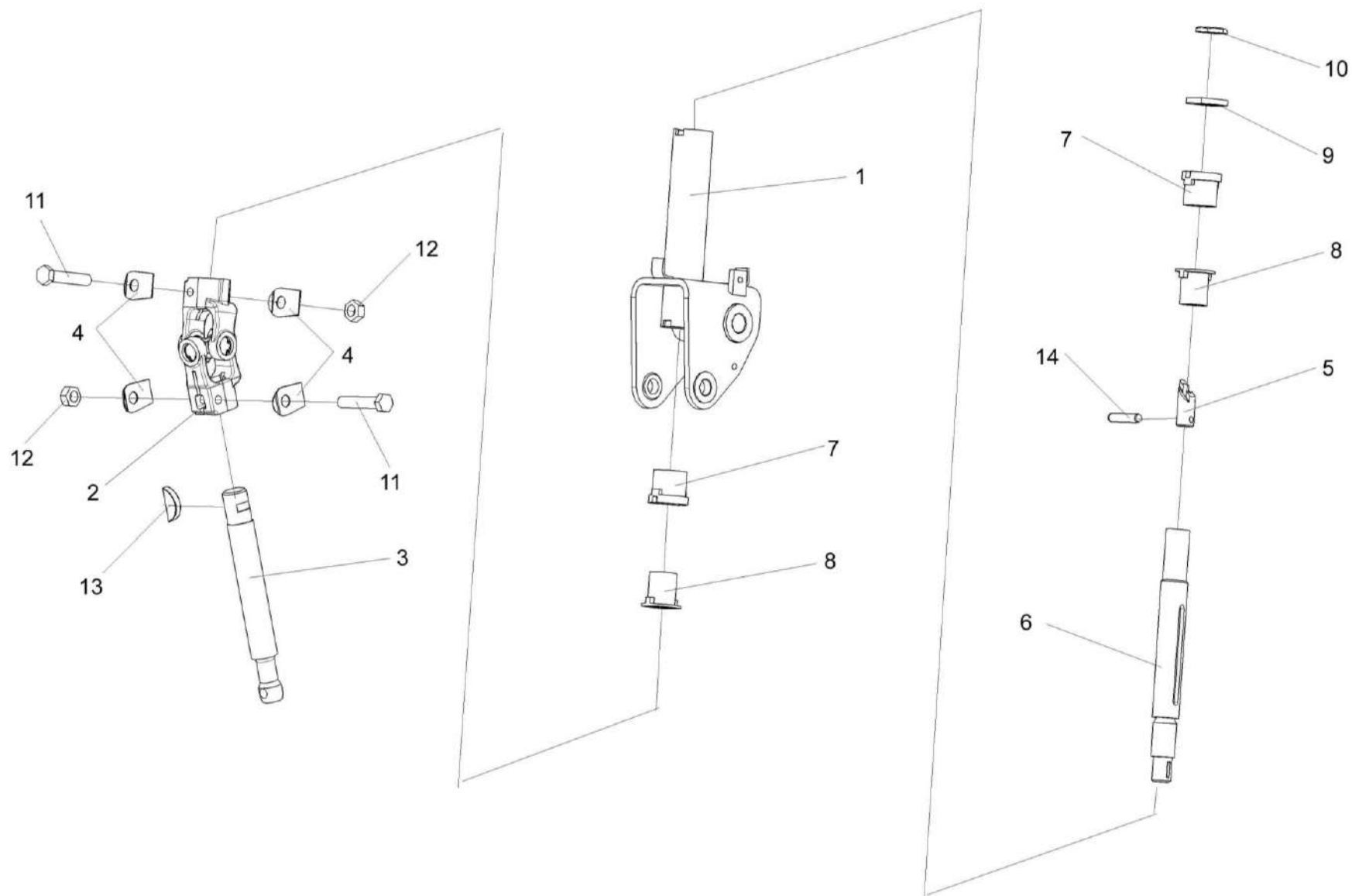


Рисунок 113 – Привод управления КЗС 0119600



№ рис	№ поз	Обозначение	Наименование	Куда входит	
				Обозначение	Кол. на 1 сб.ед.
<b>ПРИВОД УПРАВЛЕНИЯ КЗС 0119600 (рисунок 113)</b>					
<b>113</b>	1-14	КЗС 0119600	Привод управления	КГС 0119570	1
	5,6,14	70-3401050Б	Вал	КЗС 0119600	1
	1	КЗС 0119530	Вилка рулевого управления	КЗС 0119600	1
	2	50-3401060	Кардан	КЗС 0119600	1
	3	КЗС 0119638	Вал	КЗС 0119600	1
	4	50-3401092	Шайба	КЗС 0119600	4
	5	70-3401054Б	Хвостовик	70-3401050Б	1
	6	70-3401055	Вал	70-3401050Б	1
	7	70-3401076	Втулка	КЗС 0119600	2
	8	70-3401077Б	Амортизатор	КЗС 0119600	2
	9	70-3401078	Гайка	КЗС 0119600	1
	10	70-3401079	Контргайка	КЗС 0119600	1
	11		Болт М8-6ех45 – 7796	КЗС 0119600	2
	12		Гайка М8-6G – 5915	КЗС 0119600	2
13		Шпонка 5х9 – 24071	КЗС 0119600	2	
14		Штифт 8х36 – 3128	70-3401050Б	1	

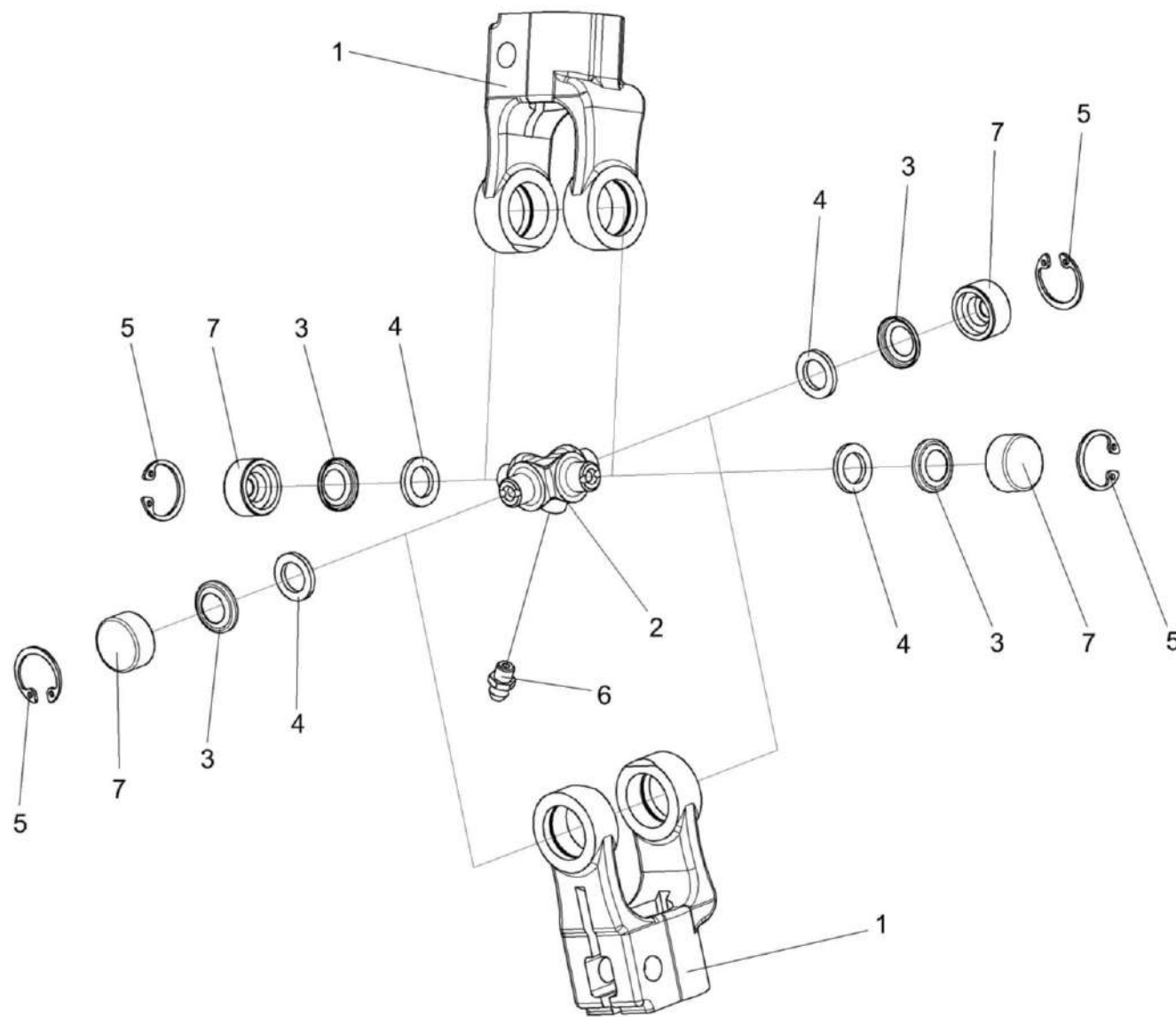


Рисунок 114 – Кардан 50-3401060

№ рис	№ поз	Обозначение	Наименование	Куда входит	
				Обозначение	Кол. на 1 сб.ед.
<b>КАРДАН 50-3401060 (рисунок 114)</b>					
114	1-7	50-3401060	Кардан	КЗС 0119600	1
	1	КИЛ 0119638 или 50-3401061А	Вилка	50-3401060	2
	2	50-3401062	Крестовина	50-3401060	1
	3	50-3401063	Обойма	50-3401060	4
	4	50-3401064	Сальник	50-3401060	4
	5		Кольцо В19 – 13943	50-3401060	4
	6		Масленка 1.1 – 19853	50-3401060	1
7		Подшипник 904700У С17	50-3401060	4	

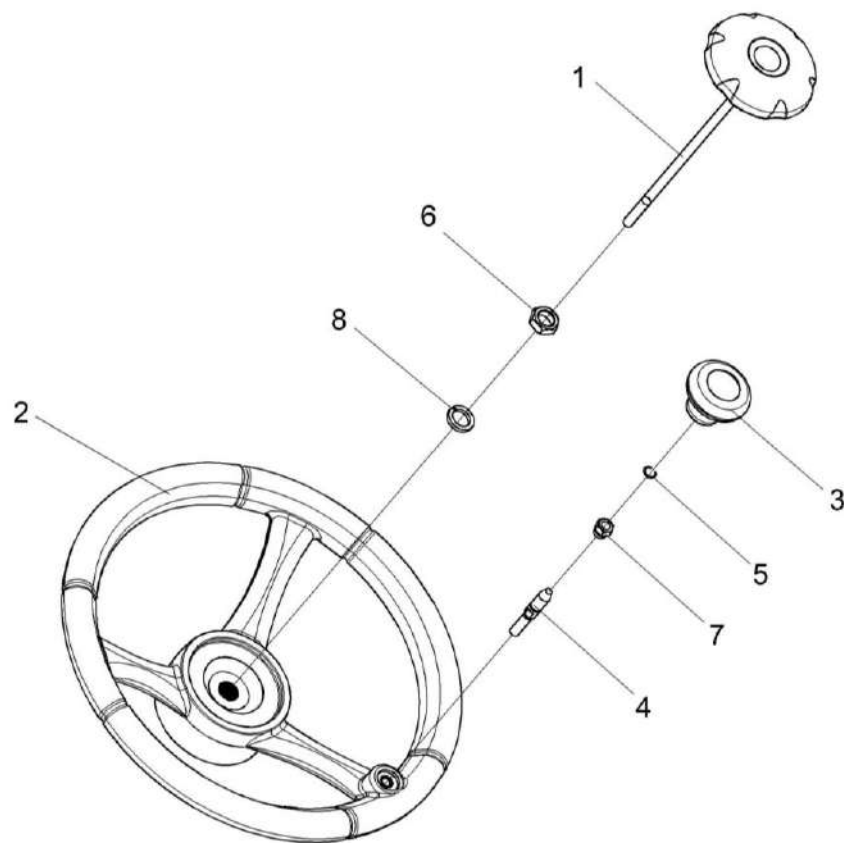


Рисунок 115 – Установка колеса рулевого КЗК-12-0122600

№ рис	№ поз	Обозначение	Наименование	Куда входит	
				Обозначение	Кол. на 1 сб.ед.
<b>УСТАНОВКА КОЛЕСА РУЛЕВОГО КЗК-12-0122600 (рисунок 115)</b>					
<b>115</b>	1-8	КЗК-12-0122600	Установка колеса рулевого	КГС 0119570	1
	2-5,7	КЗК-12-0122300	Колесо рулевое	КЗК-12-0122600	1
	1	КЗК-12-0122330-01	Крышка	КЗК-12-0122600	1
	2	КЗК-12-0122310	Колесо рулевое	КЗК-12-0122300	1
	3	КЗК-12-0122350	Рукоятка	КЗК-12-0122300	1
	4	КЗК-12-0119652	Ось	КЗК-12-0122300	1
	5	УЭС 0300652	Кольцо	КЗК-12-0122300	1
	6		Гайка М16х1,5-6G – 2526	КЗК-12-0122600	1
7		Гайка М8-6G – 11860	КЗК-12-0122300	1	
8		Шайба 16 65Г – 6402	КЗК-12-0122600	1	

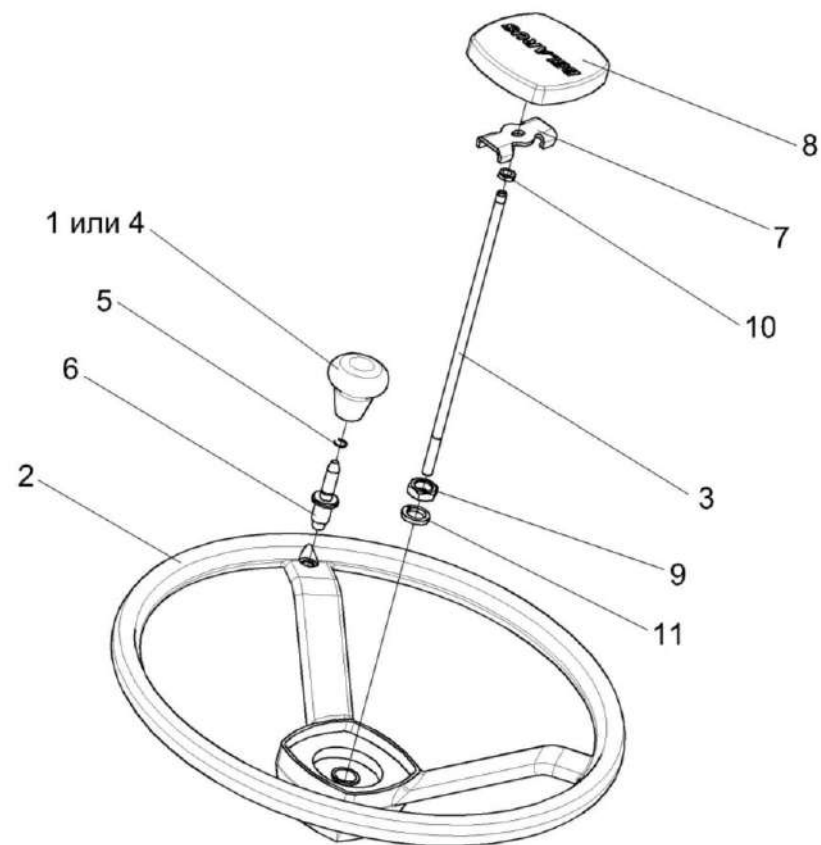


Рисунок 116 – Установка колеса рулевого КЗК-12-0122600-01

№ рис	№ поз	Обозначение	Наименование	Куда входит	
				Обозначение	Кол. на 1 сб.ед.
<b>УСТАНОВКА КОЛЕСА РУЛЕВОГО КЗК-12-0122600-01 (рисунок 116)</b>					
<b>116</b>	1-11	КЗК-12-0122600-01	Установка колеса рулевого	КГС 0119570	1
	3,7,10	УЭС 0302540	Зажим	КЗК-12-0122600-01	1
	1,2,4-6	УЭС 0302560	Колесо рулевое	КЗК-12-0122600-01	1
	1	УЭС 0300980	Ручка	УЭС 0302560	1
	2	УЭС 0302570	Колесо рулевое	УЭС 0302560	1
	3	КИС 0144617	Шпилька	УЭС 0302540	1
	4	УЭС 0300056	Ручка	УЭС 0302560	1
	5	УЭС 0300652	Кольцо	УЭС 0302560	1
	6	УЭС 0302626	Ось	УЭС 0302560	1
	7	80-3401041	Пластина	УЭС 0302540	1
	8	80-3401082	Крышка	КЗК-12-0122600-01	1
9		Гайка М16х1,5-6G – 2526	КЗК-12-0122600-01	1	
10		Гайка М8-6Н – 5916	УЭС 0302540	1	
11		Шайба 16 65Г – 6402	КЗК-12-0122600-01	1	

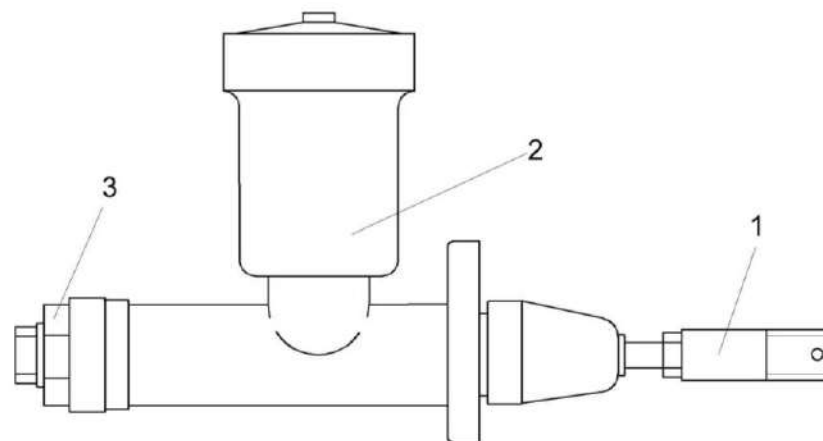


Рисунок 117 – Главный цилиндр КЗК 0119550

№ рис	№ поз	Обозначение	Наименование	Куда входит	
				Обозначение	Кол. на 1 сб.ед.
<b>ГЛАВНЫЙ ЦИЛИНДР КЗК 0119550 (рисунок 117)</b>					
<b>117</b>	1-3	КЗК 0119550	Главный цилиндр	КГС-1-0119000	1
	1	PCM 10.04.14.612	Вилка	КЗК 0119550	1
	2	54-5-1-5Б	Главный цилиндр	КЗК 0119550	1
	3	54-60294	Штуцер цилиндра	КЗК 0119550	1



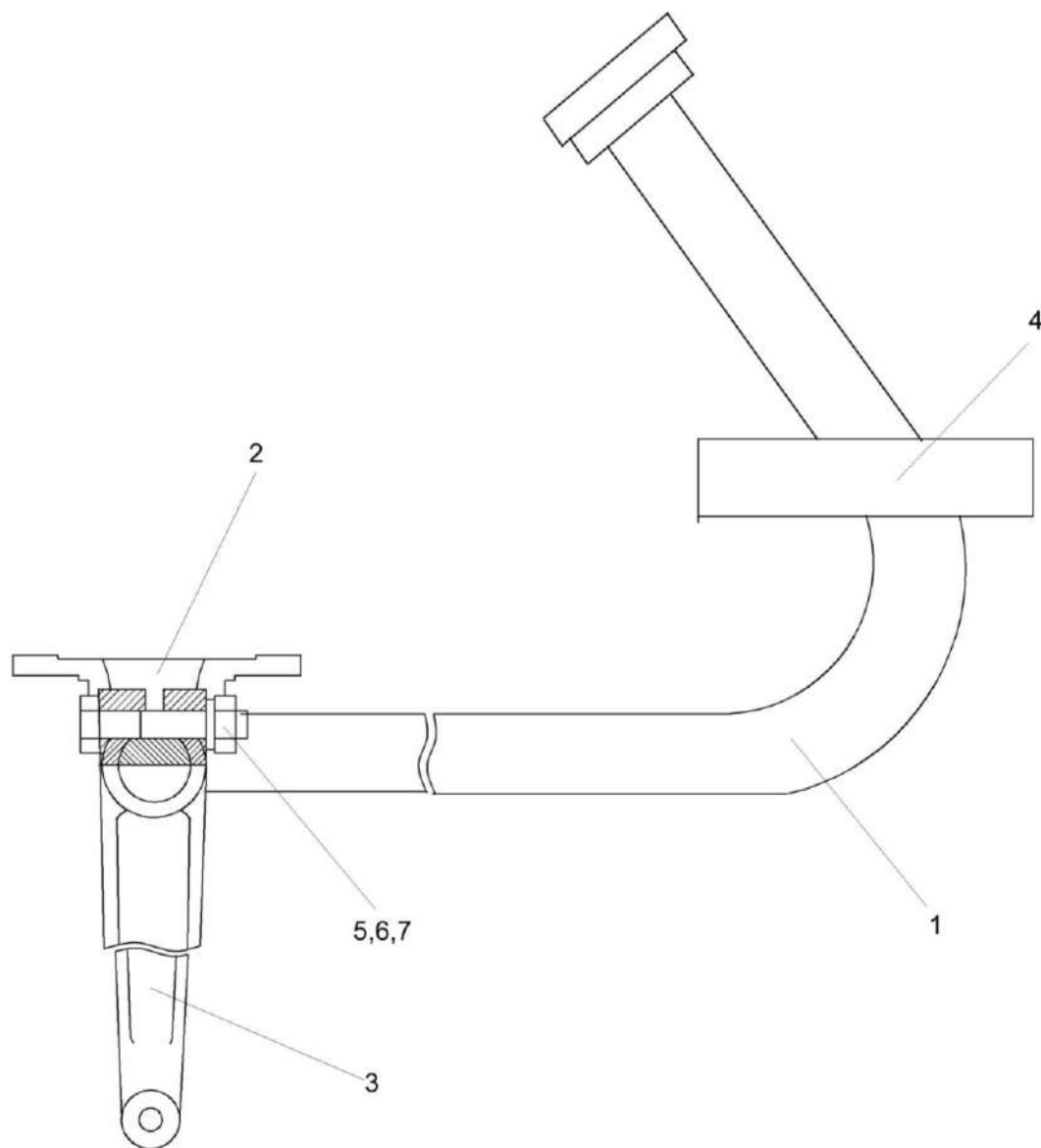


Рисунок 118 – Привод КИЛ 0119130

№ рис	№ поз	Обозначение	Наименование	Куда входит	
				Обозначение	Кол. на 1 сб.ед.
<b>ПРИВОД КИЛ 0119130 (рисунок 118)</b>					
<b>118</b>	1-7	КИЛ 0119130	Привод	КГС-1-0119000	1
	1	КИЛ 0119140	Рычаг	КИЛ 0119130	1
	2	КИЛ 0119102	Кронштейн	КИЛ 0119130	1
	3	КИЛ 0119603	Рычаг	КИЛ 0119130	1
	4	КИС 0119034	Прокладка	КИЛ 0119130	1
	5		Болт М10-6х35 – 7796	КИЛ 0119130	1
	6		Гайка М10-6G – 2526	КИЛ 0119130	1
7		Шайба 10Т 65Г – 6402	КИЛ 0119130	1	

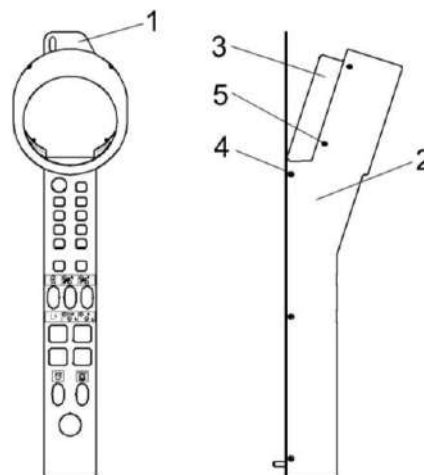


Рисунок 119 – Пульт контроля КГС-1-0122000

№ рис	№ поз	Обозначение	Наименование	Куда входит	
				Обозначение	Кол. на 1 сб.ед.
<b>ПУЛЬТ КОНТРОЛЯ КГС-1-0122000 (рисунок 119)</b>					
<b>119</b>	1-5	КГС-1-0122000	Пульт контроля	КГС-1-0100000	1
	1	КГС 0122030А	Крышка	КГС-1-0122000	1
	2	КГС 0122006	Корпус	КГС-1-0122000	1
	3	КГС 0122007	Крышка	КГС-1-0122000	1
	4		Винт 2-4x10 – 10619	КГС-1-0122000	6
	5		Винт 4x10 – 10621	КГС-1-0122000	4

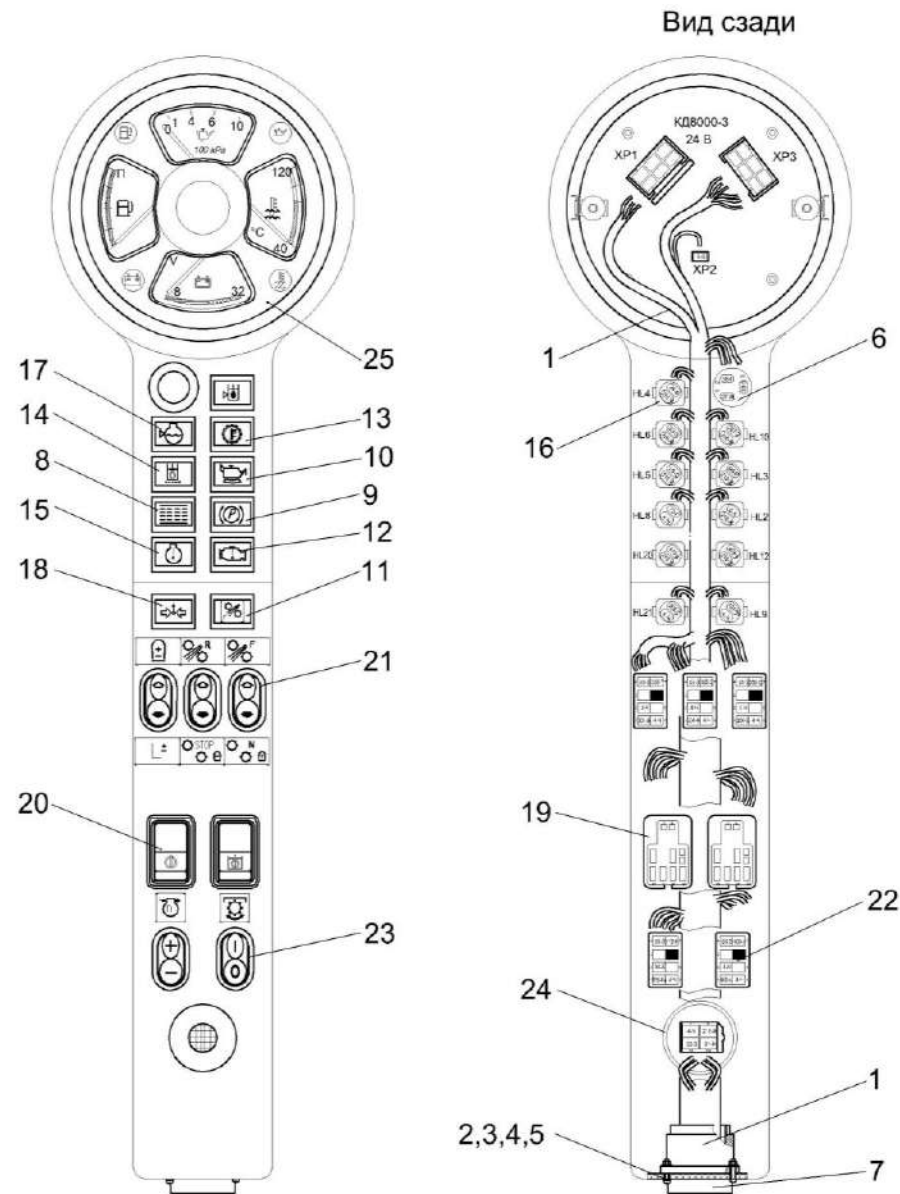


Рисунок 120 – Электрооборудование пульта контроля КГС-1-0122000

№ рис	№ поз	Обозначение	Наименование	Куда входит	
				Обозначение	Кол. на 1 сб.ед.
<b>ЭЛЕКТРООБОРУДОВАНИЕ ПУЛЬТА КОНТРОЛЯ КГС-1-0122000 (рисунок 120)</b>					
<b>120</b>	1-25	КГС-1-0122000	Электрооборудование пульта контроля	КГС-1-0100000	1
	1	КГС-1-0170080	Жгут пульта контроля	КГС-1-0122000	1
	2		Винт В.МЗ-6ех20 – 17473	КГС-1-0122000	4
	3		Гайка МЗ-6G – 5927	КГС-1-0122000	4
	4		Шайба 3 65Г – 6402	КГС-1-0122000	4
	5		Шайба С.4.01 – 11371	КГС-1-0122000	4
	6		Выключатель 2822.3710-01	КГС-1-0122000	1
	7		Крышка 0-0207446-1	КГС-1-0122000	1
	8		Лампа контрольная 2212.3803-20	КГС-1-0122000	1
	9		Лампа контрольная 24.3803-05	КГС-1-0122000	1
	10		Лампа контрольная 24.3803-23	КГС-1-0122000	1
	11		Лампа контрольная 24.3803-32	КГС-1-0122000	1
	12		Лампа контрольная 24.3803-91	КГС-1-0122000	1
	13		Лампа контрольная 24.3803-97	КГС-1-0122000	1
	14		Лампа контрольная 24.3803-122	КГС-1-0122000	1
	15		Лампа контрольная 24.3803-124	КГС-1-0122000	1
16		Лампа контрольная 24.3803-126	КГС-1-0122000	1	

№ рис	№ поз	Обозначение	Наименование	Куда входит	
				Обозначение	Кол. на 1 сб.ед.
120	17		Лампа контрольная 24.3803-131	КГС-1-0122000	1
	18		Лампа контрольная 24.3803-196	КГС-1-0122000	1
	19		Переключатель 0974.02.44	КГС-1-0122000	1
	20		Переключатель 0974.02.45	КГС-1-0122000	1
	21		Переключатель 92.3709-04	КГС-1-0122000	3
	22		Переключатель 92.3709-04.108	КГС-1-0122000	1
	23		Переключатель 92.3709-04.109	КГС-1-0122000	1
	24		Сигнализатор СА-1	КГС-1-0122000	1
	25		Прибор КД 8000-3	КГС-1-0122000	1

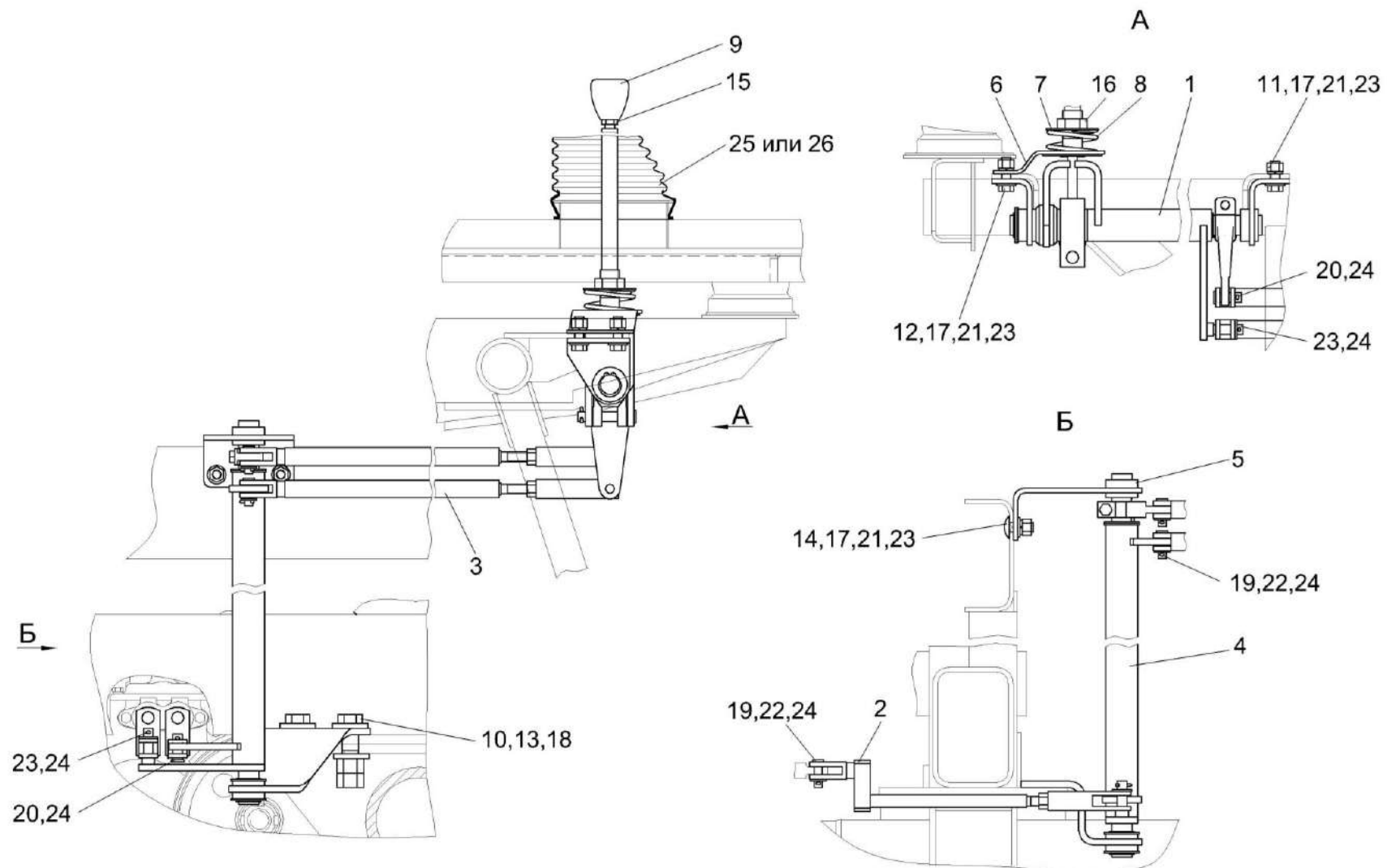


Рисунок 121 – Установка механизма управления коробкой передач КГС 0119030

№ рис	№ поз	Обозначение	Наименование	Куда входит	
				Обозначение	Кол. на 1 сб.ед.
<b>УСТАНОВКА МЕХАНИЗМА УПРАВЛЕНИЯ КОРОБКОЙ ПЕРЕДАЧ КГС 0119030 (рисунок 121)</b>					
121	1-26	КГС 0119030	Установка механизм управления коробкой передач	КГС-1-0100000	1
	1	КГС 0119060	Блок переключения	КГС 0119030	1
	2	КГС 0119100	Тяга	КГС 0119030	2
	3	КГС 0119330	Тяга	КГС 0119030	2
	4	КГС 0119610	Вал	КГС 0119030	1
	5	КГС 0119660	Кронштейн	КГС 0119030	1
	6	КГС 0119680	Кронштейн	КГС 0119030	1
	7	КГС 0119488	Тарелка	КГС 0119030	1
	8	КГС 0119621	Пружина	КГС 0119030	1
	9	КЗК 0119007	Рукоятка	КГС 0119030	1
	10	КИЛ 0100409	Шайба	КГС 0119030	4
	11		Болт М12-6х30 – 7796	КГС 0119030	2
	12		Болт М12-6х35 – 7796	КГС 0119030	2
	13		Болт М20-6х80 – 7796	КГС 0119030	2
	14		Болт М12-6х45 – 7802	КГС 0119030	2
	15		Гайка М12-6G – 2526	КГС 0119030	1
	16		Гайка М24х2-6G – 2526	КГС 0119030	1



№ рис	№ поз	Обозначение	Наименование	Куда входит	
				Обозначение	Кол. на 1 сб.ед.
121	17		Гайка М12-6G – 5915	КГС 0119030	6
	18		Гайка М20-6G – 5915	КГС 0119030	4
	19		Ось 6-10 b12x32 – 9650	КГС 0119030	4
	20		Ось 6-12 b12x32 – 9650	КГС 0119030	2
	21		Шайба 12Т 65Г – 6402	КГС 0119030	6
	22		Шайба С.10.01 – 11371	КГС 0119030	4
	23		Шайба С.12.01 – 11371	КГС 0119030	8
	24		Шплинт 3,2x25 – 397	КГС 0119030	8
	25		Чехол 80-6702243-А	КГС 0119030	1
	26		Чехол 80-67.02243-А	КГС 0119030	1

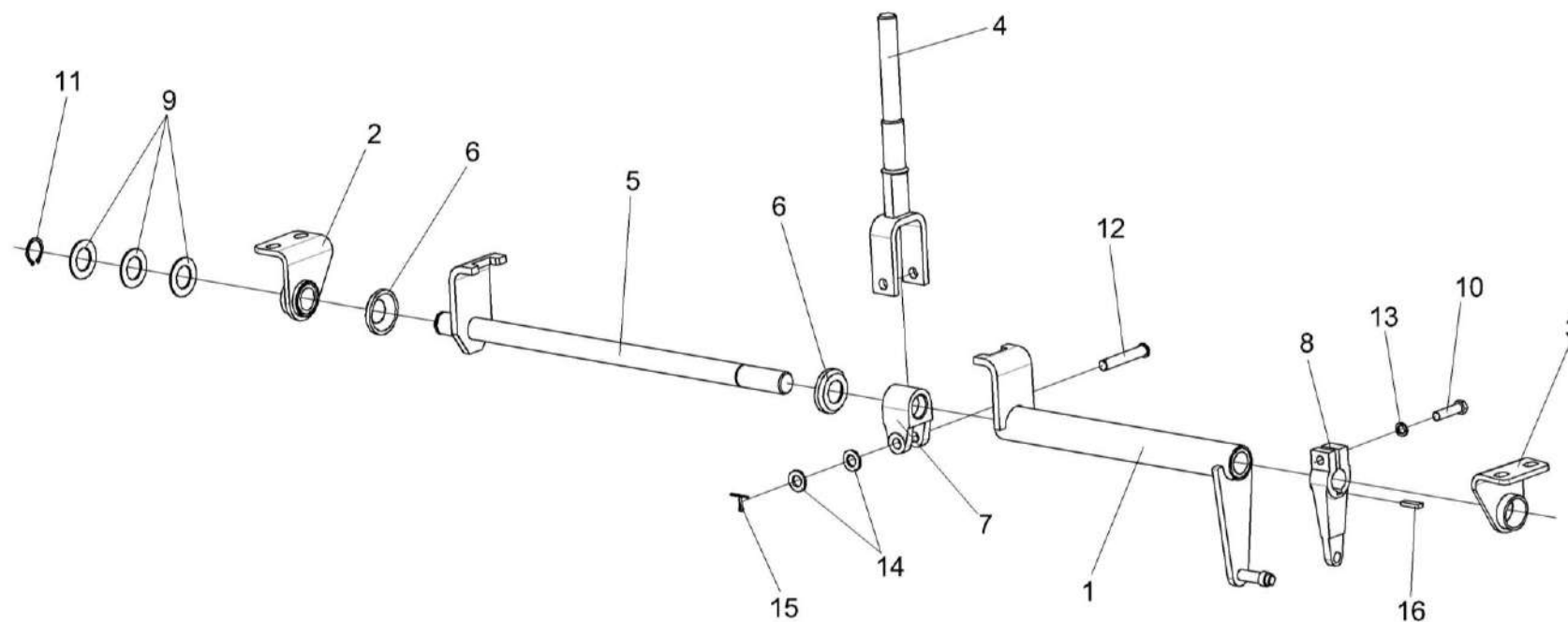


Рисунок 122 – Блок переключения КГС 0119060

№ рис	№ поз	Обозначение	Наименование	Куда входит	
				Обозначение	Кол. на 1 сб.ед.
<b>БЛОК ПЕРЕКЛЮЧЕНИЯ КГС 0119060 (рисунок 122)</b>					
<b>122</b>	1-16	КГС 0119060	Блок переключения	КГС 0119030	1
	1	КГС 0119210	Вал	КГС 0119060	1
	2	КГС 0119250	Кронштейн	КГС 0119060	1
	3	КГС 0119250-01	Кронштейн	КГС 0119060	1
	4	КГС 0119260А	Рычаг	КГС 0119060	1
	5	КГС 0119270	Вал	КГС 0119060	1
	6	КГС 0119605	Втулка	КГС 0119060	2
	7	КЗК 0119204	Проушина	КГС 0119060	1
	8	КЗК 0119611А	Рычаг	КГС 0119060	1
	9	КИЛ 0106482	Шайба	КГС 0119060	3
	10		Болт М10-6х40 – 7796	КГС 0119060	1
	11		Кольцо В25 – 13942	КГС 0119060	2
	12		Ось 6-12 b12x70 – 9650	КГС 0119060	1
	13		Шайба 10Т 65Г – 6402	КГС 0119060	1
	14		Шайба С.12.01 – 11371	КГС 0119060	2
	15		Шплинт 3,2х20 – 397	КГС 0119060	1
16		Шпонка 8х7х28 – 23360	КГС 0119060	1	

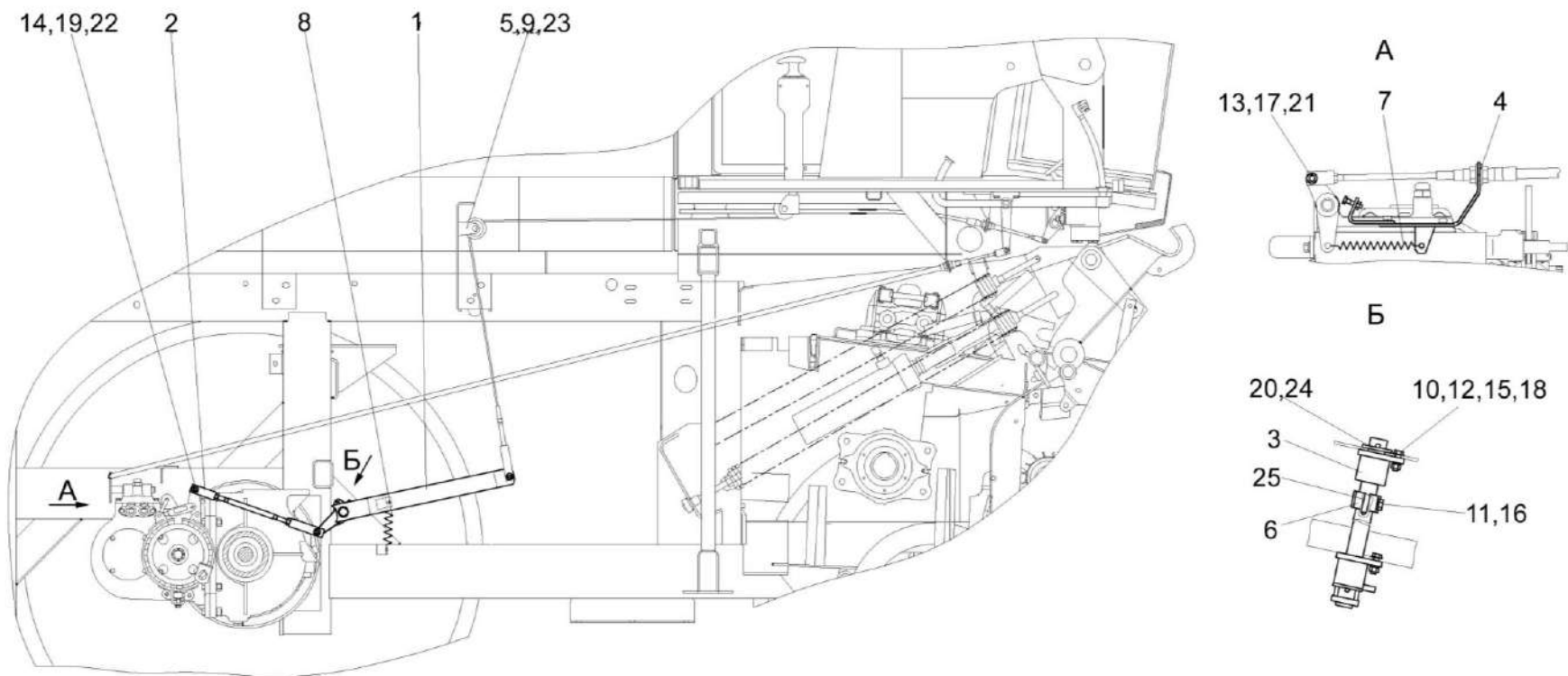


Рисунок 123 – Установка приводов стояночного тормоза и блокировки КГС 0119530

№ рис	№ поз	Обозначение	Наименование	Куда входит	
				Обозначение	Кол. на 1 сб.ед.
<b>УСТАНОВКА ПРИВОДОВ СТОЯНОЧНОГО ТОРМОЗА И БЛОКИРОВКИ КГС 0119530 (рисунок 123)</b>					
123	1-25	КГС 0119530	Установка приводов стояночного тормоза и блокировки	КГС-1-0100000	1
	1	КГС 0119800	Вал	КГС 0119530	1
	2	КИЛ 0119150А	Тяга	КГС 0119530	1
	3	КИЛ 0119850	Опора	КГС 0119530	2
	4	КЗК 0119990	Кронштейн	КГС 0119530	1
	5	УЭС 0300720	Ролик	КГС 0119530	1
	6	КГС 0119601	Рычаг	КГС 0119530	1
	7	КИС 0106659А	Пружина	КГС 0119530	1
	8	КИС 0119638В	Пружина	КГС 0119530	1
	9	УЭС 0300619	Ось	КГС 0119530	1
	10		Болт М8-6х25 – 7796	КГС 0119530	6
	11		Болт М10-6х35 – 7796	КГС 0119530	1
	12		Гайка М8-6G – 5915	КГС 0119530	6
	13		Ось 6-6 b12x30 – 9650	КГС 0119530	1
	14		Ось 6-10 b12x32 – 9650	КГС 0119530	3
	15		Шайба 8Т 65Г – 6402	КГС 0119530	6
16		Шайба 10Т 65Г – 6402	КГС 0119530	1	

№ рис	№ поз	Обозначение	Наименование	Куда входит	
				Обозначение	Кол. на 1 сб.ед.
123	17		Шайба С.6.01 – 11371	КГС 0119530	1
	18		Шайба С.8.01 – 11371	КГС 0119530	6
	19		Шайба С.10.01 – 11371	КГС 0119530	3
	20		Шайба С.24.01 – 11371	КГС 0119530	2
	21		Шплинт 1,6х16 – 397	КГС 0119530	1
	22		Шплинт 3,2х20 – 397	КГС 0119530	3
	23		Шплинт 4х25 – 397	КГС 0119530	1
	24		Шплинт 5х32 – 397	КГС 0119530	2
	25		Шпонка 2-8х7х32 – 23360	КГС 0119530	1

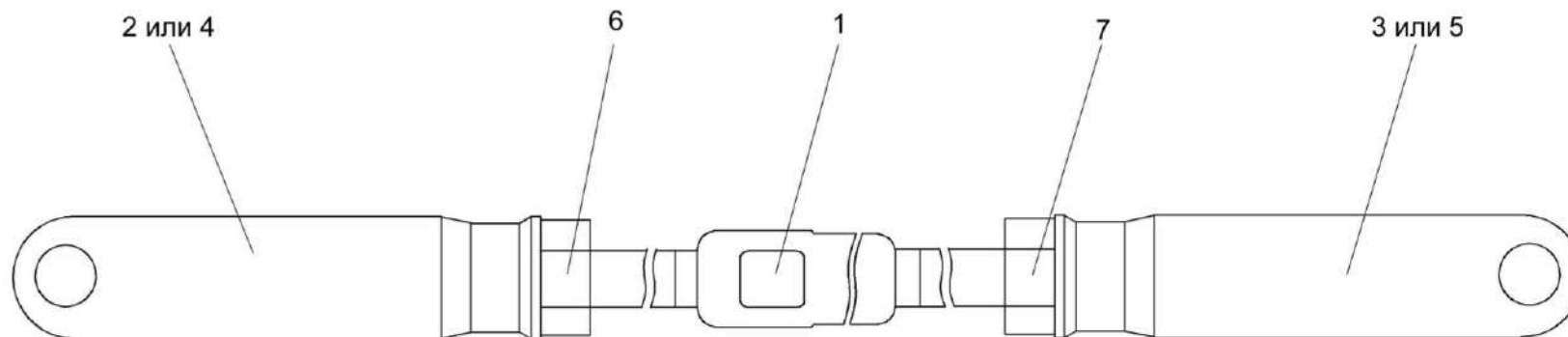


Рисунок 124 – Тяга КИЛ 0119150А

№ рис	№ поз	Обозначение	Наименование	Куда входит	
				Обозначение	Кол. на 1 сб.ед.
<b>ТЯГА КИЛ 0119150А (рисунок 124)</b>					
124	1-7	КИЛ 0119150А	Тяга	КГС 0119530	1
	1	КИЛ 0119615	Тяга	КИЛ 0119150А	1
	2	КИЛ 0119652	Вилка	КИЛ 0119150А	1
	3	КИЛ 0119652-01	Вилка	КИЛ 0119150А	1
	4	КИС 0119318Б-01	Вилка	КИЛ 0119150А	1
	5	КИС 0119318Б-02	Вилка	КИЛ 0119150А	1
	6		Гайка М12-6G – 5915	КИЛ 0119150А	1
	7		Гайка М12-LH-6G – 5915	КИЛ 0119150А	1

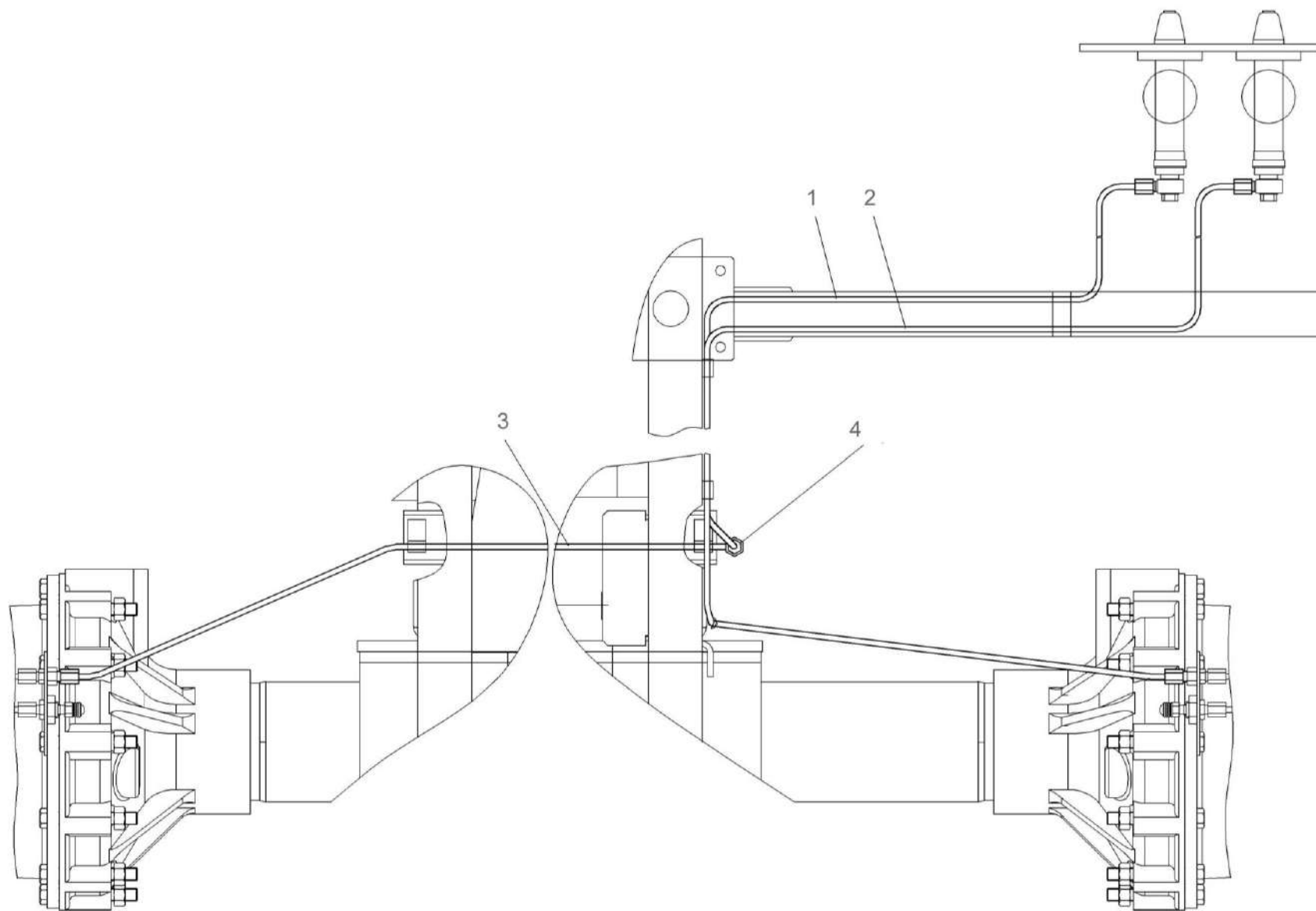


Рисунок 125 – Установка трубопроводов управления тормозами КГС 0119700



№ рис	№ поз	Обозначение	Наименование	Куда входит	
				Обозначение	Кол. на 1 сб.ед.
<b>УСТАНОВКА ТРУБОПРОВОДОВ УПРАВЛЕНИЯ ТОРМОЗАМИ КГС 0119700 (рисунок 125)</b>					
<b>125</b>	1-4	КГС 0119700	Установка трубопроводов управления тормозами	КГС-1-0100000	1
	1	КГС 0119710	Трубопровод	КГС 0119700	1
	2	КГС 0119720	Трубопровод	КГС 0119700	1
	3	КГС 0119730	Трубопровод	КГС 0119700	1
	4	КИС 0119654Б	Штуцер	КГС 0119700	1

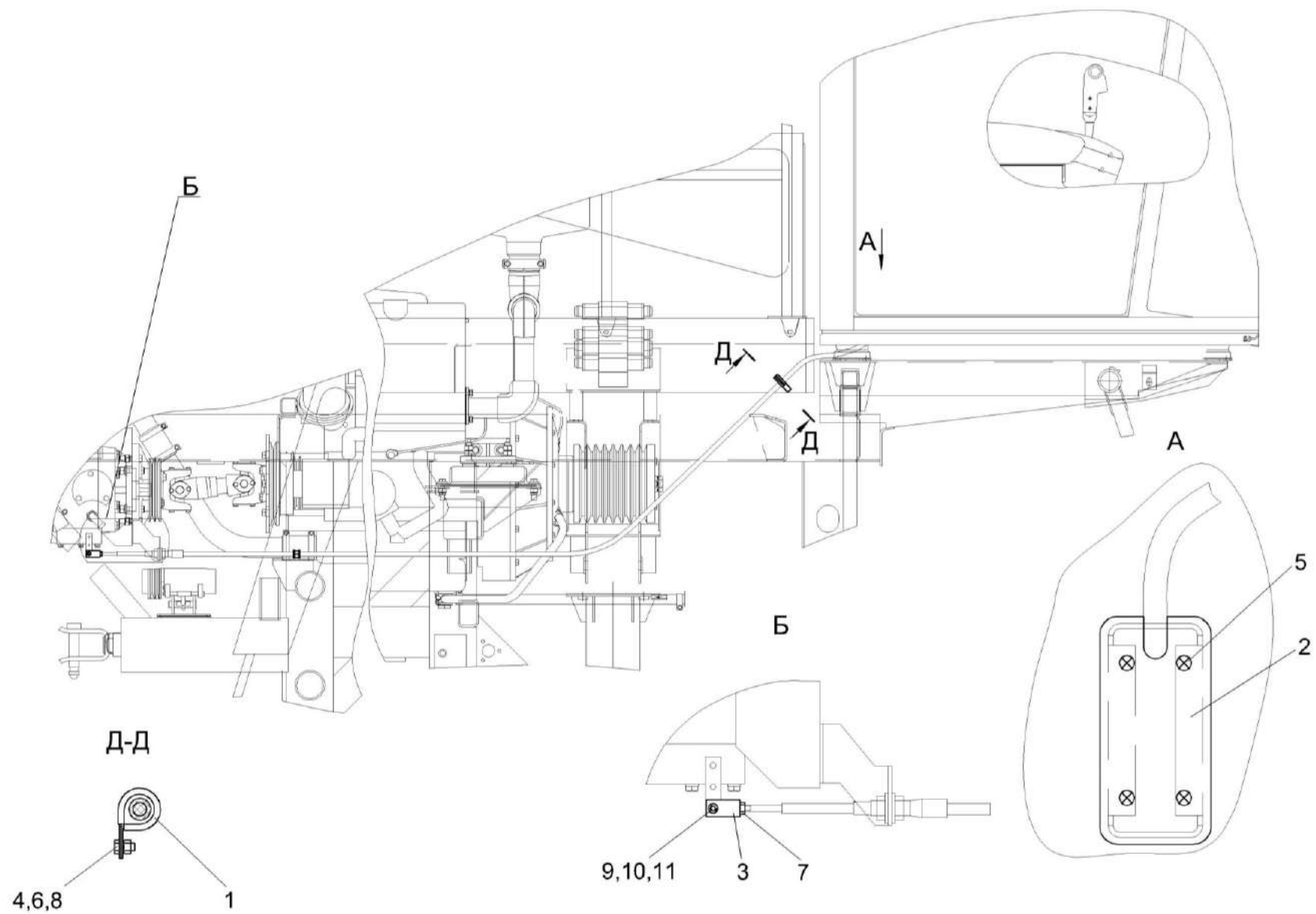


Рисунок 126 – Установка тросов КГС-4-0119290

№ рис	№ поз	Обозначение	Наименование	Куда входит	
				Обозначение	Кол. на 1 сб.ед.
<b>УСТАНОВКА ТРОСОВ КГС-4-0119290 (рисунок 126)</b>					
<b>126</b>	1-11	КГС-4-0119290	Установка тросов	КГС-1-0100000	1
	1	КЗР 0700800-03	Хомут	КГС-4-0119290	2
	2	КГС 0119451	Крышка	КГС-4-0119290	1
	3	УЭС 0301601-01	Вилка	КГС-4-0119290	1
	4		Болт М6-6ех16 – 7798	КГС-4-0119290	2
	5		Винт В2.М5-6ех10 – 17475	КГС-4-0119290	4
	6		Гайка М6-6G – 5915	КГС-4-0119290	3
	7		Гайка М8-6G – 5915	КГС-4-0119290	1
	8		Шайба 6Т 65Г – 6402	КГС-4-0119290	2
	9		Шайба С.6.01 – 11371	КГС-4-0119290	2
	10		Ось 6-6 b12x30 – 9650	КГС-4-0119290	1
11		Шплинт 1,6x12 – 397	КГС-4-0119290	1	

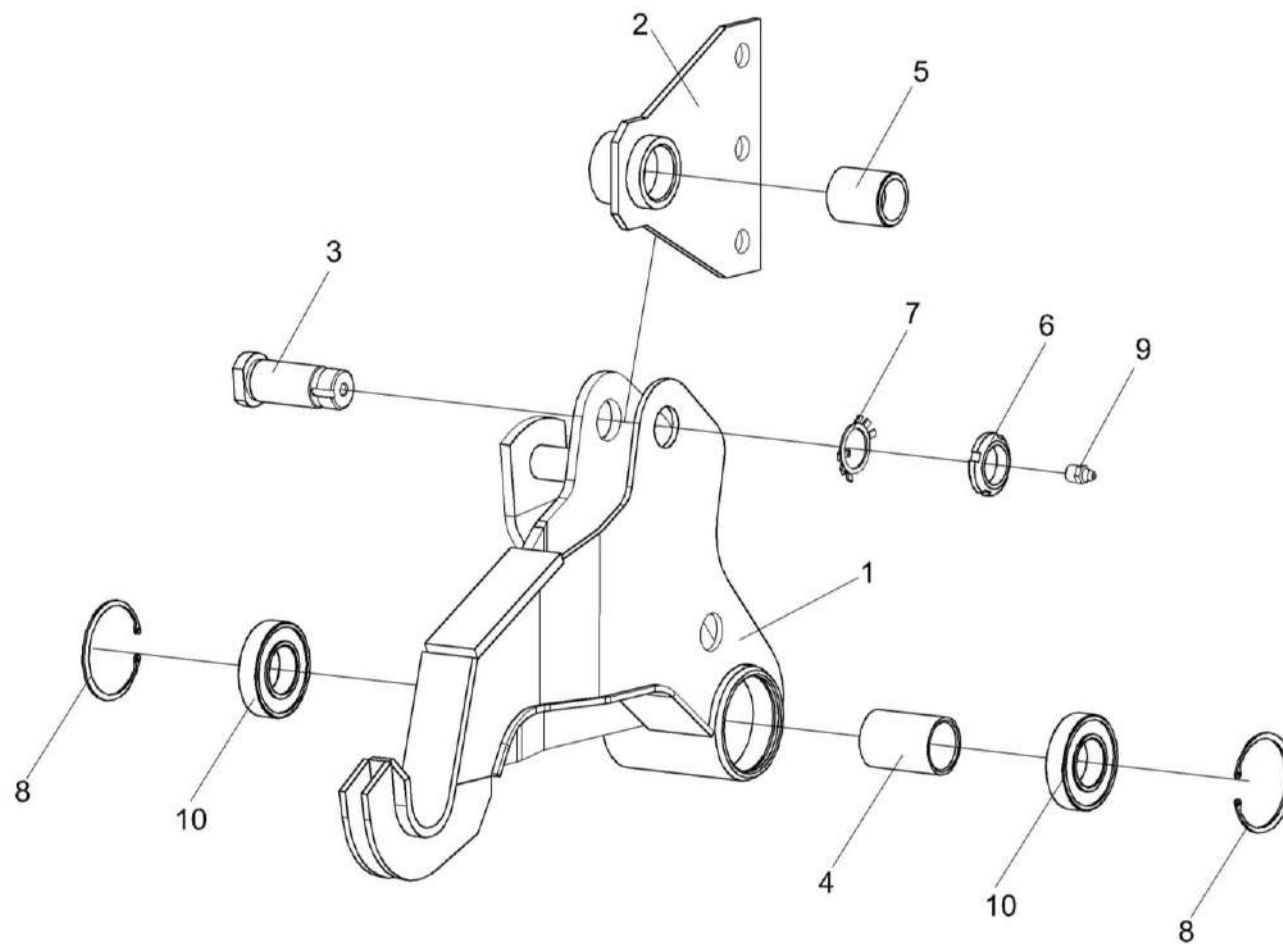


Рисунок 127 – Крюк левый КИЛ 0126100

№ рис	№ поз	Обозначение	Наименование	Куда входит	
				Обозначение	Кол. на 1 сб.ед.
<b>КРЮК ЛЕВЫЙ КИЛ 0126100 (рисунок 127)</b>					
<b>127</b>	1-10	КИЛ 0126100	Крюк левый	КГС-1-0100000	1
	1	КИЛ 0126010А	Крюк левый	КИЛ 0126100	1
	2	КИС 0141020	Коромысло	КИЛ 0126100	1
	3	КИЛ 0126604	Палец	КИЛ 0126100	1
	4	КИЛ 0126802	Втулка	КИЛ 0126100	1
	5	КИС 0126803	Втулка	КИЛ 0126100	1
	6		Гайка М33х1,5-6Н – 11871	КИЛ 0126100	1
	7		Шайба 33.01 – 11872	КИЛ 0126100	1
	8		Кольцо В80 – 13943	КИЛ 0126100	2
	9		Масленка 1.3 – 19853	КИЛ 0126100	1
10		Подшипник 60208 – 7242	КИЛ 0126100	2	

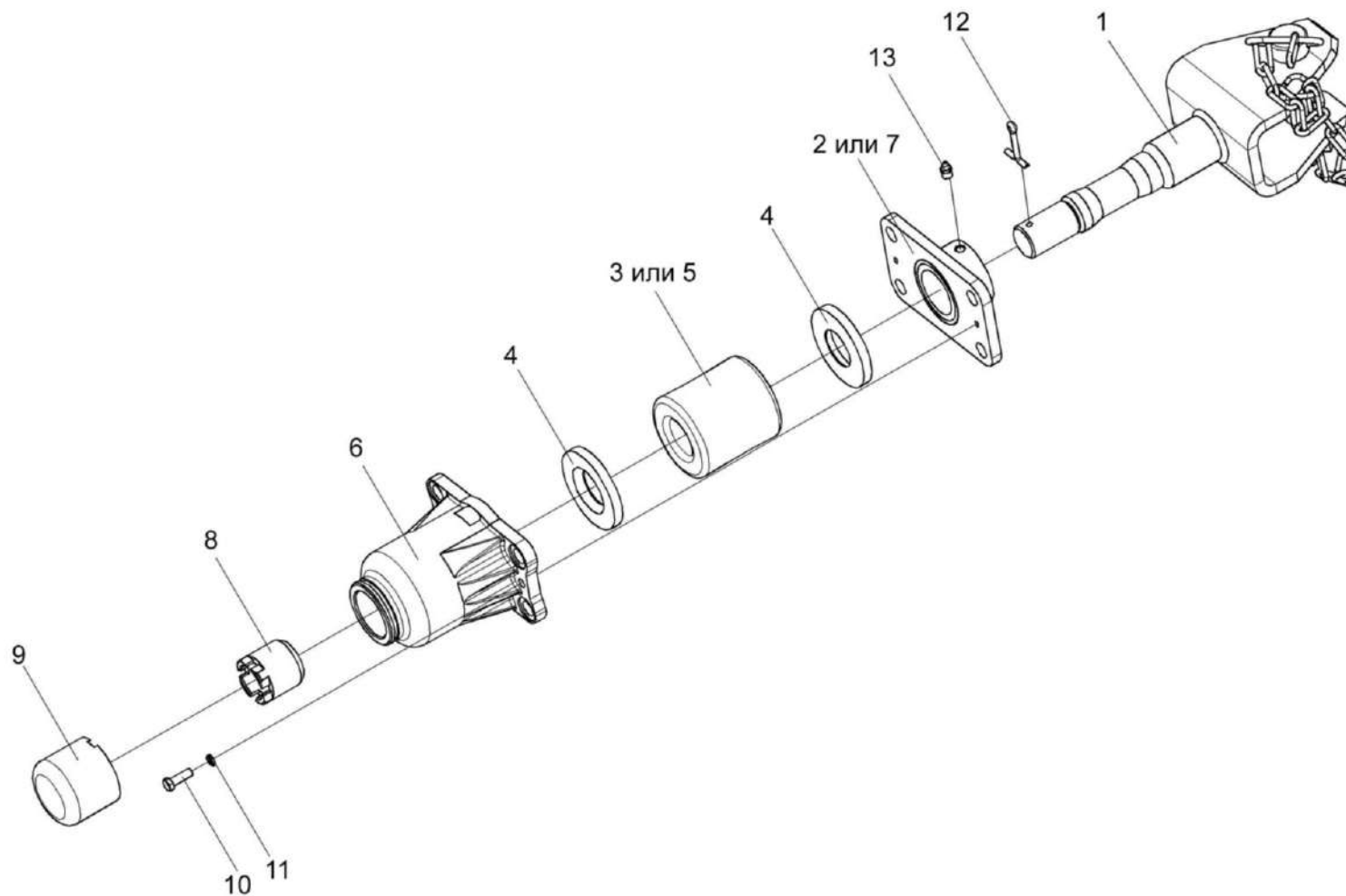


Рисунок 128 – Устройство прицепное КИС 0122000А

№ рис	№ поз	Обозначение	Наименование	Куда входит	
				Обозначение	Кол. на 1 сб.ед.
<b>УСТРОЙСТВО ПРИЦЕПНОЕ КИС 0122000А (рисунок 128)</b>					
<b>128</b>	1-13	КИС 0122000А	Устройство прицепное	КГС-1-0100000	1
	1	КИС 0122010А	Ось устройства прицепного	КИС 0122000А	1
	2	КИС 0122020	Кронштейн корпуса	КИС 0122000А	1
	3	КИС 0122001	Буфер резиновый	КИС 0122000А	1
	4	КИС 0122403	Шайба упорная	КИС 0122000А	2
	5	52-2805025	Буфер резиновый буксирного прибора	КИС 0122000А	1
	6	52-2805031	Корпус буксирного прибора	КИС 0122000А	1
	7	52-2805035А	Кронштейн корпуса буксирного прибора	КИС 0122000А	1
	8	52-2805039А	Гайка упорная буксирного прибора	КИС 0122000А	1
	9	52-2805050	Колпак корпуса буксирного прибора	КИС 0122000А	1
	10		Болт М8-6х25 – 7796	КИС 0122000А	2
	11		Шайба 8Т 65Г – 6402	КИС 0122000А	2
	12		Шплинт 6,3х50 – 397	КИС 0122000А	1
13		Масленка 1.2 – 19853	КИС 0122000А	1	

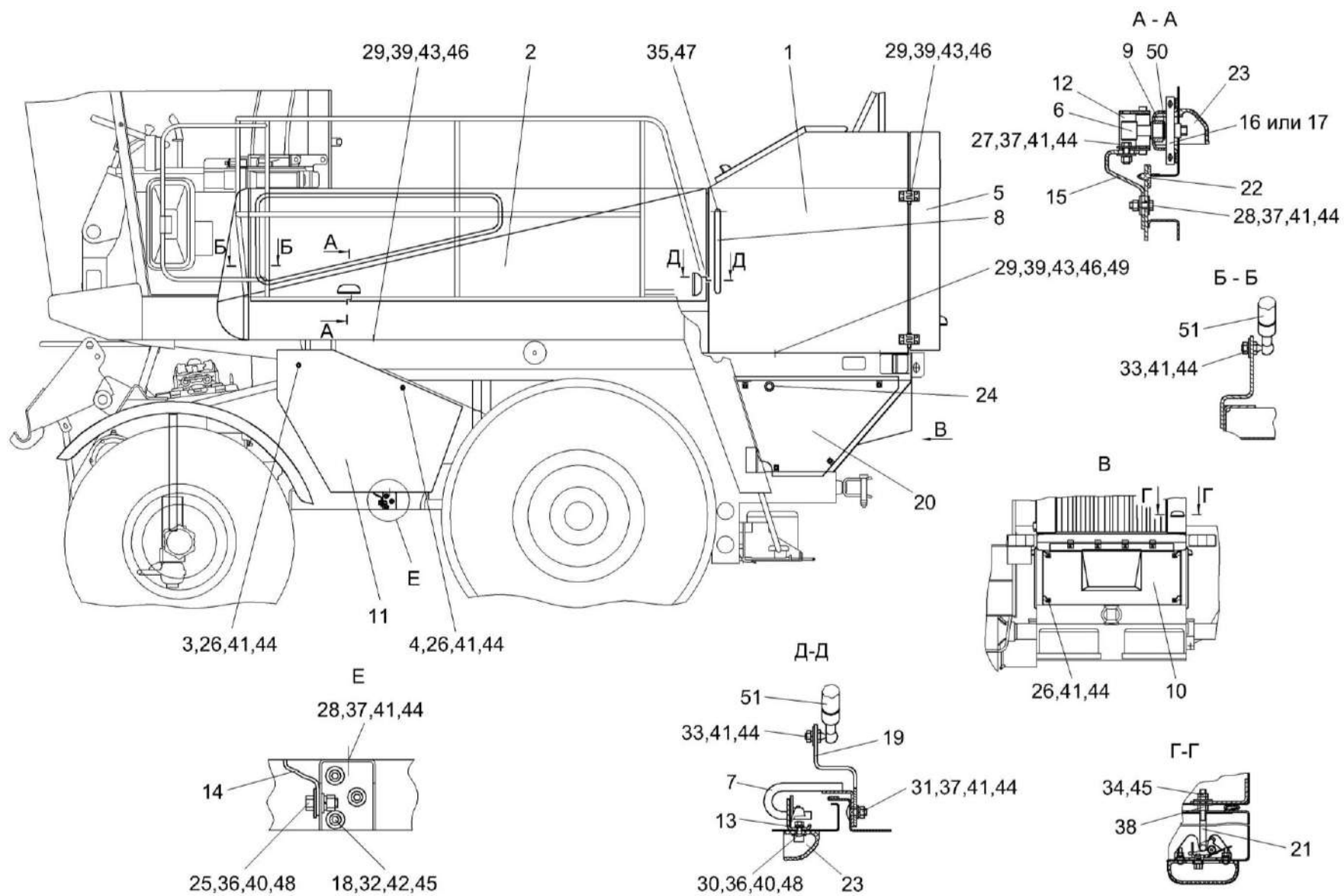


Рисунок 129 – Установка капотов КГС 0128000-02 (вид слева)



№ рис	№ поз	Обозначение	Наименование	Куда входит	
				Обозначение	Кол. на 1 сб.ед.
<b>УСТАНОВКА КАПОТОВ КГС 0128000-02 (вид слева) (рисунок 129)</b>					
<b>129</b>	1-51	КГС 0128000-02	Установка капотов	КГС-1-0100000	1
	6,9,16,17,50	КГС 0128140	Фиксатор	КГС 0128000-02	4
	1	КГС-1-0128010	Каркас	КГС 0128000-02	1
	2	КГС 0128030	Капот	КГС 0128000-02	1
	3	КГС 0128050	Труба	КГС 0128000-02	1
	4	КГС 0128050-01	Труба	КГС 0128000-02	1
	5	КГС 0128100	Воздухозаборник	КГС 0128000-02	1
	6	КГС 0128120	Фиксатор	КГС 0128140	1
	7	КГС 0128160-01	Зацеп	КГС 0128000-02	1
	8	КГС 0128210	Поручень	КГС 0128000-02	1
	9	КГС 0128250	Корпус	КГС 0128140	1
	10	КГС 0128300	Щит	КГС 0128000-02	1
	11	КГС 0128320	Щиток	КГС 0128000-02	1
	12	КИС 0128300А	Замок	КГС 0128000-02	5
	13	КВС-1-0160240	Замок	КГС 0128000-02	3
14	АМ 84.15.000	Ограничитель капота	КГС 0128000-02	2	
15	КГС 0128424	Кронштейн	КГС 0128000-02	2	

№ рис	№ поз	Обозначение	Наименование	Куда входит	
				Обозначение	Кол. на 1 сб.ед.
129	16	КГС 0128455	Пластина	КГС 0128140	2
	17	КГС 0128456	Пластина	КГС 0128140	2
	18	КГС 0128477	Кронштейн	КГС 0128000-02	2
	19	КГС 0128484-01	Кронштейн	КГС 0128000-02	1
	20	КГС 0128495-01	Панель	КГС 0128000-02	1
	21	КГС 0128605	Скоба	КГС 0128000-02	1
	22	AM 84.00.002	Прокладка	КГС 0128000-02	3
	23	КВС-1-0160005	Рукоятка	КГС 0128000-02	5
	24	500AC-3724042	Втулка	КГС 0128000-02	3
	25		Болт М6-6ех16 – 7798	КГС 0128000-02	4
	26		Болт М8-6ех16 – 7796	КГС 0128000-02	16
	27		Болт М8-6ех20 – 7796	КГС 0128000-02	15
	28		Болт М8-6ех25 – 7796	КГС 0128000-02	2
	29		Болт М12-6ех35 – 7796	КГС 0128000-02	10
	30		Болт М6-6ех20 – 7802	КГС 0128000-02	10
	31		Болт М8-6ех20 – 7802	КГС 0128000-02	21
	32		Винт М10-6ех20 – 11738	КГС 0128000-02	6
	33		Гайка М8-6G – 2526	КГС 0128000-02	12

№ рис	№ поз	Обозначение	Наименование	Куда входит	
				Обозначение	Кол. на 1 сб.ед.
129	34		Гайка М10-6G – 2526	КГС 0128000-02	4
	35		Гайка М20х1,5-6G – 5916	КГС 0128000-02	14
	36		Гайка М6-6G – 5915	КГС 0128000-02	4
	37		Гайка М8-6G – 5915	КГС 0128000-02	43
	38		Гайка М10-6G – 5915	КГС 0128000-02	4
	39		Гайка М12-6G – 5915	КГС 0128000-02	10
	40		Шайба 6Т 65Г – 6402	КГС 0128000-02	14
	41		Шайба 8Т 65Г – 6402	КГС 0128000-02	65
	42		Шайба 10Т 65Г – 6402	КГС 0128000-02	8
	43		Шайба 12Т 65Г – 6402	КГС 0128000-02	10
	44		Шайба А 8.01 – 6958	КГС 0128000-02	86
	45		Шайба А 10.01 – 6958	КГС 0128000-02	12
	46		Шайба А 12.01 – 6958	КГС 0128000-02	8
	47		Шайба А 20.01 – 6958	КГС 0128000-02	7
	48		Шайба С.6.01 – 11371	КГС 0128000-02	4
	49		Шайба С.12.01 – 11371	КГС 0128000-02	8
	50		Кольцо В19 – 13940	КГС 0128140	1
	51		Пружина газовая 11.6308010-40	КГС 0128000-02	4

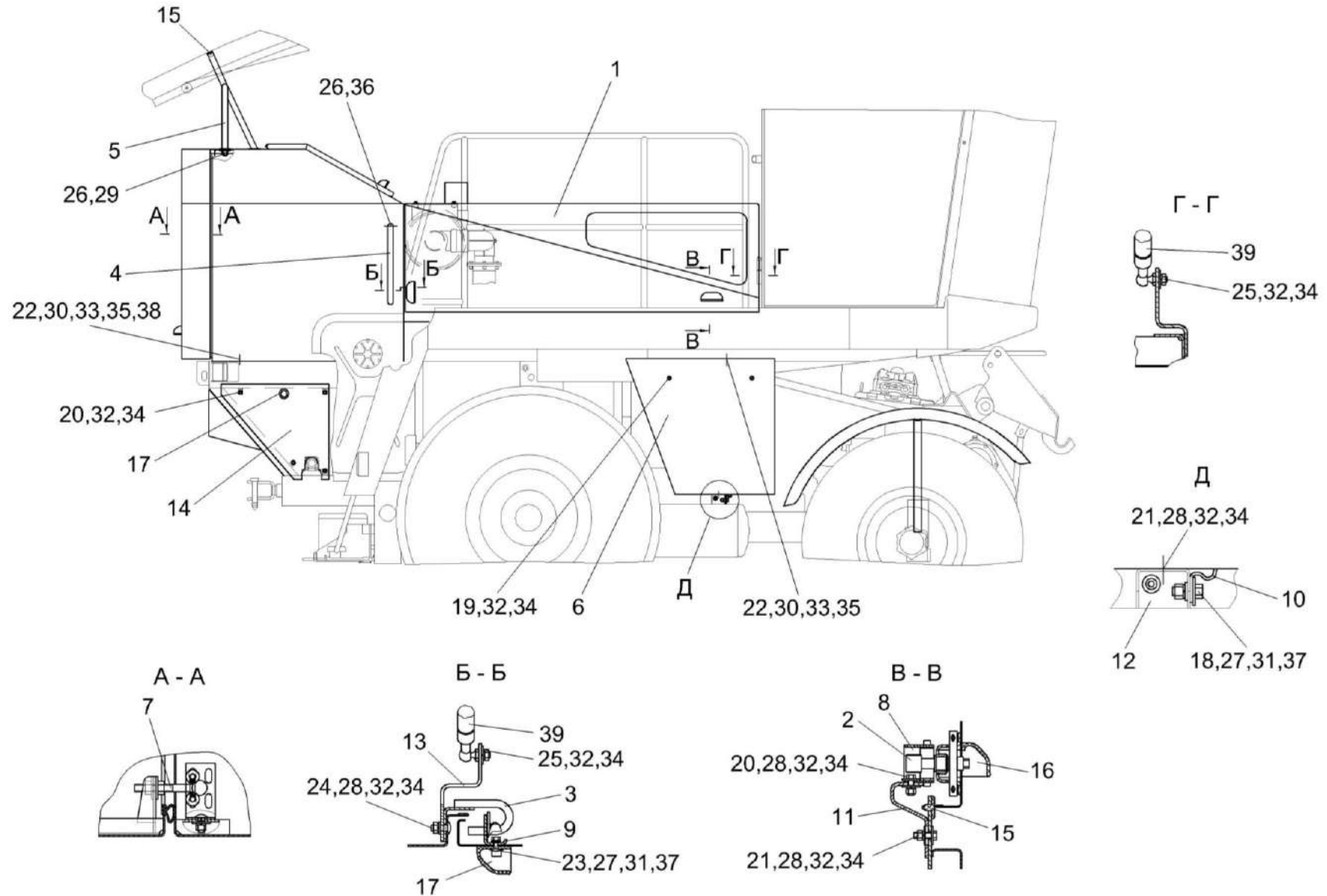


Рисунок 130 – Установка капотов КГС 0128000-02 (вид справа)

№ рис	№ поз	Обозначение	Наименование	Куда входит	
				Обозначение	Кол. на 1 сб.ед.
<b>УСТАНОВКА КАПОТОВ КГС 0128000-02 (вид справа) (рисунок 130)</b>					
<b>130</b>	1-39	КГС 0128000-02	Установка капотов	КГС-1-0100000	1
	1	КГС 0128020	Капот	КГС 0128000-02	1
	2	КГС 0128140	Фиксатор	КГС 0128000-02	4
	3	КГС 0128160	Зацеп	КГС 0128000-02	1
	4	КГС-4-0128210-01	Поручень	КГС 0128000-02	1
	5	КГС 0128220	Стойка	КГС 0128000-02	1
	6	КГС 0128330	Щиток	КГС 0128000-02	1
	7	КГС 0128490	Фиксатор	КГС 0128000-02	1
	8	КИС 0128300А	Замок	КГС 0128000-02	5
	9	КВС-1-0160240	Замок	КГС 0128000-02	3
	10	АМ 84.15.000	Ограничитель капота	КГС 0128000-02	2
	11	КГС 0128424	Кронштейн	КГС 0128000-02	2
	12	КГС 0128477	Кронштейн	КГС 0128000-02	2
	13	КГС 0128484	Кронштейн	КГС 0128000-02	1
	14	КГС 0128494А	Панель	КГС 0128000-02	1
	15	АМ 84.00.002	Прокладка	КГС 0128000-02	3
16	КВС-1-0160005	Рукоятка	КГС 0128000-02	5	

№ рис	№ поз	Обозначение	Наименование	Куда входит	
				Обозначение	Кол. на 1 сб.ед.
130	17	500AC-3724042	Втулка	КГС 0128000-02	3
	18		Болт М6-6ех16 – 7798	КГС 0128000-02	4
	19		Болт М8-6ех16 – 7796	КГС 0128000-02	16
	20		Болт М8-6ех20 – 7796	КГС 0128000-02	15
	21		Болт М8-6ех25 – 7796	КГС 0128000-02	2
	22		Болт М12-6ех35 – 7796	КГС 0128000-02	10
	23		Болт М6-6ех20 – 7802	КГС 0128000-02	10
	24		Болт М8-6ех20 – 7802	КГС 0128000-02	21
	25		Гайка М8-6G – 2526	КГС 0128000-02	12
	26		Гайка М20х1,5-6G – 5916	КГС 0128000-02	14
	27		Гайка М6-6G – 5915	КГС 0128000-02	4
	28		Гайка М8-6G – 5915	КГС 0128000-02	43
	29		Гайка М10-6G – 5915	КГС 0128000-02	4
	30		Гайка М12-6G – 5915	КГС 0128000-02	10
	31		Шайба 6Т 65Г – 6402	КГС 0128000-02	14
	32		Шайба 8Т 65Г – 6402	КГС 0128000-02	65
	33		Шайба 12Т 65Г – 6402	КГС 0128000-02	10
34		Шайба А 8.01 – 6958	КГС 0128000-02	86	

№ рис	№ поз	Обозначение	Наименование	Куда входит	
				Обозначение	Кол. на 1 сб.ед.
130	35		Шайба А 12.01 – 6958	КГС 0128000-02	8
	36		Шайба А 20.01 – 6958	КГС 0128000-02	7
	37		Шайба С.6.01 – 11371	КГС 0128000-02	4
	38		Шайба С.12.01 – 11371	КГС 0128000-02	8
	39		Пружина газовая 11.6308010-40	КГС 0128000-02	4

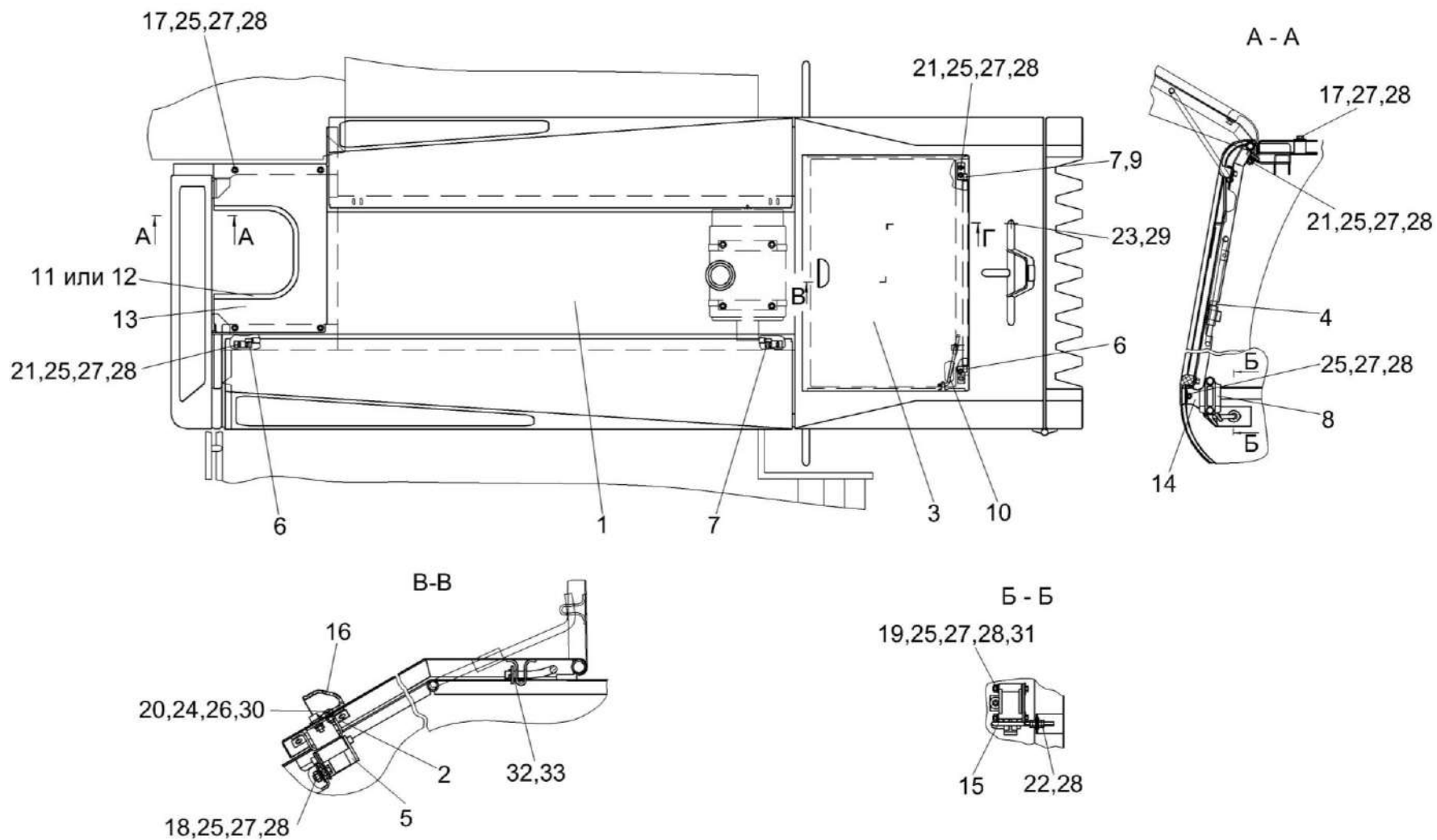


Рисунок 131 – Установка капотов КГС 0128000-02 (вид сверху)



№ рис	№ поз	Обозначение	Наименование	Куда входит	
				Обозначение	Кол. на 1 сб.ед.
<b>УСТАНОВКА КАПОТОВ КГС 0128000-02 (вид сверху) (рисунок 131)</b>					
<b>131</b>	1-33	КГС 0128000-02	Установка капотов	КГС-1-0100000	1
	1	КГС 0128010	Каркас	КГС 0128000-02	1
	2	КГС 0128140	Фиксатор	КГС 0128000-02	4
	3	КГС 0128150	Крышка	КГС 0128000-02	1
	4	КГС 0128340	Фиксатор	КГС 0128000-02	1
	5	КИС 0128300А	Замок	КГС 0128000-02	5
	6	КВС-1-0160020	Петля	КГС 0128000-02	4
	7	КВС-1-0160020-01	Петля	КГС 0128000-02	4
	8	УЭС 1100140	Замок	КГС 0128000-02	1
	9	КГС-4-0128499	Уголок	КГС 0128000-02	1
	10	КГС 0127607	Упор	КГС 0128000-02	1
	11	КГС 0128008	Уплотнение Т-70, L=(1000±5) мм	КГС 0128000-02	1
	12	КГС 0128009	Профиль 2107-6107018, L=(1000±5) мм	КГС 0128000-02	1
	13	КГС 0128423	Крышка	КГС 0128000-02	1
	14	КГС 0128486	Кронштейн	КГС 0128000-02	1
	15	КГС 0128617	Фиксатор	КГС 0128000-02	1
16	КВС-1-0160005	Рукоятка	КГС 0128000-02	5	

№ рис	№ поз	Обозначение	Наименование	Куда входит	
				Обозначение	Кол. на 1 сб.ед.
131	17		Болт М8-6ех16 – 7796	КГС 0128000-02	16
	18		Болт М8-6ех20 – 7796	КГС 0128000-02	15
	19		Болт М8-6ех65 – 7796	КГС 0128000-02	2
	20		Болт М6-6ех20 – 7802	КГС 0128000-02	10
	21		Болт М8-6ех20 – 7802	КГС 0128000-02	21
	22		Гайка М8-6G – 2526	КГС 0128000-02	12
	23		Гайка М20х1,5-6G – 5915	КГС 0128000-02	14
	24		Гайка М6-6G – 5915	КГС 0128000-02	4
	25		Гайка М8-6G – 5915	КГС 0128000-02	43
	26		Шайба 6Т 65Г – 6402	КГС 0128000-02	14
	27		Шайба 8Т 65Г – 6402	КГС 0128000-02	65
	28		Шайба А 8.01 – 6958	КГС 0128000-02	86
	29		Шайба А 20.01 – 6958	КГС 0128000-02	7
	30		Шайба С.6.01 – 11371	КГС 0128000-02	4
	31		Шайба С.8.01 – 11371	КГС 0128000-02	4
	32		Шайба С.10.01 – 11371	КГС 0128000-02	2
	33		Шплинт 2,5х18 – 397	КГС 0128000-02	3

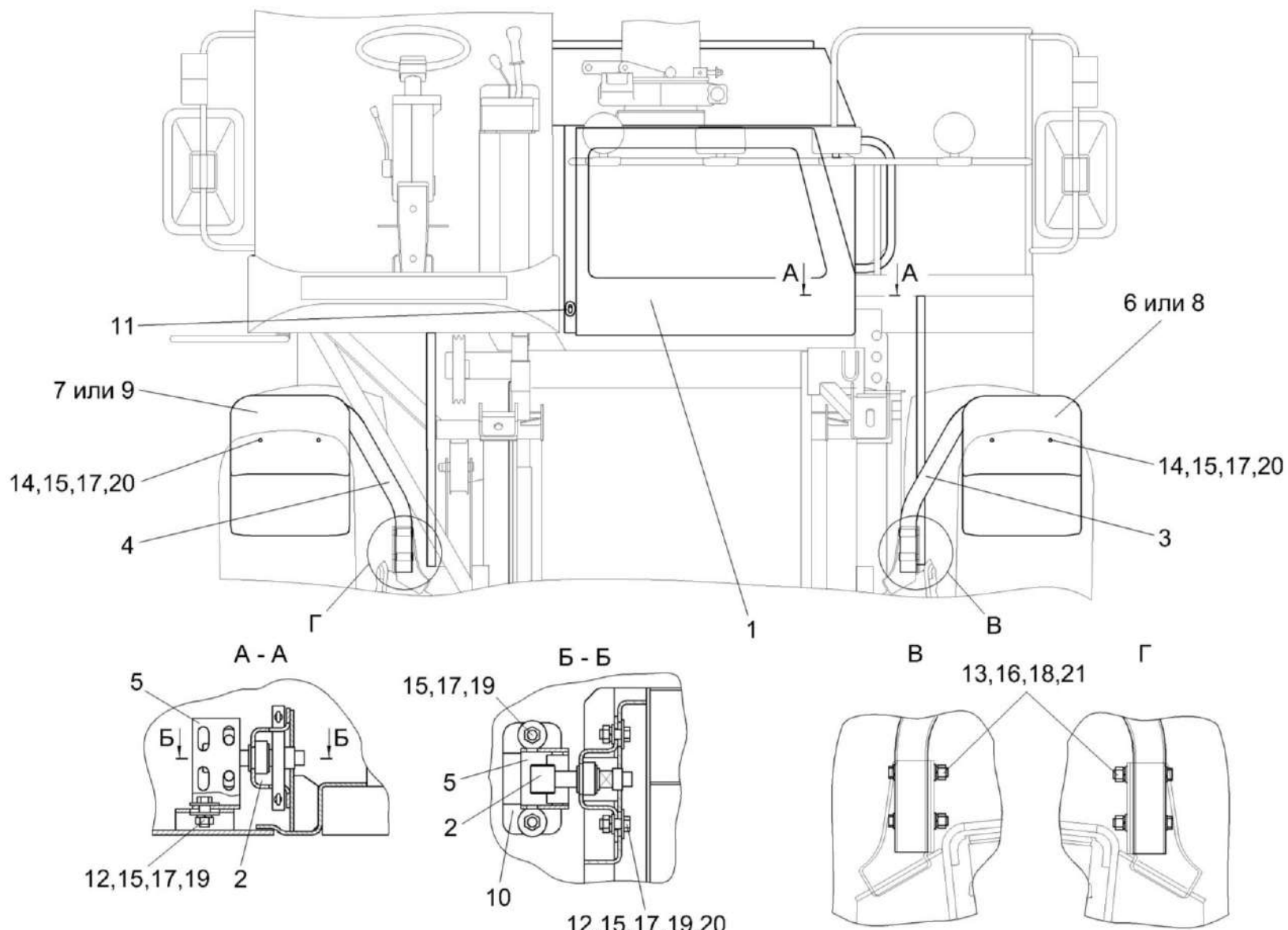


Рисунок 132 – Установка капотов КГС 0128000-02 (вид спереди)

№ рис	№ поз	Обозначение	Наименование	Куда входит	
				Обозначение	Кол. на 1 сб.ед.
<b>УСТАНОВКА КАПОТОВ КГС 0128000-02 (вид спереди) (рисунок 132)</b>					
132	1-21	КГС 0128000-02	Установка капотов	КГС-1-0100000	1
	3,6,8, 14,15,17,20	КГС 0128200	Крыло	КГС 0128000-02	1
	4,7,9, 14,15,17,20	КГС 0128200-01	Крыло	КГС 0128000-02	1
	1	КГС 0128040	Маска	КГС 0128000-02	1
	2	КГС 0128140	Фиксатор	КГС 0128000-02	4
	3	КГС 0128190	Каркас	КГС 0128200	1
	4	КГС 0128190-01	Каркас	КГС 0128200-01	1
	5	КИС 0128300А	Замок	КГС 0128000-02	5
	6	КГС 0128003	Щиток	КГС 0128200	1
	7	КГС 0128003-01	Щиток	КГС 0128200-01	1
	8	КГС 0128004	Щиток	КГС 0128200	1
	9	КГС 0128004-01	Щиток	КГС 0128200-01	1
	10	КГС 0128487	Скоба	КГС 0128000-02	1
11	500АС-3724042	Втулка	КГС 0128000-02	3	
12		Болт М8-6х20 – 7796	КГС 0128000-02	15	
13		Болт М16-6х100 – 7796	КГС 0128000-02	4	

№ рис	№ поз	Обозначение	Наименование	Куда входит	
				Обозначение	Кол. на 1 сб.ед.
132	14		Болт М8-6х20 – 7802	КГС 0128200	4
				КГС 0128200-01	4
	15		Гайка М8-6G – 5915	КГС 0128000-02	43
				КГС 0128200	5
				КГС 0128200-01	5
	16		Гайка М16-6G – 5915	КГС 0128000-02	4
	17		Шайба 8Т 65Г – 6402	КГС 0128000-02	65
				КГС 0128200	4
				КГС 0128200-01	4
	18		Шайба 16Т 65Г – 6402	КГС 0128000-02	4
	19		Шайба А 8.01 – 6958	КГС 0128000-02	86
	20		Шайба С.8.01 – 11371	КГС 0128000-02	4
				КГС 0128200	4
				КГС 0128200-01	4
	21		Шайба С.16.01 – 11371	КГС 0128000-02	8

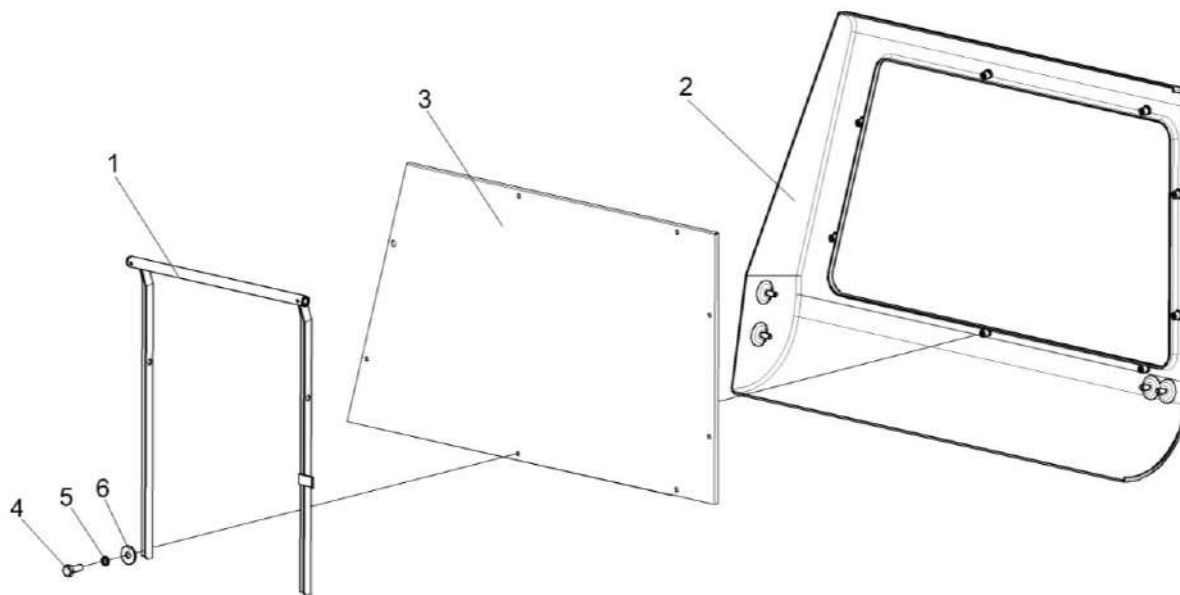


Рисунок 133 – Маска КГС 0128040

№ рис	№ поз	Обозначение	Наименование	Куда входит	
				Обозначение	Кол. на 1 сб.ед.
<b>МАСКА КГС 0128040 (рисунок 133)</b>					
133	1-6	КГС 0128040	Маска	КГС 0128000-02	1
	1	КГС 0128090	Каркас	КГС 0128040	1
	2	КГС 0128180	Маска	КГС 0128040	1
	3	КГС 0128476	Сетка	КГС 0128040	1
	4		Болт М6-6х16 – 7798	КГС 0128040	10
	5		Шайба 6Т 65Г – 6402	КГС 0128040	10
	6		Шайба А 6.01 – 6958	КГС 0128040	10

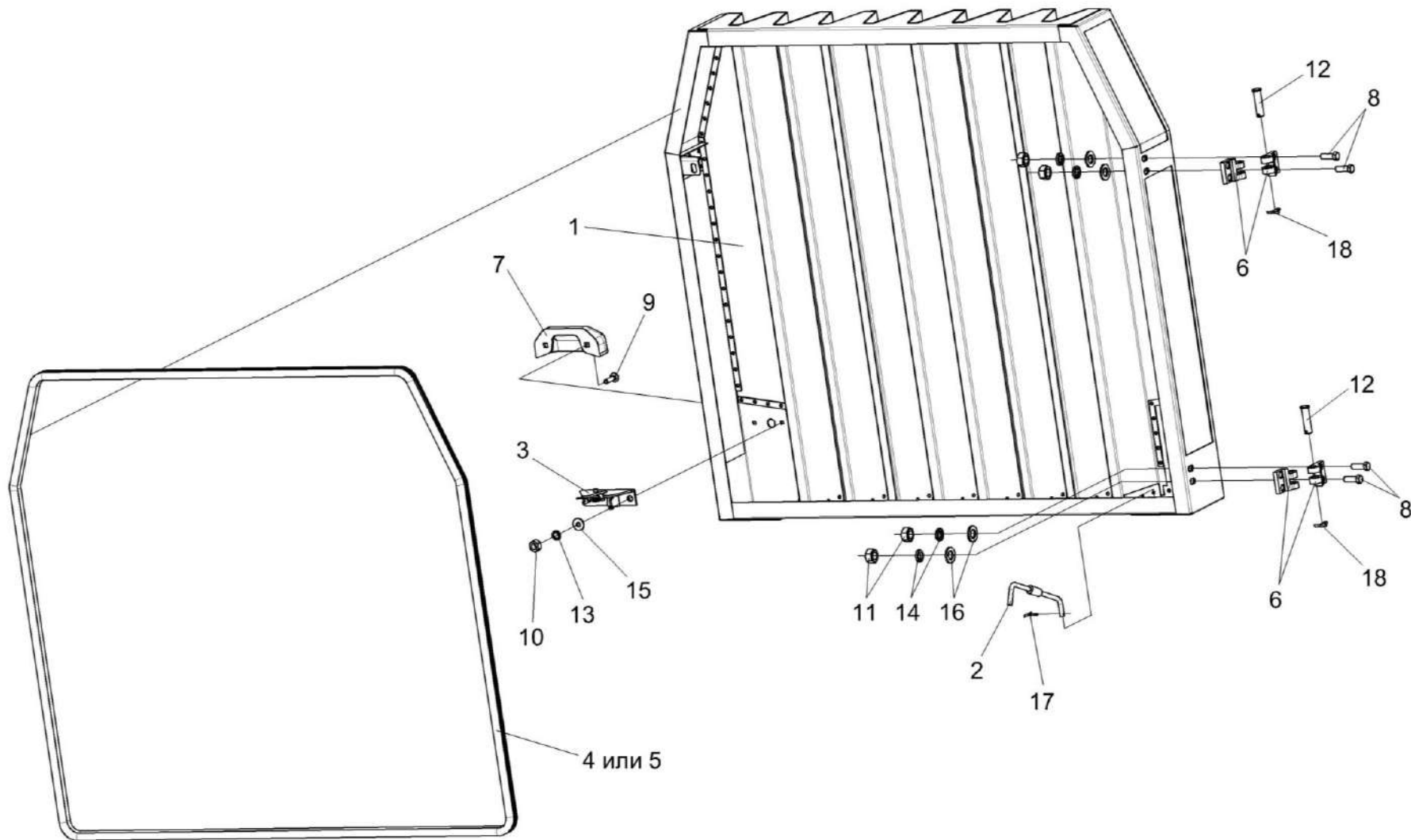


Рисунок 134 – Воздухозаборник КГС 0128100

№ рис	№ поз	Обозначение	Наименование	Куда входит	
				Обозначение	Кол. на 1 сб.ед.
<b>ВОЗДУХОЗАБОРНИК КГС 0128100 (рисунок 134)</b>					
<b>134</b>	1-18	КГС 0128100	Воздухозаборник	КГС 0128000-02	1
	1	КГС 0128110	Воздухозаборник	КГС 0128100	1
	2	КГС 0128130	Фиксатор	КГС 0128100	1
	3	КВС-1-0160240	Замок	КГС 0128100	1
	4	КГС 0128006	Уплотнение Т-70, L=(4400-20)мм	КГС 0128100	1
	5	КГС 0128007	Профиль 2107-6107018, L=(4400-20)мм	КГС 0128100	1
	6	КГС 0128613	Петля	КГС 0128100	4
	7	КВС-1-0160005	Рукоятка	КГС 0128100	1
	8		Болт М12-6gx35 – 7796	КГС 0128100	4
	9		Болт М6-6ex20 – 7802	КГС 0128100	4
	10		Гайка М6-6G – 5915	КГС 0128100	2
	11		Гайка М12-6G – 5915	КГС 0128100	4
	12		Ось 6-16 b12x60 – 9650	КГС 0128100	2
	13		Шайба 6Т 65Г – 6402	КГС 0128100	2
	14		Шайба 12Т 65Г – 6402	КГС 0128100	4
	15		Шайба А 6.01 – 6958	КГС 0128100	2
	16		Шайба С.12.01 – 11371	КГС 0128100	4
	17		Шплинт 2,5x18 – 397	КГС 0128100	1
18		Шплинт 3,2x20 – 397	КГС 0128100	2	



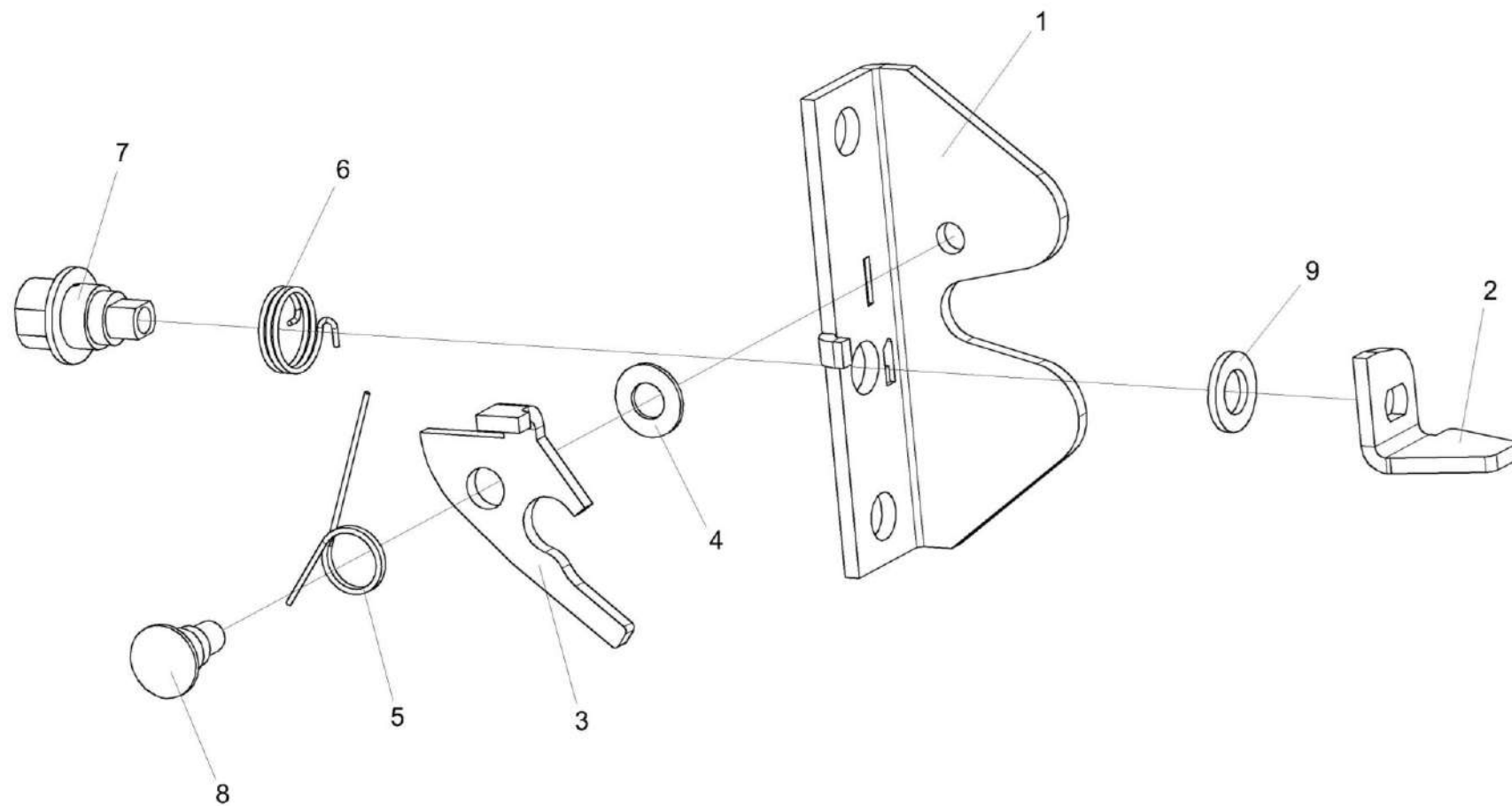


Рисунок 135 – Замок КВС-1-0160240

№ рис	№ поз	Обозначение	Наименование	Куда входит	
				Обозначение	Кол. на 1 сб.ед.
<b>ЗАМОК КВС-1-0160240 (рисунок 135)</b>					
135	1-9	КВС-1-0160240	Замок	КГС 0128000-02 КГС 0128100	3 1
	1	КВС-1-0160491	Кронштейн	КВС-1-0160240	1
	2	КВС-1-0160492	Фиксатор	КВС-1-0160240	1
	3	КВС-1-0160493А	Защелка	КВС-1-0160240	1
	4	КВС-1-0160494	Шайба	КВС-1-0160240	1
	5	КВС-1-0160616	Пружина	КВС-1-0160240	1
	6	КВС-1-0160617А	Пружина	КВС-1-0160240	1
	7	КВС-1-0160618А	Ось	КВС-1-0160240	1
	8	КВС-1-0160619	Ось	КВС-1-0160240	1
9		Шайба А 8.01 – 10450	КВС-1-0160240	1	

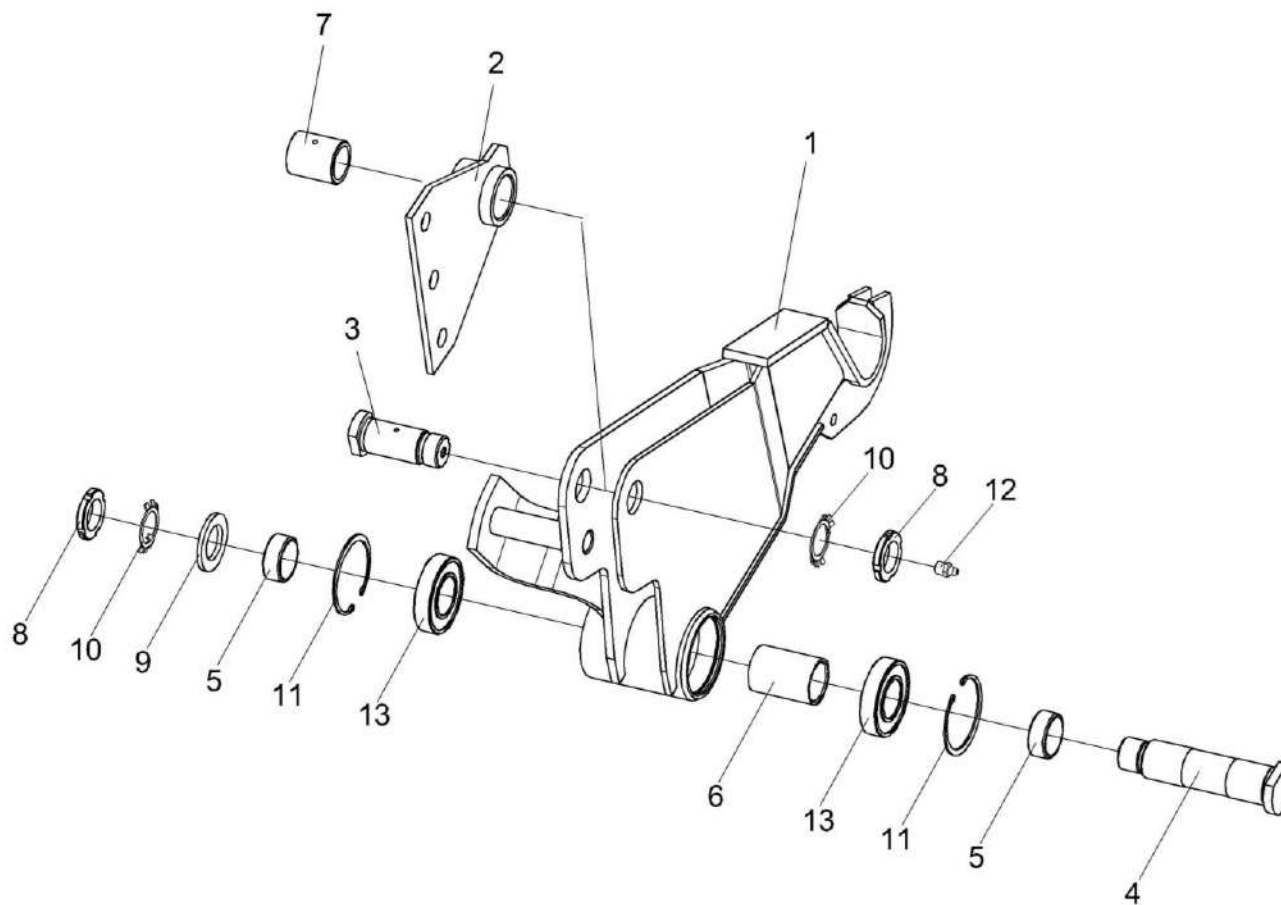


Рисунок 136 – Крюк правый КГС 0141000

№ рис	№ поз	Обозначение	Наименование	Куда входит	
				Обозначение	Кол. на 1 сб.ед.
<b>КРЮК ПРАВЫЙ КГС 0141000 (рисунок 136)</b>					
136	1-3,6-8,10-13	КГС 0141000	Крюк правый	КГС-1-0100000	1
	1	КГС 0141010	Крюк правый	КГС 0141000	1
	2	КИС 0141020	Коромысло	КГС 0141000	1
	3	КИЛ 0126604	Палец	КГС 0141000	1
	4	КИЛ 0126605-01	Палец	КГС-1-0100000	2
	5	КИЛ 0126801	Кольцо	КГС-1-0100000	4
	6	КИЛ 0126802	Втулка	КГС 0141000	1
	7	КИС 0126803	Втулка	КГС 0141000	1
	8		Гайка М33х1,5-6Н – 11871	КГС 0141000 КГС-1-0100000	1 4
	9		Шайба А 36х3.01 – 10450	КГС-1-0100000	2
	10		Шайба Н 33.01 – 11872	КГС 0141000 КГС-1-0100000	1 4
	11		Кольцо В80 – 13943	КГС 0141000	2
	12		Масленка 1.2 – 19853	КГС 0141000	1
13		Подшипник 60208 – 7242	КГС 0141000	2	

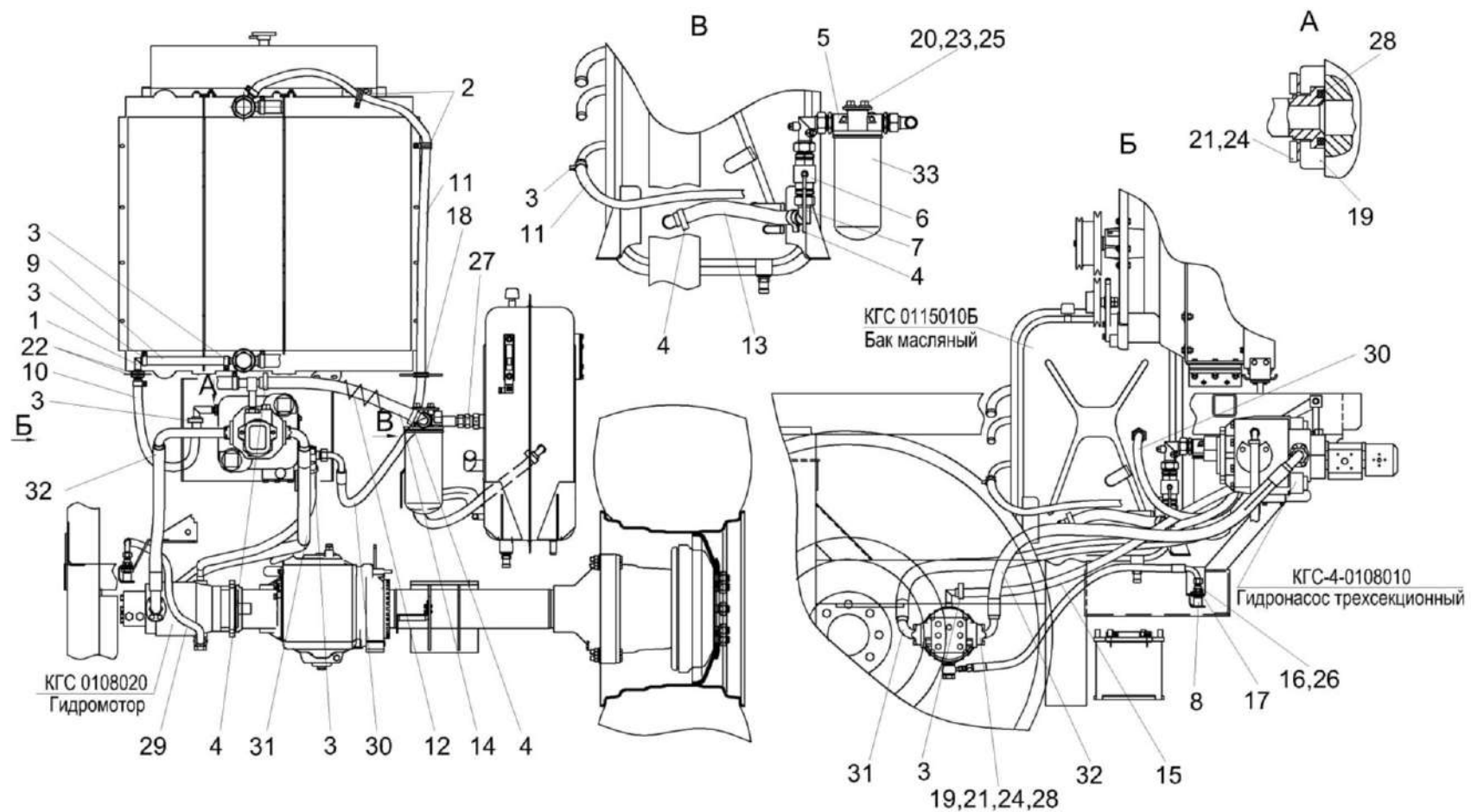


Рисунок 137 – Гидросистема привода ходовой части КГС-4-0108000

№ рис	№ поз	Обозначение	Наименование	Куда входит	
				Обозначение	Кол. на 1 сб. ед.
<b>ГИДРОСИСТЕМА ПРИВОДА ХОДОВОЙ ЧАСТИ КГС-4-0108000 (рисунок 137)</b>					
<b>137</b>	1-39	КГС-4-0108000	Гидросистема привода ходовой части	КГС-1-01000000	1
	1	КГС-4-0108110	Угольник поворотный	КГС-4-0108000	1
	2	КГС-4-0108640	Хомут	КГС-4-0108000	2
	3	А 23.02.160	Хомут стяжной	КГС-4-0108000	8
	4	А 23.02.170	Хомут стяжной	КГС-4-0108000	4
	5	КГС 0108050	Фильтр всасывающий	КГС-4-0108000	1
	6	КГС 0108080	Кран	КГС-4-0108000	1
	7	МКС 0108140	Угольник	КГС-4-0108000	1
	8	МС 12-3-020-01	Полумуфта внутренняя	КГС-4-0108000	1
	9	РНД 0200012-21	Рукав 20x29-1,6 – 10362 (L=320±5 мм)	КГС-4-0108000	1
	10	РНД 0200012-35	Рукав 20x29-1,6 – 10362 (L=600±5 мм)	КГС-4-0108000	1
	11	РНД 0200012-126	Рукав 20x29-1,6 – 10362 (L=3100±10мм)	КГС-4-0108000	1
	12	ОПЛ 0600045-05	Оплетка лента спиральная черная 51x45x30 (L=350±10мм)	КГС-4-0108000	1
	13	РНД 0320022-26	Рукав всасывающий 17G-20 (SAE 100 R4) DN 32 (L=420±3мм)	КГС-4-0108000	1
	14	РНД 0320022-35	Рукав всасывающий 17G-20 (SAE 100 R4) DN 32 (L=600±5мм)	КГС-4-0108000	1
15	РНД 0200012-98	Рукав 20x29-1,6 – 10362 (L=1860±10мм)	КГС-4-0108000	1	

№ рис	№ поз	Обозначение	Наименование	Куда входит	
				Обозначение	Кол. на 1 сб. ед.
137	16	КИЛ 0118613	Штуцер	КГС-4-0108000	1
	17	ПКК 0135665	Гайка специальная	КГС-4-0108000	1
	18	ПКК 0147001-01	Втулка	КГС-4-0108000	1
	19	УЭС-7-0601614	Полуфланец	КГС-4-0108000	8
	20		Болт М8-6ех20 – 7796	КГС-4-0108000	4
	21		Винт М12-6ех45 – 11738	КГС-4-0108000	16
	22		Гайка М27х1,5-6Н – 11871	КГС-4-0108000	2
	23		Шайба 8Т 65Г – 6402	КГС-4-0108000	6
	24		Шайба 12Т 65Г – 6402	КГС-4-0108000	16
	25		Шайба А 8.01 – 6958	КГС-4-0108000	8
	26		Кольцо 019-022-19-2-2 – 18829/9833	КГС-4-0108000	1
	27		Клапан обратный TN108GG-22LR,2bar	КГС-4-0108000	1
	28		Кольцо уплотнительное ГСТ 90.00.003	КГС-4-0108000	4
	29		Рукав высокого давления РВД 12-1SN-M20X1,5-60°-1000-0°-90°	КГС-4-0108000	1
	30		Рукав высокого давления РВД 20-2SN-M30X2-24°-900-0°-90°	КГС-4-0108000	1
	31		Рукав высокого давления РВД 25-4SH-SAEj518-2200-90°-90°	КГС-4-0108000	1

№ рис	№ поз	Обозначение	Наименование	Куда входит	
				Обозначение	Кол. на 1 сб. ед.
137	32		Рукав высокого давления РВД 25.1201.09Н240-1400-270°-САМ	КГС-4-0108000	1
	33		Фильтроэлемент ССА302ECD1	КГС-4-0108000	1



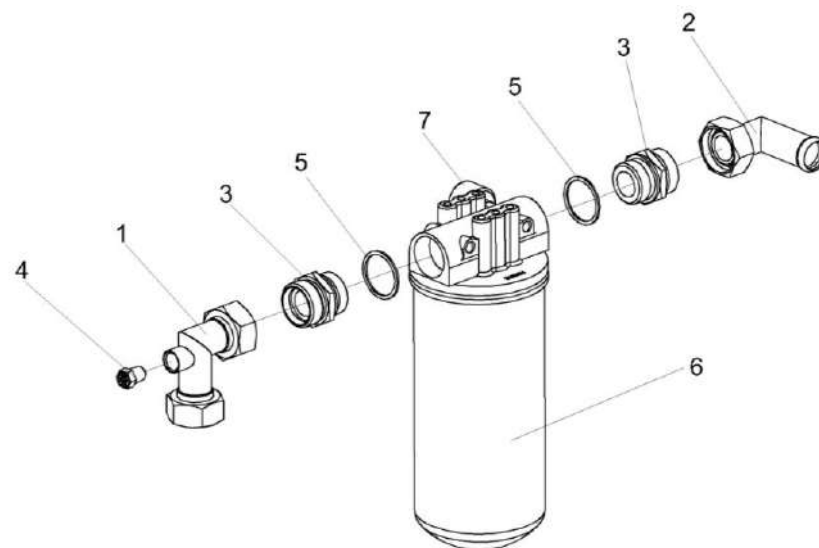


Рисунок 138 – Фильтр всасывающий КГС 0108050

№ рис	№ поз	Обозначение	Наименование	Куда входит	
				Обозначение	Кол. на 1 сб.ед.
<b>ФИЛЬТР ВСАСЫВАЮЩИЙ КГС 0108050 (рисунок 138)</b>					
<b>138</b>	1-7	КГС 0108050	Фильтр всасывающий	КГС-4-0108000	1
	3,5	ГШТ 6114240-08	Штуцер	КГС0108050	2
	1	КЗК-10-0602130	Крестовина	КГС 0108050	1
	2	МКС 0108140	Угольник	КГС 0108050	1
	3	ГШТ 6114624-08	Штуцер	ГШТ 6114240-08	1
	4		Датчик аварийной температуры жидкости ДАТЖ-04	КГС 0108050	1
	5		Кольцо KBG11/4-M42	ГШТ 6114240-08	1
6		Фильтр AMF302CD1BB606X	КГС 0108050	1	
7		Вакуумметр 10	КГС 0108050	1	

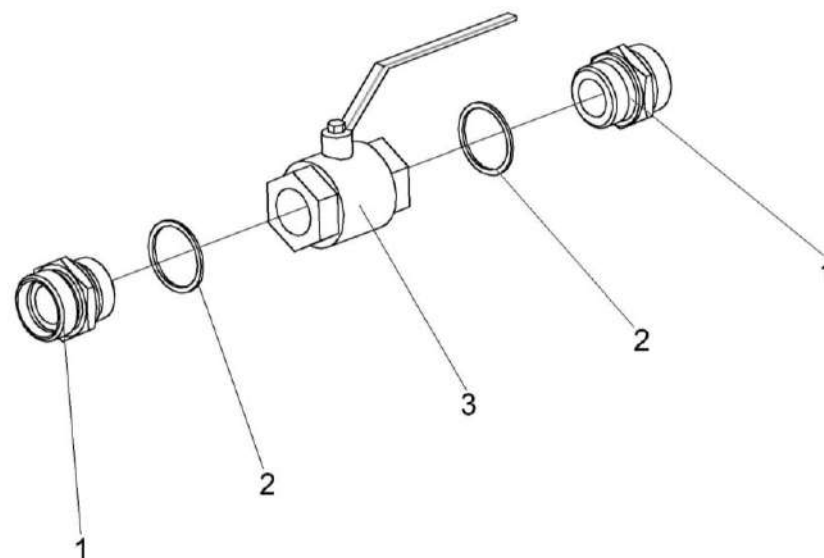


Рисунок 139 – Кран КГС 0108080

№ рис	№ поз	Обозначение	Наименование	Куда входит	
				Обозначение	Кол. на 1 сб.ед.
<b>КРАН КГС 0108080 (рисунок 139)</b>					
<b>139</b>	1-3	КГС 0108080	Кран	КГС-4-0108000	1
	1	КЗК-10-0602616	Штуцер	КГС 0108080	2
	2		Прокладка 42 МЗ – 23358	КГС 0108080	2
	3		Кран шаровой ММ рычажный Ду32	КГС 0108080	1

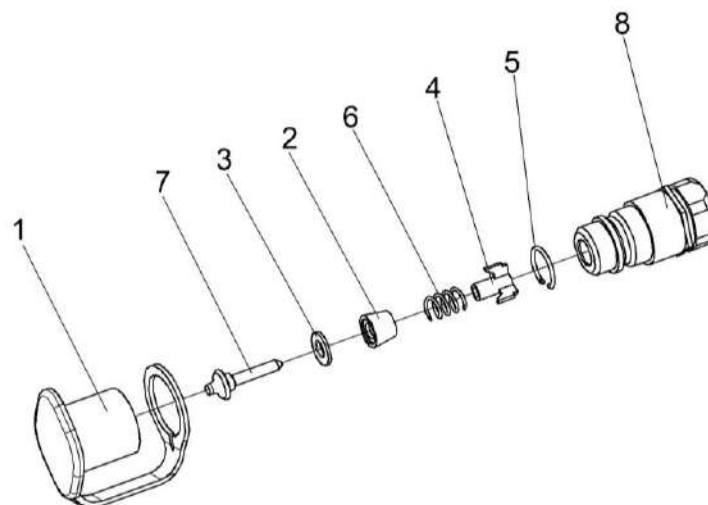


Рисунок 140 – Полумуфта внутренняя МС 12-3-020-01

№ рис	№ поз	Обозначение	Наименование	Куда входит	
				Обозначение	Кол. на 1 сб.ед.

**ПОЛУМУФТА ВНУТРЕННЯЯ МС 12-3-020-01 (рисунок 140)**

<b>140</b>	1-8	МС 12-3-020-01	Полумуфта внутренняя	КГС-4-0108000	1
	1	МС 12-3-001	Заглушка наружная	МС 12-3-020-01	1
	2	МС 12-3-002	Прижим	МС 12-3-020-01	1
	3	МС 12-3-003	Кольцо	МС 12-3-020-01	1
	4	МС 12-3-005	Втулка направляющая	МС 12-3-020-01	1
	5	МС 12-3-601	Кольцо запорное	МС 12-3-020-01	1
	6	МС 12-3-602	Пружина	МС 12-3-020-01	1
	7	МС 12-3-607	Клапан	МС 12-3-020-01	1
	8	МС 12-3-608-01	Корпус	МС 12-3-020-01	1

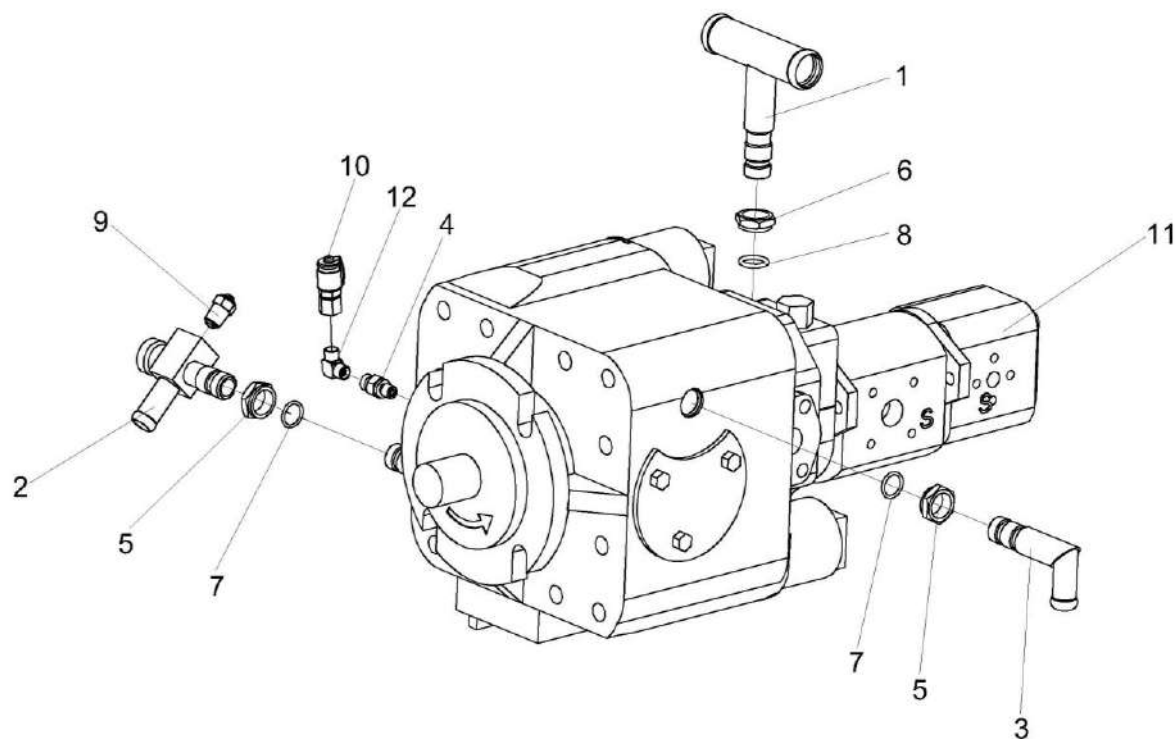


Рисунок 141 – Гидронасос трехсекционный КГС-4-0108010

№ рис	№ поз	Обозначение	Наименование	Куда входит	
				Обозначение	Кол. на 1 сб.ед.

**ГИДРОНАСОС ТРЕХСЕКЦИОННЫЙ КГС-4-0108010 (рисунок 141)**

141	1-12	КГС-4-0108010	Гидронасос трехсекционный	КГС-1-0100000	1
	2,5,7,9	КЗК-12-0601330	Крестовина	КГС-4-0108010	1
	1	КГС 0108150	Тройник	КГС-4-0108010	1

№ рис	№ поз	Обозначение	Наименование	Куда входит	
				Обозначение	Кол. на 1 сб.ед.
141	2	КЗК-12-0601340	Крестовина	КЗК-12-0601330	1
	3	КИЛ 0108150	Угольник ввертный	КГС-4-0108010	1
	4	КГС 0108607	Штуцер	КГС-4-0108010	1
	5	КИЛ 0108602	Контргайка	КГС-4-0108010	1
				КЗК-12-0601330	1
	6	КП 0601609	Контргайка	КГС-4-0108010	1
	7			Кольцо 019-023-25-2-2 – 18829/9833	КГС-4-0108010 КЗК-12-0601330
	8		Кольцо 030-035-30-2-2 – 18829/9833	КГС-4-0108010	1
	9		Датчик указателя температуры жидкости ДУТЖ-01	КЗК-12-0601330	1
	10		Соединение резьбовое с колпачком AB20-11/BO8L	КГС-4-0108010	1
	11		Тандем насосов (PVN112/MH1L1D1AA1F16AB)+ (GP25N-L2.52AA4AA)N	КГС-4-0108010	1
	12		Угольник EW08LOMDCF	КГС-4-0108010	1

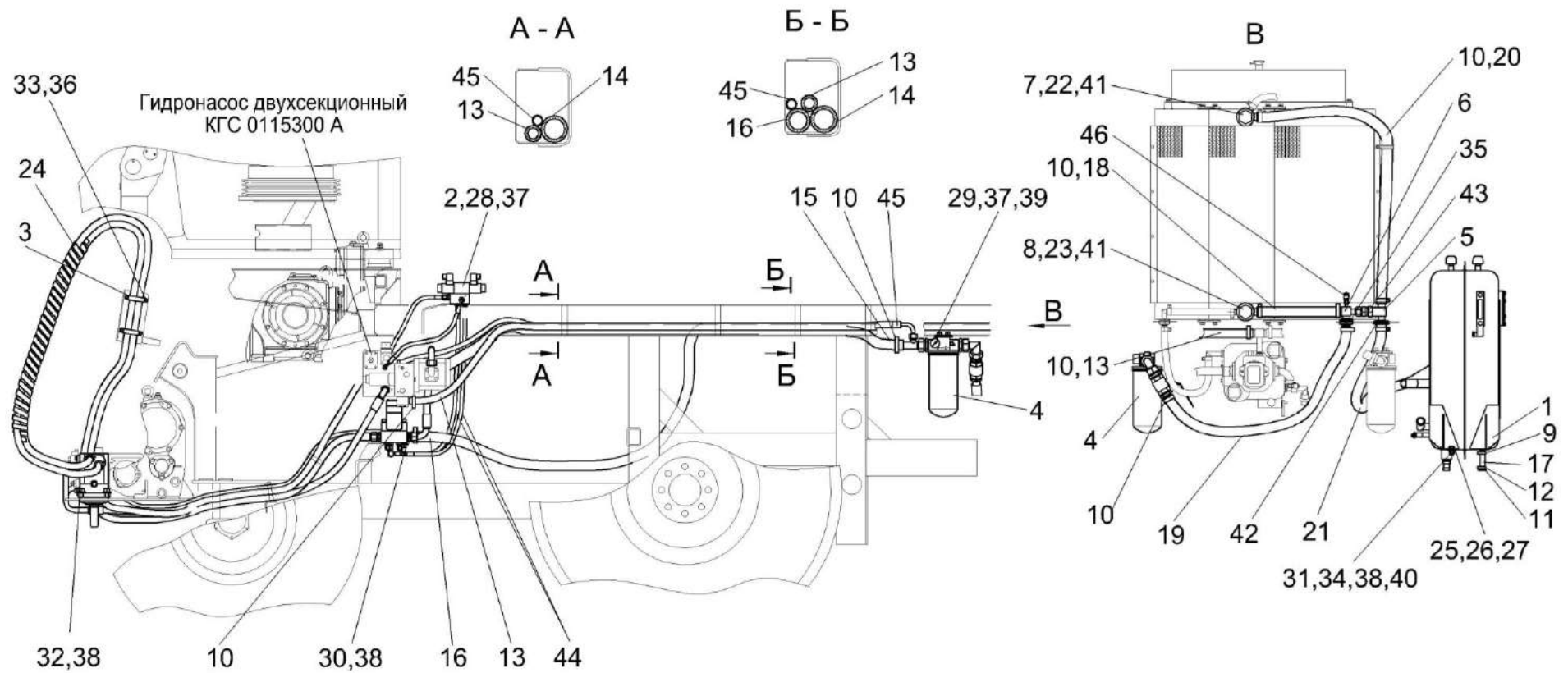


Рисунок 142 – Гидросистема привода питающего аппарата и адаптеров КГС-1-0115000 (вид слева)

№ рис	№ поз	Обозначение	Наименование	Куда входит	
				Обозначение	Кол. на 1 сб.ед.
<b>ГИДРОСИСТЕМА ПРИВОДА ПИТАЮЩЕГО АППАРАТА И АДАПТЕРОВ КГС-1-0115000 (вид слева) (рисунок 142)</b>					
142	1-46	КГС-1-0115000	Гидросистема привода питающего аппарата и адаптеров	КГС-1-0100000	1
	1	КГС 0115010А	Бак масляный	КГС-1-0115000	1
	2	КГС 0115120А	Гидроблок управления	КГС-1-0115000	1
	3	КГС 0115570	Прижим	КГС-1-0115000	2
	4	КГС-4-0115440	Фильтр сливной	КГС-1-0115000	1
	5	КГС-4-0115480	Тройник	КГС-1-0115000	1
	6	КГС-4-0115490	Тройник	КГС-1-0115000	1
	7	КГС-4-0115560	Тройник поворотный	КГС-1-0115000	1
	8	КГС-4-0115600	Тройник поворотный	КГС-1-0115000	1
	9	А 23.02.160	Хомут стяжной Ду20	КГС-1-0115000	1
	10	А 23.02.170	Хомут стяжной Ду32	КГС-1-0115000	15
	11	УЭС 0400130	Пробка	КГС-1-0115000	1
	12	УЭС 0400590	Хомут стяжной	КГС-1-0115000	1
	13	КВС-2-0604018	Рукав всасывающий Ø32	КГС-1-0115000	1
	14	КГС 0115001	Рукав всасывающий	КГС-1-0115000	1
	15	КГС 0115003	Рукав	КГС-1-0115000	1
	16	КГС 0115003-01	Рукав	КГС-1-0115000	1



№ рис	№ поз	Обозначение	Наименование	Куда входит	
				Обозначение	Кол. на 1 сб.ед.
142	17	КГС 0115004	Рукав	КГС-1-0115000	1
	18	КГС-4-0115001	Рукав	КГС-1-0115000	1
	19	КГС-4-0115001-01	Рукав	КГС-1-0115000	1
	20	КГС-4-0115001-02	Рукав	КГС-1-0115000	1
	21	КГС-4-0115001-03	Рукав	КГС-1-0115000	1
	22	КГС-4-0115654	Болт поворотного угольника	КГС-1-0115000	1
	23	КГС-4-0115659	Болт поворотного угольника	КГС-1-0115000	1
	24	КГС-4-0118001	Оплетка НР 20/16 черная (L=4000±20 мм)	КГС-1-0115000	1
	25	ПКК 0202449	Прокладка	КГС-1-0115000	5 наиб. кол.
	26	ПКК 0202449-01	Прокладка	КГС-1-0115000	3 наиб. кол.
	27	ПКК 0202449-04	Прокладка	КГС-1-0115000	3 наиб. кол.
	28		Болт М8-6х16 – 7796	КГС-1-0115000	3
	29		Болт М8-6х20 – 7796	КГС-1-0115000	4
	30		Болт М12-6х25 – 7796	КГС-1-0115000	4
31		Болт М12-6х35 – 7796	КГС-1-0115000	4	
32		Болт М12-6х45 – 7796	КГС-1-0115000	8	

№ рис	№ поз	Обозначение	Наименование	Куда входит	
				Обозначение	Кол. на 1 сб.ед.
142	33		Болт М6-6ех12 – 7798	КГС-1-0115000	4
	34		Гайка М12-6G – 5915	КГС-1-0115000	4
	35		Гайка М39х1,5-6Н – 11871	КГС-1-0115000	2
	36		Шайба 6Т 65Г – 6402	КГС-1-0115000	4
	37		Шайба 8Т 65Г – 6402	КГС-1-0115000	8
	38		Шайба 12Т 65Г – 6402	КГС-1-0115000	20
	39		Шайба А8.01 – 6958	КГС-1-0115000	10
	40		Шайба А12.01 – 6958	КГС-1-0115000	8
	41		Прокладка 48 АДО – 23358	КГС-1-0115000	4
	42		Втулка 500-1015079	КГС-1-0115000	1
	43		Клапан обратный TN108GG-22LR,2bar	КГС-1-0115000	1
	44		Рукав высокого давления РВД 6-1SN-M16х1,5-60 <sup>0</sup> -800-0 <sup>0</sup> -90 <sup>0</sup>	КГС-1-0115000	2
	45		Рукав высокого давления РВД 16-1SN-M27х1,5-60 <sup>0</sup> -2450 <sup>0</sup> -0 <sup>0</sup> -90 <sup>0</sup>	КГС-1-0115000	1
	46		Соединение резьбовое с колпачком AB20-11/BO8L	КГС-1-0115000	1

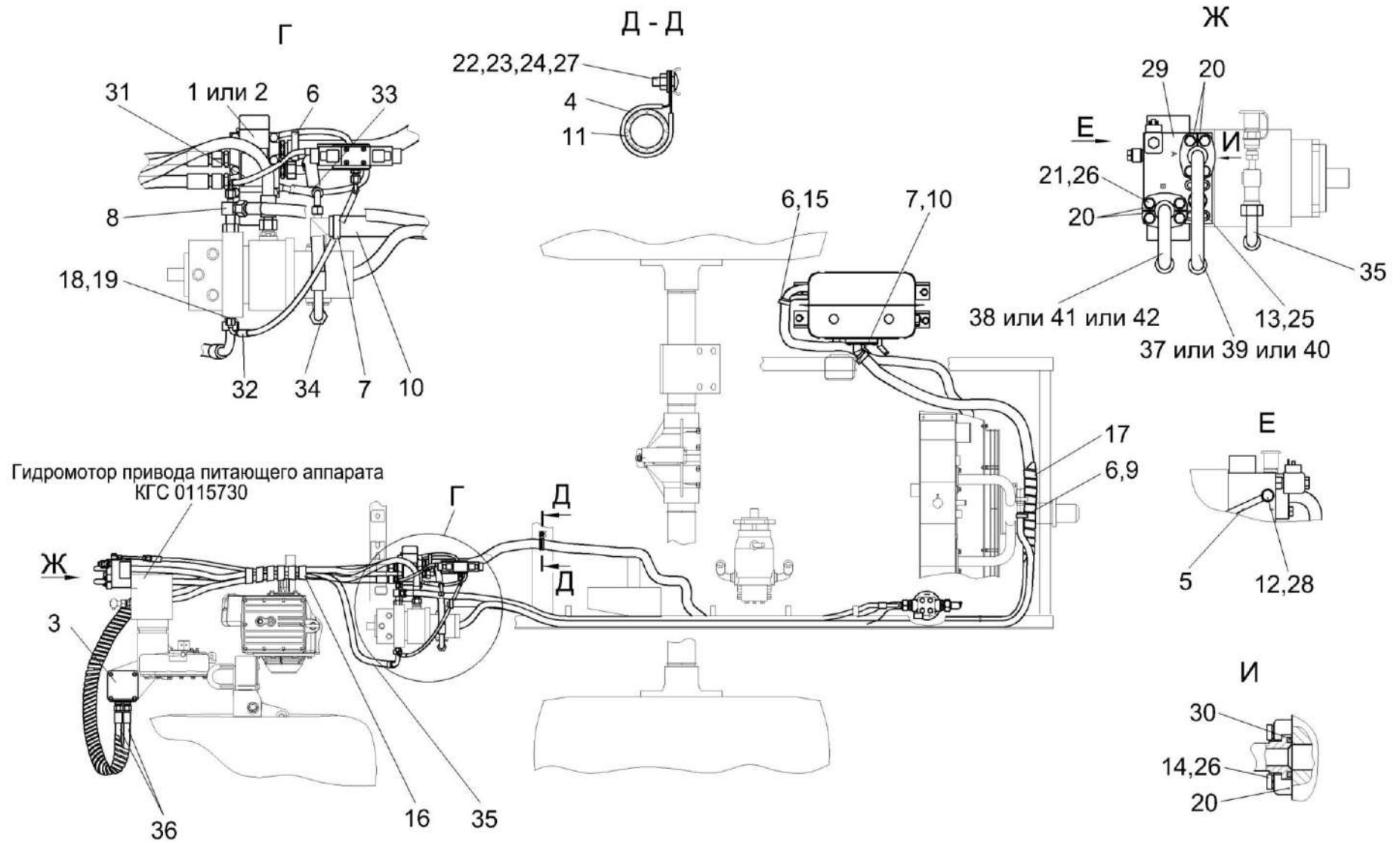


Рисунок 143 – Гидросистема привода питающего аппарата и адаптеров КГС-1-0115000 (вид сверху)

№ рис	№ поз	Обозначение	Наименование	Куда входит	
				Обозначение	Кол. на 1 сб.ед.
<b>ГИДРОСИСТЕМА ПРИВОДА ПИТАЮЩЕГО АППАРАТА И АДАПТЕРОВ КГС-1-0115000 (вид сверху) (рисунок 143)</b>					
<b>143</b>	1-42	КГС-1-0115000	Гидросистема привода питающего аппарата и адаптеров	КГС-1-0100000	1
	1	КГС 0115110	Гидроблок адаптеров	КГС-1-0115000	1
	2	КГС 0115170	Гидроблок адаптеров	КГС-1-0115000	1
	3	КГС 0115380	Гидромотор привода адаптеров	КГС-1-0115000	1
	4	КГС 0115770-08	Хомут	КГС-1-0115000	1
	5	КГС 0115790	Трубопровод	КГС-1-0115000	1
	6	А 23.02.170	Хомут стяжной	КГС-1-0115000	15
	7	А 23.02.180	Хомут стяжной	КГС-1-0115000	2
	8	КПК 0800230	Тройник	КГС-1-0115000	1
	9	КВС-2-0604018	Рукав всасывающий Ø32	КГС-1-0115000	1
	10	КГС 0115001	Рукав всасывающий	КГС-1-0115000	1
	11	КГС 0115003-01	Рукав	КГС-1-0115000	1
	12	КГС 0115625	Болт поворотного угольника	КГС-1-0115000	1
	13	КГС 0115668	Винт	КГС-1-0115000	4
	14	КГС 0115669	Болт	КГС-1-0115000	4
	15	КГС-4-0115001-03	Рукав	КГС-1-0115000	1

№ рис	№ поз	Обозначение	Наименование	Куда входит	
				Обозначение	Кол. на 1 сб.ед.
143	16	КГС-4-0118001	Оплетка НР 20/16 черная (L=2000±20 мм)	КГС-1-0115000	1
	17	КГС-4-0118001	Оплетка НР 50/43,2 черная (L=500±5 мм)	КГС-1-0115000	1
	18	ПКК 0113632	Ниппель	КГС-1-0115000	1
	19	ПКК 0113634А	Штуцер	КГС-1-0115000	1
	20	УЭС-7-0601614	Полуфланец	КГС-1-0115000	4
	21		Болт М12-6ех45 – 7796	КГС-1-0115000	8
	22		Болт М8-6ех20 – 7802	КГС-1-0115000	1
	23		Гайка М8-6G – 5915	КГС-1-0115000	1
	24		Шайба 8Т 65Г – 6402	КГС-1-0115000	8
	25		Шайба 12 65Г – 6402	КГС-1-0115000	4
	26		Шайба 12Т 65Г – 6402	КГС-1-0115000	20
	27		Шайба А8.01 – 6958	КГС-1-0115000	10
	28		Прокладка G1/4 М1 – 23358	КГС-1-0115000	2
	29		Гидроблок227.394.302.9	КГС-1-0115000	1
	30		Кольцо уплотнительное ГСТ 90-00.003	КГС-1-0115000	2
	31		Рукав высокого давления РВД 6-1SN-M16x1,5-60 <sup>0</sup> -500-0 <sup>0</sup> -90 <sup>0</sup>	КГС-1-0115000	1

№ рис	№ поз	Обозначение	Наименование	Куда входит	
				Обозначение	Кол. на 1 сб.ед.
143	32		Рукав высокого давления РВД 6-1SN-M16x1,5-60 <sup>0</sup> -650-90 <sup>0</sup> -90 <sup>0</sup>	КГС-1-0115000	1
	33		Рукав высокого давления РВД 12-2SN-M20x1,5-60 <sup>0</sup> -1660-0 <sup>0</sup> -90 <sup>0</sup>	КГС-1-0115000	1
	34		Рукав высокого давления РВД 20-2SN-M30x2-24 <sup>0</sup> -700-90 <sup>0</sup> -90 <sup>0</sup> /90 <sup>0</sup>	КГС-1-0115000	1
	35		Рукав высокого давления РВД 20-2SN-M30x2-24 <sup>0</sup> -2200-90 <sup>0</sup> -90 <sup>0</sup> /90 <sup>0</sup>	КГС-1-0115000	1
	36		Рукав высокого давления РВД 20-2SN-M30x2-24 <sup>0</sup> -3900	КГС-1-0115000	2
	37		Рукав высокого давления 10041.00.00.000	КГС-1-0115000	1
	38		Рукав высокого давления 10041.00.00.000-01	КГС-1-0115000	1
	39		Рукав высокого давления РВД 20-2SN-H100-1800-CAM	КГС-1-0115000	1
	40		Рукав высокого давления РВД 20.05.07H100-1800	КГС-1-0115000	1
	41		Рукав высокого давления РВД 20-2SN-H205-1800-CAM	КГС-1-0115000	1
	42		Рукав высокого давления РВД 20.05.07H205-1800	КГС-1-0115000	1

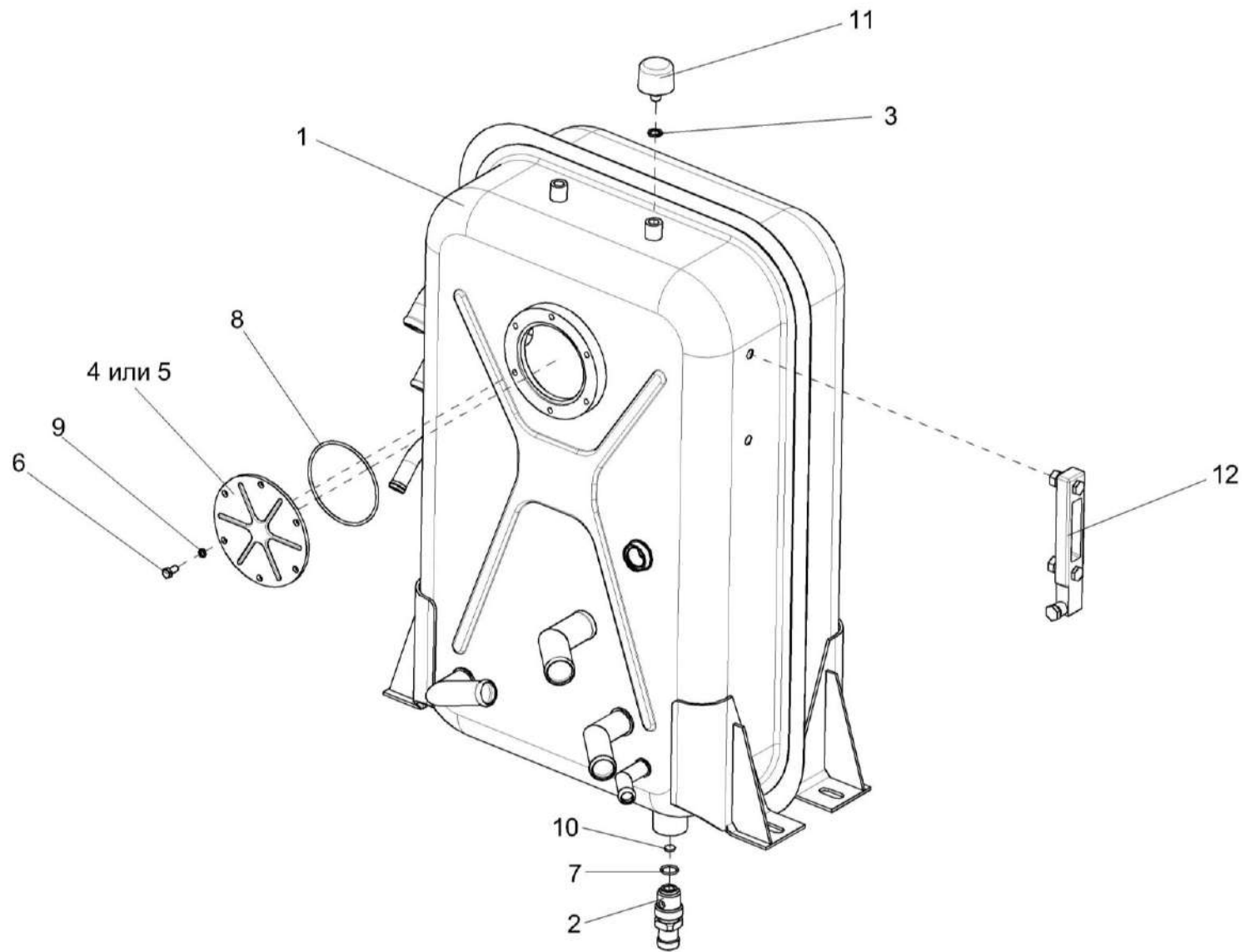


Рисунок 144 – Бак масляный КГС 0115010А

№ рис	№ поз	Обозначение	Наименование	Куда входит	
				Обозначение	Кол. на 1 сб.ед.
<b>БАК МАСЛЯНЫЙ КГС 0115010А (рисунок 144)</b>					
<b>144</b>	1-12	КГС 0115010А	Бак масляный	КГС-1-0115000	1
	2,7,10	КИС 0108200	Штуцер сливной	КГС 0115020	1
	1	КГС 0115020А	Бак масляный	КГС 0115020	1
	2	КИС 0108003Б	Штуцер	КИС 0108200	1
	3	КИС 0118008Б	Кольцо	КГС 0115010А	2
	4	УЭС 0601019	Фланец	КГС 0115010А	1
	5	УЭС 0601102	Фланец	КГС 0115010А	1
	6		Болт М8-6х16 – 7796	КГС 0115010А	6
	7		Кольцо 019-023-25-2-2 – 18829/9833	КИС 0108200	1
	8		Кольцо 112-118-36-2-2 – 18829/9833	КГС 0115010А	1
	9		Шайба 8Т 65Г – 6402	КГС 0115010А	6
	10		Магнит ДЖБ 30.3.1736	КИС 0108200	1
11		Сапун BFS 7 P10-F 0 0	КГС 0115010А	2	
12		Указатель уровня масла FSK-127-2.X/C/-/12	КГС 0115010А	1	



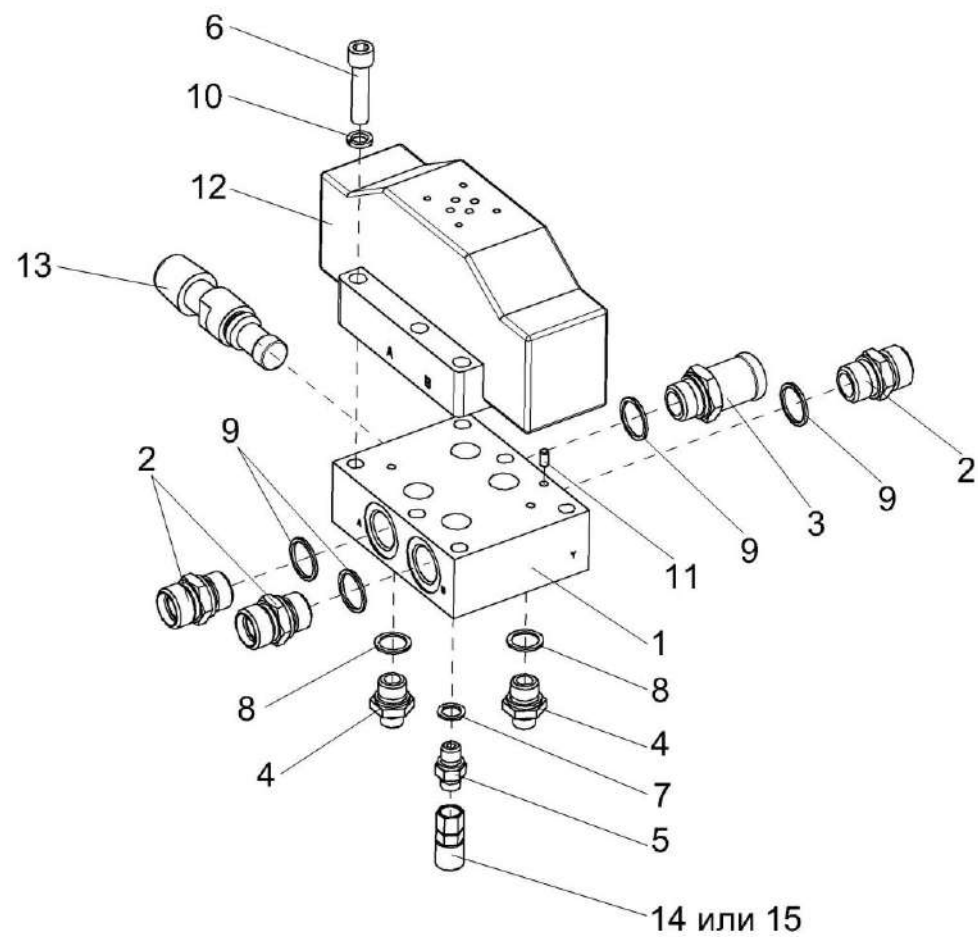


Рисунок 145 – Гидроблок адаптеров КГС 0115110

№ рис	№ поз	Обозначение	Наименование	Куда входит	
				Обозначение	Кол. на 1 сб.ед.
<b>ГИДРОБЛОК АДАПТЕРОВ КГС 0115110 (рисунок 145)</b>					
<b>145</b>	1-15	КГС 0115110	Гидроблок адаптеров	КГС-1-0115000	1
	1	КГС 0115601	Плита	КГС 0115110	1
	2	КГС 0115612	Штуцер	КГС 0115110	3
	3	КГС 0115624	Штуцер	КГС 0115110	1
	4	КВС-1-0602641	Штуцер	КГС 0115110	2
	5	КПК 0800602	Штуцер	КГС 0115110	1
	6		Винт М12-6ех55 – 11738	КГС 0115110	6
	7		Прокладка 12 М1 – 23358	КГС 0115110	1
	8		Прокладка 20 М1 – 23358	КГС 0115110	2
	9		Прокладка 27 М1 – 23358	КГС 0115110	4
	10		Шайба 12Т 65Г – 6402	КГС 0115110	6
	11		Штифт 6х12 – 3128	КГС 0115110	1
	12		Гидрораспределитель 1Р 203-АИ1-14	КГС 0115110	1
	13		Клапан предохранительный МР-М27/20	КГС 0115110	1
	14		Муфта измерительная SMK20-08L-РК	КГС 0115110	1
15		Соединение резьбовое с колпачком АВ20-11/В08L	КГС 0115110	1	

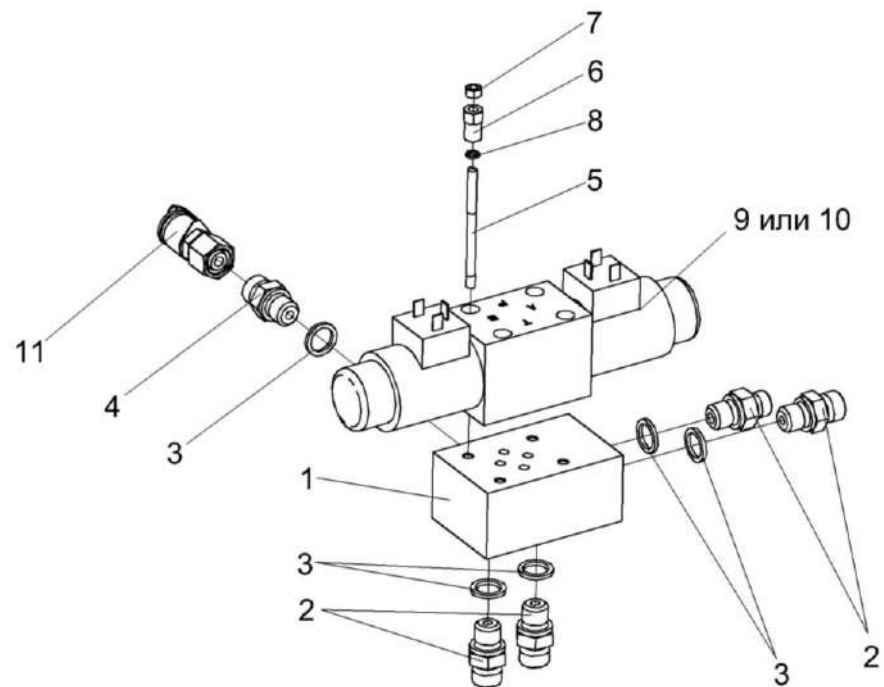


Рисунок 146 – Гидроблок управления КГС 0115120А

№ рис	№ поз	Обозначение	Наименование	Куда входит	
				Обозначение	Кол. на 1 сб.ед.
<b>ГИДРОБЛОК УПРАВЛЕНИЯ КГС 0115120А (рисунок 146)</b>					
<b>146</b>	1-11	КГС 0115120А	Гидроблок управления	КГС-1-0115000	1
	1	КГС 0115602А	Плита	КГС 0115120А	1
	2	КЗК 0602604	Штуцер	КГС 0115120А	4
	3	КИС 0118008Б	Кольцо	КГС 0115120А	5
	4	КПК 0800602	Штуцер	КГС 0115120А	1
	5	КПК 0800607	Шпилька	КГС 0115120А	4
	6	КПК 0800608	Гайка	КГС 0115120А	4
	7		Гайка М5-6G – 5927	КГС 0115120А	4
	8		Шайба 5 65Г – 6402	КГС 0115120А	4
	9		Гидрораспределитель HD3-ES-3C-024C	КГС 0115120А	1
	10		Гидрораспределитель РГС4-6/3СЕ.34.Г24	КГС 0115120А	1
11		Соединение резьбовое с колпачком AB20-11/BO8L	КГС 0115110	1	

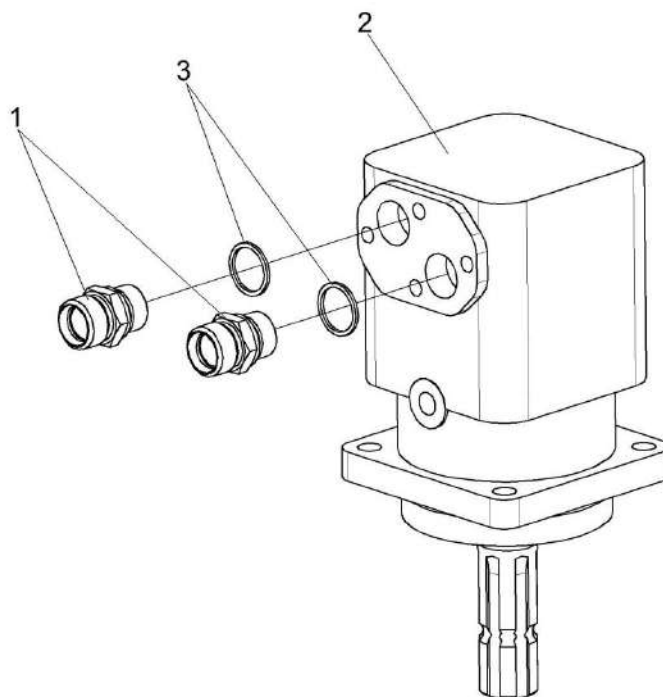


Рисунок 147 – Гидромотор привода адаптеров КГС 0115380

№ рис	№ поз	Обозначение	Наименование	Куда входит	
				Обозначение	Кол. на 1 сб. ед.
<b>ГИДРОМОТОР ПРИВОДА АДАПТЕРОВ КГС 0115380 (рисунок 147)</b>					
<b>147</b>	1-3	КГС 0115380	Гидромотор привода адаптеров	КГС-1-0115000	1
	1	КГС 0115623	Штуцер	КГС 0115380	2
	2		Гидромотор МТ 200 SL	КГС 0115380	1
	3		Прокладки 27 М1 – 23358	КГС 0115380	2

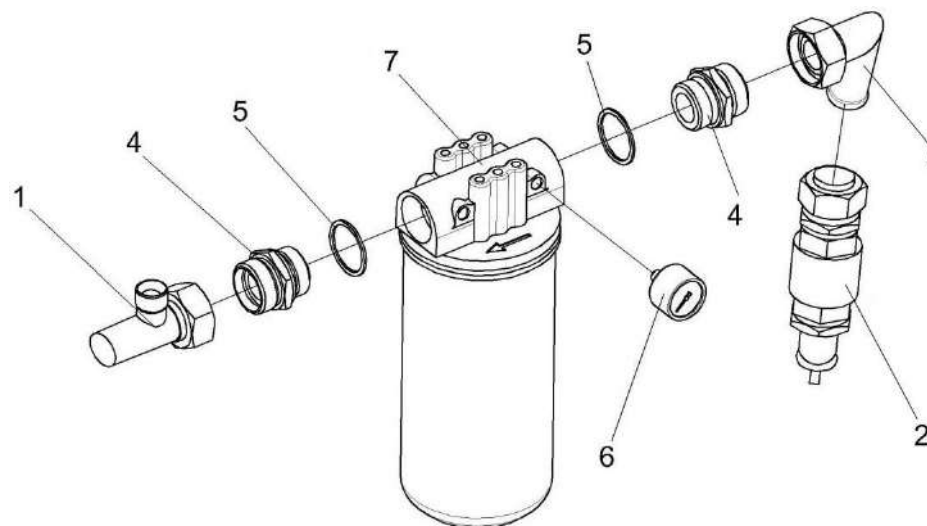


Рисунок 148 – Фильтр сливной КГС-4-0115440

№ рис	№ поз	Обозначение	Наименование	Куда входит	
				Обозначение	Кол. на 1 сб. ед.
<b>ФИЛЬТР СЛИВНОЙ КГС-4-0115440 (рисунок 148)</b>					
<b>148</b>	1-7	КГС-4-0115440	Фильтр сливной	КГС-1-0115000	1
	1	КГС-4-0115070	Тройник	КГС-4-0115440	1
	2	КЗК-10-0602380	Кран	КГС-4-0115440	1
	3	КЗК-12-0602200	Угольник	КГС-4-0115440	1
	4	КВС-1-0602631	Штуцер	КГС-4-0115440	2
	5		Прокладка 42 М1 – 23358	КГС-4-0115440	2
	6		Манометр 30	КГС-4-0115440	1
7		Фильтр AMF302ECD1BB606X	КГС-4-0115440	1	

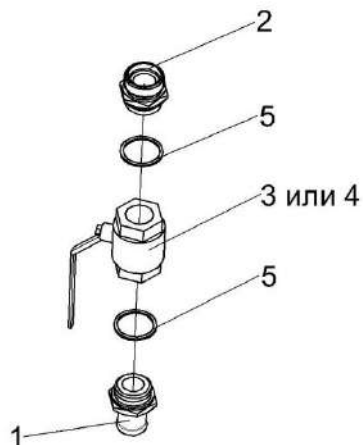


Рисунок 149 – Кран КЗК-10-0602380

№ рис	№ поз	Обозначение	Наименование	Куда входит	
				Обозначение	Кол. на 1 сб. ед.
<b>КРАН КЗК-10-0602380 (рисунок 149)</b>					
<b>149</b>	1-5	КЗК-10-0602380	Кран	КГС-4-0115440	1
	1	КЗК-10-0602614	Штуцер	КЗК-10-0602380	1
	2	КЗК-10-0602616	Штуцер	КЗК-10-0602380	1
	3		Кран КHNV N-G1 ¼ - 2233	КЗК-10-0602380	1
	4		Кран шаровой ММ рычажный Ду32	КЗК-10-0602380	1
	5		Прокладка 42 М3 – 23358	КЗК-10-0602380	2

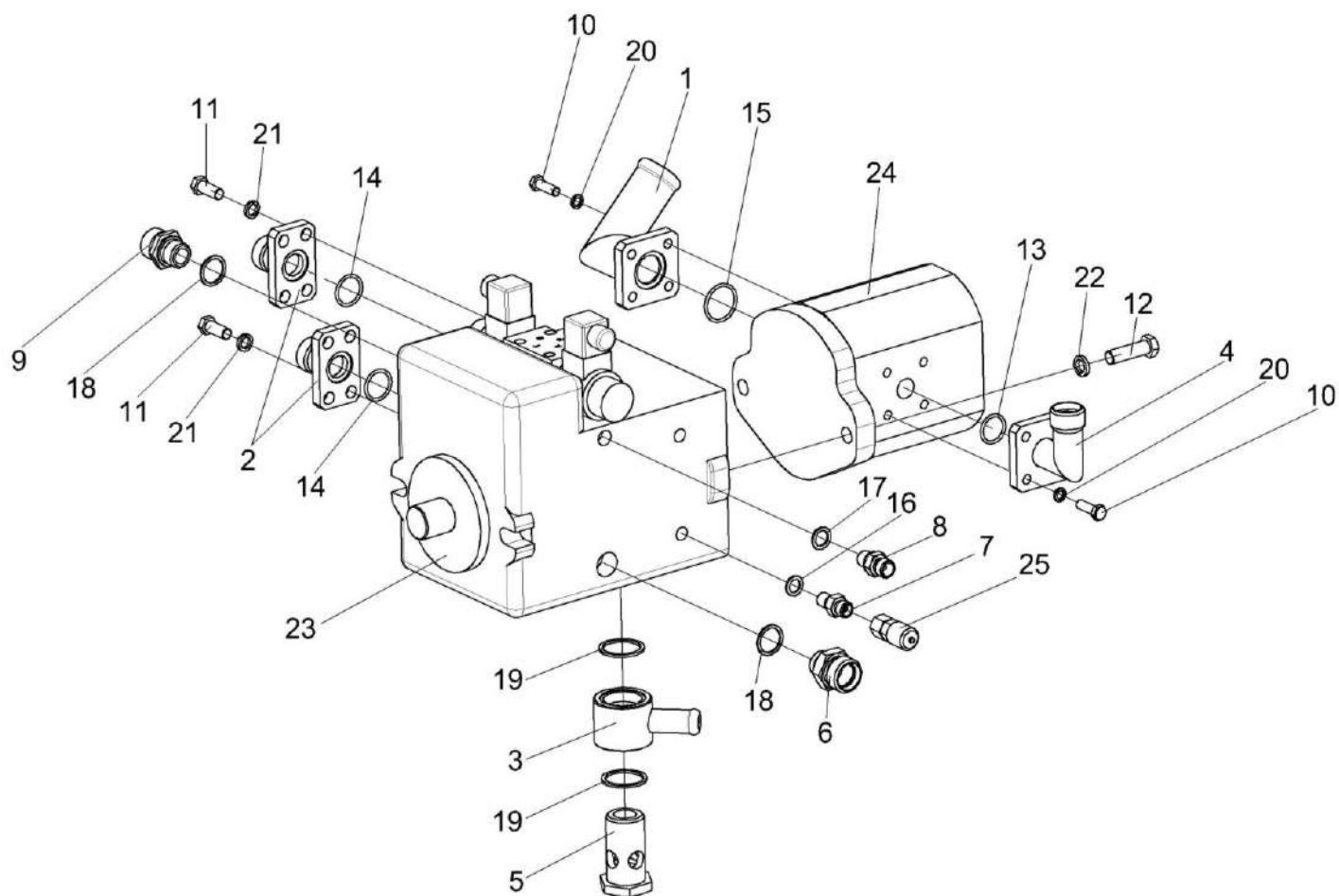


Рисунок 150 – Гидронасос двухсекционный КГС 0115300А



№ рис	№ поз	Обозначение	Наименование	Куда входит	
				Обозначение	Кол. на 1 сб.ед.
<b>ГИДРОНАСОС ДВУХСЕКЦИОННЫЙ КГС 0115300А (рисунок 150)</b>					
<b>150</b>	1-25	КГС 0115300А	Гидронасос двухсекционный	КГС-1-0100000	1
	1	КГС 0115070	Фланец	КГС 0115300А	1
	2	КГС 0115090	Фланец	КГС 0115300А	2
	3	КГС 0115230А	Угольник поворотный	КГС 0115300А	1
	4	КГС 0115540	Фланец	КГС 0115300А	1
	5	КГС 0115613А	Болт поворотного угольника	КГС 0115300А	1
	6	КГС 0115652	Штуцер	КГС 0115300А	1
	7	КЗР 1580602	Штуцер	КГС 0115300А	1
	8	КПК 0800602	Штуцер	КГС 0115300А	1
	9	КПК 0800605	Штуцер	КГС 0115300А	1
	10		Болт М8-6х25 – 7796	КГС 0115300А	8
	11		Болт М10-6х25 – 7796	КГС 0115300А	8
	12		Болт М12-6х40 – 7796	КГС 0115300А	2
	13		Кольцо 022-026-25-2-2 – 18829/9833	КГС 0115300А	1
	14		Кольцо 024-028-25-2-2 – 18829/9833	КГС 0115300А	2
	15		Кольцо 030-034-25-2-2 – 18829/9833	КГС 0115300А	1
16		Прокладки 12 М1 – 23358	КГС 0115300А	1	

№ рис	№ поз	Обозначение	Наименование	Куда входит	
				Обозначение	Кол. на 1 сб.ед.
150	17		Прокладки 14 М1 – 23358	КГС 0115300А	1
	18		Прокладки 22 М1 – 23358	КГС 0115300А	2
	19		Прокладки 33 М1 – 23358	КГС 0115300А	2
	20		Шайба 8Т 65Г – 6402	КГС 0115300А	8
	21		Шайба 10Т 65Г – 6402	КГС 0115300А	8
	22		Шайба 12Т 65Г – 6402	КГС 0115300А	2
	23		Гидронасос А10VG45EP4D1/10L-NTC10F025SH-S	КГС 0115300А	1
	24		Гидронасос НУ/ZGS11/56L404	КГС 0115300А	1
	25		Соединение резьбовое с колпачком АВ20-11/ВО8L	КГС 0115110	1

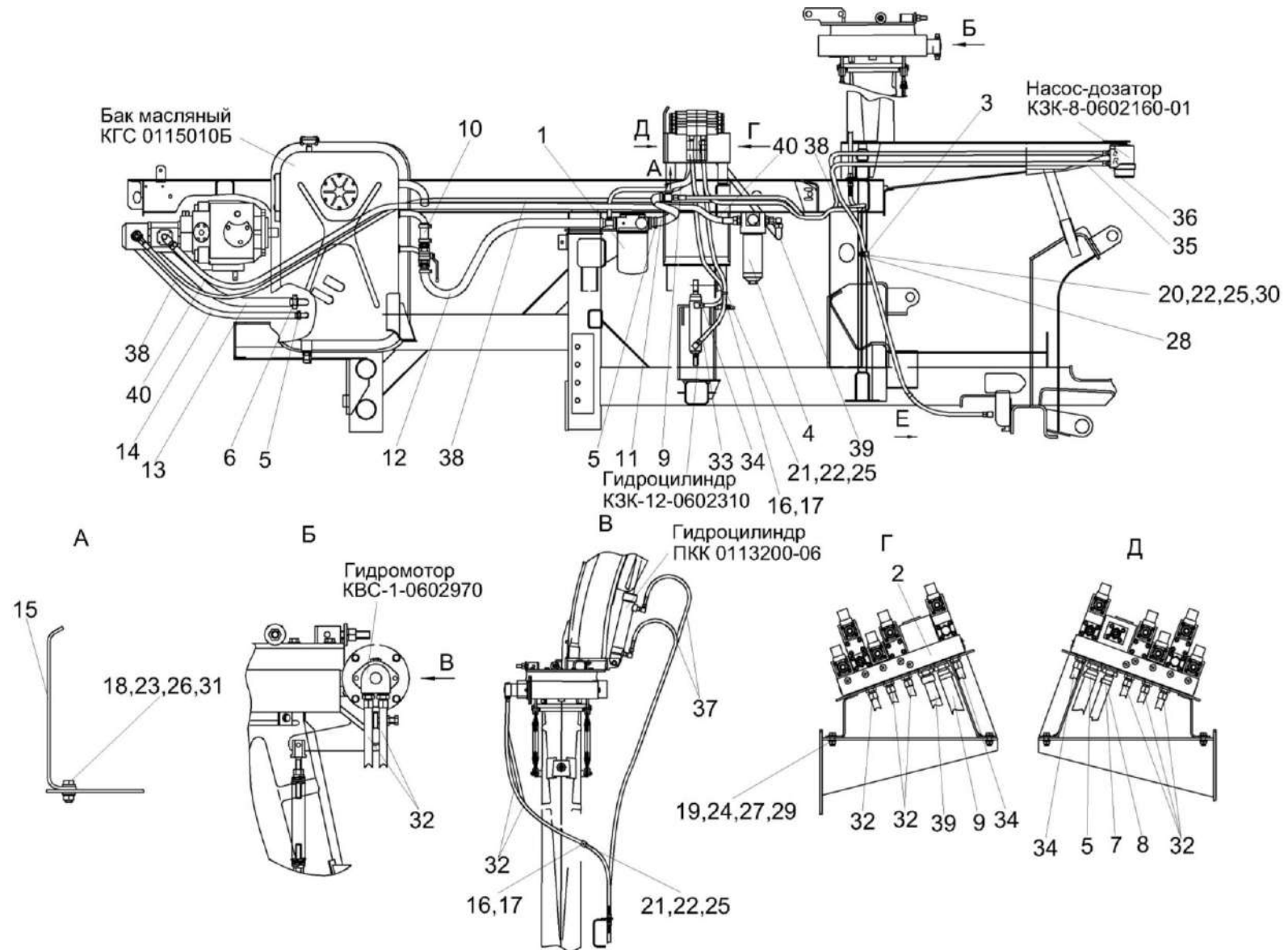


Рисунок 151 – Гидросистема рабочих органов и рулевого управления КГС-4-0125000 (вид справа)

№ рис	№ поз	Обозначение	Наименование	Куда входит	
				Обозначение	Кол. на 1 сб.ед.
<b>ГИДРОСИСТЕМА РАБОЧИХ ОРГАНОВ И РУЛЕВОГО УПРАВЛЕНИЯ КГС-4-0125000 (вид справа) (рисунок 151)</b>					
151	1-40	КГС-4-0125000	Гидросистема рабочих органов и рулевого управления	КГС-1-0100000	1
	1	КГС 0125070	Фильтр сливной	КГС-4-0125000	1
	2	КГС 0125140	Гидроблок	КГС-4-0125000	1
	3	КВС-1-0700800	Хомут	КГС-4-0125000	1
	4	КЗК-12-0602570	Фильтр напорный	КГС-4-0125000	1
	5	А 23.02.160	Хомут стяжной	КГС-4-0125000	10
	6	А 23.02.170	Хомут стяжной	КГС-4-0125000	2
	7	А 23.02.260	Хомут стяжной	КГС-4-0125000	2
	8	РНД 0120012-50	Рукав 12x20-1.6 – 10362 (L=900±5 мм)	КГС-4-0125000	1
	9	РНД 0200012-35	Рукав 20x29-1.6 – 10362 (L=600±5 мм)	КГС-4-0125000	1
	10	РНД 0250012-05	Рукав 25x35-1.6 – 10362 (L=100±3 мм)	КГС-4-0125000	1
	11	РНД 0250012-35	Рукав 25x35-1.6 – 10362 (L=600±5 мм)	КГС-4-0125000	1
	12	РНД 0250012-49	Рукав 25x35-1.6 – 10362 (L=880±5 мм)	КГС-4-0125000	1
	13	РНД 0320022-70	Рукав всасывающий 17 G-20 (SAE 100 R4) DN32 (L=1300±10мм)	КГС-4-0125000	1

№ рис	№ поз	Обозначение	Наименование	Куда входит	
				Обозначение	Кол. на 1 сб.ед.
151	14	РНД 0250022-70	Рукав всасывающий 17 G-16 (SAE 100 R4) DN25 (L=1300±10 мм)	КГС-4-0125000	1
	15	КГС 0125403	Щиток	КГС-4-0125000	1
	16	КЗР 0360001	Прокладка	КГС-4-0125000	4
	17	КЗР 0360503	Прижим	КГС-4-0125000	4
	18		Болт М8-6х20 – 7796	КГС-4-0125000	20
	19		Болт М10-6х30 – 7796	КГС-4-0125000	4
	20		Болт М6-6х25 – 7798	КГС-4-0125000	1
	21		Болт М6-6х35 – 7798	КГС-4-0125000	5
	22		Гайка М6-6G – 5915	КГС-4-0125000	5
	23		Гайка М8-6G – 5915	КГС-4-0125000	4
	24		Гайка М10-6G – 5915	КГС-4-0125000	4
	25		Шайба 6Т 65Г – 6402	КГС-4-0125000	5
	26		Шайба 8Т 65Г – 6402	КГС-4-0125000	26
	27		Шайба 10Т 65Г – 6402	КГС-4-0125000	4
	28		Шайба А 6.01 – 6958	КГС-4-0125000	1
	29		Шайба А 10.01 – 6958	КГС-4-0125000	8
30		Шайба С.6.01 – 11371	КГС-4-0125000	3	

№ рис	№ поз	Обозначение	Наименование	Куда входит	
				Обозначение	Кол. на 1 сб.ед.
151	31		Шайба С.8.01 – 11371	КГС-4-0125000	11
	32		Рукав высокого давления РВД 8-2SN-M16x1,5-60°-1400	КГС-4-0125000	8
	33		Рукав высокого давления РВД 8-2SN-M16x1,5-60°-1100-0°-90°	КГС-4-0125000	2
	34		Рукав высокого давления РВД 8-2SN-M16x1,5-60°-1120-0°-90°	КГС-4-0125000	2
	35		Рукав высокого давления РВД 8-2SN-M16x1,5-60°-2600	КГС-4-0125000	1
	36		Рукав высокого давления РВД 8-2SN-M16x1,5-60°-2800	КГС-4-0125000	1
	37		Рукав высокого давления РВД 8-2SN-M16x1,5-60°-2200	КГС-4-0125000	2
	38		Рукав высокого давления РВД 12-2SN-M20x1,5-60°-4800-0°-90°	КГС-4-0125000	1
	39		Рукав высокого давления РВД 16-2SN-M27x1,5-60°-860-0°-90°	КГС-4-0125000	1
	40		Рукав высокого давления РВД 16-2SN-M27x1,5-60°-2900-0°-90°	КГС-4-0125000	1

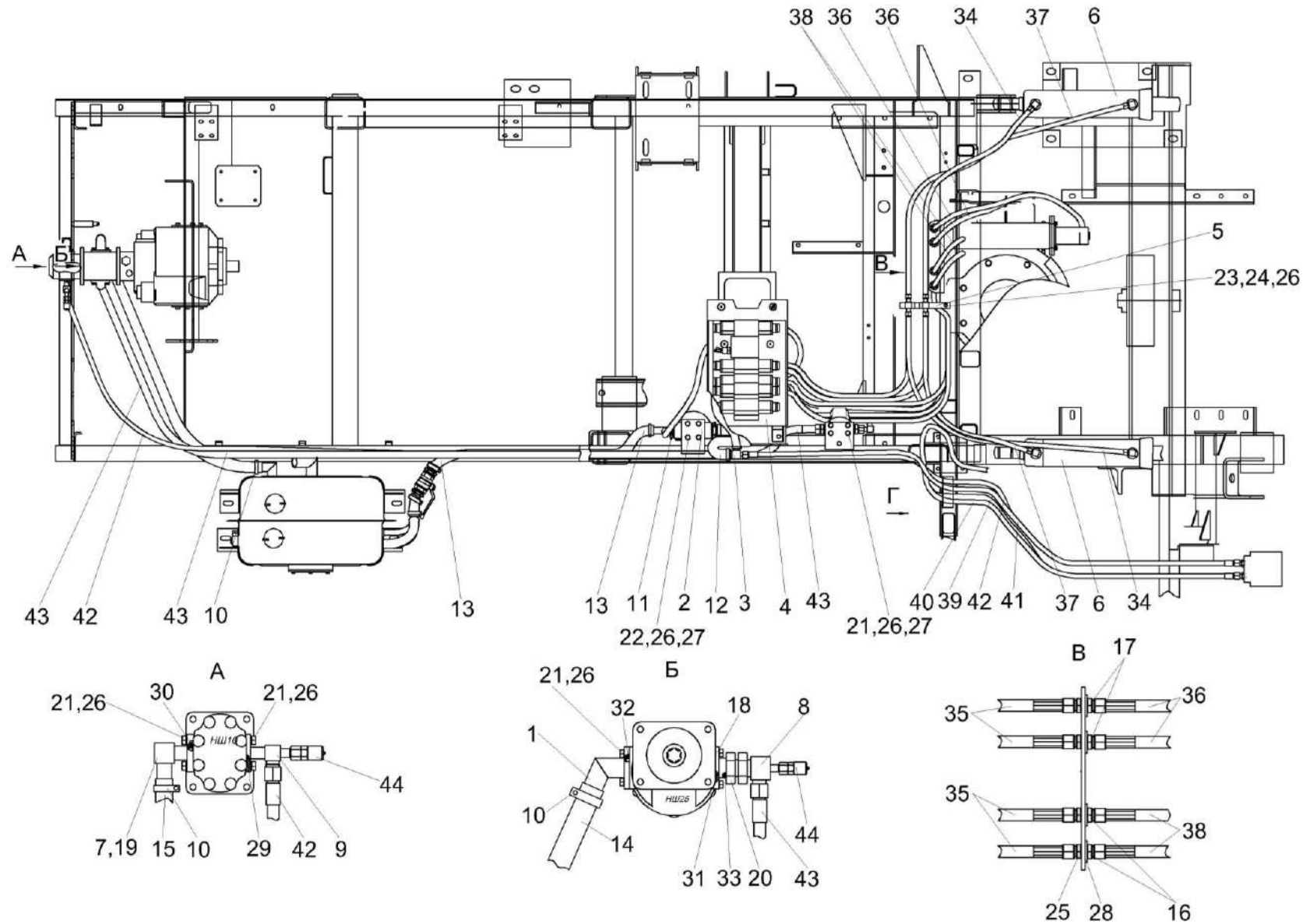


Рисунок 152 – Гидросистема рабочих органов и рулевого управления КГС-4-0125000 (вид сверху)

№ рис	№ поз	Обозначение	Наименование	Куда входит	
				Обозначение	Кол. на 1 сб.ед.
<b>ГИДРОСИСТЕМА РАБОЧИХ ОРГАНОВ И РУЛЕВОГО УПРАВЛЕНИЯ КГС-4-0125000 (вид сверху) (рисунок 152)</b>					
152	1-44	КГС-4-0125000	Гидросистема рабочих органов и рулевого управления	КГС-1-0100000	1
	1	КГС 0125030	Фланец	КГС-4-0125000	1
	2	КГС 0125040	Кран	КГС-4-0125000	1
	3	КГС 0125110	Тройник	КГС-4-0125000	1
	4	КГС 0125140	Гидроблок	КГС-4-0125000	1
	5	КГС 0125160	Планка	КГС-4-0125000	1
	6	КГС 0125500	Гидроцилиндр навески	КГС-4-0125000	2
	7	КВС-2-0602620	Угольник	КГС-4-0125000	1
	8	КВС-1-0602380	Тройник	КГС-4-0125000	1
	9	КВС-1-0602950	Тройник	КГС-4-0125000	1
	10	А 23.02.160	Хомут стяжной	КГС-4-0125000	10
	11	РНД 0120012-50	Рукав 12x20-1.6 – 10362 (L=900±5 мм)	КГС-4-0125000	1
	12	РНД 0250012-35	Рукав 25x35-1.6 – 10362 (L=600±5 мм)	КГС-4-0125000	1
	13	РНД 0250012-49	Рукав 25x35-1.6 – 10362 (L=880±5 мм)	КГС-4-0125000	1
	14	РНД 0320022-70	Рукав всасывающий 17 G-20 (SAE 100 R4) DN32 (L=1300±10мм)	КГС-4-0125000	1
	15	РНД 0250022-70	Рукав всасывающий 17 G-16 (SAE 100 R4) DN25 (L=1300±10 мм)	КГС-4-0125000	1



№ рис	№ поз	Обозначение	Наименование	Куда входит	
				Обозначение	Кол. на 1 сб.ед.
152	16	ПКК 0113659	Штуцер	КГС-4-0125000	2
	17	ПКК 0113659-01	Штуцер	КГС-4-0125000	2
	18	КИЛ 0118661	Фланец	КГС-4-0125000	1
	19	УЭС 0603627	Полуфланец	КГС-4-0125000	2
	20	УЭС-7-0602618	Штуцер	КГС-4-0125000	1
	21		Болт М8-6ех20 – 7796	КГС-4-0125000	20
	22		Болт М8-6ех25 – 7796	КГС-4-0125000	4
	23		Болт М8-6ех60 – 7796	КГС-4-0125000	1
	24		Гайка М8-6G – 5915	КГС-4-0125000	4
	25		Гайка М16х1,5-6G – 2526	КГС-4-0125000	6
	26		Шайба 8Т 65Г – 6402	КГС-4-0125000	26
	27		Шайба С.8.01 – 11371	КГС-4-0125000	11
	28		Шайба С.16.01 – 11371	КГС-4-0125000	5
	29		Кольцо 017-021-25-2-2 – 18829/9833	КГС-4-0125000	1
	30		Кольцо 019-023-25-2-2 – 18829/9833	КГС-4-0125000	1
	31		Кольцо 030-034-25-2-2 – 18829/9833	КГС-4-0125000	1
	32		Кольцо 038-042-25-2-2 – 18829/9833	КГС-4-0125000	1
	33		Кольцо уплотнительное 6,5х2,5 70 NBR	КГС-4-0125000	1

№ рис	№ поз	Обозначение	Наименование	Куда входит	
				Обозначение	Кол. на 1 сб.ед.
152	34		Рукав высокого давления РВД 8-2SN-M16x1,5-60°-800-0°-90°	КГС-4-0125000	2
	35		Рукав высокого давления РВД 8-2SN-M16x1,5-60°-1400	КГС-4-0125000	8
	36		Рукав высокого давления РВД 8-2SN-M16x1,5-60°-1500	КГС-4-0125000	2
	37		Рукав высокого давления РВД 8-2SN-M16x1,5-60°-1120-0°-90°	КГС-4-0125000	2
	38		Рукав высокого давления РВД 8-2SN-M16x1,5-60°-2200	КГС-4-0125000	2
	39		Рукав высокого давления РВД 8-2SN-M16x1,5-60°-2600	КГС-4-0125000	1
	40		Рукав высокого давления РВД 8-2SN-M16x1,5-60°-2800	КГС-4-0125000	1
	41		Рукав высокого давления РВД 12-2SN-M20x1,5-60°-2000	КГС-4-0125000	1
	42		Рукав высокого давления РВД 12-2SN-M20x1,5-60°-4800-0°-90°	КГС-4-0125000	1
	43		Рукав высокого давления РВД 16-2SN-M27x1,5-60°-2900-0°-90°	КГС-4-0125000	1
	44		Соединение резьбовое с колпачком AB20-11/BO8L	КГС-4-0125000	2

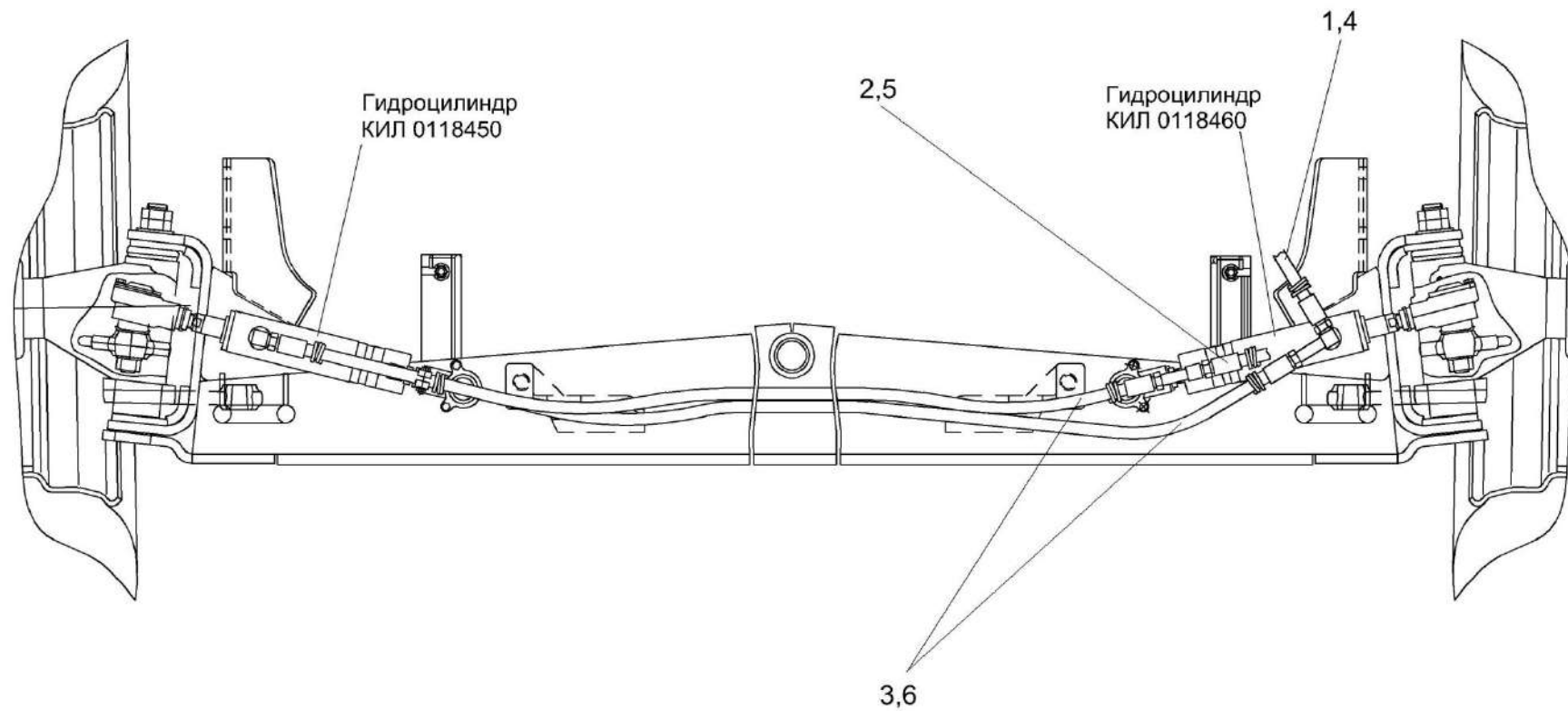


Рисунок 153 – Гидросистема рабочих органов и рулевого управления КГС-4-0125000

№ рис	№ поз	Обозначение	Наименование	Куда входит	
				Обозначение	Кол. на 1 сб.ед.
<b>ГИДРОСИСТЕМА РАБОЧИХ ОРГАНОВ И РУЛЕВОГО УПРАВЛЕНИЯ КГС-4-0125000 (рисунок 153)</b>					
<b>153</b>	1-6	КГС-4-0125000	Гидросистема рабочих органов и рулевого управления	КГС-1-0100000	1
	1	ОПЛ 0600016-09	Оплетка лента спиральная черная 20x16x20 (L=600±10 мм)	КГС-4-0125000	1
	2	ОПЛ 0600016-11	Оплетка лента спиральная черная 20x16x20( L=800±10 мм)	КГС-4-0125000	1
	3	ОПЛ 0600016-17	Оплетка лента спиральная черная 20x16x20 (L=1400±10 мм)	КГС-4-0125000	1
	4		Рукав высокого давления РВД 8-2SN-M16x1,5-60°-2600	КГС-4-0125000	1
	5		Рукав высокого давления РВД 8-2SN-M16x1,5-60°-2800	КГС-4-0125000	1
	6		Рукав высокого давления РВД 8-2SN-M16x1,5-60°-1500	КГС-4-0125000	2

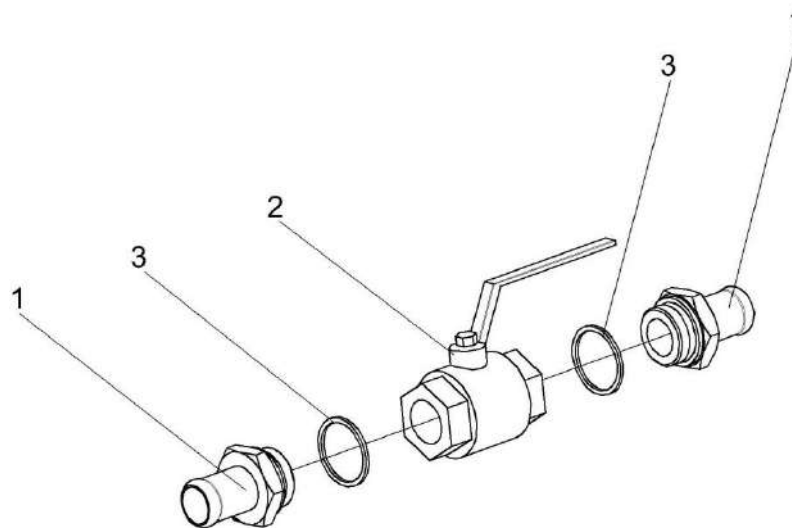


Рисунок 154 – Кран КГС 0125040

№ рис	№ поз	Обозначение	Наименование	Куда входит	
				Обозначение	Кол. на 1 сб.ед.
<b>КРАН КГС 0125040 (рисунок 154)</b>					
<b>154</b>	1-3	КГС 0125040	Кран	КГС-4-0125000	1
	1	КГС 0125607	Штуцер	КГС 0125040	2
	2		Кран шаровой ММ рычажный Ду25 (G1")	КГС 0125040	1
	3		Прокладка G1 M1 – 23358	КГС 0125040	2

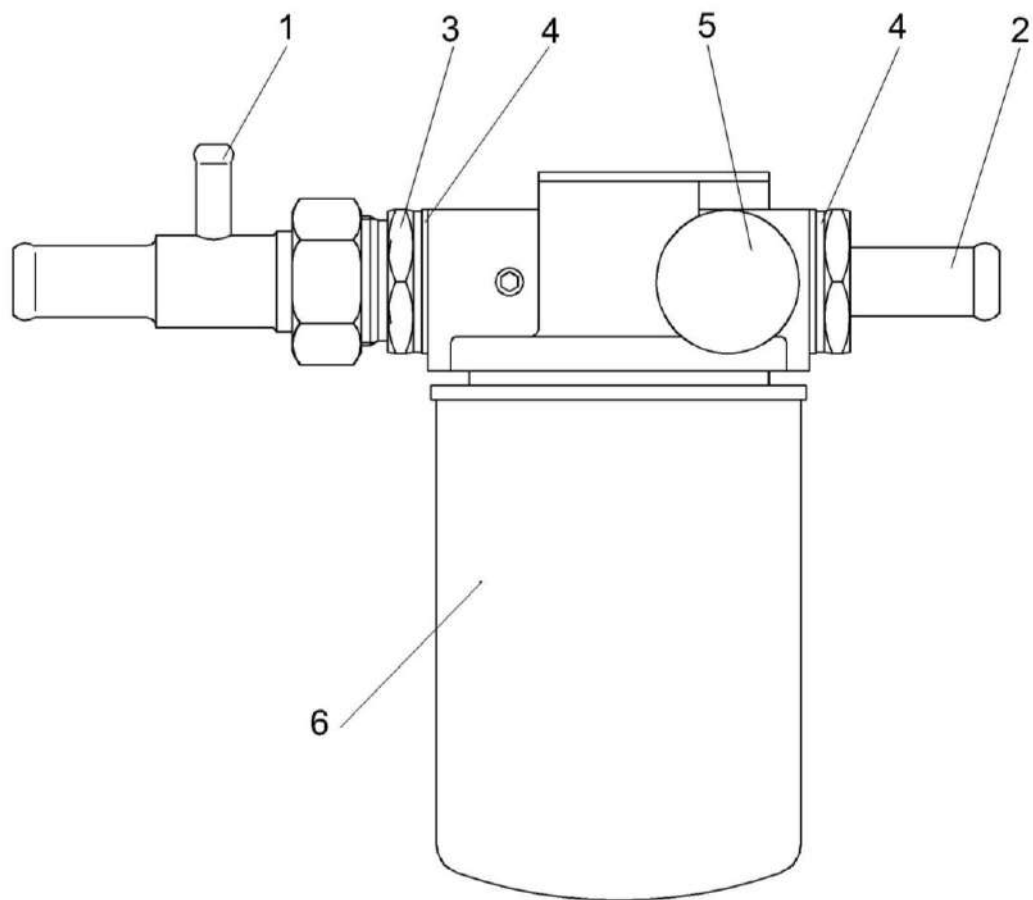


Рисунок 155 – Фильтр сливной КГС 0125070

№ рис	№ поз	Обозначение	Наименование	Куда входит	
				Обозначение	Кол. на 1 сб.ед.
<b>ФИЛЬТ СЛИВНОЙ КГС 0125070 (рисунок 155)</b>					
<b>155</b>	1-6	КГС 0125070	Фильтр сливной	КГС-4-0125000	1
	2,4	ГШТ 6114000	Штуцер	КГС 0125070	1
	3	ГШТ 6114240-08	Штуцер	КГС 0125070	1
	1	КГС 0125100	Тройник	КГС 0125070	1
	2	ГШТ 6114601	Штуцер	ГШТ 6114000	1
	3	ГШТ 6114624-08	Штуцер	КГС 0125070	1
	4		Кольцо KBG11/4-M42	ГШТ 6114000 ГШТ 6114240-08	1 1
	5		Монометр 30	КГС 0125070	1
	6		Фильтр AMF301CD1BB606X	КГС 0125070	1

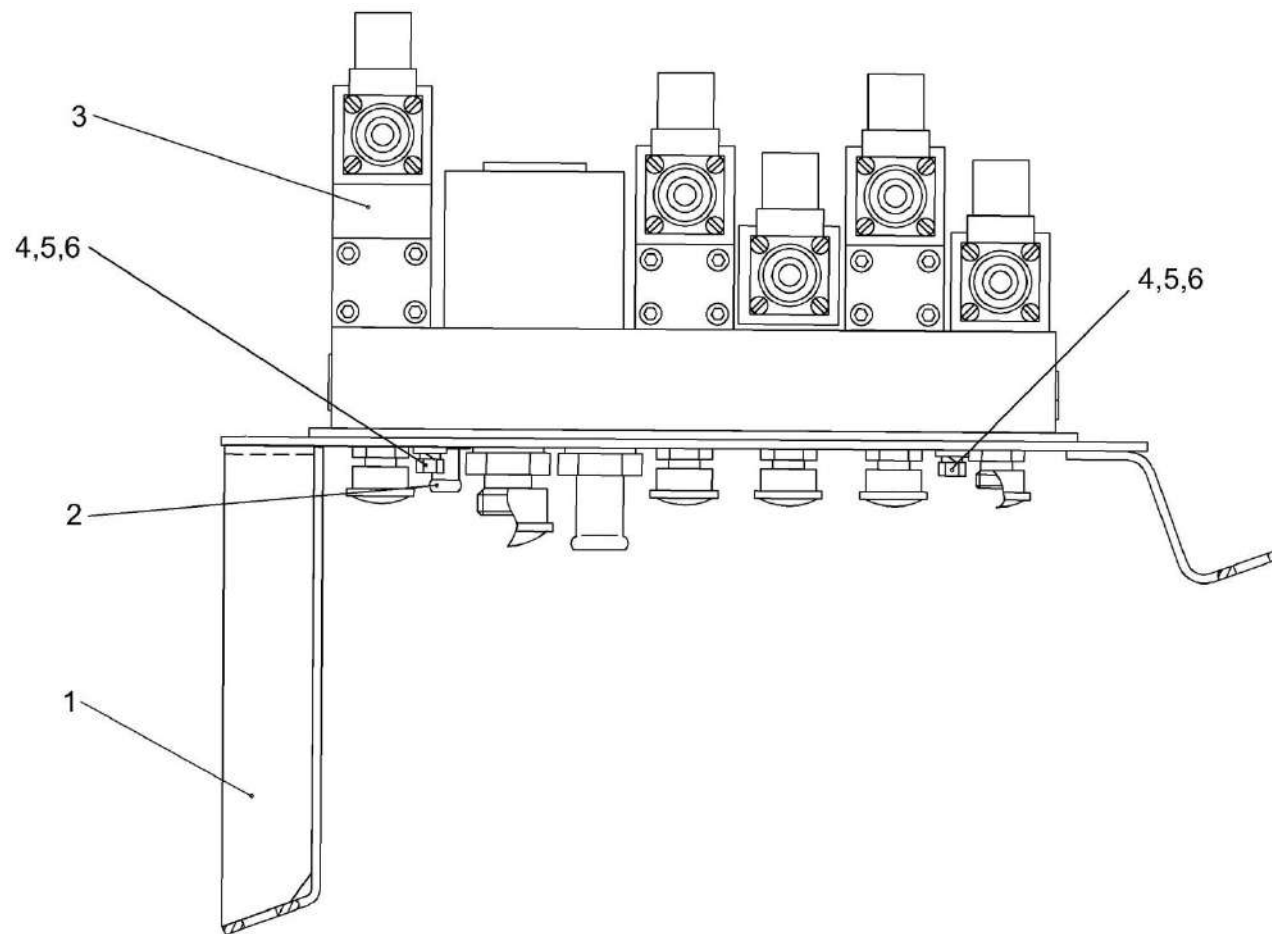


Рисунок 156 – Гидроблок КГС 0125140



№ рис	№ поз	Обозначение	Наименование	Куда входит	
				Обозначение	Кол. на 1 сб.ед.
<b>ГИДРОБЛОК КГС 0125140 (рисунок 156)</b>					
<b>156</b>	1-6	КГС 0125140	Гидроблок	КГС-4-0125000	1
	1	КГС 0125130	Плита	КГС 0125140	1
	2	КИЛ 0138612А	Штуцер	КГС 0125140	1
	3		Гидроблок GB4-01-KSK600-24V-5K-BY11	КГС 0125140	1
	4		Болт М8-6ex16 – 7796	КГС 0125140	4
	5		Шайба 8Т 65Г – 6402	КГС 0125140	4
	6		Шайба С.8.01 – 11371	КГС 0125140	4

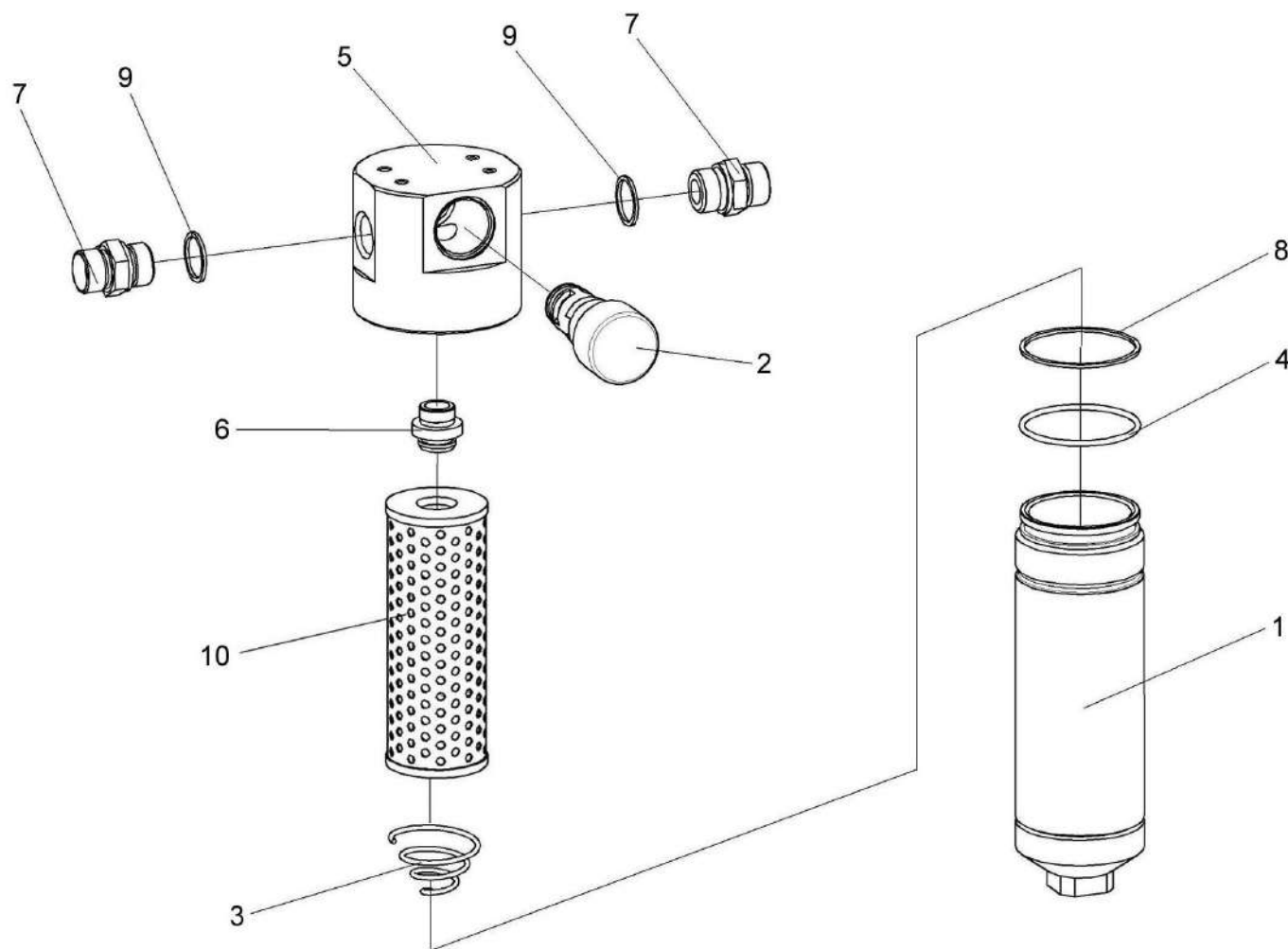


Рисунок 157 – Фильтр напорный КЗК-12-0602570

№ рис	№ поз	Обозначение	Наименование	Куда входит	
				Обозначение	Кол. на 1 сб.ед.
<b>ФИЛЬТР НАПОРНЫЙ КЗК-12-0602570 (рисунок 157)</b>					
<b>157</b>	1-10	КЗК-12-0602570	Фильтр напорный	КГС-4-0125000	1
	1-6,8,10	ФСК 0000010	Фильтр напорный ФСК-20-МА	КЗК-12-0602570	1
	1,4,8	ФСК 0400000	Стакан фильтра	ФСК 0000010	1
	2,5,6	ФСК 0500000	Головка фильтра	ФСК 0000010	1
	5,6	ФСК 0501000	Головка фильтра	ФСК 0500000	1
	7,9	ГШМ 6027600-02	Штуцер	КЗК-12-0602570	2
	1	ФСК 0401000	Стакан	ФСК 0400000	1
	2	УЭС 0603660	Клапан-сигнализатор	ФСК 0500000	1
	3	ФСК 0000601	Пружина	ФСК 0000010	1
	4		КольцоКФ-80-76-24 или Кольцо защитное ФГИ 12/3.00.00.01	ФСК 0400000	1
5	ФСК 0301601-01	Корпус	ФСК 0501000	1	
6	ФСК 0301602А	Втулка	ФСК 0501000	1	
7	ГШМ 6027606-02	Штуцер	ГШМ 6027600-02	1	
8		Кольцо 075-080-25-2-2 – 18829/9833	ФСК 0400000	1	
9		Кольцо КВГ3/4-М26-М27	ГШМ 6027600-02	1	
10		Фильтроэлемент ССН302FV1	ФСК 0000010	1	

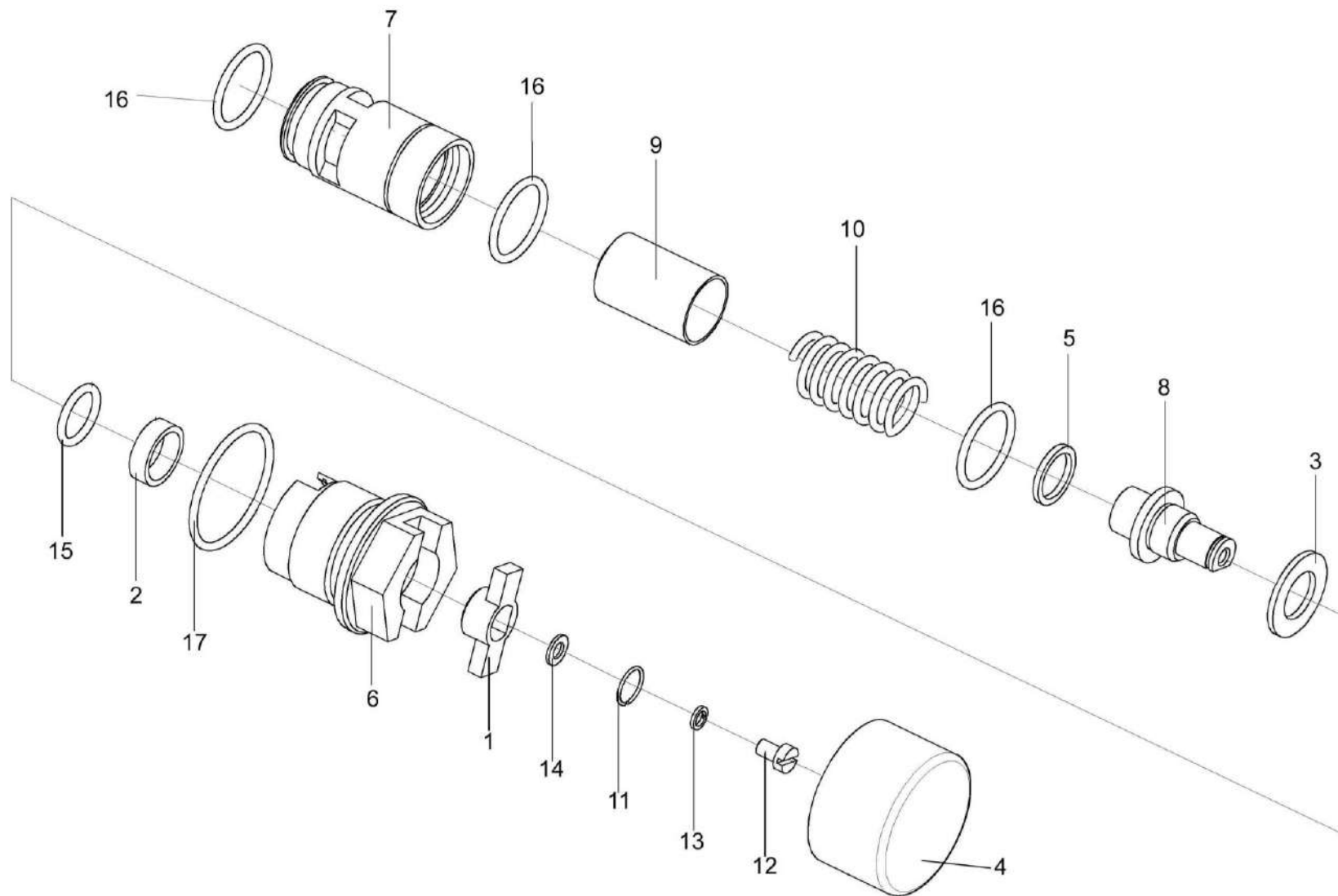


Рисунок 158 – Клапан-сигнализатор УЭС 0603660

№ рис	№ поз	Обозначение	Наименование	Куда входит	
				Обозначение	Кол. на 1 сб.ед.
<b>КЛАПАН-СИГНАЛИЗАТОР УЭС 0603660 (рисунок 158)</b>					
<b>158</b>	1-17	УЭС 0603660	Клапан-сигнализатор	ФСК 0500000	1
	1	УЭС 0602034	Втулка	УЭС 0603660	1
	2	УЭС 0602035	Кольцо	УЭС 0603660	1
	3	УЭС 0602036	Кольцо	УЭС 0603660	1
	4	УЭС 0602037	Крышка	УЭС 0603660	1
	5	УЭС 0602509	Кольцо	УЭС 0603660	4
	6	УЭС 0603644	Корпус	УЭС 0603660	1
	7	УЭС 0603645	Седло	УЭС 0603660	1
	8	УЭС 0603646	Ось	УЭС 0603660	1
	9	УЭС 0603647	Клапан	УЭС 0603660	1
	10	УЭС 0603648	Пружина	УЭС 0603660	1
	11	УЭС 0603649	Кольцо запорное	УЭС 0603660	1
	12		Винт В.М5-6ех8 – 1491	УЭС 0603660	1
	13		Шайба 5 65Г – 6402	УЭС 0603660	1
	14		Шайба С.5.01 – 11371	УЭС 0603660	1
	15		Кольцо 016-020-25-2-2 – 9833	УЭС 0603660	1
	16		Кольцо 024-028-25-2-2 – 9833	УЭС 0603660	3
17		Кольцо 038-042-25-2-2 – 9833	УЭС 0603660	1	

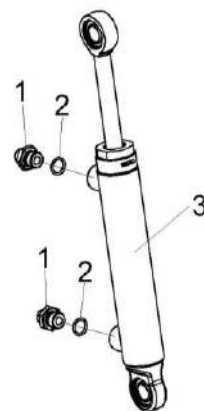


Рисунок 159 – Гидроцилиндр навески КГС 0125500

№ рис	№ поз	Обозначение	Наименование	Куда входит	
				Обозначение	Кол. на 1 сб.ед.
<b>ГИДРОЦИЛИНДР НАВЕСКИ КГС 0125500 (рисунок 159)</b>					
<b>159</b>	1-3	КГС 0125500	Гидроцилиндр навески	КГС-4-0125000	2
	1	МКС 0118641	Штуцер ввертный	КГС 0125500	2
	2		Кольцо 017-21-25-2-2 – 18829/9833	КГС 0125500	2
	3		Гидроцилиндр МПЦГ 21.80.50.250	КГС 0125500	1

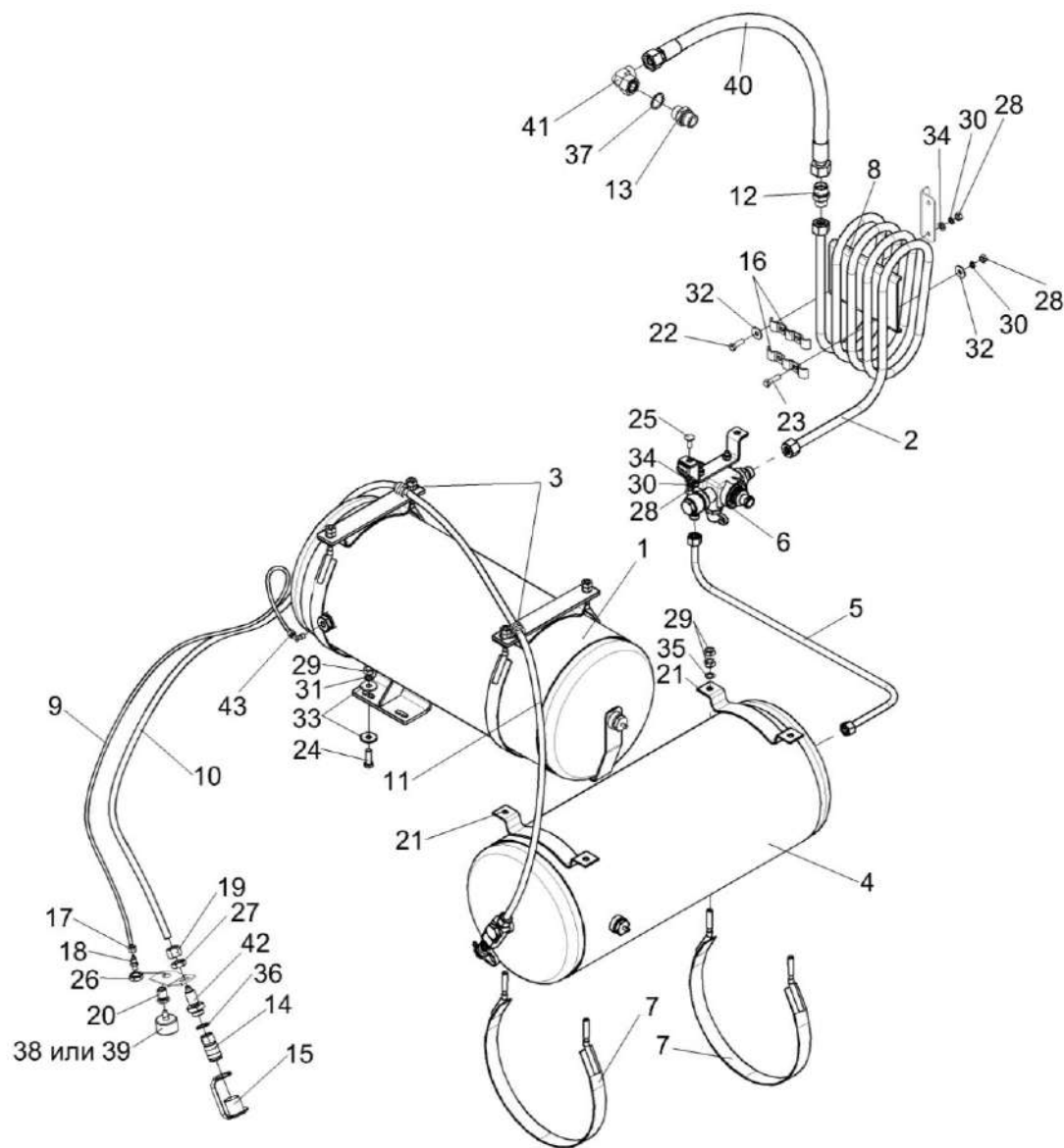


Рисунок 160 – Пневмосистема КГС-1-0180000

№ рис	№ поз	Обозначение	Наименование	Куда входит	
				Обозначение	Кол. на 1 сб.ед.
<b>ПНЕВМОСИСТЕМА КГС-1-0180000 (рисунок 160)</b>					
<b>160</b>	1-43	КГС-1-0180000	Пневмосистема	КГС-1-0100000	1
	14,36,42	КГС 0180120	Пневмовывод	КГС-1-0180000	1
	1	КГС-1-0180050	Ресивер	КГС-1-0180000	1
	2	КГС-1-0180080	Трубопровод	КГС-1-0180000	1
	3	КГС 0115770	Хомут Ø14	КГС-1-0180000	2
	4	КГС 0180030	Ресивер	КГС-1-0180000	1
	5	КГС 0180060	Трубопровод	КГС-1-0180000	1
	6	КГС 0180190	Регулятор давления	КГС-1-0180000	1
	7	КПК 0400030	Хомут	КГС-1-0180000	2
	8	КГС-1-0180401	Кронштейн	КГС-1-0180000	1
	9	КГС-1-0180002	Пневмотрубка	КГС-1-0180000	1
	10	КГС-1-0180003	Пневмотрубка	КГС-1-0180000	1
	11	КГС-1-0180003-01	Пневмотрубка	КГС-1-0180000	1
	12	КВС-5-0800604	Штуцер	КГС-1-0180000	1
	13	КВС-5-0800607	Штуцер	КГС-1-0180000	1
14	КГС 0180602	Штуцер	КГС 0180120	1	
15	КЗК-12-0800001	Заглушка наружная	КГС-1-0180000	1	



№ рис	№ поз	Обозначение	Наименование	Куда входит	
				Обозначение	Кол. на 1 сб.ед.
160	16	КЗК-12-0800408	Скоба	КГС-1-0180000	2
	17	УЭС-7-0800619	Гайка	КГС-1-0180000	1
	18	УЭС-7-0800622	Штуцер	КГС-1-0180000	2
	19	УЭС-7-0800624-01	Гайка	КГС-1-0180000	2
	20	УЭС-16-0800623	Переходник	КГС-1-0180000	1
	21	887Б-3513091	Прокладка воздушного баллона	КГС-1-0180000	2
	22		Болт М8-6ех25 – 7796	КГС-1-0180000	2
	23		Болт М8-6ех30 – 7796	КГС-1-0180000	4
	24		Болт М10-6ех30 – 7796	КГС-1-0180000	2
	25		Болт М8-6ех20 – 7802	КГС-1-0180000	2
	26		Гайка М14х1,5-6G – 2526	КГС-1-0180000	1
	27		Гайка М18х1,5-6G – 2526	КГС-1-0180000	1
	28		Гайка М8-6G – 5915	КГС-1-0180000	8
	29		Гайка М10-6G – 5915	КГС-1-0180000	10
	30		Шайба 8Т 65Г – 6402	КГС-1-0180000	8
	31		Шайба 10Т 65Г – 6402	КГС-1-0180000	2
	32		Шайба А 8.01 – 6958	КГС-1-0180000	6
	33		Шайба А 10.01 – 6958	КГС-1-0180000	4

№ рис	№ поз	Обозначение	Наименование	Куда входит	
				Обозначение	Кол. на 1 сб.ед.
160	34		Шайба С.8.01 – 11371	КГС-1-0180000	4
	35		Шайба С.10.01 – 11371	КГС-1-0180000	4
	36		Прокладка G1/2 M1 – 23358	КГС 0180120	1
	37		Прокладка 26 M1 – 23358	КГС-1-0180000	1
	38		Манометр M043-P12	КГС-1-0180000	1
	39		Манометр МА-40-10-1/8-DB	КГС-1-0180000	1
	40		Рукав высокого давления РВД 16-PTFE-M26X1,5-24°-600	КГС-1-0180000	1
	41		Угольник EW18 LOMDCF	КГС-1-0180000	1
	42		Фитинг 5083 1/2	КГС 0180120	1
43		Фитинг 1500 6/4-1/8	КГС-1-0180000	1	

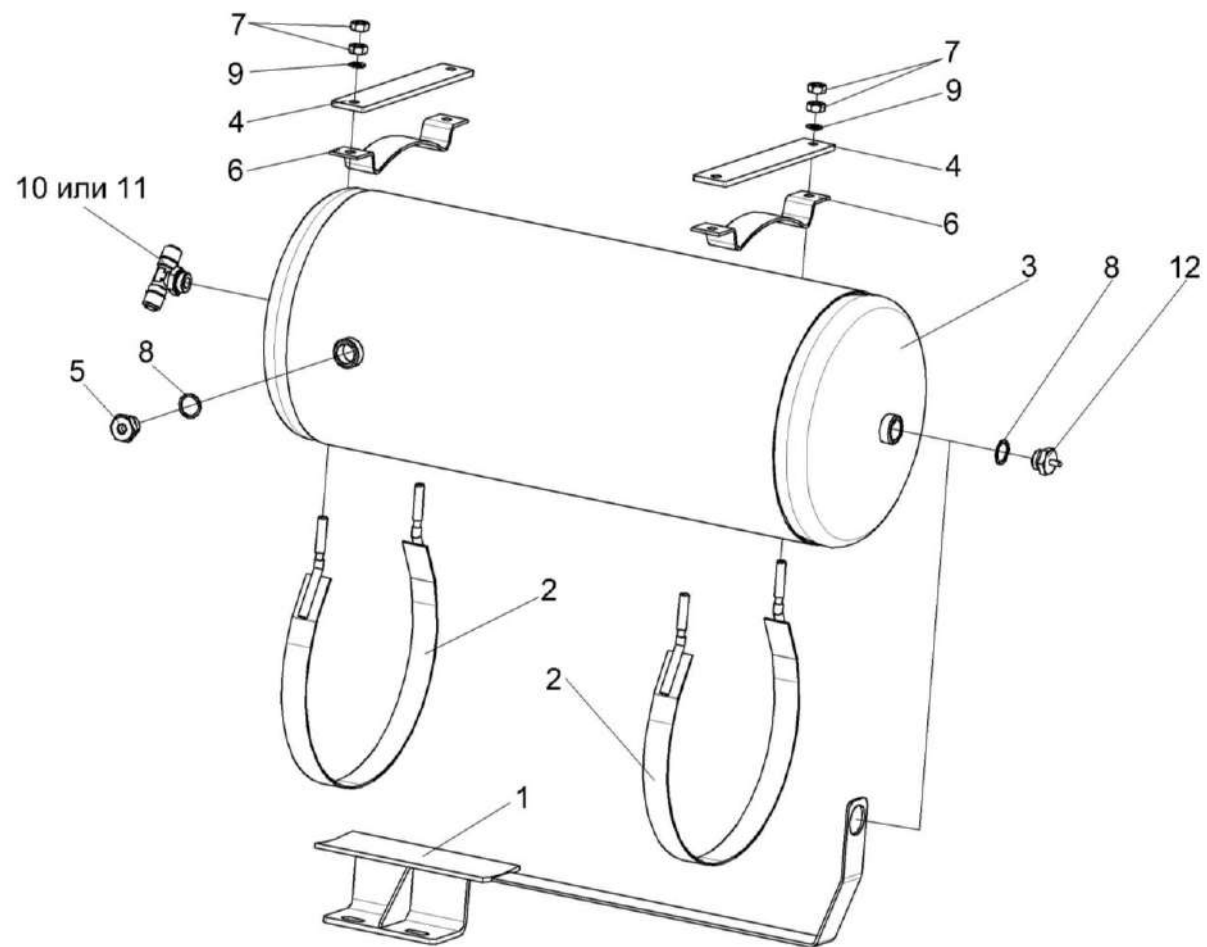


Рисунок 161 – Ресивер КГС-1-0180050

№ рис	№ поз	Обозначение	Наименование	Куда входит	
				Обозначение	Кол. на 1 сб.ед.
<b>РЕСИВЕР КГС-1-0180050 (рисунок 161)</b>					
<b>161</b>	1-12	КГС-1-0180050	Ресивер	КГС-1-0180000	1
	1	КГС 0180070	Кронштейн	КГС-1-0180050	1
	2	КПК 0400030	Хомут	КГС-1-0180050	2
	3	105.069.17.000-02	Ресивер	КГС-1-0180050	1
	4	КГС 0180406	Пластина	КГС-1-0180050	2
	5	КГС-1-0180615	Штуцер	КГС-1-0180050	1
	6	887Б-3513091	Прокладка воздушного баллона	КГС-1-0180050	2
	7		Гайка М10-6G – 5915	КГС-1-0180050	8
	8		Прокладка 22 М1 – 23358	КГС-1-0180050	2
	9		Шайба А 10.01 – 10450	КГС-1-0180050	4
	10		Клапан слива конденсата 105.069.03.000	КГС-1-0180050	1
	11		Кран слива конденсата100-3513110	КГС-1-0180050	1
12		Фитинг D6412 12-M22x1,5	КГС-1-0180050	1	

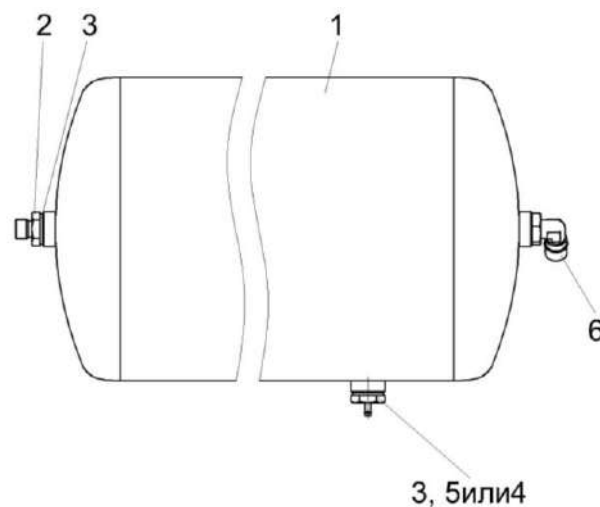


Рисунок 162 – Ресивер КГС 0180030

№ рис	№ поз	Обозначение	Наименование	Куда входит	
				Обозначение	Кол. на 1 сб.ед.
<b>РЕСИВЕР КГС 0180030 (рисунок 162)</b>					
<b>162</b>	1-6	КГС 0180030	Ресивер	КГС-1-0180000	1
	1	105.069.17.000-02	Ресивер	КГС 0180030	1
	2	105.069.00.027-01	Штуцер	КГС 0180030	1
	3		Прокладка 22 М1 - 23358	КГС 0180030	5
	4		Кран слива конденсата 100-3513110	КГС 0180030	1
	5		Клапан слива конденсата 105-069.03.000	КГС 0180030	1
	6		Фитинг D6502 12-M22X1,5	КГС 0180030	1

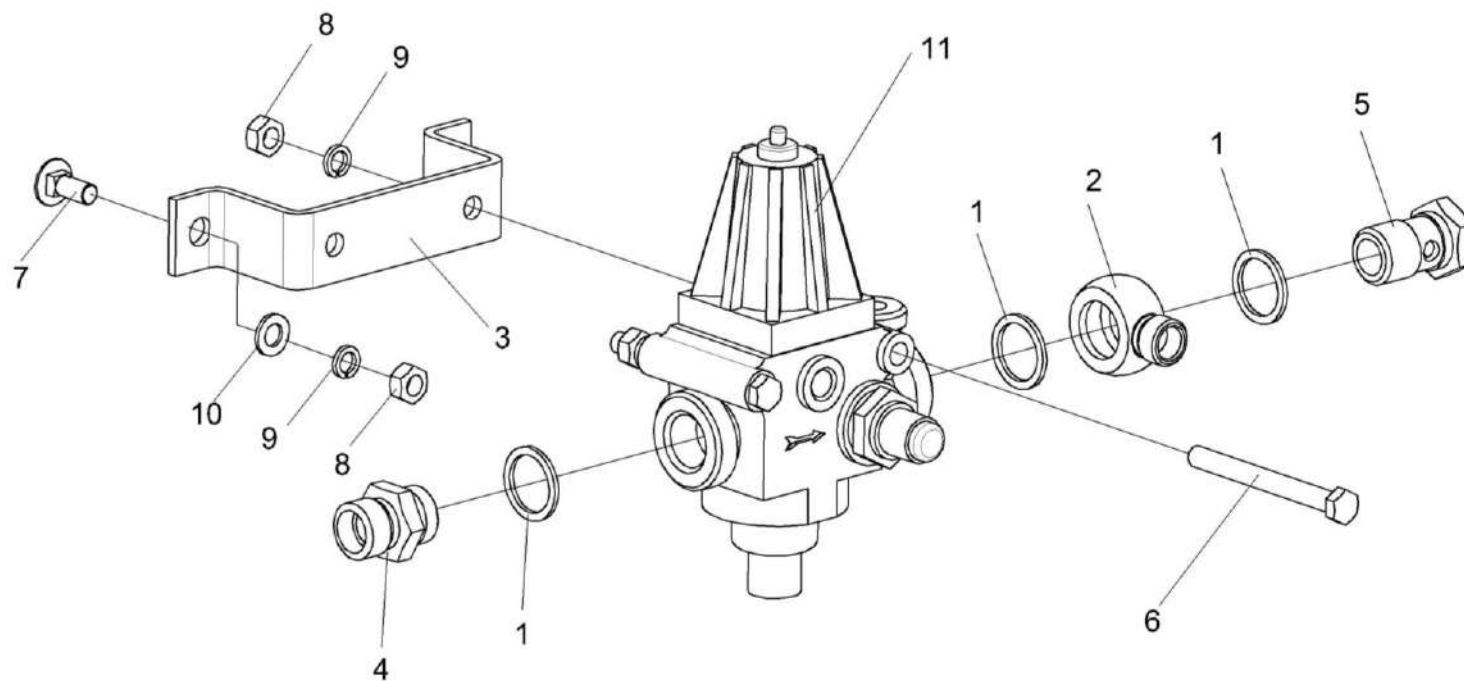


Рисунок 163 – Регулятор давления КГС 0180190

№ рис	№ поз	Обозначение	Наименование	Куда входит	
				Обозначение	Кол. на 1 сб.ед.
<b>РЕГУЛЯТОР ДАВЛЕНИЯ КГС 0180190 (рисунок 163)</b>					
<b>163</b>	1-6,8,9,11	КГС 0180190	Регулятор давления	КГС-1-0180000	1
	1	УЭС 0601501	Шайба	КГС 0180190	3
	2	УЭС-3-0800607	Угольник поворотный	КГС 0180190	1
	3	УЭС-6-0800401	Кронштейн	КГС 0180190	1
	4	105.069.00.027-03	Штуцер	КГС 0180190	1
	5	887Б-3506492-10	Болт перекидки воздухораспределителя	КГС 0180190	1
	6		Болт М8-6х80 – 7796	КГС 0180190	2
	7		Болт М8-6х20 – 7802	КГС-1-0180000	2
	8		Гайка М8-6G – 5915	КГС 0180190 КГС-1-0180000	2 8
	9		Шайба 8Т 65Г – 6402	КГС 0180190 КГС-1-0180000	2 8
	10		Шайба С.8.01 – 11371	КГС-1-0180000	2
11		Регулятор давления 975 303 473 0	КГС 0180190	1	

## СОДЕРЖАНИЕ

1 Правила пользования каталогом	3
2 Указатель рисунков	4
3 Сборочные единицы и детали	10