

Заводской номер комплекса
(соответствует номеру измельчителя самоходного)

**КОМПЛЕКС КОРМОУБОРОЧНЫЙ ВЫСОКОПРОИЗВОДИТЕЛЬНЫЙ
КВК-800 «ПАЛЕССЕ FS80-2»**

(Измельчитель самоходный КВС-2-0100000)

Каталог деталей и сборочных единиц

КВС-2-0100000 КДС

Версия 02

1 ПРАВИЛА ПОЛЬЗОВАНИЯ КАТАЛОГОМ

Каталог деталей и сборочных единиц предназначен для составления заявок на запасные части, необходимые при техническом обслуживании и ремонте комплекса КВК-800.

Каталоги деталей и сборочных единиц адаптеров, входящих в состав комплекса, отдельными документами прикладываются к адаптерам.

Каталог содержит перечень основных деталей и сборочных единиц комплекса КВК-800, сведения об их количестве на сборочную единицу. Каталог иллюстрирован.

При составлении заявок на запасные части достаточно в указателе иллюстраций правильно определить номер рисунка, на рисунке номер позиции детали или сборочной единицы и в спецификации напротив соответствующей позиции в графе «Обозначение»- искомую деталь или сборочную единицу.

В спецификациях сборочные единицы и детали расположены следующим образом:

- сборочные единицы;
- детали;
- стандартные изделия.

Обозначения сборочных единиц и деталей в группе и подгруппе приведены в возрастающем порядке.

В обозначение стандартных изделий входят параметры изделия и последними цифрами после тире - обозначение ГОСТа на данное изделие.

Изготовитель постоянно проводит работы по совершенствованию конструкции комплекса КВК-800, в связи с чем возможны отдельные изменения в конструкции, не отраженные в настоящем каталоге.

2 УКАЗАТЕЛЬ РИСУНКОВ

№ рис	Наименование рисунка	Стр.	№ рис	Наименование рисунка	Стр.
1	Измельчитель самоходный КВС-2-0100000 (лист 1)	12	13	Корпус КВС-2-0111180	51
2	Измельчитель самоходный КВС-2-0100000 (лист 2)	15	14	Редуктор верхних валцов КВС-2-0112000А	53
3	Установка аппарата питающе-измельчающего КВС-2-0110010 и КВС-2-0110010-02	18	15	Вальцы нижние КВС-2-0111200Г-01 и КВС-2-0111200Г-02	58
4	Аппарат питающе-измельчающий КВС-2-0110000А и КВС-2-0110000А-02	20	16	Редуктор нижних валцов КВС-2-0113100	65
5	Аппарат питающий КВС-2-0111000В и КВС-2-0111000В-01	22	17	Вальцы передние нижние КВС-1-0111210А-02 и КВС-1-0111210А-03	68
6	Установка рамы верхней КВС-2-0111300В (лист 1)	26	18	Датчик металлодетектора КВС-2-0701300-03	70
7	Установка рамы верхней КВС-2-0111300В (лист 2)	31	19	Датчик металлодетектора КВС-2-0701350	71
8	Установка карданного вала КВС-1-0119000-01	36	20	Заглушка КВС-1-0111330 И КВС-1-0111330-01	73
9	Пружины аппарата питающего	40	21	Установка гидромотора привода питающего аппарата КВС-2-0604210	74
10	Датчик камнедетектора КВС-1-0111070-01	43	22	Коробка передач КВС-2-0114100А (Корпуса и крышки)	76
11	Контрпривод КВС-1-0111170А	46	23	Коробка передач КВС-2-0114100А (Валы и шестерни)	79
12	Вальцы верхние КВС-2-0111100	48	24	Установка рычага КВС-2-0114020А-01	81
			25	Муфта КГС 0100120	83

№ рис	Наименование рисунка	Стр.	№ рис	Наименование рисунка	Стр.
26	Аппарат измельчающий КВС-2-0115000Б	84	41	Привод измельчающего барабана КВС-2-0130000-01	125
27	Установка поддона КВС-2-0115050	88	42	Рычаг КВС-2-0130030	130
28	Установка барабана КВС-2-0115430	90	43	Устройство доизмельчающее КВС-1-0148000	132
29	Установка рычагов КВС-2-0117020 и КВС-2-0117020-01	97	44	Привод доизмельчающего устройства КВС-1-0132100	134
30	Устройство заточное КВС-2-0116600	101	45	Рычаг КВС-1-0132010	137
31	Установка каретки КВС-2-0116510	105	46	Пружина КВС-1-0132090	140
32	Привод каретки КВС-2-0116510	108	47	Устройство доизмельчающее КВС-2-0148010	142
33	Установка опоры КВС-2-0116550	110	48	Устройство доизмельчающее КВС-2-0148010 (установка кожухов)	144
34	Гидромотор заточного устройства КВС-2-0116680	112	49	Устройство доизмельчающее КВС-2-0148010 (установка верхнего вальца)	147
35	Подбрусник КВС-2-0117050А	114	50	Устройство доизмельчающее КВС-2-0148010 (установка нижнего вальца)	149
36	Привод КВС-1-0115140Б	116	51	Валец верхний КВС-2-0148200	152
37	Датчик положения КВС-1-0701500-01	117	52	Валец нижний КВС-2-0148210	155
38	Блок управления питающим аппаратом КВС-2-0701700	119	53	Валец КВС-2-0148220 и КВС-2-0148230	158
39	Блок управления питающим аппаратом КВС-2-0701900	121	54	Гидросистема регулировки зазора КВС-1-0603000	160
40	Установка звезды КВС-2-0100460 на барабан измельчающего аппарата	123			

№ рис	Наименование рисунка	Стр.	№ рис	Наименование рисунка	Стр.
55	Цилиндр КВС-1-0603110	162	69	Гидроцилиндр КВС-2-0602500	201
56	Толкатели КВС-1-0603020 и КВС-1-0603020-01	164	70	Установка дизеля OM 502LA КВС-2-0150000В (лист 1)	203
57	Механизм перемещения КВС-1-0148170	166	71	Установка дизеля OM 502LA КВС-2-0150000В (лист 2)	207
58	Установка ускорителя выброса, камеры приемной и основания силосопровода КВС-1-0140000	168	72	Установка дизеля OM 502LA КВС-2-0150000В (лист 3)	212
59	Камера приемная КВС-1-0147000	171	73	Установка дизеля OM 502LA КВС-2-0150000В (лист 4)	217
60	Ускоритель выброса КВС-2-0142000 (лист 1)	174	74	Электрооборудование дизеля OM 502LA КВС-2-0100000	222
61	Ускоритель выброса КВС-2-0142000 (лист 2)	177	75	Привод вентилятора КВС-2-0150090А	224
62	Вал ускорителя выброса КВС-2-0142100	180	76	Механизм натяжения КВС-2-0150120	227
63	Вал ускорителя выброса КВС-1-0142910А	182	77	Установка главного привода	228
64	Поддон бичевой КВС-1-0142320 (сменный)	184	78	Главный привод КВС-2-0151000Г	230
65	Основание силосопровода и механизм поворота КВС-1-0143000	186	79	Корпус КВС-2-0151010А	234
66	Гидромотор силосопровода КВС-1-0602970	192	80	Механизм нажимной КВК 0151040	236
67	Проставка КВС-1-0147500	193	81	Стакан КВС-1-0151070	238
68	Силосопровод КВС-2-0144200	196	82	Установка щитов КВС-2-0156000Б	240

№ рис	Наименование рисунка	Стр.	№ рис	Наименование рисунка	Стр.
83	Установка блока радиаторов КВС-2-0152000А (лист 1)	243	98	Установка топливного оборудования КВС-2-0103700А (лист 1)	283
84	Установка блока радиаторов КВС-2-0152000А (лист 2)	246	99	Установка топливного оборудования КВС-2-01037000А (лист 2)	286
85	Редуктор КВС-2-0135000А-01	249	100	Шасси КВС-2-0101500 (лист 1)	290
86	Стакан КВС-2-0135020А-01	253	101	Шасси КВС-2-0101500 (лист 2)	292
87	Воздухозаборник КВС-5-0155000 (лист 1)	256	102	Мост ведущий КВС-2-0107000	296
88	Воздухозаборник КВС-5-0155000 (лист 2)	259	103	Муфта КВС-1-0107050	299
89	Гидромотор воздухозаборника КВС-5-0602100	262	104	Муфта КВС-1-0107060	301
90	Привод компрессора кондиционера КВС-1-0150100А	263	105	Редуктор бортовой КЗК-10-0107200-02	303
91	Компрессор КВС-1-0150630-01	265	106	Редуктор бортовой КЗК-10-0107200-02 (Корпуса и крышки)	306
92	Опора КВС-2-0133100А	267	107	Редуктор бортовой КЗК-10-0107200-02 (Валы и шестерни)	308
93	Привод гидростата КВС-2-0133000А	269	108	Редуктор бортовой КЗК-10-0107200-03	312
94	Рычаг КВС-2-0133020	272	109	Редуктор бортовой КЗК-10-0107200-03 (Корпуса и крышки)	315
95	Насос трехсекционный КВС-8-0600100-01	274	110	Редуктор бортовой КЗК-10-0107200-03 (Валы и шестерни)	317
96	Пружина КЗС 0100650	276	111	Диски нажимные МК-23М.03.030А	321
97	Установка аккумуляторов КВС-2-0101020 и КВС-2-0101020-01	278			

№ рис	Наименование рисунка	Стр.	№ рис	Наименование рисунка	Стр.
112	Гидроцилиндр тормоза МК-23М.03.220А	323	126	Площадка управления КВС-2-0129000А-02 (лист 1)	357
113	Коробка диапазонов КЗК-8-0107530	325	127	Площадка управления КВС-2-0129000А-02 (лист 2)	360
114	Коробка диапазонов КЗК-8-0107530 (Валы, шестерни)	329	128	Рычаги и трубопроводы площадки управления	363
115	Дифференциал КЗК-8-0107540	331	129	Пульт управления КВС-2-0129050В-02	365
116	Механизм переключения диапазонов КЗК-8-0107560	333	130	Привод КВС-5-0129550	368
117	Гидроцилиндр блокировки диапазонов 3518020-46330	337	131	Установка электрооборудования привода КВС-5-0724000	371
118	Мост управляемых колес КВС-2-0109000	339	132	Электрооборудование пульта управления КВС-2-0129050В-02 (лист 1)	373
119	Мост управляемых колес КВС-2-0109000 (Установка ступиц)	342	133	Электрооборудование пульта управления КВС-2-0129050В-02 (лист 2)	376
120	Гидроцилиндр УЭС-7-0109200-01	344	134	Блок регулировки питающим аппаратом КВС-2-0701800А	379
121	Гидромотор КВС-2-0601210-01	346	135	Рулевая колонка КВС-1-0129230 или КВС-1-0129230-03	381
122	Устройство тягово-сцепное УЭС 0003150	348	136	Установка насоса-дозатора КВС-1-0602990 или КВС-1-0602990-01	386
123	Механизм вывешивания КВС-1-0105000А-01	350	137	Привод управления КЗС 0119600	388
124	Установка колес КВС-2-0108000 и КВС-2-0108000-01	353	138	Кардан 50-3401060	390
125	Установка колес КЗК-10-0110000 и КЗК-10-0110000-01	355	139	Установка колеса рулевого КЗК-12-0122600 или КЗК-12-0122600-01	392

№ рис	Наименование рисунка	Стр.	№ рис	Наименование рисунка	Стр.
140	Колесо рулевое КЗК-12-0122300	394	154	Кабина КВС-2-0122000 (лист 1)	426
141	Колесо рулевое УЭС 0302560	395	155	Кабина КВС-2-0122000 (лист 2)	429
142	Зажим УЭС 0302540	396	156	Каркас КВС-2-0122010	432
143	Электрооборудование рулевой колонки	397	157	Дверь КЗК-12-0120870-01	435
144	Установка колонки привода УЭС 0300710	400	158	Дверь КЗК-12-0120900-01	438
145	Колонка привода УЭС 0300710	403	159	Установка стеклоочистителя КЗК-12-0120810 или КЗК-12-0120810-01	441
146	Установка механизма управления коробкой диапазонов КВС-2-0129040	405	160	Электрооборудование кабины КВС-2-0122000	443
147	Блок переключения КВС-2-0129070	408	161	Установка стеклоомывателей КВС-2-0122030	446
148	Опора КВС-1-0129070	411	162	Установка климатическая КВС-2-0121000Б	448
149	Шток КВС-1-0129180	413	163	Установка испарителя КВС-2-0121050	451
150	Установка трубопроводов и стояночных тормозов КВС-1-0129100	415	164	Установка капотов КВС-2-0160000-04 (лист 1)	454
151	Привод управления КВС-1-0129530А	417	165	Установка капотов КВС-2-0160000-04 (лист 2)	457
152	Установка площадки входа КВС-2-0124000 (лист 1)	419	166	Установка капотов КВС-2-0160000-04 (лист 3)	460
153	Установка площадки входа КВС-2-0124000 (лист 2)	422	167	Капот верхний КВС-2-0162000-01 (лист 1)	462
			168	Капот верхний КВС-2-0162000-01 (лист 2)	466

№ рис	Наименование рисунка	Стр.	№ рис	Наименование рисунка	Стр.
169	Капот верхний КВС-2-0162000-01 (лист 3)	469	181	Фильтр напорный КВС-5-0604300	507
170	Воздухозаборник вращающийся КВС-1-0153000А	472	182	Гидроблок адаптеров КВС-2-0604300	508
171	Установка настилов и ограждений КВС-2-0169000-02	474	183	Гидромотор привода режущего аппарата КС-200-0688210	510
172	Гидромотор привода питающего аппарата КВС-2-0604210	477	184	Полумуфта внутренняя МС 12-3-020	511
173	Ящик КВС-2-0173000А	479	185	Гидронасос двухсекционный КВС-5-0604330	513
174	Установка гидросистемы привода питающего аппарата и адаптеров КВС-2-0131500-03 и КВС-2-0131500-04	482	186	Гидронасос двухсекционный КВС-5-0624340	516
175	Редуктор КВС-2-0104100	485	187	Гидронасос шестеренный КВС-5-0624320	519
176	Шестерня КВС-2-0104110	489	188	Гидронасос шестеренный КВС-5-0624330	521
177	Гидросистема привода питающего аппарата и адаптеров комбайна КВК-800-16 КВС-2-0604000Б (вид сбоку)	491	189	Муфта КГС 0100110 и КГС 0100140	523
178	Гидросистема привода питающего аппарата и адаптеров комбайна КВК-800-16 КВС-2-0604000Б (вид сверху)	495	190	Гидросистема привода ходовой части КВС-2-0601000В (вид слева)	525
179	Гидросистема привода питающего аппарата и адаптеров комбайна КВК-800-16 КВС-2-0624000 (вид сбоку)	499	191	Гидросистема привода ходовой части КВС-2-0601000В (вид сверху)	528
180	Гидросистема привода питающего аппарата и адаптеров комбайна КВК-800-16 КВС-2-0624000 (вид сверху)	503	192	Бак масляный КВС-2-0601310В	532
			193	Фильтр всасывающий КВС-2-0601090Б	534
			194	Гидроблок включения главного привода КВС-2-0601240	536
			195	Гидросистема рабочих органов и рулевого управления КВС-5-0602000 (вид справа) (лист 1)	538

№ рис	Наименование рисунка	Стр.	№ рис	Наименование рисунка	Стр.
196	Гидросистема рабочих органов и рулевого управления КВС-5-0602000 (вид слева)	545	209	Манометр УЭС-7-0602810	567
197	Фильтр напорный КВС-5-0602370	550	210	Полумуфта наружная УЭС-7-0602840-01	568
198	Дроссель с обратным клапаном регулируемый КВС-1-0602170	552	211	Пневмосистема КВС-2-0800000	569
199	Гидроцилиндр КВС-1-0602440 и КВС-1-0602440-01	553	212	Ресиверы КВС-5-0800030 и КВС-5-0800050	572
200	Блок пневмогидроаккумуляторов КВС-1-0602540	554	213	Регулятор давления КВС-2-0800190	574
201	Фильтр сливной КВС-2-0602020-01	555	214	Электрооборудование измельчителя самоходного КВС-2-0100000 (лист 1)	575
202	Гидроблок четырехсекционный КВС-2-0602310-01	556	215	Электрооборудование измельчителя самоходного КВС-2-0100000 (лист 2)	578
203	Гидроблок воздухозаборника КВС-5-0602310А	558	216	Электрооборудование измельчителя самоходного КВС-2-0100000 (лист 3)	582
204	Гидроблок навески КВС-5-0602320	560	217	Электрошкаф КВС-2-0702010Б-01	585
205	Клапан приоритетный КВС-5-0602340	562	218	Электрооборудование электрошкафа КВС-2-0702010Б-01	588
206	Пневмогидроаккумулятор КВС-5-0602400	564	219	Установка ОВК КВС-2-0900000А	591
207	Дроссель с обратным клапаном КЗК 0602520А-01	565	220	Установка ОВК КВС-2-0900000А-01	594
208	Кран КЗК-10-0602380	566			

3 СБОРОЧНЫЕ ЕДИНИЦЫ И ДЕТАЛИ

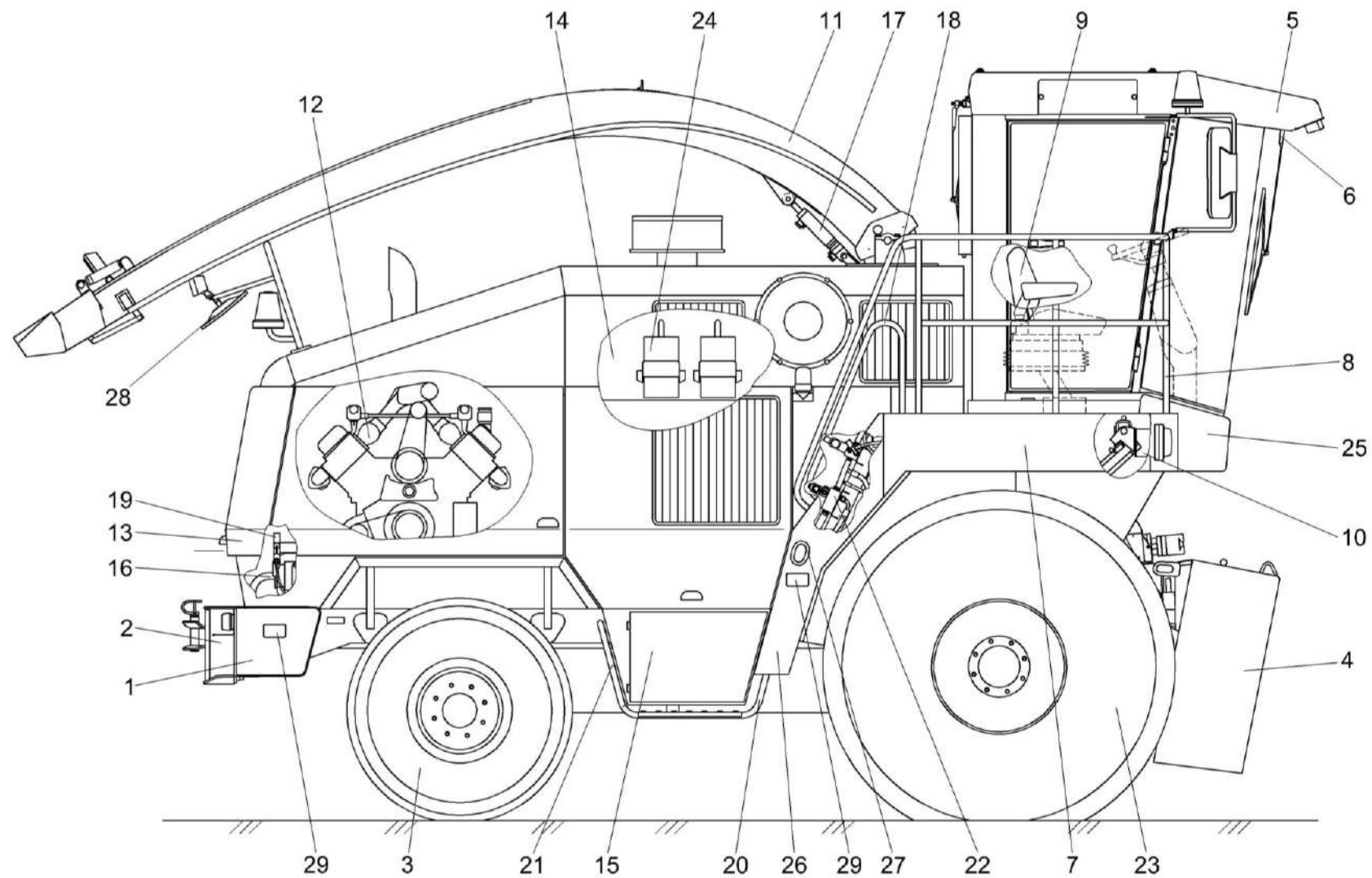


Рисунок 1 – Измельчитель самоходный КВС-2-0100000 (лист 1)

№ рис	№ поз	Обозначение	Наименование	Куда входит	
				Обозначение	Кол. на 1 сб. ед.
ИЗМЕЛЬЧИТЕЛЬ САМОХОДНЫЙ КВС-2-0100000 (лист 1) (рисунок 1)					
1	1-29	КВС-2-0100000	Измельчитель самоходный	КВС-2-0000000	1
	1	КВС-2-0101020 или КВС-2-0101020-01	Установка аккумуляторов	КВС-2-0100000	1 1
	2	КВС-2-0101500	Шасси	КВС-2-0100000	1
	3	КВС-2-0108000-01	Колесо	КВС-2-0100000	1
	4	КВС-2-0110010 или КВС-2-0110010-02	Установка аппарата питающе- измельчающего	КВС-2-0100000	1
	5	КВС-2-0122000	Кабина	КВС-2-0100000	1
	6	КВС-2-0122030	Установка стеклоомывателей	КВС-2-0100000	1
	7	КВС-2-0124000А	Площадка входа	КВС-2-0100000	1
	8	КВС-2-0125080	Поручень	КВС-2-0100000	1
	9	КВС-2-0129000А-02	Площадка управления	КВС-2-0100000	1
	10	КВС-2-0129040	Установка механизма управления коробкой диапазонов	КВС-2-0100000	1
	11	КВС-2-0144200	Силосопровод	КВС-2-0100000	1
	12	КВС-2-0150000В	Установка дизеля OM 502LA	КВС-2-0100000	1
	13	КВС-2-0160000-04	Установка капотов	КВС-2-0100000	1
	14	КВС-2-0169000-02	Установка настилов и ограждений	КВС-2-0100000	1
	15	КВС-2-0173000А	Ящик	КВС-2-0100000	1

№ рис	№ поз	Обозначение	Наименование	Куда входит	
				Обозначение	Кол. на 1 сб. ед.
1	16	КВС-2-0601000В	Гидросистема привода ходовой части	КВС-2-0100000	1
	17	КВС-2-0602500	Гидроцилиндр	КВС-2-0100000	1
	18	КВС-1-0100200	Поручень	КВС-2-0100000	1
	19	КВС-1-0129530А	Привод управления	КВС-2-0100000	1
	20	КВС-1-0175010	Подножка	КВС-2-0100000	1
	21	КВС-1-0175030	Опора	КВС-2-0100000	1
	22	КВС-5-0602000	Гидросистема рабочих органов и рулевого управления	КВС-2-0100000	1
	23	КЗК-10-0110000-01	Колесо	КВС-2-0100000	1
	24	КЗР 0201780Б	Противооткатный упор	КВС-2-0100000	2
	25	КВС-2-0100350	Бампер	КВС-2-0100000	1
	26	СЭУ-3-1000320А-01	Трап	КВС-2-0100000	1
	27	УЭС 1000005	Уплотнение	КВС-2-0100000	1
	28		Зеркало наружное ВРЕИ.203621.009	КВС-2-0100000	1
29		Световозвращатель 3212.3731	КВС-2-0100000	4	

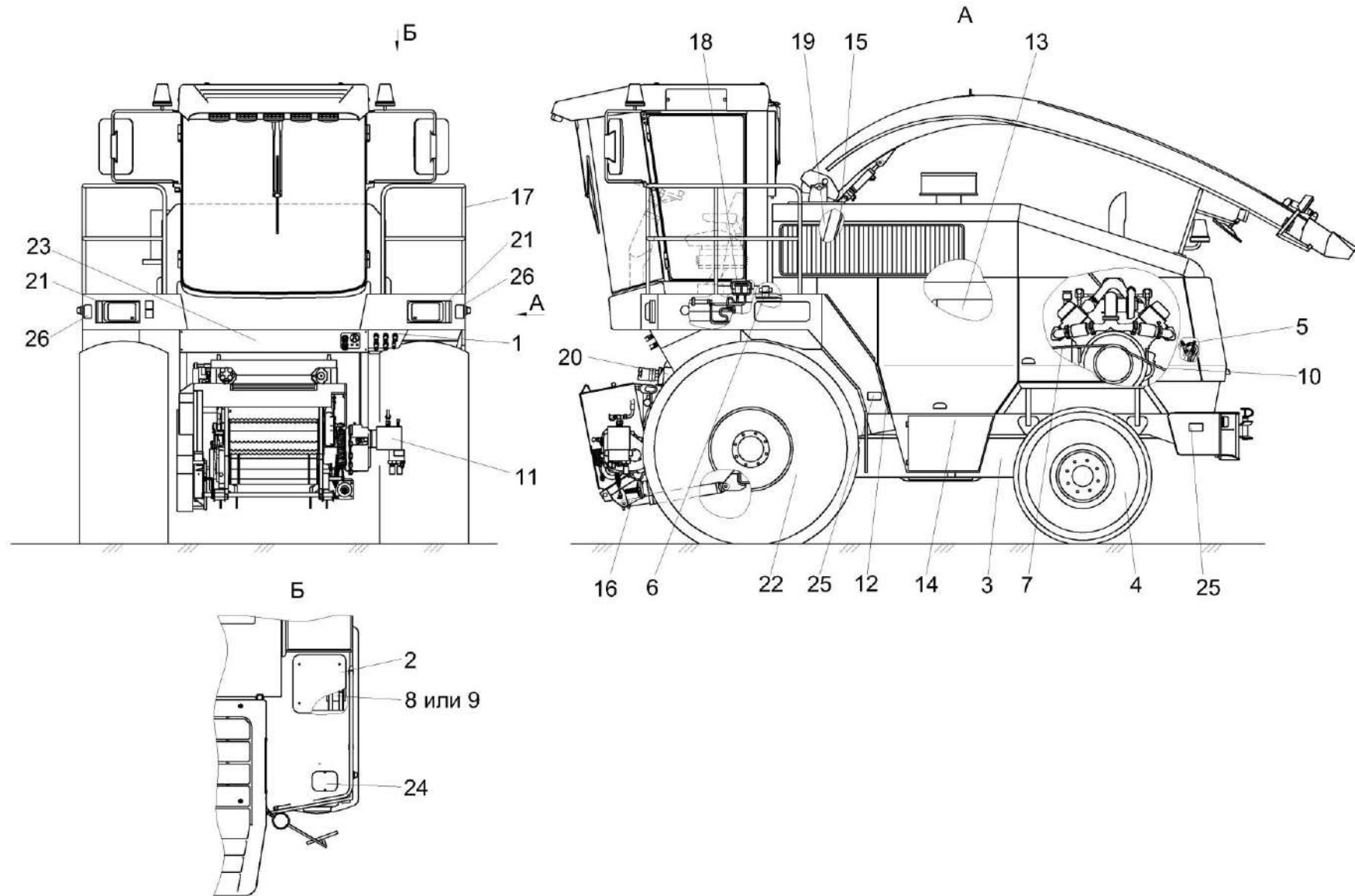


Рисунок 2 – Измельчитель самоходный КВС-2-0100000 (лист 2)

№ рис	№ поз	Обозначение	Наименование	Куда входит	
				Обозначение	Кол. на 1 сб. ед.
ИЗМЕЛЬЧИТЕЛЬ САМОХОДНЫЙ КВС-2-0100000 (лист 2) (рисунок 2)					
2	1-26	КВС-2-0100000	Измельчитель самоходный	КВС-2-0000000	1
	1	КВС-2-0100260Б	Панель	КВС-2-0100000	1
	2	КВС-2-0100440	Люк	КВС-2-0100000	1
	3	КВС-2-0103700А	Установка топливного оборудования	КВС-2-0100000	1
	4	КВС-2-0108000	Колесо	КВС-2-0100000	1
	5	КВС-2-0121000Б	Установка климатическая	КВС-2-0100000	1
	6	КВС-2-0121050	Установка испарителя	КВС-2-0100000	1
	7	КВС-2-0130000-01	Привод измельчающего барабана	КВС-2-0100000	1
	8	КВС-2-0131500-03	Установка гидросистемы привода питающего аппарата и адаптеров	КВС-2-0100000	1
	9	КВС-2-0131500-04	Установка гидросистемы привода питающего аппарата и адаптеров	КВС-2-0100000	1
	10	КВС-2-0133000А	Привод гидростата	КВС-2-0100000	1
	11	КВС-2-0604210	Гидромотор привода питающего аппарата	КВС-2-0100000	1
	12	КВС-2-0702010Б-01	Электрошкаф	КВС-2-0100000	1
	13	КВС-2-0800000	Пневмосистема	КВС-2-0100000	1
	14	КВС-2-0900000А или КВС-2-0900000А-01	Установка ОВК	КВС-2-0100000	1 1

№ рис	№ поз	Обозначение	Наименование	Куда входит	
				Обозначение	Кол. на 1 сб. ед.
2	15	КВС-1-0100400	Шторка	КВС-2-0100000	1
	16	КВС-1-0105000А-01	Механизм вывешивания	КВС-2-0100000	1
	17	КВС-1-0125020	Поручень	КВС-2-0100000	1
	18	КВС-1-0129100	Установка трубопроводов и стояночных тормозов	КВС-2-0100000	1
	19	КВС-1-0140000	Установка ускорителя выброса, камеры приемной и основания силосопровода	КВС-2-0100000	1
	20	КВС-1-0148000	Устройство доизмельчающее	КВС-2-0100000	1
	21	КЗК 0100260-01	Маска	КВС-2-0100000	2
	22	КЗК-10-0110000	Колесо	КВС-2-0100000	1
	23	КВС-2-0100442	Панель	КВС-2-0100000	1
	24	КВС-1-0100447	Крышка	КВС-2-0100000	1
	25		Световозвращатель 3212.3731	КВС-2-0100000	4
	26		Световозвращатели 3222.3731	КВС-2-0100000	2

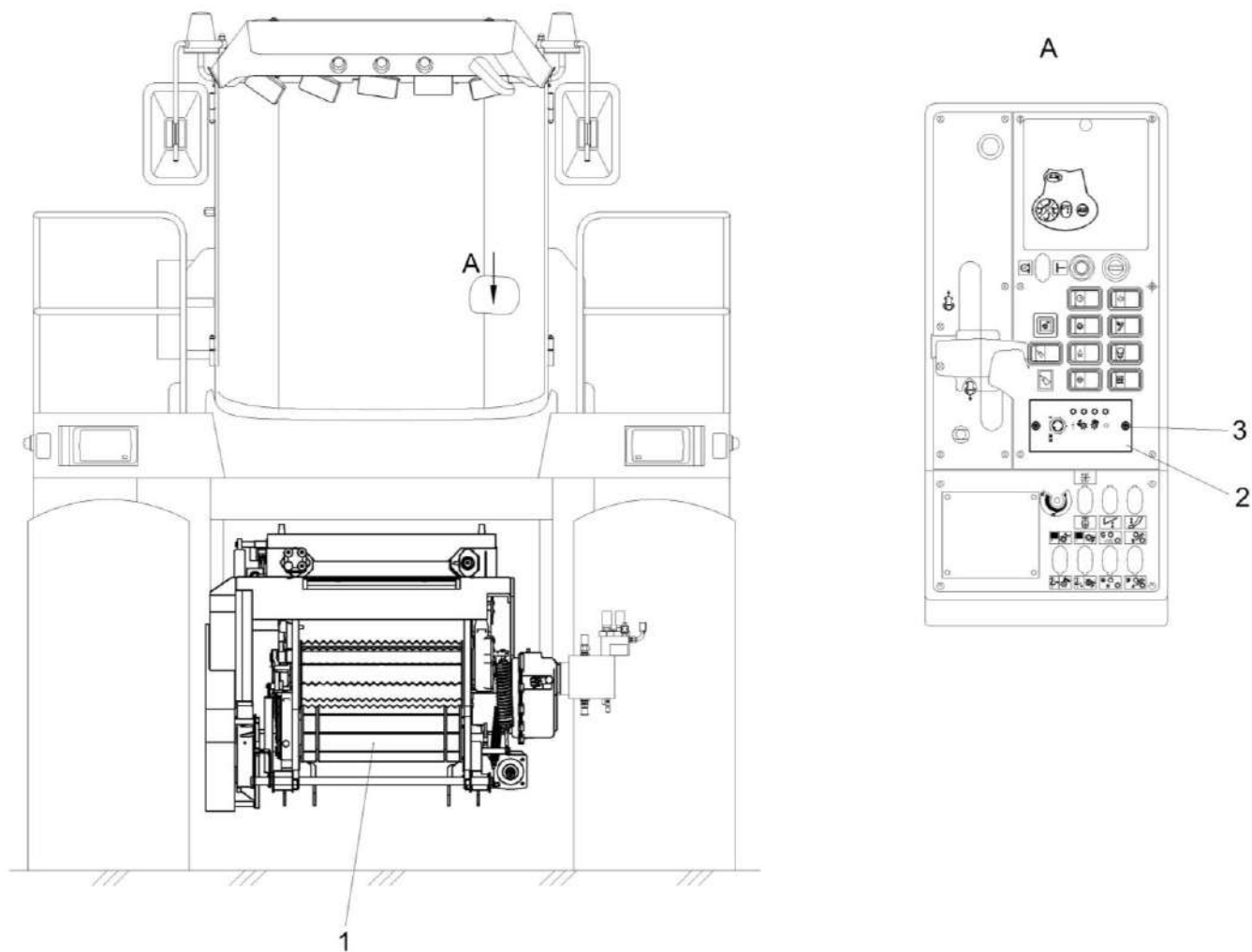


Рисунок 3 – Установка аппарата питающе-измельчающего КВС-2-0110010 и КВС-2-0110010-02

№ рис	№ поз	Обозначение	Наименование	Куда входит	
				Обозначение	Кол. на 1 сб. ед.
УСТАНОВКА АППАРАТА ПИТАЮЩЕ-ИЗМЕЛЬЧАЮЩЕГО КВС-2-0110010 и КВС-2-0110010-02 (рисунок 3)					
3	1-3	КВС-2-0110010	Установка аппарата питающе-измельчающего	КВС-2-0100000	1
	1-3	КВС-2-0110010-02	Установка аппарата питающе-измельчающего	КВС-2-0100000	1
	1	КВС-2-0110000А	Аппарат питающе-измельчающий	КВС-2-0110010	1
	1	КВС-2-0110000А-02	Аппарат питающе-измельчающий	КВС-2-0110010-02	1
	2	КВС-2-0701700	Блок управления питающим аппаратом	КВС-2-0110010-02	1
	2	КВС-2-0701900	Блок управления питающим аппаратом	КВС-2-0110010	1
	3		Винт В2.М5-6х16 – 17475	КВС-2-0110010 КВС-2-0110010-02	2 2

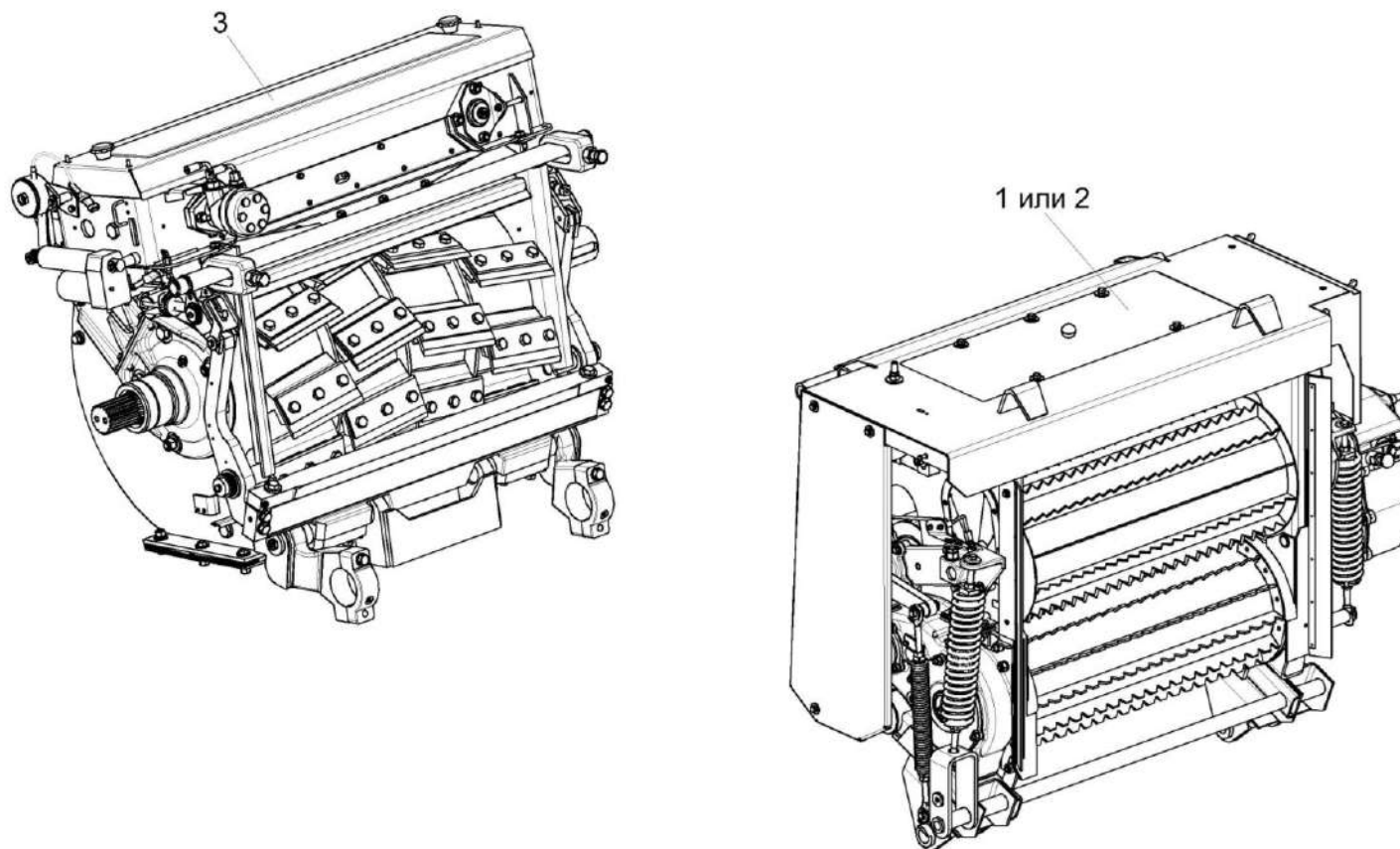


Рисунок 4 – Аппарат питающе-измельчающий КВС-2-0110000А и КВС-2-0110000А-02

№ рис	№ поз	Обозначение	Наименование	Куда входит	
				Обозначение	Кол. на 1 сб. ед.
АППАРАТ ПИТАЮЩЕ-ИЗМЕЛЬЧАЮЩИЙ КВС-2-0110000А И КВС-2-0110000А-02 (рисунок 4)					
4	1,3	КВС-2-0110000А	Аппарат питающе-измельчающий	КВС-2-0110010	1
	2,3	КВС-2-0110000А-02	Аппарат питающе-измельчающий	КВС-2-0110010-02	1
	1	КВС-2-0111000В	Аппарат питающий	КВС-2-0110000А	1
	2	КВС-2-0111000В-01	Аппарат питающий	КВС-2-0110000А-02	1
	3	КВС-2-0115000Б	Аппарат измельчающий	КВС-2-0110000А КВС-2-0110000А-02	1 1

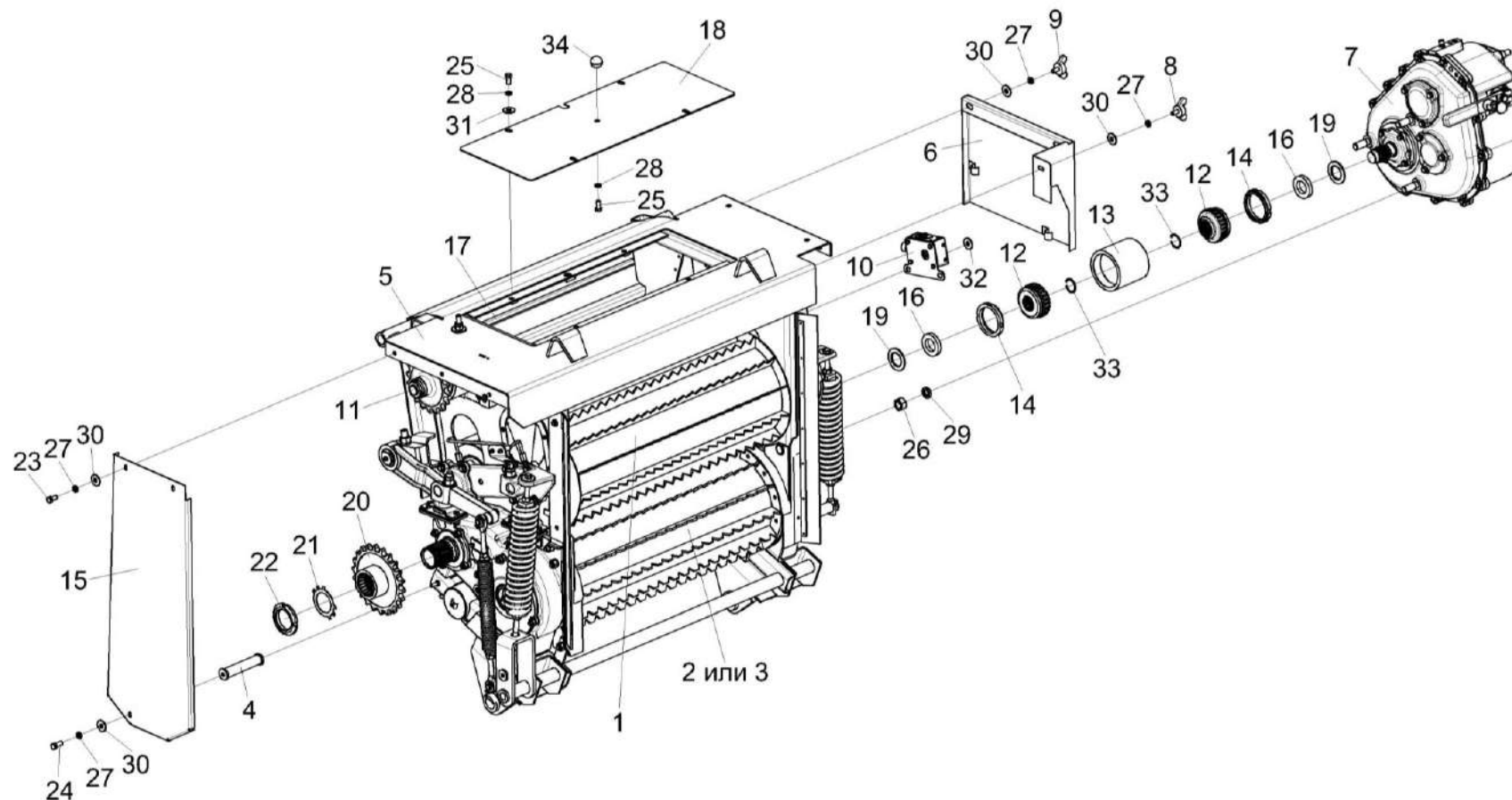


Рисунок 5 – Аппарат питающий KBC-2-0111000В и KBC-2-0111000В-01

№ рис	№ поз	Обозначение	Наименование	Куда входит	
				Обозначение	Кол. на 1 сб. ед.
АППАРАТ ПИТАЮЩИЙ КВС-2-0111000В и КВС-2-0111000В-01 (рисунок 5)					
5	1,2,4-34	КВС-2-0111000В	Аппарат питающий	КВС-2-0110000А	1
	1,3-34	КВС-2-0111000В-01	Аппарат питающий	КВС-2-0110000А-02	1
	12-14,33	КВС-2-0111710А	Муфта	КВС-2-0111000В	1
	12,14,33	КВС-2-0111720А	Муфта	КВС-2-0111710А	2
	18,25,28,34	КВС-1-0111040	Крышка	КВС-2-0111000В	1
	1	КВС-2-0111100	Вальцы верхние	КВС-2-0111000В КВС-2-0111000В-01	1 1
	2	КВС-2-0111200Г-01	Вальцы нижние	КВС-2-0111000В	1
	3	КВС-2-0111200Г-02	Вальцы нижние	КВС-2-0111000В-01	1
	4	КВС-2-0111290А	Опора	КВС-2-0111000В КВС-2-0111000В-01	1 1
	5	КВС-2-0111300В	Рама верхняя	КВС-2-0111000В КВС-2-0111000В-01	1 1
	6	КВС-2-0111410А	Щиток	КВС-2-0111000В КВС-2-0111000В-01	1 1
	7	КВС-2-0114100А	Коробка передач	КВС-2-0111000В КВС-2-0111000В-01	1 1
	8	КВС-2-0120900	Болт-барашек	КВС-2-0111000В КВС-2-0111000В-01	1 1
	9	КВС-2-0120900-01	Болт-барашек	КВС-2-0111000В КВС-2-0111000В-01	2 2

№ рис	№ поз	Обозначение	Наименование	Куда входит	
				Обозначение	Кол. на 1 сб. ед.
5	10	КВС-1-0111070-01	Датчик камнедетектора	КВС-2-0111000В	1
				КВС-2-0111000В-01	1
	11	КВС-1-0111170А	Контрпривод	КВС-2-0111000В	1
				КВС-2-0111000В-01	1
	12	КВС-2-0111603А	Муфта	КВС-2-0111720А	1
	13	КВС-2-0111804	Полумуфта плавающая	КВС-2-0111710А	1
	14	КВС-2-0111806	Гайка	КВС-2-0111720А	1
	15	КВС-2-0120412	Ограждение	КВС-2-0111000В	1
				КВС-2-0111000В-01	1
	16	КВС-1-0111012	Прокладка	КВС-2-0111000В	2
				КВС-2-0111000В-01	2
	17	КВС-1-0111015	Уплотнение Уплотнитель 2107-6107018М L=(790-3) мм	КВС-2-0111000В	1
				КВС-2-0111000В-01	1
	18	КВС-1-0111434	Крыша	КВС-1-0111040	1
	19	КВС-1-0111481	Шайба	КВС-2-0111000В	2
				КВС-2-0111000В-01	2
	20	КВС-1-0111624	Звездочка	КВС-2-0111000В	1
				КВС-2-0111000В-01	1
	21	ПКК 0202416	Шайба	КВС-2-0111000В	1
				КВС-2-0111000В-01	1
	22	ПКК 0202656	Гайка	КВС-2-0111000В	1
				КВС-2-0111000В-01	1

№ рис	№ поз	Обозначение	Наименование	Куда входит	
				Обозначение	Кол. на 1 сб. ед.
5	23		Болт М8-6ех16 – 7796	КВС-2-0111000В	2
				КВС-2-0111000В-01	2
	24		Болт М8-6ех20 – 7796	КВС-2-0111000В	1
				КВС-2-0111000В-01	1
	25		Болт М10-6ех20 – 7796	КВС-2-0111000В	6
				КВС-1-0111040	1
	26		Гайка М18х1,5-6G – 5915	КВС-2-0111000В	3
				КВС-2-0111000В-01	3
	27		Шайба 8Т 65Г – 6402	КВС-2-0111000В	12
				КВС-2-0111000В-01	12
	28		Шайба 10Т 65Г – 6402	КВС-2-0111000В	6
				КВС-1-0111040	1
	29		Шайба 18 65Г – 6402	КВС-2-0111000В	3
				КВС-2-0111000В-01	3
	30		Шайба С 8.01 – 6958	КВС-2-0111000В	6
				КВС-2-0111000В-01	6
	31		Шайба С 10.01 – 6958	КВС-2-0111000В	4
				КВС-2-0111000В-01	4
	32		Шайба С.10.01 – 11371	КВС-2-0111000В	2
				КВС-2-0111000В-01	2
	33		Кольцо В36 – 13941	КВС-2-0111720А	1
	34		Ручка шаровая Н.067.044	КВС-1-0111040	1

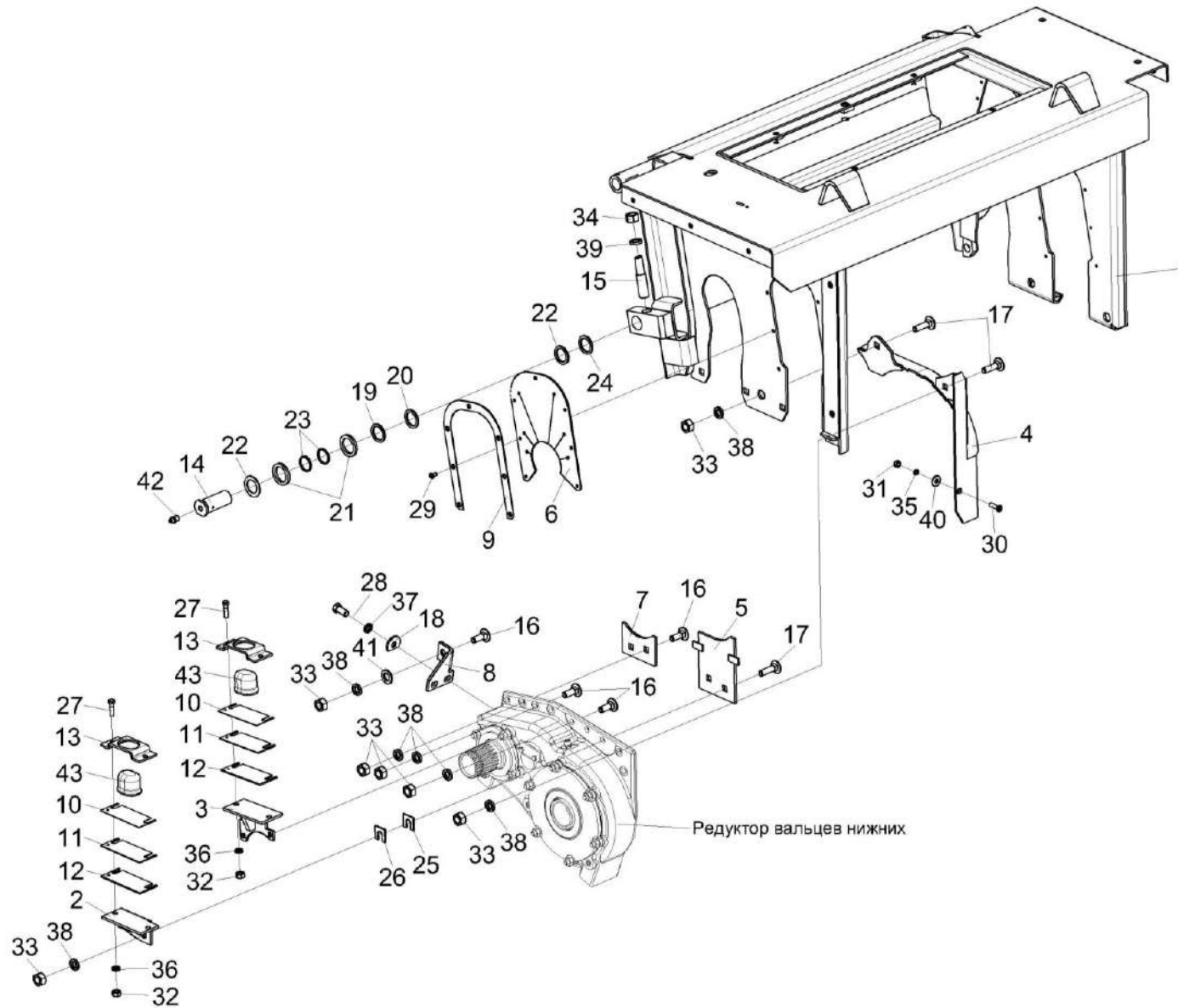


Рисунок 6 – Установка рамы верхней КВС-2-0111300В (лист 1)

№ рис	№ поз	Обозначение	Наименование	Куда входит	
				Обозначение	Кол. на 1 сб. ед.
УСТАНОВКА РАМЫ ВЕРХНЕЙ КВС-2-0111300В (лист 1) (рисунок 6)					
6	1-43	КВС-2-0111000В	Аппарат питающий	КВС-2-0110000А	1
	1-43	КВС-2-0111000В-01	Аппарат питающий	КВС-2-0110000А	1
	1	КВС-2-0111300В	Рама верхняя	КВС-2-0111000В	1
				КВС-2-0111000В-01	1
	2	КВС-1-0111010	Кронштейн	КВС-2-0111000В	1
				КВС-2-0111000В-01	1
	3	КВС-1-0111050А	Кронштейн	КВС-2-0111000В	1
				КВС-2-0111000В-01	1
	4	КВС-2-0111610	Зашивка правая	КВС-2-0111000В	1
				КВС-2-0111000В-01	1
5	КВС-1-0111490А	Ограничитель	КВС-2-0111000В	1	
			КВС-2-0111000В-01	1	
6	КВС-1-0111006	Накладка	КВС-2-0111000В	2	
			КВС-2-0111000В-01	2	
7	КВС-1-0111432	Ограничитель	КВС-2-0111000В	1	
			КВС-2-0111000В-01	1	
8	КВС-1-0111458А	Кронштейн	КВС-2-0111000В	1	
			КВС-2-0111000В-01	1	
9	КВС-1-0111478	Накладка	КВС-2-0111000В	2	
			КВС-2-0111000В-01	2	
10	КВС-1-0111488	Прокладка	КВС-2-0111000В	4	
			КВС-2-0111000В-01	4	

№ рис	№ поз	Обозначение	Наименование	Куда входит	
				Обозначение	Кол. на 1 сб. ед.
6	11	КВС-1-0111488-01	Прокладка	КВС-2-0111000В	4
				КВС-2-0111000В-01	4
	12	КВС-1-0111488-02	Прокладка	КВС-2-0111000В	4
				КВС-2-0111000В-01	4
	13	КВС-1-0111489	Обойма	КВС-2-0111000В	3
				КВС-2-0111000В-01	3
	14	КВС-1-0111616	Ось	КВС-2-0111000В	2
				КВС-2-0111000В-01	2
	15	КВС-1-0111627	Штифт	КВС-2-0111000В	2
				КВС-2-0111000В-01	2
	16	КВС-1-0111629-01	Болт	КВС-2-0111000В	6
				КВС-2-0111000В-01	6
	17	КВС-1-0111629-02	Болт	КВС-2-0111000В	4
				КВС-2-0111000В-01	4
	18	КЗР 0119442	Шайба	КВС-2-0111000В	2
				КВС-2-0111000В-01	2
	19	КИС 0602434	Шайба регулировочная	КВС-2-0111000В	4
				КВС-2-0111000В-01	4
					наиб. кол.
	20	КСН 0100647	Шайба	КВС-2-0111000В	2
				КВС-2-0111000В-01	2
					наиб. кол.
	21	МКС 0103025	Кольцо	КВС-2-0111000В	4
				КВС-2-0111000В-01	4

№ рис	№ поз	Обозначение	Наименование	Куда входит	
				Обозначение	Кол. на 1 сб. ед.
6	22	МКС 0103431	Шайба	КВС-2-0111000В	4
				КВС-2-0111000В-01	4
	23	МКС 0103822	Втулка	КВС-2-0111000В	4
				КВС-2-0111000В-01	4
	24	ПКК 0117442	Шайба	КВС-2-0111000В	2
				КВС-2-0111000В-01	2
наиб. кол.					
	25	ПКК 0202449-01	Прокладка	КВС-2-0111000В	4
				КВС-2-0111000В-01	4
	26	ПКК 0202449-02	Прокладка	КВС-2-0111000В	4
				КВС-2-0111000В-01	
	27		Болт М8-6ех30 – 7796	КВС-2-0111000В	6
				КВС-2-0111000В-01	6
	28		Болт М10-6ех20 – 7796	КВС-2-0111000В	6
				КВС-2-0111000В-01	6
	29		Винт В2.М5-6ех10 – 17475	КВС-2-0111000В	27
				КВС-2-0111000В-01	27
	30		Винт В2.М6-6ех22 – 17475	КВС-2-0111000В	2
				КВС-2-0111000В-01	2
	31		Гайка М6-6G – 5915	КВС-2-0111000В	2
				КВС-2-0111000В-01	2
	32		Гайка М8-6G – 5915	КВС-2-0111000В	7
				КВС-2-0111000В-01	7

№ рис	№ поз	Обозначение	Наименование	Куда входит	
				Обозначение	Кол. на 1 сб. ед.
6	33		Гайка М12-6G – 5915	КВС-2-0111000В	16
				КВС-2-0111000В-01	16
	34		Гайка М16-6G – 5915	КВС-2-0111000В	2
				КВС-2-0111000В-01	2
	35		Шайба 6 65Г – 6402	КВС-2-0111000В	2
				КВС-2-0111000В-01	2
	36		Шайба 8Т 65Г – 6402	КВС-2-0111000В	12
				КВС-2-0111000В-01	12
	37		Шайба 10Т 65Г – 6402	КВС-2-0111000В	6
				КВС-2-0111000В-01	6
	38		Шайба 12Т 65Г – 6402	КВС-2-0111000В	19
				КВС-2-0111000В-01	19
	39		Шайба 16Т 65Г – 6402	КВС-2-0111000В	4
				КВС-2-0111000В-01	4
	40		Шайба С.6.01 – 11371	КВС-2-0111000В	2
				КВС-2-0111000В-01	2
	41		Шайба С.12.01 – 11371	КВС-2-0111000В	1
				КВС-2-0111000В-01	1
	42		Масленка 1.2 – 19853	КВС-2-0111000В	2
				КВС-2-0111000В-01	2
	43		Буфер передней рессоры 887-2902420	КВС-2-0111000В	3
				КВС-2-0111000В-01	3

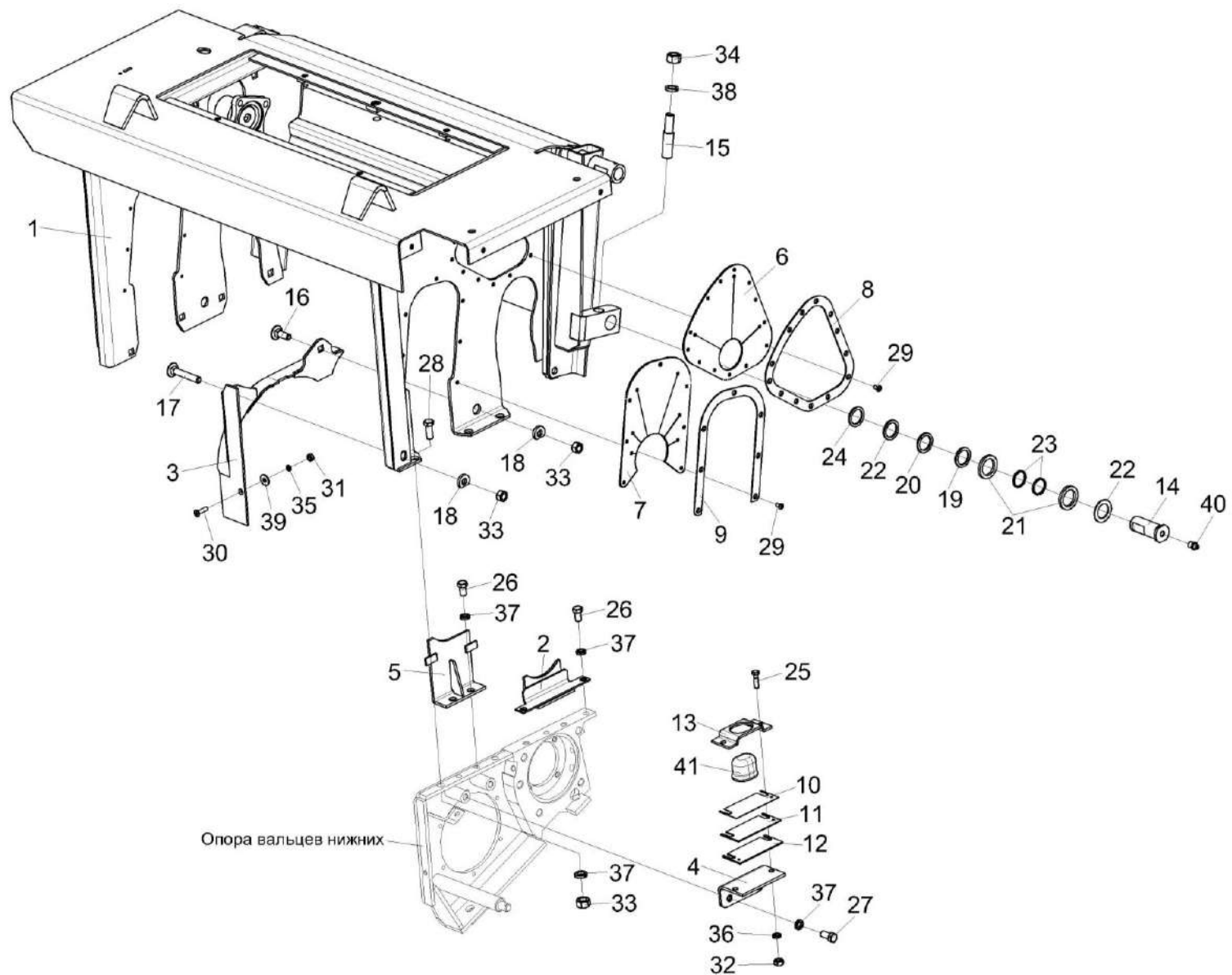


Рисунок 7 – Установка рамы верхней КВС-2-0111300В (лист 2)

№ рис	№ поз	Обозначение	Наименование	Куда входит	
				Обозначение	Кол. на 1 сб. ед.
УСТАНОВКА РАМЫ ВЕРХНЕЙ КВС-2-0111300В (лист 2) (рисунок 7)					
7	1-41	КВС-2-0111000В	Аппарат питающий	КВС-2-0110000А	1
	1-41	КВС-2-0111000В-01	Аппарат питающий	КВС-2-0110000А	1
	1	КВС-2-0111300В	Рама верхняя	КВС-2-0111000В	1
				КВС-2-0111000В-01	1
	2	КВС-2-0111370	Ограничитель	КВС-2-0111000В	1
				КВС-2-0111000В-01	1
	3	КВС-2-0111620	Зашивка левая	КВС-2-0111000В	1
				КВС-2-0111000В-01	1
	4	КВС-1-0111030-01	Кронштейн	КВС-2-0111000В	1
				КВС-2-0111000В-01	1
5	КВС-1-0111500А	Ограничитель	КВС-2-0111000В	1	
			КВС-2-0111000В-01	1	
6	КВС-1-0111005	Накладка	КВС-2-0111000В	1	
			КВС-2-0111000В-01	1	
7	КВС-1-0111006	Накладка	КВС-2-0111000В	2	
			КВС-2-0111000В-01	2	
8	КВС-1-0111476	Накладка	КВС-2-0111000В	1	
			КВС-2-0111000В-01	1	
9	КВС-1-0111478	Накладка	КВС-2-0111000В	2	
			КВС-2-0111000В-01	2	
10	КВС-1-0111488	Прокладка	КВС-2-0111000В	4	
			КВС-2-0111000В-01	4	

№ рис	№ поз	Обозначение	Наименование	Куда входит	
				Обозначение	Кол. на 1 сб. ед.
7	11	КВС-1-0111488-01	Прокладка	КВС-2-0111000В	4
				КВС-2-0111000В-01	4
	12	КВС-1-0111488-02	Прокладка	КВС-2-0111000В	4
				КВС-2-0111000В-01	4
	13	КВС-1-0111489	Обойма	КВС-2-0111000В	3
				КВС-2-0111000В-01	3
	14	КВС-1-0111616	Ось	КВС-2-0111000В	2
				КВС-2-0111000В-01	2
	15	КВС-1-0111627	Штифт	КВС-2-0111000В	2
				КВС-2-0111000В-01	2
	16	КВС-1-0111629-01	Болт	КВС-2-0111000В	6
				КВС-2-0111000В-01	6
	17	КВС-1-0111629-04	Болт	КВС-2-0111000В	1
				КВС-2-0111000В-01	1
	18	КЗК-12-0290418	Шайба	КВС-2-0111000В	2
				КВС-2-0111000В-01	2
	19	КИС 0602434	Шайба регулировочная	КВС-2-0111000В	4
				КВС-2-0111000В-01	4
					наиб. кол.
	20	КСН 0100647	Шайба	КВС-2-0111000В	2
				КВС-2-0111000В-01	2
					наиб. кол.
	21	МКС 0103025	Кольцо	КВС-2-0111000В	4
				КВС-2-0111000В-01	4

№ рис	№ поз	Обозначение	Наименование	Куда входит	
				Обозначение	Кол. на 1 сб. ед.
7	22	МКС 0103431	Шайба	КВС-2-0111000В	4
				КВС-2-0111000В-01	4
	23	МКС 0103822	Втулка	КВС-2-0111000В	4
				КВС-2-0111000В-01	4
	24	ПКК 0117442	Шайба	КВС-2-0111000В	2
				КВС-2-0111000В-01	2
наиб. кол.					
	25		Болт М8-6ех30 – 7796	КВС-2-0111000В	6
				КВС-2-0111000В-01	6
	26		Болт М12-6ех20 – 7796	КВС-2-0111000В	4
				КВС-2-0111000В-01	4
	27		Болт М12-6ех25 – 7796	КВС-2-0111000В	2
				КВС-2-0111000В-01	2
	28		Болт М12-6ех30 – 7796	КВС-2-0111000В	2
				КВС-2-0111000В-01	2
	29		Винт В2.М5-6ех10 – 17475	КВС-2-0111000В	27
				КВС-2-0111000В-01	27
	30		Винт В2.М6-6ех22 – 17475	КВС-2-0111000В	2
				КВС-2-0111000В-01	2
	31		Гайка М6-6G – 5915	КВС-2-0111000В	2
				КВС-2-0111000В-01	2
	32		Гайка М8-6G – 5915	КВС-2-0111000В	7
				КВС-2-0111000В-01	7

№ рис	№ поз	Обозначение	Наименование	Куда входит	
				Обозначение	Кол. на 1 сб. ед.
7	33		Гайка М12-6G – 5915	КВС-2-0111000В	16
				КВС-2-0111000В-01	16
	34		Гайка М16-6G – 5915	КВС-2-0111000В	2
				КВС-2-0111000В-01	2
	35		Шайба 6 65Г – 6402	КВС-2-0111000В	2
				КВС-2-0111000В-01	2
	36		Шайба 8Т 65Г – 6402	КВС-2-0111000В	12
				КВС-2-0111000В-01	12
	37		Шайба 12Т 65Г – 6402	КВС-2-0111000В	19
				КВС-2-0111000В-01	19
	38		Шайба 16Т 65Г – 6402	КВС-2-0111000В	4
				КВС-2-0111000В-01	4
	39		Шайба С.6.01 – 11371	КВС-2-0111000В	2
				КВС-2-0111000В-01	2
	40		Масленка 1.2 – 19853	КВС-2-0111000В	2
				КВС-2-0111000В-01	2
	41		Буфер передней рессоры 887-2902420	КВС-2-0111000В	3
				КВС-2-0111000В-01	3

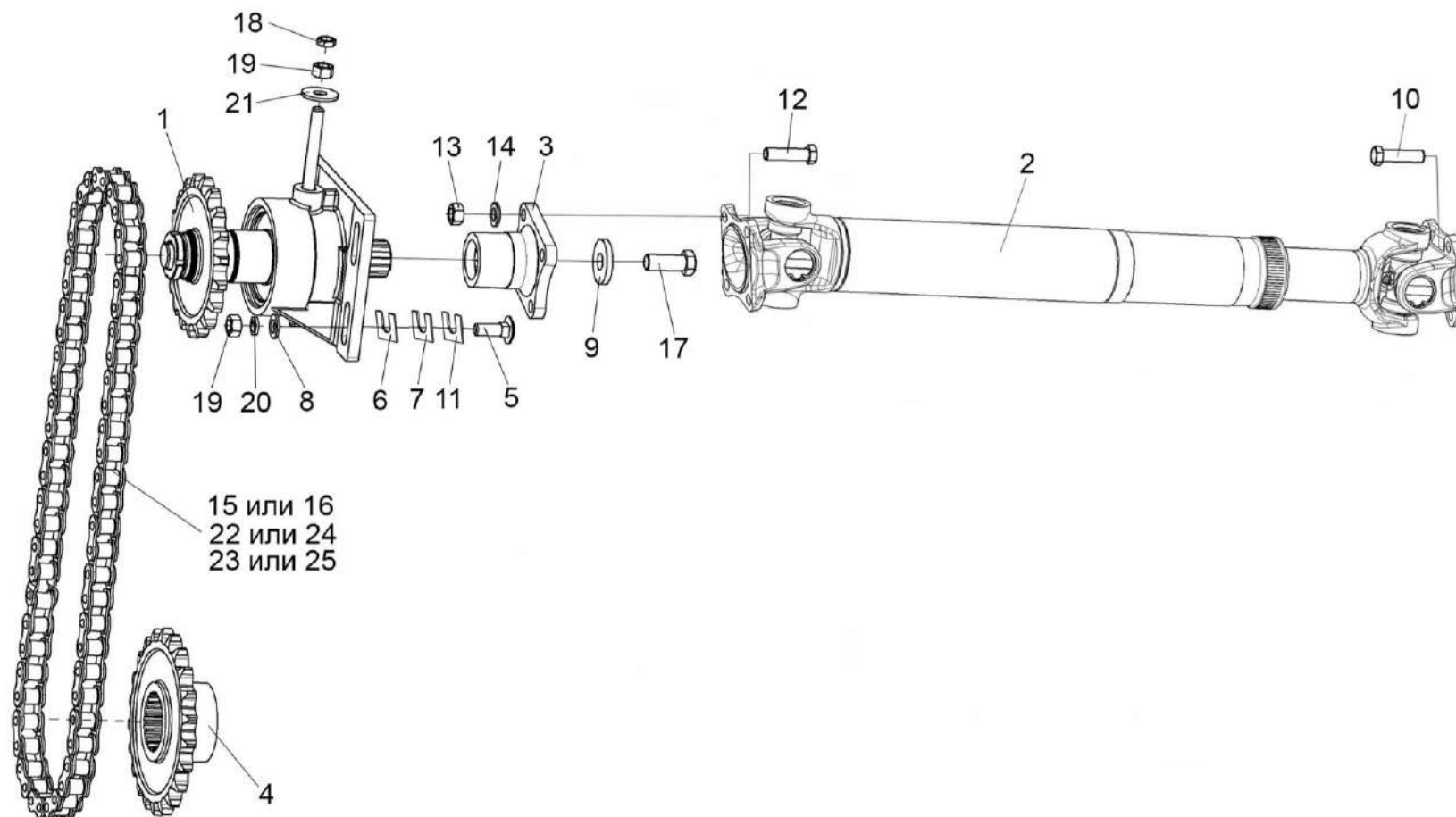


Рисунок 8 – Установка карданного вала КВС-1-0119000-01

№ рис	№ поз	Обозначение	Наименование	Куда входит		
				Обозначение	Кол. на 1 сб. ед.	
УСТАНОВКА КАРДАННОГО ВАЛА КВС-1-0119000-01 (рисунок 8)						
8	1-25	КВС-2-0111000В	Аппарат питающий	КВС-2-0110000А	1	
	1-25	КВС-2-0111000В-01	Аппарат питающий	КВС-2-0110000А	1	
	1	КВС-1-0111170А	Контрпривод	КВС-2-0111000В	1	
				КВС-2-0111000В-01	1	
	2	КВС-1-0119000-01	Вал карданный	КВС-2-0111000В	1	
				КВС-2-0111000В-01	1	
	3	КВС-1-0111622	Фланец	КВС-2-0111000В	1	
				КВС-2-0111000В-01	1	
	4	КВС-1-0111624	Звездочка	КВС-2-0111000В	1	
				КВС-2-0111000В-01	1	
	5	КВС-1-0111629-03	Болт	КВС-2-0111000В	4	
				КВС-2-0111000В-01	4	
	6	КВС-1-0120401	Шайба регулировочная	КВС-2-0111000В	4	
				КВС-2-0111000В-01	4	
						наиб. кол.
	7	КВС-1-0120401-01	Шайба регулировочная	КВС-2-0111000В	4	
КВС-2-0111000В-01				4		
					наиб. кол.	
8	КВС-1-0142625	Шайба	КВС-2-0111000В	4		
			КВС-2-0111000В-01	4		
9	ПКК 0100426	Шайба	КВС-2-0111000В	1		
			КВС-2-0111000В-01	1		

№ рис	№ поз	Обозначение	Наименование	Куда входит	
				Обозначение	Кол. на 1 сб. ед.
8	10	КПТ 0100612А	Болт	КВС-2-0111000В	4
				КВС-2-0111000В-01	4
	11	ПКК 0202449-01	Прокладка	КВС-2-0111000В	4
				КВС-2-0111000В-01	4
	12	УЭС 0100601	Болт	КВС-2-0111000В	4
				КВС-2-0111000В-01	4
	13	УЭС 0100602	Гайка	КВС-2-0111000В	4
				КВС-2-0111000В-01	4
	14	УЭС 0100607	Шайба	КВС-2-0111000В	4
				КВС-2-0111000В-01	4
	15	ЦЕП 0004034	Цепь Цепь шагом 25,4 мм, открытая. Din-Einfach-Rollenketten, offen DIN 8187/ISO 606 16 B-1T OOZA L=1447,8 мм (57 зв.)	КВС-2-0111000В	1
				КВС-2-0111000В-01	1
	16	ЦЕП 0004073	Цепь Цепь 16 B-1 ISO 606 L=1447,8 мм (57 зв.)	КВС-2-0111000В	1
				КВС-2-0111000В-01	1
	17		Болт М16-LH-6ех40 – 7796	КВС-2-0111000В	1
				КВС-2-0111000В-01	1
	18		Гайка М12-6G – 2526	КВС-2-0111000В	1
				КВС-2-0111000В-01	1
	19		Гайка М12-6G – 5915	КВС-2-0111000В	16
КВС-2-0111000В-01				16	

№ рис	№ поз	Обозначение	Наименование	Куда входит	
				Обозначение	Кол. на 1 сб. ед.
8	20		Шайба 12Т 65Г – 6402	КВС-2-0111000В	19
				КВС-2-0111000В-01	19
	21		Шайба С 12.01 – 6958	КВС-2-0111000В	1
				КВС-2-0111000В-01	1
	22		Звено соединительное к цепи шагом 25,4 мм. V-Glied Verbindugsglied mit Splint 16 B-1T Typ S OOZA DIN 8187/ISO 606	КВС-2-0111000В	1
				КВС-2-0111000В-01	1
	23		Звено переходное к цепи шагом 25,4 мм. V-Glied Gekropftes Glied mit Splint 16 B-1T Typ L OOZA DIN 8187/ISO 606	КВС-2-0111000В	1
				КВС-2-0111000В-01	1
	24		Звено соединительное 16 B-1 ISO 606	КВС-2-0111000В	1
				КВС-2-0111000В-01	1
	25		Звено переходное 16 B-1 ISO 606	КВС-2-0111000В	1
				КВС-2-0111000В-01	1

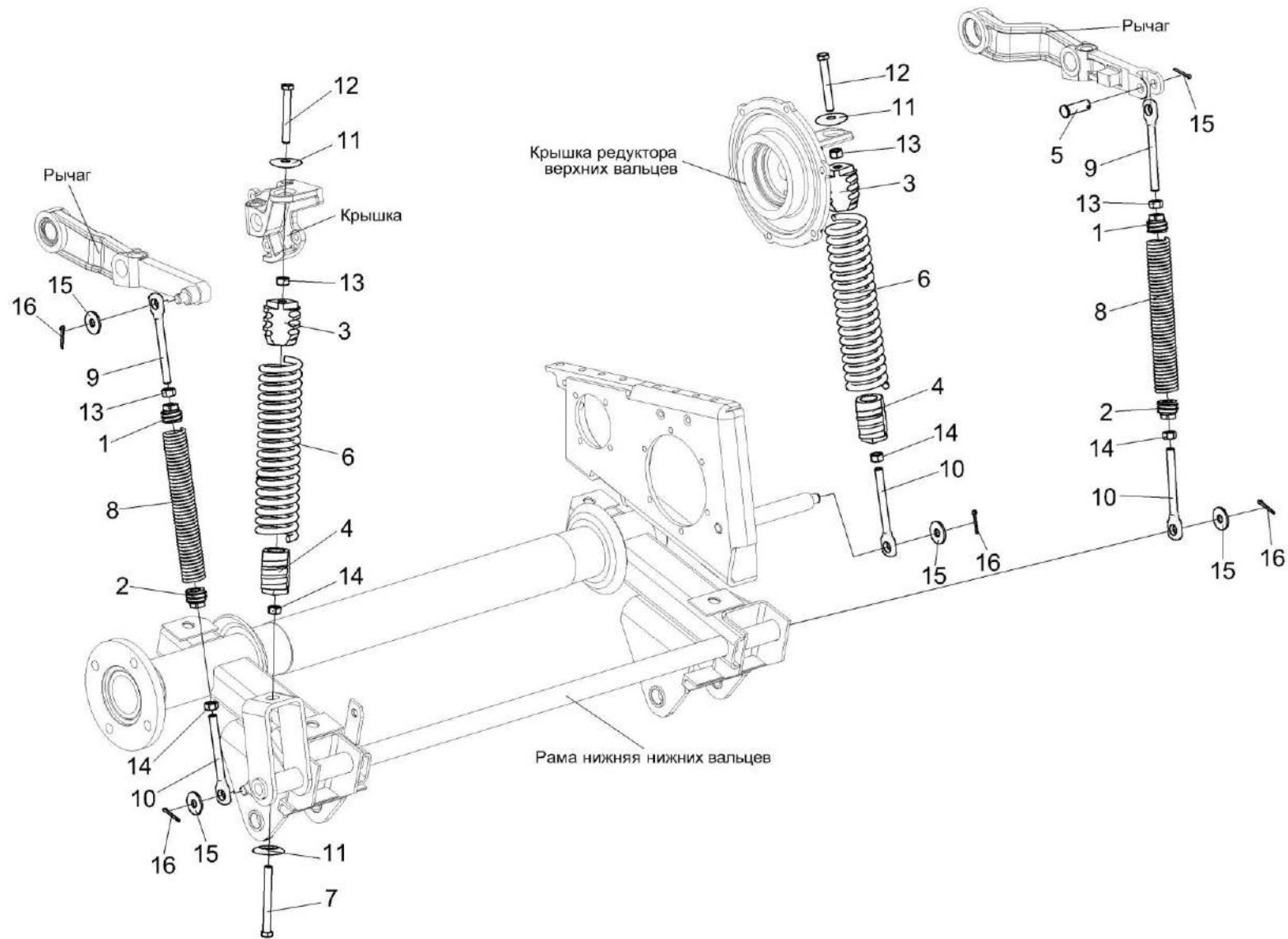


Рисунок 9 – Пружины аппарата питающего

№ рис	№ поз	Обозначение	Наименование	Куда входит	
				Обозначение	Кол. на 1 сб. ед.
ПРУЖИНЫ АППАРАТА ПИТАЮЩЕГО (рисунок 9)					
9	1-16	КВС-2-0111000В	Аппарат питающий	КВС-2-0110000А	1
	1-16	КВС-2-0111000В-01	Аппарат питающий	КВС-2-0110000А	1
	1,2, 8-10,13,14	КВС-1-0111020	Пружина	КВС-2-0111000В	2
				КВС-2-0111000В-01	2
	3,4,6	КВС-1-0111060	Пружина	КВС-2-0111000В	2
				КВС-2-0111000В-01	2
	1	КВС-1-0111205	Пробка	КВС-1-0111020	1
	2	КВС-1-0111205-03	Пробка	КВС-1-0111020	1
	3	КВС-1-0111208	Пробка	КВС-1-0111060	1
	4	КВС-1-0111208-01	Пробка	КВС-1-0111060	1
5	КВС-1-0111611	Ось	КВС-2-0111000В	1	
			КВС-2-0111000В-01	1	
6	КВС-1-0111625	Пружина	КВС-1-0111060	1	
7	КВС-1-0111626	Болт	КВС-2-0111000В	1	
			КВС-2-0111000В-01	1	
8	КВС-1-0111635	Пружина	КВС-1-0111020	1	
9	КЗР 0202673	Зацеп	КВС-1-0111020	1	
10	КЗР 0202673-01	Зацеп	КВС-2-0111000В	1	
			КВС-2-0111000В-01	1	
			КВС-1-0111020	1	

№ рис	№ поз	Обозначение	Наименование	Куда входит	
				Обозначение	Кол. на 1 сб. ед.
9	11	КИС 0125103	Шайба сферическая	КВС-2-0111000В	3
				КВС-2-0111000В-01	3
	12	ПКК 0108673	Болт	КВС-2-0111000В	2
				КВС-2-0111000В-01	2
	13		Гайка М12-6G – 5915	КВС-2-0111000В	16
				КВС-2-0111000В-01	16
				КВС-1-0111020	1
	14		Гайка М12-LH-6G – 5915	КВС-2-0111000В	2
				КВС-2-0111000В-01	2
				КВС-1-0111020	1
	15		Шайба С.16.01 – 11371	КВС-2-0111000В	4
				КВС-2-0111000В-01	4
	16		Шплинт 4x28 – 397	КВС-2-0111000В	5
				КВС-2-0111000В-01	5

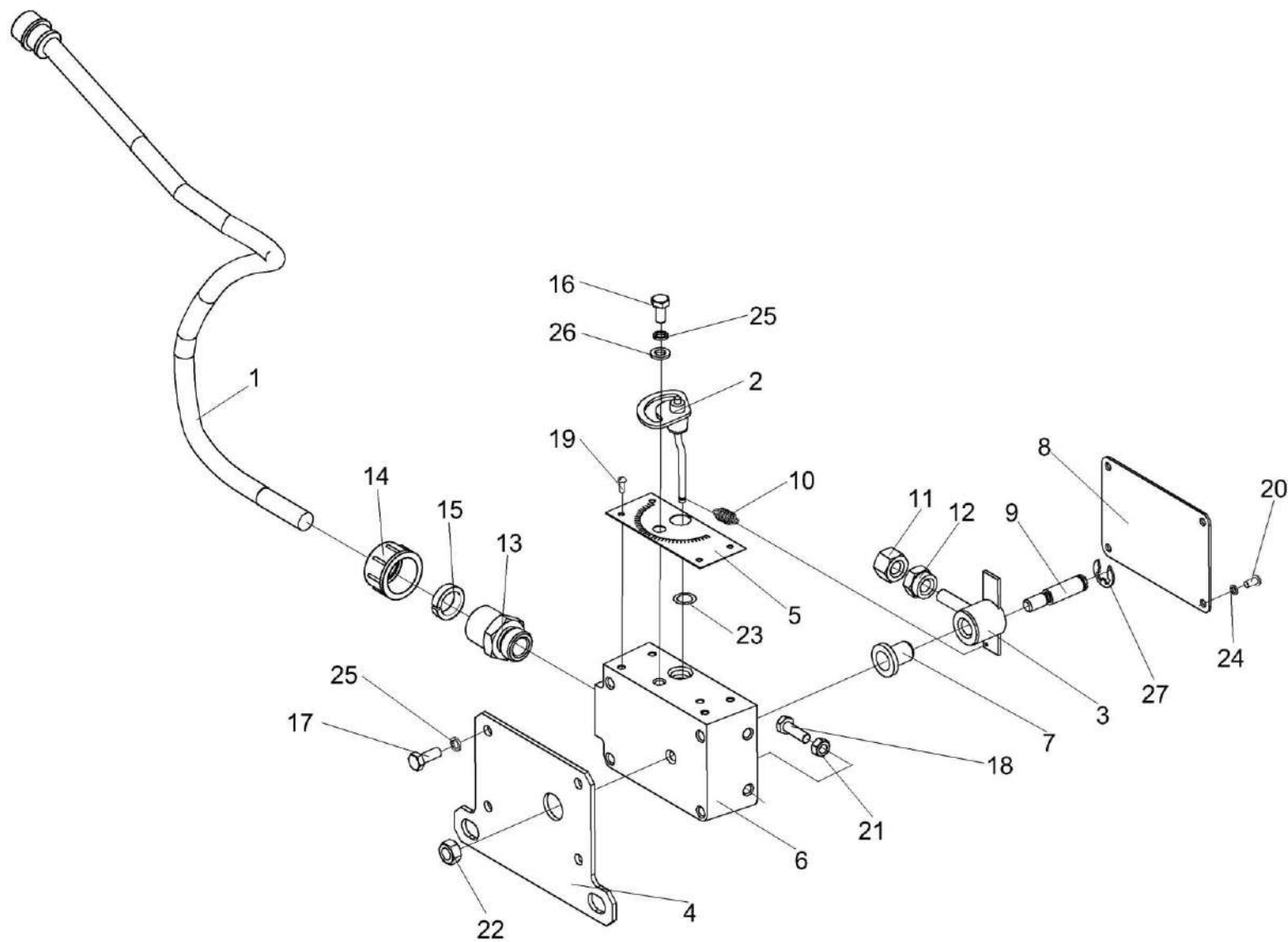


Рисунок 10 – Датчик камнедетектора КВС-1-0111070-01

№ рис	№ поз	Обозначение	Наименование	Куда входит	
				Обозначение	Кол. на 1 сб. ед.
ДАТЧИК КАМНЕДЕТЕКТОРА КВС-1-0111070-01 (рисунок 10)					
10	1-27	КВС-1-0111070-01	Датчик камнедетектора	КВС-2-0111000В КВС-2-0111000В-01	1 1
	1-3, 5-16,18-27	КВС-1-0111440А-01	Датчик камнедетектора	КВС-1-0111070-01	1
	3,7,11,12	ПКК 0108350А	Маятник	КВС-1-0111440А-01	1
	1	КВС-1-0701370-01	Выключатель	КВС-1-0111440А-01	1
	2	ПКК 0108360А	Эксцентрик	КВС-1-0111440А-01	1
	3	ПКК 0108390А	Маятник	ПКК 0108350А	1
	4	КВС-1-0111457	Кронштейн	КВС-1-0111070-01	1
	5	ПКК 0108005	Табличка	КВС-1-0111440А-01	1
	6	ПКК 0108008	Корпус	КВС-1-0111440А-01	1
	7	ПКК 0108009	Втулка	ПКК 0108350А	1
	8	ПКК 0108403А	Крышка	КВС-1-0111440А-01	1
	9	ПКК 0108603	Ось	КВС-1-0111440А-01	1
	10	ПКК 0108604	Пружина	КВС-1-0111440А-01	1
11	ПКК 0108605	Гайка	ПКК 0108350А	1	
12	ПКК 0108605-01	Гайка	ПКК 0108350А	1	
13	ПКК 0108611	Штуцер	КВС-1-0111440А-01	1	

№ рис	№ поз	Обозначение	Наименование	Куда входит	
				Обозначение	Кол. на 1 сб. ед.
10	14	УЭС 0700009-01	Гайка	КВС-1-0111440А-01	1
	15	УЭС 0700011-01	Муфта	КВС-1-0111440А-01	1
	16		Болт М6-6ех12 – 7798	КВС-1-0111440А-01	1
	17		Болт М6-6ех16 – 7798	КВС-1-0111070-01	4
	18		Болт М6-6ех20 – 7798	КВС-1-0111440А-01	2
	19		Винт В.М3-6ех8 – 17473	КВС-1-0111440А-01	4
	20		Винт В.М4-6ех8 – 17473	КВС-1-0111440А-01	4
	21		Гайка М6-6G – 5915	КВС-1-0111440А-01	2
	22		Гайка М8-6G – 5915	КВС-1-0111440А-01	1
	23		Кольцо 012-016-25-2-2 – 18829/9833	КВС-1-0111440А-01	1
	24		Шайба 4 65Г – 6402	КВС-1-0111440А-01	4
	25		Шайба 6Т 65Г – 6402	КВС-1-0111440А-01 КВС-1-0111070-01	1 4
	26		Шайба С.6.01 – 11371	КВС-1-0111440А-01	1
	27		Шайба 9.65Г – 11648	КВС-1-0111440А-01	1

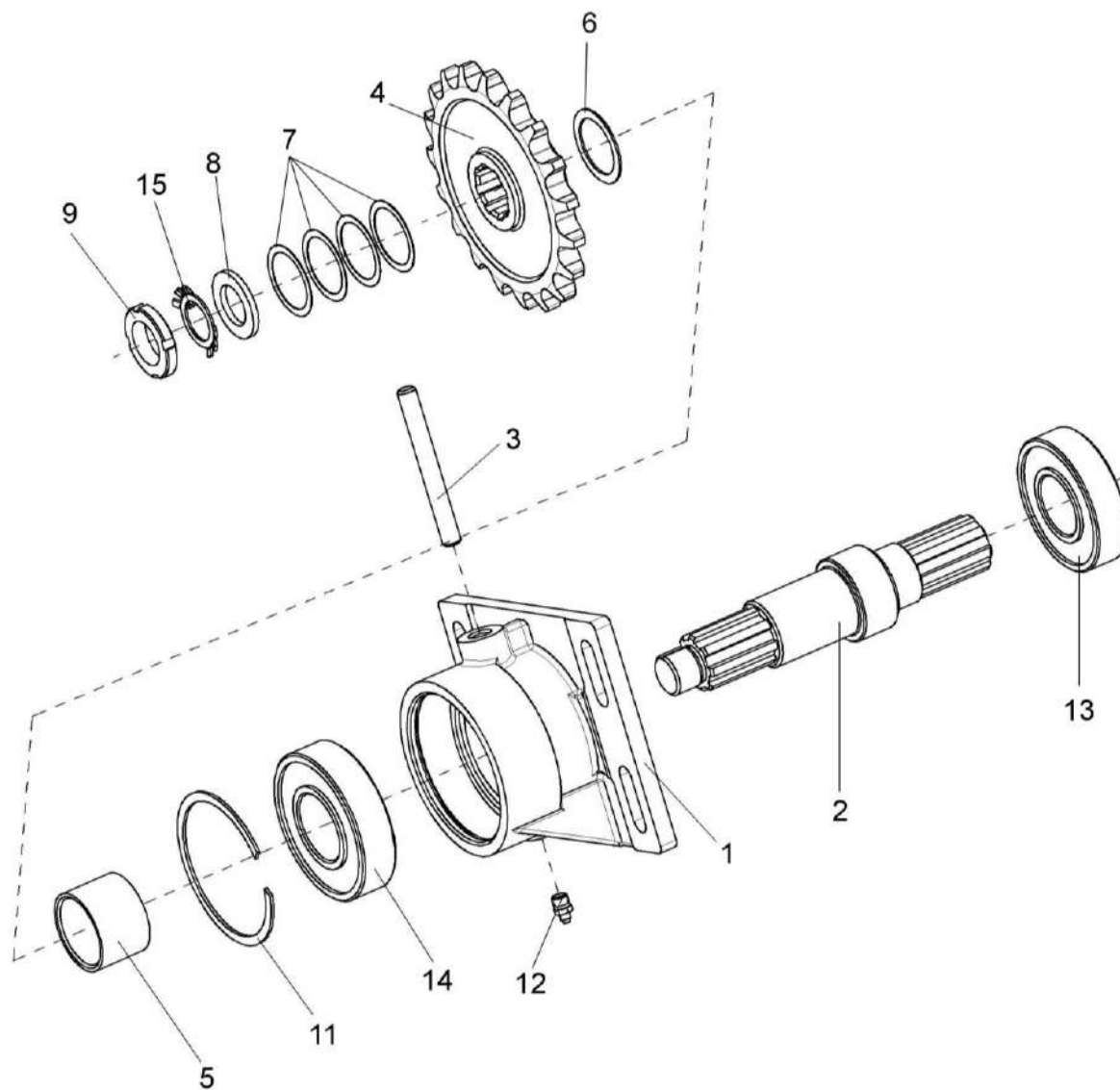


Рисунок 11 – Контрпривод КВС-1-0111170А

№ рис	№ поз	Обозначение	Наименование	Куда входит	
				Обозначение	Кол. на 1 сб. ед.
КОНТРПРИВОД КВС-1-0111170А (рисунок 11)					
11	1-15	КВС-1-0111170А	Контрпривод	КВС-2-0111000В КВС-2-0111000В-01	1 1
	1	КВС-1-0111201А	Корпус	КВС-1-0111170А	1
	2	КВС-1-0111604А	Вал	КВС-1-0111170А	1
	3	КВС-1-0111605	Шпилька	КВС-1-0111170А	1
	4	КВС-1-0111606	Звездочка	КВС-1-0111170А	1
	5	КВС-1-0111804А	Втулка	КВС-1-0111170А	1
	6	КЗР 0209801	Шайба	КВС-1-0111170А	1
	7	КИС 0600419	Шайба регулировочная	КВС-1-0111170А	4
	8	КВС-1-0111499	Шайба	КВС-1-0111170А	1
	9		Гайка М27х1,5-6Н – 11871	КВС-1-0111170А	1
	11		Кольцо В100 – 13943	КВС-1-0111170А	1
	12		Масленка 1.2 – 19853	КВС-1-0111170А	1
	13		Подшипник 60308 – 7242	КВС-1-0111170А	1
	14		Подшипник 60309 – 7242	КВС-1-0111170А	1
	15		Шайба Н 27.01 – 11872	КВС-1-0111170А	1

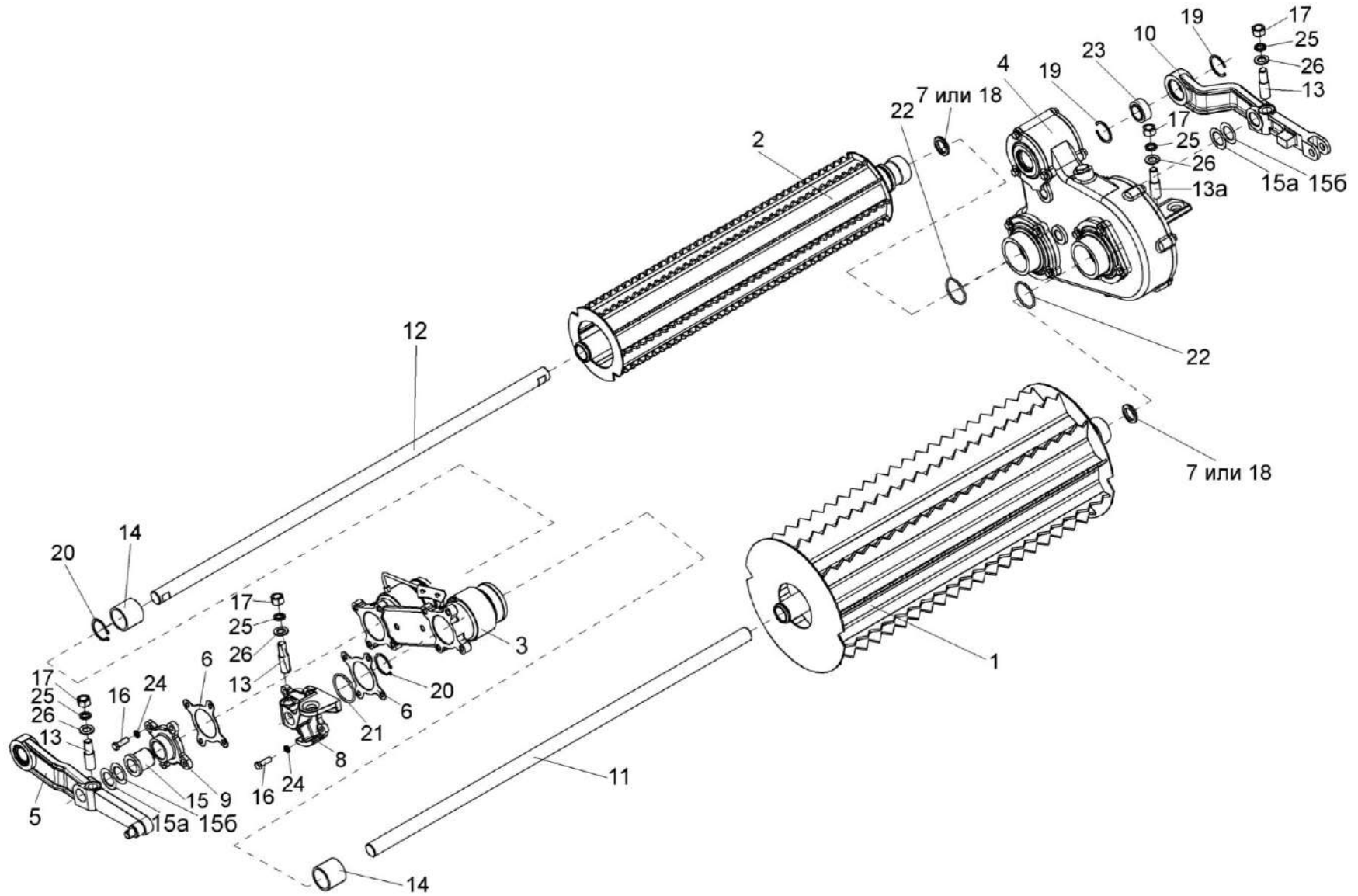


Рисунок 12 – Вальцы верхние КВС-2-0111100

№ рис	№ поз	Обозначение	Наименование	Куда входит	
				Обозначение	Кол. на 1 сб. ед.
ВАЛЬЦЫ ВЕРХНИЕ КВС-2-0111100 (рисунок 12)					
12	1-26	КВС-2-0111100	Вальцы верхние	КВС-2-0111000В КВС-2-0111000В-01	1 1
	10,19,23	КВС-1-0111140	Рычаг	КВС-2-0111100	1
	9,15	КВС-1-0111190	Крышка	КВС-2-0111100	1
	1	КВС-2-0111110А	Валец верхний передний	КВС-2-0111100	1
	2	КВС-2-0111120	Валец верхний задний	КВС-2-0111100	1
	3	КВС-2-0111180	Корпус	КВС-2-0111100	1
	4	КВС-2-0112000А	Редуктор верхних вальцев	КВС-2-0111100	1
	5	КВС-1-0111130	Рычаг	КВС-2-0111100	1
	6	КВС-1-0111004	Прокладка	КВС-2-0111100	2
	7	КВС-1-0111008	Лента	КВС-2-0111100	2
	8	КВС-1-0111303	Крышка	КВС-2-0111100	1
	9	КВС-1-0111206	Крышка	КВС-1-0111190	1
	10	КВС-1-0111302А	Рычаг	КВС-1-0111140	1
	11	КВС-1-0111602	Вал	КВС-2-0111100	1
	12	КВС-1-0111602-01	Вал	КВС-2-0111100	1
	13	КВС-1-0111627	Штифт	КВС-2-0111100	3
	13а	КВС-1-0111627-01	Штифт	КВС-2-0111100	1

№ рис	№ поз	Обозначение	Наименование	Куда входит	
				Обозначение	Кол. на 1 сб. ед.
12	14	КВС-1-0111807	Втулка	КВС-2-0111100	2
	15	КВС-1-0112106	Втулка	КВС-1-0111190	1
	15а	АМ 16.16.401	Шайба	КВС-2-0111100	2
	15б	КСН 0118419	Шайба регулировочная	КВС-2-0111100	2
	16		Болт М10-6х30 – 7796	КВС-2-0111100	8
	17		Гайка М16-6G – 5915	КВС-2-0111100	4
	18		Кольцо СП-40-29-5 – 6308	КВС-2-0111100	2
	19		Кольцо В47 – 13941	КВС-1-0111140	2
	20		Кольцо В45 – 13942	КВС-2-0111100	2
	21		Кольцо 030-034-25-2-2 – 18829/9833	КВС-2-0111100	1
	22		Кольцо 055-061-36-2-2 – 18829/9833	КВС-2-0111100	2
	23		Подшипник ШСП30 – 3635	КВС-1-0111140	1
	24		Шайба 10Т 65Г – 6402	КВС-2-0111100	8
	25		Гайка М16-6G – 2526	КВС-2-0111100	4
	26		Шайба С.16.01 – 11371	КВС-2-0111100	4

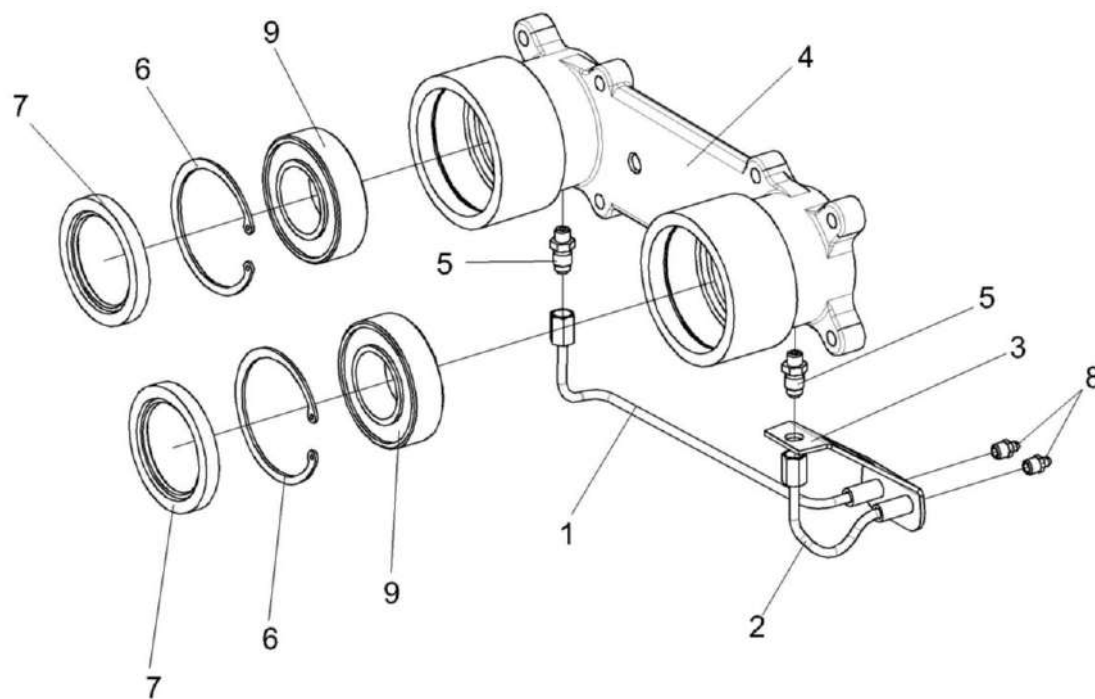


Рисунок 13 – Корпус КВС-2-0111180

№ рис	№ поз	Обозначение	Наименование	Куда входит	
				Обозначение	Кол. на 1 сб. ед.
КОРПУС КВС-2-0111180 (рисунок 13)					
13	1-9	КВС-2-0111180	Корпус	КВС-2-0111100	1
	1	КВС-2-0111310	Маслопровод	КВС-2-0111180	1
	2	КВС-2-0111320	Маслопровод	КВС-2-0111180	1
	3	КВС-2-0111475	Кронштейн	КВС-2-0111180	1
	4	КВС-1-0111203	Рычаг	КВС-2-0111180	1
	5	ПКК 0100614	Штуцер	КВС-2-0111180	2
	6		Кольцо В 85 – 13943	КВС-2-0111180	2
	7		Манжета 2.2-60x85-1 – 8752	КВС-2-0111180	2
	8		Масленка 1.2 – 19853	КВС-2-0111180	2
9		Подшипник 1509 – 28428	КВС-2-0111180	2	

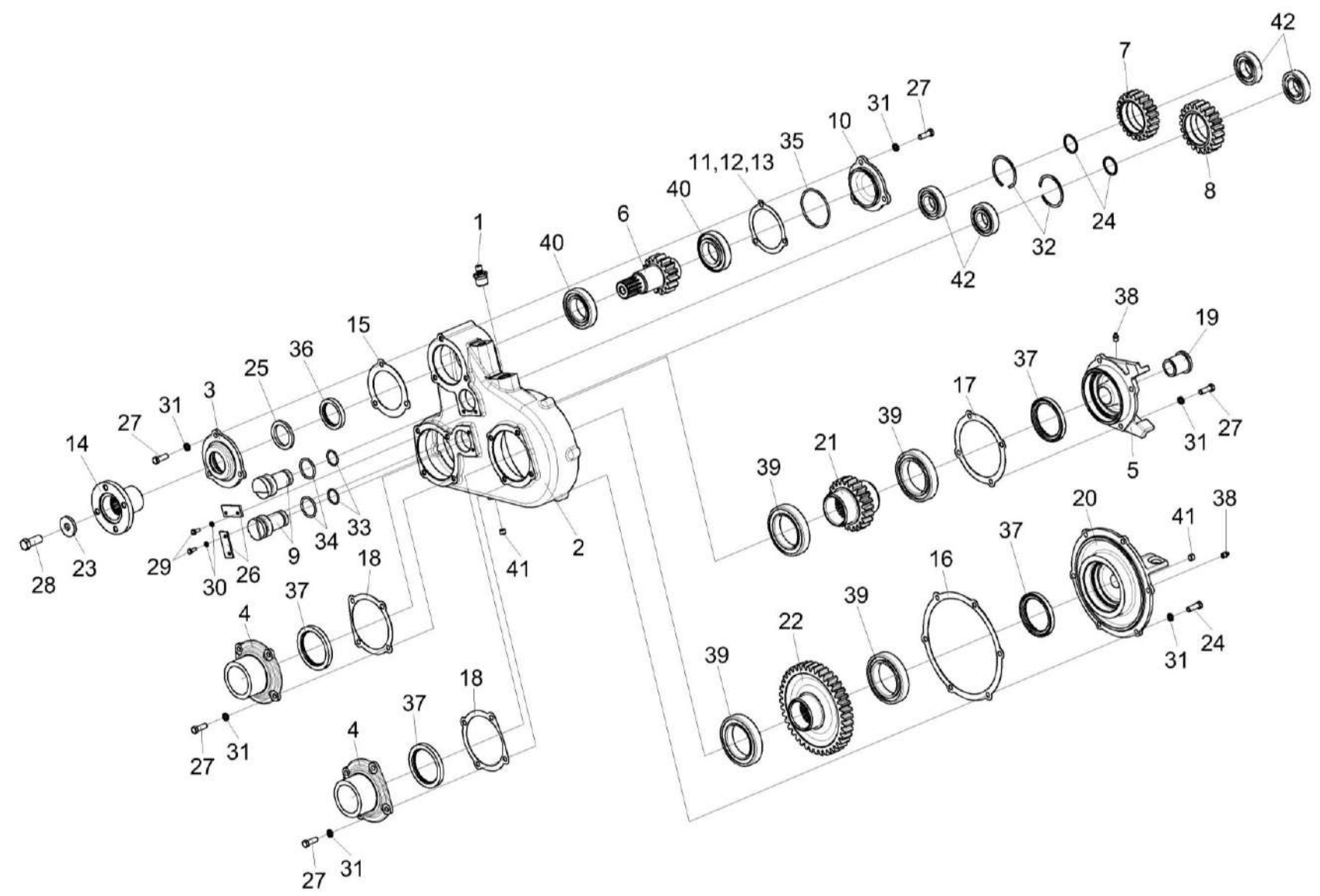


Рисунок 14 – Редуктор верхних вальцев КВС-2-0112000А

№ рис	№ поз	Обозначение	Наименование	Куда входит	
				Обозначение	Кол. на 1 сб. ед.
РЕДУКТОР ВЕРХНИХ ВАЛЬЦЕВ КВС-2-0112000А (рисунок 14)					
14	1-42	КВС-2-0112000А	Редуктор верхних валцов	КВС-2-0111100	1
	7,24,32,42	КВС-2-0112020	Шестерня	КВС-2-0112000А	1
	22,39	КВС-2-0112010	Колесо	КВС-2-0112000А	1
	8,24,32,42	КВС-2-0112030	Шестерня	КВС-2-0112000А	1
	3,25,36	КВС-2-0112040	Крышка	КВС-2-0112000А	1
	9,33,34	КВС-2-0112050	Ось	КВС-2-0112000А	2
	5,19,37	КВС-2-0112080	Стакан	КВС-2-0112000А	1
	21,39	КВС-2-0112070	Вал-шестерня	КВС-2-0112000А	1
	4,37	КВС-2-0112090	Фланец	КВС-2-0112000А	2
	10,35	КВС-2-0104140	Крышка	КВС-2-0112000А	1
	20,37	КВС-1-0112070	Крышка	КВС-2-0112000А	1
	1	УЭС 0108350	Сапун	КВС-2-0112000А	1
	2	КВС-2-0112101	Корпус	КВС-2-0112000А	1
	3	КВС-2-0112102	Крышка	КВС-2-0112040	1
	4	КВС-2-0112104	Фланец	КВС-2-0112090	1
	5	КВС-2-0112208	Стакан	КВС-2-0112080	1
6	КВС-2-0112601	Вал-шестерня	КВС-2-0112000А	1	

№ рис	№ поз	Обозначение	Наименование	Куда входит	
				Обозначение	Кол. на 1 сб. ед.
14	7	КВС-2-0112602	Шестерня	КВС-2-0112020	1
	8	КВС-2-0112603	Шестерня	КВС-2-0112030	1
	9	КВС-2-0112604	Ось	КВС-2-0112050	1
	10	КВС-2-0104114	Крышка	КВС-2-0104140	1
	11	КВС-2-0104501	Прокладка	КВС-2-0112000А	2 наиб. кол.
	12	КВС-2-0104501-01	Прокладка	КВС-2-0112000А	3 наиб. кол.
	13	КВС-2-0104501-02	Прокладка	КВС-2-0112000А	2 наиб. кол.
	14	КВС-2-0104604	Фланец	КВС-2-0112000А	1
	15	КВС-1-0112001	Прокладка	КВС-2-0112000А	1
	16	КВС-1-0112002	Прокладка	КВС-2-0112000А	1
	17	КВС-1-0112003	Прокладка	КВС-2-0112000А	1
	18	КВС-1-0112004	Прокладка	КВС-2-0112000А	2
	19	КВС-1-0112106	Втулка	КВС-2-0112080	1
	20	КВС-1-0112109	Крышка	КВС-1-0112070	1
	21	КВС-1-0112604	Вал-шестерня	КВС-2-0112070	1
	22	КВС-1-0112605	Колесо	КВС-2-0112010	1
	23	04.140.002	Шайба	КВС-2-0112000А	1

№ рис	№ поз	Обозначение	Наименование	Куда входит	
				Обозначение	Кол. на 1 сб. ед.
14	24	ЖГР-1-0202801	Шайба	КВС-2-0112020	1
				КВС-2-0112030	1
	25	КЗ 0102007	Кольцо	КВС-2-0112040	1
	26	ПКК 0135401А	Упор	КВС-2-0112000А	2
	27		Болт М10-6ех30 – 7796	КВС-2-0112000А	24
	28		Болт М16-6ех40 – 7796	КВС-2-0112000А	1
	29		Болт М6-6ех16 – 7798	КВС-2-0112000А	4
	30		Шайба 6Т 65Г – 6402	КВС-2-0112000А	4
	31		Шайба 10Т 65Г – 6402	КВС-2-0112000А	24
	32		Кольцо В72 – 13941 или Кольцо В72 – 13943	КВС-2-0112020	1
				КВС-2-0112030	1
	33		Кольцо 029-035-36-2-2 – 18829/9833	КВС-2-0112050	1
	34		Кольцо 040-048-46-2-2 – 18829/9833	КВС-2-0112050	1
	35		Кольцо 082-090-46-2-2 – 18829/9833	КВС-2-0104140	1
	36		Манжета 1.2-50х70-1 – 8752	КВС-2-0112040	1
	37		Манжета 1.2-75х100-1 – 8752	КВС-2-0112080	1
				КВС-2-0112090	1
				КВС-1-0112070	1
	38		Масленка 1.2 – 19853	КВС-2-0112000А	2
	39		Подшипник 60115 – 7242	КВС-2-0112070	2
				КВС-1-0112050	2

№ рис	№ поз	Обозначение	Наименование	Куда входит	
				Обозначение	Кол. на 1 сб. ед.
14	40		Подшипник 7210А – 27365	КВС-2-0112000А	2
	41		Пробка 2-КГ 1/4"	КВС-2-0112000А	2
	42		Подшипник NJ207ЕС	КВС-2-0112020	2
			Подшипник NJ207Е-М1 или Подшипник NJ207ЕА или Подшипник NJ207ЕСР или Подшипник NJ207ЕГ15 или Подшипник NJ207ЕТ	КВС-2-0112030	2

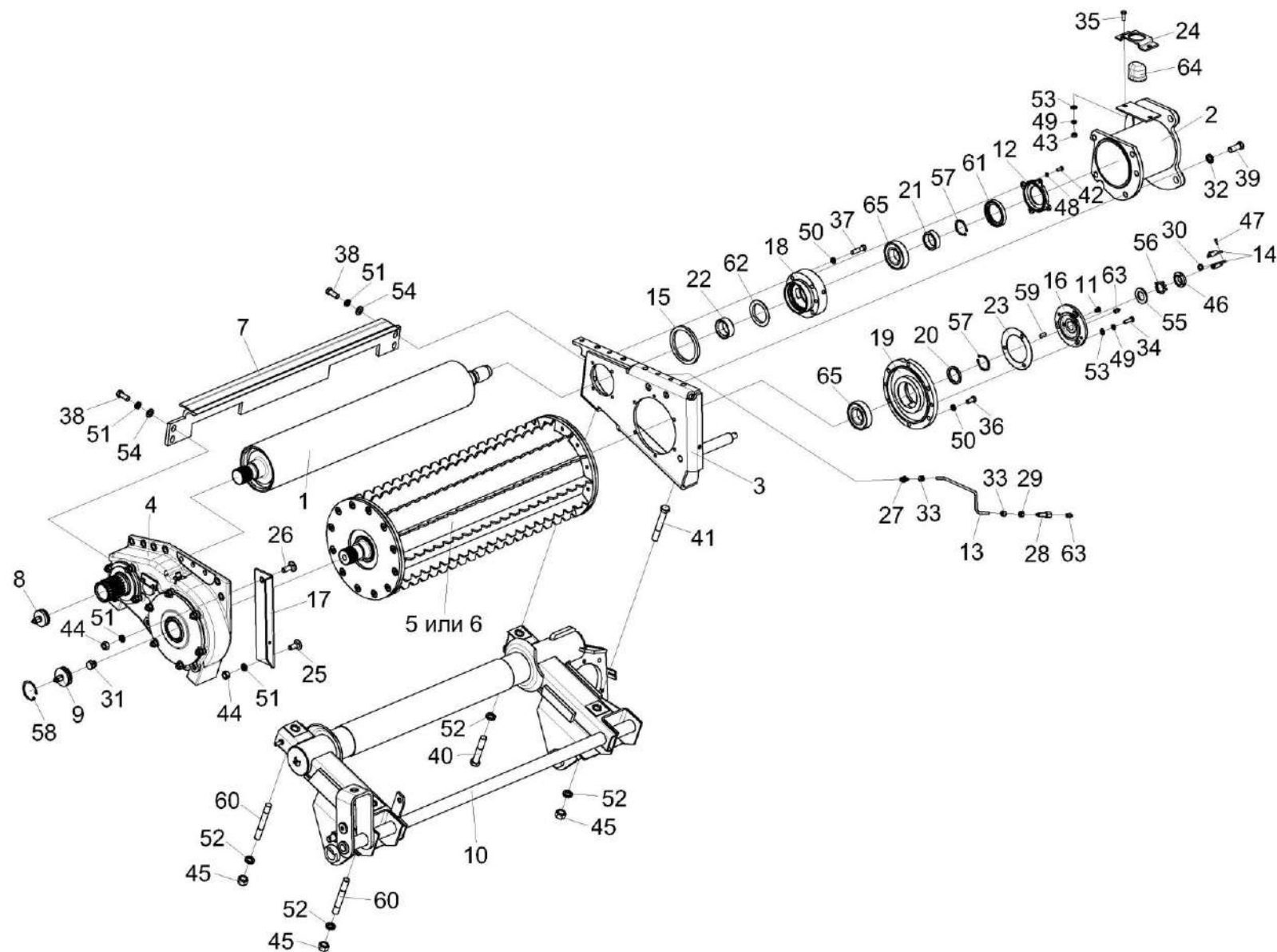


Рисунок 15 – Вальцы нижние КВС-2-0111200Г-01 и КВС-2-0111200Г-02

№ рис	№ поз	Обозначение	Наименование	Куда входит	
				Обозначение	Кол. на 1 сб. ед.
ВАЛЬЦЫ НИЖНИЕ КВС-2-0111200Г-01 и КВС-2-0111200Г-02 (рисунок 15)					
15	1-5,7-65	КВС-2-0111200Г-01	Вальцы нижние	КВС-2-0111000В	1
	1-4,6-65	КВС-2-0111200Г-02	Вальцы нижние	КВС-2-0111000В-01	1
	18,62,65	КВС-2-0111230А	Корпус	КВС-2-0111200Г-01	1
				КВС-2-0111200Г-02	1
	11,16,63	КВС-2-0111440	Крышка	КВС-2-0111200Г-01	1
				КВС-2-0111200Г-02	1
	12,61	КВС-2-0111740	Крышка	КВС-2-0111200Г-01	1
				КВС-2-0111200Г-02	1
	1	КВС-2-0111130А	Валец гладкий	КВС-2-0111200Г-01	1
				КВС-2-0111200Г-02	1
	2	КВС-2-0111480	Кронштейн	КВС-2-0111200Г-01	1
				КВС-2-0111200Г-02	1
	3	КВС-2-0111750-01	Опора	КВС-2-0111200Г-01	1
				КВС-2-0111200Г-02	1
	4	КВС-2-01113100	Редуктор нижних вальцев	КВС-2-0111200Г-01	1
				КВС-2-0111200Г-02	1
5	КВС-1-0111210А-02	Валец передний нижний	КВС-2-0111200Г-01	1	
6	КВС-1-0111210А-03	Валец передний нижний	КВС-2-0111200Г-02	1	
7	КВС-1-0111290	Чистик	КВС-2-0111200Г-01	1	
			КВС-2-0111200Г-02	1	
8	КВС-1-0111330	Заглушка	КВС-2-0111200Г-01	1	
			КВС-2-0111200Г-02	1	

№ рис	№ поз	Обозначение	Наименование	Куда входит	
				Обозначение	Кол. на 1 сб. ед.
15	9	КВС-1-0111330-01	Заглушка	КВС-2-0111200Г-01	1
				КВС-2-0111200Г-02	1
	10	КВС-1-0111400А-02	Рама нижняя	КВС-2-0111200Г-01	1
				КВС-2-0111200Г-02	1
	11	КУЖ 0108010	Клапан предохранительный	КВС-2-0111440	1
	12	КВС-2-0111003	Крышка	КВС-2-0111740	1
	13	КВС-2-0111005	Трубка Труба полиамидная 6х1,0 L=(220±10) мм	КВС-2-0111200Г-01	1
				КВС-2-0111200Г-02	1
	14	КВС-2-0111008	Уголок	КВС-2-0111200Г-01	2
				КВС-2-0111200Г-02	2
	15	КВС-2-0111011	Кольцо	КВС-2-0111200Г-01	1
				КВС-2-0111200Г-02	1
	16	КВС-2-0111201	Крышка	КВС-2-0111440	1
	17	КВС-2-0111454А	Уголок	КВС-2-0111200Г-01	1
				КВС-2-0111200Г-02	1
	18	КВС-2-0111604Б	Корпус	КВС-2-0111230А	1
	19	КВС-2-0111605	Корпус	КВС-2-0111200Г-01	1
				КВС-2-0111200Г-02	1
	20	КВС-2-0111606 или КВС-2-0111807	Шайба	КВС-2-0111200Г-01	1
				КВС-2-0111200Г-02	1
	21	КВС-2-0111608	Втулка	КВС-2-0111200Г-01	1
КВС-2-0111200Г-02				1	

№ рис	№ поз	Обозначение	Наименование	Куда входит	
				Обозначение	Кол. на 1 сб. ед.
15	22	КВС-2-0111617	Втулка	КВС-2-0111200Г-01	1
				КВС-2-0111200Г-02	1
	23	КВС-1-0111007	Прокладка	КВС-2-0111200Г-01	1
				КВС-2-0111200Г-02	1
	24	КВС-1-0111489	Обойма	КВС-2-0111200Г-01	1
				КВС-2-0111200Г-02	1
	25	КВС-1-0111629	Болт	КВС-2-0111200Г-01	1
				КВС-2-0111200Г-02	1
	26	КВС-1-0111629-01	Болт	КВС-2-0111200Г-01	1
				КВС-2-0111200Г-02	1
	27	КВС-1-0111643	Штуцер	КВС-2-0111200Г-01	1
				КВС-2-0111200Г-02	1
	28	КВС-1-0115619	Штуцер	КВС-2-0111200Г-01	1
				КВС-2-0111200Г-02	1
	29	КВС-1-0115624	Гайка	КВС-2-0111200Г-01	1
				КВС-2-0111200Г-02	1
30	КВС-1-0701023	Муфта	КВС-2-0111200Г-01	1	
			КВС-2-0111200Г-02	1	
31	КУЖ 0110615	Пробка	КВС-2-0111200Г-01	1	
			КВС-2-0111200Г-02	1	
32	УЭС 0100607-01	Шайба	КВС-2-0111200Г-01	5	
			КВС-2-0111200Г-02	5	
33	УЭС-7-0800619	Гайка	КВС-2-0111200Г-01	2	
			КВС-2-0111200Г-02	2	

№ рис	№ поз	Обозначение	Наименование	Куда входит	
				Обозначение	Кол. на 1 сб. ед.
15	34		Болт М8-6ех25 – 7796	КВС-2-0111200Г-01	3
				КВС-2-0111200Г-02	3
	35		Болт М8-6ех20 – 7796	КВС-2-0111200Г-01	2
				КВС-2-0111200Г-02	2
	36		Болт М10-6ех20 – 7796	КВС-2-0111200Г-01	6
				КВС-2-0111200Г-02	6
	37		Болт М10-6ех40 – 7796	КВС-2-0111200Г-01	4
				КВС-2-0111200Г-02	4
	38		Болт М12-6ех30 – 7796	КВС-2-0111200Г-01	4
				КВС-2-0111200Г-02	4
	39		Болт М14-6ех35 – 7796	КВС-2-0111200Г-01	5
				КВС-2-0111200Г-02	5
	40		Болт М16-6ех90 – 7796	КВС-2-0111200Г-01	1
				КВС-2-0111200Г-02	1
	41		Болт М16-6ех110 – 7796	КВС-2-0111200Г-01	1
				КВС-2-0111200Г-02	1
	42		Болт М6-6ех14 – 7798	КВС-2-0111200Г-01	4
				КВС-2-0111200Г-02	4
	43		Гайка М8-6G – 5915	КВС-2-0111200Г-01	2
				КВС-2-0111200Г-02	2
	44		Гайка М12-6G – 5915	КВС-2-0111200Г-01	2
				КВС-2-0111200Г-02	2
	45		Гайка М16-6G – 5915	КВС-2-0111200Г-01	3
				КВС-2-0111200Г-02	3

№ рис	№ поз	Обозначение	Наименование	Куда входит	
				Обозначение	Кол. на 1 сб. ед.
15	46		Гайка М24х1,5-6Н – 11871	КВС-2-0111200Г-01	1
				КВС-2-0111200Г-02	1
	47		Винт 4х14 – 10621	КВС-2-0111200Г-01	2
				КВС-2-0111200Г-02	2
	48		Шайба 6Т 65Г – 6402	КВС-2-0111200Г-01	4
				КВС-2-0111200Г-02	4
	49		Шайба 8Т 65Г – 6402	КВС-2-0111200Г-01	5
				КВС-2-0111200Г-02	5
	50		Шайба 10Т 65Г – 6402	КВС-2-0111200Г-01	10
				КВС-2-0111200Г-02	10
	51		Шайба 12Т 65Г – 6402	КВС-2-0111200Г-01	4
				КВС-2-0111200Г-02	4
	52		Шайба 16Т 65Г – 6402	КВС-2-0111200Г-01	4
				КВС-2-0111200Г-02	4
	53		Шайба С.8.01 – 11371	КВС-2-0111200Г-01	5
				КВС-2-0111200Г-02	5
	54		Шайба С.12.01 – 11371	КВС-2-0111200Г-01	4
				КВС-2-0111200Г-02	4
	55		Шайба С.24.01 – 11371	КВС-2-0111200Г-01	1
				КВС-2-0111200Г-02	1
	56		Шайба Н.24.01 – 11872	КВС-2-0111200Г-01	1
				КВС-2-0111200Г-02	1
	57		Кольцо В40 – 13942	КВС-2-0111200Г-01	2
				КВС-2-0111200Г-02	2

№ рис	№ поз	Обозначение	Наименование	Куда входит	
				Обозначение	Кол. на 1 сб. ед.
15	58		Кольцо В52 – 13943	КВС-2-0111200Г-01	1
				КВС-2-0111200Г-02	1
	59		Шпонка 8x7x20 – 23360	КВС-2-0111200Г-01	1
				КВС-2-0111200Г-02	1
	60		Шпилька 2 М16-6ex100 – 22036	КВС-2-0111200Г-01	2
				КВС-2-0111200Г-02	2
	61		Манжета 1.2-52x75-2 – 8752	КВС-2-0111740	1
	62		Манжета 1.2-55x80-1 – 8752	КВС-2-0111230А	1
	63		Масленка 1.2 – 19853	КВС-2-0111200Г-01	1
				КВС-2-0111200Г-02	1
				КВС-2-0111440	1
	64		Буфер передней рессоры 887-2902420	КВС-2-0111200Г-01	1
				КВС-2-0111200Г-02	1
	65		Подшипник 1726208-2RS1	КВС-2-0111200Г-01	1
				КВС-2-0111200Г-02	1
				КВС-2-0111230А	1

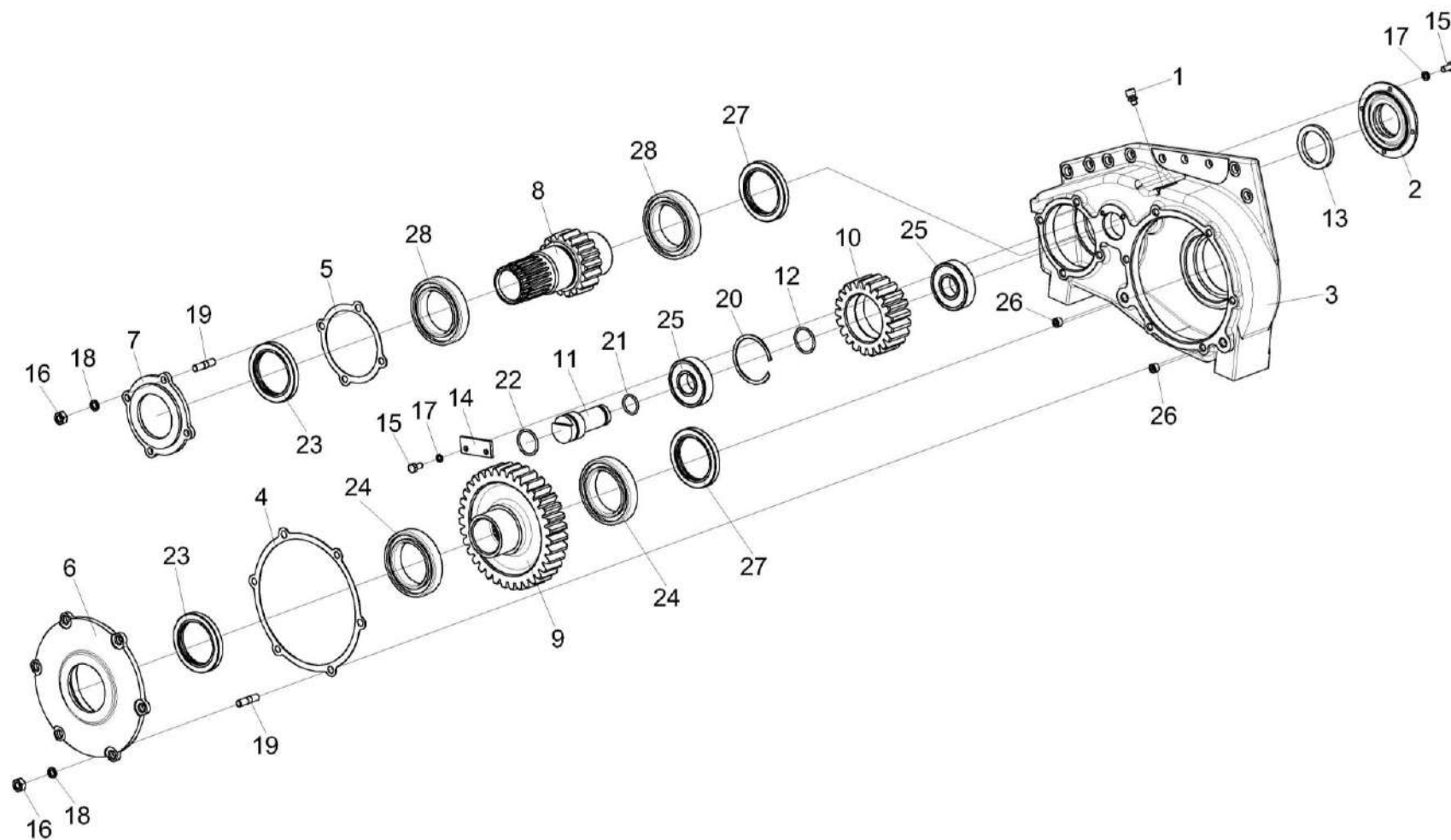


Рисунок 16 – Редуктор нижних вальцев КВС-2-0113100

№ рис	№ поз	Обозначение	Наименование	Куда входит	
				Обозначение	Кол. на 1 сб. ед.
РЕДУКТОР НИЖНИХ ВАЛЬЦЕВ КВС-2-0113100 (рисунок 16)					
16	1-28	КВС-2-0113100	Редуктор нижних валцев	КВС-2-0111200Г-01 КВС-2-0111200Г-02	1 1
	2,12	КВС-2-0113010	Крышка	КВС-2-0113100	1
	8,28	КВС-2-0113020	Шестерня	КВС-2-0113100	1
	9,24	КВС-1-0113030	Шестерня	КВС-2-0113100	1
	10,12,20,25	КВС-1-0113040	Шестерня	КВС-2-0113100	1
	6,23	КВС-1-0113050	Крышка	КВС-2-0113100	1
	7,23	КВС-1-0113060	Крышка	КВС-2-0113100	1
	1	34-4-1-17А	Сапун	КВС-2-0113100	1
	2	КВС-2-0113101	Крышка	КВС-2-0113010	1
	3	КВС-2-0113204-02	Корпус	КВС-2-0113100	1
4	КВС-1-0113001	Прокладка	КВС-2-0113100	2 наиб. кол.	
5	КВС-1-0113002	Прокладка	КВС-2-0113100	2 наиб. кол.	
6	КВС-1-0113102	Крышка	КВС-1-0113050	1	
7	КВС-1-0113103	Крышка	КВС-1-0113060	1	
8	КВС-1-0113601	Шестерня	КВС-2-0113020	1	
9	КВС-1-0113602	Шестерня	КВС-1-0113030	1	
10	КВС-1-0113603	Шестерня	КВС-1-0113040	1	

№ рис	№ поз	Обозначение	Наименование	Куда входит	
				Обозначение	Кол. на 1 сб. ед.
16	11	КВС-1-0113604	Ось	КВС-2-0113100	1
	12	КВК 0204401	Шайба	КВС-1-0113040	1
	13	КЗ 0102007	Кольцо	КВС-2-0113010	1
	14	ПКК 0135401А	Упор	КВС-2-0113100	1
	15		Болт М6-6ех14 – 7798	КВС-2-0113100	6
	16		Гайка М10-6G – 5915	КВС-2-0113100	10
	17		Шайба 6Т 65Г – 6402	КВС-2-0113100	6
	18		Шайба 10Т 65Г – 6402	КВС-2-0113100	10
	19		Шпилька 2 М10-6ех25 – 22036	КВС-2-0113100	10
	20		Кольцо В72 – 13941	КВС-1-0113040	1
	21		Кольцо 025-030-30-2-2 – 18829/9833	КВС-2-0113100	1
	22		Кольцо 035-040-30-2-2 – 18829/9833	КВС-2-0113100	1
	23		Манжета 2.2-65х90-1 – 8752	КВС-1-0113050 КВС-1-0113060	1 1
	24		Подшипник 113 – 8338	КВС-1-0113030	2
	25		Подшипник 23306 – 30633	КВС-1-0113040	2
	26		Пробка 2-КГ 1/4"	КВС-2-0113100	2
	27		Уплотнение Simmerring Cassette Seal тип 3 65х90х13х14,5 75 NBR 106200	КВС-2-0113100	2
	28		Подшипник NJ1013-M2 или Подшипник NJ1013M или Подшипник NJ1013-M	КВС-2-0113020	2

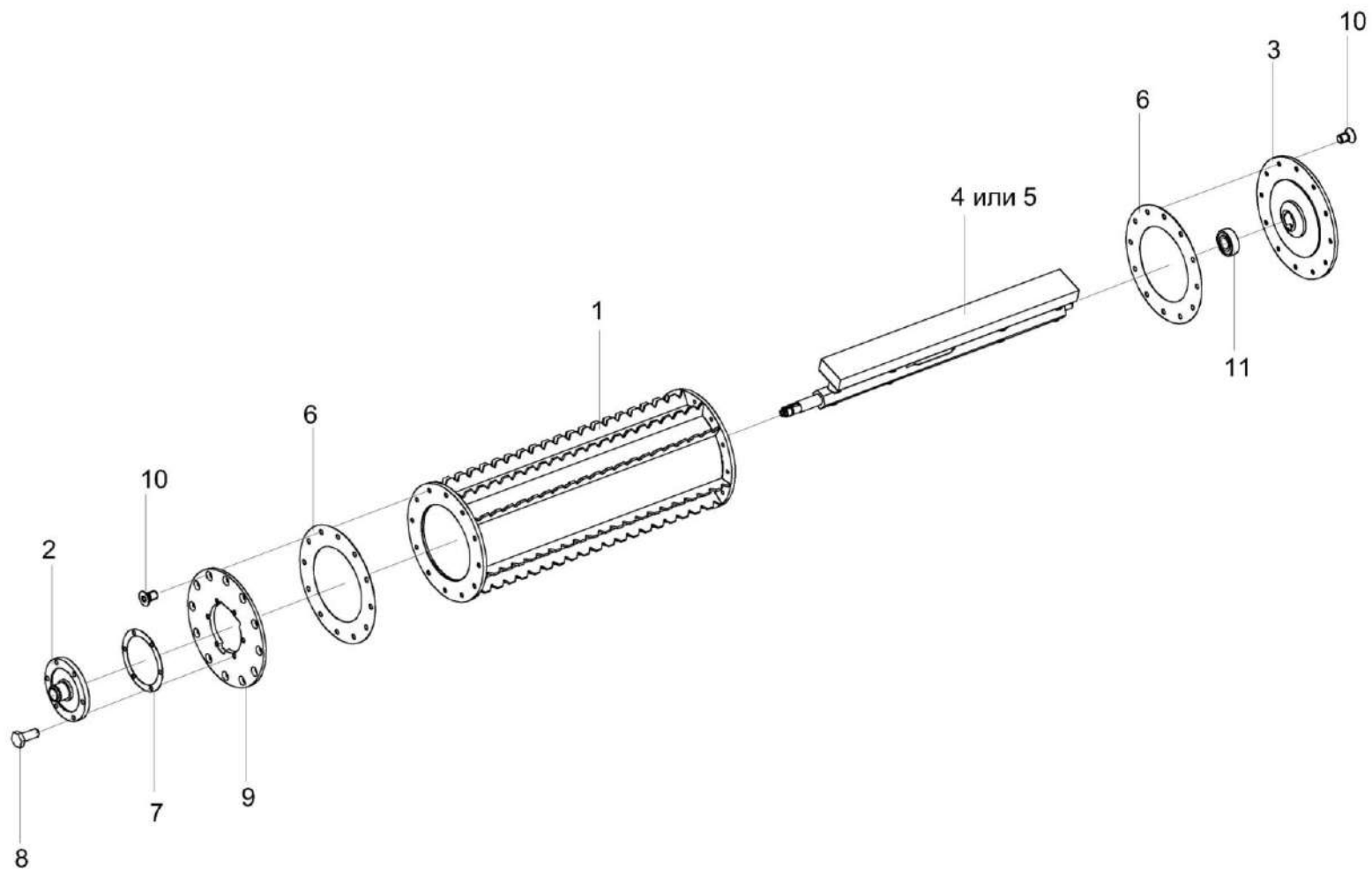


Рисунок 17 – Вальцы передние нижние КВС-1-0111210А-02 и КВС-1-0111210А-03

№ рис	№ поз	Обозначение	Наименование	Куда входит	
				Обозначение	Кол. на 1 сб. ед.
ВАЛЬЦЫ ПЕРЕДНИЕ НИЖНИЕ КВС-1-0111210А-02 и КВС-1-0111210А-03 (рисунок 17)					
17	1-4,6-11	КВС-1-0111210А-02	Валец передний нижний	КВС-2-0111200Г-01	1
	1-3,5-11	КВС-1-0111210А-03	Валец передний нижний	КВС-2-0111200Г-02	1
	3,11	КВС-2-0111420	Фланец	КВС-1-0111210А-02	1
				КВС-1-0111210А-03	1
	1	КВС-1-0111560А	Валец детекторный	КВС-1-0111210А-02	1
				КВС-1-0111210А-03	1
	2	КВС-1-0111710	Цапфа	КВС-1-0111210А-02	1
				КВС-1-0111210А-03	1
	3	КВС-2-0111430	Фланец	КВС-2-0111420	1
	4	КВС-2-0701300-03	Датчик металлодетектора	КВС-1-0111210А-02	1
	5	КВС-2-0701350	Датчик металлодетектора	КВС-1-0111210А-03	1
6	КВС-1-0111016	Прокладка	КВС-1-0111210А-02	2	
			КВС-1-0111210А-03	2	
7	КВС-1-0111017	Прокладка	КВС-1-0111210А-02	1	
			КВС-1-0111210А-03	1	
8	КВС-1-0111613	Болт	КВС-1-0111210А-02	6	
			КВС-1-0111210А-03	6	
9	КВС-2-0111409	Фланец	КВС-1-0111210А-02	1	
			КВС-1-0111210А-03	1	
10	КВС-2-0111615	Винт	КВС-1-0111210А-02	24	
			КВС-1-0111210А-03	24	
11		Подшипник 1726203-2RS1	КВС-2-0111420	1	

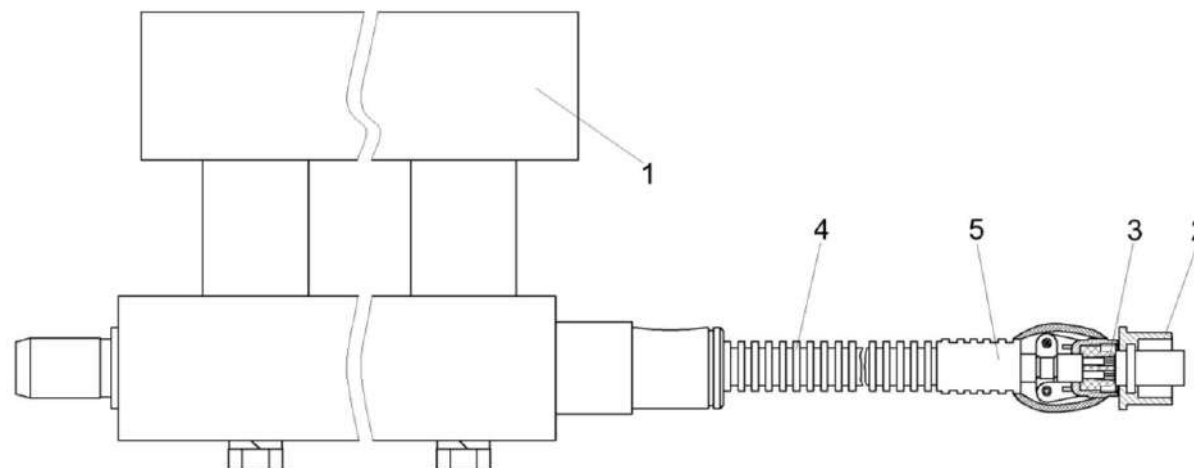


Рисунок 18 – Датчик металлодетектора КВС-2-0701300-03

№ рис	№ поз	Обозначение	Наименование	Куда входит	
				Обозначение	Кол. на 1 сб. ед.
ДАТЧИК МЕТАЛЛОДЕТЕКТОРА КВС-2-0701300-03 (рисунок 18)					
18	1-5	КВС-2-0701300-03	Датчик металлодетектора	КВС-1-0111210А-02	1
	1	КВС-1-0111900-02	Металлодетектор	КВС-2-0701300-03	1
	2		Вилка КР2 14-Ј4Р	КВС-2-0701300-03	1
	3		Трубка 305 ТВ-40, 3, серая, высшего сорта – 19034	КВС-2-0701300-03	0,015
	4		Трубка гофрированная ППмод.1-10	КВС-2-0701300-03	1,905
	5		Трубка термоусаживаемая W-1-SB (3X) 19,1	КВС-2-0701300-03	0,05

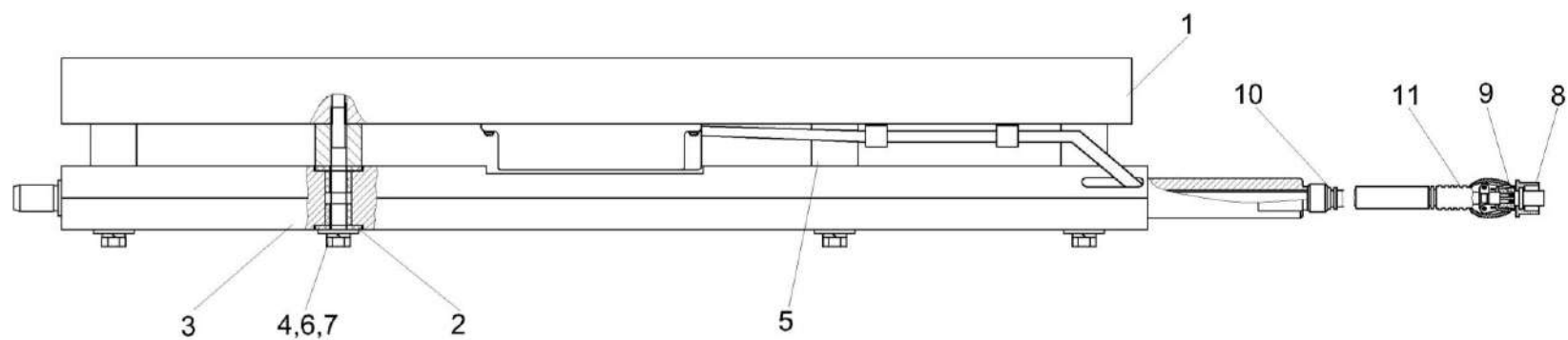


Рисунок 19 – Датчик металлодетектора КВС-2-0701350

№ рис	№ поз	Обозначение	Наименование	Куда входит	
				Обозначение	Кол. на 1 сб. ед.

ДАТЧИК МЕТАЛЛОДЕТЕКТОРА КВС-2-0701350 (рисунок 19)

19	1-11	КВС-2-0701350	Датчик металлодетектора	КВС-1-0111210А-03	1
	1	КВС-2-0701360	Ванна магнитная	КВС-2-0701350	1
	2	КВС-2-0111006	Втулка	КВС-2-0701350	8
	3	КВС-2-0111685А-01	Брус	КВС-2-0701350	1
	4	КВС-2-0701603	Болт	КВС-2-0701350	4
	5	КВС-2-0111682-01	Втулка	КВС-2-0701350	4
	6		Шайба 10Т 65Г – 6402	КВС-2-0701350	4
	7		Шайба С 10.01 – 6958	КВС-2-0701350	4
	8		Вилка 2PM14КПН4Ш1В1 ГЕО.364.126	КВС-2-0701350	1
	9		Трубка 305 ТВ-40, 3, белая	КВС-2-0701350	0,032
	10		Трубка гофрированная ППмод.1-10	КВС-2-0701350	1,94
11		Трубка термоусаживаемая W-1-SB (3X) 19,1	КВС-2-0701350	0,04	

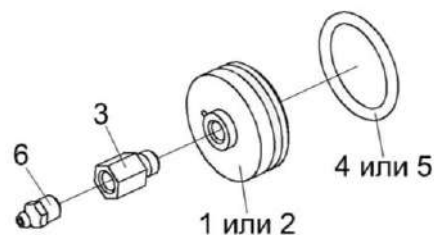


Рисунок 20 – Заглушка КВС-1-0111330 И КВС-1-0111330-01

№ рис	№ поз	Обозначение	Наименование	Куда входит	
				Обозначение	Кол. на 1 сб. ед.
ЗАГЛУШКА КВС-1-0111330 И КВС-1-0111330-01 (рисунок 20)					
20	1,3,4,6	КВС-1-0111330	Заглушка	КВС-2-0111200Г-01	1
				КВС-2-0111200Г-02	1
	2,3,5,6	КВС-1-0111330-01	Заглушка	КВС-2-0111200Г-01	1
				КВС-2-0111200Г-02	1
	1	КВС-1-0111103	Заглушка	КВС-1-0111330	1
	2	КВС-1-0111103-01	Заглушка	КВС-1-0111330-01	1
	3	КВС-1-0111649	Штуцер	КВС-1-0111330 КВС-1-0111330-01	1 1
	4		Кольцо 038-044-36-2-2 – 18829/9833	КВС-1-0111330	1
	5		Кольцо 042-050-46-2-2 – 18829/9833	КВС-1-0111330-01	1
	6		Масленка 1.2 – 19853	КВС-1-0111330 КВС-1-0111330-01	1 1

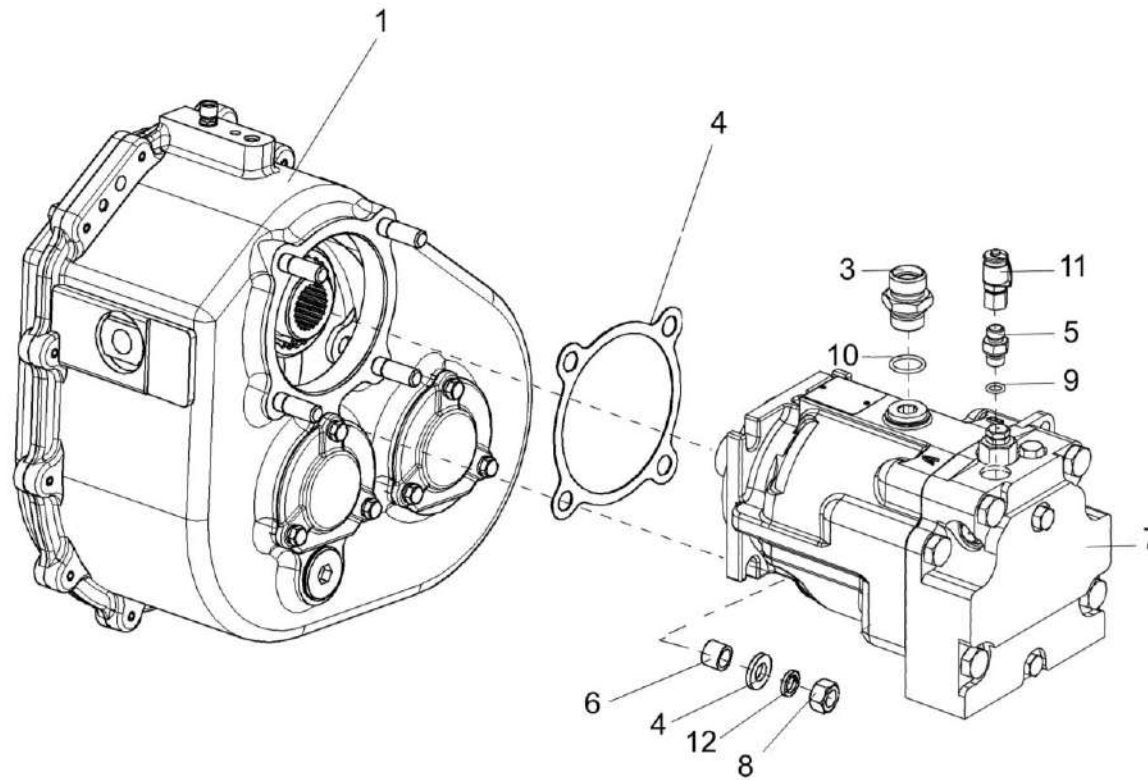


Рисунок 21 – Установка гидромотора привода питающего аппарата КВС-2-0604210

№ рис	№ поз	Обозначение	Наименование	Куда входит	
				Обозначение	Кол. на 1 сб. ед.
УСТАНОВКА ГИДРОМОТОРА ПРИВОДА ПИТАЮЩЕГО АППАРАТА КВС-2-0604210 (рисунок 21)					
21	3,5,7,9-11	КВС-2-0604210	Гидромотор привода питающего аппарата	КВС-2-0100000	1
	1	КВС-2-0114100А	Коробка передач	КВС-2-0111000В КВС-2-0111000В-01	1 1
	2	КГС 0114003	Прокладка	КВС-2-0114100А	1
	3	КГС 0115642	Штуцер	КВС-2-0604210	1
	4	КВС-2-0114414	Шайба	КВС-2-0114100А	2
	5	КЛ 0601634	Штуцер	КВС-2-0604210	1
	6	3518020-48006	Втулка	КВС-2-0114100А	4
	7		Гидромотор 90M100-NC-O-N-8-N-0-C7-W-00-NNN-00-00-F3	КВС-2-0604210	1
	8		Гайка M12-6G – 5915	КВС-2-0114100А	4
	9		Кольцо 011-015-25-2-2 – 18829/9833	КВС-2-0604210	1
	10		Кольцо 024-029-30-2-2 – 18829/9833	КВС-2-0604210	1
	11		Соединение резьбовое с колпачком AB20-11/BO8L	КВС-2-0604210	1
	12		Шайба 12Т 65Г – 6402	КВС-2-0114100А	4

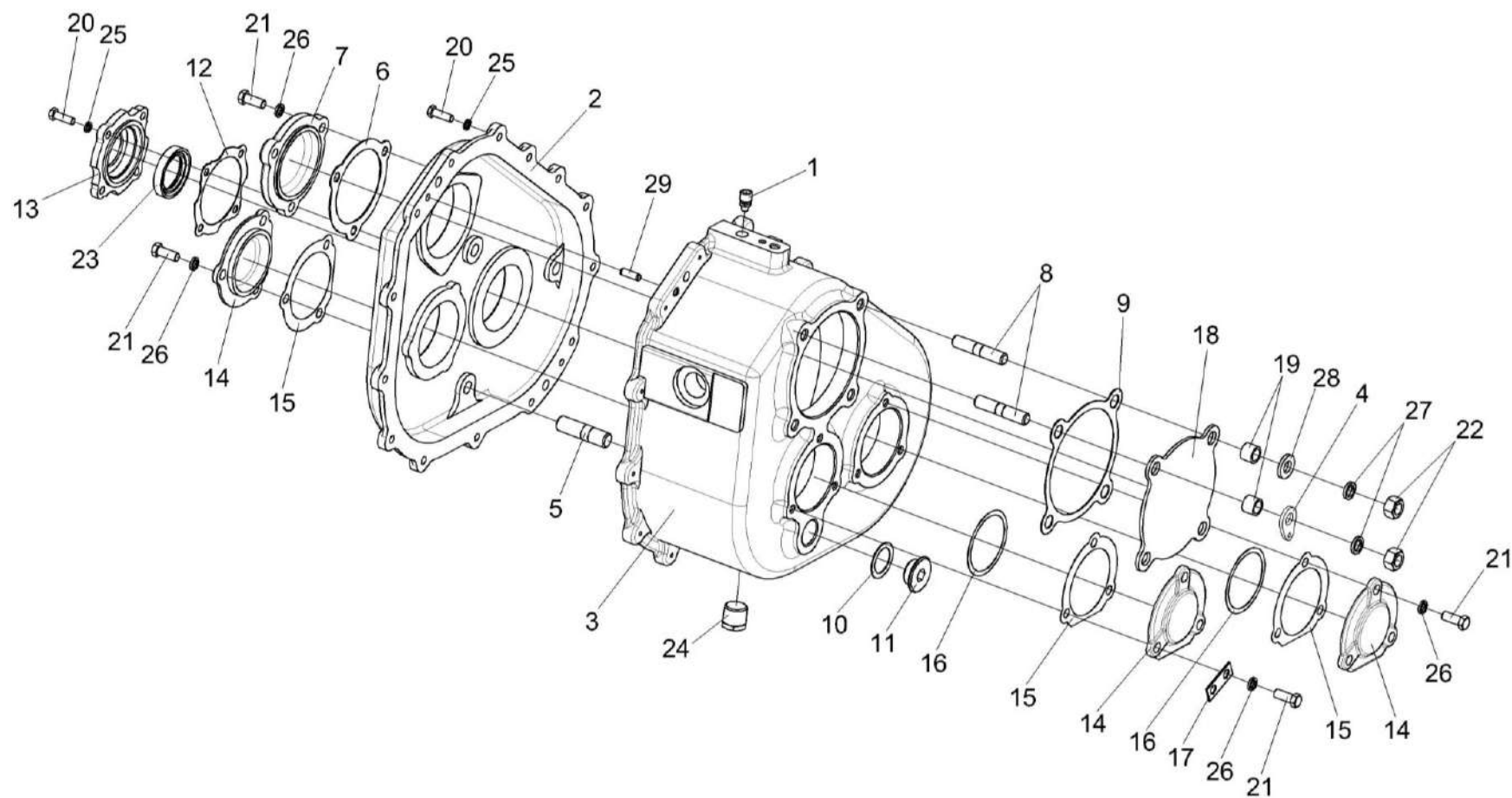


Рисунок 22 – Коробка передач КВС-2-0114100А (Корпуса и крышки)

№ рис	№ поз	Обозначение	Наименование	Куда входит	
				Обозначение	Кол. на 1 сб. ед.
КОРОБКА ПЕРЕДАЧ КВС-2-0114100А (КОРПУСА И КРЫШКИ) (рисунок 22)					
22	1-29	КВС-2-0114100А	Коробка передач	КВС-2-0111000В КВС-2-0111000В-01	1 1
	13,23	КЗР 0245030	Крышка	КВС-2-0114100А	1
	1	34-4-1-17А	Сапун	КВС-2-0114100А	1
	2	КВС-2-0114111	Корпус	КВС-2-0114100А	1
	3	КВС-2-0114112	Корпус	КВС-2-0114100А	1
	4	КВС-2-0114414	Шайба	КВС-2-0114100А	2
	5	КВС-1-0114639	Шпилька	КВС-2-0114100А	3
	6	ЖКЛ 1200001	Прокладка	КВС-2-0114100А	1
	7	ЖКЛ 1200103	Крышка	КВС-2-0114100А	1
	8	КВК 0104621	Шпилька	КВС-2-0114100А	4
	9	КГС 0114003	Прокладка	КВС-2-0114100А	1
	10	КЗР 0210001А	Прокладка	КВС-2-0114100А	1
	11	КЗР 0210603А	Пробка	КВС-2-0114100А	1
	12	КЗР 0245001	Прокладка	КВС-2-0114100А	1
	13	КЗР 0245202	Крышка	КЗР 0245030	1
14	КИЛ 0114028	Крышка	КВС-2-0114100А	3	
15	КИС 0114015	Прокладка	КВС-2-0114100А	3	

№ рис	№ поз	Обозначение	Наименование	Куда входит	
				Обозначение	Кол. на 1 сб. ед.
22	16	ППК 0107502-01	Прокладка	КВС-2-0114100А	15 наиб. кол.
	17	УЭС 0108501	Пластина стопорная	КВС-2-0114100А	1
	18	3518020-44041	Крышка	КВС-2-0114100А	1
	19	3518020-48006	Втулка	КВС-2-0114100А	4
	20		Болт М8-6ех25 – 7796	КВС-2-0114100А	18
	21		Болт М10-6ех25 – 7796	КВС-2-0114100А	12
	22		Гайка М12-6G – 5915	КВС-2-0114100А	4
	23		Манжета 2.2-40х60-1 – 8752	КЗР 0245030	1
	24		Пробка КГ 3/4"	КВС-2-0114100А	1
	25		Шайба 8Т 65Г – 6402	КВС-2-0114100А	18
	26		Шайба 10Т 65Г – 6402	КВС-2-0114100А	13
	27		Шайба 12Т 65Г – 6402	КВС-2-0114100А	4
	28	КЗР 0103439	Шайба	КВС-2-0114100А	2
29		Штифт 8х24 – 3128	КВС-2-0114100А	2	

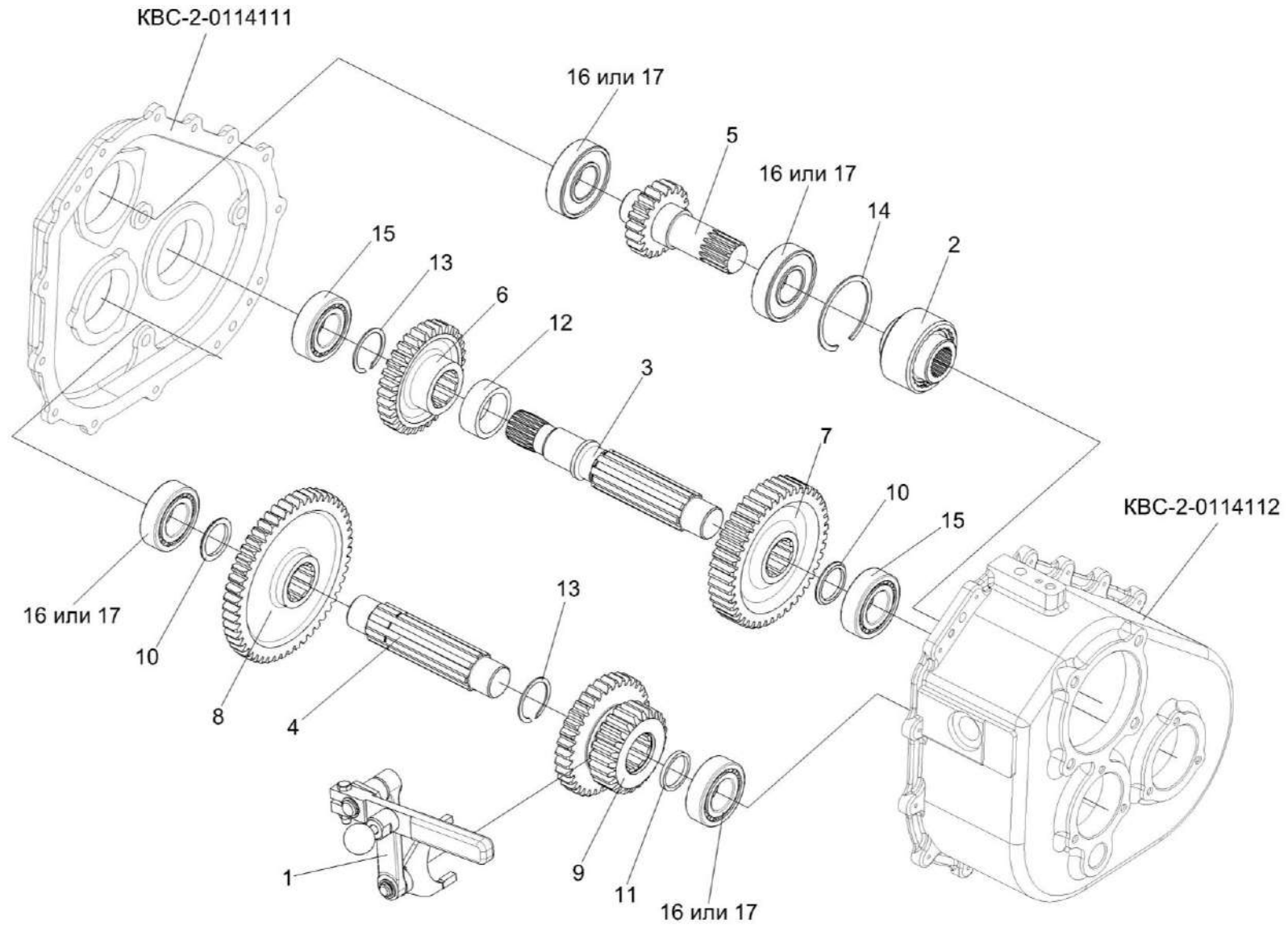


Рисунок 23 – Коробка передач КВС-2-0114100А (Валы и шестерни)

№ рис	№ поз	Обозначение	Наименование	Куда входит	
				Обозначение	Кол. на 1 сб. ед.
КОРОБКА ПЕРЕДАЧ КВС-2-0114100А (ВАЛЫ И ШЕСТЕРНИ) (рисунок 23)					
23	1-17	КВС-2-0114100А	Коробка передач	КВС-2-0111000В	1
				КВС-2-0111000В-01	1
	1	КВС-2-0114020А-01	Рычаг	КВС-2-0114100А	1
	2	КГС 0100120	Муфта	КВС-2-0114100А	1
	3	КВС-2-0114601	Вал	КВС-2-0114100А	1
	4	КВС-2-0114612	Вал	КВС-2-0114100А	1
	5	КВС-2-0114603	Вал-шестерня	КВС-2-0114100А	1
	6	КВС-2-0114604	Шестерня	КВС-2-0114100А	1
	7	КВС-2-0114615	Шестерня	КВС-2-0114100А	1
	8	КВС-2-0114606	Шестерня	КВС-2-0114100А	1
	9	КВС-2-0114607	Шестерня	КВС-2-0114100А	1
	10	КВС-2-0114811	Втулка	КВС-2-0114100А	2
	11	КИЛ 0116814	Кольцо	КВС-2-0114100А	1
	12	КИС 0107804	Втулка распорная	КВС-2-0114100А	1
	13		Кольцо В48 – 13940	КВС-2-0114100А	2
	14		Кольцо В90 – 13941	КВС-2-0114100А	1
	15		Подшипник 308 – 8338	КВС-2-0114100А	2
16		Подшипник 553508 – 5721	КВС-2-0114100А	4	
17		Подшипник 22208Е	КВС-2-0114100А	4	

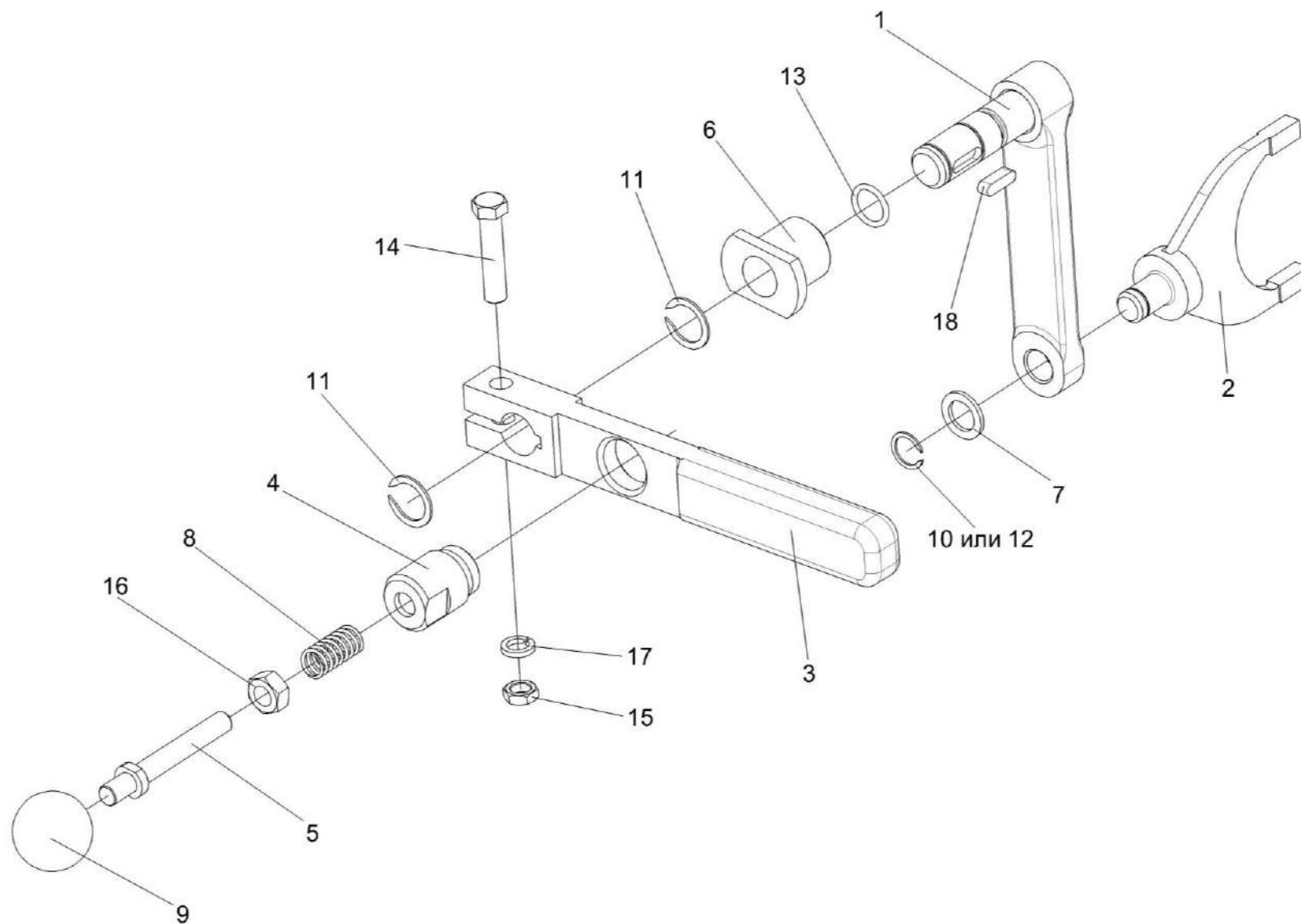


Рисунок 24 – Установка рычага КВС-2-0114020А-01

№ рис	№ поз	Обозначение	Наименование	Куда входит	
				Обозначение	Кол. на 1 сб. ед.
УСТАНОВКА РЫЧАГА КВС-2-0114020А-01 (рисунок 24)					
24	1,2,7, 10,12,13	КВС-2-0114020А-01	Рычаг	КВС-2-0114100А	1
	1	КВС-2-0114030А-01	Рычаг	КВС-2-0114020А-01	1
	2	КВС-2-0114040	Вилка	КВС-2-0114020А-01	1
	3	КВС-2-0114413	Рычаг	КВС-2-0114100А	1
	4	КВС-2-0114623	Опора	КВС-2-0114100А	1
	5	КВС-2-0114624	Фиксатор	КВС-2-0114100А	1
	6	КВС-2-0114668	Пробка	КВС-2-0114100А	1
	7	ПКК 0135428	Шайба	КВС-2-0114020А-01	1
	8	ПКК 0201634	Пружина	КВС-2-0114100А	1
	9		Ручка шаровая Н.067.044	КВС-2-0114100А	1
	10		Кольцо В15 – 13940	КВС-2-0114020А-01	1
	11		Кольцо В20 – 13940	КВС-2-0114100А	2
	12		Кольцо В15 – 13942	КВС-2-0114020А-01	1
	13		Кольцо 016-020-25-2-2 – 18829/9833	КВС-2-0114020А-01	1
	14		Болт М10-6ех45 – 7796	КВС-2-0114100А	1
	15		Гайка М10-6G – 2526	КВС-2-0114100А	1
	16		Гайка М10-6G – 5915	КВС-2-0114100А	1
	17		Шайба 10Т 65Г – 6402	КВС-2-0114100А	13
18		Шпонка 6х6х20 – 23360	КВС-2-0114100А	1	

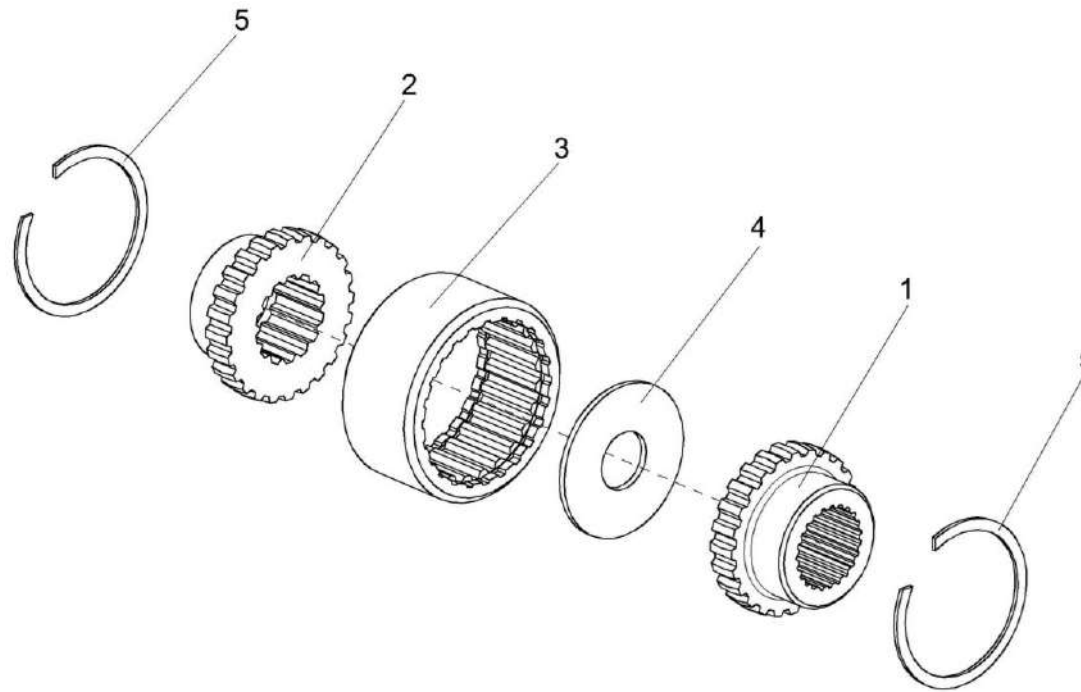


Рисунок 25 – Муфта КГС 0100120

№ рис	№ поз	Обозначение	Наименование	Куда входит	
				Обозначение	Кол. на 1 сб. ед.

МУФТА КГС 0100120 (рисунок 25)

25	1-5	КГС 0100120	Муфта	КВС-2-0114100А	1
	1	КГС 0114621	Полумуфта	КГС 0100120	1
	2	КГС 0114622	Полумуфта	КГС 0100120	1
	3	КГС 0114623	Полумуфта	КГС 0100120	1
	4	КГС 0114624	Шайба	КГС 0100120	1
	5		Кольцо В72 – 13943	КГС 0100120	2

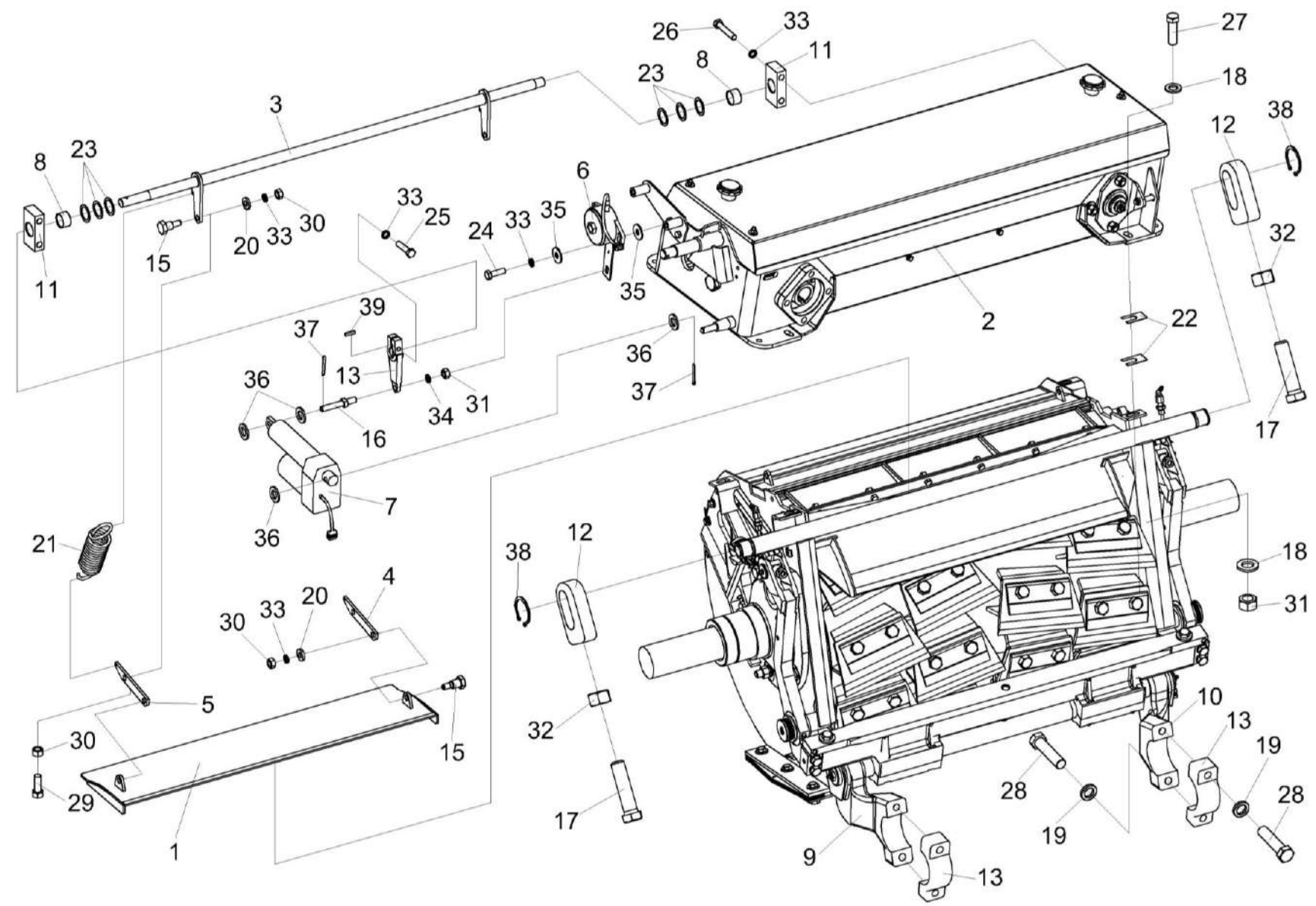


Рисунок 26 – Аппарат измельчающий КВС-2-0115000Б

№ рис	№ поз	Обозначение	Наименование	Куда входит	
				Обозначение	Кол. на 1 сб. ед.
АППАРАТ ИЗМЕЛЬЧАЮЩИЙ КВС-2-0115000Б (рисунок 26)					
26	1-39	КВС-2-0115000Б	Аппарат измельчающий	КВС-2-0110000А	1
				КВС-2-0110000А-02	1
	9,13,19,28	КВС-2-0115190	Рычаг	КВС-2-0115020А	1
	10,13,19,28	КВС-2-0115190-01	Рычаг	КВС-2-0115020А	1
	8,11	КВС-2-0115140	Опора	КВС-2-0115000Б	2
	1	КВС-2-0115100А	Крышка	КВС-2-0115000Б	1
	2	КВС-2-0116600	Устройство заточное	КВС-2-0115000Б	1
	3	КВС-1-0115140Б	Привод	КВС-2-0115000Б	1
	4	КВС-1-0115160	Тяга	КВС-2-0115000Б	1
	5	КВС-1-0115160-01	Тяга	КВС-2-0115000Б	1
	6	КВС-1-0701500-01	Датчик положения	КВС-2-0115000Б	1
	7	КВС-1-0701590	Электромеханизм крышки	КВС-2-0115000Б	1
	8	КВС-2-0115001	Втулка	КВС-2-0115140	1
9	КВС-2-0115603А	Рычаг	КВС-2-0115190	1	
10	КВС-2-0115603А-01	Рычаг	КВС-2-0115190-01	1	
11	КВС-1-0115451	Опора	КВС-2-0115140	1	
12	КВС-1-0115604	Скоба	КВС-2-0115000Б	2	
13	КВС-1-0115609	Крышка	КВС-2-0115190	1	
			КВС-2-0115190-01	1	

№ рис	№ поз	Обозначение	Наименование	Куда входит		
				Обозначение	Кол. на 1 сб. ед.	
26	14	КВС-1-0115614	Рычаг	КВС-2-0115000Б	1	
	15	КВС-1-0115615	Болт специальный	КВС-2-0115000Б	4	
	16	КВС-1-0115616	Ось	КВС-2-0115000Б	1	
	17	КВС-1-0115621	Болт	КВС-2-0115000Б	2	
	18	КЗР 0103808	Шайба	КВС-2-0115000Б	8	
	19	КИЛ 0116416		Шайба	КВС-2-0115190	2
					КВС-2-0115190-01	2
	20	КИЛ 0116445	Шайба	КВС-2-0115000Б	4	
	21	КИС 0119617В	Пружина	КВС-2-0115000Б	2	
	22	КИС 0135501Б	Шайба регулировочная	КВС-2-0115000Б	20 наиб. кол.	
	23	КИС 0614404А	Прокладка	КВС-2-0115000Б	6 наиб. кол.	
	24		Болт М8-6ех25 – 7796	КВС-2-0115000Б	2	
	25		Болт М8-6ех35 – 7796	КВС-2-0115000Б	1	
	26		Болт М8-6ех45 – 7796	КВС-2-0115000Б	4	
	27		Болт М12-6ех35 – 7796	КВС-2-0115000Б	4	
	28		Болт М16-6ех65 – 7796	КВС-2-0115190	2	
				КВС-2-0115190-01	2	
	29		Болт М8-6ех30 – 7802	КВС-2-0115000Б	2	

№ рис	№ поз	Обозначение	Наименование	Куда входит	
				Обозначение	Кол. на 1 сб. ед.
26	30		Гайка М8-6G – 5915	КВС-2-0115000Б	6
	31		Гайка М12-6G – 5915	КВС-2-0115000Б	11
	32		Гайка М20-6G – 5915	КВС-2-0115000Б	2
	33		Шайба 8Т 65Г – 6402	КВС-2-0115000Б	11
	34		Шайба 12Т 65Г – 6402	КВС-2-0115000Б	7
	35		Шайба С 8.01 – 6958	КВС-2-0115000Б	4 наиб. кол.
	36		Шайба С.12.01 – 11371	КВС-2-0115000Б	10 наиб. кол.
	37		Шплинт 3,2x25 – 397	КВС-2-0115000Б	2
	38		Кольцо В38 – 13942	КВС-2-0115000Б	2
39		Шпонка 2-6x6x18 – 23360	КВС-2-0115000Б	1	

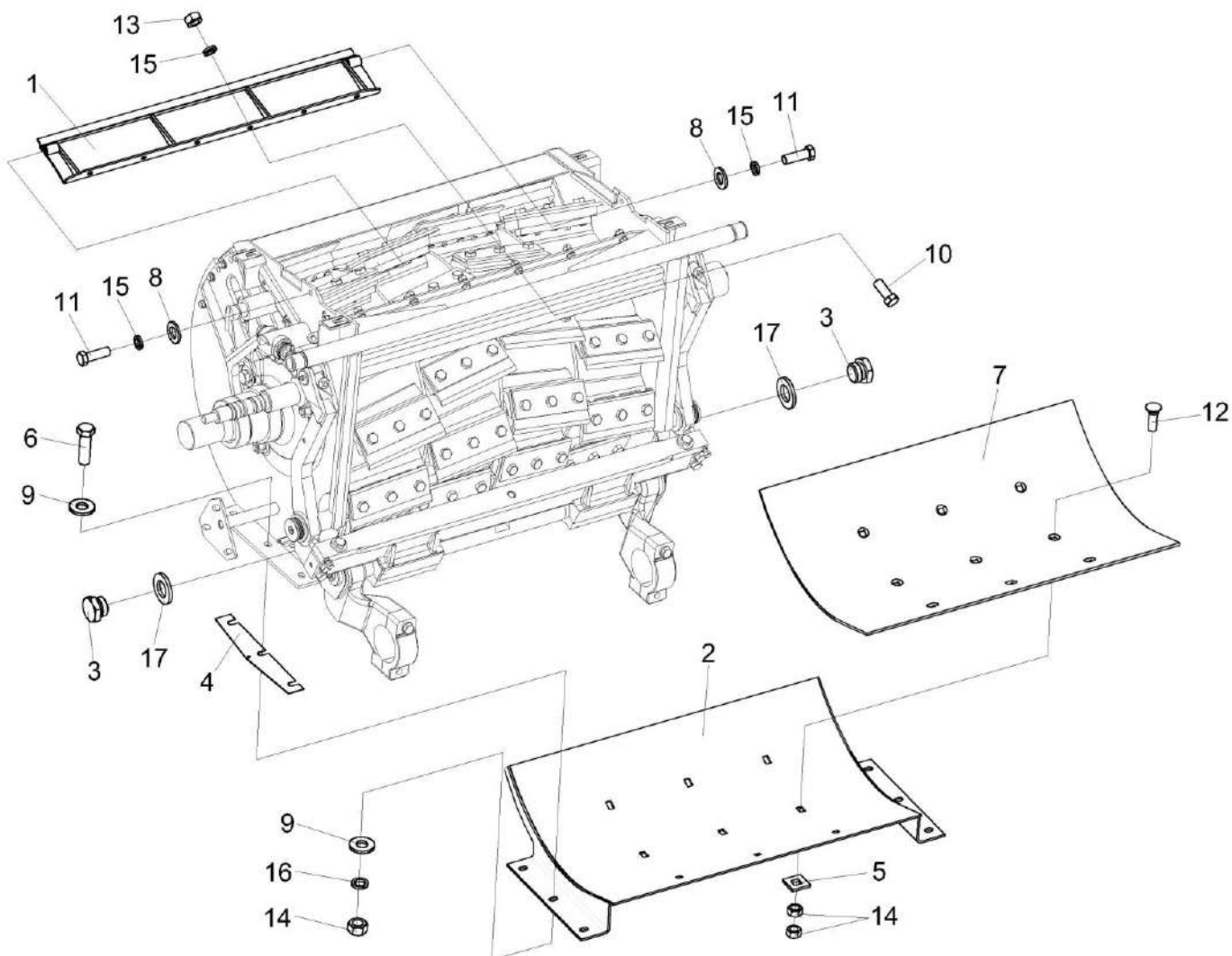


Рисунок 27 – Установка поддона КВС-2-0115050

№ рис	№ поз	Обозначение	Наименование	Куда входит	
				Обозначение	Кол. на 1 сб. ед.
УСТАНОВКА ПОДДОНА КВС-2-0115050 (рисунок 27)					
27	1-17	КВС-2-0115000Б	Аппарат измельчающий	КВС-2-0110000А	1
				КВС-2-0110000А-02	1
	2,3,5,12,14	КВС-2-0115050	Поддон	КВС-2-0115000Б	1
	1	КВС-2-0115260	Крыша	КВС-2-0115000Б	1
	2	КВС-2-0115560	Поддон	КВС-2-0115050	1
	3	КВС-2-0115421	Лист	КВС-2-0115050	1
	4	КВС-1-0103607	Пробка	КВС-2-0115000Б	2
	5	КВС-1-0115422	Шайба	КВС-2-0115050	6
	6	КВС-1-0115438	Прокладка	КВС-2-0115000Б	32
					наиб. кол.
	7	КВС-1-0148625-05	Болт	КВС-2-0115000Б	6
	8	КСН 0100665	Шайба	КВС-2-0115000Б	2
	9	ПКК 0100449А	Шайба	КВС-2-0115000Б	9
	10		Болт М10-6ех25 – 7796	КВС-2-0115000Б	6
	11		Болт М10-6ех40 – 7796	КВС-2-0115000Б	6
	12		Болт М12-6ех40 – 7786	КВС-2-0115050	6
	13		Гайка М10-6G – 5915	КВС-2-0115000Б	6
14		Гайка М12-6G – 5915	КВС-2-0115000Б	11	
			КВС-2-0115050	12	
15		Шайба 10Т 65Г – 6402	КВС-2-0115000Б	8	
16		Шайба 12Т 65Г – 6402	КВС-2-0115000Б	11	
17		Шайба 22 65Г – 6402	КВС-2-0115000Б	2	

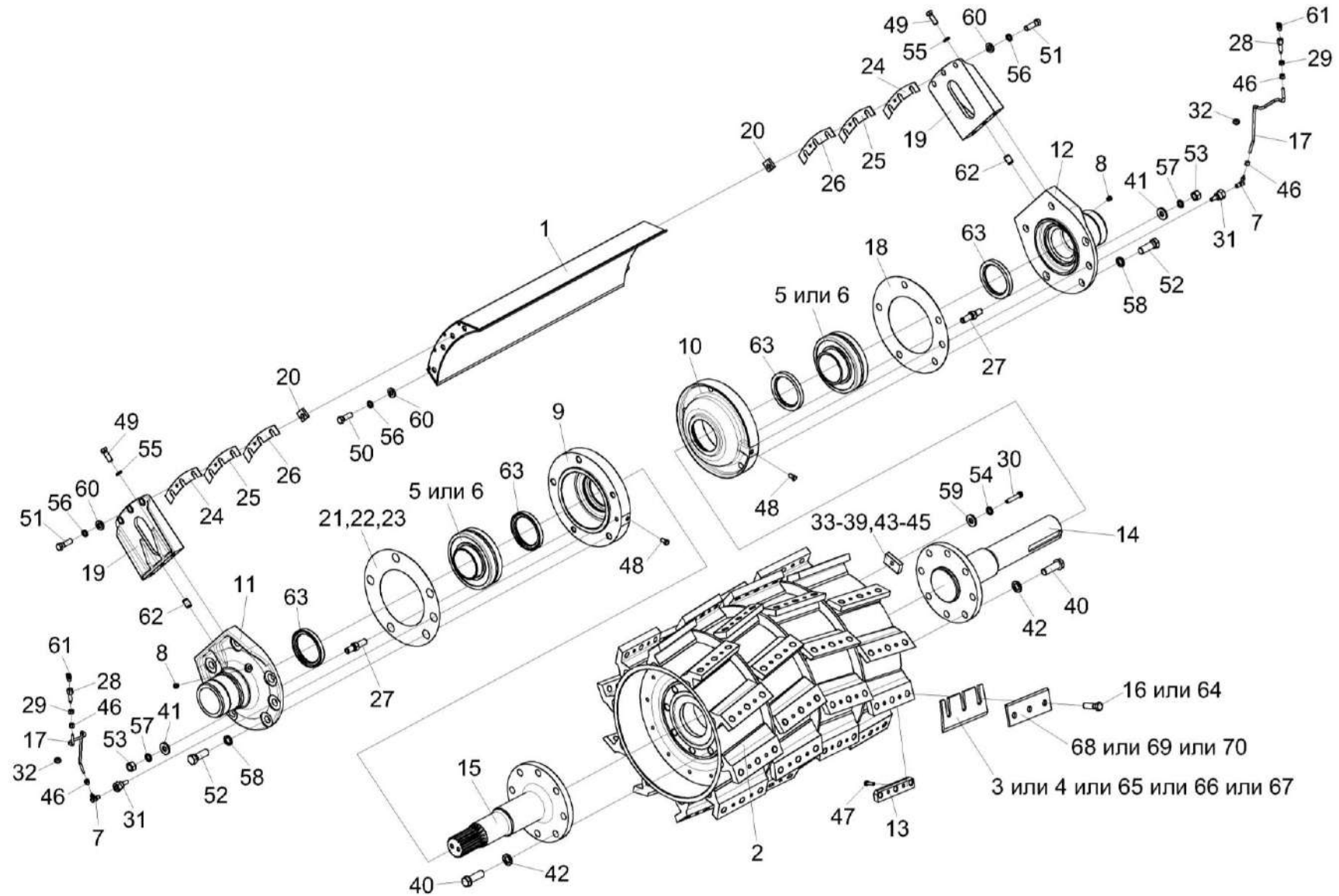


Рисунок 28 – Установка барабана КВС-2-0115430

№ рис	№ поз	Обозначение	Наименование	Куда входит	
				Обозначение	Кол. на 1 сб. ед.
УСТАНОВКА БАРАБАНА КВС-2-0115430 (рисунок 28)					
28	8,11,19, 49,55,62,63	КВС-2-0115390	Крышка	КВС-2-0115000Б	1
	8,12,19, 49,55,62,63	КВС-2-0115390-01	Крышка	КВС-2-0115000Б	1
	2-4,13-16, 30,33-40, 42-45,47, 54,59,64-70	КВС-2-0115430	Барабан	КВС-2-0115000Б	1
	2,13-15, 30,33-40, 42-45,47,54	КВС-2-0115440	Катушка	КВС-2-0115430	1
	5,6,9,48,63	КВС-1-0115330	Корпус	КВС-2-0115000Б	2
	5,6, 10,48,63	КВС-1-0115330-01	Корпус	КВС-2-0115000Б	2
	1	КВС-2-0115040	Крыша	КВС-2-0115000Б	1
	2	КВС-2-0115450	Катушка	КВС-2-0115440	1
	3	КВС-2-0115580	Установка ножей	КВС-2-0115430	1
	4	КВС-2-0115580-02	Установка ножей	КВС-2-0115430	1
	5	КВС-2-0115990-02	Подшипник	КВС-1-0115330 КВС-1-0115330-01	1 1
	6	КВС-2-0115990-03	Подшипник	КВС-1-0115330 КВС-1-0115330-01	1 1

№ рис	№ поз	Обозначение	Наименование	Куда входит	
				Обозначение	Кол. на 1 сб. ед.
28	7	КВС-1-0115130А	Угольник	КВС-2-0115000Б	2
	8	КУЖ 0108010	Клапан предохранительный	КВС-2-0115390 КВС-2-0115390-01	1 1
	9	КВС-2-0115211	Корпус	КВС-1-0115330	1
	10	КВС-2-0115211-01	Корпус	КВС-1-0115330-01	1
	11	КВС-2-0115322	Крышка	КВС-2-0115390	1
	12	КВС-2-0115322-01	Крышка	КВС-2-0115390-01	1
	13	КВС-2-0115504	Планка	КВС-2-0115440	40
	14	КВС-2-0115628А	Цапфа	КВС-2-0115440	1
	15	КВС-2-0115628А-01	Цапфа	КВС-2-0115440	1
	16	КВС-2-0115629А-02	Болт	КВС-2-0115430	120
	17	КВС-1-0115001-03	Трубка	КВС-2-0115000Б	2
	18	КВС-1-0115003	Прокладка	КВС-2-0115000Б	1
	19	КВС-1-0115303-01	Жесткость	КВС-2-0115390 КВС-2-0115390-01	1 1
	20	КВС-1-0115446	Пластина	КВС-2-0115000Б	2
	21	КВС-1-0115462	Прокладка	КВС-2-0115000Б	2
	22	КВС-1-0115462-01	Прокладка	КВС-2-0115000Б	2

наиб. кол.

наиб. кол.

№ рис	№ поз	Обозначение	Наименование	Куда входит	
				Обозначение	Кол. на 1 сб. ед.
28	23	КВС-1-0115462-02	Прокладка	КВС-2-0115000Б	2 наиб. кол.
	24	КВС-1-0115463	Прокладка	КВС-2-0115000Б	2 наиб. кол.
	25	КВС-1-0115463-01	Прокладка	КВС-2-0115000Б	2 наиб. кол.
	26	КВС-1-0115463-02	Прокладка	КВС-2-0115000Б	2 наиб. кол.
	27	КВС-1-0115617	Шпилька	КВС-2-0115000Б	4
	28	КВС-1-0115619	Штуцер	КВС-2-0115000Б	2
	29	КВС-1-0115624	Гайка	КВС-2-0115000Б	2
	30	КВС-1-0115642	Болт	КВС-2-0115430 КВС-2-0115440	10 12 наиб. кол.
	31	КВК 0115671-01	Штуцер	КВС-2-0115000Б	2
	32	КИС 0140061	Втулка	КВС-2-0115000Б	2
	33	КИС 0150533А	Груз балансировочный	КВС-2-0115430 КВС-2-0115440	3 3 наиб. кол.
	34	КИС 0150533А-01	Груз балансировочный	КВС-2-0115430 КВС-2-0115440	2 2 наиб. кол.

№ рис	№ поз	Обозначение	Наименование	Куда входит	
				Обозначение	Кол. на 1 сб. ед.
28	35	КИС 0150533А-02	Груз балансировочный	КВС-2-0115430	2
				КВС-2-0115440	2
					наиб. кол.
	36	КИС 0150533А-03	Груз балансировочный	КВС-2-0115430	2
				КВС-2-0115440	2
					наиб. кол.
	37	КИС 0150533А-04	Груз балансировочный	КВС-2-0115430	3
				КВС-2-0115440	3
					наиб. кол.
	38	КИС 0150533А-05	Груз балансировочный	КВС-2-0115430	5
				КВС-2-0115440	5
					наиб. кол.
	39	КИС 0150533А-06	Груз балансировочный	КВС-2-0115430	3
				КВС-2-0115440	3
					наиб. кол.
40		КЗР 0103604	Болт	КВС-2-0115440	16
41		КЗР 0202674А	Шайба	КВС-2-0115000Б	7
42		КСН 0100636-01	Шайба	КВС-2-0115440	16
43		ПКК 0100506-03	Груз балансировочный	КВС-2-0115440	3
					наиб. кол.
44		ПКК 0100506-04	Груз балансировочный	КВС-2-0115440	3
					наиб. кол.
45		ПКК 0100506-05	Груз балансировочный	КВС-2-0115440	2
					наиб. кол.

№ рис	№ поз	Обозначение	Наименование	Куда входит	
				Обозначение	Кол. на 1 сб. ед.
28	46	УЭС-7-0800619	Гайка	КВС-2-0115000Б	4
	47		Болт М8-6ех25 – 7796	КВС-2-0115440	80
	48		Болт М10-6ех16 – 7796	КВС-1-0115330 КВС-1-0115330-01	1 1
	49		Болт М12-6ех35 – 7796	КВС-2-0115390 КВС-2-0115390-01	2 2
	50		Болт М14-6ех40 – 7796	КВС-2-0115000Б	2
	51		Болт М14-6ех45 – 7796	КВС-2-0115000Б	6
	52		Болт М20-6ех55 – 7796	КВС-2-0115000Б	6
	53		Гайка М16-6G – 5915	КВС-2-0115000Б	4
	54		Шайба 10Т 65Г – 6402	КВС-2-0115430 КВС-2-0115440	10 12
					наиб. кол.
	55		Шайба 12Т 65Г – 6402	КВС-2-0115390 КВС-2-0115390-01	2 2
	56		Шайба 14Т 65Г – 6402	КВС-2-0115000Б	8
	57		Шайба 16 65Г – 6402	КВС-2-0115000Б	4
	58		Шайба 20 65Г – 6402	КВС-2-0115000Б	6
	59		Шайба С.10х3 – 11371	КВС-2-0115430	10
					наиб. кол.
	60		Шайба С.14.01 – 11371	КВС-2-0115000Б	8

№ рис	№ поз	Обозначение	Наименование	Куда входит	
				Обозначение	Кол. на 1 сб. ед.
28	61		Масленка 2.2.45 – 19853	КВС-2-0115000Б	2
	62		Штифт 16x25 – 3128	КВС-2-0115390	1
				КВС-2-0115390-01	1
	63		Манжета 2.2-90x120-1 – 8752	КВС-2-0115390	1
				КВС-2-0115390-01	1
				КВС-1-0115330	1
				КВС-1-0115330-01	1
	64		Болт DIN 961 M16x1,5x50-10.9-fIzn	КВС-2-0115430	120
	65		Нож K81123	КВС-2-0115430	40
	66		Нож Z81123	КВС-2-0115430	40
	67		Нож Z81.123	КВС-2-0115430	40
	68		Прижим ножа K76801	КВС-2-0115430	40
	69		Прижим ножа K76.801	КВС-2-0115430	40
	70		Прижим Z76801	КВС-2-0115430	40

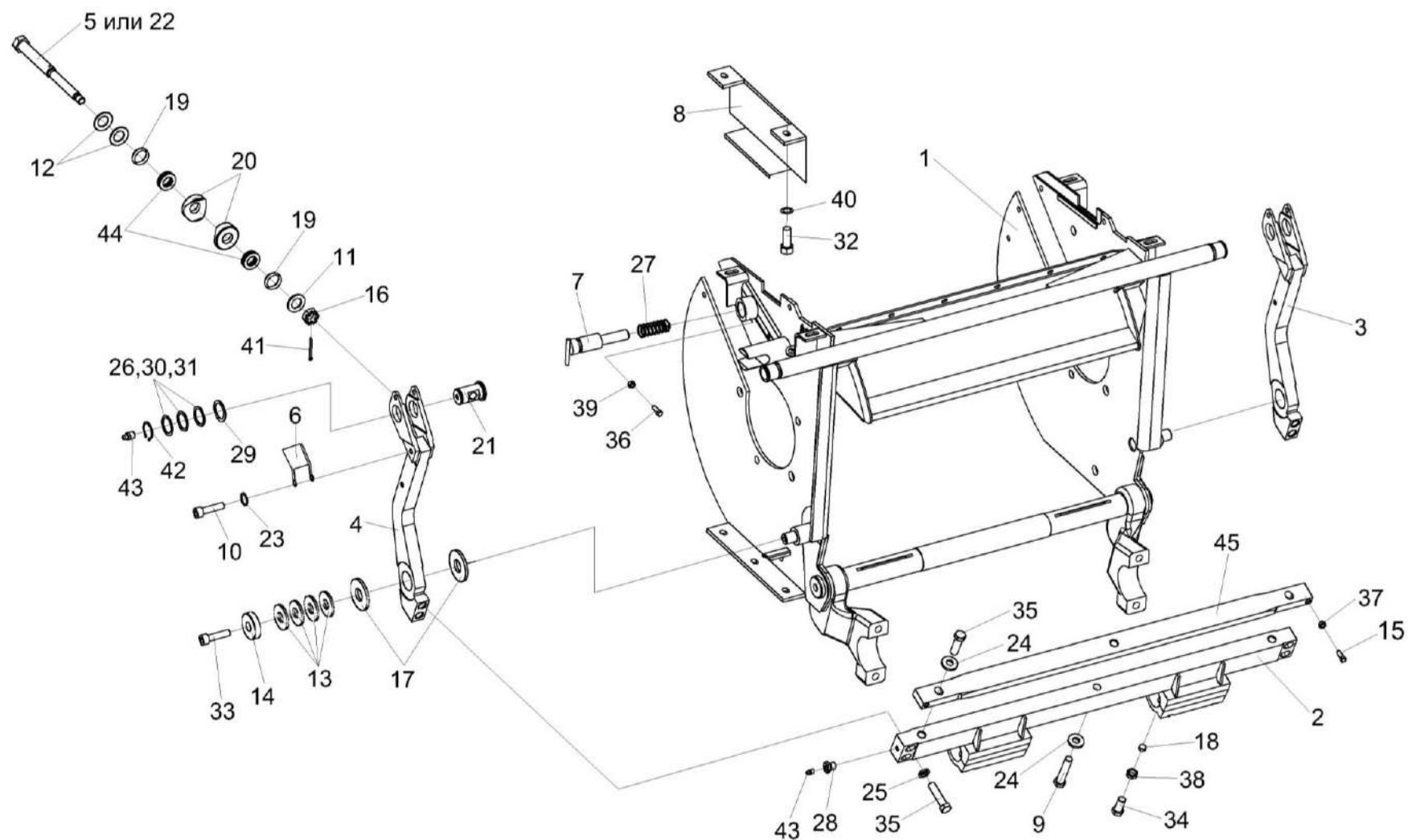


Рисунок 29 – Установка рычагов КВС-2-0117020 и КВС-2-0117020-01

№ рис	№ поз	Обозначение	Наименование	Куда входит	
				Обозначение	Кол. на 1 сб. ед.
УСТАНОВКА РЫЧАГОВ КВС-2-0117020 И КВС-2-0117020-01 (рисунок 29)					
29	1	КВС-2-0115020А	Рама	КВС-2-0115000Б	1
	2	КВС-2-0117050А	Подбрусник	КВС-2-0115000Б	1
	3	КВС-2-0117020	Рычаг	КВС-2-0115000Б	1
	4	КВС-2-0117020-01	Рычаг	КВС-2-0115000Б	1
	5	КВС-2-0117180	Винт	КВС-2-0115000Б	2
	6	КВС-2-0117220А	Скоба	КВС-2-0115000Б	2
	7	КВС-1-0115090	Фиксатор	КВС-2-0115000Б	1
	8	КВС-1-0701650	Кронштейн	КВС-2-0115000Б	1
	9	КВС-2-0115604	Болт	КВС-2-0115000Б	1
	10	КВС-2-0117606	Болт	КВС-2-0115000Б	2
	11	КВС-1-0100471	Шайба	КВС-2-0115000Б	2
	12	КВС-1-0115452	Пружина тарельчатая	КВС-2-0115000Б	4
	13	КВС-1-0115475	Пружина тарельчатая	КВС-2-0115000Б	12
	14	КВС-1-0115476	Шайба	КВС-2-0115000Б	2
	15	КВС-1-0115629	Болт	КВС-2-0115000Б	2
	16	КВС-1-0115631-01	Гайка	КВС-2-0115000Б	2
	17	КВС-1-0115637	Шайба	КВС-2-0115000Б	4

№ рис	№ поз	Обозначение	Наименование	Куда входит	
				Обозначение	Кол. на 1 сб. ед.
29	18	КВС-1-0115638	Вкладыш	КВС-2-0115000Б	4
	19	КВС-1-0117001	Кольцо	КВС-2-0115000Б	4
	20	КВС-1-0117606	Шайба	КВС-2-0115000Б	4
	21	КВС-1-0117623-01	Ось	КВС-2-0115000Б	2
	22	КВС-1-0117624	Винт	КВС-2-0115000Б	2
	23	ЖГР-2-0210415	Шайба	КВС-2-0115000Б	2
	24	КЗР 0202674А	Шайба	КВС-2-0115000Б	7
	25	КИЛ 0116416	Шайба	КВС-2-0115000Б	4
	26	КИС 0114419	Кольцо	КВС-2-0115000Б	8 наиб. кол.
	27	МКС 0150603	Пружина	КВС-2-0115000Б	1
	28	ПКК 0144608	Штуцер	КВС-2-0115000Б	2
	29	ПКК 0190408	Шайба	КВС-2-0115000Б	2 наиб. кол.
	30	ПКК-1-0111447	Шайба	КВС-2-0115000Б	3 наиб. кол.
	31	ПКК-1-0111447-03	Шайба	КВС-2-0115000Б	3 наиб. кол.
	32		Болт М6-6ех12 – 7798	КВС-2-0115000Б	2
33		Болт М12-6ех35 – 7796	КВС-2-0115000Б	2	

№ рис	№ поз	Обозначение	Наименование	Куда входит	
				Обозначение	Кол. на 1 сб. ед.
29	34		Болт М16х1,5-6ех30 – 7796	КВС-2-0115000Б	4
	35		Болт М16х1,5-6ех65 – 7796	КВС-2-0115000Б	6
	36		Винт В.М6-6ех20 – 1483	КВС-2-0115000Б	1
	37		Гайка М10-6G – 2526	КВС-2-0115000Б	2
	38		Гайка М16х1,5-6G – 2526	КВС-2-0115000Б	4
	39		Гайка М6-6G – 5915	КВС-2-0115000Б	1
	40		Шайба 6Т 65Г – 6402	КВС-2-0115000Б	2
	41		Шплинт 4х36 – 397	КВС-2-0115000Б	2
	42		Кольцо В35 – 13942	КВС-2-0115000Б	2
	43		Масленка 1.2 – 19853	КВС-2-0115000Б	4
	44		Подшипник 8104 – 7872	КВС-2-0115000Б	4
	45		Брус противорежущий КВС-1-0117150.3	КВС-2-0115000Б	1

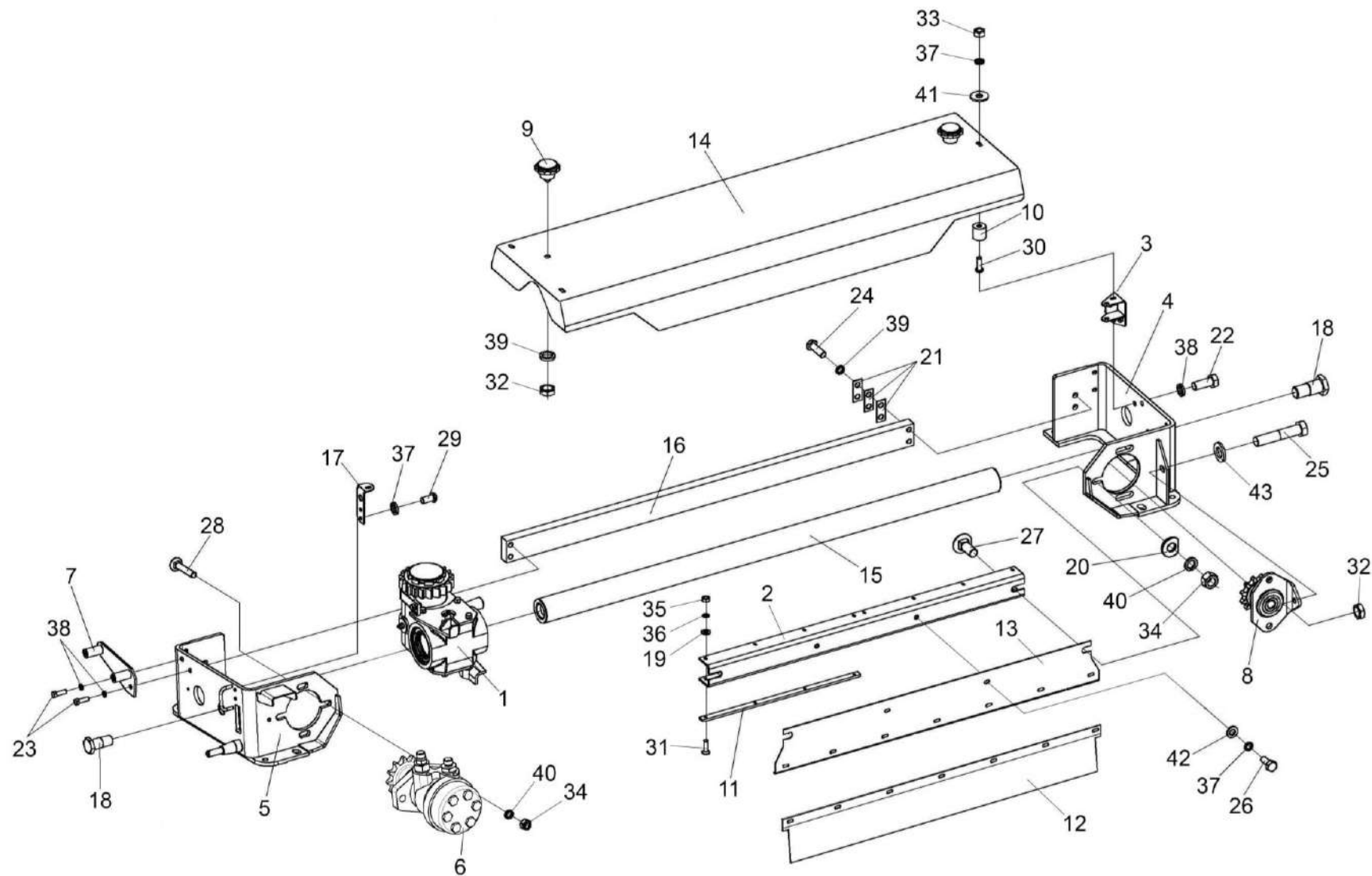


Рисунок 30 – Устройство заточное КВС-2-0116600

№ рис	№ поз	Обозначение	Наименование	Куда входит	
				Обозначение	Кол. на 1 сб. ед.
УСТРОЙСТВО ЗАТОЧНОЕ КВС-2-0116600 (рисунок 30)					
30	1-43	КВС-2-0116600	Устройство заточное	КВС-2-0115000Б	1
	6,14,32,39	КВС-2-0116610	Крышка	КВС-2-0116600	1
	1	КВС-2-0116510	Каретка	КВС-2-0116600	1
	2	КВС-2-0116540	Кронштейн	КВС-2-0116600	1
	3	КВС-2-0116550	Опора	КВС-2-0116600	2
	4	КВС-2-0116580	Кронштейн	КВС-2-0116600	1
	5	КВС-2-0116630	Кронштейн	КВС-2-0116600	1
	6	КВС-2-0116680	Гидромотор заточного устройства	КВС-2-0116600	1
	7	КВС-1-0116070	Кронштейн	КВС-2-0116600	1
	8	КВС-1-0116090	Звездочка	КВС-2-0116600	1
	9	КЗР 0101260	Ручка	КВС-2-0116610	2
	10	КЗР 1525030	Обойма	КВС-2-0116600	3
	11	КВС-2-0116001	Направляющая	КВС-2-0116600	4
	12	КВС-2-0116002	Уплотнение	КВС-2-0116600	1
	13	КВС-2-0116425	Ограждение	КВС-2-0116600	1
14	КВС-2-0116443	Крышка	КВС-2-0116610	1	
15	КВС-2-0116621	Направляющая	КВС-2-0116600	1	

№ рис	№ поз	Обозначение	Наименование	Куда входит	
				Обозначение	Кол. на 1 сб. ед.
30	16	КВС-1-0116417	Направляющая	КВС-2-0116600	1
	17	КВС-1-0116428	Кронштейн	КВС-2-0116600	1
	18	КВС-1-0116615	Болт специальный	КВС-2-0116600	2
	19	КЗР 0226422	Шайба	КВС-2-0116600	16
	20	ПКК 0100449А-01	Шайба	КВС-2-0116600	1
	21	УЭС 0108501	Пластина стопорная	КВС-2-0116600	8
	22		Болт М8-6ех20 – 7796	КВС-2-0116600	3
	23		Болт М8-6ех25 – 7796	КВС-2-0116600	2
	24		Болт М10-6ех30 – 7796	КВС-2-0116600	4
	25		Болт М10-6ех75 – 7796	КВС-2-0116600	1
	26		Болт М6-6ех14 – 7798	КВС-2-0116600	5
	27		Болт М12-6ех30 – 7802	КВС-2-0116600	3
	28		Болт М12-6ех70 – 7802	КВС-2-0116600	3
	29		Винт В.М6-6ех12 – 17473	КВС-2-0116600	7
	30		Винт В.М6-6ех18 – 17473	КВС-2-0116600	5
	31		Винт В2.М4-6ех14 – 17475	КВС-2-0116600	16
	32		Гайка М10-6G – 2526	КВС-2-0116600 КВС-2-0116610	1 2
33		Гайка М6-6G – 5915	КВС-2-0116600	10	

№ рис	№ поз	Обозначение	Наименование	Куда входит		
				Обозначение	Кол. на 1 сб. ед.	
30	34		Гайка М12-6G – 5915	КВС-2-0116600	6	
	35		Гайка М4-6G – 5927	КВС-2-0116600	16	
	36		Шайба 4 65Г – 6402	КВС-2-0116600	16	
	37		Шайба 6Т 65Г – 6402	КВС-2-0116600	10	
	38		Шайба 8Т 65Г – 6402	КВС-2-0116600	6	
	39			Шайба 10Т 65Г – 6402	КВС-2-0116600	4
					КВС-2-0116610	2
	40			Шайба 12Т 65Г – 6402	КВС-2-0116600	6
	41			Шайба С 6.01 – 6958	КВС-2-0116600	10
	42			Шайба С.6.01 – 11371	КВС-2-0116600	5
43			Шайба С.10.01 – 11371	КВС-2-0116600	1	

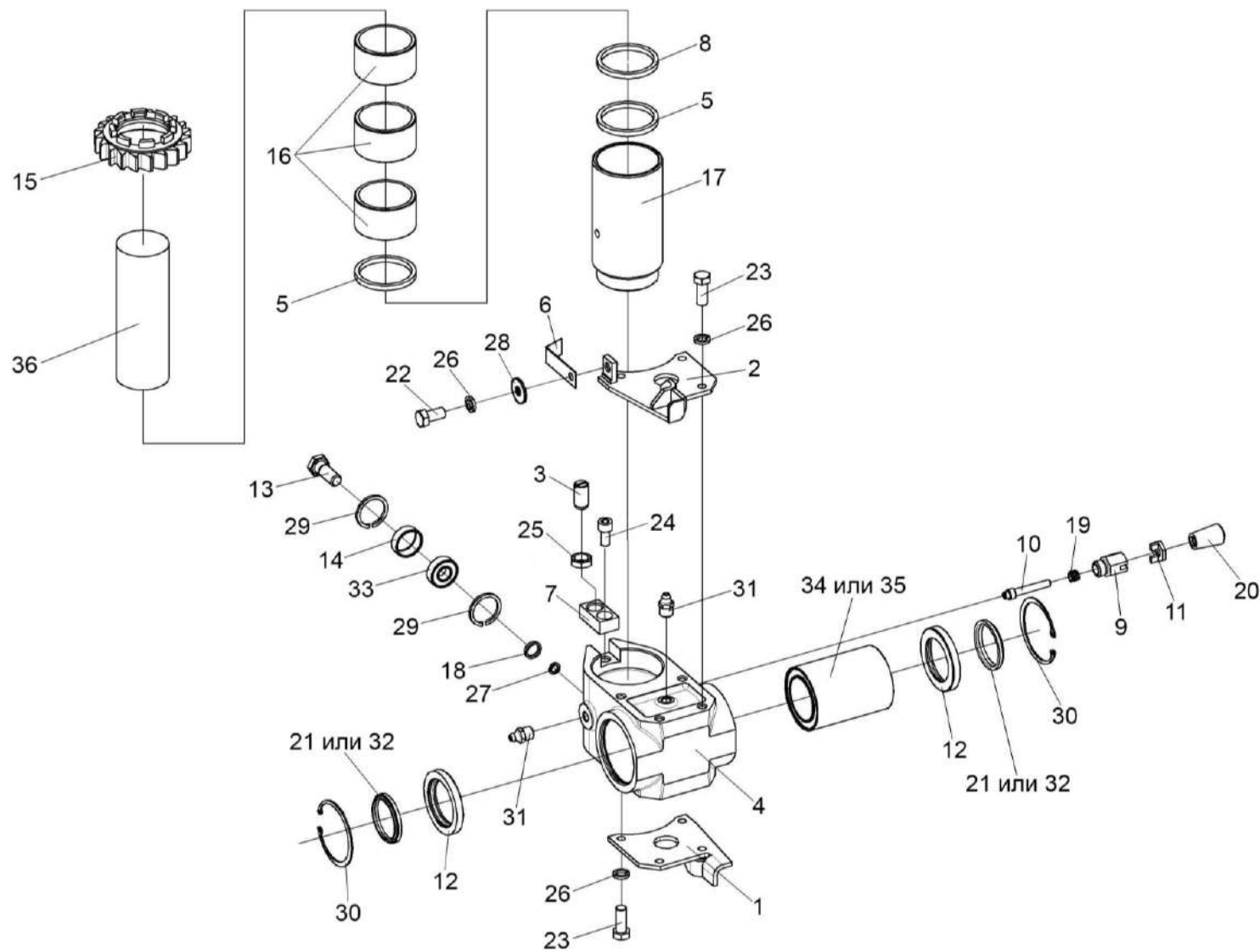


Рисунок 31 – Установка каретки КВС-2-0116510

№ рис	№ поз	Обозначение	Наименование	Куда входит	
				Обозначение	Кол. на 1 сб. ед.
УСТАНОВКА КАРЕТКИ КВС-2-0116510 (рисунок 31)					
31	1,2,4, 12-14,18,21, 23,27,29-35	КВС-2-0116510	Каретка	КВС-2-0116600	1
	9-11,19,20	КВС-1-0116160	Фиксатор	КВС-2-0116510	1
	1	КВС-2-0116670А	Кронштейн	КВС-2-0116510	1
	2	КВС-2-0116670-01	Кронштейн	КВС-2-0116510	1
	3	КВС-1-0116150	Устройство стопорное	КВС-2-0116600	1
	4	КВС-2-0116301	Каретка	КВС-2-0116510	1
	5	КВС-1-0116003	Кольцо	КВС-2-0116600	4
	6	КВС-1-0116415А	Прижим	КВС-2-0116600	1
	7	КВС-1-0116416	Планка	КВС-2-0116600	1
	8	КВС-1-0116433	Кольцо	КВС-2-0116600	1
	9	КВС-1-0116604	Корпус	КВС-1-0116160	1
	10	КВС-1-0116605	Фиксатор	КВС-1-0116160	1
	11	КВС-1-0116606	Гайка	КВС-1-0116160	1
	12	КВС-1-0116613	Обойма	КВС-2-0116510	2
	13	КВС-1-0116614	Болт	КВС-2-0116510	1
	14	КВС-1-0116624	Обойма	КВС-2-0116510	1
15	КВС-1-0116625	Колесо храповое	КВС-2-0116600	1	
16	КВС-1-0116804	Втулка	КВС-2-0116600	3	

№ рис	№ поз	Обозначение	Наименование	Куда входит	
				Обозначение	Кол. на 1 сб. ед.
31	17	КВС-1-0116805	Втулка резьбовая	КВС-2-0116600	1
	18	КВС-1-0116806	Втулка	КВС-2-0116510	1
	19	РСМ 10.09.09.637	Пружина	КВС-1-0116160	1
	20	УЭС 0300053	Ручка	КВС-1-0116160	1
	21		Грязесъемник 2-50 105.072.12.025-01	КВС-2-0116510	2
	22		Болт М8-6х16 – 7796	КВС-2-0116600	1
	23		Болт М8-6х20 – 7796	КВС-2-0116510	8
	24		Винт М10-6х20 – 11738	КВС-2-0116600	1
	25		Гайка М16х1,5-6G – 2526	КВС-2-0116600	1
	26		Шайба 8Т 65Г – 6402	КВС-2-0116600 КВС-2-0116510	6 8
	27		Шайба 14Т 65Г – 6402	КВС-2-0116510	1
	28		Шайба С 8.01 – 6958	КВС-2-0116600	1
	29		Кольцо В35 – 13941	КВС-2-0116510	2
	30		Кольцо В75 – 13943	КВС-2-0116510	2
	31		Масленка 1.2 – 19853	КВС-2-0116510	2
	32		Грязесъемник 2-50 – 24811	КВС-2-0116510	2
	33		Подшипник 80202 – 7242	КВС-2-0116510	1
	34		Подшипник LBCR 50 A-2LS	КВС-2-0116510	1
	35		Подшипник KB50-PP-AS	КВС-2-0116510	1
	36		Брусok шлифовальный БКр 59х215 25А 40 К 6 V 146000	КВС-2-0116600	1

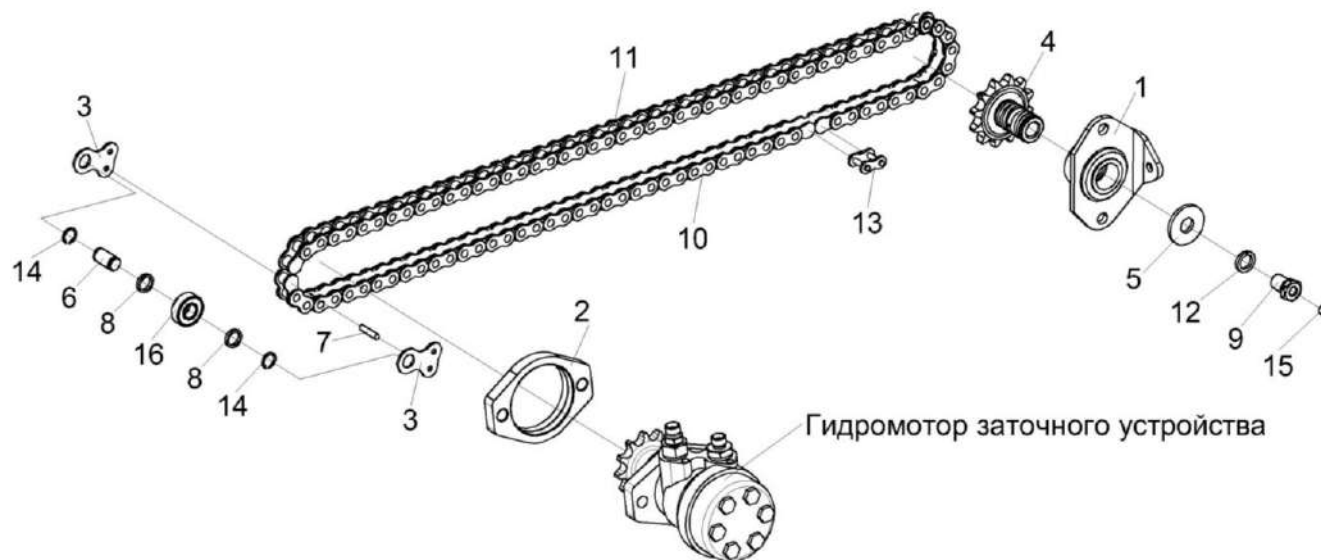


Рисунок 32 – Привод каретки KBC-2-0116510

№ рис	№ поз	Обозначение	Наименование	Куда входит	
				Обозначение	Кол. на 1 сб. ед.

ПРИВОД КАРЕТКИ KBC-2-0116510 (рисунок 32)

32	3,6-8,10, 11,14,16	KBC-2-0116530	Цепь	KBC-2-0116600	1
	1,4,5, 9,12,15	KBC-1-0116090	Звездочка	KBC-2-0116600	1
	1	KBC-1-0116100	Втулка	KBC-1-0116090	1
	2	KBC-2-0116102	Фланец	KBC-2-0116600	1
	3	KBC-1-0116407	Пластина	KBC-2-0116530	2

№ рис	№ поз	Обозначение	Наименование	Куда входит	
				Обозначение	Кол. на 1 сб. ед.
32	4	КВС-1-0116601-01	Звездочка	КВС-1-0116090	1
	5	КВС-1-0116608-01	Шайба	КВС-1-0116090	1
	6	КВС-1-0116611	Ось	КВС-2-0116530	1
	7	КВС-1-0116612	Заклепка	КВС-2-0116530	2
	8	КВС-1-0116806	Втулка	КВС-2-0116530	2
	9	ПКК 0114608-02	Штуцер	КВС-1-0116090	1
	10	ЦЕП 0001042	Цепь Цепь ПР-19,05-31,8 – 13568 L=628,25 мм (33 зв.)	КВС-2-0116530	1
	11	ЦЕП 0001025	Цепь Цепь ПР-19,05-31,8 – 13568 L=1085,85 мм (57 зв.)	КВС-2-0116530	1
	12		Шайба 16Т 65Г – 6402	КВС-1-0116090	1
	13		Звено С-ПР-19.05-31.8 – 13568	КВС-2-0116600	1
	14		Кольцо В15 – 13940	КВС-2-0116530	2
	15		Масленка 1.2 – 19853	КВС-1-0116090	1
	16		Подшипник 80202 – 7242	КВС-2-0116530	1

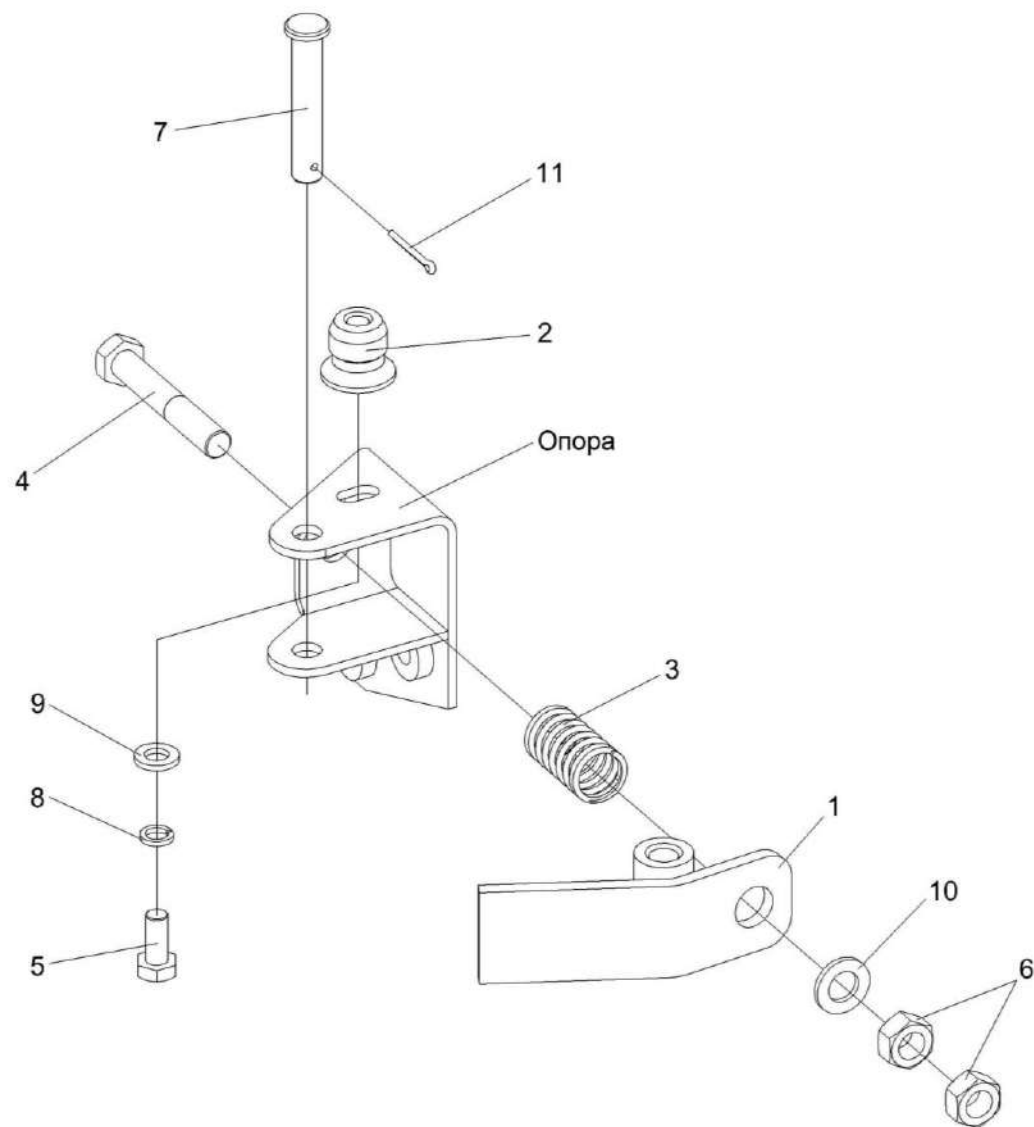


Рисунок 33 – Установка опоры КВС-2-0116550

№ рис	№ поз	Обозначение	Наименование	Куда входит	
				Обозначение	Кол. на 1 сб. ед.
УСТАНОВКА ОПОРЫ КВС-2-0116550 (рисунок 33)					
33	1	КВС-2-0116560	Упор	КВС-2-0116600	2
	2	КВС-1-0116006	Фиксатор	КВС-2-0116600	3
	3	АМ 46.53.602	Пружина	КВС-2-0116600	2
	4		Болт М8-6х55 – 7796	КВС-2-0116600	2
	5		Болт М6-6х14 – 7798	КВС-2-0116600	5
	6		Гайка М8-6G – 5915	КВС-2-0116600	4
	7		Ось 6-8 b12x50 – 9650	КВС-2-0116600	2
	8		Шайба 6Т 65Г – 6402	КВС-2-0116600	10
	9		Шайба С.6.01 – 11371	КВС-2-0116600	5
	10		Шайба С.8.01 – 11371	КВС-2-0116600	2
	11		Шплинт 2x16 – 397	КВС-2-0116600	2

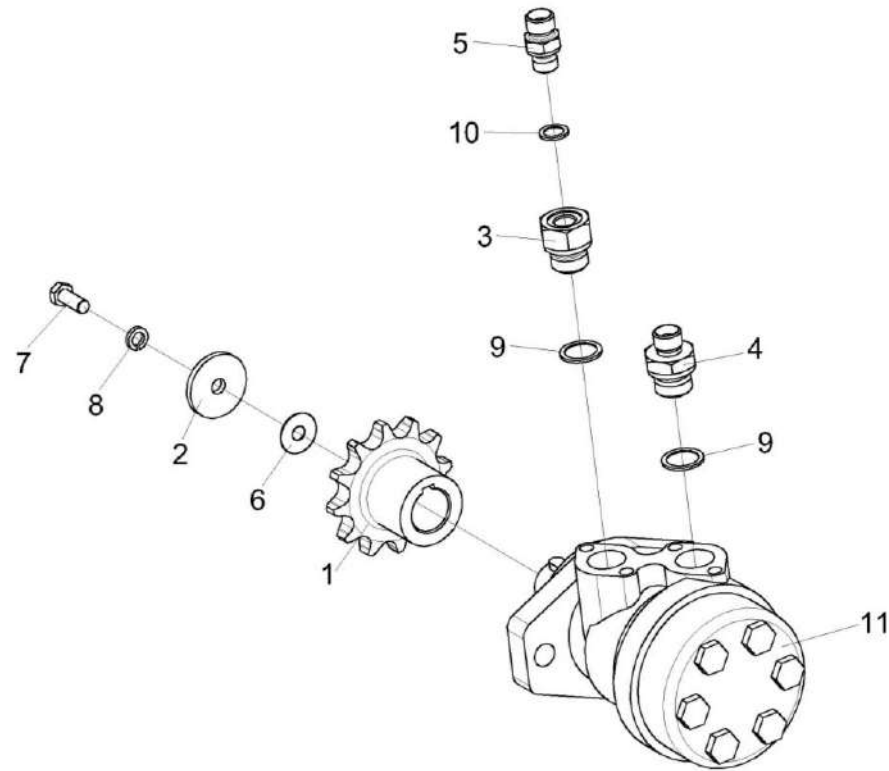


Рисунок 34 – Гидромотор заточного устройства КВС-2-0116680

№ рис	№ поз	Обозначение	Наименование	Куда входит	
				Обозначение	Кол. на 1 сб. ед.
ГИДРОМОТОР ЗАТОЧНОГО УСТРОЙСТВА КВС-2-0116680 (рисунок 34)					
34	1-11	КВС-2-0116680	Гидромотор заточного устройства	КВС-2-0116600	1
	3-5,9-11	КВС-5-0602200	Гидромотор	КВС-2-0116680	1
	3,9	КВС-5-0602600-01	Переходник	КВС-5-0602200	1
	4,9	ГШТ 6012600	Штуцер	КВС-5-0602200	1
	5,10	ГШТ 6014600	Штуцер	КВС-5-0602200	1
	1	КВС-2-0116601	Звездочка	КВС-2-0116680	1
	2	КВС-1-0116608	Шайба	КВС-2-0116680	1
	3	КВС-5-0602611-01	Переходник	КВС-5-0602600-01	1
	4	ГШТ6012606	Штуцер	ГШТ 6012600	1
	5	ГШТ6014606	Штуцер	ГШТ 6014600	1
	6	КЗК-12-0117425	Шайба	КВС-2-0116680	3
7		Болт М8-6ех20 – 7796	КВС-2-0116680	1	
8		Шайба 8Т 65Г – 6402	КВС-2-0116680	1	
9		Кольцо KBG1/2	КВС-5-0602600-01 ГШТ 6012600	1 1	
10		Кольцо KBG1/4-M14	ГШТ 6014600	1	
11		Гидромотор MR 50 CD P (black)	КВС-5-0602200	1	

наиб. кол.

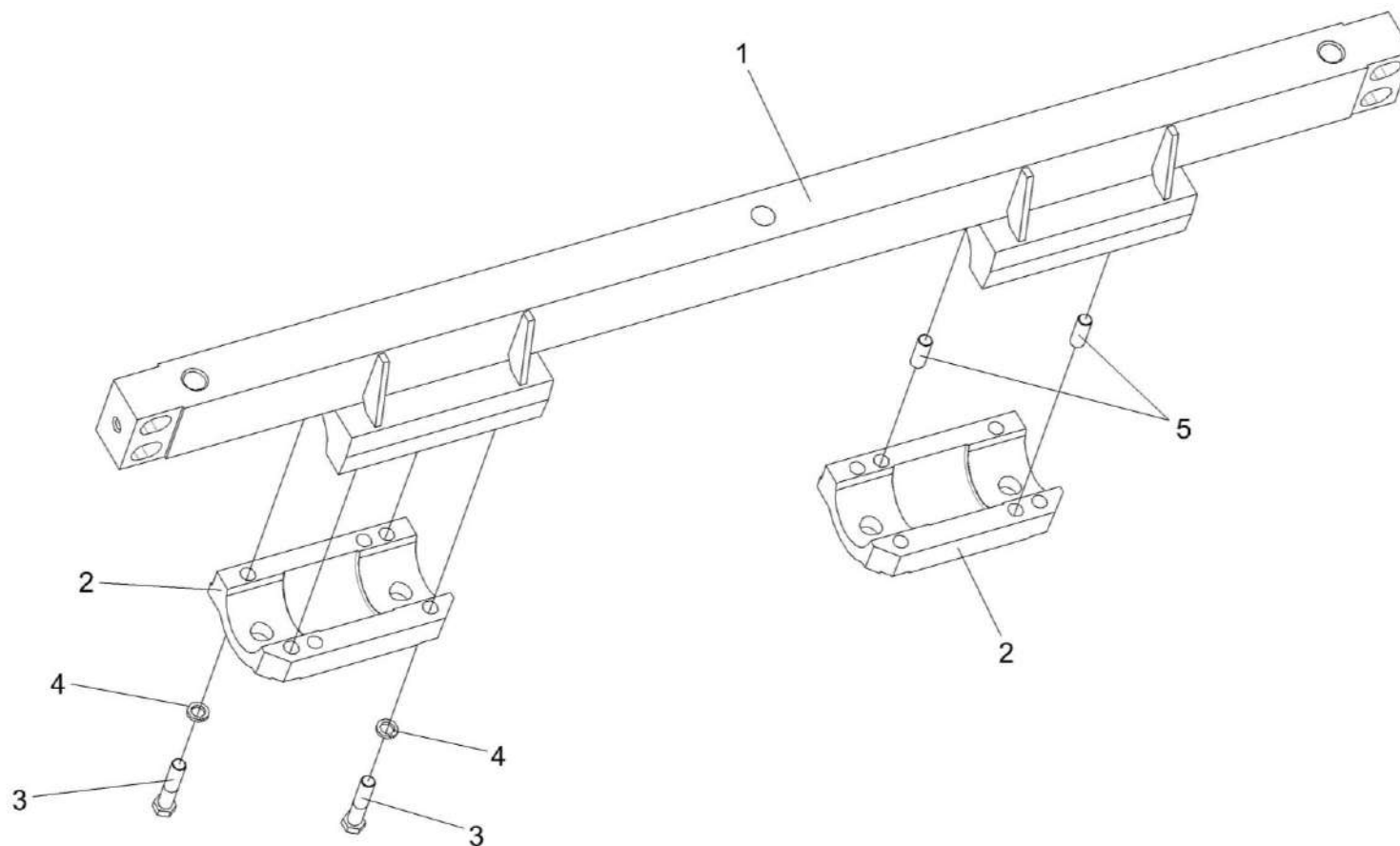


Рисунок 35 – Подбрусник КВС-2-0117050А

№ рис	№ поз	Обозначение	Наименование	Куда входит	
				Обозначение	Кол. на 1 сб. ед.
ПОДБРУСНИК КВС-2-0117050А (рисунок 35)					
35	1-5	КВС-2-0117050А	Подбрусник	КВС-2-0115000Б	1
	1	КВС-2-0117301	Подбрусник	КВС-2-0117050А	1
	2	КВС-2-0117605А	Крышка	КВС-2-0117050А	2
	3		Болт М10-6ех45 – 7796	КВС-2-0117050А	8
	4		Шайба 10Т 65Г – 6402	КВС-2-0117050А	8
	5		Штифт 8х36 – 3128	КВС-2-0117100А	4

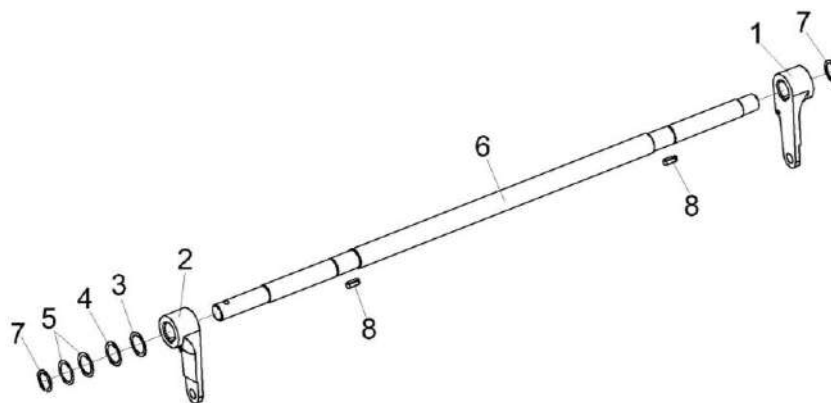


Рисунок 36 – Привод КВС-1-0115140Б

№ рис	№ поз	Обозначение	Наименование	Куда входит	
				Обозначение	Кол. на 1 сб. ед.
ПРИВОД КВС-1-0115140Б (рисунок 36)					
36	1-8	КВС-1-0115140Б	Привод	КВС-2-0115000Б	1
	1	КВС-1-0115101	Рычаг	КВС-1-0115140Б	1
	2	КВС-1-0115101-01	Рычаг	КВС-1-0115140Б	1
	3	КВС-1-0115418	Шайба	КВС-1-0115140Б	2 наиб. кол.
	4	КВС-1-0115418-01	Шайба	КВС-1-0115140Б	1 наиб. кол.
	5	КВС-1-0115418-02	Шайба	КВС-1-0115140Б	4 наиб. кол.
	6	КВС-1-0115613А	Ось	КВС-1-0115140Б	1
	7		Кольцо В22 – 13940	КВС-1-0115140Б	2
	8		Шпонка 2-6х6х18 – 23360	КВС-1-0115140Б	2

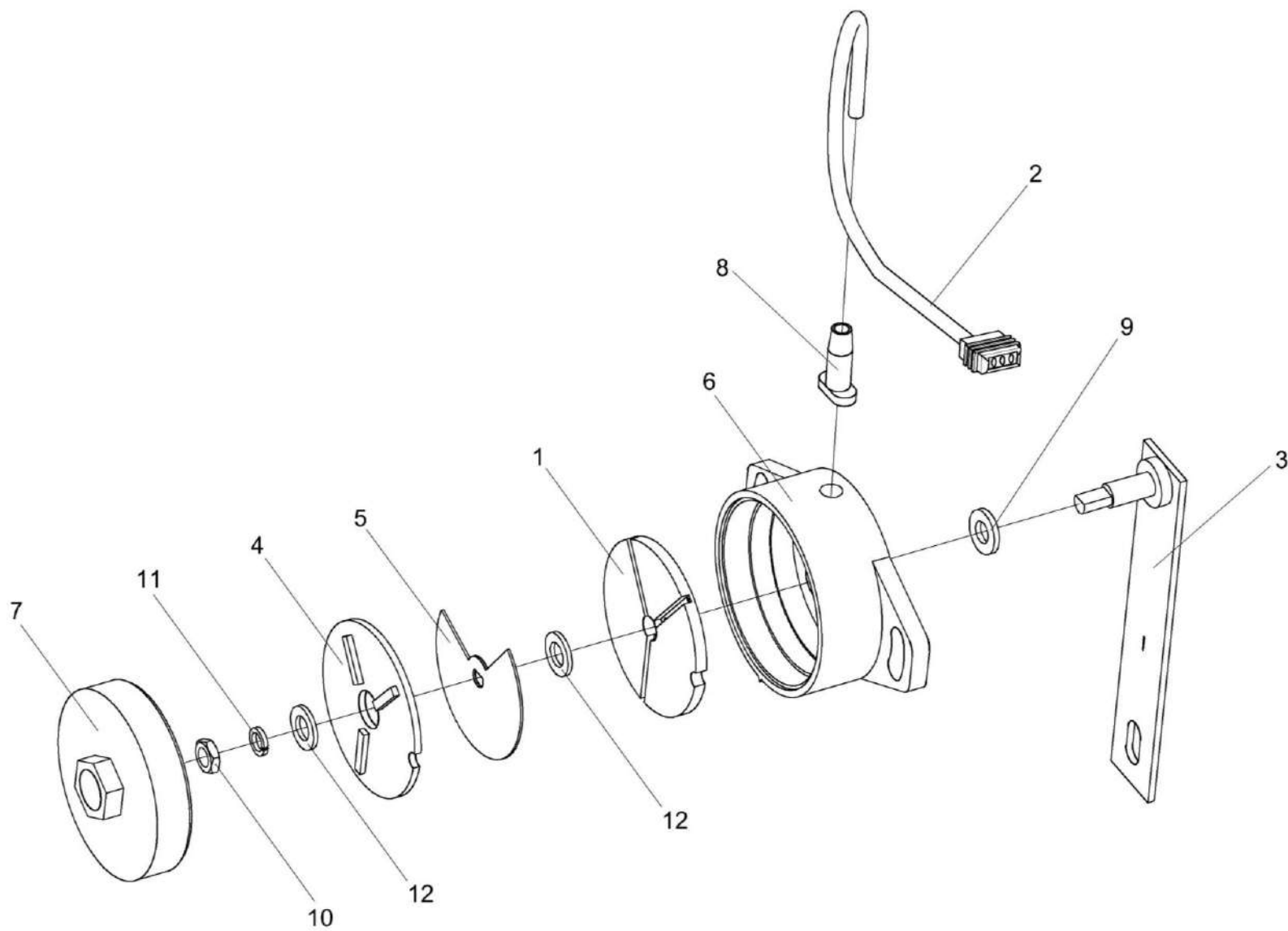


Рисунок 37 – Датчик положения КВС-1-0701500-01

№ рис	№ поз	Обозначение	Наименование	Куда входит	
				Обозначение	Кол. на 1 сб. ед.
ДАТЧИК ПОЛОЖЕНИЯ КВС-1-0701500-01 (рисунок 37)					
37	1-12	КВС-1-0701500-01	Датчик положения	КВС-2-0115000Б	1
	1	КВС-1-0701530	Плата герконов	КВС-1-0701500-01	1
	2	КВС-1-0701520	Жгут проводов 1	КВС-1-0701500-01	1
	3	КВС-1-0701540	Рычаг	КВС-1-0701500-01	1
	4	ПКК 0152050	Плата магнитов	КВС-1-0701500-01	1
	5	КВС-1-0701444	Шунт магнитный	КВС-1-0701500-01	1
	6	ПКК 0152001	Корпус	КВС-1-0701500-01	1
	7	ПКК 0152002	Крышка	КВС-1-0701500-01	1
	8	ПКК 0152004	Втулка	КВС-1-0701500-01	1
	9	ПКК 0152005	Прокладка	КВС-1-0701500-01	1
	10		Гайка М8–6G – 5916	КВС-1-0701500-01	1
	11		Шайба 8Т 65Г – 6402	КВС-1-0701500-01	1
12		Шайба С.8.01 – 10450	КВС-1-0701500-01	2	

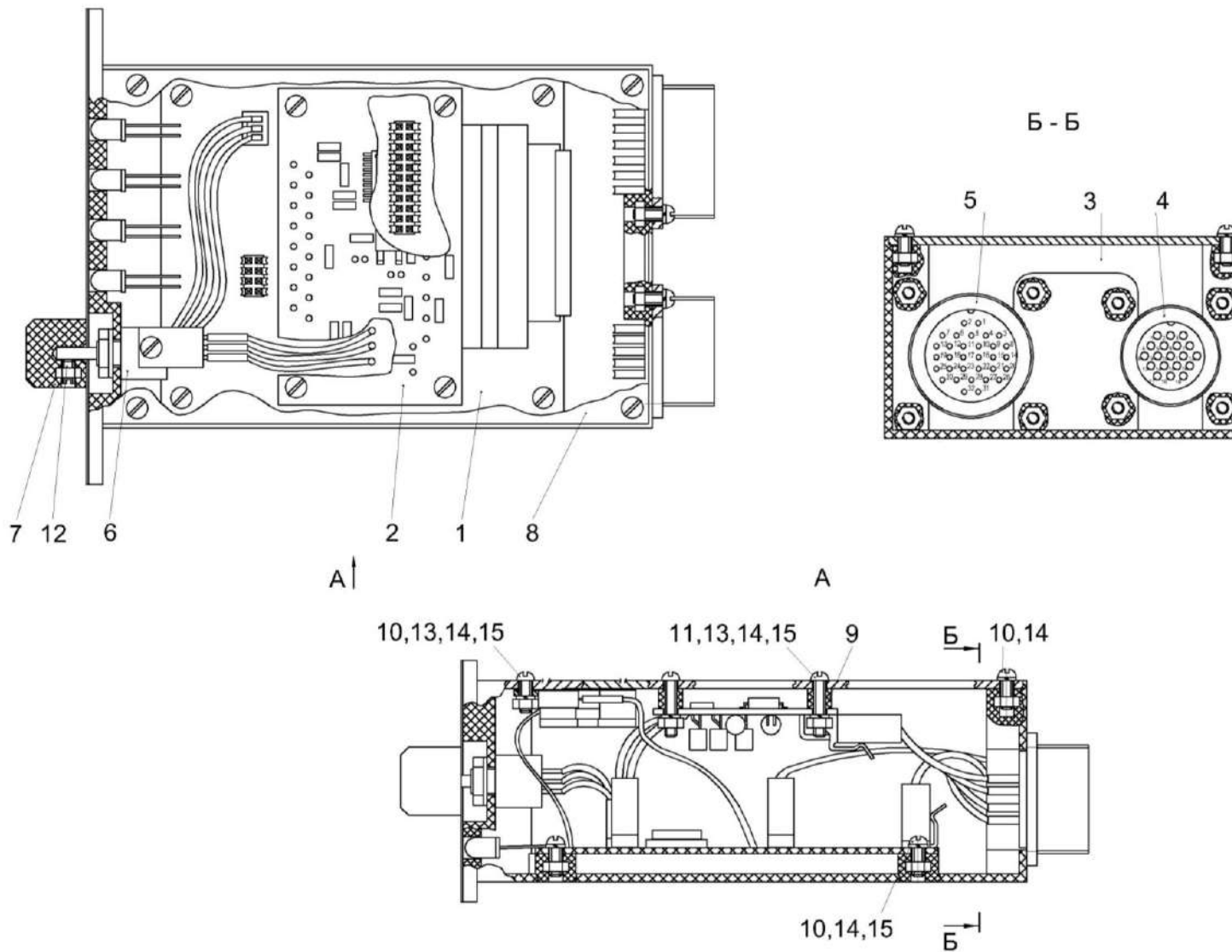


Рисунок 38 – Блок управления питающим аппаратом КВС-2-0701700

№ рис	№ поз	Обозначение	Наименование	Куда входит	
				Обозначение	Кол. на 1 сб. ед.
БЛОК УПРАВЛЕНИЯ ПИТАЮЩИМ АППАРАТОМ КВС-2-0701700 (рисунок 38)					
38	1-15	КВС-2-0701700	Блок управления питающим аппаратом	КВС-2-0110010-02	1
	1	КВС-2-0701910	Плата управления	КВС-2-0701700	1
	2	КВС-1-0701220	Плата установки зазора	КВС-2-0701700	1
	3	КВС-1-0701230	Корпус	КВС-2-0701700	1
	4	КВС-1-0701240	Жгут платы зазора	КВС-2-0701700	1
	5	КВС-1-0701250	Жгут управления	КВС-2-0701700	1
	6	КВС-1-0701290	Регулятор	КВС-2-0701700	1
	7	КВС-1-0701620А	Ручка	КВС-2-0701700	1
	8	КВС-1-0701004	Крышка	КВС-2-0701700	1
	9	КВС-1-0701013	Шайба	КВС-2-0701700	4
	10		Винт В.М3-6ех8 – 17473	КВС-2-0701700	17
	11		Винт В.М3-6ех14 – 17473	КВС-2-0701700	4
	12		Винт М3-6ех6 – 1476	КВС-2-0701700	2
	13		Гайка М3-6G – 5927	КВС-2-0701700	5
	14		Шайба 3 65Г – 6402	КВС-2-0701700	21
15		Шайба С 3.01 – 10450	КВС-2-0701700	9	

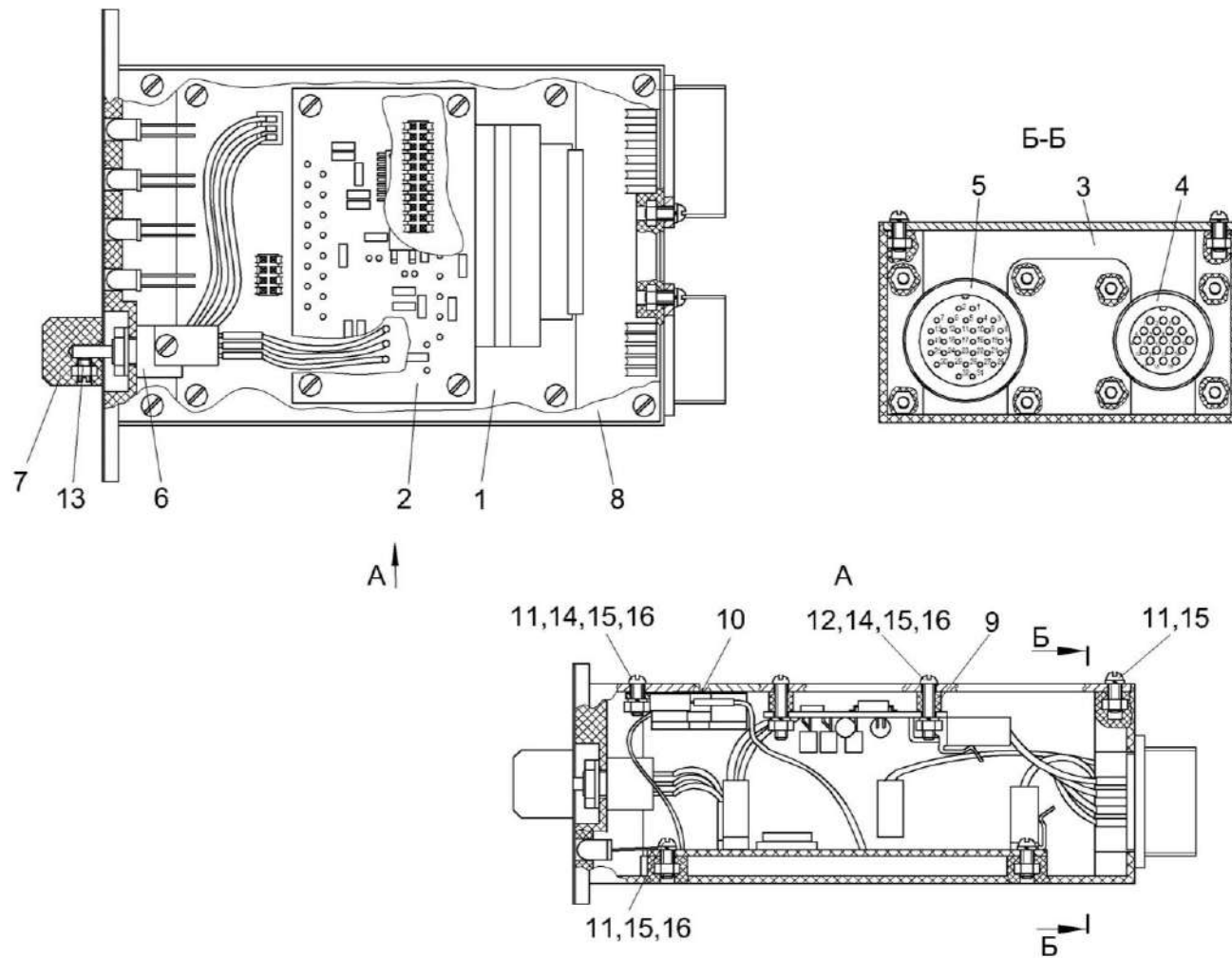


Рисунок 39 – Блок управления питающим аппаратом КВС-2-0701900

№ рис	№ поз	Обозначение	Наименование	Куда входит	
				Обозначение	Кол. на 1 сб. ед.
БЛОК УПРАВЛЕНИЯ ПИТАЮЩИМ АППАРАТОМ КВС-2-0701900 (рисунок 39)					
39	1-16	КВС-2-0701900	Блок управления питающим аппаратом	КВС-2-0110010	1
	1	КВС-2-0701910	Плата управления	КВС-2-0701900	1
	2	КВС-1-0701220	Плата установки зазора	КВС-2-0701900	1
	3	КВС-1-0701230	Корпус	КВС-2-0701900	1
	4	КВС-1-0701240	Жгут платы зазора	КВС-2-0701900	1
	5	КВС-1-0701250	Жгут управления	КВС-2-0701900	1
	6	КВС-1-0701290	Регулятор	КВС-2-0701900	1
	7	КВС-1-0701620А	Ручка	КВС-2-0701900	1
	8	КВС-1-0701004	Крышка	КВС-2-0701900	1
	9	КВС-1-0701013	Шайба	КВС-2-0701900	4
	10	КВС-2-0701009	Пленка Скотч двухсторонний ЕТ-505 (25±1х25±1) мм	КВС-2-0701900	1
	11		Винт В.М3-6ех8 – 17473	КВС-2-0701900	17
	12		Винт В.М3-6ех14 – 17473	КВС-2-0701900	4
	13		Винт М3-6ех6 – 1476	КВС-2-0701900	2
	14		Гайка М3-6G – 5927	КВС-2-0701900	5
	15		Шайба 3 65Г – 6402	КВС-2-0701900	21
16		Шайба С 3.01 – 10450	КВС-2-0701900	9	

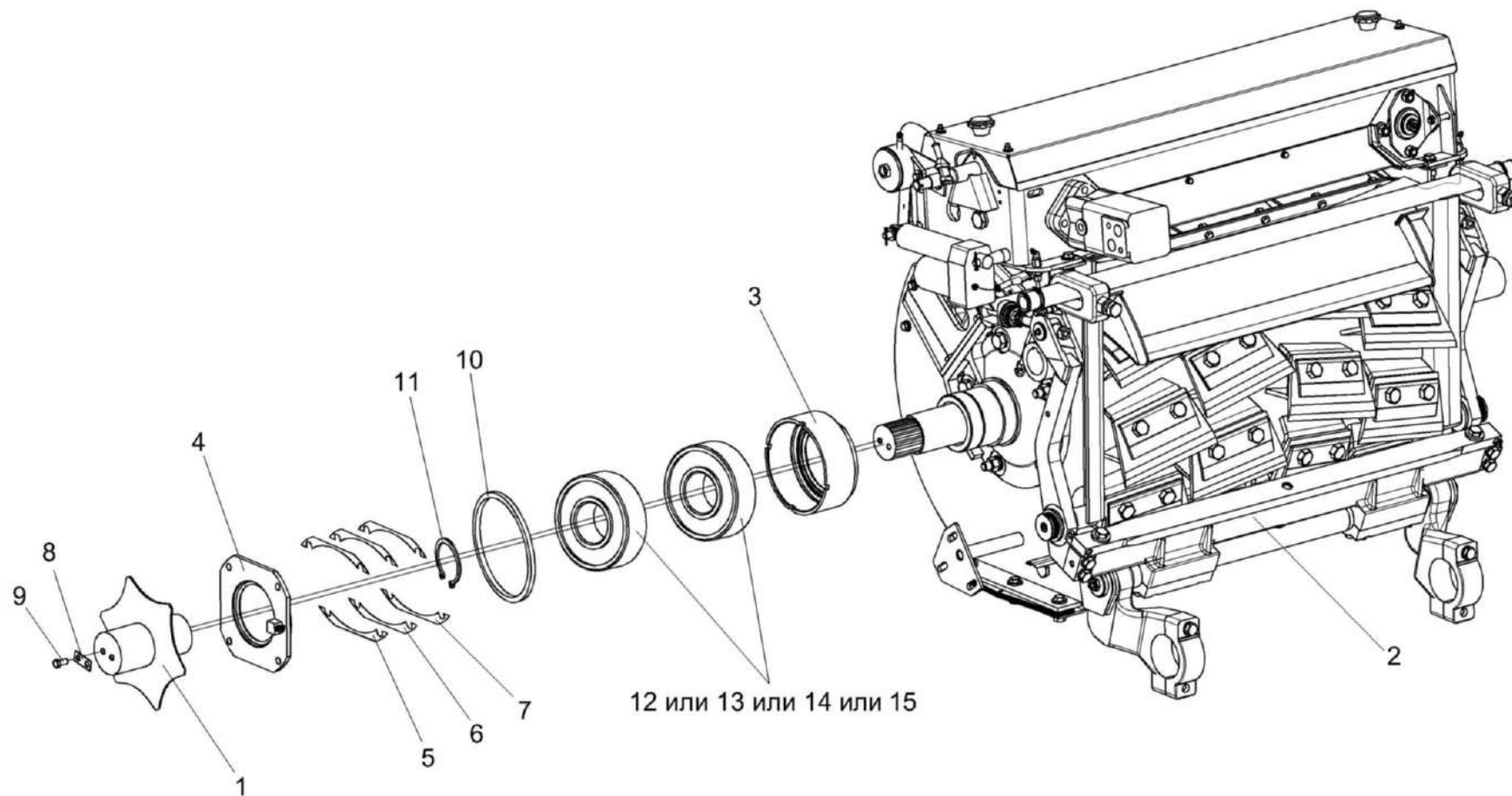


Рисунок 40 – Установка звезды КВС-2-0100460 на барабан измельчающего аппарата

№ рис	№ поз	Обозначение	Наименование	Куда входит	
				Обозначение	Кол. на 1 сб. ед.
УСТАНОВКА ЗВЕЗДЫ КВС-2-0100460 НА БАРАБАН ИЗМЕЛЬЧАЮЩЕГО АППАРАТА (рисунок 40)					
40	1	КВС-2-0100460	Звезда	КВС-2-0100000	1
	2	КВС-2-0115000Б	Аппарат измельчающий	КВС-2-0110000А КВС-2-0110000А-02	1 1
	3	КВС-1-0100120-01	Стакан	КВС-2-0100000	1
	4	КВС-1-0100130-01	Крышка	КВС-2-0100000	1
	5	КВС-1-0100501	Прокладка	КВС-2-0100000	8 наиб. кол.
	6	КВС-1-0100501-01	Прокладка	КВС-2-0100000	12 наиб. кол.
	7	КВС-1-0100501-02	Прокладка	КВС-2-0100000	4 наиб. кол
	8	УЭС 0108501	Пластина стопорная	КВС-2-0100000	1
	9		Болт М10-6ех20 – 7796	КВС-2-0100000	2
	10		Кольцо В170 – 13941	КВС-2-0100000	1
	11		Кольцо В110 – 13942	КВС-2-0100000	2
	12		Подшипник 23022СС	КВС-2-0100000	2
	13		Подшипник 23022-Е1-TVPВ	КВС-2-0100000	2
	14		Подшипник 23022ЕАW33	КВС-2-0100000	2
	15		Подшипник 23022СJW33	КВС-2-0100000	2

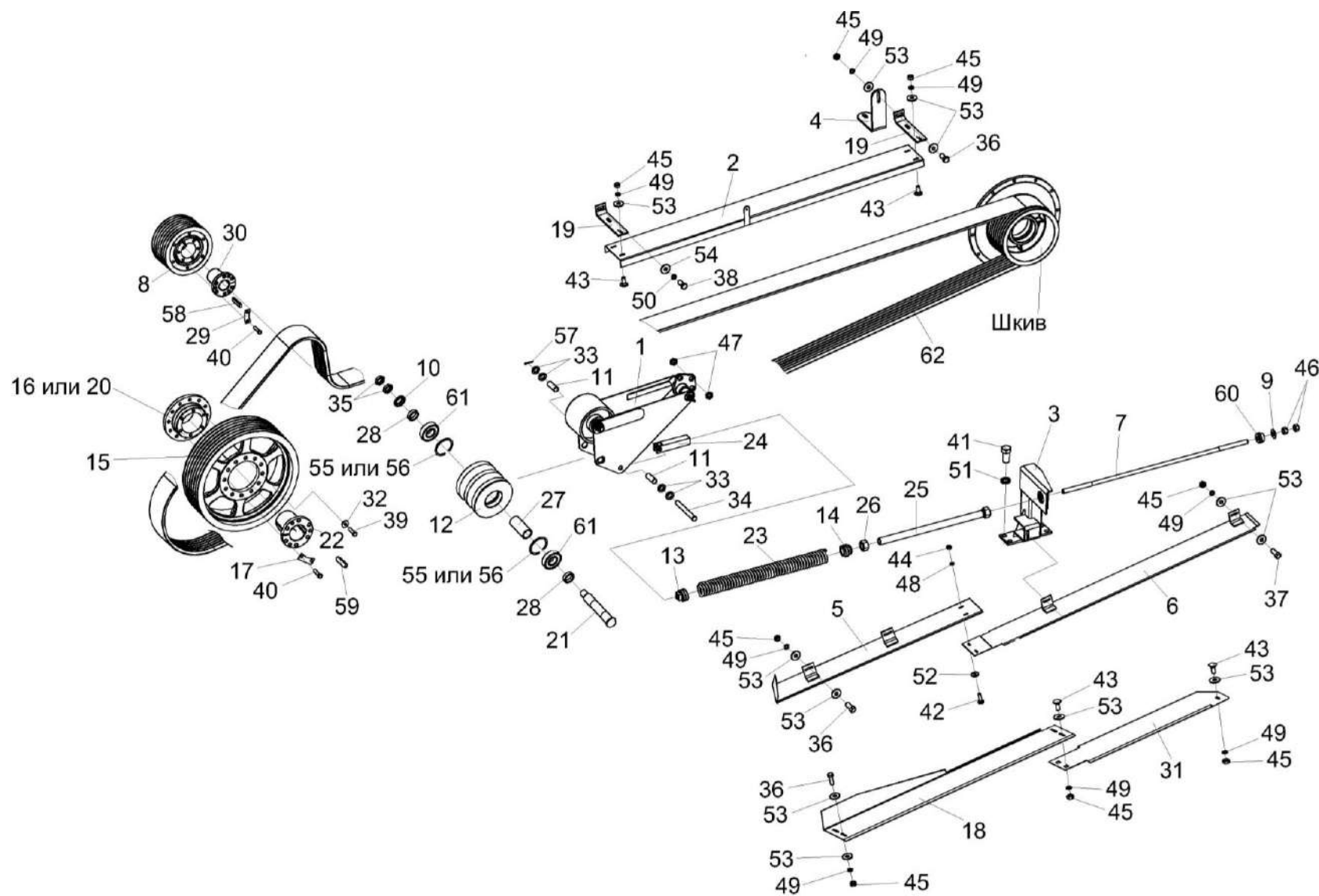


Рисунок 41 – Привод измельчающего барабана КВС-2-0130000-01

№ рис	№ поз	Обозначение	Наименование	Куда входит	
				Обозначение	Кол. на 1 сб. ед.
ПРИВОД ИЗМЕЛЬЧАЮЩЕГО БАРАБАНА КВС-2-0130000-01 (рисунок 41)					
41	1-64	КВС-2-0130000-01	Привод измельчающего барабана	КВС-2-0100000	1
	15,16, 20,32,39	КВС-1-0130030	Шкив	КВС-2-0130000-01	1
	13,14,23-25	КВС-1-0130190	Пружина	КВС-2-0130000-01	1
	12,27, 55,56,61	КВС-2-0130010	Ролик	КВС-2-0130000-01	1
	2,19,43, 45,49,53	КВС-2-0130160	Щиток	КВС-2-0130000-01	1
	1	КВС-2-0130030	Рычаг	КВС-2-0130000-01	1
	2	КВС-2-0130170	Щиток	КВС-2-0130160	1
	3	КВС-1-0130110А	Стойка	КВС-2-0130000-01	1
	4	КВС-1-0130130	Стойка	КВС-2-0130000-01	1
	5	КВС-1-0130140А	Щиток	КВС-2-0130000-01	1
	6	КВС-1-0130150	Щиток	КВС-2-0130000-01	1
7	КВС-1-0130180	Винт	КВС-2-0130000-01	1	
8	КВС-2-0130201	Шкив	КВС-2-0130000-01	1	
9	КВС-1-0100471-01	Шайба	КВС-2-0130000-01	1	
10	КВС-1-0111499	Шайба	КВС-2-0130000-01	1	
11	КВС-1-0130001	Втулка	КВС-2-0130000-01	2	

№ рис	№ поз	Обозначение	Наименование	Куда входит	
				Обозначение	Кол. на 1 сб. ед.
41	12	КВС-1-0130106	Ролик	КВС-2-0130010	1
	13	КВС-1-0130109	Пробка	КВС-1-0130190	1
	14	КВС-1-0130109-01	Пробка	КВС-1-0130190	1
	15	КВС-1-0130115	Шкив	КВС-1-0130030	1
	16	КВС-1-0130304	Фланец	КВС-1-0130030	1
	17	КВС-1-0130407	Пластина	КВС-2-0130000-01	3
	18	КВС-1-0130411	Щиток	КВС-2-0130000-01	1
	19	КВС-1-0130421А	Кронштейн	КВС-2-0130160	2
	20	КВС-1-0130604	Фланец	КВС-1-0130030	1
	21	КВС-1-0130605	Ось	КВС-2-0130000-01	1
	22	КВС-1-0130606	Ступица	КВС-2-0130000-01	1
	23	КВС-1-0130608	Пружина	КВС-1-0130190	1
	24	КВС-1-0130614	Вилка	КВС-1-0130190	1
	25	КВС-1-0130617	Шпилька	КВС-1-0130190	1
	26	КВС-1-0130619	Гайка	КВС-2-0130000-01	1
	27	КВС-1-0130806	Втулка	КВС-2-0130010	1
	28	КВС-1-0130806-01	Втулка	КВС-2-0130000-01	2
	29	КВС-1-0133408А	Пластина	КВС-2-0130000-01	3

№ рис	№ поз	Обозначение	Наименование	Куда входит	
				Обозначение	Кол. на 1 сб. ед.
41	30	КВС-1-0133609	Ступица	КВС-2-0130000-01	1
	31	КВС-5-0130401	Щиток	КВС-2-0130000-01	1
	32	КЗР 0202682	Шайба	КВС-1-0130030	12
	33	КСН 0106003	Шайба	КВС-2-0130000-01	4
	34	КСН 0106601	Ось	КВС-2-0130000-01	1
	35	ПКК 0135665	Гайка специальная	КВС-2-0130000-01	2
	36		Болт М8-6ех25 – 7796	КВС-2-0130000-01	5
	37		Болт М8-6ех30 – 7796	КВС-2-0130000-01	2
	38		Болт М10-6ех20 – 7796	КВС-2-0130000-01	3
	39		Болт М12-6ех45 – 7796	КВС-1-0130030	12
	40		Болт М12-6ех50 – 7796	КВС-2-0130000-01	12
	41		Болт М16-6ех30 – 7796	КВС-2-0130000-01	4
	42		Болт М6-6ех16 – 7802	КВС-2-0130000-01	2
	43		Болт М8-6ех20 – 7802	КВС-2-0130000-01 КВС-2-0130160	3 4
	44		Гайка М6-6G – 5915	КВС-2-0130000-01	2
	45		Гайка М8-6G – 5915	КВС-2-0130000-01 КВС-2-0130160	7 4
	46		Гайка М20х1,5-6G – 5915	КВС-2-0130000-01	2

№ рис	№ поз	Обозначение	Наименование	Куда входит	
				Обозначение	Кол. на 1 сб. ед.
41	47		Гайка М24х2-6G – 5915	КВС-2-0130000-01	6
	48		Шайба 6Т 65Г – 6402	КВС-2-0130000-01	2
	49		Шайба 8Т 65Г – 6402	КВС-2-0130000-01	7
				КВС-2-0130160	4
	50		Шайба 10Т 65Г – 6402	КВС-2-0130000-01	3
	51		Шайба 16 65Г – 6402	КВС-2-0130000-01	4
	52		Шайба С 6.01 – 6958	КВС-2-0130000-01	2
	53		Шайба С 8.01 – 6958	КВС-2-0130000-01	26
				КВС-2-0130160	4
	54		Шайба С.10.01 – 11371	КВС-2-0130000-01	3
	55		Кольцо В80 – 13941	КВС-2-0130010	2
	56		Кольцо В80 – 13943	КВС-2-0130010	2
	57		Шплинт 5х32 – 397	КВС-2-0130000-01	2
	58		Шпонка 16х10х140 – 23360	КВС-2-0130000-01	1
59		Шпонка 20х12х140 – 23360	КВС-2-0130000-01	1	
60		Буфер 70С 6702024	КВС-2-0130000-01	1	
61		Подшипник 6307-2RS1/С3 или Подшипник 6307 2RS С3	КВС-2-0130010	2	
62		Ремень 7 НВ 9100 La исполнение 26	КВС-2-0130000-01	1	

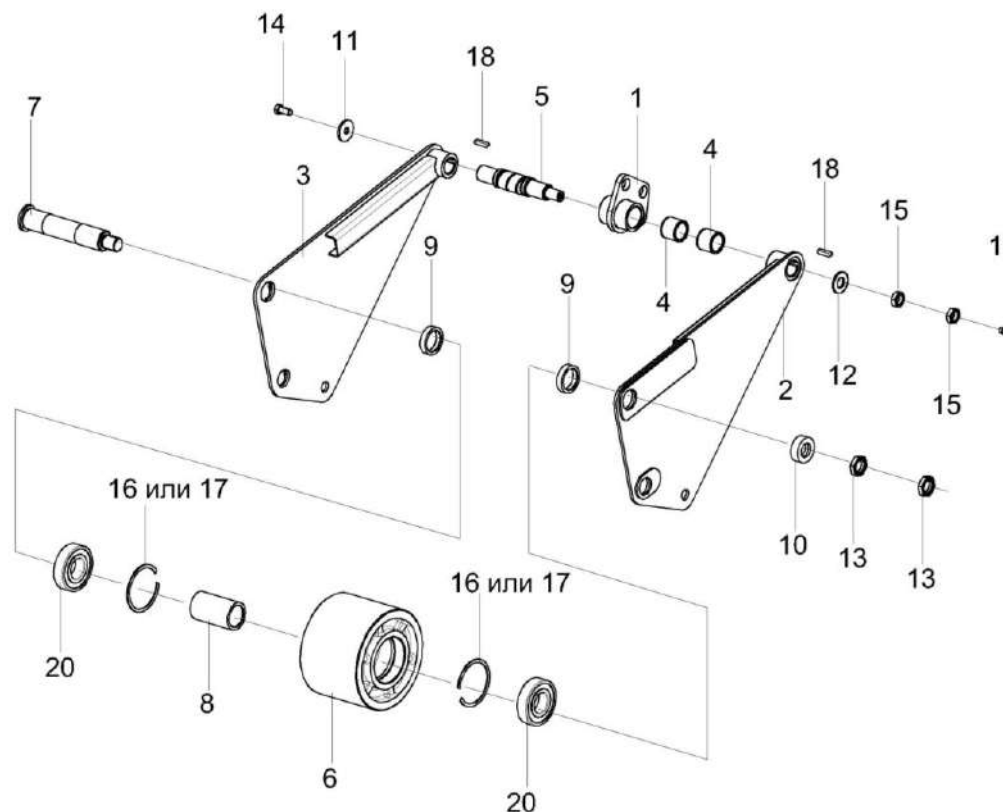


Рисунок 42 – Рычаг КВС-2-0130030

№ рис	№ поз	Обозначение	Наименование	Куда входит	
				Обозначение	Кол. на 1 сб. ед.

РЫЧАГ КВС-2-0130030 (рисунок 42)

42	1-20	КВС-2-0130030	Рычаг	КВС-2-0130000-01	1
	1,2,3,4,5,11, 12,14,15,18	КВС-2-0130080	Рычаг	КВС-2-0130030	1
	6,8,16,17,20	КВС-8-0130020	Ролик	КВС-2-0130030	1

№ рис	№ поз	Обозначение	Наименование	Куда входит	
				Обозначение	Кол. на 1 сб. ед.
42	1,4	КВС-1-0130050	Опора	КВС-2-0130080	1
	1	КВС-1-0130080	Опора	КВС-1-0130050	1
	2	КВС-2-0130090	Боковина	КВС-2-0130080	1
	3	КВС-2-0130090-01	Боковина	КВС-2-0130080	1
	4	КВС-1-0130204	Втулка	КВС-1-0130050	2
	5	КВС-1-0130601	Ось	КВС-2-0130080	1
	6	КВС-8-0130121	Ролик	КВС-8-0130020	
	7	КВС-8-0130611	Ось	КВС-2-0130030	1
	8	КВС-8-0130821	Втулка	КВС-8-0130020	1
	9	КВС-8-0130821-01	Втулка	КВС-2-0130030	2
	10	КВК 0207601	Втулка	КВС-2-0130030	1
	11	КСН 0105614	Шайба	КВС-2-0130080	1
	12	КСН 0114402-01	Шайба	КВС-2-0130080	1
	13	ПКК 0135665	Гайка специальная	КВС-2-0130030	2
	14		Болт М12-6ех25 – 7796	КВС-2-0130080	1
	15		Гайка М20х1,5-6G – 2526	КВС-2-0130080	2
	16		Кольцо В90 – 13941	КВС-8-0130020	2
	17		Кольцо В90 – 13943	КВС-8-0130020	2
	18		Шпонка 8х7х32 – 23360	КВС-2-0130080	2
	19		Масленка 2.2.45 – 19853	КВС-2-0130030	1
20		Подшипник 6308-2RS1/С3	КВС-8-0130020	2	

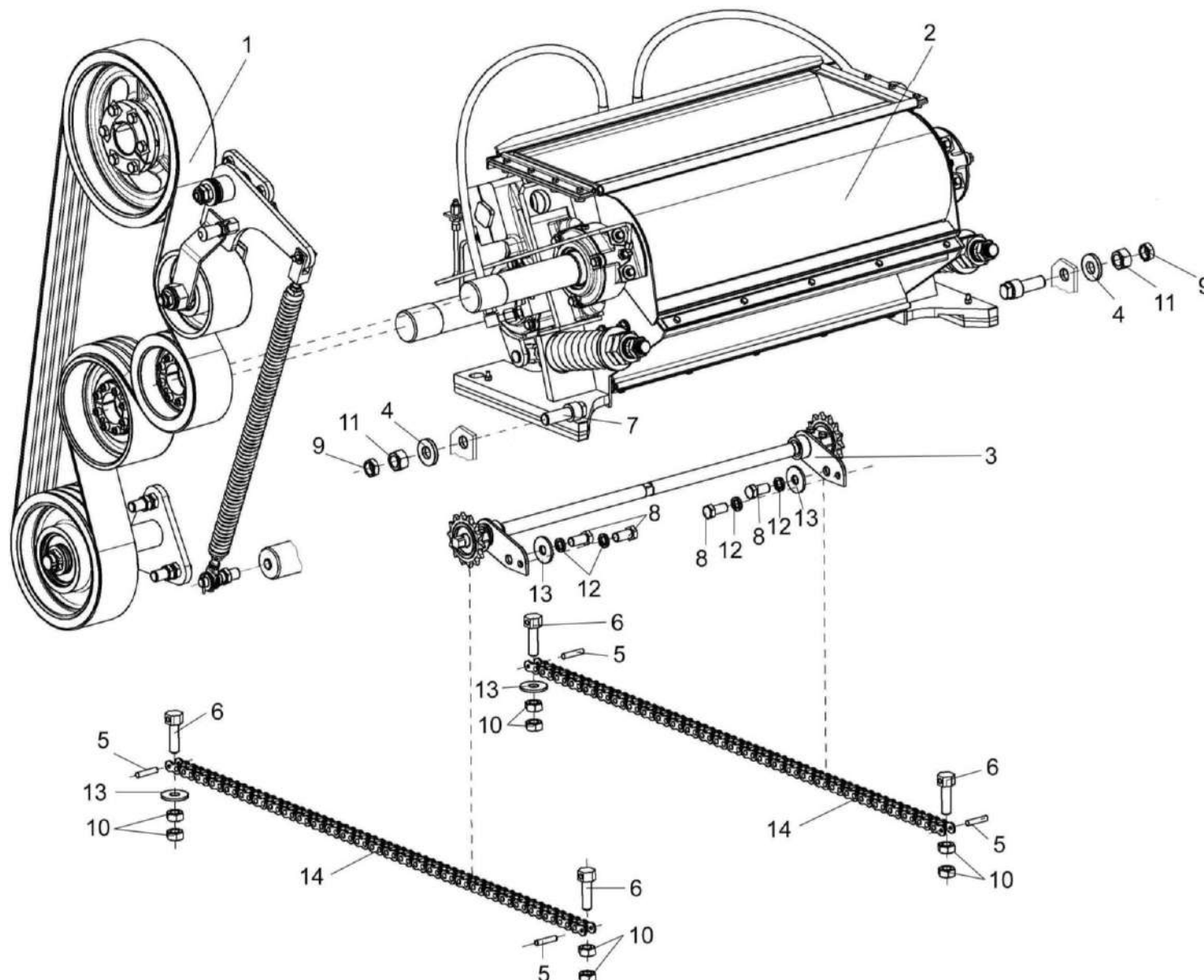


Рисунок 43 – Устройство доизмельчающее KBC-1-0148000

№ рис	№ поз	Обозначение	Наименование	Куда входит	
				Обозначение	Кол. на 1 сб. ед.
УСТРОЙСТВО ДОИЗМЕЛЬЧАЮЩЕЕ КВС-1-0148000 (рисунок 43)					
43	1-14	КВС-1-0148000	Устройство доизмельчающее	КВС-2-0100000	1
	5,6,14	КВС-1-0148160	Цепь	КВС-1-0148000	2
	1	КВС-1-0132100	Привод доизмельчающего устройства	КВС-1-0148000	1
	2	КВС-2-0148010	Устройство доизмельчающее	КВС-1-0148000	1
	3	КВС-1-0148170	Механизм перемещения	КВС-1-0148000	1
	4	КВС-1-0100471	Шайба	КВС-1-0148000	2
	5	КВС-1-0116612	Заклепка	КВС-1-0148160	2
	6	КВС-1-0148607	Болт	КВС-1-0148160	2
	7	КВС-1-0148619А	Упор	КВС-1-0148000	2
	8		Болт М10-6ех20 – 7796	КВС-1-0148000	4
	9		Гайка М20х1,5-6G – 2526	КВС-1-0148000	2
	10		Гайка М10-6G – 5915	КВС-1-0148000	8
	11		Гайка М20х1,5-6G – 59415	КВС-1-0148000	2
	12		Шайба 10Т 65Г – 6402	КВС-1-0148000	4
13		Шайба С 10.01 – 6958	КВС-1-0148000	4	
14	ЦЕП 0001024	Цепь Цепь ПР-19,05-31,8 – 13568 L=1047,75 мм (55 зв.)	КВС-1-0148160	1	

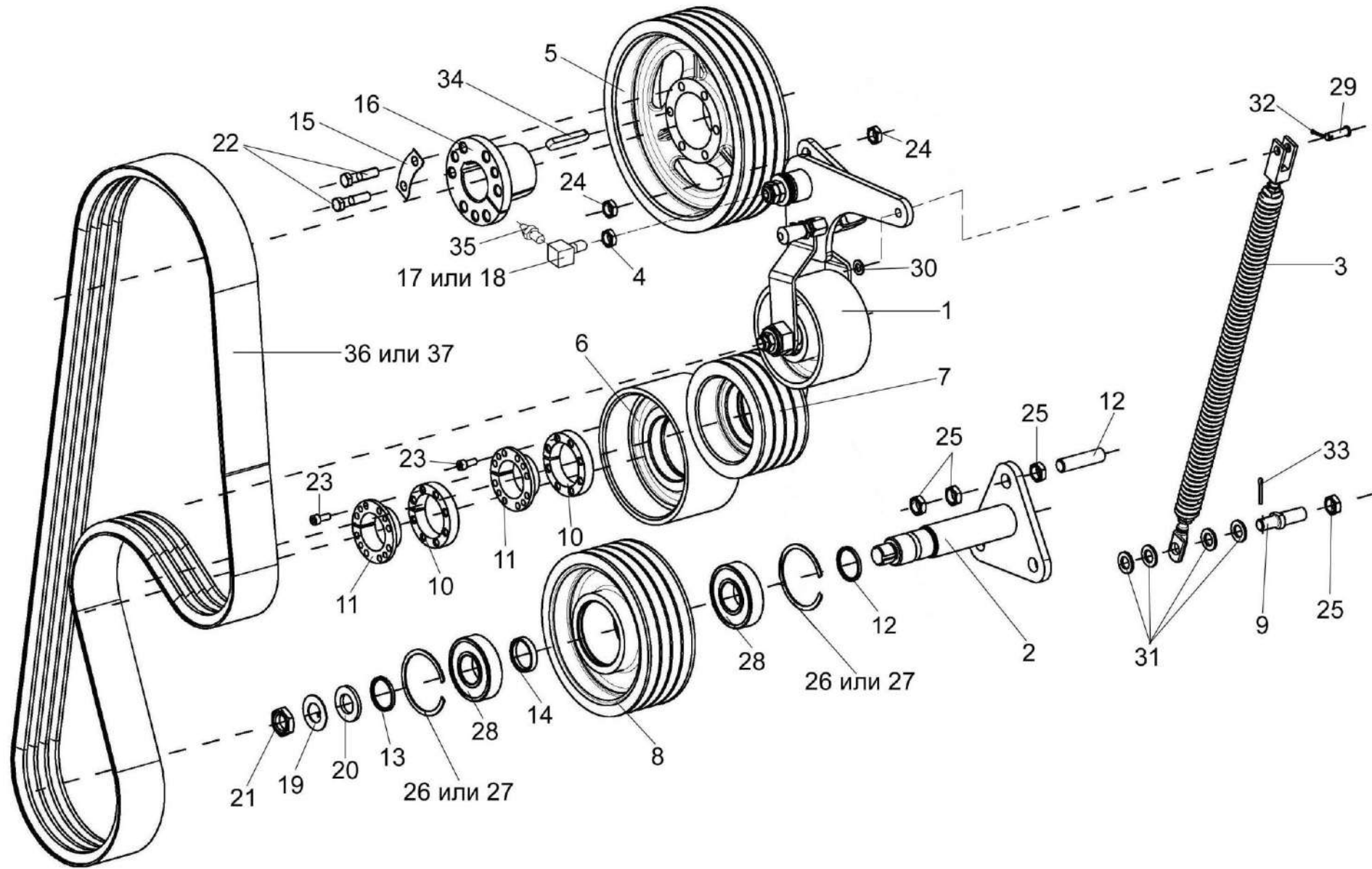


Рисунок 44 – Привод доизмельчающего устройства KBC-1-0132100

№ рис	№ поз	Обозначение	Наименование	Куда входит	
				Обозначение	Кол. на 1 сб. ед.
ПРИВОД ДОИЗМЕЛЬЧАЮЩЕГО УСТРОЙСТВА КВС-1-0132100 (рисунок 44)					
44	1-37	КВС-1-0132100	Привод доизмельчающего устройства	КВС-1-0148000	1
	8,14,26-28	КВС-1-0132180	Ролик	КВС-1-0132100	1
	1	КВС-1-0132010	Рычаг	КВС-1-0132100	1
	2	КВС-2-0132060	Опора	КВС-1-0132100	1
	3	КВС-1-0132090	Пружина	КВС-1-0132100	1
	4	КВС-1-0115624	Гайка	КВС-1-0132100	1
	5	КВС-1-0132111	Шкив	КВС-1-0132100	1
	6	КВС-1-0132112	Ролик	КВС-1-0132100	1
	7	КВС-1-0132113	Шкив	КВС-1-0132100	1
	8	КВС-1-0132115	Ролик	КВС-1-0132180	1
	9	КВС-1-0132602	Палец	КВС-1-0132100	1
	10	КВС-1-0132604	Втулка	КВС-1-0132100	2
	11	КВС-1-0132605	Ступица	КВС-1-0132100	2
	12	КВС-1-0132607	Шпилька	КВС-1-0132100	3
	13	КВС-1-0132801	Втулка	КВС-1-0132100	2
	14	КВС-1-0132801-01	Втулка	КВС-1-0132180	1
	15	КВС-1-0133408А	Пластина	КВС-1-0132100	3
16	КВС-1-0133609-01	Ступица	КВС-1-0132100	1	
17	КВС-1-0100606	Штуцер	КВС-1-0132100	1	

№ рис	№ поз	Обозначение	Наименование	Куда входит	
				Обозначение	Кол. на 1 сб. ед.
44	18	КВС-1-0100607	Штуцер	КВС-1-0132100	1
	19	ПКК 0135431	Шайба специальная	КВС-1-0132100	1
	20	ПКК 0135432А	Шайба	КВС-1-0132100	1
	21	ПКК 0135665	Гайка специальная	КВС-1-0132100	1
	22		Болт М12-6ех50 – 7796	КВС-1-0132100	6
	23		Винт М8-6ех20 – 11738	КВС-1-0132100	16
	24		Гайка М16х1,5-6G – 2526	КВС-1-0132100	6
	25		Гайка М18х1,5-6G – 2526	КВС-1-0132100	10
	26		Кольцо В90 – 13941	КВС-1-0132180	2
	27		Кольцо В90 – 13943	КВС-1-0132180	2
	28		Подшипник 180308 – 8882	КВС-1-0132180	2
	29		Ось 6-10 b12х35 – 9650	КВС-1-0132100	1
	30		Шайба С.10.01 – 11371	КВС-1-0132100	2
	31		Шайба С.16.01 – 11371	КВС-1-0132100	4
	32		Шплинт 3,2х20 – 397	КВС-1-0132100	1
	33		Шплинт 4х25 – 397	КВС-1-0132100	1
	34		Шпонка 16х10х110 – 23360	КВС-1-0132100	1
35		Масленка 1.2 – 19853	КВС-1-0132100	1	
36		Ремень 4 НА 2886 La исполнение 26	КВС-1-0132100	1	
37		Ремень 4 НА ВР 2886 "К" А	КВС-1-0132100	1	

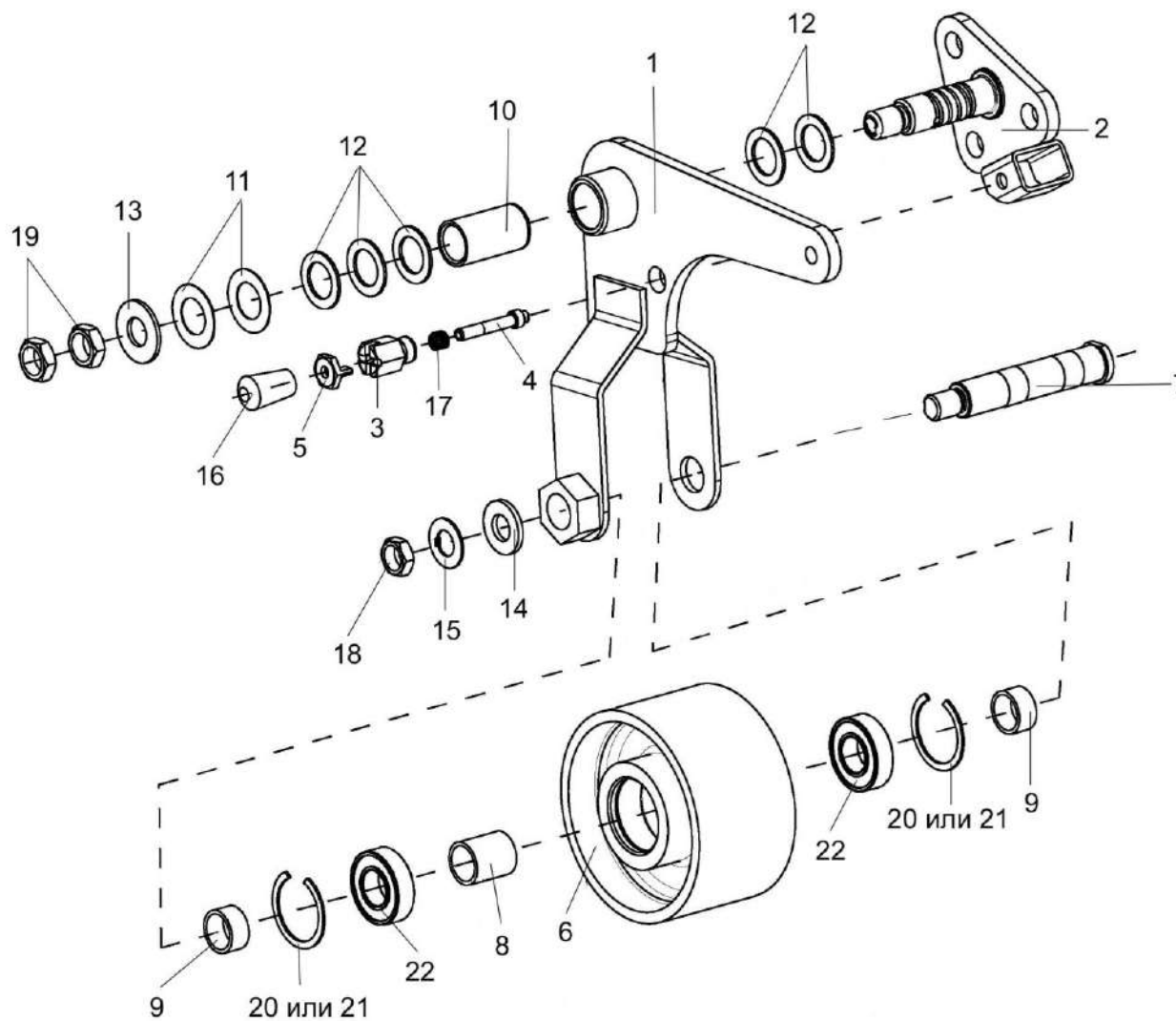


Рисунок 45 – Рычаг КВС-1-0132010

№ рис	№ поз	Обозначение	Наименование	Куда входит	
				Обозначение	Кол. на 1 сб. ед.
РЫЧАГ КВС-1-0132010 (рисунок 45)					
45	1-22	КВС-1-0132010	Рычаг	КВС-1-0132100	1
	3-5,16-17	КВС-1-0116160	Фиксатор	КВС-1-0132010	1
	6,8,20-22	КВС-1-0132020	Ролик	КВС-1-0132010	1
	1,10	КВС-1-0132030	Рычаг	КВС-1-0132010	1
	1	КВС-1-0132040	Рычаг	КВС-1-0132030	1
	2	КВС-1-0132070	Опора	КВС-1-0132010	1
	3	КВС-1-0116604	Корпус	КВС-1-0116160	1
	4	КВС-1-0116605	Фиксатор	КВС-1-0116160	1
	5	КВС-1-0116606	Гайка	КВС-1-0116160	1
	6	КВС-1-0132104	Ролик	КВС-1-0132020	1
	7	КВС-1-0132606	Ось	КВС-1-0132010	1
	8	КЗК 0221802А-02	Втулка	КВС-1-0132020	1
9	КЗК 0221802А-04	Втулка	КВС-1-0132010	2	
10	КЗР 0221207-01	Втулка	КВС-1-0132030	1	
11	КИС 0100406	Прокладка	КВС-1-0132010	2 наиб. кол.	
12	ПКК 0135417А	Шайба	КВС-1-0132010	4 наиб. кол.	

№ рис	№ поз	Обозначение	Наименование	Куда входит	
				Обозначение	Кол. на 1 сб. ед.
45	13	КСН 0114402-01	Шайба	КВС-1-0132010	1
	14	ПКК 0117434	Шайба	КВС-1-0132010	1
	15	ПКК 0117435	Шайба	КВС-1-0132010	1
	16	УЭС 0300053	Ручка	КВС-1-0116160	1
	17	РСМ 10.09.09.637	Пружина	КВС-1-0116160	1
	18		Гайка М18х1,5-6G – 2526	КВС-1-0132010	1
	19		Гайка М20-6G – 2526	КВС-1-0132010	2
	20		Кольцо В52 – 13941	КВС-1-0132020	2
	21		Кольцо В52 – 13943	КВС-1-0132020	2
	22		Подшипник 180205 – 8882	КВС-1-0132020	2

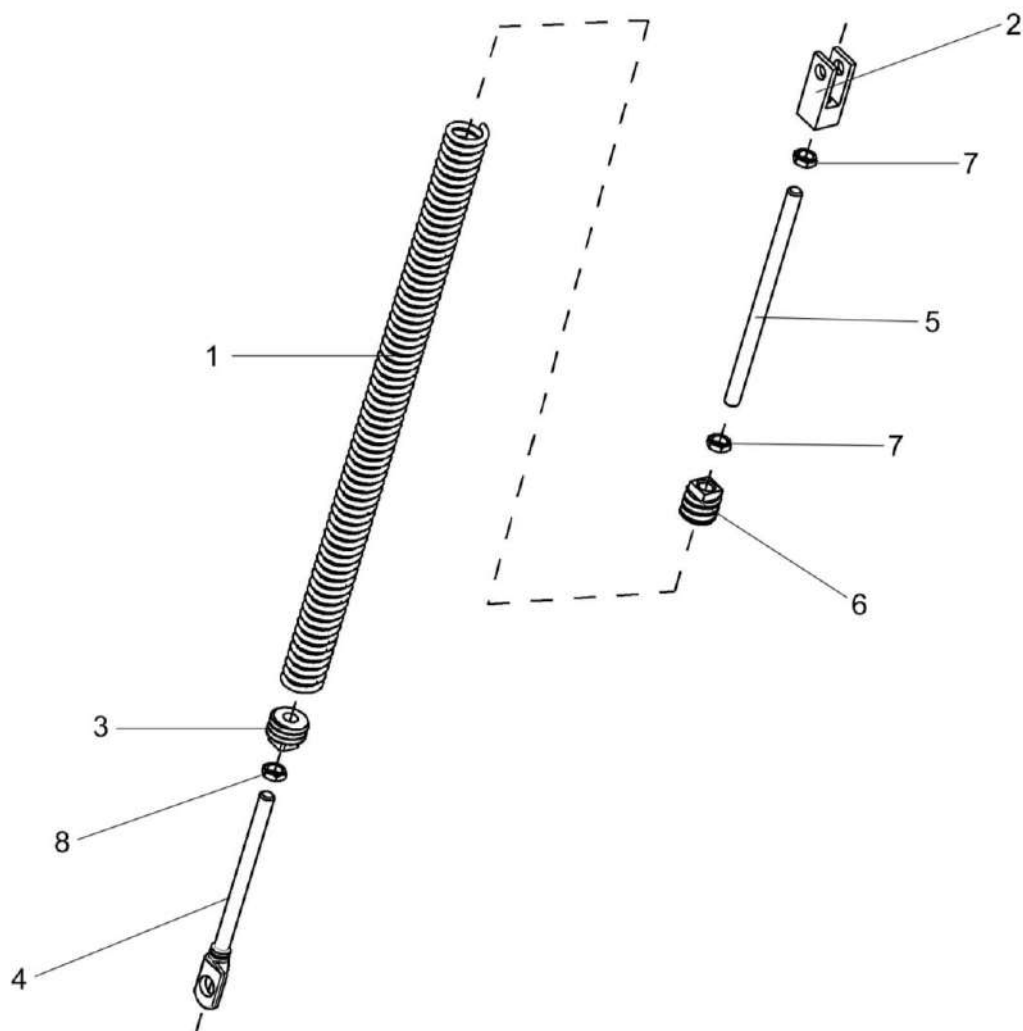


Рисунок 46 – Пружина КВС-1-0132090

№ рис	№ поз	Обозначение	Наименование	Куда входит	
				Обозначение	Кол. на 1 сб. ед.
ПРУЖИНА КВС-1-0132090 (рисунок 46)					
46	1-8	КВС-1-0132090	Пружина	КВС-1-0132100	1
	1	КВС-1-0132615	Пружина	КВС-1-0132090	1
	2	КВС-1-0132616	Вилка	КВС-1-0132090	1
	3	КЗР 0202102	Пробка	КВС-1-0132090	1
	4	КЗР 0221606А-07	Зацеп	КВС-1-0132090	1
	5	КИС 0150627-01	Шпилька	КВС-1-0132090	1
	6	КСН 0100107-03	Пробка	КВС-1-0132090	1
	7		Гайка М12-6G – 2526	КВС-1-0132090	2
8		Гайка М12-LH-6G – 2526	КВС-1-0132090	1	

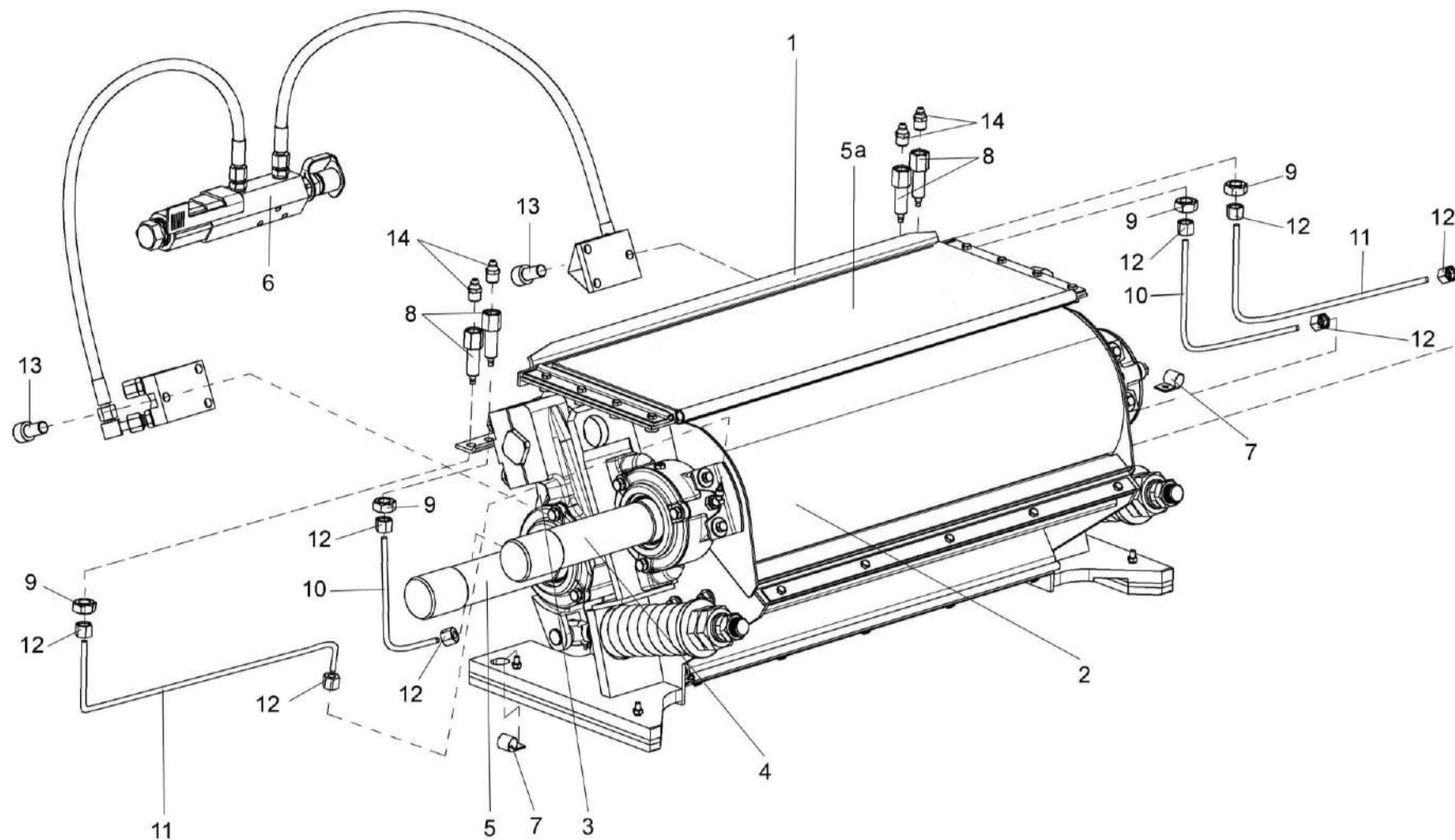


Рисунок 47 – Устройство доизмельчающее KBC-2-0148010

№ рис	№ поз	Обозначение	Наименование	Куда входит	
				Обозначение	Кол. на 1 сб. ед.
УСТРОЙСТВО ДОИЗМЕЛЬЧАЮЩЕЕ КВС-2-0148010 (рисунок 47)					
47	1-14	КВС-2-0148010	Устройство доизмельчающее	КВС-1-0148000	1
	1	КВС-2-0148020	Корпус	КВС-2-0148010	1
	2	КВС-2-0148060	Кожух верхний	КВС-2-0148010	1
	3	КВС-2-0148080	Кожух нижний	КВС-2-0148010	1
	4	КВС-2-0148200	Валец верхний	КВС-2-0148010	1
	5	КВС-2-0148210	Валец нижний	КВС-2-0148010	1
	5а	КВС-1-0148400	Крышка	КВС-2-0148010	1
	6	КВС-1-0603000	Гидросистема регулировки зазора	КВС-2-0148010	1
	7	УЭС 0700800-01	Хомут	КВС-2-0148010	4
	8	КВС-1-0115619	Штуцер	КВС-2-0148010	4
	9	КВС-1-0115624	Гайка	КВС-2-0148010	4
	10	КВС-1-0148001	Трубка	КВС-2-0148010	2
	11	КВС-1-0148001-01	Трубка	КВС-2-0148010	2
	12	УЭС-7-0800619	Гайка	КВС-2-0148010	8
13		Винт М10-6ех20 – 7796	КВС-2-0148010	4	
14		Масленка 1.2 – 19853	КВС-2-0148010	4	

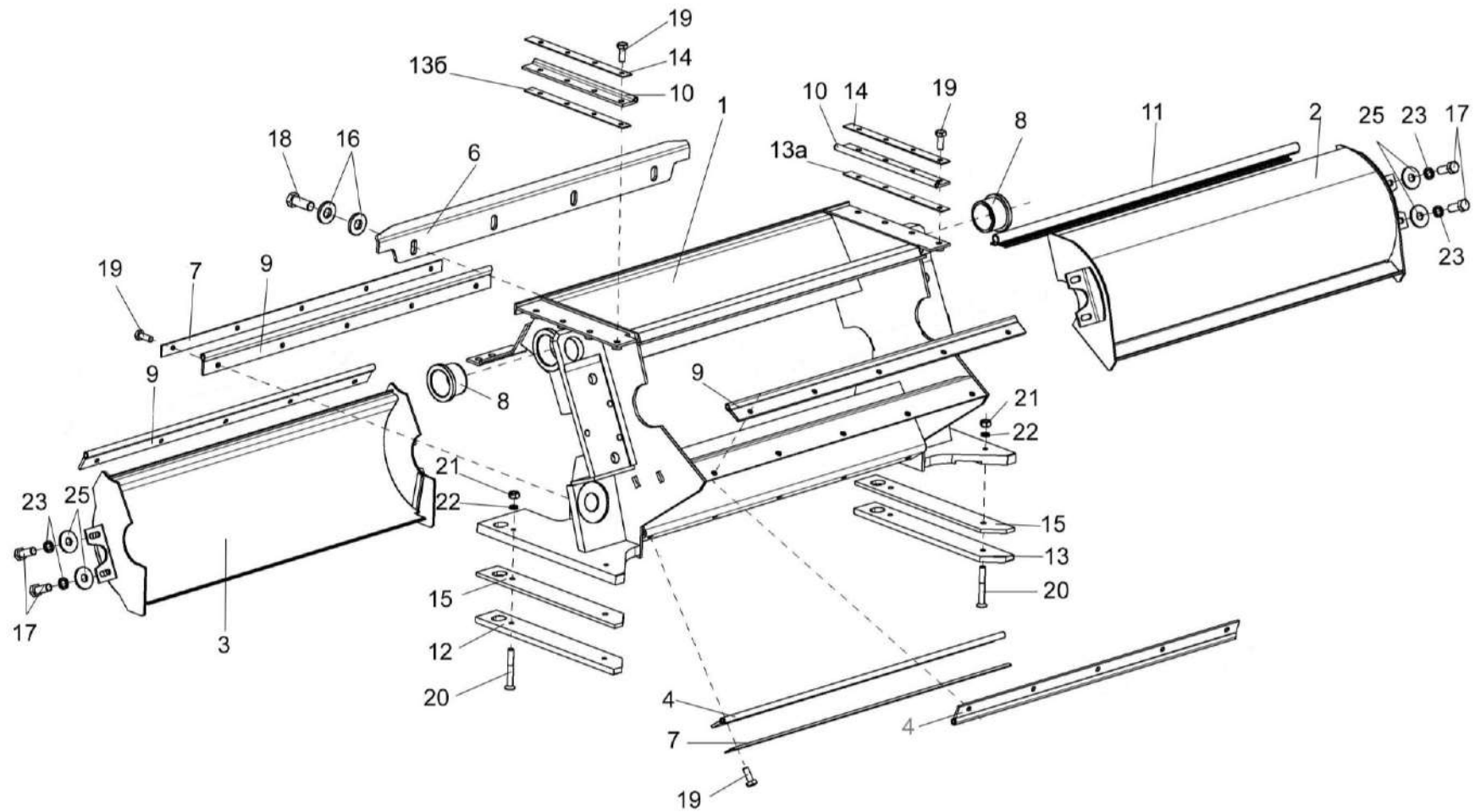


Рисунок 48 – Устройство доизмельчающее KBC-2-0148010 (установка кожухов)

№ рис	№ поз	Обозначение	Наименование	Куда входит	
				Обозначение	Кол. на 1 сб. ед.
УСТРОЙСТВО ДОИЗМЕЛЬЧАЮЩЕЕ КВС-2-0148010 (УСТАНОВКА КОЖУХОВ) (рисунок 48)					
48	1-25	КВС-2-0148010	Устройство доизмельчающее	КВС-1-0148000	1
	3,9	КВС-2-0148080	Кожух нижний	КВС-2-0148010	1
	1,8	КВС-2-0148020	Корпус	КВС-2-0148010	1
	2,9	КВС-2-0148060	Кожух верхний	КВС-2-0148010	1
	1	КВС-2-0148030	Корпус	КВС-2-0148020	1
	2	КВС-2-0148070	Кожух верхний	КВС-2-0148060	1
	3	КВС-2-0148090	Кожух нижний	КВС-2-0148080	1
	4	КВС-1-0141004А-01	Уплотнение	КВС-2-0148010	1
	6	КВС-1-0141417	Кронштейн	КВС-2-0148010	1
	7	КВС-1-0141412-02	Накладка	КВС-2-0148010	2
	8	КВС-1-0148003	Втулка	КВС-2-0148020	2
	9,11	КВС-2-0148008	Уплотнение 2107-6107018М L=(646±1)мм	КВС-2-0148060	2
				КВС-2-0148080	1
	10	КВС-1-0148005А	Уплотнение	КВС-2-0148010	2
	12	КВС-1-0148011	Накладка	КВС-2-0148010	1
	13	КВС-1-0148011-01	Накладка	КВС-2-0148010	1
	13а	КВС-1-0148421	Подкладка	КВС-2-0148010	1
13б	КВС-1-0148421-01	Подкладка	КВС-2-0148010	1	

№ рис	№ поз	Обозначение	Наименование	Куда входит	
				Обозначение	Кол. на 1 сб. ед.
48	14	КВС-1-0148431	Накладка	КВС-2-0148010	2
	15	КВС-2-0148447	Прокладка	КВС-2-0148010	2
	16	КСН 0100665	Шайба	КВС-2-0148010	8
	17		Болт М8-6ех20 – 7796	КВС-2-0148010	8
	18		Болт М10-6ех30 – 7796	КВС-2-0148010	4
	19		Болт М6-6ех16 – 7798	КВС-2-0148010	18
	20		Винт В10 М6-6ех20 – 11738	КВС-2-0148010	4
	21		Гайка М6-6G – 5915	КВС-2-0148010	4
	22		Шайба 6Т 65Г – 6402	КВС-2-0148010	8
	23		Шайба 8Т 65Г – 6402	КВС-2-0148010	19
	25		Шайба С 8.01 – 6958	КВС-2-0148010	11

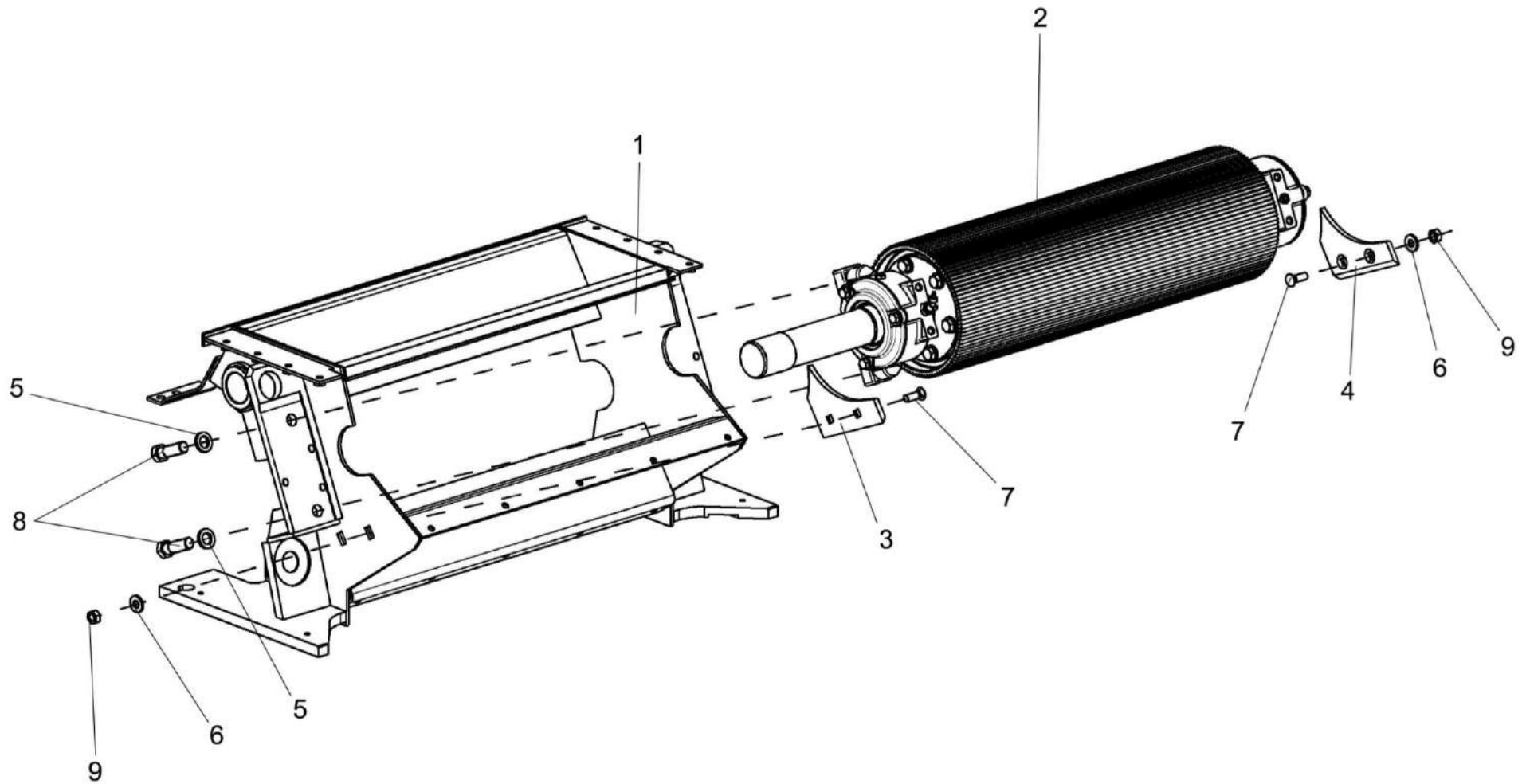


Рисунок 49 – Устройство доизмельчающее КВС-2-0148010 (установка верхнего вальца)

№ рис	№ поз	Обозначение	Наименование	Куда входит	
				Обозначение	Кол. на 1 сб. ед.
УСТРОЙСТВО ДОИЗМЕЛЬЧАЮЩЕЕ КВС-2-0148010 (УСТАНОВКА ВЕРХНЕГО ВАЛЬЦА) (рисунок 49)					
49	1-9	КВС-2-0148010	Устройство доизмельчающее	КВС-1-0148000	1
	1	КВС-2-0148020	Корпус	КВС-2-0148010	1
	2	КВС-2-0148200	Валец верхний	КВС-2-0148010	1
	3	КВС-1-0148429	Вставка	КВС-2-0148010	1
	4	КВС-1-0148429-01	Вставка	КВС-2-0148010	1
	5	КВС-1-0148627	Шайба	КВС-2-0148010	8
	6	КСН 0100665	Шайба	КВС-2-0148010	8
	7		Болт М10-6ех35 – 7786	КВС-2-0148010	4
	8		Болт М16х1,5-6ех40 – 7796	КВС-2-0148010	4
	9		Гайка М10-6G – 5915	КВС-2-0148010	4

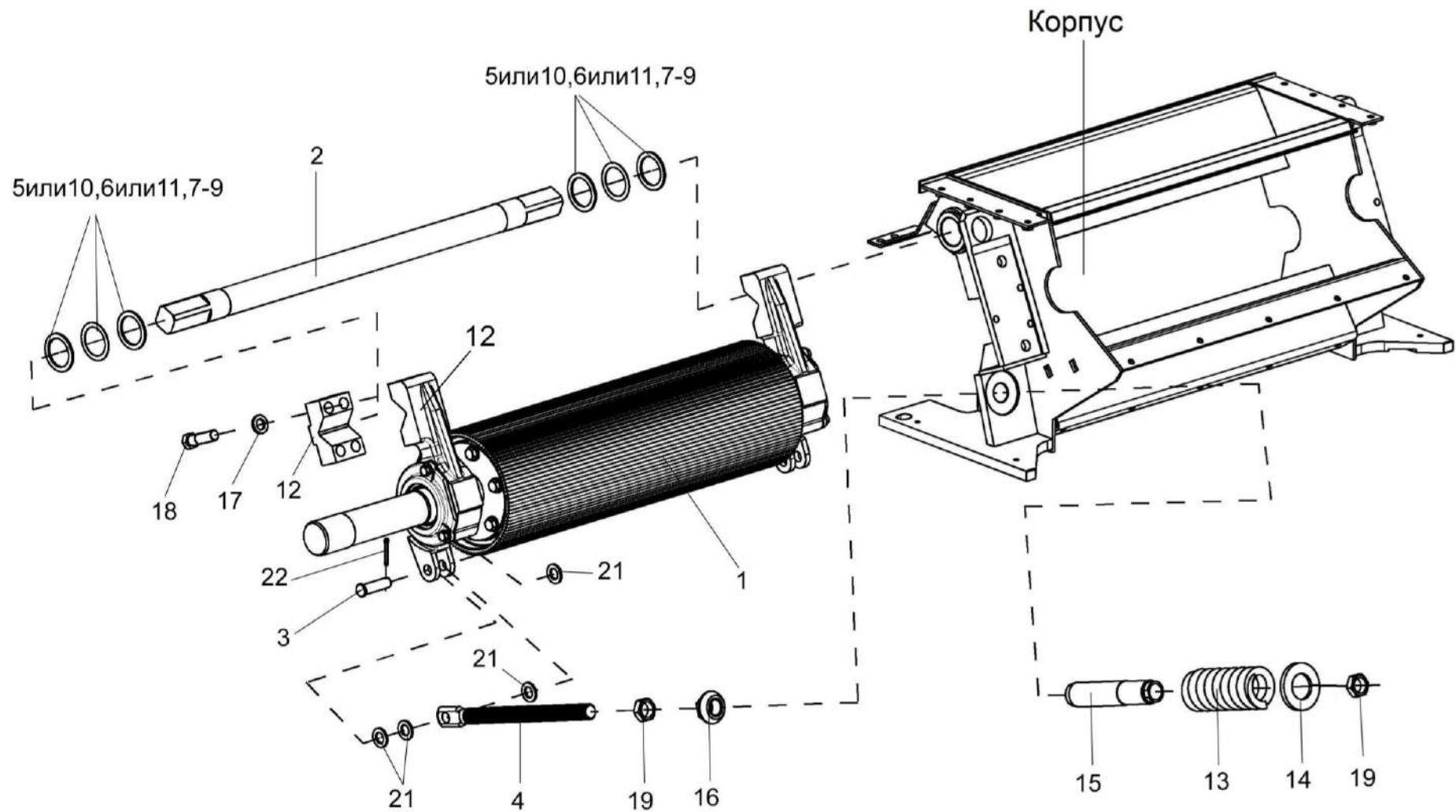


Рисунок 50 – Устройство доизмельчающее КВС-2-0148010 (установка нижнего вальца)

№ рис	№ поз	Обозначение	Наименование	Куда входит	
				Обозначение	Кол. на 1 сб. ед.
УСТРОЙСТВО ДОИЗМЕЛЬЧАЮЩЕЕ КВС-2-0148010 (УСТАНОВКА НИЖНЕГО ВАЛЬЦА) (рисунок 50)					
50	1-22	КВС-2-0148010	Устройство доизмельчающее	КВС-1-0148000	1
	1	КВС-2-0148210	Валец нижний	КВС-2-0148010	1
	2	КВС-2-0148622	Вал	КВС-2-0148010	1
	3	КВС-2-0148604	Ось	КВС-2-0148010	2
	4	КВС-1-0148605	Тяга	КВС-2-0148010	2
	5	КВС-1-0148611	Шайба регулировочная	КВС-2-0148010	2 наиб. кол.
	6	КВС-1-0148611-01	Шайба регулировочная	КВС-2-0148010	2 наиб. кол.
	7	КВС-1-0148611-02	Шайба регулировочная	КВС-2-0148010	2 наиб. кол.
	8	КВС-1-0148611-03	Шайба регулировочная	КВС-2-0148010	4 наиб. кол.
	9	КВС-1-0148611-04	Шайба регулировочная	КВС-2-0148010	4 наиб. кол.
	10	КВС-1-0148611-05	Шайба регулировочная	КВС-2-0148010	2 наиб. кол.
	11	КВС-1-0148611-06	Шайба регулировочная	КВС-2-0148010	2 наиб. кол.
12	КВС-2-0148270-01	Корпус	КВС-2-0148010	1	

№ рис	№ поз	Обозначение	Наименование	Куда входит	
				Обозначение	Кол. на 1 сб. ед.
50	13	КВС-1-0148614	Пружина	КВС-2-0148010	2
	14	КВС-1-0148615	Шайба	КВС-2-0148010	2
	15	КВС-2-0148617	Гильза	КВС-2-0148010	2
	16	КВС-1-0148621	Упор	КВС-2-0148010	2
	17	КВС-1-0148627	Шайба	КВС-2-0148010	8
	18		Болт М16х1,5-6ех80 – 7796	КВС-2-0148010	4
	19		Гайка М24х2-6G – 2526	КВС-2-0148010	4
	21		Шайба С.16.01 – 11371	КВС-2-0148010	12
	22		Шплинт 4х32 – 397	КВС-2-0148010	2

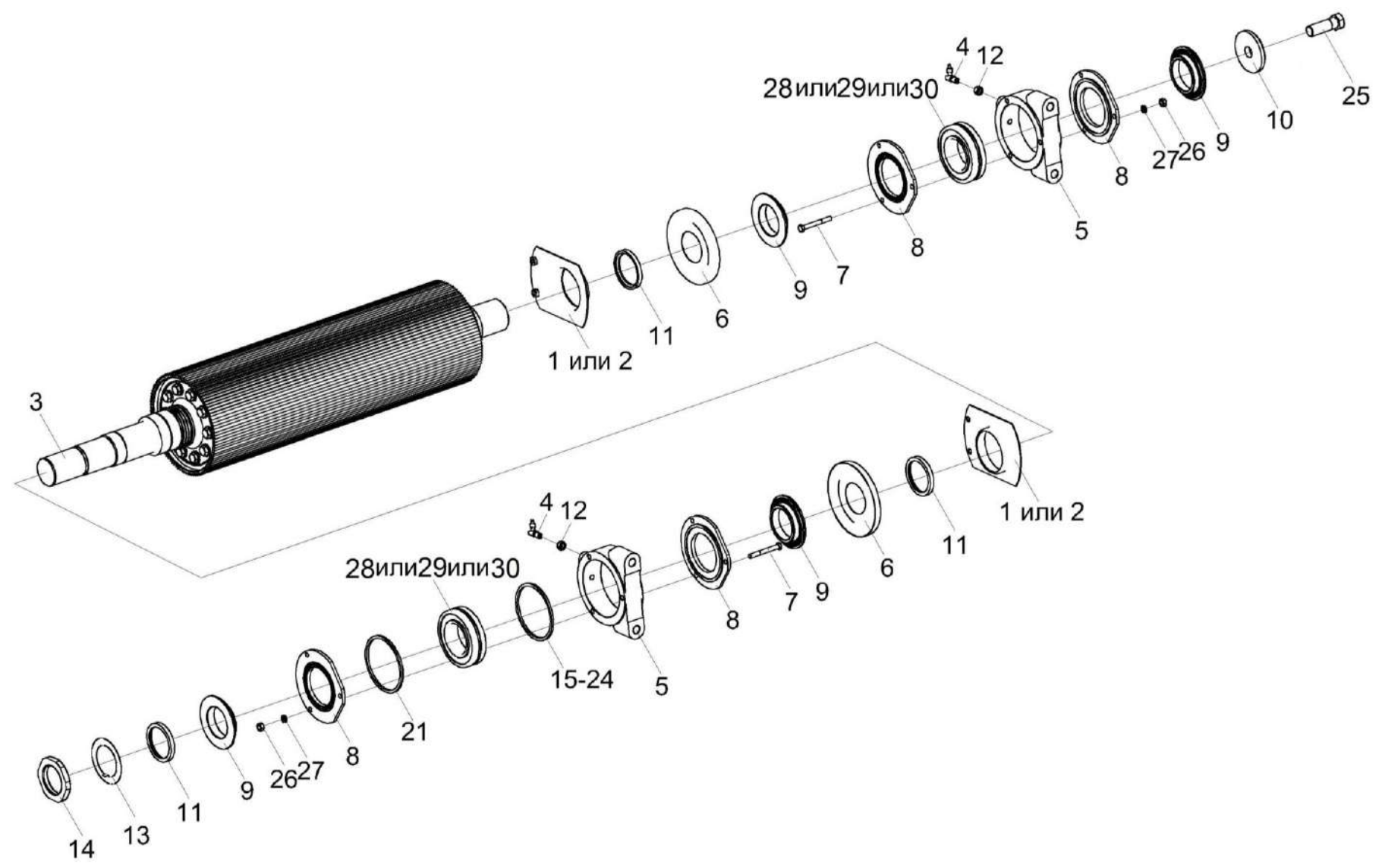


Рисунок 51 – Валец верхний КВС-2-0148200

№ рис	№ поз	Обозначение	Наименование	Куда входит	
				Обозначение	Кол. на 1 сб. ед.
ВАЛЕЦ ВЕРХНИЙ КВС-2-0148200 (рисунок 51)					
51	1-30	КВС-2-0148200	Валец верхний	КВС-2-0148010	1
	5,7,8,26-30	КВС-2-0148250	Корпус	КВС-2-0148200	1
	5,7,8, 15-24,26-30	КВС-2-0148250-01	Корпус	КВС-2-0148200	1
	1	КВС-2-0148130	Щиток	КВС-2-0148200	2
	2	КВС-2-0148140	Щиток	КВС-2-0148200	2
	3	КВС-2-0148220	Валец верхний	КВС-2-0148200	1
	4	КВС-1-0115130А	Угольник	КВС-2-0148200	2
	5	КВС-2-0148302	Корпус	КВС-2-0148250 КВС-2-0148250-01	1 1
	6	КВС-2-0148451	Пыльник	КВС-2-0148200	2
	7	КВС-2-0148611	Болт	КВС-2-0148250 КВС-2-0148250-01	3 3
	8	КВС-2-0148633	Крышка	КВС-2-0148250 КВС-2-0148250-01	2 2
	9	КВС-2-0148634	Крышка	КВС-2-0148200	4
	10	КВС-2-0148636	Шайба	КВС-2-0148200	1
11	КВС-2-0148637	Втулка	КВС-2-0148200	3	
12	КВС-1-0115624	Гайка	КВС-2-0148200	2	
13	КВС-1-0142488	Шайба	КВС-2-0148200	1	

№ рис	№ поз	Обозначение	Наименование	Куда входит	
				Обозначение	Кол. на 1 сб. ед.
51	14	КВС-1-0142498	Гайка	КВС-2-0148200	1
	15	КВС-1-0148448	Кольцо регулировочное	КВС-2-0148250-01	1 подбор
	16	КВС-1-0148448-01	Кольцо регулировочное	КВС-2-0148250-01	1 подбор
	17	КВС-1-0148448-02	Кольцо регулировочное	КВС-2-0148250-01	1 подбор
	18	КВС-1-0148448-03	Кольцо регулировочное	КВС-2-0148250-01	1 подбор
	19	КВС-1-0148448-04	Кольцо регулировочное	КВС-2-0148250-01	1 подбор
	20	КВС-1-0148448-05	Кольцо регулировочное	КВС-2-0148250-01	1 подбор
	21	КВС-1-0148448-06	Кольцо регулировочное	КВС-2-0148250-01	1 подбор
	22	КВС-1-0148448-07	Кольцо регулировочное	КВС-2-0148250-01	1 подбор
	23	КВС-1-0148448-08	Кольцо регулировочное	КВС-2-0148250-01	1 подбор
	24	КВС-1-0148448-09	Кольцо регулировочное	КВС-2-0148250-01	1 подбор
	25		Болт М20х1,5-6ех60 – 7796	КВС-2-0148200	1
	26		Гайка М8-6G – 5915	КВС-2-0148250 КВС-2-0148250-01	3 3
	27		Шайба 8Т 65Г – 6402	КВС-2-0148250 КВС-2-0148250-01	3 3
	28		Подшипник 22212ЕАЕ4С3	КВС-2-0148250 КВС-2-0148250-01	1 1
	29		Подшипник 22212Е/С3	КВС-2-0148250 КВС-2-0148250-01	1 1
	30		Подшипник 22212-Е1-С3	КВС-2-0148250 КВС-2-0148250-01	1 1

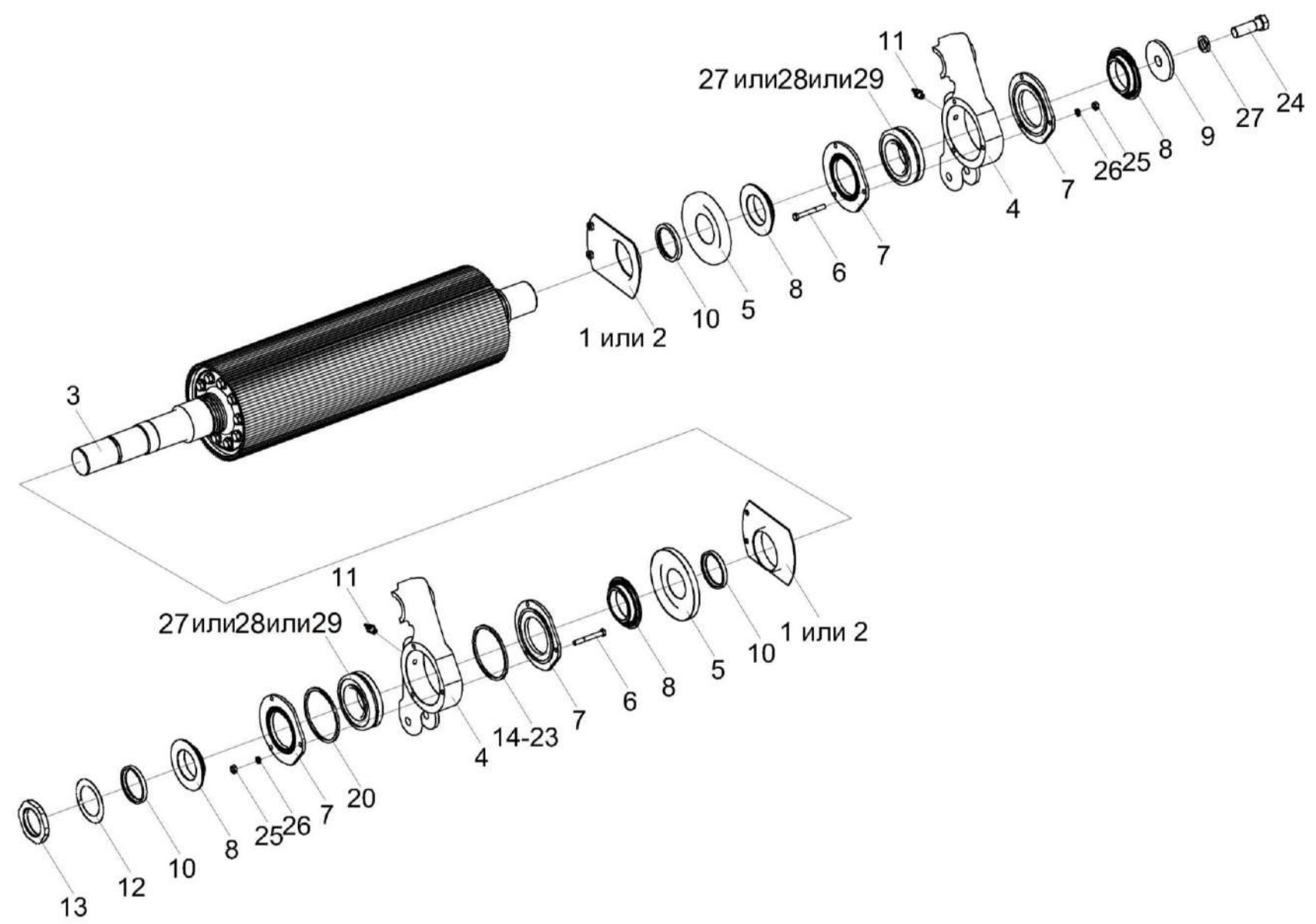


Рисунок 52 – Валец нижний КВС-2-0148210

№ рис	№ поз	Обозначение	Наименование	Куда входит	
				Обозначение	Кол. на 1 сб. ед.
ВАЛЕЦ НИЖНИЙ КВС-2-0148210 (рисунок 52)					
52	1-29	КВС-2-0148210	Валец нижний	КВС-2-0148010	1
	4,6,7,25-29	КВС-2-0148270	Корпус	КВС-2-0148210	1
	4,6,7, 14-23,25-29	КВС-2-0148270-01	Корпус	КВС-2-0148210	1
	1	КВС-2-0148130	Щиток	КВС-2-0148210	2
	2	КВС-2-0148140	Щиток	КВС-2-0148210	2
	3	КВС-2-0148230	Валец нижний	КВС-2-0148210	1
	4	КВС-2-0148305	Корпус	КВС-2-0148270 КВС-2-0148270-01	1 1
	5	КВС-2-0148451	Пыльник	КВС-2-0148210	2
	6	КВС-2-0148611	Болт	КВС-2-0148270 КВС-2-0148270-01	3 3
	7	КВС-2-0148633	Крышка	КВС-2-0148270 КВС-2-0148270-01	2 2
	8	КВС-2-0148634	Крышка	КВС-2-0148210	4
	9	КВС-2-0148636	Шайба	КВС-2-0148210	1
	10	КВС-2-0148637	Втулка	КВС-2-0148210	3
11	КВС-1-0111643	Штуцер	КВС-2-0148210	2	
12	КВС-1-0142488	Шайба	КВС-2-0148210	1	
13	КВС-1-0142498	Гайка	КВС-2-0148210	1	

№ рис	№ поз	Обозначение	Наименование	Куда входит	
				Обозначение	Кол. на 1 сб. ед.
52	14	КВС-1-0148448	Кольцо регулировочное	КВС-2-0148270-01	1 подбор
	15	КВС-1-0148448-01	Кольцо регулировочное	КВС-2-0148270-01	1 подбор
	16	КВС-1-0148448-02	Кольцо регулировочное	КВС-2-0148270-01	1 подбор
	17	КВС-1-0148448-03	Кольцо регулировочное	КВС-2-0148270-01	1 подбор
	18	КВС-1-0148448-04	Кольцо регулировочное	КВС-2-0148270-01	1 подбор
	19	КВС-1-0148448-05	Кольцо регулировочное	КВС-2-0148270-01	1 подбор
	20	КВС-1-0148448-06	Кольцо регулировочное	КВС-2-0148270-01	1 подбор
	21	КВС-1-0148448-07	Кольцо регулировочное	КВС-2-0148270-01	1 подбор
	22	КВС-1-0148448-08	Кольцо регулировочное	КВС-2-0148270-01	1 подбор
	23	КВС-1-0148448-09	Кольцо регулировочное	КВС-2-0148270-01	1 подбор
	24		Болт М20х1,5-6х60 – 7796	КВС-2-0148210	1
	25		Гайка М8-6G – 5915	КВС-2-0148270 КВС-2-0148270-01	3 3
	26		Шайба 8Т 65Г – 6402	КВС-2-0148270 КВС-2-0148270-01	3 3
	27		Подшипник 22212ЕАЕ4С3	КВС-2-0148270 КВС-2-0148270-01	1 1
	28		Подшипник 22212Е/С3	КВС-2-0148270 КВС-2-0148270-01	1 1
	29		Подшипник 22212-Е1-С3	КВС-2-0148270 КВС-2-0148270-01	1 1

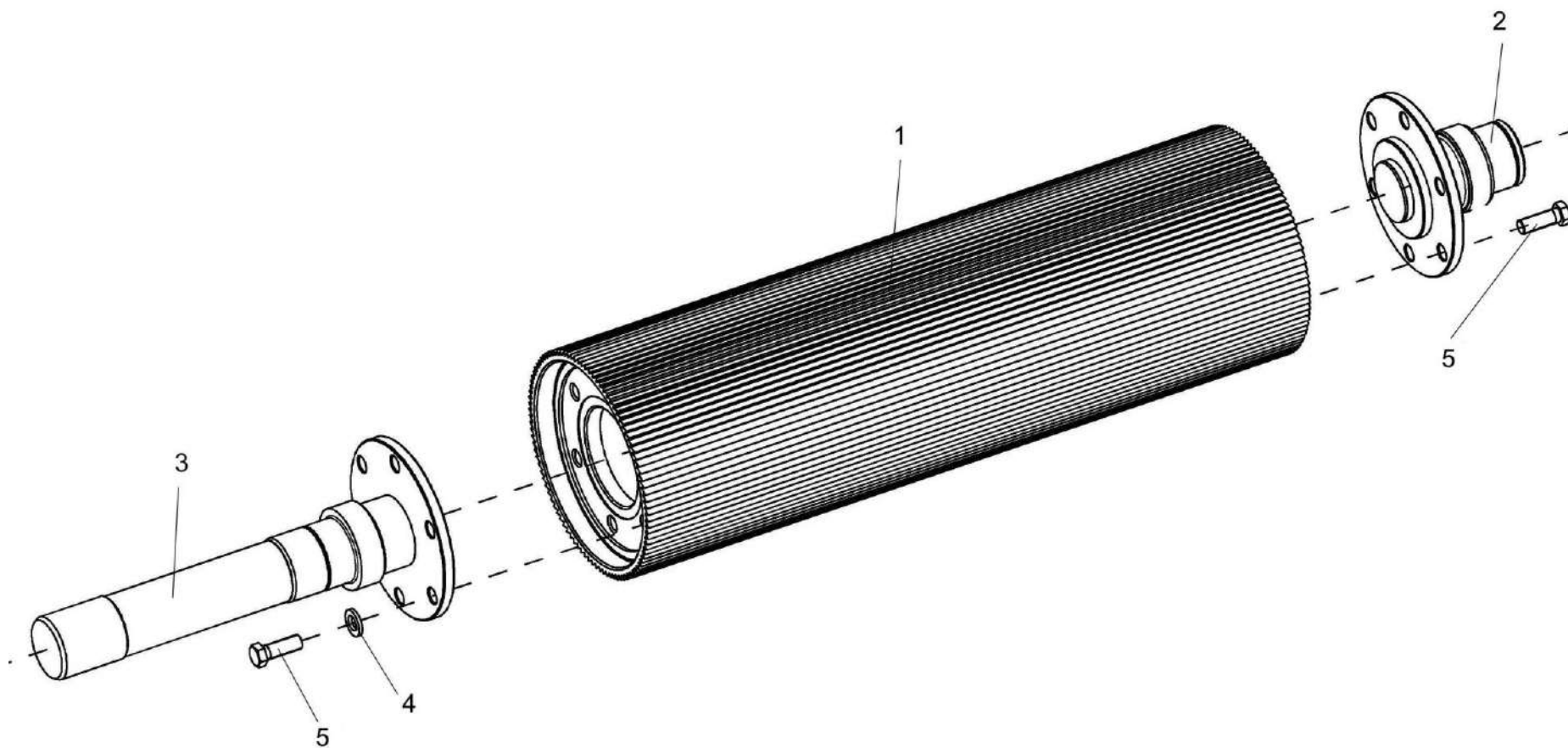


Рисунок 53 – Валец КВС-2-0148220 и КВС-2-0148230

№ рис	№ поз	Обозначение	Наименование	Куда входит	
				Обозначение	Кол. на 1 сб. ед.
ВАЛЕЦ КВС-2-0148220 И КВС-2-0148230 (рисунок 53)					
53	1-5	КВС-2-0148220	Валец верхний	КВС-2-0148200	1
	1-5	КВС-2-0148230	Валец нижний	КВС-2-0148210	1
	1	КВС-1-0148910Б	Валец	КВС-2-0148220	1
				КВС-2-0148230	1
	2	КВС-2-0148655	Цапфа	КВС-2-0148220	1
	2	КВС-2-0148655-01	Цапфа	КВС-2-0148230	1
	3	КВС-2-0148656	Цапфа	КВС-2-0148230	1
	3	КВС-2-0148656-01	Цапфа	КВС-2-0148220	1
	4	КЗР 0103808	Шайба	КВС-2-0148220	20
				КВС-2-0148230	20
5		Болт М12-6ех35 – 7796	КВС-2-0148220	20	
			КВС-2-0148230	20	

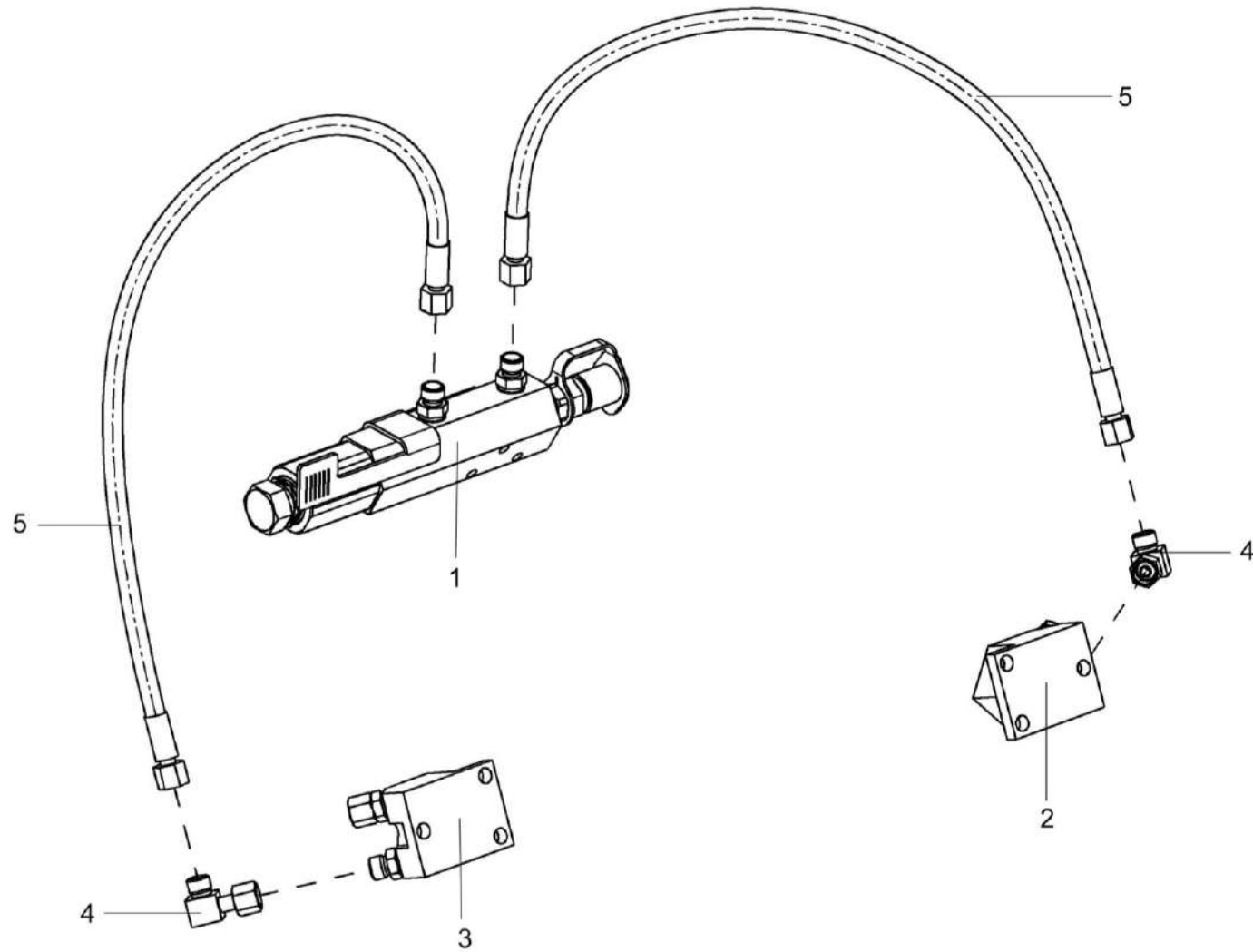


Рисунок 54 – Гидросистема регулировки зазора КВС-1-0603000

№ рис	№ поз	Обозначение	Наименование	Куда входит	
				Обозначение	Кол. на 1 сб. ед.
ГИДРОСИСТЕМА РЕГУЛИРОВКИ ЗАЗОРА КВС-1-0603000 (рисунок 54)					
54	1-5	КВС-1-0603000	Гидросистема регулировки зазора	КВС-1-0148010	1
	1	КВС-1-0603110	Цилиндр	КВС-1-0603000	1
	2	КВС-1-0603020	Толкатель	КВС-1-0603000	1
	3	КВС-1-0603020-01	Толкатель	КВС-1-0603000	1
	4	ППК 0118070	Угольник	КВС-1-0603000	2
	5		Рукав высокого давления РВД 6-1SN-M16x1,5-60 ⁰ -710-0 ⁰ -90 ⁰	КВС-1-0603000	2

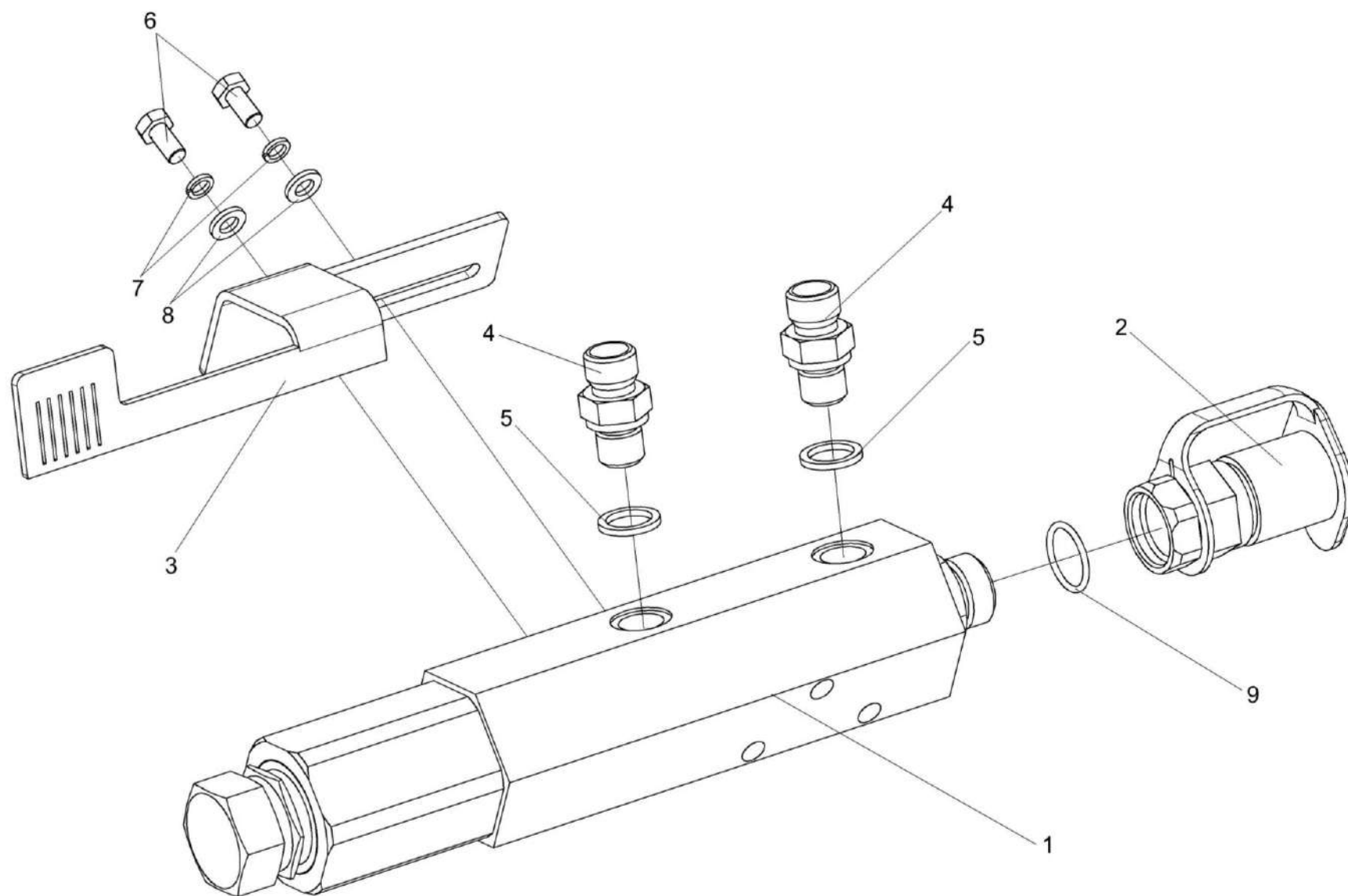


Рисунок 55 – Цилиндр КВС-1-0603110

№ рис	№ поз	Обозначение	Наименование	Куда входит	
				Обозначение	Кол. на 1 сб. ед.
ЦИЛИНДР КВС-1-0603110 (рисунок 55)					
55	1-9	КВС-1-0603110	Цилиндр	КВС-1-0603000	1
	4,5	ГШМ 6014600	Штуцер	КВС-1-0603110	2
	1	КВС-1-0603010А	Цилиндр	КВС-1-0603110	1
	2	МС 12-3-020	Полумуфта внутренняя	КВС-1-0603110	1
	3	КВС-1-0603401	Линейка	КВС-1-0603110	1
	4	ГШМ 6014606	Штуцер	ГШМ 6014600	1
	5		Кольцо КВГ1/4-М14	ГШМ 6014600	1
	6		Болт М6-6х12 – 7798	КВС-1-0603110	2
	7		Шайба 6Т 65Г – 6402	КВС-1-0603110	2
8		Шайба С.6.01 – 11371	КВС-1-0603110	2	
9		Кольцо 019-022-19-2-2 – 18829/9833	КВС-1-0603110	1	

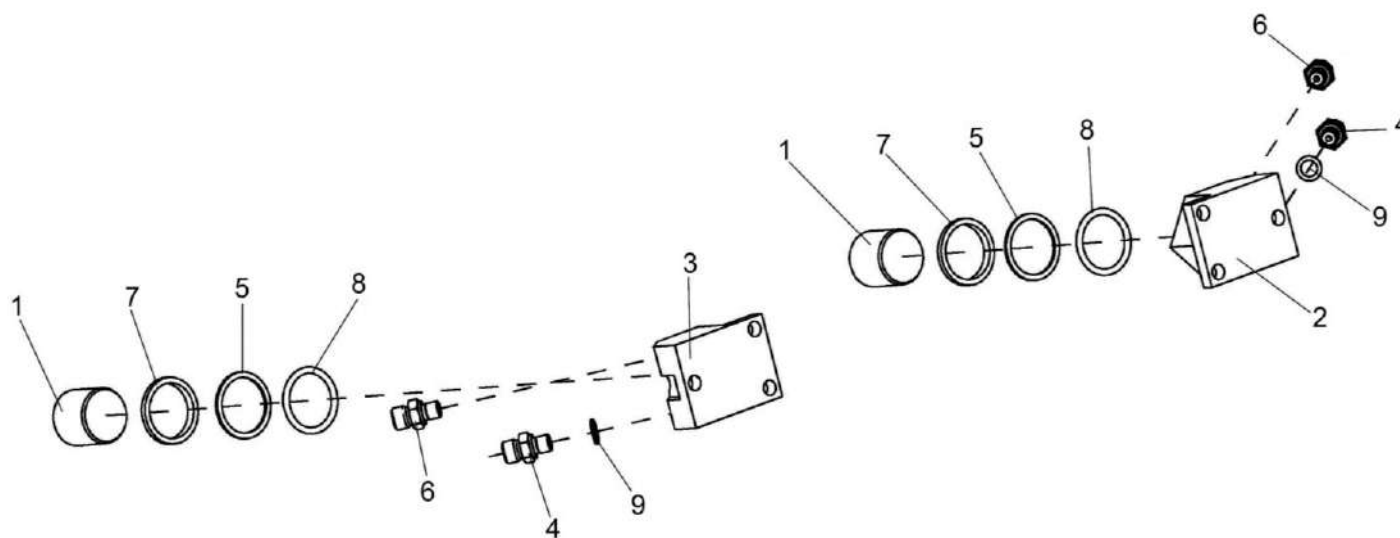


Рисунок 56 – Толкатели КВС-1-0603020 и КВС-1-0603020-01

№ рис	№ поз	Обозначение	Наименование	Куда входит	
				Обозначение	Кол. на 1 сб. ед.
ТОЛКАТЕЛИ КВС-1-0603020 и КВС-1-0603020-01 (рисунок 56)					
56	1,2,4-9	КВС-1-0603020	Толкатель	КВС-1-0603000	1
	1,3-9	КВС-1-0603020-01	Толкатель	КВС-1-0603000	1
	1	КВС-1-0603605	Плунжер	КВС-1-0603020	1
				КВС-1-0603020-01	1
	2	КВС-1-0603606	Корпус	КВС-1-0603020	1
	3	КВС-1-0603606-01	Корпус	КВС-1-0603020-01	1
	4	КЗР 1580602	Штуцер	КВС-1-0603020	1
				КВС-1-0603020-01	1
	5	Н 20.10.007	Кольцо защитное	КВС-1-0603020	1
				КВС-1-0603020-01	1
	6	75Ш-16151	Клапан перепускной колесного цилиндра тормоза	КВС-1-0603020	1
				КВС-1-0603020-01	1
	7		Грязесъемник 2-40 – 24811	КВС-1-0603020	1
				КВС-1-0603020-01	1
	8		Кольцо 040-048-46-2-2 – 18829/9833	КВС-1-0603020	1
				КВС-1-0603020-01	1
	9		Прокладка 12 М1 – 23358	КВС-1-0603020	1
				КВС-1-0603020-01	1

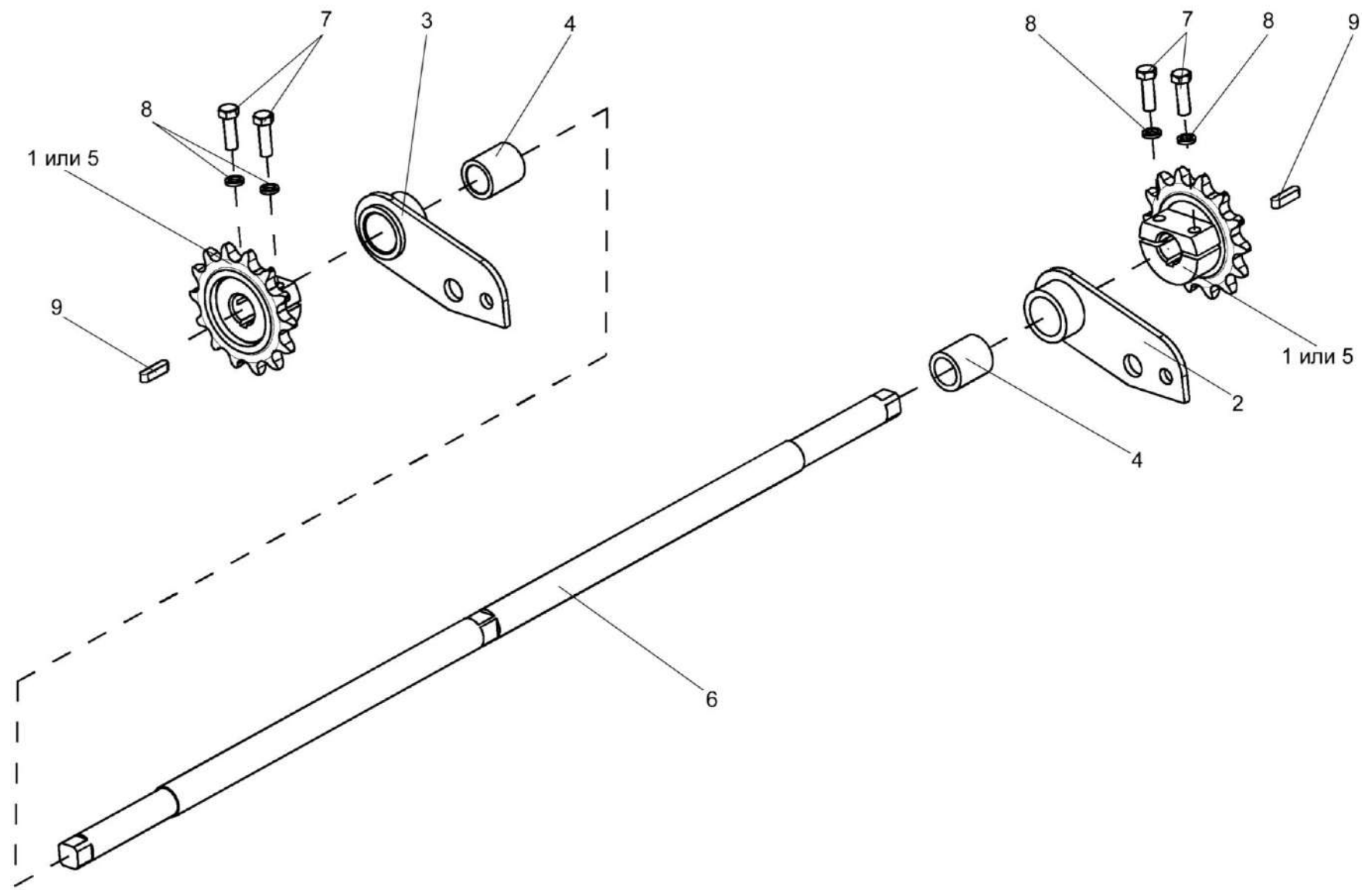


Рисунок 57 – Механизм перемещения КВС-1-0148170

№ рис	№ поз	Обозначение	Наименование	Куда входит	
				Обозначение	Кол. на 1 сб. ед.
МЕХАНИЗМ ПЕРЕМЕЩЕНИЯ КВС-1-0148170 (рисунок 57)					
57	1-9	КВС-1-0148170	Механизм перемещения	КВС-2-0148000	1
	2,4	КВС-1-0148190	Кронштейн	КВС-1-0148170	1
	3,4	КВС-1-0148190-01	Кронштейн	КВС-1-0148170	1
	1	КВС-1-0148180	Звездочка	КВС-1-0148170	2
	2	КВС-1-0148200	Кронштейн	КВС-1-0148190	1
	3	КВС-1-0148200-01	Кронштейн	КВС-1-0148190-01	1
	4	КВС-1-0148009	Втулка	КВС-1-0148190 КВС-1-0148190-01	1 1
	5	КВС-1-0148303	Звездочка	КВС-1-0148170	2
	6	КВС-1-0148609	Вал	КВС-1-0148170	1
	7		Болт М8-6х25 – 7796	КВС-1-0148170	4
	8		Шайба 8Т 65Г – 6402	КВС-1-0148170	4
	9		Шпонка 6х6х25 – 23360	КВС-1-0148170	2

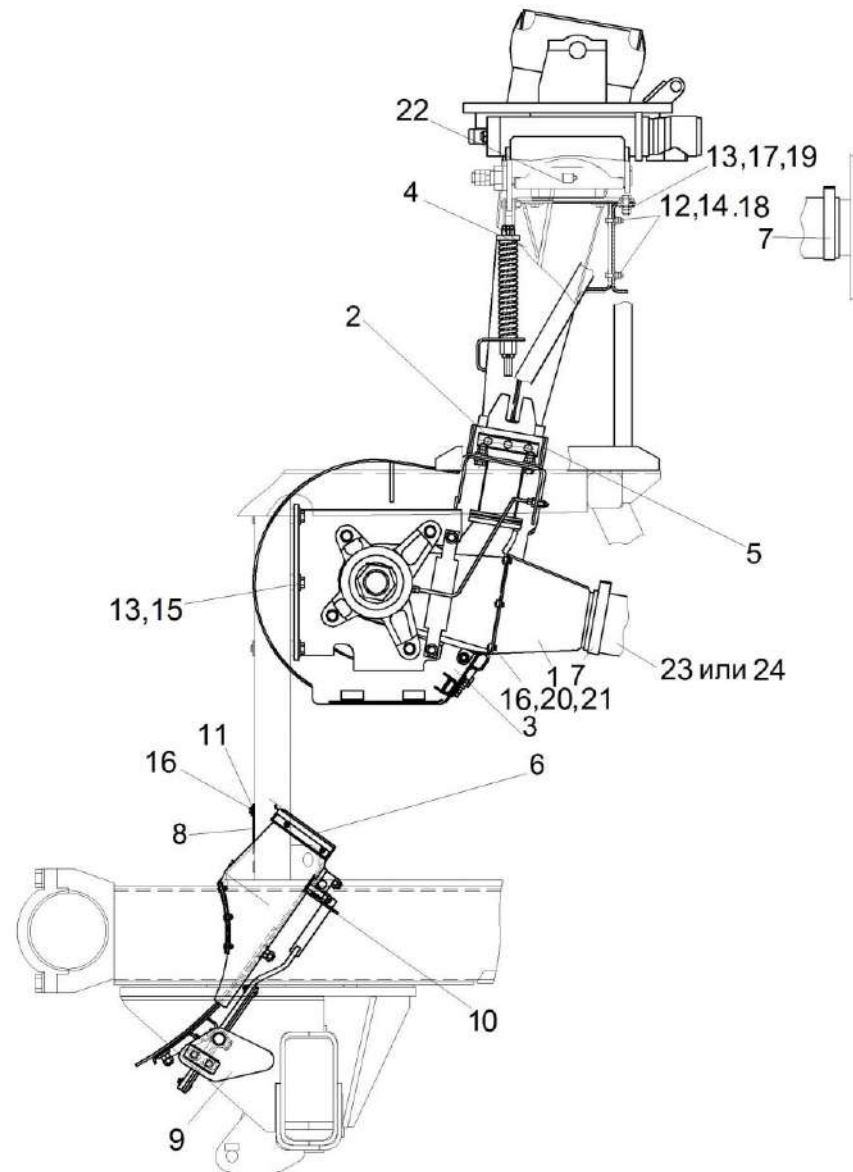


Рисунок 58 – Установка ускорителя выброса, камеры приемной и основания силосопровода KBC-1-0140000

№ рис	№ поз	Обозначение	Наименование	Куда входит	
				Обозначение	Кол. на 1 сб. ед.
УСТАНОВКА УСКОРИТЕЛЯ ВЫБРОСА, КАМЕРЫ ПРИЕМНОЙ И ОСНОВАНИЯ СИЛОСОПРОВОДА КВС-1-0140000 (рисунок 58)					
58	1-24	КВС-1-0140000	Установка ускорителя выброса, камеры приемной и основания силосопровода	КВС-2-0100000	1
	1	КВС-1-0140010	Переходник	КВС-1-0140000	1
	2	КВС-1-0140030А	Кронштейн	КВС-1-0140000	2
	3	КВС-2-0142000	Ускоритель выброса	КВС-1-0140000	1
	4	КВС-1-0143000	Основание силосопровода и механизм поворота	КВС-1-0140000	1
	5	КВС-1-0143130	Люк	КВС-1-0140000	1
	6	КВС-1-0147000	Камера приемная	КВС-1-0140000	1
	7	А 23.02.230	Хомут стяжной	КВС-1-0140000	2
	8	КВС-1-0140001	Уплотнение	КВС-1-0140000	1
	9	КВС-1-0140421	Ловитель	КВС-1-0140000	2
	10	КВС-1-0140422	Зажим	КВС-1-0140000	2
	11	КВС-1-0141412	Накладка	КВС-1-0140000	1
	12	КЗР 0221417-01	Шайба	КВС-1-0140000	8
	13	КЗР 0202674А	Шайба	КВС-1-0140000	20
	14		Болт М10-6ех40 – 7796	КВС-1-0140000	4

№ рис	№ поз	Обозначение	Наименование	Куда входит	
				Обозначение	Кол. на 1 сб. ед.
58	15		Болт М16х1,5-6ех50 – 7796	КВС-1-0140000	6
	16		Болт М6-6ех16 – 7798	КВС-1-0140000	14
	17		Болт М16-6ех55 – 7796	КВС-1-0140000	7
	18		Гайка М10-6G – 5915	КВС-1-0140000	8
	19		Гайка М16-6G – 5915	КВС-1-0140000	14
	20		Шайба 6Т 65Г – 6402	КВС-1-0140000	6
	21		Шайба С.6.01 – 11371	КВС-1-0140000	6
	22		Масленка 1.2.Ц6 – 19853	КВС-1-0140000	1
	23		Шланг "Томифлекс" тип "Lignum", Ф127 мм	КВС-1-0140000	1.33
	24		Шланг гибкий армированный ПВХ тип "AIRWAY STANDART", Ф127 мм	КВС-1-0140000	1.33

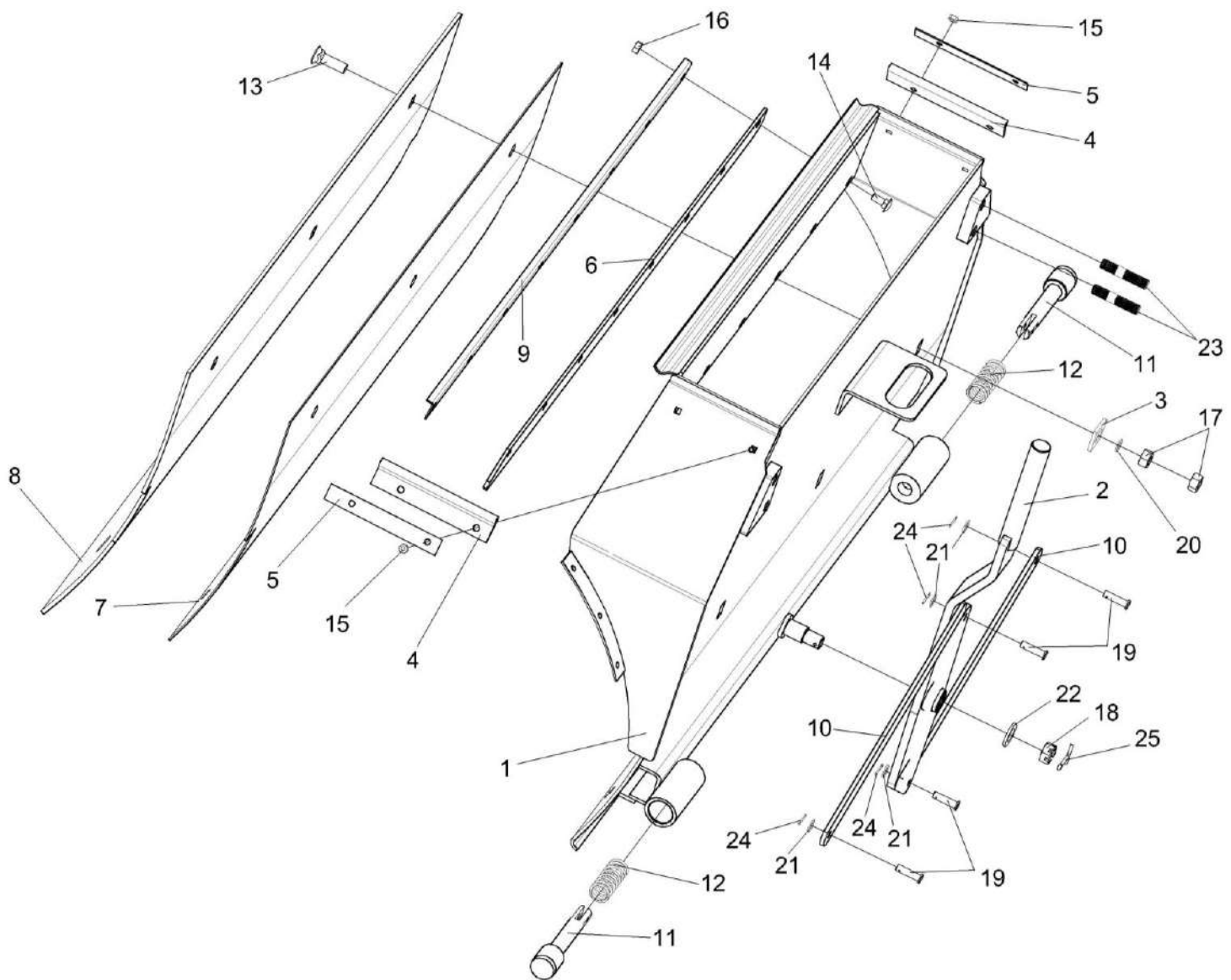


Рисунок 59 – Камера приемная КВС-1-0147000

№ рис	№ поз	Обозначение	Наименование	Куда входит	
				Обозначение	Кол. на 1 сб. ед.
КАМЕРА ПРИЕМНАЯ КВС-1-0147000 (рисунок 59)					
59	1-25	КВС-1-0147000	Камера приемная	КВС-1-0140000	1
	1	КВС-1-0147010	Камера приемная	КВС-1-0147000	1
	2	КВС-1-0147050А	Рукоятка	КВС-1-0147000	1
	3	КВС-1-0115422	Шайба	КВС-1-0147000	6
	4	КВС-1-0141003	Уплотнение	КВС-1-0147000	2
	5	КВС-1-0141411	Накладка	КВС-1-0147000	2
	6	КВС-1-0147002	Уплотнение	КВС-1-0147000	1
	7	КВС-1-0147003	Прокладка	КВС-1-0147000	1
	8	КВС-1-0147404	Лист	КВС-1-0147000	1
	9	КВС-1-0147406	Уголок	КВС-1-0147000	1
	10	КВС-1-0147447	Тяга	КВС-1-0147000	2
	11	КВС-1-0147608	Фиксатор	КВС-1-0147000	2
	12	КВС-1-0147615	Пружина	КВС-1-0147000	2
	13		Болт М12-6ех30 – 7786	КВС-1-0147000	6
	14		Болт М8-6ех20 – 7802	КВС-1-0147000	8
	15		Гайка М6-6G – 5915	КВС-1-0147000	4
16		Гайка М8-6G – 5915	КВС-1-0147000	8	

№ рис	№ поз	Обозначение	Наименование	Куда входит	
				Обозначение	Кол. на 1 сб. ед.
59	17		Гайка М12-6G – 5915	КВС-1-0147000	6
	18		Гайка М16х1,5-6G – 5935	КВС-1-0147000	1
	19		Ось 6-8 b12x30 – 9650	КВС-1-0147000	4
	20		Шайба 12Т 65Г – 6402	КВС-1-0147000	6
	21		Шайба С.8.01 – 11371	КВС-1-0147000	4
	22		Шайба С.16.01 – 11371	КВС-1-0147000	1
	23		Шпилька 2 М12-6ех40 – 22036	КВС-1-0147000	4
	24		Шплинт 2х16 – 397	КВС-1-0147000	4
	25		Шплинт 4х32 – 397	КВС-1-0147000	1

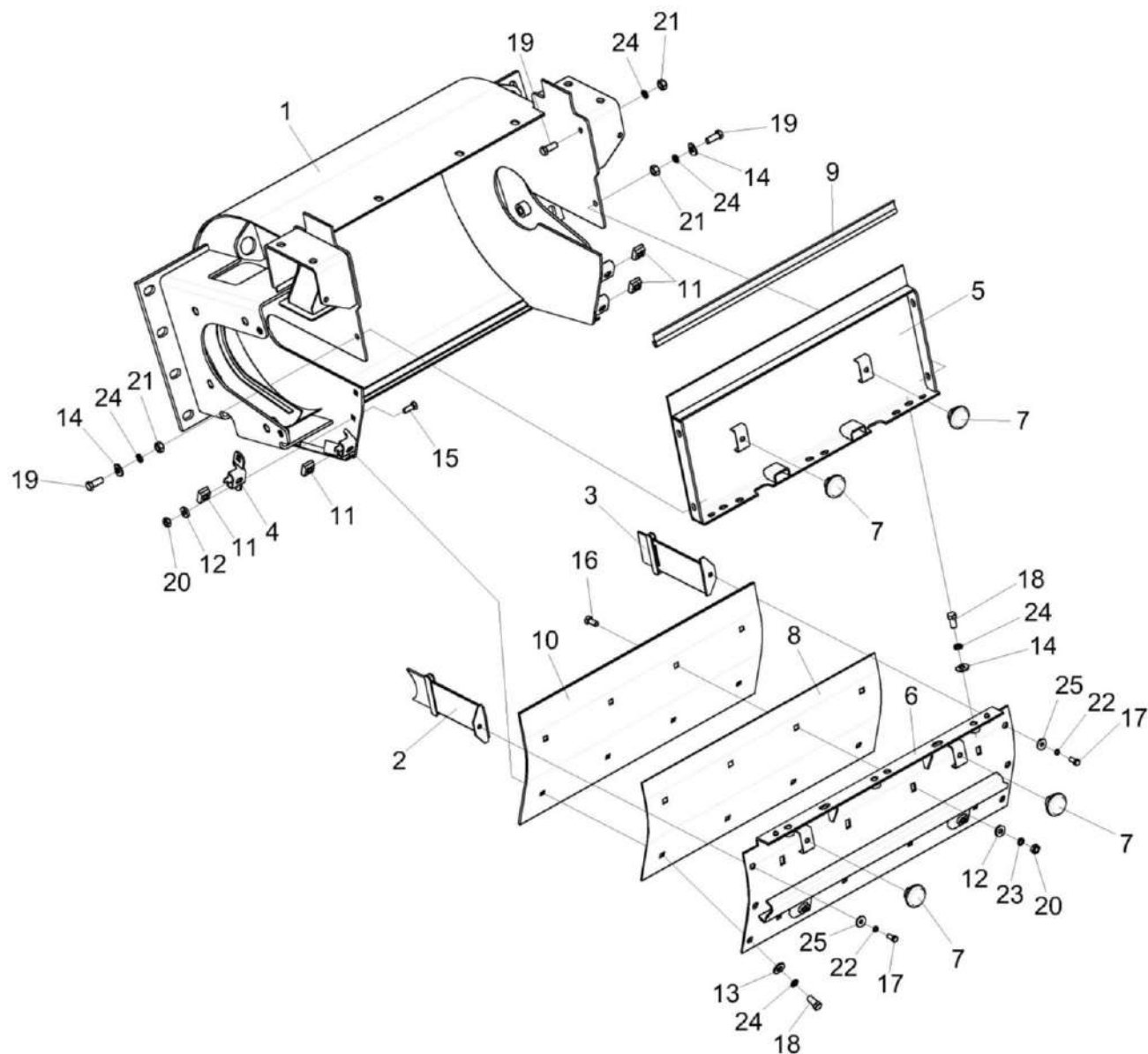


Рисунок 60 – Ускоритель выброса КВС-2-0142000 (лист 1)

№ рис	№ поз	Обозначение	Наименование	Куда входит	
				Обозначение	Кол. на 1 сб. ед.
УСКОРИТЕЛЬ ВЫБРОСА КВС-1-0142000 (лист 1) (рисунок 60)					
60	1-25	КВС-2-0142000	Ускоритель выброса	КВС-1-0140000	1
	5,7,9	КВС-1-0142170А	Стенка задняя	КВС-2-0142000	1
	6-8,10, 12,16,20,23	КВС-1-0142300	Поддон	КВС-2-0142000	1
	1	КВС-2-0142020А	Корпус ускорителя	КВС-2-0142000	1
	2	КВС-1-0142110	Шторка	КВС-2-0142000	1
	3	КВС-1-0142110-01	Шторка	КВС-2-0142000	1
	4	КВС-1-0142120-01	Упор	КВС-2-0142000	1
	5	КВС-1-0142180А	Стенка задняя	КВС-1-0142170А	1
	6	КВС-1-0142310	Поддон	КВС-1-0142300	1
	7	КЗР 0101260	Ручка	КВС-1-0142170А КВС-1-0142300	2 2
	8	КВС-1-0142003	Прокладка	КВС-1-0142300	1
9	КВС-1-0142009	Уплотнитель Уплотнитель 2107-6107018М L=(658±1) мм	КВС-1-0142170А	1	
10	КВС-1-0142414 или КВС-1-0142416	Лист	КВС-1-0142300	1	
11	КВС-1-0142482	Гайка	КВС-1-0142000	4	

№ рис	№ поз	Обозначение	Наименование	Куда входит		
				Обозначение	Кол. на 1 сб. ед.	
60	12	КСН 0100665	Шайба	КВС-1-0142000	2	
				КВС-1-0142300	8	
	13	ПКК 0100449А	Шайба	КВС-1-0142000	4	
	14	ПКК 0100449А-01	Шайба	КВС-1-0142000	7	
	15		Болт М10-6ех25 – 7786	КВС-1-0142000	2	
	16		Болт М10-6ех30 – 7786	КВС-1-0142300	4	
	17		Болт М8-6ех20 – 7796	КВС-1-0142000	2	
	18		Болт М12-6ех25 – 7796	КВС-1-0142000	11	
	19		Болт М12-6ех30 – 7796	КВС-1-0142000	4	
	20			Гайка М10-6G – 5915	КВС-1-0142000	2
					КВС-1-0142300	8
	21			Гайка М12-6G – 5915	КВС-1-0142000	8
	22			Шайба 8Т 65Г – 6402	КВС-1-0142000	2
	23			Шайба 10Т 65Г – 6402	КВС-1-0142300	8
	24			Шайба 12Т 65Г – 6402	КВС-1-0142000	19
	25			Шайба С 8.01 – 6958	КВС-1-0142000	2

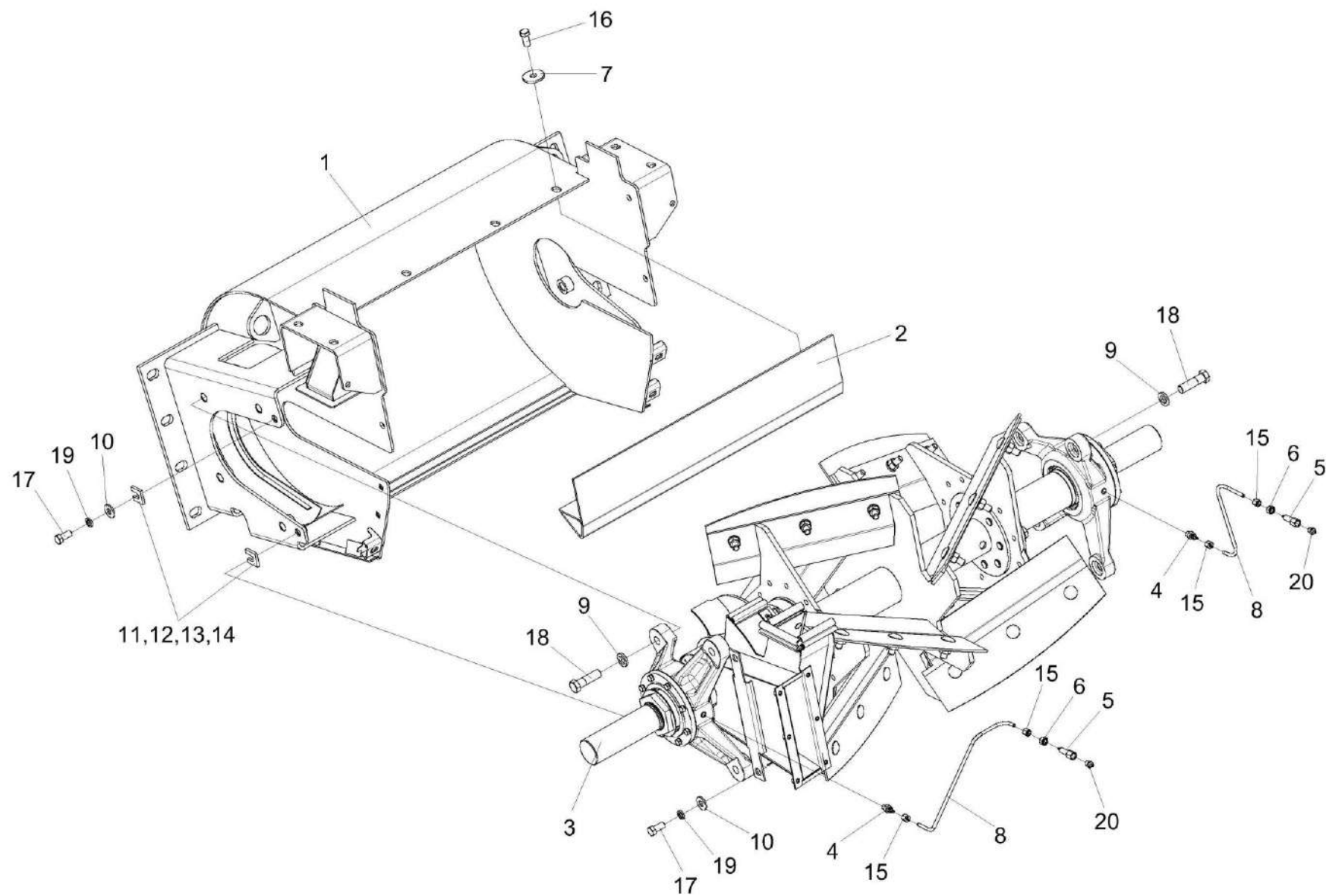


Рисунок 61 – Ускоритель выброса КВС-2-0142000 (лист 2)

№ рис	№ поз	Обозначение	Наименование	Куда входит	
				Обозначение	Кол. на 1 сб. ед.
УСКОРИТЕЛЬ ВЫБРОСА КВС-2-0142000 (лист 2) (рисунок 61)					
61	1-20	КВС-2-0142000	Ускоритель выброса	КВС-2-0140000	1
	1	КВС-2-0142020А	Корпус ускорителя	КВС-2-0142000	1
	2	КВС-1-0142400	Отсекатель	КВС-2-0142000	1
	3	КВС-2-0142100	Вал ускорителя выброса	КВС-2-0142000	1
	4	КВС-1-0115130А	Угольник	КВС-2-0142000	2
	5	КВС-1-0115619	Штуцер	КВС-2-0142000	2
	6	КВС-1-0115624	Гайка	КВС-2-0142000	2
	7	КВС-1-0142625	Шайба	КВС-2-0142000	2
	8	КВС-1-0148001-02 и КВК 0149628-01	Трубка	КВС-2-0142000	2
	9	КСН 0100636-02	Шайба	КВС-2-0142000	8
	10	ПКК 0100449А	Шайба	КВС-2-0142000	4
	11	ПКК 0202449	Прокладка	КВС-2-0142000	4 наиб. кол.
	12	ПКК 0202449-01	Прокладка	КВС-2-0142000	4 наиб. кол.
13	ПКК 0202449-02	Прокладка	КВС-2-0142000	2 наиб. кол.	

№ рис	№ поз	Обозначение	Наименование	Куда входит	
				Обозначение	Кол. на 1 сб. ед.
61	14	ПКК 0202449-03	Прокладка	КВС-2-0142000	2 наиб. кол.
	15	УЭС-7-0800619	Гайка	КВС-2-0142000	4
	16		Болт М12-6ех25 – 7796	КВС-2-0142000	11
	17		Болт М12-6ех30 – 7796	КВС-2-0142000	4
	18		Болт М16х1,5-6ех55 – 7796	КВС-2-0142000	8
	19		Шайба 12Т 65Г – 6402	КВС-2-0142000	19
	20		Масленка 1.2 – 19853	КВС-2-0142000	2

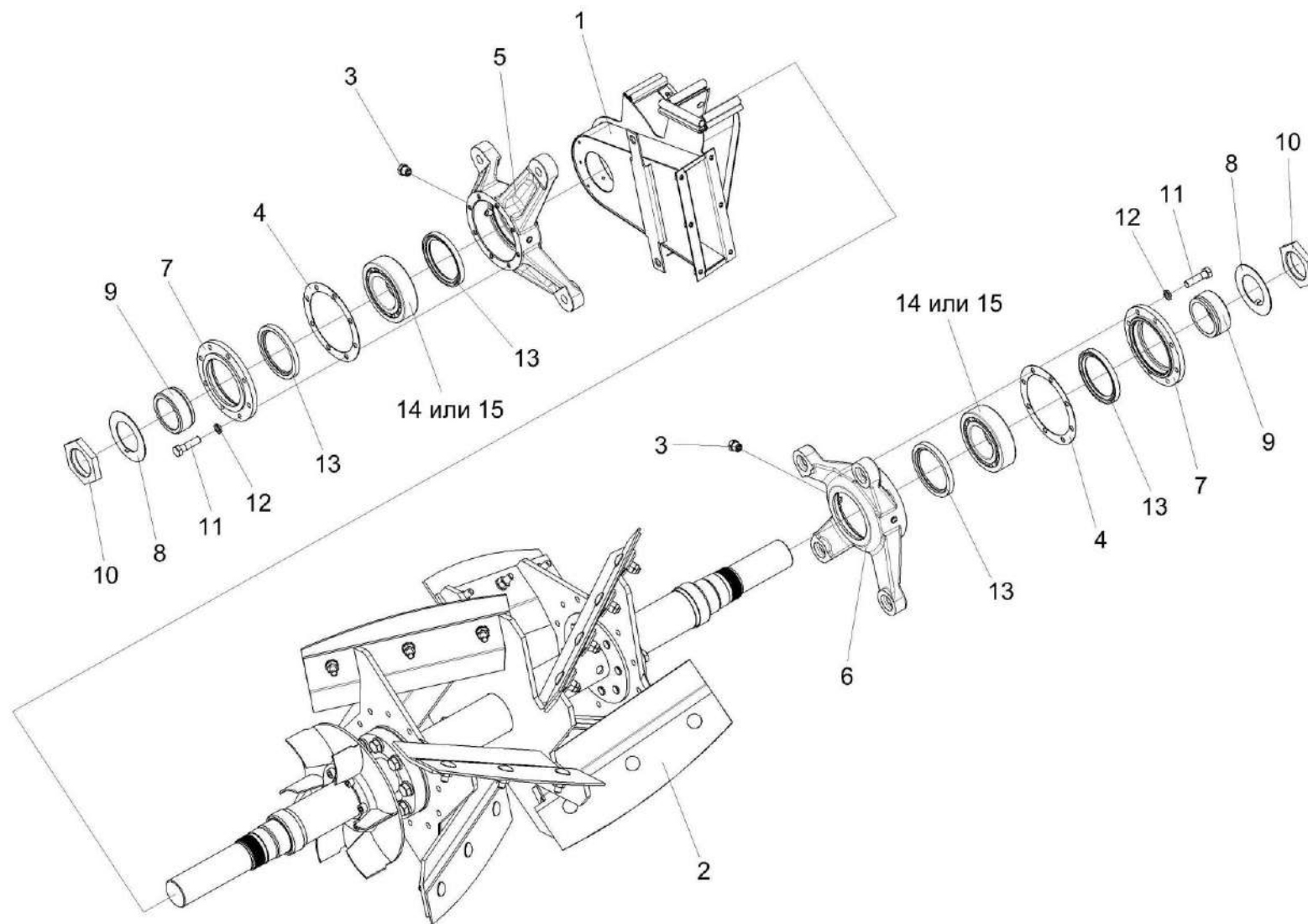


Рисунок 62 – Вал ускорителя выброса КВС-2-0142100

№ рис	№ поз	Обозначение	Наименование	Куда входит	
				Обозначение	Кол. на 1 сб. ед.
ВАЛ УСКОРИТЕЛЯ ВЫБРОСА КВС-2-0142100 (рисунок 62)					
62	1-15	КВС-2-0142100	Вал ускорителя выброса	КВС-2-0142000	1
	5,13	КВК 0142240	Корпус	КВС-2-0142100	1
	6,13	КВК 0142240-01	Корпус	КВС-2-0142100	1
	7,13	КВК 0142250	Крышка	КВС-2-0142100	2
	1	КВС-1-0142610	Воздуховод	КВС-2-0142100	1
	2	КВС-1-0142910А	Вал ускорителя выброса	КВС-2-0142100	1
	3	КУЖ 0108010	Клапан предохранительный	КВС-2-0142100	2
	4	КВС-1-0142007	Прокладка	КВС-2-0142100	2
	5	КВК 0142101	Корпус	КВК 0142240	1
	6	КВК 0142101-01	Корпус	КВК 0142240-01	1
	7	КВК 0142102	Крышка	КВК 0142250	1
	8	КВС-1-0142488	Шайба	КВС-2-0142100	2
	9	КВС-1-0142604А	Втулка	КВС-2-0142100	2
	10	КВС-1-0142498	Гайка	КВС-2-0142100	2
	11		Болт М8-6х30 – 7796	КВС-2-0142100	16
12		Шайба 8Т 65Г – 6402	КВС-2-0142100	16	
13		Манжета ВАУМ 5SLX7 80-110-10 75FKM 585	КВК 0142240 КВК 0142240-01 КВК 0142250	1 1 1	
14		Подшипник 22213Е	КВС-2-0142100	2	
15		Подшипник 22213-Е1	КВС-2-0142100	2	

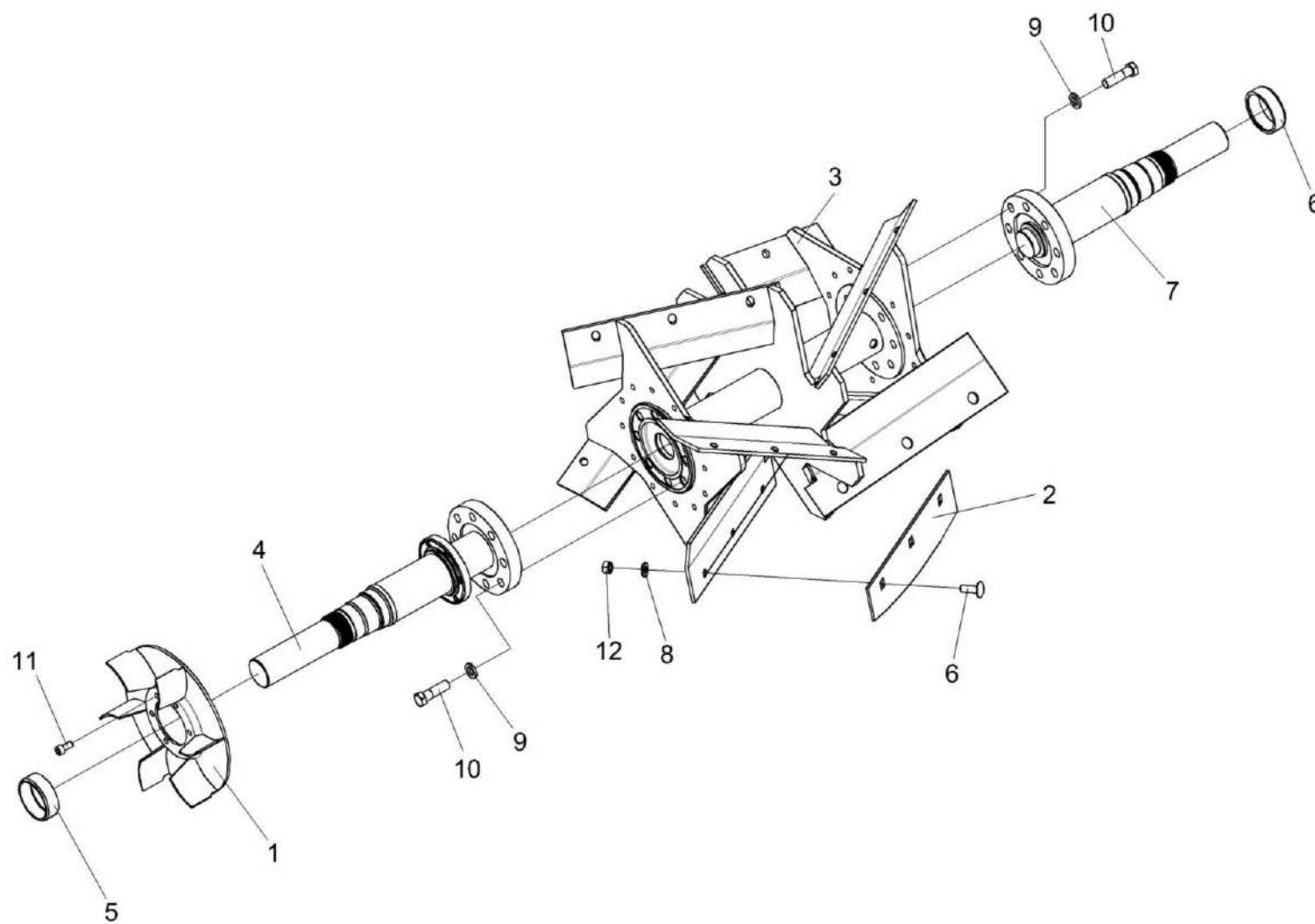


Рисунок 63 – Вал ускорителя выброса КВС-1-0142910А

№ рис	№ поз	Обозначение	Наименование	Куда входит	
				Обозначение	Кол. на 1 сб. ед.
ВАЛ УСКОРИТЕЛЯ ВЫБРОСА КВС-1-0142910А (рисунок 63)					
63	1-12	КВС-1-0142910А	Вал ускорителя выброса	КВС-2-0142100	1
	1,3-5,7,9-11	КВС-1-0142920	Вал ускорителя выброса	КВС-1-0142910А	1
	1	КВС-1-0142650	Крыльчатка	КВС-1-0142920	1
	2	КВС-1-0142840	Лопасть	КВС-1-0142910А	8
	3	КВС-1-0142930	Каркас вала ускорителя	КВС-1-0142920	1
	4	КВС-1-0142950	Цапфа левая	КВС-1-0142920	1
	5	КВС-1-0142623	Втулка	КВС-1-0142920	2
	6	КВС-1-0142628А	Болт	КВС-1-0142910А	24
	7	КВС-1-0142633	Цапфа правая	КВС-1-0142920	1
	8	КЗР 0103808	Шайба	КВС-1-0142910А	24
	9	КСН 0100636	Шайба	КВС-1-0142920	16
	10		Болт М16х1,5-6ех45 – 7796	КВС-1-0142920	16
11		Винт М10-6ех20 – 11738	КВС-1-0142920	6	
12		Гайка М12х1,25-6G – 5915	КВС-1-0142910А	24	

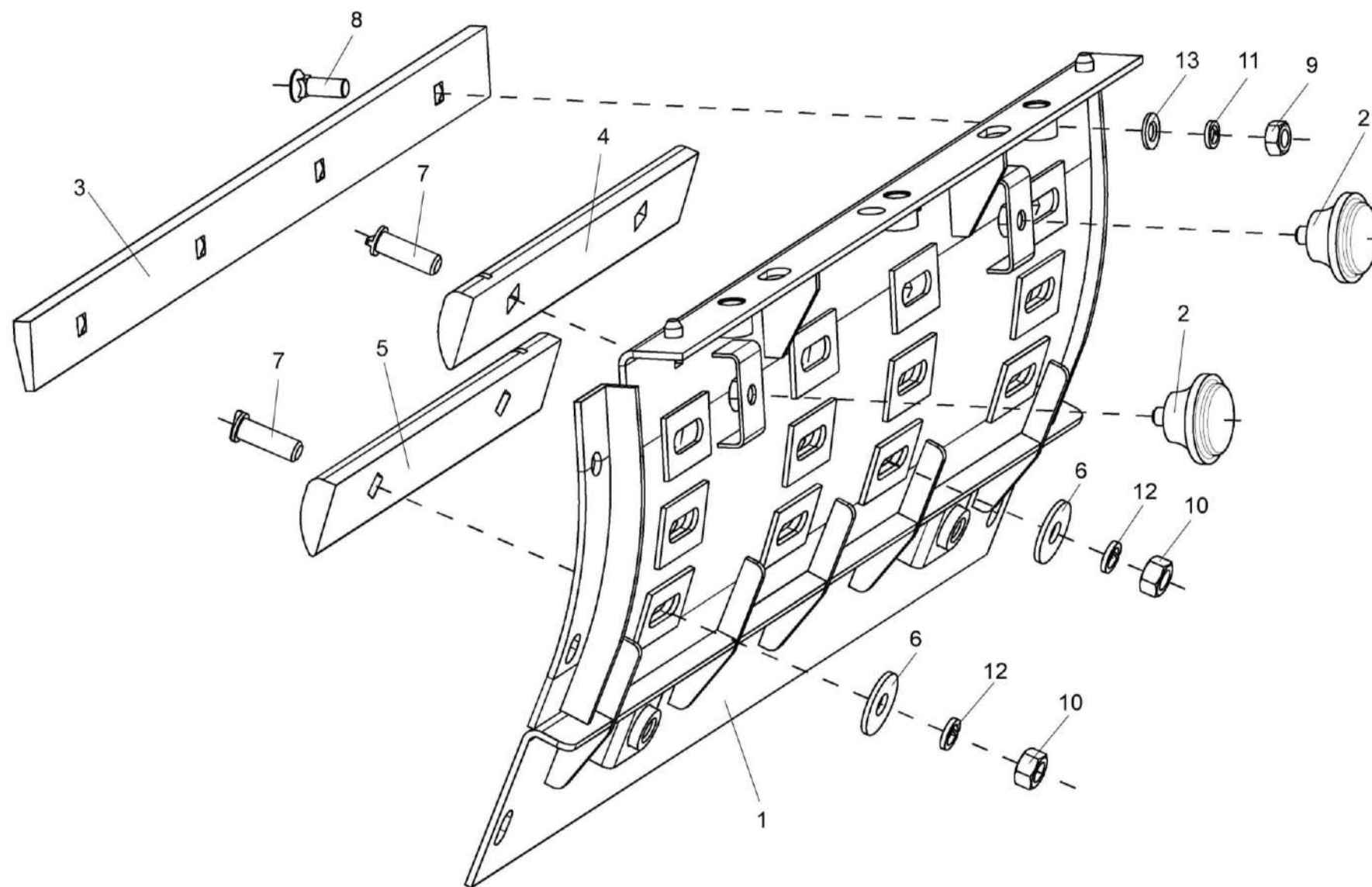


Рисунок 64 – Поддон бичевой KBC-1-0142320 (сменный)

№ рис	№ поз	Обозначение	Наименование	Куда входит	
				Обозначение	Кол. на 1 сб. ед.
ПОДДОН БИЧЕВОЙ КВС-1-0142320 (сменный) (рисунок 64)					
64	1-13	КВС-1-0142320	Поддон бичевой	КВС-2-0142000	1
	1	КВС-1-0142330	Поддон	КВС-1-0142320	1
	2	КЗР 0101260	Ручка	КВС-1-0142320	2
	3	КВС-1-0142432	Отбойник	КВС-1-0142320	1
	4	КВС-1-0142501	Бич	КВС-1-0142320	3
	5	КВС-1-0142501-01	Бич	КВС-1-0142320	3
	6	КВС-1-0142625	Шайба	КВС-1-0142320	12
	7	КЗР 0103608А	Болт	КВС-1-0142320	12
	8		Болт М10-6ех30 – 7786	КВС-1-0142320	4
	9		Гайка М10-6G – 5915	КВС-1-0142320	4
	10		Гайка М12х1,25-6G – 5915	КВС-1-0142320	12
	11		Шайба 10Т 65Г – 6402	КВС-1-0142320	4
	12		Шайба 12Т 65Г – 6402	КВС-1-0142320	12
13		Шайба С.10.01 – 11371	КВС-1-0142320	4	

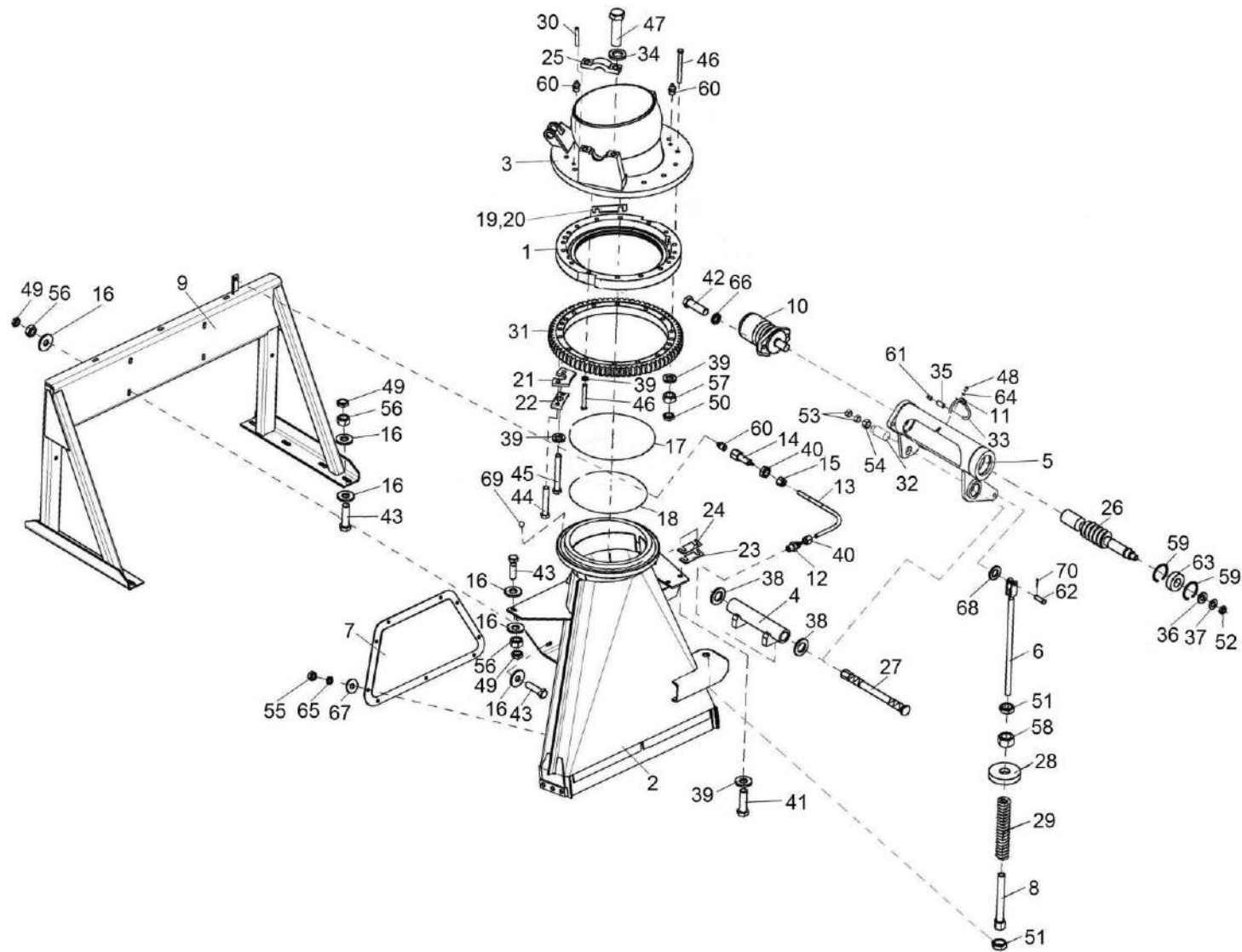


Рисунок 65 – Основание силосопровода и механизм поворота КВС-1-0143000

№ рис	№ поз	Обозначение	Наименование	Куда входит	
				Обозначение	Кол. на 1 сб. ед.
ОСНОВАНИЕ СИЛОСОПРОВОДА И МЕХАНИЗМ ПОВОРОТА КВС-1-0143000 (рисунок 65)					
65	1-6,8, 10-12,17-39, 41,42,44-48, 50-54,57-63, 66,68-70	КВС-1-0143000	Основание силосопровода и механизм поворота	КВС-1-0140000	1
	25,30,34,47	КВС-1-0143160 КВС-1-0143160-01	Корпус	КВС-1-0143060А	1 1
	33,35	КВС-1-0143190	Трубопровод	КВС-1-0143000	1
	1	КВС-1-0143200	Корпус	КВС-1-0143000	1
	2	КВС-1-0143010А	Основание силосопровода	КВС-1-0143000	1
	3	КВС-1-0143060А	Фланец	КВС-1-0143000	1
	4	КВС-1-0143220	Опора	КВС-1-0143000	1
	5	КВС-1-0143090Б	Корпус	КВС-1-0143000	1
	6	КВС-1-0143100	Зацеп	КВС-1-0143000	1
	7	КВС-1-0143130	Люк	КВС-1-0140000	1
	8	КВС-1-0143170	Направляющая	КВС-1-0143000	1
9	КВС-2-0124020А	Рама	КВС-2-0124000А	1	
10	КВС-1-0602970	Гидромотор силосопровода	КВС-1-0143000	1	
11	КЗР 0700800-06	Хомут	КВС-1-0143000	1	

№ рис	№ поз	Обозначение	Наименование	Куда входит	
				Обозначение	Кол. на 1 сб. ед.
65	12	КВС-1-0111643	Штуцер	КВС-1-0143000	1
	13	КВС-1-0148001-02	Трубка	КВС-1-0140000	1
	14	КВС-1-0115619	Штуцер	КВС-1-0140000	1
	15	КВС-1-0115624	Гайка	КВС-1-0140000	1
	16	КВС-1-0142625	Шайба	КВС-1-0140000	8
	17	КВС-1-0143001	Уплотнение	КВС-1-0143000	2
	18	КВС-1-0143001-01	Уплотнение	КВС-1-0143000	1
	19	КВС-1-0143403	Прокладка	КВС-1-0143000	12 наиб. кол.
	20	КВС-1-0143403-01	Прокладка	КВС-1-0143000	12 наиб. кол.
	21	КВС-1-0143439А	Упор	КВС-1-0143000	1
	22	КВС-1-0143448	Пластина стопорная	КВС-1-0143000	1
	23	КВС-1-0143451	Прокладка	КВС-1-0143000	2 наиб. кол.
	24	КВС-1-0143451-01	Прокладка	КВС-1-0143000	4 наиб. кол.
	25	КВС-1-0143609	Крышка	КВС-1-0143160 КВС-1-0143160-01	1 1
	26	КВС-1-0143611	Червяк	КВС-1-0143000	1

№ рис	№ поз	Обозначение	Наименование	Куда входит	
				Обозначение	Кол. на 1 сб. ед.
65	27	КВС-1-0143615	Ось	КВС-1-0143000	1
	28	КВС-1-0143616	Шайба	КВС-1-0143000	1
	29	КВС-1-0143622	Пружина	КВС-1-0143000	1
	30	КВС-1-0143625	Штифт	КВС-1-0143160	2
				КВС-1-0143160-01	2
	31	КВС-1-0143627	Колесо	КВС-1-0143000	1
	32	КВС-1-0143803	Втулка	КВС-1-0143000	1
	33	КВС-1-0143805	Трубка	КВС-1-0143190	1
	34	КСН 0100636-02	Шайба	КВС-1-0143160	2
				КВС-1-0143160-01	2
	35	ПКК 0100612	Переходник	КВС-1-0143190	1
	36	КВС-1-0143461	Шайба	КВС-1-0143000	1
	37	ПКК 0117435	Шайба	КВС-1-0143000	1
	38	УЭС 0100405	Шайба	КВС-1-0143000	2
	39	КВС-1-0143429	Пластина	КВС-1-0143000	2
	40	УЭС-7-0800619	Гайка	КВС-1-0140000	2
	41		Болт М16х1,5-6ех40 – 7796	КВС-1-0143000	4
42		Болт М12х1,25-6ех40 – 7796	КВС-1-0143000	2	
43		Болт М10-6еХ40.88.019 ГОСТ 7796-70	КВС-1-0140000	4	

№ рис	№ поз	Обозначение	Наименование	Куда входит		
				Обозначение	Кол. на 1 сб. ед.	
65	44		Болт М12х1,25-6ех70 – 7796	КВС-1-0143000	2	
	45		Болт М12х1,25-6ех90 – 7796	КВС-1-0143000	2	
	46		Болт М12х1,25-6ех120 – 7796	КВС-1-0143000	12	
	47			Болт М16х1,5-6ех45 – 7796	КВС-1-0143160	2
					КВС-1-0143160-01	2
	48		Винт В.М6-6ех10 – 17473	КВС-1-0143000	1	
	49		Гайка М12-6G – 2526	КВС-1-0140000	8	
	50		Гайка М12х1,25-6G – 2526	КВС-1-0143000	8	
	51		Гайка М16х1,5-6G – 2526	КВС-1-0143000	2	
	52		Гайка М18х1,5-6G – 2526	КВС-1-0143000	1	
	53		Гайка М24х2-6G – 2526	КВС-1-0143000	2	
	54		Гайка М36х3-6G – 2526	КВС-1-0143000	1	
	55		Гайка М8-6G – 5915	КВС-1-0140000	9	
	56		Гайка М12-6G – 5915	КВС-1-0140000	8	
	57		Гайка М12х1,25-6G – 5915	КВС-1-0143000	8	
	58		Гайка М16х1,5-6G – 5915	КВС-1-0143000	1	
	59		Кольцо В62 – 13943	КВС-1-0143000	1	
	60			Масленка 1.2 – 19853	КВС-1-0140000	1
					КВС-1-0143000	2

№ рис	№ поз	Обозначение	Наименование	Куда входит	
				Обозначение	Кол. на 1 сб. ед.
65	61		Масленка 2.2 – 19853	КВС-1-0143000	1
	62		Ось 6-12b 12x40 – 9650	КВС-1-0143000	1
	63		Подшипник 62206EE или Подшипник 62206-2RSR-TVH или Подшипник 62206E-2RS1TN9	КВС-1-0143000	1
	64		Шайба 6Т 65Г – 6402	КВС-1-0140000	6
	65		Шайба 8Т 65Г – 6402	КВС-1-0140000	9
	66		Шайба 12Т 65Г – 6402	КВС-1-0143000	6
	67		Шайба С 8.01 – 6958	КВС-1-0140000	9
	68		Шайба С.12.01 – 11371	КВС-1-0143000	1
	69		Шарик 9-5 – 3722	КВС-1-0143000	228
	70		Шплинт 3,2x20 – 397	КВС-1-0143000	1

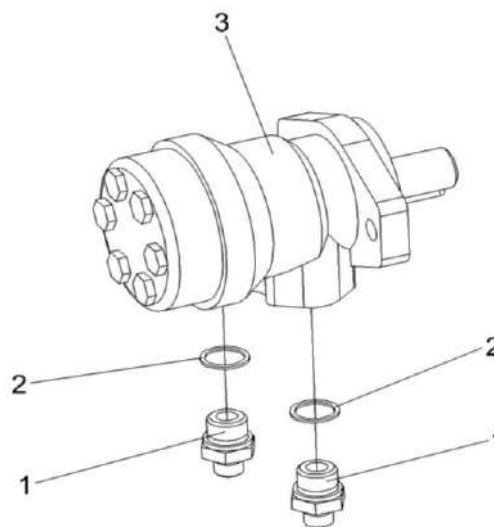


Рисунок 66 – Гидромотор силосопровода KBC-1-0602970

№ рис	№ поз	Обозначение	Наименование	Куда входит	
				Обозначение	Кол. на 1 сб. ед.
ГИДРОМОТОР СИЛОСОПРОВОДА KBC-1-0602970 (рисунок 66)					
66	1-3	KBC-1-0602970	Гидромотор силосопровода	KBC-1-0143000	1
	1,2	ГШТ 6012600	Штуцер	KBC-1-0602970	2
	1	ГШТ 6012606	Штуцер	ГШТ 6012600	1
	2		Прокладка KBG1/2	ГШТ 6012600	1
	3		Гидромотор MR 50CD P (black)	KBC-1-0602970	1

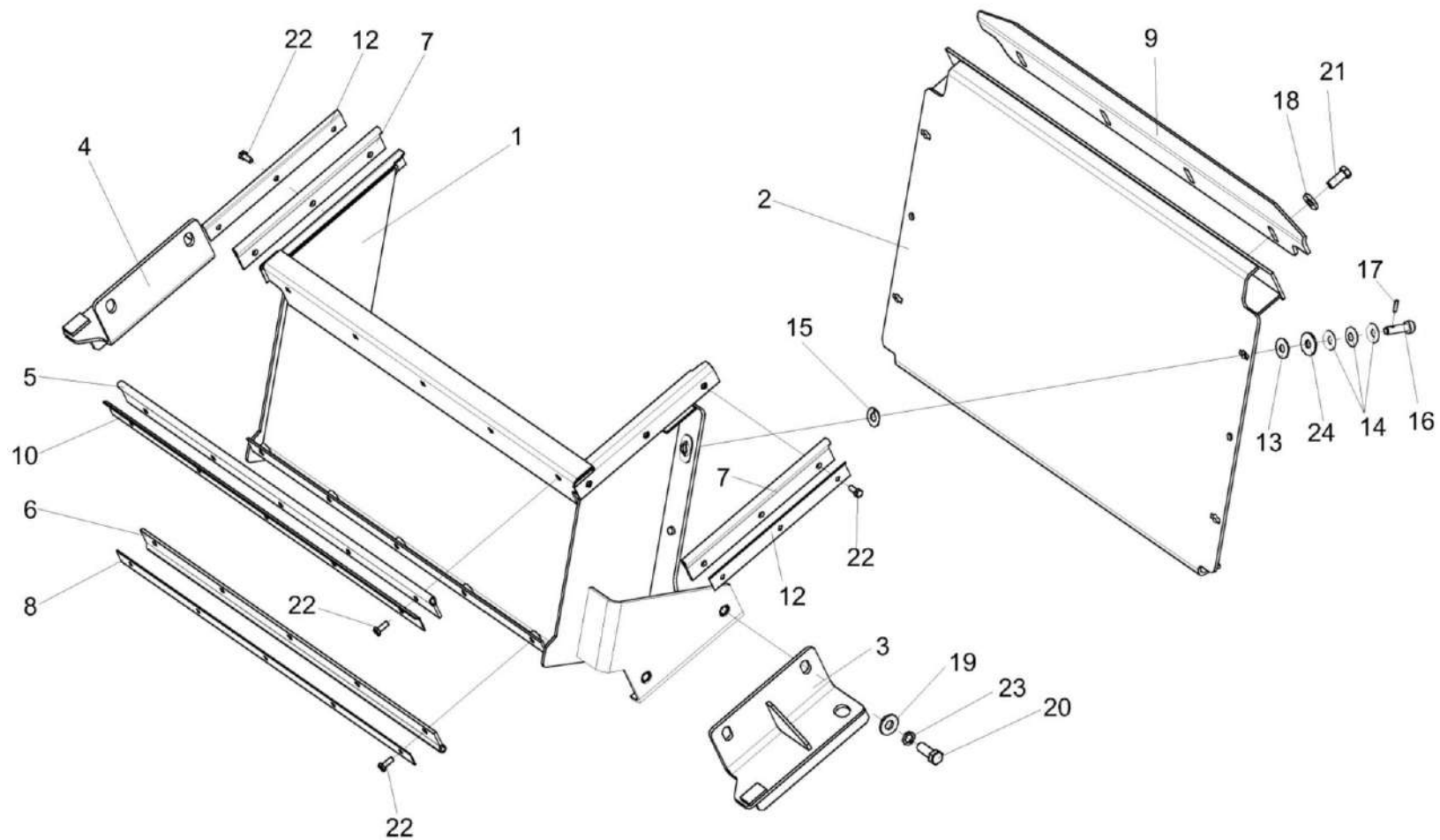


Рисунок 67 – Проставка КВС-1-0147500

№ рис	№ поз	Обозначение	Наименование	Куда входит	
				Обозначение	Кол. на 1 сб. ед.
ПРОСТАВКА КВС-1-0147500 (рисунок 67)					
67	1-24	КВС-1-0147500	Проставка	КВС-2-0100000	1
	2,13-17,24	КВС-1-0147550	Стенка съёмная	КВС-1-0147500	1
	13,14, 16,17,24	КВС-1-0147590	Фиксатор	КВС-1-0147550	4
	1	КВС-1-0147510	Проставка	КВС-1-0147500	1
	2	КВС-1-0147540	Стенка съёмная	КВС-1-0147550	1
	3	КВС-1-0147560	Опора	КВС-1-0147500	1
	4	КВС-1-0147560-01	Опора	КВС-1-0147500	1
	5	КВС-1-0141004А	Уплотнение	КВС-1-0147500	1
	6	КВС-1-0141004-01	Уплотнение	КВС-1-0147500	1
	7	КВС-1-0141005Б	Уплотнение	КВС-1-0147500	2
	8	КВС-1-0141412-02	Накладка	КВС-1-0147500	1
	9	КВС-1-0141417	Кронштейн	КВС-1-0147500	1
	10	КВС-1-0141427	Накладка	КВС-1-0147500	1
	12	КВС-1-0141427-02	Накладка	КВС-1-0147500	2
	13	КВС-1-0147005	Шайба	КВС-1-0147590	1
14	КВС-1-0147408	Пружина тарельчатая	КВС-1-0147590	3	
15	КВС-1-0147443	Шайба	КВС-1-0147550	4	

№ рис	№ поз	Обозначение	Наименование	Куда входит	
				Обозначение	Кол. на 1 сб. ед.
67	16	КВС-1-0147617	Фиксатор	КВС-1-0147590	1
	17	КВС-1-0147618	Штифт	КВС-1-0147590	1
	18	КСН 0100665	Шайба	КВС-1-0147500	4
	19	ПКК 0100449А	Шайба	КВС-1-0147500	4
	20		Болт М12-6х30 – 7796	КВС-1-0147500	4
	21		Болт М10-6х25 – 7796	КВС-1-0147500	4
	22		Болт М6-6х16 – 7798	КВС-1-0147500	16
	23		Шайба 12Т 65Г – 6402	КВС-1-0147500	4
	24		Шайба А 10.01 – 6958	КВС-1-0147590	1

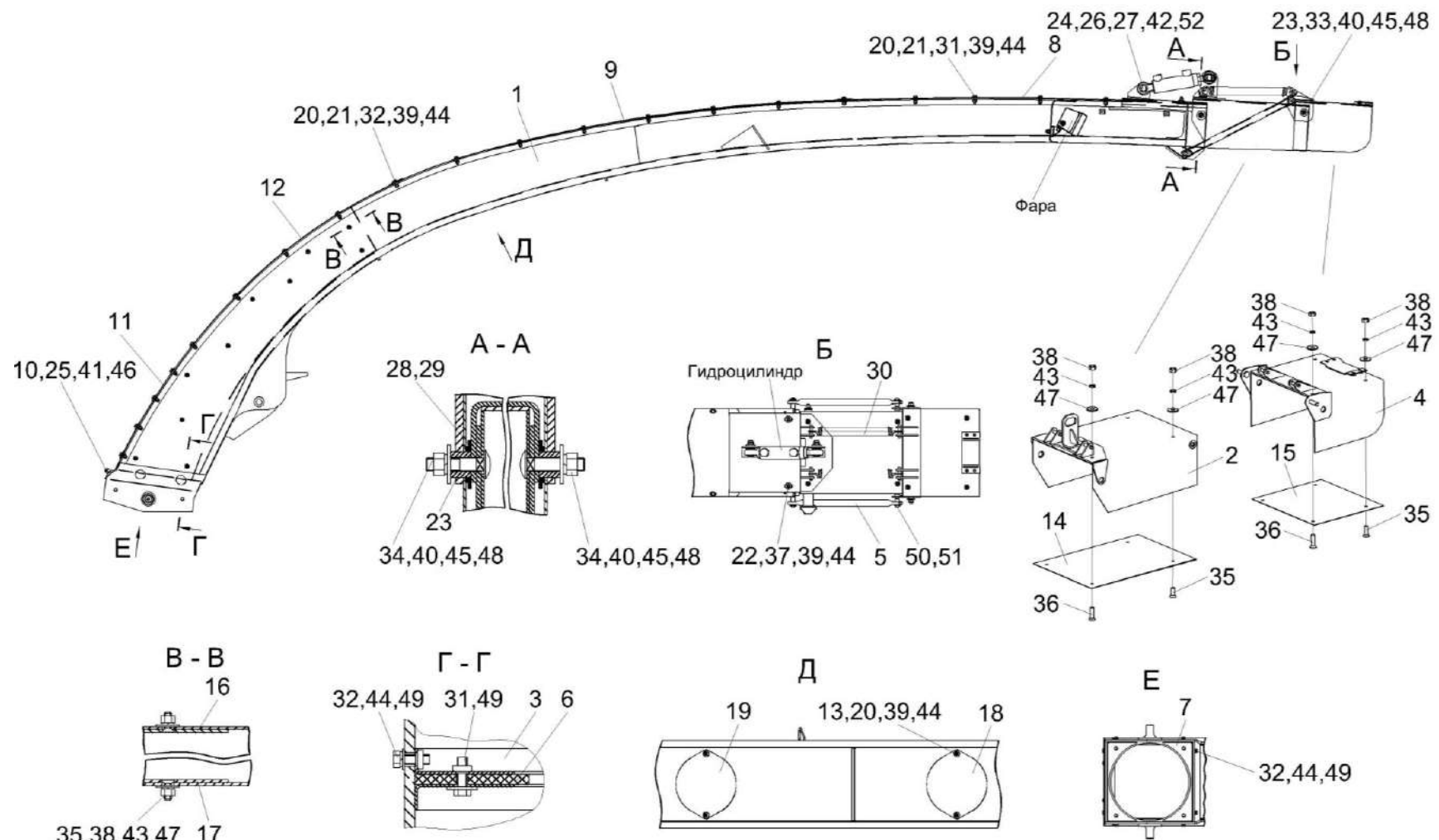


Рисунок 68 – Силосопровод КВС-2-0144200

№ рис	№ поз	Обозначение	Наименование	Куда входит	
				Обозначение	Кол. на 1 сб. ед.
СИЛОСОПРОВОД КВС-2-0144200 (рисунок 68)					
68	1-52	КВС-2-0144200	Силосопровод	КВС-2-0100000	1
	1	КВС-2-0144210	Трубопровод	КВС-2-0144200	1
	2,14,35, 36,38,43,47	КВС-2-0144230	Козырек средний	КВС-2-0144200	1
	2	КВС-2-0144240	Козырек средний	КВС-2-0144230	1
	3	КВС-2-0144260	Опора	КВС-2-0144200	2
	4,15,35, 36,38,43,47	КВК 0144080-01	Козырек	КВС-2-0144200	1
	4	КВК 0144090-01	Козырек	КВК 0144080-01	1
	5	КВК 0144110-01	Тяга	КВС-2-0144200	2
	6	КВС-2-0144001	Уплотнение	КВС-2-0144200	2
	7	КВС-2-0144429-01	Пластина	КВС-2-0144200	2
	8	КВС-2-0144412	Крыша	КВС-2-0144200	1
	9	КВС-2-0144414	Крыша	КВС-2-0144200	1
	11	КВС-2-0144465А-02	Крыша	КВС-2-0144200	1
	12	КВС-2-0144468	Крыша	КВС-2-0144200	1
13	КВК 0144001	Прокладка	КВС-2-0144200	2	
14	КВК 0144421-01	Накладка	КВС-2-0144230	1	

№ рис	№ поз	Обозначение	Наименование	Куда входит	
				Обозначение	Кол. на 1 сб. ед.
68	15	КВК 0144423-01	Накладка	КВК 0144080-01	1
	16	КВК 0144443А	Накладка нижняя	КВС-2-0144200	1
	17	КВК 0144443А-01	Накладка нижняя	КВС-2-0144200	1
	18	КВК 0144448-02	Люк	КВС-2-0144200	1
	19	КВК 0144448-03	Люк	КВС-2-0144200	1
	20	КВК 0144452	Шайба	КВС-2-0144200	44
	21	КВК 0144452-01	Шайба	КВС-2-0144200	40
	22	КВК 0144452-02	Шайба	КВС-2-0144200	2
	23	КВК 0144608	Втулка	КВС-2-0144200	4
	24	КВК 0144623	Ось	КВС-2-0144200	2
	25	КВС-1-0142625	Шайба	КВС-2-0144200	2
	26	04.140.002	Шайба	КВС-2-0144200	2
	27	КВК 0144624	Бонка	КВС-2-0144200	2
	28	КИС 0119407Б	Прокладка	КВС-2-0144200	8
	29	ПДВ 1500401	Шайба	КВС-2-0144200	6
	30	ППК 0102617	Пружина	КВС-2-0144200	2
31		Болт М8-6ех25 – 7796	КВС-2-0144200	40	
32		Болт М8-6ех30 – 7796	КВС-2-0144200	16	

наиб. кол.

№ рис	№ поз	Обозначение	Наименование	Куда входит	
				Обозначение	Кол. на 1 сб. ед.
68	33		Болт М10-6ех40 – 7802	КВС-2-0144200	2
	34		Болт М10-6ех45 – 7802	КВС-2-0144200	2
	35		Винт В2.М6-6ех16 – 17475	КВС-2-0144200	20
				КВС-2-0144230	2
				КВК 0144080-01	2
	36		Винт В2.М6-6ех22 – 17475	КВС-2-0144230	2
				КВК 0144080-01	2
	37		Винт В2.М8-6ех25 – 17475	КВС-2-0144200	2
	38		Гайка М6-6G – 5915	КВС-2-0144200	20
				КВС-2-0144230	4
				КВК 0144080-01	4
	39		Гайка М8-6G – 5915	КВС-2-0144200	46
	40		Гайка М10-6G – 5915	КВС-2-0144200	4
	41		Гайка М12-6G – 5915	КВС-2-0144200	2
	42		Гайка М16-6G – 2528	КВС-2-0144200	2
	43		Шайба 6Т 65Г – 6402	КВС-2-0144200	26
				КВС-2-0144230	4
				КВК 0144080-01	4
44		Шайба 8Т 65Г – 6402	КВС-2-0144200	50	
45		Шайба 10Т 65Г – 6402	КВС-2-0144200	4	
46		Шайба 12Т 65Г – 6402	КВС-2-0144200	2	

№ рис	№ поз	Обозначение	Наименование	Куда входит	
				Обозначение	Кол. на 1 сб. ед.
68	47		Шайба С 6.01 – 6958	КВС-2-0144200	20
				КВС-2-0144230	4
				КВК 0144080-01	4
	48		Шайба С 10.01 – 6958	КВС-2-0144200	4
	49		Шайба С.8.01 – 11371	КВС-2-0144200	16
	50		Шайба С.12.01 – 11371	КВС-2-0144200	4
	51		Шплинт 3,2x20 – 397	КВС-2-0144200	4
	52		Шплинт 4x50 – 397	КВС-2-0144200	2

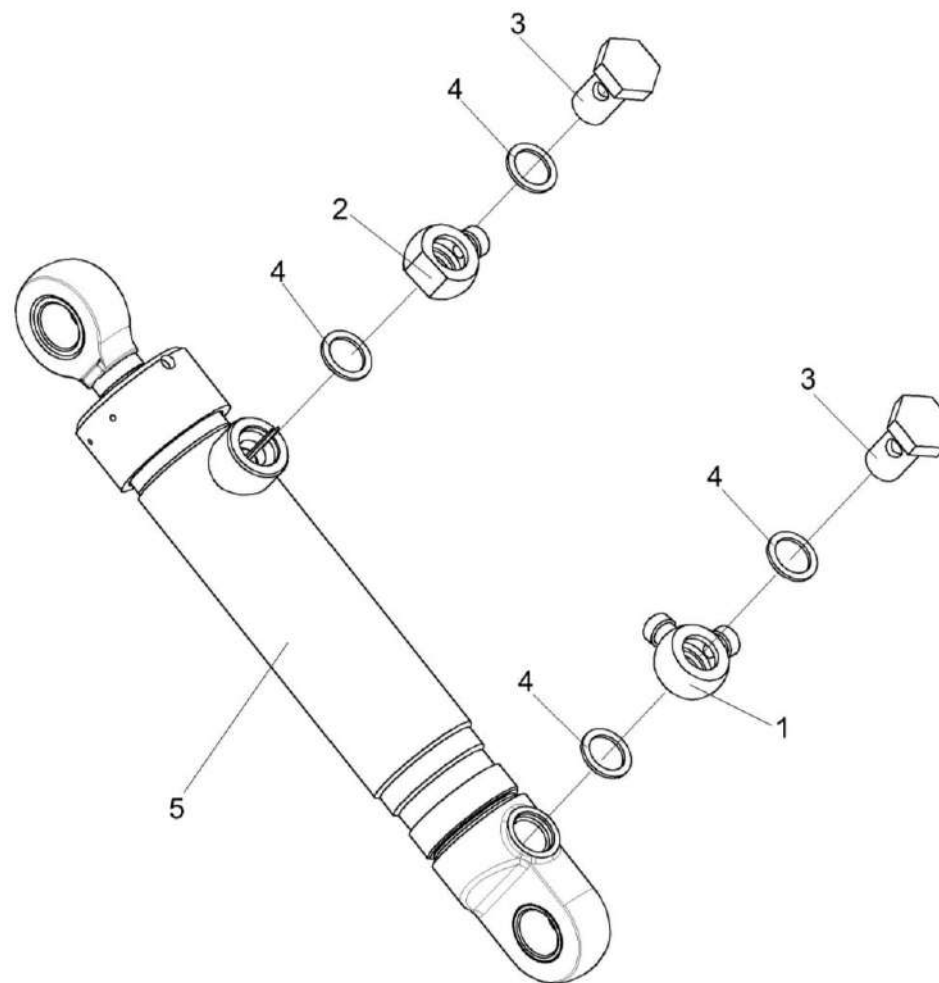


Рисунок 69 – Гидроцилиндр КВС-2-0602500

№ рис	№ поз	Обозначение	Наименование	Куда входит	
				Обозначение	Кол. на 1 сб. ед.
ГИДРОЦИЛИНДР КВС-2-0602500 (рисунок 69)					
69	1-5	КВС-2-0602500	Гидроцилиндр	КВС-2-0100000	1
	1	КЗК 1790010	Тройник поворотный	КВС-2-0602500	1
	2	ПКК 0113602	Угольник поворотный	КВС-2-0602500	1
	3	ПКК 0113637	Болт поворотного угольника	КВС-2-0602500	2
	4		Прокладка 20М1 – 23358	КВС-2-0602500	4
	5		Гидроцилиндр КГЦ 333-01.50-30-160	КВС-2-0602500	1

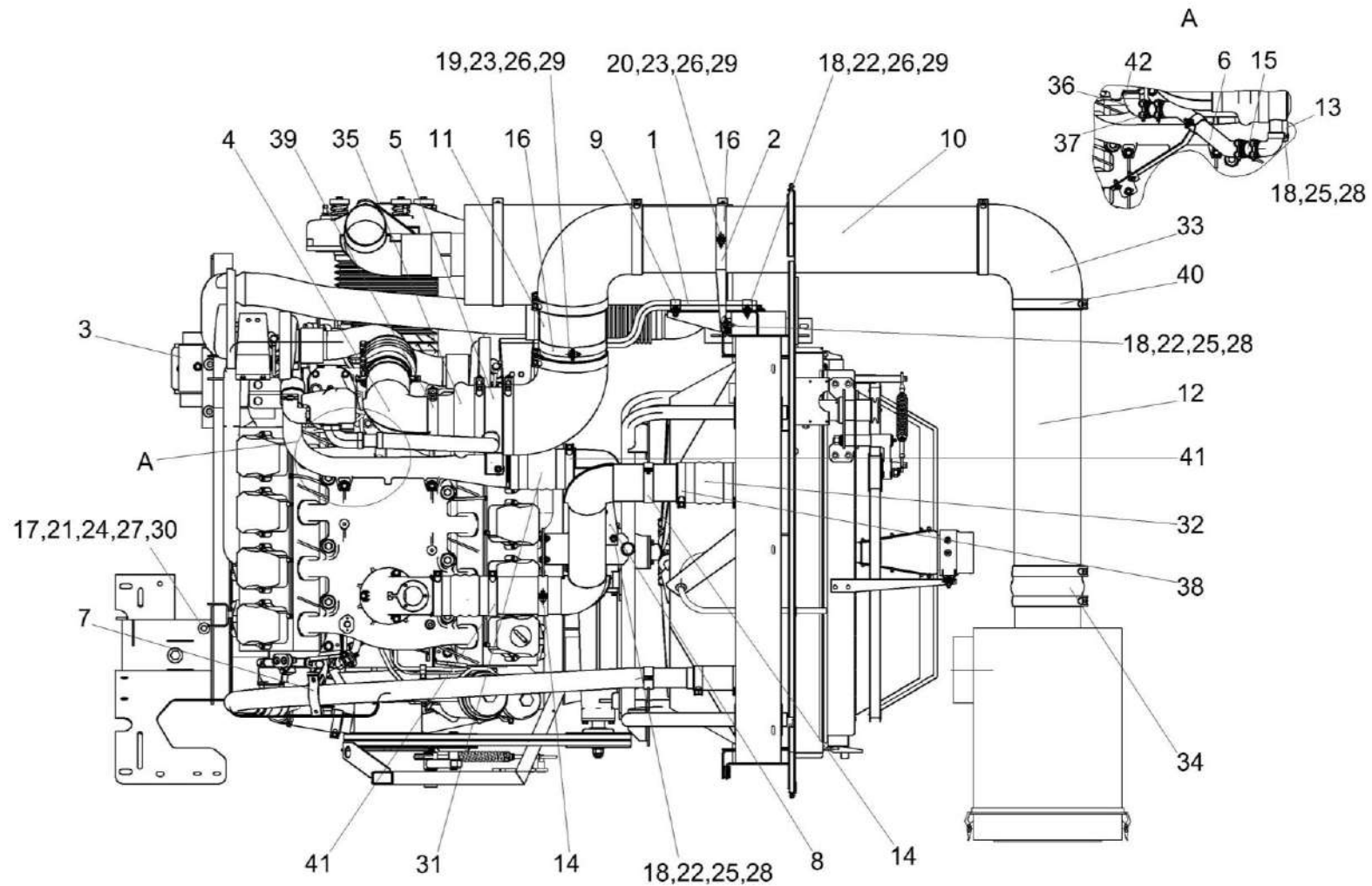


Рисунок 70 – Установка дизеля OM 502LA KBC-2-0150000B (лист 1)

№ рис	№ поз	Обозначение	Наименование	Куда входит	
				Обозначение	Кол. на 1 сб. ед.
УСТАНОВКА ДИЗЕЛЯ OM 502LA КВС-2-0150000В (лист 1) (рисунок 70)					
70	1-42	КВС-2-0150000В	Установка дизеля OM 502LA	КВС-2-0100000	1
	1	КВС-2-0150100	Хомут	КВС-2-0150000В	1
	2	КВС-2-0150240А	Хомут	КВС-2-0150000В	1
	3	КВС-2-0133100А	Опора	КВС-2-0150000В	1
	4	КВС-2-0150430В	Труба верхняя	КВС-2-0150000В	1
	5	КВС-2-0150480Б	Патрубок	КВС-2-0150000В	1
	6	РНД 0380012-35	Рукав 38x49-1,6 – 10362 L=(600±5) мм	КВС-2-0150000В	1
	7	КВС-2-0150404Б-01	Хомут	КВС-2-0150000В	4
	8	КВС-2-0150411	Кронштейн	КВС-2-0150000В	1
	9	КВС-2-0150427	Хомут	КВС-2-0150000В	2
	10	КВС-2-0150750	Труба	КВС-2-0150000В	1
	11	КВС-2-0150750-01	Труба	КВС-2-0150000В	1
	12	КВС-2-0150750-04	Труба	КВС-2-0150000В	1
	13	КВС-2-0150433А	Кронштейн	КВС-2-0150000В	1
	14	КВС-2-0150457-01	Хомут	КВС-2-0150000В	4
	15	КВС-2-0150864	Патрубок	КВС-2-0150000В	2
	16	КВС-1-0150407-01	Хомут	КВС-2-0150000В	2

№ рис	№ поз	Обозначение	Наименование	Куда входит	
				Обозначение	Кол. на 1 сб. ед.
70	17	МКС 0200405-01	Шайба	КВС-2-0150000В	2
	18		Болт М8-6ех25 – 7796	КВС-2-0150000В	32
	19		Болт М10-6ех25 – 7796	КВС-2-0150000В	12
	20		Болт М10-6ех30 – 7796	КВС-2-0150000В	6
	21		Болт М12-6ех35 – 7796	КВС-2-0150000В	4
	22		Гайка М8-6G – 5915	КВС-2-0150000В	49
	23		Гайка М10-6G – 5915	КВС-2-0150000В	25
	24		Гайка М12-6G – 5915	КВС-2-0150000В	4
	25		Шайба 8Т 65Г – 6402	КВС-2-0150000В	54
	26		Шайба 10Т 65Г – 6402	КВС-2-0150000В	38
	27		Шайба 12Т 65Г – 6402	КВС-2-0150000В	10
	28		Шайба С 8 – 6958	КВС-2-0150000В	66
	29		Шайба С 10 – 6958	КВС-2-0150000В	34
	30		Шайба С 12 – 6958	КВС-2-0150000В	8
	31		Патрубок А 002094 5582	КВС-2-0150000В	1
	32		Патрубок TURBOLOADER Ф114 200	КВС-2-0150000В	2
	33		Патрубок Р112605	КВС-2-0150000В	3
34		Патрубок Р112608	КВС-2-0150000В	1	

№ рис	№ поз	Обозначение	Наименование	Куда входит	
				Обозначение	Кол. на 1 сб. ед.
70	35		Патрубок P129660	КВС-2-0150000В	1
	36		Патрубок ELBOW 90° Ф38 100x50	КВС-2-0150000В	2
	37		Хомут GBS 49/20 W1	КВС-2-0150000В	4
	38		Хомут GBS 126/25 W1	КВС-2-0150000В	4
	39		Хомут GBS 156/30 W1	КВС-2-0150000В	1
	40		Хомут GBS 220/30 W1	КВС-2-0150000В	9
	41		Хомут А 005 997 1490	КВС-2-0150000В	4
	42		Хомут червячный TORRO 40-60/9 C7W2	КВС-2-0150000В	2

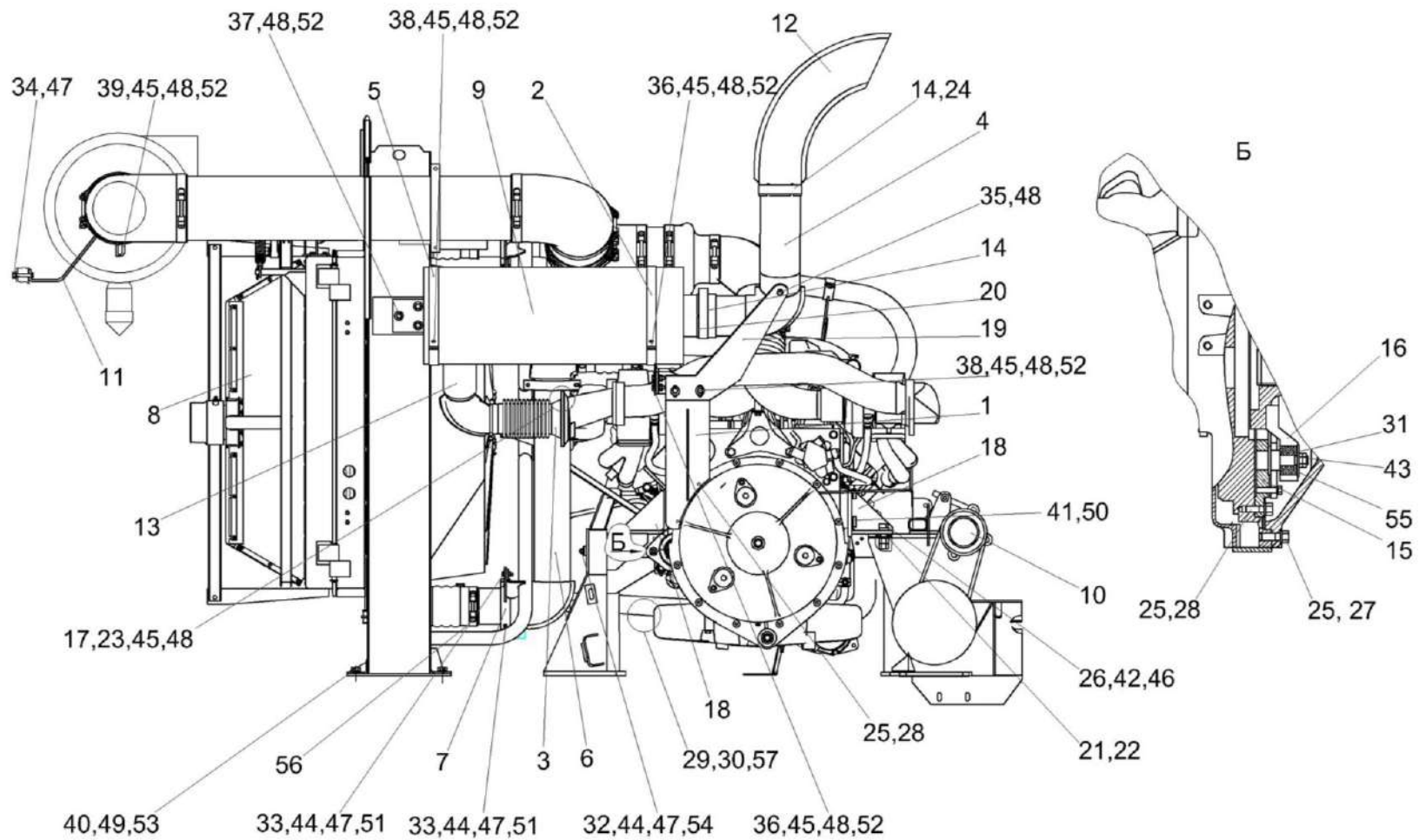


Рисунок 71 – Установка дизеля OM 502LA КВС-2-0150000В (лист 2)

№ рис	№ поз	Обозначение	Наименование	Куда входит	
				Обозначение	Кол. на 1 сб. ед.
УСТАНОВКА ДИЗЕЛЯ OM 502LA КВС-2-0150000В (лист 2) (рисунок 71)					
71	1-57	КВС-2-0150000В	Установка дизеля OM 502LA	КВС-2-0100000	1
	1	КВС-2-0150030	Кронштейн	КВС-2-0150000В	1
	2	КВС-2-0150070	Хомут	КВС-2-0150000В	1
	3	КВС-2-0150150А	Коллектор выпускной	КВС-2-0150000В	1
	4	КВС-2-0150160Б	Коллектор выхлопной	КВС-2-0150000В	1
	5	КВС-2-0150220А	Хомут	КВС-2-0150000В	1
	6	КВС-2-0150410Б	Труба	КВС-2-0150000В	1
	7	КВС-2-0150580	Хомут	КВС-2-0150000В	3
	8	КВС-2-0152000А	Установка блока радиаторов	КВС-2-0150000В	1
	9	КВС-5-0157000	Глушитель	КВС-2-0150000В	1
	10	КВС-1-0150100А	Привод компрессора кондиционера	КВС-2-0150000В	1
	11	КВС-1-0150240	Хомут	КВС-2-0150000В	1
	12	КВС-1-0157030	Труба выхлопная	КВС-2-0150000В	1
	13	КЗК-8К-0106120-04	Хомут	КВС-2-0150000В	1
	14	КЗК-8К-0106120-07	Хомут	КВС-2-0150000В	2
	15	УЭС-6-0400040	Проставка	КВС-2-0150000В	1
	16	УЭС-6-0400130	Диск ведомый	КВС-2-0150000В	1

№ рис	№ поз	Обозначение	Наименование	Куда входит	
				Обозначение	Кол. на 1 сб. ед.
71	17	КВС-2-0150003	Прокладка	КВС-2-0150000В	1
	18	КВС-2-0150302	Кронштейн	КВС-2-0150000В	2
	19	КВС-2-0150423	Кронштейн	КВС-2-0150000В	1
	20	КВС-2-0150443	Кольцо	КВС-2-0150000В	1
	21	КВС-2-0150475	Пластина	КВС-2-0150000В	4 наиб. кол.
	22	КВС-2-0150475-01	Пластина	КВС-2-0150000В	8 наиб. кол.
	23	КВС-2-0150692	Шпилька	КВС-2-0150000В	6
	24	УЭС-19-0400401-01	Кольцо уплотнительное	КВС-2-0150000В	2
	25	КСН 0100665-01	Шайба	КВС-2-0150000В	26
	26	ПКК 0117434	Шайба	КВС-2-0150000В	8
	27	УЭС-6-0400602-01	Болт	КВС-2-0150000В	12
	28	УЭС-6-0400602-02	Болт	КВС-2-0150000В	14
	29	УЭС-6-0400619-01	Оплетка	КВС-2-0150000В	2
	30	УЭС-7-0400694	Штуцер	КВС-2-0150000В	1
	31	31.01-2165	Шайба	КВС-2-0150000В	16
	32		Болт М8-6х30 – 7802	КВС-2-0150000В	1
33		Болт М8-6х30 – 7796	КВС-2-0150000В	17	

№ рис	№ поз	Обозначение	Наименование	Куда входит	
				Обозначение	Кол. на 1 сб. ед.
71	34		Болт М8-6ex60 – 7796	КВС-2-0150000В	1
	35		Болт М10-6ex25 – 7796	КВС-2-0150000В	12
	36		Болт М10-6ex30 – 7796	КВС-2-0150000В	6
	37		Болт М10-6ex35 – 7796	КВС-2-0150000В	5
	38		Болт М10-6ex40 – 7796	КВС-2-0150000В	6
	39		Болт М10-6ex45 – 7796	КВС-2-0150000В	1
	40		Болт М12-6ex40 – 7796	КВС-2-0150000В	6
	41		Болт М16-6ex45 – 7796	КВС-2-0150000В	8
	42		Болт М18х1,5-6ex70 – 7798	КВС-2-0150000В	8
	43		Гайка М14-6G – 2526	КВС-2-0150000В	32
	44		Гайка М8-6G – 5915	КВС-2-0150000В	49
	45		Гайка М10-6G – 5915	КВС-2-0150000В	25
	46		Гайка М18х1,5-6G – 5915	КВС-2-0150000В	16
	47		Шайба 8Т 65Г – 6402	КВС-2-0150000В	54
	48		Шайба 10Т 65Г – 6402	КВС-2-0150000В	38
	49		Шайба 12Т 65Г – 6402	КВС-2-0150000В	10
	50		Шайба 16 65Г - 6402	КВС-2-0150000В	8
	51		Шайба С 8.01 – 6958	КВС-2-0150000В	66

№ рис	№ поз	Обозначение	Наименование	Куда входит	
				Обозначение	Кол. на 1 сб. ед.
71	52		Шайба С 10.01 – 6958	КВС-2-0150000В	34
	53		Шайба С 12.01 – 6958	КВС-2-0150000В	8
	54		Шайба С.8.01 – 11371	КВС-2-0150000В	2
	55		Амортизатор 31.01-2199	КВС-2-0150000В	16
	56		Хомут GBS 126/25 W1	КВС-2-0150000В	4
	57		Хомут червячный TORRO 16-27/9 C7W2	КВС-2-0150000В	4

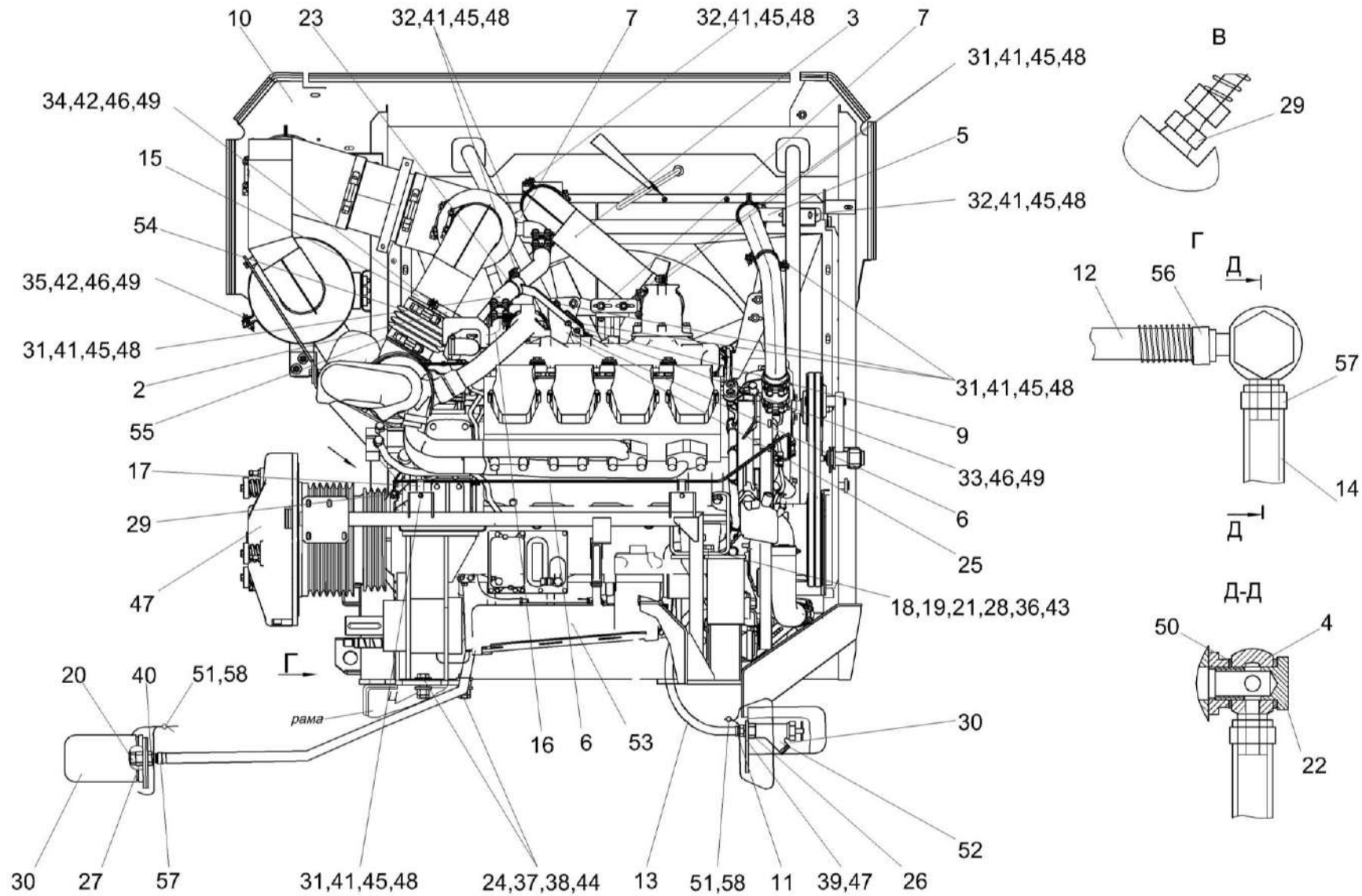


Рисунок 72 – Установка дизеля OM 502LA КВС-2-0150000В (лист 3)

№ рис	№ поз	Обозначение	Наименование	Куда входит	
				Обозначение	Кол. на 1 сб. ед.
УСТАНОВКА ДИЗЕЛЯ OM 502LA КВС-2-0150000В (лист 3) (рисунок 72)					
72	1-58	КВС-2-0150000В	Установка дизеля OM 502LA	КВС-2-0100000	1
	1	КВС-2-0150060А	Маслопровод	КВС-2-0150000В	1
	2	КВС-2-0150170	Хомут	КВС-2-0150000В	1
	3	КВС-2-0150210Б	Труба	КВС-2-0150000В	1
	4	КВС-2-0150440	Угольник поворотный	КВС-2-0150000В	1
	5	КВС-2-0150470В	Хомут	КВС-2-0150000В	2
	6	КВС-2-0150570	Хомут	КВС-2-0150000В	1
	7	КВС-2-0150580	Хомут	КВС-2-0150000В	3
	8	КВС-2-0151000Г	Главный привод	КВС-2-0150000В	1
	9	КВС-2-0150510А	Кронштейн	КВС-2-0150000В	1
	10	КВС-2-0156000Б	Установка щитов	КВС-2-0150000В	1
	11	А 23.02.160	Хомут стяжной	КВС-2-0150000В	4
	12	КВС-2-0150004	Рукав 14x23-1,6 – 10362 L=(620±10) мм	КВС-2-0150000В	1
	13	КВС-2-0150005	Рукав 18x27-1,6 – 10362 L=(1200±10) мм	КВС-2-0150000В	1
	14	РНД 0200012-66	Рукав 20x29-1,6 – 10362 L=(1220±10) мм	КВС-2-0150000В	1
	15	КВС-2-0150426-01	Хомут	КВС-2-0150000В	1

№ рис	№ поз	Обозначение	Наименование	Куда входит	
				Обозначение	Кол. на 1 сб. ед.
72	16	КВС-2-0150449	Кронштейн	КВС-2-0150000В	1
	17	КВС-2-0150453	Хомут	КВС-2-0150000В	2
	18	КВС-2-0150475	Пластина	КВС-2-0150000В	4 наиб. кол.
	19	КВС-2-0150475-01	Пластина	КВС-2-0150000В	8 наиб. кол.
	20	КЗК-10-0106602	Пробка	КВС-2-0150000В	1
	21	КВС-2-0150606А	Втулка	КВС-2-0150000В	8
	22	КВС-2-0150629	Штуцер	КВС-2-0150000В	1
	23	КВС-2-0150497А-01	Хомут	КВС-2-0150000В	1
	24	КВС-1-0100471	Шайба	КВС-2-0150000В	12
	25	КВС-2-0150499	Кронштейн	КВС-2-0150000В	1
	26	КВС-1-0150606	Штуцер	КВС-2-0150000В	1
	27	КЗК-12-3-0106608	Штуцер	КВС-2-0150000В	1
	28	ПКК 0117434	Шайба	КВС-2-0150000В	8
	29	УЭС-3-0400653	Штуцер	КВС-2-0150000В	1
	30	УЭС-7-0010101	Крышка	КВС-2-0150000В	2
	31		Болт М8-6ех25 – 7796	КВС-2-0150000В	32
32		Болт М8-6ех30 – 7796	КВС-2-0150000В	17	

№ рис	№ поз	Обозначение	Наименование	Куда входит	
				Обозначение	Кол. на 1 сб. ед.
72	33		Болт М10-6ех25 – 7796	КВС-2-0150000В	12
	34		Болт М10-6ех30 – 7796	КВС-2-0150000В	6
	35		Болт М10-6ех40 – 7796	КВС-2-0150000В	6
	36		Болт М18х1,5-6ех70 – 7798	КВС-2-0150000В	8
	37		Болт М20х1,5-6ех65 – 7796	КВС-2-0150000В	3
	38		Гайка М20х1,5-6G – 2526	КВС-2-0150000В	3
	39		Гайка М22х1,5-6G – 2526	КВС-2-0150000В	1
	40		Гайка М27х2-6G – 2526	КВС-2-0150000В	1
	41		Гайка М8-6G – 5915	КВС-2-0150000В	49
	42		Гайка М10-6G – 5915	КВС-2-0150000В	25
	43		Гайка М18х1,5-6G – 5915	КВС-2-0150000В	16
	44		Гайка М20х1,5-6G – 5915	КВС-2-0150000В	3
	45		Шайба 8Т 65Г – 6402	КВС-2-0150000В	54
	46		Шайба 10Т 65Г – 6402	КВС-2-0150000В	38
	47		Шайба 22 65Г – 6402	КВС-2-0150000В	1
	48		Шайба С 8.01 – 6958	КВС-2-0150000В	66
	49		Шайба С 10.01 – 6958	КВС-2-0150000В	34
	50		Прокладка 26 М1 – 23358	КВС-2-0150000В	2

№ рис	№ поз	Обозначение	Наименование	Куда входит	
				Обозначение	Кол. на 1 сб. ед.
72	51		Пломба свинцовая 27x16,5 – 30269	КВС-2-0150000В	2
	52		Кран ВС11-О	КВС-2-0150000В	1
	53		Двигатель OM 502 LA по спецификации D 942.990	КВС-2-0150000В	1
	54		Патрубок 941 528 11 82	КВС-2-0150000В	1
	55		Хомут 000000 005892	КВС-2-0150000В	2
	56		Хомут червячный TORRO 16-27/9 C7W2	КВС-2-0150000В	4
	57		Хомут червячный TORRO 25-40/9 C7W2	КВС-2-0150000В	8
	58		Проволока 0,7-О-Ч – 3282	КВС-2-0150000В	2.5

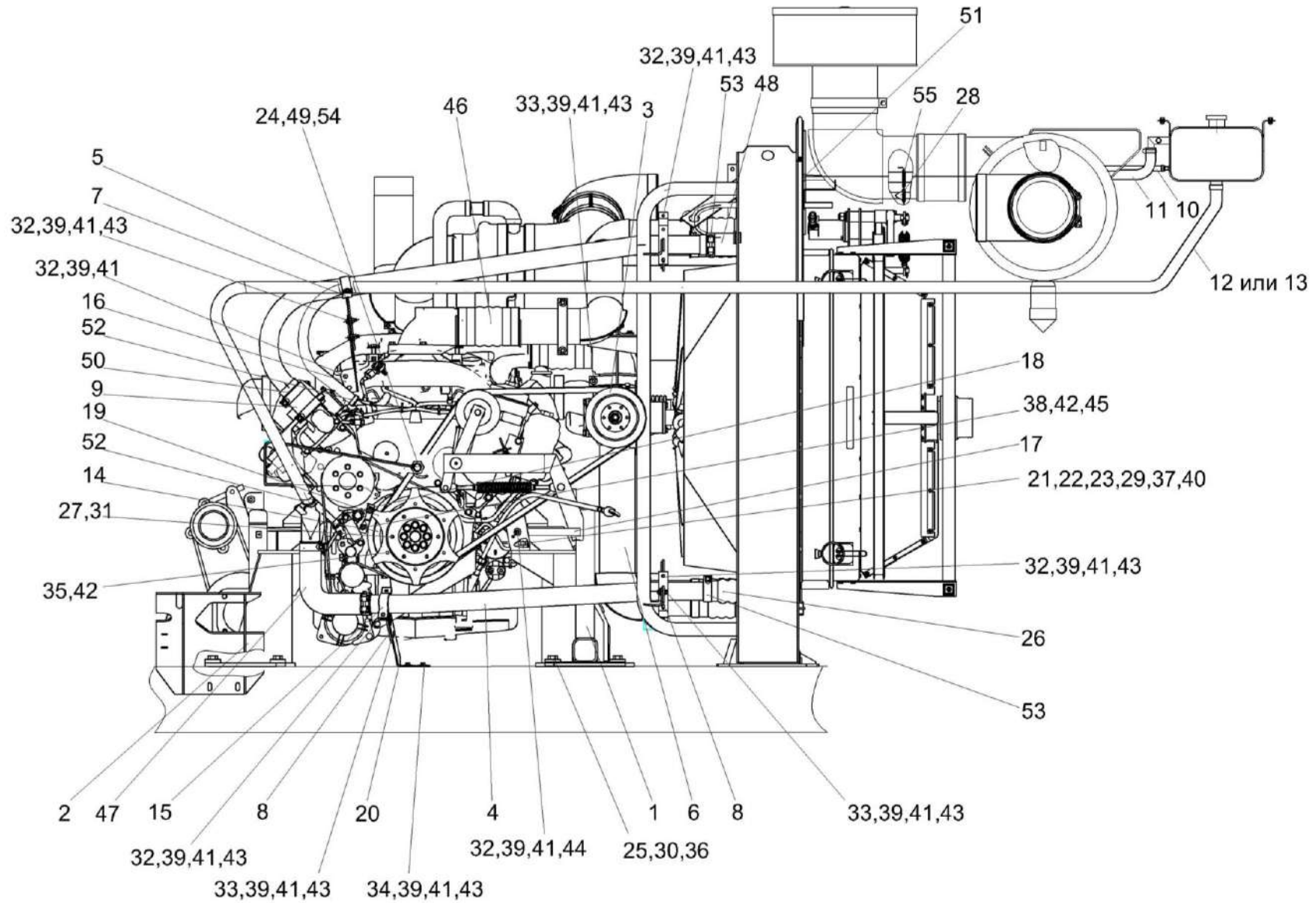


Рисунок 73 – Установка дизеля OM 502LA КВС-2-0150000В (лист 4)

№ рис	№ поз	Обозначение	Наименование	Куда входит	
				Обозначение	Кол. на 1 сб. ед.
УСТАНОВКА ДИЗЕЛЯ OM 502LA КВС-2-0150000В (лист 4) (рисунок 73)					
73	1-55	КВС-2-0150000В	Установка дизеля OM 502LA	КВС-2-0100000	1
	1	КВС-2-0150010В	Опора левая	КВС-2-0150000В	1
	2	КВС-2-0150020В	Опора правая	КВС-2-0150000В	1
	3	КВС-2-0150090А	Привод вентилятора	КВС-2-0150000В	1
	4	КВС-2-0150270Г	Труба	КВС-2-0150000В	1
	5	КВС-2-0150290Б	Труба	КВС-2-0150000В	1
	6	КВС-2-0150410Б	Труба	КВС-2-0150000В	1
	7	КВС-2-0150470В	Хомут	КВС-2-0150000В	2
	8	КВС-2-0150470В-01	Хомут	КВС-2-0150000В	2
	9	КВС-2-0150008	Рукав 68x78-0,098 – 10362 L=(100±3) мм	КВС-2-0150000В	1
	10	КВС-2-0154002	Рукав 10x17,5-1 – 10362	КВС-2-0150000В	1
	11	КВС-2-0154004	Рукав 22x32-1,47 – 10362 L=(3560±10) мм	КВС-2-0150000В	1
	12	КВС-2-0154005	Рукав 28x38-1,47 – 10362 L=(3760±10) мм	КВС-2-0150000В	1
	13	КВС-2-0154006	Рукав VENA SIL 200 Ф28 L=(3760±10) мм	КВС-2-0150000В	1
	14	КВС-2-0150107А	Шкив	КВС-2-0150000В	1

№ рис	№ поз	Обозначение	Наименование	Куда входит	
				Обозначение	Кол. на 1 сб. ед.
73	15	КВС-2-0150404Б-01	Хомут	КВС-2-0150000В	4
	16	КВС-2-0150412	Кронштейн	КВС-2-0150000В	1
	17	КВС-2-0150477	Опора	КВС-2-0150000В	1
	18	КВС-2-0150481	Кронштейн	КВС-2-0150000В	1
	19	КВС-2-0150438А	Звезда	КВС-2-0150000В	1
	20	КВС-2-0150455	Кронштейн	КВС-2-0150000В	1
	21	КВС-2-0150475	Пластина	КВС-2-0150000В	4
					наиб. кол.
	22	КВС-2-0150475-01	Пластина	КВС-2-0150000В	8
					наиб. кол.
	23	КВС-2-0150606А	Втулка	КВС-2-0150000В	8
	24	КВС-2-0150691А	Штуцер	КВС-2-0150000В	1
	25	КВС-1-0100471	Шайба	КВС-2-0150000В	12
	26	КЗК-12-3-0106015	Рукав 60x73-0,49 – 10362 L=(120±10) мм	КВС-2-0150000В	1
	27	КЗР 0103808	Шайба	КВС-2-0150000В	6
	28	КГС 0120032-01	Втулка	КВС-2-0150000В	1
29	ПКК 0117434	Шайба	КВС-2-0150000В	8	
30	УЭС 0000503	Вкладыш	КВС-2-0150000В	6	
31	УЭС-6-0400618	Болт	КВС-2-0150000В	6	

№ рис	№ поз	Обозначение	Наименование	Куда входит	
				Обозначение	Кол. на 1 сб. ед.
73	32		Болт М8-6ex25 – 7796	KBC-2-0150000B	32
	33		Болт М8-6ex30 – 7796	KBC-2-0150000B	17
	34		Болт М8-6ex40 – 7796	KBC-2-0150000B	2
	35		Болт М10-6ex20 – 7796	KBC-2-0150000B	6
	36		Болт М20х1,5-6ex60 – 7796	KBC-2-0150000B	6
	37		Болт М18х1,5-6ex70 – 7798	KBC-2-0150000B	8
	38		Винт М10-6ex20 – 11738	KBC-2-0150000B	2
	39		Гайка М8-6G – 5915	KBC-2-0150000B	49
	40		Гайка М18х1,5-6G – 5915	KBC-2-0150000B	16
	41		Шайба 8Т 65Г – 6402	KBC-2-0150000B	54
	42		Шайба 10Т 65Г – 6402	KBC-2-0150000B	38
	43		Шайба С 8.01 – 6958	KBC-2-0150000B	66
	44		Шайба С.8.01 – 11371	KBC-2-0150000B	2
	45		Шайба С.10.01 – 11371	KBC-2-0150000B	2
	46		Патрубок А 002094 5782	KBC-2-0150000B	1
	47		Патрубок ELBOW 90° Ф60 200х200	KBC-2-0150000B	1
	48		Патрубок VENA SIL 200 Ф65 150	KBC-2-0150000B	
	49		Уплотнение № 000000 001069 NORMBLATT	KBC-2-0150000B	2

№ рис	№ поз	Обозначение	Наименование	Куда входит	
				Обозначение	Кол. на 1 сб. ед.
73	50		Хомут GBS 76/25 W1	КВС-2-0150000В	2
	51		Хомут червячный TORRO 16-27/9 C7W2	КВС-2-0150000В	4
	52		Хомут червячный TORRO 25-40/9 C7W2	КВС-2-0150000В	8
	53		Хомут без компенсатора GBS M 71/25 W2	КВС-2-0150000В	6
	54		Штуцер № 915036 010108 NORMBLATT	КВС-2-0150000В	1
	55		Шайба С 12.01 – 6958	КВС-2-0150000В	1

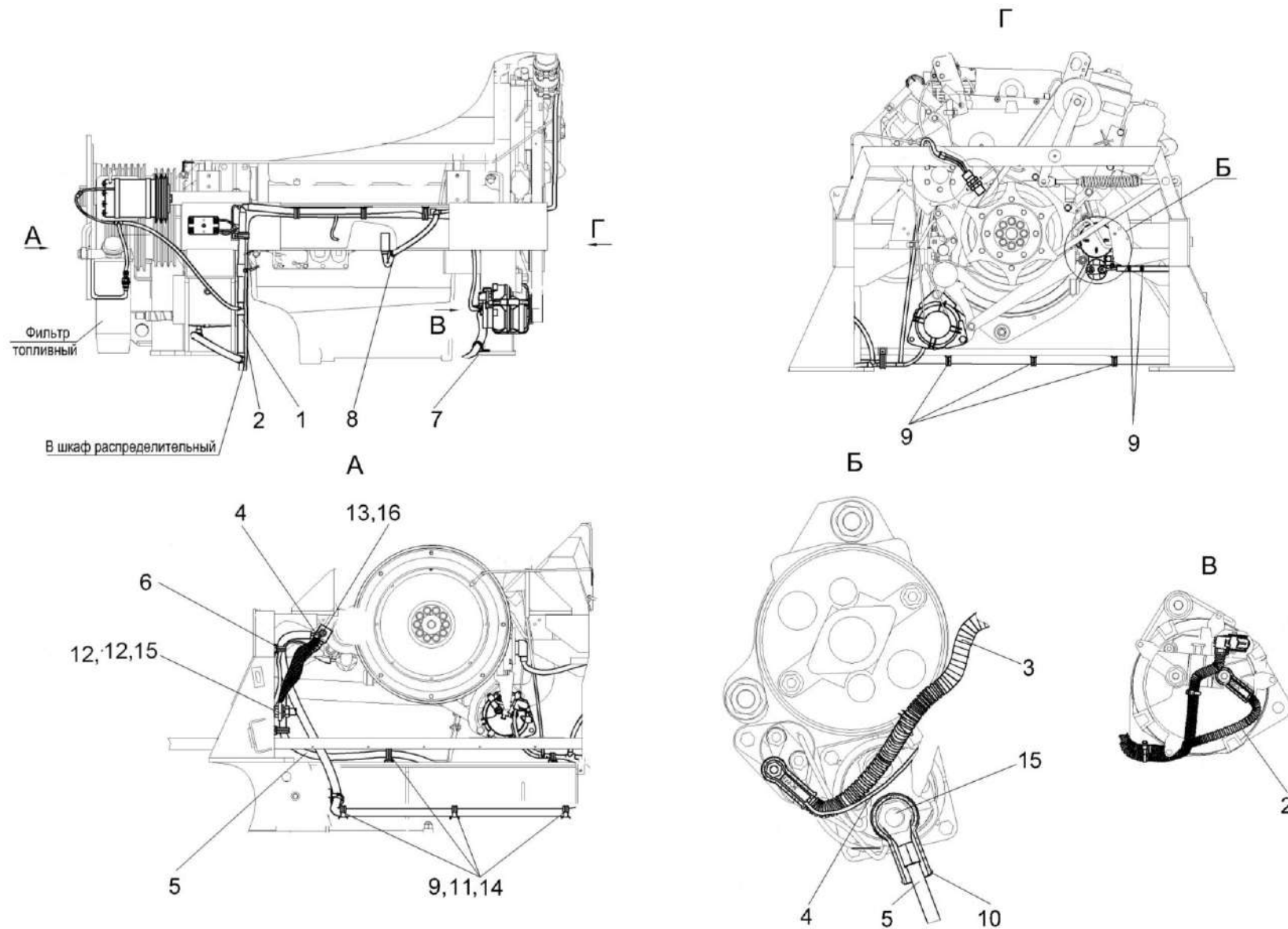


Рисунок 74 – Электрооборудование дизеля OM 502LA КВС-2-0100000

№ рис	№ поз	Обозначение	Наименование	Куда входит	
				Обозначение	Кол. на 1 сб. ед.
ЭЛЕКТРООБОРУДОВАНИЕ ДИЗЕЛЯ OM 502LA КВС-2-0100000 (рисунок 74)					
74	1	КВС-2-0700070Б	Жгут шкафа распределительного	КВС-2-0100000	1
	2	КВС-2-0700250Б	Жгут питания комбайна	КВС-2-0100000	1
	3	КВС-2-0700270В	Жгут моторной установки	КВС-2-0100000	1
	4	КВС-2-0700660	Жгут диода	КВС-2-0100000	1
	5	КВС-2-0705570Б	Жгут стартера	КВС-2-0100000	1
	6	КВС-1-0700800	Хомут	КВС-2-0100000	13
	7	КЗР 0700800	Хомут	КВС-2-0100000	2
	8	КЗР 0700800-01	Хомут	КВС-2-0100000	1
	9	КЗР 0700800-02	Хомут	КВС-2-0100000	9
	10	КИС 0140047	Колпачок	КВС-2-0100000	1
	11		Винт В.М5-6x12 – 17473	КВС-2-0100000	8
	12		Гайка М10-6G – 5915	КВС-2-0100000	31
	13		Гайка М12-6G – 5915	КВС-2-0100000	13
	14		Шайба 5Т 65Г – 6402	КВС-2-0100000	8
	15		Шайба 10Т 65Г – 6402	КВС-2-0100000	23
	16		Шайба 12Т 65Г – 6402	КВС-2-0100000	39

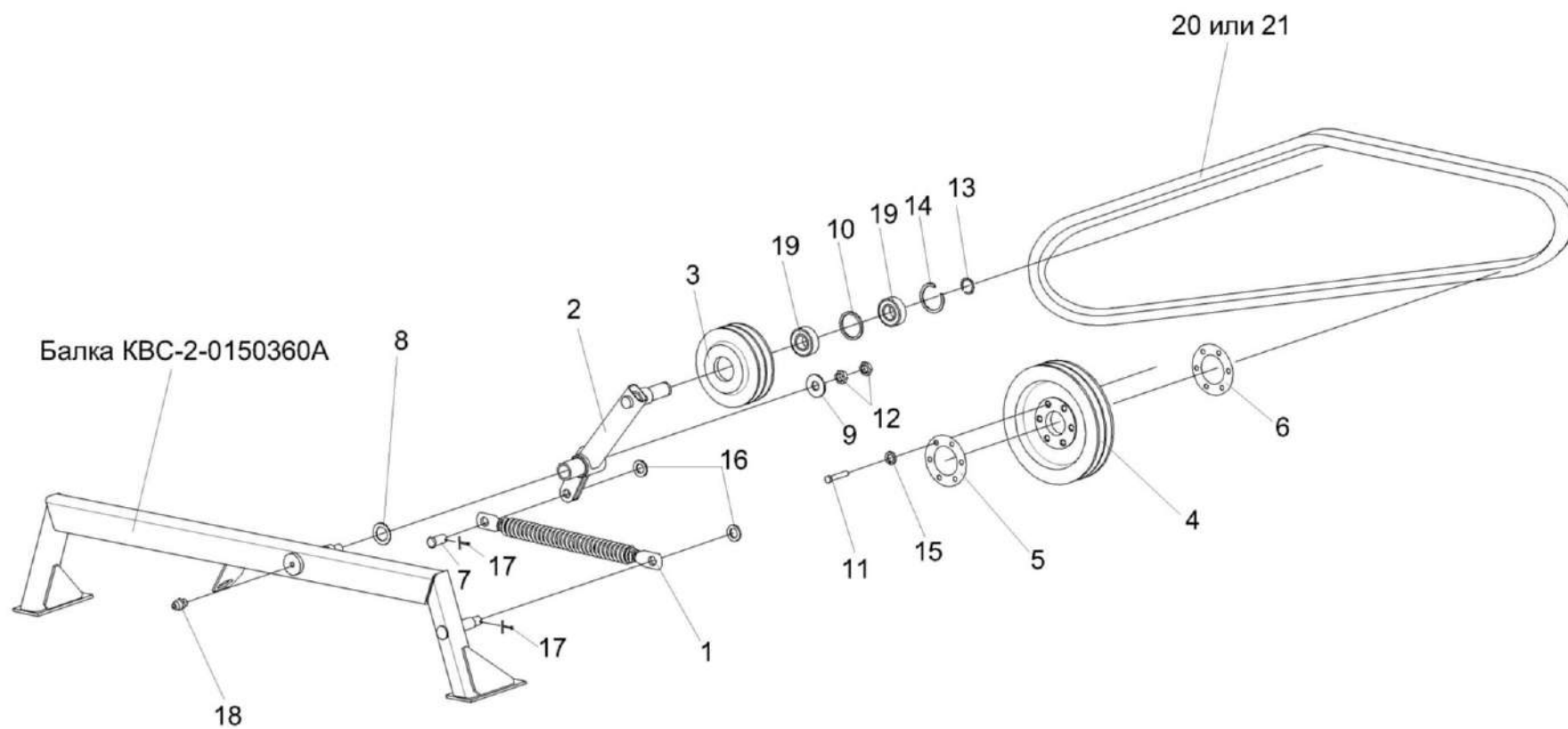


Рисунок 75 – Привод вентилятора КВС-2-0150090А

№ рис	№ поз	Обозначение	Наименование	Куда входит	
				Обозначение	Кол. на 1 сб. ед.
ПРИВОД ВЕНТИЛЯТОРА КВС-2-0150090А (рисунок 75)					
75	1-21	КВС-2-0150090А	Привод вентилятора	КВС-2-0150000В	1
	2,3,9, 10,13,14,19	КВС-2-0150110	Натяжник	КВС-2-0150090А	1
	3,10,14,19	КВС-2-0150190	Ролик натяжной	КВС-2-0150110	1
	1	КВС-2-0150120	Механизм натяжения	КВС-2-0150090А	1
	2	КВС-2-0150280	Рычаг	КВС-2-0150110	1
	3	КВС-2-0150104	Ролик натяжной	КВС-2-0150190	1
	4	КВС-2-0150105Б	Шкив	КВС-2-0150090А	1
	5	КВС-1-0150467	Прокладка	КВС-2-0150090А	12 наиб. кол.
	6	КВС-1-0150467-01	Прокладка	КВС-2-0150090А	12 наиб. кол.
	7	КВС-1-0150604	Палец	КВС-2-0150090А	1
	8	КИС 0105438	Шайба специальная	КВС-2-0150090А	1
	9	КСН 0114402	Шайба	КВС-2-0150090А	1
	10	60-131.25.10	Кольцо распорное	КВС-2-0150190	1
11		Болт М8-6х50 – 7796	КВС-2-0150090А	6	
12		Гайка М16-6G – 2526	КВС-2-0150090А	2	
13		Кольцо В25 – 13940	КВС-2-0150110	1	

№ рис	№ поз	Обозначение	Наименование	Куда входит	
				Обозначение	Кол. на 1 сб. ед.
75	14		Кольцо В52 – 13941	КВС-2-0150190	1
	15		Шайба 8Т 65Г – 6402	КВС-2-0150090А	6
	16		Шайба С.16.01 – 11371	КВС-2-0150090А	2
	17		Шплинт 3,2х25 – 397	КВС-2-0150090А	2
	18		Масленка 2.2 – 19853	КВС-2-0150090А	1
	19		Подшипник 62205-2RS1 или Подшипник 62205-2RS или Подшипник 62205-2RSR или Подшипник 62205EE или Подшипник 62205-2RS	КВС-2-0150190	2
	20		Ремень 2НВ 2362 La	КВС-2-0150090А	1
21		Ремень 2НВ ВР 2362 "К"А	КВС-2-0150090А	1	

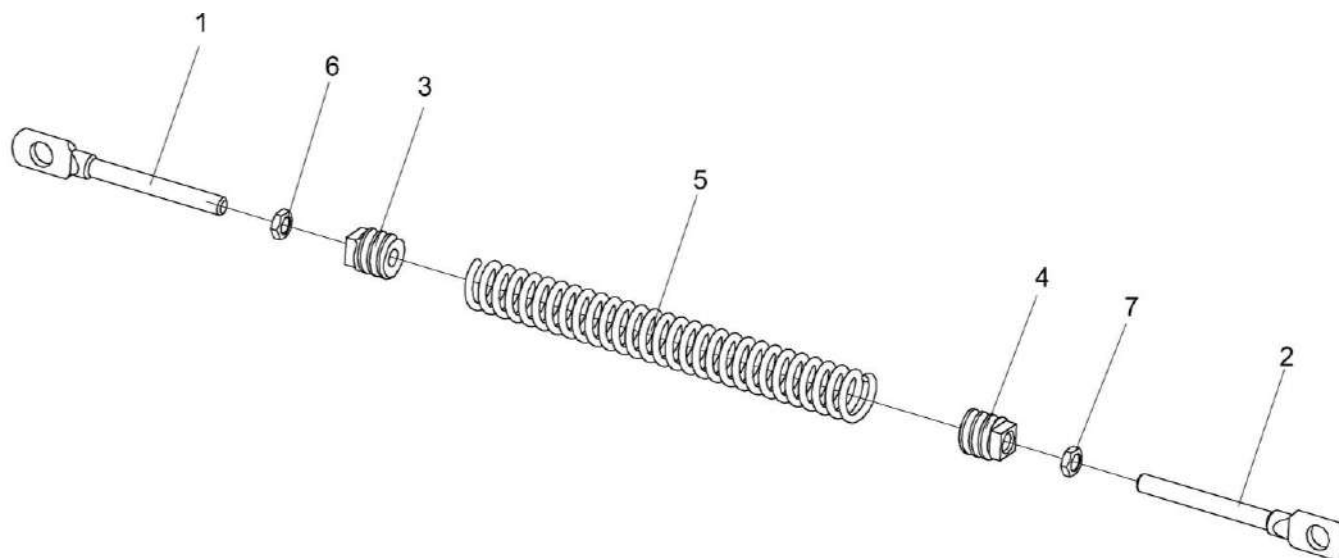


Рисунок 76 – Механизм натяжения КВС-2-0150120

№ рис	№ поз	Обозначение	Наименование	Куда входит	
				Обозначение	Кол. на 1 сб. ед.

МЕХАНИЗМ НАТЯЖЕНИЯ КВС-2-0150120 (рисунок 76)

76	1-7	КВС-2-0150120	Механизм натяжения	КВС-2-0150090А	1
	3-5	КВС-1-0150550	Пружина	КВС-2-0150120	1
	1	КВС-2-0150605	Зацеп	КВС-2-0150120	1
	2	КВС-2-0150605-01	Зацеп	КВС-2-0150120	1
	3	КЗР 0202102	Пробка	КВС-1-0150550	1
	4	КСН 0100107-03	Пробка	КВС-1-0150550	1
	5	УЭС-7-0400664	Пружина	КВС-1-0150550	1
	6		Гайка М12-6G – 2526	КВС-2-0150120	1
	7		Гайка М12-LH-6G – 2526	КВС-2-0150120	1

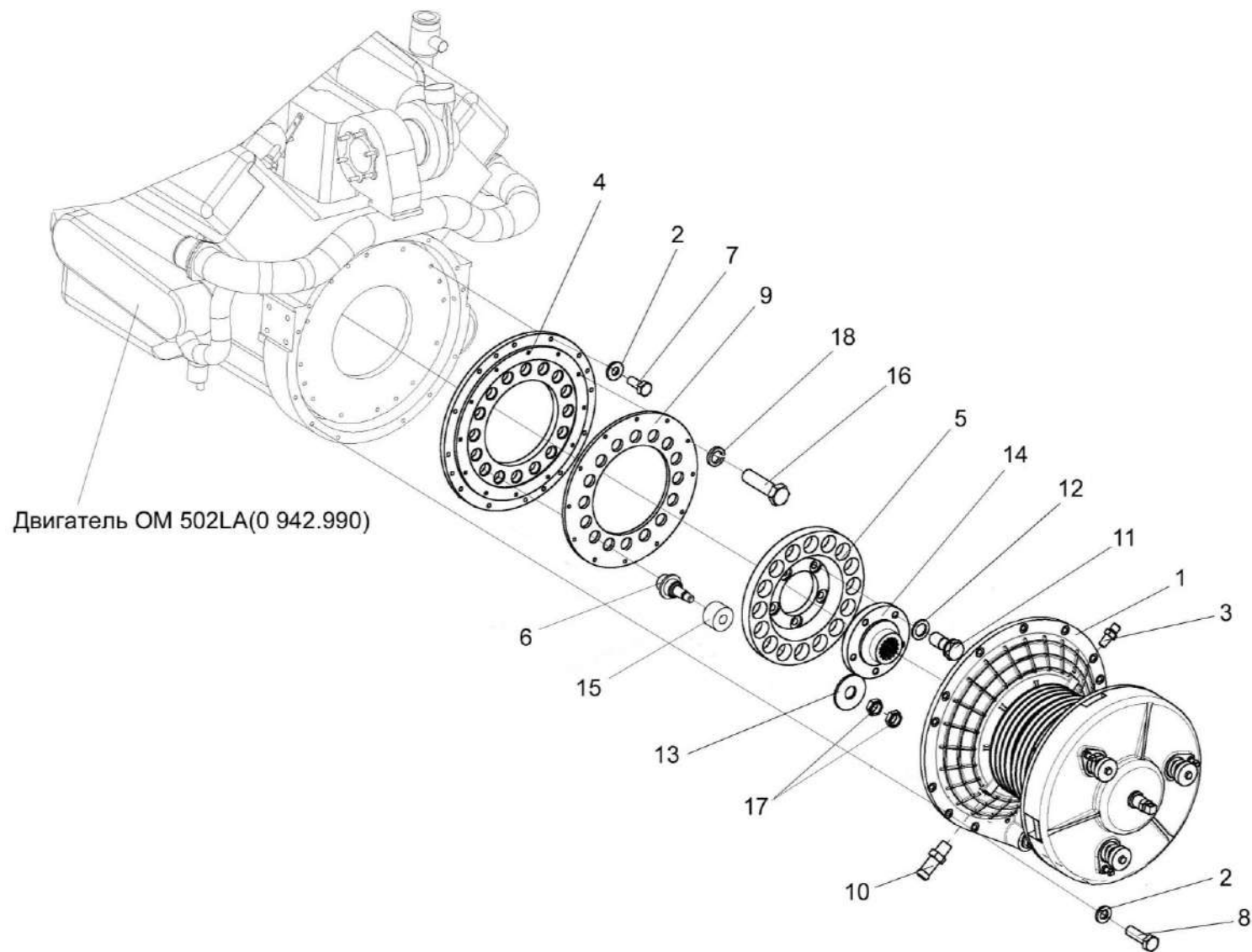


Рисунок 77 – Установка главного привода

№ рис	№ поз	Обозначение	Наименование	Куда входит	
				Обозначение	Кол. на 1 сб. ед.
УСТАНОВКА ГЛАВНОГО ПРИВОДА (рисунок 77)					
77	4,6,9,16,18	УЭС-6-0400040	Проставка	КВС-2-0150000В	1
	5,11,12,14	УЭС-6-0400130	Диск ведомый	КВС-2-0150000В	1
	1	КВС-2-0151000Г	Главный привод	КВС-2-0150000В	1
	2	КСН 0100655-01	Шайба	КВС-2-0150000В	26
	3	УЭС-3-0400653	Штуцер	КВС-2-0150000В	1
	4	УЭС-6-0400101	Проставка	УЭС-6-0400040	1
	5	УЭС-6-0400103	Диск	УЭС-6-0400130	1
	6	УЭС-6-0400601	Палец	УЭС-6-0400040	16
	7	УЭС-6-0400602-01	Болт	КВС-2-0150000В	12
	8	УЭС-6-0400618	Болт	КВС-2-0150000В	6
	9	УЭС-7-0400401А	Диск	УЭС-6-0400040	1
	10	УЭС-7-0400694	Штуцер	КВС-2-0150000В	1
	11	14-0150	Шайба	УЭС-6-0400130	10
	12	31-0414	Болт крепления маховика	УЭС-6-0400130	10
	13	31.01-2165	Шайба	КВС-2-0150000В	16
	14	3101-2196	Втулка шлицевая	УЭС-6-0400130	1
	15		Амортизатор 31.01-2199	КВС-2-0150000В	16
	16		Болт М8-6х30 – 7796	УЭС-6-0400040	12
17		Гайка М14-6G – 2526	КВС-2-0150000В	32	
18		Шайба 8Т 65Г – 6402	УЭС-6-0400040	12	

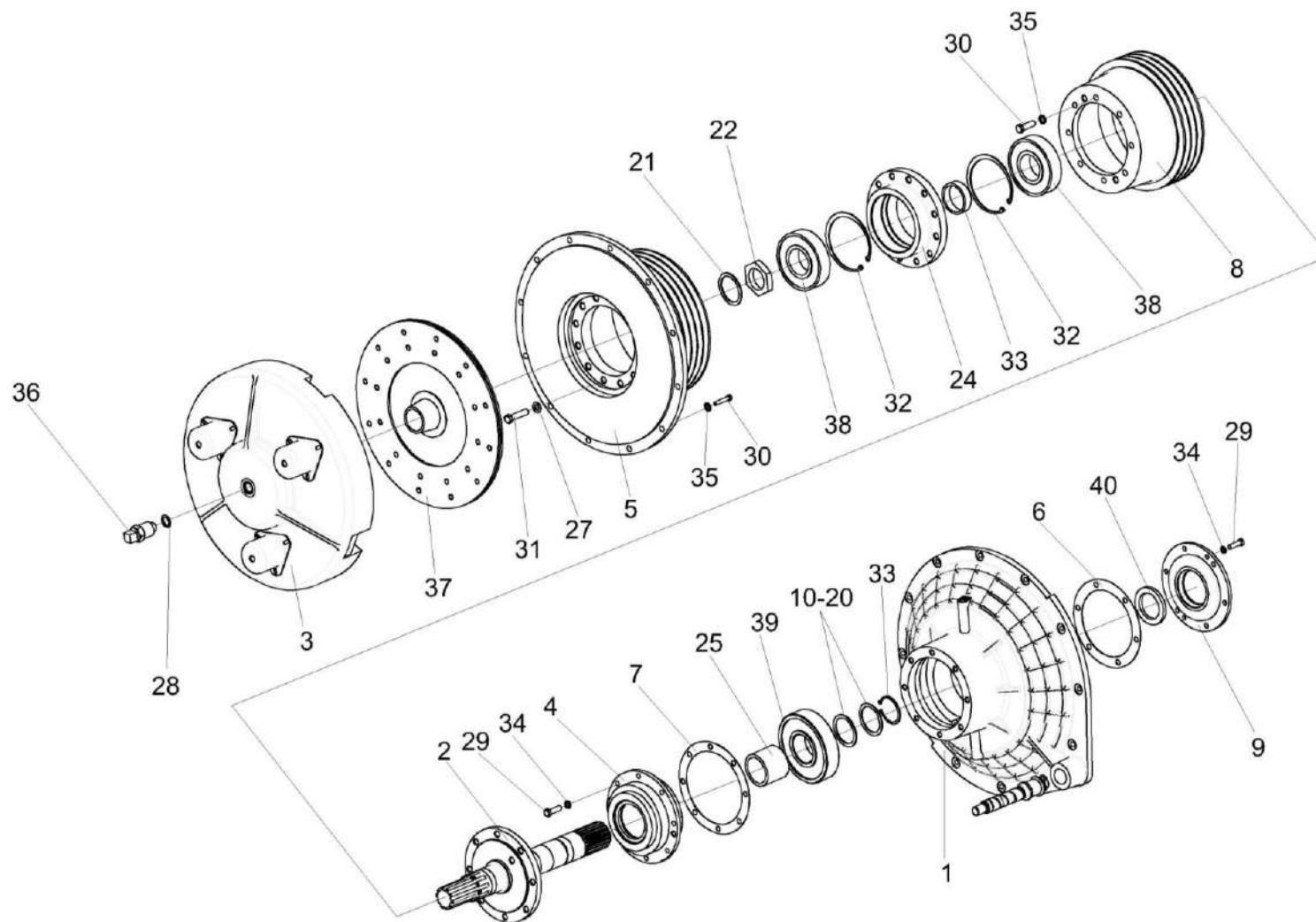


Рисунок 78 – Главный привод КВС-2-0151000Г

№ рис	№ поз	Обозначение	Наименование	Куда входит	
				Обозначение	Кол. на 1 сб. ед.
ГЛАВНЫЙ ПРИВОД КВС-2-0151000Г (рисунок 78)					
78	1-40	КВС-2-0151000Г	Главный привод	КВС-2-0150000В	1
	5,24,27,31	КВС-2-0151090А	Ступица	КВС-2-0151000Г	1
	9,40	КВС-1-0151080	Крышка	КВС-2-0151000Г	1
	1	КВС-2-0151010А	Корпус	КВС-2-0151000Г	1
	2	КВС-2-0151060В	Вал	КВС-2-0151000Г	1
	3	КВК 0151040	Механизм нажимной	КВС-2-0151000Г	1
	4	КВС-1-0151070	Стакан	КВС-2-0151000Г	1
	5	КВС-2-0151103А	Шкив	КВС-2-0151090А	1
	6	КВС-1-0151001	Прокладка	КВС-2-0151000Г	1
	7	КВС-1-0151001-01	Прокладка	КВС-2-0151000Г	1
	8	КВС-1-0151102	Шкив	КВС-2-0151000Г	1
	9	КВС-1-0151114	Крышка	КВС-1-0151080	1
	10	КВС-1-0151401	Кольцо регулировочное	КВС-2-0151000Г	1 подбор
	11	КВС-1-0151401-01	Кольцо регулировочное	КВС-2-0151000Г	1 подбор
12	КВС-1-0151401-02	Кольцо регулировочное	КВС-2-0151000Г	1 подбор	
13	КВС-1-0151401-03	Кольцо регулировочное	КВС-2-0151000Г	1 подбор	
14	КВС-1-0151401-04	Кольцо регулировочное	КВС-2-0151000Г	1 подбор	

№ рис	№ поз	Обозначение	Наименование	Куда входит	
				Обозначение	Кол. на 1 сб. ед.
78	15	КВС-1-0151401-05	Кольцо регулировочное	КВС-2-0151000Г	1 подбор
	16	КВС-1-0151401-06	Кольцо регулировочное	КВС-2-0151000Г	1 подбор
	17	КВС-1-0151401-07	Кольцо регулировочное	КВС-2-0151000Г	1 подбор
	18	КВС-1-0151401-08	Кольцо регулировочное	КВС-2-0151000Г	1 подбор
	19	КВС-1-0151401-09	Кольцо регулировочное	КВС-2-0151000Г	1 подбор
	20	КВС-1-0151401-10	Кольцо регулировочное	КВС-2-0151000Г	1 подбор
	21	КВК 0151407	Шайба	КВС-2-0151000Г	1
	22	КВК 0151611	Гайка	КВС-2-0151000Г	1
	23	КВС-2-0151803А	Втулка	КВС-2-0151000Г	1
	24	КВС-1-0151602	Ступица	КВС-2-0151090А	1
	25	КВС-1-0151801А	Втулка	КВС-2-0151000Г	1
	27	КЗР 0103808	Шайба	КВС-2-0151090А	12
	28		Прокладка 20М1 – 23358	КВС-2-0151000Г	1
	29		Болт М10-6ех30 – 7796	КВС-2-0151000Г	14
	30		Болт М12-6ех40 – 7796	КВС-2-0151000Г	20
	31		Болт М12-6ех50 – 7796	КВС-2-0151090А	12
	32		Кольцо В130 – 13941	КВС-2-0151000Г	2
	33		Кольцо В60 – 13942	КВС-2-0151000Г	1

№ рис	№ поз	Обозначение	Наименование	Куда входит	
				Обозначение	Кол. на 1 сб. ед.
78	34		Шайба 10Т 65Г – 6402	КВС-2-0151000Г	14
	35		Шайба 12Т 65Г – 6402	КВС-2-0151000Г	20
	36		Устройство для подвода масла 040-03093	КВС-2-0151000Г	1
	37		Диск сцепления 0000774740 или Диск ведомый 350Z361864501001	КВС-2-0151000Г	1
	38		Подшипник 6312-2RS1	КВС-2-0151000Г	2
	39		Подшипник 6412	КВС-2-0151000Г	1
	40		Манжета ВАУМХ7 60-85-8 Арт.№389828	КВС-1-0151080	1

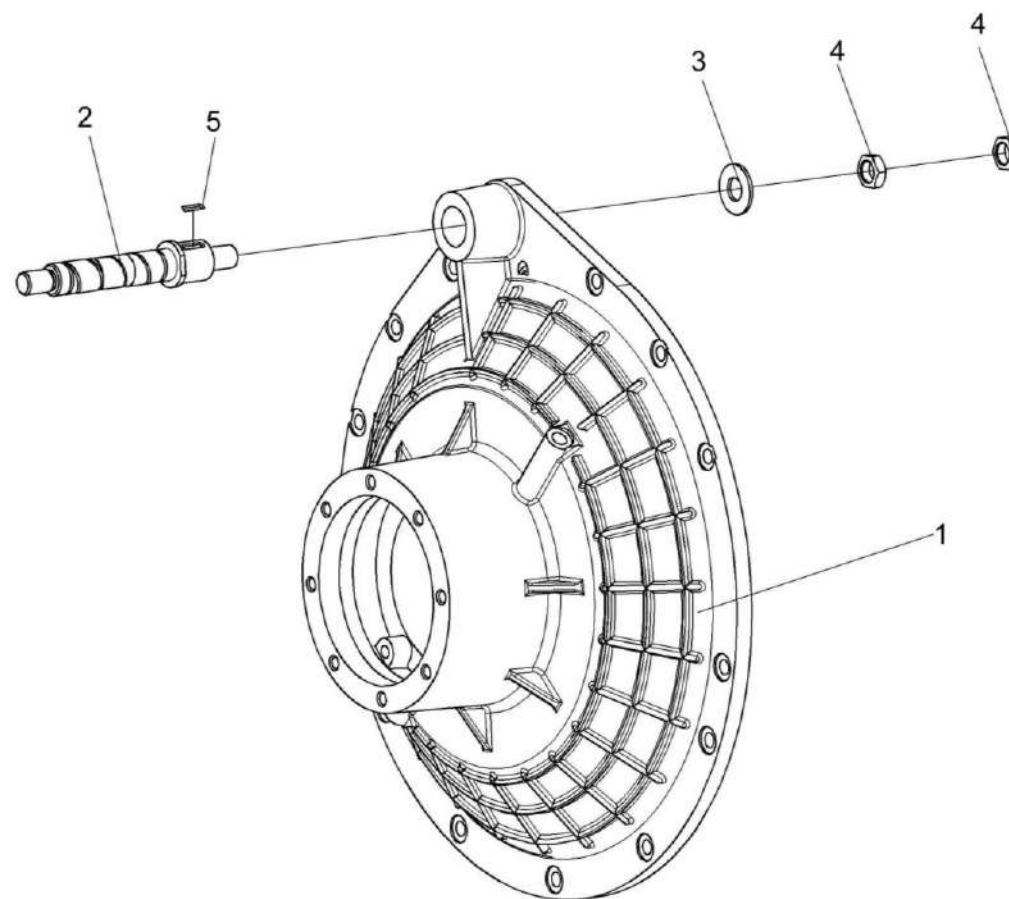


Рисунок 79 – Корпус КВС-2-0151010А

№ рис	№ поз	Обозначение	Наименование	Куда входит	
				Обозначение	Кол. на 1 сб. ед.
КОРПУС КВС-2-0151010А (рисунок 79)					
79	1-5	КВС-2-0151010А	Корпус	КВС-2-0151000Г	1
	1	КВС-2-0151105	Крышка картера маховика	КВС-2-0151010А	1
	2	КВС-1-0133604	Ось	КВС-2-0151010А	1
	3	КСН 0114402-01	Шайба	КВС-2-0151010А	1
	4		Гайка М20х1,5-6G – 2526	КВС-2-0151010А	2
	5		Шпонка 10х8х28 – 23360	КВС-2-0151010А	1

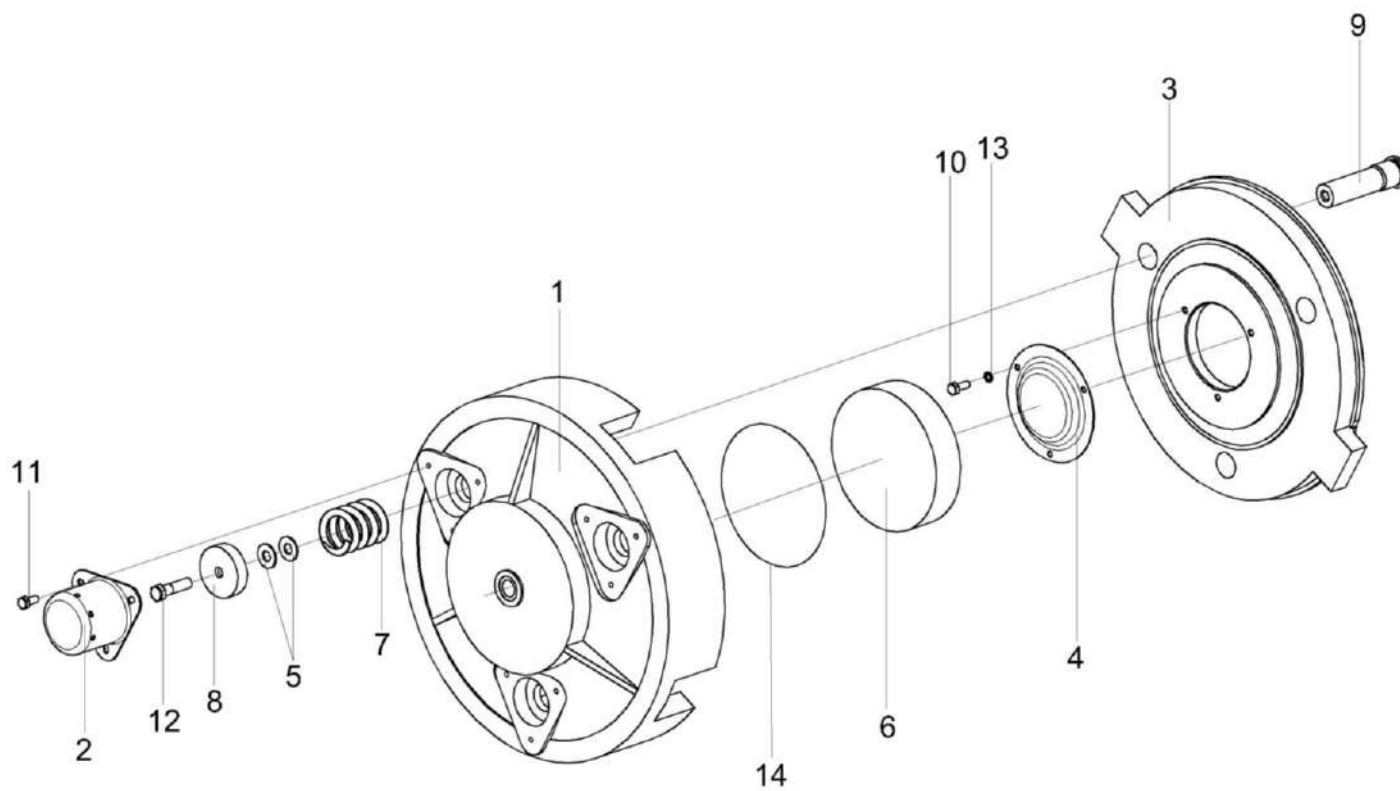


Рисунок 80 – Механизм нажимной КВК 0151040

№ рис	№ поз	Обозначение	Наименование	Куда входит	
				Обозначение	Кол. на 1 сб. ед.
МЕХАНИЗМ НАЖИМНОЙ КВК 0151040 (рисунок 80)					
80	1-14	КВК 0151040	Механизм нажимной	КВС-2-0151000Г	1
	3,9	КВК 0151050	Диск нажимной	КВК 0151040	1
	1	КВК 0151107А	Крышка	КВК 0151040	1
	2	КВС-1-0151002А	Колпак	КВК 0151040	3
	3	КВК 0151201	Диск нажимной	КВК 0151050	1
	4	КВС-1-0151402	Крышка	КВК 0151040	1
	5	КВС-1-0151403	Шайба	КВК 0151040	6
	6	КВС-1-0151601	Поршень	КВК 0151040	1
	7	КВС-1-0151603	Пружина	КВК 0151040	3
	8	КВС-1-0151606	Тарелка	КВК 0151040	3
	9	КВС-1-0151608	Палец	КВК 0151050	3
	10		Болт М6-6ех16 – 7798	КВК 0151040	3
	11		Болт М6-6ех14 – 7798	КВК 0151040	9
	12		Болт М12-6ех40 – 7796	КВК 0151040	3
13		Шайба 6Т 65Г – 6402	КВК 0151040	3	
14		Кольцо круглого сечения O-Ring 165,00-4,00 72 NBR 872 Арт.-№445652	КВК 0151040	1	

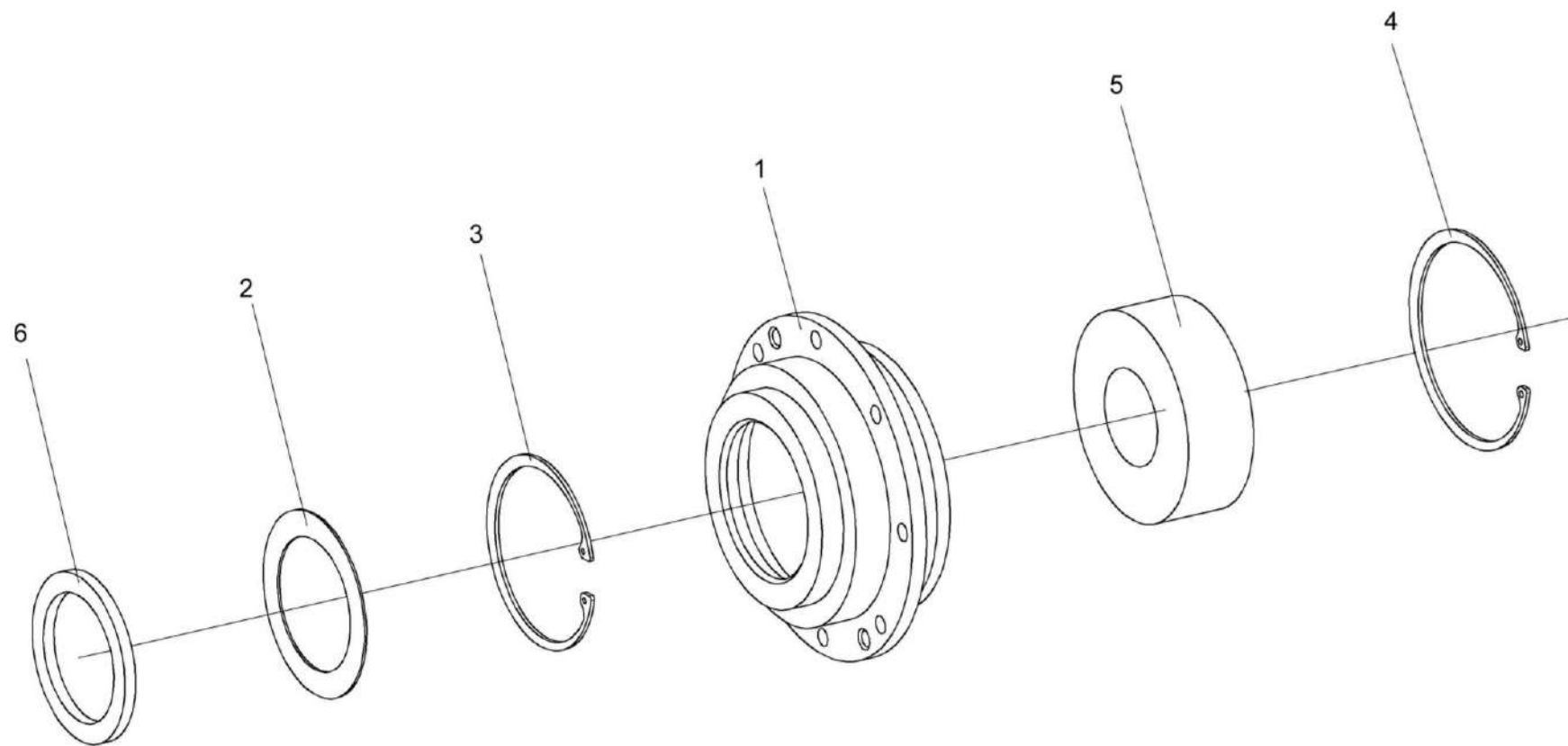


Рисунок 81 – Стакан КВС-1-0151070

№ рис	№ поз	Обозначение	Наименование	Куда входит	
				Обозначение	Кол. на 1 сб. ед.
СТАКАН КВС-1-0151070 (рисунок 81)					
81	1-6	КВС-1-0151070	Стакан	КВС-2-0151000Г	1
	1	КВС-1-0151112	Стакан	КВС-1-0151070	1
	2	КВС-1-0151407	Маслоотражатель	КВС-1-0151070	1
	3		Кольцо В115 – 13943	КВС-1-0151070	1
	4		Кольцо В130 – 13943	КВС-1-0151070	1
	5		Подшипник 22312Е	КВС-1-0151070	1
	6		Манжета CR 80x105x10 HMSA10V	КВС-1-0151070	1

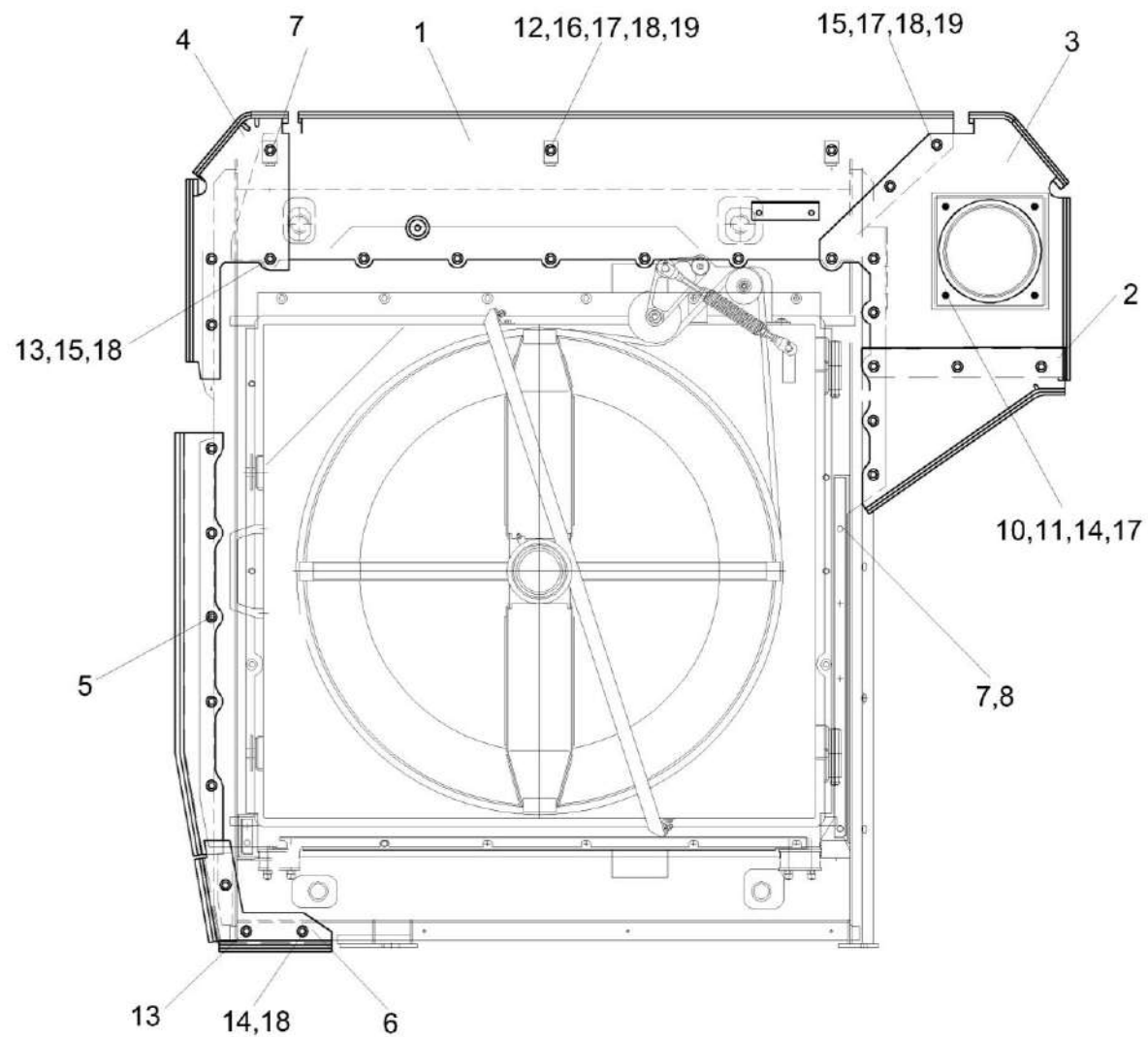


Рисунок 82 – Установка щитов КВС-2-0156000Б

№ рис	№ поз	Обозначение	Наименование	Куда входит	
				Обозначение	Кол. на 1 сб. ед.
УСТАНОВКА ЩИТОВ КВС-2-0156000Б (рисунок 82)					
82	1-19	КВС-2-0156000Б	Установка щитов	КВС-2-0150000В	1
	1	КВС-2-0156100А-01	Щит верхний	КВС-2-0156000Б	1
	2	КВС-2-0156110А	Щит левый	КВС-2-0156000Б	1
	3	КВС-2-0156120А	Щит левый	КВС-2-0156000Б	1
	4	КВС-2-0156130Б	Щит правый	КВС-2-0156000Б	1
	5	КВС-2-0156140Б	Щит правый	КВС-2-0156000Б	1
	6	КВС-2-0156160А	Щит нижний	КВС-2-0156000Б	1
	7	КВС-5-0156160-01	Кронштейн	КВС-2-0156000Б	1
	8	КВС-2-0162006	Прокладка Материал ШОМ-20 (290±2,5x100±1,5) мм	КВС-2-0156000Б	2
	9	КВС-2-0162006-01	Прокладка Материал ШОМ-20 (510±4x100±1,5) мм	КВС-2-0156000Б	2
	10	КВС-1-0156001А	Прокладка	КВС-2-0156000Б	1
	11	КВС-1-0156401	Прижим	КВС-2-0156000Б	1
	12	КВС-1-0156402	Кронштейн	КВС-2-0156000Б	2
	13	КВС-1-0156404	Шайба	КВС-2-0156000Б	13
	14		Болт М8-6x16 – 7796	КВС-2-0156000Б	10

№ рис	№ поз	Обозначение	Наименование	Куда входит	
				Обозначение	Кол. на 1 сб. ед.
82	15		Болт М8-6х20 – 7796	КВС-2-0156000Б	9
	16		Болт М8-6х25 – 7796	КВС-2-0156000Б	3
	17		Гайка М8-6G – 5915	КВС-2-0156000Б	29
	18		Шайба 8Т 65Г – 6402	КВС-2-0156000Б	31
	19		Шайба С 8.01 – 6958	КВС-2-0156000Б	33

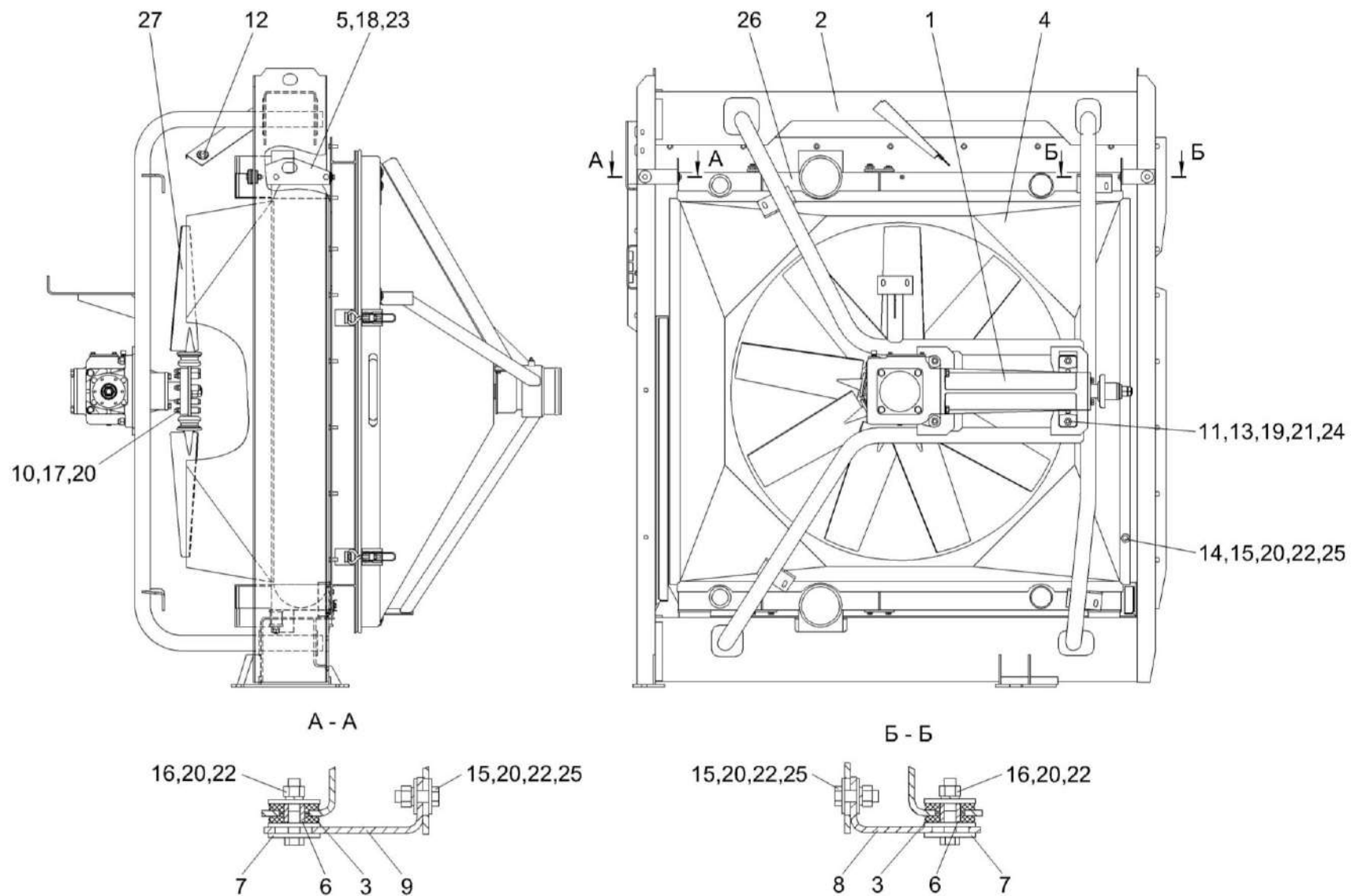


Рисунок 83 – Установка блока радиаторов КВС-2-0152000А (лист 1)

№ рис	№ поз	Обозначение	Наименование	Куда входит	
				Обозначение	Кол. на 1 сб. ед.
УСТАНОВКА БЛОКА РАДИАТОРОВ КВС-2-0152000А (лист 1) (рисунок 83)					
83	1-27	КВС-2-0152000А	Установка блока радиаторов	КВС-2-0150000В	1
	1	КВС-2-0135000А-01	Редуктор	КВС-2-0152000А	1
	2	КВС-2-0152180Б	Рамка	КВС-2-0152000А	1
	3	КВС-2-0152002	Виброизолятор	КВС-2-0152000А	4
	4	КВС-2-0152433	Диффузор	КВС-2-0152000А	1
	5	КВС-2-0152435	Проушина	КВС-2-0152000А	2
	6	КВС-2-0152802	Втулка	КВС-2-0152000А	2
	7	АМ 24.12.401	Шайба	КВС-2-0152000А	6
	8	КВС-1-0152434	Кронштейн	КВС-2-0152000А	1
	9	КВС-1-0152434-01	Кронштейн	КВС-2-0152000А	1
	10	КВС-1-0152607	Втулка	КВС-2-0152000А	9
	11	КИС 0135501Б	Шайба регулировочная	КВС-2-0152000А	5
					наиб. кол.
	12	КИС 0140061-03	Втулка	КВС-2-0152000А	1
	13	ПКК 0107457Б	Шайба	КВС-2-0152000А	4
	14	УЭС-7-0400405	Шайба	КВС-2-0152000А	20
15		Болт М8-6х25 – 7796	КВС-2-0152000А	34	
16		Болт М8-6х40 – 7796	КВС-2-0152000А	2	

№ рис	№ поз	Обозначение	Наименование	Куда входит	
				Обозначение	Кол. на 1 сб. ед.
83	17		Болт М8-6ех65 – 7796	КВС-2-0152000А	9
	18		Болт М10-6ех25 – 7796	КВС-2-0152000А	4
	19		Болт М12-6ех50 – 7796	КВС-2-0152000А	4
	20		Гайка М8-6G – 5915	КВС-2-0152000А	52
	21		Гайка М12-6G – 5915	КВС-2-0152000А	4
	22		Шайба 8Т 65Г – 6402	КВС-2-0152000А	33
	23		Шайба 10Т 65Г – 6402	КВС-2-0152000А	4
	24		Шайба 12Т 65Г – 6402	КВС-2-0152000А	4
	25		Шайба С 8.01 – 6958	КВС-2-0152000А	30
	26		Блок радиаторов 1421.002.х014 или Блок радиаторов 17925 или Радиатор Б 800-16К.1301.0000	КВС-2-0152000А	1
	27		Вентилятор 900/9-9/P5ZL/32,5/PAG/45	КВС-2-0152000А	1

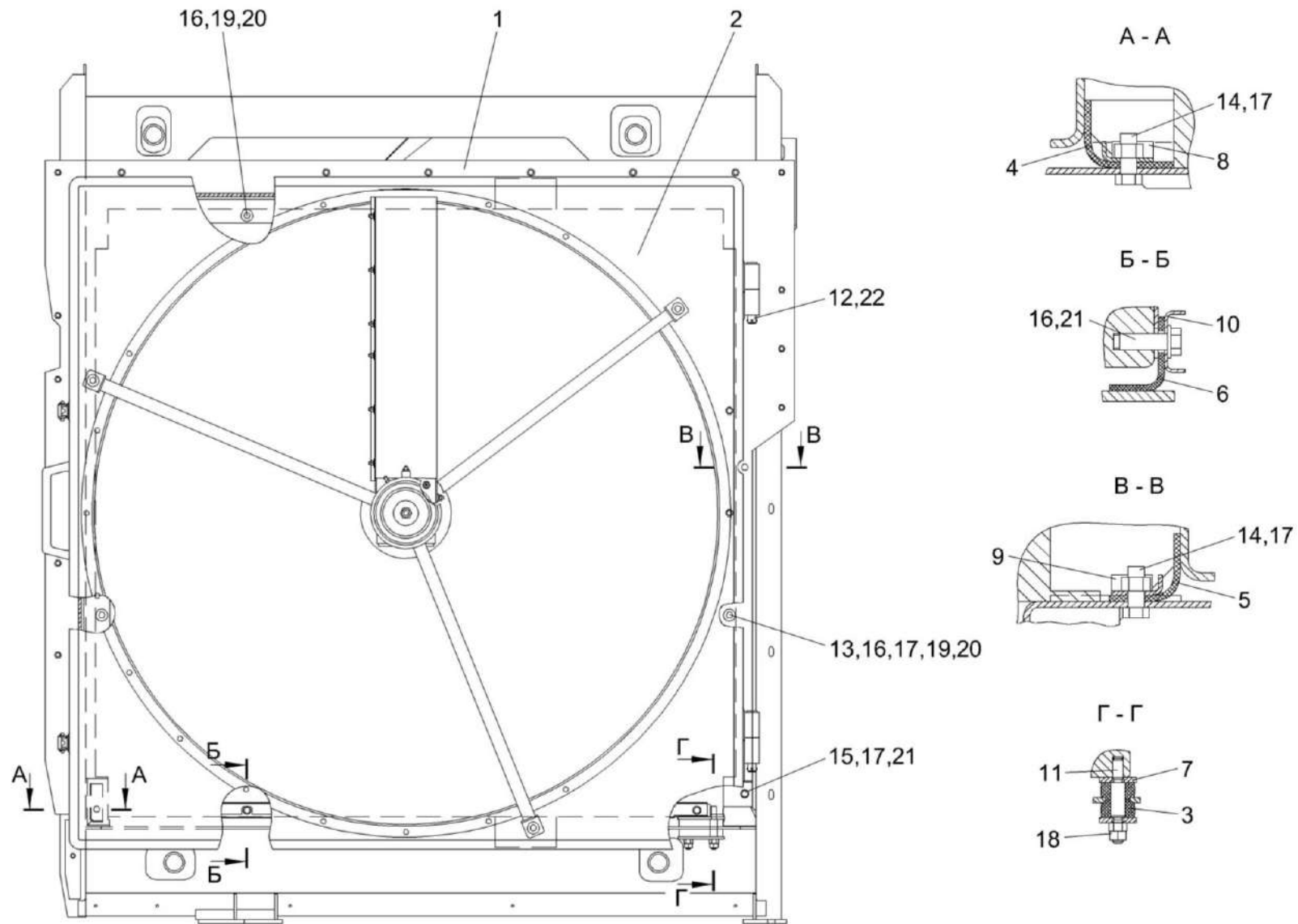


Рисунок 84 – Установка блока радиаторов КВС-2-0152000А (лист 2)

№ рис	№ поз	Обозначение	Наименование	Куда входит	
				Обозначение	Кол. на 1 сб. ед.
УСТАНОВКА БЛОКА РАДИАТОРОВ КВС-2-0152000А (лист 2) (рисунок 84)					
84	1-22	КВС-2-0152000А	Установка блока радиаторов	КВС-2-0150000В	1
	1	КВС-2-0155020	Рамка	КВС-2-0152000А	1
	2	КВС-5-0155000	Воздухозаборник	КВС-2-0152000А	1
	3	КВС-2-0152001	Виброизолятор	КВС-2-0152000А	8
	4	КВС-2-0152007	Уплотнение	КВС-2-0152000А	1
	5	КВС-2-0152008	Уплотнение	КВС-2-0152000А	1
	6	КВС-2-0152009	Уплотнение	КВС-2-0152000А	1
	7	КВС-2-0152402	Пластина	КВС-2-0152000А	8
	8	КВС-2-0152403	Прижим	КВС-2-0152000А	1
	9	КВС-2-0152404	Планка	КВС-2-0152000А	1
	10	КВС-2-0152405	Планка	КВС-2-0152000А	1
	11	КВС-2-0152602	Шпилька	КВС-2-0152000А	8
	12	КИС 0128606А	Ось	КВС-2-0152000А	2
	13	УЭС-7-0400405	Шайба	КВС-2-0152000А	20
	14		Болт М8-6х16 – 7796	КВС-2-0152000А	6
	15		Болт М8-6х20 – 7796	КВС-2-0152000А	4
	16		Болт М8-6х25 – 7796	КВС-2-0152000А	34

№ рис	№ поз	Обозначение	Наименование	Куда входит	
				Обозначение	Кол. на 1 сб. ед.
84	17		Гайка М8-6G – 5915	КВС-2-0152000А	52
	18		Гайка М10-6G – 5915	КВС-2-0152000А	16
	19		Шайба 8Т 65Г – 6402	КВС-2-0152000А	33
	20		Шайба С 8.01 – 6958	КВС-2-0152000А	30
	21		Шайба С.8.01 – 11371	КВС-2-0152000А	10
	22		Шплинт 3,2х25 – 397	КВС-2-0152000А	2

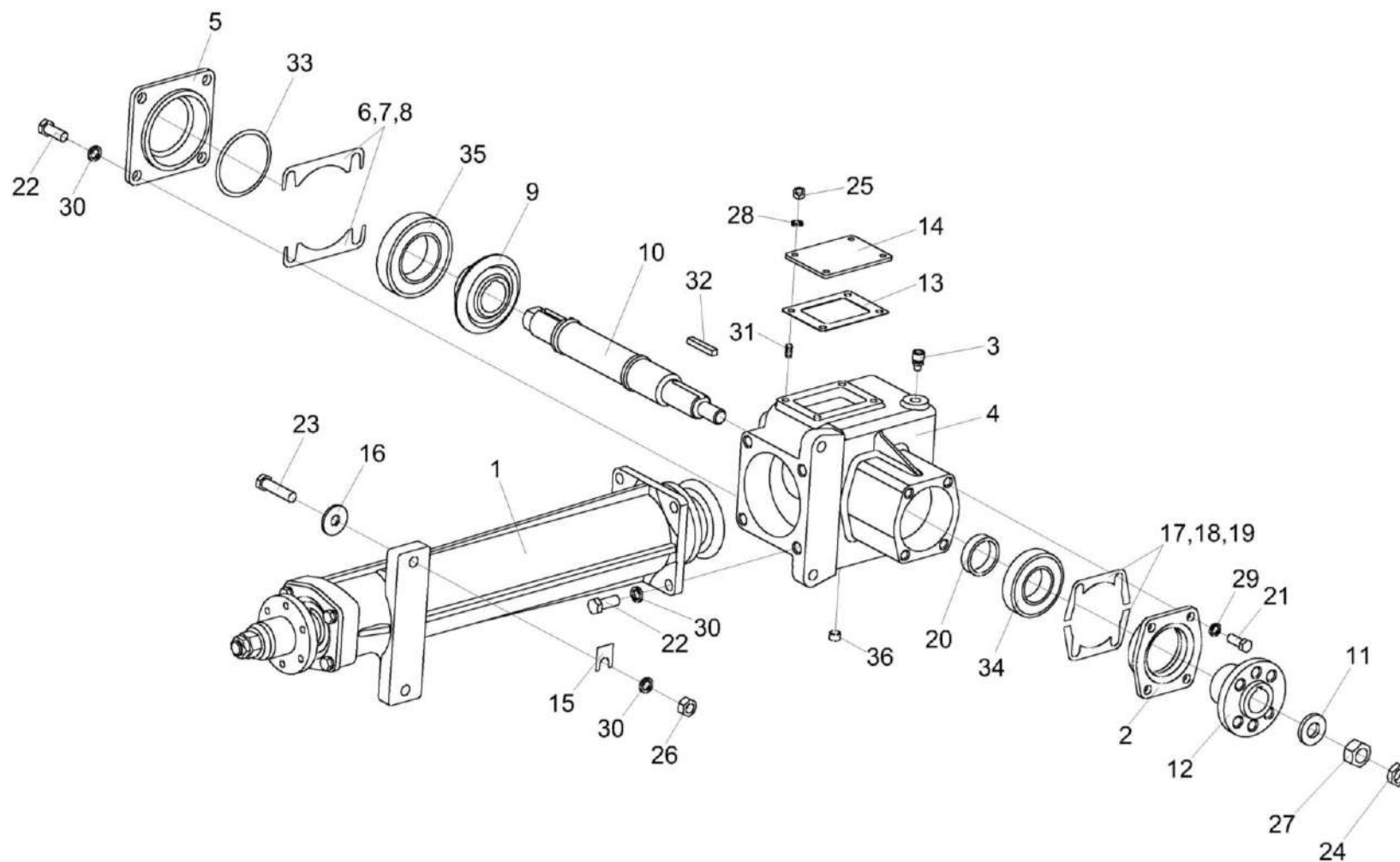


Рисунок 85 – Редуктор KBC-2-0135000A-01

№ рис	№ поз	Обозначение	Наименование	Куда входит	
				Обозначение	Кол. на 1 сб. ед.
РЕДУКТОР КВС-2-0135000А-01 (рисунок 85)					
85	1-36	КВС-2-0135000А-01	Редуктор	КВС-2-0152000А	1
	5,33	КВС-1-0135010	Крышка	КВС-2-0135000А-01	1
	1	КВС-2-0135020А-01	Стакан	КВС-2-0135000А-01	1
	2	ПКК 0135070	Крышка	КВС-2-0135000А-01	1
	3	34-4-1-17А	Сапун	КВС-2-0135000А-01	1
	4	КВС-1-0135111	Корпус	КВС-2-0135000А-01	1
	5	КВС-1-0135113	Крышка	КВС-1-0135010	1
	6	КВС-1-0135502	Прокладка	КВС-2-0135000А-01	12 наиб. кол.
	7	КВС-1-0135502-01	Прокладка	КВС-2-0135000А-01	8 наиб. кол.
	8	КВС-1-0135502-02	Прокладка	КВС-2-0135000А-01	8 наиб. кол.
	9	КВС-1-0135652	Шестерня	КВС-2-0135000А-01	1
	10	КВС-1-0135653	Вал	КВС-2-0135000А-01	1
	11	КВС-1-0135401	Шайба	КВС-2-0135000А-01	1
	12	КВС-1-0135629	Ступица	КВС-2-0135000А-01	1
13	КЗР 0003002А	Прокладка	КВС-2-0135000А-01	1	
14	КЗР 0003401А	Крышка	КВС-2-0135000А-01	1	

№ рис	№ поз	Обозначение	Наименование	Куда входит	
				Обозначение	Кол. на 1 сб. ед.
85	15	КИС 0135501Б	Шайба регулировочная	КВС-2-0152000А	5 наиб. кол.
	16	ПКК 0107457Б	Шайба	КВС-2-0152000А	4
	17	ПКК 0135526А	Прокладка регулировочная	КВС-2-0135000А-01	6 наиб. кол.
	18	ПКК 0135526А-01	Прокладка регулировочная	КВС-2-0135000А-01	8 наиб. кол.
	19	ПКК 0135526А-02	Прокладка регулировочная	КВС-2-0135000А-01	8 наиб. кол.
	20	ПКК 0135809А	Кольцо	КВС-2-0135000А-01	1
	21		Болт М10-6ех25 – 7796	КВС-2-0135000А-01	4
	22		Болт М12-6ех30 – 7796	КВС-2-0135000А-01	8
	23		Болт М12-6ех50 – 7796	КВС-2-0152000А	4
	24		Гайка М18х1,5-6G – 2526	КВС-2-0135000А-01	1
	25		Гайка М6-6G – 5915	КВС-2-0135000А-01	4
	26		Гайка М12-6G – 5915	КВС-2-0152000А	4
	27		Гайка М18х1,5-6G – 5915	КВС-2-0135000А-01	1
	28		Шайба 6Т 65Г – 6402	КВС-2-0135000А-01	4
	29		Шайба 10Т 65Г – 6402	КВС-2-0135000А-01	4
	30		Шайба 12Т 65Г – 6402	КВС-2-0135000А-01 КВС-2-0152000А	8 4

№ рис	№ поз	Обозначение	Наименование	Куда входит	
				Обозначение	Кол. на 1 сб. ед.
85	31		Шпилька 2 М6-6ех25 – 22032	КВС-2-0135000А-01	4
	32		Шпонка 2-8х7х45 – 23360	КВС-2-0135000А-01	1
	33		Кольцо 094-100-36-2-2 – 18829/9833	КВС-1-0135010	1
	34		Подшипник 7208 ВЕСВJ или подшипник 7208 ВЕСВМ или подшипник 7208-В-JP	КВС-2-0135000А-01	1
	35		Подшипник 7211 ВЕСВМ или подшипник 7211 ВЕСВJ или подшипник 7211-В-JP	КВС-2-0135000А-01	1
	36		Пробка 2-КГ 1 1/4"	КВС-2-0135000А-01	3

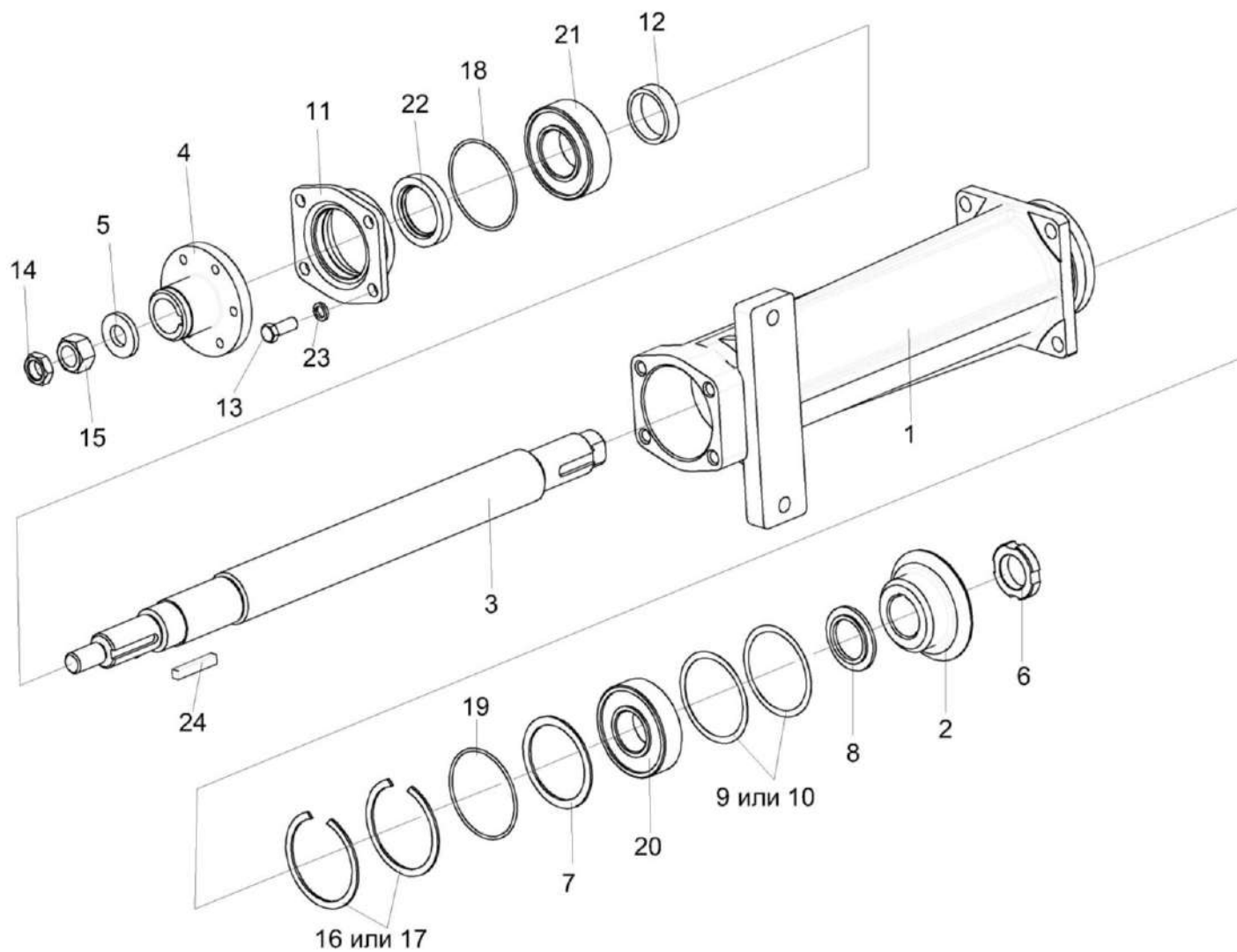


Рисунок 86 – Стакан КВС-2-0135020А-01

№ рис	№ поз	Обозначение	Наименование	Куда входит	
				Обозначение	Кол. на 1 сб. ед.
СТАКАН КВС-2-0135020А-01 (рисунок 86)					
86	1-24	КВС-2-0135020А-01	Стакан	КВС-2-0135000А-01	1
	11,18,22	ПКК 0135070	Крышка	КВС-2-0135020А-01	1
	1	КВС-2-0135122	Стакан	КВС-2-0135020А-01	1
	2	КВС-1-0135651	Шестерня	КВС-2-0135020А-01	1
	3	КВС-2-0135654	Вал	КВС-2-0135020А-01	1
	4	КВС-1-0135626	Ступица	КВС-2-0135020А-01	1
	5	КВС-1-0135401	Шайба	КВС-2-0135020А-01	1
	6	КВС-2-0135625	Гайка	КВС-2-0135020А-01	1
	7	КИС 0104408	Кольцо	КВС-2-0135020А-01	1
	8	КСН 0114612	Втулка	КВС-2-0135020А-01	1
	9	ППК 0107502	Прокладка	КВС-2-0135020А-01	2
	10	ПКК 0107502-01	Прокладка	КВС-2-0135020А-01	2
	11	ПКК 0135207	Крышка	ПКК 0135070	1
	12	ПКК 0135809А	Кольцо	КВС-2-0135020А-01	1
	13		Болт М10-6ех25 – 7796	КВС-2-0135020А-01	4
14		Гайка М18х1,5-6G – 2526	КВС-2-0135020А-01	1	
15		Гайка М18х1,5-6G – 5915	КВС-2-0135020А-01	1	

№ рис	№ поз	Обозначение	Наименование	Куда входит	
				Обозначение	Кол. на 1 сб. ед.
86	16		Кольцо В80 – 13941	КВС-2-0135020А-01	2
	17		Кольцо В80 – 13943	КВС-2-0135020А-01	2
	18		Кольцо 075-080-25-2-3 – 18829/9833	ПКК 0135070	1
	19		Кольцо 094-100-36-2-2 – 18829/9833	КВС-2-0135020А-01	1
	20		Подшипник NUP307ЕСJ или Подшипник NUP307EW	КВС-2-0135020А-01	1
	21		Подшипник 180508 – 8882	КВС-2-0135020А-01	1
	22		Манжета 2.2-40х60-1 – 8752	ПКК 0135070	1
	23		Шайба 10Т 65Г – 6402	КВС-2-0135020А-01	4
	24		Шпонка 2-8х7х45 – 23360	КВС-2-0135020А-01	1

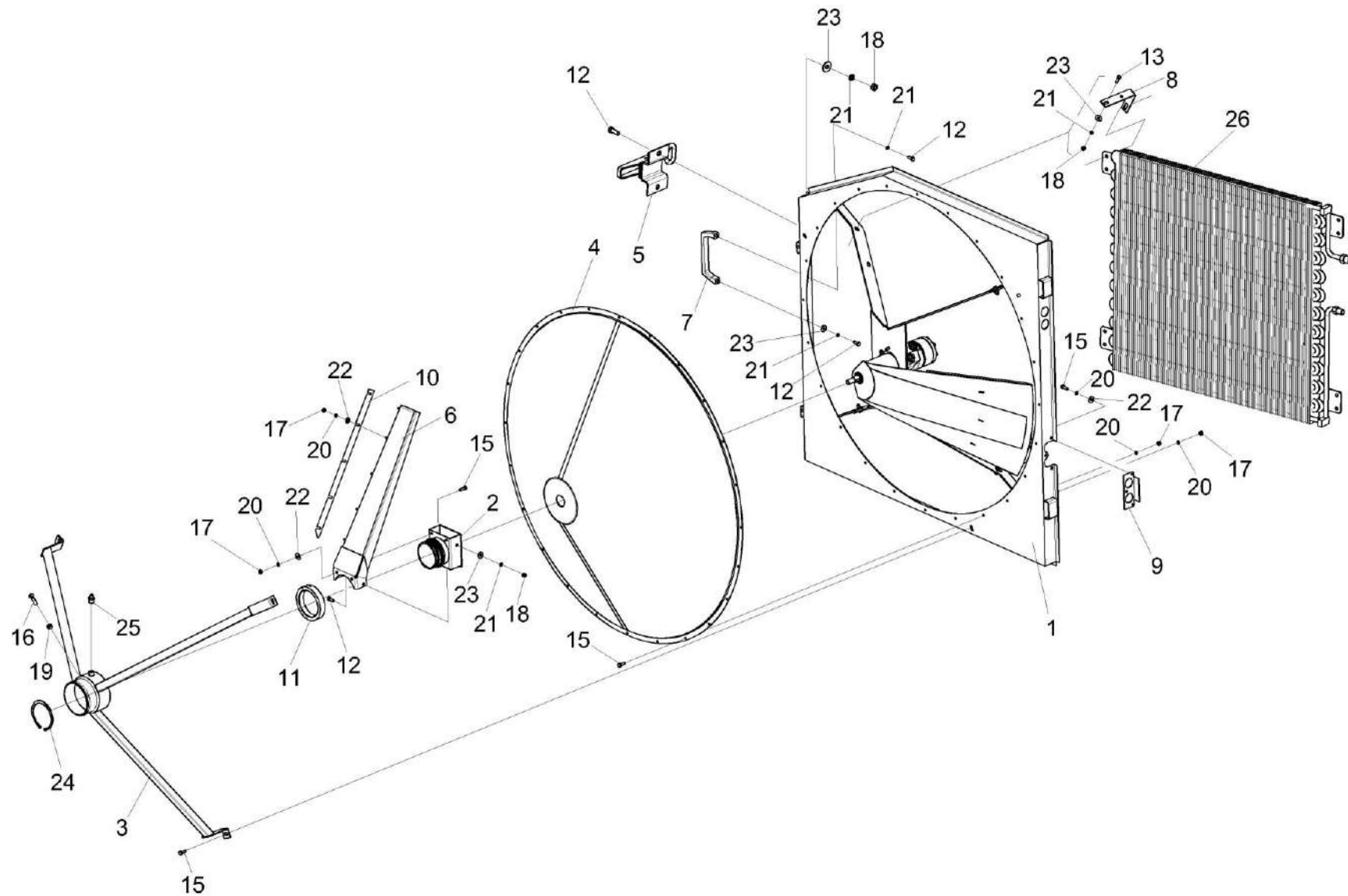


Рисунок 87 – Воздухозаборник КВС-5-0155000 (лист 1)

№ рис	№ поз	Обозначение	Наименование	Куда входит	
				Обозначение	Кол. на 1 сб. ед.
ВОЗДУХОЗАБОРНИК КВС-5-0155000 (лист 1) (рисунок 87)					
87	1-26	КВС-5-0155000	Воздухозаборник	КВС-2-0152000А	1
	1	КВС-5-0155030А	Корпус	КВС-5-0155000	1
	2	КВС-5-0155040	Корпус	КВС-5-0155000	1
	3	КВС-5-0155050	Опора	КВС-5-0155000	1
	4	КВС-5-0155060	Сетка	КВС-5-0155000	1
	5	КВС-5-0155070	Кронштейн	КВС-5-0155000	2
	6	КВС-5-0155130	Пылесъемник	КВС-5-0155000	1
	7	КВС-1-0155360	Ручка	КВС-5-0155000	1
	8	КВС-5-0155415	Уголок	КВС-5-0155000	4
	9	КВС-5-0155443	Кронштейн	КВС-5-0155000	2
	10	КВС-5-0155429	Щиток	КВС-5-0155000	1
	11	КВС-1-0155001	Корпус	КВС-5-0155000	1
	12		Болт М8-6ех20 – 7796	КВС-5-0155000	2
	13		Болт М8-6ех25 – 7796	КВС-5-0155000	11
	14		Болт М8-6ех20 – 7796	КВС-5-0155000	6
	15		Болт М6-6ех16 – 7798	КВС-5-0155000	27
	16		Винт В.М5-6ех20 – 17473	КВС-5-0155000	1

№ рис	№ поз	Обозначение	Наименование	Куда входит	
				Обозначение	Кол. на 1 сб. ед.
87	17		Гайка М6-6G – 5915	КВС-5-0155000	33
	18		Гайка М8-6G – 5915	КВС-5-0155000	19
	19		Гайка М5-6G – 5927	КВС-5-0155000	1
	20		Шайба 6Т 65Г – 6402	КВС-5-0155000	32
	21		Шайба 8Т 65Г – 6402	КВС-5-0155000	25
	22		Шайба С 6.01 – 6958	КВС-5-0155000	8
	23		Шайба С 8.01 – 6958	КВС-5-0155000	48
	24		Кольцо В100 – 13942	КВС-5-0155000	1
	25		Масленка 1.2 – 19853	КВС-5-0155000	1
	26		Конденсатор 99-000503-00	КВС-5-0155000	1

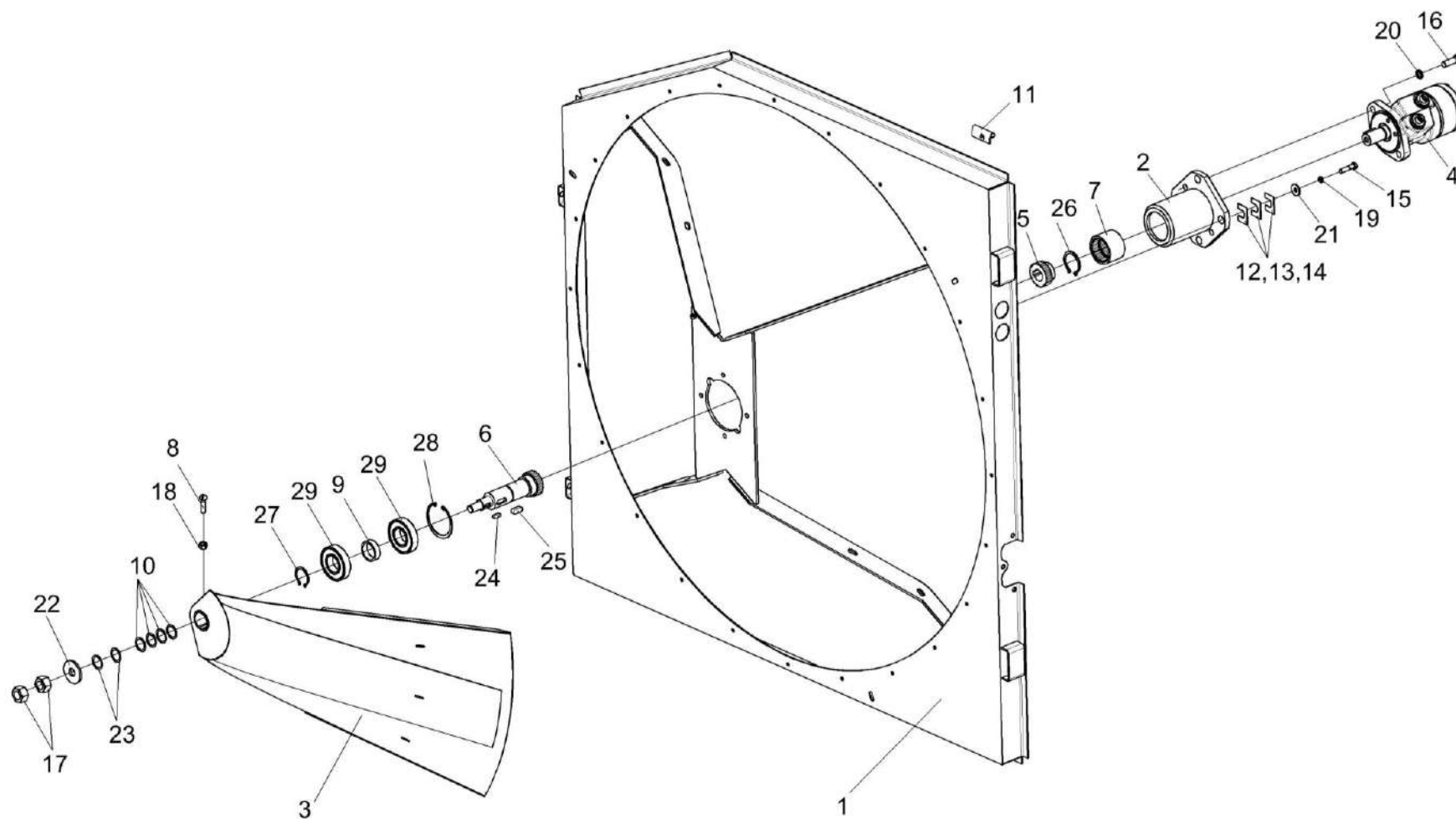


Рисунок 88 – Воздухозаборник КВС-5-0155000 (лист 2)

№ рис	№ поз	Обозначение	Наименование	Куда входит	
				Обозначение	Кол. на 1 сб. ед.
ВОЗДУХОЗАБОРНИК КВС-5-0155000 (лист 2) (рисунок 88)					
88	1-29	КВС-5-0155000	Воздухозаборник	КВС-2-0152000А	1
	7,26	КВС-5-0155110	Обойма	КВС-5-0155000	1
	1	КВС-5-0155030А	Корпус	КВС-5-0155000	1
	2	КВС-5-0155100	Корпус	КВС-5-0155000	1
	3	КВС-5-0155120А	Затенитель	КВС-5-0155000	1
	4	КВС-5-0602100	Гидромотор воздухозаборника	КВС-5-0155000	1
	5	КВС-5-0155601	Втулка	КВС-5-0155000	1
	6	КВС-5-0155602Б	Вал	КВС-5-0155000	1
	7	КВС-5-0155603	Обойма	КВС-5-0155110	1
	8	КВС-5-0155611	Винт	КВС-5-0155100	1
	9	КВС-5-0155806	Втулка	КВС-5-0155000	1
	10	КВС-1-0115418-02	Шайба	КВС-5-0155000	4 наиб. кол.
	11	КВС-2-0156021-10	Уплотнитель Уплотнитель 2107-6107018М L=(5250±8) мм	КВС-5-0155000	1
12	ПКК 0202449	Прокладка	КВС-5-0155000	8 наиб. кол.	
13	ПКК 0202449-01	Прокладка	КВС-5-0155000	8 наиб. кол.	

№ рис	№ поз	Обозначение	Наименование	Куда входит	
				Обозначение	Кол. на 1 сб. ед.
88	14	ПКК 0202449-04	Прокладка	КВС-5-0155000	8 наиб. кол.
	15		Болт М8-6ех35 – 7796	КВС-5-0155000	4
	16		Болт М12-6ех35 – 7796	КВС-5-0155000	2
	17		Гайка М16х1,5-6G – 2526	КВС-5-0155000	2
	18		Гайка М10-6G – 2526	КВС-5-0155000	1
	19		Шайба 8Т 65Г – 6402	КВС-5-0155000	25
	20		Шайба 12Т 65Г – 6402	КВС-5-0155000	2
	21		Шайба С 8.01 – 6958	КВС-5-0155000	48
	22		Шайба С.16.01 – 11371	КВС-5-0155000	1
	23		Шайба С.22.01 – 11371	КВС-5-0155000	6
	24		Шпонка 6х6х18 – 23360	КВС-5-0155000	1
	25		Шпонка 10х8х25 – 23360	КВС-5-0155000	1
	26		Кольцо В48 – 13941	КВС-5-0155110	1
	27		Кольцо В35 – 13942	КВС-5-0155000	1
28	Кольцо В72 – 13943	КВС-5-0155000	1		
29	Подшипник 180207 – 8882	КВС-5-0155000	2		

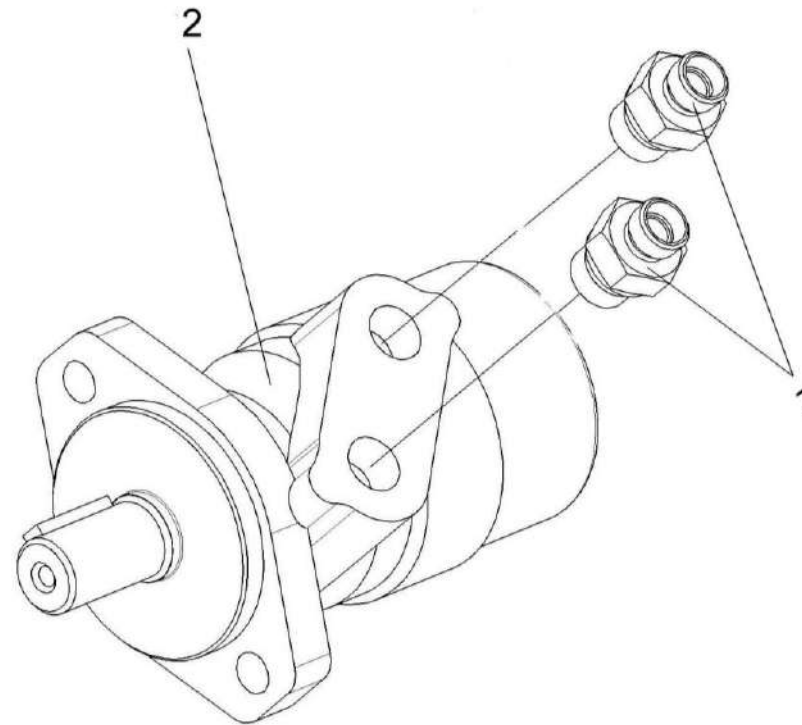


Рисунок 89 – Гидромотор воздухозаборника КВС-5-0602100

№ рис	№ поз	Обозначение	Наименование	Куда входит	
				Обозначение	Кол. на 1 сб. ед.
ГИДРОМОТОР ВОЗДУХОЗАБОРНИКА КВС-5-0602100 (рисунок 89)					
89	1-2	КВС-5-0602100	Гидромотор воздухозаборника	КВС-5-0155000	1
	1	ГШТ 6012600	Штуцер	КВС-5-0602100	2
	2		Гидромотор МР 400 С (black)	КВС-5-0602100	1

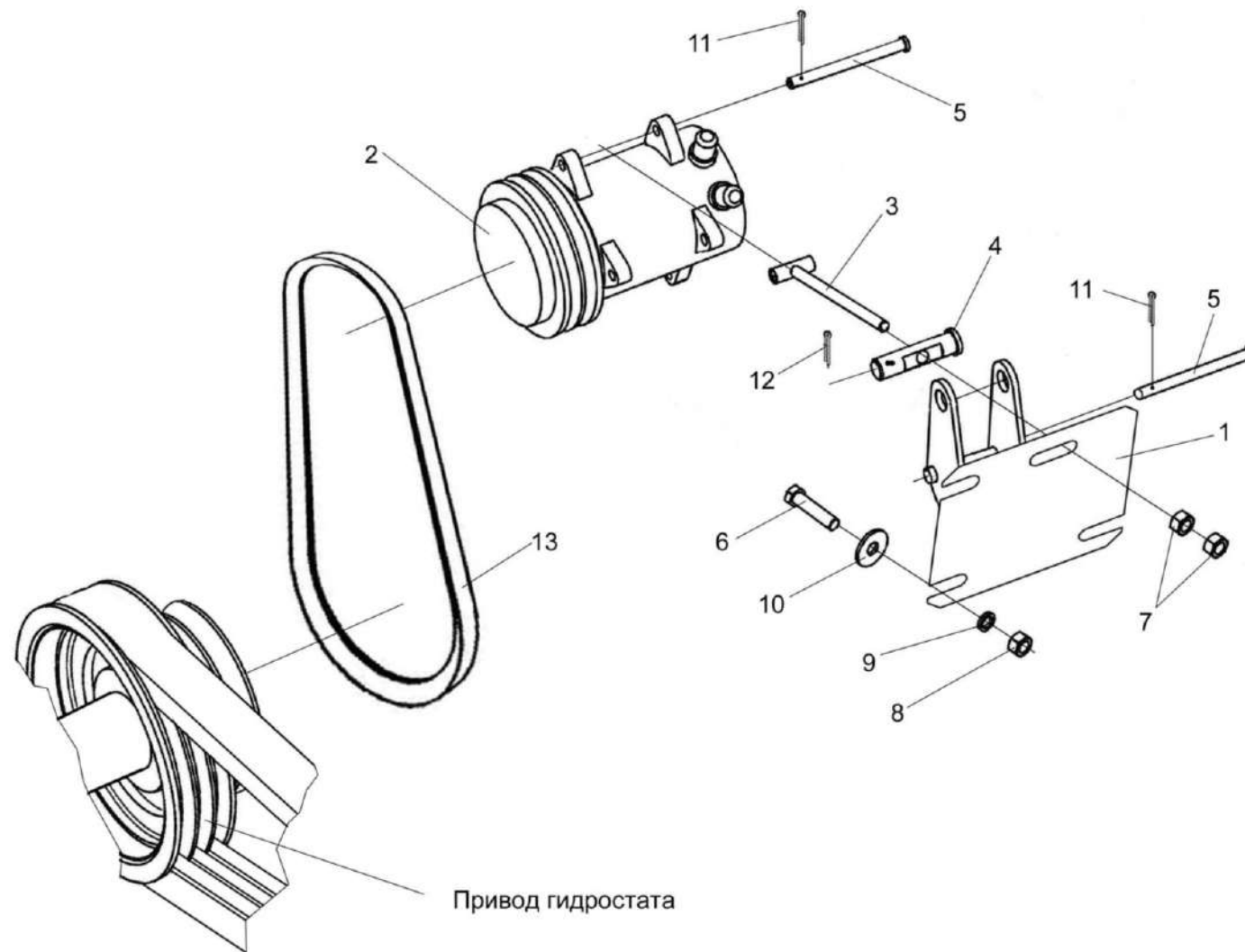


Рисунок 90 – Привод компрессора кондиционера КВС-1-0150100А

№ рис	№ поз	Обозначение	Наименование	Куда входит	
				Обозначение	Кол. на 1 сб. ед.
ПРИВОД КОМПРЕССОРА КОНДИЦИОНЕРА КВС-1-0150100А (рисунок 90)					
90	1-13	КВС-1-0150100А	Привод компрессора кондиционера	КВС-2-0150000В	1
	1	КВС-1-0150380А	Кронштейн	КВС-1-0150100А	1
	2	КВС-1-0150630-01	Компрессор	КВС-2-0150100А	1
	3	УЭС-7-0203220	Тяга	КВС-1-0150100А	1
	4	УЭС-7-0203602	Ось	КВС-1-0150100А	1
	5	УЭС-7-0203609	Ось	КВС-1-0150100А	2
	6		Болт М12-6х35 – 7796	КВС-1-0150100А	4
	7		Гайка М10-6G – 5915	КВС-1-0150100А	3
	8		Гайка М12-6G – 5915	КВС-1-0150100А	4
	9		Шайба 12Т.65Г – 6402	КВС-1-0150100А	4
	10		Шайба С 12.01 – 6958	КВС-1-0150100А	8
	11		Шплинт 3,2х25 – 397	КВС-1-0150100А	2
	12		Шплинт 4х25 – 397	КВС-1-0150100А	1
13		Ремень SPA 1120 или Ремень PHG SPA 1120 или Ремень SPA(11-10)-1120Lw	КВС-1-0150100А	1	

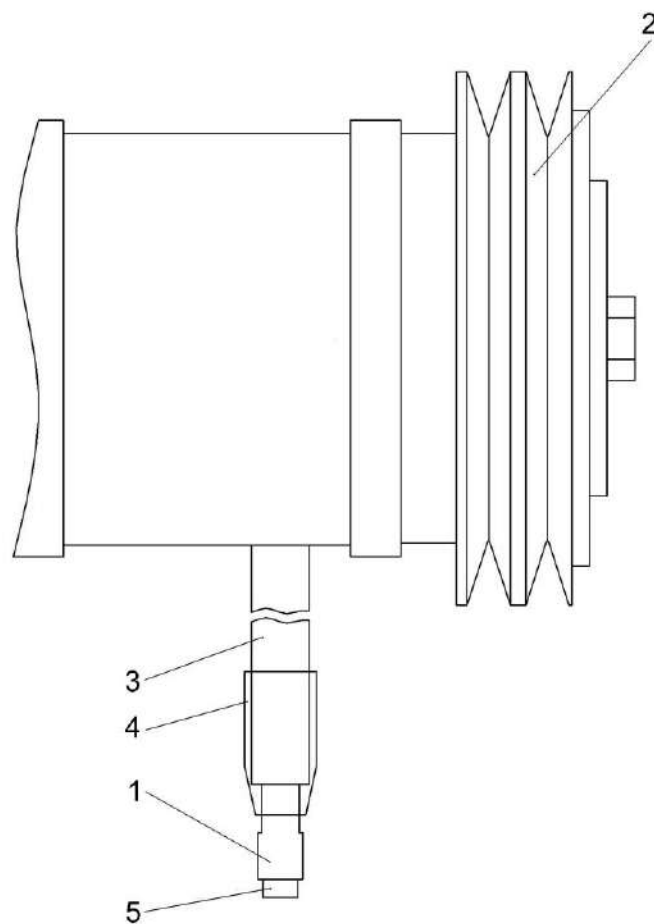


Рисунок 91 – Компрессор КВС-1-0150630-01

№ рис	№ поз	Обозначение	Наименование	Куда входит	
				Обозначение	Кол. на 1 сб. ед.
КОМПРЕССОР КВС-1-0150630-01 (рисунок 91)					
91	1-5	КВС-1-0150630-01	Компрессор	КВС-1-0150100А	1
	1		Колодка штыревая 502601	КВС-1-0150630-01	1
	2		Компрессор 01-001100-00	КВС-1-0150630-01	1
	3		Трубка гофрированная ППмод. 1-10 (L=0,12 м)	КВС-1-0150630-01	1
	4		Трубка термоусаживаемая W-1-SB (3X) 12,7 (L=0,04 м)	КВС-1-0150630-01	1
5	Штырь 103612	КВС-1-0150630-01	1		

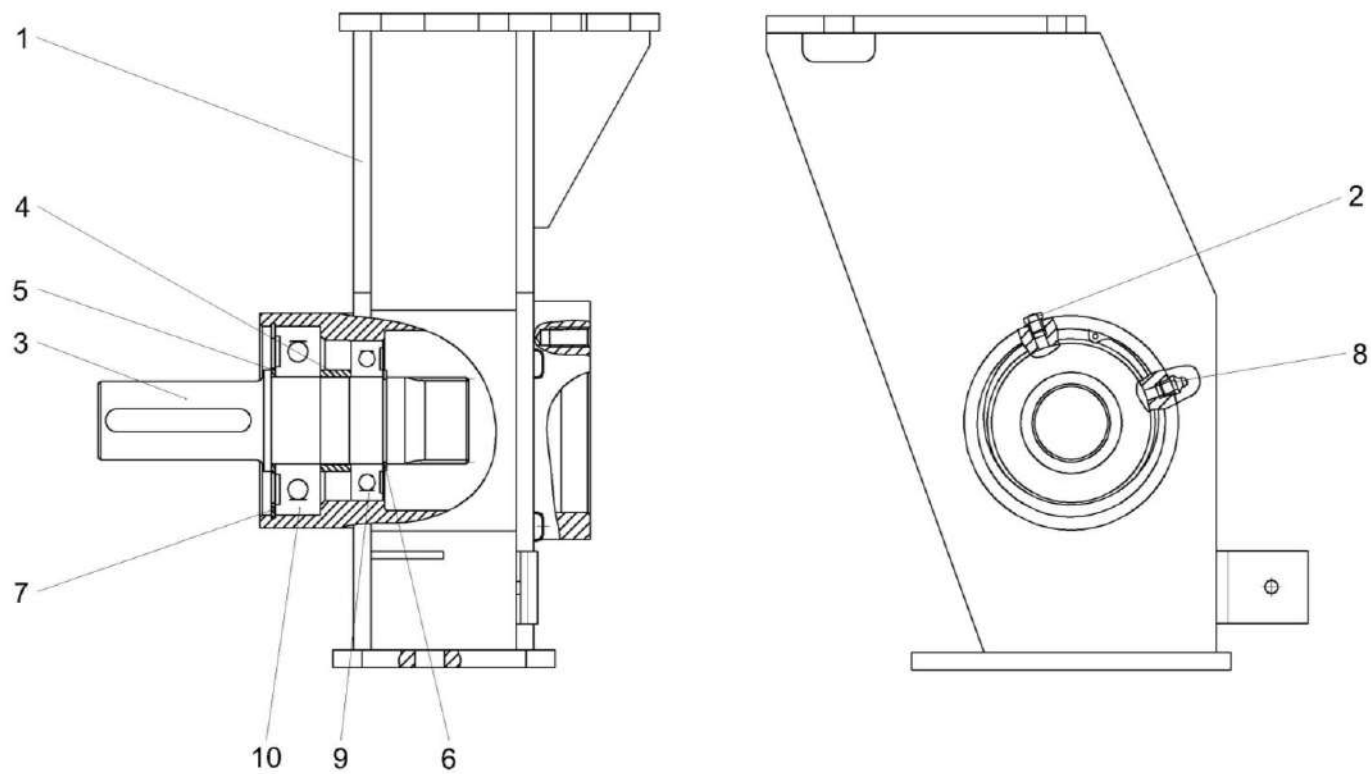


Рисунок 92 – Опора КВС-2-0133100А

№ рис	№ поз	Обозначение	Наименование	Куда входит	
				Обозначение	Кол. на 1 сб. ед.
ОПОРА КВС-2-0133100А (рисунок 92)					
92	1-10	КВС-2-0133100А	Опора	КВС-2-0150000В	1
	1	КВС-2-0133130А	Опора	КВС-2-0133100А	1
	2	КУЖ 0108010	Клапан предохранительный	КВС-2-0133100А	1
	3	КВС-5-0133601	Вал	КВС-2-0133100А	1
	4	КВК 0106659	Втулка	КВС-2-0133100А	1
	5	КВК 0507401	Кольцо	КВС-2-0133100А	1
	6		Кольцо В60 – 13942	КВС-2-0133100А	1
	7		Кольцо В130 – 13943	КВС-2-0133100А	1
	8		Масленка 1.2 – 19853	КВС-2-0133100А	1
	9		Подшипник 6212-RS1	КВС-2-0133100А	1
10		Подшипник 6312-RS1	КВС-2-0133100А	1	

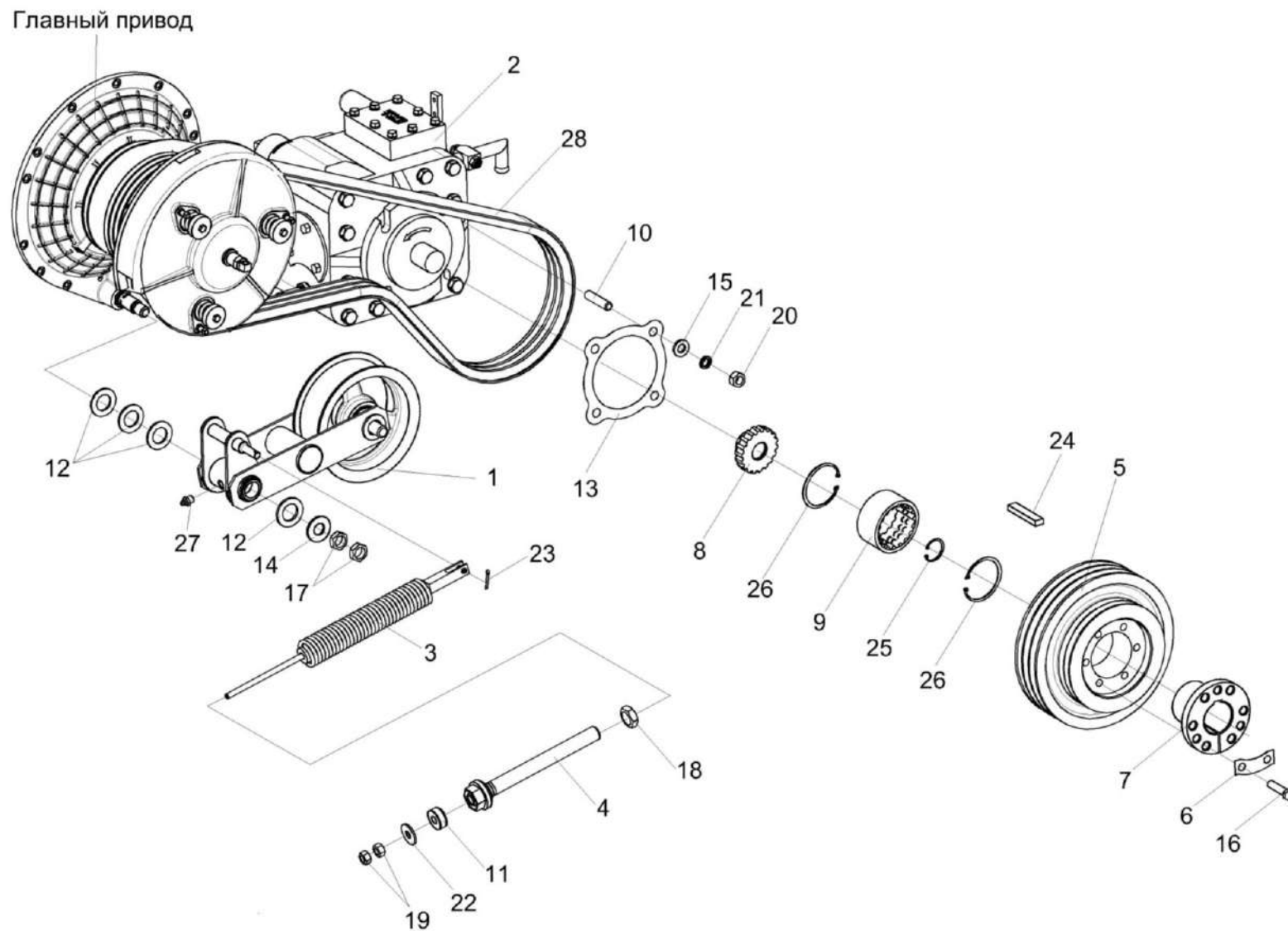


Рисунок 93 – Привод гидростата КВС-2-0133000А

№ рис	№ поз	Обозначение	Наименование	Куда входит	
				Обозначение	Кол. на 1 сб. ед.
ПРИВОД ГИДРОСТАТА КВС-2-0133000А (рисунок 93)					
93	1-28	КВС-2-0133000А	Привод гидростата	КВС-2-0100000	1
	1	КВС-2-0133020	Рычаг	КВС-2-0133000А	1
	2	КВС-2-0601200	Насос трехсекционный	КВС-2-0133000А	1
	3	КЗС 0100650	Пружина	КВС-2-0133000А	1
	4	КЗС 0100660	Винт	КВС-2-0133000А	1
	5	КВС-1-0133102	Шкив	КВС-2-0133000А	1
	6	КВС-1-0133408А	Пластина	КВС-2-0133000А	3
	7	КВС-1-0133609-01	Ступица	КВС-2-0133000А	1
	8	КВС-5-0133602	Полумуфта	КВС-2-0133000А	1
	9	КВС-5-0133604	Обойма	КВС-2-0133000А	1
	10	КГС 0104639	Шпилька	КВС-2-0133000А	4
	11	КЗС 0100002	Амортизатор	КВС-2-0133000А	1
	12	КИС 0102456	Шайба	КВС-2-0133000А	4
	13	КИС 0107005	Прокладка	КВС-2-0133000А	1
	14	КСН 0114402-01	Шайба	КВС-2-0133000А	1
	15	УЭС 0000493	Шайба	КВС-2-0133000А	4
	16		Болт М12-6х50 – 7796	КВС-2-0133000А	6

№ рис	№ поз	Обозначение	Наименование	Куда входит	
				Обозначение	Кол. на 1 сб. ед.
93	17		Гайка М20х1,5-6G – 2526	КВС-2-0133000А	2
	18		Гайка М24-6G – 2526	КВС-2-0133000А	1
	19		Гайка М12-6G – 5915	КВС-2-0133000А	2
	20		Гайка М14-6G – 5915	КВС-2-0133000А	4
	21		Шайба 14Т 65Г – 6402	КВС-2-0133000А	4
	22		Шайба С 12.01 – 6958	КВС-2-0133000А	1
	23		Шплинт 3,2х20 – 397	КВС-2-0133000А	1
	24		Шпонка 16х10х100 – 23360	КВС-2-0133000А	1
	25		Кольцо В35 – 13943	КВС-2-0133000А	1
	26		Кольцо В55 – 13943	КВС-2-0133000А	2
	27		Масленка 1.2 – 19853	КВС-2-0133000А	1
	28		Ремень 3 НВ 2162 La исполнение 26 или ремень 3 НВ ВР 2162 "К" А (AGRI 1624206)	КВС-2-0133000А	1

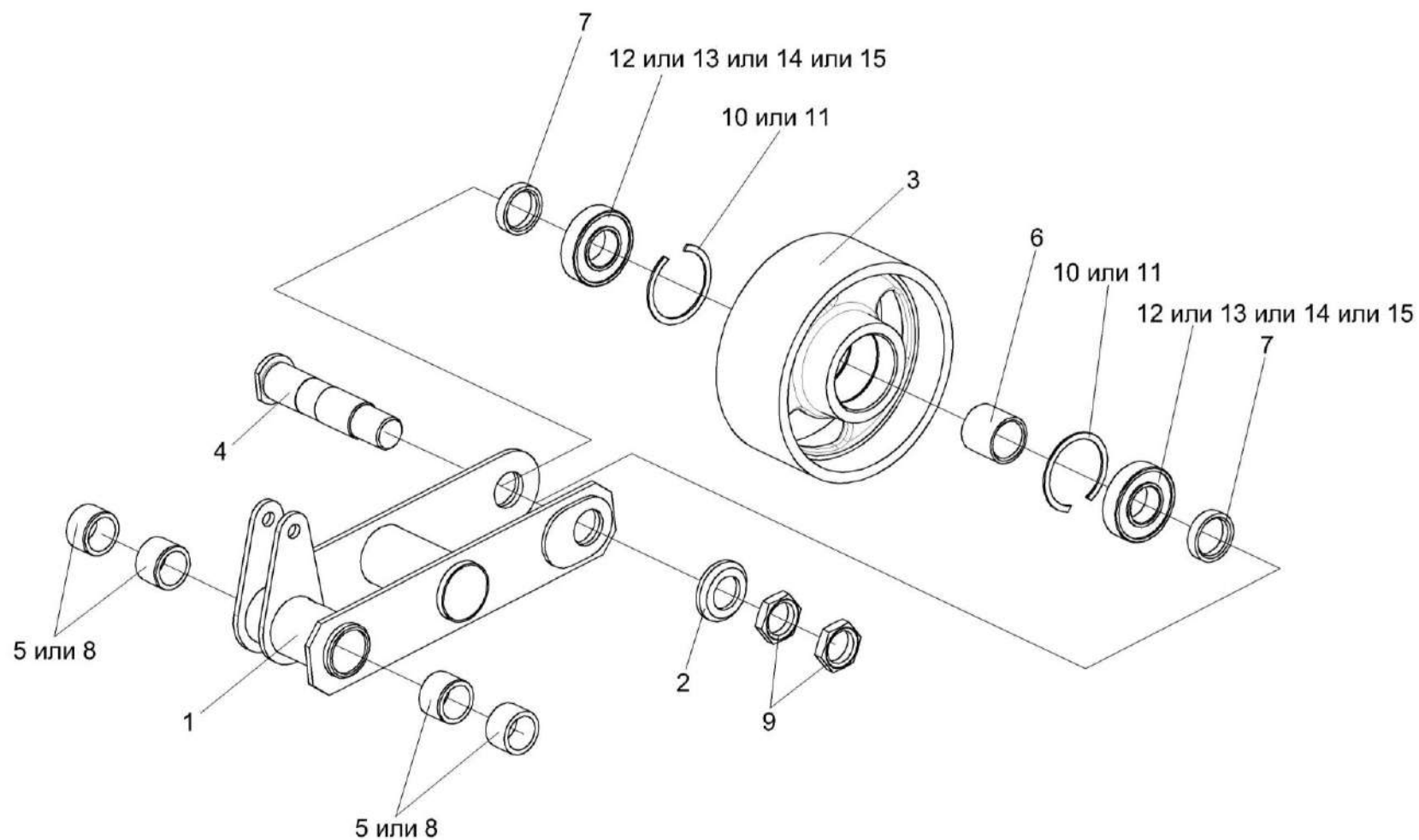


Рисунок 94 – Рычаг КВС-2-0133020

№ рис	№ поз	Обозначение	Наименование	Куда входит	
				Обозначение	Кол. на 1 сб. ед.
РЫЧАГ КВС-2-0133020 (рисунок 94)					
94	1-15	КВС-2-0133020	Рычаг	КВС-2-0133000А	1
	1,6,7	КВС-2-0133030	Рычаг	КВС-2-0133020	1
	2,5,10-15	КВС-2-0133060	Ролик	КВС-2-0133020	1
	1	КВС-2-0133040	Рычаг	КВС-2-0133030	1
	2	КВС-2-0133203	Ролик	КВС-2-0133060	1
	3	КВС-2-0133601	Ось	КВС-2-0133020	1
	4	КВС-1-0114499	Шайба	КВС-2-0133020	1
	5	КИЛ 0100804	Втулка	КВС-2-0133060	1
	6	КИЛ 0119215	Втулка	КВС-2-0133030	4
	7	КИС 0119005	Втулка	КВС-2-0133030	4
	8	КИС 0602807Б	Втулка распорная	КВС-1-0133030	2
	9	ПКК 0135665	Гайка специальная	КВС-2-0133020	2
	10		Кольцо В62 – 13941	КВС-2-0133060	2
	11		Кольцо В62 – 13943	КВС-2-0133060	2
	12		Подшипник 6206-2RS1	КВС-2-0133060	2
13		Подшипник 6206 2RS	КВС-2-0133060	2	
14		Подшипник 6206EE	КВС-2-0133060	2	
15		Подшипник 6206-2RSR	КВС-2-0133060	2	

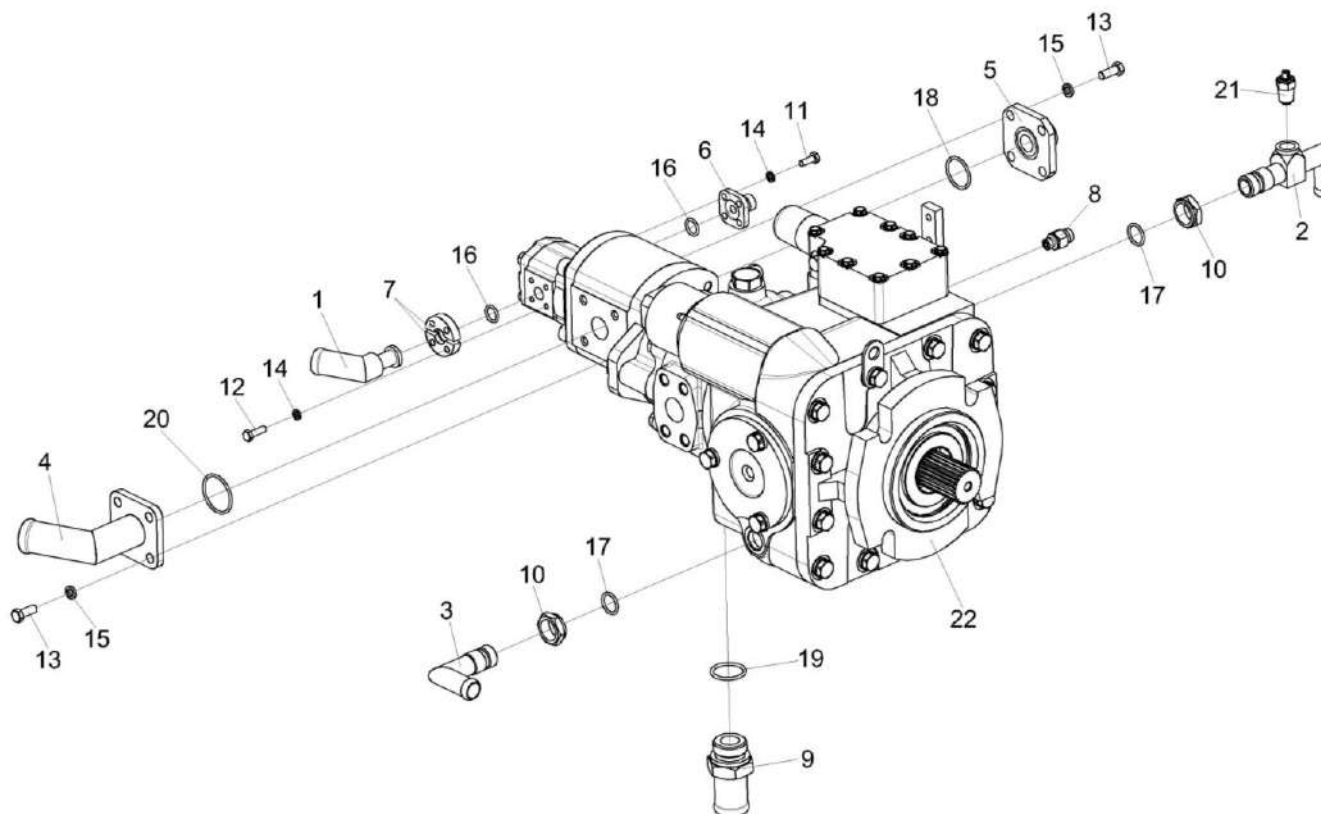


Рисунок 95 – Насос трехсекционный КВС-8-0600100-01

№ рис	№ поз	Обозначение	Наименование	Куда входит	
				Обозначение	Кол. на 1 сб. ед.

НАСОС ТРЕХСЕКЦИОННЫЙ КВС-8-0600100-01 (рисунок 95)

95	1-22	КВС-8-0600100-01	Насос трехсекционный	КВС-2-0133000А	1
	2,10,17,21	КГС 0108090	Тройник	КВС-8-0600100-01	1
	1	КВС-6-0602610	Угольник	КВС-8-0600100-01	1
	2	КГС 0108100	Тройник	КГС 0108090	1

№ рис	№ поз	Обозначение	Наименование	Куда входит	
				Обозначение	Кол. на 1 сб. ед.
95	3	УЭС 0601060А	Угольник ввертный	КВС-8-0600100-01	1
	4	УЭС-7-0602680	Фланец	КВС-8-0600100-01	1
	5	КВС-8-0602601	Фланец	КВС-8-0600100-01	1
	6	КВС-5-0602605	Фланец	КВС-8-0600100-01	1
	7	КВС-5-0602606	Полуфланец	КВС-8-0600100-01	2
	8	КГС 0108607	Штуцер	КВС-8-0600100-01	1
	9	КЗК-12-0601619	Штуцер	КВС-8-0600100-01	1
	10	КИЛ 0108602	Контргайка	КВС-8-0600100-01	1
				КГС 0108090	1
	11		Болт М6-6х16 – 7798	КВС-8-0600100-01	4
	12		Болт М6-6х20 – 7798	КВС-8-0600100-01	4
	13		Болт М8-6х20 – 7796	КВС-8-0600100-01	8
	14		Шайба 6 65Г – 6402	КВС-8-0600100-01	8
	15		Шайба 8Т 65Г – 6402	КВС-8-0600100-01	8
	16		Кольцо 014-018-25-2-2 – 18829/9833	КВС-8-0600100-01	2
	17		Кольцо 019-023-25-2-2 – 18829/9833	КВС-8-0600100-01	1
				КГС 0108090	1
	18		Кольцо 030-034-25-2-2 – 18829/9833	КВС-8-0600100-01	1
	19		Кольцо 030-035-30-2-2 – 18829/9833	КВС-8-0600100-01	1
	20		Кольцо 038-042-25-2-2 – 18829/9833	КВС-8-0600100-01	1
	21		Датчик указателя температуры жидкости ДУТЖ-01	КГС 0108090	1
	22		Тандем насосов PVH112/MH1 L1D1A A1E16ABN+GP2.5K25/1K3.2L-A333AC	КВС-8-0600100-01	1

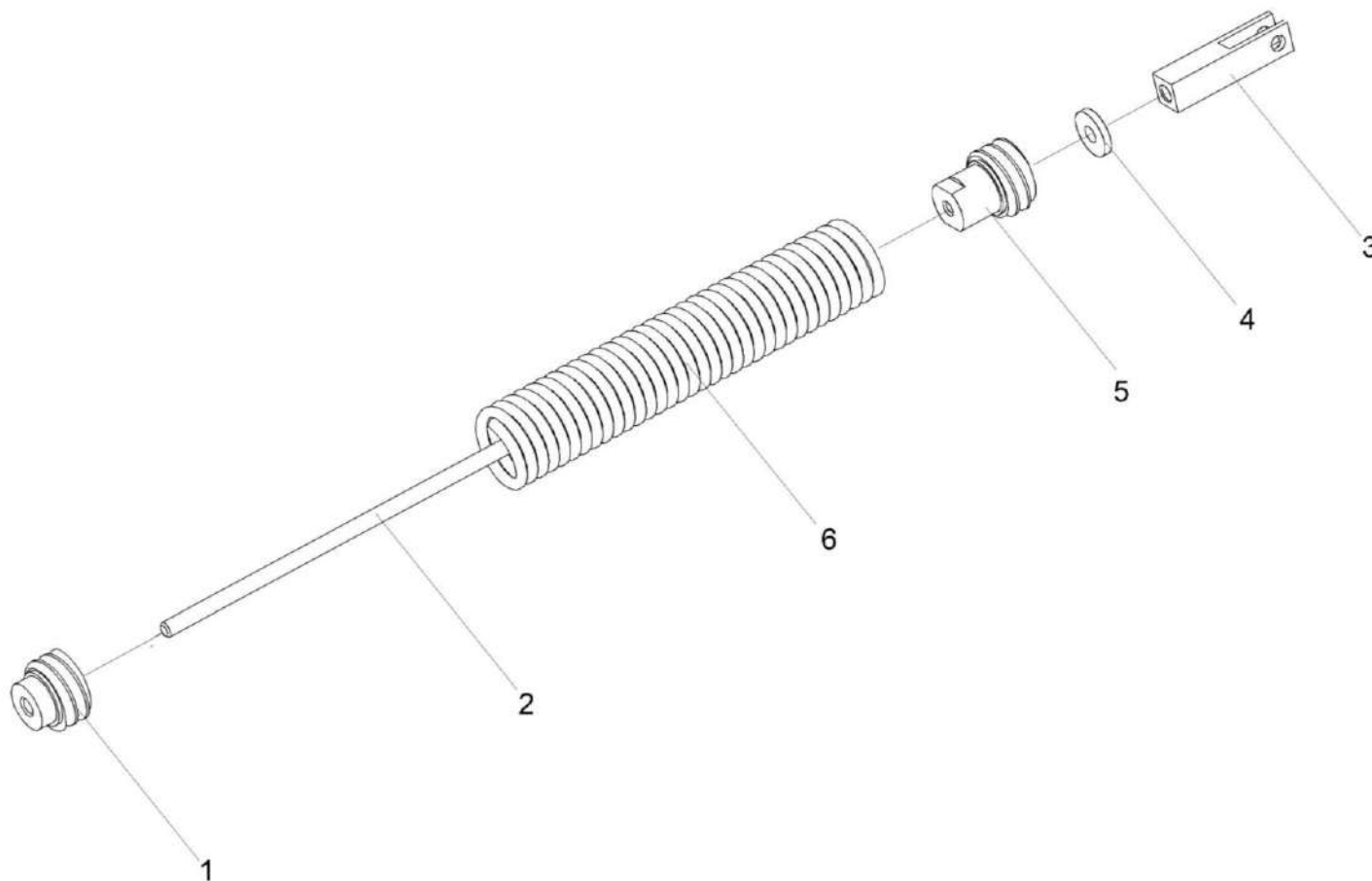


Рисунок 96 – Пружина КЗС 0100650

№ рис	№ поз	Обозначение	Наименование	Куда входит	
				Обозначение	Кол. на 1 сб. ед.
ПРУЖИНА КЗС 0100650 (рисунок 96)					
96	1-6	КЗС 0100650	Пружина	КВС-2-0133000А	1
	1	КЗС 0100102	Пробка	КЗС 0100650	1
	2	КЗС 0100628	Шпилька	КЗС 0100650	1
	3	КИЛ 0119652-03	Вилка	КЗС 0100650	1
	4	КИС 0200409А	Шайба	КЗС 0100650	1
	5	ПКК 0108115	Пробка	КЗС 0100650	1
	6	ПКК 0108602-03	Пружина	КЗС 0100650	1

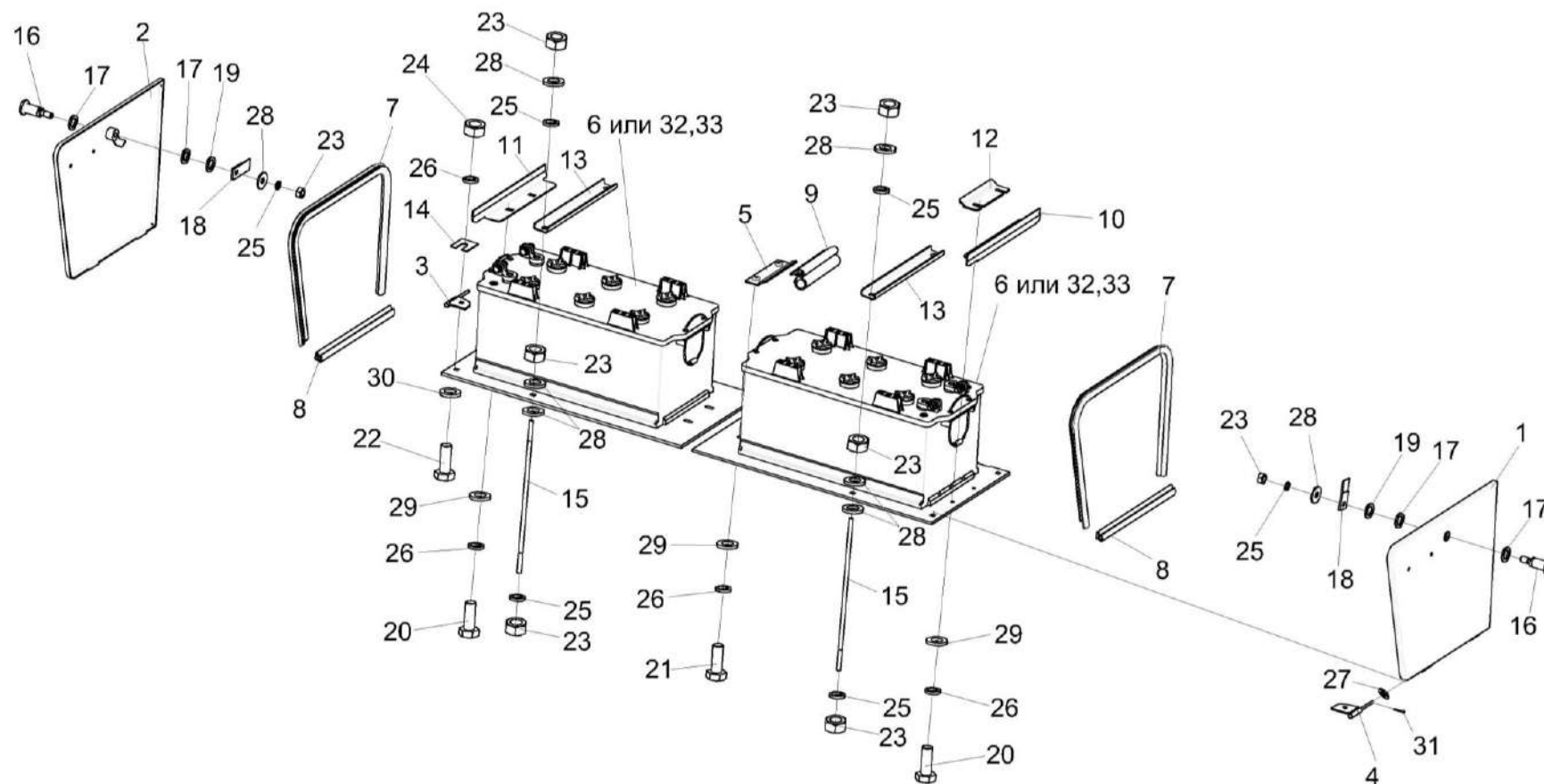


Рисунок 97 – Установка аккумуляторов KBC-2-0101020 и KBC-2-0101020-01

№ рис	№ поз	Обозначение	Наименование	Куда входит	
				Обозначение	Кол. на 1 сб. ед.
УСТАНОВКА АККУМУЛЯТОРОВ КВС-2-0101020 И КВС-2-0101020-01 (рисунок 97)					
97	1-8,10-32	КВС-2-0101020	Установка аккумуляторов	КВС-2-0100000	1
	1-5,7-31,33	КВС-2-0101020-01	Установка аккумуляторов	КВС-2-0100000	1
	1,16-19, 23,25,28	КВС-2-0101230	Крышка	КВС-2-0101020	1
				КВС-2-0101020-01	1
	2,16-19, 23,25,28	КВС-2-0101230-01	Крышка	КВС-2-0101020	1
				КВС-2-0101020-01	1
	1	КВС-2-0101240	Крышка	КВС-2-0101230	1
	2	КВС-2-0101240-01	Крышка	КВС-2-0101230-01	1
	3	КВС-2-0101260	Шарнир	КВС-2-0101020	2
				КВС-2-0101020-01	2
	4	КВС-2-0101260-01	Шарнир	КВС-2-0101020	2
				КВС-2-0101020-01	2
	5	КВК 0100560	Прижим	КВС-2-0101020	2
				КВС-2-0101020-01	2
	6	КЗК 0705190	Батарея аккумуляторная с переходниками	КВС-2-0101020	2
	7	КВС-2-0101017	Уплотнитель 2107-6107018М L=(950-2) мм	КВС-2-0101020	2
КВС-2-0101020-01				2	
8	КВС-1-0100018	Уплотнитель 2107-6107018М L=(370±3) мм	КВС-2-0101020	2	
			КВС-2-0101020-01	2	

№ рис	№ поз	Обозначение	Наименование	Куда входит		
				Обозначение	Кол. на 1 сб. ед.	
97	9	КВС-2-0101002	Уплотнитель 2107-6107018М L=(130±2) мм	КВС-2-0101020-01	4	
	10	КВС-2-0101426А	Уголок	КВС-2-0101020	1	
				КВС-2-0101020-01	1	
	11	КВС-2-0101426А-01	Уголок	КВС-2-0101020	1	
				КВС-2-0101020-01	1	
	12	КВС-2-0101427	Прижим	КВС-2-0101020	2	
				КВС-2-0101020-01	2	
	13	КВС-2-0101428	Планка	КВС-2-0101020	2	
				КВС-2-0101020-01	2	
	14	КВС-1-0172424	Прокладка	КВС-2-0101020	2	
				КВС-2-0101020-01	2	
						наиб. кол
	15	КВС-2-0101603	Шпилька	КВС-2-0101020	4	
				КВС-2-0101020-01	4	
	16	СЭУ-3-1000608Б	Палец	КВС-2-0101230	1	
				КВС-2-0101230-01	1	
	17	УЭС 1000001	Шайба	КВС-2-0101230	2	
				КВС-2-0101230-01	2	
	18	УЭС 1000507	Фиксатор	КВС-2-0101230	1	
КВС-2-0101230-01				1		
19	КГС 0202414	Шайба	КВС-2-0101230	1		
			КВС-2-0101230-01	1		

№ рис	№ поз	Обозначение	Наименование	Куда входит	
				Обозначение	Кол. на 1 сб. ед.
97	20		Болт М8-6ех16 – 7796	КВС-2-0101020	4
				КВС-2-0101020-01	4
	21		Болт М8-6ех20 – 7796	КВС-2-0101020	4
				КВС-2-0101020-01	4
	22		Болт М8-6ех20 – 7802	КВС-2-0101020	4
				КВС-2-0101020-01	4
23			Гайка М6-6G – 5915	КВС-2-0101020	12
				КВС-2-0101020-01	12
				КВС-2-0101230	1
				КВС-2-0101230-01	1
24			Гайка М8-6G – 5915	КВС-2-0101020	4
				КВС-2-0101020-01	4
25			Шайба 6Т 65Г – 6402	КВС-2-0101020	8
				КВС-2-0101020-01	8
				КВС-2-0101230	1
				КВС-2-0101230-01	1
26			Шайба 8Т 65Г – 6402	КВС-2-0101020	12
				КВС-2-0101020-01	12
27			Шайба С.5.01 – 11371	КВС-2-0101020	6
				КВС-2-0101020-01	6
					наиб. кол
28			Шайба С 6.01 – 6958	КВС-2-0101020	12
				КВС-2-0101020-01	12
				КВС-2-0101230	1
				КВС-2-0101230-01	1

№ рис	№ поз	Обозначение	Наименование	Куда входит	
				Обозначение	Кол. на 1 сб. ед.
97	29		Шайба С 8.01 – 6958	КВС-2-0101020	8
				КВС-2-0101020-01	8
	30		Шайба С.8.01 – 11371	КВС-2-0101020	4
				КВС-2-0101020-01	4
	31		Шплинт 2х12 – 397	КВС-2-0101020	4
				КВС-2-0101020-01	4
	32		Батарея 6СТ-190А3 ПНКБ2М	КВС-2-0101020	2
	33		Батарея 6СТ-190А3 ТМ "VIRBAC classic"	КВС-2-0101020-01	2

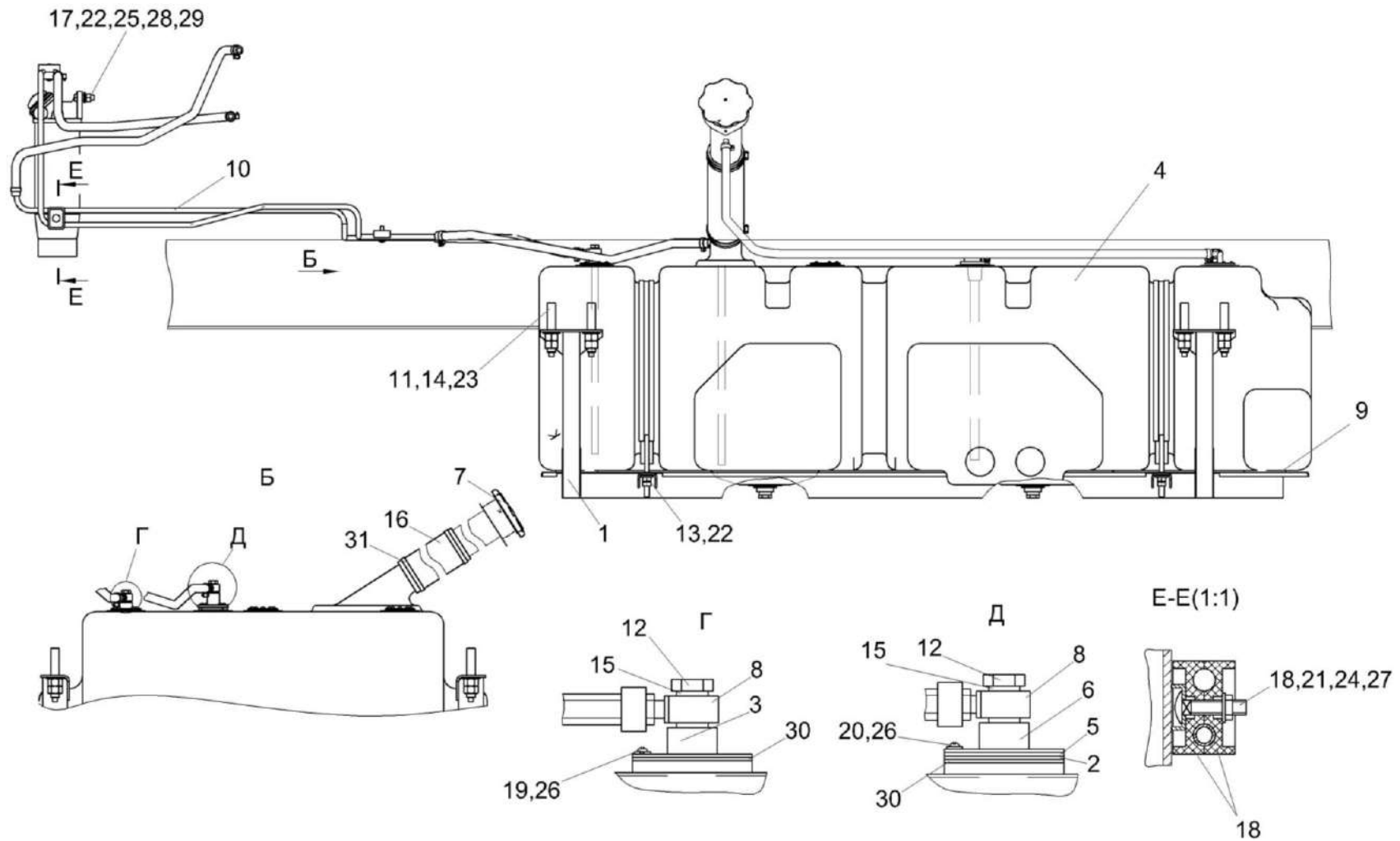


Рисунок 98 – Установка топливного оборудования КВС-2-0103700А (лист 1)

№ рис	№ поз	Обозначение	Наименование	Куда входит	
				Обозначение	Кол. на 1 сб. ед.
УСТАНОВКА ТОПЛИВНОГО ОБОРУДОВАНИЯ КВС-2-0103700А (лист 1) (рисунок 98)					
98	1-31	КВС-2-0103700А	Установка топливного оборудования	КВС-2-0100000	1
	1	КВС-2-0103360	Рама	КВС-2-0103700А	1
	2	КВС-2-0103460	Труба	КВС-2-0103700А	1
	3	КВС-2-0103470	Труба	КВС-2-0103700А	1
	4	КВС-2-0103710А	Бак топливный	КВС-2-0103700А	1
	5	КВС-1-0103360	Клапан	КВС-2-0103700А	1
	6	КВС-1-0103370	Корпус	КВС-2-0103700А	1
	7	КИС 0108610	Крышка	КВС-2-0103700А	1
	8	УЭС 0500200	Штуцер	КВС-2-0103700А	2
	9	КВС-2-0103014	Прокладка	КВС-2-0103700А	2
	10	КВС-2-0103849	Топливопровод сливной	КВС-2-0103700А	1
	11	КВС-1-0103603	Шпилька	КВС-2-0103700А	8
	12	КИС 0118623А	Болт специальный	КВС-2-0103700А	2
	13	КПР 6100605	Шайба сферическая	КВС-2-0103700А	4
	14	КСН 0114402-01	Шайба	КВС-2-0103700А	8
	15	УЭС 0500003-01	Шайба	КВС-2-0103700А	4
	16	РНД 0760004-24	Рукав 76x87,5-0,29 – 10362 L=(380±3) мм	КВС-2-0103700А	1

№ рис	№ поз	Обозначение	Наименование	Куда входит	
				Обозначение	Кол. на 1 сб. ед.
98	17		Болт М12-6ех40 – 7796	КВС-2-0103700А	2
	18		Болт М8-6ех40 – 7802	КВС-2-0103700А	1
	19		Винт В.М5-6ех18 – 17473	КВС-2-0103700А	40
	20		Винт В.М5-6ех25 – 17473	КВС-2-0103700А	5
	21		Гайка М8-6G – 2526	КВС-2-0103700А	3
	22		Гайка М12-6G – 5915	КВС-2-0103700А	10
	23		Гайка М20х1,5-6G – 5915	КВС-2-0103700А	16
	24		Шайба 8Т 65Г – 6402	КВС-2-0103700А	3
	25		Шайба 12Т 65Г – 6402	КВС-2-0103700А	2
	26		Шайба С.5.01 – 11371	КВС-2-0103700А	30
	27		Шайба С.8.01 – 11371	КВС-2-0103700А	4
	28		Шайба С.12.01 – 11371	КВС-2-0103700А	2
	29		Прокладка 16 АД0 – 23358	КВС-2-0103700А	4
	30		Прокладка 200-3806026	КВС-2-0103700А	6
	31		Хомут червячный TORRO 80-100/9 С7W2	КВС-2-0103700А	2

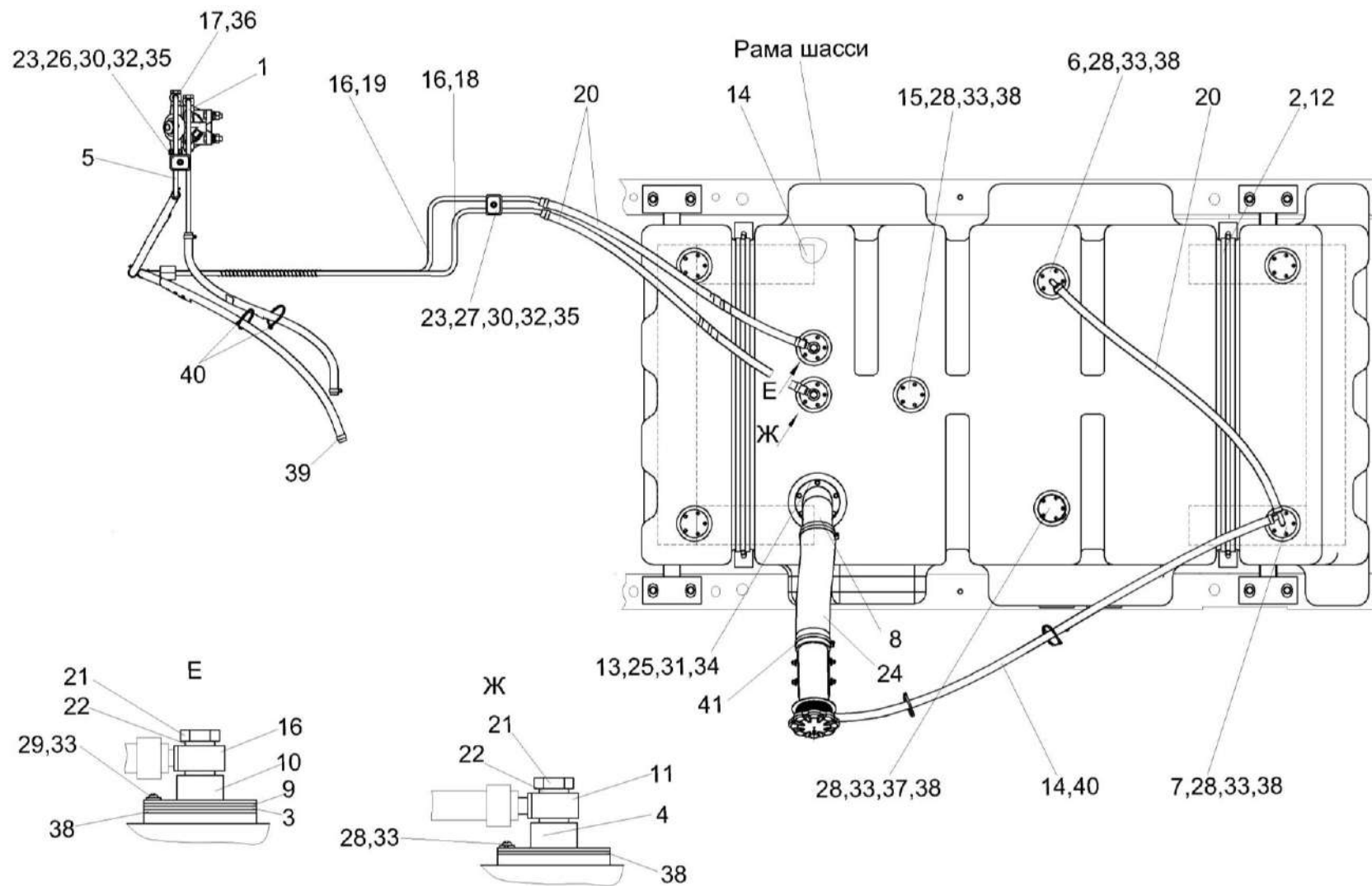


Рисунок 99 – Установка топливного оборудования КВС-2-01037000А (лист 2)

№ рис	№ поз	Обозначение	Наименование	Куда входит	
				Обозначение	Кол. на 1 сб. ед.
УСТАНОВКА ТОПЛИВНОГО ОБОРУДОВАНИЯ КВС-2-0103700А (лист 2) (рисунок 99)					
99	1-41	КВС-2-0103700А	Установка топливного оборудования	КВС-2-0100000	1
	1	КВС-2-0103090	Топливопровод	КВС-2-0103700А	1
	2	КВС-2-0103420	Хомут	КВС-2-0103700А	2
	3	КВС-2-0103460	Труба	КВС-2-0103700А	1
	4	КВС-2-0103470	Труба	КВС-2-0103700А	1
	5	КВС-2-0103660	Топливопровод заборный	КВС-2-0103700А	1
	6	КВС-2-0103490А	Труба	КВС-2-0103700А	1
	7	КВС-2-0103650	Труба	КВС-2-0103700А	1
	8	КВС-2-0103870	Горловина	КВС-2-0103700А	1
	9	КВС-1-0103360	Клапан	КВС-2-0103700А	1
	10	КВС-1-0103370	Корпус	КВС-2-0103700А	1
	11	УЭС 0500200	Штуцер	КВС-2-0103700А	2
	12	КВС-2-0103012	Уплотнение Уплотнитель КДМ 0369 L=(1520±1) мм	КВС-2-0103700А	2
	13	КВС-2-0103019	Прокладка	КВС-2-0103700А	1
	14	КВС-2-0103024	Прокладка	КВС-2-0103700А	4
	15	КВС-2-0103401	Заглушка	КВС-2-0103700А	3
	16	КИЛ 0123601	Оплетка	КВС-2-0103700А	2

№ рис	№ поз	Обозначение	Наименование	Куда входит	
				Обозначение	Кол. на 1 сб. ед.
99	17	КВС-2-0103601	Болт специальный	КВС-2-0103700А	2
	18	КВС-2-0103849	Топливопровод сливной	КВС-2-0103700А	1
	19	КВС-2-0103851	Топливопровод заборный	КВС-2-0103700А	1
	20	РНД 0120012-46	Рукав Рукав 12x20-1,6 – 10362 L=(820±5) мм	КВС-2-0103700А	3
	21	КИС 0118623А	Болт специальный	КВС-2-0103700А	2
	22	УЭС 0500003-01	Шайба	КВС-2-0103700А	4
	23	УЭС 0602012А	Брус	КВС-2-0103700А	6
	24	РНД 0760004-24	Рукав Рукав 76x87,5-0,29 – 10362 L=(380±3) мм	КВС-2-0103700А	1
	25		Болт М6-6ex25 – 7798	КВС-2-0103700А	5
	26		Болт М8-6ex35 – 7802	КВС-2-0103700А	1
	27		Болт М8-6ex40 – 7802	КВС-2-0103700А	1
	28		Винт В.М5-6ex18 – 17473	КВС-2-0103700А	40
	29		Винт В.М5-6ex25 – 17473	КВС-2-0103700А	5
	30		Гайка М8-6G – 2526	КВС-2-0103700А	3
	31		Шайба 6Т 65Г – 6402	КВС-2-0103700А	9
	32		Шайба 8Т 65Г – 6402	КВС-2-0103700А	3
	33		Шайба С.5.01 – 11371	КВС-2-0103700А	30

№ рис	№ поз	Обозначение	Наименование	Куда входит	
				Обозначение	Кол. на 1 сб. ед.
99	34		Шайба С.6.01 – 11371	КВС-2-0103700А	5
	35		Шайба С.8.01 – 11371	КВС-2-0103700А	4
	36		Прокладка 16 АД0 – 23358	КВС-2-0103700А	4
	37		Датчик ДУМП-03М	КВС-2-0103700А	1
	38		Прокладка 200-3806026	КВС-2-0103700А	6
	39		Хомут червячный SCHGERD 20-22	КВС-2-0103700А	14
	40		Лента стяжная 2-0160981-2	КВС-2-0103700А	5
	41		Хомут червячный TORRO 80-100/9 C7W2	КВС-2-0103700А	2

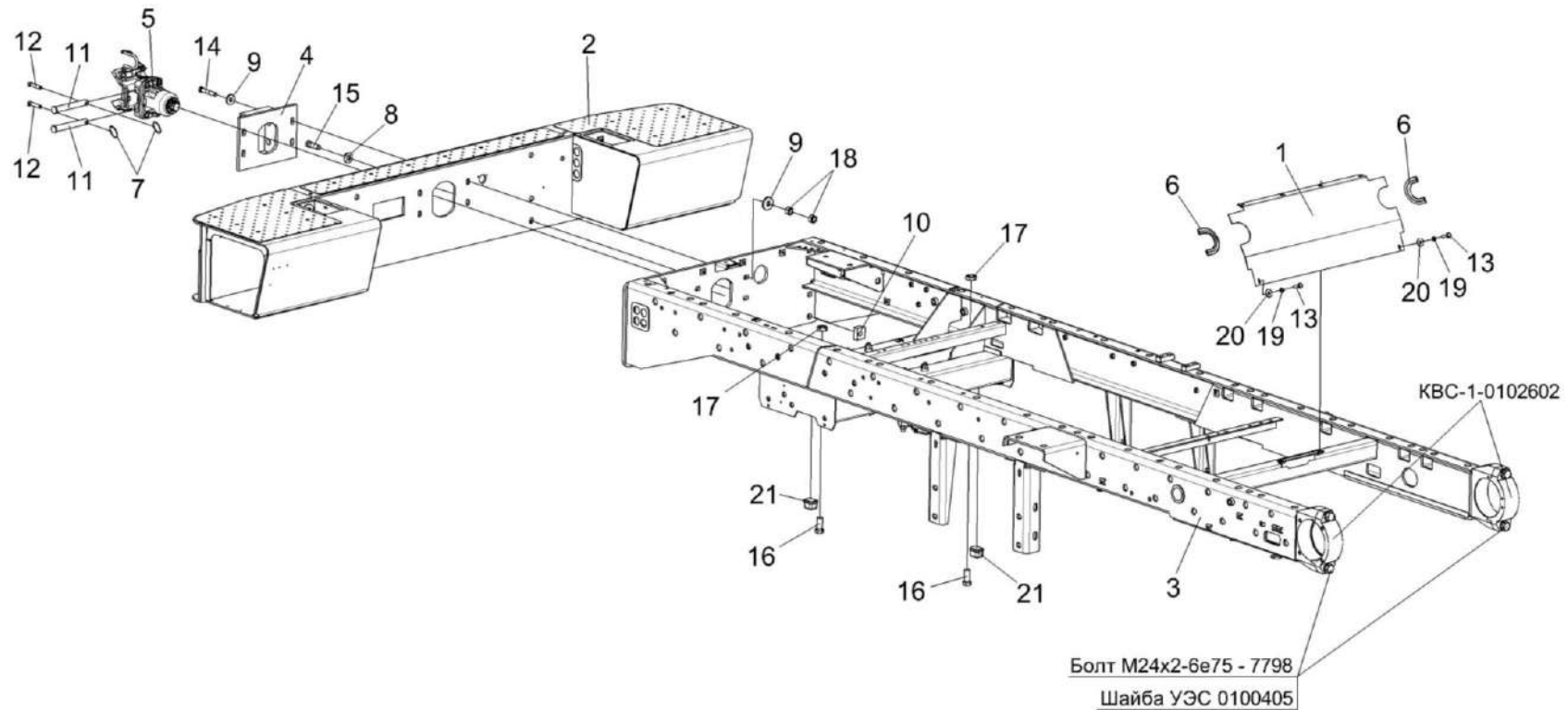


Рисунок 100 – Шасси КВС-2-0101500 (лист 1)

№ рис	№ поз	Обозначение	Наименование	Куда входит	
				Обозначение	Кол. на 1 сб. ед.

ШАССИ КВС-2-0101500 (лист 1) (рисунок 100)

100	1-21	КВС-2-01015000	Шасси	КВС-2-0100000	1
	1,6	КВС-2-0101080	Ограждение	КВС-2-0101500	1
	1	КВС-2-0101090	Ограждение	КВС-2-0101080	1
	2	КВС-2-0101510Б	Бампер задний	КВС-2-0101500	1

№ рис	№ поз	Обозначение	Наименование	Куда входит	
				Обозначение	Кол. на 1 сб. ед.
100	3	КВС-2-0102000	Рама шасси	КВС-2-0101500	1
	4	МКС 0101050	Плита	КВС-2-0101500	1
	5	УЭС 0003150	Устройство тягово-сцепное	КВС-2-0101500	1
	6	КВС-2-0101001	Уплотнение Т-13 L=(250±1) мм	КВС-2-0101080	2
	7	А 61.05.004	Кольцо	КВС-2-0101500	2
	8	КВС-1-0100471	Шайба	КВС-2-0101500	18
	9	ПКК 0100426	Шайба	КВС-2-0101500	8
	10	УЭС 0000503	Вкладыш	КВС-2-0101500	6
	11	УЭС 0003616	Палец	КВС-2-0101500	2
	12	УЭС 0104609-01	Чека	КВС-2-0101500	2
	13		Болт М6-6ех20 – 7798	КВС-2-0101500	2
	14		Болт М16-6ех90 – 7796	КВС-2-0101500	4
	15		Болт М20х1,5-6ех60 – 7796	КВС-2-0101500	6
	16		Болт М24х2-6ех55 – 7796	КВС-2-0101500	2
	17		Гайка М24х2-6G – 2526	КВС-2-0101500	2
	18		Гайка М16-6G – 5915	КВС-2-0101500	8
	19		Шайба 6Т 65Г – 6402	КВС-2-0101500	2
	20		Шайба С 6.01 – 6958	КВС-2-0101500	2
	21		Буфер передней рессоры 887-2902420	КВС-2-0101500	2

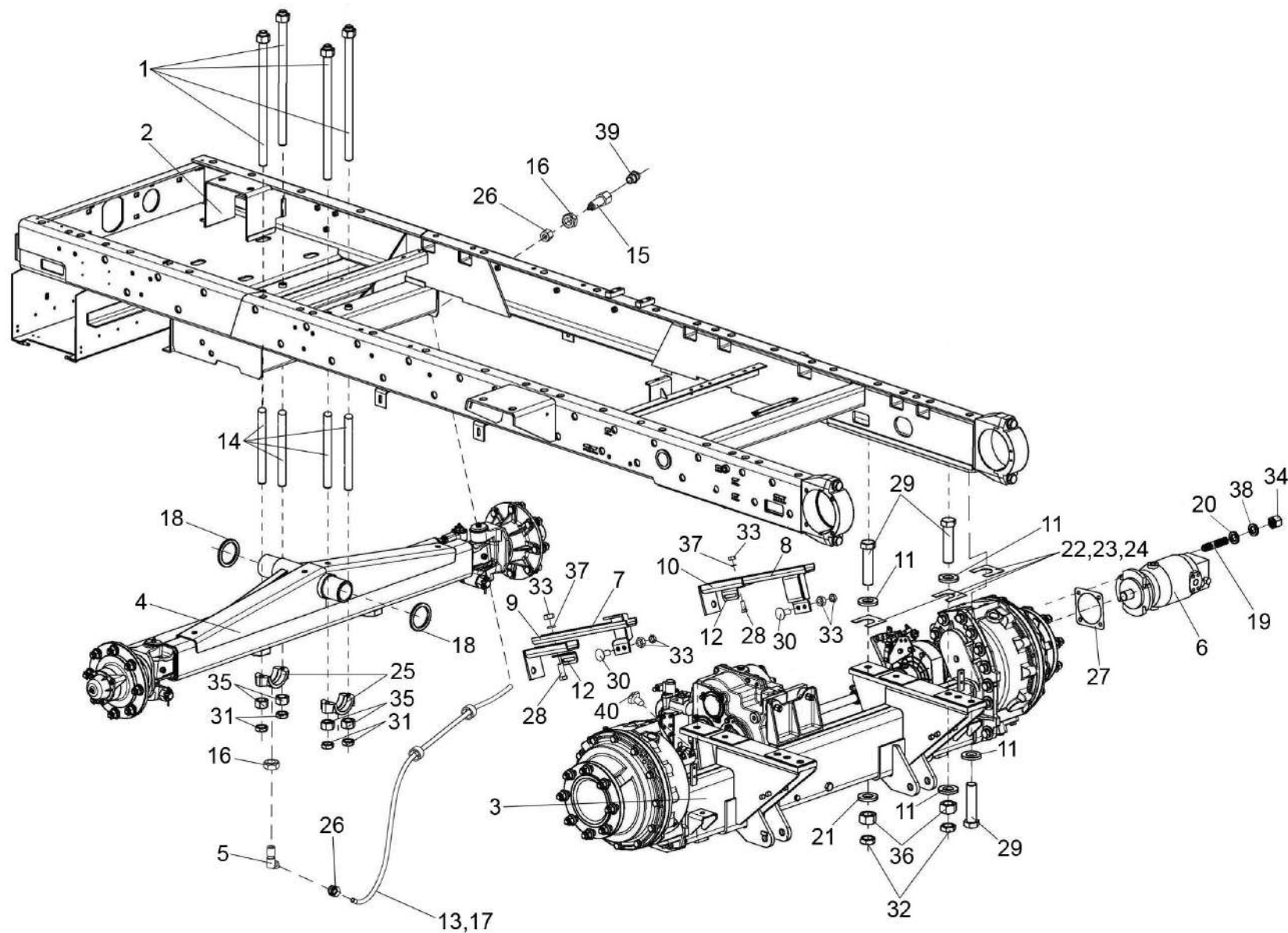


Рисунок 101 – Шасси КВС-2-0101500 (лист 2)

№ рис	№ поз	Обозначение	Наименование	Куда входит	
				Обозначение	Кол. на 1 сб. ед.
ШАССИ КВС-2-0101500 (лист 2) (рисунок 101)					
101	1,14,25,35	КВС-1-0102090	Балка	КВС-2-0102000	2
	7,9,12, 28,33,37	КВС-1-0101020	Держатель	КВС-2-0101500	1
	8,10,12, 28,33,37	КВС-1-0101020-01	Держатель	КВС-2-0101500	1
	1	КВС-1-0101010	Болт специальный	КВС-1-0102090	2
	2	КВС-2-0102000	Рама шасси	КВС-2-0101500	1
	3	КВС-2-0107000	Мост ведущий	КВС-2-0101500	1
	4	КВС-2-0109000	Мост управляемых колес	КВС-2-0101500	1
	5	КВС-1-0115130А	Угольник	КВС-2-0101500	2
	6	КВС-2-0601210-01	Гидромотор	КВС-2-0101500	1
	7	УЭС 0107080А	Опора	КВС-1-0101020	1
	8	УЭС 0107080А-01	Опора	КВС-1-0101020-01	1
	9	УЭС 0107090А	Кронштейн	КВС-1-0101020	1
	10	УЭС 0107090А-01	Кронштейн	КВС-1-0101020-01	1
11	КВС-1-0100471	Шайба	КВС-2-0101500	18	
12	КВС-1-0101408	Уголок	КВС-1-0101020 КВС-1-0101020-01	1 1	
13	КВС-1-0101605	Оболочка	КВС-2-0101500	2	

№ рис	№ поз	Обозначение	Наименование	Куда входит	
				Обозначение	Кол. на 1 сб. ед.
101	14	КВС-1-0102802	Втулка	КВС-1-0102090	2
	15	КВС-1-0115619	Штуцер	КВС-2-0101500	2
	16	КВС-1-0115624	Гайка	КВС-2-0101500	4
	17	ПКК-1-0111005-01	Трубка	КВС-2-0101500	2
	18	РСМ 10.01.01.418	Шайба	КВС-2-0101500	2
	19	РСМ 10.05.04.612Б	Шпилька	КЗК-8-0107530	4
	20	УЭС 0000493	Шайба	КЗК-8-0107530	4
	21	УЭС 0003604	Шайба	КВС-2-0101500	2
	22	УЭС 0100404	Прокладка	КВС-2-0101500	5 наиб. кол
	23	УЭС 0100404-01	Прокладка	КВС-2-0101500	2 наиб. кол
	24	УЭС 0100404-02	Прокладка	КВС-2-0101500	2 наиб. кол
	25	УЭС 0100608	Крышка подшипника	КВС-1-0102090	1
	26	УЭС-7-0800619	Гайка	КВС-2-0101500	4
	27	3518020-40019	Прокладка гидромотора	КЗК-8-0107530	1
	28		Болт М10-6ех25 – 7796	КВС-1-0101020 КВС-1-0101020-01	2 2
	29		Болт М20х1,5-6ех90 – 7796	КВС-2-0101500	8

№ рис	№ поз	Обозначение	Наименование	Куда входит	
				Обозначение	Кол. на 1 сб. ед.
101	30		Болт М10-6ех30 – 7802	КЗК-10-0107200-02	2
				КЗК-10-0107200-03	2
	31		Гайка М16-6G – 2526	КВС-2-0101500	4
	32		Гайка М20х1,5-6G – 2526	КВС-2-0101500	6
	33		Гайка М10-6G – 5915	КЗК-10-0107200-02	4
КЗК-10-0107200-03				4	
КВС-1-0101020				2	
КВС-1-0101020-01				2	
	34		Гайка М14-6G – 5915	КЗК-8-0107530	4
	35		Гайка М16-6G – 5915	КВС-1-0102090	2
	36		Гайка М20х1,5-6G – 5915	КВС-2-0101500	6
	37		Шайба 10Т 65Г – 6402	КВС-1-0101020	2
КВС-1-0101020-01				2	
	38		Шайба 14Т 65Г – 6402	КЗК-8-0107530	14
	39		Масленка 2.2 – 19853	КВС-2-0101500	2
	40		Преобразователь первичный ПР П-1М	КВС-2-0101500	1

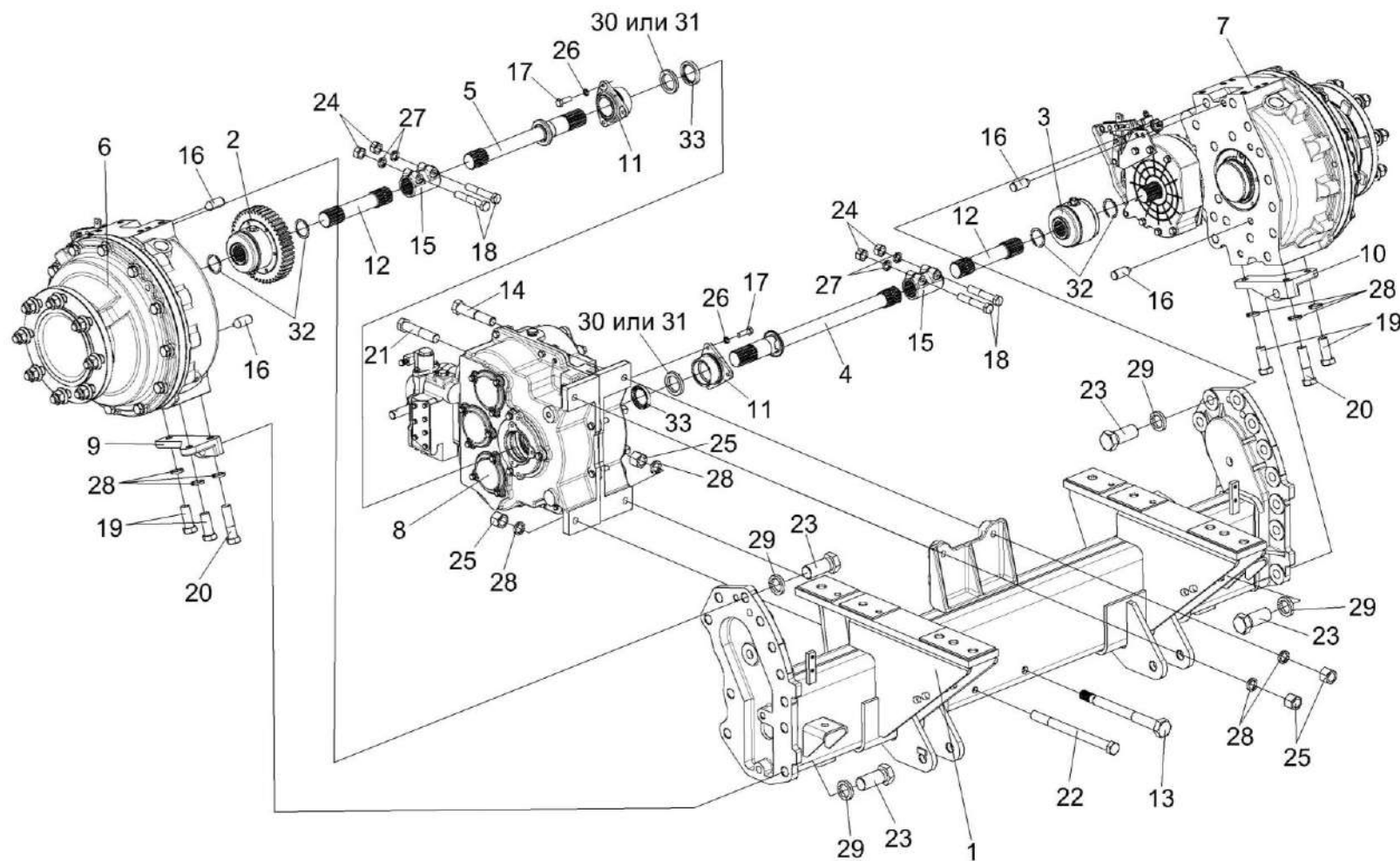


Рисунок 102 – Мост ведущий КВС-2-0107000

№ рис	№ поз	Обозначение	Наименование	Куда входит	
				Обозначение	Кол. на 1 сб. ед.
МОСТ ВЕДУЩИЙ КВС-2-0107000 (рисунок 102)					
102	1-33	КВС-2-0107000	Мост ведущий	КВС-2-0101500	1
	1	КВС-2-0107010	Балка моста	КВС-2-0107000	1
	2	КВС-1-0107050	Муфта	КВС-2-0107000	1
	3	КВС-1-0107060	Муфта	КВС-2-0107000	1
	4	КВС-1-0107070	Полуось	КВС-2-0107000	1
	5	КВС-1-0107070-01	Полуось	КВС-2-0107000	1
	6	КЗК-10-0107200-03	Редуктор бортовой	КВС-2-0107000	1
	7	КЗК-10-0107200-02	Редуктор бортовой	КВС-2-0107000	1
	8	КЗК-8-0107530	Коробка диапазонов	КВС-2-0107000	1
	9	КВС-1-0107604	Кронштейн	КВС-2-0107000	1
	10	КВС-1-0107604-01	Кронштейн	КВС-2-0107000	1
	11	УЭС 0107105	Корпус	КВС-2-0107000	2
	12	УЭС 0107606А	Полуось	КВС-2-0107000	2
	13	УЭС 0107609	Болт специальный	КВС-2-0107000	1
	14	УЭС 0107631	Болт	КВС-2-0107000	1
	15	3518020-46075	Муфта соединительная	КВС-2-0107000	2
16	3518020-46426	Штифт	КВС-2-0107000	4	

№ рис	№ поз	Обозначение	Наименование	Куда входит		
				Обозначение	Кол. на 1 сб. ед.	
102	17		Болт М8-6ex25 – 7796	КВС-2-0107000	6	
	18		Болт М12-6ex70 – 7796	КВС-2-0107000	4	
	19		Болт М16-6ex40 – 7796	КВС-2-0107000	4	
	20		Болт М16-6ex60 – 7796	КВС-2-0107000	2	
	21		Болт М16-6ex80 – 7796	КВС-2-0107000	1	
	22		Болт М16-6ex200 – 7796	КВС-2-0107000	1	
	23		Болт М24-6ex65 – 7796	КВС-2-0107000	20	
	24		Гайка М12.6G – 5915	КВС-2-0107000	4	
	25		Гайка М16-6G – 15523	КВС-2-0107000	4	
	26		Шайба 8Т 65Г – 6402	КВС-2-0107000	6	
	27		Шайба 12Т 65Г – 6402	КВС-2-0107000	4	
	28		Шайба 16 65Г – 6402	КВС-2-0107000	10	
	29		Шайба 24 65Г – 6402	КВС-2-0107000	22	
	30		Кольцо СП-65-45-8 – 6308	КВС-2-0107000	2	
	31	УЭС 0107011		Кольцо	КВС-2-0107000	2
	32			Кольцо В45 – 13940	КВС-2-0107000	6
	33			Манжета 1.2-45x65-1 – 8752	КВС-2-0107000	2

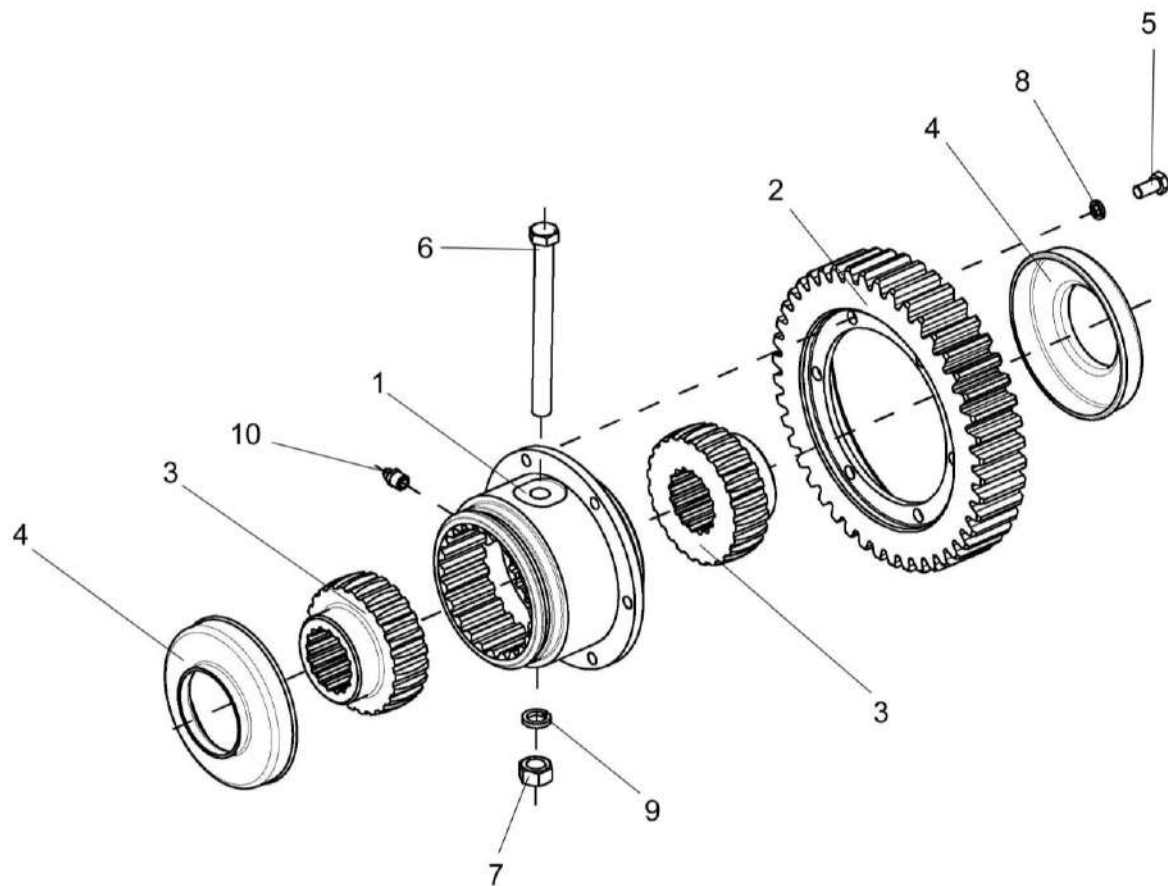


Рисунок 103 – Муфта КВС-1-0107050

№ рис	№ поз	Обозначение	Наименование	Куда входит	
				Обозначение	Кол. на 1 сб. ед.
МУФТА КВС-1-0107050 (рисунок 103)					
103	1-10	КВС-1-0107050	Муфта	КВС-2-0107000	1
	1	КВС-1-0107601	Муфта	КВС-1-0107050	1
	2	КВС-1-0107422	Счетчик	КВС-1-0107050	1
	3	УЭС 0107622	Полумуфта	КВС-1-0107050	2
	4	УЭС 0107001	Чехол	КВС-1-0107050	2
	5		Болт М8-6х16 – 7796	КВС-1-0107050	6
	6		Болт М12-6х130 – 7796	КВС-1-0107050	1
	7		Гайка М12-6G – 5915	КВС-1-0107050	1
	8		Шайба 8Т 65Г – 6402	КВС-1-0107050	6
	9		Шайба 12Т 65Г – 6402	КВС-1-0107050	1
10		Масленка 1.3 – 19853	КВС-1-0107050	1	

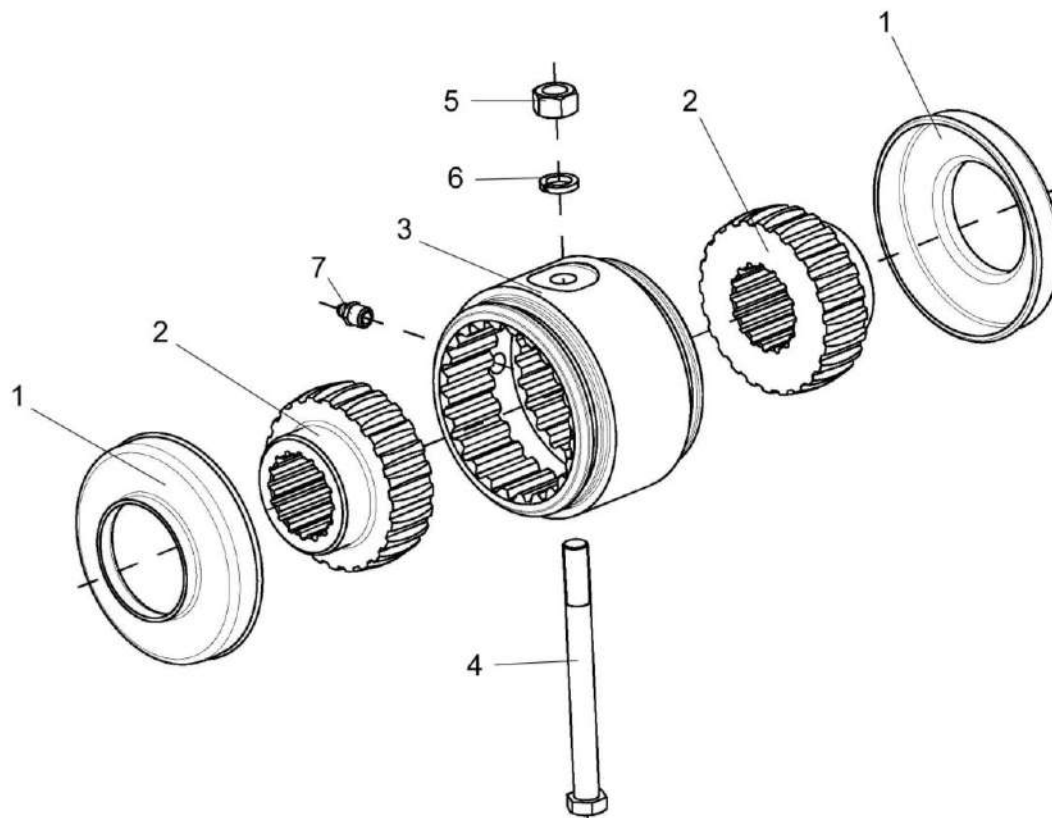


Рисунок 104 – Муфта КВС-1-0107060

№ рис	№ поз	Обозначение	Наименование	Куда входит	
				Обозначение	Кол. на 1 сб. ед.
МУФТА КВС-1-0107060 (рисунок 104)					
104	1-7	КВС-1-0107060	Муфта	КВС-2-0107000	1
	1	УЭС 0107001	Чехол	КВС-1-0107060	2
	2	УЭС 0107622	Полумуфта	КВС-1-0107060	2
	3	УЭС 0107629	Втулка	КВС-1-0107060	1
	4		Болт М12-6х130 – 7796	КВС-1-0107060	1
	5		Гайка М12-6G – 5915	КВС-1-0107060	1
	6		Шайба 12Т 65Г – 6402	КВС-1-0107060	1
7		Масленка 1.2 – 19853	КВС-1-0107060	1	

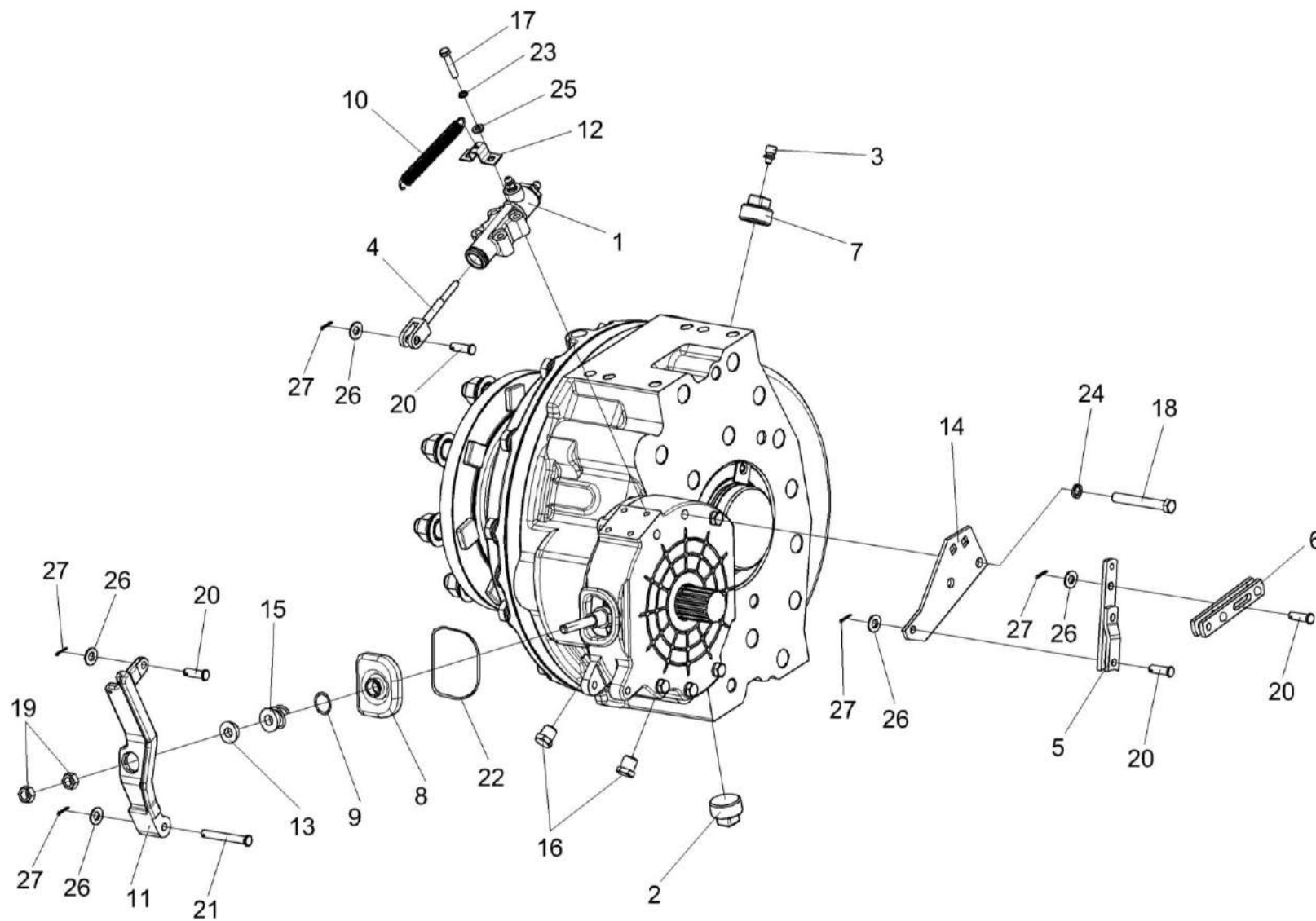


Рисунок 105 – Редуктор бортовой КЗК-10-0107200-02

№ рис	№ поз	Обозначение	Наименование	Куда входит	
				Обозначение	Кол. на 1 сб. ед.
РЕДУКТОР БОРТОВОЙ КЗК-10-0107200-02 (рисунок 105)					
105	1-27	КЗК-10-0107200-02	Редуктор бортовой	КВС-2-0107000	1
	1	МК-23М.03.220А	Гидроцилиндр тормоза	КЗК-10-0107200-02	1
	2	УЭС-7-0107110	Пробка	КЗК-10-0107200-02	1
	3	34-4-1-17А	Сапун	КЗК-10-0107200-02	1
	4	3518020-43660	Толкатель	КЗК-10-0107200-02	1
	5	3518020-44460	Тяга	КЗК-10-0107200-02	1
	6	3518020-45590	Тяга	КЗК-10-0107200-02	1
	7	КЗК 0107102-01	Пробка	КЗК-10-0107200-02	1
	8	МК-23М.03.003 или 50 3502202	Чехол	КЗК-10-0107200-02	1
	9	МК-23М.03.618	Кольцо	КЗК-10-0107200-02	1
	10	МК-23М.03.645	Пружина	КЗК-10-0107200-02	1
	11	УЭС 0107306-01	Рычаг	КЗК-10-0107200-02	1
	12	УЭС 0107503	Кронштейн	КЗК-10-0107200-02	1
	13	УЭС 0107615	Упор	КЗК-10-0107200-02	1
	14	3518020-44218	Кронштейн	КЗК-10-0107200-02	1
	15	3518020-46427	Пружина отжимная	КЗК-10-0107200-02	1
16	3518020-46523	Пробка	КЗК-10-0107200-02	4	

№ рис	№ поз	Обозначение	Наименование	Куда входит	
				Обозначение	Кол. на 1 сб. ед.
105	17		Болт М8-6ех40 – 7796	КЗК-10-0107200-02	4
	18		Болт М12-6ех95 – 7796	КЗК-10-0107200-02	2
	19		Гайка М12х1,25-6G – 5915	КЗК-10-0107200-02	2
	20		Ось 6-10 b12х32 – 9650	КЗК-10-0107200-02	4
	21		Ось 6-10 b12х75 – 9650	КЗК-10-0107200-02	1
	22		Проволока 1,2-О-Ч – 3282 (L=300 мм)	КЗК-10-0107200-02	1
	23		Шайба 8Т 65Г – 6402	КЗК-10-0107200-02	10
	24		Шайба 12Т 65Г – 6402	КЗК-10-0107200-02	10
	25		Шайба С.8.01 – 11371	КЗК-10-0107200-02	2
	26		Шайба С.10.01 – 11371	КЗК-10-0107200-02	5
	27		Шплинт 2,5х20 – 397	КЗК-10-0107200-02	5

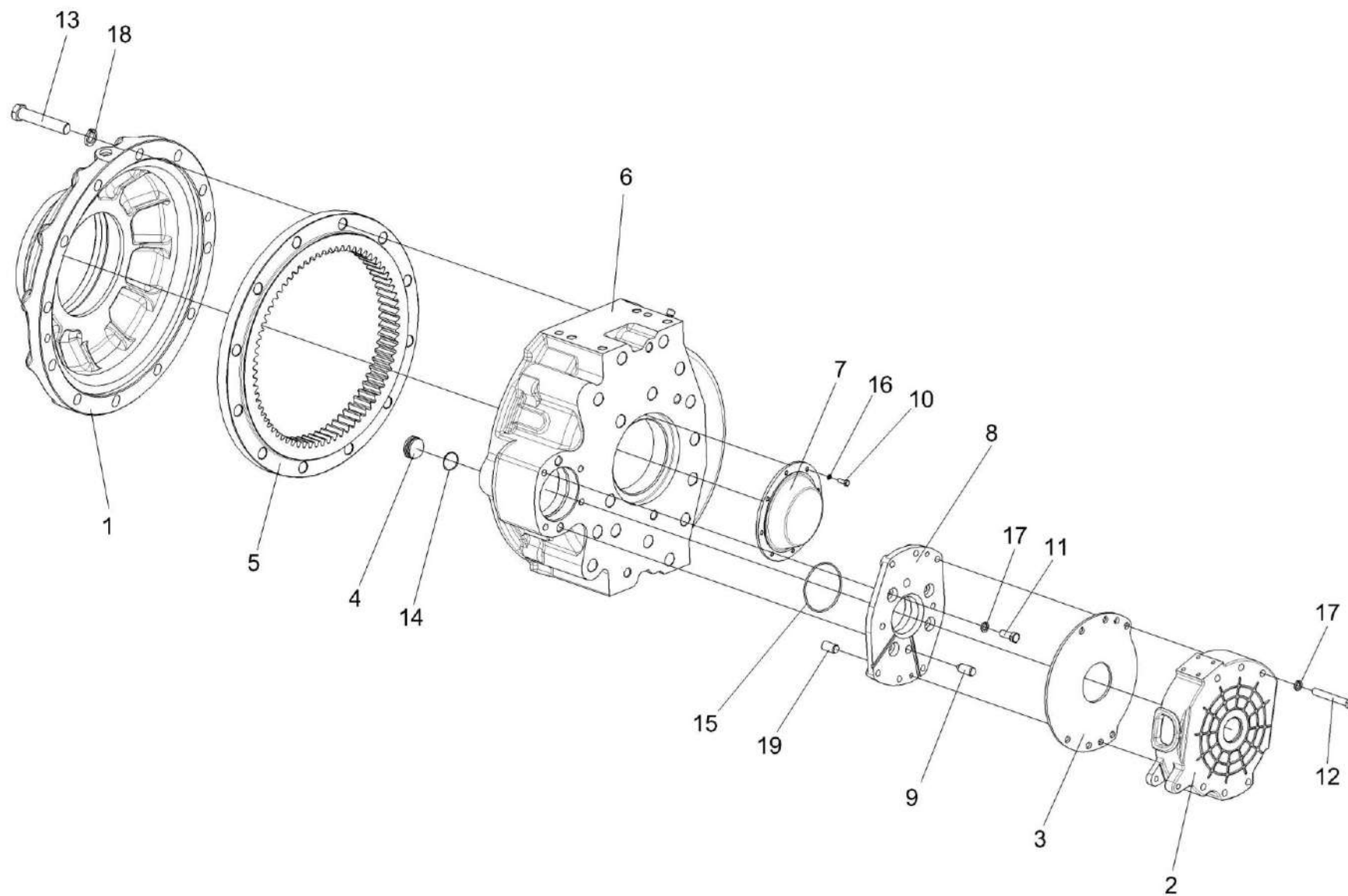


Рисунок 106 – Редуктор бортовой КЗК-10-0107200-02 (Корпуса и крышки)

№ рис	№ поз	Обозначение	Наименование	Куда входит	
				Обозначение	Кол. на 1 сб. ед.
РЕДУКТОР БОРТОВОЙ КЗК-10-0107200-02 (корпуса и крышки) (рисунок 106)					
106	1-19	КЗК-10-0107200-02	Редуктор бортовой	КВС-2-0107000	1
	1	КЗК-10-0107201	Крышка	КЗК-10-0107200-02	1
	2	МК-23М.03.113А	Корпус тормоза левый	КЗК-10-0107200-02	1
	3	МК-23М.03.423	Проставка	КЗК-10-0107200-02	1
	4	МК-23М.03.659	Пробка	КЗК-10-0107200-02	1
	5	МК-23М.03.661	Шестерня эпициклическая	КЗК-10-0107200-02	1
	6	УЭС-7-0107201	Корпус	КЗК-10-0107200-02	1
	7	УЭС-7-0107202	Крышка	КЗК-10-0107200-02	1
	8	3518020-41154-01	Фланец	КЗК-10-0107200-02	1
	9	3518020-46426	Штифт	КЗК-10-0107200-02	2
	10		Болт М8-6gx16 – 7796	КЗК-10-0107200-02	6
	11		Болт М12-6ex30 – 7796	КЗК-10-0107200-02	4
	12		Болт М12-6ex90 – 7796	КЗК-10-0107200-02	4
	13		Болт М20-6ex100 – 7796	КЗК-10-0107200-02	12
	14		Кольцо 034-040-36-2-2 – 18829/9833	КЗК-10-0107200-02	1
	15		Кольцо 094-100-36-2-2 – 18829/9833	КЗК-10-0107200-02	1
	16		Шайба 8Т 65Г – 6402	КЗК-10-0107200-02	10
	17		Шайба 12Т 65Г – 6402	КЗК-10-0107200-02	10
	18		Шайба 20Т 65Г – 6402	КЗК-10-0107200-02	12
19		Штифт 12x30 – 3128	КЗК-10-0107200-02	2	

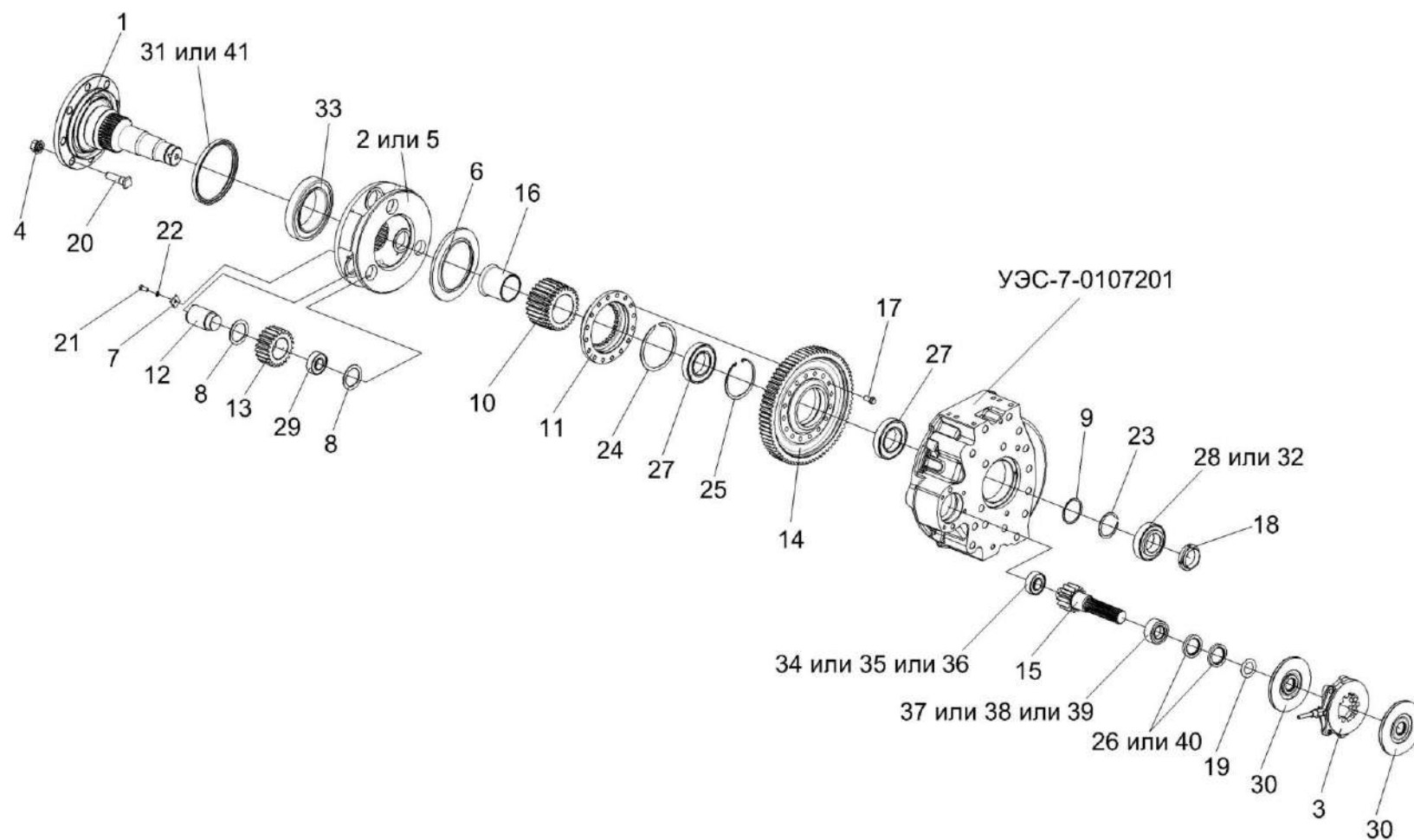


Рисунок 107 – Редуктор бортовой КЗК-10-0107200-02 (Валы и шестерни)

№ рис	№ поз	Обозначение	Наименование	Куда входит	
				Обозначение	Кол. на 1 сб. ед.
РЕДУКТОР БОРТОВОЙ КЗК-10-0107200-02 (валы и шестерни) (рисунок 107)					
107	1-3,5-41	КЗК-10-0107200-02	Редуктор бортовой	КВС-2-0107000	1
	2,5,7,8,12, 13,21,22,29	КЗК-10-0107210	Водило	КЗК-10-0107200-02	1
	10,11,14, 17,24,25,27	МК-23М.03.210	Колесо зубчатое	КЗК-10-0107200-02	1
	1	КЗК-10-0107260	Ось колеса	КЗК-10-0107200-02	1
	2	КЗК-10-0107240	Водило	КЗК-10-0107210	1
	3	МК-23М.03.030А	Диски нажимные	КЗК-10-0107200-02	1
	4	УЭС-7-0109090-02	Гайка	КВС-2-0100000	32
	5	КЗК-10-0107302А	Водило	КЗК-10-0107210	1
	6	КЗК-10-0107614	Проставка	КЗК-10-0107200-02	1
	7	МК-23М.03.425	Шайба	КЗК-10-0107210	3
	8	МК-23М.03.426	Шайба	КЗК-10-0107210	6
	9	МК-23М.03.429	Шайба	КЗК-10-0107200-02	1
	10	МК-23М.03.646	Шестерня солнечная	МК-23М.03.210	1
11	МК-23М.03.647	Муфта соединительная	МК-23М.03.210	1	
12	МК-23М.03.648	Ось сателита	КЗК-10-0107210	3	
13	МК-23М.03.649	Сателит	КЗК-10-0107210	3	

№ рис	№ поз	Обозначение	Наименование	Куда входит	
				Обозначение	Кол. на 1 сб. ед.
107	14	МК-23М.03.651	Колесо зубчатое	МК-23М.03.210	1
	15	МК-23М.03.655А	Вал-шестерня	КЗК-10-0107200-02	1
	16	МК-23М.03.806	Втулка	КЗК-10-0107200-02	1
	17	УЭС 0100603А	Болт	МК-23М.03.210	16
	18	УЭС-7-0107618	Гайка	КЗК-10-0107200-02	1
	19	3518020-44304	Кольцо	КЗК-10-0107200-02	1
	20	3518020-46237-01	Болт специальный	КЗК-10-0107200-02	8
	21		Болт М10-6ех25 – 7796	КЗК-10-0107210	3
	22		Шайба 10Т 65Г – 6402	КЗК-10-0107210	3
	23		Кольцо В75 – 13940	КЗК-10-0107200-02	1
	24		Кольцо В145 – 13940	МК-23М.03.210	1
	25		Кольцо В130 – 13943	МК-23М.03.210	1
	26		Манжета 1,2-55x80-1 – 8752	КЗК-10-0107200-02	2
	27		Подшипник 215 – 8338	КЗК-10-0107200-02 МК-23М.03.210	1 1
	28		Подшипник 7313А – 27365	КЗК-10-0107200-02	1
	29		Подшипник 664713Д	КЗК-10-0107210	3
30		Диск тормоза фрикционный 3518020-48320 ТИИР-101	КЗК-10-0107200-02	2	

№ рис	№ поз	Обозначение	Наименование	Куда входит	
				Обозначение	Кол. на 1 сб. ед.
107	31		Манжета ВАU6SL 190x220x12 72NBR 902 Артикул №9561 или Манжета 2.1-190x220x12 (72 NBR)	КЗК-10-0107200-02	1
	32		Подшипник 30313J2/Q	КЗК-10-0107200-02	1
	33		Подшипник 32028X или Подшипник 2007128А - 27365	КЗК-10-0107200-02	1
	34		Подшипник NJ2207ECJ	КЗК-10-0107200-02	1
	35		Подшипник NJ2207-E-M1	КЗК-10-0107200-02	1
	36		Подшипник NJ2207-E-M	КЗК-10-0107200-02	1
	37		Подшипник NJ2211ECJ	КЗК-10-0107200-02	1
	38		Подшипник NJ2211-E-M1	КЗК-10-0107200-02	1
	39		Подшипник NJ2211-E-M	КЗК-10-0107200-02	1
	40		Уплотнение CR 55x80x10 HMS42 R	КЗК-10-0107200-02	2
	41		Уплотнение CR 190x220x15 HMSA7 R	КЗК-10-0107200-02	1

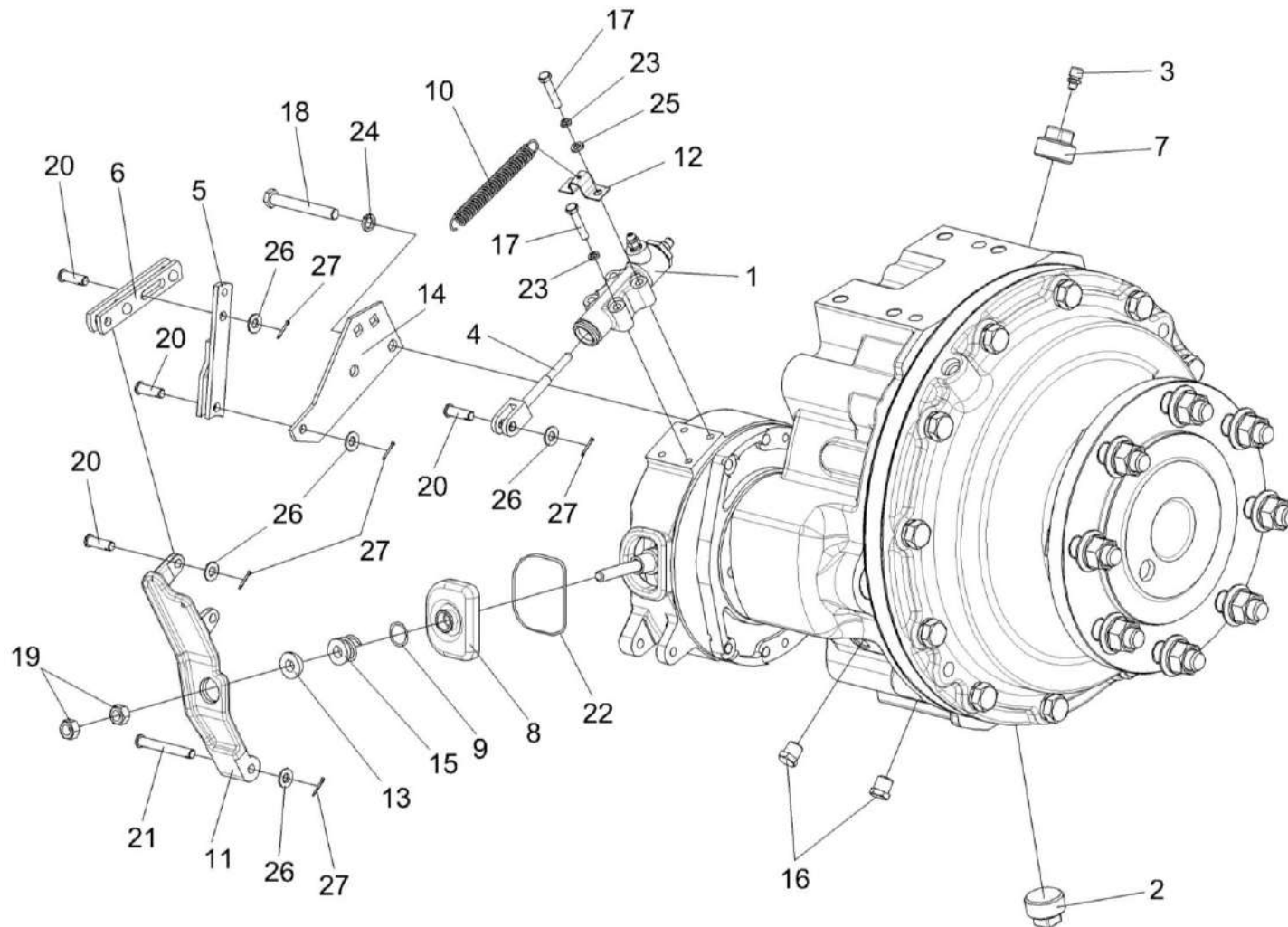


Рисунок 108 – Редуктор бортовой КЗК-10-0107200-03

№ рис	№ поз	Обозначение	Наименование	Куда входит	
				Обозначение	Кол. на 1 сб. ед.
РЕДУКТОР БОРТОВОЙ КЗК-10-0107200-03 (рисунок 108)					
108	1-27	КЗК-10-0107200-03	Редуктор бортовой	КВС-2-0107000	1
	1	МК-23М.03.220А	Гидроцилиндр тормоза	КЗК-10-0107200-03	1
	2	УЭС-7-0107110	Пробка	КЗК-10-0107200-03	1
	3	34-4-1-17А	Сапун	КЗК-10-0107200-03	1
	4	3518020-43660	Толкатель	КЗК-10-0107200-03	1
	5	3518020-44460	Тяга	КЗК-10-0107200-03	1
	6	3518020-45590	Тяга	КЗК-10-0107200-03	1
	7	КЗК 0107102-01	Пробка	КЗК-10-0107200-03	1
	8	МК-23М.03.003 или 50 3502202	Чехол	КЗК-10-0107200-03	1
	9	МК-23М.03.618	Кольцо	КЗК-10-0107200-03	1
	10	МК-23М.03.645	Пружина	КЗК-10-0107200-03	1
	11	УЭС 0107306	Рычаг	КЗК-10-0107200-03	1
	12	УЭС 0107503	Кронштейн	КЗК-10-0107200-03	1
	13	УЭС 0107615	Упор	КЗК-10-0107200-03	1
	14	3518020-44218	Кронштейн	КЗК-10-0107200-03	1
	15	3518020-46427	Пружина отжимная	КЗК-10-0107200-03	1
16	3518020-46523	Пробка	КЗК-10-0107200-03	4	

№ рис	№ поз	Обозначение	Наименование	Куда входит	
				Обозначение	Кол. на 1 сб. ед.
108	17		Болт М8-6ех40 – 7796	КЗК-10-0107200-03	4
	18		Болт М12-6ех95 – 7796	КЗК-10-0107200-03	2
	19		Гайка М12х1,25-6G – 5915	КЗК-10-0107200-03	2
	20		Ось 6-10 b12х32 – 9650	КЗК-10-0107200-03	4
	21		Ось 6-10 b12х75 – 9650	КЗК-10-0107200-03	1
	22		Проволока 1,2-О-Ч – 3282 (L=300 мм)	КЗК-10-0107200-03	1
	23		Шайба 8Т 65Г – 6402	КЗК-10-0107200-03	10
	24		Шайба 12Т 65Г – 6402	КЗК-10-0107200-03	10
	25		Шайба С.8.01 – 11371	КЗК-10-0107200-03	2
	26		Шайба С.10.01 – 11371	КЗК-10-0107200-03	5
	27		Шплинт 2,5х20 – 397	КЗК-10-0107200-03	5

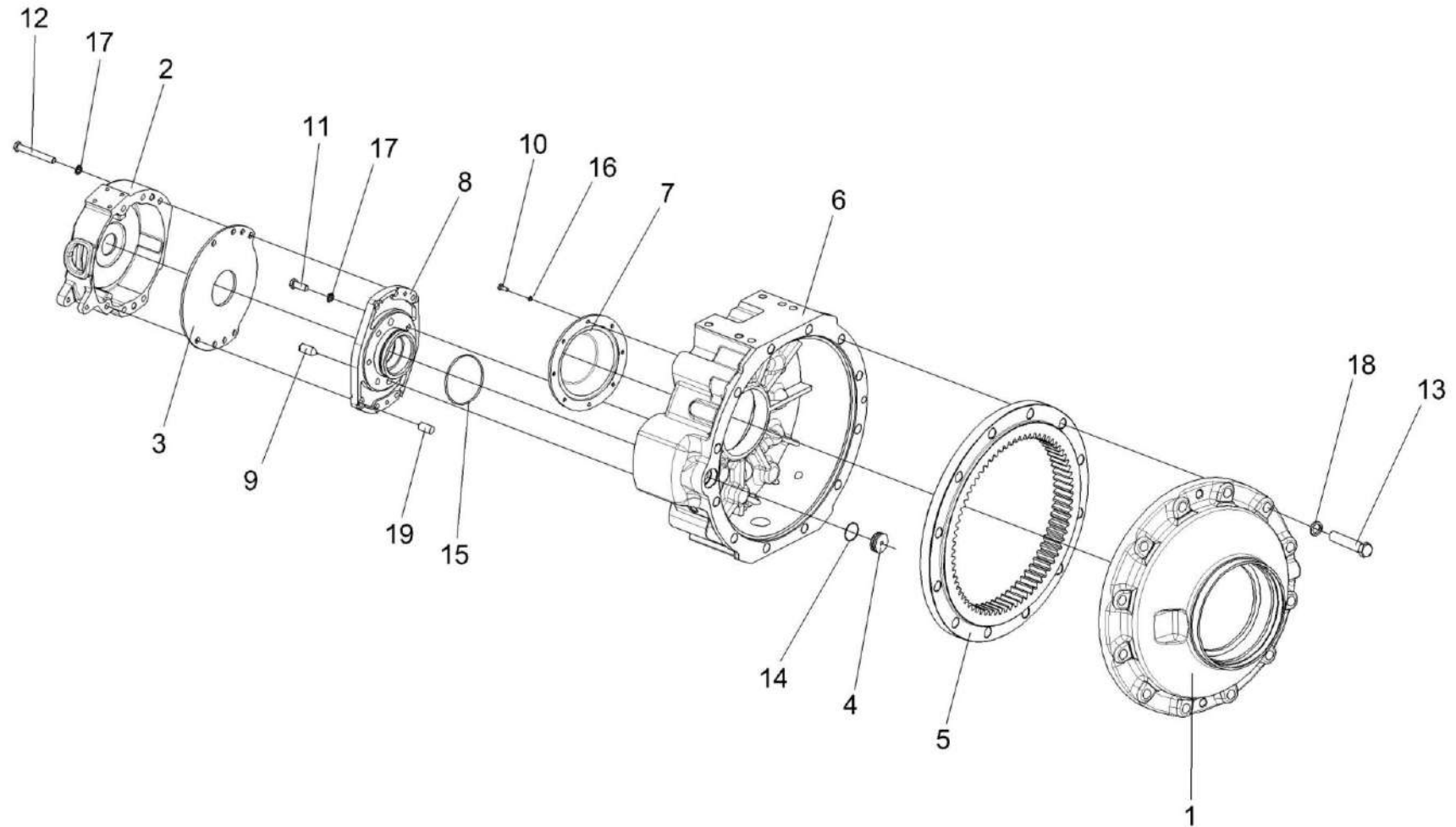


Рисунок 109 – Редуктор бортовой КЗК-10-0107200-03 (Корпуса и крышки)

№ рис	№ поз	Обозначение	Наименование	Куда входит	
				Обозначение	Кол. на 1 сб. ед.
РЕДУКТОР БОРТОВОЙ КЗК-10-0107200-03 (корпуса и крышки) (рисунок 109)					
109	1-19	КЗК-10-0107200-03	Редуктор бортовой	КВС-2-0107000	1
	1	КЗК-10-0107201	Крышка	КЗК-10-0107200-03	1
	2	МК-23М.03.117	Корпус тормоза правый	КЗК-10-0107200-03	1
	3	МК-23М.03.423	Проставка	КЗК-10-0107200-03	1
	4	МК-23М.03.659	Пробка	КЗК-10-0107200-03	1
	5	МК-23М.03.661	Шестерня эпициклическая	КЗК-10-0107200-03	1
	6	УЭС-7-0107201-01	Корпус	КЗК-10-0107200-03	1
	7	УЭС-7-0107202	Крышка	КЗК-10-0107200-03	1
	8	3518020-41154	Фланец	КЗК-10-0107200-03	1
	9	3518020-46426	Штифт	КЗК-10-0107200-03	2
	10		Болт М8-6х16 – 7796	КЗК-10-0107200-03	6
	11		Болт М12-6х30 – 7796	КЗК-10-0107200-03	4
	12		Болт М12-6х90 – 7796	КЗК-10-0107200-03	4
	13		Болт М20-6х100 – 7796	КЗК-10-0107200-03	12
	14		Кольцо 034-040-36-2-2 – 18829/9833	КЗК-10-0107200-03	1
	15		Кольцо 094-100-36-2-2 – 18829/9833	КЗК-10-0107200-03	1
	16		Шайба 8Т 65Г – 6402	КЗК-10-0107200-03	10
	17		Шайба 12Т 65Г – 6402	КЗК-10-0107200-03	10
	18		Шайба 20Т 65Г – 6402	КЗК-10-0107200-03	12
19		Штифт 12х30 – 3128	КЗК-10-0107200-03	2	

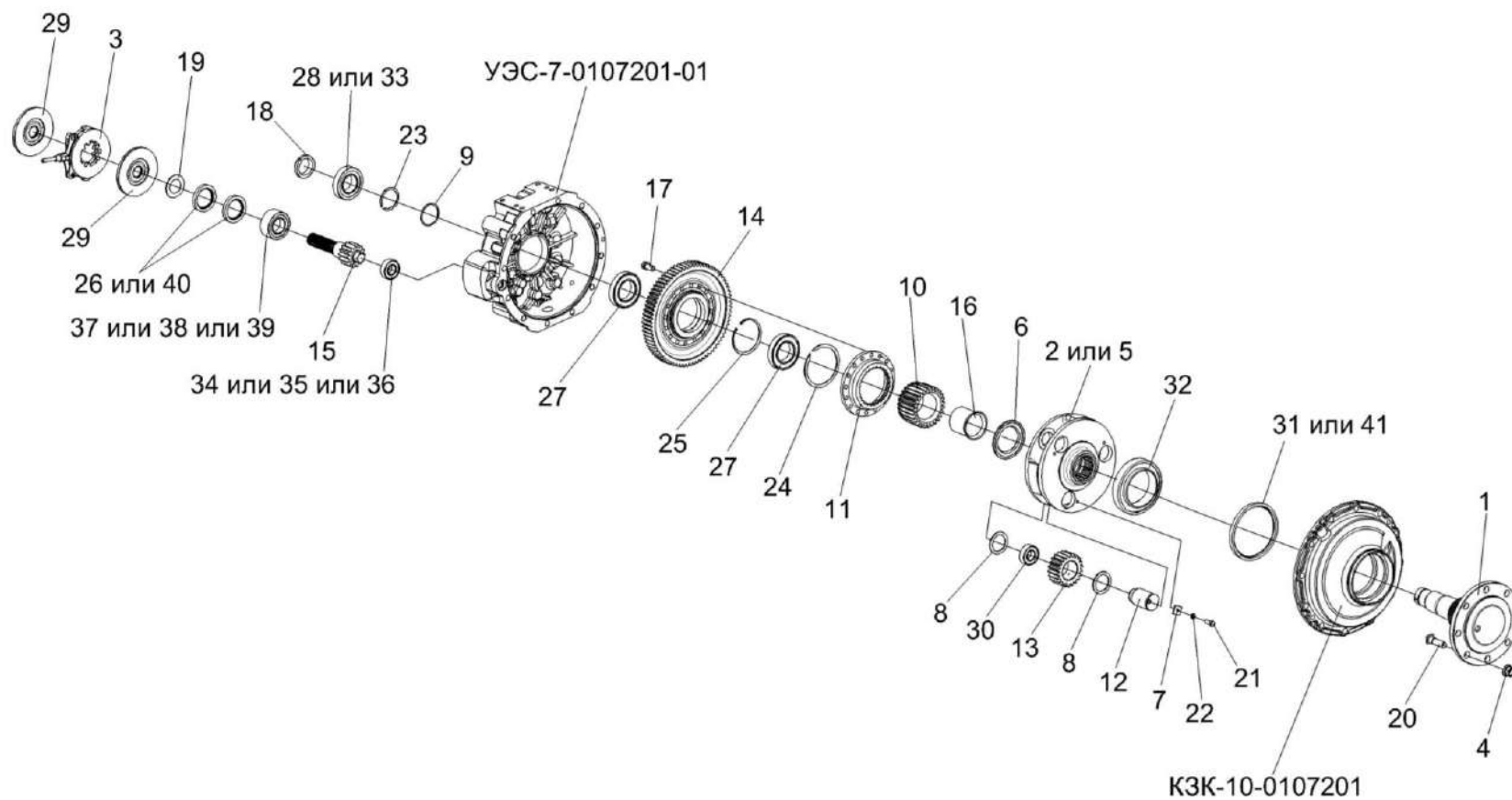


Рисунок 110 – Редуктор бортовой КЗК-10-0107200-03 (Валы и шестерни)

№ рис	№ поз	Обозначение	Наименование	Куда входит	
				Обозначение	Кол. на 1 сб. ед.
РЕДУКТОР БОРТОВОЙ КЗК-10-0107200-03 (валы и шестерни) (рисунок 110)					
110	1-3,5-41	КЗК-10-0107200-03	Редуктор бортовой	КВС-2-0107000	1
	2,5,7,8,12, 13,21,22,30	КЗК-10-0107210	Водило	КЗК-10-0107200-03	1
	10,11,14, 17,24,25,27	МК-23М.03.210	Колесо зубчатое	КЗК-10-0107200-03	1
	1	КЗК-10-0107260	Ось колеса	КЗК-10-0107200-03	1
	2	КЗК-10-0107240	Водило	КЗК-10-0107210	1
	3	МК-23М.03.030А	Диски нажимные	КЗК-10-0107200-03	1
	4	УЭС-7-0109090-02	Гайка	КВС-2-0100000	32
	5	КЗК-10-0107302А	Водило	КЗК-10-0107210	1
	6	КЗК-10-0107614	Проставка	КЗК-10-0107200-03	2
	7	МК-23М.03.425	Шайба	КЗК-10-0107210	3
	8	МК-23М.03.426	Шайба	КЗК-10-0107210	6
	9	МК-23М.03.429	Шайба	КЗК-10-0107200-03	1
	10	МК-23М.03.646	Шестерня солнечная	МК-23М.03.210	1
11	МК-23М.03.647	Муфта соединительная	МК-23М.03.210	1	
12	МК-23М.03.648	Ось сателита	КЗК-10-0107210	3	
13	МК-23М.03.649	Сателит	КЗК-10-0107210	3	

№ рис	№ поз	Обозначение	Наименование	Куда входит	
				Обозначение	Кол. на 1 сб. ед.
110	14	МК-23М.03.651	Колесо зубчатое	МК-23М.03.210	1
	15	МК-23М.03.655А	Вал-шестерня	КЗК-10-0107200-03	1
	16	МК-23М.03.806	Втулка	КЗК-10-0107200-03	1
	17	УЭС 0100603А	Болт	МК-23М.03.210	16
	18	УЭС-7-0107618	Гайка	КЗК-10-0107200-03	1
	19	3518020-44304	Кольцо	КЗК-10-0107200-03	1
	20	3518020-46237-01	Болт специальный	КЗК-10-0107200-03	8
	21		Болт М10-6ех25 – 7796	КЗК-10-0107210	3
	22		Шайба 10Т 65Г – 6402	КЗК-10-0107210	3
	23		Кольцо В75 – 13940	КЗК-10-0107200-03	1
	24		Кольцо В145 – 13940	МК-23М.03.210	1
	25		Кольцо В130 – 13943	МК-23М.03.210	1
	26		Манжета 1,2-55х80-1 – 8752	КЗК-10-0107200-03	2
	27		Подшипник 215 – 8338	КЗК-10-0107200-03 МК-23М.03.210	1 1
	28		Подшипник 7313А – 27365	КЗК-10-0107200-03	1
	29		Диск тормоза фрикционный 3518020-48320 ТИИР-101	КЗК-10-0107200-03	2
	30		Подшипник 664713Д	КЗК-10-0107210	3

№ рис	№ поз	Обозначение	Наименование	Куда входит	
				Обозначение	Кол. на 1 сб. ед.
110	31		Манжета ВАU6SL 190x220x12 72NBR 902 Артикул №9561 или Манжета 2.1-190x220x12 (72 NBR	КЗК-10-0107200-03	1
	32		Подшипник 32028X	КЗК-10-0107200-03	1
	33		Подшипник 30313J2/Q	КЗК-10-0107200-03	1
	34		Подшипник NJ2207ECJ	КЗК-10-0107200-03	1
	35		Подшипник NJ2207-E-M1	КЗК-10-0107200-03	1
	36		Подшипник NJ2207-E-M	КЗК-10-0107200-03	1
	37		Подшипник NJ2211ECJ	КЗК-10-0107200-03	1
	38		Подшипник NJ2211-E-M1	КЗК-10-0107200-03	1
	39		Подшипник NJ2211-E-M	КЗК-10-0107200-03	1
	40		Уплотнение CR 55x80x10 HMS42 R	КЗК-10-0107200-03	2
	41		Уплотнение CR 190x220x15 HMS47 R	КЗК-10-0107200-03	1

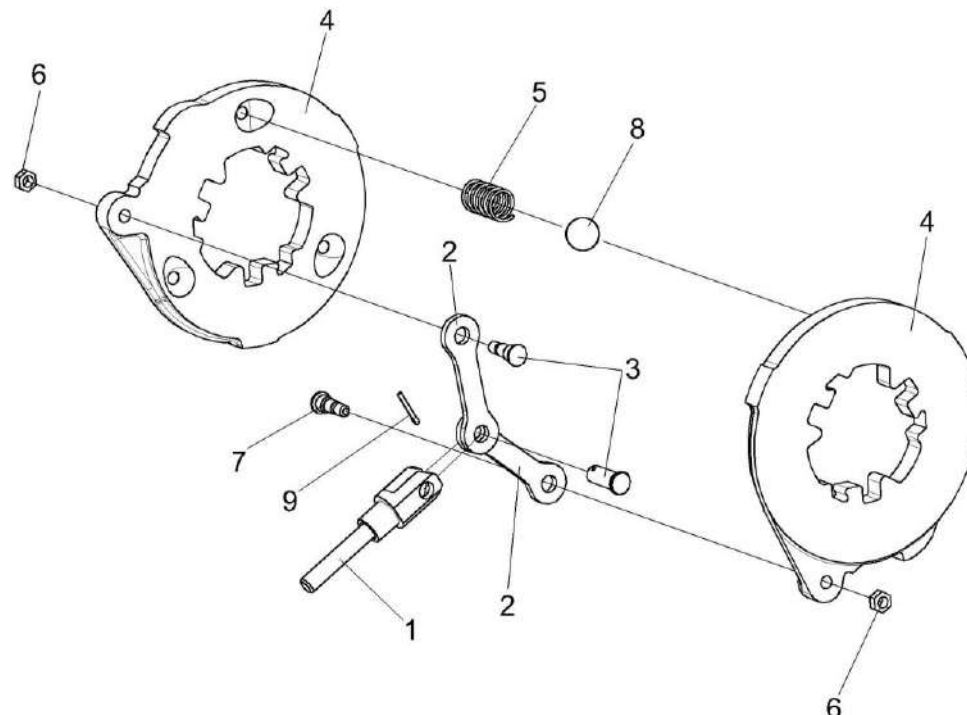


Рисунок 111 – Диски нажимные МК-23М.03.030А

№ рис	№ поз	Обозначение	Наименование	Куда входит	
				Обозначение	Кол. на 1 сб. ед.
ДИСКИ НАЖИМНЫЕ МК-23М.03.030А (рисунок 111)					
111	1-9	МК-23М.03.030А	Диски нажимные	КЗК-10-0107200-02	1
				КЗК-10-0107200-03	1
	1	3518020-45530	Тяга	МК-23М.03.030А	1
	2	МК-23М.03.407	Тяга	МК-23М.03.030А	2
	3	МК-23М.03.616	Палец	МК-23М.03.030А	2
	4	3518020-41128	Диск	МК-23М.03.030А	2
	5	3518020-46465	Пружина	МК-23М.03.030А	3
	6		Гайка М8-6G – 5915	МК-23М.03.030А	2
	7		Ось 6-12 b12x32 – 9650	МК-23М.03.030А	1
8		Шарик 22,225-100 – 3722	МК-23М.03.030А	3	
9		Шплинт 3,2x18 – 397	МК-23М.03.030А	1	

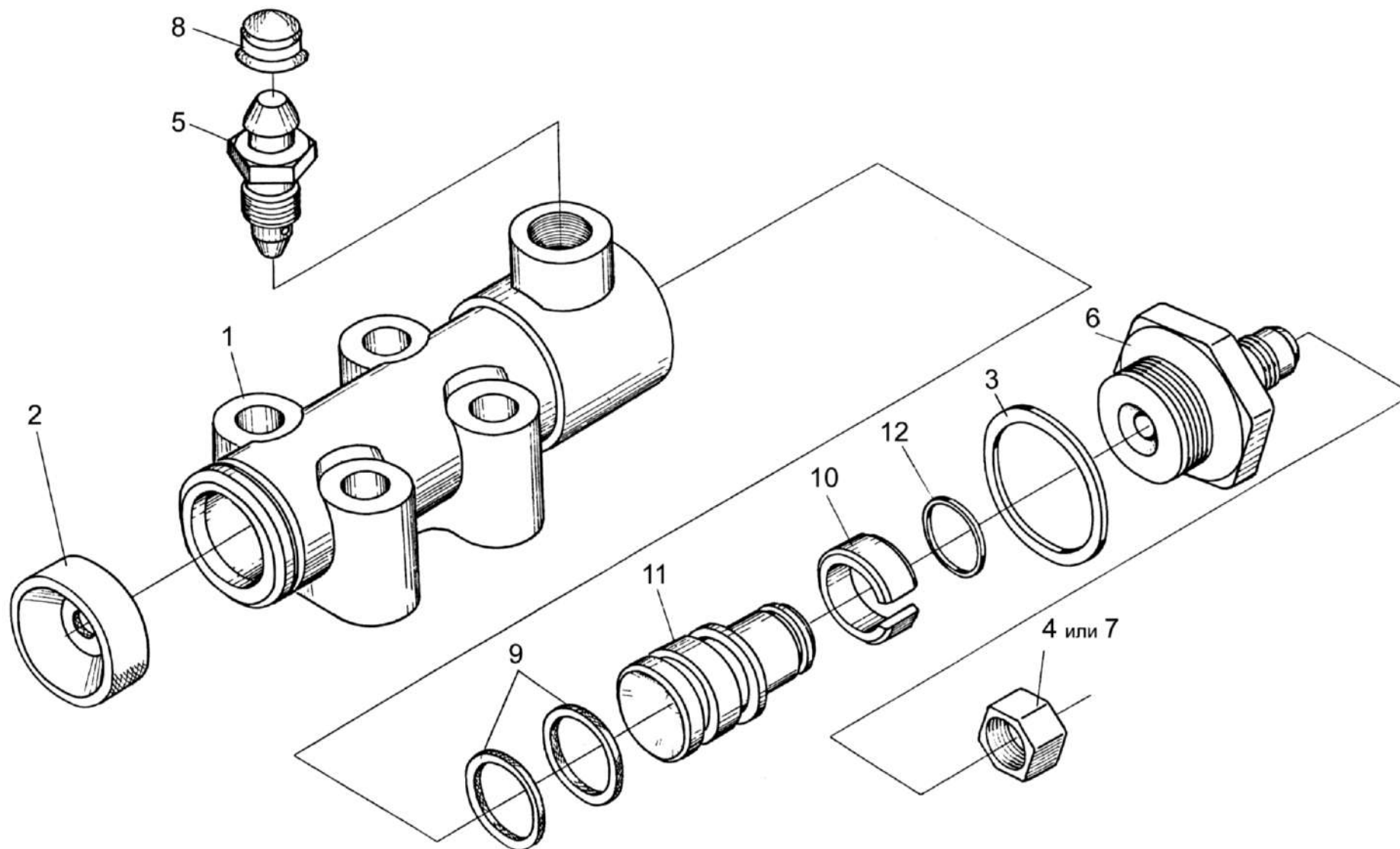


Рисунок 112 – Гидроцилиндр тормоза МК-23М.03.220А

№ рис	№ поз	Обозначение	Наименование	Куда входит	
				Обозначение	Кол. на 1 сб. ед.
ГИДРОЦИЛИНДР ТОРМОЗА МК-23М.03.220А (рисунок 112)					
112	1-12	МК-23М.03.220А	Гидроцилиндр тормоза	КЗК-10-0107200-02 КЗК-10-0107200-03	1 1
	1	МК-23М.03.116	Корпус гидроцилиндра	МК-23М.03.220А	1
	2	54-00081	Колпак защитный	МК-23М.03.220А	1
	3	54-00113	Прокладка штуцера	МК-23М.03.220А	1
	4	54-00738	Колпачок	МК-23М.03.220А	1
	5	54-60269А	Клапан	МК-23М.03.220А	1
	6	54-60295А	Штуцер главного цилиндра тормоза	МК-23М.03.220А	1
	7	012-7884-4836	Заглушка	МК-23М.03.220А	1
	8	75Ш-10034Б	Колпак	МК-23М.03.220А	1
	9	3518020-40153 или 3518090-50094	Кольцо	МК-23М.03.220А	2
	10	3518020-46368	Кольцо	МК-23М.03.220А	1
	11	3518020-46369	Поршень	МК-23М.03.220А	1
12		Кольцо В16 – 13940	МК-23М.03.220А	1	

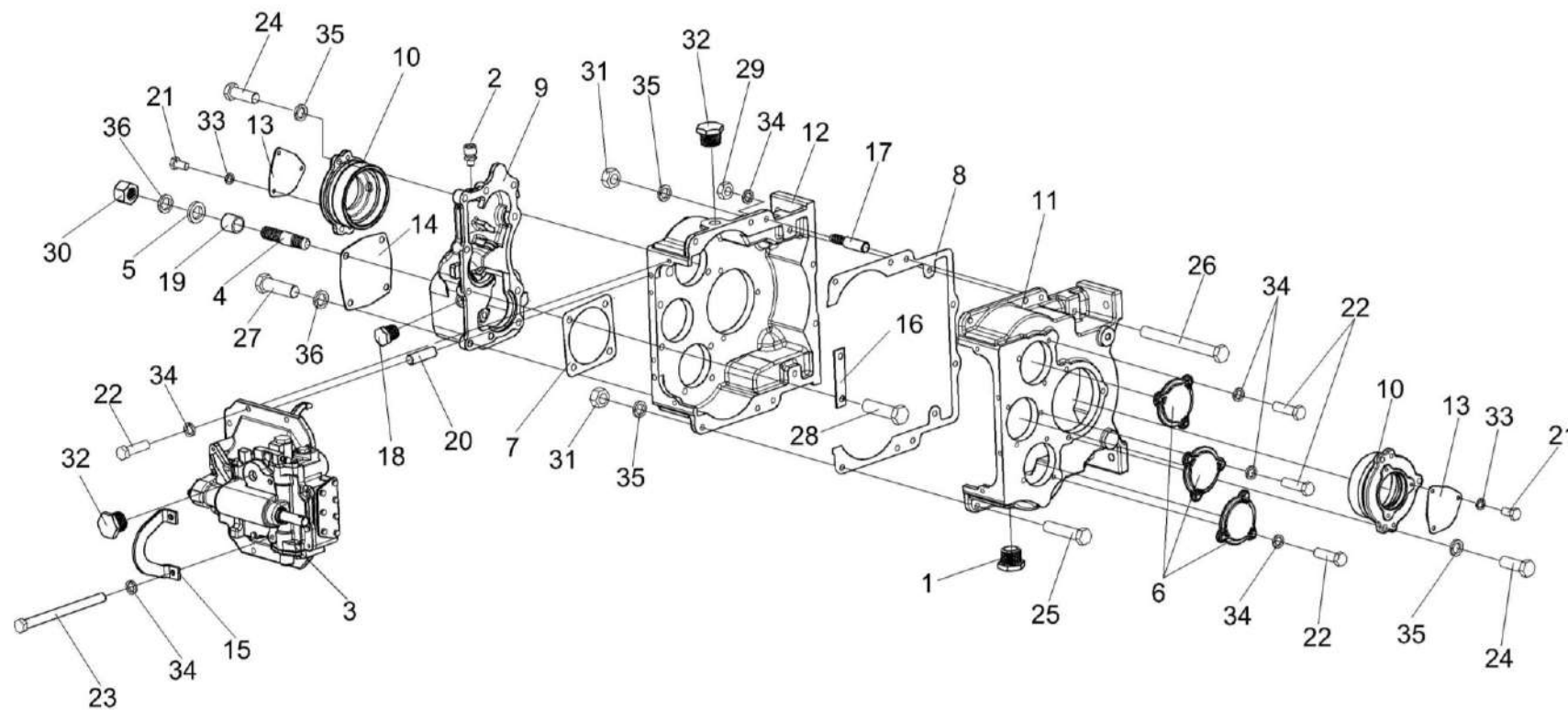


Рисунок 113 – Коробка диапазонов КЗК-8-0107530

№ рис	№ поз	Обозначение	Наименование	Куда входит	
				Обозначение	Кол. на 1 сб. ед.
КОРОБКА ДИАПАЗОНОВ КЗК-8-0107530 (КОРПУС, КРЫШКИ) (рисунок 113)					
113	1-36	КЗК-8-0107530	Коробка диапазонов	КВС-2-0107000	1
	8,11,12, 17,25,26, 29,31,34,35	КЗК-812-0107260	Корпус	3518020-46150	1
	1	УЭС-7-0107110	Пробка	КЗК-8-0107530	1
	2	34-4-1-17А	Сапун	КЗК-8-0107530	1
	3	КЗК-8-0107560	Механизм переключения передач	КЗК-8-0107530	1
	4	РСМ 10.05.04.612Б	Шпилька	КЗК-8-0107530	4
	5	УЭС 0000493	Шайба	КЗК-8-0107530	4
	6	3518020-40009	Крышка	КЗК-8-0107530	3
	7	3518020-40019	Прокладка гидромотора	КЗК-8-0107530	1
	8	3518020-40095	Прокладка корпуса коробки диапазонов	КЗК-812-0107260	1
	9	3518020-40201	Корпус установки гидромотора	КЗК-8-0107530	1
	10	3518020-41001	Стакан установки дифференциала	КЗК-8-0107530	2
	11	3518020-41062-01	Корпус коробки диапазонов правый	КЗК-812-0107260	1
	12	3518020-41061-01	Корпус коробки диапазонов левый	КЗК-812-0107260	1
13	3518020-44039	Крышка	КЗК-8-0107530	2	
14	3518020-44041	Крышка	КЗК-8-0107530	1	

№ рис	№ поз	Обозначение	Наименование	Куда входит	
				Обозначение	Кол. на 1 сб. ед.
113	15	3518020-44278	Кронштейн	КЗК-8-0107530	1
	16	3518020-45018	Пластина стопорная	КЗК-8-0107530	1
	17	3518020-46183	Штифт корпуса коробки диапазонов	КЗК-812-0107260	2
	18	3518020-46523	Пробка	КЗК-8-0107530	1
	19	3518020-48006	Втулка	КЗК-8-0107530	4
	20	3518050-46024	Штифт установочный	КЗК-8-0107530	2
	21		Болт М8-6х16 – 7796	КЗК-8-0107530	6
	22		Болт М10-6х35 – 7796	КЗК-8-0107530	17
	23		Болт М10-6х160 – 7796	КЗК-8-0107530	2
	24		Болт М12-6х35 – 7796	КЗК-8-0107530	6
	25		Болт М12х1,25-6х55 – 7796	КЗК-812-0107260	6
	26		Болт М12х1,25-6х120 – 7796	КЗК-812-0107260	2
	27		Болт М14-6х45 – 7796	КЗК-8-0107530	6
	28		Болт М14-6х50 – 7796	КЗК-8-0107530	4
	29		Гайка М10-6Н – 5915	КЗК-812-0107260	2
	30		Гайка М14-6G – 5915	КЗК-8-0107530	4
	31		Гайка М12х1,25-6G – 5915	КЗК-812-0107260	8
	32		Пробка КГ ¾".А12.019	КЗК-8-0107530	2

№ рис	№ поз	Обозначение	Наименование	Куда входит	
				Обозначение	Кол. на 1 сб. ед.
113	33		Шайба 8Т 65Г – 6402	КЗК-8-0107530	6
	34		Шайба 10Т 65Г – 6402	КЗК-8-0107530	19
				КЗК-812-0107260	2
	35		Шайба 12Т 65Г – 6402	КЗК-8-0107530	6
		КЗК-812-0107260		8	
36		Шайба 14Т 65Г – 6402	КЗК-8-0107530	14	

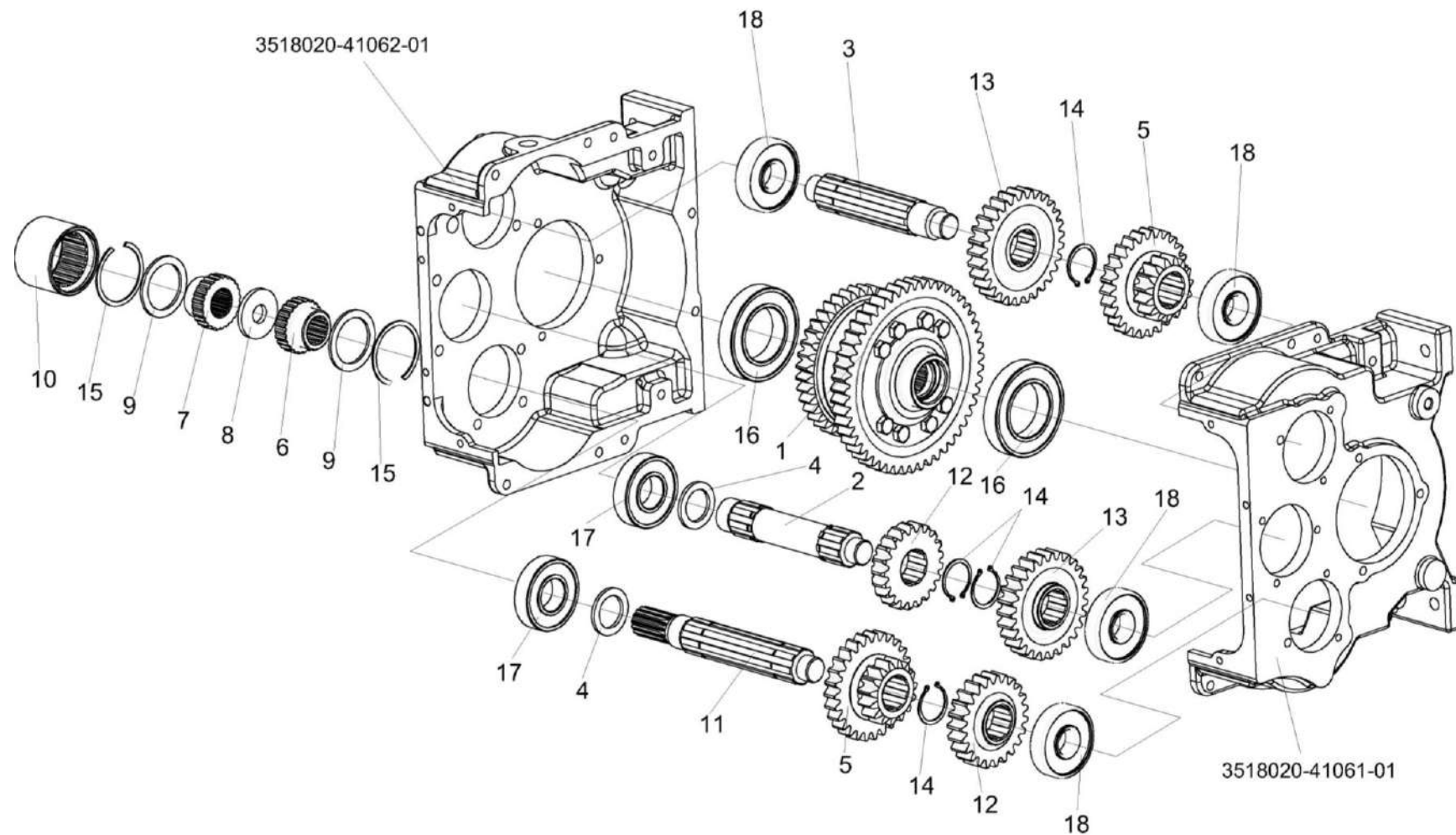


Рисунок 114 – Коробка диапазонов КЗК-8-0107530 (Валы, шестерни)

№ рис	№ поз	Обозначение	Наименование	Куда входит	
				Обозначение	Кол. на 1 сб. ед.
КОРОБКА ДИАПАЗОНОВ КЗК-8-0107530 (валы, шестерни) (рисунок 114)					
114	1-18	КЗК-8-0107530	Коробка диапазонов	КВС-2-0107000	1
	1	КЗК-8-0107540	Дифференциал	КЗК-8-0107530	1
	2	КЗК-812-0107643	Вал	КЗК-8-0107530	1
	3	КЗК-812-0107642	Вал	КЗК-8-0107530	1
	4	3518020-46009	Кольцо распорное	КЗК-8-0107530	2
	5	КЗК-8-0107663	Блок шестерен	КЗК-8-0107530	2
	6	3518020-46132	Полумуфта первичного вала	КЗК-8-0107530	1
	7	3518020-46133	Полумуфта гидромотора	КЗК-8-0107530	1
	8	3518020-46134	Кольцо полумуфты гидромотора	КЗК-8-0107530	1
	9	3518020-46135	Кольцо дистанционное полумуфты	КЗК-8-0107530	2
	10	3518020-46136	Втулка шлицевая полумуфты	КЗК-8-0107530	1
	11	КЗК-812-0107641	Вал	КЗК-8-0107530	1
	12	КЗК-812-0107614	Шестерня	КЗК-8-0107530	2
	13	КЗК-812-0107618	Шестерня	КЗК-8-0107530	2
	14		Кольцо В50 – 13942	КЗК-8-0107530	4
	15		Кольцо В85 – 13943	КЗК-8-0107530	2
	16		Подшипник 215 – 8338	КЗК-8-0107530	2
	17		Подшипник 6309	КЗК-8-0107530	2
18		Подшипник 6407	КЗК-8-0107530	4	

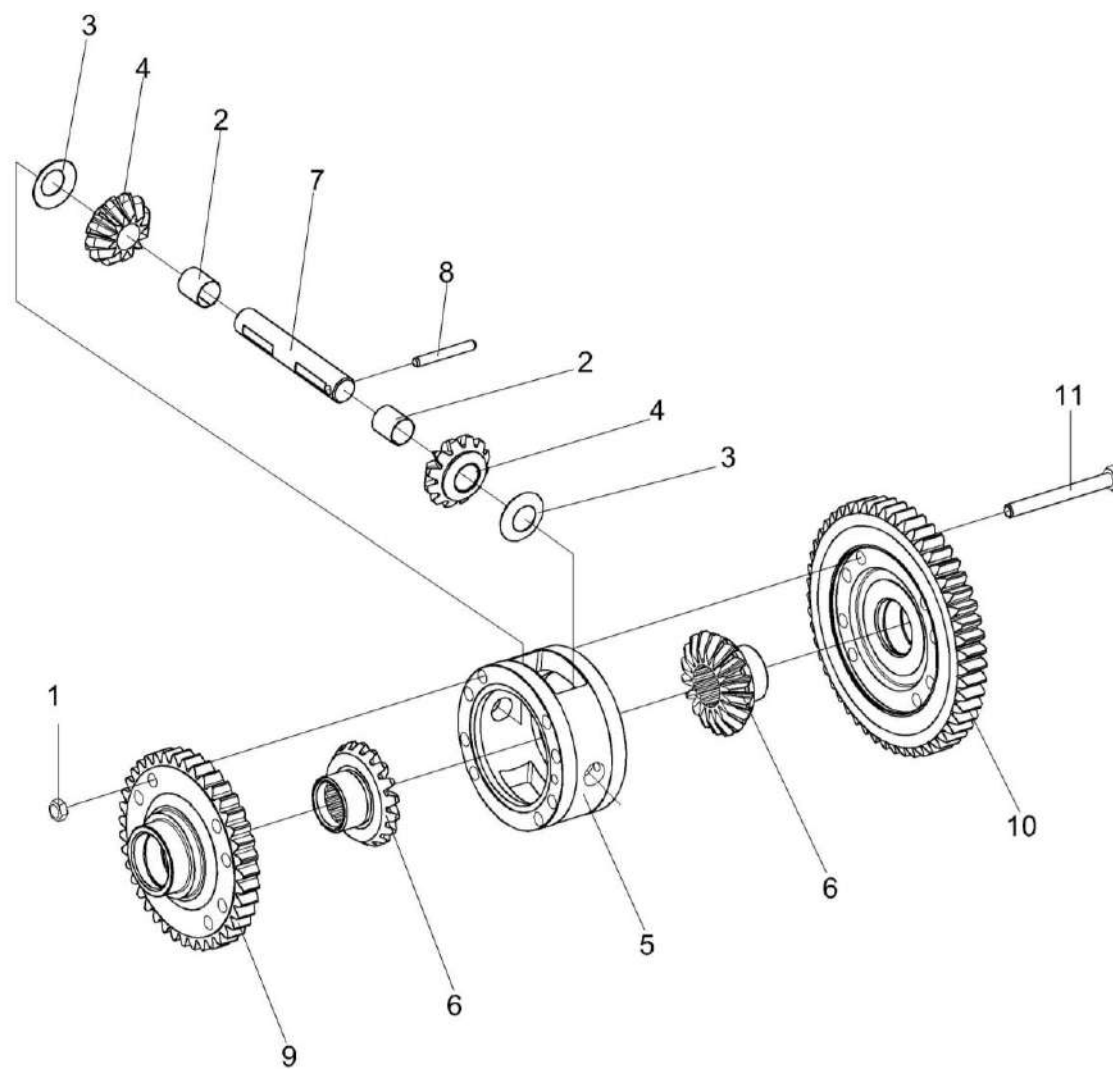


Рисунок 115 – Дифференциал КЗК-8-0107540

№ рис	№ поз	Обозначение	Наименование	Куда входит	
				Обозначение	Кол. на 1 сб. ед.
ДИФФЕРЕНЦИАЛ КЗК-8-0107540 (рисунок 115)					
115	1-11	КЗК-8-0107540	Дифференциал	КЗК-8-0107530	1
	2,4	КЗК-12-0107550	Сателлит	КЗК-8-0107540	2
	1	УЭС 0100602-01	Гайка	КЗК-8-0107540	8
	2	УЭС 0107005	Втулка	КЗК-12-0107550	1
	3	УЭС 0107435	Шайба опорная	КЗК-8-0107540	2
	4	КЗК-12-0107659	Сателлит	КЗК-12-0107550	1
	5	КЗК-12-0107153	Корпус	КЗК-8-0107540	1
	6	КЗК-12-0107661	Шестерня полуоси	КЗК-8-0107540	2
	7	3518020-46026	Ось	КЗК-8-0107540	1
	8	3518020-46027	Штифт	КЗК-8-0107540	1
	9	КЗК-8-0107661	Шестерня	КЗК-8-0107540	1
10	КЗК-8-0107662	Шестерня	КЗК-8-0107540	1	
11	3518020-46199	Болт дифференциала	КЗК-8-0107540	8	

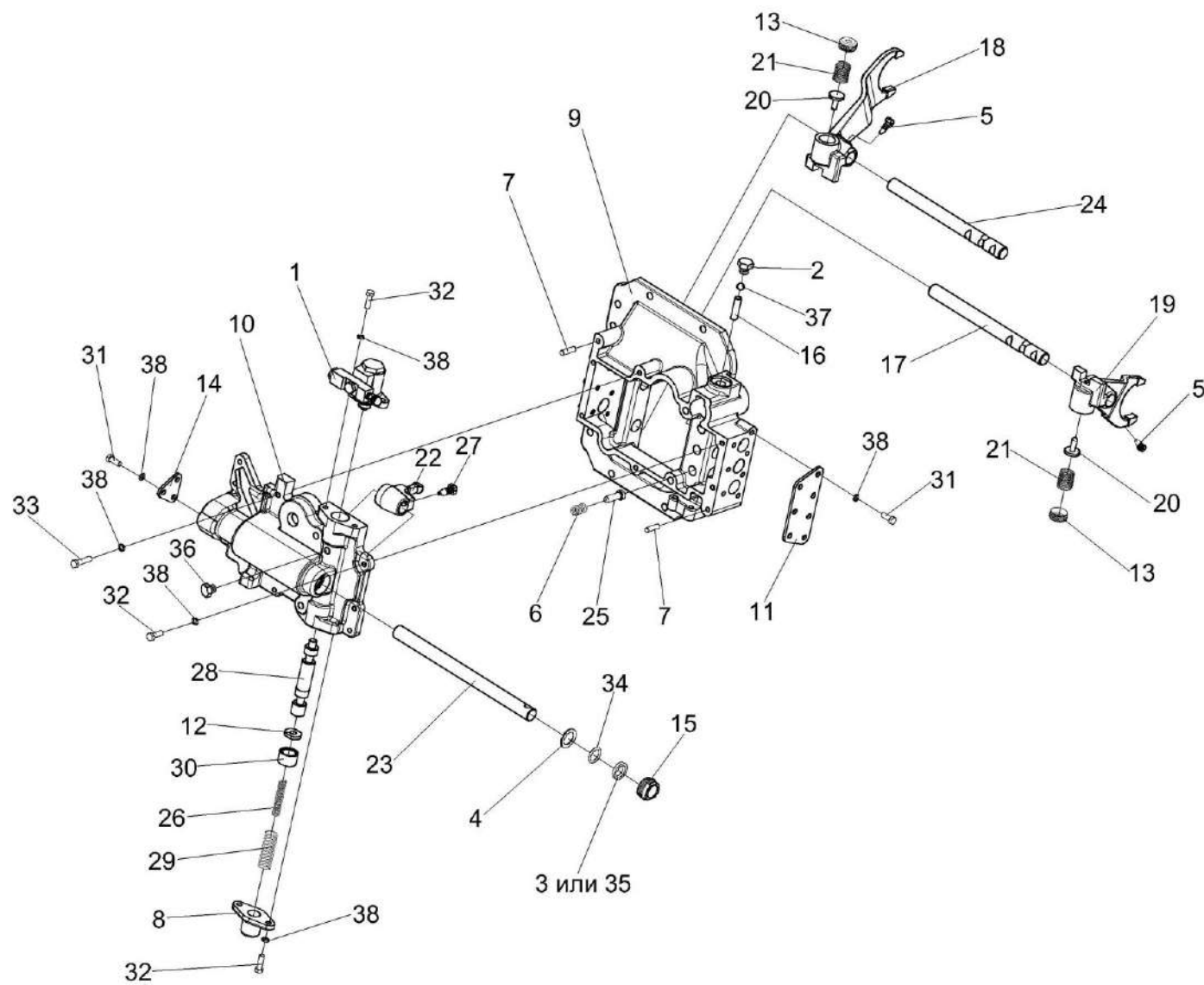


Рисунок 116 – Механизм переключения диапазонов КЗК-8-0107560

№ рис	№ поз	Обозначение	Наименование	Куда входит	
				Обозначение	Кол. на 1 сб. ед.
МЕХАНИЗМ ПЕРЕКЛЮЧЕНИЯ ДИАПАЗОНОВ КЗК-8-0107560 (рисунок 116)					
116	1-38	КЗК-8-0107560	Механизм переключения передач	КЗК-8-0107530	1
	13,18,20,21	3518020-43200	Вилка переключения нижняя	КЗК-8-0107560	1
	13,19-21	3518020-43210	Вилка переключения верхняя	КЗК-8-0107560	1
	1	3518020-46330	Гидроцилиндр блокировки диапазонов	КЗК-8-0107560	1
	2	КУЖ 0110615	Пробка	КЗК-8-0107560	3
	3	УЭС 0107011-02	Кольцо	КЗК-8-0107560	1
	4	УЭС 0302413	Шайба	КЗК-8-0107560	1
	5	60671Б	Болт штока	КЗК-8-0107560	2
	6	КЗК-12-0107691	Пружина	КЗК-8-0107560	2
	7	61327	Штифт цилиндрический	КЗК-8-0107560	2
	8	3518020-40208	Крышка корпуса блокировки	КЗК-8-0107560	1
	9	3518020-41058	Корпус механизма переключения диапазонов	КЗК-8-0107560	1
	10	КЗК-12-0107152-01	Корпус блокировки	КЗК-8-0107560	1
11	3518020-44004-01	Крышка корпуса механизма переключения	КЗК-8-0107560	2	
12	3518020-44035	Шайба валика блокировки	КЗК-8-0107560	1	
13	3518020-44068	Гайка пружин вилок	3518020-43200 3518020-43210	1 1	

№ рис	№ поз	Обозначение	Наименование	Куда входит	
				Обозначение	Кол. на 1 сб. ед.
116	14	3518020-44071	Крышка блокировки	КЗК-8-0107560	1
	15	3518020-46023	Гайка уплотнения штока	КЗК-8-0107560	1
	16	3518020-46024	Штифт установочный	КЗК-8-0107560	1
	17	3518020-46149-01	Шток верхний переключения диапазонов	КЗК-8-0107560	1
	18	3518020-46154	Вилка переключения нижняя	3518020-43200	1
	19	3518020-46155	Вилка переключения верхняя	3518020-43210	1
	20	3518020-46156	Штифт вилки переключения	3518020-43200	1
				3518020-43210	1
	21	3518020-46157	Пружина штифта вилки	3518020-43200	1
				3518020-43210	1
	22	3518020-46162	Рычаг вилок переключения	КЗК-8-0107560	1
	23	3518020-46167	Шток управления	КЗК-8-0107560	1
	24	3518020-46168-01	Шток нижний переключения диапазонов	КЗК-8-0107560	1
	25	3518020-46203	Фиксатор штока диапазонов	КЗК-8-0107560	2
	26	3518020-46221	Пружина внутренняя блокировки	КЗК-8-0107560	1
	27	3518020-46366	Болт штока	КЗК-8-0107560	1
	28	3518020-46509	Шток блокировки	КЗК-8-0107560	1
	29	3518050-46041	Пружина возвратная гидроцилиндра блокировки	КЗК-8-0107560	1

№ рис	№ поз	Обозначение	Наименование	Куда входит	
				Обозначение	Кол. на 1 сб. ед.
116	30	3518020-48094	Втулка ограничительная	КЗК-8-0107560	1
	31		Болт М8-6gx20 – 7796	КЗК-8-0107560	17
	32		Болт М8-6gx25 – 7796	КЗК-8-0107560	8
	33		Болт М8-6gx35 – 7796	КЗК-8-0107560	2
	34		Кольцо 022-028-36-2-2 – 18829/9833	КЗК-8-0107560	1
	35		Кольцо СП-30-21-5 – 6308	КЗК-8-0107560	1
	36		Пробка КГ 1/8” А12.019	КЗК-8-0107560	1
	37		Шарик 11-40 – 3722	КЗК-8-0107560	2
	38		Шайба 8Т 65Г – 6402	КЗК-8-0107560	27

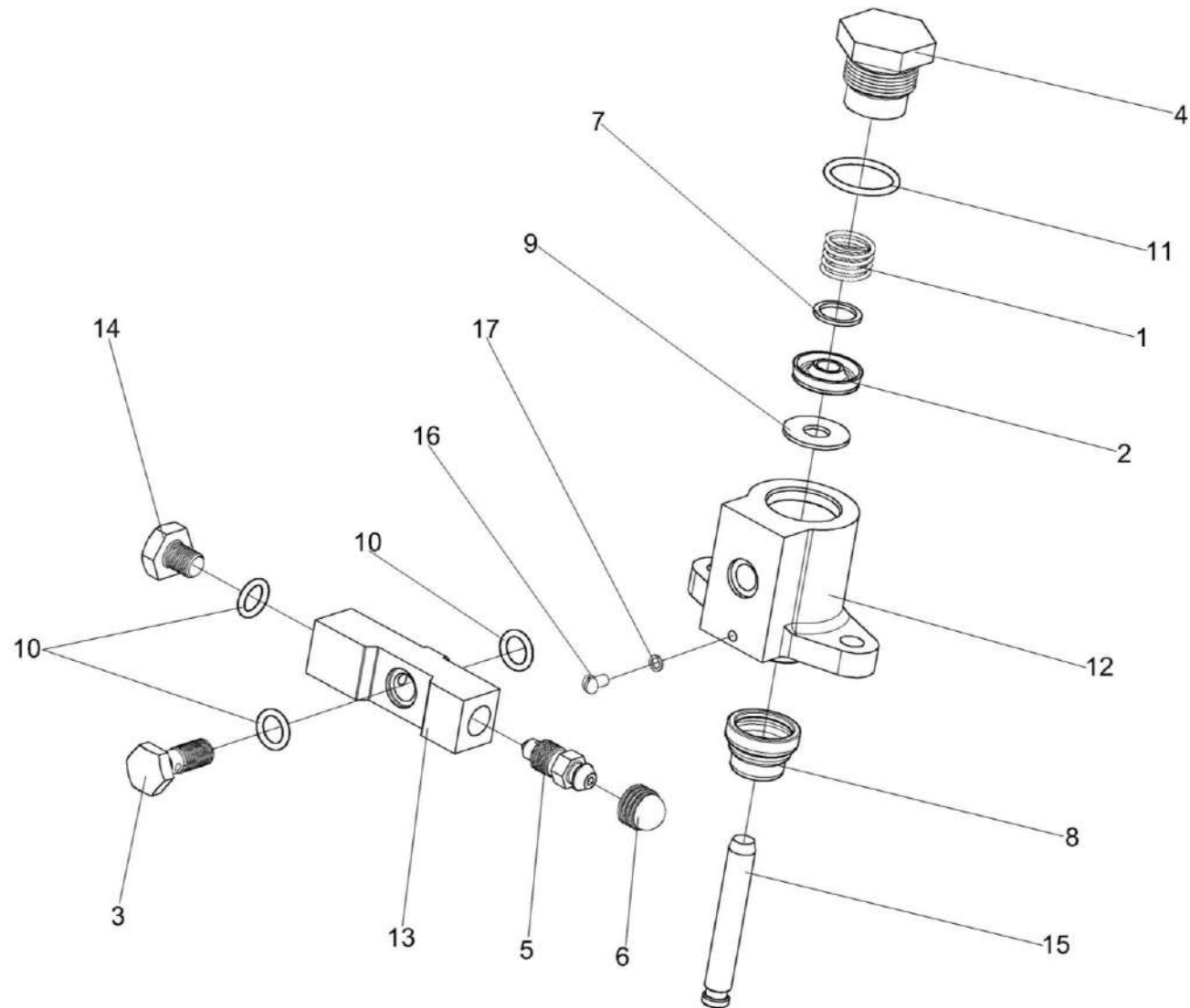


Рисунок 117 – Гидроцилиндр блокировки диапазонов 3518020-46330

№ рис	№ поз	Обозначение	Наименование	Куда входит	
				Обозначение	Кол. на 1 сб. ед.
ГИДРОЦИЛИНДР БЛОКИРОВКИ ДИАПАЗОНОВ 3518020-46330 (рисунок 117)					
117	1-17	3518020-46330	Гидроцилиндр блокировки диапазонов	КЗК-8-0107560	1
	1	ГА-35602	Пружина	3518020-46330	1
	2	ГАк-49004	Манжета уплотнительная	3518020-46330	1
	3	РСМ 10.04.34.603	Болт поворотного угольника	3518020-46330	1
	4	УЭС 0107618	Штуцер	3518020-46330	1
	5	54-60269А	Клапан	3518020-46330	1
	6	75Ш-10034Б	Колпак	3518020-46330	1
	7	3518020-40148	Шайба	3518020-46330	1
	8	3518050-40024	Чехол защитный гидроцилиндра	3518020-46330	1
	9	3518020-40149	Шайба защитная	3518020-46330	1
	10	3518020-40151	Кольцо	3518020-46330	3
	11	3518020-40158	Кольцо	3518020-46330	1
	12	3518020-41016	Корпус	3518020-46330	1
	13	3518020-43073А	Проставка	3518020-46330	1
	14	3518020-46049	Пробка	3518020-46330	1
	15	3518020-46043	Шток гидроцилиндра блокировки	3518020-46330	1
	16		Винт В.М4-8gx6 – 17473	3518020-46330	1
17		Шайба 4 65Г – 6402	3518020-46330	1	

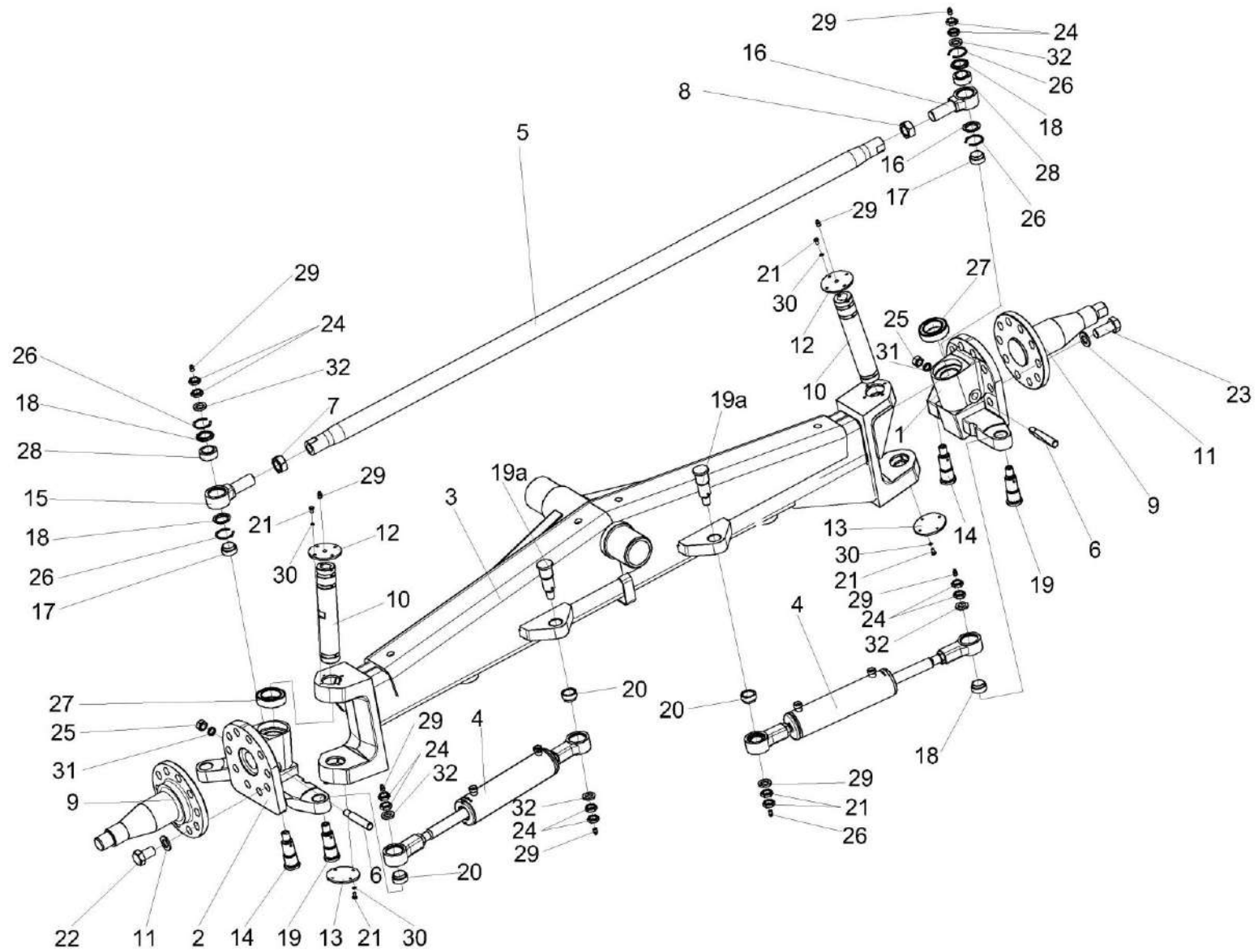


Рисунок 118 – Мост управляемых колес КВС-2-0109000

№ рис	№ поз	Обозначение	Наименование	Куда входит	
				Обозначение	Кол. на 1 сб. ед.
МОСТ УПРАВЛЯЕМЫХ КОЛЕС КВС-2-0109000 (рисунок 118)					
118	1-32	КВС-2-0109000	Мост управляемых колес	КВС-2-0101500	1
	5,7,8,15, 16,18,26,28	КВС-2-0109040	Тяга рулевая	КВС-2-0109000	1
	15,18,26,28	УЭС-7-0109070	Шарнир	КВС-2-0109040	1
	16,18,26,28	УЭС-7-0109070-01	Шарнир	КВС-2-0109040	1
	1	КВС-2-0109050	Кулак поворотный	КВС-2-0109000	1
	2	КВС-2-0109050-01	Кулак поворотный	КВС-2-0109000	1
	3	КВС-2-0109010	Балка	КВС-2-0109000	1
	4	УЭС-7-0109200-01	Гидроцилиндр	КВС-2-0109000	2
	5	КВС-2-0109801	Труба	КВС-2-0109040	1
	6	КЗК-10-0109619А	Клин	КВС-2-0109000	2
	7	КЗК-10-0109621	Гайка	КВС-2-0109040	1
	8	КЗК-10-0109621-01	Гайка	КВС-2-0109040	1
	9	КЗК-10-0109623	Ось	КВС-2-0109000	2
	10	КЗК-10-0109812	Шкворень	КВС-2-0109000	2
18	КЗК-2124-0109001	Прокладка	КВС-2-0109000	2	
11	КСН-2-0104615 или КСН-2-0104432	Шайба	КВС-2-0109000	20	
12	КЗК-10-1-0109404	Крышка	КВС-2-0109000	2	
13	КЗК-10-0109422	Крышка	КВС-2-0109000	2	
14	УЭС-7-0109603	Ось	КВС-2-0109000	2	

№ рис	№ поз	Обозначение	Наименование	Куда входит	
				Обозначение	Кол. на 1 сб. ед.
118	15	УЭС-7-0109613	Корпус шарнира	УЭС-7-0109070	1
	16	УЭС-7-0109613-01	Корпус шарнира	УЭС-7-0109070-01	1
	17	УЭС-7-0109803	Втулка	КВС-2-0109000	2
	18	PCM-10.02.02.007A	Кольцо	УЭС-7-0109070	2
				УЭС-7-0109070-01	2
	19	КВК 0109637	Ось	КВС-2-0109000	2
	19а	PCM-10.02.02.633A	Ось	КВС-2-0109000	2
	20	PCM-10.02.02.806A	Втулка	КВС-2-0109000	4
	21		Болт М6-6ех16 – 7798	КВС-2-0109000	12
	22		Болт М24х2-6ех40 – 7798	КВС-2-0109000	4
	23		Болт М24х2-6ех55 – 7798	КВС-2-0109000	16
	24		Гайка М20х1,5-6G – 2526	КВС-2-0109000	12
	25		Гайка М16-6G – 5915	КВС-2-0109000	2
	26		Кольцо В47 – 13941	УЭС-7-0109070	2
				УЭС-7-0109070-01	2
	27		Подшипник 129710Е	КВС-2-0109000	2
	28		Подшипник ШСП30 – 3635	УЭС-7-0109070	1
				УЭС-7-0109070-01	1
	29		Масленка 1.2 – 19853	КВС-2-0109000	10
	30		Шайба 6Т 65Г – 6402	КВС-2-0109000	12
	31		Шайба 16Т 65Г – 6402	КВС-2-0109000	2
	32		Шайба С20х5 – 10450	КВС-2-0109000	6

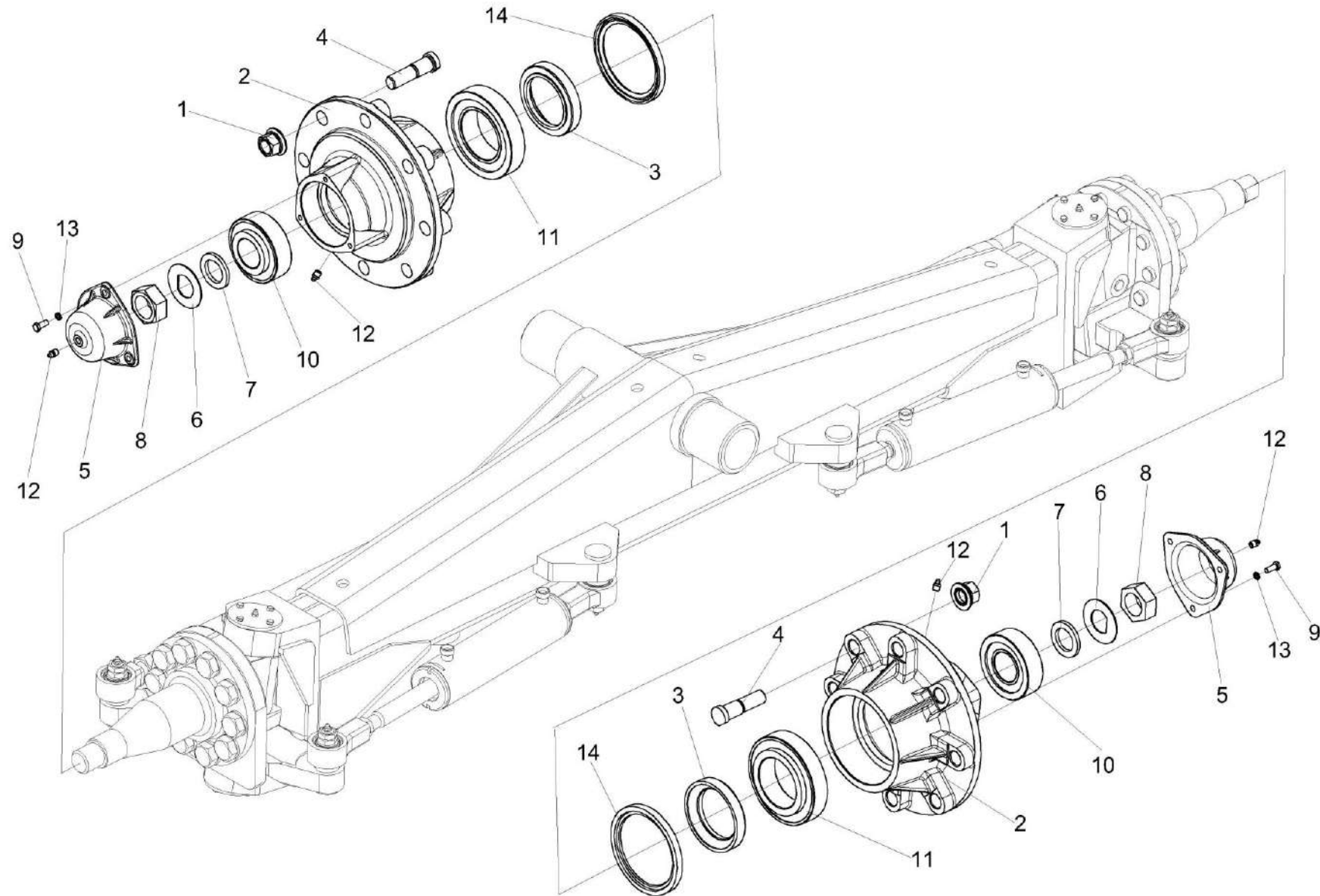


Рисунок 119 – Мост управляемых колес КВС-2-0109000 (установка ступиц)

№ рис	№ поз	Обозначение	Наименование	Куда входит	
				Обозначение	Кол. на 1 сб. ед.
МОСТ УПРАВЛЯЕМЫХ КОЛЕС КВС-2-0109000 (установка ступиц) (рисунок 119)					
119	1-14	КВС-2-0109000	Мост управляемых колес	КВС-2-0101500	1
	1	УЭС-7-0109090-02	Гайка	КВС-2-0100000	32
	2	КЗК-10-0109101	Ступица	КВС-2-0109000	2
	3	КЗК-10-0109617	Кольцо	КВС-2-0109000	2
	4	КЗК-10-0109618	Болт	КВС-2-0109000	16
	5	УЭС 0109001-01	Крышка	КВС-2-0109000	2
	6	РСМ-10.02.02.417	Шайба	КВС-2-0109000	2
	7	РСМ-10.02.02.632Б	Втулка	КВС-2-0109000	2
	8	РСМ-10.02.02.634А	Гайка	КВС-2-0109000	2
	9		Болт М8-6х20 – 7796	КВС-2-0109000	6
	10		Подшипник 7610А – 27365	КВС-2-0109000	2
	11		Подшипник 7517А – 27365	КВС-2-0109000	2
	12		Масленка 1.2 – 19853	КВС-2-0109000	10
	13		Шайба 8Т 65Г – 6402	КВС-2-0109000	6
14		Манжета 2.2-120х150-1 – 8752	КВС-2-0109000	2	

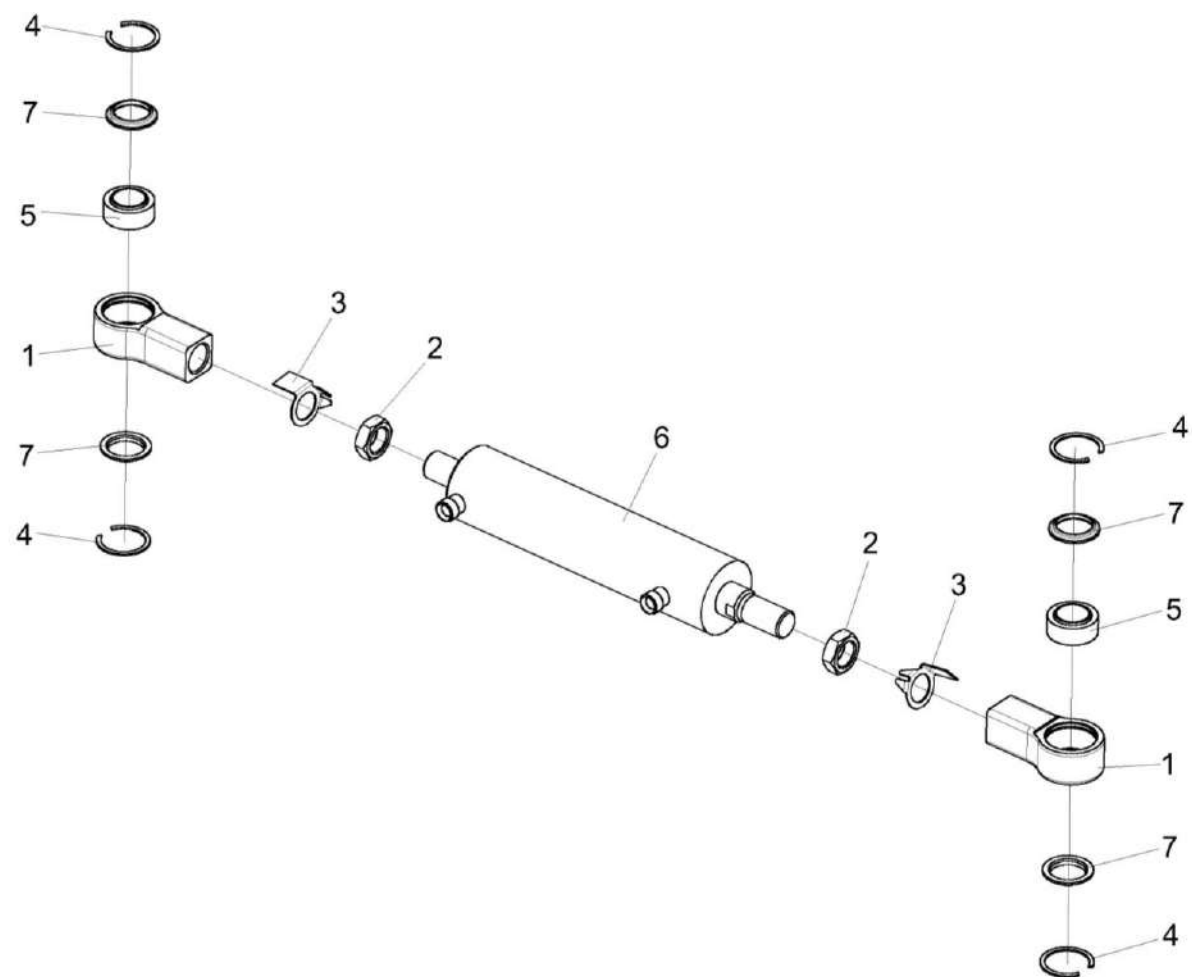


Рисунок 120 – Гидроцилиндр УЭС-7-0109200-01

№ рис	№ поз	Обозначение	Наименование	Куда входит	
				Обозначение	Кол. на 1 сб. ед.
ГИДРОЦИЛИНДР УЭС-7-0109200-01 (рисунок 120)					
120	1-7	УЭС-7-0109200-01	Гидроцилиндр	КВС-2-0109000	2
	1,4,5,7	УЭС-7-0109210	Шарнир	УЭС-7-0109200-01	2
	1	УЭС-7-0109601	Шарнир	УЭС-7-0109210	1
	2		Гайка М27х2-6G – 2526	УЭС-7-0109200-01	2
	3		Шайба 22.01 – 13463	УЭС-7-0109200-01	2
	4		Кольцо В47 – 13941	УЭС-7-0109210	2
	5		Подшипник ШС30 – 3635	УЭС-7-0109210	1
	6		Гидроцилиндр МПЦГ-63.32.200-М27	УЭС-7-0109200-01	1
7		Кольцо РСМ 10.02.02.007А	УЭС-7-0109210	2	

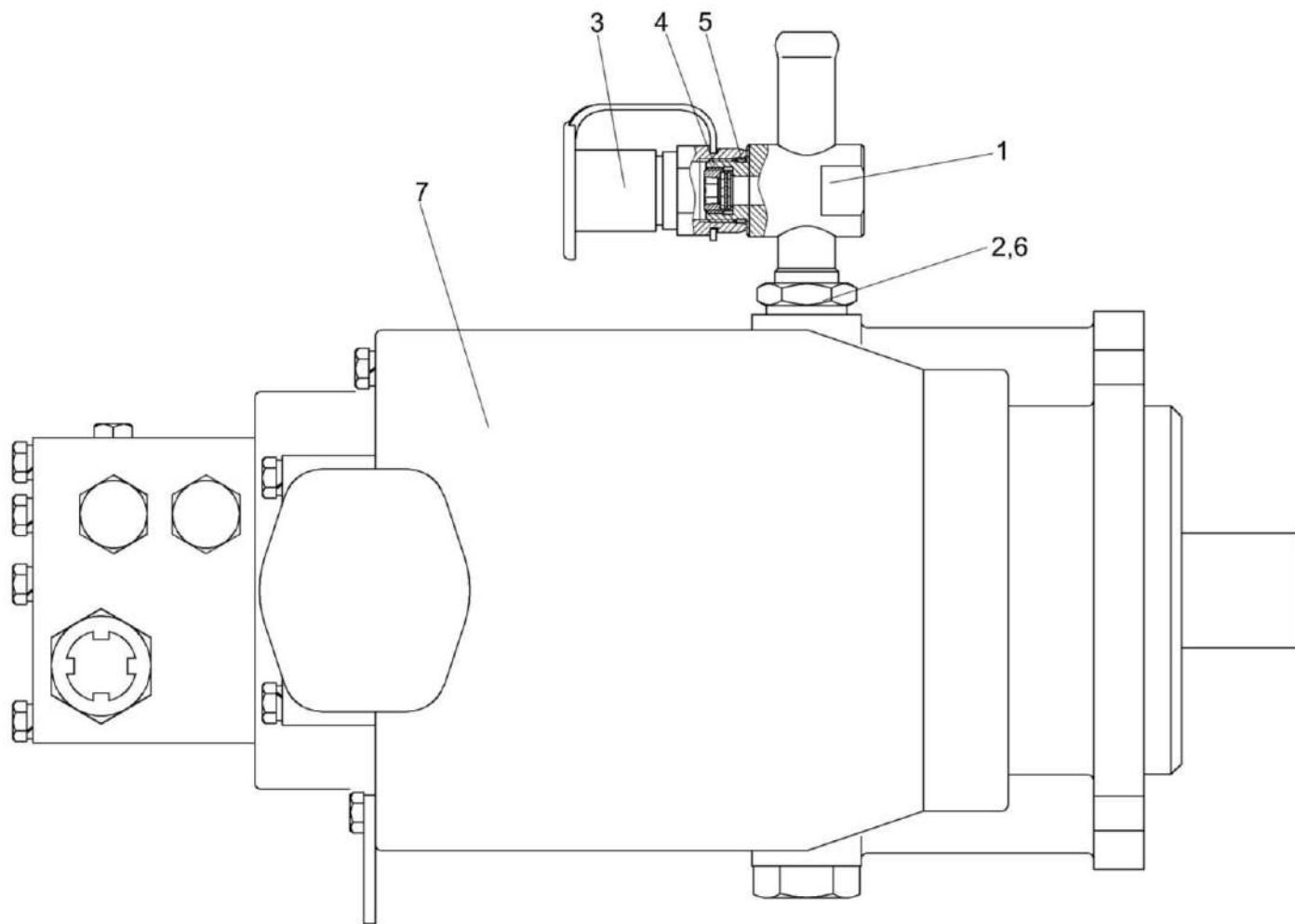


Рисунок 121 – Гидромотор КВС-2-0601210-01

№ рис	№ поз	Обозначение	Наименование	Куда входит	
				Обозначение	Кол. на 1 сб. ед.
ГИДРОМОТОР КВС-2-0601210-01 (рисунок 121)					
121	1-7	КВС-2-0601210-01	Гидромотор	КВС-2-0101500	1
	1,3-5	КЗК-12-0601560	Тройник	КВС-2-0601210-01	1
	1	КЗК-12-0601570	Тройник	КЗК-12-0601560	1
	2	КИЛ 0108602	Контргайка	КВС-2-0601210-01	1
	3	МС 12-3-020	Полумуфта внутренняя	КЗК-12-0601560	1
	4	УЭС-7-0603060	Фильтровставка	КЗК-12-0601560	1
	5		Кольцо 019-022-19-2-2 – 18829/9833	КЗК-12-0601560	1
	6		Кольцо 019-023-25-2-2 – 18829/9833	КВС-2-0601210-01	1
7		Гидромотор аксиально-поршневой нерегулируемый MFH112/1D11A1C35 N	КВС-2-0601210-01	1	

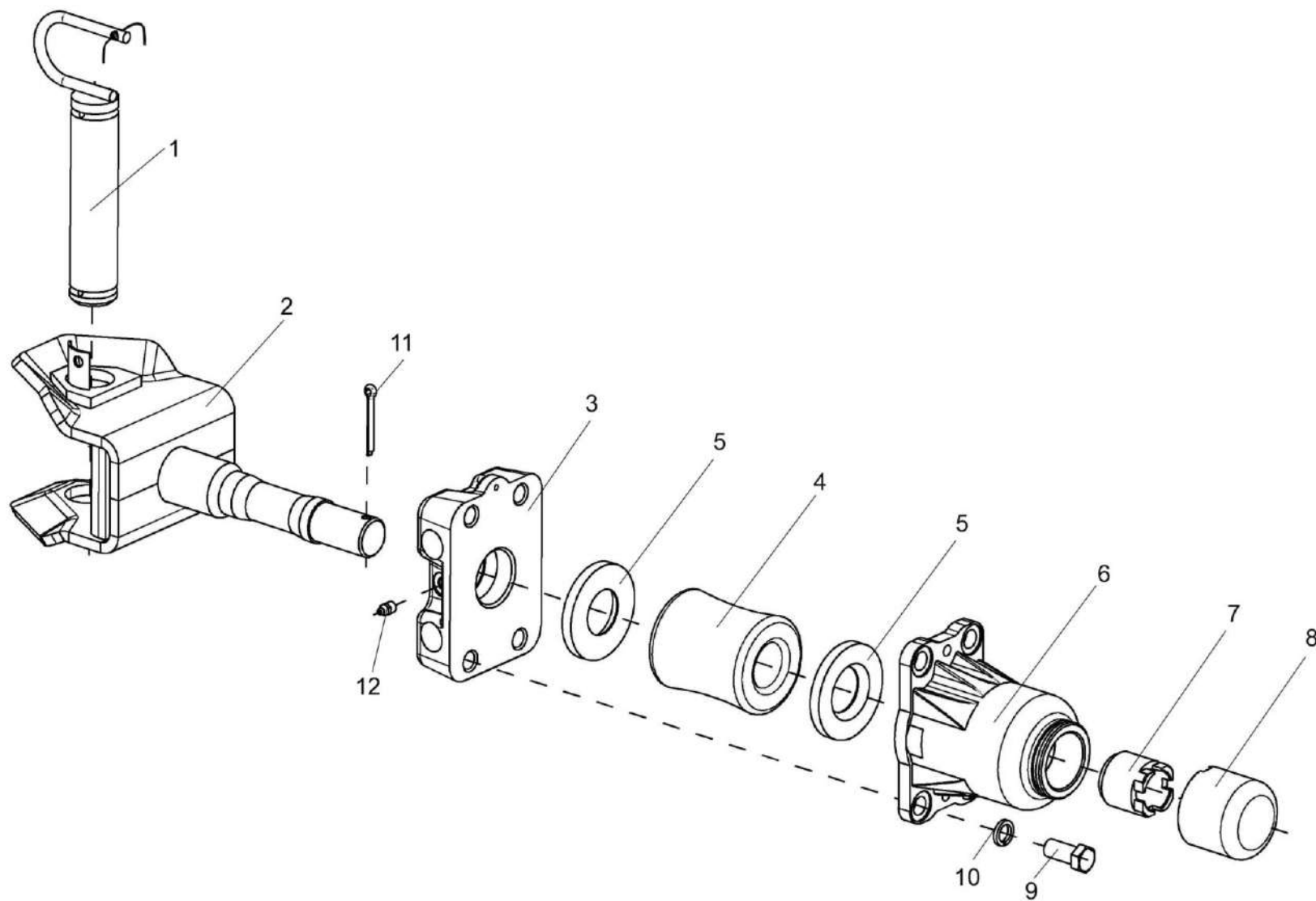


Рисунок 122 – Устройство тягово-цепное УЭС 0003150

№ рис	№ поз	Обозначение	Наименование	Куда входит	
				Обозначение	Кол. на 1 сб. ед.
УСТРОЙСТВО ТЯГОВО-СЦЕПНОЕ УЭС 0003150 (рисунок 122)					
122	1-12	УЭС 0003150	Устройство тягово-сцепное	КВС-2-0101500	1
	2-12	УЭС 0003160	Устройство тягово-сцепное	УЭС 0003150	1
	1	ПЕА 2707230	Шкворень буксира	УЭС 0003150	1
	2	ПЕА 2806010	Вилка тяговая	УЭС 0003160	1
	3	УЭС 0003615	Кронштейн	УЭС 0003160	1
	4	КИС 0122001	Буфер резиновый	УЭС 0003160	1
	5	КИС 0122403	Шайба упорная	УЭС 0003160	2
	6	52-2805031	Корпус буксирного прибора	УЭС 0003160	1
	7	52-2805039А	Гайка упорная буксирного прибора	УЭС 0003160	1
	8	52-2805050	Колпак корпуса буксирного прибора	УЭС 0003160	1
	9		Болт М16-6е35 – 7796	УЭС 0003160	4
	10		Шайба 16 65Г – 6402	УЭС 0003160	4
11		Шплинт 6,3х50 – 397	УЭС 0003160	1	
12		Масленка 1.2 – 19853	УЭС 0003160	1	

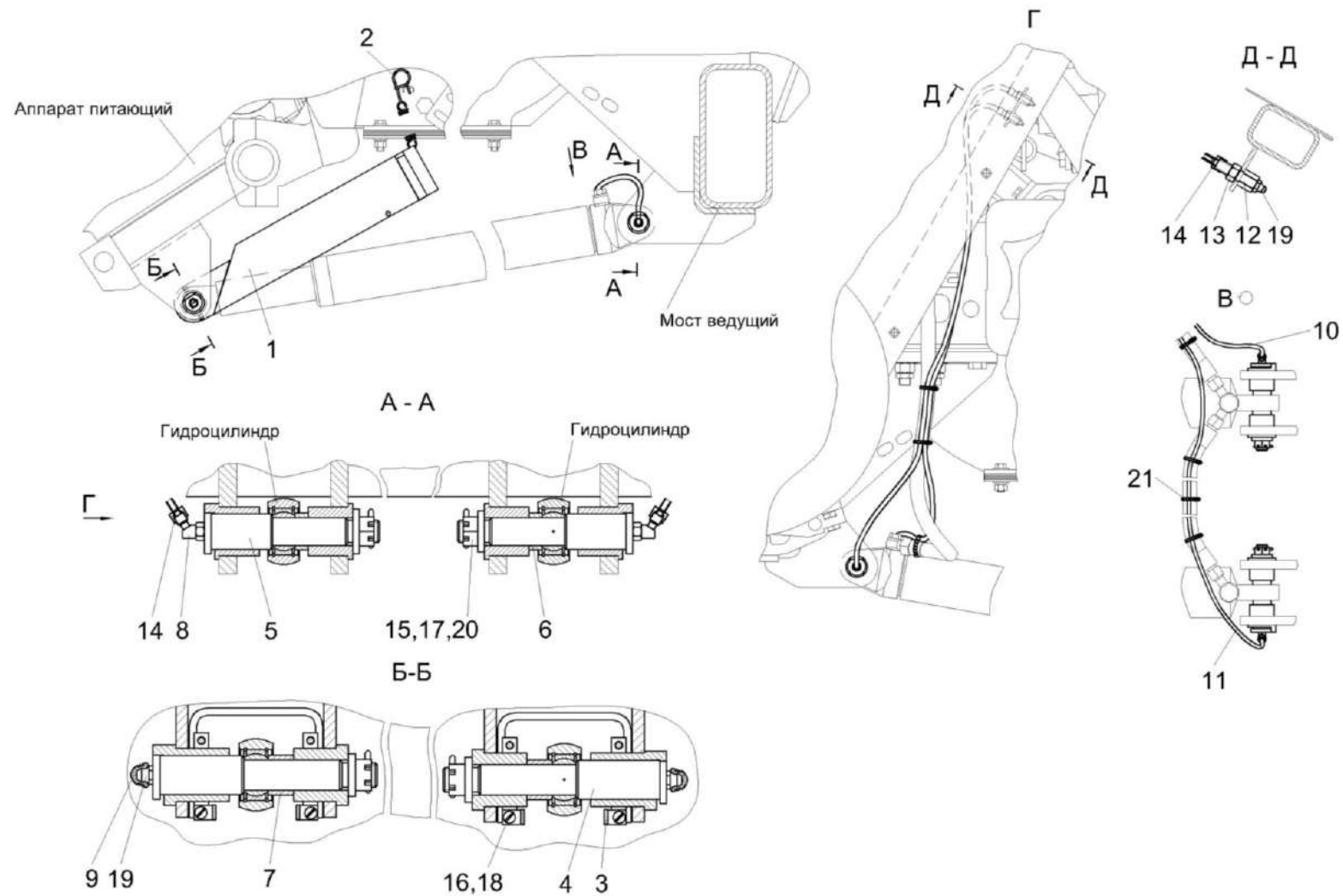


Рисунок 123 – Механизм вывешивания КВС-1-0105000А-01

№ рис	№ поз	Обозначение	Наименование	Куда входит	
				Обозначение	Кол. на 1 сб. ед.
МЕХАНИЗМ ВЫВЕШИВАНИЯ КВС-1-0105000А-01 (рисунок 123)					
123	1-21	КВС-1-0105000А-01	Механизм вывешивания	КВС-2-0100000	1
	1	КВС-1-0105030А	Упор	КВС-1-0105000А-01	2
	2	УЭС 1100550	Пружина	КВС-1-0105000А-01	2
	3	КВС-1-0105412	Скоба	КВС-1-0105000А-01	4
	4	КВС-1-0105615	Ось	КВС-1-0105000А-01	2
	5	КВС-1-0105616	Ось	КВС-1-0105000А-01	2
	6	КВС-1-0105811	Втулка	КВС-1-0105000А-01	2
	7	КВС-1-0105811-01	Втулка	КВС-1-0105000А-01	2
	8	КВС-1-0115130А	Угольник	КВС-1-0105000А-01	2
	9	КЗР 0200001А	Колпачок	КВС-1-0105000А-01	2
	10	КВС-1-0105001	Трубка	КВС-1-0105000А-01	1
	11	КВС-1-0105001-01	Трубка	КВС-1-0105000А-01	1
	12	КВС-1-0115619	Штуцер	КВС-1-0105000А-01	2
	13	КВС-1-0115624	Гайка	КВС-1-0105000А-01	4
	14	УЭС-7-0800619	Гайка	КВС-1-0105000А-01	4
	15	КСН 0114402-02	Шайба	КВС-1-0105000А-01	4
16		Винт В.М8-6х20 – 17473	КВС-1-0105000А-01	8	

№ рис	№ поз	Обозначение	Наименование	Куда входит	
				Обозначение	Кол. на 1 сб. ед.
123	17		Гайка М20х1,5-6G – 5935	КВС-1-0105000А-01	4
	18		Шайба 8Т 65Г – 6402	КВС-1-0105000А-01	8
	19		Масленка 1.2 – 19853	КВС-1-0105000А-01	4
	20		Шплинт 4х36 – 397	КВС-1-0105000А-01	4
	21		Лента стяжная зубчатая	КВС-1-0105000А-01	7

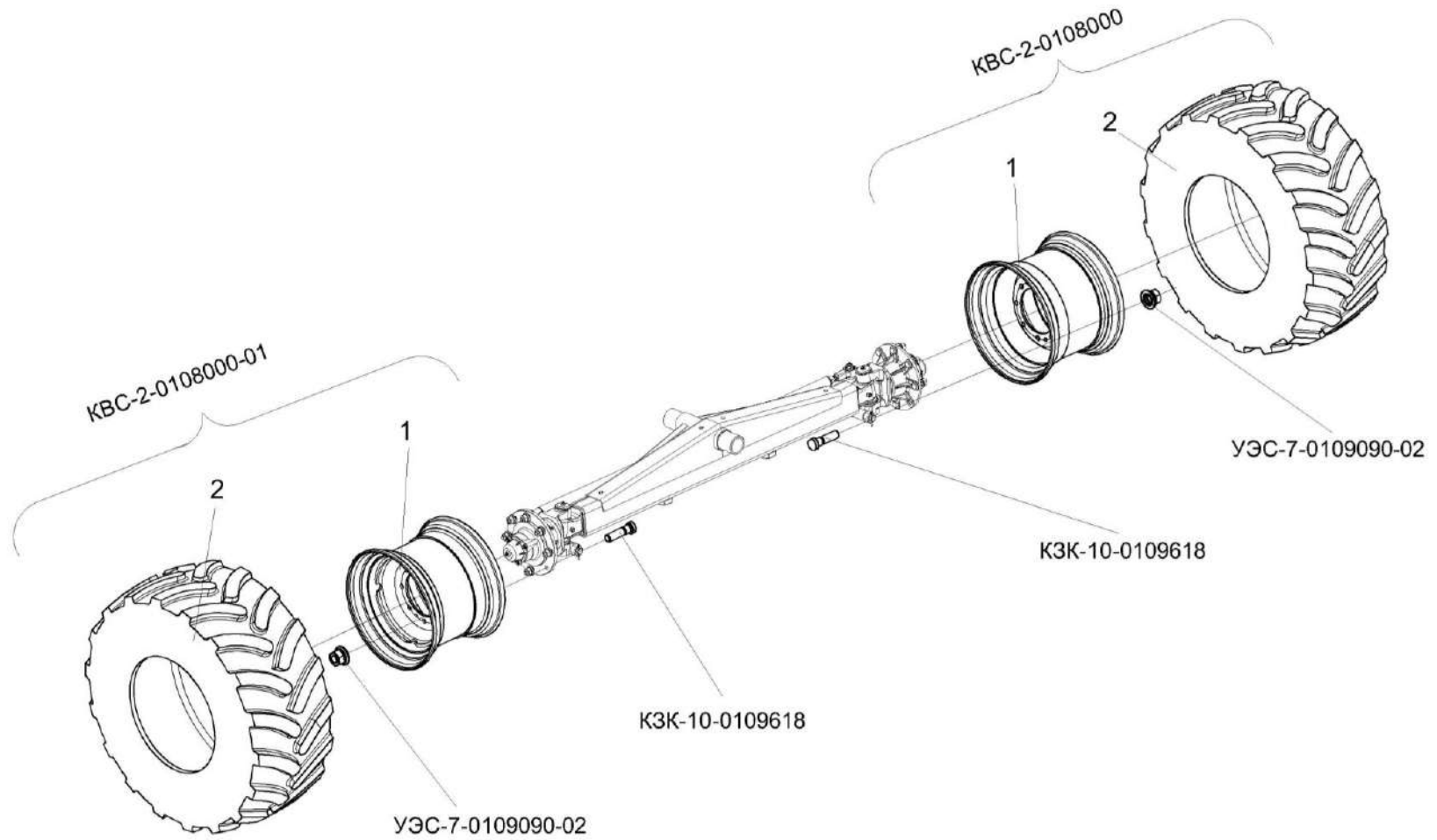


Рисунок 124 – Установка колес КВС-2-0108000 и КВС-2-0108000-01

№ рис	№ поз	Обозначение	Наименование	Куда входит	
				Обозначение	Кол. на 1 сб. ед.
УСТАНОВКА КОЛЕС КВС-2-0108000 И КВС-2-108000-01 (рисунок 124)					
124	1,2	КВС-2-0108000	Колесо	КВС-2-0100000	1
	1,2	КВС-2-0108000-01	Колесо	КВС-2-0100000	1
	1		Колесо 22.5x16.00 ТН2 8263.3101012-41.47	КВС-2-0108000	1
				КВС-2-0108000-01	1
	2		Шина пневматическая 20,0/60-22,5 156 А6 Бел-87	КВС-2-0108000	1
				КВС-2-0108000-01	1

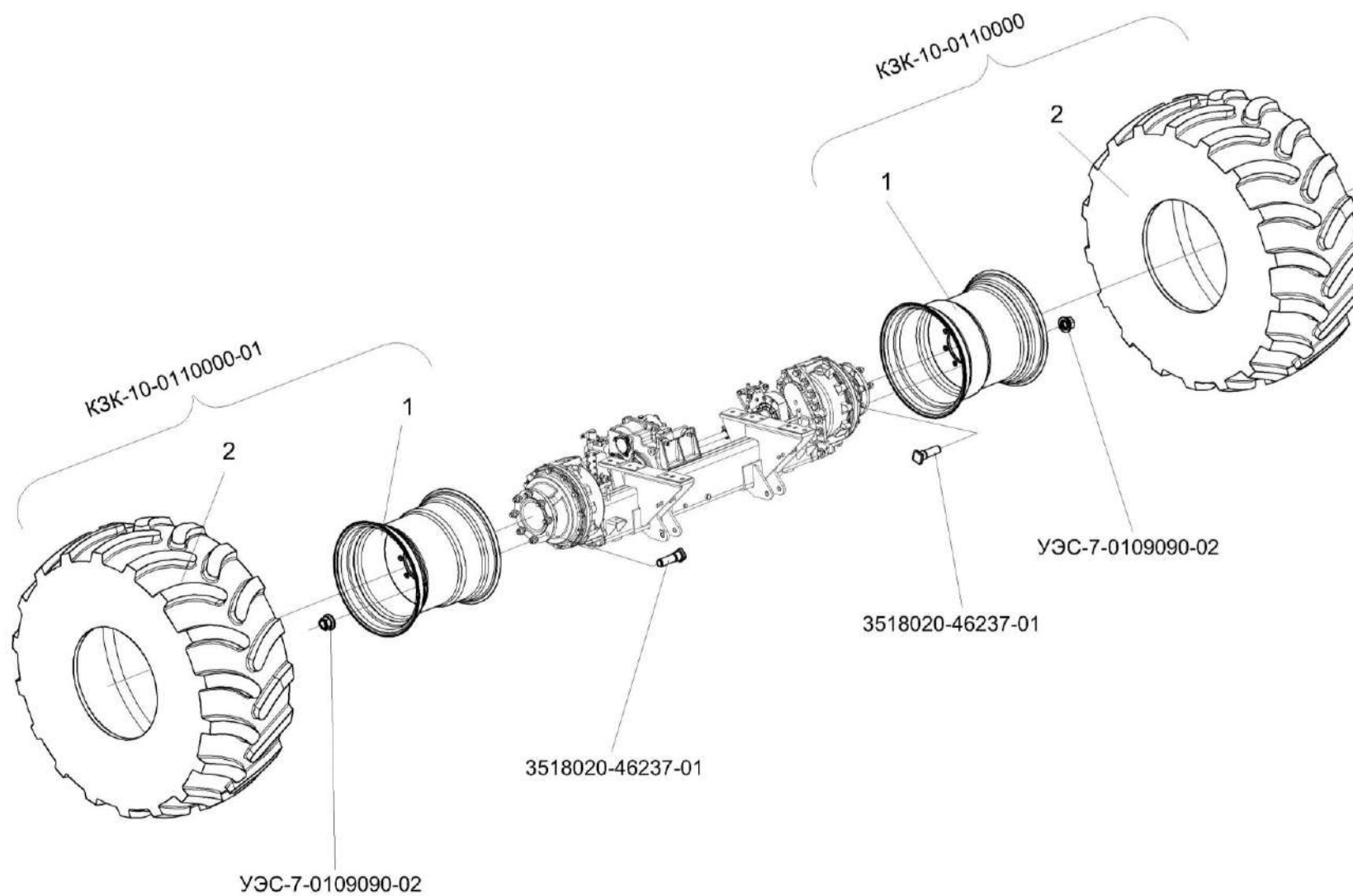


Рисунок 125 – Установка колес КЗК-10-0110000 и КЗК-10-0110000-01

№ рис	№ поз	Обозначение	Наименование	Куда входит	
				Обозначение	Кол. на 1 сб. ед.
УСТАНОВКА КОЛЕС КЗК-10-0110000 И КЗК-10-0110000-01 (рисунок 125)					
125	1,2	КЗК-10-0110000	Колесо	КВС-2-0100000	1
	1,2	КЗК-10-0110000-01	Колесо	КВС-2-0100000	1
	1		Колесо DW25BX26	КЗК-10-0110000	1
			89 34.3101012-10.47	КЗК-10-0110000-01	1
	2		Шина пневматическая	КЗК-10-0110000	1
		28,1R26 ФД12 170 А6 или Шина 28,1R26 ФД-12М, 173 А8	КЗК-10-0110000-01	1	

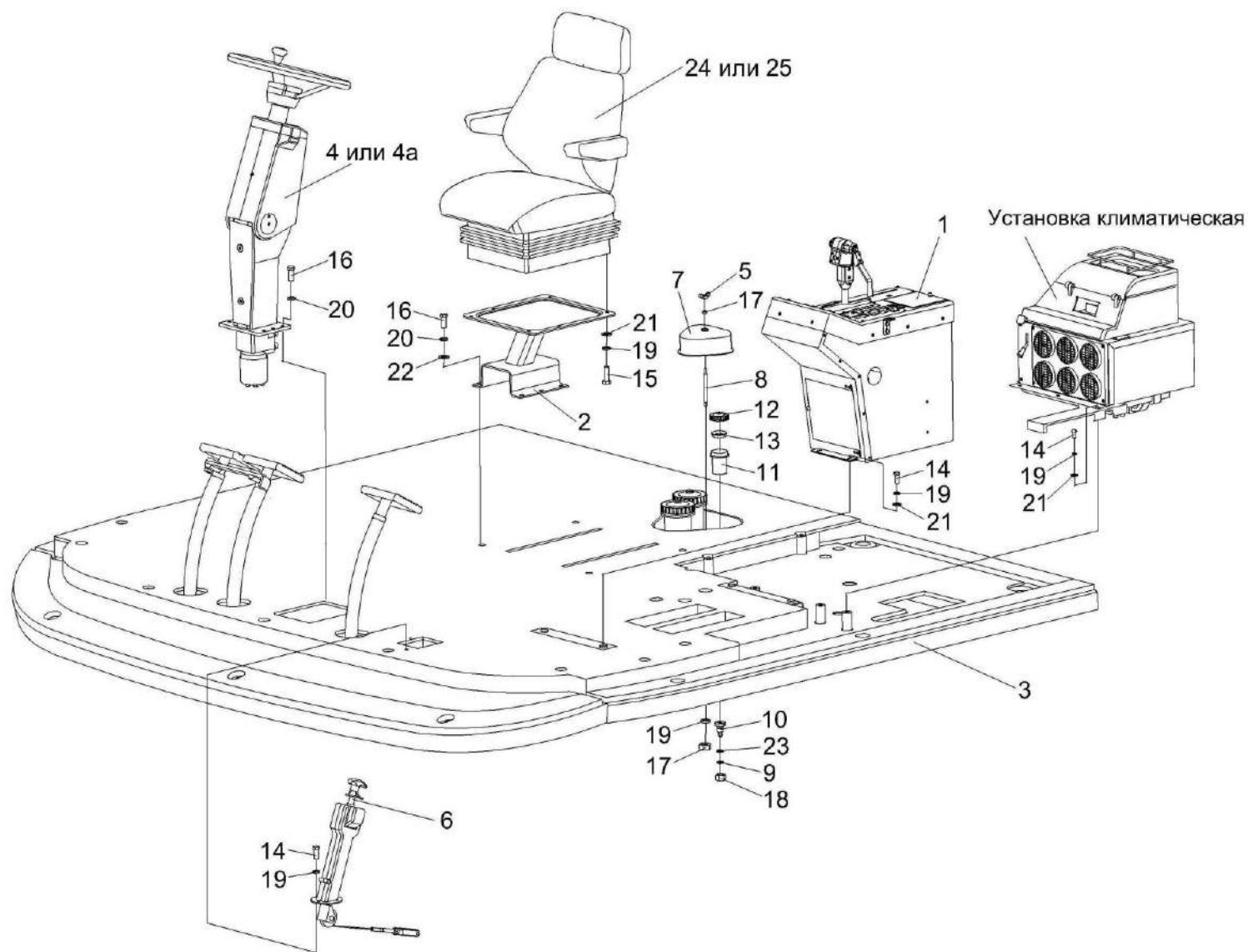


Рисунок 126 – Площадка управления КВС-2-0129000А-02 (лист 1)

№ рис	№ поз	Обозначение	Наименование	Куда входит	
				Обозначение	Кол. на 1 сб. ед.

ПЛОЩАДКА УПРАВЛЕНИЯ КВС-2-0129000А-02 (лист 1) (рисунок 126)

126	1-25	КВС-2-0129000А-02	Площадка управления	КВС-2-0100000	1
	1	КВС-2-0129050В-02	Пульт управления	КВС-2-0129000А-02	1
	2	КВС-2-0129910Б	Кронштейн	КВС-2-0129000А-02	1
	3	КВС-2-0129010	Площадка	КВС-2-0129000А-02	1
	4	КВС-1-0129230	Рулевая колонка	КВС-2-0129000А-02	1
	4а	КВС-1-0129230-03	Рулевая колонка	КВС-2-0129000А-02	1
	5	КИС 0120400	Гайка	КВС-2-0129000А-02	1
	6	УЭС 0300710	Колонка привода	КВС-2-0129000А-02	1
	7	КВС-1-0129001	Крышка	КВС-2-0129000А-02	1
	8	КВС-1-0129615	Шпилька	КВС-2-0129000А-02	1
	9	УЭС 0302413	Шайба	КВС-2-0129000А-02	3
	10	УЭС 0300639	Штуцер бачка	КВС-2-0129000А-02	3
	11	54-00104	Корпус бачка главного цилиндра тормоза	КВС-2-0129000А-02	3
	12	54-00135	Крышка бачка	КВС-2-0129000А-02	3
13	403-3505119	Отражатель крышки бачка главного цилиндра тормоза	КВС-2-0129000А-02	3	
14		Болт М8-6ех30 – 7796	КВС-2-0129000А-02	13	

№ рис	№ поз	Обозначение	Наименование	Куда входит	
				Обозначение	Кол. на 1 сб. ед.
126	15		Болт М8-6х25 – 7796	КВС-2-0129000А-02	6
	16		Болт М10-6х30 – 7796	КВС-2-0129000А-02	12
	17		Гайка М8-6G – 5915	КВС-2-0129000А-02	16
	18		Гайка М20х1,5-6G – 5915	КВС-2-0129000А-02	3
	19		Шайба 8Т 65Г – 6402	КВС-2-0129000А-02	26
	20		Шайба 10Т 65Г – 6402	КВС-2-0129000А-02	14
	21		Шайба С.8.01 – 11371	КВС-2-0129000А-02	21
	22		Шайба С.10.01 – 11371	КВС-2-0129000А-02	9
	23		Кольцо 024-028-25-2-2 – 18829/9833	КВС-2-0129000А-02	3
	24		Сиденье ТВС 103АВ.04	КВС-2-0129000А-02	1
	25		Сиденье 80-6800010-01	КВС-2-0129000А-02	1

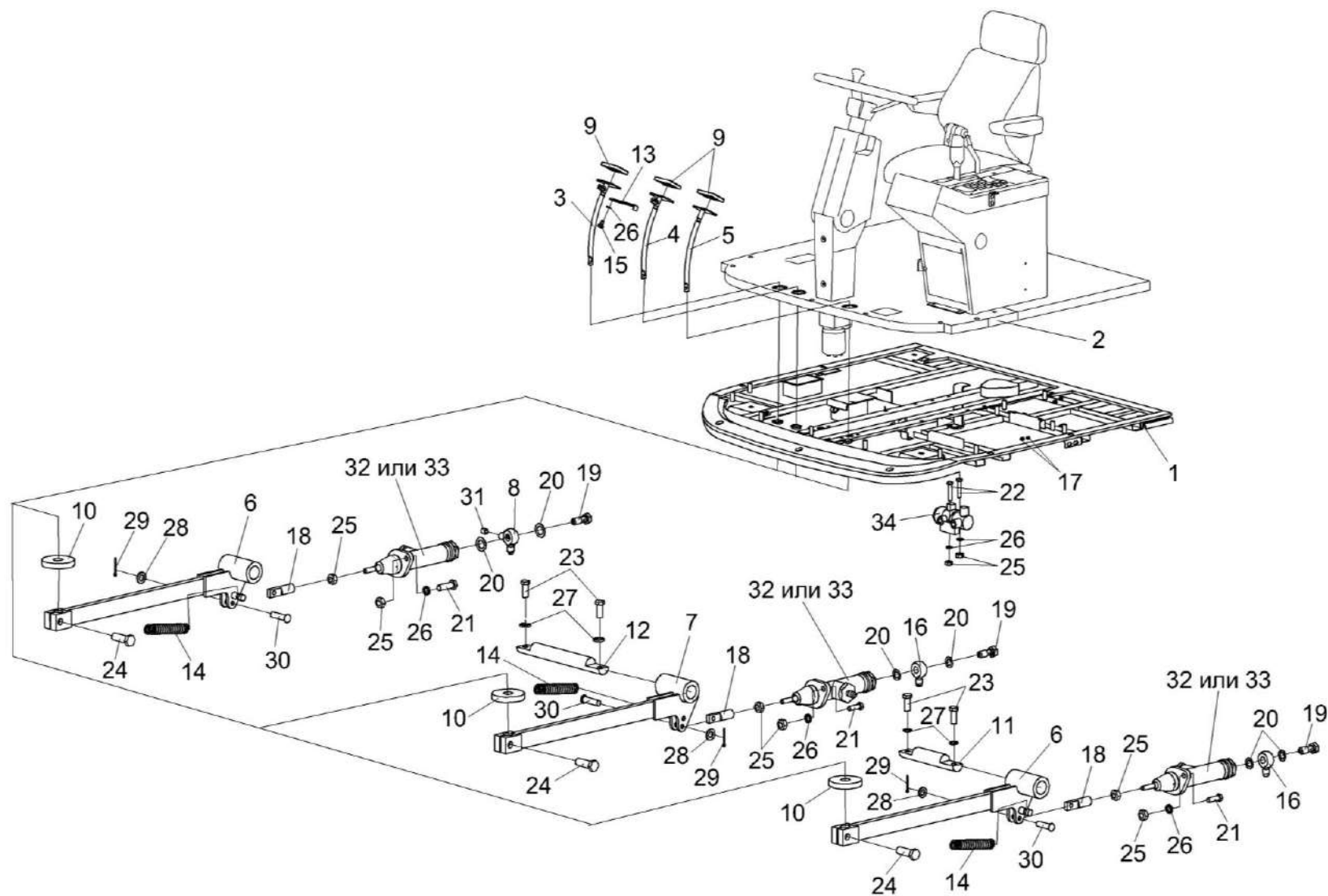


Рисунок 127 – Площадка управления КВС-2-0129000А-02 (лист 2)

№ рис	№ поз	Обозначение	Наименование	Куда входит	
				Обозначение	Кол. на 1 сб. ед.

ПЛОЩАДКА УПРАВЛЕНИЯ КВС-2-0129000А-02 (лист 2) (рисунок 127)

127	1-34	КВС-2-0129000А-02	Площадка управления	КВС-2-0100000	1
	1	КВС-2-0129010	Площадка	КВС-2-0129000А-02	1
	2	КВС-2-0129210	Коврик	КВС-2-0129000А-02	1
	3	КВС-1-0129560	Рычаг	КВС-2-0129000А-02	1
	4	КВС-1-0129570	Рычаг	КВС-2-0129000А-02	1
	5	КВС-1-0129580	Рычаг	КВС-2-0129000А-02	1
	6	КЗС 0119090	Рычаг	КВС-2-0129000А-02	2
	7	КЗС 0119090-01	Рычаг	КВС-2-0129000А-02	1
	8	УЭС 0302450	Угольник	КВС-2-0129000А-02	1
	9	КВС-1-0129042	Подушка	КВС-2-0129000А-02	3
	10	КЗС 0119002	Шайба	КВС-2-0129000А-02	3
	11	КЗС 0119605	Ось	КВС-2-0129000А-02	1
	12	КЗС 0119606	Ось	КВС-2-0129000А-02	1
	13	УЭС 0300526	Пластина	КВС-2-0129000А-02	1
	14	УЭС 0300609А	Пружина	КВС-2-0129000А-02	3
	15	УЭС 0300641	Винт	КВС-2-0129000А-02	1
	16	УЭС 0302612	Угольник	КВС-2-0129000А-02	2
17	УЭС 0700013	Втулка	КВС-2-0129000А-02	2	

№ рис	№ поз	Обозначение	Наименование	Куда входит	
				Обозначение	Кол. на 1 сб. ед.
127	18	PCM 10.04.14.612	Вилка	КВС-2-0129000А-02	3
	19	54-60303	Болт	КВС-2-0129000А-02	3
	20	75Ш-00005	Прокладка	КВС-2-0129000А-02	6
	21		Болт М8-6ех25 – 7796	КВС-2-0129000А-02	6
	22		Болт М8-6ех50 – 7796	КВС-2-0129000А-02	2
	23		Болт М10-6ех25 – 7796	КВС-2-0129000А-02	8
	24		Болт М10-6ех30 – 7796	КВС-2-0129000А-02	12
	25		Гайка М8-6G – 5915	КВС-2-0129000А-02	16
	26		Шайба 8Т 65Г – 6402	КВС-2-0129000А-02	26
	27		Шайба 10 65Г – 6402	КВС-2-0129000А-02	14
	28		Шайба С.8.01 – 11371	КВС-2-0129000А-02	21
	29		Шплинт 2х20 – 397	КВС-2-0129000А-02	7
	30		Ось 6-8 b12х30 – 9650	КВС-2-0129000А-02	5
	31		Выключатель света «стоп» гидравлический ВК12Б-Э	КВС-2-0129000А-02	1
32		Главный цилиндр ЕДЦГ 073.000-03	КВС-2-0129000А-02	3	
33		Цилиндр главный привода тормозов Т 22 160	КВС-2-0129000А-02	3	
34		Регулятор давления 3518090-51050-01	КВС-2-0129000А-02	1	

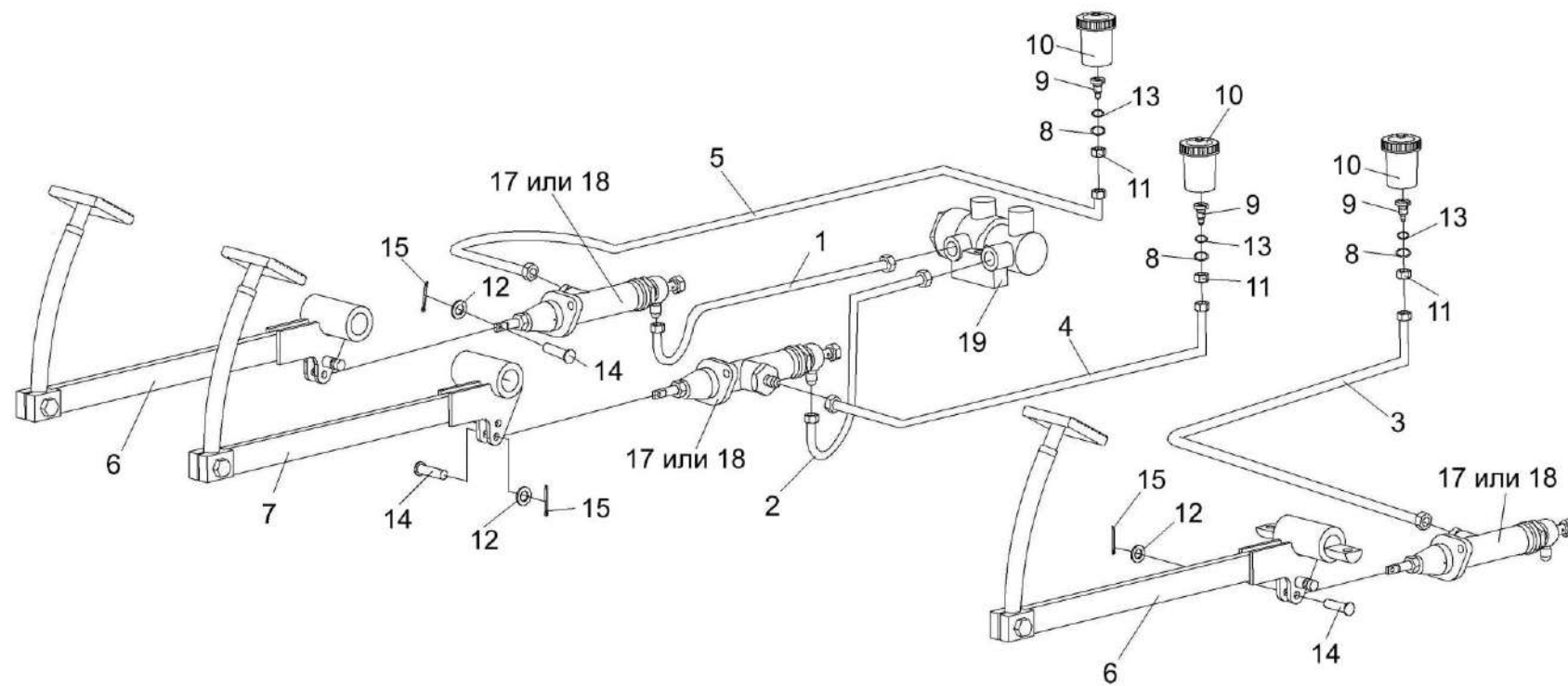


Рисунок 128 – Рычаги и трубопроводы площадки управления

№ рис	№ поз	Обозначение	Наименование	Куда входит	
				Обозначение	Кол. на 1 сб. ед.
РЫЧАГИ И ТРУБОПРОВОДЫ ПЛОЩАДКИ УПРАВЛЕНИЯ (рисунок 128)					
128	1-19	КВС-2-0129000А-02	Площадка управления	КВС-2-0100000	1
	1	КЗК-10-0119510	Трубопровод	КВС-2-0129000А-02	1
	2	КЗК-10-0119510-01	Трубопровод	КВС-2-0129000А-02	1
	3	КВС-1-0129150	Трубопровод	КВС-1-0129100	1
	4	КВС-1-0129160	Трубопровод	КВС-1-0129100	1
	5	КВС-1-0129170	Трубопровод	КВС-1-0129100	1
	6	КЗС 0119090	Рычаг	КВС-2-0129000А-02	2
	7	КЗС 0119090-01	Рычаг	КВС-2-0129000А-02	1
	8	УЭС 0302413	Шайба	КВС-2-0129000А-02	3
	9	УЭС 0300639	Штуцер бачка	КВС-2-0129000А-02	3
	10	54-00104	Корпус бачка главного цилиндра тормоза	КВС-2-0129000А-02	3
	11		Гайка М20х1,5-6G – 5915	КВС-2-0129000А-02	3
	12		Шайба С.8.01 – 11371	КВС-2-0129000А-02	21
	13		Кольцо 024-028-25-2-2 – 18829/9833	КВС-2-0129000А-02	3
	14		Ось 6-8 b12x30 – 9650	КВС-2-0129000А-02	5
	15		Шплинт 2x20 – 397	КВС-2-0129000А-02	7
	16		Главный цилиндр ЕДЦГ 073.000-03	КВС-2-0129000А-02	3
	17		Главный цилиндр ЕДЦГ 073.000-03	КВС-2-0129000А-02	3
	18		Цилиндр главный привода тормозов Т 22 160	КВС-2-0129000А-02	3
19		Регулятор давления 3518090-51050-01	КВС-2-0129000А-02	1	

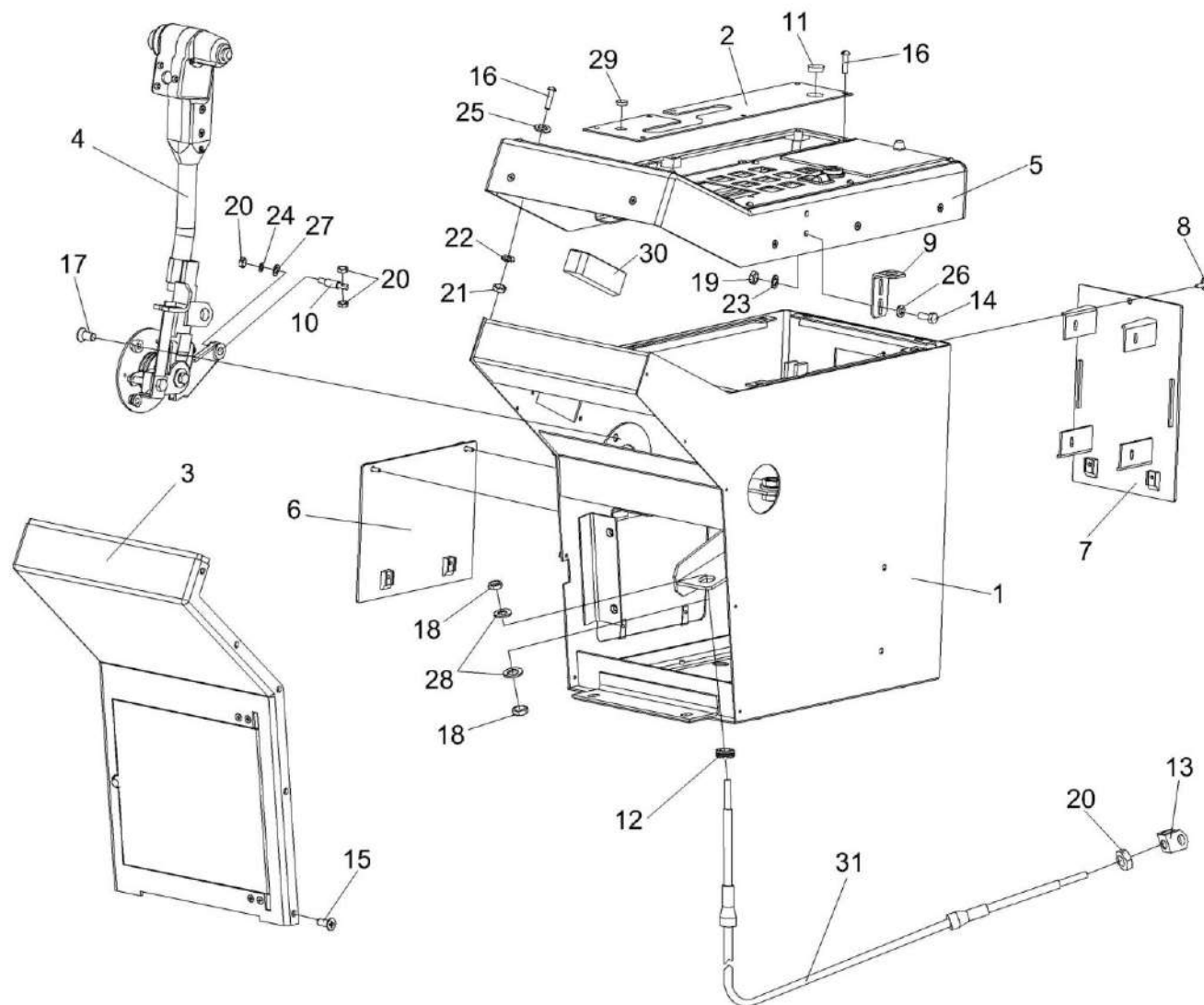


Рисунок 129 – Пульт управления КВС-2-0129050В-02

№ рис	№ поз	Обозначение	Наименование	Куда входит	
				Обозначение	Кол. на 1 сб. ед.
ПУЛЬТ УПРАВЛЕНИЯ КВС-2-0129050В-02 (рисунок 129)					
129	1-31	КВС-2-0129050В-02	Пульт управления	КВС-2-0129000А-02	1
	1	КВС-2-0129360А	Корпус	КВС-2-0129050В-02	1
	2	КВС-2-0129540	Панель	КВС-2-0129050В-02	1
	3	КВС-2-0129740	Панель	КВС-2-0129050В-02	1
	4	КВС-5-0129550	Привод	КВС-2-0129050В-02	1
	5	КВС-1-0129710	Крышка	КВС-2-0129050В-02	1
	6	КВС-1-0129770	Крышка	КВС-2-0129050В-02	1
	7	КВС-1-0129830	Крышка	КВС-2-0129050В-02	1
	8	РСМ-10.04.20.630	Ручка	КВС-2-0129050В-02	3
	9	КВС-1-0129431	Кронштейн	КВС-2-0129050В-02	1
	10	КВС-1-0129628	Ось	КВС-2-0129050В-02	1
	11	КЗК 0120012	Заглушка	КВС-2-0129050В-02	1
	12	КИС 0140061-01	Втулка	КВС-2-0129050В-02	1
	13	УЭС 0301601-01	Вилка	КВС-2-0129050В-02	1
	14		Болт М6-6ех16 – 7798	КВС-2-0129050В-02	2
	15		Винт 2-4х10.01 – 10619	КВС-2-0129050В-02	10
16		Винт В.М5-6ех20 – 17473	КВС-2-0129050В-02	15	

№ рис	№ поз	Обозначение	Наименование	Куда входит	
				Обозначение	Кол. на 1 сб. ед.
129	17		Винт В2.М8-6ех16 – 17475	КВС-2-0129050В-02	3
	18		Гайка М16х1,5-ЛН -6Н.05 – 2526	КВС-2-0129050В-02	4
	19		Гайка М6-6G – 5915	КВС-2-0129050В-02	2
	20		Гайка М8-6G – 5915	КВС-2-0129050В-02	4
	21		Гайка М5-6G – 5927	КВС-2-0129050В-02	8
	22		Шайба 5 65Г – 6402	КВС-2-0129050В-02	8
	23		Шайба 6Т 65Г – 6402	КВС-2-0129050В-02	2
	24		Шайба 8Т 65Г – 6402	КВС-2-0129050В-02	1
	25		Шайба С.5.01 – 11371	КВС-2-0129050В-02	8
	26		Шайба С.6.01 – 11371	КВС-2-0129050В-02	3
	27		Шайба С.8.01 – 11371	КВС-2-0129050В-02	1
	28		Шайба С.18.01 – 11371	КВС-2-0129050В-02	4
	29		Заглушка РСМ-10.04.20.045	КВС-2-0129050В-02	1
	30		Пепельница 80-8203010	КВС-2-0129050В-02	1
	31		Трос дистанционного управления 113-075-07000	КВС-2-0129050В-02	1

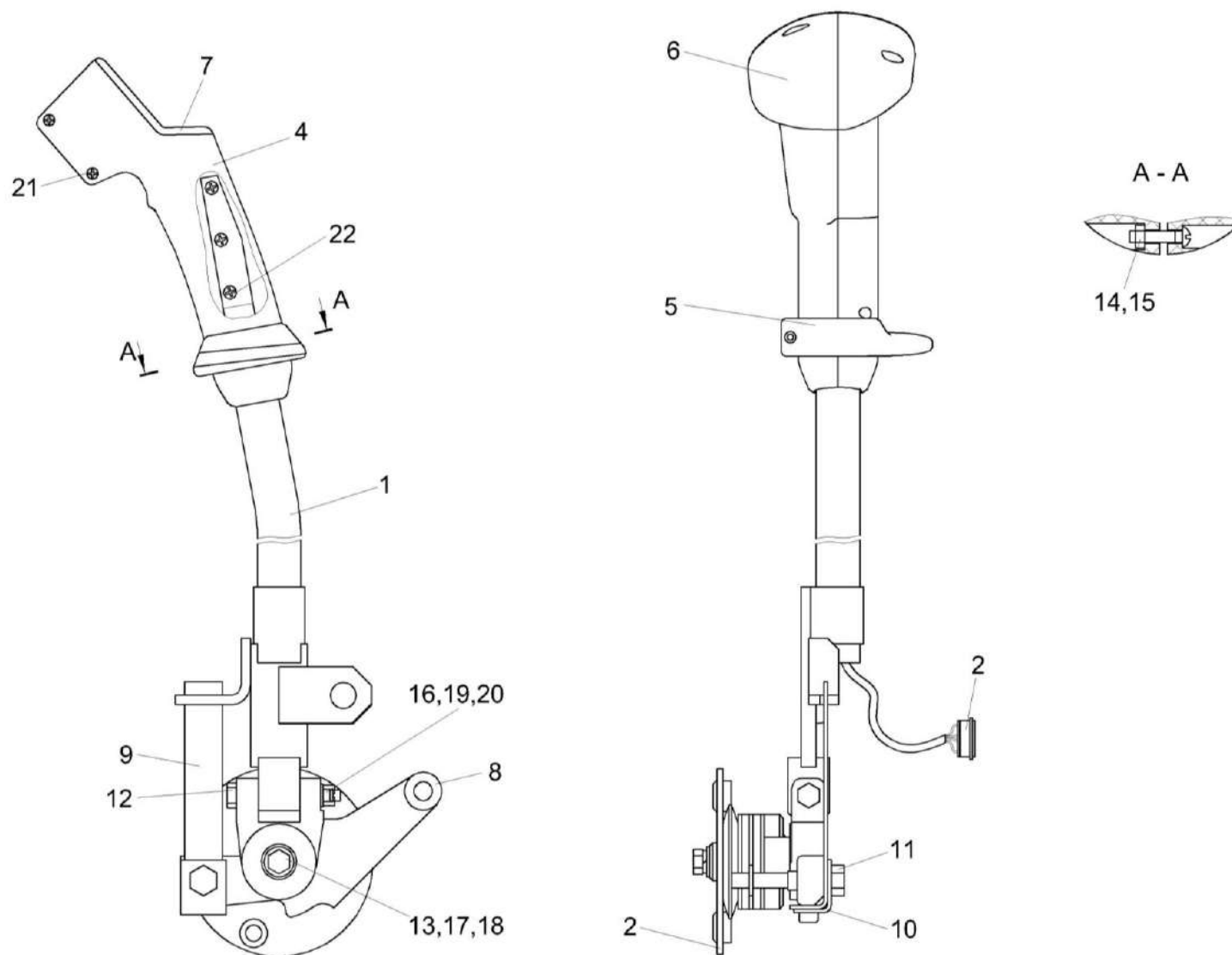


Рисунок 130 – Привод КВС-5-0129550

№ рис	№ поз	Обозначение	Наименование	Куда входит	
				Обозначение	Кол. на 1 сб. ед.
ПРИВОД КВС-5-0129550 (рисунок 130)					
130	1-22	КВС-5-0129550	Привод	КВС-2-0129050В-02	1
	1	КВС-5-0129430	Рычаг	КВС-5-0129550	1
	2	КВС-5-0724000	Установка электрооборудования привода	КВС-5-0129550	1
	3	КВС-1-0129800	Ось	КВС-5-0129550	1
	4	КВС-5-0129053	Корпус	КВС-5-0129550	1
	5	КВС-5-0129054	Упор	КВС-5-0129550	1
	6	КВС-5-0129065	Корпус	КВС-5-0129550	1
	7	КВС-5-0129066	Панель	КВС-5-0129550	1
	8	КВС-1-0129203	Рычаг	КВС-5-0129550	1
	9	КВС-1-0129496	Пружина	КВС-5-0129550	1
	10	УЭС 0300412	Пластина	КВС-5-0129550	1
	11	УЭС 0300624	Болт	КВС-5-0129550	1
	12	УЭС 0300659	Болт	КВС-5-0129550	1
	13		Болт М8-6ех20 – 7796	КВС-5-0129550	1
	14		Винт В.М3-6ех20 – 17473	КВС-5-0129550	1
	15		Гайка М3-6G – 5927	КВС-5-0129550	1
16		Гайка М6-6G – 5919	КВС-5-0129550	1	

№ рис	№ поз	Обозначение	Наименование	Куда входит	
				Обозначение	Кол. на 1 сб. ед.
130	17		Шайба 8Т 65Г – 6402	КВС-5-0129550	1
	18		Шайба С 8.01 – 6958	КВС-5-0129550	1
	19		Шайба С.6.01 – 11371	КВС-5-0129550	1
	20		Шплинт 1,6х12 – 397	КВС-5-0129550	1
	21		Шуруп 3,0х12	КВС-5-0129550	6
	22		Шуруп 3,5х12	КВС-5-0129550	3

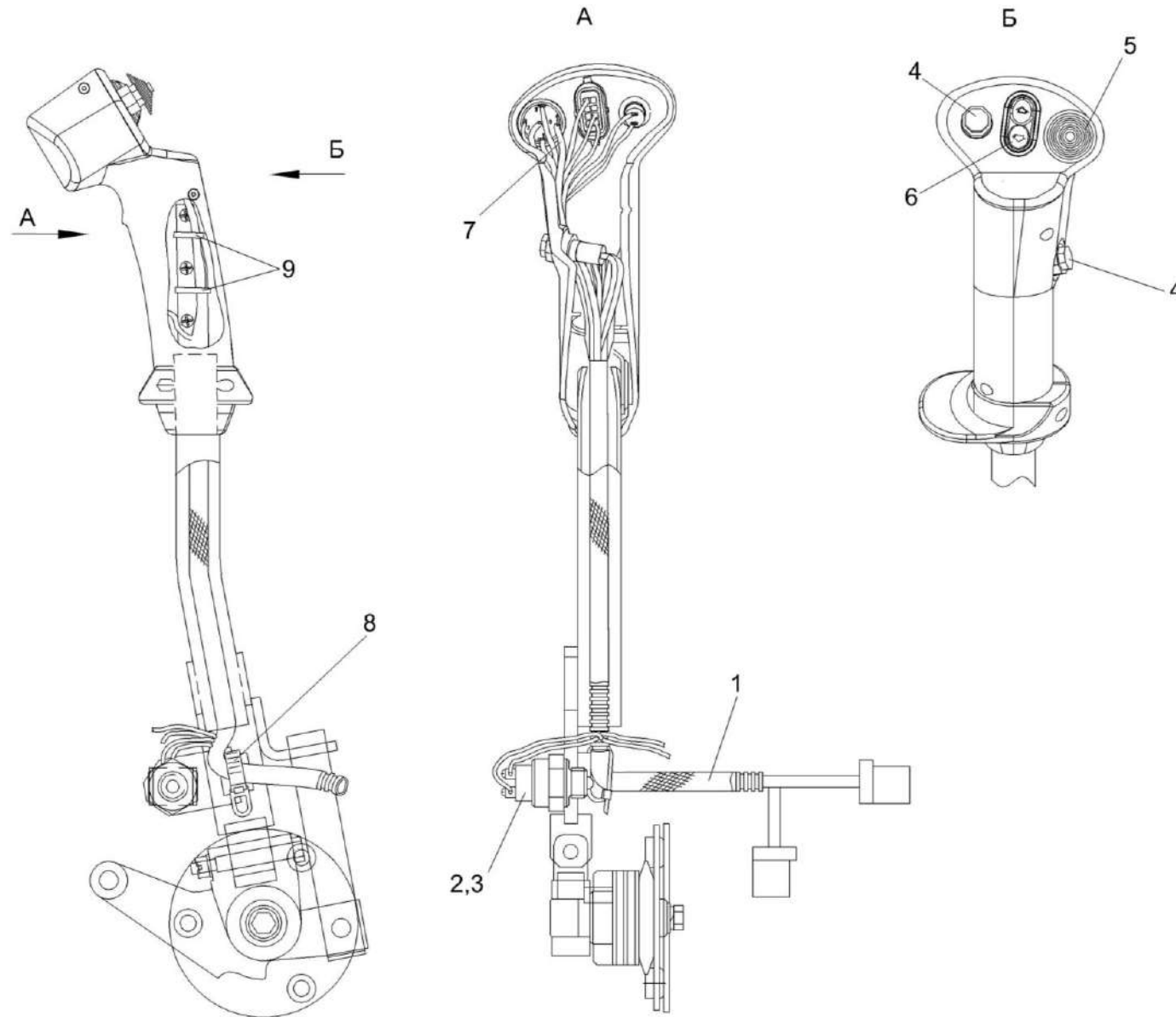


Рисунок 131 – Установка электрооборудования привода КВС-5-0724000

№ рис	№ поз	Обозначение	Наименование	Куда входит	
				Обозначение	Кол. на 1 сб. ед.
УСТАНОВКА ЭЛЕКТРООБОРУДОВАНИЯ ПРИВОДА КВС-5-0724000 (рисунок 131)					
131	1-9	КВС-5-0724000	Установка электрооборудования привода	КВС-5-0129550	1
	1	КВС-5-0700230А	Жгут привода	КВС-5-0724000	1
	2		Шайба 16 65Г – 6402	КВС-5-0724000	1
	3		Выключатель ВК403-3716000	КВС-5-0724000	1
	4		Кнопка восьмиугольная б/ф красная PSW-6А	КВС-5-0724000	2
	5		Кнопка четырехпозиционная нормально разомкнутыми контактами типа 4КНР	КВС-5-0724000	1
	6		Переключатель стеклоподъемников 92.3709-04.73	КВС-5-0724000	1
	7		Колодка гнездовая 2106-3724568	КВС-5-0724000	1
	8		Лента стяжная зубчатая	КВС-5-0724000	1
9		Лента стяжная 4-0160967-2	КВС-5-0724000	2	

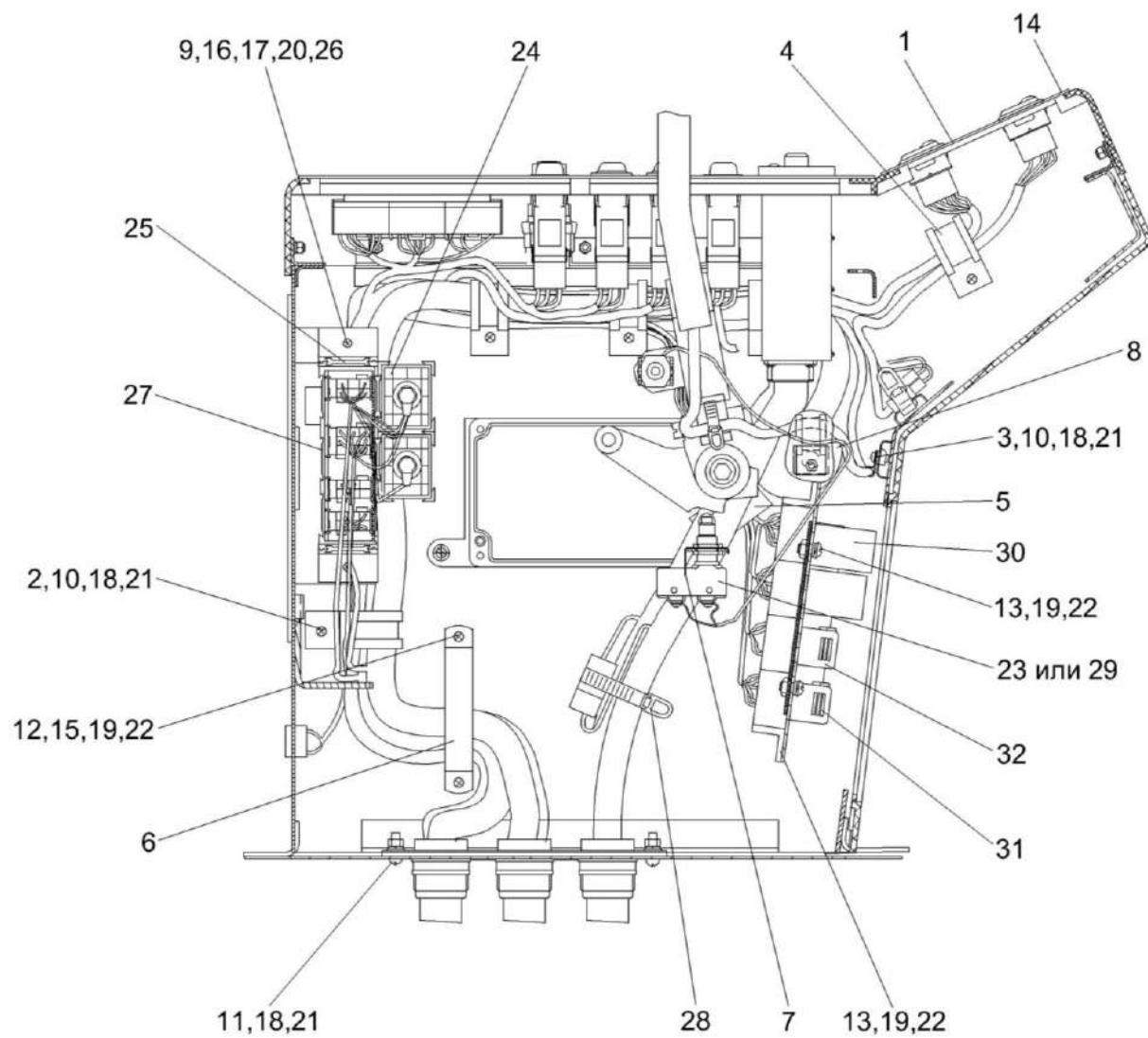


Рисунок 132 – Электрооборудование пульта управления КВС-2-0129050В-02 (лист 1)

№ рис	№ поз	Обозначение	Наименование	Куда входит	
				Обозначение	Кол. на 1 сб. ед.
ЭЛЕКТРООБОРУДОВАНИЕ ПУЛЬТА УПРАВЛЕНИЯ КВС-2-0129050В-02 (лист 1) (рисунок 132)					
132	1-32	КВС-2-0129050В-02	Пульт управления	КВС-2-0129000А-02	1
	1	КВС-2-0700460Б	Панель переключателей	КВС-2-0129050В-02	1
	2	КВС-1-0700800	Хомут	КВС-2-0129050В-02	5
	3	КЗР 0700800-01	Хомут	КВС-2-0129050В-02	1
	4	КЗР 0700800-02	Хомут	КВС-2-0129050В-02	2
	5	КЗР 0700800-04	Хомут	КВС-2-0129050В-02	1
	6	КЗС 0700820	Прижим	КВС-2-0129050В-02	1
	7	КВС-1-0700402	Фиксатор	КВС-2-0129050В-02	1
	8	КГС 0120032-01	Втулка	КВС-2-0129050В-02	1
	9		Винт В.М3-6ex12 – 17473	КВС-2-0129050В-02	2
	10		Винт В.М5-6ex10 – 17473	КВС-2-0129050В-02	13
	11		Винт В.М5-6ex12 – 17473	КВС-2-0129050В-02	3
	12		Винт В.М6-6ex12 – 17473	КВС-2-0129050В-02	2
	13		Винт В.М6-6ex20 – 7798	КВС-2-0129050В-02	8
	14		Винт В2.М5-6ex10 – 17475	КВС-2-0129050В-02	6
	15		Гайка М6-6G – 5915	КВС-2-0129050В-02	2
16		Гайка М3-6G – 5927	КВС-2-0129050В-02	2	

№ рис	№ поз	Обозначение	Наименование	Куда входит	
				Обозначение	Кол. на 1 сб. ед.
132	17		Шайба 3 65Г – 6402	КВС-2-0129050В-02	2
	18		Шайба 5 65Г – 6402	КВС-2-0129050В-02	16
	19		Шайба 6Т 65Г – 6402	КВС-2-0129050В-02	14
	20		Шайба С.4.01 – 11371	КВС-2-0129050В-02	2
	21		Шайба С.5.01 – 11371	КВС-2-0129050В-02	16
	22		Шайба С.6.01 – 11371	КВС-2-0129050В-02	14
	23		Выключатель ВКМ04	КВС-2-0129050В-02	1
	24		Колодка электромонтажная К-230	КВС-2-0129050В-02	2
	25		Колодка электромонтажная К-250	КВС-2-0129050В-02	5
	26		Колодка электромонтажная К-260	КВС-2-0129050В-02	2
	27		Колодка электромонтажная К-300	КВС-2-0129050В-02	1
	28		Лента стяжная зубчатая	КВС-2-0129050В-02	10
	29		Микропереключатель МП2105Л УХЛ 3011 А	КВС-2-0129050В-02	1
	30		Сборка диодная СД 9 ОК	КВС-2-0129050В-02	2
	31		Реле 903.3747-01	КВС-2-0129050В-02	10
	32		Реле 983.3747	КВС-2-0129050В-02	2

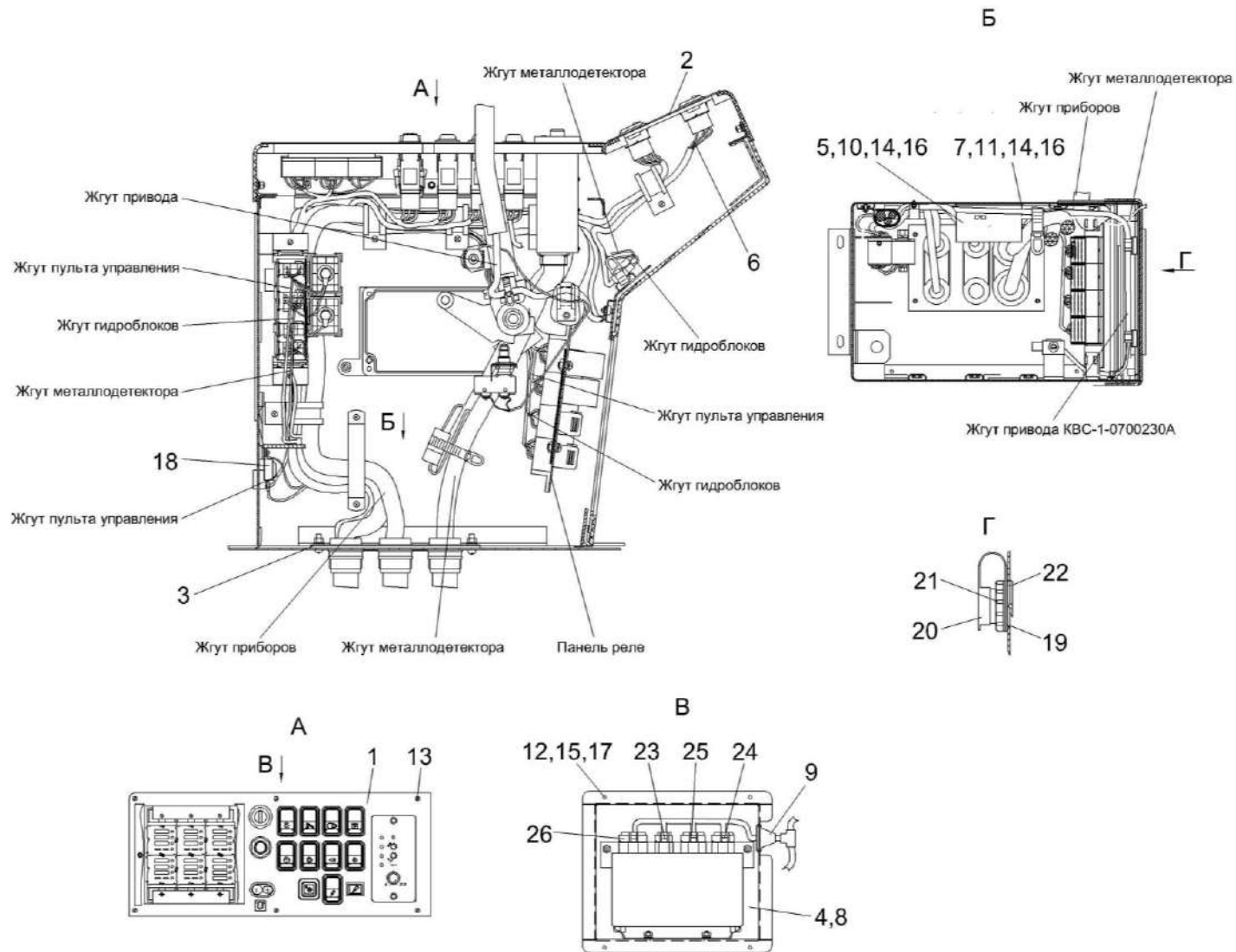


Рисунок 133 – Электрооборудование пульта управления КВС-2-0129050В-02 (лист 2)

№ рис	№ поз	Обозначение	Наименование	Куда входит	
				Обозначение	Кол. на 1 сб. ед.
ЭЛЕКТРООБОРУДОВАНИЕ ПУЛЬТА УПРАВЛЕНИЯ КВС-2-0129050В-02 (лист 2) (рисунок 133)					
133	1-26	КВС-2-0129050В-02	Пульт управления	КВС-2-0129000А-02	1
	1	КВС-2-0700450В	Панель выключателей	КВС-2-0129050В-02	1
	2	КВС-2-0700460Б	Панель переключателей	КВС-2-0129050В-02	1
	3	КВС-2-0700470Г	Панель ввода жгутов	КВС-2-0129050В-02	1
	4	КВС-2-0700860А	Сборка блока электронного	КВС-2-0129050В-02	1
	5	КВС-2-0701800А	Блок регулировки питающим аппаратом	КВС-2-0129050В-02	1
	6	КВС-1-0701270	Жгут цепей автоматики	КВС-2-0129050В-02	1
	7	КВС-2-0128408	Кронштейн	КВС-2-0129050В-02	1
	8	КВС-2-0700001	Прокладка	КВС-2-0129050В-02	1
	9	КГС 0120032-01	Втулка	КВС-2-0129050В-02	1
	10		Винт В.М5-6х10 – 17473	КВС-2-0129050В-02	13
	11		Винт В.М5-6х12 – 17473	КВС-2-0129050В-02	3
	12		Винт В.М6-6х20 – 7798	КВС-2-0129050В-02	8
	13		Винт В2.М5-6х10 – 17475	КВС-2-0129050В-02	6
	14		Шайба 5 65Г – 6402	КВС-2-0129050В-02	16
	15		Шайба 6Т 65Г – 6402	КВС-2-0129050В-02	14
16		Шайба С.5.01 – 11371	КВС-2-0129050В-02	16	

№ рис	№ поз	Обозначение	Наименование	Куда входит	
				Обозначение	Кол. на 1 сб. ед.
133	17		Шайба С.6.01 – 11371	КВС-2-0129050В-02	14
	18		Блок защиты БЗС-3	КВС-2-0129050В-02	1
	19		Диск А 000 545 01 52	КВС-2-0129050В-02	1
	20		Колпачок А 001 545 00 83	КВС-2-0129050В-02	1
	21		Кольцо фиксирующее А 000 546 04 22	КВС-2-0129050В-02	1
	22		Колодка гнездовая А 005 545 46 26	КВС-2-0129050В-02	1
	23		Колодка гнездовая А 013 545 62 26	КВС-2-0129050В-02	1
	24		Колодка гнездовая А 013 545 63 26	КВС-2-0129050В-02	1
	25		Колодка гнездовая А 013 545 64 26	КВС-2-0129050В-02	1
	26		Колодка гнездовая А 013 545 65 26	КВС-2-0129050В-02	1

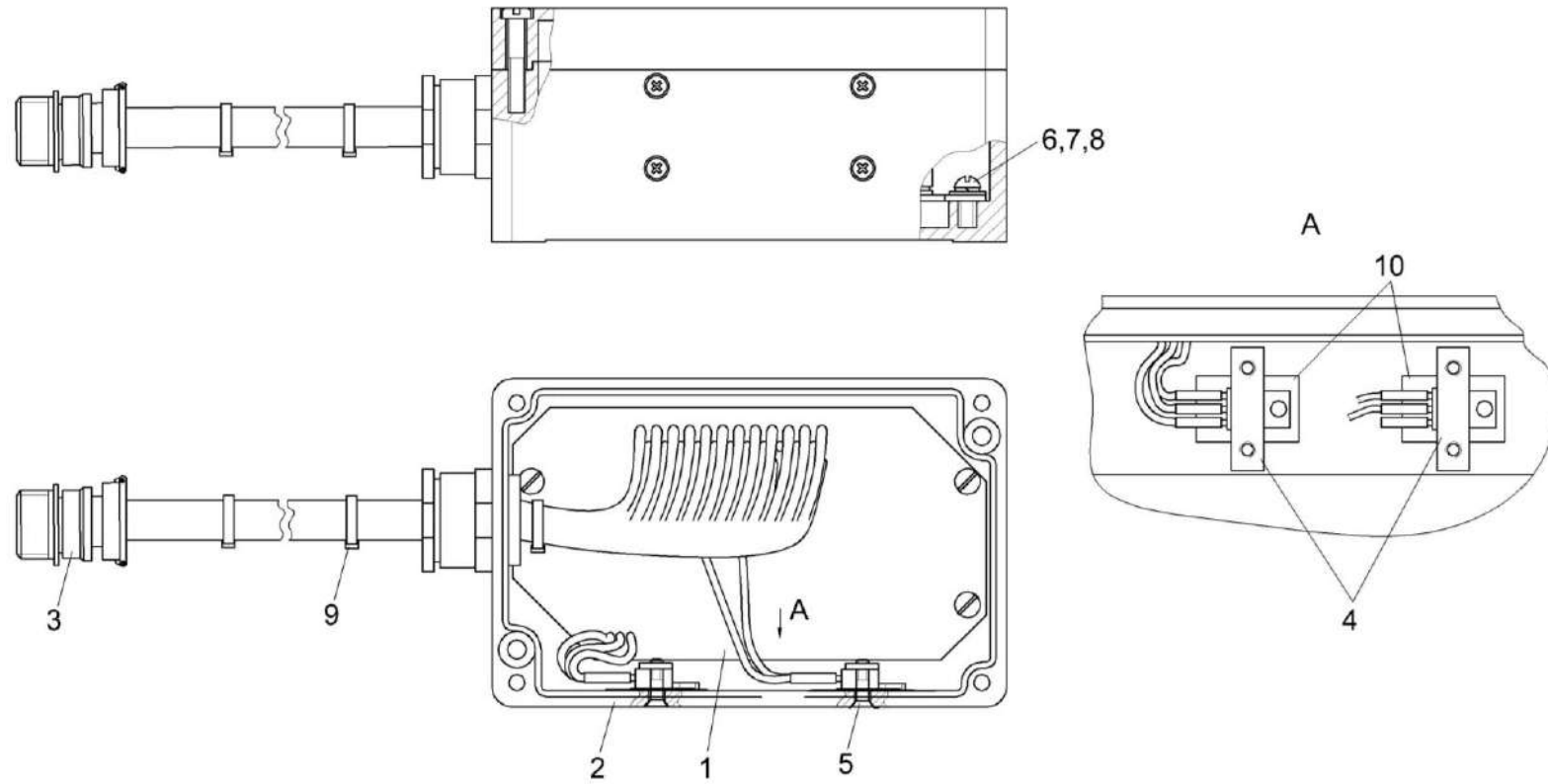


Рисунок 134 – Блок регулировки питающим аппаратом KBC-2-0701800A

№ рис	№ поз	Обозначение	Наименование	Куда входит	
				Обозначение	Кол. на 1 сб. ед.
БЛОК РЕГУЛИРОВКИ ПИТАЮЩИМ АППАРАТОМ КВС-2-0701800А (рисунок 134)					
134	1-10	КВС-2-0701800А	Блок регулировки питающим аппаратом	КВС-2-0129050В-02	1
	1	КВС-2-0701810А	Плата управления	КВС-2-0701800А	1
	2	КВС-2-0701820	Корпус	КВС-2-0701800А	1
	3	КВС-2-0701830	Жгут блока управления	КВС-2-0701800А	1
	4	КГС 0171406	Пластина	КВС-2-0701800А	2
	5		Винт В2.М3-6ех16 – 17475	КВС-2-0701800А	4
	6		Винт В.М4-6ех8 – 17473	КВС-2-0701800А	3
	7		Шайба 4 65Г – 6402	КВС-2-0701800А	3
	8		Шайба С.4.01 – 11371	КВС-2-0701800А	3
	9		Лента стяжная 4-0160967-2	КВС-2-0701800А	3
10		Прокладка 1К20х16 КПТД-2/1-0,20-ЛК	КВС-2-0701800А	2	

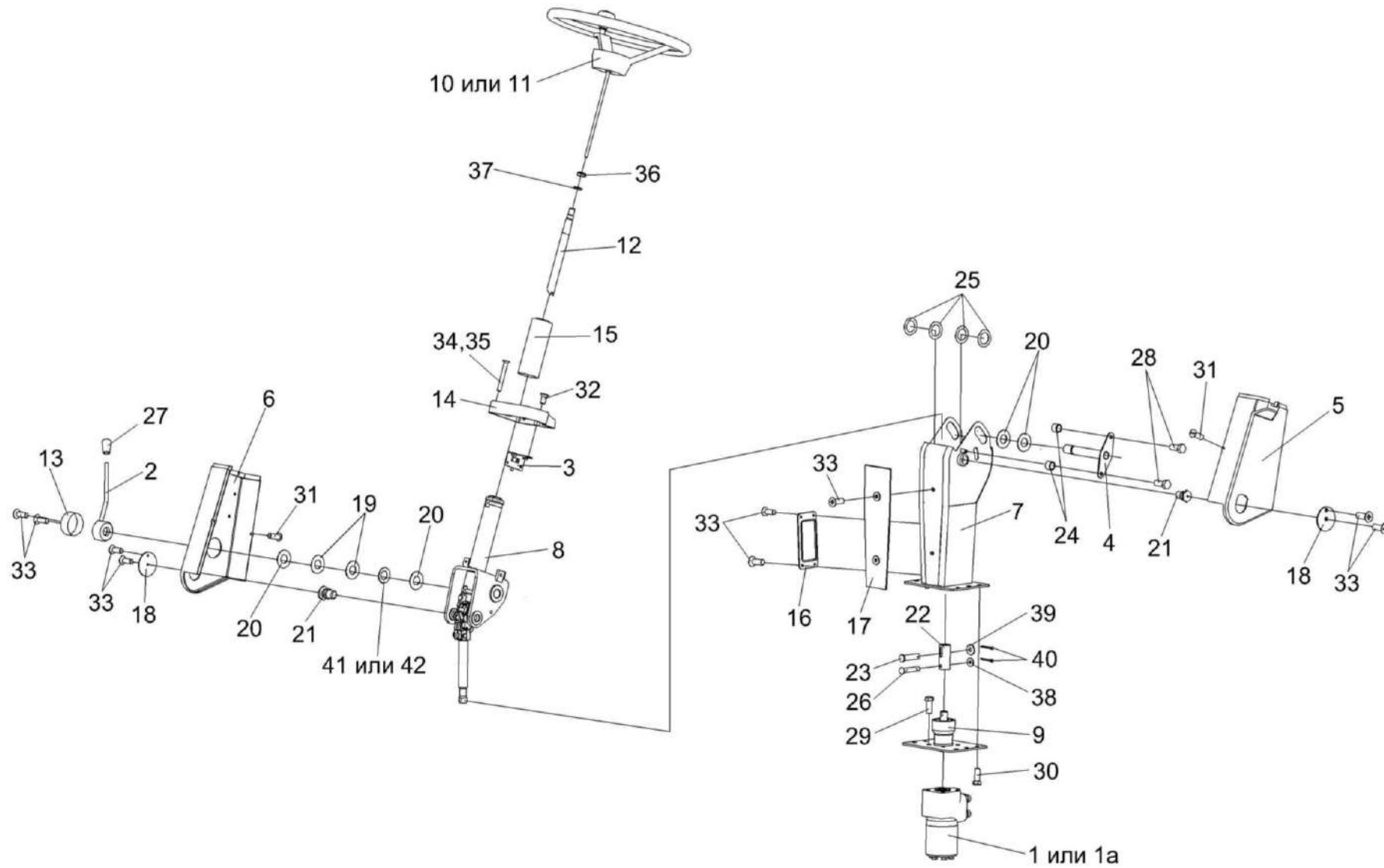


Рисунок 135 – Рулевая колонка КВС-1-0129230 или КВС-1-0129230-03

№ рис	№ поз	Обозначение	Наименование	Куда входит	
				Обозначение	Кол. на 1 сб. ед.
РУЛЕВАЯ КОЛОНКА КВС-1-0129230 ИЛИ КВС-1-0129230-03 (рисунок 135)					
135	1,2-42	КВС-1-0129230	Рулевая колонка	КВС-2-0129000А-02	1
	1а-42	КВС-1-0129230-03	Рулевая колонка	КВС-2-0129000А-02	1
	1	КВС-1-0602990	Насос-дозатор	КВС-1-0129230	1
	1а	КВС-1-0602990-01	Насос-дозатор	КВС-1-0129230-03	1
	2	КЗС 0119370	Рычаг	КВС-1-0129230	1
				КВС-1-0129230-03	1
	3	КЗС 0119510	Кронштейн	КВС-1-0129230	1
				КВС-1-0129230-03	1
	4	КЗС 0119550	Ось	КВС-1-0129230	1
				КВС-1-0129230-03	1
	5	КЗС 0119560	Кожух	КВС-1-0129230	1
				КВС-1-0129230-03	1
	6	КЗС 0119570	Кожух	КВС-1-0129230	1
				КВС-1-0129230-03	1
	7	КЗС 0119590	Стойка	КВС-1-0129230	1
				КВС-1-0129230-03	1
	8	КЗС 0119600	Привод управления	КВС-1-0129230	1
				КВС-1-0129230-03	1
	9	КЗС 0119620	Опора	КВС-1-0129230	1
				КВС-1-0129230-03	1
10	КЗК-12-0122600	Установка колеса рулевого	КВС-1-0129230	1	
			КВС-1-0129230-03	1	

№ рис	№ поз	Обозначение	Наименование	Куда входит	
				Обозначение	Кол. на 1 сб. ед.
135	11	КЗК-12-0122600-01	Установка колеса рулевого	КВС-1-0129230	1
				КВС-1-0129230-03	1
	12	70-3401074Б	Вал рулевой	КВС-1-0129230	1
				КВС-1-0129230-03	1
	13	КЗС 0119004	Крышка	КВС-1-0129230	1
				КВС-1-0129230-03	1
	14	КЗС 0119005	Крышка	КВС-1-0129230	1
				КВС-1-0129230-03	1
	15	КЗС 0119006	Колпак	КВС-1-0129230	1
				КВС-1-0129230-03	1
	16	КЗС 0119015	Крышка	КВС-1-0129230	1
				КВС-1-0129230-03	1
	17	КЗС 0119024	Крышка	КВС-1-0129230	1
				КВС-1-0129230-03	1
	18	КЗС 0119429	Шайба	КВС-1-0129230	2
				КВС-1-0129230-03	1
	19	КЗС 0119434	Шайба	КВС-1-0129230	2
				КВС-1-0129230-03	2
	20	КЗС 0119434-01	Шайба	КВС-1-0129230	6
				КВС-1-0129230-03	6
	21	КЗС 0119621	Ось	КВС-1-0129230	2
				КВС-1-0129230-03	2
22	КЗС 0119639	Втулка	КВС-1-0129230	1	
			КВС-1-0129230-03	1	

№ рис	№ поз	Обозначение	Наименование	Куда входит	
				Обозначение	Кол. на 1 сб. ед.
135	23	КЗС 0119641	Ось	КВС-1-0129230	1
				КВС-1-0129230-03	1
	24	КЗС 0119809	Втулка	КВС-1-0129230	2
				КВС-1-0129230-03	2
	25	КИС 0102468	Шайба	КВС-1-0129230	4
				КВС-1-0129230-03	4
	26	КИС 0144608	Ось	КВС-1-0129230	1
				КВС-1-0129230-03	1
	27	УЭС 0300053	Ручка	КВС-1-0129230	1
				КВС-1-0129230-03	1
	28		Болт М8-6ex20 – 7796	КВС-1-0129230	2
				КВС-1-0129230-03	2
	29		Болт 3М10-6ex25 – 7796	КВС-1-0129230	4
				КВС-1-0129230-03	4
	30		Винт М8-6ex20 – 11738	КВС-1-0129230	4
				КВС-1-0129230-03	4
	31		Винт В.М5-6ex14 – 17473	КВС-1-0129230	2
				КВС-1-0129230-03	2
	32		Винт В2.М5-6ex10 – 17475	КВС-1-0129230	3
				КВС-1-0129230-03	3
	33		Винт В2.М5-6ex14 – 17475	КВС-1-0129230	12
				КВС-1-0129230-03	12
	34		Винт В2.М5-6ex30 – 17475	КВС-1-0129230	2
				КВС-1-0129230-03	2

№ рис	№ поз	Обозначение	Наименование	Куда входит	
				Обозначение	Кол. на 1 сб. ед.
135	35		Винт В2.М5-6ех40 – 17475	КВС-1-0129230	2
				КВС-1-0129230-03	2
	36		Гайка М16х1,5-6G – 2526	КВС-1-0129230	1
				КВС-1-0129230-03	1
	37		Шайба 16 65Г – 6402	КВС-1-0129230	1
				КВС-1-0129230-03	1
	38		Шайба С 8.01 – 6958	КВС-1-0129230	1
				КВС-1-0129230-03	1
	39		Шайба С 10.01 – 6958	КВС-1-0129230	1
				КВС-1-0129230-03	1
	40		Шплинты 2,5х20 – 379	КВС-1-0129230	2
				КВС-1-0129230-03	2
	41		Пружина тарельчатая 1-1-3-45х25х1,5х1,5 – 3057	КВС-1-0129230	1
				КВС-1-0129230-03	1
	42		Пружина тарельчатая 1-3-3-45х25х1,5х1,5 – 3057	КВС-1-0129230	1
				КВС-1-0129230-03	1

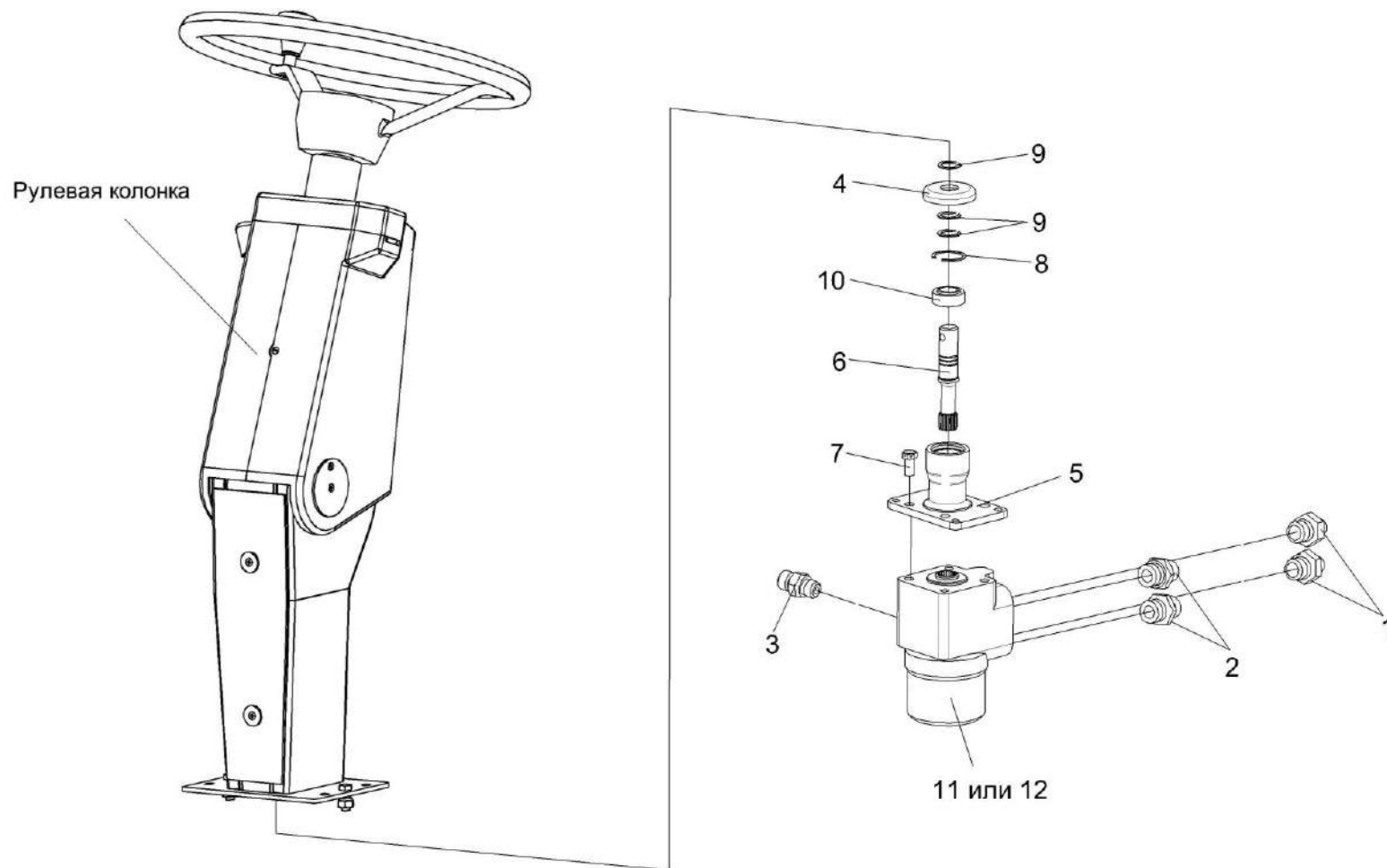


Рисунок 136 – Установка насоса-дозатора КВС-1-0602990 или КВС-1-0602990-01

№ рис	№ поз	Обозначение	Наименование	Куда входит	
				Обозначение	Кол. на 1 сб. ед.
УСТАНОВКА НАСОСА-ДОЗАТОРА КВС-1-0602990 ИЛИ КВС-1-0602990-01 (рисунок 136)					
136	1,2,3,11	КВС-1-0602990	Насос-дозатор	КВС-1-0129230	1
	1,2,3,12	КВС-1-0602990-01	Насос-дозатор	КВС-1-0129230-03	1
	4-6,8-10	КЗС 0119620	Опора	КВС-1-0129230	1
				КВС-1-0129230-03	1
	1	ГШТ 6012600	Штуцер	КВС-1-0602990	2
				КВС-1-0602990-01	2
	2	ГШТ 6012600-01	Штуцер	КВС-1-0602990	2
				КВС-1-0602990-01	2
	3	ГШТ 6014600	Штуцер	КВС-1-0602990	1
				КВС-1-0602990-01	1
	4	КЗС 0119007	Крышка	КЗС 0119620	1
	5	КЗС 0119203	Стакан	КЗС 0119620	1
6	КЗС 0119603	Вал	КЗС 0119620	1	
7		Болт 3М10-6ex25 – 7796	КВС-1-0129230	4	
			КВС-1-0129230-03	4	
8		Кольцо В35 – 13941	КЗС 0119620	1	
9		Кольцо В20 – 13942	КЗС 0119620	3	
10		Подшипник ШСП20 – 3635	КЗС 0119620	1	
11		Насос-дозатор OSPD 80/240 LS (11113171)	КВС-1-0602990	1	
12		Насос-дозатор LAGZ 240/100-21/LD200-140-M01	КВС-1-0602990-01	1	

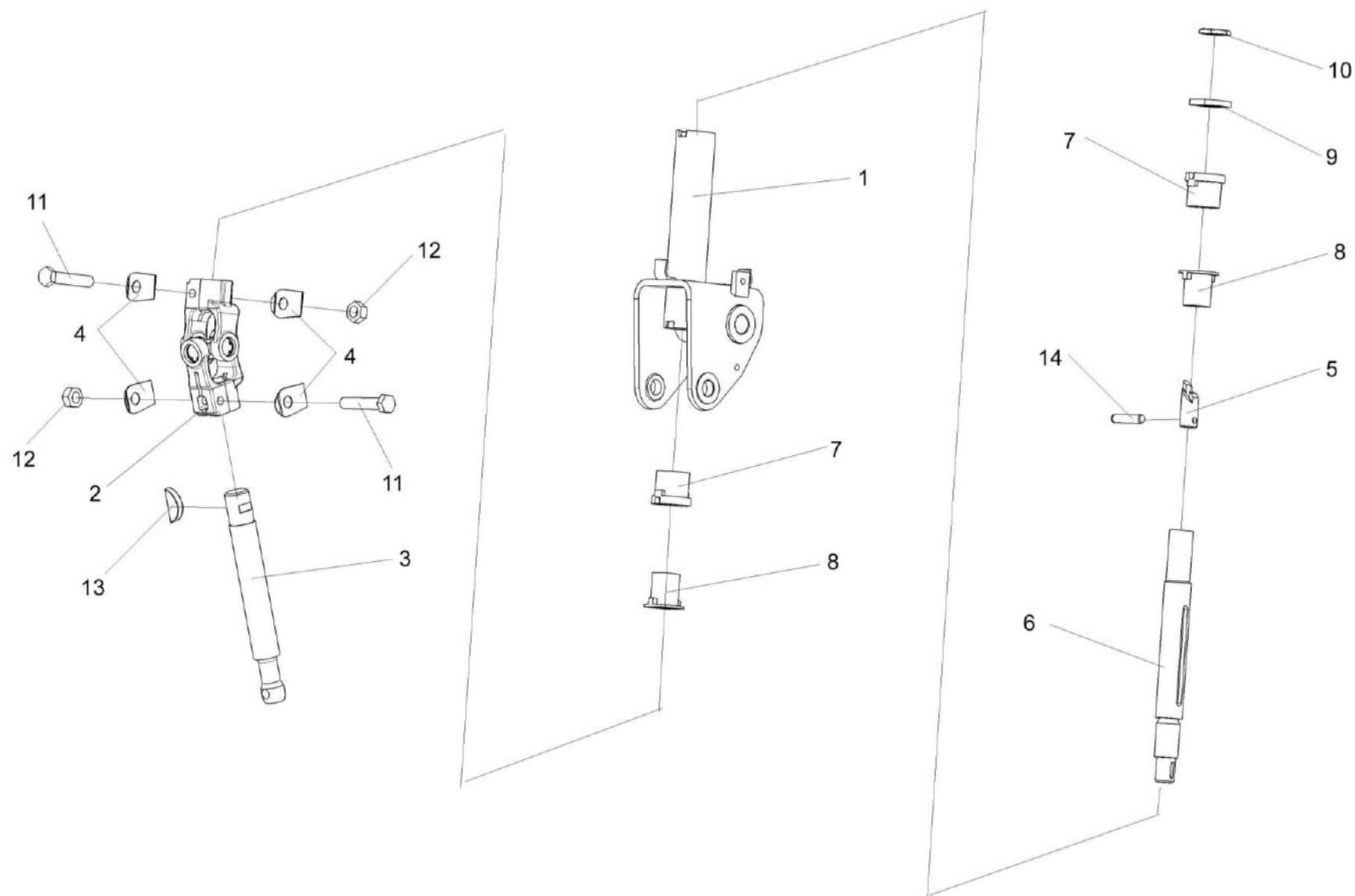


Рисунок 137 – Привод управления КЗС 0119600

№ рис	№ поз	Обозначение	Наименование	Куда входит	
				Обозначение	Кол. на 1 сб. ед.
ПРИВОД УПРАВЛЕНИЯ КЗС 0119600 (рисунок 137)					
137	1-14	КЗС 0119600	Привод управления	КВС-1-0129230	1
				КВС-1-0129230-03	1
	5,6,14	70-3401050Б	Вал	КЗС 0119600	1
	1	КЗС 0119530	Вилка рулевого управления	КЗС 0119600	1
	2	50-3401060	Кардан	КЗС 0119600	1
	3	КЗС 0119638	Вал	КЗС 0119600	1
	4	50-3401092	Шайба	КЗС 0119600	4
	5	70-3401054Б	Хвостовик	70-3401050Б	1
	6	70-3401055	Вал промежуточный	70-3401050Б	1
	7	70-3401076	Втулка	КЗС 0119600	2
	8		Амортизатор 70-3401077-Б	КЗС 0119600	2
	9	70-3401078	Гайка	КЗС 0119600	1
	10	70-3401079	Контргайка	КЗС 0119600	1
	11		Болт М8-6ех45 – 7796	КЗС 0119600	2
12		Гайка М8-6G – 5915	КЗС 0119600	2	
13		Шпонка 5x9 – 24071	КЗС 0119600	2	
14		Штифт 8x36 – 3128	70-3401050Б	1	

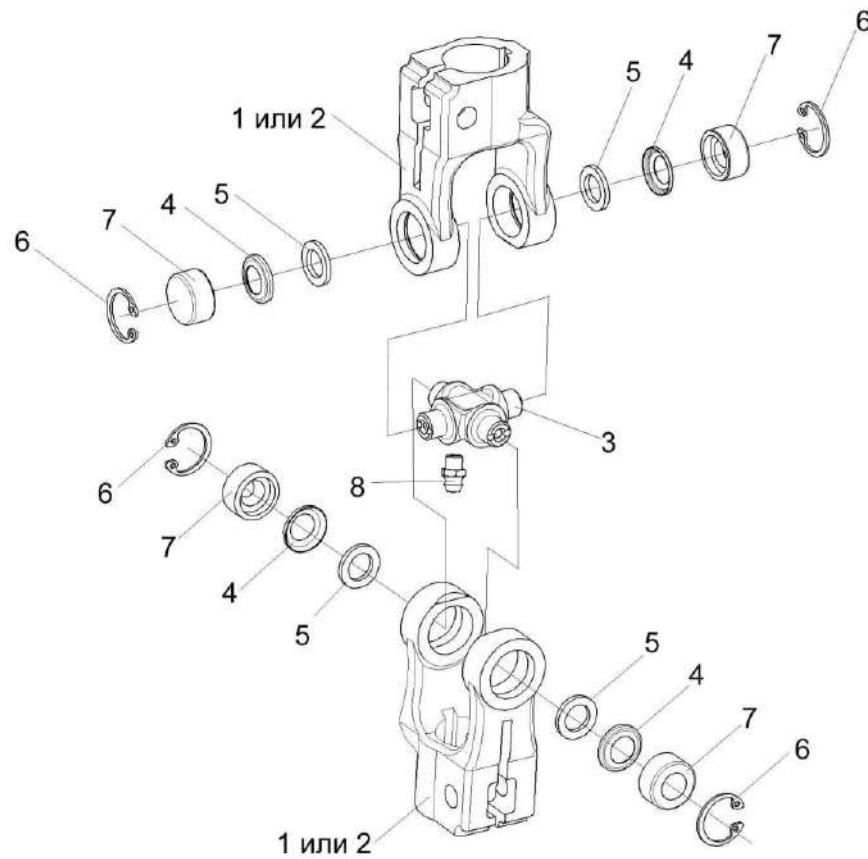


Рисунок 138 – Кардан 50-3401060

№ рис	№ поз	Обозначение	Наименование	Куда входит	
				Обозначение	Кол. на 1 сб. ед.
КАРДАН 50-3401060 (рисунок 138)					
138	1-8	50-3401060	Кардан	КЗС 0119600	1
	1	КИЛ 0119638	Вилка	50-3401060	2
	2	50-34001061А	Вилка	50-3401060	2
	3	50-3401062	Крестовина	50-3401060	1
	4	50-3401063	Обойма	50-3401060	4
	5	50-3401064	Сальник	50-3401060	4
	6		Кольцо В19 – 13943	50-3401060	4
	7		Подшипник 904700 УС17	50-3401060	4
8		Масленка 1.1 – 19853	50-3401060	1	

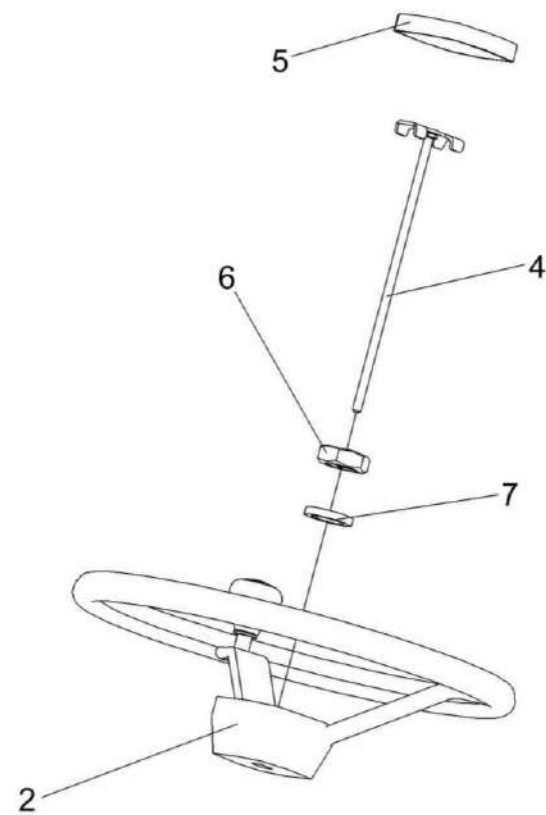
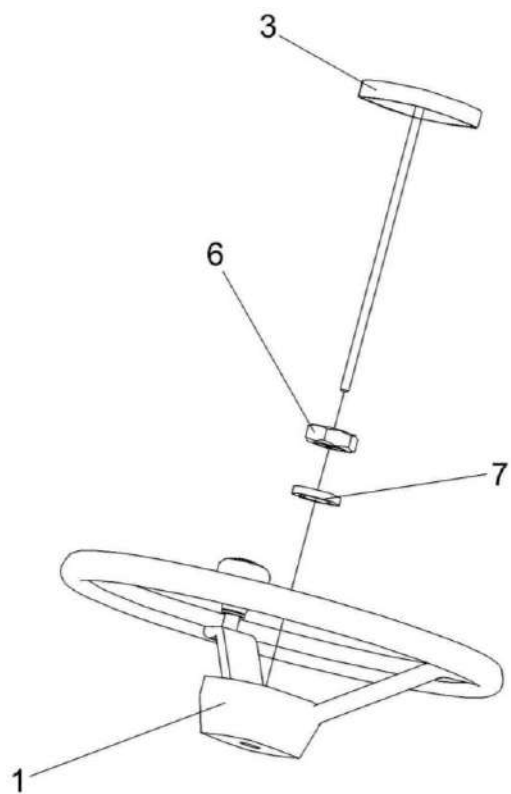


Рисунок 139 – Установка колеса рулевого КЗК-12-0122600 или КЗК-12-0122600-01

№ рис	№ поз	Обозначение	Наименование	Куда входит		
				Обозначение	Кол. на 1 сб. ед.	
УСТАНОВКА КОЛЕСА РУЛЕВОГО КЗК-12-0122600 или КЗК-12-0122600-01 (рисунок 139)						
139	1,3,6,7	КЗК-12-0122600	Установка колеса рулевого	КВС-1-0129230	1	
				КВС-1-0129230-03	1	
	2,4,5-7	КЗК-12-0122600-01	Установка колеса рулевого	КВС-1-0129230	1	
				КВС-1-0129230-03	1	
	1	КЗК-12-0122300	Колесо рулевое	КЗК-12-0122600	1	
	2	УЭС 0302560	Колесо рулевое	КЗК-12-0122600-01	1	
	3	КЗК-12-0122360-01	Крышка	КЗК-12-0122600	1	
	4	УЭС 0302540	Зажим	КЗК-12-0122600-01	1	
	5		Крышка 80-3401082	КЗК-12-0122600-01	1	
	6			Гайка М16х1,5-6G – 2526	КЗК-12-0122600	1
				КЗК-12-0122600-01	1	
	7			Шайба 16 65Г – 6402	КЗК-12-0122600	1
					КЗК-12-0122600-01	1

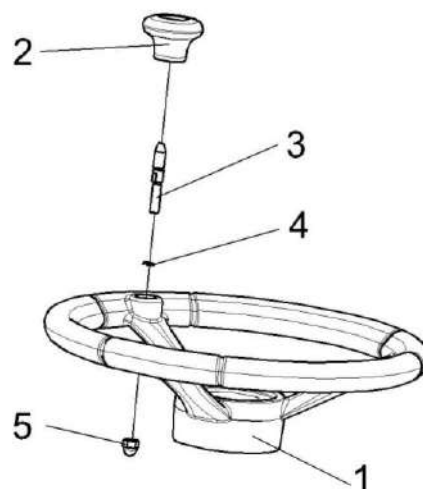


Рисунок 140 – Колесо рулевое КЗК-12-0122300

№ рис	№ поз	Обозначение	Наименование	Куда входит	
				Обозначение	Кол. на 1 сб. ед.
КОЛЕСО РУЛЕВОЕ КЗК-12-0122300 (рисунок 140)					
140	1-5	КЗК-12-0122300	Колесо рулевое	КЗК-12-0122600	1
	1	КЗК-12-0122310	Колесо рулевое	КЗК-12-0122300	1
	2	КЗК-12-0122350	Рукоятка	КЗК-12-0122300	1
	3	КЗК-12-0119652	Ось	КЗК-12-0122300	1
	4	УЭС 0300652	Кольцо	КЗК-12-0122300	1
	5		Гайка М8-6G – 11860	КЗК-12-0122300	1

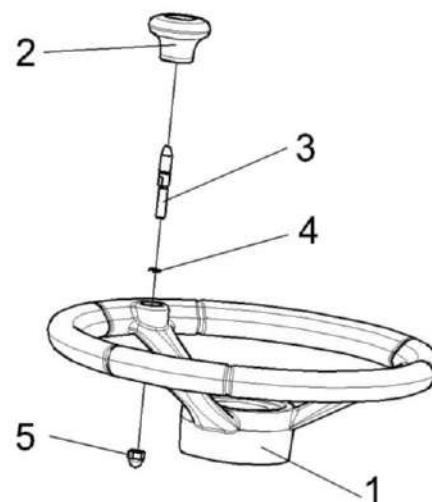


Рисунок 141 – Колесо рулевое УЭС 0302560

№ рис	№ поз	Обозначение	Наименование	Куда входит	
				Обозначение	Кол. на 1 сб. ед.
КОЛЕСО РУЛЕВОЕ УЭС 0302560 (рисунок 141)					
141	1-5	УЭС 0302560	Колесо рулевое	КЗК-12-0122600-01	1
	1	УЭС 0300980	Ручка	УЭС 0302560	1
	2	УЭС 0302570	Колесо рулевое	УЭС 0302560	1
	3	УЭС 0300056	Ручка	УЭС 0302560	1
	4	УЭС 0300652	Кольцо	УЭС 0302560	1
	5	УЭС 0302626	Ось	УЭС 0302560	1

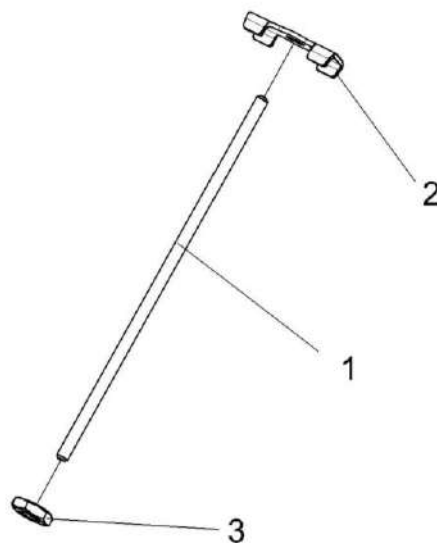


Рисунок 142 – Зажим УЭС 0302540

№ рис	№ поз	Обозначение	Наименование	Куда входит	
				Обозначение	Кол. на 1 сб. ед.
ЗАЖИМ УЭС 0302540 (рисунок 142)					
142	1-3	УЭС 0302540	Зажим	КЗК-12-0122600-01	1
	1	КИС 0144617	Шпилька	УЭС 0302540	1
	2	80-3401041	Пластина	УЭС 0302540	1
	3		Гайка М8-6Н – 5916	УЭС 0302540	1

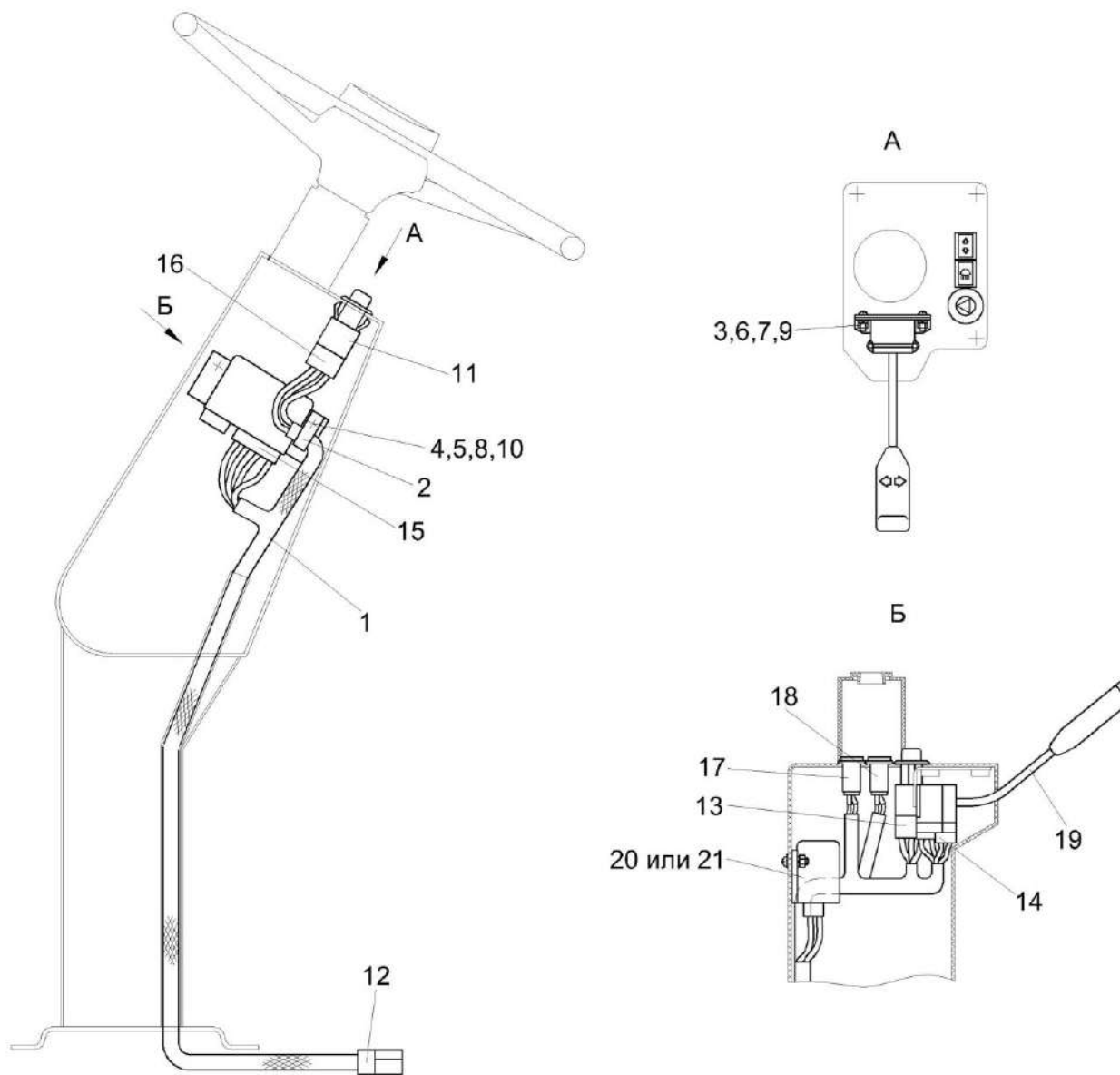


Рисунок 143 – Электрооборудование рулевой колонки

№ рис	№ поз	Обозначение	Наименование	Куда входит	
				Обозначение	Кол. на 1 сб. ед.
ЭЛЕКТРООБОРУДОВАНИЕ РУЛЕВОЙ КОЛОНКИ (рисунок 143)					
143	1-21	КВС-1-0129230	Рулевая колонка	КВС-5-0129000-04	1
	1-21	КВС-1-0129230-03	Рулевая колонка	КВС-5-0129000-04	1
	1	КЗС 0700710А	Жгут рулевой колонки	КВС-1-0129230	1
				КВС-1-0129230-03	1
	2	УЭС 0700800-01	Хомут	КВС-1-0129230	1
				КВС-1-0129230-03	1
	3		Винт В.М5-6х14 – 17473	КВС-1-0129230	2
				КВС-1-0129230-03	2
	4		Винт В.М6-6х14 – 17473	КВС-1-0129230	2
				КВС-1-0129230-03	2
5		Гайка М6-6G – 5915	КВС-1-0129230	2	
			КВС-1-0129230-03	2	
6		Гайка М5-6G – 5927	КВС-1-0129230	2	
			КВС-1-0129230-03	2	
7		Шайба 5 65Г – 6402	КВС-1-0129230	2	
			КВС-1-0129230-03	2	
8		Шайба 6Т 65Г – 6402	КВС-1-0129230	2	
			КВС-1-0129230-03	2	
9		Шайба С.5.01 – 11371	КВС-1-0129230	2	
			КВС-1-0129230-03	2	
10		Шайба С.6.01 – 11371	КВС-1-0129230	2	
			КВС-1-0129230-03	2	

№ рис	№ поз	Обозначение	Наименование	Куда входит	
				Обозначение	Кол. на 1 сб. ед.
143	11		Выключатель аварийной сигнализации 32.3710М	КВС-1-0129230	1
				КВС-1-0129230-03	1
	12		Колодка штыревая 502608-XX-10	КВС-1-0129230	1
				КВС-1-0129230-03	1
	13		Колодка гнездовая 602604	КВС-1-0129230	1
				КВС-1-0129230-03	1
	14		Колодка гнездовая 602606-XX-10	КВС-1-0129230	1
				КВС-1-0129230-03	1
	15		Колодка гнездовая 602608	КВС-1-0129230	1
				КВС-1-0129230-03	1
	16		Колодка гнездовая 610608	КВС-1-0129230	1
				КВС-1-0129230-03	1
	17		Лампа контрольная 24.3803-07	КВС-1-0129230	1
				КВС-1-0129230-03	1
	18		Лампа контрольная 24.3803-28	КВС-1-0129230	1
				КВС-1-0129230-03	1
	19		Переключатель подрулевой ПКП-1	КВС-1-0129230	1
				КВС-1-0129230-03	1
	20		Прерыватель ПЭУП-4	КВС-1-0129230	1
				КВС-1-0129230-03	1
	21		Прерыватель указателей РС 951А-У-ХЛ	КВС-1-0129230	1
КВС-1-0129230-03				1	

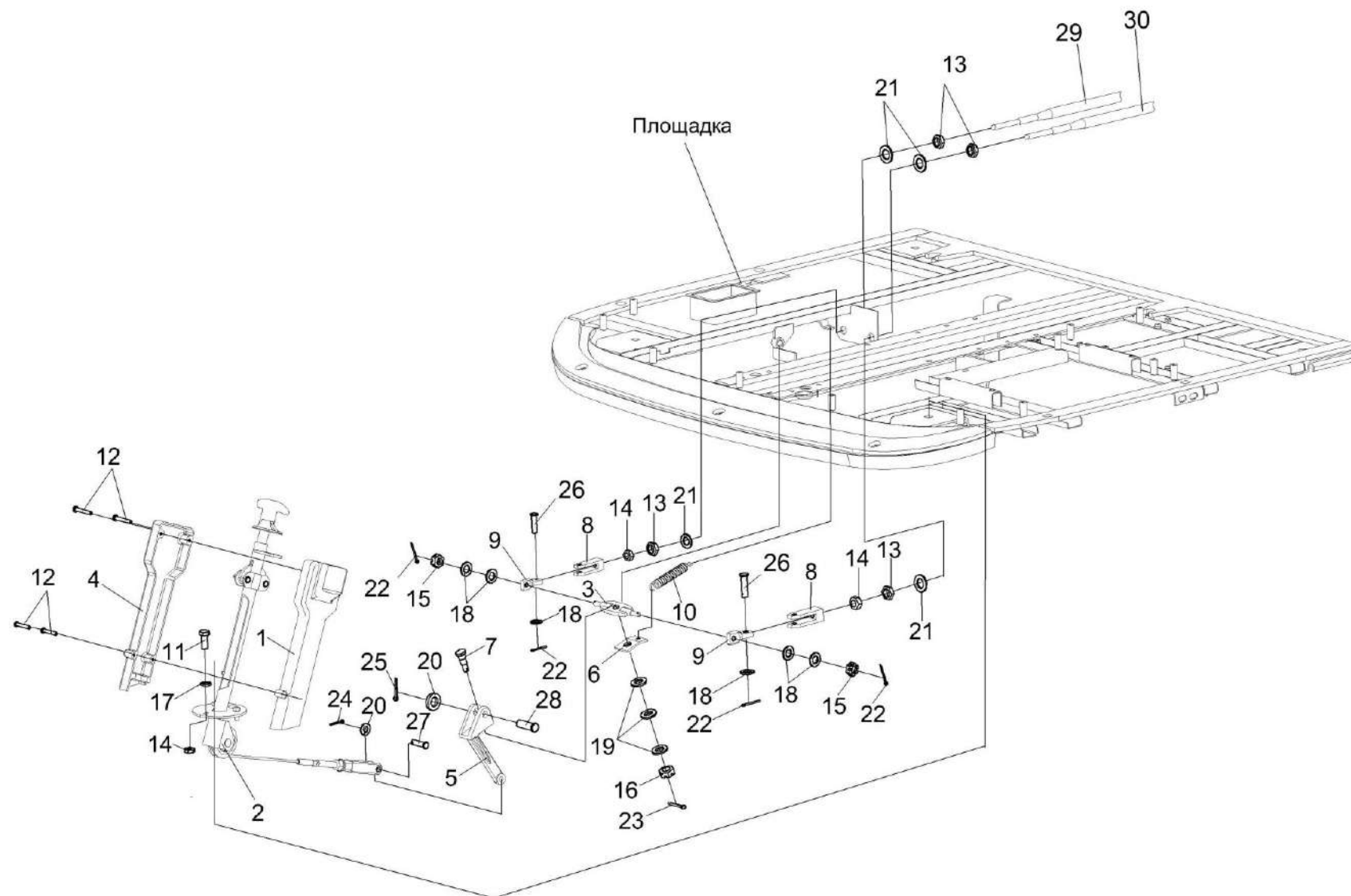


Рисунок 144 – Установка колонки привода УЭС 0300710

№ рис	№ поз	Обозначение	Наименование	Куда входит	
				Обозначение	Кол. на 1 сб. ед.
УСТАНОВКА КОЛОНКИ ПРИВОДА УЭС 0300710 (рисунок 144)					
144	1-30	КВС-2-0129000А-02	Площадка управления	КВС-2-0100000	1
	1	УЭС 0300270	Крышка	КВС-2-0129000А-02	1
	2	УЭС 0300710	Колонка привода	КВС-2-0129000А-02	1
	3	РСМ 10.04.15.130	Качалка	КВС-2-0129000А-02	1
	4	УЭС 0300087	Крышка	КВС-2-0129000А-02	1
	5	УЭС 0300205	Рычаг	КВС-2-0129000А-02	1
	6	УЭС 0300522	Пластина	КВС-2-0129000А-02	1
	7	УЭС 0300626	Ось	КВС-2-0129000А-02	1
	8	УЭС 0300686	Вилка	КВС-2-0129000А-02	4
	9	УЭС 0302611	Сухарик	КВС-2-0129000А-02	2
	10	РСМ 10.04.13.606Б	Пружина	КВС-2-0129000А-02	1
	11		Болт М8-6ех30 – 7796	КВС-2-0129000А-02	13
	12		Винт В.М4-6ех25 – 17473	КВС-2-0129000А-02	4
	13		Гайка М18х1,5-6G – 2526	КВС-2-0129000А-02	8
	14		Гайка М8-6G – 5915	КВС-2-0129000А-02	16
	15		Гайка М8-6G – 5919	КВС-2-0129000А-02	6
16		Гайка М10-6G – 5919	КВС-2-0129000А-02	6	

№ рис	№ поз	Обозначение	Наименование	Куда входит	
				Обозначение	Кол. на 1 сб. ед.
144	17		Шайба 8Т 65Г – 6402	КВС-2-0129000А-02	26
	18		Шайба С.8.01 – 11371	КВС-2-0129000А-02	21
	19		Шайба С.10.01 – 11371	КВС-2-0129000А-02	9
	20		Шайба С.14.01 – 11371	КВС-2-0129000А-02	1
	21		Шайба С.18.01 – 11371	КВС-2-0129000А-02	8
	22		Шплинт 2х20 – 397	КВС-2-0129000А-02	7
	23		Шплинт 2,5х20 – 397	КВС-2-0129000А-02	1
	24		Шплинт 3,2х20 – 397	КВС-2-0129000А-02	2
	25		Шплинт 4х25 – 397	КВС-2-0129000А-02	1
	26		Ось 6-8 b12х30 – 9650	КВС-2-0129000А-02	5
	27		Ось 6-10 b12х36 – 9650	КВС-2-0129000А-02	1
	28		Ось 6-14 b12х45 – 9650	КВС-2-0129000А-02	1
	29		Трос дистанционного управления 113-075-03500	КВС-2-0129000А-02	1
	30		Трос дистанционного управления 113-075-04000	КВС-2-0129000А-02	1

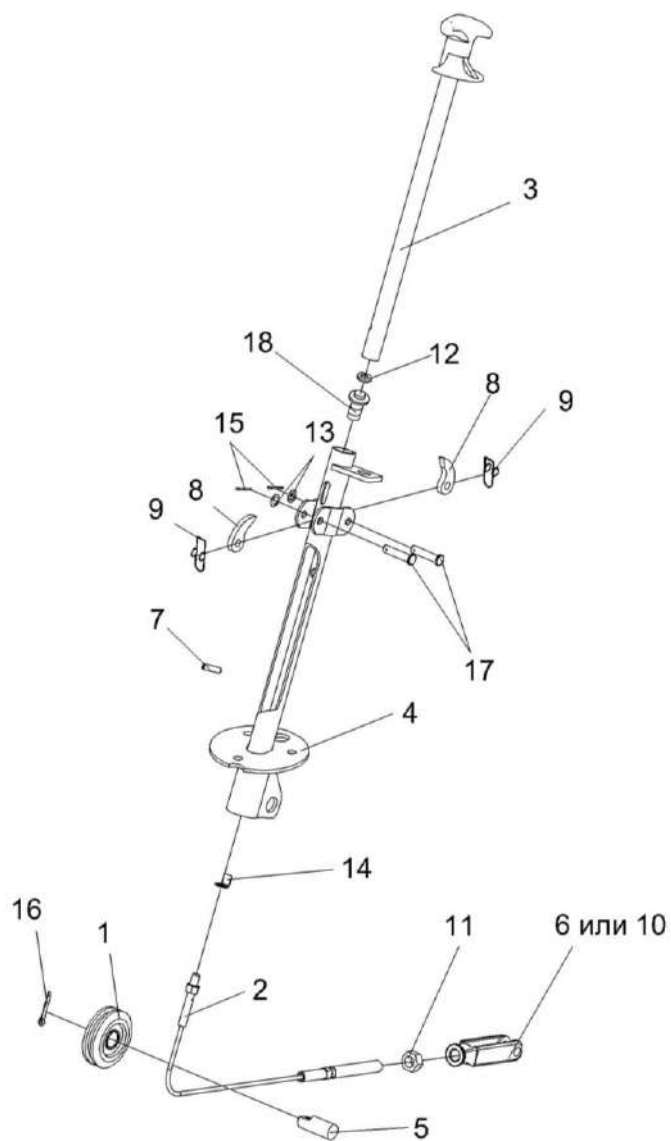


Рисунок 145 – Колонка привода УЭС 0300710

№ рис	№ поз	Обозначение	Наименование	Куда входит	
				Обозначение	Кол. на 1 сб. ед.
КОЛОНКА ПРИВОДА УЭС 0300710 (рисунок 145)					
145	1-18	УЭС 0300710	Колонка привода	КВС-2-0129000А-02	1
	1	УЭС 0300720	Ролик	УЭС 0300710	1
	2	УЭС 0300730	Трос	УЭС 0300710	1
	3	УЭС 0300740	Ручка	УЭС 0300710	1
	4	УЭС 0300760	Корпус	УЭС 0300710	1
	5	УЭС 0300619	Ось	УЭС 0300710	1
	6	КИС 0119318Б-01	Вилка	УЭС 0300710	1
	7	УЭС 0300692	Штифт	УЭС 0300710	1
	8	54-40752	Собачка	УЭС 0300710	2
	9	54-60311	Пружина	УЭС 0300710	2
	10	КИЛ 0119652	Вилка	УЭС 0300710	1
	11		Гайка М12-6G – 5915	УЭС 0300710	1
	12		Шайба 14Т 65Г – 6402	УЭС 0300710	1
	13		Шайба С.8.01 – 11371	УЭС 0300710	2
	14		Шайба 8.01 – 13463	УЭС 0300710	1
	15		Шплинт 2x20 – 397	УЭС 0300710	2
	16		Шплинт 4x25 – 397	УЭС 0300710	1
	17		Ось 6-8 b12x36 – 9650	УЭС 0300710	2
	18		Выключатель ВК12-2	УЭС 0300710	1

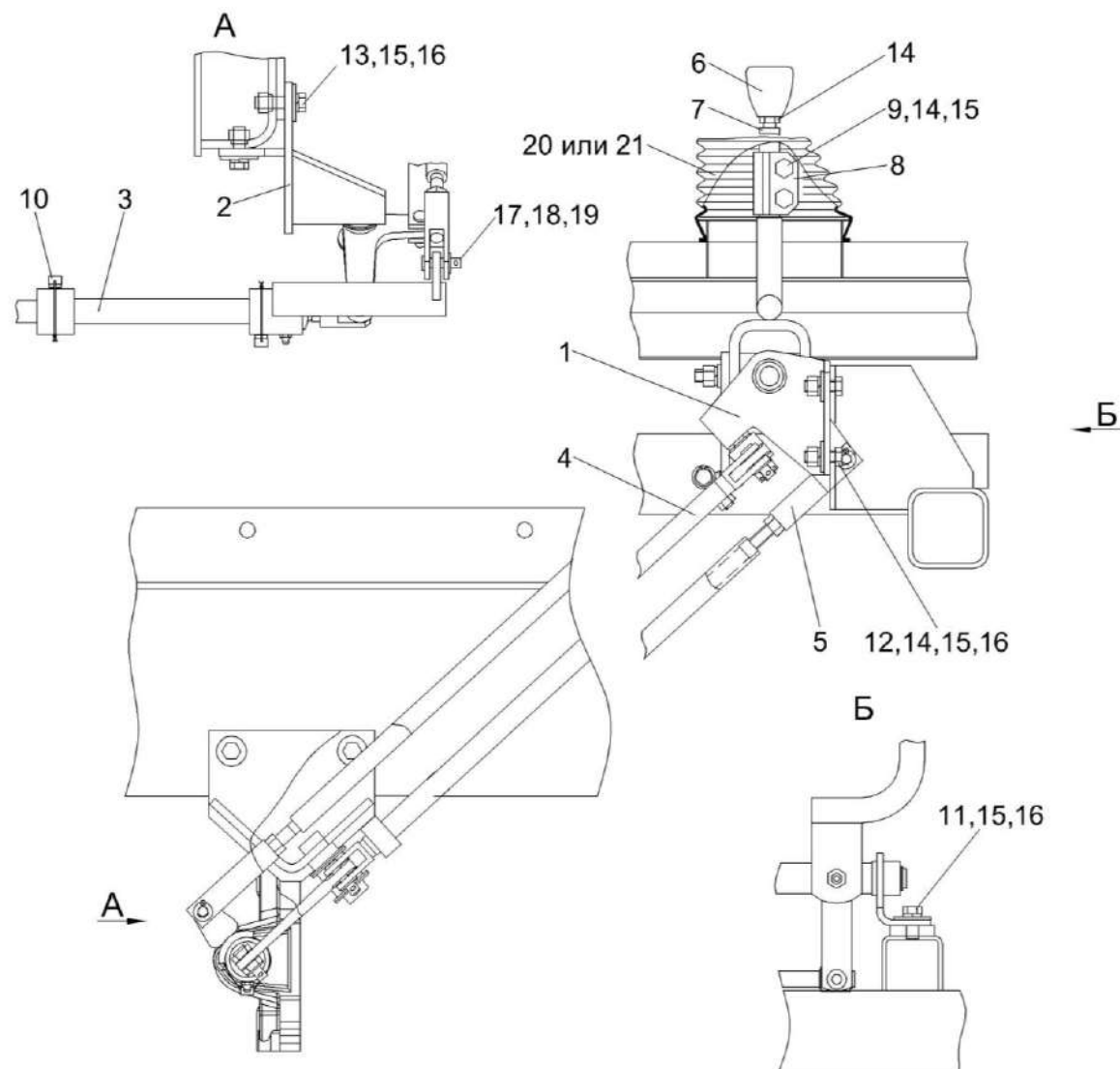


Рисунок 146 – Установка механизма управления коробкой диапазонов КВС-2-0129040

№ рис	№ поз	Обозначение	Наименование	Куда входит	
				Обозначение	Кол. на 1 сб. ед.
УСТАНОВКА МЕХАНИЗМА УПРАВЛЕНИЯ КОРОБКЕЙ ДИАПАЗОНОВ КВС-2-0129040 (рисунок 146)					
146	1-21	КВС-2-0129040	Установка механизма управления коробкой диапазонов	КВС-2-0100000	1
	1	КВС-2-0129070	Блок переключения	КВС-2-0129040	1
	2	КВС-1-0129070	Опора	КВС-2-0129040	1
	3	КВС-1-0129180	Шток	КВС-2-0129040	1
	4	КВС-1-0129310	Тяга	КВС-2-0129040	1
	5	КВС-1-0129330А	Тяга	КВС-2-0129040	1
	6	КВС-1-0129002	Рукоятка	КВС-2-0129040	1
	7	КВС-1-0129607	Рычаг	КВС-2-0129040	1
	8	КЗС 0119614	Муфта	КВС-2-0129040	1
	9	КЗС 0119648	Болт	КВС-2-0129040	2
	10	3518020-46366	Болт штока	КВС-2-0129040	1
	11		Болт М12-6ех25 – 7796	КВС-2-0129040	2
	12		Болт М12-6ех30 – 7796	КВС-2-0129040	2
	13		Болт М12-6ех35 – 7796	КВС-2-0129040	3
	14		Гайка М12-6G – 5915	КВС-2-0129040	5
	15		Шайба 12Т 65Г – 6402	КВС-2-0129040	9
16		Шайба С 12.01 – 6958	КВС-2-0129040	7	

№ рис	№ поз	Обозначение	Наименование	Куда входит	
				Обозначение	Кол. на 1 сб. ед.
146	17		Шайба С.10.01 – 11371	КВС-2-0129040	5
	18		Ось 6-10 b12x32 – 9650	КВС-2-0129040	5
	19		Шплинт 3,2x25 – 397	КВС-2-0129040	5
	20		Чехол 80-6702243-А	КВС-2-0129040	1
	21		Чехол 80-67.02243-А	КВС-2-0129040	1

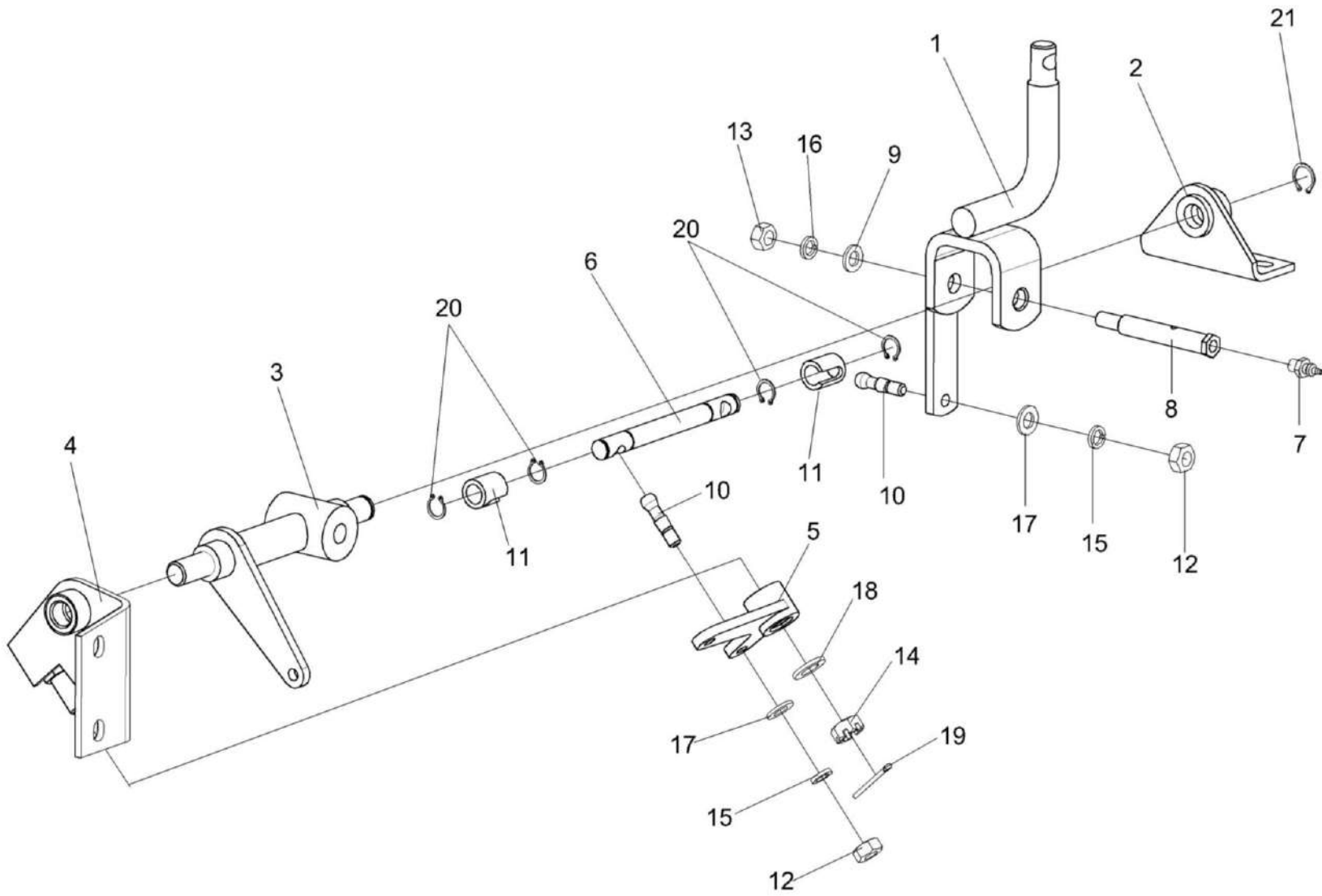


Рисунок 147 – Блок переключения КВС-2-0129070

№ рис	№ поз	Обозначение	Наименование	Куда входит	
				Обозначение	Кол. на 1 сб. ед.
БЛОК ПЕРЕКЛЮЧЕНИЯ КВС-2-0129070 (рисунок 147)					
147	1-21	КВС-2-0129070	Блок переключения	КВС-2-0129040	1
	6,10,11,20	КВС-1-0129300	Тяга	КВС-2-0129070	1
	1	КВС-2-0129080	Рычаг	КВС-2-0129070	1
	2	КВС-1-0129240	Кронштейн	КВС-2-0129070	1
	3	КВС-1-0129270	Вал	КВС-2-0129070	1
	4	КВС-1-0129280	Кронштейн	КВС-2-0129070	1
	5	КЗС 0119330	Рычаг	КВС-2-0129070	1
	6	КВС-1-0129608	Тяга	КВС-1-0129300	1
	7	КВС-1-0111643	Штуцер	КВС-2-0129070	1
	8	КЗС 0119622	Ось	КВС-2-0129070	1
	9	ПКК 0128486А	Шайба упорная	КВС-2-0129070	1
	10	РСМ-10.04.12.614Б	Палец	КВС-1-0129300	2
	11	РСМ-10.04.12.616Б	Втулка	КВС-1-0129300	2
	12		Гайка М10-6G – 5915	КВС-2-0129070	2
	13		Гайка М12-6G – 5915	КВС-2-0129070	1
14		Гайка М12-6G – 5919	КВС-2-0129070	1	
15		Шайба 10Т 65Г – 6402	КВС-2-0129070	2	

№ рис	№ поз	Обозначение	Наименование	Куда входит	
				Обозначение	Кол. на 1 сб. ед.
147	16		Шайба 12Т 65Г – 6402	КВС-2-0129070	1
	17		Шайба С.10.01 – 11371	КВС-2-0129070	2
	18		Шайба С.12.01 – 11371	КВС-2-0129070	1
	19		Шплинт 3,2х32 – 397	КВС-2-0129070	1
	20		Кольцо В16 – 13942	КВС-1-0129300	4
	21		Кольцо В20 – 13942	КВС-2-0129070	1

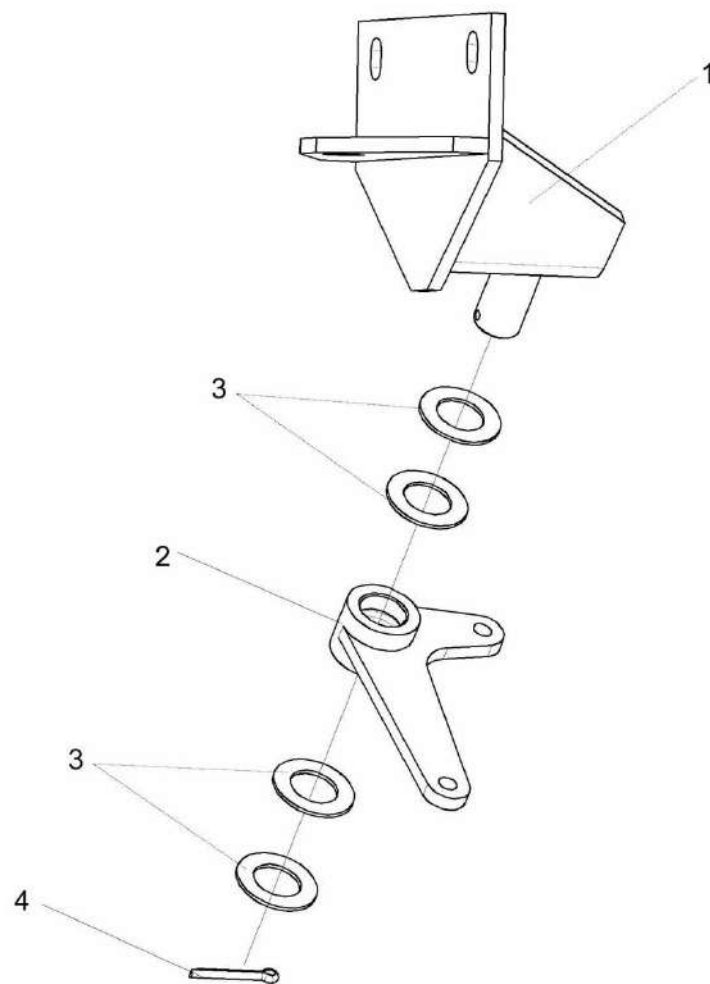


Рисунок 148 – Опора КВС-1-0129070

№ рис	№ поз	Обозначение	Наименование	Куда входит	
				Обозначение	Кол. на 1 сб. ед.
ОПОРА КВС-1-0129070 (рисунок 148)					
148	1-4	КВС-1-0129070	Опора	КВС-2-0129040	1
	1	КВС-1-0129350	Кронштейн	КВС-1-0129070	1
	2	КВС-1-0129202	Рычаг	КВС-1-0129070	1
	3	КИЛ 0106482	Шайба	КВС-1-0129070	4
	4		Шплинт 5x36 – 397	КВС-1-0129070	1

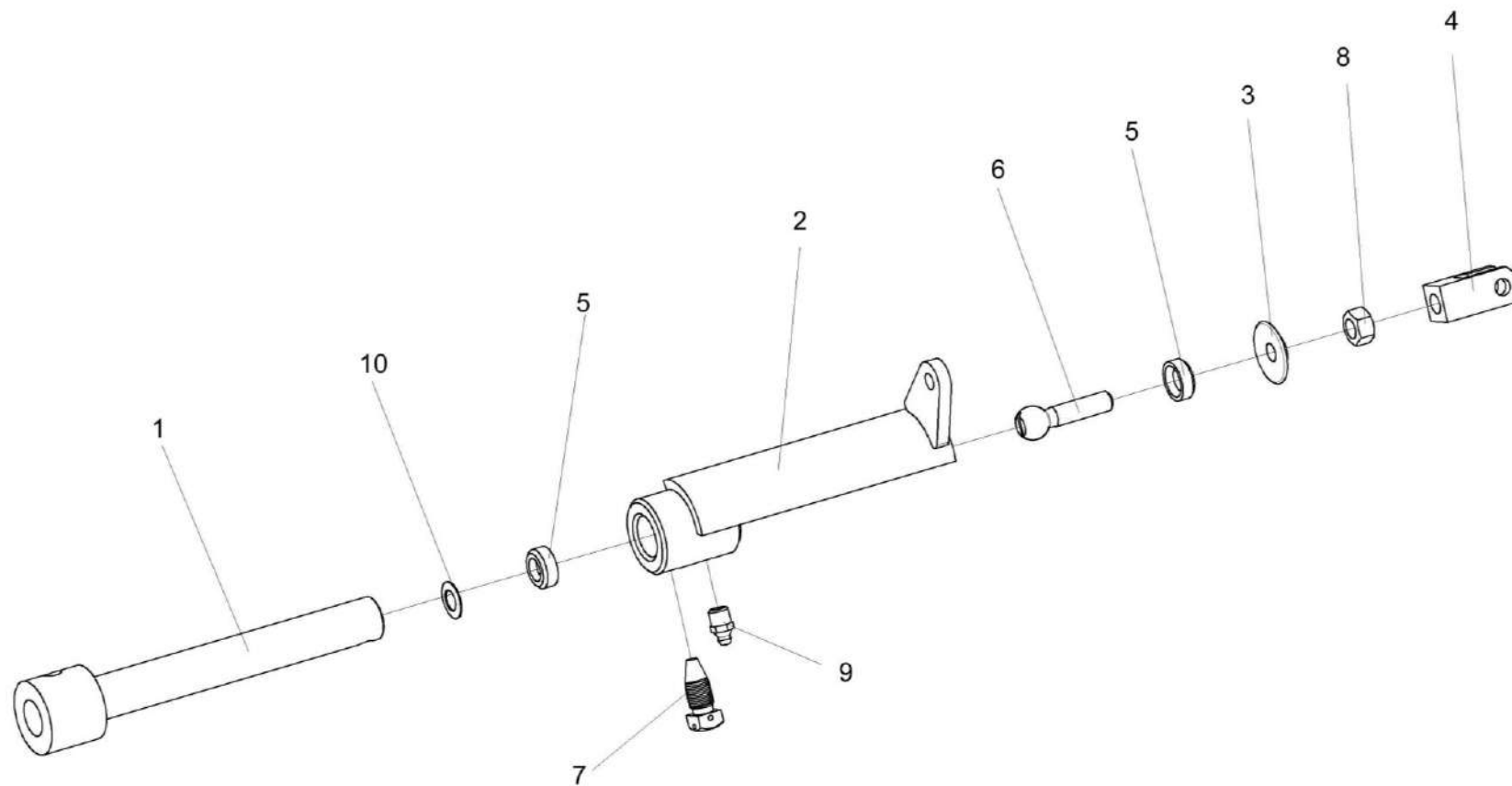


Рисунок 149 – Шток КВС-1-0129180

№ рис	№ поз	Обозначение	Наименование	Куда входит	
				Обозначение	Кол. на 1 сб. ед.
ШТОК КВС-1-0129180 (рисунок 149)					
149	1-10	КВС-1-0129180	Шток	КВС-2-0129040	1
	1	КВС-1-0129190	Шток	КВС-1-0129180	1
	2	КВС-1-0129200	Рычаг	КВС-1-0129180	1
	3	КЗС 0119025	Шайба	КВС-1-0129180	1
	4	КЗС 0119624	Вилка	КВС-1-0129180	1
	5	КЗС 0119644	Сухарик	КВС-1-0129180	2
	6	КЗС 0119647	Палец	КВС-1-0129180	1
	7	3518020-46366	Болт штока	КВС-1-0129180	1
	8		Гайка М12х1,25-6G – 5915	КВС-1-0129180	1
	9		Масленка 1.2 – 19853	КВС-1-0129180	1
10		Пружина тарельчатая II-3-3-22,4х12,5х0,8х0,6	КВС-1-0129180	1	

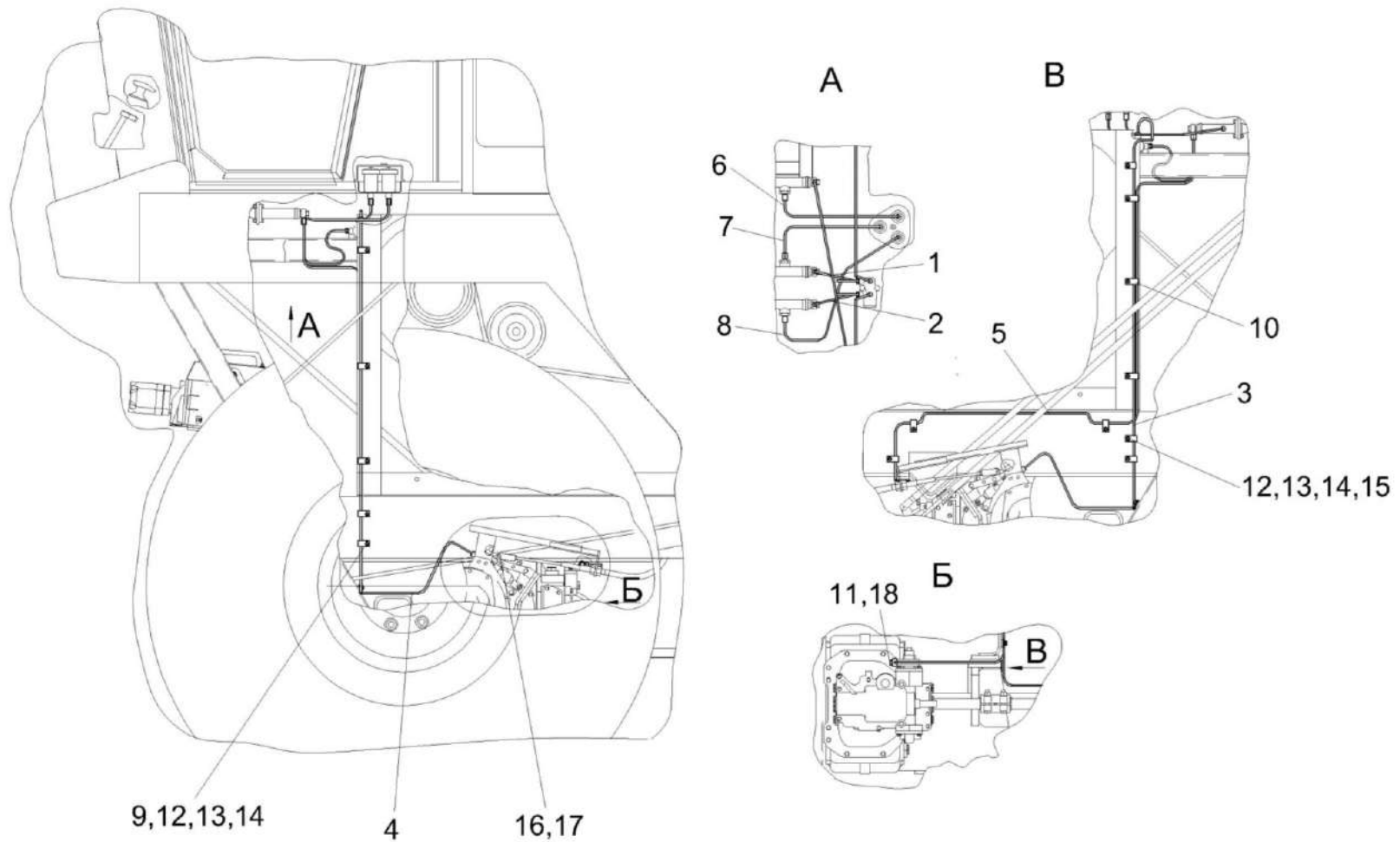


Рисунок 150 – Установка трубопроводов и стояночных тормозов KBC-1-0129100

№ рис	№ поз	Обозначение	Наименование	Куда входит	
				Обозначение	Кол. на 1 сб. ед.
УСТАНОВКА ТРУБОПРОВОДОВ И СТОЯНОЧНЫХ ТОРМОЗОВ КВС-1-0129100 (рисунок 150)					
150	1-18	КВС-1-0129100	Установка трубопроводов и стояночных тормозов	КВС-2-0100000	1
	1	КВС-1-0129110	Трубопровод	КВС-1-0129100	1
	2	КВС-1-0129110-01	Трубопровод	КВС-1-0129100	1
	3	КВС-1-0129120	Трубопровод	КВС-1-0129100	1
	4	КВС-1-0129130	Трубопровод	КВС-1-0129100	1
	5	КВС-1-0129140	Трубопровод	КВС-1-0129100	1
	6	КВС-1-0129150	Трубопровод	КВС-1-0129100	1
	7	КВС-1-0129160	Трубопровод	КВС-1-0129100	1
	8	КВС-1-0129170	Трубопровод	КВС-1-0129100	1
	9	УЭС 0300427	Скоба	КВС-1-0129100	13
	10	УЭС 0302405	Скоба	КВС-1-0129100	3
	11	РСМ 10.04.34.603	Болт поворотного угольника	КВС-1-0129100	1
	12		Болт М8-6х20 – 7802	КВС-1-0129100	16
	13		Гайка М8-6G – 5915	КВС-1-0129100	16
	14		Шайба 8 65Г – 6402	КВС-1-0129100	16
	15		Шайба С.8.01 – 11371	КВС-1-0129100	32
	16		Ось 6-8 b12x30 – 9650	КВС-1-0129100	2
	17		Шплинт 2x20 – 397	КВС-1-0129100	2
	18		Кольцо 011-015-25-2-2 – 18829/9833	КВС-1-0129100	2

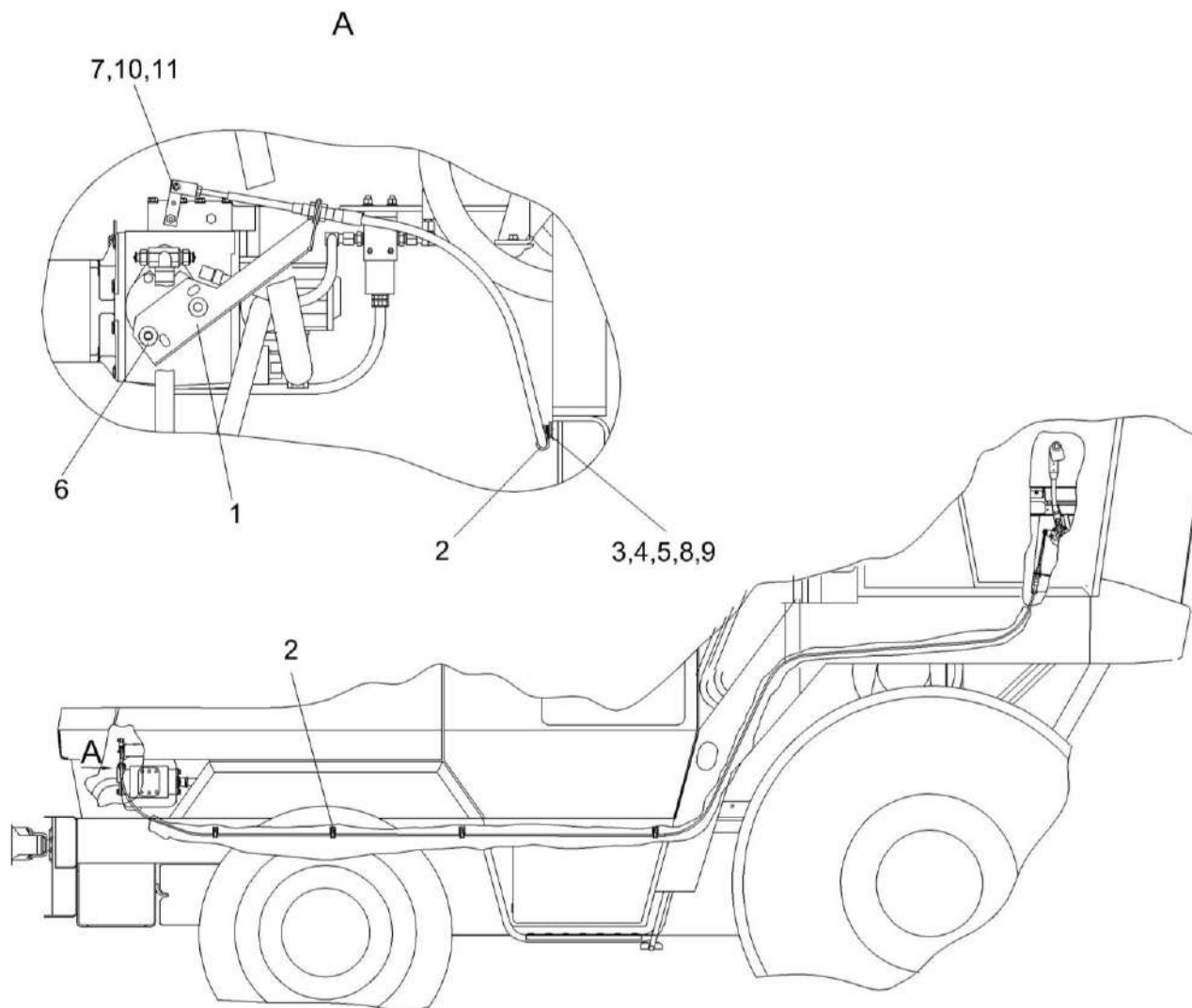


Рисунок 151 – Привод управления КВС-1-0129530А

№ рис	№ поз	Обозначение	Наименование	Куда входит	
				Обозначение	Кол. на 1 сб. ед.
ПРИВОД УПРАВЛЕНИЯ КВС-1-0129530А (рисунок 151)					
151	1-11	КВС-1-0129530А	Привод управления	КВС-2-0100000	1
	1	КВС-1-0129510А	Кронштейн	КВС-1-0129530А	1
	2	КЗР 0700800-05	Хомут	КВС-1-0129530А	5
	3		Болт М8-6ех20 – 7802	КВС-1-0129530А	4
	4		Гайка М8-6G – 5915	КВС-1-0129530А	4
	5		Шайба 8Т 65Г – 6402	КВС-1-0129530А	4
	6		Шайба А 10.01 – 6958	КВС-1-0129530А	2
	7		Шайба С.6.01 – 11371	КВС-1-0129530А	1
	8		Шайба С.8.01 – 11371	КВС-1-0129530А	4
	9		Шайба С.12.01 – 11371	КВС-1-0129530А	8
	10		Ось 6-6 b12x25 – 9650	КВС-1-0129530А	1
11		Шплинт 1,6x12 – 397	КВС-1-0129530А	1	

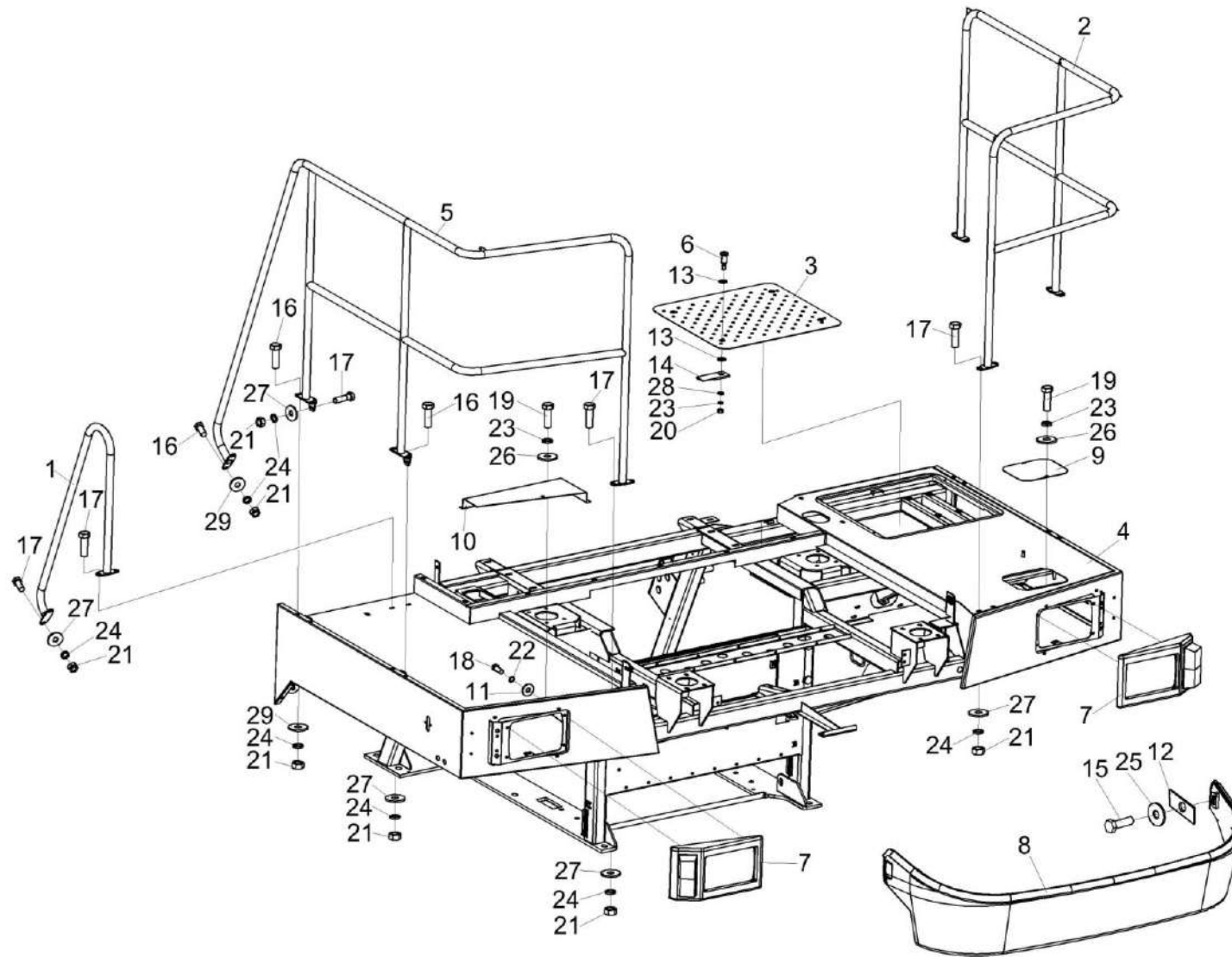


Рисунок 152 – Установка площадки входа КВС-2-0124000 (лист 1)

№ рис	№ поз	Обозначение	Наименование	Куда входит	
				Обозначение	Кол. на 1 сб. ед.
УСТАНОВКА ПЛОЩАДКИ ВХОДА КВС-2-0124000 (лист 1) (рисунок 152)					
152	3,6,13, 14,20,23,28	КВС-2-0100440	Люк	КВС-2-0100000	1
	1	КВС-1-0100200	Поручень	КВС-2-0100000	1
	2	КВС-1-0125020	Поручень	КВС-2-0100000	1
	3	КВС-2-0100450	Люк	КВС-2-0100440	1
	4	КВС-2-0124000А	Площадка входа	КВС-2-0100000	1
	5	КВС-2-0125080	Поручень	КВС-2-0100000	1
	6	СЭУ-3-1000608Б	Палец	КВС-2-0100440	4
	7	КЗК 0100260-01	Маска	КВС-2-0100000	2
	8	КВС-2-0100350	Бампер	КВС-2-0100000	1
	9	КВС-1-0100447	Крышка	КВС-2-0100000	1
	10	КВС-1-0124453	Крышка	КВС-2-0100000	1
	11	КЗР0226422	Шайба	КВС-2-0100000	8
	12	УЭС 0200499	Накладка	КВС-2-0100000	3
	13	УЭС 1000001	Шайба	КВС-2-0100440	8
	14	УЭС 1000507	Фиксатор	КВС-2-0100440	4
	15		Болт М12х1,25-6х40 – 7796	КВС-2-0100000	3
16		Болт М8-6х20 – 7802	КВС-2-0100000	28	

№ рис	№ поз	Обозначение	Наименование	Куда входит	
				Обозначение	Кол. на 1 сб. ед.
152	17		Болт М8-6ех25 – 7802	КВС-2-0100000	20
	18		Винт В.М4-6ех16 – 17473	КВС-2-0100000	8
	19		Винт В.М6-6ех12 – 17473	КВС-2-0100000	16
	20		Гайка М6-6G – 5915	КВС-2-0100440	4
	21		Гайка М8-6G – 5915	КВС-2-0100000	68
	22		Шайба 4 65Г – 6402	КВС-2-0100000	8
	23		Шайба 6Т 65Г – 6402	КВС-2-0100000	113
				КВС-2-0100440	4
	24		Шайба 8Т 65Г – 6402	КВС-2-0100000	84
	25		Шайба 12Т 65Г – 6402	КВС-2-0100000	39
	26		Шайба С 6.01 – 6958	КВС-2-0100000	84
	27		Шайба С 8.01 – 6958	КВС-2-0100000	87
	28		Шайба С.6.01 – 11371	КВС-2-0100440	4
29		Шайба С 8.01 – 11371	КВС-2-0100000	14	

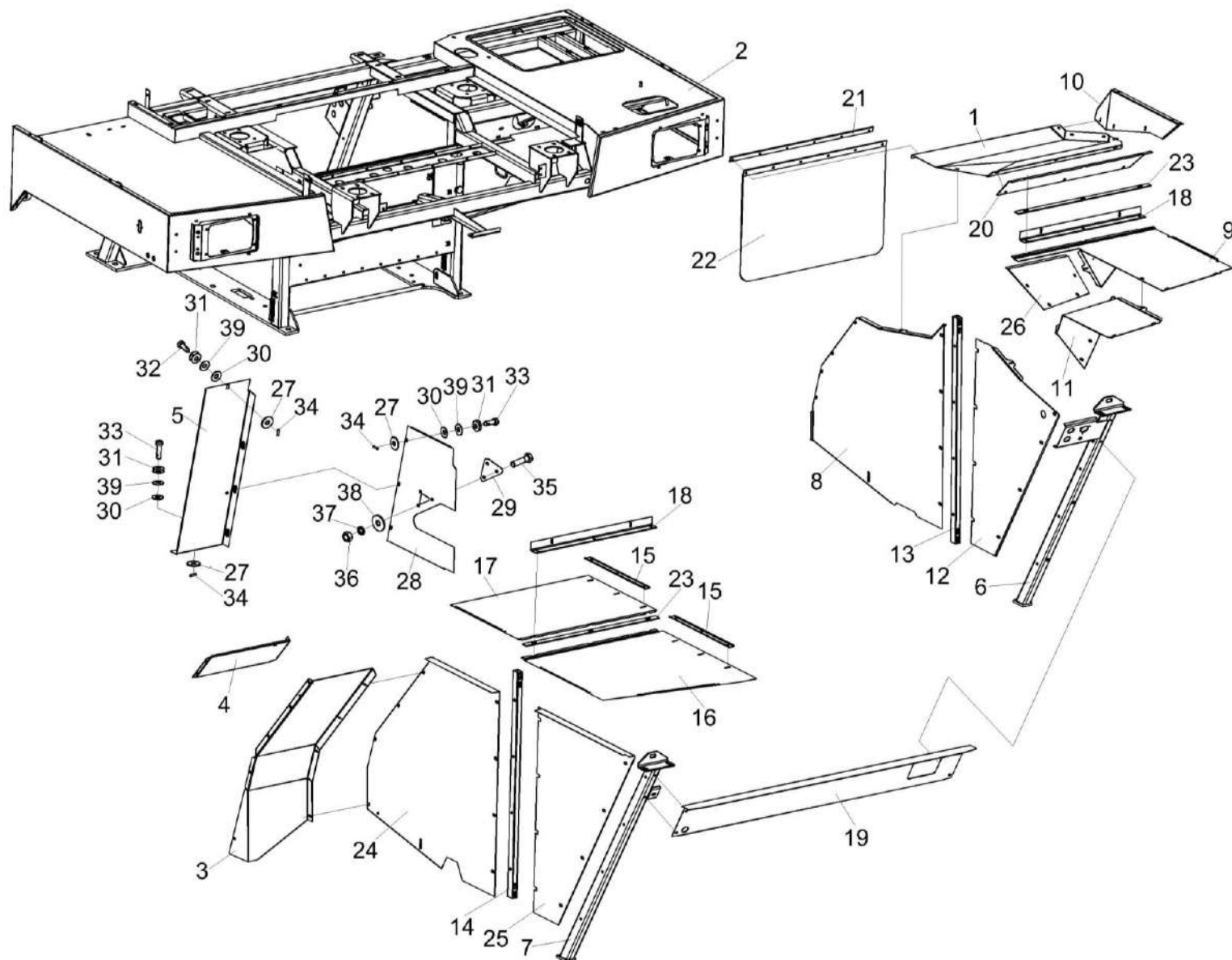


Рисунок 153 – Установка площадки входа КВС-2-0124000 (лист 2)

№ рис	№ поз	Обозначение	Наименование	Куда входит	
				Обозначение	Кол. на 1 сб. ед.

УСТАНОВКА ПЛОЩАДКИ ВХОДА КВС-2-0124000 (лист 2) (рисунок 153)

153	5,27,30-34,39	КВС-2-0100120	Щиток	КВС-2-0100000	1
	27-31,33-39	КВС-2-0100280А	Панель	КВС-2-0100000	1
	30-32,34	КВС-1-0147590	Фиксатор	КВС-2-0100120	1
	30,31, 33,34,39	КВС-1-0147590-01	Фиксатор	КВС-2-0100120 КВС-2-0100280А	1 3
	1	КВС-2-0100110А	Ограждение	КВС-2-0100000	1
	2	КВС-2-0124000А	Площадка входа	КВС-2-0100000	1
	3	КВС-2-0100420	Проставка	КВС-2-0100000	1
	4	КВС-2-0100480	Щиток	КВС-2-0100000	1
	5	КВС-2-0100130А	Щиток	КВС-2-0100120	1
	6	КВС-2-0100170	Стойка	КВС-2-0100000	1
	7	КВС-2-0100170-01	Стойка	КВС-2-0100000	1
	8	КВС-2-0100180А-01	Ограждение	КВС-2-0100000	1
	9	КВС-2-0100240А	Панель	КВС-2-0100000	1
10	КВС-2-0100250А	Щиток	КВС-2-0100000	1	
11	КВС-2-0100260Б	Панель	КВС-2-0100000	1	
12	КВС-2-0100270А	Ограждение	КВС-2-0100000	1	
13	КВС-1-0100150	Труба	КВС-2-0100000	1	

№ рис	№ поз	Обозначение	Наименование	Куда входит		
				Обозначение	Кол. на 1 сб. ед.	
153	14	КВС-1-0100150-01	Труба	КВС-2-0100000	1	
	15	КВС-1-0100170	Прижим	КВС-2-0100000	2	
	16	КВС-1-0100240-01	Панель	КВС-2-0100000	1	
	17	КВС-1-0100250-01	Панель	КВС-2-0100000	1	
	18	КВС-1-0100300	Уголок	КВС-2-0100000	2	
	19	КВС-2-0100442	Панель	КВС-2-0100000	1	
	20	КВС-2-0100406	Щиток	КВС-2-0100000	1	
	21	КВС-1-0100426	Планка	КВС-2-0100000	1	
	22	КВС-1-0100012	Брызговик	КВС-2-0100000	1	
	23	КВС-1-0100429	Прижим	КВС-2-0100000	2	
	24	КВС-1-0100431-01	Ограждение	КВС-2-0100000	1	
	25	КВС-1-0100432А-01	Ограждение	КВС-2-0100000	1	
	26	КВС-2-0100435	Люк	КВС-2-0100000	1	
	27	КВС-1-0147443		Шайба	КВС-2-0100120	2
					КВС-2-0100280А	3
	28	КВС-1-0100428А	Панель	КВС-2-0100280А	1	
	29	КВС-2-0100415	Щиток	КВС-2-0100280А	1	
	30	КВС-1-0147005		Шайба	КВС-1-0147590	1
					КВС-1-0147590-01	1

№ рис	№ поз	Обозначение	Наименование	Куда входит	
				Обозначение	Кол. на 1 сб. ед.
153	31	КВС-1-0147408	Пружина тарельчатая	КВС-1-0147590	3
				КВС-1-0147590-01	3
	32	КВС-1-0147617	Фиксатор	КВС-1-0147590	1
	33	КВС-1-0147617-01	Фиксатор	КВС-1-0147590-01	1
	34	КВС-1-0147618	Штифт	КВС-1-0147590	1
				КВС-1-0147590-01	1
	35		Болт М6-6х14 – 7802	КВС-2-0100280А	3
	36		Гайка М6-6G – 5915	КВС-2-0100280А	3
	37		Шайба 6Т 65Г – 6402	КВС-2-0100280А	3
	38		Шайба С 6.01 – 6958	КВС-2-0100280А	3
	39			КВС-1-0147590	1
				КВС-1-0147590-01	1

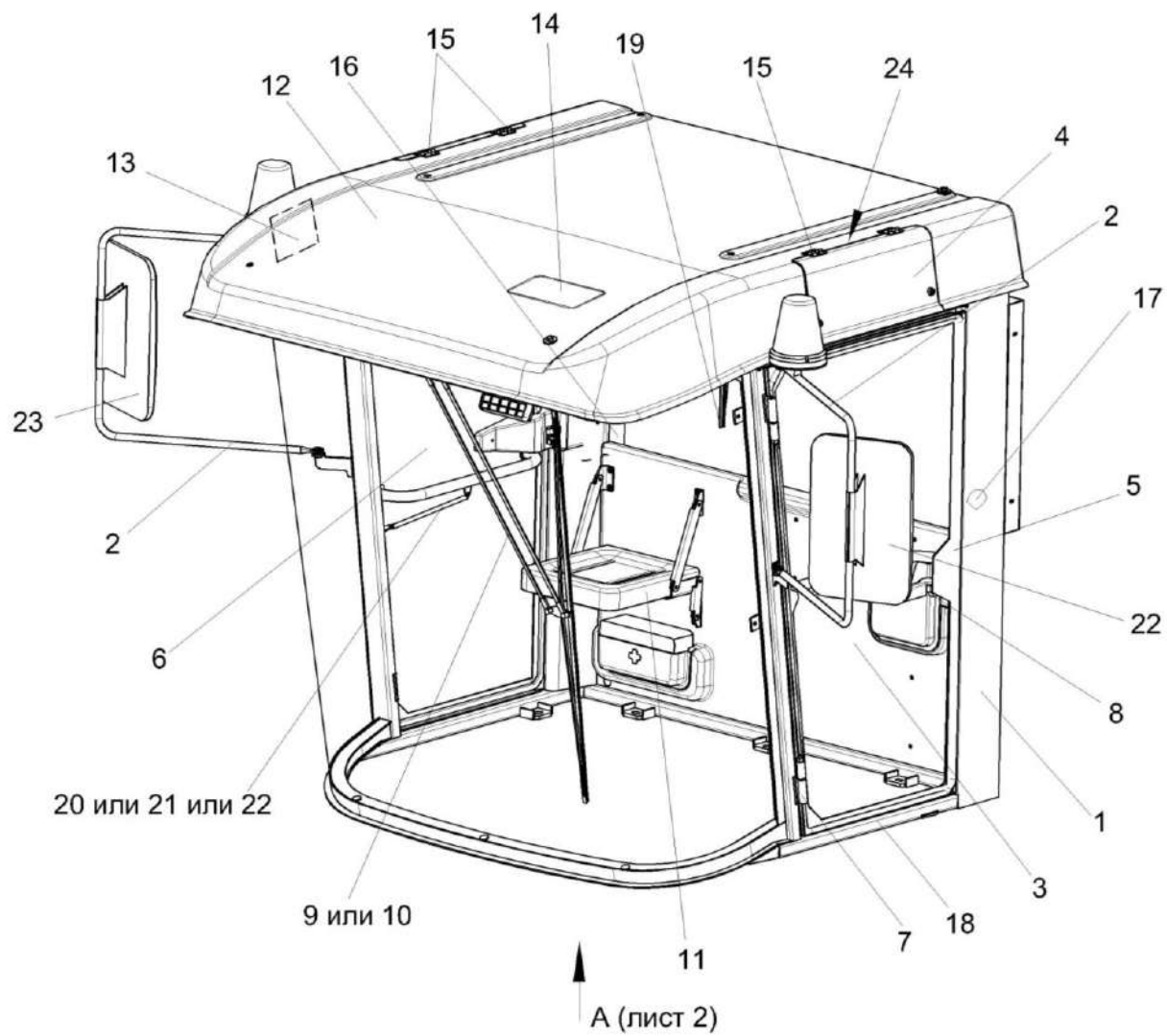


Рисунок 154 – Кабина КВС-2-0122000 (лист 1)

№ рис	№ поз	Обозначение	Наименование	Куда входит	
				Обозначение	Кол. на 1 сб. ед.
КАБИНА КВС-2-0122000 (лист 1) (рисунок 154)					
154	1-24	КВС-2-0122000	Кабина	КВС-2-0100000	1
	4,12,15,24	КВС-2-0122170	Крыша	КВС-2-0122000	1
	1	КВС-2-0122010	Каркас	КВС-2-0122000	1
	2	КВС-2-0122110	Кронштейн	КВС-2-0122000	2
	3	КВС-2-0122160	Облицовка	КВС-2-0122000	1
	4	КВС-2-0122180	Крышка	КВС-2-0122170	2
	5	КЗК-12-0120900-01	Дверь	КВС-2-0122000	1
	6	КЗК-12-0120870-01	Дверь	КВС-2-0122000	1
	7	КЗК-12-0120860	Петля	КВС-2-0122000	4
	8	КЗК-12-0120380-01	Кронштейн	КВС-2-0122000	1
	9	КЗК-12-0120810	Установка стеклоочистителя	КВС-2-0122000	1
	10	КЗК-12-0120810-01	Установка стеклоочистителя	КВС-2-0122000	1
	11	КВС-1-0129660	Сиденье дополнительное	КВС-2-0122000	1
	12	КВС-2-0122027	Крыша	КВС-2-0122170	1
	13	КГС 0120920	Крышка	КВС-2-0122000	1
14	СЭУ 0200380	Люк	КВС-2-0122000	1	
15	КВК 0121422	Зацеп	КВС-2-0122170	4	

№ рис	№ поз	Обозначение	Наименование	Куда входит	
				Обозначение	Кол. на 1 сб. ед.
154	16	КВС-2-0122019	Облицовка	КВС-2-0122000	1
	17	КВС-2-0122021	Облицовка	КВС-2-0122000	1
	18	СЭУ 0201401	Порог	КВС-2-0122000	1
	19		Пантографное устройство 302.00.00 в составе: рычаг 302.01.00; щетка 600.02.00	КВС-2-0122000	1
	20		Пружина газовая LIFT-O-MAT 095621	КВС-2-0122000	1
	21		Пружина газовая PL-0081	КВС-2-0122000	1
	22		Пружина газовая 16-2-203-164-A246-B246-150N, №S01624019B	КВС-2-0122000	1
	23		Зеркало наружное ВРЕИ.203621.009	КВС-2-0122000	2
	24		Уплотнитель SD-40AX/E, коричневый (2,12) м	КВС-2-0122170	1

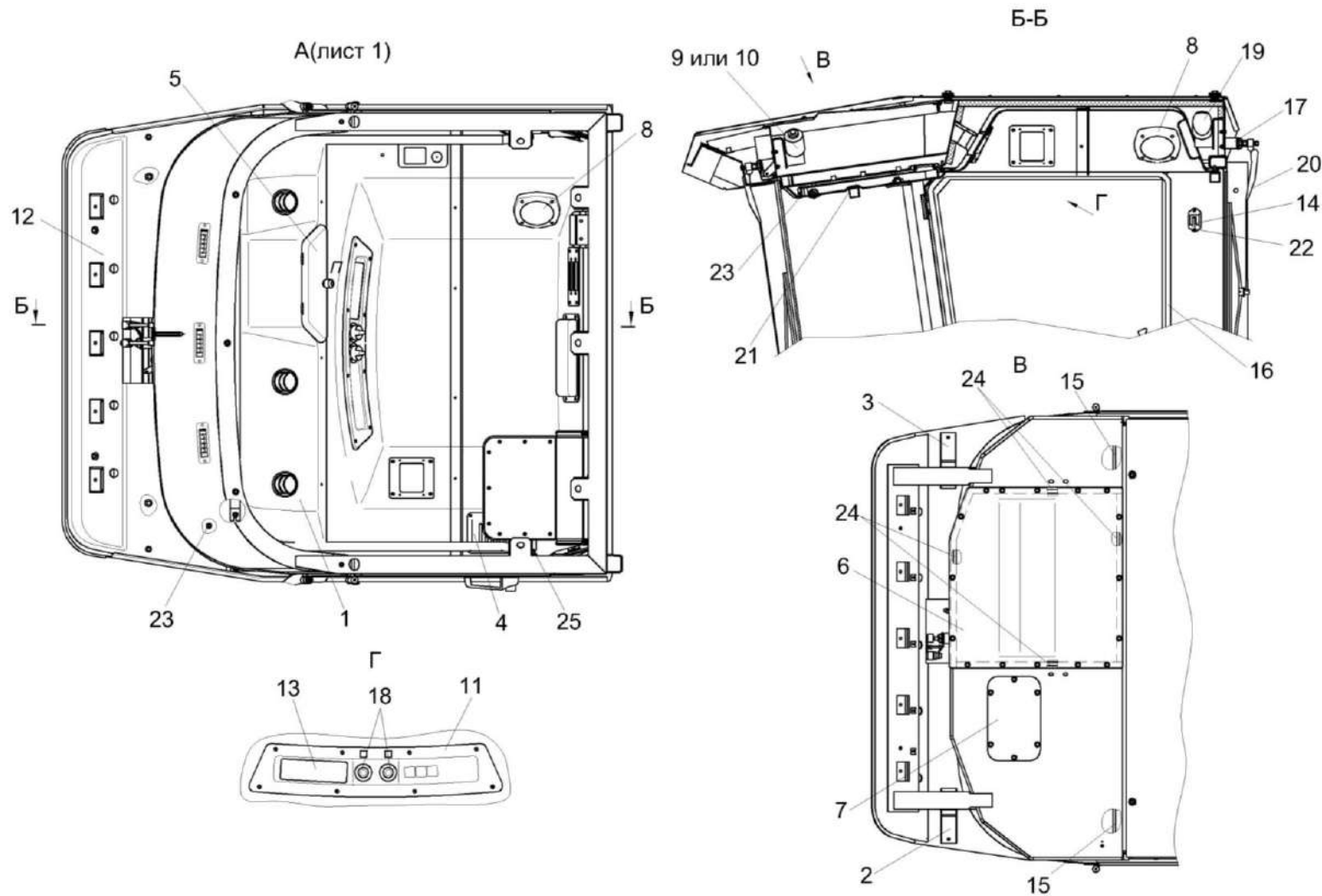


Рисунок 155 – Кабина КВС-2-0122000 (лист 2)

№ рис	№ поз	Обозначение	Наименование	Куда входит	
				Обозначение	Кол. на 1 сб. ед.
КАБИНА КВС-2-0122000 (лист 2) (рисунок 155)					
155	1-24	КВС-2-0122000	Кабина	КВС-2-0100000	1
	1	КЗК-12-0120730-02	Потолок	КВС-2-0122000	1
	2	КВС-2-0122210	Кронштейн	КВС-2-0122000	1
	3	КВС-2-0122210-01	Кронштейн	КВС-2-0122000	1
	4	КЗК-12-0120440	Фильтр	КВС-2-0122000	1
	5	КЗК-12-0120530А	Крышка	КВС-2-0122000	1
	6	КЗК-12-0120620	Крышка	КВС-2-0122000	1
	7	СЭУ 0200380	Люк	КВС-2-0122000	1
	8	СЭУ 0200670	Крышка	КВС-2-0122000	2
	9	КЗК-12-0120810	Установка стеклоочистителя	КВС-2-0122000	1
	10	КЗК-12-0120810-01	Установка стеклоочистителя	КВС-2-0122000	1
	11	КВС-2-0122002	Панель	КВС-2-0122000	1
	12	КВС-2-0122425	Кронштейн	КВС-2-0122000	1
	13	КЗК-12-0120045	Крышка	КВС-2-0122000	1
	14	А 30.09.011	Крючок для одежды	КВС-2-0122000	2
	15	КЗК-12-0131001	Уплотнение Уплотнение Т-4 L=(400±5) мм	КВС-2-0122000	2
16	КВК 0120078	Уплотнение Уплотнение Т-28 L=(4400±10) мм	КВС-2-0122000	2	

№ рис	№ поз	Обозначение	Наименование	Куда входит	
				Обозначение	Кол. на 1 сб. ед.
155	17	СЭУ 0200828	Втулка	КВС-2-0122000	1
	18	УЭС 0200017А	Кнопка	КВС-2-0122000	2
	19		Моторедуктор 192 090 020	КВС-2-0122000	1
	20		Пантографное устройство 302.00.00 в составе: рычаг 302.01.00; щетка 600.02.00	КВС-2-0122000	1
	21		Шторка солнцезащитная 20-УС1-2	КВС-2-0122000	2
	22		Шуруп саморез 3,5x25 (531 035 025)	КВС-2-0122000	14
	23		Винт 4,2x25	КВС-2-0122000	9
	24		Уплотнитель SD-40АХ/Е, коричневый (2,4) м	КВС-2-0122000	1

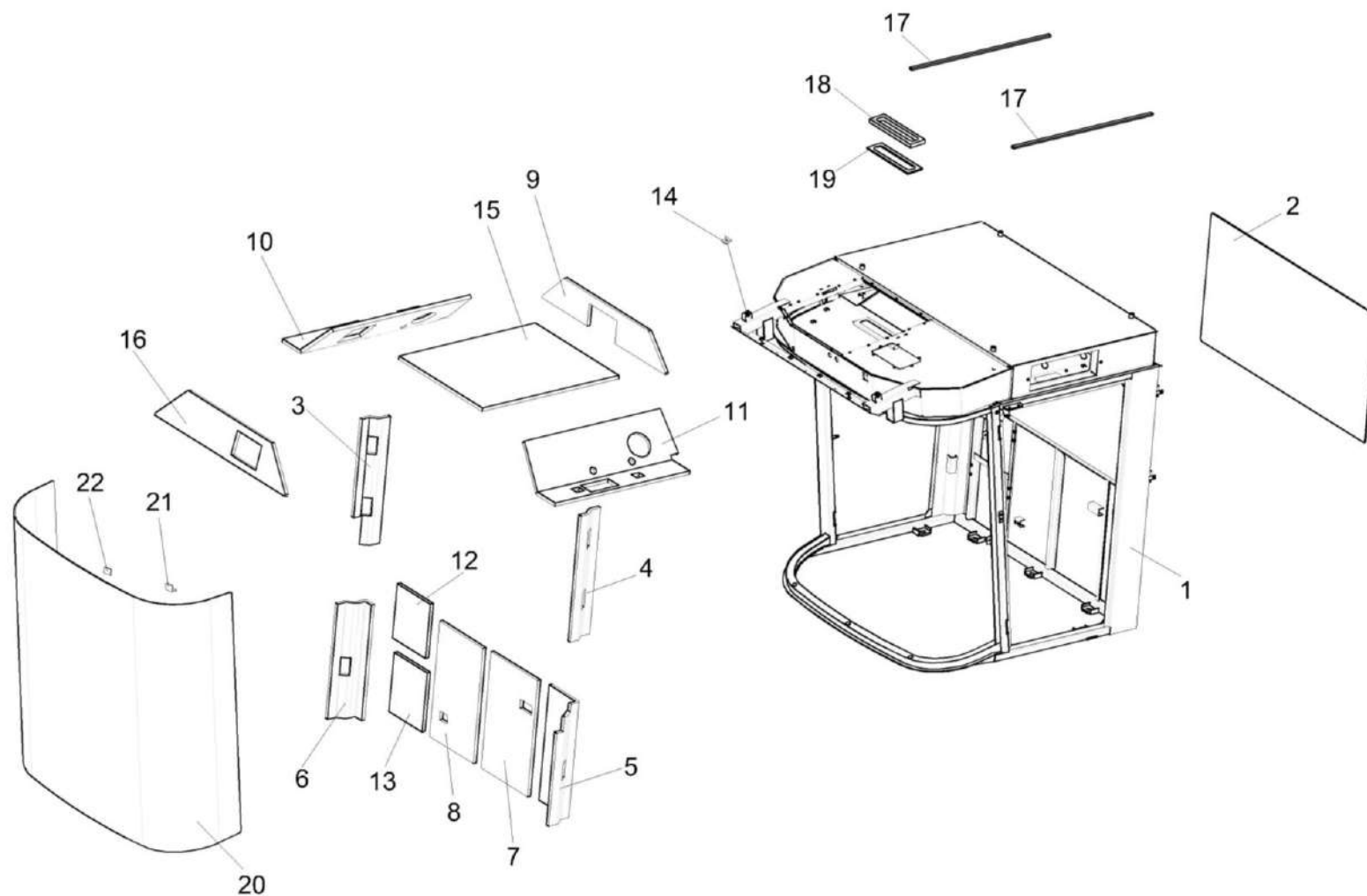


Рисунок 156 – Каркас КВС-2-0122010

№ рис	№ поз	Обозначение	Наименование	Куда входит	
				Обозначение	Кол. на 1 сб. ед.
КАРКАС КВС-2-0122010 (рисунок 156)					
156	1-22	КВС-2-0122010	Каркас	КВС-2-0122000	1
	1	КВС-2-0122020	Каркас кабины	КВС-2-0122010	1
	2	КВС-2-0122003	Стекло	КВС-2-0122010	1
	3	КВС-2-0122007	Обивка	КВС-2-0122010	1
	4	КВС-2-0122008	Обивка	КВС-2-0122010	1
	5	КВС-2-0122011	Обивка	КВС-2-0122010	1
	6	КВС-2-0122012	Обивка	КВС-2-0122010	1
	7	КВС-2-0122013	Обивка	КВС-2-0122010	1
	8	КВС-2-0122014	Обивка	КВС-2-0122010	1
	9	КВС-2-0122015	Обивка	КВС-2-0122010	1
	10	КВС-2-0122016	Обивка	КВС-2-0122010	1
	11	КВС-2-0122017	Обивка	КВС-2-0122010	1
	12	КВС-2-0122018	Обивка	КВС-2-0122010	1
	13	КВС-2-0122018-01	Обивка	КВС-2-0122010	1
	14	КВС-2-0122031	Прокладка	КВС-2-0122010	2
	15	КЗК-12-0120031	Обивка крыши	КВС-2-0122010	1
16	КЗК-12-0120032	Обивка	КВС-2-0122010	1	

№ рис	№ поз	Обозначение	Наименование	Куда входит	
				Обозначение	Кол. на 1 сб. ед.
156	17	КЗК-12-0120052	Полоса	КВС-2-0122010	6
		или КЗК-12-0131025	Пластина II-10 (20+2x450+5) мм или Полоса Уплотнитель ПОН-400 10x20 L=(900±5) мм		2
	18	КЗК-12-0120053	Уплотнение	КВС-2-0122010	1
	19	КЗК-12-0120069	Уплотнение	КВС-2-0122010	1
	20	СЭУ 0200012	Стекло лобовое	КВС-2-0122010	1
	21	СЭУ 0200021	Подкладка	КВС-2-0122010	18
22	СЭУ 0200022	Подкладка	КВС-2-0122010	10	

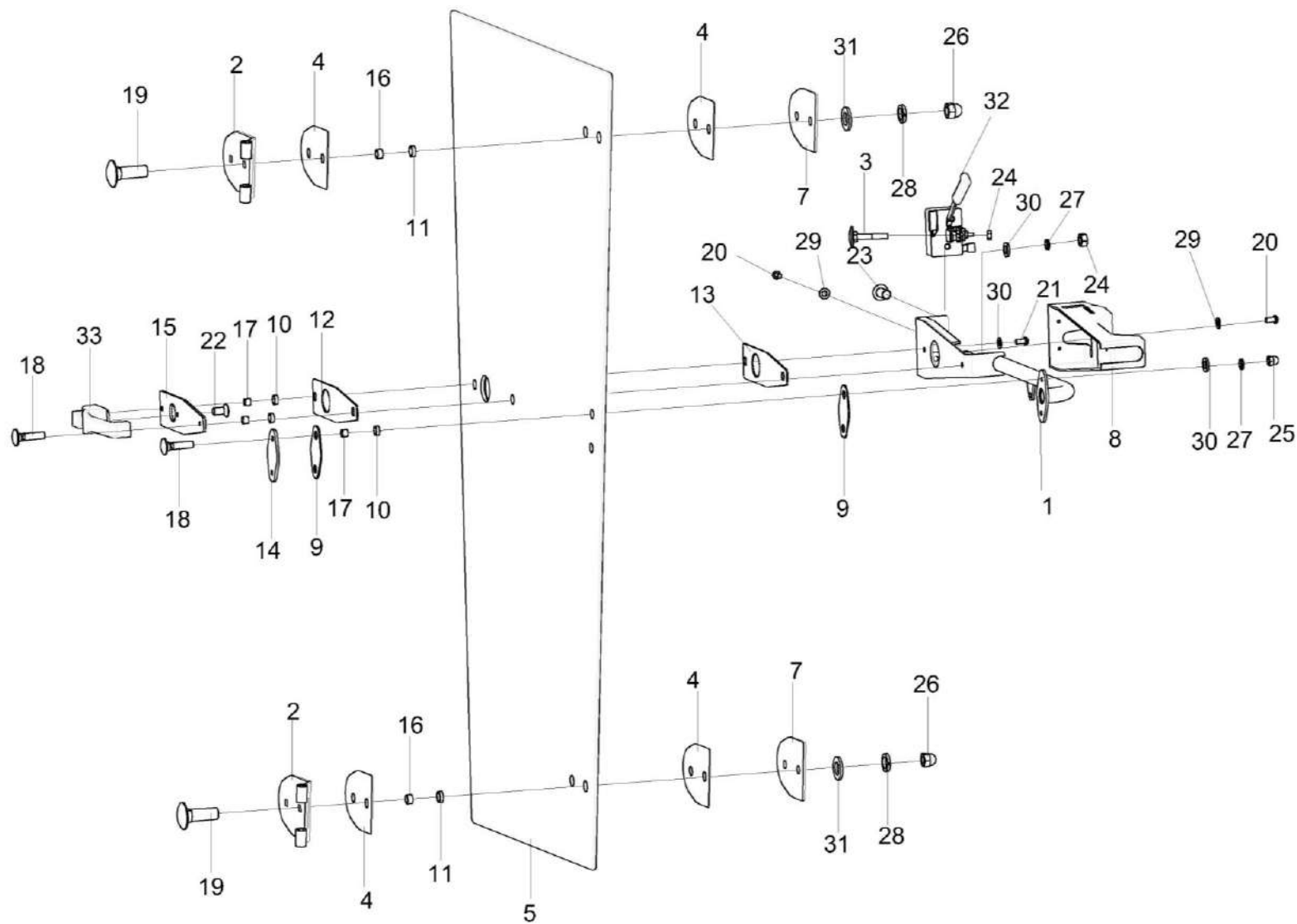


Рисунок 157 – Дверь КЗК-12-0120870-01

№ рис	№ поз	Обозначение	Наименование	Куда входит	
				Обозначение	Кол. на 1 сб. ед.
ДВЕРЬ КЗК-12-0120870-01 (рисунок 157)					
157	1-33	КЗК-12-0120870-01	Дверь	КВС-2-0122000	1
	1	КЗК-12-0120880-01	Поручень	КЗК-12-0120870-01	1
	2	КЗК-12-0120890-01	Петля	КЗК-12-0120870-01	2
	3	СЭУ 0200840	Упор	КЗК-12-0120870-01	1
	4	КЗК-12-0120076	Прокладка	КЗК-12-0120870-01	4
	5	КЗК-12-0131005-01	Стекло	КЗК-12-0120870-01	1
	7	КЗК-12-0131427	Пластина	КЗК-12-0120870-01	2
	8	КЗК-5-0120036-01	Крышка	КЗК-12-0120870-01	1
	9	КЗК-5-0120037	Прокладка	КЗК-12-0120870-01	2
	10	КЗК-5-0120038	Втулка	КЗК-12-0120870-01	4
	11	КЗК-5-0120038-01	Втулка	КЗК-12-0120870-01	4
	12	КЗК-5-0120039	Накладка	КЗК-12-0120870-01	1
	13	КЗК-5-0120041	Накладка	КЗК-12-0120870-01	1
	14	КЗК-5-0120482	Накладка	КЗК-12-0120870-01	1
	15	КЗК-5-0120483	Накладка	КЗК-12-0120870-01	1
	16	КЗК-5-0120808	Втулка	КЗК-12-0120870-01	4
	17	КЗК-5-0120809	Втулка	КЗК-12-0120870-01	4

№ рис	№ поз	Обозначение	Наименование	Куда входит	
				Обозначение	Кол. на 1 сб. ед.
157	18		Болт М6-6ех25 – 7802	КЗК-12-0120870-01	3
	19		Болт М10-6ех30 – 7802	КЗК-12-0120870-01	4
	20		Винт В.М4-6ех8 – 17473	КЗК-12-0120870-01	3
	21		Винт В.М6-6ех30 – 17473	КЗК-12-0120870-01	1
	22		Винт В2.М6-6ех12 – 17475	КЗК-12-0120870-01	1
	23		Винт В2.М8-6ех16 – 17475	КЗК-12-0120870-01	2
	24		Гайка М6-6G – 5915	КЗК-12-0120870-01	1
	25		Гайка М6-6G – 11860	КЗК-12-0120870-01	2
	26		Гайка М10-6G – 11860	КЗК-12-0120870-01	4
	27		Шайба 6 65Г – 6402	КЗК-12-0120870-01	3
	28		Шайба 10Т 65Г – 6402	КЗК-12-0120870-01	4
	29		Шайба С.4.01 – 11371	КЗК-12-0120870-01	3
	30		Шайба С.6.01 – 11371	КЗК-12-0120870-01	3
	31		Шайба С.10.01 – 11371	КЗК-12-0120870-01	4
	32		Замок 80-6105050	КЗК-12-0120870-01	1
	33		Ручка 80-6105300-А1	КЗК-12-0120870-01	1

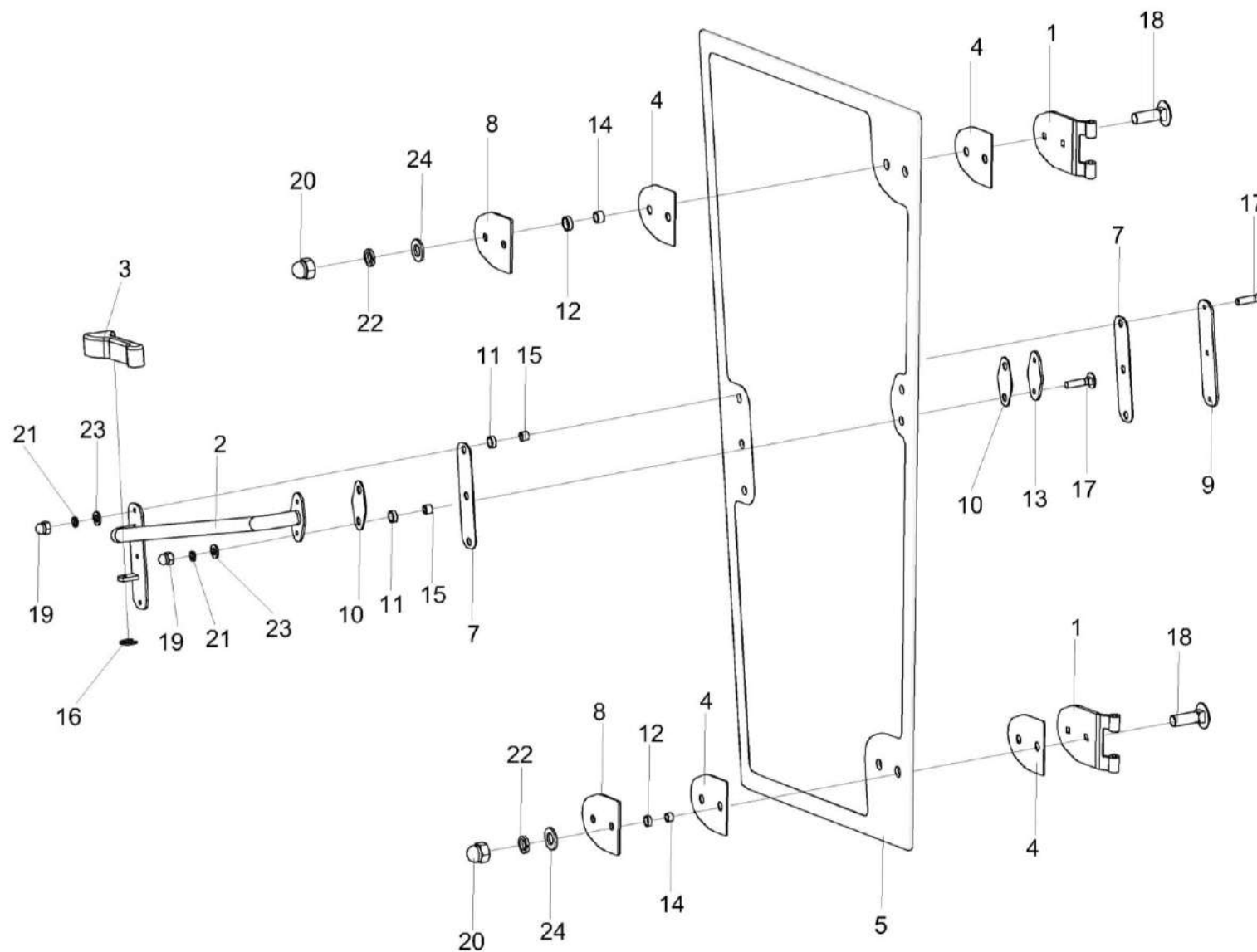


Рисунок 158 – Дверь КЗК-12-0120900-01

№ рис	№ поз	Обозначение	Наименование	Куда входит	
				Обозначение	Кол. на 1 сб. ед.
ДВЕРЬ КЗК-12-0120900-01 (рисунок 158)					
158	1-24	КЗК-12-0120900-01	Дверь	КВС-2-0122000	1
	1	КЗК-12-0120890	Петля	КЗК-12-0120900-01	2
	2	КЗК-12-0120920-01	Поручень	КЗК-12-0120900-01	1
	3	822-6708160	Рукоятка	КЗК-12-0120900-01	1
	4	КЗК-12-0120076	Прокладка	КЗК-12-0120900-01	4
	5	КЗК-12-0131006-01	Стекло	КЗК-12-0120900-01	1
	7	КЗК-12-0131008	Прокладка	КЗК-12-0120900-01	2
	8	КЗК-12-0131427	Пластина	КЗК-12-0120900-01	2
	9	КЗК-12-0131431	Пластина	КЗК-12-0120900-01	1
	10	КЗК-5-0120037	Прокладка	КЗК-12-0120900-01	2
	11	КЗК-5-0120038	Втулка	КЗК-12-0120900-01	5
	12	КЗК-5-0120038-01	Втулка	КЗК-12-0120900-01	4
	13	КЗК-5-0120482	Накладка	КЗК-12-0120900-01	1
	14	КЗК-5-0120808	Втулка	КЗК-12-0120900-01	4
	15	КЗК-5-0120809	Втулка	КЗК-12-0120900-01	5
	16	СЭУ 0201453	Шайба упорная	КЗК-12-0120900-01	1
	17		Болт М6-6х25 – 7802	КЗК-12-0120900-01	5

№ рис	№ поз	Обозначение	Наименование	Куда входит	
				Обозначение	Кол. на 1 сб. ед.
158	18		Болт М10-6х30 – 7802	КЗК-12-0120900-01	4
	19		Гайка М6-6G – 11860	КЗК-12-0120900-01	5
	20		Гайка М10-6G – 11860	КЗК-12-0120900-01	4
	21		Шайба 6 65Г – 6402	КЗК-12-0120900-01	5
	22		Шайба 10Т 65Г – 6402	КЗК-12-0120900-01	4
	23		Шайба С.6.01 – 11371	КЗК-12-0120900-01	5
	24		Шайба С.10.01 – 11371	КЗК-12-0120900-01	4

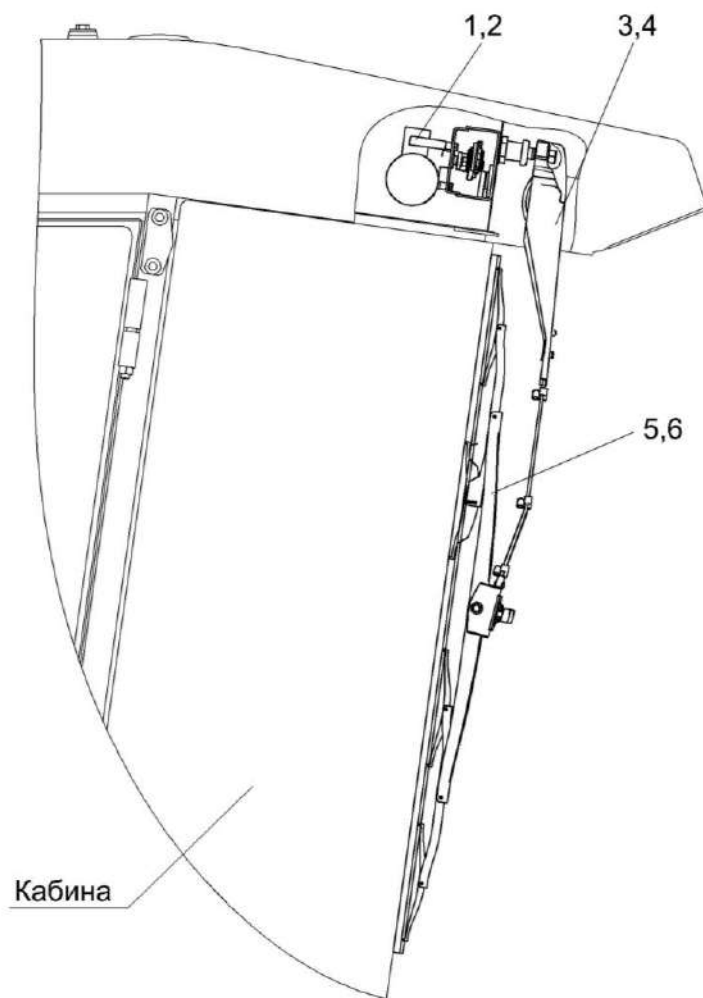


Рисунок 159 – Установка стеклоочистителя КЗК-12-0120810 или КЗК-12-0120810-01

№ рис	№ поз	Обозначение	Наименование	Куда входит	
				Обозначение	Кол. на 1 сб. ед.
УСТАНОВКА СТЕКЛОЧИСТИТЕЛЯ КЗК-12-0120810 ИЛИ КЗК-12-0120810-01 (рисунок 159)					
159	1,3,5	КЗК-12-0120810	Установка стеклоочистителя	КВС-2-0122000	1
	2,4,6	КЗК-12-0120810-01	Установка стеклоочистителя	КВС-2-0122000	1
	1		Привод А13-120.00.300.000	КЗК-12-0120810	1
	2		Моторедуктор 05031953	КЗК-12-0120810-01	1
	3		Рычаги щетки А13-120.00.100.000	КЗК-12-0120810	1
	4		Рычаг 25005.01.00	КЗК-12-0120810-01	1
	5		Щетка А10-1200.00	КЗК-12-0120810	1
6		Щетка 118.01.00	КЗК-12-0120810-01	1	

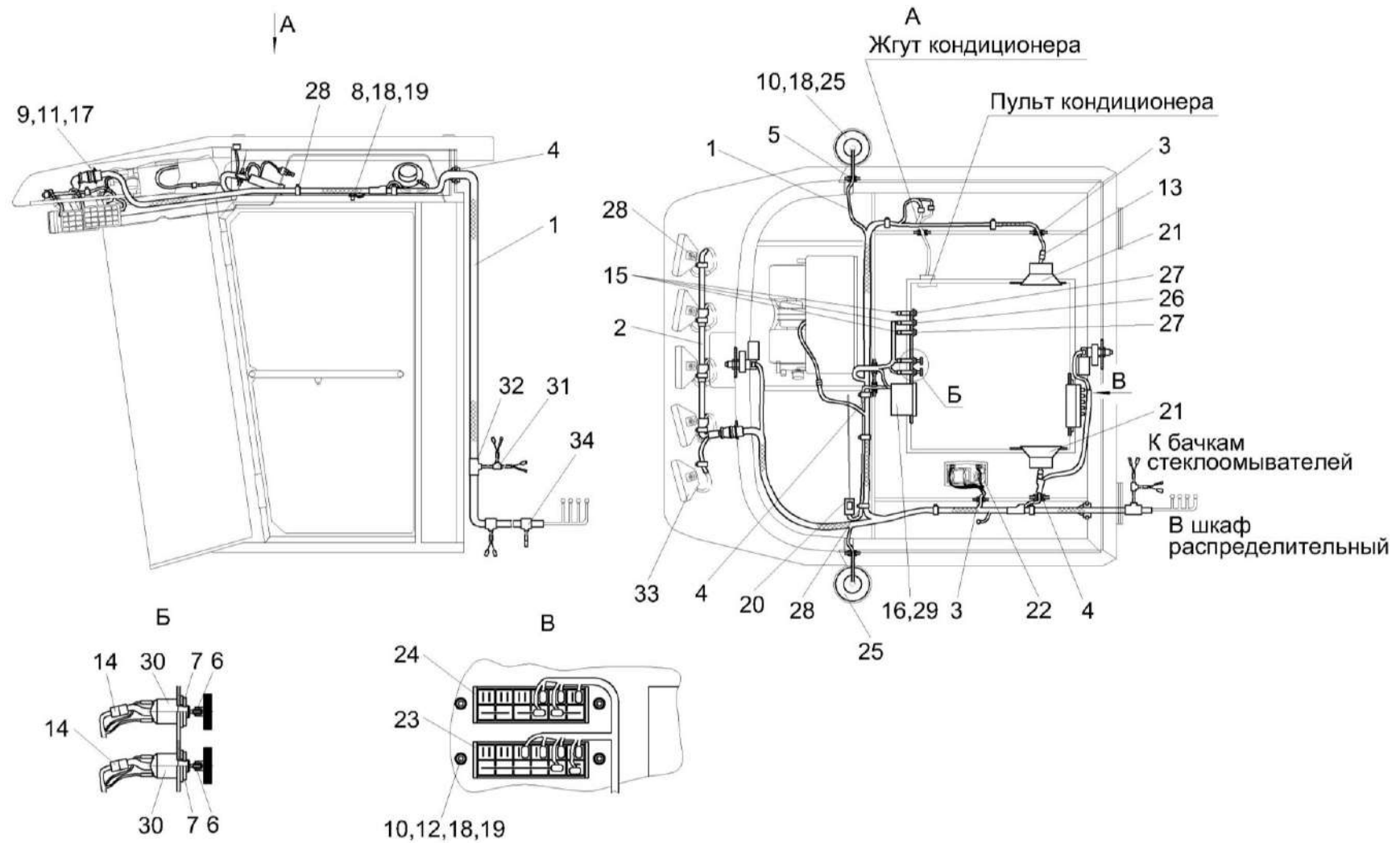


Рисунок 160 – Электрооборудование кабины КВС-2-0122000

№ рис	№ поз	Обозначение	Наименование	Куда входит	
				Обозначение	Кол. на 1 сб. ед.
ЭЛЕКТРООБОРУДОВАНИЕ КАБИНЫ КВС-2-0122000 (рисунок 160)					
160	1	КВС-2-0700640А	Жгут кабины	КВС-2-0122000	1
	2	КЗК-12-0700650	Жгут кабины дополнительный	КВС-2-0122000	1
	3	КГС 0120032	Втулка	КВС-2-0122000	3
	4	КГС 0120032-01	Втулка	КВС-2-0122000	1
	5	КИС 0140035А	Втулка	КВС-2-0122000	2
	6	УЭС 0200624А	Втулка	КВС-2-0122000	2
	7	УЭС 0700605	Гайка	КВС-2-0122000	2
	8		Болт М6-6gx14 – 7798	КВС-2-0122000	1
	9		Винт В.М3-6ex14 – 17473	КВС-2-0122000	4
	10		Винт В.М6-6ex20 – 17473	КВС-2-0122000	10
	11		Гайка М3-6G – 5927	КВС-2-0122000	4
	12		Гайка М6-6G – 5915	КВС-2-0122000	4
	13		Колодка гнездовая 602602	КВС-2-0122000	2
	14		Колодка гнездовая 602606	КВС-2-0122000	2
	15		Колодка гнездовая 612110	КВС-2-0122000	3
	16		Колодка штыревая 502604	КВС-2-0122000	1
	16а		Колодка гнездовая 607605	КВС-2-0122000	1
	17		Шайба 3 65Г – 6402	КВС-2-0122000	4
18		Шайба 6 65Г – 6402	КВС-2-0122000	11	

№ рис	№ поз	Обозначение	Наименование	Куда входит	
				Обозначение	Кол. на 1 сб. ед.
160	19		Шайба С.6.01 – 11371	КВС-2-0122000	5
	20		Антенна штыревая 2102.7903	КВС-2-0122000	1
	21		Акустическая система URAL AS-U1301	КВС-2-0122000	1
	22		Плафон ПО-3	КВС-2-0122000	1
	23		Блок предохранителей БП-2	КВС-2-0122000	1
	24		Блок предохранителей БП-8	КВС-2-0122000	1
	25		Маяк сигнальный МС-2-24-0 (оранжевый)	КВС-2-0122000	2
	26		Переключатель 0974-03.05	КВС-2-0122000	1
	27		Переключатель 0974-03.43	КВС-2-0122000	2
	28		Лента стяжная зубчатая	КВС-2-0122000	30
	29		Магнитола автомобильная URAL RM-252SA	КВС-2-0122000	1
	30		Переключатель 671.3709	КВС-2-0122000	2
	31		Разветвитель для гофрированных трубок 9806 08 2	КВС-2-0122000	1
	32		Разветвитель для гофрированных трубок 9806 11 3	КВС-2-0122000	1
33		Фара рабочая РАУС 14.3711010-16	КВС-2-0122000	5	
34		Разветвитель для гофрированных трубок 9806 10.6	КВС-2-0122000	1	

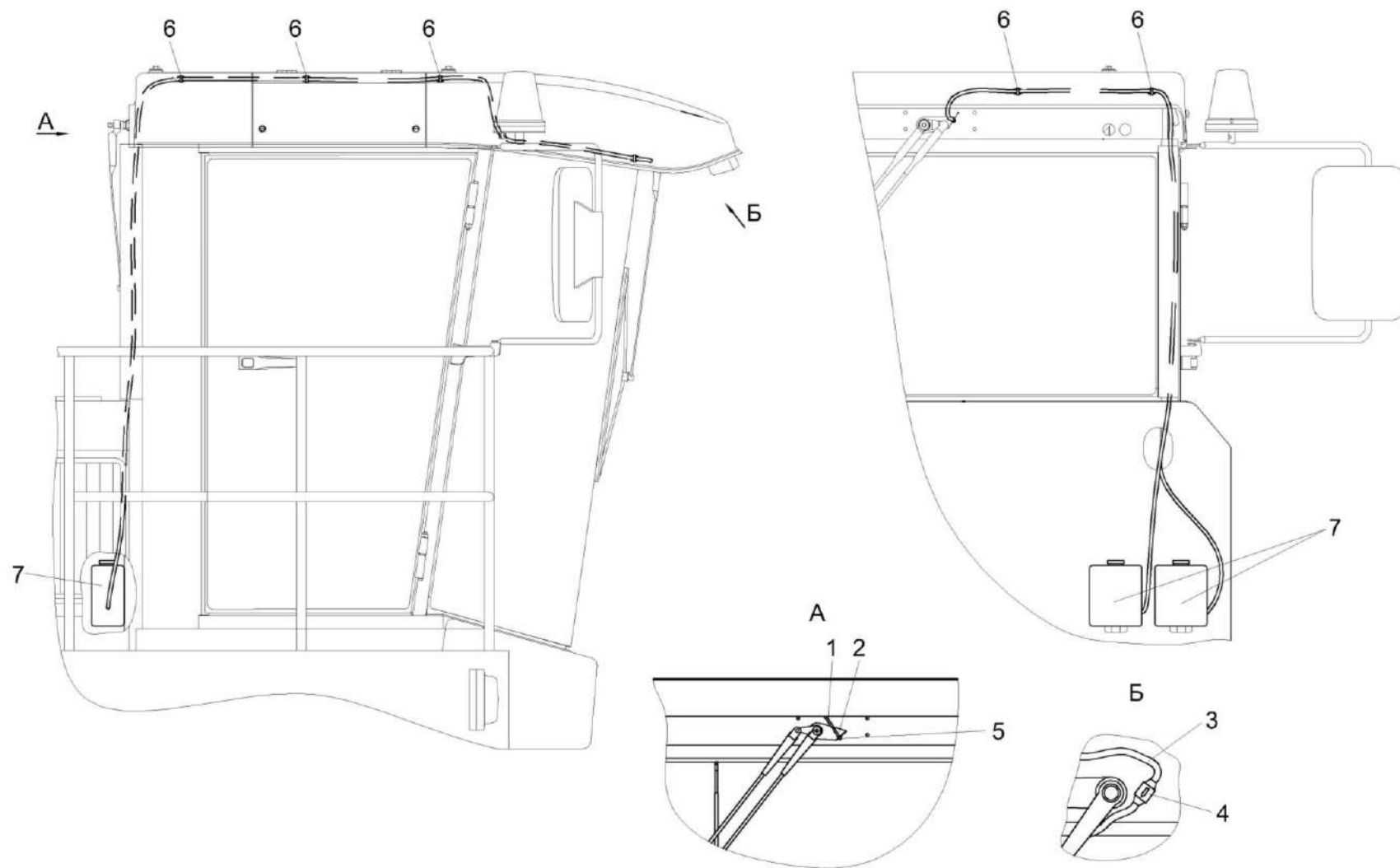


Рисунок 161 – Установка стеклоомывателей КВС-2-0122030

№ рис	№ поз	Обозначение	Наименование	Куда входит	
				Обозначение	Кол. на 1 сб. ед.
УСТАНОВКА СТЕКЛООМЫВАТЕЛЕЙ КВС-2-0122030 (рисунок 161)					
161	7	КВС-2-0122030	Установка стеклоомывателей	КВС-2-0100000	1
	1	КЗК-12-0120095-07	Трубопровод Трубка А, И 40-13 "А" -4,5x1, черный, L=(3000±10) мм	КВС-2-0122000	1
	2	УЭС 0200484	Кронштейн	КВС-2-0122000	1
	3	КЗК-12-0120095-10	Трубопровод Трубка А, И 40-13 "А" -4,5x1, черный, L=(4300±10) мм	КВС-2-0122000	1
	4		Клапан АДЮИ.306131.001	КВС-2-0122000	1
	5		Жиклер АДЮИ.306549.001	КВС-2-0122000	1
	6		Лента стяжная зубчатая	КВС-2-0122000	9
7		Стеклоомыватель СЭАТ-34 АДЮИ.060280.001	КВС-2-0122030	2	

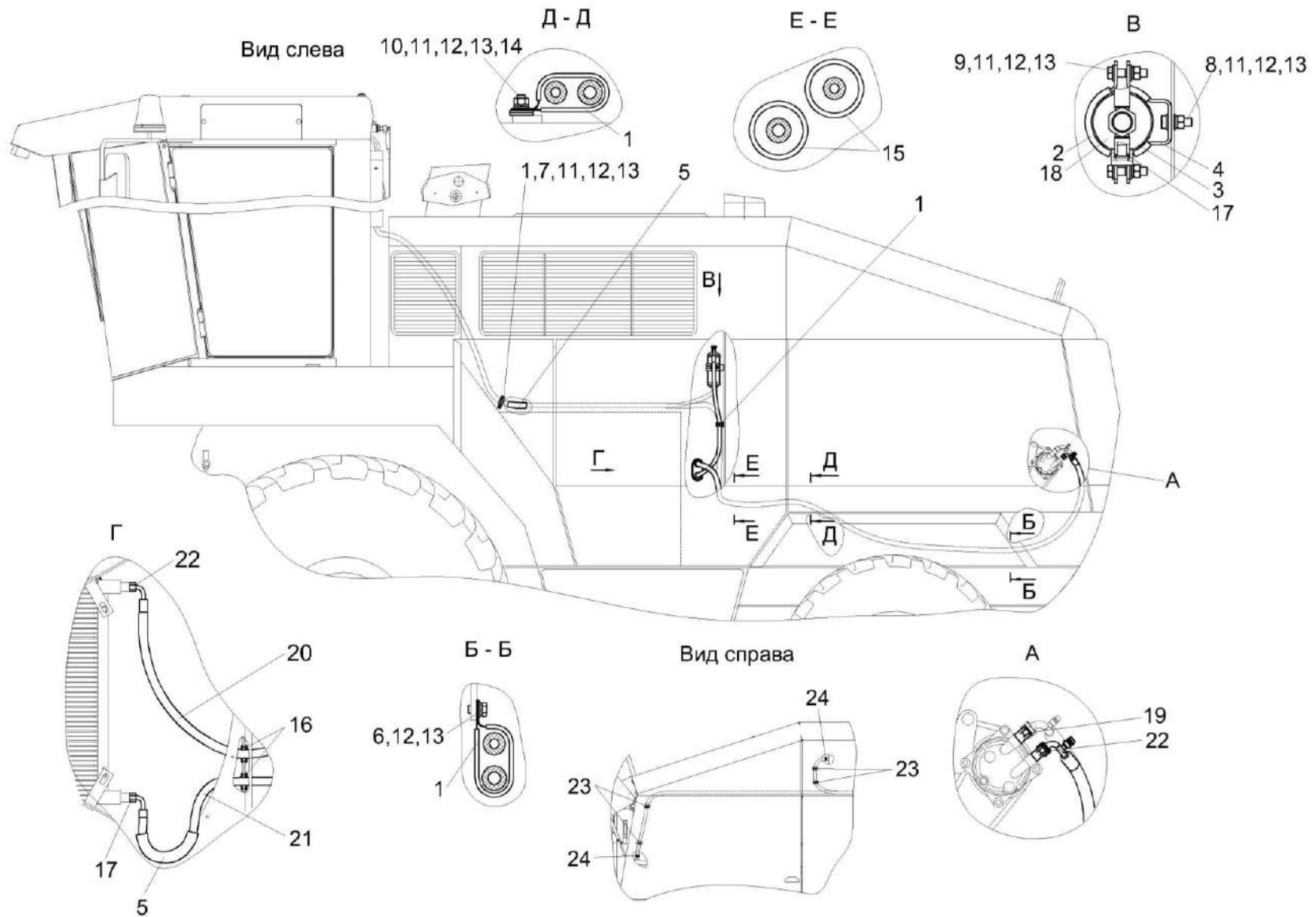


Рисунок 162 – Установка климатическая КВС-2-0121000Б

№ рис	№ поз	Обозначение	Наименование	Куда входит	
				Обозначение	Кол. на 1 сб. ед.
УСТАНОВКА КЛИМАТИЧЕСКАЯ КВС-2-0121000Б (рисунок 162)					
162	1-24	КВС-2-0121000Б	Установка климатическая	КВС-2-0100000	1
	1,7,11,12,13	КЗК-1420-0113070	Установка хомута	КВС-2-0121000Б	1
	1	УЭС-7-0203150А	Скоба	КВС-2-0121000Б КЗК-1420-0113070	5 1
	2	УЭС-7-0203190	Хомут	КВС-2-0121000Б	1
	3	УЭС-7-0203036	Уплотнитель	КВС-2-0121000Б	2
	4	УЭС-7-0203505	Скоба	КВС-2-0121000Б	1
	5	ОПЛ 0600016-08	Оплетка Лента стяжная черная 20x16x20 L=(500±10) мм	КВС-2-0121000Б	2
	6		Болт М8-6x16 – 7796	КВС-2-0121000Б	1
	7		Болт М8-6x20 – 7796	КЗК-1420-0113070	1
	8		Болт М8-6x25 – 7796	КВС-2-0121000Б	1
	9		Болт М8-6x35 – 7796	КВС-2-0121000Б	2
	10		Болт М8-6x25 – 7802	КВС-2-0121000Б	3
11		Гайка М8-6G – 5915	КВС-2-0121000Б КЗК-1420-0113070	6 1	
12		Шайба 8Т 65Г – 6402	КВС-2-0121000Б КЗК-1420-0113070	7 1	

№ рис	№ поз	Обозначение	Наименование	Куда входит	
				Обозначение	Кол. на 1 сб. ед.
162	13		Шайба С.8.01 – 11371	КВС-2-0121000Б КЗК-1420-0113070	10 1
	14		Шайба С.12.01 – 11371	КВС-2-0121000Б	6
	15		Втулка 500-1015079	КВС-2-0121000Б	4
	16		Втулка 503-3408020	КВС-2-0121000Б	2
	17		Кольцо уплотнительное 9/16 08-002562-00	КВС-2-0121000Б	3
	18		Ресивер 04-003977-02	КВС-2-0121000Б	1
	19		Кольцо уплотнительное 7/8 08-003503-00	КВС-2-0121000Б	1
	20		Хладопровод 05-070071-03	КВС-2-0121000Б	1
	21		Хладопровод 05-070072-00	КВС-2-0121000Б	1
	22		Кольцо уплотнительное 3/4 08-003502-00	КВС-2-0121000Б	2
	23		Лента стяжная 2-0160981-2	КВС-2-0121000Б	5
	24		Хомут червячный TORRO 16-27/9 C7W2	КВС-2-0121000Б	2

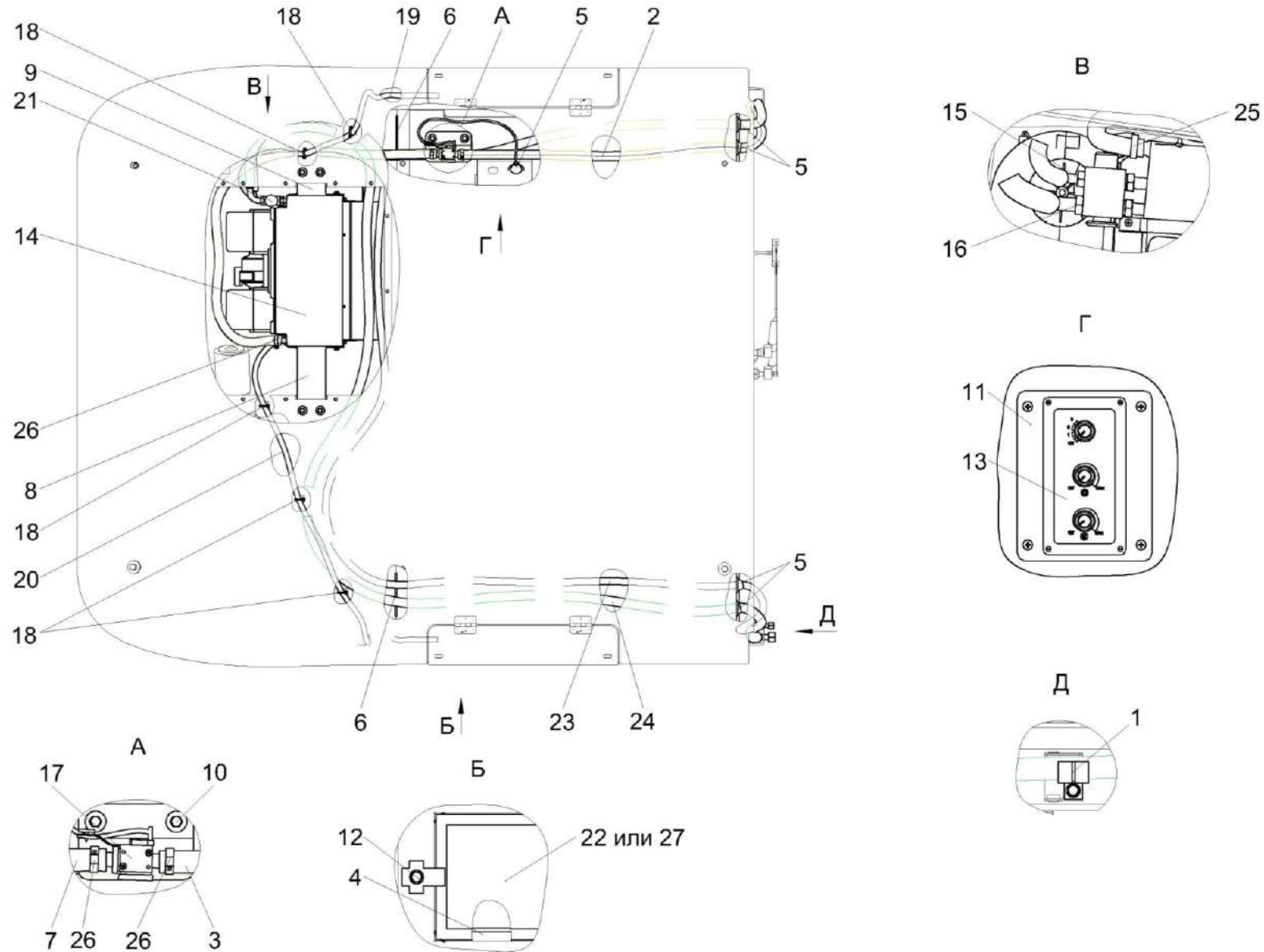


Рисунок 163 – Установка испарителя КВС-2-0121050

№ рис	№ поз	Обозначение	Наименование	Куда входит	
				Обозначение	Кол. на 1 сб. ед.
УСТАНОВКА ИСПАРИТЕЛЯ КВС-2-0121050 (рисунок 163)					
163	1-27	КВС-2-0121050	Установка испарителя	КВС-2-0100000	1
	8,9	КЗК-8-3-0113060	Установка блока испарительно-отопительного	КВС-2-0121050	1
	10	КЗК-8-3-0113070	Установка крана отопителя	КВС-2-0121050	1
	11	КЗК-8-3-0113080	Установка блока управления	КВС-2-0121050	1
	12	КЗК-8-3-0113100	Установка прижима	КВС-2-0121050	4
	1	КВС-2-0122130	Прижим	КВС-2-0121050	4
	2	КВС-2-0121001	Шланг Рукав 16x25-1,6 – 10362 L=(9000±10) мм	КВС-2-0121050	1
	3	КВС-2-0121003	Шланг Рукав 16x25-1,6 – 10362 L=(6000±10) мм	КВС-2-0121050	1
	4	КВК 0121009	Уплотнитель Уплотнитель 2107-6107018М L=(1200±10) мм	КВС-2-0121050	1
	5	КГС 0120032-01	Втулка	КВС-2-0121050	5
	6	КЗК-12-0131001	Уплотнение Т-4 L=(400±5) мм	КВС-2-0121050	2
	7	РНД 0160012-91	Рукав Рукав 16x25-1,6 – 10362 L=(1720±10) мм	КВС-2-0121050	1
	8	КЗК-12-0113418А	Кронштейн	КЗК-8-3-0113060	1
	9	КЗК-12-0113419А	Кронштейн	КЗК-8-3-0113060	1

№ рис	№ поз	Обозначение	Наименование	Куда входит	
				Обозначение	Кол. на 1 сб. ед.
163	10	КЗК-12-0113421	Кронштейн	КЗК-8-3-0113070	1
	11	КЗК-12-0120012	Панель	КЗК-8-3-0113080	1
	12	КЗК-12-0113422	Прижим	КЗК-8-3-0113100	1
	13		Блок управления 99-078600-00	КВС-2-0121050	1
	14		Испарительно-отопительный блок с воздухопроводом в сборе 03-132000-20	КВС-2-0121050	1
	15		Кольцо уплотнительное 5/8 08-003501-00	КВС-2-0121050	1
	16		Кольцо уплотнительное 7/8 08-003503-00	КВС-2-0121050	1
	17		Кран отопителя 10-100671-10	КВС-2-0121050	1
	18		Лента стяжная 2-0160981-2	КВС-2-0121050	5
	19		Трубка 08-070025-00	КВС-2-0121050	1
	20		Трубка 08-070033-00	КВС-2-0121050	1
	21		Уплотнение 08-000010-00	КВС-2-0121050	2
	22		Фильтр приточного воздуха ПВ-470	КВС-2-0121050	2
	23		Хладопровод 05-070073-00	КВС-2-0121050	1
	24		Хладопровод 05-070074-03	КВС-2-0121050	1
	25		Хомут червячный TORRO 10-16/7.5 C7W2	КВС-2-0121050	2
	26		Хомут червячный TORRO 16-27/9 C7W2	КВС-2-0121050	4
	27		Элемент фильтрующий В4704	КВС-2-0121050	2

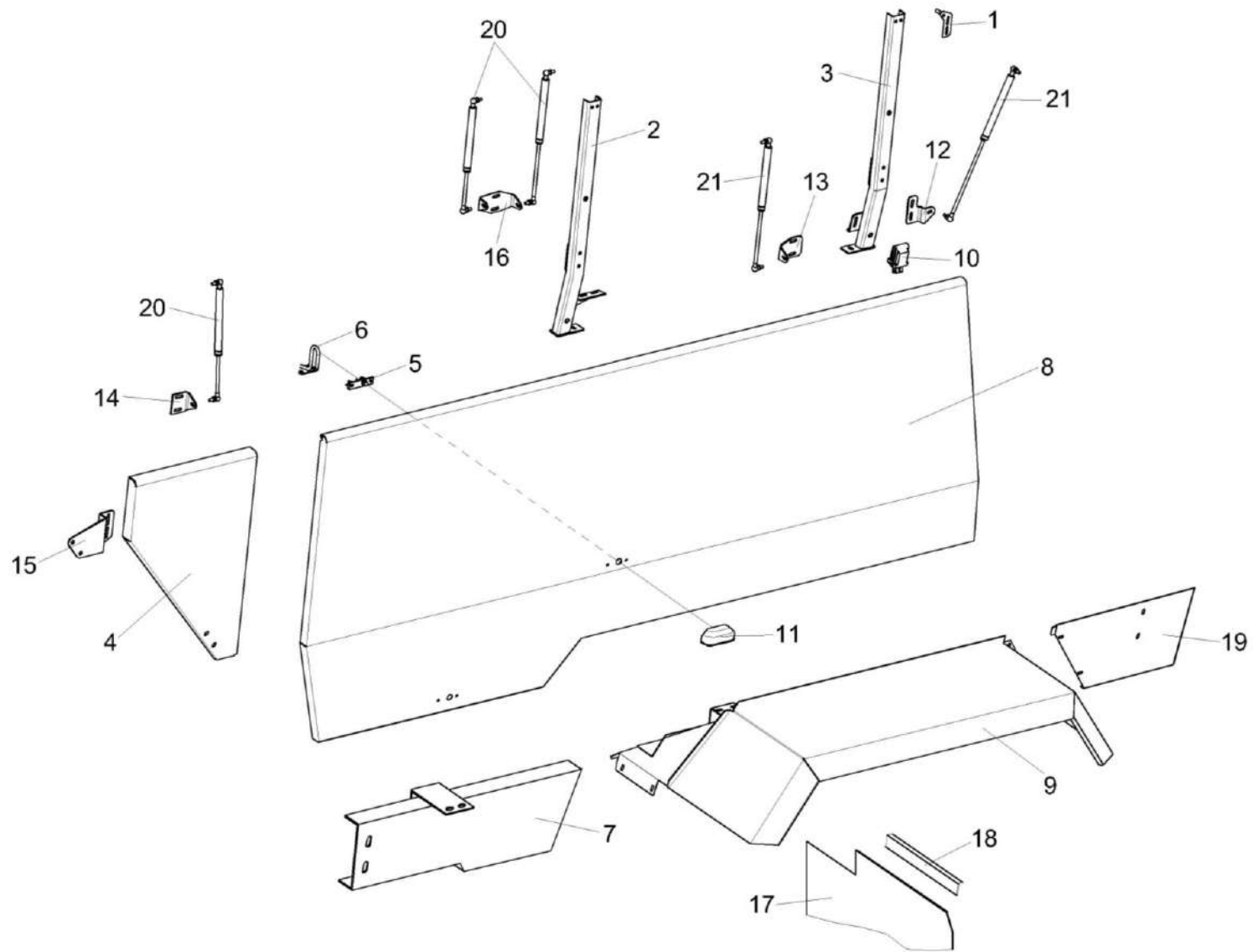


Рисунок 164 – Установка капотов КВС-2-0160000-04 (лист 1)

№ рис	№ поз	Обозначение	Наименование	Куда входит	
				Обозначение	Кол. на 1 сб. ед.

УСТАНОВКА КАПОТОВ КВС-2-0160000-04 (лист 1) (рисунок 166)

164	1-23	КВС-2-0160000-04	Установка капотов	КВС-2-0100000	1
	1	КВС-1-0160040	Кронштейн	КВС-2-0160000-04	1
	2	КВС-1-0160060	Стойка	КВС-2-0160000-04	1
	3	КВС-1-0160060-04	Стойка	КВС-2-0160000-04	1
	4	КВС-1-0160070	Щиток	КВС-2-0160000-04	1
	5	КВС-1-0160240	Замок	КВС-2-0160000-04	4
	6	КВС-1-0160260	Зацеп	КВС-2-0160000-04	3
	7	КВС-2-0160050А	Щиток	КВС-2-0160000-04	1
	8	КВС-2-0160070	Капот	КВС-2-0160000-04	1
	9	КВС-2-0161040Б-01	Крыло	КВС-2-0160000-04	1
	10	УЭС 1100140	Замок	КВС-2-0160000-04	2
	11	КВС-1-0160005	Рукоятка	КВС-2-0160000-04	4
	12	КВС-1-0160406	Кронштейн	КВС-2-0160000-04	1
	13	КВС-1-0160407	Кронштейн	КВС-2-0160000-04	1
	14	КВС-1-0160408	Кронштейн	КВС-2-0160000-04	2
	15	КВС-1-0160456	Кронштейн	КВС-2-0160000-04	1
16	КВС-1-0160479	Кронштейн	КВС-2-0160000-04	1	

№ рис	№ поз	Обозначение	Наименование	Куда входит	
				Обозначение	Кол. на 1 сб. ед.
164	17	КВС-1-0161012А	Брызговик	КВС-2-0160000-04	1
	18	КВС-1-0161417А	Планка	КВС-2-0160000-04	1
	19	КВС-2-0160411	Щиток	КВС-2-0160000-04	1
	20		Пружина газовая 11.6308010-40	КВС-2-0160000-04	6
	21		Пружина газовая 11.6308010-70	КВС-2-0160000-04	4

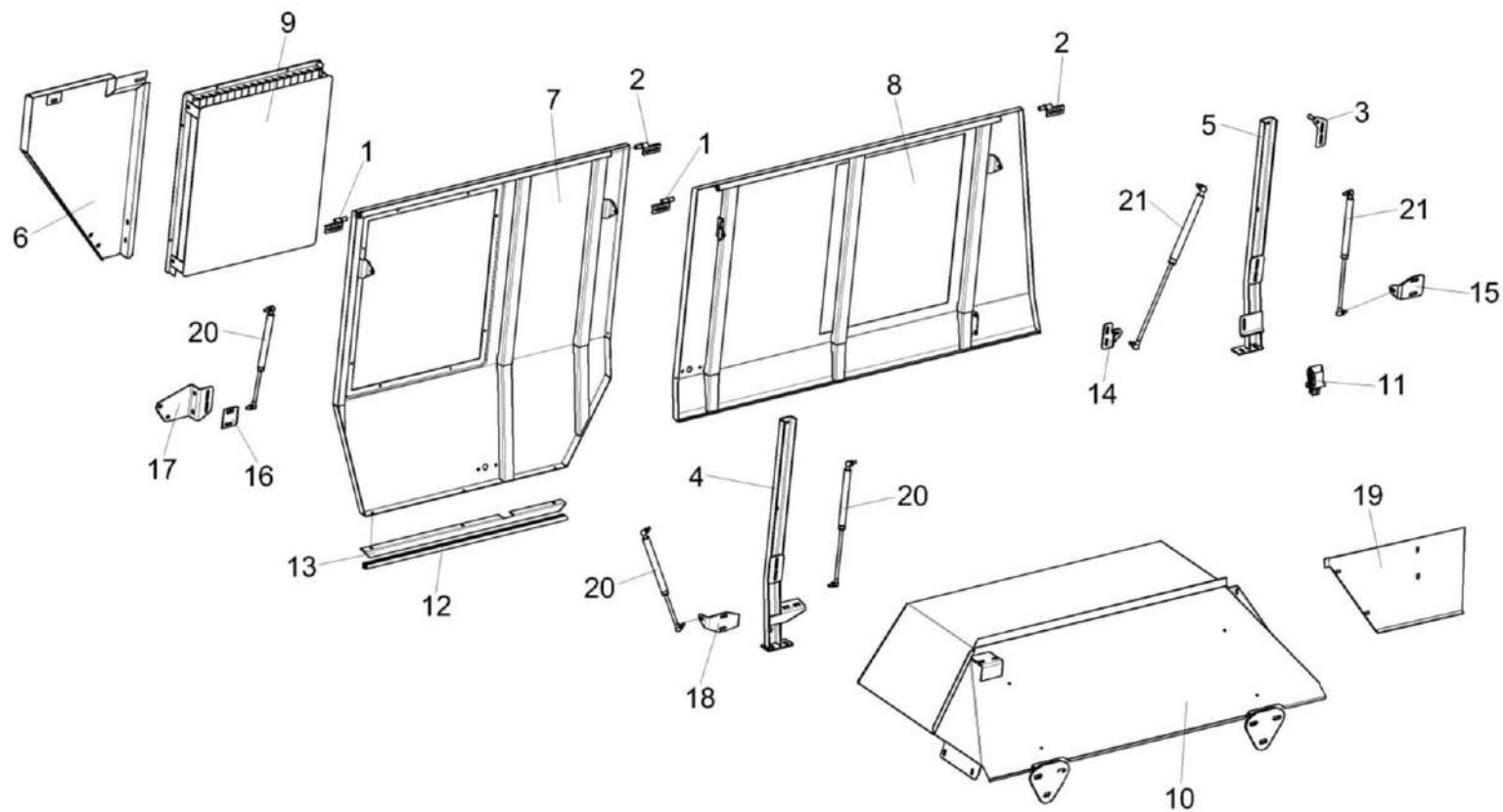


Рисунок 165 – Установка капотов КВС-2-0160000-04 (лист 2)

№ рис	№ поз	Обозначение	Наименование	Куда входит	
				Обозначение	Кол. на 1 сб. ед.

УСТАНОВКА КАПОТОВ КВС-2-0160000-04 (лист 2) (рисунок 165)

165	1-21	КВС-2-0160000-04	Установка капотов	КВС-2-0100000	1
	1	КВС-1-0160020	Петля	КВС-2-0160000-04	3
	2	КВС-1-0160020-01	Петля	КВС-2-0160000-04	3
	3	КВС-1-0160040-01	Кронштейн	КВС-2-0160000-04	1
	4	КВС-1-0160060-01	Стойка	КВС-2-0160000-04	1
	5	КВС-1-0160060-03	Стойка	КВС-2-0160000-04	1
	6	КВС-1-0160070-01	Щиток	КВС-2-0160000-04	1
	7	КВС-1-0160090	Капот	КВС-2-0160000-04	1
	8	КВС-1-0160080-01	Капот	КВС-2-0160000-04	1
	9	КВС-1-0162250А	Жалюзи	КВС-2-0160000-04	1
	10	КВС-2-0161050А	Крыло	КВС-2-0160000-04	1
	11	УЭС 1100140	Замок	КВС-2-0160000-04	2
	12	КВС-1-0160006	Уплотнение Уплотнитель 2107-6107018М L=(855±2) мм	КВС-2-0160000-04	1
	13	КВС-1-0160404	Уголок	КВС-2-0160000-04	1
	14	КВС-1-0160406-01	Кронштейн	КВС-2-0160000-04	1
15	КВС-1-0160407-01	Кронштейн	КВС-2-0160000-04	1	

№ рис	№ поз	Обозначение	Наименование	Куда входит	
				Обозначение	Кол. на 1 сб. ед.
165	16	КВС-1-0160408	Кронштейн	КВС-2-0160000-04	2
	17	КВС-1-0160456-01	Кронштейн	КВС-2-0160000-04	1
	18	КВС-1-0160479-01	Кронштейн	КВС-2-0160000-04	1
	19	КВС-2-0160411-01	Щиток	КВС-2-0160000-04	1
	20		Пружина газовая 11.6308010-40	КВС-2-0160000-04	6
	21		Пружина газовая 11.6308010-70	КВС-2-0160000-04	4

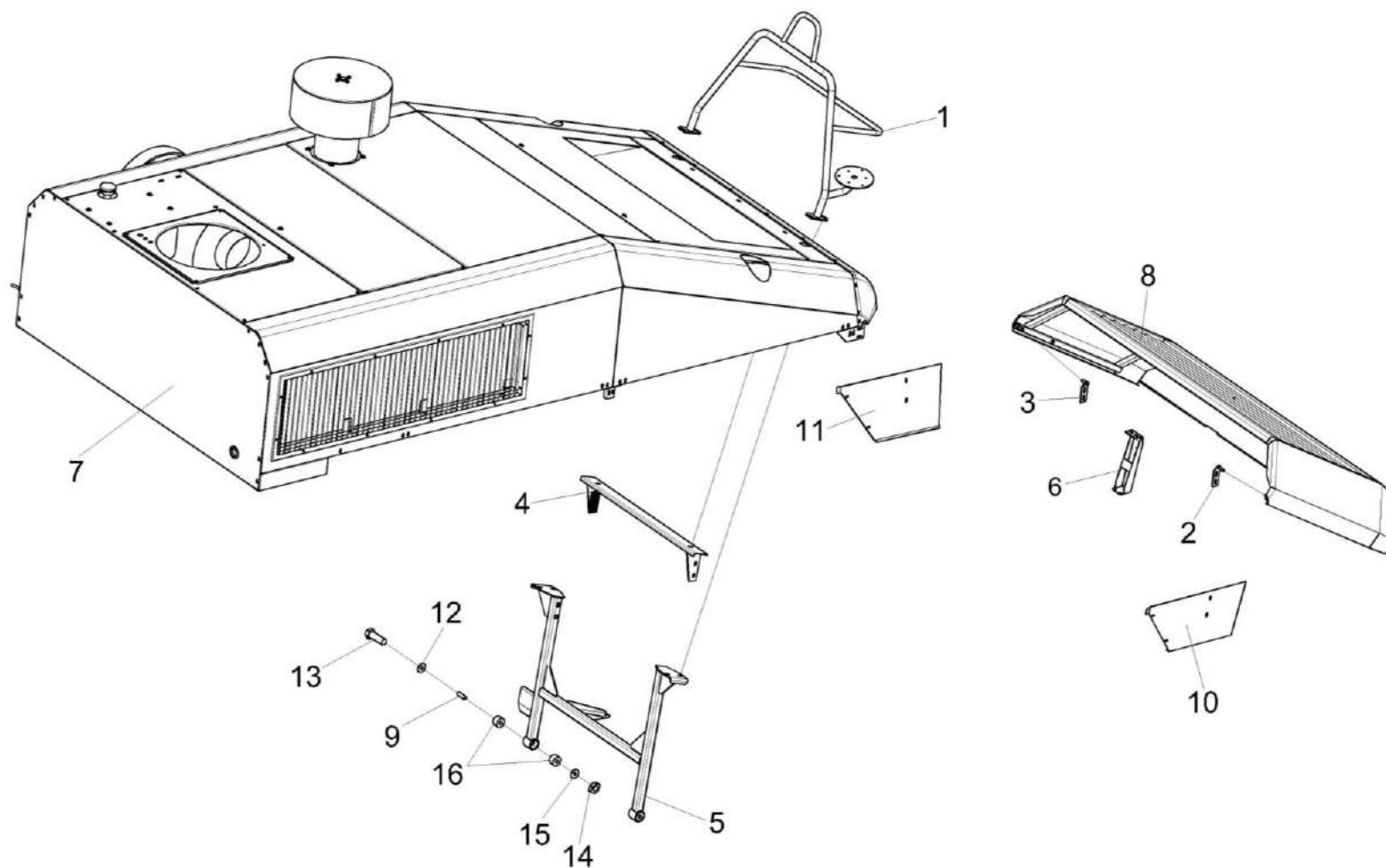


Рисунок 166 – Установка капотов КВС-2-0160000-04 (лист 3)

№ рис	№ поз	Обозначение	Наименование	Куда входит	
				Обозначение	Кол. на 1 сб. ед.

УСТАНОВКА КАПОТОВ КВС-2-0160000-04 (лист 3) (рисунок 166)

166	1-16	КВС-2-0160000-04	Установка капотов	КВС-2-0100000	1
	1	КВС-1-0145000А	Стойка	КВС-2-0160000-04	1
	2	КВС-1-0160040	Кронштейн	КВС-2-0160000-04	1
	3	КВС-1-0160040-01	Кронштейн	КВС-2-0160000-04	1
	4	КВС-1-0160210-01	Опора верхняя	КВС-2-0160000-04	1
	5	КВС-2-0160130-01	Опора	КВС-2-0160000-04	1
	6	КВС-2-0160150А	Кронштейн	КВС-2-0160000-04	1
	7	КВС-2-0162000-01	Капот верхний	КВС-2-0160000-04	1
	8	КВС-2-0163000А	Капот	КВС-2-0160000-04	1
	9	КВС-1-0160808	Втулка	КВС-2-0160000-04	2
	10	КВС-2-0160411	Щиток	КВС-2-0160000-04	1
	11	КВС-2-0160411-01	Щиток	КВС-2-0160000-04	1
	12	КИС 0602415А-01	Шайба	КВС-2-0160000-04	2
	13		Болт М12-6ех90 – 7796	КВС-2-0160000-04	2
	14		Гайка М12-6G – 5915	КВС-2-0160000-04	14
	15		Шайба С 12.01 – 6958	КВС-2-0160000-04	14
16		Амортизатор 31.01-2199А	КВС-2-0160000-04	4	

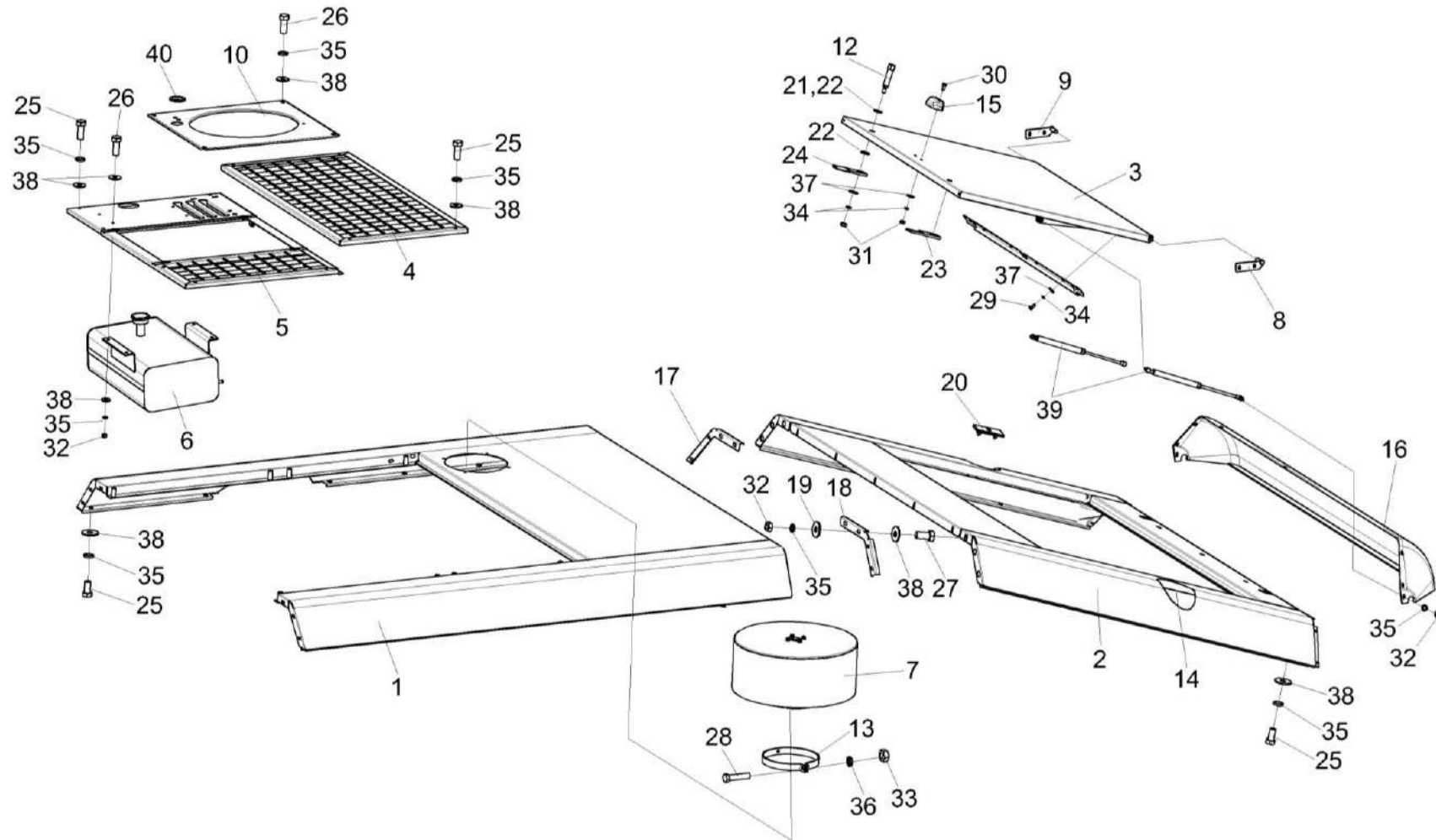


Рисунок 167 – Капот верхний КВС-2-0162000-01 (лист 1)

№ рис	№ поз	Обозначение	Наименование	Куда входит	
				Обозначение	Кол. на 1 сб. ед.
КАПОТ ВЕРХНИЙ КВС-2-0162000-02 (лист 1) (рисунок 167)					
167	1-40	КВС-2-0162000-01	Капот верхний	КВС-2-0160000-04	1
	3,11,12, 15,21-24 29-31,34,37	КВС-2-0162050	Крыша	КВС-2-0162000-01	1
	1	КВС-2-0162010	Каркас	КВС-2-0162000-01	1
	2	КВС-2-0162020	Каркас капота	КВС-2-0162000-01	1
	3	КВС-2-0162060	Крышка	КВС-2-0162050	1
	4	КВС-2-0163110	Решетка	КВС-2-0162000-01	1
	5	КВС-2-0163120	Панель	КВС-2-0162000-01	1
	6	КВС-2-0154000Б	Бачок расширительный	КВС-2-0162000-01	1
	7	КВС-1-0153000А	Воздухозаборник вращающийся	КВС-2-0162000-01	1
	8	КВС-1-0160030	Кронштейн	КВС-2-0162000-01	2
	9	КВС-1-0160030-01	Кронштейн	КВС-2-0162000-01	2
	10	КВС-2-0162445А	Крышка	КВС-2-0162000-01	1
	11	КВС-2-0162473	Щиток	КВС-2-0162050	1
	12	КВС-2-0162605	Палец	КВС-2-0162050	2
13	КВС-1-0153403	Хомут	КВС-2-0162000-01	1	
14	КВС-1-0156011	Уплотнитель Уплотнитель 2107-6107018М, L=(240±2,5) мм	КВС-2-0162000-01	1	

№ рис	№ поз	Обозначение	Наименование	Куда входит	
				Обозначение	Кол. на 1 сб. ед.
167	15	КВС-1-0160005	Рукоятка	КВС-2-0162050	1
	16	КВС-1-0162001А	Облицовка	КВС-2-0162000-01	1
	17	КВС-1-0162443	Жесткость	КВС-2-0162000-01	1
	18	КВС-1-0162443-01	Жесткость	КВС-2-0162000-01	1
	19	КВС-1-0162456	Шайба	КВС-2-0162000-01	4
	20	АМ 84.00.002	Прокладка	КВС-2-0162000-01	6
	21	КГС 0202414	Шайба	КВС-2-0162050	2 наиб. кол.
	22	УЭС 1000001	Шайба	КВС-2-0162050	6 наиб. кол.
	23	УЭС 1000507	Фиксатор	КВС-2-0162050	1
	24	УЭС 1000507-01	Фиксатор	КВС-2-0162050	1
	25		Болт М8-6ех16 – 7796	КВС-2-0162000-01	34
	26		Болт М8-6ех20 – 7796	КВС-2-0162000-01	18
	27		Болт М8-6ех25 – 7796	КВС-2-0162000-01	15
	28		Болт М10-6ех45 – 7796	КВС-2-0162000-01	1
	29		Болт М6-6ех14 – 7798	КВС-2-0162050	6
	30		Болт М6-6ех16 – 7802	КВС-2-0162050	2
	31		Гайка М6-6G – 5915	КВС-2-0162050	4

№ рис	№ поз	Обозначение	Наименование	Куда входит	
				Обозначение	Кол. на 1 сб. ед.
167	32		Гайка М8-6G – 5915	КВС-2-0162000-01	63
	33		Гайка М10-6G – 5915	КВС-2-0162000-01	1
	34		Шайба 6Т 65Г – 6402	КВС-2-0162050	10
	35		Шайба 8Т 65Г – 6402	КВС-2-0162000-01	94
	36		Шайба 10Т 65Г – 6402	КВС-2-0162000-01	3
	37		Шайба С 6.01 – 6958	КВС-2-0162050	10
	38		Шайба С 8.01 – 6958	КВС-2-0162000-01	109
	39		Пружина газовая 11.6308010-40	КВС-2-0162000-01	2
	40		Втулка 500АС-3724042	КВС-2-0162000-02	1

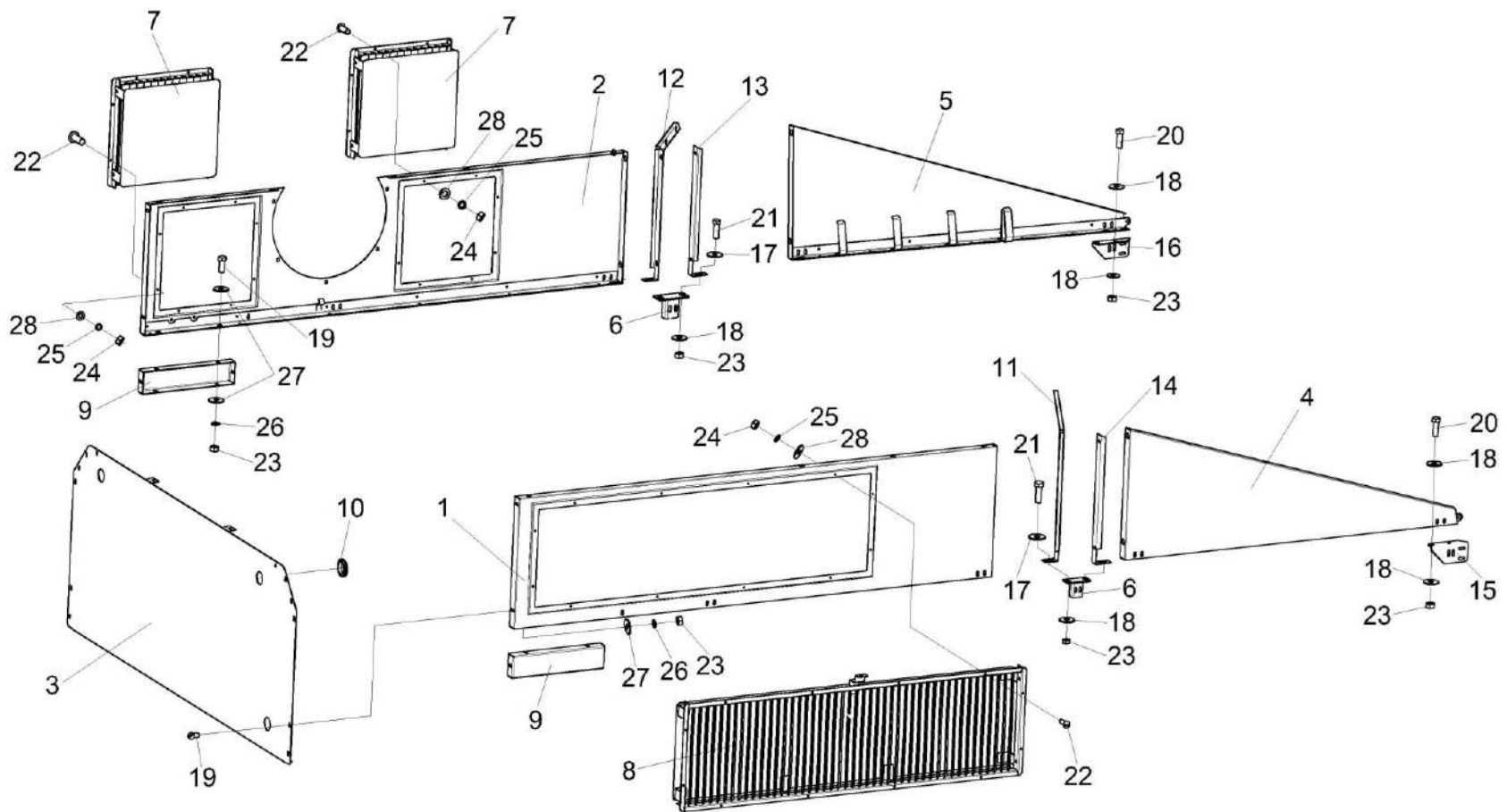


Рисунок 168 – Капот верхний КВС-2-0162000-01 (лист 2)

№ рис	№ поз	Обозначение	Наименование	Куда входит	
				Обозначение	Кол. на 1 сб. ед.
КАПОТ ВЕРХНИЙ КВС-2-0162000-02 (лист 2) (рисунок 168)					
168	1-28	КВС-2-0162000-01	Капот верхний	КВС-2-0160000-04	1
	1	КВС-2-0162090А	Панель	КВС-2-0162000-01	1
	2	КВС-2-0162090А-01	Панель	КВС-2-0162000-01	1
	3	КВС-2-0162220А	Стенка	КВС-2-0162000-01	1
	4	КВС-1-0162100	Панель	КВС-2-0162000-01	1
	5	КВС-1-0162100-02	Панель	КВС-2-0162000-01	1
	6	КВС-1-0162150	Кронштейн	КВС-2-0162000-01	2
	7	КВС-1-0162260А	Жалюзи	КВС-2-0162000-01	2
	8	КВС-1-0162310А	Жалюзи	КВС-2-0162000-01	1
	9	КВС-2-0162444	Проставка	КВС-2-0162000-01	2
	10	КВС-2-0156021-02	Уплотнитель Уплотнитель 2107-6107018М L=(390±2,5) мм	КВС-2-0162000-01	2
	11	КВС-1-0162441	Стойка	КВС-2-0162000-01	1
	12	КВС-1-0162441-01	Стойка	КВС-2-0162000-01	1
	13	КВС-1-0162442	Стойка	КВС-2-0162000-01	1
	14	КВС-1-0162442-01	Стойка	КВС-2-0162000-01	1
15	КВС-1-0162446	Кронштейн	КВС-2-0162000-01	1	

№ рис	№ поз	Обозначение	Наименование	Куда входит	
				Обозначение	Кол. на 1 сб. ед.
168	16	КВС-1-0162446-01	Кронштейн	КВС-2-0162000-01	1
	17	КСН 0100665-01	Шайба	КВС-2-0162000-01	4
	18	УЭС-7-0400405	Шайба	КВС-2-0162000-01	12
	19		Болт М8-6ех20 – 7796	КВС-2-0162000-01	18
	20		Болт М8-6ех25 – 7796	КВС-2-0162000-01	17
	21		Болт М8-6ех25 – 7802	КВС-2-0162000-01	15
	22		Винт В.М5-6ех14 – 17473	КВС-2-0162000-01	28
	23		Гайка М8-6G – 5915	КВС-2-0162000-01	63
	24		Гайка М5-6G – 5927	КВС-2-0162000-01	28
	25		Шайба 5 65Г – 6402	КВС-2-0162000-01	28
	26		Шайба 8Т 65Г – 6402	КВС-2-0162000-01	94
	27		Шайба С 8.01 – 6958	КВС-2-0162000-01	109
	28		Шайба С.5.01 – 11371	КВС-2-0162000-01	28

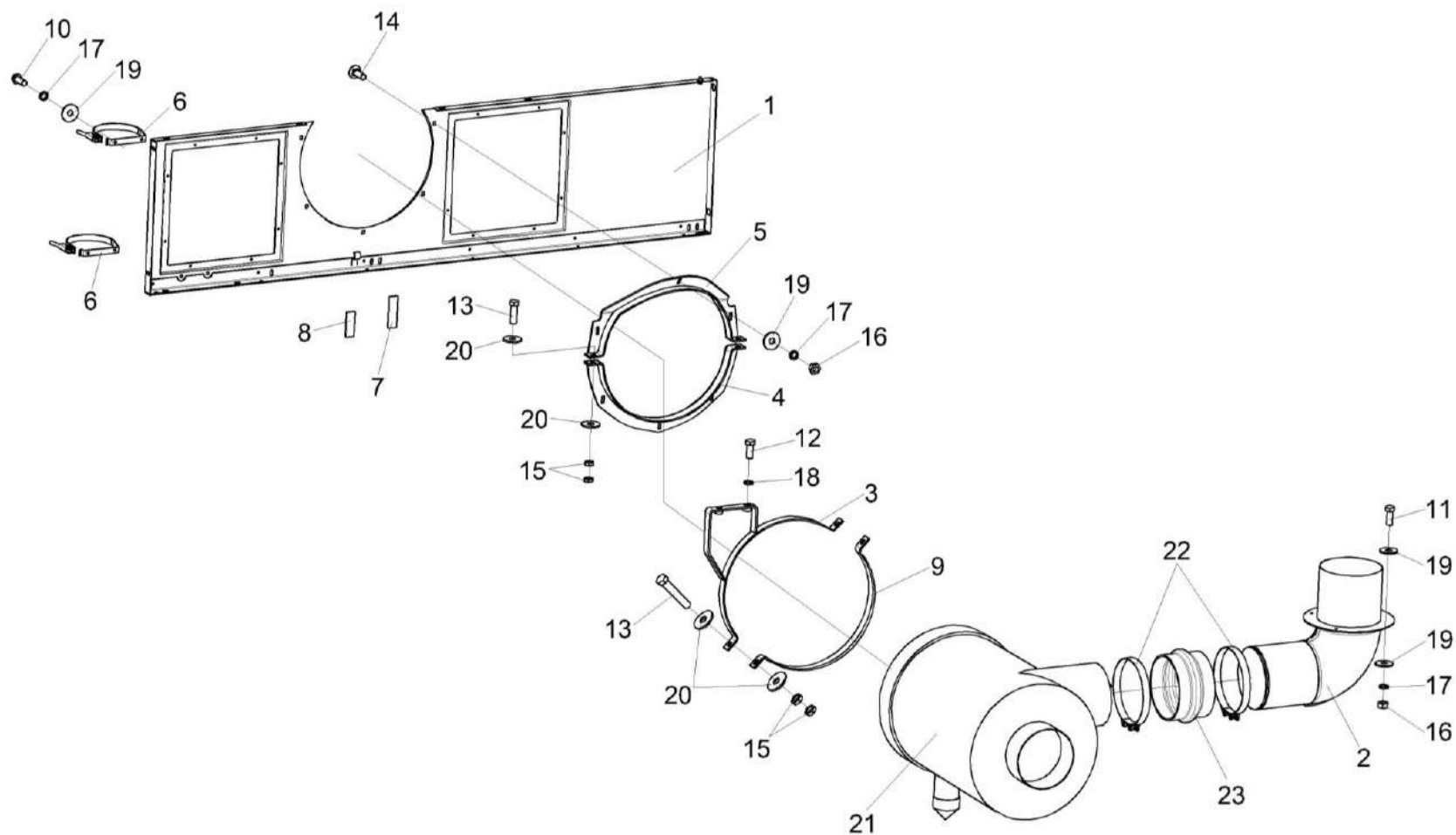


Рисунок 169 – Капот верхний КВС-2-0162000-01 (лист 3)

№ рис	№ поз	Обозначение	Наименование	Куда входит	
				Обозначение	Кол. на 1 сб. ед.
КАПОТ ВЕРХНИЙ КВС-2-0162000-01 (лист 3) (рисунок 169)					
169	1-23	КВС-2-0162000-01	Капот верхний	КВС-2-0160000-04	1
	1	КВС-2-0162090А-01	Панель	КВС-2-0162000-01	1
	2	КВС-2-0150080А	Патрубок	КВС-2-0162000-01	1
	3	КВС-1-0150030	Хомут	КВС-2-0162000-01	1
	4	КВС-1-0162130	Хомут нижний	КВС-2-0162000-01	1
	5	КВС-1-0162140	Хомут верхний	КВС-2-0162000-01	1
	6	КЗК-12-0100430	Хомут	КВС-2-0162000-01	2
	7	КВС-2-0162004	Уплотнение Уплотнитель КДМ 0369 L=(140±1) мм	КВС-2-0162000-01	7
	8	КВС-2-0162004-01	Уплотнение Уплотнитель КДМ 0369 L=(70±1) мм	КВС-2-0162000-01	1
	9	КВС-1-0150418	Хомут	КВС-2-0162000-01	1
	10		Болт М8-6ех16 – 7796	КВС-2-0162000-01	34
	11		Болт М8-6ех20 – 7796	КВС-2-0162000-01	18
	12		Болт М10-6ех25 – 7796	КВС-2-0162000-01	2
	13		Болт М10-6ех55 – 7796	КВС-2-0162000-01	4
14		Болт М8-6ех25 – 7802	КВС-2-0162000-01	15	

№ рис	№ поз	Обозначение	Наименование	Куда входит	
				Обозначение	Кол. на 1 сб. ед.
169	15		Гайка М10-6G – 2526	КВС-2-0162000-01	8
	16		Гайка М8-6G – 5915	КВС-2-0162000-01	63
	17		Шайба 8Т 65Г – 6402	КВС-2-0162000-01	94
	18		Шайба 10Т 65Г – 6402	КВС-2-0162000-01	3
	19		Шайба С 8.01 – 6958	КВС-2-0162000-01	109
	20		Шайба С 10.01 – 6958	КВС-2-0162000-01	8
	21		Воздухоочиститель G180031	КВС-2-0162000-01	1
	22		Хомут GBS 220/30 W1	КВС-2-0162000-01	2
	23		Патрубок P112608	КВС-2-0162000-01	1

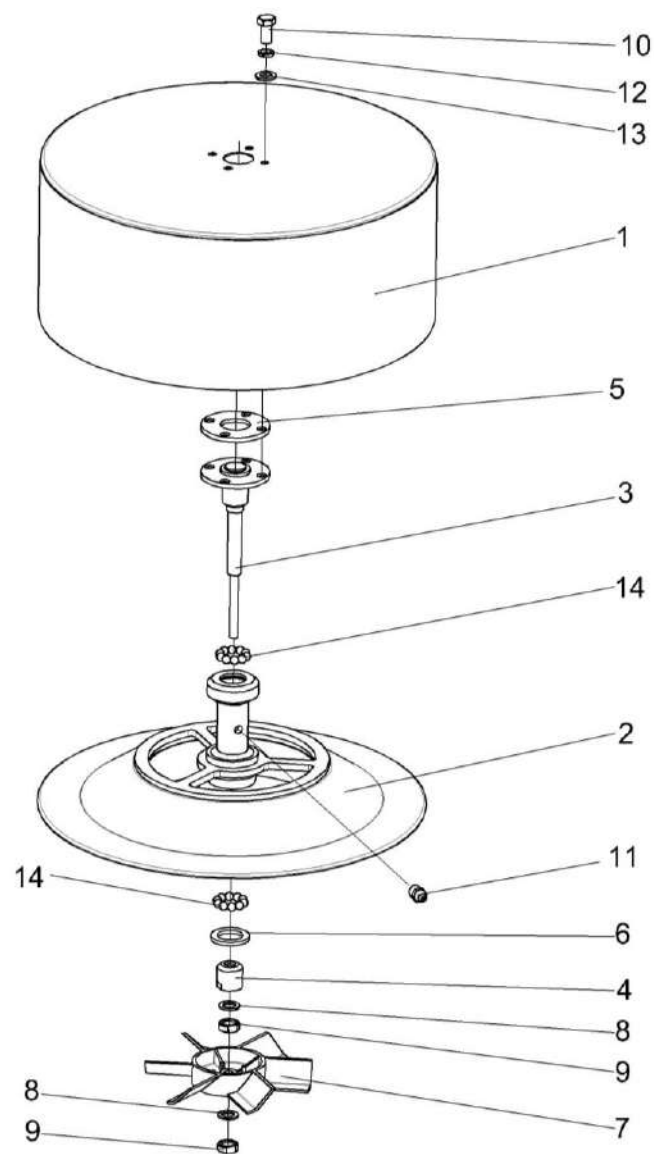


Рисунок 170 – Воздухозаборник вращающийся КВС-1-0153000А

№ рис	№ поз	Обозначение	Наименование	Куда входит	
				Обозначение	Кол. на 1 сб. ед.
ВОЗДУХОЗАБОРНИК ВРАЩАЮЩИЙСЯ КВС-1-0153000А (рисунок 170)					
170	1-14	КВС-1-0153000А	Воздухозаборник вращающийся	КВС-2-0162000-01	1
	2-4, 6-9,11,14	КВС-1-0153020А	Ступица	КВС-1-0153000А	1
	1	КВС-1-0153010	Воздухозаборник	КВС-1-0153000А	1
	2	КВС-1-0153030А	Корпус	КВС-1-0153020А	1
	3	КВС-1-0153060	Вал	КВС-1-0153020А	1
	4	КВС-1-0153605	Конус	КВС-1-0153020А	1
	5	КВС-1-0153001	Прокладка	КВС-1-0153000А	1
	6	УЭС 0107011-04	Кольцо	КВС-1-0153020А	1
	7	31-1290-2	Турбина воздушная	КВС-1-0153020А	1
	8	72-1211800	Прокладка	КВС-1-0153020А	2
	9	72-1216300	Контргайка	КВС-1-0153020А	2
	10		Болт М8-6ех16 – 7796	КВС-1-0153000А	4
	11		Масленка 1.2 – 19853	КВС-1-0153020А	1
	12		Шайба 8Т 65Г – 6402	КВС-1-0153000А	4
13		Шайба С.8.01 – 11371	КВС-1-0153000А	4	
14		Шарик 9,525-20 – 3722	КВС-1-0153020А	20	

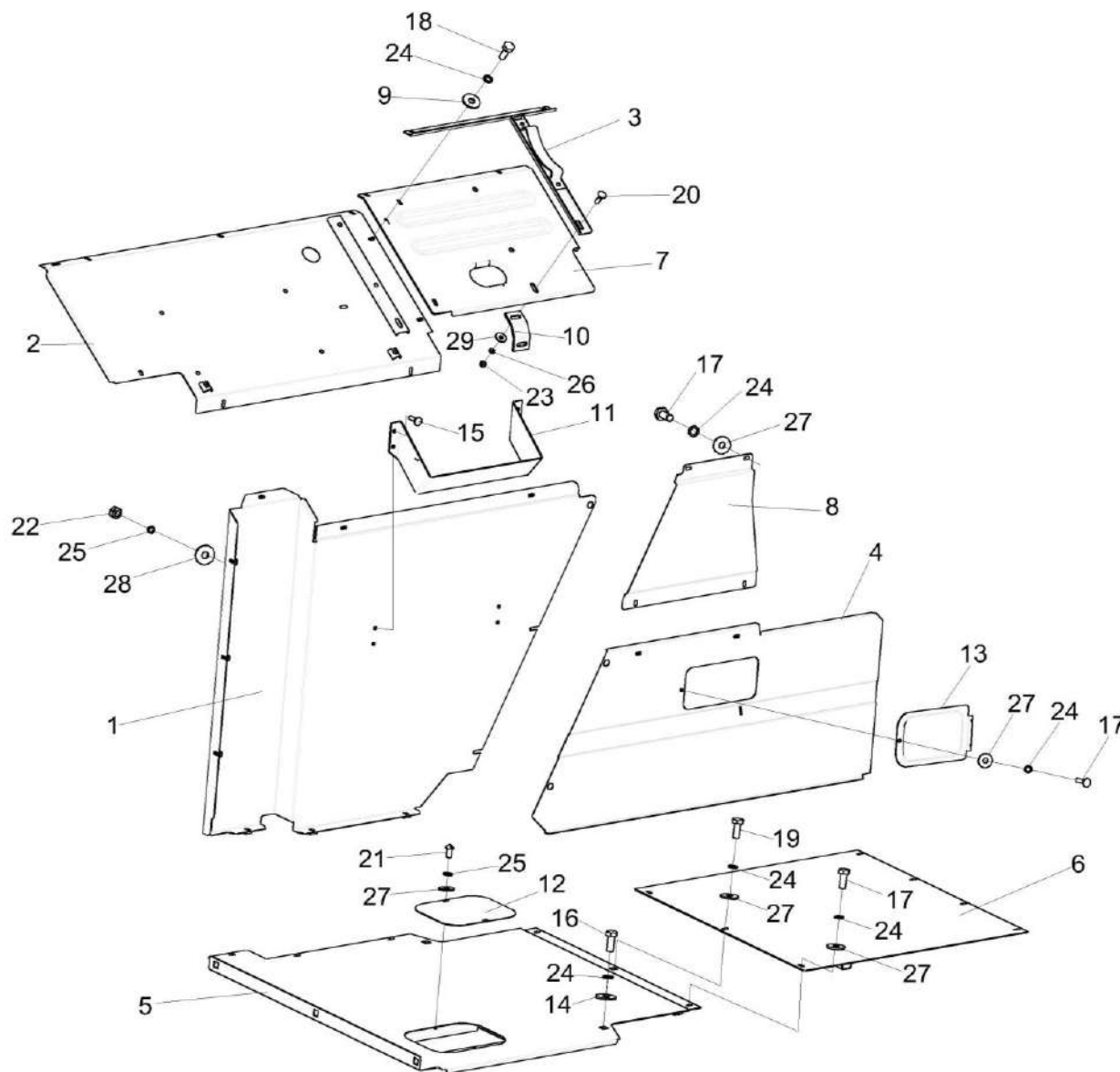


Рисунок 171 – Установка настилов и ограждений KBC-2-0169000-02

№ рис	№ поз	Обозначение	Наименование	Куда входит	
				Обозначение	Кол. на 1 сб. ед.
УСТАНОВКА НАСТИЛОВ И ОГРАЖДЕНИЙ КВС-2-0169000-02 (рисунок 171)					
171	1-29	КВС-2-0169000-02	Установка настилов и ограждений	КВС-2-0100000	1
	1	КВС-2-0169010А-01	Панель	КВС-2-0169000-02	1
	2	КВС-2-0169030Б	Панель	КВС-2-0169000-02	1
	3	КВС-2-0169070	Кронштейн	КВС-2-0169000-02	1
	4	КВС-2-0169120	Щит	КВС-2-0169000-02	1
	5	КВС-2-0169040-01	Настил	КВС-2-0169000-02	1
	6	КВС-1-0169060А	Настил	КВС-2-0169000-02	1
	7	КВС-2-0169007	Щиток	КВС-2-0169000-02	1
	8	КВС-2-0169405	Щиток	КВС-2-0169000-02	1
	9	КВС-2-0169424	Шайба	КВС-2-0169000-02	4
	10	КВС-2-0169427	Кронштейн	КВС-2-0169000-02	1
	11	КВС-2-0169431	Кронштейн	КВС-2-0169000-02	1
	12	КВС-1-01100447	Крышка	КВС-2-0169000-02	1
	13	КВС-2-01000425-01	Люк	КВС-2-0169000-02	1
	14	АМ 24.12.401	Шайба	КВС-2-0169000-02	5
	15		Болт М8-6х20 – 7796	КВС-2-0169000-02	6
	16		Болт М8-6х25 – 7796	КВС-2-0169000-02	5

№ рис	№ поз	Обозначение	Наименование	Куда входит	
				Обозначение	Кол. на 1 сб. ед.
171	17		Болт М6-6ех16 – 7798	КВС-2-0169000-02	15
	18		Болт М6-6ех20 – 7798	КВС-2-0169000-02	16
	19		Болт М6-6ех25 – 7798	КВС-2-0169000-02	1
	20		Болт М10-6ех35 – 7802	КВС-2-0169000-02	2
	21		Винт В.М6-6ех12 – 17473	КВС-2-0169000-02	2
	22		Гайка М8-6G – 5915	КВС-2-0169000-02	4
	23		Гайка М10-6G – 5915	КВС-2-0169000-02	2
	24		Шайба 6Т 65Г – 6402	КВС-2-0169000-02	34
	25		Шайба 8Т 65Г – 6402	КВС-2-0169000-02	9
	26		Шайба 10Т 65Г – 6402	КВС-2-0169000-02	2
	27		Шайба С 6.01 – 6958	КВС-2-0169000-02	34
	28		Шайба С 8.01 – 6958	КВС-2-0169000-02	9
	29		Шайба С 10.01 – 6958	КВС-2-0169000-02	2

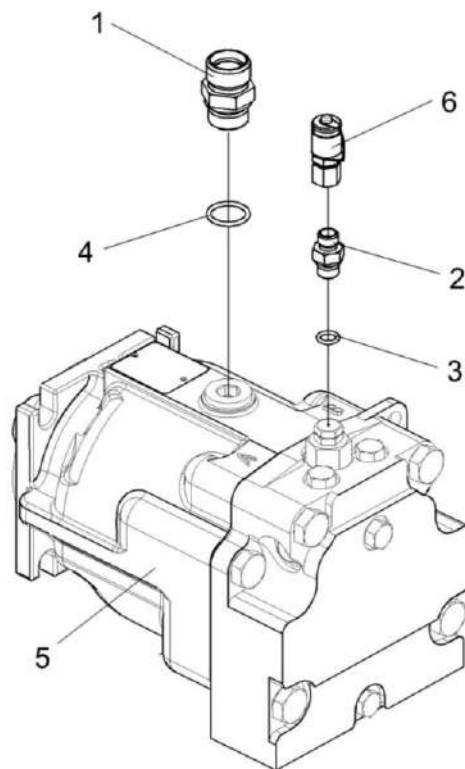


Рисунок 172 – Гидромотор привода питающего аппарата КВС-2-0604210

№ рис	№ поз	Обозначение	Наименование	Куда входит	
				Обозначение	Кол. на 1 сб. ед.
ГИДРОМОТОР ПРИВОДА ПИТАЮЩЕГО АППАРАТА КВС-2-0604210 (рисунок 172)					
172	1-6	КВС-2-0604210	Гидромотор привода питающего аппарата	КВС-2-0100000	1
	1	КГС 0115642	Штуцер	КВС-2-0604210	1
	2	КЛ 0601634	Штуцер	КВС-2-0604210	1
	3		Кольцо 011-015-25-2-2 – 18829/9833	КВС-2-0604210	1
	4		Кольцо 024-029-30-2-2 – 18829/9833	КВС-2-0604210	1
	5		Гидромотор 90M100-NC-0-N-8-N-0-C7-W-00-NNN-00-00-F3	КВС-2-0604210	1
	6		Соединение резьбовое с колпачком АВ20-11/ВО8L	КВС-2-0604210	1

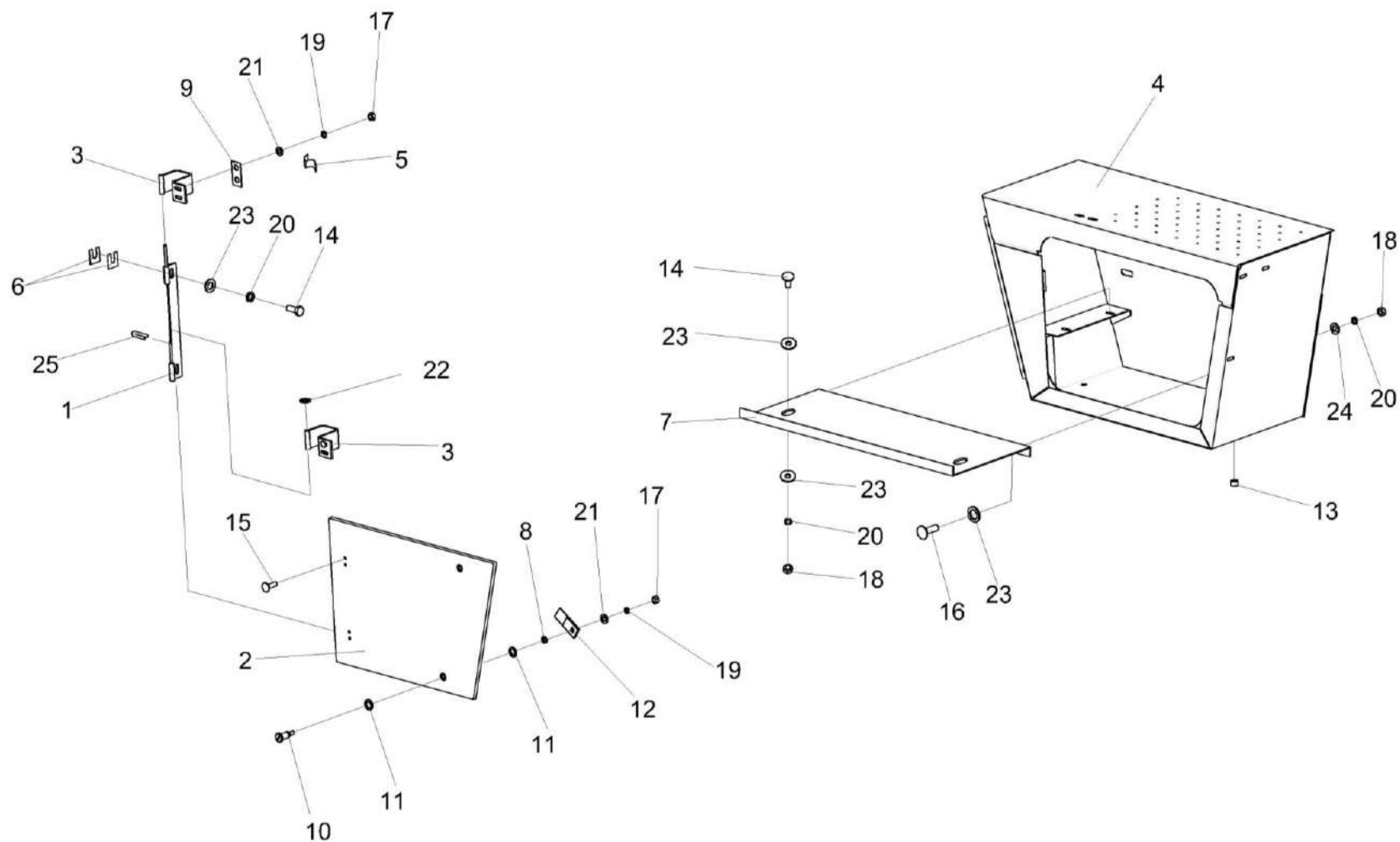


Рисунок 173 – Ящик КВС-2-0173000А

№ рис	№ поз	Обозначение	Наименование	Куда входит	
				Обозначение	Кол. на 1 сб. ед.
ЯЩИК КВС-2-0173000А (рисунок 173)					
173	1-25	КВС-2-0173000А	Ящик	КВС-2-0100000	1
	1,3,22,25	КВС-1-0172090	Шарнир	КВС-2-0173000А	1
	1	КВС-1-0172060	Опора	КВС-1-0172090	1
	2	КВС-1-0172070	Дверь	КВС-2-0173000А	1
	3	СЭУ-3-1000540А-01	Скоба	КВС-2-0173000А КВС-1-0172090	1 1
	4	КВС-2-0173010А	Корпус	КВС-2-0173000А	1
	5	КВС-1-0172001	Уплотнитель	КВС-2-0173000А	1
	6	КВС-1-0172424	Прокладка	КВС-2-0173000А	4 наиб. кол.
	7	КВС-2-0173408	Полка	КВС-2-0173000А	1
	8	КГС 0202414	Шайба	КВС-2-0173000А	2 наиб. кол.
	9	ПКК 0135404А	Планка	КВС-2-0173000А	2 наиб. кол.
	10	КВС-2-0702602	Палец	КВС-2-0173000А	2
11	УЭС 1000001	Шайба	КВС-2-0173000А	6 наиб. кол.	
12	УЭС 1000507	Фиксатор	КВС-2-0173000А	2	

№ рис	№ поз	Обозначение	Наименование	Куда входит	
				Обозначение	Кол. на 1 сб. ед.
173	13	PCM-10.04.20.045	Заглушка	КВС-2-0173000А	2
	14		Болт М8-6ех20 – 7796	КВС-2-0173000А	4
	15		Болт М6-6ех20 – 7802	КВС-2-0173000А	4
	16		Болт М8-6ех20 – 7802	КВС-2-0173000А	2
	17		Гайка М6-6G – 5915	КВС-2-0173000А	6
	18		Гайка М8-6G – 5915	КВС-2-0173000А	4
	19		Шайба 6Т 65Г – 6402	КВС-2-0173000А	6
	20		Шайба 8Т 65Г – 6402	КВС-2-0173000А	6
	21		Шайба С 6.01 – 6958	КВС-2-0173000А	6
	22		Шайба С.5.01 – 11371	КВС-1-0172090	1
	23		Шайба С.8.01 – 11371	КВС-2-0173000А	8
	24		Шайба С.10.01 – 11371	КВС-2-0173000А	2
	25		Шплинт 2х12 – 397	КВС-1-0172090	1

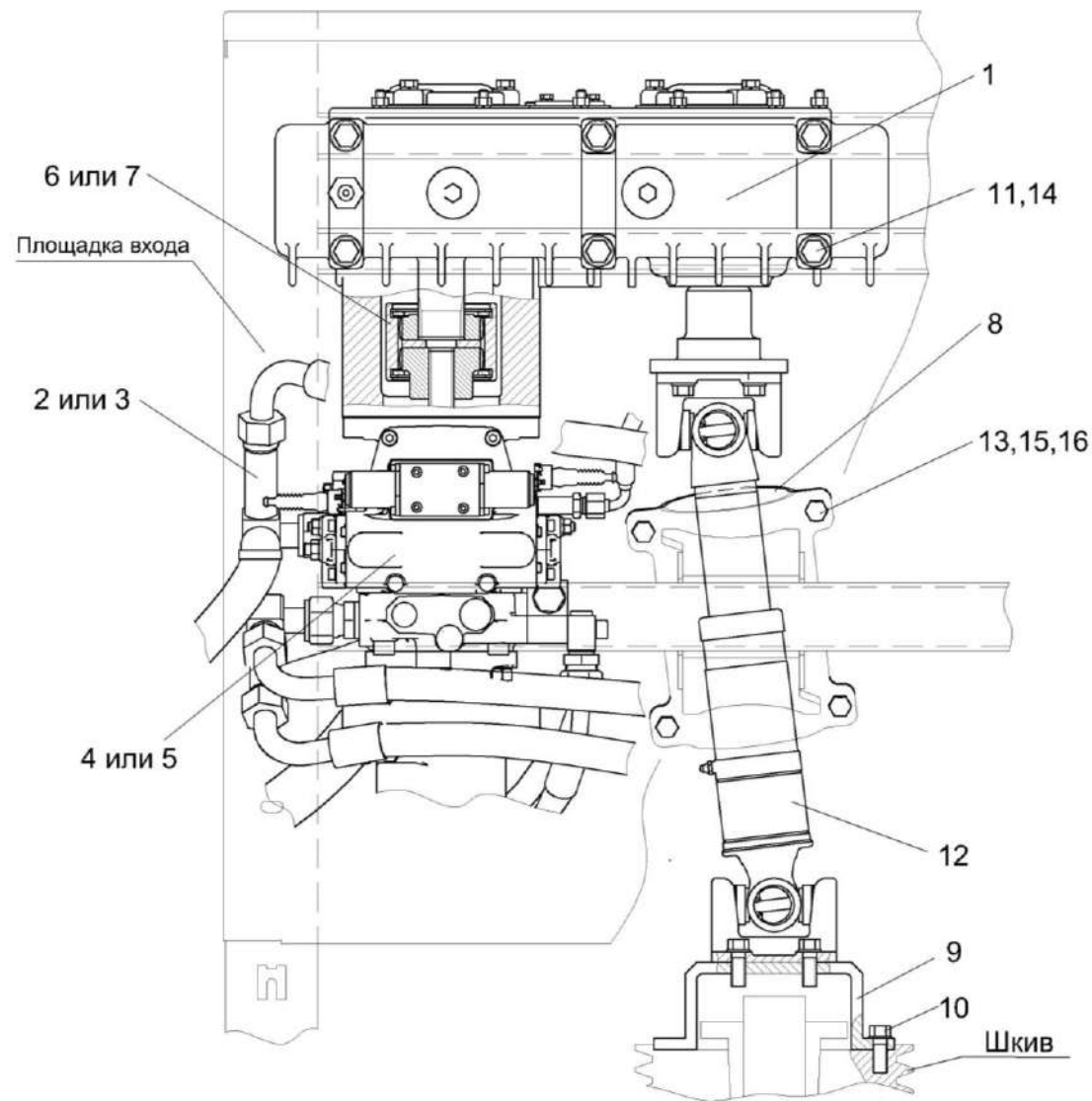


Рисунок 174 – Установка гидросистемы привода питающего аппарата и адаптеров KBC-2-0131500-03 и KBC-2-0131500-04

№ рис	№ поз	Обозначение	Наименование	Куда входит	
				Обозначение	Кол. на 1 сб. ед.
УСТАНОВКА ГИДРОСИСТЕМЫ ПРИВОДА ПИТАЮЩЕГО АППАРАТА И АДАПТЕРОВ КВС-2-0131500-03 И КВС-2-0131500-04 (рисунок 174)					
174	1,2,4,7-16	КВС-2-0131500-03	Установка гидросистемы привода питающего аппарата и адаптеров	КВС-2-0100000	1
	1,3,5,6,8-16	КВС-2-0131500-04	Установка гидросистемы привода питающего аппарата и адаптеров	КВС-2-0100000	1
	1	КВС-2-0104100	Редуктор	КВС-2-0131500-03 КВС-2-0131500-04	1 1
	2	КВС-2-0604000Б	Гидросистема привода питающего аппарата и адаптеров комбайна КВК-800-16	КВС-2-0131500-03	1
	3	КВС-2-0624000	Гидросистема привода питающего аппарата и адаптеров комбайна КВК-800-16	КВС-2-0131500-04	1
	4	КВС-5-0604330	Гидронасос двухсекционный	КВС-2-0131500-03	1
	5	КВС-5-0624340	Гидронасос двухсекционный	КВС-2-0131500-04	1
	6	КГС 0100110	Муфта	КВС-2-0131500-04	1
	7	КГС 0100140	Муфта	КВС-2-0131500-03	1
	8	КВС-2-0124494	Кожух	КВС-2-0131500-03 КВС-2-0131500-04	1 1
9	КВС-2-0131201	Фланец	КВС-2-0131500-03 КВС-2-0131500-04	1 1	

№ рис	№ поз	Обозначение	Наименование	Куда входит	
				Обозначение	Кол. на 1 сб. ед.
174	10	КПТ 0100612А	Болт	КВС-2-0131500-03	14
				КВС-2-0131500-04	14
	11	УЭС 0000493	Шайба	КВС-2-0131500-03	6
				КВС-2-0131500-04	6
	12		Вал карданный 41735-4201010-11	КВС-2-0131500-03	1
				КВС-2-0131500-04	1
	13		Болт М12-6ех30 – 7796	КВС-2-0131500-03	4
				КВС-2-0131500-04	4
	14		Болт М14-6ех100 – 7796	КВС-2-0131500-03	6
				КВС-2-0131500-04	6
	15		Гайка М12-6G – 5915	КВС-2-0131500-03	4
				КВС-2-0131500-04	4
	16		Шайба 12Т 65Г – 6402	КВС-2-0131500-03	4
				КВС-2-0131500-04	4

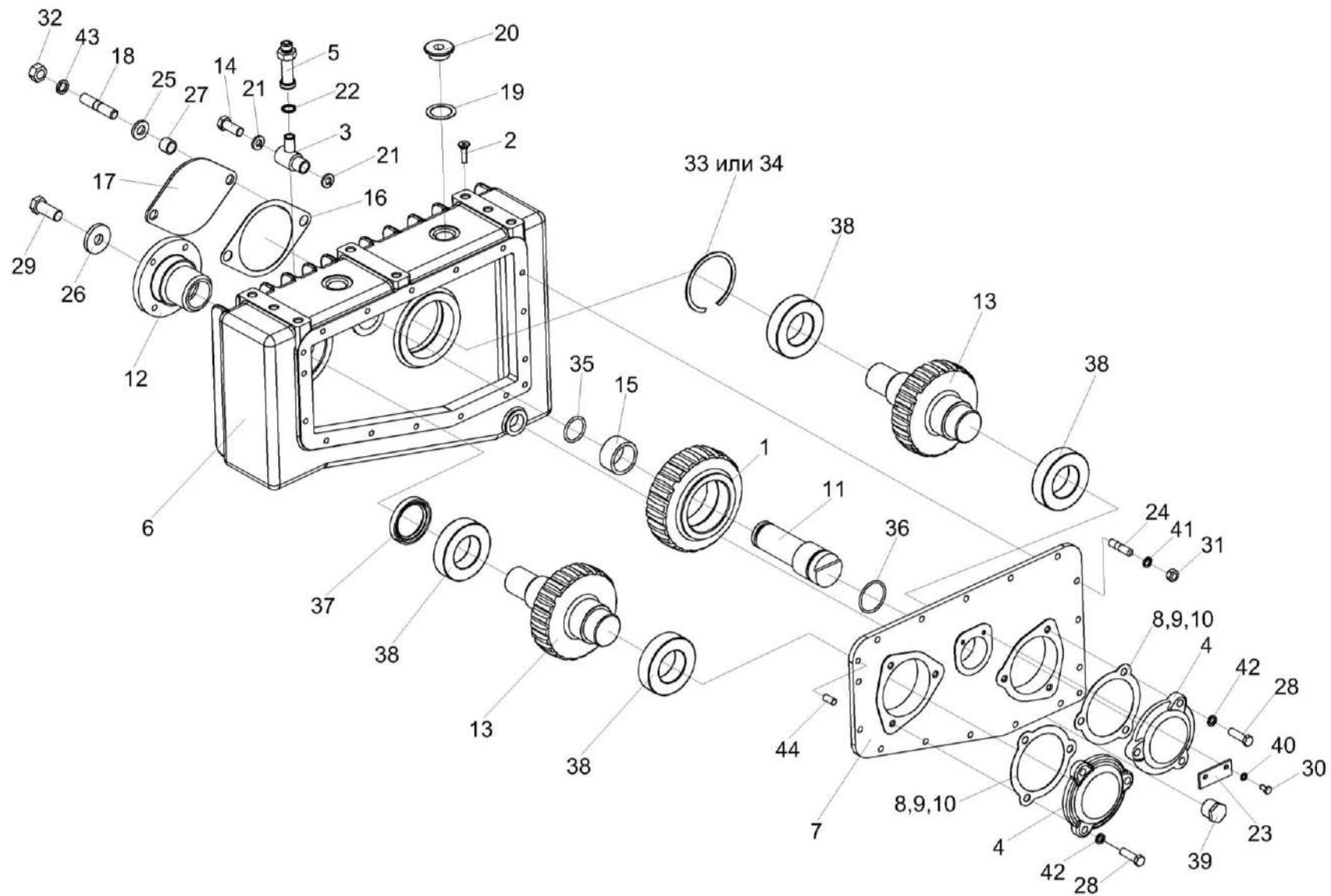


Рисунок 175 – Редуктор КВС-2-0104100

№ рис	№ поз	Обозначение	Наименование	Куда входит	
				Обозначение	Кол. на 1 сб. ед.
РЕДУКТОР КВС-2-0104100 (рисунок 175)					
175	1-44	КВС-2-0104100	Редуктор	КВС-2-0131500-03 КВС-2-0131500-04	1 1
	1	КВС-2-0104110	Шестерня	КВС-2-0104100	1
	2	КВС-2-0104120	Маслоуказатель	КВС-2-0104100	1
	3	КВС-2-0104130	Угольник	КВС-2-0104100	1
	4	КВС-2-0104140	Крышка	КВС-2-0104100	2
	5	КЗР 0114230	Сапун	КВС-2-0104100	1
	6	КВС-2-0104111А	Корпус	КВС-2-0104100	1
	7	КВС-2-0104112	Крышка	КВС-2-0104100	1
	8	КВС-2-0104501	Прокладка	КВС-2-0104100	4 наиб. кол.
	9	КВС-2-0104501-01	Прокладка	КВС-2-0104100	6 наиб. кол.
	10	КВС-2-0104501-02	Прокладка	КВС-2-0104100	8 наиб. кол.
	11	КВС-2-0104603	Ось	КВС-2-0104100	1
	12	КВС-2-0104604	Фланец	КВС-2-0104100	1
	13	КВС-2-0104605	Вал-шестерня	КВС-2-0104100	2
14	КВС-2-0104621	Болт	КВС-2-0104100	1	

№ рис	№ поз	Обозначение	Наименование	Куда входит	
				Обозначение	Кол. на 1 сб. ед.
175	15	КВС-2-0104801	Втулка	КВС-2-0104100	1
	16	КГС 0104032	Прокладка	КВС-2-0104100	1
	17	КГС 0104432	Крышка	КВС-2-0104100	1
	18	КГС 0104639	Шпилька	КВС-2-0104100	2
	19	КЗР 0210001А	Прокладка	КВС-2-0104100	2
	20	КЗР 0210603А	Пробка	КВС-2-0104100	2
	21	КИС 0108424А	Шайба	КВС-2-0104100	2
	22	КИС 0118005	Прокладка	КВС-2-0104100	1
	23	ПКК 0135401А	Упор	КВС-2-0104100	1
	24	ПКК 0135641А	Шпилька	КВС-2-0104100	15
	25	УЭС 0400405	Шайба	КВС-2-0104100	2
	26	04.140.002	Шайба	КВС-2-0104100	1
	27	3518020-48006	Втулка	КВС-2-0104100	2
	28		Болт М10-6ех25 – 7796	КВС-2-0104100	6
	29		Болт М16-6ех40 – 7796	КВС-2-0104100	1
	30		Болт М6-6ех12 – 7798	КВС-2-0104100	2
	31		Гайка М8-6G – 5915	КВС-2-0104100	15
	32		Гайка М14-6G – 5915	КВС-2-0104100	2

№ рис	№ поз	Обозначение	Наименование	Куда входит	
				Обозначение	Кол. на 1 сб. ед.
175	33		Кольцо В90 – 13941	КВС-2-0104100	1
	34		Кольцо В90 – 13943	КВС-2-0104100	1
	35		Кольцо 034-040-36-2-2 – 18829/9833	КВС-2-0104100	1
	36		Кольцо 045-050-30-2-2 – 18829/9833	КВС-2-0104100	1
	37		Манжета 2.2-50x70-1 – 8752	КВС-2-0104100	1
	38		Подшипник 7210А – 27365	КВС-2-0104100	4
	39		Пробка КГ 3/4"	КВС-2-0104100	1
	40		Шайба 6Т 65Г – 6402	КВС-2-0104100	2
	41		Шайба 8Т 65Г – 6402	КВС-2-0104100	15
	42		Шайба 10Т 65Г – 6402	КВС-2-0104100	6
	43		Шайба 14Т 65Г – 6402	КВС-2-0104100	2
	44		Штифт 8x24 – 3128	КВС-2-0104100	2

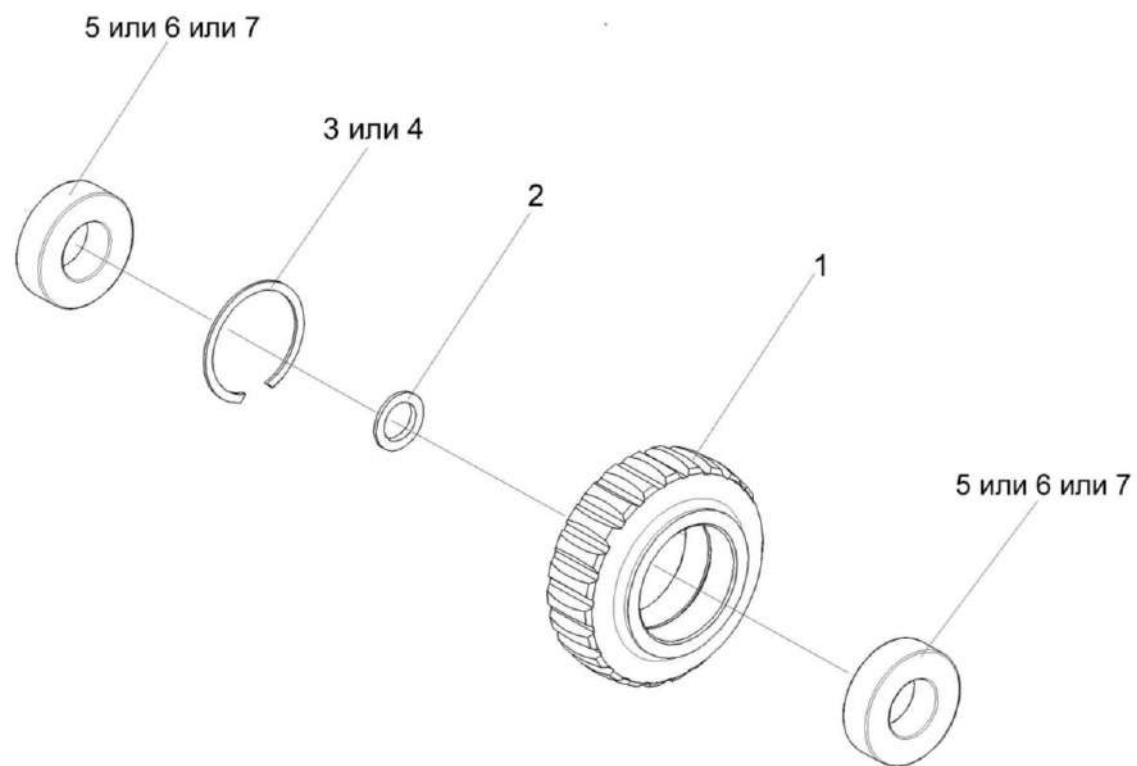


Рисунок 176 – Шестерня КВС-2-0104110

№ рис	№ поз	Обозначение	Наименование	Куда входит	
				Обозначение	Кол. на 1 сб. ед.
ШЕСТЕРНЯ КВС-2-0104110 (рисунок 176)					
176	1-7	КВС-2-0104110	Шестерня	КВС-2-0104100	1
	1	КВС-2-0104612	Шестерня	КВС-2-0104110	1
	2	КВС-2-0104812	Шайба	КВС-2-0104110	1
	3		Кольцо В80 – 13941	КВС-2-0104110	1
	4		Кольцо В80 – 13943	КВС-2-0104110	1
	5		Подшипник 22208EAW33	КВС-2-0104110	2
	6		Подшипник 22208E	КВС-2-0104110	2
7		Подшипник 22208CJW33	КВС-2-0104110	2	

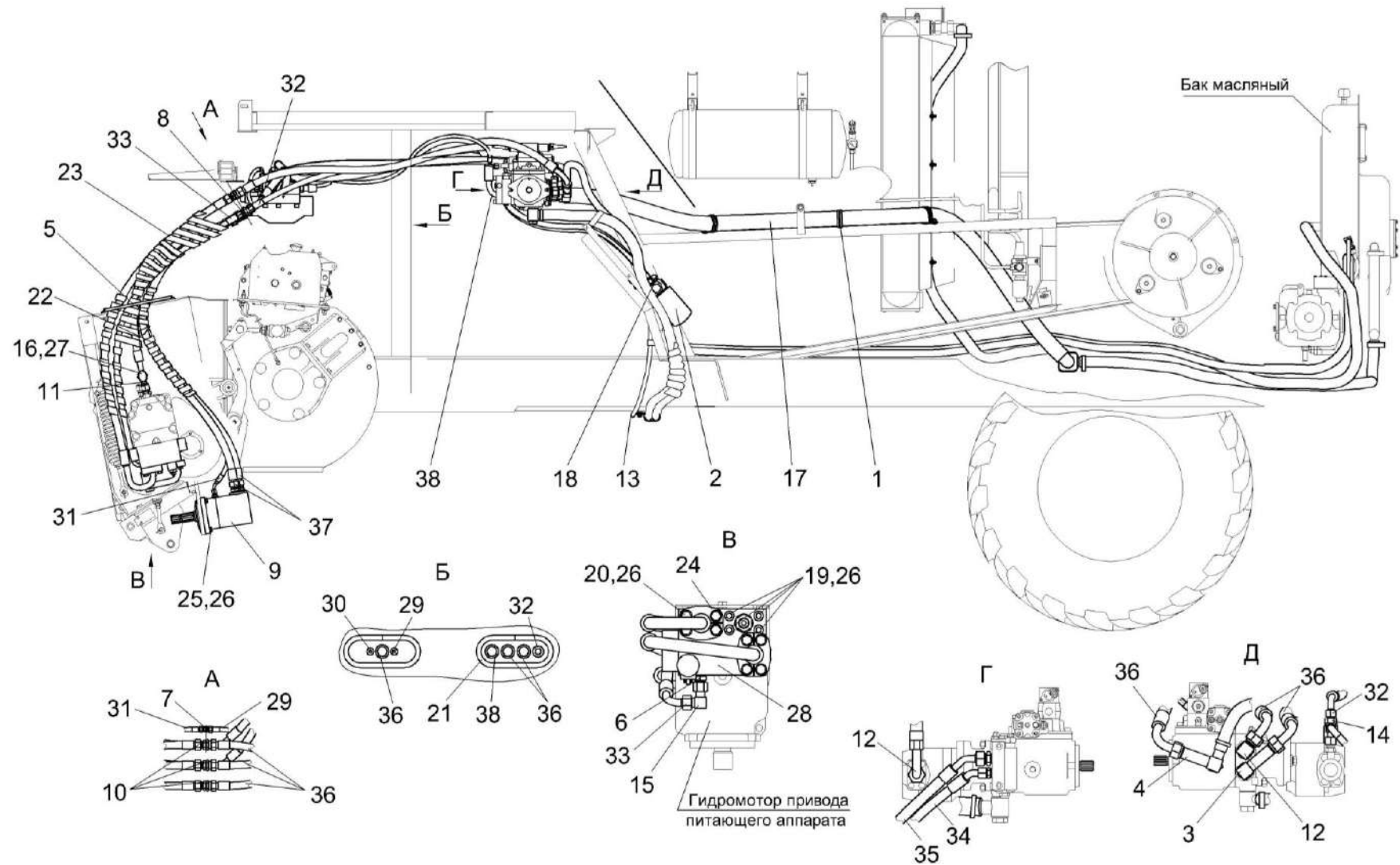


Рисунок 177 – Гидросистема привода питающего аппарата и адаптеров комбайна КВК-800-16 КВС-2-0604000Б (вид сбоку)

№ рис	№ поз	Обозначение	Наименование	Куда входит	
				Обозначение	Кол. на 1 сб. ед.
ГИДРОСИСТЕМА ПРИВОДА ПИТАЮЩЕГО АППАРАТА И АДАПТЕРОВ КОМБАЙНА КВК-800-16 КВС-2-0604000Б (вид сбоку) (рисунок 177)					
177	1-38	КВС-2-0604000Б	Гидросистема привода питающего аппарата и адаптеров комбайна КВК-800-16	КВС-2-0131500-03	1
	1	КВС-2-0604190Б	Хомут	КВС-2-0604000Б	6
	2	КВС-5-0604300	Фильтр напорный	КВС-2-0604000Б	1
	3	КВС-2-0604340	Угольник	КВС-2-0604000Б	2
	4	КВС-5-0604630	Тройник	КВС-2-0604000Б	1
	5	КВС-2-0604820	Держатель рукавов	КВС-2-0604000Б	1
	6	ГШТ 6014240-03	Штуцер	КВС-2-0604000Б	1
	7	ГШУ 0624010-01	Штуцер	КВС-2-0604000Б	3
	8	ГШУ 0624010-03	Штуцер	КВС-2-0604000Б	1
	9	КС-200-0688210	Гидромотор привода режущего аппарата	КВС-2-0604000Б	1
	10	ГШУ 0624010-06	Штуцер	КВС-2-0604000Б	5
	11	КГС 0115510	Тройник	КВС-2-0604000Б	1
	12	КГС 0115530	Угольник	КВС-2-0604000Б	2
	13	КГС 0115770-01	Хомут	КВС-2-0604000Б	2
	14	КВС-5-0604610	Крестовина	КВС-2-0604000Б	1

№ рис	№ поз	Обозначение	Наименование	Куда входит	
				Обозначение	Кол. на 1 сб. ед.
177	15	УЭС 0603610	Угольник	КВС-2-0604000Б	2
	16	МС 12-3-020	Полумуфта внутренняя	КВС-2-0604000Б	1
	17	РНД 0510022-122	Рукав Рукав всасывающий 17 G-32 (SAE 100 R4) DN51 L=(2850±10) мм	КВС-2-0604000Б	1
	18	КВС-5-0604404А	Кронштейн	КВС-2-0604000Б	1
	19	КГС 0115668	Винт	КВС-2-0604000Б	4
	20	КГС 0115669	Болт	КВС-2-0604000Б	4
	21	УЭС 1000005	Уплотнение	КВС-2-0604000Б	1
	22	ОПЛ 0600016-28	Оплетка Лента спиральная черная 20x16x20 L=(4000±50) мм	КВС-2-0604000Б	1
	23	ОПЛ 0600016-27	Оплетка Лента спиральная черная 20x16x20 L=(3500±50) мм	КВС-2-0604000Б	1
	24	УЭС-7-0601614	Полуфланец	КВС-2-0604000Б	4
	25		Болт М12-6ех40 – 7796	КВС-2-0604000Б	4
	26		Шайба 12Т 65Г – 6402	КВС-2-0604000Б	20
	27		Кольцо 019-022-19-2-2 – 18829/9833	КВС-2-0604000Б	1
28		Гидроблок 227.394.302.9	КВС-2-0604000Б	1	
29		Рукав высокого давления РВД 6-1SC-M14x1,5-24°-1120	КВС-2-0604000Б	1	

№ рис	№ поз	Обозначение	Наименование	Куда входит	
				Обозначение	Кол. на 1 сб. ед.
177	30		Рукав высокого давления РВД 6-1SC-M14x1,5-24°-2000-90°- 90°/180°	КВС-2-0604000Б	1
	31		Рукав высокого давления РВД 6-1SC-M14x1,5-24°-1860-0°-45°	КВС-2-0604000Б	2
	32		Рукав высокого давления РВД 10-2SC-M18x1,5-24°-1100-0°-90°	КВС-2-0604000Б	1
	33		Рукав высокого давления РВД 10-2SC-M18x1,5-24°-1900-0°-90°	КВС-2-0604000Б	1
	34		Рукав высокого давления РВД 12-2SN-M20x1,5-60°-1000-0°-45°	КВС-2-0604000Б	1
	35		Рукав высокого давления РВД 16-2SN-M27x1,5-60°-1000-0°-45°	КВС-2-0604000Б	1
	36		Рукав высокого давления РВД 20-3ZN-M30x2-24°-1240-0°-90°	КВС-2-0604000Б	3
	37		Рукав высокого давления РВД 20-3ZN-M30x2-24°-1800	КВС-2-0604000Б	2
	38		Рукав высокого давления РВД 20-3ZN-M30x2-24°-1700-90°-90°	КВС-2-0604000Б	1

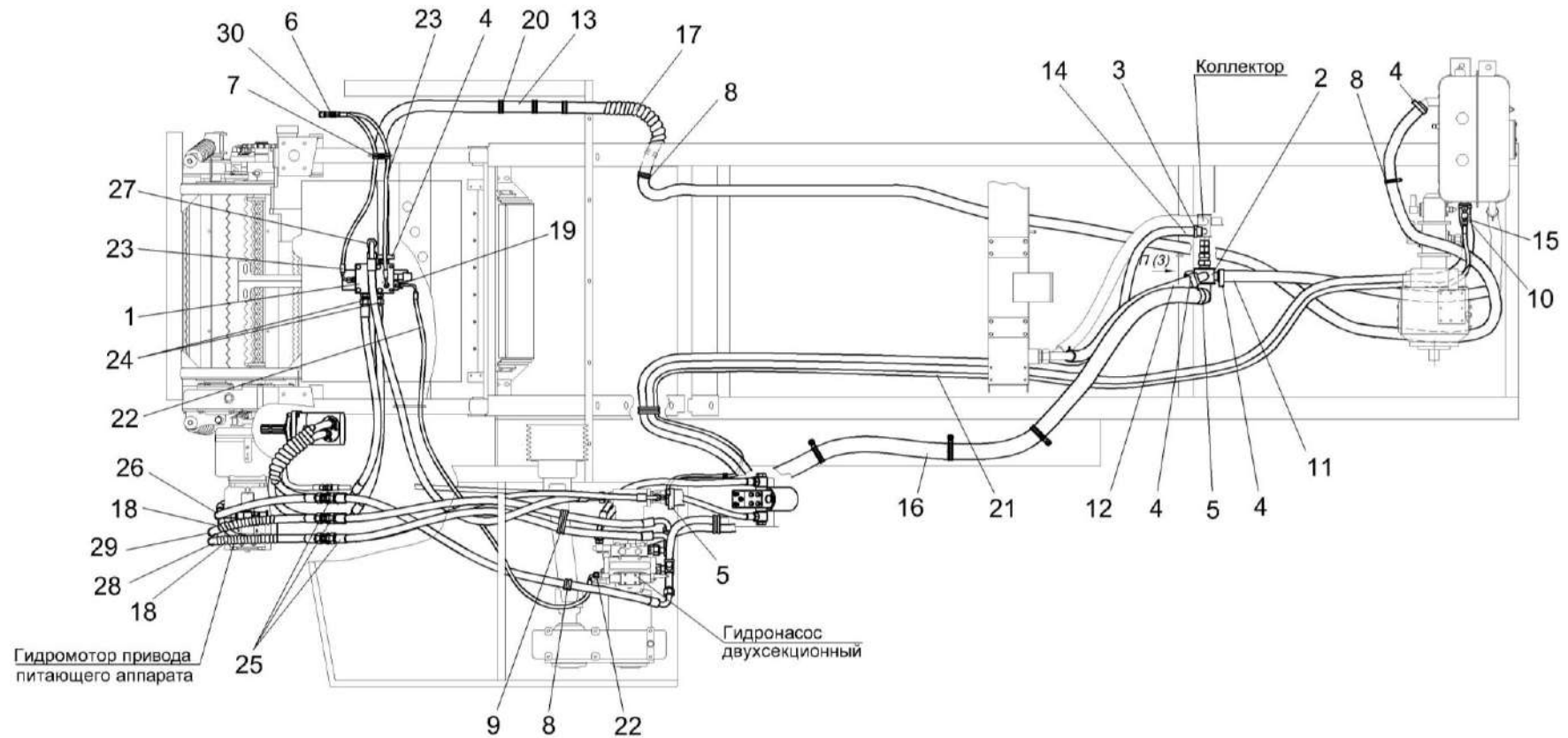


Рисунок 178 – Гидросистема привода питающего аппарата и адаптеров комбайна КВК-800-16 КВС-2-0604000Б (вид сверху)

№ рис	№ поз	Обозначение	Наименование	Куда входит	
				Обозначение	Кол. на 1 сб. ед.
ГИДРОСИСТЕМА ПРИВОДА ПИТАЮЩЕГО АППАРАТА И АДАПТЕРОВ КОМБАЙНА КВК-800-16 КВС-2-0604000Б (вид сверху) (рисунок 178)					
178	1-30	КВС-2-0604000Б	Гидросистема привода питающего аппарата и адаптеров комбайна КВК-800-16	КВС-2-0131500-03	1
	1	КВС-2-0604300	Гидроблок адаптеров	КВС-2-0604000Б	1
	2	КВС-2-0604640	Коллектор	КВС-2-0604000Б	1
	3	А 23.02.160	Хомут стяжной	КВС-2-0604000Б	4
	4	А 23.02.170	Хомут стяжной	КВС-2-0604000Б	6
	5	А 23.02.190	Хомут стяжной	КВС-2-0604000Б	2
	6	ГШУ 0624010-01	Штуцер	КВС-2-0604000Б	3
	7	КГС 0115770	Хомут	КВС-2-0604000Б	2
	8	КГС 0115770-08	Хомут	КВС-2-0604000Б	5
	9	КГС 0115770-09	Хомут	КВС-2-0604000Б	1
	10	УЭС-7-0602140	Тройник	КВС-2-0604000Б	1
	11	РНД 0320012-65	Рукав Рукав 32x43-1,6 – 10362 L=(1200±10) мм	КВС-2-0604000Б	1
	12	РНД 0320022-109	Рукав Рукав всасывающий 17 G-20 (SAE 100 R4) DN32 L=(2200±10) мм	КВС-2-0604000Б	1

№ рис	№ поз	Обозначение	Наименование	Куда входит	
				Обозначение	Кол. на 1 сб. ед.
178	13	РНД 0320022-163	Рукав Рукав всасывающий 17 G-20 (SAE 100 R4) DN32 L=(7600±30) мм	КВС-2-0604000Б	1
	14	РНД 0250022-147	Рукав Рукав всасывающий 17 G-16 (SAE 100 R4) DN25 L=(5200±20) мм	КВС-2-0604000Б	1
	15	РНД 0320022-158	Рукав всасывающий Рукав всасывающий 17 G-20 (SAE 100 R4) DN32 L=(6600±30) мм	КВС-2-0604000Б	1
	16	РНД 0510022-122	Рукав Рукав всасывающий 17 G-32 (SAE 100 R4) DN51 L=(2850±10) мм	КВС-2-0604000Б	1
	17	ОПЛ 0600027-09	Оплетка Лента спиральная черная 32x27x30 L=(600±10) мм	КВС-2-0604000Б	2
	18	ОПЛ 0600016-25	Оплетка Лента спиральная черная 20x16x20 L=(2500±20) мм	КВС-2-0604000Б	2
	19	КНС-6028-0602608-01	Втулка дроссельная	КВС-2-0604000Б	1
	20		Втулка 500-1015079	КВС-2-0604000Б	2
	21		Рукав высокого давления РВД 8-2SN-M16x1,5-60°-6000-0°-90°	КВС-2-0604000Б	1

№ рис	№ поз	Обозначение	Наименование	Куда входит	
				Обозначение	Кол. на 1 сб. ед.
178	22		Рукав высокого давления РВД 6-1SC-M14x1,5-24°-2000-90°- 90°/180°	КВС-2-0604000Б	1
	23		Рукав высокого давления РВД 6-1SC-M14x1,5-24°-860-0°-90°	КВС-2-0604000Б	2
	24		Рукав высокого давления РВД 20-3ZN-M30x2-24°-840-0°-90°	КВС-2-0604000Б	1
	25		Рукав высокого давления РВД 20-3ZN-M30x2-24°-1240-0°-90°	КВС-2-0604000Б	1
	26		Рукав высокого давления РВД 20-2SN-M30x2-24°-1460-0°-90°	КВС-2-0604000Б	1
	27		Рукав высокого давления РВД 20-3ZN-M30x2-24°-1700-90°-90°	КВС-2-0604000Б	1
	28		Рукав высокого давления РВД 20/TMR-H100-1920-САМ	КВС-2-0604000Б	1
	29		Рукав высокого давления РВД 20/TMR-H205-1920-САМ	КВС-2-0604000Б	1
	30		Соединение резьбовое с колпачком АВ20-11/ВО8L	КВС-2-0604000Б	1

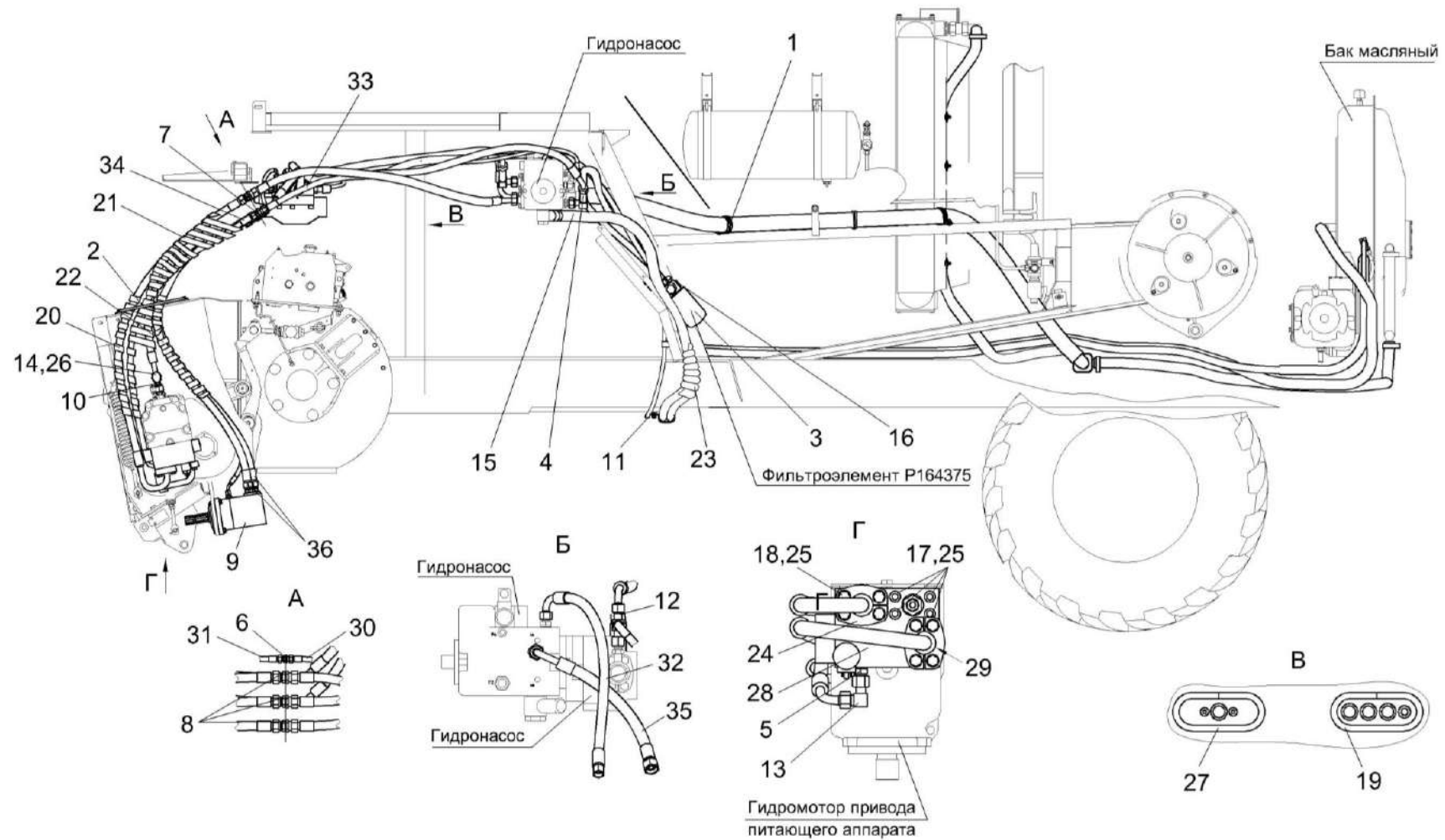


Рисунок 179 – Гидросистема привода питающего аппарата и адаптеров комбайна КВК-800-16 КВС-2-0624000 (вид сбоку)

№ рис	№ поз	Обозначение	Наименование	Куда входит	
				Обозначение	Кол. на 1 сб. ед.
ГИДРОСИСТЕМА ПРИВОДА ПИТАЮЩЕГО АППАРАТА И АДАПТЕРОВ КОМБАЙНА КВК-800-16 КВС-2-0624000 (вид сбоку) (рисунок 179)					
179	1-36	КВС-2-0624000	Гидросистема привода питающего аппарата и адаптеров комбайна КВК-800-16	КВС-2-0131500-04	1
	1	КВС-2-0604190Б	Хомут	КВС-2-0624000	7
	2	КВС-2-0604820	Держатель рукавов	КВС-2-0624000	1
	3	КВС-5-0604300	Фильтр напорный	КВС-2-0624000	1
	4	КВС-5-0604630	Тройник	КВС-2-0624000	1
	5	ГШТ 6014240-03	Штуцер	КВС-2-0624000	1
	6	ГШУ 0624010-01	Штуцер	КВС-2-0624000	3
	7	ГШУ 0624010-03	Штуцер	КВС-2-0624000	1
	8	ГШУ 0624010-06	Штуцер	КВС-2-0624000	5
	9	КС-200-0688210	Гидромотор привода режущего аппарата	КВС-2-0624000	1
	10	КГС 0115510	Тройник	КВС-2-0624000	1
	11	КГС 0115770-01	Хомут	КВС-2-0624000	1
	12	КВС-5-0604610	Крестовина	КВС-2-0624000	1
	13	УЭС 0603610	Угольник	КВС-2-0624000	1
	14	МС 12-3-020	Полумуфта внутренняя	КВС-2-0624000	1

№ рис	№ поз	Обозначение	Наименование	Куда входит	
				Обозначение	Кол. на 1 сб. ед.
179	15	РНД 0320022-158	Рукав Рукав всасывающий 17 G-20 (SAE 100 R4) DN32 L=(6600±30) мм	КВС-2-0624000	1
	16	КВС-5-0604404А	Кронштейн	КВС-2-0624000	1
	17	КГС 0115668	Винт	КВС-2-0624000	4
	18	КГС 0115669	Болт	КВС-2-0624000	4
	19	УЭС 1000005	Уплотнение	КВС-2-0624000	1
	20	ОПЛ 0600016-25	Оплетка Лента спиральная черная 20x16x20 L=(2500±20) мм	КВС-2-0624000	2
	21	ОПЛ 0600016-27	Оплетка Лента спиральная черная 20x16x20 L=(3500±50) мм	КВС-2-0624000	1
	22	ОПЛ 0600016-28	Оплетка Лента спиральная черная 20x16x20 L=(4000±50) мм	КВС-2-0624000	1
	23	ОПЛ 0600027-09	Оплетка Лента спиральная черная 32x27x30 L=(600±10) мм	КВС-2-0624000	2
	24	УЭС-7-0601614	Полуфланец	КВС-2-0624000	4
	25		Шайба 12Т 65Г – 6402	КВС-2-0624000	20
	26		Кольцо 019-022-19-2-2 – 18829/9833	КВС-2-0624000	1

№ рис	№ поз	Обозначение	Наименование	Куда входит	
				Обозначение	Кол. на 1 сб. ед.
179	27		Втулка 500-1015079	КВС-2-0624000	2
	28		Гидроблок 227.394.302.9	КВС-2-0624000	1
	29		Кольцо уплотнительное 2КО20/ЗТВЛГ2-000	КВС-2-0624000	2
	30		Рукав высокого давления РВД 6-1SC-M14x1,5-24°-1120	КВС-2-0624000	1
	31		Рукав высокого давления РВД 6-1SC-M14x1,5-24°-1860-0°-45°	КВС-2-0624000	1
	32		Рукав высокого давления РВД 12-2SN-M20x1,5-60°-860-0°-90°	КВС-2-0624000	1
	33		РВД 10-2SC-M18x1,5-24°-1100-0°-90°	КВС-2-0624000	1
	34		Рукав высокого давления РВД 10-2SC-M18x1,5-24°-1900-0°-90°	КВС-2-0624000	1
	35		Рукав высокого давления РВД 16-2SN-M27x1,5-60°-700-0°-90°	КВС-2-0624000	1
	36		Рукав высокого давления РВД 20-3ZN-M30x2-24°-1800	КВС-2-0624000	2

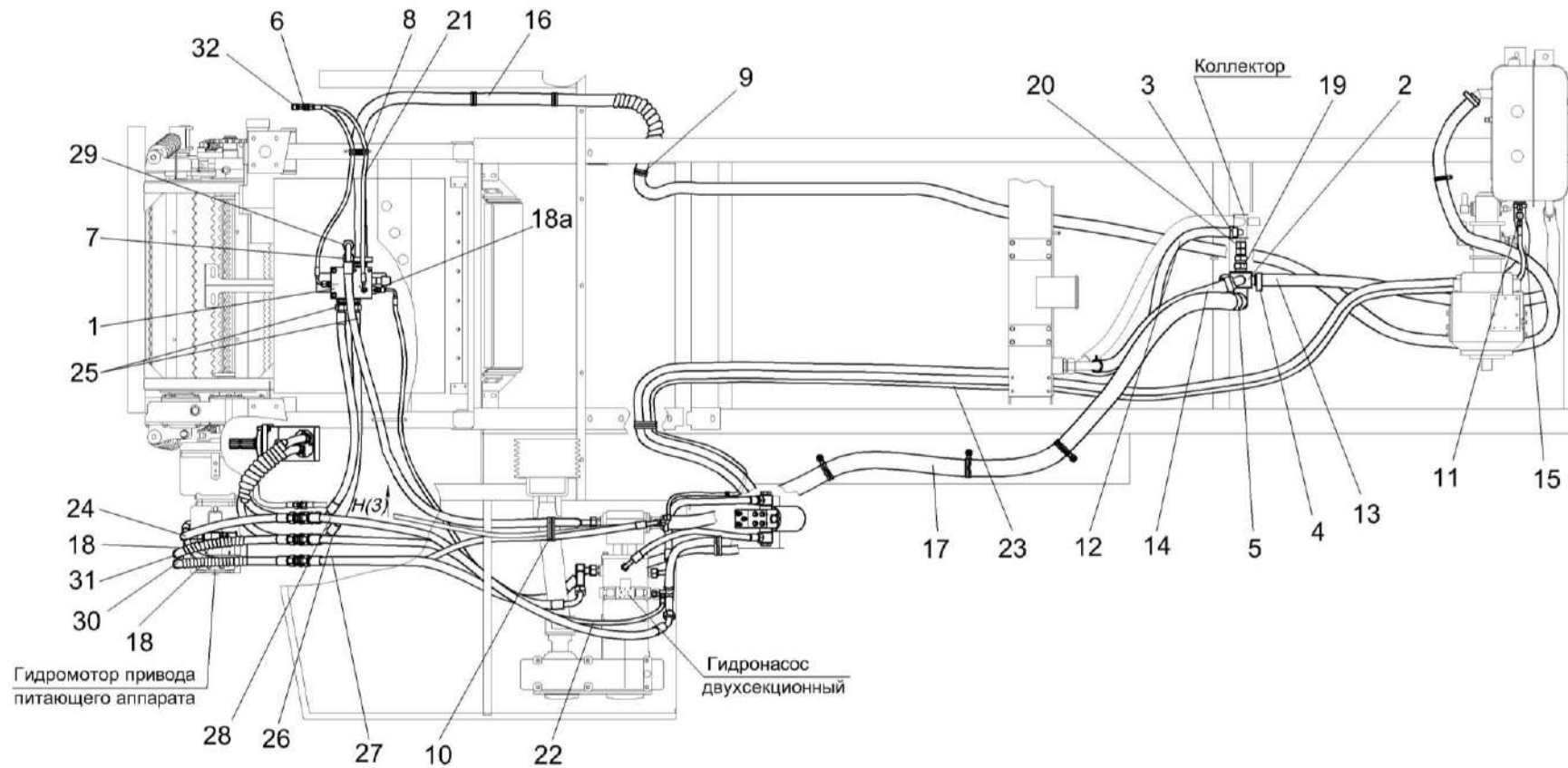


Рисунок 180 – Гидросистема привода питающего аппарата и адаптеров комбайна КВК-800-16 КВС-2-0624000 (вид сверху)

№ рис	№ поз	Обозначение	Наименование	Куда входит	
				Обозначение	Кол. на 1 сб. ед.
ГИДРОСИСТЕМА ПРИВОДА ПИТАЮЩЕГО АППАРАТА И АДАПТЕРОВ КОМБАЙНА КВК-800-16 КВС-2-0624000 (вид сверху) (рисунок 180)					
180	1-32	КВС-2-0624000	Гидросистема привода питающего аппарата и адаптеров комбайна КВК-800-16	КВС-2-0131500-04	1
	1	КВС-2-0604300	Гидроблок адаптеров	КВС-2-0624000	1
	2	КВС-2-0604640	Коллектор	КВС-2-0624000	1
	3	А 23.02.160	Хомут стяжной	КВС-2-0624000	4
	4	А 23.02.170	Хомут стяжной	КВС-2-0624000	6
	5	А 23.02.190	Хомут стяжной	КВС-2-0624000	2
	6	ГШУ 0624010-01	Штуцер	КВС-2-0624000	3
	7	КГС 0115530	Угольник	КВС-2-0624000	2
	8	КГС 0115770	Хомут	КВС-2-0624000	1
	9	КГС 0115770-08	Хомут	КВС-2-0624000	4
	10	КГС 0115770-09	Хомут	КВС-2-0624000	1
	11	УЭС-7-0602140	Тройник	КВС-2-0624000	1
	12	РНД 0250022-147	Рукав Рукав всасывающий 17 G-16 (SAE 100 R4) DN25 L=(5200±20) мм	КВС-2-0624000	1
	13	РНД 0320012-65	Рукав Рукав 32x43-1,6 – 10362 L=(1200±10) мм	КВС-2-0624000	1

№ рис	№ поз	Обозначение	Наименование	Куда входит	
				Обозначение	Кол. на 1 сб. ед.
180	14	РНД 0320022-109	Рукав Рукав всасывающий 17 G-20 (SAE 100 R4) DN32 L=(2200±10) мм	КВС-2-0624000	1
	15	РНД 0320022-158	Рукав Рукав всасывающий 17 G-20 (SAE 100 R4) DN32 L=(6600±30) мм	КВС-2-0624000	1
	16	РНД 0320022-163	Рукав Рукав всасывающий 17 G-20 (SAE 100 R4) DN32 L=(7600±30) мм	КВС-2-0624000	1
	17	РНД 0510022-122	Рукав Рукав всасывающий 17 G-32 (SAE 100 R4) DN51 L=(2850±10) мм	КВС-2-0624000	1
	18	ОПЛ 0600016-25	Оплетка Лента спиральная черная 20x16x20 L=(2500±20) мм	КВС-2-0624000	2
	18a	КНС-6028-0602608-01	Втулка дроссельная	КВС-2-0624000	1
	19		Гидроклапан обратный 2КО20/3ТВЛГ2-000	КВС-2-0624000	1
	20		Переходник GZ22LCF	КВС-2-0624000	1
	21		Рукав высокого давления РВД 6-1SC-M14x1,5-24°-860- 0°-90°	КВС-2-0624000	2

№ рис	№ поз	Обозначение	Наименование	Куда входит	
				Обозначение	Кол. на 1 сб. ед.
180	22		Рукав высокого давления РВД 6-1SC-M14x1,5-24°- 2300-90°- 90°/90°	КВС-2-0624000	1
	23		Рукав высокого давления РВД 8-2SN-M16x1,5-60°- 6000-0°-90°	КВС-2-0624000	1
	24		Рукав высокого давления РВД 20-2SN-M30x2-24°-1460-0°-90°	КВС-2-0624000	1
	25		Рукав высокого давления РВД 20-3ZN-M30x2-24°-840-0°-90°	КВС-2-0624000	2
	26		Рукав высокого давления РВД 20-3ZN-M30x2-24°-900-0°-90°	КВС-2-0624000	1
	27		Рукав высокого давления РВД 20-3ZN-M30x2-24°-900-0°-45°	КВС-2-0624000	1
	28		Рукав высокого давления РВД 20-3ZN-M30x2-24°-1340-0°-45°	КВС-2-0624000	1
	29		Рукав высокого давления РВД 20-3ZN-M30x2-24°-1900-90°- 90°/180°	КВС-2-0624000	1
	30		Рукав высокого давления РВД 20/TMR-H100-1920-СAМ	КВС-2-0624000	1
	31		Рукав высокого давления РВД 20/TMR-H205-1920-СAМ	КВС-2-0624000	1
	32		Соединение резьбовое с колпачком AB20-11/BO8L	КВС-2-0624000	2

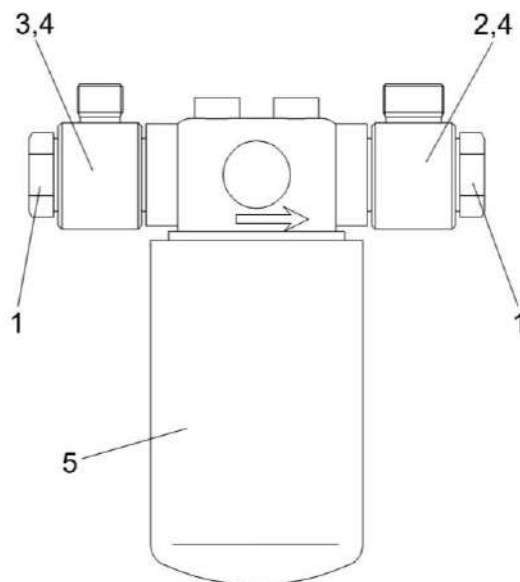


Рисунок 181 – Фильтр напорный КВС-5-0604300

№ рис	№ поз	Обозначение	Наименование	Куда входит	
				Обозначение	Кол. на 1 сб. ед.
ФИЛЬТР НАПОРНЫЙ КВС-5-0604300 (рисунок 181)					
181	1-5	КВС-5-0604300	Фильтр напорный	КВС-2-0604000Б КВС-2-0624000	1 1
	1	КГС 0115609А	Болт поворотного угольника	КВС-5-0604300	2
	2	УЭС-3-0602605	Угольник поворотный	КВС-5-0604300	1
	3	УЭС-3-0602605-01	Угольник поворотный	КВС-5-0604300	1
	4		Прокладка G3/4 М1 – 23358	КВС-5-0604300	4
	5		Фильтр напорный K045741	КВС-5-0604300	1

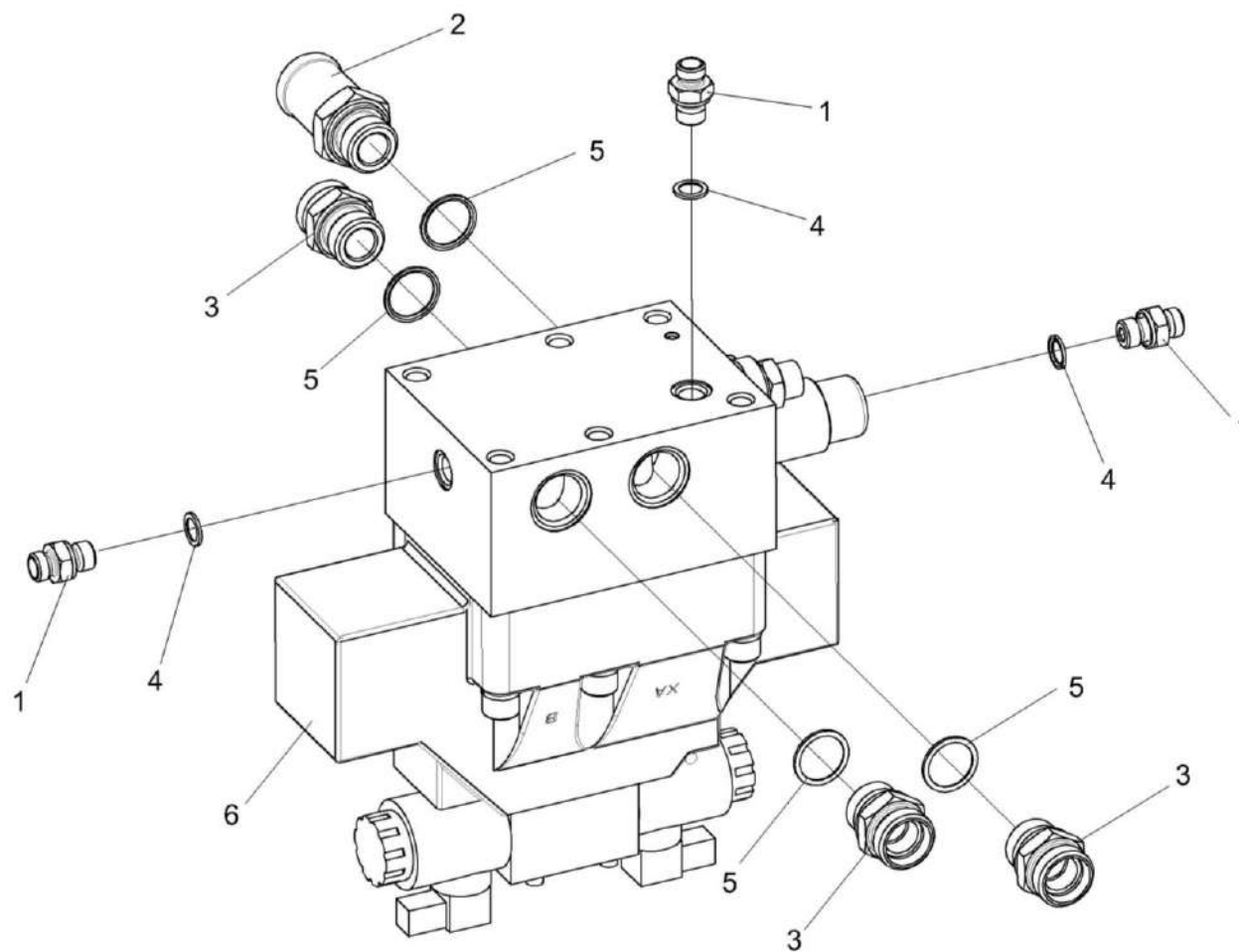


Рисунок 182 – Гидроблок адаптеров КВС-2-0604300

№ рис	№ поз	Обозначение	Наименование	Куда входит	
				Обозначение	Кол. на 1 сб. ед.
ГИДРОБЛОК АДАПТЕРОВ КВС-2-0604300 (рисунок 182)					
182	1-6	КВС-2-0604300	Гидроблок адаптеров	КВС-2-0604000Б КВС-2-0624000	1 1
	1,4	ГШМ 6014240-01	Штуцер	КВС-2-0604300	3
	2,5	ГШМ 6027000-01	Штуцер	КВС-2-0604300	1
	3,5	ГШМ 6027240-06	Штуцер	КВС-2-0604300	3
	1	ГШМ 6014624-01	Штуцер	ГШМ 6014240-01	1
	2	ГШМ 6027601-01	Штуцер	ГШМ 6027000-01	1
	3	ГШМ 6027624-06	Штуцер	ГШМ 6027240-06	1
	4		Кольцо KBG1/4-M14	ГШМ 6014240-01	1
	5		Кольцо KBG3/4-M26-M27	ГШМ 6027000-01 ГШМ 6027240-06	1 1
	6		Гидроблок GB4-05-P800-24V-1K-BY11	КВС-2-0604300	1

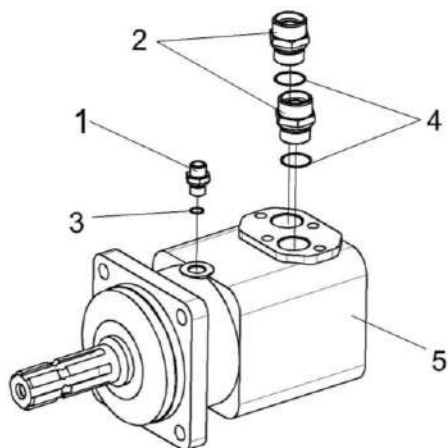


Рисунок 183 – Гидромотор привода режущего аппарата КС-200-0688210

№ рис	№ поз	Обозначение	Наименование	Куда входит	
				Обозначение	Кол. на 1 сб. ед.
ГИДРОМОТОР ПРИВОДА РЕЖУЩЕГО АППАРАТА КС-200-0688210 (рисунок 183)					
183	1-5	КС-200-0688210	Гидромотор привода режущего аппарата	КВС-2-0604000Б КВС-2-0624000	1 1
	1,3	ГШТ 6014240-01	Штуцер	КС-200-0688210	1
	2,4	ГШТ 6034240-06	Штуцер	КС-200-0688210	2
	1	ГШТ 6014624-01	Штуцер	ГШТ 6014240-01	1
	2	ГШТ 6034624-06	Штуцер	ГШТ 6034240-06	1
	3		Кольцо KBG1/4-M14	ГШТ 6014240-01	2
	4		Кольцо KBG3/4-M26-M27	ГШТ 6034240-06	1
	5		Гидромотор МТ 200 SL P	КС-200-0688210	1

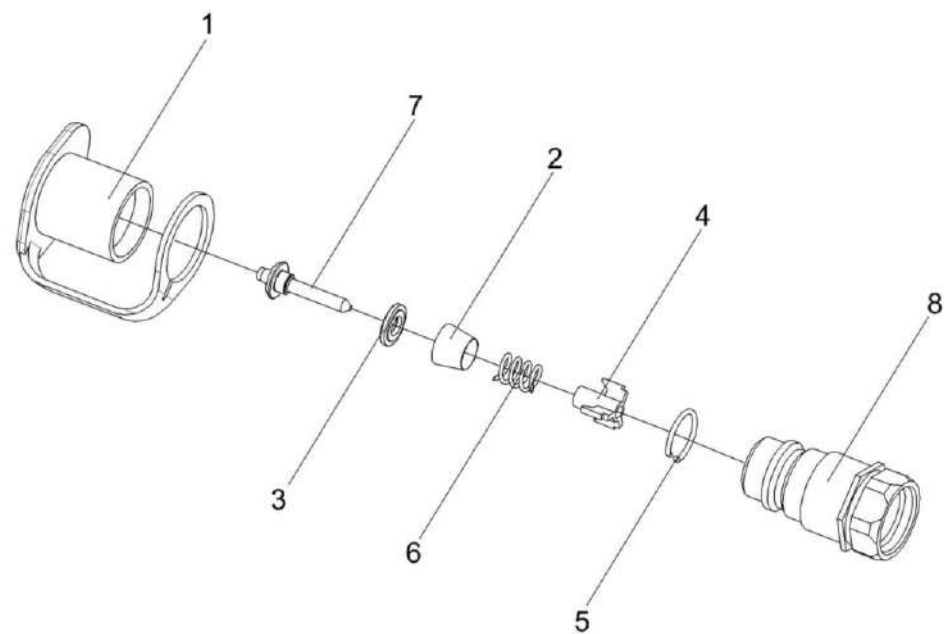


Рисунок 184 – Полумуфта внутренняя МС 12-3-020

№ рис	№ поз	Обозначение	Наименование	Куда входит	
				Обозначение	Кол. на 1 сб. ед.
ПОЛУМУФТА ВНУТРЕННЯЯ МС 12-3-020 (рисунок 184)					
184	1-8	МС 12-3-020	Полумуфта внутренняя	КВС-2-0604000Б КВС-2-0624000	1 1
	1	МС 12-3-001	Заглушка наружная	МС 12-3-020	1
	2	МС 12-3-002	Прижим	МС 12-3-020	1
	3	МС 12-3-003	Кольцо	МС 12-3-020	1
	4	МС 12-3-005	Втулка направляющая	МС 12-3-020	1
	5	МС 12-3-601	Кольцо запорное	МС 12-3-020	1
	6	МС 12-3-602	Пружина	МС 12-3-020	1
	7	МС 12-3-607	Клапан	МС 12-3-020	1
	8	МС 12-3-608	Корпус	МС 12-3-020	1

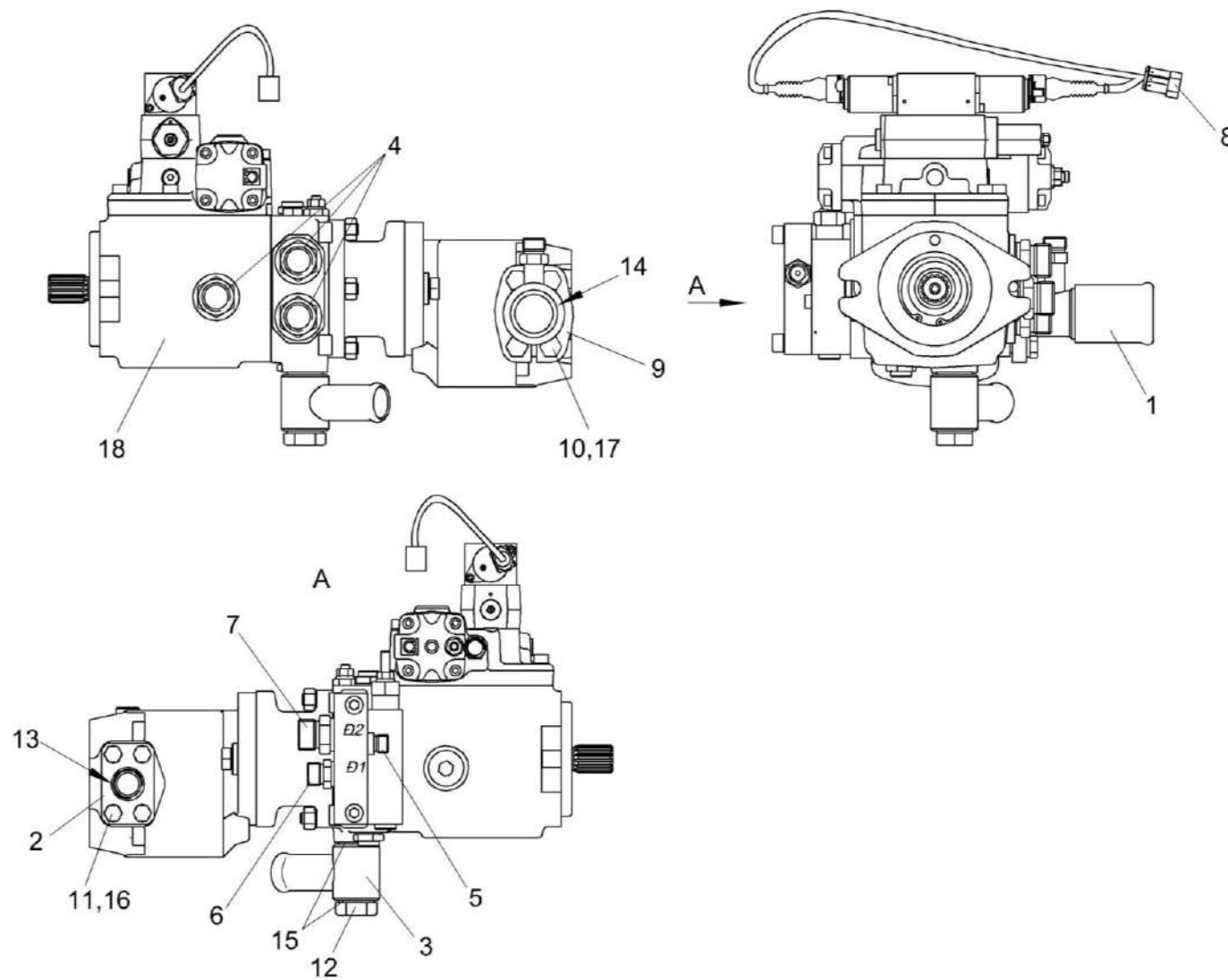


Рисунок 185 – Гидронасос двухсекционный КВС-5-0604330

№ рис	№ поз	Обозначение	Наименование	Куда входит	
				Обозначение	Кол. на 1 сб. ед.
ГИДРОНАСОС ДВУХСЕКЦИОННЫЙ КВС-5-0604330 (рисунок 185)					
185	1-18	КВС-5-0604330	Гидронасос двухсекционный	КВС-2-0131500-03	1
	1	КВС-5-0604620	Фланец	КВС-5-0604330	1
	2	КВС-2-0604630	Фланец	КВС-5-0604330	1
	3	КГС 0115350-01	Угольник поворотный	КВС-5-0604330	1
	4	ГШТ 6034240-06	Штуцер	КВС-5-0604330	3
	5	ГШТ 6014240-01	Штуцер	КВС-5-0604330	1
	6	ГШТ 6038600-01	Штуцер	КВС-5-0604330	1
	7	ГШТ 6038600-02	Штуцер	КВС-5-0604330	1
	8	КВС-5-0700510	Жгут привода адаптеров	КВС-5-0604330	1
	9	КВС-2-0604634	Полуфланец	КВС-5-0604330	2
	10	КВС-2-0604635	Болт	КВС-5-0604330	4
	11	КГС 0115606	Болт	КВС-5-0604330	4
	12	КГС 0115609А-01	Болт поворотного угольника	КВС-5-0604330	1
	13		Кольцо 030-034-25-2-2 – 18829/9833	КВС-5-0604330	1
	14		Кольцо 038-042-25-2-2 – 18829/9833	КВС-5-0604330	1
	15		Прокладка 27 М1 – 23358	КВС-5-0604330	2
16		Шайба 10Т 65Г – 6402	КВС-5-0604330	4	

№ рис	№ поз	Обозначение	Наименование	Куда входит	
				Обозначение	Кол. на 1 сб. ед.
185	17		Шайба 12Т 65Г – 6402	КВС-5-0604330	4
	18		Гидронасос двухсекционный M4PV50-45O332AL3BJR -369+HPGRA356S29N8N7BST (HP3094556000009)	КВС-5-0604330	1

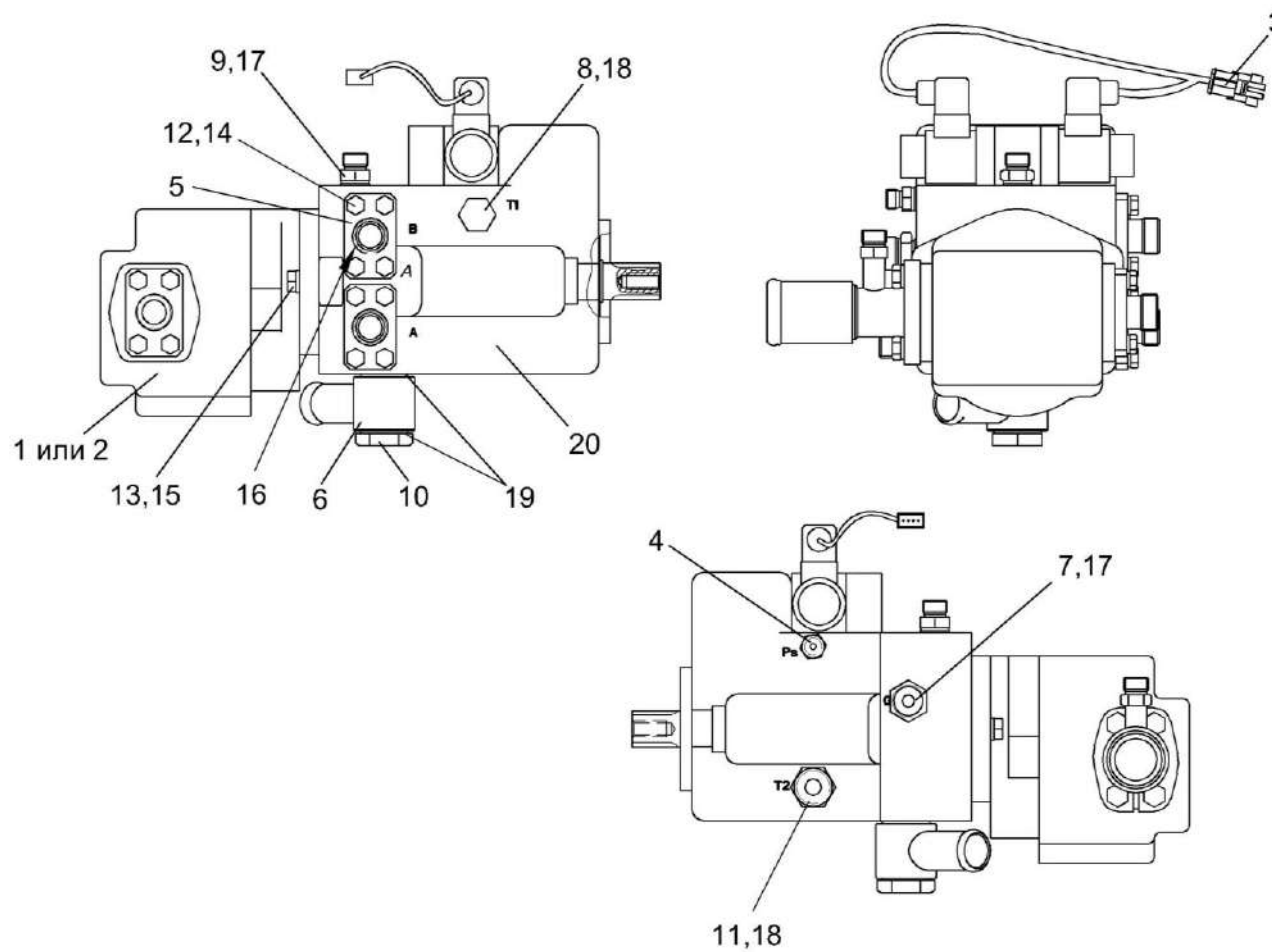


Рисунок 186 – Гидронасос двухсекционный КВС-5-0624340

№ рис	№ поз	Обозначение	Наименование	Куда входит	
				Обозначение	Кол. на 1 сб. ед.
ГИДРОНАСОС ДВУХСЕКЦИОННЫЙ КВС-5-0624340 (рисунок 186)					
186	1-20	КВС-5-0624340	Гидронасос двухсекционный	КВС-2-0131500-04	1
	1	КВС-5-0624320	Гидронасос шестеренный	КВС-5-0624340	1
	2	КВС-5-0624330	Гидронасос шестеренный	КВС-5-0624340	1
	3	КВС-5-0700510-01	Жгут привода адаптеров	КВС-5-0624340	1
	4	ГШМ 6014240-01	Штуцер	КВС-5-0624340	1
	5	КГС 0115090	Фланец	КВС-5-0624340	2
	6	КГС 0115230А	Угольник поворотный	КВС-5-0624340	1
	7	КВС-5-0624601	Штуцер	КВС-5-0624340	1
	8	ЗВГ 0000601-06	Заглушка внутренняя гидравлическая	КВС-5-0624340	1
	9	КВС-1-0602608	Штуцер	КВС-5-0624340	1
	10	КГС 0115613А	Болт поворотного угольника	КВС-5-0624340	1
	11	КГС 0115652	Штуцер	КВС-5-0624340	1
	12		Болт М10-6ех25 – 7796	КВС-5-0624340	8
	13		Болт М12-6ех30 – 7796	КВС-5-0624340	2
	14		Шайба 10Т 65Г – 6402	КВС-5-0624340	8
	15		Шайба 12Т 65Г – 6402	КВС-5-0624340	2
16		Кольцо 024-028-25-2-2 – 18829/9833	КВС-5-0624340	2	

№ рис	№ поз	Обозначение	Наименование	Куда входит	
				Обозначение	Кол. на 1 сб. ед.
186	17		Прокладка 18 М1 – 23358	КВС-5-0624340	2
	18		Прокладка 22 М1 – 23358	КВС-5-0624340	2
	19		Прокладка 33 М1 – 23358	КВС-5-0624340	2
	20		Гидронасос A10VG45EP4D1/10L-NTC10F025DP	КВС-5-0624340	1

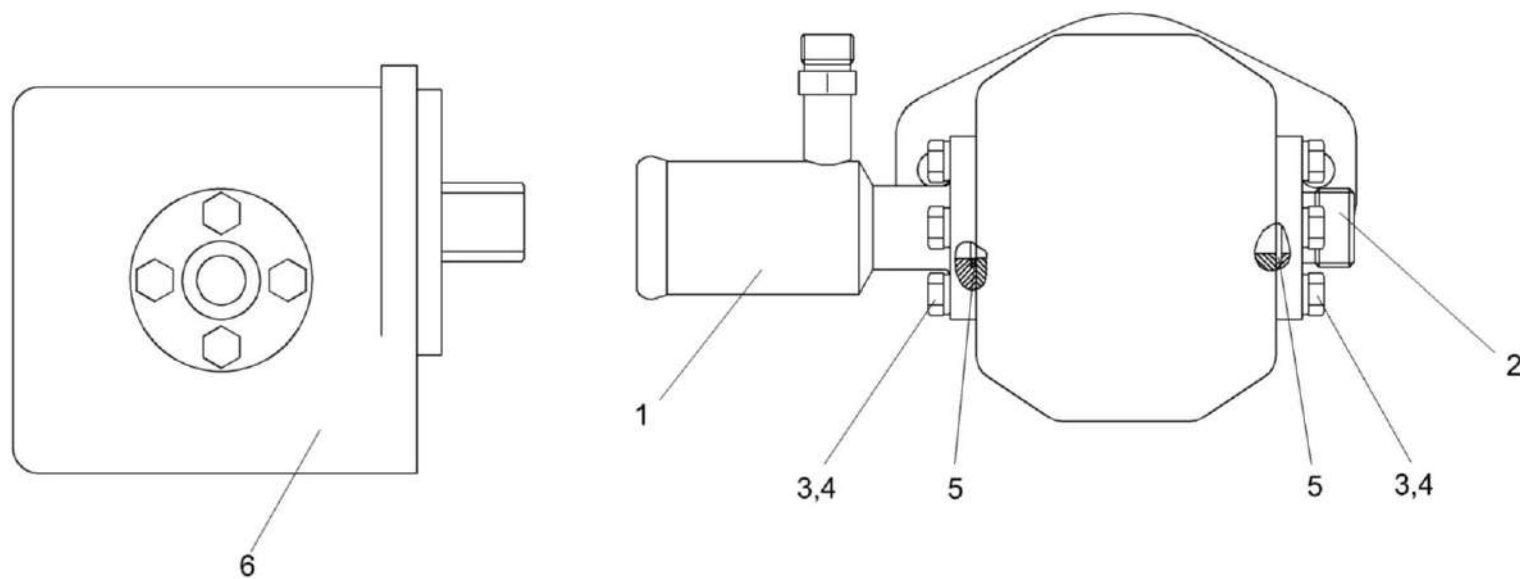


Рисунок 187 – Гидронасос шестеренный КВС-5-0624320

№ рис	№ поз	Обозначение	Наименование	Куда входит	
				Обозначение	Кол. на 1 сб. ед.
ГИДРОНАСОС ШЕСТЕРЕННЫЙ КВС-5-0624320 (рисунок 187)					
187	1-6	КВС-5-0624320	Гидронасос шестеренный	КВС-5-0624340	1
	1	КВС-5-0614620	Фланец всасывающий	КВС-5-0624320	1
	2	КВС-5-0614634	Фланец напорный	КВС-5-0624320	1
	3		Болт М10-6ех20 – 7796	КВС-5-0624320	8
	4		Шайба 10Т 65Г – 6402	КВС-5-0624320	8
	5		Кольцо 032-036-25-2-2 – 18829/9833	КВС-5-0624320	2
	6		Гидронасос шестеренный SNP3NN/055LN07SAP1CACANNNN/NN NNN	КВС-5-0624320	1

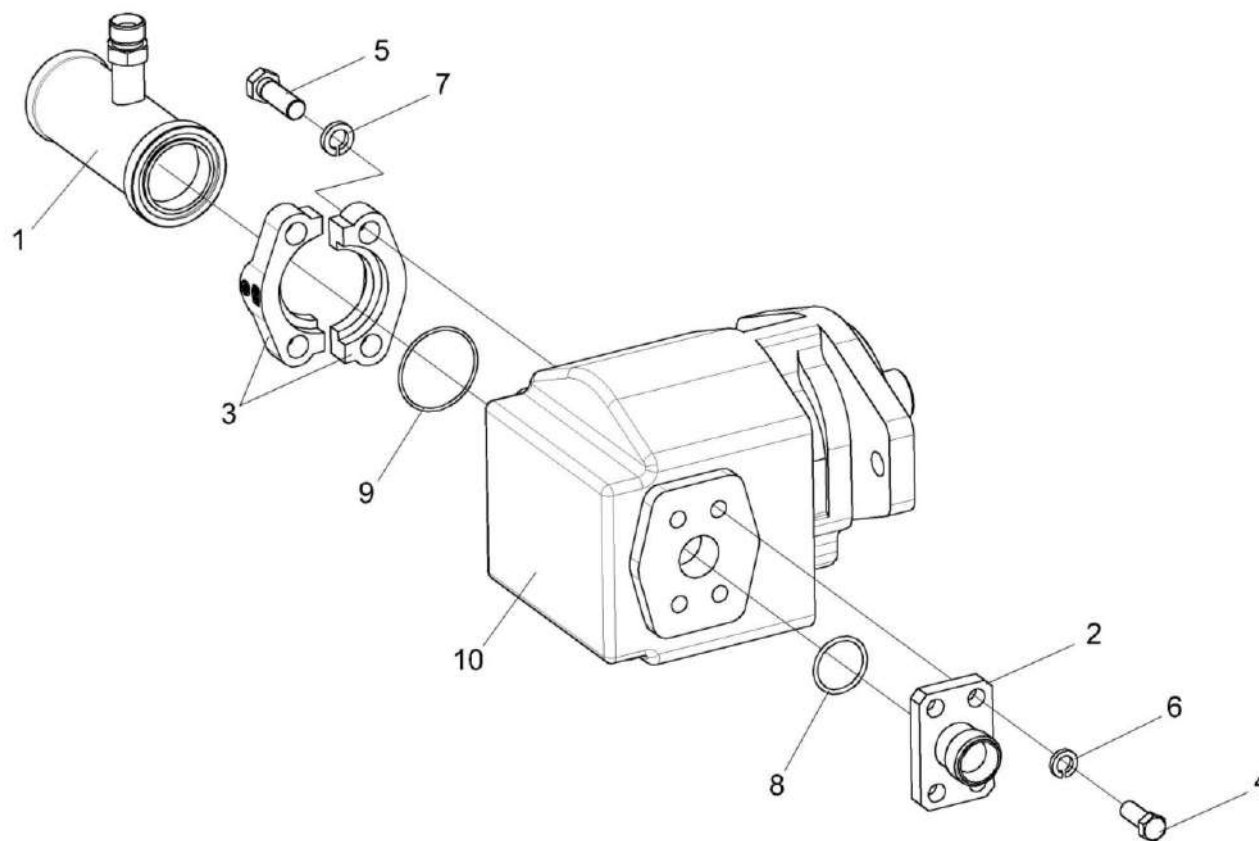


Рисунок 188 – Гидронасос шестеренный KBC-5-0624330

№ рис	№ поз	Обозначение	Наименование	Куда входит	
				Обозначение	Кол. на 1 сб. ед.
ГИДРОНАСОС ШЕСТЕРЕННЫЙ И КВС-5-0624330 (рисунок 188)					
188	1-10	КВС-5-0624330	Гидронасос шестеренный	КВС-5-0624340	1
	1	КВС-5-0614620	Фланец всасывающий	КВС-5-0624330	1
	2	КВС-2-0604630	Фланец	КВС-5-0624330	1
	3	КВС-5-0624602	Полуфланец	КВС-5-0624330	2
	4		Болт М10-6ех25 – 7796	КВС-5-0624330	4
	5		Болт М12-6ех35 – 7796	КВС-5-0624330	4
	6		Шайба 10Т 65Г – 6402	КВС-5-0624330	4
	7		Шайба 12Т 65Г – 6402	КВС-5-0624330	4
	8		Кольцо 030-034-25-2-2 – 18829/9833	КВС-5-0624330	1
	9		Кольцо 048-052-25-2-2 – 18829/9833	КВС-5-0624330	1
	10		Гидронасос шестеренный PGP640A55AD1H3NT5T3B1B1	КВС-5-0624330	1

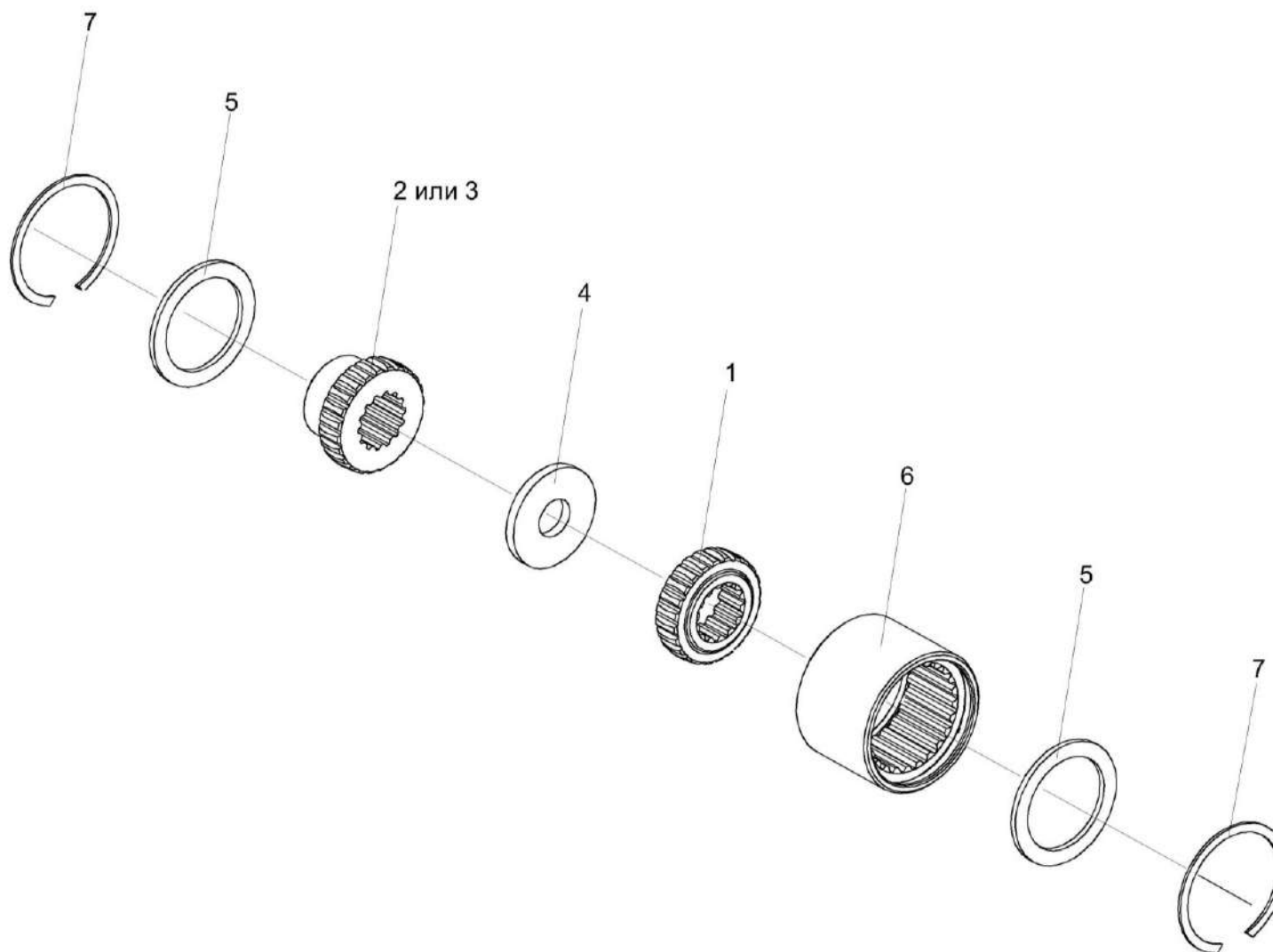


Рисунок 189 – Муфта КГС 0100110 и КГС 0100140

№ рис	№ поз	Обозначение	Наименование	Куда входит	
				Обозначение	Кол. на 1 сб. ед.
МУФТА КГС 0100110 И КГС 0100140 (рисунок 189)					
189	1,2,4-7	КГС 0100110	Муфта	КВС-2-0131500-04	1
	1,3-7	КГС 0100140	Муфта	КВС-2-0131500-03	1
	1	КГС 0104636	Полумуфта	КГС 0100110	1
				КГС 0100140	1
	2	КГС 0104637	Полумуфта	КГС 0100110	1
	3	КГС 0104638	Полумуфта	КГС 0100140	1
	4	3518020-46134	Кольцо полумуфты гидромотора	КГС 0100110	1
КГС 0100140				1	
5	3518020-46135	Кольцо дистанционное полумуфты	КГС 0100110	2	
			КГС 0100140	2	
6	3518020-46136	Втулка шлицевая полумуфты	КГС 0100110	1	
			КГС 0100140	1	
7		Кольцо В85 – 13943	КГС 0100110	2	
			КГС 0100140	2	

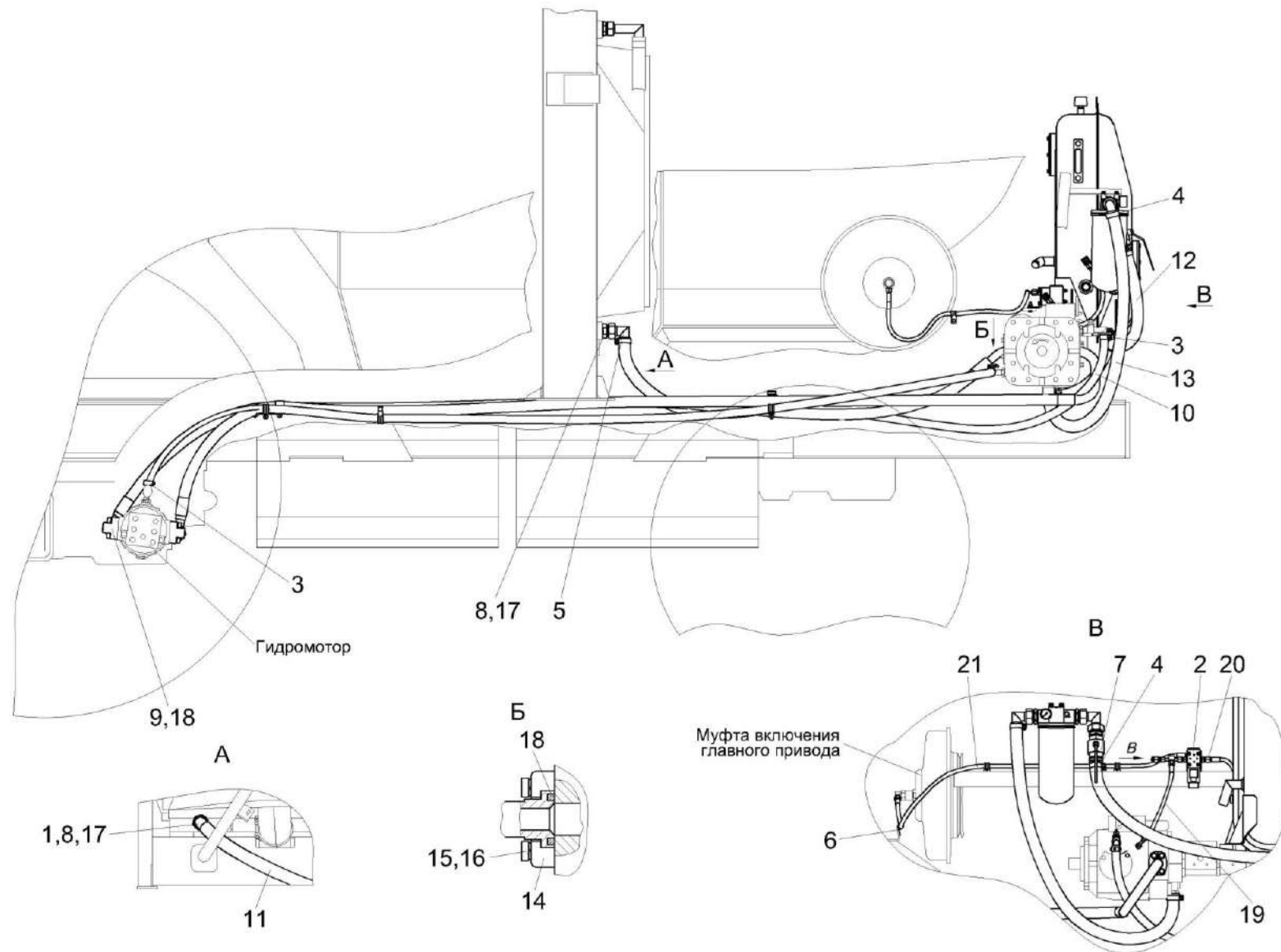


Рисунок 190 – Гидросистема привода ходовой части КВС-2-0601000В (вид слева)

№ рис	№ поз	Обозначение	Наименование	Куда входит	
				Обозначение	Кол. на 1 сб. ед.
ГИДРОСИСТЕМА ПРИВОДА ХОДОВОЙ ЧАСТИ КВС-2-0601000В (вид слева) (рисунок 190)					
190	1-21	КВС-2-0601000В	Гидросистема привода ходовой части	КВС-2-0100000	1
	1	КВС-2-0601070Б	Угольник	КВС-2-0601000В	1
	2	КВС-2-0601300	Гидроблок включения главного привода	КВС-2-0601000В	1
	3	А 23.02.160	Хомут стяжной	КВС-2-0601000В	5
	4	А 23.02.170	Хомут стяжной	КВС-2-0601000В	6
	5	КВК 0601370	Угольник	КВС-2-0601000В	1
	6	КГС 0115770	Хомут	КВС-2-0601000В	3
	7	КЗК-10-0602380	Кран	КВС-2-0601000В	1
	8	КВС-2-0601602А	Штуцер	КВС-2-0601000В	2
	9	КЗК-12-0601609	Фланец	КВС-2-0601000В	2
	10	РНД 0200012-130	Рукав Рукав 20x29-1,6 – 10362 L=(3500±10) мм	КВС-2-0601000В	1
	11	РНД 0320022-47	Рукав Рукав всасывающий 17 G-20 (SAE 100 R4) DN32 L=(840±5) мм	КВС-2-0601000В	1
12	РНД 0320022-60	Рукав Рукав всасывающий 17 G-20 (SAE 100 R4) DN32 L=(1100±10) мм	КВС-2-0601000В	1	

№ рис	№ поз	Обозначение	Наименование	Куда входит	
				Обозначение	Кол. на 1 сб. ед.
190	13	РНД 0320022-73	Рукав Рукав всасывающий 17 G-20 (SAE 100 R4) DN32 L=(1360±10) мм	КВС-2-0601000В	1
	14	УЭС-7-0601614	Полуфланец	КВС-2-0601000В	4
	15		Болт М12-6ех45 – 7796	КВС-2-0601000В	8
	16		Шайба 12 65Г – 6402	КВС-2-0601000В	22
	17		Прокладка 48 М1 – 23358	КВС-2-0601000В	2
	18		Кольцо уплотнительное ГСТ 90.00.003	КВС-2-0601000В	4
	19		Рукав высокого давления РВД 6-1SC-M14x1,5-24°-420-0°-90°	КВС-2-0601000В	1
	20		Рукав высокого давления РВД 6-1SC-M14x1,5-24°-360-0°-90°	КВС-2-0601000В	1
	21		Рукав высокого давления РВД 6-1SC-M14x1,5-24°-1640-0°-90°	КВС-2-0601000В	1

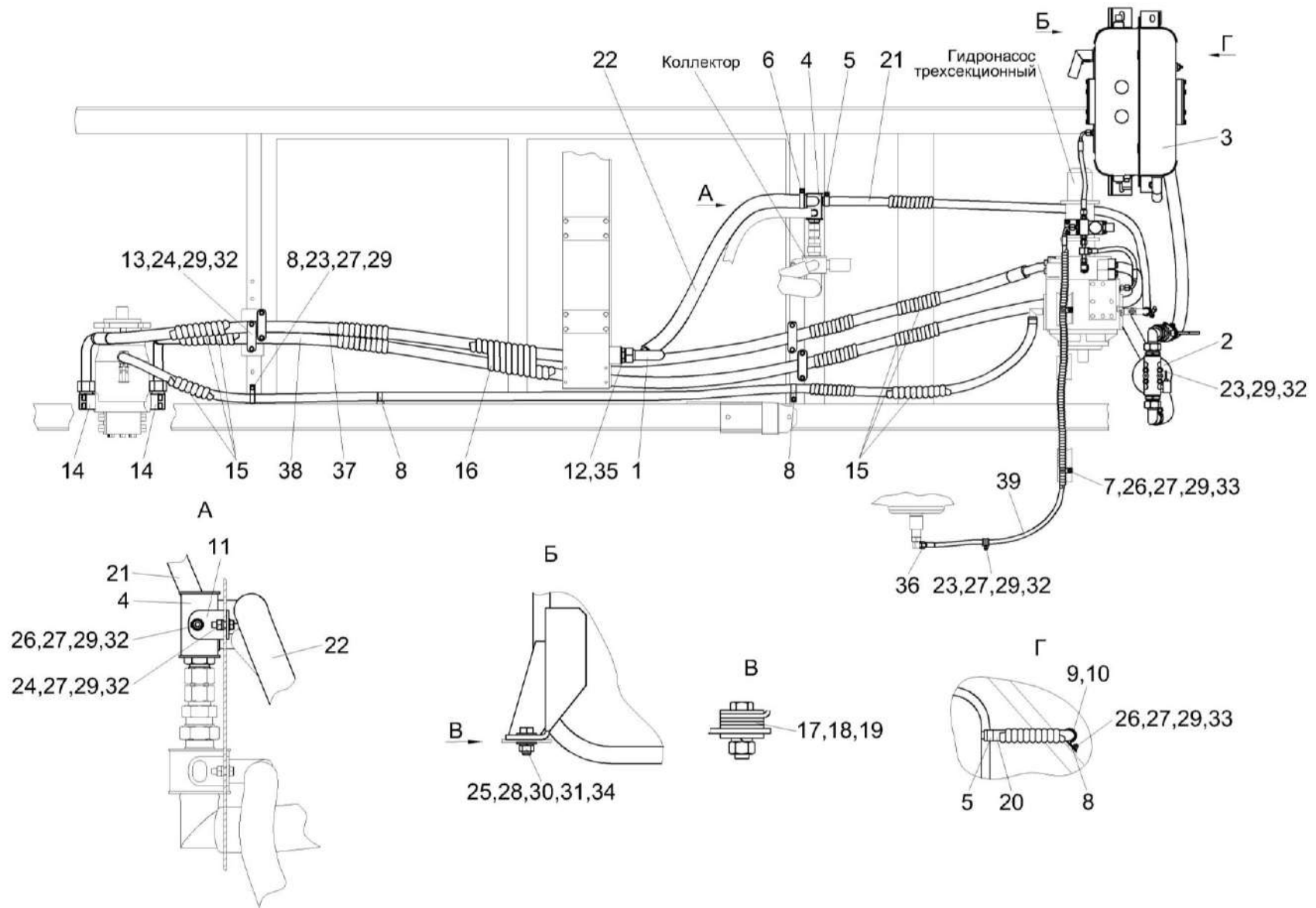


Рисунок 191 – Гидросистема привода ходовой части КВС-2-0601000В (вид сверху)

№ рис	№ поз	Обозначение	Наименование	Куда входит	
				Обозначение	Кол. на 1 сб. ед.
ГИДРОСИСТЕМА ПРИВОДА ХОДОВОЙ ЧАСТИ КВС-2-0601000В (вид сверху) (рисунок 191)					
191	1-39	КВС-2-0601000В	Гидросистема привода ходовой части	КВС-2-0100000	1
	1	КВС-2-0601070Б	Угольник	КВС-2-0601000В	1
	2	КВС-2-0601090Б	Фильтр всасывающий	КВС-2-0601000В	1
	3	КВС-2-0601310В	Бак масляный	КВС-2-0601000В	1
	4	КВС-2-0601610	Коллектор	КВС-2-0601000В	1
	5	А 23.02.160	Хомут стяжной	КВС-2-0601000В	5
	6	А 23.02.170	Хомут стяжной	КВС-2-0601000В	6
	7	КГС 0115770	Хомут	КВС-2-0601000В	3
	8	КГС 0115770-04	Хомут	КВС-2-0601000В	4
	9	УЭС 0400130	Пробка	КВС-2-0601000В	1
	10	УЭС 0400590	Хомут стяжной	КВС-2-0601000В	1
	11	КВС-2-0601413	Кронштейн	КВС-2-0601000В	1
	12	КВС-2-0601602А	Штуцер	КВС-2-0601000В	2
	13	КЗК-12-0601408	Прижим	КВС-2-0601000В	4
	14	КЗК-12-0601609	Фланец	КВС-2-0601000В	2
	15	ОПЛ 0600027-02	Оплетка Лента спиральная черная 32x27x30 L=(200±10) мм	КВС-2-0601000В	3

№ рис	№ поз	Обозначение	Наименование	Куда входит	
				Обозначение	Кол. на 1 сб. ед.
191	16	ОПЛ 0600027-13	Оплетка Лента спиральная черная 32x27x30 L=(1000±20) мм	КВС-2-0601000В	1
	17	ПКК 0202449	Прокладка	КВС-2-0601000В	5 наиб. кол.
	18	ПКК 0202449-01	Прокладка	КВС-2-0601000В	3 наиб. кол.
	19	ПКК 0202449-04	Прокладка	КВС-2-0601000В	3 наиб. кол.
	20	РНД 0200012-23	Рукав Рукав 20x29-1,6 – 10362 L=(360±3) мм	КВС-2-0601000В	1
	21	РНД 0200012-99	Рукав Рукав 20x29-1,6 – 10362 L=(1880±10) мм	КВС-2-0601000В	1
	22	РНД 0320022-47	Рукав Рукав всасывающий 17 G-20 (SAE 100 R4) DN32 L=(840±5) мм	КВС-2-0601000В	1
	23		Болт М8-6ех20 – 7796	КВС-2-0601000В	7
	24		Болт М8-6ех25 – 7796	КВС-2-0601000В	9
	25		Болт М12-6ех35 – 7796	КВС-2-0601000В	4
26		Болт М8-6ех20 – 7802	КВС-2-0601000В	6	
27		Гайка М8-6G – 5915	КВС-2-0601000В	9	

№ рис	№ поз	Обозначение	Наименование	Куда входит	
				Обозначение	Кол. на 1 сб. ед.
191	28		Гайка М12-6G – 5915	КВС-2-0601000В	4
	29		Шайба 8Т 65Г – 6402	КВС-2-0601000В	22
	30		Шайба 12 65Г – 6402	КВС-2-0601000В	22
	31		Шайба С 12.01 – 6958	КВС-2-0601000В	4
	32		Шайба С.8.01 – 11371	КВС-2-0601000В	16
	33		Шайба С.10.01 – 11371	КВС-2-0601000В	7
	34		Шайба С.12.01 – 11371	КВС-2-0601000В	4
	35		Прокладка 48 М1 – 23358	КВС-2-0601000В	2
	36		Переходник RED10/08LOMDCF	КВС-2-0601000В	1
	37		Рукав высокого давления РВД 25.18.05.10.Н175-3700/45°-САМ	КВС-2-0601000В	1
	38		Рукав высокого давления РВД 25.1201.09.Н225-3800-220°-САМ	КВС-2-0601000В	1
	39		Рукав высокого давления РВД 6-1SC-M14x1,5-24°-1640-0°-90°	КВС-2-0601000В	1

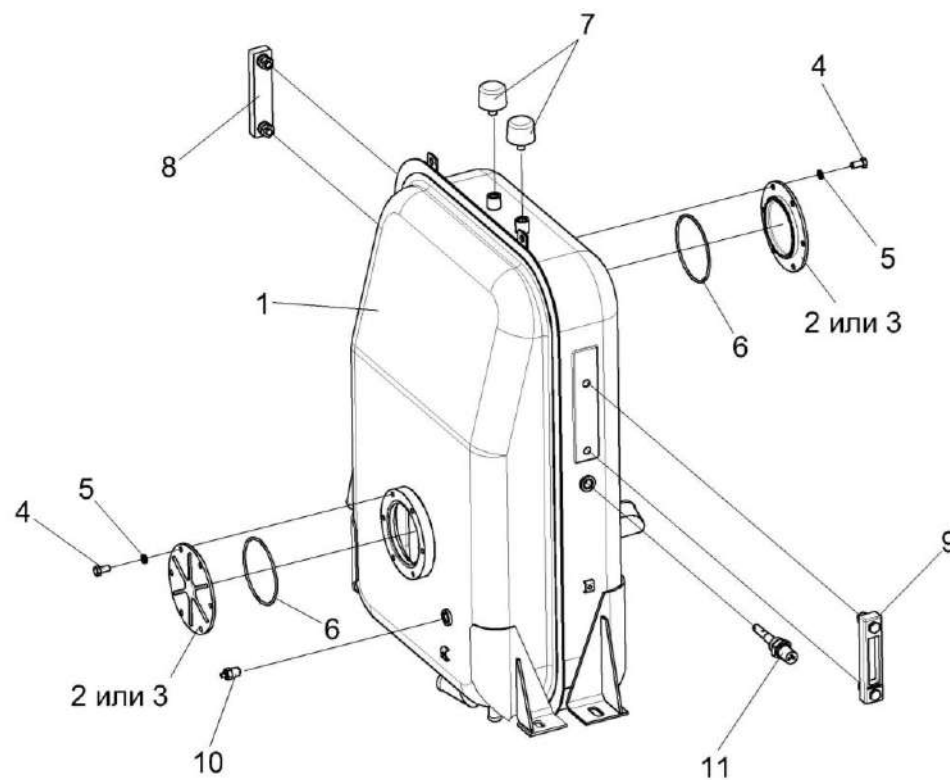


Рисунок 192 – Бак масляный КВС-2-0601310В

№ рис	№ поз	Обозначение	Наименование	Куда входит	
				Обозначение	Кол. на 1 сб. ед.
БАК МАСЛЯНЫЙ КВС-2-0601310В (рисунок 192)					
192	1-11	КВС-2-0601310В	Бак масляный	КВС-2-0601000В	1
	1	КВС-2-0601320В	Бак масляный	КВС-2-0601310В	1
	2	УЭС 0601019	Фланец	КВС-2-0601320В	2
	3	УЭС 0601102	Фланец	КВС-2-0601320В	2
	4		Болт М8-6х16 – 7796	КВС-2-0601320В	12
	5		Шайба 8Т 65Г – 6402	КВС-2-0601320В	12
	6		Кольцо 112-118-36-2-2 – 18829/9833	КВС-2-0601310В	2
	7		Сапун BFS 7P10-F 0 0	КВС-2-0601310В	2
	8		Указатель уровня масла FSA-127-1.X/Т/12	КВС-2-0601310В	1
	9		Указатель уровня масла FSA-127-1.X/-/12	КВС-2-0601310В	1
	10		Датчик аварийной температуры жидкости ДАТЖ-04	КВС-2-0601310В	1
11		Датчик-гидросигнализатор ДГС-М-00-24-01-К	КВС-2-0601310В	1	

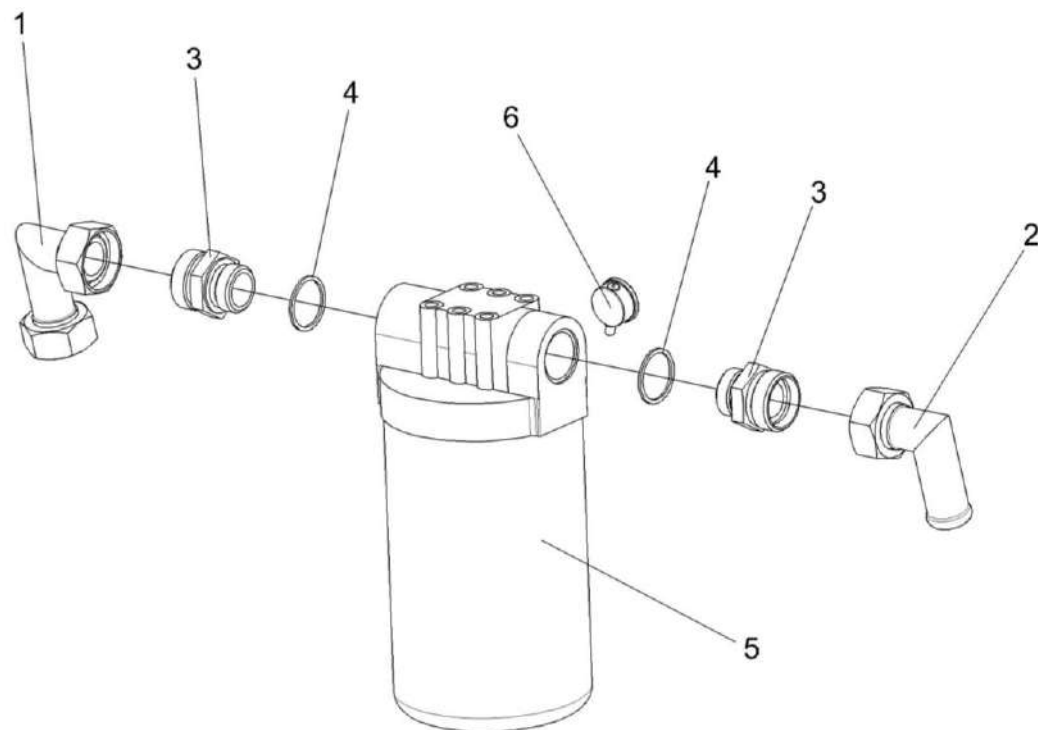


Рисунок 193 – Фильтр всасывающий КВС-2-0601090Б

№ рис	№ поз	Обозначение	Наименование	Куда входит	
				Обозначение	Кол. на 1 сб. ед.
ФИЛЬТР ВСАСЫВАЮЩИЙ КВС-2-0601090Б (рисунок 193)					
193	1-6	КВС-2-0601090Б	Фильтр всасывающий	КВС-2-0601000В	1
	3,4	ГШТ 6114240-08	Штуцер	КВС-2-0601090Б	2
	1	КЗК-12-0602200	Угольник	КВС-2-0601090Б	1
	2	МКС 0108140	Угольник	КВС-2-0601090Б	1
	3	ГШТ 6114624-08	Штуцер	ГШТ 6114240-08	1
	4		Кольцо KBG11/4-M42	ГШТ 6114240-08	1
	5		Фильтр AMF302ECD1SB606X	КВС-2-0601090Б	1
6		Вакуумметр 10	КВС-2-0601090Б	1	

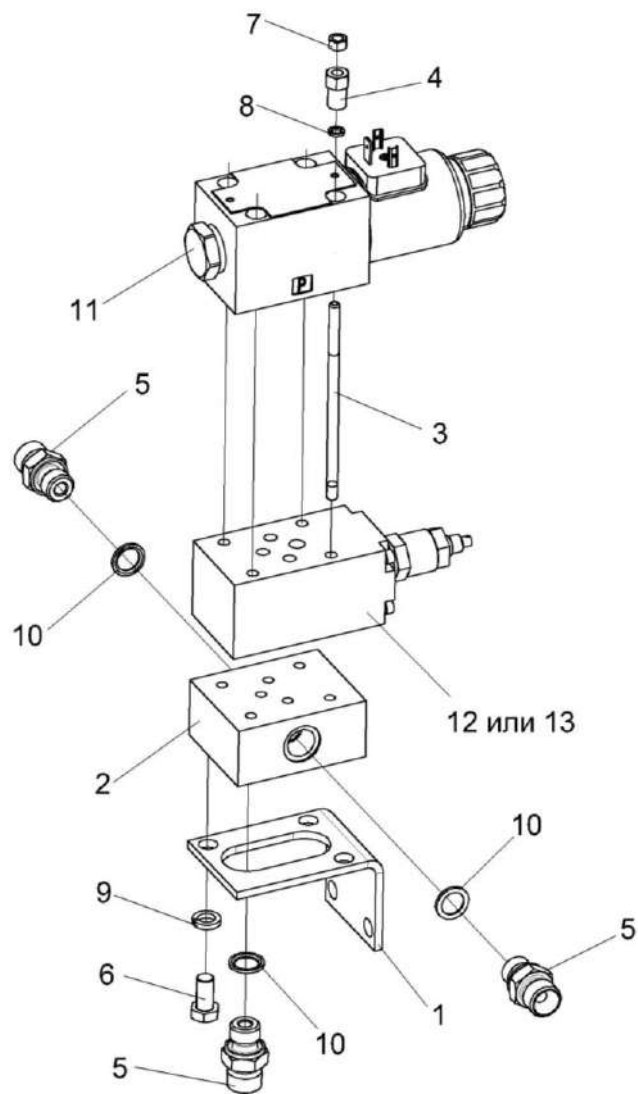


Рисунок 194 – Гидроблок включения главного привода КВС-2-0601240

№ рис	№ поз	Обозначение	Наименование	Куда входит	
				Обозначение	Кол. на 1 сб. ед.
ГИДРОБЛОК ВКЛЮЧЕНИЯ ГЛАВНОГО ПРИВОДА КВС-2-0601240(рисунок 194)					
194	1-13	КВС-2-0601240	Гидроблок включения главного привода	КВС-2-0601000В	1
	5,10	ГШМ 6014600	Штуцер	КВС-2-0601240	3
	1	КВС-2-0601407Б	Кронштейн	КВС-2-0601240	1
	2	КВС-1-0601615	Плита	КВС-2-0601240	1
	3	КПК 0800607-01	Шпилька	КВС-2-0601240	4
	4	КПК 0800608	Гайка	КВС-2-0601240	4
	5	ГШМ 6014606	Штуцер	ГШМ 6014600	1
	6		Болт М8-6х16 – 7796	КВС-2-0601240	4
	7		Гайка М5-6G – 5927	КВС-2-0601240	4
	8		Шайба 5 65Г – 6402	КВС-2-0601240	4
	9		Шайба 8Т 65Г – 6402	КВС-2-0601240	4
	10		Кольцо КВГ1/4-М14	ГШМ 6014600	1
	11		Гидрораспределитель РГС4-6/3СЕ.574Е.Г24 У1	КВС-2-0601240	1
12		Клапан предохранительный КПП-6/3М-В-22	КВС-2-0601240	1	
13		Клапан редукционный	КВС-2-0601240	1	

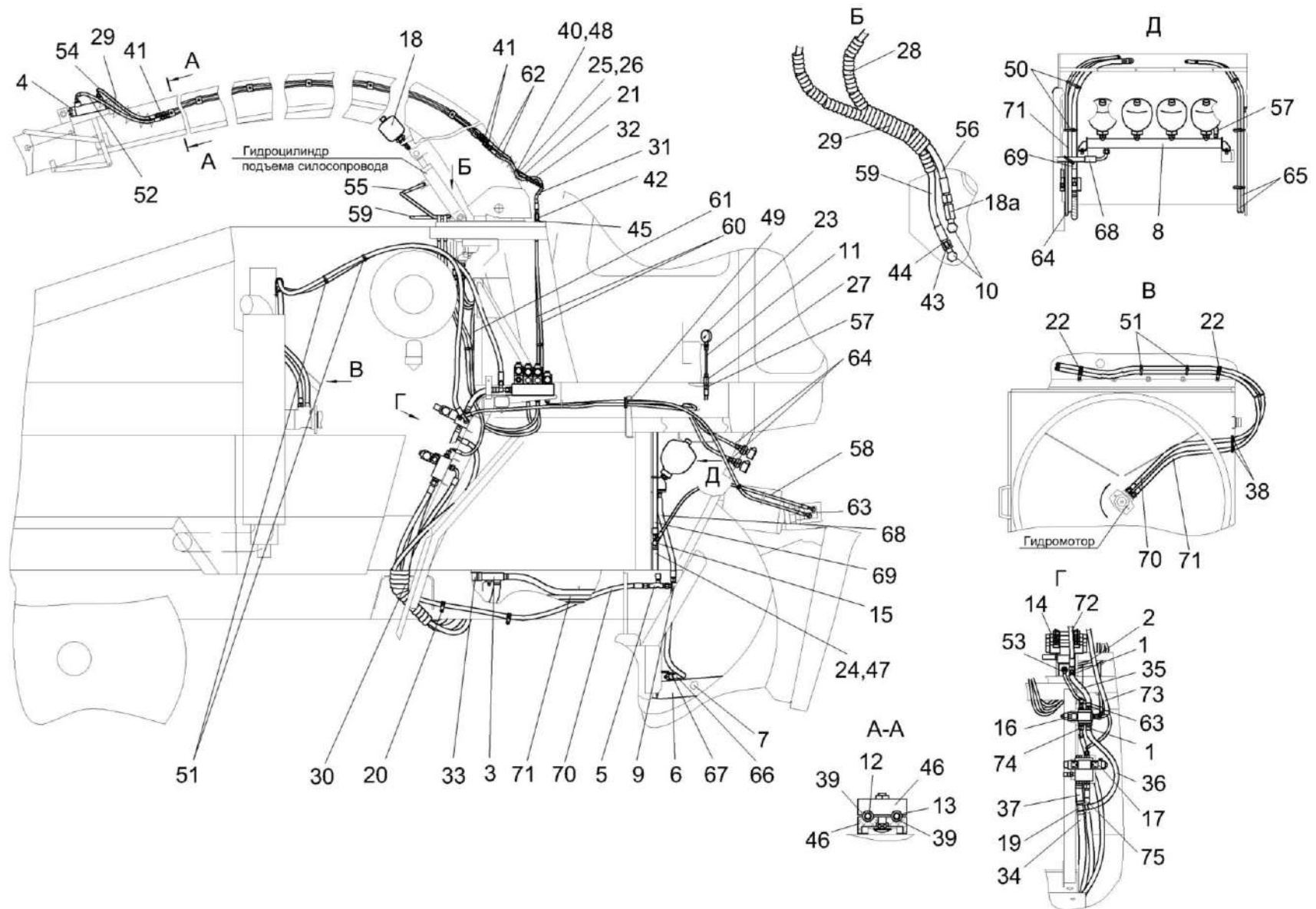


Рисунок 195 – Гидросистема рабочих органов и рулевого управления КВС-5-0602000 (вид справа)

№ рис	№ поз	Обозначение	Наименование	Куда входит	
				Обозначение	Кол. на 1 сб. ед.
ГИДРОСИСТЕМА РАБОЧИХ ОРГАНОВ И РУЛЕВОГО УПРАВЛЕНИЯ КВС-5-0602000 (вид справа) (рисунок 195)					
195	1-75	КВС-5-0602000	Гидросистема рабочих органов и рулевого управления	КВС-2-0100000	1
	1	A 23.02.160	Хомут стяжной	КВС-5-0602000	8
	2	КВС-5-0602780	Тройник	КВС-5-0602000	1
	3	КВС-1-0602090	Тройник	КВС-5-0602000	1
	4		Гидроцилиндр ВНС 40.20.70-М14	КВС-5-0602000	1
	5	КВС-1-0602170	Дроссель с обратным клапаном регулируемый	КВС-5-0602000	1
	6	КВС-1-0602440	Гидроцилиндр	КВС-5-0602000	1
	7	КВС-1-0602440-01	Гидроцилиндр	КВС-5-0602000	1
	8	КВС-1-0602540	Блок пневмогидроаккумуляторов	КВС-5-0602000	1
	9	КВС-1-0602700-01	Тройник	КВС-5-0602000	1
	10	КВС-1-0602840	Угольник	КВС-5-0602000	2
	11	КВС-1-0602890	Трубопровод	КВС-5-0602000	1
	12	КВС-5-0602860	Трубопровод	КВС-5-0602000	1
	13	КВС-5-0602850	Трубопровод	КВС-5-0602000	1
	14	КВС-2-0602310-01	Гидроблок четырехсекционный	КВС-5-0602000	1
15	КВС-2-0602600	Тройник	КВС-5-0602000	1	

№ рис	№ поз	Обозначение	Наименование	Куда входит	
				Обозначение	Кол. на 1 сб. ед.
195	16	КВС-5-0602310А	Гидроблок воздухозаборника	КВС-5-0602000	1
	17	КВС-5-0602320	Гидроблок навески	КВС-5-0602000	1
	18	КВС-5-0602400	Пневмогидроаккумулятор	КВС-5-0602000	1
	18а	КЗК 0602520А-01	Дроссель с обратным клапаном	КВС-5-0602000	1
	19	КВС-5-0602730	Тройник	КВС-5-0602000	1
	20	КГС 0115770-03	Хомут	КВС-5-0602000	2
	21	ПКК 0141220	Цепочка	КВС-5-0602000	1
	22	КГС 0115770-04	Хомут	КВС-5-0602000	3
	23	УЭС-7-0602810	Манометр	КВС-5-0602000	1
	24	РНД 0200012-71	Рукав Рукав 20x29-1,6 – 10362 L=(1320±10) мм	КВС-5-0602000	1
	25	КГС 0115005-08	Уплотнение Уплотнитель ПР-067 L=(123±2) мм	КВС-5-0602000	1
	26	КВС-1-0602418-01	Кронштейн	КВС-5-0602000	1
	27	КВС-1-0602621	Штуцер	КВС-5-0602000	1
	28	ОПЛ 0600016-06	Оплетка Лента спиральная черная 20x16x20 L=(400±10) мм	КВС-5-0602000	1
29	ОПЛ 0600016-14	Оплетка Лента спиральная черная 20x16x20 L=(1100±20) мм	КВС-5-0602000	3	

№ рис	№ поз	Обозначение	Наименование	Куда входит	
				Обозначение	Кол. на 1 сб. ед.
195	30	ОПЛ 0600045-11	Оплетка Лента спиральная черная 51x45x30 L=(800±10) мм	КВС-5-0602000	2
	31	ОПЛ 0600016-11	Оплетка Лента спиральная черная 20x16x20 L=(800±10) мм	КВС-5-0602000	1
	32	ОПЛ 0600016-19	Оплетка Лента спиральная черная 20x16x20 L=(1700±20) мм	КВС-5-0602000	1
	33	РНД 0320012-139	Рукав Рукав 32x43-1,6 – 10362 L=(4400±20) мм	КВС-5-0602000	1
	34	РНД 0250012-65	Рукав Рукав 25x35-1,6 – 10362 L=(1200±10) мм	КВС-5-0602000	1
	35	РНД 0180012-17	Рукав Рукав 18x27-1,6 – 10362 L=(240±3) мм	КВС-5-0602000	1
	36	РНД 0180012-35	Рукав Рукав 18x27-1,6 – 10362 L=(600±5) мм	КВС-5-0602000	1
	37	РНД 0250012-08	Рукав Рукав 25x35-1,6 – 10362 L=(130±5) мм	КВС-5-0602000	1
	38	КГС 0120032-01	Втулка	КВС-5-0602000	2
	39	КЗР 0600009	Прокладка	КВС-5-0602000	14
40	КЗР 0360503	Прижим	КВС-5-0602000	2	

№ рис	№ поз	Обозначение	Наименование	Куда входит	
				Обозначение	Кол. на 1 сб. ед.
195	41	КЗР 1580603	Штуцер	КВС-5-0602000	4
	42	ПКК 0113632	Ниппель	КВС-5-0602000	2
	43	ПКК 0113632-04	Ниппель	КВС-5-0602000	1
	44	ПКК 0113634А	Штуцер	КВС-5-0602000	3
	45	ПКК 0113646	Штуцер переборочный	КВС-5-0602000	2
	46	УЭС 0602012А	Брус	КВС-5-0602000	24
	47	УЭС 0602662-03	Оплетка	КВС-5-0602000	1
	48	36-1101067	Кольцо	КВС-5-0602000	2
	49		Втулка 529И-3724065	КВС-5-0602000	1
	50		Лента стяжная 2-0160981-2	КВС-5-0602000	6
	51		Лента стяжная зубчатая	КВС-5-0602000	22
	52		Рукав высокого давления РВД 6-1SN-M16x1,5-60°-500-0°-90°	КВС-5-0602000	1
	53		Рукав высокого давления РВД 6-1SN-M16x1,5-60°-660-0°-90°	КВС-5-0602000	1
	54		Рукав высокого давления РВД 6-1SN-M16x1,5-60°-560-0°-90°	КВС-5-0602000	1
	55		Рукав высокого давления РВД 6-1SN-M16x1,5-60°-710	КВС-5-0602000	1
	56		Рукав высокого давления РВД 6-1SN-M16x1,5-60°-900	КВС-5-0602000	1

№ рис	№ поз	Обозначение	Наименование	Куда входит	
				Обозначение	Кол. на 1 сб. ед.
195	57		Рукав высокого давления РВД 6-1SN-M16x1,5-60°-1000	КВС-5-0602000	1
	58		Рукав высокого давления РВД 6-1SN-M16x1,5-60°-1200-0°-90°	КВС-5-0602000	1
	59		Рукав высокого давления РВД 6-1SN-M16x1,5-60°-1250	КВС-5-0602000	1
	60		Рукав высокого давления РВД 6-1SN-M16x1,5-60°-1400	КВС-5-0602000	2
	61		Рукав высокого давления РВД 6-1SN-M16x1,5-60°-1500	КВС-5-0602000	2
	62		Рукав высокого давления РВД 6-1SN-M16x1,5-60°-1700	КВС-5-0602000	4
	63		Рукав высокого давления РВД 6-1SN-M16x1,5-60°-2200-90°-90°	КВС-5-0602000	1
	64		Рукав высокого давления РВД 6-1SN-M16x1,5-60°-2700-0°-90°	КВС-5-0602000	3
	65		Рукав высокого давления РВД 8-2SN-M16x1,5-60°-2700	КВС-5-0602000	2
	66		Рукав высокого давления РВД 12-2SN-M20x1,5-60°-800	КВС-5-0602000	1
	67		Рукав высокого давления РВД 12-2SN-M20x1,5-60°-900	КВС-5-0602000	1
	68		Рукав высокого давления РВД 12-2SN-M20x1,5-60°-900-0°-90°	КВС-5-0602000	1

№ рис	№ поз	Обозначение	Наименование	Куда входит	
				Обозначение	Кол. на 1 сб. ед.
195	69		Рукав высокого давления РВД 12-2SN-M20x1,5-60°-1450	КВС-5-0602000	1
	70		Рукав высокого давления РВД 12-2SN-M20x1,5-60°-2200-0°-90°	КВС-5-0602000	1
	71		Рукав высокого давления РВД 12-2SN-M20x1,5-60°-2700-0°-90°	КВС-5-0602000	1
	72		Рукав высокого давления РВД 8-2SN-M16x1,5-60°-4000	КВС-5-0602000	1
	73		Рукав высокого давления РВД 6-1SN-M16x1,5-60°-4200-0°-90°	КВС-5-0602000	1
	74		Рукав высокого давления РВД 6-1SN-M16x1,5-60°-5300-90°-90°	КВС-5-0602000	1
	75		Рукав высокого давления РВД 16-2SN-M27x1,5-60°-1600	КВС-5-0602000	1

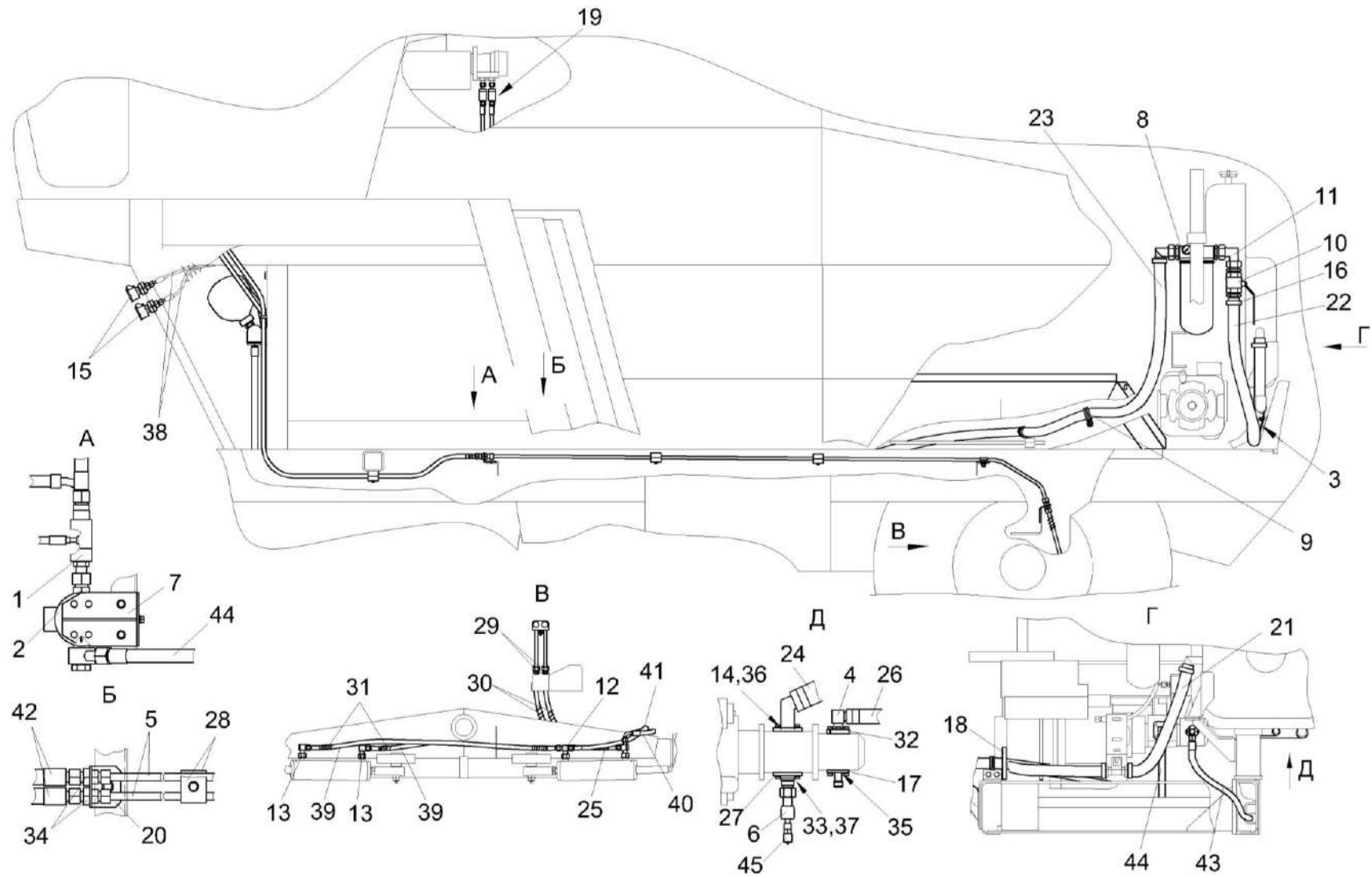


Рисунок 196 – Гидросистема рабочих органов и рулевого управления КВС-5-0602000 (вид слева)

№ рис	№ поз	Обозначение	Наименование	Куда входит	
				Обозначение	Кол. на 1 сб. ед.
ГИДРОСИСТЕМА РАБОЧИХ ОРГАНОВ И РУЛЕВОГО УПРАВЛЕНИЯ КВС-5-0602000 (вид слева) (рисунок 196)					
196	1-45	КВС-5-0602000	Гидросистема рабочих органов и рулевого управления	КВС-2-0100000	1
	1	КВС-5-0602340	Клапан приоритетный	КВС-5-0602000	1
	2	КВС-5-0602370	Фильтр напорный	КВС-5-0602000	1
	3	КВС-5-0602740	Тройник	КВС-5-0602000	1
	4	КВС-5-0602760	Угольник	КВС-5-0602000	1
	5	КВС-5-0602820	Трубопровод	КВС-5-0602000	2
	6	КВС-1-0602380	Тройник	КВС-5-0602000	1
	7	КВС-1-0602820	Кронштейн	КВС-5-0602000	1
	8	КВС-2-0602020-01	Фильтр сливной	КВС-5-0602000	1
	9	КГС 0115770-08	Хомут	КВС-5-0602000	2
	10	КЗК-10-0602380	Кран	КВС-5-0602000	1
	11	КЗК-12-0602200	Угольник	КВС-5-0602000	1
	12	КЗР 1542290-01	Тройник	КВС-5-0602000	1
	13	УЭС 0602060	Угольник	КВС-5-0602000	2
	14	УЭС-7-0602680	Фланец	КВС-5-0602000	1
	15	УЭС-7-0602840-01	Полумуфта наружная	КВС-5-0602000	2
16	А 23.02.170	Хомут стяжной	КВС-5-0602000	12	

№ рис	№ поз	Обозначение	Наименование	Куда входит	
				Обозначение	Кол. на 1 сб. ед.
196	17	КВС-5-0602605	Фланец	КВС-5-0602000	1
	18	КВС-1-0156011	Уплотнитель Профиль 2107-6107018 L=(240±2,5) мм	КВС-5-0602000	3
	19	КВС-1-0602001	Брус	КВС-5-0602000	4
	20	КВС-1-0602401	Кронштейн	КВС-5-0602000	1
	21	РНД 0320022-32	Рукав Рукав всасывающий 17 G-20 (SAE 100 R4) DN32 L=(540±5) мм	КВС-5-0602000	1
	22	РНД 0320012-65	Рукав Рукав 32x43-1,6 – 10362 L=(1200±10) мм	КВС-5-0602000	1
	23	РНД 0320012-139	Рукав Рукав 32x43-1,6 – 10362 L=(4400±20) мм	КВС-5-0602000	1
	24	РНД 0320022-41	Рукав Рукав всасывающий 17 G-20 (SAE 100 R4) DN32 L=(750±5) мм	КВС-5-0602000	1
	25	ОПЛ 0600016-39	Оплетка Лента спиральная черная 20x16x20 L=(1500±20) мм	КВС-5-0602000	1
	26	РНД 0250022-38	Рукав Рукав всасывающий 17 G-16 (SAE 100 R4) DN25 L=(660±5) мм	КВС-5-0602000	1
	27	КИЛ 0118661	Фланец	КВС-5-0602000	1

№ рис	№ поз	Обозначение	Наименование	Куда входит	
				Обозначение	Кол. на 1 сб. ед.
196	28	УЭС 0602012А	Брус	КВС-5-0602000	24
	29	УЭС 0602624-02	Штуцер	КВС-5-0602000	4
	30	УЭС 0602628-01	Оплетка	КВС-5-0602000	2
	31	УЭС 0602628-02	Оплетка	КВС-5-0602000	2
	32	КВС-5-0602606	Полуфланец	КВС-5-0602000	2
	33	УЭС-7-0602618	Штуцер	КВС-5-0602000	1
	34		Гайка М16х1,5-6G – 2526	КВС-5-0602000	15
	35		Кольцо 014-018-25-2-2 – 18829/9833	КВС-5-0602000	1
	36		Кольцо 038-042-25-2-2 – 18829/9833	КВС-5-0602000	1
	37		Кольцо уплотнительное 16,5х2,5 70 NBR	КВС-5-0602000	1
	38		Рукав высокого давления РВД 6-1SN-M16х1,5-60°-1400-0°-90°	КВС-5-0602000	2
	39		Рукав высокого давления РВД 8-2SN-M16х1,5-60°-1000	КВС-5-0602000	2
	40		Рукав высокого давления РВД 8-2SN-M16х1,5-60°-1000-0°-90°	КВС-5-0602000	1
	41		Рукав высокого давления РВД 8-2SN-M16х1,5-60°-1100	КВС-5-0602000	1
42		Рукав высокого давления РВД 8-2SN-M16х1,5-60°-2700	КВС-5-0602000	2	

№ рис	№ поз	Обозначение	Наименование	Куда входит	
				Обозначение	Кол. на 1 сб. ед.
196	43		Рукав высокого давления РВД 6-1SN-M16x1,5-60°-5300-90°-90°	КВС-5-0602000	1
	44		Рукав высокого давления РВД 16-2SN-M27x1,5-60°-3400-0°-45°	КВС-5-0602000	1
	45		Соединение резьбовое с колпачком AB20-11/BO8L	КВС-5-0602000	2

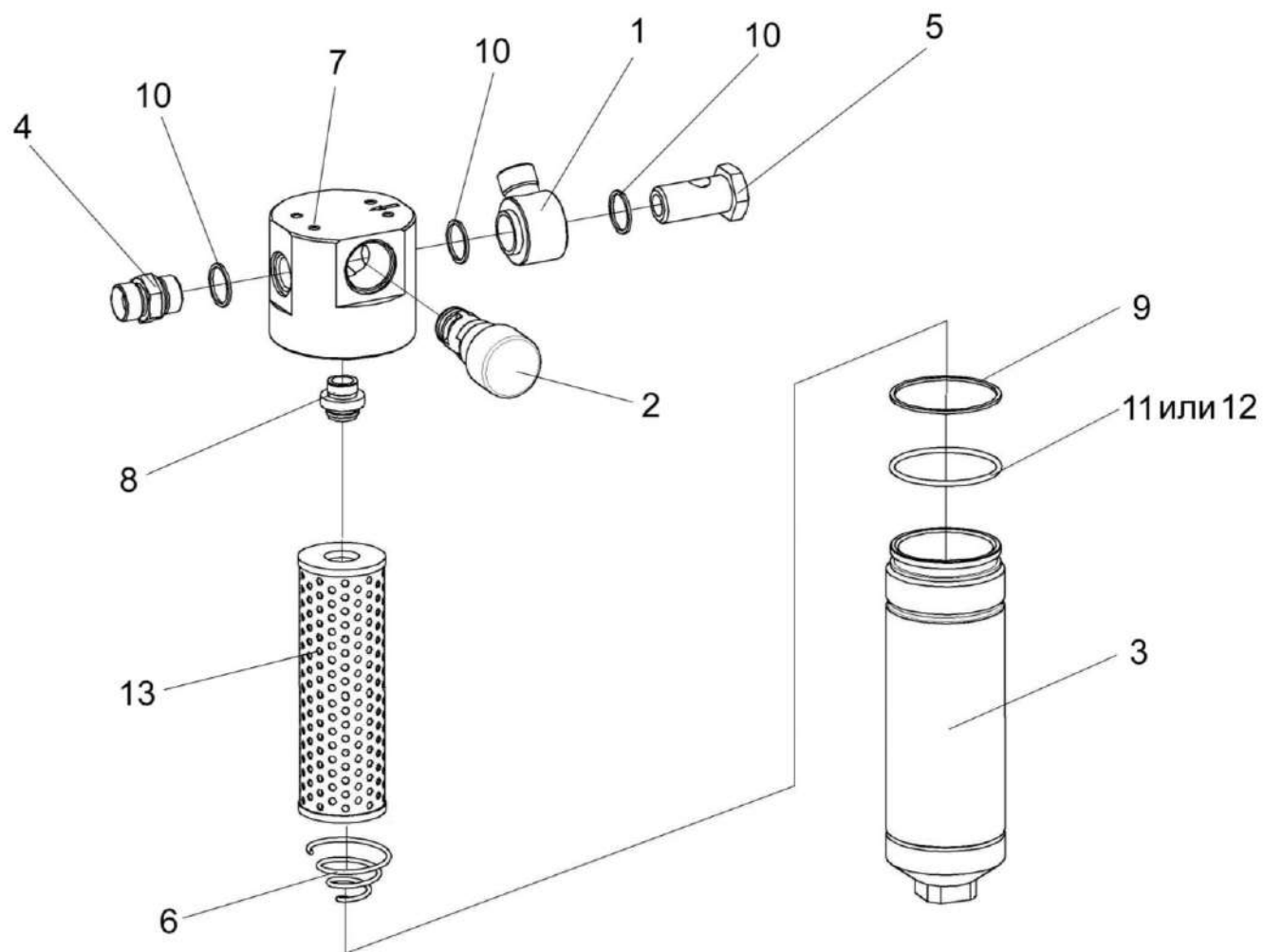


Рисунок 197 – Фильтр напорный КВС-5-0602370

№ рис	№ поз	Обозначение	Наименование	Куда входит	
				Обозначение	Кол. на 1 сб. ед.
ФИЛЬТР НАПОРНЫЙ КВС-5-0602370 (рисунок 197)					
197	1-13	КВС-5-0602370	Фильтр напорный	КВС-5-0602000	1
	2,3,6-9,11-13	ФСК 0000010	Фильтр напорный ФСК-20-МА	КВС-5-0602370	1
	3,9,11,12	ФСК 0400000	Стакан фильтра	ФСК 0000010	1
	2,7,8	ФСК 0500000	Головка фильтра	ФСК 0000010	1
	7,8	ФСК 0501000	Головка фильтра	ФСК 0500000	1
	1	КВС-5-0602380	Угольник поворотный	КВС-5-0602370	1
	2		Клапан-сигнализатор УЭС 0603660-01У2	ФСК 0500000	1
	3	ФСК 0401000	Стакан	ФСК 0400000	1
	4	ГШМ 6027600-02	Штуцер	КВС-5-0602370	1
	5	УЭС-3-0602602-01	Болт поворотного угольника	КВС-5-0602370	1
	6	ФСК 0000601	Пружина	ФСК 0000010	1
	7	ФСК 0301601-01	Корпус	ФСК 0501000	1
	8	ФСК 0301602А	Втулка	ФСК 0501000	1
9		Кольцо 075-080-25-2-2 – 18829/9833	ФСК 0400000	1	
10		Прокладка 27 М3 – 23358	КВС-5-0602370	3	
11		Кольцо КФ-80-76-24-ВУ23	ФСК 0400000	1	
12		Кольцо защитное ФГИ 12/3.00.00.01	ФСК 0400000	1	
13		Фильтроэлемент ССН302FV1	ФСК 0000010	1	

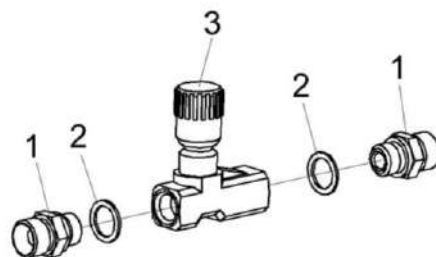


Рисунок 198 – Дроссель с обратным клапаном регулируемый КВС-1-0602170

№ рис	№ поз	Обозначение	Наименование	Куда входит	
				Обозначение	Кол. на 1 сб. ед.
ДРОССЕЛЬ С ОБРАТНЫМ КЛАПАНОМ РЕГУЛИРУЕМЫЙ КВС-1-0602170 (рисунок 198)					
198	1-3	КВС-1-0602170	Дроссель с обратным клапаном регулируемый	КВС-5-0602000	1
	1-2	ГШТ 6038600-01	Штуцер	КВС-1-0602170	2
	1	ГШТ 6038606-01	Штуцер	ГШТ 6038600-01	1
	2		Кольцо КВГ 3/8	ГШТ 6038600-01	1
	3		Дроссель с обратным клапаном ДОК-3/8-ВУ14	КВС-1-0602170	1

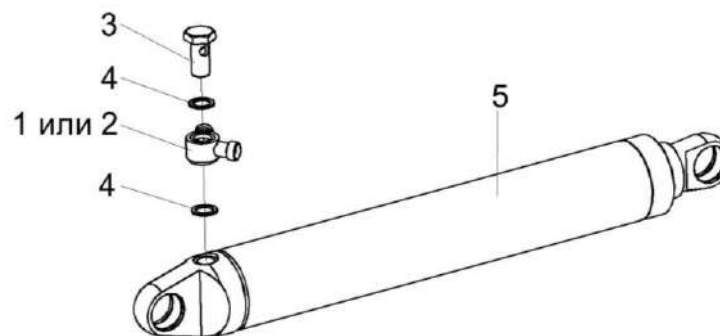


Рисунок 199 – Гидроцилиндр КВС-1-0602440 и КВС-1-0602440-01

№ рис	№ поз	Обозначение	Наименование	Куда входит	
				Обозначение	Кол. на 1 сб. ед.
ГИДРОЦИЛИНДР КВС-1-0602440 и КВС-1-0602440-01 (рисунок 199)					
199	1,3-5	КВС-1-0602440	Гидроцилиндр	КВС-5-0602000	1
	2-5	КВС-1-0602440-01	Гидроцилиндр	КВС-5-0602000	1
	1	КВС-1-0602320	Тройник поворотный	КВС-1-0602440	1
	2	КВС-1-0602310	Угольник поворонный	КВС-1-0602440-01	1
	3	КВС-1-0602654	Болт поворотного угольника	КВС-1-0602440 КВС-1-0602440-01	1 1
	4	КИС 0108424А	Шайба	КВС-1-0602440 КВС-1-0602440-01	2 2
	5		Гидроцилиндр МПЦГ 30.70.400	КВС-1-0602440 КВС-1-0602440-01	1 1

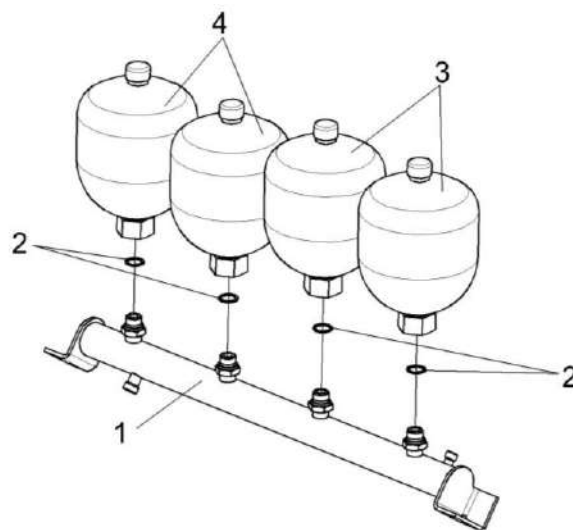


Рисунок 200 – Блок пневмогидроаккумуляторов КВС-1-0602540

№ рис	№ поз	Обозначение	Наименование	Куда входит	
				Обозначение	Кол. на 1 сб. ед.
БЛОК ПНЕВМОГИДРОАККУМУЛЯТОРОВ КВС-1-0602540 (рисунок 200)					
200	1-4	КВС-1-0602540	Блок пневмогидроаккумуляторов	КВС-5-0602000	1
	1	КВС-1-0602960	Трубопровод	КВС-1-0602540	1
	2		Прокладка 22 М1 – 23358	КВС-1-0602540	4
	3		Пневмогидроаккумулятор SBO210-2E1/112U-210ME025	КВС-1-0602540	2
	4		Пневмогидроаккумулятор SBO210-2E1/112U-210 ME050	КВС-1-0602540	2

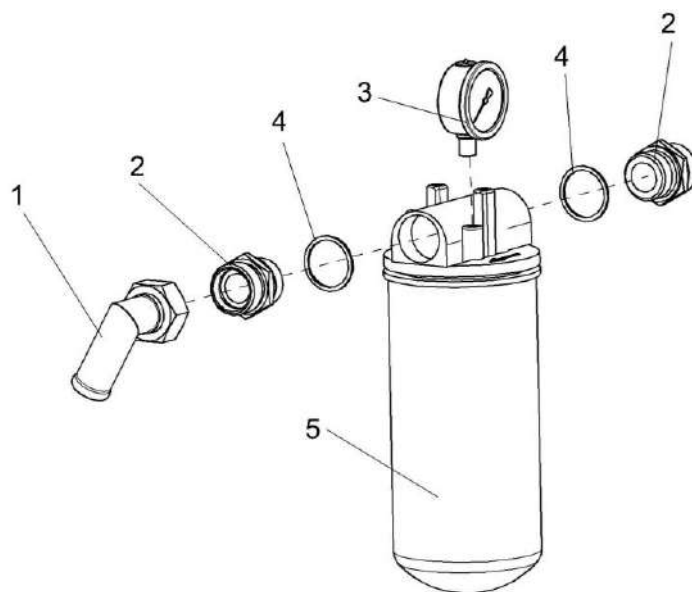


Рисунок 201 – Фильтр сливной КВС-2-0602020-01

№ рис	№ поз	Обозначение	Наименование	Куда входит	
				Обозначение	Кол. на 1 сб. ед.
ФИЛЬТР СЛИВНОЙ КВС-2-0602020-01 (рисунок 201)					
201	1-5	КВС-2-0602020-01	Фильтр сливной	КВС-5-0602000	1
	2,4	ГШТ6114240-08	Штуцер	КВС-2-0602020-01	2
	1	МКС 0108140	Угольник	КВС-2-0602020-01	1
	2	ГШТ 6114624-08	Штуцер	ГШТ6114240-08	2
	3		Манометр 30	КВС-2-0602020-01	1
	4		Кольцо КВГ11/4-М42	ГШТ6114240-08	1
	5		Фильтр AMF302CD1BB606X	КВС-2-0602020-01	1

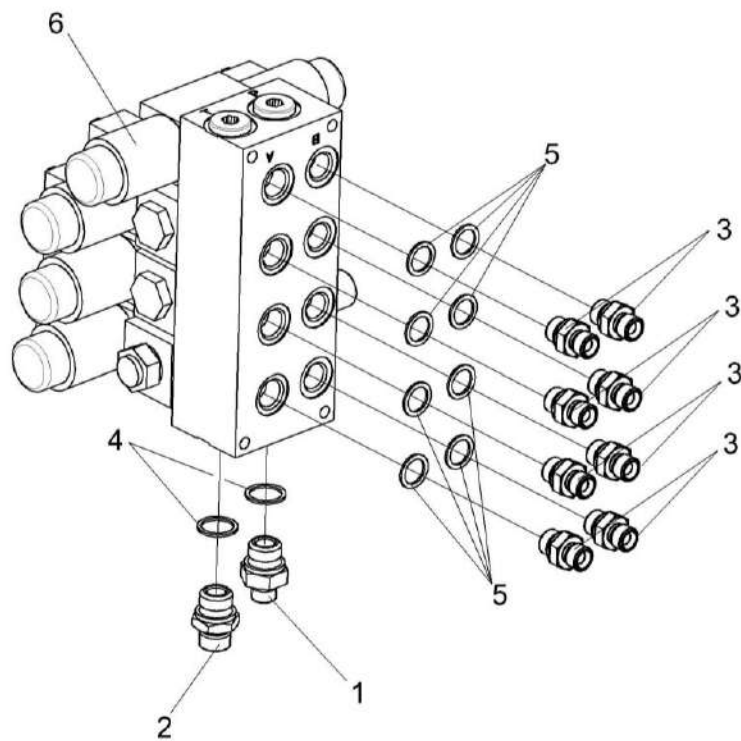


Рисунок 202 – Гидроблок четырехсекционный КВС-2-0602310-01

№ рис	№ поз	Обозначение	Наименование	Куда входит	
				Обозначение	Кол. на 1 сб. ед.
ГИДРОБЛОК ЧЕТЫРЕХСЕКЦИОННЫЙ КВС-2-0602310-01 (рисунок 202)					
202	1-6	КВС-2-0602310-01	Гидроблок четырехсекционный	КВС-5-0602000	1
	3,5	ГШТ 6038600	Штуцер	КВС-2-0602310-01	8
	1,4	ГШТ 6012600	Штуцер	КВС-2-0602310-01	1
	2,4	ГШТ 6012600-01	Штуцер	КВС-2-0602310-01	2
	1	ГШТ 6012606	Штуцер	ГШТ 6012600	1
	2	ГШТ 6012606-02	Штуцер	ГШТ 6012600-01	1
	3	ГШТ 6038606	Штуцер	ГШТ 6038600	1
	4		Кольцо KBG 1/2	ГШТ 6012600 ГШТ 6012600-01	1 1
	5		Кольцо KBG 3/8	ГШТ 6038600	1
	6		Гидроблок GB3-01-P800-24V-4K-IT1	КВС-2-0602310-01	1

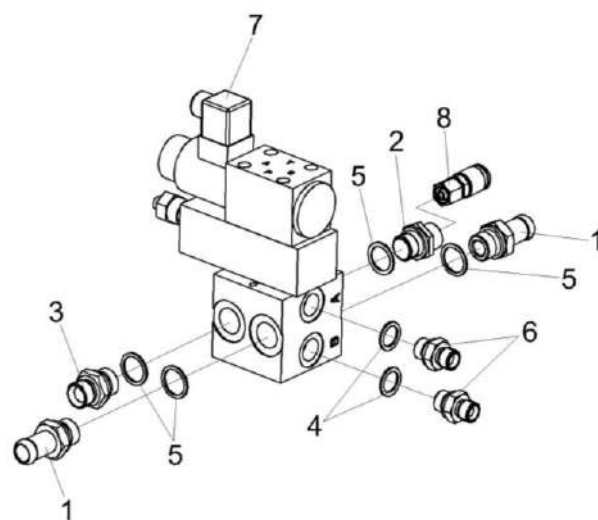


Рисунок 203 – Гидроблок воздухозаборника КВС-5-0602310А

№ рис	№ поз	Обозначение	Наименование	Куда входит	
				Обозначение	Кол. на 1 сб. ед.
ГИДРОБЛОК ВОЗДУХОЗАБОРНИКА КВС-5-0602310А (рисунок 203)					
203	1-8	КВС-5-0602310А	Гидроблок воздухозаборника	КВС-5-0602000	1
	1,5	ГШТ 6012000	Штуцер	КВС-5-0602310А	2
	2,5	ГШТ 6012240-01	Штуцер	КВС-5-0602310А	1
	3,5	ГШТ 6012600	Штуцер	КВС-5-0602310А	1
	4,6	ГШТ 6038600	Штуцер	КВС-5-0602310А	2
	1	ГШТ 6012601	Штуцер	ГШТ 6012000	1
	2	ГШТ 6012624-01	Штуцер	ГШТ 6012240-01	1
	3	ГШТ 6012606	Штуцер	ГШТ 6012600	1
	4	ГШТ 6038606	Штуцер	ГШТ 6038600	1
	5		Кольцо KBG 1/2	ГШТ 6012000 ГШТ 6012240-01 ГШТ 6012600	1 1 1
	6		Кольцо KBG 3/8	ГШТ 6038600	1
	7		Гидроблок GB2-01-P800-24V-1K-BY14	КВС-5-0602310А	1
	8		Соединение резьбовое с колпачком AB20-11/BO8L	КВС-5-0602310А	1

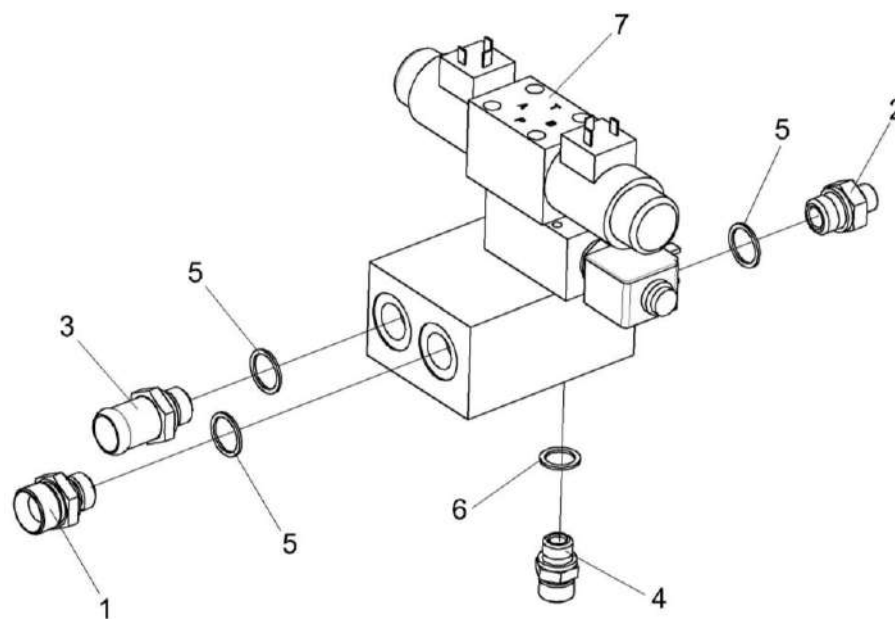


Рисунок 204 – Гидроблок навески КВС-5-0602320

№ рис	№ поз	Обозначение	Наименование	Куда входит	
				Обозначение	Кол. на 1 сб. ед.
ГИДРОБЛОК НАВЕСКИ КВС-5-0602320 (рисунок 204)					
204	1-7	КВС-5-0602320	Гидроблок навески	КВС-5-0602000	1
	1,5	ГШТ 6012000-02	Штуцер	КВС-5-0602320	1
	2,5	ГШТ 6012600	Штуцер	КВС-5-0602320	1
	3,5	ГШТ 6012600-02	Штуцер	КВС-5-0602320	1
	4,6	ГШТ 6038600-01	Штуцер	КВС-5-0602320	1
	1	ГШТ 6012601-02	Штуцер	ГШТ 6012000-02	1
	2	ГШТ 6012606	Штуцер	ГШТ 6012600	1
	3	ГШТ 6012606-02	Штуцер	ГШТ 6012600-02	1
	4	ГШТ 6038606-01	Штуцер	ГШТ 6038600-01	1
	5		Кольцо KBG 1/2	ГШТ 6012000-02 ГШТ 6012600 ГШТ 6012600-02	1 1 1
	6		Кольцо KBG 3/8	ГШТ 6038600-01	1
	7		Гидроблок GB1-03-P800-24V-2K-BY22	КВС-5-0602320	1

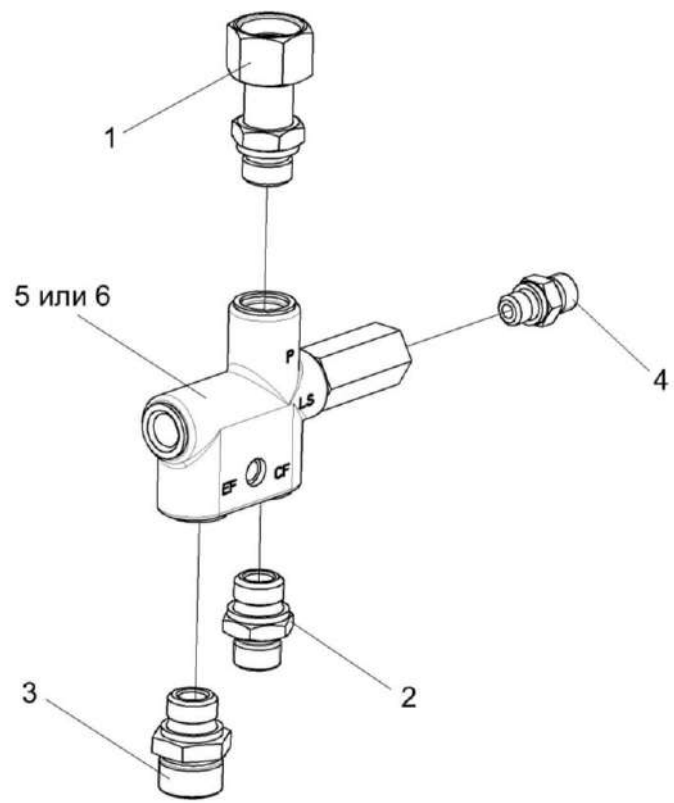


Рисунок 205 – Клапан приоритетный КВС-5-0602340

№ рис	№ поз	Обозначение	Наименование	Куда входит	
				Обозначение	Кол. на 1 сб. ед.
КЛАПАН ПРИОРИТЕТНЫЙ КВС-5-0602340 (рисунок 205)					
205	1-6	КВС-5-0602340	Клапан приоритетный	КВС-5-0602000	1
	1	КВС-1-0602860	Переходник	КВС-5-0602340	1
	2	ГШТ 6012600-01	Штуцер	КВС-5-0602340	1
	3	ГШТ 6012600-02	Штуцер	КВС-5-0602340	1
	4	ГШТ 6014600	Штуцер	КВС-5-0602340	1
	5		Клапан приоритетный OLS 80 (152B0271)	КВС-5-0602340	1
6		Клапан приоритетный LPS 80R11/LD7-643/01	КВС-5-0602340	1	

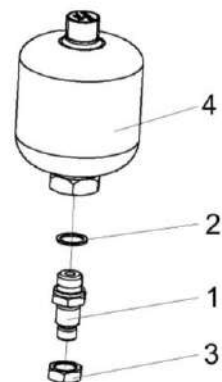


Рисунок 206 – Пневмогидроаккумулятор КВС-5-0602400

№ рис	№ поз	Обозначение	Наименование	Куда входит	
				Обозначение	Кол. на 1 сб. ед.
ПНЕВМОГИДРОАККУМУЛЯТОР КВС-5-0602400 (рисунок 206)					
206	1-4	КВС-5-0602400	Пневмогидроаккумулятор	КВС-5-0602000	1
	1	КВС-5-0602604	Штуцер	КВС-5-0602400	1
	2		Прокладка 20 М1 – 23358	КВС-5-0602400	1
	3		Гайка М20х1,5-6G – 2526	КВС-5-0602400	1
	4		Пневмогидроаккумулятор SBO210-0,5E1/112U-210 АК100	КВС-5-0602400	1

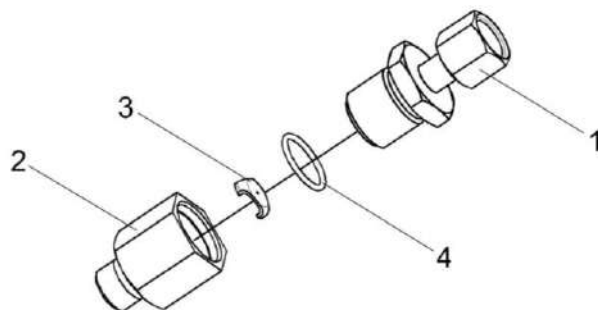


Рисунок 207 – Дроссель с обратным клапаном КЗК 0602520А-01

№ рис	№ поз	Обозначение	Наименование	Куда входит	
				Обозначение	Кол. на 1 сб. ед.
ДРОССЕЛЬ С ОБРАТНЫМ КЛАПАНОМ КЗК 0602520А-01 (рисунок 207)					
207	1-4	КЗК 0602520А-01	Дроссель с обратным клапаном	КВС-5-0602000	1
	1	КЗК 0602830	Переходник	КЗК 0602520А-01	1
	2	КЗК 0602677	Корпус	КЗК 0602520А-01	1
	3	УЭМ 2185401-01	Шайба дроссельная	КЗК 0602520А-01	1
	4		Кольцо 019-022-19-2-2 – 18829/9833	КЗК 0602520А-01	1

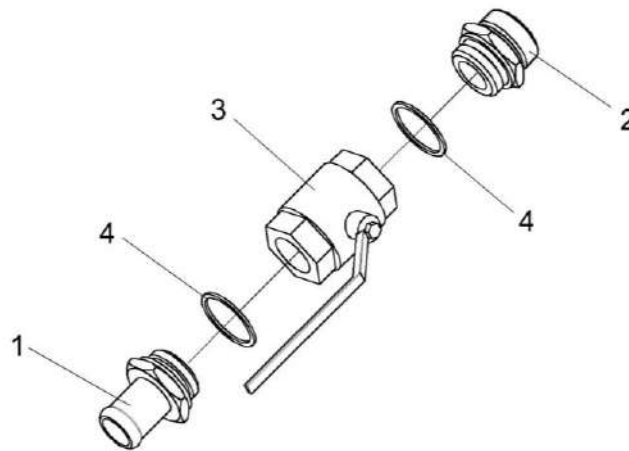


Рисунок 208 – Кран КЗК-10-0602380

№ рис	№ поз	Обозначение	Наименование	Куда входит	
				Обозначение	Кол. на 1 сб. ед.
КРАН КЗК-10-0602380 (рисунок 208)					
208	1-4	KЗК-10-0602380	Кран	KBC-2-0601000B KBC-5-0602000	1 1
	1	KЗК-10-0602614	Штуцер	KЗК-10-0602380	1
	2	KЗК-10-0602616	Штуцер	KЗК-10-0602380	1
	3		Кран шаровой ММ рычажный Ду 32	KЗК-10-0602380	1
	4		Прокладка 42 МЗ – 23358	KЗК-10-0602380	2

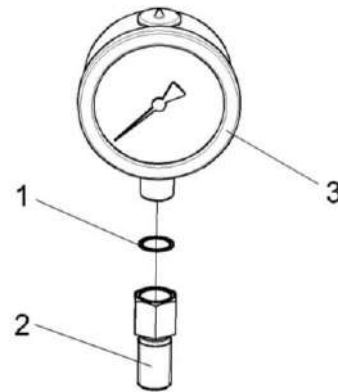


Рисунок 209 – Манометр УЭС-7-0602810

№ рис	№ поз	Обозначение	Наименование	Куда входит	
				Обозначение	Кол. на 1 сб. ед.
МАНОМЕТР УЭС-7-0602810 (рисунок 209)					
209	1-3	УЭС-7-0602810	Манометр	КВС-5-0602000	1
	1	УЭС-7-0602001	Прокладка	УЭС-7-0602810	1
	2	УЭС-7-0602655	Штуцер	УЭС-7-0602810	1
	3		Манометр МП63Н-25МПа-Бу-G1/4	УЭС-7-0602810	1

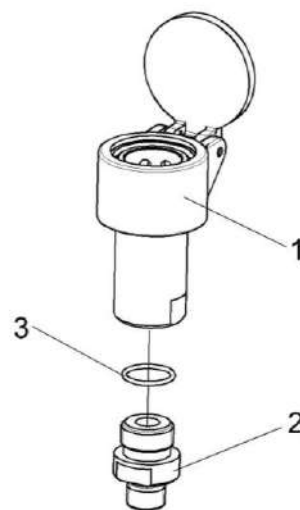


Рисунок 210 – Полумуфта наружная УЭС-7-0602840-01

№ рис	№ поз	Обозначение	Наименование	Куда входит	
				Обозначение	Кол. на 1 сб. ед.

ПОЛУМУФТА НАРУЖНАЯ УЭС-7-0602840-01 (рисунок 210)

210	1-3	УЭС-7-0602840-01	Полумуфта наружная	КВС-5-0602000	2
	1	МС 12-3-010	Полумуфта наружная	УЭС-7-0602840-01	1
	2	УЭС-7-0602638-01	Штуцер	УЭС-7-0602840-01	1
	3		Кольцо 019-022-19-2-2 – 18829/9833	УЭС-7-0602840-01	1

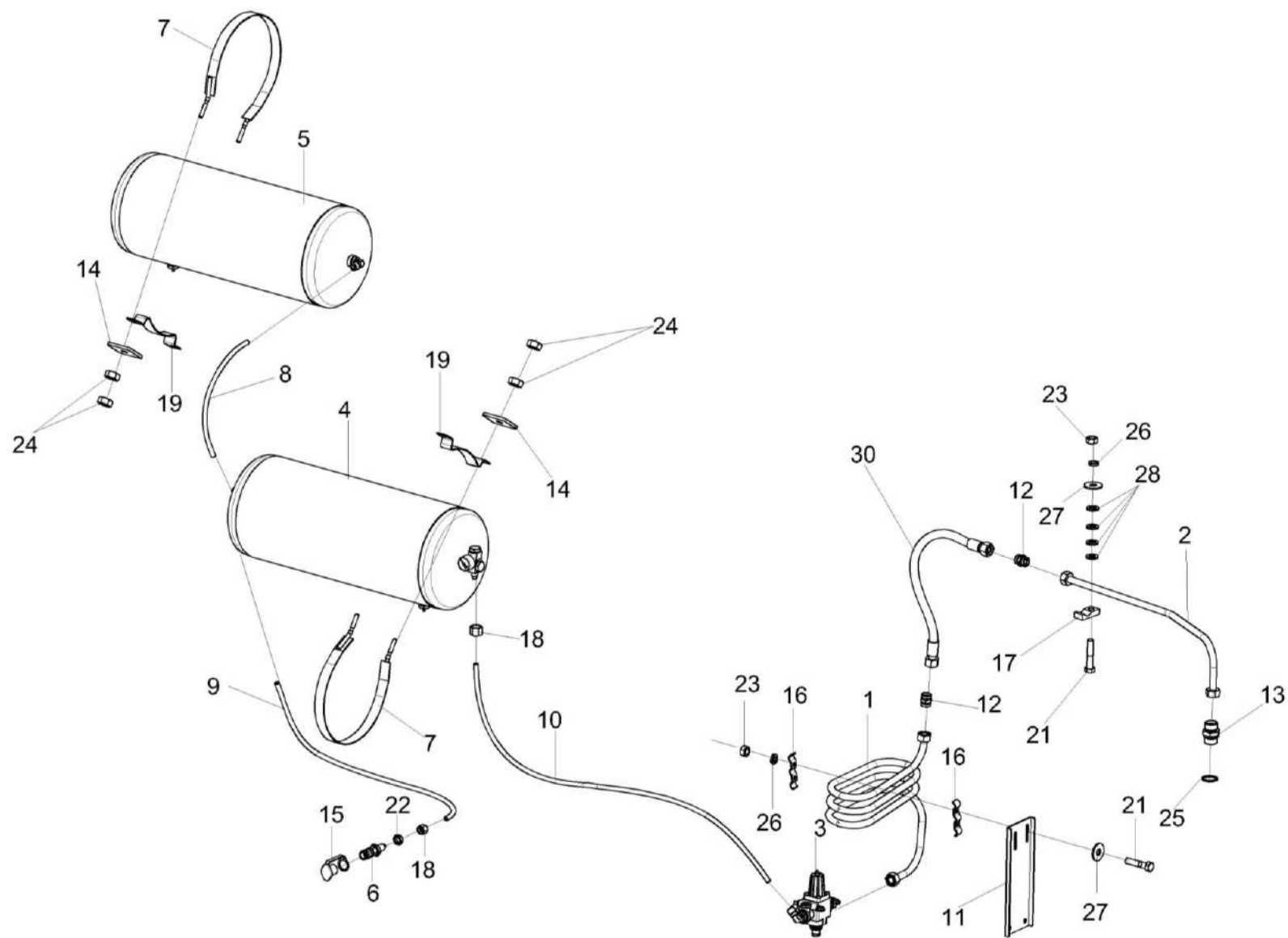


Рисунок 211 – Пневмосистема КВС-2-0800000

№ рис	№ поз	Обозначение	Наименование	Куда входит	
				Обозначение	Кол. на 1 сб. ед.
ПНЕВМОСИСТЕМА КВС-2-0800000 (рисунок 211)					
211	1-30	КВС-2-0800000	Пневмосистема	КВС-2-0100000	1
	1	КВС-2-0800160	Трубопровод	КВС-2-0800000	1
	2	КВС-2-0800170	Трубопровод	КВС-2-0800000	1
	3	КВС-2-0800190	Регулятор давления	КВС-2-0800000	1
	4	КВС-5-0800030	Ресивер	КВС-2-0800000	1
	5	КВС-5-0800050	Ресивер	КВС-2-0800000	1
	6	КВК 0800110	Пневмовывод	КВС-2-0800000	1
	7	ПЕА 3508080	Хомут	КВС-2-0800000	4
	8	КВС-2-0800002	Пневмотрубка	КВС-2-0800000	1
	9	КВС-2-0800002-01	Пневмотрубка	КВС-2-0800000	1
	10	КВС-2-0800002-02	Пневмотрубка	КВС-2-0800000	1
	11	КВС-2-0800401	Кронштейн	КВС-2-0800000	1
	12	ГШП 0626624	Штуцер	КВС-2-0800000	2
	13	КВС-5-0800607	Штуцер	КВС-2-0800000	1
	14	КВС-2-0169428	Шайба	КВС-2-0800000	8
	15	КЗК-12-0800001	Заглушка наружная	КВС-2-0800000	2
16	КЗК-12-0800408	Скоба	КВС-2-0800000	2	

№ рис	№ поз	Обозначение	Наименование	Куда входит	
				Обозначение	Кол. на 1 сб. ед.
211	17	УЭС 0602522	Прижим	КВС-2-0800000	1
	18	УЭС-7-0800624-01	Гайка	КВС-2-0800000	2
	19	887Б-3513091	Прокладка воздушного баллона	КВС-2-0800000	4
	20		Болт М8-6ех35 – 7796	КВС-2-0800000	4
	21		Болт М8-6ех40 – 7796	КВС-2-0800000	1
	22		Гайка М18х1,5-6G – 2526	КВС-2-0800000	1
	23		Гайка М8-6G – 5915	КВС-2-0800000	5
	24		Гайка М10-6G – 5915	КВС-2-0800000	16
	25		Прокладка 26 М1 – 23358	КВС-2-0800000	1
	26		Шайба 8Т 65Г – 6402	КВС-2-0800000	5
	27		Шайба С 8.01 – 6958	КВС-2-0800000	1
	28		Шайба С.8.01 – 11371	КВС-2-0800000	2
	29		Лента стяжная 2-0160986-2	КВС-2-0800000	2
	30		Рукав высокого давления РВД 16-PTFE-М26х1,5- 24°-600	КВС-2-0800000	1

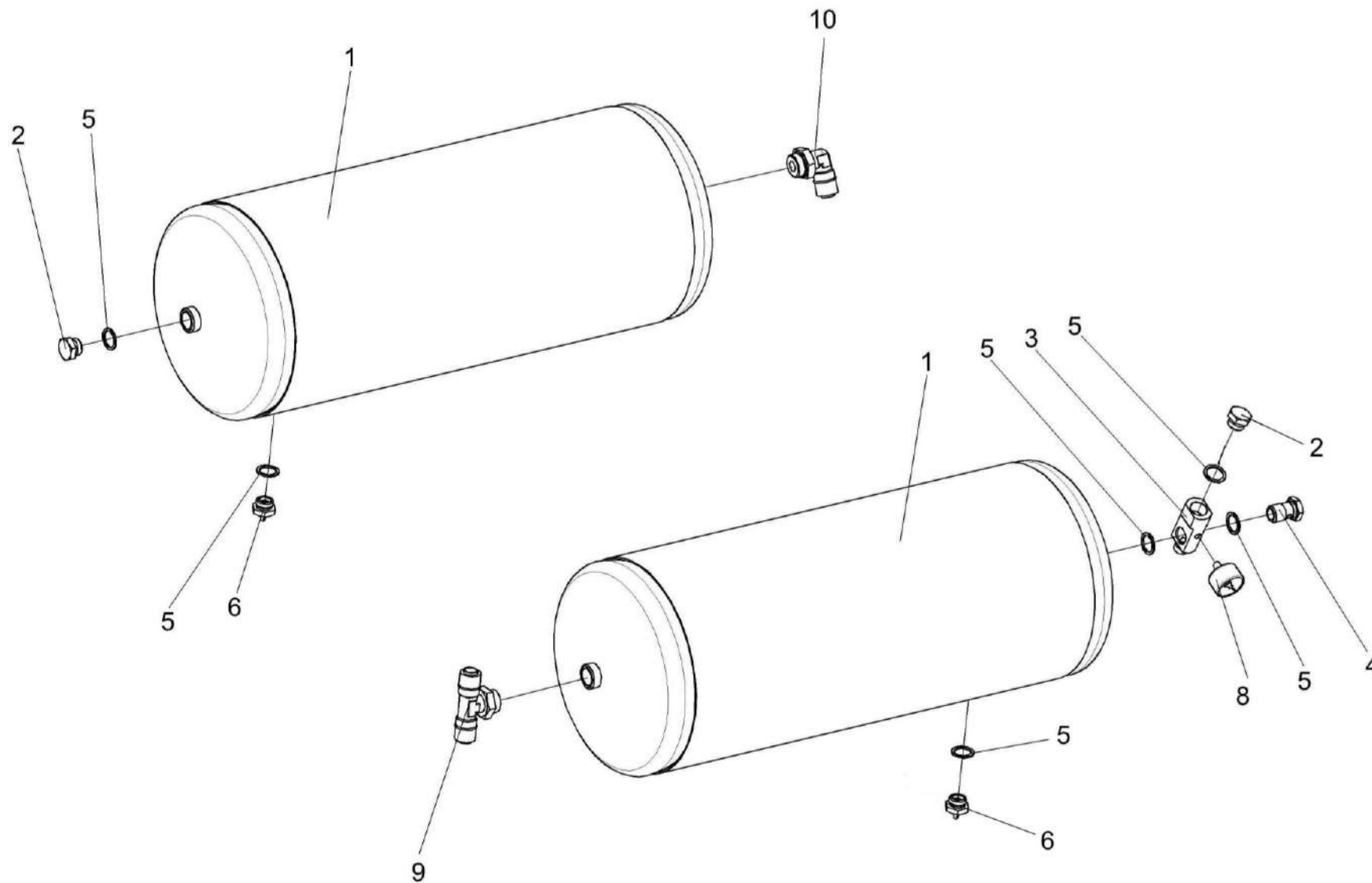


Рисунок 212 – Ресиверы КВС-5-0800030 и КВС-5-0800050

№ рис	№ поз	Обозначение	Наименование	Куда входит	
				Обозначение	Кол. на 1 сб. ед.
РЕСИВЕРЫ КВС-5-0800030 и КВС-5-0800050 (рисунок 212)					
212	1-9	КВС-5-0800030	Ресивер	КВС-2-0800000	1
	1,2,5,6,10	КВС-5-0800050	Ресивер	КВС-2-0800000	1
	1	105.069.17.000-02	Ресивер	КВС-5-0800030	1
				КВС-5-0800050	1
	2	105.069.00.091-01	Пробка	КВС-5-0800050	1
				КВС-5-0800030	1
	3	КВС-5-0800605	Угольник поворотный	КВС-5-0800030	1
	4	887Б-3506492-10	Болт перекидки воздухораспределителя	КВС-5-0800030	1
	5		Прокладка 22 М1 – 23358	КВС-5-0800030	4
				КВС-5-0800050	2
6		Клапан слива конденсата 105.069.03.000	КВС-5-0800030	1	
			КВС-5-0800050	1	
8		Манометр МП50М/Т-1,6 МПа-К1/8г.	КВС-5-0800030	1	
9		Фитинг D6412 12-M22x1,5	КВС-5-0800030	1	
10		Фитинг D9502 12-M22x1,5	КВС-5-0800050	1	

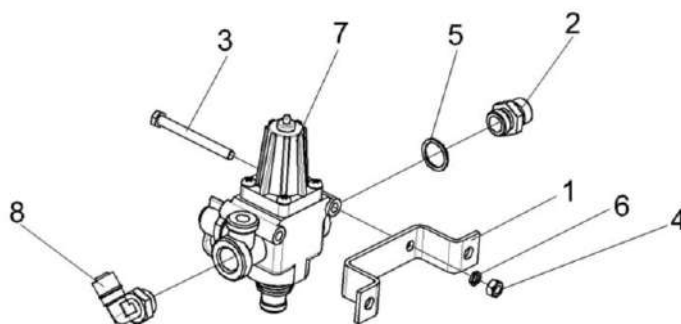


Рисунок 213 – Регулятор давления КВС-2-0800190

№ рис	№ поз	Обозначение	Наименование	Куда входит	
				Обозначение	Кол. на 1 сб. ед.
РЕГУЛЯТОР ДАВЛЕНИЯ КВС-2-0800190 (рисунок 213)					
213	1-8	КВС-2-0800190	Регулятор давления	КВС-2-0800000	1
	1	УЭС-6-0800401	Кронштейн	КВС-2-0800190	1
	2	СКС 0800609	Штуцер	КВС-2-0800190	1
	3		Болт М8-6х80 – 7796	КВС-2-0800190	2
	4		Гайка М8-6G – 5915	КВС-2-0800190	2
	5		Прокладка 22 М1 – 23358	КВС-2-0800190	1
	6		Шайба 8Т 65Г – 6402	КВС-2-0800190	2
	7		Регулятор давления 975 303 473 0	КВС-2-0800190	1
	8		Фитинг D6502 12-M22x1,5	КВС-2-0800190	1

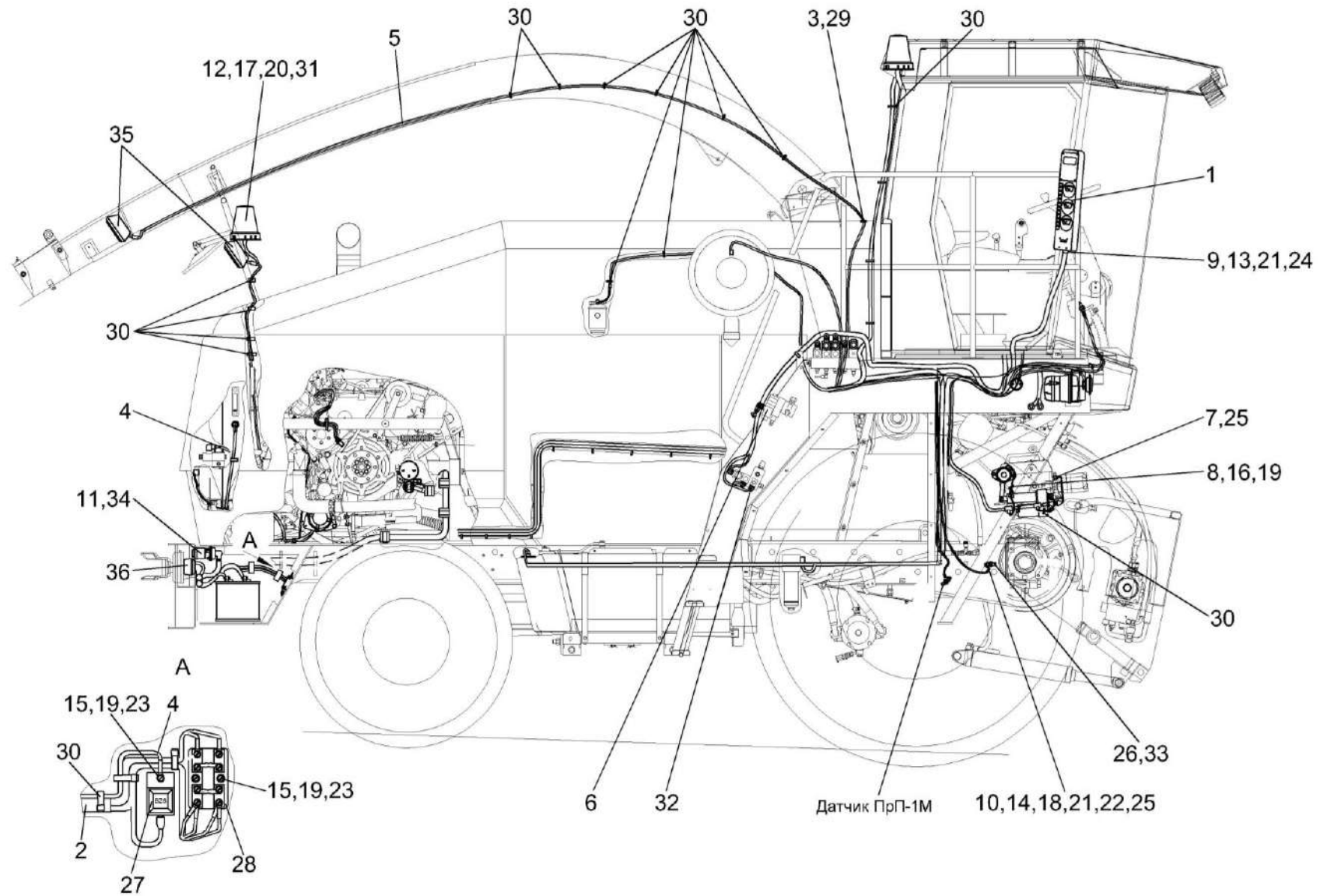


Рисунок 214 – Электрооборудование измельчителя самоходного КВС-2-0100000 (лист 1)

№ рис	№ поз	Обозначение	Наименование	Куда входит	
				Обозначение	Кол. на 1 сб. ед.
ЭЛЕКТРООБОРУДОВАНИЕ ИЗМЕРИТЕЛЯ САМОХОДНОГО КВС-2-0100000 (лист 1) (рисунок 214)					
214	1	КВС-2-0129090А	Пульт контроля	КВС-2-0100000	1
	2	КВС-2-0700250Б	Жгут питания комбайна	КВС-2-0100000	1
	3	КВС-2-0700320Д	Жгут датчиков	КВС-2-0100000	1
	4	КВС-2-0700520А	Жгут фонарей	КВС-2-0100000	1
	5	КВС-2-0700540А	Жгут фары	КВС-2-0100000	1
	6	КВС-2-0700890	Панель шкафа распределительного	КВС-2-0100000	1
	7	КВС-1-0701600А	Датчик положения камня заточного	КВС-2-0100000	1
	8	КЗР 0700800-06	Хомут	КВС-2-0100000	2
	9	КВС-2-0700442	Уголок	КВС-2-0100000	2
	10	КВС-1-0118412	Кронштейн	КВС-2-0100000	1
	11	КИС 0140068	Крышка	КВС-2-0100000	2
	12	КЗК-12-0700003	Прокладка	КВС-2-0100000	1
	13		Болт М8-6ех20 – 7796	КВС-2-0100000	12
	14		Болт М8-6ех20 – 7802	КВС-2-0100000	2
	15		Винт В.М5-6ех12 – 17473	КВС-2-0100000	40
	16		Винт В.М5-6ех25 – 17473	КВС-2-0100000	4
	17		Винт В.М6-6ех20 – 17473	КВС-2-0100000	20
	18		Гайка М8-6G – 5915	КВС-2-0100000	8

№ рис	№ поз	Обозначение	Наименование	Куда входит	
				Обозначение	Кол. на 1 сб. ед.
214	19		Шайба 5 65Г – 6402	КВС-2-0100000	44
	20		Шайба 6Т 65Г – 6402	КВС-2-0100000	35
	21		Шайба 8Т 65Г – 6402	КВС-2-0100000	10
	22		Шайба С 8.01 – 6958	КВС-2-0100000	2
	23		Шайба С.5.01 – 11371	КВС-2-0100000	21
	24		Шайба С.8.01 – 11371	КВС-2-0100000	11
	25		Шайба С.12.01 – 11371	КВС-2-0100000	5
	26		Шайба С.20.01 – 11371	КВС-2-0100000	2
	27		Блок защиты БЗС-3	КВС-2-0100000	1
	28		Блок предохранителей 111.3722	КВС-2-0100000	2
	29		Втулка 500АС-3724042	КВС-2-0100000	2
	30		Лента стяжная зубчатая	КВС-2-0100000	255
	31		Маяк сигнальный МС-2-24-0 (оранжевый)	КВС-2-0100000	1
	32		Наконечник 54.24.445Б	КВС-2-0100000	3
	33		Преобразователь первичный ПрП-1М	КВС-2-0100000	2
	34		Розетка Р7-2	КВС-2-0100000	2
	35		Фара рабочая РАУС 14.3711010-15	КВС-2-0100000	3
	36		Фонарь задний многофункциональный 7313.3716	КВС-2-0100000	2

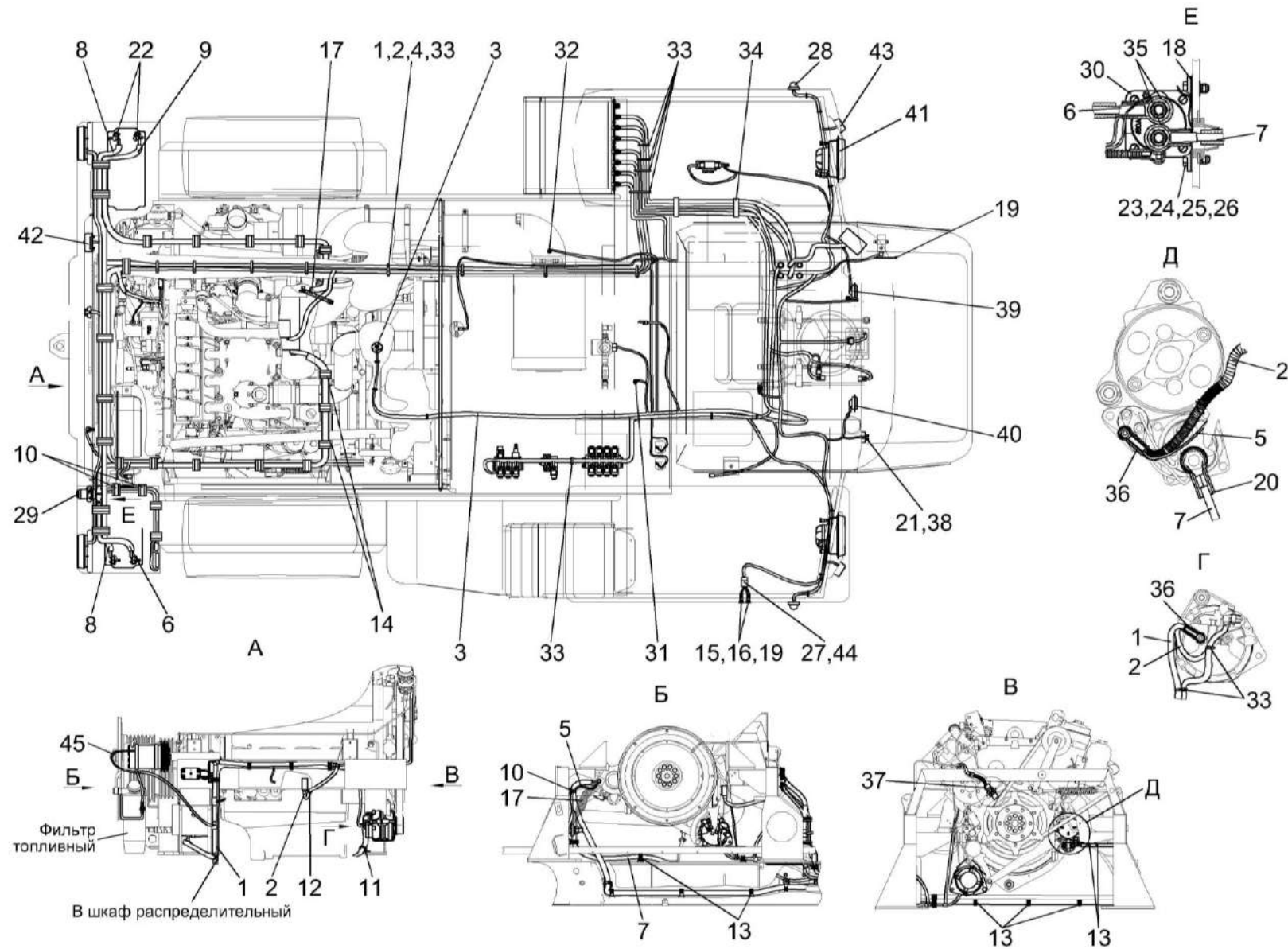


Рисунок 215 – Электрооборудование измельчителя самоходного КВС-2-0100000 (лист 2)

№ рис	№ поз	Обозначение	Наименование	Куда входит	
				Обозначение	Кол. на 1 сб. ед.
ЭЛЕКТРООБОРУДОВАНИЕ ИЗМЕЛЬЧИТЕЛЯ САМОХОДНОГО КВС-2-0100000 (лист 2) (рисунок 215)					
215	1	КВС-2-0700250Б	Жгут питания комбайна	КВС-2-0100000	1
	2	КВС-2-0700270В	Жгут моторной установки	КВС-2-0100000	1
	3	КВС-2-0700320Д	Жгут датчиков	КВС-2-0100000	1
	4	КВС-2-0700520А	Жгут фонарей	КВС-2-0100000	1
	5	КВС-2-0700660	Жгут диода	КВС-2-0100000	1
	6	КВС-2-0705560Б	Жгут выключателя бортсети	КВС-2-0100000	1
	7	КВС-2-0705570Б	Жгут стартера	КВС-2-0100000	1
	8	КВС-2-0705580	Жгут аккумуляторов промежуточный	КВС-2-0100000	1
	9	КВС-2-0705590В	Жгут "массы"	КВС-2-0100000	1
	10	КВС-1-0700800	Хомут	КВС-2-0100000	13
	11	КЗР 0700800	Хомут	КВС-2-0100000	4
	12	КЗР 0700800-01	Хомут	КВС-2-0100000	1
	13	КЗР 0700800-02	Хомут	КВС-2-0100000	9
	14	КЗР 0700800-04	Хомут	КВС-2-0100000	2
	15	УЭС 0700210	Кнопка	КВС-2-0100000	1
	16	УЭС 0700210-02	Кнопка	КВС-2-0100000	1
	17	УЭС 0700940	Провод "массы"	КВС-2-0100000	1

№ рис	№ поз	Обозначение	Наименование	Куда входит	
				Обозначение	Кол. на 1 сб. ед.
215	18	КВС-5-0700401	Пластина	КВС-2-0100000	5
	19	КИС 0140046	Колпачок	КВС-2-0100000	3
	20	КИС 0140047	Колпачок	КВС-2-0100000	1
	21	КИС 0140068	Крышка	КВС-2-0100000	2
	22	УЭС 0700041	Чехол аккумуляторного наконечника	КВС-2-0100000	4
	23		Болт М6-6х30 – 7798	КВС-2-0100000	2
	24		Гайка М6-6G – 5915	КВС-2-0100000	8
	25		Шайба 6Т 65Г – 6402	КВС-2-0100000	35
	26		Шайба С 6.01 – 6958	КВС-2-0100000	6
	27		Колодка штыревая 502604	КВС-2-0100000	2
	28		Фонарь знака автопоезда ФА-1,1 – 6964	КВС-2-0100000	2
	29		Втулка 500АС-3724042	КВС-2-0100000	2
	30		Выключатель 1212.3737-07	КВС-2-0100000	1
	31		Датчик-гидросигнализатор ДГС-Т-01-24-01-К	КВС-2-0100000	1
	32		Индикатор электрический Х770050	КВС-2-0100000	1
	33		Лента стяжная зубчатая	КВС-2-0100000	255
34		Лента стяжная 2-0160986-2	КВС-2-0100000	3	

№ рис	№ поз	Обозначение	Наименование	Куда входит	
				Обозначение	Кол. на 1 сб. ед.
215	35		Наконечник резиновый ТМ-59-6000-38	КВС-2-0100000	3
	36		Наконечник 54.24.445Б	КВС-2-0100000	3
	37		Преобразователь первичный ПрП-1М	КВС-2-0100000	2
	38		Розетка Р7-2	КВС-2-0100000	2
	39		Сигнал звуковой безрупорный С313	КВС-2-0100000	1
	40		Сигнал звуковой безрупорный С314	КВС-2-0100000	1
	41		Фара 112.03.29-02	КВС-2-0100000	2
	42		Фонарь освещения заднего номерного знака ФП 131 БР-10	КВС-2-0100000	1
	43		Фонарь передний многофункциональный 3723.3712	КВС-2-0100000	2
	44		Чехол защитный держателя внутреннего четырехклеммового 5320-3724052	КВС-2-0100000	1
	45		Пленка Е-РІВ-19	КВС-2-0100000	0,25

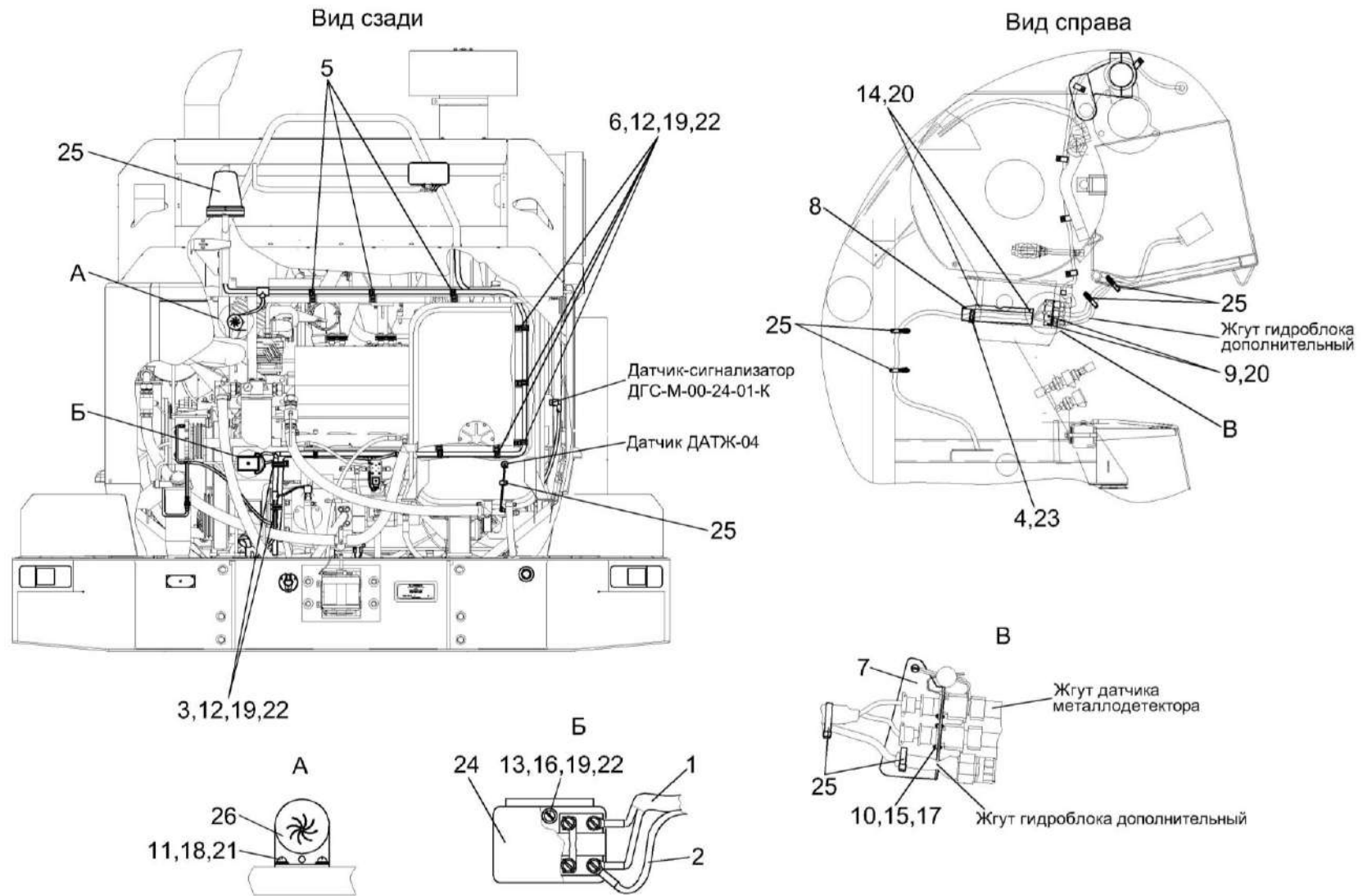


Рисунок 216 – Электрооборудование измельчителя самоходного КВС-2-0100000 (лист 3)

№ рис	№ поз	Обозначение	Наименование	Куда входит	
				Обозначение	Кол. на 1 сб. ед.
ЭЛЕКТРООБОРУДОВАНИЕ ИЗМЕРИТЕЛЯ САМОХОДНОГО КВС-2-0100000 (лист 3) (рисунок 216)					
216	1	КВС-2-0700250Б	Жгут питания комбайна	КВС-2-0100000	1
	2	КВС-2-0700270В	Жгут моторной установки	КВС-2-0100000	1
	3	КВС-1-0700800	Хомут	КВС-2-0100000	13
	4	КЗР 0700800-03	Хомут	КВС-2-0100000	3
	5	КЗР 0700800-05	Хомут	КВС-2-0100000	7
	6	УЭС 0700810	Хомут	КВС-2-0100000	3
	7	КВС-1-0701403А	Кронштейн	КВС-2-0100000	1
	8	КВС-1-0701408	Кронштейн	КВС-2-0100000	1
	9		Болт М6-6ех12 – 7798	КВС-2-0100000	4
	10		Винт В.М3-6ех12 – 17473	КВС-2-0100000	8
	11		Винт В.М4-6ех12 – 17473	КВС-2-0100000	2
	12		Винт В.М5-6ех12 – 17473	КВС-2-0100000	40
	13		Винт В.М5-6ех20 – 17473	КВС-2-0100000	2
	14		Винт В.М6-6ех10 – 17473	КВС-2-0100000	3
	15		Гайка М3-6G – 5927	КВС-2-0100000	12
	16		Гайка М5-6G – 5927	КВС-2-0100000	11
	17		Шайба 3 65Г – 6402	КВС-2-0100000	14

№ рис	№ поз	Обозначение	Наименование	Куда входит	
				Обозначение	Кол. на 1 сб. ед.
216	18		Шайба 4 65Г – 6402	КВС-2-0100000	2
	19		Шайба 5 65Г – 6402	КВС-2-0100000	44
	20		Шайба 6Т 65Г – 6402	КВС-2-0100000	35
	21		Шайба С.4.01 – 11371	КВС-2-0100000	6
	22		Шайба С.5.01 – 11371	КВС-2-0100000	21
	23		Шайба С.8.01 – 11371	КВС-2-0100000	11
	24		Блок предохранителей 111.3722	КВС-2-0100000	2
	25		Лента стяжная зубчатая	КВС-2-0100000	255
26		Сигнализатор заднего хода разнотональный СЗХР-01	КВС-2-0100000	1	

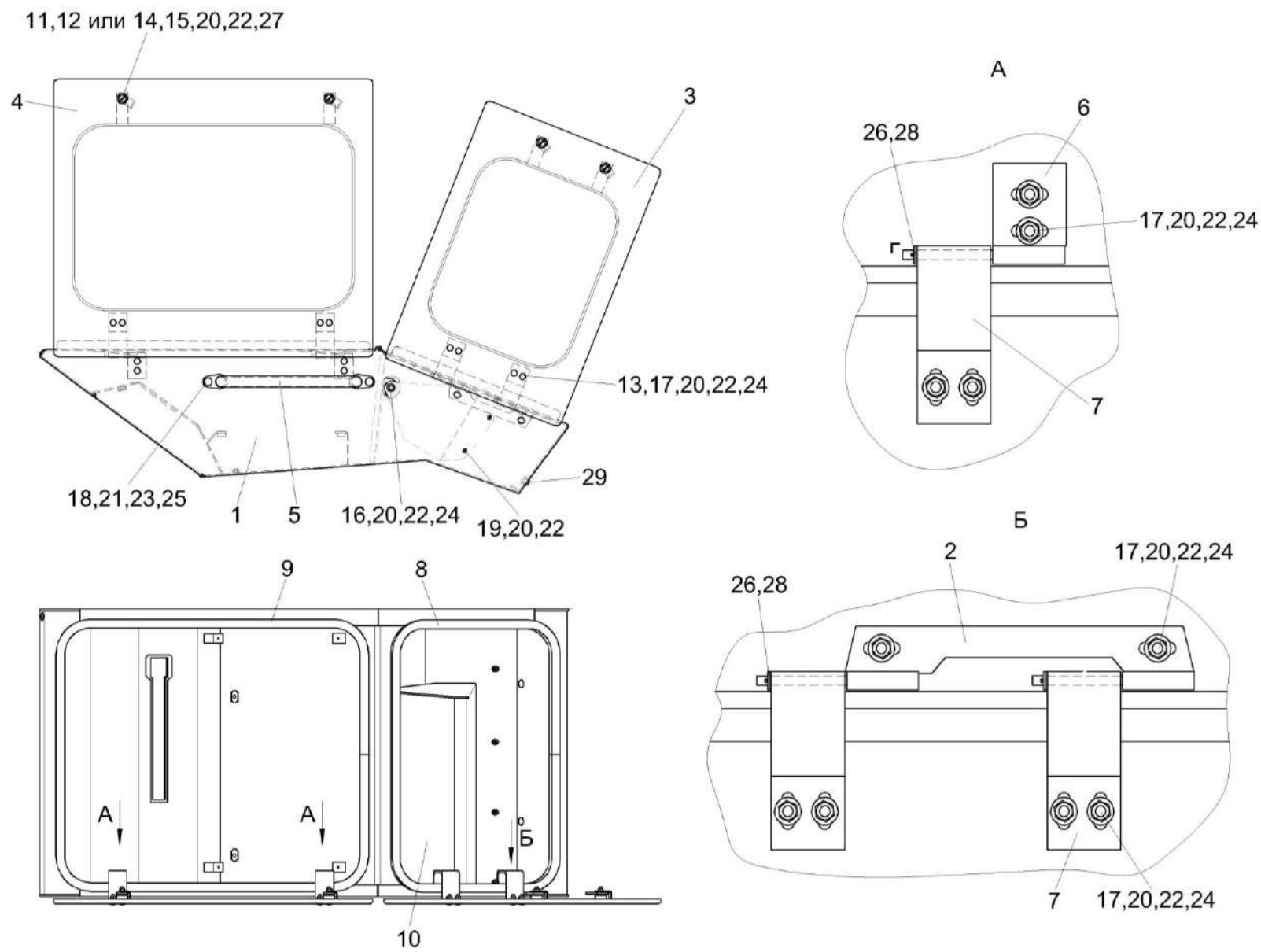


Рисунок 217 – Электрощкаф КВС-2-0702010Б-01

№ рис	№ поз	Обозначение	Наименование	Куда входит	
				Обозначение	Кол. на 1 сб. ед.
ЭЛЕКТРОШКАФ КВС-2-0702010Б-01 (рисунок 217)					
217	1-29	КВС-2-0702010Б-01	Электрошкаф	КВС-2-0100000	1
	1	КВС-2-0702020В-01	Корпус	КВС-2-0702010Б-01	1
	2	КВС-2-0702120	Шарнир	КВС-2-0702010Б-01	1
	3	КВС-2-0702130А	Крышка нижняя	КВС-2-0702010Б-01	1
	4	КВС-2-0702140А	Крышка верхняя	КВС-2-0702010Б-01	1
	5	КВС-2-0900090	Ручка	КВС-2-0702010Б-01	1
	6	СЭУ-3-1000530А	Шарнир	КВС-2-0702010Б-01	2
	7	СЭУ-3-1000540А	Скоба	КВС-2-0702010Б-01	4
	8	КВС-2-0702001	Уплотнение Уплотнитель 2107-6107018М L=(1750±3) мм	КВС-2-0702010Б-01	1
	9	КВС-2-0702002	Уплотнение Уплотнитель 2107-6107018М L=(2330±4) мм	КВС-2-0702010Б-01	1
	10	КВС-2-0702432	Полка	КВС-2-0702010Б-01	1
	11	КВС-2-0702602	Палец	КВС-2-0702010Б-01	4
	12	КГС 0202414	Шайба	КВС-2-0702010Б-01	4 наиб. кол.
13	ПКК 0135404А	Планка	КВС-2-0702010Б-01	8 наиб. кол.	

№ рис	№ поз	Обозначение	Наименование	Куда входит	
				Обозначение	Кол. на 1 сб. ед.
217	14	УЭС 1000001	Шайба	КВС-2-0702010Б-01	8 наиб. кол.
	15	УЭС 1000507	Фиксатор	КВС-2-0702010Б-01	4
	16		Болт М6-6ех16 – 7798	КВС-2-0702010Б-01	1
	17		Болт М6-6ех20 – 7802	КВС-2-0702010Б-01	14
	18		Болт М8-6ех20 – 7802	КВС-2-0702010Б-01	2
	19		Винт В.М6-6ех18 – 17473	КВС-2-0702010Б-01	2
	20		Гайка М6-6G – 5915	КВС-2-0702010Б-01	21
	21		Гайка М8-6G – 5915	КВС-2-0702010Б-01	2
	22		Шайба 6Т 65Г – 6402	КВС-2-0702010Б-01	21
	23		Шайба 8Т 65Г – 6402	КВС-2-0702010Б-01	2
	24		Шайба С 6.01 – 6958	КВС-2-0702010Б-01	16
	25		Шайба С 8.01 – 6958	КВС-2-0702010Б-01	2
	26		Шайба С.5.01 – 11371	КВС-2-0702010Б-01	4
	27		Шайба С.6.01 – 11371	КВС-2-0702010Б-01	6
28	Шплинт 2х12 – 397	КВС-2-0702010Б-01	4		
29	Заглушка РСМ-10.04.20.045	КВС-2-0702010Б-01	3		

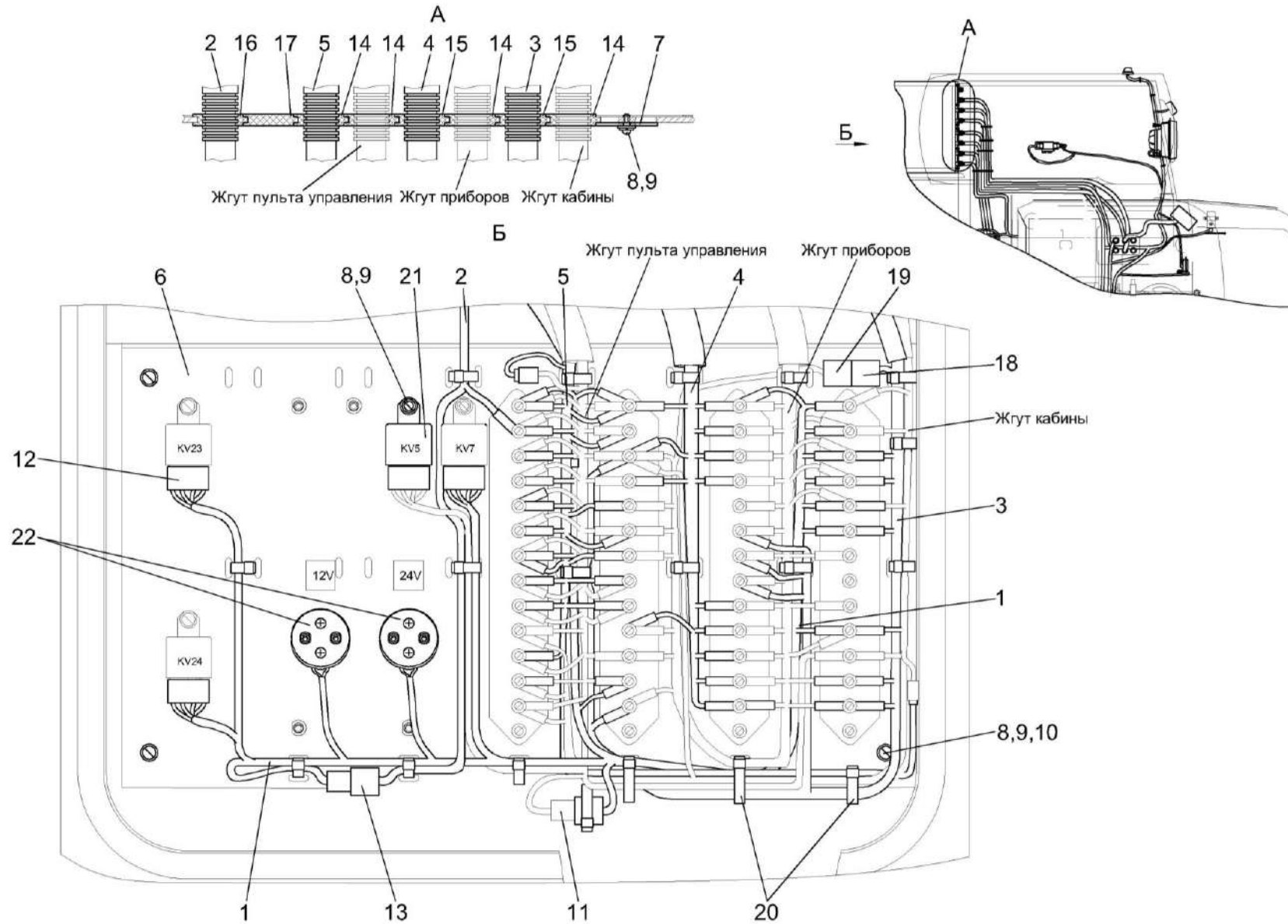


Рисунок 218 – Электрооборудование электрошкафа КВС-2-0702010Б-01

№ рис	№ поз	Обозначение	Наименование	Куда входит	
				Обозначение	Кол. на 1 сб. ед.
ЭЛЕКТРООБОРУДОВАНИЕ ЭЛЕКТРОШКАФА КВС-2-0702010Б-01 (рисунок 218)					
218	1	КВС-2-0700070Б	Жгут шкафа распределительного	КВС-2-0100000	1
	2	КВС-2-0700250Б	Жгут питания комбайна	КВС-2-0100000	1
	3	КВС-2-0700270В	Жгут моторной установки	КВС-2-0100000	1
	4	КВС-2-0700320Д	Жгут датчиков	КВС-2-0100000	1
	5	КВС-2-0700520А	Жгут фонарей	КВС-2-0100000	1
	6	КВС-2-0700890	Панель шкафа распределительного	КВС-2-0100000	1
	7	КВС-2-0702415	Крышка	КВС-2-0100000	1
	8		Винт В.М5-6х12 – 17473	КВС-2-0100000	40
	9		Шайба 5 65Г – 6402	КВС-2-0100000	44
	10		Шайба С 6.01 – 6958	КВС-2-0100000	6
	11		Колодка гнездовая 602602	КВС-2-0100000	1
	12		Колодка гнездовая 607605	КВС-2-0100000	2
	13		Колодка штыревая 502604	КВС-2-0100000	2
	14		Ввод кабельный 9806001	КВС-2-0100000	4
	15		Ввод кабельный 9806002	КВС-2-0100000	2
	16		Ввод кабельный 9806003	КВС-2-0100000	1
	17		Заглушка 9806005	КВС-2-0100000	1

№ рис	№ поз	Обозначение	Наименование	Куда входит	
				Обозначение	Кол. на 1 сб. ед.
218	18		Колодка гнездовая 0-0282090-1	КВС-2-0100000	1
	19		Колодка штыревая 0-0282108-1	КВС-2-0100000	1
	20		Лента стяжная зубчатая	КВС-2-0100000	255
	21		Реле 901.3747	КВС-2-0100000	1
	22		Розетка электрическая автомобильная АР-93 УХЛ2	КВС-2-0100000	2

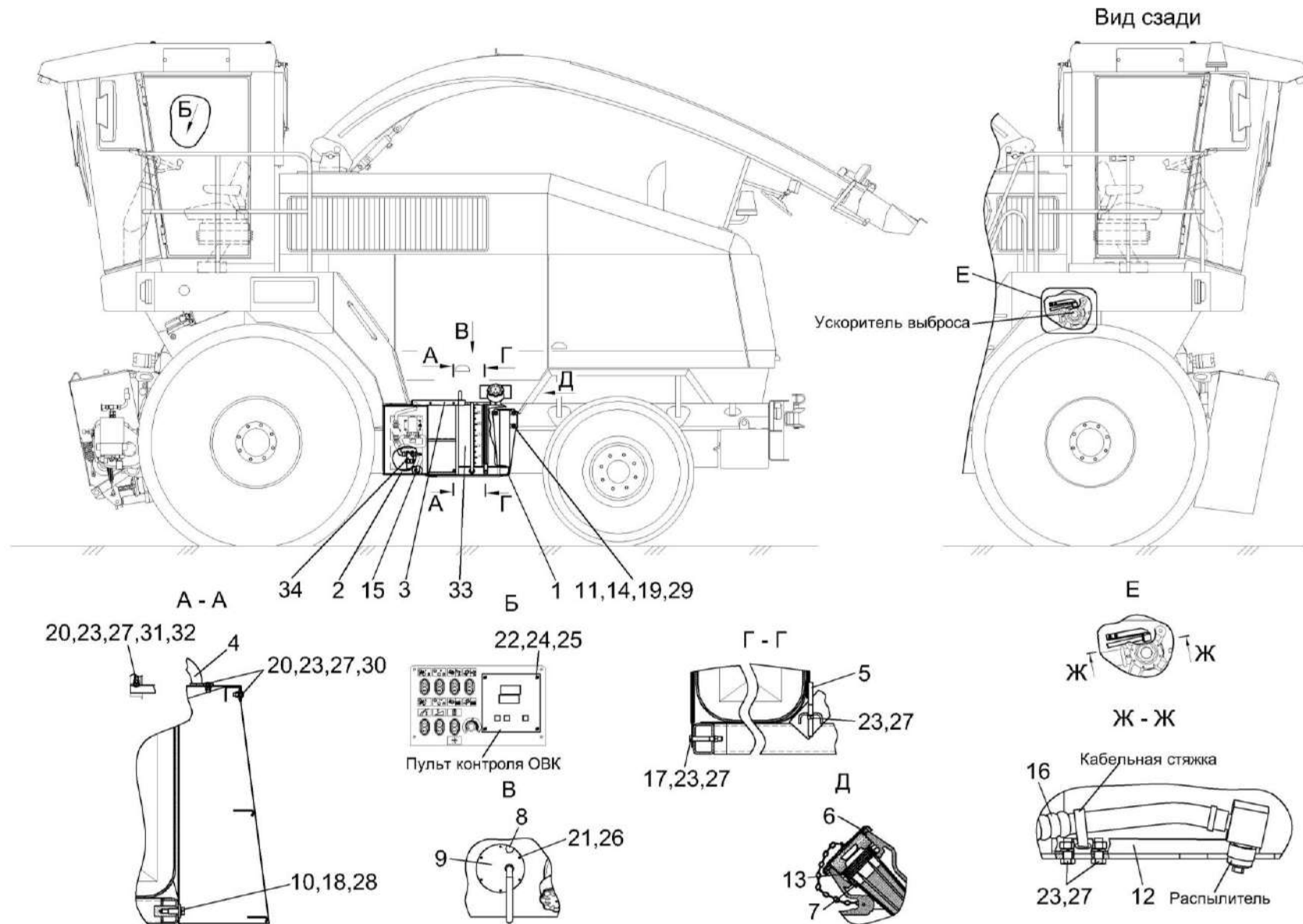


Рисунок 219 – Установка ОВК КВС-2-0900000А

№ рис	№ поз	Обозначение	Наименование	Куда входит	
				Обозначение	Кол. на 1 сб. ед.
УСТАНОВКА ОВК КВС-2-0900000А (рисунок 219)					
219	1-34	КВС-2-0900000А	Установка ОВК	КВС-2-0100000	1
	1	КВС-2-0900010А	Рамка	КВС-2-0900000А	1
	2	КВС-2-0900040А	Ящик насоса	КВС-2-0900000А	1
	3	КВС-2-0900080Б	Площадка	КВС-2-0900000А	1
	4	КВС-2-0900090	Ручка	КВС-2-0900000А	1
	5	КВС-2-0900100А	Хомут	КВС-2-0900000А	1
	6	КИС 0108610	Крышка	КВС-2-0900000А	1
	7	150.50.026	Фильтр 160Б	КВС-2-0900000А	1
	8	КВС-2-0900003А	Прокладка	КВС-2-0900000А	1
	9	КВС-2-0900431	Крышка	КВС-2-0900000А	1
	10	КВС-1-0142625	Шайба	КВС-2-0900000А	3
	11	КВС-1-0148627	Шайба	КВС-2-0900000А	6
	12	КВК 0100481	Кронштейн	КВС-2-0900000А	1
	13	КИС 0108684	Пружина	КВС-2-0900000А	1
	14	КИС 0135501Б	Шайба регулировочная	КВС-2-0900000А	16 наиб. кол.
15	ОПЛ 0600016	Оплетка Лента спиральная черная 20x16x20 L=(100±10) мм	КВС-2-0900000А	1	

№ рис	№ поз	Обозначение	Наименование	Куда входит	
				Обозначение	Кол. на 1 сб. ед.
219	16	ОПЛ 0600016-02	Оплетка Лента спиральная черная 20x16x20 L=(200±10) мм	КВС-2-0900000А	1
	17		Болт М8-6ех60 – 7796	КВС-2-0900000А	1
	18		Болт М12-6ех25 – 7796	КВС-2-0900000А	3
	19		Болт М16-6ех45 – 7796	КВС-2-0900000А	6
	20		Болт М8-6ех20 – 7802	КВС-2-0900000А	7
	21		Винт В.М5-6ех12 – 17473	КВС-2-0900000А	6
	22		Винт В2.М4-6ех12 – 17475	КВС-2-0900000А	4
	23		Гайка М8-6G – 5915	КВС-2-0900000А	11
	24		Гайка М4-6G – 5927	КВС-2-0900000А	4
	25		Шайба 4 65Г – 6402	КВС-2-0900000А	4
	26		Шайба 5Т 65Г – 6402	КВС-2-0900000А	6
	27		Шайба 8Т 65Г – 6402	КВС-2-0900000А	11
	28		Шайба 12Т 65Г – 6402	КВС-2-0900000А	3
	29		Шайба 16Т 65Г – 6402	КВС-2-0900000А	6
	30		Шайба С 8.01 – 6958	КВС-2-0900000А	4
	31		Шайба С.8.01 – 11371	КВС-2-0900000А	3
	32		Шайба С.10.01 – 11371	КВС-2-0900000А	3
	33		Емкость ОВК КВС-2-0900130	КВС-2-0900000А	1
	34		Система дозирования СД-4,5 без бака 300л	КВС-2-0900000А	1

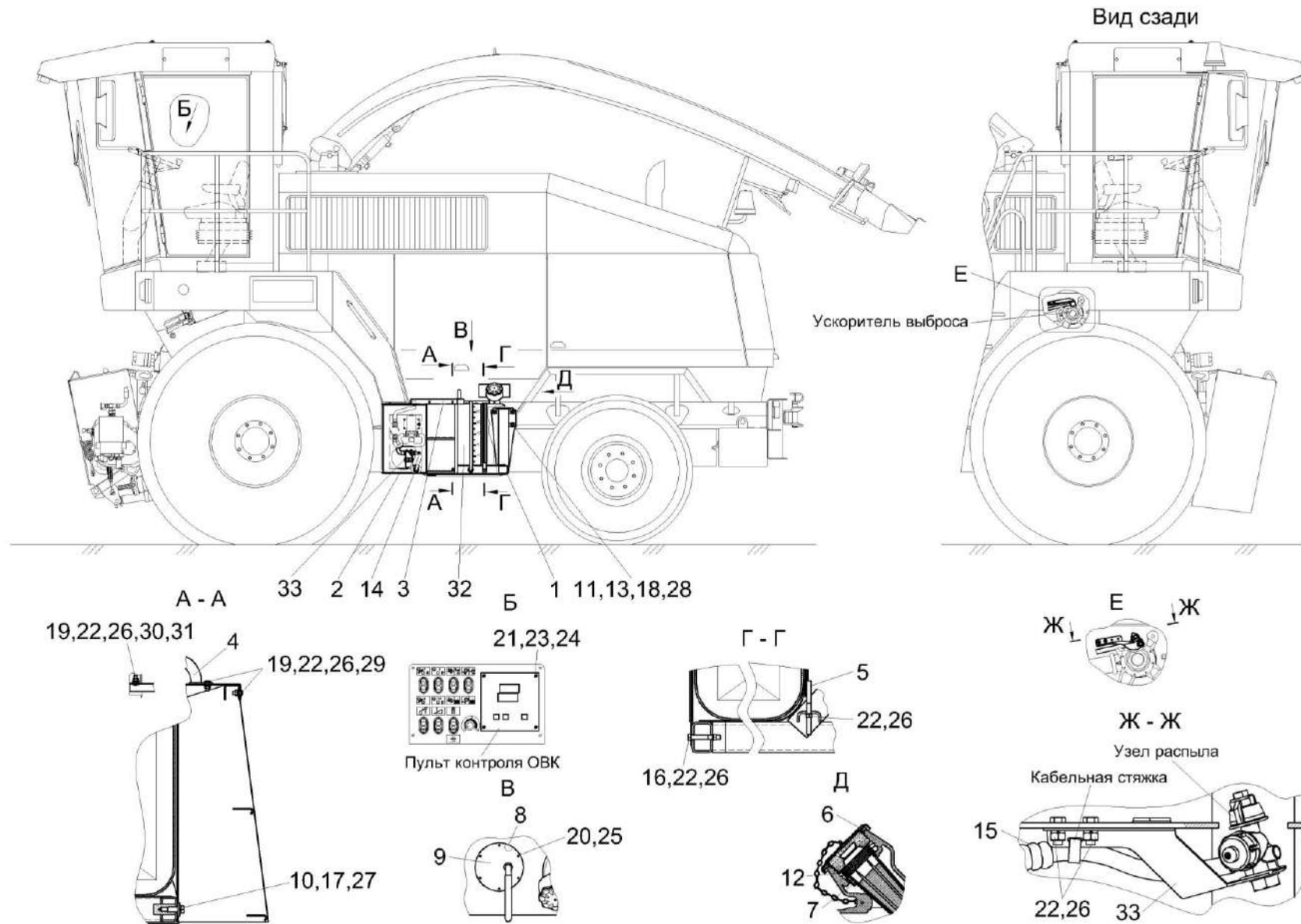


Рисунок 220 – Установка ОВК КВС-2-0900000А-01

№ рис	№ поз	Обозначение	Наименование	Куда входит	
				Обозначение	Кол. на 1 сб. ед.
УСТАНОВКА ОВК КВС-2-0900000А-01 (рисунок 220)					
220	1-33	КВС-2-0900000А-01	Установка ОВК	КВС-2-0100000	1
	1	КВС-2-0900010А	Рамка	КВС-2-0900000А-01	1
	2	КВС-2-0900040А	Ящик насоса	КВС-2-0900000А-01	1
	3	КВС-2-0900080Б	Площадка	КВС-2-0900000А-01	1
	4	КВС-2-0900090	Ручка	КВС-2-0900000А-01	1
	5	КВС-2-0900100А	Хомут	КВС-2-0900000А-01	1
	6	КИС 0108610	Крышка	КВС-2-0900000А-01	1
	7	150.50.026	Фильтр 160Б	КВС-2-0900000А-01	1
	8	КВС-2-0900003А	Прокладка	КВС-2-0900000А-01	1
	9	КВС-2-0900431	Крышка	КВС-2-0900000А-01	1
	10	КВС-1-0142625	Шайба	КВС-2-0900000А-01	3
	11	КВС-1-0148627	Шайба	КВС-2-0900000А-01	6
	12	КИС 0108684	Пружина	КВС-2-0900000А-01	1
	13	КИС 0135501Б	Шайба регулировочная	КВС-2-0900000А-01	16 наиб. кол.
	14	ОПЛ 0600016	Оплетка Лента спиральная черная 20x16x20 L=(100±10) мм	КВС-2-0900000А-01	1
15	ОПЛ 0600016-02	Оплетка Лента спиральная черная 20x16x20 L=(200±10) мм	КВС-2-0900000А-01	1	

№ рис	№ поз	Обозначение	Наименование	Куда входит	
				Обозначение	Кол. на 1 сб. ед.
220	16		Болт М8-6ех60 – 7796	КВС-2-0900000А-01	1
	17		Болт М12-6ех25 – 7796	КВС-2-0900000А-01	3
	18		Болт М16-6ех45 – 7796	КВС-2-0900000А-01	6
	19		Болт М8-6ех20 – 7802	КВС-2-0900000А-01	7
	20		Винт В.М5-6ех12 – 17473	КВС-2-0900000А-01	6
	21		Винт В2.М4-6ех12 – 17475	КВС-2-0900000А-01	4
	22		Гайка М8-6G – 5915	КВС-2-0900000А-01	11
	23		Гайка М4-6G – 5927	КВС-2-0900000А-01	4
	24		Шайба 4 65Г – 6402	КВС-2-0900000А-01	4
	25		Шайба 5Т 65Г – 6402	КВС-2-0900000А-01	6
	26		Шайба 8Т 65Г – 6402	КВС-2-0900000А-01	11
	27		Шайба 12Т 65Г – 6402	КВС-2-0900000А-01	3
	28		Шайба 16Т 65Г – 6402	КВС-2-0900000А-01	6
	29		Шайба С 8.01 – 6958	КВС-2-0900000А-01	4
	30		Шайба С.8.01 – 11371	КВС-2-0900000А-01	3
	31		Шайба С.10.01 – 11371	КВС-2-0900000А-01	3
	32		Емкость ОВК КВС-2-0900130	КВС-2-0900000А-01	1
	33		Система внесения консервантов СВК ТУ ВУ 290948129.027-2015 КВК-800-36	КВС-2-0900000А-01	1

СОДЕРЖАНИЕ

1 Правила пользования каталогом	3
2 Указатель рисунков	4
3 Сборочные единицы и детали	12