

Заводской номер комбайна  
(соответствует номеру молотилки самоходной)

---

**КОМБАЙН ЗЕРНОУБОРОЧНЫЙ САМОХОДНЫЙ  
КЗС-10К “ПАЛЕССЕ GS10”  
(Молотилка самоходная КЗК-10-3-0100000)**

**Каталог деталей и сборочных единиц**

**КЗК-10-3-0100000 КДС**

2018



## 1 ПРАВИЛА ПОЛЬЗОВАНИЯ КАТАЛОГОМ

Каталог деталей и сборочных единиц предназначен для составления заявок на запасные части, необходимые при техническом обслуживании и ремонте комбайна КЗС-10К.

Каталог деталей и сборочных единиц жатки, входящей в состав комбайна, отдельным документом прилагается к жатке.

Каталог содержит перечень деталей и сборочных единиц комбайна КЗС-10К, сведения об их количестве на сборочную единицу. Каталог иллюстрирован.

При составлении заявок на запасные части достаточно в указателе иллюстраций правильно определить номер рисунка, на рисунке номер позиции детали или сборочной единицы и в спецификации напротив соответствующей позиции в графе «Обозначение»- искомую деталь или сборочную единицу.

В спецификациях сборочные единицы и детали расположены следующим образом:

- оригинальные сборочные единицы;
- заимствованные сборочные единицы;
- оригинальные детали;
- заимствованные детали;
- стандартные изделия.

Обозначения сборочных единиц и деталей в группе и подгруппе приведены в возрастающем порядке.

В обозначение стандартных изделий входят параметры изделия и последними цифрами после тире - обозначение ГОСТа на данное изделие.

Настоящий каталог деталей и сборочных единиц соответствует технической документации по состоянию на февраль 2018 года.

Изготовитель постоянно проводит работы по совершенствованию конструкции комбайна КЗС-10К, в связи с чем возможны отдельные изменения в конструкции, не отраженные в настоящем каталоге.

## 2 УКАЗАТЕЛЬ РИСУНКОВ

№ рис	Наименование рисунка	Стр.	№ рис	Наименование рисунка	Стр.
1	Молотилка самоходная КЗК-10-3-0100000 (вид справа)	13	13	Установка вала верхнего КЗК-12-1813000Б	44
2	Молотилка самоходная КЗК-10-3-0100000 (вид слева)	17	14	Муфта предохранительная КЗК 1873100	47
3	Молотилка самоходная КЗК-10-3-0100000 (вид спереди)	20	15	Установка ограждений КЗК-12-1800140 и КЗК-12-1800160	49
4	Электрооборудование молотилки самоходной КЗК-10-3-0100000 (вид слева)	21	16	Установка вала КЗК-12-1800611	52
5	Электрооборудование молотилки самоходной КЗК-10-3-0100000 (вид справа)	24	17	Гидрореверс КЗК-12-1804100	55
6	Электрооборудование молотилки самоходной КЗК-10-3-0100000 (вид сверху)	27	18	Гидроцилиндр КЗК-12-1790200А	58
7	Электрооборудование молотилки самоходной КЗК-10-3-0100000 (вид спереди)	30	19	Гидромотор КЗК-12-1790990А	59
8	Электрооборудование шкафа распределительного КЗК-10-3-0700900	33	20	Механизм продольного копирования КЗК-12-1805000	60
9	Шкаф электрический КЗК-10-3-0116000	35	21	Установка вала нижнего КЗК-12-1816000Г	63
10	Камера наклонная КЗК-12-1810000В-02	37	22	Камера наклонная. Привод транспортера	66
11	Установка транспортеров КЗК-12-1817000В	40	23	Установка рамки переходной КЗК-12-1808000А	69
12	Основание КЗК-12-1810250	42	24	Рамка переходная КЗК-12-1808000А	72
			25	Рычаг КЗК-12-1808500	77
			26	Система гидравлическая камеры наклонной КЗК-12-1790000А	79
			27	Установка запасных частей КЗК-12А-1-1800100	82

№ рис	Наименование рисунка	Стр.	№ рис	Наименование рисунка	Стр.
28	Привод наклонной камеры КЗК-10-0125000	84	44	Аппарат молотильный КЗК-10-4-0102000 (установка электромеханизма подбарабанья)	130
29	Очистка КЗК-10-3-0202000-01 (вид слева)	88	45	Тяга КЗК-10-0100560-03 и КЗК-10-0100560-04	133
30	Очистка КЗК-10-3-0202000-01 (вид справа)	92	46	Боковина левая КЗК-10-0202030-01	135
31	Аппарат молотильный КЗК-10-4-0102000	96	47	Боковина правая КЗК-10-0202040	138
32	Аппарат молотильный КЗК-10-4-0102000 (установка битера отбойного)	98	48	Очистка (установка шкивов)	140
33	Фланец КЗК-10-0102070	101	49	Шкив КЗК-10-0202010-01	143
34	Шкив КЗК-10-0102430	103	50	Шкив КЗК-12-0202860А-01	144
35	Вариатор барабана КЗК 0108100	104	51	Рычаг КЗК-10-0202440	145
36	Аппарат молотильный КЗК-10-4-0102000 (установка барабана молотильного)	107	52	Очистка (установка шнека КЗК-10-0202770А, поддон, шкивы)	147
37	Барабан молотильный КЗК-10-0104100	110	53	Пружина КЗК-10-0202840	150
38	Фланец КЗК-10-0102750	113	54	Пружина КЗК-10-0202850	151
39	Вариатор барабана КЗК 0123000	115	55	Очистка (установка стана решетного верхнего КЗК-10-0260000)	152
40	Аппарат молотильный КЗК-10-4-0102000 (установка камнеуловителя и подбарабанья)	118	56	Стан решетный верхний КЗК-10-0260000	155
41	Камнеуловитель КЗК-10-0102220	121	57	Очистка (установка доски стрясной КЗК-10-0280000)	158
42	Подбарабанье КЗК-10-0103000-01	123	58	Доска стрясная КЗК-10-0280000	160
43	Аппарат молотильный КЗК-10-4-0102000 (установка механизма подъема подбарабанья)	126	59	Тяга КЗК 0202040Б	163

№ рис	Наименование рисунка	Стр.	№ рис	Наименование рисунка	Стр.
60	Тяга КЗК 0202040Б-01	163	77	Соломотряс КЗК-12-0212040	199
61	Рычаг КЗК 0202400В	165	78	Вал коленчатый ведущий КЗК-12-0212070	201
62	Рычаг КЗК 0202410В	167	79	Вал коленчатый ведомый КЗК-12-0212080	204
63	Рычаг КЗК 0202420Б	169	80	Шкив ведомый КЗК-12-0217400	206
64	Рычаг КЗК-12-0202820	171	81	Очистка (установка шатуна КЗР0202030Е и шкивов КЗК-12-0202109А и КЗК-12-0202111А)	208
65	Устройство натяжное КЗК 0202640А	172	82	Рычаг КЗР 0202160Г	211
66	Очистка (установка шкива КЗК-12-0202810)	174	83	Очистка (установка рычагов КЗР 0202190Б-02 и КЗР 0202190Б-03)	213
67	Пружина КЗК 0202840А	176	84	Устройство натяжное КЗР 0202480	216
68	Пружина КЗК 0202850А-01	177	85	Шасси КЗК-10-3-0111000 (вид слева)	218
69	Устройство домолачивающее КЗК 0207000В-02	178	86	Шасси КЗК-10-3-0111000 (вид сверху)	222
70	Элеватор колосовой КЗК 0208000А-04	181	87	Мост ведущих колес КЗК-10-3-0107000	225
71	Цепь элеватора КЗР 0208080В	184	88	Муфта КЗК-10-0107140	228
72	Очистка (установка муфты фрикционной КЗК 0219020Б-01)	186	89	Муфта КЗК-10-0107150	230
73	Муфта фрикционная КЗК 0219020Б-01	188	90	Редуктор бортовой КЗК-10-0107200	232
74	Очистка (установка контрпривода вариатора КЗК-12-0202500А и шкива ведомого КЗК-12-0217400)	190	91	Редуктор бортовой КЗК-10-0107200. (корпуса и крышки)	235
75	Контрпривод вариатора КЗК-12-0202500Б	192	92	Редуктор бортовой КЗК-10-0107200. (валы и шестерни)	237
76	Привод КЗК-12-0202690Б	197			

№ рис	Наименование рисунка	Стр.	№ рис	Наименование рисунка	Стр.
93	Редуктор бортовой КЗК-10-0107200-01	241	107	Крылач КЗК-10-0217020А	280
94	Редуктор бортовой КЗК-10-0107200-01. (корпуса и крышки)	244	108	Кожух сдвоенный КЗК-10-0217100	282
95	Редуктор бортовой КЗК-10-0107200-01. (валы и шестерни)	246	109	Блок шнеков КЗК-10-0218010А	285
96	Водило КЗК-10-0107210	250	110	Устройство тяговое КЗР 0232000	288
97	Гидроцилиндр тормоза МК-23М.03.220А	252	111	Устройство прицепное КИС 0122000А	291
98	Коробка передач КЗК-12-0107530 (валы, шестерни)	254	112	Установка колес КЗК-10-0111100-01	293
99	Коробка передач КЗК-12-0107530 (корпус, крышки)	257	113	Бункер КЗК-10-3-0203000 (общий вид)	295
100	Дифференциал КЗК-12-0107540	261	114	Бункер КЗК-10-3-0203000	297
101	Механизм переключения передач КЗК-12-0107560	263	115	Бункер КЗК-10-3-0203000 (установка шнека)	302
102	Гидроцилиндр блокировки диапазонов 3518020-46330	267	116	Бункер КЗК-10-3-0203000 (установка шнека наклонного)	304
103	Мост управляемых колес КЗК-10-0109300 (лист 1)	269	117	Установка крыши КЗК-10-0204370Б (лист 1)	306
104	Мост управляемых колес КЗК-10-0109300 (лист 2)	272	118	Установка крыши КЗК-10-0204370Б (лист 2)	308
105	Гидроцилиндр УЭС-7-0109200	275	119	Установка крыши КЗК-10-0204370Б (лист 3)	310
106	Вентилятор КЗК-10-0217000-01	277	120	Шторы КЗК-10-0204330А и КЗК-10-0204340А	312
			121	Редуктор КЗК-12-0209100-01	314
			122	Стакан КЗК-12-0209020	317
			123	Вибродно КЗК-10-0226000	320
			124	Вибропобудитель КЗК-10-0226100	323

№ рис	Наименование рисунка	Стр.	№ рис	Наименование рисунка	Стр.
125	Звездочка КЗР 0219070Б	<b>325</b>	143	Привод вибратора КЗК-10-0223000А	<b>370</b>
126	Установка пробоотборника КЗК-10-3-0203350	<b>327</b>	144	Установка соломоизмельчителя КЗК-10-0290600 (лист 1)	<b>374</b>
127	Шнек с отводом КЗК-12-0206000Б	<b>329</b>	145	Установка соломоизмельчителя КЗК-10-0290600 (лист 2)	<b>377</b>
128	Отвод с редуктором КЗК-12-0206230А	<b>332</b>	146	Соломоизмельчитель КЗК-10-0290000А	<b>379</b>
129	Редуктор КЗК-12-0210000А	<b>334</b>	147	Опора ножевая КЗК-10-0290030А	<b>382</b>
130	Стакан КЗК-12-0210010	<b>336</b>	148	Ротор измельчителя КЗК-10-0290140А	<b>383</b>
131	Стакан КЗК-12-0210020	<b>338</b>	149	Шкив КЗК-12-0290090А	<b>386</b>
132	Элеватор зерновой КЗК-10-0214000-01 (лист 1)	<b>340</b>	150	Заслонка КЗК-10-0290160Б	<b>388</b>
133	Элеватор зерновой КЗК-10-0214000-01 (лист 2)	<b>342</b>	151	Рычаг КЗК-10-0290260	<b>390</b>
134	Элеватор зерновой КЗК-10-0214000-01 (лист 3)	<b>345</b>	152	Пружина КЗК-10-0290660	<b>392</b>
135	Элеватор зерновой КЗК-10-0214000-01 (лист 4)	<b>348</b>	153	Дефлектор КЗК-12-0290320 (лист 1)	<b>394</b>
136	Цепи элеватора КЗК-10-0214140 и КЗК-10-0214160	<b>350</b>	154	Дефлектор КЗК-12-0290320 (лист2)	<b>396</b>
137	Муфта фрикционная КЗК-10-0219100	<b>353</b>	155	Граблины КЗК-10-0290100 и КЗК-10-0290100-01	<b>399</b>
138	Шнек грузной КЗК-10С-0216000	<b>355</b>	156	Установка двигателя КЗК-10-2-0106000 (лист 1)	<b>402</b>
139	Редуктор КЗК-12-0245000	<b>358</b>	157	Установка двигателя КЗК-10-2-0106000 (лист 2)	<b>405</b>
140	Стакан КЗК-12-0245010	<b>360</b>	158	Двигатель КЗК-10-2-0106010 (лист 1)	<b>408</b>
141	Стакан КЗК-12-0245020	<b>363</b>	159	Двигатель КЗК-10-2-0106010 (лист 2)	<b>411</b>
142	Привод горизонтального шнека КЗК-10-0221100	<b>366</b>			



№ рис	Наименование рисунка	Стр.	№ рис	Наименование рисунка	Стр.
160	Амортизатор КЗК-10-0106160 и СЭУ 0400410	<b>414</b>	175	Устройство натяжное КЗК-10-0112010	<b>453</b>
161	Установка гидронасосов КЗК-10-2-0106020	<b>416</b>	176	Пружина КЗС 0131210	<b>455</b>
162	Установка главного привода КЗК-10-2-0106030	<b>418</b>	177	Установка сливных рукавов КЗК-12-3-0106490	<b>456</b>
163	Установка главного привода КЗК-10-2-0106030-01	<b>420</b>	178	Электрооборудование двигателя	<b>460</b>
164	Установка шкива КЗК-2-0114300-01 и КЗК-2-0114300-05	<b>422</b>	179	Установка глушителя КЗК-10-2-0106060	<b>463</b>
165	Мультипликатор КЗК-12-0114000-01 и КЗК-12-0114000-05	<b>424</b>	180	Установка воздухоочистителя КЗК-10-2-0106080	<b>466</b>
166	Насос КЗК-12-0602890	<b>428</b>	181	Привод главного контрпривода КЗК-10-1-0220000А	<b>468</b>
167	Установка гидронасосов КЗК-12-0601610	<b>430</b>	182	Пружина КЗК-12-3-0220050	<b>472</b>
168	Насос двухсекционный КЗК-12-0601400	<b>431</b>	183	Рычаг КЗК-12-3-0220210	<b>474</b>
169	Опора КЗК-10-2-0220090	<b>433</b>	184	Ограничитель КЗК-12-3-0220260	<b>476</b>
170	Радиаторы КЗК-10-2-0106040, КЗК-10-2-0106040-01, КЗК-10-2-0106040-02	<b>435</b>	185	Установка вентилятора КЗК-12-3-0112240	<b>478</b>
171	Воздухозаборник КЗК-12-3-0112000	<b>439</b>	186	Вентилятор КЗК-12-3-0112100	<b>481</b>
172	Рама КЗК-12-3-0112080	<b>444</b>	187	Установка капота КЗК-2-12-0228310	<b>484</b>
173	Пылесъемник КЗК-12-3-0112130А	<b>447</b>	188	Установка фильтра воздушного КЗК-12-3-0126340А	<b>486</b>
174	Установка бачка расширительного КЗК-10-2-0106070	<b>450</b>	189	Капот КЗК-2-12-0228300	<b>489</b>
			190	Крыша КЗК-2-12-0228140	<b>492</b>
			191	Установка ресиверов КЗК-2-12-0800010	<b>494</b>

№ рис	Наименование рисунка	Стр.	№ рис	Наименование рисунка	Стр.
192	Установка крыши КЗК-12-0124000А	<b>496</b>	207	Установка климатическая КЗК-10-3-0113000-01	<b>538</b>
193	Установка капотов и ограждений КЗК-10-3-0128000 (вид спереди)	<b>498</b>	208	Установка компрессора КЗК-10-3-0113010-01 (вид сверху)	<b>539</b>
194	Установка капотов и ограждений КЗК-10-3-0128000 (вид справа)	<b>500</b>	209	Установка компрессора КЗК-10-3-0113010-01 (вид слева)	<b>542</b>
195	Установка капотов и ограждений КЗК-10-3-0128000 (вид слева)	<b>503</b>	210	Компрессор КЗК-12-0113160А-01	<b>544</b>
196	Кабина КЗК-12-0120000-03 (лист 1)	<b>506</b>	211	Компрессор КВС-1-0150630-01	<b>546</b>
197	Кабина КЗК-12-0120000-03 (лист 2)	<b>508</b>	212	Установка испарителя КЗК-10-0113040-03 (лист 1)	<b>548</b>
198	Кабина КЗК-12-0120000-03 (лист 3)	<b>512</b>	213	Установка испарителя КЗК-10-0113040-03 (лист 2)	<b>551</b>
199	Кабина КЗК-12-0120000-03 (лист 4)	<b>515</b>	214	Установка бампера КЗК-8-3-0132000	<b>553</b>
200	Каркас КЗК-12-0120010	<b>519</b>	215	Установка площадок КЗК-10-3-0121000	<b>555</b>
201	Дверь КЗК-12-0120900	<b>522</b>	216	Установка трапа КЗК-10-3-0117000А	<b>559</b>
202	Дверь КЗК-12-0131070	<b>525</b>	217	Механизм фиксации трапа КЗК-10-3-0117110	<b>562</b>
203	Ручка КЗК-12-0131010	<b>528</b>	218	Установка зеркала КЗК 0100520	<b>564</b>
204	Крышка КЗК-12-0120530А	<b>530</b>	219	Установка стеклоомывателя КЗК-12-0120460	<b>566</b>
205	Электрооборудование кабины КЗК-12-0120000-03	<b>532</b>	220	Ящик аккумуляторный КЗК-12-0129000А	<b>568</b>
206	Установка выключателя зажигания КЗК-12-0122450	<b>536</b>	221	Площадка управления КЗК-10-3-0119000 (лист 1)	<b>570</b>
			222	Площадка управления КЗК-10-3-0119000 (лист 2)	<b>572</b>

№ рис	Наименование рисунка	Стр.	№ рис	Наименование рисунка	Стр.
223	Площадка управления КЗК-10-3-0119000 (лист 3)	<b>575</b>	239	Колесо рулевое УЭС 0302560	<b>617</b>
224	Пульт управления КЗК-10-3-0119200А-01	<b>579</b>	240	Зажим УЭС 0302540	<b>618</b>
225	Привод КЗК-10-3-0119390	<b>583</b>	241	Электрооборудование рулевой колонки КВС-1-0129230-01	<b>619</b>
226	Установка электрооборудования пульта управления КЗК-10-3-0725000-01 (лист 1)	<b>585</b>	242	Установка колонки привода УЭС 0300710	<b>621</b>
227	Установка электрооборудования пульта управления КЗК-10-3-0725000-01 (лист 2)	<b>588</b>	243	Колонка привода УЭС 0300710	<b>624</b>
228	Панель выключателей КЗК-10-3-0700460	<b>591</b>	244	Установка механизма переключения передач КЗК-10-3-0119290	<b>626</b>
229	Сиденье КЗК-12-0119290Б-02	<b>593</b>	245	Установка тросов управления стояночным тормозом КЗК-10-0119100	<b>629</b>
230	Рычаг КЗК-12-0119920Б	<b>596</b>	246	Установка троса гидростата КЗК-10-3-0119150	<b>631</b>
231	Электрооборудование блока управления КЗК-12-0119890А-01	<b>599</b>	247	Установка трубопроводов КЗК-10-3-0119140	<b>633</b>
232	Кронштейн КЗК-7-0119350А	<b>601</b>	248	Установка тросов управления двигателем КЗК-12-0119640Г	<b>635</b>
233	Рулевая колонка КВС-1-0129230-01	<b>604</b>	249	Пружина КЗК-10-0100580	<b>638</b>
234	Установка насоса-дозатора КЗК-10-0602090	<b>608</b>	250	Рычаг КЗК-10-0100590	<b>640</b>
235	Привод управления КЗС 0119600	<b>610</b>	251	Рычаг КЗК-10-0100620	<b>642</b>
236	Кардан 50-3401060	<b>612</b>	252	Рычаг КЗК-10-0100680А	<b>644</b>
237	Установка колеса рулевого КЗК-12-0122600 и КЗК-12-0122600-01	<b>614</b>	253	Пружина КЗК-10-0100720А	<b>646</b>
238	Колесо рулевое КЗК-12-0122300	<b>616</b>	254	Пружина КЗК 0202840А-03	<b>648</b>

№ рис	Наименование рисунка	Стр.	№ рис	Наименование рисунка	Стр.
255	Установка бака топливного КЗК-10-2-0126000А (лист 1)	650	268	Гидроцилиндр КЗК-10-1-0602510 и КЗК-10-1-0602510-01	689
256	Установка бака топливного КЗК-10-2-0126000А (лист 2)	654	269	Гидроцилиндр КЗК-12-0602310	691
257	Гидросистема привода ходовой части КЗК-10-1-0601000Б (лист 1)	658	270	Полумуфта молотилки КЗК-12-0602330, КЗК-12-0602330-01, КЗК-12-0602330-02	692
258	Гидросистема привода ходовой части КЗК-10-1-0601000Б (лист 2)	661	271	Пневмогидроаккумулятор УЭС-7-0602470	694
259	Фильтр всасывающий КЗК-12-0601070	664	272	Гидроблок двухсекционный КЗК-10-0602760-01	695
260	Бак масляный КЗК-12-0601410	665	273	Кран КЗК-10-0602380	697
261	Крестовина КЗК-12-601330	667	274	Гидроцилиндр КЗК-10-0602500	698
262	Гидромотор КЗК-12-0601500-01	668	275	Гидроблок пятисекционный КЗК-10-1-0602300А	699
263	Гидросистема рулевого управления и силовых гидроцилиндров КЗК-10-3-0602000 (лист 1)	671	276	Фильтр сливной КЗК-12-0602400	701
264	Гидросистема рулевого управления и силовых гидроцилиндров КЗК-10-3-0602000 (лист 2)	676	277	Фильтр напорный КЗК-12-0602570	702
265	Гидросистема рулевого управления и силовых гидроцилиндров КЗК-10-3-0602000 (лист 3)	679	278	Полумуфта внутренняя МС 12-3-020-01	705
266	Гидросистема рулевого управления и силовых гидроцилиндров КЗК-10-3-0602000 (лист 4)	683	279	Гидроцилиндр КЗК-12-0602740	707
267	Дроссель с обратным клапаном КЗК 0602520А и КЗК 0602520А-01	688	280	Пневмосистема КЗК-10-3-0800000	708
			281	Регулятор давления КЗК-10-0800190	711

### 3 СБОРОЧНЫЕ ЕДИНИЦЫ И ДЕТАЛИ

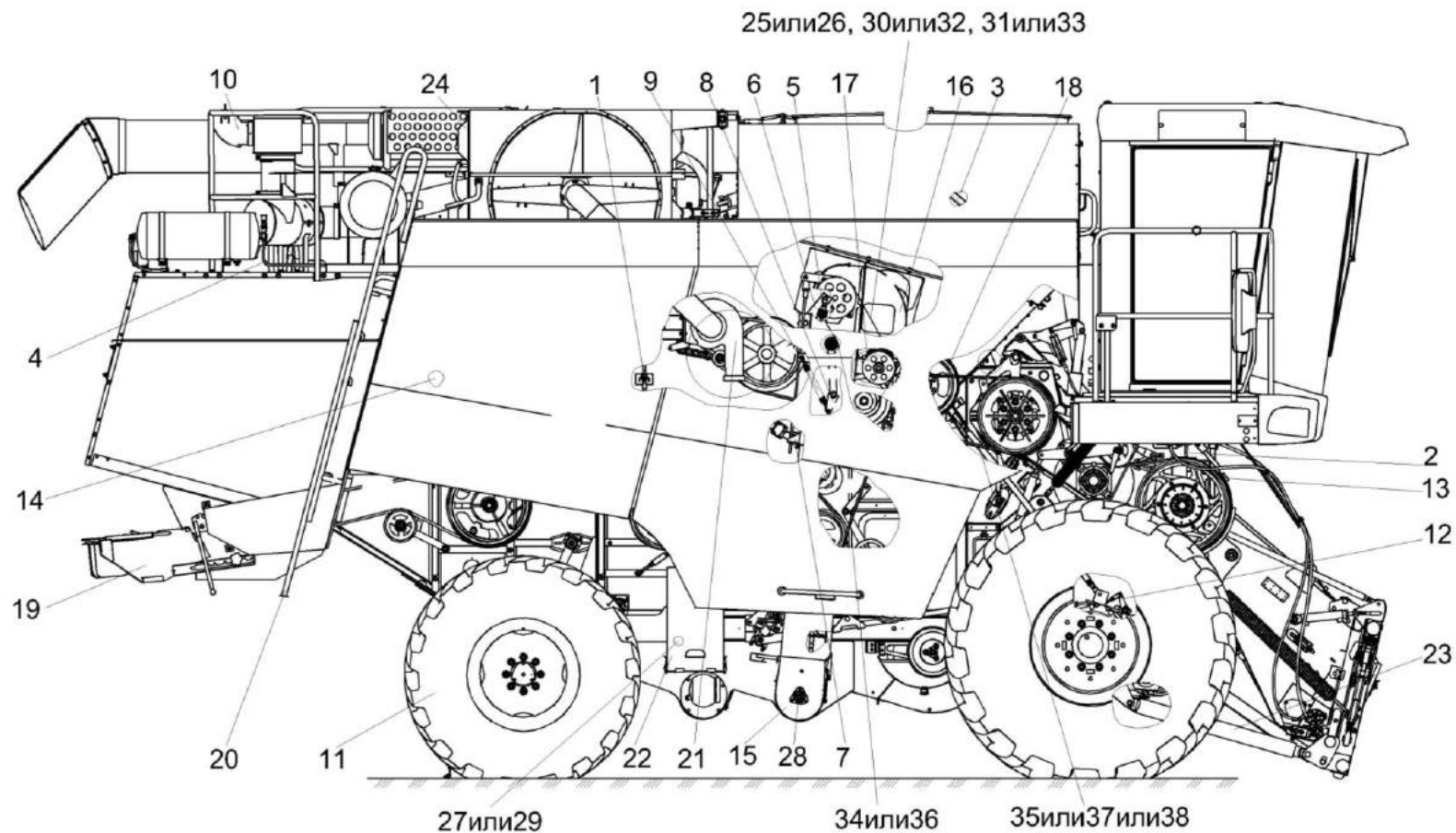


Рисунок 1 – Молотилка самоходная КЗК-10-3-0100000 (вид справа)

№ рис	№ поз	Обозначение	Наименование	Куда входит	
				Обозначение	Кол. на 1 сб. ед.
<b>МОЛОТИЛКА САМОХОДНАЯ КЗК-10-3-0100000 (вид справа) (рисунок 1)</b>					
<b>1</b>	1-38	КЗК-10-3-0100000	Молотилка самоходная	КЗК-10-3-0000000	1
	1	КЗК-10-3-0119150	Установка троса гидростата	КЗК-10-3-0100000	1
	2	КЗК-10-3-0119290	Установка механизма переключения передач	КЗК-10-3-0100000	1
	3	КЗК-10-3-0203350	Установка пробоотборника	КЗК-10-3-0100000	1
	4	КЗК-10-3-0800000	Пневмосистема	КЗК-10-3-0100000	1
	5	КЗК-10-0100580	Пружина	КЗК-10-3-0100000	1
	6	КЗК-10-0100590	Рычаг	КЗК-10-3-0100000	1
	7	КЗК-10-0100620	Рычаг	КЗК-10-3-0100000	1
	8	КЗК-10-0100680А	Рычаг	КЗК-10-3-0100000	1
	9	КЗК-10-0100720А	Пружина	КЗК-10-3-0100000	1
	10	КЗК-10-2-0106060	Установка глушителя	КЗК-10-3-0100000	1
	11	КЗК-10-0111100-01	Установка колес	КЗК-10-3-0100000	1
	12	КЗК-10-0119100	Установка тросов управления стояночным тормозом	КЗК-10-3-0100000	1
	13	КЗК-10-0125000	Привод наклонной камеры	КЗК-10-3-0100000	1
	14	КЗК-10-2-0126000А	Установка бака топливного	КЗК-10-3-0100000	1
15	КЗК-10-0214000-01	Элеватор зерновой	КЗК-10-3-0100000	1	

№ рис	№ поз	Обозначение	Наименование	Куда входит	
				Обозначение	Кол. на 1 сб. ед.
1	16	КЗК-10-0216000	Шнек грузной зерновой	КЗК-10-3-0100000	1
	17	КЗК-10-0219080А	Звездочка	КЗК-10-3-0100000	1
	18	КЗК-10-0221100	Привод горизонтального шнека	КЗК-10-3-0100000	1
	19	КЗК-10-0290600	Установка соломоизмельчителя	КЗК-10-3-0100000	1
	20	КЗК-12-0100200А	Лестница нижняя	КЗК-10-3-0100000	1
	21	КЗК-12-3-0112240	Установка вентилятора	КЗК-10-3-0100000	1
	22	КЗК-12-0129000А	Ящик аккумуляторный	КЗК-10-3-0100000	1
	23	КЗК-12-0602740	Гидроцилиндр	КЗК-10-3-0100000	2
	24	КЗК-12-1100000	Установка системы пожаротушения	КЗК-10-3-0100000	1
	25	ЦЕП0004045	Цепь Цепь шагом 25,4 мм, открытая. Din-Einfach-Rollenketten, offen DIN 8187/ISO 606 16 В-1Т ООЗА L=1955,8 мм (77 зв.)	КЗК-10-3-0100000	1
	26	ЦЕП0000054	Цепь Цепь 16 В-1 ISO 606 L=1955,8 мм (77 зв.)	КЗК-10-3-0100000	1
	27		Батарея 6СТ-190А	КЗК-10-3-0100000	2
	28		Подшипник 1680205С17	КЗК-10-3-0100000	1
	29		Батарея 6СТ-190А3 ПНКБ2М	КЗК-10-3-0100000	2
	30		Звено соединительное к цепи шагом 25,4 мм. V-Glied Verbindungsglied mit Splint 16 В-1Т Тип S ООЗА DIN 8187/ISO 606	КЗК-10-3-0100000	1

№ рис	№ поз	Обозначение	Наименование	Куда входит	
				Обозначение	Кол. на 1 сб. ед.
1	31		Звено переходное к цепи шагом 25,4 мм. V-Glied Gekropftes Glied mit Splint 16 B-1T Typ L OOZA DIN 8187/ISO 606	КЗК-10-3-0100000	1
	32		Звено соединительное 16 B-1 ISO 606	КЗК-10-3-0100000	1
	33		Звено переходное 16 B-1 ISO 606	КЗК-10-3-0100000	1
	34		Ремень 2 HB 2662 La	КЗК-10-3-0100000	1
	35		Ремень 4 HB 4562 La	КЗК-10-3-0100000	1
	36		Ремень 2 HB BP 2662	КЗК-10-3-0100000	1
	37		Ремень 4 HB BP 4562 "К"	КЗК-10-3-0100000	1
	38		Ремень 4 HB BP 4562 "К"	КЗК-10-3-0100000	1



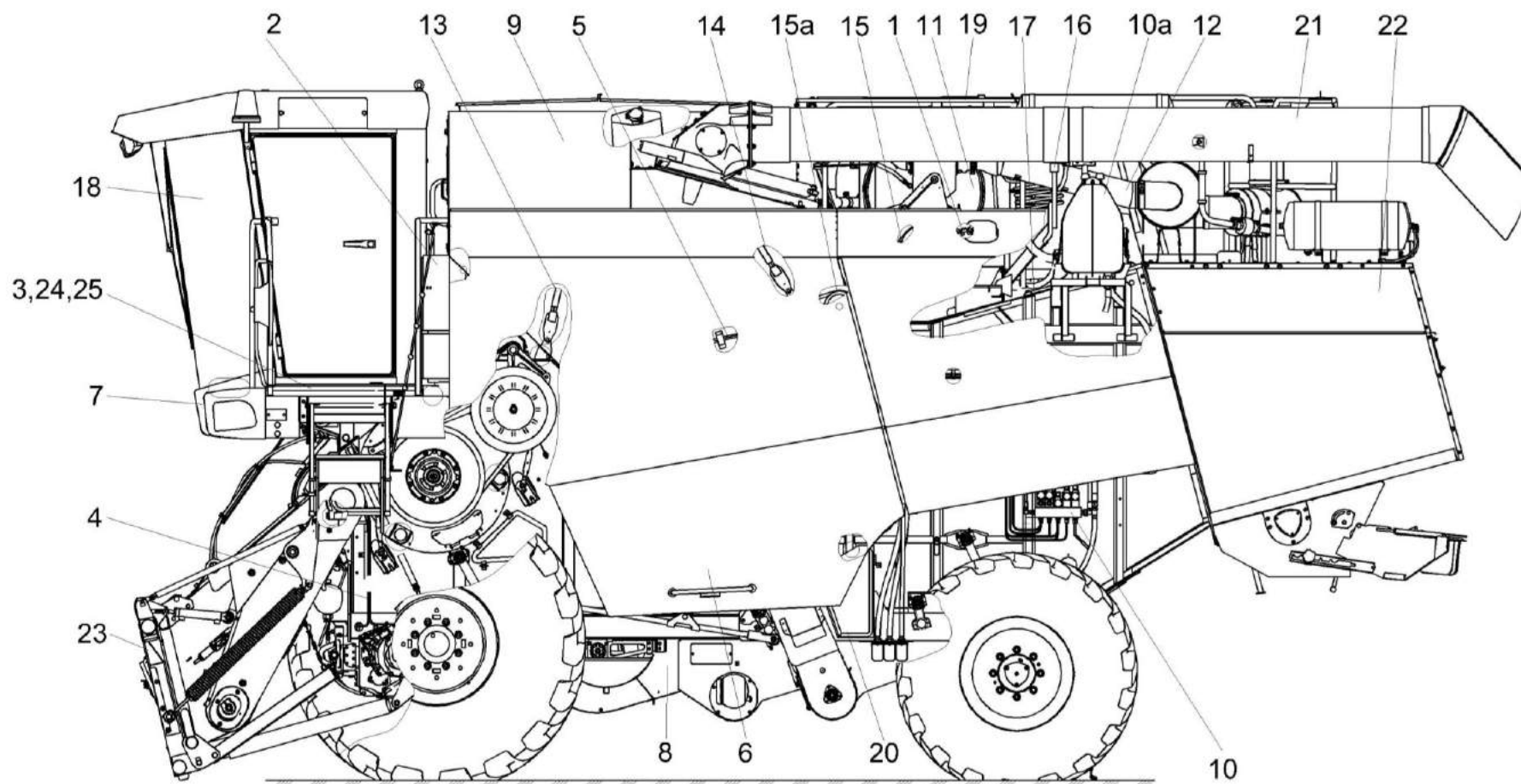


Рисунок 2 – Молотилка самоходная КЗК-10-3-0100000 (вид слева)

№ рис	№ поз	Обозначение	Наименование	Куда входит	
				Обозначение	
<b>МОЛОТИЛКА САМОХОДНАЯ КЗК-10-3-0100000 (вид слева) (рисунок 2)</b>					
2	1-25	КЗК-10-3-0100000	Молотилка самоходная	КЗК-10-3-0000000	1
	1	КЗК-10-3-0113000-01	Установка климатическая	КЗК-10-3-0100000	1
	2	КЗК-10-3-0116000	Шкаф электрический	КЗК-10-3-0100000	1
	3	КЗК-10-3-0119000	Площадка управления	КЗК-10-3-0100000	1
	4	КЗК-10-3-0119140	Установка трубопроводов	КЗК-10-3-0100000	1
	5	КЗК-10-3-0119160Г	Установка тросов управления двигателем	КЗК-10-3-0100000	1
	6	КЗК-10-3-0128000	Установка капотов и ограждений	КЗК-10-3-0100000	1
	7	КЗК-10-3-0132000	Установка бампера	КЗК-10-3-0100000	1
	8	КЗК-10-3-0202000-01	Очистка	КЗК-10-3-0100000	1
	9	КЗК-10-3-0203000	Бункер	КЗК-10-3-0100000	1
	10	КЗК-10-3-0602000	Гидросистема рулевого управления и силовых гидроцилиндров	КЗК-10-3-0100000	1
	10а	КЗК-10-1-0601000Б	Гидросистема привода ходовой части	КЗК-10-3-0100000	1
	11	КЗК-10-2-0106000	Установка двигателя	КЗК-10-3-0100000	1
	12	КЗК-10-2-0106080	Установка воздухоочистителя	КЗК-10-3-0100000	1
	13	КЗК-10-0216200А	Раскос	КЗК-10-3-0100000	1
	14	КЗК-10-0216200А-01	Раскос	КЗК-10-3-0100000	1
	15	КЗК-10-1-0220000А	Привод главного контрпривода	КЗК-10-3-0100000	1

№ рис	№ поз	Обозначение	Наименование	Куда входит	
				Обозначение	
2	15а	КЗК-10-0223000А	Привод вибратора	КЗК-10-3-0100000	1
	16	КЗК-12-0100090А	Упор	КЗК-10-3-0100000	1
	17	КЗК-12-0100320А	Настил	КЗК-10-3-0100000	1
	18	КЗК-12-0120000-03	Кабина	КЗК-10-3-0100000	1
	19	КЗК-12-0124000А	Установка крыши	КЗК-10-3-0100000	1
	20	КЗК-12-0130000А	Ящик инструментальный	КЗК-10-3-0100000	1
	21	КЗК-12-0206000Б	Шнек с отводом	КЗК-10-3-0100000	1
	22	КЗК-2-12-0228310	Установка капота	КЗК-10-3-0100000	1
	23	КЗК-12-1810000В-02	Камера наклонная	КЗК-10-3-0100000	1
	24		Виброизолятор 80-6700160	КЗК-10-3-0100000	4
	25		Подушка нижняя 130-5001364-В	КЗК-10-3-0100000	4

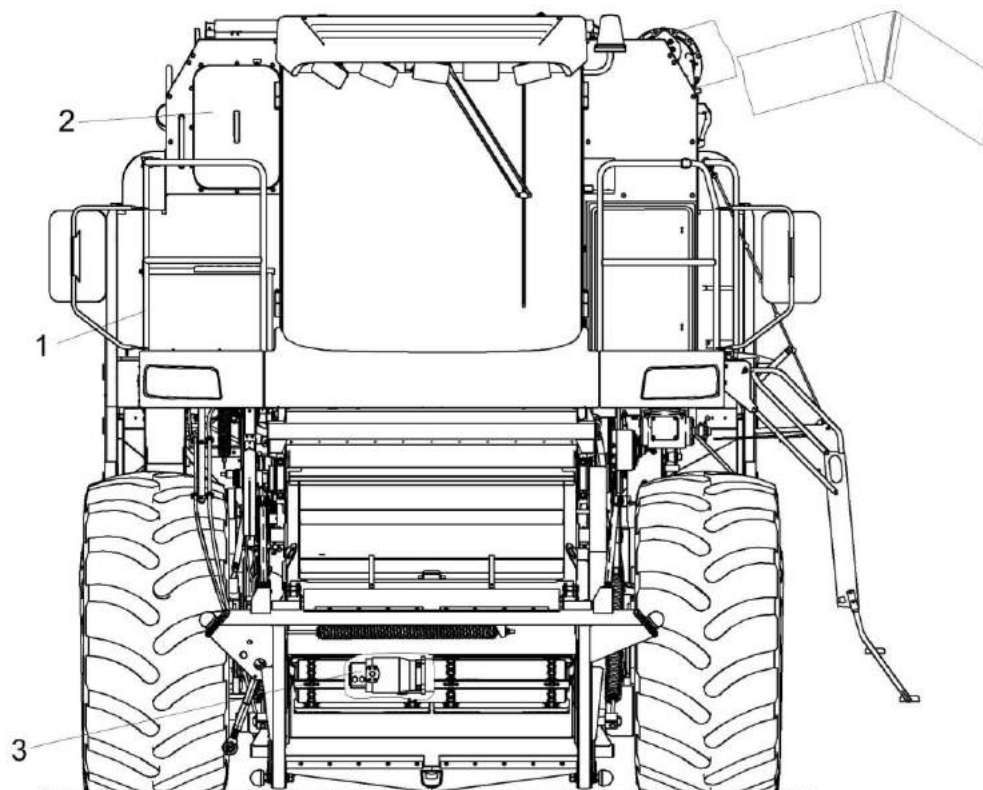


Рисунок 3 – Молотилка самоходная КЗК-10-3-0100000 (вид спереди)

№ рис	№ поз	Обозначение	Наименование	Куда входит	
				Обозначение	

**МОЛОТИЛКА САМОХОДНАЯ КЗК-10-3-0100000 (вид спереди) (рисунок 3)**

3	1-3	КЗК-10-3-0100000	Молотилка самоходная	КЗК-10-3-0000000	1
	1	КЗК-10-3-0121000	Установка площадок	КЗК-10-3-0100000	1
	2	КЗК-12-0203490А	Крышка	КЗК-10-3-0100000	1
	3	КЗК-12-0601500	Гидромотор	КЗК-10-3-0100000	1

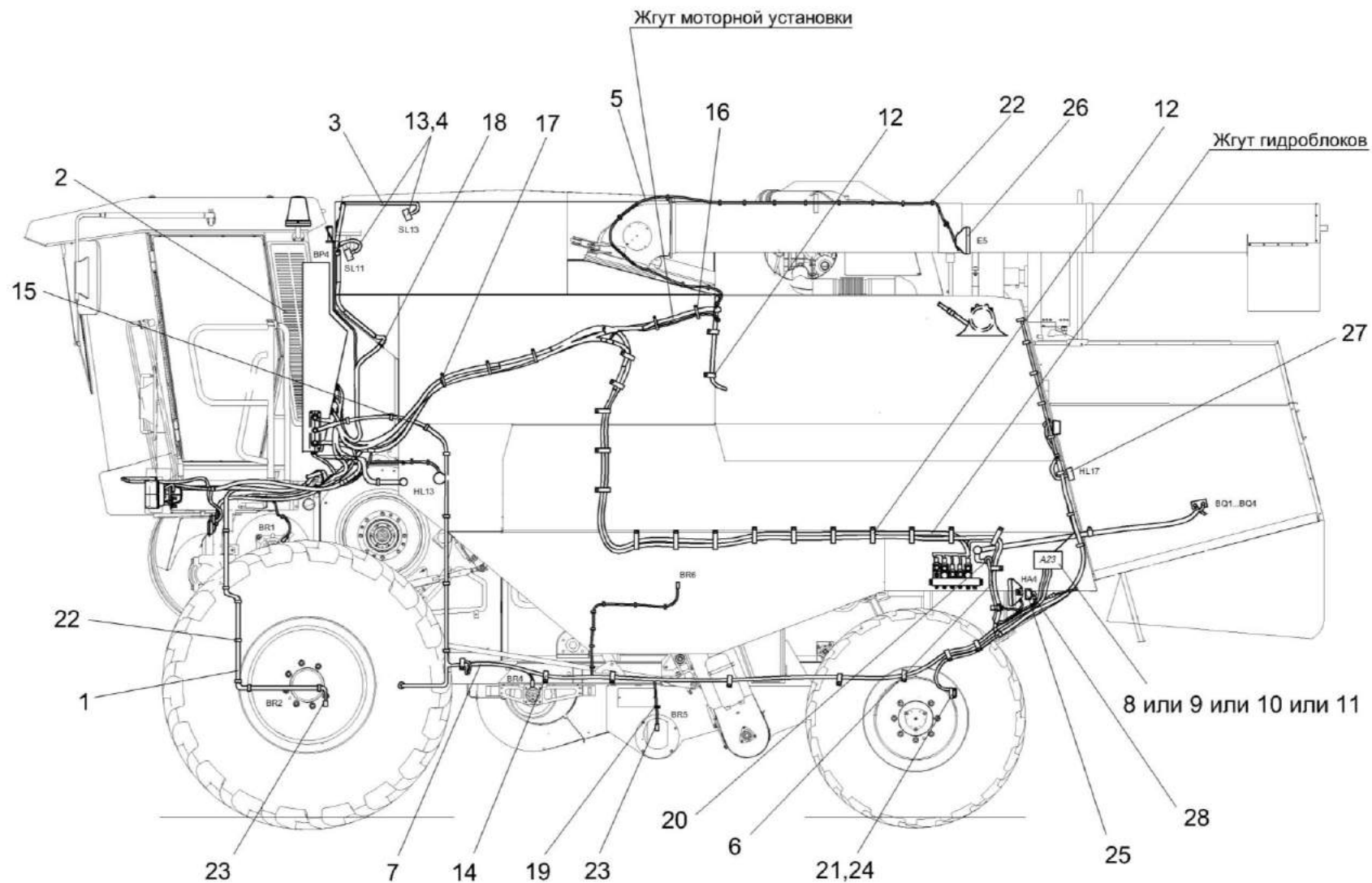


Рисунок 4 - Электрооборудование молотилки самоходной КЗК-10-3-0100000 (вид слева)

№ рис	№ поз	Обозначение	Наименование	Куда входит	
				Обозначение	Кол. на 1 сб. ед.
<b>ЭЛЕКТРООБОРУДОВАНИЕ МОЛОТИЛКИ САМОХОДНОЙ КЗК-10-3-0100000 (вид слева) (рисунок 4)</b>					
4	1-28	КЗК-10-3-0100000	Молотилка самоходная	КЗК-10-3-0000000	1
	1	КЗК-10-3-0700330	Жгут площадки управления	КЗК-10-3-0100000	1
	2	КЗК-10-3-0700900	Электрооборудование шкафа распределительного	КЗК-10-3-0100000	1
	3	КЗК-10-3-0701310	Жгут зернового бункера	КЗК-10-3-0100000	1
	4	КЗК-10-1-0700320	Жгут датчиков	КЗК-10-3-0100000	1
	5	КЗК-10-0700530В	Жгут задних фонарей	КЗК-10-3-0100000	1
	6	КЗК-10-0701040	Жгут датчиков потерь соломотряса	КЗК-10-3-0100000	1
	7	КЗК-10-0701030В	Жгут сигнализации очистки	КЗК-10-3-0100000	1
	8	КЗК-10-3-0701500	Установка системы информационно-управляющей бортовой БИУС.03	КЗК-10-3-0100000	1
	9	КЗК-10-3-0701510	Установка бортового компьютера "ВулКан-04"	КЗК-10-3-0100000	1
	10	КЗК-10-3-0701520	Установка системы бортовой информационной "БИСК-01"	КЗК-10-3-0100000	1
	11	КЗК-10-3-0701530	Установка БИУС.02	КЗК-10-3-0100000	1
	12	КВС-1-0700800	Хомут	КЗК-10-3-0100000	36
	13	КЗ 0701600	Датчик заполнения бункера	КЗК-10-3-0100000	2
	14	КЗР 0700800-02	Хомут	КЗК-10-3-0100000	18
	15	КЗР 0700800-04	Хомут	КЗК-10-3-0100000	4

№ рис	№ поз	Обозначение	Наименование	Куда входит	
				Обозначение	Кол. на 1 сб. ед.
4	16	КЗС 0700820	Прижим	КЗК-10-3-0100000	1
	17	КЗС 0700820-01	Прижим	КЗК-10-3-0100000	4
	18	КЗК-12-0701401	Пластина	КЗК-10-3-0100000	2
	19	КИС 0140061-03	Втулка	КЗК-10-3-0100000	2
	20	КИС 0140062	Втулка	КЗК-10-3-0100000	2
	21	КИС 0140068	Крышка	КЗК-10-3-0100000	1
	22		Лента стяжная зубчатая	КЗК-10-3-0100000	210
	23		Преобразователь первичный ПрП-1М	КЗК-10-3-0100000	7
	24		Розетка Р7-2	КЗК-10-3-0100000	1
	25		Сигнализатор заднего хода разнотональный СЗХР-01	КЗК-10-3-0100000	1
	26		Фара рабочая РАУС	КЗК-10-3-0100000	1
	27		Фонарь освещения заднего номерного знака ФП 131 БР О1	КЗК-10-3-0100000	1
	28		Чехол 64221-3724050	КЗК-10-3-0100000	1

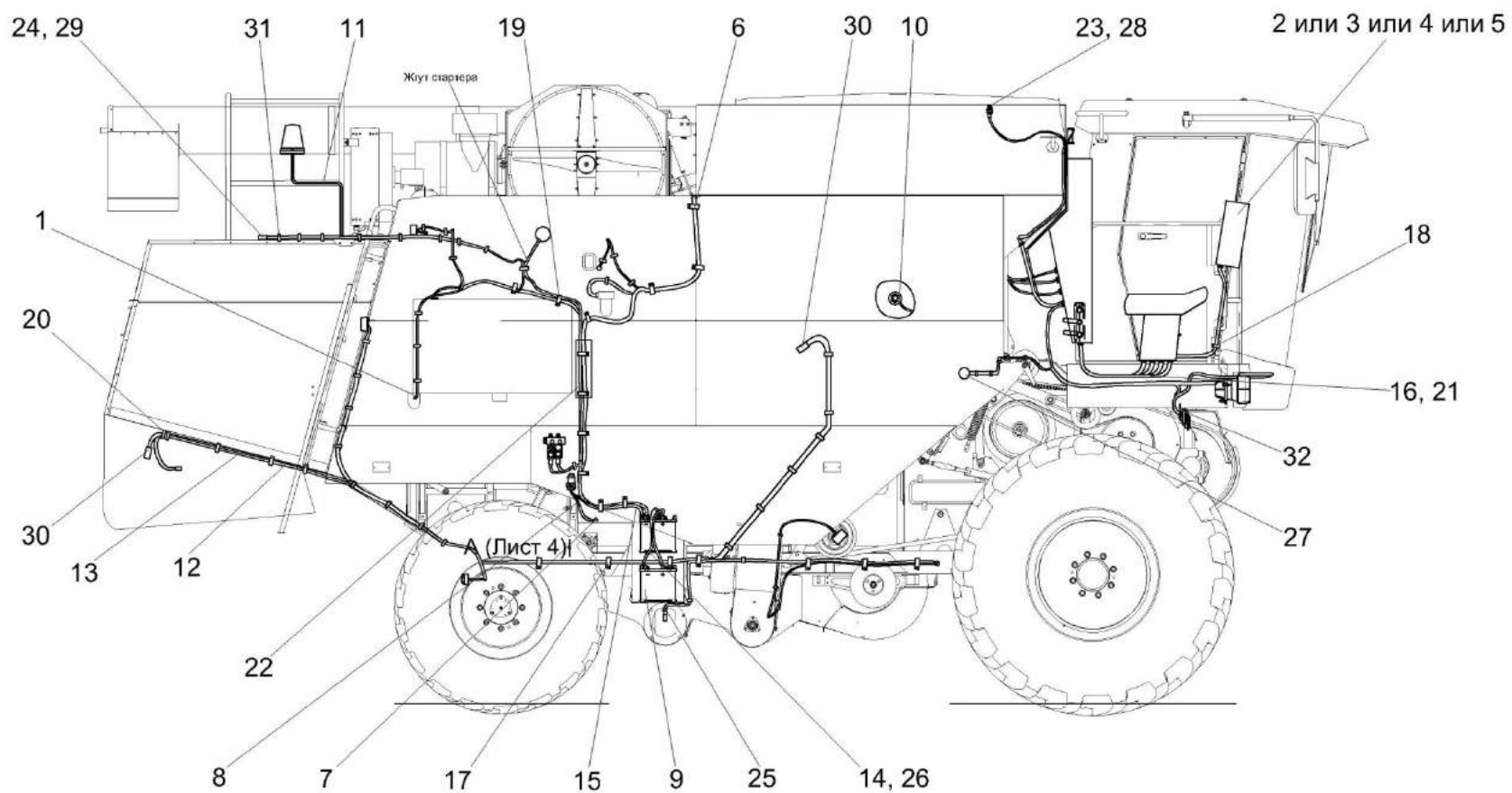


Рисунок 5 - Электрооборудование молотилки самоходной КЗК-10-3-0100000 (вид справа)



№ рис	№ поз	Обозначение	Наименование	Куда входит	
				Обозначение	Кол. на 1 сб. ед.
<b>ЭЛЕКТРООБОРУДОВАНИЕ МОЛОТИЛКИ САМОХОДНОЙ КЗК-10-3-0100000 (вид справа) (рисунок 5)</b>					
<b>5</b>	1-32	КЗК-10-3-0100000	Молотилка самоходная	КЗК-10-3-0000000	1
	1	КЗК-10-1-0700320	Жгут датчиков	КЗК-10-3-0100000	1
	2	КЗК-10-3-0701500	Установка системы информационно-управляющей бортовой БИУС.03	КЗК-10-3-0100000	1
	3	КЗК-10-3-0701510	Установка бортового компьютера "Вулкан-04"	КЗК-10-3-0100000	1
	4	КЗК-10-3-0701520	Установка системы бортовой информационной "БИСК-01"	КЗК-10-3-0100000	1
	5	КЗК-10-3-0701530	Установка БИУС.02	КЗК-10-3-0100000	1
	6	КВС-1-0700800	Хомут	КЗК-10-3-0100000	36
	7	КЗК 0700540	Жгут задних фар	КЗК-10-3-0100000	1
	8	КЗК 0700960	Провод "массы"	КЗК-10-3-0100000	1
	9	КЗК 0705190	Батарея аккумуляторная с переходниками	КЗК-10-3-0100000	2
	10	КЗК-12-0700170	Датчик	КЗК-10-3-0100000	2
	11	КЗК-12-0700540	Жгут маяка	КЗК-10-3-0100000	1
	12	КЗК-12-0700600А	Жгут соломоизмельчителя	КЗК-10-3-0100000	1
	13	КЗК-12-0701150А	Жгут датчика оборотов соломоизмельчителя	КЗК-10-3-0100000	1
14	КЗК-12-0705580А	Жгут аккумуляторов промежуточный	КЗК-10-3-0100000	1	

№ рис	№ поз	Обозначение	Наименование	Куда входит	
				Обозначение	Кол. на 1 сб. ед.
5	15	КЗК-12-0705590Б	Жгут выключателя "массы"	КЗК-10-3-0100000	1
	16	КВС-1-0700800	Хомут	КЗК-10-3-0100000	36
	17	КЗР 0700800-01	Хомут	КЗК-10-3-0100000	13
	18	КЗР 0700800-02	Хомут	КЗК-10-3-0100000	18
	19	КЗР 0700800-04	Хомут	КЗК-10-3-0100000	4
	20	КЗР 0700800-05	Хомут	КЗК-10-3-0100000	1
	21	КЗР 0700800-07	Хомут	КЗК-10-3-0100000	1
	22	КЗК-12-0700402-01	Кронштейн	КЗК-10-3-0100000	1
	23	КИЛ 0160002	Колпачок защитный	КЗК-10-3-0100000	2
	24	КИС 0140061	Втулка	КЗК-10-3-0100000	4
	25	КИС 0140061-03	Втулка	КЗК-10-3-0100000	2
	26	УЭС 0700041	Чехол аккумуляторного наконечника	КЗК-10-3-0100000	4
	27		Фонарь знака автопоезда ФА-1,1 - 6964	КЗК-10-3-0100000	2
	28		Выключатель ВК12-21	КЗК-10-3-0100000	1
	29		Выключатель ВК2-А2-Ш	КЗК-10-3-0100000	1
	30		Датчик КЗК-12-0700190	КЗК-10-3-0100000	2
	31		Лента стяжная зубчатая	КЗК-10-3-0100000	210
	32		Сигнал звуковой безрупорный С314	КЗК-10-3-0100000	1

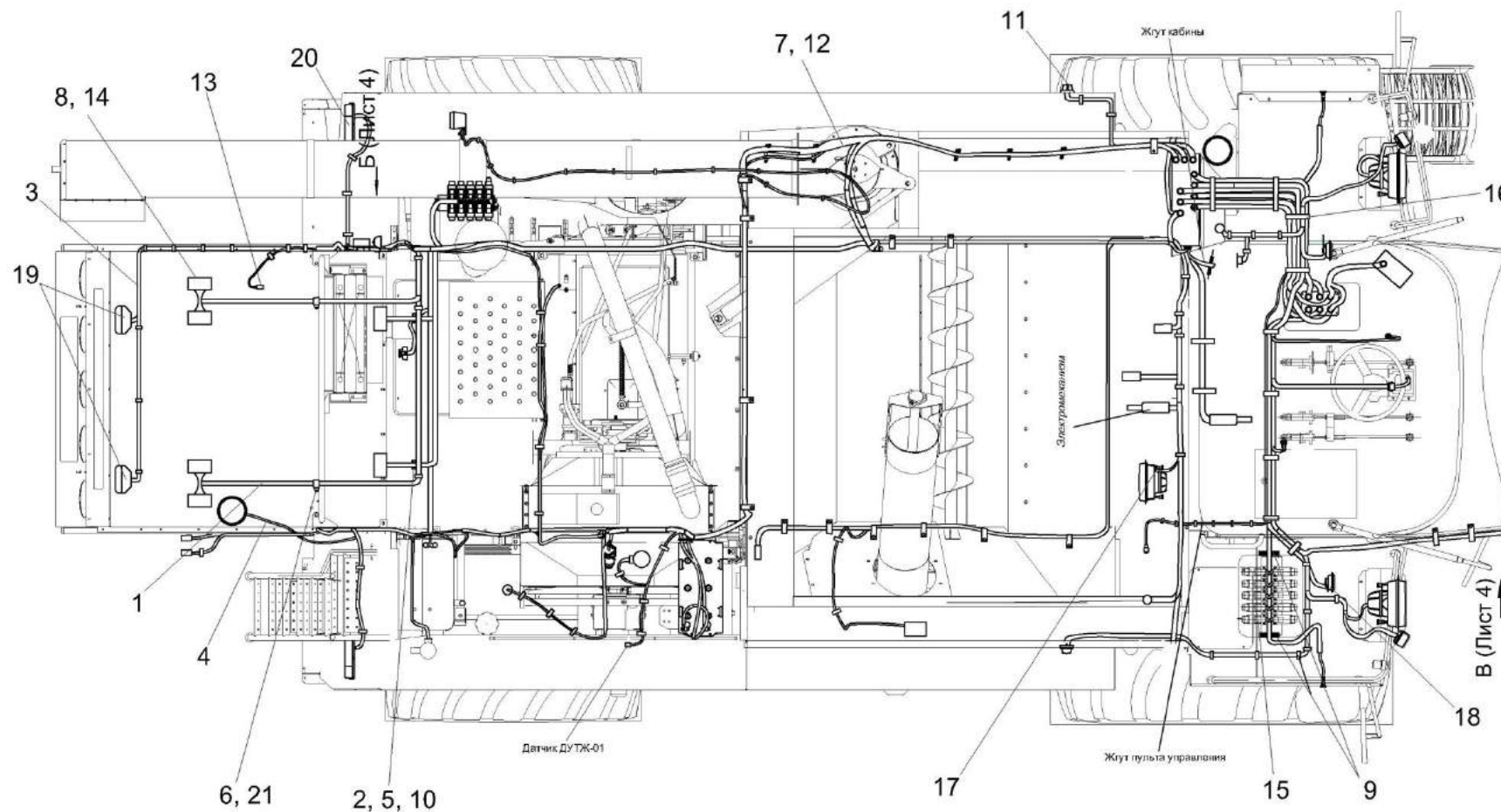


Рисунок 6 - Электрооборудование молотилки самоходной КЗК-10-3-0100000 (вид сверху)

№ рис	№ поз	Обозначение	Наименование	Куда входит	
				Обозначение	Кол. на 1 сб. ед.
<b>ЭЛЕКТРООБОРУДОВАНИЕ МОЛОТИЛКИ САМОХОДНОЙ КЗК-10-3-0100000 (вид сверху) (рисунок 6)</b>					
6	1-21	КЗК-10-3-0100000	Молотилка самоходная	КЗК-10-3-0000000	1
	1	КЗК-10-0701040	Жгут датчиков потерь соломотряса	КЗК-10-3-0100000	1
	2	КЗК-10-0701050	Жгут датчиков потерь очистки	КЗК-10-3-0100000	1
	3	КЗК 0700540	Жгут задних фар	КЗК-10-3-0100000	1
	4	КЗК-12-0700540	Жгут маяка	КЗК-10-3-0100000	1
	5	КЗК-12-0700600А	Жгут соломоизмельчителя	КЗК-10-3-0100000	1
	6	КЗР 0700800-03	Хомут	КЗК-10-3-0100000	5
	7	КИЛ 0160002	Колпачок защитный	КЗК-10-3-0100000	2
	8	КИС 0140061	Втулка	КЗК-10-3-0100000	4
	9	УЭС 0700013-03	Втулка	КЗК-10-3-0100000	2
	10	УЭС-7-0700015	Втулка	КЗК-10-3-0100000	2
	11		Фонарь знака автопоезда ФА-1,1 –6964	КЗК-10-3-0100000	2
	12		Выключатель ВК12-71 ЦИКС.642 241.026	КЗК-10-3-0100000	1
	13		Выключатель ВК2-А2-Ш	КЗК-10-3-0100000	1
	14		Датчик ДПЗП-1	КЗК-10-3-0100000	6
	15		Колодка гнездовая КГ-2К18-8	КЗК-10-3-0100000	24
	16		Лента стяжная 2-0160986-2	КЗК-10-3-0100000	10

№ рис	№ поз	Обозначение	Наименование	Куда входит	
				Обозначение	Кол. на 1 сб. ед.
6	17		Плафон ПО-2	КЗК-10-3-0100000	1
	18		Сигнал звуковой безрупорный С313	КЗК-10-3-0100000	1
	19		Фара рабочая РАУС 14.3711010-16	КЗК-10-3-0100000	2
	20		Фонарь задний многофункциональный 7313.3716	КЗК-10-3-0100000	2
	21		Трубка 305 ТВ-40, 12, черная, высшего сорта – 19034	КЗК-10-3-0100000	0,3

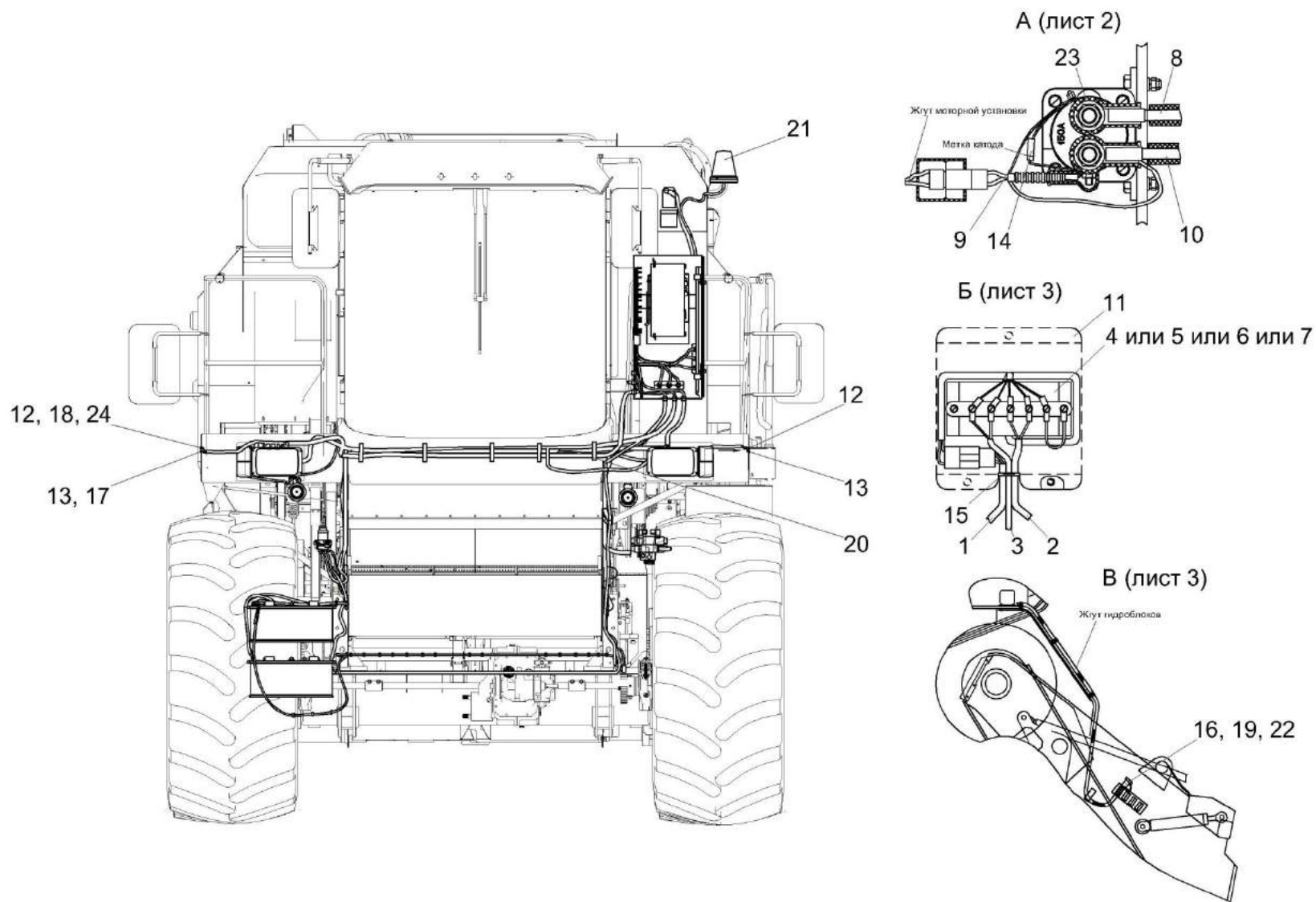


Рисунок 7 - Электрооборудование молотилки самоходной КЗК-10-3-0100000 (вид спереди)

№ рис	№ поз	Обозначение	Наименование	Куда входит	
				Обозначение	Кол. на 1 сб. ед.
<b>ЭЛЕКТРООБОРУДОВАНИЕ МОЛОТИЛКИ САМОХОДНОЙ КЗК-10-3-0100000 (вид спереди) (рисунок 7)</b>					
7	1-24	КЗК-10-3-0100000	Молотилка самоходная	КЗК-10-3-0000000	1
	1	КЗК-10-0701030В	Жгут сигнализации очистки	КЗК-10-3-0100000	1
	2	КЗК-10-0701040	Жгут датчиков потерь соломотряса	КЗК-10-3-0100000	1
	3	КЗК-10-0701050	Жгут датчиков потерь очистки	КЗК-10-3-0100000	1
	4	КЗК-10-3-0701500	Установка системы информационно-управляющей бортовой БИУС.03	КЗК-10-3-0100000	1
	5	КЗК-10-3-0701510	Установка бортового компьютера "ВулКан-04"	КЗК-10-3-0100000	1
	6	КЗК-10-3-0701520	Установка системы бортовой информационной "БИСК-01"	КЗК-10-3-0100000	1
	7	КЗК-10-3-0701530	Установка БИУС.02	КЗК-10-3-0100000	1
	8	КЗК 0700960	Провод "массы"	КЗК-10-3-0100000	1
	9	КЗК-7-0700300	Установка выключателя	КЗК-10-3-0100000	1
	10	КЗК-12-0705590Б	Жгут выключателя "массы"	КЗК-10-3-0100000	1
	11	КЗР 0700340Б	Крышка	КЗК-10-3-0100000	1
	12	УЭС 0700210	Кнопка	КЗК-10-3-0100000	2
	13	УЭС 0700210-02	Кнопка	КЗК-10-3-0100000	2
	14	УЭС-7-0700860	Диод	КЗК-10-3-0100000	1

№ рис	№ поз	Обозначение	Наименование	Куда входит	
				Обозначение	Кол. на 1 сб. ед.
7	15	КГС 0115005-01	Уплотнение Уплотнитель ПР-067 L=(60±2) мм	КЗК-10-3-0100000	1
	16	КЗР 0700009-02	Крышка	КЗК-10-3-0100000	1
	17	КИС 0140046	Колпачок	КЗК-10-3-0100000	5
	18		Колодка штыревая 502604	КЗК-10-3-0100000	2
	19		Вилка В7-1	КЗК-10-3-0100000	1
	20		Лента стяжная 2-0160986-2	КЗК-10-3-0100000	10
	21		Маяк сигнальный МС-2-24-0 (оранжевый)	КЗК-10-3-0100000	1
	22		Колпак защитный штепсельной вилки 887А-3724039	КЗК-10-3-0100000	1
	23		Наконечник резиновый ТМ-59-6000-38	КЗК-10-3-0100000	2
	24		Чехол защитный держателя внутреннего четырехклеммового 5320-3724052	КЗК-10-3-0100000	2



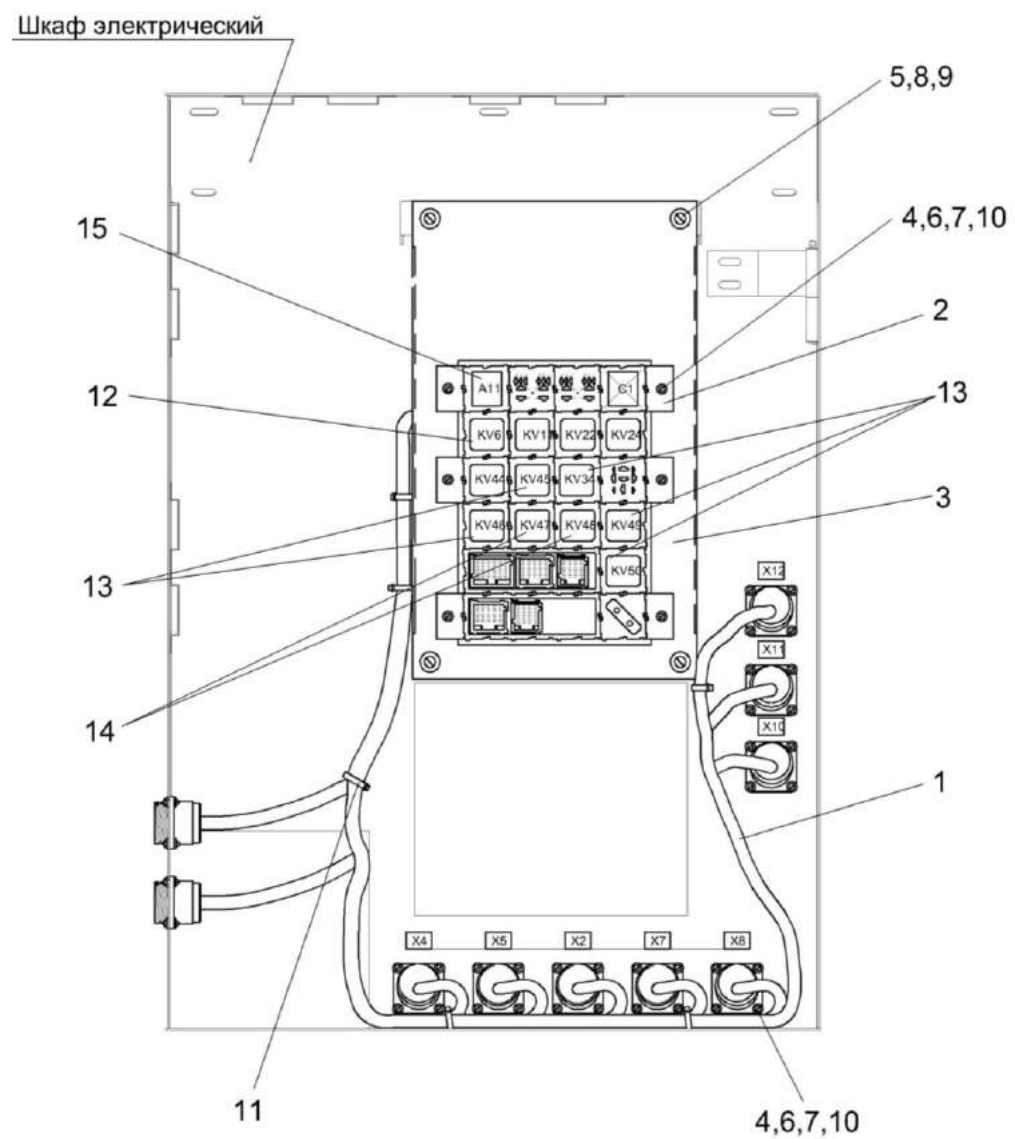


Рисунок 8 – Электрооборудование шкафа распределительного K3K-10-3-0700900

№ рис	№ поз	Обозначение	Наименование	Куда входит	
				Обозначение	Кол. на 1 сб. ед.
<b>ЭЛЕКТРООБОРУДОВАНИЕ ШКАФА РАСПРЕДЕЛИТЕЛЬНОГО КЗК-10-3-0700900 (рисунок 8)</b>					
8	1-15	КЗК-10-3-0700900	Электрооборудование шкафа распределительного	КЗК-10-3-0100000	1
	1	КЗК-10-3-0700070Б	Жгут шкафа распределительного	КЗК-10-3-0700900	1
	2	КЗК-10-0700660	Сборка колодок	КЗК-10-3-0700900	1
	3	КЗК-10-0700407А	Панель	КЗК-10-3-0700900	1
	4		Винт В.М3-6еХ12 – 17473	КЗК-10-3-0700900	46
	5		Винт В.М6-6еХ20 – 17473	КЗК-10-3-0700900	4
	6		Гайка М3-6G – 5927	КЗК-10-3-0700900	46
	7		Шайба 3 65Г – 6402	КЗК-10-3-0700900	46
	8		Шайба 6Т 65Г – 6402	КЗК-10-3-0700900	4
	9		Шайба С 6.01 – 6958	КЗК-10-3-0700900	4
	10		Шайба С.3.01 – 11371	КЗК-10-3-0700900	46
	11		Лента стяжная зубчатая	КЗК-10-3-0700900	8
	12		Реле 901.3747-01	КЗК-10-3-0700900	5
	13		Реле 903.3747-01	КЗК-10-3-0700900	5
	14		Реле YL-314-C-24VDC	КЗК-10-3-0700900	2
	15		Сборка диодная СД 5	КЗК-10-3-0700900	1

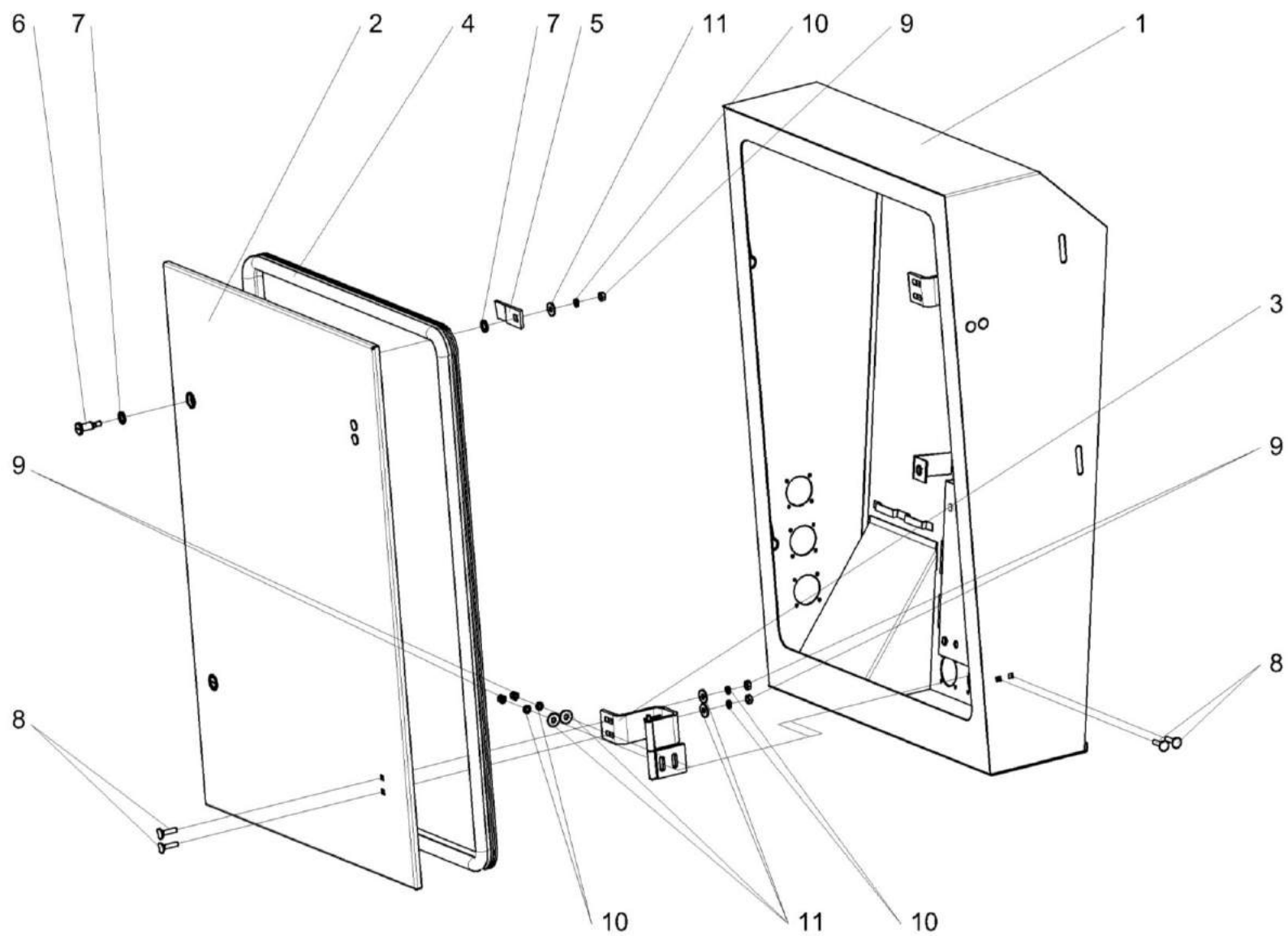


Рисунок 9 – Шкаф электрический КЗК-10-3-0116000

№ рис	№ поз	Обозначение	Наименование	Куда входит	
				Обозначение	Кол. на 1 сб. ед.
<b>ШКАФ ЭЛЕКТРИЧЕСКИЙ КЗК-10-3-0116000 (рисунок 9)</b>					
9	1-11	КЗК-10-3-0116000	Шкаф электрический	КЗК-10-3-0100000	1
	1	КЗК-10-3-0116020	Шкаф	КЗК-10-3-0116000	1
	2	КЗК-10-3-0116040	Дверь	КЗК-10-3-0116000	1
	3	КЗК-10-0116050	Петля	КЗК-10-3-0116000	2
	4	КЗК-10-3-0116001	Уплотнение Уплотнитель 2107-6107018М L=(2500+5) мм	КЗК-10-3-0116000	1
	5	КЗК 0116501	Фиксатор	КЗК-10-3-0116000	2
	6	СЭУ-3-1000608Б	Палец	КЗК-10-3-0116000	2
	7	УЭС 1000001	Шайба	КЗК-10-3-0116000	4
	8		Болт М6-6х25 – 7802	КЗК-10-3-0116000	8
	9		Гайка М6-6G – 5915	КЗК-10-3-0116000	10
	10		Шайба 6Т 65Г – 6402	КЗК-10-3-0116000	10
11		Шайба С 6 – 6958	КЗК-10-3-0116000	10	

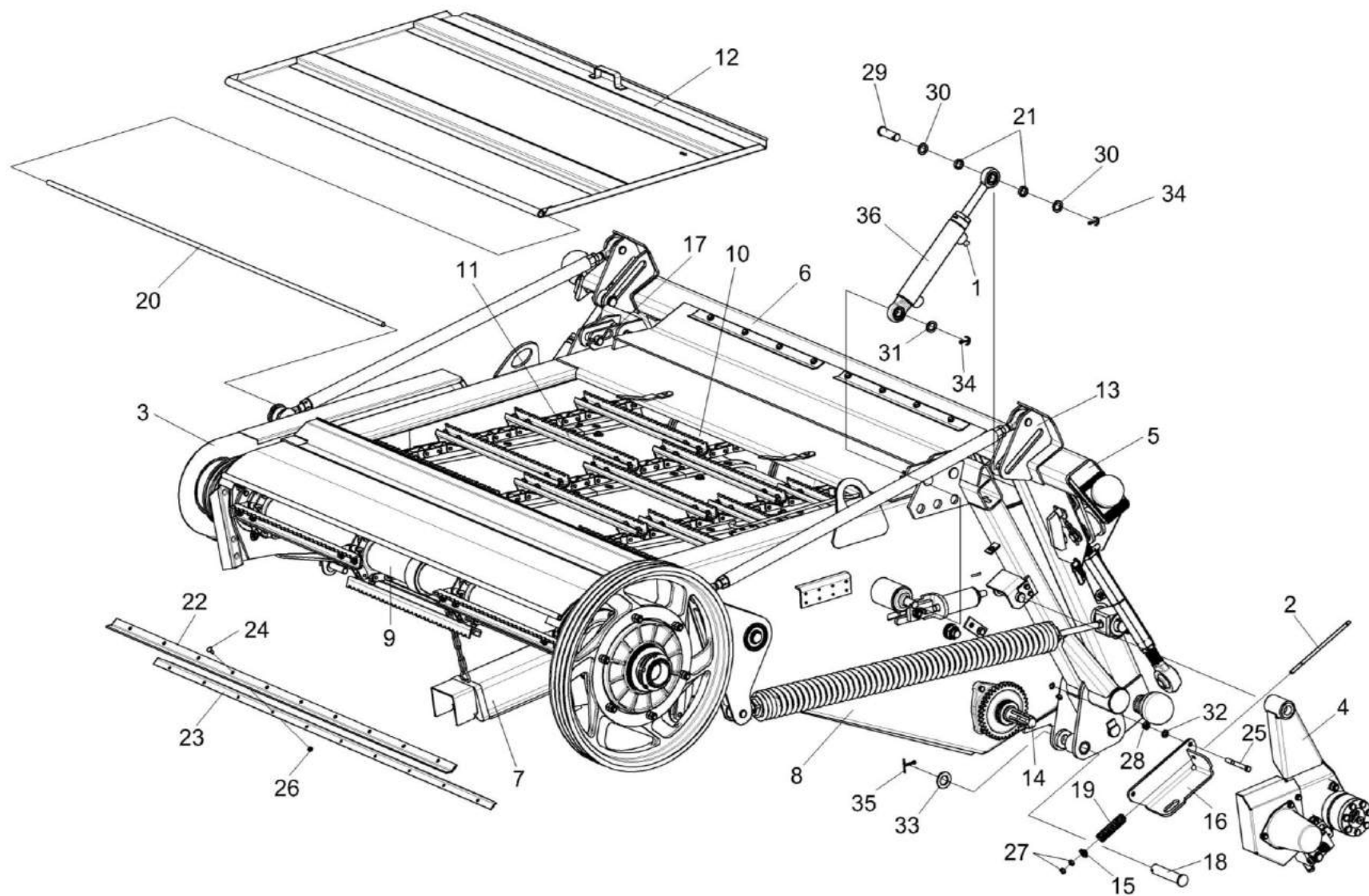


Рисунок 10 – Камера наклонная КЗК-12-1810000В-02

№ рис	№ поз	Обозначение	Наименование	Куда входит	
				Обозначение	Кол. на 1 сб.ед.
<b>КАМЕРА НАКЛОННАЯ КЗК-12-1810000В-02 (рисунок 10)</b>					
10	1-36	КЗК-12-1810000В-02	Камера наклонная	КЗК-10-3-0100000	1
	1	КЗК-12-1790000А	Система гидравлическая камеры наклонной	КЗК-12-1810000В-02	1
	2	КЗК-12-1800010	Винт	КЗК-12-1810000В-02	1
	3	КЗК-12-1800160	Ограждение	КЗК-12-1810000В-02	1
	4	КЗК-12-1804100	Гидрореверс	КЗК-12-1810000В-02	1
	5	КЗК-12-1805000	Механизм продольного копирования	КЗК-12-1810000В-02	1
	6	КЗК-12-1808000А	Рамка переходная	КЗК-12-1810000В-02	1
	7	КЗК-12-1810200	Упор	КЗК-12-1810000В-02	1
	8	КЗК-12-1811000Г-01	Рама	КЗК-12-1810000В-02	1
	9	КЗК-12-1813000Б	Вал верхний	КЗК-12-1810000В-02	1
	10	КЗК-12-1816000Г	Вал нижний	КЗК-12-1810000В-02	1
	11	КЗК-12-1817000В	Транспортер	КЗК-12-1810000В-02	2
	12	КЗК 1772000-01	Крышка	КЗК-12-1810000В-02	1
	13	КЗК 1787000	Серьга	КЗК-12-1810000В-02	2
	14	КЗК-12-1800611	Вал	КЗК-12-1810000В-02	1
	15	КЗК-12-1800625	Втулка	КЗК-12-1810000В-02	1
	16	КЗК-12-1810414	Упор	КЗК-12-1810000В-02	1
17	ЖКЛ 0000609	Шплинт	КЗК-12-1810000В-02	2	

№ рис	№ поз	Обозначение	Наименование	Куда входит	
				Обозначение	Кол. на 1 сб.ед.
10	18	КЗК 1770604-01	Палец	КЗК-12-1810000В-02	1
	19	КЗК 1770619	Пружина	КЗК-12-1810000В-02	1
	20	КЗК 1770624-01	Ось	КЗК-12-1810000В-02	1
	21	КЗК 1770803	Втулка	КЗК-12-1810000В-02	4
	22	КЗК-812С-1-1800001-01	Уплотнение	КЗК-12-1810000В-02	1
	23	КЗК-812С-1-1800416-01	Планка	КЗК-12-1810000В-02	1
	24		Болт М6-6еХ16 – 7802	КЗК-12-1810000В-02	10
	25		Болт М10-6ех100 – 7802	КЗК-12-1810000В-02	3
	26		Гайка М6-6G – 5915	КЗК-12-1810000В-02	10
	27		Гайка М8-6G.8 – 5915	КЗК-12-1810000В-02	21
	28		Гайка М10-6G.8 – 5915	КЗК-12-1810000В-02	19
	29		Ось 6-20 b12x65 – 9650	КЗК-12-1810000В-02	2
	30		Шайба 20.01 – 9649	КЗК-12-1810000В-02	6
	31		Шайба С 10.01 – 6958	КЗК-12-1810000В-02	7
	32		Шайба С.10.01 – 11371	КЗК-12-1810000В-02	8
	33		Шайба С.24.01 – 11371	КЗК-12-1810000В-02	2
	34		Шплинт 5x32 – 397	КЗК-12-1810000В-02	6
	35		Шплинт 5x40 – 397	КЗК-12-1810000В-02	2ё
36		Гидроцилиндр ВНС 40.20.160-2	КЗК-12-1810000В-02	2	

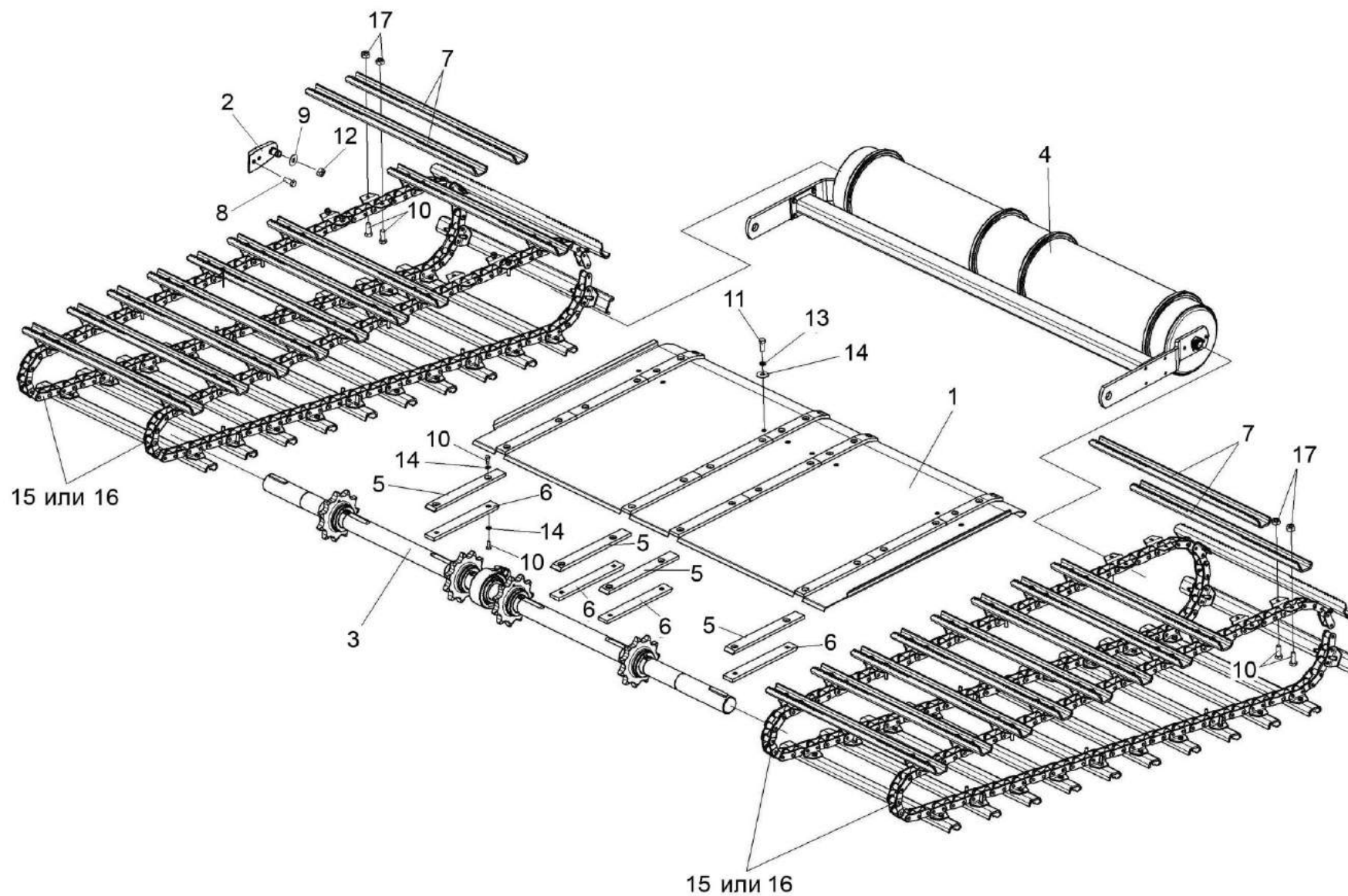


Рисунок 11 – Установка транспортеров КЗК-12-1817000В



№ рис	№ поз	Обозначение	Наименование	Куда входит	
				Обозначение	Кол. на 1 сб.ед.
<b>УСТАНОВКА ТРАНСПОРТЕРОВ КЗК-12-1817000В (рисунок 11)</b>					
11	7,10,11,15-17	КЗК-12-1817000В	Транспортер	КЗК-12-1810000В-02	2
	1	КЗК-12-1810250	Основание	КЗК-12-1810000В-02	1
	2	КЗК-12-1810010	Упор	КЗК-12-1810000В-02	2
	3	КЗК-12-1813000Б	Вал верхний	КЗК-12-1810000В-02	1
	4	КЗК-12-1816000Г	Вал нижний	КЗК-12-1810000В-02	1
	5	КЗК-12-1810003-01	Накладка	КЗК-12-1810000В-02	4
	6	КЗК-12-1810003-02	Накладка	КЗК-12-1810000В-02	4
	7	КЗК-1420-1807401-01	Гребенка	КЗК-12-1817000В	44
	8	КПТ 0100612А-02	Болт	КЗК-12-1810000В-02	2
	9	КСН-2-0104615	Шайба	КЗК-12-1810000В-02	2
	10		Болт М10-6еx20 – 7796	КЗК-12-1817000В	160
	11		Болт М10-6еx30 – 7796	КЗК-12-1817000В	16
	12		Гайка М6-6G – 5915	КЗК-12-1817000В-02	10
	13		Шайба 10Т 65Г – 6402	КЗК-12-1817000В-02	14
	14		Шайба С.10.01 – 11371	КЗК-12-1817000В-02	20
	15		Цепь 38,4VBX91 LLLG J2/4	КЗК-12-1817000В	2
	16		Цепь 38,4VBX91 LLLG J3А	КЗК-12-1817000В	2
	17		Гайка М10-8 DIN 980	КЗК-12-1817000В	176

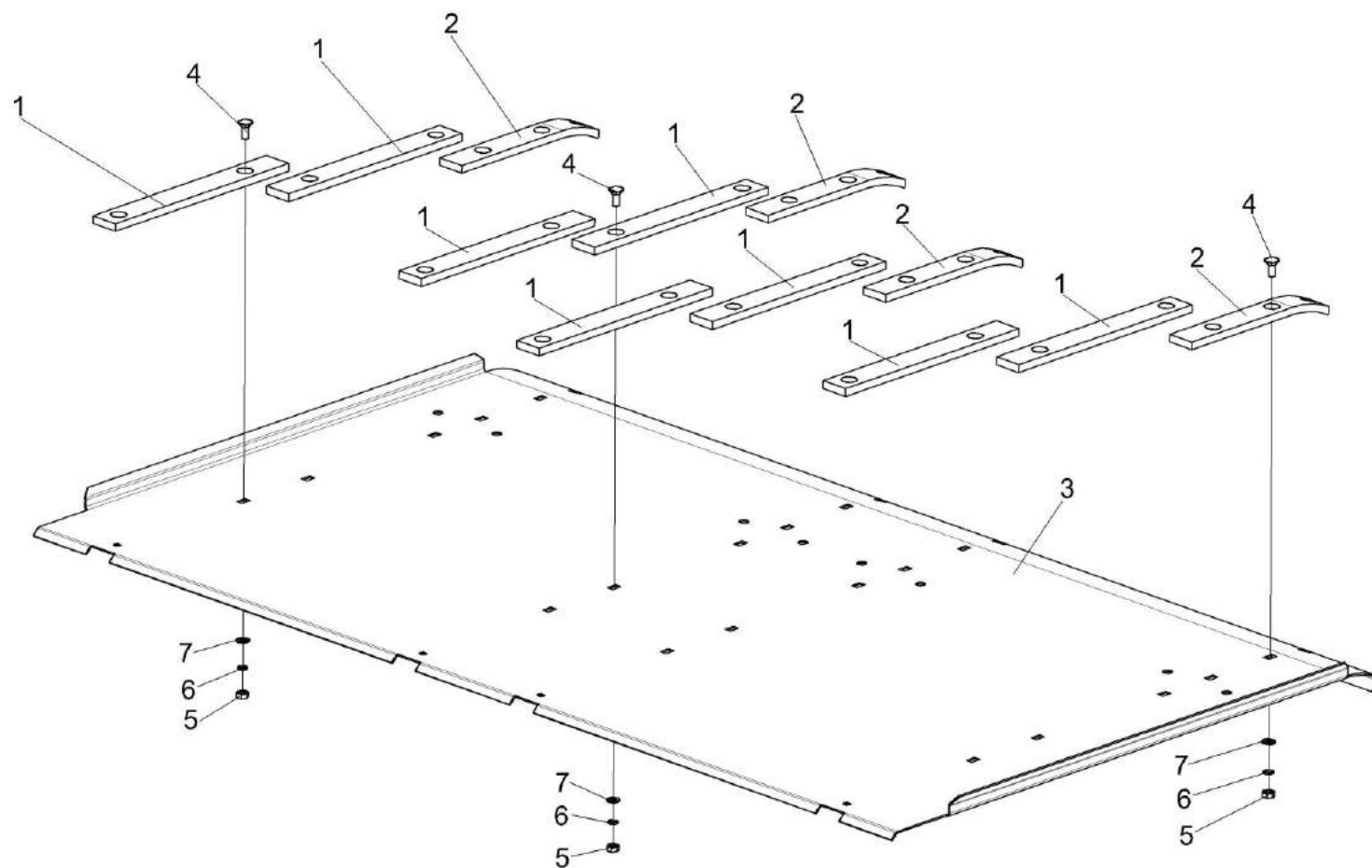


Рисунок 12 – Основание КЗК-12-1810250

№ рис	№ поз	Обозначение	Наименование	Куда входит	
				Обозначение	Кол. на 1 сб.ед.
<b>ОСНОВАНИЕ КЗК-12-1810250 (рисунок 12)</b>					
12	1-7	КЗК-12-1810250	Основание	КЗК-12-1810000Б-02	1
	1	КЗК-12-1810003	Накладка	КЗК-12-1810250	8
	2	КЗК-12-1810004	Накладка	КЗК-12-1810250	4
	3	КЗК-12-1810417Б	Основание	КЗК-12-1810250	1
	4		Болт М8-6ех20 – 7796	КЗК-12-1810250	24
	5		Гайка М8-6G.8 – 5915	КЗК-12-1810250	24
	6		Шайба 8 65Г – 6402	КЗК-12-1810250	24
	7		Шайба С.8.01 – 11371	КЗК-12-1810250	24

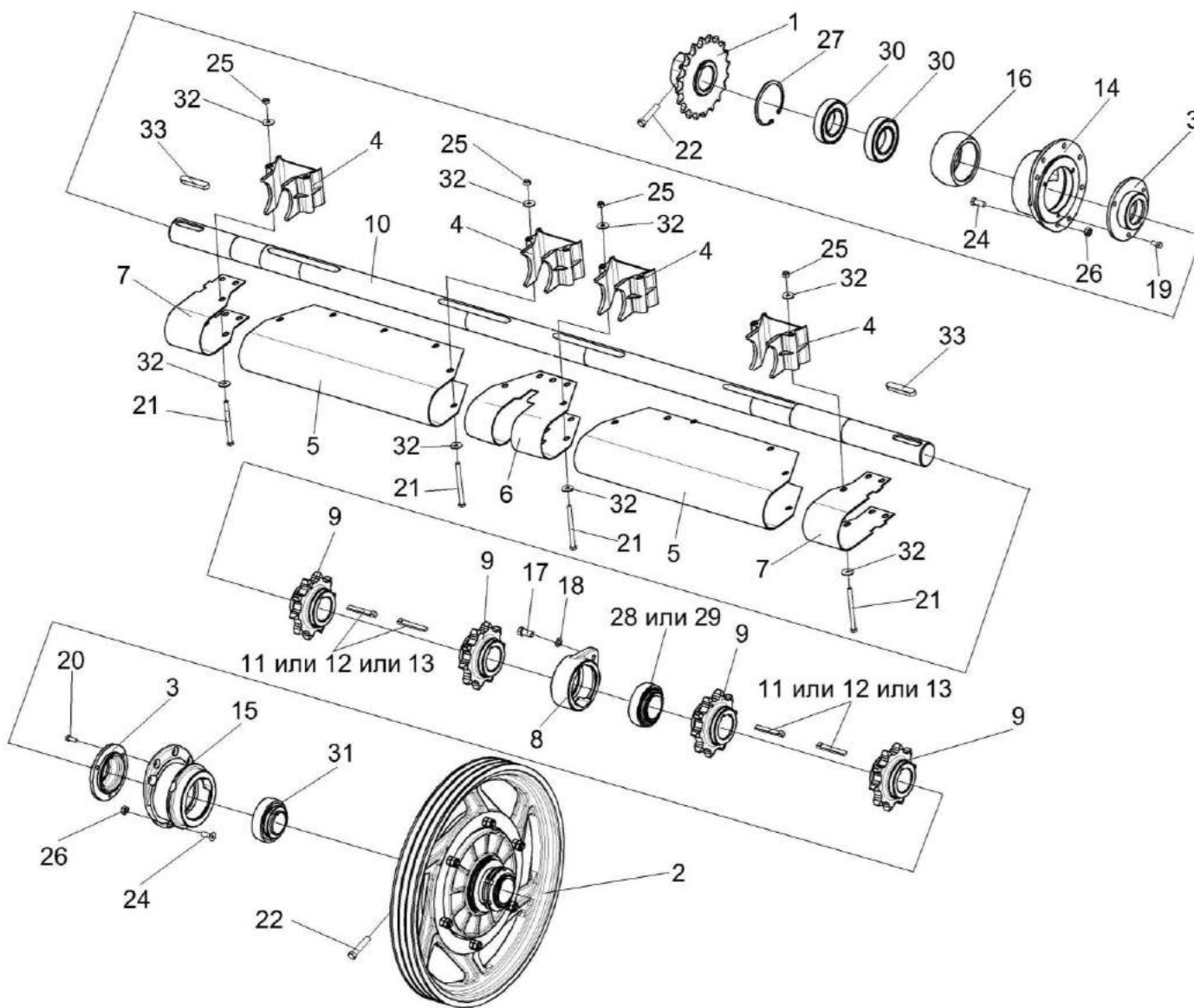


Рисунок 13 – Установка вала верхнего КЗК-12-1813000Б

№ рис	№ поз	Обозначение	Наименование	Куда входит	
				Обозначение	Кол. на 1 сб.ед.
<b>УСТАНОВКА ВАЛА ВЕРХНЕГО КЗК-12-1813000Б (рисунок 13)</b>					
13	1-33	КЗК-12-1810000В-02	Камера наклонная	КЗК-10-3-0100000	1
	8-13,28,29	КЗК-12-1813000Б	Вал верхний	КЗК-12-1810000В-02	1
	3,14,16, 19,27,30	КЗК-12-1813010	Корпус	КЗК-12-1810000В-02	1
	3,15,20,31	КЗК-12-1813020	Корпус	КЗК-12-1810000В-02	1
	1	КЗК 1870150А-01	Звездочка	КЗК-12-1810000В-02	1
	2	КЗК 1873100	Муфта предохранительная	КЗК-12-1810000В-02	1
	3	КЗК-12-1803101	Крышка	КЗК-12-1813010 КЗК-12-1813020	1 1
	4	КЗК-12-1810001	Корпус	КЗК-12-1810000В-02	4
	5	КЗК-12-1810409	Кожух	КЗК-12-1810000В-02	2
	6	КЗК-12-1810409-01	Кожух	КЗК-12-1810000В-02	1
	7	КЗК-12-1810411А	Кожух	КЗК-12-1810000В-02	2
	8	КЗК-12-1813301	Корпус	КЗК-12-1813000А	1
	9	КЗК-12-1813605	Звездочка	КЗК-12-1813000А	4
10	КЗК-12-1813607А	Вал	КЗК-12-1813000А	1	
11	КЗК 1773603	Шпонка	КЗК-12-1813000А	4 подбор	
12	КЗК 1773603-01	Шпонка	КЗК-12-1813000А	4 подбор	
13	КЗК 1773603-02	Шпонка	КЗК-12-1813000А	4 подбор	

№ рис	№ поз	Обозначение	Наименование	Куда входит	
				Обозначение	Кол. на 1 сб.ед.
13	14	КЗК-12-1813202	Корпус	КЗК-12-1813010	1
	15	КЗК-12-1813203	Корпус	КЗК-12-1813020	1
	16	КЗК 1873614	Втулка	КЗК-12-1813010	1
	17	УЭС 0100603А	Болт	КЗК-12-1810000В-02	2
	18	УЭС 0100607-01	Шайба	КЗК-12-1810000В-02	2
	19		Болт М8-6х16 – 7796	КЗК-12-1813010	3
	20		Болт М8-6х20 – 7796	КЗК-12-1813020	3
	21		Болт DIN 931-М8Х95-8.8-А или КЗК-12-1800210	КЗК-12-1810000В-02	19 19
	22		Болт М12-6х55 – 7796	КЗК-12-1810000В-02	3
	24		Винт М10х30-8.8 DIN 7991	КЗК-12-1810000В-02	14
	25		Гайка М8-6G – 5915	КЗК-12-1810000В-02	21
	26		Гайка М10-8 DIN 980	КЗК-12-1810000В-02	14
	27		Кольцо В90 – 13943	КЗК-12-1813010	1
	28		Подшипник YET 210	КЗК-12-1813000А	1
	29		Подшипник ES210G2	КЗК-12-1813000А	1
	30		Подшипник 180210 – 8882	КЗК-12-1813010	2
	31		Подшипник 680210А2НК7С27	КЗК-12-1813020	1
32		Шайба С 8.01 – 6958	КЗК-12-1810000В-02	54	
33		Шпонка 14х9х70 – 23360	КЗК-12-1810000В-02	3	

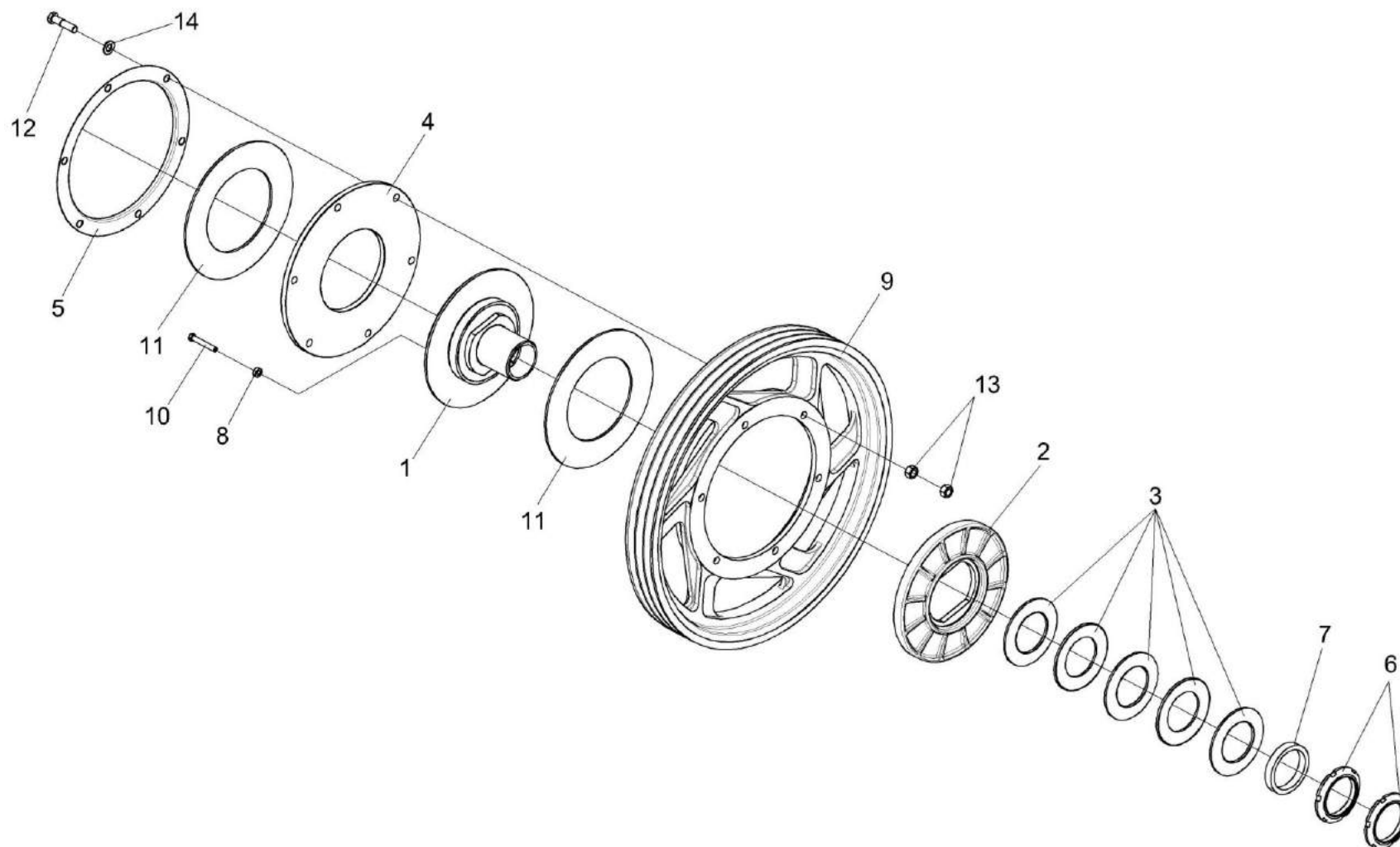


Рисунок 14 – Муфта предохранительная КЗК 1873100

№ рис	№ поз	Обозначение	Наименование	Куда входит	
				Обозначение	Кол. на 1 сб.ед.
<b>МУФТА ПРЕДОХРАНИТЕЛЬНАЯ КЗК 1873100 (рисунок 14)</b>					
<b>14</b>	1-14	КЗК 1873100	Муфта предохранительная	КЗК-12-1810000В-02	1
	1	КЗК 1873120	Ступица	КЗК 1873100	1
	2	КЗК 1773203	Диск	КЗК 1873100	1
	3	КЗК 1773401	Пружина тарельчатая	КЗК 1873100	5
	4	КЗК 1773403	Диск	КЗК 1873100	1
	5	КЗК 1773407	Кожух	КЗК 1873100	1
	6	КЗК 1773604	Гайка	КЗК 1873100	2
	7	КЗК 1773802	Втулка	КЗК 1873100	1
	8	КЗК 1873801	Втулка	КЗК 1873100	3
	9	КЗК 1873101	Шкив	КЗК 1873100	1
	10	КЗР 0313603А	Болт	КЗК 1873100	3
	11	КЗР 0313003	Накладка фрикционная	КЗК 1873100	2
	12		Болт М12-6ех50 – 7796	КЗК 1873100	6
	13		Гайка М12-6G – 5915	КЗК 1873100	12
14		Шайба С.12.01 – 11371	КЗК 1873100	6`	



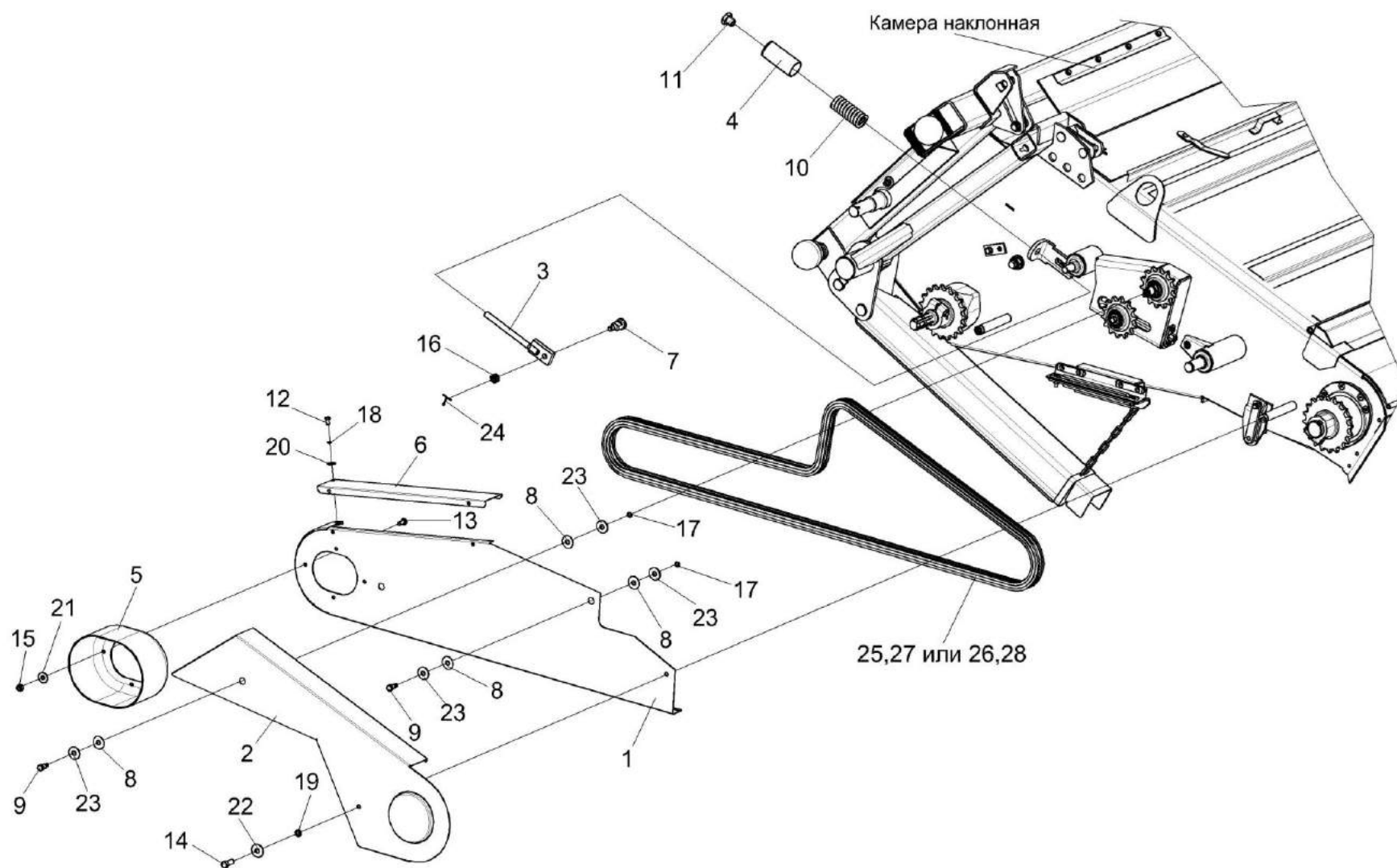


Рисунок 15 – Установка ограждений КЗК-12-1800140 и КЗК-12-1800160

№ рис	№ поз	Обозначение	Наименование	Куда входит	
				Обозначение	Кол. на 1 сб.ед.
<b>УСТАНОВКА ОГРАЖДЕНИЙ КЗК-12-1800140 и КЗК-12-1800160 (рисунок 15)</b>					
15	1,5,6,8,9,12, 13,15,17,18, 20,21,23	КЗК-12-1800140	Ограждение	КЗК-12-1810000В-02	1
	2,8,9,17,23	КЗК-12-1800160	Ограждение	КЗК-12-1810000В-02	1
	1	КЗК-12-1800150	Ограждение	КЗК-12-1800140	1
	2	КЗК-12-1800170	Ограждение	КЗК-12-1800160	1
	3	КЗК-12А-1-1800140	Тяга	КЗК-12-1810000В-02	2
	4	КЗК-12А-1-1800170А	Упор	КЗК-12-1810000В-02	2
	5	КЗК-12-1800006	Колпак	КЗК-12-1800140	1
	6	КЗК-12-1800476	Крышка	КЗК-12-1800140	1
	7	КЗК-12-1810605	Ось	КЗК-12-1810000В-02	2
	8	КЗР 1525002	Прокладка	КЗК-12-1800140 КЗК-12-1800160	4 2
	9	КЗР 1525606	Винт	КЗК-12-1800140 КЗК-12-1800160	2 1
	10	КЗК-12А-1-1800619А	Пружина	КЗК-12-1810000В-02	2
	11	КЗК 1770616	Гайка	КЗК-12-1810000В-02	2
12		Болт М6-6ех12 – 7798	КЗК-12-1800140	3	
13		Болт М8-6ех16 – 7796	КЗК-12-1800140	4	

№ рис	№ поз	Обозначение	Наименование	Куда входит	
				Обозначение	Кол. на 1 сб.ед.
15	14		Болт М10-6ех25 – 7796	КЗК-12-1810000В-02	3
	15		Гайка М8-6G – 5915	КЗК-12-1800140	4
	16		Гайка М14-6G – 5919	КЗК-12-1810000В-02	2
	17		Кольцо В12 – 13940	КЗК-12-1800140	2
				КЗК-12-1800160	1
	18		Шайба 6 65Г – 6402	КЗК-12-1800140	3
	19		Шайба 10Т 65Г – 6402	КЗК-12-1810000В-02	7
	20		Шайба С 6.01 – 6958	КЗК-12-1800140	3
	21		Шайба С 8.01 – 6958	КЗК-12-1800140	4
	22		Шайба С 10.01 – 6958	КЗК-12-1810000В-02	7
	23		Шайба С 12.01 – 6958	КЗК-12-1800140	4
				КЗК-12-1800160	2
	24		Шплинт 3,2Х32 – 397	КЗК-12-1810000В-02	2
	25		Звено соединительное к цепи шагом 25,4 мм. V-Glied Verbindungsglied mit Splint 16 В-1Т Typ S OOZA DIN 8187/ISO 606	КЗК-12-1810000В-02	1
	26		Звено соединительное 16 В-1 ISO 606	КЗК-12-1810000В-02	1
	27	ЦЕП 0004055	Цепь шагом 25,4 мм, открытая. Din- Einfach-Rollenketten offen DIN 8187/ISO 606 16 В-1Т OOZA L=3429 мм (135 зв.)	КЗК-12-1810000В-02	1
	28	ЦЕП 0004074	Цепь 16 В-1 ISO 606(L=3429 мм,135 зв.)	КЗК-12-1810000В-02	1

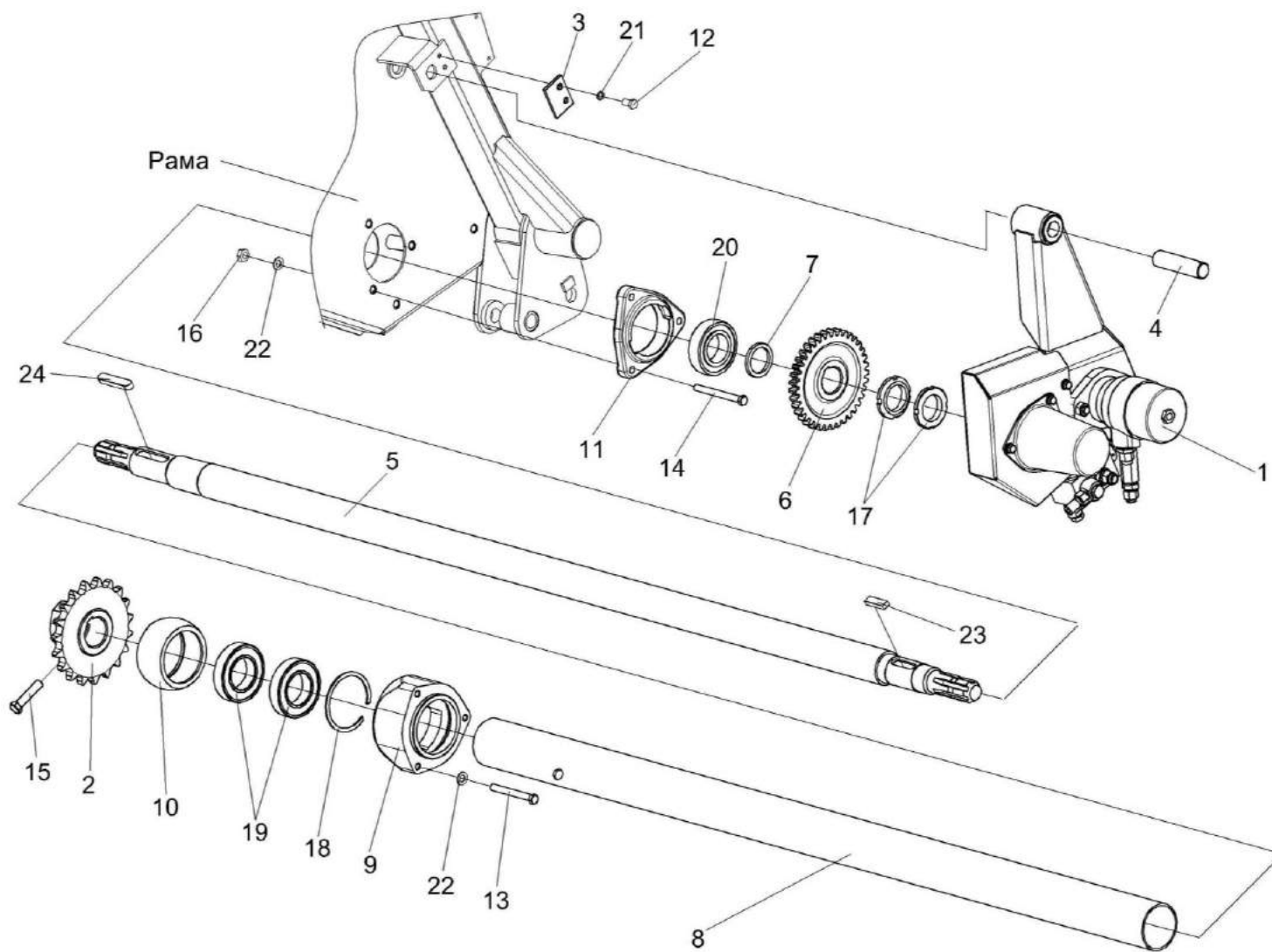


Рисунок 16 – Установка вала КЗК-12-1800611

№ рис	№ поз	Обозначение	Наименование	Куда входит	
				Обозначение	Кол. на 1 сб.ед.
<b>УСТАНОВКА ВАЛА КЗК-12-1800611 (рисунок 16)</b>					
16	9,10,18,19	КЗК 1870210	Опора	КЗК-12-1810000В-02	1
	1	КЗК-12-1804100	Гидрореверс	КЗК-12-1810000В-02	1
	2	КЗК 1870150А	Звездочка	КЗК-12-1810000В-02	1
	3	КЗК-12-1800404	Пластина	КЗК-12-1810000В-02	1
	4	КЗК-12-1800603А	Ось	КЗК-12-1810000В-02	1
	5	КЗК-12-1800611	Вал	КЗК-12-1810000В-02	1
	6	КЗК-12-1800612	Колесо	КЗК-12-1810000В-02	1
	7	КЗК-12-1800802	Втулка	КЗК-12-1810000В-02	2
					наиб. кол.
	8	КЗК 1870003А	Кожух	КЗК-12-1810000В-02	1
	9	КЗК 1870201	Корпус	КЗК 1870210	1
	10	КЗК 1873614	Втулка	КЗК 1870210	1
	11	Н.027.106	Корпус подшипника	КЗК-12-1810000В-02	1
	12		Болт М8-6gx25 – 7796	КЗК-12-1810000В-02	2
	13		Болт М10-6ex90 – 7796	КЗК-12-1810000В-02	5
	14		Болт М10-6ex100 – 7796	КЗК-12-1810000В-02	3
15		Болт М12-6ex55 – 7796	КЗК-12-1810000В-02	3	
16		Гайка М10-6G – 5915	КЗК-12-1810000В-02	19	

№ рис	№ поз	Обозначение	Наименование	Куда входит	
				Обозначение	Кол. на 1 сб.ед.
16	17		Гайка М42х1,5-6Н – 11871	КЗК-12-1810000В-02	2
	18		Кольцо В90 – 13943	КЗК 1870210	1
	19		Подшипник 180210 – 8882	КЗК 1870210	2
	20		Подшипник 1580209С17	КЗК-12-1810000В-02	1
	21		Шайба 8Т 65Г – 6402	КЗК-12-1810000В-02	14
	22		Шайба С.10.01 – 11371	КЗК-12-1810000В-02	8
	23		Шпонка 14х9х36 – 23360	КЗК-12-1810000В-02	1
	24		Шпонка 14х9х70 – 23360	КЗК-12-1810000В-02	3

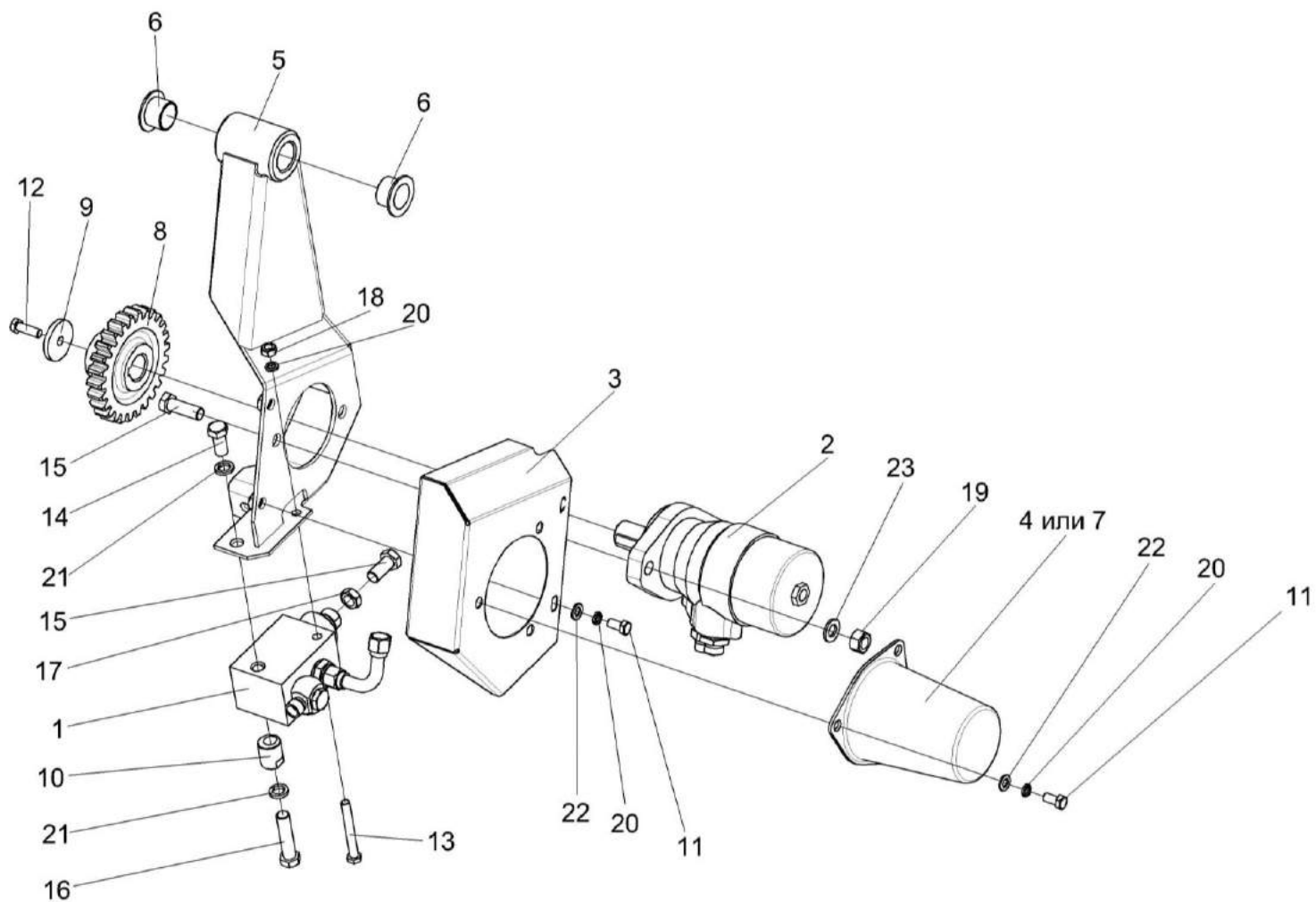


Рисунок 17 – Гидрореверс КЗК-12-1804100

№ рис	№ поз	Обозначение	Наименование	Куда входит	
				Обозначение	Кол. на 1 сб.ед.
<b>ГИДРОРЕВЕРС КЗК-12-1804100 (рисунок 17)</b>					
17	1-23	КЗК-12-1804100	Гидрореверс	КЗК-12-1810000В-02	1
	1	КЗК-12-1790200А	Гидроцилиндр	КЗК-12-1804100	1
	2	КЗК-12-1790990А	Гидромотор	КЗК-12-1804100	1
	3	КЗК-12-1804020	Ограждение	КЗК-12-1804100	1
	4	КЗК-12-1804030	Колпак	КЗК-12-1804100	1
	5	КЗК-12-1804110	Кронштейн	КЗК-12-1804100	1
	6	КЗК-12-1804001	Втулка	КЗК-12-1804100	2
	7	КЗК-12-1804003	Колпак	КЗК-12-1804100	1
	8	КЗК-12-1804601А	Шестерня	КЗК-12-1804100	1
	9	КЗК-12-1804602А	Шайба	КЗК-12-1804100	1
	10	КЗК-12-1804604	Эксцентрик	КЗК-12-1804100	1
	11		Болт М8-6ех16 – 7796	КЗК-12-1804100	5
	12		Болт М8-6ех20 – 7796	КЗК-12-1804100	1
	13		Болт М8-6ех65 – 7796	КЗК-12-1804100	1
	14		Болт М12-6ех25 – 7796	КЗК-12-1804100	1
	15		Болт М12-6ех35 – 7796	КЗК-12-1804100	3
16		Болт М12-6ех50 – 7796	КЗК-12-1804100	1	



№ рис	№ поз	Обозначение	Наименование	Куда входит	
				Обозначение	Кол. на 1 сб.ед.
17	17		Гайка М12-6G – 2526	КЗК-12-1804100	1
	18		Гайка М8-6G – 5915	КЗК-12-1804100	1
	19		Гайка М12-6G – 5915	КЗК-12-1804100	2
	20		Шайба 8Т 65Г – 6402	КЗК-12-1804100	6
	21		Шайба 12 65Г – 6402	КЗК-12-1804100	2
	22		Шайба С.8.01 – 11371	КЗК-12-1804000А	5
	23		Шайба С.12.01 – 11371	КЗК-12-1804000А	2

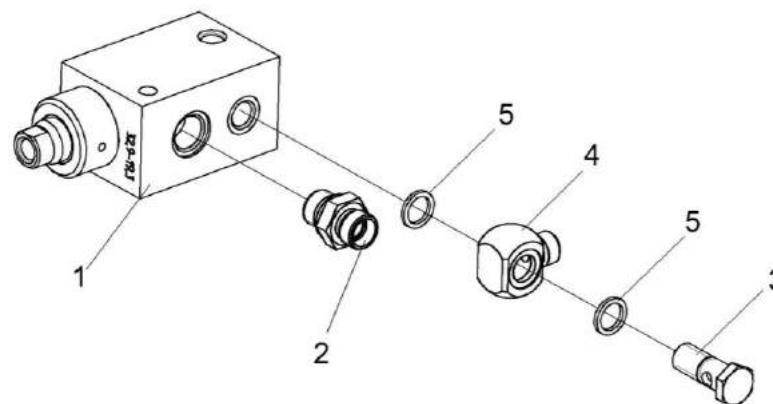


Рисунок 18 – Гидроцилиндр КЗК-12-1790200А

№ рис	№ поз	Обозначение	Наименование	Куда входит	
				Обозначение	Кол. на 1 сб.ед.
<b>ГИДРОЦИЛИНДР КЗК-12-1790200А (рисунок 18)</b>					
18	1-5	КЗК-12-1790200А	Гидроцилиндр	КЗК-12-1804100	1
	1	КЗК-12-1790180А	Гидроцилиндр	КЗК-12-1790200А	1
	2	ГШМ 6018240-03	Штуцер	КЗК-12-1790200А	1
	3	КЗК-12-1790611	Болт специальный	КЗК-12-1790200А	1
	4	КЗР 1580604А	Угольник поворотный	КЗК-12-1790200А	1
	5	КИС 0118008Б	Кольцо	КЗК-12-1790200А	2

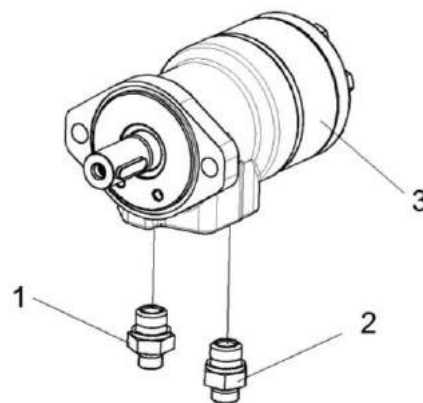


Рисунок 19 – Гидромотор КЗК-12-1790990А

№ рис	№ поз	Обозначение	Наименование	Куда входит	
				Обозначение	Кол. на 1 сб.ед.
<b>ГИДРОМОТОР КЗК-12-1790990А (рисунок 19)</b>					
<b>19</b>	1-3	КЗК-12-1790990А	Гидромотор	КЗК-12-1804100	1
	1	ГШТ 6012240-03	Штуцер	КЗК-12-1790990А	1
	2	ГШТ 6012600	Штуцер	КЗК-12-1790990А	1
	3		Гидромотор МР 200 С Р	КЗК-12-1790990А	1

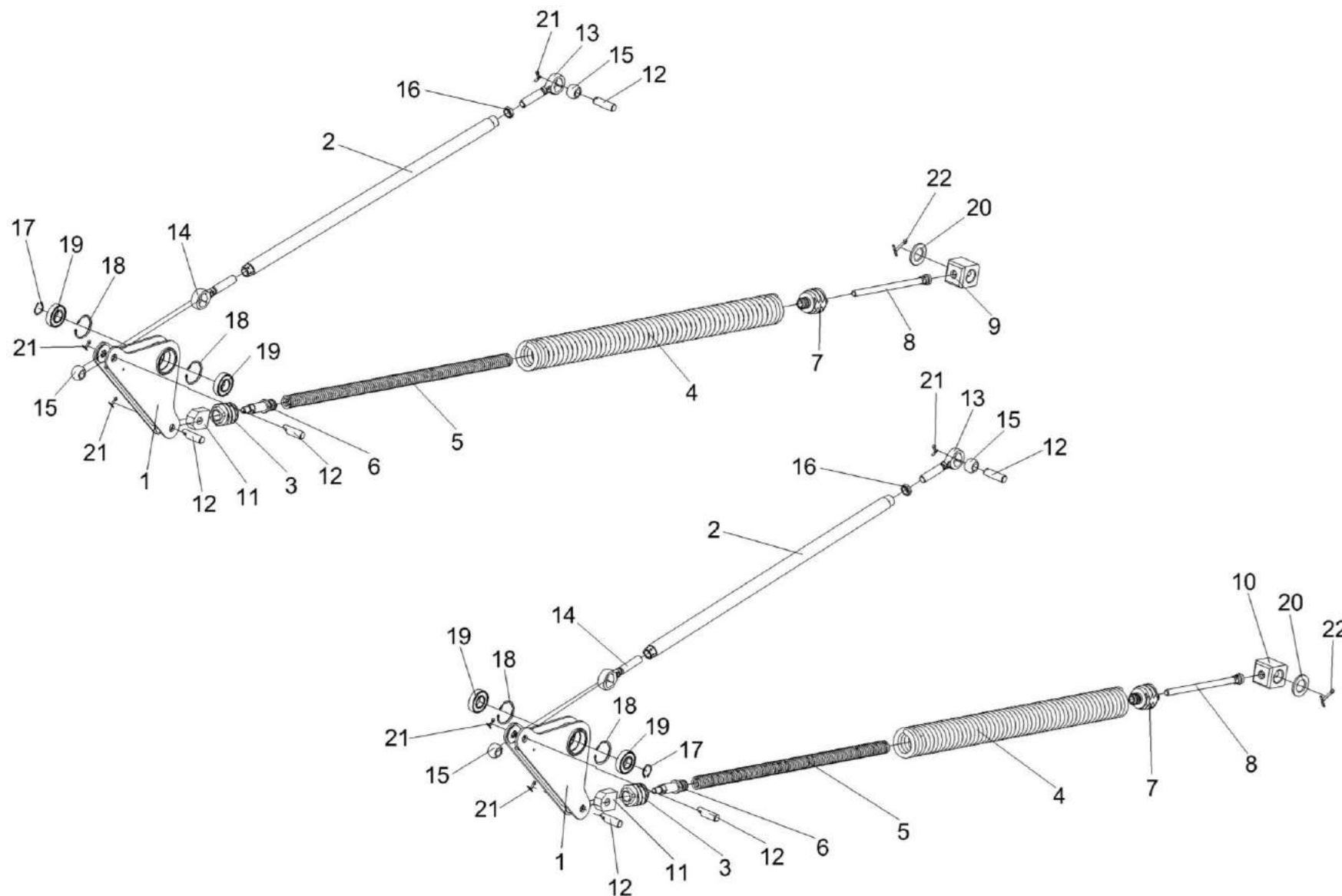


Рисунок 20 – Механизм продольного копирования КЗК-12-1805000

№ рис	№ поз	Обозначение	Наименование	Куда входит	
				Обозначение	Кол. на 1 сб.ед.
<b>МЕХАНИЗМ ПРОДОЛЬНОГО КОПИРОВАНИЯ КЗК-12-1805000 (рисунок 20)</b>					
20	1-22	КЗК-12-1805000	Механизм продольного копирования	КЗК-12-1810000В-02	1
	1,18,19	КЗК-12-1805010	Рычаг	КЗК-12-1805000	2
	3-7,11	КЗК-12-1805030	Блок пружин	КЗК-12-1805000	2
	2,13,14,16	КЗК-12-1805040	Тяга	КЗК-12-1805000	2
	1	КЗК-12-1805020	Рычаг	КЗК-12-1805010	1
	2	КЗК-12-1805050	Труба	КЗК-12-1805040	1
	3	КЗК-12-1805201	Пробка	КЗК-12-1805030	1
	4	КЗК-12-1805601	Пружина	КЗК-12-1805030	1
	5	КЗК-12-1805602	Пружина	КЗК-12-1805030	1
	6	КЗК-12-1805604	Тяга	КЗК-12-1805030	1
	7	КЗК-12-1805608	Пробка	КЗК-12-1805030	1
	8	КЗК-12-1805611А	Болт	КЗК-12-1805000	2
	9	КЗК-12-1805612	Шарнир	КЗК-12-1805000	1
10	КЗК-12-1805614	Шарнир	КЗК-12-1805000	1	
11	КЗК 1775406	Головка	КЗК-12-1805030	1	
12	КЗК 1775601	Палец	КЗК-12-1805000	6	
13	ПКК 0451603	Головка	КЗК-12-1805040	1	

№ рис	№ поз	Обозначение	Наименование	Куда входит	
				Обозначение	Кол. на 1 сб.ед.
20	14	ПКК 0451603-01	Головка	КЗК-12-1805040	1
	15	6-12Ж-26015	Шар	КЗК-12-1805000	4
	16		Гайка М20-6G – 5916	КЗК-12-1805040	1
	17		Кольцо В30 – 13942	КЗК-12-1805000	2
	18		Кольцо В62 – 13943	КЗК-12-1805010	2
	19		Подшипник 60206 – 7242	КЗК-12-1805010	2
	20		Шайба С 36.01 – 10450	КЗК-12-1805000	2
	21		Шплинт 5x32 – 397	КЗК-12-1805000	6
	22		Шплинт 6,3x45 – 397	КЗК-12-1805000	2

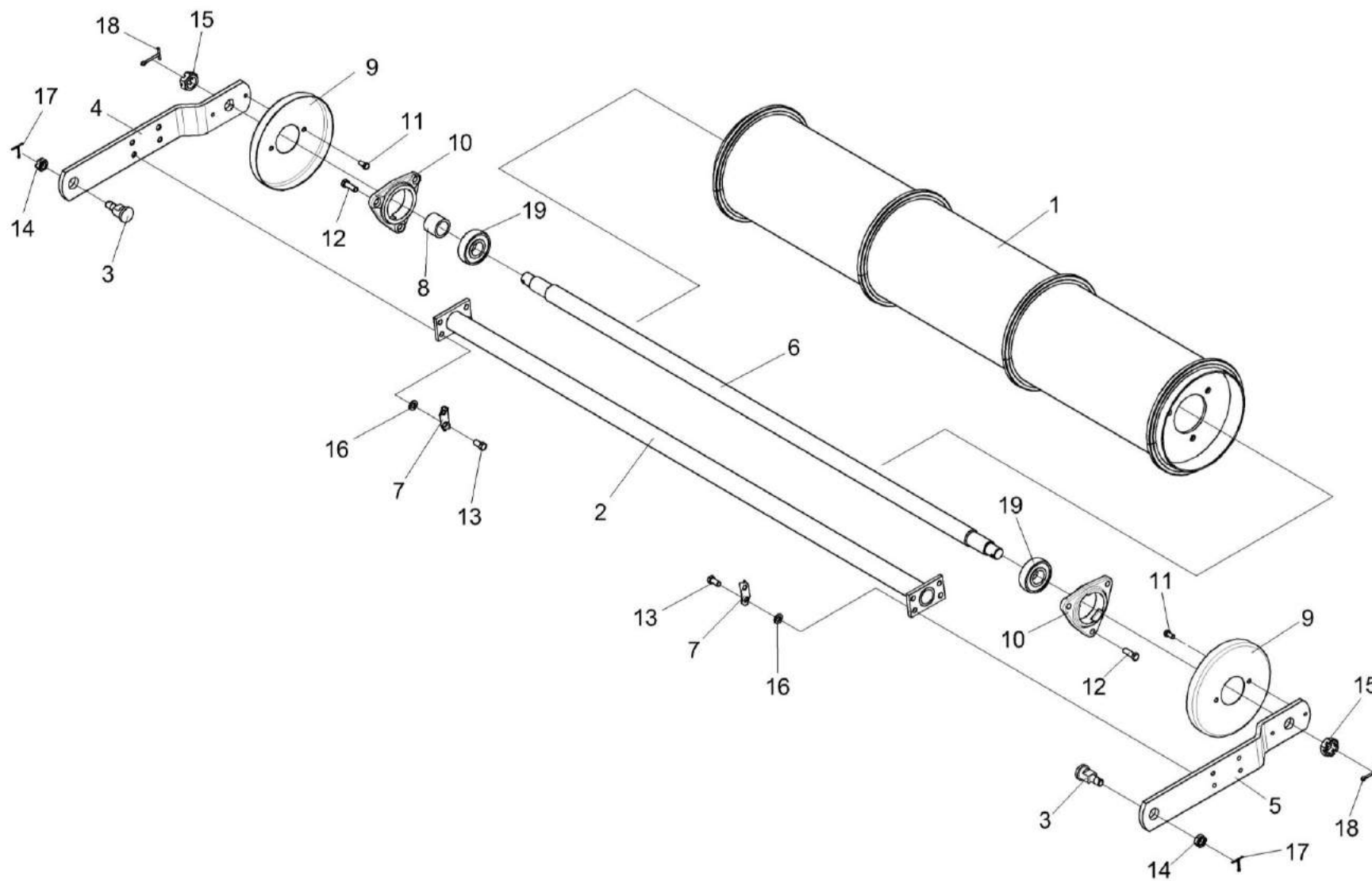


Рисунок 21 – Установка вала нижнего КЗК-12-1816000Г

№ рис	№ поз	Обозначение	Наименование	Куда входит	
				Обозначение	Кол. на 1 сб.ед.
<b>УСТАНОВКА ВАЛА НИЖНЕГО КЗК-12-1816000Г (рисунок 21)</b>					
21	1-19	КЗК-12-1816000Г	Вал нижний	КЗК-12-1810000В-02	1
	4,9,11	КЗК-12-1816150	Рычаг	КЗК-12-1816000Г	1
	5,9,11	КЗК-12-1816150-01	Рычаг	КЗК-12-1816000Г	1
	1	КЗК-12-1816110В	Барабан	КЗК-12-1816000Г	1
	2	КЗК-12-1816160	Поперечина	КЗК-12-1816000Г	1
	3	КЗК-12-1810605	Ось	КЗК-12-1810000В	2
	4	КЗК-12-1816413	Рычаг	КЗК-12-1816150	1
	5	КЗК-12-1816413-01	Рычаг	КЗК-12-1816150-01	1
	6	КЗК-12-1816609А	Вал	КЗК-12-1816000Г	1
	7	КЗК-12-1816415	Пластина	КЗК-12-1816000Г	4
	8	КЗК-12-1816804	Втулка	КЗК-12-1816000Г	1
	9	КЗК 1776408-01	Донышко	КЗК-12-1816150 КЗК-12-1816150-01	1 1
	10	КЗР 0101106	Корпус подшипника	КЗК-12-1816000Г	2
11		Болт М8-6ех16 – 7796	КЗК-12-18161150 КЗК-12-1816120В-01	2 2	
12		Болт М10-6ех30 – 7796	КЗК-12-1816000Г	6	
13		Болт М10-6ех20 – 7796	КЗК-12-1816000Г	8	



№ рис	№ поз	Обозначение	Наименование	Куда входит	
				Обозначение	Кол. на 1 сб.ед.
21	14		Гайка М14-6G – 5919	КЗК-12-1810000В	2
	15		Гайка М24х2-6Н – 5935	КЗК-12-1816000Г	2
	16		Шайба С.10.01 – 11371	КЗК-12-1816000Г	8
	17		Шплинт 3,2Х32 – 397	КЗК-12-1810000В	2
	18		Шплинт 5х45 – 397	КЗК-12-1816000Г	2
	19		Подшипник 580306С17	КЗК-12-1816000Г	2



№ рис	№ поз	Обозначение	Наименование	Куда входит	
				Обозначение	Кол. на 1 сб.ед.
<b>КАМЕРА НАКЛОННАЯ. ПРИВОД ТРАНСПОРТЕРА (рисунок 22)</b>					
22	3,5,10, 17,19,25,27	КЗК 1870160	Успокоитель	КЗК-12-1810000В-02	1
	12,21,22	МКС 0514010-01	Звездочка	КЗК-12-1810000В-02	2
	1	КЗК-12-1810200	Упор	КЗК-12-1810000В-02	1
	2	КЗР 1915000	Болт регулировочный	КЗК-12-1810000В-02	1
	3	КПК 0114820-01	Успокоитель	КЗК 1870160	1
	4	КЗК-12-1810608	Палец	КЗК-12-1810000В-02	1
	5	КЗК 1870426	Уголок	КЗК 1870160	1
	6	КЗР 0202682	Шайба	КЗК-12-1810000В-02	1
	7	КЗР 1907601	Ось	КЗК-12-1810000В-02	1
	8	КЗР 1907602	Шайба	КЗК-12-1810000В-02	1
	9	КЗР 1907602-01	Шайба	КЗК-12-1810000В-02	2
	10	КПК 0100006	Успокоитель	КЗК 1870160	1
	11	КПТ 0100612А-01	Болт	КЗК-12-1810000В-02	1
	12	МКС 0514602-01	Звездочка	МКС 0514010-01	1
13	ЦЕП 0004055	Цепь шагом 25,4 мм, открытая. Din-Einfach-Rollenketten, offen DIN 8187/ISO 606 16 В-1Т ООЗА (L=3429 мм, 135 зв.)	КЗК-12-1810000В-02	1	
14	ЦЕП 0004074	Цепь 16 В-1 ISO 606 (L=3429мм,135 зв.)	КЗК-12-1810000В-02	1	

№ рис	№ поз	Обозначение	Наименование	Куда входит	
				Обозначение	Кол. на 1 сб.ед.
22	15		Болт М8-6х16 – 7796	КЗК-12-1810000В-02	4
	16		Болт М10-6х25 – 7796	КЗК-12-1810000В-02	3
	17		Винт В2.М8-6х35 – 17475	КЗК 1870160	2
	18		Гайка М24х2-6G – 2526	КЗК-12-1810000В-02	7
	19		Гайка М8-6G – 5915	КЗК 1870160	2
	20		Гайка М10-6G – 5915	КЗК-12-1810000В-02	19
	21		Кольцо В52 – 13941	МКС 0514010-01	2
	22		Подшипник 180205 – 8882	МКС 0514010-01	2
	23		Звено соединительное к цепи шагом 25,4 мм. V-Glied Verbindungsglied mit Splint 16 В-1Т Тип S OOZA DIN 8187/ISO606	КЗК-12-1810000В-02	1
	24		Звено соединительное С-16 В-1 ISO 606	КЗК-12-1810000В-02	1
	25		Шайба 8Т 65Г – 6402	КЗК-12-1810000В-02 КЗК 1870160	14 2
	26		Шайба 10Т 65Г – 6402	КЗК-12-1810000В-02	7
	27		Шайба А.8.01 – 6958	КЗК 1870160	2
	28		Шайба С 10.01 – 6958	КЗК-12-1810000В-02	7
	29		Шайба С.24.01 – 11371	КЗК-12-1810000В-02	2
30		Шплинт 5х40 – 397	КЗК-12-1810000В-02	2	

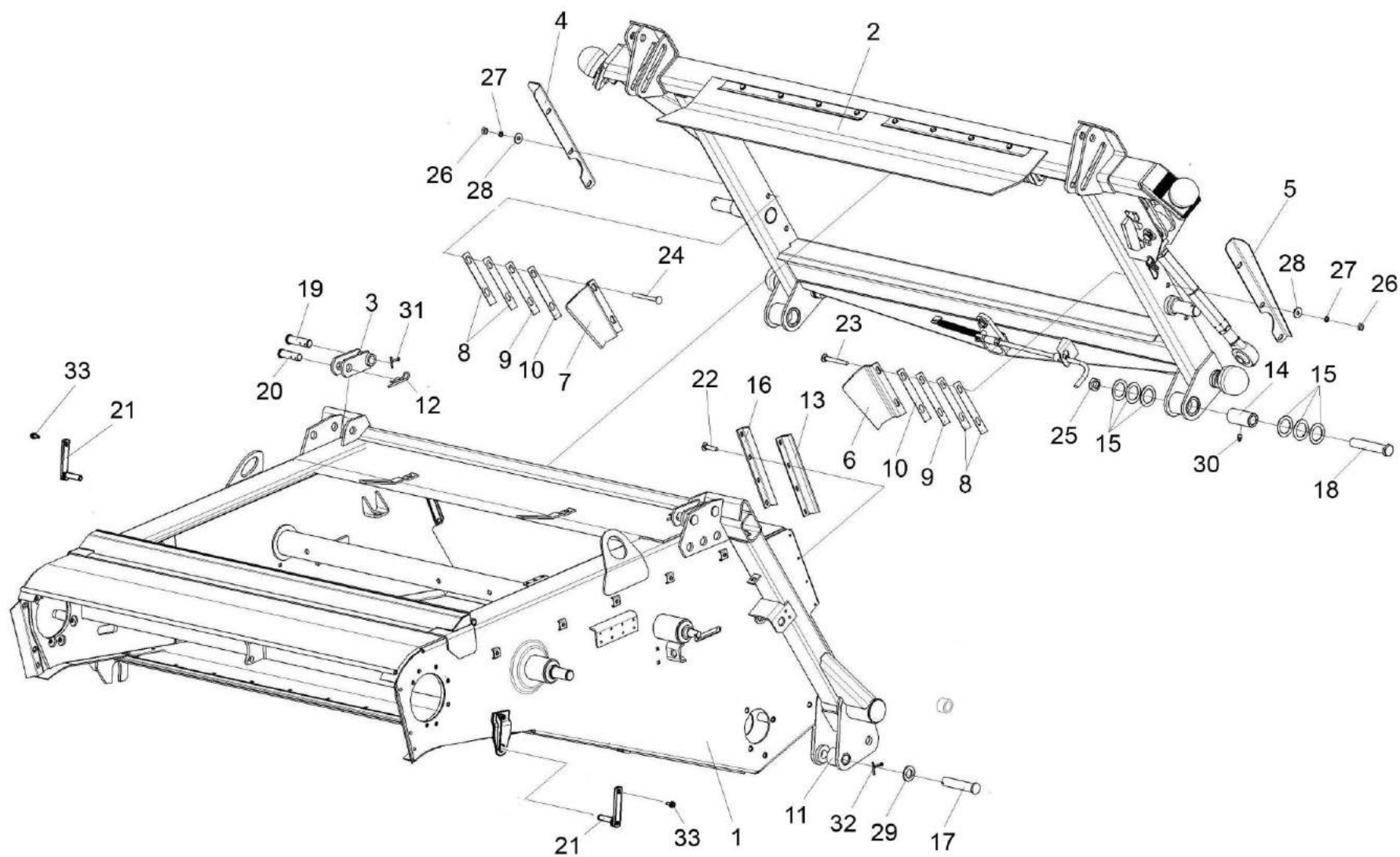


Рисунок 23 – Установка рамки переходной КЗК-12-1808000А

№ рис	№ поз	Обозначение	Наименование	Куда входит	
				Обозначение	Кол. на 1 сб.ед.
<b>УСТАНОВКА РАМКИ ПЕРЕХОДНОЙ КЗК-12-1808000А (рисунок 23)</b>					
<b>23</b>	1-33	КЗК-12-1810000В-02	Камера наклонная	КЗК-10-3-0100000	1
	1	КЗК-12-1811000Г-01	Рама	КЗК-12-1810000В-02	1
	2	КЗК-12-1808000А	Рамка переходная	КЗК-12-1810000В-02	1
	3	КЗК 1787000	Серьга	КЗК-12-1810000В-02	2
	4	КЗК-12-1808403	Закрылок	КЗК-12-1810000В-02	1
	5	КЗК-12-1808403-01	Закрылок	КЗК-12-1810000В-02	1
	6	КЗК-12-1808407	Щиток	КЗК-12-1810000В-02	1
	7	КЗК-12-1808407-01	Щиток	КЗК-12-1810000В-02	1
	8	КЗК-12-1808408	Прокладка	КЗК-12-1810000В-02	4 наиб. кол.
	9	КЗК-12-1808408-01	Прокладка	КЗК-12-1810000В-02	2 наиб. кол.
	10	КЗК-12-1808408-02	Прокладка	КЗК-12-1810000В-02	2 наиб. кол.
	11	КЗК-12-1810607	Втулка	КЗК-12-1810000В-02	1
	12	ЖКЛ 0000609	Шплинт	КЗК-12-1810000В-02	2
	13	КЗК 1770011	Пластина	КЗК-12-1810000В-02	2
	14	КЗК 1770202А	Втулка	КЗК-12-1810000В-02	2
15	КЗК 1770414	Шайба	КЗК-12-1810000В-02	12 наиб. кол.	

№ рис	№ поз	Обозначение	Наименование	Куда входит	
				Обозначение	Кол. на 1 сб.ед.
23	16	КЗК 1770419	Планка	КЗК-12-1810000В-02	2
	17	КЗК 1770604-01	Палец	КЗК-12-1810000В-02	1
	18	КЗК 1770606	Ось	КЗК-12-1810000В-02	2
	19	КЗК 1770622	Ось	КЗК-12-1810000В-02	2
	20	КЗК 1770623	Ось	КЗК-12-1810000В-02	2
	21	КЗК-812С-1-1800390	Прижим	КЗК-12-1810000В-02	2
	22		Болт М6-6ех14 – 7798	КЗК-12-1810000В-02	8
	23		Болт М10-6ех90 – 7802	КЗК-12-1810000В-02	2
	24		Болт М10-6ех100 – 7802	КЗК-12-1810000В-02	2
	25		Гайка М24х2-6G – 2526	КЗК-12-1810000В-02	7
	26		Гайка М10-6G – 5915	КЗК-12-1810000В-02	19
	27		Шайба 10Т 65Г – 6402	КЗК-12-1810000В-02	7
	28		Шайба С 10.01 – 6958	КЗК-12-1810000В-02	7
	29		Шайба С.24.01 – 11371	КЗК-12-1810000В-02	2
	30		Масленка 1.2 – 19853	КЗК-12-1810000В-02	2
	31		Шплинт 5х32 – 397	КЗК-12-1810000В-02	6
	32		Шплинт 5х40 – 397	КЗК-12-1810000В-02	2
	33		Болт DIN 6921-M8х20-8.8-A-A3G	КЗК-12-1810000В-02	2

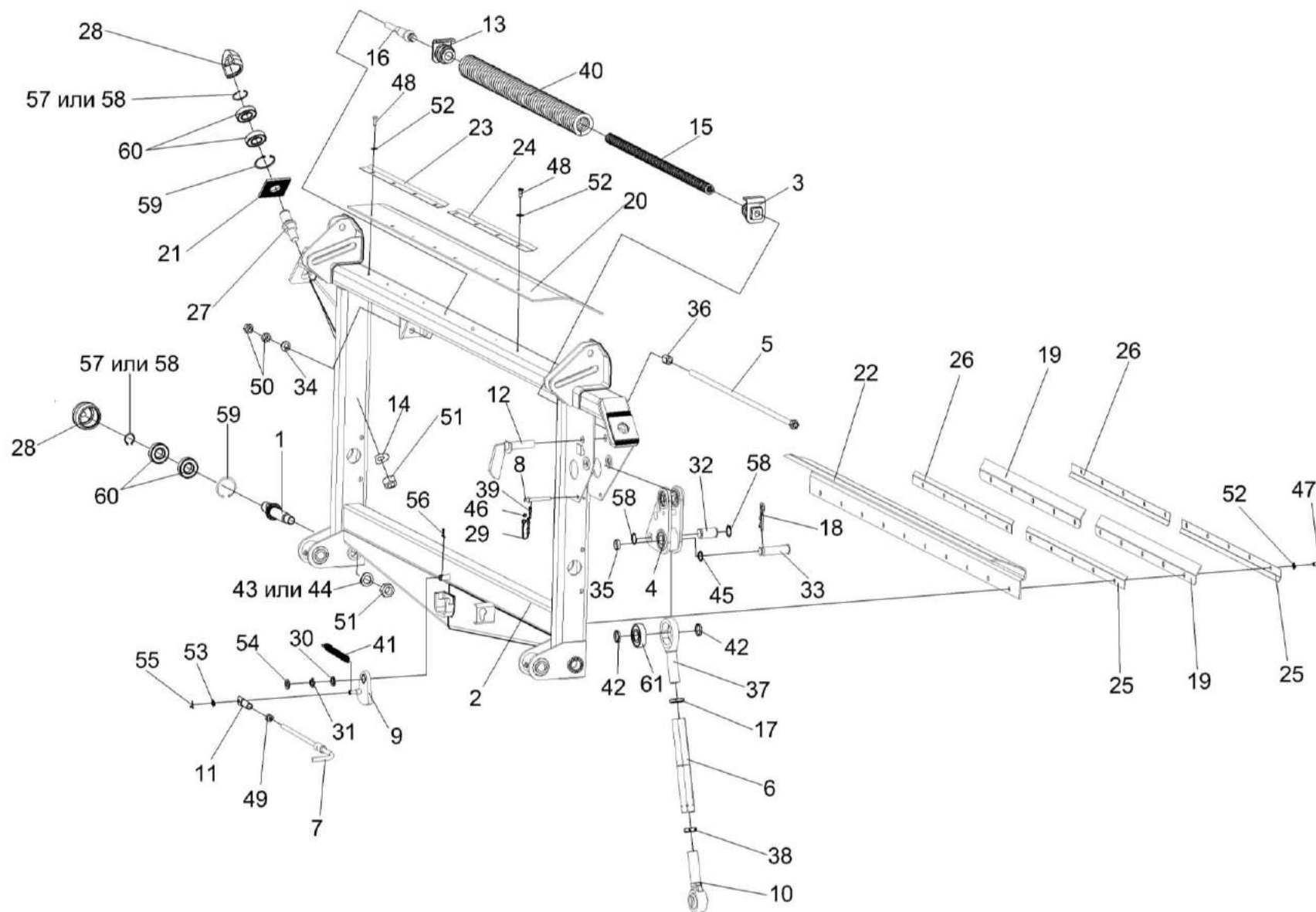


Рисунок 24 – Рамка переходная КЗК-12-1808000А



№ рис	№ поз	Обозначение	Наименование	Куда входит	
				Обозначение	Кол. на 1 сб.ед.
<b>РАМКА ПЕРЕХОДНАЯ КЗК-12-1808000А (рисунок 24)</b>					
<b>24</b>	1-61	КЗК-12-1808000А	Рамка переходная	КЗК-12-1810000В-02	1
	1,28,57-60	КЗК-12-1808080	Ролик	КЗК-12-1808000А	2
	3,13,15,16,40	КЗК-12-1808200	Пружина сдвоенная	КЗК-12-1808000А	1
	6,10,17,37,38	КЗК-8-1780300-01	Тяга	КЗК-12-1808000А	1
	27,28,57-60	КЗК 1780010	Ролик	КЗК-12-1808000А	2
	7,11,49	КЗК 1780020	Тяга	КЗК-12-1808000А	1
	8,29,39,46	КЗК 1780060	Фиксатор	КЗК-12-1808000А	1
	1	КЗК-12-1808070	Ось-эксцентрик	КЗК-12-1808080	1
	2	КЗК-12-1808100А	Рама	КЗК-12-1808000А	1
	3	КЗК-12-1808210	Пробка	КЗК-12-1808200	1
	4	КЗК-12-1808500	Рычаг	КЗК-12-1808000А	1
5	КЗК-12-1808520	Болт регулировочный	КЗК-12-1808000А	1	
6	КЗК-8-1780310-01	Стяжка	КЗК-8-1780300-01	1	
7	КЗК 1780030	Рукоятка	КЗК 1780020	1	
8	КЗК 1780070	Палец	КЗК 1780060	1	
9	КЗК 1786000	Фиксатор	КЗК-12-1808000А	1	
10	КЗР 1563020	Винт	КЗК-8-1780300-01	1	
11	КЗР 1560040	Гайка	КЗК 1780020	1	

№ рис	№ поз	Обозначение	Наименование	Куда входит	
				Обозначение	Кол. на 1 сб.ед.
24	12	КЗР 1560050	Палец	КЗК-12-1808000А	1
	13	КЗР 1567030	Пробка	КЗК-12-1808200	1
	14	КЗК-12-1808411	Шайба	КЗК-12-1808000А	2
	15	КЗК-12-1808603	Пружина	КЗК-12-1808200	1
	16	КЗК-12-1808605	Тяга	КЗК-12-1808200	1
	17	А.61.02.003	Контргайка	КЗК-8-1780300-01	1
	18	А.61.07.001	Шплинт	КЗК-12-1808000А	1
	19	КЗК 1780001-01	Пластина	КЗК-12-1808000А	2
	20	КЗК 1780002-01	Пластина	КЗК-12-1808000А	1
	21	КЗК 1780401	Шайба	КЗК-12-1808000А	2
	22	КЗК 1780402В-01	Поддон	КЗК-12-1808000А	1
	23	КЗК 1780404	Уголок	КЗК-12-1808000А	1
	24	КЗК 1780404-01	Уголок	КЗК-12-1808000А	1
	25	КЗК 1780404-02	Уголок	КЗК-12-1808000А	2
	26	КЗК 1780404-03	Уголок	КЗК-12-1808000А	2
	27	КЗК 1780602	Ось	КЗК 1780010	1
	28	КЗК 1780603	Ролик	КЗК 1780010 КЗК-12-1808080	1 1
	29	КЗК 1780615	Тросик (Канат 2,2-Г-1-Ж-Н-1770 – 3069 (L=200±2 мм))	КЗК 1780060	1

№ рис	№ поз	Обозначение	Наименование	Куда входит	
				Обозначение	Кол. на 1 сб.ед.
24	30	КЗР 0350803	Шайба	КЗК-12-1808000А	1 наиб. кол.
	31	КЗР 0350803-01	Шайба	КЗК-12-1808000А	1 наиб. кол.
	32	КЗР 1560604	Ось	КЗК-12-1808000А	1
	33	КЗР 1560605	Палец	КЗК-12-1808000А	1
	34	КЗР 1560606А	Шайба сферическая	КЗК-12-1808000А	1
	35	КЗР 1560804	Втулка	КЗК-12-1808000А	1
	36	КЗР 1560805А	Втулка	КЗК-12-1808000А	1
	37	КЗР 1563601	Винт	КЗК-8-1780300-01	1
	38	КЗР 1563604	Гайка	КЗК-8-1780300-01	1
	39	КЗР 1590611	Шплинт	КЗК 1780060	1
	40	КИЛ 0126625-03	Пружина	КЗК-12-1808200	1
	41	КПП 0000613-01	Пружина	КЗК-12-1808000А	1
	42	КСН 0100647	Шайба	КЗК-12-1808000А	2
	43	КСН-2-0104432	Шайба	КЗК-12-1808000А	2
	44	КСН-2-0104615	Шайба	КЗК-12-1808000А	2
	45	ПДВ 0100807	Кольцо	КЗК-12-1808000А	1
	46	852607-8607054	Втулка тросика	КЗК 1780060	1
47		Болт М8-6х25 – 7796	КЗК-12-1808000А	10	

№ рис	№ поз	Обозначение	Наименование	Куда входит		
				Обозначение	Кол. на 1 сб.ед.	
24	48		Болт М8-6ех20 – 7796	КЗК-12-1808000А	8	
	49		Гайка М 12-6G – 5916	КЗК 1780020	1	
	50		Гайка М16-6G – 2526	КЗК-12-1808000А	2	
	51		Гайка М24х2-6G – 5915	КЗК-12-1808000А	4	
	52		Шайба С.8.01 – 11371	КЗК-12-1808000А	18	
	53		Шайба С.10.01 – 11371	КЗК-12-1808000А	1	
	54		Шайба С.16.01 – 11371	КЗК-12-1808000А	1	
	55		Шплинт 3,2х20 – 397	КЗК-12-1808000А	1	
	56		Шплинт 4х22 – 397	КЗК-12-1808000А	1	
	57			Кольцо В30 – 13940	КЗК-12-1808000А	2
					КЗК-12-1808080	1
					КЗК 1780010	1
	58			Кольцо В30 – 13942	КЗК-12-1808000А	2
					КЗК-12-1808080	1
				КЗК 1780010	1	
59			Кольцо В62 – 13943	КЗК-12-1808080	1	
				КЗК 1780010	1	
60			Подшипник 180206С17 – 8882	КЗК-12-1808080	2	
				КЗК 1780010	2	
61			Подшипник 580306С17	КЗК-12-1808000А	1	

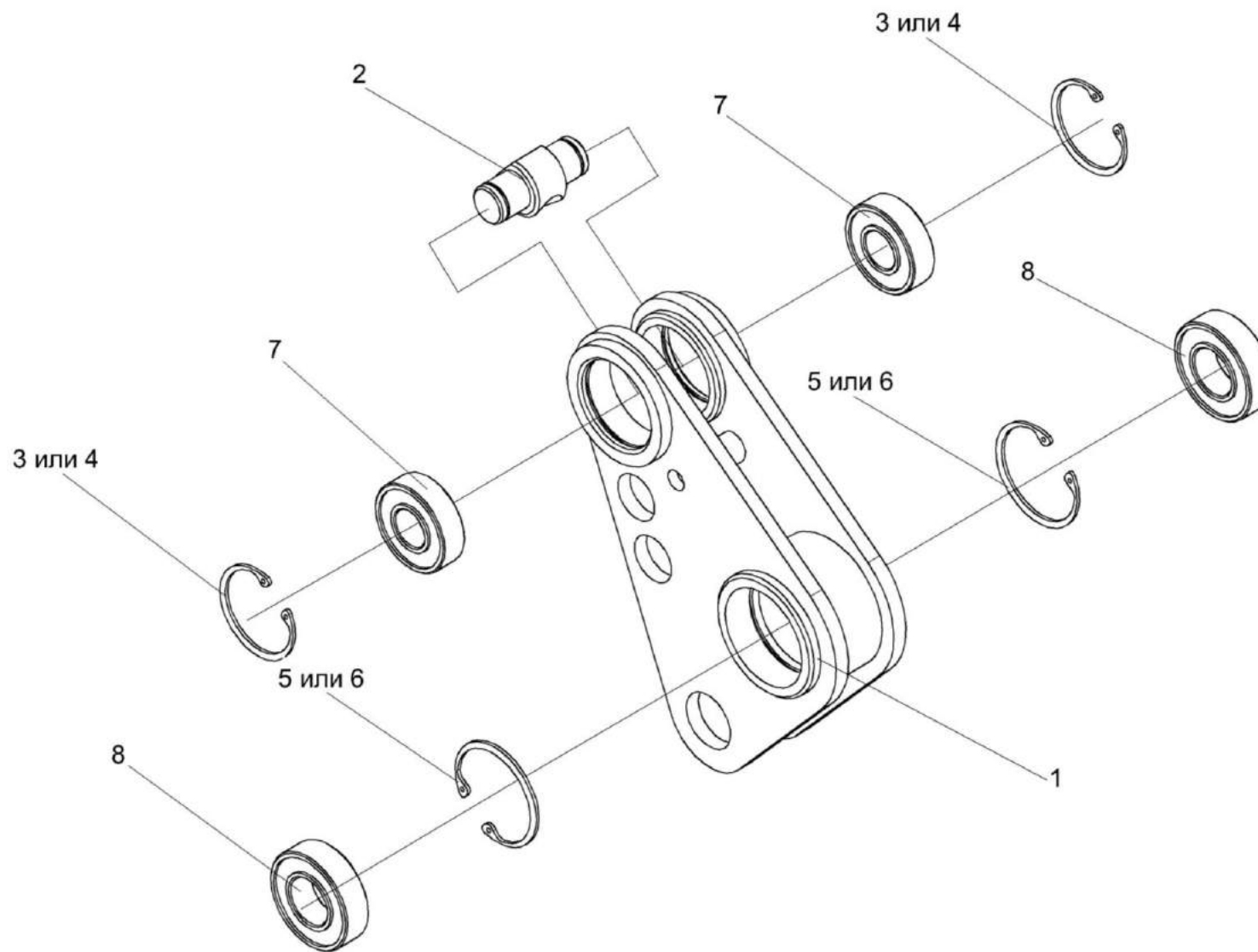


Рисунок 25 – Рычаг КЗК-12-1808500

№ рис	№ поз	Обозначение	Наименование	Куда входит	
				Обозначение	Кол. на 1 сб.ед.
<b>РЫЧАГ КЗК-12-1808500 (рисунок 25)</b>					
25	1-8	КЗК-12-1808500	Рычаг	КЗК-12-1808000А	1
	1	КЗК-12-1808510	Рычаг	КЗК-12-1808500	1
	2	КЗР 1564601А	Ось	КЗК-12-1808500	1
	3		Кольцо В47 – 13941	КЗК-12-1808500	2
	4		Кольцо В47 – 13943	КЗК-12-1808500	2
	5		Кольцо В52 – 13941	КЗК-12-1808500	2
	6		Кольцо В52 – 13943	КЗК-12-1808500	2
	7		Подшипник 180204 – 8882	КЗК-12-1808500	2
8		Подшипник 180205 – 8882	КЗК-12-1808500	2	

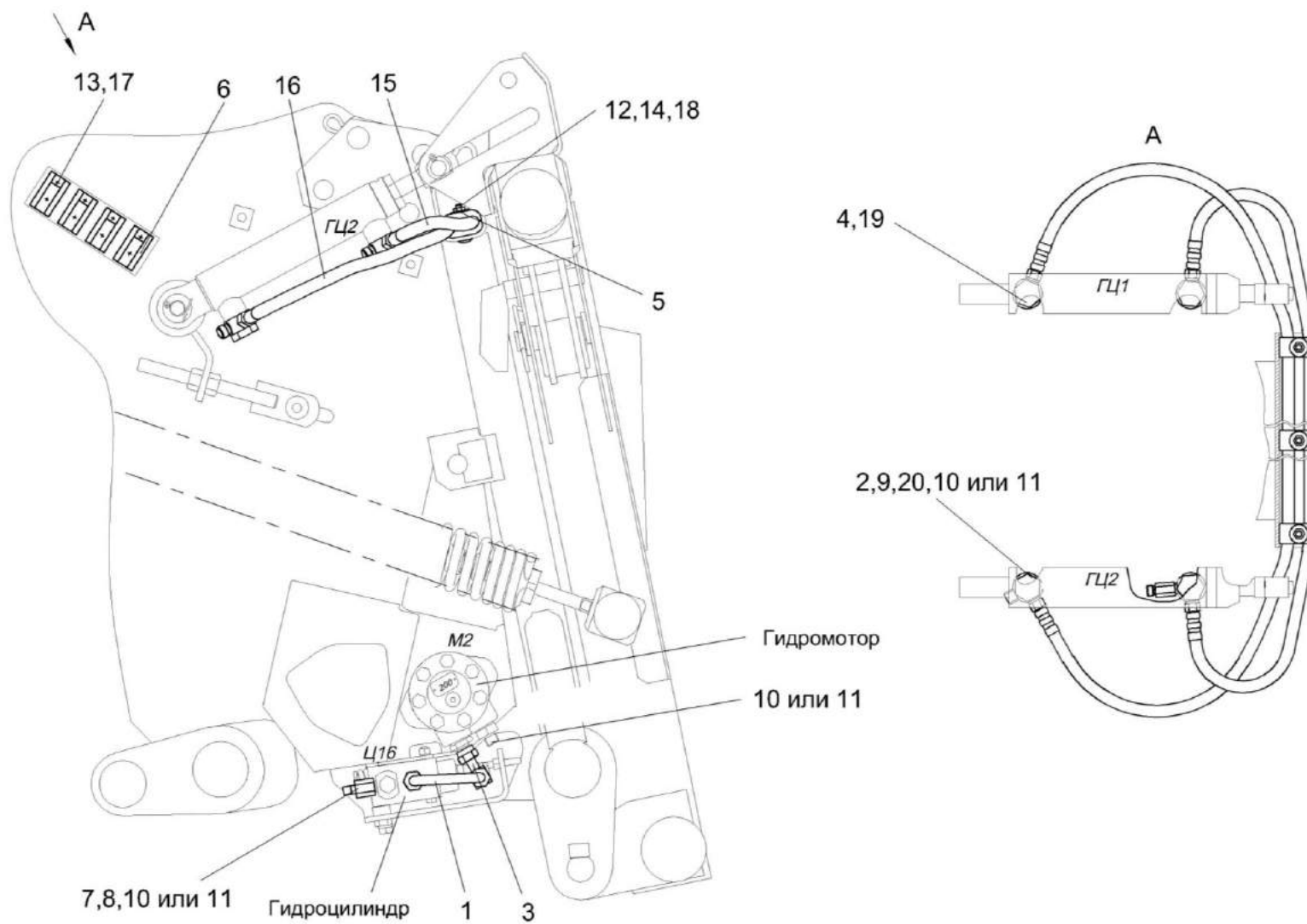


Рисунок 26 – Система гидравлическая камеры наклонной K3K-12-1790000A

№ рис	№ поз	Обозначение	Наименование	Куда входит	
				Обозначение	Кол. на 1 сб.ед.
<b>СИСТЕМА ГИДРАВЛИЧЕСКАЯ КАМЕРЫ НАКЛОННОЙ КЗК-12-1790000А (рисунок 26)</b>					
26	1-20	КЗК-12-1790000А	Система гидравлическая камеры наклонной	КЗК-12-1810000Б-02	1
	5,12,14-16,18	КЗК-10-1790020	Пакет рукавов	КЗК-12-1790000А	1
	1	КЗК-12-1790100Б	Трубопровод	КЗК-12-1790000А	1
	2	КЗК 1790010	Тройник поворотный	КЗК-12-1790000А	2
	3	УЭС 0603610	Угольник	КЗК-12-1790000А	1
	4	КЗК-12-0602616	Штуцер	КЗК-12-1790000А	2
	5	КЗК 1790001	Брус	КЗК-10-1790020	6
	6	КЗР 0360002	Держатель	КЗК-12-1790000А	4
	7	ПКК 0113632-02	Ниппель	КЗК-12-1790000А	1
	8	ПКК 0113634А	Штуцер	КЗК-12-1790000А	1
	9	ПКК 0113637	Болт поворотного угольника	КЗК-12-1790000А	2
	10	ЗПГ 0600001-01	Заглушка	КЗК-12-1790000А	3
	11	171-7899-0513	Заглушка	КЗК-12-1790000А	3
	12		Болт М8-6ех45 – 7802	КЗК-10-1790020	3
	13		Винт В.М6-6ех12 – 17473	КЗК-12-1790000А	8
	14		Гайка М8-6G – 5916	КЗК-10-1790020	3



№ рис	№ поз	Обозначение	Наименование	Куда входит	
				Обозначение	Кол. на 1 сб.ед.
26	15		Рукав высокого давления РВД6-1SN-M16x1,5-60 <sup>0</sup> -2300-0 <sup>0</sup> -90 <sup>0</sup>	КЗК-10-1790020	1
	16		Рукав высокого давления РВД6-1SN-M16x1,5-60 <sup>0</sup> -2700-0 <sup>0</sup> -90 <sup>0</sup>	КЗК-10-1790020	1
	17		Шайба 6Т 65Г – 6402	КЗК-12-1790000А	8
	18		Шайба С 8.01 – 6958	КЗК-10-1790020	3
	19		Кольцо 017-021-25-2-2 – 18829/9833	КЗК-12-1790000А	2
	20		Прокладка 20 М1 – 23358	КЗК-12-1790000А	4

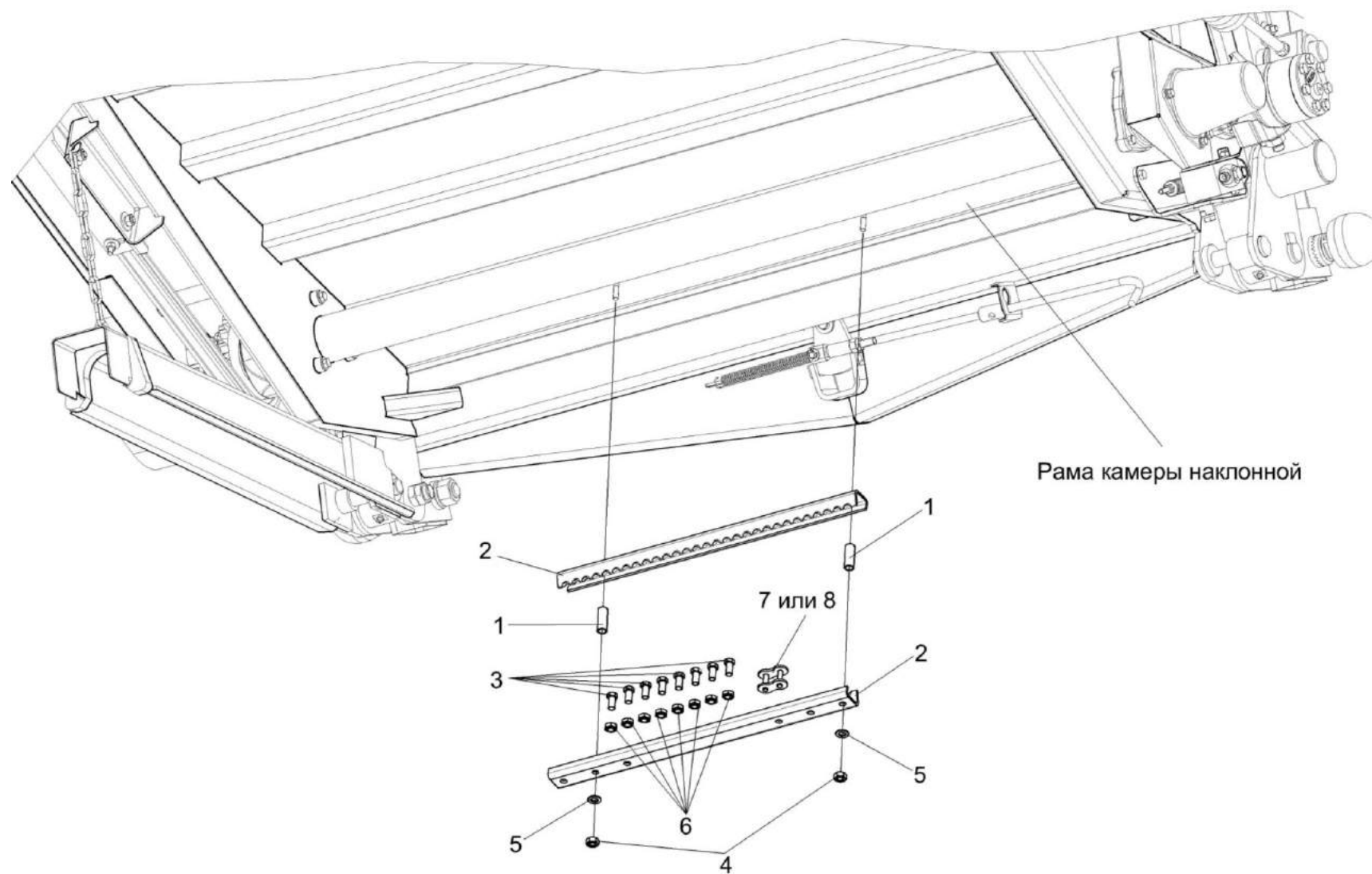


Рисунок 27 – Установка запасных частей КЗК-12А-1-1800100

№ рис	№ поз	Обозначение	Наименование	Куда входит	
				Обозначение	Кол. на 1 сб.ед.
<b>УСТАНОВКА ЗАПАСНЫХ ЧАСТЕЙ КЗК-12А-1-1800100 (рисунок 27)</b>					
<b>27</b>	1-8	КЗК-12А-1-1800100	Установка запасных частей	КЗК-12-1810000В-02	1
	1	КЗК-12А-1-1800805	Втулка	КЗК-12А-1-1800100	2
	2	КЗК-1420-1807401-01	Гребенка	КЗК-12А-1-1800100	2
	3		Болт М10-6ех20 – 7796	КЗК-12А-1-1800100	8
	4		Гайка М8-6G – 5915	КЗК-12А-1-1800100	2
	5		Шайба С.8.01 – 11371	КЗК-12А-1-1800100	2
	6		Гайка М10-8 DIN 980	КЗК-12А-1-1800100	8
	7		Звено соединительное 16 В-1 ISO 606	КЗК-12А-1-1800100	1
	8		Звено соединительное к цепи шагом 25,4 мм. V-Glied Verbindugsglied mit Splint 16 В-1Т Typ S OOZA DIN 8187/ISO 606	КЗК-12А-1-1800100	1

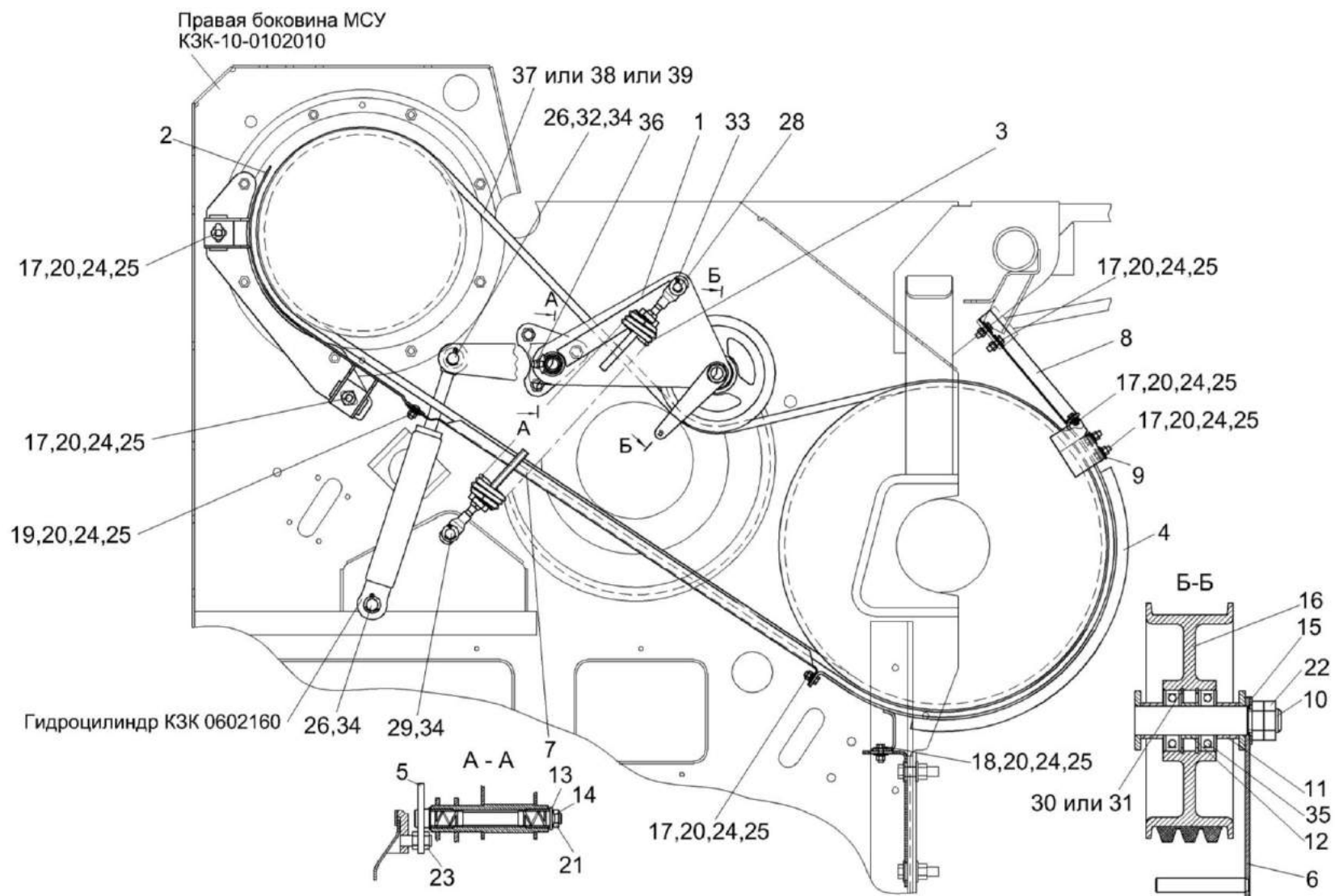


Рисунок 28 – Привод наклонной камеры КЗК-10-0125000

№ рис	№ поз	Обозначение	Наименование	Куда входит	
				Обозначение	Кол. на 1 сб. ед.
<b>ПРИВОД НАКЛОННОЙ КАМЕРЫ КЗК-10-0125000 (рисунок 28)</b>					
<b>28</b>	1-39	КЗК-10-0125000	Привод наклонной камеры	КЗК-10-3-0100000	1
	1	КЗК-10-0125150	Рычаг	КЗК-10-0125000	1
	2	КЗК-10-0125030	Щиток	КЗК-10-0125000	1
	3	КЗК-10-0125050	Пружина	КЗК-10-0125000	1
	4	КЗК-10-0125060	Щиток	КЗК-10-0125000	1
	5	КЗК-10-0125130А	Опора	КЗК-10-0125000	1
	6	КЗК 0125070	Кронштейн	КЗК-10-0125000	1
	7	КЗК-10-0125407	Щиток	КЗК-10-0125000	1
	8	КЗК-10-0125422	Щиток	КЗК-10-0125000	1
	9	КЗК 0125411	Кронштейн	КЗК-10-0125000	1
	10	КЗК 0125601	Ось	КЗК-10-0125000	1
	11	КЗК 0221802А-03	Втулка	КЗК-10-0125000	2
	12	КЗК 0221802А-04	Втулка	КЗК-10-0125000	1
	13	ПКК 0117434	Шайба	КЗК-10-0125000	1
	14	ПКК 0117435	Шайба	КЗК-10-0125000	1
	15	КИС 0105438	Шайба специальная	КЗК-10-0125000	1
					наиб.кол.
	16	КПР 6105101-02	Ролик	КЗК-10-0125000	1

№ рис	№ поз	Обозначение	Наименование	Куда входит	
				Обозначение	Кол. на 1 сб. ед.
28	17		Болт М8-6ех25 – 7796	КЗК-10-0125000	10
	18		Болт М8-6ех30 – 7796	КЗК-10-0125000	2
	19		Болт М8-6ех25 – 7802	КЗК-10-0125000	2
	20		Гайка М8-6G – 5915	КЗК-10-0125000	14
	21		Гайка М18х1,5-6G – 5916	КЗК-10-0125000	1
	22		Гайка М20-6G – 5916	КЗК-10-0125000	2
	23		Гайка М16х1,5-6G – 2526	КЗК-10-0125000	6
	24		Шайба 8Т 65Г – 6402	КЗК-10-0125000	14
	25		Шайба С 8.01 – 6958	КЗК-10-0125000	23
	26		Шайба 20.01 – 9649	КЗК-10-0125000	4
	27		Шайба С.8.01 – 11371	КЗК-10-0125000	4
	28		Шайба С.14.01 – 11371	КЗК-10-0125000	2
	29		Шайба С.16.01 – 11371	КЗК-10-0125000	1
	30		Кольцо В52 – 13941	КЗК-10-0125000	2
	31		Кольцо В52 – 13943	КЗК-10-0125000	2
	32		Ось 6-20 b12х50 – 9650	КЗК-10-0125000	1
	33		Шплинт 4х28 – 397	КЗК-10-0125000	1
34		Шплинт 5х32 – 397	КЗК-10-0125000	3	

наиб.кол.

№ рис	№ поз	Обозначение	Наименование	Куда входит	
				Обозначение	Кол. на 1 сб. ед.
28	35		Подшипник 180205 – 8882	КЗК-10-0125000	2
	36		Масленка 1.2 – 19853	КЗК-10-0125000	1
	37		Ремень 3 НВ ВР 3812 «К» А	КЗК-10-0125000	1
	38		Ремень 3 НВ 3812 La	КЗК-10-0125000	1
	39		Ремень 3 НВ ВР 3812 "К" А (AGRI 1624328)	КЗК-10-0125000	1

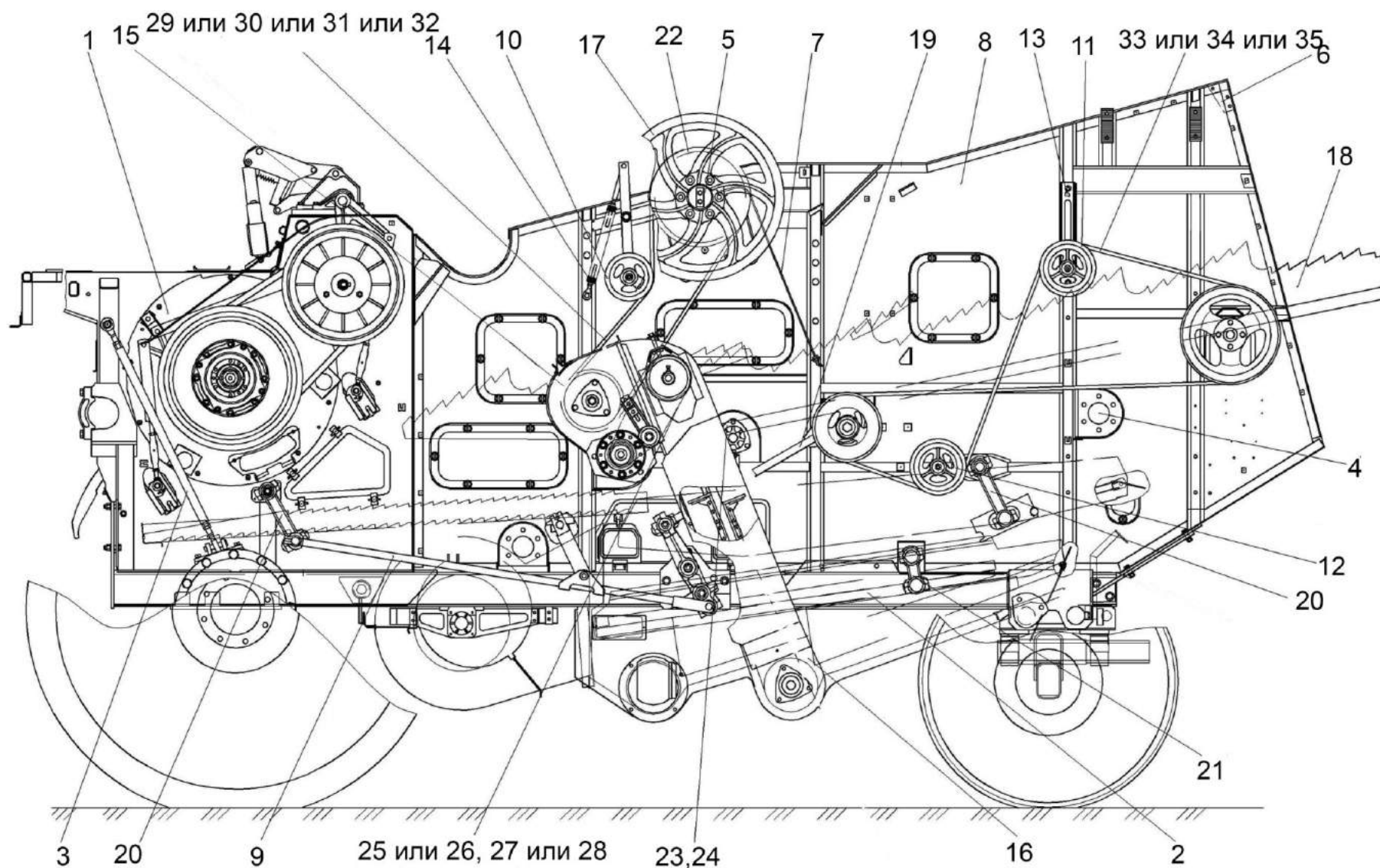


Рисунок 29 – Очистка КЗК-10-3-0202000-01 (вид слева)



№ рис	№ поз	Обозначение	Наименование	Куда входит	
				Обозначение	Кол. на 1 сб. ед.
<b>ОЧИСТКА КЗК-10-3-0202000-01 (вид слева) (рисунок 29)</b>					
<b>29</b>	1-35	КЗК-10-3-0202000-01	Очистка	КЗК-10-3-0100000	1
	1	КЗК-10-0100560-04	Тяга	КЗК-10-3-0202000-01	1
	2	КЗК-10-4-0102000	Аппарат молотильный	КЗК-10-3-0202000-01	1
	3	КЗК-10-3-0111000	Шасси	КЗК-10-3-0202000-01	1
	4	КЗК-10-0202270А-01	Труба	КЗК-10-3-0202000-01	1
	5	КЗК-10-0202530А	Вал	КЗК-10-3-0202000-01	1
	6	КЗК-10-0202700	Опора	КЗК-10-3-0202000-01	1
	7	КЗК-10-0202870	Маслопровод	КЗК-10-3-0202000-01	1
	8	КЗК-10-0202030-01	Боковина левая	КЗК-10-3-0202000-01	1
	9	КЗК 0202040Б	Тяга	КЗК-10-3-0202000-01	1
	10	КЗК 0202420Б	Рычаг	КЗК-10-3-0202000-01	1
	11	КЗК 0202640А	Устройство натяжное	КЗК-10-3-0202000-01	1
	12	КЗК 0202650	Ролик	КЗК-10-3-0202000-01	1
	13	КЗК 0202680А	Винт	КЗК-10-3-0202000-01	1
	14	КЗК 0202850А-01	Пружина	КЗК-10-3-0202000-01	1
	15	КЗК 0207000В-02	Устройство домолачивающее	КЗК-10-3-0202000-01	1
	16	КЗК 0208000А-04	Элеватор колосовой	КЗК-10-3-0202000-01	1

№ рис	№ поз	Обозначение	Наименование	Куда входит	
				Обозначение	Кол. на 1 сб. ед.
29	17	КЗК-12-0202860А-01	Шкив	КЗК-10-3-0202000-01	1
	18	КЗК-12-0212040	Соломотряс	КЗК-10-3-0202000-01	1
	19	КЗР 0202030Е	Шатун	КЗК-10-3-0202000-01	2
	20	КЗР 0202190Б-02	Рычаг	КЗК-10-3-0202000-01	4
	21	КЗР 0202190Б-03	Рычаг	КЗК-10-3-0202000-01	2
	22	КЗК 0202105А-02	Шкив	КЗК-10-3-0202000-01	1
	23	КЗР 0206432А-01	Крышка	КЗК-10-3-0202000-01	3
	24	КСН 0104101-04	Корпус	КЗК-10-3-0202000-01	3
	25	ЦЕП 0004003	Цепь шагом 19,05 мм открытая. ANSI-Einfach-Rollenketten-Amerikanische Bauart, offen ANSI 60-1 DIN 8188/ISO 606 12 А-1 OOZA L=1162.05 мм (61 зв.)	КЗК-10-3-0202000-01	1
	26	ЦЕП 0000007	Цепь 12 А-1 ISO 606 (L=1162,05 мм, 61 зв.)	КЗК-10-3-0202000-01	1
	27		Звено соединительное к цепи шагом 19,05 мм. V-Glied Verbindungsglied mit Splint 12 А-1 Typ S OOZA DIN 8188/ISO 606	КЗК-10-3-0202000-01	1
	28		Звено С-12 А-1 с шплинтом ISO 606	КЗК-10-3-0202000-01	1
	29		Ремень В 2990 Lw	КЗК-10-3-0202000-01	1
	30		Ремень PHG В116	КЗК-10-3-0202000-01	1

№ рис	№ поз	Обозначение	Наименование	Куда входит	
				Обозначение	Кол. на 1 сб. ед.
29	31		Ремень В/17 2950 Li	КЗК-10-3-0202000-01	1
	32		Ремень НВ 2990	КЗК-10-3-0202000-01	1
	33		Ремень С 5000 Lw	КЗК-10-3-0202000-01	1
	34		Ремень НС 5000	КЗК-10-3-0202000-01	1
	35		Ремень РНГ С195	КЗК-10-3-0202000-01	1

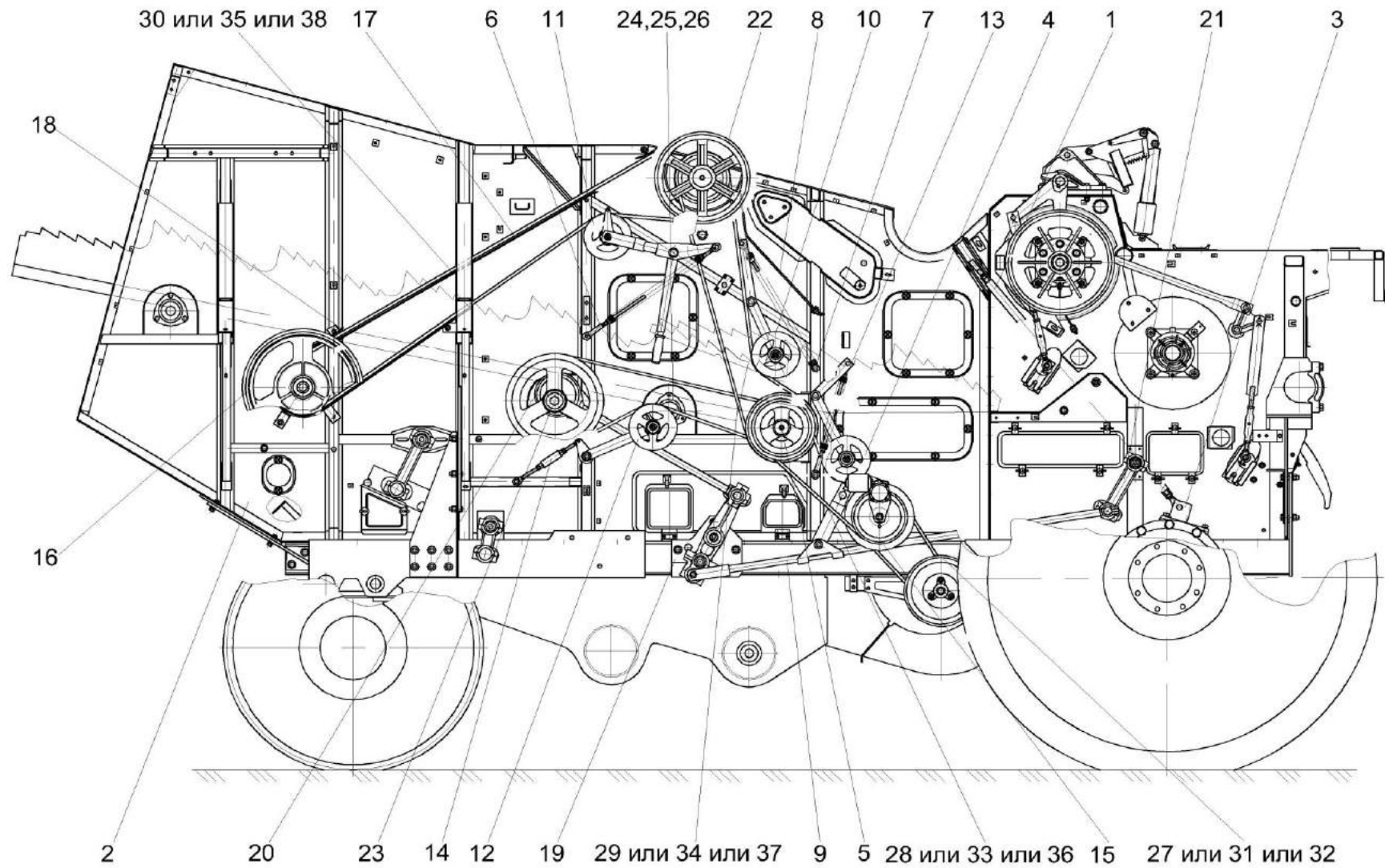


Рисунок 30 – Очистка КЗК-10-3-0202000-01 (вид справа)

№ рис	№ поз	Обозначение	Наименование	Куда входит	
				Обозначение	Кол. на 1 сб. ед.
<b>ОЧИСТКА КЗК-10-3-0202000-01 (вид справа) (рисунок 30)</b>					
<b>30</b>	1-38	КЗК-10-3-0202000-01	Очистка	КЗК-10-3-0100000	1
	1	КЗК-10-0100560-03	Тяга	КЗК-10-3-0202000-01	1
	2	КЗК-10-0202040	Боковина правая	КЗК-10-3-0202000-01	1
	3	КЗК-10-0202200	Кронштейн	КЗК-10-3-0202000-01	1
	4	КЗК-10-0202440	Рычаг	КЗК-10-3-0202000-01	1
	5	КЗК-10-0202770А	Шнек распределительный	КЗК-10-3-0202000-01	1
	6	КЗК-10-0202840	Пружина	КЗК-10-3-0202000-01	1
	7	КЗК-10-0202850	Пружина	КЗК-10-3-0202000-01	1
	8	КЗК-10-0202870-01	Маслопровод	КЗК-10-3-0202000-01	1
	9	КЗК 0202040Б-01	Тяга	КЗК-10-3-0202000-01	1
	10	КЗК 0202400В	Рычаг	КЗК-10-3-0202000-01	1
	11	КЗК 0202410В	Рычаг	КЗК-10-3-0202000-01	1
	12	КЗК-12-0202820	Рычаг	КЗК-10-3-0202000-01	1
	13	КЗК 0202840А	Пружина	КЗК-10-3-0202000-01	1
	14	КЗК 0202990А	Стяжка	КЗК-10-3-0202000-01	1
	15	КЗК-12-0202500Б	Контрпривод вариатора	КЗК-10-3-0202000-01	1
16	КЗК-12-0202810	Шкив	КЗК-10-3-0202000-01	1	

№ рис	№ поз	Обозначение	Наименование	Куда входит	
				Обозначение	Кол. на 1 сб. ед.
30	17	КЗК-12-0202960	Кожух	КЗК-10-3-0202000-01	1
	18	КЗК-12-0202980А	Кожух	КЗК-10-3-0202000-01	1
	19	КЗР 0202010В-01	Кронштейн	КЗК-10-3-0202000-01	1
	20	КЗР 0202030Е	Шатун	КЗК-10-3-0202000-01	2
	21	КЗР 0202190Б-02	Рычаг	КЗК-10-3-0202000-01	4
	22	КЗК 0202104Б-01	Шкив	КЗК-10-3-0202000-01	1
	23	КЗК-12-0202109А	Шкив	КЗК-10-3-0202000-01	1
	24	КЗР 0206432А-01	Крышка	КЗК-10-3-0202000-01	3
	25	КСН 0104101-04	Корпус	КЗК-10-3-0202000-01	3
	26		Подшипник 1680208С17	КЗК-10-3-0202000-01	5
	27		Ремень 38x18-1440 Li	КЗК-10-3-0202000-01	1
	28		Ремень 2 НВ 1912 La	КЗК-10-3-0202000-01	1
	29		Ремень 2 НВ 3110 La исполнение 26	КЗК-10-3-0202000-01	1
	30		Ремень 2 НВ 4812 La исполнение 26	КЗК-10-3-0202000-01	1
	31		Ремень 38x18-1500 Lp (AGRI 2811136)	КЗК-10-3-0202000-01	1
	32		Ремень 38x18x1500 Lp	КЗК-10-3-0202000-01	1
33		Ремень 2 НВ ВР 1912	КЗК-10-3-0202000-01	1	
34		Ремень 2 НВ ВР 3110 "К"	КЗК-10-3-0202000-01	1	

№ рис	№ поз	Обозначение	Наименование	Куда входит	
				Обозначение	Кол. на 1 сб. ед.
30	35		Ремень 2 НВ ВР 4812 "К"	КЗК-10-3-0202000-01	1
	36		Ремень 2 НВ 1912 La	КЗК-10-3-0202000-01	1
	37		Ремень 2 НВ ВР 3110 "К" А	КЗК-10-3-0202000-01	1
	38		Ремень 2 НВ ВР 4812 "К"	КЗК-10-3-0202000-01	1

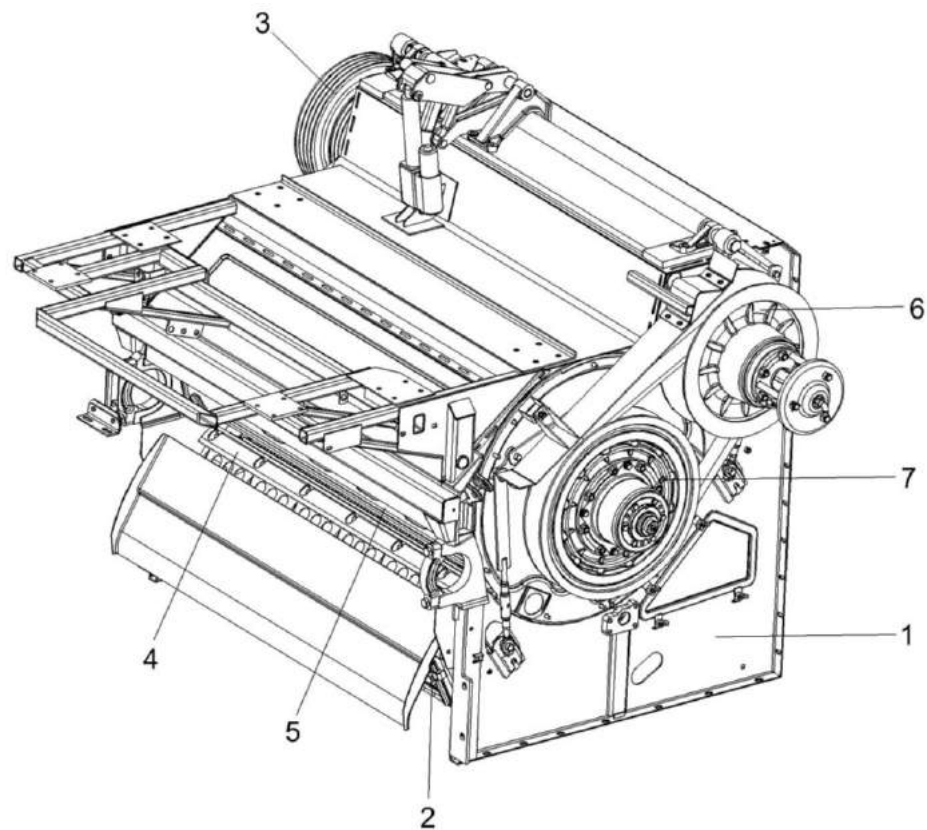


Рисунок 31 – Аппарат молотильный КЗК-10-4-0102000



№ рис	№ поз	Обозначение	Наименование	Куда входит	
				Обозначение	Кол. на 1 сб. ед.
<b>АППАРАТ МОЛОТИЛЬНЫЙ КЗК-10-4-0102000 (рисунок 31)</b>					
31	1-7	КЗК-10-4-0102000	Аппарат молотильный	КЗК-10-3-0202000-01	1
	1	КЗК-10-3-0102040	Рама	КЗК-10-4-0102000	1
	2	КЗК-10-0102220	Камнеуловитель	КЗК-10-4-0102000	1
	3	КЗК-10-0102430	Шкив	КЗК-10-4-0102000	1
	4	КЗК-10-0103000-01	Подбарабанье	КЗК-10-4-0102000	1
	5	КЗК-10-0104100	Барабан молотильный	КЗК-10-4-0102000	1
	6	КЗК 0108100	Вариатор барабана	КЗК-10-4-0102000	1
7	КЗК 0123000	Вариатор барабана	КЗК-10-4-0102000	1	

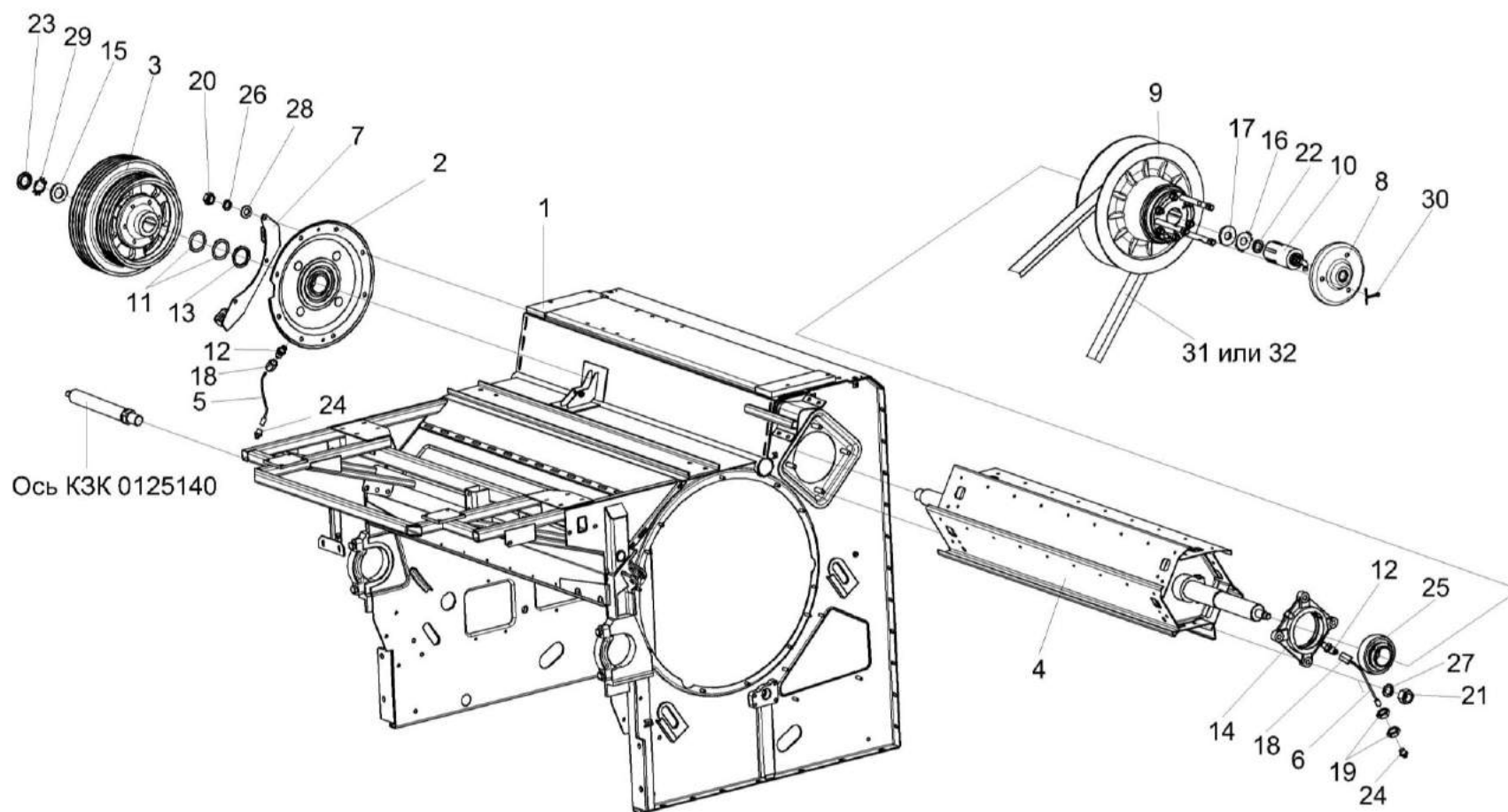


Рисунок 32 – Аппарат молотильный КЗК-10-4-0102000 (установка битера отбойного)

№ рис	№ поз	Обозначение	Наименование	Куда входит	
				Обозначение	Кол. на 1 сб. ед.
<b>АППАРАТ МОЛОТИЛЬНЫЙ КЗК-10-4-0102000 (установка битера отбойного) (рисунок 32)</b>					
32	1-32	КЗК-10-4-0102000	Аппарат молотильный	КЗК-10-3-0202000-01	1
	5,18,24	КЗК-10-0102360	Маслопровод	КЗК-10-4-0102000	1
	6,18,24	КЗК-10-0102610	Маслопровод	КЗК-10-4-0102000	1
	14,25	КЗК 0102350	Опора	КЗК-10-4-0102000	2
	1	КЗК-10-3-0102040	Рама	КЗК-10-4-0102000	1
	2	КЗК-10-0102070	Фланец	КЗК-10-4-0102000	1
	3	КЗК-10-0102430	Шкив	КЗК-10-4-0102000	1
	4	КЗК-10-0105100	Битер отбойный	КЗК-10-4-0102000	1
	5	КЗК-10-0102370	Трубка	КЗК-10-0102360	1
	6	КЗК-10-0102620	Трубка	КЗК-10-0102610	1
	7	КЗК-10-0125080	Опора	КЗК-10-4-0102000	1
	8	КЗК 0102240	Фланец	КЗК-10-4-0102000	1
	9	КЗК 0108100	Вариатор барабана	КЗК-10-4-0102000	1
	10	РСМ.10.09.01.010Б	Гидроцилиндр	КЗК-10-4-0102000	1
	11	КЗК-10-0102412	Прокладка	КЗК-10-4-0102000	3
12	КЗК-10-0102601	Штуцер	КЗК-10-4-0102000	2	
13	КЗК-10-0102818	Втулка	КЗК-10-4-0102000	1	
14	КЗК 0102101	Корпус подшипника	КЗК 0102350	1	
15	КЗК 0102433	Шайба	КЗК-10-4-0102000	2	

№ рис	№ поз	Обозначение	Наименование	Куда входит	
				Обозначение	Кол. на 1 сб. ед.
32	16	КЗК-10-0102445	Шайба стопорная	КЗК-10-4-0102000	1
	17	КИЛ 0149403	Шайба	КЗК-10-4-0102000	1
	18	54-61360	Гайка накидная	КЗК-10-0102360	1
				КЗК-10-0102610	1
	19		Гайка М16х1,5-6G – 2526	КЗК-10-4-0102000	5
	20		Гайка М12-6G – 5915	КЗК-10-4-0102000	15
	21		Гайка М16-6G – 5915	КЗК-10-4-0102000	8
	22		Гайка М30х1,5-6G – 11871	КЗК-10-4-0102000	1
	23		Гайка М42х1,5-6G – 11871	КЗК-10-4-0102000	2
	24		Масленка 1.2 – 19853	КЗК-10-0102360	1
				КЗК-10-0102610	1
	25		Подшипник 680314НК7С17	КЗК 0102350	1
	26		Шайба 12Т 65Г – 6402	КЗК-10-4-0102000	10
	27		Шайба 16Т 65Г – 6402	КЗК-10-4-0102000	8
	28		Шайба С.12.01 – 11371	КЗК-10-4-0102000	14
	29		Шайба Н 42.01 – 11872	КЗК-10-4-0102000	2
	30		Шплинт 4х36 – 397	КЗК-10-4-0102000	3
	31		Ремень 68х24/2600Lp (aramid)	КЗК-10-4-0102000	1
	32		Ремень 68х24-2600 Кевлар (AGRI 2899385)	КЗК-10-4-0102000	1

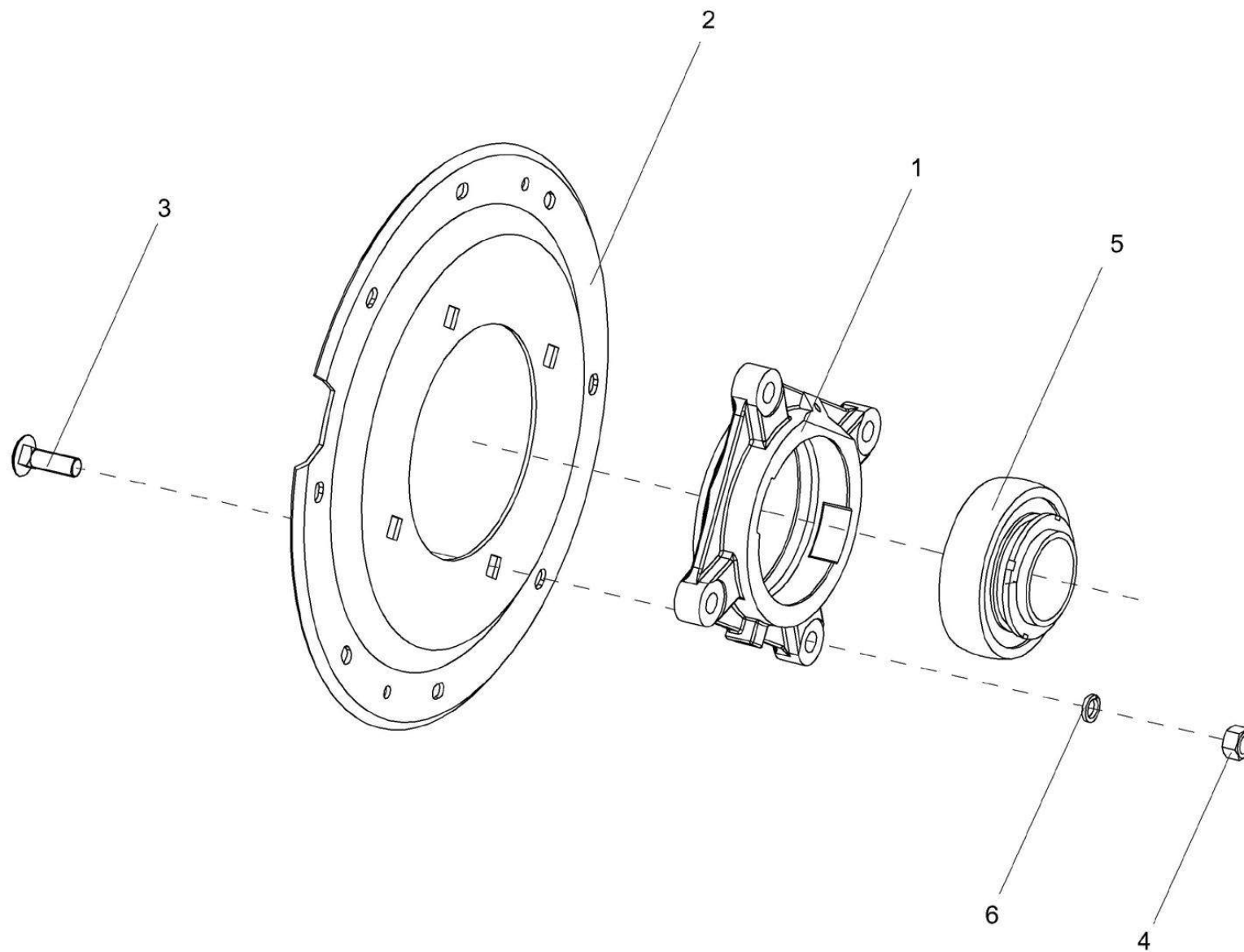


Рисунок 33 – Фланец КЗК-10-0102070

№ рис	№ поз	Обозначение	Наименование	Куда входит	
				Обозначение	Кол. на 1 сб. ед.
<b>ФЛАНЕЦ КЗК-10-0102070 (рисунок 33)</b>					
33	1-6	КЗК-10-0102070	Фланец	КЗК-10-4-0102000	1
	1	КЗК-10-0102350	Опора	КЗК-10-0102070	1
	2	Н.027.01.160	Опора	КЗК-10-0102070	1
	3	КЗК-10-0102425	Фланец	КЗК-10-0102070	1
	4		Болт М16-6ех50 – 7802	КЗК-10-0102070	4
	5		Гайка М16-6G8 – 5915	КЗК-10-0102070	4
	6		Шайба 16 65Г – 6402	КЗК-10-0102070	4

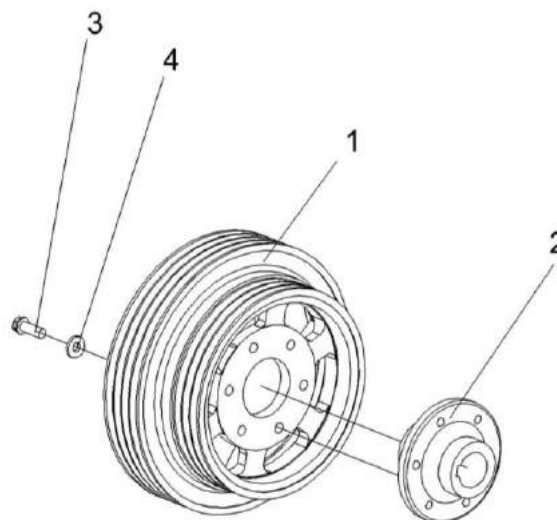


Рисунок 34 – Шкив КЗК-10-0102430

№ рис	№ поз	Обозначение	Наименование	Куда входит	
				Обозначение	Кол. на 1 сб. ед.
<b>ШКИВ КЗК-10-0102430 (рисунок 34)</b>					
<b>34</b>	1-4	КЗК-10-0102430	Шкив	КЗК-10-4-0102000	1
	1	КЗК-10-0102101	Шкив	КЗК-10-0102430	1
	2	КЗК-10-0102607	Ступица	КЗК-10-0102430	1
	3	КЗК 0202641	Болт	КЗК-10-0102430	6
	4	КЗР 0202674А	Шайба	КЗК-10-0102430	6

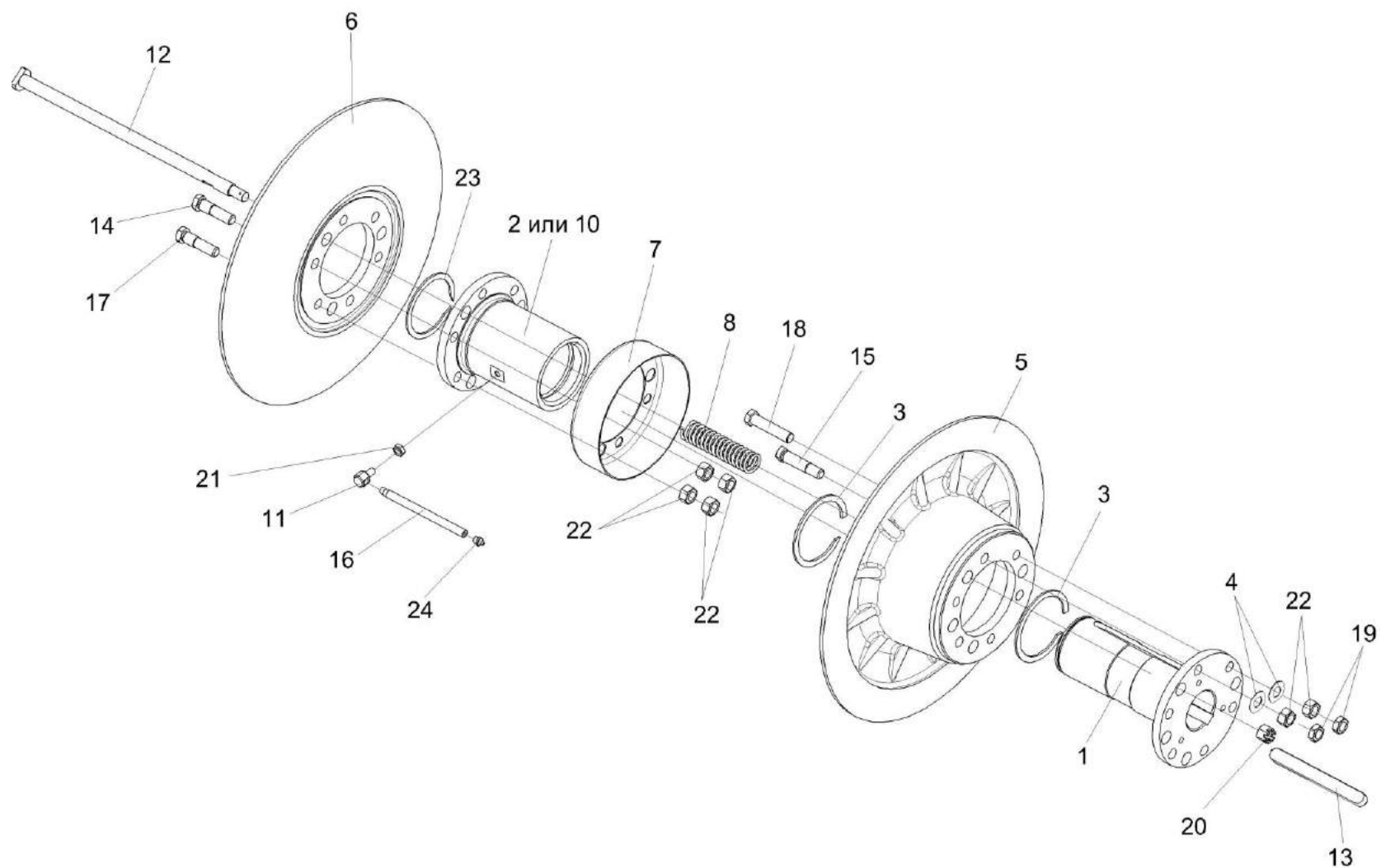


Рисунок 35 – Вариатор барабана КЗК 0108100



№ рис	№ поз	Обозначение	Наименование	Куда входит	
				Обозначение	Кол. на 1 сб. ед.
<b>ВАРИАТОР БАРАБАНА КЗК 0108100 (рисунок 35)</b>					
35	1-24	КЗК 0108100	Вариатор барабана	КЗК-10-4-0102000	1
	1,4,5, 15,18,19,22	КЗК 0108110	Блок приводной	КЗК 0108100	1
	2,6,7,10,11,14, 16,17,21,22,24	РСМ 10.01.15.150Б	Диск подвижный	КЗК 0108100	1
	1	КЗК0108614	Ступица	КЗК 0108110	1
	2	РСМ 10Б.01.15.450	Ступица	РСМ 10.01.15.150Б	1
	3	КЗК 0123003-01	Кольцо	КЗК 0108100	2
	4	КСН 0100636-02	Шайба	КЗК 0108110	6
	5	РСМ 10.01.15.102В	Диск	КЗК 0108110	1
	6	РСМ 10.01.15.103Г	Диск	РСМ 10.01.15.150Б	1
	7	РСМ 10.01.15.446	Кожух	РСМ 10.01.15.150Б	1
	8	РСМ 10.01.15.605	Пружина	КЗК 0108100	3
	10	РСМ 10.01.15.611А	Ступица	РСМ 10.01.15.150Б	1
	11	РСМ 10.01.15.613	Переходник	РСМ 10.01.15.150Б	1
	12	КЗК 0108615	Болт	КЗК 0108100	3
13	РСМ 10.01.15.637	Шпонка	КЗК 0108100	1	
14	РСМ 10.01.15.638	Болт специальный	РСМ 10.01.15.150Б	3	

№ рис	№ поз	Обозначение	Наименование	Куда входит	
				Обозначение	Кол. на 1 сб. ед.
35	15	PCM 10.01.15.638-02	Болт специальный	КЗК 0108110	3
	16	44Б-80243	Трубка	PCM 10.01.15.150Б	1
	17		Болт М16х1,5-6х65 – 7796	PCM 10.01.15.150Б	3
	18		Болт М16х1,5-6х90 – 7796	КЗК 0108110	3
	19		Гайка М16х1,5-6G – 2526	КЗК 0108110	6
	20		Гайка М16-6G – 2528	КЗК 0108100	3
	21		Гайка М10-6G – 5915	PCM 10.01.15.150Б	1
	22		Гайка М16х1,5-6G – 5915	КЗК 0108110 PCM 10.01.15.150Б	6 12
	23		Кольцо В95 – 13940	КЗК 0108100	1
	24		Масленка 1.3 – 19853	PCM 10.01.15.150Б	1

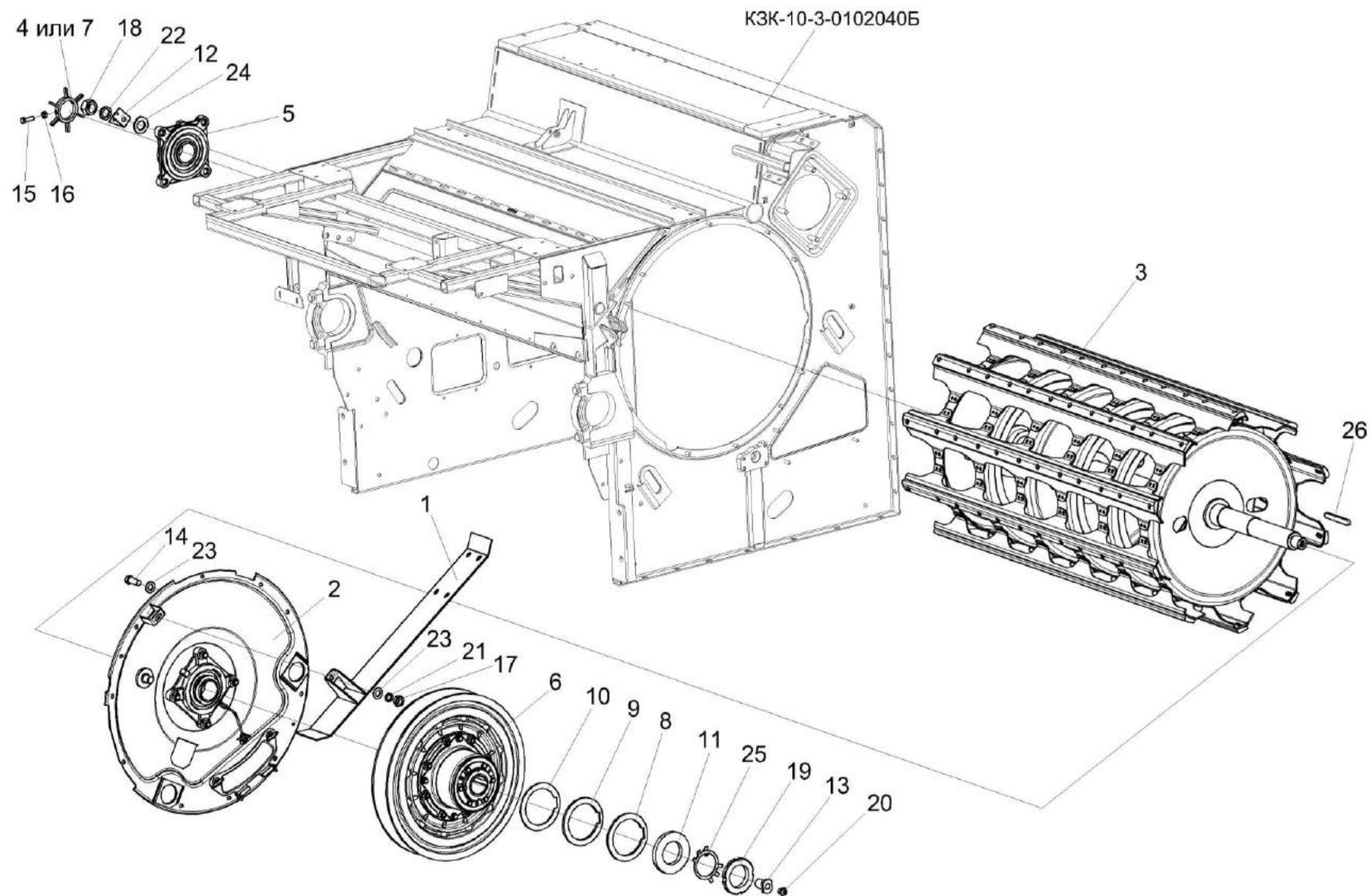


Рисунок 36 – Аппарат молотильный КЗК-10-4-0102000 (установка барабана молотильного)

№ рис	№ поз	Обозначение	Наименование	Куда входит	
				Обозначение	Кол. на 1 сб. ед.
<b>АППАРАТ МОЛОТИЛЬНЫЙ КЗК-10-4-0102000 (установка барабана молотильного) (рисунок 36)</b>					
36	1-26	КЗК-10-4-0102000	Аппарат молотильный	КЗК-10-3-0202000-01	1
	1	КЗК-10-0102180	Щиток	КЗК-10-4-0102000	1
	2	КЗК-10-0102750	Фланец	КЗК-10-4-0102000	1
	3	КЗК-10-0104100	Барабан молотильный	КЗК-10-4-0102000	1
	4	КЗК 0102040	Датчик	КЗК-10-4-0102000	1
	5	КЗК 0102350	Опора	КЗК-10-4-0102000	2
	6	КЗК 0123000	Вариатор барабана	КЗК-10-4-0102000	1
	7	КЗК 0102303	Датчик	КЗК-10-4-0102000	1
	8	КЗК 0102407	Прокладка	КЗК-10-4-0102000	2 наиб. кол.
	9	КЗК 0102407-01	Прокладка	КЗК-10-4-0102000	2 наиб. кол.
	10	КЗК 0102407-02	Прокладка	КЗК-10-4-0102000	2 наиб. кол.
	11	КЗК 0102433	Шайба	КЗК-10-4-0102000	2
	12	КЗК 0102451	Кронштейн	КЗК-10-4-0102000	1
	13	КЗК 0102601	Бонка	КЗК-10-4-0102000	1
	14		Болт М10-6ех25 – 7796	КЗК-10-4-0102000	5
15		Болт М6-6ех20 – 7798	КЗК-10-4-0102000	5	

№ рис	№ поз	Обозначение	Наименование	Куда входит	
				Обозначение	Кол. на 1 сб. ед.
36	16		Гайка М6-6G – 5915	КЗК-10-4-0102000	23
	17		Гайка М10-6G – 5915	КЗК-10-4-0102000	27
	18		Гайка М16-6G – 5915	КЗК-10-4-0102000	8
	19		Гайка М42х1,5-6G – 11871	КЗК-10-4-0102000	2
	20		Масленка 1.2 – 19853	КЗК-10-4-0102000	1
	21		Шайба 10Т 65Г – 6402	КЗК-10-4-0102000	10
	22		Шайба 16Т 65Г – 6402	КЗК-10-4-0102000	8
	23		Шайба А 10.01 – 6402	КЗК-10-4-0102000	10
	24		Шайба С.16.01 – 11371	КЗК-10-4-0102000	2
	25		Шайба Н 42.01 – 11872	КЗК-10-4-0102000	2
	26		Шпонка 18х11х200 – 23360	КЗК-10-4-0102000	1

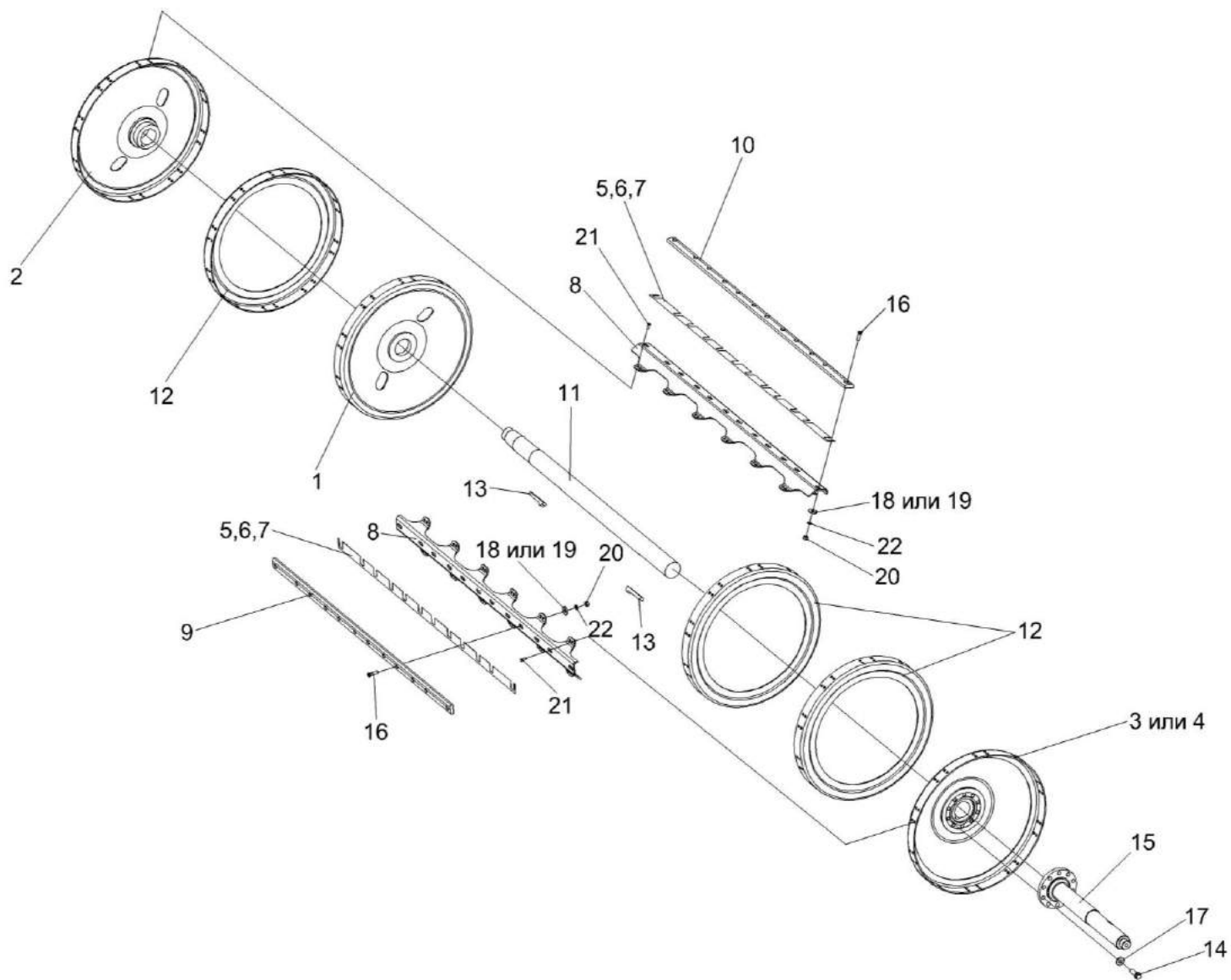


Рисунок 37 – Барабан молотильный КЗК-10-0104100

№ рис	№ поз	Обозначение	Наименование	Куда входит	
				Обозначение	Кол. на 1 сб. ед.
<b>БАРАБАН МОЛОТИЛЬНЫЙ КЗК-10-0104100 (рисунок 37)</b>					
<b>37</b>	1-22	КЗК-10-0104100	Барабан молотильный	КЗК-10-4-0102000	1
	1-4,8,11-13,21	КЗК-10-0104120	Барабан молотильный	КЗК-10-0104100	1
	1	КЗК 0104050	Диск средний	КЗК-10-0104120	1
	2	КЗК 0104060	Диск крайний	КЗК-10-0104120	2
	3	КЗК-12-0104110	Диск	КЗК-10-0104120	1
	4	КЗК-12-0104130	Диск	КЗК-10-0104120	1
	5	КЗК-10-0104405	Прокладка	КЗК-10-0104100	6 наиб. кол.
	6	КЗК-10-0104405-01	Прокладка	КЗК-10-0104100	6 наиб. кол.
	7	КЗК-10-0104405-02	Прокладка	КЗК-10-0104100	6 наиб. кол.
	8	КЗК-10-0104411	Подбичник	КЗК-10-0104120	10
	9	КЗК-10-0104502	Бич	КЗК-10-0104100	5
	10	КЗК-10-0104502-01	Бич	КЗК-10-0104100	5
	11	КЗК-10-0104612	Вал	КЗК-10-0104120	1
	12	КЗК 0104407	Диск	КЗК-10-0104120	3
13	КЗК 0104603	Шпонка	КЗК-10-0104120	2	
14	КЗК 0202641	Болт	КЗК-10-0104100	10	

№ рис	№ поз	Обозначение	Наименование	Куда входит	
				Обозначение	Кол. на 1 сб. ед.
37	15	КЗК-12-0104613-01	Цапфа	КЗК-10-0104100	1
	16	КЗР 0103608А	Болт	КЗК-10-0104100	120
	17	КЗР 0202674А	Шайба	КЗК-10-0104100	10
	18	КИС 0200409А	Шайба	КЗК-10-0104100	120
	19	УЭС 0107512-01	Пластина	КЗК-10-0104100	120
	20		Гайка М12х1,25 – 5915	КЗК-10-0104100	120
	21		Заклепка 10х22 – 10299	КЗК-10-0104120	240
	22		Шайба 12Т 65Г – 6402	КЗК-10-0104100	120



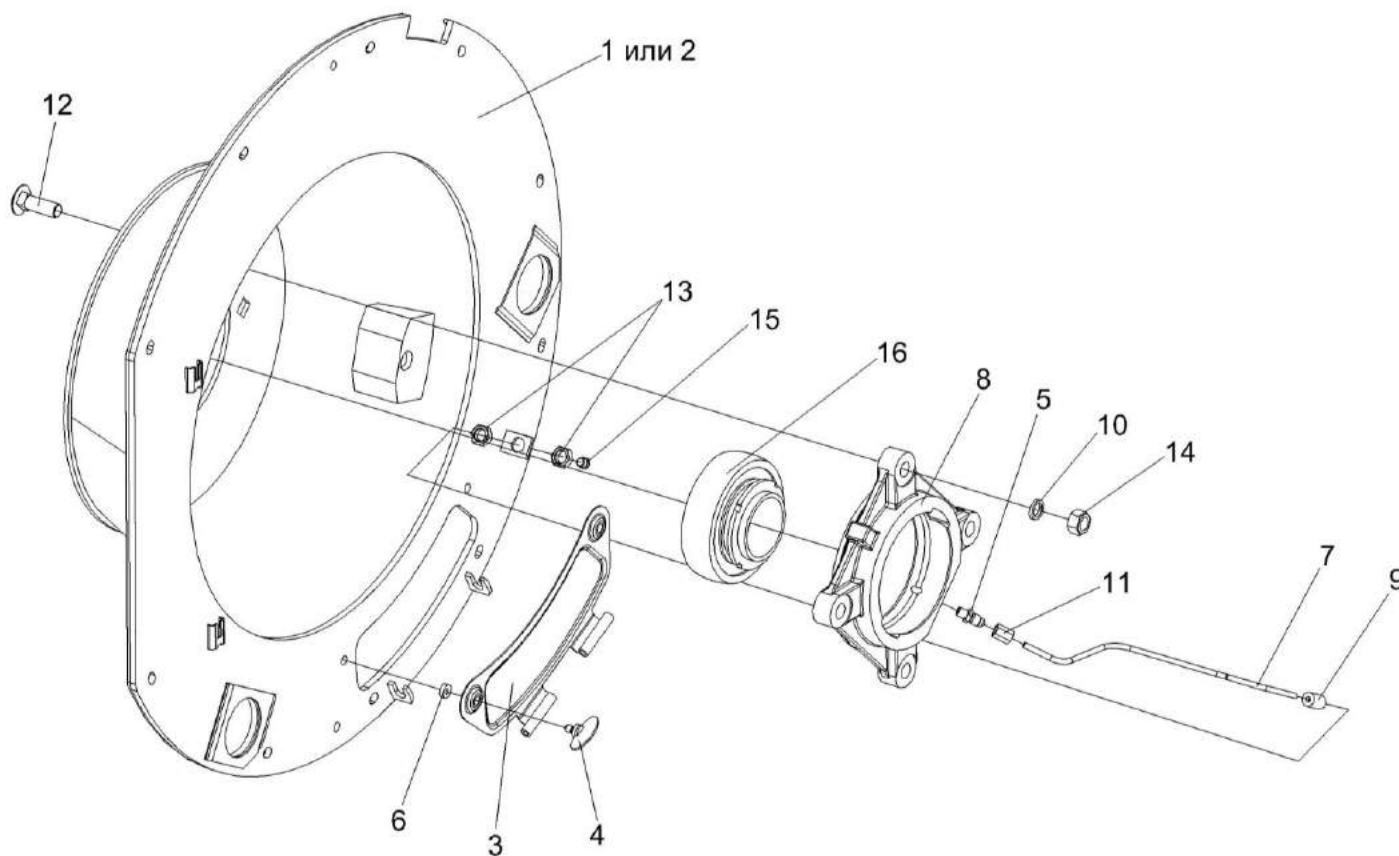


Рисунок 38 – Фланец КЗК-10-0102750

№ рис	№ поз	Обозначение	Наименование	Куда входит	
				Обозначение	Кол. на 1 сб. ед.
<b>ФЛАНЕЦ КЗК-10-0102750 (рисунок 38)</b>					
38	1-16	КЗК-10-0102750	Фланец	КЗК-10-4-0102000	1
	7,9,11	КЗК-12-0102770	Маслопровод	КЗК-10-0102750	1
	8,16	КЗК-12-0102810	Опора	КЗК-10-0102750	1
	3,4,6	КЗК-12-0102830	Крышка	КЗК-10-0102750	1
	1	КЗК-10-0102760	Фланец	КЗК-10-0102750	1
	2	КЗК-10-0102790	Фланец	КЗК-10-0102750	1
	3	КЗК 0102340	Крышка	КЗК-12-0102830	1
	4	КЗК-12-0102820	Винт	КЗК-12-0102830	2
	5	КЗК-10-0102601	Штуцер	КЗК-10-0102750	1
	6	КЗК 0102001	Втулка	КЗК-12-0102830	2
	7	КЗК-12-0102815	Трубка	КЗК-12-0102770	1
	8	КЗК-12-0102105	Корпус подшипника	КЗК-12-0102810	1
	9	КЗР 0103609	Переходник	КЗК-12-0102770	1
	10	КСН 0100636-02	Шайба	КЗК-10-0102750	4
	11	54-61360	Гайка накидная	КЗК-12-0102770	1
	12		Болт М16-6ех55 – 7802	КЗК-10-0102750	4
13		Гайка М16х1,5-6G – 2526	КЗК-10-0102750	2	
14		Гайка М16-6G – 5915	КЗК-10-0102750	4	
15		Масленка 1.2 – 19853	КЗК-10-0102750	1	
16		Подшипник 680314НК7С17	КЗК-12-0102810	1	

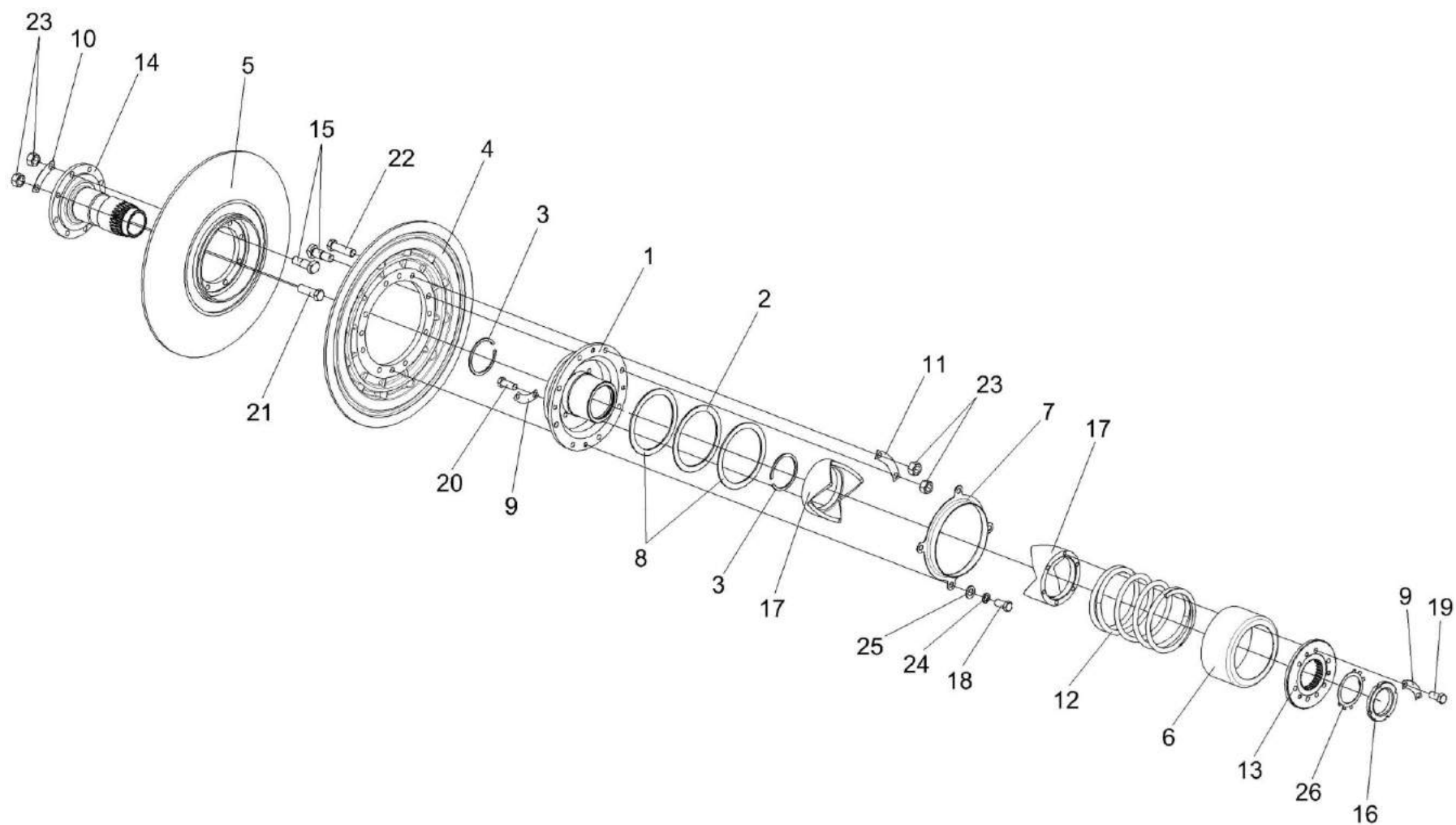


Рисунок 39 – Вариатор барабана КЗК 0123000

№ рис	№ поз	Обозначение	Наименование	Куда входит	
				Обозначение	Кол. на 1 сб. ед.
<b>ВАРИАТОР БАРАБАНА КЗК 0123000 (рисунок 39)</b>					
39	1-26	КЗК 0123000	Вариатор барабана	КЗК-10-4-0102000	1
	1,4,9,11,15, 17,20,22,23	КЗК 0123010	Диск подвижный	КЗК 0123000	1
	9,13,17,19	КЗК 0123030	Упор	КЗК 0123000	1
	5,10,14, 15,21,23	КЗК 0123220	Диск неподвижный	КЗК 0123000	1
	1	КЗК 0123040А	Ступица	КЗК 0123010	1
	2	КЗК 0123002	Шайба	КЗК 0123000	1
	3	КЗК 0123003	Кольцо	КЗК 0123000	2
	4	КЗК 0123101	Диск	КЗК 0123010	1
	5	КЗК 0123105	Диск	КЗК 0123220	1
	6	КЗК 0123401	Кожух	КЗК 0123000	1
	7	КЗК 0123402	Кольцо	КЗК 0123000	1
	8	КЗК 0123404	Кольцо	КЗК 0123000	2
9	КЗК 0123405	Шайба	КЗК 0123010 КЗК 0123030	3 3	
10	КЗК 0123405-01	Шайба стопорная	КЗК 0123220	4	
11	КЗК 0123405-02	Шайба стопорная	КЗК 0123010	4	
12	КЗК 0123601	Пружина	КЗК 0123000	1	

№ рис	№ поз	Обозначение	Наименование	Куда входит	
				Обозначение	Кол. на 1 сб. ед.
39	13	КЗК 0123604	Крышка	КЗК 0123030	1
	14	КЗК 0123605А	Ступица	КЗК 0123220	1
	15	КЗК 0123606	Болт специальный	КЗК 0123010	2
				КЗК 0123220	2
	16	КЗК 0123607	Гайка шлицевая	КЗК 0123000	1
	17	КЗК 0123205 или РСМ 10.01.18.005	Муфта	КЗК 0123010	1
				КЗК 0123030	1
	18		Болт М12-6ех25 – 7796	КЗК 0123000	4
	19		Болт М12х1,25-6ех25 – 7796	КЗК 0123030	6
	20		Болт М12х1,25-6gx30 – 7796	КЗК 0123010	6
	21		Болт М14-6ех45 – 7796	КЗК 0123220	6
	22		Болт М14-6ех50 – 7796	КЗК 0123010	6
	23		Гайка М14-6G – 5915	КЗК 0123010	8
				КЗК 0123220	8
	24		Шайба 12Т 65Г – 6402	КЗК 0123000	4
	25		Шайба С.12х2.01 – 11371	КЗК 0123000	4
26		Шайба Н.80х2.01 – 11872	КЗК 0123000	4	

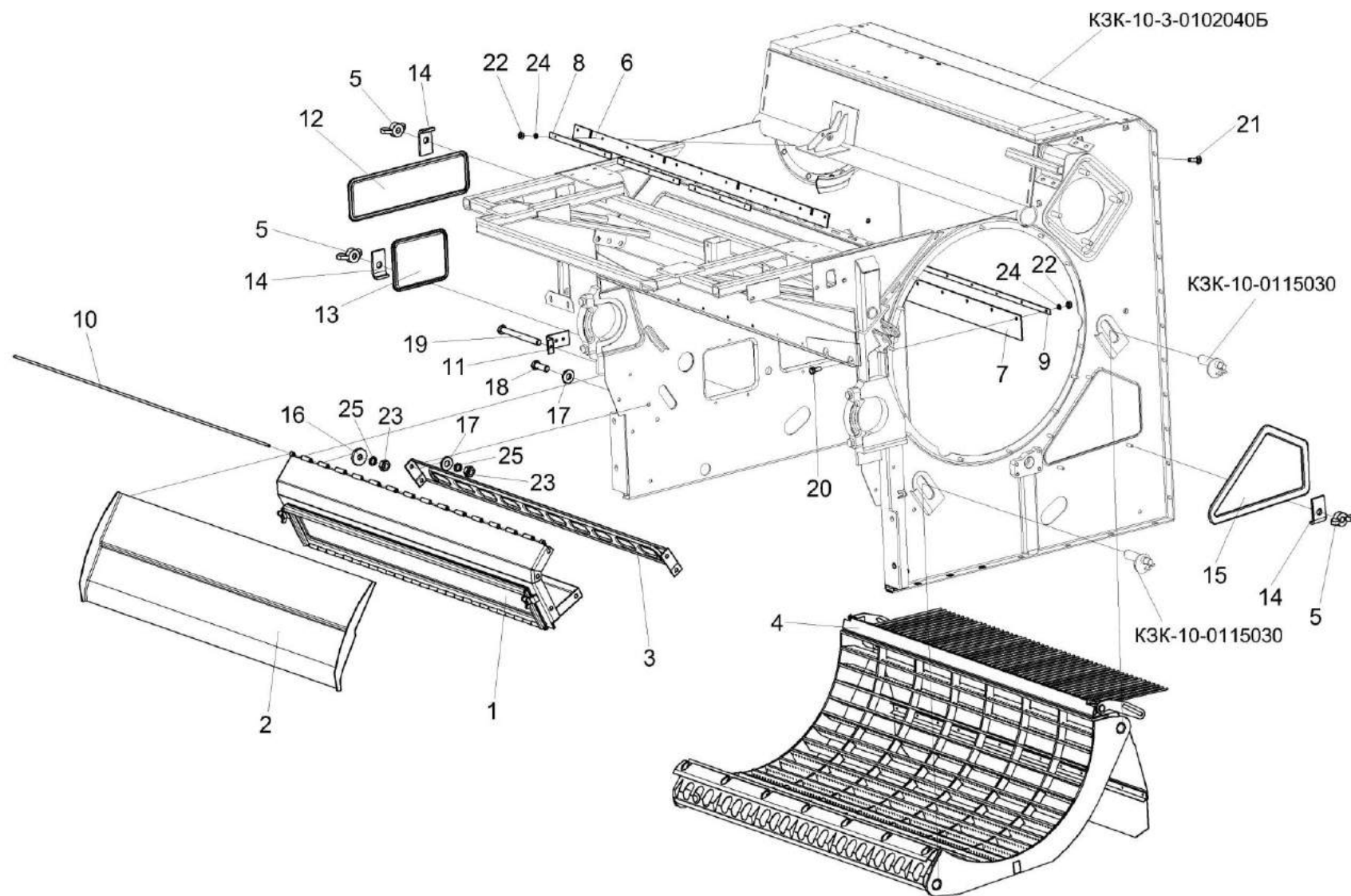


Рисунок 40 – Аппарат молотильный КЗК-10-4-0102000 (установка камнеуловителя и подбарабанья)

№ рис	№ поз	Обозначение	Наименование	Куда входит	
				Обозначение	Кол. на 1 сб. ед.
<b>АППАРАТ МОЛОТИЛЬНЫЙ КЗК-10-0102000 (установка камнеуловителя и подбарабанья) (рисунок 40)</b>					
<b>40</b>	1-25	КЗК-10-4-0102000	Аппарат молотильный	КЗК-10-3-0202000-01	1
	1	КЗК-10-0102220	Камнеуловитель	КЗК-10-4-0102000	1
	2	КЗК-10-0102300	Щиток	КЗК-10-4-0102000	1
	3	КЗК-10-0102310	Щит	КЗК-10-4-0102000	1
	4	КЗК-10-0103000-01	Подбарабанье	КЗК-10-4-0102000	1
	5	КИЛ 0150750	Гайка-барашек	КЗК-10-4-0102000	11
	6	КЗК-10-0102002	Отсекатель	КЗК-10-4-0102000	1
	7	КЗК-10-0102003	Пластина	КЗК-10-4-0102000	1
	8	КЗК-10-0102421	Планка	КЗК-10-4-0102000	3
	9	КЗК-10-0102422	Планка	КЗК-10-4-0102000	1
	10	КЗК-10-0102606	Ось	КЗК-10-4-0102000	1
	11	КЗК 0102405	Кронштейн	КЗК-10-4-0102000	1
	12	КЗК 0102435	Крышка	КЗК-10-4-0102000	1
	13	КЗК 0102437	Крышка	КЗК-10-4-0102000	1
	14	КЗК 0102464	Прижим	КЗК-10-4-0102000	11
	15	КЗК 0102465	Крышка	КЗК-10-4-0102000	1
	16	КЗР 0221417-01	Шайба	КЗК-10-4-0102000	6

№ рис	№ поз	Обозначение	Наименование	Куда входит	
				Обозначение	Кол. на 1 сб. ед.
40	17	КСН 0100665	Шайба	КЗК-10-4-0102000	11
	18		Болт М10-6ех30 – 7796	КЗК-10-4-0102000	2
	19		Болт М10-6ех105 – 7796	КЗК-10-4-0102000	4
	20		Болт М6-6ех16 – 7798	КЗК-10-4-0102000	11
	21		Болт М6-6ех20 – 7802	КЗК-10-4-0102000	11
	22		Гайка М6-6G – 5915	КЗК-10-4-0102000	23
	23		Гайка М10-6G – 5915	КЗК-10-4-0102000	27
	24		Шайба 6 65Г – 6402	КЗК-10-4-0102000	22
	25		Шайба 10 65Г – 6402	КЗК-10-4-0102000	10



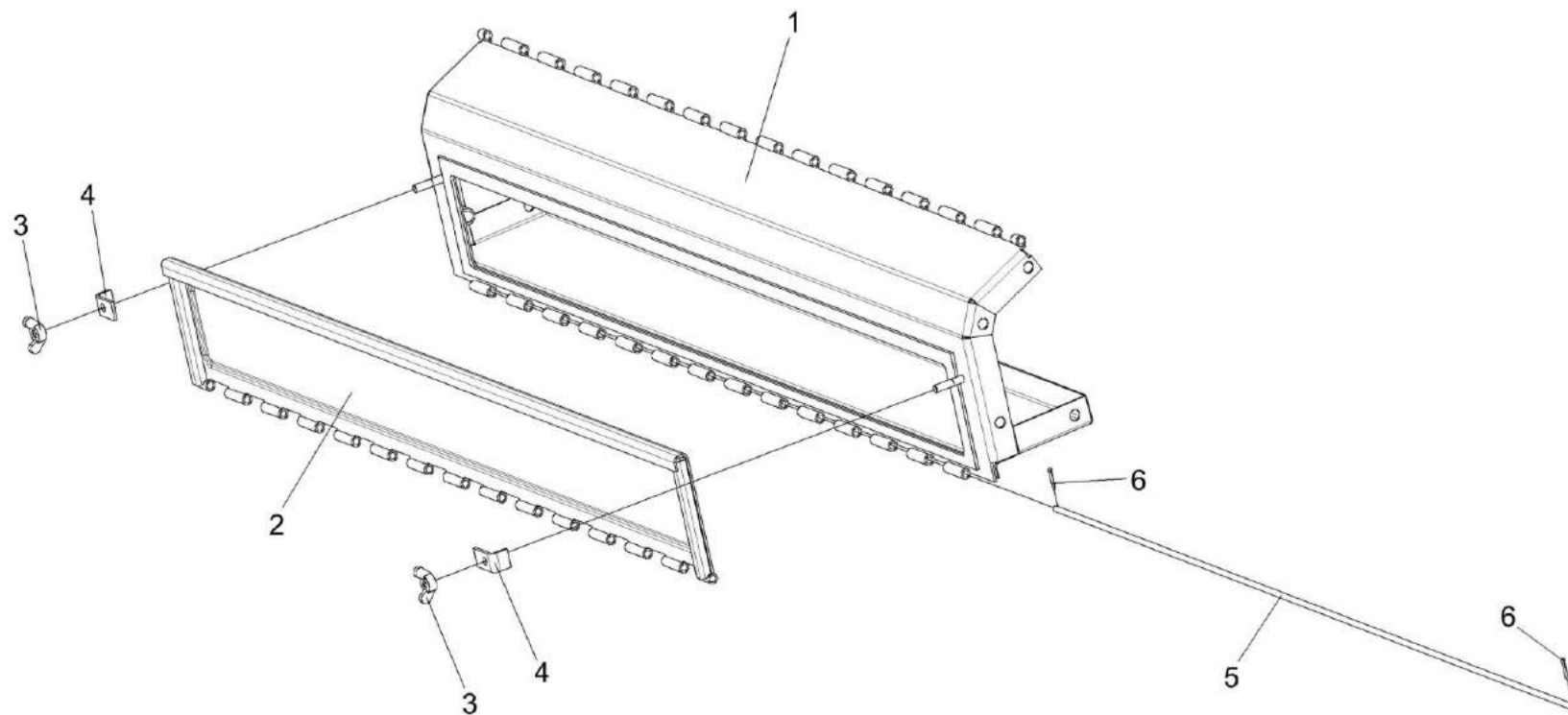


Рисунок 41 – Камнеуловитель КЗК-10-0102220

№ рис	№ поз	Обозначение	Наименование	Куда входит	
				Обозначение	Кол. на 1 сб. ед.
<b>КАМНЕУЛОВИТЕЛЬ КЗК-10-0102220 (рисунок 41)</b>					
<b>41</b>	1-6	КЗК-10-0102220	Камнеуловитель	КЗК-10-4-0102000	1
	1	КЗК-10-0102230	Основание	КЗК-10-0102220	1
	2	КЗК-12-0102690	Крышка	КЗК-10-0102220	1
	3	КИЛ 0150750	Гайка-барашек	КЗК-10-0102220	2
	4	КЗК-12-0102493	Прижим	КЗК-10-0102220	2
	5	КЗК-12-0102619	Ось	КЗК-10-0102220	1
	6		Шплинт 2x12 – 397	КЗК-10-0102220	2

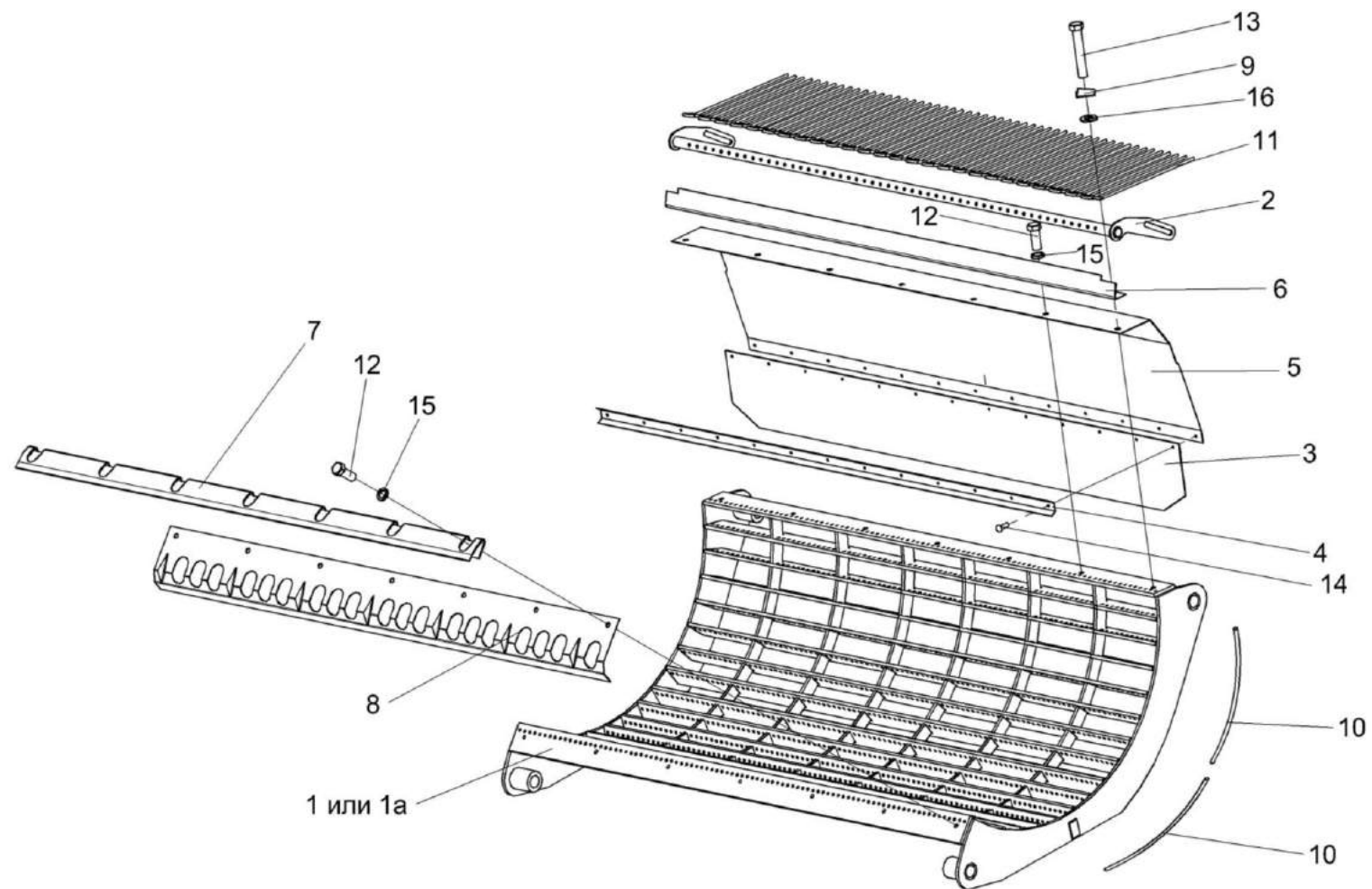


Рисунок 42 – Подбарабанье КЗК-10-0103000-01

№ рис	№ поз	Обозначение	Наименование	Куда входит	
				Обозначение	Кол. на 1 сб. ед.
<b>ПОДБАРАБАНЫЕ КЗК-10-0103000-01 (рисунок 42)</b>					
42	1-16	КЗК-10-0103000-01	Подбарабанье	КЗК-10-4-0102000	1
	1,6-8,10,12,15	КЗК-10-0103010	Подбарабанье	КЗК-10-0103000-01	1
	1а,6-8,10,12,15	КЗК-10-0103080-01	Подбарабанье	КЗК-10-0103000-01	1
	1а,10	КЗК-10-0103220-01	Подбарабанье	КЗК-10-0103080-01	1
	1а	КЗК-10-0103020	Каркас подбарабанья	КЗК-10-0103220-01	1
	3-5,14	КЗК-10-0103030	Щиток	КЗК-10-0103000-01	1
	2,11	КЗК-10-0103040	Решетка	КЗК-10-0103000-01	1
	1	КЗК-10-0103090	Каркас подбарабанья	КЗК-10-0103010	1
	2	КЗК-10-0103060	Каркас решетки	КЗК-10-0103040	1
	3	КЗК-10-0103001	Фартук	КЗК-10-0103030	1
	4	КЗК-10-0103417	Накладка	КЗК-10-0103030	1
	5	КЗК-10-0103421	Щиток	КЗК-10-0103030	1
	6	КЗК-10-0103426	Надставка	КЗК-10-0103010 КЗК-10-0103080-01	1 1
	7	КЗК-10-0103427	Щиток	КЗК-10-0103010 КЗК-10-0103080-01	1 1
	8	КЗК-10-0103428А	Щиток	КЗК-10-0103010 КЗК-10-0103080-01	1 1
	9	КЗК 0103505	Шайба стопорная	КЗК-10-0103000-01	2

№ рис	№ поз	Обозначение	Наименование	Куда входит	
				Обозначение	Кол. на 1 сб. ед.
42	10	КЗК 0103605	Пруток	КЗК-10-0103010	166
				КЗК-10-0103220-01	166
	11	КЗК 0103607	Палец	КЗК-10-0103040	26
	12		Болт М10-6ех25 – 7796	КЗК-10-0103010	12
				КЗК-10-0103080-01	12
	13		Болт М10-6ех60 – 7796	КЗК-10-0103000-01	2
	14		Заклепка 5х14 – 10299	КЗК-10-0103030	13
	15		Шайба 10Т 65Г – 6402	КЗК-10-0103010	12
				КЗК-10-0103080-01	12
	16		Шайба С.10.01 – 11371	КЗК-10-0103000-01	2

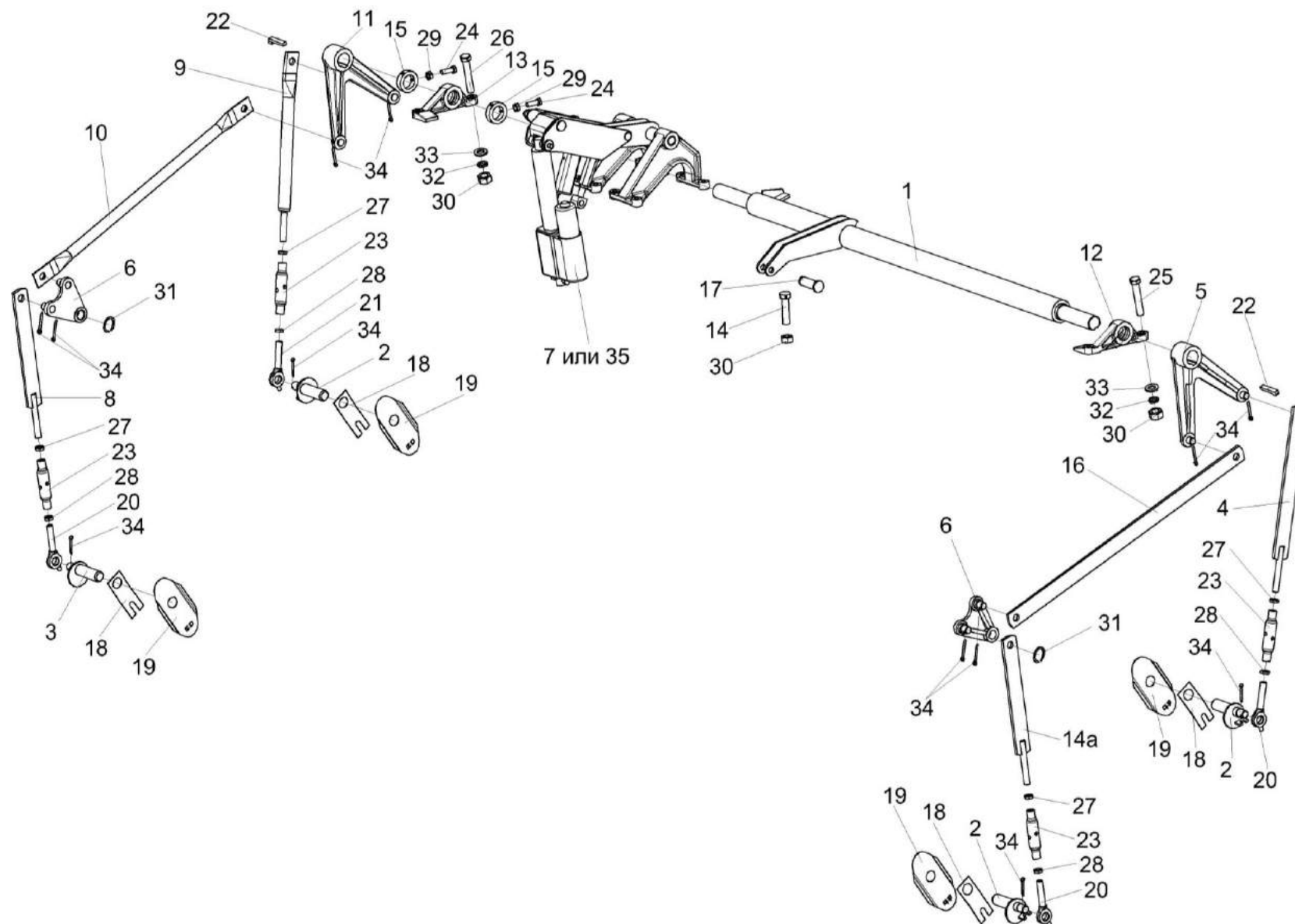


Рисунок 43 – Аппарат молотильный КЗК-10-4-0102000 (установка механизма подъема подбарабанья)

№ рис	№ поз	Обозначение	Наименование	Куда входит	
				Обозначение	Кол. на 1 сб. ед.
<b>АППАРАТ МОЛОТИЛЬНЫЙ КЗК-10-4-0102000 (установка механизма подъема подбарабанья) (рисунок 43)</b>					
43	1-35	КЗК-10-4-0102000	Аппарат молотильный	КЗК-10-3-0202000-01	1
	4,20,23,27,28	КЗК-10-0115040-01	Стяжка	КЗК-10-4-0102000	1
	8,20,23,27,28	КЗК 0115040	Стяжка	КЗК-10-4-0102000	2
	21,23,27,28	КЗК 0115060А-02	Стяжка	КЗК-10-4-0102000	1
	1	КЗК-10-0115200	Вал торсиона	КЗК-10-4-0102000	1
	2	КЗК-10-0115030	Фиксатор	КЗК-10-4-0102000	3
	3	КЗК-10-0115030-01	Фиксатор	КЗК-10-4-0102000	1
	4	КЗК-10-0115050	Тяга	КЗК-10-0115040	1
	5	КЗК-10-0115070	Рычаг	КЗК-10-4-0102000	1
	6	КЗК-10-0115080	Рычаг	КЗК-10-4-0102000	2
	7	КЗК-10-0701400	Электромеханизм подбарабанья	КЗК-10-4-0102000	1
	8	КЗК 0115050	Тяга	КЗК 0115040	1
	9	КЗК 0115070А-01	Тяга	КЗК 0115060А-01	1
	10	КЗК 0115080А-02	Тяга	КЗК-10-4-0102000	1
	11	КЗК 0115110-01	Рычаг	КЗК-10-4-0102000	1
	12	КЗК-10-0102102	Опора	КЗК-10-4-0102000	1
	13	КЗК-10-0102102-01	Опора	КЗК-10-4-0102000	1
	14	КЗК-10-0102613	Упор	КЗК-10-4-0102000	1

№ рис	№ поз	Обозначение	Наименование	Куда входит	
				Обозначение	Кол. на 1 сб. ед.
43	14а	КЗК-8А-0115050	Тяга	КЗК-10-4-0102000	1
	15	КЗК-10-0102625	Кольцо установочное	КЗК-10-4-0102000	2
	16	КЗК-10-0115407	Тяга	КЗК-10-4-0102000	1
	17	КЗК-10-0115619	Палец	КЗК-10-4-0102000	2
	18	КЗК 0115409	Щиток	КЗК-10-4-0102000	4
	19	КЗК 0115411	Прижим	КЗК-10-4-0102000	4
	20	КЗК 0115603	Тяга	КЗК-10-0115040	1
				КЗК 0115040	1
	21	КЗК 0115606-01	Тяга	КЗК 0115060А-01	1
	22	КЗК 0115608	Шпонка	КЗК-10-4-0102000	2
	23	КЗК 0115802	Втулка	КЗК-10-0115040	1
				КЗК 0115040	1
				КЗК 0115060А-01	1
	24		Болт М8-6ех25 – 7796	КЗК-10-4-0102000	6
	25		Болт М12-6ех65 – 7796	КЗК-10-4-0102000	2
	26		Болт М12-6ех70 – 7796	КЗК-10-4-0102000	2
	27		Гайка М16х1,5-6G – 2526	КЗК-10-0115040	1
				КЗК 0115040	1
				КЗК 0115060А-01	1



№ рис	№ поз	Обозначение	Наименование	Куда входит	
				Обозначение	Кол. на 1 сб. ед.
43	28		Гайка М16х1,5-LH-6G – 2526	КЗК-10-0115040	1
				КЗК 0115040	1
				КЗК 0115060А-01	1
	29		Гайка М8-6G – 5915	КЗК-10-4-0102000	6
	30		Гайка М12-6G – 5915	КЗК-10-4-0102000	15
	31		Кольцо В25 – 13940	КЗК-10-4-0102000	2
	32		Шайба 12 65Г – 6402	КЗК-10-4-0102000	25
	33		Шайба С.12.01 – 11371	КЗК-10-4-0102000	14
	34		Шплинт 4х28 – 397	КЗК-10-4-0102000	12
	35	КЗК-10-0701430	Электромеханизм подбарабанья	КЗК-10-4-0102000	1

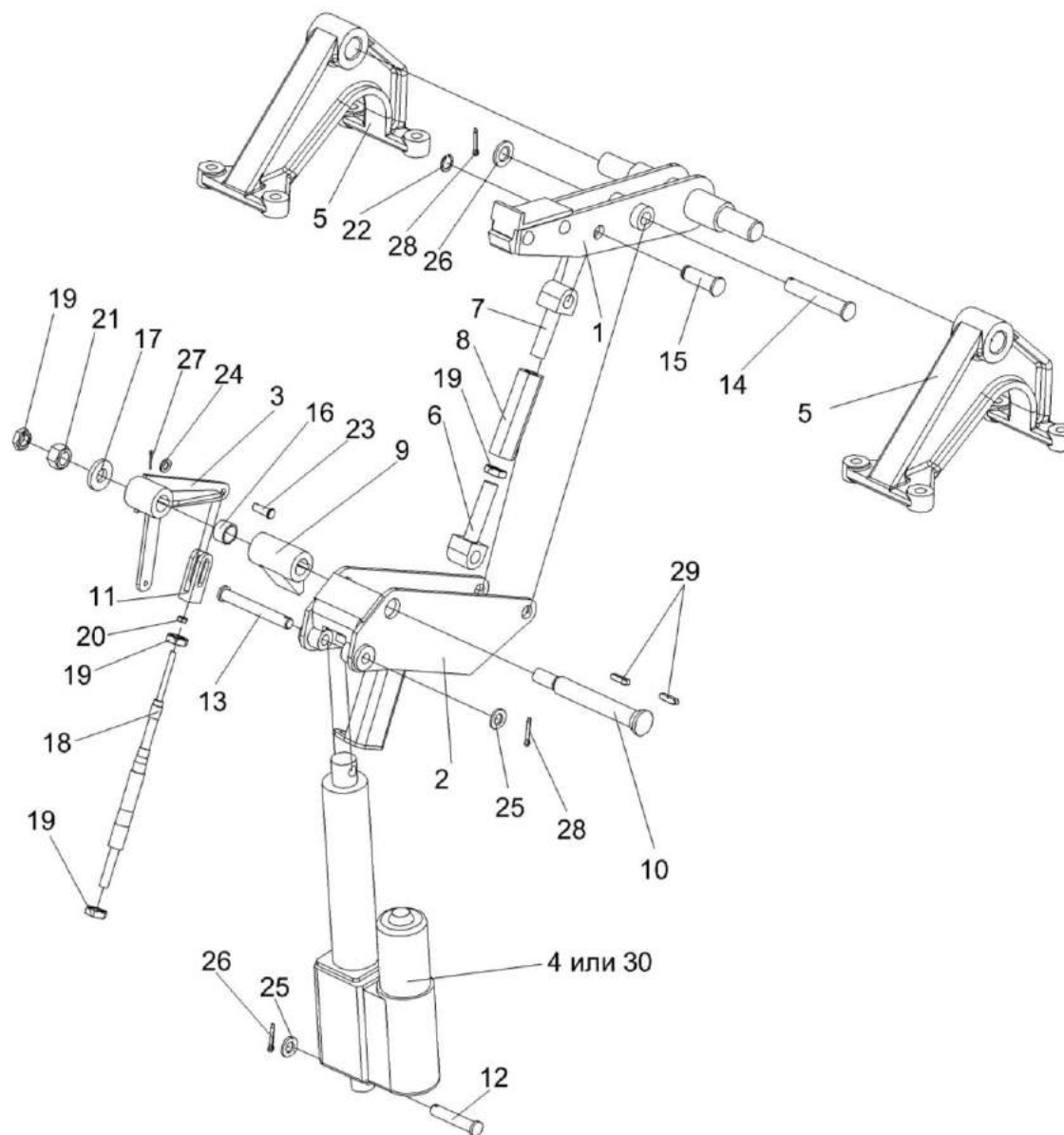


Рисунок 44 – Аппарат молотильный КЗК-10-4-0102000 (установка электромеханизма подбарабанья)

№ рис	№ поз	Обозначение	Наименование	Куда входит	
				Обозначение	Кол. на 1 сб. ед.
<b>АППАРАТ МОЛОТИЛЬНЫЙ КЗК-10-4-0102000 (установка электромеханизма подбарабанья) (рисунок 44)</b>					
44	1-30	КЗК-10-4-0102000	Аппарат молотильный	КЗК-10-3-0202000-01	1
	6-8,19	КЗК-10-0115110	Тяга	КЗК-10-4-0102000	1
	1	КЗК-10-0115090	Рычаг	КЗК-10-4-0102000	1
	2	КЗК-10-0115130	Рычаг	КЗК-10-4-0102000	1
	3	КЗК-10-0115150	Рычаг	КЗК-10-4-0102000	1
	4	КЗК-10-0701400	Электромеханизм подбарабанья	КЗК-10-4-0102000	1
	5	КЗК-10-0102106	Опора	КЗК-10-4-0102000	2
	6	КЗК-10-0115609	Зацеп	КЗК-10-0115110	1
	7	КЗК-10-0115609-01	Зацеп	КЗК-10-0115110	1
	8	КЗК-10-0115611	Стяжка	КЗК-10-0115110	1
	9	КЗК-10-0115614	Собачка	КЗК-10-4-0102000	1
	10	КЗК-10-0115615	Ось	КЗК-10-4-0102000	1
	11	КЗК-10-0115616	Вилка	КЗК-10-1-0119000	1
	12	КЗК-10-0115617	Ось	КЗК-10-4-0102000	1
	13	КЗК-10-0115617-01	Ось	КЗК-10-4-0102000	1
14	КЗК-10-0115618	Ось	КЗК-10-4-0102000	1	
15	КЗК-10-0115619	Палец	КЗК-10-4-0102000	2	

№ рис	№ поз	Обозначение	Наименование	Куда входит		
				Обозначение	Кол. на 1 сб. ед.	
44	16	КЗК-10-0115621	Втулка	КЗК-10-4-0102000	1	
	17	КЗР 0202674А	Шайба	КЗК-10-4-0102000	1	
	18	112-050-02200	Трос дистанционного управления	КЗК-10-1-0119000	1	
	19		Гайка М16х1,5-6G – 2526	КЗК-10-4-0102000 КЗК-10-0115110	1 1	
	20		Гайка М8-6G – 5915	КЗК-10-3-0119000	1	
	21		Гайка М16х1,5-6G – 5915	КЗК-10-4-0102000	1	
	22		Кольцо В16 – 13940	КЗК-10-4-0102000	2	
	23		Ось 6-8 b12x30 – 9650	КЗК-10-0100000Б-01	1	
	24		Шайба С.8.01 – 11371	КЗК-10-0100000Б-01	1	
	25		Шайба С.12.01 – 11371	КЗК-10-4-0102000	14	
	26		Шайба С.16.01 – 11371	КЗК-10-4-0102000	2	
	27		Шплинт 2х16 – 397	КЗК-10-0100000Б-01	1	
	28		Шплинт 4х22 – 397	КЗК-10-4-0102000	3	
	29		Шпонка 6х6х25 – 23360	КЗК-10-4-0102000	2	
	30	КЗК-10-0701430		Электромеханизм подбарабанья	КЗК-10-4-0102000	1

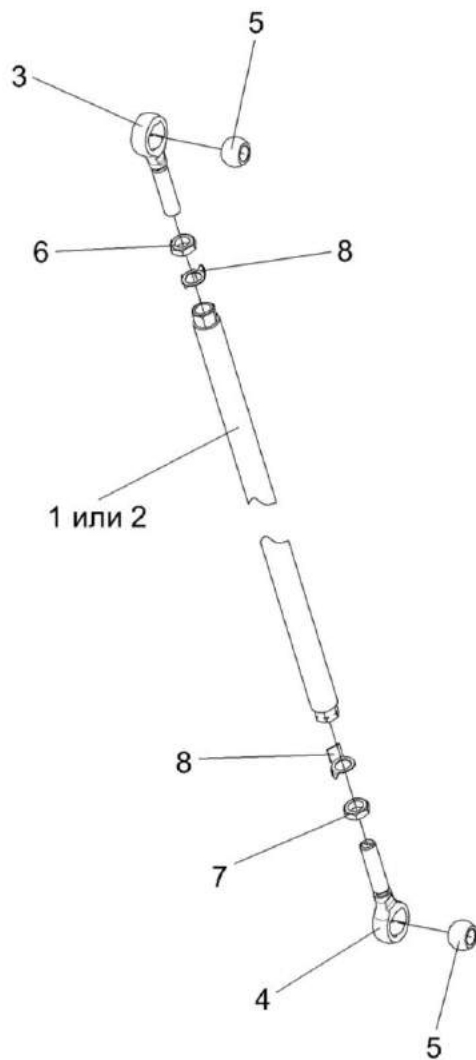


Рисунок 45 – Тяга КЗК-10-0100560-03 и КЗК-10-0100560-04

№ рис	№ поз	Обозначение	Наименование	Куда входит	
				Обозначение	Кол. на 1 сб. ед.
<b>ТЯГА КЗК-10-0100560-03 И КЗК-10-0100560-04 (рисунок 45)</b>					
<b>45</b>	2,3-8	КЗК-10-0100560-03	Тяга	КЗК-10-3-0202000-01	1
	1,3-8	КЗК-10-0100560-04	Тяга	КЗК-10-3-0202000-01	1
	1	КЗК-10-0100570-02	Труба	КЗК-10-0100560-04	1
	2	КЗР 0202890А-01	Труба	КЗК-10-0100560-03	1
	3	ПКК 0451603	Головка	КЗК-10-0100560-03	1
				КЗК-10-0100560-04	1
	4	ПКК 0451603-01	Головка	КЗК-10-0100560-03	1
				КЗК-10-0100560-04	1
	5	6-12Ж-26015	Шар	КЗК-10-0100560-03	2
				КЗК-10-0100560-04	2
	6		Гайка М20-6G – 5916	КЗК-10-0100560-03	1
				КЗК-10-0100560-04	1
	7		Гайка М20-LH-6G – 5915	КЗК-10-0100560-03	1
				КЗК-10-0100560-04	1
	8		Шайба 20.01 – 13463	КЗК-10-0100560-03	2
				КЗК-10-0100560-04	2

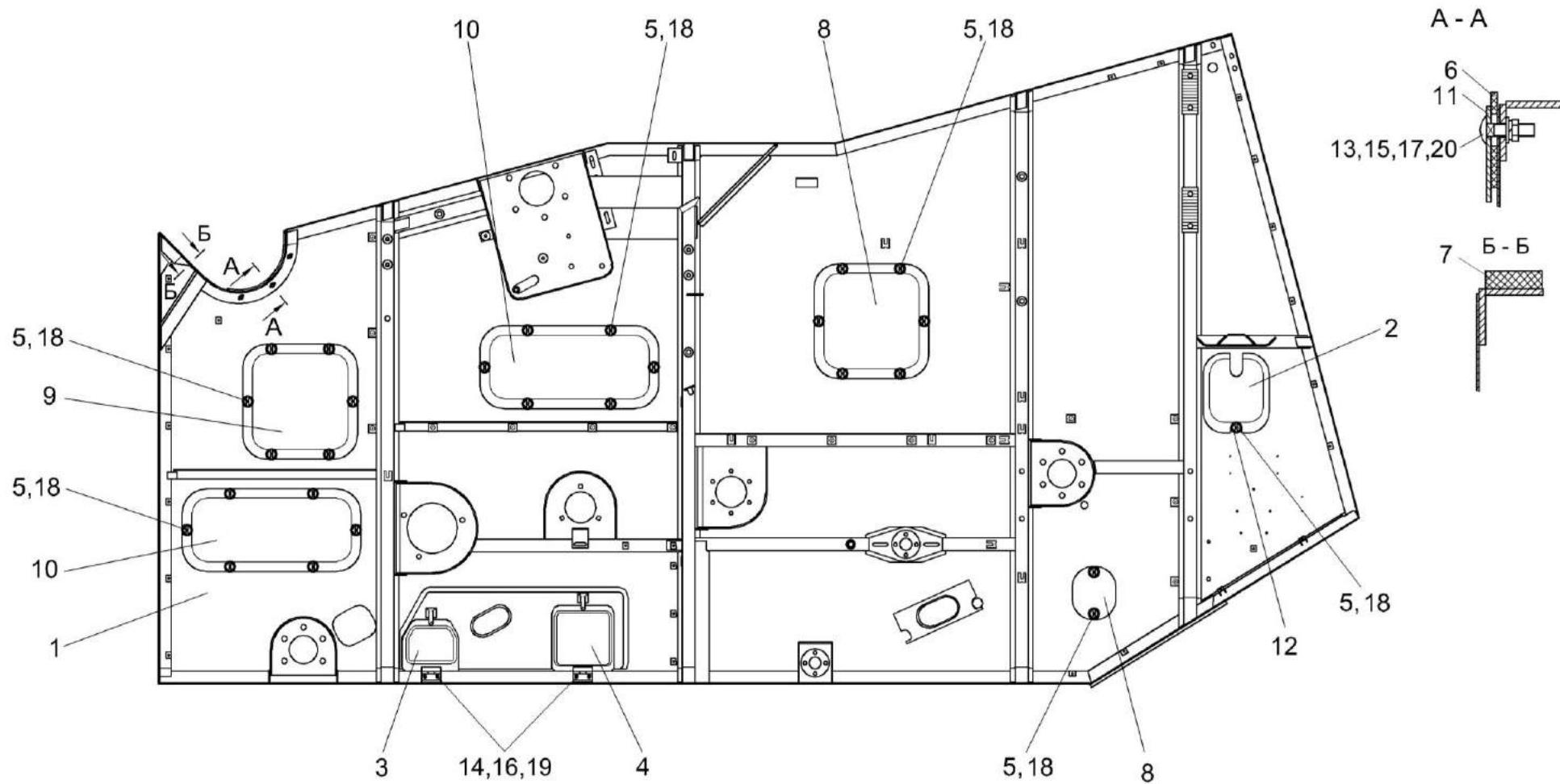


Рисунок 46 – Боковина левая КЗК-10-0202030-01

№ рис	№ поз	Обозначение	Наименование	Куда входит	
				Обозначение	Кол. на 1 сб. ед.
<b>БОКОВИНА ЛЕВАЯ КЗК-10-0202030-01 (рисунок 46)</b>					
<b>46</b>	1-20	КЗК-10-0202030-01	Боковина левая	КЗК-10-3-0202000-01	1
	1	КЗК-10-1-0202110	Боковина левая	КЗК-10-0202030-01	1
	2	КЗК-10-0202900	Крышка	КЗК-10-0202030-01	1
	3	КЗР 0202760Г	Крышка	КЗК-10-0202030-01	1
	4	КЗР 0202770Г	Крышка	КЗК-10-0202030-01	1
	5	КИЛ 0150750	Гайка-барашек	КЗК-10-0202030-01	27
	6	КЗК 0202031А	Уплотнение	КЗК-10-0202030-01	1
	7	КЗК 0202032	Уплотнение (пластина II-10, 35x580 мм)	КЗК-10-0202030-01	1
	8	КЗК 0202454В	Крышка	КЗК-10-0202030-01	1
	9	КЗК 0202455В	Крышка	КЗК-10-0202030-01	2
	10	КЗК 0202456В	Крышка	КЗК-10-0202030-01	2
	11	КЗК 0202492	Планка	КЗК-10-0202030-01	1
	12	КЗР 0218446Б-01	Шайба	КЗК-10-0202030-01	1
	13		Болт М8-6ex30 – 7802	КЗК-10-0202030-01	3
	14		Винт В.М6-6ex10 – 17473	КЗК-10-0202030-01	4
	15		Гайка М8-6G – 5915	КЗК-10-0202030-01	3
16		Шайба 6Т 65Г – 6402	КЗК-10-0202030-01	4	



№ рис	№ поз	Обозначение	Наименование	Куда входит	
				Обозначение	Кол. на 1 сб. ед.
46	17		Шайба 8Т 65Г – 6402	КЗК-10-0202030-01	3
	18		Шайба А 10.01 – 6958	КЗК-10-0202030-01	27
	19		Шайба С.6.01 – 11371	КЗК-10-0202030-01	4
	20		Шайба С.8.01 – 11371	КЗК-10-0202030-01	3

КЗК-10-3-0100000 КДС

А - А

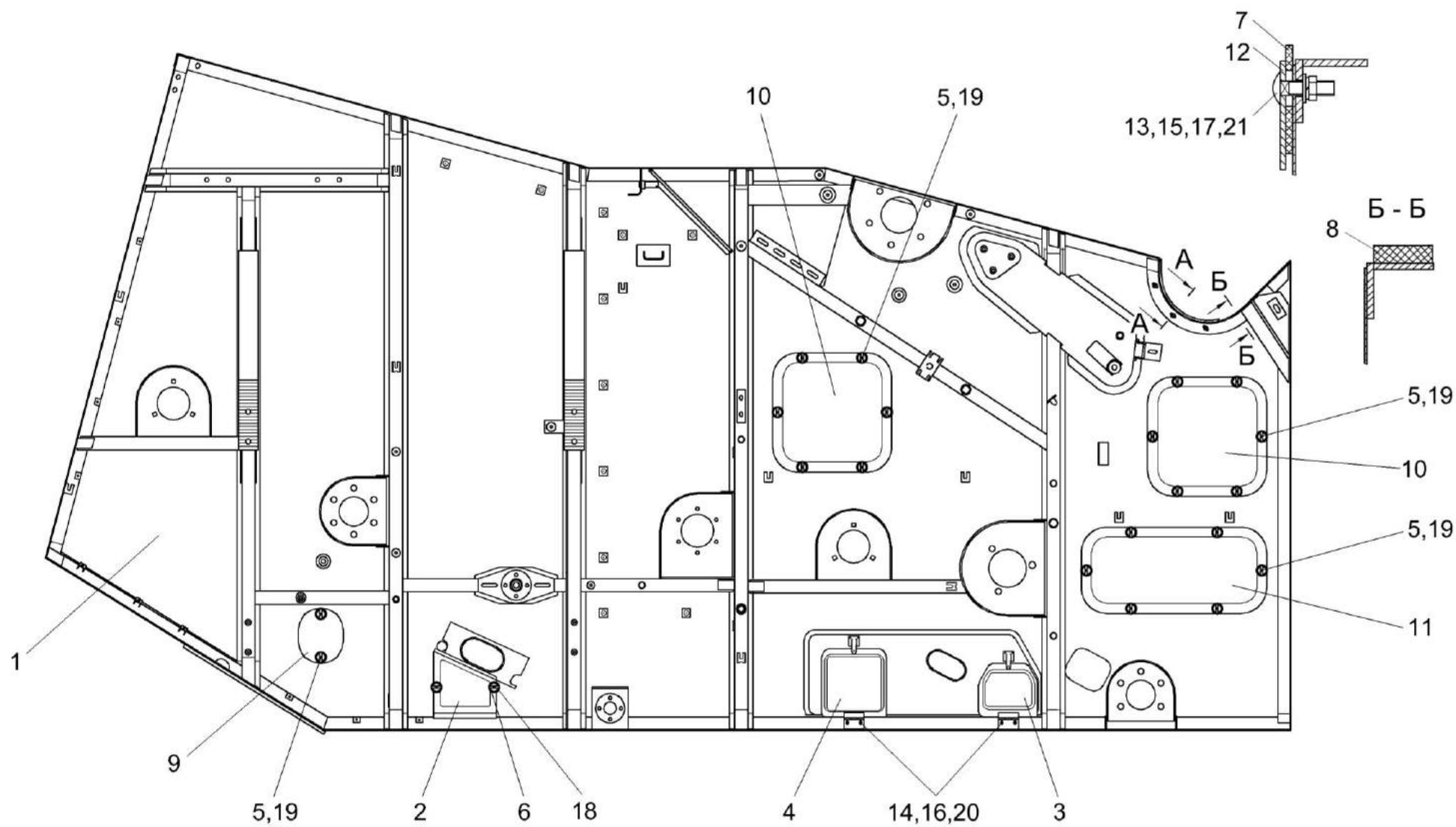


Рисунок 47 – Боковина правая КЗК-10-0202040

№ рис	№ поз	Обозначение	Наименование	Куда входит	
				Обозначение	Кол. на 1 сб. ед.
<b>БОКОВИНА ПРАВАЯ КЗК-10-0202040 (рисунок 47)</b>					
<b>47</b>	1-21	КЗК-10-0202040	Боковина правая	КЗК-10-3-0202000-01	1
	1	КЗК-10-0202120А	Боковина правая	КЗК-10-0202040	1
	2	КЗК 0202280Б	Крышка	КЗК-10-0202040	1
	3	КЗР 0202760Г	Крышка	КЗК-10-0202040	1
	4	КЗР 0202770Г	Крышка	КЗК-10-0202040	1
	5	КИЛ 0150750	Гайка-барашек	КЗК-10-0202040	20
	6	КИС 0120400	Гайка	КЗК-10-0202040	2
	7	КЗК 0202031А	Уплотнение	КЗК-10-0202040	1
	8	КЗК 0202032	Уплотнение (пластина II-10, 35x580 мм)	КЗК-10-0202040	1
	9	КЗК 0202454Г	Крышка	КЗК-10-0202040	1
	10	КЗК 0202455В	Крышка	КЗК-10-0202040	2
	11	КЗК 0202456В	Крышка	КЗК-10-0202040	1
	12	КЗК 0202492	Планка	КЗК-10-0202040	1
	13		Болт М8-6ex30 – 7802	КЗК-10-0202040	3
	14		Винт В.М6-6ex10 – 17473	КЗК-10-0202040	4
	15		Гайка М8-6G – 5915	КЗК-10-0202040	3
	16		Шайба 6Т 65Г – 6402	КЗК-10-0202040	4
	17		Шайба 8Т 65Г – 6402	КЗК-10-0202040	3
	18		Шайба А 6.01 – 6958	КЗК-10-0202040	2
	19		Шайба А 10.01 – 6958	КЗК-10-0202040	20
	20		Шайба С.6.01 – 11371	КЗК-10-0202040	4
21		Шайба А.8.01 – 6958	КЗК-10-0202040	3	

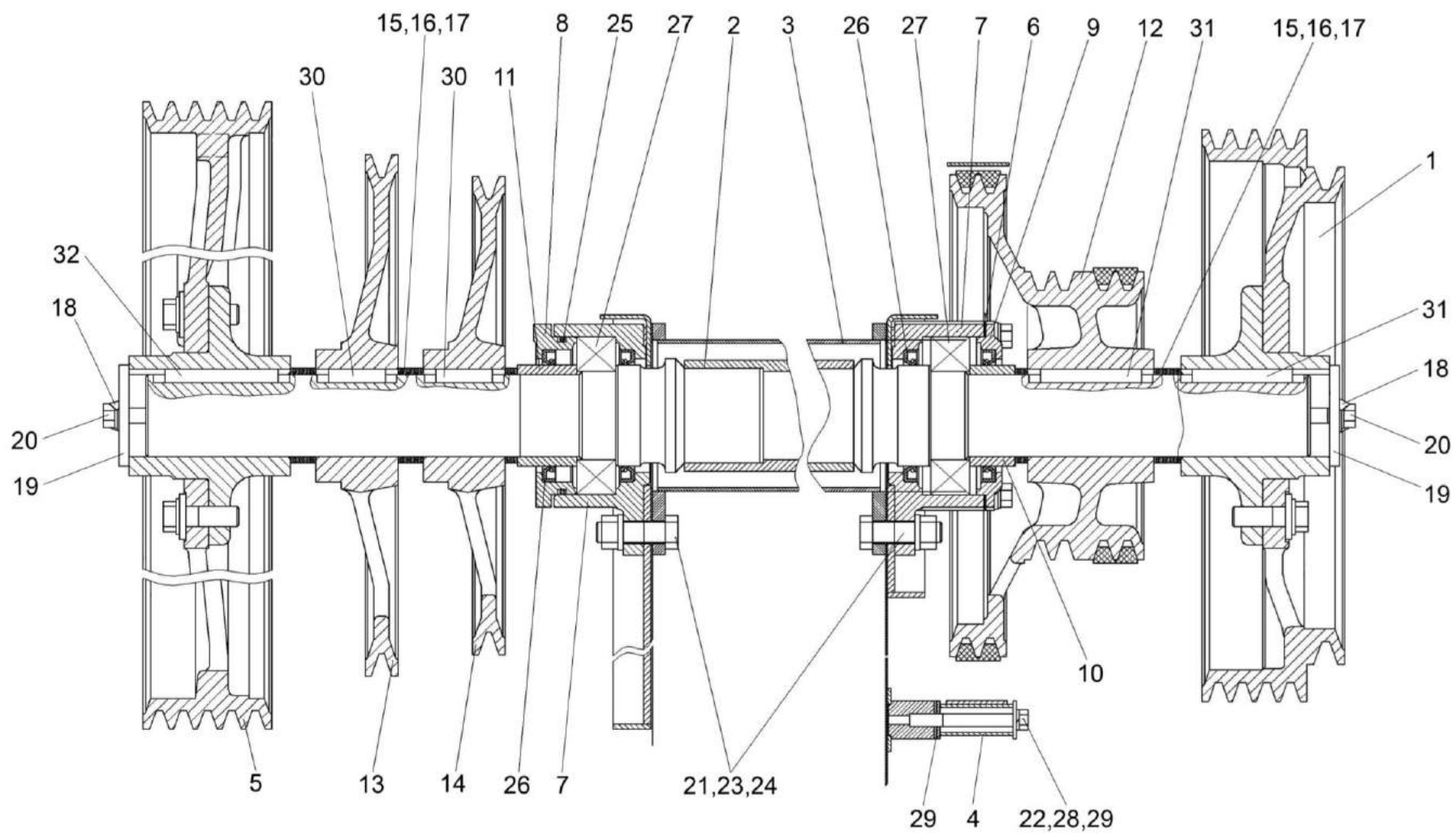


Рисунок 48 – Очистка (установка шкивов)

№ рис	№ поз	Обозначение	Наименование	Куда входит	
				Обозначение	Кол. на 1 сб. ед.
<b>ОЧИСТКА (установка шкивов) (рисунок 48)</b>					
<b>48</b>	1-32	КЗК-10-3-0202000-01	Очистка	КЗК-10-3-0100000	1
	1	КЗК-10-0202010-01	Шкив	КЗК-10-3-0202000-01	1
	2	КЗК-10-0202530А	Вал	КЗК-10-3-0202000-01	1
	3	КЗК-10-0202540	Труба распорная	КЗК-10-3-0202000-01	1
	4	КЗК 0202970А	Кожух	КЗК-10-3-0202000-01	1
	5	КЗК-12-0202860А-01	Шкив	КЗК-10-3-0202000-01	1
	6	КЗК-10-0202003	Прокладка	КЗК-10-3-0202000-01	1
	7	КЗК-10-0202116	Корпус	КЗК-10-3-0202000-01	2
	8	КЗК-10-0202121	Крышка	КЗК-10-3-0202000-01	1
	9	КЗК-10-0202122	Крышка	КЗК-10-3-0202000-01	1
	10	КЗК-10-0202852	Втулка	КЗК-10-3-0202000-01	1
	11	КЗК-10-0202852-01	Втулка	КЗК-10-3-0202000-01	1
	12	КЗК 0202104Б-01	Шкив	КЗК-10-3-0202000-01	1
	13	КЗК 0202105А-02	Шкив	КЗК-10-3-0202000-01	1
	14	КЗК 0202105А-03	Шкив	КЗК-10-3-0202000-01	1
	15	КЗК-10-0202428	Шайба	КЗК-10-3-0202000-01	20 наиб. кол.
	16	КЗК-10-0202428-01	Шайба	КЗК-10-3-0202000-01	10 наиб. кол.

№ рис	№ поз	Обозначение	Наименование	Куда входит	
				Обозначение	Кол. на 1 сб. ед.
48	17	КЗК-10-0202428-02	Шайба	КЗК-10-3-0202000-01	20 наиб. кол.
	18	КЗК 0202485А	Шайба	КЗК-10-3-0202000-01	2
	19	КЗК 0202653	Шайба	КЗК-10-3-0202000-01	2
	20	КЗР 0202608Б	Болт	КЗК-10-3-0202000-01	8
	21	КСН 0100636-02	Шайба	КЗК-10-3-0202000-01	36
	22		Болт М10-6ех90 – 7796	КЗК-10-3-0202000-01	7
	23		Болт М16х1,5-6ех55 – 7798	КЗК-10-3-0202000-01	10
	24		Гайка М16х1,5-6G – 5915	КЗК-10-3-0202000-01	22
	25		Кольцо 115-125-58-2-2 – 18829/9833	КЗК-10-3-0202000-01	1
	26		Манжета 1.2-80х105-1 – 8752	КЗК-10-3-0202000-01	4
	27		Подшипник 3514Н – 5721	КЗК-10-3-0202000-01	2
	28		Шайба 10Т 65Г – 6402	КЗК-10-3-0202000-01	22
	29		Шайба А 10.01 – 6958	КЗК-10-3-0202000-01	41
	30		Шпонка 2-18х11х45 – 23360	КЗК-10-3-0202000-01	2
	31		Шпонка 2-18х11х80 – 23360	КЗК-10-3-0202000-01	2
	32		Шпонка 2-18х11х90 – 23360	КЗК-10-3-0202000-01	1

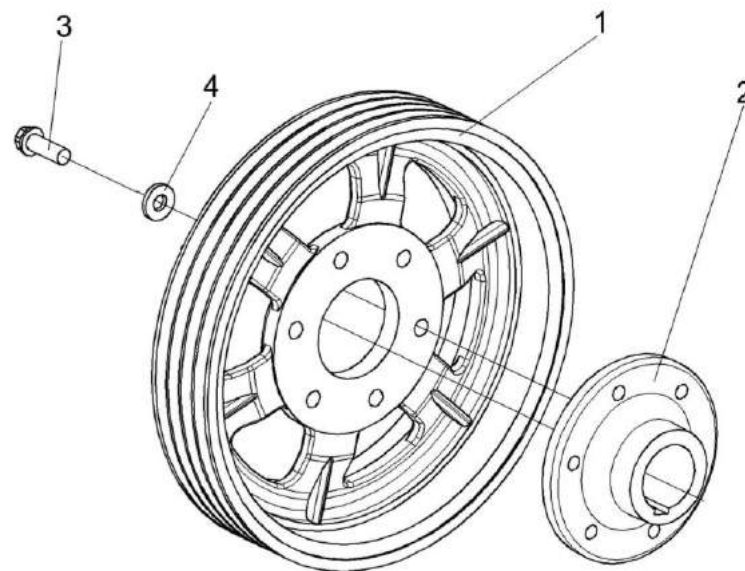


Рисунок 49 – Шкив КЗК-10-0202010-01

№ рис	№ поз	Обозначение	Наименование	Куда входит	
				Обозначение	Кол. на 1 сб. ед.
<b>ШКИВ КЗК-10-0202010-01 (рисунок 49)</b>					
<b>49</b>	1-4	КЗК-10-0202010-01	Шкив	КЗК-10-3-0202000-01	1
	1	КЗК-10-0202108	Шкив	КЗК-10-0202010-01	1
	2	КЗК-10-0202636-01	Ступица	КЗК-10-0202010-01	1
	3	КЗК 0202641	Болт	КЗК-10-0202010-01	6
	4	КЗР 0202674А	Шайба	КЗК-10-0202010-01	6

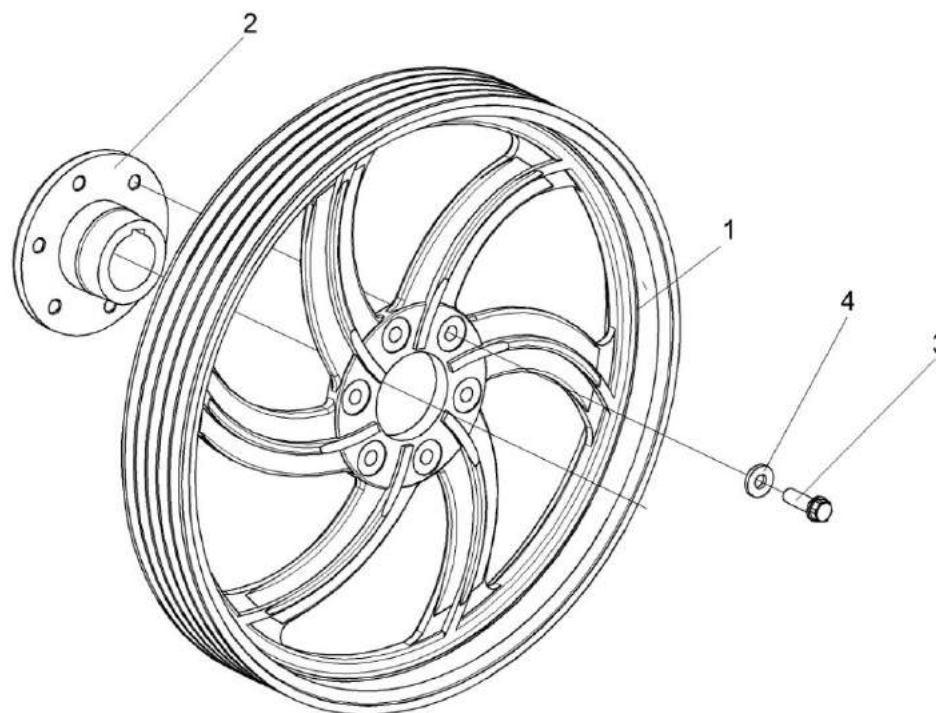


Рисунок 50 – Шкив КЗК-12-0202860А-01

№ рис	№ поз	Обозначение	Наименование	Куда входит	
				Обозначение	Кол. на 1 сб. ед.
<b>ШКИВ КЗК-12-0202860А-01 (рисунок 50)</b>					
50	1-4	КЗК-12-0202860А	Шкив	КЗК-10-3-0202000-01	1
	1	КЗК-12-0202125	Шкив	КЗК-12-0202860А-01	1
	2	КЗК 0202636А-01	Ступица	КЗК-12-0202860А-01	1
	3	КЗК 0202641	Болт	КЗК-12-0202860А-01	6
	4	КЗР 0202674А	Шайба	КЗК-12-0202860А-01	6



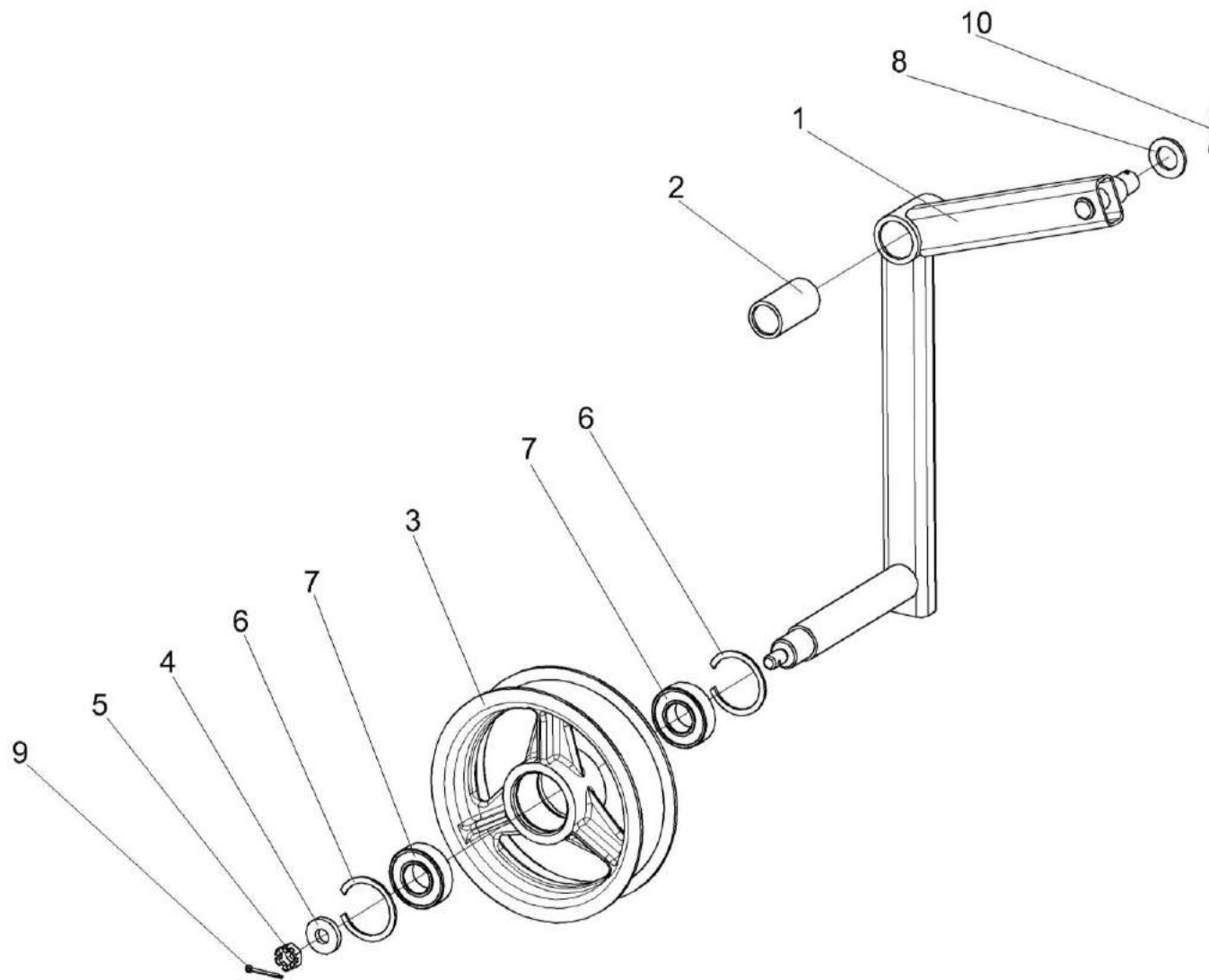


Рисунок 51 – Рычаг КЗК-10-0202440

№ рис	№ поз	Обозначение	Наименование	Куда входит	
				Обозначение	Кол. на 1 сб. ед.
<b>РЫЧАГ КЗК-10-0202440 (рисунок 51)</b>					
51	1-7,9	КЗК-10-0202440	Рычаг	КЗК-10-3-0202000-01	1
	1,2	КЗК-10-0202490	Рычаг	КЗК-10-0202440	1
	1	КЗК-10-0202550	Рычаг	КЗК-10-0202490	1
	2	КЗК 0202127	Втулка	КЗК-10-0202490	1
	3	КПР 6106101-02	Ролик	КЗК-10-0202440	1
	4	ПКК 0100411А	Шайба	КЗК-10-0202440	1
	5		Гайка М12-6G – 5919	КЗК-10-0202440	1
	6		Кольцо В52 – 13943	КЗК-10-0202440	2
	7		Подшипник 180205 – 8882	КЗК-10-0202440	2
	8		Шайба С.18.01 – 11371	КЗК-10-3-0202000-01	1
9		Шплинт 3,2x25 – 397	КЗК-10-0202440	1	
10		Шплинт 4x25 – 397	КЗК-10-3-0202000-01	1	

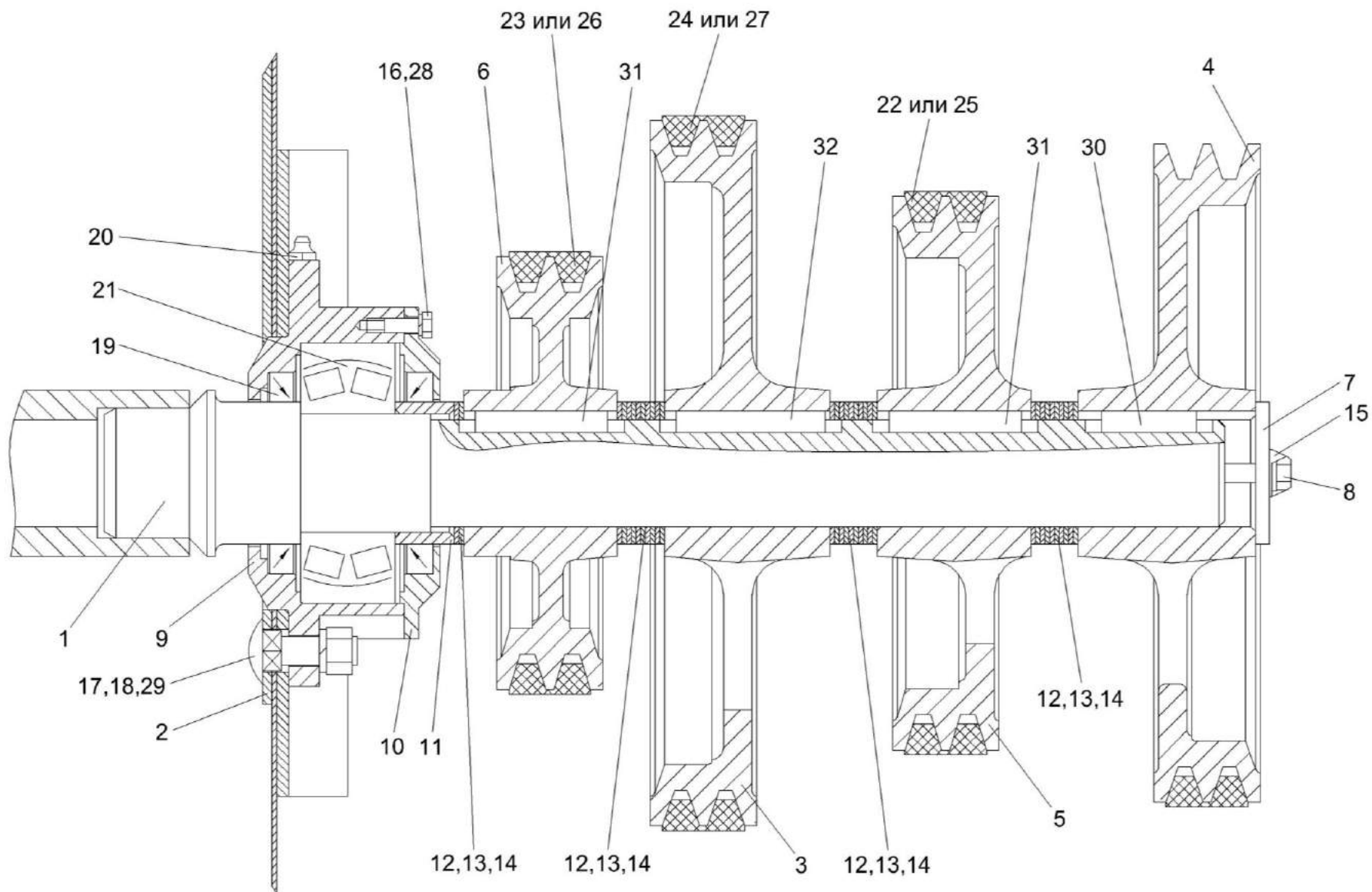


Рисунок 52 – Очистка (установка шнека КЗК-10-0202770А, поддон, шкивы)

№ рис	№ поз	Обозначение	Наименование	Куда входит	
				Обозначение	Кол. на 1 сб. ед.
<b>ОЧИСТКА (установка шнека КЗК-10-0202770А, поддон, шкивы) (рисунок 52)</b>					
<b>52</b>	1-32	КЗК-10-3-0202000-01	Очистка	КЗК-10-3-0100000	1
	1	КЗК-10-0202770А	Шнек распределительный	КЗК-10-3-0202000-01	1
	2	КЗК-10-0202780	Поддон	КЗК-10-3-0202000-01	1
	3	КЗК-10-0202101	Шкив	КЗК-10-3-0202000-01	1
	4	КЗК-10-0202102	Шкив	КЗК-10-3-0202000-01	1
	5	КЗК-10-0202106	Шкив	КЗК-10-3-0202000-01	1
	6	КЗК 0202108А	Шкив	КЗК-10-3-0202000-01	1
	7	КЗК 0202668	Шайба	КЗК-10-3-0202000-01	1
	8	КЗК 0202669	Болт	КЗК-10-3-0202000-01	2
	9	КЗР 0218101	Корпус	КЗК-10-3-0202000-01	1
	10	КЗР 0218102А	Крышка	КЗК-10-3-0202000-01	1
	11	КЗР 0218653Б	Втулка	КЗК-10-3-0202000-01	1
	12	КЗС 0202431А	Шайба	КЗК-10-3-0202000-01	17 наиб. кол.
	13	КЗС 0202431А-01	Шайба	КЗК-10-3-0202000-01	8 наиб. кол.
	14	КЗС 0202431А-02	Шайба	КЗК-10-3-0202000-01	14 наиб. кол.
15	ПКК 0135404А	Планка	КЗК-10-3-0202000-01	1	

№ рис	№ поз	Обозначение	Наименование	Куда входит	
				Обозначение	Кол. на 1 сб. ед.
52	16		Болт М6-6ex16 – 7798	КЗК-10-3-0202000-01	6
	17		Болт М12-6ex40 – 7802	КЗК-10-3-0202000-01	3
	18		Гайка М12-6G – 5915	КЗК-10-3-0202000-01	44
	19		Манжета 1.2-60x85-1 – 8752	КЗК-10-3-0202000-01	2
	20		Масленка 1.2 – 19853	КЗК-10-3-0202000-01	4
	21		Подшипник 53610 – 24596	КЗК-10-3-0202000-01	1
	22		Ремень 2НВ 1912La	КЗК-10-3-0202000-01	1
	23		Ремень 2НВ 2907La	КЗК-10-3-0202000-01	1
	24		Ремень 2НВ 3110 La исполнение 26	КЗК-10-3-0202000-01	1
	25		Ремень 2НВ ВР 1912	КЗК-10-3-0202000-01	1
	26		Ремень 2НВ ВР 2907	КЗК-10-3-0202000-01	1
	27		Ремень 2НВ ВР 3110 “К”	КЗК-10-3-0202000-01	1
	28		Шайба 6Т 65Г – 6402	КЗК-10-3-0202000-01	10
	29		Шайба 12Т 65Г – 6402	КЗК-10-3-0202000-01	68
	30		Шпонка 2-14x9x40 – 23360	КЗК-10-3-0202000-01	1
	31		Шпонка 2-14x9x56 – 23360	КЗК-10-3-0202000-01	2
	32		Шпонка 2-14x9x63 – 23360	КЗК-10-3-0202000-01	1

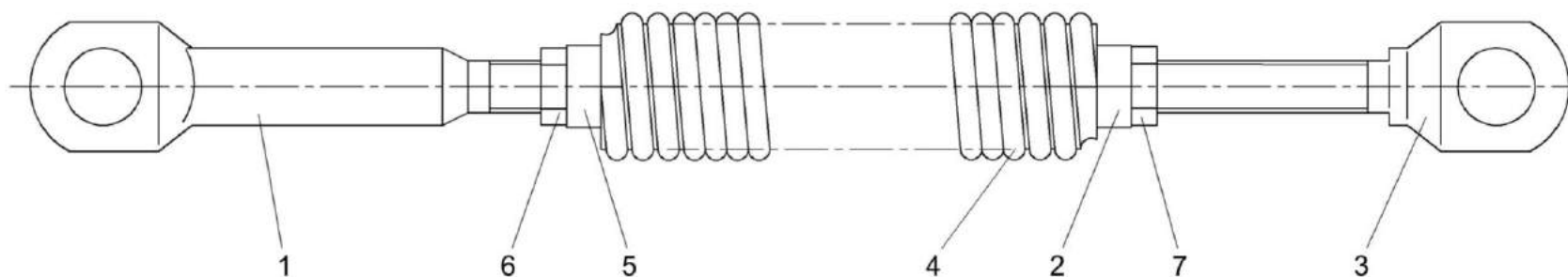


Рисунок 53 – Пружина КЗК-10-0202840

№ рис	№ поз	Обозначение	Наименование	Куда входит	
				Обозначение	Кол. на 1 сб. ед.
<b>ПРУЖИНА КЗК-10-0202840 (рисунок 53)</b>					
53	1-7	КЗК-10-0202840	Пружина	КЗК-10-3-0202000-01	1
	1	КЗК 0202683-02	Зацеп	КЗК-10-0202840	1
	2	КЗР 0202102	Пробка	КЗК-10-0202840	1
	3	КЗР 0202673-01	Зацеп	КЗК-10-0202840	1
	4	КЗР 0222603А	Пружина	КЗК-10-0202840	1
	5	КСН 0100107-03	Пробка	КЗК-10-0202840	1
	6		Гайка М12-6G – 2526	КЗК-10-0202840	1
	7		Гайка М12-LH-6G – 2526	КЗК-10-0202840	1

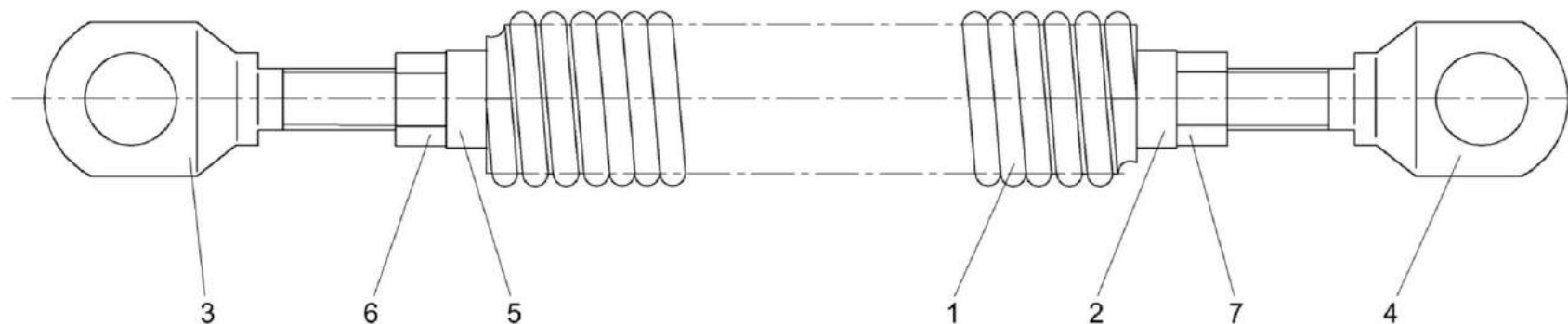


Рисунок 54 – Пружина КЗК-10-0202850

№ рис	№ поз	Обозначение	Наименование	Куда входит	
				Обозначение	Кол. на 1 сб. ед.
<b>ПРУЖИНА КЗК-10-0202850 (рисунок 54)</b>					
54	1-7	КЗК-10-0202850	Пружина	КЗК-10-3-0202000-01	1
	1	КЗК-10-0202699	Пружина	КЗК-10-0202850	1
	2	КЗР 0202102	Пробка	КЗК-10-0202850	1
	3	КЗР 0202673	Зацеп	КЗК-10-0202850	1
	4	КЗР 0202673-01	Зацеп	КЗК-10-0202850	1
	5	КСН 0100107-03	Пробка	КЗК-10-0202850	1
	6		Гайка М12-6G – 5915	КЗК-10-0202850	1
	7		Гайка М12-LH-6G – 5915	КЗК-10-0202850	1

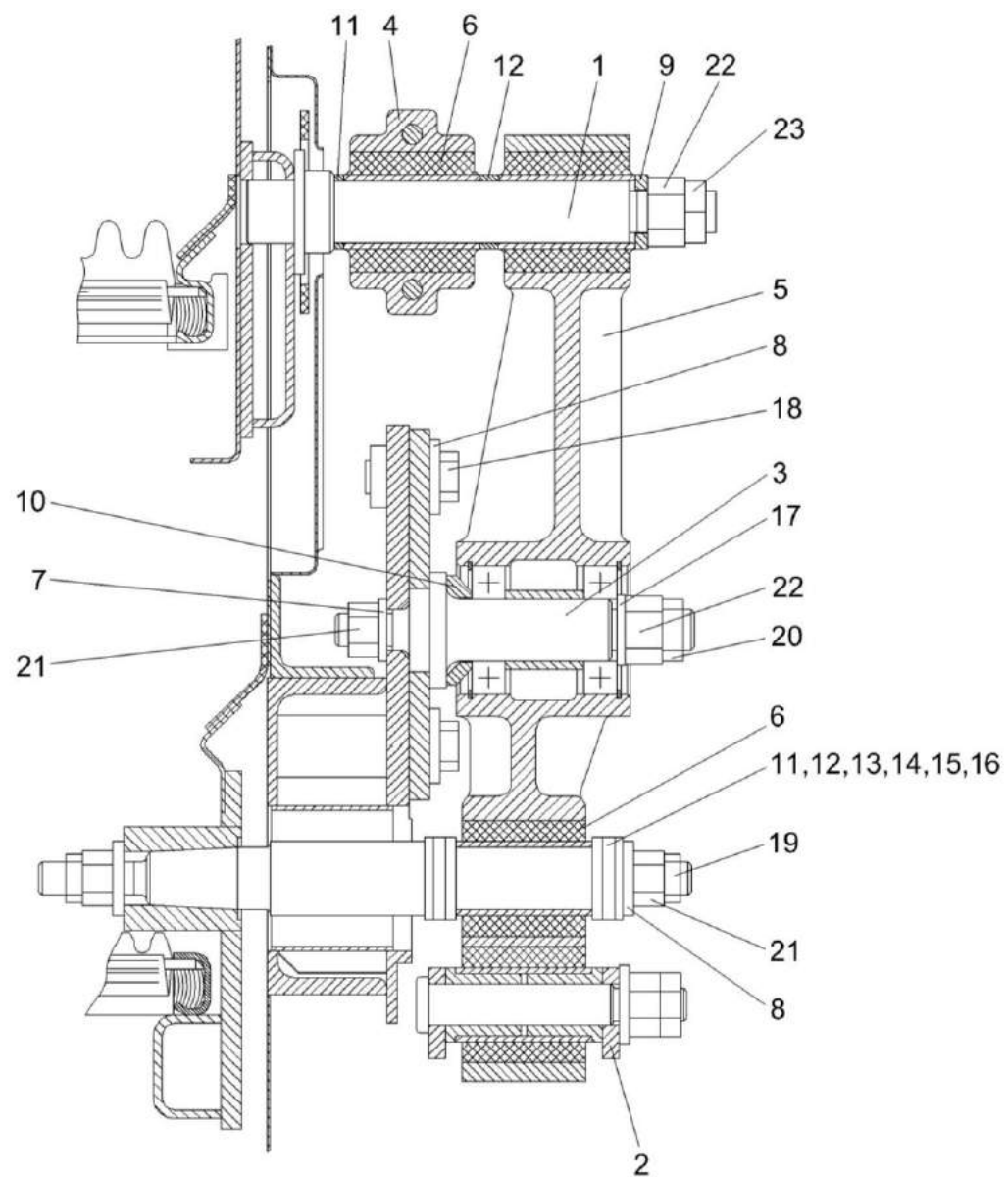


Рисунок 55 – Очистка (установка стана решетного верхнего КЗК-10-0260000)



№ рис	№ поз	Обозначение	Наименование	Куда входит	
				Обозначение	Кол. на 1 сб. ед.
<b>ОЧИСТКА (установка стана решетного верхнего КЗК-10-0260000) (рисунок 55)</b>					
55	1-23	КЗК-10-3-0202000-01	Очистка	КЗК-10-3-0100000	1
	1	КЗК-10-0260000	Стан решетный верхний	КЗК-10-3-0202000-01	1
	2	КЗК 0202040Б	Тяга	КЗК-10-3-0202000-01	1
	3	КЗР 0202010В	Кронштейн	КЗК-10-3-0202000-01	1
	4	КЗР 0202030Е	Шатун	КЗК-10-3-0202000-01	2
	5	КЗР 0202160Г	Рычаг	КЗК-10-3-0202000-01	2
	6	КЗР 0202750	Сайлентблок	КЗК-10-3-0202000-01	16
	7	КЗК 0202477А	Шайба	КЗК-10-3-0202000-01	6
	8	КЗК-10-0202674	Шайба	КЗК-10-3-0202000-01	10
	9	КЗК-10-0202674-01	Шайба	КЗК-10-3-0202000-01	4
	10	КЗР 0202662Б	Втулка	КЗК-10-3-0202000-01	2
	11	КЗР 0202801	Втулка	КЗК-10-3-0202000-01	6 наиб. кол.
	12	КЗР 0202801-01	Втулка	КЗК-10-3-0202000-01	4 наиб. кол.
	13	КЗР 0202801-02	Втулка	КЗК-10-3-0202000-01	2 наиб. кол.
14	КЗР 0202801-03	Втулка	КЗК-10-3-0202000-01	2 наиб. кол.	

№ рис	№ поз	Обозначение	Наименование	Куда входит	
				Обозначение	Кол. на 1 сб. ед.
55	15	КЗР 0202801-04	Втулка	КЗК-10-3-0202000-01	2 наиб. кол.
	16	КЗР 0202801-05	Втулка	КЗК-10-3-0202000-01	4 наиб. кол.
	17	КСН 0100636-03	Шайба	КЗК-10-3-0202000-01	3
	18		Болт М16х1,5х35 – 7798	КЗК-10-3-0202000-01	6
	19		Гайка М16х1,5-6G – 2526	КЗК-10-3-0202000-01	14
	20		Гайка М20х1,5-6G – 2526	КЗК-10-3-0202000-01	3
	21		Гайка М16х1,5-6G – 5915	КЗК-10-3-0202000-01	22
	22		Гайка М20х1,5-6G – 5915	КЗК-10-3-0202000-01	5
	23		Гайка М20х1,5-6G – 5916	КЗК-10-3-0202000-01	4

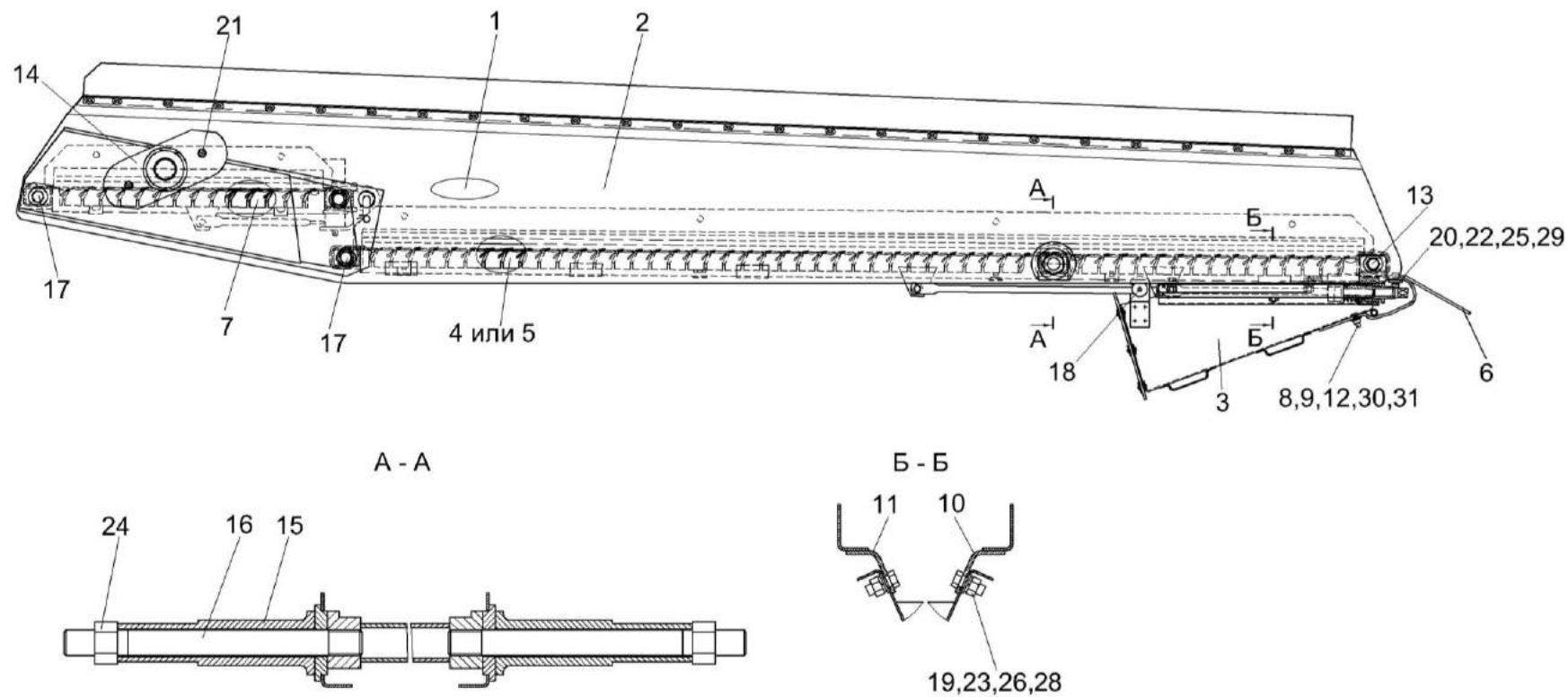


Рисунок 56 – Стан решетный верхний КЗК-10-0260000

№ рис	№ поз	Обозначение	Наименование	Куда входит	
				Обозначение	Кол. на 1 сб. ед.
<b>СТАН РЕШЕТНЫЙ ВЕРХНИЙ КЗК-10-0260000 (рисунок 56)</b>					
<b>56</b>	1-31	КЗК-10-0260000	Стан решетный верхний	КЗК-10-3-0202000-01	1
	1	КЗК-10-0260010А	Борт	КЗК-10-0260000	1
	2	КЗК-10-0260010А-01	Борт	КЗК-10-0260000	1
	3	КЗК-10-0260060	Поддон	КЗК-10-0260000	1
	4	КЗК-10-0260200	Решето	КЗК-10-0260000	1
	5	КЗК-10-0260300	Решето	КЗК-10-0260000	1
	6	КЗР 0202980А	Гребенка	КЗК-10-0260000	2
	7	КЗР 0260100А	Решето	КЗК-10-0260000	1
	8	КИЛ 0150750	Гайка-барашек	КЗК-10-0260000	3
	9	КЗК-10-0260009А	Фартук	КЗК-10-0260000	1
	10	КЗК-10-0260498	Уголок	КЗК-10-0260000	1
	11	КЗК-10-0260498-01	Уголок	КЗК-10-0260000	1
	12	КЗК-10-0260499	Планка	КЗК-10-0260000	1
	13	КЗК-10-0260617	Болт	КЗК-10-0260000	4
	14	КЗР 0260005А	Уплотнение	КЗК-10-0260000	2
	15	КЗР 0260601Б	Втулка	КЗК-10-0260000	2
16	КЗР 0260602Б	Шпилька	КЗК-10-0260000	2	

№ рис	№ поз	Обозначение	Наименование	Куда входит	
				Обозначение	Кол. на 1 сб. ед.
56	17	КЗР 0260617А	Болт	КЗК-10-0260000	6
	18	КЗР 0260628	Болт	КЗК-10-0260000	2
	19		Болт М8-6ех20 – 7796	КЗК-10-0260000	8
	20		Болт М6-6ех20 – 7798	КЗК-10-0260000	4
	21		Винт В2.М6-6ех12 – 17475	КЗК-10-0260000	4
	22		Гайка М6-6G – 5915	КЗК-10-0260000	8
	23		Гайка М8-6G – 5915	КЗК-10-0260000	8
	24		Гайка М20х1,5-6G – 5915	КЗК-10-0260000	2
	25		Шайба 6Т 65Г – 6402	КЗК-10-0260000	8
	26		Шайба 8Т 65Г – 6402	КЗК-10-0260000	8
	27		Шайба С.6.01 – 11371	КЗК-10-0260000	4
	28		Шайба С.8.01 – 11371	КЗК-10-0260000	8
	29		Шайба А 6.01 – 6958	КЗК-10-0260000	8
	30		Шайба 10Т 65Г – 6402	КЗК-10-0260000	3
	31		Шайба А 10.01 – 6958	КЗК-10-0260000	3

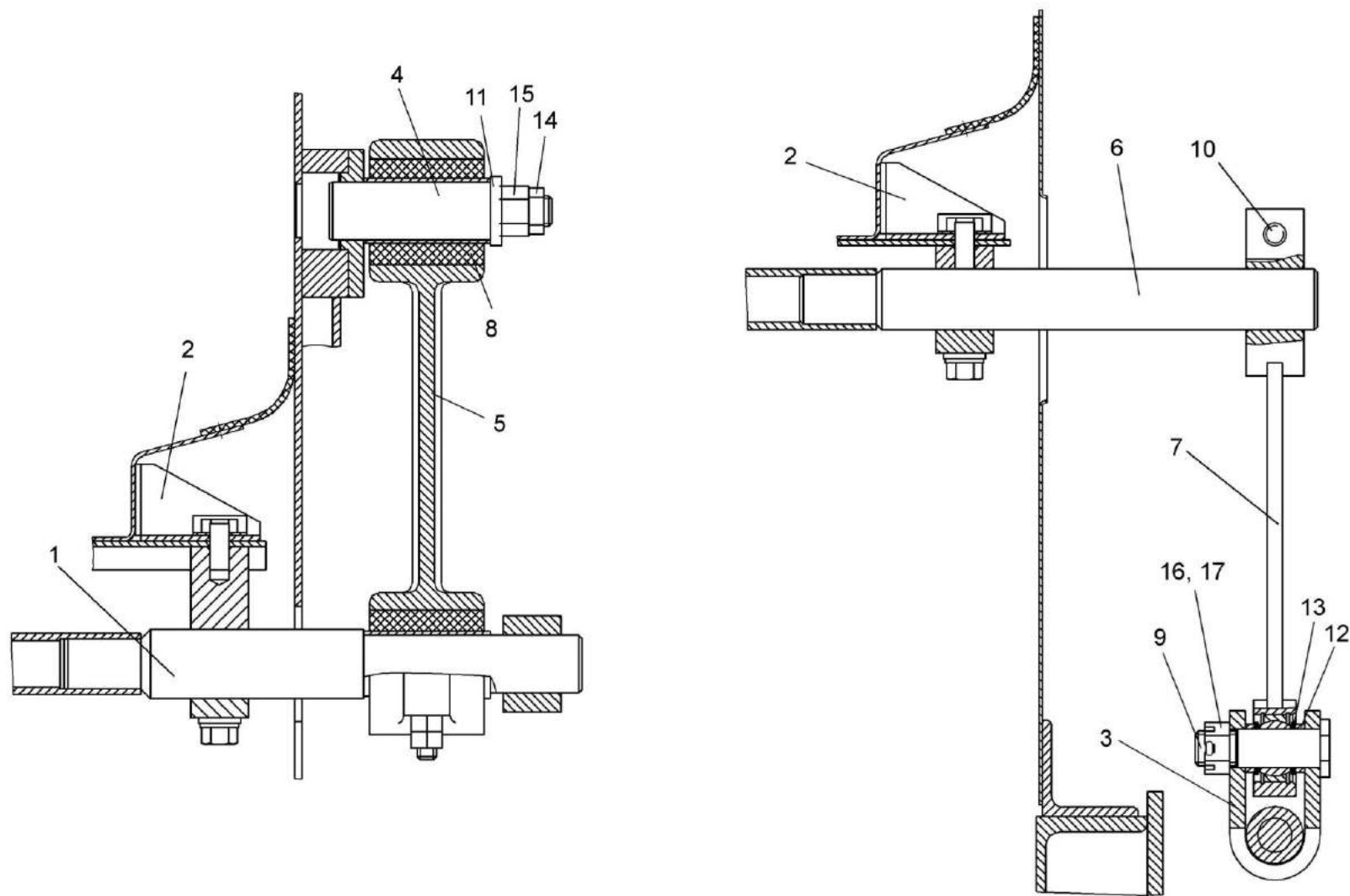


Рисунок 57 – Очистка (установка доски стрясной КЗК-10-0280000)

№ рис	№ поз	Обозначение	Наименование	Куда входит	
				Обозначение	Кол. на 1 сб. ед.
<b>ОЧИСТКА (установка доски стрясной КЗК-10-0280000) (рисунок 57)</b>					
57	1-17	КЗК-10-3-0202000-01	Очистка	КЗК-10-3-0100000	1
	1	КЗК-10-0202230	Труба	КЗК-10-3-0202000-01	1
	2	КЗК-10-0280000	Доска стрясная	КЗК-10-3-0202000-01	1
	3	КЗК 0202040Б	Тяга	КЗК-10-3-0202000-01	1
	4	КЗК 0202750	Ось	КЗК-10-3-0202000-01	1
	5	КЗР 0202190Б-02	Рычаг	КЗК-10-3-0202000-01	4
	6	КЗР 0202610Б-01	Труба	КЗК-10-3-0202000-01	1
	7	КЗР 0202650В	Тяга	КЗК-10-3-0202000-01	2
	8	КЗР 0202750	Сайлентблок	КЗК-10-3-0202000-01	16
	9	КЗР 0202606Б	Ось	КЗК-10-3-0202000-01	2
	10	КЗР 0202608Б	Болт	КЗК-10-3-0202000-01	14
	11	КЗК-10-0202674	Шайба	КЗК-10-3-0202000-01	4
	12	КЗР 0202853	Втулка	КЗК-10-3-0202000-01	4
	13	КИС 0614404А	Прокладка	КЗК-10-3-0202000-01	8 наиб. кол.
	14		Гайка М16х1,5-6G – 2526	КЗК-10-3-0202000-01	14
	15		Гайка М16х1,5-6G – 5915	КЗК-10-3-0202000-01	22
	16		Гайка М18х1,5-6G – 5935	КЗК-10-3-0202000-01	2
17		Шплинт 4х36 – 397	КЗК-10-3-0202000-01	2	

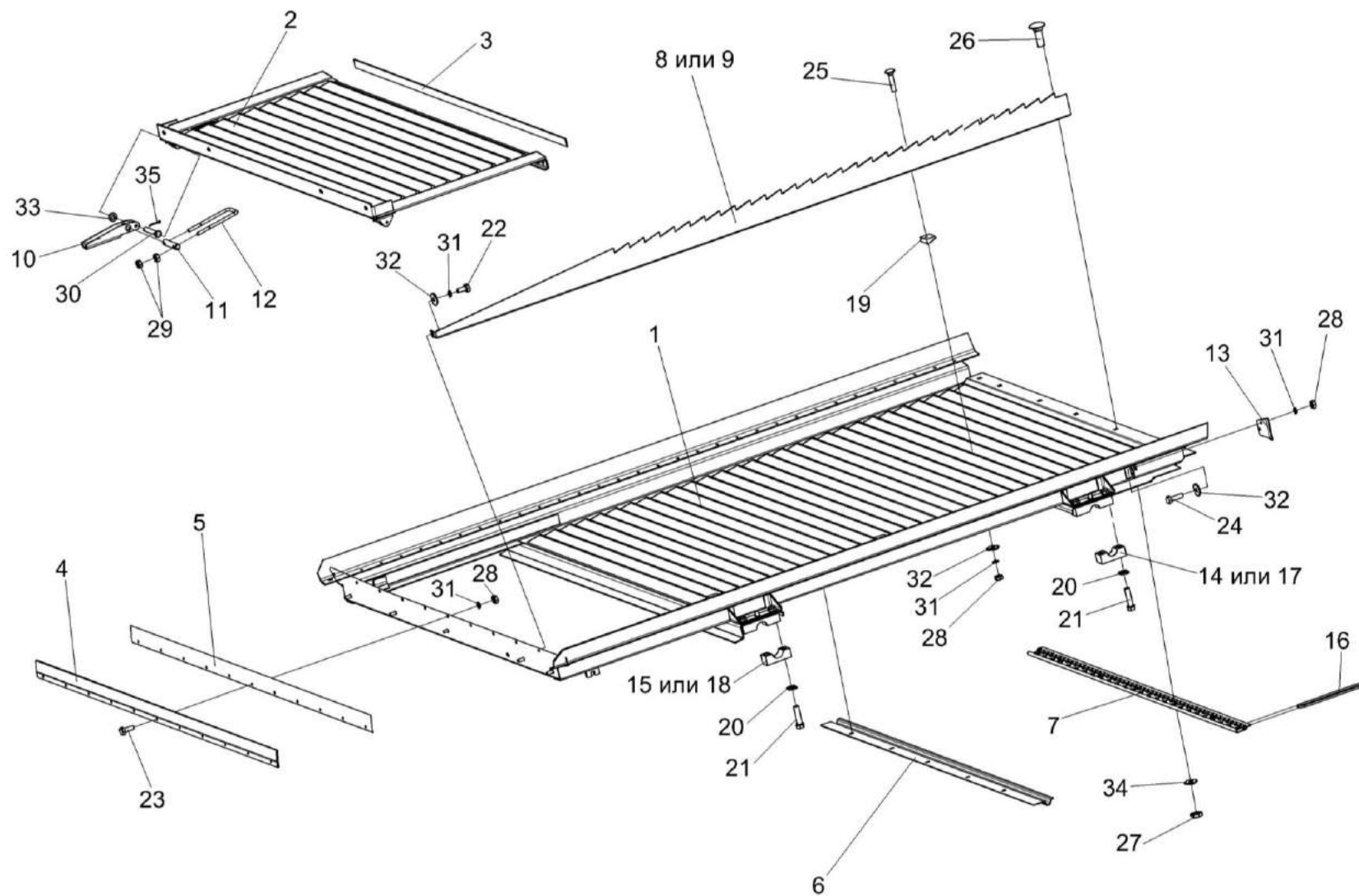


Рисунок 58 – Доска стрясная КЗК-10-0280000



№ рис	№ поз	Обозначение	Наименование	Куда входит	
				Обозначение	Кол. на 1 сб. ед.
<b>ДОСКА СТЯЖНАЯ КЗК-10-0280000 (рисунок 58)</b>					
<b>58</b>	1-35	КЗК-10-0280000	Доска стяжная	КЗК-10-3-0202000-01	1
	7,16	КЗК-10-0280030	Решетка пальцевая	КЗК-10-0280000	1
	1	КЗК-10-0280010	Рама	КЗК-10-0280000	1
	2	КЗК-10-0280020	Надставка	КЗК-10-0280000	1
	3	КЗК-10-0280001	Прокладка	КЗК-10-0280000	1
	4	КЗК-10-0280002	Уплотнение	КЗК-10-0280000	1
	5	КЗК-10-0280401	Прижим	КЗК-10-0280000	1
	6	КЗК-10-0280403	Жесткость	КЗК-10-0280000	3
	7	КЗК-10-0280413	Обойма	КЗК-10-0280030	1
	8	КЗК 0280402	Гребень	КЗК-10-0280000	5
	9	КЗК 0280402-01	Гребень	КЗК-10-0280000	5
	10	КЗК 0280418Б	Рукоятка	КЗК-10-0280000	2
	11	КЗК 0280605А	Ось	КЗК-10-0280000	2
	12	КЗК-12-0280606	Скоба	КЗК-10-0280000	2
	13	КЗР 0280004А	Экран	КЗК-10-0280000	2
	14	КЗР 0280301	Крышка	КЗК-10-0280000	2
15	КЗР 0280301-01	Крышка	КЗК-10-0280000	2	
16	КЗР 0280603	Палец	КЗК-10-0280030	26	

№ рис	№ поз	Обозначение	Наименование	Куда входит	
				Обозначение	Кол. на 1 сб. ед.
58	17	КЗР 0280609А	Крышка	КЗК-10-0280000	2
	18	КЗР 0280609А-01	Крышка	КЗК-10-0280000	2
	19	КЗР 0280901	Клин	КЗК-10-0280000	30
	20	КСН 0101621-01	Шайба	КЗК-10-0280000	8
	21	УЭС 0100603А-05	Болт	КЗК-10-0280000	8
	22		Болт М6-6ех12 – 7798	КЗК-10-0280000	5
	23		Болт М6-6ех16 – 7798	КЗК-10-0280000	9
	24		Болт М6-6ех20 – 7798	КЗК-10-0280000	4
	25		Болт М6-6ех30 – 7802	КЗК-10-0280000	30
	26		Болт М10-6ех25 – 7802	КЗК-10-0280000	7
	27		Гайка М10-6G – 2526	КЗК-10-0280000	14
	28		Гайка М6-6G – 5915	КЗК-10-0280000	45
	29		Гайка М8-6G – 5915	КЗК-10-0280000	8
	30		Ось 6-6 b12x40 – 9650	КЗК-10-0280000	2
	31		Шайба 6Т 65Г – 6402	КЗК-10-0280000	49
	32		Шайба А.6.01 – 6958	КЗК-10-0280000	41
	33		Шайба С.6.01 – 11371	КЗК-10-0280000	2
	34		Шайба С.10.01 – 11371	КЗК-10-0280000	7
	35		Шплинт 1,6x12 – 397	КЗК-10-0280000	2

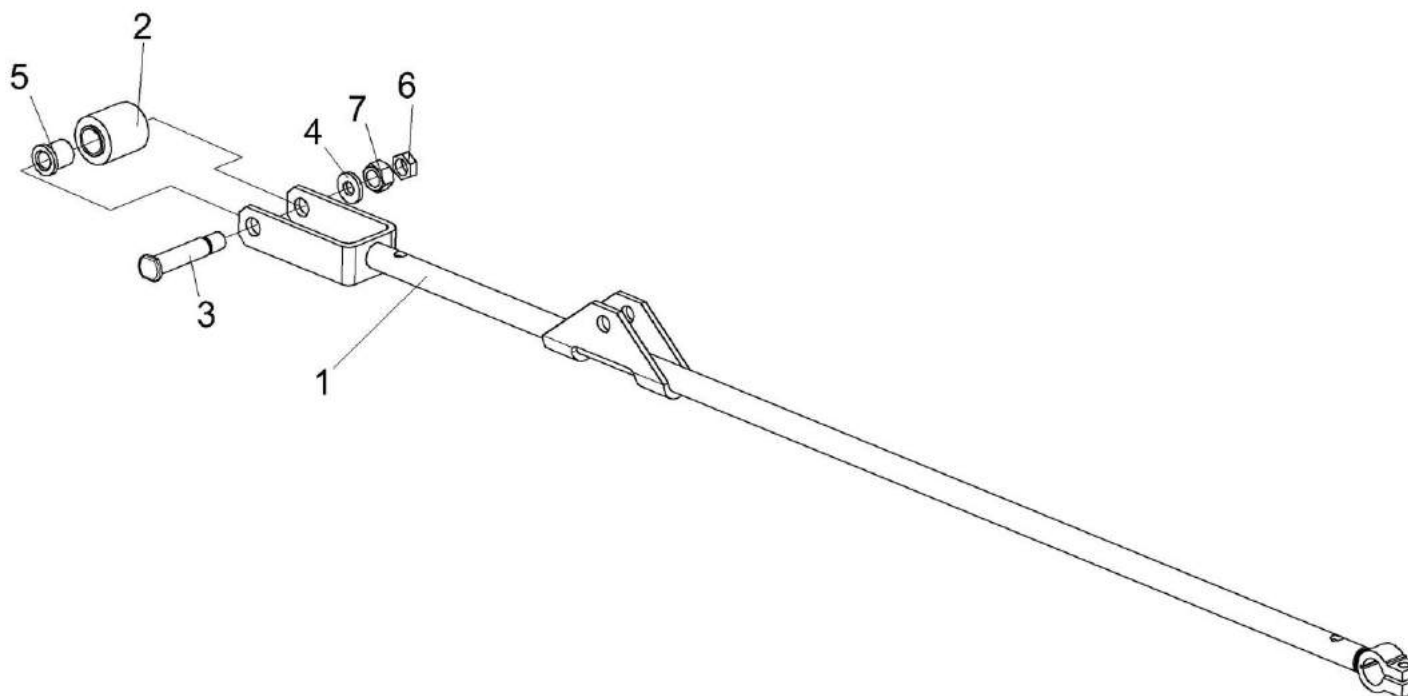


Рисунок 59 – Тяга КЗК 0202040Б  
Рисунок 60 – Тяга КЗК 0202040Б-01 (зеркальное отражение)

№ рис	№ поз	Обозначение	Наименование	Куда входит	
				Обозначение	Кол. на 1 сб. ед.
<b>ТЯГА КЗК 0202040Б (рисунок 59)</b>					
<b>59</b>	1-7	КЗК 0202040Б	Тяга	КЗК-10-3-0202000-01	1
	1	КЗК 0202600Б	Тяга	КЗК 0202040Б	1
	2	КЗР 0202750	Сайлентблок	КЗК 0202040Б	1
	3	КЗР 0202659Б	Палец	КЗК 0202040Б	1
	4	КЗР 0202674А	Шайба	КЗК 0202040Б	1
	5	КЗР 0202697	Втулка	КЗК 0202040Б	2
	6		Гайка М16х1,5-6G – 2526	КЗК 0202040Б	1
7		Гайка М16х1,5-6G – 5915	КЗК 0202040Б	1	
<b>ТЯГА КЗК 0202040Б-01 (рисунок 60)</b>					
<b>60</b>	1-7	КЗК 0202040Б-01	Тяга	КЗК-10-3-0202000-01	1
	1	КЗК 0202600Б	Тяга	КЗК 0202040Б-01	1
	2	КЗР 0202750	Сайлентблок	КЗК 0202040Б-01	1
	3	КЗР 0202659Б	Палец	КЗК 0202040Б-01	1
	4	КЗР 0202674А	Шайба	КЗК 0202040Б-01	1
	5	КЗР 0202697	Втулка	КЗК 0202040Б-01	2
	6		Гайка М16х1,5-6G – 2526	КЗК 0202040Б-01	1
7		Гайка М16х1,5-6G – 5915	КЗК 0202040Б-01	1	

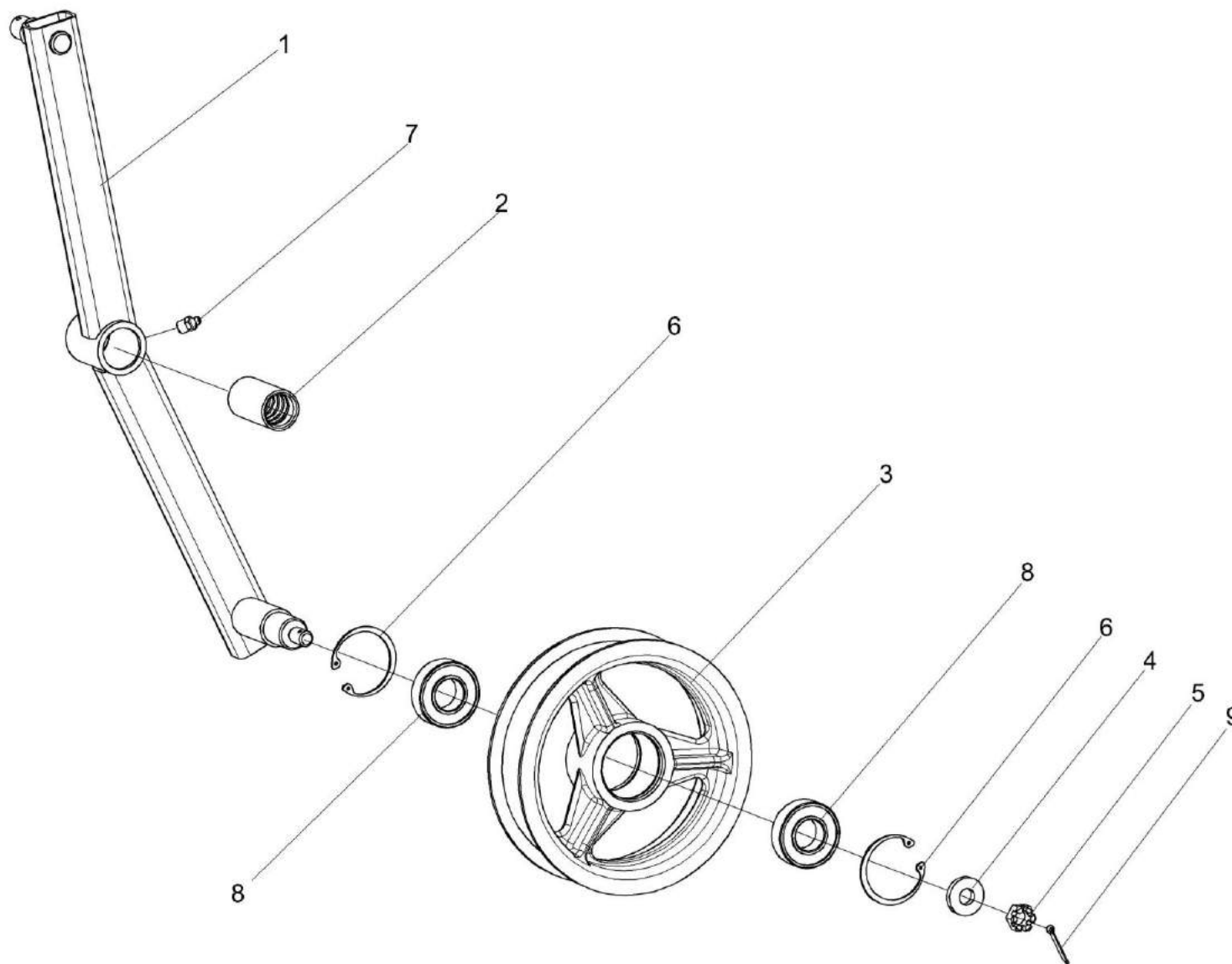


Рисунок 61 – Рычаг КЗК 0202400В

№ рис	№ поз	Обозначение	Наименование	Куда входит	
				Обозначение	Кол. на 1 сб. ед.
<b>РЫЧАГ КЗК 0202400В (рисунок 61)</b>					
<b>61</b>	1-9	КЗК 0202400В	Рычаг	КЗК-10-3-0202000-01	1
	1,2	КЗК 0202730	Рычаг	КЗК 0202400В	1
	1	КЗК 0202740	Рычаг	КЗК 0202730	1
	2	КЗК 0202119А	Втулка	КЗК 0202730	1
	3	КПР 6106101-02	Ролик	КЗК 0202400В	1
	4	ПКК 0100411А	Шайба	КЗК 0202400В	1
	5		Гайка М12-6G – 5919	КЗК 0202400В	1
	6		Кольцо В52 – 13943	КЗК 0202400В	2
	7		Масленка 1.2 – 19853	КЗК 0202400В	1
8		Подшипник 180205С17 – 8882	КЗК 0202400В	2	
9		Шплинт 3,2х25 – 397	КЗК 0202400В	1	

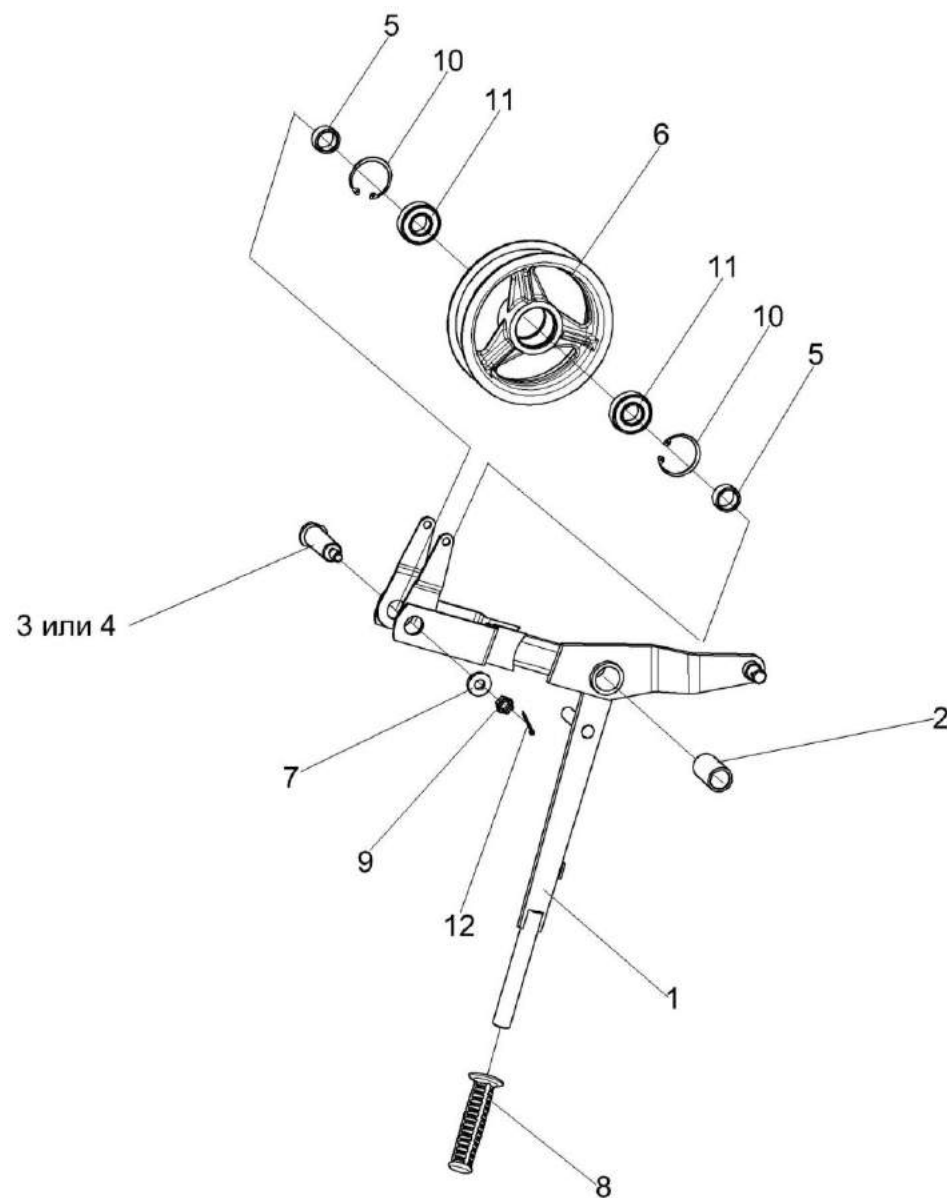


Рисунок 62 – Рычаг КЗК 0202410В

№ рис	№ поз	Обозначение	Наименование	Куда входит	
				Обозначение	Кол. на 1 сб. ед.
<b>РЫЧАГ КЗК 0202410В (рисунок 62)</b>					
<b>62</b>	1-12	КЗК 0202410В	Рычаг	КЗК-10-3-0202000-01	1
	1,2	КЗК 0202940В	Рычаг	КЗК 0202410В	1
	1	КЗК 0202950Б	Рычаг	КЗК 0202940В	1
	2	КЗК 0202127	Втулка	КЗК 0202940В	1
	3	КЗК 0202645А	Ось	КЗК 0202410В	1
	4	КЗК 0202645А-01	Ось	КЗК 0202410В	1
	5	КЗК 0202838	Втулка	КЗК 0202410В	2
	6	КПР 6106101	Ролик	КЗК 0202410В	1
	7	ПКК 0100411А	Шайба	КЗК 0202410В	1
	8	3.115-34120	Рукоятка руля левая 3.115-34120	КЗК 0202400В	1
	9		Гайка М12-6G – 5919	КЗК 0202410В	1
	10		Кольцо В52 – 13943	КЗК 0202410В	2
11		Подшипник 180205С17 – 8882	КЗК 0202410В	2	
12		Шплинт 3.2х25 – 397	КЗК 0202410В	1	



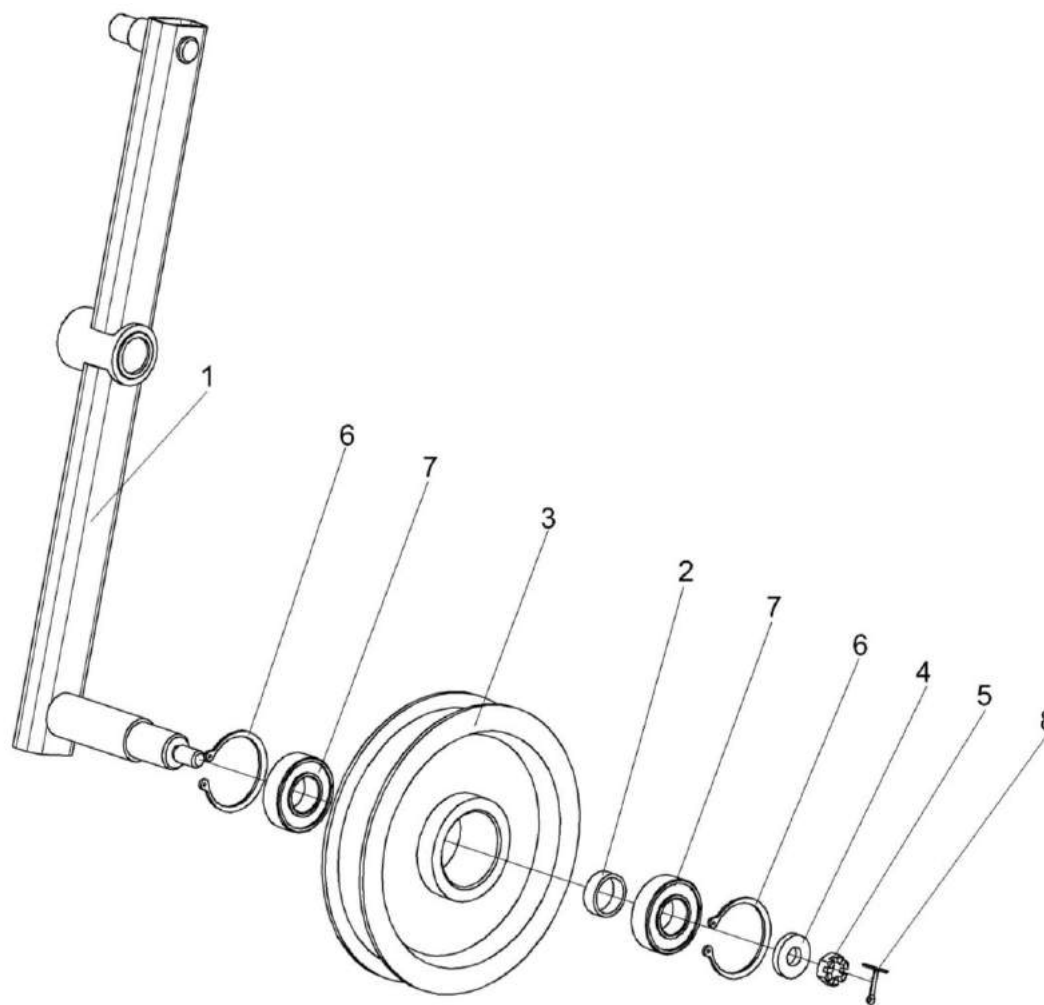


Рисунок 63 – Рычаг КЗК 0202420Б

№ рис	№ поз	Обозначение	Наименование	Куда входит	
				Обозначение	Кол. на 1 сб. ед.
<b>РЫЧАГ КЗК 0202420Б (рисунок 63)</b>					
<b>63</b>	1-8	КЗК 0202420Б	Рычаг	КЗК-10-3-0202000-01	1
	1	КЗК 0202470Б-01	Рычаг	КЗК 0202420Б	1
	2	КЗК 0202825-08	Втулка	КЗК 0202420Б	2
	3	КЗР 0225201Б	Ролик	КЗК 0202420Б	1
	4	ПКК 0100411А	Шайба	КЗК 0202420Б	1
	5		Гайка М12-6G – 5919	КЗК 0202420Б	1
	6		Кольцо В52 – 13943	КЗК 0202420Б	2
	7		Подшипник 180205С17 – 8882	КЗК 0202420Б	2
8		Шплинт 3,2х25 – 397	КЗК 0202420Б	1	

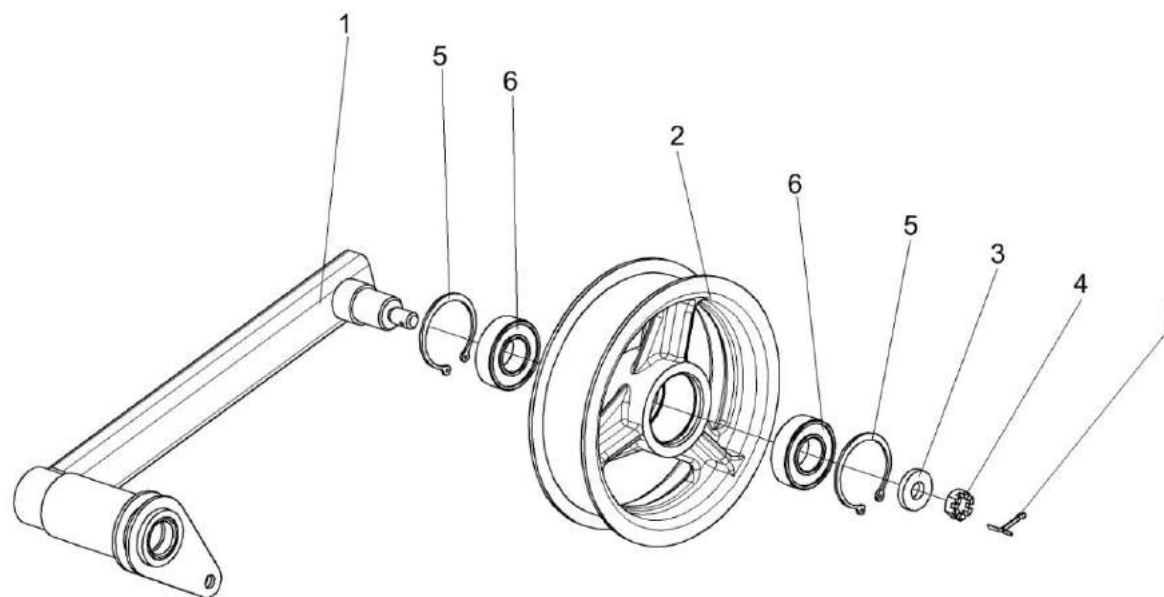


Рисунок 64 – Рычаг КЗК-12-0202820

№ рис	№ поз	Обозначение	Наименование	Куда входит	
				Обозначение	Кол. на 1 сб. ед.
<b>РЫЧАГ КЗК-12-0202820 (рисунок 64)</b>					
64	1-7	КЗК-12-0202820	Рычаг	КЗК-10-3-0202000-01	1
	1	КЗК-12-0202830	Рычаг	КЗК-12-0202820	1
	2	КПР 6106101-02	Ролик	КЗК-12-0202820	1
	3	ПКК 0100411А	Шайба	КЗК-12-0202820	1
	4		Гайка М12-6G – 5919	КЗК-12-0202820	1
	5		Кольцо В52 – 13943	КЗК-12-0202820	2
	6		Подшипник 180205 – 8882	КЗК-12-0202820	2
	7		Шплинт 3,2x25 – 397	КЗК-12-0202820	1

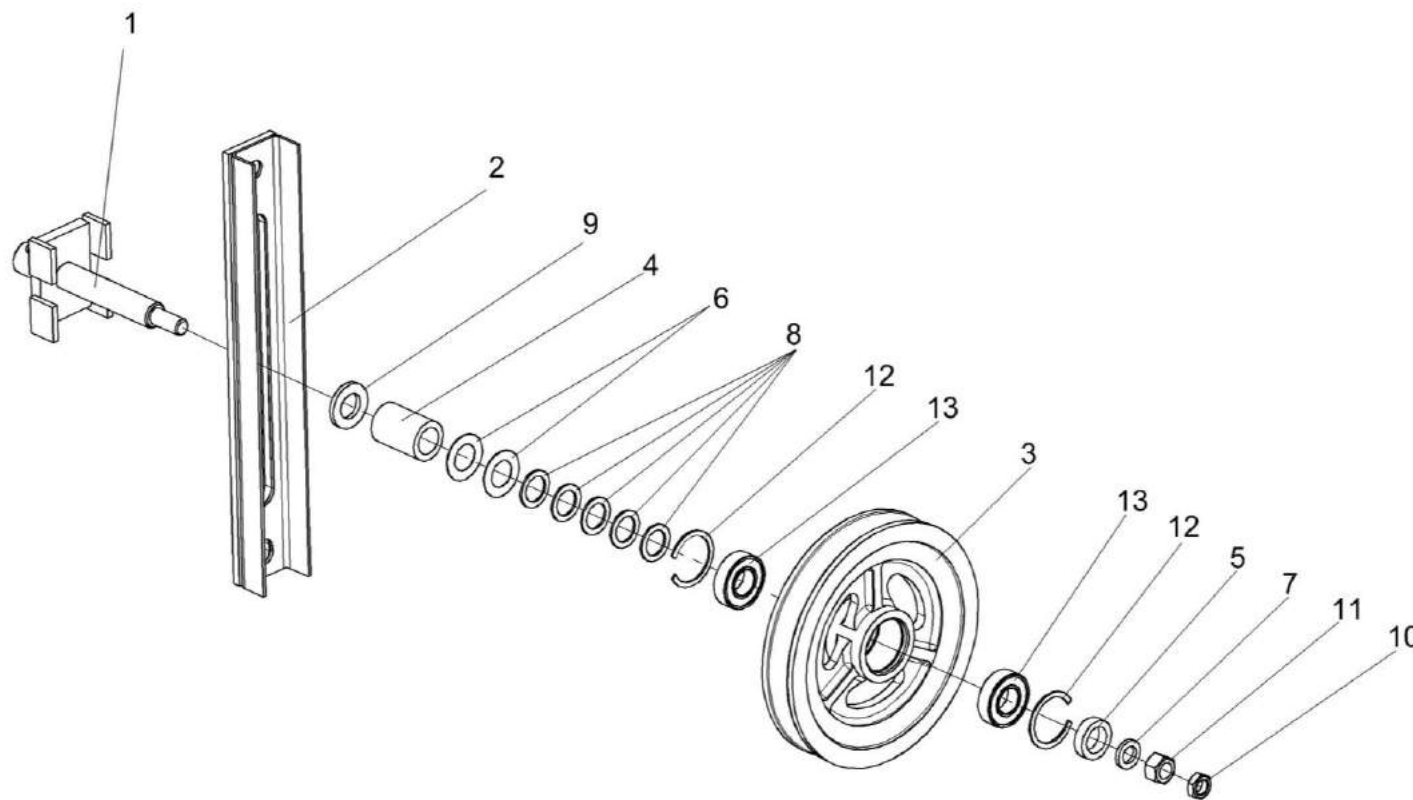


Рисунок 65 – Устройство натяжное КЗК 0202640А

№ рис	№ поз	Обозначение	Наименование	Куда входит	
				Обозначение	Кол. на 1 сб. ед.
<b>УСТРОЙСТВО НАТЯЖНОЕ КЗК 0202640А (рисунок 65)</b>					
<b>65</b>	1-13	КЗК 0202640А	Устройство натяжное	КЗК-10-3-0202000-01	1
	3,12,13	КЗК 0202650	Ролик	КЗК 0202640А	1
	1	КЗК 0202660	Каретка	КЗК 0202640А	1
	2	КЗК 0202670А	Рычаг	КЗК 0202640А	1
	3	КЗК 0202114	Ролик	КЗК 0202650	1
	4	КЗК 0202805	Втулка	КЗК 0202640А	1
	5	КЗК 0202805-01	Втулка	КЗК 0202640А	1
	6	КИС 0100406	Прокладка	КЗК 0202640А	2
	7	КЗР 0202674А	Шайба	КЗК 0202640А	1
	8	ПКК 0135417А	Шайба	КЗК 0202640А	5
	9	УЭС 0100405	Шайба	КЗК 0202640А	1
	10		Гайка М16-6G – 2526	КЗК 0202640А	1
	11		Гайка М16-6G – 5915	КЗК 0202640А	1
12		Кольцо В52 – 13941	КЗК 0202650	2	
13		Подшипник 180205 С17 – 8882	КЗК 0202650	2	

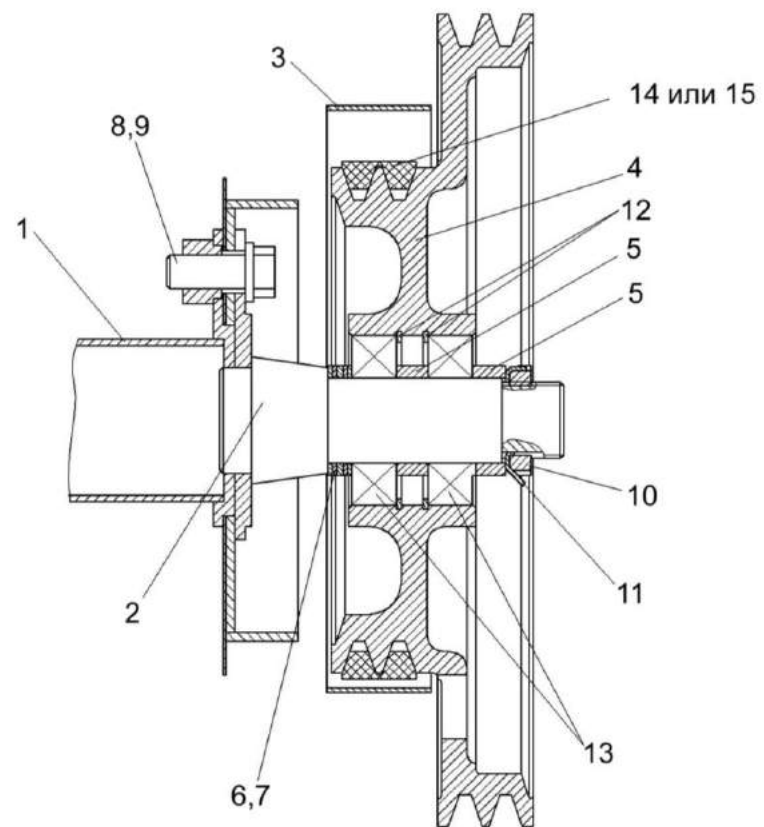


Рисунок 66 – Очистка (установка шкива КЗК-12-0202810)

№ рис	№ поз	Обозначение	Наименование	Куда входит	
				Обозначение	Кол. на 1 сб. ед.
<b>ОЧИСТКА (установка шкива КЗК-12-0202810) (рисунок 66)</b>					
66	1-15	КЗК-10-3-0202000-01	Очистка	КЗК-10-3-0100000	1
	4,5,12,13	КЗК-12-0202810	Шкив	КЗК-10-3-0202000-01	1
	1	КЗК-10-0202270А-01	Труба	КЗК-10-3-0202000-01	1
	2	КЗК 0202790Б	Ось	КЗК-10-3-0202000-01	1
	3	КЗК-12-0202980А	Кожух	КЗК-10-3-0202000-01	1
	4	КЗК-12-0202115А	Шкив	КЗК-12-0202810	1
	5	КЗК 0202818	Втулка	КЗК-10-3-0202000-01 КЗК-12-0202810	1 1
	6	КИС 0124404	Шайба	КЗК-10-3-0202000-01	4 наиб.кол.
	7	КИС 0143401	Шайба	КЗК-10-3-0202000-01	8 наиб.кол.
	8	КСН 0100636-02	Шайба	КЗК-10-3-0202000-01	36
	9		Болт М16-6ех40 – 7798	КЗК-10-3-0202000-01	10
	10		Гайка М36х1,5-6Н – 11871	КЗК-10-3-0202000-01	1
	11		Шайба Н 36.01 – 11872	КЗК-10-3-0202000-01	1
	12		Кольцо В80 – 13943	КЗК-12-0202810	2
	13		Подшипник 180508 С17 – 8882	КЗК-12-0202810	2
14		Ремень 2НВ 4812La	КЗК-10-3-0202000-01	1	
15		Ремень 2НВ ВР 4812 “К”	КЗК-10-3-0202000-01	1	

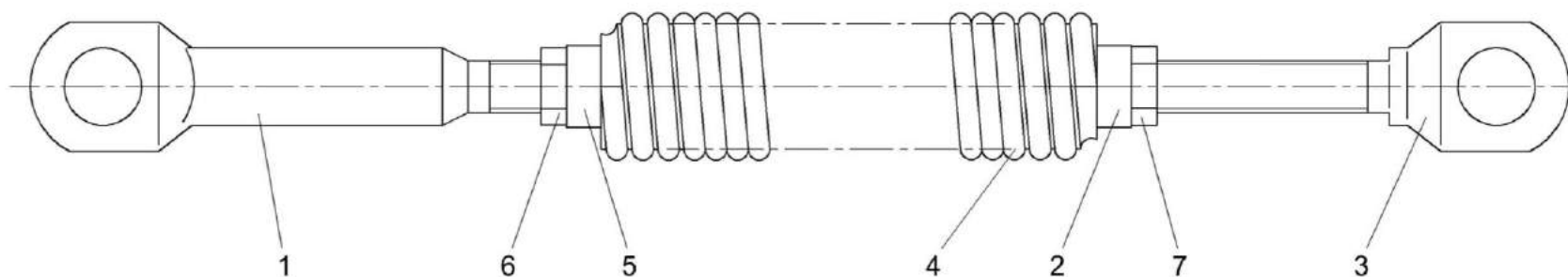


Рисунок 67 – Пружина КЗК 0202840А

№ рис	№ поз	Обозначение	Наименование	Куда входит	
				Обозначение	Кол. на 1 сб. ед.
<b>ПРУЖИНА КЗК 0202840А (рисунок 67)</b>					
<b>67</b>	1-7	КЗК 0202840А	Пружина	КЗК-10-3-0202000-01	1
	1	КЗК 0202683	Зацеп	КЗК 0202840А	1
	2	КЗР 0202102	Пробка	КЗК 0202840А	1
	3	КЗР 0202673-01	Зацеп	КЗК 0202840А	1
	4	КЗР 0222603А	Пружина	КЗК 0202840А	1
	5	КСН 0100107	Пробка	КЗК 0202840А	1
	6		Гайка М12-6G – 2526	КЗК 0202840А	1
	7		Гайка М12-LH-6G – 2526	КЗК 0202840А	1



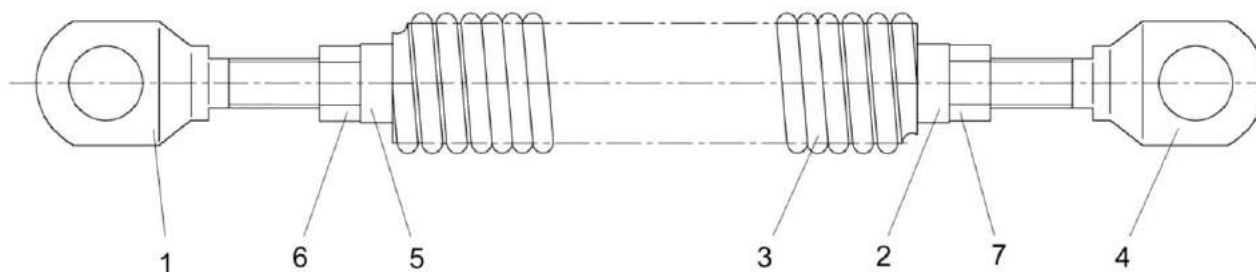


Рисунок 68 – Пружина КЗК 0202850А-01

№ рис	№ поз	Обозначение	Наименование	Куда входит	
				Обозначение	Кол. на 1 сб. ед.
<b>ПРУЖИНА КЗК 0202850А-01 (рисунок 68)</b>					
<b>68</b>	1-7	КЗК 0202850А-01	Пружина	КЗК-10-3-0202000-01	1
	1	КЗК 0202683-01	Зацеп	КЗК 0202850А-01	1
	2	КЗР 0202105	Пробка	КЗК 0202850А-01	1
	3	КЗР 0202621А	Пружина	КЗК 0202850А-01	1
	4	КЗР 0202673-01	Зацеп	КЗК 0202850А-01	1
	5	КПР 6108101	Пробка	КЗК 0202850А-01	1
	6		Гайка М12-6G – 2526	КЗК 0202850А-01	1
	7		Гайка М12-LH-6G – 2526	КЗК 0202850А-01	1

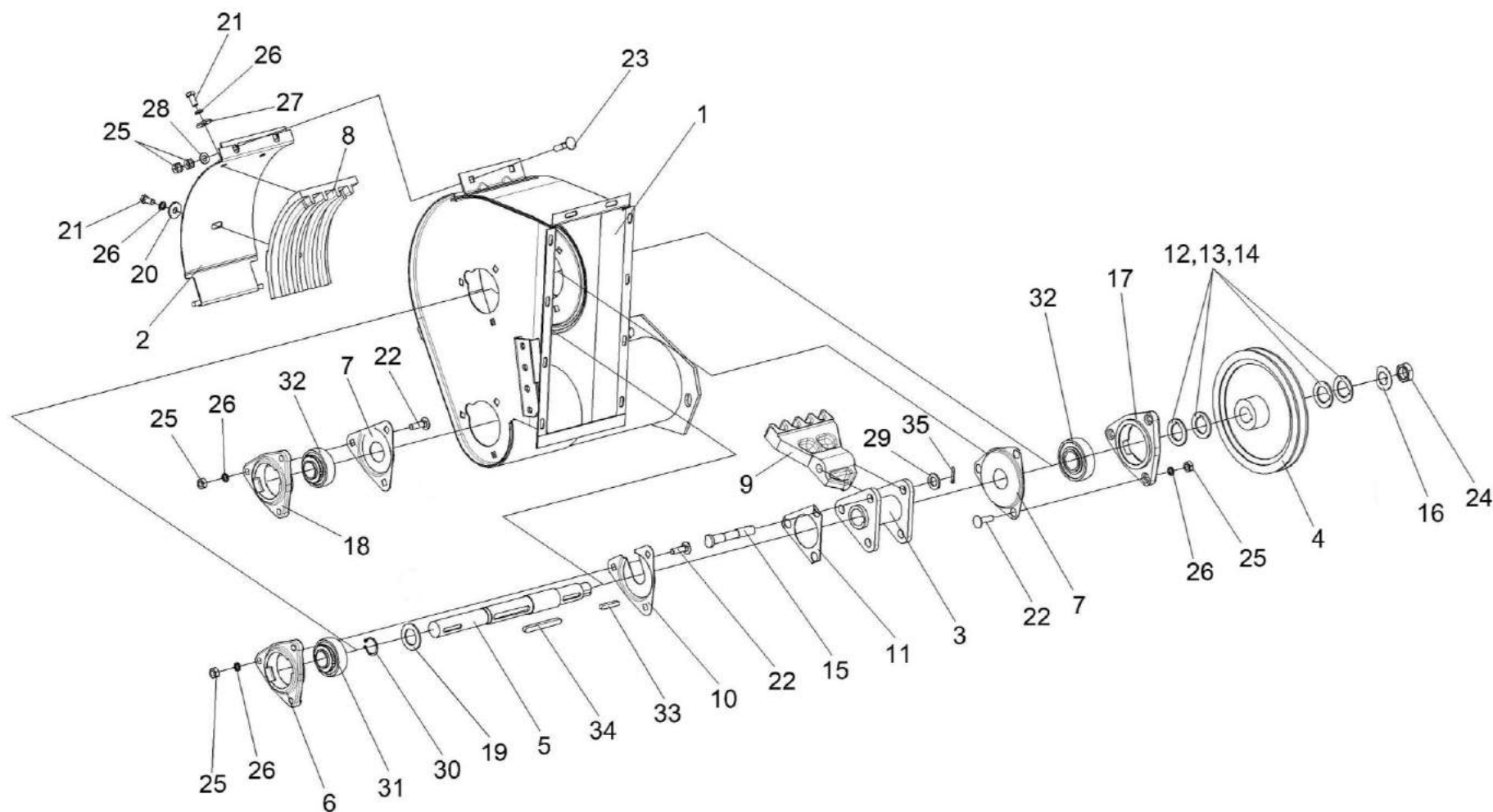


Рисунок 69 – Устройство домолачивающее КЗК 0207000В-02

№ рис	№ поз	Обозначение	Наименование	Куда входит	
				Обозначение	Кол. на 1 сб. ед.
<b>УСТРОЙСТВО ДОМОЛАЧИВАЮЩЕЕ КЗК 0207000В-02 (рисунок 69)</b>					
<b>69</b>	1-35	КЗК 0207000В-02	Устройство домолачивающее	КЗК-10-3-0202000-01	1
	2,8,20,21,26,27	КЗР 0207050А	Поддон	КЗК 0207000В-02	1
	3,9,11,15,29,35	КЗР 0207100А	Ротор	КЗК 0207000В-02	1
	1	КЗК 0207110А-02	Корпус	КЗК 0207000В-02	1
	2	КЗР 0207060А	Обечайка	КЗР 0207050А	1
	3	КЗР 0207110А	Опора	КЗР 0207100А	1
	4	КЗК 0207204Б	Шкив	КЗК 0207000В-02	1
	5	КЗК 0207609	Вал	КЗК 0207000В-02	1
	6	КЗР 0101106	Корпус подшипника	КЗК 0207000В-02	1
	7	КЗР 0206432А	Крышка	КЗК 0207000В-02	2
	8	КЗР 0207201А	Дека	КЗР 0207050А	1
	9	КЗР 0207228	Лопасть	КЗР 0207100А	3
	10	КЗР 0207422А	Крышка	КЗК 0207000В-02	1
	11	КЗР 0207424А	Пластина стопорная	КЗР 0207100А	1
	12	КЗР 0207426А	Шайба	КЗК 0207000В-02	4
	13	КЗР 0207426А-01	Шайба	КЗК 0207000В-02	5
	14	КЗР 0207426А-02	Шайба	КЗК 0207000В-02	1
	15	КЗР 0207603А	Ось	КЗР 0207100А	3
	16	ПКК 0100816	Шайба	КЗК 0207000В-02	1

№ рис	№ поз	Обозначение	Наименование	Куда входит	
				Обозначение	Кол. на 1 сб. ед.
69	17	КИС 0900101А-03	Корпус подшипника	КЗК 0207000В-02	1
	18	КИС 0900101А-04	Корпус подшипника	КЗК 0207000В-02	1
	19	КИС 0102468	Шайба	КЗК 0207000В-02	1
	20	ПКК 0107457А	Шайба	КЗР 0207050А	1
	21		Болт М10-6ех20 – 7796	КЗР 0207050А	3
	22		Болт М10-6ех35 – 7802	КЗК 0207000В-02	9
	23		Болт М10-6ех45 – 7802	КЗК 0207000В-02	2
	24		Гайка М27Х1,5-6Н – 11871	КЗК 0207000В-02	2
	25		Гайка М10-6G – 5915	КЗК 0207000В-02	13
	26		Шайба 10Т 65Г – 6402	КЗК 0207000В-02 КЗР 0207050А	9 3
	27		Шайба А 10.01 – 6958	КЗР 0207050А	2
	28		Шайба С.10.01 – 11371	КЗК 0207000В-02	2
	29		Шайба С.16.01 – 11371	КЗР 0207100А	3
	30		Кольцо В32 – 13942	КЗК 0207000В-02	1
	31		Подшипник 1680206 С17	КЗК 0207000В-02	1
	32		Подшипник 1680207 С17	КЗК 0207000В-02	2
	33		Шпонка 8х7х45 – 23360	КЗК 0207000В-02	1
	34		Шпонка 10х8х90 – 23360	КЗК 0207000В-02	1
	35		Шплинт 4х28 – 397	КЗР 0207100А	3

наиб.кол.

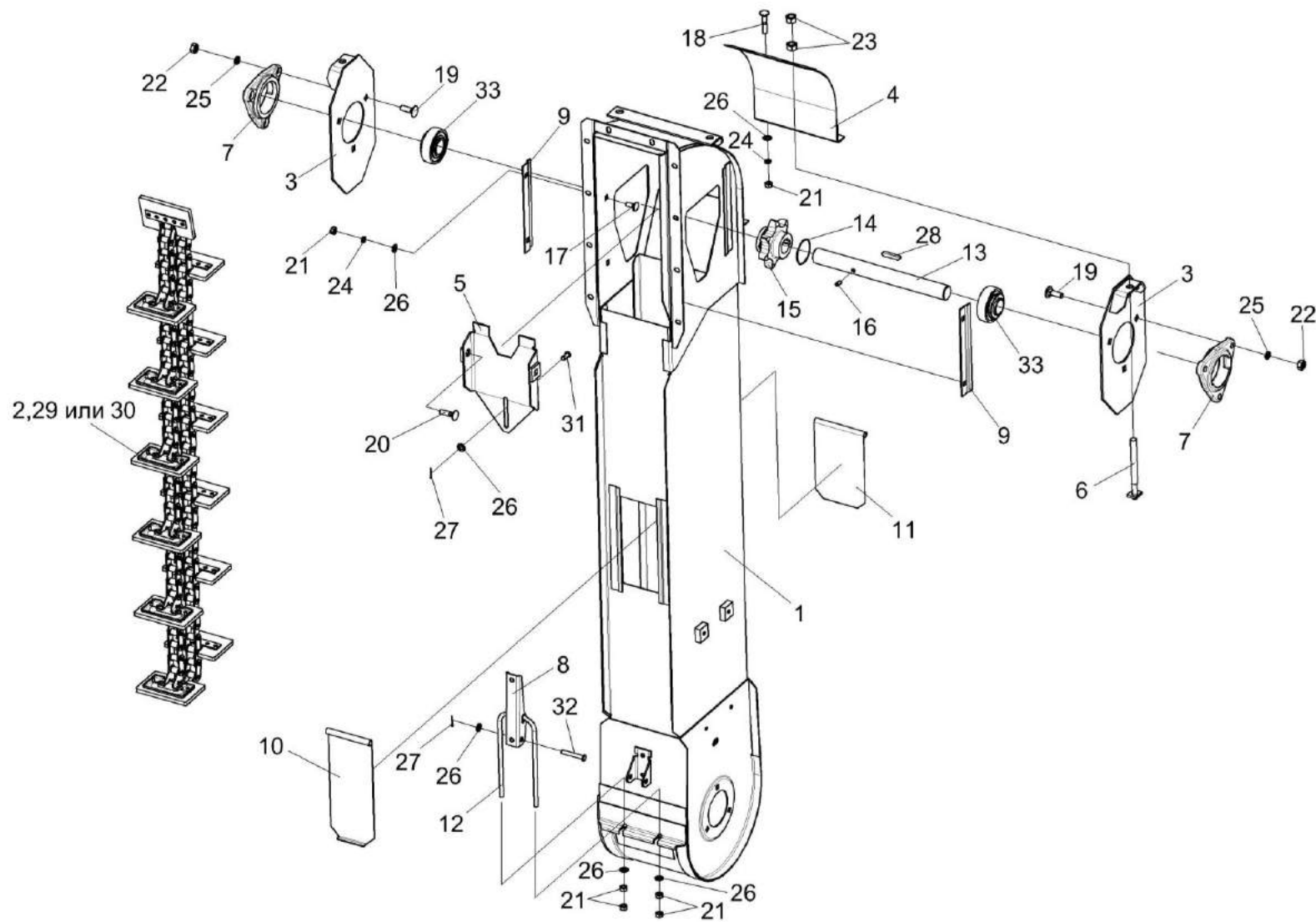


Рисунок 70 – Элеватор колосовой КЗК 0208000А-04

№ рис	№ поз	Обозначение	Наименование	Куда входит	
				Обозначение	Кол. на 1 сб. ед.
<b>ЭЛЕВАТОР КОЛОСОВОЙ КЗК 0208000А-04 (рисунок 70)</b>					
<b>70</b>	1-33	КЗК 0208000А-04	Элеватор колосовой	КЗК-10-3-0202000-01	1
	1	КЗК 0208010А-04	Корпус	КЗК 0208000А-04	1
	2	КЗР 0208080В	Цепь элеватора	КЗК 0208000А-04	1
	3	КЗР 0208070Б	Пластина	КЗК 0208000А-04	2
	4	КЗР 0208090Б	Крышка	КЗК 0208000А-04	1
	5	КЗР 0208120Б	Вставка	КЗК 0208000А-04	1
	6	КЗР 0208240	Тяга	КЗК 0208000А-04	2
	7	КЗР 0101106	Корпус подшипника	КЗК 0208000А-04	2
	8	КЗР 0208432А	Рычаг защелки	КЗК 0208000А-04	1
	9	КЗР 0208433А	Накладка	КЗК 0208000А-04	2
	10	КЗР 0208441А	Крышка	КЗК 0208000А-04	1
	11	КЗР 0208442	Крышка	КЗК 0208000А-04	1
	12	КЗР 0208601А	Скоба защелки	КЗК 0208000А-04	1
	13	КЗР 0208604Б-01	Вал	КЗК 0208000А-04	1
	14	КЗК-10-0214607	Кольцо	КЗК 0208000А-04	1
	15	КЗК-10-0218611-01	Звездочка	КЗК 0208000А-04	1
	16	ПДВ 0123607-01	Винт	КЗК 0208000А-04	1

№ рис	№ поз	Обозначение	Наименование	Куда входит	
				Обозначение	Кол. на 1 сб. ед.
70	17		Болт М8-6ех20 – 7802	КЗК 0208000А-04	4
	18		Болт М8-6ех35 – 7802	КЗК 0208000А-04	2
	19		Болт М10-6ех30 – 7802	КЗК 0208000А-04	4
	20		Болт М10-6ех40 – 7802	КЗК 0208000А-04	2
	21		Гайка М8-6G – 5915	КЗК 0208000А-04	12
	22		Гайка М10-6G – 5915	КЗК 0208000А-04	6
	23		Гайка М12-6G – 5915	КЗК 0208000А-04	4
	24		Шайба 8Т 65Г – 6402	КЗК 0208000А-04	4
	25		Шайба 10Т 65Г – 6402	КЗК 0208000А-04	6
	26		Шайба С.8.01 – 11371	КЗК 0208000А-04	10
	27		Шплинт 2х16 – 397	КЗК 0208000А-04	2
	28		Шпонка 8х7х40 – 23360	КЗК 0208000А-04	1
	29		Звено С-ТРД-38-56	КЗК 0208000А-04	1
	30		Звено С-ТРДУ-38-5600	КЗК 0208000А-04	1
	31		Ось 6-8 b12х18 – 9650	КЗК 0208000А-04	1
	32		Ось 6-8 b12х50 – 9650	КЗК 0208000А-04	1
	33		Подшипник 1680206С17	КЗК 0208000А-04	2

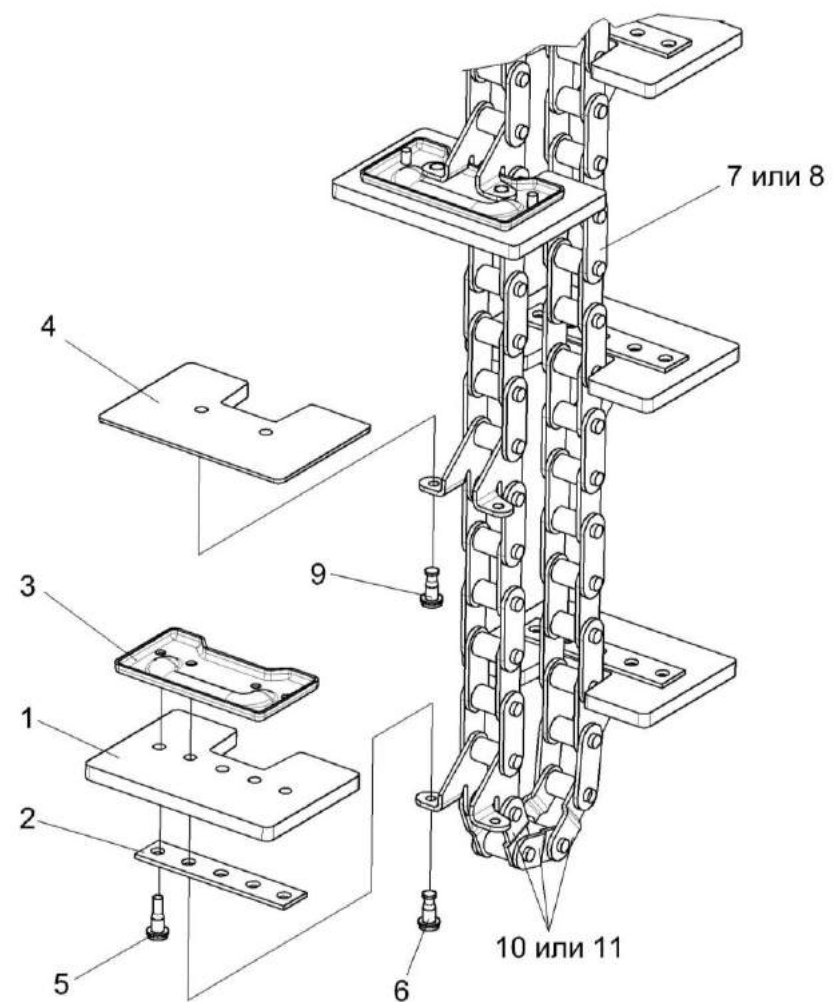


Рисунок 71 – Цепь элеватора КЗР 0208080В



№ рис	№ поз	Обозначение	Наименование	Куда входит	
				Обозначение	Кол. на 1 сб. ед.
<b>ЦЕПЬ ЭЛЕВАТОРА КЗР 0208080В (рисунок 71)</b>					
71	1-11	КЗР 0208080В	Цепь элеватора	КЗК 0208000А-04	1
	1	КЗР 0208001Б-01	Скребок	КЗР 0208080В	12
	2	КЗР 0208435Б-01	Накладка	КЗР 0208080В	12
	3	КЗР 0208436Б	Жесткость	КЗР 0208080В	12
	4	КЗР 0208466	Чистик	КЗР 0208080В	1
	5	КЗР 0106607Б	Заклепка	КЗР 0208080В	24
	6	КЗР 0106607Б-01	Заклепка	КЗР 0208080В	24
	7		Цепь Цепь ТРД-38-56-2-2-6-6 (L=2774) мм (73 зв.)	КЗР 0208080В	1
	8		Цепь ТРДУ-38-5600-2-2-6-6 (L=2774) мм (73 зв.)	КЗР 0208080В	1
	9		Заклепка 6Х16 – 10299	КЗР 0208080В	2
	10		Звено П-ТРД-38-56	КЗР 0208080В	3
11		Звено П-ТРДУ-38-5600	КЗР 0208080В	3	

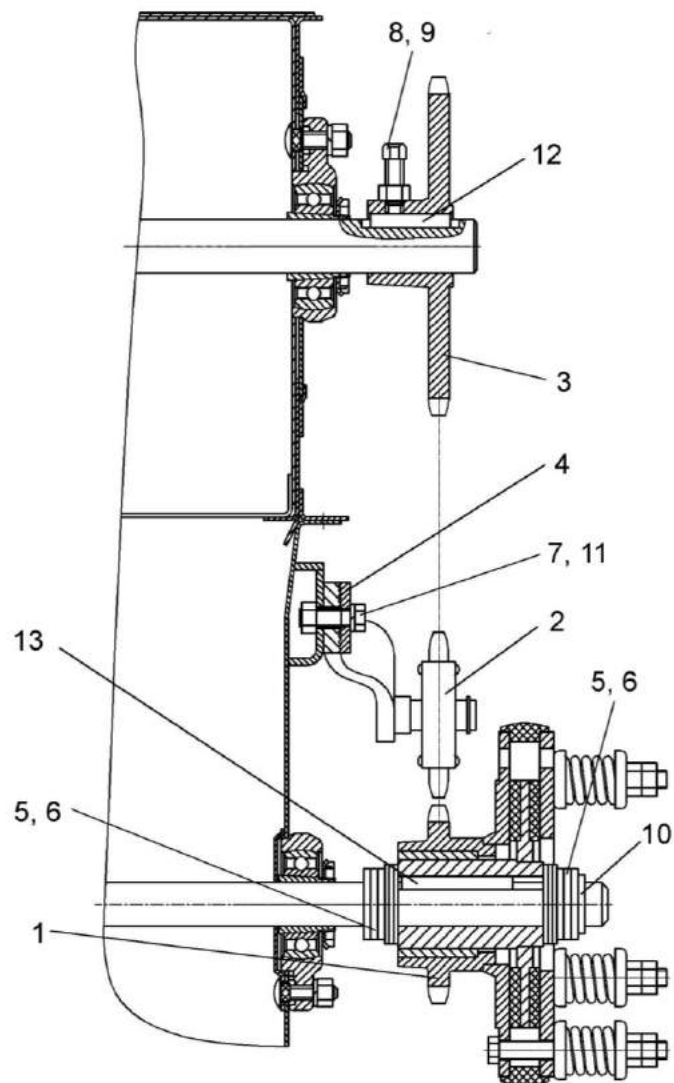


Рисунок 72 – Очистка (установка муфты фрикционной КЗК 0219020Б-01)

№ рис	№ поз	Обозначение	Наименование	Куда входит	
				Обозначение	Кол. на 1 сб. ед.
<b>ОЧИСТКА (установка муфты фрикционной КЗК 0219020Б-01) (рисунок 72)</b>					
<b>72</b>	1-13	КЗК-10-3-0202000-01	Очистка	КЗК-10-3-0100000	1
	1	КЗК 0219020Б-01	Муфта фрикционная	КЗК-10-3-0202000-01	1
	2	КЗР 0202480	Устройство натяжное	КЗК-10-3-0202000-01	1
	3	КЗР 0202619Б	Звездочка	КЗК-10-3-0202000-01	1
	4	КИЛ 0150442-01	Шайба	КЗК-10-3-0202000-01	2
	5	КИС 0114419	Кольцо	КЗК-10-3-0202000-01	16
	6	ПДВ 1504401	Прокладка	КЗК-10-3-0202000-01	16
	7		Болт М10-6ех30 – 7796	КЗК-10-3-0202000-01	10
	8		Винт В.М10-6ех30 – 1485	КЗК-10-3-0202000-01	1
	9		Гайка М10-6G – 5915	КЗК-10-3-0202000-01	20
	10		Кольцо В35 – 13940	КЗК-10-3-0202000-01	1
	11		Шайба 10Т 65Г – 6402	КЗК-10-3-0202000-01	22
	12		Шпонка 8х7х45 – 23360	КЗК-10-3-0202000-01	1
	13		Шпонка 2-10х8х50 – 23360	КЗК-10-3-0202000-01	1

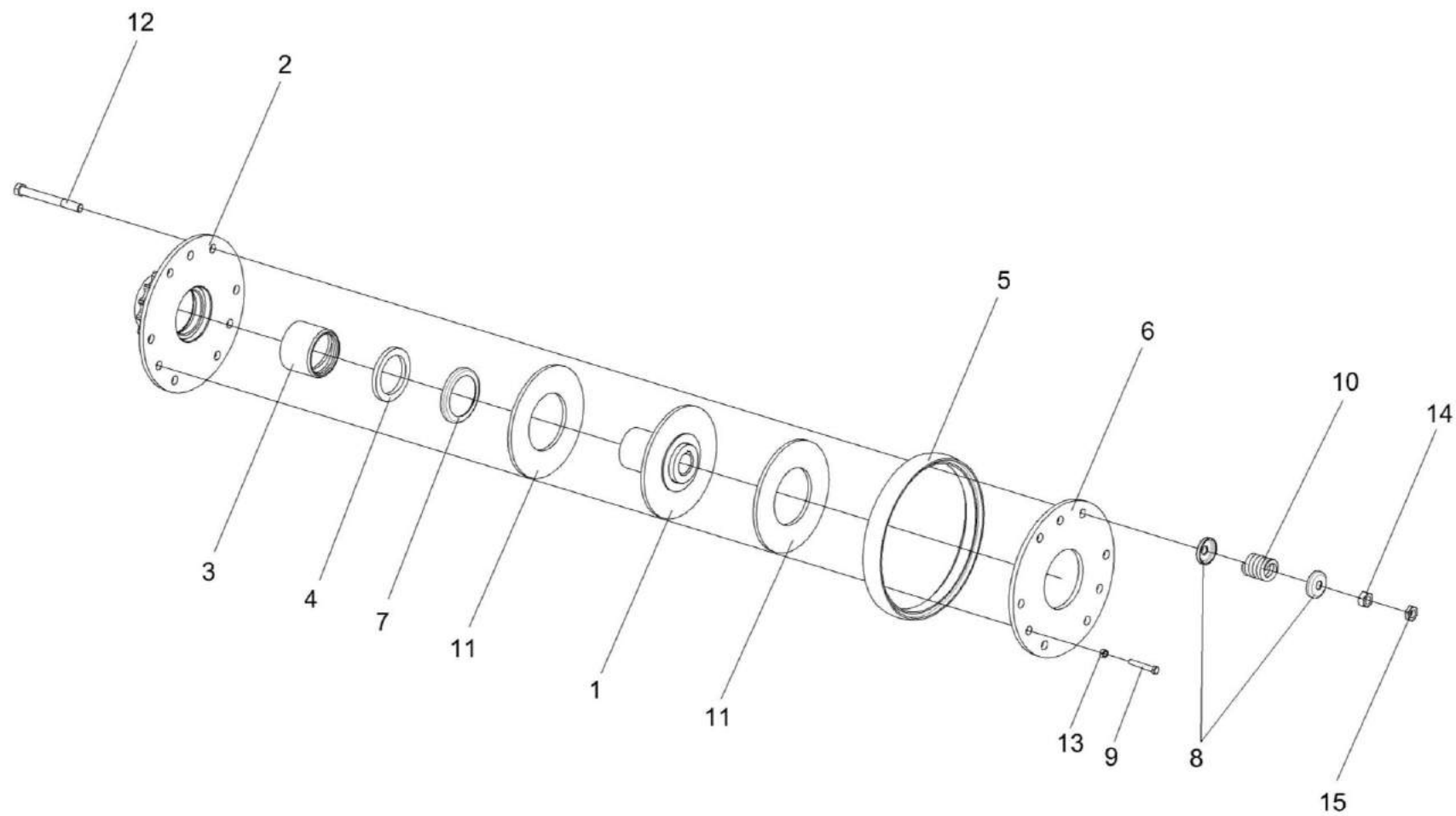


Рисунок 73 – Муфта фрикционная КЗК 0219020Б-01

№ рис	№ поз	Обозначение	Наименование	Куда входит	
				Обозначение	Кол. на 1 сб. ед.
<b>МУФТА ФРИКЦИОННАЯ КЗК 0219020Б-01 (рисунок 73)</b>					
<b>73</b>	1-15	КЗК 0219020Б-01	Муфта фрикционная	КЗК-10-3-0202000-01	1
	2,3	КЗК 0219050	Блок-звездочка	КЗК 0219020Б-01	1
	1	КЗК 0219030-01	Ступица	КЗК 0219020Б-01	1
	2	КЗК 0219040А	Блок-звездочка	КЗК 0219050	1
	3	КЗК 0219103	Втулка	КЗК 0219050	1
	4	КЗР 0219001Б	Кольцо	КЗК 0219020Б-01	1
	5	КЗР 0219005А	Кольцо	КЗК 0219020Б-01	1
	6	КЗР 0219412В-01	Диск нажимной	КЗК 0219020Б-01	1
	7	КЗР 0219413Б	Обойма	КЗК 0219020Б-01	1
	8	КЗР 0219414Б	Шайба	КЗК 0219020Б-01	12
	9	КЗК 0202669-01	Болт	КЗК 0219020Б-01	3
	10	04.140.014	Пружина наружная	КЗК 0219020Б-01	6
	11	04.141.017	Накладка фрикционная	КЗК 0219020Б-01	2
	12		Болт М10-6ех90 – 7796	КЗК 0219020Б-01	6
	13		Гайка М8-6G – 5915	КЗК 0219020Б-01	3
14		Гайка М10-6G – 5915	КЗК 0219020Б-01	6	
15		Гайка М10-6G – 5916	КЗК 0219020Б-01	6	

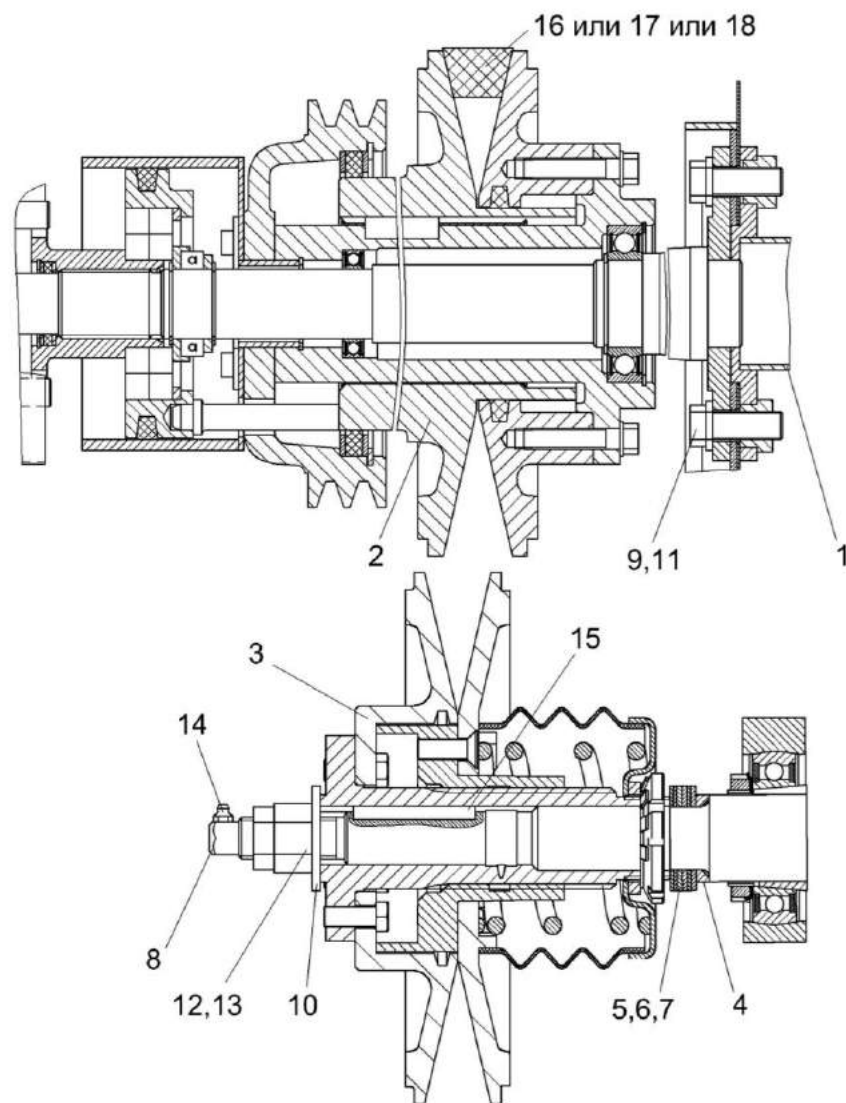


Рисунок 74 – Очистка (установка контрпривода вариатора К3К-12-0202500А и шкива ведомого К3К-12-0217400)

№ рис	№ поз	Обозначение	Наименование	Куда входит	
				Обозначение	Кол. на 1 сб. ед.
<b>ОЧИСТКА (установка контрпривода вариатора КЗК-12-0202500а и шкива ведомого КЗК-12-0217400) (рисунок 74)</b>					
74	1-18	КЗК-10-3-0202000-01	Очистка	КЗК-10-3-0100000	1
	1	КЗК-10-0202270А	Труба	КЗК-10-3-0202000-01	1
	2	КЗК-12-0202500Б	Контрпривод вариатора	КЗК-10-3-0202000-01	1
	3	КЗК-12-0217400	Шкив ведомый	КЗК-10-3-0202000-01	1
	4	КЗК-10-0217606	Втулка	КЗК-10-3-0202000-01	1`
	5	КЗР 0217432А	Шайба	КЗК-10-3-0202000-01	5 наиб. кол.
	6	КЗР 0217432А-01	Шайба	КЗК-10-3-0202000-01	3 наиб. кол.
	7	КЗР 0217432А-02	Шайба	КЗК-10-3-0202000-01	4 наиб. кол.
	8	КЗР 0217616	Штуцер переходной	КЗК-10-3-0202000-01	1
	9	КСН 0100636-02	Шайба	КЗК-10-3-0202000-01	36
	10	ПКК 0100427	Шайба	КЗК-10-3-0202000-01	1
	11		Болт М16-6ех40 – 7798	КЗК-10-3-0202000-01	20
	12		Гайка М24х2-6G – 2526	КЗК-10-3-0202000-01	1
	13		Гайка М24х2-6G – 5915	КЗК-10-3-0202000-01	5
	14		Масленка 1.2 – 19853	КЗК-10-3-0202000-01	3
	15		Шпонка 8х7х70 – 23360	КЗК-10-3-0202000-01	1
	16		Ремень 38х18-1440Li	КЗК-10-3-0202000-01	1
	17		Ремень 38х18-1500Lp (AGR 2811136)	КЗК-10-3-0202000-01	1
18		Ремень 38х18х1500 Lp	КЗК-10-3-0202000-01	1	

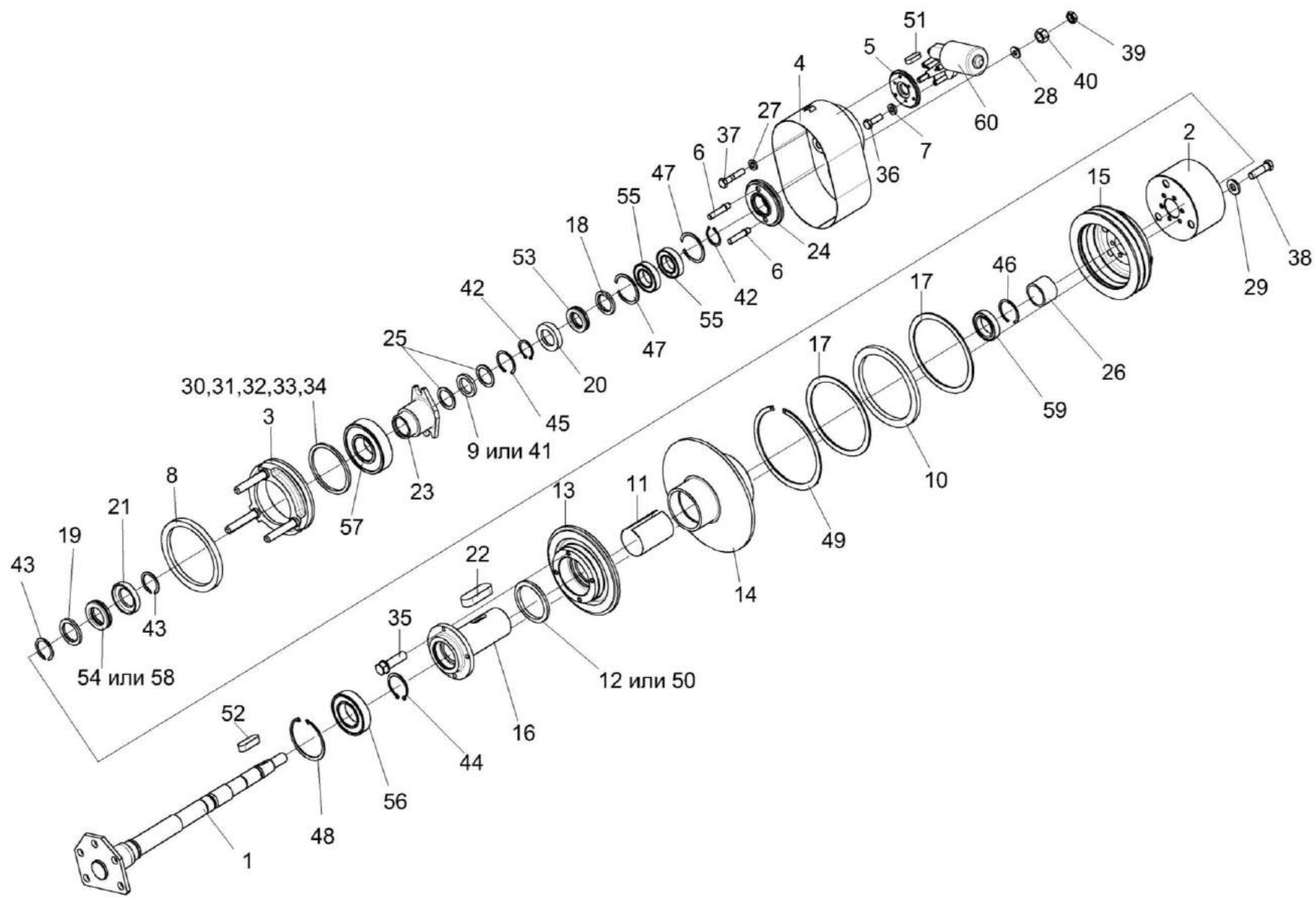


Рисунок 75 – Контрпривод вариатора КЗК-12-0202500Б



№ рис	№ поз	Обозначение	Наименование	Куда входит	
				Обозначение	Кол. на 1 сб. ед.
<b>КОНТРПРИВОД ВАРИАТОРА КЗК-12-0202500Б (рисунок 75)</b>					
<b>75</b>	1-60	КЗК-12-0202500Б	Контрпривод вариатора	КЗК-10-3-0202000-01	1
	11,14	КЗК-12-0202570А	Шкив	КЗК-12-0202500Б	1
	12,13,16,35,50	КЗК-12-0202580Г	Шкив	КЗК-12-0202500Б	1
	5,7,36,60	КЗК-12-0202700	Привод	КЗК-12-0202500Б	1
	6,24,47,55	КЗК-12-0202720А	Колесо	КЗК-12-0202500Б	1
	6,24	КЗК-12-0202730	Колесо	КЗК-12-0202720А	1
	1	КЗК-12-0202510Б	Ось	КЗК-12-0202500Б	1
	2	КЗК-12-0202520В	Кожух	КЗК-12-0202500Б	1
	3	КЗК-12-0202560В	Упор	КЗК-12-0202500Б	1
	4	КЗК-12-0202690Б	Привод	КЗК-12-0202500Б	1
	5	КЗК-10-0202416	Фланец	КЗК-12-0202700	1
6	КЗК-10-0202665А	Палец	КЗК-12-0202730	2	
7	КИЛ 0116445	Шайба	КЗК-12-0202700	3	
8	КЗК-12-0202001	Уплотнение	КЗК-12-0202500Б	1	
9	КЗК-12-0202003	Кольцо	КЗК-12-0202500Б		
10	КЗК-12-0202004	Кольцо	КЗК-12-0202500Б	1	
11	КЗК-12-0202007	Втулка	КЗК-12-0202570А	1	

№ рис	№ поз	Обозначение	Наименование	Куда входит	
				Обозначение	Кол. на 1 сб. ед.
75	12	КЗК-12-0202008	Кольцо уплотнительное	КЗК-12-0202580Г	1
	13	КЗК-12-0202102	Шкив	КЗК-12-0202580Г	1
	14	КЗК-12-0202103Б	Шкив	КЗК-12-0202570А	1
	15	КЗК-12-0202104Б	Шкив	КЗК-12-0202500Б	1
	16	КЗК-12-0202107Е	Ступица	КЗК-12-0202580Г	1
	17	КЗК-12-0202461	Кольцо	КЗК-12-0202500Б	2
	18	КЗК-12-0202603	Кольцо упорное	КЗК-12-0202500Б	1
	19	КЗК-12-0202603-02	Кольцо упорное	КЗК-12-0202500Б	1
	20	КЗК-12-0202604	Корпус	КЗК-12-0202500Б	1
	21	КЗК-12-0202604-02	Корпус	КЗК-12-0202500Б	1
	22	КЗК-12-0202608	Шпонка	КЗК-12-0202580Г	1
	23	КЗК-12-0202659В	Втулка	КЗК-12-0202500Б	1
	24	КЗК-12-0202664	Колесо	КЗК-12-0202730	1
	25	КЗК-12-0202805А	Кольцо	КЗК-12-0202500Б	2
	26	КЗК-12-0202806В	Втулка	КЗК-12-0202500Б	1
	27	КИЛ 0116445	Шайба	КЗК-12-0202500Б	3
	28	КЗР 0202674А-01	Шайба	КЗК-12-0202500Б	1
	29	КСН 0100665-01	Шайба	КЗК-12-0202500Б	6

№ рис	№ поз	Обозначение	Наименование	Куда входит	
				Обозначение	Кол. на 1 сб. ед.
75	30	КЗР 0202407	Кольцо	КЗК-12-0202500Б	1
	31	КЗР 0202407-01	Кольцо	КЗК-12-0202500Б	1
	32	КЗР 0202407-06	Кольцо	КЗК-12-0202500Б	1
	33	КЗР 0202407-07	Кольцо	КЗК-12-0202500Б	1
	34	КЗР 0202407-08	Кольцо	КЗК-12-0202500Б	1
	35	КЗК 0202669-02	Болт	КЗК-12-0202580Г	6
	36		Болт М8-6ех25 – 7798	КЗК-12-0202700	3ё
	37		Болт М8-6ех40 – 7798	КЗК-12-0202500Б	3
	38		Болт М10-6ех35 – 7796	КЗК-12-0202500Б	6
	39		Гайка М24х2-6G – 2526	КЗК-12-0202500Б	1
	40		Гайка М24х2-6G – 5915	КЗК-12-0202500Б	1
	41		Кольцо СП-48-34-6 – 6308	КЗК-12-0202500Б	1
	42		Кольцо В35 – 13940	КЗК-12-0202500Б	2
	43		Кольцо В40 – 13940	КЗК-12-0202500Б	2
	44		Кольцо В50 – 13942	КЗК-12-0202500Б	1
	45		Кольцо В48 – 13941	КЗК-12-0202500Б	1
	46		Кольцо В50 – 13941	КЗК-12-0202500Б	1
	47		Кольцо В62 – 13941	КЗК-12-0202720А	2
48		Кольцо В90 – 13943	КЗК-12-0202500Б	1	

№ рис	№ поз	Обозначение	Наименование	Куда входит	
				Обозначение	Кол. на 1 сб. ед.
75	49		Кольцо В175 – 13943	КЗК-12-0202500Б	1
	50		Кольцо СП-134-109-9,5 – 6308	КЗК-12-0202580Г	1
	51		Шпонка 5x5x32 – 23360	КЗК-12-0202500Б	1
	52		Шпонка 10x8x32 – 23360	КЗК-12-0202500Б	1
	53		Подшипник 8107 – 7872	КЗК-12-0202500Б	1
	54		Подшипник 8108 – 7872	КЗК-12-0202500Б	1
	55		Подшипник 180107 – 8882	КЗК-12-0202720А	2
	56		Подшипник 180210 – 8882	КЗК-12-0202500Б	1
	57		Подшипник 180310 – 8882	КЗК-12-0202500Б	1
	58		Подшипник 51108	КЗК-12-0202500Б	1
	59		Подшипник 61908-2RS1	КЗК-12-0202500Б	1
	60		Электропривод вариатора вентилятора ЭВВ-1	КЗК-12-0202700	1

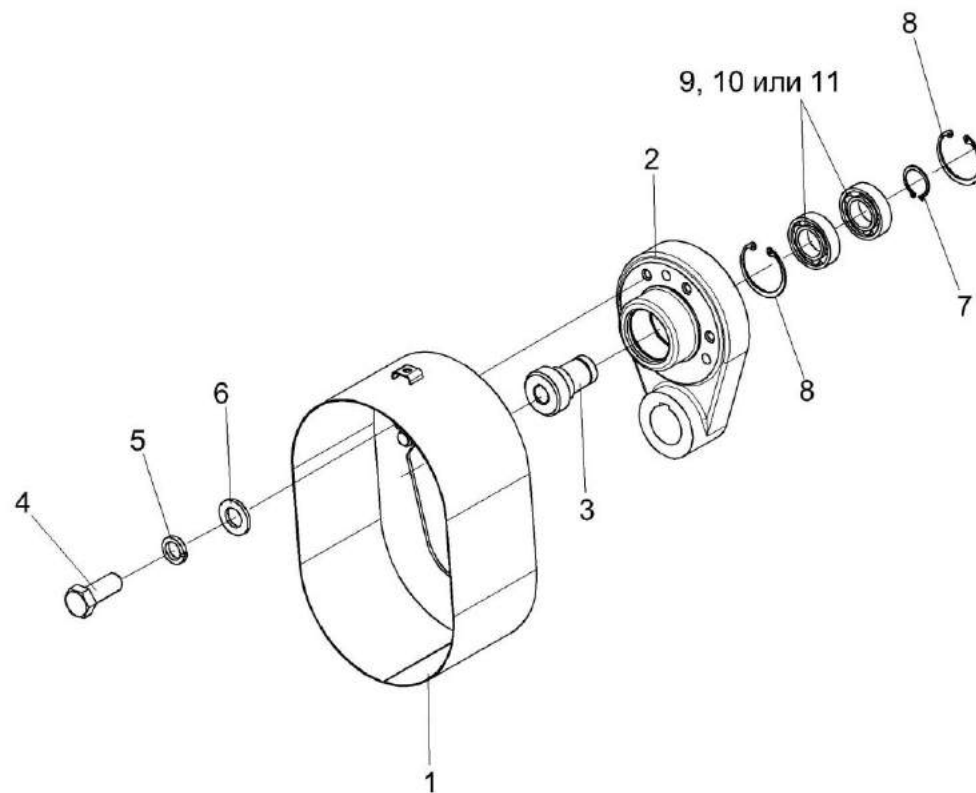


Рисунок 76 – Привод КЗК-12-0202690Б

№ рис	№ поз	Обозначение	Наименование	Куда входит	
				Обозначение	Кол. на 1 сб. ед.
<b>ПРИВОД КЗК-12-0202690Б (рисунок 76)</b>					
<b>76</b>	1-11	КЗК-12-0202690Б	Привод	КЗК-12-0202500Б	1
	1	КЗК-12-0202750А	Кожух	КЗК-12-0202690Б	1
	2	КЗК-12-0202101А	Корпус	КЗК-12-0202690Б	1
	3	КЗК-12-0202661	Шестерня	КЗК-12-0202690Б	1
	4		Болт М8-6ех20 – 7798	КЗК-12-0202690Б	4
	5		Шайба 8Т 65Г – 6402	КЗК-12-0202690Б	4
	6		Шайба С.8.01 – 11371	КЗК-12-0202690Б	4
	7		Кольцо В25 – 13942	КЗК-12-0202690Б	1
	8		Кольцо В47 – 13943	КЗК-12-0202690Б	2
	9		Подшипник 180105 – 8882	КЗК-12-0202690Б	2
	10		Подшипник 6005ЕЕ	КЗК-12-0202690Б	2
11		Подшипник 6005-2RS1	КЗК-12-0202690Б	2	

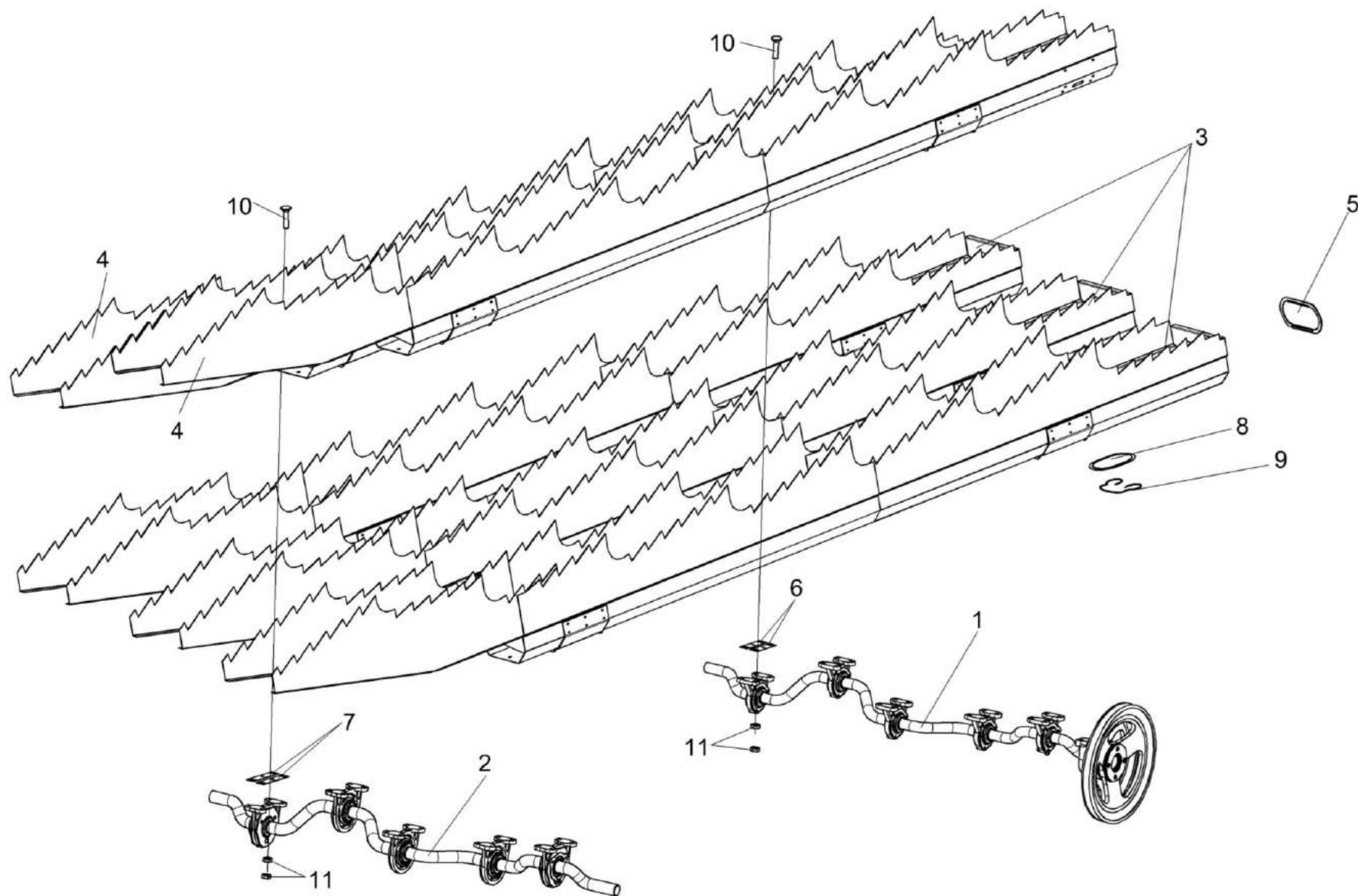


Рисунок 77 – Соломотряс КЗК-12-0212040

№ рис	№ поз	Обозначение	Наименование	Куда входит	
				Обозначение	Кол. на 1 сб. ед.
<b>СОЛОМОТРЯС КЗК-12-0212040 (рисунок 77)</b>					
<b>77</b>	1-11	КЗК-12-0212040	Соломотряс	КЗК-10-3-0202000-01	1
	1	КЗК-12-0212070	Вал коленчатый ведущий	КЗК-12-0212040	1
	2	КЗК-12-0212080	Вал коленчатый ведомый	КЗК-12-0212040	1
	3	КЗК-12-0212030	Клавиша	КЗК-12-0212040	3
	4	КЗК-12-0212030-01	Клавиша	КЗК-12-0212040	2
	5	КЗК-10-0212004	Заглушка	КЗК-12-0212040	5
	6	КЗК 0212402	Прокладка	КЗК-12-0212040	20 наиб. кол.
	7	КЗК 0212402-01	Прокладка	КЗК-12-0212040	20 наиб. кол.
	8	КЗК 0212405	Крышка	КЗК-12-0212040	5
	9	КЗК 0212602	Пружина	КЗК-12-0212040	5
	10		Болт М8-6х35 – 7802	КЗК-12-0212040	40
	11		Гайка М8-6G – 5915	КЗК-12-0212040	80



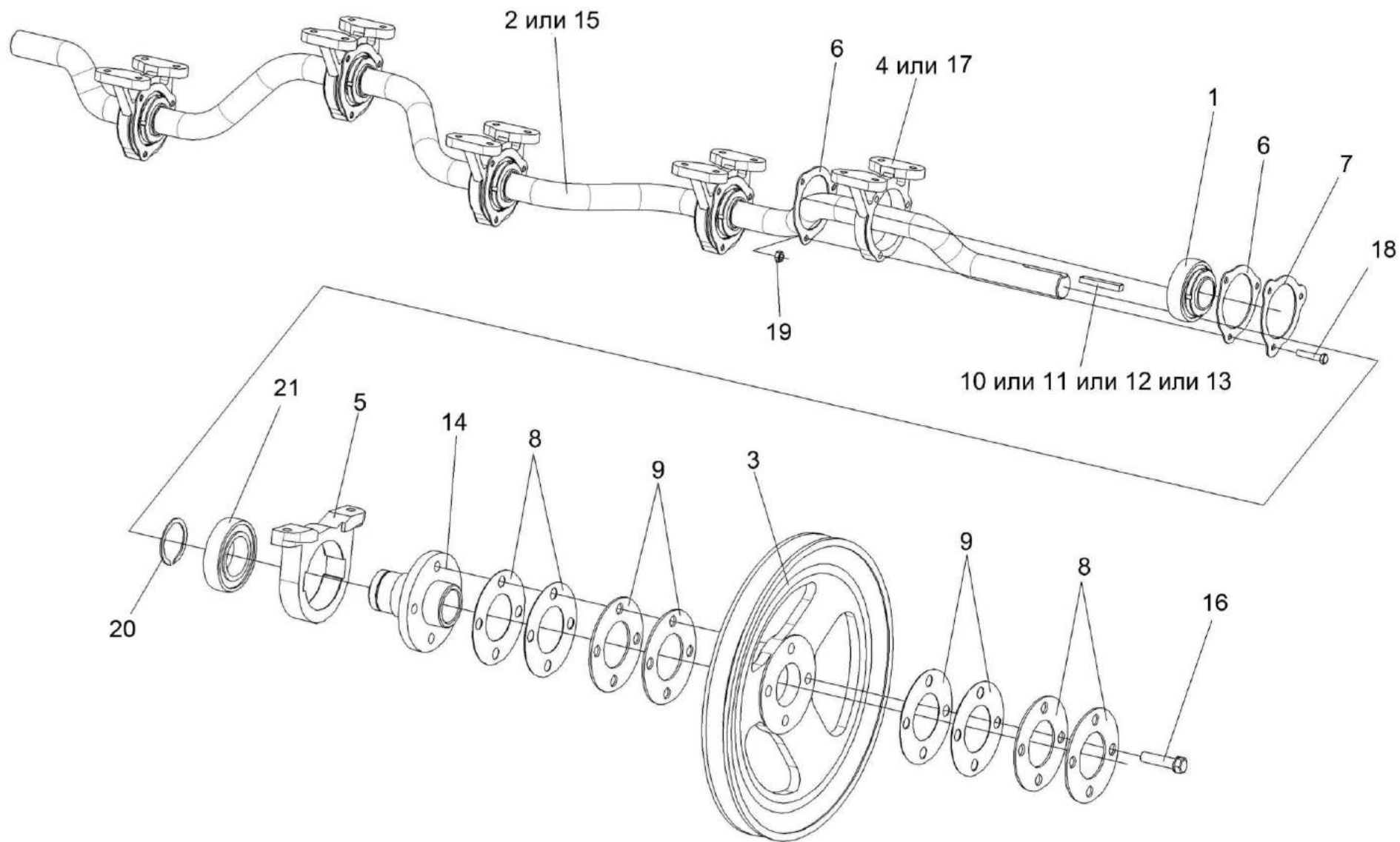


Рисунок 78 – Вал коленчатый ведущий КЗК-12-0212070

№ рис	№ поз	Обозначение	Наименование	Куда входит	
				Обозначение	Кол. на 1 сб. ед.
<b>ВАЛ КОЛЕНЧАТЫЙ ВЕДУЩИЙ КЗК-12-0212070 (рисунок 78)</b>					
<b>78</b>	1-21	КЗК-12-0212070	Вал коленчатый ведущий	КЗК-12-0212040	1
	3,5,8,9, 14,16,18,19	КЗК-10-0212060	Шкив	КЗК-12-0212070	1
	1	КЗК-10-0212110	Подшипник	КЗК-12-0212070	5
	2	КЗК-12-0212601	Вал ведущий	КЗК-12-0212070	1
	3	КЗК 0212102Д	Шкив	КЗК-10-0212060	1
	4	КЗК 0212205	Корпус подшипника	КЗК-12-0212070	5
	5	КЗК 0212204	Корпус	КЗК-10-0212060	1
	6	КЗК 0212401	Фланец	КЗК-12-0212070	10
	7	КЗК 0212404	Шайба стопорная	КЗК-12-0212070	10
	8	КЗК 0212406	Прокладка	КЗК-10-0212060	4 наиб.кол.
	9	КЗК 0212407	Прокладка	КЗК-10-0212060	6 наиб.кол.
	10	КЗК 0212604	Шпонка клиновья	КЗК-12-0212070	1 подбор
	11	КЗК 0212604-01	Шпонка клиновья	КЗК-12-0212070	1 подбор
	12	КЗК 0212604-02	Шпонка клиновья	КЗК-12-0212070	1 подбор
13	КЗК 0212604-03	Шпонка клиновья	КЗК-12-0212070	1 подбор	
14	КЗК-10-0212603	Ступица	КЗК-10-0212060	1	

№ рис	№ поз	Обозначение	Наименование	Куда входит	
				Обозначение	Кол. на 1 сб. ед.
78	15	PCM-10Б.01.38.607А	Вал коленчатый ведущий	КЗК-12-0212070	1
	16	УЭС 0100603А-05	Болт	КЗК-10-0212060	4
	17	54-20121	Корпус подшипника	КЗК-12-0212070	5
	18		Болт М8-6ех40 – 7796	КЗК-12-0212070	15
	19		Гайка М8-6G – 5915	КЗК-12-0212070	15
	20		Кольцо В55 – 13940	КЗК-10-0212060	1
	21		Подшипник 1580211К10С17	КЗК-10-0212060	1

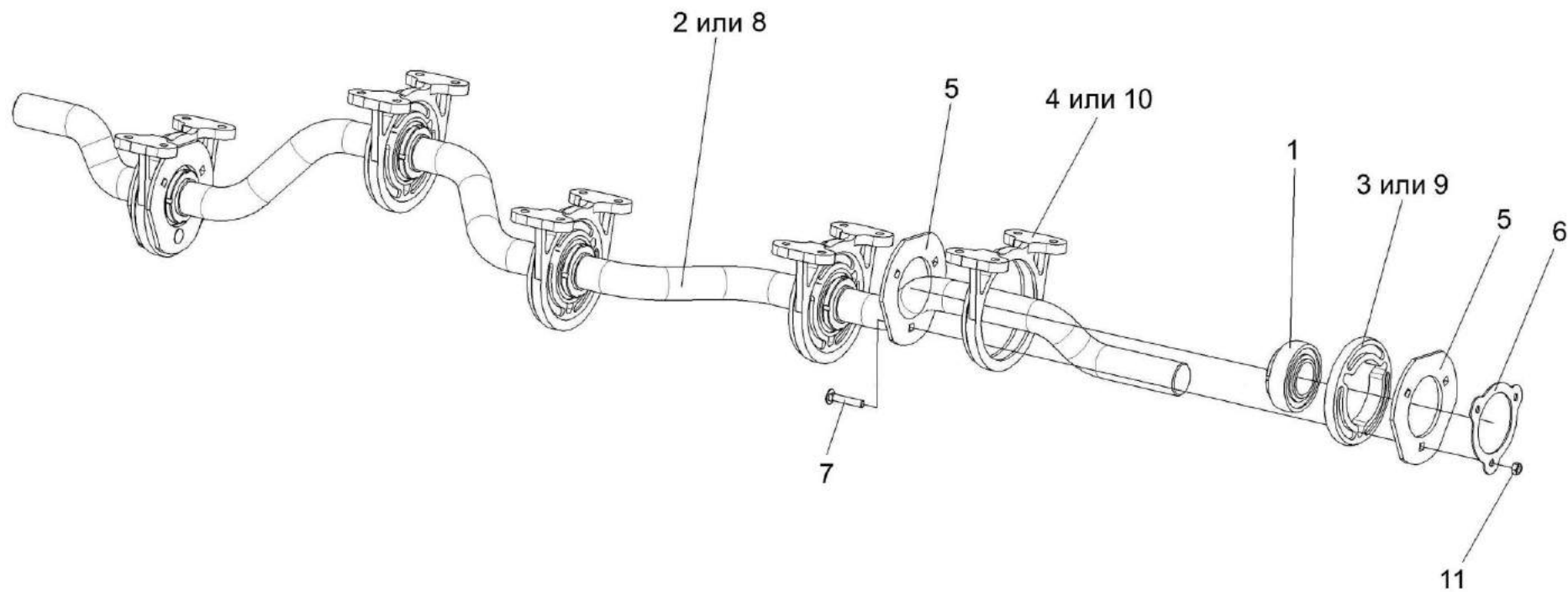


Рисунок 79 – Вал коленчатый ведомый КЗК-12-0212080

№ рис	№ поз	Обозначение	Наименование	Куда входит	
				Обозначение	Кол. на 1 сб. ед.
<b>ВАЛ КОЛЕЧАТЫЙ ВЕДОМЫЙ КЗК-12-0212080 (рисунок 79)</b>					
<b>79</b>	1-11	КЗК-12-0212080	Вал коленчатый ведомый	КЗК-12-0212040	1
	1	КЗК-10-0212110	Подшипник	КЗК-12-0212080	5
	2	КЗК-12-0212602	Вал ведомый	КЗК-12-0212080	1
	3	КЗК 0212001	Амортизатор	КЗК-12-0212080	5
	4	КЗК 0212203А	Корпус подшипника	КЗК-12-0212080	5
	5	КЗК 0212403А	Фланец	КЗК-12-0212080	10
	6	КЗК 0212404	Шайба стопорная	КЗК-12-0212080	5
	7	КЗК 0212605	Болт	КЗК-12-0212080	15
	8	РСМ-10Б.01.38.608А	Вал коленчатый ведомый	КЗК-12-0212080	1
	9	54-00558	Амортизатор	КЗК-12-0212080	5
	10	54-20002А	Корпус подшипника	КЗК-12-0212080	5
11		Гайка М8-6G – 5915	КЗК-12-0212080	15	

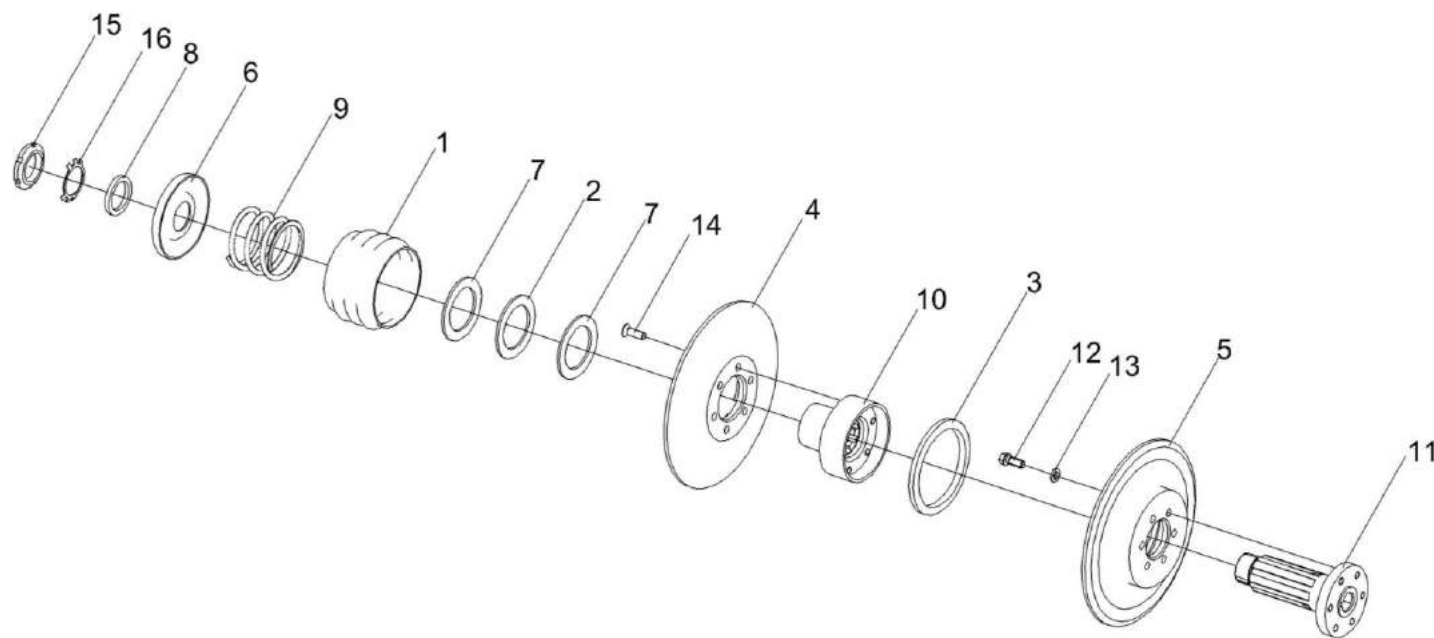


Рисунок 80 – Шкив ведомый КЗК-12-0217400

№ рис	№ поз	Обозначение	Наименование	Куда входит	
				Обозначение	Кол. на 1 сб.ед.
<b>ШКИВ ВЕДОМЫЙ КЗК-12-0217400 (рисунок 80)</b>					
80	1-16	КЗК-12-0217400	Шкив ведомый	КЗК-10-3-0202000-01	1
	4,5,11-13	КЗК-12-0217320	Шкив неподвижный	КЗК-12-0217400	1
	6,10,14	КЗК-12-0217330	Шкив подвижный	КЗК-12-0217400	1
	1	КЗК-12-0217410	Упор	КЗК-12-0217400	1
	2	КЗК-12-0217001	Кожух	КЗК-12-0217400	1
	3	КЗК-12-0217002	Шайба	КЗК-12-0217400	1
	4	КЗК-12-0217003	Уплотнение	КЗК-12-0217320	1
	5	КЗК-12-0217102	Шкив неподвижный	КЗК-12-0217320	1
	6	КЗК-12-0217103	Шкив подвижный	КЗК-12-0217330	1
	7	КЗК-12-0217402	Кольцо	КЗК-12-0217400	2
	8	КЗК-12-0217403	Кольцо	КЗК-12-0217400	1
	9	КЗК-12-0217602	Пружина	КЗК-12-0217400	1
	10	КЗК-12-0217603	Фланец	КЗК-12-0217330	1
	11	КЗК-12-0217604	Ступица	КЗК-12-0217320	1
	12	КПТ0100612А	Болт	КЗК-12-0217320	6
	13	УЭС0100607	Шайба	КЗК-12-0217320	6
14		Винт В2.М12-6ех35.58.019 - 17475	КЗК-12-0217330	6	
15		Гайка М48х1,5-6Н.05.016 – 11871	КЗК-12-0217400	1	
16		Шайба 48.01.019 – 11871	КЗК-12-0217400	1	

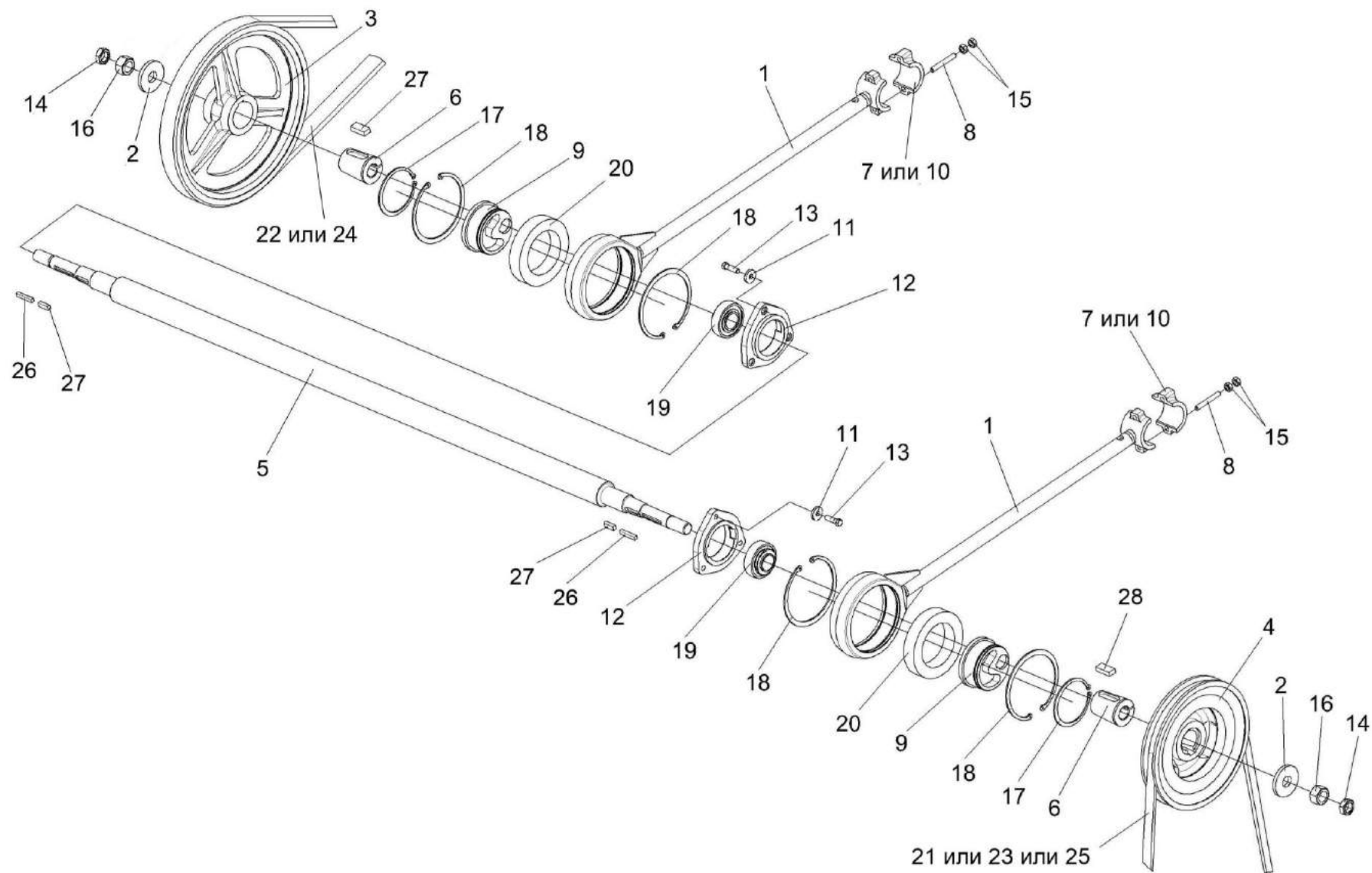


Рисунок 81 – Очистка (установка шатуна КЗР0202030Е и шкивов КЗК-12-0202109А и КЗК-12-0202111А)



№ рис	№ поз	Обозначение	Наименование	Куда входит	
				Обозначение	Кол. на 1 сб. ед.
<b>ОЧИСТКА (установка шатуна КЗР 0202030Е и шкивов КЗК-12-0202109А и КЗК-12-0202111А) (рисунок 81)</b>					
81	1-28	КЗК-10-3-0202000-01	Очистка	КЗК-10-3-0100000	1
	1,7-10, 15,17,18,20	КЗР 0202030Е	Шатун	КЗК-10-3-0202000-01	2
	7,8,10,15	КЗР 0202710Б	Опора	КЗР 0202170Д	1
	1	КЗР 0202170Д	Шатун	КЗР 0202030Е	1
	2	КЗК-12-0202427	Шайба	КЗК-10-3-0202000-01	2
	3	КЗК-12-0202109А	Шкив	КЗК-10-3-0202000-01	1
	4	КЗК-12-0202111А	Шкив	КЗК-10-3-0202000-01	1
	5	КЗК-12-0202602	Вал	КЗК-10-3-0202000-01	1
	6	КЗК-12-0202683	Втулка	КЗК-10-3-0202000-01	2
	7	КЗР 0202218А	Крышка	КЗР 0202710Б	1
	8	КЗР 0202601А	Шпилька	КЗР 0202710Б	2
	9	КЗР 0202647В	Ступица	КЗР 0202030Е	1
	10	КЗР 0202648В	Крышка	КЗР 0202710Б	1
	11	КЗР 0221417-01	Шайба	КЗК-10-3-0202000-01	15
	12	КСН 0104101-02	Корпус	КЗК-10-3-0202000-01	2
	13		Болт М10-6ех35 – 7798	КЗК-10-3-0202000-01	6
	14		Гайка М24х2-6G – 2526	КЗК-10-3-0202000-01	1

№ рис	№ поз	Обозначение	Наименование	Куда входит	
				Обозначение	Кол. на 1 сб. ед.
81	15		Гайка М10х1,25-6G – 5915	КЗР 0202710Б	4
	16		Гайка М24х2-6G – 5915	КЗК-10-3-0202000-01	5
	17		Кольцо В100 – 13942	КЗР 0202030Е	1
	18		Кольцо В150 – 13943	КЗР 0202030Е	2
	19		Подшипник 1680208С17	КЗК-10-3-0202000-01	5
	20		Подшипник 2180120 КС17	КЗР 0202030Е	1
	21		Ремень С 5000 Lw	КЗК-10-3-0202000-01	1
	22		Ремень 2 НВ 2907 La	КЗК-10-3-0202000-01	1
	23		Ремень НС 5000	КЗК-10-3-0202000-01	1
	24		Ремень 2 НВ ВР 2907	КЗК-10-3-0202000-01	1
	25		Ремень РНГ С195	КЗК-10-3-0202000-01	1
	26		Шпонка 2-8х7х50 – 23360	КЗК-10-3-0202000-01	2
	27		Шпонка 2-10х8х28 – 23360	КЗК-10-3-0202000-01	2
	28		Шпонка 2-18х11х40 – 23360	КЗК-10-3-0202000-01	2

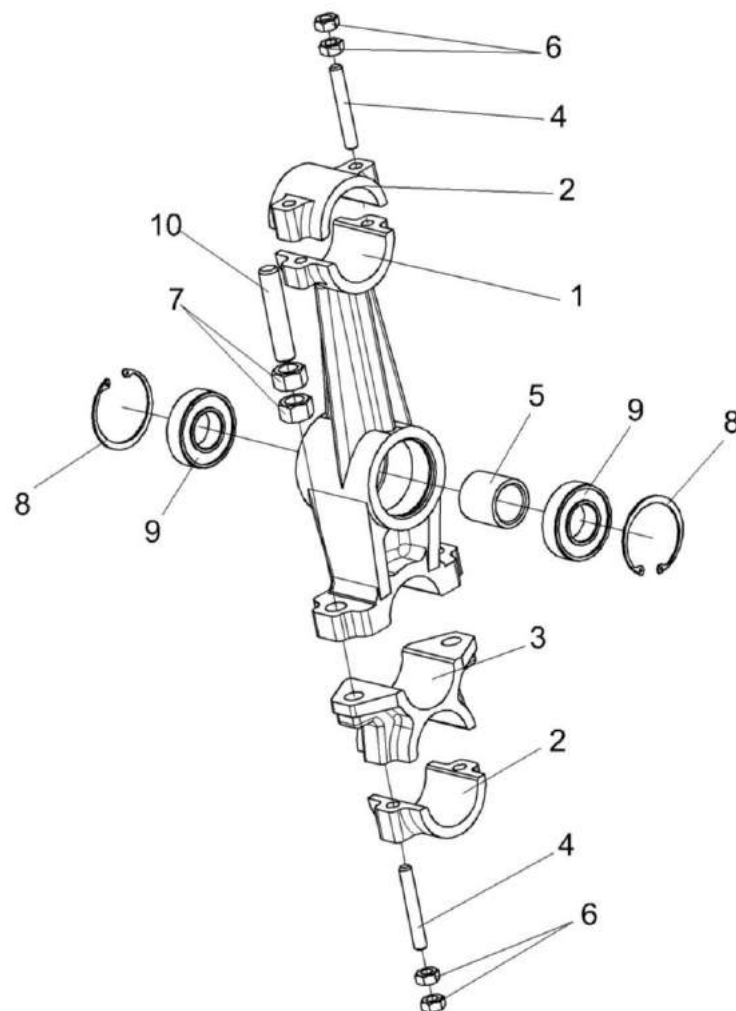


Рисунок 82 – Рычаг КЗР 0202160Г

№ рис	№ поз	Обозначение	Наименование	Куда входит	
				Обозначение	Кол. на 1 сб. ед.
<b>РЫЧАГ КЗР 0202160Г (рисунок 82)</b>					
<b>82</b>	1-10	КЗР 0202160Г	Рычаг	КЗК-10-3-0202000-01	2
	1-4,6,7,10	КЗР 0202740Б	Рычаг	КЗР 0202160Г	1
	1	КЗР 0202204В	Рычаг	КЗР 0202740Б	1
	2	КЗР 0202218А	Крышка	КЗР 0202740Б	2
	3	КЗР 0202301А	Корпус	КЗР 0202740Б	1
	4	КЗР 0202601А	Шпилька	КЗР 0202740Б	4
	5	КЗР 0202813	Втулка	КЗР 0202160Г	1
	6		Гайка М10х1,25-6G – 5915	КЗР 0202740Б	8
	7		Гайка М16-6G – 5915	КЗР 0202740Б	4
	8		Кольцо В62 – 13943	КЗР 0202160Г	2
	9		Подшипник 180206 – 8882	КЗР 0202160Г	2
	10		Шпилька 2 М16-6ех55 – 22036	КЗР 0202740Б	2

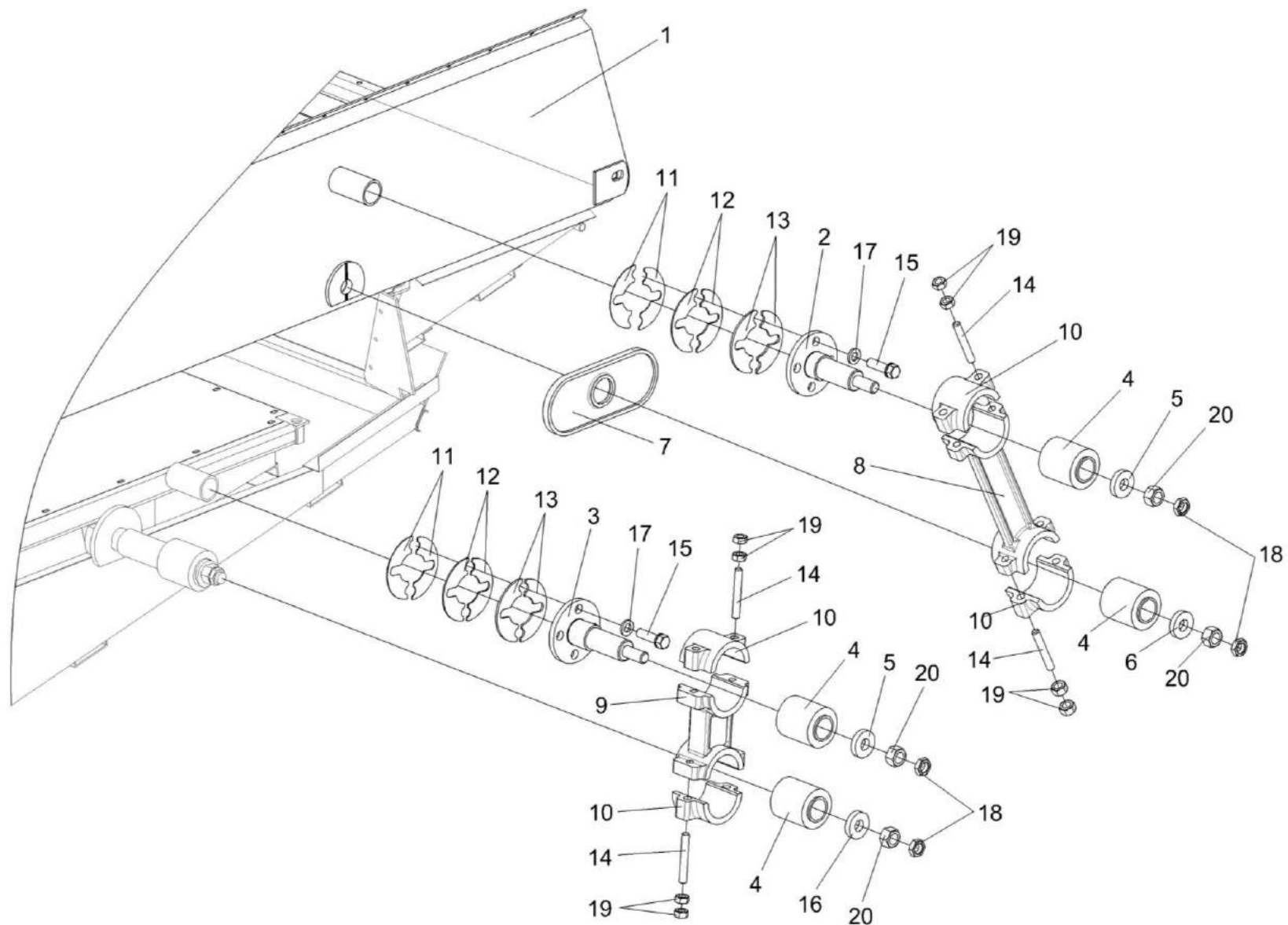


Рисунок 83 – Очистка (установка рычагов КЗР 0202190Б-02 и КЗР 0202190Б-03)

№ рис	№ поз	Обозначение	Наименование	Куда входит	
				Обозначение	Кол. на 1 сб. ед.
<b>ОЧИСТКА (установка рычагов КЗР 0202190Б-02 и КЗР 0202190Б-03) (рисунок 83)</b>					
<b>83</b>	1-20	КЗК-10-3-0202000-01	Очистка	КЗК-10-3-0100000	1
	8,10,14,19	КЗР 0202190Б-02	Рычаг	КЗК-10-3-0202000-01	4
	9,10,14,19	КЗР 0202190Б-03	Рычаг	КЗК-10-3-0202000-01	2
	1	КЗК-10-0260000	Стан решетный верхний	КЗК-10-3-0202000-01	1
	2	КЗР 0202080	Ось	КЗК-10-3-0202000-01	2
	3	КЗР 0202080-01	Ось	КЗК-10-3-0202000-01	2
	4	КЗР 0202750	Сайлентблок	КЗК-10-3-0202000-01	16
	5	КЗК-10-0202674	Шайба	КЗК-10-3-0202000-01	4
	6	КЗК-10-0202674-01	Шайба	КЗК-10-3-0202000-01	4
	7	КЗР 0202016Б	Уплотнение	КЗК-10-3-0202000-01	2
	8	КЗР 0202201А-02	Рычаг	КЗР 0202190Б-02	1
	9	КЗР 0202201А-03	Рычаг	КЗР 0202190Б-03	1
10	КЗР 0202218А	Крышка	КЗР 0202190Б-02 КЗР 0202190Б-03	2 2	
11	КЗР 0202466	Шайба	КЗК-10-3-0202000-01	8 наиб. кол.	
12	КЗР 0202466-01	Шайба	КЗК-10-3-0202000-01	16 наиб. кол.	

№ рис	№ поз	Обозначение	Наименование	Куда входит	
				Обозначение	Кол. на 1 сб. ед.
83	13	КЗР 0202466-02	Шайба	КЗК-10-3-0202000-01	16 наиб. кол.
	14	КЗР 0202601А	Шпилька	КЗР 0202190Б-02	4
				КЗР 0202190Б-03	4
	15	КЗР 0202608Б-01	Болт	КЗК-10-3-0202000-01	16
	16	КЗР 0202674А	Шайба	КЗК-10-3-0202000-01	15
	17	УЭС 0100607	Шайба	КЗК-10-3-0202000-01	30
	18		Гайка М16х1,5-6G – 2526	КЗК-10-3-0202000-01	16
	19		Гайка М10х1,25-6G – 5915	КЗР 0202190Б-02	8
КЗР 0202190Б-03				8	
20		Гайка М16х1,5-6G – 5915	КЗК-10-3-0202000-01	22	

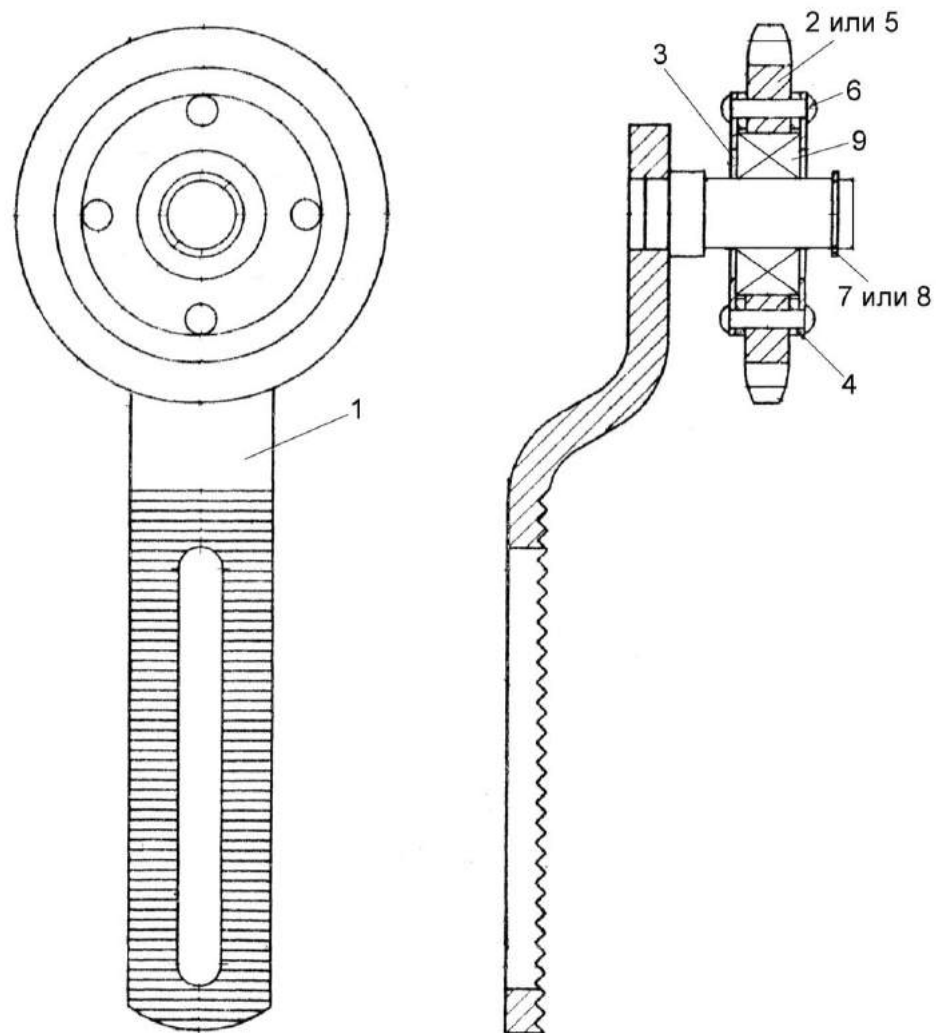


Рисунок 84 – Устройство натяжное КЗР 0202480



№ рис	№ поз	Обозначение	Наименование	Куда входит	
				Обозначение	Кол. на 1 сб. ед.
<b>УСТРОЙСТВО НАТЯЖНОЕ КЗР 0202480 (рисунок 84)</b>					
<b>84</b>	1-9	КЗР 0202480	Устройство натяжное	КЗК-10-3-0202000-01	1
	3-6,9	КУЖ 0122010	Звездочка	КЗР 0202480	1
	1	КЗР 0202620	Кронштейн	КЗР 0202480	1
	2	КУЖ 0122010-01	Звездочка	КЗР 0202480	1
	3	КУЖ 0122401	Крышка	КУЖ 0122010	2
	4	КУЖ 0122403	Шайба	КУЖ 0122010	2
	5	КУЖ 0122402	Звездочка	КУЖ 0122010	1
	6		Заклепка 4x30 – 10299	КУЖ 0122010	4
	7		Кольцо В17 – 13940	КЗР 0202480	1
8		Кольцо В17 – 13942	КЗР 0202480	1	
9		Подшипник 180503 – 8882	КУЖ 0122010	1	

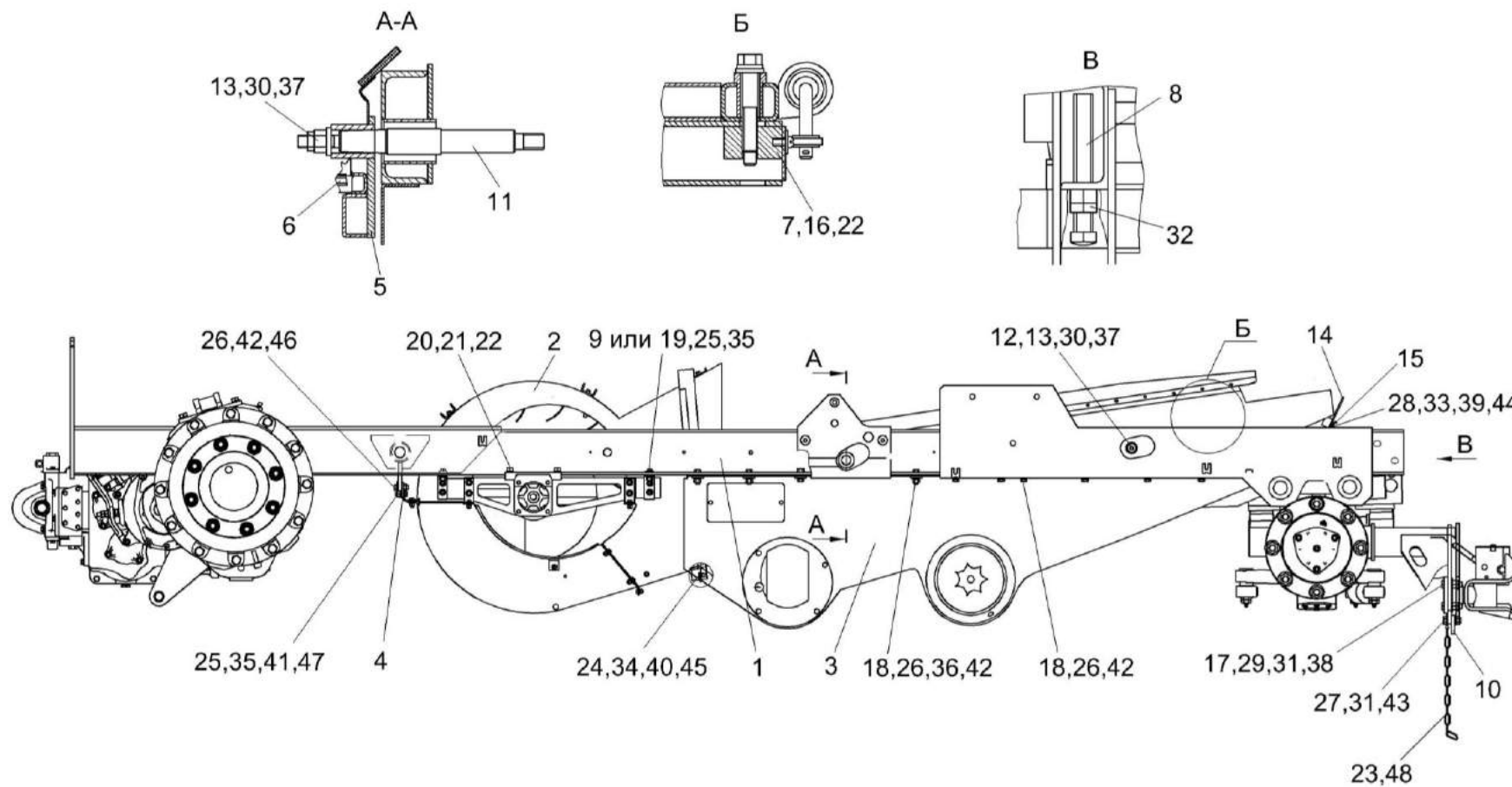


Рисунок 85 – Шасси КЗК-10-3-0111000 (вид слева)

№ рис	№ поз	Обозначение	Наименование	Куда входит	
				Обозначение	Кол. на 1 сб. ед.
<b>ШАССИ КЗК-10-3-0111000 (вид слева) (рисунок 85)</b>					
<b>85</b>	1-48	КЗК-10-3-0111000	Шасси	КЗК-10-3-0202000-01	1
	1	КЗК-10-0101100	Рама	КЗК-10-3-0111000	1
	2	КЗК-10-0217000-01	Вентилятор	КЗК-10-3-0111000	1
	3	КЗК-10-0218010А	Блок шнеков	КЗК-10-3-0111000	1
	4	КЗР 0217040	Пластина	КЗК-10-3-0111000	3
	5	КЗР 0240010В	Рама стана решетного	КЗК-10-3-0111000	1
	6	КЗР 0240020Б	Решето	КЗК-10-3-0111000	1
	7	КЗР 0240320	Гайка	КЗК-10-3-0111000	1
	8	КЗК 0101613	Болт	КЗК-10-3-0111000	2
	9	КЗР 0119442	Шайба	КЗК-10-3-0111000	4
	10	КЗР 0201495	Пластина	КЗК-10-3-0111000	1
	11	КЗР 0202639В	Ось	КЗК-10-3-0111000	2
	12	КЗР 0202639В-01	Ось	КЗК-10-3-0111000	2
	13	КЗР 0202674А	Шайба	КЗК-10-3-0111000	4
	14	КЗР 0240002А	Щиток	КЗК-10-3-0111000	1
	15	КЗР 0240405	Планка	КЗК-10-3-0111000	1
16	КЗР 0240619	Болт	КЗК-10-3-0111000	2	

№ рис	№ поз	Обозначение	Наименование	Куда входит	
				Обозначение	Кол. на 1 сб. ед.
85	17	КИЛ 0116416	Шайба	КЗК-10-3-0111000	4
	18	КИС 0200409А	Шайба	КЗК-10-3-0111000	24
	19	КСН 0100665-01	Шайба	КЗК-10-3-0111000	4
	20	УЭС 0100601	Болт	КЗК-10-3-0111000	4
	21	УЭС 0100602	Гайка	КЗК-10-3-0111000	4
	22	УЭС 0100607	Шайба	КЗК-10-3-0111000	6
	23	УЭС 0107428	Ушко	КЗК-10-3-0111000	1
	24		Болт М8-6ex20 – 7796	КЗК-10-3-0111000	20
	25		Болт М10-6ex30 – 7796	КЗК-10-3-0111000	7
	26		Болт М12-6ex35 – 7796	КЗК-10-3-0111000	28
	27		Болт М16-6ex35 – 7796	КЗК-10-3-0111000	2
	28		Болт М6-6ex20 – 7798	КЗК-10-3-0111000	9
	29		Болт М16-6eX65 – 7796	КЗК-10-3-0111000	4
	30		Гайка М16х1,5-6G – 2526	КЗК-10-3-0111000	4
	31		Гайка М16-6G – 2526	КЗК-10-3-0111000	6
	32		Гайка М24х2-6G – 2526	КЗК-10-3-0111000	12
	33		Гайка М6-6G – 5915	КЗК-10-3-0111000	9
	34		Гайка М8-6G – 5915	КЗК-10-3-0111000	22

№ рис	№ поз	Обозначение	Наименование	Куда входит	
				Обозначение	Кол. на 1 сб. ед.
85	35		Гайка М10-6G – 5915	КЗК-10-3-0111000	8
	36		Гайка М12-6G – 5915	КЗК-10-3-0111000	13
	37		Гайка М16х1,5-6G – 5915	КЗК-10-3-0111000	4
	38		Гайка М16-6G – 5915	КЗК-10-3-0111000	4
	39		Шайба 6Т 65Г – 6402	КЗК-10-3-0111000	9
	40		Шайба 8Т 65Г – 6402	КЗК-10-3-0111000	22
	41		Шайба 10Т 65Г – 6402	КЗК-10-3-0111000	12
	42		Шайба 12Т 65Г – 6402	КЗК-10-3-0111000	30
	43		Шайба 16Т 65Г – 6402	КЗК-10-3-0111000	2
	44		Шайба С 6.01 – 6958	КЗК-10-3-0111000	18
	45		Шайба С 8.01 – 6958	КЗК-10-3-0111000	44
	46		Шайба С 12.01 – 6958	КЗК-10-3-0111000	4
	47		Шайба С 10.01 – 6958	КЗК-10-3-0111000	18
	48	ЦЕП 000492	Цепь Цепь 4-5Х35 L=500 мм (14 зв.)	КЗК-10-3-0111000	1

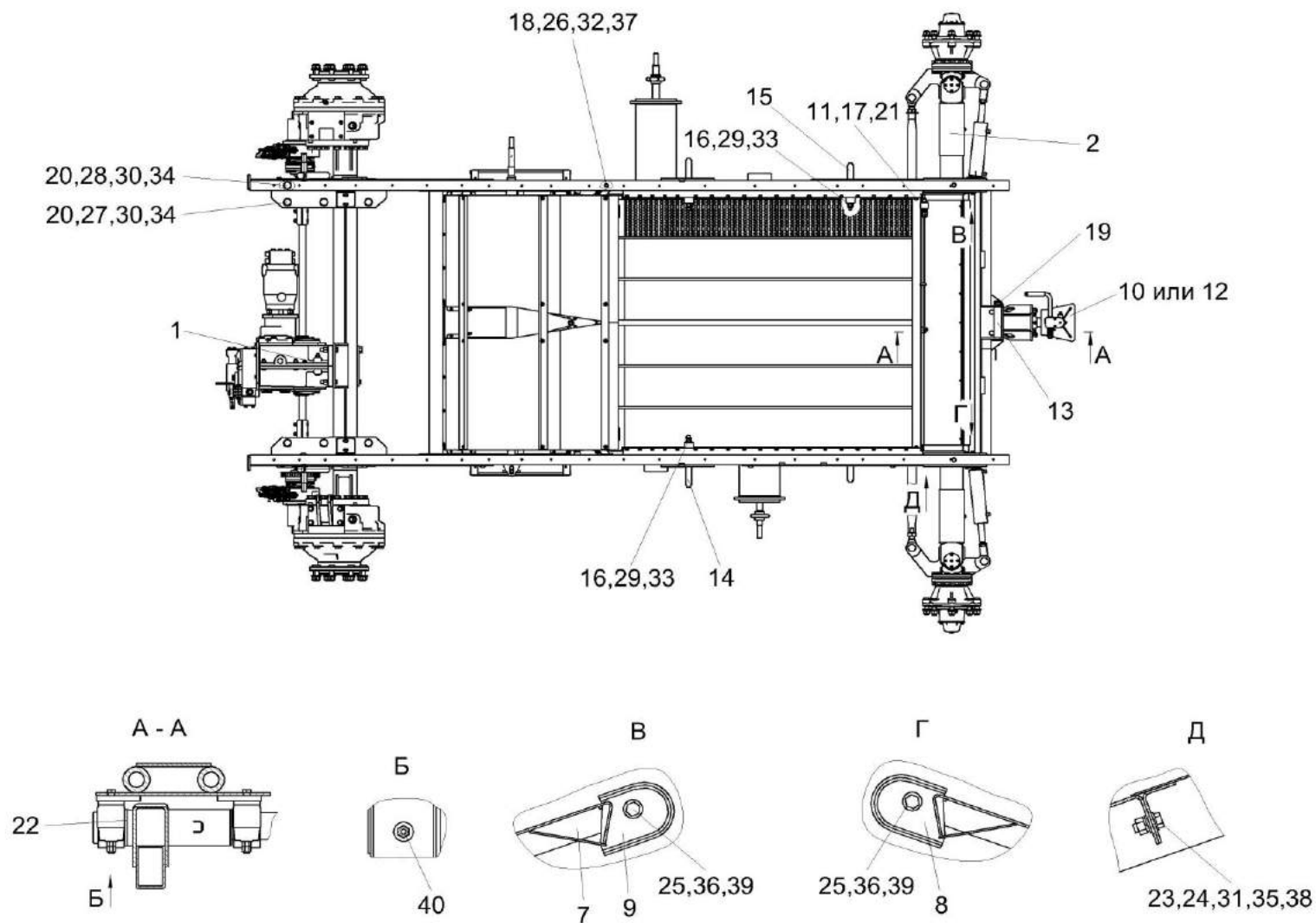


Рисунок 86 – Шасси КЗК-10-3-0111000 (вид сверху)

№ рис	№ поз	Обозначение	Наименование	Куда входит	
				Обозначение	Кол. на 1 сб. ед.
<b>ШАССИ КЗК-10-3-0111000 (вид сверху) (рисунок 86)</b>					
86	1-40	КЗК-10-3-0111000	Шасси	КЗК-10-3-0202000-01	1
	1	КЗК-10-3-0107000	Мост ведущий	КЗК-10-3-0111000	1
	2	КЗК-10-0109300	Мост управляемых колес	КЗК-10-3-0111000	1
	7	КЗК-12-0101180Б	Днище	КЗК-10-3-0111000	1
	8	КЗК-12-0101200	Скоба	КЗК-10-3-0111000	1
	9	КЗК-12-0101200-01	Скоба	КЗК-10-3-0111000	1
	10	КЗР 0232000	Устройство тяговое	КЗК-10-3-0111000	1
	11	КЗР 0240320-01	Гайка	КЗК-10-3-0111000	1
	12	КИС 0122000А	Устройство прицепное	КЗК-10-3-0111000	1
	13	КЗК-12-0101607	Палец	КЗК-10-3-0111000	1
	14	КЗР 0202639В	Ось	КЗК-10-3-0111000	2
	15	КЗР 0202639В-01	Ось	КЗК-10-3-0111000	2
	16	КЗР 0202674А	Шайба	КЗК-10-3-0111000	4
	17	КЗР 0240619	Болт	КЗК-10-3-0111000	2
	18	КИС 0200409А	Шайба	КЗК-10-3-0111000	24
	19	ПЕА 2707224	Шплинт шкворня	КЗК-10-3-0111000	1
	20	УЭС 0100405	Шайба	КЗК-10-3-0111000	20
	21	УЭС 0100607	Шайба	КЗК-10-3-0111000	6
	22	РСМ-10.01.01.418	Шайба	КЗК-10-3-0111000	1
	23		Болт М8-6ex20 – 7796	КЗК-10-3-0111000	20

№ рис	№ поз	Обозначение	Наименование	Куда входит	
				Обозначение	Кол. на 1 сб. ед.
86	24		Болт М8-6ех25 – 7796	КЗК-10-3-0111000	2
	25		Болт М10-6ех25 – 7796	КЗК-10-3-0111000	2
	26		Болт М12-6ех45 – 7796	КЗК-10-3-0111000	1
	27		Болт М24х2-6ех100 – 7798	КЗК-10-3-0111000	6
	28		Болт М24х2-6ех105 – 7798	КЗК-10-3-0111000	4
	29		Гайка М16х1,5-6G – 2526	КЗК-10-3-0111000	4
	30		Гайка М24х2-6G – 2526	КЗК-10-3-0111000	12
	31		Гайка М8-6G – 5915	КЗК-10-3-0111000	22
	32		Гайка М12-6G – 5915	КЗК-10-3-0111000	13
	33		Гайка М16х1,5-6G – 5915	КЗК-10-3-0111000	4
	34		Гайка М24х2-6G – 5915	КЗК-10-3-0111000	10
	35		Шайба 8Т 65Г – 6402	КЗК-10-3-0111000	22
	36		Шайба 10Т 65Г – 6402	КЗК-10-3-0111000	12
	37		Шайба 12Т 65Г – 6402	КЗК-10-3-0111000	30
	38		Шайба С 8.01 – 6958	КЗК-10-3-0111000	44
	39		Шайба С 10.01 – 6958	КЗК-10-3-0111000	14
	40		Масленка 1.2 – 19853	КЗК-10-3-0111000	2





№ рис	№ поз	Обозначение	Наименование	Куда входит	
				Обозначение	Кол. на 1 сб. ед.
<b>МОСТ ВЕДУЩИХ КОЛЕС КЗК-10-3-0107000 (рисунок 87)</b>					
87	1-34	КЗК-10-3-0107000	Мост ведущий	КЗК-10-3-0111000	1
	1	КЗК-10-3-0107010 или КЗК-10-3-0107010-01	Балка моста	КЗК-10-3-0107000	1
	2	КЗК-10-0107060	Плита	КЗК-10-3-0107000	1
	3	КЗК-10-0107070	Полуось	КЗК-10-3-0107000	1
	4	КЗК-10-0107070-01	Полуось	КЗК-10-3-0107000	1
	5	КЗК-10-0107140	Муфта	КЗК-10-3-0107000	1
	6	КЗК-10-0107150	Муфта	КЗК-10-3-0107000	1
	7	КЗК-10-0107200	Редуктор бортовой	КЗК-10-3-0107000	1
	8	КЗК-10-0107200-01	Редуктор бортовой	КЗК-10-3-0107000	1
	9	КЗК-12-0107530	Коробка передач	КЗК-10-3-0107000	1
	10	КЗК-10-0107417	Кронштейн	КЗК-10-3-0107000	1
	11	КЗК-10-0107604	Полуось	КЗК-10-3-0107000	2
	12	УЭС 0107011	Кольцо	КЗК-10-3-0107000	2
	13	УЭС 0107105-02	Корпус	КЗК-10-3-0107000	2
	14	УЭС 0107609	Болт специальный	КЗК-10-3-0107000	1
	15	УЭС 0107631	Болт	КЗК-10-3-0107000	1
16	3518020-46075-02	Муфта соединительная	КЗК-10-3-0107000	2	

№ рис	№ поз	Обозначение	Наименование	Куда входит	
				Обозначение	Кол. на 1 сб. ед.
87	17	3518020-46426	Штифт	КЗК-10-3-0107000	4
	18		Болт М8-6ex25 – 7796	КЗК-10-3-0107000	8
	19		Болт М12-6ex70 – 7796	КЗК-10-3-0107000	4
	20		Болт М16-6ex35 – 7796	КЗК-10-3-0107000	4
	21		Болт М16-6ex75 – 7796	КЗК-10-3-0107000	1
	22		Болт М16-6ex200 – 7796	КЗК-10-3-0107000	1
	23		Болт М24-6ex65 – 7796	КЗК-10-3-0107000	26
	24		Гайка М8-6G – 5915	КЗК-10-3-0107000	2
	25		Гайка М12-6G – 5915	КЗК-10-3-0107000	4
	26		Гайка М16-6G – 5915	КЗК-10-3-0107000	4
	27		Шайба 8Т 65Г – 6402	КЗК-10-3-0107000	8
	28		Шайба 12Т 65Г – 6402	КЗК-10-3-0107000	4
	29		Шайба 16Т 65Г – 6402	КЗК-10-3-0107000	8
	30		Шайба 24 65Г – 6402	КЗК-10-3-0107000	26
	31		Шайба С.18.01 – 11371	КЗК-10-3-0107000	2
	32		Кольцо СП-65-45-8 – 6308	КЗК-10-3-0107000	2
	33		Кольцо В45 – 13940	КЗК-10-3-0107000	6
34	Манжета 1.2-45x65 – 8752	КЗК-10-3-0107000	2		

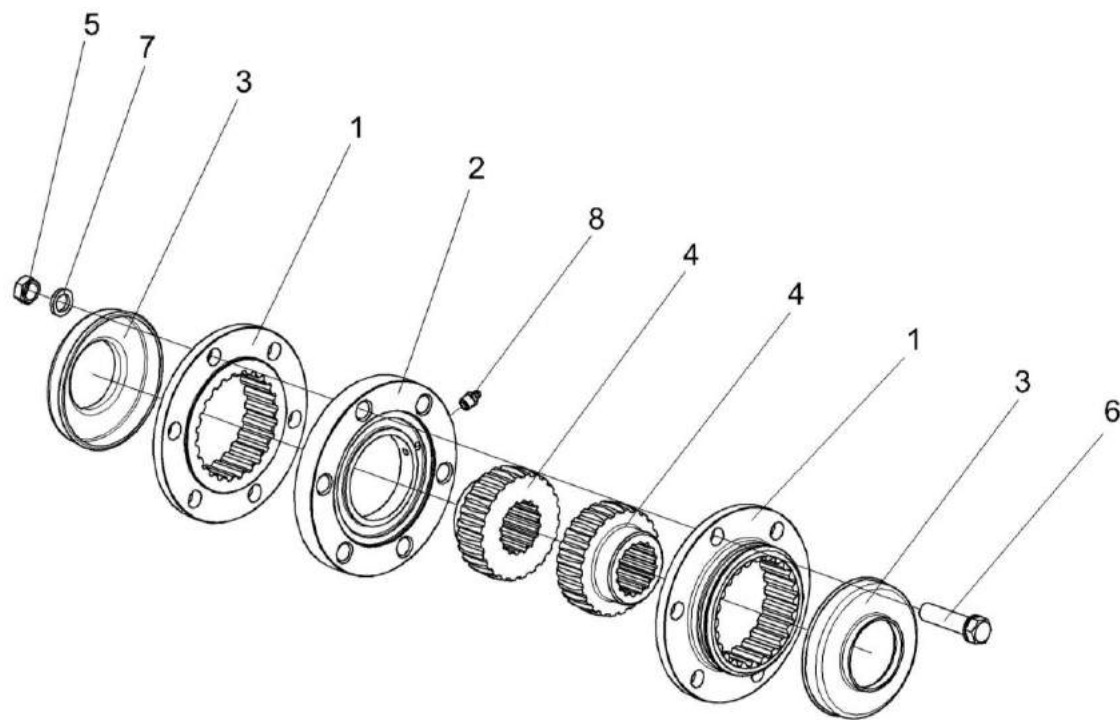


Рисунок 88 – Муфта КЗК-10-0107140

№ рис	№ поз	Обозначение	Наименование	Куда входит	
				Обозначение	Кол. на 1 сб. ед.
<b>МУФТА КЗК-10-0107140 (рисунок 88)</b>					
<b>88</b>	1-8	КЗК-10-0107140	Муфта	КЗК-10-3-0107000	1
	1	КЗК-10-0107601	Муфта	КЗК-10-0107140	2
	2	КЗК-10-0107602	Кольцо	КЗК-10-0107140	1
	3	УЭС 0107001	Чехол	КЗК-10-0107140	2
	4	УЭС 0107622	Полумуфта	КЗК-10-0107140	2
	5	УЭС 0100602-01	Гайка	КЗК-10-0107140	6
	6	УЭС 0100603А-05	Болт	КЗК-10-0107140	6
	7	УЭС 0100607-01	Шайба	КЗК-10-0107140	6
	8		Масленка 1.3 – 19853	КЗК-10-0107140	1

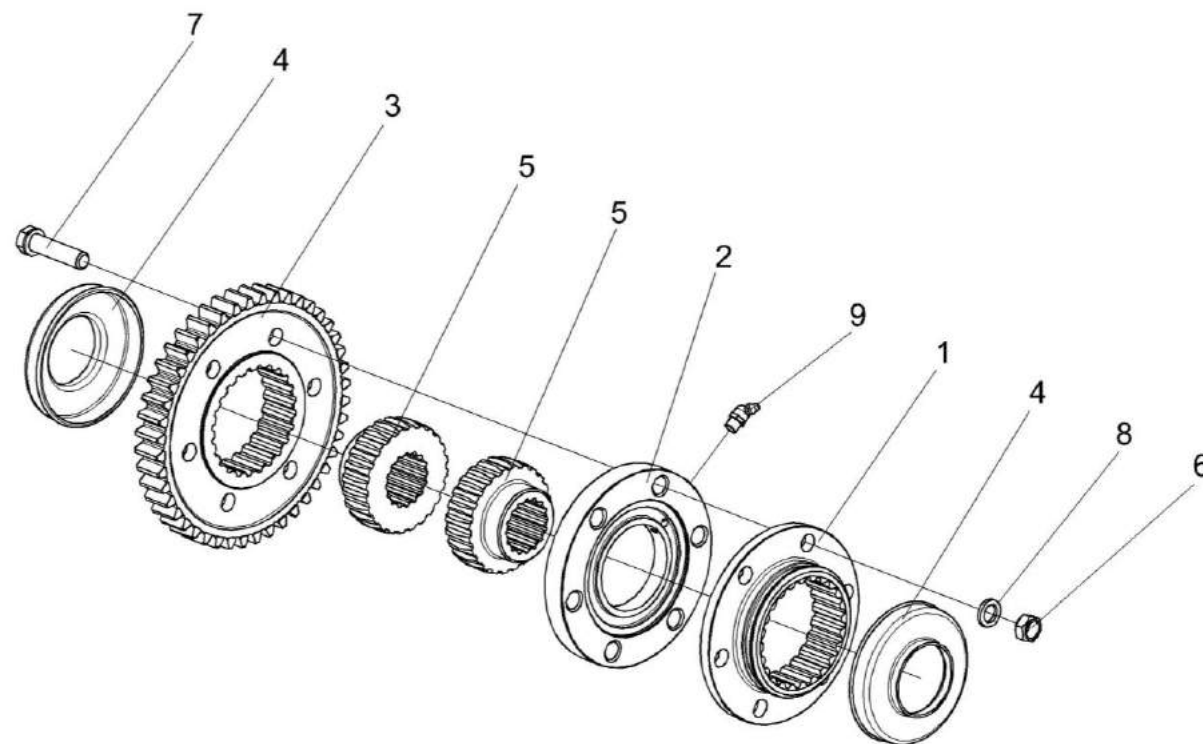


Рисунок 89 – Муфта КЗК-10-0107150

№ рис	№ поз	Обозначение	Наименование	Куда входит	
				Обозначение	Кол. на 1 сб. ед.
<b>МУФТА КЗК-10-0107150 (рисунок 89)</b>					
<b>89</b>	1-9	КЗК-10-0107150	Муфта	КЗК-10-3-0107000	1
	1	КЗК-10-0107601	Муфта	КЗК-10-0107150	1
	2	КЗК-10-0107602	Кольцо	КЗК-10-0107150	1
	3	КЗК-10-0107603	Муфта	КЗК-10-0107150	1
	4	УЭС 0107001	Чехол	КЗК-10-0107150	2
	5	УЭС 0107622	Полумуфта	КЗК-10-0107150	2
	6	УЭС 0100602-01	Гайка	КЗК-10-0107150	6
	7	УЭС 0100603А-05	Болт	КЗК-10-0107150	6
	8	УЭС 0100607-01	Шайба	КЗК-10-0107150	6
	9		Масленка 2.2 – 19853	КЗК-10-0107150	1

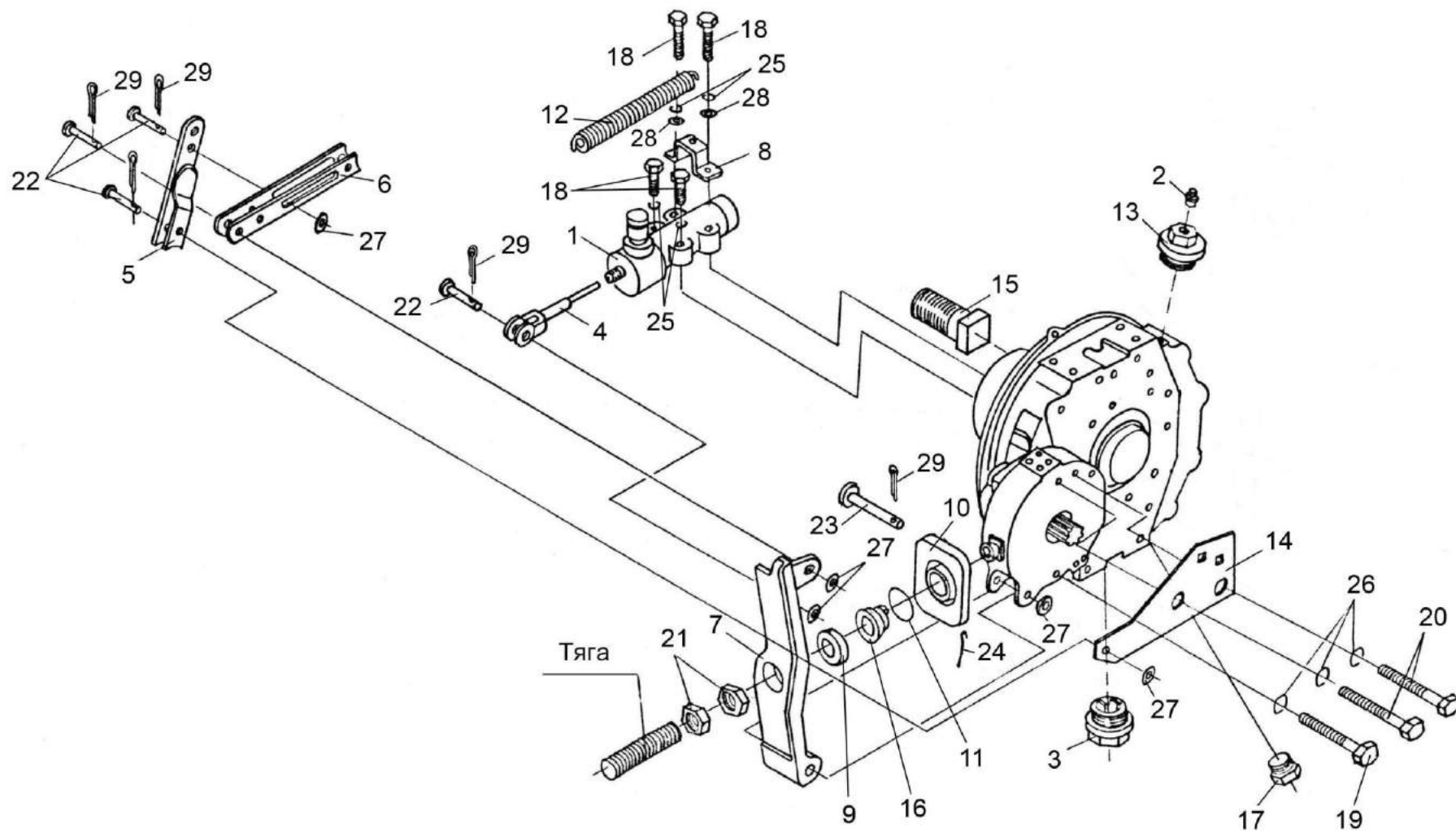


Рисунок 90 – Редуктор бортовой КЗК-10-0107200



№ рис	№ поз	Обозначение	Наименование	Куда входит	
				Обозначение	Кол. на 1 сб. ед.
<b>РЕДУКТОР БОРТОВОЙ КЗК-10-0107200 (рисунок 90)</b>					
<b>90</b>	1-29	КЗК-10-0107200	Редуктор бортовой	КЗК-10-3-0107000	1
	1	МК-23М.03.220А	Гидроцилиндр тормоза	КЗК-10-0107200	1
	2	34-4-1-17А	Сапун	КЗК-10-0107200	1
	3	УЭС-7-0107110	Пробка	КЗК-10-0107200	1
	4	3518020-43660	Толкатель	КЗК-10-0107200	1
	5	3518020-44460	Тяга	КЗК-10-0107200	1
	6	3518020-45590	Тяга	КЗК-10-0107200	1
	7	УЭС 0107306-01	Рычаг	КЗК-10-0107200	1
	8	УЭС 0107503	Кронштейн	КЗК-10-0107200	1
	9	УЭС 0107615	Упор	КЗК-10-0107200	1
	10	МК-23М.03.003	Чехол или Чехол 50 3502202	КЗК-10-0107200	1
	11	МК-23М.03.618	Кольцо	КЗК-10-0107200	1
	12	МК-23М.03.645	Пружина	КЗК-10-0107200	1
	13	КЗК 0107102-01	Пробка	КЗК-10-0107200	1
	14	3518020-44218	Кронштейн	КЗК-10-0107200	1
	15	3518020-46237-01	Болт специальный	КЗК-10-0107200	8
	16	3518020-46427	Пружина отжимная	КЗК-10-0107200	1

№ рис	№ поз	Обозначение	Наименование	Куда входит	
				Обозначение	Кол. на 1 сб. ед.
90	17	3518020-46523	Пробка	КЗК-10-0107200	3
	18		Болт М8-6ех40 – 7796	КЗК-10-0107200	4
	19		Болт М12-6ех90 – 7796	КЗК-10-0107200	4
	20		Болт М12-6ех95 – 7796	КЗК-10-0107200	2
	21		Гайка М12х1,25-6Н – 5915	КЗК-10-0107200	2
	22		Ось 6-10 b12x32 – 9650	КЗК-10-0107200	4
	23		Ось 6-10 b12x75 – 9650	КЗК-10-0107200	1
	24		Проволока 1,2-0-Ч – 3282, (L=0.3)м	КЗК-10-0107200	1
	25		Шайба 8Т 65Г – 6402	КЗК-10-0107200	10
	26		Шайба 12Т 65Г – 6402	КЗК-10-0107200	10
	27		Шайба С.10.01 – 11371	КЗК-10-0107200	5
	28		Шайба С.8.01 – 11371	КЗК-10-0107200	2
	29		Шплинт 2,5х20 – 397	КЗК-10-0107200	5

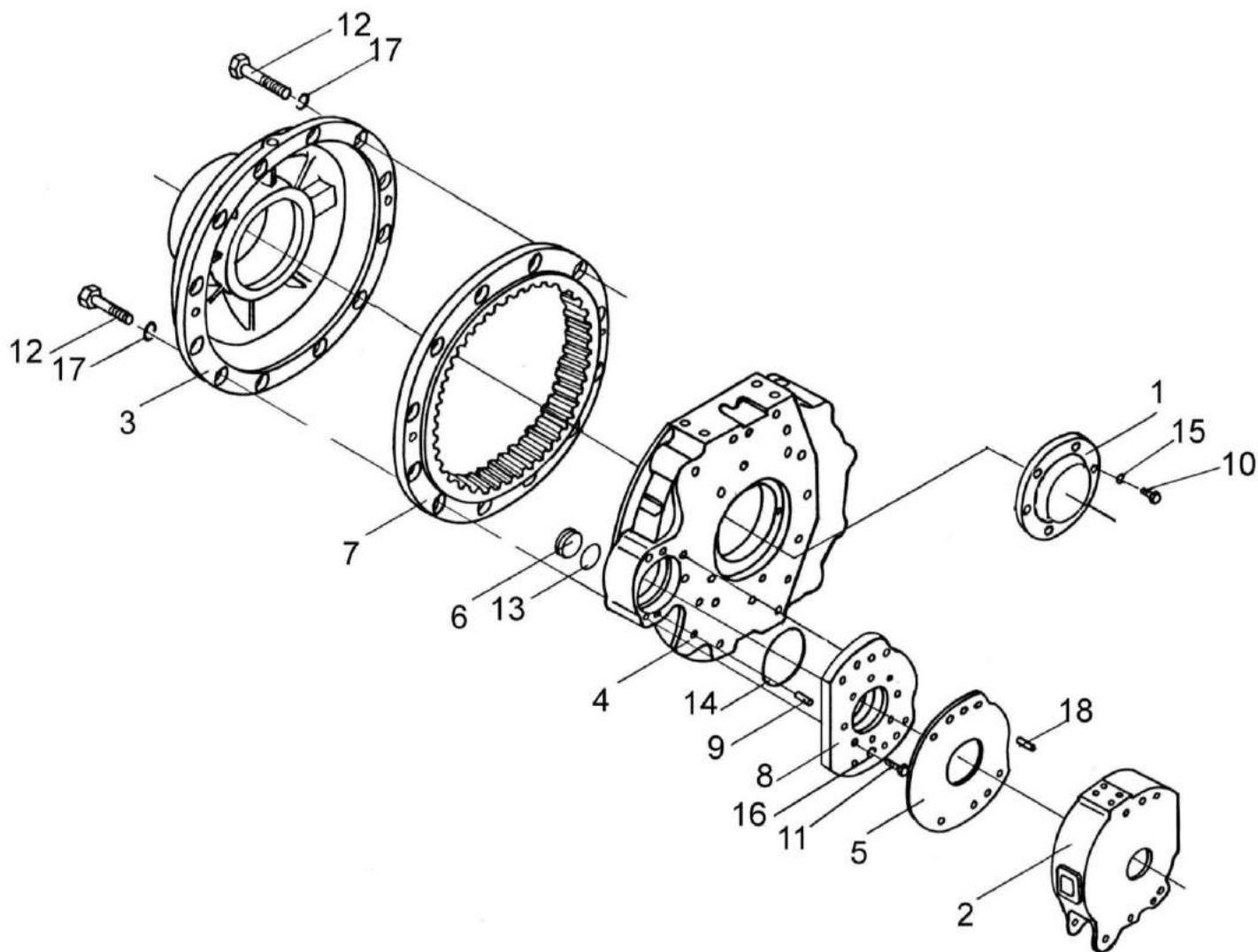


Рисунок 91 – Редуктор бортовой КЗК-10-0107200 (корпуса и крышки)

№ рис	№ поз	Обозначение	Наименование	Куда входит	
				Обозначение	Кол. на 1 сб. ед.
<b>РЕДУКТОР БОРТОВОЙ КЗК-10-0107200 (корпуса и крышки) (рисунок 91)</b>					
91	1-18	КЗК-10-0107200	Редуктор бортовой	КЗК-10-3-0107000	1
	1	УЭС-7-0107202	Крышка	КЗК-10-0107200	1
	2	МК-23М.03.113А	Корпус тормоза левый	КЗК-10-0107200	1
	3	КЗК-10-0107201	Крыша	КЗК-10-0107200	1
	4	УЭС-7-0107201	Корпус	КЗК-10-0107200	1
	5	МК-23М.03.423	Проставка	КЗК-10-0107200	1
	6	МК-23М.03.659	Пробка	КЗК-10-0107200	1
	7	МК-23М.03.661	Шестерня эпициклическая	КЗК-10-0107200	1
	8	3518020-41154-01	Фланец	КЗК-10-0107200	1
	9	3518020-46426	Штифт	КЗК-10-0107200	2
	10		Болт М8-6gx16 – 7796	КЗК-10-0107200	6
	11		Болт М12-6ex30 – 7796	КЗК-10-0107200	4
	12		Болт М20-6ex100 – 7796	КЗК-10-0107200	12
	13		Кольцо 034-040-36-2-2 – 18829/9833	КЗК-10-0107200	1
	14		Кольцо 094-100-36-2-2 – 18829/9833	КЗК-10-0107200	1
	15		Шайба 8Т 65Г – 6402	КЗК-10-0107200	10
	16		Шайба 12Т 65Г – 6402	КЗК-10-0107200	10
	17		Шайба 20Т 65Г – 6402	КЗК-10-0107200	12
18		Штифт 12x30 – 3128	КЗК-10-0107200	2	

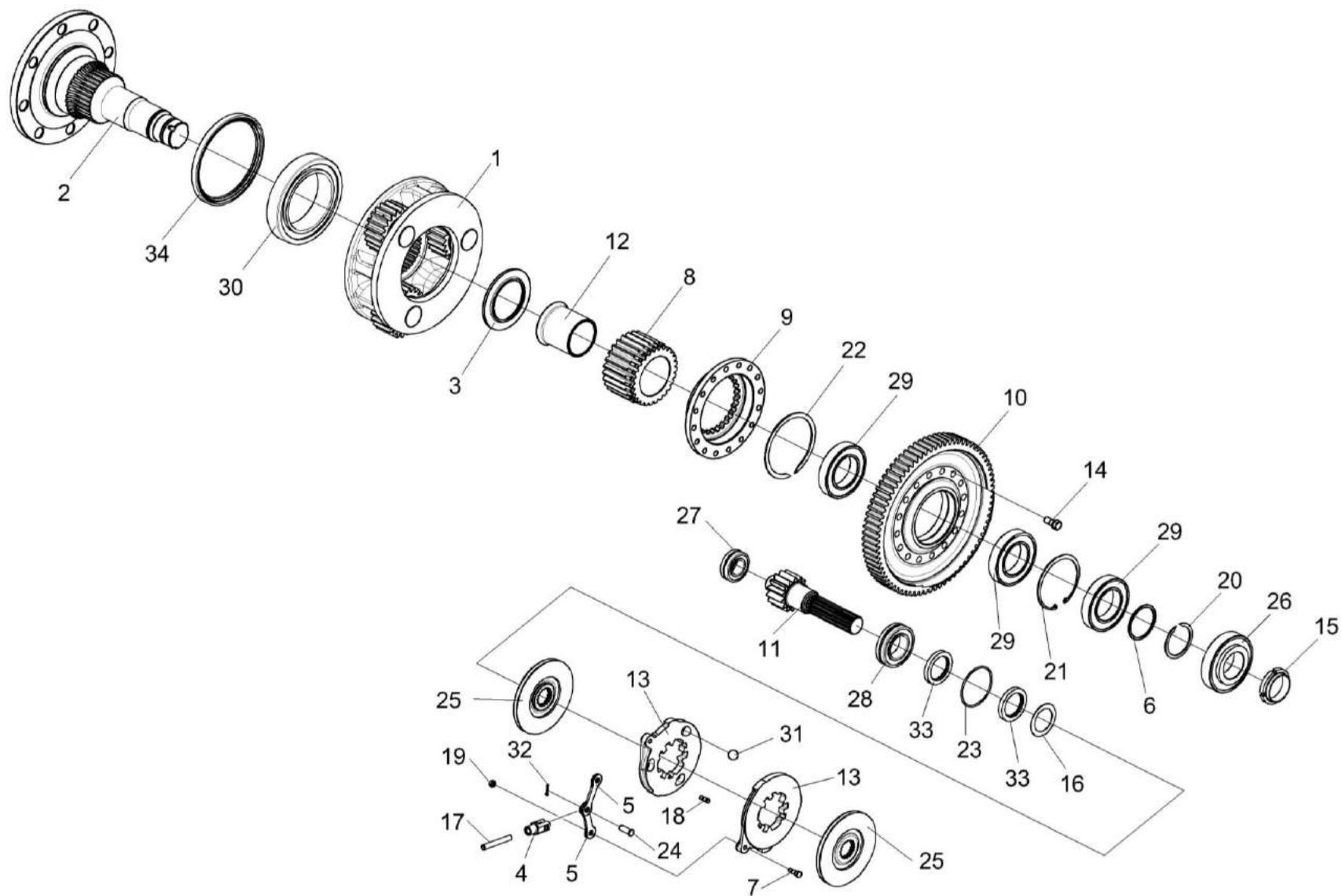


Рисунок 92 – Редуктор бортовой КЗК-10-0107200 (валы и шестерни)

№ рис	№ поз	Обозначение	Наименование	Куда входит	
				Обозначение	Кол. на 1 сб. ед.
<b>РЕДУКТОР БОРТОВОЙ КЗК-10-0107200 (валы и шестерни) (рисунок 92)</b>					
92	1-34	КЗК-10-0107200	Редуктор бортовой	КЗК-10-3-0107000	1
	4,5,7,13,17- 19,24,31,32	МК-23М.03.030А	Диски нажимные	КЗК-10-0107200	1
	9,10,14, 21,22,29	МК-23М.03.210	Колесо зубчатое	КЗК-10-0107200	1
	4,17	3518020-45530	Тяга	МК-23М.03.030А	1
	1	КЗК-10-0107210	Водило	КЗК-10-0107200	1
	2	КЗК-10-0107260	Ось колеса	КЗК-10-0107200	1
	3	КЗК-10-0107614	Проставка	КЗК-10-0107200	1
	4	МК-23М.03.306	Вилка	3518020-45530	1
	5	МК-23М.03.407	Тяга	МК-23М.03.030А	2
	6	МК-23М.03.429	Шайба	КЗК-10-0107200	1
	7	МК-23М.03.616	Палец	МК-23М.03.030А	2
	8	МК-23М.03.646	Шестерня солнечная	МК-23М.03.210	1
	9	МК-23М.03.647	Муфта соединительная	МК-23М.03.210	1
10	МК-23М.03.651	Колесо зубчатое	МК-23М.03.210	1	
11	МК-23М.03.655А	Вал-шестерня	КЗК-10-0107200	1	
12	МК-23М.03.806	Втулка	КЗК-10-0107200	1	
13	3518020-41128	Диск	МК-23М.03.030А	2	

№ рис	№ поз	Обозначение	Наименование	Куда входит	
				Обозначение	Кол. на 1 сб. ед.
92	14	УЭС 0100603А	Болт	МК-23М.03.210	16
	15	УЭС-7-0107618	Гайка	КЗК-10-0107200	1
	16	3518020-44304	Кольцо	КЗК-10-0107200	1
	17	3518020-46367	Тяга	3518020-45530	1
	18	3518020-46465	Пружина	МК-23М.03.030А	3
	19		Гайка М8-6Н – 5915	МК-23М.03.030А	2
	20		Кольцо В75 – 13940	КЗК-10-0107200	1
	21		Кольцо В130 – 13943	МК-23М.03.210	1
	22		Кольцо 26-145 – 13940	МК-23М.03.210	1
	23		Кольцо 094-100-36-2-2 – 18829/9833	КЗК-10-0107200	1
	24		Ось 6-12 b12x32 – 9650	МК-23М.03.030А	1
	25		Диск тормоза фрикционный 3518020-48320 ТИИР-101	КЗК-10-0107200	2
	26		Подшипник 7313А – 27365 или Подшипник 30313J2/Q	КЗК-10-0107200	1
	27		Подшипник NJ2207ЕСJ или подшипник NJ2207-Е-М1 или подшипник NJ2207-Е-М	КЗК-10-0107200	1
	28		Подшипник NJ2211ЕСJ или подшипник NJ2211-Е-М1 или подшипник NJ2211-Е-М	КЗК-10-0107200	1

№ рис	№ поз	Обозначение	Наименование	Куда входит	
				Обозначение	Кол. на 1 сб. ед.
92	29		Подшипник 215 – 8338	КЗК-10-0107200	2
				МК-23М.03.210	1
	30		Подшипник 32028Х или Подшипник 2007128А – 27365	КЗК-10-0107200	1
	31		Шарик 22,225-100 – 3722	МК-23М.03.030А	3
	32		Шплинт 3,2х18 – 397	МК-23М.03.030А	1
	33		Манжета 1.2-55Х80-1 – 8752 или Уплотнение CR 55Х80Х10 HMS42 R	КЗК-10-0107200	2
	34		Манжета 2.1-190Х220Х12 (72 NBR) или Уплотнение CR 190Х220Х15 HMSA7 R или Манжета BAU6SL 190Х220Х12 72NBR 902	КЗК-10-0107200	1



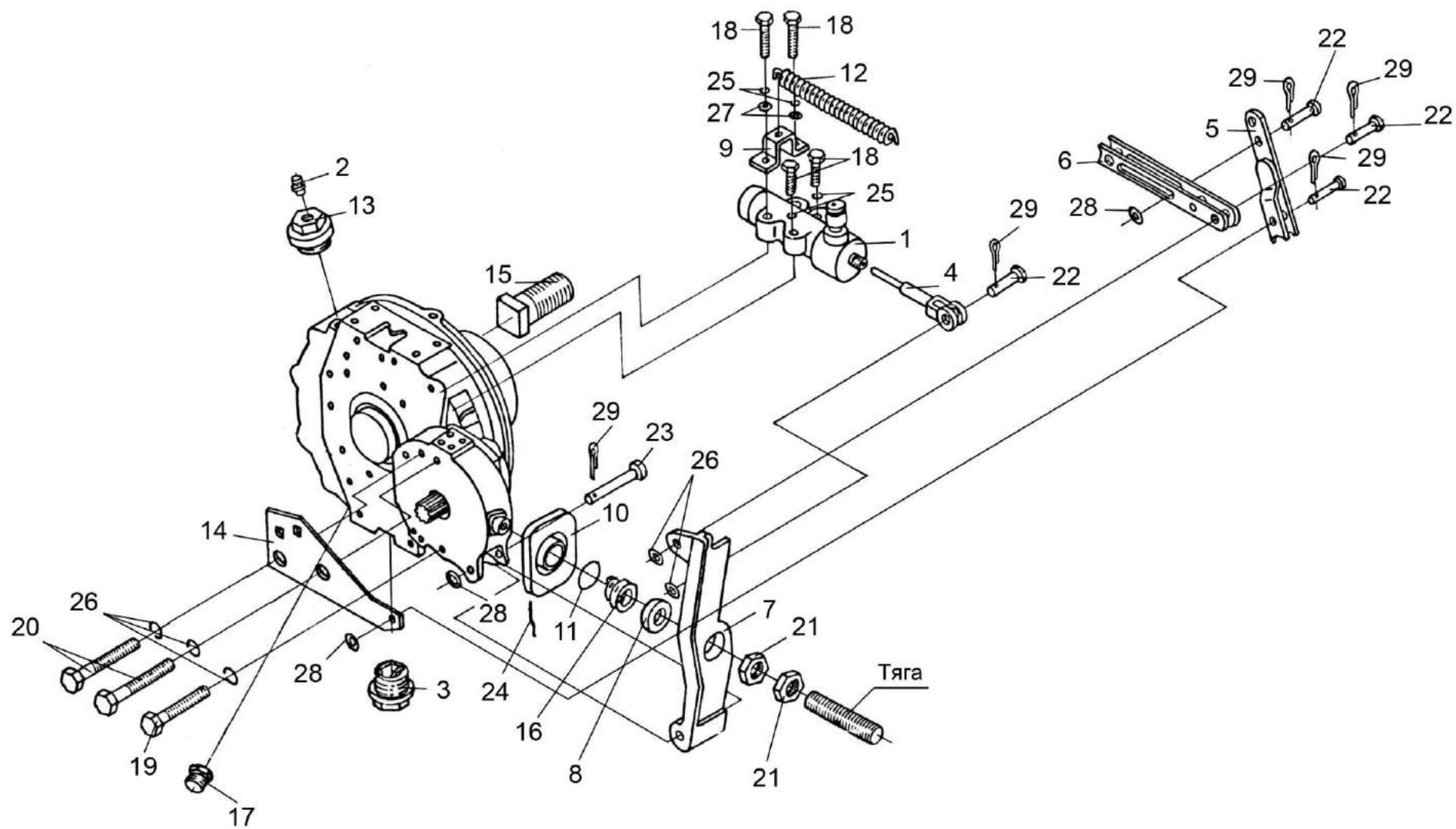


Рисунок 93 – Редуктор бортовой КЗК-10-0107200-01

№ рис	№ поз	Обозначение	Наименование	Куда входит	
				Обозначение	Кол. на 1 сб. ед.
<b>РЕДУКТОР БОРТОВОЙ КЗК-10-0107200-01 (рисунок 93)</b>					
93	1-29	КЗК-10-0107200-01	Редуктор бортовой	КЗК-10-3-0107000	1
	1	МК-23М.03.220А	Гидроцилиндр тормоза	КЗК-10-0107200-01	1
	2	34-4-1-17А	Сапун	КЗК-10-0107200-01	1
	3	УЭС-7-0107110	Пробка	КЗК-10-0107200-01	1
	4	3518020-43660	Толкатель	КЗК-10-0107200-01	1
	5	3518020-44460	Тяга	КЗК-10-0107200-01	1
	6	3518020-45590	Тяга	КЗК-10-0107200-01	1
	7	УЭС 0107306	Рычаг	КЗК-10-0107200-01	1
	8	УЭС 0107615	Упор	КЗК-10-0107200-01	1
	9	УЭС 0107503	Кронштейн	КЗК-10-0107200-01	1
	10	МК-23М.03.003	Чехол или Чехол 50 3502202	КЗК-10-0107200-01	1
	11	МК-23М.03.618	Кольцо	КЗК-10-0107200-01	1
	12	МК-23М.03.645	Пружина	КЗК-10-0107200-01	1
	13	КЗК 0107102-01	Пробка	КЗК-10-0107200-01	1
	14	3518020-44218	Кронштейн	КЗК-10-0107200-01	1
	15	3518020-46237-01	Болт специальный	КЗК-10-0107200-01	8
16	3518020-46427	Пружина отжимная	КЗК-10-0107200-01	1	

№ рис	№ поз	Обозначение	Наименование	Куда входит	
				Обозначение	Кол. на 1 сб. ед.
93	17	3518020-46523	Пробка	КЗК-10-0107200-01	3
	18		Болт М8-6ех40 – 7796	КЗК-10-0107200-01	4
	19		Болт М12-6ех90 – 7796	КЗК-10-0107200-01	4
	20		Болт М12-6ех95 – 7796	КЗК-10-0107200-01	2
	21		Гайка М12х1,25-6Н – 5915	КЗК-10-0107200-01	2
	22		Ось 6-10 b12х32 – 9650	КЗК-10-0107200-01	4
	23		Ось 6-10 b12х75 – 9650	КЗК-10-0107200-01	1
	24		Проволока 1,6-0-4 – 3282, (L=0,3) м	КЗК-10-0107200-01	1
	25		Шайба 8 65Г – 6402	КЗК-10-0107200-01	10
	26		Шайба 12Т 65Г – 6402	КЗК-10-0107200-01	10
	27		Шайба 8.01 – 11371	КЗК-10-0107200-01	2
	28		Шайба 10.01 – 11371	КЗК-10-0107200-01	5
	29		Шплинт 2,5х16 – 397	КЗК-10-0107200-01	5

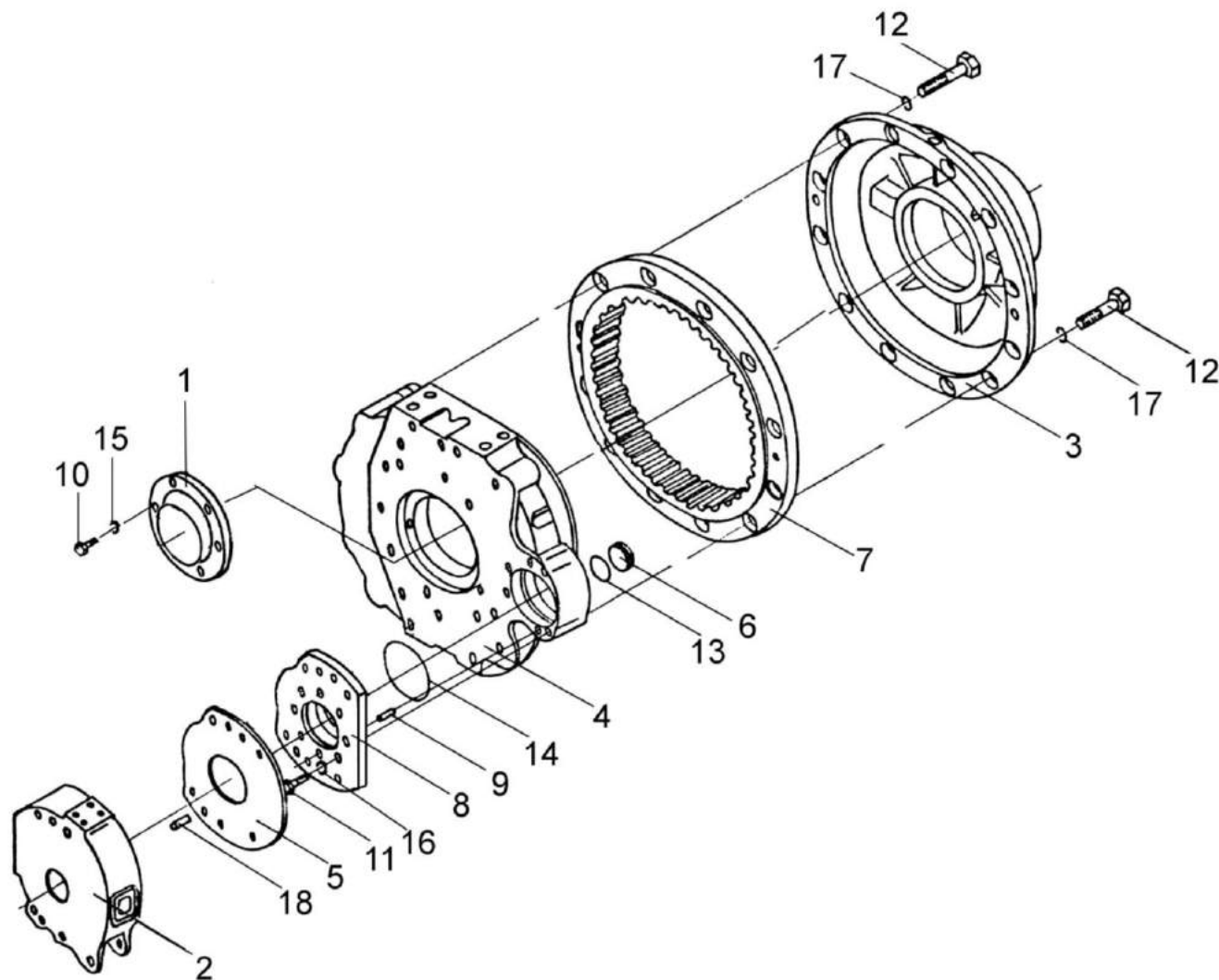


Рисунок 94 – Редуктор бортовой КЗК-10-0107200-01 (корпуса и крышки)

№ рис	№ поз	Обозначение	Наименование	Куда входит	
				Обозначение	Кол. на 1 сб. ед.
<b>РЕДУКТОР БОРТОВОЙ КЗК-10-0107200-01 (корпуса и крышки) (рисунок 94)</b>					
<b>94</b>	1-18	КЗК-10-0107200-01	Редуктор бортовой	КЗК-10-3-0107000	1
	1	УЭС-7-0107202	Крышка	КЗК-10-0107200-01	1
	2	МК-23М.03.117	Корпус тормоза правый	КЗК-10-0107200-01	1
	3	КЗК-10-0107201	Крыша	КЗК-10-0107200-01	1
	4	УЭС-7-0107201-01	Корпус	КЗК-10-0107200-01	1
	5	МК-23М.03.423	Проставка	КЗК-10-0107200-01	1
	6	МК-23М.03.659	Пробка	КЗК-10-0107200-01	1
	7	МК-23М.03.661	Шестерня эпициклическая	КЗК-10-0107200-01	1
	8	3518020-41154	Фланец	КЗК-10-0107200-01	1
	9	3518020-46426	Штифт	КЗК-10-0107200-01	2
	10		Болт М8-6gx16 – 7796	КЗК-10-0107200-01	6
	11		Болт М12-6ex30 – 7796	КЗК-10-0107200-01	4
	12		Болт М20-6ex100 – 7796	КЗК-10-0107200-01	12
	13		Кольцо 034-040-36-2-2 – 18829/9833	КЗК-10-0107200-01	1
	14		Кольцо 094-100-36-2-2 – 18829/9833	КЗК-10-0107200-01	1
	15		Шайба 8Т 65Г – 6402	КЗК-10-0107200-01	10
	16		Шайба 12Т 65Г – 6402	КЗК-10-0107200-01	10
	17		Шайба 20Т 65Г – 6402	КЗК-10-0107200-01	12
	18		Штифт 12x30 – 3128	КЗК-10-0107200-01	2

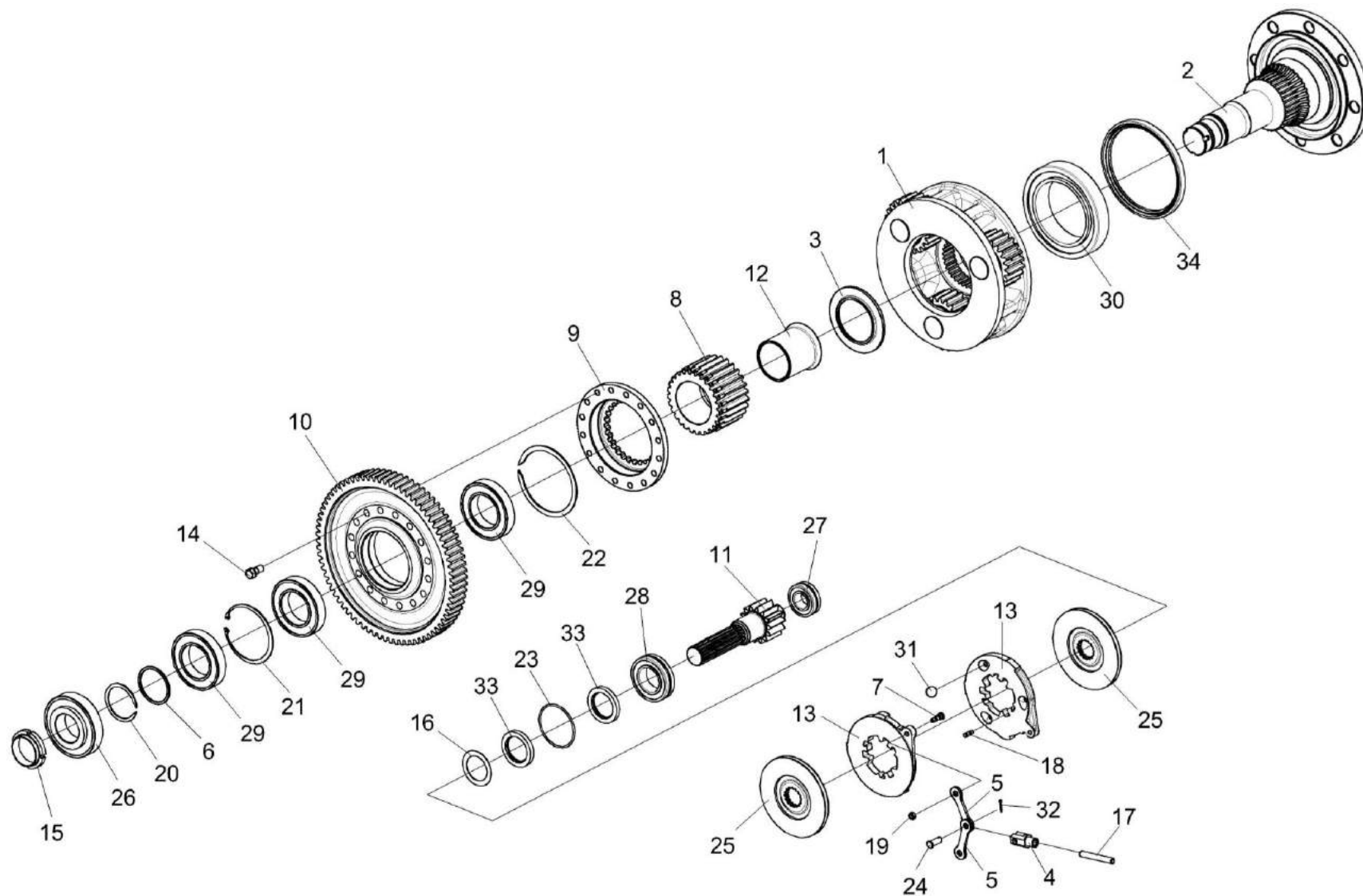


Рисунок 95 – Редуктор бортовой КЗК-10-0107200-01 (валы и шестерни)

№ рис	№ поз	Обозначение	Наименование	Куда входит	
				Обозначение	Кол. на 1 сб. ед.
<b>РЕДУКТОР БОРТОВОЙ КЗК-10-0107200-01 (валы и шестерни) (рисунок 95)</b>					
95	1-34	КЗК-10-0107200-01	Редуктор бортовой	КЗК-10-3-0107000	1
	4,5,7,13, 17-19, 24,31,32	МК-23М.03.030А	Диски нажимные	КЗК-10-0107200-01	1
	8-10,14, 21,22,29	МК-23М.03.210	Колесо зубчатое	КЗК-10-0107200-01	1
	4,17	3518020-45530	Тяга	МК-23М.03.030А	1
	1	КЗК-10-0107210	Водило	КЗК-10-0107200-01	1
	2	КЗК-10-0107260	Ось колеса	КЗК-10-0107200-01	1
	3	КЗК-10-0107614	Проставка	КЗК-10-0107200-01	1
	4	МК-23М.03.306	Вилка	3518020-45530	1
	5	МК-23М.03.407	Тяга	МК-23М.03.030А	2
	6	МК-23М.03.429	Шайба	КЗК-10-0107200-01	1
	7	МК-23М.03.616	Палец	МК-23М.03.030А	2
	8	МК-23М.03.646	Шестерня солнечная	МК-23М.03.210	1
	9	МК-23М.03.647	Муфта соединительная	МК-23М.03.210	1
10	МК-23М.03.651	Колесо зубчатое	МК-23М.03.210	1	
11	МК-23М.03.655А	Вал-шестерня	КЗК-10-0107200-01	1	
12	МК-23М.03.806	Втулка	КЗК-10-0107200-01	1	
13	3518020-48320 ТИИР-101	Диск	МК-23М.03.030А	2	

№ рис	№ поз	Обозначение	Наименование	Куда входит	
				Обозначение	Кол. на 1 сб. ед.
95	14	УЭС 0100603А	Болт	МК-23М.03.210	16
	15	УЭС-7-0107618	Гайка	КЗК-10-0107200-01	1
	16	3518020-44304	Кольцо	КЗК-10-0107200-01	1
	17	3518020-46367	Тяга	3518020-45530	1
	18	3518020-46465	Пружина	МК-23М.03.030А	3
	19		Гайка М8-6Н – 5915	МК-23М.03.030А	2
	20		Кольцо В75 – 13940	КЗК-10-0107200-01	1
	21		Кольцо В130 – 13943	МК-23М.03.210	1
	22		Кольцо 26-145 – 13940	МК-23М.03.210	1
	23		Кольцо 094-100-36-2-2 – 18829/9833	КЗК-10-0107200-01	1
	24		Ось 6-12 b12x32 – 9650	МК-23М.03.030А	1
	25		Диск тормоза фрикционный 3518020-48320 ТИИР-101	КЗК-10-0107200-01	2
	26		Подшипник 7313А – 27365 или подшипник 30313J2/Q	КЗК-10-0107200-01	1
	27		Подшипник NJ2207ЕСJ или подшипник NJ2207-Е-М1 или подшипник NJ2207-Е-М	КЗК-10-0107200-01	1
	28		Подшипник NJ2211ЕСJ или подшипник NJ2211-Е-М1 или подшипник NJ2211-Е-М	КЗК-10-0107200-01	1
	29		Подшипник 215К5 – 8338	КЗК-10-0107200-01 МК-23М.03.210	2 1



№ рис	№ поз	Обозначение	Наименование	Куда входит	
				Обозначение	Кол. на 1 сб. ед.
95	30		Подшипник 32028X или Подшипник 2007128A – 27365	КЗК-10-0107200-01	1
	31		Шарик 22,225-100 – 3722	МК-23М.03.030А	3
	32		Шплинт 3,2x18 – 397	МК-23М.03.030А	1
	33		Манжета 1.2-55X80-1 – 8752 или Уплотнение CR 55X80X10 HMS42 R	КЗК-10-0107200-01	2
	34		Манжета 2.1-190X220X12 (72 NBR) или Уплотнение CR 190X220X15 HMSA7 R или Манжета BAU6SL 190X220X12 72NBR 902	КЗК-10-0107200-01	1

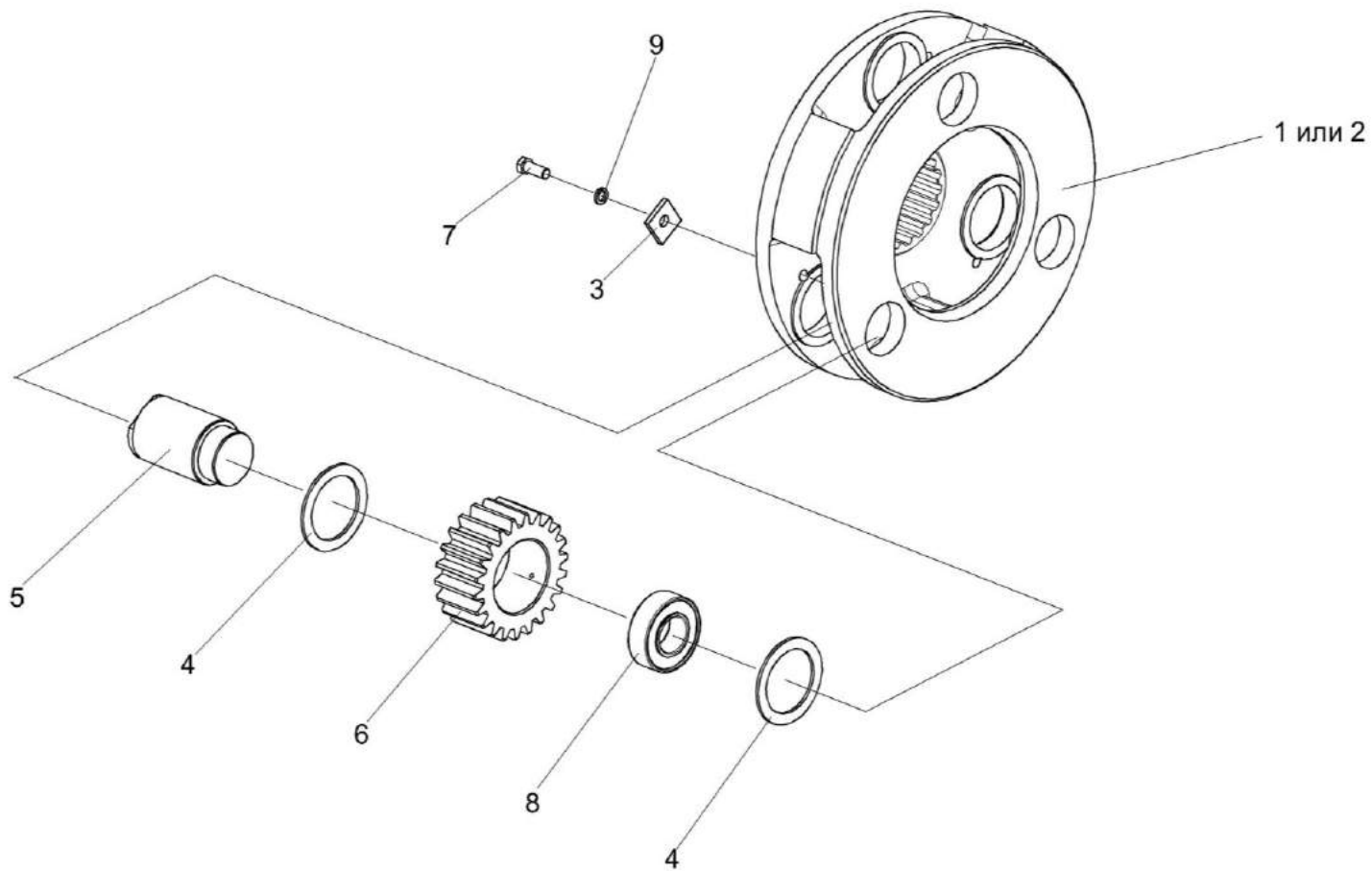


Рисунок 96 – Водило КЗК-10-0107210

№ рис	№ поз	Обозначение	Наименование	Куда входит	
				Обозначение	Кол. на 1 сб. ед.
<b>ВОДИЛО КЗК-10-0107210 (рисунок 96)</b>					
96	1-9	КЗК-10-0107210	Водило	КЗК-10-0107200	1
				КЗК-10-0107200-01	1
	1	КЗК-10-0107240	Водило	КЗК-10-0107210	1
	2	КЗК-10-0107302	Водило	КЗК-10-0107210	1
	3	МК-23М.03.425	Шайба	КЗК-10-0107210	3
	4	МК-23М.03.426	Шайба	КЗК-10-0107210	6
	5	МК-23М.03.648	Ось сателита	КЗК-10-0107210	3
	6	МК-23М.03.649	Сателит	КЗК-10-0107210	3
	7		Болт М10-6х25 – 7796	КЗК-10-0107210	3
8		Подшипник 664713Д	КЗК-10-0107210	3	
9		Шайба 10Т 65Г – 6402	КЗК-10-0107210	3	

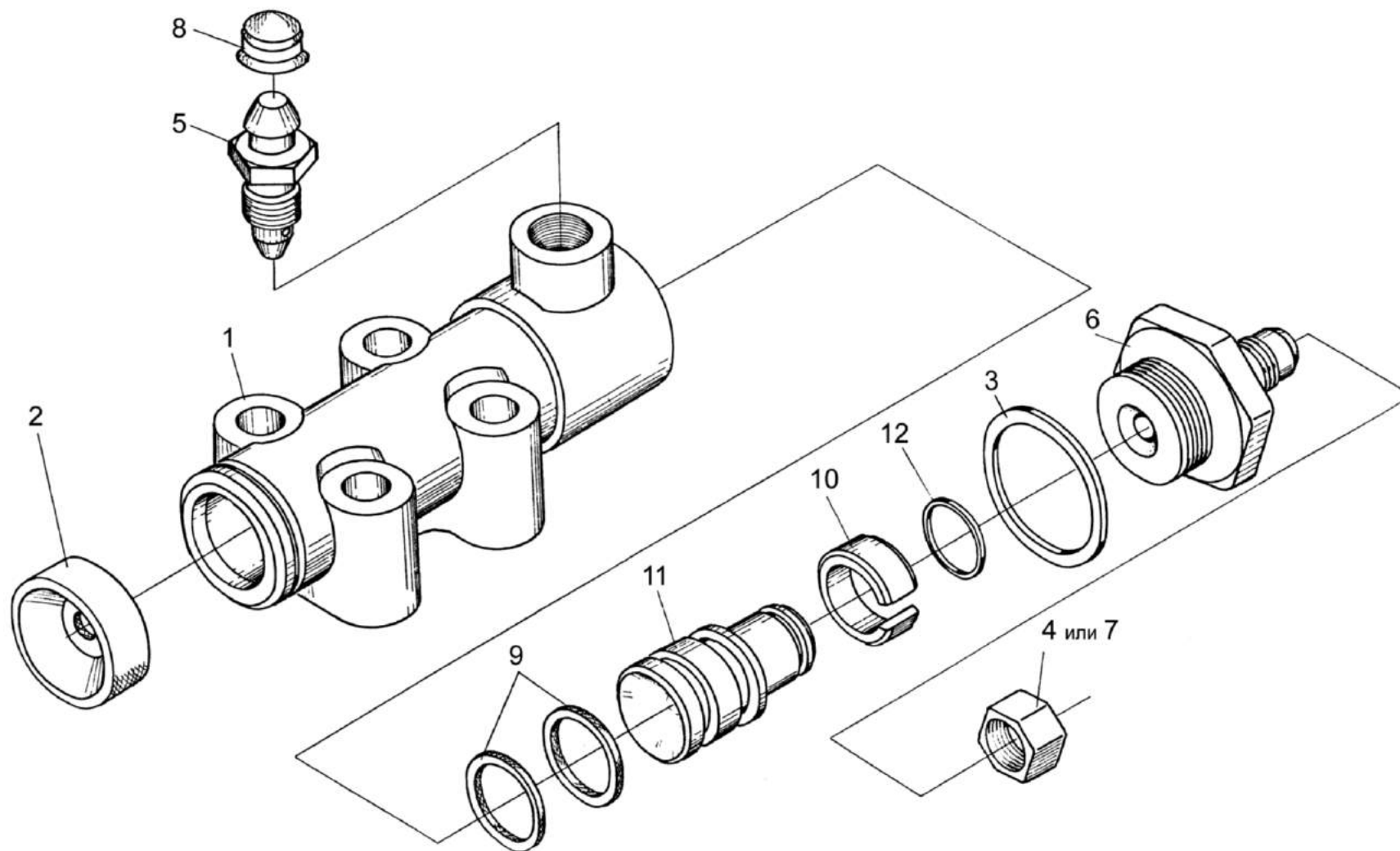


Рисунок 97 – Гидроцилиндр тормоза МК-23М.03.220А

№ рис	№ поз	Обозначение	Наименование	Куда входит	
				Обозначение	Кол. на 1 сб. ед.
<b>ГИДРОЦИЛИНДР ТОРМОЗА МК-23М.03.220А (рисунок 97)</b>					
97	1-12	МК-23М.03.220А	Гидроцилиндр тормоза	КЗК-10-0107200 КЗК-10-0107200-01	1 1
	1	МК-23М.03.116	Корпус гидроцилиндра	МК-23М.03.220А	1
	2	54-00081	Колпак защитный	МК-23М.03.220А	1
	3	54-00113	Прокладка штуцера	МК-23М.03.220А	1
	4	54-00738	Колпачок	МК-23М.03.220А	1
	5	54-60269А	Клапан	МК-23М.03.220А	1
	6	54-60295А	Штуцер главного цилиндра тормоза	МК-23М.03.220А	1
	7	0127884-8436	Заглушка	МК-23М.03.220А	1
	8	75Ш-10034Б	Колпак	МК-23М.03.220А	1
	9	3518020-40153 или 3518090-50094	Кольцо	МК-23М.03.220А	2
	10	3518020-46368	Кольцо	МК-23М.03.220А	1
	11	3518020-46369	Поршень	МК-23М.03.220А	1
12		Кольцо В16 – 13940	МК-23М.03.220А	1	

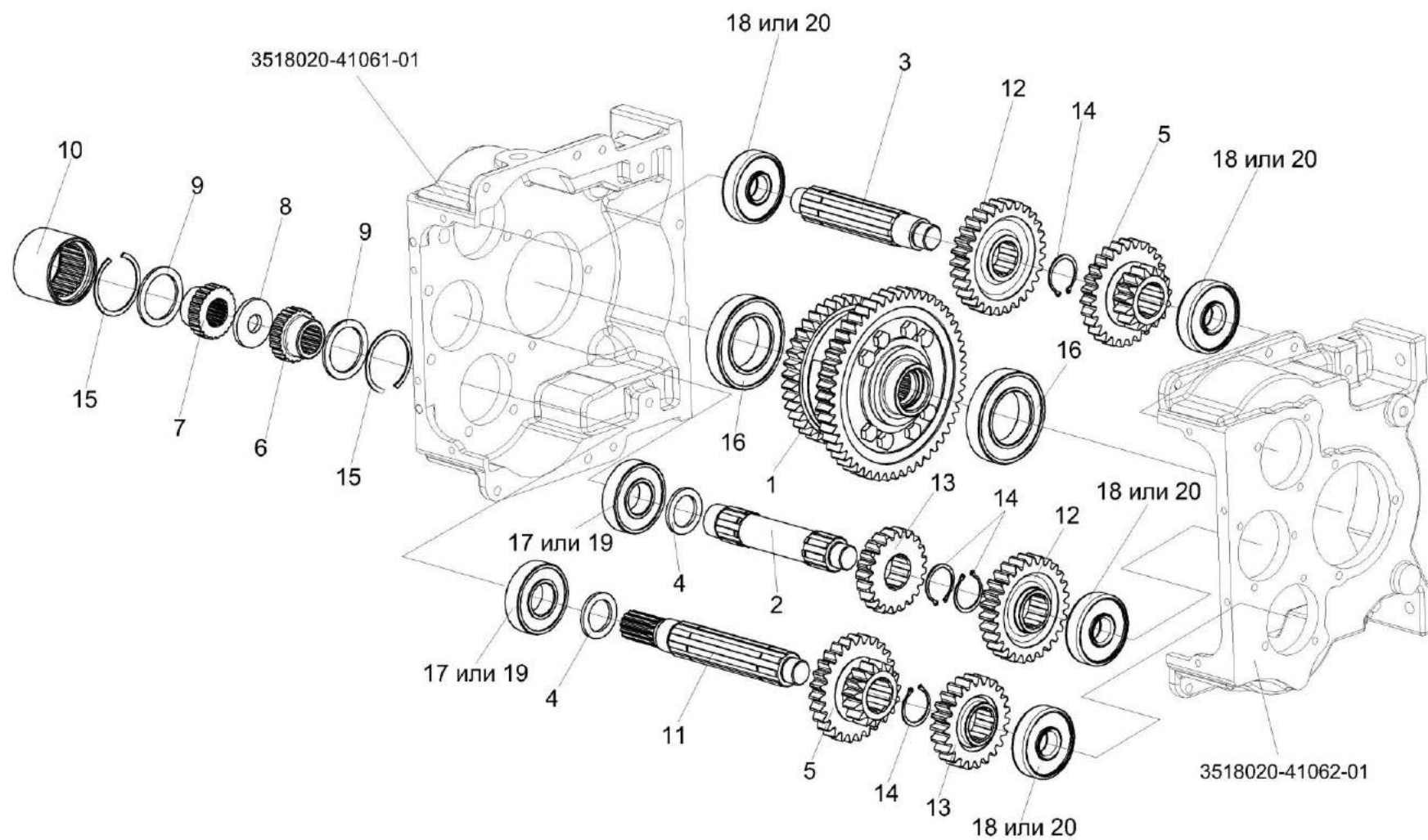


Рисунок 98 – Коробка передач КЗК-12-0107530 (валы, шестерни)

№ рис	№ поз	Обозначение	Наименование	Куда входит	
				Обозначение	Кол. на 1 сб.ед.
<b>КОРОБКА ПЕРЕДАЧ КЗК-12-0107530 (валы, шестерни) (рисунок 98)</b>					
<b>98</b>	1-20	КЗК-12-0107530	Коробка передач	КЗК-10-3-0107000	1
	1	КЗК-12-0107540	Дифференциал	КЗК-12-0107530	1
	2	КЗК-812-0107643	Вал	КЗК-12-0107530	1
	3	КЗК-812-0107642	Вал	КЗК-12-0107530	1
	4	3518020-46009	Кольцо распорное	КЗК-12-0107530	2
	5	КЗК-12-0107654	Блок шестерен	КЗК-12-0107530	2
	6	3518020-46132	Полумуфта первичного вала	КЗК-12-0107530	1
	7	3518020-46133	Полумуфта гидромотора	КЗК-12-0107530	1
	8	3518020-46134	Кольцо полумуфты гидромотора	КЗК-12-0107530	1
	9	3518020-46135	Кольцо дистанционное полумуфты	КЗК-12-0107530	2
	10	3518020-46136	Втулка шлицевая полумуфты	КЗК-12-0107530	1
	11	КЗК-812-0107641	Вал	КЗК-12-0107530	1
	12	КЗК-12-0107655	Шестерня	КЗК-12-0107530	2
	13	КЗК-12-0107656	Шестерня	КЗК-12-0107530	2
	14		Кольцо В50 – 13942	КЗК-12-0107530	4
	15		Кольцо В85 – 13943	КЗК-12-0107530	2
16		Подшипник 215 – 8338	КЗК-12-0107530	2	

№ рис	№ поз	Обозначение	Наименование	Куда входит	
				Обозначение	Кол. на 1 сб.ед.
98	17		Подшипник 309 – 8338	КЗК-12-0107530	2
	18		Подшипник 407 – 8338	КЗК-12-0107530	4
	19		Подшипник 6309	КЗК-12-0107530	2
	20		Подшипник 6407	КЗК-12-0107530	4



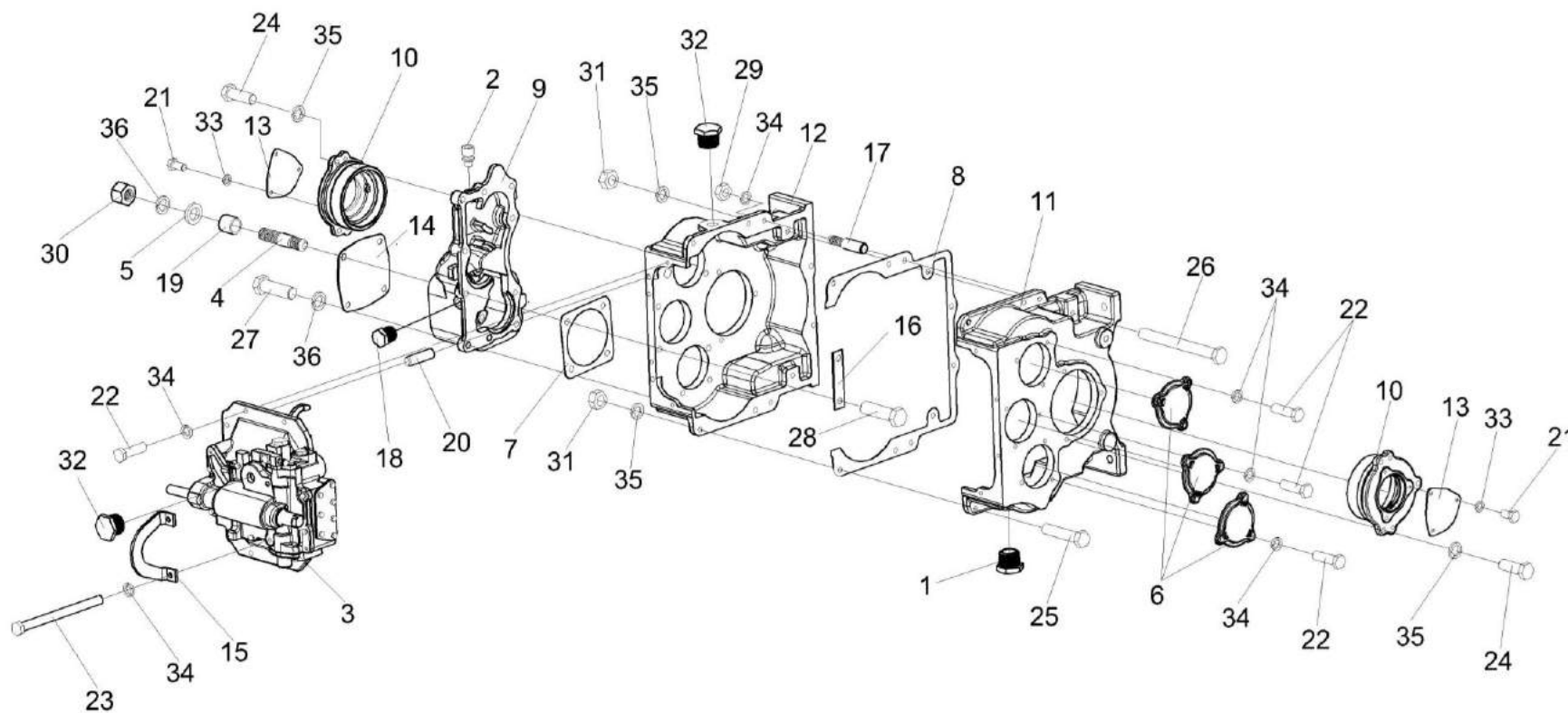


Рисунок 99 – Коробка передач КЗК-12-0107530 (корпус, крышки)

№ рис	№ поз	Обозначение	Наименование	Куда входит	
				Обозначение	Кол. на 1 сб.ед.
<b>КОРОБКА ПЕРЕДАЧ КЗК-12-0107530 (корпус, крышки) (рисунок 99)</b>					
99	1-36	КЗК-12-0107530	Коробка диапазонов	КЗК-10-3-0107000	1
	8,11,12, 17,25,26, 29,31,34,35	КЗК-812-0107260	Корпус	КЗК-12-0107530	1
	1	УЭС-7-0107110	Пробка	КЗК-12-0107530	1
	2	34-4-1-17А	Сапун	КЗК-12-0107530	1
	3	КЗК-12-0107560	Механизм переключения передач	КЗК-12-0107530	1
	4	РСМ 10.05.04.612Б	Шпилька	КЗК-12-0107530	4
	5	УЭС 0000493	Шайба	КЗК-12-0107530	4
	6	3518020-40009	Крышка	КЗК-12-0107530	3
	7	3518020-40019	Прокладка гидромотора	КЗК-12-0107530	1
	8	3518020-40095	Прокладка корпуса коробки диапазонов	КЗК-812-0107260	1
	9	3518020-40201	Корпус установки гидромотора	КЗК-12-0107530	1
	10	3518020-41001	Стакан установки дифференциала	КЗК-12-0107530	2
	11	3518020-41062-01	Корпус коробки диапазонов правый	КЗК-812-0107260	1
	12	3518020-41061-01	Корпус коробки диапазонов левый	КЗК-812-0107260	1
13	3518020-44039	Крышка	КЗК-12-0107530	2	
14	3518020-44041	Крышка	КЗК-12-0107530	1	

№ рис	№ поз	Обозначение	Наименование	Куда входит	
				Обозначение	Кол. на 1 сб.ед.
99	15	3518020-44278	Кронштейн	КЗК-12-0107530	1
	16	3518020-45018	Пластина стопорная	КЗК-12-0107530	1
	17	3518020-46183	Штифт корпуса коробки диапазонов	КЗК-812-0107260	2
	18	3518020-46523	Пробка	КЗК-12-0107530	1
	19	3518020-48006	Втулка	КЗК-12-0107530	4
	20	3518050-46024	Штифт установочный	КЗК-12-0107530	2
	21		Болт М8-6ех16 – 7796	КЗК-12-0107530	6
	22		Болт М10-6ех35 – 7796	КЗК-12-0107530	15
	23		Болт М10-6ех160 – 7796	КЗК-12-0107530	2
	24		Болт М12-6ех35 – 7796	КЗК-12-0107530	6
	25		Болт М12х1,25-6ех55 – 7796	КЗК-812-0107260	6
	26		Болт М12х1,25-6ех120 – 7796	КЗК-812-0107260	2
	27		Болт М14-6ех45 – 7796	КЗК-12-0107530	6
	28		Болт М14-6ех50 – 7796	КЗК-12-0107530	4
	29		Гайка М10-6Н – 5915	КЗК-812-0107260	2
	30		Гайка М14-6G – 5915	КЗК-12-0107530	4
	31		Гайка М12х1,25-6G – 15523	КЗК-812-0107260	8
	32		Пробка КГ ¾”	КЗК-12-0107530	2

№ рис	№ поз	Обозначение	Наименование	Куда входит	
				Обозначение	Кол. на 1 сб.ед.
99	33		Шайба 8Т 65Г – 6402	КЗК-12-0107530	6
	34		Шайба 10Т 65Г – 6402	КЗК-12-0107530	17
				КЗК-812-0107260	2
	35		Шайба 12Т 65Г – 6402	КЗК-12-0107530	6
		КЗК-812-0107260		8	
36		Шайба 14Т 65Г – 6402	КЗК-12-0107530	12	

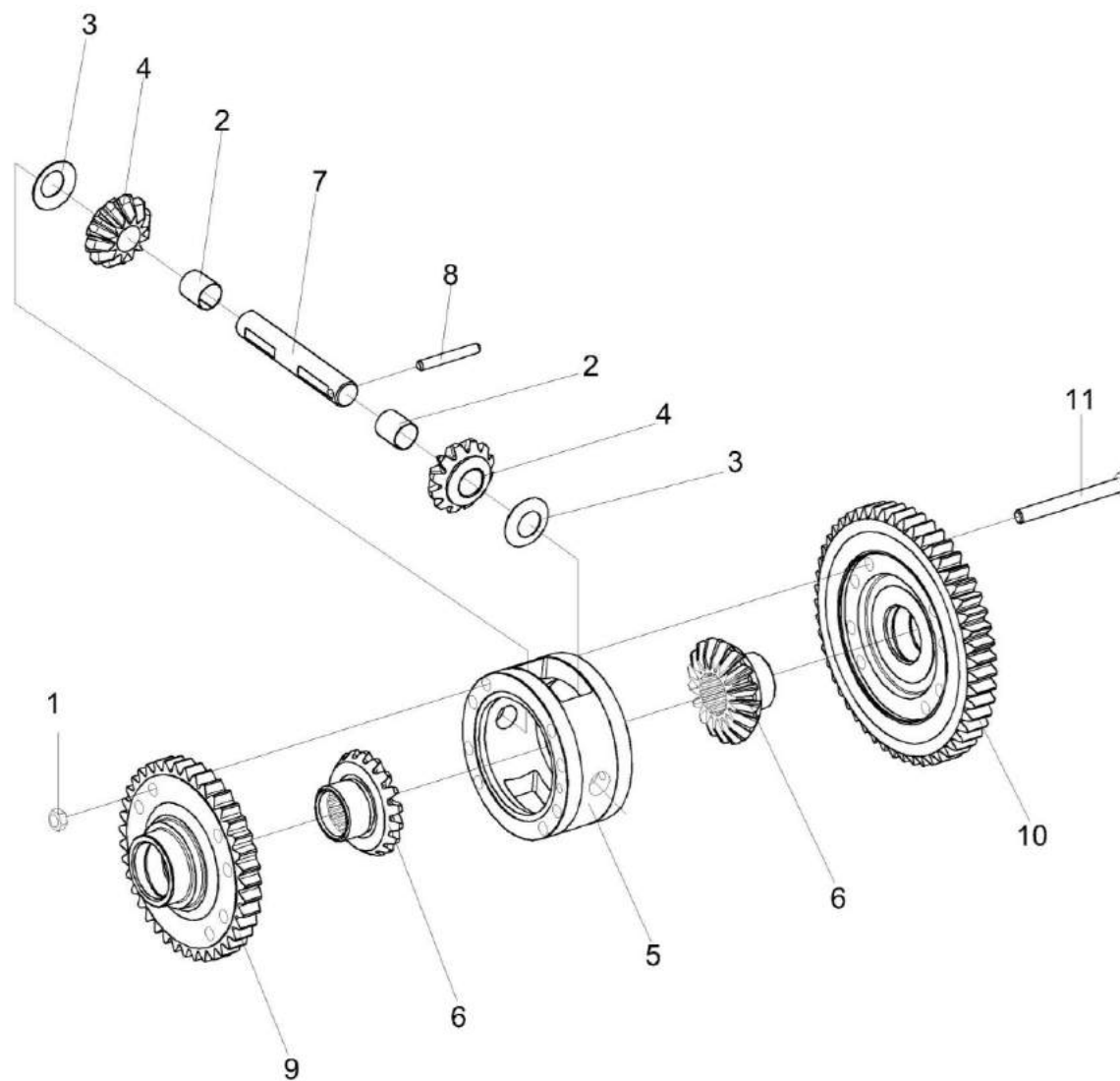


Рисунок 100 – Дифференциал КЗК-12-0107540

№ рис	№ поз	Обозначение	Наименование	Куда входит	
				Обозначение	Кол. на 1 сб.ед.
<b>ДИФФЕРЕНЦИАЛ КЗК-12-0107540 (рисунок 100)</b>					
<b>100</b>	1-11	КЗК-12-0107540	Дифференциал	КЗК-12-0107530	1
	2,4	КЗК-12-0107550	Сателлит	КЗК-12-0107540	2
	1	УЭС 0100602-01	Гайка	КЗК-12-0107540	8
	2	УЭС 0107005	Втулка	КЗК-12-0107550	1
	3	УЭС 0107435	Шайба опорная	КЗК-12-0107540	2
	4	КЗК-12-0107659	Сателлит	КЗК-12-0107550	1
	5	КЗК-12-0107153	Корпус	КЗК-12-0107540	1
	6	КЗК-12-0107661	Шестерня полуоси	КЗК-12-0107540	2
	7	3518020-46026	Ось	КЗК-12-0107540	1
	8	3518020-46027	Штифт	КЗК-12-0107540	1
	9	КЗК-12-0107657	Шестерня	КЗК-12-0107540	1
10	КЗК-12-0107658	Шестерня	КЗК-12-0107540	1	
11	3518020-46199	Болт дифференциала	КЗК-12-0107540	8	

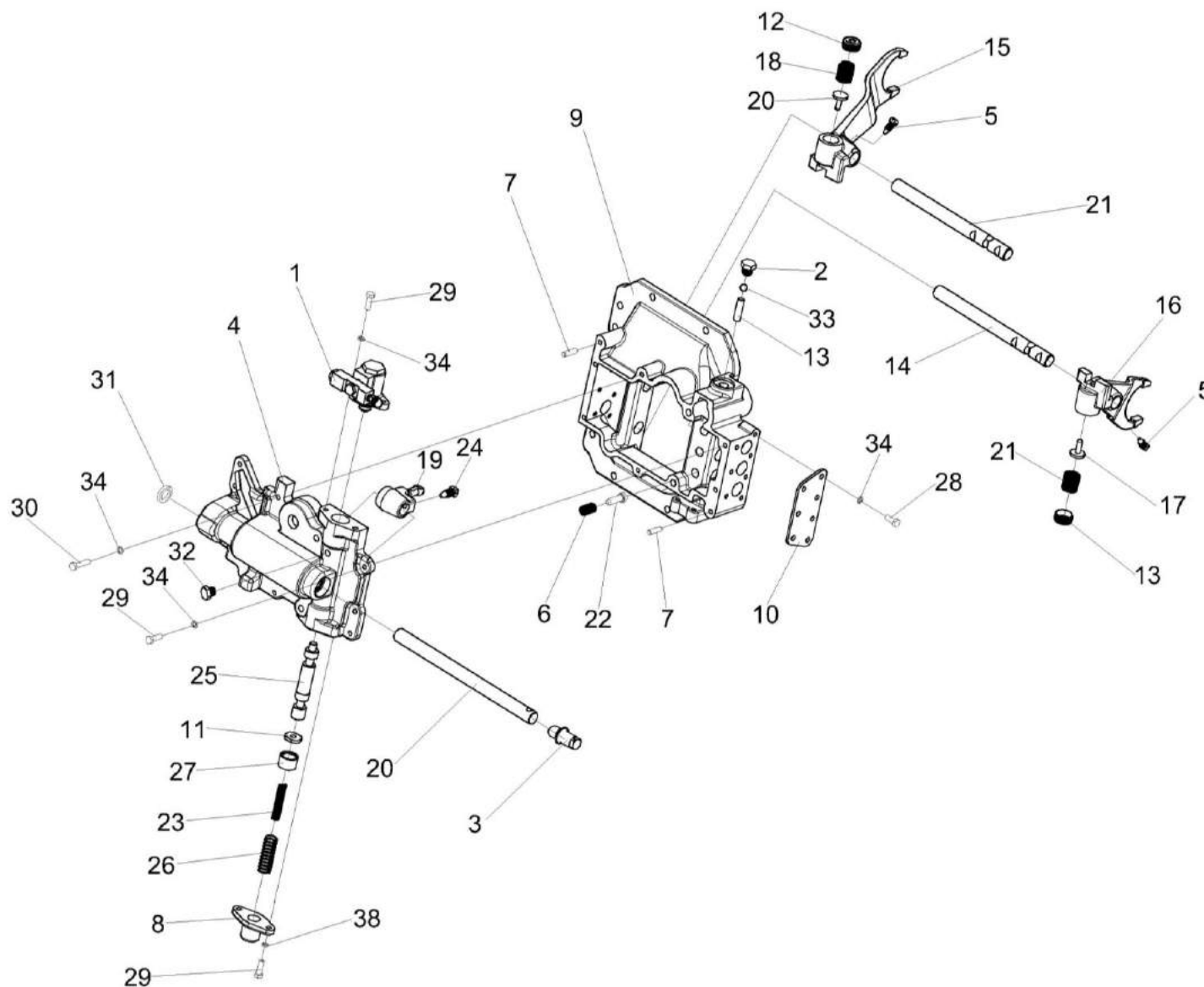


Рисунок 101 – Механизм переключения передач КЗК-12-0107560

№ рис	№ поз	Обозначение	Наименование	Куда входит	
				Обозначение	Кол. на 1 сб. ед.
<b>МЕХАНИЗМ ПЕРЕКЛЮЧЕНИЯ ПЕРЕДАЧ КЗК-12-0107560 (рисунок 101)</b>					
<b>101</b>	1-34	КЗК-12-0107560	Механизм переключения передач	КЗК-12-0107530	1
	12,15,17,18	3518020-43200	Вилка переключения нижняя	КЗК-12-0107560	1
	12,16-18	3518020-43210	Вилка переключения верхняя	КЗК-12-0107560	1
	1	3518020-46330	Гидроцилиндр блокировки диапазонов	КЗК-12-0107560	1
	2	КУЖ 0110615	Пробка	КЗК-12-0107560	3
	3	КЗК-12-0107653	Пробка	КЗК-12-0107560	1
	4	КЗК-12-0107152	Корпус блокировки	КЗК-12-0107560	1
	5	60671Б	Болт штока	КЗК-12-0107560	2
	6	КЗК-12-0107691	Пружина	КЗК-12-0107560	2
	7	61327	Штифт цилиндрический	КЗК-12-0107560	2
	8	3518020-40208	Крышка корпуса блокировки	КЗК-12-0107560	1
	9	3518020-41058	Корпус механизма переключения диапазонов	КЗК-12-0107560	1
	10	3518020-44004-01	Крышка корпуса механизма переключения	КЗК-12-0107560	2
11	3518020-44035	Шайба валика блокировки	КЗК-12-0107560	1	
12	3518020-44068	Гайка пружин вилок	3518020-43200 3518020-43210	1 1	
13	3518020-46024	Палец блокировки	КЗК-12-0107560	1	



№ рис	№ поз	Обозначение	Наименование	Куда входит		
				Обозначение	Кол. на 1 сб. ед.	
101	14	3518020-46149-01	Шток верхний переключения диапазонов	КЗК-12-0107560	1	
	15	3518020-46154	Вилка переключения нижняя	3518020-43200	1	
	16	3518020-46155	Вилка переключения верхняя	3518020-43210	1	
	17	3518020-46156		Штифт вилки переключения	3518020-43200	1
					3518020-43210	1
	18	3518020-46157		Пружина штифта вилки	3518020-43200	1
					3518020-43210	1
	19	3518020-46162		Рычаг вилок переключения	КЗК-12-0107560	1
	20	КЗК-12-0107651 или КЗК-12-0107652		Шток управления	КЗК-12-0107560	1
	21	3518020-46168-01		Шток нижний переключения диапазонов	КЗК-12-0107560	1
	22	3518020-46203		Фиксатор штока диапазонов	КЗК-12-0107560	2
	23	3518020-46221		Пружина внутренняя блокировки	КЗК-12-0107560	1
	24	3518020-46366		Болт штока	КЗК-12-0107560	1
	25	3518020-46509		Шток блокировки	КЗК-12-0107560	1
	26	3518050-46041		Пружина возвратная гидроцилиндра блокировки	КЗК-12-0107560	1
	27	3518020-48094		Втулка ограничительная	3518020-46160	1
	28			Болт М8-6gx20 – 7796	КЗК-12-0107560	7

№ рис	№ поз	Обозначение	Наименование	Куда входит	
				Обозначение	Кол. на 1 сб. ед.
101	29		Болт М8-6gx25 – 7796	КЗК-12-0107560	15
	30		Болт М8-6gx35 – 7796	КЗК-12-0107560	2
	31		Манжета CR 22X32X7 HMSA10 RG или Манжета Corteco NBR BABSL 22X32X7 12011518 или Уплотнение Simmerring BABSL 22X32X6 72 NBR 902 2966	КЗК-12-0107560	1
	32		Пробка КГ 1/8" А2	КЗК-12-0107560	1
	33		Шарик 11-40 – 3722	КЗК-12-0107560	2
	34		Шайба 8Т 65Г – 6402	3518020-46160	27

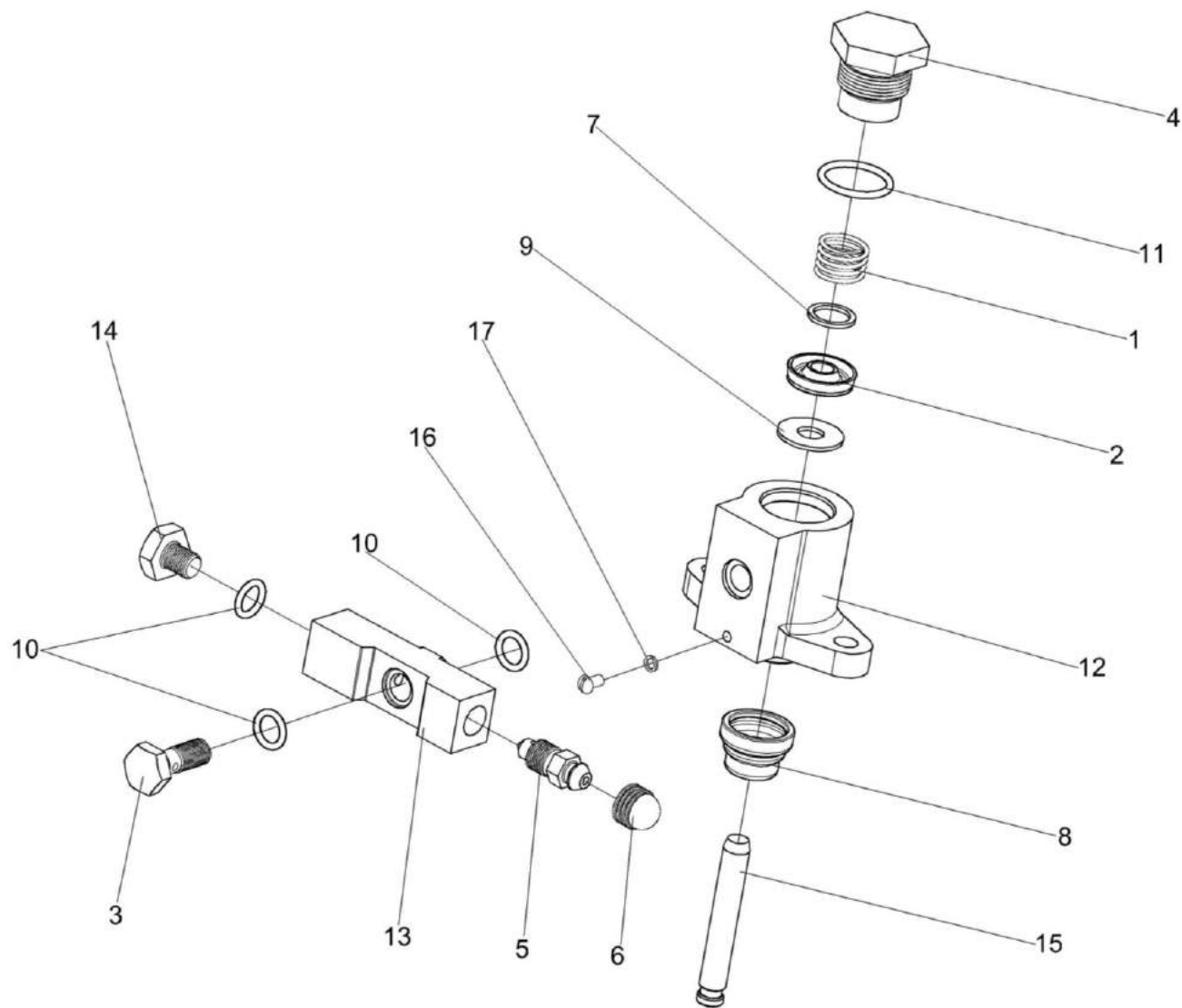


Рисунок 102 – Гидроцилиндр блокировки диапазонов 3518020-46330

№ рис	№ поз	Обозначение	Наименование	Куда входит	
				Обозначение	Кол. на 1 сб. ед.
<b>ГИДРОЦИЛИНДР БЛОКИРОВКИ ДИАПАЗОНОВ 3518020-46330 (рисунок 102)</b>					
<b>102</b>	1-17	3518020-46330	Гидроцилиндр блокировки диапазонов	КЗК-12-0107560	1
	1		Пружина ГА-35602	3518020-46330	1
	2	ГАК-49004	Манжета уплотнительная	3518020-46330	1
	3	РСМ 10.04.34.603	Болт поворотного угольника	3518020-46330	1
	4	УЭС 0107618	Штуцер	3518020-46330	1
	5	54-60269А	Клапан	3518020-46330	1
	6	75Ш-10034Б	Колпак	3518020-46330	1
	7	3518020-40148	Шайба	3518020-46330	1
	8	3518050-40024	Чехол защитный гидроцилиндра	3518020-46330	1
	9	3518020-40149	Шайба защитная	3518020-46330	1
	10	3518020-40151	Кольцо	3518020-46330	3
	11	3518020-40158	Кольцо	3518020-46330	1
	12	3518020-41016	Корпус	3518020-46330	1
	13	3518020-43073А	Проставка	3518020-46330	1
	14	3518020-46049	Пробка	3518020-46330	1
	15	3518020-46043	Шток гидроцилиндра блокировки	3518020-46330	1
	16		Винт ВМ4-8gx6 – 17473	3518020-46330	1
17		Шайба 4 65Г – 6402	3518020-46330	1	

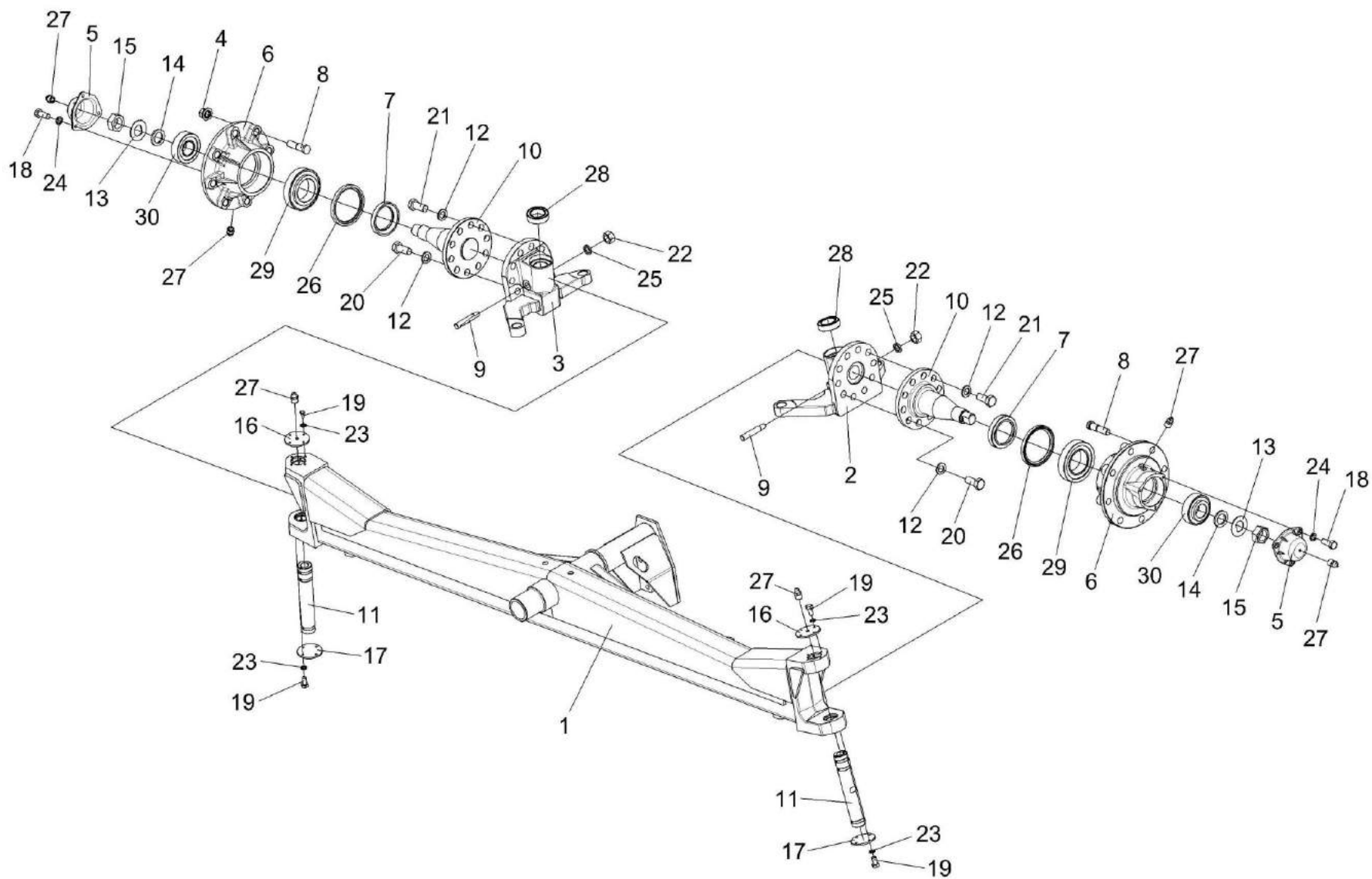


Рисунок 103 – Мост управляемых колес КЗК-10-0109300 (лист 1)

№ рис	№ поз	Обозначение	Наименование	Куда входит	
				Обозначение	Кол. на 1 сб. ед.
<b>МОСТ УПРАВЛЯЕМЫХ КОЛЕС КЗК-10-0109300 (лист 1) (рисунок 103)</b>					
<b>103</b>	1-30	КЗК-10-0109300	Мост управляемых колёс	КЗК-10-3-0111000	1
	1	КЗК-10-0109370	Балка	КЗК-10-0109300	1
	2	КЗК-10-0109450	Кулак поворотный	КЗК-10-0109300	1
	3	КЗК-10-0109350-01	Кулак поворотный	КЗК-10-0109300	1
	5	УЭС 0109001-01	Крышка	КЗК-10-0109300	2
	6	КЗК-10-0109101	Ступица	КЗК-10-0109300	2
	7	КЗК-10-0109617	Кольцо	КЗК-10-0109300	2
	8	КЗК-10-0109618	Болт	КЗК-10-0109300	16
	9	КЗК-10-0109619А	Клин	КЗК-10-0109300	2
	10	КЗК-10-0109623	Ось	КЗК-10-0109300	2
	11	КЗК-10-0109812	Шкворень	КЗК-10-0109300	2
	12	КСН-2-0104615 или КСН-2-0104432	Шайба	КЗК-10-0109300	20
	13	РСМ 10.02.02.417	Шайба	КЗК-10-0109300	2
	14	РСМ 10.02.02.632Б	Втулка	КЗК-10-0109300	2
	15	РСМ 10.02.02.634А	Гайка	КЗК-10-0109300	2
	16	КЗК-10-1-0109404	Крышка	КЗК-10-0109300	2
	17	КЗК-10-0109422	Крышка	КЗК-10-0109300	2

№ рис	№ поз	Обозначение	Наименование	Куда входит	
				Обозначение	Кол. на 1 сб. ед.
103	18		Болт М8-6еx20 – 7796	КЗК-10-0109300	6
	19		Болт М6-6еX16 – 7798	КЗК-10-0109300	12
	20		Болт М24x2-6еx40 – 7798	КЗК-10-0109300	4
	21		Болт М24x2-6еx55 – 7798	КЗК-10-0109300	16
	22		Гайка М16-6G – 5915	КЗК-10-0109300	2
	23		Шайба 6Т 65Г – 6402	КЗК-10-0109300	12
	24		Шайба 8Т 65Г – 6402	КЗК-10-0109300	6
	25		Шайба 16Т 65Г – 6402	КЗК-10-0109300	2
	26		Манжета 2.2-120x150-1 – 8752	КЗК-10-0109300	2
	27		Масленка 1.2 – 19853	КЗК-10-0109300	10
	28		Подшипник 129710Е	КЗК-10-0109300	2
	29		Подшипник 7517А – 27365	КЗК-10-0109300	2
	30		Подшипник 7610А – 27365	КЗК-10-0109300	2

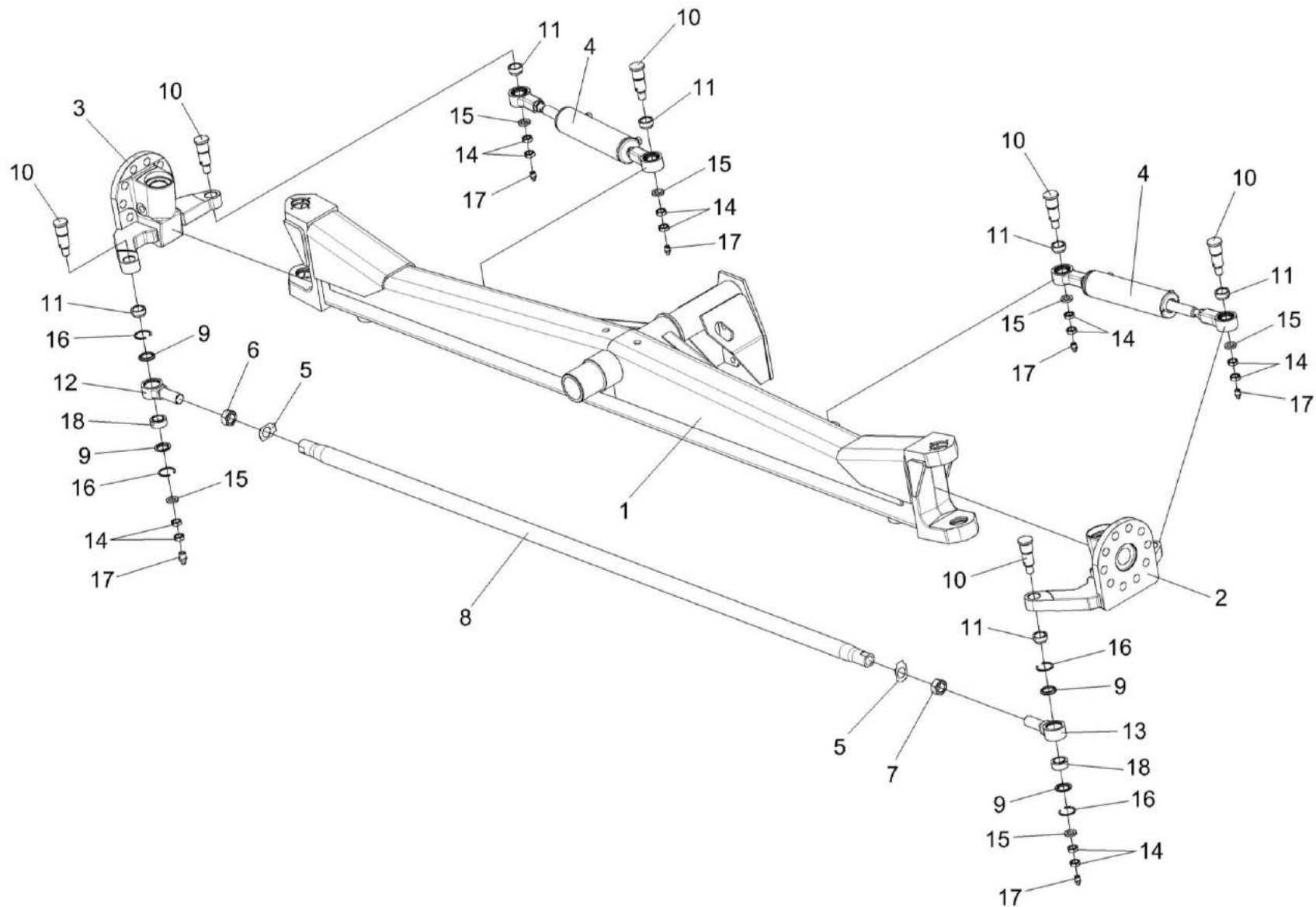


Рисунок 104 – Мост управляемых колес КЗК-10-0109300 (лист 2)



№ рис	№ поз	Обозначение	Наименование	Куда входит	
				Обозначение	Кол. на 1 сб. ед.
<b>МОСТ УПРАВЛЯЕМЫХ КОЛЕС КЗК-10-0109300 (лист 2) (рисунок 104)</b>					
<b>104</b>	1-18	КЗК-10-0109300	Мост управляемых колес	КЗК-10-3-0111000	1
	5-9,12, 13,16,18	КЗК-10-0109320	Тяга рулевая	КЗК-10-0109300	1
	9,12,16,18	УЭС-7-0109070	Шарнир	КЗК-10-0109320	1
	9,13,16,18	УЭС-7-0109070-01	Шарнир	КЗК-10-0109320	1
	1	КЗК-10-0109370	Балка	КЗК-10-0109300	1
	2	КЗК-10-0109450	Кулак поворотный	КЗК-10-0109300	1
	3	КЗК-10-0109350-01	Кулак поворотный	КЗК-10-0109300	1
	4	УЭС-7-0109200	Гидроцилиндр	КЗК-10-0109300	2
	5	КЗК-10-0109414	Шайба	КЗК-10-0109320	2
	6	КЗК-10-0109621	Гайка	КЗК-10-0109320	1
	7	КЗК-10-0109621-01	Гайка	КЗК-10-0109320	1
	8	КЗК-10-0109811	Труба	КЗК-10-0109320	1
9	РСМ 10.02.02.007А	Кольцо	УЭС-7-0109070 УЭС-7-0109070-01	2 2	
10	РСМ 10.02.02.633А	Ось	КЗК-10-0109300	2	
11	РСМ 10.02.02.806А	Втулка	КЗК-10-0109300	6	
12	УЭС-7-0109613	Корпус шарнира	УЭС-7-0109070	1	

№ рис	№ поз	Обозначение	Наименование	Куда входит		
				Обозначение	Кол. на 1 сб. ед.	
104	13	УЭС-7-0109613-01	Корпус шарнира	УЭС-7-0109070-01	1	
	14		Гайка М20х1,5-6G – 2526	КЗК-10-0109300	12	
	15		Шайба С 20х5.01 – 10450	КЗК-10-0109300	6	
	16			Кольцо В47 – 13941	УЭС-7-0109070	2
					УЭС-7-0109070-01	2
	17		Масленка 1.2 – 19853	КЗК-10-0109300	10	
	18			Подшипник ШСП30 – 3635	УЭС-7-0109070	1
					УЭС-7-0109070-01	1

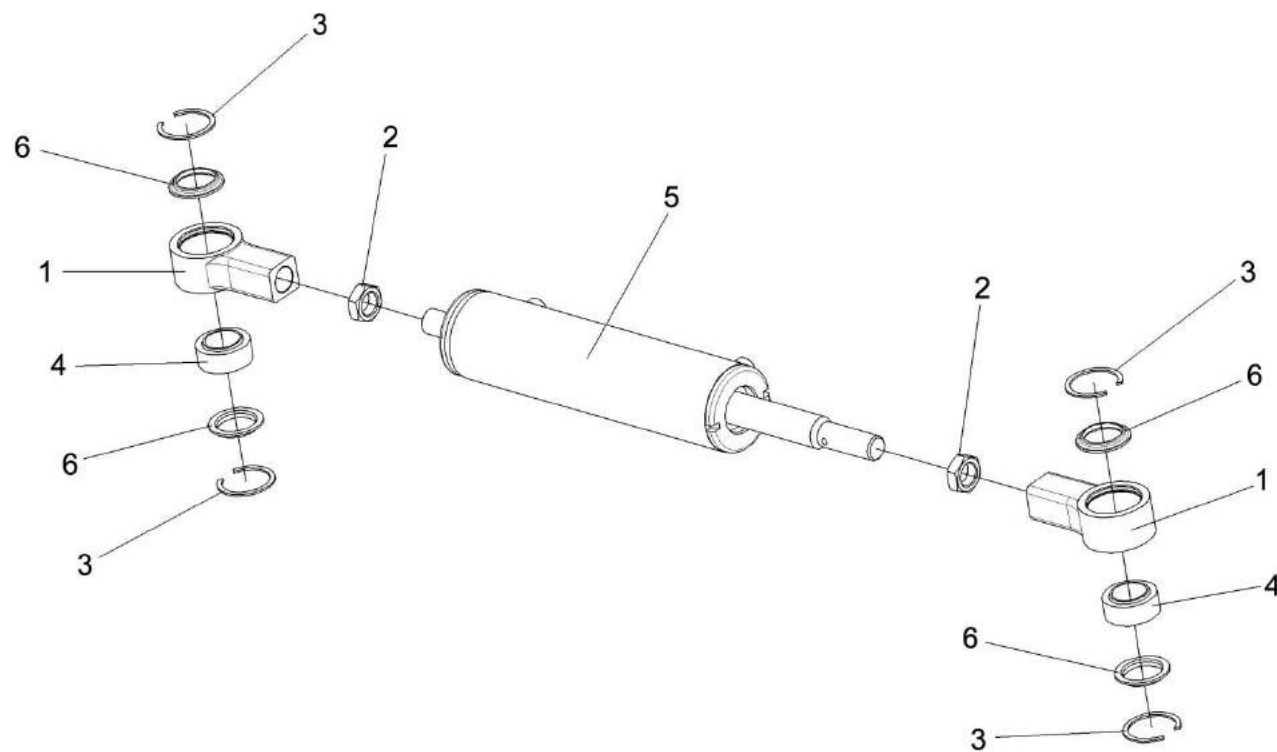


Рисунок 105 – Гидроцилиндр УЭС-7-0109200

№ рис	№ поз	Обозначение	Наименование	Куда входит	
				Обозначение	Кол. на 1 сб. ед.
<b>ГИДРОЦИЛИНДР УЭС-7-0109200 (рисунок 105)</b>					
<b>105</b>	1-6	УЭС-7-0109200	Гидроцилиндр	КЗК-10-0109300	2
	1,3,4,6	УЭС-7-0109210	Шарнир	УЭС-7-0109200	2
	1	УЭС-7-0109601	Шарнир	УЭС-7-0109210	1
	2		Гайка М27Х2-6G - 2526	УЭС-7-0109200	2
	3		Кольцо В47 - 13941	УЭС-7-0109210	2
	4		Подшипник ШС30 - 3635	УЭС-7-0109210	1
	5		Гидроцилиндр МПЦГ 63.32.200-М27	УЭС-7-0109200	1
6		Кольцо РСМ-10.02.02.007А	УЭС-7-0109210	2	

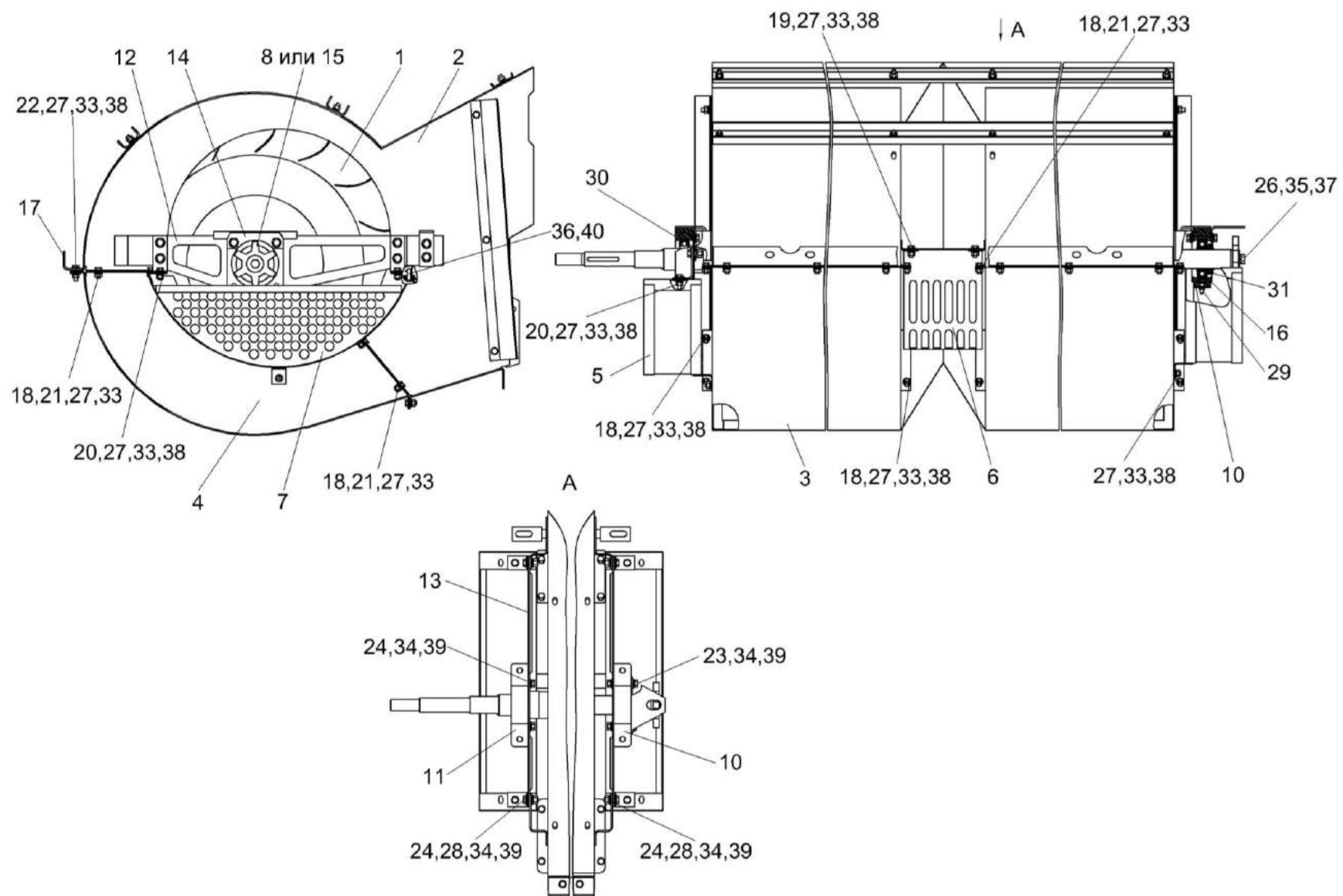


Рисунок 106 – Вентилятор КЗК-10-0217000-01

№ рис	№ поз	Обозначение	Наименование	Куда входит	
				Обозначение	Кол. на 1 сб. ед.
<b>ВЕНТИЛЯТОР КЗК-10-0217000-01 (рисунок 106)</b>					
<b>106</b>	1-40	КЗК-10-0217000-01	Вентилятор	КЗК-10-3-0111000	1
	1	КЗК-10-0217020А	Крылач	КЗК-10-0217000-01	2
	2	КЗК-10-0217100	Кожух сдвоенный	КЗК-10-0217000-01	1
	3	КЗК-10-0217160А	Поддон	КЗК-10-0217000-01	1
	4	КЗК-10-0217160А-01	Поддон	КЗК-10-0217000-01	1
	5	КЗР 0217260А	Щиток	КЗК-10-0217000-01	1
	6	КЗР 0217240Б	Щиток	КЗК-10-0217000-01	1
	7	КЗР 0217260А	Щиток	КЗК-10-0217000-01	1
	8	КЗР 0217330	Звездочка	КЗК-10-0217000-01	1
	10	КЗР 0217209Б	Корпус	КЗК-10-0217000-01	1
	11	КЗК-10-0217209	Корпус	КЗК-10-0217000-01	1
	12	КЗР 0217446	Кронштейн	КЗК-10-0217000-01	1
	13	КЗР 0217446-01	Кронштейн	КЗК-10-0217000-01	1
	14	КЗР 0217452А	Кронштейн	КЗК-10-0217000-01	1
	15	КЗР 0217604	Звездочка	КЗК-10-0217000-01	1
	16	КЗР 0217611А	Втулка	КЗК-10-0217000-01	1
	17	КЗР 0217706	Уголок	КЗК-10-0217000-01	1
	18	УЭС-7-0400405	Шайба	КЗК-10-0217000-01	54
	19		Болт М8-6ех16 – 7796	КЗК-10-0217000-01	2
	20		Болт М8-6ех20 – 7796	КЗК-10-0217000-01	4

№ рис	№ поз	Обозначение	Наименование	Куда входит	
				Обозначение	Кол. на 1 сб. ед.
106	21		Болт М8-6ех25 – 7796	КЗК-10-0217000-01	30
	22		Болт М8-6ех30 – 7796	КЗК-10-0217000-01	8
	23		Болт М10-6ех16 – 7796	КЗК-10-0217000-01	2
	24		Болт М10-6ех25 – 7796	КЗК-10-0217000-01	16
	26		Болт М12-6ех30 – 7796	КЗК-10-0217000-01	1
	27		Гайка М8-6G – 5915	КЗК-10-0217000-01	46
	28		Гайка М10-6G – 5915	КЗК-10-0217000-01	8
	29		Масленка 1.2 – 19853	КЗК-10-0217000-01	2
	30		Подшипник 680210А2НК7С17	КЗК-10-0217000-01	1
	31		Подшипник 1680208С17	КЗК-10-0217000-01	1
	33		Шайба 8Т 65Г – 6402	КЗК-10-0217000-01	46
	34		Шайба 10Т 65Г – 6402	КЗК-10-0217000-01	18
	35		Шайба 12Т 65Г – 6402	КЗК-10-0217000-01	1
	36		Шайба С 8.01 – 6958	КЗК-10-0217000-01	23
	37		Шайба С 12.01 – 6958	КЗК-10-0217000-01	1
	38		Шайба С.8.01 – 11371	КЗК-10-0217000-01	14
	39		Шайба С.10.01 – 11371	КЗК-10-0217000-01	26
	40		Шплинт 2х20 – 397	КЗК-10-0217000-01	1

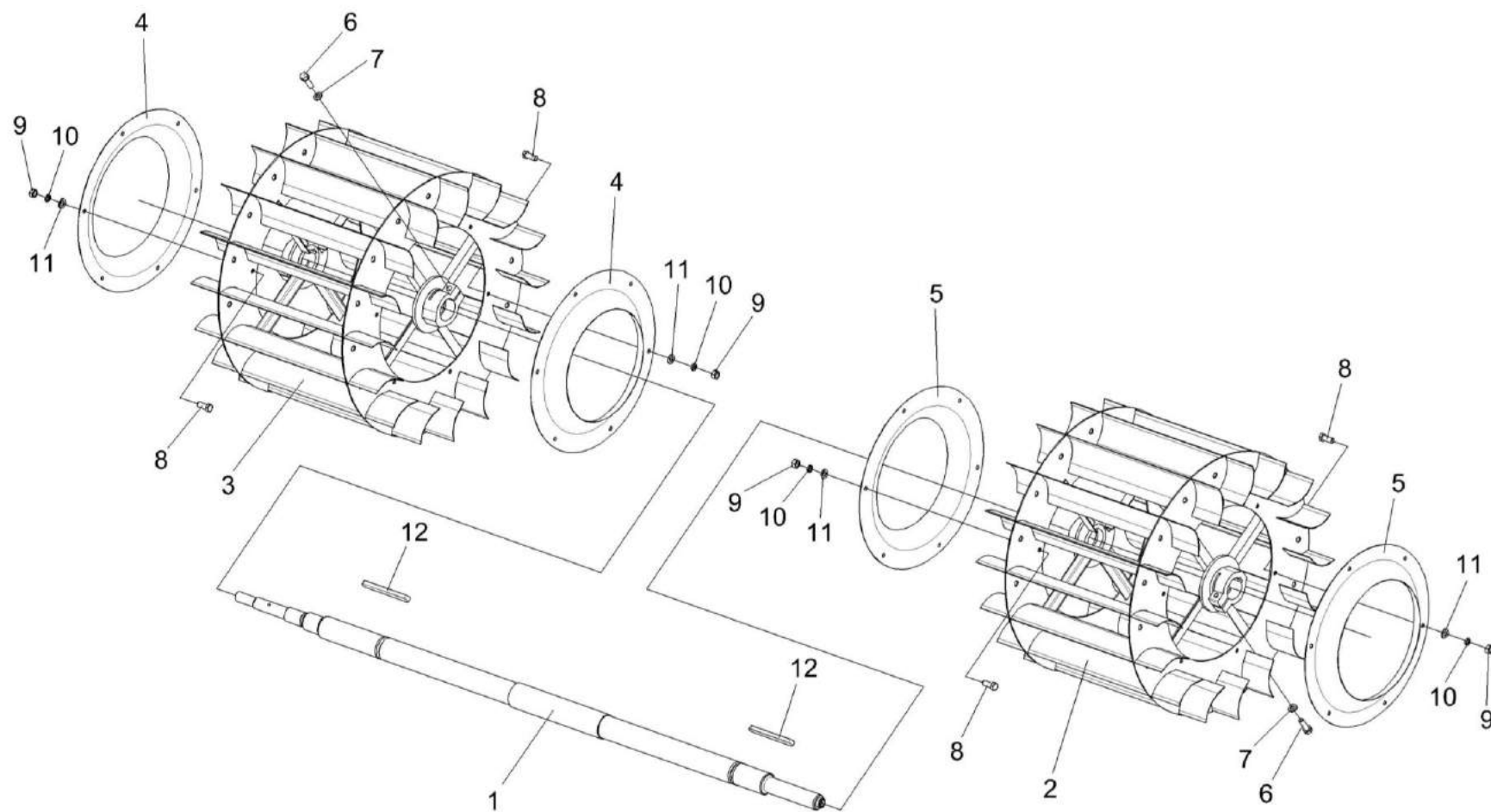


Рисунок 107 – Крылач КЗК-10-0217020А



№ рис	№ поз	Обозначение	Наименование	Куда входит	
				Обозначение	Кол. на 1 сб. ед.
<b>КРЫЛАЧ КЗК-10-0217020А (рисунок 107)</b>					
<b>107</b>	1-12	КЗК-10-0217020А	Крылач	КЗК-10-0217000-01	2
	1	КЗК-10-0217060А	Вал	КЗК-10-0217020А	1
	2	КЗР 0217030А	Катушка	КЗК-10-0217020А	1
	3	КЗР 0217030А-01	Катушка	КЗК-10-0217020А	1
	4	КЗР 0217404Б	Дроссель	КЗК-10-0217020А	2
	5	КЗР 0217404Б-01	Дроссель	КЗК-10-0217020А	2
	6	КЗР 0202608Б	Болт	КЗК-10-0217020А	4
	7	УЭС 0100607	Шайба	КЗК-10-0217020А	4
	8		Болт М8-6х20 – 7796	КЗК-10-0217020А	24
	9		Гайка М8-6G – 5915	КЗК-10-0217020А	24
	10		Шайба 8Т 65Г – 6402	КЗК-10-0217020А	24
	11		Шайба С.8.01 – 11371	КЗК-10-0217020А	24
12		Шпонка 16х10х70 – 23360	КЗК-10-0217020А	2	

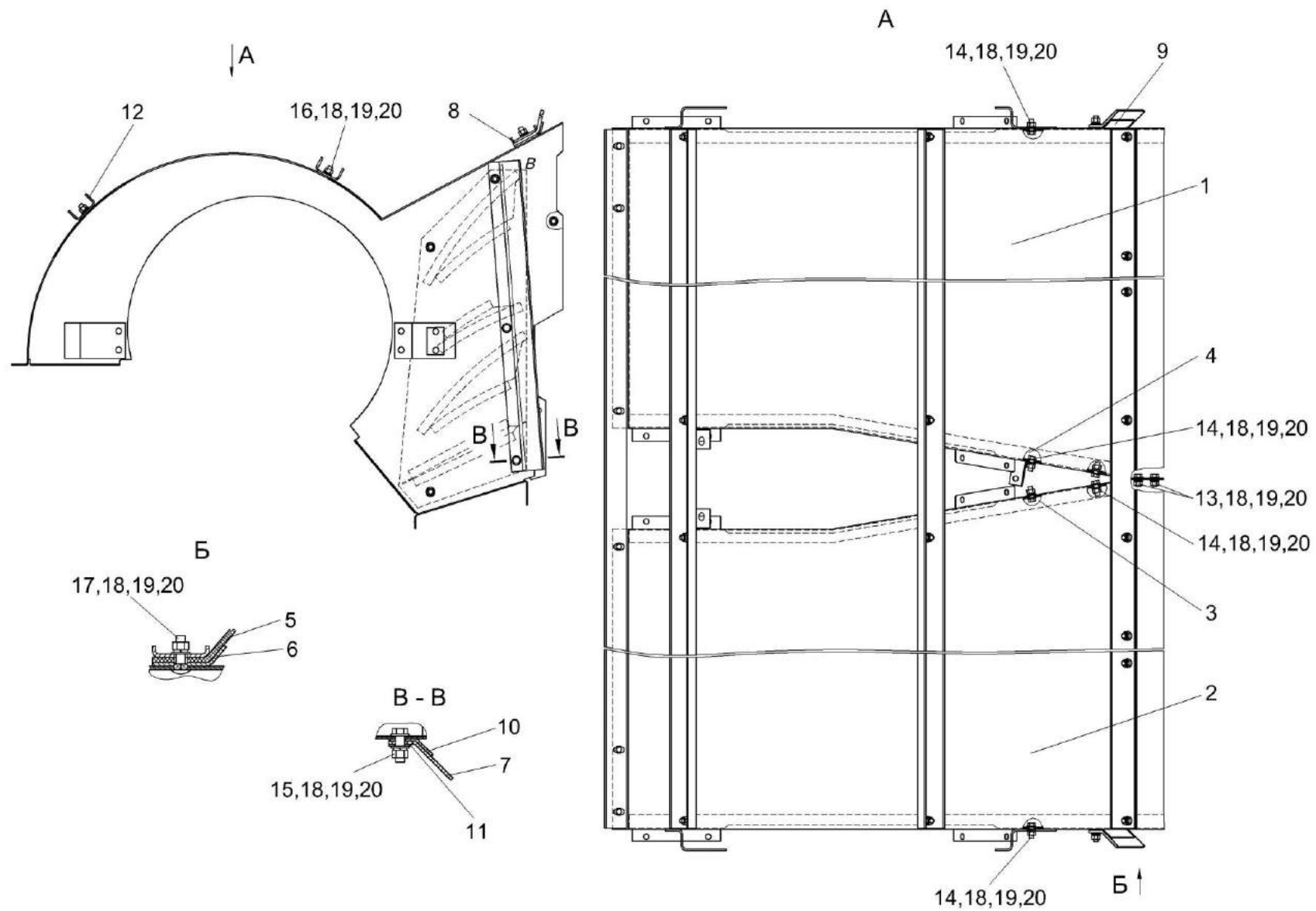


Рисунок 108 – Кожух сдвоенный КЗК-10-0217100

№ рис	№ поз	Обозначение	Наименование	Куда входит	
				Обозначение	Кол. на 1 сб. ед.
<b>КОЖУХ СДВОЕННЫЙ КЗК-10-0217100 (рисунок 108)</b>					
<b>108</b>	1-20	КЗК-10-0217100	Кожух сдвоенный	КЗК-10-0217000-01	1
	1	КЗК-10-0217120	Кожух	КЗК-10-0217100	1
	2	КЗР 0217110Б-01	Кожух	КЗК-10-0217100	1
	3	КЗР 0217150Б	Кассета	КЗК-10-0217100	1
	4	КЗР 0217150Б-01	Кассета	КЗК-10-0217100	1
	5	КЗК-10-0217003	Уплотнение	КЗК-10-0217100	1
	6	КЗК-10-0217455	Прижим	КЗК-10-0217100	1
	7	КЗР 0217001В	Пластина	КЗК-10-0217100	2
	8	КЗР 0217433	Жесткость	КЗК-10-0217100	1
	9	КЗР 0217451В	Уголок	КЗК-10-0217100	1
	10	КЗР 0217451В-01	Уголок	КЗК-10-0217100	1
	11	КЗР 0217453В	Пластина	КЗК-10-0217100	2
	12	КЗР 0217702А	Швеллер	КЗК-10-0217100	2
	13		Болт М8-6ех16 – 7796	КЗК-10-0217100	5
	14		Болт М8-6ех20 – 7796	КЗК-10-0217100	16
	15		Болт М8-6ех25 – 7796	КЗК-10-0217100	6
16		Болт М8-6ех20 – 7802	КЗК-10-0217100	8	

№ рис	№ поз	Обозначение	Наименование	Куда входит	
				Обозначение	Кол. на 1 сб. ед.
108	17		Болт М8-6ех25 – 7802	КЗК-10-0217100	8
	18		Гайка М8-6G – 5915	КЗК-10-0217100	43
	19		Шайба 8Т 65Г – 6402	КЗК-10-0217100	43
	20		Шайба С.8.01 – 11371	КЗК-10-0217100	70

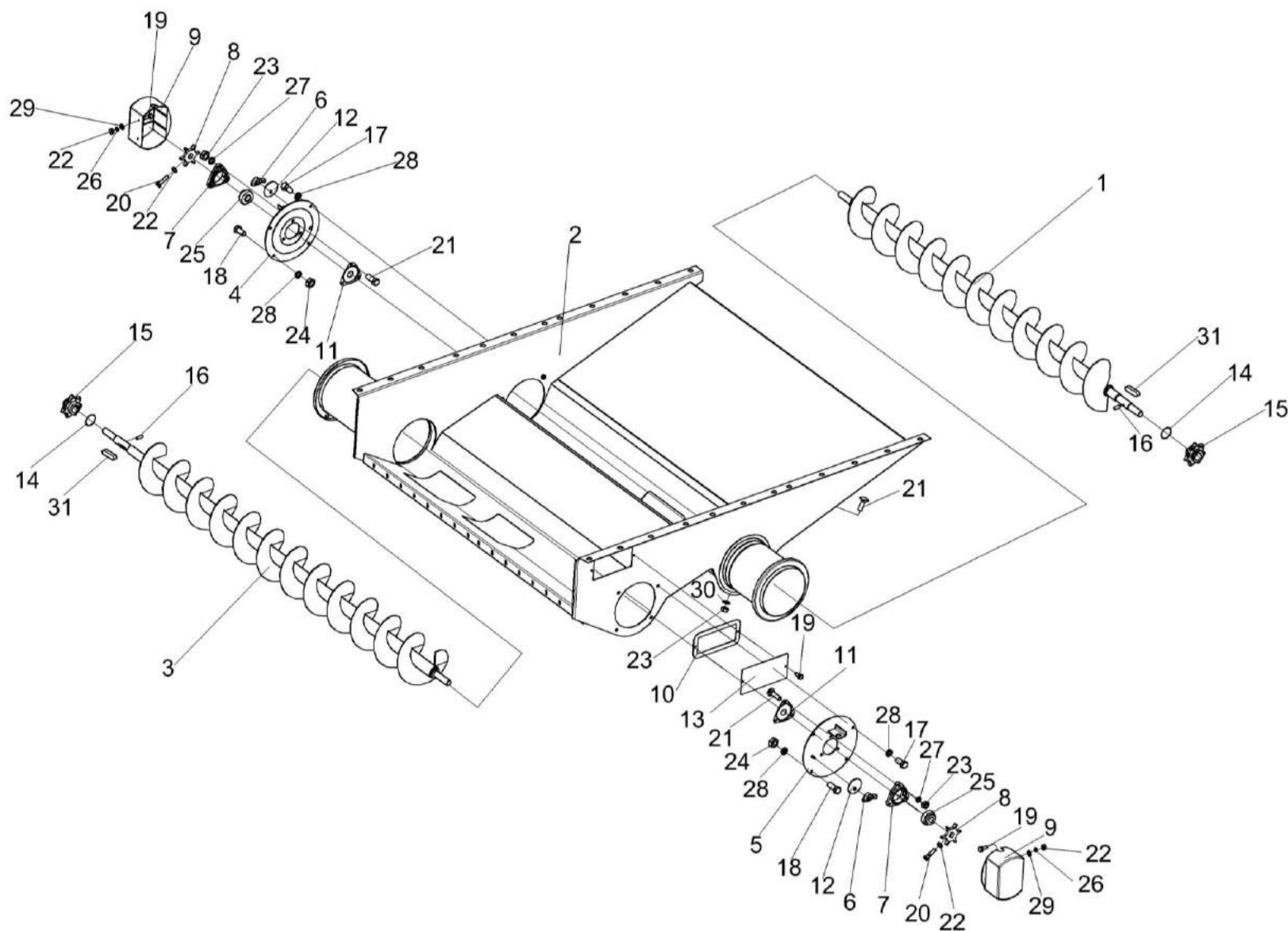


Рисунок 109 – Блок шнеков КЗК-10-0218010А

№ рис	№ поз	Обозначение	Наименование	Куда входит	
				Обозначение	Кол. на 1 сб. ед.
<b>БЛОК ШНЕКОВ КЗК-10-0218010А (рисунок 109)</b>					
<b>109</b>	1-31	КЗК-10-0218010А	Блок шнеков	КЗК-10-3-0111000	1
	1	КЗК-10-0218020	Шнек колосовой	КЗК-10-0218010А	1
	2	КЗК-10-0218030А	Поддон	КЗК-10-0218010А	1
	3	КЗК-10-0218070	Шнек зерновой	КЗК-10-0218010А	1
	4	КЗР 0218110Б	Опора правая	КЗК-10-0218010А	1
	5	КЗР 0218180	Опора левая	КЗК-10-0218010А	1
	6	КИС 0120400	Гайка	КЗК-10-0218010А	2
	7	КЗР 0101105	Корпус подшипника	КЗК-10-0218010А	2
	8	КЗР 0217604-01	Звездочка	КЗК-10-0218010А	2
	9	КЗР 0218001Б	Крышка	КЗК-10-0218010А	2
	10	КЗР 0218003Б	Прокладка	КЗК-10-0218010А	1
	11	КЗР 0218415Б	Крышка	КЗК-10-0218010А	2
	12	КЗР 0218446Б	Шайба	КЗК-10-0218010А	2
	13	КЗР 0218447Б	Крышка	КЗК-10-0218010А	1
	14	КЗК-10-0214607	Кольцо	КЗК-10-0218010А	2
	15	КЗК-10-0218611	Звездочка	КЗК-10-0218010А	2
16	ПДВ 0123607	Винт	КЗК-10-0218010А	2	

№ рис	№ поз	Обозначение	Наименование	Куда входит	
				Обозначение	Кол. на 1 сб. ед.
109	17		Болт М10-6ех20 – 7796	КЗК-10-0218010А	4
	18		Болт М10-6ех25 – 7796	КЗК-10-0218010А	4
	19		Болт М6-6ех14 – 7798	КЗК-10-0218010А	11
	20		Болт М6-6ех25 – 7798	КЗК-10-0218010А	2
	21		Болт М8-6ех30 – 7802	КЗК-10-0218010А	6
	22		Гайка М6-6G – 5915	КЗК-10-0218010А	6
	23		Гайка М8-6G – 5915	КЗК-10-0218010А	22
	24		Гайка М10-6G – 5915	КЗК-10-0218010А	4
	25		Подшипник 1680205С17	КЗК-10-0218010А	2
	26		Шайба 6Т 65Г – 6402	КЗК-10-0218010А	4
	27		Шайба 8Т 65Г – 6402	КЗК-10-0218010А	6
	28		Шайба 10Т 65Г – 6402	КЗК-10-0218010А	8
	29		Шайба С.6.01 – 11371	КЗК-10-0218010А	4
	30		Шайба С.8.01 – 11371	КЗК-10-0218010А	8
	31		Шпонка 10х8х36 – 23360	КЗК-10-0218010А	2

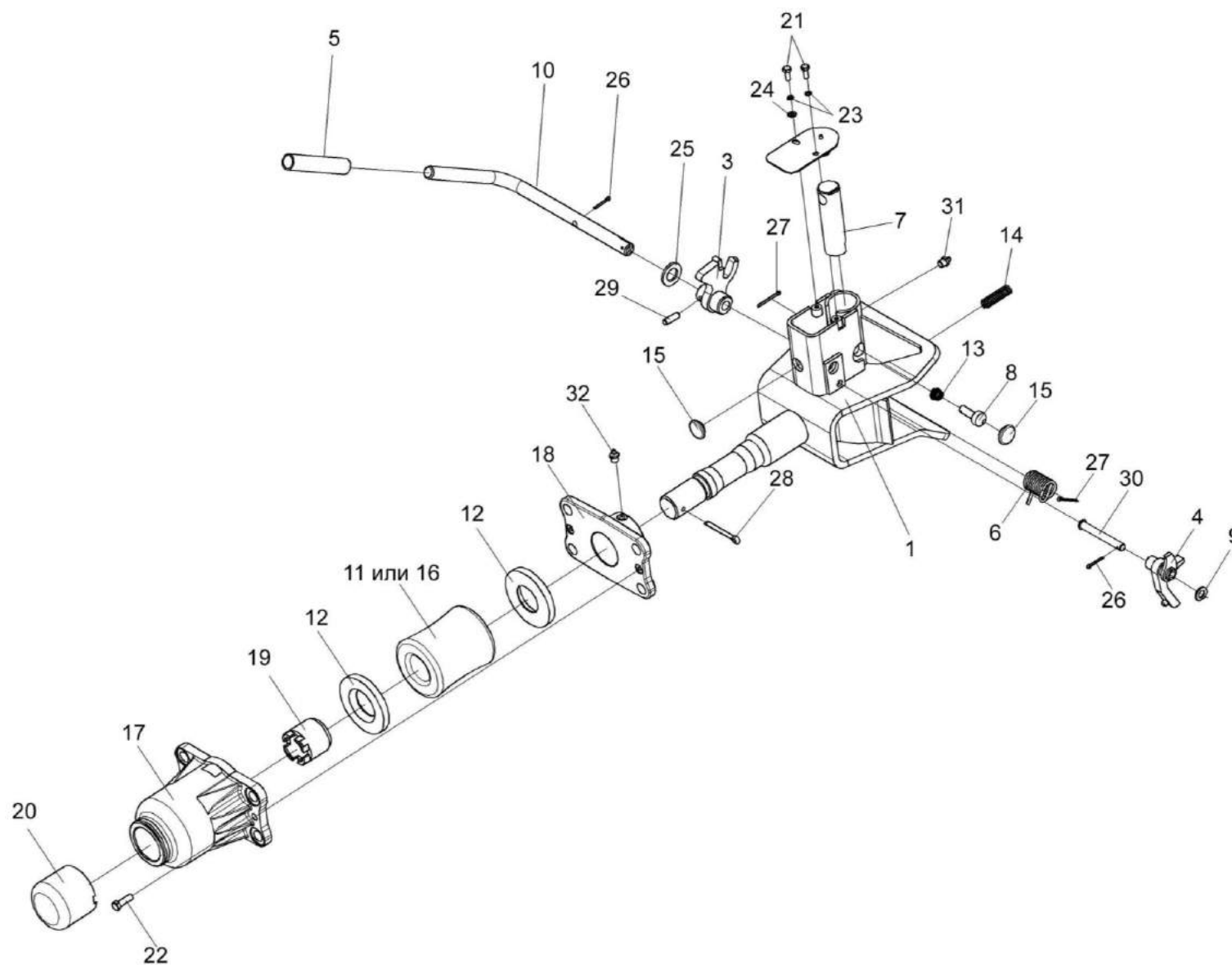


Рисунок 110 – Устройство тяговое КЗР 0232000



№ рис	№ поз	Обозначение	Наименование	Куда входит	
				Обозначение	Кол. на 1 сб. ед.
<b>УСТРОЙСТВО ТЯГОВОЕ КЗР 0232000 (рисунок 110)</b>					
<b>110</b>	1-32	КЗР 0232000	Устройство тяговое	КЗК-10-3-0111000	1
	1-10,13,14, 15,21,23-27, 29,30,31	КЗР 0232010	Устройство тяговое	КЗР 0232000	1
	5,10	КЗР 0232060	Рукоятка	КЗР 0232010	1
	1	КЗР 0232020	Корпус	КЗР 0232010	1
	2	КЗР 0232030	Крышка	КЗР 0232010	1
	3	КЗР 0232040	Рычаг	КЗР 0232010	1
	4	КЗР 0232050	Скоба	КЗР 0232010	1
	5		Трубка 305 ТВ-40, 16, черная (L=1,17±5) м	КЗР 0232060	1
	6	КЗР 0201638А	Пружина	КЗР 0232010	1
	7	КЗР 0201696	Штырь	КЗР 0232010	1
	8	КЗР 0201697Б	Фиксатор	КЗР 0232010	1
	9	КЗР 0232412	Шайба	КЗР 0232010	4
	10	КЗР 0232606	Рукоятка	КЗР 0232060	1
	11	КИС 0122001	Буфер резиновый	КЗР 0232000	1
12	КИС 0122403	Шайба упорная	КЗР 0232000	2	
13	УЭС 0122603	Пружина	КЗР 0232010	1	
14	УЭС 0122605	Пружина	КЗР 0232010	1	

№ рис	№ поз	Обозначение	Наименование	Куда входит	
				Обозначение	Кол. на 1 сб. ед.
110	15	012-7884-4841-01	Заглушка	КЗР 0232010	2
	16	52-2805025	Буфер резиновый буксирного прибора	КЗР 0232000	1
	17	52-2805031	Корпус буксирного прибора	КЗР 0232000	1
	18	52-2805035-A	Кронштейн корпуса буксирного прибора	КЗР 0232000	1
	19	52-2805039-A	Гайка упорная буксирного прибора	КЗР 0232000	1
	20	52-2805050	Колпак корпуса буксирного устройства	КЗР 0232000	1
	21		Болт М6-6ех16 – 7798	КЗР 0232010	2
	22		Болт М8-6ех25 – 7796	КЗР 0232000	2
	23		Шайба 6Т 65Г – 6402	КЗР 0232010	2
	24		Шайба С.6.01 – 11371	КЗР 0232010	1
	25		Шайба С.18.01 – 11371	КЗР 0232010	1
	26		Шплинт 3,2х20 – 397	КЗР 0232010	2
	27		Шплинт 3,2х32 – 397	КЗР 0232010	2
	28		Шплинт 6,3х50 – 397	КЗР 0232000	1
	29		Штифт 8х26 – 3128	КЗР 0232010	1
	30		Ось 6-10 b12х80 – 9650	КЗР 0232010	1
	31		Масленка 1.2 – 19853	КЗР 0232010	1
	32		Масленка 1.3 – 19853	КЗР 0232000	1

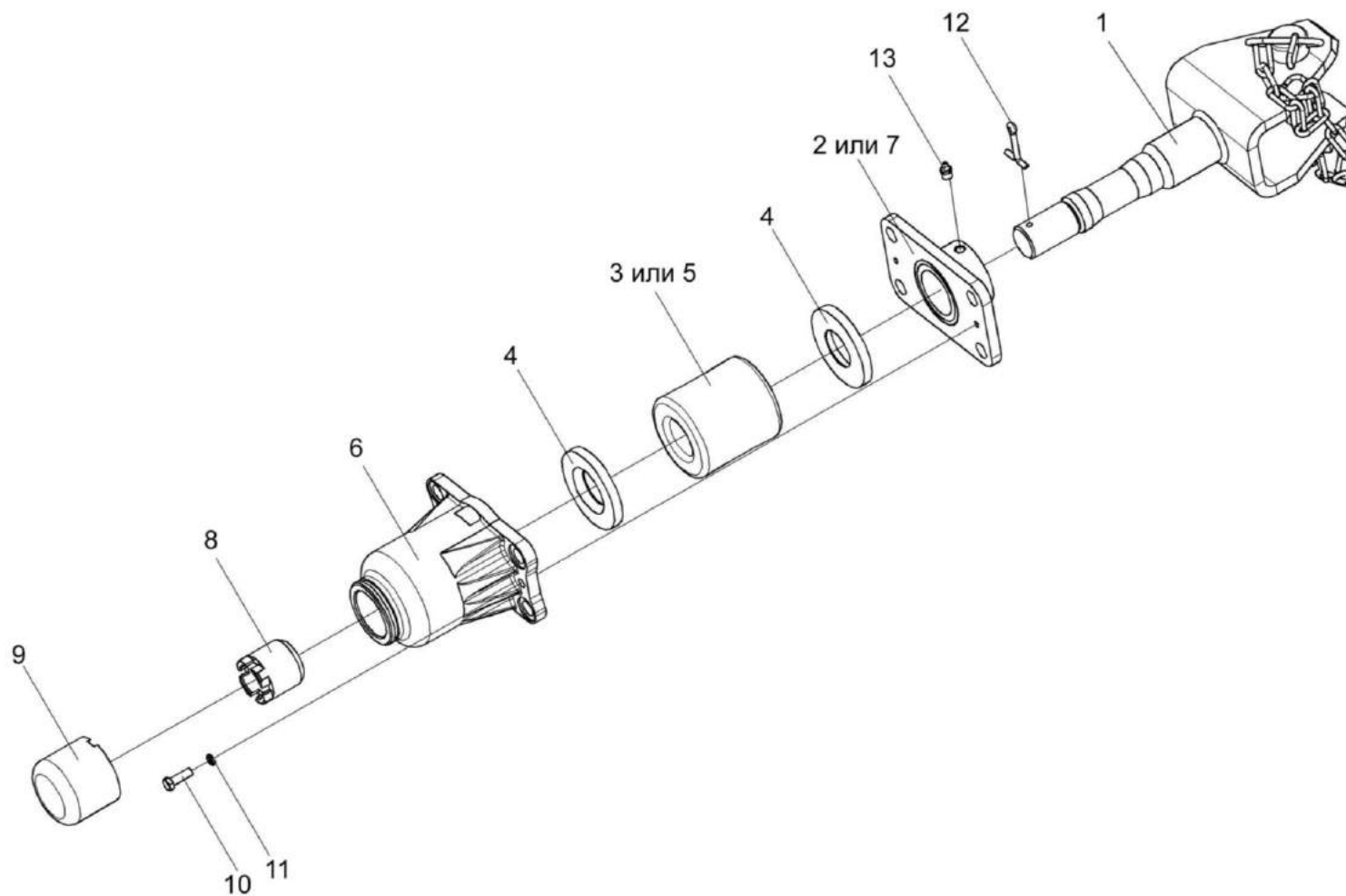


Рисунок 111 – Устройство прицепное КИС 0122000А

№ рис	№ поз	Обозначение	Наименование	Куда входит	
				Обозначение	Кол. на 1 сб. ед.
<b>УСТРОЙСТВО ПРИЦЕПНОЕ КИС 0122000А (рисунок 111)</b>					
111	1-13	КИС 0122000А	Устройство прицепное	КЗК-10-3-0111000	1
	1	КИС 0122010А	Ось устройства прицепного	КИС 0122000А	1
	2	КИС 0122020	Кронштейн корпуса буксирного прибора	КИС 0122000А	1
	3	КИС 0122001	Буфер резиновый	КИС 0122000А	1
	4	КИС 0122403	Шайба упорная	КИС 0122000А	2
	5	52-2805025	Буфер резиновый буксирного прибора	КИС 0122000А	1
	6	52-2805031	Корпус буксирного прибора	КИС 0122000А	1
	7	52-2805035-А	Кронштейн корпуса буксирного прибора	КИС 0122000А	1
	8	52-2805039-А	Гайка упорная буксирного прибора	КИС 0122000А	1
	9	52-2805050	Колпак корпуса буксирного прибора	КИС 0122000А	1
	10		Болт М8-6ех25 – 7796	КИС 0122000А	2
	11		Шайба 8Т 65Г – 6402	КИС 0122000А	2
	12		Шплинт 6,3х50 – 397	КИС 0122000А	1
13		Масленка 1.2 – 19853	КИС 0122000А	1	

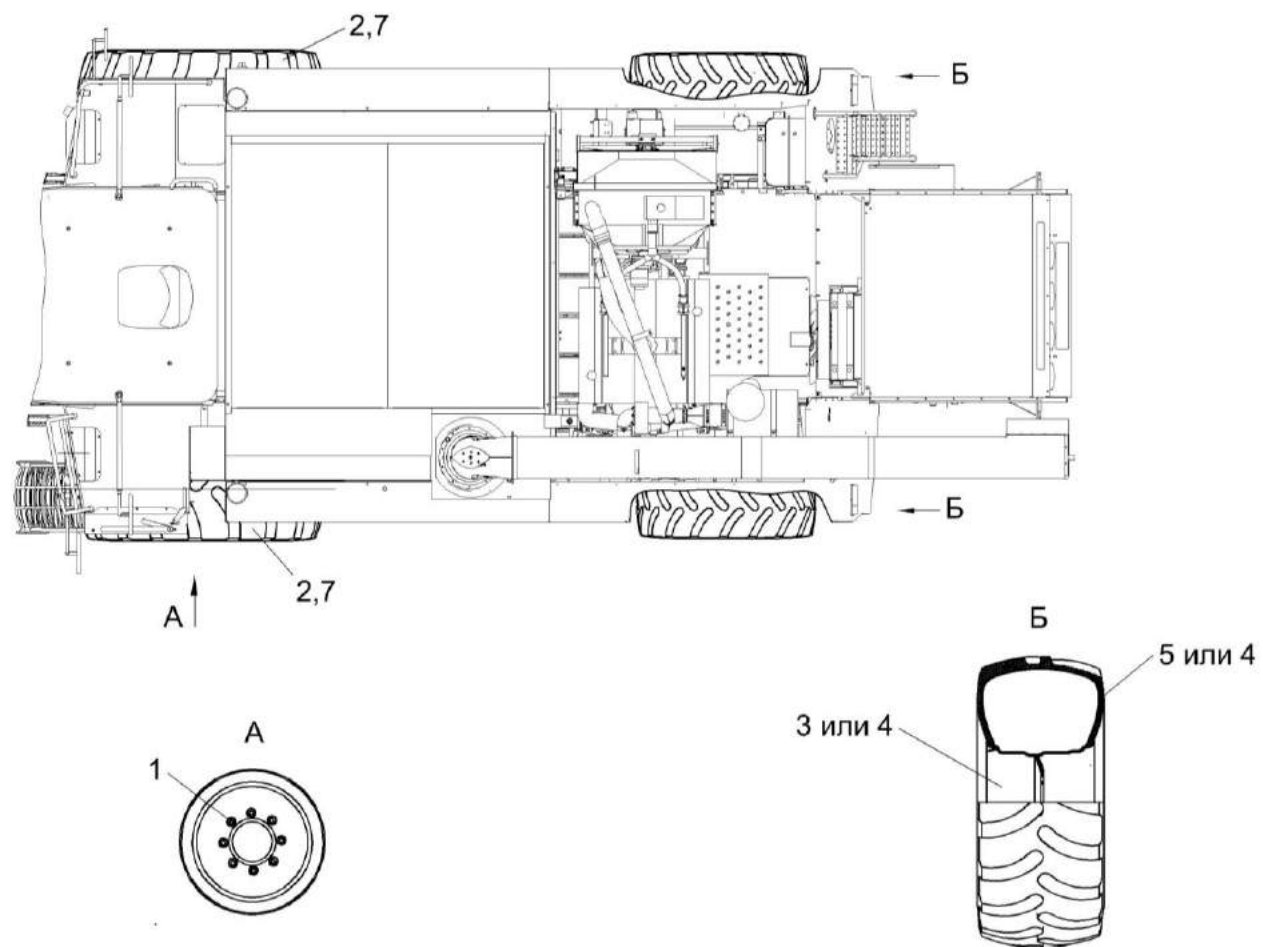


Рисунок 112 – Установка колес КЗК-10-0111100-01

№ рис	№ поз	Обозначение	Наименование	Куда входит	
				Обозначение	Кол. на 1 сб. ед.
<b>УСТАНОВКА КОЛЕС КЗК-10-0111100-01 (рисунок 112)</b>					
<b>112</b>	1-7	КЗК-10-0111100-01	Установка колес	КЗК-10-3-01000000	1
	3,4,5,6	КЗК-10-0109400	Колесо	КЗК-10-0111100-01	1
	3,4,5,6	КЗК-10-0109400-01	Колесо	КЗК-10-0111100-01	1
	2,7	КЗК-10-0110000	Колесо	КЗК-10-0111100-01	1
	2,7	КЗК-10-0110000-01	Колесо	КЗК-10-0111100-01	1
	1	УЭС-7-0109090-02	Гайка	КЗК-10-0111100-01	32
	2		Колесо DW25BX26 8934.3101012-10.47	КЗК-10-0110000 КЗК-10-0110000-01	1 1
	3		Колесо DW 16x24 8838.3107012-20.47	КЗК-10-0109400 КЗК-10-0109400-01	1 1
	4		Колесо DW 16LX24 (DW16LX24-00.00.000)	КЗК-10-0109400 КЗК-10-0109400-01	1 1
	5		Шина пневматическая 18,4R24 – 7463	КЗК-10-0109400 КЗК-10-0109400-01	1 1
	6		Шина пневматическая 18,4-24 145A6 Ф-148 HC 10	КЗК-10-0109400 КЗК-10-0109400-01	1 1
	7		Шина пневматическая 28.1R26 ФД-12 170A6	КЗК-10-0110000 КЗК-10-0110000-01	1 1

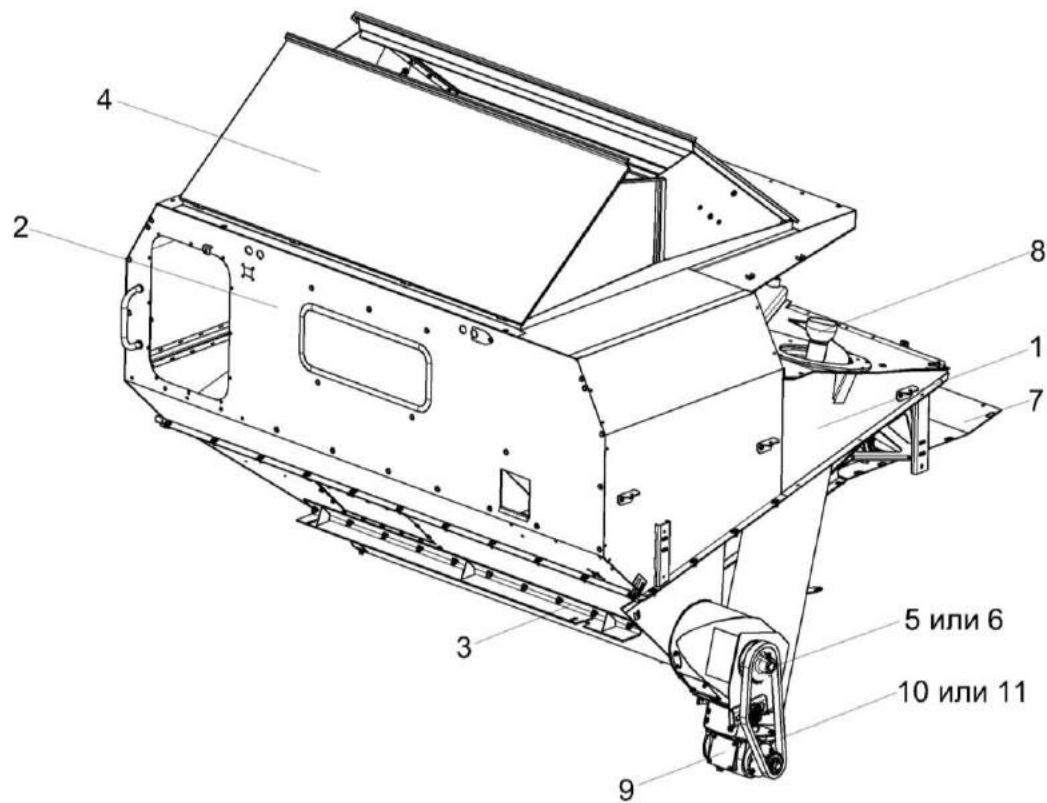


Рисунок 113 – Бункер КЗК-10-3-0203000 (общий вид)

№ рис	№ поз	Обозначение	Наименование	Куда входит	
				Обозначение	Кол. на 1 сб. ед.
<b>БУНКЕР КЗК-10-3-0203000 (общий вид) (рисунок 113)</b>					
113	1-11	КЗК-10-3-0203000	Бункер	КЗК-10-3-0100000	1
	1	КЗК-10-3-0203010	снование	КЗК-10-3-0203000	1
	2	КЗК-10-3-0203020	Проставка	КЗК-10-3-0203000	1
	3	КЗК-10-0203030	Балка	КЗК-10-3-0203000	1
	4	КЗК-10-0204370Б	Установка крыши	КЗК-10-3-0203000	1
	5	КЗК-10-0206040	Шнек	КЗК-10-3-0203000	1
	6	КЗК-10-0206160	Шнек	КЗК-10-3-0203000	1
	7	КЗК-10-0229270	Настил	КЗК-10-3-0203000	1
	8	КЗК-12-0206260	Шнек наклонный	КЗК-10-3-0203000	1
	9	КЗК-12-0209100-01	Редуктор	КЗК-10-3-0203000	1
	10	ЦЕП 0004008	Цепь Цепь шагом 19,05мм, открытая. ANSI-Einfach-Rollenketten- Amerikanische Bauart, offen ANSI 60-1 DIN 8188/ISO 606 12A-1 OOZA L=1352,55мм (71 звено)	КЗК-10-3-0203000	1
11	ЦЕП 0000009	Цепь Цепь 12A-1 ISO 606 L=1352,55мм (71 звено)	КЗК-10-3-0203000	1	



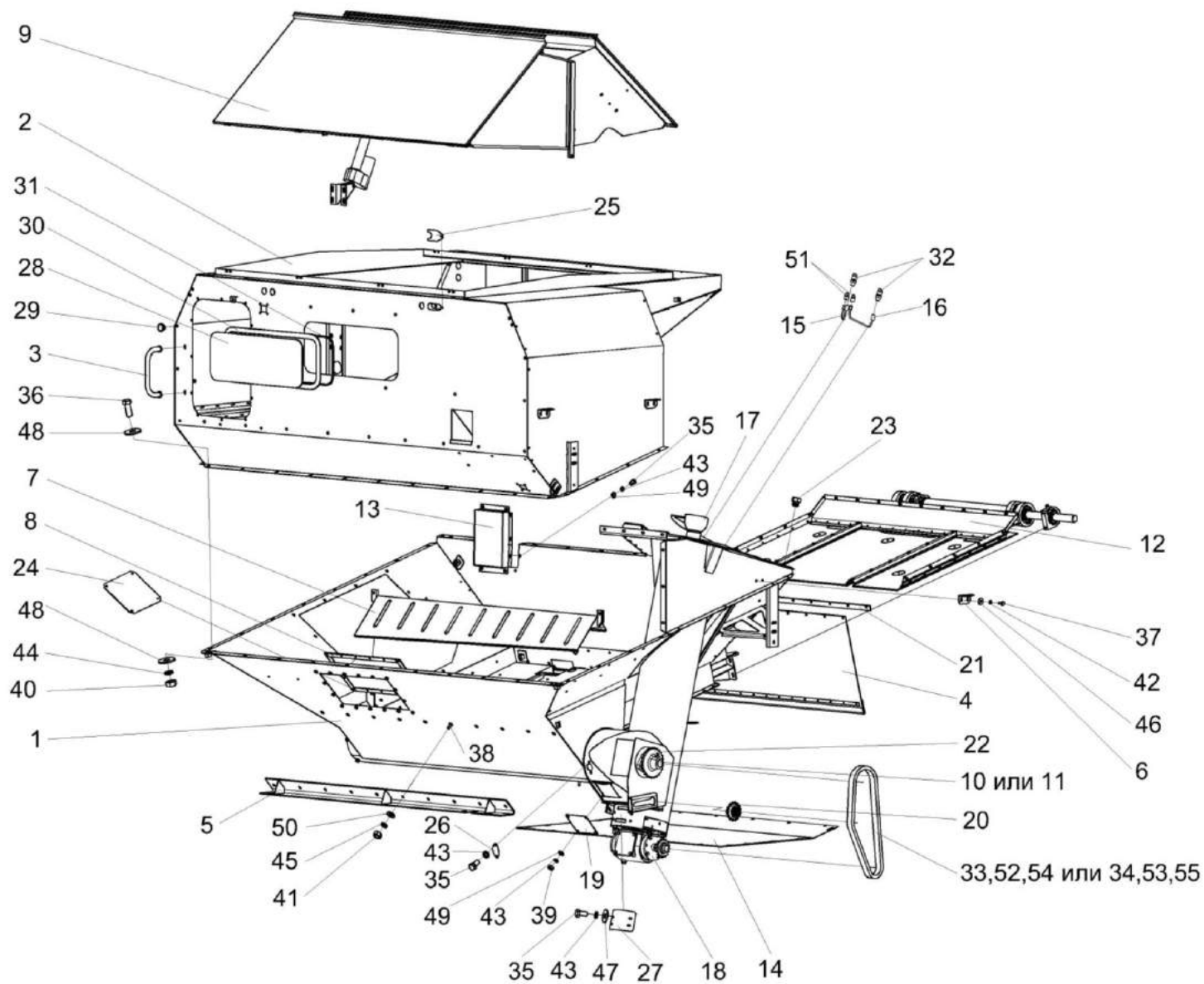


Рисунок 114 – Бункер КЗК-10-3-0203000

№ рис	№ поз	Обозначение	Наименование	Куда входит	
				Обозначение	Кол. на 1 сб. ед.
<b>БУНКЕР КЗК-10-3-0203000 (рисунок 114)</b>					
<b>114</b>	1-55	КЗК-10-3-0203000	Бункер	КЗК-10-3-0100000	1
	1	КЗК-10-3-0203010	Основание	КЗК-10-3-0203000	1
	2	КЗК-10-3-0203020	Проставка	КЗК-10-3-0203000	1
	3	КЗК0204330	Поручень	КЗК-10-3-0203000	1
	4	КЗК-10-0100380А	Фартук	КЗК-10-3-0203000	1
	5	КЗК-10-0203030	Балка	КЗК-10-3-0203000	1
	6	КЗК-10-0203070-01	Опора	КЗК-10-3-0203000	6
	7	КЗК-10-0203200	Ограждение	КЗК-10-3-0203000	1
	8	КЗК-10-0203390	Крышка	КЗК-10-3-0203000	1
	9	КЗК-10-0204370Б	Установка крыши	КЗК-10-3-0203000	1
	10	КЗК-10-0206040	Шнек	КЗК-10-3-0203000	1
	11	КЗК-10-0206160	Шнек	КЗК-10-3-0203000	1
	12	КЗК-10-0226000	Вибродно	КЗК-10-3-0203000	1
	13	КЗК-10-0229230	Крышка	КЗК-10-3-0203000	1
	14	КЗК-10-0229270	Настил	КЗК-10-3-0203000	1
	15	КЗК-12-0203610	Маслопровод	КЗК-10-3-0203000	1
16	КЗК-12-0203610-01	Маслопровод	КЗК-10-3-0203000	1	

№ рис	№ поз	Обозначение	Наименование	Куда входит	
				Обозначение	Кол. на 1 сб. ед.
114	17	КЗК-12-0206260	Шнек наклонный	КЗК-10-3-0203000	1
	18	КЗК-12-0209100-01	Редуктор	КЗК-10-3-0203000	1
	19	КЗР0203410Б	Крышка	КЗК-10-3-0203000	1
	20	КЗР 0219070Б	Звездочка	КЗК-10-3-0203000	1
	21	КЗК-10-0203423	Планка	КЗК-10-3-0203000	1
	22	КЗК-10-0206617	Звездочка	КЗК-10-3-0203000	1
	23	КЗК-12-0203603	Пробка	КЗК-10-3-0203000	5
	24	КЗК-12-0229449	Крышка	КЗК-10-3-0203000	1
	25	КЗК-12-0229455	Накладка	КЗК-10-3-0203000	3
	26	КЗК-12-0229471	Крышка	КЗК-10-3-0203000	1
	27	КЗК-12-0229472А	Крышка	КЗК-10-3-0203000	1
	28	КЗК 0204002	Стекло	КЗК-10-3-0203000	1
	29	КИС 0118012	Заглушка транспортная	КЗК-10-3-0203000	30
	30	КИС 0120003Г-06	Уплотнитель	КЗК-10-3-0203000	1
	31	КИС 0120015Д	Замок уплотнителя	КЗК-10-3-0203000	1
	32	ПКК 0100614	Штуцер	КЗК-10-3-0203000	2
	33	ЦЕП 0004008	Цепь шагом 19,05 мм, открытая. ANSI- Einfach-Rollenketten Amerikanische Bauart, offen ANSI 60-1 DIN 8188/ISO 606 12 A-1 OOZA (L=1352.55 мм) (71 зв.)	КЗК-10-3-0203000	1

№ рис	№ поз	Обозначение	Наименование	Куда входит	
				Обозначение	Кол. на 1 сб. ед.
114	34	ЦЕП 0000009	Цепь 12 А-1 ISO 606 (L=1352.55 мм) (71 зв.)	КЗК-10-3-0203000	1
	35		Болт М8-6еХ16.88.019 - 7796	КЗК-10-3-0203000	22
	36		Болт М10-6еХ25.88.019 - 7796	КЗК-10-3-0203000	44
	37		Болт М6-6еХ14.88.019 - 7798	КЗК-10-3-0203000	15
	38		Болт М12-6еХ35.88.019 - 7802	КЗК-10-3-0203000	10
	39		Гайка М8-6G.8.016 - 5915	КЗК-10-3-0203000	4
	40		Гайка М10-6G.8.016 - 5915	КЗК-10-3-0203000	49
	41		Гайка М12-6G.8.016 - 5915	КЗК-10-3-0203000	16
	42		Шайба 6 65Г 06 - 6402	КЗК-10-3-0203000	31
	43		Шайба 8 65Г 06 - 6402	КЗК-10-3-0203000	39
	44		Шайба 10 65Г 06 - 6402	КЗК-10-3-0203000	56
	45		Шайба 12 65Г 06 - 6402	КЗК-10-3-0203000	16
	46		Шайба С 6.01.019 - 6958	КЗК-10-3-0203000	15
	47		Шайба С 8.01.019 - 6958	КЗК-10-3-0203000	6
	48		Шайба С 10.01.019 - 6958	КЗК-10-3-0203000	82
	49		Шайба С.8.01.019 - 11371	КЗК-10-3-0203000	29
	50		Шайба С.12.01.019 - 11371	КЗК-10-3-0203000	12
	51		Масленка 1.2Ц6 – 19853	КЗК-10-3-0203000	2

№ рис	№ поз	Обозначение	Наименование	Куда входит	
				Обозначение	Кол. на 1 сб. ед.
114	52		Звено соединительное к цепи шагом 19,05 мм. V-Glied Verbindungsglied mit Splint 12 A-1 Typ S OOZA DIN 8188/ISO 606	КЗК-10-3-0203000	1
	53		Звено переходное к цепи шагом 19,05 мм. V-Glied Gekropftes Glied mit Splint 12 A-1 Typ L OOZA DIN 8188/ISO 606	КЗК-10-3-0203000	1
	54		Звено С-12 А-1 с шплинтом ISO 606	КЗК-10-3-0203000	1
	55		Звено П-12 А-1 с шплинтом ISO 606	КЗК-10-3-0203000	1

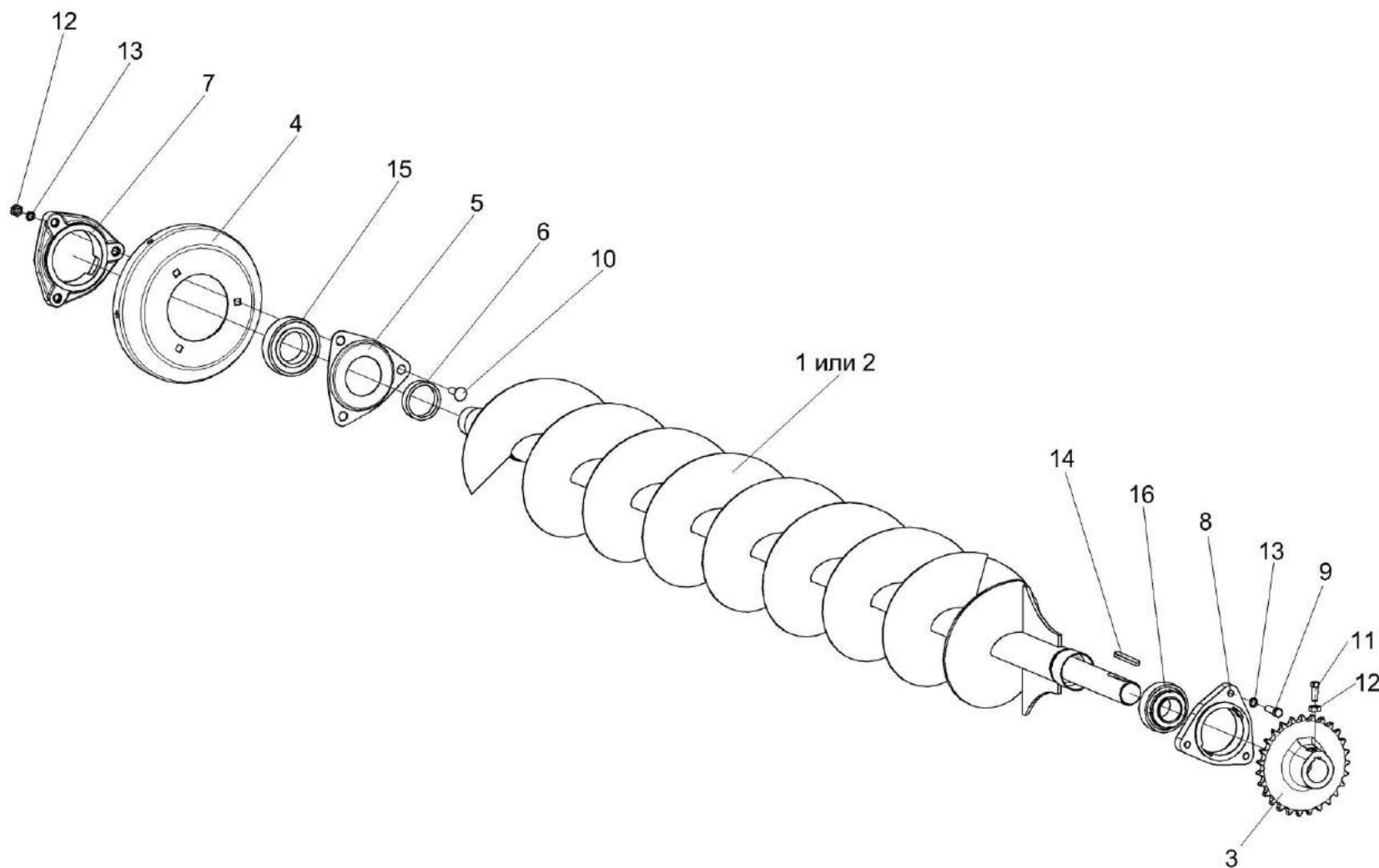


Рисунок 115 – Бункер КЗК-10-3-0203000 (установка шнека)

№ рис	№ поз	Обозначение	Наименование	Куда входит	
				Обозначение	Кол. на 1 сб. ед.
<b>БУНКЕР КЗК-10-3-0203000 (установка шнека) (рисунок 115)</b>					
115	1-16	КЗК-10-3-0203000	Бункер	КЗК-10-3-0100000	1
	1	КЗК-10-0206040	Шнек	КЗК-10-3-0203000	1
	2	КЗК-10-0206160	Шнек	КЗК-10-3-0203000	1
	3	КЗК-10-0206617	Звездочка	КЗК-10-3-0203000	1
	4	КЗК-10-0229485	Фланец	КЗК-10-3-0203000	1
	5	КЗК-10-0229492	Крышка	КЗК-10-3-0203000	1
	6	КЗК-10-0229601	Кольцо	КЗК-10-3-0203000	1
	7	КЗР 0550101	Корпус подшипника	КЗК-10-3-0203000	1
	8	КСН 0104101-03	Корпус	КЗК-10-3-0203000	1
	9		Болт М10-6ех35 – 7796	КЗК-10-3-0203000	3
	10		Болт М10-6ех40 – 7802	КЗК-10-3-0203000	3
	11		Винт В.М10-6ех25 – 1485	КЗК-10-3-0203000	2
	12		Гайка М10-6G – 5915	КЗК-10-3-0203000	49
	13		Шайба 10 65Г – 6402	КЗК-10-3-0203000	56
	14		Шпонка 12х8х63 – 23360	КЗК-10-3-0203000	1
	15		Подшипник 1580211С17	КЗК-10-3-0203000	1
16		Подшипник 1680208С17	КЗК-10-3-0203000	1	

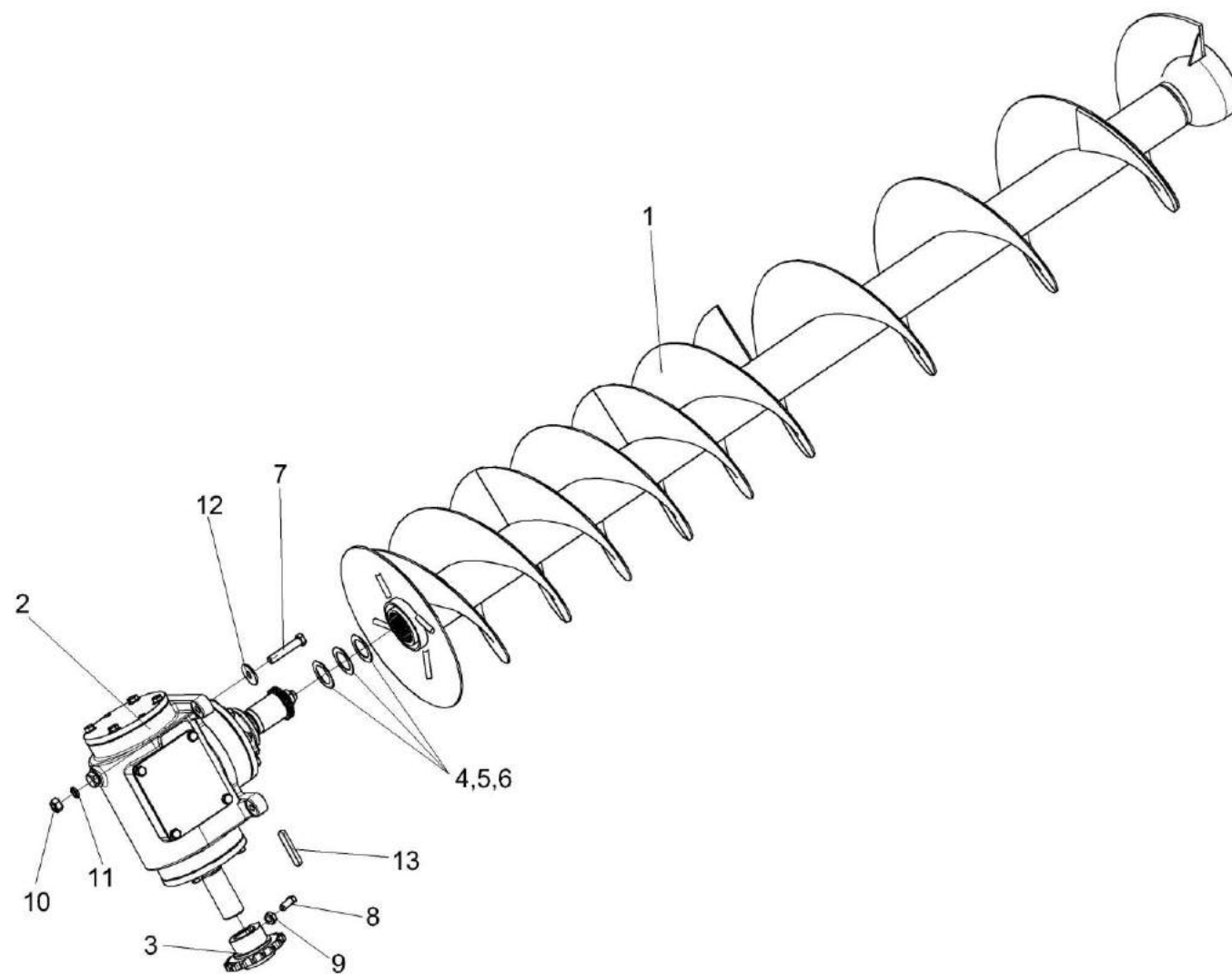


Рисунок 116 – Бункер КЗК-10-3-0203000 (установка шнека наклонного)



№ рис	№ поз	Обозначение	Наименование	Куда входит	
				Обозначение	Кол. на 1 сб. ед.
<b>БУНКЕР КЗК-10-3-0203000 (установка шнека наклонного) (рисунок 116)</b>					
116	1-13	КЗК-10-3-0203000	Бункер	КЗК-10-3-0100000	1
	1	КЗК-12-0206260	Шнек наклонный,	КЗК-10-3-0203000	1
	2	КЗК-12-0209100-01	Редуктор	КЗК-10-3-0203000	1
	3	КЗР 0200629	Звездочка	КЗК-10-3-0203000	1
	4	КРН 0000413	Шайба	КЗК-10-3-0203000	4 наиб. кол.
	5	КРН 0000413-01	Шайба	КЗК-10-3-0203000	4 наиб. кол.
	6	КРН 0000413-02	Шайба	КЗК-10-3-0203000	4 наиб. кол.
	7		Болт М12-6ех60 – 7796	КЗК-10-3-0203000	4
	8		Винт В.М10-6ех25 – 1485	КЗК-10-3-0203000	2
	9		Гайка М10-6G – 5915	КЗК-10-3-0203000	49
	10		Гайка М12-6G – 5915	КЗК-10-3-0203000	16
	11		Шайба 12Т 65Г – 6402	КЗК-10-3-0203000	16
	12		Шайба С 12.01 – 6958	КЗК-10-3-0203000	4
13		Шпонка 10х8х63 – 23360	КЗК-10-3-0203000	1	

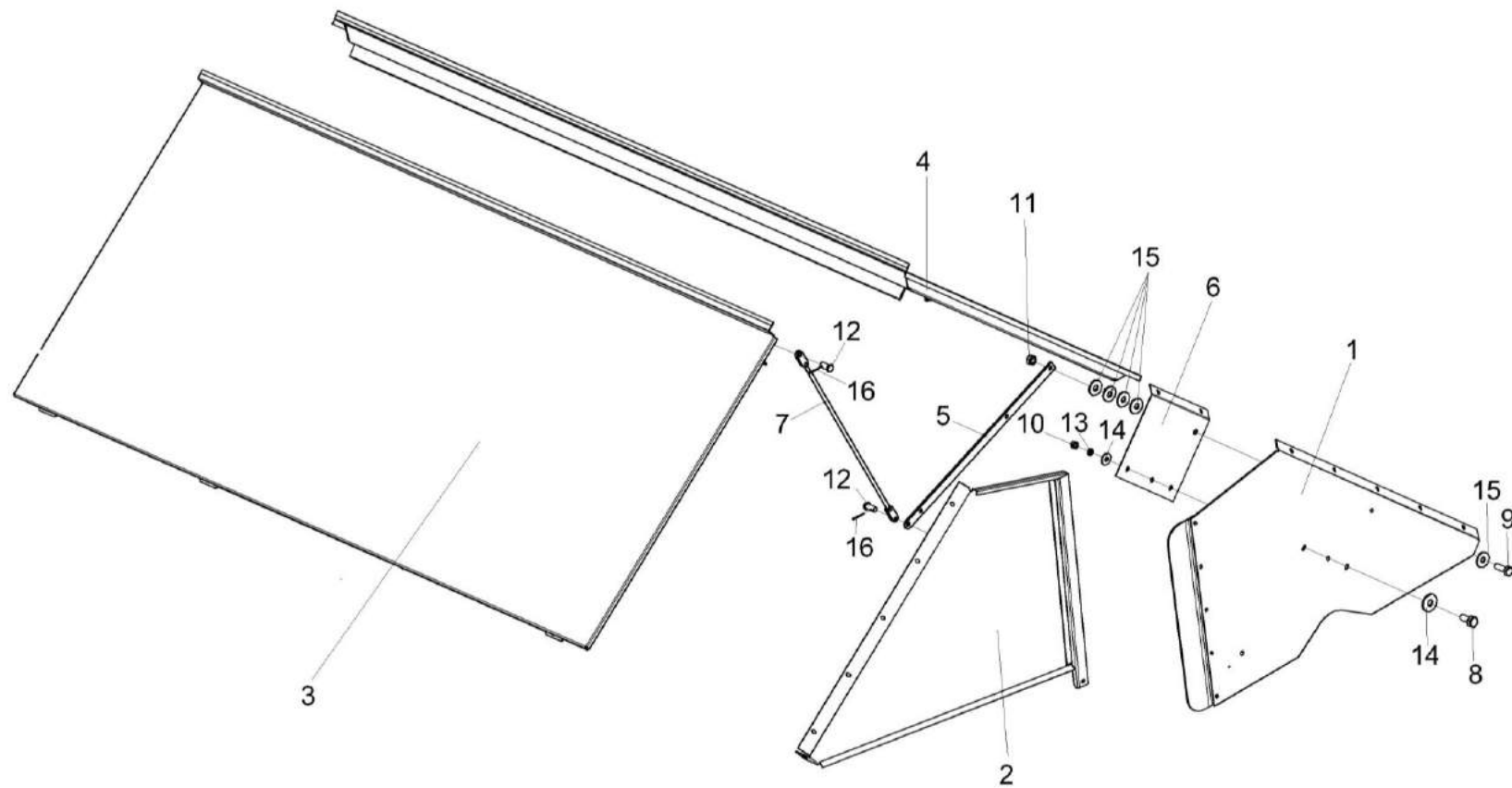


Рисунок 117 – Установка крыши КЗК-10-0204370Б (лист 1)

№ рис	№ поз	Обозначение	Наименование	Куда входит	
				Обозначение	Кол. на 1 сб. ед.
<b>УСТАНОВКА КРЫШИ КЗК-10-0204370Б (лист 1) (рисунок 117)</b>					
117	1-16	КЗК-10-0204370Б	Установка крыши	КЗК-10-3-0203000	1
	1	КЗК-10-0204340А	Штора	КЗК-10-0204370Б	1
	2	КЗК-10-0204360-01	Штора	КЗК-10-0204370Б	1
	3	КЗК-10-0204390Б	Панель	КЗК-10-0204370Б	1
	4	КЗК-10-0204400А	Панель	КЗК-10-0204370Б	1
	5	КЗК-10-0204420	Тяга	КЗК-10-0204370Б	2
	6	КЗК-10-0204462А	Усилитель	КЗК-10-0204370Б	1
	7	КЗК-10-0204472	Рычаг	КЗК-10-0204370Б	2
	8		Болт М6-6х14 – 7798	КЗК-10-0204370Б	29
	9		Болт М8-6х25 – 7798	КЗК-10-0204370Б	6
	10		Гайка М6-6G – 5915	КЗК-10-0204370Б	33
	11		Гайка М8-6G – 5915	КЗК-10-0204370Б	6
	12		Ось 6-8 b12x18 – 9650	КЗК-10-0204370Б	4
	13		Шайба 6Т 65Г – 6402	КЗК-10-0204370Б	33
	14		Шайба С 6.01 – 6958	КЗК-10-0204370Б	59
	15		Шайба С 8.01 – 6958	КЗК-10-0204370Б	32
16		Шплинт 1,6x16 – 397	КЗК-10-0204370Б	6	

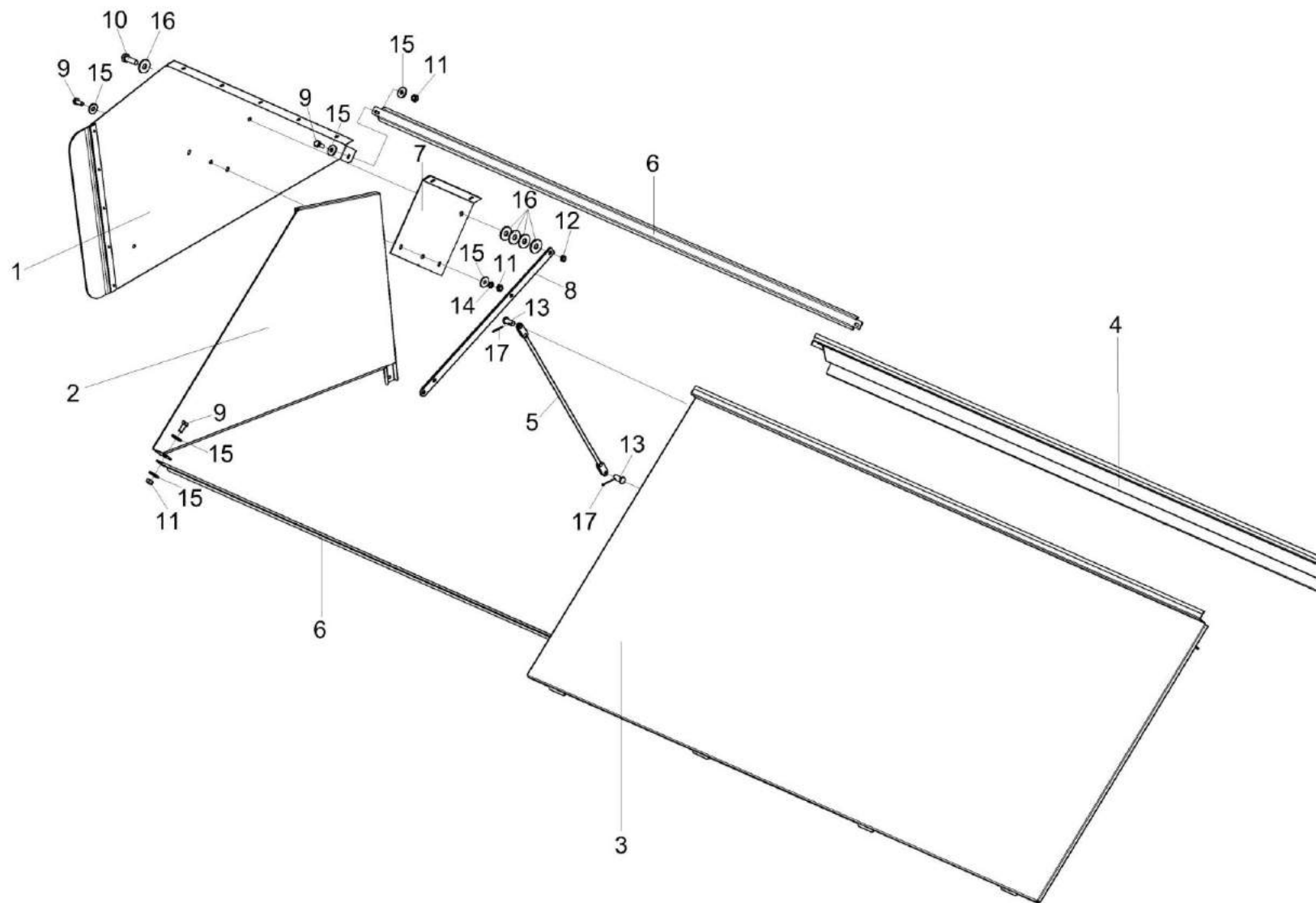


Рисунок 118 – Установка крыши КЗК-10-0204370Б (лист 2)

№ рис	№ поз	Обозначение	Наименование	Куда входит	
				Обозначение	Кол. на 1 сб. ед.
<b>УСТАНОВКА КРЫШИ КЗК-10-0204370Б (лист 2) (рисунок 118)</b>					
<b>118</b>	1-17	КЗК-10-0204370Б	Установка крыши	КЗК-10-3-0203000	1
	1	КЗК-10-0204330А	Штора	КЗК-10-0204370Б	1
	2	КЗК-10-0204360	Штора	КЗК-10-0204370Б	1
	3	КЗК-10-0204390Б	Панель	КЗК-10-0204370Б	1
	4	КЗК-10-0204400А	Панель	КЗК-10-0204370Б	1
	5	КЗК-10-0204420	Тяга	КЗК-10-0204370Б	2
	6	КЗК-10-0204478	Ограждение	КЗК-10-0204370Б	2
	7	КЗК-10-0204462А-01	Усилитель	КЗК-10-0204370Б	1
	8	КЗК-10-0204472	Рычаг	КЗК-10-0204370Б	2
	9		Болт М6-6х14 – 7798	КЗК-10-0204370Б	29
	10		Болт М8-6х25 – 7798	КЗК-10-0204370Б	6
	11		Гайка М6-6G – 5915	КЗК-10-0204370Б	33
	12		Гайка М8-6G – 5915	КЗК-10-0204370Б	6
	13		Ось 6-8 b12x18 – 9650	КЗК-10-0204370Б	4
	14		Шайба 6Т 65Г – 6402	КЗК-10-0204370Б	33
	15		Шайба С 6.01 – 6958	КЗК-10-0204370Б	59
	16		Шайба С 8.01 – 6958	КЗК-10-0204370Б	32
17		Шплинт 1,6x16 – 397	КЗК-10-0204370Б	6	

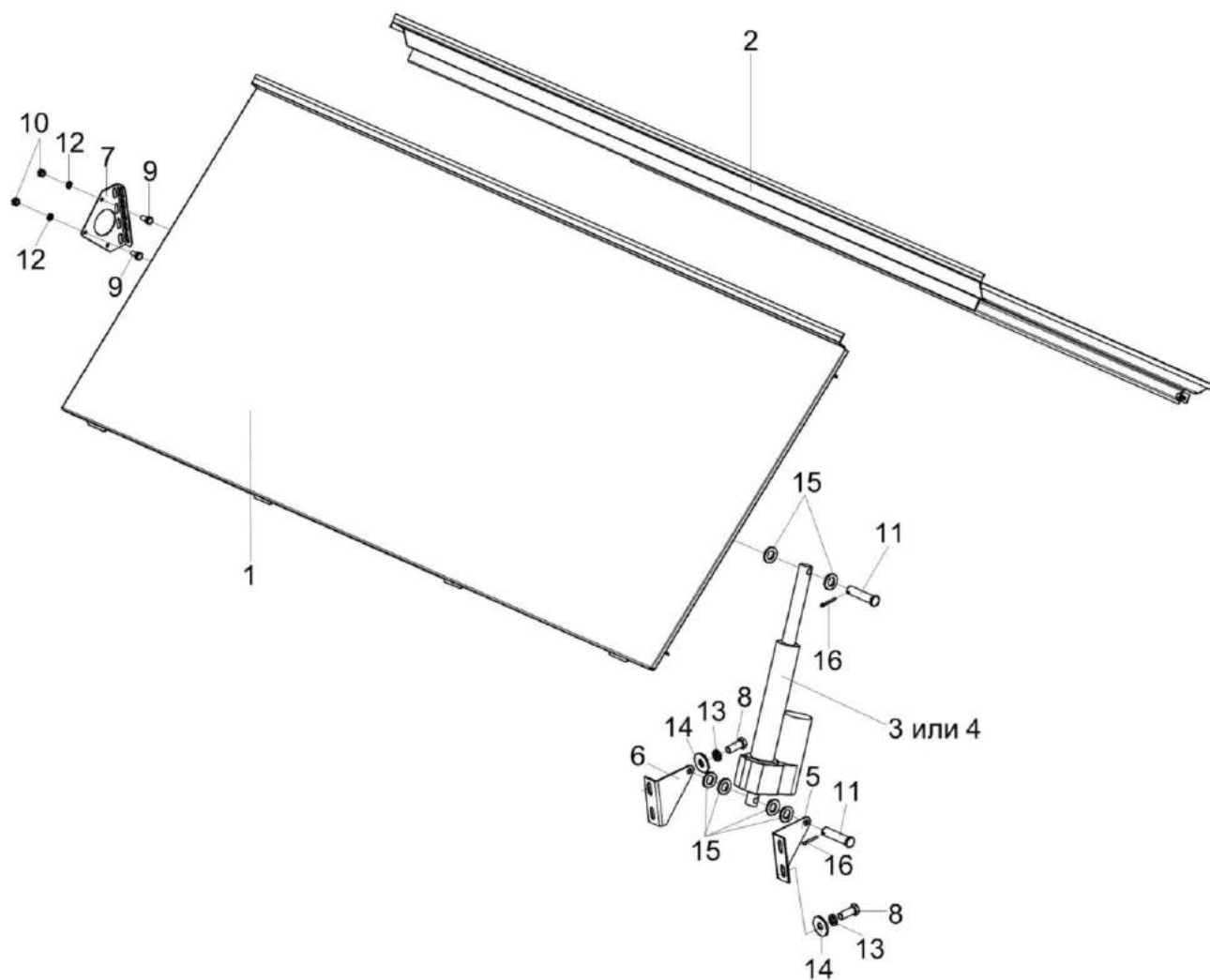


Рисунок 119 – Установка крыши КЗК-10-0204370Б (лист 3)

№ рис	№ поз	Обозначение	Наименование	Куда входит	
				Обозначение	Кол. на 1 сб. ед.
<b>УСТАНОВКА КРЫШИ КЗК-10-0204370Б (лист 3) (рисунок 119)</b>					
<b>119</b>	1-16	КЗК-10-0204370Б	Установка крыши	КЗК-10-3-0203000	
	1	КЗК-10-0204390Б	Панель	КЗК-10-0204370Б	1
	2	КЗК-10-0204400А	Панель	КЗК-10-0204370Б	1
	3	КЗК-10-0701380-02	Электромеханизм бункера	КЗК-10-0204370Б	1
	4	КЗК-10-0701390-02	Электромеханизм бункера	КЗК-10-0204370Б	1
	5	КЗК-10-0204466	Кронштейн	КЗК-10-0204370Б	1
	6	КЗК-10-020466-01	Кронштейн	КЗК-10-0204370Б	1
	7	КЗК-10-0204479	Кронштейн	КЗК-10-0204370Б	1
	8		Болт М10-6ех25 – 7796	КЗК-10-0204370Б	4
	9		Болт М6-6ех14 – 7798	КЗК-10-0204370Б	29
	10		Гайка М6-6G – 5915	КЗК-10-0204370Б	33
	11		Ось 6-12 b12x55 – 9650	КЗК-10-0204370Б	2
	12		Шайба 6Т 65Г – 6402	КЗК-10-0204370Б	33
	13		Шайба 10Т – 6402	КЗК-10-0204370Б	4
	14		Шайба С 10.01 – 6958	КЗК-10-0204370Б	4
	15		Шайба С 12.01 – 11371	КЗК-10-0204370Б	6
	16		Шплинт 3,2x18 – 397	КЗК-10-0204370Б	2

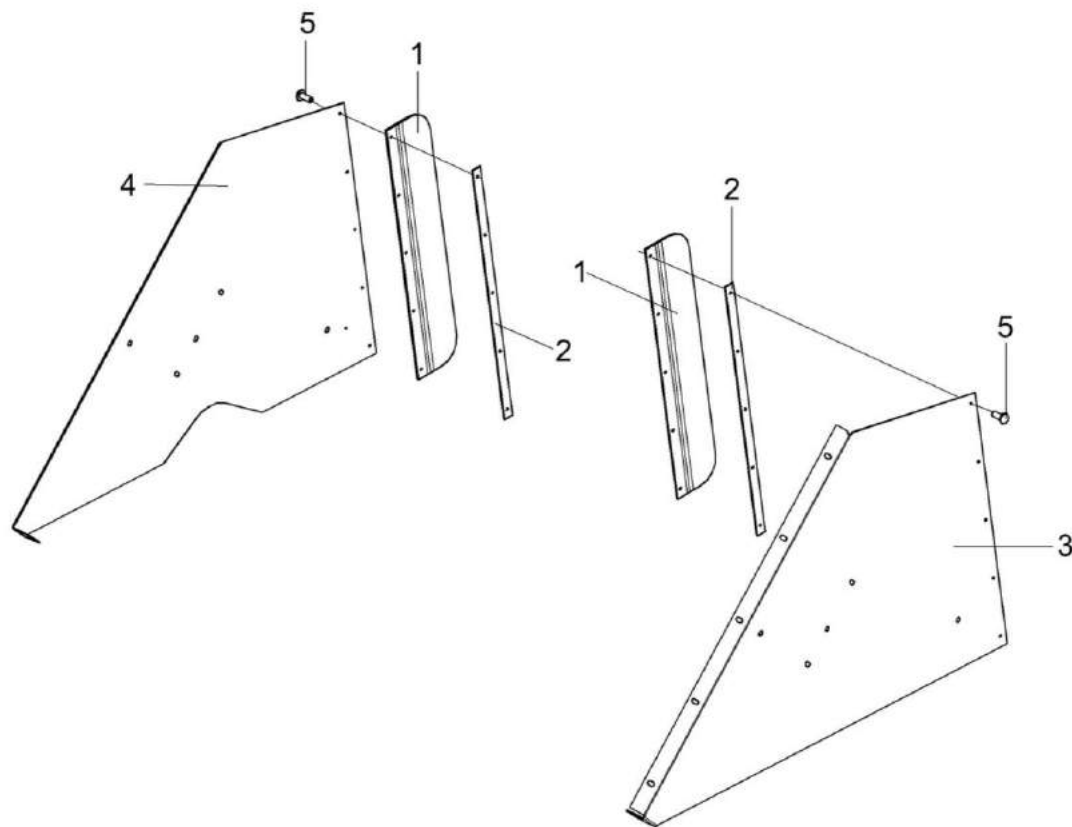


Рисунок 120 – Шторы КЗК-10-0204330А и КЗК-10-0204340А



№ рис	№ поз	Обозначение	Наименование	Куда входит	
				Обозначение	Кол. на 1 сб. ед.
<b>ШТОРЫ КЗК-10-0204330А И КЗК-10-0204340А (рисунок 120)</b>					
<b>120</b>	1-3,5	КЗК-10-0204330А	Штора	КЗК-12-0204370Б	1
	1,2,4,5	КЗК-10-0204340А	Штора	КЗК-10-0204370Б	1
	1	КЗК-10-0204001	Уплотнитель	КЗК-10-0204330А	1
				КЗК-10-0204340А	1
	2	КЗК-10-0204436	Накладка	КЗК-10-0204330А	1
				КЗК-10-0204340А	1
	3	КЗК-10-0204458А	Штора	КЗК-10-0204330А	1
	4	КЗК-10-0204459А	Штора	КЗК-10-0204340А	1
5		Заклепка 2,4x10.01 – 12642	КЗК-10-0204330А	5	
			КЗК-10-0204340А	5	

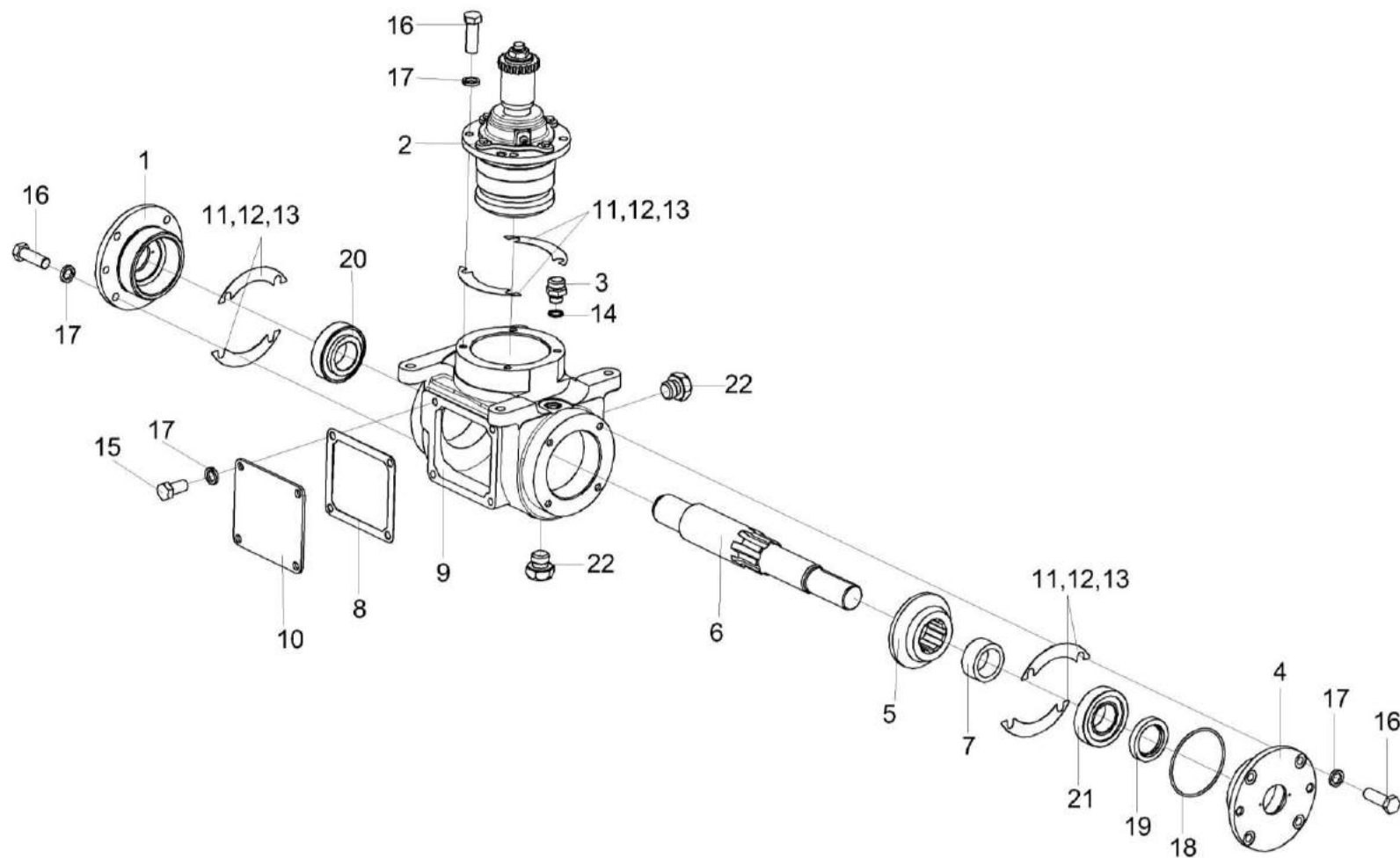


Рисунок 121 – Редуктор КЗК-12-0209100-01

№ рис	№ поз	Обозначение	Наименование	Куда входит	
				Обозначение	Кол. на 1 сб. ед.
<b>РЕДУКТОР КЗК-12-0209100-01 (рисунок 121)</b>					
<b>121</b>	1-22	КЗК-12-0209100-01	Редуктор	КЗК-10-3-0203000	1
	4,18,19	КЗК-12-0209040	Стакан	КЗК-12-0209100-01	1
	1	КЗК-12-0209010	Стакан	КЗК-12-0209100-01	1
	2	КЗК-12-0209020	Стакан	КЗК-12-0209100-01	1
	3	РФ 00.01.000	Сапун	КЗК-12-0209100-01	1
	4	КЗК-12-0209217	Стакан	КЗК-12-0209040	1
	5	КЗК-12-0209602	Шестерня	КЗК-12-0209100-01	1
	6	КЗК-12-0209615-01	Вал	КЗК-12-0209100-01	1
	7	КЗК-12-0209807	Втулка	КЗК-12-0209100-01	1
	8	КЗР 0209002	Прокладка	КЗК-12-0209100-01	1
	9	КЗР 0209221	Корпус	КЗК-12-0209100-01	1
	10	КЗР 0209401	Крышка	КЗК-12-0209100-01	1
	11	КЗР 0209503	Прокладка регулировочная	КЗК-12-0209100-01	12 наиб. кол.
	12	КЗР 0209503-01	Прокладка регулировочная	КЗК-12-0209100-01	18 наиб. кол.
13	КЗР 0209503-02	Прокладка регулировочная	КЗК-12-0209100-01	26 наиб. кол.	
14	КИС 0118005	Прокладка	КЗК-12-0209100-01	1	

№ рис	№ поз	Обозначение	Наименование	Куда входит	
				Обозначение	Кол. на 1 сб. ед.
121	15		Болт М10-6ех20 – 7796	КЗК-12-0209100-01	4
	16		Болт М10-6ех30 – 7796	КЗК-12-0209100-01	12
	17		Шайба 10Т 65Г – 6402	КЗК-12-0209100-01	16
	18		Кольцо 090-095-30-2-2 – 18829/9833	КЗК-12-0209040	1
	19		Манжета 2.2-40х60 – 8752	КЗК-12-0209040	1
	20		Подшипник 7208А – 27365	КЗК-12-0209100-01	1
	21		Подшипник 7508А – 27365	КЗК-12-0209100-01	1
	22		Пробка 2-КГ 1/4"	КЗК-12-0209100-01	2

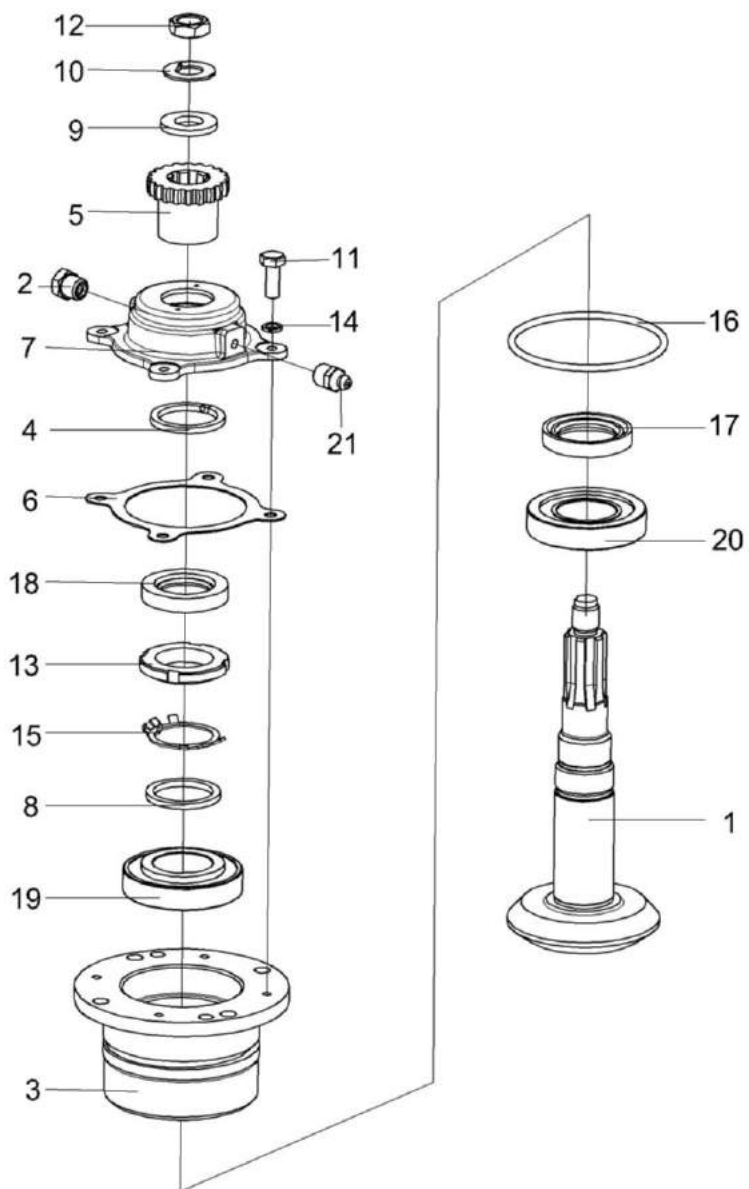


Рисунок 122 – Стакан КЗК-12-0209020

№ рис	№ поз	Обозначение	Наименование	Куда входит	
				Обозначение	Кол. на 1 сб. ед.
<b>СТАКАН КЗК-12-0209020 (рисунок 122)</b>					
<b>122</b>	1-21	КЗК-12-0209020	Стакан	КЗК-12-0209100-01	1
	7,18	КЗР 0209130	Крышка	КЗК-12-0209020	1
	1	КЗК-12-0209070	Вал-шестерня	КЗК-12-0209020	1
	2	КУЖ 0108010	Клапан предохранительный	КЗК-12-0209020	1
	3	КЗК-12-0209101	Стакан	КЗК-12-0209020	1
	4	КЗК-12-0209611	Кольцо	КЗК-12-0209020	1
	5	КЗК-12-0209631-01	Полумуфта	КЗК-12-0209020	1
	6	КЗР 0209001	Прокладка	КЗК-12-0209020	1
	7	КЗР 0209222	Крышка	КЗР 0209130	1
	8	КЗР 0209801	Шайба	КЗК-12-0209020	1
	9	ПКК 0117434	Шайба	КЗК-12-0209020	1
	10	ПКК 0117435	Шайба	КЗК-12-0209020	1
	11		Болт М6-6ex16 – 7798	КЗК-12-0209020	4
	12		Гайка М18х1,5-6G – 2526	КЗК-12-0209020	1
	13		Гайка М39х1,5-6Н – 11871	КЗК-12-0209020	1
14		Шайба 6 65Г – 6402	КЗК-12-0209020	4	
15		Шайба 39.01 – 11872	КЗК-12-0209020	1	

№ рис	№ поз	Обозначение	Наименование	Куда входит	
				Обозначение	Кол. на 1 сб. ед.
122	16		Кольцо 098-105-46-2-2 – 18829/9833	КЗК-12-0209020	1
	17		Манжета 1.2-40x60-1 – 8752	КЗК-12-0209020	1
	18		Манжета 2.2-35x58-1 – 8752	КЗР 0209130	1
	19		Подшипник 7208А – 27365	КЗК-12-0209020	1
	20		Подшипник 7508А – 27365	КЗК-12-0209020	1
	21		Масленка 1.1 – 19853	КЗК-12-0209020	1

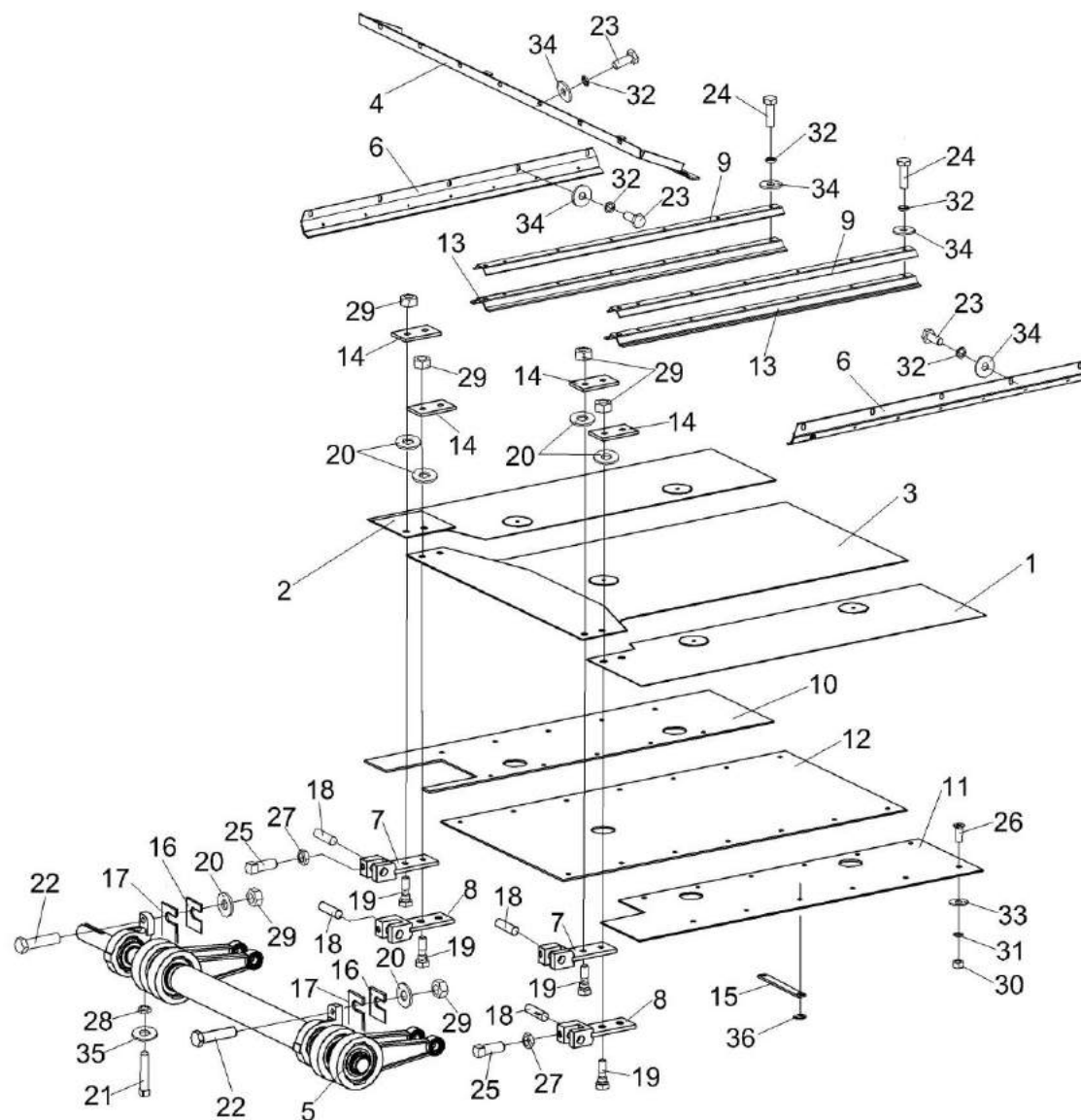


Рисунок 123 – Вибродно КЗК-10-0226000



№ рис	№ поз	Обозначение	Наименование	Куда входит	
				Обозначение	Кол. на 1 сб. ед.
<b>ВИБРОДНО КЗК-10-0226000 (рисунок 123)</b>					
<b>123</b>	1-36	КЗК-10-0226000	Вибродно	КЗК-10-3-0203000	1
	1	КЗК-10-0226030	Вибролист	КЗК-10-0226000	1
	2	КЗК-10-0226040	Вибролист	КЗК-10-0226000	1
	3	КЗК-10-0226050	Вибролист	КЗК-10-0226000	1
	4	КЗК-10-0226070	Уплотнение	КЗК-10-0226000	1
	5	КЗК-10-0226100	Вибропобудитель	КЗК-10-0226000	1
	6	КЗК 0226060А	Уплотнение	КЗК-10-0226000	2
	7	КЗК 0226100Б	Захват	КЗК-10-0226000	2
	8	КЗК 0226100Б-01	Захват	КЗК-10-0226000	2
	9	КЗК 0226110	Прижим	КЗК-10-0226000	2
	10	КЗК-10-0226004	Антифрикцион	КЗК-10-0226000	1
	11	КЗК-10-0226005	Антифрикцион	КЗК-10-0226000	1
	12	КЗК-10-0226006	Антифрикцион	КЗК-10-0226000	1
	13	КЗК 0226007А	Уплотнитель	КЗК-10-0226000	2
	14	КЗК 0226422А	Накладка	КЗК-10-0226000	4
	15	КЗР 0226416А	Водило	КЗК-10-0226000	5
	18	КЗР 0226607	Ось	КЗК-10-0226000	4

№ рис	№ поз	Обозначение	Наименование	Куда входит	
				Обозначение	Кол. на 1 сб. ед.
123	19	КЗР 0226608А	Болт специальный	КЗК-10-0226000	8
	20	КПР 6204425	Шайба пружинная	КЗК-10-0226000	12
	21	КЗК-10-0226603	Болт	КЗК-10-0226000	2
	22		Болт М12-6ех30 – 7796	КЗК-10-0226000	4
	23		Болт М6-6ех16 – 7798	КЗК-10-0226000	21
	24		Болт М6-6ех20 – 7798	КЗК-10-0226000	12
	25		Винт В.М12-6ех30 – 1485	КЗК-10-0226000	4
	26		Винт В2.М5-6ех14 – 17475	КЗК-10-0226000	36
	27		Гайка М12-6G – 2526	КЗК-10-0226000	4
	28		Гайка М10-6G – 5915	КЗК-10-0226000	2
	29		Гайка М12-6G – 5915	КЗК-10-0226000	8
	30		Гайка М5-6G – 5927	КЗК-10-0226000	36
	31		Шайба 5 65Г – 6402	КЗК-10-0226000	36
	32		Шайба 6Т 65Г – 6402	КЗК-10-0226000	33
	33		Шайба С 5.01 – 6958	КЗК-10-0226000	36
	34		Шайба С 6.01 – 6958	КЗК-10-0226000	33
	35		Шайба С 10.01 – 6958	КЗК-10-0226000	2
36	Кольцо В12 – 13940		КЗК-10-0226000	10	

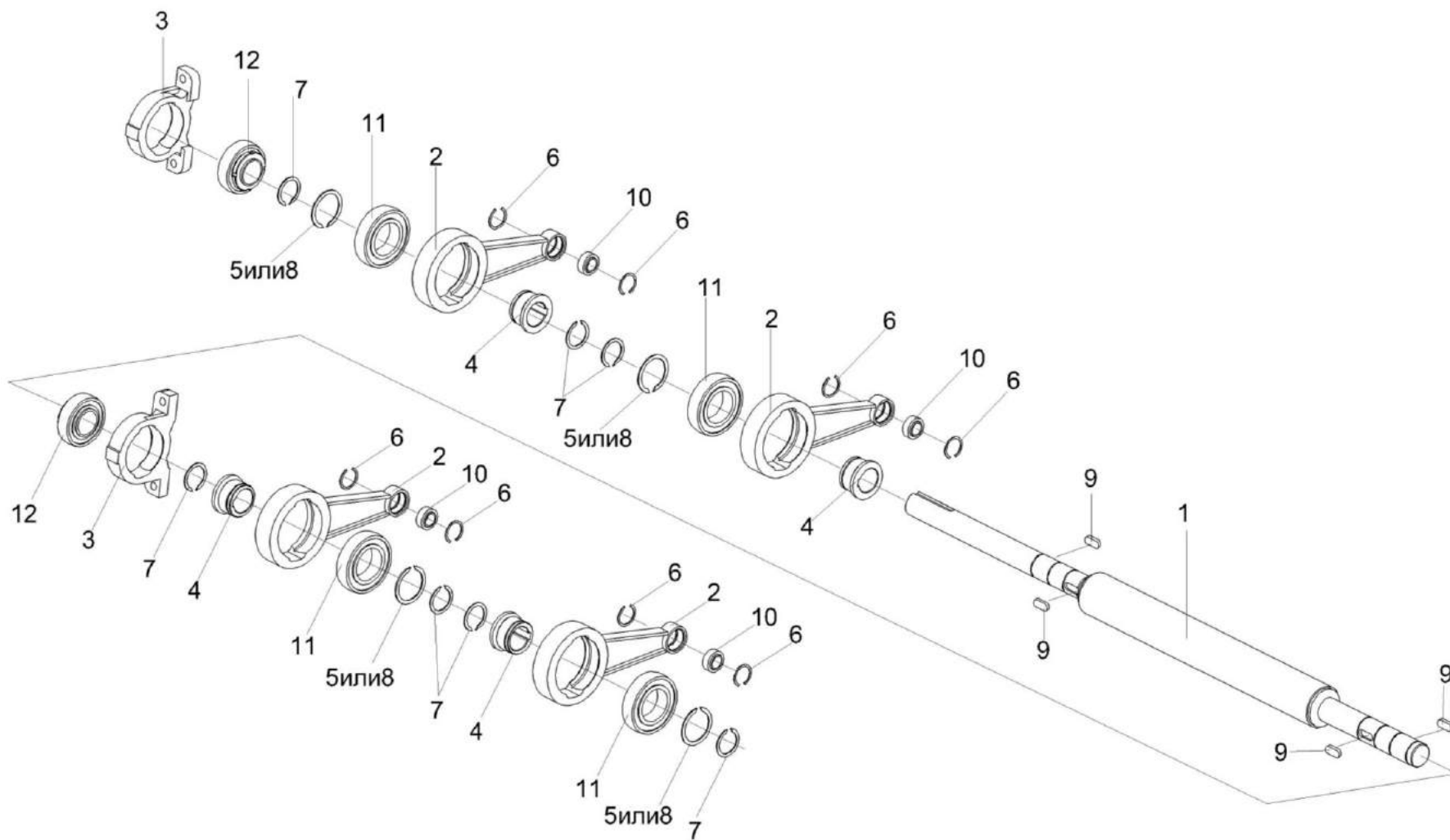


Рисунок 124 – Вибропобудитель КЗК-10-0226100

№ рис	№ поз	Обозначение	Наименование	Куда входит	
				Обозначение	Кол. на 1 сб. ед.
<b>ВИБРОПОБУДИТЕЛЬ КЗК-10-0226100 (рисунок 124)</b>					
<b>124</b>	1-12	КЗК-10-0226100	Вибропобудитель	КЗК-10-0226000	1
	1	КЗК-10-0226020	Вал	КЗК-10-0226100	1
	2	КЗК 0226120	Шатун	КЗК-10-0226100	4
	3	КЗК-10-0226101	Корпус подшипника	КЗК-10-0226100	2
	4	КЗК 0226606А	Втулка	КЗК-10-0226100	4
	5		Кольцо В55 – 13940	КЗК-10-0226100	4
	6		Кольцо В35 – 13941	КЗК-10-0226100	8
	7		Кольцо В40 – 13942	КЗК-10-0226100	7
	8		Кольцо В55 – 13942	КЗК-10-0226100	4
	9		Шпонка 12x8x32 – 23360	КЗК-10-0226100	4
	10		Подшипник ШСП20 – 3635	КЗК-10-0226100	4
	11		Подшипник 1580211С17	КЗК-10-0226100	4
12		Подшипник 1680208С17	КЗК-10-0226100	2	

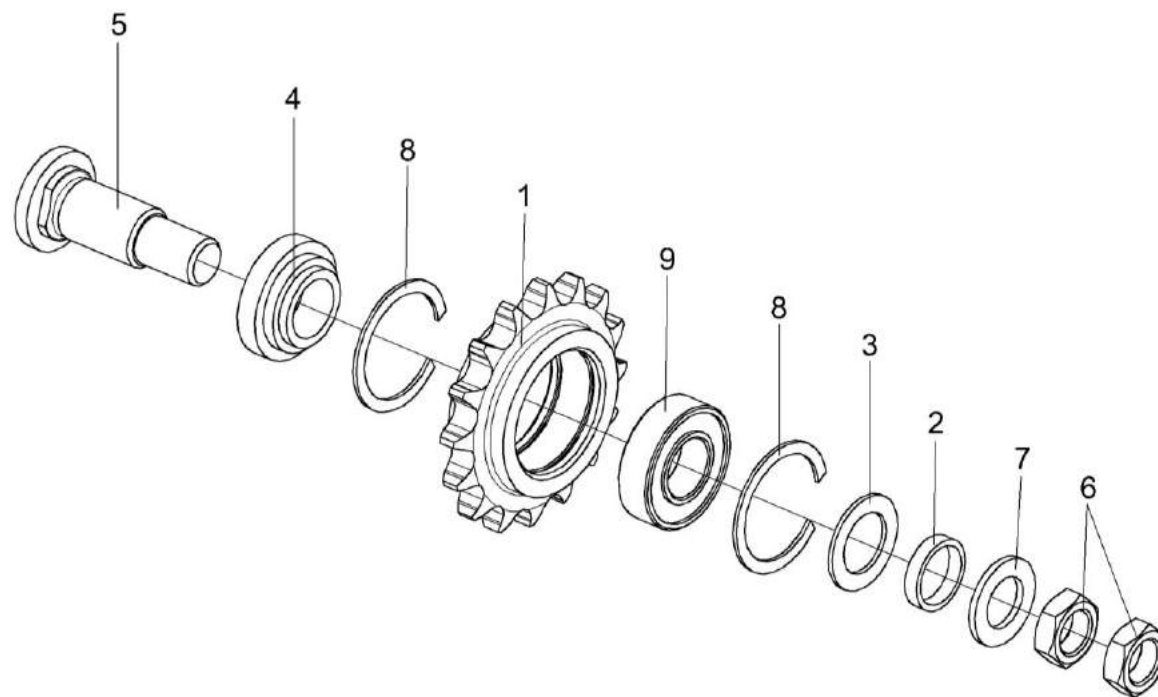


Рисунок 125 – Звездочка КЗР 0219070Б

№ рис	№ поз	Обозначение	Наименование	Куда входит	
				Обозначение	Кол. на 1 сб. ед.
<b>ЗВЕЗДОЧКА КЗР 0219070Б (рисунок 125)</b>					
125	1-9	КЗР 0219070Б	Звездочка	КЗК-10-3-0203000	1
	1	КЗР 0219607А	Звездочка	КЗР 0219070Б	1
	2	КЗР 0202825-07	Втулка	КЗР 0219070Б	1
	3	КИС 0105438	Шайба специальная	КЗР 0219070Б	4 наиб.кол.
	4	КИС 0114632	Втулка	КЗР 0219070Б	1
	5	КИС 0114647Б-03	Ось	КЗР 0219070Б	1
	6		Гайка М20х1,5-6G – 2526	КЗР 0219070Б	2
	7		Шайба С.20.01 – 11371	КЗР 0219070Б	1
	8		Кольцо В52 – 13941	КЗР 0219070Б	2
9		Подшипник 180205 – 8882	КЗР 0219070Б	1	

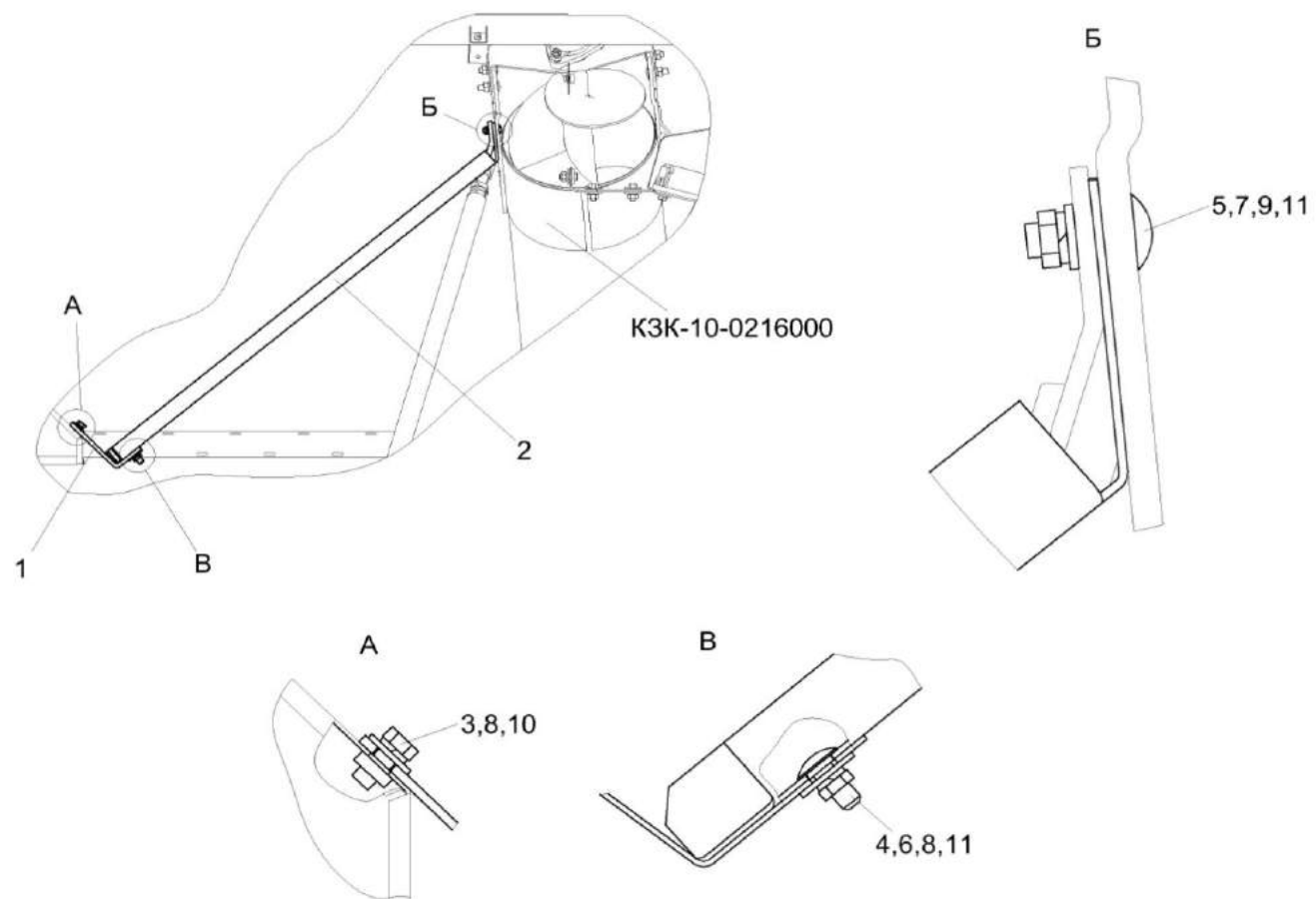


Рисунок 126 – Установка пробоотборника КЗК-10-3-0203350

№ рис	№ поз	Обозначение	Наименование	Куда входит	
				Обозначение	Кол. на 1 сб. ед.
<b>УСТАНОВКА ПРОБООТБОРНИКА КЗК-10-3-0203350 (рисунок 126)</b>					
<b>126</b>	1-11	КЗК-10-3-0203350	Установка пробоотборника	КЗК-10-3-0100000	1
	1	КЗК-10-3-0203418	Опора	КЗК-10-3-0203350	1
	2	КЗК-10-3-0203419	Кронштейн	КЗК-10-3-0203350	1
	3		Болт М8-6ех20 – 7796	КЗК-10-3-0203350	2
	4		Болт М8-6ех20 – 7802	КЗК-10-3-0203350	1
	5		Болт М10-6ех25 – 7802	КЗК-10-3-0203350	2
	6		Гайка М8-6G – 5915	КЗК-10-3-0203350	1
	7		Гайка М10-6G – 5915	КЗК-10-3-0203350	2
	8		Шайба 8Т 65Г – 6402	КЗК-10-3-0203350	3
	9		Шайба 10Т 65Г – 6402	КЗК-10-3-0203350	2
	10		Шайба С 8.01 – 6958	КЗК-10-3-0203350	2
11		Шайба С10.01 – 6958	КЗК-10-3-0203350	3	



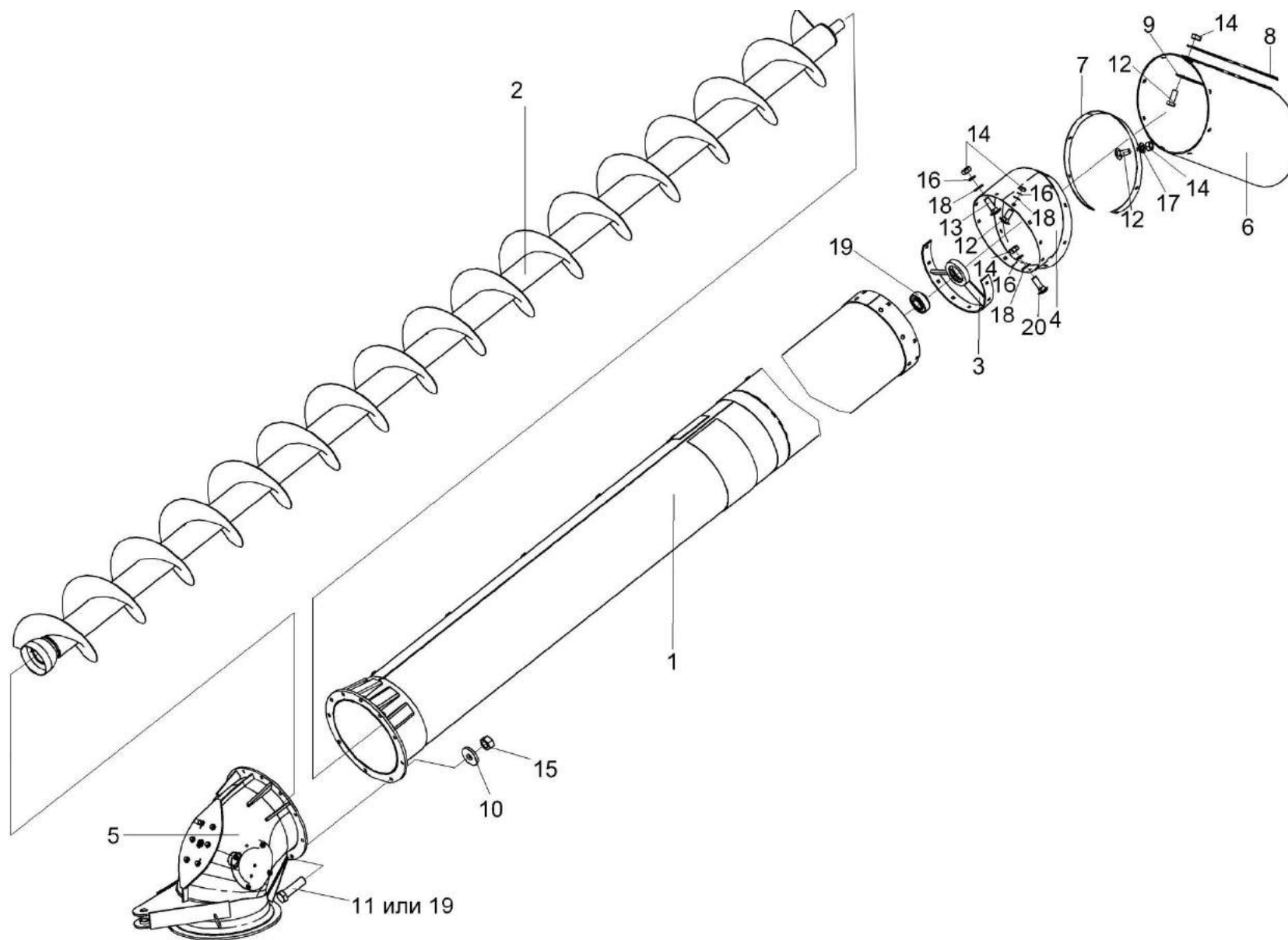


Рисунок 127 – Шнек с отводом КЗК-12-0206000Б

№ рис	№ поз	Обозначение	Наименование	Куда входит	
				Обозначение	Кол. на 1 сб. ед.
<b>ШНЕК С ОТВОДОМ КЗК-12-0206000Б (рисунок 127)</b>					
<b>127</b>	1-21	КЗК-12-0206000Б	Шнек с отводом	КЗК-10-3-0100000	1
	1	КЗК-12-0206040	Кожух	КЗК-12-0206000Б	1
	2	КЗК-12-0206180А	Шнек поворотный выгрузной	КЗК-12-0206000Б	1
	3	КЗК-12-0206190А	Опора	КЗК-12-0206000Б	1
	4	КЗК-12-0206210Б	Кожух	КЗК-12-0206000Б	1
	5	КЗК-12-0206230А	Отвод с редуктором	КЗК-12-0206000Б	1
	6	КЗК-12-0206007Б	Фартук	КЗК-12-0206000Б	1
	7	КЗК-12-0206428В	Обечайка	КЗК-12-0206000Б	1
	8	КЗК-12-0206451А	Планка	КЗК-12-0206000Б	1
	9	КЗК-12-0206451А-01	Планка	КЗК-12-0206000Б	1
	10	КЗР 0202682	Шайба	КЗК-12-0206000Б	10
	11		Болт М12-6ех40 – 7796	КЗК-12-0206000Б	10
	12		Болт М8-6ех20 – 7796	КЗК-12-0206000Б	12
	13		Болт М8-6ех25 – 7802	КЗК-12-0206000Б	8
	14		Гайка М8-6G – 5915	КЗК-12-0206000Б	22
	15		Гайка М12-6G – 5915	КЗК-12-0206000Б	10
16		Шайба 8 65Г – 6402	КЗК-12-0206230Б	10	

№ рис	№ поз	Обозначение	Наименование	Куда входит	
				Обозначение	Кол. на 1 сб. ед.
127	17		Шайба С.8.01 – 11371	КЗК-12-0206000Б	8
	18		Шайба С 8.01 – 6958	КЗК-12-0206000Б	10
	19		Болт М12-6ех40 - 7796	КЗК-12-0206000Б	10
	20		Болт М8-6ех20 – 7802	КЗК-12-0206000Б	2
	21		Подшипник 1680207С17	КЗК-12-0206000Б	1

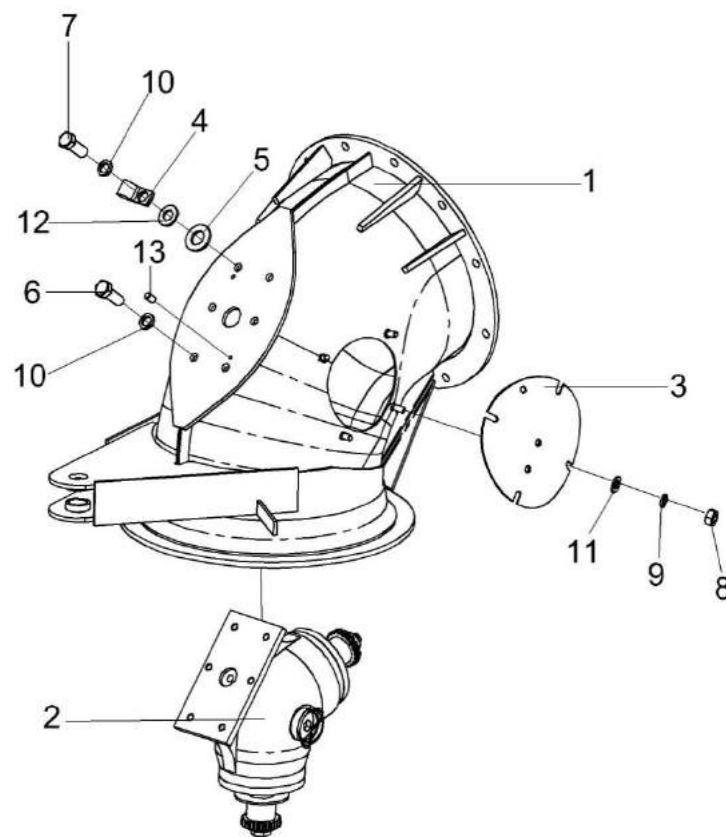


Рисунок 128 – Отвод с редуктором КЗК-12-0206230А

№ рис	№ поз	Обозначение	Наименование	Куда входит	
				Обозначение	Кол. на 1 сб. ед.
<b>ОТВОД С РЕДУКТОРОМ КЗК-12-0206230А (рисунок 128)</b>					
128	1-13	КЗК-12-0206230А	Отвод с редуктором	КЗК-12-0206000А	1
	1	КЗК-12-0206240А	Отвод	КЗК-12-0206230А	1
	2	КЗК-12-0210000А	Редуктор	КЗК-12-0206230А	1
	3	КЗР 0206120В-01	Крышка	КЗК-12-0206230А	1
	4	УЭС 0700800-02	Хомут	КЗК-12-0206230А	1
	5	КЗР 0221417	Шайба	КЗК-12-0206230А	6
	6		Болт М10-6ех25 – 7796	КЗК-12-0206230А	5
	7		Болт М10-6ех30 – 7796	КЗК-12-0206230А	1
	8		Гайка М8-6G – 5915	КЗК-12-0206230А	4
	9		Шайба 8Т 65Г – 6402	КЗК-12-0206230А	4
	10		Шайба 10Т 65Г – 6402	КЗК-12-0206230А	6
	11		Шайба С.8.01 – 11371	КЗК-12-0206230А	4
	12		Шайба С10.01 – 10450	КЗК-12-0206230А	1
13		Штифт 6х12 – 3128	КЗК-12-0206230А	2	

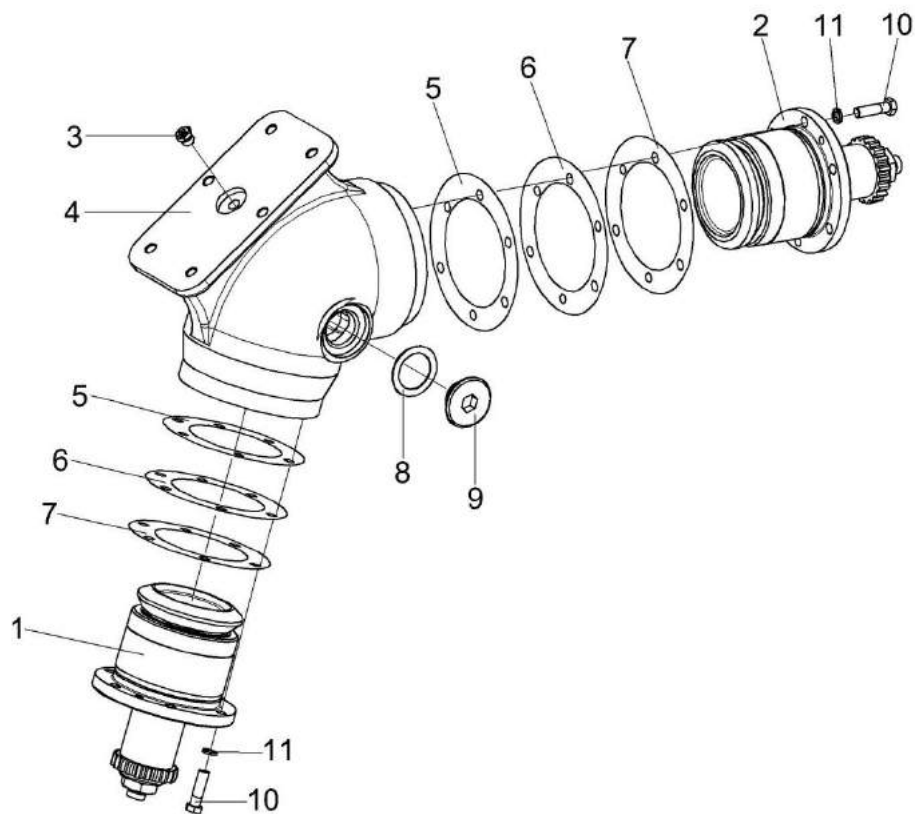


Рисунок 129 – Редуктор КЗК-12-0210000А

№ рис	№ поз	Обозначение	Наименование	Куда входит	
				Обозначение	Кол. на 1 сб. ед.
<b>РЕДУКТОР КЗК-12-0210000А (рисунок 129)</b>					
<b>129</b>	1-11	КЗК-12-0210000А	Редуктор	КЗК-12-0206230А	1
	1	КЗК-12-0210010	Стакан	КЗК-12-0210000А	1
	2	КЗК-12-0210020	Стакан	КЗК-12-0210000А	1
	3	КУЖ 0108010	Клапан предохранительный	КЗК-12-0210000А	1
	4	КЗК-12-0210203	Корпус	КЗК-12-0210000А	1
	5	КЗК-12-0210501	Прокладка	КЗК-12-0210000А	8 наиб. кол.
	6	КЗК-12-0210501-01	Прокладка	КЗК-12-0210000А	12 наиб. кол.
	7	КЗК-12-0210501-02	Прокладка	КЗК-12-0210000А	8 наиб. кол.
	8	КЗР 0210001А	Прокладка	КЗК-12-0210000А	1
	9	КЗР 0210603А	Пробка	КЗК-12-0210000А	1
	10		Болт М8-6ех30 – 7796	КЗК-12-0210000А	12
11		Шайба 8Т 65Г – 6402	КЗК-12-0210000А	12	

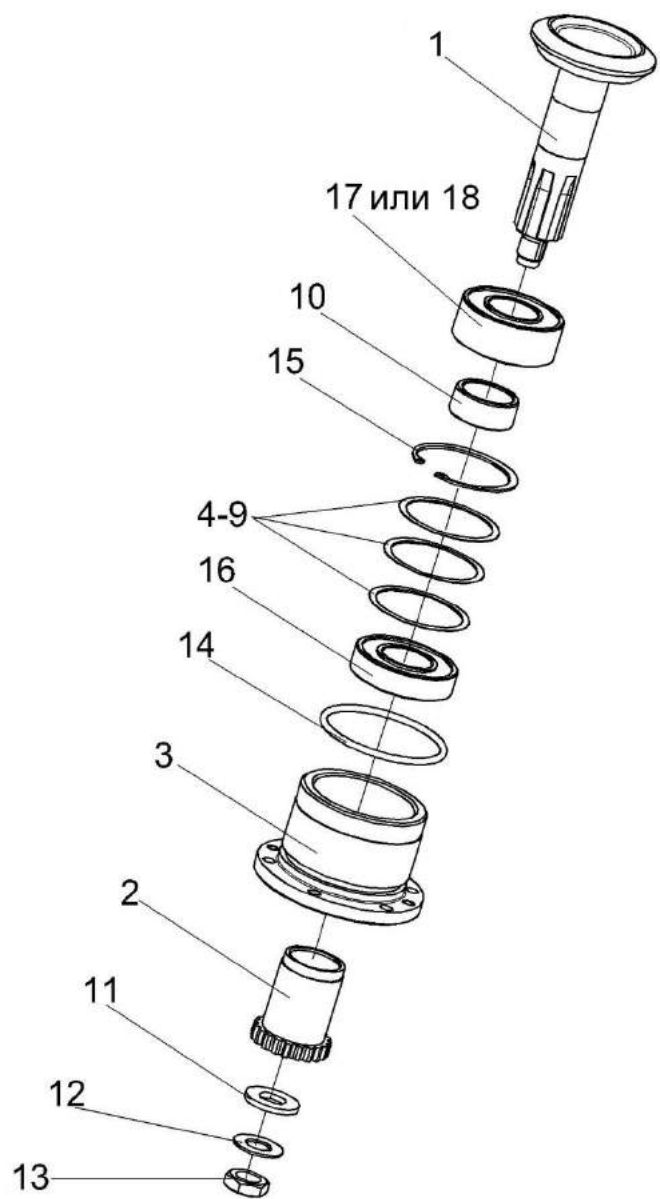


Рисунок 130 – Стакан КЗК-12-0210010



№ рис	№ поз	Обозначение	Наименование	Куда входит	
				Обозначение	Кол. на 1 сб. ед.
<b>СТАКАН КЗК-12-0210010 (рисунок 130)</b>					
<b>130</b>	1-18	КЗК-12-0210010	Стакан	КЗК-12-0210000А	1
	1	КЗК-12-0210030	Вал-шестерня	КЗК-12-0210010	1
	2	КЗК-12-0209631	Полумуфта	КЗК-12-0210010	1
	3	КЗК-12-0210202	Стакан	КЗК-12-0210010	1
	4	КЗК-12-0210801	Кольцо	КЗК-12-0210010	1 подбор
	5	КЗК-12-0210801-01	Кольцо	КЗК-12-0210010	1 подбор
	6	КЗК-12-0210801-02	Кольцо	КЗК-12-0210010	1 подбор
	7	КЗК-12-0210801-03	Кольцо	КЗК-12-0210010	1 подбор
	8	КЗК-12-0210801-04	Кольцо	КЗК-12-0210010	1 подбор
	9	КЗК-12-0210801-05	Кольцо	КЗК-12-0210010	1 подбор
	10	КЗК-12-0210802	Втулка	КЗК-12-0210010	1
	11	ПКК 0117434	Шайба	КЗК-12-0210010	1
	12	ПКК 0117435	Шайба	КЗК-12-0210010	1
	13		Гайка М18х1,5-6G – 5916	КЗК-12-0210010	1
	14		Кольцо 082-090-46-2-2 – 18829/9833	КЗК-12-0210010	1
	15		Кольцо В72 – 13943	КЗК-12-0210010	1
	16		Подшипник 180207 – 8882	КЗК-12-0210010	1
	17		Подшипник BS2-2207-2CS/VT143	КЗК-12-0210010	1
18		Подшипник WS22207-E1-2RSR	КЗК-12-0210010	1	

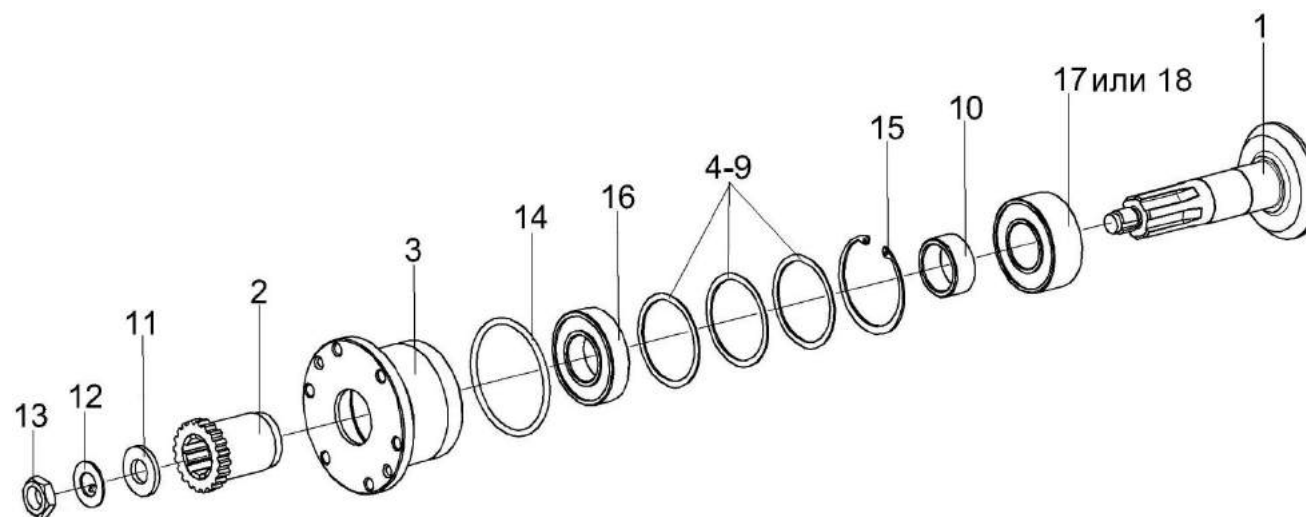


Рисунок 131 – Стакан КЗК-12-0210020

№ рис	№ поз	Обозначение	Наименование	Куда входит	
				Обозначение	Кол. на 1 сб. ед.
<b>СТАКАН КЗК-12-0210020 (рисунок 131)</b>					
131	1-18	КЗК-12-0210020	Стакан	КЗК-12-0210000А	1
	1	КЗК-12-0210040	Вал-шестерня	КЗК-12-0210020	1
	2	КЗК-12-0209631	Полумуфта	КЗК-12-0210020	1
	3	КЗК-12-0210202	Стакан	КЗК-12-0210020	1
	4	КЗК-12-0210801	Кольцо	КЗК-12-0210020	1 подбор
	5	КЗК-12-0210801-01	Кольцо	КЗК-12-0210020	1 подбор
	6	КЗК-12-0210801-02	Кольцо	КЗК-12-0210020	1 подбор
	7	КЗК-12-0210801-03	Кольцо	КЗК-12-0210020	1 подбор
	8	КЗК-12-0210801-04	Кольцо	КЗК-12-0210020	1 подбор
	9	КЗК-12-0210801-05	Кольцо	КЗК-12-0210020	1 подбор
	10	КЗК-12-0210802	Втулка	КЗК-12-0210020	1
	11	ПКК 0117434	Шайба	КЗК-12-0210020	1
	12	ПКК 0117435	Шайба	КЗК-12-0210020	1
	13		Гайка М18х1,5-6G – 5916	КЗК-12-0210020	1
	14		Кольцо 082-090-46-2-2 – 18829/9833	КЗК-12-0210010	1
	15		Кольцо В72 – 13943	КЗК-12-0210020	1
	16		Подшипник 180207 – 8882	КЗК-12-0210020	1
	17		Подшипник BS2-2207-2CS/VT143	КЗК-12-0210020	1
18		Подшипник WS22207-E1-2RSR	КЗК-12-0210020	1	

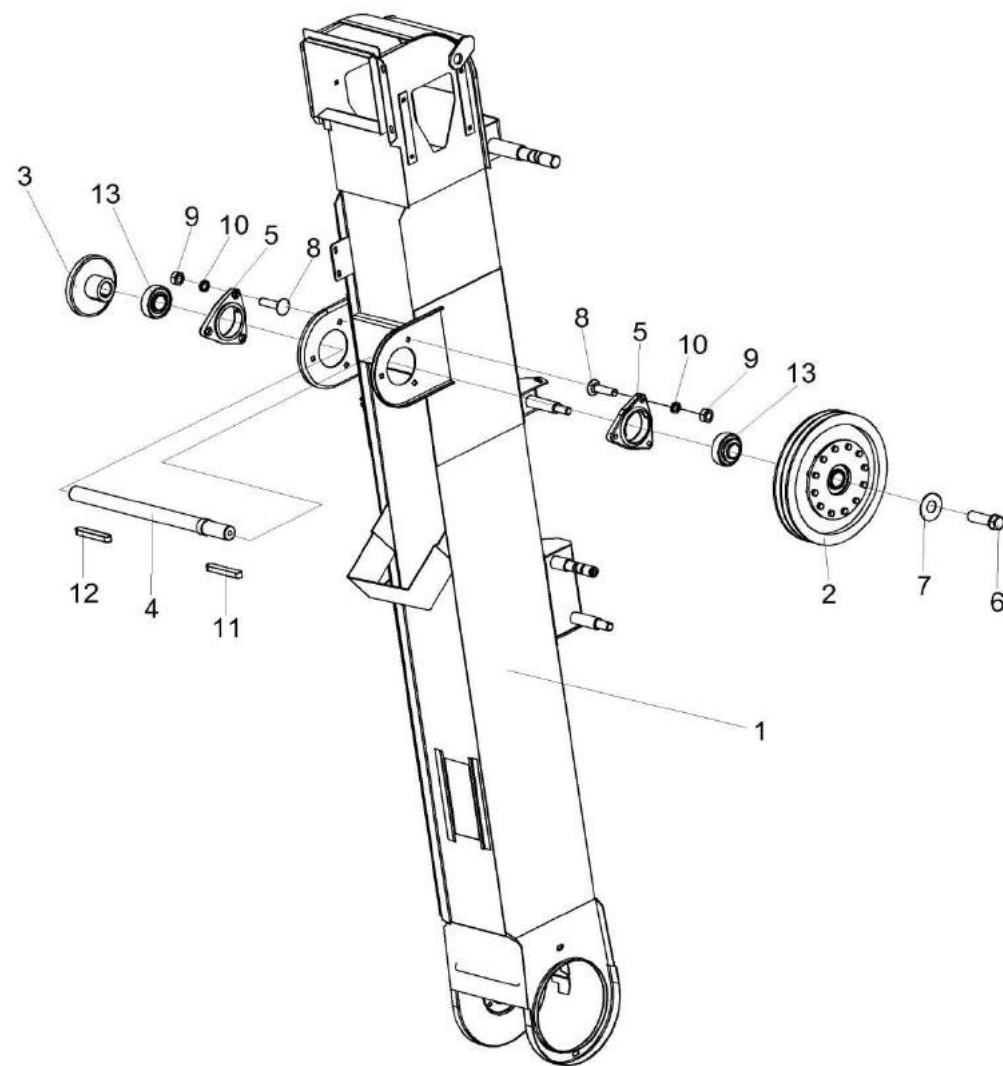


Рисунок 132 – Элеватор зерновой КЗК-10-0214000-01 (лист 1)

№ рис	№ поз	Обозначение	Наименование	Куда входит	
				Обозначение	Кол. на 1 сб. ед.
<b>ЭЛЕВАТОР ЗЕРНОВОЙ КЗК-10-0214000-01 (лист 1) (рисунок 132)</b>					
<b>132</b>	1-13	КЗК-10-0214000-01	Элеватор зерновой	КЗК-10-3-0100000	1
	1	КЗК-10-0214010-01	Корпус	КЗК-10-0214000-01	1
	2	КЗК-10-0219100	Муфта фрикционная	КЗК-10-0214000-01	1
	3	КЗК-10-0219604	Звездочка	КЗК-10-0214000-01	1
	4	КЗК-10-0219605	Вал	КЗК-10-0214000-01	1
	5	КИС 0900101А-03	Корпус подшипника	КЗК-10-0214000-01	2
	6	УЭС 0100603А-01	Болт	КЗК-10-0214000-01	1
	7	04.140.002	Шайба	КЗК-10-0214000-01	1
	8		Болт М10-6ех40 – 7802	КЗК-10-0214000-01	8
	9		Гайка М10-6G – 5915	КЗК-10-0214000-01	14
	10		Шайба 10Т 65Г – 6402	КЗК-10-0214000-01	12
	11		Шпонка 10х8х63 – 23360	КЗК-10-0214000-01	1
	12		Шпонка 10х8х70 – 23360	КЗК-10-0214000-01	1
13		Подшипник 1680207 С17	КЗК-10-0214000-01	2	

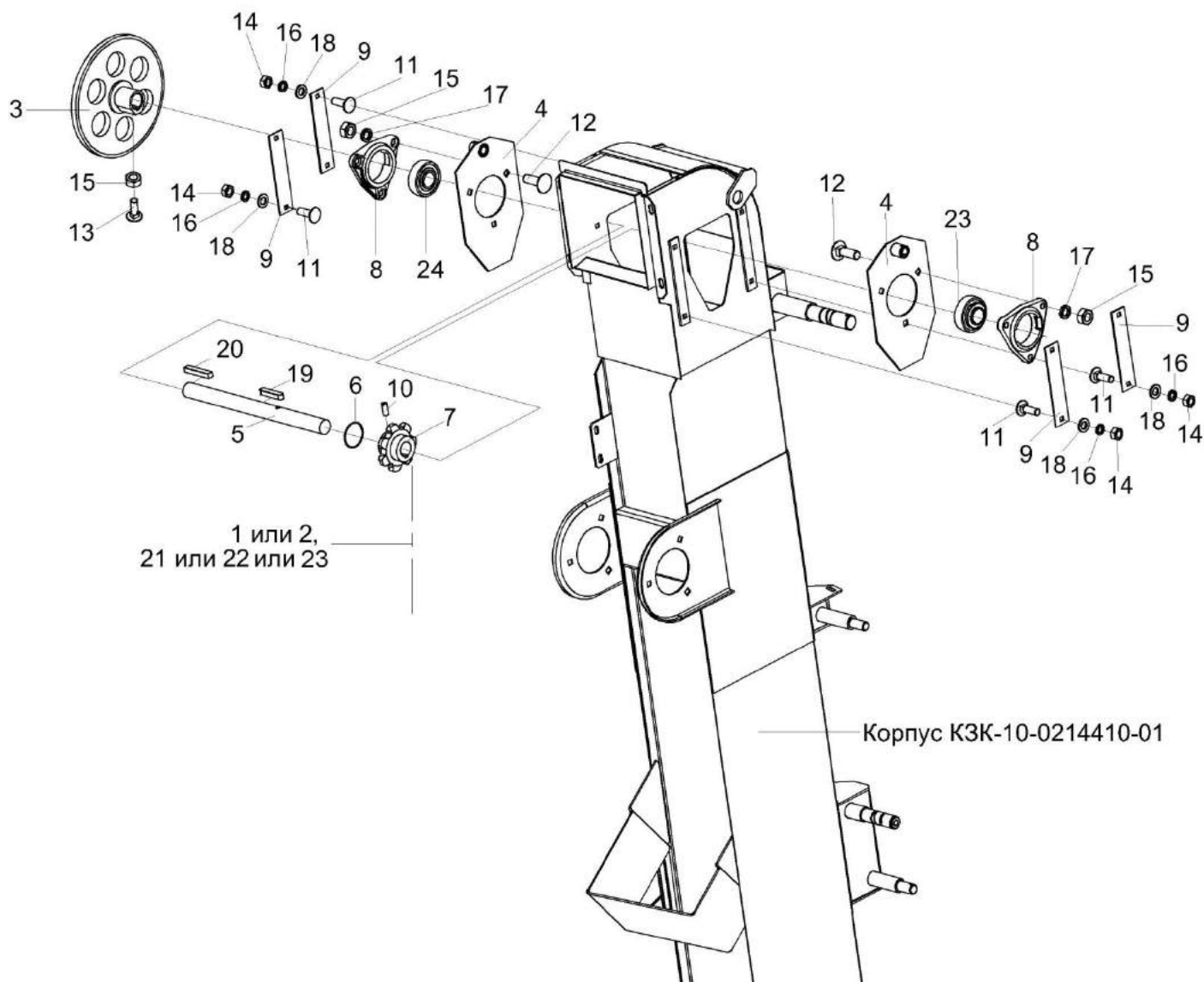


Рисунок 133 – Элеватор зерновой КЗК-10-0214000-01 (лист 2)

№ рис	№ поз	Обозначение	Наименование	Куда входит	
				Обозначение	Кол. на 1 сб. ед.
<b>ЭЛЕВАТОР ЗЕРНОВОЙ КЗК-10-0214000-01 (лист 2) (рисунок 133)</b>					
<b>133</b>	1-24	КЗК-10-0214000-01	Элеватор зерновой	КЗК-10-3-0100000	1
	1	КЗК-10-0214140	Цепь элеватора	КЗК-10-0214000-01	1
	2	КЗК-10-0214160	Цепь элеватора	КЗК-10-0214000-01	1
	3	КЗК-10-0214170	Звездочка	КЗК-10-0214000-01	1
	4	КЗР 0214120А	Ползун	КЗК-10-0214000-01	2
	5	КЗК-10-0214602	Вал	КЗК-10-0214000-01	1
	6	КЗК-10-0214607	Кольцо	КЗК-10-0214000-01	1
	7	КЗК-10-0218611-01	Звездочка	КЗК-10-0214000-01	1
	8	КЗР 0101106	Корпус подшипника	КЗК-10-0214000-01	2
	9	КЗР 0214421А	Накладка	КЗК-10-0214000-01	4
	10	ПДВ 0123607-01	Винт	КЗК-10-0214000-01	1
	11		Болт М8-6ех25 – 7802	КЗК-10-0214000-01	8
	12		Болт М10-6ех30 – 7802	КЗК-10-0214000-01	4
	13		Винт В.М10-6ех30 – 1485	КЗК-10-0214000-01	2
	14		Гайка М8-6G – 5915	КЗК-10-0214000-01	14
	15		Гайка М10-6G – 5915	КЗК-10-0214000-01	14
16		Шайба 8Т 65Г – 6402	КЗК-10-0214000-01	10	

№ рис	№ поз	Обозначение	Наименование	Куда входит	
				Обозначение	Кол. на 1 сб. ед.
133	17		Шайба 10Т 65Г – 6402	КЗК-10-0214000-01	12
	18		Шайба С.8.01 – 11371	КЗК-10-0214000-01	12
	19		Шпонка 8x7x40 – 23360	КЗК-10-0214000-01	1
	20		Шпонка 8x7x80 – 23360	КЗК-10-0214000-01	1
	21		Звено С-ТРД-38-4600	КЗК-10-0214000-01	1
	22		Звено С-ТРД-38-46	КЗК-10-0214000-01	1
	23		Звено С-ТРДУ-38-5600	КЗК-10-0214000-01	1
	24		Подшипник 1680206 С17	КЗК-10-0214000-01	2



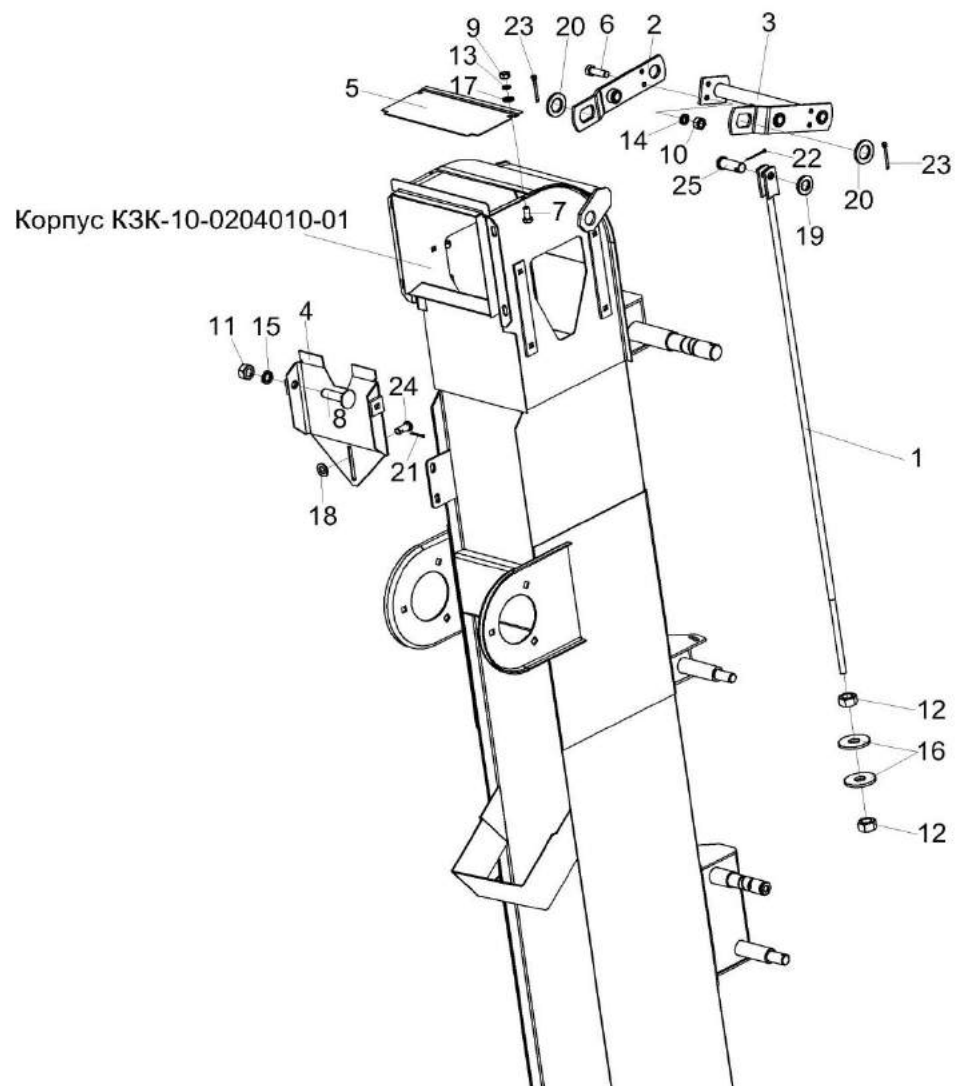


Рисунок 134 – Элеватор зерновой К3К-10-0214000-01 (лист 3)

№ рис	№ поз	Обозначение	Наименование	Куда входит	
				Обозначение	Кол. на 1 сб. ед.
<b>ЭЛЕВАТОР ЗЕРНОВОЙ КЗК-10-0214000-01 (лист 3) (рисунок 134)</b>					
<b>134</b>	1-25	КЗК-10-0214000-01	Элеватор зерновой	КЗК-10-3-0100000	1
	1	КЗК 0214130Б	Тяга	КЗК-10-0214000-01	1
	2	КЗР 0214100А	Коромысло	КЗК-10-0214000-01	1
	3	КЗК-10-0214210	Коромысло	КЗК-10-0214000-01	1
	4	КЗР 0214150Б	Вставка	КЗК-10-0214000-01	1
	5	КЗР 0214449	Крышка	КЗК-10-0214000-01	1
	6		Болт М8-6ех25 – 7796	КЗК-10-0214000-01	2
	7		Болт М6-6ех14 – 7798	КЗК-10-0214000-01	2
	8		Болт М10-6ех40 – 7802	КЗК-10-0214000-01	8
	9		Гайка М6-6G – 5915	КЗК-10-0214000-01	2
	10		Гайка М8-6G – 5915	КЗК-10-0214000-01	14
	11		Гайка М10-6G – 5915	КЗК-10-0214000-01	14
	12		Гайка М12-6G – 5915	КЗК-10-0214000-01	2
	13		Шайба 6Т 65Г – 6402	КЗК-10-0214000-01	2
	14		Шайба 8Т 65Г – 6402	КЗК-10-0214000-01	10
	15		Шайба 10Т 65Г – 6402	КЗК-10-0214000-01	12
16		Шайба С 12.01 – 6958	КЗК-10-0214000-01	2	

№ рис	№ поз	Обозначение	Наименование	Куда входит	
				Обозначение	Кол. на 1 сб. ед.
134	17		Шайба С.6.01 – 11371	КЗК-10-0214000-01	2
	18		Шайба С.8.01 – 11371	КЗК-10-0214000-01	12
	19		Шайба С.12.01 – 11371	КЗК-10-0214000-01	1
	20		Шайба С.24.01 – 11371	КЗК-10-0214000-01	2
	21		Шплинт 2x16 – 397	КЗК-10-0214000-01	2
	22		Шплинт 3,2x25 – 397	КЗК-10-0214000-01	1
	23		Шплинт 5x40 – 397	КЗК-10-0214000-01	2
	24		Ось 6-8 b12x18 – 9650	КЗК-10-0214000-01	1
	25		Ось 6-12 b12x32 – 9650	КЗК-10-0214000-01	1

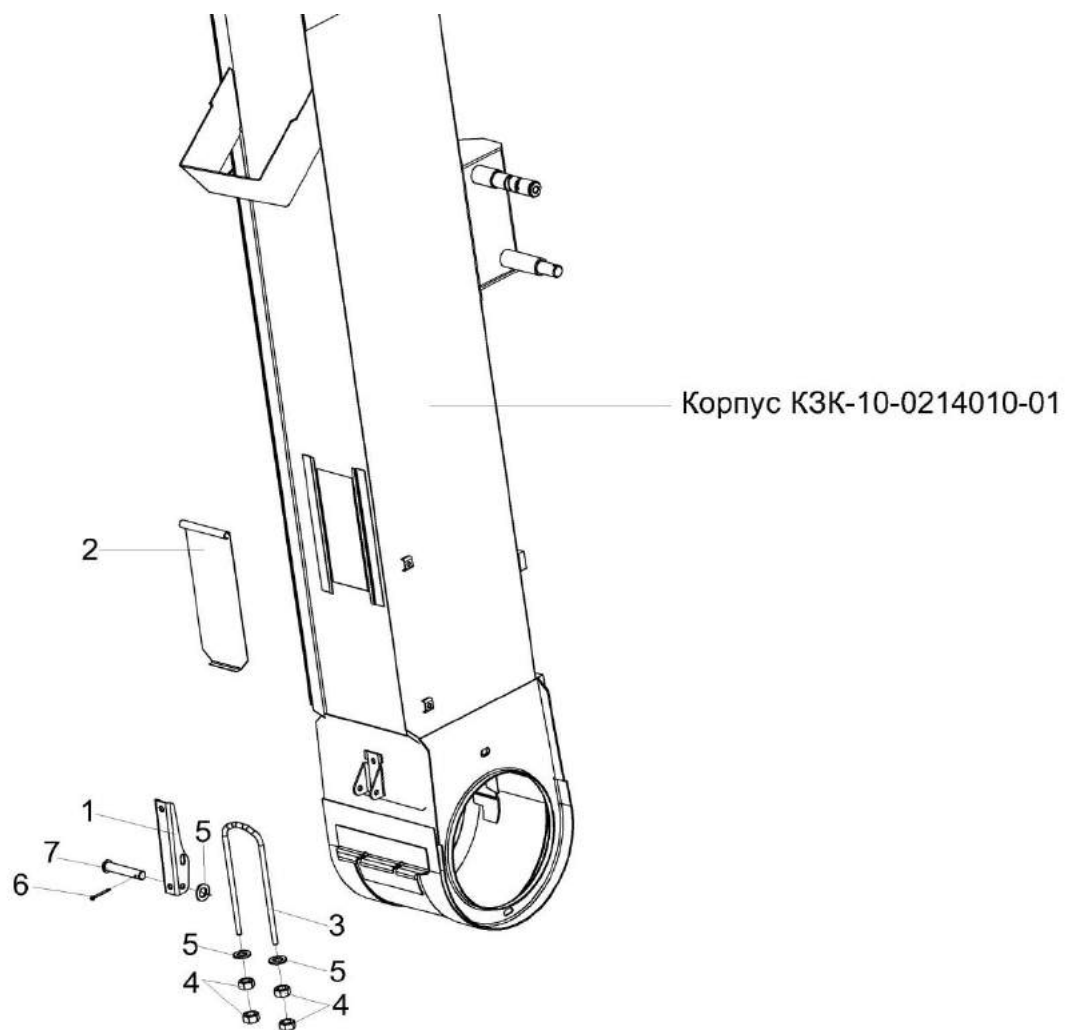


Рисунок 135 – Элеватор зерновой КЗК-10-0214000-01 (лист 4)

№ рис	№ поз	Обозначение	Наименование	Куда входит	
				Обозначение	Кол. на 1 сб. ед.
<b>ЭЛЕВАТОР ЗЕРНОВОЙ КЗК-10-0214000-01 (лист 4) (рисунок 135)</b>					
<b>135</b>	1-7	КЗК-10-0214000-01	Элеватор зерновой	КЗК-10-3-0100000	1
	1	КЗР 0208432А	Рычаг защелки	КЗК-10-0214000-01	1
	2	КЗР 0208441А	Крышка	КЗК-10-0214000-01	1
	3	КЗР 0208601А	Скоба защелки	КЗК-10-0214000-01	1
	4		Гайка М8-6G – 5915	КЗК-10-0214000-01	14
	5		Шайба С.8.01 – 11371	КЗК-10-0214000-01	12
	6		Шплинт 2х16 – 397	КЗК-10-0214000-01	2
	7		Ось 6-8 b12x50 – 9650	КЗК-10-0214000-01	1

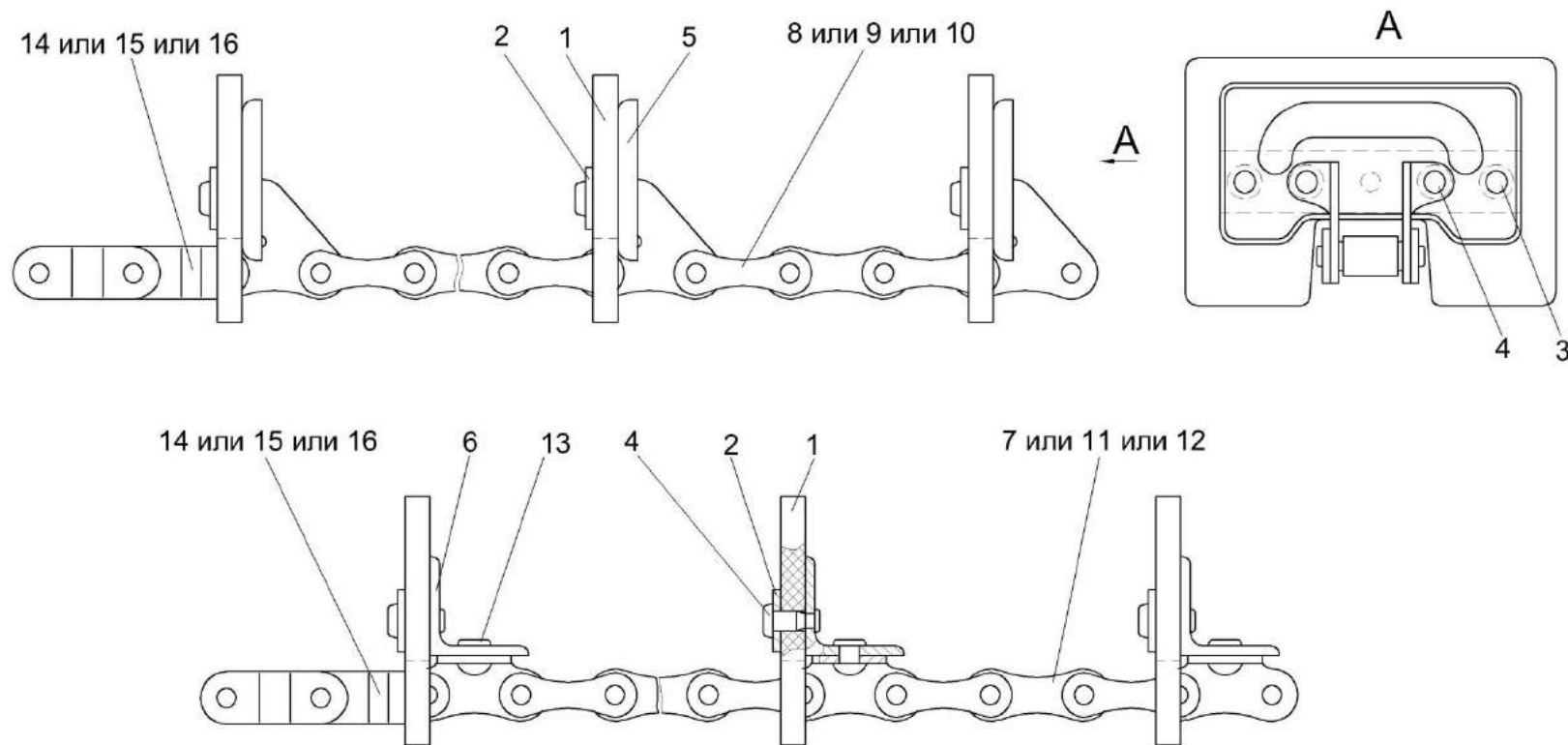


Рисунок 136 – Цепи элеватора КЗК-10-0214140 и КЗК-10-0214160

№ рис	№ поз	Обозначение	Наименование	Куда входит	
				Обозначение	Кол. на 1 сб. ед.
<b>ЦЕПИ ЭЛЕВАТОРА КЗК-10-0214140 и КЗК-10-0214160 (рисунок 136)</b>					
<b>136</b>	1-5,8-10, 14-16	КЗК-10-0214140	Цепь элеватора	КЗК-10-0214000-01	1
	1,2,4,6,7 11-16	КЗК-10-0214160	Цепь элеватора	КЗК-10-0214000-01	1
	1	КЗР 0208001Б	Скребок	КЗК-10-0214140 КЗК-10-0214160	33 33
	2	КЗР 0208435Б	Накладка	КЗК-10-0214140 КЗК-10-0214160	33 33
	3	КЗР 0106607Б	Заклепка	КЗК-10-0214140	66
	4	КЗР 0106607Б-01	Заклепка	КЗК-10-0214140 КЗК-10-0214160	66 99
	5	КЗР 0214436Б	Жесткость	КЗК-10-0214140	33
	6	КЗР 0214702Б	Уголок	КЗК-10-0214160	33
	7	ЦЕП 0003006	Цепь ТРД-38-46-1-2-8-4 (L=4902 мм, 129 зв.)	КЗК-10-0214160	1
	8	ЦЕП 0003009	Цепь ТРД-38-46-2-2-6-4 (L=4902 мм, 129 зв.)	КЗК-10-0214140	1
9	ЦЕП 0003023	Цепь ТРД-38-4600-2-2-6-4 (L=4902 мм, 129 зв.)	КЗК-10-0214140	1	
10	ЦЕП 0004107	Цепь ТРД-38-5600-2-2-6-4 L=4902 мм (129 зв.)	КЗК-10-0214140	1	

№ рис	№ поз	Обозначение	Наименование	Куда входит	
				Обозначение	Кол. на 1 сб. ед.
136	11	ЦЕП 0004108	Цепь ТРД-38-4600-1-2-8-4 (L=4902 мм, 129 зв.)	КЗК-10-0214160	1
	12	ЦЕП 0004109	Цепь ТРД-38-5600-1-2-9-4 L=4902 мм (129 зв.)	КЗК-10-0214160	1
	13		Заклепка 8x18 – 10299	КЗК-10-0214160	66
	14		Звено П-ТРД-38-4600	КЗК-10-0214140 КЗК-10-0214160	2 2
	15		Звено П-ТРД-38-46	КЗК-10-0214140 КЗК-10-0214160	2 2
	16		Звено П-ТРД-38-5600	КЗК-10-0214140 КЗК-10-0214160	2 2



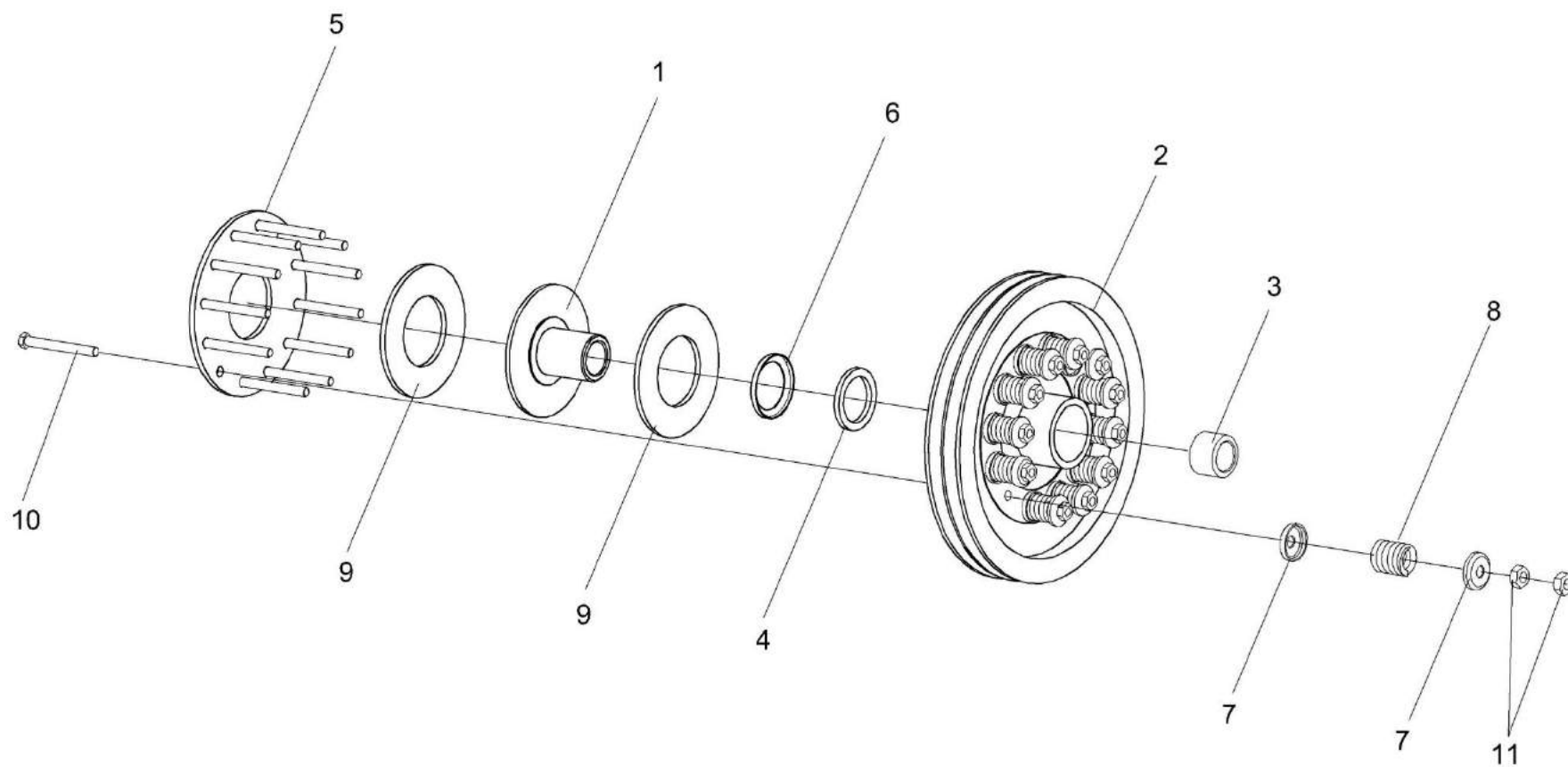


Рисунок 137 – Муфта фрикционная КЗК-10-0219100

№ рис	№ поз	Обозначение	Наименование	Куда входит	
				Обозначение	Кол. на 1 сб. ед.
<b>МУФТА ФРИКЦИОННАЯ КЗК-10-0219100 (рисунок 137)</b>					
<b>137</b>	1-11	КЗК-10-0219100	Муфта фрикционная	КЗК-10-0214000-01	1
	2,3	КЗК-10-0219060	Шкив	КЗК-10-0219100	1
	1	КЗК-10-0219030	Ступица	КЗК-10-0219100	1
	2	КЗК-10-0219102	Шкив	КЗК-10-0219060	1
	3	КЗК 0219103	Втулка	КЗК-10-0219060	1
	4	КЗР 0219001Б	Кольцо	КЗК-10-0219100	1
	5	КЗР 0219412В	Диск нажимной	КЗК-10-0219100	1
	6	КЗР 0219413Б	Обойма	КЗК-10-0219100	1
	7	КЗР 0219414Б	Шайба	КЗК-10-0219100	24
	8	04.140.014	Пружина наружная	КЗК-10-0219100	12
	9	04.141.017	Накладка фрикционная	КЗК-10-0219100	2
10		Болт М10-6ех100 – 7796	КЗК-10-0219100	12	
11		Гайка М10-6G – 5915	КЗК-10-0219100	24	

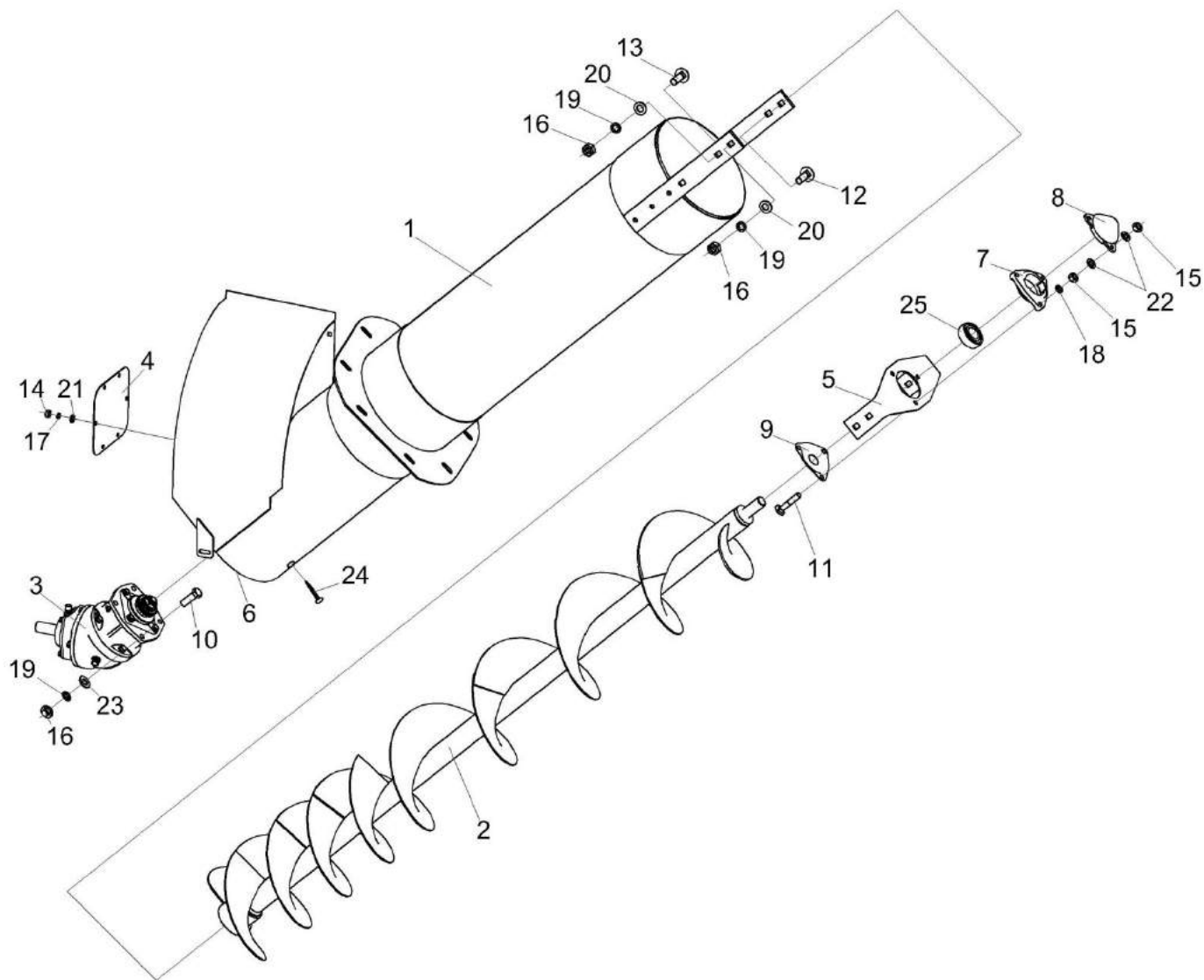


Рисунок 138 – Шнек загрузной КЗК-10С-0216000

№ рис	№ поз	Обозначение	Наименование	Куда входит	
				Обозначение	Кол. на 1 сб. ед.
<b>ШНЕК ЗАГРУЗНОЙ КЗК-10С-0216000 (рисунок 138)</b>					
<b>138</b>	1-25	КЗК-10С-0216000	Шнек загрузной	КЗК-10-3-0100000	1
	1	КЗК-10С-0216010	Кожух шнека	КЗК-10С-0216000	1
	2	КЗК-10С-0216030	Шнек загрузной	КЗК-10С-0216000	1
	3	КЗК-12-0245000	Редуктор	КЗК-10С-0216000	1
	4	КЗК 0216020А	Крышка	КЗК-10С-0216000	1
	5	КЗК-10С-0216406	Кронштейн	КЗК-10С-0216000	1
	6	КЗК-10С-0216411	Крышка	КЗК-10С-0216000	1
	7	КЗР 0101105	Корпус подшипника	КЗК-10С-0216000	1
	8	КЗР 0216001Б	Крышка	КЗК-10С-0216000	1
	9	КЗР 0218415Б	Крышка	КЗК-10С-0216000	1
	10		Болт М10-6ех30 – 7796	КЗК-10С-0216000	4
	11		Болт М8-6ех45 – 7802	КЗК-10С-0216000	3
	12		Болт М10-6ех30 – 7802	КЗК-10С-0216000	2
	13		Болт М10-6ех35 – 7802	КЗК-10С-0216000	2
	14		Гайка М6-6G – 5915	КЗК-10С-0216000	6
	15		Гайка М8-6G – 5915	КЗК-10С-0216000	6
16		Гайка М10-6G – 5915	КЗК-10С-0216000	8	

№ рис	№ поз	Обозначение	Наименование	Куда входит	
				Обозначение	Кол. на 1 сб. ед.
138	17		Шайба 6Т 65Г – 6402	КЗК-10С-0216000	6
	18		Шайба 8Т 65Г – 6402	КЗК-10С-0216000	3
	19		Шайба 10Т 65Г – 6402	КЗК-10С-0216000	8
	20		Шайба С 10 – 6958	КЗК-10С-0216000	4
	21		Шайба С.6 – 11371	КЗК-10С-0216000	6
	22		Шайба С.8 – 11371	КЗК-10С-0216000	6
	23		Шайба С.10 – 11371	КЗК-10С-0216000	4
	24		Шплинт 4х22 – 397	КЗК-10С-0216000	1
	25		Подшипник 1680205С17	КЗК-10С-0216000	1

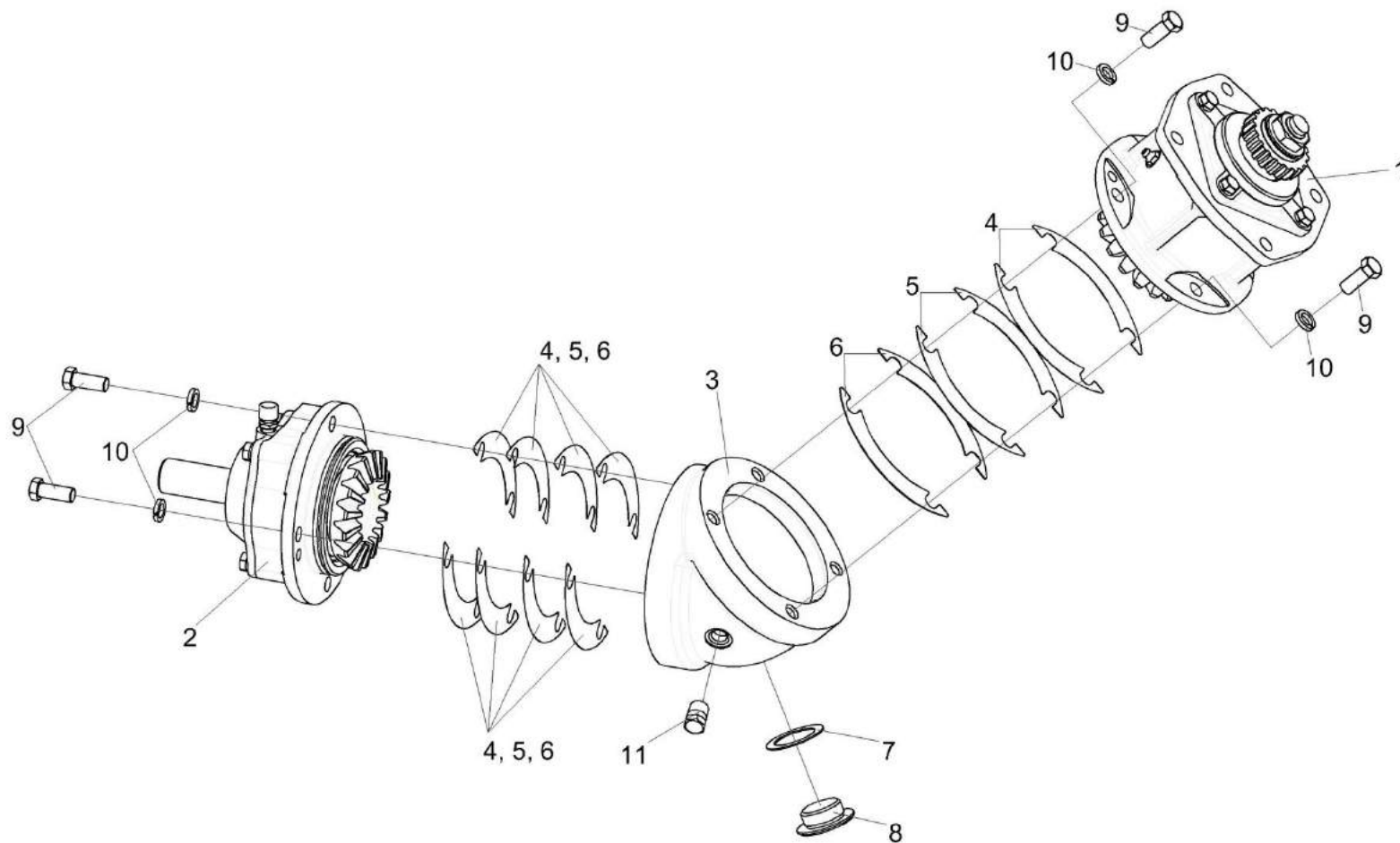


Рисунок 139 – Редуктор КЗК-12-0245000

№ рис	№ поз	Обозначение	Наименование	Куда входит	
				Обозначение	Кол. на 1 сб. ед.
<b>Редуктор КЗК-12-0245000 (рисунок 139)</b>					
<b>139</b>	1-11	КЗК-12-0245000	Редуктор	КЗК-10С-0216000	1
	1	КЗК-12-0245010	Стакан	КЗК-12-0245000	1
	2	КЗК-12-0245020	Стакан	КЗК-12-0245000	1
	3	КЗК-12-0245101	Корпус	КЗК-12-0245000	1
	4	КЗР 0209503	Прокладка регулировочная	КЗК-12-0245000	8
	5	КЗР 0209503-01	Прокладка регулировочная	КЗК-12-0245000	12
	6	КЗР 0209503-02	Прокладка регулировочная	КЗК-12-0245000	8
	7	КЗР 0210001А	Прокладка	КЗК-12-0245000	1
	8	КЗР 0210603А	Пробка	КЗК-12-0245000	1
	9		Болт М10-6ех25 – 7796	КЗК-12-0245000	8
	10		Шайба 10Т 65Г – 6402	КЗК-12-0245000	8
11		Пробка КГ 1/4".10кп.019	КЗК-12-0245000	1	

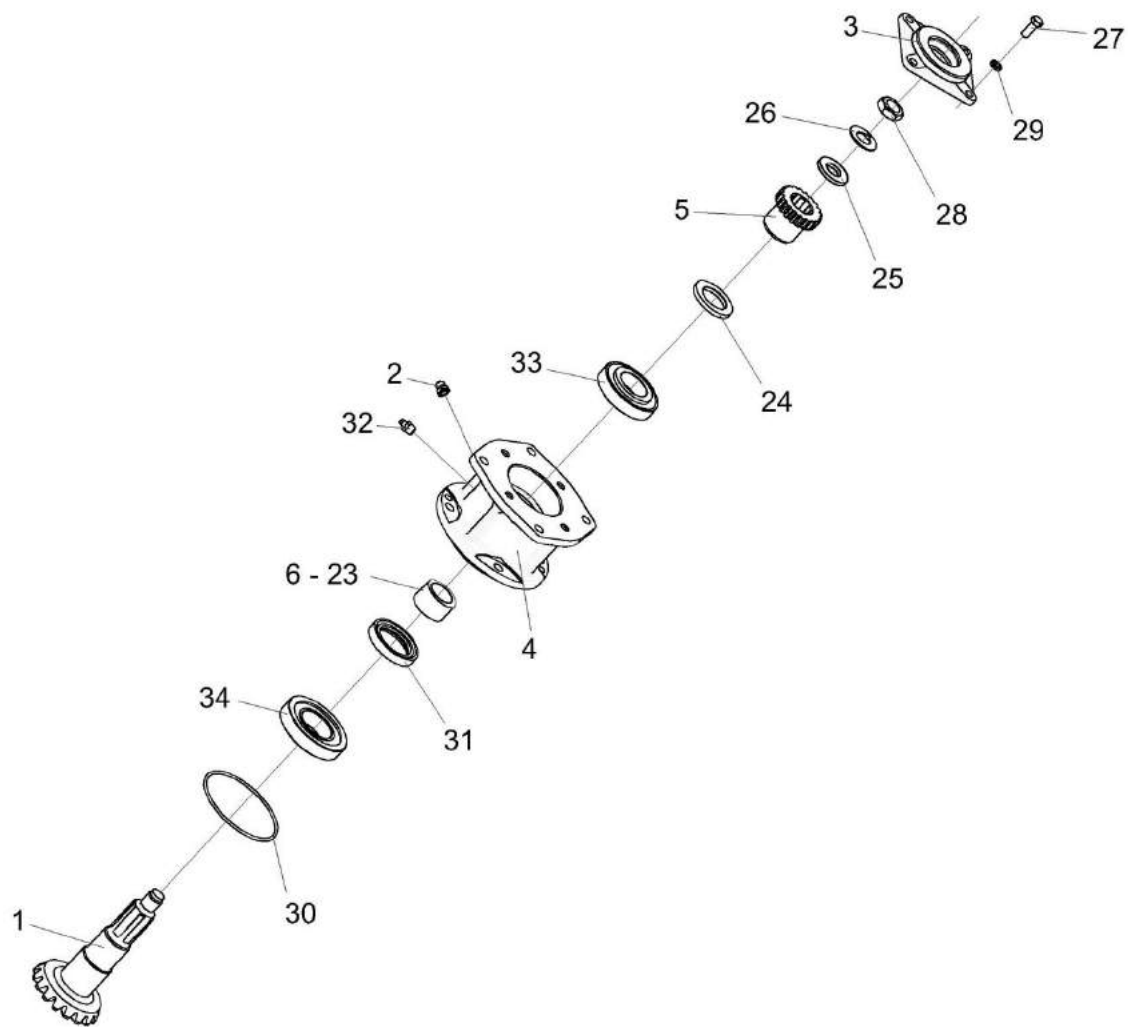


Рисунок 140 – Стакан КЗК-12-0245010



№ рис	№ поз	Обозначение	Наименование	Куда входит	
				Обозначение	Кол. на 1 сб. ед.
<b>СТАКАН КЗК-12-0245010 (рисунок 140)</b>					
<b>140</b>	1-34	КЗК-12-0245010	Стакан	КЗК-12-0245000	1
	1	КЗК-12-0245030	Вал-шестерня	КЗК-12-0245010	1
	2	КУЖ 0108010	Клапан предохранительный	КЗК-12-0245010	1
	3	КЗК-12-0245040	Крышка	КЗК-12-0245010	1
	4	КЗК-12-0245111	Стакан	КЗК-12-0245010	1
	5	КЗК-12-0245611	Полумуфта	КЗК-12-0245010	1
	6	КЗК-12-0245811	Втулка	КЗК-12-0245010	1 подбор
	7	КЗК-12-0245811-01	Втулка	КЗК-12-0245010	1 подбор
	8	КЗК-12-0245811-02	Втулка	КЗК-12-0245010	1 подбор
	9	КЗК-12-0245811-03	Втулка	КЗК-12-0245010	1 подбор
	10	КЗК-12-0245811-04	Втулка	КЗК-12-0245010	1 подбор
	11	КЗК-12-0245811-05	Втулка	КЗК-12-0245010	1 подбор
	12	КЗК-12-0245811-06	Втулка	КЗК-12-0245010	1 подбор
	13	КЗК-12-0245811-07	Втулка	КЗК-12-0245010	1 подбор
	14	КЗК-12-0245811-08	Втулка	КЗК-12-0245010	1 подбор
	15	КЗК-12-0245811-09	Втулка	КЗК-12-0245010	1 подбор
16	КЗК-12-0245811-10	Втулка	КЗК-12-0245010	1 подбор	

№ рис	№ поз	Обозначение	Наименование	Куда входит	
				Обозначение	Кол. на 1 сб. ед.
140	17	КЗК-12-0245811-11	Втулка	КЗК-12-0245010	1 подбор
	18	КЗК-12-0245811-12	Втулка	КЗК-12-0245010	1 подбор
	19	КЗК-12-0245811-13	Втулка	КЗК-12-0245010	1 подбор
	20	КЗК-12-0245811-14	Втулка	КЗК-12-0245010	1 подбор
	21	КЗК-12-0245811-15	Втулка	КЗК-12-0245010	1 подбор
	22	КЗК-12-0245811-16	Втулка	КЗК-12-0245010	1 подбор
	23	КЗК-12-0245811-17	Втулка	КЗК-12-0245010	1 подбор
	24	КПС-4-0102813	Кольцо упорное	КЗК-12-0245010	1
	25	ПКК 0117434	Шайба	КЗК-12-0245010	1
	26	ПКК 0117435	Шайба	КЗК-12-0245010	1
	27		Болт М8-6ех20 – 7796	КЗК-12-0245010	4
	28		Гайка М18х1,5-6G – 5916	КЗК-12-0245010	1
	29		Шайба 8Т 65Г – 6402	КЗК-12-0245010	4
	30		Кольцо 094-100-36-2-2 - 18829/9833	КЗК-12-0245010	1
	31		Манжета 1.2-40х60-1 – 8752/38 05146	КЗК-12-0245010	1
	32		Масленка 1.2.Ц6 – 19853	КЗК-12-0245010	1
	33		Подшипник 7207А – 27365	КЗК-12-0245010	1
34		Подшипник 7208А – 27365	КЗК-12-0245010	1	

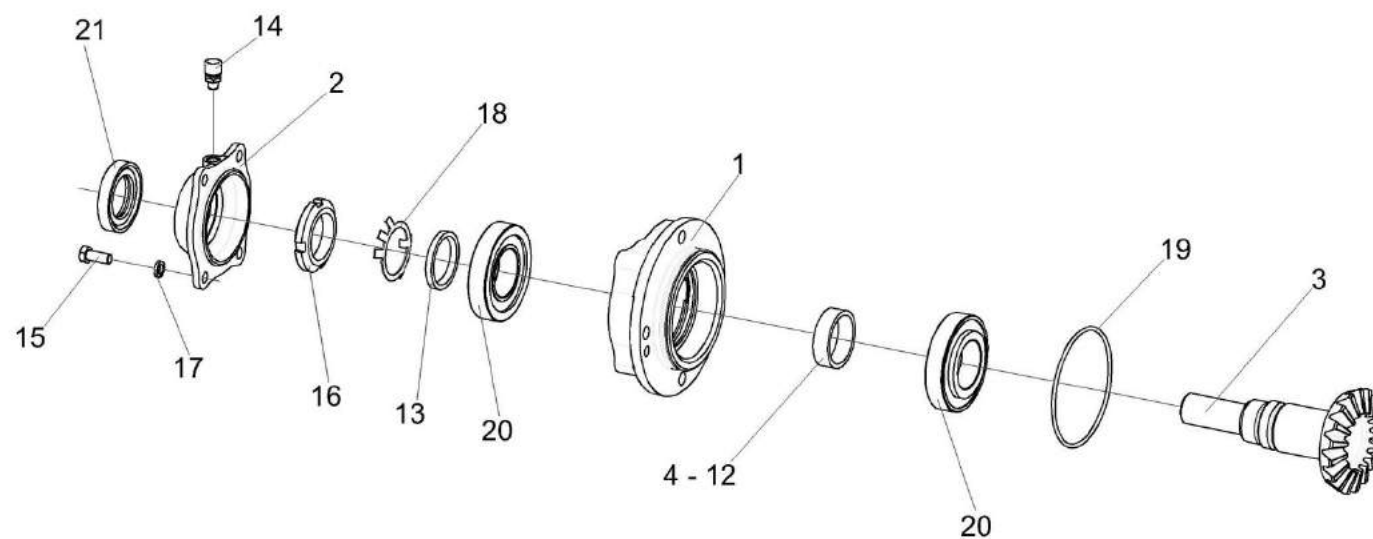


Рисунок 141 – Стакан КЗК-12-0245020

№ рис	№ поз	Обозначение	Наименование	Куда входит	
				Обозначение	Кол. на 1 сб. ед.
<b>СТАКАН КЗК-12-0245020 (рисунок 141)</b>					
<b>141</b>	1-21	КЗК-12-0245020	Стакан	КЗК-12-0245000	1
	2,14,21	КЗК-12-0245050	Крышка	КЗК-12-0245020	1
	1	КЗК-12-0245121	Стакан	КЗК-12-0245020	1
	2	КЗК-12-0245151	Крышка	КЗК-12-0245050	1
	3	КЗК-12-0245621	Вал-шестерня	КЗК-12-0245020	1
	4	КВК 0925831-02	Втулка	КЗК-12-0245020	1 подбор
	5	КВК 0925831-03	Втулка	КЗК-12-0245020	1 подбор
	6	КВК 0925831-04	Втулка	КЗК-12-0245020	1 подбор
	7	КВК 0925831-05	Втулка	КЗК-12-0245020	1 подбор
	8	КВК 0925831-06	Втулка	КЗК-12-0245020	1 подбор
	9	КВК 0925831-07	Втулка	КЗК-12-0245020	1 подбор
	10	КВК 0925831-08	Втулка	КЗК-12-0245020	1 подбор
	11	КВК 0925831-09	Втулка	КЗК-12-0245020	1 подбор
	12	КВК 0925831-10	Втулка	КЗК-12-0245020	1 подбор
	13	ЖГР-3-0204805-12	Втулка	КЗК-12-0245020	1
14	34-4-1-17А	Сапун	КЗК-12-0245050	1	
15		Болт М8-6еx20 – 7796	КЗК-12-0245020	4	

№ рис	№ поз	Обозначение	Наименование	Куда входит	
				Обозначение	Кол. на 1 сб. ед.
141	16		Гайка М39х1,5-6Н – 11871	КЗК-12-0245020	1
	17		Шайба 8Т 65Г – 6402	КЗК-12-0245020	4
	18		Шайба 39 – 11872	КЗК-12-0245020	1
	19		Кольцо 094-100-36-2-2 – 18829 / - 9833	КЗК-12-0245020	1
	20		Подшипник 7208А – 27365	КЗК-12-0245020	2
	21		Манжета 2.2-35х58-1 - 8752-79/ - 38 05146	КЗК-12-0245050	1

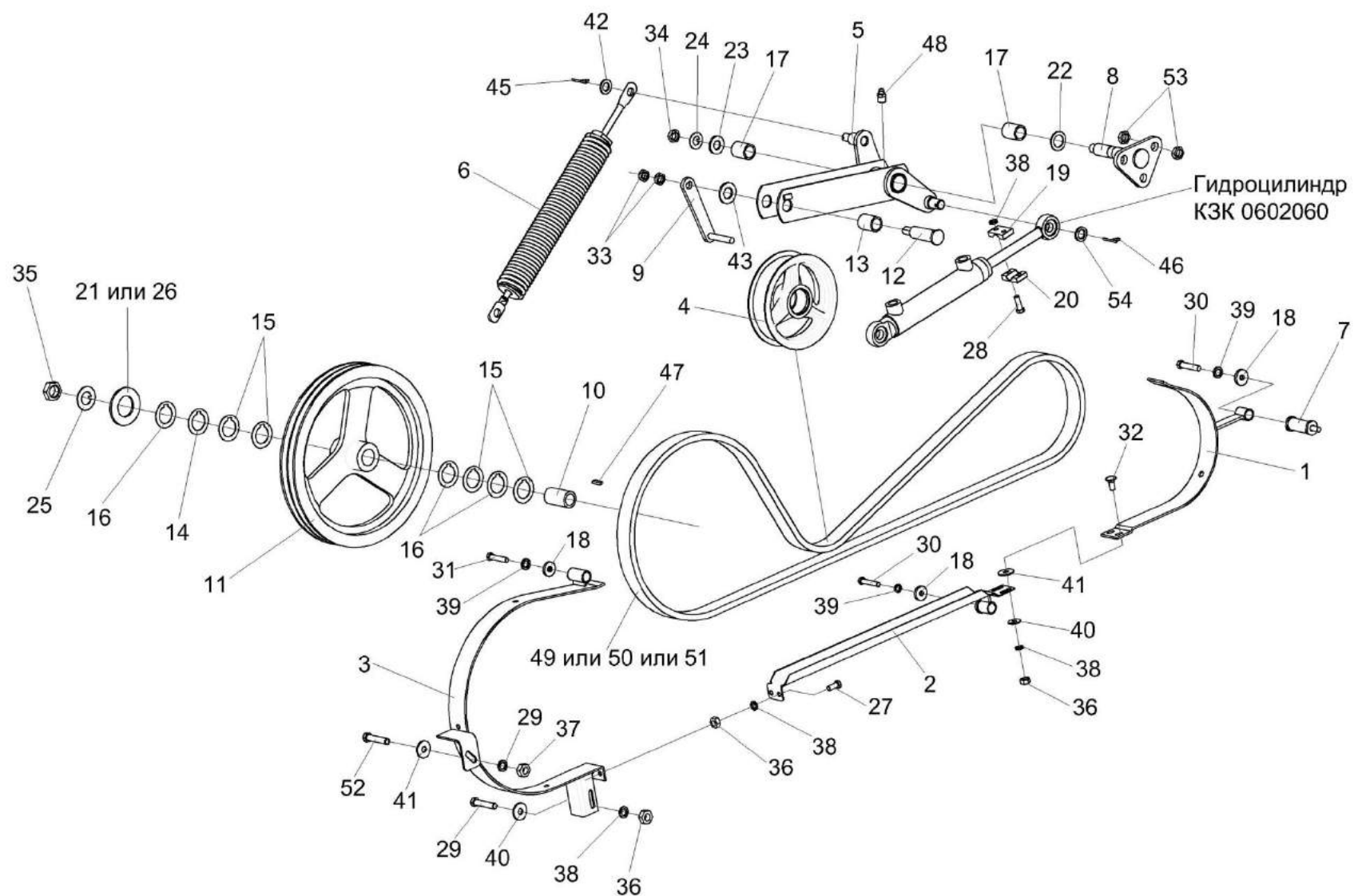


Рисунок 142 – Привод горизонтального шнека КЗК-10-0221100

№ рис	№ поз	Обозначение	Наименование	Куда входит	
				Обозначение	Кол. на 1 сб. ед.
<b>ПРИВОД ГОРИЗОНТАЛЬНОГО ШНЕКА КЗК-10-0221100 (рисунок 142)</b>					
<b>142</b>	1-54	КЗК-10-0221100	Привод горизонтального шнека	КЗК-10-3-0100000	1
	1	КЗК-10-0221060	Щиток	КЗК-10-0221000	1
	2	КЗК-10-0221070	Щиток	КЗК-10-0221000	1
	3	КЗК-10-0221080	Щиток	КЗК-10-0221000	1
	4	КЗК 0221010Б	Ролик	КЗК-10-0221000	1
	5	КЗК 0221160	Рычаг	КЗК-10-0221000	1
	6	КЗК 0221050Б	Пружина	КЗК-10-0221000	1
	7	КЗК 0221120	Переходник	КЗК-10-0221000	2
	8	КЗК 0221140А	Опора	КЗК-10-0221000	1
	9	КЗК 0221150	Подъемник	КЗК-10-0221000	1
	10	КЗК-10-0221601	Ступица	КЗК-10-0221000	1
	11	КЗК-10-0221101	Шкив	КЗК-10-0221000	1
	12	КЗК 0221604А	Палец	КЗК-10-0221000	1
	13	КЗК 0221802А	Втулка	КЗК-10-0221000	2
	14	КЗК-10-0221425	Шайба регулировочная	КЗК-10-0221000	14 наиб. кол.
	15	КЗК-10-0221425-01	Шайба регулировочная	КЗК-10-0221000	4 наиб. кол.
	16	КЗК-10-0221425-02	Шайба регулировочная	КЗК-10-0221000	4 наиб. кол.
17	КЗК-10-0221426	Шайба	КЗК-10-0221000	1	

№ рис	№ поз	Обозначение	Наименование	Куда входит	
				Обозначение	Кол. на 1 сб. ед.
142	18	КЗР 0221417	Шайба	КЗК-10-0221000	3
	19	КЗР 0225421	Ограничитель	КЗК-10-0221000	1
	20	КЗР 0225422	Ограничитель	КЗК-10-0221000	1
	21	КЗК-10-0221602	Кольцо	КЗК-10-0221000	1
	22	КИС 0105438	Шайба специальная	КЗК-10-0221000	1
	23	ПКК 0117434	Шайба	КЗК-10-0221000	1
	24	ПКК 0117435	Шайба	КЗК-10-0221000	1
	25	КЗР0103808	Шайба	КЗК-10-0221000	6
	26		Болт М12-6ех50 – 7796	КЗК-10-0221000	6
	27		Болт М8-6ех20 – 7796	КЗК-10-0221000	2
	28		Болт М8-6ех25 – 7796	КЗК-10-0221000	2
	29		Болт М8-6ех30 – 7796	КЗК-10-0221000	1
	30		Болт М10-6ех50 – 7796	КЗК-10-0221000	2
	31		Болт М10-6ех75 – 7796	КЗК-10-0221000	1
	32		Болт М8-6ех20 – 7802	КЗК-10-0221000	2
	33		Гайка М16-6G – 2526	КЗК-10-0221000	2
	34		Гайка М18х1,5-6G – 2526	КЗК-10-0221000	1
	35		Гайка М48х1,5-6G – 11871	КЗК-10-0221000	1
	36		Гайка М8-6G – 5915	КЗК-10-0221000	5
	37		Гайка М10-6G – 5915	КЗК-10-0221000	2
	38		Шайба 8Т 65Г – 6402	КЗК-10-0221000	7



№ рис	№ поз	Обозначение	Наименование	Куда входит	
				Обозначение	Кол. на 1 сб. ед.
142	39		Шайба 10Т 65Г – 6402	КЗК-10-0221000	4
	40		Шайба С 8.01 – 6958	КЗК-10-0221000	24 наиб. кол.
	41		Шайба С 10.01 – 6958	КЗК-10-0221000	18 наиб. кол.
	42		Шайба С.16.01 – 11371	КЗК-10-0221000	3
	43		Шайба С.24.01 – 11371	КЗК-10-0221000	1
	44		Шайба 20.01 – 9649	КЗК-10-0221000	2
	45		Шплинт 4х22 – 397	КЗК-10-0221000	2
	46		Шплинт 5х32 – 397	КЗК-10-0221000	2
	47		Шпонка 16х10х70 – 23360	КЗК-10-0221000	1
	48		Масленка 1.2 – 19853	КЗК-10-0221000	1
	49		Ремень 2 НВ 2962 La	КЗК-10-0221000	1
	50		Ремень 2 НВ ВР 2962 "К" А	КЗК-10-0221000	1
	51		Ремень 2 НВ ВР 2962 "К" А (AGR10723264)	КЗК-10-0221000	1
	52		Болт М10-6ех40 – 7796	КЗК-10-0221000	1
53		Гайка М16х1,5-6G – 2526	КЗК-10-0221000	6	
54		Шайба 48.01 – 11872	КЗК-10-0221000	1	

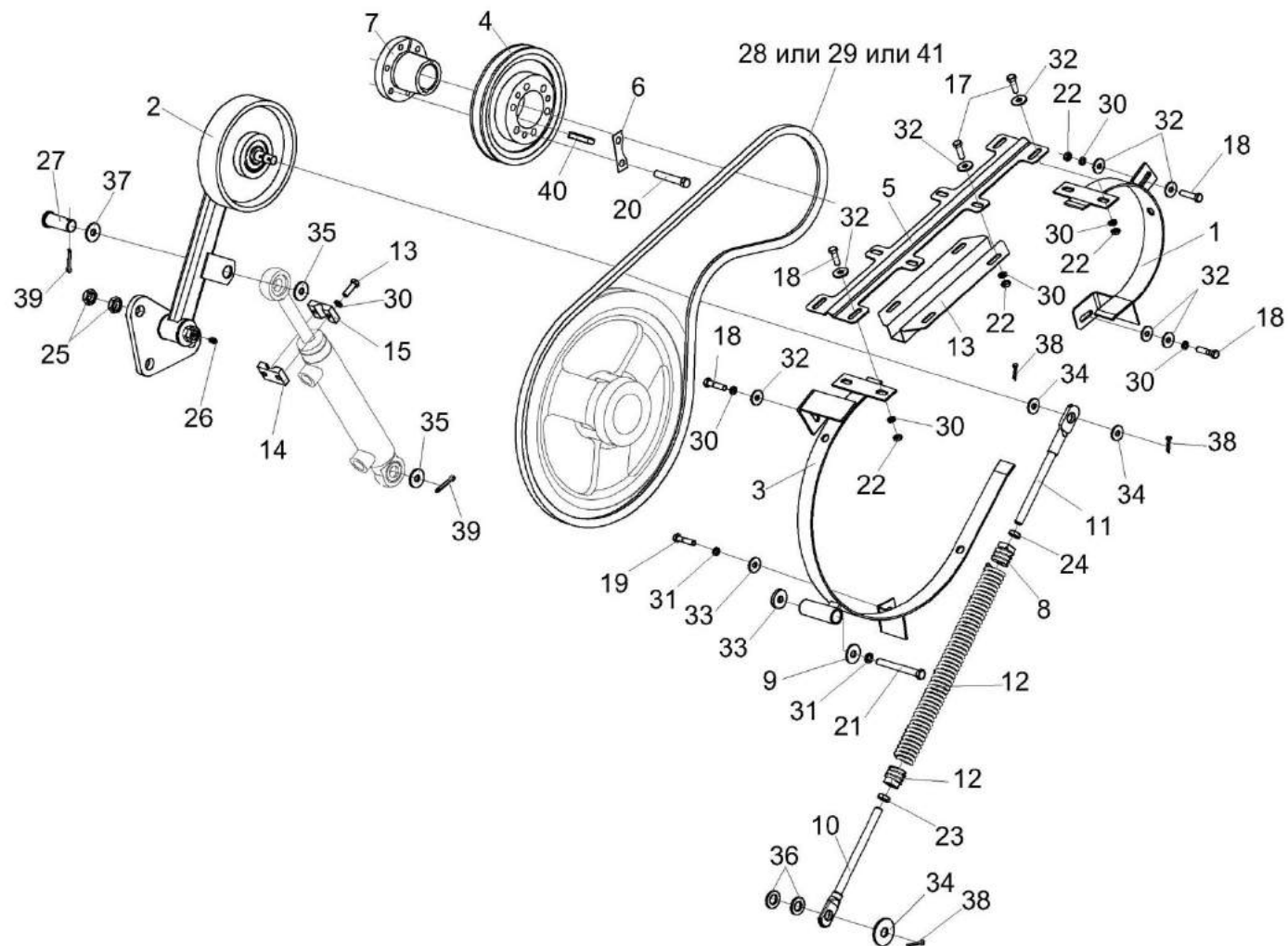


Рисунок 143 – Привод вибратора КЗК-10-0223000А

№ рис	№ поз	Обозначение	Наименование	Куда входит	
				Обозначение	Кол. на 1 сб. ед.
<b>ПРИВОД ВИБРАТОРА КЗК-10-0223000А (рисунок 143)</b>					
143	1-41	КЗК-10-0223000А	Привод вибратора	КЗК-10-3-0100000	1
	8,10-12, 16,23,24	КЗК-10-0223070	Пружина	КЗК-10-0223000А	1
	1	КЗК-10-0223060	Щиток	КЗК-10-0223000А	1
	2	КЗК 0223010	Рычаг	КЗК-10-0223000А	1
	3	КЗК 0223050Б	Щиток	КЗК-10-0223000А	1
	4	КЗК 0223103	Шкив	КЗК-10-0223000А	1
	5	КЗК 0223419	Пластина	КЗК-10-0223000А	1
	6	КЗК 0223423	Пластина	КЗК-10-0223000А	3
	7	КЗК 0223602	Ступица	КЗК-10-0223000А	1
	8	КЗР 0202102	Пробка	КЗК-10-0223070	1
	9	КЗР 0221417	Шайба	КЗК-10-0223000	1
	10	КЗР 0221606А-06	Зацеп	КЗК-10-0223070	1
	11	КЗР 0221606А-07	Зацеп	КЗК-10-0223070	1
	12	КЗР 0222603А	Пружина	КЗК-10-0223070	1
	13	КЗР 0225414А	Кронштейн	КЗК-10-0223000А	1
14	КЗР 0225421-01	Ограничитель	КЗК-10-0223000А	1	
15	КЗР 0224422-01	Ограничитель	КЗК-10-0223000А	1	

№ рис	№ поз	Обозначение	Наименование	Куда входит	
				Обозначение	Кол. на 1 сб. ед.
143	16	КСН 0100107	Пробка	КЗК-10-0223070	1
	17		Болт М8-6ех25 – 7796	КЗК-10-0223000А	10
	18		Болт М8-6ех35 – 7796	КЗК-10-0223000А	3
	19		Болт М10-6ех30 – 7796	КЗК-10-0223000А	1
	20		Болт М10-6ех60 – 7796	КЗК-10-0223000А	6
	21		Болт М10-6ех90 – 7796	КЗК-10-0223000А	1
	22		Гайка М8-6G – 2526	КЗК-10-0223000А	11
	23		Гайка М12-6G – 2526	КЗК-10-0223070	1
	24		Гайка М12-LH-6G – 2526	КЗК-10-0223070	1
	25		Гайка М16х1,5-6G – 2526	КЗК-10-0223000А	6
	26		Масленка 1.1 – 19853	КЗК-10-0223000А	1
	27		Ось 6-20 b12x45 – 9650	КЗК-10-0223000А	1
	28		Ремень В/17 1850 Li	КЗК-10-0223000А	1
	29		Ремень НВ 1890	КЗК-10-0223000А	1
	30		Шайба 8Т 65Г – 6402	КЗК-10-0223000А	13
	31		Шайба 10Т 65Г – 6402	КЗК-10-0223000А	2
	32		Шайба С 8.01 – 6958	КЗК-10-0223000А	23
					наиб. кол.
	33		Шайба С 10.01 – 6958	КЗК-10-0223000А	12

№ рис	№ поз	Обозначение	Наименование	Куда входит	
				Обозначение	Кол. на 1 сб. ед.
143	34		Шайба С 14.01 – 6958	КЗК-10-0223000А	3 наиб. кол.
	35		Шайба 20.01 – 9649	КЗК-10-0223000А	3
	36		Шайба С14.01 – 11371	КЗК-10-0223000А	8 наиб. кол
	37		Шайба С.20.01 – 11371	КЗК-10-0223000А	1
	38		Шплинт 4х25 – 397	КЗК-10-0223000А	2
	39		Шплинт 5х32 – 397	КЗК-10-0223000А	2
	40		Шпонка 12х8х50 – 23360	КЗК-10-0223000А	1
	41		Ремень В 1890 Lw	КЗК-10-0223000А	1

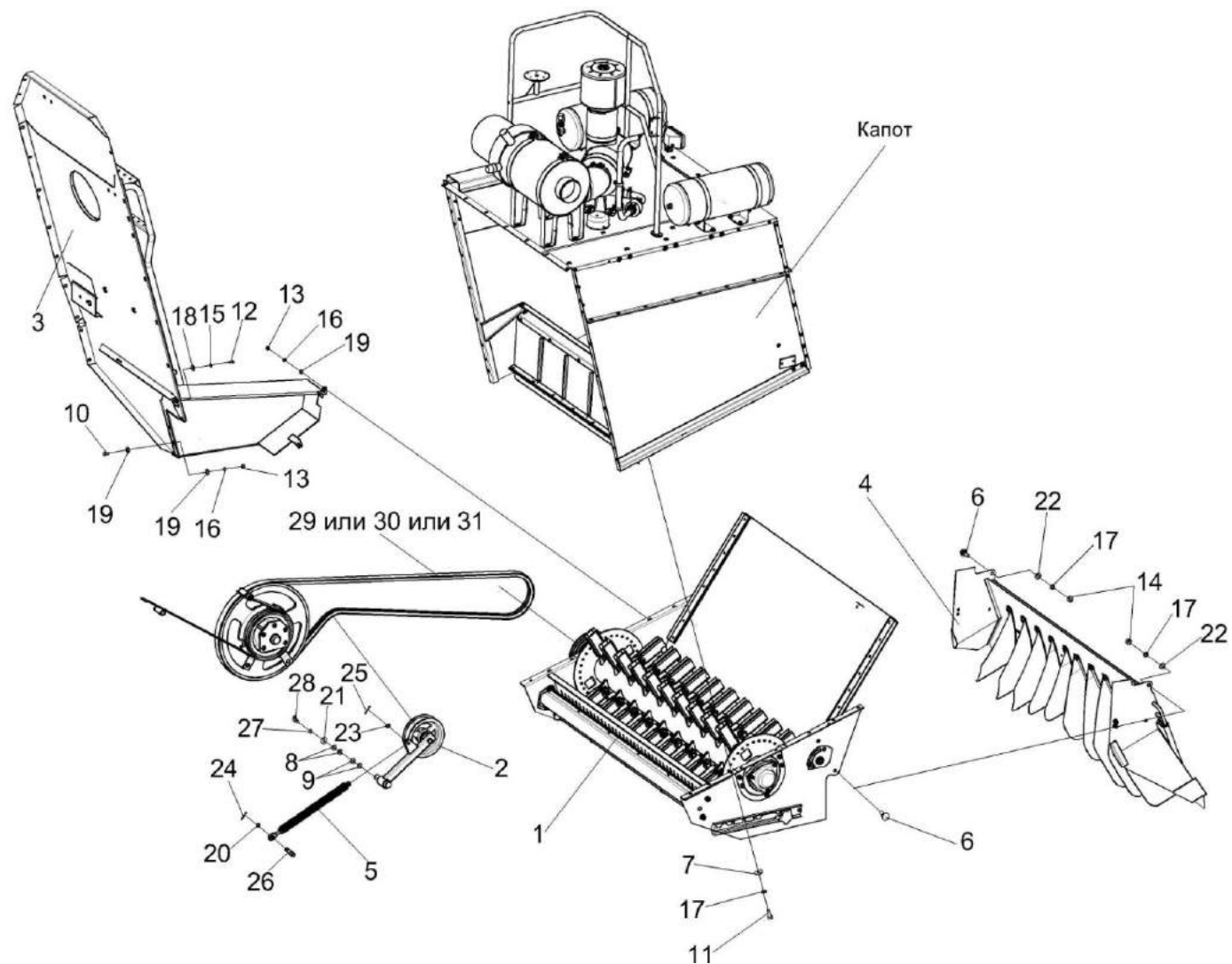


Рисунок 144 – Установка соломоизмельчителя КЗК-10-0290600 (лист 1)

№ рис	№ поз	Обозначение	Наименование	Куда входит	
				Обозначение	Кол. на 1 сб. ед.
<b>УСТАНОВКА СОЛОМОИЗМЕЛЬЧИТЕЛЯ КЗК-10-0290600 (лист 1) (рисунок 144)</b>					
<b>144</b>	1-31	КЗК-10-0290600	Установка соломоизмельчителя	КЗК-10-3-0100000	1
	1	КЗК-10-0290000А	Соломоизмельчитель	КЗК-10-0290600	1
	2	КЗК-10-0290260	Рычаг	КЗК-10-0290600	1
	3	КЗК-10-0290530	Ограждение	КЗК-10-0290600	1
	4	КЗК-12-0290320	Дефлектор	КЗК-10-0290600	1
	5	КЗК-10-0290660	Пружина	КЗК-10-0290600	1
	6	КЗК 0100623	Болт	КЗК-10-0290600	2
	7	КЗР 0119442	Шайба	КЗК-10-0290600	4
	8	КИС 0100406	Прокладка	КЗК-10-0290600	8
	9	ПКК 0100441	Шайба	КЗК-10-0290600	8
	10		Болт М8-6ех20 – 7796	КЗК-10-0290600	2
	11		Болт М10-6ех25 – 7796	КЗК-10-0290600	18
	12		Болт М6-6ех16 – 7798	КЗК-10-0290600	1
	13		Гайка М8-6G – 5915	КЗК-10-0290600	4
	14		Гайка М10-6G – 5915	КЗК-10-0290600	2
	15		Шайба 6 65Г – 6402	КЗК-10-0290600	1
16		Шайба 8Т 65Г – 6402	КЗК-10-0290600	4	

№ рис	№ поз	Обозначение	Наименование	Куда входит	
				Обозначение	Кол. на 1 сб. ед.
144	17		Шайба 10Т 65Г – 6402	КЗК-10-0290600	22
	18		Шайба С 6.01 – 6958	КЗК-10-0290600	1
	19		Шайба С 8.01 – 6958	КЗК-10-0290600	6
	20		Шайба С 10.01 – 6958	КЗК-10-0290600	15
	21		Шайба 20.01 – 9649	КЗК-10-0290600	1
	22		Шайба С.10.01 – 11371	КЗК-10-0290600	2
	23		Шайба С.18.01 – 11371	КЗК-10-0290600	7
	24		Шплинт 3,2x20 – 397	КЗК-10-0290600	1
	25		Шплинт 4x25 – 397	КЗК-10-0290600	1
	26		Ось 6-10 b12x25 – 9650	КЗК-10-0290600	1
	27		Кольцо В25 – 13942	КЗК-10-0290600	1
	28		Масленка 2.2.45 – 19853	КЗК-10-0290600	1
	29		Ремень 2 НВ 4062 La исполнение 26	КЗК-10-0290600	1
	30		Ремень 2 НВ ВР 4062 "К"	КЗК-10-0290600	1
	31		Ремень 2 НВ ВР 4062 "К"	КЗК-10-0290600	1



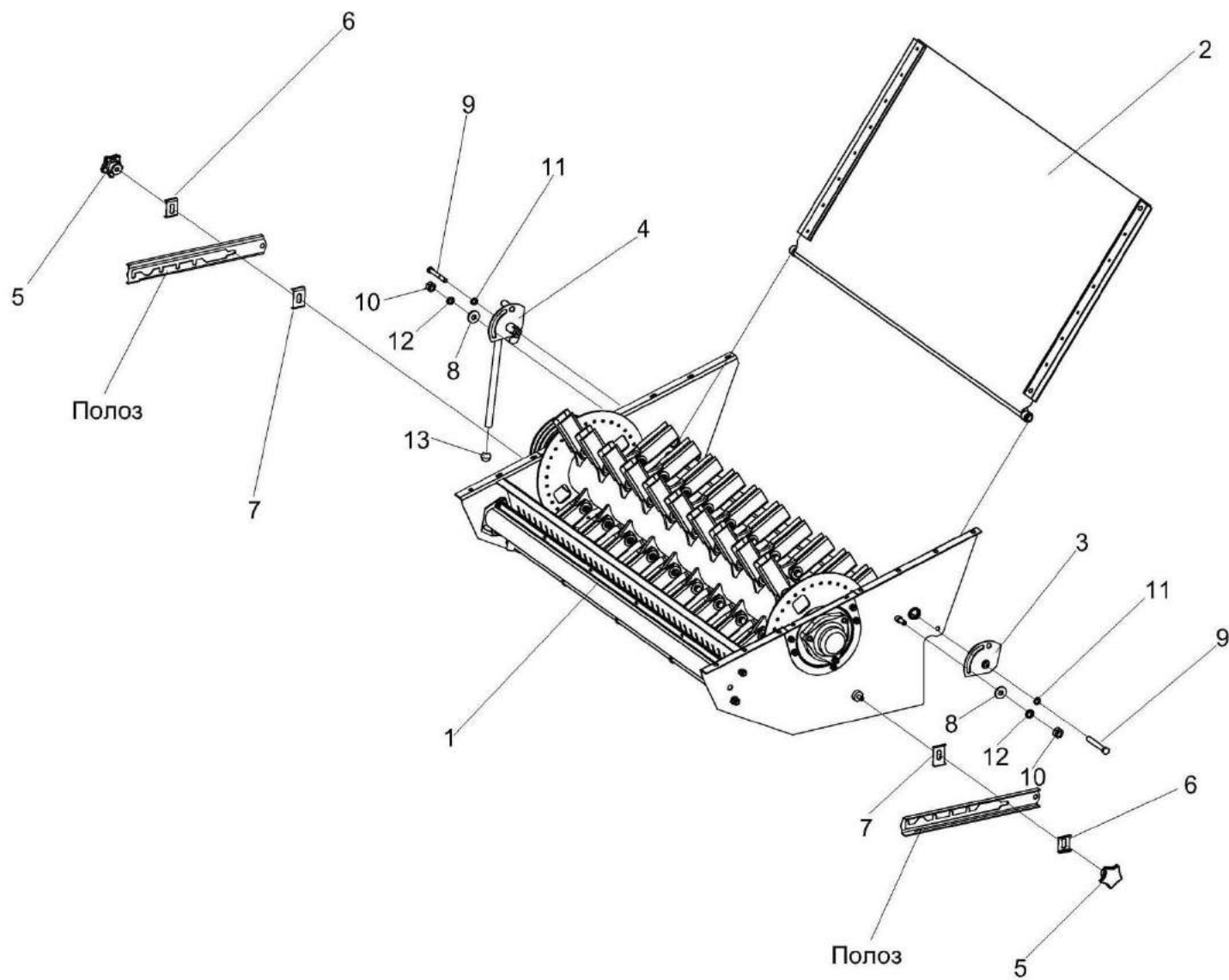


Рисунок 145 – Установка соломоизмельчителя КЗК-10-0290600 (лист 2)

№ рис	№ поз	Обозначение	Наименование	Куда входит	
				Обозначение	Кол. на 1 сб. ед.
<b>УСТАНОВКА СОЛОМОИЗМЕЛЬЧИТЕЛЯ КЗК-10-0290600 (лист 2) (рисунок 145)</b>					
<b>145</b>	1-13	КЗК-10-0290600	Установка соломоизмельчителя	КЗК-10-3-0100000	1
	1	КЗК-10-0290000А	Соломоизмельчитель	КЗК-10-0290600	1
	2	КЗК-10-0290160Б	Заслонка	КЗК-10-0290600	1
	3	КЗК-10-0290180А	Сектор	КЗК-10-0290600	1
	4	КЗК-10-0290190В	Ручка	КЗК-10-0290600	1
	5	КЗК-12-0290460	Ручка	КЗК-10-0290600	2
	6	КЗК-12-0290451	Кронштейн	КЗК-10-0290600	2
	7	КЗК-12-0290452	Кронштейн	КЗК-10-0290600	2
	8	КЗР 0202682	Шайба	КЗК-10-0290600	2
	9		Болт М10-6ех75 – 7796	КЗК-10-0290600	2
	10		Гайка М12-6G – 5915	КЗК-10-0290600	2
	11		Шайба 10Т 65Г – 6402	КЗК-10-0290600	22
	12		Шайба 12Т 65Г – 6402	КЗК-10-0290600	2
13		Ручка шаровая Н.067.044	КЗК-10-0290600	1	

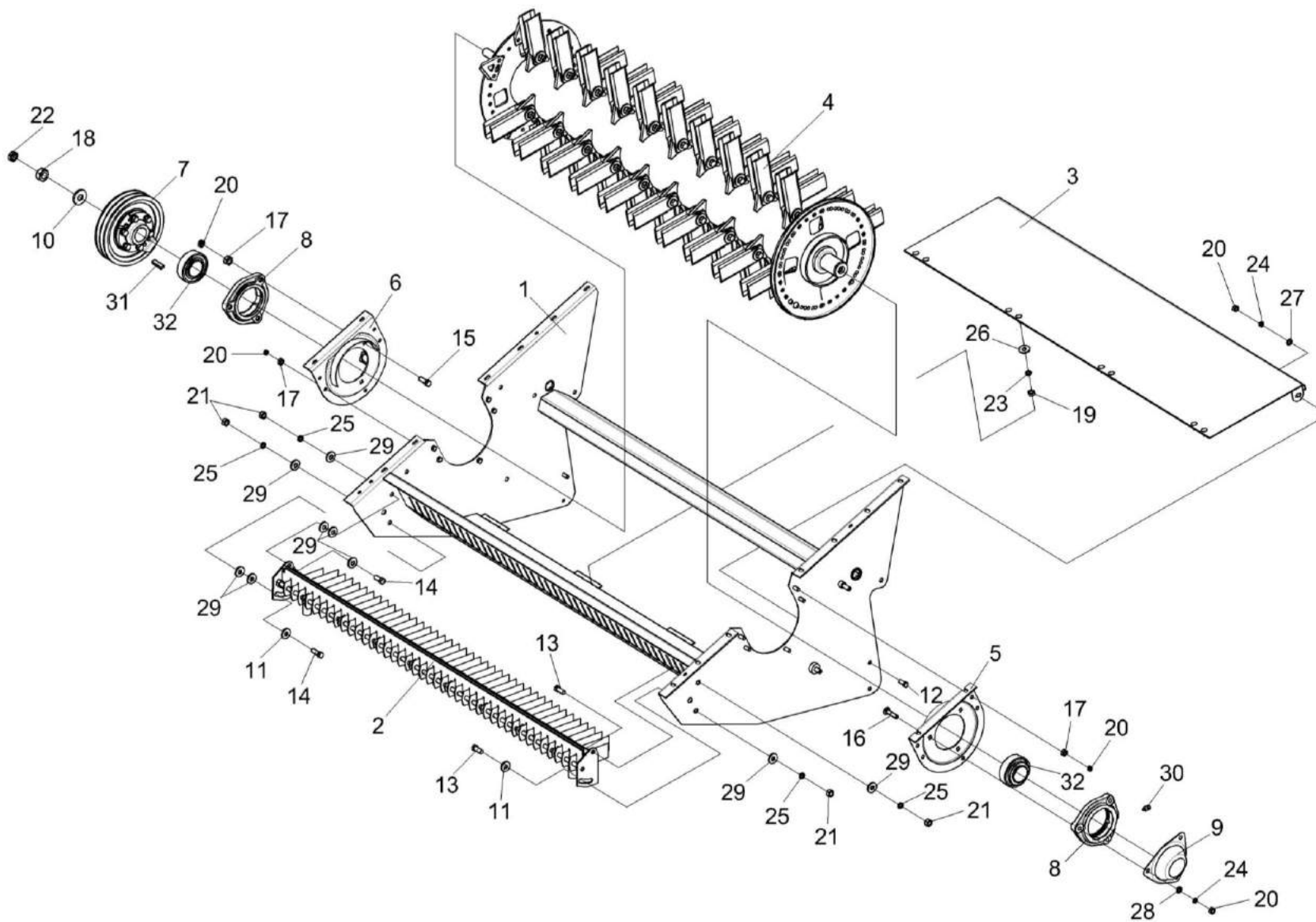


Рисунок 146 – Соломоизмельчитель КЗК-10-0290000А

№ рис	№ поз	Обозначение	Наименование	Куда входит	
				Обозначение	Кол. на 1 сб. ед.
<b>СОЛОМОИЗМЕЛЬЧИТЕЛЬ КЗК-10-0290000А (рисунок 146)</b>					
<b>146</b>	1-32	КЗК-10-0290000А	Соломоизмельчитель	КЗК-10-0290600	1
	1	КЗК-10-0290010В	Корпус измельчителя	КЗК-10-0290000А	1
	2	КЗК-10-0290030А	Опора ножевая	КЗК-10-0290000А	1
	3	КЗК-10-0290130	Днище откидное	КЗК-10-0290000А	1
	4	КЗК-10-0290140А	Ротор измельчителя	КЗК-10-0290000А	1
	5	КЗК-10-0290250А	Опора ротора	КЗК-10-0290000А	1
	6	КЗК-10-0290250А-01	Опора ротора	КЗК-10-0290000А	1
	7	КЗК-12-0290090А	Шкив	КЗК-10-0290000А	1
	8	КЗК-10-0290105	Корпус подшипника	КЗК-10-0290000А	2
	9	КЗК-10-0290466А	Крышка	КЗК-10-0290000А	1
	10	КЗК 0105403	Шайба	КЗК-10-0290000А	1
	11	КЗР 0202682	Шайба	КЗК-10-0290000А	2
	12		Болт М10-6ех25 – 7796	КЗК-10-0290000А	2
	13		Болт М12-6ех30 – 7796	КЗК-10-0290000А	2
	14		Болт М12-6ех35 – 7796	КЗК-10-0290000А	2
	15		Болт М10-6ех40 – 7802	КЗК-10-0290000А	3
16		Болт М10-6ех50 – 7802	КЗК-10-0290000А	3	

№ рис	№ поз	Обозначение	Наименование	Куда входит		
				Обозначение	Кол. на 1 сб. ед.	
146	17		Гайка М10-6G – 2526	КЗК-10-0290000А	13	
	18		Гайка М24х2-6G – 2526	КЗК-10-0290000А	1	
	19		Гайка М8-6G – 5915	КЗК-10-0290000А	8	
	20		Гайка М10-6G – 5915	КЗК-10-0290000А	21	
	21		Гайка М12-6G – 5915	КЗК-10-0290000А	4	
	22		Гайка М24х2-6G – 5915	КЗК-10-0290000А	1	
	23		Шайба 8Т 65Г – 6402	КЗК-10-0290000А	8	
	24		Шайба 10Т 65Г – 6402	КЗК-10-0290000А	8	
	25		Шайба 12Т 65Г – 6402	КЗК-10-0290000А	4	
	26		Шайба С 8.01 – 6958	КЗК-10-0290000А	8	
	27		Шайба С 10.01 – 6958	КЗК-10-0290000А	2	
	28		Шайба С.10.01 – 11371	КЗК-10-0290000А	3	
	29		Шайба С.12.01 – 11371	КЗК-10-0290000А	6	
					наиб. кол.	
	30			Масленка 1.2 – 19853	КЗК-10-0290000А	2
	31			Шпонка 2-12х8х45 – 23360	КЗК-10-0290000А	1
32			Подшипник 680210А2НК7С17	КЗК-10-0290000А	2	

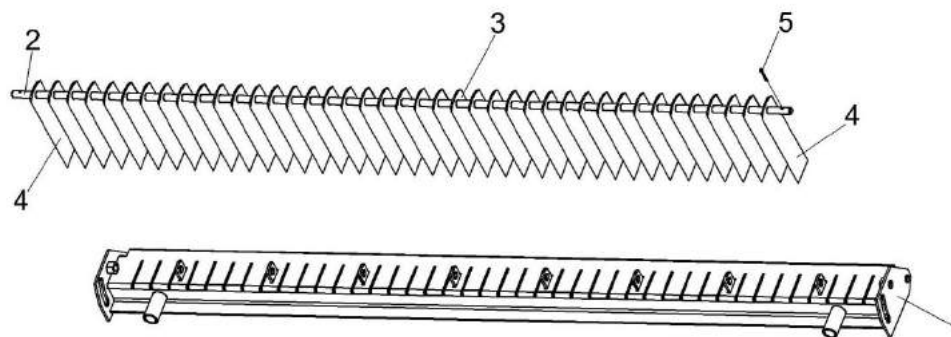


Рисунок 147 – Опора ножевая КЗК-10-0290030А

№ рис	№ поз	Обозначение	Наименование	Куда входит	
				Обозначение	Кол. на 1 сб. ед.

**ОПОРА НОЖЕВАЯ КЗК-10-0290030А (рисунок 147)**

<b>147</b>	1-5	КЗК-10-0290030А	Опора ножевая	КЗК-10-0290000А	1
	1	КЗК-10-0290040А	Каркас	КЗК-10-0290030А	1
	2	КЗК-10-0290601	Ось	КЗК-10-0290030А	1
	3	КЗК 0290417	Нож	КЗК-10-0290030А	39
	4	КЗК 0290417-01	Нож	КЗК-10-0290030А	2
	5		Шплинт 3,2x20 – 397	КЗК-10-0290030А	2

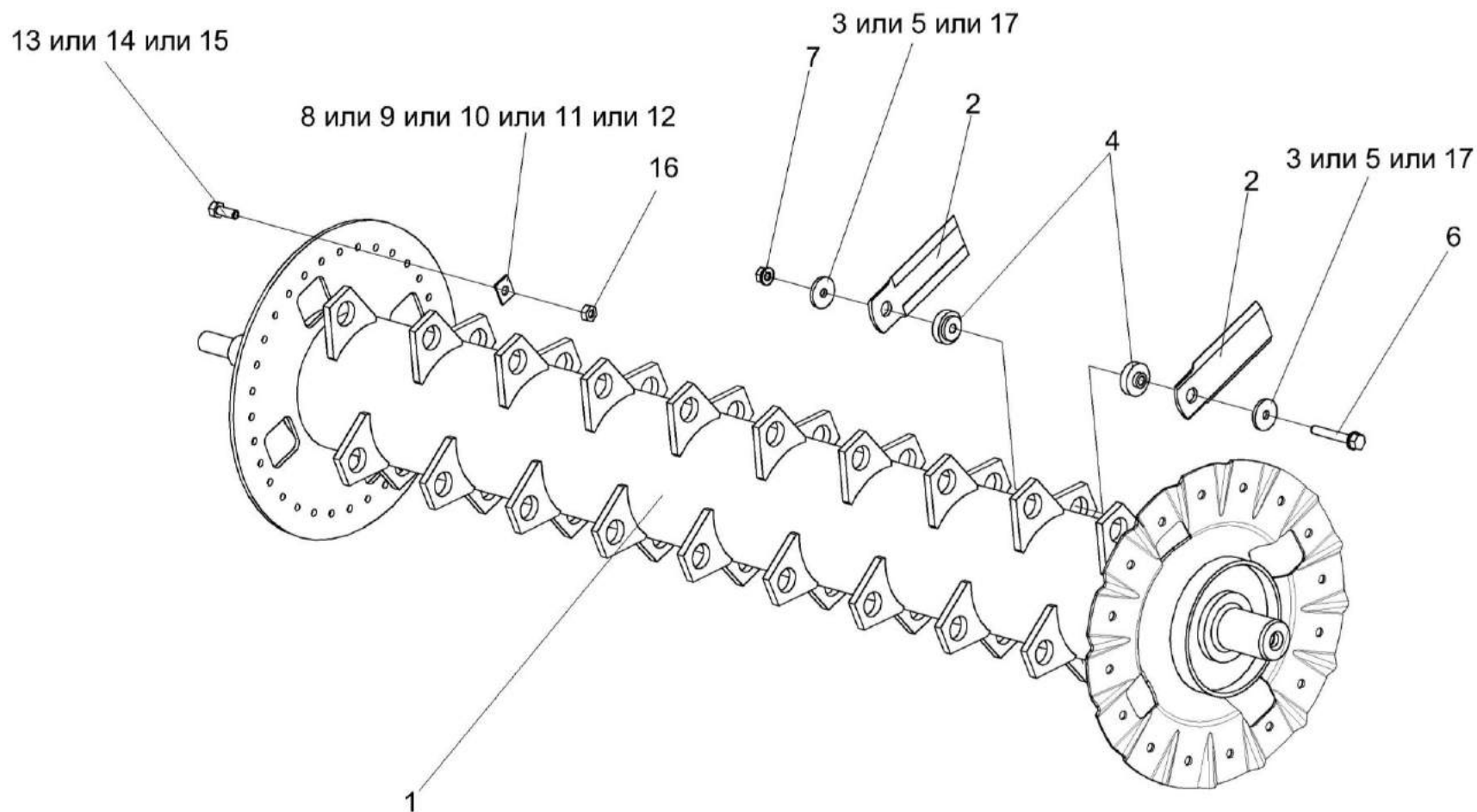


Рисунок 148 – Ротор измельчителя КЗК-10-0290140А

№ рис	№ поз	Обозначение	Наименование	Куда входит	
				Обозначение	Кол. на 1 сб. ед.
<b>РОТОР ИЗМЕЛЬЧИТЕЛЯ КЗК-10-0290140А (рисунок 148)</b>					
<b>148</b>	1-17	КЗК-10-0290140А	Ротор измельчителя	КЗК-12-0290000А	1
	1	КЗК-10-0290150В	Вал ротора	КЗК-10-0290140А	1
	2	КЗК-10-0290670 или КЗК-10-0290416А	Нож	КЗК-10-0290140А	80
	3	КЗК-10-0290438	Шайба	КЗК-10-0290140А	80
	4	КЗК-10-0290608А	Втулка	КЗК-10-0290140А	80
	5	КЗК-10-0290609А	Шайба	КЗК-10-0290140А	80
	6	КЗК-10-0290611	Болт	КЗК-10-0290140А	40
	7	КЗК 0290612	Гайка	КЗК-10-0290140А	40
	8	КЗК-10-0290405А	Грузик балансировочный	КЗК-10-0290140А	4 наиб. кол.
	9	КЗК-10-0290405А -01	Грузик балансировочный	КЗК-10-0290140А	4 наиб. кол.
	10	КЗК-10-0290405А -02	Грузик балансировочный	КЗК-10-0290140А	4 наиб. кол.
	11	КЗК-10-0290405А -03	Грузик балансировочный	КЗК-10-0290140А	5 наиб. кол.
12	КЗК-10-0290405А -04	Грузик балансировочный	КЗК-10-0290140А	2 наиб. кол.	



№ рис	№ поз	Обозначение	Наименование	Куда входит	
				Обозначение	Кол. на 1 сб. ед.
148	13		Болт М10-6ех20 – 7796	КЗК-10-0290140А	5 наиб. кол.
	14		Болт М10-6ех25 – 7796	КЗК-10-0290140А	4 наиб. кол.
	15		Болт М10-6ех30 – 7796	КЗК-10-0290140А	4 наиб. кол.
	16		Гайка М10-6G – 5915	КЗК-10-0290140А	7 наиб. кол.
	17		Шайба КЗК-10-0290609А.ПЗ	КЗК-10-0290140А	80

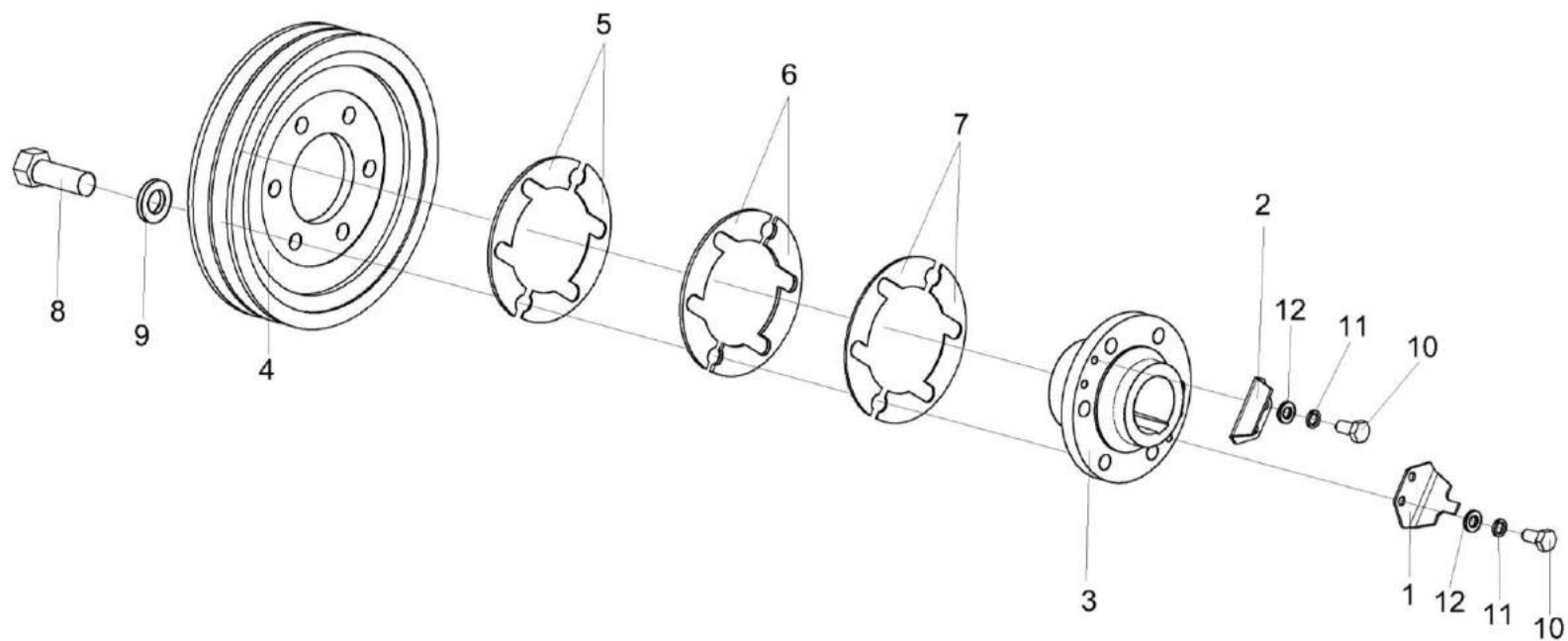


Рисунок 149 – Шкив КЗК-12-0290090А

№ рис	№ поз	Обозначение	Наименование	Куда входит	
				Обозначение	Кол. на 1 сб. ед.
<b>ШКИВ КЗК-12-0290090А (рисунок 149)</b>					
<b>149</b>	1-12	КЗК-12-0290090А	Шкив	КЗК-10-0290000А	1
	1	КЗК-12-0290489А	Уголок	КЗК-12-0290090А	1
	2	КЗК-12-0290491А	Уголок	КЗК-12-0290090А	1
	3	КЗК-12-0290625А	Ступица	КЗК-12-0290090А	1
	4	КЗК 0290101В	Шкив	КЗК-12-0290090А	1
	5	КЗК 0290461	Прокладка	КЗК-12-0290090А КЗК-10-0290600	4 8 наиб. кол
	6	КЗК 0290461-01	Прокладка	КЗК-12-0290090А КЗК-10-0290600	2 4 наиб. кол
	7	КЗК 0290461-02	Прокладка	КЗК-12-0290090А КЗК-10-0290600	4 8 наиб. кол
	8	КЗР 0202608Б-01	Болт	КЗК-12-0290090А	6
	9	УЭС 0100607	Шайба	КЗК-12-0290090А	6
	10		Болт М8-6х16 – 7798	КЗК-12-0290090А	4
	11		Шайба 8Т 65Г – 6402	КЗК-12-0290090А	4
12		Шайба С.8.01 – 11371	КЗК-12-0290090А	4	

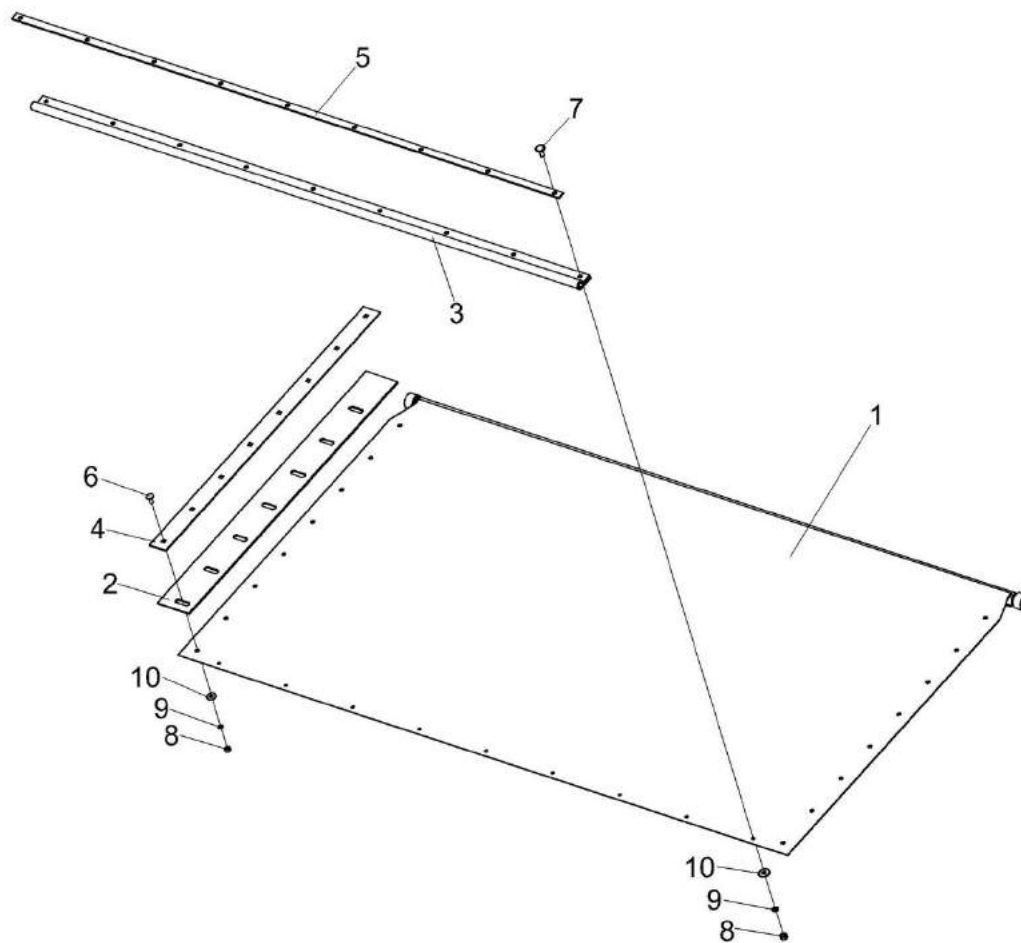


Рисунок 150 – Заслонка КЗК-10-0290160Б

№ рис	№ поз	Обозначение	Наименование	Куда входит	
				Обозначение	Кол. на 1 сб. ед.
<b>ЗАСЛОНКА КЗК-10-0290160Б (рисунок 150)</b>					
<b>150</b>	1-10	КЗК-10-0290160Б	Заслонка	КЗК-10-0290600	1
	1	КЗК-10-0290380В	Стенка	КЗК-10-0290160Б	1
	2	КЗК-10-0290001А	Уплотнение	КЗК-10-0290160Б	2
	3	КЗК-10-0290009	Уплотнение	КЗК-10-0290160Б	1
	4	КЗК-10-0290448А	Прижим	КЗК-10-0290160Б	2
	5	КЗК-10-0290453	Прижим	КЗК-10-0290160Б	1
	6		Болт М6-6ех16 – 7802	КЗК-10-0290160Б	16
	7		Болт М6-6ех20 – 7802	КЗК-10-0290160Б	9
	8		Гайка М6-6G – 5915	КЗК-10-0290160Б	25
	9		Шайба 6Т 65Г – 6402	КЗК-10-0290160Б	25
10		Шайба С 6.01 – 11371	КЗК-10-0290160Б	25	

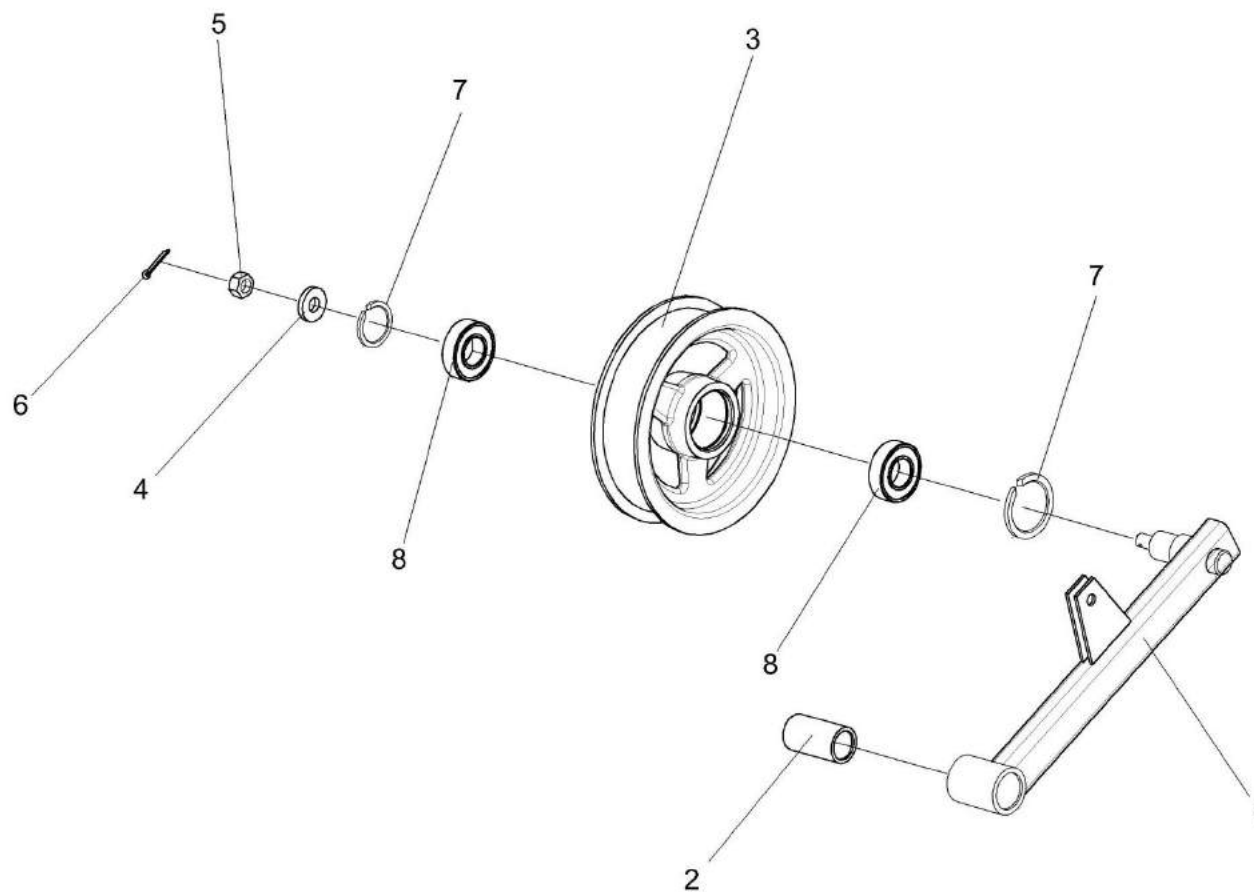


Рисунок 151 – Рычаг КЗК-10-0290260

№ рис	№ поз	Обозначение	Наименование	Куда входит	
				Обозначение	Кол. на 1 сб. ед.
<b>РЫЧАГ КЗК-10-0290260 (рисунок 151)</b>					
<b>151</b>	1-8	КЗК-10-0290260	Рычаг	КЗК-10-0290600	1
	1,2	КЗК-10-0290270	Рычаг	КЗК-10-0290260	1
	1	КЗК-10-0290280	Рычаг	КЗК-10-0290270	1
	2	КЗК 0202127	Втулка	КЗК-10-0290270	1
	3	КПР 6106101-02	Ролик	КЗК-10-0290260	1
	4	ПКК 0100411А	Шайба	КЗК-10-0290260	1
	5		Гайка М12-6G – 5919	КЗК-10-0290260	1
	6		Шплинт 3,2x32 – 397	КЗК-10-0290260	1
7		Кольцо В52 – 13943	КЗК-10-0290260	2	
8		Подшипник 180205 – 8882	КЗК-10-0290260	2	

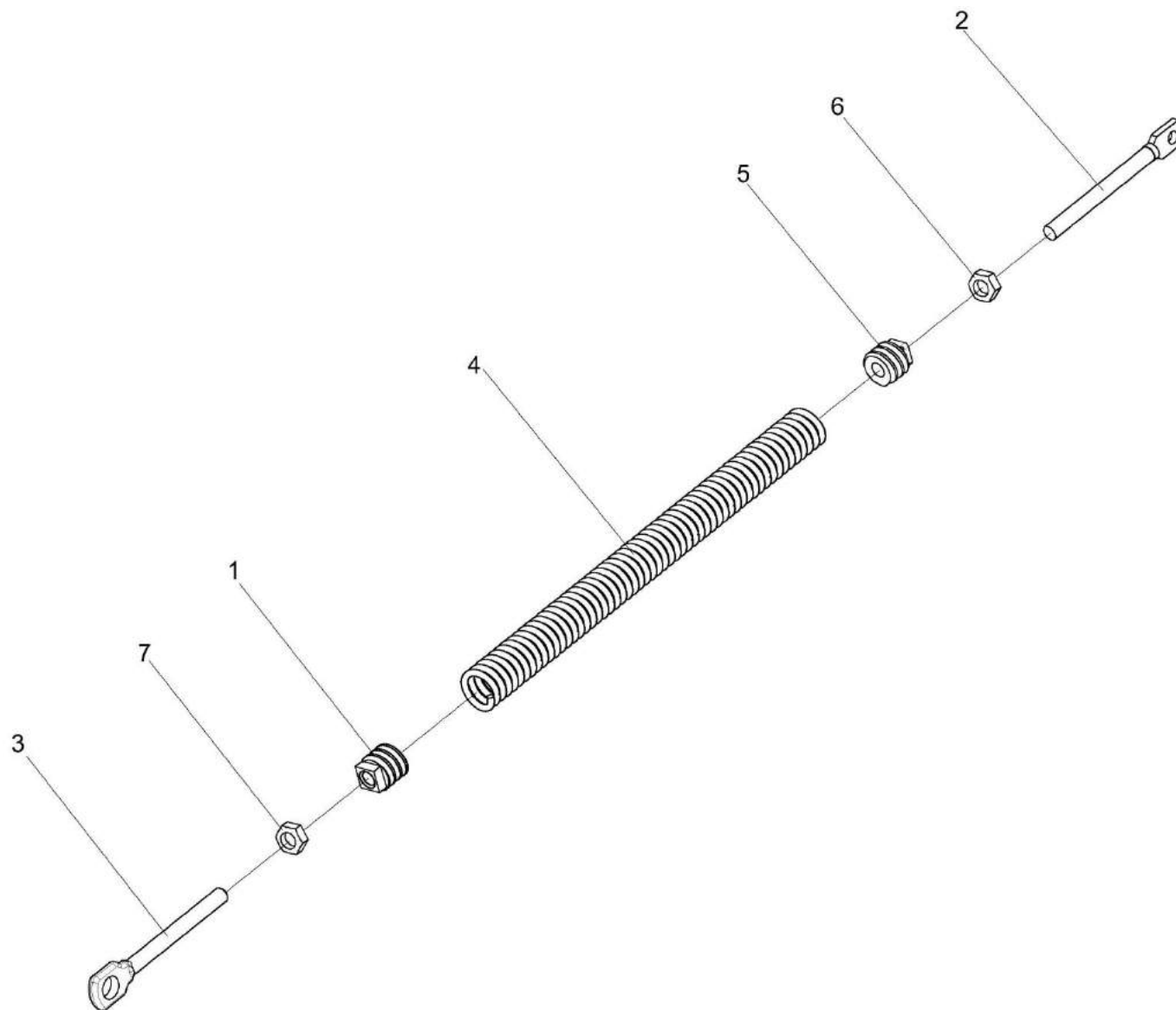


Рисунок 152 – Пружина КЗК-10-0290660



№ рис	№ поз	Обозначение	Наименование	Куда входит	
				Обозначение	Кол. на 1 сб. ед.
<b>ПРУЖИНА КЗК-10-0290660 (рисунок 152)</b>					
<b>152</b>	1-7	КЗК-10-0290660	Пружина	КЗК-10-0290600	1
	1	КЗР 0202102	Пробка	КЗК-10-0290660	1
	2	КЗР 0202683	Зацеп	КЗК-10-0290660	1
	3	КЗР 0202622Б-01	Зацеп	КЗК-10-0290660	1
	4	КЗР 0222603А	Пружина	КЗК-10-0290660	1
	5	КСН 0100107	Пробка	КЗК-10-0290660	1
	6		Гайка М12-6G – 2526	КЗК-10-0290660	1
7		Гайка М12-LH-6G – 2526	КЗК-10-0290660	1	

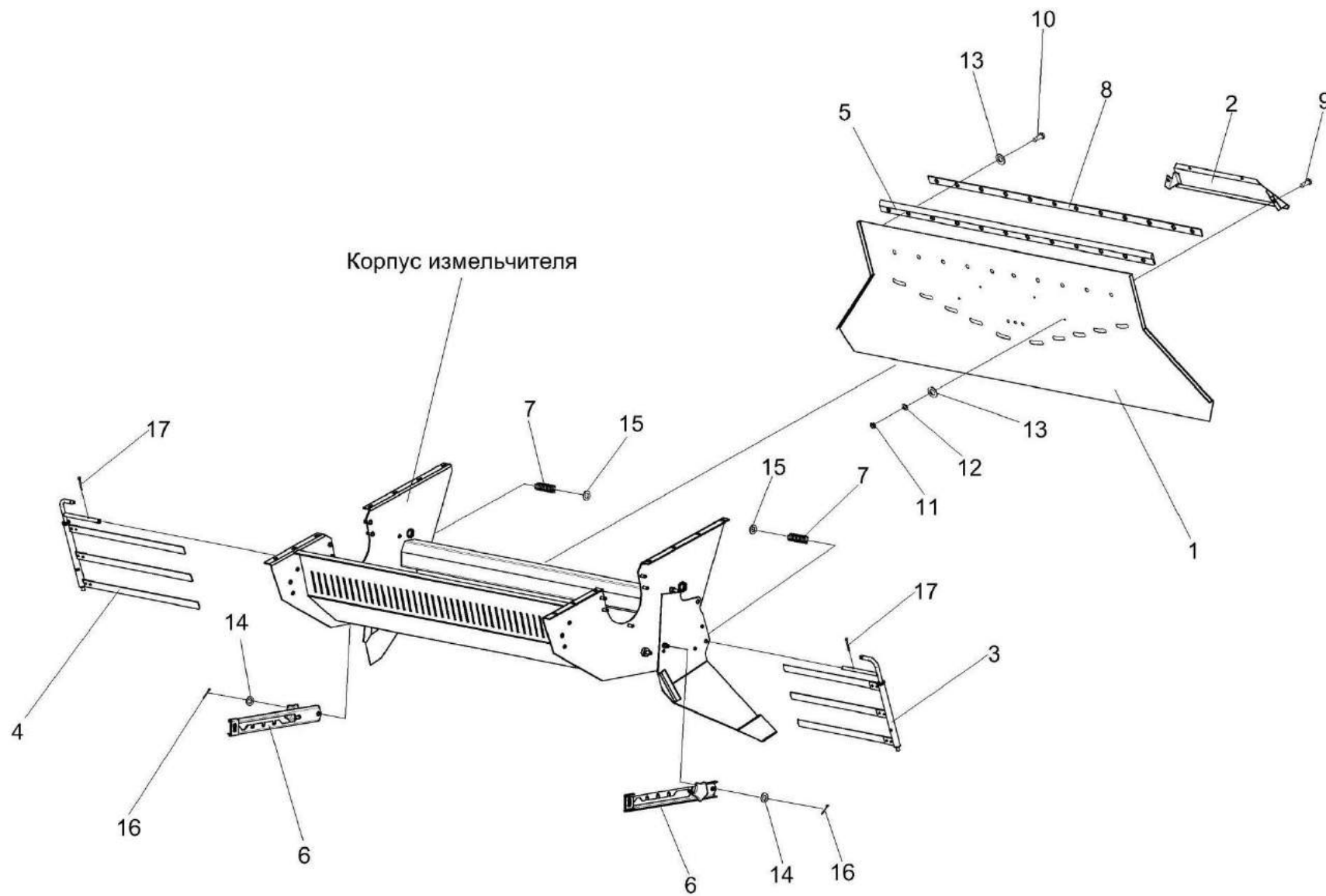


Рисунок 153 – Дефлектор КЗК-12-0290320 (лист 1)

№ рис	№ поз	Обозначение	Наименование	Куда входит	
				Обозначение	Кол. на 1 сб. ед.
<b>ДЕФЛЕКТОР КЗК-12-0290320 (лист 1) (рисунок 153)</b>					
<b>153</b>	1-17	КЗК-12-0290320	Дефлектор	КЗК-10-0290600	1
	1	КЗК-12-0290350	Кожух	КЗК-12-0290320	1
	2	КЗК-10-0290080	Крышка	КЗК-12-0290320	1
	3	КЗК-10-0290100	Граблина	КЗК-12-0290320	1
	4	КЗК-10-0290100-01	Граблина	КЗК-12-0290320	1
	5	КЗК-12-0290005	Уплотнение	КЗК-12-0290320	1
	6	КЗК-12-0290426	Полоз	КЗК-12-0290320	2
	7	КЗК 0290626	Пружина	КЗК-12-0290320	2
	8	КЗК-10-0290493	Планка	КЗК-12-0290320	1
	9		Болт М6-6х14 – 7798	КЗК-12-0290320	4
	10		Болт М6-6х20 – 7798	КЗК-12-0290320	13
	11		Гайка М6-6G – 5915	КЗК-12-0290320	4
	12		Шайба 6Т 65Г – 6402	КЗК-12-0290320	4
	13		Шайба С.6х1,4.01 – 11371	КЗК-12-0290320	17
	14		Шайба С.12.01 – 11371	КЗК-12-0290320	2
	15		Шайба С.14.01 – 11371	КЗК-12-0290320	17
	16		Шплинт 3,2х20 – 397	КЗК-12-0290320	2
17		Шплинт 4х22 – 397	КЗК-12-0290320	2	

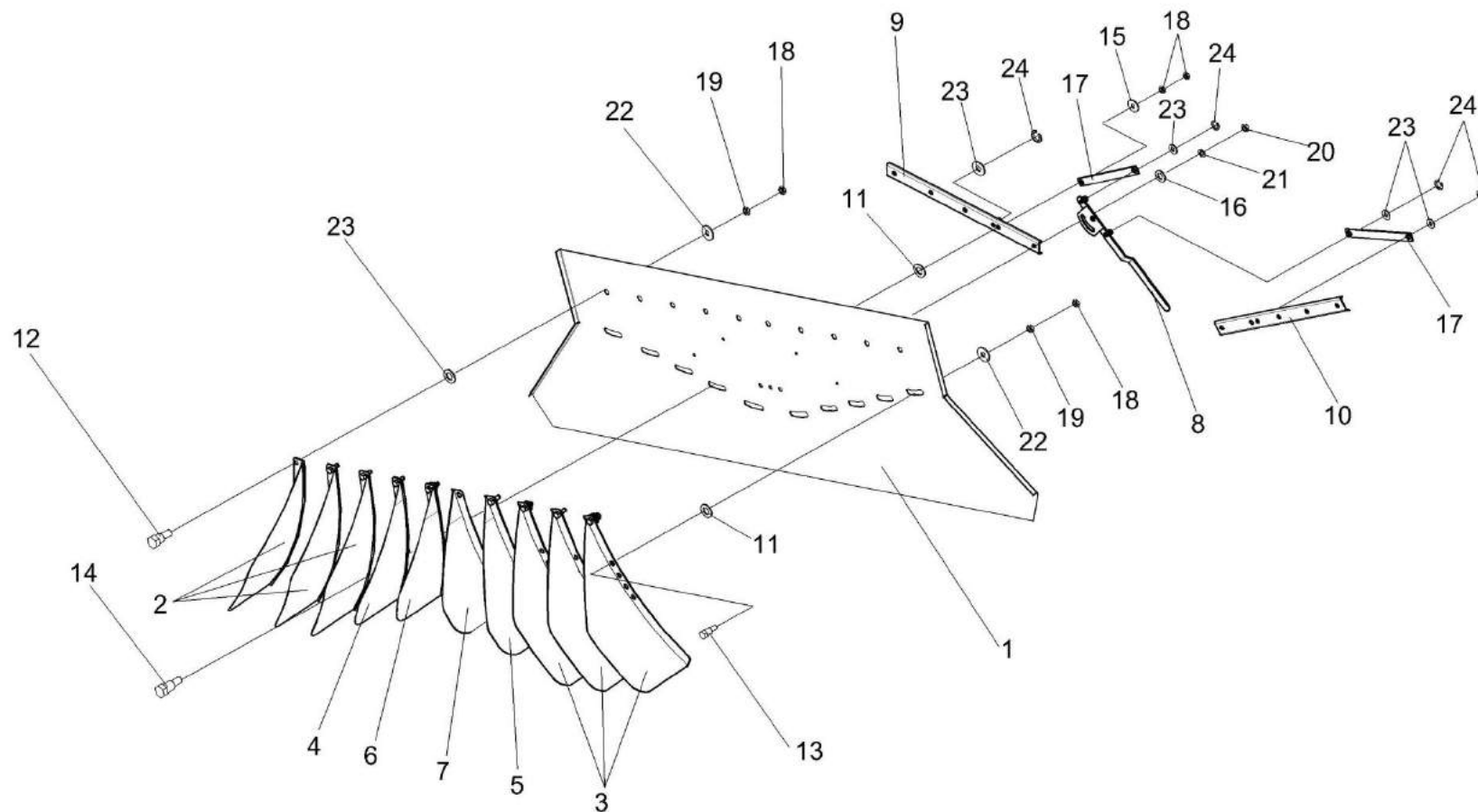


Рисунок 154 – Дефлектор КЗК-12-0290320 (лист 2)

№ рис	№ поз	Обозначение	Наименование	Куда входит	
				Обозначение	Кол. на 1 сб. ед.
<b>ДЕФЛЕКТОР КЗК-12-0290320 (лист 2) (рисунок 154)</b>					
<b>154</b>	1-24	КЗК-12-0290320	Дефлектор	КЗК-10-0290600	1
	1	КЗК-12-0290350	Кожух	КЗК-12-0290320	1
	2	КЗК-12-0290410	Лопатка	КЗК-12-0290320	3
	3	КЗК-12-0290410-01	Лопатка	КЗК-12-0290320	3
	4	КЗК-12-0290470	Лопатка	КЗК-12-0290320	1
	5	КЗК-12-0290470-01	Лопатка	КЗК-12-0290320	1
	6	КЗК-12-0290480	Лопатка	КЗК-12-0290320	1
	7	КЗК-12-0290480-01	Лопатка	КЗК-12-0290320	1
	8	КЗК-10-0290210	Рукоятка	КЗК-12-0290320	1
	9	КЗК-10-0290220	Планка регулировочная	КЗК-12-0290320	1
	10	КЗК-10-0290220-01	Планка регулировочная	КЗК-12-0290320	1
	11	КЗК-12-0290002	Шайба	КЗК-12-0290320	20
	12	КЗК-12-0290616	Болт специальный	КЗК-12-0290320	10
	13	КЗК-12-0290617	Болт специальный	КЗК-12-0290320	8
	14	КЗК-12-0290617-01	Болт специальный	КЗК-12-0290320	2
	15	КЗР 0119442	Шайба	КЗК-12-0290320	1
16	КЗР 0202682	Шайба	КЗК-12-0290320	1	

№ рис	№ поз	Обозначение	Наименование	Куда входит	
				Обозначение	Кол. на 1 сб. ед.
154	17	КЗК-10-0290486	Планка	КЗК-12-0290320	2
	18		Гайка М10-6G – 2526	КЗК-12-0290320	22
	19		Гайка М10-6G – 5915	КЗК-12-0290320	18
	20		Гайка М12-6G – 5915	КЗК-12-0290320	1
	21		Шайба 12Т 65Г – 6402	КЗК-12-0290320	1
	22		Шайба С 10.01 – 6958	КЗК-12-0290320	19
	23		Шайба С.14.01 – 11371	КЗК-12-0290320	17
	24		Кольцо В15 – 13942	КЗК-12-0290320	5

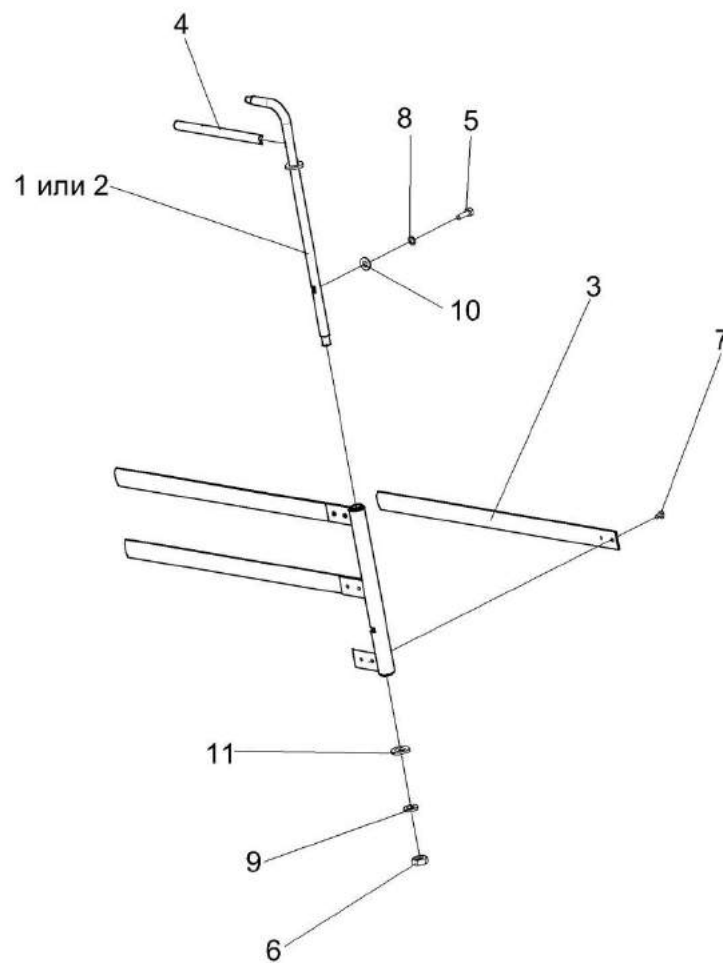


Рисунок 155 – Граблины КЗК-10-0290100 и КЗК-10-0290100-01

№ рис	№ поз	Обозначение	Наименование	Куда входит	
				Обозначение	Кол. на 1 сб. ед.
<b>ГРАБЛИНЫ КЗК-10-0290100 и КЗК-10-0290100-01 (рисунок 155)</b>					
<b>155</b>	1,3-11	КЗК-10-0290100	Граблина	КЗК-12-0290320	1
	2-11	КЗК-10-0290100-01	Граблина	КЗК-12-0290320	1
	1,3,7	КЗК-10-0290120	Вилка	КЗК-10-0290100	1
	2,3,7	КЗК-10-0290120-01	Вилка	КЗК-10-0290100-01	1
	1	КЗК 0290130	Кронштейн	КЗК-10-0290120	1
	2	КЗК 0290130-01	Кронштейн	КЗК-10-0290120-01	1
	3	КЗК-10-0290454	Планка	КЗК-10-0290120 КЗК-10-0290120-01	3 3
	4	КЗК 0290110	Кронштейн	КЗК-10-0290100 КЗК-10-0290100-01	1 1
	5		Болт М6-6ех20 – 7798	КЗК-10-0290100 КЗК-10-0290100-01	1 1
	6		Гайка М10-6G – 2526	КЗК-10-0290100 КЗК-10-0290100-01	1 1
	7		Заклепка 5х12 – 10299	КЗК-10-0290120 КЗК-10-0290120-01	6 6
	8		Шайба 6Т 65Г – 6402	КЗК-10-0290100 КЗК-10-0290100-01	1 1
	9		Шайба 10Т 65Г – 6402	КЗК-10-0290100 КЗК-10-0290100-01	1 1



№ рис	№ поз	Обозначение	Наименование	Куда входит	
				Обозначение	Кол. на 1 сб. ед.
155	10		Шайба С 6.01 – 6958	КЗК-10-0290100	1
				КЗК-10-0290100-01	1
	11		Шайба С.10.01 – 11371	КЗК-10-0290100	1
				КЗК-10-0290100-01	1

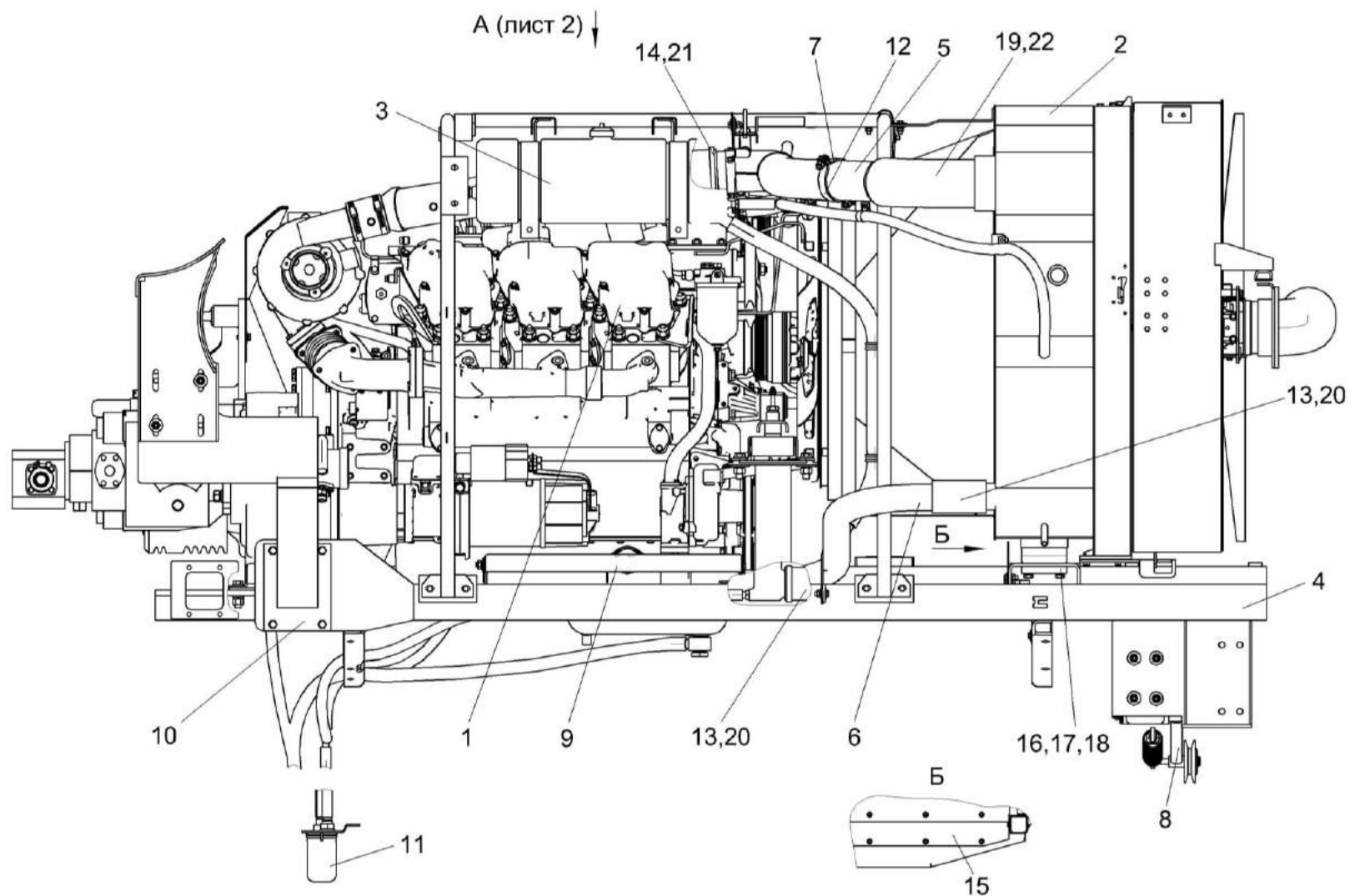


Рисунок 156 – Установка двигателя КЗК-10-2-0106000 (лист 1)

№ рис	№ поз	Обозначение	Наименование	Куда входит	
				Обозначение	Кол. на 1 сб.ед.
<b>УСТАНОВКА ДВИГАТЕЛЯ КЗК-10-2-0106000 (лист 1) (рисунок 156)</b>					
<b>156</b>	1-22	КЗК-10-2-0106000	Установка двигателя	КЗК-10-3-0100000	1
	1	КЗК-10-2-0106010	Двигатель	КЗК-10-2-0106000	1
	2	КЗК-10-2-0106040 или КЗК-10-2-0106040-01 или КЗК-10-2-0106040-02	Радиатор	КЗК-10-2-0106000	1
	3	КЗК-10-2-0106070	Установка бачка расширительного	КЗК-10-2-0106000	1
	4	КЗК-10-2-0106090	Рама подмоторная	КЗК-10-2-0106000	1
	5	КЗК-10-2-0106190	Труба воздушная	КЗК-10-2-0106000	1
	6	КЗК-10-2-0106210	Труба водяная нижняя	КЗК-10-2-0106000	1
	7	КЗК-10-2-0106360	Хомут	КЗК-10-2-0106000	2
	8	КЗК-10-0112010	Устройство натяжное	КЗК-10-2-0106000	1
	9	КЗК-12-0100810	Ступенька	КЗК-10-2-0106000	1
	10	КЗК-12-3-0106230	Опора	КЗК-10-2-0106000	1
	11	КЗК-12-3-0106490	Установка сливных рукавов	КЗК-10-2-0106000	1
	12	КВС-1-0150433	Хомут	КЗК-10-2-0106000	2
	13	РНД 0600006-11	Рукав Рукав 60x73-0,49 – 10362 L=(160±3) мм	КЗК-10-2-0106000	2
14	РНД 0900031-08	Рукав Рукав VENA SIL GLASS Ф90 L=(130±3) мм	КЗК-10-2-0106000	1	

№ рис	№ поз	Обозначение	Наименование	Куда входит	
				Обозначение	Кол. на 1 сб.ед.
156	15	КЗК-12-3-0106447	Щит	КЗК-10-2-0106000	1
	16	УЭС 0000493	Шайба	КЗК-10-2-0106000	16
	17		Болт М12-6ех65 – 7796	КЗК-10-2-0106000	4
	18		Шайба 12Т 65Г - 6402	КЗК-10-2-0106000	6
	19		Патрубок VENA SIL TURBO ELBOW 45° Ф100 100Х100	КЗК-10-2-0106000	1
	20		Хомут без компенсатора GBS M 71/25 W2	КЗК-10-2-0106000	6
	21		Хомут без компенсатора GBS M 101/25 W2	КЗК-10-2-0106000	4
	22		Хомут без компенсатора GBS M 108/25 W2	КЗК-10-2-0106000	2

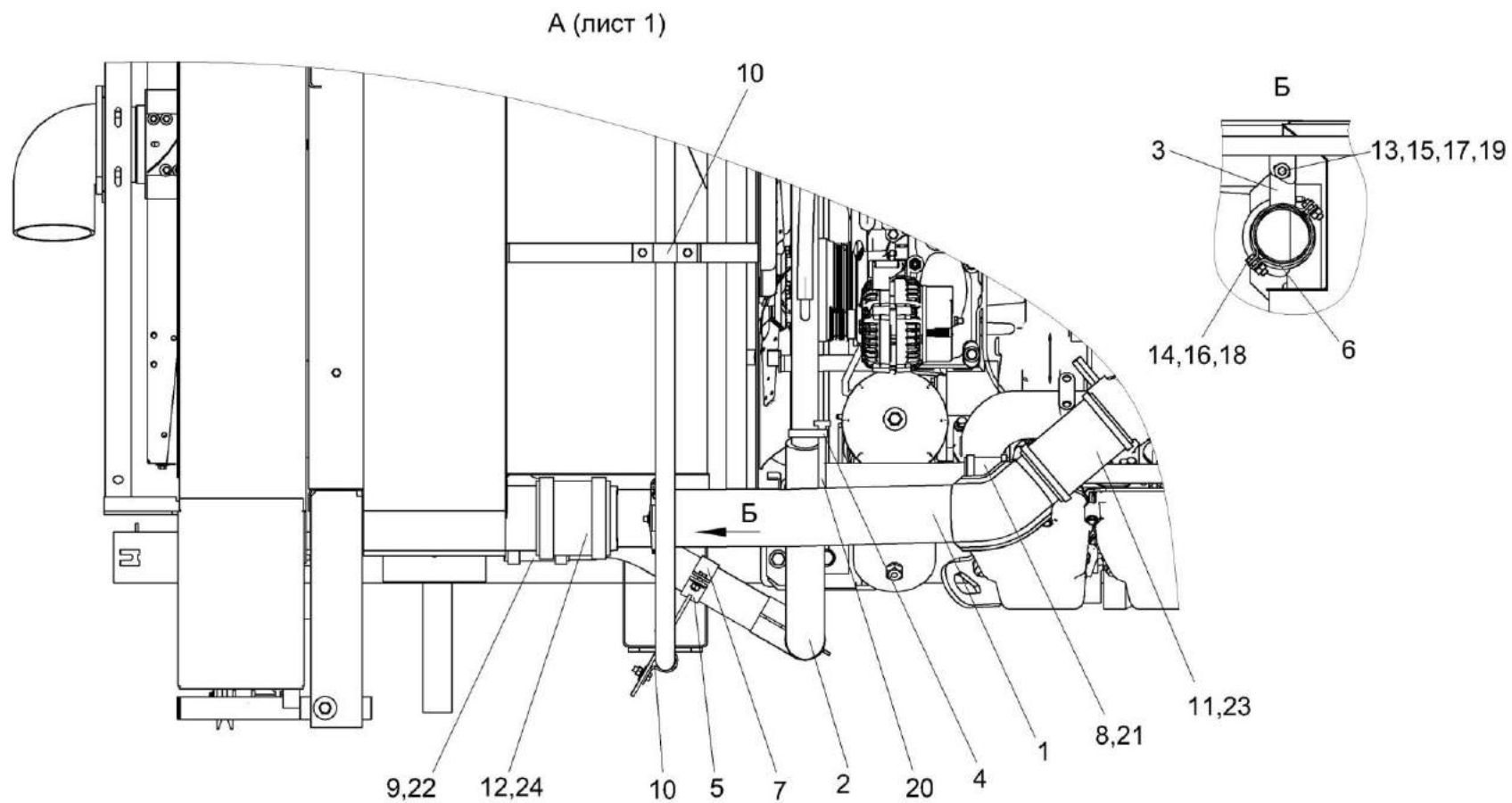


Рисунок 157 – Установка двигателя КЗК-10-2-0106000 (лист 2)

№ рис	№ поз	Обозначение	Наименование	Куда входит	
				Обозначение	Кол. на 1 сб.ед.
<b>УСТАНОВКА ДВИГАТЕЛЯ КЗК-10-2-0106000 (лист 2) (рисунок 157)</b>					
<b>157</b>	1-24	КЗК-10-2-0106000	Установка двигателя	КЗК-10-3-0100000	1
	1	КЗК-10-2-0106190	Труба воздушная	КЗК-10-2-0106000	1
	2	КЗК-10-2-0106200	Труба водяная верхняя	КЗК-10-2-0106000	1
	3	КЗК-10-2-0106360	Хомут	КЗК-10-2-0106000	2
	4	А 23.02.180	Хомут стяжной	КЗК-10-2-0106000	2
	5	КВС-2-0150470В	Хомут	КЗК-10-2-0106000	1
	6	КВС-1-0150433	Хомут	КЗК-10-2-0106000	2
	7	КВС-2-0150404Б-01	Хомут	КЗК-10-2-0106000	1
	8	КЗК-12-3-0106014	Рукав Рукав 42x55-1,47 – 10362 L=(120±5) мм	КЗК-10-2-0106000	2
	9	РНД 0600006-15	Рукав Рукав 60x73-0,49 – 10362 L=(200±3) мм	КЗК-10-2-0106000	1
	10	КЗК-12-3-0106498	Хомут	КЗК-10-2-0106000	2
	11	РНД 0900004-08	Рукав Рукав 90x104-0,29 – 10362 L=(130±3) мм	КЗК-10-2-0106000	1
	12	РНД 1000004-08	Рукав Рукав 100x114-0,29 – 10362 L=(130±3) мм	КЗК-10-2-0106000	1
	13		Болт М8-6x30 – 7796	КЗК-10-2-0106000	14
	14		Болт М10-6x30 – 7796	КЗК-10-2-0106000	4
15		Гайка М8-6G – 5915	КЗК-10-2-0106000	16	

№ рис	№ поз	Обозначение	Наименование	Куда входит	
				Обозначение	Кол. на 1 сб.ед.
157	16		Гайка М10-6G – 5915	КЗК-10-2-0106000	10
	17		Шайба 8Т 65Г – 6402	КЗК-10-2-0106000	16
	18		Шайба 10Т 65Г – 6402	КЗК-10-2-0106000	10
	19		Шайба С 8.01 – 6958	КЗК-10-2-0106000	19
	20		Указатель уровня масла в оболочке 64229-1018078	КЗК-10-2-0106000	1
	21		Хомут без компенсатора GBS М 53/20 W2	КЗК-10-2-0106000	4
	22		Хомут без компенсатора GBS М 71/25 W2	КЗК-10-2-0106000	6
	23		Хомут без компенсатора GBS М 101/25 W2	КЗК-10-2-0106000	4
24		Хомут без компенсатора GBS М 117/25 W2	КЗК-10-2-0106000	2	

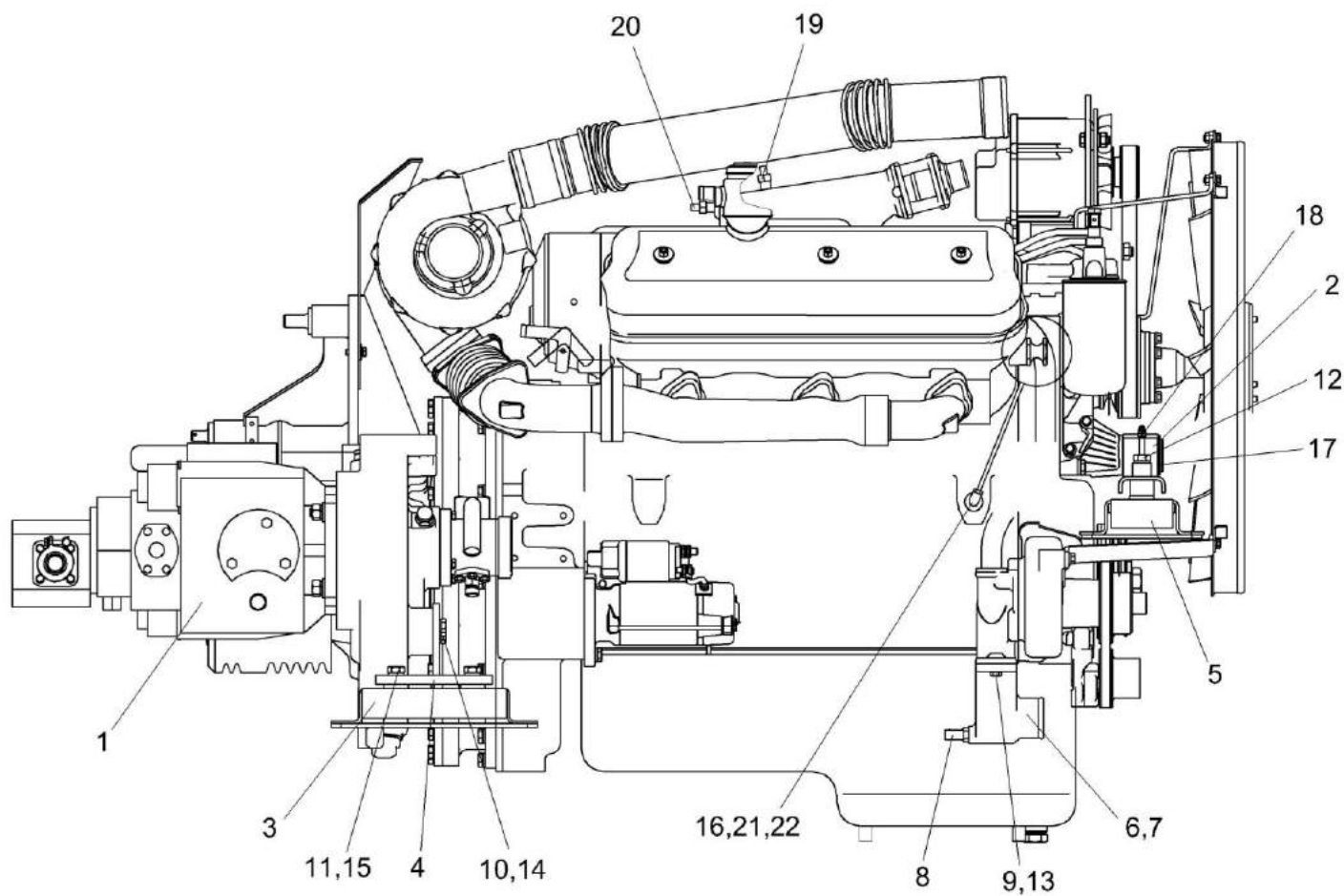


Рисунок 158 – Двигатель КЗК-10-2-0106010 (лист 1)



№ рис	№ поз	Обозначение	Наименование	Куда входит	
				Обозначение	Кол. на 1 сб.ед.
<b>ДВИГАТЕЛЬ КЗК-10-2-0106010 (лист 1) (рисунок 158)</b>					
158	1-22	КЗК-10-2-0106010	Двигатель	КЗК-10-2-0106000	1
	1	КЗК-10-2-0106020	Установка гидронасосов	КЗК-10-2-0106010	1
	2	КЗК-8А-2-0106100А	Балка	КЗК-10-2-0106010	1
	3	КЗК-10-0106160	Амортизатор	КЗК-10-2-0106010	2
	4	КЗК-12-3-0106100	Опора редуктора	КЗК-10-2-0106010	1
	5	СЭУ 0400410	Амортизатор	КЗК-10-2-0106010	2
	6	КВС-1-0150001	Прокладка	КЗК-10-2-0106010	1
	7	КЗК-12-3-0106101	Патрубок	КЗК-10-2-0106010	1
	8	УЭС-7-0400694	Штуцер	КЗК-10-2-0106010	1
	9		Болт М10-6ех25 – 7796	КЗК-10-2-0106010	2
	10		Болт М12-6ех30 – 7796	КЗК-10-2-0106010	12
	11		Болт М16-6ех50 – 7796	КЗК-10-2-0106010	2
	12		Болт М16-6ех90 – 7796	КЗК-10-2-0106010	2
	13		Шайба 10Т 65Г 0- 6402	КЗК-10-2-0106010	12
	14		Шайба 12Т 65Г – 6402	КЗК-10-2-0106010	12
	15		Шайба 16Т 65Г – 6402	КЗК-10-2-0106010	4
16		Кольцо 008-011-19-2-2 – 18829/9833	КЗК-10-2-0106010	2	

№ рис	№ поз	Обозначение	Наименование	Куда входит	
				Обозначение	Кол. на 1 сб.ед.
158	17		Кольцо В50 – 13940	КЗК-10-2-0106010	1
	18		Масленка 2.2 – 19853	КЗК-10-2-0106010	1
	19		Датчик указателя температуры жидкости ДУТЖ-01	КЗК-10-2-0106010	1
	20		Датчик аварийной температуры жидкости ДАТЖ-02	КЗК-10-2-0106010	1
	21		Трубка со шлангом 5336-3509278-01	КЗК-10-2-0106010	1
	22		Угольник 379051	КЗК-10-2-0106010	2

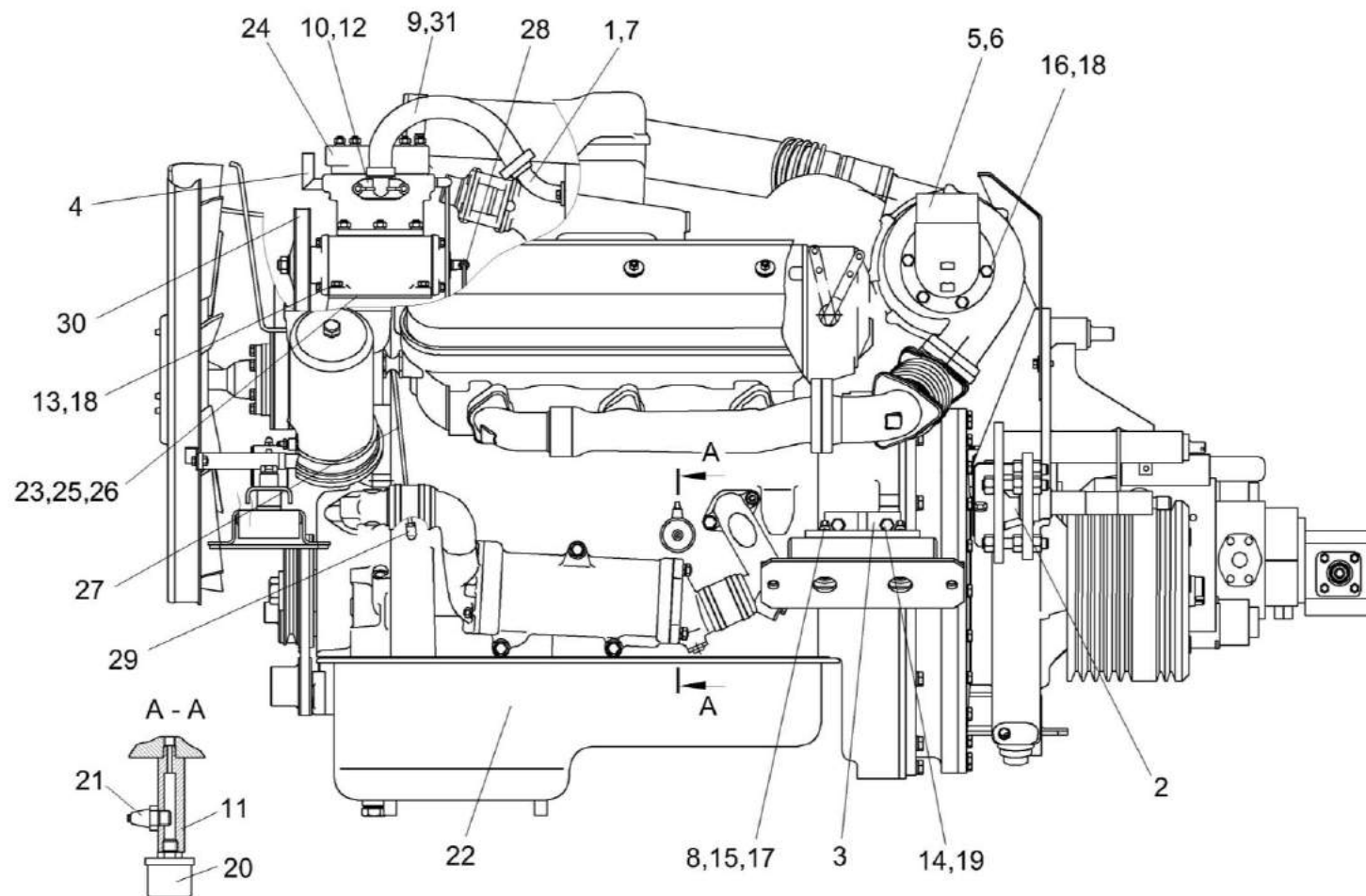


Рисунок 159 – Двигатель КЗК-10-2-0106010 (лист 2)

№ рис	№ поз	Обозначение	Наименование	Куда входит	
				Обозначение	Кол. на 1 сб.ед.
<b>ДВИГАТЕЛЬ КЗК-10-2-0106010 (лист 2) (рисунок 159)</b>					
159	1-31	КЗК-10-2-0106010	Двигатель	КЗК-10-2-0106000	1
	1	КЗК-10-2-0106100	Патрубок	КЗК-10-2-0106010	1
	2	КЗК-10-2-0220090	Опора	КЗК-10-2-0106010	1
	3	КВС-1-0150320	Кронштейн	КЗК-10-2-0106010	1
	4	КЗК-12-3-0106500	Угольник	КЗК-10-2-0106010	1
	5	КЗК-10-2-0106102	Патрубок	КЗК-10-2-0106010	1
	6	КВС-1-0150003	Прокладка	КЗК-10-2-0106010	1
	7	КГС 0116001	Прокладка	КЗК-10-2-0106010	1
	8	КИЛ 0116635	Шпилька	КЗК-10-2-0106010	2
	9	УЭС-19-0400001	Рукав Патрубок VENA SIL 700 V Ф25 L=(500±10) мм	КЗК-10-2-0106010	1
	10	УЭС 0400029	Прокладка	КЗК-10-2-0106010	1
	11	УЭС-6-0400614	Штуцер	КЗК-10-2-0106010	1
	12	УЭС 0400001	Фланец	КЗК-10-2-0106010	1
	13		Болт М10-6х35 – 7796	КЗК-10-2-0106010	4
	14		Болт М14-6х35 – 7796	КЗК-10-2-0106010	4
15		Гайка М16-6G – 2526	КЗК-10-2-0106010	2	

№ рис	№ поз	Обозначение	Наименование	Куда входит	
				Обозначение	Кол. на 1 сб.ед.
159	16		Гайка М10-6G – 5915	КЗК-10-2-0106010	6
	17		Гайка М16-6G – 5915	КЗК-10-2-0106010	2
	18		Шайба 10Т 65Г 0- 6402	КЗК-10-2-0106010	12
	19		Шайба 14Т 65Г – 6402	КЗК-10-2-0106010	6
	20		Датчик давления ДД-10-07М	КЗК-10-2-0106010	1
	21		Датчик аварийного давления масла ДАДМ	КЗК-10-2-0106010	1
	22		Двигатель ЯМЗ-236БЕ2-28	КЗК-10-2-0106010	1
	23		Прокладка 236-1002284	КЗК-10-2-0106010	1
	24		Компрессор 5336-3509012-05	КЗК-10-2-0106010	1
	25		Прокладка 500-3504103	КЗК-10-2-0106010	1
	26		Крышка предохранительная 500-3509105	КЗК-10-2-0106010	1
	27		Трубка подвода масла 6422-3509262	КЗК-10-2-0106010	1
	28		Угольник 379737	КЗК-10-2-0106010	1
	29		Угольник 402766	КЗК-10-2-0106010	1
	30		Ремень ВХ 943Lw	КЗК-10-2-0106010	1
	31		Хомут червячный TORRO 25-40/9 С7W1	КЗК-10-2-0106010	2

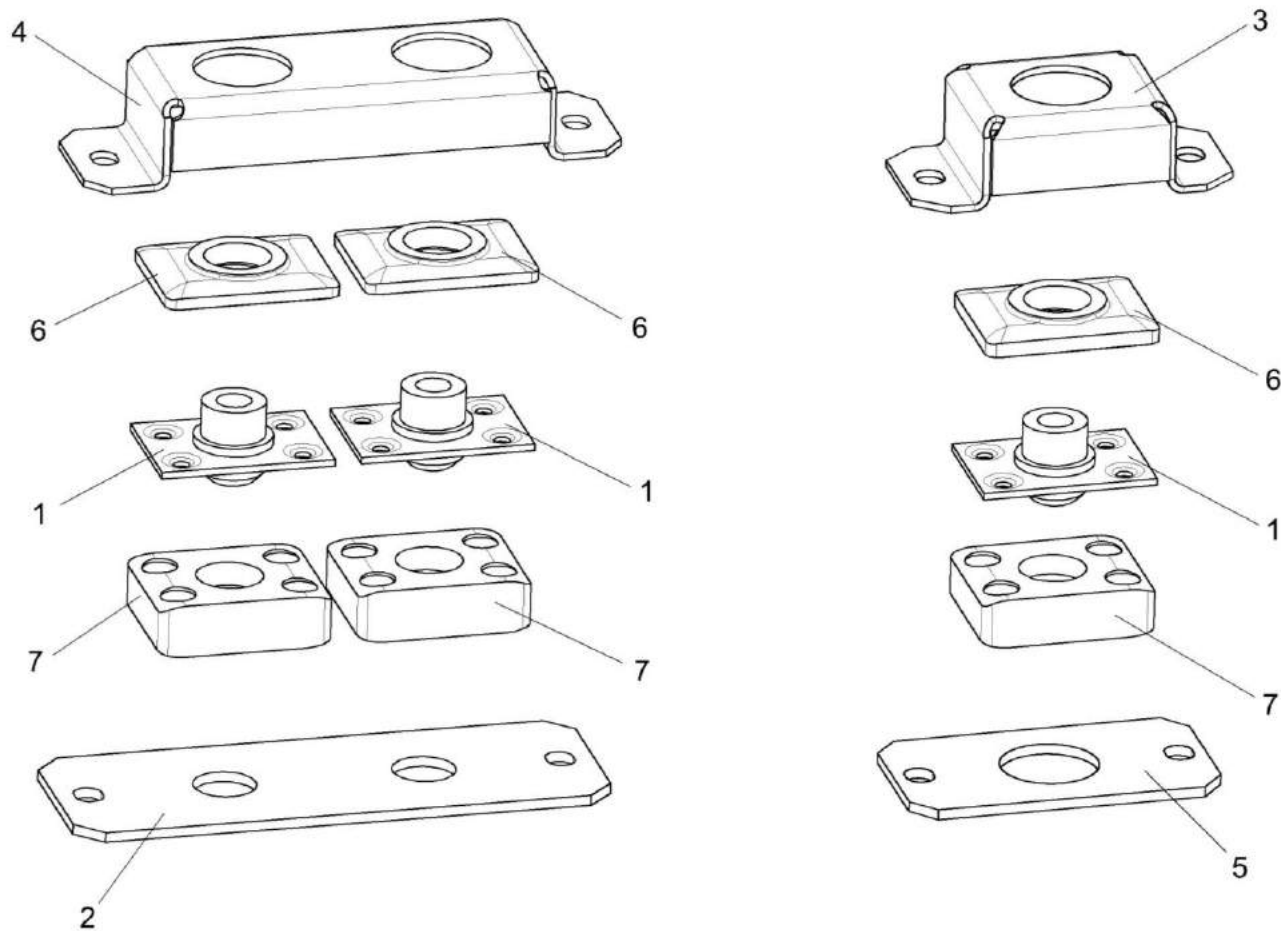


Рисунок 160 – Амортизатор КЗК-10-0106160 и СЭУ 0400410

№ рис	№ поз	Обозначение	Наименование	Куда входит	
				Обозначение	Кол. на 1 сб.ед.
<b>АМАРТИЗАТОР КЗК-10-0106160 И СЭУ 0400410 (рисунок 160)</b>					
<b>160</b>	1,2,4,6,7	КЗК-10-0106160	Амортизатор	КЗК-10-2-0106010	2
	1,3,5,6,7	СЭУ 0400410	Амортизатор	КЗК-10-2-0106010	2
	1	54-3-68-1	Гнездо с планкой	КЗК-10-0106160 СЭУ 0400410	2 1
	2	КЗК-10-0106421	Пластина	КЗК-10-0106160	1
	3	СЭУ 0400478	Скоба	СЭУ 0400410	1
	4	УЭС 0121401	Скоба	КЗК-10-0106160	1
	5	СЭУ 0400483	Пластина	СЭУ 0400410	1
6		Подушка верхняя 54-01066	КЗК-10-0106160 СЭУ 0400410	2 1	
7		Подушка 54-01107	КЗК-10-0106160 СЭУ 0400410	2 1	

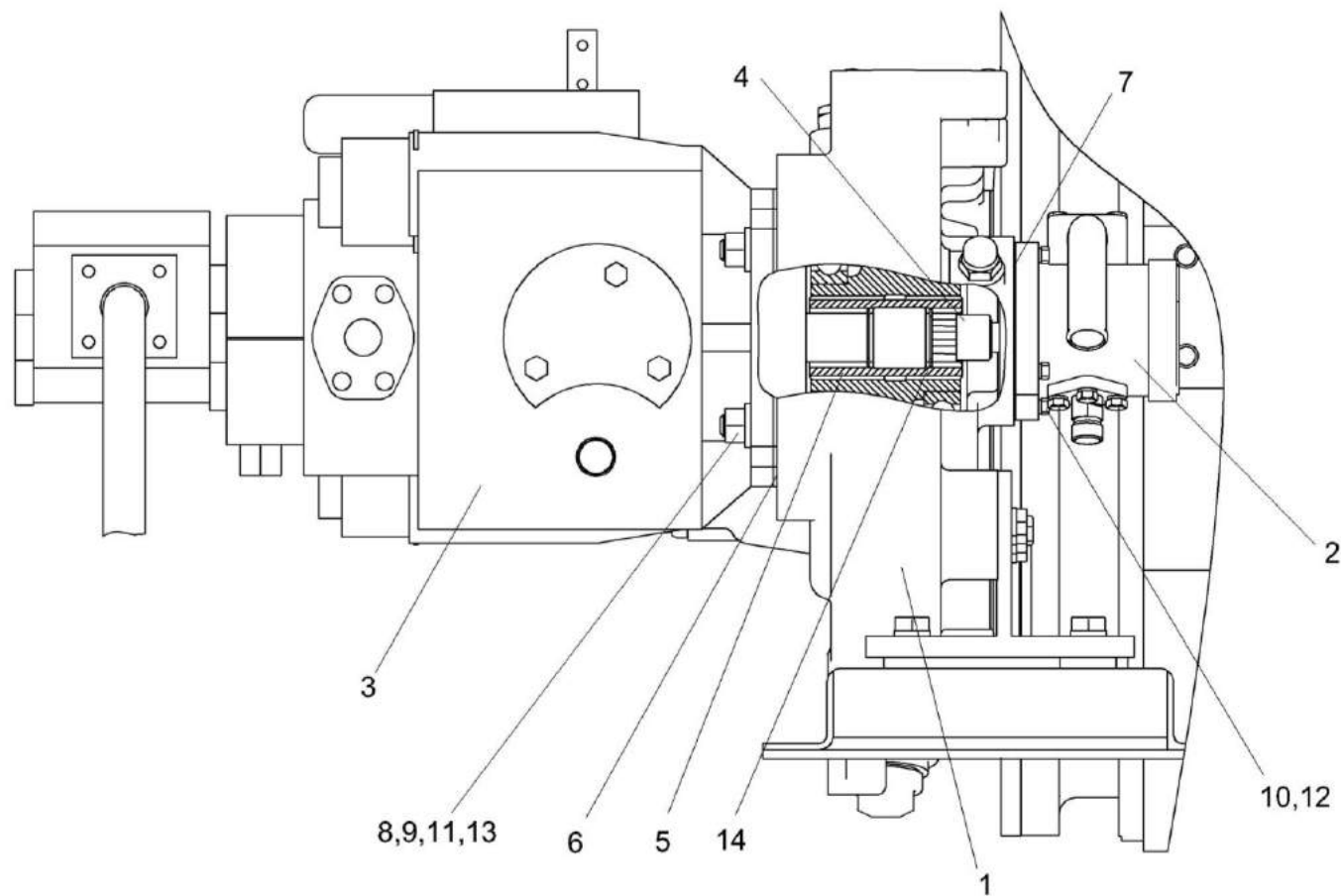


Рисунок 161 – Установка гидронасосов КЗК-10-2-0106020



№ рис	№ поз	Обозначение	Наименование	Куда входит	
				Обозначение	Кол. на 1 сб.ед.
<b>УСТАНОВКА ГИДРОНАСОСОВ КЗК-10-2-0106020 (рисунок 161)</b>					
<b>161</b>	1-14	КЗК-10-2-0106020	Установка гидронасосов	КЗК-10-2-0106010	1
	1	КЗК-10-2-0106030 или КЗК-10-2-0106030-01	Установка главного привода	КЗК-10-2-0106020	1
	2	КЗК-12-0602890	Насос	КЗК-10-2-0106020	1
	3	КЗК-12-0601610	Установка гидронасосов	КЗК-10-2-0106020	1
	4	КЗК-12А-1-0100601	Полумуфта	КЗК-10-2-0106020	1
	5	КЗК-12-3-0106624	Обойма	КЗК-10-2-0106020	1
	6	КИС 0107005	Прокладка	КЗК-10-2-0106020	1
	7	КИС 0118022	Прокладка	КЗК-10-2-0106020	1
	8	РСМ 10.05.04.612Б	Шпилька	КЗК-10-2-0106020	4
	9	УЭС 0000493	Шайба	КЗК-10-2-0106020	4
	10		Болт М8-6ех30 – 7796	КЗК-10-2-0106020	4
	11		Гайка М14-6G – 5915	КЗК-10-2-0106020	4
	12		Шайба 8Т 65Г – 6402	КЗК-10-2-0106020	4
	13		Шайба 14 65Г – 6402	КЗК-10-2-0106020	4
14		Кольцо В35 – 13941	КЗК-10-2-0106020	2	

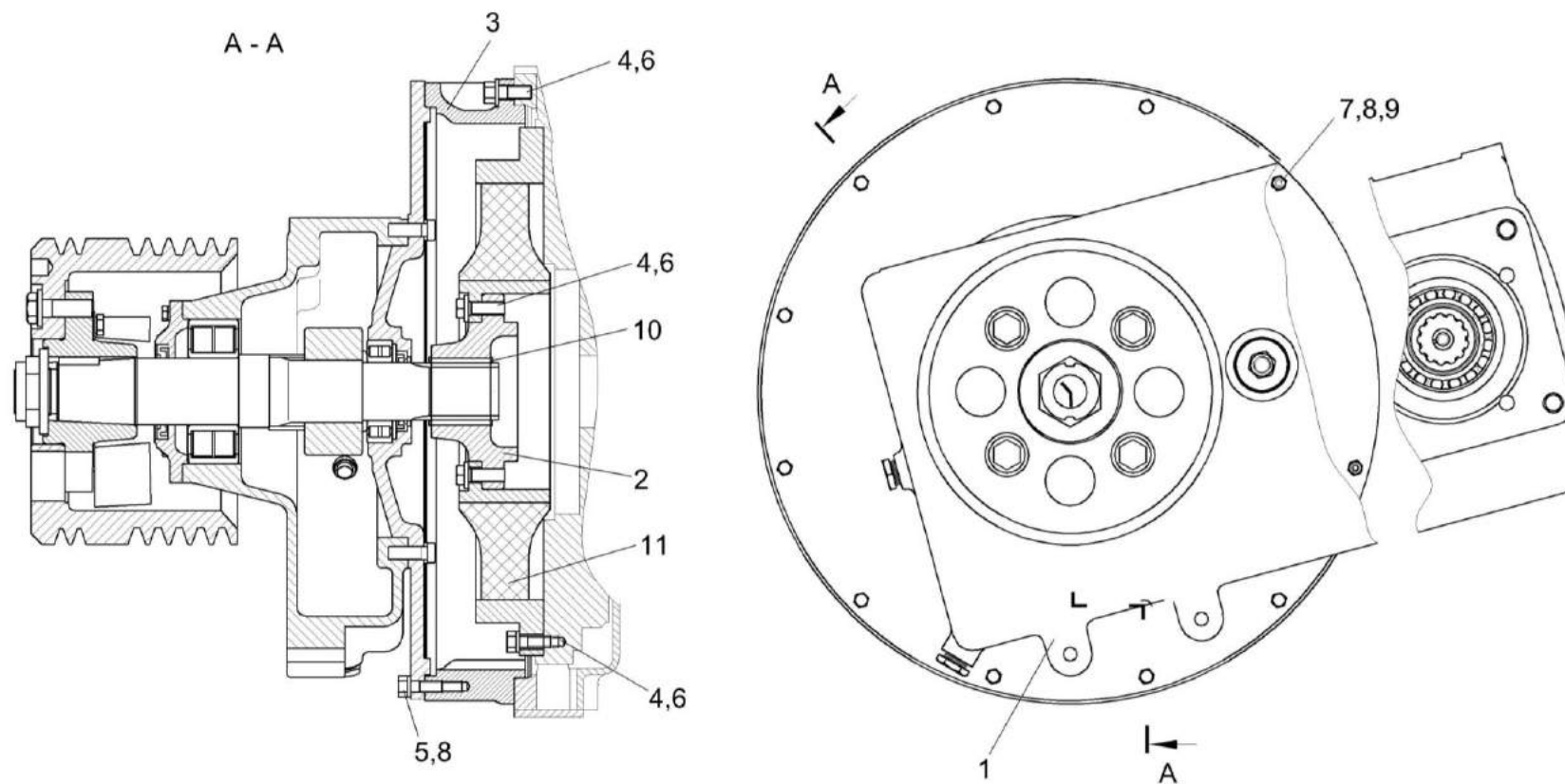


Рисунок 162 – Установка главного привода КЗК-10-2-0106030

№ рис	№ поз	Обозначение	Наименование	Куда входит	
				Обозначение	Кол. на 1 сб.ед.
<b>УСТАНОВКА ГЛАВНОГО ПРИВОДА КЗК-10-2-0106030 (рисунок 162)</b>					
<b>162</b>	1-11	КЗК-10-2-0106030	Установка главного привода	КЗК-10-2-0106020	1
	1	КЗК-12-0114300-01	Установка шкива	КЗК-10-2-0106030	1
	2	КЗК-10-2-0106601	Втулка шлицевая	КЗК-10-2-0106030	1
	3	КЗК-12-3-0106204	Проставка	КЗК-10-2-0106030	1
	4	УЭС0100607	Шайба	КЗК-10-2-0106030	34
	5	УЭС-6-0400602-01	Болт	КЗК-10-2-0106030	9
	6	УЭС-6-0400618	Болт	КЗК-10-2-0106030	34
	7		Гайка М10-6G – 5915	КЗК-10-2-0106030	2
	8		Шайба 10Т 65Г – 6402	КЗК-10-2-0106030	11
	9		Шпилька 2 М10-6ех35 – 22038	КЗК-10-2-0106030	2
	10		Кольцо В60 – 13942	КЗК-10-2-0106030	2
11		Муфта LMD-Y-236-105 ЛМД 0451	КЗК-10-2-0106030	1	

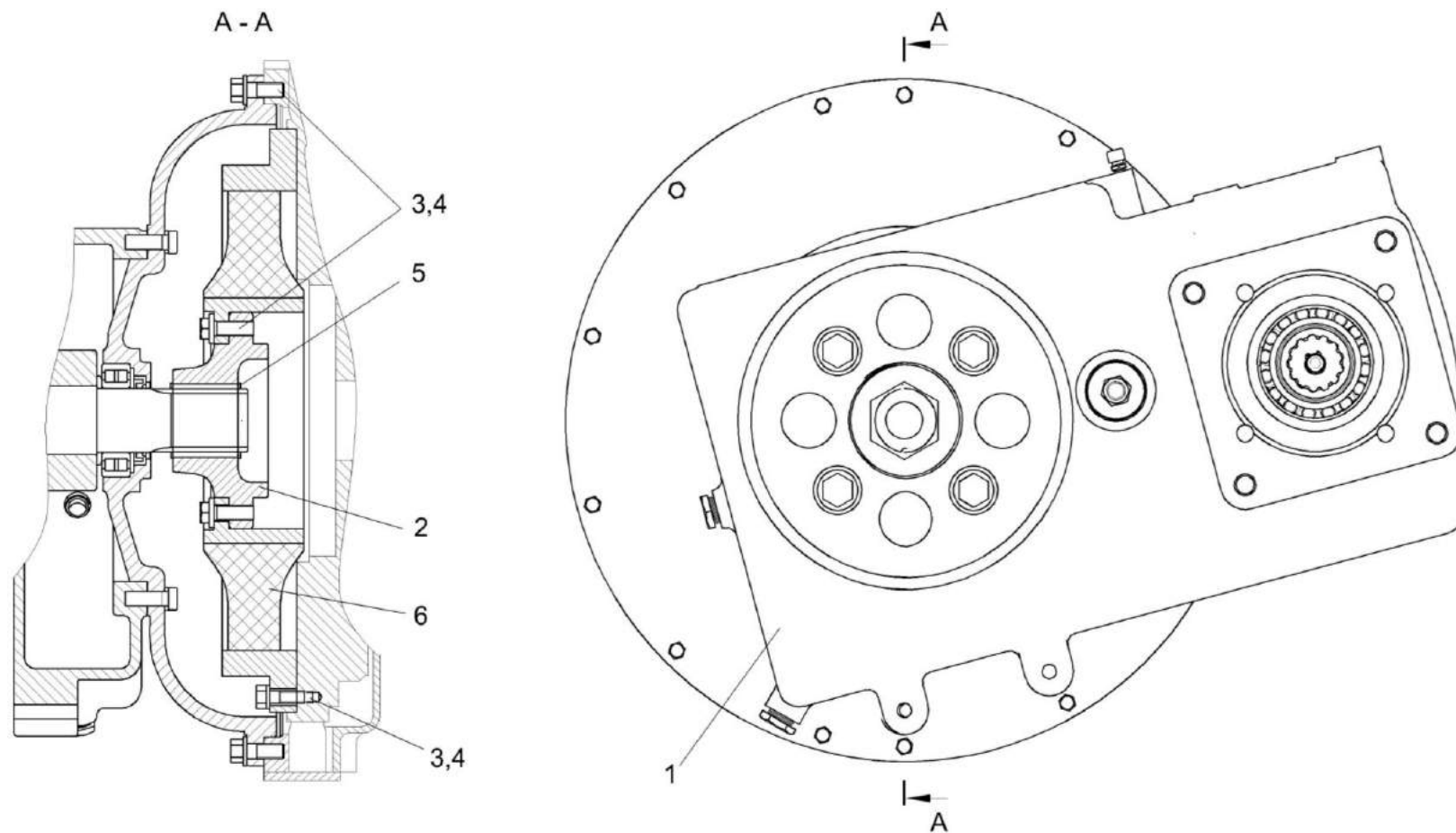


Рисунок 163 – Установка главного привода КЗК-10-2-0106030-01

№ рис	№ поз	Обозначение	Наименование	Куда входит	
				Обозначение	Кол. на 1 сб.ед.
<b>УСТАНОВКА ГЛАВНОГО ПРИВОДА КЗК-10-2-0106030-01 (рисунок 163)</b>					
<b>163</b>	1-6	КЗК-10-2-0106030-01	Установка главного привода	КЗК-10-2-0106020	1
	1	КЗК-12-0114300-05	Установка шкива	КЗК-10-2-0106030-01	1
	2	КЗК-10-2-0106601	Втулка шлицевая	КЗК-10-2-0106030-01	1
	3	УЭС0100607	Шайба	КЗК-10-2-0106030-01	34
	4	УЭС-6-0400618	Болт	КЗК-10-2-0106030-01	34
	5		Кольцо В60 – 13942	КЗК-10-2-0106030-01	2
	6		Муфта LMD-Y-236-105 ЛМД 0451	КЗК-10-2-0106030-01	1

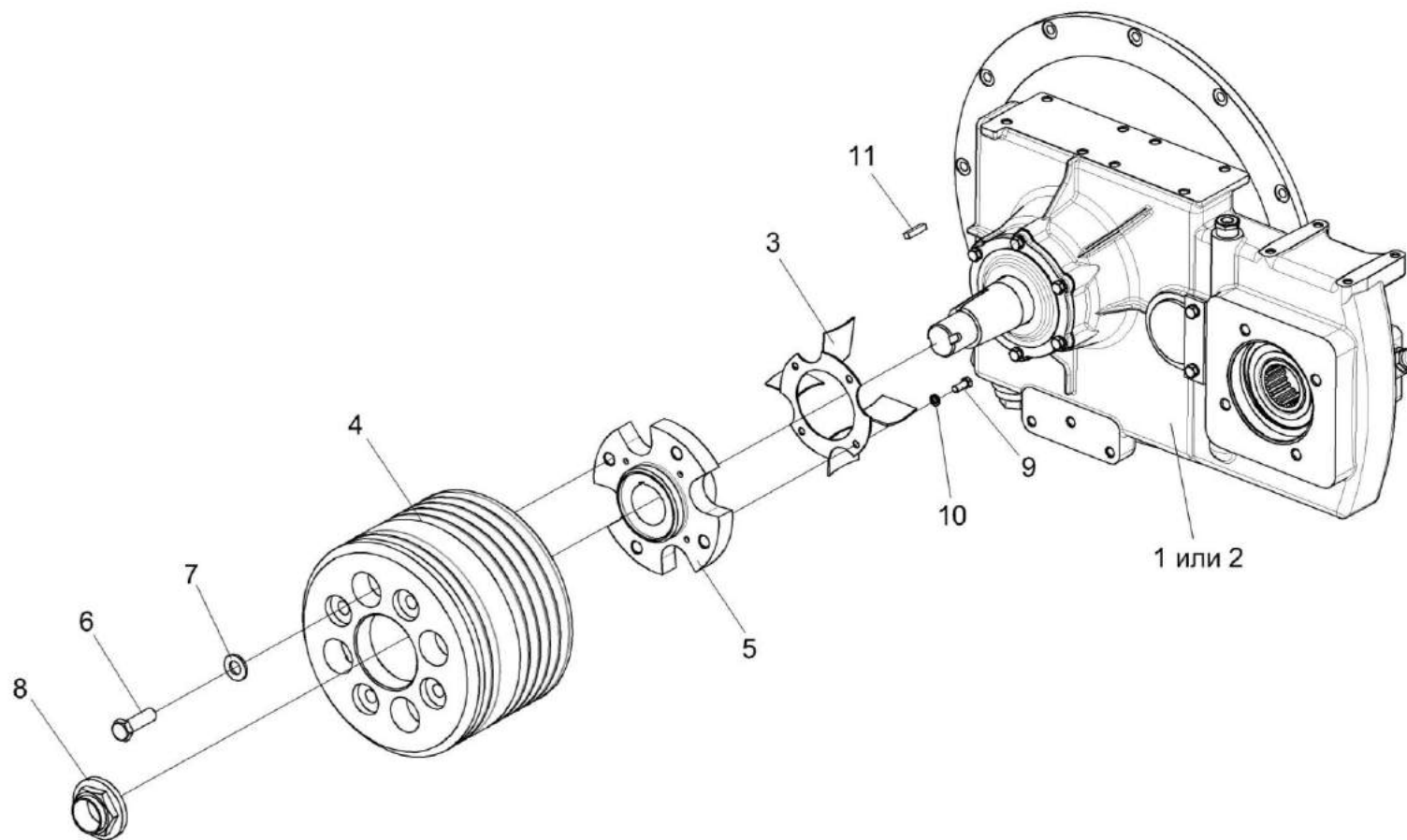


Рисунок 164 – Установка шкива КЗК-2-0114300-01 и КЗК-2-0114300-05

№ рис	№ поз	Обозначение	Наименование	Куда входит		
				Обозначение	Кол. на 1 сб.ед.	
<b>УСТАНОВКА ШКИВА КЗК-2-0114300-01 И КЗК-2-0114300-05 (рисунок 164)</b>						
<b>164</b>	1,3-11	КЗК-12-0114300-01	Установка шкива	КЗК-10-2-0106030-01	1	
	2-11	КЗК-12-0114300-05	Установка шкива	КЗК-10-2-0106030-01	1	
	1	КЗК-12-0114000-01	Мультипликатор	КЗК-12-0114300-01	1	
	2	КЗК-12-0114000-05	Мультипликатор	КЗК-12-0114300-05	1	
	3			Вентилятор	КЗК-12-0114300-01	1
					КЗК-12-0114300-05	1
	4			Шкив	КЗК-12-0114300-01	1
					КЗК-12-0114300-05	1
	5			Ступица шкива	КЗК-12-0114300-01	1
					КЗК-12-0114300-05	1
	6			Болт	КЗК-12-0114300-01	4
КЗК-12-0114300-05					4	
7	УЭС 0108415		Шайба	КЗК-12-0114300-01	4	
				КЗК-12-0114300-05	4	
8	УЭС 0108611		Гайка	КЗК-12-0114300-01	1	
				КЗК-12-0114300-05	1	
9			Болт М8-6ех20 – 7796	КЗК-12-0114300-01	4	
				КЗК-12-0114300-05	4	
10			Шайба 8Т 65Г – 6402	КЗК-12-0114300-01	4	
				КЗК-12-0114300-05	4	
11			Шпонка 2-8х7х32 – 23360	КЗК-12-0114300-01	1	
				КЗК-12-0114300-05	1	

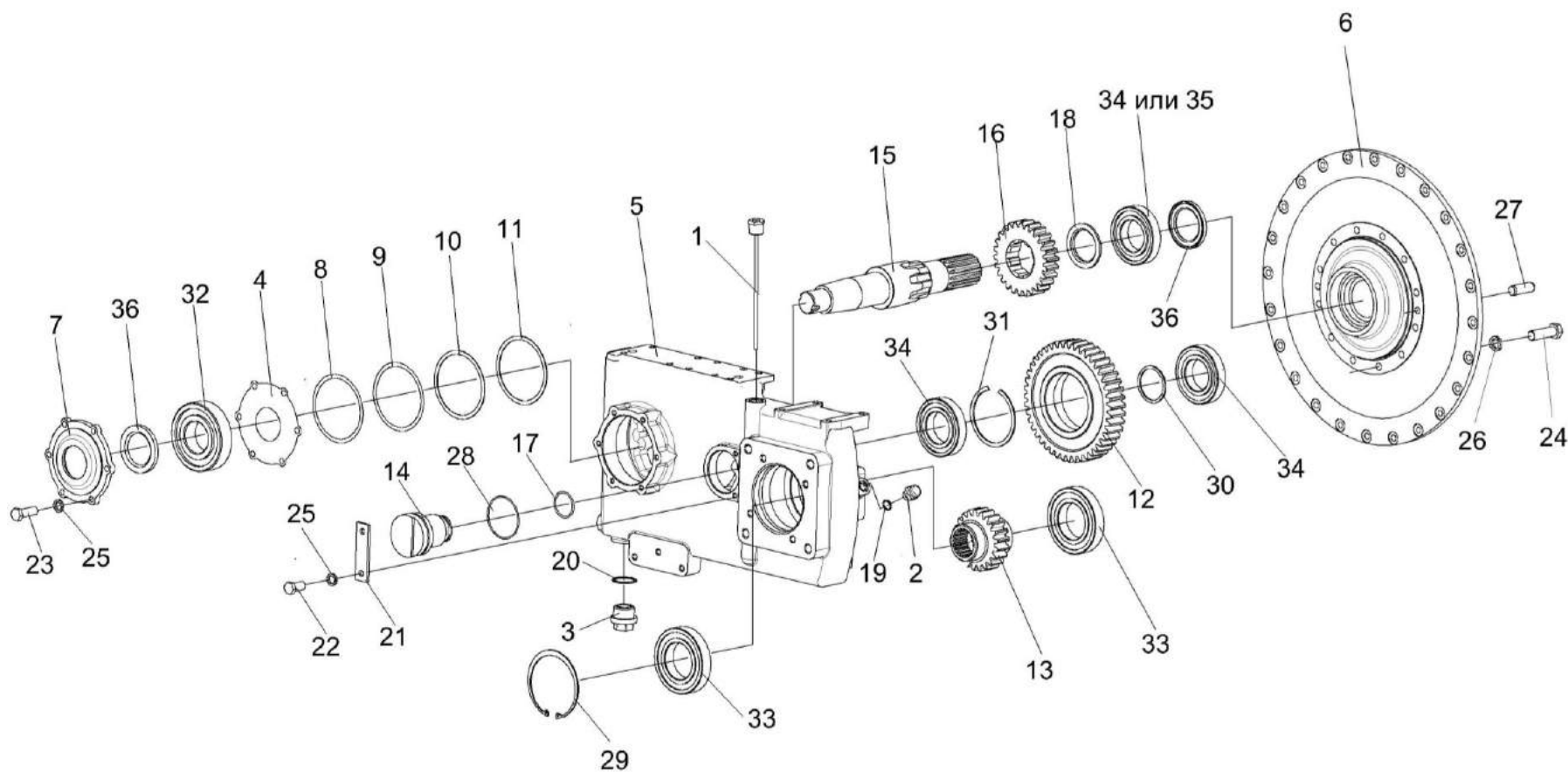


Рисунок 165 – Мультипликатор КЗК-12-0114000-01 и КЗК-12-0114000-05



№ рис	№ поз	Обозначение	Наименование	Куда входит	
				Обозначение	Кол. на 1 сб.ед.
<b>МУЛЬТИПЛИКАТОР КЗК-12-0114000-01 И КЗК-12-0114000-05 (рисунок 165)</b>					
<b>165</b>	1-6,8-36	КЗК-12-0114000-01	Мультипликатор	КЗК-12-0114300-01	1
	1-36	КЗК-12-0114000-05	Мультипликатор	КЗК-12-0114300-05	1
	12,17,28	КЗК-12-0114010	Шестерня	КЗК-12-0114000-01	1
				КЗК-12-0114000-05	1
	14,30,31	КЗК-12-0114040	Ось	КЗК-12-0114000-01	1
				КЗК-12-0114000-05	1
	1	КВС-2-0104120	Маслоуказатель	КЗК-12-0114000-01	1
				КЗК-12-0114000-05	1
	2	РФ 00.01.000	Сапун	КЗК-12-0114000-01	1
				КЗК-12-0114000-05	1
	3	3518020-43450	Пробка магнитная	КЗК-12-0114000-01	1
				КЗК-12-0114000-05	1
	4	КЗК-12-0114001	Прокладка	КЗК-12-0114000-01	1
				КЗК-12-0114000-05	1
	5	КЗК-12-0114111-01	Корпус	КЗК-12-0114000-01	1
				КЗК-12-0114000-05	1
	6	КЗК-12-0114113	Крышка	КЗК-12-0114000-01	1
				КЗК-12-0114000-05	1
	7	КЗК-12-0114117	Крышка	КЗК-12-0114000-05	1
8	КЗК-12-0114501	Прокладка регулировочная	КЗК-12-0114000-01	2	
			КЗК-12-0114000-05	2	
9	КЗК-12-0114501-01	Прокладка регулировочная	КЗК-12-0114000-01	1	
			КЗК-12-0114000-05	1	

№ рис	№ поз	Обозначение	Наименование	Куда входит	
				Обозначение	Кол. на 1 сб.ед.
165	10	КЗК-12-0114501-02	Прокладка регулировочная	КЗК-12-0114000-01	1
				КЗК-12-0114000-05	1
	11	КЗК-12-0114501-03	Прокладка регулировочная	КЗК-12-0114000-01	2
				КЗК-12-0114000-05	2
	12	КЗК-12-0114601	Шестерня	КЗК-12-0114010	1
	13	КЗК-12-0114603	Шестерня	КЗК-12-0114000-01	1
				КЗК-12-0114000-05	1
	14	КЗК-12-0114604	Ось	КЗК-12-0114040	1
	15	КЗК-12-0114605-01	Вал	КЗК-12-0114000-01	1
				КЗК-12-0114000-05	1
	16	КЗК-12-0114607	Шестерня	КЗК-12-0114000-01	1
				КЗК-12-0114000-05	1
	17	КЗК-12-0114801	Кольцо	КЗК-12-0114010	1
	18	КЗК-12-0114802	Втулка	КЗК-12-0114000-01	1
				КЗК-12-0114000-05	1
	19	КИС 0118005	Прокладка	КЗК-12-0114000-01	1
				КЗК-12-0114000-05	1
	20	МК-23М.03.009	Кольцо уплотняющее	КЗК-12-0114000-01	1
				КЗК-12-0114000-05	1
	21	ППК 0100507	Накладка	КЗК-12-0114000-01	1
				КЗК-12-0114000-05	1
	22		Болт М10-6ех20 – 7796	КЗК-12-0114000-01	2
				КЗК-12-0114000-05	2
23		Болт М10-6ех30 – 7796	КЗК-12-0114000-01	6	
			КЗК-12-0114000-05	6	

№ рис	№ поз	Обозначение	Наименование	Куда входит	
				Обозначение	Кол. на 1 сб.ед.
165	24		Болт М12-6ех40 – 7796	КЗК-12-0114000-01	12
				КЗК-12-0114000-05	12
	25		Шайба 10 65Г – 6402	КЗК-12-0114000-01	8
				КЗК-12-0114000-05	8
	26		Шайба 12 65Г – 6402	КЗК-12-0114000-01	12
				КЗК-12-0114000-05	12
	27		Штифт 12х36 – 3128	КЗК-12-0114000-01	2
				КЗК-12-0114000-05	2
	28		Кольцо В110 – 13941	КЗК-12-0114010	1
	29		Кольцо В125 – 13943	КЗК-12-0114000-01	1
				КЗК-12-0114000-05	1
	30		Кольцо 042-050-46-2-6 – 18829/9833	КЗК-12-0114040	1
	31		Кольцо 070-080-58-2-6– 18829/9833	КЗК-12-0114040	1
	32		Подшипник NJ312ЕСР	КЗК-12-0114000-01	1
				КЗК-12-0114000-05	1
				КЗК-12-0114010	2
	33		Подшипник 6214	КЗК-12-0114000-01	1
				КЗК-12-0114000-05	1
	34		Подшипник NJ212ЕСJ	КЗК-12-0114000-01	1
				КЗК-12-0114000-05	1
	35		Подшипник NJ212EG15	КЗК-12-0114000-01	1
				КЗК-12-0114000-05	1
				КЗК-12-0114010	2
	36		Манжета ВАUMX7 60-85-8 или Манжета CR 60x85x8 HMSA10 V	КЗК-12-0114000-01	2
				КЗК-12-0114000-05	2

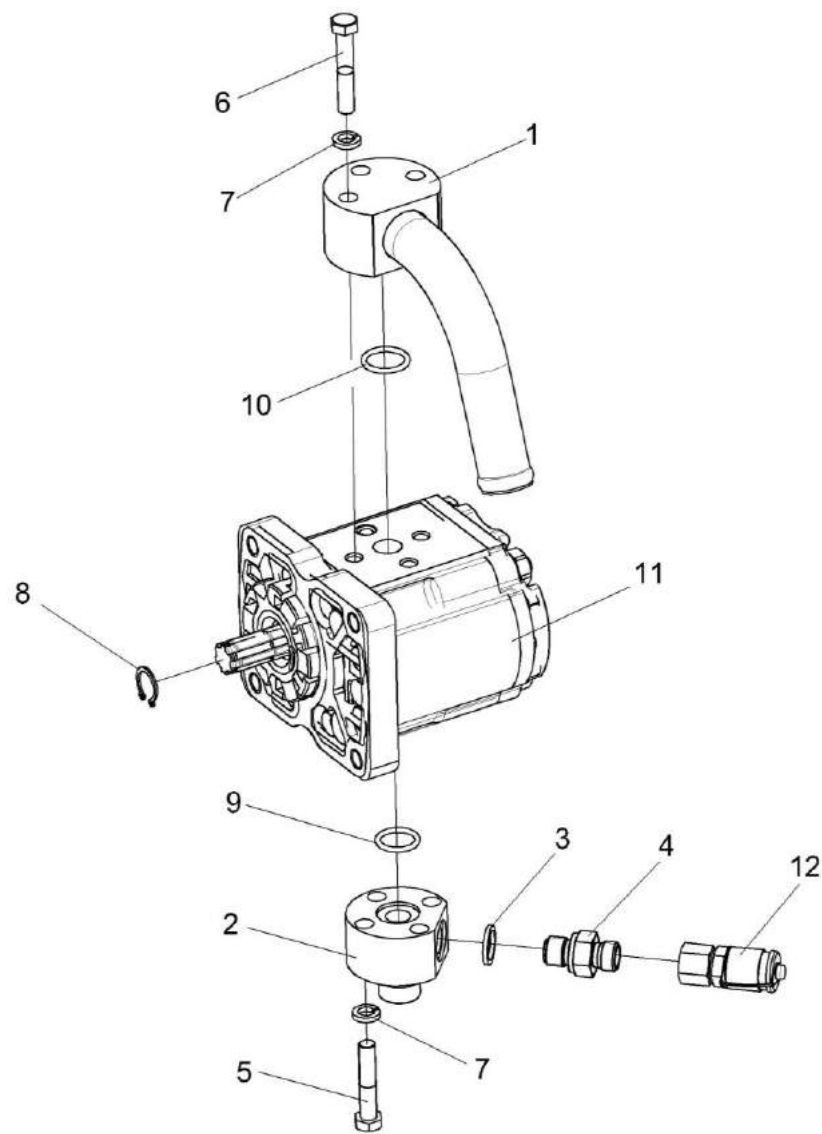


Рисунок 166 – Насос КЗК-12-0602890

№ рис	№ поз	Обозначение	Наименование	Куда входит	
				Обозначение	Кол. на 1 сб.ед.
<b>НАСОС КЗК-12-0602890 (рисунок 166)</b>					
<b>166</b>	1-12	КЗК-12-0602890	Насос	КЗК-10-2-0106020	1
	1	КЗК-12-0602950	Фланец	КЗК-12-0602890	1
	2	КЗК-10-0602631	Корпус	КЗК-12-0602890	1
	3	КИС 0118008Б	Кольцо	КЗК-12-0602890	1
	4	КПК 0800602	Штуцер	КЗК-12-0602890	1
	5		Болт М8-6ех40 – 7796	КЗК-12-0602890	4
	6		Болт М8-6ех45 – 7796	КЗК-12-0602890	3
	7		Шайба 8 65Г – 6402	КЗК-12-0602890	7
	8		Кольцо В15 – 13942	КЗК-12-0602890	1
	9		Кольцо 017-021-25-2-2 – 18829/9833	КЗК-12-0602890	1
	10		Кольцо 019-023-25-2-2 – 188/9833	КЗК-12-0602890	1
	11		Насос шестеренный НШ14Ж-3-04Л	КЗК-12-0602890	1
12		Соединение резьбовое с колпачком АВ20-11/ВО8L	КЗК-12-0602890	1	

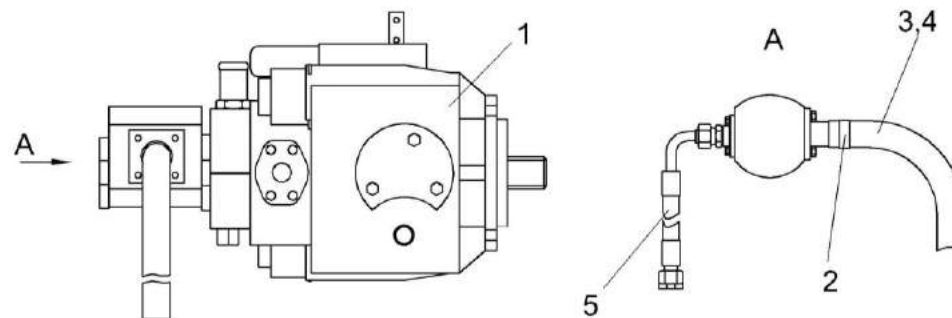


Рисунок 167 – Установка гидронасосов КЗК-12-0601610

№ рис	№ поз	Обозначение	Наименование	Куда входит	
				Обозначение	Кол. на 1 сб.ед.
<b>УСТАНОВКА ГИДРОНАСОСОВ КЗК-12-0601610 (рисунок 167)</b>					
<b>167</b>	1-5	K3K-12-0601610	Установка гидронасосов	K3K-10-2-0106020	1
	1	K3K-12-0601400	Насос двухсекционный	K3K-12-0601610	1
	2	A 23.02.170	Хомут стяжной	K3K-12-0601610	1
	3	ЗРГ 0600001-05	Заглушка	K3K-12-0601610	1
	4	РНД 0320022-65	Рукав Рукав всасывающий 17 G-20 (SAE 100 R4) DN32 L=(1200±10) мм	K3K-12-0601610	1
	5		Рукав высокого давления РВД 16-2SN-M27x1,5-60°-600-0°-90°	K3K-12-0601610	1

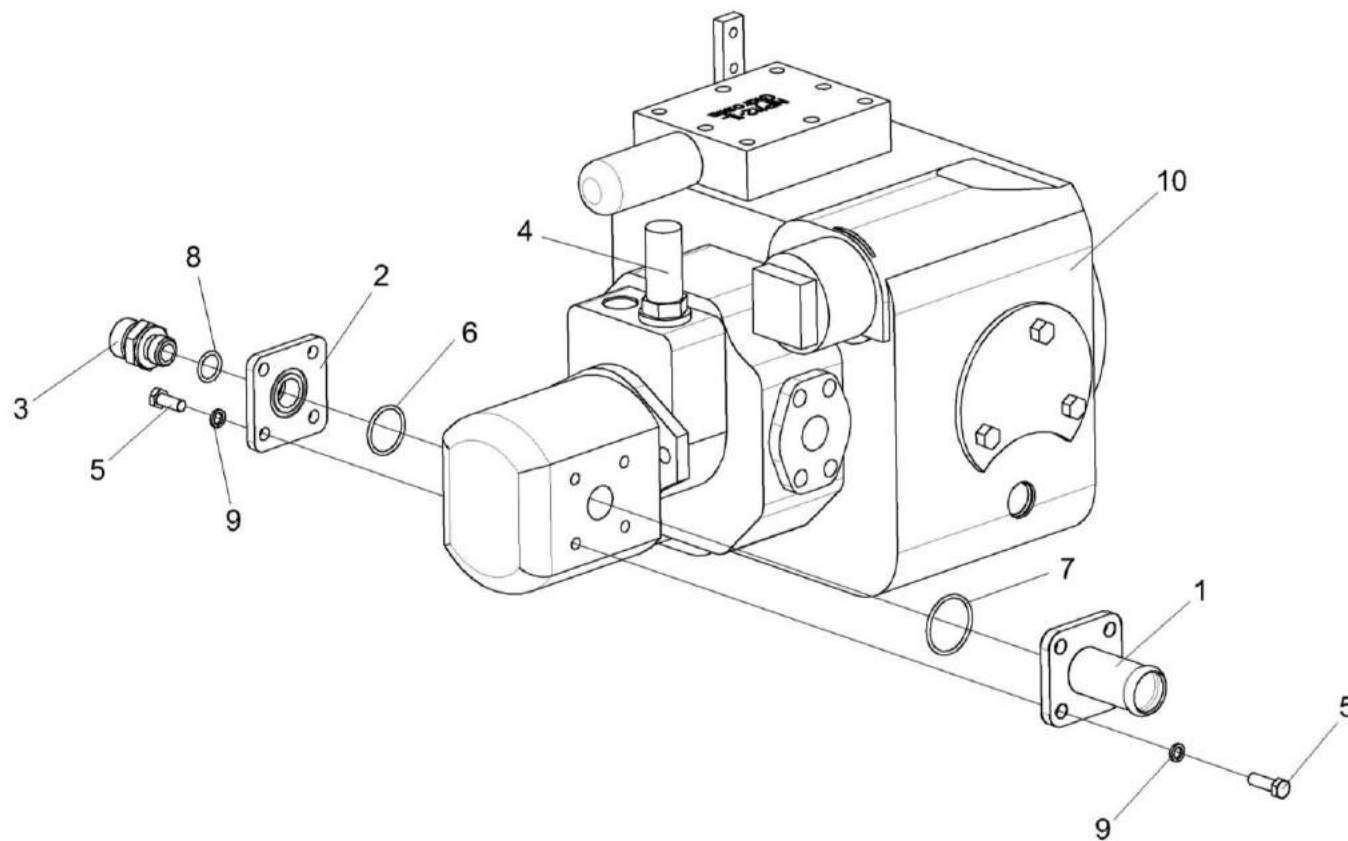


Рисунок 168 – Насос двухсекционный КЗК-12-0601400

№ рис	№ поз	Обозначение	Наименование	Куда входит	
				Обозначение	Кол. на 1 сб.ед.
<b>НАСОС ДВУХСЕКЦИОННЫЙ КЗК-12-0601400 (рисунок 168)</b>					
<b>168</b>	1-10	КЗК-12-0601400	Насос двухсекционный	КЗК-12-0601610	1
	1	КПК 0800090	Фланец	КЗК-12-0601400	1
	2	КИЛ 0118661	Фланец	КЗК-12-0601400	1
	3	УЭС-7-0602618	Штуцер	КЗК-12-0601400	1
	4	КЗК-12-0601619	Штуцер	КЗК-12-0601400	1
	5		Болт М8-6х20 – 7796	КЗК-12-0601400	8
	6		Кольцо 030-034-25-2-2 – 18829/9833	КЗК-12-0601400	1
	7		Кольцо 036-042-36-2-2 – 18829/9833	КЗК-12-0601400	1
	8		Кольцо уплотнительное 16,5х2,5 70 NBR	КЗК-12-0601400	1
	9		Шайба 8 65Г – 6402	КЗК-12-0601400	8
10		Тандем насосов (PVH112/MH1 R1D1A A1E16AB)+(GP2.5K20R- A333AA-F)	КЗК-12-0601400	1	



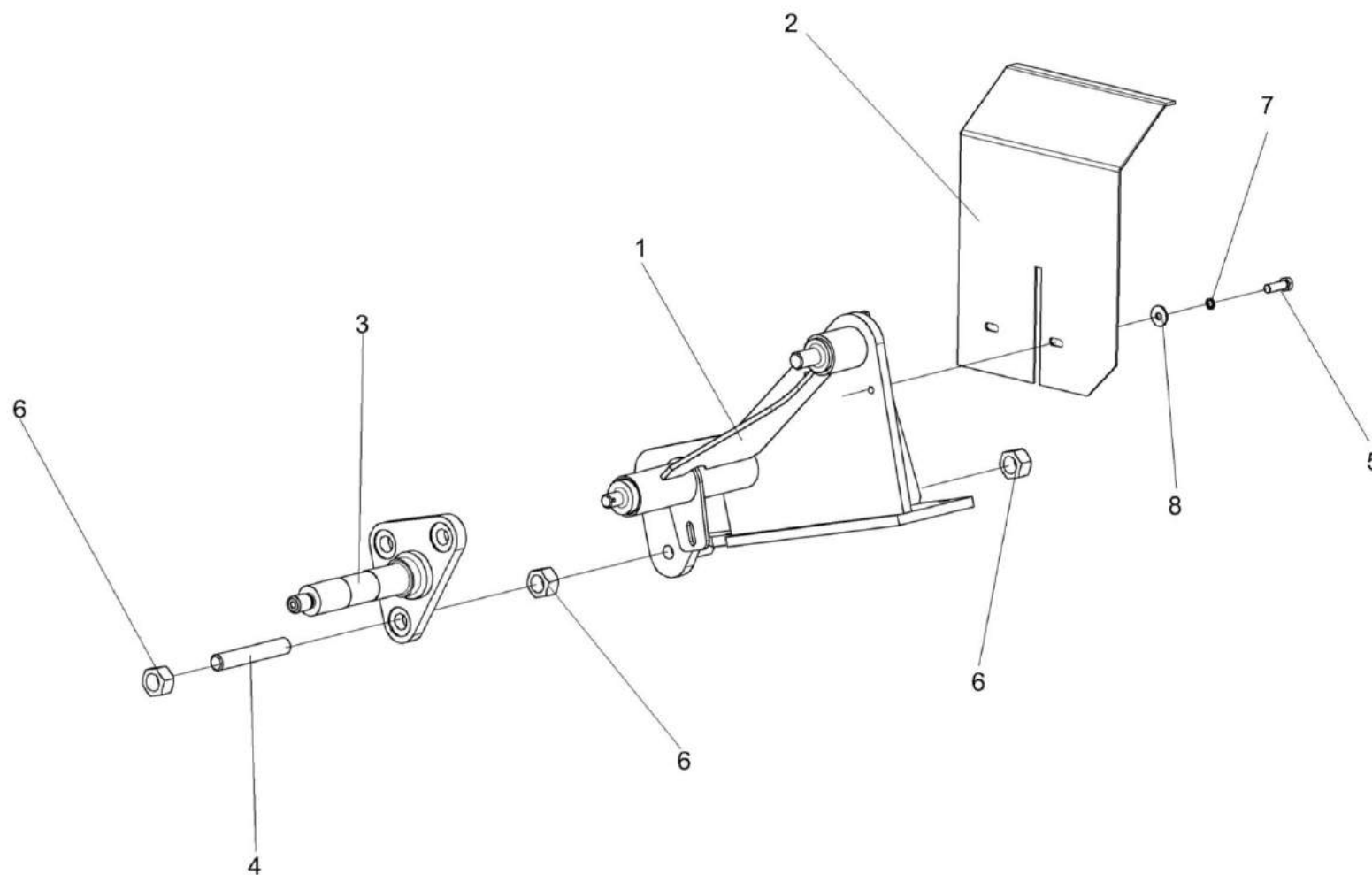


Рисунок 169 – Опора КЗК-10-2-0220090

№ рис	№ поз	Обозначение	Наименование	Куда входит	
				Обозначение	Кол. на 1 сб.ед.
<b>ОПОРА КЗК-10-2-0220090 (рисунок 169)</b>					
<b>169</b>	1-8	КЗК-10-2-0220090	Опора	КЗК-10-2-0106010	1
	1	КЗК-10-2-0220100	Опора	КЗК-10-2-0220090	1
	2	КЗК-10-2-0220110	Ограждение	КЗК-10-2-0220090	1
	3	КЗК-12-3-0220150	Ось	КЗК-10-2-0220090	1
	4	КЗК-12-3-0220603	Шпилька	КЗК-10-2-0220090	3
	5		Болт М8-6х20 – 7796	КЗК-10-2-0220090	2
	6		Гайка М16х1,5-6G – 5915	КЗК-10-2-0220090	9
	7		Шайба 8Т 65Г – 6402	КЗК-10-2-0220090	2
8		Шайба А 8.01 – 6958	КЗК-10-2-0220090	2	

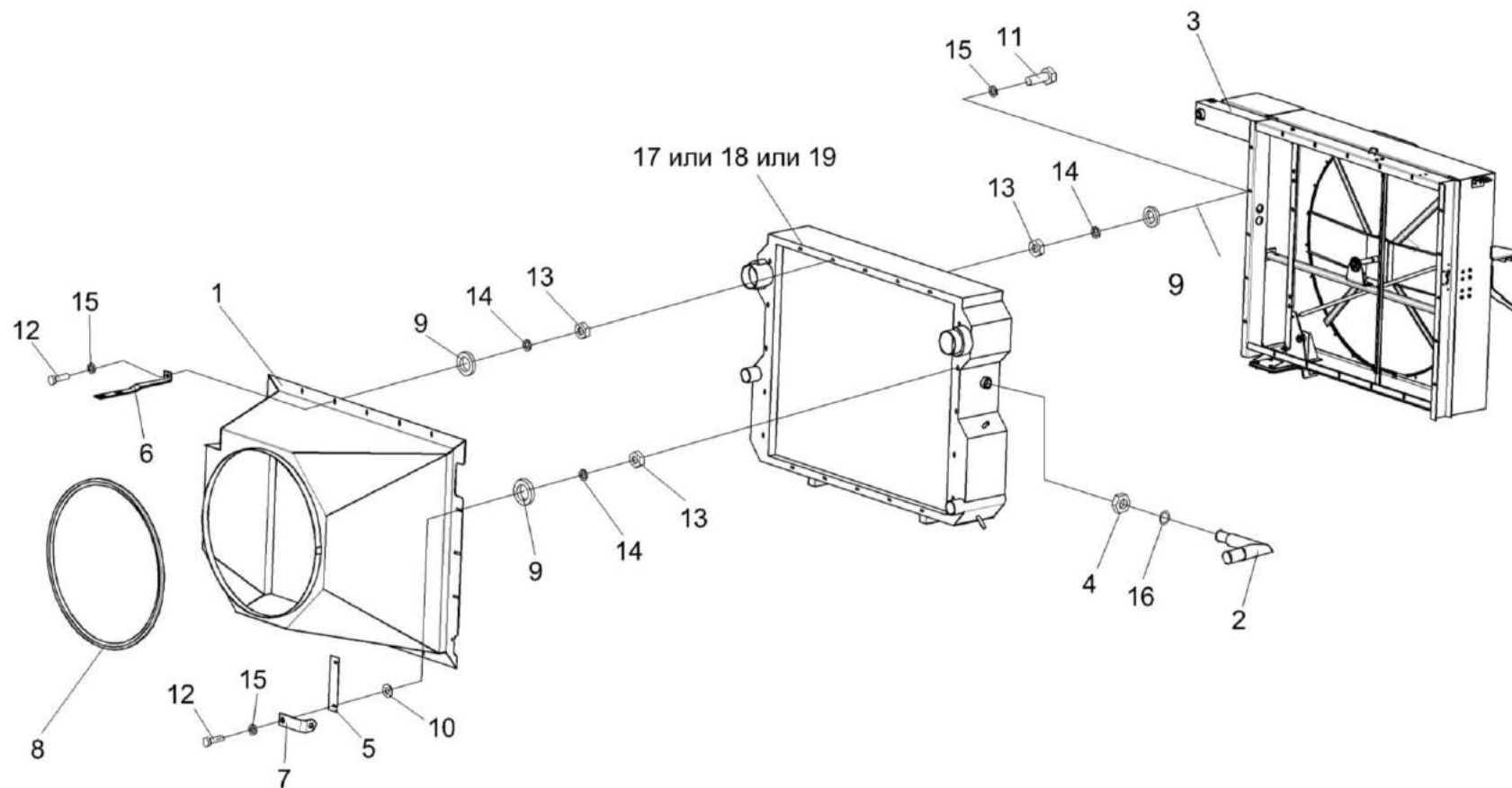


Рисунок 170 – Радиаторы КЗК-10-2-0106040, КЗК-10-2-0106040-01, КЗК-10-2-0106040-02

№ рис	№ поз	Обозначение	Наименование	Куда входит	
				Обозначение	Кол. на 1 сб. ед.
<b>РАДИАТОРЫ КЗК-10-2-0106040, КЗК-10-2-0106040-01, КЗК-10-2-0106040-02 (рисунок 170)</b>					
<b>170</b>	1-17	КЗК-10-2-0106040	Радиатор	КЗК-10-2-0106000	1
	1-16,18	КЗК-10-2-0106040-01	Радиатор	КЗК-10-2-0106000	1
	1-12, 14-16,19	КЗК-10-2-0106040-02	Радиатор	КЗК-10-2-0106000	1
	1	КЗК-10-2-0106120	Диффузор	КЗК-10-2-0106040	1
				КЗК-10-2-0106040-01	1
				КЗК-10-2-0106040-02	1
	2	КВС-1-0601110	Угольник	КЗК-10-2-0106040	2
				КЗК-10-2-0106040-01	2
				КЗК-10-2-0106040-02	2
	3	КЗК-12-3-0112000	Воздухозаборник	КЗК-10-2-0106040	1
				КЗК-10-2-0106040-01	1
				КЗК-10-2-0106040-02	1
	4	КВС-1-0601604	Контргайка	КЗК-10-2-0106040	2
				КЗК-10-2-0106040-01	2
				КЗК-10-2-0106040-02	2
	5	КЗК-12-3-0106403	Пластина	КЗК-10-2-0106040	2
				КЗК-10-2-0106040-01	2
				КЗК-10-2-0106040-02	2
	6	КЗК-12-3-0106497	Кронштейн	КЗК-10-2-0106040	1
				КЗК-10-2-0106040-01	1
				КЗК-10-2-0106040-02	1

№ рис	№ поз	Обозначение	Наименование	Куда входит	
				Обозначение	Кол. на 1 сб. ед.
170	7	КЗК-12-3-0112433	Кронштейн	КЗК-10-2-0106040	1
				КЗК-10-2-0106040-01	1
				КЗК-10-2-0106040-02	1
	8	КПС-4-0131001	Уплотнитель Уплотнитель 2107-6107018М (L=(2200±5) мм)	КЗК-10-2-0106040	1
				КЗК-10-2-0106040-01	1
				КЗК-10-2-0106040-02	1
	9	УЭС-7-0400405	Шайба	КЗК-10-2-0106040	30
				КЗК-10-2-0106040-01	30
				КЗК-10-2-0106040-02	10
	10	31.01-1369	Шайба	КЗК-10-2-0106040	18
				КЗК-10-2-0106040-01	18
				КЗК-10-2-0106040-02	18
	11		Болт М8-6ех25 – 7796	КЗК-10-2-0106040	38
				КЗК-10-2-0106040-01	38
КЗК-10-2-0106040-02				38	
12		Болт М8-6ех30 – 7796	КЗК-10-2-0106040	2	
			КЗК-10-2-0106040-01	2	
			КЗК-10-2-0106040-02	2	
13		Гайка М8-6G – 5915	КЗК-10-2-0106040	40	
			КЗК-10-2-0106040-01	40	
14		Шайба 8Т 65Г – 6402	КЗК-10-2-0106040	40	
			КЗК-10-2-0106040-01	40	
			КЗК-10-2-0106040-02	40	

№ рис	№ поз	Обозначение	Наименование	Куда входит	
				Обозначение	Кол. на 1 сб. ед.
170	15		Шайба С 8.01 – 6958	КЗК-10-2-0106040	22
				КЗК-10-2-0106040-01	22
				КЗК-10-2-0106040-02	22
	16		Кольцо 030-035-30-2-2 – 18829/9833	КЗК-10-2-0106040	2
				КЗК-10-2-0106040-01	2
				КЗК-10-2-0106040-02	2
	17		Блок радиаторов БР-300.1301.000	КЗК-10-2-0106040	1
	18		Блок радиаторов УР300.13.000	КЗК-10-2-0106040-01	1
	19		Радиатор Б 1218К.004.0000	КЗК-10-2-0106040-02	1

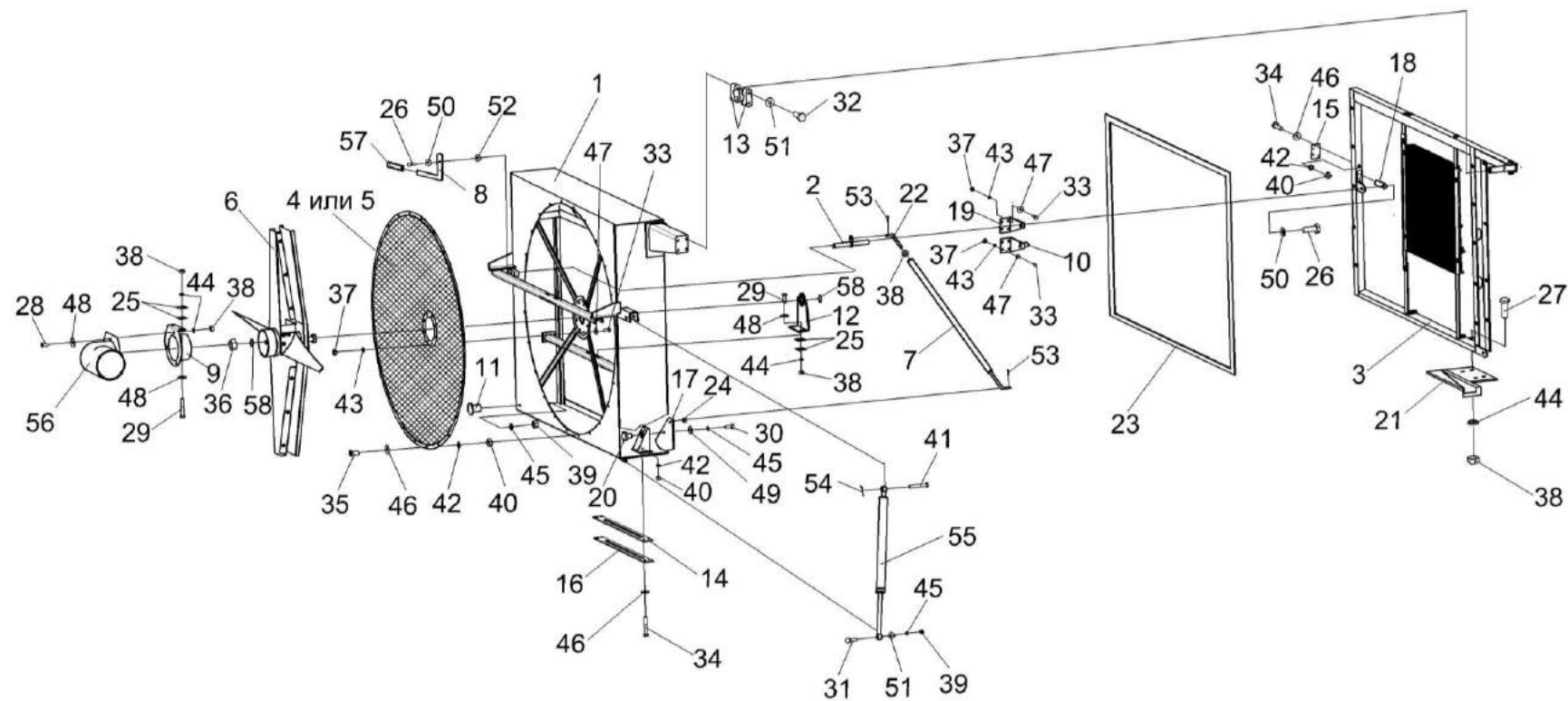


Рисунок 171 – Воздухозаборник КЗК-12-3-0112000

№ рис	№ поз	Обозначение	Наименование	Куда входит	
				Обозначение	Кол. на 1 сб. ед.
<b>ВОЗДУХОЗАБОРНИК КЗК-12-3-0112000 (рисунок 171)</b>					
171	1-58	КЗК-12-3-0112000	Воздухозаборник	КЗК-10-2-0106040	1
				КЗК-10-2-0106040-01	1
				КЗК-10-2-0106040-02	1
	1	КЗК-12-3-0112010	Диффузор	КЗК-12-3-0112000	1
	2	КЗК-12-3-0112070	Рычаг	КЗК-12-3-0112000	1
	3	КЗК-12-3-0112080	Рама	КЗК-12-3-0112000	1
	4	КЗК-12-3-0112120	Сетка	КЗК-12-3-0112000	1
	5	КЗК-12-3-0112120-01	Сетка	КЗК-12-3-0112000	1
	6	КЗК-12-3-0112130А	Пылесъемник	КЗК-12-3-0112000	1
	7	КЗК-12-3-0112140	Тяга	КЗК-12-3-0112000	1
	8	КЗК-12-3-0112170	Кронштейн	КЗК-12-3-0112000	1
	9	КЗК-10-0112150	Опора	КЗК-12-3-0112000	1
	10	КЗК-10-0112260	Кронштейн	КЗК-12-3-0112000	1
	11	КЗР 0101260	Ручка	КЗК-12-3-0112000	1
	12	УЭС-7-0404050	Опора	КЗК-12-3-0112000	1
13	КЗК-12-3-0112001	Корпус подшипника	КЗК-12-3-0112000	4	
14	КЗК-12-3-0112002А	Прокладка	КЗК-12-3-0112000	1	
15	КЗК-12-3-0112003	Прокладка	КЗК-12-3-0112000	1	



№ рис	№ поз	Обозначение	Наименование	Куда входит	
				Обозначение	Кол. на 1 сб. ед.
171	16	КЗК-12-3-0112431	Пластина	КЗК-12-3-0112000	1
	17	КЗК-10-0112442	Пластина	КЗК-12-3-0112000	1
	18	КЗК-10-0112443	Пластина	КЗК-12-3-0112000	1
	19	КЗК-10-0112444	Кронштейн	КЗК-12-3-0112000	1
	20	КЗК-10-0112617	Бонка	КЗК-12-3-0112000	1
	21	КЗК-10-0112456	Кронштейн	КЗК-12-3-0112000	1
	22	КЗК-10-0112614	Тяга	КЗК-12-3-0112000	1
	23	КГС 0128007	Уплотнитель Уплотнитель 2107-6107018М (L=(4400-10) мм)	КЗК-12-3-0112000	1
	24	КЗК-12-3-0112804	Втулка	КЗК-12-3-0112000	1
	25	УЭС-7-0000502	Прокладка	КЗК-12-3-0112000	70 Наиб.кол.
	26		Болт М8-6х20 – 7796	КЗК-12-3-0112000	2
	27		Болт М8-6х25 – 7796	КЗК-12-3-0112000	4
	28		Болт М8-6х35 – 7796	КЗК-12-3-0112000	3
	29		Болт М8-6х55 – 7796	КЗК-12-3-0112000	4
	30		Болт М10-6х25 – 7796	КЗК-12-3-0112000	1
	31		Болт М10-6х45 – 7796	КЗК-12-3-0112000	1
	32		Болт М10-6х75 – 7796	КЗК-12-3-0112000	4

№ рис	№ поз	Обозначение	Наименование	Куда входит	
				Обозначение	Кол. на 1 сб. ед.
171	33		Болт М6-6ех16 – 7798	КЗК-12-3-0112000	16
	34		Винт В.М5-6ех16 – 17473	КЗК-12-3-0112000	9
	35		Винт В2.М5-6ех14 – 17475	КЗК-12-3-0112000	24
	36		Гайка М12х1,25-6G – 2526	КЗК-12-3-0112000	1
	37		Гайка М6-6G – 5915	КЗК-12-3-0112000	16
	38		Гайка М8-6G – 5915	КЗК-12-3-0112000	11
	39		Гайка М10-6G – 5915	КЗК-12-3-0112000	3
	40		Гайка М5-6G – 5927	КЗК-12-3-0112000	29
	41		Ось 6-10 b12х30 – 9650	КЗК-12-3-0112000	1
	42		Шайба 5 65Г – 6402	КЗК-12-3-0112000	39
	43		Шайба 6Т 65Г – 6402	КЗК-12-3-0112000	16
	44		Шайба 8Т 65Г – 6402	КЗК-12-3-0112000	11
	45		Шайба 10Т 65Г – 6402	КЗК-12-3-0112000	4
	46		Шайба С 5.01 – 6958	КЗК-12-3-0112000	29
	47		Шайба С 6.01 – 6958	КЗК-12-3-0112000	16
	48		Шайба С 8.01 – 6958	КЗК-12-3-0112000	17
	49		Шайба С 10.01 – 6958	КЗК-12-3-0112000	2
	50		Шайба С.8.05 – 11371	КЗК-12-3-0112000	6

№ рис	№ поз	Обозначение	Наименование	Куда входит	
				Обозначение	Кол. на 1 сб. ед.
171	51		Шайба С.10.05 – 11371	КЗК-12-3-0112000	6
	52		Шайба С.16.05 – 11371	КЗК-12-3-0112000	7
	53		Шплинт 3,2x16 – 397	КЗК-12-3-0112000	2
	54		Шплинт 3,2x25 – 397	КЗК-12-3-0112000	1
	55		Пружина газовая 2109Lx 0700N или Пружина газовая PL-0082	КЗК-12-3-0112000	1
	56		Воздуховод УЭС-7-0000005	КЗК-12-3-0112000	1
	57		Рукоятка руля левая 3.115-34120	КЗК-12-3-0112000	1
	58	УЭС-7-0404608	Втулка	КЗК-12-3-0112000	2

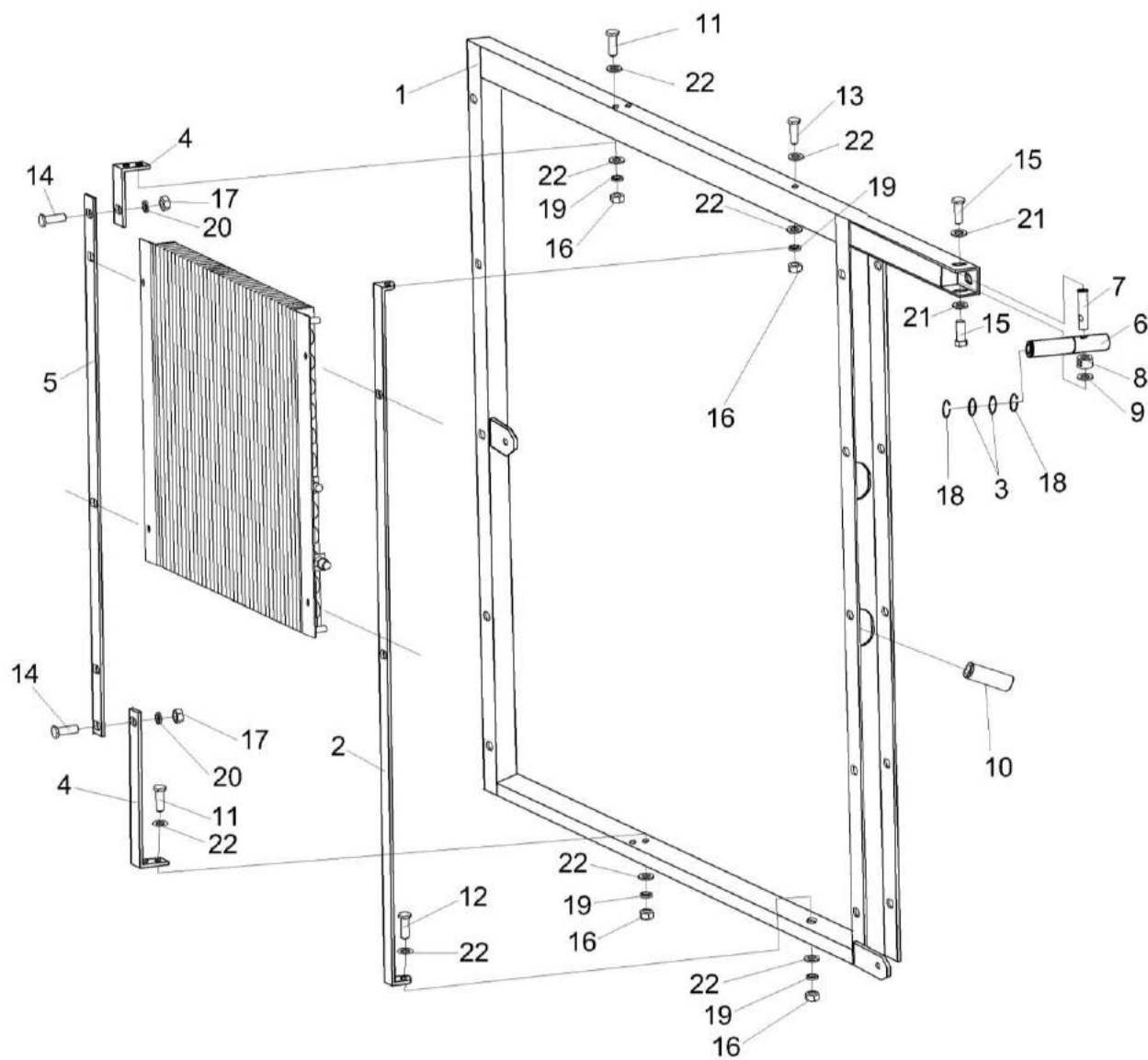


Рисунок 172 – Рама КЗК-12-3-0112080

№ рис	№ поз	Обозначение	Наименование	Куда входит	
				Обозначение	Кол. на 1 сб. ед.
<b>РАМА КЗК-12-3-0112080 (рисунок 172)</b>					
172	1-22	КЗК-12-3-0112080	Рама	КЗК-12-3-0112000	1
	1	КЗК-12-3-0112030	Рама	КЗК-12-3-0112080	1
	2	КЗК-12-3-0112437	Уголок	КЗК-12-3-0112080	1
	3	КЗК-12-3-0112424	Кронштейн	КЗК-12-3-0112080	1
	4	КЗК-12-3-0112426	Шайба	КЗК-12-3-0112080	2
	5	КЗК-12-3-0112433	Кронштейн	КЗК-12-3-0112080	2
	6	КЗК-12-3-0112602А	Ось	КЗК-12-3-0112080	1
	7	КЗК-12-3-0112603А	Ось	КЗК-12-3-0112080	1
	8	КЗК-12-3-0112802	Втулка	КЗК-12-3-0112080	1
	9	КЗК-10-0112462	Шайба	КЗК-12-3-0112080	4
	10	КГС 0120032-01	Втулка	КЗК-12-3-0112080	2
	11		Болт М8-6ех16 – 7796	КЗК-12-3-0112080	2
	12		Болт М8-6ех20 – 7796	КЗК-12-3-0112080	2
	13		Болт М8-6ех55 – 7796	КЗК-12-3-0112080	2
	14		Болт М10-6ех20 – 7796	КЗК-12-3-0112080	2
	15		Болт М12-6ех25 – 7796	КЗК-12-3-0112080	2
16		Гайка М8-6G – 5915	КЗК-12-3-0112080	6	

№ рис	№ поз	Обозначение	Наименование	Куда входит	
				Обозначение	Кол. на 1 сб. ед.
172	17		Гайка М10-6G – 5915	КЗК-12-3-0112080	2
	18		Кольцо В35 – 13942	КЗК-12-3-0112080	2
	19		Шайба 8Т 65Г – 6402	КЗК-12-3-0112080	4
	20		Шайба 10Т 65Г – 6402	КЗК-12-3-0112080	2
	21		Шайба С 12.01 – 6958	КЗК-12-3-0112080	2
	22		Шайба С.8.05 – 11371	КЗК-12-3-0112080	4`

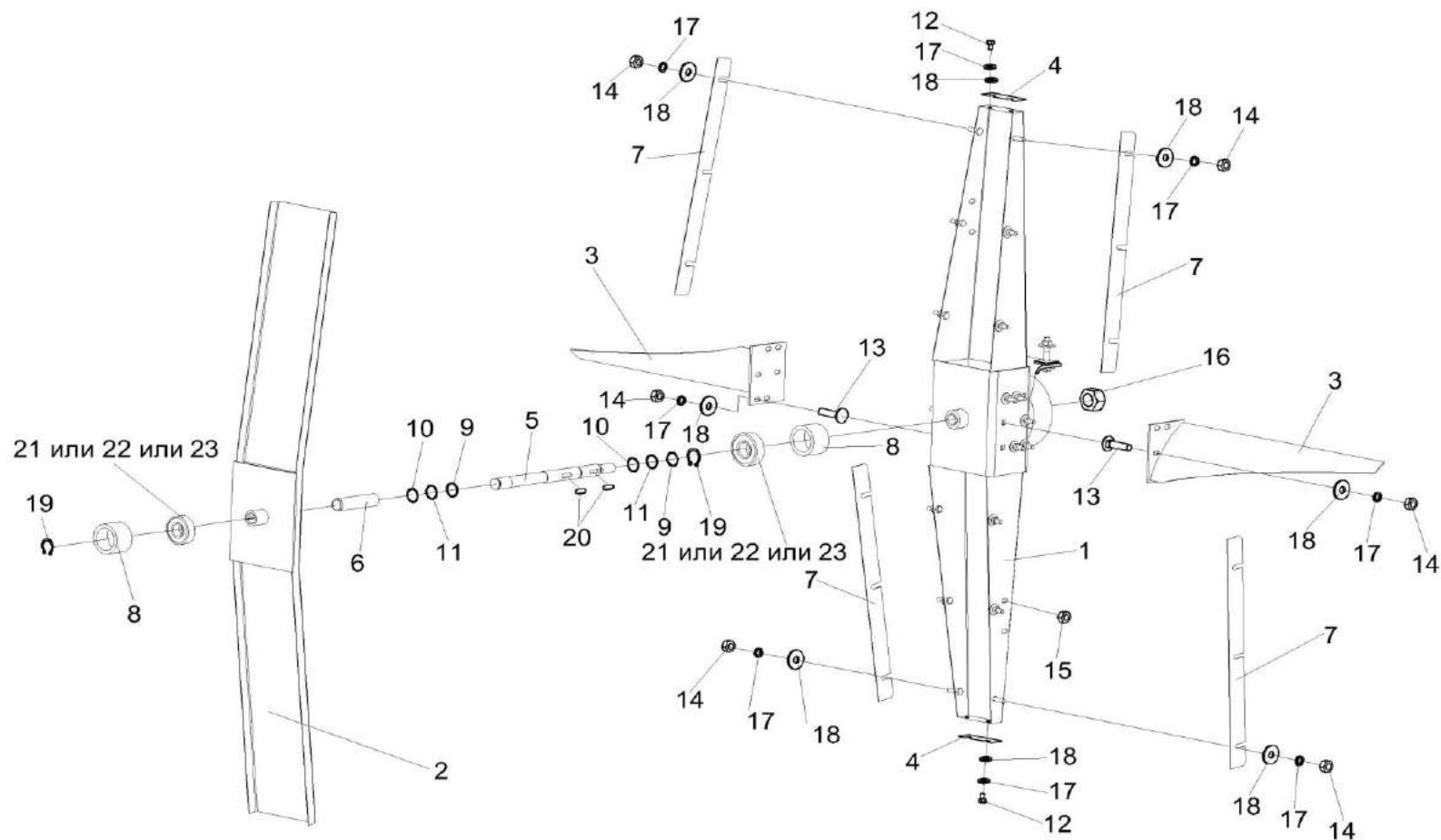


Рисунок 173 – Пылесъемник КЗК-12-3-0112130А

№ рис	№ поз	Обозначение	Наименование	Куда входит	
				Обозначение	Кол. на 1 сб. ед.
<b>ПЫЛЕСЪЕМНИК КЗК-12-3-0112130А (рисунок 173)</b>					
<b>173</b>	1-7,9-23	КЗК-12-3-0112130А	Пылесъемник	КЗК-12-3-0112000	1
	1	КЗК-12-0112090	Пылесъемник	КЗК-12-3-0112130А	1
	2	КЗК-12-0112110	Затенитель	КЗК-12-3-0112130А	1
	3	УЭС-7-0404040А	Лопасть	КЗК-12-3-0112130А	2
	4	КЗК-12-0112447	Щиток	КЗК-12-3-0112130А	2
	5	КЗК-12-0112601	Вал	КЗК-12-3-0112130А	1
	6	КЗК-12-0112801	Труба	КЗК-12-3-0112130А	1
	7	УЭС-7-0404416	Щиток	КЗК-12-3-0112130А	4
	8	УЭС-7-0404608	Втулка	КЗК-12-3-0112000	2
	9	УЭС 0602509	Кольцо	КЗК-12-3-0112130А	8
	10	СТВ 0105501	Кольцо	КЗК-12-3-0112130А	3
	11	СТВ 0105501-01	Кольцо	КЗК-12-3-0112130А	2
	12		Болт М6-6ех16 – 7798	КЗК-12-3-0112130А	4
	13		Болт М6-6ех20 – 7802	КЗК-12-3-0112130А	8
	14		Гайка М6-6G – 5915	КЗК-12-3-0112130А	20
	15		Гайка М8-6G – 5915	КЗК-12-3-0112130А	4
16		Гайка М12х1,25-6G – 5915	КЗК-12-3-0112130А	1	



№ рис	№ поз	Обозначение	Наименование	Куда входит	
				Обозначение	Кол. на 1 сб. ед.
173	17		Шайба 6Т 65Г – 6402	КЗК-12-3-0112130А	24
	18		Шайба С 6.01 – 6958	КЗК-12-3-0112130А	36
	19		Кольцо В15 – 13942	КЗК-12-3-0112130А	2
	20		Шпонка 5x5x16 – 23360	КЗК-12-3-0112130А	2
	21		Подшипник 6202-2RSH	КЗК-12-3-0112130А	2
	22		Подшипник 6202-2RSL	КЗК-12-3-0112130А	2
	23		Подшипник 6202 2RS	КЗК-12-3-0112130А	2

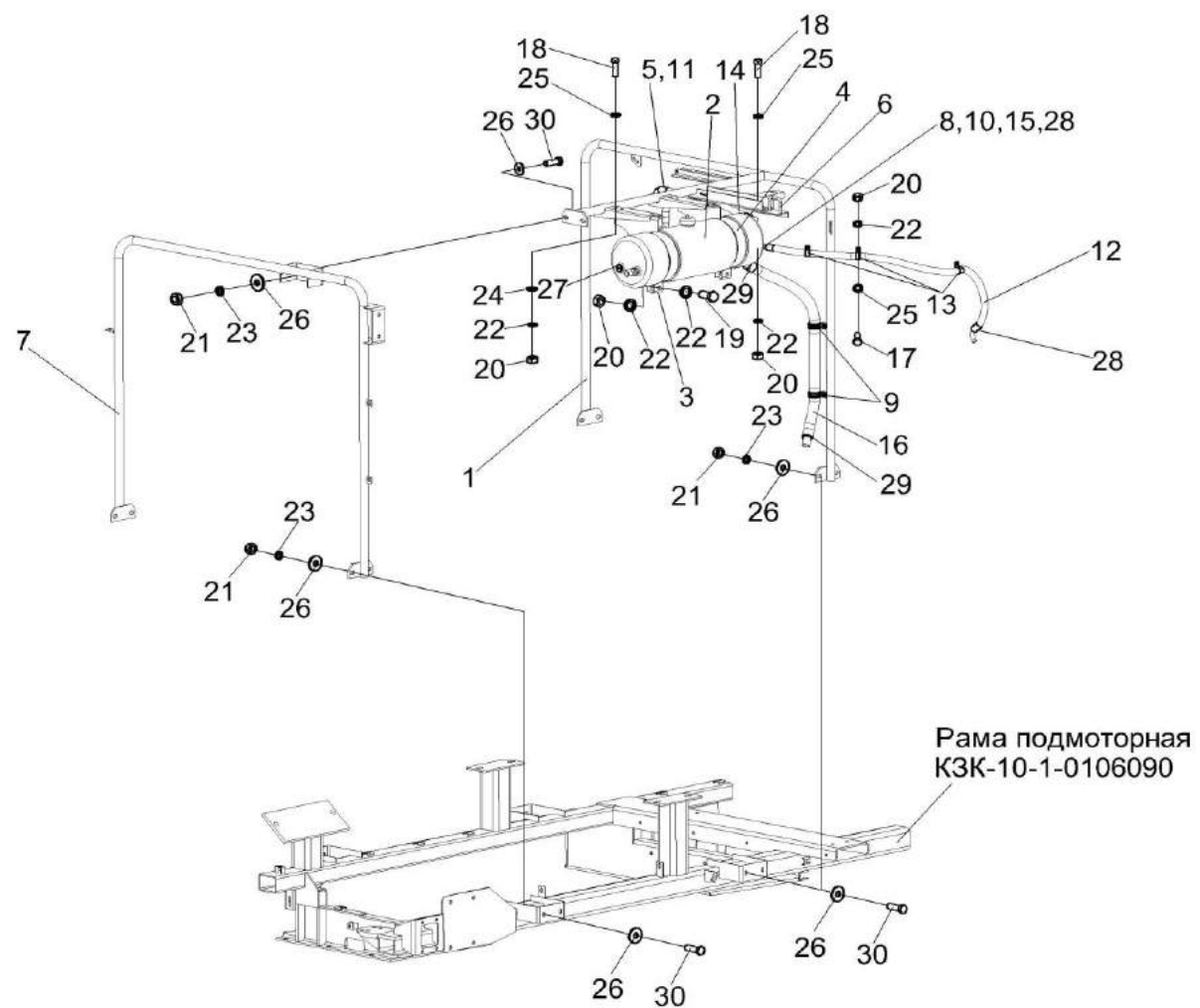


Рисунок 174 – Установка бабка расширительного КЗК-10-2-0106070

№ рис	№ поз	Обозначение	Наименование	Куда входит	
				Обозначение	Кол. на 1 сб.ед.
<b>УСТАНОВКА БАЧКА РАСШИРИТЕЛЬНОГО КЗК-10-2-0106070 (рисунок 174)</b>					
<b>174</b>	1-30	КЗК-10-2-0106070	Установка бачка расширительного	КЗК-10-2-0106000	1
	1	КЗК-10-2-0106280	Труба опорная	КЗК-10-2-0106070	1
	2	КЗК-12-3-0106020	Бачок расширительный	КЗК-10-2-0106070	1
	3	КЗК-12-3-0106320А	Хомут	КЗК-10-2-0106070	1
	4	КЗК-12-3-0106320А-01	Хомут	КЗК-10-2-0106070	1
	5	КЗК-12-3-0106500	Угольник	КЗК-10-2-0106070	1
	6	КЗК-12-3-0106710	Скоба	КЗК-10-2-0106070	1
	7	КЗК-12-3-0126910	Опора	КЗК-10-2-0106070	1
	8	КЗК-10-0106280	Тройник	КЗК-10-2-0106070	1
	9	КЗР 0700800-03	Хомут	КЗК-10-2-0106070	2
	10	КЗК-12-1-0106008Б	Рукав Рукав 14x23-1,6 – 10362 L=(80±10) мм	КЗК-10-2-0106070	1
	11	КЗК-8-1-0106005А	Рукав Рукав 14x23-1,6 – 10362 L=(500-2) мм	КЗК-10-2-0106070	2
	12	УЭС-6-0400021	Рукав Рукав 14x23-1,6 – 10362 L=(900±5) мм	КЗК-10-2-0106070	1
	13	КЗР 0700800-07	Хомут	КЗК-10-2-0106070	4
	14	УЭС-3-0400006	Дроссель	КЗК-10-2-0106070	2
15	УЭС-7-0400694	Штуцер	КЗК-10-2-0106070	1	

№ рис	№ поз	Обозначение	Наименование	Куда входит	
				Обозначение	Кол. на 1 сб.ед.
174	16	РНД 0250012-49	Рукав Рукав 25x35-1,6 – 10362 L=(880±5) мм	КЗК-10-2-0106070	1
	17		Болт М8-6х20 – 7796	КЗК-10-2-0106070	4
	18		Болт М8-6х25 – 7796	КЗК-10-2-0106070	6
	19		Болт М8-6х40 – 7796	КЗК-10-2-0106070	2
	20		Гайка М8-6G – 2526	КЗК-10-2-0106070	10
	21		Гайка М10-6G – 2526	КЗК-10-2-0106070	10
	22		Шайба 8Т 65Г – 6402	КЗК-10-2-0106070	12
	23		Шайба 10Т 65Г – 6402	КЗК-10-2-0106070	10
	24		Шайба С 8.01 – 6958	КЗК-10-2-0106070	4
	25		Шайба С.8.01 – 11371	КЗК-10-2-0106070	18
	26		Шайба С.10.01 – 11371	КЗК-10-2-0106070	20
	27		Пробка КГ 1/4"	КЗК-10-2-0106070	1
	28		Хомут червячный TORRO 16-27/9 С7W2	КЗК-10-2-0106070	8
	29		Хомут червячный TORRO 25-40/9 С7W2	КЗК-10-2-0106070	2
	30		Болт М10-6х30 – 7796	КЗК-10-2-0106070	6

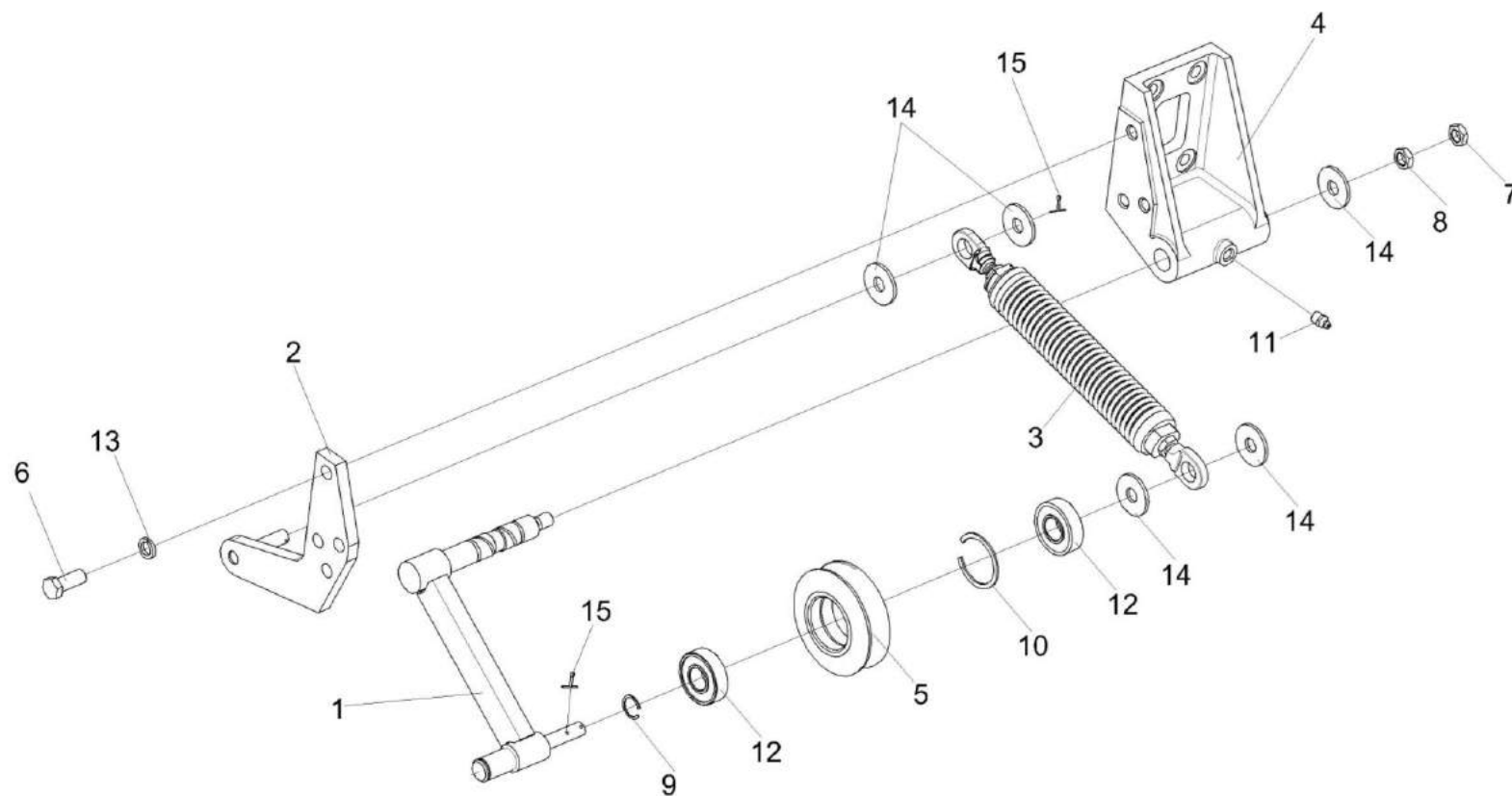


Рисунок 175 – Устройство натяжное КЗК-10-0112010

№ рис	№ поз	Обозначение	Наименование	Куда входит	
				Обозначение	Кол. на 1 сб.ед.
<b>УСТРОЙСТВО НАТЯЖНОЕ КЗК-10-0112010 (рисунок 175)</b>					
<b>175</b>	1-15	КЗК-10-0112010	Устройство натяжное	КЗК-10-2-0106000	1
	1	КЗК-10-0112100	Рычаг	КЗК-10-0112010	1
	2	КЗК-10-0112180	Кронштейн	КЗК-10-0112010	1
	3	КЗС 0131210	Пружина	КЗК-10-0112010	1
	4	КЗК-10-0112201	Опора	КЗК-10-0112010	1
	5	КЗК 0112101	Шкив	КЗК-10-0112010	1
	6		Болт М10-6х30 – 7796	КЗК-10-0112010	3
	7		Гайка М12-6G – 2526	КЗК-10-0112010	1
	8		Гайка М12-6G – 5915	КЗК-10-0112010	1
	9		Кольцо В20 – 13940	КЗК-10-0112010	1
	10		Кольцо В47 – 13941	КЗК-10-0112010	1
	11		Масленка 1.2 – 19853	КЗК-10-0112010	1
	12		Подшипник 180204 – 8882	КЗК-10-0112010	2
	13		Шайба 10Т 65Г – 6402	КЗК-10-0112010	3
	14		Шайба С.12.01 – 11371	КЗК-10-0112010	5
15		Шплинт 2х25 – 397	КЗК-10-0112010	4	

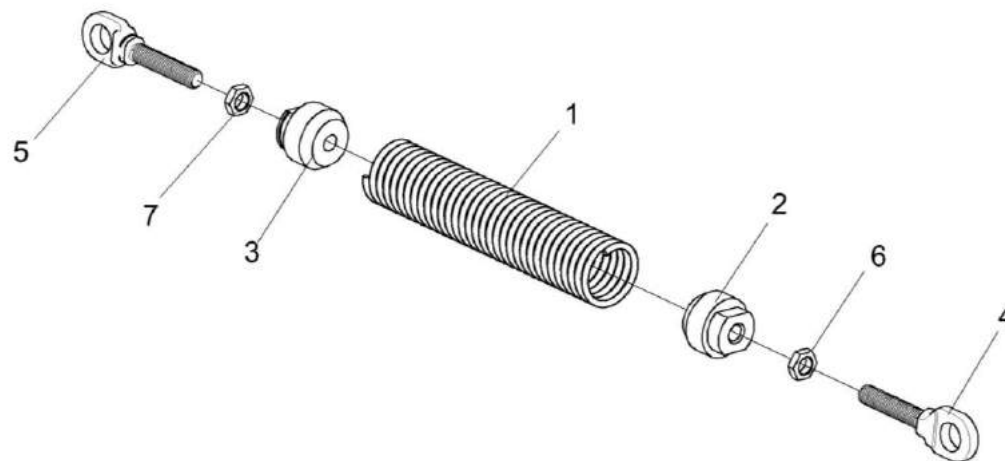


Рисунок 176 – Пружина КЗС 0131210

№ рис	№ поз	Обозначение	Наименование	Куда входит	
				Обозначение	Кол. на 1 сб.ед.
<b>ПРУЖИНА КЗС 0131210 (рисунок 176)</b>					
176	1-7	КЗС 0131210	Пружина	КЗК-10-0112010	1
	1	КЗС 0131619	Пружина	КЗС 0131210	1
	2	КЗС 0131621	Пробка	КЗС 0131210	1
	3	КЗС 0131621-01	Пробка	КЗС 0131210	1
	4	КЗС 0131622	Стяжка	КЗС 0131210	1
	5	КЗС 0131622-01	Стяжка	КЗС 0131210	1
	6		Гайка М12-6G – 2526	КЗС 0131210	1
	7		Гайка М12-LH-6G – 2526	КЗС 0131210	1

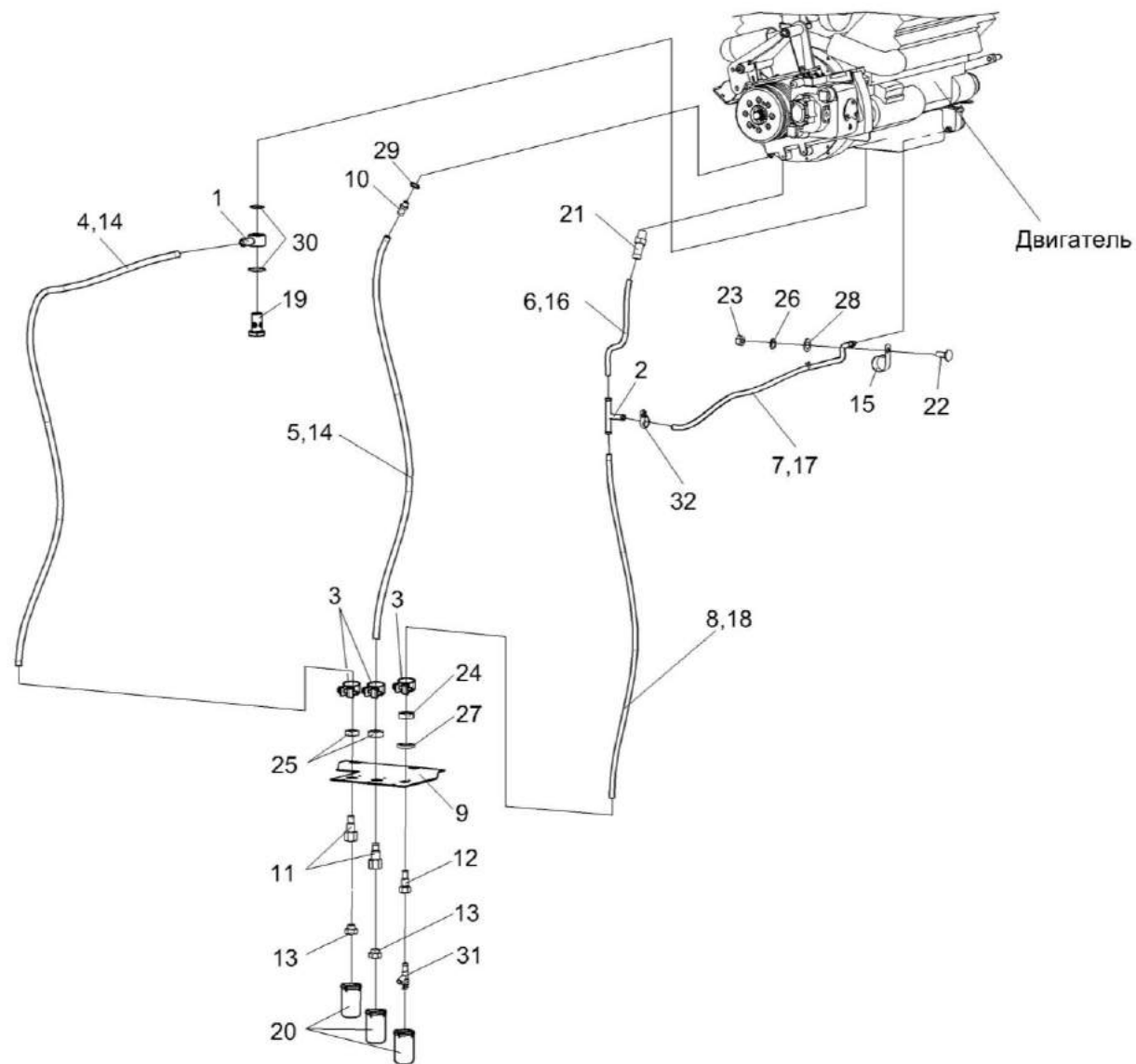


Рисунок 177 – Установка сливных рукавов КЗК-12-3-0106490



№ рис	№ поз	Обозначение	Наименование	Куда входит	
				Обозначение	Кол. на 1 сб.ед.
<b>УСТАНОВКА СЛИВНЫХ РУКАВОВ КЗК-12-3-0106490 (рисунок 177)</b>					
177	1-32	КЗК-12-3-0106490	Установка сливных рукавов	КЗК-10-2-0106000	1
	1	КЗК-12-3-0106300	Угольник поворотный	КЗК-12-3-0106490	1
	2	КЗК-10-0106280	Тройник	КЗК-12-3-0106490	1
	3	УЭС 0400590	Хомут стяжной	КЗК-12-3-0106490	3
	4	КЗК-12-2-0106005	Рукав Рукав 20x29-1,6 – 10362 L=(3000±10) мм	КЗК-12-3-0106490	1
	5	РНД 0200012-109	Рукав Рукав 20x29-1,6 – 10362 L=(2200±10) мм)	КЗК-12-3-0106490	1
	6	КЗК-12-3-0106011	Рукав Рукав 14x23-1,6 – 10362 L=(600±10) мм	КЗК-12-3-0106490	1
	7	КГС-4-0116003	Рукав Рукав 14x23-1,6 – 10362 L=(1400±10) мм	КЗК-12-3-0106490	1
	8	КГС-1-0116008	Рукав Рукав 14x23-1,6 – 10362 L=(1800±5) мм	КЗК-12-3-0106490	1
	9	КЗК-12-3-0106448	Кронштейн	КЗК-12-3-0106490	1
10	КЗК-12-3-0106605	Штуцер	КЗК-12-3-0106490	1	

№ рис	№ поз	Обозначение	Наименование	Куда входит	
				Обозначение	Кол. на 1 сб.ед.
177	11	КЗК-12-3-0106608	Штуцер	КЗК-12-3-0106490	2
	12	КЗК-12-3-0106617	Штуцер	КЗК-12-3-0106490	1
	13	КЗК-10-0106602	Пробка	КЗК-12-3-0106490	2
	14	КЗК-10-0106605	Оплетка	КЗК-12-3-0106490	7
	15	КЗР 0701404-03	Каркас хомута	КЗК-12-3-0106490	2
	16	УЭС-6-0400619-01	Оплетка	КЗК-12-3-0106490	1
	17	УЭС-6-0400619-02	Оплетка	КЗК-12-3-0106490	1
	18	УЭС-6-0400619-03	Оплетка	КЗК-12-3-0106490	1
	19	УЭС-6-0400621	Штуцер	КЗК-12-3-0106490	1
	20	УЭС-7-0010101	Крышка	КЗК-12-3-0106490	3
	21	УЭС-7-0400694	Штуцер	КЗК-12-3-0106490	1
	22		Болт М8-6ех20 – 7802	КЗК-12-3-0106490	2
	23		Гайка М8-6G – 5915	КЗК-12-3-0106490	2
	24		Гайка М22х1,5-6G – 2526	КЗК-12-3-0106490	1
	25		Гайка М27х2-6G – 2526	КЗК-12-3-0106490	2
	26		Шайба 8 65Г – 6402	КЗК-12-3-0106490	2
	27		Шайба 22 65Г – 6402	КЗК-12-3-0106490	1
	28		Шайба С.8.01 – 11371	КЗК-12-3-0106490	2

№ рис	№ поз	Обозначение	Наименование	Куда входит	
				Обозначение	Кол. на 1 сб.ед.
177	29		Прокладка 18 АДО – 23358	КЗК-12-3-0106490	1
	30		Прокладка 24 АДО – 23358	КЗК-12-3-0106490	2
	31		Кран ВС11-0	КЗК-12-3-0106490	1
	32		Хомут червячный TORRO 20-32/9 С7W2	КЗК-12-3-0106490	7

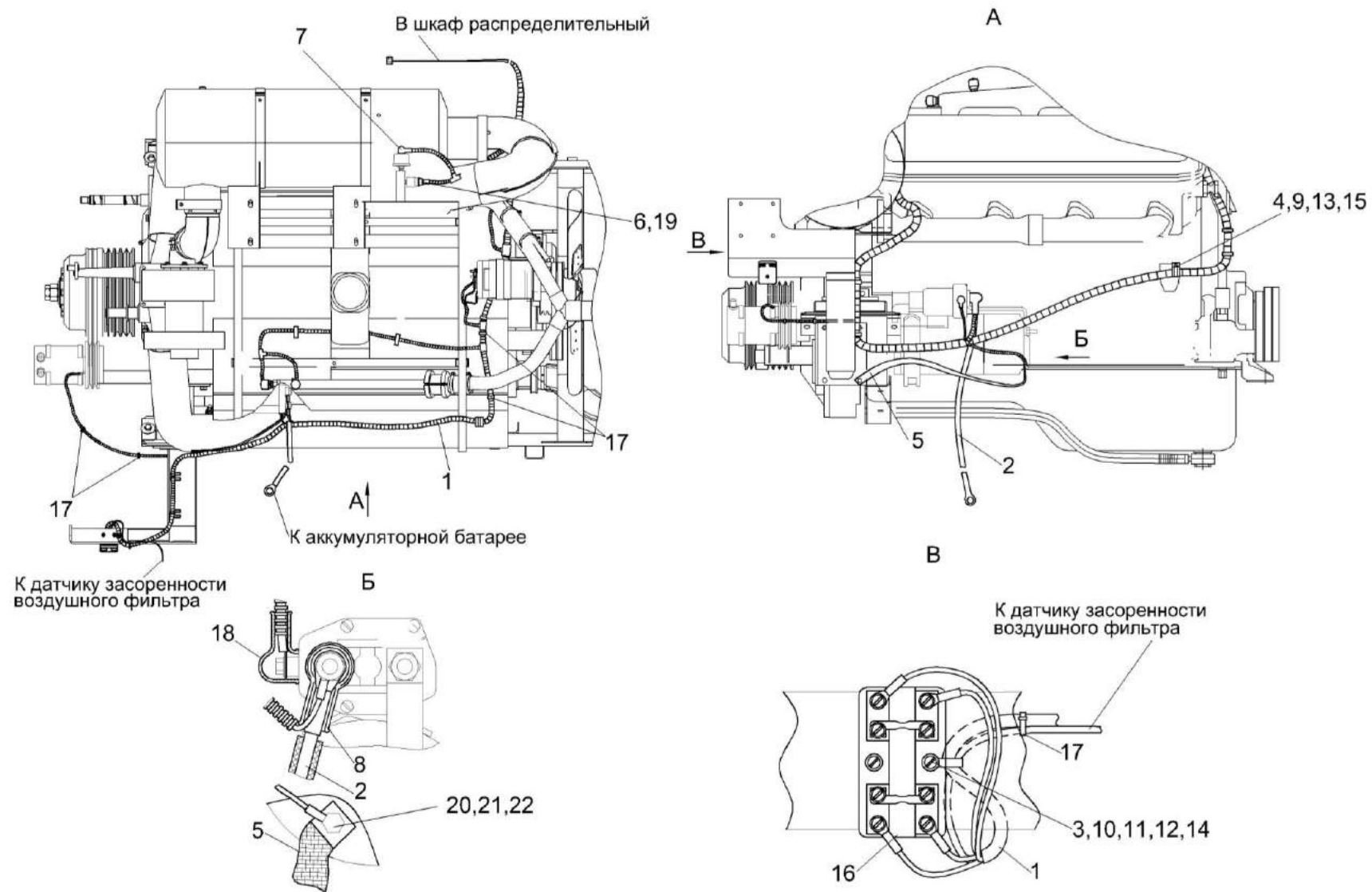


Рисунок 178 – Электрооборудование двигателя

№ рис	№ поз	Обозначение	Наименование	Куда входит	
				Обозначение	Кол. на 1 сб. ед.
<b>ЭЛЕКТРООБОРУДОВАНИЕ ДВИГАТЕЛЯ (рисунок 178)</b>					
<b>178</b>	1	КЗК-10-2-0700270	Жгут моторной установки	КЗК-10-2-0106000	1
	2	КЗК-12-0705570Б	Жгут стартера	КЗК-10-2-0106000	1
	3	КЗР 0700800-02	Хомут	КЗК-10-2-0106000	1
	4	КГС 0115770-03	Хомут	КЗК-10-2-0106000	1
	5	УЭС 0700960	Провод "массы"	КЗК-10-2-0106000	1
	6	КИС 0140045А	Колпачок	КЗК-10-2-0106000	1
	7	КИС 0140046	Колпачок	КЗК-10-2-0106000	2
	8	КИС 0140047	Колпачок	КЗК-10-2-0106000	1
	9		Болт М8-6ех12 – 7796	КЗК-10-2-0106000	1
	10		Винт В.М5-6ех20 – 17473	КЗК-10-2-0106000	2
	11		Гайка М5-6G – 5927	КЗК-10-2-0106000	2
	12		Шайба 5Т 65Г – 6402	КЗК-10-2-0106000	2
	13		Шайба 8Т 65Г – 6402	КЗК-10-2-0106000	1
	14		Шайба С.5.01 – 11371	КЗК-10-2-0106000	2
	15		Шайба С.8.01 – 11371	КЗК-10-2-0106000	1
	16		Блок предохранителей 11.3722	КЗК-10-2-0106000	1
	17		Лента стяжная зубчатая	КЗК-10-2-0106000	24

№ рис	№ поз	Обозначение	Наименование	Куда входит	
				Обозначение	Кол. на 1 сб. ед.
178	18		Наконечник 54.24.445Б	КЗК-10-2-0106000	3
	19		Пленка Е-PIB-19 (0,34) м	КЗК-10-2-0106000	1
	20		Болт М10-6ех16 – 7796	КЗК-10-2-0106000	1
	21		Шайба 10 65Г – 6402	КЗК-10-2-0106000	1
	22		Шайба С.10.01 – 11371	КЗК-10-2-0106000	1

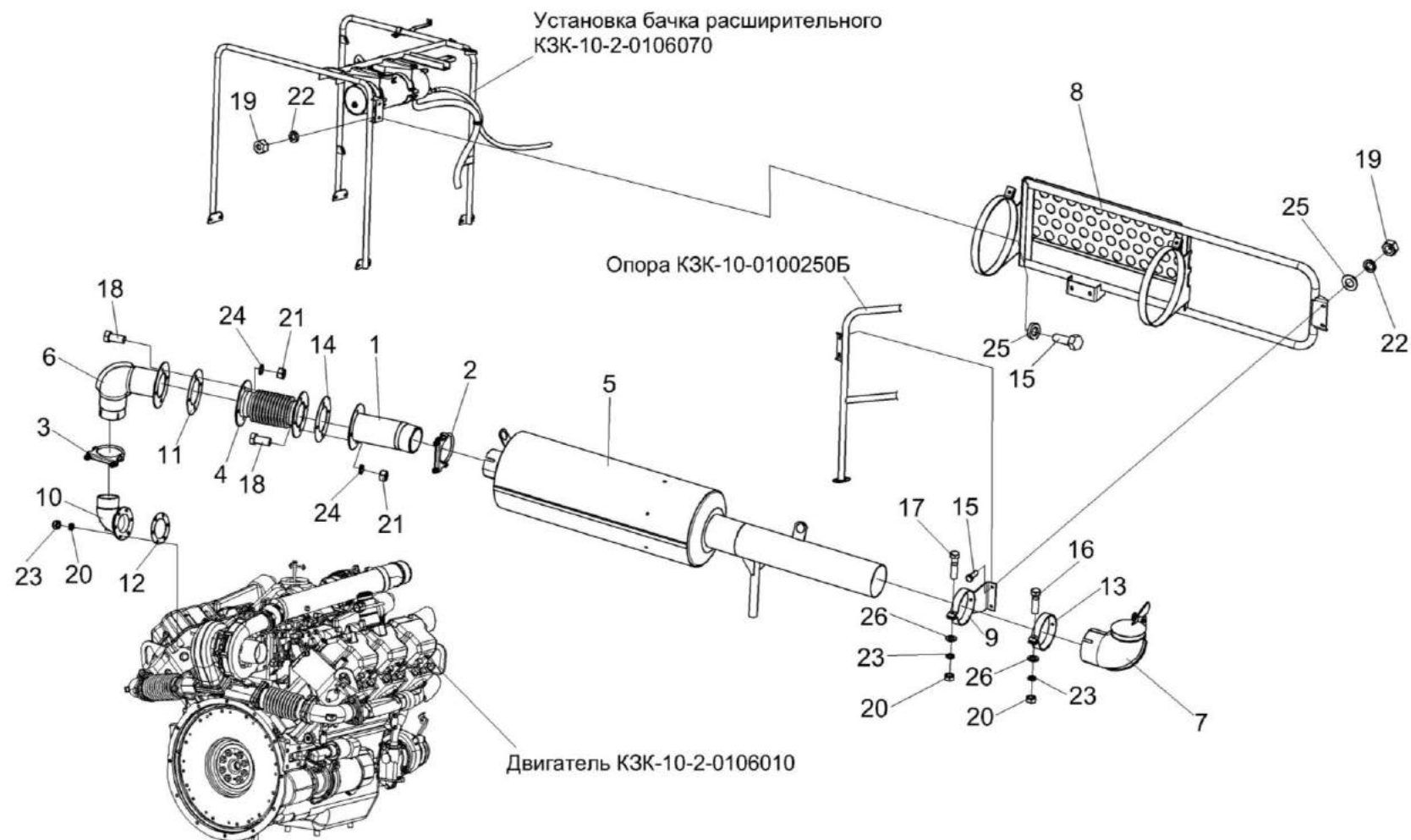


Рисунок 179 – Установка глушителя КЗК-10-2-0106060

№ рис	№ поз	Обозначение	Наименование	Куда входит	
				Обозначение	Кол. на 1 сб. ед.
<b>УСТАНОВКА ГЛУШИТЕЛЯ КЗК-10-2-0106060 (рисунок 179)</b>					
<b>179</b>	1-26	КЗК-10-2-0106060	Установка глушителя	КЗК-10-3-0100000	1
	1	КЗК-10-2-0106160	Труба	КЗК-10-2-0106060	1
	2	КЗК-8К-0106120-05	Хомут	КЗК-10-2-0106060	1
	3	КЗК-8К-0106120-03	Хомут	КЗК-10-2-0106060	1
	4	КЗК-12-3-0106420	Сильфон	КЗК-10-2-0106060	1
	5	КЗК-12-3-0126530	Глушитель	КЗК-10-2-0106060	1
	6	КЗК-12-3-0126820	Труба выпускная	КЗК-10-2-0106060	1
	7	КЗК-12-3-0126880	Труба	КЗК-10-2-0106060	1
	8	КЗК-12-3-0126900	Ограждение	КЗК-10-2-0106060	1
	9	КЗК-12-3-0126940	Хомут	КЗК-10-2-0106060	1
	10	КЗК-10-2-0106102	Патрубок	КЗК-10-2-0106010	1
	11	КЗК-12-3-0106017	Прокладка	КЗК-10-2-0106060	2
	12	КВС-1-0150003	Прокладка	КЗК-10-2-0106010	1
	13	КВС-1-0157407	Хомут	КЗК-10-2-0106060	1
	14	УЭС-7-0400417	Шайба	КЗК-10-2-0106060	4
	15		Болт М8-6х25 – 7796	КЗК-10-2-0106060	4
16		Болт М10-6х35 – 7796	КЗК-10-2-0106060	1	



№ рис	№ поз	Обозначение	Наименование	Куда входит		
				Обозначение	Кол. на 1 сб. ед.	
179	17		Болт М10-6ех40 – 7796	КЗК-10-2-0106060	3	
	18		Болт М12-6ех30 – 7796	КЗК-10-2-0106060	8	
	19		Гайка М8-6G – 5915	КЗК-10-2-0106060	4	
	20			Гайка М10-6G – 5915	КЗК-10-2-0106060	4
					КЗК-10-2-0106010	6
	21		Гайка М12-6G – 5915	КЗК-10-2-0106060	8	
	22		Шайба 8Т 65Г – 6402	КЗК-10-2-0106060	4	
	23			Шайба 10Т 65Г – 6402	КЗК-10-2-0106060	4
					КЗК-10-2-0106010	12
	24		Шайба 12Т 65Г – 6402	КЗК-10-2-0106060	8	
25		Шайба С.8.01 – 11371	КЗК-10-2-0106060	6		
26		Шайба С.10.01 – 11371	КЗК-10-2-0106060	4		

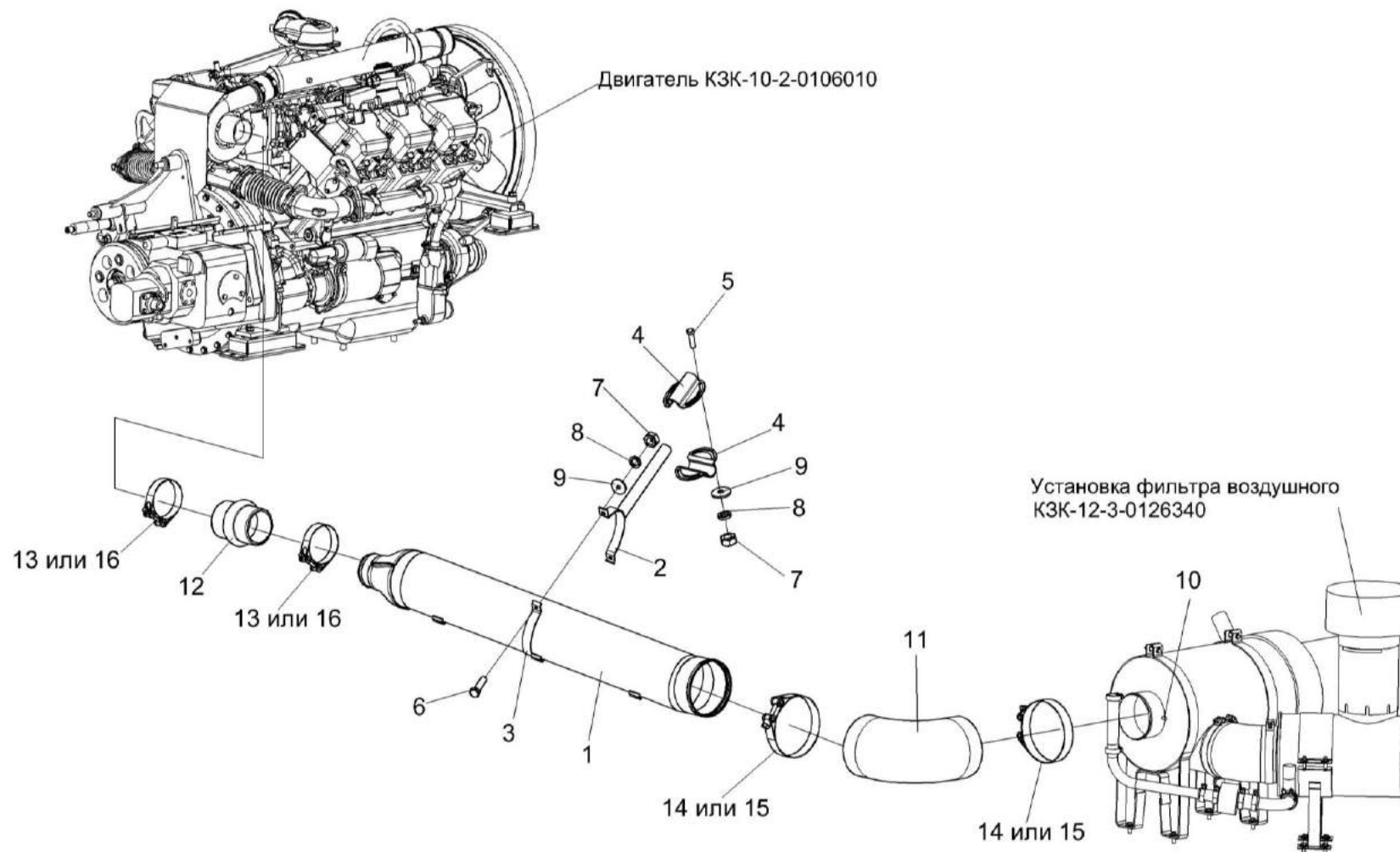


Рисунок 180 – Установка воздухоочистителя КЗК-10-2-0106080

№ рис	№ поз	Обозначение	Наименование	Куда входит	
				Обозначение	Кол. на 1 сб. ед.
<b>УСТАНОВКА ВОЗДУХООЧИСТИТЕЛЯ КЗК-10-2-0106080 (рисунок 180)</b>					
<b>180</b>	1-16	КЗК-10-2-0106080	Установка воздухоочистителя	КЗК-10-3-0100000	1
	1	КЗК-10-2-0106170	Труба воздушная	КЗК-10-2-0106080	1
	2	КЗК-12-3-0126360	Хомут	КЗК-10-2-0106080	1
	3	КЗК-12-3-0106478-01	Хомут	КЗК-10-2-0106080	1
	4	УЭС-16-0400491	Кронштейн	КЗК-10-2-0106080	2
	5		Болт М8-6ех25 – 7796	КЗК-10-2-0106080	4
	6		Болт М8-6ех30 – 7796	КЗК-10-2-0106080	2
	7		Гайка М8-6G – 5915	КЗК-10-2-0106080	6
	8		Шайба 8Т 65Г – 6402	КЗК-10-2-0106080	6
	9		Шайба С 8.01 – 6958	КЗК-10-2-0106080	6
	10		Датчик сигнализатора засоренности воздушного фильтра ДСФ-65	КЗК-10-2-0106080	1
	11		Патрубок Р105535	КЗК-10-2-0106080	1
	12		Патрубок Р114319	КЗК-10-2-0106080	1
	13		Хомут Р148342	КЗК-10-2-0106080	2
	14		Хомут Р148347	КЗК-10-2-0106080	2
	15		Хомут без компенсатора GBS М 168/30 W2	КЗК-10-2-0106080	2
16		Хомут без компенсатора GBS М101/25 W2	КЗК-10-2-0106080	2	



№ рис	№ поз	Обозначение	Наименование	Куда входит	
				Обозначение	Кол. на 1 сб. ед.
<b>ПРИВОД ГЛАВНОГО КОНТРПРИВОДА КЗК-10-1-0220000А (рисунок 181)</b>					
<b>181</b>	1-36	КЗК-10-1-0220000А	Привод главного контрпривода	КЗК-10-3-0100000	1
	1	КЗК-10-1-0220070	Щиток	КЗК-10-1-0220000А	1
	2	КЗК 0220110	Кронштейн	КЗК-10-1-0220000А	1
	3	КЗК-10-0220120А	Опора	КЗК-10-1-0220000А	1
	4	КЗК-10-0220120А-01	Опора	КЗК-10-1-0220000А	1
	5	КЗК-12-3-0220050	Пружина	КЗК-10-1-0220000А	1
	6	КЗК-12-3-0220210	Рычаг	КЗК-10-1-0220000А	1
	7	КЗК-12-3-0220260	Ограничитель	КЗК-10-1-0220000А	1
	8	КЗК-12-3-0220320	Щиток	КЗК-10-1-0220000А	1
	9	КЗК-12-3-0220426	Щиток	КЗК-10-1-0220000А	1
	10	КЗК-12-3-0220433	Серьга	КЗК-10-1-0220000А	1
	11	КЗР 0221417	Шайба	КЗК-10-1-0220000А	1
	12	КСН 0114402-01	Шайба	КЗК-10-1-0220000А	1
	13		Болт М8-6ех30 – 7796	КЗК-10-1-0220000А	3
	14		Болт М8-6ех35 – 7796	КЗК-10-1-0220000А	2
	15		Болт М10-6ех25 – 7796	КЗК-10-1-0220000А	9
16		Болт М10-6ех110 – 7796	КЗК-10-1-0220000А	1	

№ рис	№ поз	Обозначение	Наименование	Куда входит	
				Обозначение	Кол. на 1 сб. ед.
181	17		Болт М10-6ех170 – 7796	КЗК-10-1-0220000А	2
	18		Болт М8-6ех30 – 7802	КЗК-10-1-0220000А	4
	19		Гайка М20-6G – 2526	КЗК-10-1-0220000А	2
	20		Гайка М8-6G – 5915	КЗК-10-1-0220000А	9
	21		Гайка М10-6G – 5915	КЗК-10-1-0220000А	2
	22		Ось 6-20 b12x55 – 9650	КЗК-10-1-0220000А	1
	23		Шайба 8Т 65Г – 6402	КЗК-10-1-0220000А	9 наиб. кол.
	24		Шайба 10Т 65Г – 6402	КЗК-10-1-0220000А	12
	25		Шайба С 8.01 – 6958	КЗК-10-1-0220000А	30 наиб. кол.
	26		Шайба С 10.01 – 6958	КЗК-10-1-0220000А	16 наиб. кол.
	27		Шайба 20.01 – 9649	КЗК-10-1-0220000А	4
	28		Шайба С.10.01 – 11371	КЗК-10-1-0220000А	11 наиб. кол.
	29		Шайба С.16.01 – 11371	КЗК-10-1-0220000А	6 наиб. кол.
	30		Шайба С.20.01 – 11371	КЗК-10-1-0220000А	3 наиб. кол.
	31		Шплинт 4x25 – 397	КЗК-10-1-0220000А	2

№ рис	№ поз	Обозначение	Наименование	Куда входит	
				Обозначение	Кол. на 1 сб. ед.
181	32		Шплинт 5x32 – 397	КЗК-10-1-0220000А	2
	33		Масленка 1.2 – 19853	КЗК-10-1-0220000А	1
	34		Ремень 5 НВ 3812 La	КЗК-10-1-0220000А	1
	35		Ремень 5 НВ ВР 3812 "К" А	КЗК-10-1-0220000А	1
	36		Ремень 5 НВ ВР 3812 "К" А (AGRI 1626332)	КЗК-10-1-0220000А	1

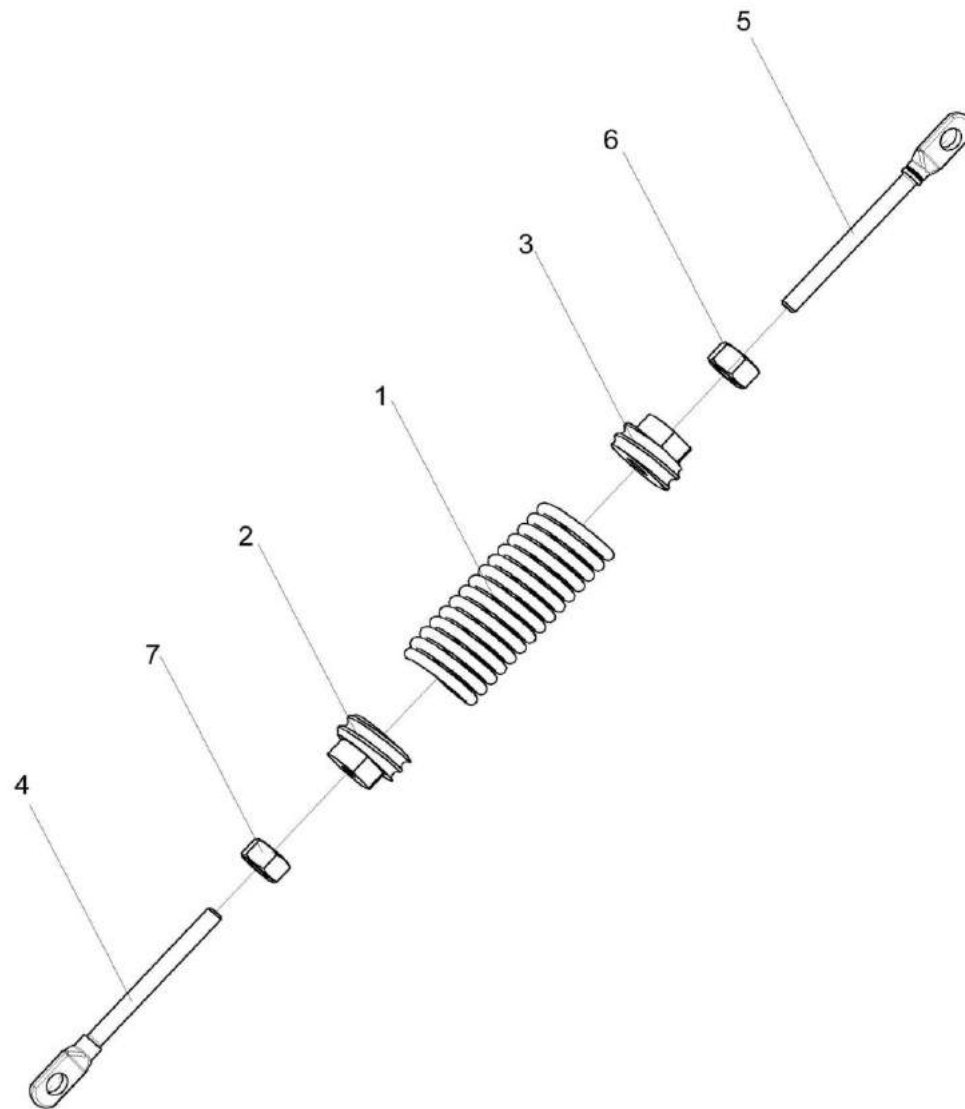


Рисунок 182 – Пружина КЗК-12-3-0220050



№ рис	№ поз	Обозначение	Наименование	Куда входит	
				Обозначение	Кол. на 1 сб. ед.
<b>ПРУЖИНА КЗК-12-3-0220050 (рисунок 182)</b>					
<b>182</b>	1-7	КЗК-12-3-0220050	Пружина	КЗК-10-1-0220000А	1
	1	КЗК-12-3-0220601	Пружина	КЗК-12-3-0220050	1
	2	КЗК 0221111	Пробка	КЗК-12-3-0220050	1
	3	КЗК 0221111-01	Пробка	КЗК-12-3-0220050	1
	4	КЗР 0221606А-08	Зацеп	КЗК-12-3-0220050	1
	5	КЗР 0221606А-09	Зацеп	КЗК-12-3-0220050	1
	6		Гайка М12-6G – 5915	КЗК-12-3-0220050	1
7		Гайка М12-LH-6G – 5915	КЗК-12-3-0220050	1	

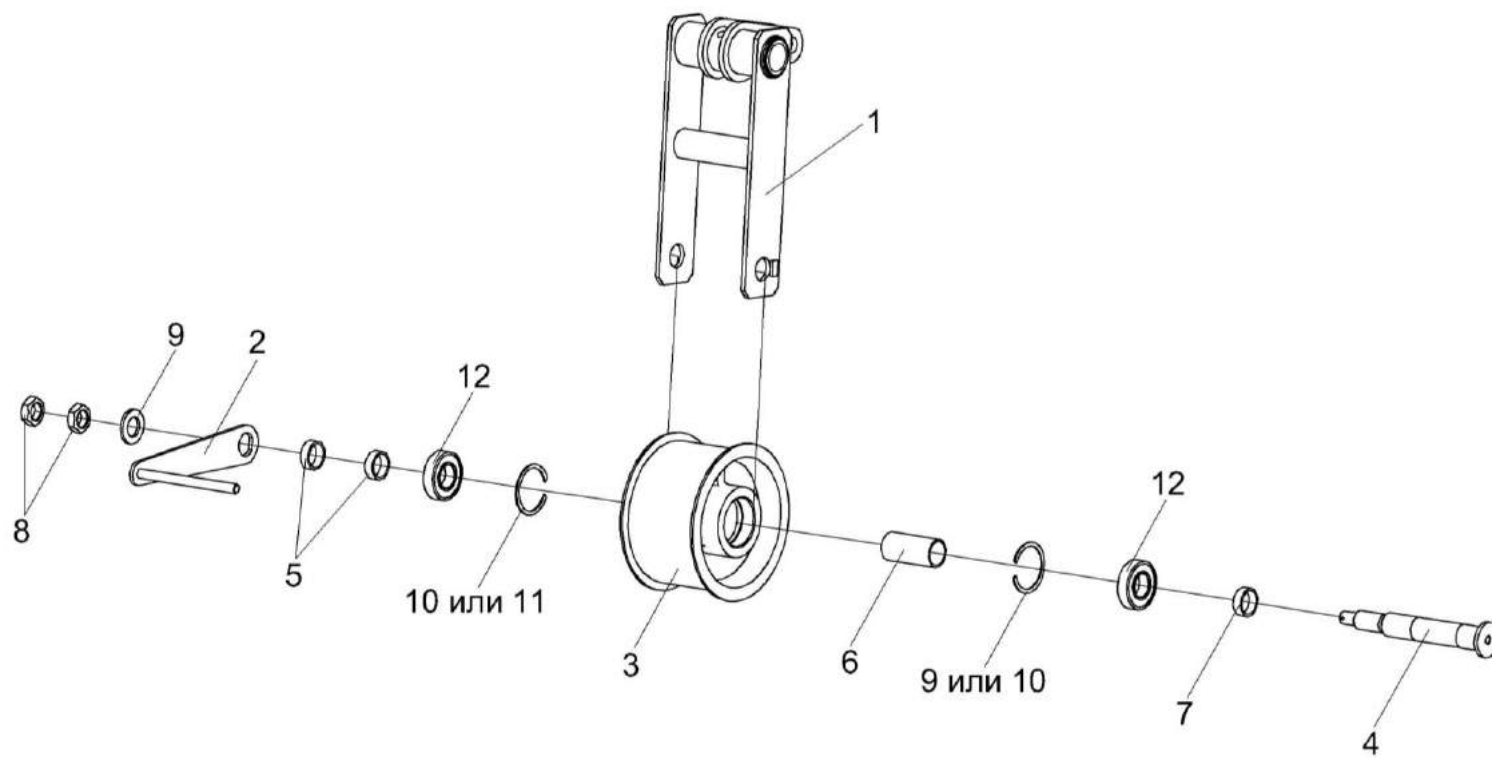


Рисунок 183 – Рычаг КЗК-12-3-0220210

№ рис	№ поз	Обозначение	Наименование	Куда входит	
				Обозначение	Кол. на 1 сб. ед.
<b>РЫЧАГ КЗК-12-3-0220210 (рисунок 183)</b>					
<b>183</b>	1-12	КЗК-12-3-0220210	Рычаг	КЗК-10-1-0220000А	1
	3,6,10-12	КЗК-12-0220080А	Ролик	КЗК-12-3-0220210	1
	1	КЗК-12-3-0220220	Рычаг	КЗК-12-3-0220210	1
	2	КЗК-12-3-0220160	Серьга	КЗК-12-3-0220210	1
	3	КЗК-12-0220101А	Ролик	КЗК-12-0220080А	1
	4	КЗК-12-0220602	Ось	КЗК-12-3-0220210	1
	5	КЗК-12-3-0220605	Втулка	КЗК-12-3-0220210	2
	6	КЗК-12-0220801А	Втулка	КЗК-12-0220080А	1
	7	КЗК 0220803-02	Втулка	КЗК-12-3-0220210	1
	8		Гайка М24х2-6G – 2526	КЗК-12-3-0220210	2
	9		Шайба С.24.01 – 11371	КЗК-12-3-0220210	1
	10		Кольцо В62 – 13941	КЗК-12-0220080А	2
11		Кольцо В62 – 13943	КЗК-12-0220080А	2	
12		Подшипник 180206 – 8882	КЗК-12-0220080А	2	

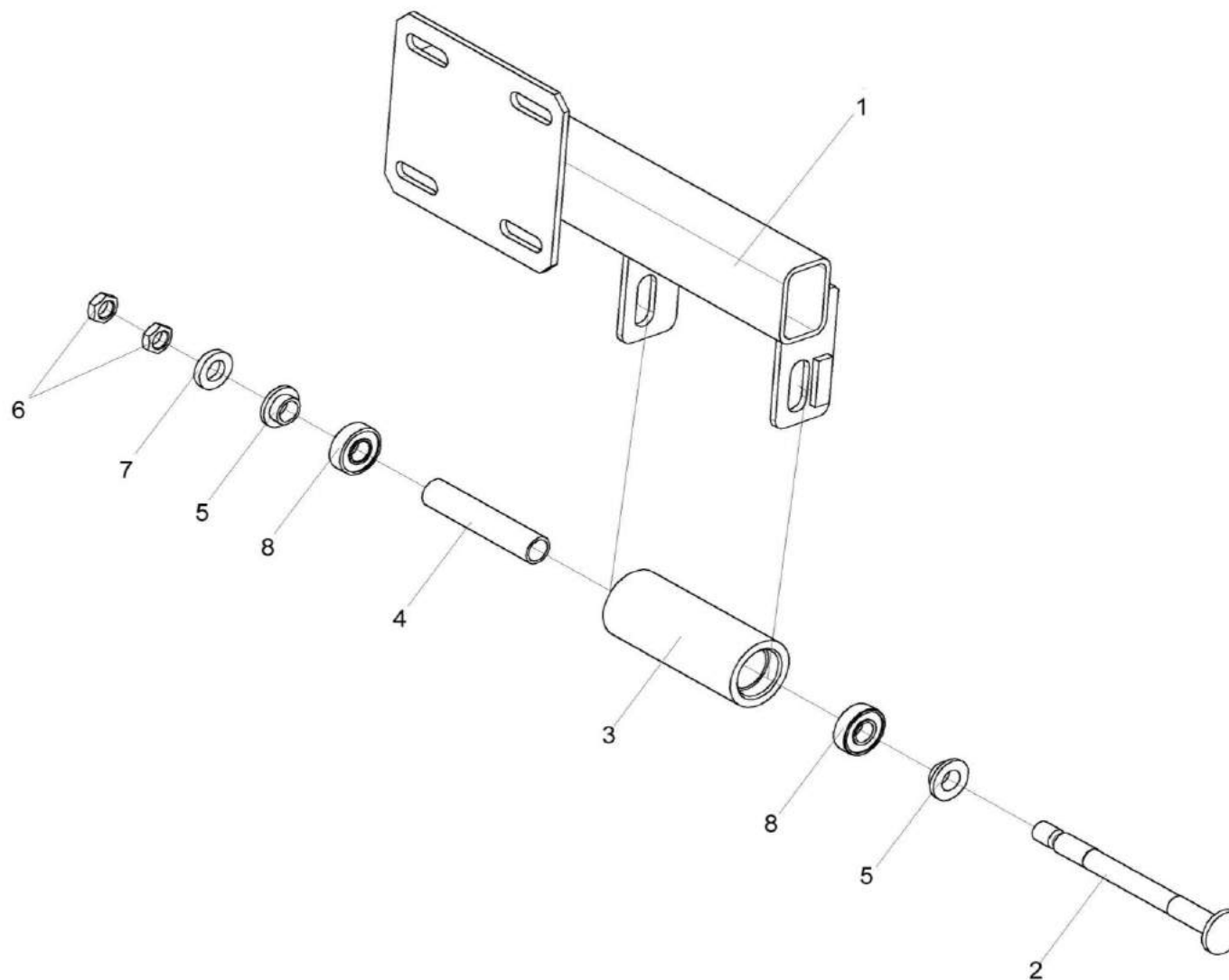


Рисунок 184 – Ограничитель КЗК-12-3-0220260

№ рис	№ поз	Обозначение	Наименование	Куда входит	
				Обозначение	Кол. на 1 сб. ед.
<b>ОГРАНИЧИТЕЛЬ КЗК-12-3-0220260 (рисунок 184)</b>					
<b>184</b>	1-8	КЗК-12-3-0220260	Ограничитель	КЗК-10-1-0220000А	1
	3,4,8	КЗК-12-0220090А	Успокоитель	КЗК-12-3-0220260	1
	1	КЗК-12-3-0220290А	Кронштейн	КЗК-12-3-0220260	1
	2	КЗК-12-0220612	Ось	КЗК-12-3-0220260	1
	3	КЗК-12-0220804Б	Ролик	КЗК-12-0220090А	1
	4	КЗК-12-0220805	Труба	КЗК-12-0220090А	1
	5	КЗК-12-0220614	Втулка	КЗК-12-3-0220260	2
	6		Гайка М14-6G – 2526	КЗК-12-3-0220260	2
7		Шайба С.14х5.01 – 11371	КЗК-12-3-0220260	1	
8		Подшипник 80202 – 7242	КЗК-12-0220090А	2	

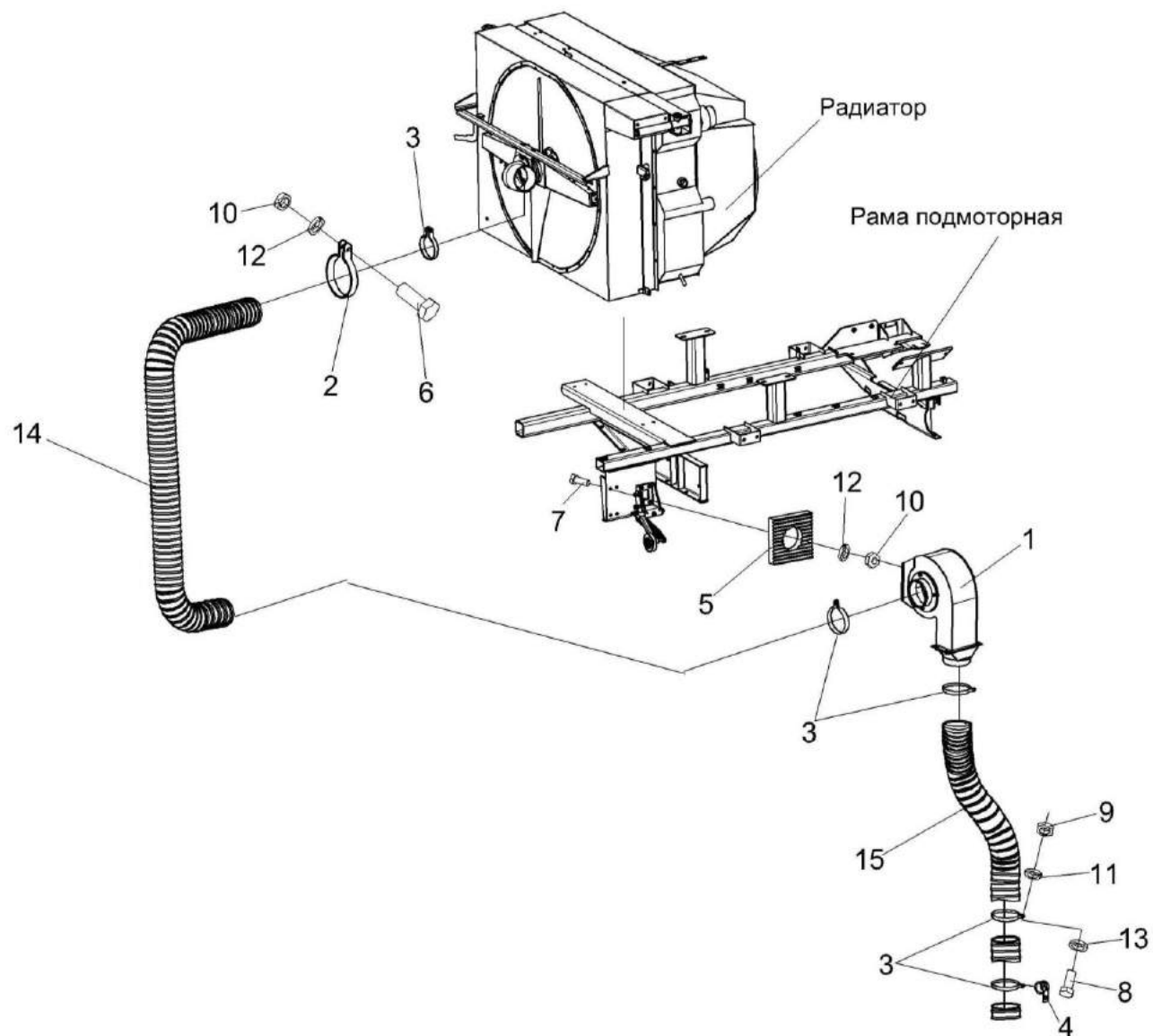


Рисунок 185 – Установка вентилятора КЗК-12-3-0112240

№ рис	№ поз	Обозначение	Наименование	Куда входит	
				Обозначение	Кол. на 1 сб. ед.
<b>УСТАНОВКА ВЕНТИЛЯТОРА КЗК-12-3-0112240 (рисунок 185)</b>					
<b>185</b>	1-15	КЗК-12-3-0112240	Установка вентилятора	КЗК-10-3-0100000	1
	1	КЗК-12-3-0112100	Вентилятор	КЗК-12-3-0112240	1
	2	КЗК-10-0112350	Хомут	КЗК-12-3-0112240	1
	3	А 23.02.230	Хомут стяжной	КЗК-12-3-0112240	5
	4	КВС-1-0700800	Хомут	КЗК-12-3-0112240	2
	5	КИЛ 0100506-02	Пластина	КЗК-12-3-0112240	4
	6		Болт М10-6х30 – 7796	КЗК-12-3-0112240	1
	7		Болт М10-6х40 – 7796	КЗК-12-3-0112240	4
	8		Болт М6-6х16 – 7798	КЗК-12-3-0112240	1
	9		Гайка М6-6G – 5915	КЗК-12-3-0112240	1
	10		Гайка М10-6G – 5915	КЗК-12-3-0112240	5
	11		Шайба 6Т 65Г – 6402	КЗК-12-3-0112240	1
	12		Шайба 10Т 65Г – 6402	КЗК-12-3-0112240	5
	13		Шайба С 6.01 – 6958	КЗК-12-3-0112240	2
14		Шланг "Томифлекс" тип "Lignum", Ø127 мм (L=2,100) м или Шланг гибкий армированный ПВХ тип "AIRWAY STANDART", Ф127 мм (L=2,100) м	КЗК-12-3-0112240	1	

№ рис	№ поз	Обозначение	Наименование	Куда входит	
				Обозначение	Кол. на 1 сб. ед.
185	15		Шланг "Томифлекс" тип "Lignum", Ø127 мм (L=1,900) м или Шланг гибкий армированный ПВХ тип "AIRWAY STANDART", Ф127 мм (L=1,900) м	КЗК-12-3-0112240	1



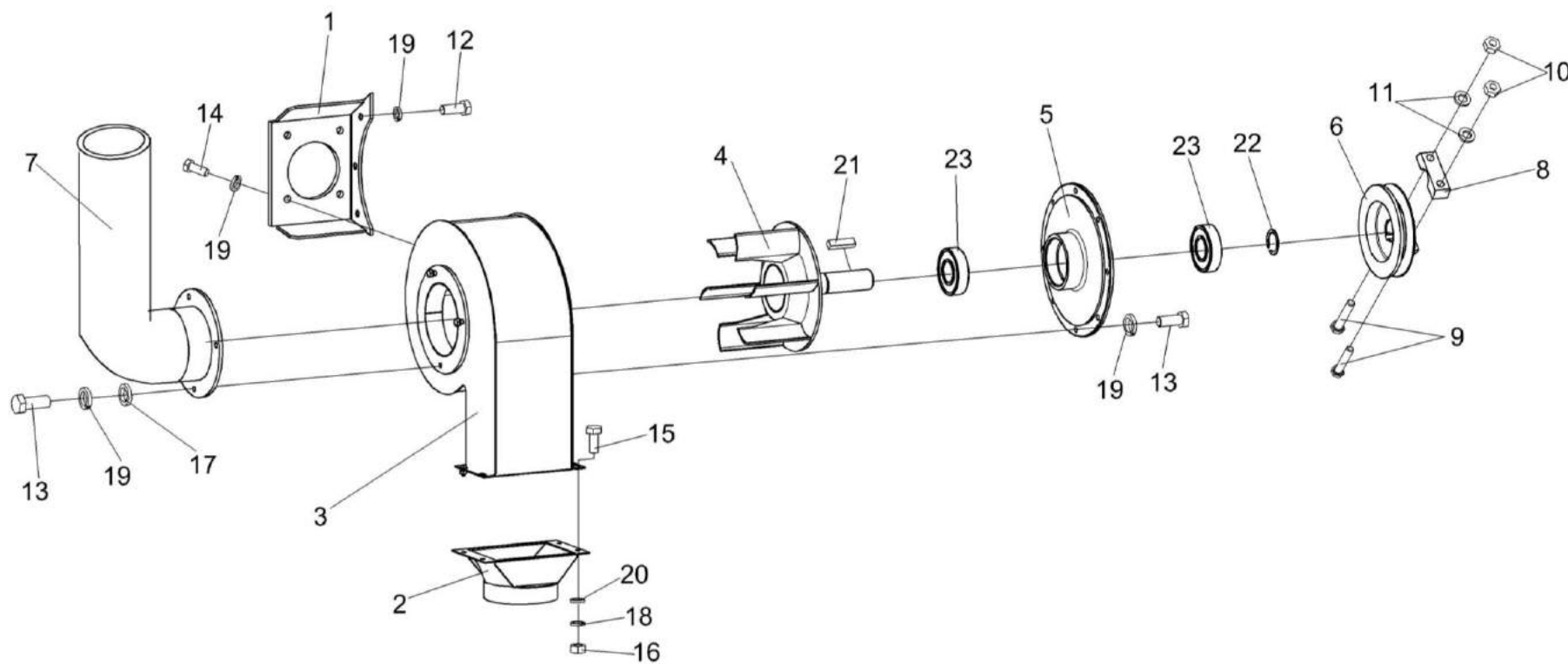


Рисунок 186 – Вентилятор КЗК-12-3-0112100

№ рис	№ поз	Обозначение	Наименование	Куда входит	
				Обозначение	Кол. на 1 сб. ед.
<b>ВЕНТИЛЯТОР КЗК-12-3-0112100 (рисунок 186)</b>					
<b>186</b>	1-23	КЗК-12-3-0112100	Вентилятор	КЗК-12-3-0112240	1
	6,8-11	КЗК-12-0112160	Шкив	КЗК-12-3-0112100	1
	1	КЗК-12-3-0112110	Кронштейн	КЗК-12-3-0112100	1
	2	КЗК 0112480	Патрубок	КЗК-12-3-0112100	1
	3	УЭС-7-0170020	Кожух	КЗК-12-3-0112100	1
	4	УЭС-7-0170030-01	Вентилятор	КЗК-12-3-0112100	1
	5	КЗК-12-3-0112101	Крышка	КЗК-12-3-0112100	1
	6	КЗК-12-0112604	Шкив	КЗК-12-0112160	1
	7		Воздухоотвод УЭС-7-0000005	КЗК-12-3-0112100	1
	8	УЭС-7-0170616	Прижим	КЗК-12-0112160	1
	9	УЭС-7-0170617	Болт	КЗК-12-0112160	2
	10	УЭС 0100602	Гайка	КЗК-12-0112160	2
	11	УЭС 0100607	Шайба	КЗК-12-0112160	2
	12		Болт М8-6ех16 – 7796	КЗК-12-3-0112100	3
	13		Болт М8-6ех20 – 7796	КЗК-12-3-0112100	5
14		Болт М8-6ех25 – 7796	КЗК-12-3-0112100	6	
15		Болт М6-6ех16 – 7798	КЗК-12-3-0112100	4	

№ рис	№ поз	Обозначение	Наименование	Куда входит	
				Обозначение	Кол. на 1 сб. ед.
186	16		Гайка М6-6G – 5915	КЗК-12-3-0112100	4
	17		Шайба С 8.01 – 6958	КЗК-12-3-0112100	3
	18		Шайба 6Т 65Г – 6402	КЗК-12-3-0112100	4
	19		Шайба 8Т 65Г – 6402	КЗК-12-3-0112100	14
	20		Шайба С.6.01 – 11371	КЗК-12-3-0112100	8
	21		Шпонка 10x8x63 – 23360	КЗК-12-3-0112100	1
	22		Кольцо В35 – 13940	КЗК-12-3-0112100	1
	23		Подшипник 180307 – 8882	КЗК-12-3-0112100	2

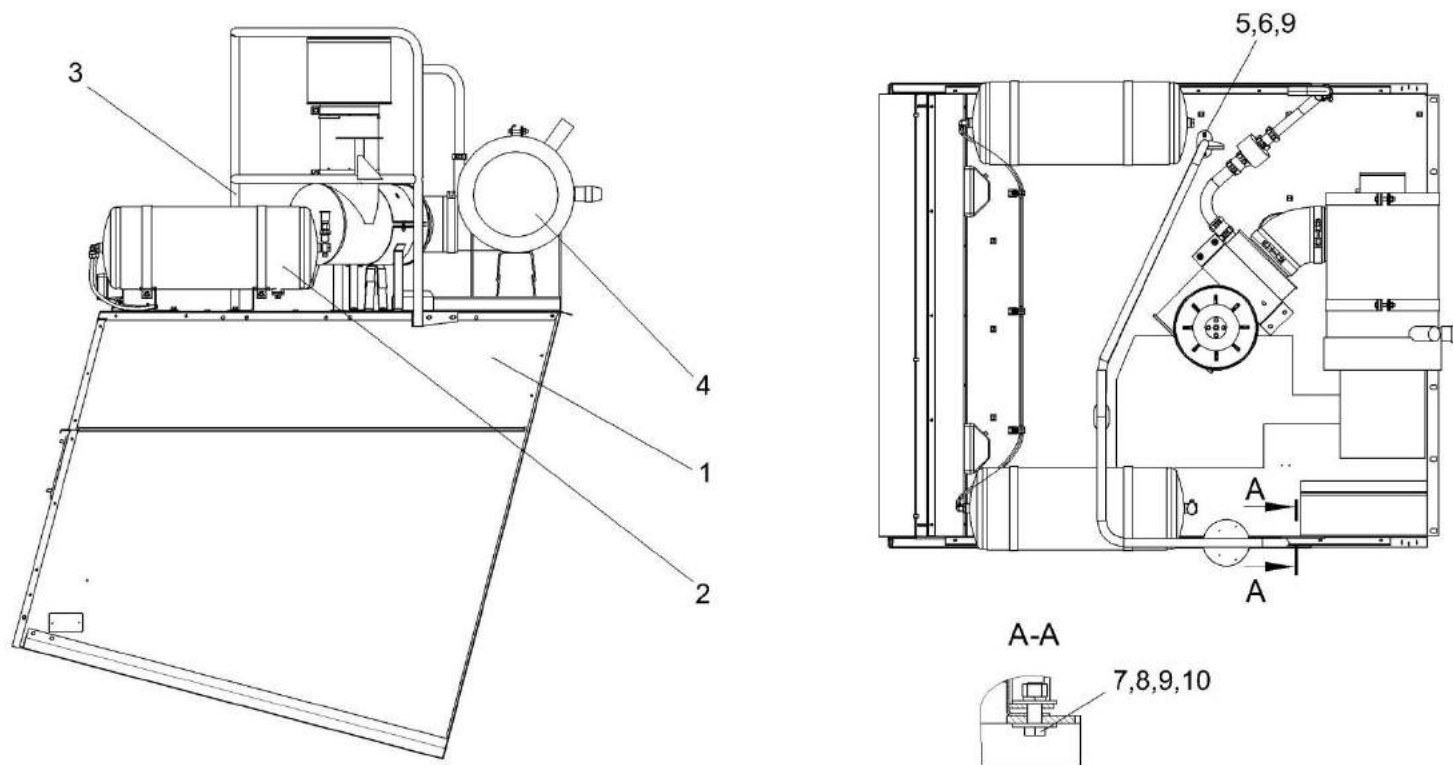


Рисунок 187 – Установка капота КЗК-2-12-0228310

№ рис	№ поз	Обозначение	Наименование	Куда входит	
				Обозначение	Кол. на 1 сб. ед.
<b>УСТАНОВКА КАПОТА КЗК-2-12-0228310 (рисунок 187)</b>					
<b>187</b>	1-10	КЗК-2-12-0228310	Установка капота	КЗК-10-3-0100000	1
	1	КЗК-2-12-0228300	Капот	КЗК-2-12-0228310	1
	2	КЗК-2-12-0800010	Установка ресиверов	КЗК-2-12-0228310	1
	3	КЗК-12-0100250Б	Поручень	КЗК-2-12-0228310	1
	4	КЗК-12-3-0126340А	Установка фильтра воздушного	КЗК-2-12-0228310	1
	5	КИС 0144401	Шайба	КЗК-2-12-0228310	4
	6		Болт М10-6ех25 - 7796	КЗК-2-12-0228310	4
	7		Болт М10-6ех30 - 7796	КЗК-2-12-0228310	2
	8		Гайка М10-6G – 5915	КЗК-2-12-0228310	2
	9		Шайба 10Т 65Г	КЗК-2-12-0228310	6
10		Шайба С 10.01 – 6958	КЗК-2-12-0228310	4	

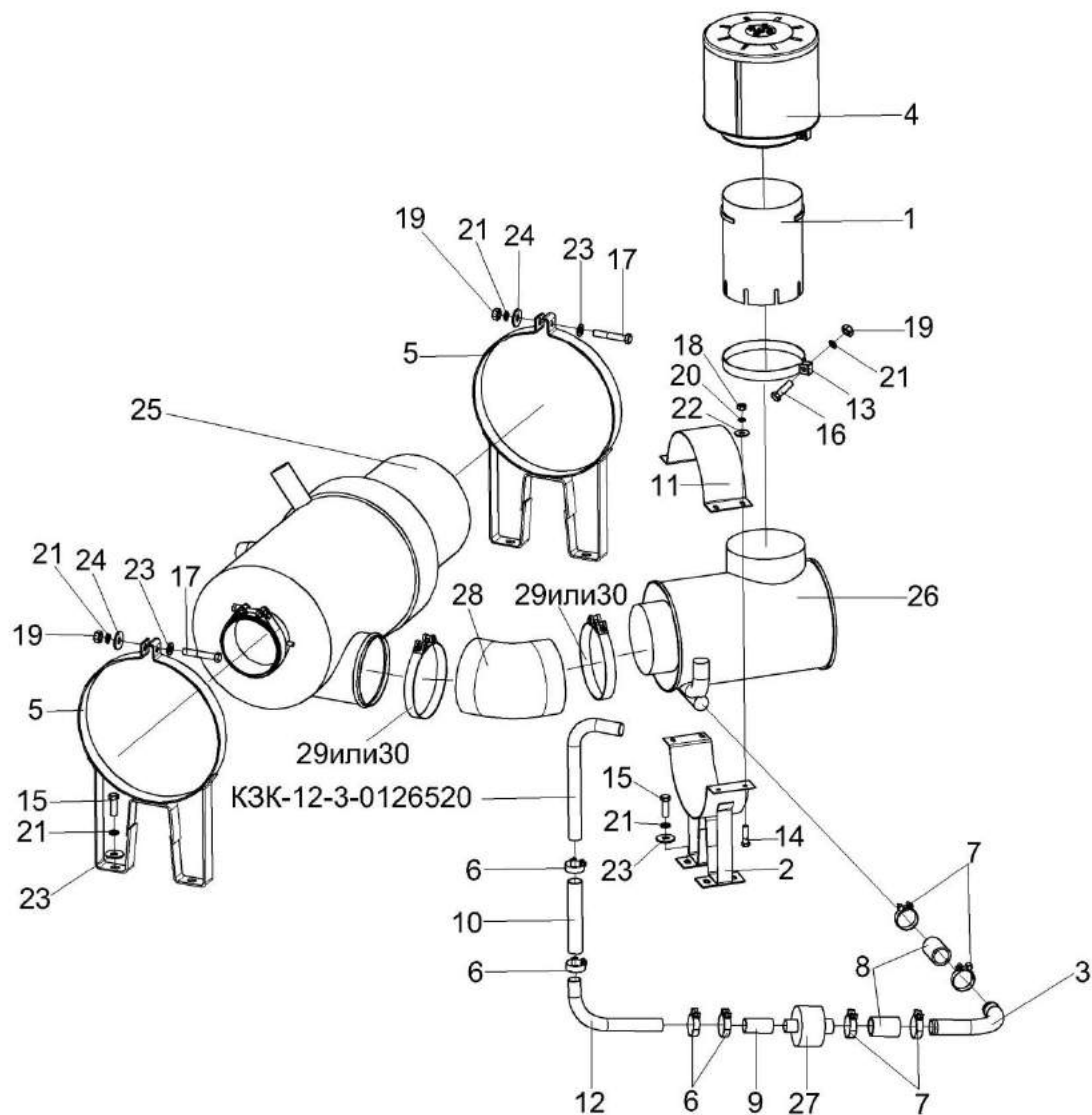


Рисунок 188 – Установка фильтра воздушного КЗК-12-3-0126340А

№ рис	№ поз	Обозначение	Наименование	Куда входит	
				Обозначение	Кол. на 1 сб. ед.
<b>УСТАНОВКА ФИЛЬТРА ВОЗДУШНОГО КЗК-12-3-0126340А (рисунок 188)</b>					
<b>188</b>	1-30	КЗК-12-3-0126340А	Установка фильтра воздушного	КЗК-2-12-0228310	1
	1	КЗК-12-3-0126320	Труба	КЗК-12-3-0126340А	1
	2	КЗК-12-3-0126330А	Хомут	КЗК-12-3-0126340А	1
	3	КЗК-12-3-0126410	Патрубок	КЗК-12-3-0126340А	1
	4	КЗК-12-3-0126420	Воздухозаборник вращающийся	КЗК-12-3-0126340А	1
	5	КЗК-12-3-0106570А	Хомут	КЗК-12-3-0126340А	2
	6	A23.02.170	Хомут стяжной	КЗК-12-3-0126340А	4
	7	A23.02.180	Хомут стяжной	КЗК-12-3-0126340А	4
	8	КЗК-12-3-0126001	Рукав Рукав 38x49-1,6 – 10362 (L=70) мм	КЗК-12-3-0126340А	2
	9	КЗК-12-3-0126003	Рукав Рукав VENA SIL GLASS Ф3 L=(70±5) мм	КЗК-12-3-0126340А	1
	10	РНД0320031-14	Рукав Рукав VENA SIL GLASS Ф32 L=(190±3) мм	КЗК-12-3-0126340А	1
	11	КЗК-12-3-0126448А-01	Хомут	КЗК-12-3-0126340А	1
	12	КЗК-12-3-0126843	Патрубок	КЗК-12-3-0126340А	1
	13	31-1234	Хомут	КЗК-12-3-0126340А	1
14		Болт М8-6ех30 – 7796	КЗК-12-3-0126340А	4	

№ рис	№ поз	Обозначение	Наименование	Куда входит	
				Обозначение	Кол. на 1 сб. ед.
188	15		Болт М10-6ех30 – 7796	КЗК-12-3-0126340А	8
	16		Болт М10-6ех35 – 7796	КЗК-12-3-0126340А	1
	17		Болт М10-6ех50 – 7796	КЗК-12-3-0126340А	2
	18		Гайка М8-6G – 5915	КЗК-12-3-0126340А	4
	19		Гайка М10-6G – 5915	КЗК-12-3-0126340А	3
	20		Шайба 8Т 65Г – 6402	КЗК-12-3-0126340А	4
	21		Шайба 10Т 65Г – 6402	КЗК-12-3-0126340А	10
	22		Шайба С 8.01 – 6958	КЗК-12-3-0126340А	4
	23		Шайба С 10.01 – 6958	КЗК-12-3-0126340А	10
	24		Шайба С.10.01 – 11371	КЗК-12-3-0126340А	2
	25		Фильтр воздушный ФВ 725.1109510-20	КЗК-12-3-0126340А	1
	26		Предочиститель инерционный ЯМЗ 238-10Б.06.000-30	КЗК-12-3-0126340А	1
	27		Клапан Р786338	КЗК-12-3-0126340А	1
	28		Патрубок Р105548	КЗК-12-3-0126340А	1
	29		Хомут без компенсатора GBS М 194/30W2	КЗК-12-3-0126340А	2
	30		Хомут Р148348	КЗК-12-3-0126340А	2



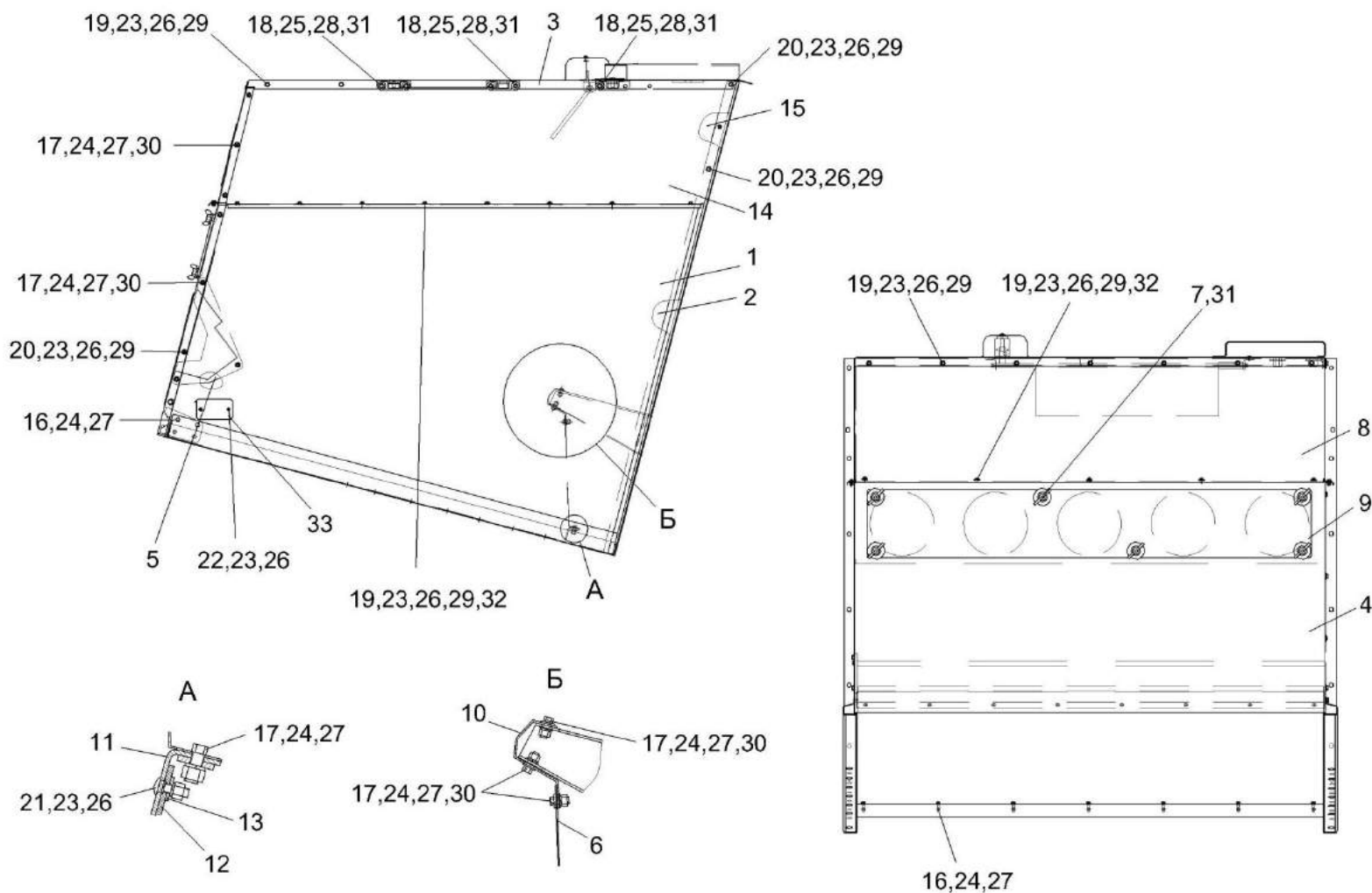


Рисунок 189 – Капот КЗК-2-12-0228300

№ рис	№ поз	Обозначение	Наименование	Куда входит	
				Обозначение	Кол. на 1 сб. ед.
<b>КАПОТ КЗК-2-12-0228300 (рисунок189)</b>					
<b>189</b>	1-33	КЗК-2-12-0228300	Капот	КЗК-2-12-0228310	1
	1	КЗК-2-12-0228010	Боковина	КЗК-2-12-0228300	1
	2	КЗК-2-12-0228010-01	Боковина	КЗК-2-12-0228300	1
	3	КЗК-2-12-0228140	Крыша	КЗК-2-12-0228300	1
	4	КЗК-2-12-0228200	Стенка задняя	КЗК-2-12-0228300	1
	5	КЗК-10-0228030	Опора	КЗК-2-12-0228300	1
	6	КЗК-10-0228040	Стенка	КЗК-2-12-0228300	1
	7	КИЛ 0150750	Гайка-барашек	КЗК-2-12-0228300	6
	8	КЗК-10-0228438А	Стенка задняя	КЗК-2-12-0228300	1
	9	КЗК-10-0228439	Крышка	КЗК-2-12-0228300	1
	10	КЗК-10-0228458	Балка	КЗК-2-12-0228300	1
	11	КЗК-10-0228463А	Уголок	КЗК-2-12-0228300	1
	12	КЗК-12-0228005	Уплотнение	КЗК-2-12-0228300	1
	13	КЗК-12-0228405	Планка	КЗК-2-12-0228300	1
	14	КЗК-12-0228426	Надстройка	КЗК-2-12-0228300	1
	15	КЗК-12-0228426-01	Надстройка	КЗК-2-12-0228300	1
16		Болт М8-6ех20 - 7796	КЗК-2-12-0228300	16	

№ рис	№ поз	Обозначение	Наименование	Куда входит	
				Обозначение	Кол. на 1 сб. ед.
189	17		Болт М8-6ex25 – 7796	КЗК-2-12-0228300	14
	18		Болт М10-6ex25 – 7796	КЗК-2-12-0228300	10
	19		Болт М6-6ex14 – 7798	КЗК-2-12-0228300	34
	20		Болт М6-6ex16 – 7798	КЗК-2-12-0228300	18
	21		Болт М6-6ex16 – 7802	КЗК-2-12-0228300	9
	22		Винт В.М6-6ex16 - 17473	КЗК-2-12-0228300	4
	23		Гайка М6-6G - 5915	КЗК-2-12-0228300	65
	24		Гайка М8-6G - 5915	КЗК-2-12-0228300	26
	25		Гайка М10-6G - 5915	КЗК-2-12-0228300	12
	26		Шайба 6Т 65Г – 6402	КЗК-2-12-0228300	65
	27		Шайба 8Т 65Г - 6402	КЗК-2-12-0228300	30
	28		Шайба 10Т 65Г - 6402	КЗК-2-12-0228300	12
	29		Шайба С 6.01 - 6958	КЗК-2-12-0228300	88
	30		Шайба С 8.01 - 6958	КЗК-2-12-0228300	38
	31		Шайба С 10.01 - 6958	КЗК-2-12-0228300	30
	32		Шайба С 6.01 - 11371	КЗК-2-12-0228300	21
	33		Световозвращатель 3212.3731 или Световозвращатель КД1-6А	КЗК-2-12-0228300	2

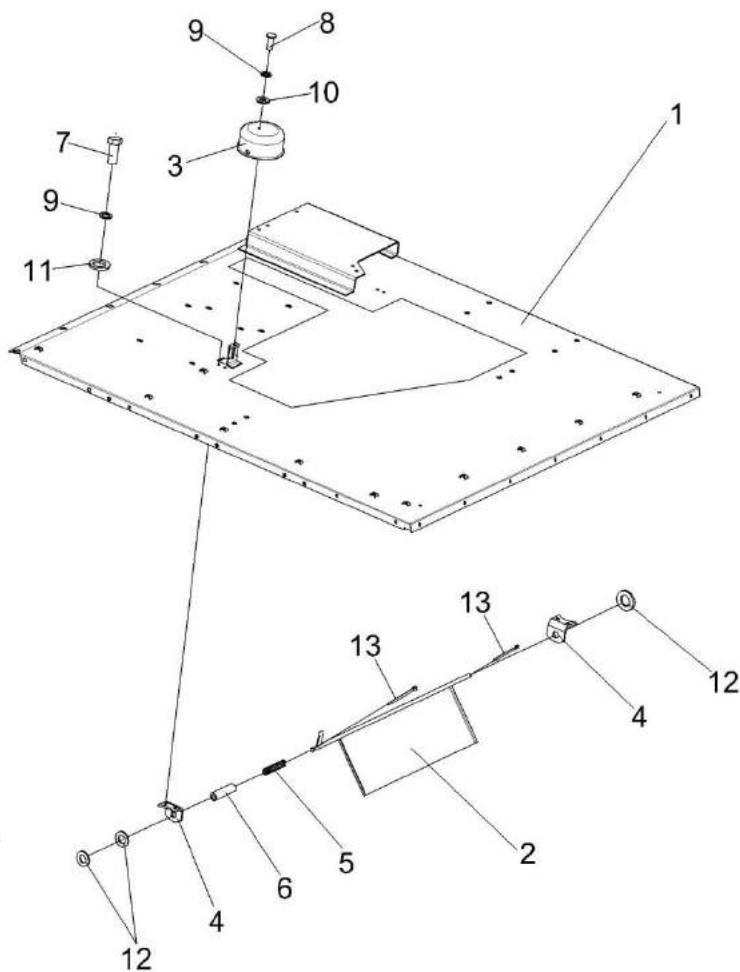


Рисунок 190 – Крыша КЗК-2-12-0228140

№ рис	№ поз	Обозначение	Наименование	Куда входит	
				Обозначение	Кол. на 1 сб. ед.
<b>КРЫША КЗК-12-0228140 (рисунок 190)</b>					
<b>190</b>	1-13	КЗК-12-0228140	Крыша	КЗК-2-12-0228300	1
	1	КЗК-2-12-0228130	Крыша	КЗК-12-0228140	1
	2	КЗК 0100650А	Заслонка	КЗК-12-0228140	1
	3	КЗК 0100467	Крышка	КЗК-12-0228140	1
	4	КЗК 0100513	Уголок	КЗК-12-0228140	2
	5	КЗК 0100621	Пружина	КЗК-12-0228140	1
	6	КЗК 0100828	Втулка	КЗК-12-0228140	1
	7		Болт М6-6х12 – 7798	КЗК-12-0228140	4
	8		Винт В.М6-6х12 – 17473	КЗК-12-0228140	1
	9		Шайба 6Т 65Г – 6402	КЗК-12-0228140	5
	10		Шайба С 6.01 – 6958	КЗК-12-0228140	1
	11		Шайба С.6.01 – 11371	КЗК-12-0228140	4
	12		Шайба С.12.01 – 11371	КЗК-12-0228140	3
13		Шплинт 3,2х20 – 397	КЗК-12-0228140	2	

наиб. кол.

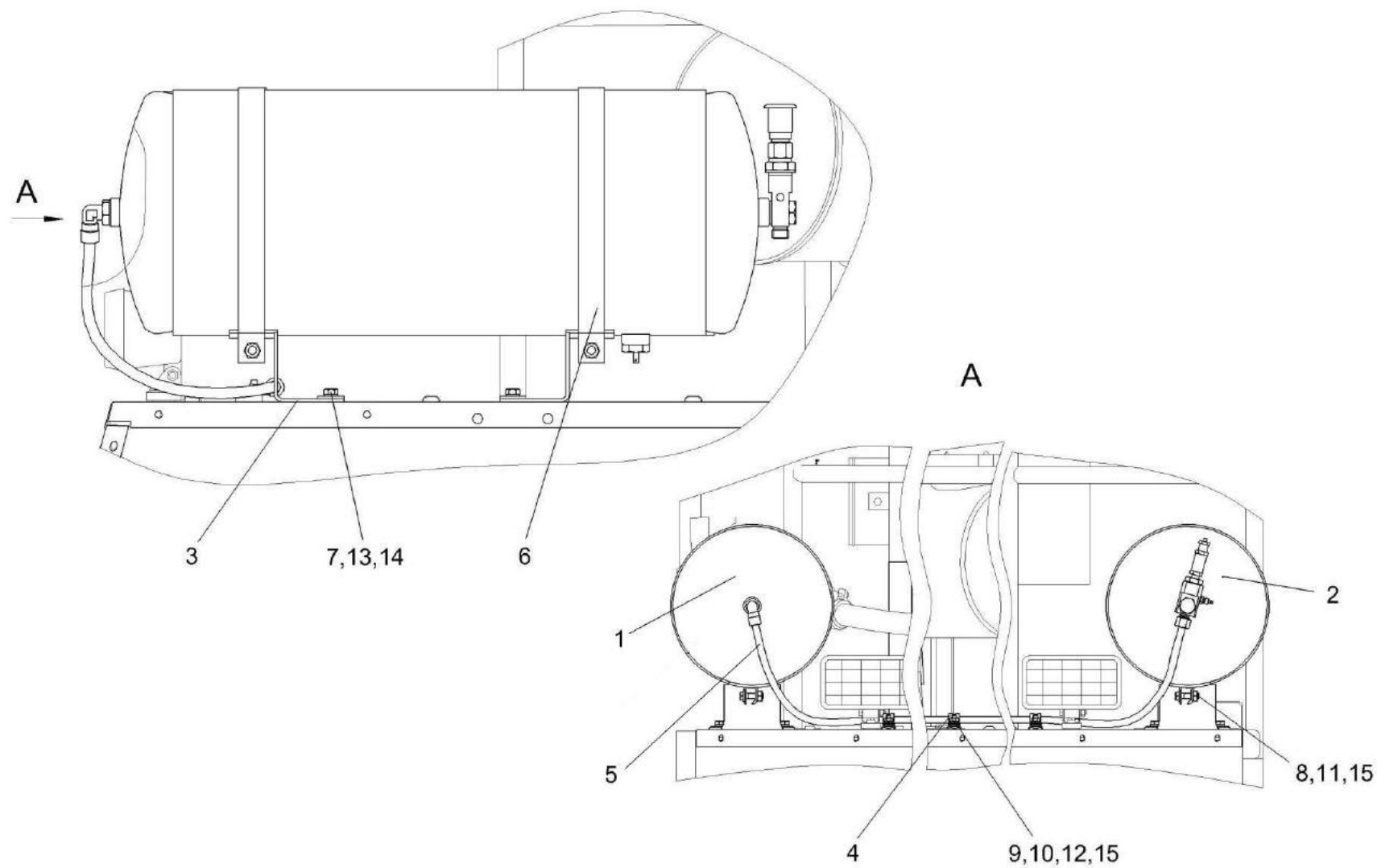


Рисунок 191 – Установка ресиверов КЗК-2-12-0800010

№ рис	№ поз	Обозначение	Наименование	Куда входит	
				Обозначение	Кол. на 1 сб. ед.
<b>УСТАНОВКА РЕСИВЕРОВ КЗК-2-12-0800010 (рисунок 191)</b>					
<b>191</b>	1-15	КЗК-2-12-0800010	Установка ресиверов	КЗК-2-12-0228310	1
	1	КЗК-2-12-0800030	Ресивер	КЗК-2-12-0800010	1
	2	КЗК-2-12-0800050	Ресивер	КЗК-2-12-0800010	1
	3	КЗК-12-0800070	Кронштейн	КЗК-2-12-0800010	4
	4	КГС 0115770	Хомут	КЗК-2-12-0800010	3
	5	ПТР 0800012-70	Пневмотрубка (L=1750) мм	КЗК-2-12-0800010	1
	6	КЗК-10-0800407	Хомут	КЗК-2-12-0800010	4
	7		Болт М10-6ех30 – 7796	КЗК-2-12-0800010	8
	8		Болт М10-6ех35 – 7796	КЗК-2-12-0800010	4
	9		Болт М8-6ех20 – 7802	КЗК-2-12-0800010	3
	10		Гайка М8-6G – 5915	КЗК-2-12-0800010	3
	11		Гайка М10-6G – 5915	КЗК-2-12-0800010	4
	12		Шайба 8Т 65Г – 6402	КЗК-2-12-0800010	3
	13		Шайба 10Т 65Г – 6402	КЗК-2-12-0800010	8
	14		Шайба С 10.01 – 6958	КЗК-2-12-0800010	8
15		Шайба С.10.01 – 11371	КЗК-2-12-0800010	7	

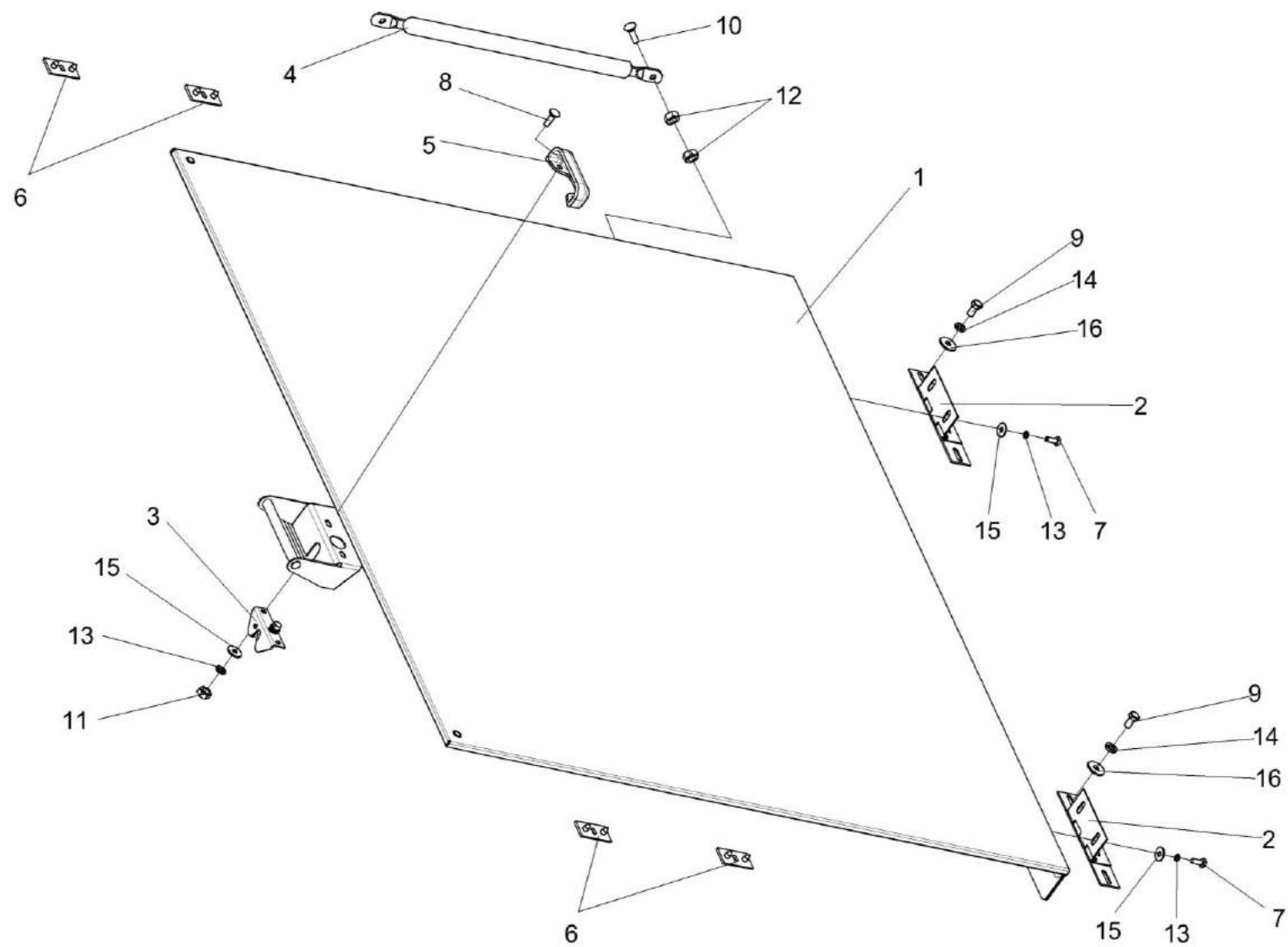


Рисунок 192 – Установка крыши КЗК-12-0124000А



№ рис	№ поз	Обозначение	Наименование	Куда входит	
				Обозначение	Кол. на 1 сб. ед.
<b>УСТАНОВКА КРЫШИ КЗК-12-0124000А (рисунок 192)</b>					
<b>192</b>	1-16	КЗК-12-0124000А	Установка крыши	КЗК-10-3-0100000	1
	1	КЗК-12-0124030А	Крыша	КЗК-12-0124000А	1
	2	КЗК-10-0124030	Петля	КЗК-12-0124000А	2
	3	КВС-1-0160240	Замок	КЗК-12-0124000А	1
	4	КЗК-12-0124801	Упор	КЗК-12-0124000А	1
	5	КВС-1-0160005	Рукоятка	КЗК-12-0124000А	1
	6	АМ 84.00.002	Подкладка	КЗК-12-0124000А	4
	7		Болт М6-6х16 – 7798	КЗК-12-0124000А	4
	8		Болт М6-6х25 – 7802	КЗК-12-0124000А	2
	9		Болт М8-6х16 – 7796	КЗК-12-0124000А	4
	10		Болт М8-6х35 – 7796	КЗК-12-0124000А	3
	11		Гайка М6-6G – 5915	КЗК-12-0124000А	2
	12		Гайка М8-6G – 5916	КЗК-12-0124000А	6
	13		Шайба 6Т 65Г – 6402	КЗК-12-0124000А	6
	14		Шайба 8Т 65Г – 6402	КЗК-12-0124000А	4
	15		Шайба С 6.01 – 6958	КЗК-12-0124000А	8
16		Шайба С 8.01 – 6958	КЗК-12-0124000А	4	

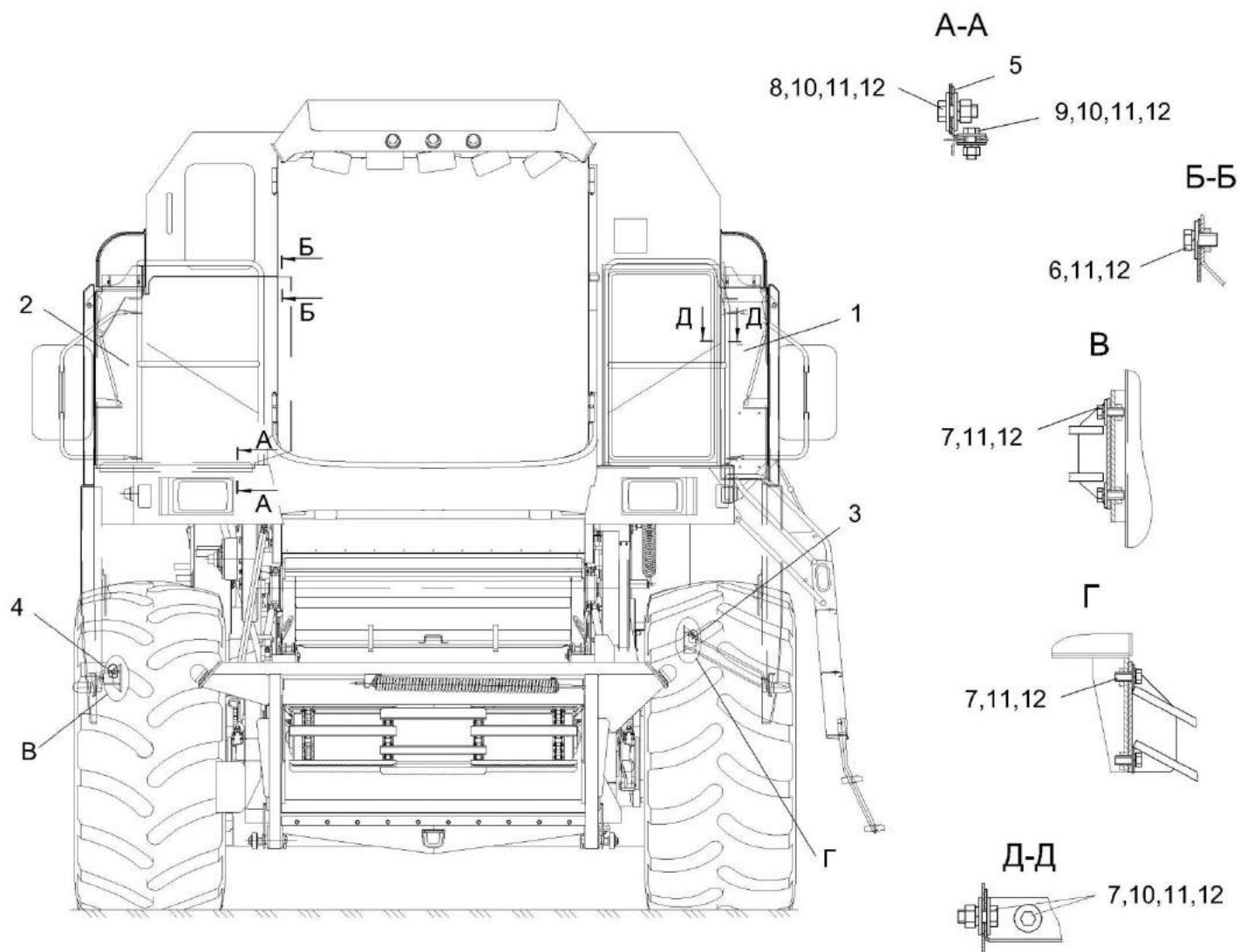


Рисунок 193 – Установка капотов и ограждений КЗК-10-3-0128000 (вид спереди)

№ рис	№ поз	Обозначение	Наименование	Куда входит	
				Обозначение	Кол. на 1 сб. ед.
<b>УСТАНОВКА КАПОТОВ И ОГРАЖДЕНИЙ КЗК-10-3-0128000 (вид спереди) (рисунок 193)</b>					
<b>193</b>	1-12	КЗК-10-3-0128000	Установка капотов и ограждений	КЗК-10-3-0100000	1
	1	КЗК-10-3-0128190	Панель	КЗК-10-3-0128000	1
	2	КЗК-10-3-0128200	Панель	КЗК-10-3-0128000	1
	3	КЗК-12-0128710	Кронштейн	КЗК-10-3-0128000	1
	4	КЗК-12-0128720	Кронштейн	КЗК-10-3-0128000	1
	5	КЗК-10-3-0128433	Уголок	КЗК-10-3-0128000	1
	6		Болт М8-6х16 - 7796	КЗК-10-3-0128000	15
	7		Болт М8-6х20 - 7796	КЗК-10-3-0128000	44
	8		Болт М8-6х25 - 7796	КЗК-10-3-0128000	71
	9		Болт М8-6х30 - 7796	КЗК-10-3-0128000	26
	10		Гайка М8-6G - 5915	КЗК-10-3-0128000	174
	11		Шайба 8Т 65Г -6402	КЗК-10-3-0128000	200
12		Шайба С 8.01 – 6958	КЗК-10-3-0128000	243	

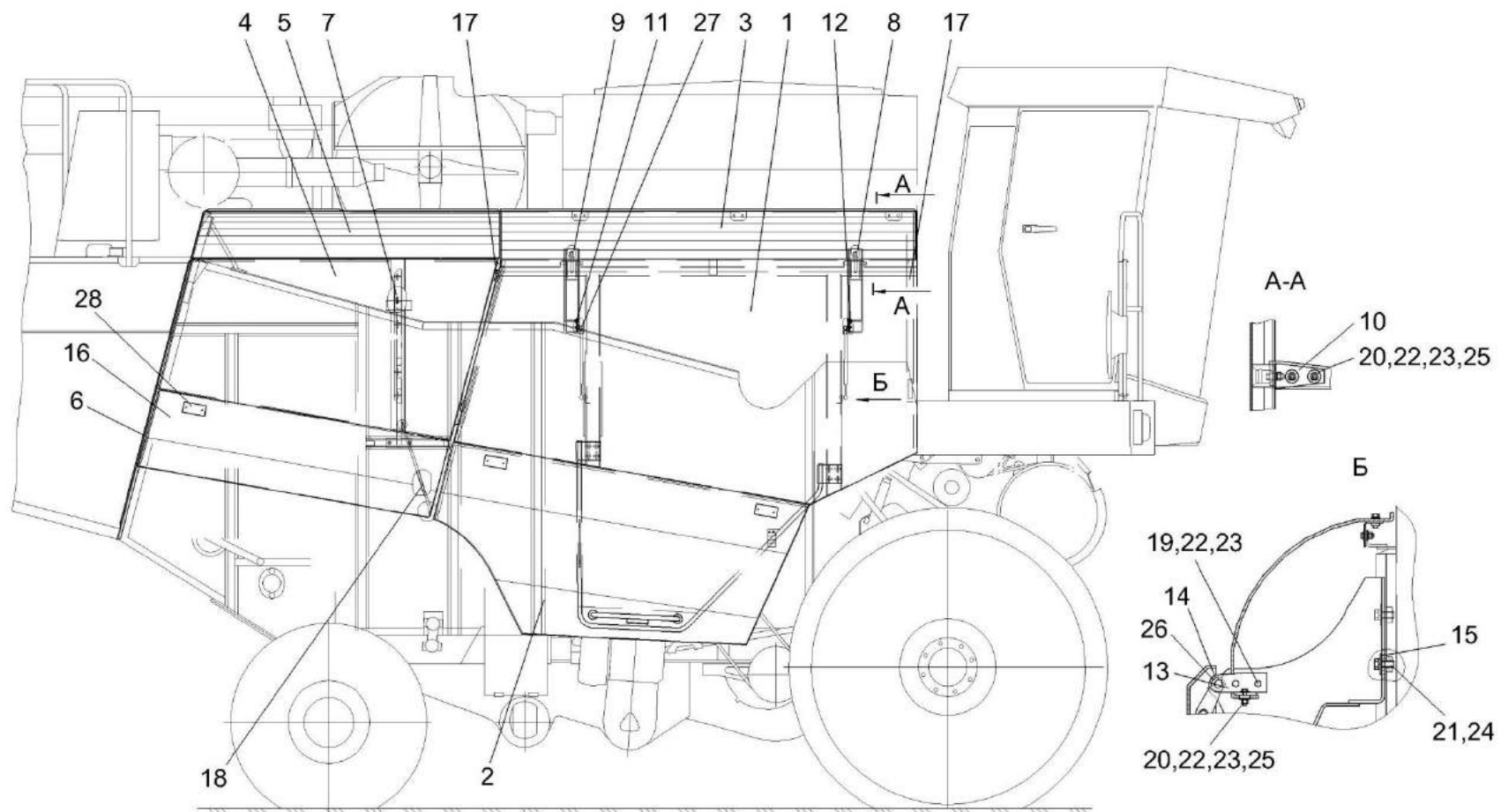


Рисунок 194 – Установка капотов и ограждений КЗК-10-3-0128000 (вид справа)

№ рис	№ поз	Обозначение	Наименование	Куда входит	
				Обозначение	Кол. на 1 сб. ед.
<b>УСТАНОВКА КАПОТОВ И ОГРАЖДЕНИЙ КЗК-10-3-0128000 (вид справа) (рисунок 194)</b>					
<b>194</b>	1-28	КЗК-10-3-0128000	Установка капотов и ограждений	КЗК-10-3-0100000	1
	1	КЗК-10-3-0128010-01	Капот	КЗК-10-3-0128000	1
	2	КЗК-10-3-0128030-01	Капот	КЗК-10-3-0128000	1
	3	КЗК-10-3-0128060	Кожух	КЗК-10-3-0128000	1
	4	КЗК-10-3-0128100	Панель	КЗК-10-3-0128000	1
	5	КЗК-10-3-0128120	Кожух	КЗК-10-3-0128000	1
	6	КЗК-10-3-0128160	Панель	КЗК-10-3-0128000	1
	7	КЗК-10-3-0128220	Рамка	КЗК-10-3-0128000	1
	8	КЗК-10-3-0128280	Кронштейн	КЗК-10-3-0128000	2
	9	КЗК-10-3-0128280-01	Кронштейн	КЗК-10-3-0128000	2
	10	КЗК-12-0128950	Упор	КЗК-10-3-0128000	4
	11	КЗК-10-3-0128445	Кронштейн	КЗК-10-3-0128000	2
	12	КЗК-10-3-0128445-01	Кронштейн	КЗК-10-3-0128000	2
	13	КЗК-12-0128528А	Кронштейн	КЗК-10-3-0128000	4
	14	КЗК-12-0128528А-01	Кронштейн	КЗК-10-3-0128000	4
	15	КЗК-12-0128529А	Платик	КЗК-10-3-0128000	8
16	КЗК-12-0128582-01	Щиток	КЗК-10-3-0128000	1	

№ рис	№ поз	Обозначение	Наименование	Куда входит	
				Обозначение	Кол. на 1 сб. ед.
194	17	AM 84.00.002	Подкладка	КЗК-10-3-0128000	8
	18	КЗК 0128809А-01	Раскос	КЗК-10-3-0128000	2
	19		Болт М8-6х20 - 7796	КЗК-10-3-0128000	44
	20		Болт М8-6х25 - 7796	КЗК-10-3-0128000	71
	21		Болт М12-6х30 - 7796	КЗК-10-3-0128000	8
	22		Гайка М8-6G - 5915	КЗК-10-3-0128000	174
	23		Шайба 8Т 65Г – 6402	КЗК-10-3-0128000	200
	24		Шайба 12Т 65Г – 6402	КЗК-10-3-0128000	20
	25		Шайба С 8.01 – 6958	КЗК-10-3-0128000	243
	26		Шайба С.14.01 – 11371	КЗК-10-3-0128000	8
	27		Пружина газовая 14.6308010-01	КЗК-10-3-0128000	4
	28		Световозвращатель 3212.3731 или Световозвращатель КД1-6А	КЗК-10-3-0128000	6

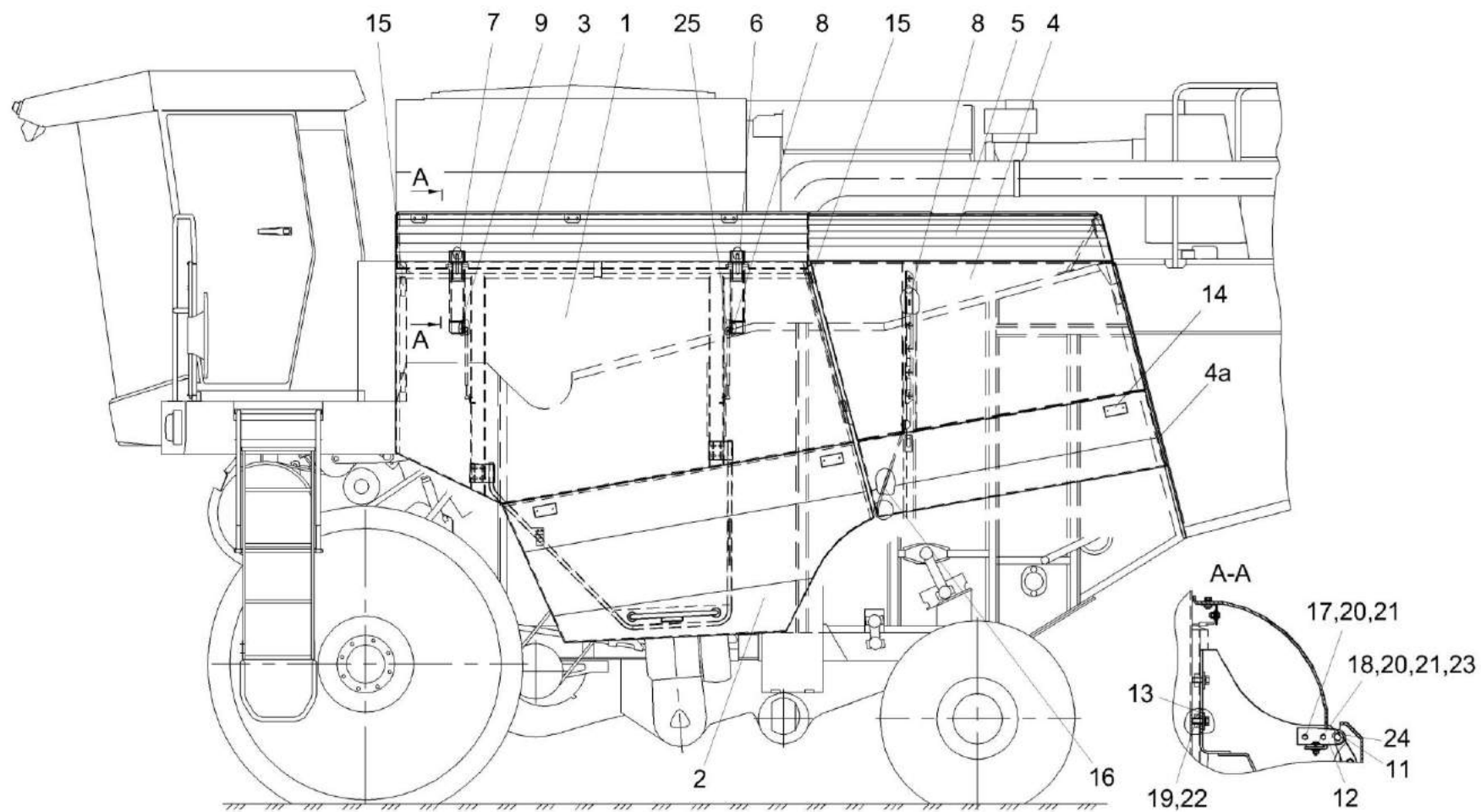


Рисунок 195 – Установка капотов и ограждений КЗК-10-3-0128000 (вид слева)

№ рис	№ поз	Обозначение	Наименование	Куда входит	
				Обозначение	Кол. на 1 сб. ед.
<b>УСТАНОВКА КАПОТОВ И ОГРАЖДЕНИЙ КЗК-10-3-0128000 (вид слева) (рисунок 195)</b>					
<b>195</b>	1-25	КЗК-10-3-0128000	Установка капотов и ограждений	КЗК-10-3-0100000	1
	1	КЗК-10-3-0128010	Капот	КЗК-10-3-0128000	1
	2	КЗК-10-3-0128030	Капот	КЗК-10-3-0128000	1
	3	КЗК-10-3-0128050	Кожух	КЗК-10-3-0128000	1
	4	КЗК-10-3-0128090	Панель	КЗК-10-3-0128000	1
	4а	КЗК-10-3-0128170	Панель	КЗК-10-3-0128000	1
	5	КЗК-10-3-0128110	Кожух	КЗК-10-3-0128000	1
	6	КЗК-10-3-0128280	Кронштейн	КЗК-10-3-0128000	2
	7	КЗК-10-3-0128280-01	Кронштейн	КЗК-10-3-0128000	2
	8	КЗК-12-0128850А	Рамка	КЗК-10-3-0128000	1
	9	КЗК-10-3-0128445	Кронштейн	КЗК-10-3-0128000	2
	10	КЗК-10-3-0128445-01	Кронштейн	КЗК-10-3-0128000	2
	11	КЗК-12-0128528А	Кронштейн	КЗК-10-3-0128000	4
	12	КЗК-12-0128528А-01	Кронштейн	КЗК-10-3-0128000	4
	13	КЗК-12-0128529А	Платик	КЗК-10-3-0128000	8
14	КЗК-12-0128582	Щиток	КЗК-10-3-0128000	1	
15	АМ 84.00.002	Подкладка	КЗК-10-3-0128000	8	



№ рис	№ поз	Обозначение	Наименование	Куда входит	
				Обозначение	Кол. на 1 сб. ед.
195	16	КЗК 0128809А-01	Раскос	КЗК-10-3-0128000	2
	17		Болт М8-6ех20 - 7796	КЗК-10-3-0128000	44
	18		Болт М8-6ех25 - 7796	КЗК-10-3-0128000	71
	19		Болт М12-6ех30 - 7796	КЗК-10-3-0128000	8
	20		Гайка М8-6G - 5915	КЗК-10-3-0128000	174
	21		Шайба 8Т 65Г - 6402	КЗК-10-3-0128000	200
	22		Шайба 12Т 65Г – 6402	КЗК-10-3-0128000	20
	23		Шайба С 8.01 – 6958	КЗК-10-3-0128000	243
	24		Шайба С 14.01 – 11371	КЗК-10-3-0128000	8
	25		Пружина газовая 14.6308010-01	КЗК-10-3-0128000	4

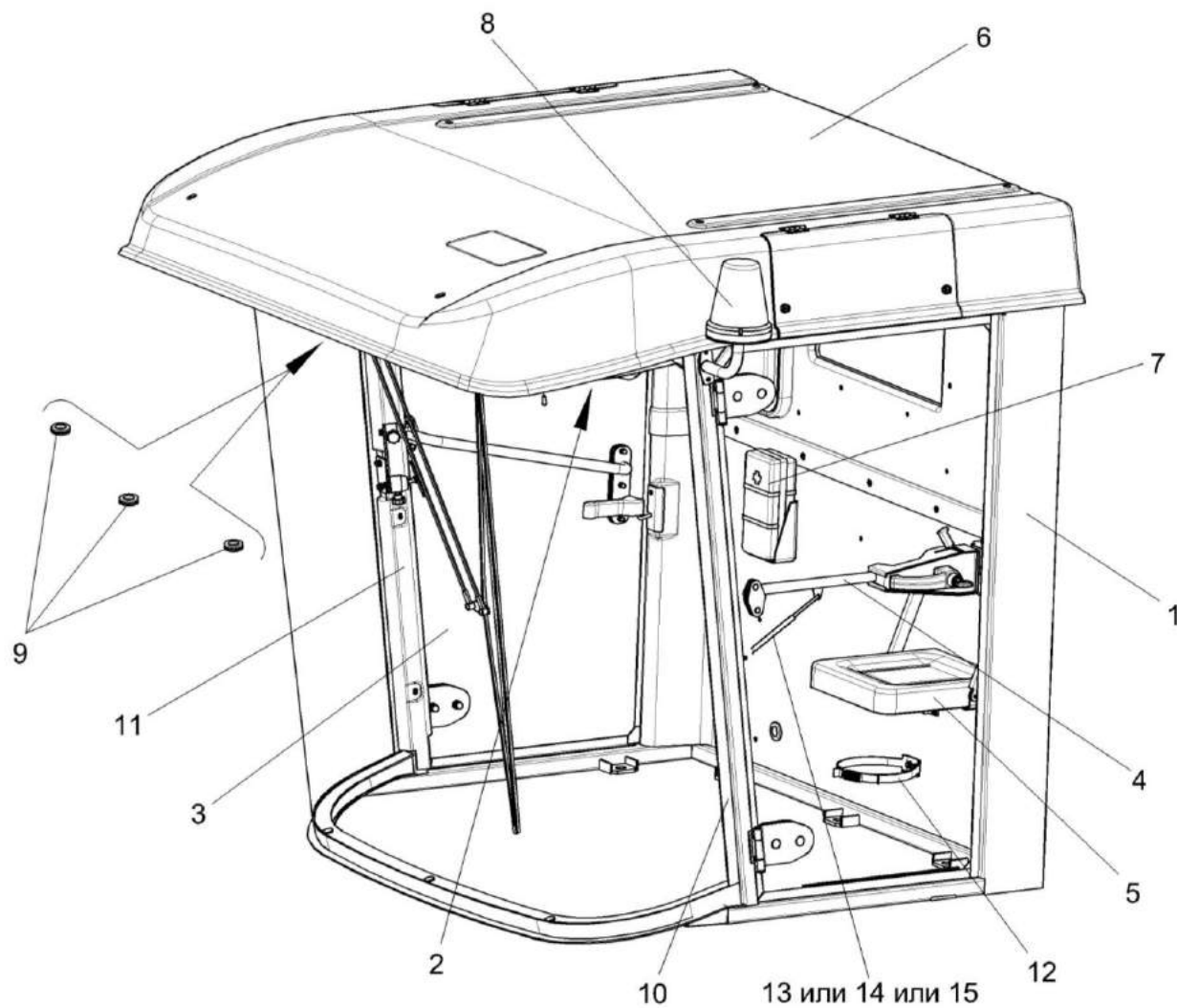


Рисунок 196 – Кабина КЗК-12-0120000-03 (лист 1)

№ рис	№ поз	Обозначение	Наименование	Куда входит	
				Обозначение	Кол. на 1 сб. ед.
<b>КАБИНА КЗК-12-0120000-03 (лист 1) (рисунок 196)</b>					
<b>196</b>	1-15	КЗК-12-0120000-03	Кабина	КЗК-10-3-0100000	1
	1	КЗК-12-0120010	Каркас	КЗК-12-0120000-03	1
	2	КЗК-12-0120730	Потолок	КЗК-12-0120000-03	1
	3	КЗК-12-0120900	Дверь	КЗК-12-0120000-03	1
	4	КЗК-12-0131070	Дверь	КЗК-12-0120000-03	1
	5	КВС-1-0129660	Сиденье дополнительное	КЗК-12-0120000-03	1
	6	КВС-2-0122170	Крыша	КЗК-12-0120000-03	1
	7	РСМ 10.04.21.120	Аптечка	КЗК-12-0120000-03	1
	8	УЭС 0700970	Маячок проблесковый	КЗК-12-0120000-03	1
	9	КЗК-12-0120085	Заглушка	КЗК-12-0120000-03	3
	10	КЗК-12-0120097	Облицовка стойки	КЗК-12-0120000-03	1
	11	КЗК-12-0120098	Облицовка стойки	КЗК-12-0120000-03	1
	12	54-00630	Хомут крепления термоса	КЗК-12-0120000-03	1
	13		Пружина газовая 16-2-203-164-A246-150N №S01624019B	КЗК-12-0120000-03	1
	14		Пружина газовая LIFT-O-MAT 095621	КЗК-12-0120000-03	1
15		Пружина газовая PL-0081	КЗК-12-0120000-03	1	

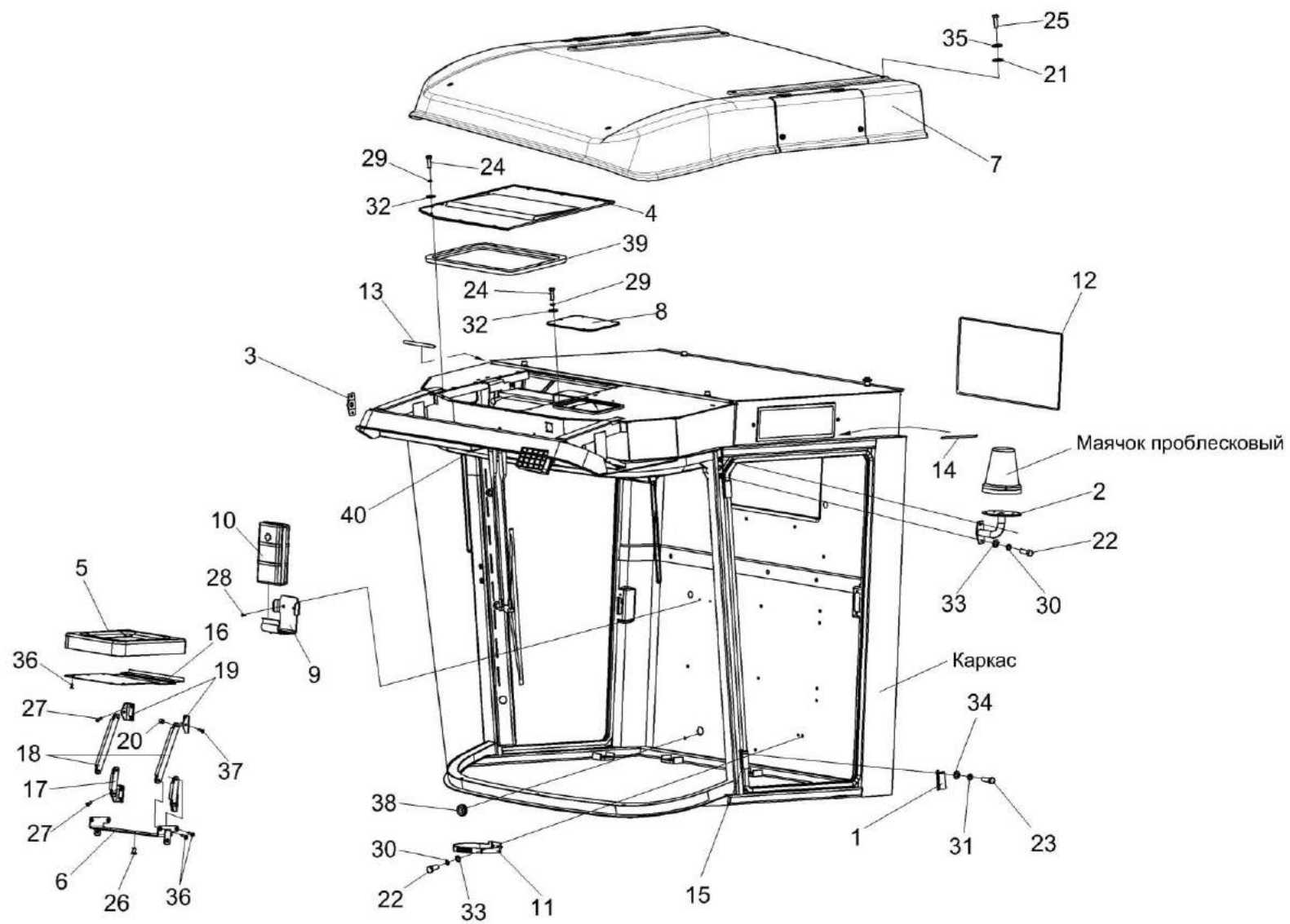


Рисунок 197 – Кабина КЗК-12-0120000-03 (лист 2)

№ рис	№ поз	Обозначение	Наименование	Куда входит	
				Обозначение	Кол. на 1 сб. ед.
<b>КАБИНА КЗК-12-0120000-03 (лист 2) (рисунок 197)</b>					
<b>197</b>	1-40	КЗК-12-0120000-03	Кабина	КЗК-10-3-0100000	1
	5,6,16-20, 26,36,37	КВС-1-0129660	Сиденье дополнительное	КЗК-12-0120000-03	1
	6,17-20,37	КВС-1-0129670	Механизм трансформации	КВС-1-0129660	1
	1	КЗК-12-0120860	Петля	КЗК-12-0120000-03	4
	2	КЗК-12-0120410	Кронштейн	КЗК-12-0120000-03	1
	3	КЗК-12-0120560	Заглушка	КЗК-12-0120000-03	1
	4	КЗК-12-0120620	Крышка	КЗК-12-0120000-03	1
	5	КВС-1-0129680	Подушка сидения	КВС-1-0129660	1
	6	КВС-1-0129910	Кронштейн	КВС-1-0129670	1
	7	КВС-2-0122170	Крыша	КЗК-12-0120000-03	1
	8	СЭУ 0200380	Люк	КЗК-12-0120000-03	1
	9	СЭУ 0201170	Держатель аптечки	КЗК-12-0120000-03	1
	10	РСМ 10.04.21.120	Аптечка	КЗК-12-0120000-03	1
11	54-00630	Хомут крепления термоса	КЗК-12-0120000-03	1	
12	КЗК-12-0120089	Уплотнение Профиль КЗ 0120051А L=(1760±5) мм	КЗК-12-0120000-03	1	
13	КЗК-12-0131001	Уплотнение Уплотнение Т-4 L=(400±5) мм	КЗК-12-0120000-03	2	

№ рис	№ поз	Обозначение	Наименование	Куда входит	
				Обозначение	Кол. на 1 сб. ед.
197	14	КЗК-12-0131002	Уплотнение Уплотнение Т-13 L=(1100±10) мм	КЗК-12-0120000-03	2
	15	КЗК-5-0120601-01	Ось	КЗК-12-0120000-03	4
	16	КВС-1-0129479	Кожух	КВС-1-0129660	1
	17	КВС-1-0129477	Тяга	КВС-1-0129670	2
	18	КВС-1-0129477-01	Тяга	КВС-1-0129670	2
	19	КВС-1-0129478	Уголок	КВС-1-0129670	4
	20	КВС-1-0129812	Втулка	КВС-1-0129670	8
	21	СЭУ 0200068	Прокладка	КЗК-12-0120000-03	6
	22		Болт М8-6ех25 – 7796	КЗК-12-0120000-03	12
	23		Болт М10-6ех20 – 7796	КЗК-12-0120000-03	8
	24		Болт М6-6ех20 – 7798	КЗК-12-0120000-03	22
	25		Болт М12-6ех25-7796	КЗК-12-0120000-03	4
	26		Винт В2.М8-6ех16 – 17475	КВС-1-0129660	6
	27		Винт В2.М8-6ех25 – 17475	КЗК-12-0120000-03	8
	28		Винт 4,2х25	КЗК-12-0120000-03	11
	29		Шайба 6 65Г – 6402	КЗК-12-0120000-03	22
	30		Шайба 8 65Г – 6402	КЗК-12-0120000-03	20
	31		Шайба 10Т 65Г – 6402	КЗК-12-0120000-03	8

№ рис	№ поз	Обозначение	Наименование	Куда входит	
				Обозначение	Кол. на 1 сб. ед.
197	32		Шайба С 6.01 – 6958	КЗК-12-0120000-03	22
	33		Шайба С 8.01 – 6958	КЗК-12-0120000-03	16
	34		Шайба С 10.01 – 6958	КЗК-12-0120000-03	8
	35		Шайба С.12.01 – 6958	КЗК-12-0120000-03	6
	36		Шуруп 4-4x16 – 1145	КВС-1-0129660	12
	37		Заклепка 2,8x16 – 12642	КВС-1-0129670	8
	38		Втулка 503-3408020	КЗК-12-0120000-03	1
	39		Уплотнитель SD-40АХ/Е, коричневый (2,4) м	КЗК-12-0120000-03	1
	40		Клапан АДЮИ.306131.001	КЗК-12-0120000-03	1

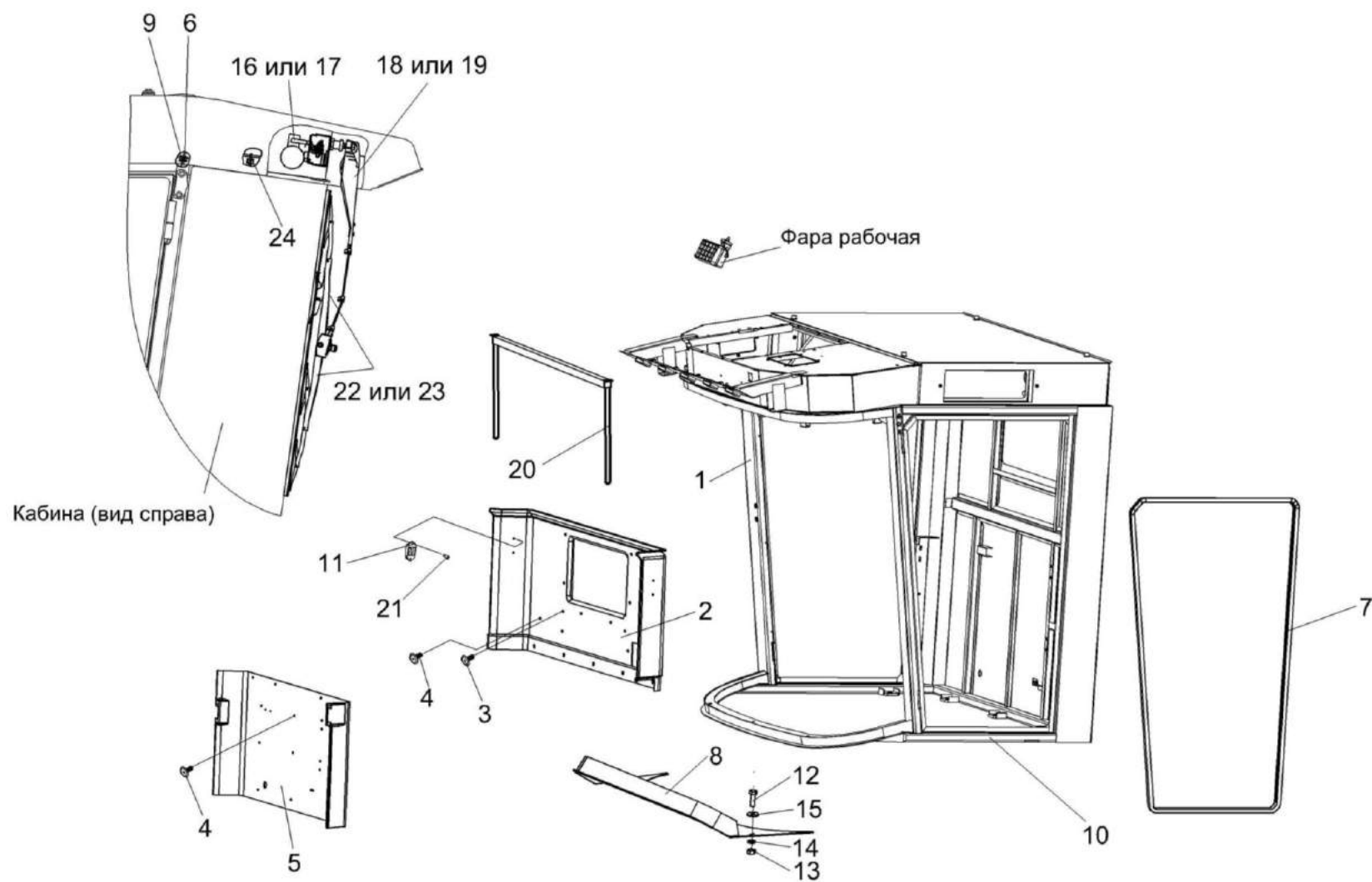


Рисунок 198 – Кабина КЗК-12-0120000-03 (лист 3)



№ рис	№ поз	Обозначение	Наименование	Куда входит	
				Обозначение	Кол. на 1 сб. ед.
<b>КАБИНА КЗК-12-0120000-03 (лист 3) (рисунок 198)</b>					
<b>198</b>	1-24	КЗК-12-0120000-03	Кабина	КЗК-10-3-0100000	1
	16,18,22	КЗК-12-0120810	Установка стеклоочистителя	КЗК-12-0120000-03	1
	17,19,23	КЗК-12-0120810-01	Установка стеклоочистителя	КЗК-12-0120000-03	1
	1	КЗК-12-0120010	Каркас	КЗК-12-0120000-03	1
	2	КЗК-12-0120750	Облицовка стенки	КЗК-12-0120000-03	1
	3	КЗК-12-0120077-02	Держатель	КЗК-12-0120000-03	32
	4	КЗК-12-0120078-02	Фиксатор	КЗК-12-0120000-03	32
	5	КЗК-12-0120082-01	Облицовка стенки	КЗК-12-0120000-03	1
	6	КЗК-12-0120095-06	Трубопровод Трубка А, И40-13 "А"-4,5x1, черный, L=(2700±10) мм	КЗК-12-0120000-03	1
	7	КЗК-12-0131003	Уплотнение Уплотнение Т-70 L=(4500±10) мм	КЗК-12-0120000-03	2
	8	КВС-2-0122029	Молдинг	КЗК-12-0120000-03	1
	9	КИС 0140061	Втулка	КЗК-12-0120000-03	1
	10	СЭУ 0201401	Порог	КЗК-12-0120000-03	1
11	А.30.09.011	Крючок для одежды	КЗК-12-0120000-03	2	
12		Болт М8-6ex25 – 7796	КЗК-12-0120000-03	12	
13		Гайка М8-6G – 5915	КЗК-12-0120000-03	2	

№ рис	№ поз	Обозначение	Наименование	Куда входит	
				Обозначение	Кол. на 1 сб. ед.
198	14		Шайба 8 65Г – 6402	КЗК-12-0120000-03	20
	15		Шайба С 8.01 – 6958	КЗК-12-0120000-03	16
	16		Привод А13-120.00.300.000	КЗК-12-0120810	1
	17		Моторедуктор 05031953	КЗК-12-0120810-01	1
	18		Рычаги щетки А13-120.00.100.000	КЗК-12-0120810	1
	19		Рычаг 25005.01.00	КЗК-12-0120810-01	1
	20		Шторка солнцезащитная 20-УС1-2	КЗК-12-0120000-03	1
	21		Шуруп саморез 3,5х25 (531 035 025)	КЗК-12-0120000-03	10
	22		Щетка А10-1200.00	КЗК-12-0120810	1
	23		Щетка 118.01.00	КЗК-12-0120810-01	1
	24		Лента стяжная зубчатая	КЗК-12-0120000-03	3

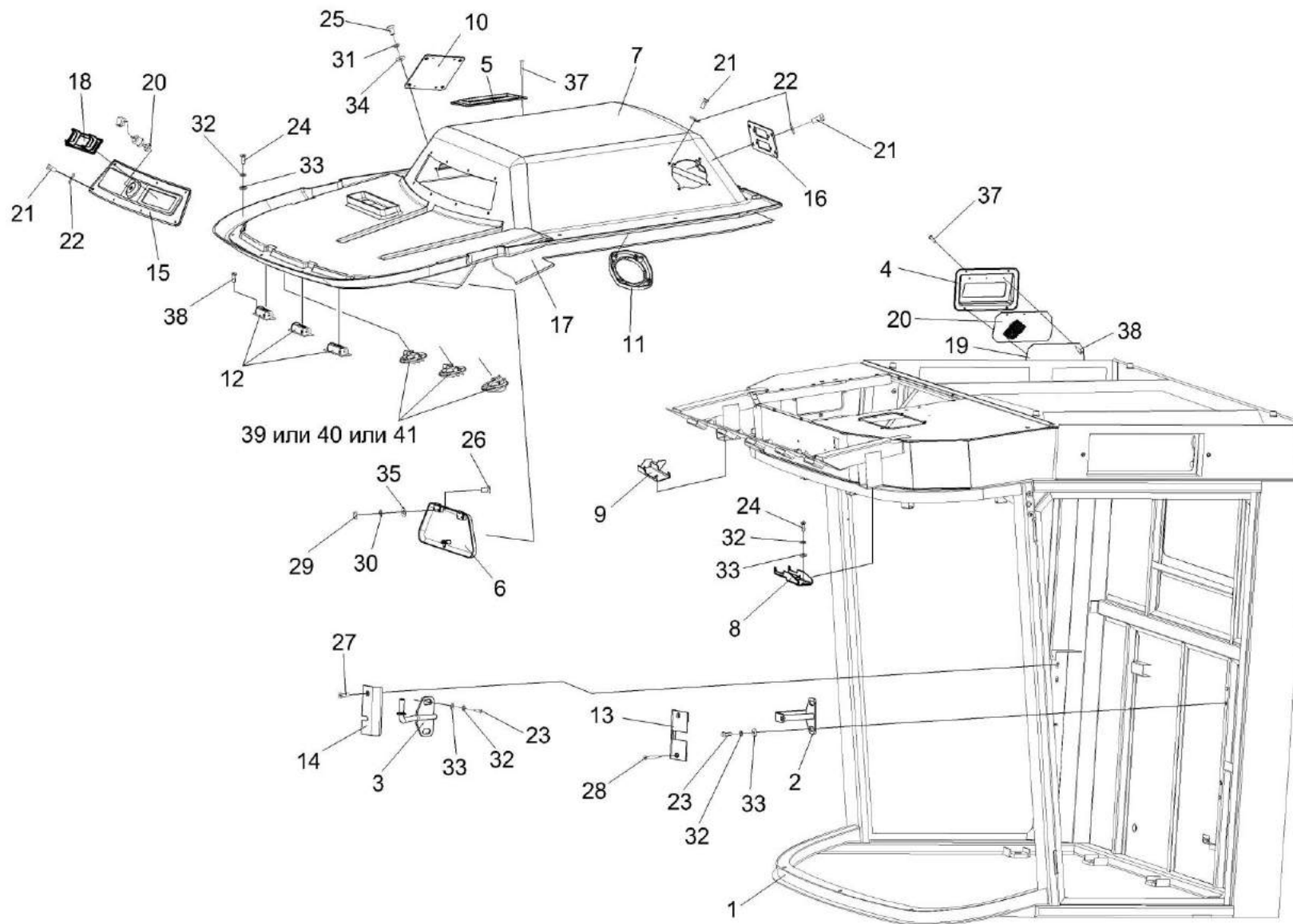


Рисунок 199 – Кабина КЗК-12-0120000-03 (лист 4)

№ рис	№ поз	Обозначение	Наименование	Куда входит	
				Обозначение	Кол. на 1 сб. ед.
<b>КАБИНА КЗК-12-0120000-03 (лист 4) (рисунок 199)</b>					
<b>199</b>	1-41	КЗК-12-0120000-03	Кабина	КЗК-10-3-0100000	1
	7,12,17,38-41	КЗК-12-0120730	Потолок	КЗК-12-0120000-03	1
	1	КЗК-12-0120010	Каркас	КЗК-12-0120000-03	1
	2	КЗК-12-0120320	Кронштейн	КЗК-12-0120000-03	1
	3	КЗК-12-0120380	Кронштейн	КЗК-12-0120000-03	1
	4	КВК 0120610	Клапан	КЗК-12-0120000-03	1
	5	КЗК-12-0120440	Фильтр	КЗК-12-0120000-03	1
	6	КЗК-12-0120530А	Крышка	КЗК-12-0120000-03	1
	7	КЗК-12-0120740	Облицовка потолка	КЗК-12-0120730	1
	8	КВС-2-0122210	Кронштейн	КЗК-12-0120000-03	1
	9	КВС-2-0122210-01	Кронштейн	КЗК-12-0120000-03	1
	10	КГС 0120920	Крышка	КЗК-12-0120000-03	1
	11	СЭУ 0200670	Крышка	КЗК-12-0120000-03	2
	12	СЭУ 0200690	Дефлектор	КЗК-12-0120730	3
	13	КЗК-12-0120008	Крышка	КЗК-12-0120000-03	1
14	КЗК-12-0120009	Крышка	КЗК-12-0120000-03	1	
15	КЗК-12-0120011	Панель	КЗК-12-0120000-03	1	

№ рис	№ поз	Обозначение	Наименование	Куда входит	
				Обозначение	Кол. на 1 сб. ед.
199	16	КЗК-12-0120019	Панель	КЗК-12-0120000-03	1
	17	КЗК-12-0120091	Настил	КЗК-12-0120730	1
	18	КЗК-12-0120045	Крышка	КЗК-12-0120000-03	1
	19	КВК 0120089	Фильтр	КЗК-12-0120000-03	1
	20	УЭС 0200017А	Кнопка	КЗК-12-0120000-03	1
	21		Винт 2-5x2x25 – 10620	КЗК-12-0120000-03	20
	22		Держатель 6430-5325264	КЗК-12-0120000-03	20
	23		Болт М8-6ex20 – 7796	КЗК-12-0120000-03	4
	24		Болт М8-6ex25 – 7796	КЗК-12-0120000-03	12
	25		Болт М6-6ex20 – 7798	КЗК-12-0120000-03	22
	26		Винт В.М4-6eX12 – 17473	КЗК-12-0120000-03	4
	27		Винт В2.М5-6ex30 – 17475	КЗК-12-0120000-03	1
	28		Винт В2.М5-6ex40 – 17475	КЗК-12-0120000-03	2
	29		Гайка М4-6G – 5927	КЗК-12-0120000-03	4
	30		Шайба 4 65Г – 6402	КЗК-12-0120000-03	4
	31		Шайба 6 65Г – 6402	КЗК-12-0120000-03	22
	32		Шайба 8 65Г – 6402	КЗК-12-0120000-03	16
	33		Шайба С 8.01 – 6958	КЗК-12-0120000-03	16

№ рис	№ поз	Обозначение	Наименование	Куда входит	
				Обозначение	Кол. на 1 сб. ед.
199	34		Шайба С 6.01 – 6958	КЗК-12-0120000-03	22
	35		Шайба С.4.01 – 11371	КЗК-12-0120000-03	4
	36		Шуруп саморез 3,5x25 (531 035 025)	КЗК-12-0120000-03	10
	37		Винт 4,2x19	КЗК-12-0120000-03	4
	38		Винт 2-4X20 – 10619	КЗК-12-0120730	6
	39		Распределитель воздуха 35-3004	КЗК-12-0120730	3
	40		Распределитель воздуха Н14-001-329	КЗК-12-0120730	3
	41		Дефлектор 06-240803-10	КЗК-12-0120730	3

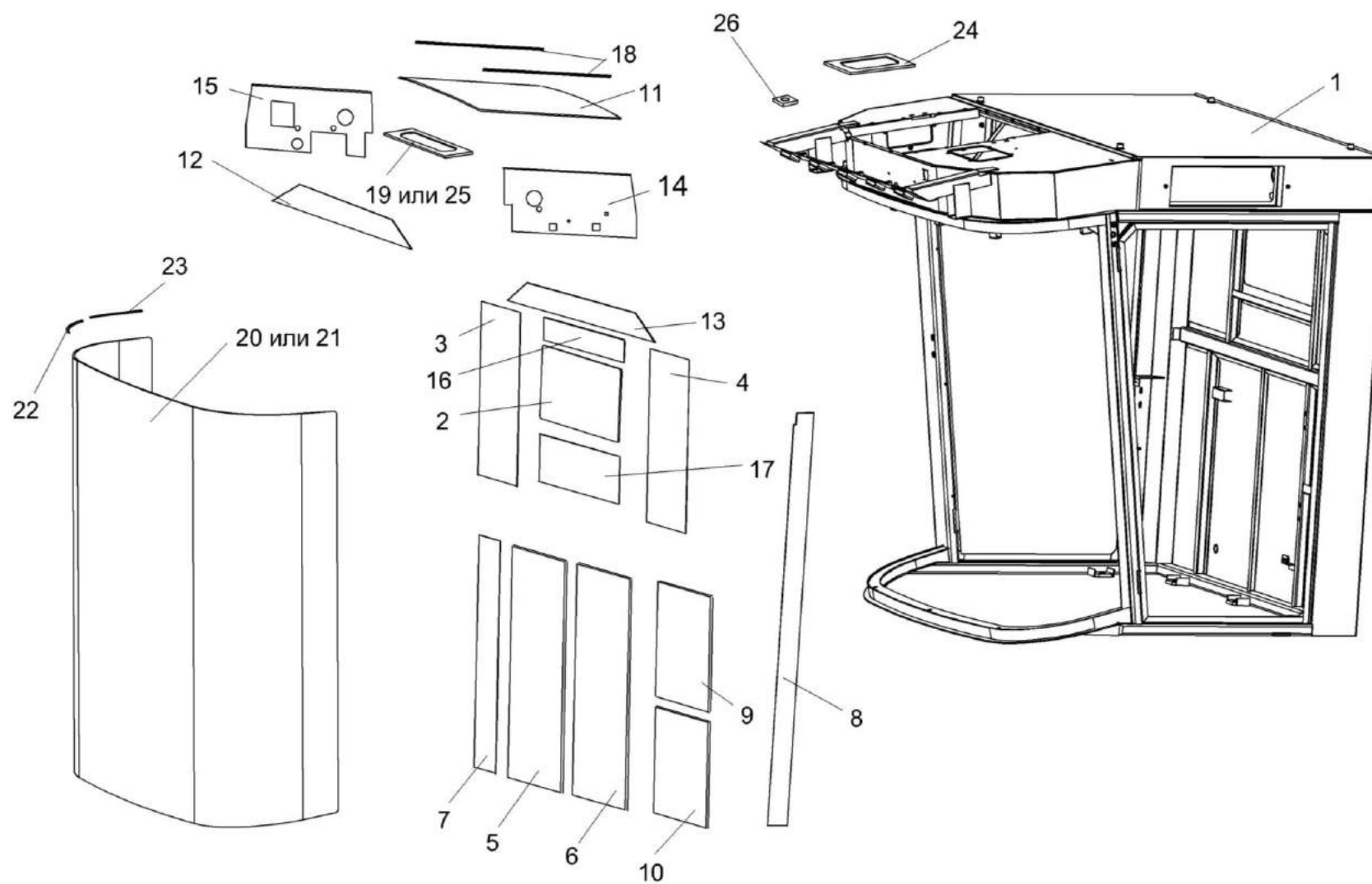


Рисунок 200 – Каркас КЗК-12-0120010

№ рис	№ поз	Обозначение	Наименование	Куда входит	
				Обозначение	Кол. на 1 сб. ед.
<b>КАРКАС КЗК-12-0120010 (рисунок 200)</b>					
<b>200</b>	1-26	КЗК-12-0120010	Каркас	КЗК-12-0120000-03	1
	1	КЗК-12-0120020	Каркас кабины	КЗК-12-0120010	1
	2	КЗК-12-0120001	Стекло	КЗК-12-0120010	1
	3	КЗК-12-0120024	Обивка	КЗК-12-0120010	1
	4	КЗК-12-0120024-01	Обивка	КЗК-12-0120010	1
	5	КЗК-12-0120025	Обивка	КЗК-12-0120010	1
	6	КЗК-12-0120026	Обивка	КЗК-12-0120010	1
	7	КЗК-12-0120027	Обивка	КЗК-12-0120010	1
	8	КЗК-12-0120028	Обивка	КЗК-12-0120010	1
	9	КЗК-12-0120029	Обивка	КЗК-12-0120010	1
	10	КЗК-12-0120029-01	Обивка	КЗК-12-0120010	1
	11	КЗК-12-0120031	Обивка крыши	КЗК-12-0120010	1
	12	КЗК-12-0120032	Обивка	КЗК-12-0120010	1
	13	КЗК-12-0120033	Обивка	КЗК-12-0120010	1
	14	КЗК-12-0120034	Обивка	КЗК-12-0120010	1
	15	КЗК-12-0120035	Обивка	КЗК-12-0120010	1
16	КЗК-12-0120036	Обивка	КЗК-12-0120010	1	



№ рис	№ поз	Обозначение	Наименование	Куда входит	
				Обозначение	Кол. на 1 сб. ед.
200	17	КЗК-12-0120036-01	Обивка	КЗК-12-0120010	1
	18	КЗК-12-0120052	Полоса Пластина П-10 (20±2x450±5) мм или Полоса Уплотнитель ПОН-400 10X20 L=(900±5) мм	КЗК-12-0120010	4
	19	КЗК-12-0120053	Уплотнение	КЗК-12-0120010	1
	20	СЭУ 0200012	Стекло лобовое	КЗК-12-0120010	1
	21	СЭУ 0200012-01	Стекло лобовое	КЗК-12-0120010	1
	22	СЭУ 0200021	Подкладка	КЗК-12-0120010	16
	23	СЭУ 0200022	Прокладка	КЗК-12-0120010	15
	24	КЗК-12-0120069	Уплотнение	КЗК-12-0120010	1
	25	КЗК-12-0131025	Полоса Уплотнитель ПОН-400 10X20 L=(900±5) мм	КЗК-12-0120010	2
	26	КВС-2-0122031	Прокладка	КЗК-12-0120010	2

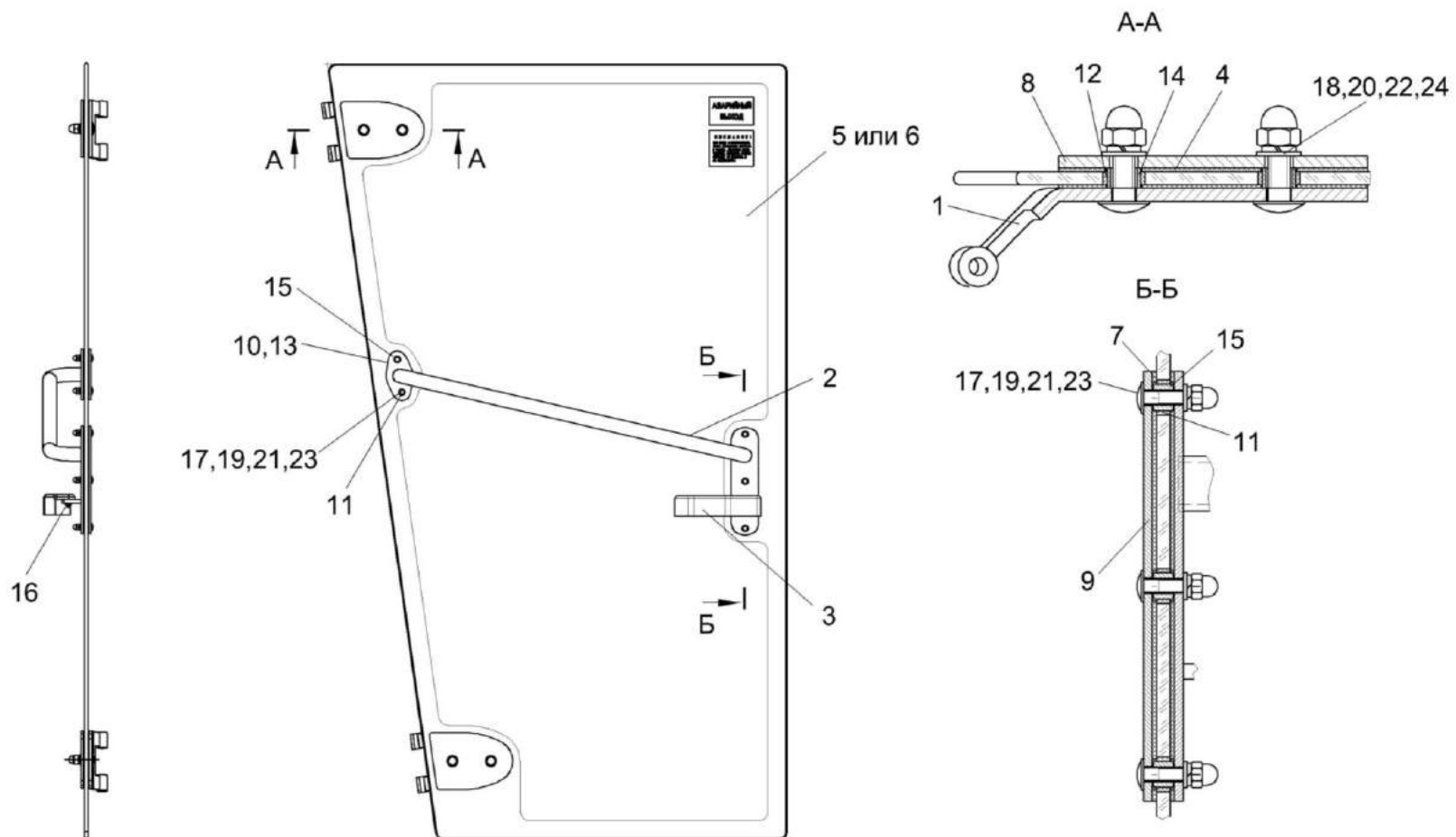


Рисунок 201 – Дверь КЗК-12-0120900

№ рис	№ поз	Обозначение	Наименование	Куда входит	
				Обозначение	Кол. на 1 сб. ед.
<b>ДВЕРЬ КЗК-12-0120900 (рисунок 201)</b>					
<b>201</b>	1-24	КЗК-12-0120900	Дверь	КЗК-12-0120000-03	1
	1	КЗК-12-0120890-01	Петля	КЗК-12-0120900	2
	2	КЗК-12-0120920	Поручень	КЗК-12-0120900	1
	3	822-6708160-01	Рукоятка	КЗК-12-0120900	1
	4	КЗК-12-0120076	Прокладка	КЗК-12-0120900	4
	5	КЗК-12-0131006-04	Стекло	КЗК-12-0120900	1
	6	КЗК-12-0131006-06	Стекло	КЗК-12-0120900	1
	7	КЗК-12-0131008	Прокладка	КЗК-12-0120900	2
	8	КЗК-12-0131427	Пластина	КЗК-12-0120900	2
	9	КЗК-12-0131431	Пластина	КЗК-12-0120900	1
	10	КЗК-5-0120037	Прокладка	КЗК-12-0120900	2
	11	КЗК-5-0120038	Втулка	КЗК-12-0120900	5
	12	КЗК-5-0120038-01	Втулка	КЗК-12-0120900	4
	13	КЗК-5-0120482	Накладка	КЗК-12-0120900	1
	14	КЗК-5-0120808	Втулка	КЗК-12-0120900	4
	15	КЗК-5-0120809	Втулка	КЗК-12-0120900	5
16	СЭУ 0201453	Шайба упорная	КЗК-12-0120900	1	

№ рис	№ поз	Обозначение	Наименование	Куда входит	
				Обозначение	Кол. на 1 сб. ед.
201	17		Болт М6-6ех25 – 7802	КЗК-12-0120900	5
	18		Болт М10-6ех30 – 7802	КЗК-12-0120900	4
	19		Гайка М6-6G – 11860	КЗК-12-0120900	5
	20		Гайка М10-6G – 11860	КЗК-12-0120900	4
	21		Шайба 6 65Г – 6402	КЗК-12-0120900	5
	22		Шайба 10Т 65Г – 6402	КЗК-12-0120900	4
	23		Шайба С.6.01 – 11371	КЗК-12-0120900	5
	24		Шайба С.10.01 – 11371	КЗК-12-0120900	4



№ рис	№ поз	Обозначение	Наименование	Куда входит	
				Обозначение	Кол. на 1 сб. ед.
<b>ДВЕРЬ КЗК-12-0131070 (рисунок 202)</b>					
<b>202</b>	1-31	КЗК-12-0131070	Дверь	КЗК-12-0120000-03	1
	1	КЗК-12-0120890	Петля	КЗК-12-0131070	2
	2	КЗК-12-0131010	Ручка	КЗК-12-0131070	1
	3	КЗК-12-0131080	Поручень	КЗК-12-0131070	1
	4	КЗК-12-0120076	Прокладка	КЗК-12-0131070	4
	5	КЗК-12-0131015	Подкладка	КЗК-12-0131070	1
	6	КЗК-12-0131016	Подкладка	КЗК-12-0131070	1
	7	КЗК-12-0131023-04 или КЗК-12-0131023-06	Стекло	КЗК-12-0131070	1
	8	КЗК-12-0131414	Шайба	КЗК-12-0131070	1
	9	КЗК-12-0131415	Гайка	КЗК-12-0131070	1
	10	КЗК-12-0131427	Пластина	КЗК-12-0131070	2
	11	КЗК-5-0120036	Крышка	КЗК-12-0131070	1
	12	КЗК-5-0120037	Прокладка	КЗК-12-0131070	2
	13	КЗК-5-0120038	Втулка	КЗК-12-0131070	3
	14	КЗК-5-0120038-01	Втулка	КЗК-12-0131070	4
	15	КЗК-5-0120044	Накладка	КЗК-12-0131070	1
16	КЗК-5-0120482	Накладка	КЗК-12-0131070	1	

№ рис	№ поз	Обозначение	Наименование	Куда входит	
				Обозначение	Кол. на 1 сб. ед.
202	17	КЗК-5-0120808	Втулка	КЗК-12-0131070	4
	18	КЗК-5-0120809	Втулка	КЗК-12-0131070	3
	19		Болт М10-6ех30 – 7802	КЗК-12-0131070	4
	20		Болт М6-6ех25 – 7798	КЗК-12-0131070	1
	21		Болт М6-6ех25 - 7802	КЗК-12-0131070	2
	22		Винт В.М4-6ех8 – 17473	КЗК-12-0131070	3
	23		Винт В2.М8-6ех16 – 17473	КЗК-12-0131070	2
	24		Гайка М10-6G – 11860	КЗК-12-0131070	4
	25		Гайка М6-6G – 11860	КЗК-12-0131070	2
	26		Шайба 6 65Г – 6402	КЗК-12-0131070	2
	27		Шайба 10 65Г – 6402	КЗК-12-0131070	4
	28		Шайба С.10.01 – 11371	КЗК-12-0131070	4
	29		Шайба С.4.01 – 11371	КЗК-12-0131070	3
	30		Шайба С.6.01 – 11371	КЗК-12-0131070	3
	31		Замок 80-6105050-01	КЗК-12-0131070	1

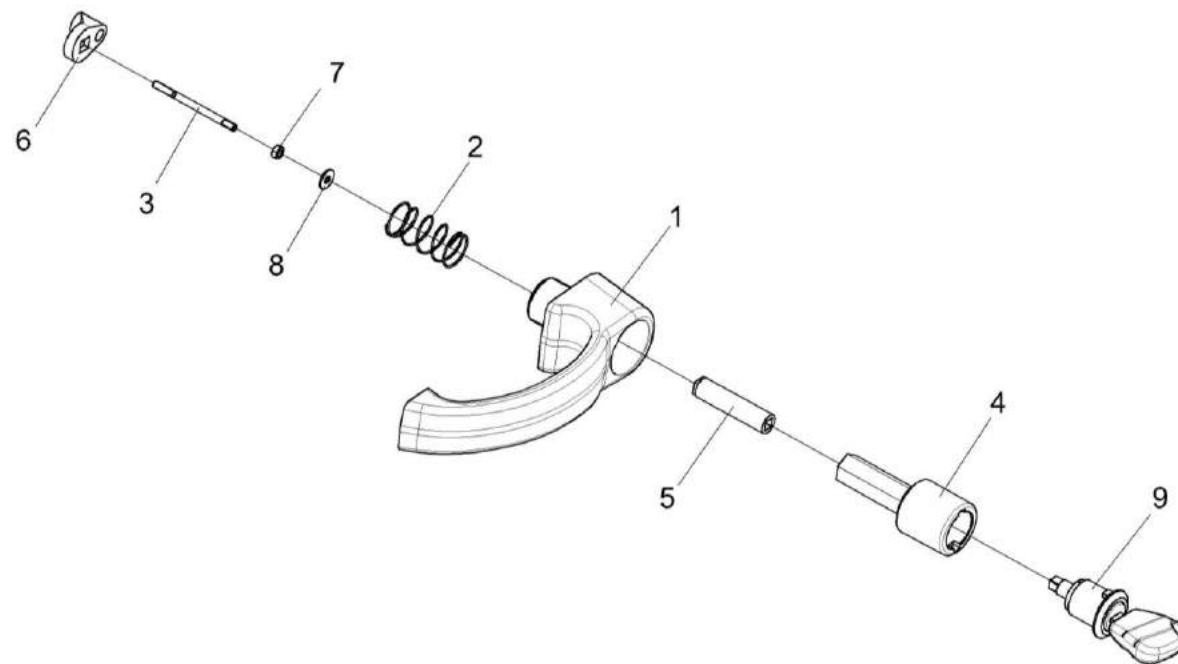


Рисунок 203 - Ручка КЗК-12-0131010



№ рис	№ поз	Обозначение	Наименование	Куда входит	
				Обозначение	Кол. на 1 сб. ед.
<b>РУЧКА КЗК-12-0131010 (рисунок 203)</b>					
<b>203</b>	1-9	КЗК-12-0131010	Ручка	КЗК-12-0131070	1
	1	КЗК-12-0131020	Ручка	КЗК-12-0131010	1
	2	КЗК-12-0120616	Пружина	КЗК-12-0131010	1
	3	КЗК-12-0120617	Шпилька	КЗК-12-0131010	1
	4	КЗК-12-0131009	Кнопка	КЗК-12-0131010	1
	5	КЗК-12-0131011	Проставка	КЗК-12-0131010	1
	6	КЗК-12-0131012	Толкатель	КЗК-12-0131010	1
	7		Гайка М4-6G – 5927	КЗК-12-0131010	1
	8		Шайба С 4.01 -6958	КЗК-12-0131010	1
9		Замок ИЖКС.304265.012	КЗК-12-0131010	1	

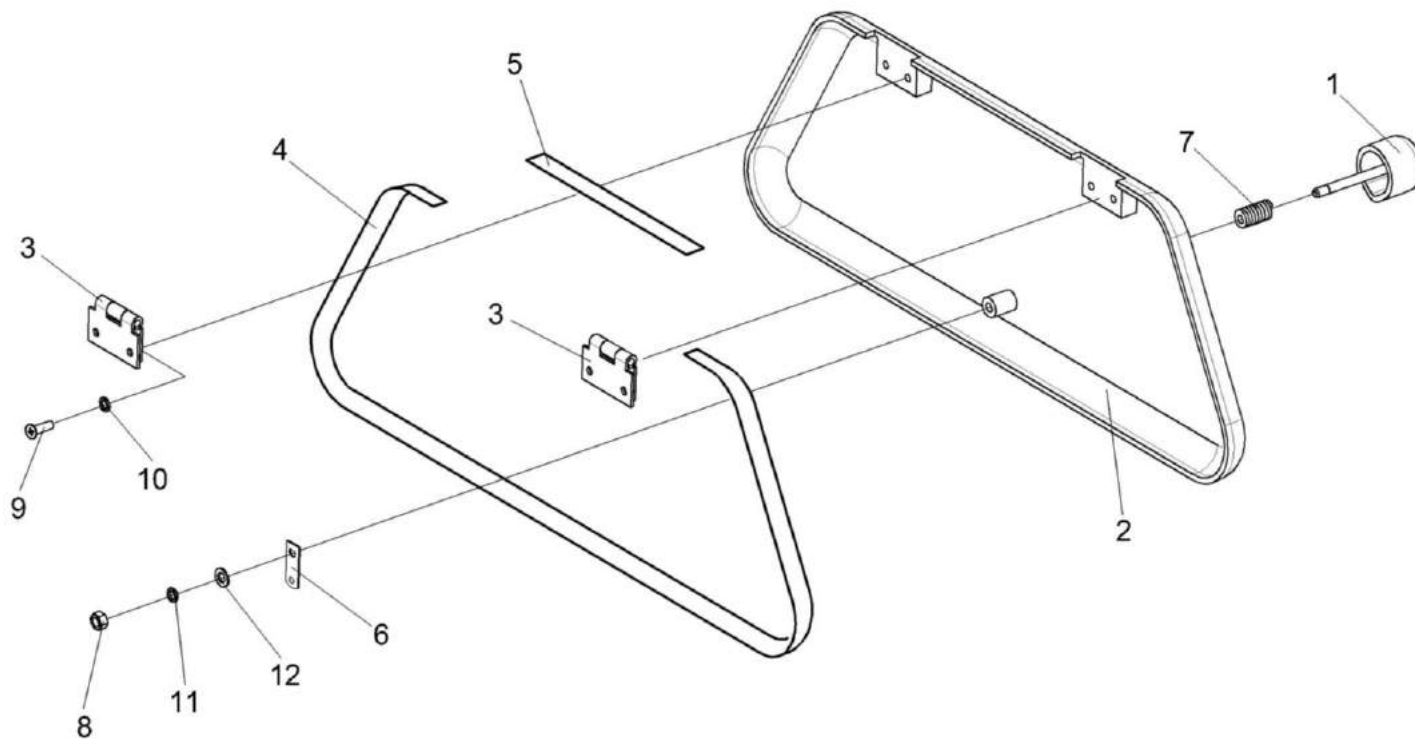


Рисунок 204 – Крышка КЗК-12-0120530А

№ рис	№ поз	Обозначение	Наименование	Куда входит	
				Обозначение	Кол. на 1 сб. ед.
<b>КРЫШКА КЗК-12-0120530А (рисунок 204)</b>					
<b>204</b>	1-12	КЗК-12-0120530А	Крышка	КЗК-12-0120000-03	1
	1	КЗК-12-0120510А	Ручка	КЗК-12-0120530А	1
	2	КЗК-12-0120540	Крышка	КЗК-12-0120530А	1
	3	КЗК-12-0120550	Петля	КЗК-12-0120530А	2
	4	КЗК-12-0120047	Уплотнитель ППУ-10- (819+2x15+2) мм	КЗК-12-0120530А	1
	5	КЗК-12-0120048	Уплотнитель ППУ-10- (131+2x15+2) мм	КЗК-12-0120530А	1
	6	КЗК-12-0120485А	Скоба	КЗК-12-0120530А	1
	7	КЗК-12-0120605	Пружина	КЗК-12-0120530А	1
	8		Гайка М5-6G – 5927	КЗК-12-0120530А	1
	9		Винт В.М4-6x10 – 17473	КЗК-12-0120530А	4
	10		Шайба 4 65Г – 6402	КЗК-12-0120530А	4
	11		Шайба 5 65Г – 6402	КЗК-12-0120530А	1
12		Шайба С.5.01 – 11371	КЗК-12-0120530А	1	

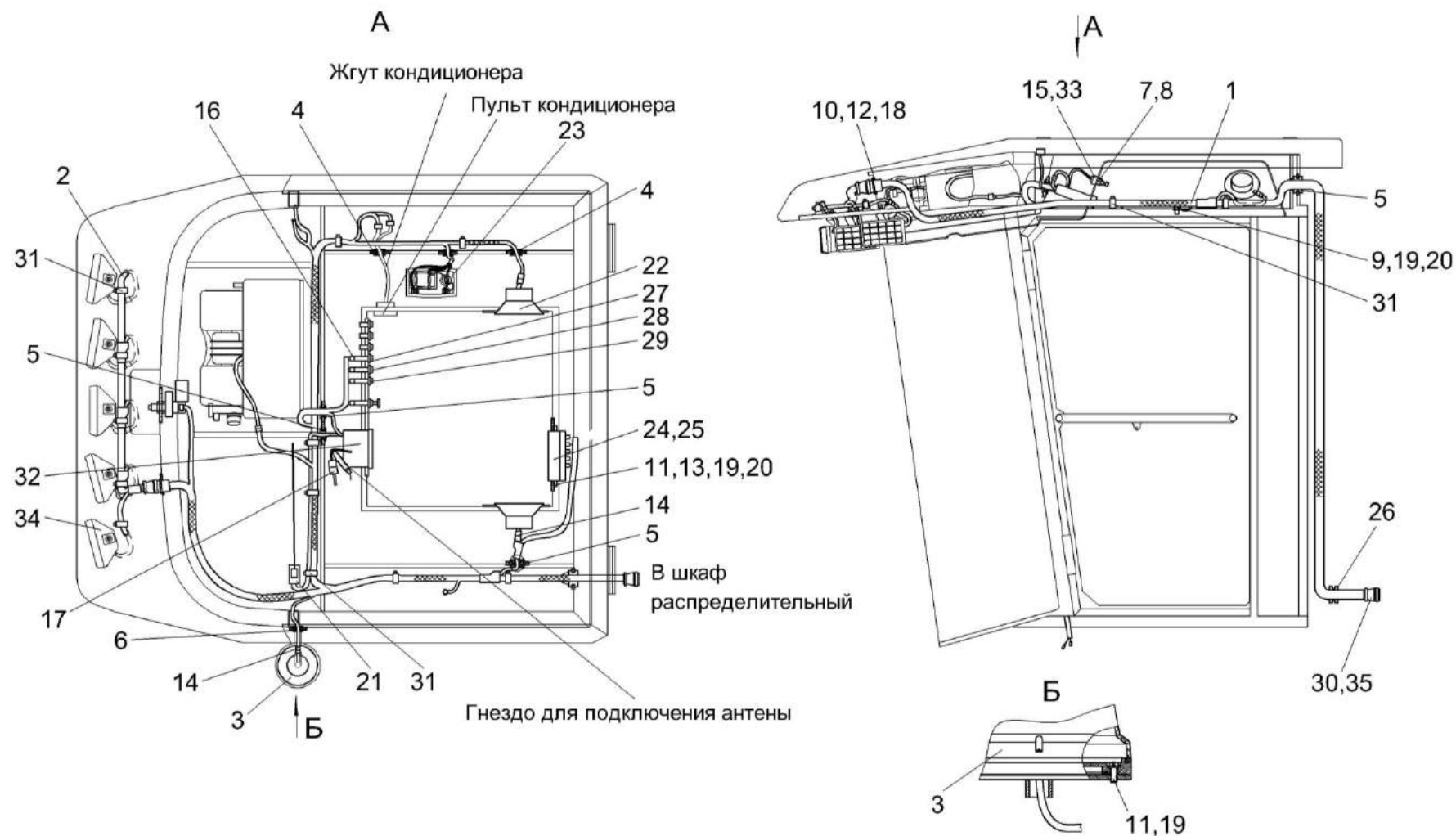


Рисунок 205 – Электрооборудование кабины КЗК-12-0120000-03

№ рис	№ поз	Обозначение	Наименование	Куда входит	
				Обозначение	Кол. на 1 сб. ед.

**ЭЛЕКТРООБОРУДОВАНИЕ КАБИНЫ КЗК-12-0120000-03 (рисунок 205)**

<b>205</b>	1-35	КЗК-12-0120000-03	Кабина	КЗК-10-3-0100000	1
	1	КЗК-12-0700670	Жгут кабины	КЗК-12-0120000-03	1
	2	КЗК-12-0700650	Жгут кабины дополнительный	КЗК-12-0120000-03	1
	3	УЭС 0700970	Маячок проблесковый	КЗК-12-0120000-03	1
	4	КГС 0120032	Втулка	КЗК-12-0120000-03	3
	5	КГС 0120032-01	Втулка	КЗК-12-0120000-03	2
	6	КИС 0140035А	Втулка	КЗК-12-0120000-03	1
	7	УЭС 0200624А	Втулка	КЗК-12-0120000-03	1
	8	УЭС 0700605	Гайка	КЗК-12-0120000-03	1
	9		Болт М6-6gx14 – 7798	КЗК-12-0120000-03	1
	10		Винт В.М3-6ex14 – 17473	КЗК-12-0120000-03	4
	11		Винт В.М6-6ex20 – 17473	КЗК-12-0120000-03	7
	12		Гайка М3-6G – 5927	КЗК-12-0120000-03	4
	13		Гайка М6-6G – 5915	КЗК-12-0120000-03	4
	14		Колодка гнездовая 602602	КЗК-12-0120000-03	4
	15		Колодка гнездовая 602606	КЗК-12-0120000-03	1
16		Колодка гнездовая 612110	КЗК-12-0120000-03	3	

№ рис	№ поз	Обозначение	Наименование	Куда входит	
				Обозначение	Кол. на 1 сб. ед.
205	17		Колодка штыревая 502604	КЗК-12-0120000-03	1
	18		Шайба 3 65Г – 6402	КЗК-12-0120000-03	4
	19		Шайба 6Т 65Г – 6402	КЗК-12-0120000-03	8
	20		Шайба С.6.01 – 11371	КЗК-12-0120000-03	5
	21		Антенна штыревая 2102.7903	КЗК-12-0120000-03	1
	22		Система акустическая URAL AS-U1301 или Система акустическая RED DRAGON SUPRA SRD 1012	КЗК-12-0120000-03	1
	23		Плафон ПО-3	КЗК-12-0120000-03	1
	24		Блок предохранителей БП-2	КЗК-12-0120000-03	1
	25		Блок предохранителей БП-8	КЗК-12-0120000-03	1
	26		Ввод кабельный 9806001	КЗК-12-0120000-03	1
	27		Переключатель 0974-03.04	КЗК-12-0120000-03	1
	28		Переключатель 0974-03.05	КЗК-12-0120000-03	1
	29		Переключатель 0974-03.43	КЗК-12-0120000-03	1
	30		Колодка гнездовая 0-0211824-1	КЗК-12-0120000-03	1
	31		Лента стяжная зубчатая	КЗК-12-0120000-03	30

№ рис	№ поз	Обозначение	Наименование	Куда входит	
				Обозначение	Кол. на 1 сб. ед.
205	32		Магнитола автомобильная URAL RM-252САБ или Ресивер автомобильный MP3 SUPRA SFD-1224U	КЗК-12-0120000-03	1
	33		Переключатель 671.3709	КЗК-12-0120000-03	1
	34		Фара рабочая РАУС 14.3711010-16	КЗК-12-0120000-03	5
	35		Хомут кабельный 0-0182930-1	КЗК-12-0120000-03	1

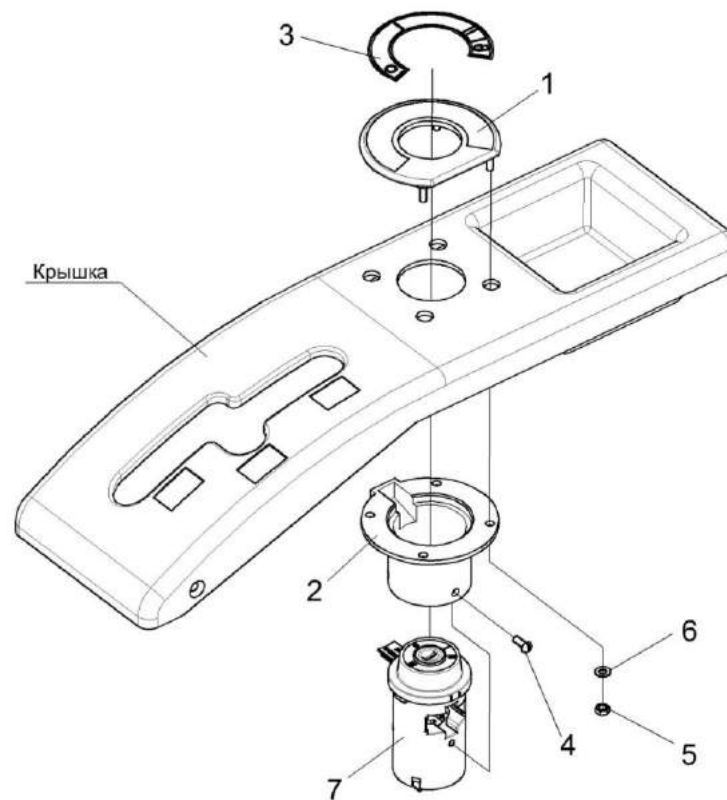


Рисунок 206 – Установка выключателя зажигания КЗК-12-0122450



№ рис	№ поз	Обозначение	Наименование	Куда входит	
				Обозначение	Кол. на 1 сб. ед.
<b>УСТАНОВКА ВЫКЛЮЧАТЕЛЯ ЗАЖИГАНИЯ КЗК-12-0122450 (рисунок 206)</b>					
<b>206</b>	1-7	КЗК-12-0122450	Установка выключателя зажигания	КЗК-10-3-0100000	1
	1	КЗК-5-0120560	Кольцо	КЗК-12-0122450	1
	2	КЗК-5-0120045	Стакан	КЗК-12-0122450	1
	3	КЗК-5-0120046	Табличка-символ	КЗК-12-0122450	1
	4		Винт В.М4-6ex10 – 17473	КЗК-12-0122450	3
	5		Гайка М4-6G – 5927	КЗК-12-0122450	4
	6		Шайба С.4.01 – 11371	КЗК-12-0122450	4
	7		Выключатель зажигания КВК 0700800	КЗК-12-0122450	1

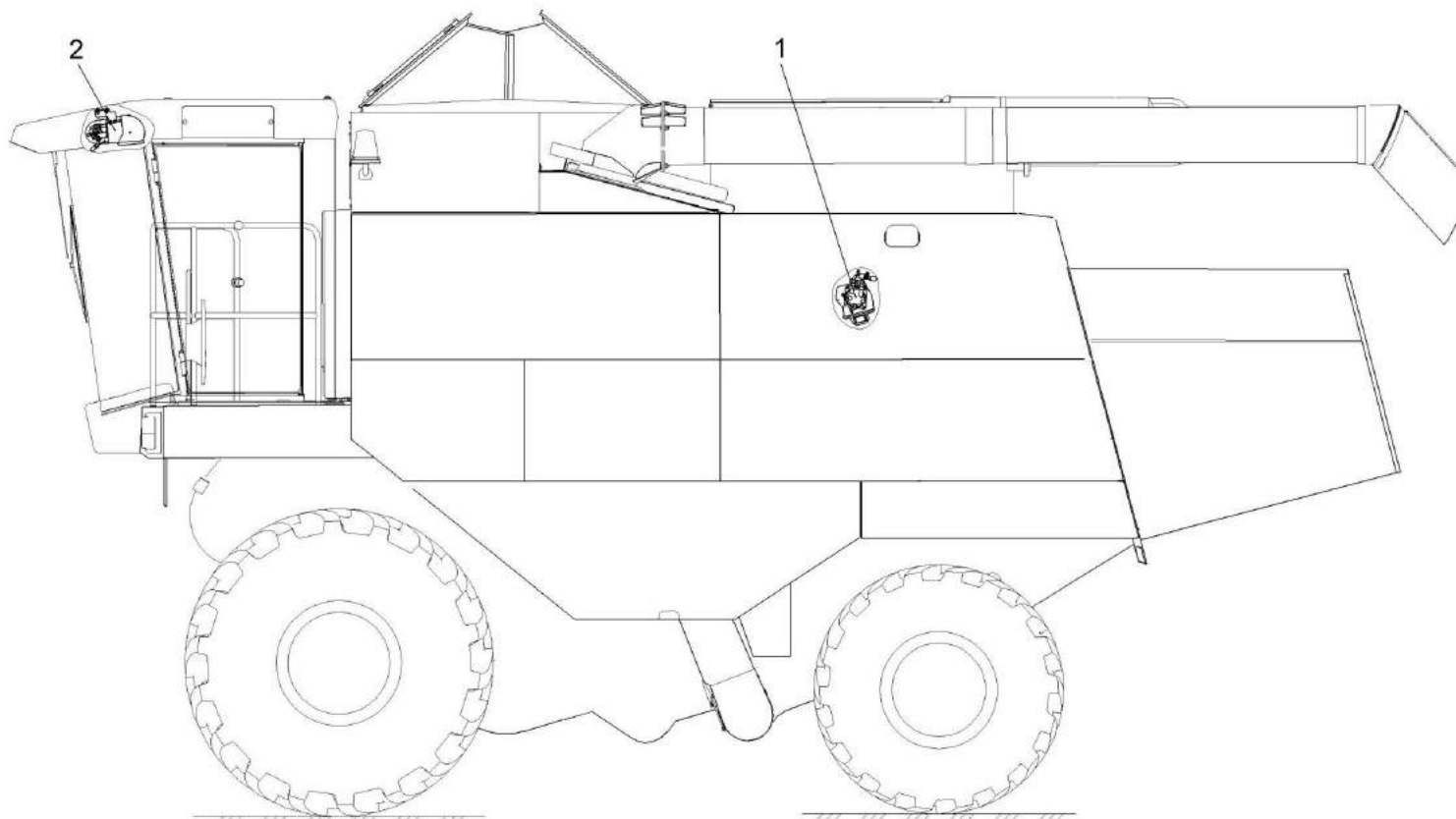


Рисунок 207 – Установка климатическая КЗК-10-3-0113000-01

№ рис	№ поз	Обозначение	Наименование	Куда входит	
				Обозначение	Кол. на 1 сб. ед.

**УСТАНОВКА КЛИМАТИЧЕСКАЯ КЗК-10-3-0113000-01 (рисунок 207)**

207	1-2	КЗК-10-3-0113000-01	Установка климатическая	КЗК-10-3-0100000	1
	1	КЗК-10-3-0113010-01	Установка компрессора	КЗК-10-3-0113000-01	1
	2	КЗК-10-0113040-03	Установка испарителя	КЗК-10-3-0113000-01	1

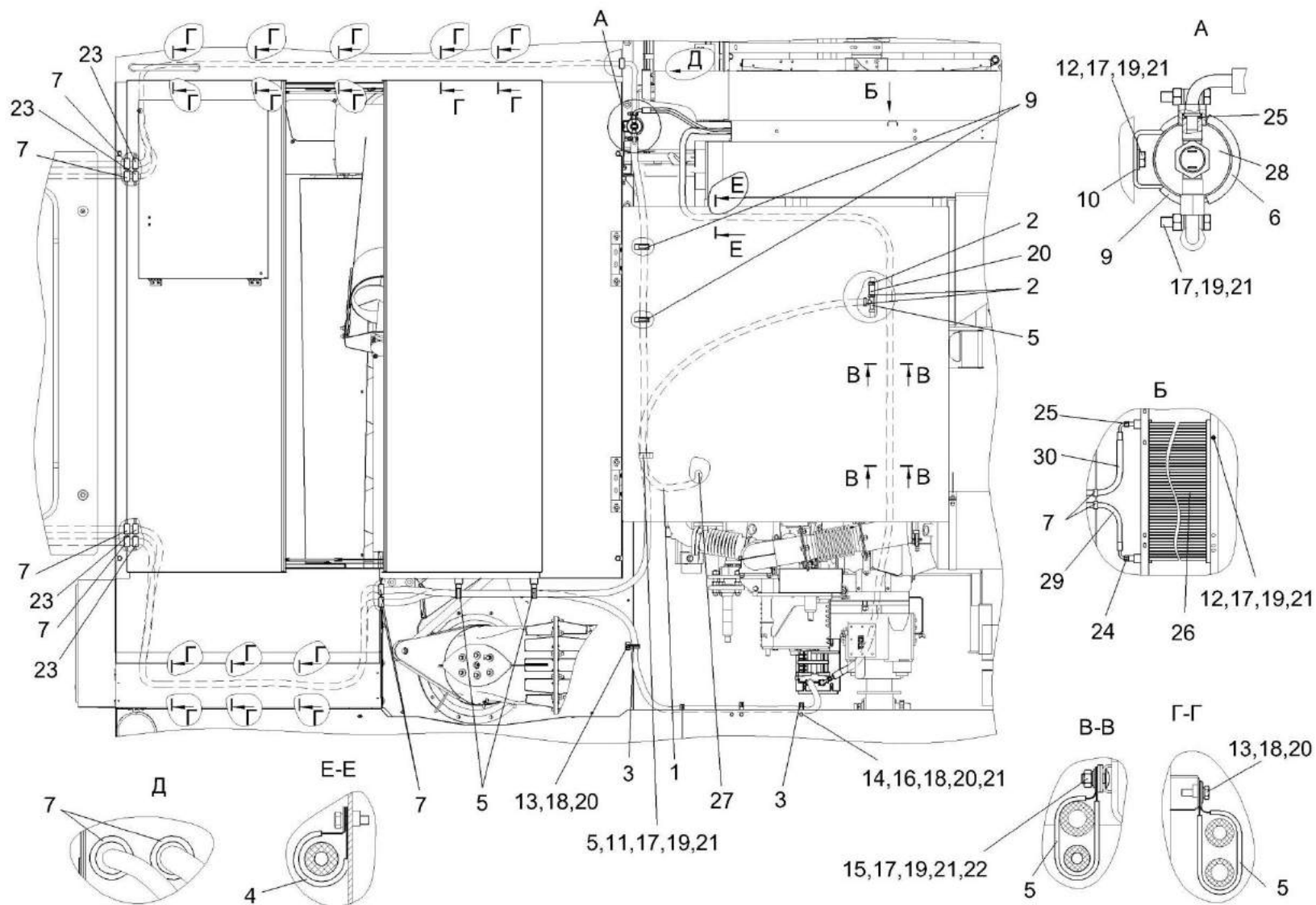


Рисунок 208 – Установка компрессора КЗК-10-3-0113010-01 (вид сверху)

№ рис	№ поз	Обозначение	Наименование	Куда входит	
				Обозначение	Кол. на 1 сб. ед.
<b>УСТАНОВКА КОМПРЕССОРА КЗК-10-3-0113010-01 (вид сверху) (рисунок 208)</b>					
<b>208</b>	1-30	КЗК-10-3-0113010-01	Установка компрессора	КЗК-10-3-0113000-01	1
	1	А 23.02.260	Хомут стяжной	КЗК-10-3-0113010-01	4
	2	КЗК-12-3-0106260	Тройник	КЗК-10-3-0113010-01	1
	3	КЗР 0700800-04	Хомут	КЗК-10-3-0113010-01	3
	4	КЗР 0700800-07	Хомут	КЗК-10-3-0113010-01	5
	5	УЭС-7-0203150А	Скоба	КЗК-10-3-0113010-01	14
	6	УЭС-7-0203190	Хомут	КЗК-10-3-0113010-01	1
	7	КГС 0120032-01	Втулка	КЗК-10-3-0113010-01	10
	8	КЗК-12-0113024	Шланг Рукав 14Х23-1,6 – 10362 (L=90±5) мм)	КЗК-10-3-0113010-01	1
	9	УЭС-7-0203036	Уплотнитель	КЗК-10-3-0113010-01	2
	10	УЭС-7-0203505	Скоба	КЗК-10-3-0113010-01	1
	11		Болт М8-6ех20 – 7796	КЗК-10-3-0113010-01	1
	12		Болт М8-6ех25 – 7796	КЗК-10-3-0113010-01	5
	13		Болт М6-6ех16 – 7798	КЗК-10-3-0113010-01	12
	14		Болт М6-6ех16 – 7802	КЗК-10-3-0113010-01	3
	15		Болт М6-6ех20 – 7802	КЗК-10-3-0113010-01	3
	16		Гайка М6-6G – 5915	КЗК-10-3-0113010-01	4

№ рис	№ поз	Обозначение	Наименование	Куда входит	
				Обозначение	Кол. на 1 сб. ед.
208	17		Гайка М8-6G – 5915	КЗК-10-3-0113010-01	11
	18		Шайба 6Т 65Г – 6402	КЗК-10-3-0113010-01	15
	19		Шайба 8Т 65Г – 6402	КЗК-10-3-0113010-01	11
	20		Шайба С.6.01 – 11371	КЗК-10-3-0113010-01	16
	21		Шайба С.8.01 – 11371	КЗК-10-3-0113010-01	23
	22		Шайба С.12.01 – 11371	КЗК-10-3-0113010-01	9
	23		Втулка 503-3408020	КЗК-10-3-0113010-01	4
	24		Кольцо уплотнительное 3/4 08-003502-00	КЗК-10-3-0113010-01	2
	25		Кольцо уплотнительное 9/16 08-002562-00	КЗК-10-3-0113010-01	3
	26		Конденсатор 99-000503-00	КЗК-10-3-0113010-01	1
	27		Кран ВС11-О	КЗК-10-3-0113010-01	1
	28		Ресивер 04-003977-02	КЗК-10-3-0113010-01	1
	29		Хладопровод 05-070041-03	КЗК-10-3-0113010-01	1
	30		Хладопровод 05-070200-00	КЗК-10-3-0113010-01	1

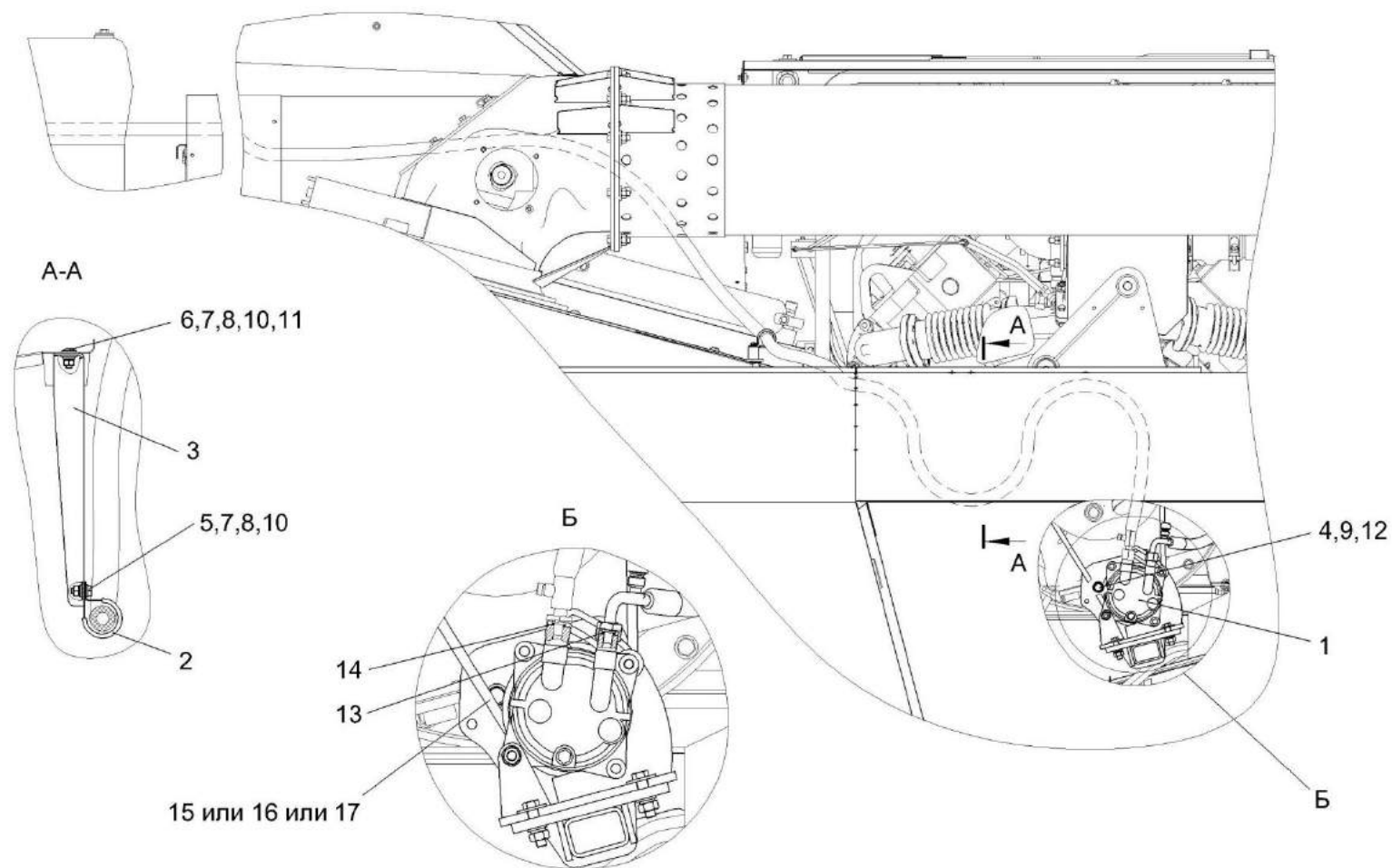


Рисунок 209 – Установка компрессора КЗК-10-3-0113010-01 (вид слева)

№ рис	№ поз	Обозначение	Наименование	Куда входит	
				Обозначение	Кол. на 1 сб. ед.
<b>УСТАНОВКА КОМПРЕССОРА КЗК-10-3-0113010-01 (вид слева) (рисунок 209)</b>					
<b>209</b>	1-17	КЗК-10-3-0113010-01	Установка компрессора	КЗК-10-3-0113000-01	1
	1	КЗК-12-0113160А-01	Компрессор	КЗК-10-3-0113010-01	1
	2	КЗР 0700800-04	Хомут	КЗК-10-3-0113010-01	3
	3	КЗК-10-3-0113401	Кронштейн	КЗК-10-3-0113010-01	1
	4		Болт М12-6ех40 – 7796	КЗК-10-3-0113010-01	3
	5		Болт М6-6ех16 – 7798	КЗК-10-3-0113010-01	12
	6		Болт М6-6ех16 – 7802	КЗК-10-3-0113010-01	3
	7		Гайка М6-6G – 5915	КЗК-10-3-0113010-01	4
	8		Шайба 6Т 65Г – 6402	КЗК-10-3-0113010-01	15
	9		Шайба 12Т 65Г – 6402	КЗК-10-3-0113010-01	3
	10		Шайба С.6.01 – 11371	КЗК-10-3-0113010-01	16
	11		Шайба С.8.01 – 11371	КЗК-10-3-0113010-01	23
	12		Шайба С.12.01 – 11371	КЗК-10-3-0113010-01	9
	13		Кольцо уплотнительное 3/4 08-003502-00	КЗК-10-3-0113010-01	2
	14		Кольцо уплотнительное 7/8 08-003503-00	КЗК-10-3-0113010-01	1
	15		Ремень PHG SPA 1120	КЗК-10-3-0113010-01	1
	16		Ремень SPA 1120 Ld	КЗК-10-3-0113010-01	1
17		Ремень SPA(11-10)-1120 Lw	КЗК-10-3-0113010-01	1	

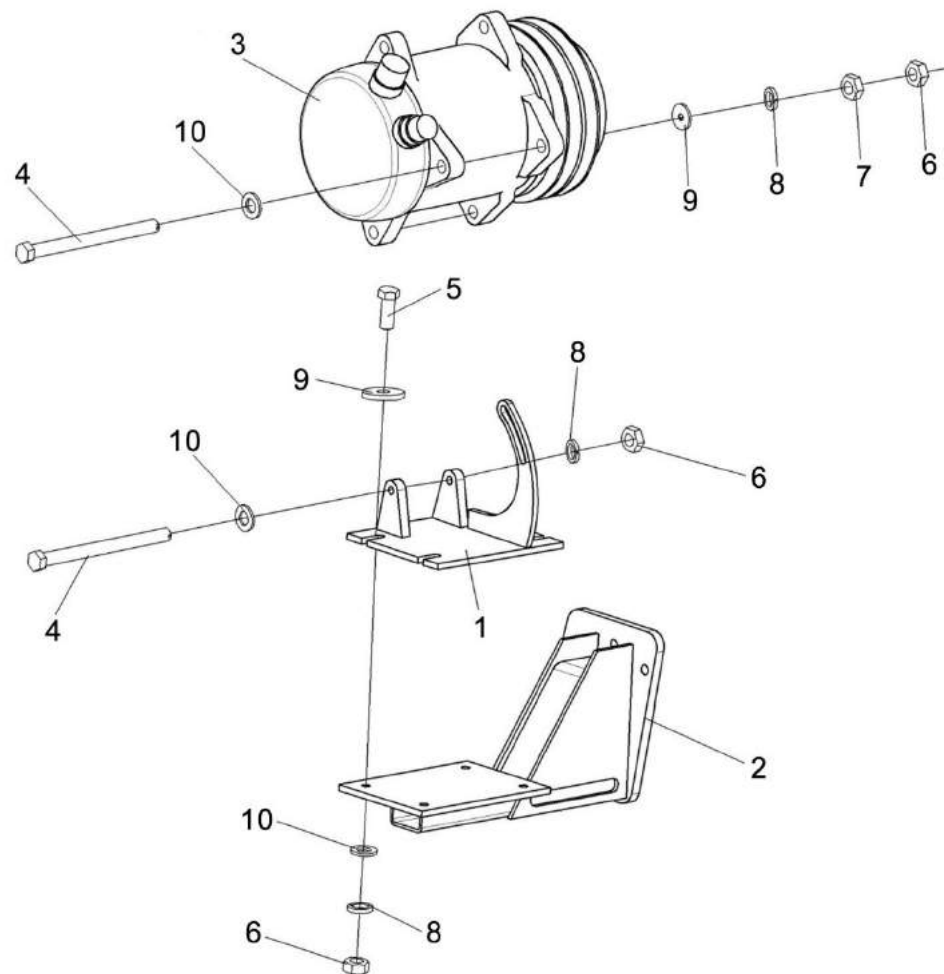


Рисунок 210 – Компрессор КЗК-12-0113160А-01



№ рис	№ поз	Обозначение	Наименование	Куда входит	
				Обозначение	Кол. на 1 сб. ед.
<b>КОМПРЕССОР КЗК-12-0113160А-01 (рисунок 210)</b>					
<b>210</b>	1-10	КЗК-12-0113160А-01	Компрессор	КЗК-10-3-0113010-01	1
	1	КЗК-12-0113170А	Кронштейн	КЗК-12-0113160А-01	1
	2	КЗК-12-0113180А	Кронштейн	КЗК-12-0113160А-01	1
	3	КВС-1-0150630-01	Компрессор	КЗК-12-0113160А-01	1
	4	КЗК-12-0113601	Болт специальный	КЗК-12-0113160А-01	3
	5		Болт М10-6ех40 – 7796	КЗК-12-0113160А-01	4
	6		Гайка М10-6G – 2526	КЗК-12-0113160А-01	1
	7		Гайка М10-6G – 5915	КЗК-12-0113160А-01	7
	8		Шайба 10 65Г – 6402	КЗК-12-0113160А-01	7
	9		Шайба А 10.01 – 6958	КЗК-12-0113160А-01	5
10		Шайба С.10.01 – 11371	КЗК-12-0113160А-01	9	

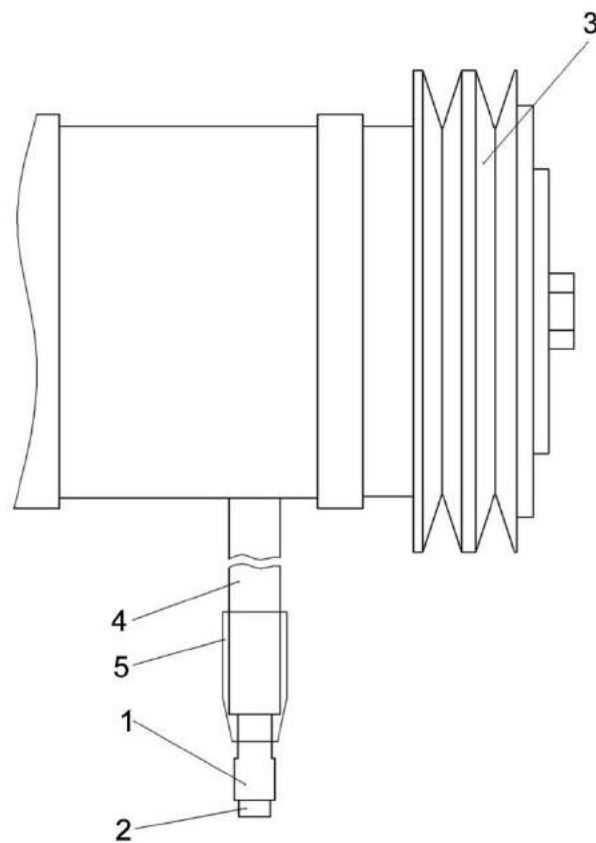


Рисунок 211 – Компрессор КВС-1-0150630-01

№ рис	№ поз	Обозначение	Наименование	Куда входит	
				Обозначение	Кол. на 1 сб. ед.
<b>КОМПРЕССОР КВС-1-0150630-01 (рисунок 211)</b>					
<b>211</b>	1-5	КВС-1-0150630-01	Компрессор	КЗК-12-0113160А-01	1
	1		Колодка штыревая 502601	КВС-1-0150630-01	1
	2		Штырь 103612	КВС-1-0150630-01	1
	3		Компрессор 01-001100-00	КВС-1-0150630-01	1
	4		Трубка гофрированная ППмод.1-10 (0,12) м	КВС-1-0150630-01	0,12м
5	Трубка термоусаживаемая W-1-SB (3x) 12,7 (0,04) м	КВС-1-0150630-01	0,04м		

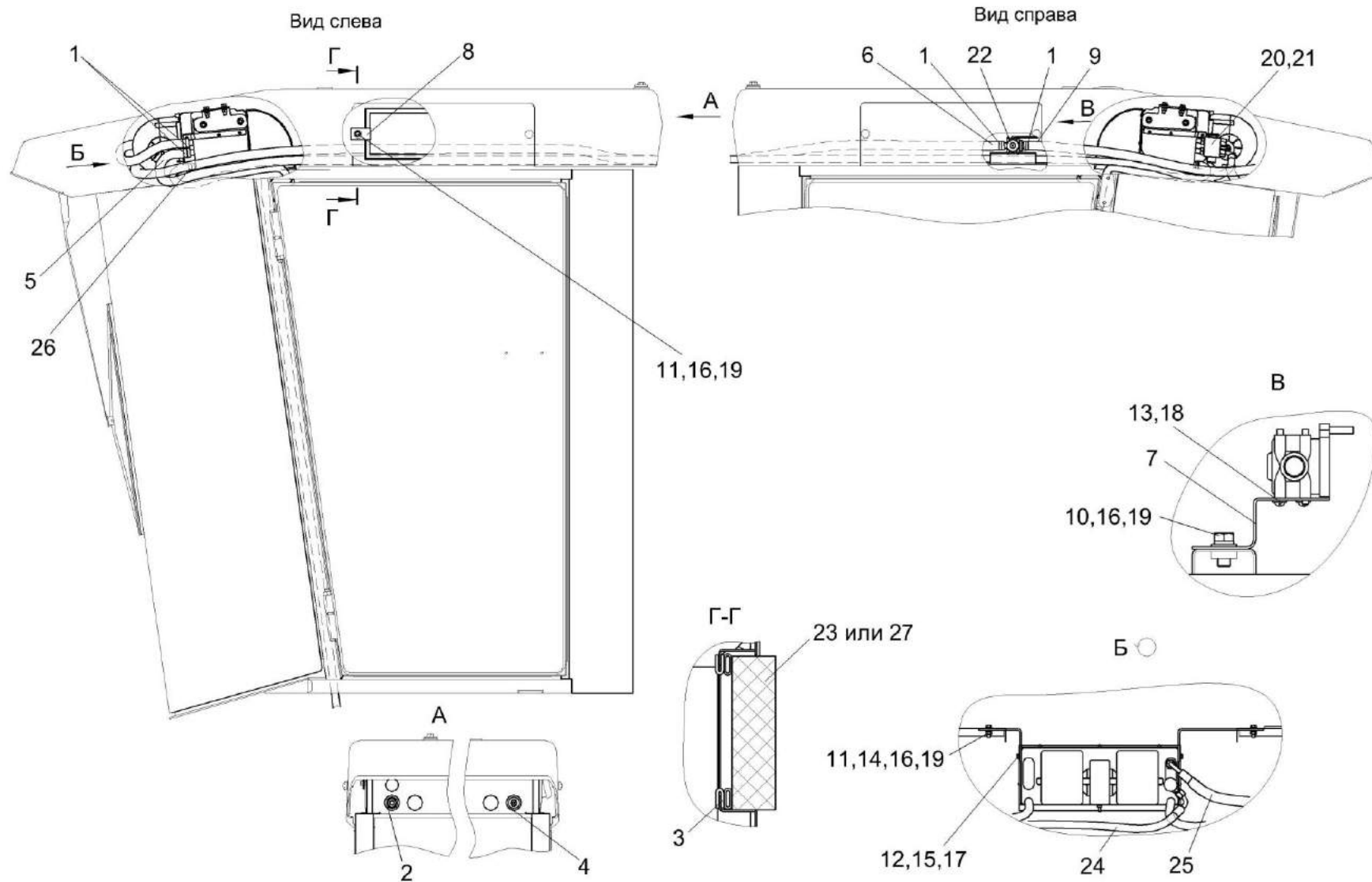


Рисунок 212 – Установка испарителя КЗК-10-0113040-03 (лист 1)

№ рис	№ поз	Обозначение	Наименование	Куда входит	
				Обозначение	Кол. на 1 сб. ед.
<b>УСТАНОВКА ИСПАРИТЕЛЯ КЗК-12-0113040-03 (лист 1) (рисунок 212)</b>					
<b>212</b>	1-27	КЗК-10-0113040-03	Установка испарителя	КЗК-10-3-0113000-01	1
	1	А 23.02.260	Хомут стяжной	КЗК-10-0113040-03	4
	2	КЗК-12-0113220	Установка втулок	КЗК-10-0113040-03	1
	3	КВК 0121009	Уплотнитель Уплотнитель 2107-6107018М L=(1200±10) мм	КЗК-10-0113040-03	2
	4	КГС 0120032-01	Втулка	КЗК-10-0113040-03	3
	5	КЗК-12-1-0113002	Шланг Рукав 16x25-1,6 – 10362 L=(8000±10) мм	КЗК-10-0113040-03	1
	6	КВК 0121001	Шланг Рукав 16x25-1,6 ГОСТ 10362 L=(7000±30) мм	КЗК-10-0113040-03	1
	7	КЗК-12-0113421	Кронштейн	КЗК-10-0113040-03	1
	8	КЗК-12-0113422	Прижим	КЗК-10-0113040-03	4
	9	РНД 0160012-91	Рукав Рукав 16x25-1,6 – 10362 L=(1720±10) мм	КЗК-10-0113040-03	1
	10		Болт М8-6ex16 – 7796	КЗК-10-0113040-03	2
	11		Болт М8-6ex25 – 7796	КЗК-10-0113040-03	8
	12		Болт М6-6ex20 – 7796	КЗК-10-0113040-03	4
	13		Винт 4X10 – 10621	КЗК-10-0113040-03	2

№ рис	№ поз	Обозначение	Наименование	Куда входит	
				Обозначение	Кол. на 1 сб. ед.
212	14		Гайка М8-6G – 5915	КЗК-10-0113040-03	4
	15		Шайба 6Т 65Г – 6402	КЗК-10-0113040-03	4
	16		Шайба 8Т 65Г – 6402	КЗК-10-0113040-03	10
	17		Шайба С 6.01 – 6958	КЗК-10-0113040-03	4
	18		Шайба С.4.01 – 11371	КЗК-10-0113040-03	2
	19		Шайба С.8.01 – 11371	КЗК-10-0113040-03	14
	20		Кольцо уплотнительное 7/8 08-003503-00	КЗК-10-0113040-03	1
	21		Кольцо уплотнительное 5/8 08-003501-00	КЗК-10-0113040-03	1
	22		Кран отопителя 10-100671-10	КЗК-10-0113040-03	1
	23		Фильтр приточного воздуха ПВ-470	КЗК-10-0113040-03	2
	24		Хладопровод 05-070300-11	КЗК-10-0113040-03	1
	25		Хладопровод 05-070044-04	КЗК-10-0113040-03	1
	26		Хомут червячный TORRO 16-27/9 С7W2	КЗК-10-0113040-03	2
	27		Элемент фильтрующий В4704	КЗК-10-0113040-03	2

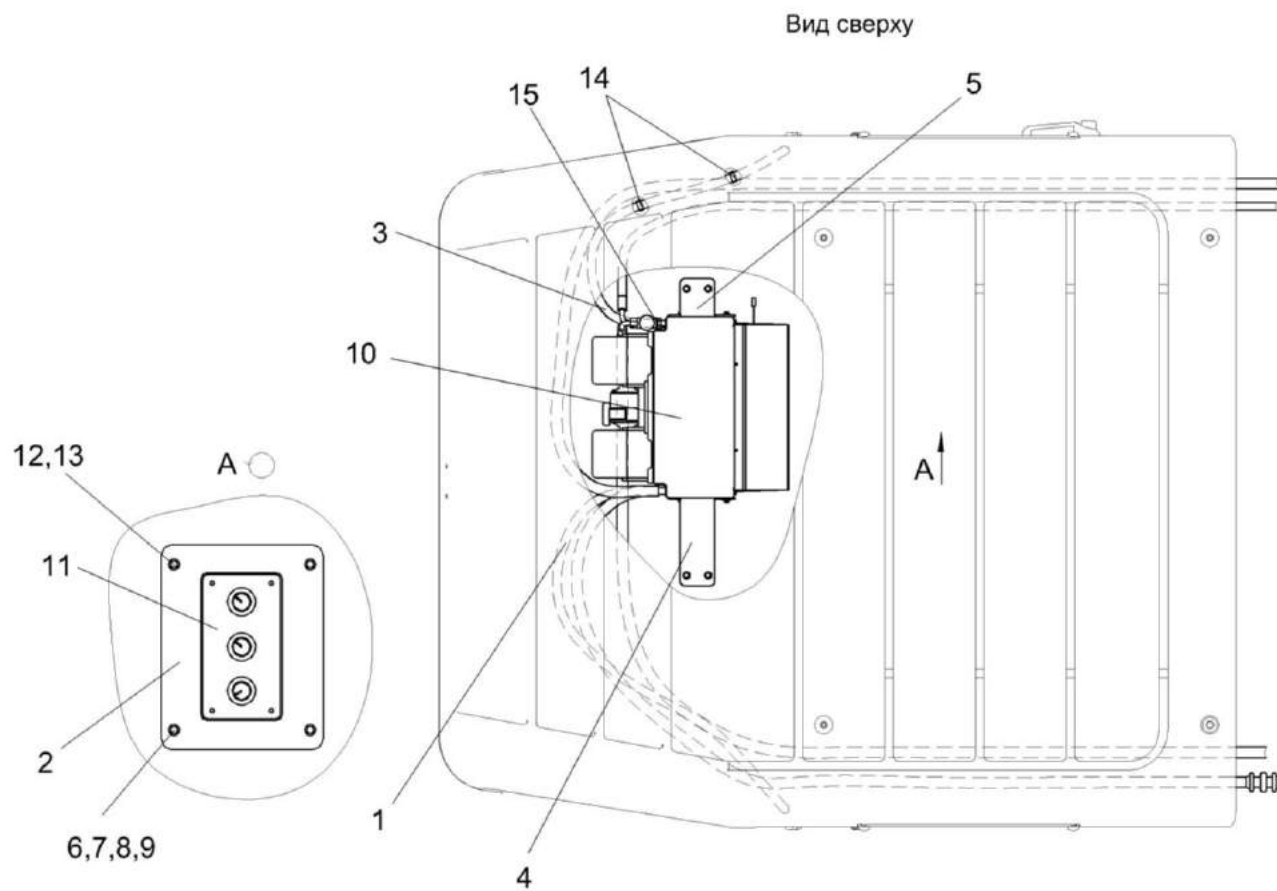


Рисунок 213 – Установка испарителя КЗК-10-0113040-03 (лист 2)

№ рис	№ поз	Обозначение	Наименование	Куда входит	
				Обозначение	Кол. на 1 сб. ед.
<b>УСТАНОВКА ИСПАРИТЕЛЯ КЗК-12-0113040-03 (лист 2) (рисунок 213)</b>					
<b>213</b>	1-15	КЗК-10-0113040-03	Установка испарителя	КЗК-10-3-0113000-01	1
	1	КЗК-12-0113025	Шланг Рукав 12х20-1,6 – 10362 L=(2800±10) мм	КЗК-10-0113040-03	1
	2	КЗК-12-0120012	Панель	КЗК-10-0113040-03	1
	3	КЗК-12-0113027	Шланг Рукав 12х20-1,6 – 10362 L=(2300±10) мм	КЗК-10-0113040-03	1
	4	КЗК-12-0113418А	Кронштейн	КЗК-10-0113040-03	1
	5	КЗК-12-0113419А	Кронштейн	КЗК-10-0113040-03	1
	6		Винт В.М3-6х18 – 17473	КЗК-10-0113040-03	4
	7		Гайка М3-6G – 5927	КЗК-10-0113040-03	4
	8		Шайба 3 65Г – 6402	КЗК-10-0113040-03	4
	9		Шайба С.3.01 – 11371	КЗК-10-0113040-03	4
	10		Испарительно-отопительный блок с воздухопроводом в сборе 03-132000-20	КЗК-10-0113040-03	1
	11		Блок управления 99-078600-00	КЗК-10-0113040-03	1
	12		Винт 2-5х2х25 – 10620	КЗК-10-0113040-03	4
	13		Держатель 6430-5325264	КЗК-10-0113040-03	4
	14		Лента стяжная зубчатая	КЗК-10-0113040-03	
15		Уплотнение 08-000010-00	КЗК-10-0113040-03		



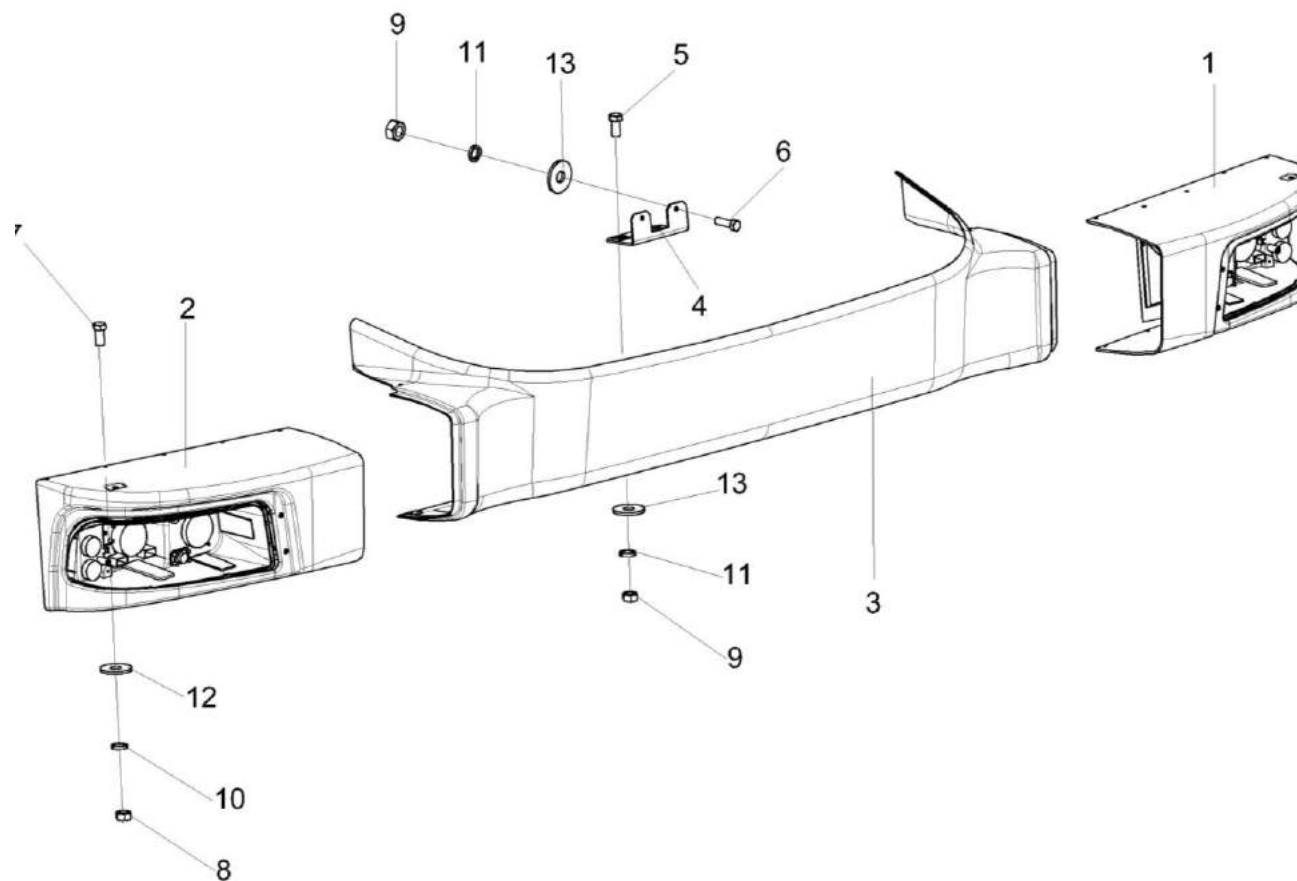


Рисунок 214 – Установка бампера КЗК-8-3-0132000

№ рис	№ поз	Обозначение	Наименование	Куда входит	
				Обозначение	Кол. на 1 сб.ед.
<b>УСТАНОВКА БАМПЕРА КЗК-8-3-0132000 (рисунок 214)</b>					
<b>214</b>	1-13	КЗК-8-3-0132000	Установка бампера	КЗК-10-3-0100000	1
	1	КЗК-8-3-0132040	Фара	КЗК-8-3-0132000	1
	2	КЗК-8-3-0132040-01	Фара	КЗК-8-3-0132000	1
	3	КЗК-10-3-0132020	Бампер	КЗК-8-3-0132000	1
	4	КЗК-8-3-0132489	Уголок	КЗК-8-3-0132000	1
	5		Болт М8-6ех25 – 7796	КЗК-8-3-0132000	10
	6		Болт М8-6ех40 – 7802	КЗК-8-3-0132000	2
	7		Винт В2.М5-6ех18 – 17475	КЗК-8-3-0132000	20
	8		Гайка М5-6G – 5927	КЗК-8-3-0132000	20
	9		Гайка М8-6G – 5915	КЗК-8-3-0132000	12
	10		Шайба 5 65Г – 6402	КЗК-8-3-0132000	20
	11		Шайба 8 65Г – 6402	КЗК-8-3-0132000	12
	12		Шайба С.5.01 – 11371	КЗК-8-3-0132000	20
	13		Шайба С 8.01 – 6958	КЗК-8-3-0132000	22

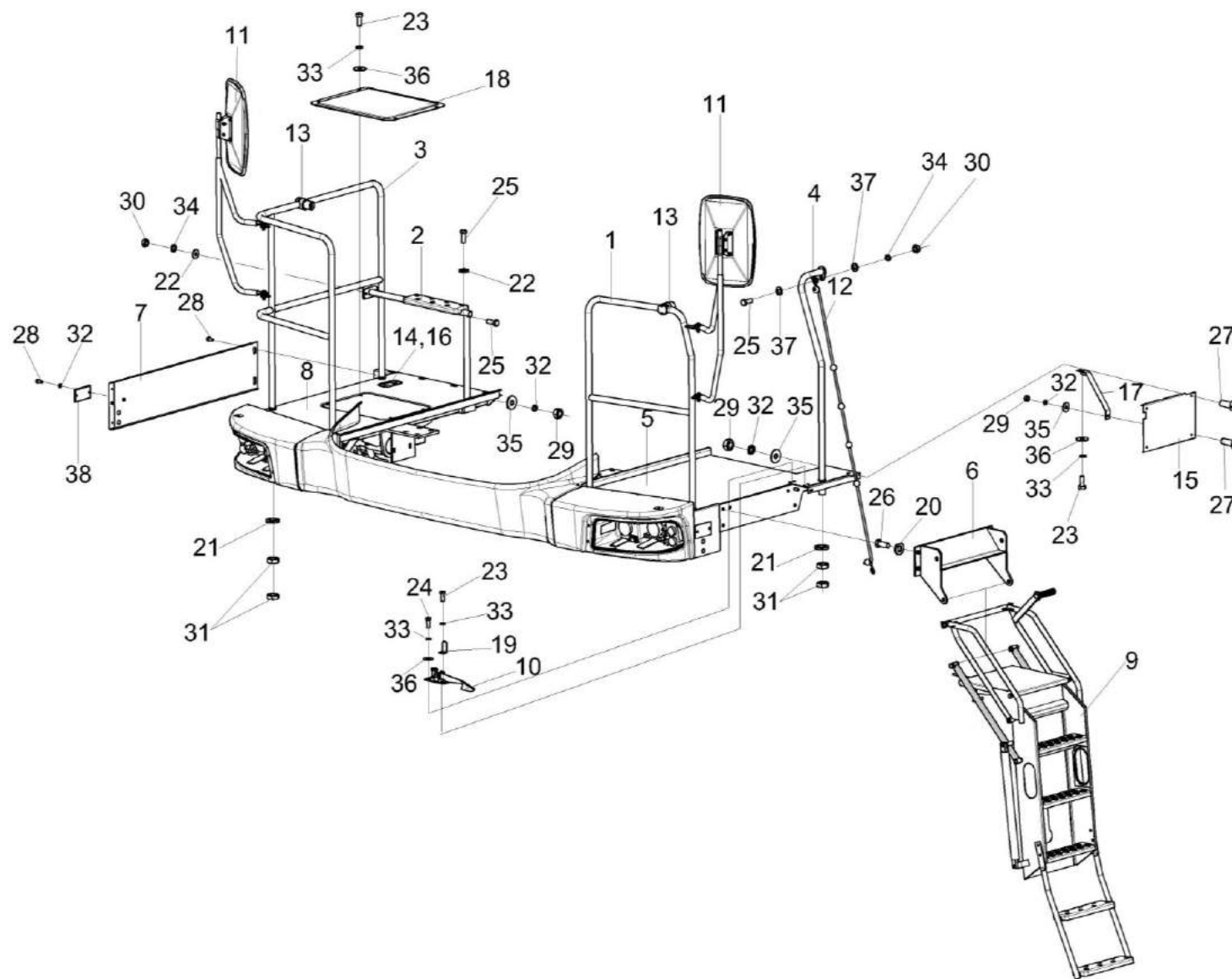


Рисунок 215 – Установка площадок КЗК-10-3-0121000

№ рис	№ поз	Обозначение	Наименование	Куда входит	
				Обозначение	Кол. на 1 сб. ед.
<b>УСТАНОВКА ПЛОЩАДОК КЗК-10-3-0121000 (рисунок 215)</b>					
<b>215</b>	1-38	КЗК-10-3-0121000	Установка площадок	КЗК-10-3-0100000	1
	1	КЗК-10-3-0100110	Поручень	КЗК-10-3-0121000	1
	2	КЗК-10-3-0100130	Поручень	КЗК-10-3-0121000	1
	3	КЗК-10-3-0100490	Поручень	КЗК-10-3-0121000	1
	4	КЗК-10-3-0100510А	Поручень	КЗК-10-3-0121000	1
	5	КЗК-10-3-0121100	Площадка	КЗК-10-3-0121000	1
	6	КЗК-10-3-0121120	Кронштейн	КЗК-10-3-0121000	1
	7	КЗК-10-3-0121150	Панель	КЗК-10-3-0121000	1
	8	КЗК-10-3-0121200	Площадка	КЗК-10-3-0121000	1
	9	КЗК-10-3-0117000А	Установка трапа	КЗК-10-3-0121000	1
	10	КЗК-10-3-0117110	Механизм фиксации трапа	КЗК-10-3-0121000	1
	11	КЗК 0100520	Установка зеркала	КЗК-10-3-0121000	2
	12	КЗК 0100790	Фал	КЗК-10-3-0121000	1
	13	КЗК-10-0100440	Установка упора	КЗК-10-3-0121000	2
	14	КЗК-12-0120460	Установка стеклоомывателя	КЗК-10-3-0121000	1
	15	КЗК-10-3-0121413	Панель	КЗК-10-3-0121000	1
	16	КЗК-10-3-0121438	Короб	КЗК-10-3-0121000	1

№ рис	№ поз	Обозначение	Наименование	Куда входит	
				Обозначение	Кол. на 1 сб. ед.
215	17	КЗК-10-3-0121439	Опора	КЗК-10-3-0121000	1
	18	КЗК 0100451-01	Крышка	КЗК-10-3-0121000	1
	19	КЗС 0117414	Пластина	КЗК-10-3-0121000	2
	20	КСН 0101621	Шайба	КЗК-10-3-0121000	6
	21	КСН 0100636-01	Шайба	КЗК-10-3-0121000	6
	22	КСН 0100665	Шайба	КЗК-10-3-0121000	4
	23		Болт М8-6ех20 – 7796	КЗК-10-3-0121000	7
	24		Болт М8-6ех30 – 7796	КЗК-10-3-0121000	4
	25		Болт М10-6ех25 – 7796	КЗК-10-3-0121000	5
	26		Болт М12-6ех30 – 7796	КЗК-10-3-0121000	6
	27		Винт В.М6-6ех16 – 17473	КЗК-10-3-0121000	4
	28		Винт В.М6-6ех20 – 17473	КЗК-10-3-0121000	6
	29		Гайка М6-6G – 5915	КЗК-10-3-0121000	6
	30		Гайка М10-6G – 5915	КЗК-10-3-0121000	3
	31		Гайка М20-6G – 2526	КЗК-10-3-0121000	12
	32		Шайба 6Т 65Г – 6402	КЗК-10-3-0121000	10
	33		Шайба 8Т 65Г – 6402	КЗК-10-3-0121000	11
	34		Шайба 10Т 65Г – 6402	КЗК-10-3-0121000	3

№ рис	№ поз	Обозначение	Наименование	Куда входит	
				Обозначение	Кол. на 1 сб. ед.
215	35		Шайба С 6.01 – 6958	КЗК-10-3-0121000	6
	36		Шайба С 8.01 – 6958	КЗК-10-3-0121000	11
	37		Шайба С.10.01 – 11371	КЗК-10-3-0121000	2
	38		Световозвращатель 3222.3731	КЗК-10-3-0121000	2

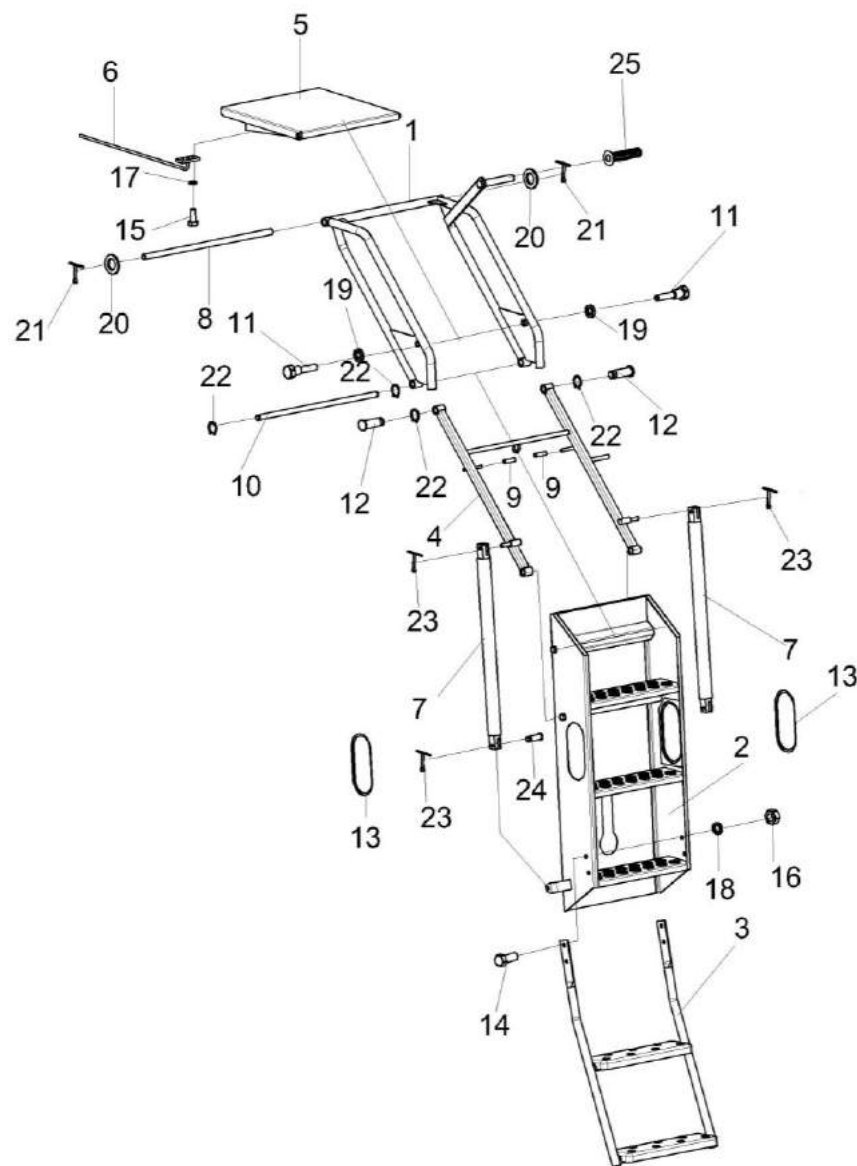


Рисунок 216 – Установка трапа КЗК-10-3-0117000А

№ рис	№ поз	Обозначение	Наименование	Куда входит	
				Обозначение	Кол. на 1 сб. ед.
<b>УСТАНОВКА ТРАПА КЗК-10-3-0117000А (рисунок 216)</b>					
<b>216</b>	1-25	КЗК-10-3-0117000А	Установка трапа	КЗК-10-3-0121000	1
	1, 2-7, 9- 11,13-19, 22-25	КЗК-10-3-0117100А	Трап	КЗК-10-3-0117000А	1
	1	КЗК-10-3-0117020	Поручень	КЗК-10-3-0117100А	1
	2	КЗК-7-0117010	Лестница	КЗК-10-3-0117100А	1
	3	КЗК-7-0117030	Подножка	КЗК-10-3-0117100А	1
	4	КЗК-7-0117040	Рамка	КЗК-10-3-0117100А	1
	5	КЗС 0117040	Площадка	КЗК-10-3-0117100А	1
	6	КЗС 0117050	Опора	КЗК-10-3-0117100А	1
	7	КЗС 0117080А	Пружина	КЗК-10-3-0117100А	2
	8	КЗК-10-3-0117605	Ось	КЗК-10-3-0117000А	1
	9	КЗК 0117001	Втулка Трубка 1-ЗС 8,0x2,0 – 5496 L=(40±1) мм	КЗК-10-3-0117100А	2
	10	КЗС 0117606А	Ось	КЗК-10-3-0117100А	2
	11	КЗС 0117607	Болт	КЗК-10-3-0117100А	2
	12	КЗС 0117608А	Палец	КЗК-10-3-0117000А	2
13	КЗК-7-0117001	Уплотнение	КЗК-10-3-0117100А	2	
14		Болт М10-6ех20 – 7796	КЗК-10-3-0117100А	4	



№ рис	№ поз	Обозначение	Наименование	Куда входит	
				Обозначение	Кол. на 1 сб. ед.
216	15		Винт В.М6-6ex12 – 17473	КЗК-10-3-0117100А	2
	16		Гайка М10-6G – 5915	КЗК-10-3-0117100А	4
	17		Шайба 6Т 65Г – 6402	КЗК-10-3-0117100А	2
	18		Шайба 10Т 65Г – 6402	КЗК-10-3-0117100А	4
	19		Шайба 12Т 65Г – 6402	КЗК-10-3-0117100А	2
	20		Шайба С.18.01 – 11371	КЗК-10-3-0117000А	2
	21		Шплинт 4x25 – 397	КЗК-10-3-0117000А	2
	22		Кольцо В16 – 13942	КЗК-10-3-0117000А	2
				КЗК-10-3-0117100А	4
	23		Шплинт 3,2x20 – 397	КЗК-10-3-0117100А	4
	24		Ось 6-10 b12x32 – 9650	КЗК-10-3-0117100А	2
25		Рукоятка руля левая 3.115-34120	КЗК-10-3-0117100А	1	

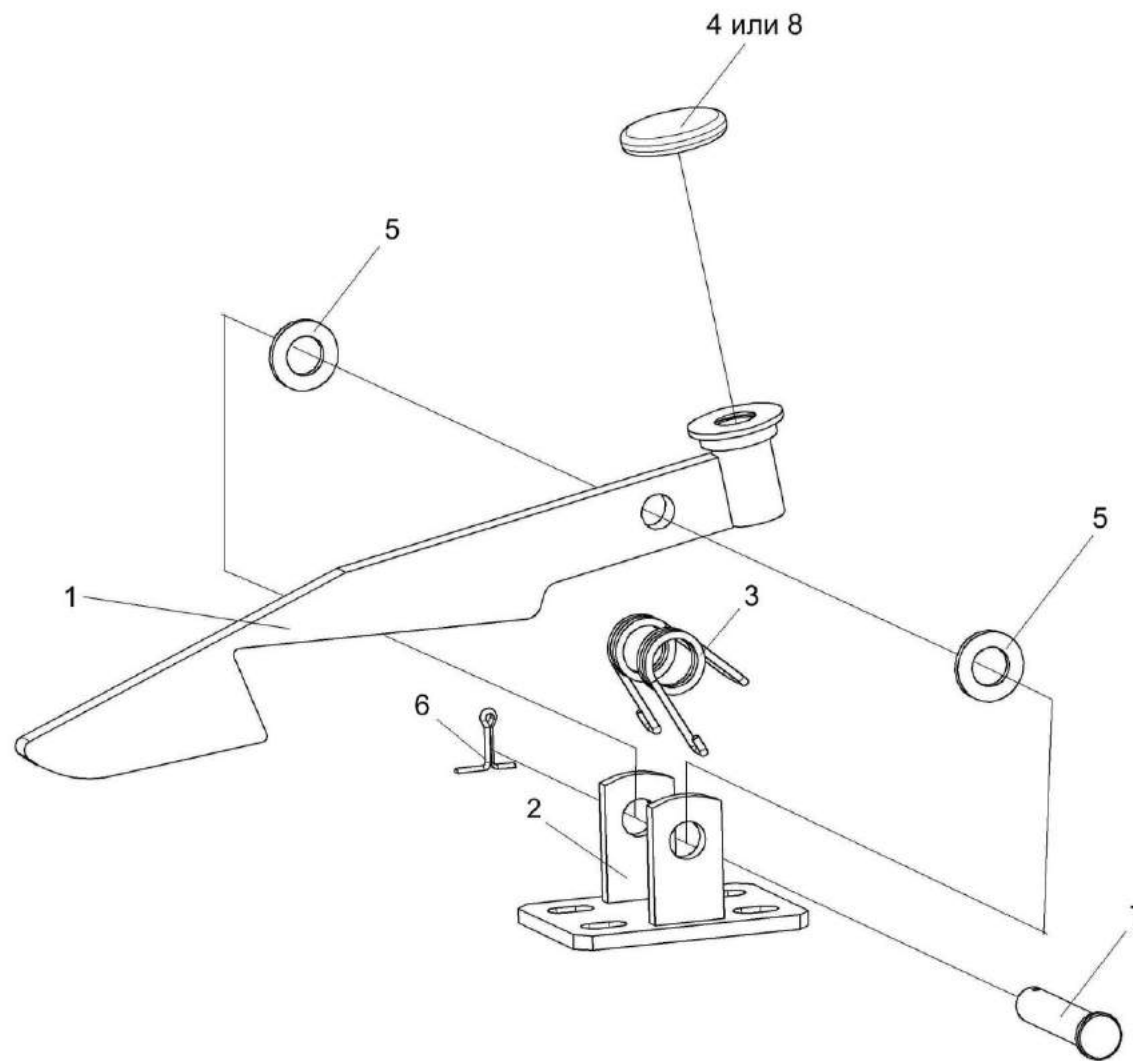


Рисунок 217 – Механизм фиксации трапа КЗК-10-3-0117110

№ рис	№ поз	Обозначение	Наименование	Куда входит	
				Обозначение	Кол. на 1 сб.ед.
<b>МЕХАНИЗМ ФИКСАЦИИ ТРАПА КЗК-10-3-0117110 (рисунок 217)</b>					
<b>217</b>	1-8	КЗК-10-3-0117110	Механизм фиксации трапа	КЗК-10-3-0121000	1
	1	КЗС 0117110	Фиксатор	КЗК-10-3-0117110	1
	2	КЗК-10-3-0117120	Основание	КЗК-10-3-0117110	1
	3	КЗС 0117612	Пружина	КЗК-10-3-0117110	1
	4	КИС 0119031	Накладка	КЗК-10-3-0117110	1
	5		Шайба С.12.01 – 11371	КЗК-10-3-0117110	2
	6		Шплинт 3,2x20 – 397	КЗК-10-3-0117110	1
	7		Ось 6-12 b12x60 – 9650	КЗК-10-3-0117110	1
8		Подкладка Ш 0085А	КЗК-10-3-0117110	1	

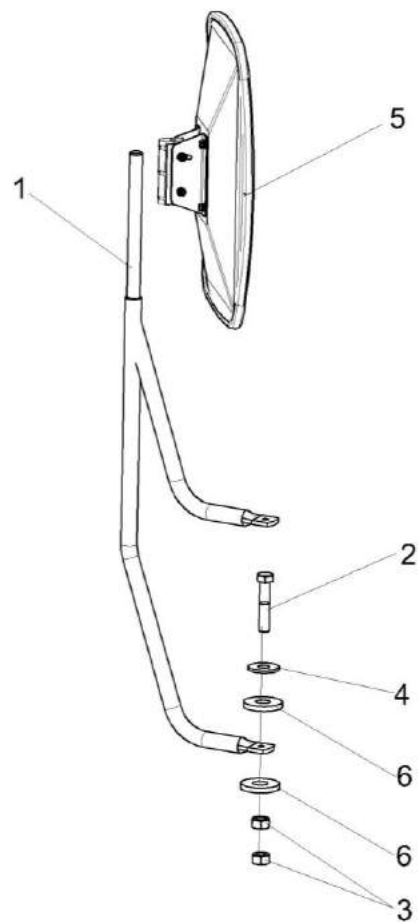


Рисунок 218 – Установка зеркала КЗК 0100520

№ рис	№ поз	Обозначение	Наименование	Куда входит	
				Обозначение	Кол. на 1 сб. ед.
<b>УСТАНОВКА ЗЕРКАЛА КЗК 0100520 (рисунок 218)</b>					
<b>218</b>	1-6	КЗК 0100520	Установка зеркала	КЗК-10-3-0121000	1
	1	КЗС 0100821	Кронштейн	КЗК 0100520	1
	2		Болт М8-6ех40 – 7796	КЗК 0100520	2
	3		Гайка М8-6G – 5915	КЗК 0100520	4
	4		Шайба А 8.01 – 6958	КЗК 0100520	2
	5		Зеркало наружное ВРЕИ.203621.009	КЗК 0100520	1
	6		Шайба изолирующая 70-1601092	КЗК 0100520	4

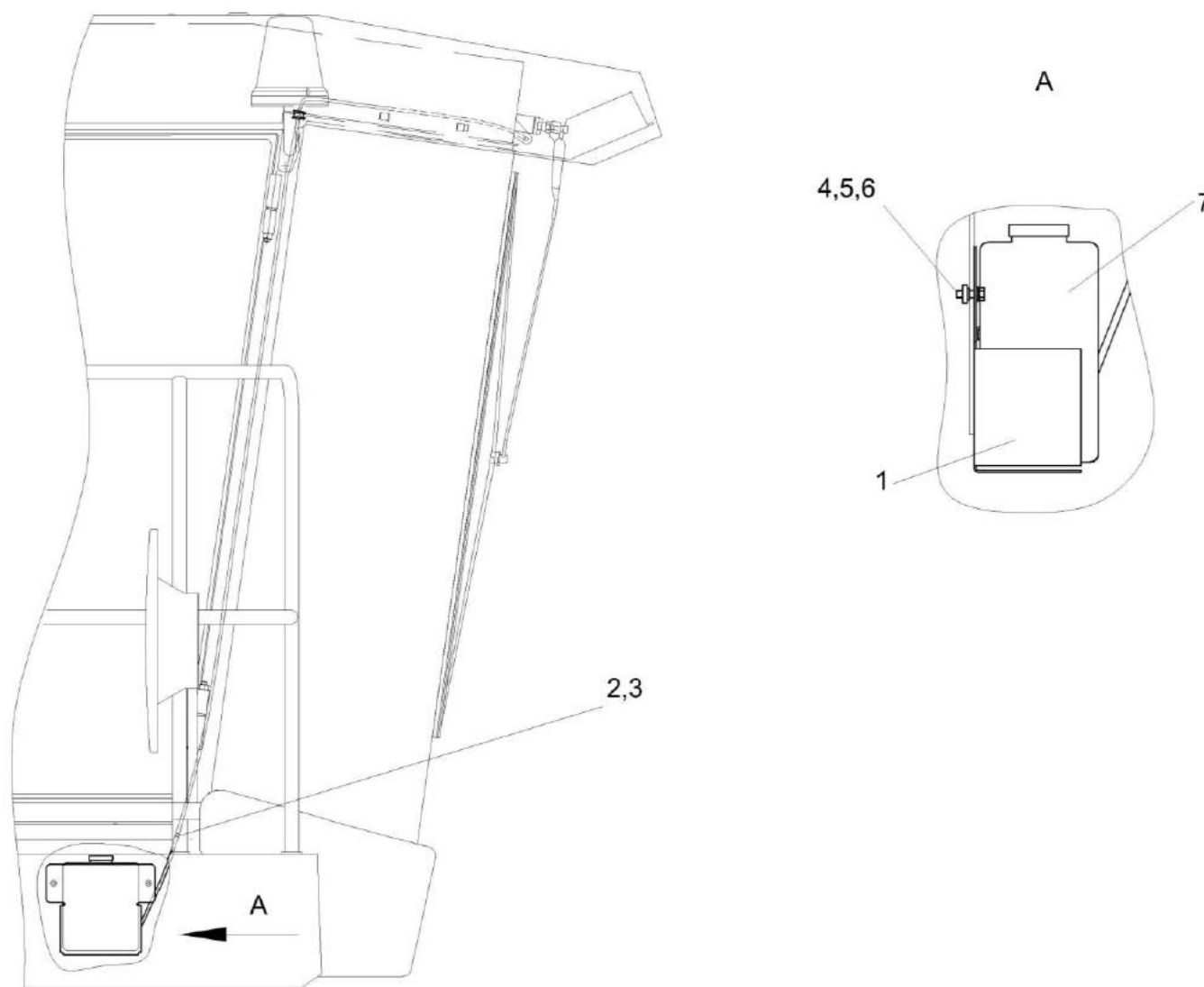


Рисунок 219 – Установка стеклоомывателя КЗК-12-0120460

№ рис	№ поз	Обозначение	Наименование	Куда входит	
				Обозначение	Кол. на 1 сб. ед.
<b>УСТАНОВКА СТЕКЛОМЫВАТЕЛЯ КЗК-12-0120460 (рисунок 219)</b>					
<b>219</b>	1-7	КЗК-12-0120460	Установка стеклоомывателя	КЗК-10-3-0121000	1
	1	КЗК-12-0120520	Кронштейн	КЗК-12-0120460	1
	2	КЗК-12-0120092	Соединитель	КЗК-12-0120460	1
	3	КЗК-12-0120095-04	Трубопровод Трубка А, И40-13 "А"-4,5х1, черный, L=(1300±10) мм	КЗК-12-0120460	1
	4		Болт М8-6ех20 – 7796	КЗК-12-0120460	2
	5		Шайба 8Т 65Г – 6402	КЗК-12-0120460	2
	6		Шайба С 8.01 – 6958	КЗК-12-0120460	2
	7		Стеклоомыватель СЭАТ-34	КЗК-12-0120460	1

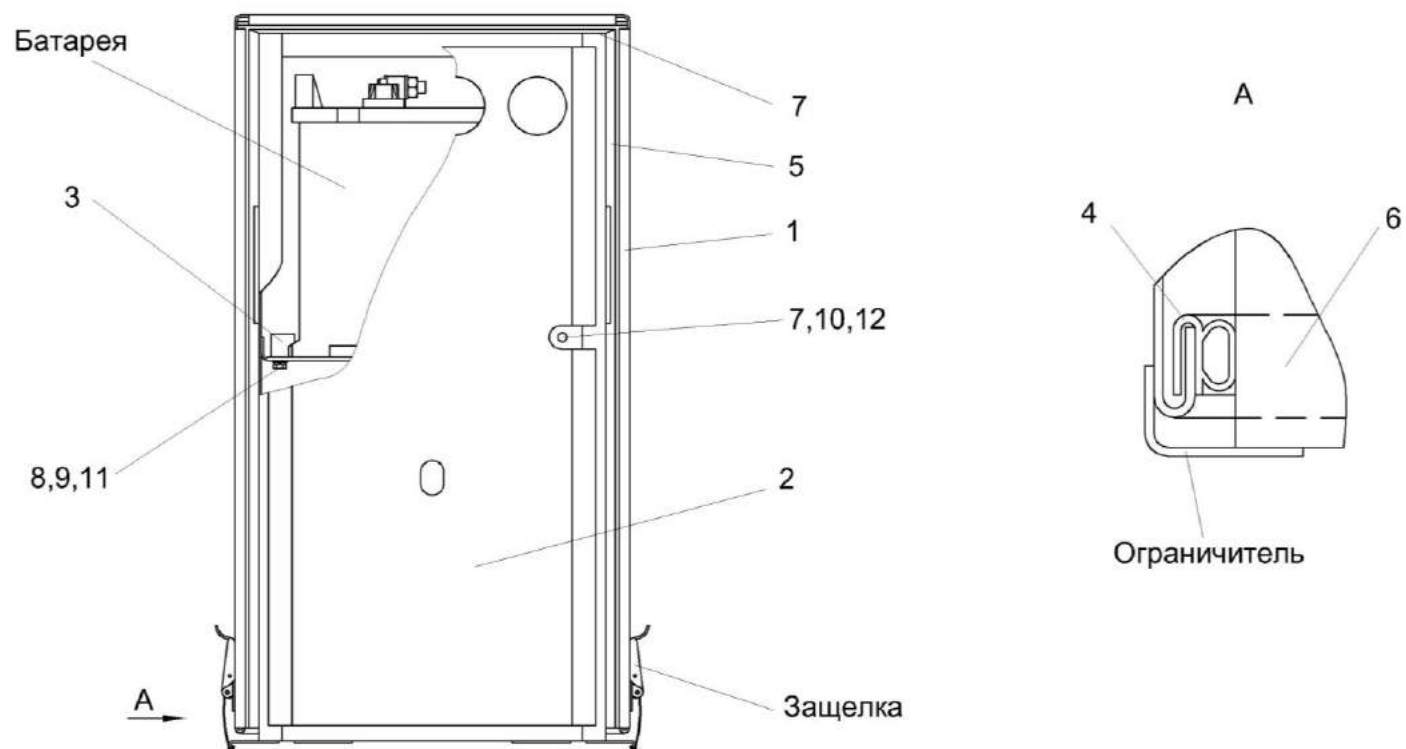


Рисунок 220 – Ящик аккумуляторный КЗК-12-0129000А



№ рис	№ поз	Обозначение	Наименование	Куда входит	
				Обозначение	Кол. на 1 сб. ед.
<b>ЯЩИК АККУМУЛЯТОРНЫЙ КЗК-12-0129000А (рисунок 220)</b>					
<b>220</b>	1-12	КЗК-12-0129000А	Ящик аккумуляторный	КЗК-10-3-0100000	1
	1	КЗК-12-0129110А	Крышка	КЗК-12-0129000А	1
	2	КЗК-12-0129210А	Корпус	КЗК-12-0129000А	1
	3	КЗК-12-0129220	Прижим	КЗК-12-0129000А	4
	4	КЗК-12-0129001	Уплотнение Профиль 2107-6107018 (L=337 мм)	КЗК-12-0129000А	2
	5	КЗК-12-0129002	Уплотнение Профиль 2107-6107018 (L=530 мм)	КЗК-12-0129000А	2
	6	КЗК-12-0129003	Уплотнение Профиль 2107-6107018 (L=598 мм)	КЗК-12-0129000А	2
	7		Болт М16-6ех35 – 7796	КЗК-12-0129000А	3
	8		Болт М6-6ех20 – 7798	КЗК-12-0129000А	8
	9		Шайба 6Т 65Г – 6402	КЗК-12-0129000А	8
	10		Шайба 16Т 65Г – 6402	КЗК-12-0129000А	3
	11		Шайба А 6.01 – 6958	КЗК-12-0129000А	8
12		Шайба С.16.01 – 11371	КЗК-12-0129000А	3	

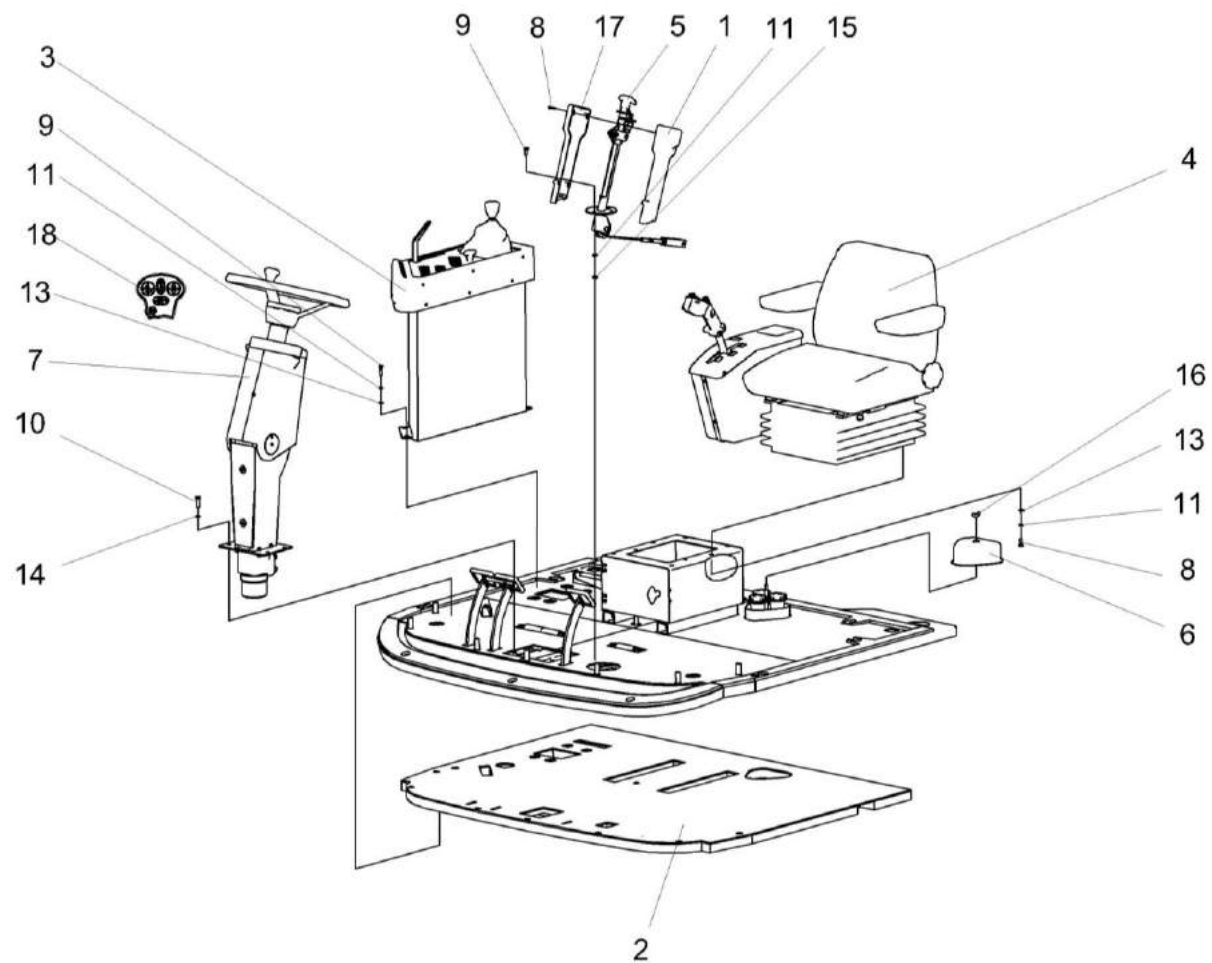


Рисунок 221 – Площадка управления КЗК-10-3-0119000 (лист 1)

№ рис	№ поз	Обозначение	Наименование	Куда входит	
				Обозначение	Кол. на 1 сб. ед.
<b>ПЛОЩАДКА УПРАВЛЕНИЯ КЗК-10-3-0119000 (лист 1) (рисунок 221)</b>					
<b>221</b>	1-18	КЗК-10-3-0119000	Площадка управления	КЗК-10-3-0100000	1
	1	УЭС 0300270	Крышка	КЗК-10-3-0119000	1
	2	КЗК-10-3-0119090	Коврик	КЗК-10-3-0119000	1
	3	КЗК-10-3-0119200А-01	Пульт управления	КЗК-10-3-0119000	1
	4	КЗК-12-0119290Б-02	Сиденье	КЗК-10-3-0119000	1
	5	УЭС 0300710	Колонка привода	КЗК-10-3-0119000	1
	6	КВС-1-0129001	Крышка	КЗК-10-3-0119000	1
	7	КВС-1-0129230-01	Рулевая колонка	КЗК-10-3-0119000	1
	8		Болт М8-6ех25 – 7796	КЗК-10-3-0119000	4
	9		Болт М8-6ех30 – 7796	КЗК-10-3-0119000	7
	10		Болт М10-6ех30 – 7796	КЗК-10-3-0119000	4
	11		Шайба 8Т 65Г – 6402	КЗК-10-3-0119000	11
	12		Шайба 10Т 65Г – 6402	КЗК-10-3-0119000	4
	13		Шайба С.8.01 – 11371	КЗК-10-3-0119000	11
	14		Шайба С.10.01 – 11371	КЗК-10-3-0119000	4
	15		Гайка М8-6G – 5915	КЗК-10-3-0119000	3
	16	КИС 0120400	Гайка	КЗК-10-3-0119000	1
	17	УЭС 0300087	Крышка	КЗК-10-3-0119000	1
18	КЗК-12-0119025	Мнемосхема	КЗК-10-3-0119000	1	

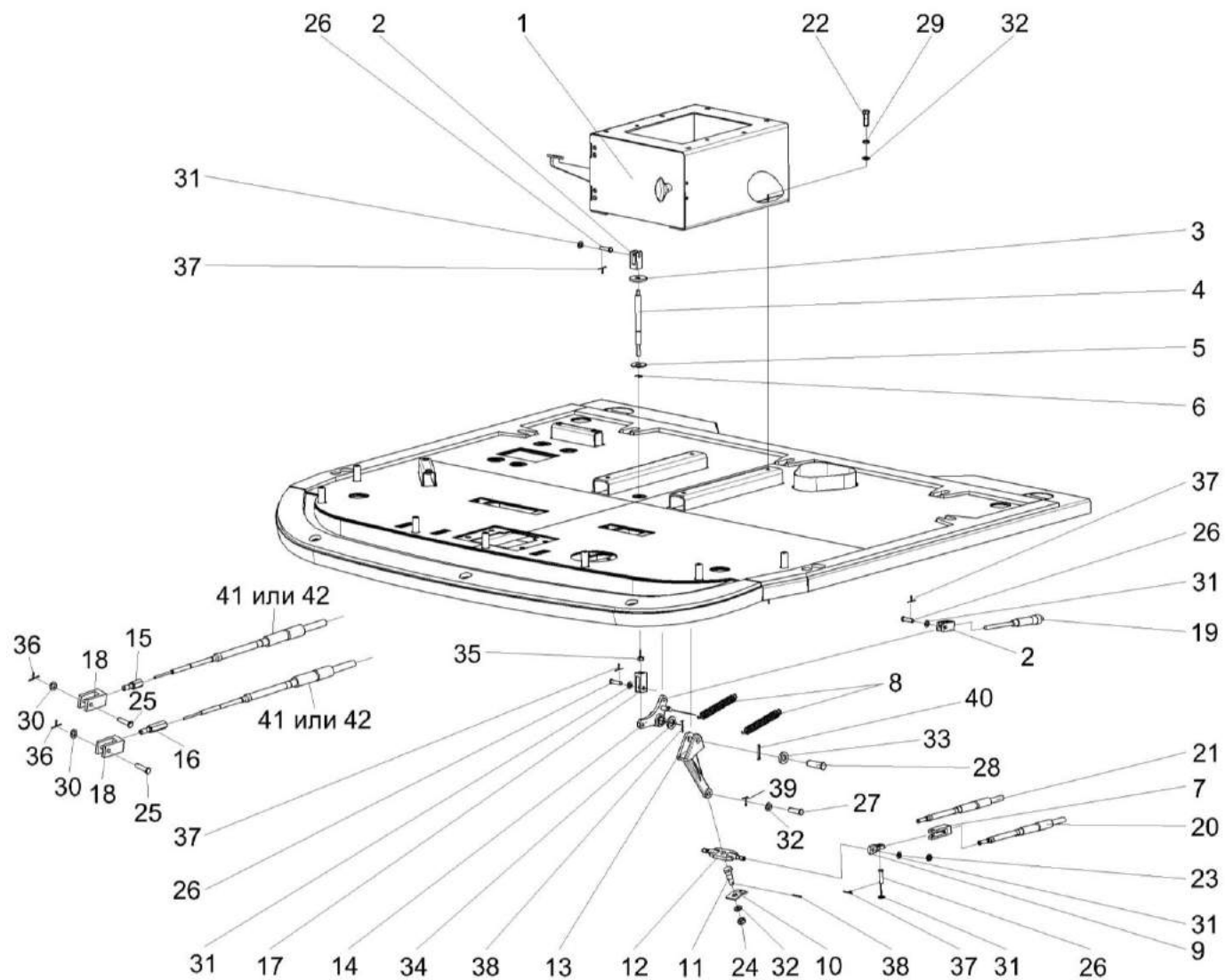


Рисунок 222 – Площадка управления КЗК-10-3-0119000 (лист 2)

№ рис	№ поз	Обозначение	Наименование	Куда входит	
				Обозначение	Кол. на 1 сб. ед.
<b>ПЛОЩАДКА УПРАВЛЕНИЯ КЗК-10-3-0119000 (лист 2) (рисунок 222)</b>					
<b>222</b>	1-42	КЗК-10-3-0119000	Площадка управления	КЗК-10-3-0100000	1
	1	КЗК-7-0119350А	Кронштейн	КЗК-10-3-0119000	1
	2	КИЛ 0144611	Вилка	КЗК-10-3-0119000	2
	3	КЗК-10-0119016	Шайба	КЗК-10-3-0119000	1
	4	КЗК-10-3-0119602	Тяга	КЗК-10-3-0119000	1
	5		Шайба С 12.01 – 6958	КЗК-10-3-0119000	1
	6		Шайба 9.65Г – 11648	КЗК-10-3-0119000	1
	7	УЭС 0300686	Вилка	КЗК-10-3-0119000	3
	8	РСМ 10.04.13.606Б	Пружина	КЗК-10-3-0119000	2
	9	УЭС 0302611	Сухарик	КЗК-10-3-0119000	2
	10	УЭС 0300522	Пластина	КЗК-10-3-0119000	1
	11	УЭС 0300626	Ось	КЗК-10-3-0119000	1
	12	РСМ 10.04.15.130	Качалка	КЗК-10-3-0119000	1
	13	УЭС 0300205	Рычаг	КЗК-10-3-0119000	1
	14	КЗК-7-0119330А	Рычаг	КЗК-10-3-0119000	1
	15	КЗК-12-0119664	Переходник	КЗК-10-3-0119000	1
	16	КЗК-12-0119664-01	Переходник	КЗК-10-3-0119000	1
	17	УЭС 0300684	Вилка	КЗК-10-3-0119000	1
	18	УЭС-4-0300603	Вилка	КЗК-10-3-0119000	2
	19		Трос дистанционного управления 112-050-02200	КЗК-10-3-0119000	1
	20		Трос дистанционного управления 113-075-03500	КЗК-10-3-0119000	1

№ рис	№ поз	Обозначение	Наименование	Куда входит	
				Обозначение	Кол. на 1 сб. ед.
222	21		Трос дистанционного управления 113-075-04000	КЗК-10-3-0119000	1
	22		Болт М10-6ех30 – 7796	КЗК-10-3-0119000	4
	23		Гайка М8-6G – 5919	КЗК-10-3-0119000	2
	24		Гайка М10-6G – 5919	КЗК-10-3-0119000	1
	25		Ось 6-6 b12x20 – 9650	КЗК-10-3-0119000	2
	26		Ось 6-8 b12x30 – 9650	КЗК-10-3-0119000	5
	27		Ось 6-10 b12x36 – 9650	КЗК-10-3-0119000	1
	28		Ось 6-14 b12x45 – 9650	КЗК-10-3-0119000	1
	29		Шайба 10Т 65Г – 6402	КЗК-10-3-0119000	4
	30		Шайба С.6.01 – 11371	КЗК-10-3-0119000	5
	31		Шайба С.8.01 – 11371	КЗК-10-3-0119000	7
	32		Шайба С.10.01 – 11371	КЗК-10-3-0119000	6
	33		Шайба С.14.01 – 11371	КЗК-10-3-0119000	1
	34		Шайба С.16.01 – 11371	КЗК-10-3-0119000	1
	35		Гайка М8-6G – 5915	КЗК-10-3-0119000	1
	36		Шплинт 1,6x16 – 397	КЗК-10-3-0119000	2
	37		Шплинт 2x20 – 397	КЗК-10-3-0119000	7
	38		Шплинт 2,5x20 – 397	КЗК-10-3-0119000	2
	39		Шплинт 3,2x20 – 397	КЗК-10-3-0119000	1
	40		Шплинт 4x25 – 397	КЗК-10-3-0119000	1
	41		Трос дистанционного управления 112-075-05600	КЗК-10-3-0119000	2
	42		Трос дистанционного управления 100.М4322.05600	КЗК-10-3-0119000	2

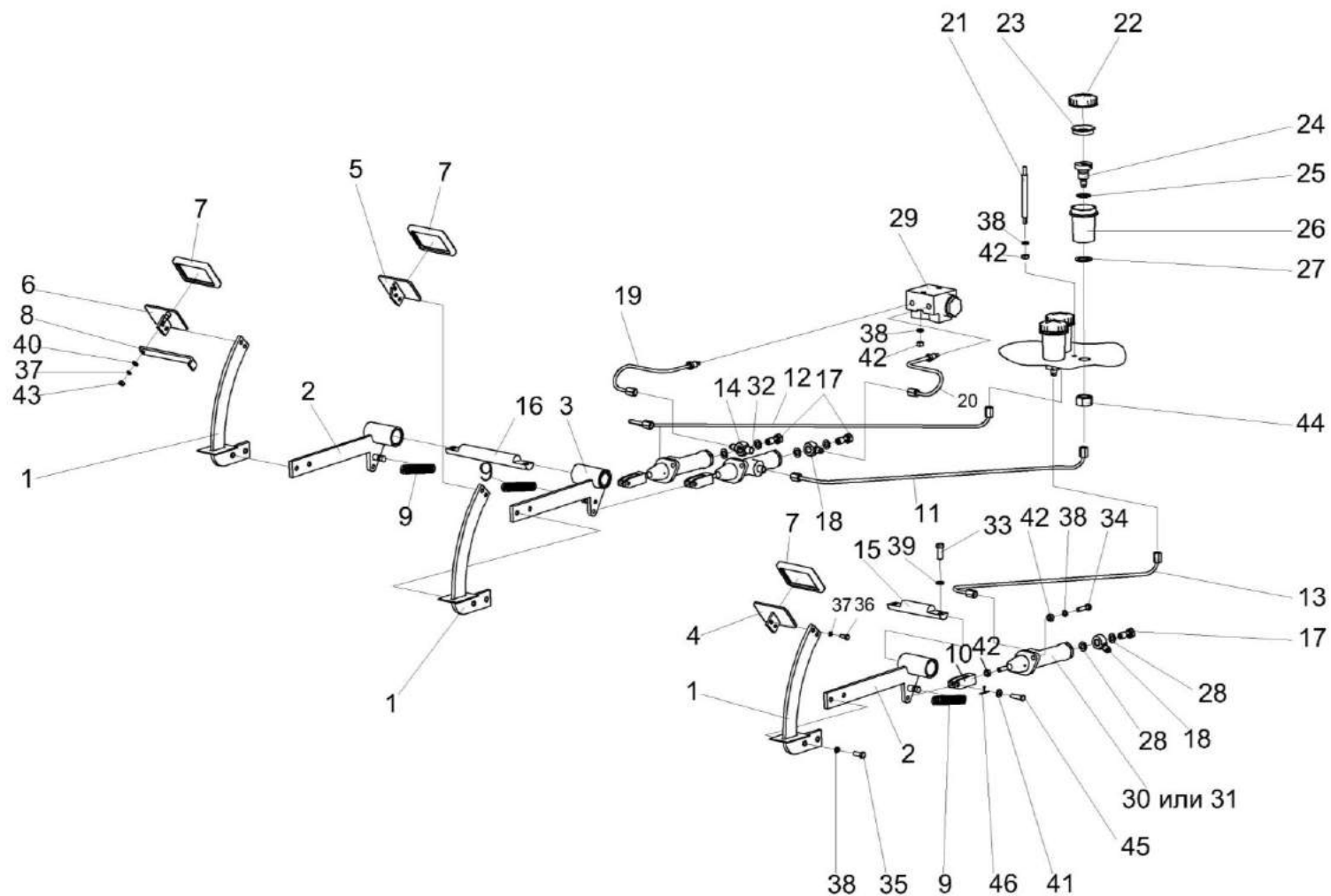


Рисунок 223 – Площадка управления КЗК-10-3-0119000 (лист 3)

№ рис	№ поз	Обозначение	Наименование	Куда входит	
				Обозначение	Кол. на 1 сб. ед.
<b>ПЛОЩАДКА УПРАВЛЕНИЯ КЗК-10-3-0119000 (лист 3) (рисунок 223)</b>					
<b>223</b>	1-46	КЗК-10-3-0119000	Площадка управления	КЗК-10-3-0100000	1
	1	КЗК-10-3-0119470	Рычаг	КЗК-10-3-0119000	3
	2	КЗК-10-3-0119450	Рычаг	КЗК-10-3-0119000	2
	3	КЗК-10-3-0119450-01	Рычаг	КЗК-10-3-0119000	1
	4	КЗК-10-3-0119480	Педаль	КЗК-10-3-0119000	1
	5	КЗК-10-3-0119490	Педаль	КЗК-10-3-0119000	1
	6	КЗК-10-3-0119510	Педаль	КЗК-10-3-0119000	1
	7	КВС-1-0129042	Подушка	КЗК-10-3-0119000	3
	8	УЭС 0300526-03	Пластина	КЗК-10-3-0119000	1
	9	УЭС 0300609А	Пружина	КЗК-10-3-0119000	3
	10	УЭС 0300686	Вилка	КЗК-10-3-0119000	3
	11	КЗК-10-3-0119110	Трубопровод	КЗК-10-3-0119000	1
	12	КЗК-10-3-0119120	Трубка	КЗК-10-3-0119000	1
	13	КЗК-10-3-0119130	Трубка	КЗК-10-3-0119000	1
	14	КЗК-10-3-0119570	Угольник	КЗК-10-3-0119000	1
	15	КЗС 0119605	Ось	КЗК-10-3-0119000	1
	16	КЗС 0119606	Ось	КЗК-10-3-0119000	1



№ рис	№ поз	Обозначение	Наименование	Куда входит	
				Обозначение	Кол. на 1 сб. ед.
223	17	54-60303	Болт	КЗК-10-3-0119000	3
	18	УЭС 0302612	Угольник	КЗК-10-3-0119000	2
	19	КЗК-12-0122190	Трубопровод	КЗК-10-3-0119000	1
	20	КЗК-12-0122190-01	Трубопровод	КЗК-10-3-0119000	1
	21	КВС-1-0129615	Шпилька	КЗК-10-3-0119000	1
	22	54-00135	Крышка бачка	КЗК-10-3-0119000	3
	23	403-3505119	Отражатель крышки бачка главного цилиндра тормоза	КЗК-10-3-0119000	3
	24	УЭС 0300639	Штуцер бачка	КЗК-10-3-0119000	3
	25		Кольцо 024-028-25-2-2 – 18829/9833	КЗК-10-3-0119000	3
	26	54-00104	Корпус бачка главного цилиндра тормоза	КЗК-10-3-0119000	3
	27	УЭС 0302413	Шайба	КЗК-10-3-0119000	3
	28	75Ш-00005	Прокладка	КЗК-10-3-0119000	6
	29		Регулятор давления 3518090-51050-01	КЗК-10-3-0119000	1
	30		Главный цилиндр ЕДЦГ 073.000-03	КЗК-10-3-0119000	3
	31		Цилиндр главный привода тормозов Т 22 160	КЗК-10-3-0119000	3
	32		Выключатель света "стоп" гидравлический ВК12Б-Э	КЗК-10-3-0119000	1

№ рис	№ поз	Обозначение	Наименование	Куда входит	
				Обозначение	Кол. на 1 сб. ед.
223	33		Болт М10-6ех30 – 7796	КЗК-10-3-0119000	4
	34		Болт М8-6ех30 – 7796	КЗК-10-3-0119000	6
	35		Болт М8-6ех20 – 7796	КЗК-10-3-0119000	6
	36		Болт М6-6ех16 – 7798	КЗК-10-3-0119000	6
	37		Шайба 6Т 65Г – 6402	КЗК-10-3-0119000	7
	38		Шайба 8Т 65Г – 6402	КЗК-10-3-0119000	15
	39		Шайба 10Т 65Г – 6402	КЗК-10-3-0119000	4
	40		Шайба С.6.01 – 11371	КЗК-10-3-0119000	1
	41		Шайба С.8.01 – 11371	КЗК-10-3-0119000	3
	42		Гайка М8-6G – 5915	КЗК-10-3-0119000	12
	43		Гайка М6-6G – 5915	КЗК-10-3-0119000	1
	44		Гайка М20х1,5-6G – 5915	КЗК-10-3-0119000	3
	45		Ось 6-8 b12х30 – 9650	КЗК-10-3-0119000	3
	46		Шплинт 2х20 – 397	КЗК-10-3-0119000	3

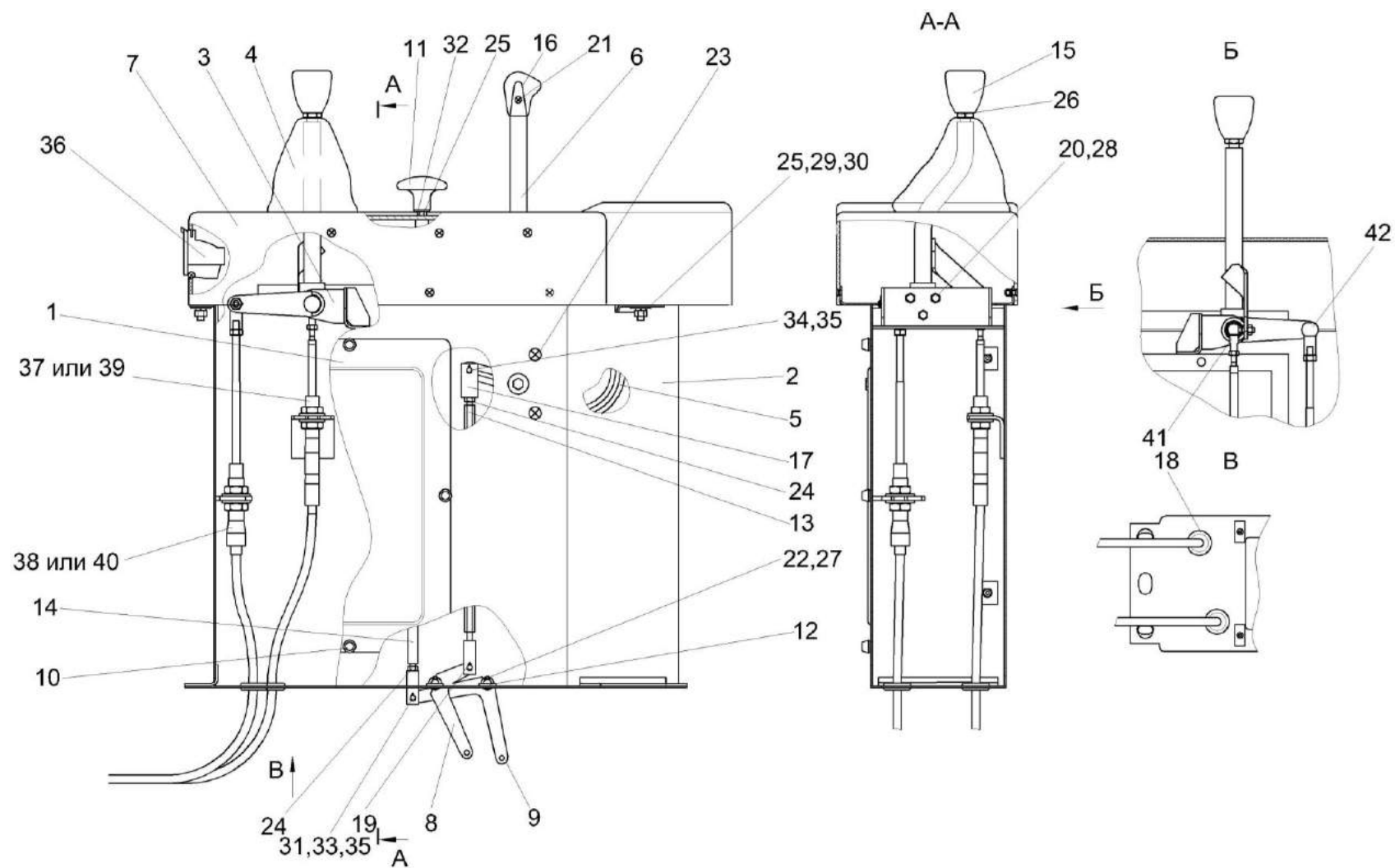


Рисунок 224 – Пульт управления КЗК-10-3-0119200А-01

№ рис	№ поз	Обозначение	Наименование	Куда входит	
				Обозначение	Кол. на 1 сб. ед.
<b>ПУЛЬТ УПРАВЛЕНИЯ КЗК-10-3-0119200А-01 (рисунок 224)</b>					
<b>224</b>	1-42	КЗК-10-3-0119200А-01	Пульт управления	КЗК-10-3-0119000	1
	1	КЗК-10-3-0119210	Крышка	КЗК-10-3-0119200А-01	1
	2	КЗК-10-3-0119300	Корпус	КЗК-10-3-0119200А-01	1
	3	КЗК-10-3-0119390	Привод	КЗК-10-3-0119200А-01	1
	4	КЗК-10-3-0119440	Чехол	КЗК-10-3-0119200А-01	1
	5	КЗК-10-3-0725000-01	Установка электрооборудования пульта управления	КЗК-10-3-0119200А-01	1
	6	КЗК-12-0119440В	Рычаг	КЗК-10-3-0119200А-01	1
	7	КЗК-12-0122070А	Корпус	КЗК-10-3-0119200А-01	1
	8	КЗК-12-0122410	Рычаг	КЗК-10-3-0119200А-01	1
	9	КЗК-12-0122410-01	Рычаг	КЗК-10-3-0119200А-01	1
	10	РСМ 10.04.20.630	Ручка	КЗК-10-3-0119200А-01	4
	11	УЭС 0302310	Ручка	КЗК-10-3-0119200А-01	1
	12	КЗК-12-0119667	Ось	КЗК-10-3-0119200А-01	2
	13	КЗК-12-0119666	Тяга	КЗК-10-3-0119200А-01	1
	14	КЗК-12-0119665	Тяга	КЗК-10-3-0119200А-01	1
	15	КЗК-10-0119031-02	Рукоятка	КЗК-10-3-0119200А-01	1
16	УЭС 0301055	Рукоятка	КЗК-10-3-0119200А-01	1	

№ рис	№ поз	Обозначение	Наименование	Куда входит	
				Обозначение	Кол. на 1 сб. ед.
224	17	УЭС 0301601	Вилка	КЗК-10-3-0119200А-01	1
	18	УЭС 0700013	Втулка	КЗК-10-3-0119200А-01	2
	19	УЭС-4-0300603	Вилка	КЗК-10-3-0119200А-01	2
	20		Болт М6-6ех16 – 7798	КЗК-10-3-0119200А-01	3
	21		Винт В2.М4-6ех12 – 17475	КЗК-10-3-0119200А-01	2
	22		Винт В.М4-6ех16 – 17473	КЗК-10-3-0119200А-01	4
	23		Винт В2.М8-6ех16 – 17475	КЗК-10-3-0119200А-01	3
	24		Гайка М6-6G – 5915	КЗК-10-3-0119200А-01	2
	25		Гайка М8-6G – 5915	КЗК-10-3-0119200А-01	3
	26		Гайка М12-6G – 5916	КЗК-10-3-0119200А-01	1
	27		Шайба 4 65Г – 6402	КЗК-10-3-0119200А-01	4
	28		Шайба 6Т 65Г – 6402	КЗК-10-3-0119200А-01	3
	29		Шайба 8Т 65Г – 6402	КЗК-10-3-0119200А-01	2
	30		Шайба С 8.01 – 6958	КЗК-10-3-0119200А-01	2
	31		Шайба С.6.01 – 11371	КЗК-10-3-0119200А-01	4
	32		Шайба С.8.01 – 11371	КЗК-10-3-0119200А-01	1
	33		Ось 6-6 b12x20 – 9650	КЗК-10-3-0119200А-01	2
34		Ось 6-6 b12x25 – 9650	КЗК-10-3-0119200А-01	1	

№ рис	№ поз	Обозначение	Наименование	Куда входит	
				Обозначение	Кол. на 1 сб. ед.
224	35		Шплинт 1,6x16 – 397	КЗК-10-3-0119200А-01	3
	36		Пепельница 80-8203010	КЗК-10-3-0119200А-01	1
	37		Трос дистанционного управления 100.M4322.03500	КЗК-10-3-0119200А-01	1
	38		Трос дистанционного управления 100.M6322.03000	КЗК-10-3-0119200А-01	1
	39		Трос дистанционного управления 112-025-03500	КЗК-10-3-0119200А-01	1
	40		Трос дистанционного управления 113-075-03000	КЗК-10-3-0119200А-01	1
	41		Шарнир угловой DIN 71802	КЗК-10-3-0119200А-01	1
	42		Шарнир угловой DIN 71802	КЗК-10-3-0119200А-01	1

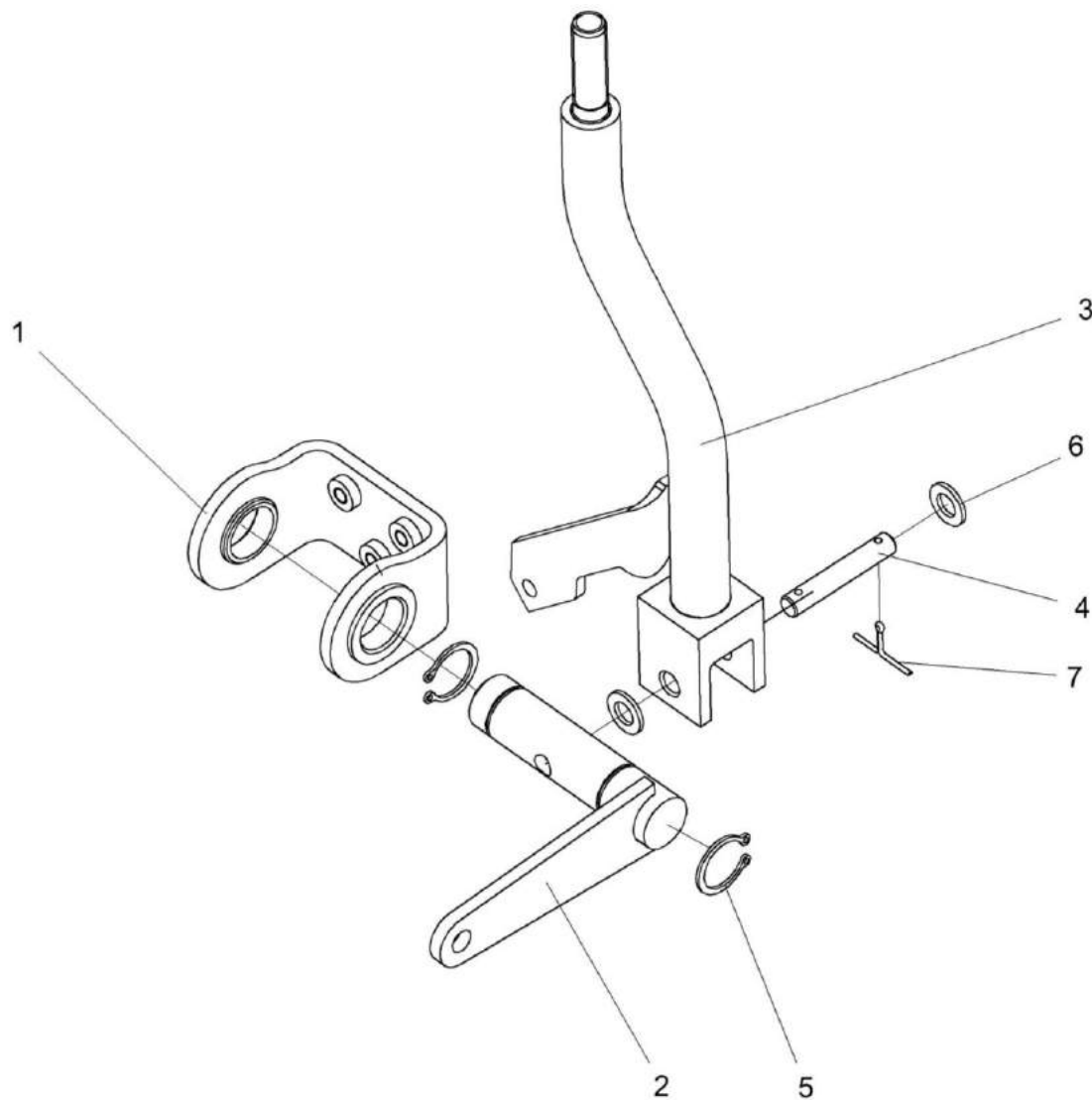


Рисунок 225 – Привод КЗК-10-3-0119390

№ рис	№ поз	Обозначение	Наименование	Куда входит	
				Обозначение	Кол. на 1 сб. ед.
<b>ПРИВОД КЗК-10-3-0119390 (рисунок 225)</b>					
<b>225</b>	1-7	КЗК-10-3-0119390	Привод	КЗК-10-3-0119200А-01	1
	1	КЗК-10-3-0119400	Кронштейн	КЗК-10-3-0119390	1
	2	КЗК-10-3-0119410	Рычаг	КЗК-10-3-0119390	1
	3	КЗК-10-3-0119420	Рычаг	КЗК-10-3-0119390	1
	4	КЗК-10-3-0119605	Ось	КЗК-10-3-0119390	1
	5		Кольцо В20 – 13942	КЗК-10-3-0119390	2
	6		Шайба С.8.01 – 11371	КЗК-10-3-0119390	2
	7		Шплинт 2х12 – 397	КЗК-10-3-0119390	2



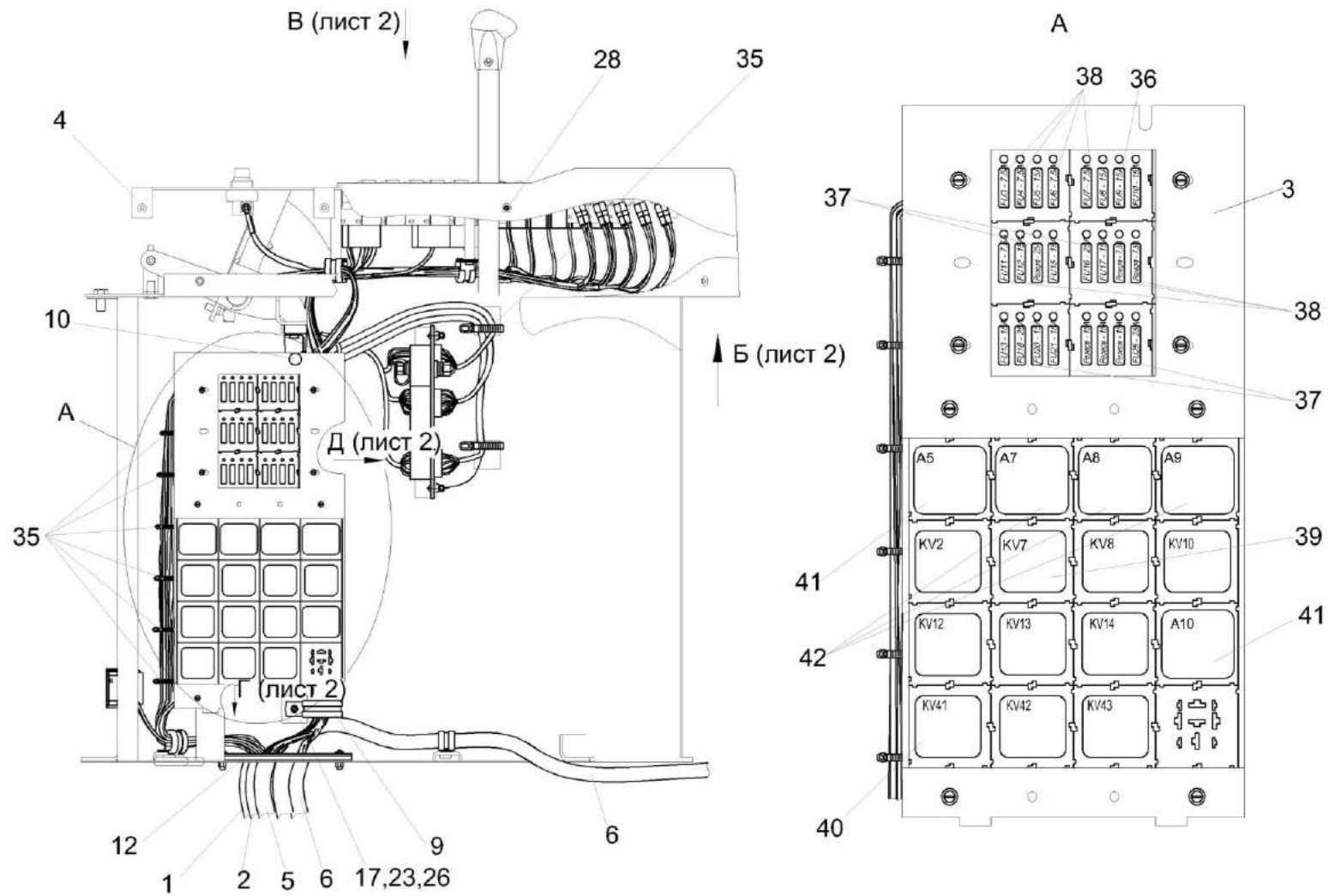


Рисунок 226 – Установка электрооборудования пульта управления КЗК-10-3-0725000-01 (лист 1)

№ рис	№ поз	Обозначение	Наименование	Куда входит	
				Обозначение	Кол. на 1 сб. ед.
<b>УСТАНОВКА ЭЛЕКТРООБОРУДОВАНИЯ ПУЛЬТА УПРАВЛЕНИЯ КЗК-10-3-0725000-01 (лист 1) (рисунок 226)</b>					
<b>226</b>	1-42	КЗК-10-3-0725000-01	Установка электрооборудования пульта управления	КЗК-10-3-0119200А-01	1
	1	КЗК-10-3-0700250	Жгут пультa управления	КЗК-10-3-0725000-01	1
	2	КЗК-10-3-0700150	Жгут дополнительный пультa управления	КЗК-10-3-0725000-01	1
	3	КЗК-10-3-0700440	Панель колодок	КЗК-10-3-0725000-01	1
	4	КЗК-10-3-0700460	Панель выключателей	КЗК-10-3-0725000-01	1
	5	КЗК-10-3-0700550	Жгут гидроблоков	КЗК-10-3-0725000-01	1
	6	КЗК-10-3-0701010	Жгут панели оператора	КЗК-10-3-0725000-01	1
	9	КЗР 0700800-04	Хомут	КЗК-10-3-0725000-01	3
	10	РСМ 10.04.20.630	Ручка	КЗК-10-3-0725000-01	1
	12	КЗК-12-0700004	Прокладка	КЗК-10-3-0725000-01	1
	17		Винт В.М5-6x10 – 17473	КЗК-10-3-0725000-01	6
	23		Шайба 5 65Г – 6402	КЗК-10-3-0725000-01	9
	26		Шайба С.5.01 – 11371	КЗК-10-3-0725000-01	9
	28		Винт 4,2x14	КЗК-10-3-0725000-01	6
	35		Лента стяжная зубчатая	КЗК-10-3-0725000-01	25
	36		Предохранитель 15 А 353.3722(2110-3722115)	КЗК-10-3-0725000-01	13

№ рис	№ поз	Обозначение	Наименование	Куда входит	
				Обозначение	Кол. на 1 сб. ед.
226	37		Предохранитель 25 А 355.3722(2110-3722125)	КЗК-10-3-0725000-01	4
	38		Предохранитель 7,5 А 351.3722(2110-3722107)	КЗК-10-3-0725000-01	7
	39		Реле 738.3747-20	КЗК-10-3-0725000-01	1
	40		Реле 903.3747-01	КЗК-10-3-0725000-01	9
	41		Сборка диодная СД 5	КЗК-10-3-0725000-01	2
	42		Сборка диодная СД 9 ОК	КЗК-10-3-0725000-01	3

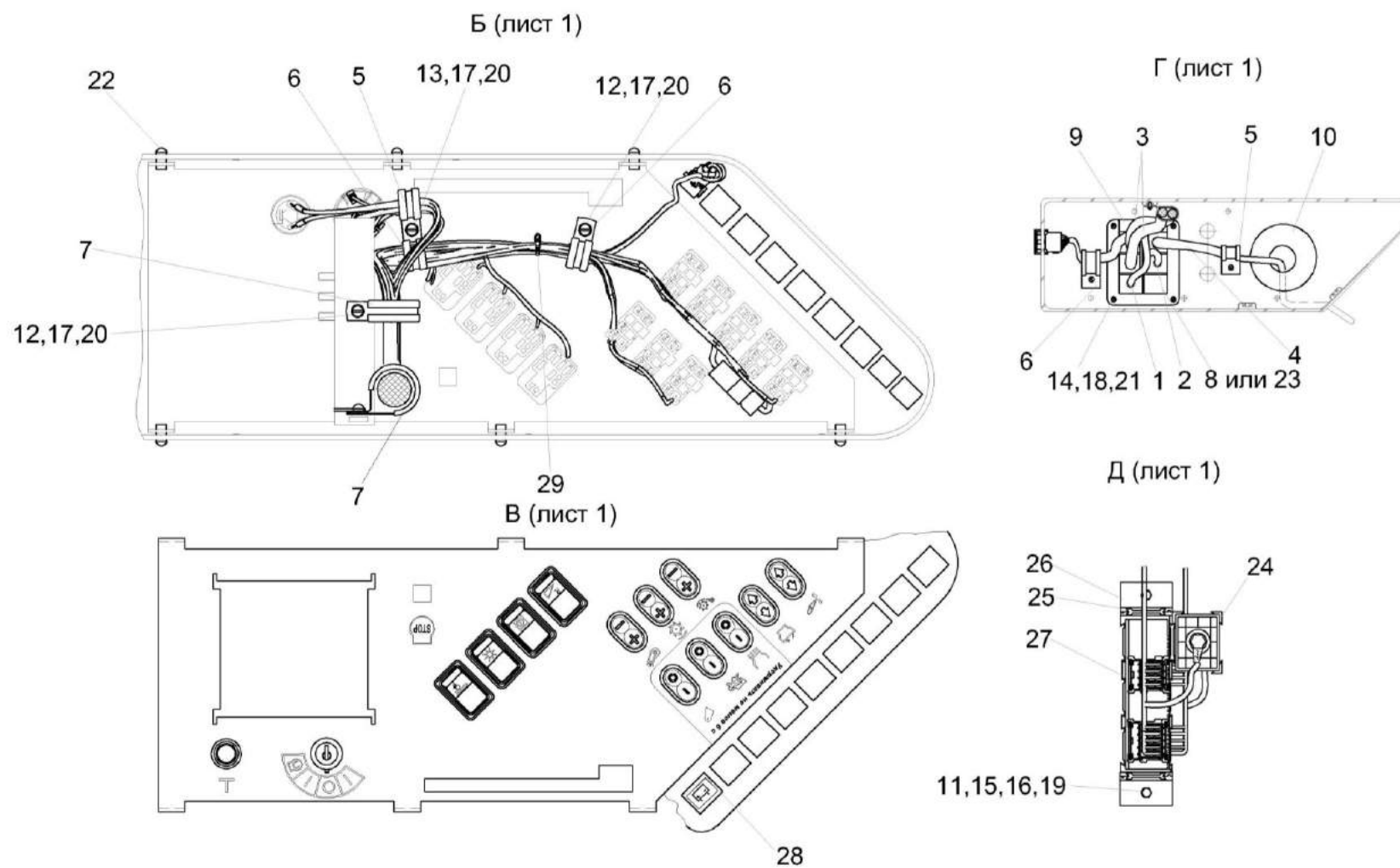


Рисунок 227 – Установка электрооборудования пульта управления КЗК-10-3-0725000-01 (лист 2)

№ рис	№ поз	Обозначение	Наименование	Куда входит	
				Обозначение	Кол. на 1 сб. ед.
<b>УСТАНОВКА ЭЛЕКТРООБОРУДОВАНИЯ ПУЛЬТА УПРАВЛЕНИЯ КЗК-10-3-0725000-01 (лист 2) (рисунок 227)</b>					
<b>227</b>	1-29	КЗК-10-3-0725000-01	Установка электрооборудования пульта управления	КЗК-10-3-0119200А-01	1
	1	КЗК-10-3-0700250	Жгут пультa управления	КЗК-10-3-0725000-01	1
	2	КЗК-10-3-0700150	Жгут дополнительный пультa управления	КЗК-10-3-0725000-01	1
	3	КЗК-10-3-0700550	Жгут гидроблоков	КЗК-10-3-0725000-01	1
	4	КЗК-10-3-0701010	Жгут панели оператора	КЗК-10-3-0725000-01	1
	5	КЗР 0700800-01	Хомут	КЗК-10-3-0725000-01	2
	6	КЗР 0700800-02	Хомут	КЗК-10-3-0725000-01	3
	7	КЗР 0700800-04	Хомут	КЗК-10-3-0725000-01	3
	8	КГС 0170002	Заглушка	КЗК-10-3-0725000-01	1
	9	КЗК-12-0700404	Кронштейн	КЗК-10-3-0725000-01	2
	10	УЭС 0700013-03	Втулка	КЗК-10-3-0725000-01	1
	11		Винт В.М3-6ex12 – 17473	КЗК-10-3-0725000-01	2
	12		Винт В.М5-6ex10 – 17473	КЗК-10-3-0725000-01	6
	13		Винт В.М5-6ex12 – 17473	КЗК-10-3-0725000-01	1
	14		Винт В.М6-6ex18 – 17473	КЗК-10-3-0725000-01	8
	15		Гайка М3-6G – 5927	КЗК-10-3-0725000-01	2

№ рис	№ поз	Обозначение	Наименование	Куда входит	
				Обозначение	Кол. на 1 сб. ед.
227	16		Шайба 3 65Г – 6402	КЗК-10-3-0725000-01	2
	17		Шайба 5 65Г – 6402	КЗК-10-3-0725000-01	9
	18		Шайба 6Т 65Г – 6402	КЗК-10-3-0725000-01	4
	19		Шайба С.4.01 – 11371	КЗК-10-3-0725000-01	4
	20		Шайба С.5.01 – 11371	КЗК-10-3-0725000-01	9
	21		Шайба С.6.01 – 11371	КЗК-10-3-0725000-01	4
	22		Винт 4,2x14	КЗК-10-3-0725000-01	6
	23		Заглушка 9806005	КЗК-10-3-0725000-01	1
	24		Колодка электромонтажная К-230	КЗК-10-3-0725000-01	1
	25		Колодка электромонтажная К-250	КЗК-10-3-0725000-01	3
	26		Колодка электромонтажная К-260	КЗК-10-3-0725000-01	2
	27		Колодка электромонтажная К-300	КЗК-10-3-0725000-01	1
	28		Лампа контрольная 24.3803-47	КЗК-10-3-0725000-01	1
29		Лента стяжная зубчатая	КЗК-10-3-0725000-01	25	

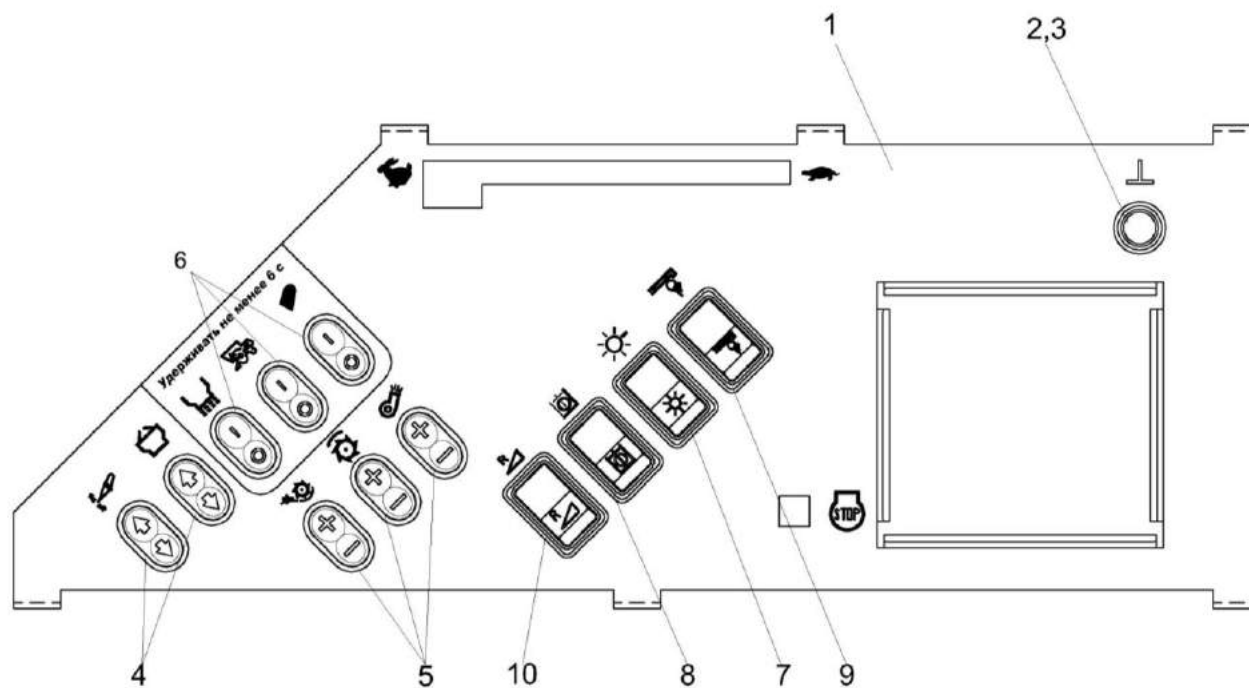


Рисунок 228 – Панель выключателей КЗК-10-3-0700460

№ рис	№ поз	Обозначение	Наименование	Куда входит	
				Обозначение	Кол. на 1 сб. ед.
<b>ПАНЕЛЬ ВЫКЛЮЧАТЕЛЕЙ КЗК-10-3-0700460 (рисунок 228)</b>					
228	1-10	КЗК-10-3-0700460	Панель выключателей	КЗК-10-3-0725000-01	1
	1	КЗК-10-3-0119250-01	Панель	КЗК-10-3-0700460	1
	2	УЭС 0300653	Гайка	КЗК-10-3-0700460	1
	3		Выключатель ВК24-3	КЗК-10-3-0700460	1
	4		Переключатель стеклоподъемников92.3709-04.73	КЗК-10-3-0700460	2
	5		Переключатель управления 92.3709-04.108	КЗК-10-3-0700460	3
	6		Переключатель управления 92.3709-04.109	КЗК-10-3-0700460	3
	7		Переключатель 0974-01.02	КЗК-10-3-0700460	1
	8		Переключатель 0974-02.44	КЗК-10-3-0700460	1
	9		Переключатель 0974-02.47	КЗК-10-3-0700460	1
	10		Переключатель 0974-05.49	КЗК-10-3-0700460	1



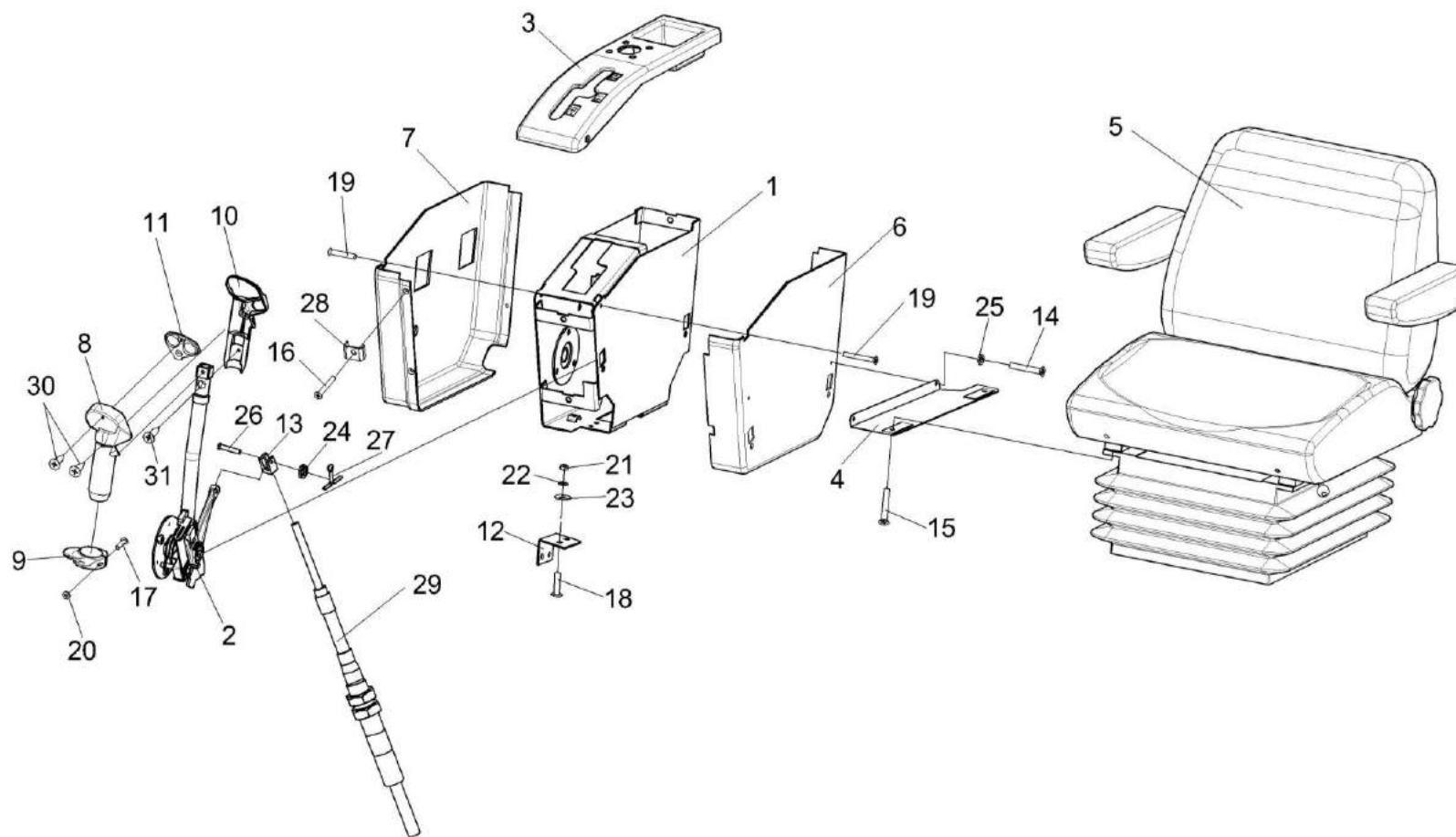


Рисунок 229 – Сиденье КЗК-12-0119290Б-02

№ рис	№ поз	Обозначение	Наименование	Куда входит	
				Обозначение	Кол. на 1 сб. ед.
<b>СИДЕНЬЕ КЗК-12-0119290Б-02 (рисунок 229)</b>					
<b>229</b>	1-31	КЗК-12-0119290Б-02	Сиденье	КЗК-10-3-0119000	1
	1-3,6-13, 16-24,26-31	КЗК-12-0119890А-01	Блок управления	КЗК-12-0119290Б-02	1
	1	КЗК-12-0119900А	Корпус	КЗК-12-0119890А-01	1
	2	КЗК-12-0119920Б	Рычаг	КЗК-12-0119890А-01	1
	3	КЗК-12-0122040-01	Крышка	КЗК-12-0119890А-01	1
	4	КЗК-12-0122100А	Кронштейн	КЗК-12-0119290Б-02	1
	5		Сиденье 80-6800010-01	КЗК-12-0119290Б-02	1
	6	КЗК-12-0119049	Кожух	КЗК-12-0119890А-01	1
	7	КЗК-12-0119051	Кожух	КЗК-12-0119890А-01	1
	8	КЗК-12-0119053А	Корпус	КЗК-12-0119890А-01	1
	9	КЗК-12-0119054	Упор	КЗК-12-0119890А-01	1
	10	КЗК-12-0119065	Корпус	КЗК-12-0119890А-01	1
	11	КЗК-12-0119066	Панель	КЗК-12-0119890А-01	1
	12	КЗК-12-0122415	Уголок	КЗК-12-0119890А-01	1
13	УЭС 0301601-01	Вилка	КЗК-12-0119890А-01	1	
14		Болт М8-6х20 – 7796	КЗК-12-0119290Б-02	2	

№ рис	№ поз	Обозначение	Наименование	Куда входит	
				Обозначение	Кол. на 1 сб. ед.
229	15		Болт М8-6ex25 – 7796	КЗК-12-0119290Б-02	4
	16		Винт 2-5x2x25 – 10620	КЗК-12-0119890А-01	6
	17		Винт В.М3-6ex20 – 17473	КЗК-12-0119890А-01	1
	18		Винт В.М5-6ex14 – 17473	КЗК-12-0119890А-01	2
	19		Винт В2.М8-6ex16 – 17475	КЗК-12-0119890А-01	3
	20		Гайка М3-6G – 5927	КЗК-12-0119890А-01	1
	21		Гайка М5-6G – 5927	КЗК-12-0119890А-01	4
	22		Шайба 5 65Г – 6402	КЗК-12-0119890А-01	2
	23		Шайба С 5.01 – 6958	КЗК-12-0119890А-01	2
	24		Шайба С.6.01 – 11371	КЗК-12-0119890А-01	1
	25		Шайба 8Т 65Г – 6402	КЗК-12-0119290Б-02	2
	26		Ось 6-6b12x30 – 9650	КЗК-12-0119890А-01	1
	27		Шплинт 1,6x16 – 397	КЗК-12-0119890А-01	1
	28		Держатель 6430-5325264	КЗК-12-0119890А-01	6
	29		Трос дистанционного управления 113-075-06000	КЗК-12-0119890А-01	1
	30		Шуруп 3,0x12	КЗК-12-0119890А-01	6
31		Шуруп 3,5x12	КЗК-12-0119890А-01	3	

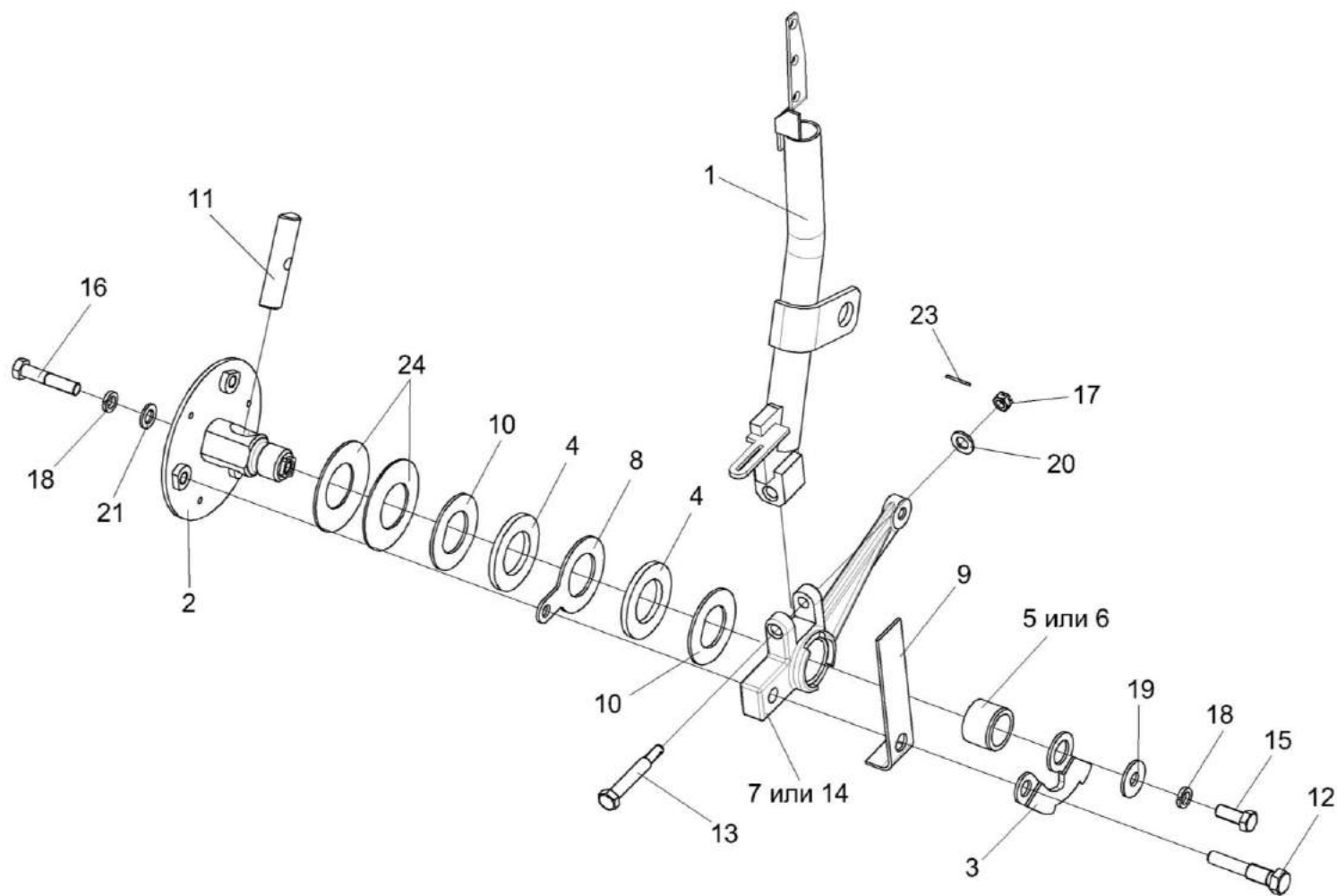


Рисунок 230 – Рычаг КЗК-12-0119920Б

№ рис	№ поз	Обозначение	Наименование	Куда входит	
				Обозначение	Кол. на 1 сб. ед.
<b>РЫЧАГ КЗК-12-0119920Б (рисунок 230)</b>					
<b>230</b>	1-24	КЗК-12-0119920Б	Рычаг	КЗК-12-0119890А-01	1
	2,4,8,10,11, 16,18,21,24	УЭС 0300910	Ось	КЗК-12-0119920А	1
	5-7,14	УЭС 0300950	Рычаг	КЗК-12-0119920Б	1
	1	КЗК-12-0119930В	Рычаг	КЗК-12-0119920Б	1
	2	УЭС 0300920	Ось	УЭС 0300910	1
	3	КЗК-12-0122408А	Сектор	КЗК-12-0119920Б	1
	4	УЭС 0300001	Накладка сцепления	УЭС 0300910	2
	5	УЭС 0300002А	Втулка	УЭС 0300950	1
	6	УЭС 0300208	Втулка	УЭС 0300950	1
	7	УЭС 0300301	Рычаг	УЭС 0300950	1
	8	УЭС 0300401	Шайба	УЭС 0300910	1
	9	УЭС 0300405	Пружина	КЗК-12-0119920Б	1
	10	УЭС 0300407	Шайба	УЭС 0300910	2
	11	УЭС 0300623	Вороток	УЭС 0300910	1
12	УЭС 0300624	Болт	КЗК-12-0119920Б	1	
13	УЭС 0300659	Болт	КЗК-12-0119920Б	1	
14	УЭС 0301301	Рычаг	УЭС 0300950	1	

№ рис	№ поз	Обозначение	Наименование	Куда входит		
				Обозначение	Кол. на 1 сб. ед.	
230	15		Болт М8-6ех20 – 7796	КЗК-12-0119920Б	1	
	16		Болт М8-6ех40 – 7796	УЭС 0300910	1	
	17		Гайка М6-6G – 5919	КЗК-12-0119920Б	1	
	18			Шайба 8Т 65Г – 6402	КЗК-12-0119920Б	1
					УЭС 0300910	1
	19			Шайба С 8.01 – 6958	КЗК-12-0119920Б	1
	20			Шайба С.6.01 – 11371	КЗК-12-0119920Б	1
	21			Шайба С.8.01 – 11371	УЭС 0300910	1
	23			Шплинт 1,6х12 – 397	КЗК-12-0119920Б	1
	24			Пружина тарельчатая I-1-3-60х30х1,5х2,0 – 3057	УЭС 0300910	2

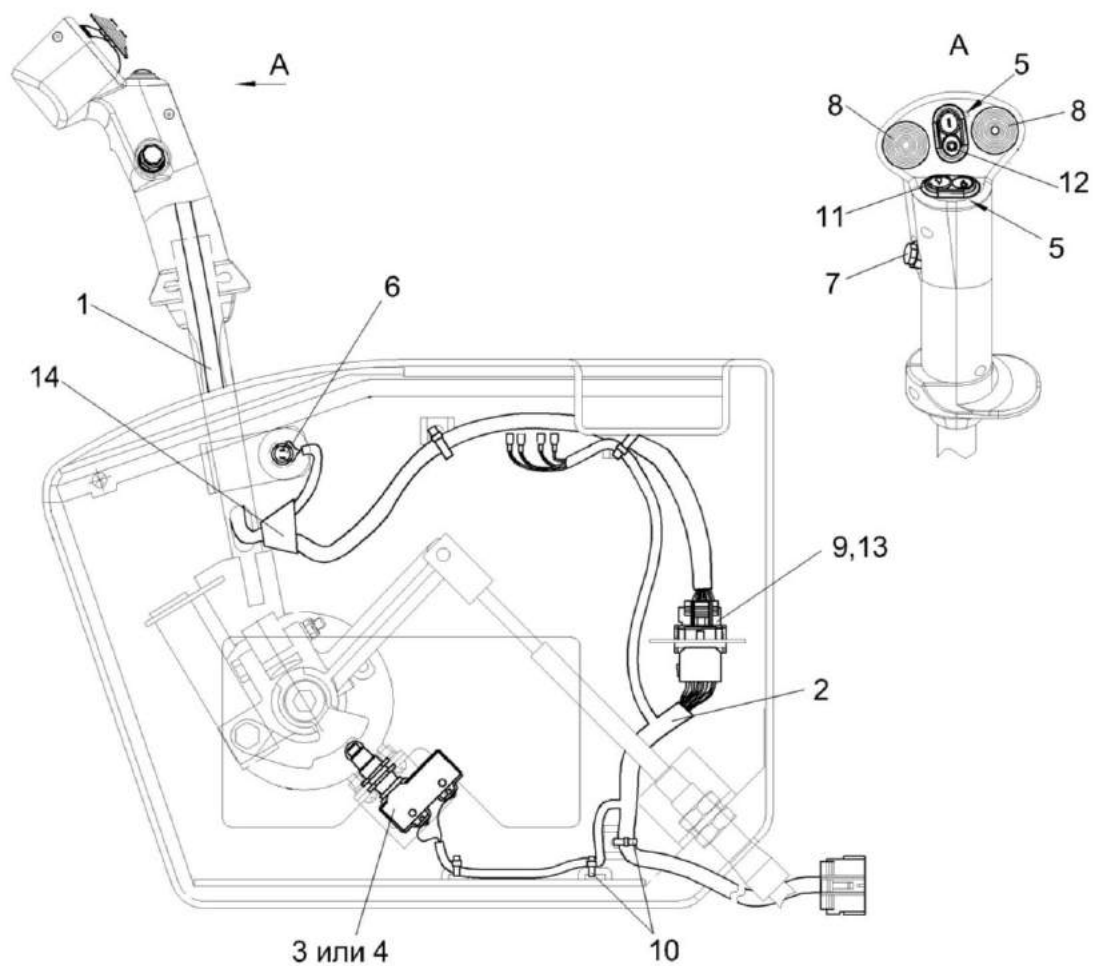


Рисунок 231 – Электрооборудование блока управления КЗК-12-0119890А-01

№ рис	№ поз	Обозначение	Наименование	Куда входит	
				Обозначение	Кол. на 1 сб. ед.
<b>ЭЛЕКТРООБОРУДОВАНИЕ БЛОКА УПРАВЛЕНИЯ КЗК-12-0119890А-01 (рисунок 231)</b>					
<b>231</b>	1	КЗК-12-0700210В	Жгут рукоятки ГСТ	КЗК-12-0119890А-01	1
	2	КЗК-12-0700430	Жгут блока управления	КЗК-12-0119890А-01	1
	3	КГС 0170200	Установка микропереключателя	КЗК-12-0119890А-01	1
	4	КГС 0170210	Установка микропереключателя	КЗК-12-0119890А-01	1
	5		Колодка гнездовая 2106-3724568	КЗК-12-0119890А-01	2
	6		Выключатель ВК12-3	КЗК-12-0119890А-01	1
	7		Кнопка восьмиугольная б/ф красная BSW-6А	КЗК-12-0119890А-01	1
	8		Кнопка четырехпозиционная с нормально разомкнутыми контактами типа 4КНР	КЗК-12-0119890А-01	2
	9		Колодка гнездовая 1-0967624-1	КЗК-12-0119890А-01	1
	10		Лента стяжная зубчатая	КЗК-12-0119890А-01	8
	11		Переключатель стеклоподъемников 92.3709-04.73	КЗК-12-0119890А-01	1
	12		Переключатель управления 92.3709-04.109	КЗК-12-0119890А-01	1
	13		Фиксатор 0-0967634-1	КЗК-12-0119890А-01	1
	14		Пленка Е-PIB-19 (0,1) м	КЗК-12-0119890А-01	1



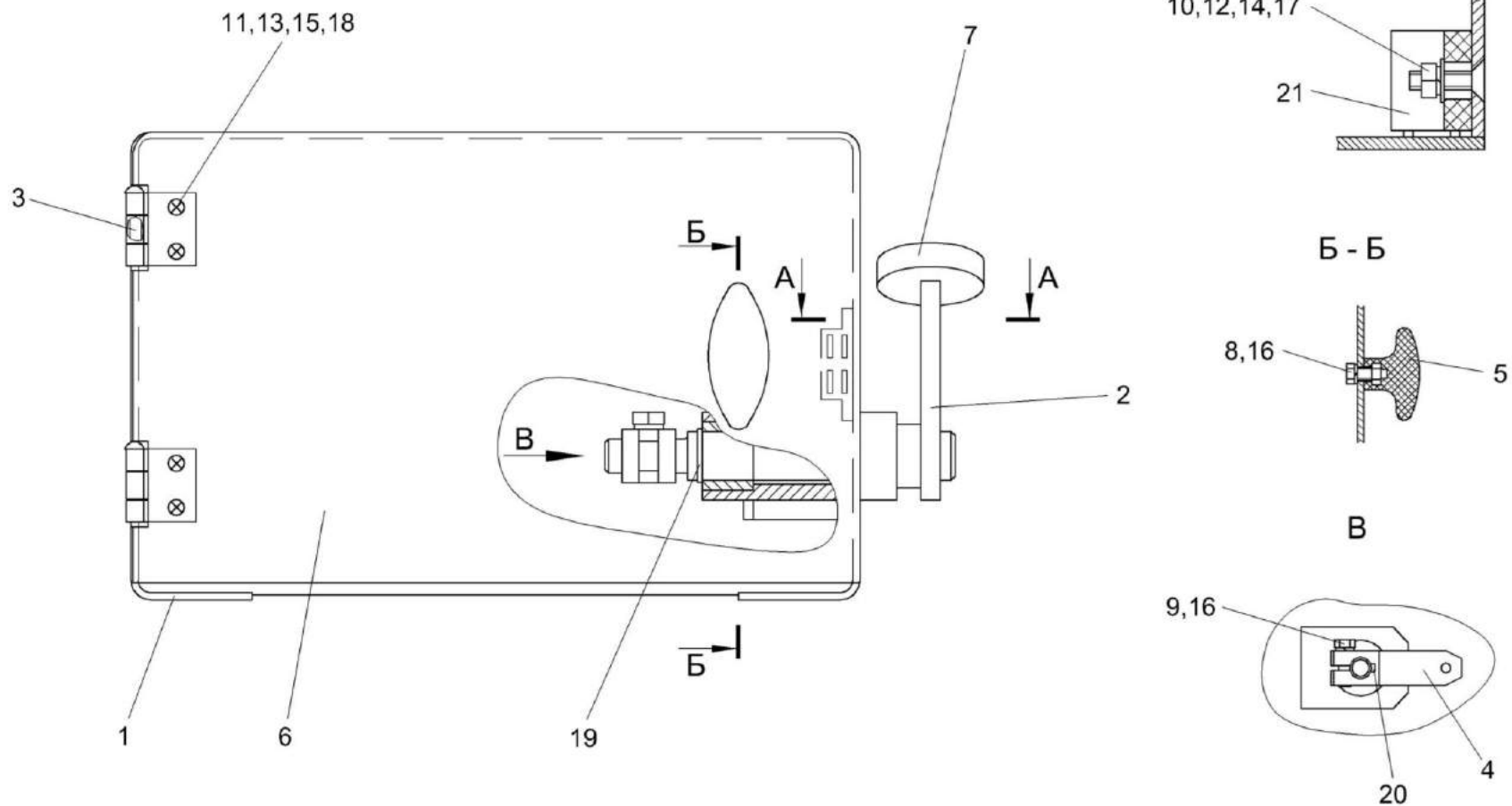


Рисунок 232 – Кронштейн КЗК-7-0119350А

№ рис	№ поз	Обозначение	Наименование	Куда входит	
				Обозначение	Кол. на 1 сб. ед.
<b>КРОНШТЕЙН КЗК-7-0119350А (рисунок 232)</b>					
<b>232</b>	1-21	КЗК-7-0119350А	Кронштейн	КЗК-10-3-0119000	1
	1	КЗК-7-0119360А	Кронштейн	КЗК-7-0119350А	1
	2	КЗК-7-0119380А	Педадь	КЗК-7-0119350А	1
	3	КЗК-12-0119320	Петля	КЗК-7-0119350А	2
	4	КЗК-10-0119490	Рычаг	КЗК-7-0119350А	1
	5	УЭС 0302310	Ручка	КЗК-7-0119350А	1
	6	КЗК-12-0119419	Дверь	КЗК-7-0119350А	1
	7	АМ 01.14.001	Накладка педали	КЗК-7-0119350А	1
	8		Болт М8-6ех20 – 7796	КЗК-7-0119350А	1
	9		Болт М8-6ех25 – 7796	КЗК-7-0119350А	1
	10		Винт В2.М3-6ех12 – 17475	КЗК-7-0119350А	2
	11		Винт В2.М5-6ех12 – 17475	КЗК-7-0119350А	8
	12		Гайка М3-6G – 5927	КЗК-7-0119350А	2
	13		Гайка М5-6G – 5927	КЗК-7-0119350А	8
	14		Шайба 3 65Г – 6402	КЗК-7-0119350А	2
	15		Шайба 6 65Г – 6402	КЗК-7-0119350А	8
16		Шайба 8 65Г – 6402	КЗК-7-0119350А	2	

№ рис	№ поз	Обозначение	Наименование	Куда входит	
				Обозначение	Кол. на 1 сб. ед.
232	17		Шайба С.4.01 – 11371	КЗК-7-0119350А	2
	18		Шайба С.5.01 – 11371	КЗК-7-0119350А	8
	19		Кольцо В20 – 13942	КЗК-7-0119350А	1
	20		Шпонка 5x5x16 – 23360	КЗК-7-0119350А	1
	21		Защелка магнитная ЗМ-01.000	КЗК-7-0119350А	1

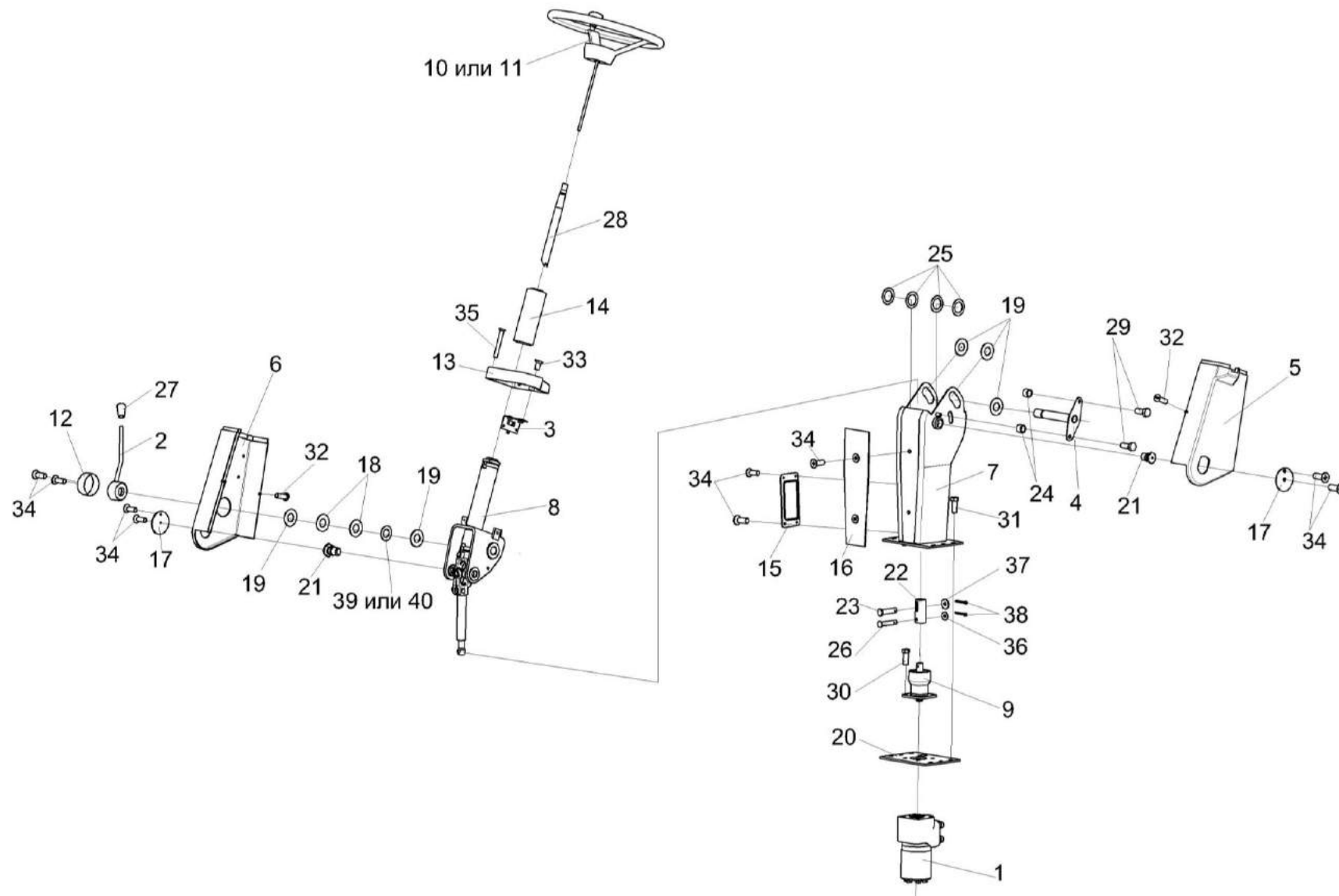


Рисунок 233 – Рулевая колонка КВС-1-0129230-01

№ рис	№ поз	Обозначение	Наименование	Куда входит	
				Обозначение	Кол. на 1 сб. ед.
<b>РУЛЕВАЯ КОЛОНКА КВС-1-0129230-01 (рисунок 233)</b>					
<b>233</b>	1-40	КВС-1-0129230-01	Рулевая колонка	КЗК-10-3-0119000	1
	1	КЗК-10-0602090	Насос-дозатор	КВС-1-0129230-01	1
	2	КЗС 0119370	Рычаг	КВС-1-0129230-01	1
	3	КЗС 0119510	Кронштейн	КВС-1-0129230-01	1
	4	КЗС 0119550	Ось	КВС-1-0129230-01	1
	5	КЗС 0119560	Кожух	КВС-1-0129230-01	1
	6	КЗС 0119570	Кожух	КВС-1-0129230-01	1
	7	КЗС 0119590	Стойка	КВС-1-0129230-01	1
	8	КЗС 0119600	Привод управления	КВС-1-0129230-01	1
	9	КЗС 0119620	Опора	КВС-1-0129230-01	1
	10	КЗК-12-0122600	Установка колеса рулевого	КВС-1-0129230-01	1
	11	КЗК-12-0122600-01	Установка колеса рулевого	КВС-1-0129230-01	1
	12	КЗС 0119464	Кронштейн	КВС-1-0129230-01	1
	13	КЗС 0119004	Крышка	КВС-1-0129230-01	1
	14	КЗС 0119005	Крышка	КВС-1-0129230-01	1
	15	КЗС 0119006	Колпак	КВС-1-0129230-01	1
	16	КЗС 0119015	Крышка	КВС-1-0129230-01	1

№ рис	№ поз	Обозначение	Наименование	Куда входит	
				Обозначение	Кол. на 1 сб. ед.
233	17	КЗС 0119024	Крышка	КВС-1-0129230-01	1
	18	КЗС 0119429	Шайба	КВС-1-0129230-01	2
	19	КЗС 0119434	Шайба	КВС-1-0129230-01	2
	20	КЗС 0119434-01	Шайба	КВС-1-0129230-01	6
	21	КЗС 0119621	Ось	КВС-1-0129230-01	2
	22	КЗС 0119639	Втулка	КВС-1-0129230-01	1
	23	КЗС 0119641	Ось	КВС-1-0129230-01	1
	24	КЗС 0119809	Втулка	КВС-1-0129230-01	2
	25	КИС 0102468	Шайба	КВС-1-0129230-01	4
	26	КИС 0144608	Ось	КВС-1-0129230-01	1
	27	УЭС 0300053	Ручка	КВС-1-0129230-01	1
	28	70-3401074Б	Вал рулевой	КВС-1-0129230-01	1
	29		Болт М8-6ех20 – 7796	КВС-1-0129230-01	2
	30		Болт 3М10-6ех25 – 7796	КВС-1-0129230-01	4
	31		Винт М8-6ех20 – 11738	КВС-1-0129230-01	2
	32		Винт В.М5-6ех14 – 17473	КВС-1-0129230-01	2
	33		Винт В2.М5-6ех10 – 17475	КВС-1-0129230-01	3
	34		Винт В2.М5-6ех14 – 17475	КВС-1-0129230-01	12

№ рис	№ поз	Обозначение	Наименование	Куда входит	
				Обозначение	Кол. на 1 сб. ед.
233	35		Винт В2.М5-6ех40 – 17475	КВС-1-0129230-01	4
	36		Шайба А8.01 – 6958	КВС-1-0129230-01	1
	37		Шайба А10.01 – 6958	КВС-1-0129230-01	1
	38		Шплинты 2,5х18 – 379	КВС-1-0129230-01	2
	39		Пружина тарельчатая 1-1-3-45х25х1,5х1,5 – 3057	КВС-1-0129230-01	1
	40		Пружина тарельчатая 1-3-3-45х25х1,5х1,5 – 3057	КВС-1-0129230-01	1

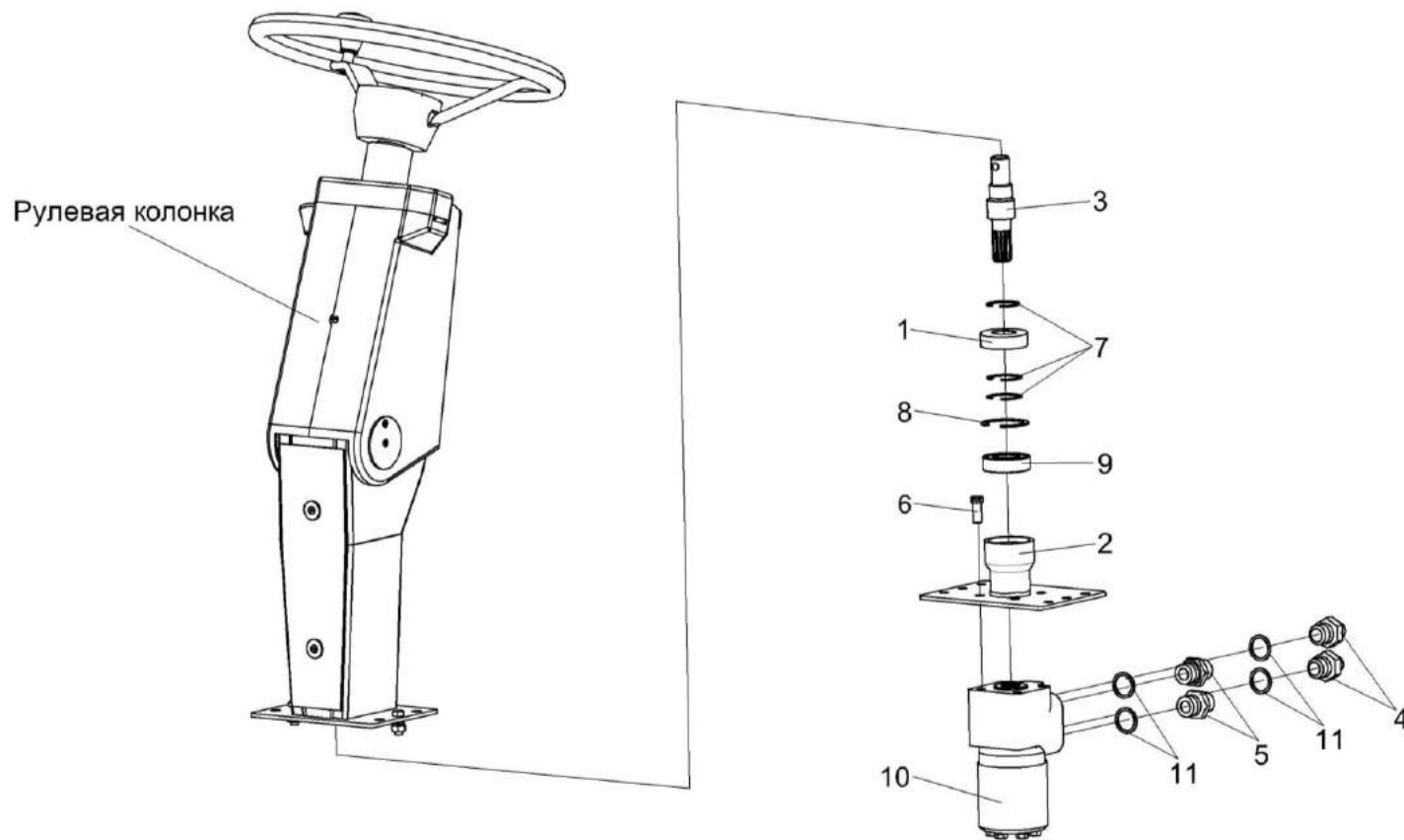


Рисунок 234 – Установка насоса-дозатора КЗК-10-0602090



№ рис	№ поз	Обозначение	Наименование	Куда входит	
				Обозначение	Кол. на 1 сб. ед.
<b>УСТАНОВКА НАСОСА-ДОЗАТОРА КЗК-10-0602990 (рисунок 234)</b>					
<b>234</b>	4-6,10,11	КЗК-10-0602090	Насос-дозатор	КВС-1-0129230-01	1
	1-3,7-9	КЗС 0119620	Опора	КВС-1-0129230-01	1
	4,11	ГШТ 6012600	Штуцер	КЗК-10-0602090	2
	5,11	ГШТ 6012600-01	Штуцер	КЗК-10-0602090	2
	1	КЗС 0119007	Крышка	КЗС 0119620	1
	2	КЗС 0119203	Стакан	КЗС 0119620	1
	3	КЗС 0119603	Вал	КЗС 0119620	1
	4	ГШТ 0612606	Штуцер	ГШТ 6012600	1
	5	ГШТ 0612606-01	Штуцер	ГШТ 6012600-01	1
	6		Болт 3М10-6еx25 – 7796	КВС-1-0129230-01	4
	7		Кольцо В20 – 13940	КЗС 0119620	3
8		Кольцо В35 – 13941	КЗС 0119620	1	
9		Подшипник ШСП20 – 3635	КЗС 0119620	1	
10		Насос-дозатор Д 250-14.20-02	КЗК-10-0602090	1	
11		Кольцо КВГ1/2	ГШТ 6012600 ГШТ 6012600-01	1 1	

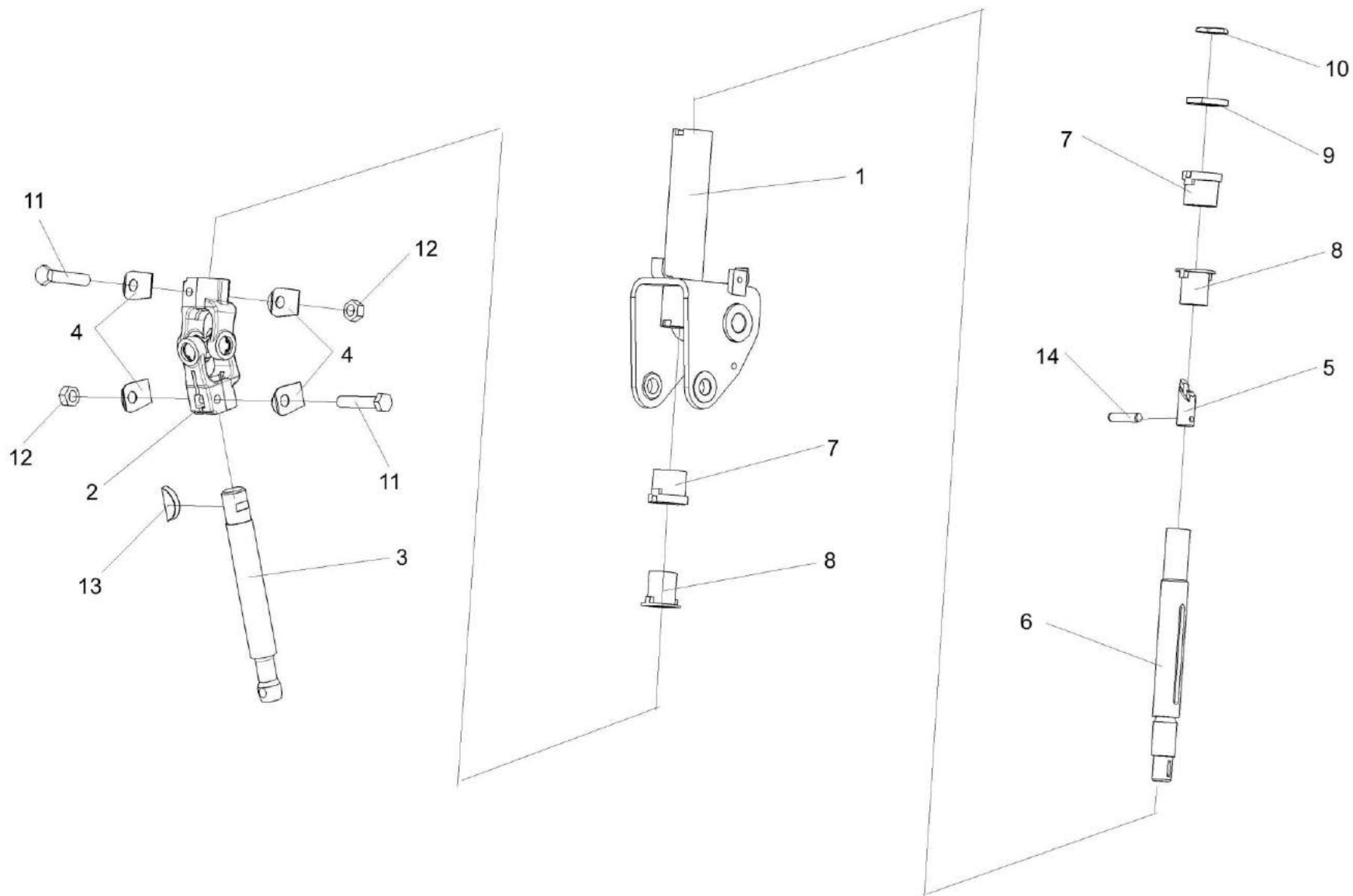


Рисунок 235 – Привод управления КЗС 0119600

№ рис	№ поз	Обозначение	Наименование	Куда входит	
				Обозначение	Кол. на 1 сб. ед.
<b>ПРИВОД УПРАВЛЕНИЯ КЗС 0119600 (рисунок 216)</b>					
<b>235</b>	1-14	КЗС 0119600	Привод управления	КВС-1-0129230-01	1
	1	КЗС 0119530	Вилка рулевого управления	КЗС 0119600	1
	2	50-3401060	Кардан	КЗС 0119600	1
	5,6,14	70-3401050Б	Вал	КЗС 0119600	1
	3	КЗС 0119638	Вал	КЗС 0119600	1
	4	50-3401092	Шайба	КЗС 0119600	4
	5	70-3401054Б	Хвостовик	70-3401050Б	1
	6	70-3401055	Вал	70-3401050Б	1
	7	70-3401076	Втулка	КЗС 0119600	2
	8	70-3401077-Б	Амортизатор	КЗС 0119600	2
	9	70-3401078	Гайка	КЗС 0119600	1
	10	70-3401079	Контргайка	КЗС 0119600	1
	11		Болт М8-6ех4 – 7796	КЗС 0119600	2
	12		Гайка М8-6G – 5915	КЗС 0119600	2
13		Шпонка 5x9 – 24071	КЗС 0119600	1	
14		Штифт цилиндрический 8Пр2 <sub>2в</sub> х36-3128	70-3401050Б	1	

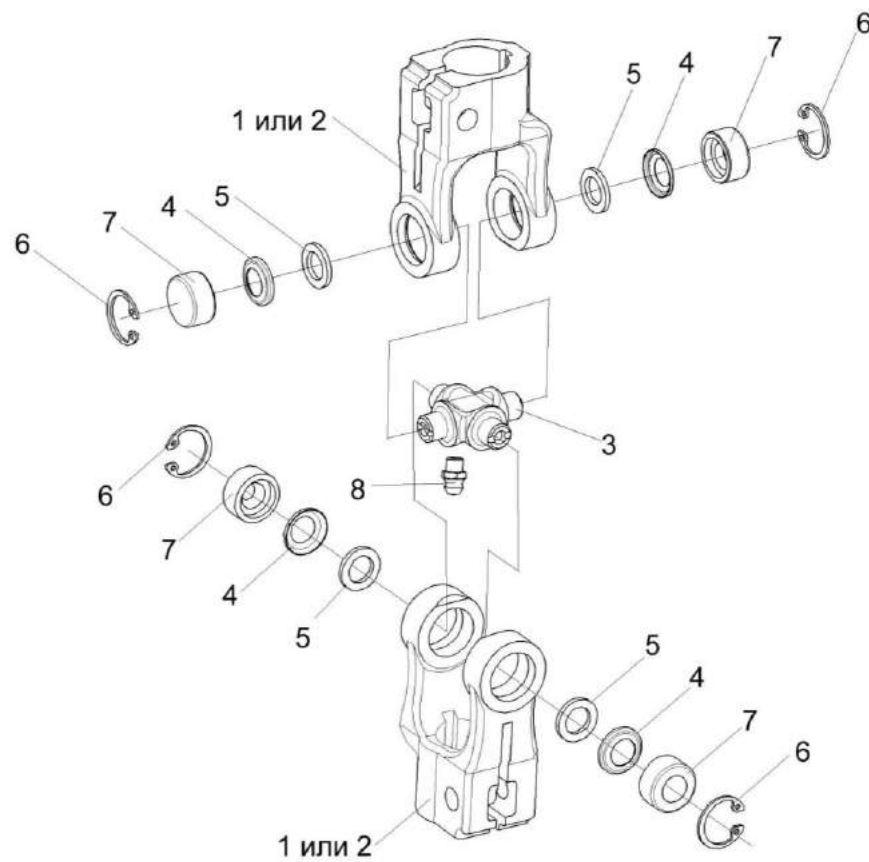


Рисунок 236 – Кардан 50-3401060

№ рис	№ поз	Обозначение	Наименование	Куда входит	
				Обозначение	Кол. на 1 сб. ед.
<b>КАРДАН 50-3401060 (рисунок 236)</b>					
<b>236</b>	1-8	50-3401060	Кардан	КЗС 0119600	1
	1	КИЛ 0119638	Вилка	50-3401060	2
	2	50-34001061А	Вилка	50-3401060	2
	3	50-3401062	Крестовина	50-3401060	1
	4	50-3401063	Обойма сальника	50-3401060	4
	5	50-3401064	Сальник	50-3401060	4
	6		Кольцо В19 – 13943	50-3401060	4
	7		Подшипник 904700 УС17	50-3401060	4
8		Масленка I-61 1.1 – 19853	50-3401060	1	

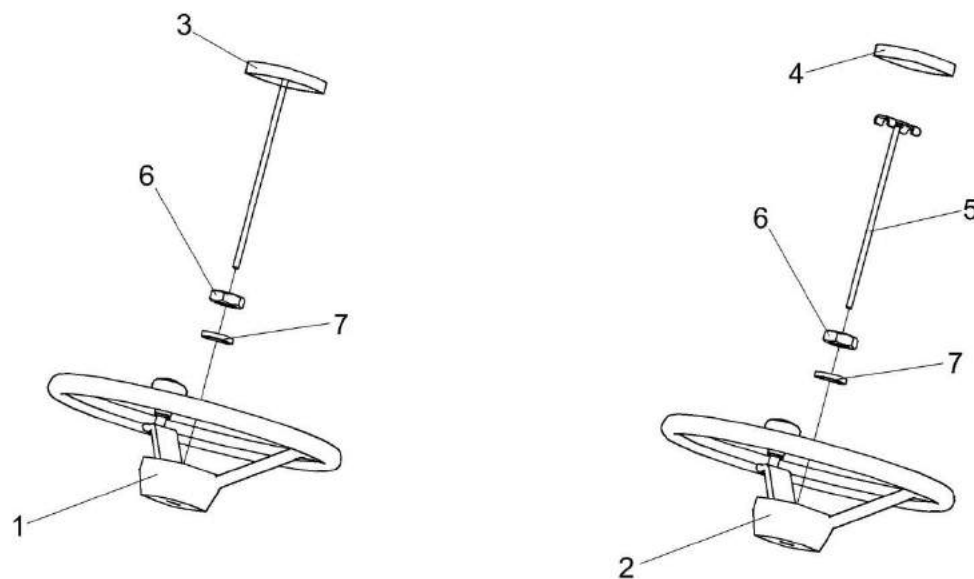


Рисунок 237 – Установка колеса рулевого КЗК-12-0122600 и КЗК-12-0122600-01

№ рис	№ поз	Обозначение	Наименование	Куда входит	
				Обозначение	Кол. на 1 сб. ед.
<b>УСТАНОВКА ОЛЕСА РУЛЕВОГО КЗК-12-0122600 и КЗК-12-0122600-01 (рисунок 237)</b>					
<b>237</b>	1,3,6,7	КЗК-12-0122600	Установка колеса рулевого	КВС-1-0129230-01	1
	2,4,5-7	КЗК-12-0122600-01	Установка колеса рулевого	КВС-1-0129230-01	1
	1	КЗК-12-0122300	Колесо рулевое	КЗК-12-0122600	1
	2	УЭС 0302560	Колесо рулевое	КЗК-12-0122600-01	1
	3	КЗК-12-0122330-01	Крышка	КЗК-12-0122600	1
	4		Крышка 80-3401082	КЗК-12-0122600-01	1
	5	УЭС 0302540	Зажим	КЗК-12-0122600-01	1
6		Гайка М16х1,5-6G – 2526	КЗК-12-0122600 КЗК-12-0122600-01	1 1	
7		Шайба 16 65Г – 6402	КЗК-12-0122600 КЗК-12-0122600-01	1 1	

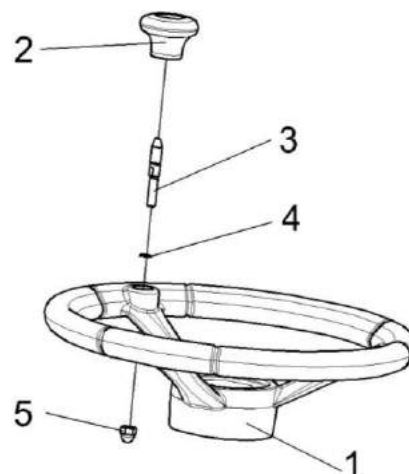


Рисунок 238 – Колесо рулевое КЗК-12-0122300

№ рис	№ поз	Обозначение	Наименование	Куда входит	
				Обозначение	Кол. на 1 сб. ед.
<b>КОЛЕСО РУЛЕВОЕ КЗК-12-0122300 (рисунок 238)</b>					
<b>238</b>	1-5	КЗК-12-0122300	Колесо рулевое	КЗК-12-0122600	1
	1	КЗК-12-0122310	Колесо рулевое	КЗК-12-0122300	1
	2	КЗК-12-0122350	Рукоятка	КЗК-12-0122300	1
	3	КЗК-12-0119652	Ось	КЗК-12-0122300	1
	4	УЭС 0300652	Кольцо	КЗК-12-0122300	1
	5		Гайка М8-6G – 11860	КЗК-12-0122300	1



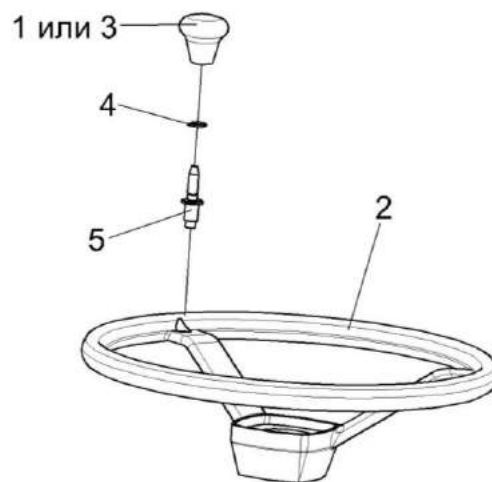


Рисунок 239 – Колесо рулевое УЭС 0302560

№ рис	№ поз	Обозначение	Наименование	Куда входит	
				Обозначение	Кол. на 1 сб. ед.
<b>КОЛЕСО РУЛЕВОЕ УЭС 0302560 (рисунок 239)</b>					
<b>239</b>	1-5	УЭС 0302560	Колесо рулевое	КЗК-12-0122600-01	1
	1	УЭС 0300980	Ручка	УЭС 0302560	1
	2	УЭС 0302570	Колесо рулевое	УЭС 0302560	1
	3	УЭС 0300056	Ручка	УЭС 0302560	1
	4	УЭС 0300652	Кольцо	УЭС 0302560	1
	5	УЭС 0302626	Ось	УЭС 0302560	1

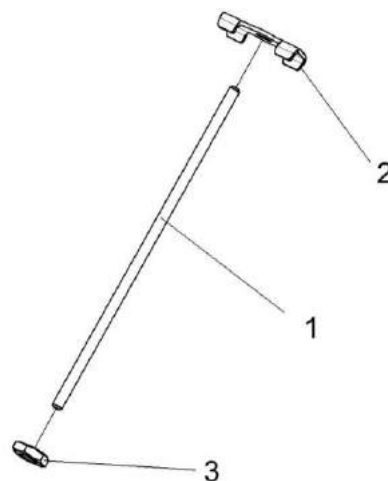


Рисунок 240 – Зажим УЭС 0302540

№ рис	№ поз	Обозначение	Наименование	Куда входит	
				Обозначение	Кол. на 1 сб. ед.
<b>ЗАЖИМ УЭС 0302540 (рисунок 240)</b>					
<b>240</b>	1-3	УЭС 0302540	Зажим	КЗК-12-0122600-01	1
	1	КИС 0144617	Шпилька	УЭС 0302540	1
	2	80-3401041	Пластина	УЭС 0302540	1
	3		Гайка М8-6Н – 5916	УЭС 0302540	1

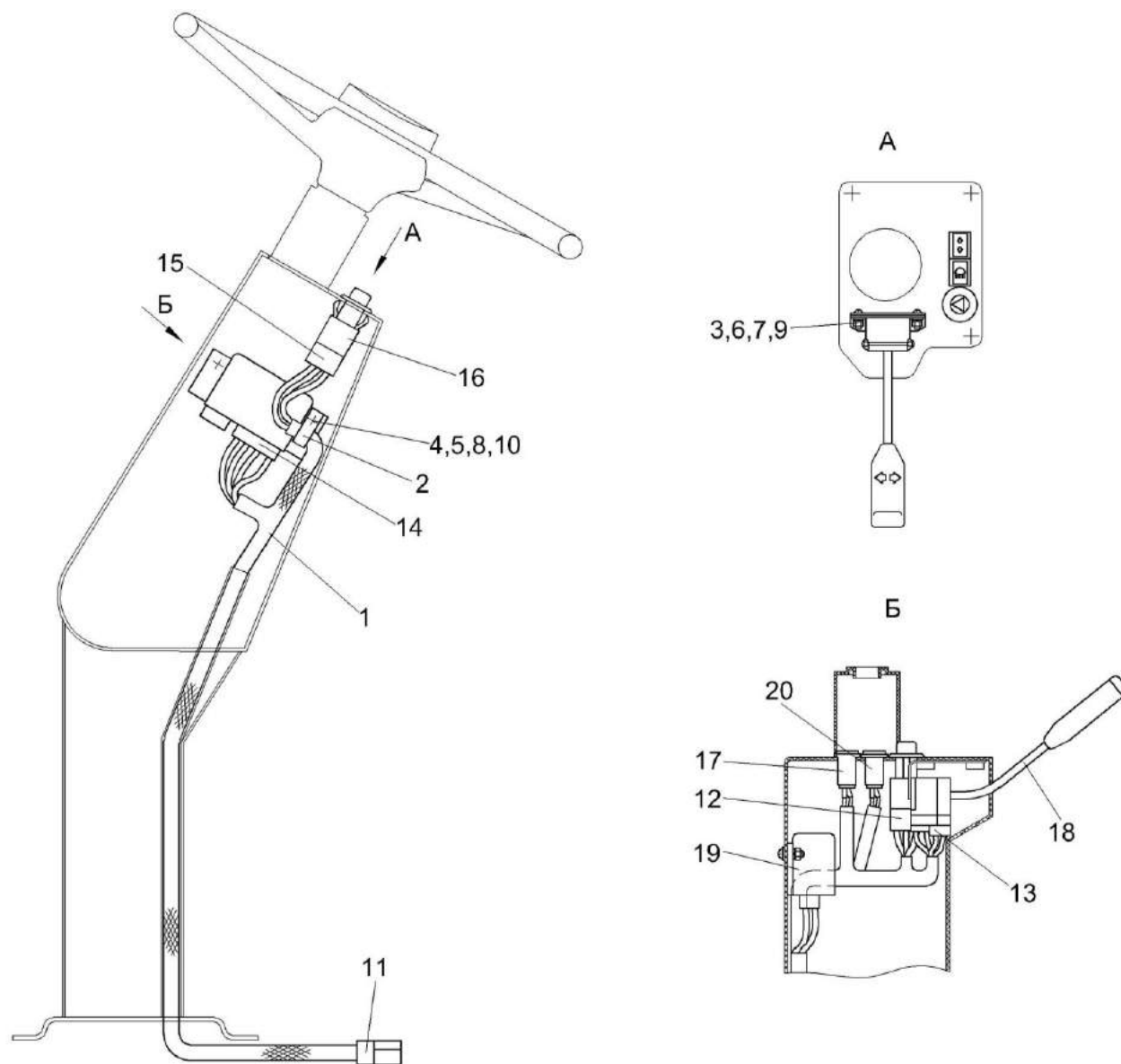


Рисунок 241 – Электрооборудование рулевой колонки КВС-1-0129230-01

№ рис	№ поз	Обозначение	Наименование	Куда входит	
				Обозначение	Кол. на 1 сб. ед.
<b>ЭЛЕКТРООБОРУДОВАНИЕ РУЛЕВОЙ КОЛОНКИ КВС-1-0129230-01 (рисунок 241)</b>					
241	1	КВС-1-0700710А	Жгут рулевой колонки	КВС-1-0129230-01	1
	2	УЭС 0700800-01	Хомут	КВС-1-0129230-01	1
	3		Винт В.М5-6ex14 – 17473	КВС-1-0129230-01	2
	4		Винт В.М6-6ex14 – 17473	КВС-1-0129230-01	2
	5		Гайка М6-6G – 5915	КВС-1-0129230-01	2
	6		Гайка М5-6G – 5927	КВС-1-0129230-01	2
	7		Шайба 5 65Г – 6402	КВС-1-0129230-01	2
	8		Шайба 6Т 65Г – 6402	КВС-1-0129230-01	2
	9		Шайба С.5.01 – 11371	КВС-1-0129230-01	2
	10		Шайба С.6.01 – 11371	КВС-1-0129230-01	2
	11		Колодка штыревая 502608-XX-10	КВС-1-0129230-01	1
	12		Колодка гнездовая 602604	КВС-1-0129230-01	1
	13		Колодка гнездовая 602606-XX-10	КВС-1-0129230-01	1
	14		Колодка гнездовая 602608	КВС-1-0129230-01	1
	15		Колодка гнездовая 610608	КВС-1-0129230-01	1
	16		Выключатель аварийной сигнализации 32.3710М	КВС-1-0129230-01	1
	17		Лампа контрольная 2212.3803-07	КВС-1-0129230-01	1
	18		Переключатель подрулевой ПКП-1	КВС-1-0129230-01	1
	19		Прерыватель ПЭУП-4	КВС-1-0129230-01	1
	20		Лампа контрольная 24/3803-28	КВС-1-0129230-01	1

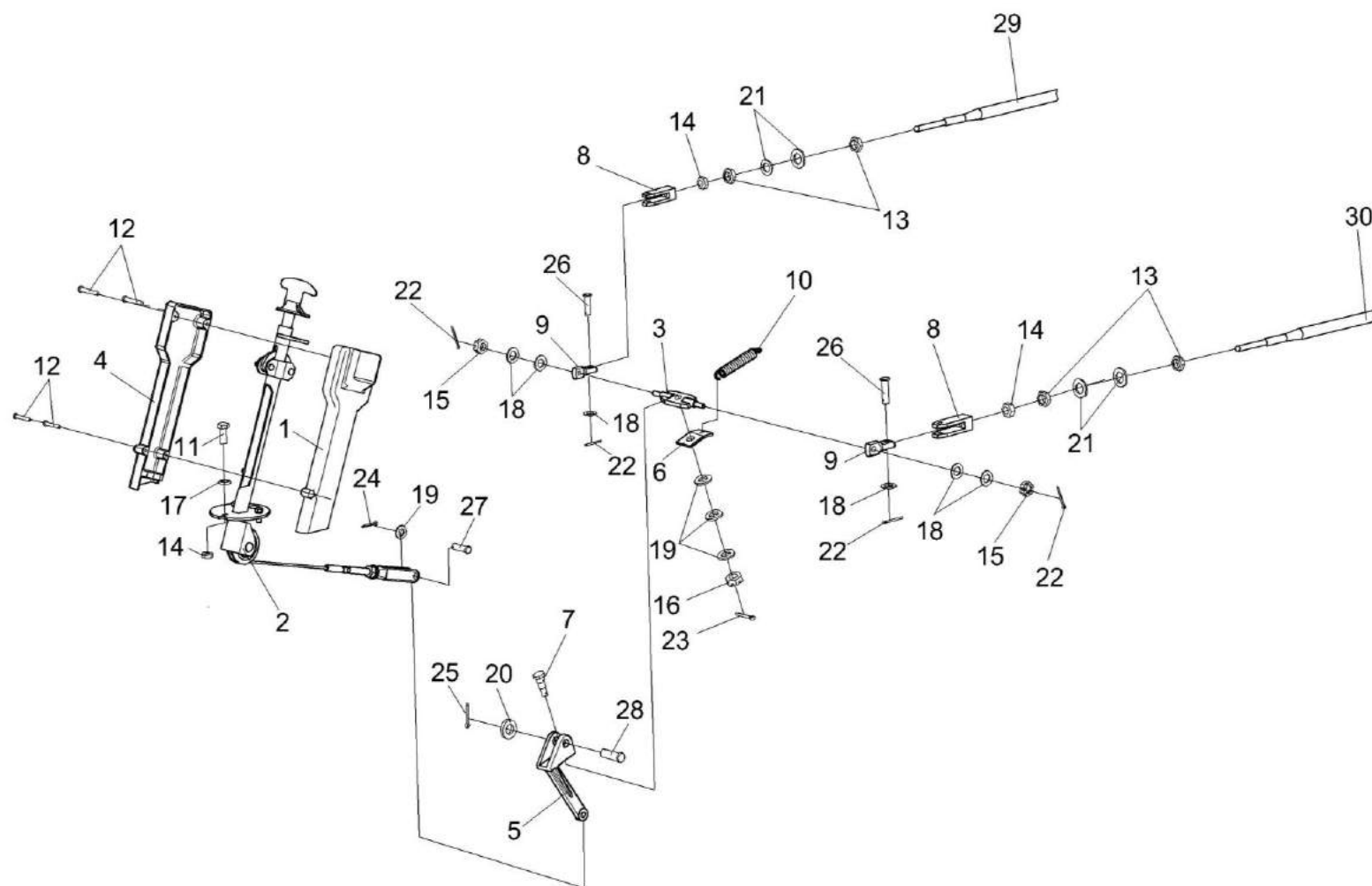


Рисунок 242 – Установка колонки привода УЭС 0300710

№ рис	№ поз	Обозначение	Наименование	Куда входит	
				Обозначение	Кол. на 1 сб. ед.
<b>УСТАНОВКА КОЛОНКИ ПРИВОДА УЭС 0300710 (рисунок 242)</b>					
<b>242</b>	1-30	КЗК-10-3-0119000	Площадка управления	КЗК-10-3-0100000	1
	1	УЭС 0300270	Крышка	КЗК-10-3-0119000	1
	2	УЭС 0300710	Колонка привода	КЗК-10-3-0119000	1
	3	РСМ 10.04.15.130	Качалка	КЗК-10-3-0119000	1
	4	УЭС 0300087	Крышка	КЗК-10-3-0119000	1
	5	УЭС 0300205	Рычаг	КЗК-10-3-0119000	1
	6	УЭС 0300522	Пластина	КЗК-10-3-0119000	1
	7	УЭС 0300626	Ось	КЗК-10-3-0119000	1
	8	УЭС 0300686	Вилка	КЗК-10-3-0119000	4
	9	УЭС 0302611	Сухарик	КЗК-10-3-0119000	2
	10	РСМ 10.04.13.606Б	Пружина	КЗК-10-3-0119000	1
	11		Болт М8-6ех30 – 7796	КЗК-10-3-0119000	16
	12		Винт В.М4-6ех25 – 17473	КЗК-10-3-0119000	4
	13		Гайка М18х1,5-6G – 2526	КЗК-10-3-0119000	8
	14		Гайка М8-6G – 5915	КЗК-10-3-0119000	19
	15		Гайка М8-6G – 5919	КЗК-10-3-0119000	6
	16		Гайка М10-6G – 5919	КЗК-10-3-0119000	6

№ рис	№ поз	Обозначение	Наименование	Куда входит	
				Обозначение	Кол. на 1 сб. ед.
242	17		Шайба 8Т 65Г – 6402	КЗК-10-3-0119000	24
	18		Шайба С.8.01 – 11371	КЗК-10-3-0119000	21
	19		Шайба С.10.01 – 11371	КЗК-10-3-0119000	9
	20		Шайба С.14.01 – 11371	КЗК-10-3-0119000	1
	21		Шайба С.18.01 – 11371	КЗК-10-3-0119000	8
	22		Шплинт 2х20 – 397	КЗК-10-3-0119000	9
	23		Шплинт 2,5х20 – 397	КЗК-10-3-0119000	1
	24		Шплинт 3,2х20 – 397	КЗК-10-3-0119000	2
	25		Шплинт 4х25 – 397	КЗК-10-3-0119000	1
	26		Ось 6-8 b12х30 – 9650	КЗК-10-3-0119000	7
	27		Ось 6-10 b12х36 – 9650	КЗК-10-3-0119000	1
	28		Ось 6-14 b12х45 – 9650	КЗК-10-3-0119000	1
	29		Трос дистанционного управления 113-075-03500	КЗК-10-3-0119000	1
	30		Трос дистанционного управления 113-075-04000	КЗК-10-3-0119000	1

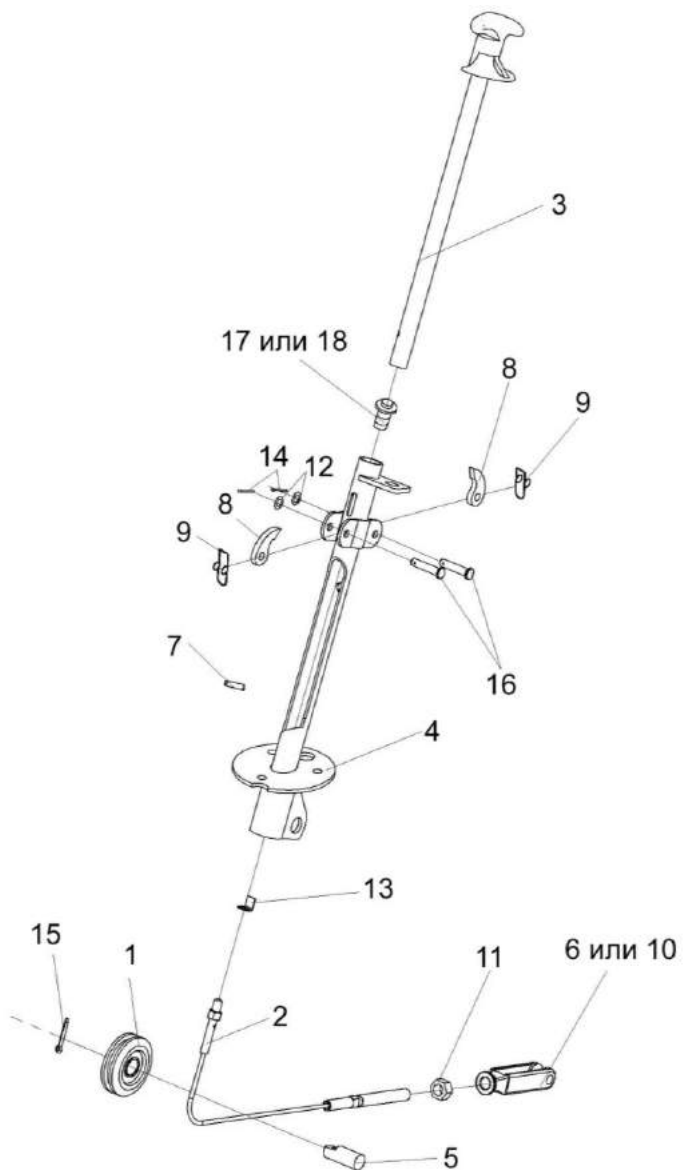


Рисунок 243 – Колонка привода УЭС 0300710



№ рис	№ поз	Обозначение	Наименование	Куда входит	
				Обозначение	Кол. на 1 сб. ед.
<b>КОЛОНКА ПРИВОДА УЭС 0300710 (рисунок 243)</b>					
<b>243</b>	1-18	УЭС 0300710	Колонка привода	КЗК-10-3-0119000	1
	1	УЭС 0300720	Ролик	УЭС0300710	1
	2	УЭС 0300730	Трос	УЭС0300710	1
	3	УЭС 0300740	Ручка	УЭС0300710	1
	4	УЭС 0300760	Корпус	УЭС0300710	1
	5	УЭС 0300619	Ось	УЭС0300710	1
	6	КИС 0119318Б-01	Вилка	УЭС0300710	1
	7	УЭС 0300692	Штифт	УЭС0300710	1
	8	54-40752	Собачка	УЭС0300710	2
	9	54-60311	Пружина	УЭС0300710	2
	10	КИЛ 0119652	Вилка	УЭС0300710	1
	11		Гайка М12-6G – 5915	УЭС0300710	1
	12		Шайба С.8.01 – 11371	УЭС0300710	2
	13		Шайба 8.01 – 13463	УЭС0300710	1
	14		Шплинт 2x20 – 397	УЭС0300710	2
	15		Шплинт 4x25 – 397	УЭС0300710	1
	16		Ось 6-8 b12x36 – 9650	УЭС0300710	2
	17		Выключатель света заднего хода ВК 415	УЭС0300710	1
	18		Выключатель ВК12-2	УЭС0300710	1

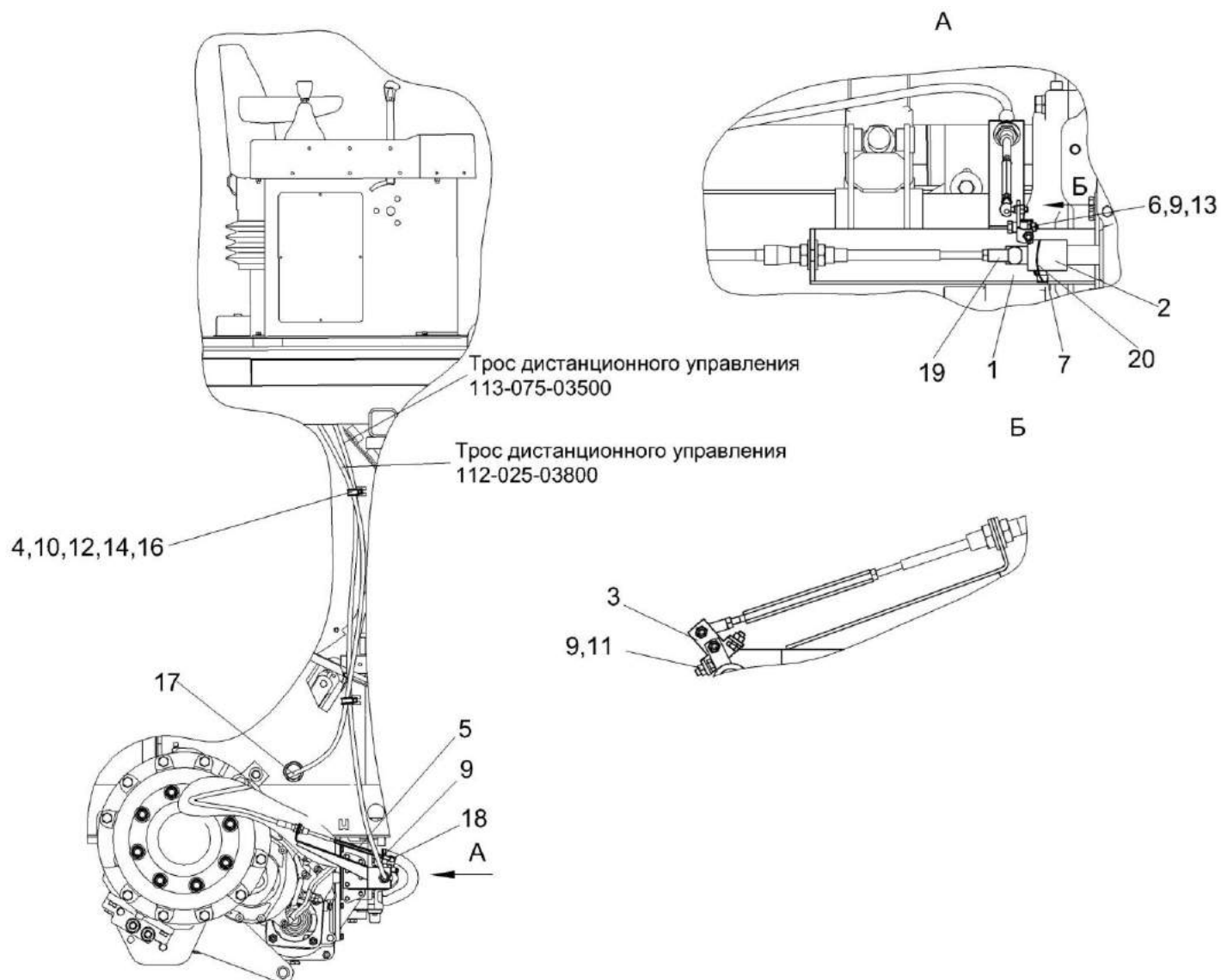


Рисунок 244 – Установка механизма переключения передач КЗК-10-3-0119290

№ рис	№ поз	Обозначение	Наименование	Куда входит	
				Обозначение	Кол. на 1 сб. ед.
<b>УСТАНОВКА МЕХАНИЗМА ПЕРЕКЛЮЧЕНИЯ ПЕРЕДАЧ КЗК-10-3-0119290 (рисунок 244)</b>					
<b>244</b>	1-20	КЗК-10-3-0119290	Установка механизма переключения передач	КЗК-10-3-0100000	1
	1	КЗК-10-3-0119360	Кронштейн	КЗК-10-3-0119290	1
	2	КЗК-10-3-0119370	Поводок	КЗК-10-3-0119290	1
	3	КЗК-10-3-0119380	Кулиса	КЗК-10-3-0119290	1
	4	КЗР 0700800-03	Хомут	КЗК-10-3-0119290	2
	5	КЗК-10-3-0119609	Тяга	КЗК-10-3-0119290	1
	6	КЗК-10-3-0119611	Болт	КЗК-10-3-0119290	1
	7	3518020-46366	Болт штока	КЗК-10-3-0119290	1
	8		Болт М6-6ех12 – 7798	КЗК-10-3-0119290	2
	9		Болт М6-6ех14 – 7798	КЗК-10-3-0119290	6
	10		Болт М8-6ех20 – 7802	КЗК-10-3-0119290	2
	11		Гайка М6-6G – 5915	КЗК-10-3-0119290	8
	12		Гайка М8-6G – 5915	КЗК-10-3-0119290	2
	13		Шайба 6Т 65Г – 6402	КЗК-10-3-0119290	7
	14		Шайба 8Т 65Г – 6402	КЗК-10-3-0119290	2
	15		Шайба С.6.01 – 11371	КЗК-10-3-0119290	6
	16		Шайба С.8.01 – 11371	КЗК-10-3-0119290	4

№ рис	№ поз	Обозначение	Наименование	Куда входит	
				Обозначение	Кол. на 1 сб. ед.
244	17		Втулка 500-1015079	КЗК-10-3-0119290	1
	18		Шарнир угловой DIN 71802 Арт. 0268 20612	КЗК-10-3-0119290	1
	19		Шарнир угловой DIN 71802 Арт. 0268 20816	КЗК-10-3-0119290	1
	20		Проволока 1,6-О-Ч – 3282	КЗК-10-3-0119290	0,2

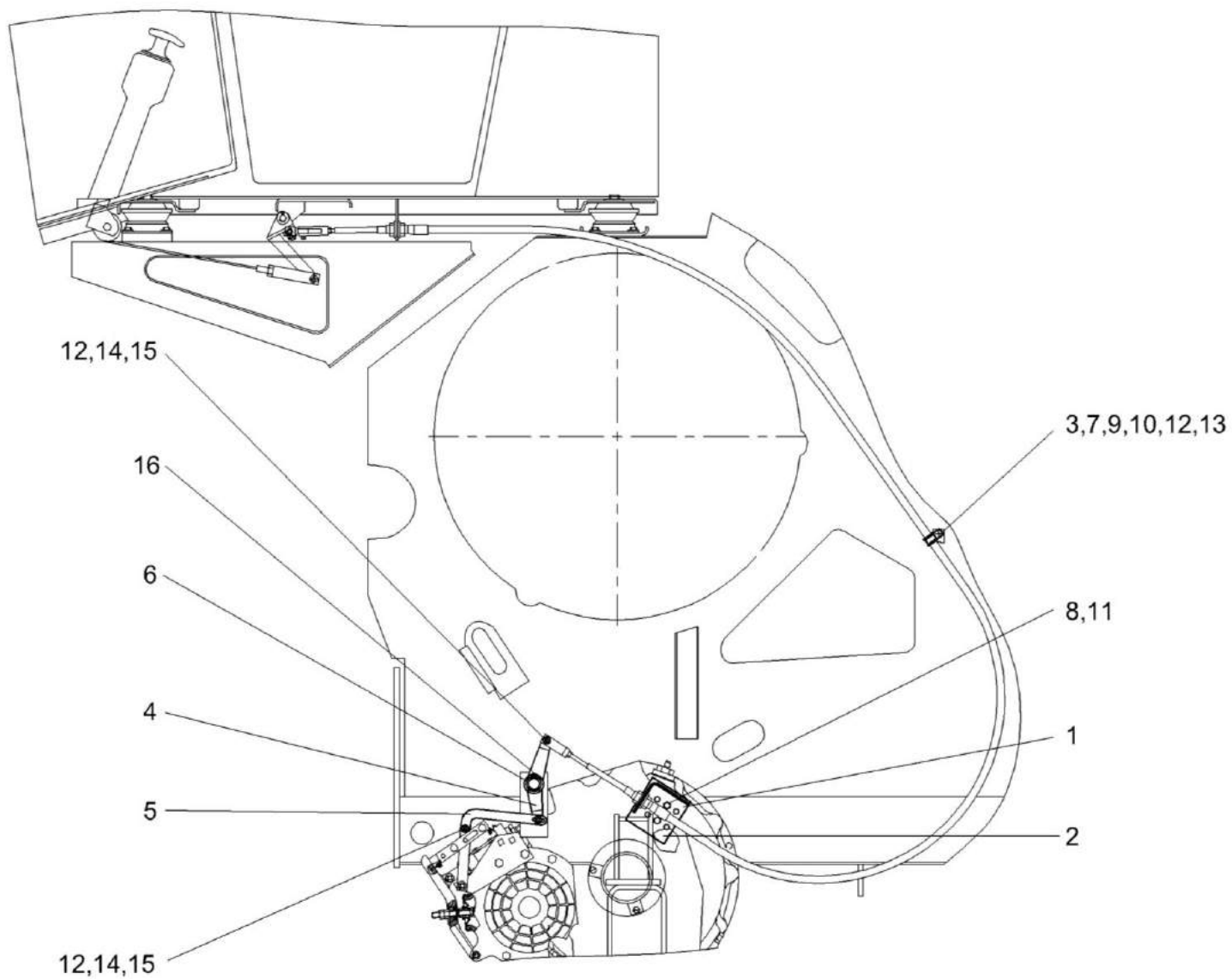


Рисунок 245 – Установка тросов управления стояночным тормозом КЗК-10-0119100

№ рис	№ поз	Обозначение	Наименование	Куда входит	
				Обозначение	Кол. на 1 сб. ед.
<b>УСТАНОВКА ТРОСОВ УПРАВЛЕНИЯ СТОЯНОЧНЫМ ТОРМОЗОМ КЗК-10-0119100 (рисунок 245 )</b>					
<b>245</b>	1-16	КЗК-10-0119100	Установка тросов управления стояночным тормозом	КЗК-10-3-0100000	1
	1	КЗК-10-0119110	Опора	КЗК-10-0119100	1
	2	КЗК-10-0119110-01	Опора	КЗК-10-0119100	1
	3	КЗР 0700800-05	Хомут	КЗК-10-0119100	2
	4	КЗК-10-0119201	Рычаг	КЗК-10-0119100	2
	5	КЗК-10-0119406	Тяга	КЗК-10-0119100	4
	6	КИЛ 0106482	Шайба	КЗК-10-0119100	12
	7		Болт М8-6ех25 – 7802	КЗК-10-0119100	1
	8		Болт М10-6ех16 – 7796	КЗК-10-0119100	4
	9		Гайка М8-6G – 5915	КЗК-10-0119100	7
	10		Шайба 8Т 65Г – 6402	КЗК-10-0119100	1
	11		Шайба 10 65Г – 6402	КЗК-10-0119100	4
	12		Шайба С.8.01 – 11371	КЗК-10-0119100	7
	13		Шайба С.12.01 – 11371	КЗК-10-0119100	2
	14		Ось 6-8 b12x30 – 9650	КЗК-10-0119100	6
	15		Шплинт 2x20 – 397	КЗК-10-0119100	6
	16		Шплинт 4x36 – 397	КЗК-10-0119100	2

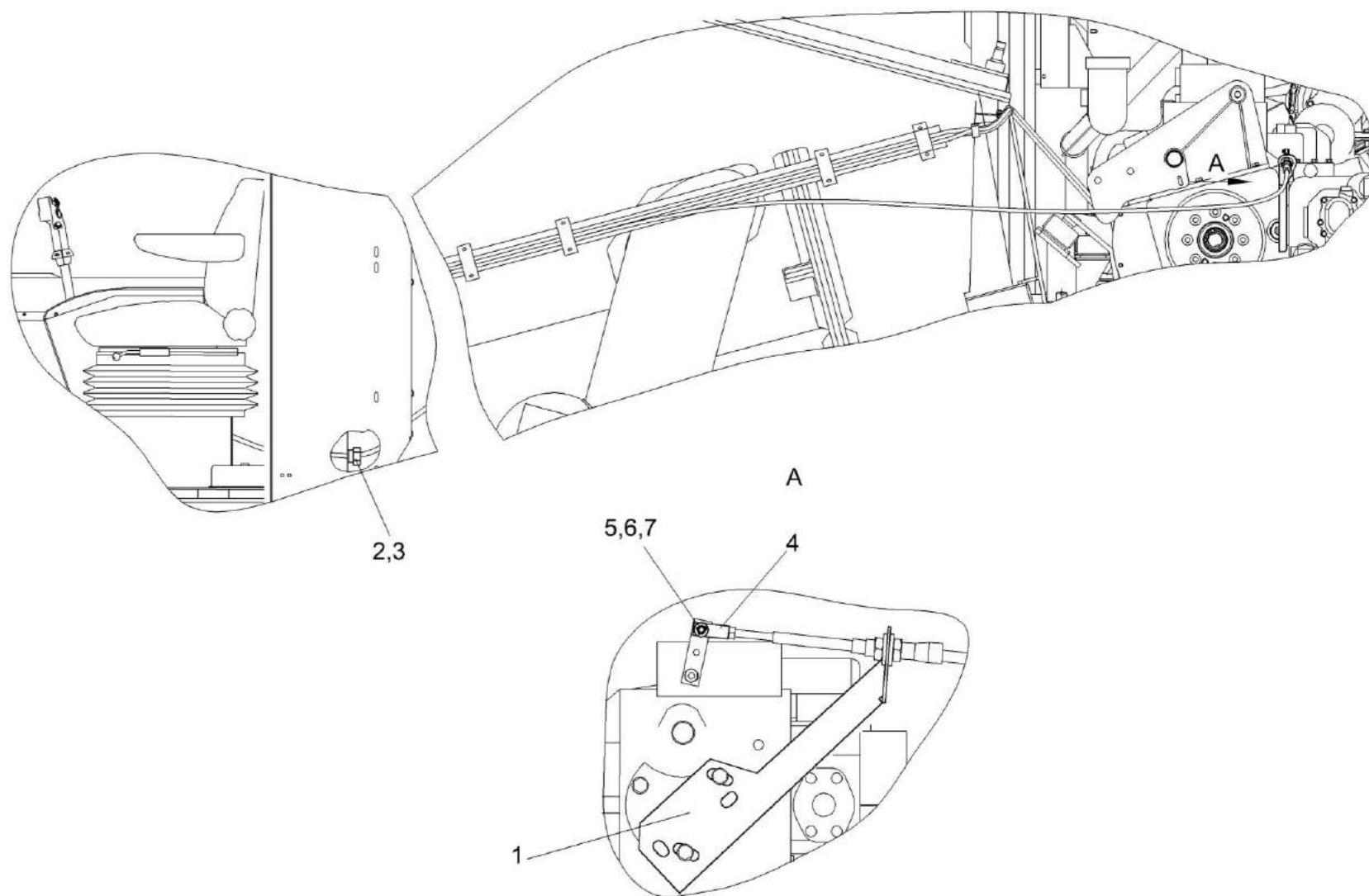


Рисунок 246 – Установка троса гидростата КЗК-10-3-0119150

№ рис	№ поз	Обозначение	Наименование	Куда входит	
				Обозначение	Кол. на 1 сб. ед.
<b>УСТАНОВКА ТРОСА ГИДРОСТАТА КЗК-10-3-0119150 (рисунок 246)</b>					
<b>246</b>	1-7	КЗК-10-3-0119150	Установка троса гидростата	КЗК-10-3-0100000	1
	1	КВС-1-0129510А	Кронштейн	КЗК-10-3-0119150	1
	2	КЗК-12-0119026	Втулка	КЗК-10-3-0119150	1
	3	КЗК-12-0119624	Гайка	КЗК-10-3-0119150	1
	4	УЭС 0301601-01	Вилка	КЗК-10-3-0119150	1
	5		Ось 6-6 b12x25 – 9650	КЗК-10-3-0119150	1
	6		Шайба С.6.01 – 11371	КЗК-10-3-0119150	1
	7		Шплинт 1,6x12 – 397	КЗК-10-3-0119150	1



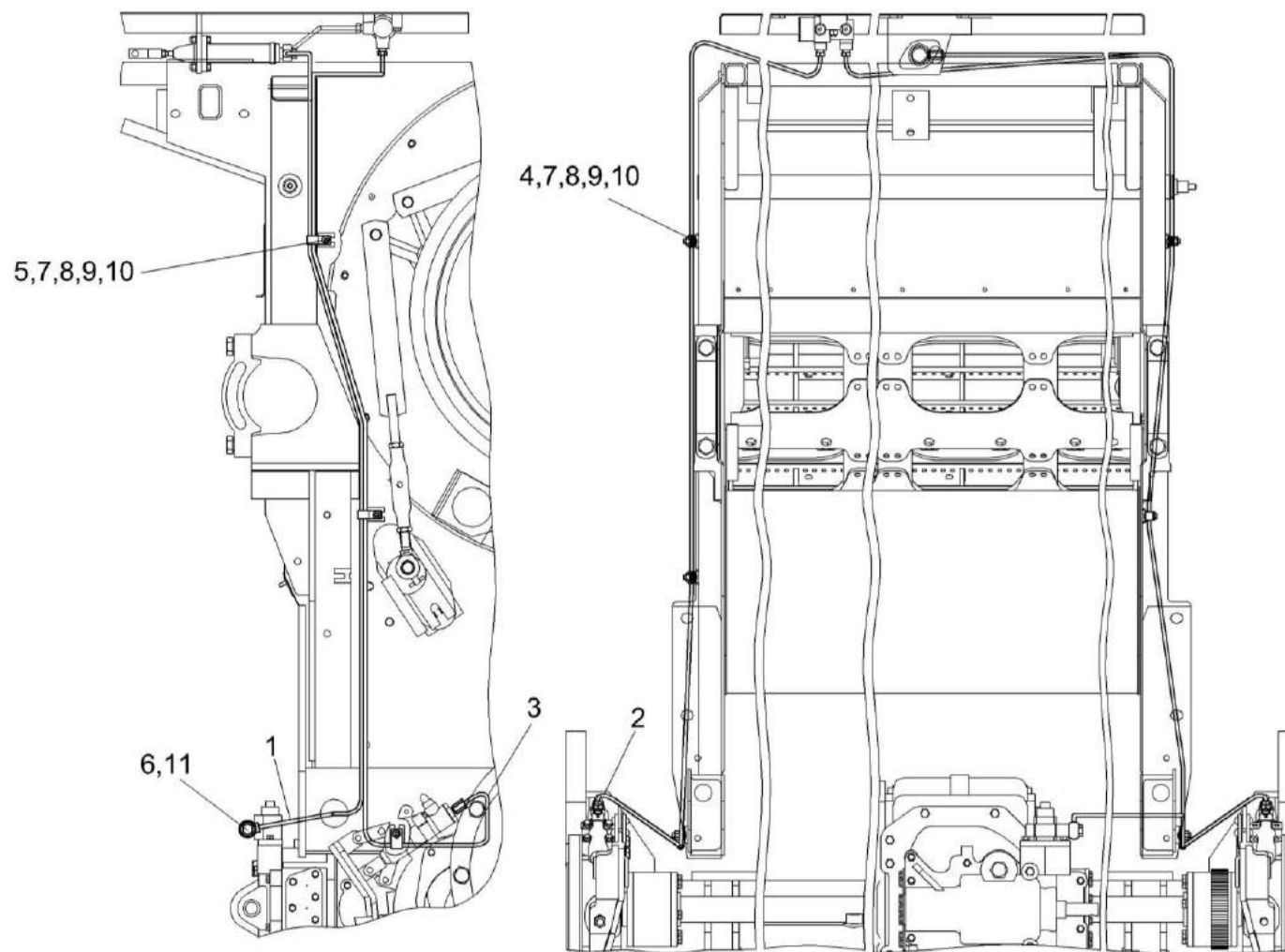


Рисунок 247 – Установка трубопроводов КЗК-10-3-0119140

№ рис	№ поз	Обозначение	Наименование	Куда входит	
				Обозначение	Кол. на 1 сб. ед.
<b>УСТАНОВКА ТРУБОПРОВОДОВ КЗК-10-3-0119140 (рисунок 247)</b>					
<b>247</b>	1-11	КЗК-10-3-0119140	Установка трубопроводов моста ведущих колес	КЗК-10-3-0100000	1
	1	КЗК-10-3-0119540	Трубопровод	КЗК-10-3-0119140	1
	2	КЗК-10-3-0119550	Трубопровод	КЗК-10-3-0119140	1
	3	КЗК-10-3-01195560	Трубопровод	КЗК-10-3-0119140	1
	4	УЭС 0300427	Скоба	КЗК-10-3-0119140	4
	5	УЭС 0302405	Скоба	КЗК-10-3-0119140	2
	6	РСМ 10.04.34.603	Болт поворотного угольника	КЗК-10-3-0119140	1
	7		Болт М8-6х20 – 7802	КЗК-10-3-0119140	5
	8		Гайка М8-6G – 5915	КЗК-10-3-0119140	5
	9		Шайба 8Т 65Г – 6402	КЗК-10-3-0119140	5
	10		Шайба С.12.01 – 11371	КЗК-10-3-0119140	10
	11		Кольцо 011-015-25-2 2 – 18829/9833	КЗК-10-3-0119140	2

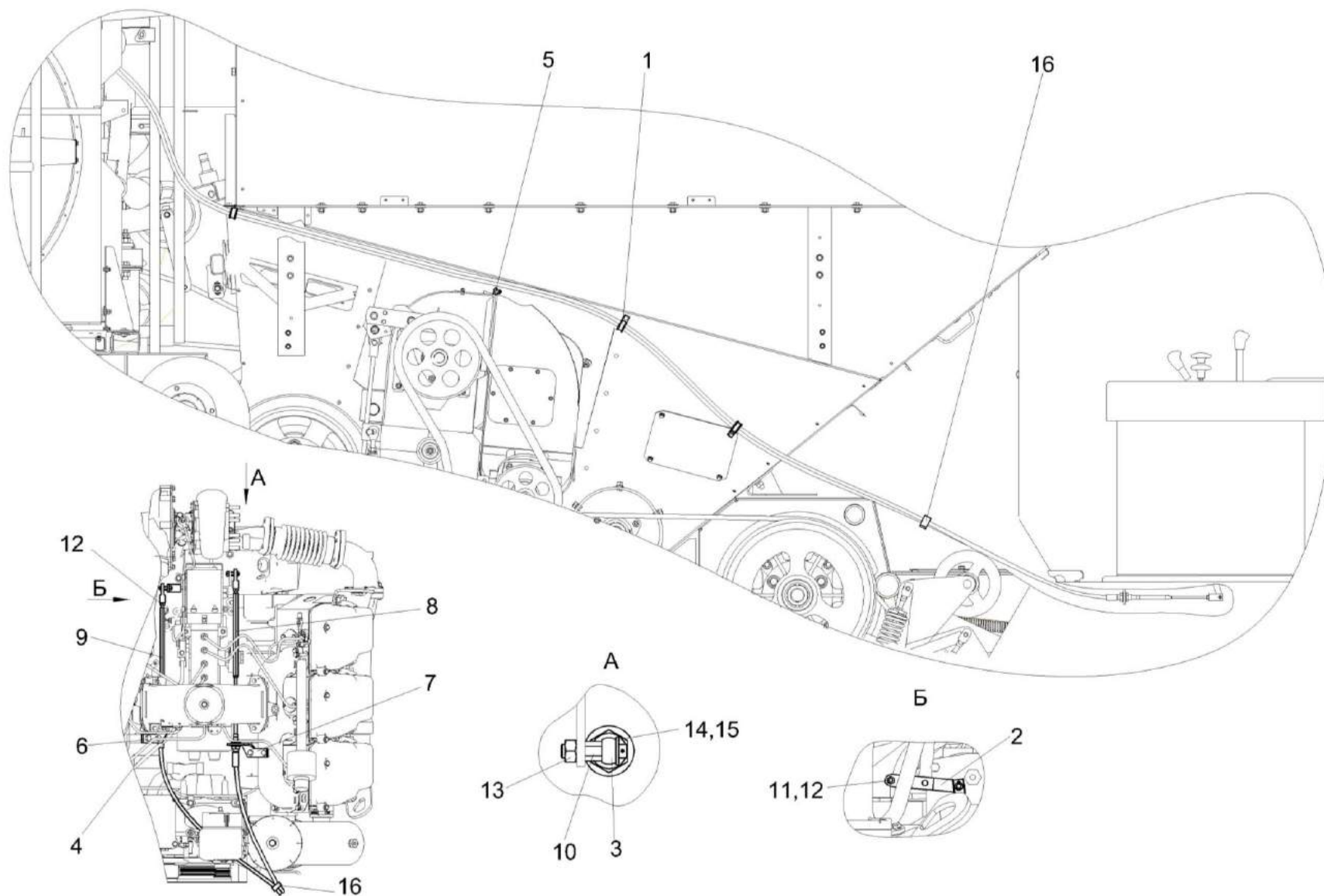


Рисунок 248 – Установка тросов управления двигателем КЗК-12-0119640Г

№ рис	№ поз	Обозначение	Наименование	Куда входит	
				Обозначение	Кол. на 1 сб. ед.
<b>УСТАНОВКА ТРОСОВ УПРАВЛЕНИЯ ДВИГАТЕЛЕМ КЗК-12-0119640Г (рисунок 248)</b>					
<b>248</b>	1-16	КЗК-12-0119640Г	Установка тросов управления двигателем	КЗК-10-3-0100000	1
	1	КЗР 0700800-03	Хомут	КЗК-12-0119640Г	3
	2	КЗК-12-0119497	Рычаг	КЗК-12-0119640Г	1
	3	КЗК-12-0119641	Вилка	КЗК-12-0119640Г	2
	4	КЗК-12-0119029	Оболочка Лента спиральная А 12х9х11черная L=(200±5) мм	КЗК-12-0119640Г	2
	5	КВК 0156001	Уплотнитель Уплотнитель 2107-6107018М L=(70±5) мм	КЗК-12-0119640Г	1
	6	КЗК-8А-2-0119403	Кронштейн	КЗК-12-0119640Г	1
	7	КЗК-8А-2-0119403-01	Кронштейн	КЗК-12-0119640Г	1
	8	КЗК-8А-2-0119601	Тяга	КЗК-12-0119640Г	1
	9	КЗК-8А-2-0119601-01	Тяга	КЗК-12-0119640Г	1
	10	КЗК-8А-0119602	Ось	КЗК-12-0119640Г	2
	11		Болт М6-6ех14 – 7798	КЗК-12-0119640Г	1
	12		Гайка М6-6G – 5915	КЗК-12-0119640Г	3
	13		Гайка М8-6G – 5915	КЗК-12-0119640Г	2

№ рис	№ поз	Обозначение	Наименование	Куда входит	
				Обозначение	Кол. на 1 сб. ед.
248	14		Шайба С.8.01 – 11371	КЗК-12-0119640Г	2
	15		Шплинт 2х12 – 397	КЗК-12-0119640Г	2
	16		Лента стяжная зубчатая	КЗК-12-0119640Г	2

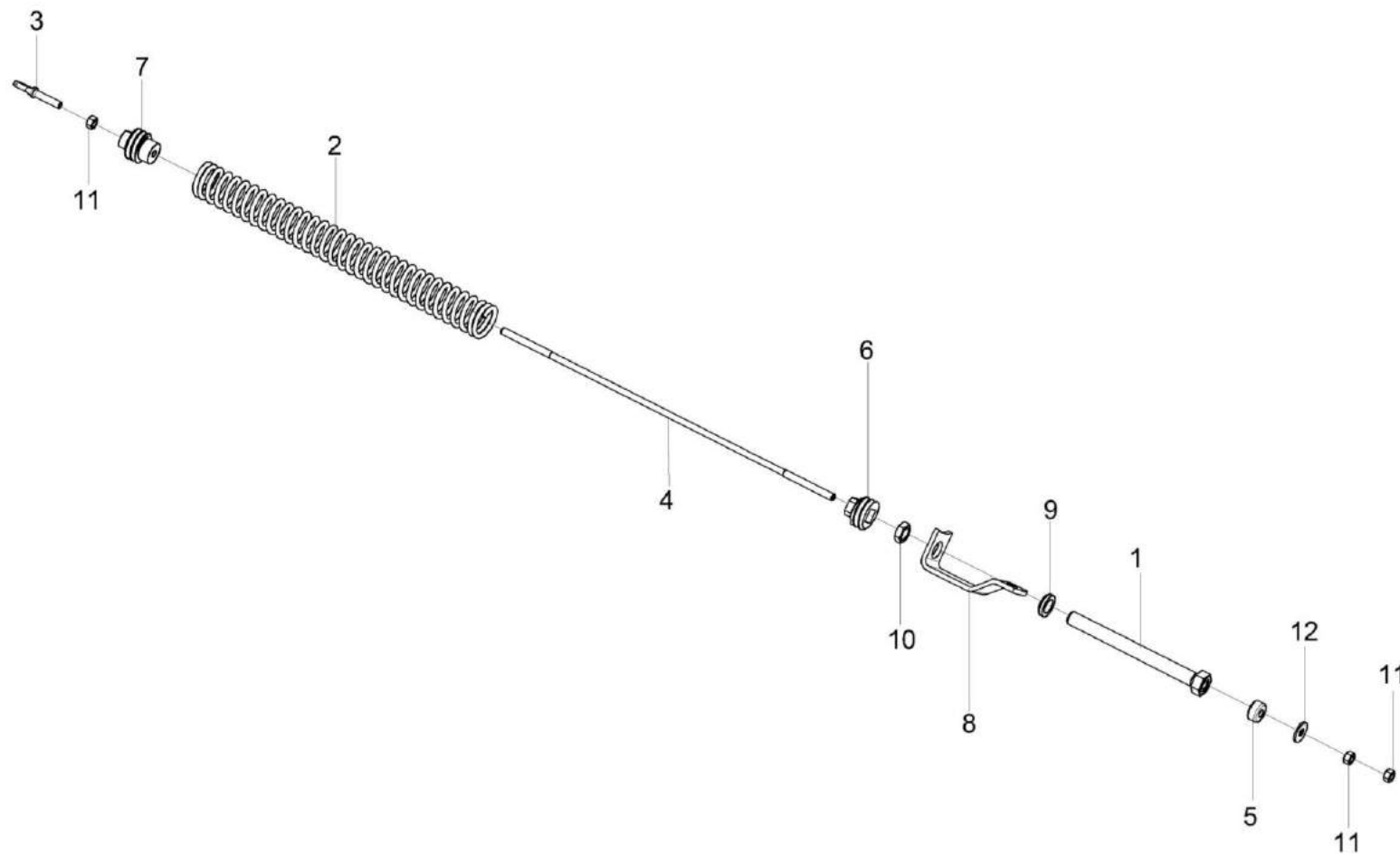


Рисунок 249 – Пружина КЗК-10-0100580

№ рис	№ поз	Обозначение	Наименование	Куда входит	
				Обозначение	Кол. на 1 сб. ед.
<b>ПРУЖИНА КЗК-10-0100580 (рисунок 249)</b>					
<b>249</b>	1-12	КЗК-10-0100580	Пружина	КЗК-10-3-0100000	1
	1	КЗК-10-0100800	Винт	КЗК-10-0100580	1
	2	КЗК-10-0100601	Пружина	КЗК-10-0100580	1
	3	КЗК-10-0100602	Зацеп	КЗК-10-0100580	1
	4	КЗК-10-0100628	Шпилька	КЗК-10-0100580	1
	5	КЗС 0100002	Амортизатор	КЗК-10-0100580	1
	6	КЗС 0100102	Пробка	КЗК-10-0100580	1
	7	КЗК 0100103А	Пробка	КЗК-10-0100580	1
	8	КЗК 0100521	Зацеп	КЗК-10-0100580	1
	9	КЗК 0100627	Шайба	КЗК-10-0100580	1
	10		Гайка М24х2-6G – 2526	КЗК-10-0100580	1
	11		Гайка М12-6G – 5915	КЗК-10-0100580	4
	12		Шайба А.12.01 – 6958	КЗК-10-0100580	1

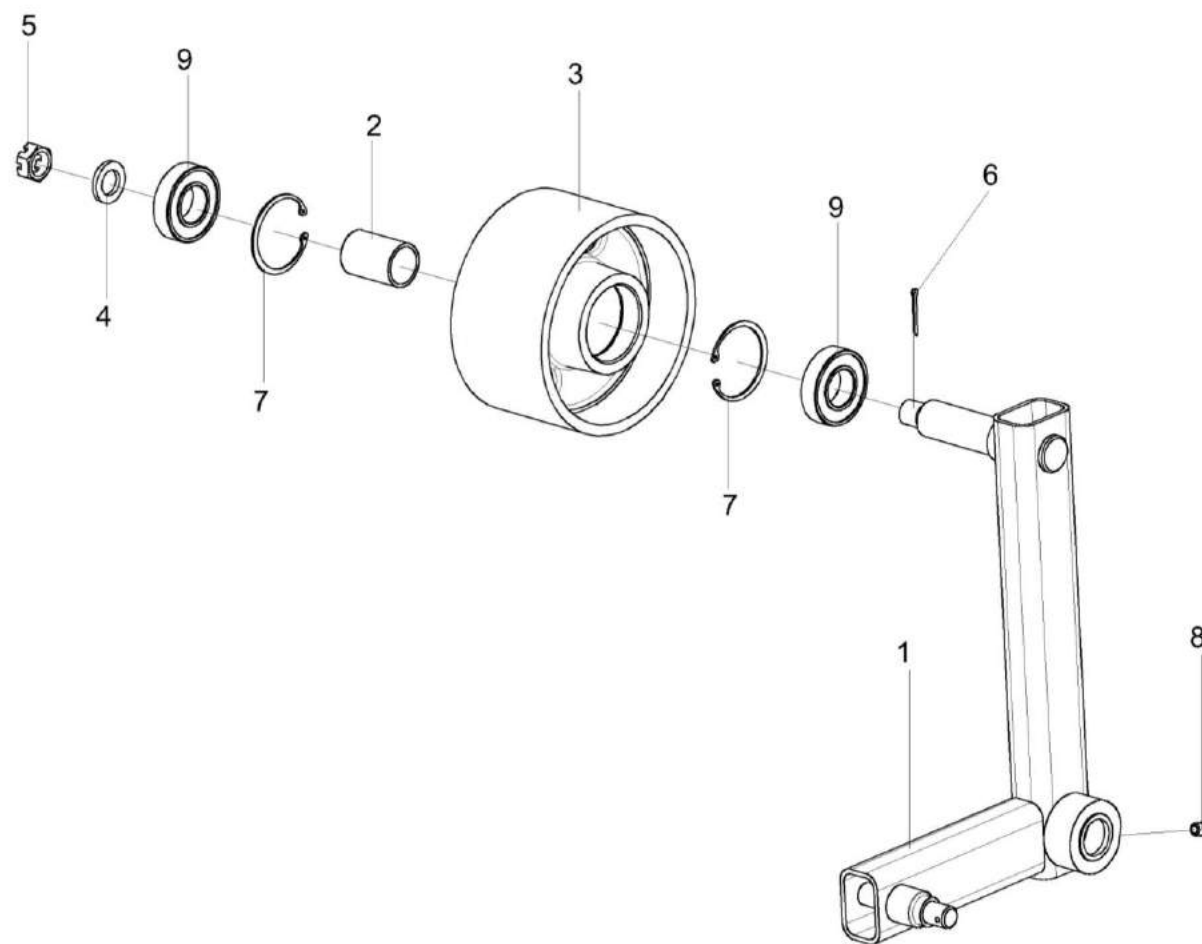


Рисунок 250 – Рычаг КЗК-10-0100590



№ рис	№ поз	Обозначение	Наименование	Куда входит	
				Обозначение	Кол. на 1 сб. ед.
<b>РЫЧАГ КЗК-10-0100590 (рисунок 250)</b>					
<b>250</b>	1-9	КЗК-10-0100590	Рычаг	КЗК-10-3-0100000	1
	1	КЗК-10-0100600	Рычаг	КЗК-10-0100590	1
	2	КЗК 0100834	Втулка	КЗК-10-0100590	1
	3	КЗР 0101204А	Шкив	КЗК-10-0100590	1
	4	КСН 0100636-01	Шайба	КЗК-10-0100590	1
	5		Гайка М20х1,5-6G – 5935	КЗК-10-0100590	1
	6		Шплинт 4х36 – 397	КЗК-10-0100590	1
	7		Кольцо В62 – 13943	КЗК-10-0100590	2
	8		Масленка 1.2 – 19853	КЗК-10-0100590	1
	9		Подшипник 180206 – 8882	КЗК-10-0100590	2

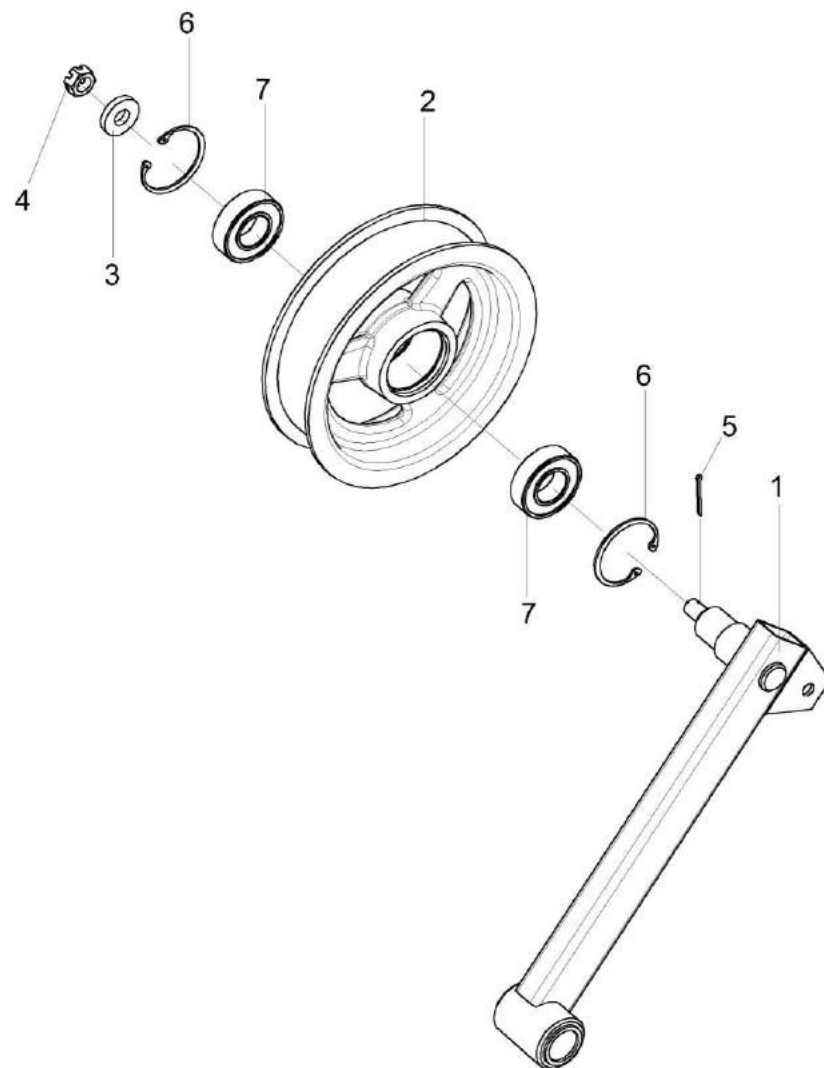


Рисунок 251 – Рычаг КЗК-10-0100620

№ рис	№ поз	Обозначение	Наименование	Куда входит	
				Обозначение	Кол. на 1 сб. ед.
<b>РЫЧАГ КЗК-10-0100620 (рисунок 251)</b>					
251	1-7	КЗК-10-0100620	Рычаг	КЗК-10-3-0100000	1
	1	КЗК-10-0100630	Рычаг	КЗК-10-0100620	1
	2	КПР 6106101-02	Ролик	КЗК-10-0100620	1
	3	ПКК 0100411А	Шайба	КЗК-10-0100620	1
	4		Гайка М12-6G – 5919	КЗК-10-0100620	1
	5		Шплинт 3,2x32 – 397	КЗК-10-0100620	1
	6		Кольцо В52 – 13943	КЗК-10-0100620	2
7		Подшипник 180205 – 8882	КЗК-10-0100620	2	

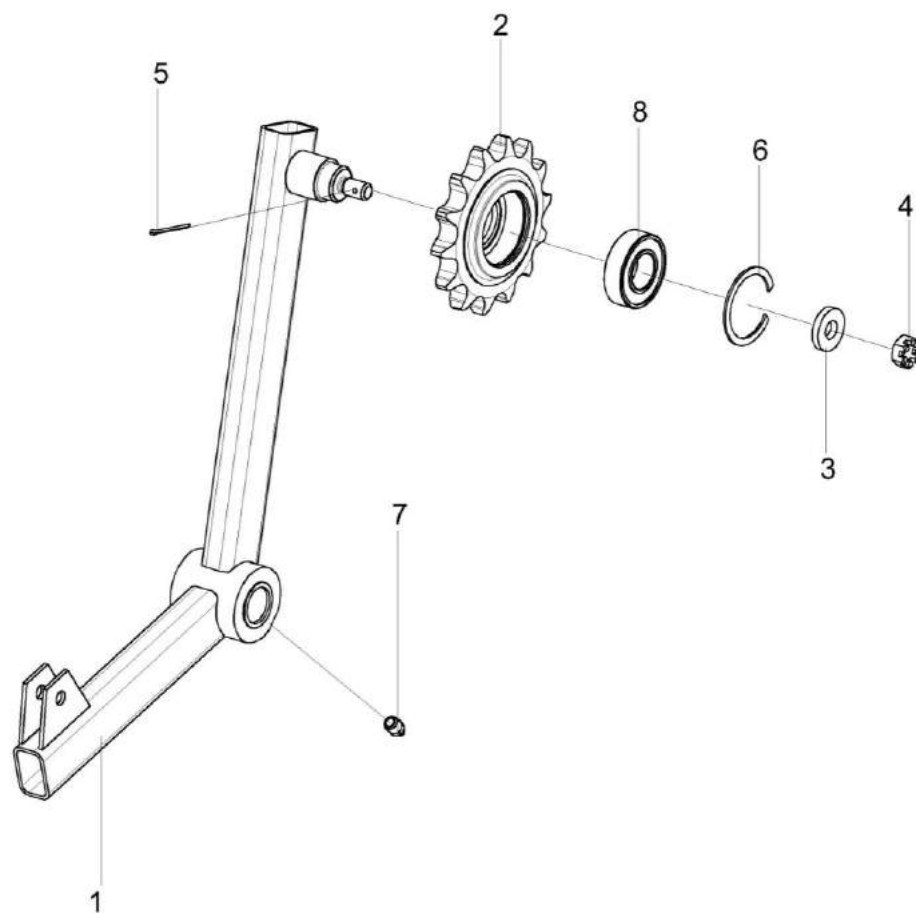


Рисунок 252 – Рычаг КЗК-10-0100680А

№ рис	№ поз	Обозначение	Наименование	Куда входит	
				Обозначение	Кол. на 1 сб. ед.
<b>РЫЧАГ КЗК-10-0100680А (рисунок 252)</b>					
<b>252</b>	1-8	КЗК-10-0100680А	Рычаг	КЗК-10-3-0100000	1
	1	КЗК-10-0100690А	Рычаг	КЗК-10-0100680А	1
	2	КУЖ 0119601-01	Звездочка	КЗК-10-0100680А	1
	3	ПКК 0100411А	Шайба	КЗК-10-0100680А	1
	4		Гайка М12-6G – 5919	КЗК-10-0100680А	1
	5		Шплинт 3,2x32 – 397	КЗК-10-0100680А	1
	6		Кольцо В52 – 13941	КЗК-10-0100680А	1
	7		Масленка 1.2 – 19853	КЗК-10-0100680А	1
	8		Подшипник 180205 – 8882	КЗК-10-0100680А	1

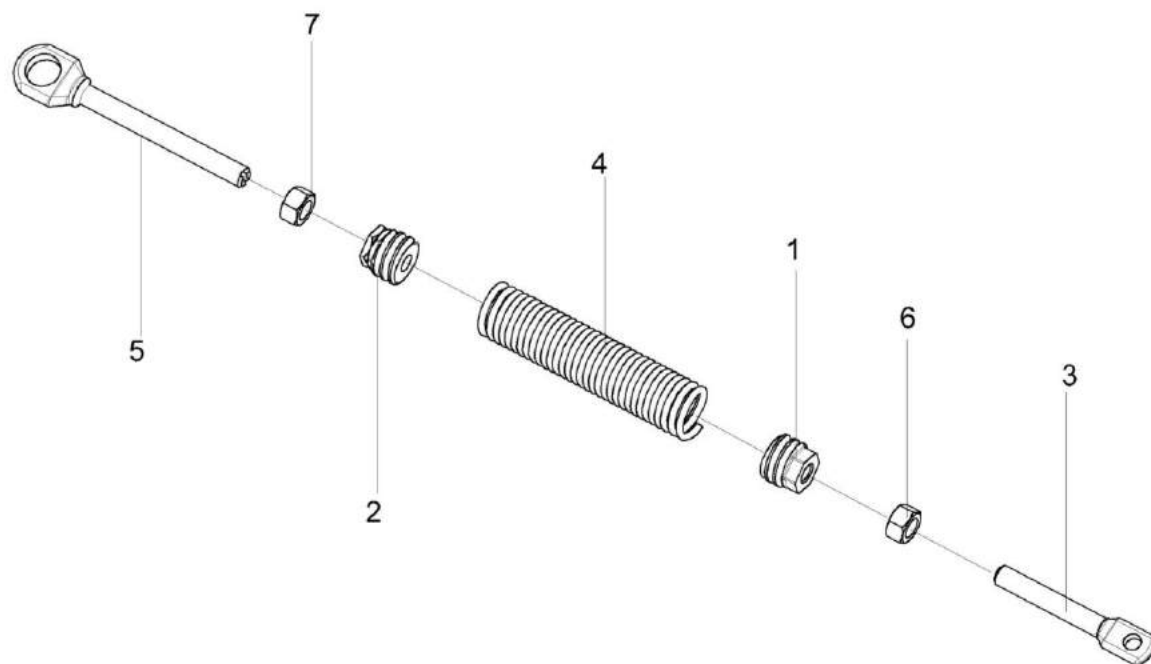


Рисунок 253 – Пружина КЗК-10-0100720А

№ рис	№ поз	Обозначение	Наименование	Куда входит	
				Обозначение	Кол. на 1 сб. ед.
<b>ПРУЖИНА КЗК-10-0100720А (рисунок 253)</b>					
<b>253</b>	1-7	КЗК-10-0100720А	Пружина	КЗК-10-3-0100000	1
	1	КЗК-10-0100104А	Пробка	КЗК-10-0100720А	1
	2	КЗК-10-0100104А-01	Пробка	КЗК-10-0100720А	1
	3	КЗК-10-0100604	Зацеп	КЗК-10-0100720А	1
	4	КЗК-10-0100622А	Пружина	КЗК-10-0100720А	1
	5	КЗР 0202673-01	Зацеп	КЗК-10-0100720А	1
	6		Гайка М12-6G – 5915	КЗК-10-0100720А	1
7		Гайка М12-LH-6G – 5915	КЗК-10-0100720А	1	

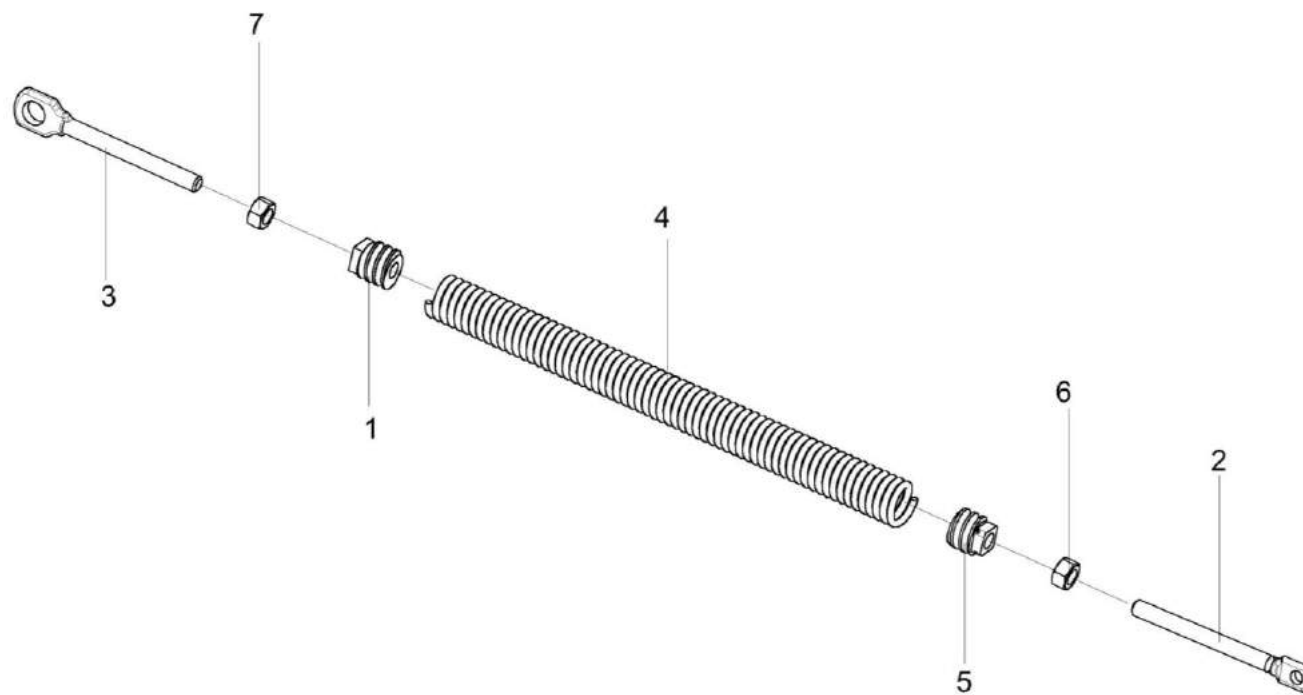


Рисунок 254 – Пружина КЗК 0202840А-03



№ рис	№ поз	Обозначение	Наименование	Куда входит	
				Обозначение	Кол. на 1 сб. ед.
<b>ПРУЖИНА КЗК 0202840А-03 (рисунок 254)</b>					
<b>254</b>	1-7	КЗК 0202840А-03	Пружина	КЗК-10-3-0100000	1
	1	КЗР 0202102	Пробка	КЗК 0202840А-03	1
	2	КЗР 0202622Б	Зацеп	КЗК 0202840А-03	1
	3	КЗР 0202673-01	Зацеп	КЗК 0202840А-03	1
	4	КЗР 0222603А	Пружина	КЗК 0202840А-03	1
	5	КСН 0100107-03	Пробка	КЗК 0202840А-03	1
	6		Гайка М12-6G – 2526	КЗК 0202840А-03	1
	7		Гайка М12-LH-6G – 2526	КЗК 0202840А-03	1

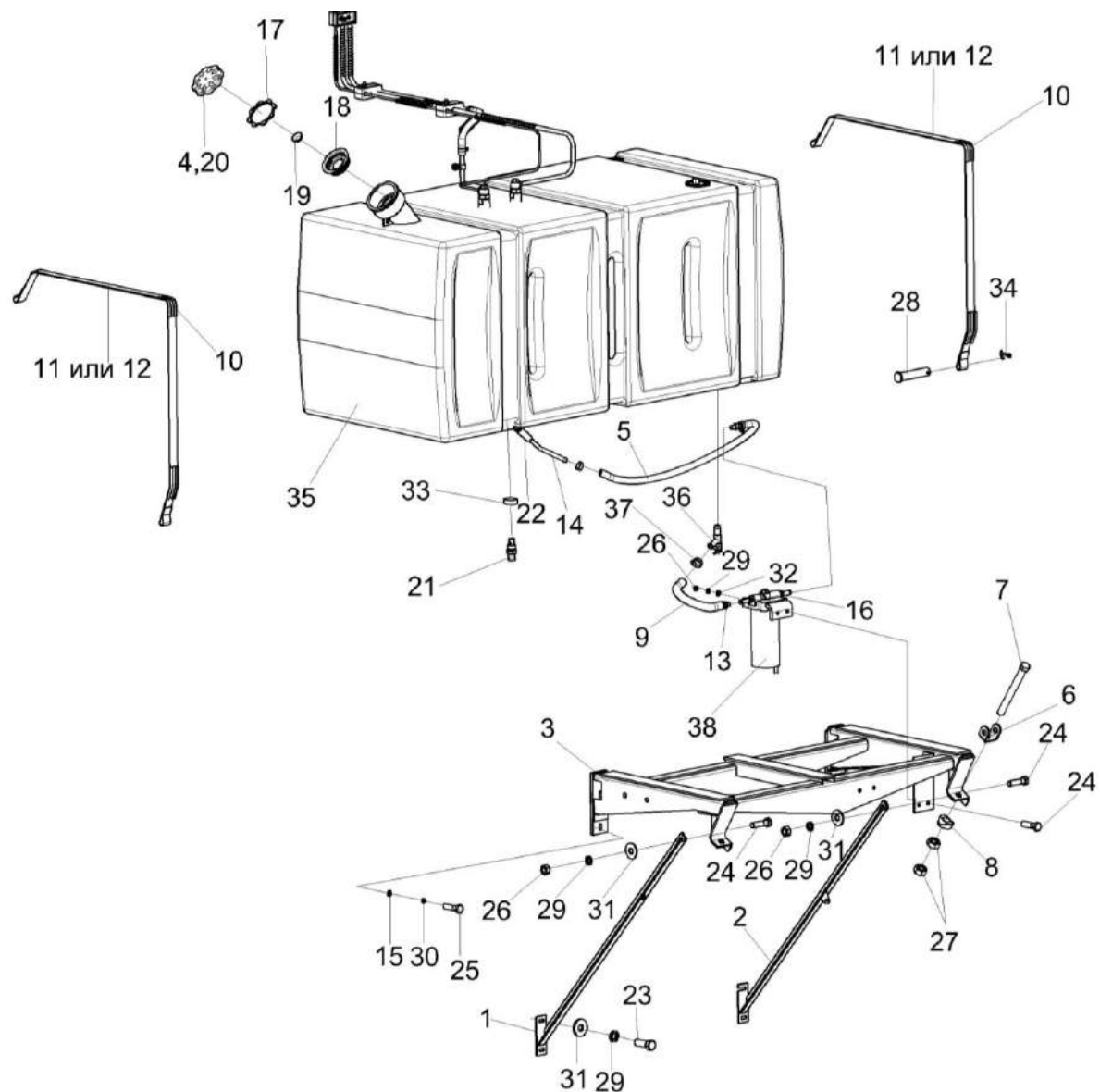


Рисунок 255 – Установка бака топливного КЗК-10-2-0126000А (лист 1)

№ рис	№ поз	Обозначение	Наименование	Куда входит	
				Обозначение	Кол. на 1 сб. ед.
<b>УСТАНОВКА БАКА ТОПЛИВНОГО КЗК-10-2-0126000А (лист 1) (рисунок 255)</b>					
<b>255</b>	1-38	КЗК-10-2-0126000А	Установка бака топливного	КЗК-10-3-0100000	1
	4,17-20	КИС 0108610	Крышка	КЗК-10-2-0126000А	1
	1	КЗК-12-0126160	Раскос	КЗК-10-2-0126000А	1
	2	КЗК-12-0126170	Раскос	КЗК-10-2-0126000А	1
	3	КЗК-12-0126270	Опора	КЗК-10-2-0126000А	1
	4	КИС 0108640	Облицовка	КИС 0108610	1
	5	КЗК-1624-0126007	Рукав Рукав 12х20-1,6 – 10362 L=(750±5) мм	КЗК-10-2-0126000А	1
	6	КЗК 0126421А	Кронштейн	КЗК-10-2-0126000А	2
	7	КЗК 0126605	Болт	КЗК-10-2-0126000А	2
	8	КЗК 0126606	Шайба сферическая	КЗК-10-2-0126000А	2
	9	КЗК-8-1-0126004	Рукав Рукав 16х25-1,6 – 10362 L=(400±5) мм	КЗК-10-2-0126000А	1
	10	КЗК-10-0126002	Уплотнитель	КЗК-10-2-0126000А	6
	11	КЗК-12-0126503	Хомут	КЗК-10-2-0126000А	1
	12	КЗК-12-0126503-01	Хомут	КЗК-10-2-0126000А	1
13	КЗК-12-0126601	Штуцер	КЗК-10-2-0126000А	1	
14	КЗК-12-0126821	Топливопровод заборный	КЗК-10-2-0126000А	1	

№ рис	№ поз	Обозначение	Наименование	Куда входит	
				Обозначение	Кол. на 1 сб. ед.
255	15	КЗР 0202682	Шайба	КЗК-10-2-0126000А	4
	16	КИЛ 0138612А	Штуцер	КЗК-10-2-0126000А	1
	17	КИС 0108017	Прокладка	КИС 0108610	1
	18	КИС 0108465	Корпус	КИС 0108610	1
	19	КИС 0108467	Колпачок	КИС 0108610	1
	20	КИС 0108683	Набивка	КИС 0108610	1
	21	МКС 0108612	Штуцер	КЗК-10-2-0126000А	1
	22	УЭС-7-0602017	Рукав	КЗК-10-2-0126000А	2
	23		Болт М8-6ех25 – 7796	КЗК-10-2-0126000А	13
	24		Болт М8-6ех30 – 7796	КЗК-10-2-0126000А	4
	25		Болт М12-6ех35 – 7796	КЗК-10-2-0126000А	4
	26		Гайка М8-6G – 5915	КЗК-10-2-0126000А	44
	27		Гайка М10-6G – 5915	КЗК-10-2-0126000А	4
	28		Ось 6-12 b12x60 – 9650	КЗК-10-2-0126000А	4
	29		Шайба 8Т 65Г – 6402	КЗК-10-2-0126000А	12
	30		Шайба 12Т 65Г – 6402	КЗК-10-2-0126000А	4
	31		Шайба С 8.01 – 6958	КЗК-10-2-0126000А	6
	32		Шайба С.8.01 – 11371	КЗК-10-2-0126000А	34

№ рис	№ поз	Обозначение	Наименование	Куда входит	
				Обозначение	Кол. на 1 сб. ед.
255	33		Шарик 14,288-60 – 3722	КЗК-10-2-0126000А	1
	34		Шплинт 3,2x18 – 397	КЗК-10-2-0126000А	5
	35		Бак топливный КЗК-12-0126010-01	КЗК-10-2-0126000А	1
	36		Кран ВС11-О	КЗК-10-2-0126000А	1
	37		Хомут червячный TORRO 16-27/9 С7W2	КЗК-10-2-0126000А	2
	38		Фильтр грубой очистки топлива 204А-1115010	КЗК-10-2-0126000А	1

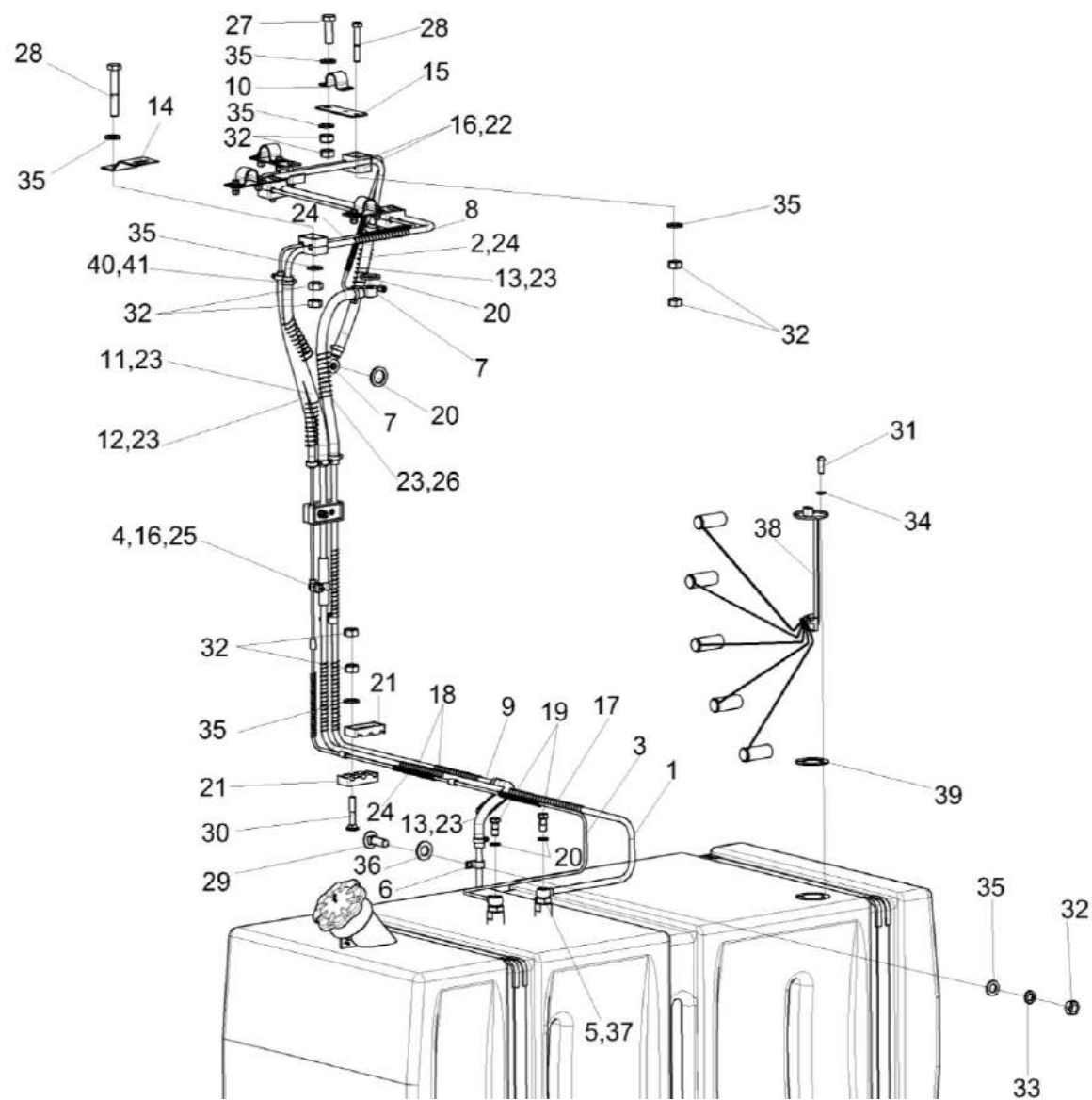


Рисунок 256 – Установка бака топливного КЗК-10-2-0126000А (лист 2)

№ рис	№ поз	Обозначение	Наименование	Куда входит	
				Обозначение	Кол. на 1 сб. ед.
<b>УСТАНОВКА БАКА ТОПЛИВНОГО КЗК-10-2-0126000А (лист 2) (рисунок 256)</b>					
<b>256</b>	1-41	КЗК-10-2-0126000А	Установка бака топливного	КЗК-10-3-0100000	1
	1	КЗК-10-2-0126140	Топливопровод сливной	КЗК-10-2-0126000А	1
	2	КЗК-10-2-0126150	Топливопровод сливной	КЗК-10-2-0126000А	1
	3	КЗК-10-2-0126160	Топливопровод сливной	КЗК-10-2-0126000А	1
	4	А 23.02.160	Хомут стяжной	КЗК-10-2-0126000А	1
	5	КЗК-12-0126400	Трубка	КЗК-10-2-0126000А	2
	6	КЗР 0700800-05	Хомут	КЗК-10-2-0126000А	3
	7	УЭС 0500200	Штуцер	КЗК-10-2-0126000А	2
	8	КЗК-10-2-0126808	Топливопровод заборный	КЗК-10-2-0126000А	1
	9	КЗК-10-2-0126812	Топливопровод заборный	КЗК-10-2-0126000А	1
	10	КВС-2-0150427	Хомут	КЗК-10-2-0126000А	4
	11	КГС 0116007	Рукав	КЗК-10-2-0126000А	1
	12	КЗК-10-0126001	Рукав Рукав 12х20-1,6 - 10362 L=(500±10) мм	КЗК-10-2-0126000А	1
	13	КЗК-12-0126005	Рукав Рукав 6х14-1,6 – 10362 L=(500±5) мм Рукав 12х20-1,6 – 10362 L=(340±5) мм	КЗК-10-2-0126000А	2
	14	КЗК-12-0126437	Кронштейн	КЗК-10-2-0126000А	1
	15	КЗК-12-0126438	Кронштейн	КЗК-10-2-0126000А	4
16	КЗР 0600009	Прокладка	КЗК-10-2-0126000А	10	

№ рис	№ поз	Обозначение	Наименование	Куда входит	
				Обозначение	Кол. на 1 сб. ед.
256	17	КИЛ 0123601	Оплетка	КЗК-10-2-0126000А	1
	18	КИЛ 0123601-01	Оплетка	КЗК-10-2-0126000А	6
	19	КИС 0118623А	Болт специальный	КЗК-10-2-0126000А	2
	20	УЭС 0500003-01	Шайба	КЗК-10-2-0126000А	8
	21	УЭС 0602009А	Брус	КЗК-10-2-0126000А	8
	22	УЭС 0602012А	Брус	КЗК-10-2-0126000А	10
	23	УЭС-6-0400619	Оплетка	КЗК-10-2-0126000А	5
	24	УЭС-6-0400622-01	Оплетка	КЗК-10-2-0126000А	5
	25	УЭС-7-0602017	Рукав	КЗК-10-2-0126000А	2
	26	УЭС-15-0500005	Рукав Рукав 12x20-1,6 – 10362 L=(350±5) мм	КЗК-10-2-0126000А	1
	27		Болт М8-6x25 – 7796	КЗК-10-2-0126000А	13
	28		Болт М8-6x50 – 7796	КЗК-10-2-0126000А	5
	29		Болт М8-6x25 – 7802	КЗК-10-2-0126000А	3
	30		Болт М8-6x45 – 7802	КЗК-10-2-0126000А	4
	31		Винт В.М5-6x14 – 17473	КЗК-10-2-0126000А	5
	32		Гайка М8-6G – 5915	КЗК-10-2-0126000А	44
	33		Шайба 8Т 65Г – 6402	КЗК-10-2-0126000А	12
34		Шайба С.5.01 – 11371	КЗК-10-2-0126000А	5	



№ рис	№ поз	Обозначение	Наименование	Куда входит	
				Обозначение	Кол. на 1 сб. ед.
256	35		Шайба С.8.01 – 11371	КЗК-10-2-0126000А	34
	36		Шайба С.10.01 – 11371	КЗК-10-2-0126000А	4
	37		Прокладка 24 АД0 – 23358	КЗК-10-2-0126000А	2
	38		Датчик ДУМП-03	КЗК-10-2-0126000А	1
	39		Прокладка 200-3806026	КЗК-10-2-0126000А	1
	40		Хомут червячный TORRO 12-22/9 С7W1	КЗК-10-2-0126000А	12
	41		Лента стяжная 2-0160981-2	КЗК-10-2-0126000А	4

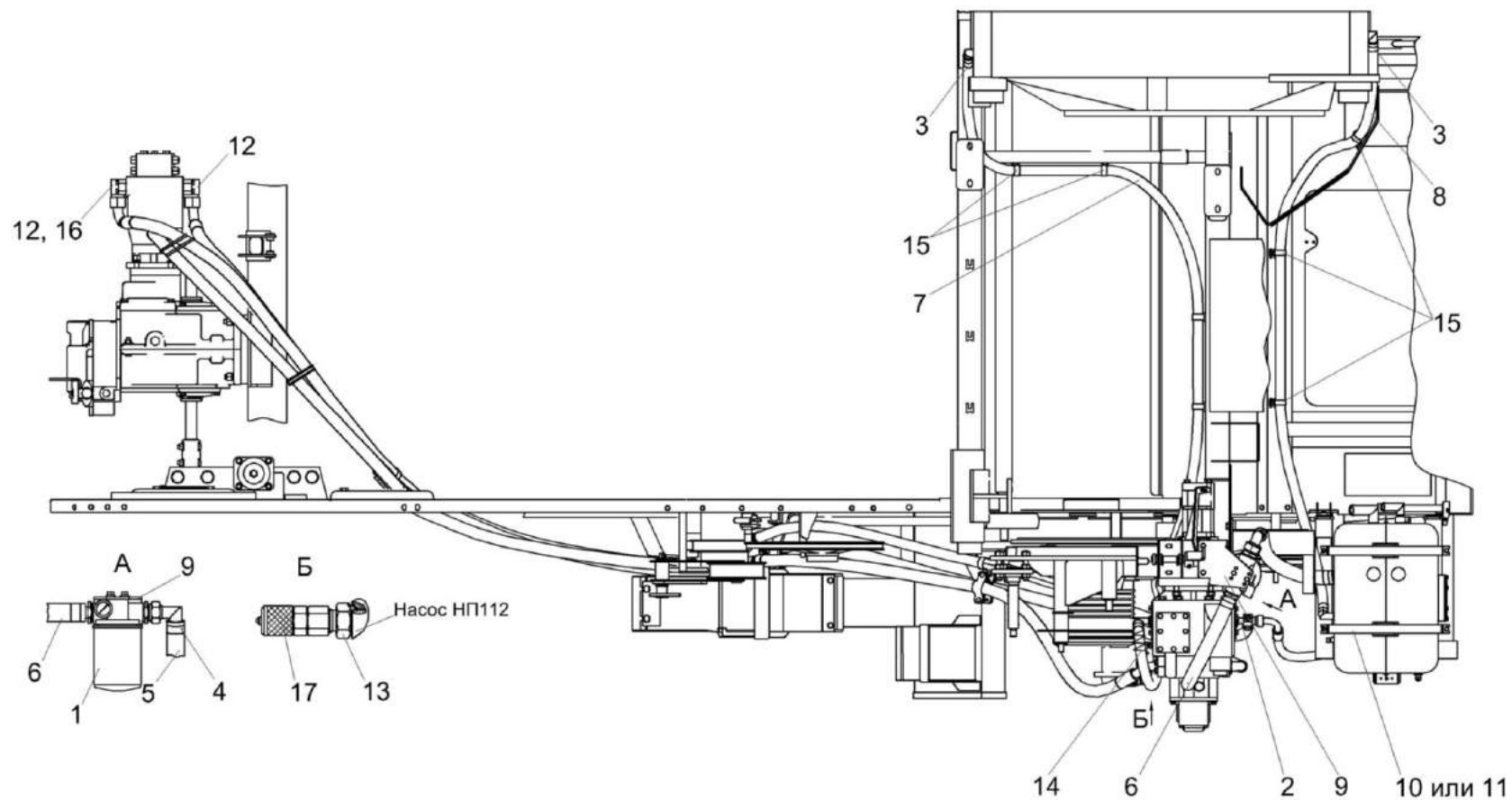


Рисунок 257 – Гидросистема привода ходовой части КЗК-10-1-0601000Б (лист 1)

№ рис	№ поз	Обозначение	Наименование	Куда входит	
				Обозначение	Кол. на 1 сб. ед.
<b>ГИДРОСИСТЕМА ПРИВОДА ХОДОВОЙ ЧАСТИ КЗК-10-1-0601000Б (лист 1) (рисунок 257)</b>					
<b>257</b>	1-17	КЗК-10-1-0601000Б	Гидросистема привода ходовой части	КЗК-10-3-0100000	1
	1	КЗК-12-0601070	Фильтр всасывающий	КЗК-10-1-0601000Б	1
	2	КЗК-12-0601330	Крестовина	КЗК-10-1-0601000Б	1
	3	А 23.02.160	Хомут стяжной	КЗК-10-1-0601000Б	7
	4	А 23.02.170	Хомут стяжной	КЗК-10-1-0601000Б	4
	5	РНД 0320022-37	Рукав всасывающий 17 G-20 (SAE 100 R4) DN32 L=(640±5) мм	КЗК-10-1-0601000Б	1
	6	РНД 0320022-29	Рукав всасывающий 17 G-20 (SAE 100 R4) DN32 L=(480±3) мм	КЗК-10-1-0601000Б	1
	7	РНД 0200012-133	Рукав 20x29-1,6 – 10362 L=(3800±10) мм	КЗК-10-1-0601000Б	1
	8	РНД 0200012-115	Рукав 20x29-1,6 – 10362 L=(2500±10) мм	КЗК-10-1-0601000Б	1
	9	КЗК-10-1-0601406	Кронштейн	КЗК-10-1-0601000Б	1
	10	КЗК-12-0601501	Хомут	КЗК-10-1-0601000Б	2
	11	КЗК-12-0601501-01	Хомут	КЗК-10-1-0601000Б	2
	12	КЗК-12-0601609	Фланец	КЗК-10-1-0601000Б	2
	13	КГС 0108607	Штуцер	КЗК-10-1-0601000Б	1
	14	УЭС 0602662-03	Оплетка	КЗК-10-1-0601000Б	2

№ рис	№ поз	Обозначение	Наименование	Куда входит	
				Обозначение	Кол. на 1 сб. ед.
257	15	УЭС-7-0601502	Прижим	КЗК-10-1-0601000Б	12
	16		Кольцо уплотнительное ГСТ 90.00.003	КЗК-10-1-0601000Б	4
	17		Соединение резьбовое с колпачком AB20-11/BO8L	КЗК-10-1-0601000Б	1

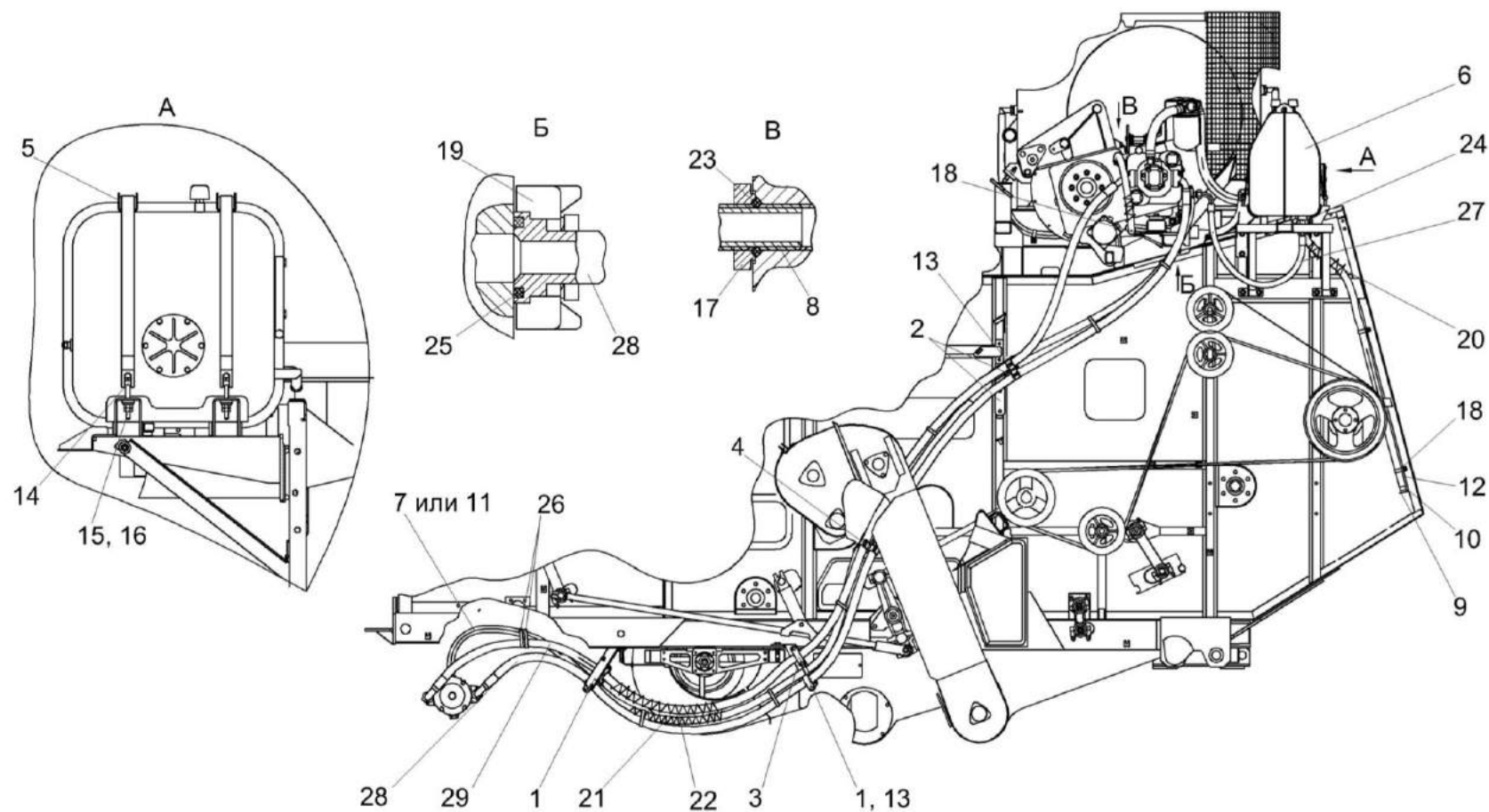


Рисунок 258 – Гидросистема привода ходовой части КЗК-10-1-0601000Б (лист 2)

№ рис	№ поз	Обозначение	Наименование	Куда входит	
				Обозначение	Кол. на 1 сб. ед.
<b>ГИДРОСИСТЕМА ПРИВОДА ХОДОВОЙ ЧАСТИ КЗК-10-1-0601000Б (лист 2) (рисунок 258)</b>					
<b>258</b>	1-29	КЗК-10-1-0601000Б	Гидросистема привода ходовой части	КЗК-10-3-0100000	1
	1	КЗК-12-0601130	Кронштейн	КЗК-10-1-0601000Б	1
	2	КЗК-12-0601160	Кронштейн	КЗК-10-1-0601000Б	1
	3	КЗК-12-0601250	Кронштейн	КЗК-10-1-0601000Б	1
	4	КЗК-12-0601260	Кронштейн	КЗК-10-1-0601000Б	1
	5	КЗК-12-0601360	Кронштейн	КЗК-10-1-0601000Б	2
	6	КЗК-12-0601410	Бак масляный	КЗК-10-1-0601000Б	1
	7	КЗК-12-0601600-03	Рукав сборный	КЗК-10-1-0601000Б	1
	8	УЭС 0601060А	Угольник ввертный	КЗК-10-1-0601000Б	1
	9	УЭС 0400130	Пробка	КЗК-10-1-0601000Б	1
	10	УЭС 0400590	Хомут стяжной	КЗК-10-1-0601000Б	1
	11	РНД 0200012-153	Рукав Рукав 20x29-1,6 – 10362 L=(5800±20) мм	КЗК-10-1-0601000Б	1
	12	РНД 0200012-83	Рукав Рукав 20x29-1,6 – 10362 L=(1560±10) мм	КЗК-10-1-0601000Б	1
	13	КЗК-12-0601408	Прижим	КЗК-10-1-0601000Б	8
	14	КЗК-12-0601632	Сухарь	КЗК-10-1-0601000Б	4
	15	КЗК 0126605	Болт	КЗК-10-1-0601000Б	4

№ рис	№ поз	Обозначение	Наименование	Куда входит	
				Обозначение	Кол. на 1 сб. ед.
258	16	КЗК 0126606	Шайба сферическая	КЗК-10-1-0601000Б	4
	17	КИЛ 0108602	Контргайка	КЗК-10-1-0601000Б	1
	18	УЭС-7-0601502	Прижим	КЗК-10-1-0601000Б	12
	19	УЭС-7-0601614	Полуфланец	КЗК-10-1-0601000Б	4
	20	ОПЛ 0600016-04	Оплетка Лента спиральная черная20x16x20 L=(300±10) мм	КЗК-10-1-0601000Б	1
	21	ОПЛ 0600016-06	Оплетка Лента спиральная черная20x16x20 L=(400±10) мм	КЗК-10-1-0601000Б	1
	22	ОПЛ 0600027-06	Оплетка Лента спиральная черная32x27x30 L=(400±10) мм	КЗК-10-1-0601000Б	1
	23		Кольцо 019-023-25-2-2 - 18829/9833	КЗК-10-1-0601000Б	1
	24		Гидроклапан обратный 2КО20/ЗТВЛГ2-000	КЗК-10-1-0601000Б	1
	25		Кольцо уплотнительное ГСТ 90.00.003	КЗК-10-1-0601000Б	4
	26		Лента стяжная 2-0160981-2	КЗК-10-1-0601000Б	12
	27		Рукав высокого давления РВД 20-1SC-M30x2-24°-1050-0°-90°	КЗК-10-1-0601000Б	1
	28		Рукав высокого давления РВД 25-4SH- SAEj518-M42x2-24°-5900-90°-90°/90°	КЗК-10-1-0601000Б	1
29		Рукав высокого давления РВД 25-4SH- SAEj518-M42x2-24°-5900-45°-90°/270°	КЗК-10-1-0601000Б	1	

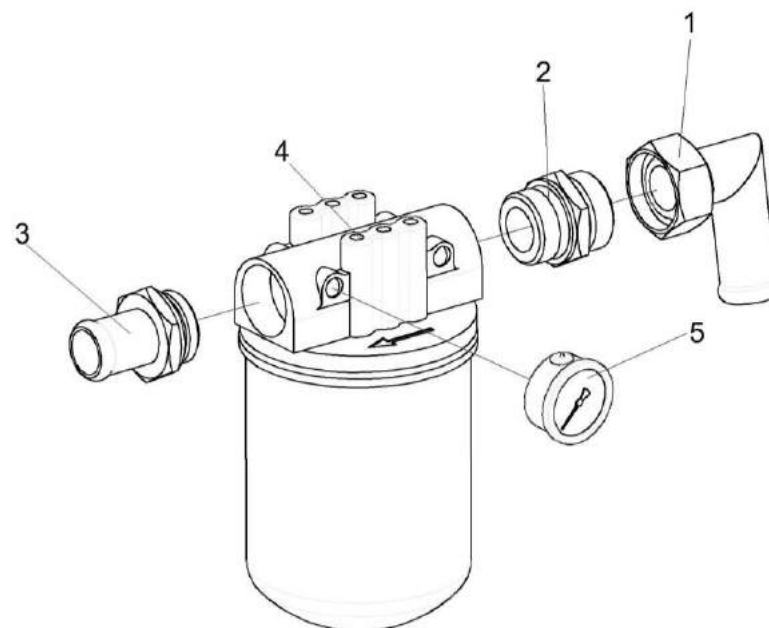


Рисунок 259 – Фильтр всасывающий КЗК-12-0601070

№ рис	№ поз	Обозначение	Наименование	Куда входит	
				Обозначение	Кол. на 1 сб. ед.

**ФИЛЬТР ВСАСЫВАЮЩИЙ КЗК-12-0601070 (рисунок 259)**

<b>259</b>	1-5	КЗК-12-0601070	Фильтр всасывающий	КЗК-10-1-0601000Б	1
	1	МКС 0108140	Угольник	КЗК-12-0601070	1
	2	ГШТ 6114240-08	Штуцер	КЗК-12-0601070	1
	3	ГШТ 6114000-01	Штуцер	КЗК-12-0601070	1
	4		Фильтр всасывающий AMF 301ECD1SB606X	КЗК-12-0601070	1
	5		Вакуумметр 10	КЗК-12-0601070	1



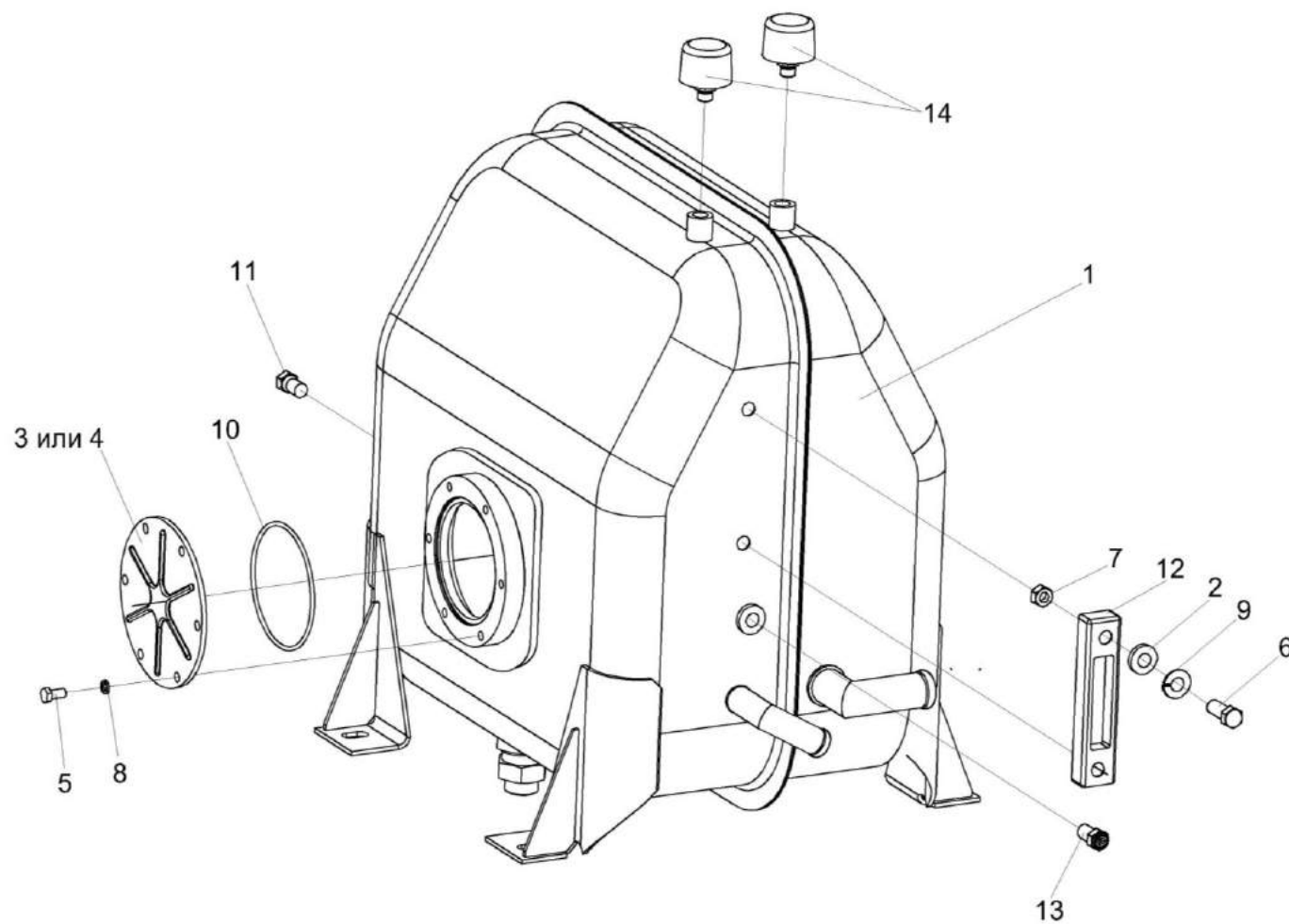


Рисунок 260 – Бак масляный КЗК-12-0601410

№ рис	№ поз	Обозначение	Наименование	Куда входит	
				Обозначение	Кол. на 1 сб. ед.
<b>БАК МАСЛЯНЫЙ КЗК-12-0601410 (рисунок 260)</b>					
<b>260</b>	1-14	КЗК-12-0601410	Бак масляный	КЗК-12-0601000Б	1
	1	КЗК-12-0601420	Бак масляный	КЗК-12-0601410	1
	2	КЗК 0601014	Прокладка	КЗК-12-0601420	2
	3	УЭС 0601019	Фланец	КЗК-12-0601420	1
	4	УЭС 0601102	Фланец	КЗК-12-0601420	1
	5		Болт М8-6х16 – 7796	КЗК-12-0601420	6
	6		Болт М12-6х20 – 7796	КЗК-12-0601420	2
	7		Гайка М12-6G – 5915	КЗК-12-0601420	2
	8		Шайба 8Т 65Г – 6402	КЗК-12-0601420	6
	9		Шайба С.12.01 - 11371	КЗК-12-0601420	2
	10		Кольцо 112-118-36-2-2 – 11829/9833	КЗК-12-0601410 КЗК-12-0601420	1 1
	11		Датчик аварийной температуры жидкости ДАТЖ-04	КЗК-12-0601410	1
	12		Указатель уровня масла FSA-127-1.X/-/12	КЗК-12-0601410	1
	13		Датчик–гидросигнализатор ДГС-М-00-24-01-К ЦИКС.407722.001	КЗК-12-0601410	1
14		Фильтр воздушный гидравлический ФВГ50-1/4-01	КЗК-12-0601410	2	

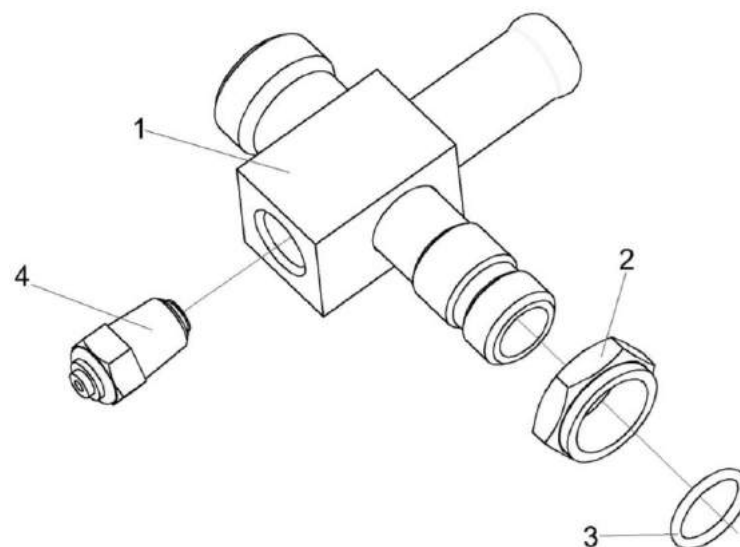


Рисунок 261 – Крестовина КЗК-12-601330

№ рис	№ поз	Обозначение	Наименование	Куда входит	
				Обозначение	Кол. на 1 сб. ед.
<b>КРЕСТОВИНА КЗК-12-0601330 (рисунок 261)</b>					
<b>261</b>	1-4	КЗК-12-0601330	Крестовина	КЗК-10-1-0601000Б	1
	1	КЗК-12-0601340	Крестовина	КЗК-12-0601330	1
	2	КИЛ 0108602	Контргайка	КЗК-12-0601330	1
	3		Кольцо 019-023-25-2-2 – 18829/9833	КЗК-12-0601330	1
	4		Датчик ДУТЖ-01	КЗК-12-0601330	1

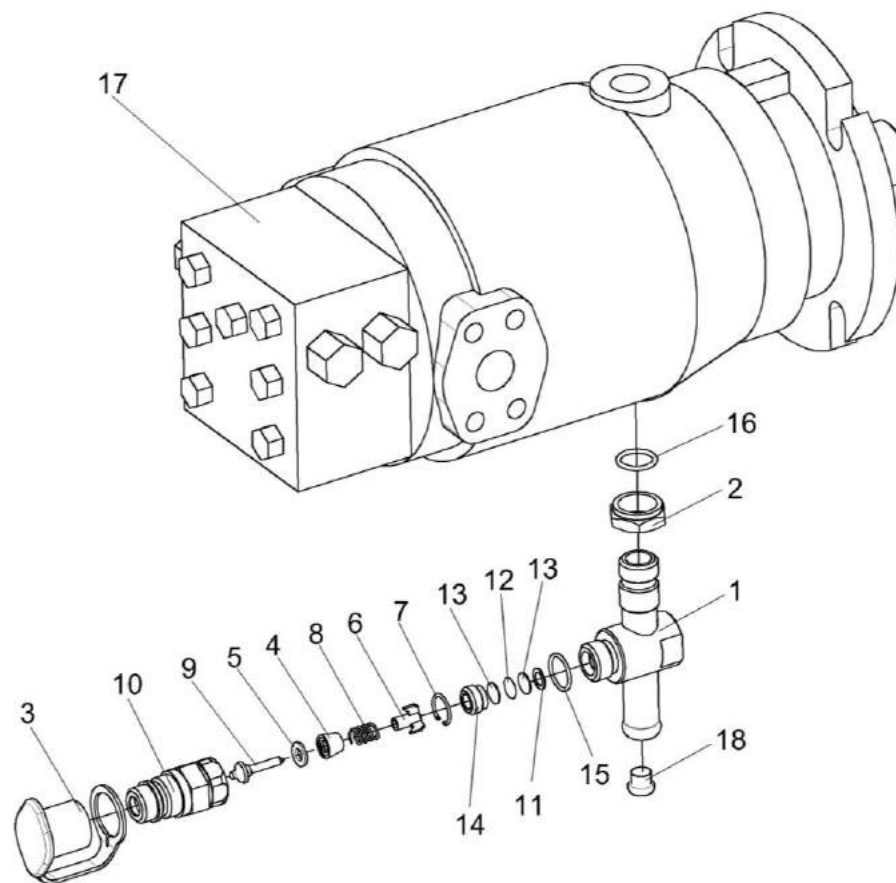


Рисунок 262 – Гидромотор КЗК-12-0601500-01

№ рис	№ поз	Обозначение	Наименование	Куда входит	
				Обозначение	Кол. на 1 сб. ед.
<b>ГИДРОМОТОР КЗК-12-0601500-01 (рисунок 262)</b>					
<b>262</b>	1-18	КЗК-12-0601500-01	Гидромотор	КЗК-10-3-0100000	1
	1,3-14	КЗК-12-0601560	Тройник	КЗК-12-0601500-01	1
	3-10	МС 12-3-020	Полумуфта внутренняя	КЗК-12-0601560	1
	11-15	УЭС-7-0603060	Фильтровставка	КЗК-12-0601560	1
	1	КЗК-12-0601570	Тройник	КЗК-12-0601560	1
	2	КИЛ 0108602	Контргайка	КЗК-12-0601500-01	1
	3	МС 12-3-001	Заглушка наружная	МС 12-3-020	1
	4	МС 12-3-002	Прижим	МС 12-3-020	1
	5	МС 12-3-003	Кольцо	МС 12-3-020	1
	6	МС 12-3-005	Втулка направляющая	МС 12-3-020	1
	7	МС 12-3-601	Кольцо запорное	МС 12-3-020	1
	8	МС 12-3-602	Пружина	МС 12-3-020	1
	9	МС 12-3-607	Клапан	МС 12-3-020	1
10	МС 12-3-608	Корпус	МС 12-3-020	1	
11	УЭС-7-0602422	Шайба	УЭС-7-0603060	1	
12	УЭС-7-0602423	Фильтроэлемент	УЭС-7-0603060	1	
13	УЭС-7-0602424	Сетка защитная	УЭС-7-0603060	2	

№ рис	№ поз	Обозначение	Наименование	Куда входит	
				Обозначение	Кол. на 1 сб. ед.
262	14	УЭС-7-0602662	Пробка	УЭС-7-0603060	1
	15		Кольцо 019-022-19-2-2 – 18829/9833	КЗК-12-0601560	1
	16		Кольцо 019-023-25-2-2 – 18829/9833	КЗК-12-0601500-01	1
	17		Гидромотор аксиально-поршневой нерегулируемый MFH112/1D11A1C42 N	КЗК-12-0601500-01	1
	18	ЗРГ 0600001-03	Заглушка	КЗК-12-0601500-01	1

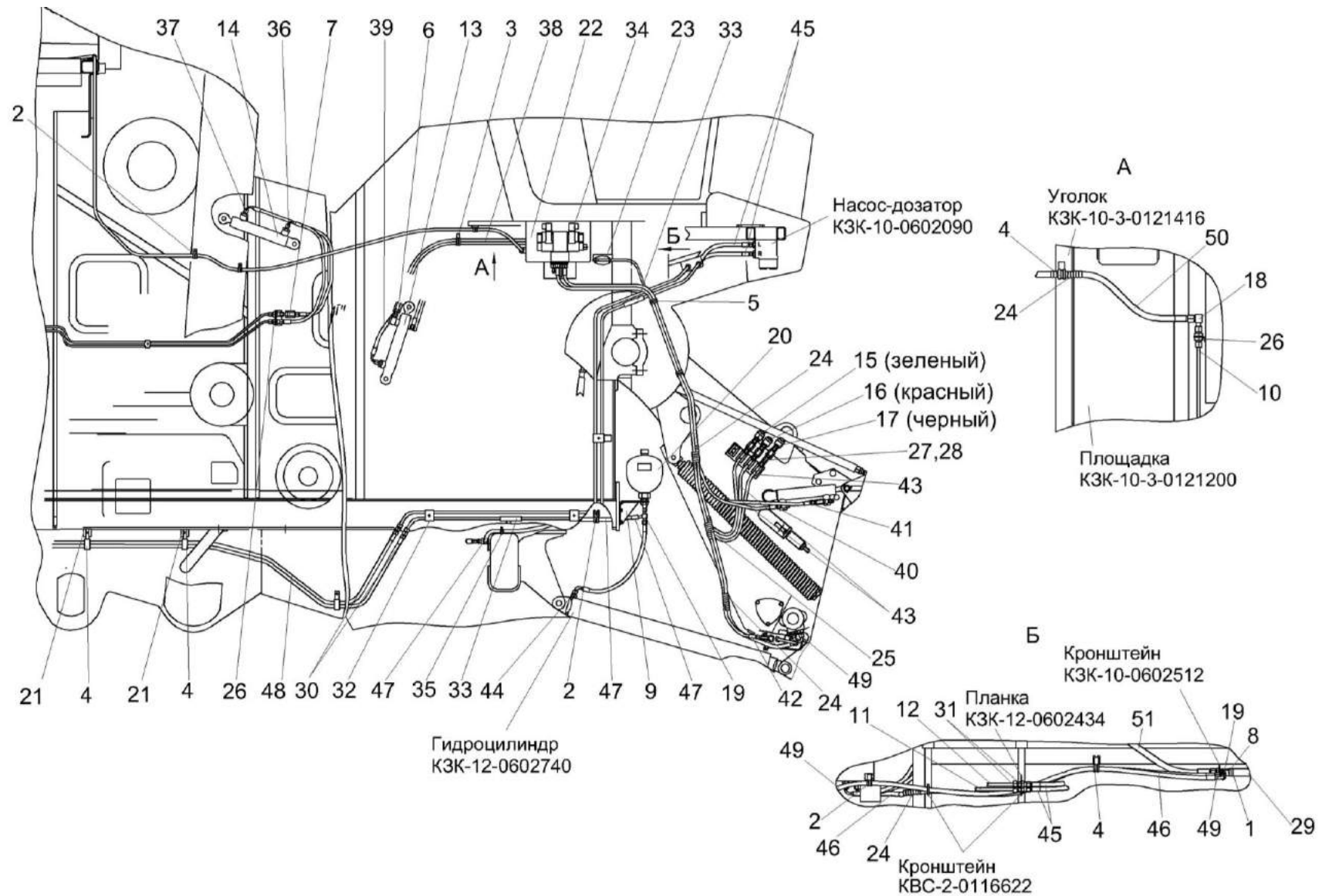


Рисунок 263 – Гидросистема рулевого управления и силовых гидроцилиндров КЗК-10-3-0602000 (лист 1)

№ рис	№ поз	Обозначение	Наименование	Куда входит	
				Обозначение	Кол. на 1 сб. ед.
<b>ГИДРОСИСТЕМА РУЛЕВОГО УПРАВЛЕНИЯ И СИЛОВЫХ ГИДРОЦИЛИНДРОВ КЗК-10-3-0602000 (лист 1) (рисунок 263)</b>					
<b>263</b>	1-51	КЗК-10-3-0602000	Гидросистема рулевого управления силовых гидроцилиндров	КЗК-10-3-0100000	1
	1	А 23.02.160	Хомут стяжной	КЗК-10-3-0602000	4
	2	КГС 0115770-01	Хомут	КЗК-10-3-0602000	5
	3	КГС 0115770-03	Хомут	КЗК-10-3-0602000	2
	4	КГС 0115770-04	Хомут	КЗК-10-3-0602000	11
	5	КГС 0115770-05	Хомут	КЗК-10-3-0602000	2
	6	КЗК 0602520А	Дроссель с обратным клапаном	КЗК-10-3-0602000	2
	7	КЗК 0602520А-01	Дроссель с обратным клапаном	КЗК-10-3-0602000	2
	8	КЗК 0602540	Тройник	КЗК-10-3-0602000	1
	9	КЗК-10-0101210	Кронштейн	КЗК-10-3-0602000	1
	10	КЗК-10-0602290	Трубопровод	КЗК-10-3-0602000	1
	11	КЗК-10-0602630	Трубопровод	КЗК-10-3-0602000	1
	12	КЗК-10-0602640	Трубопровод	КЗК-10-3-0602000	1
	13	КЗК-10-1-0602510	Гидроцилиндр	КЗК-10-3-0602000	1
	14	КЗК-12-0602310	Гидроцилиндр	КЗК-10-3-0602000	2
	15	КЗК-12-0602330	Полумуфта молотилки	КЗК-10-3-0602000	1
	16	КЗК-12-0602330-01	Полумуфта молотилки	КЗК-10-3-0602000	1



№ рис	№ поз	Обозначение	Наименование	Куда входит	
				Обозначение	Кол. на 1 сб. ед.
263	17	КЗК-12-0602330-02	Полумуфта молотилки	КЗК-10-3-0602000	1
	18	ППК 0118070	Угольник	КЗК-10-3-0602000	1
	19	УЭС-7-0602140	Тройник	КЗК-10-3-0602000	2
	20	УЭС-7-0602470	Пневмогидроаккумулятор	КЗК-10-3-0602000	1
	21	КЗК 0602507	Кронштейн	КЗК-10-3-0602000	2
	22	КЗК-10-0602417	Щиток	КЗК-10-3-0602000	1
	23	КЗК-12-0602418	Кронштейн	КЗК-10-3-0602000	1
	24	ОПЛ 0600016-02	Лента спиральная черная20x16x20 L=(200±10) мм	КЗК-10-3-0602000	6
	25	ОПЛ 0600016-06	Лента спиральная черная20x16x20 L=(400±10) мм	КЗК-10-3-0602000	2
	26	ПКК 0113629А	Штуцер проходной	КЗК-10-3-0602000	7
	27	ПКК 0113632-03	Ниппель	КЗК-10-3-0602000	2
	28	ПКК 0113634А	Штуцер	КЗК-10-3-0602000	4
	29	РНД 0180012-114	Рукав 18x27-1,6 – 10362 L=(2450±10) мм	КЗК-10-3-0602000	1
	30	УЭС 0602624	Штуцер	КЗК-10-3-0602000	2
	31	УЭС 0602624-02	Штуцер	КЗК-10-3-0602000	2
32	УЭС 0602012А	Брус	КЗК-10-3-0602000	6	
33	УЭС-7-0602017	Рукав	КЗК-10-3-0602000	2	

№ рис	№ поз	Обозначение	Наименование	Куда входит	
				Обозначение	Кол. на 1 сб. ед.
263	34		Гидроблок GB3-01-KZK12-24V-5K-BY11	КЗК-10-3-0602000	1
	35		Лента стяжная зубчатая	КЗК-10-3-0602000	18
	36		Рукав высокого давления РВД 6-1SN-M16x1,5-60°-800-0°-90°	КЗК-10-3-0602000	1
	37		Рукав высокого давления РВД 6-1SN-M16x1,5-60°-850-0°-90°	КЗК-10-3-0602000	1
	38		Рукав высокого давления РВД 6-1SN-M16x1,5-60°-1160-0°-90°	КЗК-10-3-0602000	1
	39		Рукав высокого давления РВД 6-1SN-M16x1,5-60°-1400-90°- 90°/180°	КЗК-10-3-0602000	1
	40		Рукав высокого давления РВД 6-1SN-M16x1,5-60°-2100	КЗК-10-3-0602000	1
	41		Рукав высокого давления РВД 6-1SN-M16x1,5-60°-2300	КЗК-10-3-0602000	1
	42		Рукав высокого давления РВД 6-1SN-M16x1,5-60°-2500	КЗК-10-3-0602000	1
	43		Рукав высокого давления РВД 6-1SN-M16x1,5-60°-2700	КЗК-10-3-0602000	3
	44		Рукав высокого давления РВД 8-2SC-M16x1,5-60°-580-0°-90°	КЗК-10-3-0602000	1
	45		Рукав высокого давления РВД 8-2SN-M16x1,5-60°-710	КЗК-10-3-0602000	2

№ рис	№ поз	Обозначение	Наименование	Куда входит	
				Обозначение	Кол. на 1 сб. ед.
263	46		Рукав высокого давления РВД 8-2SN-M16x1,5-60°-1620-90°- 90°/270°	КЗК-10-3-0602000	1
	47		Рукав высокого давления РВД 8-2SN-M16x1,5-60°-1900-0°-90°	КЗК-10-3-0602000	2
	48		Рукав высокого давления РВД 8-2SN-M16x1,5-60°-3100	КЗК-10-3-0602000	2
	49		Рукав высокого давления РВД 8-2SN-M16x1,5-60°-3700-0°-90°	КЗК-10-3-0602000	1
	50		Рукав высокого давления РВД 8-2SN-M16x1,5-60°-6000-0°-90°	КЗК-10-3-0602000	1
	51		Рукав высокого давления РВД 12-2SN-M20x1,5-60°-800	КЗК-10-3-0602000	1

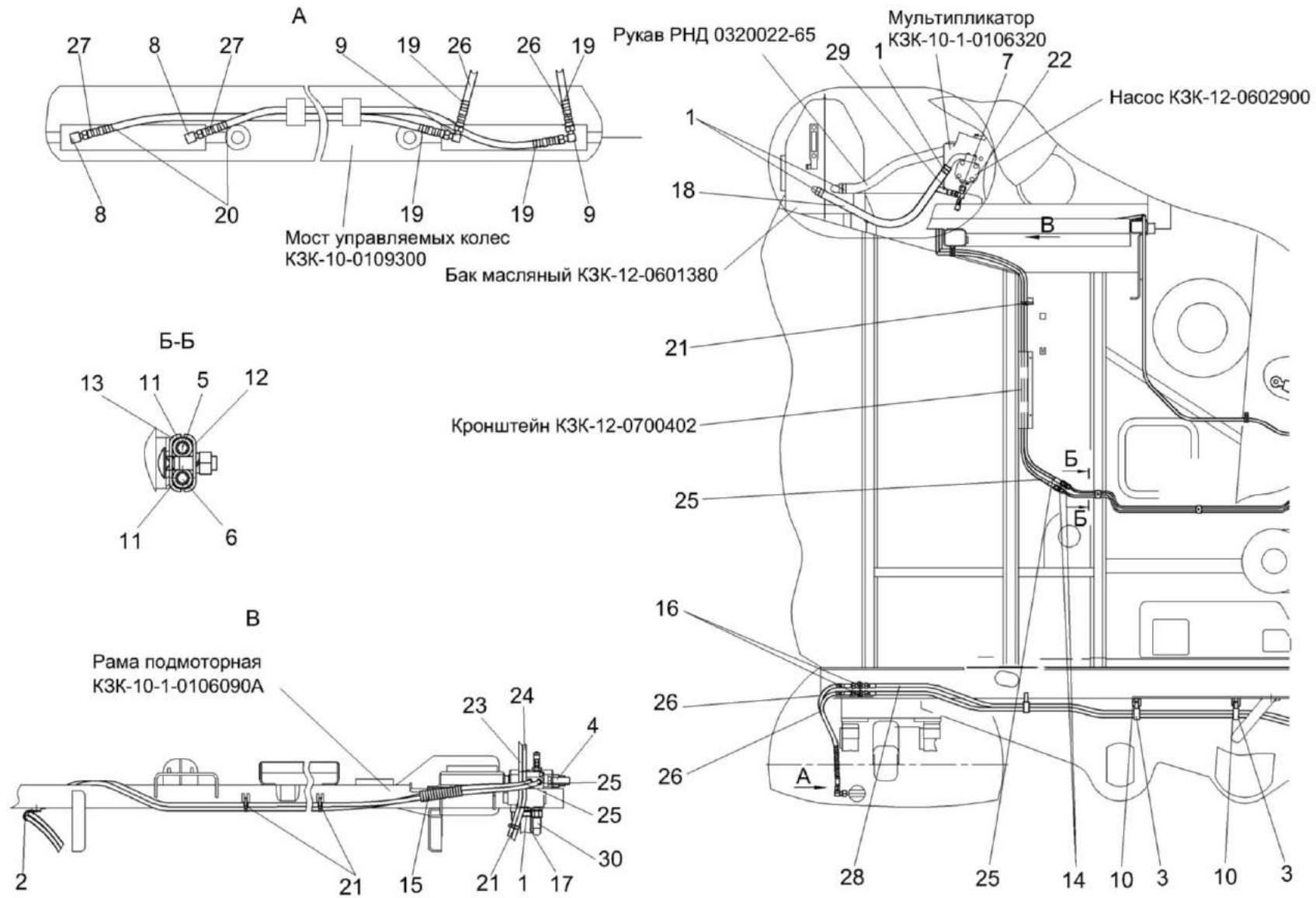


Рисунок 264 – Гидросистема рулевого управления и силовых гидроцилиндров КЗК-10-3-0602000 (лист 2)

№ рис	№ поз	Обозначение	Наименование	Куда входит	
				Обозначение	Кол. на 1 сб. ед.
<b>ГИДРОСИСТЕМА РУЛЕВОГО УПРАВЛЕНИЯ И СИЛОВЫХ ГИДРОЦИЛИНДРОВ КЗК-10-3-0602000 (лист 2) (рисунок 164)</b>					
<b>264</b>	1-30	КЗК-10-3-0602000	Гидросистема рулевого управления силовых гидроцилиндров	КЗК-10-3-0100000	1
	1	А 23.02.170	Хомут стяжной	КЗК-10-3-0602000	7
	2	КГС 0115770-03	Хомут	КЗК-10-3-0602000	2
	3	КГС 0115770-04	Хомут	КЗК-10-3-0602000	11
	4	КЗК-10-0602760-01	Гидроблок двухсекционный	КЗК-10-3-0602000	1
	5	КЗК-10-1-0602800	Трубопровод	КЗК-10-3-0602000	1
	6	КЗК-10-1-0602800-01	Трубопровод	КЗК-10-3-0602000	1
	7	КЗК-12-0602460-01	Тройник	КЗК-10-3-0602000	1
	8	УЭС 0602060	Угольник	КЗК-10-3-0602000	2
	9	УЭС-7-0602070	Тройник	КЗК-10-3-0602000	2
	10	КЗК 0602507	Кронштейн	КЗК-10-3-0602000	2
	11	КЗР 0600009	Прокладка	КЗК-10-3-0602000	17
	12	КЗР 0600501	Прижим	КЗК-10-3-0602000	13
	13	КЗР 0600501-01	Прижим	КЗК-10-3-0602000	7
	14	КЗР 1580603	Штуцер	КЗК-10-3-0602000	3
	15	ОПЛ 0600016-02	Лента спиральная черная 20x16x20 L=(200±10) мм	КЗК-10-3-0602000	6
	16	ПКК 0113646	Штуцер переборочный	КЗК-10-3-0602000	2

№ рис	№ поз	Обозначение	Наименование	Куда входит	
				Обозначение	Кол. на 1 сб. ед.
264	17	РНД 0250021-38	Рукав Б-1-25 – 5398 L=(660±5) мм	КЗК-10-3-0602000	1
	18	РНД 0250022-44	Рукав всасывающий 17 G-16 (SAE 100 R4) DN25 L=(780±5) мм	КЗК-10-3-0602000	1
	19	УЭС 0602628-01	Оплетка	КЗК-10-3-0602000	4
	20	УЭС 0602628-02	Оплетка	КЗК-10-3-0602000	2
	21		Лента стяжная зубчатая	КЗК-10-3-0602000	18
	22		Соединение резьбовое с колпачком AB20-11/BO8L	КЗК-10-3-0602000	2
	23		Рукав высокого давления РВД 6-1SN-M16x1,5-60°-1750-0°-90°	КЗК-10-3-0602000	1
	24		Рукав высокого давления РВД 6-1SN-M16x1,5-60°-1900-0°-90°	КЗК-10-3-0602000	2
	25		Рукав высокого давления РВД 6-1SN-M16x1,5-60°-4000	КЗК-10-3-0602000	2
	26		Рукав высокого давления РВД 8-2SN-M16x1,5-60°-800	КЗК-10-3-0602000	2
	27		Рукав высокого давления РВД 8-2SN-M16x1,5-60°-2000	КЗК-10-3-0602000	2
	28		Рукав высокого давления РВД 8-2SN-M16x1,5-60°-3100	КЗК-10-3-0602000	2
	29		Рукав высокого давления РВД 12-2SN-M20x1,5-60°-6700	КЗК-10-3-0602000	1
30		Рукав высокого давления РВД 16-2SN-M27x1,5-60°-630	КЗК-10-3-0602000	1	

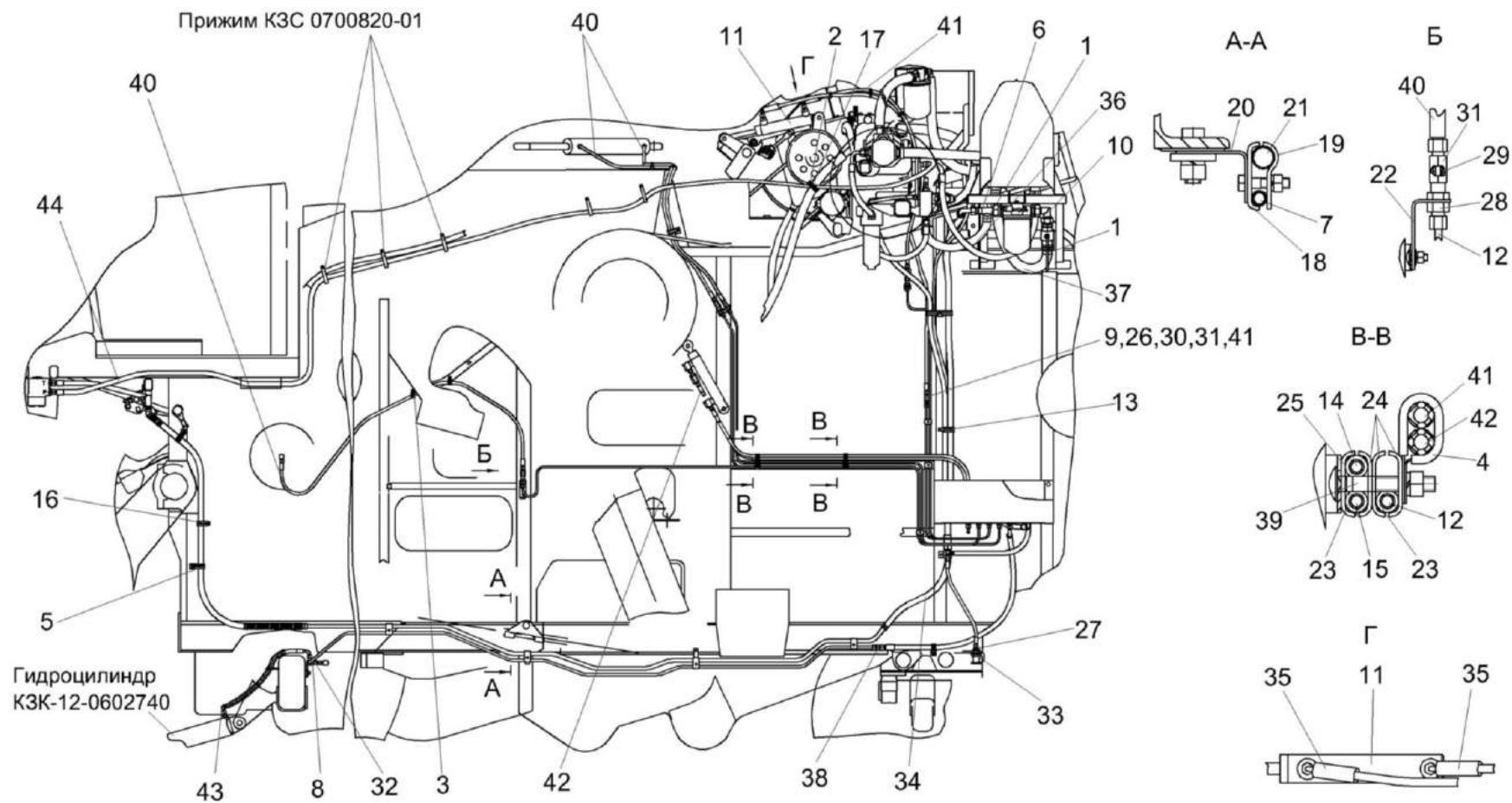


Рисунок 265 – Гидросистема рулевого управления и силовых гидроцилиндров КЗК-10-3-0602000 (лист 3)

№ рис	№ поз	Обозначение	Наименование	Куда входит	
				Обозначение	Кол. на 1 сб. ед.
<b>ГИДРОСИСТЕМА РУЛЕВОГО УПРАВЛЕНИЯ И СИЛОВЫХ ГИДРОЦИЛИНДРОВ КЗК-10-3-0602000 (лист 3) (рисунок 265)</b>					
265	1-44	КЗК-10-3-0602000	Гидросистема рулевого управления силовых гидроцилиндров	КЗК-10-3-0100000	1
	1	А 23.02.170	Хомут стяжной	КЗК-10-3-0602000	7
	2	А 23.02.180	Хомут стяжной	КЗК-10-3-0602000	1
	3	КГС 0115770	Хомут	КЗК-10-3-0602000	1
	4	КГС 0115770-02	Хомут	КЗК-10-3-0602000	5
	5	КГС 0115770-04	Хомут	КЗК-10-3-0602000	11
	6	КЗК-10-0602190	Тройник	КЗК-10-3-0602000	1
	7	КЗК-10-0602350	Трубопровод	КЗК-10-3-0602000	1
	8	КЗК-10-0602370	Крестовина	КЗК-10-3-0602000	1
	9	КЗК-10-0602710	Трубопровод	КЗК-10-3-0602000	1
	10	КЗК-12-0602200	Угольник	КЗК-10-3-0602000	1
	11	КЗК-12-0602310	Гидроцилиндр	КЗК-10-3-0602000	2
	12	КЗК-12-0602380	Трубопровод	КЗК-10-3-0602000	1
	13	КЗК-12-0602590	Хомут	КЗК-10-3-0602000	1
	14	КЗК-12-0602820	Трубопровод	КЗК-10-3-0602000	1
	15	КЗК-12-0602820-01	Трубопровод	КЗК-10-3-0602000	1
	16	КЗР 0700800-07	Хомут	КЗК-10-3-0602000	1



№ рис	№ поз	Обозначение	Наименование	Куда входит	
				Обозначение	Кол. на 1 сб. ед.
265	17	КГС 0115005-09	Уплотнение Уплотнитель ПР-067 L=(130±2) мм	КЗК-10-3-0602000	1
	18	КЗК 0602509	Прижим	КЗК-10-3-0602000	4
	19	КЗК 0602511	Прижим	КЗК-10-3-0602000	4
	20	КЗК-10-0602413	Кронштейн	КЗК-10-3-0602000	1
	21	КЗК-10-0602824	Труба	КЗК-10-3-0602000	1
	22	КЗК-12-0602435	Кронштейн	КЗК-10-3-0602000	1
	23	КЗР 0600009	Прокладка	КЗК-10-3-0602000	17
	24	КЗР 0600501	Прижим	КЗК-10-3-0602000	13
	25	КЗР 0600501-01	Прижим	КЗК-10-3-0602000	7
	26	КЗР 1580603	Штуцер	КЗК-10-3-0602000	3
	27	ПКК 0113626А	Штуцер	КЗК-10-3-0602000	1
	28	ПКК 0113629А	Штуцер проходной	КЗК-10-3-0602000	7
	29	ПКК 0113632	Ниппель	КЗК-10-3-0602000	1
	30	ПКК 0113632-02	Ниппель	КЗК-10-3-0602000	1
	31	ПКК 0113634А	Штуцер	КЗК-10-3-0602000	4
	32	ПКК 0113655	Штуцер	КЗК-10-3-0602000	1
	33	ПКК 0135665	Гайка специальная	КЗК-10-3-0602000	1
34	РНД 0180012-33	Рукав 18х27-1,6 – 10362 L=(560±5) мм	КЗК-10-3-0602000	1	

№ рис	№ поз	Обозначение	Наименование	Куда входит	
				Обозначение	Кол. на 1 сб. ед.
265	35	РНД 0200012-08	Рукав 20x29-1,6 – 10362 L=(130±3) мм	КЗК-10-3-0602000	2
	36	РНД 0250021-38	Рукав Б-1-25 – 5398 L=(660±5) мм	КЗК-10-3-0602000	1
	37	РНД 0320022-44	Рукав всасывающий 17 G-20 (SAE 100 R4) DN32 L=(780±5) мм	КЗК-10-3-0602000	1
	38	УЭС 0602624-01	Штуцер	КЗК-10-3-0602000	1
	39	УЭС 0602604	Болт	КЗК-10-3-0602000	2
	40		Рукав высокого давления РВД 6-1SN-M16x1,5-60°-1700	КЗК-10-3-0602000	3
	41		Рукав высокого давления РВД 6-1SN-M16x1,5-60°-1900-0°-90°	КЗК-10-3-0602000	2
	42		Рукав высокого давления РВД 6-1SN-M16x1,5-60°-2200-0°-90°	КЗК-10-3-0602000	1
	43		Рукав высокого давления РВД 8-2SN-M16x1,5-60°-700-90°-90°	КЗК-10-3-0602000	1
	44		Рукав высокого давления РВД 12-2SN-M20x1,5-60°-6700	КЗК-10-3-0602000	1

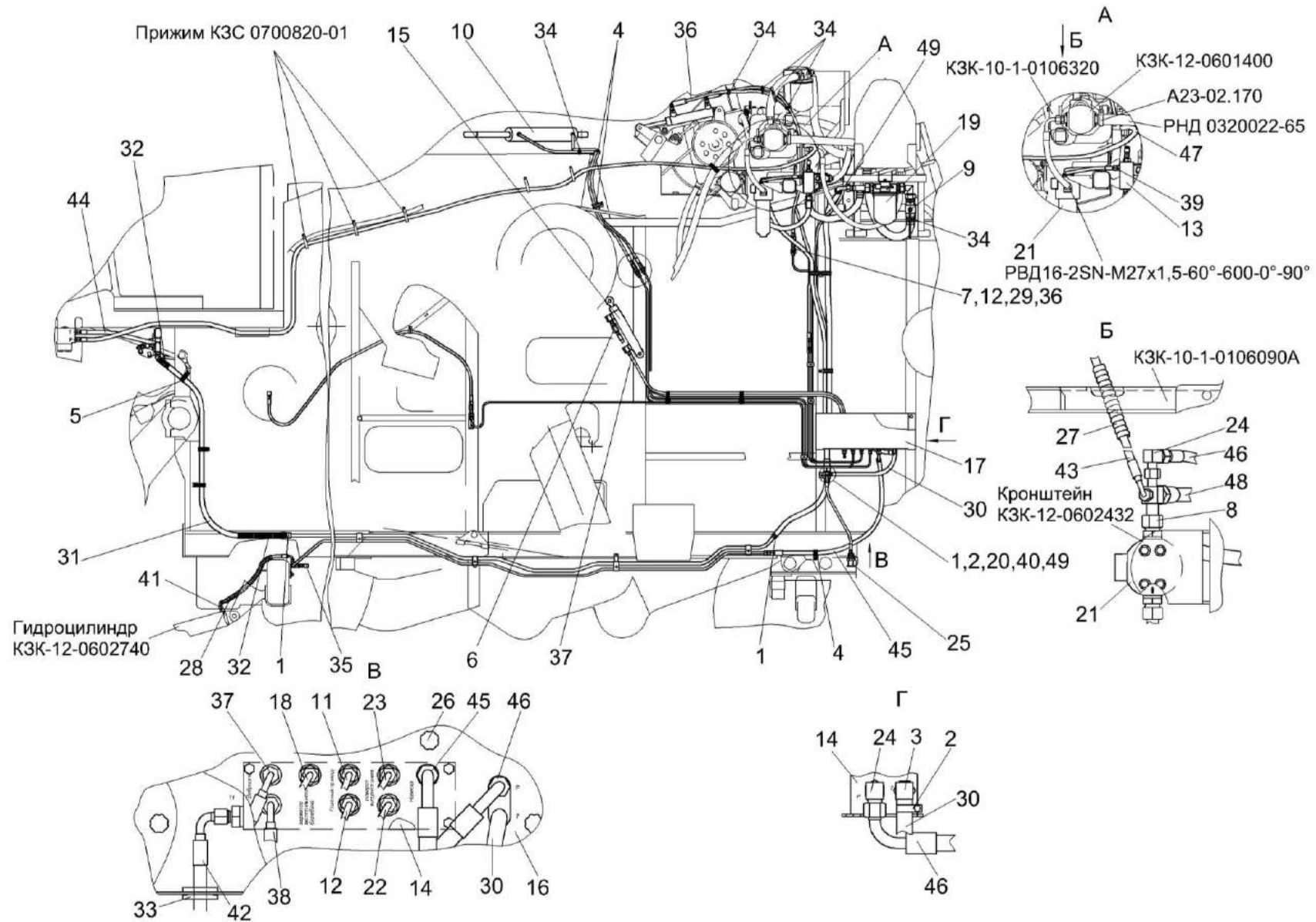


Рисунок 266 – Гидросистема рулевого управления и силовых гидроцилиндров КЗК-10-3-0602000 (лист 4)

№ рис	№ поз	Обозначение	Наименование	Куда входит	
				Обозначение	Кол. на 1 сб. ед.
<b>ГИДРОСИСТЕМА РУЛЕВОГО УПРАВЛЕНИЯ И СИЛОВЫХ ГИДРОЦИЛИНДРОВ КЗК-10-3-0602000 (лист 4) (рисунок 266)</b>					
<b>266</b>	1-49	КЗК-10-3-0602000	Гидросистема рулевого управления силовых гидроцилиндров	КЗК-10-3-0100000	1
	1	А 23.02.160	Хомут стяжной	КЗК-10-3-0602000	4
	2	А 23.02.260	Хомут стяжной	КЗК-10-3-0602000	2
	3	КВС-1-0602720	Угольник	КЗК-10-3-0602000	1
	4	КГС 0115770-02	Хомут	КЗК-10-3-0602000	5
	5	КГС 0115770-04	Хомут	КЗК-10-3-0602000	11
	6	КЗК 0602520А	Дроссель с обратным клапаном	КЗК-10-3-0602000	2
	7	КЗК 0602520А-01	Дроссель с обратным клапаном	КЗК-10-3-0602000	2
	8	КЗК-10-0602270	Крестовина	КЗК-10-3-0602000	1
	9	КЗК-10-0602380	Кран	КЗК-10-3-0602000	1
	10	КЗК-10-0602500	Гидроцилиндр	КЗК-10-3-0602000	1
	11	КЗК-10-0602710	Трубопровод	КЗК-10-3-0602000	1
	12	КЗК-10-0602720	Трубопровод	КЗК-10-3-0602000	1
	13	КЗК-10-0602760-01	Гидроблок двухсекционный	КЗК-10-3-0602000	1
	14	КЗК-10-1-0602300А	Гидроблок пятисекционный	КЗК-10-3-0602000	1
	15	КЗК-10-1-0602510-01	Гидроцилиндр	КЗК-10-3-0602000	1
	16	КЗК-10-1-0602600	Кронштейн	КЗК-10-3-0602000	1

№ рис	№ поз	Обозначение	Наименование	Куда входит	
				Обозначение	Кол. на 1 сб. ед.
266	17	КЗК-10-1-0602610	Кожух	КЗК-10-3-0602000	1
	18	КЗК-12-0602310	Гидроцилиндр	КЗК-10-3-0602000	2
	19	КЗК-12-0602400	Фильтр сливной	КЗК-10-3-0602000	1
	20	КЗК-12-0602540	Крестовина	КЗК-10-3-0602000	1
	21	КЗК-12-0602570	Фильтр напорный	КЗК-10-3-0602000	1
	22	КЗК-12-0602820	Трубопровод	КЗК-10-3-0602000	1
	23	КЗК-12-0602820-01	Трубопровод	КЗК-10-3-0602000	1
	24	КИС 0118820А	Угольник	КЗК-10-3-0602000	2
	25	МС 12-3-020-01	Полумуфта внутренняя	КЗК-10-3-0602000	1
	26	УЭС 1100050-01	Рукоятка	КЗК-10-3-0602000	3
	27	ОПЛ 0600016-06	Лента спиральная черная20x16x20 L=(400±10) мм	КЗК-10-3-0602000	2
	28	ОПЛ 0600016-10	Лента спиральная черная20x16x20 L=(700±10) мм	КЗК-10-3-0602000	1
	29	ПКК 0113629А	Штуцер проходной	КЗК-10-3-0602000	7
	30	РНД 0120012-33	Рукав 12x20-1,6 – 10362 L=(560±5) мм	КЗК-10-3-0602000	1
	31	РНД 0180012-114	Рукав 18x27-1,6 – 10362 L=(2450±10) мм	КЗК-10-3-0602000	1
	32	УЭС 0602662-07	Оплетка	КЗК-10-3-0602000	2
33		Втулка 547А-3506046	КЗК-10-3-0602000	1	

№ рис	№ поз	Обозначение	Наименование	Куда входит	
				Обозначение	Кол. на 1 сб. ед.
266	34		Лента стяжная зубчатая	КЗК-10-3-0602000	18
	35		Соединение резьбовое с колпачком АВ20-11/ВО8L	КЗК-10-3-0602000	2
	36		Рукав высокого давления РВД 6-1SN-M16x1,5-60°-1750-0°-90°	КЗК-10-3-0602000	1
	37		Рукав высокого давления РВД 6-1SN-M16x1,5-60°-1900-0°-90°	КЗК-10-3-0602000	2
	38		Рукав высокого давления РВД 6-1SN-M16x1,5-60°-2200-0°-90°	КЗК-10-3-0602000	1
	39		Рукав высокого давления РВД 6-1SN-M16x1,5-60°-4000	КЗК-10-3-0602000	2
	40		Рукав высокого давления РВД 8-2SN-M16x1,5-60°-500-0°-90°	КЗК-10-3-0602000	1
	41		Рукав высокого давления РВД 8-2SN-M16x1,5-60°-700-90°-90°	КЗК-10-3-0602000	1
	42		Рукав высокого давления РВД 8-2SN-M16x1,5-60°-1900-0°-90°	КЗК-10-3-0602000	2
	43		Рукав высокого давления РВД 8-2SN-M16x1,5-60°-6000-0°-90°	КЗК-10-3-0602000	1
	44		Рукав высокого давления РВД 12-2SN-M20x1,5-60°-800	КЗК-10-3-0602000	1
	45		Рукав высокого давления РВД 12-2SN-M20x1,5-60°-1000-0°-90°	КЗК-10-3-0602000	1

№ рис	№ поз	Обозначение	Наименование	Куда входит	
				Обозначение	Кол. на 1 сб. ед.
266	46		Рукав высокого давления РВД 12-2SN-M20x1,5-60°-1900-0°-90°	КЗК-10-3-0602000	1
	47		Рукав высокого давления РВД 12-2SN-M20x1,5-60°-6700	КЗК-10-3-0602000	1
	48		Рукав высокого давления РВД 16-2SN-M27x1,5-60°-630	КЗК-10-3-0602000	1
	49		Рукав высокого давления РВД 20-1SN-M30x2-24°-2000-0°-90°	КЗК-10-3-0602000	1

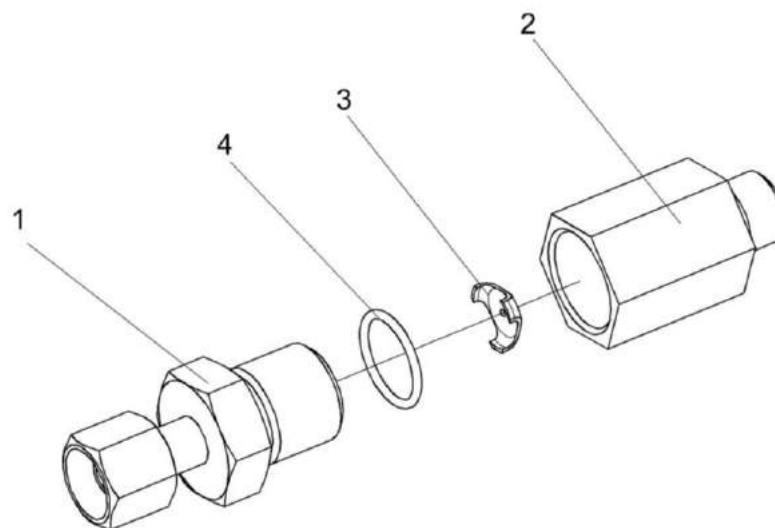


Рисунок 267 – Дроссель с обратным клапаном КЗК 0602520А и КЗК 0602520А-01

№ рис	№ поз	Обозначение	Наименование	Куда входит	
				Обозначение	Кол. на 1 сб. ед.
<b>ДРОССЕЛЬ С ОБРАТНЫМ КЛАПАНОМ КЗК 0602520А И КЗК 0602520А-01 (рисунок 267)</b>					
267	1-4	КЗК 0602520А	Дроссель с обратным клапаном	КЗК-10-3-0602000	1
	1-4	КЗК 0602520А-01	Дроссель с обратным клапаном	КЗК-10-3-0602000	1
	1	КЗК 0602830	Переходник	КЗК 0602520А КЗК 0602520А-01	1 1
	2	КЗК 0602677	Корпус	КЗК 0602520А КЗК 0602520А-01	1 1
	3	УЭМ 2185401-01	Шайба дроссельная	КЗК 0602520А КЗК 0602520А-01	1 1
	4		Кольцо 019-022-19-2-2 – 18829/9833	КЗК 0602520А КЗК 0602520А-01	1 1



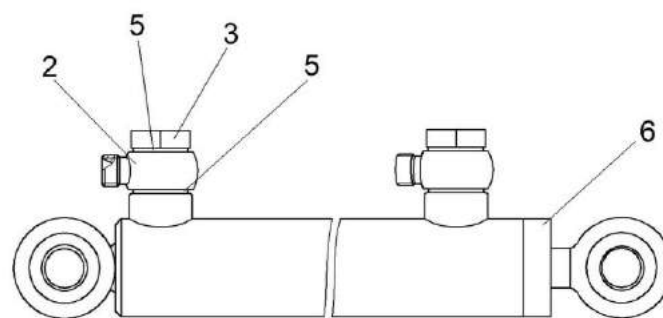
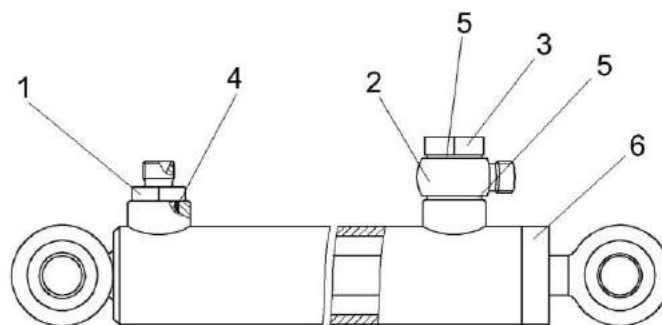


Рисунок 268 – Гидроцилиндр КЗК-10-1-0602510 и КЗК-10-1-0602510-01

№ рис	№ поз	Обозначение	Наименование	Куда входит	
				Обозначение	Кол. на 1 сб. ед.
<b>ГИДРОЦИЛИНДР КЗК-10-1-0602510 И КЗК-10-1-0602510-01 (рисунок 268)</b>					
<b>268</b>	1-6	КЗК-10-1-0602510	Гидроцилиндр	КЗК-10-3-0602000	1
	2,3,5,6	КЗК-10-1-0602510-01	Гидроцилиндр	КЗК-10-3-0602000	1
	1	МКС 0118641	Штуцер ввертный	КЗК-10-1-0602510	1
	2	ПКК 0113602	Угольник поворотный	КЗК-10-1-0602510	1
				КЗК-10-1-0602510-01	2
	3	ПКК 0113637	Болт поворотного угольника	КЗК-10-1-0602510	1
				КЗК-10-1-0602510-01	2
	4		Кольцо 017-021-25-2-2 – 18829/9833	КЗК-10-1-0602510	1
	5		Прокладка 20 М1 – 23358	КЗК-10-1-0602510	2
				КЗК-10-1-0602510-01	4
	6		Гидроцилиндр ВНС 40.20.160	КЗК-10-1-0602510	1
				КЗК-10-1-0602510-01	1

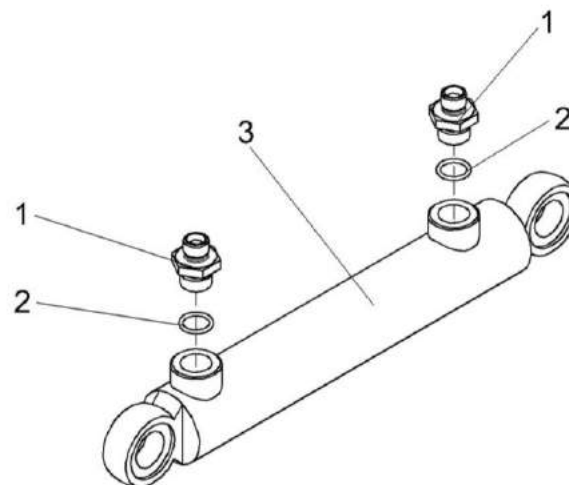


Рисунок 269 – Гидроцилиндр КЗК-12-0602310

№ рис	№ поз	Обозначение	Наименование	Куда входит	
				Обозначение	Кол. на 1 сб. ед.
<b>ГИДРОЦИЛИНДР КЗК-12-0602310 (рисунок 269)</b>					
<b>269</b>	1-3	КЗК-12-0602310	Гидроцилиндр	КЗК-10-3-0602000	2
	1	МКС 0118641	Штуцер ввертный	КЗК-12-0602310	2
	2		Кольцо 017-021-25-2-2 – 18829/9833	КЗК-12-0602310	2
	3		Гидроцилиндр ВСН-40.20.160	КЗК-12-0602310	1

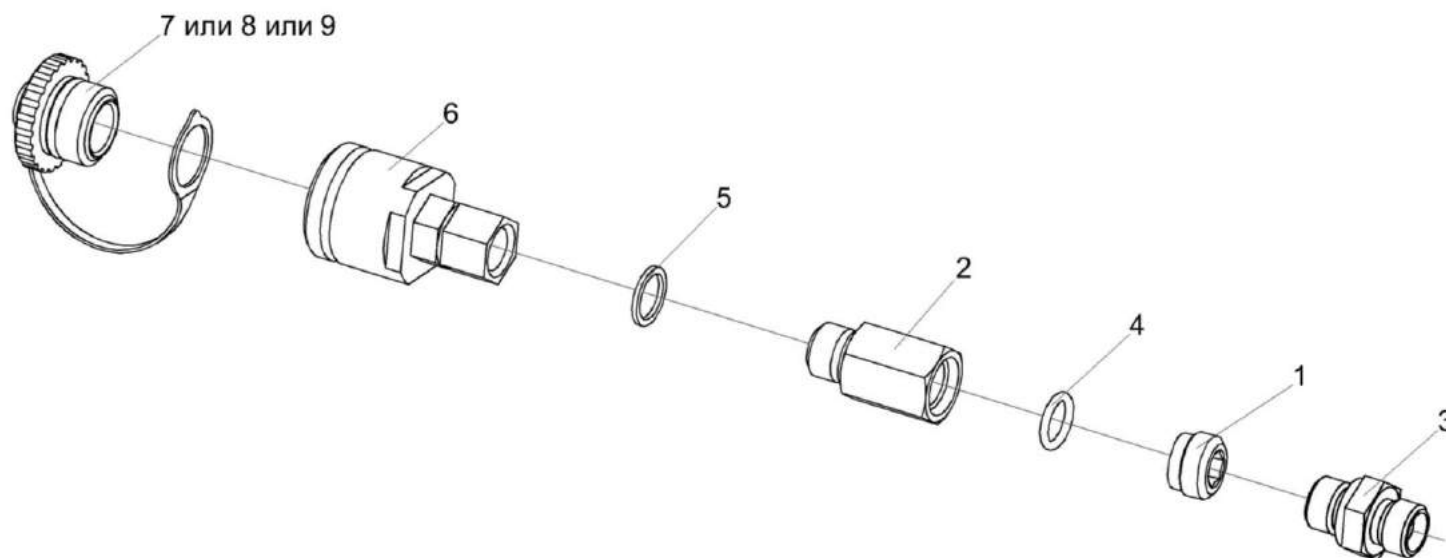


Рисунок 270 – Полумуфта молотилки КЗК-12-0602330, КЗК-12-0602330-01, КЗК-12-0602330-02

№ Рис	№ поз	Обозначение	Наименование	Куда входит		
				Обозначение	Кол. на 1 сб. ед.	
<b>ПОЛУМУФТА МОЛОТИЛКИ КЗК-12-0602330, КЗК-12-0602330-01, КЗК-12-0602330-02 (рисунок 270)</b>						
<b>270</b>	1-9	КЗК-12-0602330	Полумуфта молотилки	КЗК-10-3-0602000	1	
	1-6,8	КЗК-12-0602330-01	Полумуфта молотилки	КЗК-10-3-0602000	1	
	1-6,9	КЗК-12-0602330-02	Полумуфта молотилки	КЗК-10-3-0602000	1	
	1	УЭС-7-0603060-01		Фильтровставка	КЗК-12-0602330	1
					КЗК-12-0602330-01	1
					КЗК-12-0602330-02	1
	2	КЗК-12-0602603		Корпус	КЗК-12-0602330	1
					КЗК-12-0602330-01	1
					КЗК-12-0602330-02	1
	3	КЗК 0602651		Штуцер	КЗК-12-0602330	1
					КЗК-12-0602330-01	1
					КЗК-12-0602330-02	1
	4			Кольцо 013-017-25-2-2 - 18829/ 9833	КЗК-12-0602330	1
					КЗК-12-0602330-01	1
					КЗК-12-0602330-02	1
	5			Прокладка G1/4 M1 – 23358	КЗК-12-0602330	1
					КЗК-12-0602330-01	1
					КЗК-12-0602330-02	1
	6			Штекер HS04-2-IGF04	КЗК-12-0602330	1
					КЗК-12-0602330-01	1
					КЗК-12-0602330-02	1
	7			Заглушка HS04-9-GN001	КЗК-12-0602330	1
	8			Заглушка HS04-9-RT001	КЗК-12-0602330-01	1
	9			Заглушка HS04-9-SW001	КЗК-12-0602330-02	1

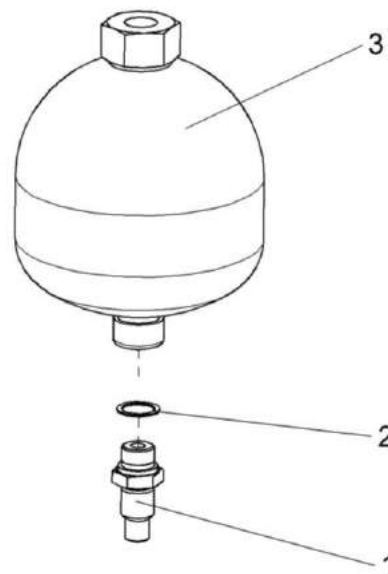


Рисунок 271 – Пневмогидроаккумулятор УЭС-7-0602470

№ рис	№ поз	Обозначение	Наименование	Куда входит	
				Обозначение	Кол. на 1 сб. ед.
<b>ПНЕВМОГИДРОАККУМУЛЯТОР УЭС-7-0602470 (рисунок 271)</b>					
271	1-3	УЭС-7-0602470	Пневмогидроаккумулятор	КЗК-10-3-0602000	1
	1	УЭС-7-0602658	Штуцер	УЭС-7-0602470	1
	2		Прокладка 22 М1 – 23358	УЭС-7-0602470	1
	3		Пневмогидроаккумулятор SBO210-2E1/112U-210 ME 025 P=25 бар	УЭС-7-0602470	1

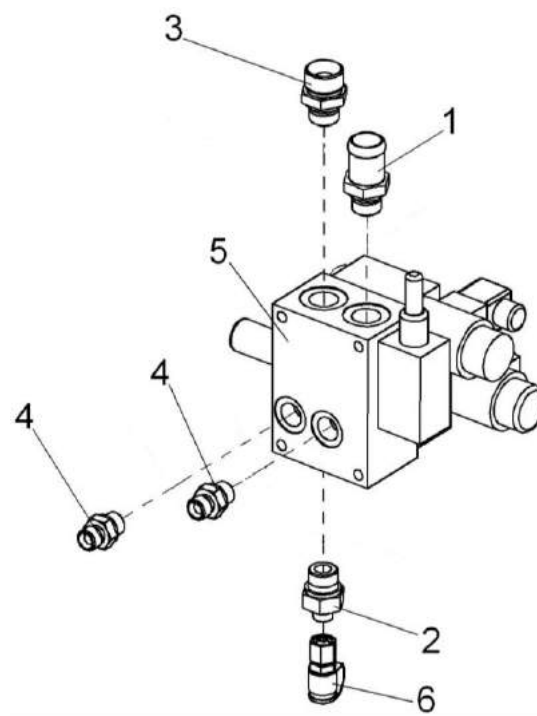


Рисунок 272 – Гидроблок двухсекционный КЗК-10-0602760-01

№ рис	№ поз	Обозначение	Наименование	Куда входит	
				Обозначение	Кол. на 1 сб. ед.
<b>ГИДРОБЛОК ДВУХСЕКЦИОННЫЙ КЗК-10-0602760-01 (рисунок 272)</b>					
<b>272</b>	1-6	КЗК-10-0602760-01	Гидроблок двухсекционный	КЗК-10-3-0602000	1
	1	ГШТ 6012000-02	Штуцер	КЗК-10-0602760-01	1
	2	ГШТ 6012240-01	Штуцер	КЗК-10-0602760-01	1
	3	ГШТ 6012600-02	Штуцер	КЗК-10-0602760-01	1
	4	ГШТ 6038600	Штуцер	КЗК-10-0602760-01	2
	5		Гидроблок GB1-01-KZK10-24V-2K-BY11	КЗК-10-0602760-01	1
	6		Соединение резьбовое с колпачком AB20-11/BO8L	КЗК-10-0602760-01	1



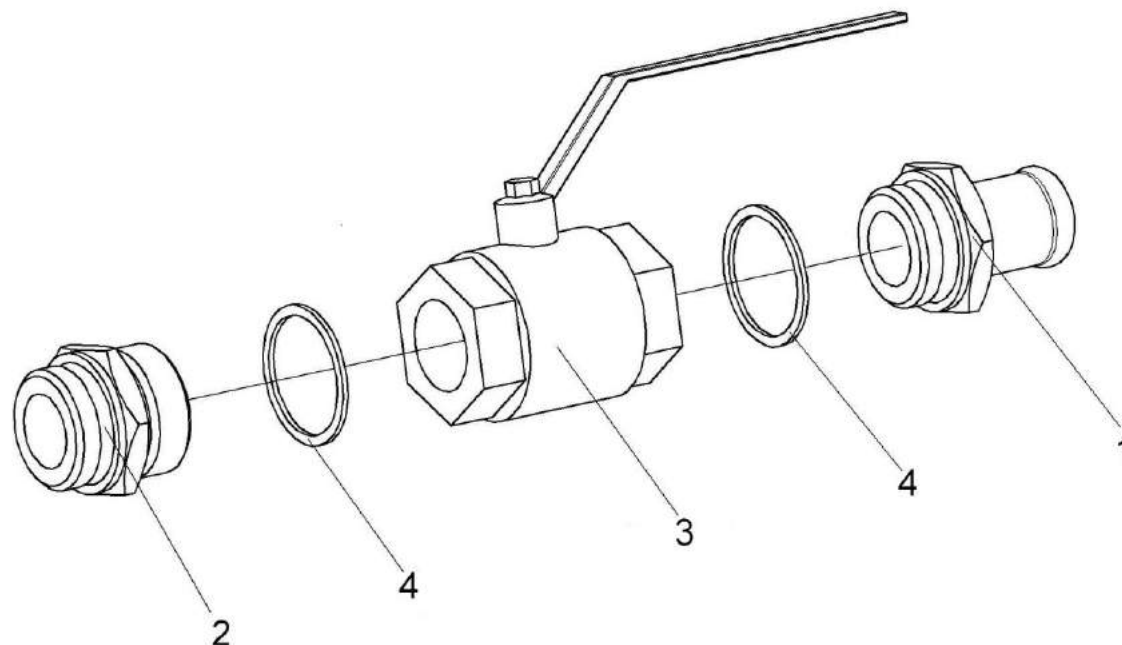


Рисунок 273 – Кран КЗК-10-0602380

№ рис	№ поз	Обозначение	Наименование	Куда входит	
				Обозначение	Кол. на 1 сб. ед.

**КРАН КЗК-10-0602380 (рисунок 273)**

<b>273</b>	1-4	КЗК-10-0602380	Кран	КЗК-10-3-0602000	1
	1	КЗК-10-0602614	Штуцер	КЗК-10-0602380	1
	2	КЗК-10-0602616	Штуцер	КЗК-10-0602380	1
	3		Кран шаровой ММ рычажный Ду32	КЗК-10-0602380	1
	4		Прокладка 42 М3 – 23358	КЗК-10-0602380	2

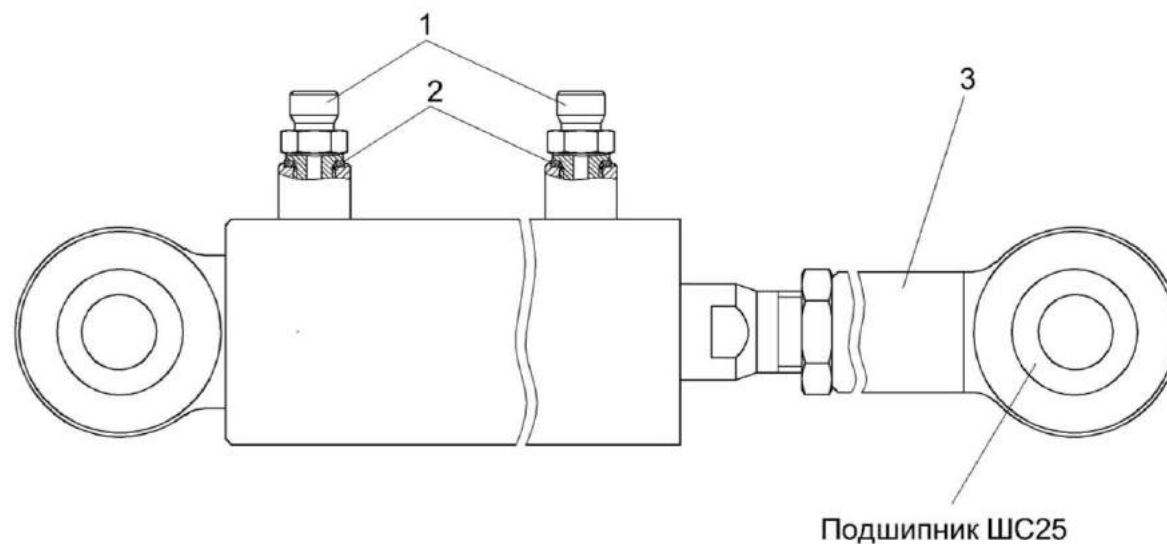


Рисунок 274 – Гидроцилиндр КЗК-10-0602500

№ рис	№ поз	Обозначение	Наименование	Куда входит	
				Обозначение	Кол. на 1 сб. ед.
<b>ГИДРОЦИЛИНДР КЗК-10-0602500 (рисунок 274)</b>					
<b>274</b>	1-3	КЗК-10-0602500	Гидроцилиндр	КЗК-10-3-0602000	1
	1	КЗК 0602604	Штуцер	КЗК-10-0602500	2
	2	КИС 0118008Б	Кольцо	КЗК-10-0602500	2
	3		Гидроцилиндр ВНС 63.32.500	КЗК-10-0602500	1

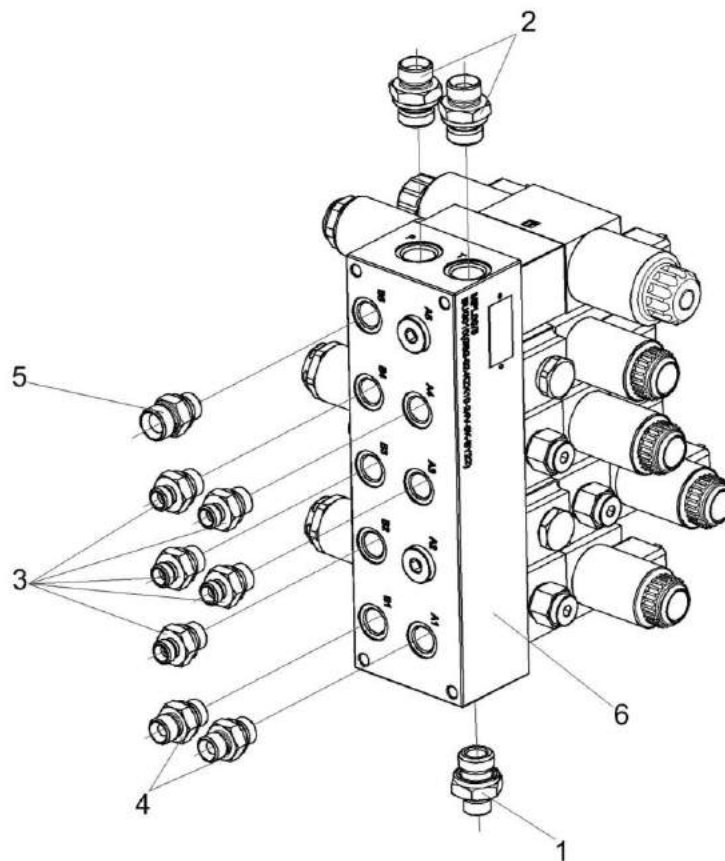


Рисунок 275 – Гидроблок пятисекционный КЗК-10-1-0602300А

№ рис	№ поз	Обозначение	Наименование	Куда входит	
				Обозначение	Кол. на 1 сб. ед.
<b>ГИДРОБЛОК ПЯТИСЕКЦИОННЫЙ КЗК-10-1-0602300А (рисунок 275)</b>					
<b>275</b>	1-6	КЗК-10-1-0602300А	Гидроблок пятисекционный	КЗК-10-3-0602000	1
	1	ГШТ 6012600	Штуцер	КЗК-10-1-0602300А	1
	2	ГШТ 6012600-01	Штуцер	КЗК-10-1-0602300А	2
	3	ГШТ 6038240-01	Штуцер	КЗК-10-1-0602300А	5
	4	ГШТ 6038600	Штуцер	КЗК-10-1-0602300А	2
	5	ГШТ 6038600-01	Штуцер	КЗК-10-1-0602300А	1
	6		Гидроблок GB2-05-KZK10-24V-5K-BY11	КЗК-10-1-0602300А	1

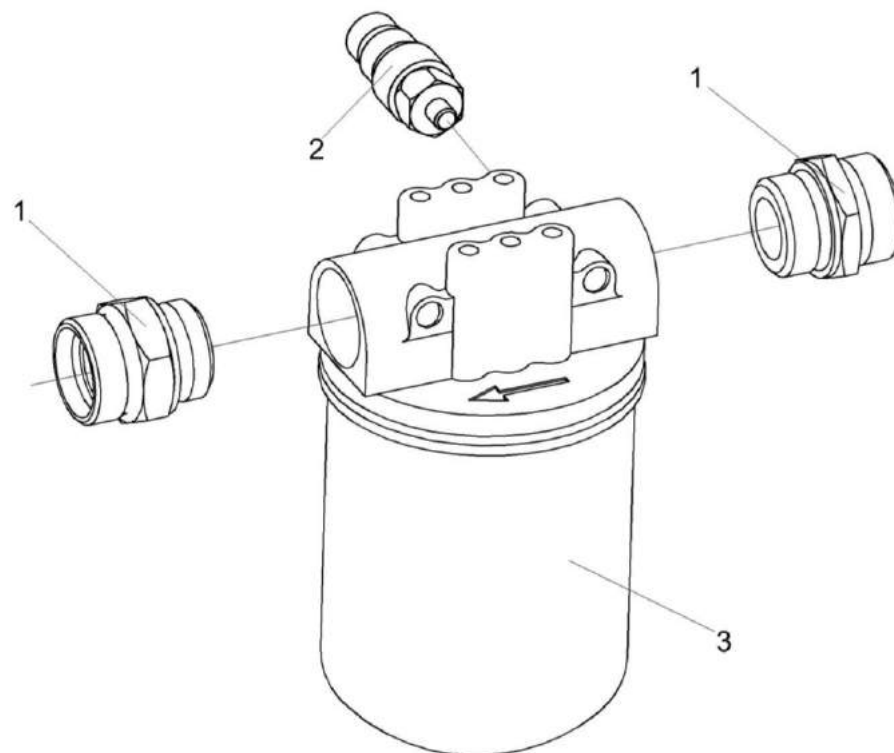


Рисунок 276 – Фильтр сливной КЗК-12-0602400

№ рис	№ поз	Обозначение	Наименование	Куда входит	
				Обозначение	Кол. на 1 сб. ед.

**ФИЛЬТР СЛИВНОЙ КЗК-12-0602400 (рисунок 276)**

<b>276</b>	1-3	КЗК-12-0602400	Фильтр сливной	КЗК-10-3-0602000	1
	1	ГШТ 6114240-08	Штуцер	КЗК-12-0602400	2
	2		Датчик загрязненности Р1	КЗК-12-0602400	1
	3		Фильтр AMF302CD1BB606X	КЗК-12-0602400	1

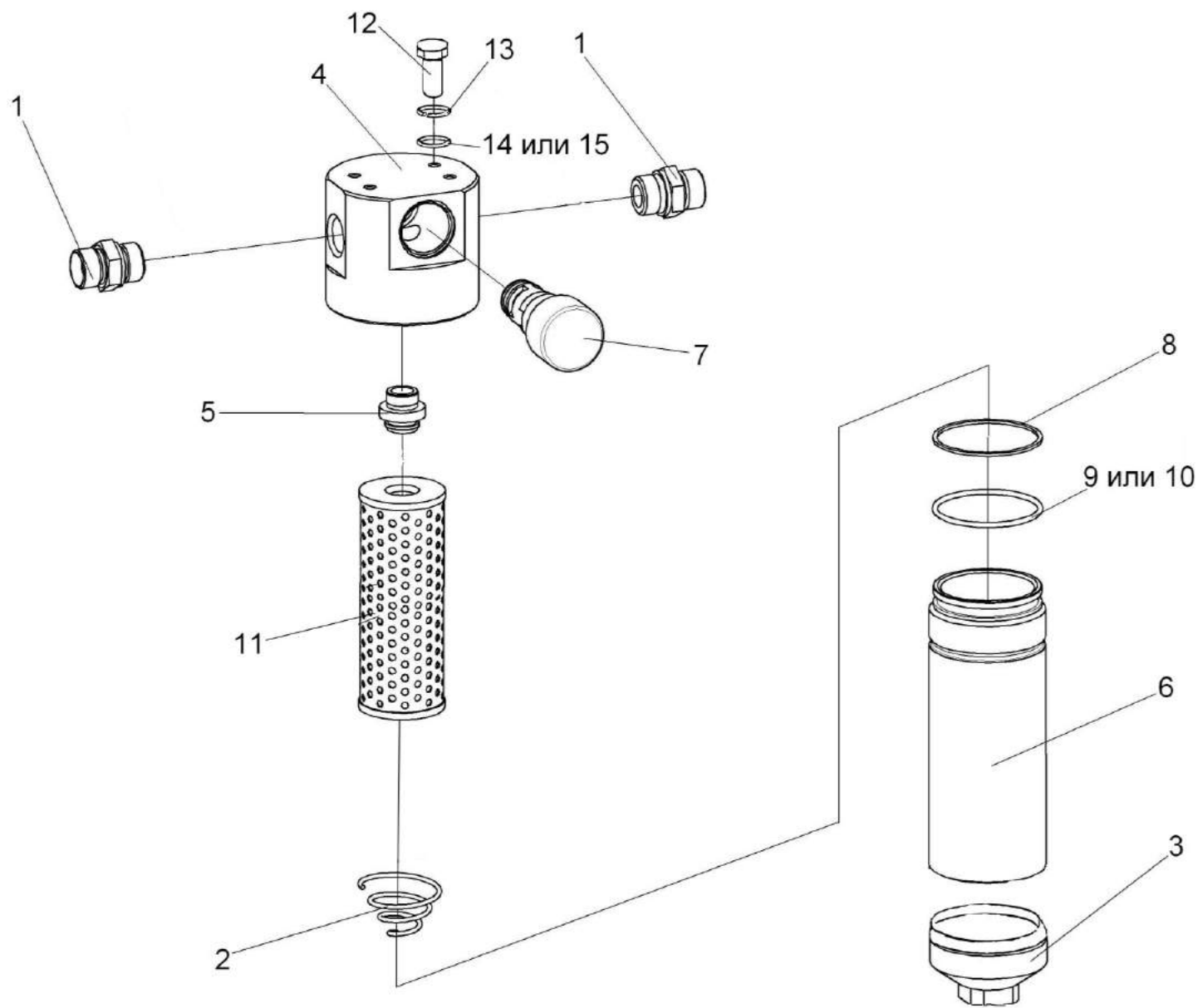


Рисунок 277 – Фильтр напорный КЗК-12-0602570

№ рис	№ поз	Обозначение	Наименование	Куда входит	
				Обозначение	Кол. на 1 сб. ед.
<b>ФИЛЬТР НАПОРНЫЙ КЗК-12-0602570 (рисунок 277)</b>					
<b>277</b>	1-15	КЗК-12-0602570	Фильтр напорный	КЗК-10-3-0602000	1
	2-11	ФСК 0000010	Фильтр напорный ФСК-20-МА	КЗК-12-0602570	1
	3,6,8,9,10	ФСК 0400000	Стакан фильтра	ФСК 0000010	1
	3,6	ФСК 0401000	Стакан	ФСК 0400000	1
	4,5,7	ФСК 0500000	Головка фильтра	ФСК 0000010	1
	4,5	ФСК 0501000	Головка фильтра	ФСК 0500000	1
	1	ГШМ 6027600-02	Штуцер	КЗК-12-0602570	2
	2	ФСК 0000601	Пружина	ФСК 0000010	1
	3	ФСК 0101601	Заглушка	ФСК 0401000	1
	4	ФСК 0301601-01	Корпус	ФСК 0501000	1
	5	ФСК 0301602А	Втулка	ФСК 0501000	1
6	ФСК 0401801	Труба	ФСК 0401000	1	
7		Клапан-сигнализатор УЭС 0603660-01У2	ФСК 0500000	1	
8		Кольцо 075-080-25-2-2 - 18829/9833	ФСК 0400000	1	
9		Кольцо КФ-80-76-24-ВУ23	ФСК 0400000	1	
10		Кольцо защитное ФГИ 12/3.00.00.01	ФСК 0400000	1	
11		Фильтроэлемент ССН302FV1	ФСК 0000010	1	

№ рис	№ поз	Обозначение	Наименование	Куда входит	
				Обозначение	Кол. на 1 сб. ед.
277	12		Болт М8-6ех20.88.019 – 7796	КЗК-12-0602570	4
	13		Шайба 8Т 65Г 06 – 6402	КЗК-12-0602570	4
	14		Шайба С 8.01.019 – 10450	КЗК-12-0602570	4
	15		Шайба С.8.01.019 – 11371	КЗК-12-0602570	4



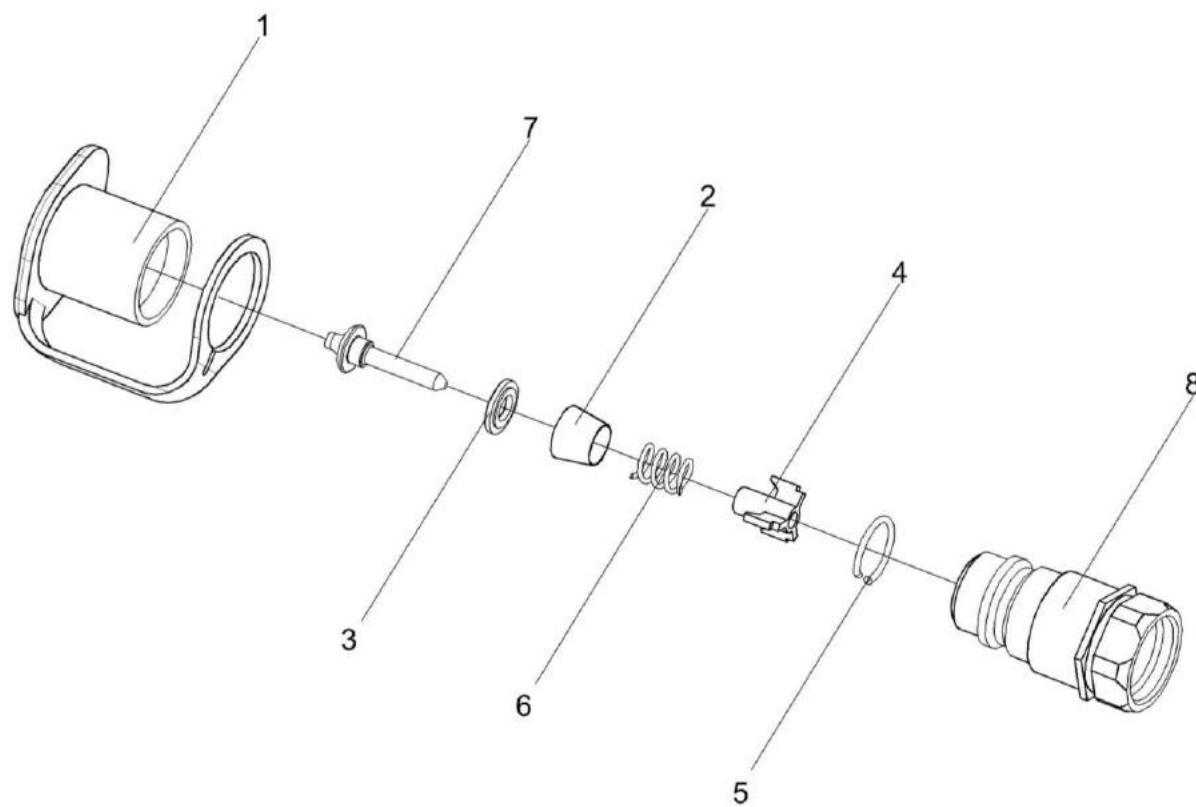


Рисунок 278 – Полушар внутренней МС 12-3-020-01

№ рис	№ поз	Обозначение	Наименование	Куда входит	
				Обозначение	Кол. на 1 сб. ед.
<b>ПОЛУМУФТА ВНУТРЕННЯЯ МС 12-3-020-01 (рисунок 278)</b>					
<b>278</b>	1-8	МС 12-3-020-01	Полумуфта внутренняя	КЗК-10-3-0602000	1
	1	МС 12-3-001	Заглушка наружная	МС 12-3-020-01	1
	2	МС 12-3-002	Прижим	МС 12-3-020-01	1
	3	МС 12-3-003	Кольцо	МС 12-3-020-01	1
	4	МС 12-3-005	Втулка направляющая	МС 12-3-020-01	1
	5	МС 12-3-601	Кольцо запорное	МС 12-3-020-01	1
	6	МС 12-3-602	Пружина	МС 12-3-020-01	1
	7	МС 12-3-607	Клапан	МС 12-3-020-01	1
8	МС 12-3-608-01	Корпус	МС 12-3-020-01	1	

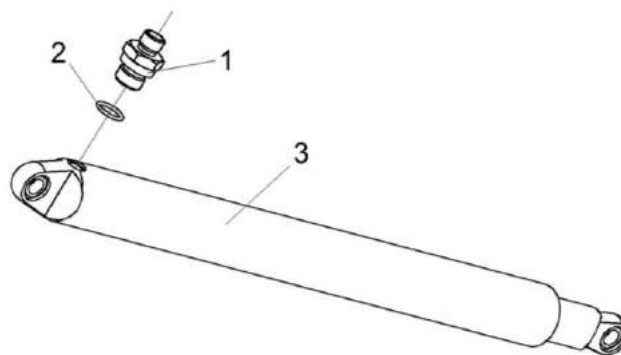


Рисунок 279 – Гидроцилиндр КЗК-12-0602740

№ рис	№ поз	Обозначение	Наименование	Куда входит	
				Обозначение	Кол. на 1 сб. ед.
<b>ГИДРОЦИЛИНДР КЗК-12-0602740 (рисунок 279)</b>					
<b>279</b>	1-3	КЗК-12-0602740	Гидроцилиндр	КЗК-10-3-0100000	1
	1	КЗК-12-0602616	Штуцер	КЗК-12-0602740	1
	2		Кольцо 017-021-25-2-2 - 18829/9833	КЗК-12-0602740	1
	3		Гидроцилиндр КГЦ 190.72-63-800	КЗК-12-0602740	1

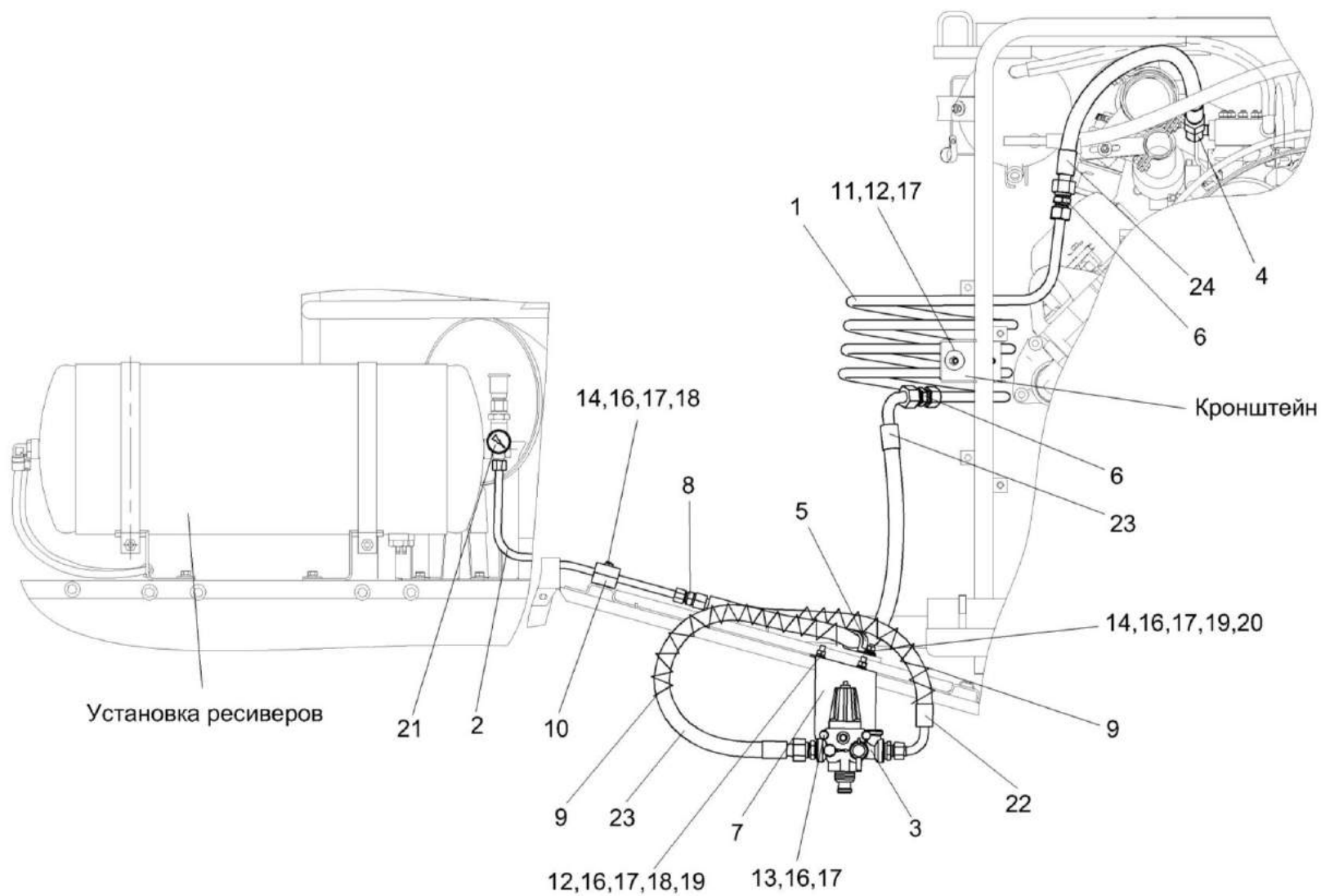


Рисунок 280 – Пневмосистема КЗК-10-3-0800000

№ рис	№ поз	Обозначение	Наименование	Куда входит	
				Обозначение	Кол. на 1 сб. ед.
<b>ПНЕВМОСИСТЕМА КЗК-10-3-0800000 (рисунок 280)</b>					
<b>280</b>	1-24	КЗК-10-3-0800000	Пневмосистема	КЗК-10-3-0100000	1
	1	КЗК-10-3-0800080	Трубопровод	КЗК-10-3-0800000	1
	2	КЗК-12А-1-0800160	Трубопровод	КЗК-10-3-0800000	1
	3	КЗК-10-0800190	Регулятор давления	КЗК-10-3-0800000	1
	4	КЗК-10-0800310	Угольник	КЗК-10-3-0800000	1
	5	КГС 0115770-03	Хомут	КЗК-10-3-0800000	1
	6	КЗК-2-12-0800601	Штуцер	КЗК-10-3-0800000	2
	7	КЗК-12-0800411	Кронштейн	КЗК-10-3-0800000	1
	8	ГШП 0622624-01	Штуцер	КЗК-10-3-0800000	1
	9	ОПЛ 0600016-08	Оплетка лента спиральная черная 20x16x20	КЗК-10-3-0800000	2
	10	УЭС 0602012А	Брус	КЗК-10-3-0800000	2
	11	УЭС-16-0800403	Скоба	КЗК-10-3-0800000	4
	12		Болт М8-6ех30 – 7796	КЗК-10-3-0800000	4
	13		Болт М8-6ех80 – 7796	КЗК-10-3-0800000	2
	14		Болт М8-6ех20 – 7802	КЗК-10-3-0800000	1
	15		Болт М8-6ех35 – 7802	КЗК-10-3-0800000	1
	16		Гайка М8-6G – 5915	КЗК-10-3-0800000	6

№ рис	№ поз	Обозначение	Наименование	Куда входит	
				Обозначение	Кол. на 1 сб. ед.
280	17		Шайба 8Т 65Г – 6402	КЗК-10-3-0800000	8
	18		Шайба С 8.01 – 6958	КЗК-10-3-0800000	3
	19		Шайба С.8.01 – 11371	КЗК-10-3-0800000	3
	20		Шайба С.10.01 – 11371	КЗК-10-3-0800000	1
	21		Манометр МП50М/Т-1,6 МПа-К1/8	КЗК-10-3-0800000	1
	22		Рукав высокого давления РВД 12-2SC-M22x1,5-24°-600-0°-90°	КЗК-10-3-0800000	1
	23		Рукав высокого давления РВД 16-2SC-M26x1,5-24 <sup>0</sup> -1300-0 <sup>0</sup> -90 <sup>0</sup>	КЗК-10-3-0800000	1
	24		Рукав высокого давления РВД 16-PTFE-M26x1,5-24 <sup>0</sup> -600	КЗК-10-3-0800000	1

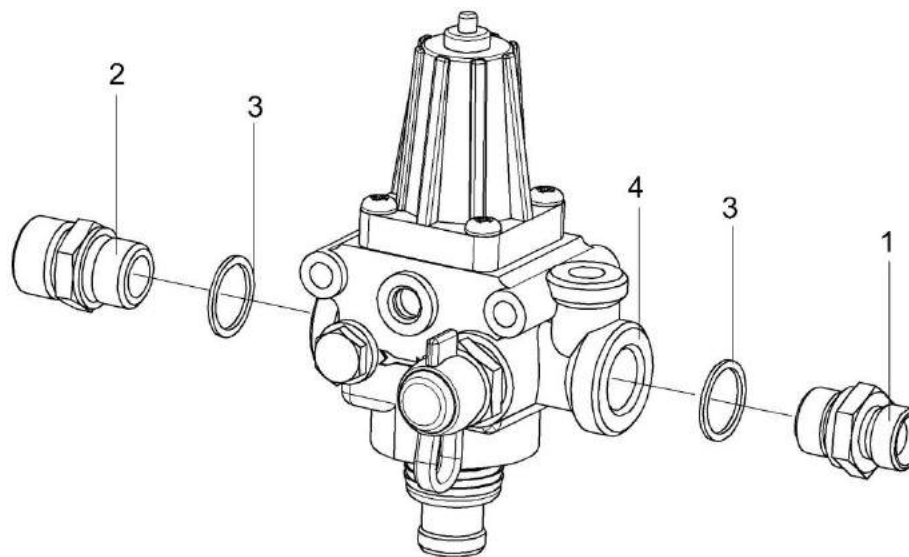


Рисунок 281 – Регулятор давления КЗК-10-0800190

№ рис	№ поз	Обозначение	Наименование	Куда входит	
				Обозначение	Кол. на 1 сб. ед.
<b>РЕГУЛЯТОР ДАВЛЕНИЯ КЗК-10-0800190 (рисунок 281)</b>					
<b>281</b>	1-4	КЗК-10-0800190	Регулятор давления	КЗК-10-3-0800000	1
	1	ГШМ 6022240-04	Штуцер	КЗК-10-0800190	1
	2	СКС 0800609	Штуцер	КЗК-10-0800190	1
	3		Прокладка 22 М1 – 23358	КЗК-10-0800190	2
	4		Регулятор давления 975 303 473 0	КЗК-10-0800190	1

## СОДЕРЖАНИЕ

1 Правила пользования каталогом	3
2 Указатель рисунков	4
3 Сборочные единицы и детали	13