

Заводской номер комбайна  
(соответствует номеру молотилки самоходной)

---

**КОМБАЙН ЗЕРНОУБОРОЧНЫЙ САМОХОДНЫЙ**

**КЗС-812 «ПАЛЕССЕ GS812»**

**(Молотилка самоходная КЗК-8А-0100000-02)**

**Каталог деталей и сборочных единиц**

**КЗК-8А-0100000-02 КДС**

**2016**



## 1 ПРАВИЛА ПОЛЬЗОВАНИЯ КАТАЛОГОМ

Каталог деталей и сборочных единиц предназначен для составления заявок на запасные части, необходимые при техническом обслуживании и ремонте комбайна зерноуборочного КЗС-812.

Каталоги деталей и сборочных единиц адаптеров, входящих в состав комбайна, отдельными документами прикладываются к адаптерам.

Каталог содержит перечень деталей и сборочных единиц комбайна зерноуборочного КЗС-812, сведения об их количестве на сборочную единицу. Каталог иллюстрирован.

При составлении заявок на запасные части достаточно в указателе иллюстраций правильно определить номер рисунка, на рисунке номер позиции детали или сборочной единицы и в спецификации напротив соответствующей позиции в графе «Обозначение»- искомую деталь или сборочную единицу.

В спецификациях сборочные единицы и детали расположены следующим образом:

- оригинальные сборочные единицы;
- заимствованные сборочные единицы;
- оригинальные детали;
- заимствованные детали;
- стандартные изделия;

Обозначения сборочных единиц и деталей в группе и подгруппе приведены в возрастающем порядке.

В обозначение стандартных изделий входят параметры изделия и последними цифрами после тире - обозначение ГОСТа на данное изделие.

Настоящий каталог деталей и сборочных единиц соответствует технической документации по состоянию на январь 2016 года.

Изготовитель постоянно проводит работы по совершенствованию конструкции комбайна зерноуборочного КЗС-812, в связи с чем возможны отдельные изменения в конструкции, не отраженные в настоящем каталоге.

## 2 УКАЗАТЕЛЬ РИСУНКОВ

№ рис	Наименование рисунка	Стр.	№ рис	Наименование рисунка	Стр.
1	Молотилка самоходная КЗК-8А-0100000-02 (лист 1)	14	13	Установка ограждений КЗК-8-1770050 и КЗК-8-1770070	49
2	Молотилка самоходная КЗК-8А-0100000-02 (лист 2)	17	14	Камера наклонная. Привод транспортера	51
3	Молотилка самоходная КЗК-8А-0100000-02 (лист 3)	21	15	Установка вала КЗК-8-1810602	54
4	Электрооборудование молотилки самоходной (вид слева)	23	16	Ограждение КЗК-8-1810120	56
5	Электрооборудование молотилки самоходной (вид справа)	26	17	Реверс КЗК-8-1814000	58
6	Электрооборудование молотилки самоходной (вид сверху)	30	18	Механизм продольного копирования КЗК 1775000А	61
7	Электрооборудование молотилки самоходной (вид спереди)	33	19	Установка вала нижнего КЗК-8-1816000	64
8	Камера наклонная КЗК-8-1810000А	36	20	Установка рамки переходной КЗК 1780000А	67
9	Установка транспортера КЗК-8-1817100	40	21	Рамка переходная КЗК 1780000А (лист 1)	70
10	Успокоитель КЗК 1770050	42	22	Рамка переходная КЗК 1780000А (лист 2)	74
11	Установка вала верхнего КЗК-8-1813000	44	23	Система гидравлическая КЗК 1790000	77
12	Муфта предохранительная КЗК 1873100	47	24	Привод наклонной камеры КЗК 0125000	79
			25	Пружина КЗК 0125050	83

№ рис	Наименование рисунка	Стр.	№ рис	Наименование рисунка	Стр.
26	Очистка КЗК-8А-0202000-01 (вид слева)	85	39	Установка рычага КЗК 0202430В	127
27	Очистка КЗК-8А-0202000-01 (вид справа)	89	40	Установка привода устройства домолачивающего	129
28	Установка шкивов КЗК 0202860А и КЗК 0202103Б	92	41	Боковина левая КЗК-8А-0202050	132
29	Установка шкивов на шнек распределительный КЗК 0202770В	96	42	Боковина правая КЗК-8А-0202060	134
30	Установка шкива КЗК 0202810А	100	43	Соломотряс КЗК-8А-0212000	137
31	Установка цепного привода элеватора колосового	102	44	Вал коленчатый ведущий КЗК-8А-0212010	139
32	Установка шатуна КЗР 0202030Е и шкивов КЗК-12-0202109А, КЗК-8А-0202111	105	45	Вал коленчатый ведомый КЗК 0212020А	141
33	Установка привода соломотряса	108	46	Стяжка КЗК 0100150А	143
34	Установка привода доски стрясной КЗК 0280000А (вид слева)	111	47	Рычаг КЗК 0202400В	144
35	Установка привода доски стрясной КЗК 0280000А (вид справа)	115	48	Рычаг КЗК 0202410В	146
36	Установка привода стана решетного верхнего КЗК 0260000Б-01	119	49	Рычаг КЗК 0202440В	148
37	Очистка, шкив ведомый КЗК-12-0217400 и контрпривод вариатора КЗК-7-0202500Б	122	50	Пружины КЗК 0202840А и КЗК 0202840А-01	150
38	Шкив ведомый КЗК-12-0217400	125	51	Пружина КЗК 0202850А-02	152
			52	Стяжка КЗК 0202990А	154
			53	Устройство домолачивающее КЗК 0207000В	155

№ рис	Наименование рисунка	Стр.	№ рис	Наименование рисунка	Стр.
54	Элеватор колосовой КЗК 0208000А-02	<b>158</b>	68	Опора КЗК 0102350	<b>200</b>
55	Муфта фрикционная КЗК 0219020Б-01	<b>162</b>	69	Подбарабанье КЗК 0103000-01	<b>201</b>
56	Стан решетный верхний КЗК 0260000Б-01	<b>164</b>	70	Подбарабанье КЗК 0103010-01	<b>203</b>
57	Доска стрясная КЗК 0280000А	<b>167</b>	71	Битер отбойный КЗК 0105150	<b>205</b>
58	Контрпривод вариатора КЗК-7-0202500Б	<b>171</b>	72	Вариатор барабана КЗК 0108100	<b>207</b>
59	Тяги КЗК-8-0100560 и КЗК-10-0100560-03	<b>176</b>	73	Вариатор барабана КЗК 0123000	<b>210</b>
60	Рычаг КЗР 0202160Г	<b>178</b>	74	Шасси КЗК-8А-0111000 (лист 1)	<b>213</b>
61	Аппарат молотильный КЗК-8А-0102000 (лист 1)	<b>180</b>	75	Шасси КЗК-8А-0111000 (лист 2)	<b>217</b>
62	Аппарат молотильный КЗК-8А-0102000 (лист 2)	<b>184</b>	76	Мост ведущий КЗК-8-0107000 и КЗК-8-0107000-01	<b>220</b>
63	Маслопровод КЗК-7-0102360	<b>187</b>	77	Редуктор бортовой правый УЭС 0107070А-04 (лист 1)	<b>224</b>
64	Фланец КЗК-8А-0102750	<b>188</b>	78	Редуктор бортовой правый УЭС 0107070А-04 (лист 2)	<b>227</b>
65	Барабан молотильный КЗК-8А-0104000	<b>190</b>	79	Редуктор бортовой левый УЭС 0107150-03 (лист 1)	<b>231</b>
66	Механизм подъема подбарабанья КЗК-8А-0115000	<b>193</b>	80	Редуктор бортовой левый УЭС 0107150-03 (лист 2)	<b>234</b>
67	Механизм подъема подбарабанья КЗК-8А-0115000 (установка электромеханизма)	<b>197</b>			

№ рис	Наименование рисунка	Стр.	№ рис	Наименование рисунка	Стр.
81	Редуктор бортовой КЗК-10-0107200-04 (лист 1)	<b>238</b>	95	Муфта КВС-1-0107050	<b>276</b>
82	Редуктор бортовой КЗК-10-0107200-04 (лист 2)	<b>241</b>	96	Муфта КВС-1-0107060	<b>278</b>
83	Редуктор бортовой КЗК-10-0107200 (лист 1)	<b>245</b>	97	Мост управляемых колес КЗК 0109000 (лист 1)	<b>280</b>
84	Редуктор бортовой КЗК-10-0107200 (лист 2)	<b>248</b>	98	Мост управляемых колес КЗК 0109000 (лист 2)	<b>284</b>
85	Диски нажимные МК-23М.03.030А	<b>252</b>	99	Вентилятор КЗК 0217000Б-01 (вид слева)	<b>287</b>
86	Водило МК-23М.03.160	<b>254</b>	100	Вентилятор КЗК 0217000Б-01 (вид спереди)	<b>290</b>
87	Водило КЗК-10-0107210	<b>256</b>	101	Крылач КЗК 0217010Б	<b>293</b>
88	Колесо зубчатое МК-23М.03.210	<b>258</b>	102	Блок шнеков КЗК 0218010В	<b>296</b>
89	Гидроцилиндр тормоза МК-23М.03.220А	<b>260</b>	103	Стан решетный нижний КЗК 0240000	<b>299</b>
90	Коробка диапазонов 3518020-46150 (корпус, крышки)	<b>262</b>	104	Устройство тяговое КЗР 0232000	<b>301</b>
91	Коробка диапазонов 3518020-46150 (валы, шестерни)	<b>265</b>	105	Устройство прицепное КИС 0122000А	<b>304</b>
92	Дифференциал 3518020-43190	<b>268</b>	106	Установка колес КЗК-8-0111100	<b>306</b>
93	Механизм переключения диапазонов 3518020-46160	<b>270</b>	107	Колесо УЭС-7-0110000 и УЭС-7-0110000-02	<b>307</b>
94	Гидроцилиндр блокировки диапазонов 3518020-46330	<b>274</b>	108	Колесо КЗК 0118000 и КЗК 0118000-01	<b>308</b>
			109	Пружина КЗК 0100580А	<b>310</b>

№ рис	Наименование рисунка	Стр.	№ рис	Наименование рисунка	Стр.
110	Рычаг КЗК 0100590	<b>312</b>	125	Крыша бункера КЗК-7-0204000	<b>347</b>
111	Установка щитка КЗК-8-0100200	<b>314</b>	126	Шторы КЗК-10-0204330А и КЗК-10-0204330А-01	<b>350</b>
112	Элеватор зерновой КЗК 0214000Б-01(лист 1)	<b>315</b>	127	Установка вибродна КЗК-7-0226000	<b>351</b>
113	Элеватор зерновой КЗК 0214000Б-01 (лист 2)	<b>317</b>	128	Вибропобудитель КЗК 0226010А	<b>354</b>
114	Элеватор зерновой КЗК 0214000Б-01 (лист 3)	<b>320</b>	129	Привод горизонтального шнека КЗК-10-0221000	<b>356</b>
115	Элеватор зерновой КЗК 0214000Б-01 (лист 4)	<b>323</b>	130	Привод вибратора КЗК 0223000Б-01	<b>360</b>
116	Цепь элеватора КЗК 0214140А	<b>326</b>	131	Рычаг КЗК 0223010	<b>364</b>
117	Цепь элеватора КЗК 0214160А	<b>328</b>	132	Тяга КЗК 0100560-03	<b>366</b>
118	Муфта фрикционная КЗК 0219100А	<b>330</b>	133	Рычаг КЗК 0100620	<b>367</b>
119	Шнек грузной зерновой КЗК 0216000А	<b>332</b>	134	Рычаг КЗК 0100680	<b>368</b>
120	Раскосы КЗК 0216200Б и КЗК 0216200Б-01	<b>335</b>	135	Пружины КЗК 0100720 и КЗР 0202800А	<b>370</b>
121	Бункер КЗК-7-0229000-02 (лист 1)	<b>336</b>	136	Настил КЗК-8А-2-0100320	<b>372</b>
122	Бункер КЗК-7-0229000-02 (лист 2)	<b>338</b>	137	Пробоотборник КЗК-7-0203320	<b>373</b>
123	Бункер КЗК-7-0229000-02 (лист 3)	<b>341</b>	138	Шнек выгрузной КЗК-8-0206000-01 (лист 1)	<b>375</b>
124	Установка шнека КЗК 0206030Б	<b>344</b>	139	Шнек выгрузной КЗК-8-0206000-01 (лист 2)	<b>379</b>



№ рис	Наименование рисунка	Стр.	№ рис	Наименование рисунка	Стр.
140	Установка соломоизмельчителя КЗК 0290600	<b>382</b>	155	Блок радиаторов КЗК-8К-0106040	<b>414</b>
141	Пружина КЗК 0202840А-03	<b>386</b>	156	Воздухозаборник КЗК-8А-0112000 (лист 1)	<b>417</b>
142	Соломоизмельчитель КЗК 0290000Б (лист 1)	<b>387</b>	157	Воздухозаборник КЗК-8А-0112000 (лист 2)	<b>420</b>
143	Соломоизмельчитель КЗК 0290000Б (лист 2)	<b>390</b>	158	Экран вращающийся КЗК-8А-0112020	<b>423</b>
144	Опора ножевая КЗК 0290030А	<b>393</b>	159	Контрпривод КЗК 0112080А	<b>426</b>
145	Шкив КЗК 0290090А	<b>394</b>	160	Рычаг КЗК 0112180А	<b>428</b>
146	Ротор измельчителя КЗК 0290140А	<b>395</b>	161	Рычаг КЗК 0112210А	<b>430</b>
147	Заслонка КЗК 0290160А	<b>397</b>	162	Пружины КЗС 0131210 и КЗС 0131210-01	<b>431</b>
148	Стенки КЗК 0290290А и КЗК 0290290А-01	<b>399</b>	163	Установка глушителя КЗК-8К-0106060	<b>433</b>
149	Рычаг-10-0290260	<b>401</b>	164	Установка бачка расширительного КЗК-8К-0106070	<b>436</b>
150	Дефлектор КЗК-8-0290320 (лист 1)	<b>402</b>	165	Установка сливных рукавов КЗК-8К-0106490	<b>439</b>
151	Дефлектор КЗК-8-0290320 (лист 2)	<b>404</b>	166	Установка труб КЗК-8К-0106530 (лист 1)	<b>442</b>
152	Установка двигателя КЗК-8К-0106000	<b>407</b>	167	Установка труб КЗК-8К-0106530 (лист 2)	<b>445</b>
153	Двигатель КЗК-8К-0106010 (лист 1)	<b>409</b>	168	Установка главного привода КЗК-8А-2-0106030	<b>448</b>
154	Двигатель КЗК-8К-0106010 (лист 2)	<b>411</b>	169	Главный привод КЗК-8А-2-0106270	<b>451</b>

№ рис	Наименование рисунка	Стр.	№ рис	Наименование рисунка	Стр.
170	Привод гидронасоса КЗК-8А-2-0222500	<b>454</b>	183	Кабина КЗК-12-0120000-01 (лист 2)	<b>487</b>
171	Амортизатор КЗК-10-0106160	<b>457</b>	184	Кабина КЗК-12-0120000-01 (лист 3)	<b>491</b>
172	Установка воздухоочистителя КЗК-8А-2-0106080	<b>458</b>	185	Кабина КЗК-12-0120000-01 (лист 4)	<b>493</b>
173	Воздухозаборник вращающийся КЗК-12-3-0126420	<b>461</b>	186	Каркас КЗК-12-0120010	<b>498</b>
174	Установка электрооборудования моторной установки КЗК-8К-0726000	<b>463</b>	187	Дверь КЗК-12-0120330	<b>501</b>
175	Установка вентилятора КЗК-8А-0112100	<b>465</b>	188	Дверь КЗК-12-0120360	<b>503</b>
176	Вентилятор КЗК-8А-0112070	<b>468</b>	189	Установка стеклоочистителей КЗК-12-0120810 и КЗК-12-0120810-01	<b>505</b>
177	Привод главного контрпривода КЗК 0220000А	<b>471</b>	190	Крыша КВС-2-0122170	<b>507</b>
178	Привод насоса ходовой части КЗК-812С-2-0222000	<b>474</b>	191	Электрооборудование кабины	<b>510</b>
179	Муфта КЗК 0222100	<b>477</b>	192	Установка климатическая КЗК-7-0113000А-02	<b>513</b>
180	Установка бака топливного КЗК-8А-2-0126000 (лист 1)	<b>478</b>	193	Установка компрессора КЗК-7-0113030-02 (лист 1)	<b>514</b>
181	Установка бака топливного КЗК-8А-2-0126000 (лист 2)	<b>482</b>	194	Установка компрессора КЗК-7-0113030-02 (лист 2)	<b>516</b>
182	Кабина КЗК-12-0120000-01 (лист 1)	<b>485</b>	195	Компрессор КВС-1-0150630-01	<b>519</b>
			196	Установка испарителя КЗК-7-0113040-01	<b>520</b>

№ рис	Наименование рисунка	Стр.	№ рис	Наименование рисунка	Стр.
197	Установка стеклоомывателя КЗК-12-0120460-01	<b>524</b>	211	Установка колеса рулевого КЗК-12-0122600 и КЗК-12-0122600-01	<b>561</b>
198	Установка зеркала КЗК 0100520	<b>526</b>	212	Колесо рулевое КЗК-12-0122300	<b>563</b>
199	Площадка управления КЗК-8-0119000	<b>527</b>	213	Колесо рулевое УЭС 0302560	<b>564</b>
200	Пульт управления КЗК-12-0119500В	<b>529</b>	214	Зажим УЭС 0302540	<b>565</b>
201	Рычаг КЗК-12-0119440Б	<b>532</b>	215	Привод управления КЗС 0119600	<b>566</b>
202	Электрооборудование пульта управления (лист 1)	<b>534</b>	216	Кардан 50-3401060	<b>568</b>
203	Электрооборудование пульта управления (лист 2)	<b>537</b>	217	Установка насоса-дозатора КЗК-8-0602160	<b>570</b>
204	Кронштейн КЗК-7-0119350А	<b>539</b>	218	Электрооборудование рулевой колонки КЗС 0119030-01	<b>572</b>
205	Установка сиденья КЗК-12-0119290Б	<b>542</b>	219	Установка колонки привода УЭС 0300710	<b>574</b>
206	Сиденье КЗК-12-0119290Б	<b>545</b>	220	Колонка привода УЭС 0300710	<b>577</b>
207	Рычаг КЗК-12-0119920А	<b>548</b>	221	Установка механизма управления коробкой диапазонов КЗК-8-0119040	<b>579</b>
208	Электрооборудование блока управления КЗК-12-0119890А	<b>551</b>	222	Блок переключения КЗК-8-0119060	<b>582</b>
209	Рычаги и трубопроводы площадки управления	<b>553</b>	223	Шток КЗК-8-0119120	<b>585</b>
210	Рулевая колонка КЗС 0119030-01	<b>557</b>	224	Установка тросов управления стояночным тормозом КЗК-8-0119100	<b>587</b>

№ рис	Наименование рисунка	Стр.	№ рис	Наименование рисунка	Стр.
225	Установка трубопроводов моста ведущих колёс КЗК-8-0119250	<b>589</b>	238	Гидросистема привода ходовой части КЗК-8А-0601000 (лист 2)	<b>624</b>
226	Установка троса ГСТ КЗК-8-0119150	<b>591</b>	239	Бак масляный КЗК 0601010А	<b>627</b>
227	Установка тросов управления двигателем КЗК-8А-2-0119300	<b>593</b>	240	Фильтр КЗК-8-0601050	<b>629</b>
228	Установка капотов и ограждений КЗК-8А-0128000-03 (лист 1)	<b>595</b>	241	Рукав сборный КЗК-12-0601600-01	<b>630</b>
229	Установка капотов и ограждений КЗК-8А-0128000-03 (лист 2)	<b>599</b>	242	Гидросистема рулевого управления и силовых гидроцилиндров КЗК-8А-2-0602000 (вид слева) (лист 1)	<b>631</b>
230	Установка капота КЗК-8А-2-0228100-01	<b>603</b>	243	Гидросистема рулевого управления и силовых гидроцилиндров КЗК-8А-2-0602000 (вид слева) (лист 2)	<b>636</b>
231	Капот КЗК-8А-2-0228000-01	<b>605</b>	244	Гидросистема рулевого управления и силовых гидроцилиндров КЗК-8А-2-0602000 (вид справа) (лист 1)	<b>642</b>
232	Крыша КЗК-8А-2-0228140	<b>608</b>	245	Гидросистема рулевого управления и силовых гидроцилиндров КЗК-8А-2-0602000 (вид справа) (лист 2)	<b>647</b>
233	Подрамник КЗК-8-0121000-01	<b>610</b>	246	Гидроцилиндр КЗК-8А-2-0602500	<b>652</b>
234	Крыша КЗК-8А-2-0124000	<b>613</b>	247	Дроссель с обратным клапаном КЗК 0602520А-01	<b>653</b>
235	Установка трапа КЗК-7-0117000	<b>615</b>	248	Фильтр КЗК 0602600	<b>654</b>
236	Механизм фиксации трапа КЗС 0117100	<b>618</b>			
237	Гидросистема привода ходовой части КЗК-8А-0601000 (лист 1)	<b>620</b>			

<b>№ рис</b>	<b>Наименование рисунка</b>	<b>Стр.</b>
249	Полумуфта внутренняя КЗК 0602620, КЗК 0602620-01, КЗК 0602620-02	<b>656</b>
250	Гидроцилиндр КЗК-8-0602500	<b>658</b>
251	Гидроцилиндр КЗК-12-0602310	<b>659</b>
252	Фильтр напорный КЗК-12-0602570	<b>660</b>
253	Гидроцилиндр КЗК 0602290-01	<b>662</b>
254	Гидроцилиндр КЗК 0602510	<b>663</b>
255	Гидромотор КЗК-12-0601500-01	<b>664</b>

### 3 СБОРОЧНЫЕ ЕДИНИЦЫ И ДЕТАЛИ

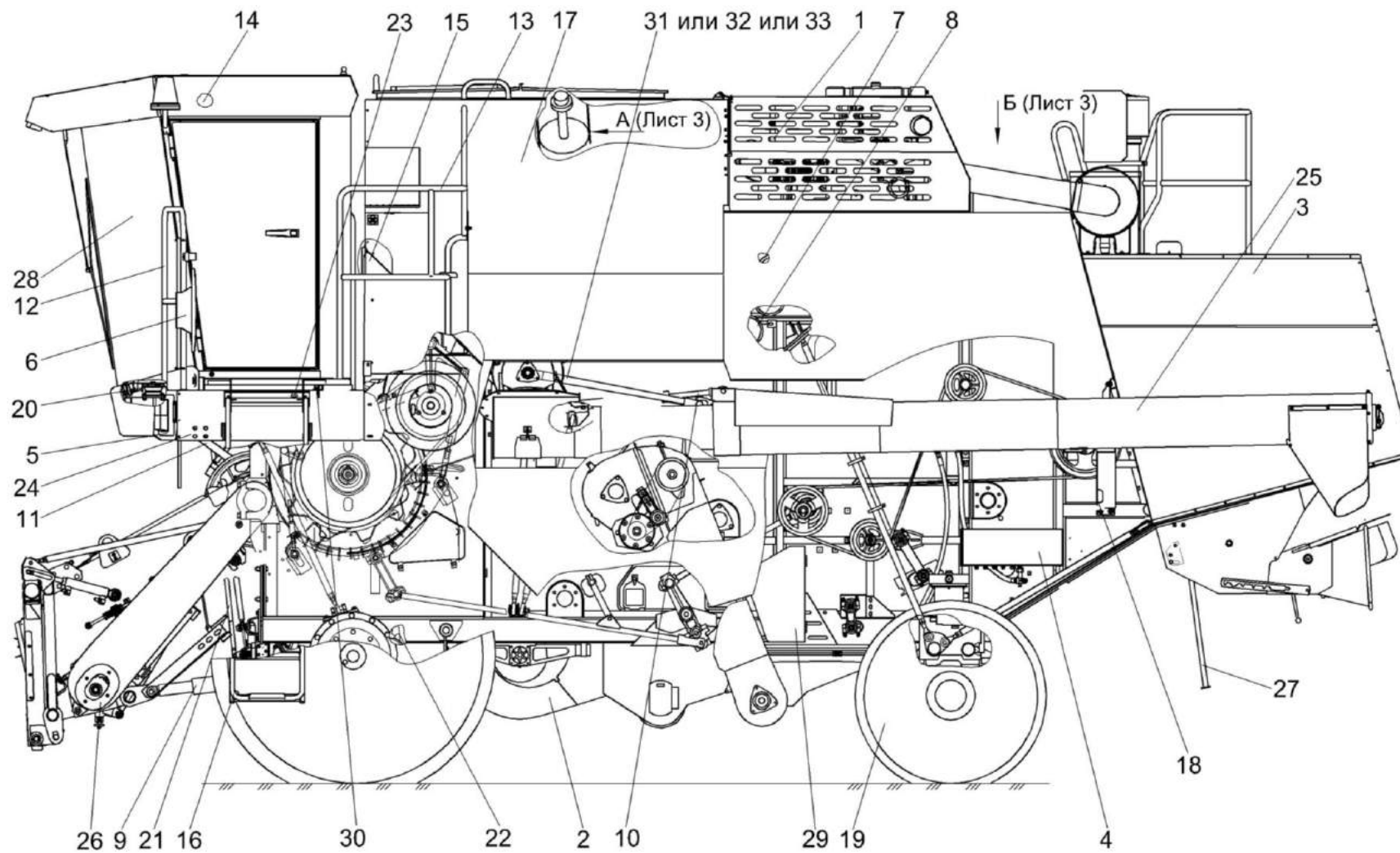


Рисунок 1 – Молотилка самоходная КЗК-8А-0100000-02 (лист 1)

№ рис	№ поз	Обозначение	Наименование	Куда входит	
				Обозначение	Кол. на 1 сб. ед.

## МОЛОТИЛКА САМОХОДНАЯ КЗК-8А-0100000-02 (лист 1) (рисунок 1)

1	1-33	КЗК-8А-0100000-02	Молотилка самоходная	КЗК-8-0000000-21	1
				КЗК-8-0000000-22	1
	1	КЗК-8А-0128000-03	Установка капотов и ограждения	КЗК-8А-0100000-02	1
	2	КЗК-8А-0202000-01	Очистка	КЗК-8А-0100000-02	1
	3	КЗК-8А-2-0228100-01	Установка капота	КЗК-8А-0100000-02	1
	4	КЗК-8А-2-0602000	Гидросистема рулевого управления и силовых гидроцилиндров	КЗК-8А-0100000-02	1
	5	КЗК 0100260-01	Маска	КЗК-8А-0100000-02	2
	6	КЗК 0100520	Установка зеркала	КЗК-8А-0100000-02	2
	7	КЗК 0220000А	Привод главного контрпривода	КЗК-8А-0100000-02	1
	8	КЗК 0223000Б-01	Привод вибратора	КЗК-8А-0100000-02	1
	9	КЗК 0602290-01	Гидроцилиндр	КЗК-8А-0100000-02	2
	10	КЗК 0602510	Гидроцилиндр	КЗК-8А-0100000-02	1
	11	КЗК-7-0100010	Стяжка	КЗК-8А-0100000-02	2
	12	КЗК-7-0100110	Поручень	КЗК-8А-0100000-02	1
	13	КЗК-7-0100250	Поручень	КЗК-8А-0100000-02	1
	14	КЗК-7-0113000А-02	Установка климатическая	КЗК-8А-0100000-02	1
	15	КЗК-7-0116000	Шкаф электрический	КЗК-8А-0100000-02	1

№ рис	№ поз	Обозначение	Наименование	Куда входит	
				Обозначение	Кол. на 1 сб. ед.
1	16	КЗК-7-0117000	Установка трапа	КЗК-8А-0100000-02	1
	17	КЗК-7-0229000-02	Бункер	КЗК-8А-0100000-02	1
	18	КЗК-8А-0100260	Опора выгрузного шнека	КЗК-8А-0100000-02	1
	19	КЗК-8-0111100	Установка колес	КЗК-8А-0100000-02	1
	20	КЗК-8-0119000	Площадка управления	КЗК-8А-0100000-02	1
	21	КЗК-8-0119040	Установка механизма управления коробкой диапазонов	КЗК-8А-0100000-02	1
	22	КЗК-8-0119100	Установка тросов управления стояночным тормозом	КЗК-8А-0100000-02	1
	23	КЗК-8-0119250	Установка трубопроводов моста ведущих колес	КЗК-8А-0100000-02	1
	24	КЗК-8-0121000-01	Подрамник	КЗК-8А-0100000-02	1
	25	КЗК-8-0206000-01	Шнек выгрузной	КЗК-8А-0100000-02	1
	26	КЗК-8-1810000А	Камера наклонная	КЗК-8А-0100000-02	1
	27	КЗК-12-0100200А	Лестница нижняя	КЗК-8А-0100000-02	1
	28	КЗК-12-0120000-01	Кабина	КЗК-8А-0100000-02	1
29	КЗК-12-0130000А	Ящик инструментальный	КЗК-8А-0100000-02	1	
30	КЗС 0117100	Механизм фиксации трапа	КЗК-8А-0100000-02	1	
31		Вал карданный 01.016.3000-110	КЗК-8А-0100000-02	1	
32		Вал карданный ИИ-01.016.5000-635/990	КЗК-8А-0100000-02	1	
33		Вал карданный 01.016.3000-14.44М	КЗК-8А-0100000-02	1	



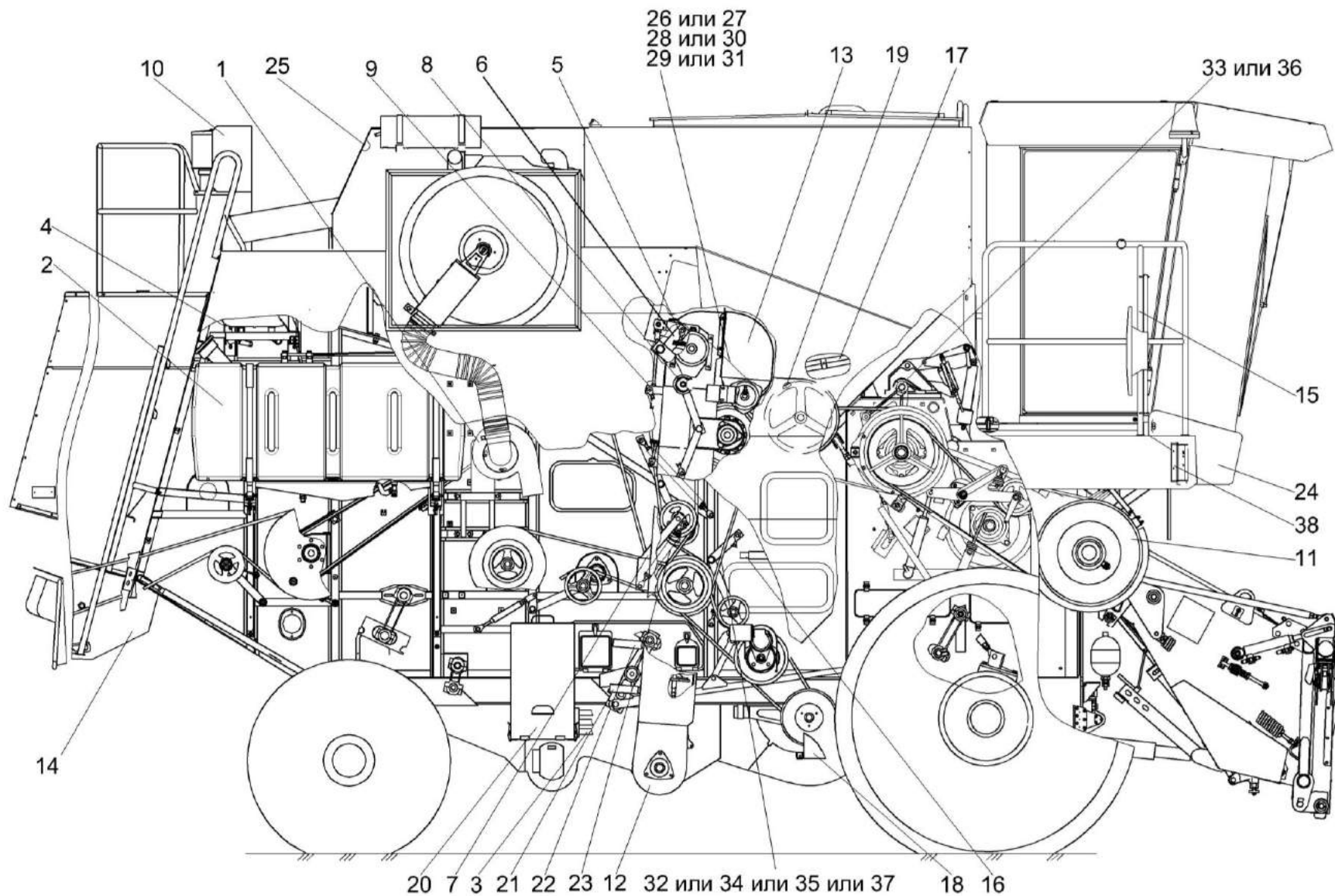


Рисунок 2 – Молотилка самоходная КЗК-8А-0100000-02 (лист 2)

№ рис	№ поз	Обозначение	Наименование	Куда входит	
				Обозначение	Кол. на 1 сб. ед.

## МОЛОТИЛКА САМОХОДНАЯ КЗК-8А-0100000-02 (лист 2) (рисунок 2)

2	1-38	КЗК-8А-0100000-02	Молотилка самоходная	КЗК-8-0000000-21	1
				КЗК-8-0000000-22	1
	1	КЗК-8А-0112100	Установка вентилятора	КЗК-8А-0100000-02	1
	2	КЗК-8А-2-0126000	Установка бака топливного	КЗК-8А-0100000-02	1
	3	КЗК-8А-0601000	Гидросистема привода ходовой части комбайна КЗС-8А	КЗК-8А-0100000-02	1
	4	КЗК 0100370А	Кронштейн	КЗК-8А-0100000-02	1
	5	КЗК 0100580А	Пружина	КЗК-8А-0100000-02	1
	6	КЗК 0100590	Рычаг	КЗК-8А-0100000-02	1
	7	КЗК 0100620	Рычаг	КЗК-8А-0100000-02	1
	8	КЗК 0100680	Рычаг	КЗК-8А-0100000-02	1
	9	КЗК 0100720	Пружина	КЗК-8А-0100000-02	1
	10	КЗК-8К-0106000	Установка двигателя	КЗК-8А-0100000-02	1
	11	КЗК 0125000	Привод наклонной камеры	КЗК-8А-0100000-02	1
	12	КЗК 0214000Б-01	Элеватор зерновой	КЗК-8А-0100000-02	1
	13	КЗК 0216000А	Шнек загрузной зерновой	КЗК-8А-0100000-02	1
	14	КЗК 0290600	Установка соломоизмельчителя	КЗК-8А-0100000-02	1
	15	КЗК-7-0100490	Поручень	КЗК-8А-0100000-02	1

№ рис	№ поз	Обозначение	Наименование	Куда входит	
				Обозначение	Кол. на 1 сб. ед.
2	16	КЗК-8-0119150	Установка троса ГСТ	КЗК-8А-0100000-02	1
	17	КЗК-8А-2-0119300	Установка тросов управления двигателем	КЗК-8А-0100000-02	1
	18	КЗК-8-0100200	Установка щитка	КЗК-8А-0100000-02	1
	19	КЗК-10-0221000	Привод горизонтального шнека	КЗК-8А-0100000-02	1
	20	КЗК-12-0129000А	Ящик аккумуляторный	КЗК-8А-0100000-02	1
	21	КЗК-12-0100410	Обод	КЗК-8А-0100000-02	2
	22	КЗК-12-0100430	Хомут	КЗК-8А-0100000-02	2
	23	КЗР 0202800А	Пружина	КЗК-8А-0100000-02	1
	24	СЭУ 1000500	Бампер	КЗК-8А-0100000-02	1
	25	УЭС 1100550	Пружина	КЗК-8А-0100000-02	1
	26	ЦЕП 0000016	Цепь Цепь 12 А-1 ISO 606 L=1809,75 мм (95 зв.)	КЗК-8А-0100000-02	1
	27	ЦЕП 0004015	Цепь Цепь шагом 19,05 мм, открытая. ANSI-Einfach-Rollenketten- Amerikanische Bauart, offen ANSI 60-1 DIN 8188/ISO 606 12 А-1 OOZA L=1809,75 мм (95 зв.)	КЗК-8А-0100000-02	1
	28		Звено соединительное 12 А-1 ISO 606	КЗК-8А-0100000-02	1
	29		Звено переходное 12 А-1 ISO 606	КЗК-8А-0100000-02	1

№ рис	№ поз	Обозначение	Наименование	Куда входит	
				Обозначение	Кол. на 1 сб. ед.
2	30		Звено соединительное к цепи шагом 19,05 мм. V-Glied Verbindugsglied mit Splint 12 A-1 Typ S OOZA DIN 8188/ISO606	K3K-8A-0100000-02	1
	31		Звено переходное к цепи шагом 19,05 мм. V-Glied Gekropftes Glied mit Splint 12 A-1 Typ L OOZA DIN 8188/ISO 606	K3K-8A-0100000-02	1
	32		Ремень HB 2690	K3K-8A-0100000-02	1
	33		Ремень 4 HB BP 4562	K3K-8A-0100000-02	1
	34		Ремень B/17 2650 Li	K3K-8A-0100000-02	1
	35		Ремень B 2690 Lw	K3K-8A-0100000-02	1
	36		Ремень 4 HB 4562 La	K3K-8A-0100000-02	1
	37		Ремень PHG B105	K3K-8A-0100000-02	1
	38		Световозвращатель 3222.3731	K3K-8A-0100000-02	2

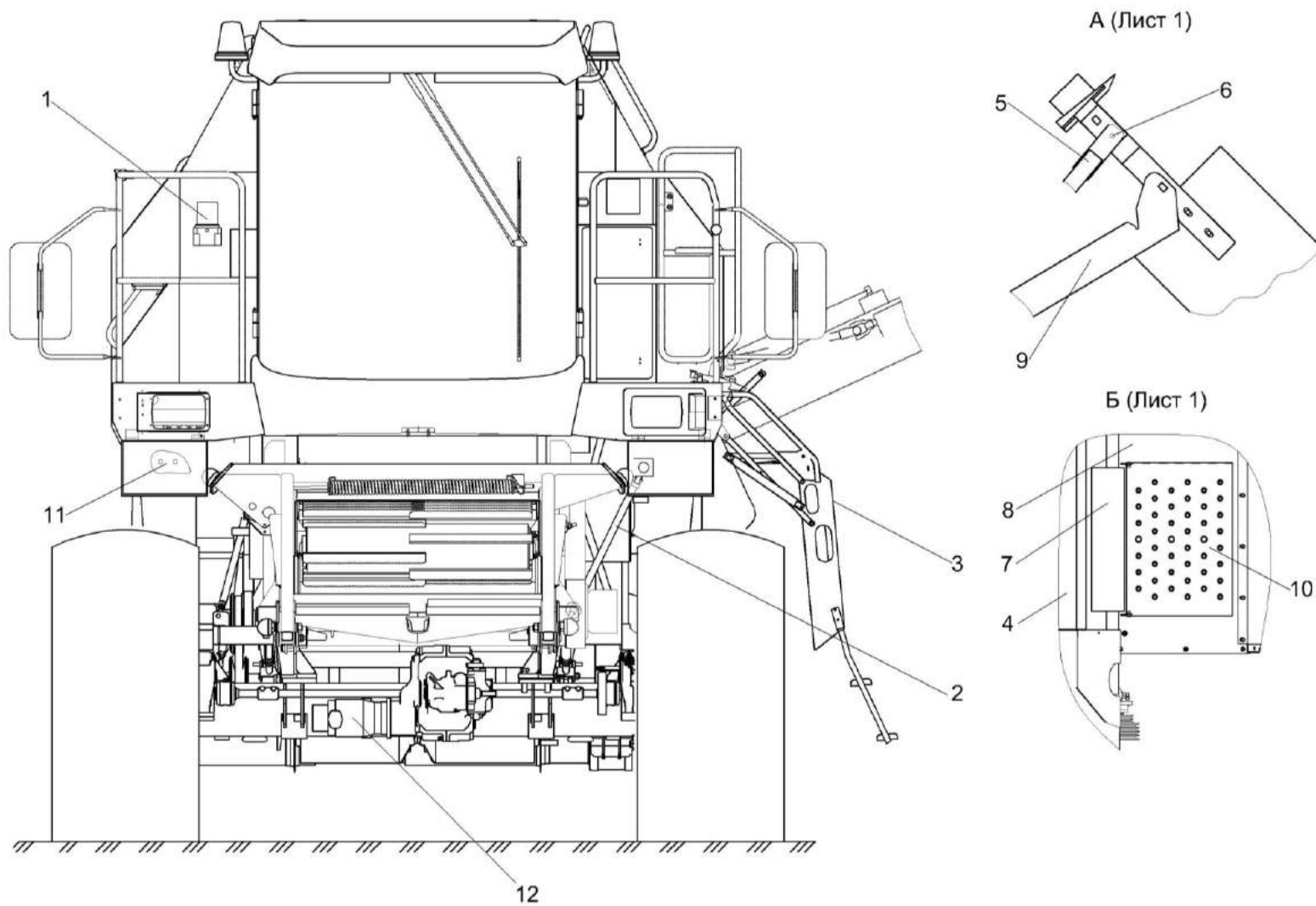


Рисунок 3 – Молотилка самоходная КЗК-8А-0100000-02 (лист 3)

№ рис	№ поз	Обозначение	Наименование	Куда входит	
				Обозначение	Кол. на 1 сб. ед.

## МОЛОТИЛКА САМОХОДНАЯ КЗК-8А-0100000-02 (лист 3) (рисунок 3)

3	1-12	КЗК-8А-0100000-02	Молотилка самоходная	КЗК-8-0000000-21	1
				КЗК-8-0000000-22	1
	1	КЗК-8А-0185000	Установка централизованной системы смазки	КЗК-8А-0100000-02	1
	2	КЗК 0100560-03	Тяга	КЗК-8А-0100000-02	3
	3	КЗК 0100790	Фал	КЗК-8А-0100000-02	1
	4	КЗК-8А-2-0124000	Крыша	КЗК-8А-0100000-02	1
	5	КЗК 0216200Б	Раскос	КЗК-8А-0100000-02	1
	6	КЗК 0216200Б-01	Раскос	КЗК-8А-0100000-02	1
	7	КЗК-812С-2-0222000	Привод насоса ходовой части	КЗК-8А-0100000-02	1
	8	КЗК-8А-2-0100320	Настил	КЗК-8А-0100000-02	1
	9	КЗК-7-0203320	Пробоотборник	КЗК-8А-0100000-02	1
	10	КЗК-10-0100810	Ступенька	КЗК-8А-0100000-02	1
11	КЗК-12-0120460-01	Установка стеклоомывателя	КЗК-8А-0100000-02	1	
12	КЗК-12-0601500-01	Гидромотор	КЗК-8А-0100000-02	1	

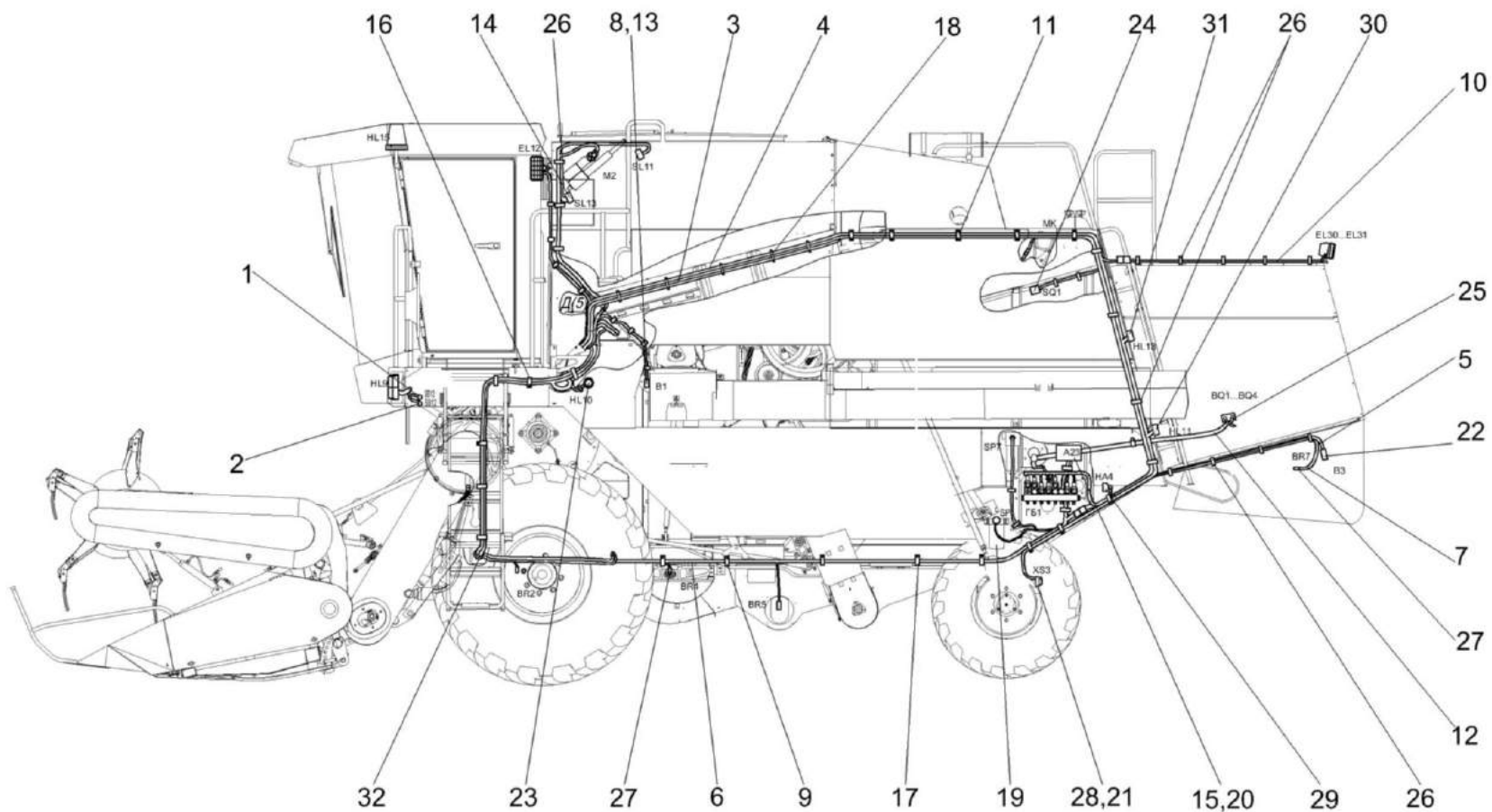


Рисунок 4 – Электрооборудование молотилки самоходной (вид слева)

№ рис	№ поз	Обозначение	Наименование	Куда входит	
				Обозначение	Кол. на 1 сб.ед.
<b>ЭЛЕКТРООБОРУДОВАНИЕ МОЛОТИЛКИ САМОХОДНОЙ (вид слева) (рисунок 4)</b>					
4	1	КЗК-7-0700210	Кнопка	КЗК-8А-0100000-02	1
	2	КЗК-7-0700210-01	Кнопка	КЗК-8А-0100000-02	1
	3	КЗК-7-0700530В	Жгут задних фонарей	КЗК-8А-0100000-02	1
	4	КЗК-7-0700550В	Жгут гидроблоков	КЗК-8А-0100000-02	1
	5	КЗК-7-0700600Б	Жгут соломоизмельчителя	КЗК-8А-0100000-02	1
	6	КЗК-7-0701030	Жгут сигнализации очистки	КЗК-8А-0100000-02	1
	7	КЗК-7-0701150	Жгут датчика оборотов соломоизмельчителя	КЗК-8А-0100000-02	1
	8	КЗК-7-0701310А	Жгут зернового бункера	КЗК-8А-0100000-02	1
	9	КВС-1-0700800	Хомут	КЗК-8А-0100000-02	8
	10	КЗК 0700540	Жгут задних фар	КЗК-8А-0100000-02	1
	11	КЗК 0700820	Прижим	КЗК-8А-0100000-02	5
	12	КЗК 0701040	Жгут датчиков потерь соломотряса	КЗК-8А-0100000-02	1
	13	КЗК-12-0700170	Датчик	КЗК-8А-0100000-02	2
	14	КЗ 0701600	Датчик заполнения бункера	КЗК-8А-0100000-02	2
	15	КЗР 0700340Б	Крышка	КЗК-8А-0100000-02	1
	16	КЗР 0700800	Хомут	КЗК-8А-0100000-02	5
	17	КЗР 0700800-01	Хомут	КЗК-8А-0100000-02	5



№ рис	№ поз	Обозначение	Наименование	Куда входит	
				Обозначение	Кол. на 1 сб.ед.
4	18	КЗС 0700820	Прижим	КЗК-8А-0100000-02	5
	19	КИС 0140046	Колпачок	КЗК-8А-0100000-02	1
	20	КИС 0140062	Втулка	КЗК-8А-0100000-02	2
	21	КИС 0140068	Крышка	КЗК-8А-0100000-02	1
	22		Датчик КЗК-12-0700190	КЗК-8А-0100000-02	1
	23		Фонарь знака автопоезда ФА-1,1 –6964	КЗК-8А-0100000-02	2
	24		Выключатель ВК2-А2-Ш	КЗК-8А-0100000-02	1
	25		Датчик ДПЗП-1	КЗК-8А-0100000-02	6
	26		Лента стяжная зубчатая	КЗК-8А-0100000-02	210
	27		Преобразователь первичный ПрП-1М	КЗК-8А-0100000-02	7
	28		Розетка Р7-2 ЦИКС.687111.002	КЗК-8А-0100000-02	1
	29		Сигнализатор заднего хода разнотональный СЗХР-01	КЗК-8А-0100000-02	1
	30		Фонарь освещения заднего номерного знака ФП 131 БР 01	КЗК-8А-0100000-02	1
	31		Фонарь задний многофункциональный 7313.3716	КЗК-8А-0100000-02	2
32		Втулка 529И-3724065	КЗК-8А-0100000-02	2	

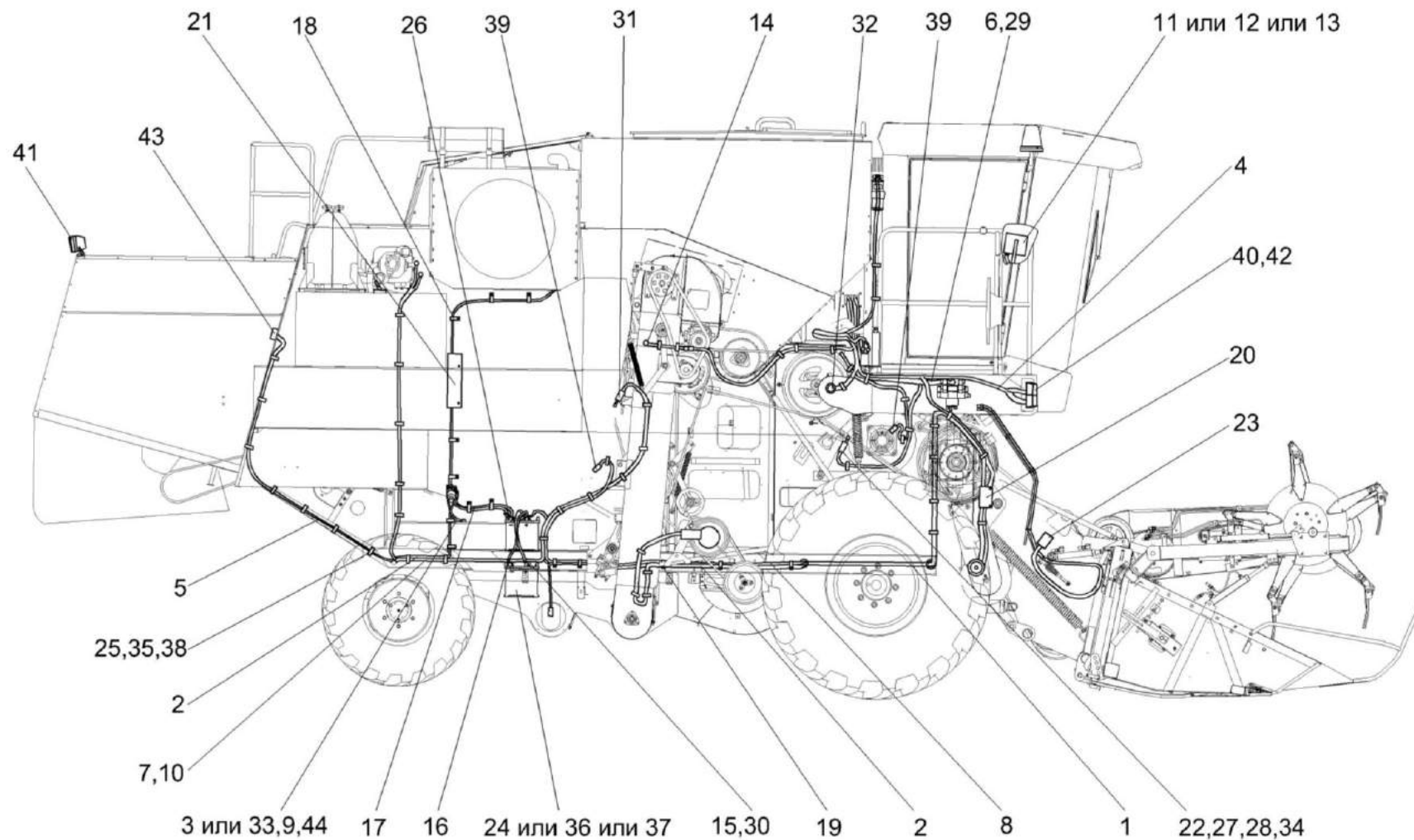


Рисунок 5 – Электрооборудование молотилки самоходной (вид справа)

№ рис	№ поз	Обозначение	Наименование	Куда входит	
				Обозначение	Кол. на 1 сб.ед.
<b>ЭЛЕКТРООБОРУДОВАНИЕ МОЛОТИЛКИ САМОХОДНОЙ (вид справа) (рисунок 5)</b>					
<b>5</b>	1	КЗК-8А-0700010	Жгут	КЗК-8А-0100000-02	1
	2	КЗК-8А-0700320	Жгут датчиков	КЗК-8А-0100000-02	1
	3	КЗК-7-0700300	Установка выключателя	КЗК-8А-0100000-02	1
	4	КЗК-7-0700330В	Жгут площадки управления	КЗК-8А-0100000-02	1
	5	КЗК-7-0700530В	Жгут задних фонарей	КЗК-8А-0100000-02	1
	6	КЗК-7-0700550В	Жгут гидроблоков	КЗК-8А-0100000-02	1
	7	КЗК-7-0700600Б	Жгут соломоизмельчителя	КЗК-8А-0100000-02	1
	8	КЗК-7-0701030	Жгут сигнализации очистки	КЗК-8А-0100000-02	1
	9	КЗК 0700960	Провод "массы"	КЗК-8А-0100000-02	1
	10	КЗК 0701050	Жгут датчиков потерь очистки	КЗК-8А-0100000-02	1
	11	КЗК-7-0701200	Установка системы информационно-управляющей бортовой БИУС.03	КЗК-8А-0100000-02	1
	12	КЗК-7-0701210	Установка бортового компьютера "ВулКан-04"	КЗК-8А-0100000-02	1
	13	КЗК-7-0701220	Установка системы бортовой информационной "БИСК-01"	КЗК-8А-0100000-02	1
	14	КЗК-12-0700170	Датчик	КЗК-8А-0100000-02	2
	15	КЗК-12-0705570Б	Жгут стартера	КЗК-8А-0100000-02	1
	16	КЗК-12-0705580А	Жгут аккумуляторов промежуточный	КЗК-8А-0100000-02	1

№ рис	№ поз	Обозначение	Наименование	Куда входит	
				Обозначение	Кол. на 1 сб.ед.
5	17	КЗК-12-0705590Б	Жгут выключателя "массы"]	КЗК-8А-0100000-02	1
	18	КЗР 0700800-02	Хомут	КЗК-8А-0100000-02	19
	19	КЗР 0700800-04	Хомут	КЗК-8А-0100000-02	7
	20	КЗК 0700419	Кронштейн	КЗК-8А-0100000-02	1
	21	КЗК-12-0700402	Кронштейн	КЗК-8А-0100000-02	1
	22	КЗР 0700006	Штуцер	КЗК-8А-0100000-02	1
	23	КЗР 0700009-02	Крышка	КЗК-8А-0100000-02	1
	24	КЗК 0705190	Батарея аккумуляторная с переходниками	КЗК-8А-0100000-02	2
	25	КИС 0140061	Втулка	КЗК-8А-0100000-02	6
	26	КИС0140061-03	Втулка	КЗК-8А-0100000-02	4
	27	УЭС 0700009-01	Гайка	КЗК-8А-0100000-02	1
	28	УЭС 0700011-01	Муфта	КЗК-8А-0100000-02	1
	29	УЭС 0700013-03	Втулка	КЗК-8А-0100000-02	3
	30	УЭС 0700041	Чехол аккумуляторного наконечника	КЗК-8А-0100000-02	4
	31		Датчик КЗК-12-0700190	КЗК-8А-0100000-02	2
	32		Фонарь знака автопоезда ФА-1,1 –6964	КЗК-8А-0100000-02	2
	33		Выключатель 1400.3737	КЗК-8А-0100000-02	1
34		Выключатель путевой ВП15К21Б231-54У2.8	КЗК-8А-0100000-02	1	

№ рис	№ поз	Обозначение	Наименование	Куда входит	
				Обозначение	Кол. на 1 сб.ед.
5	35		Датчик ДПЗП-1	КЗК-8А-0100000-02	6
	36		Батарея 6СТ-190А3 ПНКБ2М	КЗК-8А-0100000-02	2
	37		Батарея 6СТ-190А	КЗК-8А-0100000-02	2
	38		Лента стяжная зубчатая	КЗК-8А-0100000-02	210
	39		Преобразователь первичный ПрП-1М	КЗК-8А-0100000-02	7
	40		Фара 112.03.29-02	КЗК-8А-0100000-02	2
	41		Фара рабочая РАУС 14.3711010-16	КЗК-8А-0100000-02	3
	42		Фонарь передний многофункциональный 3723.3712	КЗК-8А-0100000-02	2
	43		Фонарь задний многофункциональный 7313.3716	КЗК-8А-0100000-02	2
	44		Наконечник резиновый ТМ-59-6000-38	КЗК-8А-0100000-02	4

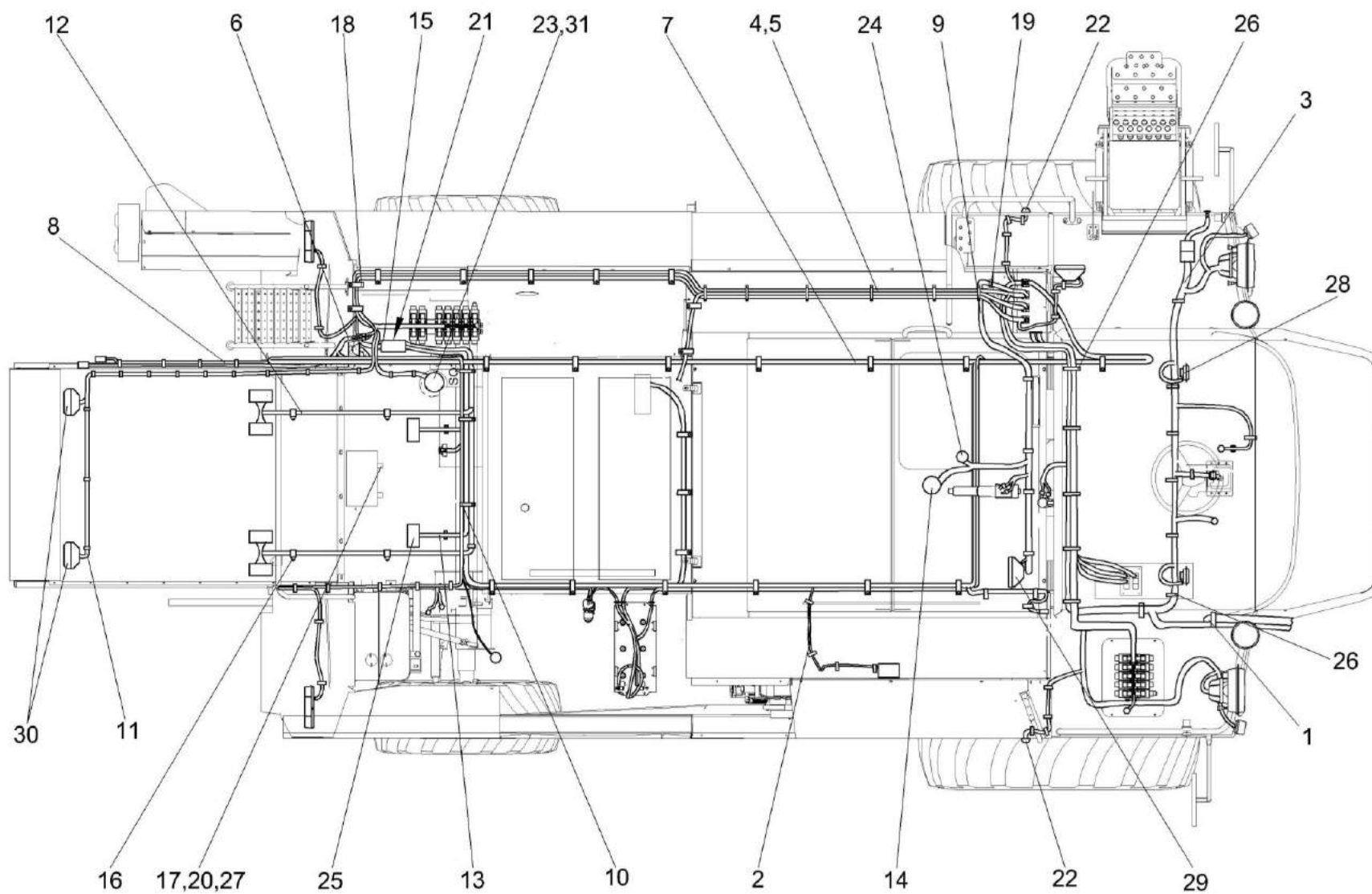


Рисунок 6 – Электрооборудование молотилки самоходной (вид сверху)

№ рис	№ поз	Обозначение	Наименование	Куда входит	
				Обозначение	Кол. на 1 сб.ед.
<b>ЭЛЕКТРООБОРУДОВАНИЕ МОЛОТИЛКИ САМОХОДНОЙ (вид сверху) (рисунок 6)</b>					
<b>6</b>	1	КЗК-8А-0700010	Жгут	КЗК-8А-0100000-02	1
	2	КЗК-8А-0700320	Жгут датчиков	КЗК-8А-0100000-02	1
	3	КЗК-7-0700330В	Жгут площадки управления	КЗК-8А-0100000-02	1
	4	КЗК-7-0700530В	Жгут задних фонарей	КЗК-8А-0100000-02	1
	5	КЗК-7-0700550В	Жгут гидроблоков	КЗК-8А-0100000-02	1
	6	КЗК-7-0700600Б	Жгут соломоизмельчителя	КЗК-8А-0100000-02	1
	7	КЗК-7-0701030	Жгут сигнализации очистки	КЗК-8А-0100000-02	1
	8	КЗК-7-0701150	Жгут датчика оборотов соломоизмельчителя	КЗК-8А-0100000-02	1
	9	КЗК-7-0701310А	Жгут зернового бункера	КЗК-8А-0100000-02	1
	10	КВС-1-0700800	Хомут	КЗК-8А-0100000-02	5
	11	КЗК 0700540	Жгут задних фар	КЗК-8А-0100000-02	1
	12	КЗК 0701040	Жгут датчиков потерь соломотряса	КЗК-8А-0100000-02	1
	13	КЗК 0701050	Жгут датчиков потерь очистки	КЗК-8А-0100000-02	1
	14	КЗ 0701600	Датчик заполнения бункера	КЗК-8А-0100000-02	2
	15	КЗР 0700340Б	Крышка	КЗК-8А-0100000-02	1
	16	КЗР 0700800-03	Хомут	КЗК-8А-0100000-02	4
	17	КЗР 0700800-06	Хомут	КЗК-8А-0100000-02	5

№ рис	№ поз	Обозначение	Наименование	Куда входит	
				Обозначение	Кол. на 1 сб.ед.
6	18	УЭС-7-0203150А	Скоба	КЗК-8А-0100000-02	2
	19	КЗК-12-0701401	Пластина	КЗК-8А-0100000-02	1
	20	КЗК-12-0700411	Кронштейн	КЗК-8А-0100000-02	1
	21	КГС 0115005-01	Уплотнение Уплотнитель ПР-067 L=(60±2) мм	КЗК-8А-0100000-02	1
	22		Фонарь знака автопоезда ФА-1,1 –6964	КЗК-8А-0100000-02	2
	23		Выключатель ВК2-А2-Ш	КЗК-8А-0100000-02	1
	24		Выключатель ВК12-21	КЗК-8А-0100000-02	1
	25		Датчик ДПЗП-1	КЗК-8А-0100000-02	6
	26		Лента стяжная 2-0160986-2	КЗК-8А-0100000-02	15
	27		Розетка электрическая автомобильная АР-93 УХЛ2	КЗК-8А-0100000-02	1
	28		Сигнал звуковой безрупорный С314	КЗК-8А-0100000-02	1
	29		Плафон ПО-2	КЗК-8А-0100000-02	1
	30		Фара рабочая РАУС 14.3711010-16	КЗК-8А-0100000-02	3
	31		Пленка Е-РІВ-19 L=0,3	КЗК-8А-0100000-02	1



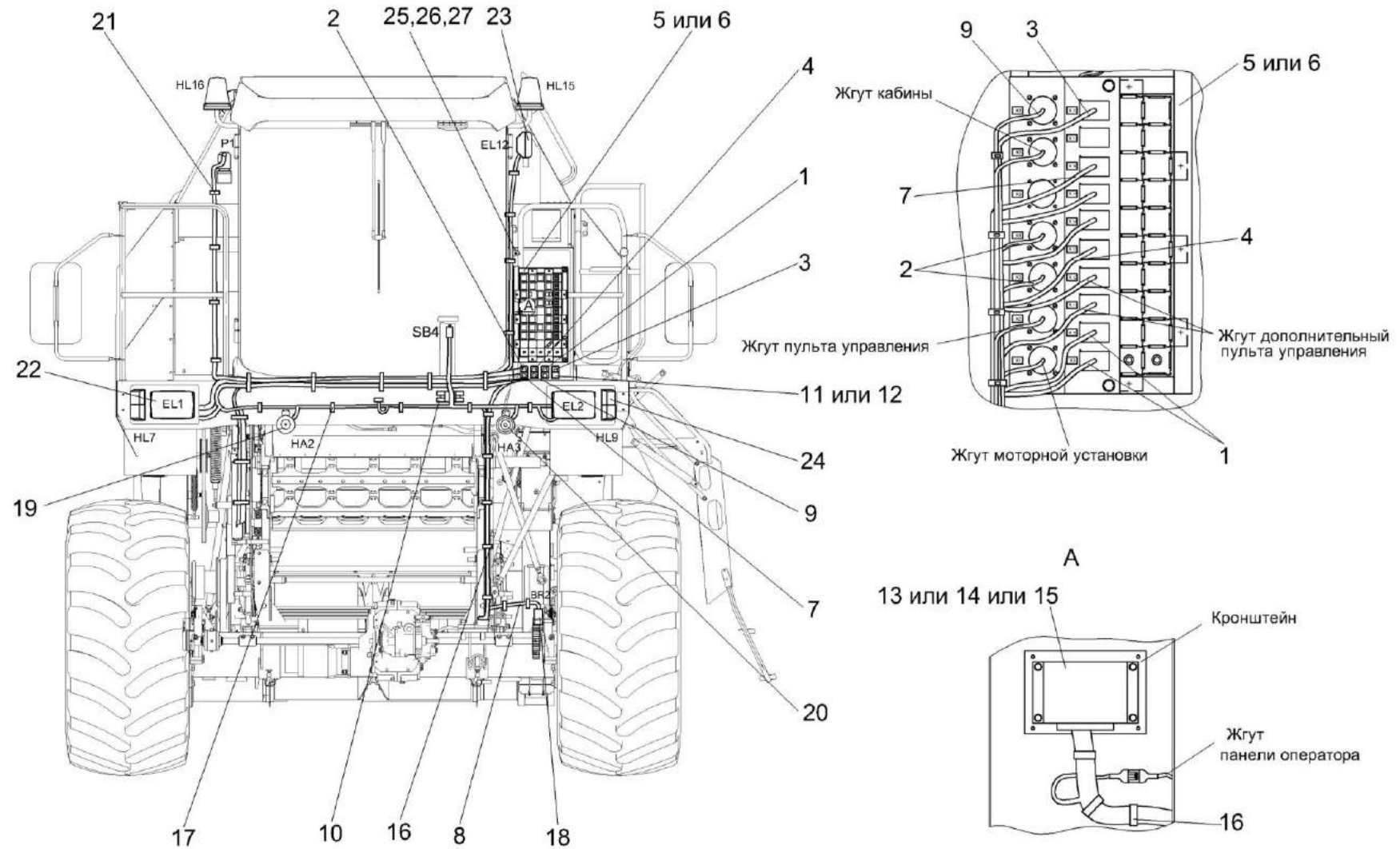


Рисунок 7 – Электрооборудование молотилки самоходной (вид спереди)

№ рис	№ поз	Обозначение	Наименование	Куда входит	
				Обозначение	Кол. на 1 сб.ед.
<b>ЭЛЕКТРООБОРУДОВАНИЕ МОЛОТИЛКИ САМОХОДНОЙ (вид спереди) (рисунок 7)</b>					
7	6,25-27	КЗК-8-0722030	Установка электрошкафа	КЗК-8А-0100000-02	1
	5,25-27	КЗК-8-0722040	Установка электрошкафа	КЗК-8А-0100000-02	1
	1	КЗК-8А-0700320	Жгут датчиков	КЗК-8А-0100000-02	1
	2	КЗК-7-0700330В	Жгут площадки управления	КЗК-8А-0100000-02	1
	3	КЗК-7-0700530В	Жгут задних фонарей	КЗК-8А-0100000-02	1
	4	КЗК-7-0700550В	Жгут гидроблоков	КЗК-8А-0100000-02	1
	5	КЗК-7-0700870	Блок реле	КЗК-8-0722040	1
	6	КЗК-7-0700890В	Блок реле	КЗК-8-0722030	1
	7	КЗК-7-0701030	Жгут сигнализации очистки	КЗК-8А-0100000-02	1
	8	КЗК-7-0701020	Жгут датчика скорости	КЗК-8А-0100000-02	1
	9	КЗК-7-0701310А	Жгут зернового бункера	КЗК-8А-0100000-02	1
	10	КИС 0140061-01	Втулка	КЗК-8А-0100000-02	2
	11	КГС 0170002	Заглушка	КЗК-8А-0100000-02	1
	12		Заглушка 9806005	КЗК-8А-0100000-02	1
13	КЗК-7-0701200	Установка системы информационно-управляющей бортовой БИУС.03	КЗК-8А-0100000-02	1	
14	КЗК-7-0701210	Установка бортового компьютера "Вулкан-04"	КЗК-8А-0100000-02	1	

№ рис	№ поз	Обозначение	Наименование	Куда входит	
				Обозначение	Кол. на 1 сб.ед.
7	15	КЗК-7-0701220	Установка системы бортовой информационной "БИСК-01"	КЗК-8А-0100000-02	1
	16		Лента стяжная зубчатая	КЗК-8А-0100000-02	210
	17		Лента стяжная 2-0160986-2	КЗК-8А-0100000-02	15
	18		Преобразователь первичный ПрП-1М	КЗК-8А-0100000-02	7
	19		Сигнал звуковой безрупорный С313	КЗК-8А-0100000-02	1
	20		Сигнал звуковой безрупорный С314	КЗК-8А-0100000-02	1
	21		Крепление кабельное (NW7,5) 980 59 11	КЗК-8А-0100000-02	4
	22		Фара 112.03.29-02	КЗК-8А-0100000-02	2
	23		Фара рабочая РАУС 14.3711010-16	КЗК-8А-0100000-02	3
	24		Фонарь передний многофункциональный 3723.3712	КЗК-8А-0100000-02	2
	25		Гайка М10-6G – 5915	КЗК-8-0722030 КЗК-8-0722040	1 1
	26		Шайба 10Т 65Г – 6402	КЗК-8-0722030 КЗК-8-0722040	1 1
	27		Шайба С.10.01 – 11371	КЗК-8-0722030 КЗК-8-0722040	1 1

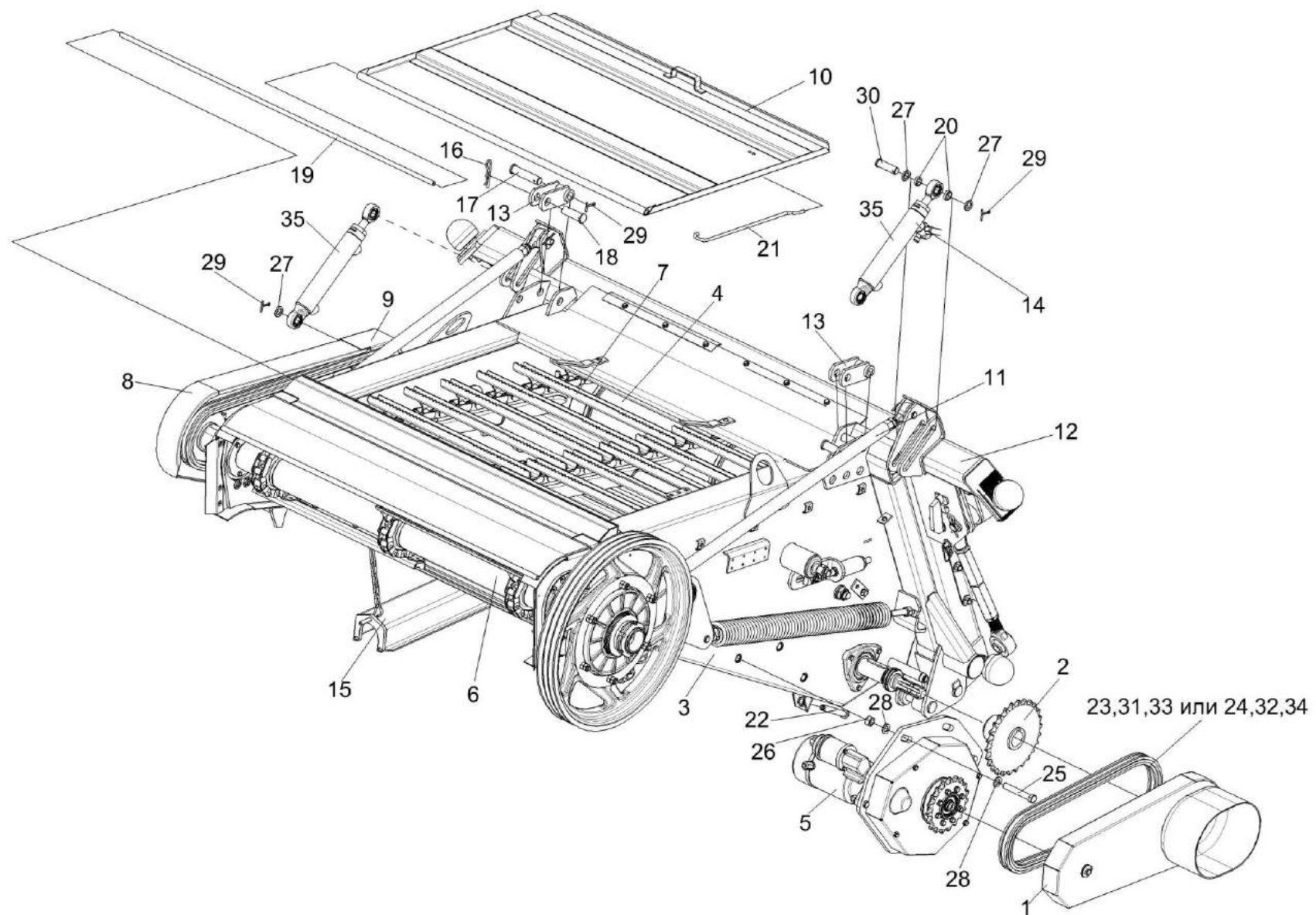


Рисунок 8 – Камера наклонная КЗК-8-1810000А

№ рис	№ поз	Обозначение	Наименование	Куда входит	
				Обозначение	Кол. на 1 сб. ед.
<b>КАМЕРА НАКЛОННАЯ КЗК-8-1810000А (рисунок 8)</b>					
8	1-35	КЗК-8-1810000А	Камера наклонная	КЗК-8А-0100000-02	1
	1	КЗК-8-1810120	Ограждение	КЗК-8-1810000А	1
	2	КЗК-8-1810140	Звездочка	КЗК-8-1810000А	1
	3	КЗК-8-1811000А	Рама	КЗК-8-1810000А	1
	4	КЗК-8-1813000	Вал верхний	КЗК-8-1810000А	1
	5	КЗК-8-1814000	Реверс	КЗК-8-1810000А	1
	6	КЗК-8-1816000	Вал нижний	КЗК-8-1810000А	1
	7	КЗК-8-1817100	Транспортер	КЗК-8-1810000А	1
	8	КЗК-8-1770050	Ограждение	КЗК-8-1810000А	1
	9	КЗК-8-1770070	Ограждение	КЗК-8-1810000А	1
	10	КЗК 1772000	Крышка	КЗК-8-1810000А	1
	11	КЗК 1775000А	Механизм продольного копирования	КЗК-8-1810000А	1
	12	КЗК 1780000А	Рамка переходная	КЗК-8-1810000А	1
	13	КЗК 1787000	Серьга	КЗК-8-1810000А	2
	14	КЗК 1790000	Система гидравлическая	КЗК-8-1810000А	1
	15	КЗК-12-1810210	Упор	КЗК-8-1810000А	1
16	ЖКЛ 0000609	Шплинт	КЗК-8-1810000А	2	

№ рис	№ поз	Обозначение	Наименование	Куда входит	
				Обозначение	Кол. на 1 сб. ед.
8	17	КЗК 1770622	Ось	КЗК-8-1810000А	2
	18	КЗК 1770622-01	Ось	КЗК-8-1810000А	2
	19	КЗК 1770624	Ось	КЗК-8-1810000А	1
	20	КЗК 1770803	Втулка	КЗК-8-1810000А	4
	21	КЗК 1772601	Упор	КЗК-8-1810000А	1
	22	КЗК-8-1774601	Болт	КЗК-8-1810000А	1
	23	ЦЕП 0004032	Цепь шагом 25,4 мм, открытая. Din-Einfach-Rollenketten, offen DIN 8187/ISO 606 16 B-1T OOZA (L=1346,2 мм, 53 зв.)	КЗК-8-1810000А	1
	24	ЦЕП 0004129	Цепь 16 B-1 ISO 606 (L=1346,2 мм, 53 зв.)	КЗК-8-1810000А	1
	25		Болт М16-6ех100 – 7796	КЗК-8-1810000А	3
	26		Гайка М16-6G – 5915	КЗК-8-1810000А	7
	27		Шайба 20.01 – 9649	КЗК-8-1810000А	6
	28		Шайба С.16.01 – 11371	КЗК-8-1810000А	8
	29		Шплинт 5х32 – 397	КЗК-8-1810000А	6
	30		Ось 6-20 b12х65 – 9650	КЗК-8-1810000А	2

№ рис	№ поз	Обозначение	Наименование	Куда входит	
				Обозначение	Кол. на 1 сб. ед.
8	31		Звено соединительное к цепи шагом 25,4 мм. V-Glied Verbindugsglied mit Splint 16 B-1T Typ S OOZA DIN 8187/ISO 606	КЗК-8-1810000А	1
	32		Звено 16 В-1 с шплинтом ISO 606	КЗК-8-1810000А	1
	33		Звено переходное к цепи шагом25,4 мм. V-Glied Gekropftes Glied mit Splint 16 А-1Т Typ S OOZA DIN 8187/ISO 606	КЗК-8-1810000А	1
	34		Звено переходное 16 В-1 ISO 606	КЗК-8-1810000А	1
	35		Гидроцилиндр ВНС 40.20.160-02	КЗК-8-1810000А	2

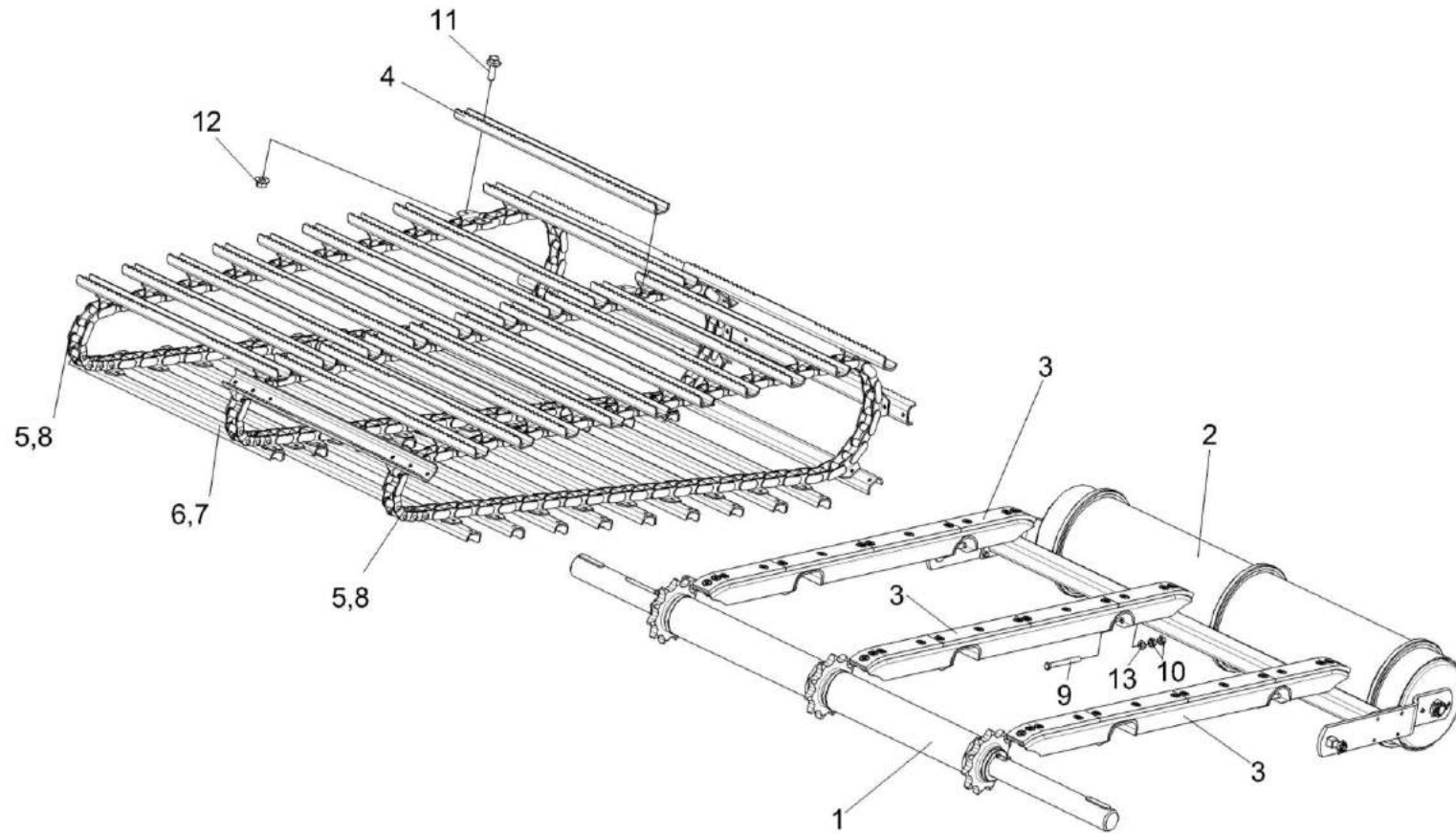


Рисунок 9 – Установка транспортера КЗК-8-1817100



№ рис	№ поз	Обозначение	Наименование	Куда входит	
				Обозначение	Кол. на 1 сб. ед.
<b>УСТАНОВКА ТРАНСПОРТЕРА КЗК-8-1817100 (рисунок 9)</b>					
9	4-8,11,12	КЗК-8-1817100	Транспортер	КЗК-8-1810000А	1
	1	КЗК-8-1813000	Вал верхний	КЗК-8-1810000	1
	2	КЗК-8-1816000	Вал нижний	КЗК-8-1810000	1
	3	КЗК 1770050	Успокоитель	КЗК-8-1810000	3
	4	КЗК-8-1817402	Гребенка	КЗК-8-1817100	30
	5		Звено П-ТРД-38-5600	КЗК-8-1817100	6
	6		Звено С-ТРД-38-5600	КЗК-8-1817100	3
	7		Цепь ЦМС2 или Цепь АХЦ 08.400.010.20	КЗК-8-1817100	1
	8		Цепь ЦМС6 или Цепь АХЦ 08.400.010.10	КЗК-8-1817100	2
	9		Болт М10-6х105 – 7796	КЗК-8-1810000	3
	10		Гайка М10-6G – 5915	КЗК-8-1810000	20
	11		Болт М10-6х20 – 7796	КЗК-8-1817100	120
	12		Гайка М10-8 DIN 980	КЗК-8-1817100	120
13		Шайба С.10.01 – 11371	КЗК-8-1810000А	13	

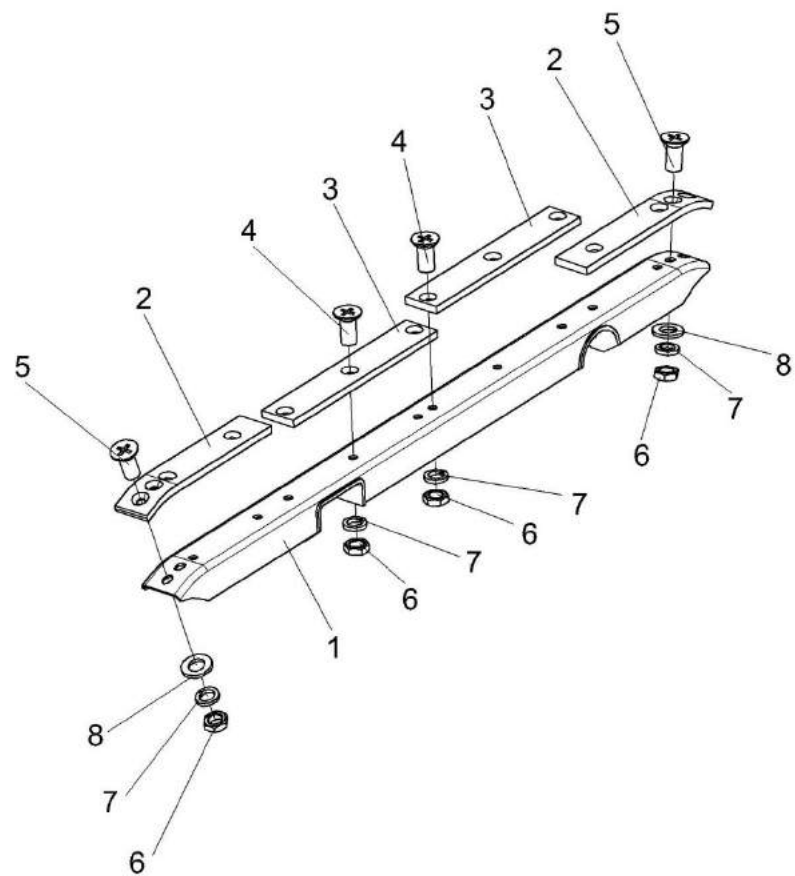


Рисунок 10 – Успокоитель КЗК 1770050

№ рис	№ поз	Обозначение	Наименование	Куда входит	
				Обозначение	Кол. на 1 сб. ед.
<b>УСПОКОИТЕЛЬ КЗК 1770050 (рисунок 10)</b>					
<b>10</b>	1-8	КЗК 1770050	Успокоитель	КЗК-8-1810000А	3
	1	КЗК 1770070	Направляющая	КЗК 1770050	1
	2	КЗК 1770008	Накладка	КЗК 1770050	2
	3	КЗК 1770009	Накладка	КЗК 1770050	2
	4		Винт В2.М10-6ех22 – 17475	КЗК 1770050	10
	5		Винт В2.М10-6ех30 – 17475	КЗК 1770050	4
	6		Гайка М10-6G – 2526	КЗК 1770050	14
	7		Шайба 10Т 65Г – 6402	КЗК 1770050	14
8		Шайба С.10.01 – 11371	КЗК 1770050	4	

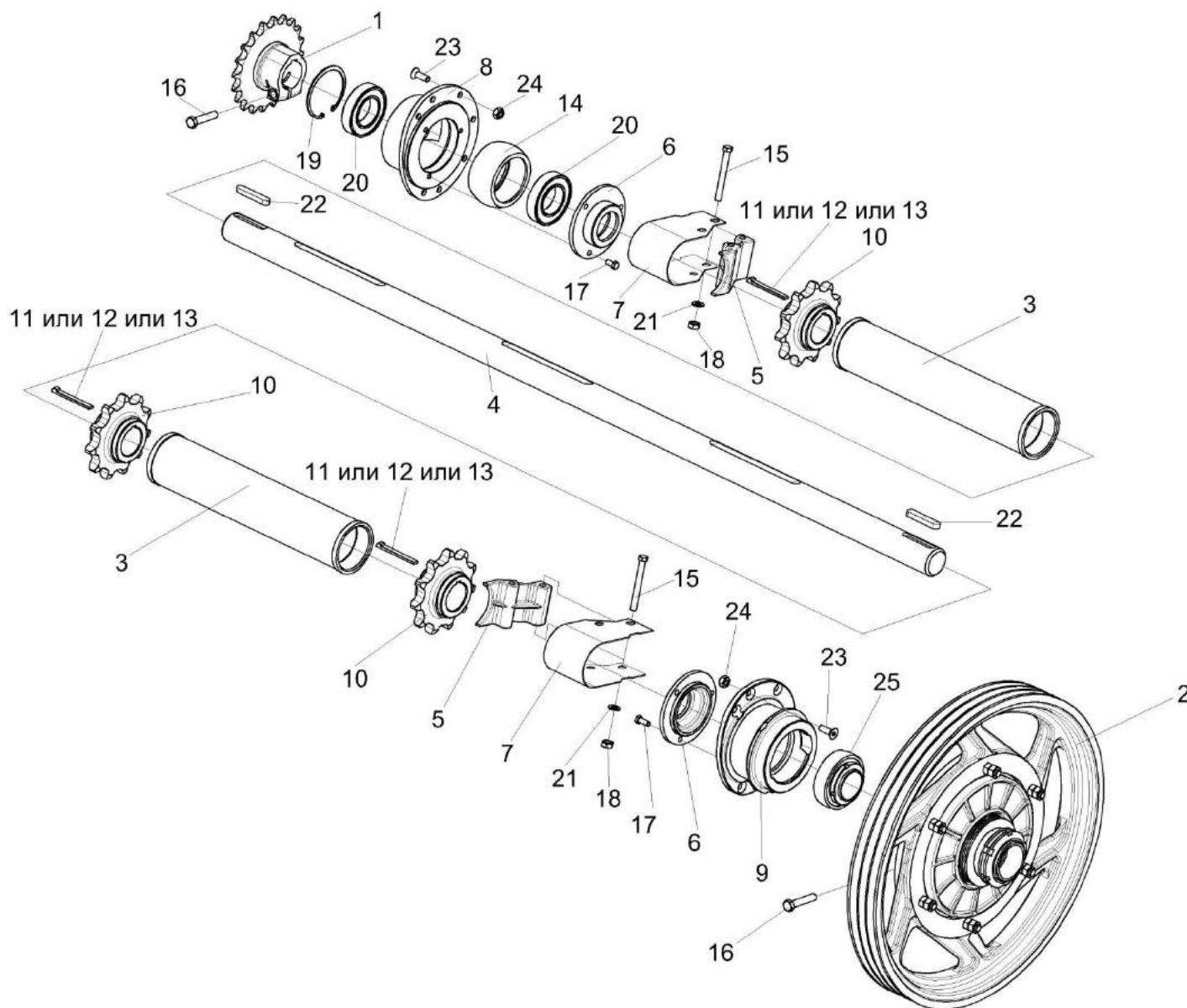


Рисунок 11 – Установка вала верхнего КЗК-8-1813000

№ рис	№ поз	Обозначение	Наименование	Куда входит	
				Обозначение	Кол. на 1 сб. ед.
<b>УСТАНОВКА ВАЛА ВЕРХНЕГО КЗК-8-1813000 (рисунок 11)</b>					
11	1-25	КЗК-8-1810000А	Камера наклонная	КЗК-8А-0100000-02	1
	3,4,10-13	КЗК-8-1813000	Вал верхний	КЗК-8-1810000А	1
	6,8,14,17, 19,20	КЗК-12-1813010	Корпус	КЗК-8-1810000А	1
	6,9,17,25	КЗК-12-1813020	Корпус	КЗК-8-1810000А	1
	1	КЗК 1870150А-01	Звездочка	КЗК-8-1810000А	1
	2	КЗК 1873100	Муфта предохранительная	КЗК-8-1810000А	1
	3	КЗК-12-1803310-04	Кожух	КЗК-8-1813000	2
	4	КЗК-8-1813601	Вал	КЗК-8-1813000	1
	5	КЗК-12-1803001	Вкладыш	КЗК-8-1810000А	2
	6	КЗК-12-1803101	Крышка	КЗК-12-1813010 КЗК-12-1813020	1 1
	7	КЗК-12-1803401	Кожух	КЗК-8-1810000А	2
	8	КЗК-12-1813202	Корпус	КЗК-12-1813010	1
9	КЗК-12-1813203	Корпус	КЗК-12-1813020	1	
10	КЗК-12-1813605А	Звездочка	КЗК-8-1813000	3	
11	КЗК 1773603	Шпонка	КЗК-8-1813000	3 подбор	
12	КЗК 1773603-01	Шпонка	КЗК-8-1813000	3 подбор	

№ рис	№ поз	Обозначение	Наименование	Куда входит	
				Обозначение	Кол. на 1 сб. ед.
11	13	КЗК 1773603-02	Шпонка	КЗК-8-1813000	3 подбор
	14	КЗК 1873614	Втулка	КЗК-12-1813010	1
	15		Болт М10-6ех100 – 7796	КЗК-8-1810000А	7
	16		Болт М12-6ех55 – 7796	КЗК-8-1810000А	3
	17		Болт М8-6ех16 – 7796	КЗК-12-1813010	3
				КЗК-12-1813020	3
	18		Гайка М10-6G – 5915	КЗК-8-1810000А	20
	19		Кольцо В90 – 13943	КЗК-12-1813010	1
	20		Подшипник 180210 – 8882	КЗК-12-1813010	2
	21		Шайба С.10.01 – 11371	КЗК-8-1810000А	13
	22		Шпонка 14х9х70 – 23360	КЗК-8-1810000А	4
	23		Винт М10х30-8.8 DIN 7991 Арт.0087 10 30	КЗК-8-1810000А	14
	24		Гайка М10-8 DIN 980 Арт. 0369 10	КЗК-8-1810000А	14
25		Подшипник 680210А2НК7С27	КЗК-12-1813020	1	

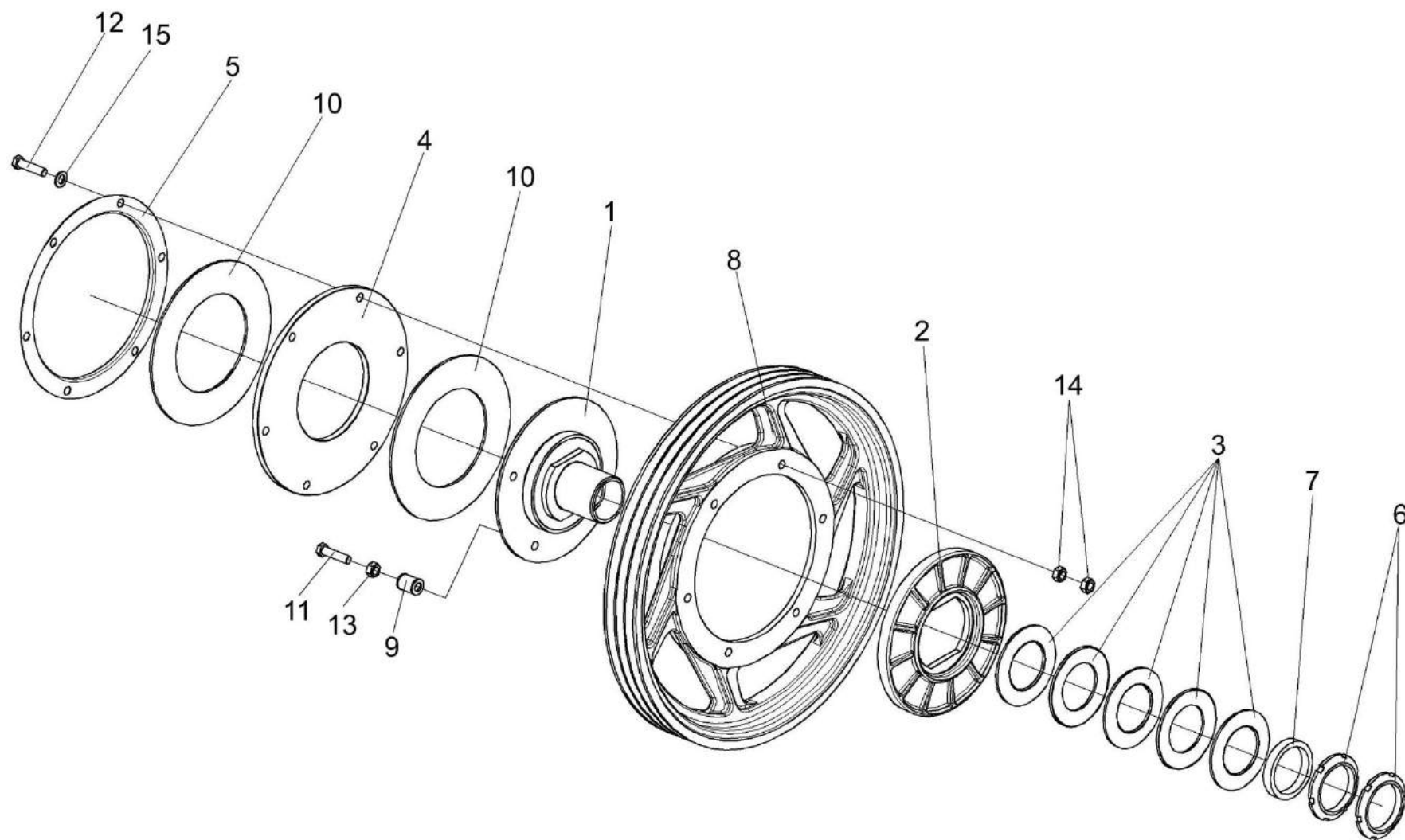


Рисунок 12 – Муфта предохранительная КЗК 1873100

№ рис	№ поз	Обозначение	Наименование	Куда входит	
				Обозначение	Кол. на 1 сб. ед.
<b>МУФТА ПРЕДОХРАНИТЕЛЬНАЯ КЗК 1873100 (рисунок 12)</b>					
<b>12</b>	1-15	КЗК 1873100	Муфта предохранительная	КЗК-8-1810000А	1
	1	КЗК 1873120	Ступица	КЗК 1873100	1
	2	КЗК 1773203	Диск	КЗК 1873100	1
	3	КЗК 1773401	Пружина тарельчатая	КЗК 1873100	5
	4	КЗК 1773403	Диск	КЗК 1873100	1
	5	КЗК 1773407	Кожух	КЗК 1873100	1
	6	КЗК 1773604	Гайка	КЗК 1873100	2
	7	КЗК 1773802	Втулка	КЗК 1873100	1
	8	КЗК 1873101	Шкив	КЗК 1873100	1
	9	КЗК 1773801	Втулка	КЗК 1873100	3
	10	КЗР 0313003	Накладка фрикционная	КЗК 1873100	2
	11	КЗР 0313603А	Болт	КЗК 1873100	3
	12		Болт М12-6ех50 – 7796	КЗК 1873100	6
	13		Гайка М8-6G – 2526	КЗК 1873100	3
	14		Гайка М12-6G – 5915	КЗК 1873100	12
15		Шайба С.12.01 – 11371	КЗК 1873100	6	



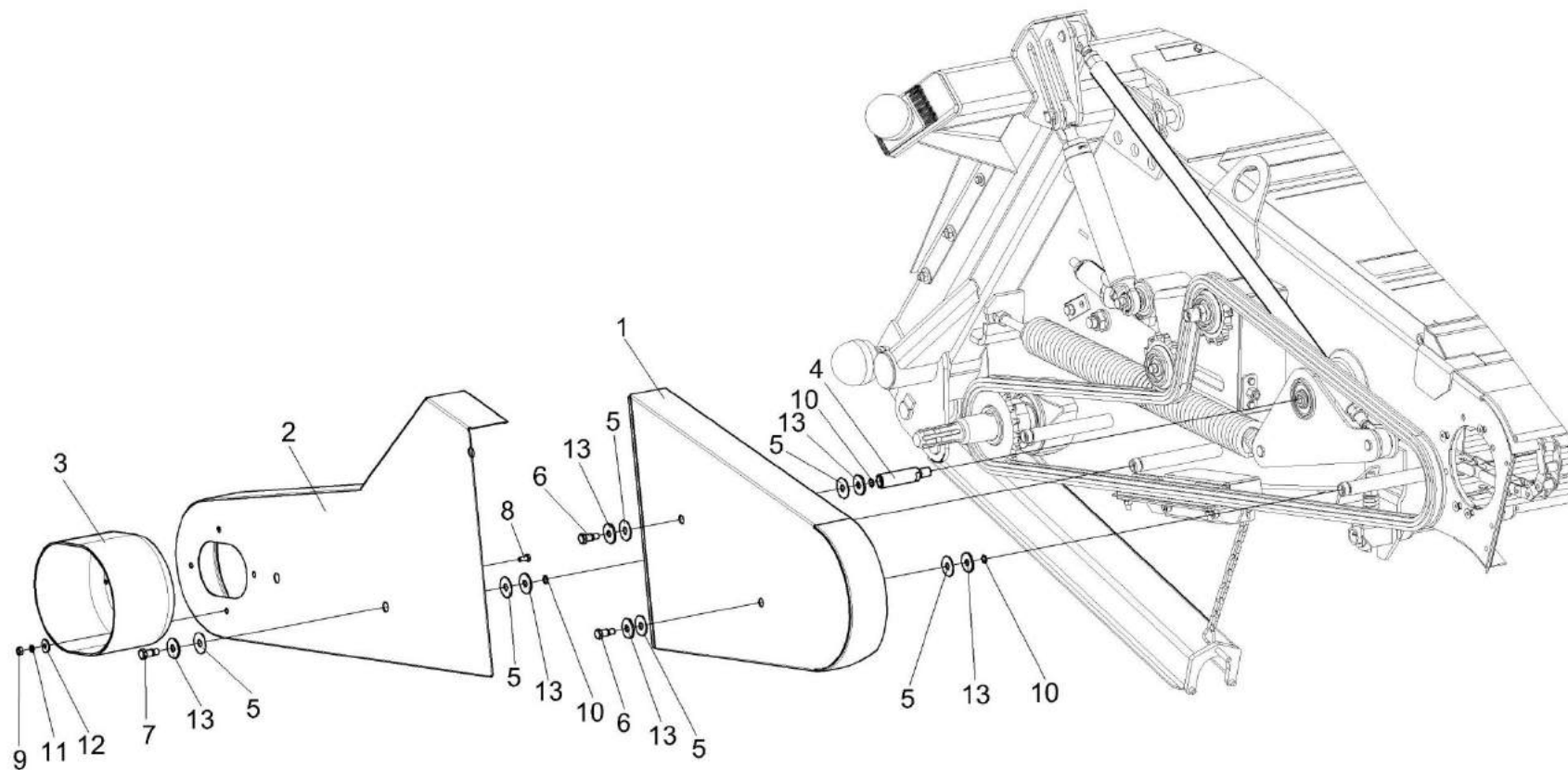


Рисунок 13 – Установка ограждений КЗК-8-1770050 и КЗК-8-1770070

№ рис	№ поз	Обозначение	Наименование	Куда входит	
				Обозначение	Кол. на 1 сб. ед.
<b>УСТАНОВКА ОГРАЖДЕНИЙ КЗК-8-1770050 и КЗК-8-1770070 (рисунок 13)</b>					
13	1,5,6,10,13	КЗК-8-1770050	Ограждение	КЗК-8-1810000А	1
	2,3,5,7-13	КЗК-8-1770070	Ограждение	КЗК-8-1810000А	1
	1	КЗК-8-1770040	Ограждение	КЗК-8-1770050	1
	2	КЗК-8-1770060	Ограждение	КЗК-8-1770070	1
	3	КЗК 1770006	Колпак	КЗК-8-1770070	1
	4	КЗК 1870603-01	Ось	КЗК-8-1810000А	1
	5	КЗР 1525002	Прокладка	КЗК-8-1770050 КЗК-8-1770070	4 6
	6	КЗР 1525606	Винт	КЗК-8-1770050	2
	7	КЗР-10-1525606	Винт	КЗК-8-1770070	3
	8		Болт М8-6ех16 – 7796	КЗК-8-1770070	4
	9		Гайка М8-6G – 5915	КЗК-8-1770070	4
	10		Кольцо В12 – 13940	КЗК-8-1770050 КЗК-8-1770070	2 3
	11		Шайба 8 65Г – 6402	КЗК-8-1770070	4
12		Шайба А 8.01 – 6958	КЗК-8-1770070	4	
13		Шайба С 12.01 – 6958	КЗК-8-1770050 КЗК-8-1770070	4 6	

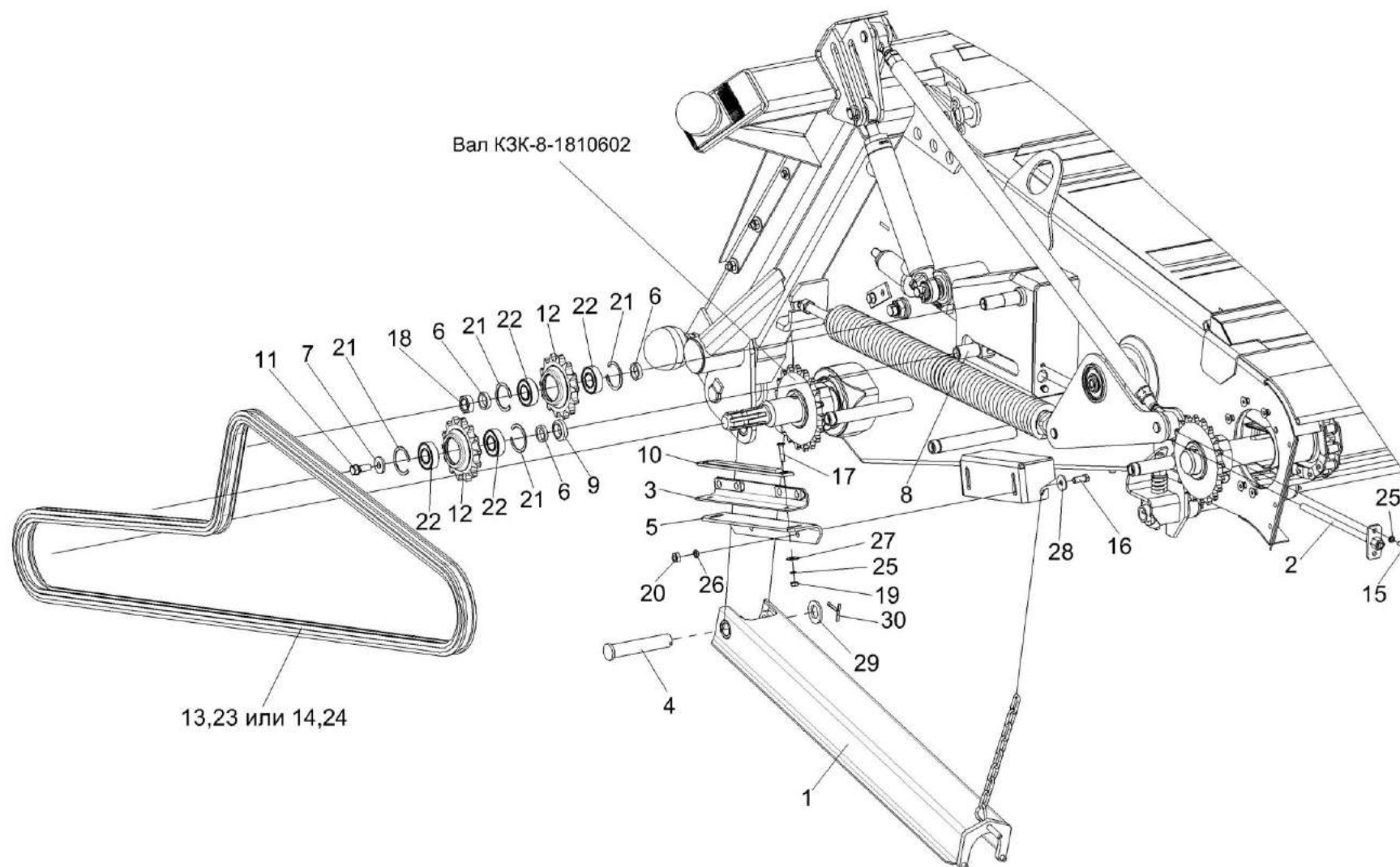


Рисунок 14 – Камера наклонная. Привод транспортера

№ рис	№ поз	Обозначение	Наименование	Куда входит	
				Обозначение	Кол. на 1 сб. ед.
<b>КАМЕРА НАКЛОННАЯ. ПРИВОД ТРАНСПОРТЕРА (рисунок 14)</b>					
14	3,5,10, 17,19,25,27	КЗК 1870160	Успокоитель	КЗК-8-1810000А	1
	12,21,22	МКС 0514010	Звездочка	КЗК-8-1810000А	2
	1	КЗК-12-1810210	Упор	КЗК-8-1810000А	1
	2	КЗР 1915000	Болт регулировочный	КЗК-8-1810000А	1
	3	КПК 0114820-01	Успокоитель	КЗК 1870160	1
	4	КЗК 1770604-01	Палец	КЗК-8-1810000А	1
	5	КЗК 1870426	Уголок	КЗК 1870160	1
	6	КЗК-12-1800803	Втулка	КЗК-8-1810000А	3
	7	КЗР 0202682	Шайба	КЗК-8-1810000А	1
	8	КЗР 1907601	Ось	КЗК-8-1810000А	1
	9	КЗР 1907602-01	Шайба	КЗК-8-1810000А	1
	10	КПК 0100006	Успокоитель	КЗК 1870160	1
	11	КПТ 0100612А-01	Болт	КЗК-8-1810000А	1
12	МКС 0514602	Звездочка	МКС 0514010	1	
13	ЦЕП 0004055	Цепь шагом 25,4 мм, открытая. Din-Einfach-Rollenketten, offen DIN 8187/ISO 606 16 B-1T OOZA (L=3429 мм, 135 зв.)	КЗК-8-1810000А	1	

№ рис	№ поз	Обозначение	Наименование	Куда входит	
				Обозначение	Кол. на 1 сб. ед.
14	14	ЦЕП 0004074	Цепь 16 В-1 ISO 606 (L=3429мм,135 зв.)	КЗК-8-1810000А	1
	15		Болт М8-6ех16 – 7796	КЗК-8-1810000А	2
	16		Болт М10-6ех25 – 7796	КЗК-8-1810000А	2
	17		Винт В2.М8-6ех35 – 17475	КЗК 1870160	2
	18		Гайка М24х2-6G – 2526	КЗК-8-1810000А	7
	19		Гайка М8-6G – 5915	КЗК 1870160	8
	20		Гайка М10-6G – 5915	КЗК-8-1810000А	20
	21		Кольцо В52 – 13941	МКС 0514010	2
	22		Подшипник 180205С17 – 8882	МКС 0514010	2
	23		Звено соединительное к цепи шагом 25,4 мм. V-Glied Verbindugsglied mit Splint 16 В-1Т Typ S OOZA DIN 8187/ISO 606	КЗК-8-1810000А	1
	24		Звено соединительное С-16 В-1 ISO 606	КЗК-8-1810000А	1
	25		Шайба 8Т 65Г – 6402	КЗК-8-1810000А КЗК 1870160	10 2
	26		Шайба 10Т 65Г – 6402	КЗК-8-1810000А	2
	27		Шайба С.8.01 – 6958	КЗК 1870160	2
	28		Шайба С 10.01 – 6958	КЗК-8-1810000А	6
	29		Шайба С.24.01 – 11371	КЗК-8-1810000А	2
30		Шплинт 5х40 – 397	КЗК-8-1810000А	2	

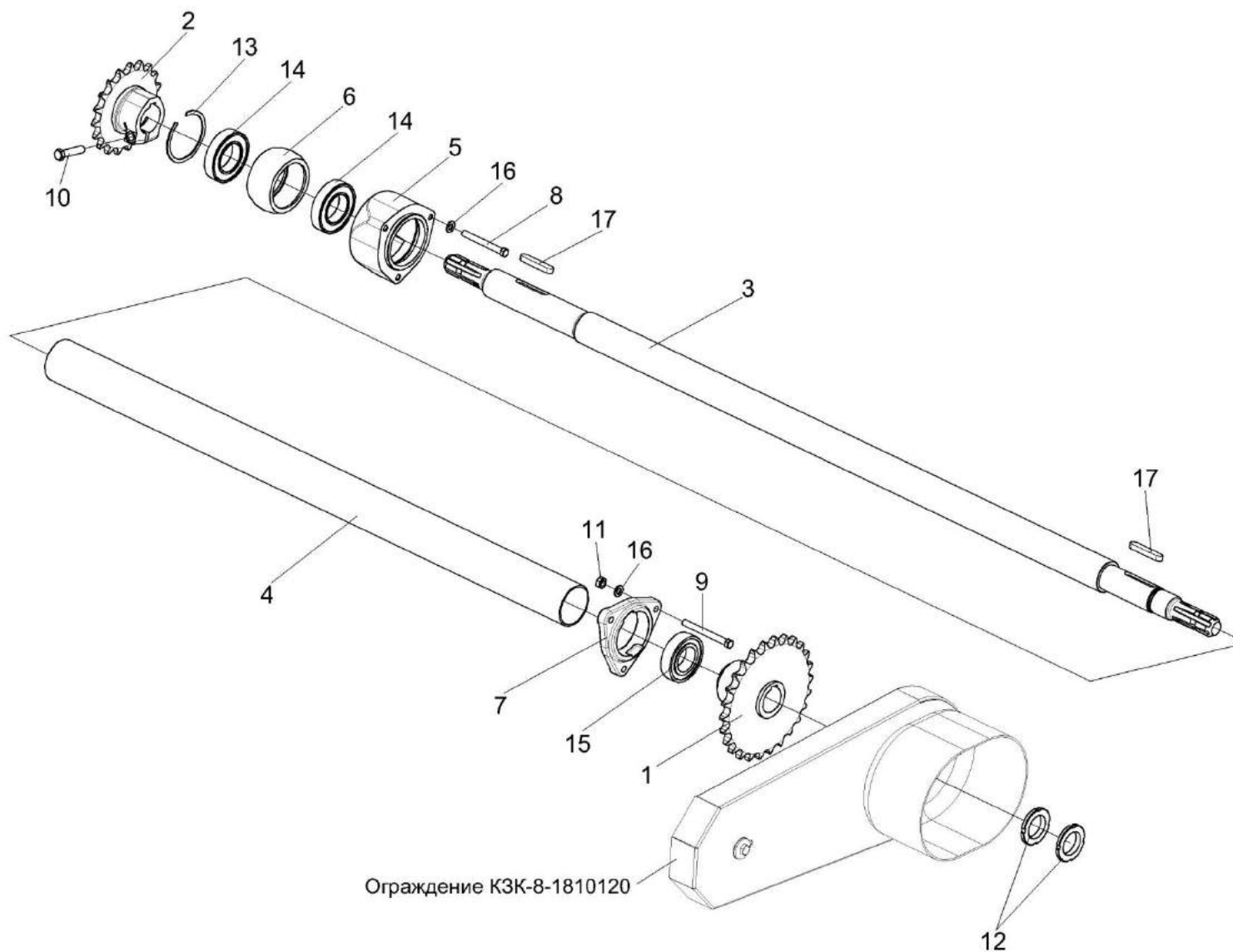


Рисунок 15 – Установка вала КЗК-8-1810602

№ рис	№ поз	Обозначение	Наименование	Куда входит	
				Обозначение	Кол. на 1 сб. ед.
<b>УСТАНОВКА ВАЛА КЗК-8-1810602 (рисунок 15)</b>					
15	5,6,13,14	КЗК 1870210	Опора	КЗК-8-1810000А	1
	1	КЗК-8-1810140	Звездочка	КЗК-8-1810000А	1
	2	КЗК 1870150А-02	Звездочка	КЗК-8-1810000А	1
	3	КЗК-8-1810602	Вал	КЗК-8-1810000А	1
	4	КЗК 1870003А-01	Кожух Лист (L=1165±5)	КЗК-8-1810000А	1
	5	КЗК 1870201	Корпус	КЗК 1870210	1
	6	КЗК 1873614	Втулка	КЗК 1870210	1
	7	Н.027.106	Корпус подшипника	КЗК-8-1810000А	1
	8		Болт М10-6ех90 – 7796	КЗК-8-1810000А	3
	9		Болт М10-6ех100 – 7796	КЗК-8-1810000А	7
	10		Болт М12-6ех55 – 7796	КЗК-8-1810000А	3
	11		Гайка М10-6G – 5915	КЗК-8-1810000А	20
	12		Гайка М42х1,5-6Н – 11871	КЗК-8-1810000А	2
	13		Кольцо В90 – 13943	КЗК 1870210	1
	14		Подшипник 180210 – 8882	КЗК 1870210	2
	15		Подшипник 1580209С17	КЗК-8-1810000А	1
	16		Шайба С.10.01 – 11371	КЗК-8-1810000А	13
17		Шпонка 14х9х70 – 23360	КЗК-8-1810000А	4	

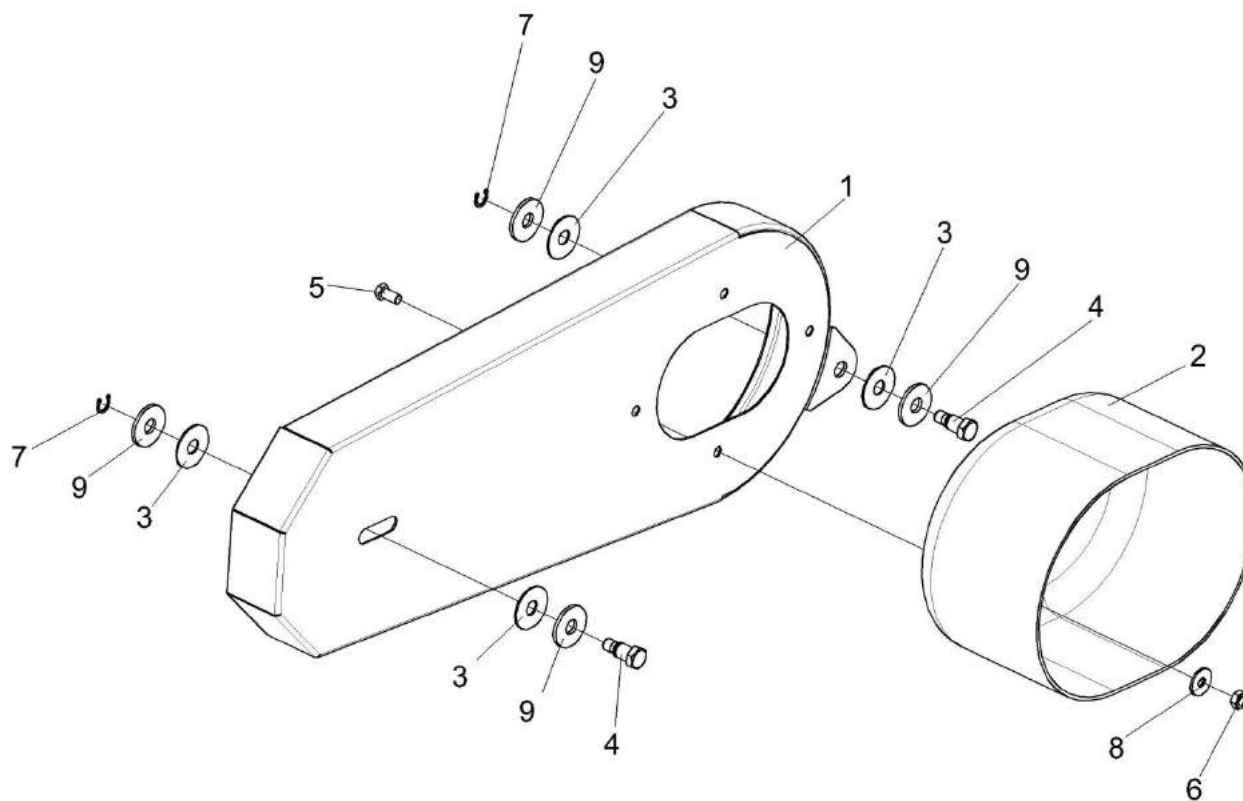


Рисунок 16 – Ограждение КЗК-8-1810120



№ рис	№ поз	Обозначение	Наименование	Куда входит	
				Обозначение	Кол. на 1 сб. ед.
<b>ОГРАЖДЕНИЕ КЗК-8-1810120 (рисунок 16)</b>					
16	1-10	КЗК-8-1810120	Ограждение	КЗК-8-1810000А	1
	1	КЗК-8-1810130	Ограждение	КЗК-8-1810120	1
	3	КЗК 1770006	Колпак	КЗК-8-1810120	1
	4	КЗР 1525002	Прокладка	КЗК-8-1810120	4
	5	КЗР 1525606	Винт	КЗК-8-1810120	2
	6		Болт М8-6х16 – 7796	КЗК-8-1810120	4
	7		Гайка М8-6G – 5915	КЗК-8-1810120	4
	8		Кольцо В12 – 13940 или Кольцо В12 – 13942	КЗК-8-1810120	2
	9		Шайба А 8.01 – 6958	КЗК-8-1810120	4
	10		Шайба А 12.01 – 6958	КЗК-8-1810120	4

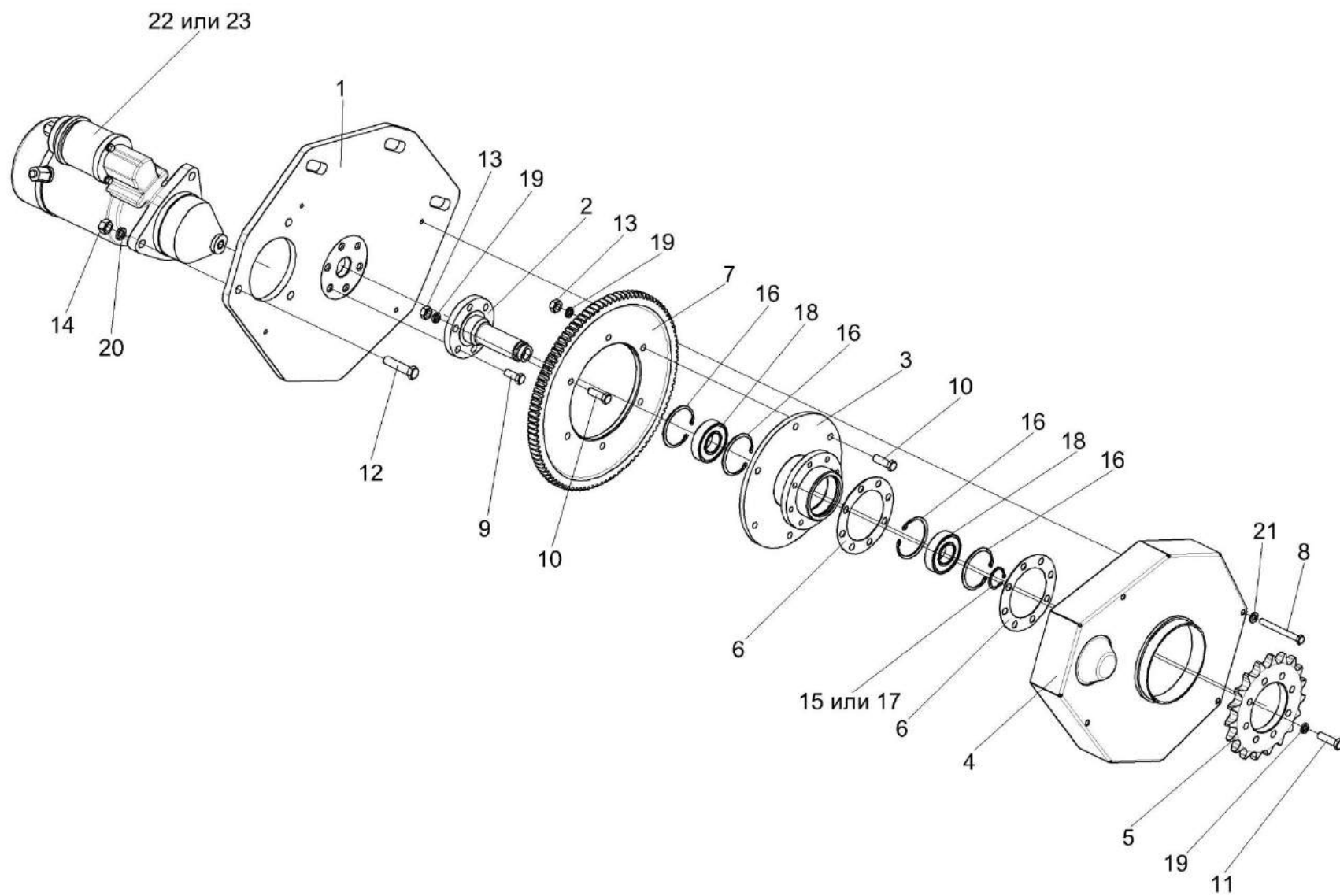


Рисунок 17 – Ревёрс КЗК-8-1814000

№ рис	№ поз	Обозначение	Наименование	Куда входит	
				Обозначение	Кол. на 1 сб. ед.
<b>РЕВЕРС КЗК-8-1814000 (рисунок 17)</b>					
17	1-23	КЗК-8-1814000	Реверс	КЗК-8-1810000А	1
	3,7,10, 13,16,18,19	КЗК-8-1814030	Привод	КЗК-8-1814000	1
	1	КЗК-8-1814010	Опора	КЗК-8-1814000	1
	2	КЗК-8-1814020	Цапфа	КЗК-8-1814000	1
	3	КЗК-8-1814040	Ступица	КЗК-8-1814030	1
	4	КЗК-8-1814200	Кожух	КЗК-8-1814000	1
	5	КЗК 1774403	Звездочка	КЗК-8-1814000	1
	6	КЗК 1774404	Кольцо	КЗК-8-1814000	6
	7	КЗК 1774602	Шестерня	КЗК-8-1814030	1
	8		Болт М8-6ех75 – 7796	КЗК-8-1814000	4
	9		Болт М10-6ех25 – 7796	КЗК-8-1814000	6
	10		Болт М10-6ех30 – 7796	КЗК-8-1814030	6
	11		Болт М10-6ех35 – 7796	КЗК-8-1814000	8
	12		Болт М12-6ех50 – 7796	КЗК-8-1814000	3
13		Гайка М10-6G – 5915	КЗК-8-1814030	6	
14		Гайка М12-6G – 5915	КЗК-8-1814000	3	

Наиб. кол.

№ рис	№ поз	Обозначение	Наименование	Куда входит	
				Обозначение	Кол. на 1 сб. ед.
17	15		Кольцо В30 – 13940	КЗК-8-1814000	1
	16		Кольцо В62 – 13941	КЗК-8-1814030	4
	17		Кольцо В30 – 13942	КЗК-8-1814000	1
	18		Подшипник 180206 – 8882	КЗК-8-1814030	2
	19		Шайба 10Т 65Г – 6402	КЗК-8-1814030	6
	20		Шайба 12Т 65Г – 6402	КЗК-8-1814000	3
	21		Шайба С.8.01 – 11371	КЗК-8-1814000	4
	22		Стартер 20.3708 (г. Самара)	КЗК-8-1814000	1
	23		Стартер 7402.3708	КЗК-8-1814000	1

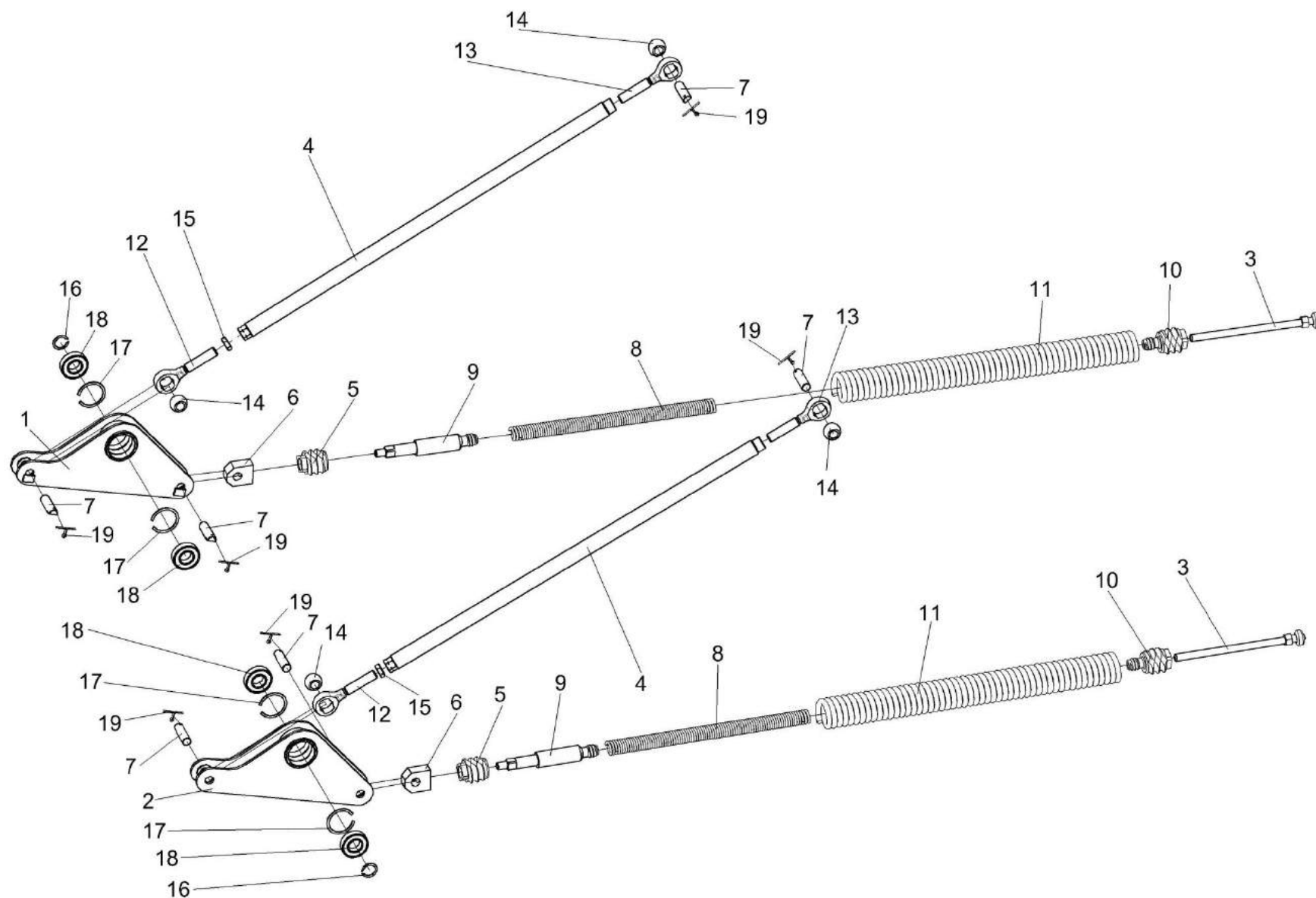


Рисунок 18 – Механизм продольного копирования КЗК 1775000А

№ рис	№ поз	Обозначение	Наименование	Куда входит	
				Обозначение	Кол. на 1 сб. ед.
<b>МЕХАНИЗМ ПРОДОЛЬНОГО КОПИРОВАНИЯ КЗК 1775000А (рисунок 18)</b>					
18	1-19	КЗК 1775000А	Механизм продольного копирования	КЗК-8-1810000А	1
	5,6,8-11	КЗК 1775030	Блок пружин	КЗК 1775000А	2
	4,12,13,15	КЗК 1775040	Тяга	КЗК 1775000А	2
	1	КЗК 1775070	Рычаг	КЗК 1775000А	1
	2	КЗК 1775070-01	Рычаг	КЗК 1775000А	1
	3	КЗК 1775020	Винт	КЗК 1775000А	2
	4	КЗК 1775050	Стяжка	КЗК 1775040	1
	5	КЗК 1775201	Пробка	КЗК 1775030	1
	6	КЗК 1775406	Головка	КЗК 1775030	1
	7	КЗК 1775601	Палец	КЗК 1775000А	6
	8	КЗК 1775602	Пружина	КЗК 1775030	1
	9	КЗК 1775604	Тяга	КЗК 1775030	1
	10	КЗК 1775608	Пробка	КЗК 1775030	1
	11	КИЛ 0126625-03	Пружина	КЗК 1775030	1
12	ПКК 0451603	Головка	КЗК 1775040	1	
13	ПКК 0451603-01	Головка	КЗК 1775040	1	
14	6-12Ж 26015	Шар	КЗК 1775000А	4	

№ рис	№ поз	Обозначение	Наименование	Куда входит	
				Обозначение	Кол. на 1 сб. ед.
18	15		Гайка М20-6G – 2526	КЗК 1775040	1
	16		Кольцо В30 – 13942	КЗК 1775000А	2
	17		Кольцо В62 – 13943	КЗК 1775000А	4
	18		Подшипник 60206 – 7242	КЗК 1775000А	4
	19		Шплинт 5х32 – 397	КЗК 1775000А	6

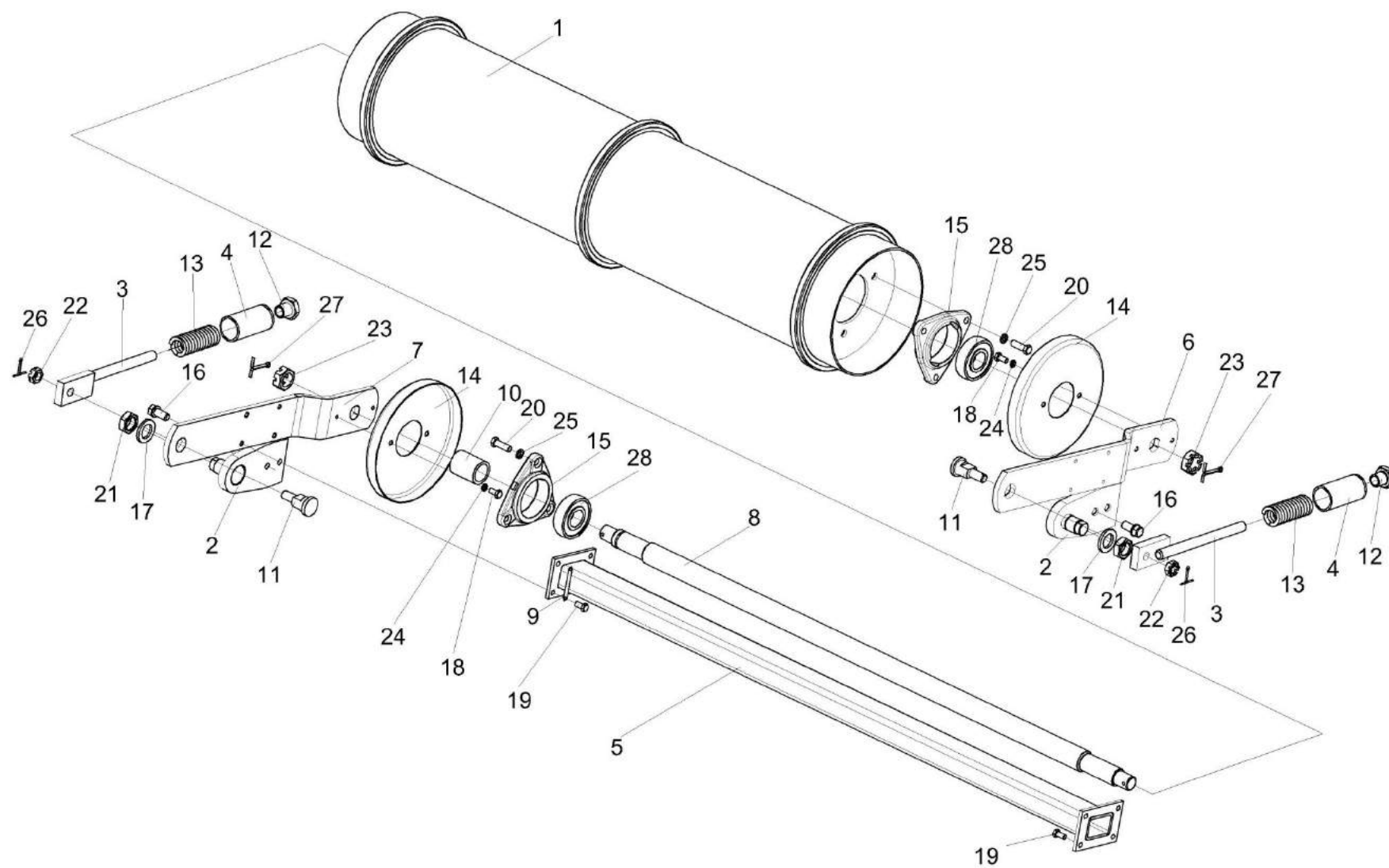


Рисунок 19 – Установка вала нижнего КЗК-8-1816000



№ рис	№ поз	Обозначение	Наименование	Куда входит	
				Обозначение	Кол. на 1 сб. ед.
<b>УСТАНОВКА ВАЛА НИЖНЕГО КЗК-8-1816000 (рисунок 19)</b>					
19	1,5-10,14, 15,18-20, 23-25,27,28	КЗК-8-1816000	Вал нижний	КЗК-8-1810000А	1
	6,14,18,24	КЗК-12-1816120В	Рычаг	КЗК-8-1816000	1
	7,14,18,24	КЗК-12-1816120В-01	Рычаг	КЗК-8-1816000	1
	1	КЗК-8-1816100	Барaban	КЗК-8-1816000	1
	2	КЗК-12-1810010	Упор	КЗК-8-1810000А	2
	3	КЗК-12-1810020	Тяга	КЗК-8-1810000А	2
	4	КЗК-12-1810030	Опора	КЗК-8-1810000А	2
	5	КЗК-12-1816130А-01	Поперечина	КЗК-8-1816000	1
	6	КЗК-12-1816409А	Рычаг	КЗК-12-1816120В	1
	7	КЗК-12-1816409А-01	Рычаг	КЗК-12-1816120В-01	1
	8	КЗК-12-1816609-01	Вал	КЗК-8-1816000	1
	9	КЗК-12-1816411	Пластина	КЗК-8-1816000	4
	10	КЗК-12-1816804	Втулка	КЗК-8-1816000	1
11	КЗК-12-1810605	Ось	КЗК-8-1810000А	2	
12	КЗК 1770616	Гайка	КЗК-8-1810000А	2	
13	КЗК 1770618	Пружина	КЗК-8-1810000А	2	

№ рис	№ поз	Обозначение	Наименование	Куда входит	
				Обозначение	Кол. на 1 сб. ед.
19	14	КЗК 1776408-01	Донышко	КЗК-12-1816120В	1
				КЗК-12-1816120В-01	1
	15	КЗР 0101106	Корпус подшипника	КЗК-8-1816000	2
	16	КПТ 0100612А-02	Болт	КЗК-8-1810000А	2
	17	КСН-2-0104615	Шайба	КЗК-8-1810000А	2
	18		Болт М8-6ех16 – 7796	КЗК-12-1816120В	2
				КЗК-12-1816120В-01	2
	19		Болт М10-6ех20 – 7796	КЗК-8-1816000	8
	20		Болт М10-6ех30 – 7796	КЗК-8-1816000	6
	21		Гайка М24х2-6G – 2526	КЗК-8-1810000А	2
	22		Гайка М14-6G – 5919	КЗК-8-1810000А	2
	23		Гайка М24х2-6G – 2526	КЗК-8-1816000	2
	24		Шайба 8 65Г – 6402	КЗК-12-1816120В	2
				КЗК-12-1816120В-01	2
	25		Шайба 10 65Г – 6402	КЗК-8-1816000	6
	26		Шплинт 3,2х32 – 397	КЗК-8-1810000А	2
	27		Шплинт 5х45 – 397	КЗК-8-1816000	2
	28		Подшипник 580306С17	КЗК-8-1816000	2

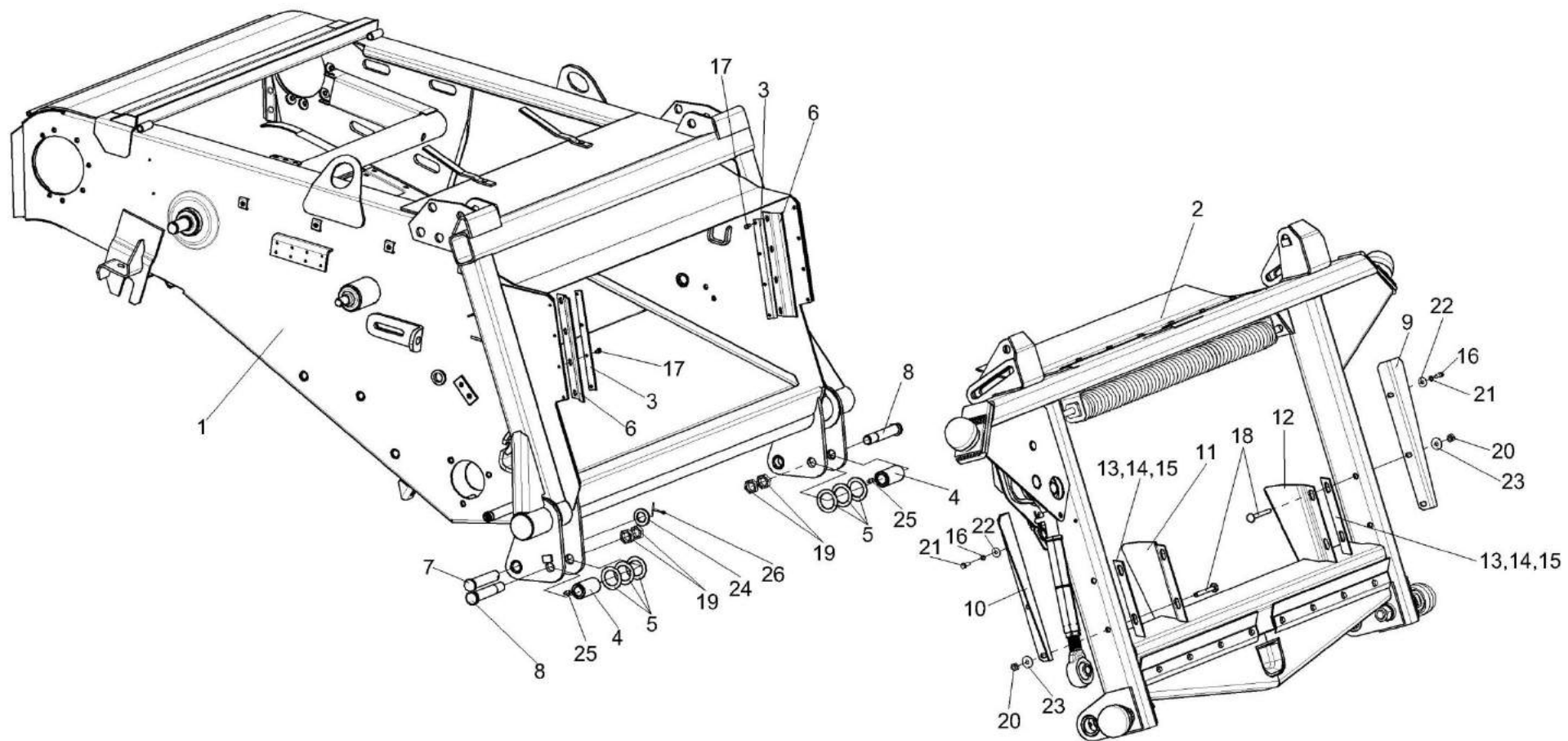


Рисунок 20 – Установка рамки переходной КЗК 1780000А

№ рис	№ поз	Обозначение	Наименование	Куда входит	
				Обозначение	Кол. на 1 сб. ед.
<b>УСТАНОВКА РАМКИ ПЕРЕХОДНОЙ КЗК 1780000А (рисунок 20)</b>					
<b>20</b>	1-26	КЗК-8-1810000А	Камера наклонная	КЗК-8А-0100000-02	1
	1	КЗК-8-1811000А	Рама	КЗК-8-1810000А	1
	2	КЗК 1780000А	Рамка переходная	КЗК-8-1810000А	1
	3	КЗК 1770011	Пластина	КЗК-8-1810000А	2
	4	КЗК 1770202А	Втулка (L=85 <sub>-0,3</sub> мм)	КЗК-8-1810000А	2
	5	КЗК 1770414	Шайба	КЗК-8-1810000А	8
					наиб. кол.
	6	КЗК 1770419	Планка	КЗК-8-1810000А	2
	7	КЗК 1770604-02	Палец	КЗК-8-1810000А	1
	8	КЗК 1770606	Ось	КЗК-8-1810000А	2
	9	КЗК 1780403	Закрылок	КЗК-8-1810000А	1
	10	КЗК 1780403-01	Закрылок	КЗК-8-1810000А	1
	11	КЗК-12-1808407	Щиток	КЗК-8-1810000А	1
	12	КЗК-12-1808407-01	Щиток	КЗК-8-1810000А	1
	13	КЗК-12-1808408	Прокладка	КЗК-8-1810000А	4
				наиб. кол.	
14	КЗК-12-1808408-01	Прокладка	КЗК-8-1810000А	2	
				наиб. кол.	
15	КЗК-12-1808408-02	Прокладка	КЗК-8-1810000А	6	
				наиб. кол.	

№ рис	№ поз	Обозначение	Наименование	Куда входит	
				Обозначение	Кол. на 1 сб. ед.
20	16		Болт М8-6ех25 – 7798	КЗК-8-1810000А	2
	17		Болт М6-6ех14 – 7798	КЗК-8-1810000А	8
	18		Болт М10-6ех90 – 7802	КЗК-8-1810000А	4
	19		Гайка М24х2-6G – 2526	КЗК-8-1810000А	7
	20		Гайка М10-6G – 5915	КЗК-8-1810000А	20
	21		Шайба 8Т 65Г – 6402	КЗК-8-1810000А	12
	22		Шайба А 8.01 – 6958	КЗК-8-1810000А	2
	23		Шайба А 10.01 – 6958	КЗК-8-1810000А	6
	24		Шайба С.24.01 – 11371	КЗК-8-1810000А	2
	25		Масленка 1.2 – 19853	КЗК-8-1810000А	2
	26		Шплинт 5х40 – 397	КЗК-8-1810000А	2

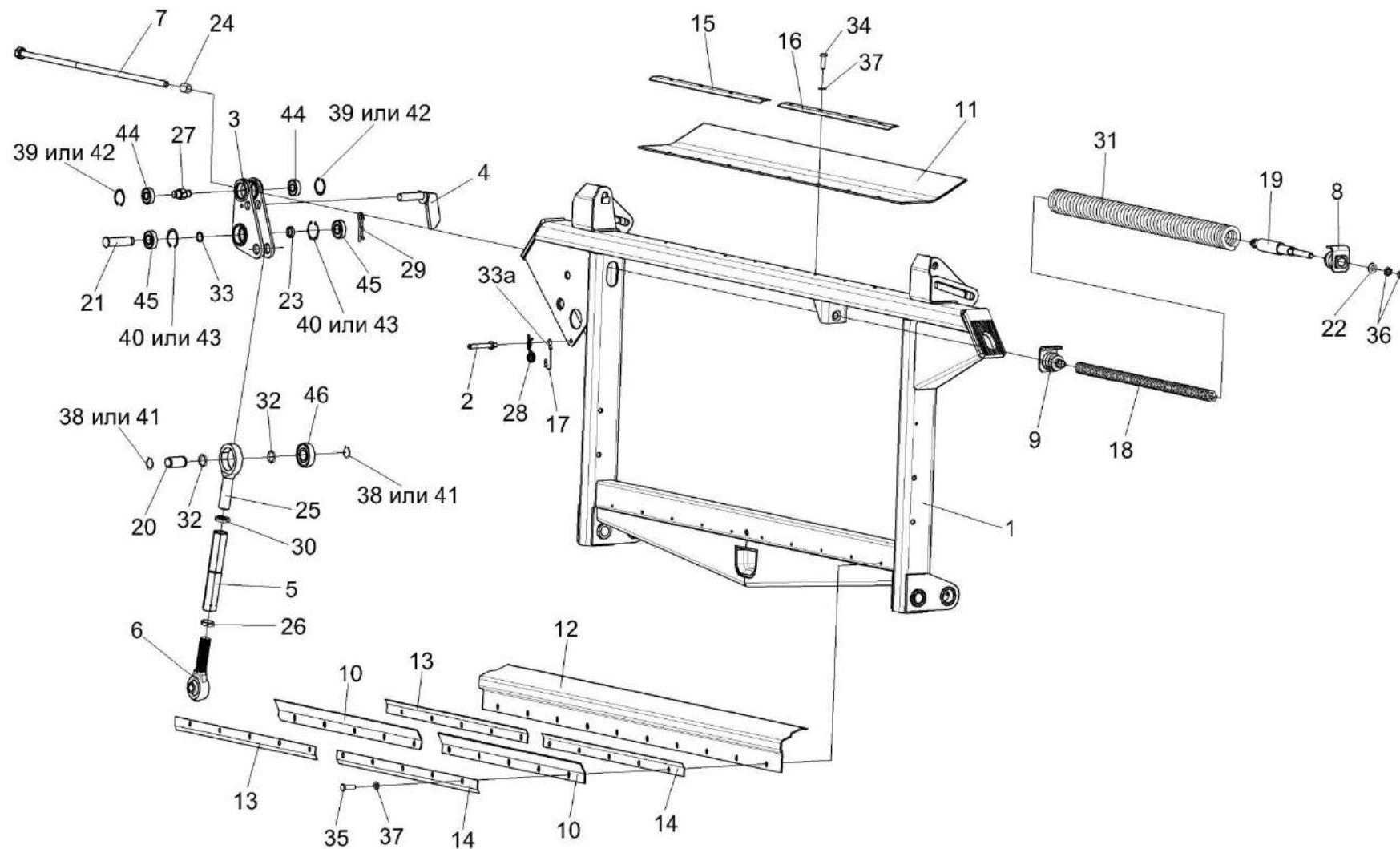


Рисунок 21 – Рамка переходная КЗК 1780000А (лист 1)

№ рис	№ поз	Обозначение	Наименование	Куда входит	
				Обозначение	Кол. на 1 сб. ед.
<b>РАМКА ПЕРЕХОДНАЯ КЗК 1780000А (лист 1) (рисунок 21)</b>					
21	1-46	КЗК 1780000А	Рамка переходная	КЗК-8-1810000А	1
	2,17,28,33а	КЗК 1780060	Фиксатор	КЗК 1780000А	1
	3,27,39, 40,42-45	КЗК 1785000	Рычаг	КЗК 1780000А	1
	5,6,25,26,30	КЗК-8-1780300	Тяга	КЗК 1780000А	1
	8,9,18,19,31	КЗР 1567020-01	Пружина сдвоенная	КЗК 1780000А	1
	1	КЗК 1781000А	Рама	КЗК 1780000А	1
	2	КЗК 1780070	Палец	КЗК 1780060	1
	3	КЗК 1785010	Рычаг	КЗК 1785000	1
	4	КЗР 1560050	Палец	КЗК 1780000А	1
	5	КЗК-8-1780310	Стяжка	КЗК-8-1780300	1
	6	КЗР 1563020	Винт	КЗК-8-1780300	1
	7	КЗК-12-1808520	Болт регулировочный	КЗК 1780000А	1
8	КЗР 1567030-01	Пробка	КЗР 1567020-01	1	
9	КЗР 1567040-01	Пробка	КЗР 1567020-01	1	
10	КЗК 1780001	Пластина	КЗК 1780000А	2	
11	КЗК 1780002	Пластина	КЗК 1780000А	1	
12	КЗК 1780402В	Поддон	КЗК 1780000А	1	

№ рис	№ поз	Обозначение	Наименование	Куда входит	
				Обозначение	Кол. на 1 сб. ед.
21	13	КЗК 1780404	Уголок	КЗК 1780000А	2
	14	КЗК 1780404-01	Уголок	КЗК 1780000А	2
	15	КЗК 1780404-04	Уголок	КЗК 1780000А	1
	16	КЗК 1780404-05	Уголок	КЗК 1780000А	1
	17	КЗК 1780615	Тросик (Канат 2,2-Г-1-Ж-Н-1770 – 3069 L=(200±2 мм))	КЗК 1780060	1
	18	КЗК 1775602	Пружина	КЗР 1567020-01	1
	19	КЗК 1775604-01	Тяга	КЗР 1567020-01	1
	20	КЗР 1560604	Ось	КЗК 1780000А	1
	21	КЗР 1560605	Палец	КЗК 1780000А	1
	22	КЗР 1560606А	Шайба сферическая	КЗК 1780000А	1
	23	КЗР 1560804	Втулка	КЗК 1780000А	1
	24	КЗР 1560805А	Втулка	КЗК 1780000А	1
	25	КЗР 1563601	Винт	КЗК-8-1780300	1
	26	КЗР 1563604	Гайка	КЗК-8-1780300	1
	27	КЗР 1564601А	Ось	КЗК 1785000	1
	28	КЗР 1590611	Шплинт	КЗК 1780060	1
	29	А 61.07.001	Шплинт	КЗК 1780000А	1
	30	А 61.02.003	Контргайка	КЗК-8-1780300	1



№ рис	№ поз	Обозначение	Наименование	Куда входит	
				Обозначение	Кол. на 1 сб. ед.
21	31	КИЛ 0126625-03	Пружина	КЗР 1567020-01	1
	32	КСН 0100647	Шайба	КЗК 1780000А	2
	33	ПДВ 0100807	Кольцо	КЗК 1780000А	1
	33а	852607-8607054	Втулка тросика	КЗК 1780060	2
	34		Болт М8-6ех20 – 7796	КЗК 1780000А	6
	35		Болт М8-6ех25 – 7796	КЗК 1780000А	8
	36		Гайка М16-6G – 2526	КЗК 1780000А	2
	37		Шайба С.8.01 – 11371	КЗК 1780000А	16
	38		Кольцо В30 – 13940	КЗК 1780000А	2
	39		Кольцо В47 – 13941	КЗК 1785000	2
	40		Кольцо В52 – 13941	КЗК 1785000	2
	41		Кольцо В30 – 13942	КЗК 1780000А	2
	42		Кольцо В47 – 13943	КЗК 1785000	2
	43		Кольцо В52 – 13943	КЗК 1785000	2
	44		Подшипник 180204 – 8882	КЗК 1785000	2
	45		Подшипник 180205 – 8882	КЗК 1785000	2
	46		Подшипник 580306С17	КЗК 1780000А	1

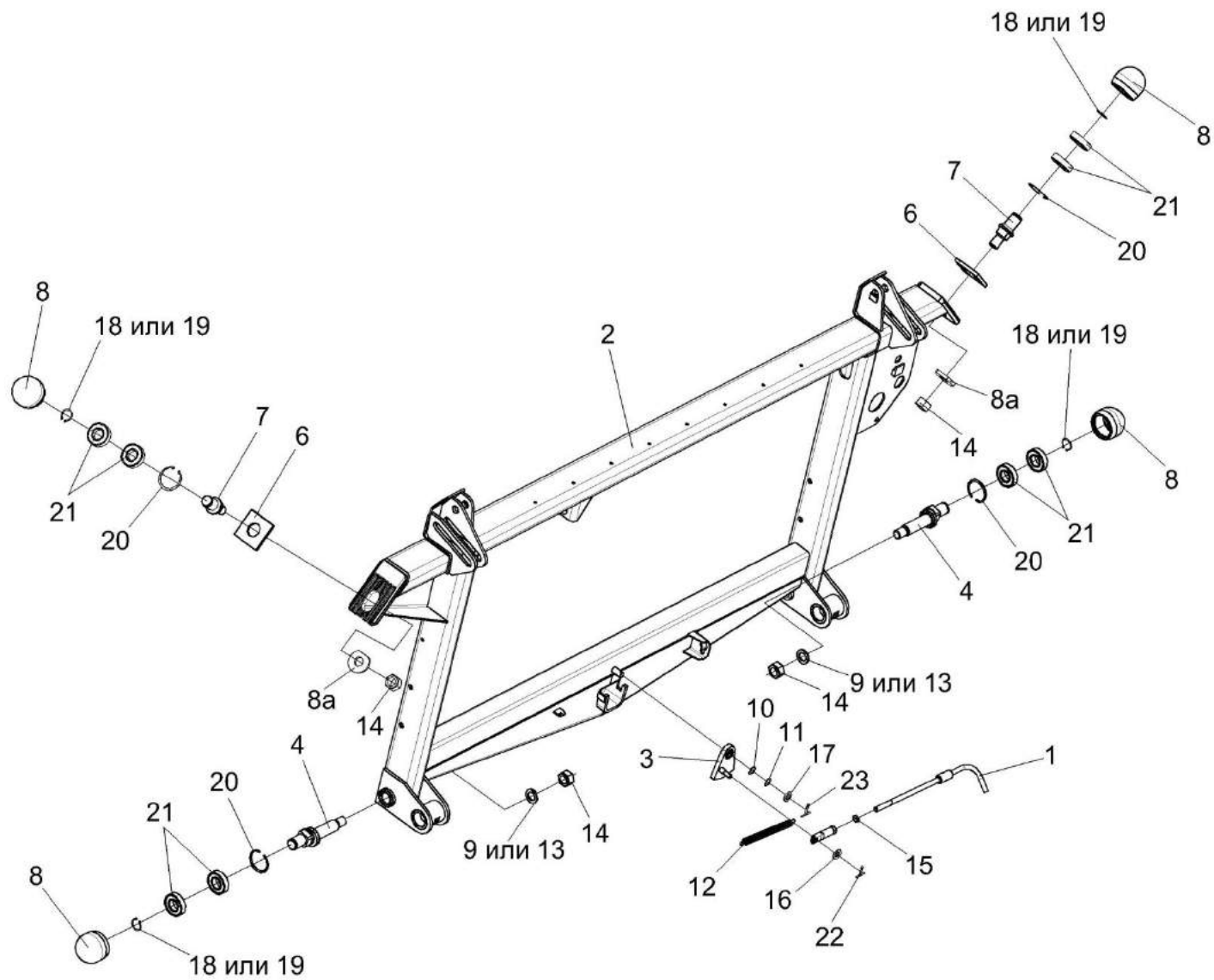


Рисунок 22 – Рамка переходная КЗК 1780000А (лист 2)

№ рис	№ поз	Обозначение	Наименование	Куда входит	
				Обозначение	Кол. на 1 сб. ед.
<b>РАМКА ПЕРЕХОДНАЯ КЗК 1780000А (лист 2) (рисунок 22)</b>					
<b>22</b>	1-23	КЗК 1780000А	Рамка переходная	КЗК-8-1810000А	1
	7,8,18-21	КЗК 1780010	Ролик	КЗК 1780000А	2
	1,5,15	КЗК 1780020	Тяга	КЗК 1780000А	1
	4,8,18-21	КЗК-12-1808080	Ролик	КЗК 1780000А	2
	1	КЗК 1780030	Рукоятка	КЗК 1780020	1
	2	КЗК 1781000А	Рама	КЗК 1780000А	1
	3	КЗК 1786000	Фиксатор	КЗК 1780000А	1
	4	КЗК-12-1808070	Ось-эксцентрик	КЗК-12-1808080	1
	5	КЗР 1560040	Гайка	КЗК 1780020	1
	6	КЗК 1780401	Шайба	КЗК 1780000А	2
	7	КЗК 1780602	Ось	КЗК 1780010	1
8			Ролик	КЗК 1780010	1
				КЗК-12-1808080	1
8а	КЗК-12-1808411	Шайба	КЗК 1780000А	2	
9	КСН-2-0104432	Шайба	КЗК 1780000А	2	
10	КЗР 0350803	Шайба	КЗК 1780000А	1	
				Наиб. кол.	
11	КЗР 0350803-01	Шайба	КЗК 1780000А	1	
				Наиб. кол.	

№ рис	№ поз	Обозначение	Наименование	Куда входит		
				Обозначение	Кол. на 1 сб. ед.	
22	12	КПП 0000613-01	Пружина	КЗК 1780000А	1	
	13	КСН-2-0104615	Шайба	КЗК 1780000А	2	
	14		Гайка М24х2-6G – 5915	КЗК 1780000А	4	
	15		Гайка М12-6G – 5916	КЗК 1780020	1	
	16		Шайба С.10.01 – 11371	КЗК 1780000А	1	
	17		Шайба С.16.01 – 11371	КЗК 1780000А	1	
	18			Кольцо В30 – 13940	КЗК 1780010	1
					КЗК-12-1808080	1
	19			Кольцо В30 – 13942	КЗК 1780010	1
					КЗК-12-1808080	1
	20			Кольцо В62 – 13943	КЗК 1780010	1
					КЗК-12-1808080	1
	21			Подшипник 180206 – 8882	КЗК 1780010	2
					КЗК-12-1808080	2
	22			Шплинт 3,2х20 – 397	КЗК 1780000А	1
	23			Шплинт 4х22 – 397	КЗК 1780000А	1

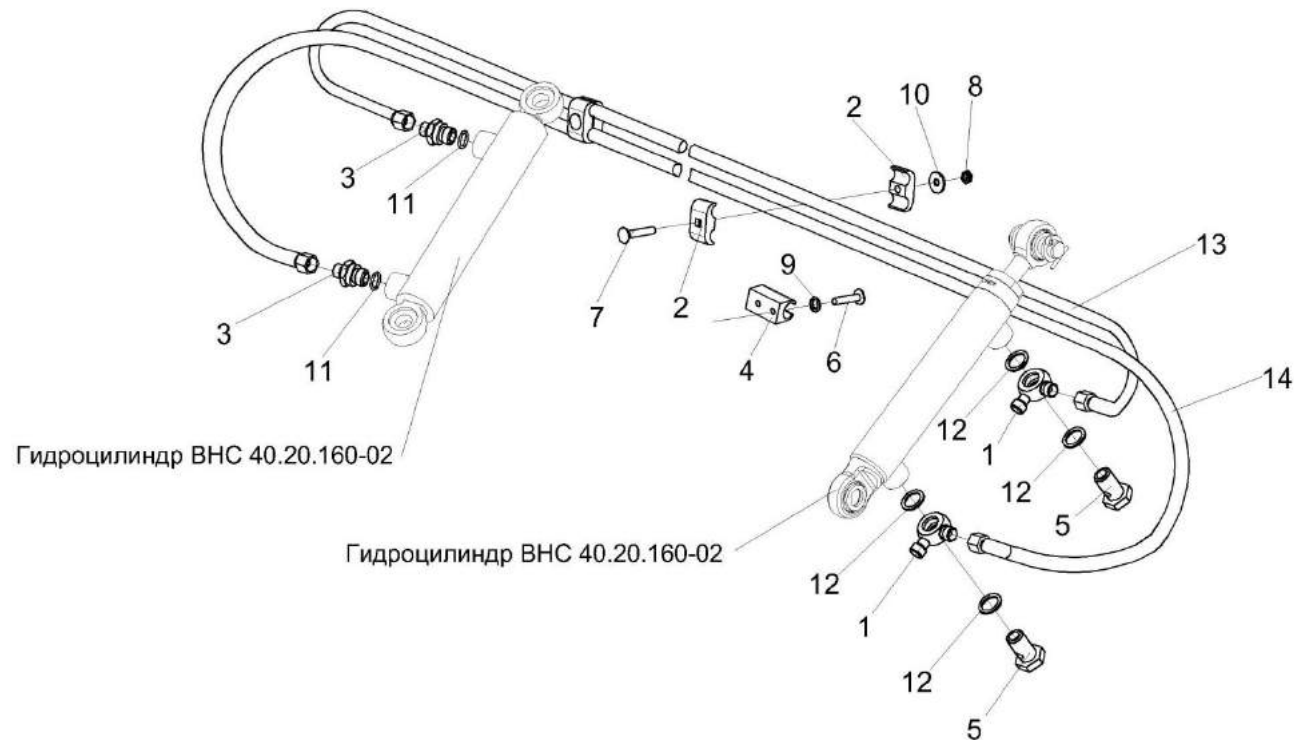


Рисунок 23 – Система гидравлическая КЗК 1790000

№ рис	№ поз	Обозначение	Наименование	Куда входит	
				Обозначение	Кол. на 1 сб. ед.

**СИСТЕМА ГИДРАВЛИЧЕСКАЯ КЗК 1790000 (рисунок 23)**

23	1-14	КЗК 1790000	Система гидравлическая	КЗК-8-1810000А	1
	2,7,8,10,13,14	КЗК 1790020	Пакет рукавов	КЗК 1790000	1

№ рис	№ поз	Обозначение	Наименование	Куда входит	
				Обозначение	Кол. на 1 сб. ед.
23	1	КЗК 1790010	Тройник поворотный	КЗК 1790000	2
	2	КЗК 1790001	Брус	КЗК 1790020	6
	3	КЗК-12-0602616	Штуцер	КЗК 1790000	2
	4	КЗР 0360002	Держатель	КЗК 1790000	4
	5	ПКК 0113637	Болт поворотного угольника	КЗК 1790000	2
	6		Винт В.М6-6ex12 – 17473	КЗК 1790000	8
	7		Болт М8-6ex45 – 7802	КЗК 1790020	3
	8		Гайка М8-6G – 2526	КЗК 1790020	3
	9		Шайба 6Т 65Г - 6402	КЗК 1790000	8
	10		Шайба А.8.01 – 6958	КЗК 1790020	3
	11		Кольцо 017-021-25-2-2 – 18829/9833	КЗК 1790000	2
	12		Прокладка 20 М1 – 23358	КЗК 1790000	4
	13		Рукав высокого давления РВД6-1SN-M16x1,5-60 <sup>0</sup> -1900-0°-90°	КЗК 1790020	1
	14		Рукав высокого давления РВД6-1SN-M16x1,5-60 <sup>0</sup> -2300-0°-90°	КЗК 1790020	1

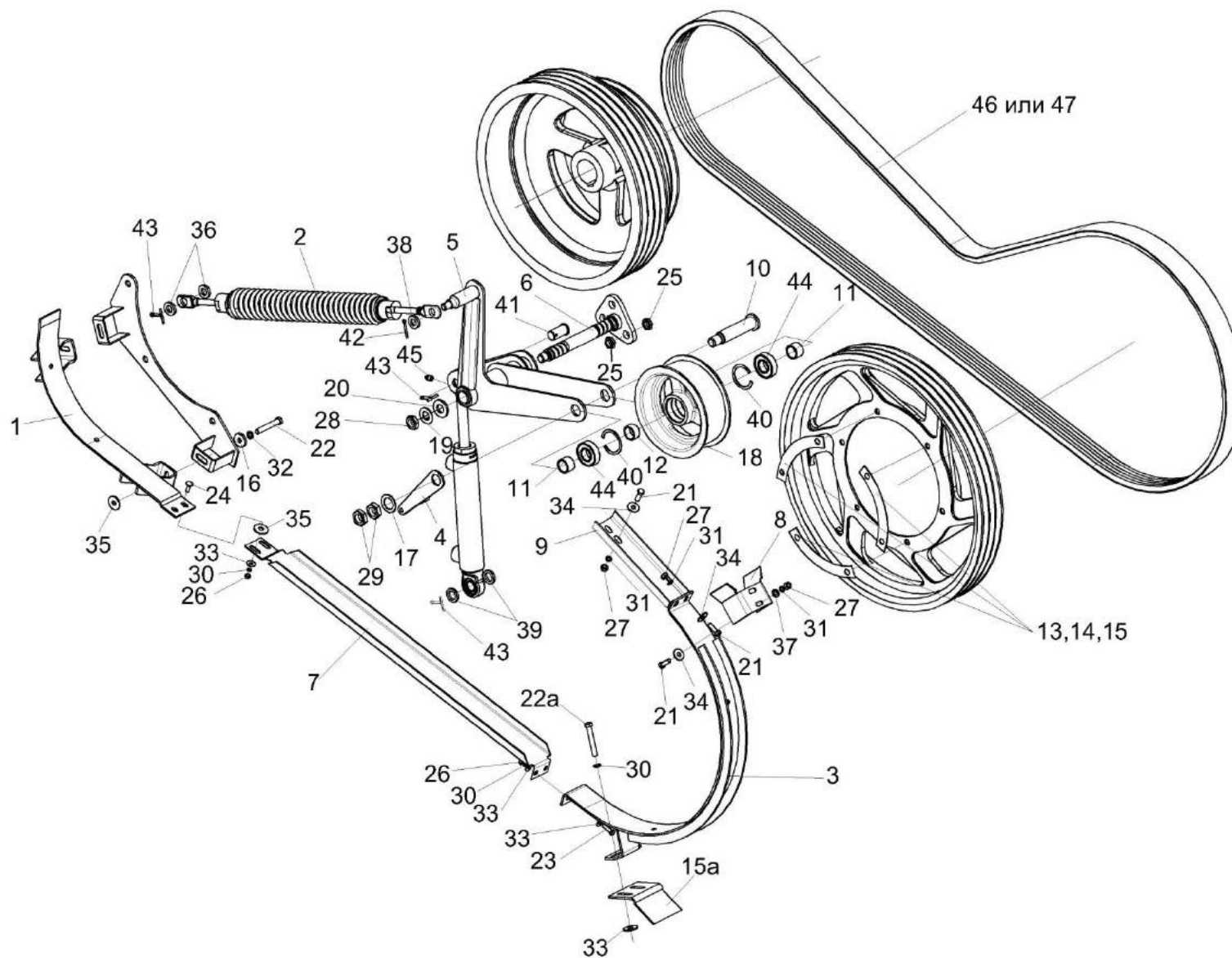


Рисунок 24 – Привод наклонной камеры КЗК 0125000

№ рис	№ поз	Обозначение	Наименование	Куда входит	
				Обозначение	Кол. на 1 сб. ед.
<b>ПРИВОД НАКЛОННОЙ КАМЕРЫ КЗК 0125000 (рисунок 24)</b>					
<b>24</b>	1-47	КЗК 0125000	Привод наклонной камеры	КЗК-8А-0100000-02	1
	1	КЗК 0125030	Щиток	КЗК 0125000	1
	2	КЗК 0125050	Пружина	КЗК 0125000	1
	3	КЗК 0125060А	Щиток	КЗК 0125000	1
	4	КЗК 0125070	Кронштейн	КЗК 0125000	1
	5	КЗК 0125090	Рычаг	КЗК 0125000	1
	6	КЗК 0125130А	Опора	КЗК 0125000	1
	7	КЗК 0125407	Щиток	КЗК 0125000	1
	8	КЗК 0125411	Кронштейн	КЗК 0125000	1
	9	КЗК 0125422	Щиток	КЗК 0125000	1
	10	КЗК 0125601-01	Ось	КЗК 0125000	1
	11	КЗК 0221802А-03	Втулка	КЗК 0125000	2
	12	КЗК 0221802А-04	Втулка	КЗК 0125000	1
	13	КЗК 1773406	Прокладка	КЗК 0125000	6 Наиб. кол.
	14	КЗК 1773406-01	Прокладка	КЗК 0125000	3 Наиб. кол.
15	КЗК 1773406-02	Прокладка	КЗК 0125000	3 Наиб. кол.	



№ рис	№ поз	Обозначение	Наименование	Куда входит	
				Обозначение	Кол. на 1 сб. ед.
24	15а	КЗК 0125435	Кронштейн	КЗК 0125000	1
	16	КЗР 0221417	Шайба	КЗК 0125000	3
	17	КИС 0105438	Шайба	КЗК 0125000	1
	18	КПР 6105101-02	Ролик	КЗК 0125000	1
	19	ПКК 0117434	Шайба	КЗК 0125000	1
	20	ПКК 0117435	Шайба	КЗК 0125000	1
	21		Болт М8-6ех25 – 7796	КЗК 0125000	6
	22		Болт М10-6ех85 – 7796	КЗК 0125000	3
	22а		Болт М6-6ех12 – 7798	КЗК 0125000	2
	23		Болт М6-6ех25 – 7798	КЗК 0125000	2
	24		Болт М6-6ех20 – 7802	КЗК 0125000	2
	25		Гайка М16х1,5-6G – 2526	КЗК 0125000	6
	26		Гайка М6-6G – 5915	КЗК 0125000	4
	27		Гайка М8-6G – 5915	КЗК 0125000	6
	28		Гайка М18х1,5-6G – 5916	КЗК 0125000	1
	29		Гайка М20-6G – 5916	КЗК 0125000	2
	30		Шайба 6Т 65Г – 6402	КЗК 0125000	6
	31		Шайба 8Т 65Г – 6402	КЗК 0125000	6
	32		Шайба 10Т 65Г – 6402	КЗК 0125000	3

Наиб. кол

№ рис	№ поз	Обозначение	Наименование	Куда входит	
				Обозначение	Кол. на 1 сб. ед.
24	33		Шайба С.6.01 – 6958	КЗК 0125000	8
	34		Шайба С.8.01 – 6958	КЗК 0125000	8
	35		Шайба С.10.01 – 6958	КЗК 0125000	18 Наиб. кол
	36		Шайба 20.01 – 9649	КЗК 0125000	2
	37		Шайба С.8.01 – 11371	КЗК 0125000	2
	38		Шайба С.14.01 – 11371	КЗК 0125000	3 Наиб. кол
	39		Шайба С.16.01 – 11371	КЗК 0125000	3 Наиб. кол
	40		Кольцо В52 – 13941	КЗК 0125000	2
	41		Ось 6-20 b12x40 – 9650	КЗК 0125000	1
	42		Шплинт 4x28 – 397	КЗК 0125000	1
	43		Шплинт 5x32 – 397	КЗК 0125000	3
	44		Подшипник 180205 – 8882	КЗК 0125000	2
	45		Масленка 1.2 – 19853	КЗК 0125000	1
	46		Ремень 3 НВ ВР 3812 А	КЗК 0125000	1
47		Ремень 3НВ 3812 La	КЗК 0125000	1	

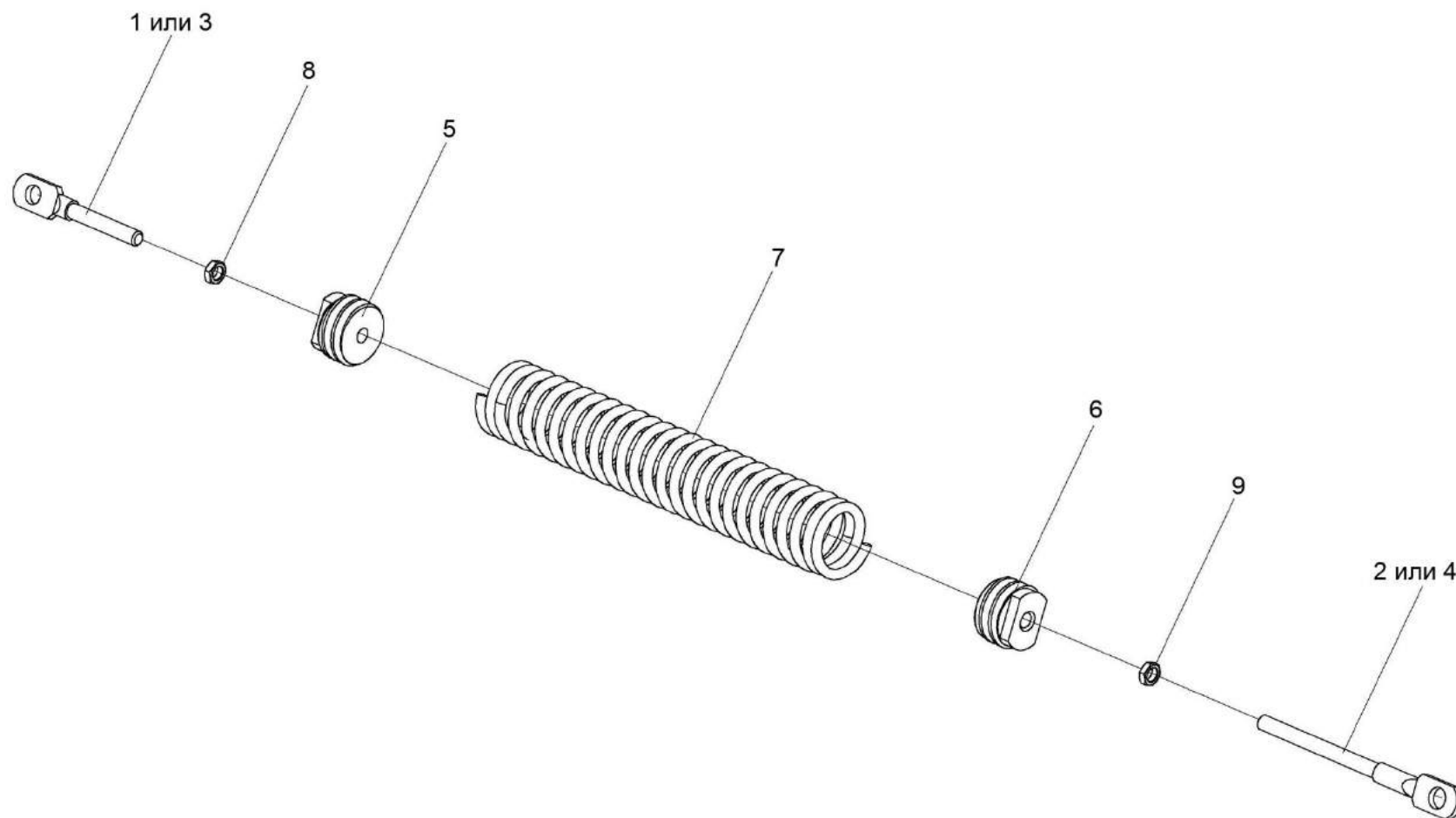


Рисунок 25 – Пружина КЗК 0125050

№ рис	№ поз	Обозначение	Наименование	Куда входит	
				Обозначение	Кол. на 1 сб. ед.
<b>ПРУЖИНА КЗК 0125050 (рисунок 25)</b>					
25	1-9	КЗК 0125050	Пружина	КЗК 0125000	1
	1	КЗС 0125642-03	Зацеп	КЗК 0125050	1
	2	КЗС 0125642-07	Зацеп	КЗК 0125050	1
	3	КЗР 0221606А-06	Зацеп	КЗК 0125050	1
	4	КЗР 0221606А-07	Зацеп	КЗК 0125050	1
	5	ПКК 0108115	Пробка	КЗК 0125050	1
	6	ПКК 0108115-03	Пробка	КЗК 0125050	1
	7	ПКК 0108602-03	Пружина	КЗК 0125050	1
	8		Гайка М12-6G – 2526	КЗК 0125050	1
9		Гайка М12LН-6G – 2526	КЗК 0125050	1	

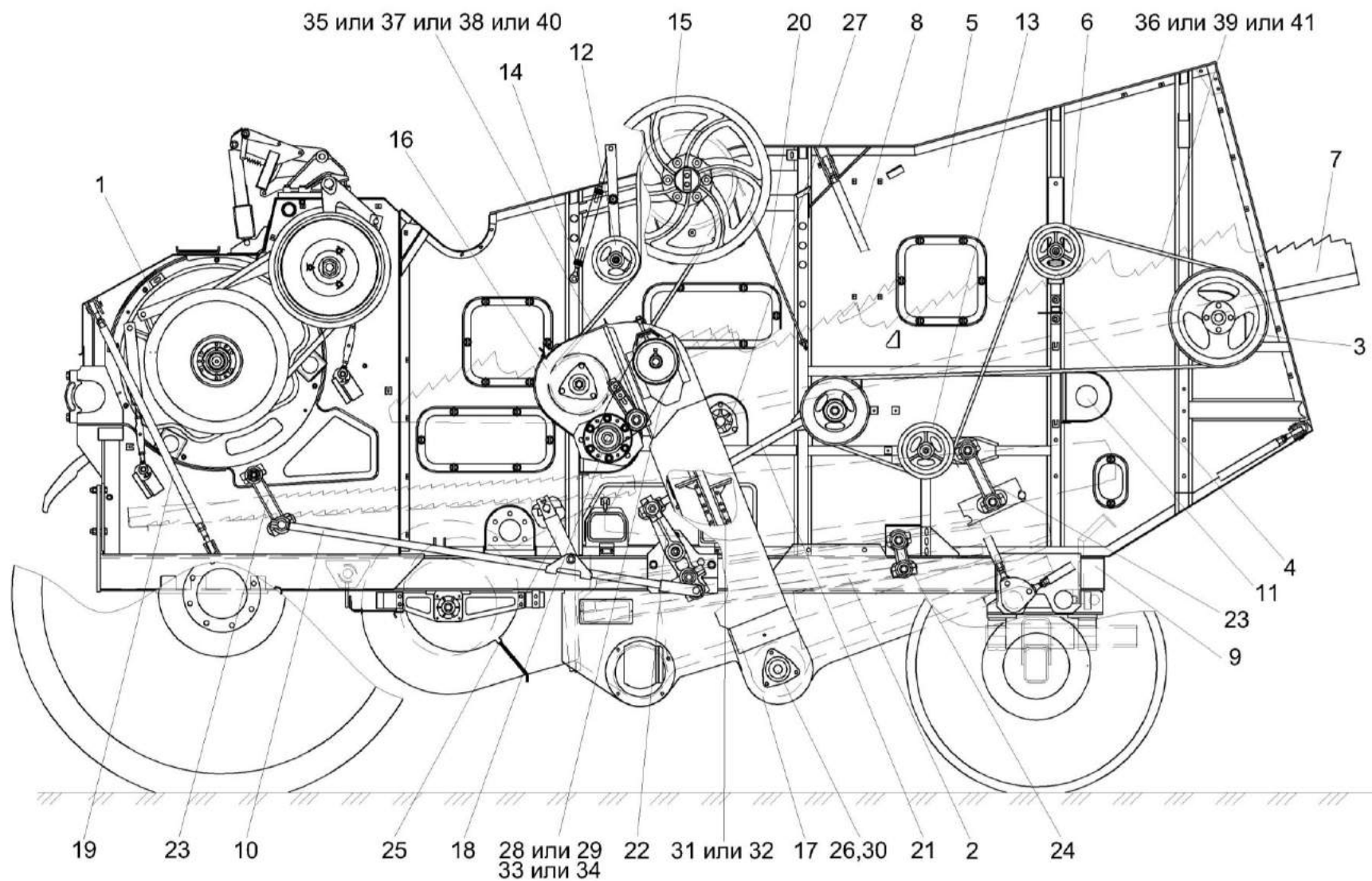


Рисунок 26 – Очистка КЗК-8А-0202000-01 (вид слева)

№ рис	№ поз	Обозначение	Наименование	Куда входит	
				Обозначение	Кол. на 1 сб. ед.
<b>ОЧИСТКА КЗК-8А-0202000-01 (вид слева) (рисунок 26)</b>					
<b>26</b>	1-41	КЗК-8А-0202000-01	Очистка	КЗК-8А-0100000-02	1
	1	КЗК-8А-0102000	Аппарат молотильный	КЗК-8А-0202000-01	1
	2	КЗК-8А-0111000	Шасси	КЗК-8А-0202000-01	1
	3	КЗК-8А-0202010	Шкив	КЗК-8А-0202000-01	1
	4	КЗК-8А-0202020	Кронштейн	КЗК-8А-0202000-01	1
	5	КЗК-8А-0202050	Боковина левая	КЗК-8А-0202000-01	1
	6	КЗК-8А-0202640	Устройство натяжное	КЗК-8А-0202000-01	1
	7	КЗК-8А-0212000	Соломотряс	КЗК-8А-0202000-01	1
	8	КЗК 0100150А	Стяжка	КЗК-8А-0202000-01	1
	9	КЗК-8А-0202310	Кронштейн	КЗК-8А-0202000-01	1
	10	КЗК 0202040Б	Тяга	КЗК-8А-0202000-01	1
	11	КЗК 0202270Б-01	Труба	КЗК-8А-0202000-01	1
	12	КЗК 0202420Б	Рычаг	КЗК-8А-0202000-01	1
	13	КЗК 0202650	Ролик	КЗК-8А-0202000-01	1
	14	КЗК 0202850А-01	Пружина	КЗК-8А-0202000-01	1
	15	КЗК 0202860А	Шкив	КЗК-8А-0202000-01	1
16	КЗК 0207000В	Устройство домолачивающее	КЗК-8А-0202000-01	1	

№ рис	№ поз	Обозначение	Наименование	Куда входит	
				Обозначение	Кол. на 1 сб. ед.
26	17	КЗК 0208000А-02	Элеватор колосовой	КЗК-8А-0202000-01	1
	18	КЗК 0219020Б-01	Муфта фрикционная	КЗК-8А-0202000-01	1
	19	КЗК-8-0100560	Тяга	КЗК-8А-0202000-01	1
	20	КЗК-10-0202870	Маслопровод	КЗК-8А-0202000-01	1
	21	КЗР 0202030Е	Шатун	КЗК-8А-0202000-01	2
	22	КЗР 0202160Г	Рычаг	КЗК-8А-0202000-01	2
	23	КЗР 0202190Б-02	Рычаг	КЗК-8А-0202000-01	4
	24	КЗР 0202190Б-03	Рычаг	КЗК-8А-0202000-01	2
	25	КЗР 0202650В	Тяга	КЗК-8А-0202000-01	2
	26	КЗР 0101105	Корпус подшипника	КЗК-8А-0202000-01	1
	27	КЗР 0206432А	Крышка	КЗК-8А-0202000-01	4
	28	ЦЕП 0000007	Цепь Цепь 12 А-1 ISO 606 L=1162,05 мм (61 зв.)	КЗК-8А-0202000-01	1
	29	ЦЕП 0004003	Цепь Цепь шагом 19,05 мм, открытая. ANSI- Einfach-Rollenketten-Amerikanische Bauart, offen ANSI 60-1 DIN 8188/ISO 606 12 А-1 OOZA L=1162,05 мм (61 зв.)	КЗК-8А-0202000-01	1
	30		Подшипник 1680205С17-	КЗК-8А-0202000-01	1
	31		Звено С-ТРД-38-46	КЗК-8А-0202000-01	1

№ рис	№ поз	Обозначение	Наименование	Куда входит	
				Обозначение	Кол. на 1 сб. ед.
26	32		Звено С-ТРД-38-4600	КЗК-8А-0202000-01	1
	33		Звено соединительное к цепи шагом 19,05 мм. V-Glied Verbindungsglied mit Splint 12 A-1 Typ S OOZA DIN 8188/ISO 606	КЗК-8А-0202000-01	1
	34		Звено соединительное 12 А-1 ISO 606	КЗК-8А-0202000-01	1
	35		Ремень В/17 2950 Li	КЗК-8А-0202000-01	1
	36		Ремень НС 5000	КЗК-8А-0202000-01	1
	37		Ремень НВ 2990	КЗК-8А-0202000-01	1
	38		Ремень PHG В116	КЗК-8А-0202000-01	1
	39		Ремень PHG С195	КЗК-8А-0202000-01	1
	40		Ремень В 2990 Lw	КЗК-8А-0202000-01	1
	41		Ремень С 5000 Lw	КЗК-8А-0202000-01	1



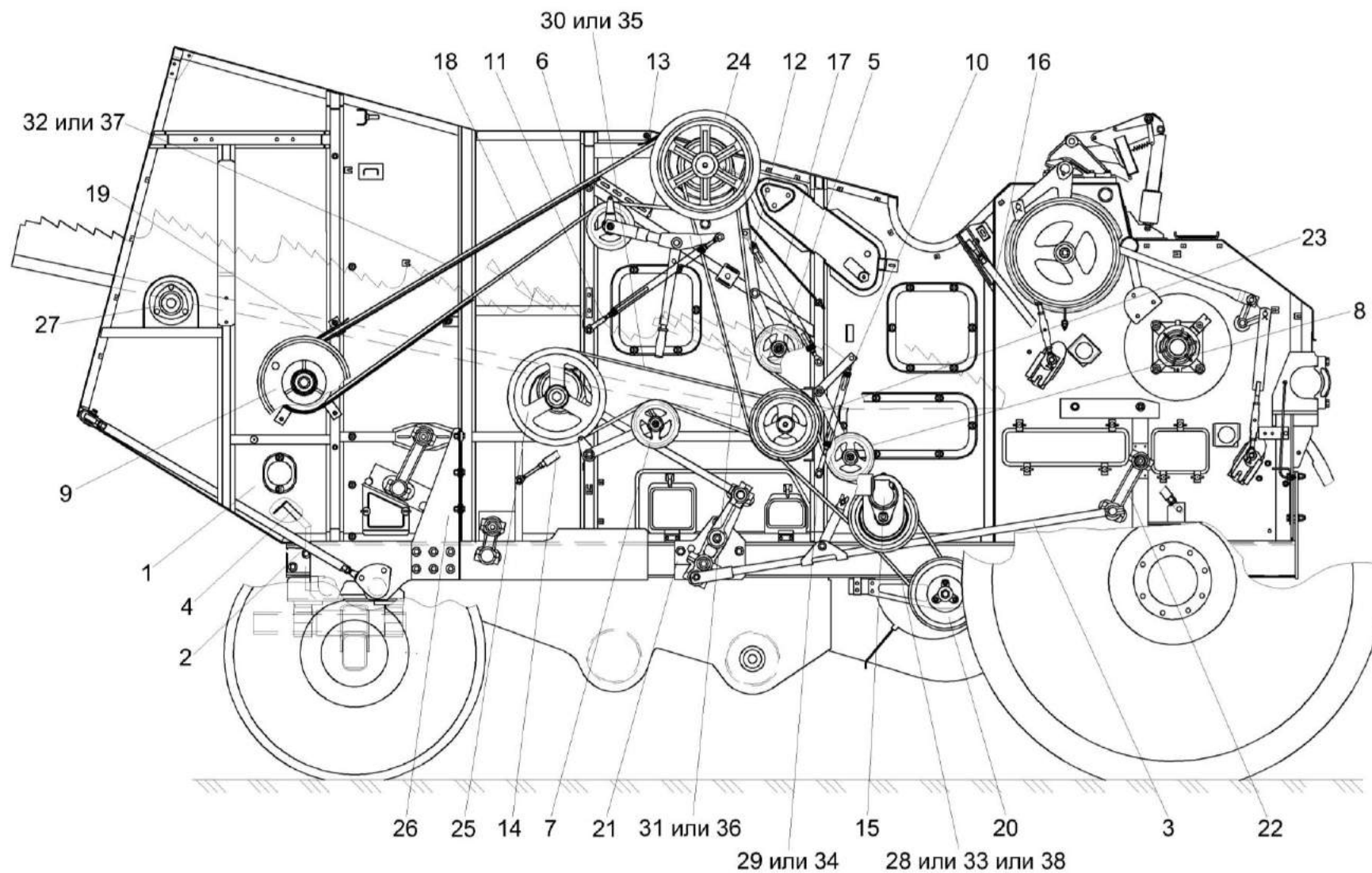


Рисунок 27 – Очистка КЗК-8А-0202000-01 (вид справа)

№ рис	№ поз	Обозначение	Наименование	Куда входит	
				Обозначение	Кол. на 1 сб. ед.
<b>ОЧИСТКА КЗК-8А-0202000-01 (вид справа) (рисунок 27)</b>					
27	1-38	КЗК-8А-0202000-01	Очистка	КЗК-8А-0100000-02	1
	1	КЗК-8А-0202060	Боковина правая	КЗК-8А-0202000-01	1
	2	КЗК-8А-0202310-01	Кронштейн	КЗК-8А-0202000-01	1
	3	КЗК 0202040Б-01	Тяга	КЗК-8А-0202000-01	1
	4	КЗК 0202360-01	Кронштейн	КЗК-8А-0202000-01	1
	5	КЗК 0202400В	Рычаг	КЗК-8А-0202000-01	1
	6	КЗК 0202410В	Рычаг	КЗК-8А-0202000-01	1
	7	КЗК 0202430В	Рычаг	КЗК-8А-0202000-01	1
	8	КЗК 0202440В	Рычаг	КЗК-8А-0202000-01	1
	9	КЗК 0202810А	Шкив	КЗК-8А-0202000-01	1
	10	КЗК 0202840А	Пружина	КЗК-8А-0202000-01	1
	11	КЗК 0202840А-01	Пружина	КЗК-8А-0202000-01	1
	12	КЗК 0202850А-02	Пружина	КЗК-8А-0202000-01	1
	13	КЗК 0202970А	Кожух	КЗК-8А-0202000-01	1
	14	КЗК 0202990А	Стяжка	КЗК-8А-0202000-01	1
	15	КЗК-7-0202500Б	Контрпривод вариатора	КЗК-8А-0202000-01	1
	16	КЗК-10-0100560-03	Тяга	КЗК-8А-0202000-01	1
	17	КЗК-10-0202870-01	Маслопровод	КЗК-8А-0202000-01	1
18	КЗК-12-0202960	Кожух	КЗК-8А-0202000-01	1	

№ рис	№ поз	Обозначение	Наименование	Куда входит	
				Обозначение	Кол. на 1 сб. ед.
27	19	КЗК-12-0202980А	Кожух	КЗК-8А-0202000-01	1
	20	КЗК-12-0217400	Шкив ведомый	КЗК-8А-0202000-01	1
	21	КЗР 0202010В-01	Кронштейн	КЗК-8А-0202000-01	1
	22	КЗР 0202190Б-02	Рычаг	КЗК-8А-0202000-01	4
	23	КЗК 0202102Б	Шкив	КЗК-8А-0202000-01	1
	24	КЗК 0202103Б	Шкив	КЗК-8А-0202000-01	1
	25	КЗК-12-0202109А	Шкив	КЗК-8А-0202000-01	1
	26	КЗК-12-0202429А	Опора	КЗК-8А-0202000-01	1
	27	КЗР 0206432А	Крышка	КЗК-8А-0202000-01	4
	28		Ремень 38x18-1440 Li	КЗК-8А-0202000-01	1
	29		Ремень 2 НВ 1912 La	КЗК-8А-0202000-01	1
	30		Ремень 2 НВ 2907 La	КЗК-8А-0202000-01	1
	31		Ремень 2 НВ 3110 La	КЗК-8А-0202000-01	1
	32		Ремень 2 НВ 4812 La	КЗК-8А-0202000-01	1
	33		Ремень 38x18x1500 Lp	КЗК-8А-0202000-01	1
	34		Ремень 2 НВ ВР 1912	КЗК-8А-0202000-01	1
	35		Ремень 2 НВ ВР 2907	КЗК-8А-0202000-01	1
	36		Ремень 2 НВ ВР 3110	КЗК-8А-0202000-01	1
	37		Ремень 2 НВ ВР 4812	КЗК-8А-0202000-01	1
38		Ремень 38x18-1500 Lp (AGRI 2811136)	КЗК-8А-0202000-01	1	

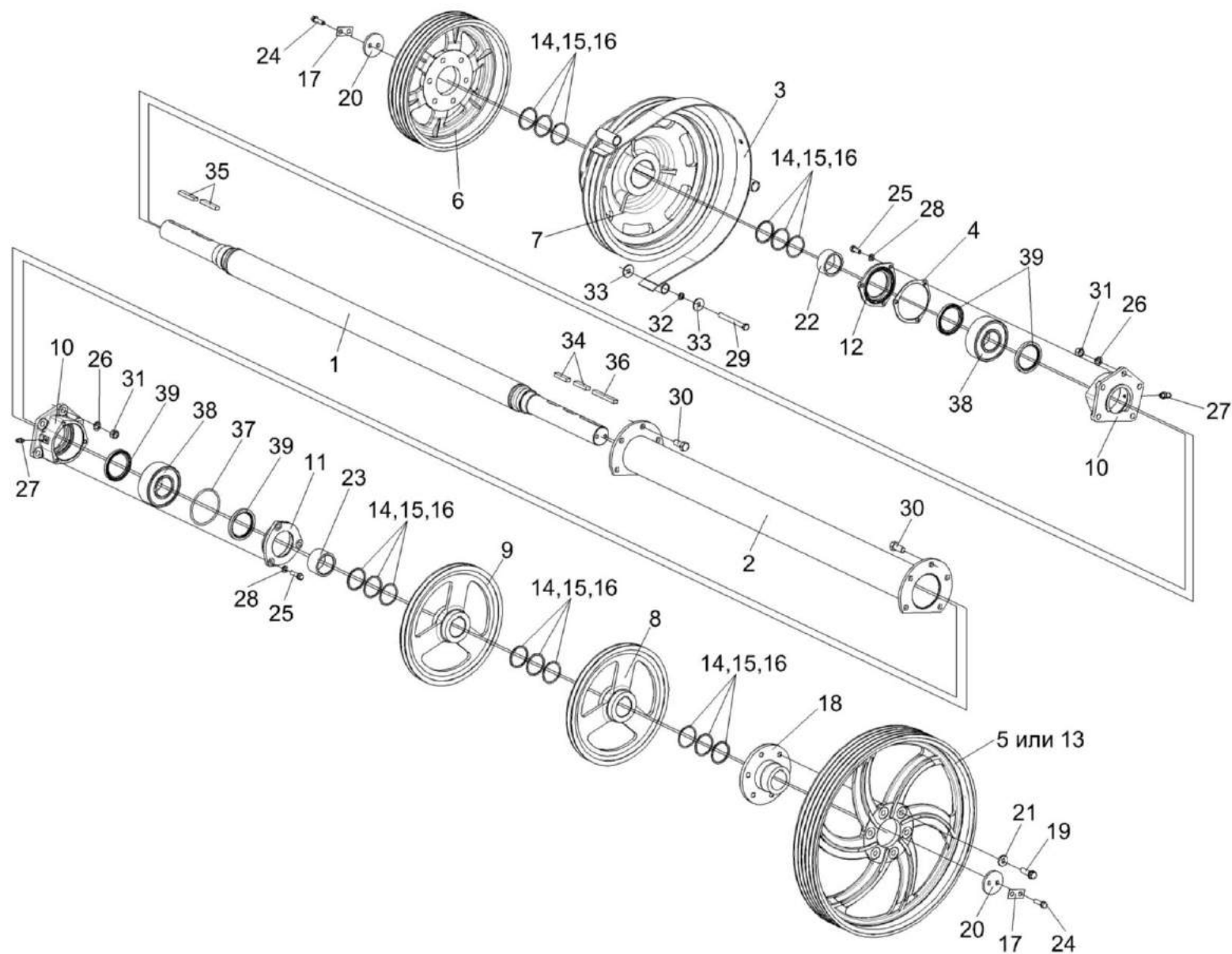


Рисунок 28 – Установка шкивов КЗК 0202860А и КЗК 0202103Б

№ рис	№ поз	Обозначение	Наименование	Куда входит	
				Обозначение	Кол. на 1 сб. ед.
<b>УСТАНОВКА ШКИВОВ КЗК 0202860А И КЗК 0202103Б (рисунок 28)</b>					
28	1-39	КЗК-8А-0202000-01	Очистка	КЗК-8А-0100000-02	1
	5,13, 18,19,21	КЗК 0202860А	Шкив	КЗК-8А-0202000-01	1
	1	КЗК 0202530Б	Вал	КЗК-8А-0202000-01	1
	2	КЗК 0202540А	Труба распорная	КЗК-8А-0202000-01	1
	3	КЗК 0202970А	Кожух	КЗК-8А-0202000-01	1
	4	КЗК 0202003	Прокладка	КЗК-8А-0202000-01	1
	5	КЗК 0202004	Шкив	КЗК 0202860А	1
	6	КЗК 0202103Б	Шкив	КЗК-8А-0202000-01	1
	7	КЗК 0202104Б	Шкив	КЗК-8А-0202000-01	1
	8	КЗК 0202105А	Шкив	КЗК-8А-0202000-01	1
	9	КЗК 0202105А-01	Шкив	КЗК-8А-0202000-01	1
	10	КЗК 0202116	Корпус	КЗК-8А-0202000-01	2
	11	КЗК 0202117А	Крышка	КЗК-8А-0202000-01	1
	12	КЗК 0202118	Крышка	КЗК-8А-0202000-01	1
13	КЗК 0202125	Шкив	КЗК 0202860А	1	
14	КЗК 0202443А	Шайба	КЗК-8А-0202000-01	20	
					наиб. кол.

№ рис	№ поз	Обозначение	Наименование	Куда входит	
				Обозначение	Кол. на 1 сб. ед.
28	15	КЗК 0202443А-01	Шайба	КЗК-8А-0202000-01	10 наиб. кол.
	16	КЗК 0202443А-02	Шайба	КЗК-8А-0202000-01	20 наиб. кол.
	17	КЗК 0202485А	Шайба	КЗК-8А-0202000-01	2
	18	КЗК 0202636А	Ступица	КЗК 0202860А	1
	19	КЗК 0202641	Болт	КЗК 0202860А	6
	20	КЗК 0202653	Шайба	КЗК-8А-0202000-01	2
	21	КЗР 0202674А	Шайба	КЗК 0202860А	6
	22	КЗК 0202851	Втулка	КЗК-8А-0202000-01	1
	23	КЗК 0202851-01	Втулка	КЗК-8А-0202000-01	1
	24	КЗР 0202608Б	Болт	КЗК-8А-0202000-01	6
	25	КПТ 0100612А-01	Болт	КЗК-8А-0202000-01	14
	26	КСН 0100636-02	Шайба	КЗК-8А-0202000-01	36
	27	ПКК 0100614	Штуцер	КЗК-8А-0202000-01	2
	28	УЭС 0100607	Шайба	КЗК-8А-0202000-01	31
	29		Болт М10-6ех90 – 7796	КЗК-8А-0202000-01	9
	30		Болт М16х1,5-6ех55 – 7798	КЗК-8А-0202000-01	10
	31		Гайка М16х1,5-6G – 5915	КЗК-8А-0202000-01	22

№ рис	№ поз	Обозначение	Наименование	Куда входит	
				Обозначение	Кол. на 1 сб. ед.
28	32		Шайба 10Т 65Г – 6402	КЗК-8А-0202000-01	23
	33		Шайба С 10.01 – 6958	КЗК-8А-0202000-01	44
	34		Шпонка 2-18x11x45 – 23360	КЗК-8А-0202000-01	2
	35		Шпонка 2-18x11x80 – 23360	КЗК-8А-0202000-01	2
	36		Шпонка 2-18x11x90 – 23360	КЗК-8А-0202000-01	1
	37		Кольцо 114-120-36-2-2 18829/9833	КЗК-8А-0202000-01	1
	38		Подшипник 3513Н – 5721	КЗК-8А-0202000-01	2
	39		Манжета 2.2-75x100-1 – 8752	КЗК-8А-0202000-01	4

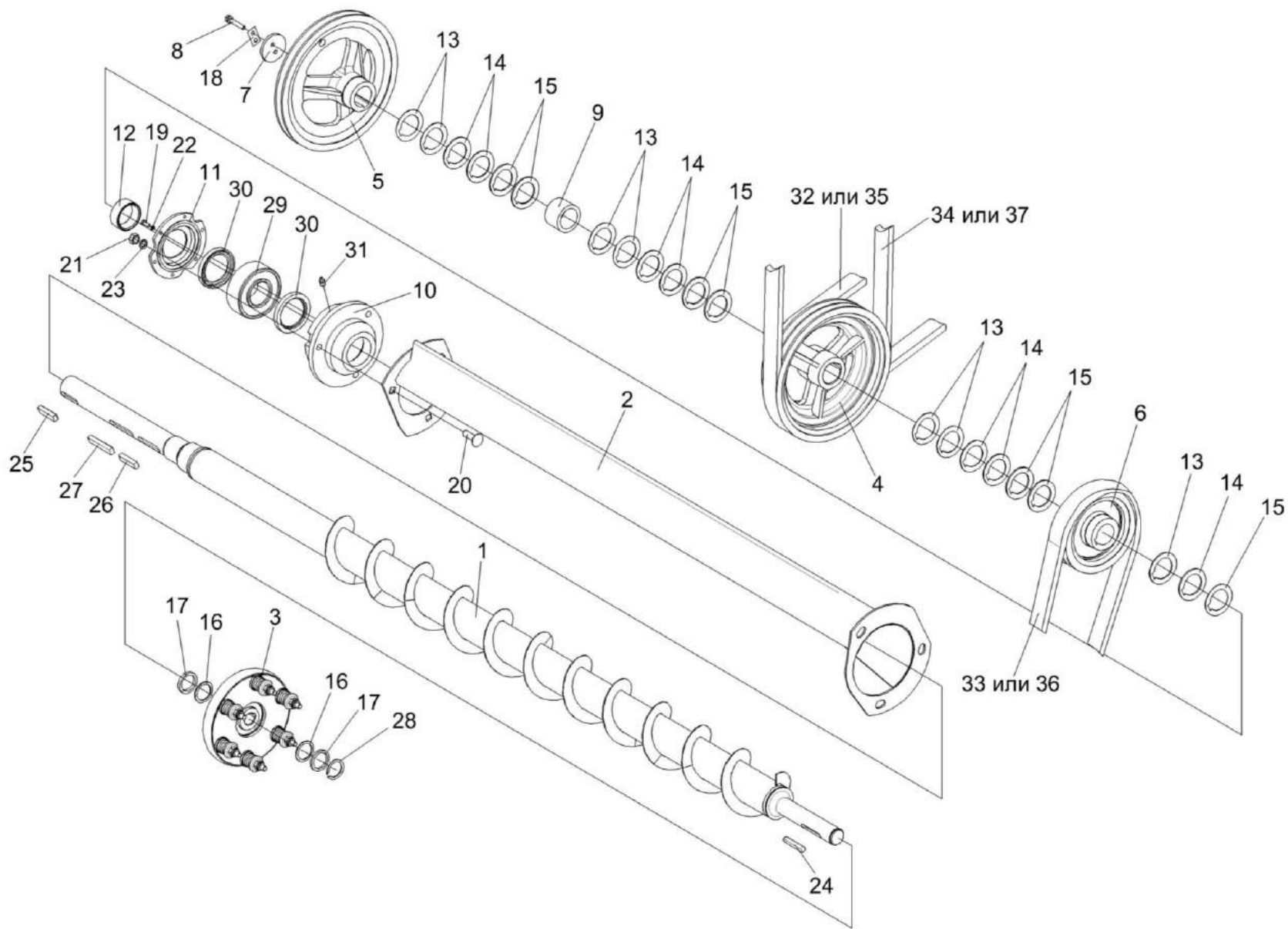


Рисунок 29 – Установка шкивов на шнек распределительный КЗК 0202770В



№ рис	№ поз	Обозначение	Наименование	Куда входит	
				Обозначение	Кол. на 1 сб. ед.
<b>УСТАНОВКА ШКИВОВ НА ШНЕК РАСПРЕДЕЛИТЕЛЬНЫЙ КЗК 0202770В (рисунок 29)</b>					
<b>29</b>	1-37	КЗК-8А-0202000-01	Очистка	КЗК-8А-0100000-02	1
	1	КЗК 0202770В	Шнек распределительный	КЗК-8А-0202000-01	1
	2	КЗК 0202780Б	Поддон	КЗК-8А-0202000-01	1
	3	КЗК 0219020Б-01	Муфта фрикционная	КЗК-8А-0202000-01	1
	4	КЗК 0202101А	Шкив	КЗК-8А-0202000-01	1
	5	КЗК 0202102Б	Шкив	КЗК-8А-0202000-01	1
	6	КЗК 0202108А	Шкив	КЗК-8А-0202000-01	1
	7	КЗК 0202668	Шайба	КЗК-8А-0202000-01	1
	8	КЗК 0202669	Болт	КЗК-8А-0202000-01	2
	9	КЗК 0202801А	Втулка	КЗК-8А-0202000-01	1
	10	КЗР 0218101	Корпус	КЗК-8А-0202000-01	1
	11	КЗР 0218102А	Крышка	КЗК-8А-0202000-01	1
	12	КЗР 0218653Б	Втулка	КЗК-8А-0202000-01	1
	13	КЗС 0202431А	Шайба	КЗК-8А-0202000-01	9 наиб. кол.
	14	КЗС 0202431А-01	Шайба	КЗК-8А-0202000-01	5 наиб. кол.
15	КЗС 0202431А-02	Шайба	КЗК-8А-0202000-01	9 наиб. кол.	

№ рис	№ поз	Обозначение	Наименование	Куда входит	
				Обозначение	Кол. на 1 сб. ед.
29	16	КИС 0114419	Кольцо	КЗК-8А-0202000-01	10 наиб. кол.
	17	ПДВ 1504401	Прокладка	КЗК-8А-0202000-01	16 наиб. кол.
	18	ПКК 0135404А	Планка	КЗК-8А-0202000-01	1
	19		Болт М6-6х16 – 7798	КЗК-8А-0202000-01	6
	20		Болт М12-6х40 – 7802	КЗК-8А-0202000-01	3
	21		Гайка М12-6G – 5915	КЗК-8А-0202000-01	39
	22		Шайба 6Т 65Г – 6402	КЗК-8А-0202000-01	6
	23		Шайба 12Т 65Г – 6402	КЗК-8А-0202000-01	68
	24		Шпонка 10х8х63 – 23360	КЗК-8А-0202000-01	1
	25		Шпонка 2-14х9х40 – 23360	КЗК-8А-0202000-01	1
	26		Шпонка 2-14х9х56 – 23360	КЗК-8А-0202000-01	1
	27		Шпонка 2-14х9х63 – 23360	КЗК-8А-0202000-01	1
	28	Кольцо В35 – 13940	КЗК-8А-0202000-01	1	
	29	Подшипник 53610 – 24696	КЗК-8А-0202000-01	1	
	30	Манжета 1.2-60х85-1 – 8752	КЗК-8А-0202000-01	2	
	31	Масленка 1.2 – 19853	КЗК-8А-0202000-01	3	
32	Ремень 2 НВ 1912 La	КЗК-8А-0202000-01	1		

№ рис	№ поз	Обозначение	Наименование	Куда входит	
				Обозначение	Кол. на 1 сб. ед.
29	33		Ремень 2 НВ 2907 La	КЗК-8А-0202000-01	1
	34		Ремень 2 НВ 3110 La	КЗК-8А-0202000-01	1
	35		Ремень 2 НВ ВР 1912	КЗК-8А-0202000-01	1
	36		Ремень 2 НВ ВР 2907	КЗК-8А-0202000-01	1
	37		Ремень 2 НВ ВР 3110	КЗК-8А-0202000-01	1

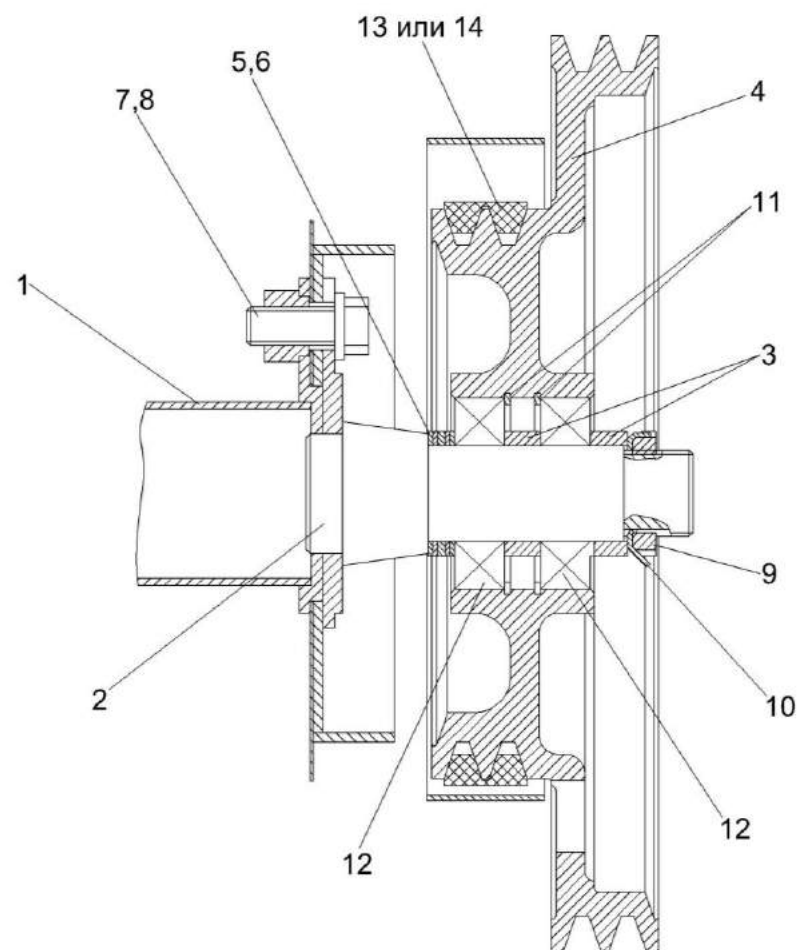


Рисунок 30 – Установка шкива КЗК 0202810А

№ рис	№ поз	Обозначение	Наименование	Куда входит	
				Обозначение	Кол. на 1 сб. ед.
<b>УСТАНОВКА ШКИВА КЗК 0202810А (рисунок 30)</b>					
<b>30</b>	1-14	КЗК-8А-0202000-01	Очистка	КЗК-8А-0100000-02	1
	3,4,11,12	КЗК 0202810А	Шкив	КЗК-8А-0202000-01	1
	1	КЗК 0202270Б-01	Труба	КЗК-8А-0202000-01	1
	2	КЗК 0202790Б	Ось	КЗК-8А-0202000-01	1
	3	КЗК 0202818	Втулка	КЗК-8А-0202000-01	1
				КЗК 0202810А	1
	4	КЗК 0202115А	Шкив	КЗК 0202810А	1
	5	КИС 0124404	Шайба	КЗК-8А-0202000-01	2 наиб. кол.
	6	КИС 0143401	Шайба	КЗК-8А-0202000-01	4 наиб. кол.
	7	КСН 0100636-02	Шайба	КЗК-8А-0202000-01	36
	8		Болт М16-6ех40 – 7798	КЗК-8А-0202000-01	15
	9		Гайка М36х1,5-6Н – 11871	КЗК-8А-0202000-01	1
	10		Шайба Н 36.01 – 11872	КЗК-8А-0202000-01	1
	11		Кольцо В80 – 13943	КЗК 0202810А	2
12		Подшипник 180508 – 8882	КЗК 0202810А	2	
13		Ремень 2 НВ 4812 La	КЗК-8А-0202000-01	1	
14		Ремень 2 НВ ВР 4812	КЗК-8А-0202000-01	1	

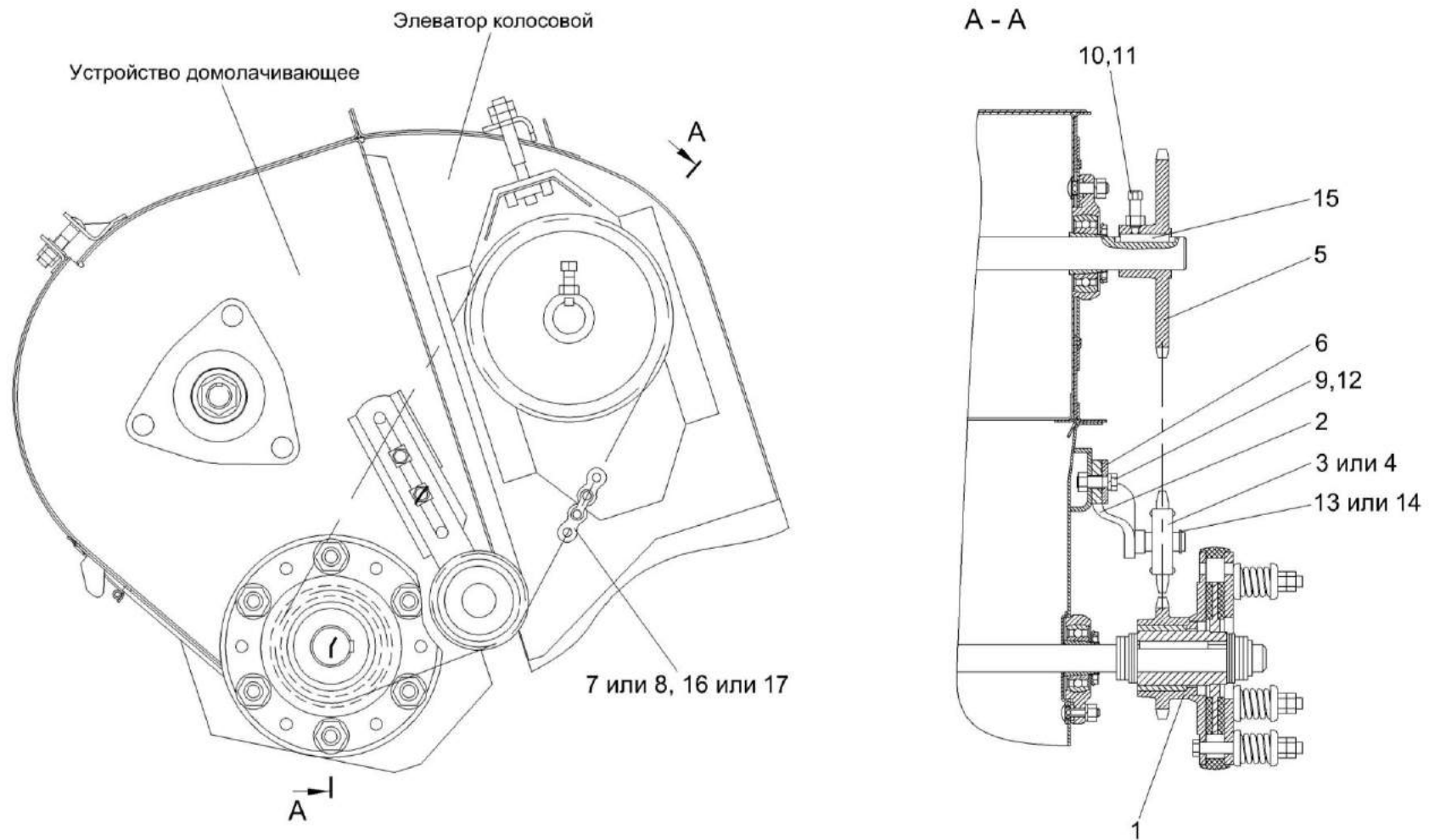


Рисунок 31 – Установка цепного привода элеватора колосового

№ рис	№ поз	Обозначение	Наименование	Куда входит	
				Обозначение	Кол. на 1 сб. ед.
<b>УСТАНОВКА ЦЕПНОГО ПРИВОДА ЭЛЕВАТОРА КОЛОСОВОГО (рисунок 31)</b>					
31	1-17	КЗК-8А-0202000-01	Очистка	КЗК-8А-0100000-02	1
	2-4,13,14	КЗР 0202480	Устройство натяжное	КЗК-8А-0202000-01	1
	1	КЗК 0219020Б-01	Муфта фрикционная	КЗК-8А-0202000-01	1
	2	КЗР 0202620	Кронштейн	КЗР 0202480	1
	3	КУЖ 0122010	Звездочка	КЗР 0202480	1
	4	КУЖ 0122010-01	Звездочка	КЗР 0202480	1
	5	КЗР 0202619Б	Звездочка	КЗК-8А-0202000-01	1
	6	КИЛ 0150422-01	Шайба	КЗК-8А-0202000-01	2
	7	ЦЕП 0000007	Цепь Цепь 12 А-1 ISO 606 L=1162,05 мм (61 зв.)	КЗК-8А-0202000-01	1
	8	ЦЕП 0004003	Цепь Цепь шагом 19,05 мм, открытая. ANSI- Einfach-Rollenketten-Amerikanische Bauart, offen ANSI 60-1 DIN 8188/ISO 606 12 А-1 OOZA L=1162,05 мм (61 зв.)	КЗК-8А-0202000-01	1
	9		Болт М10-6х30 – 7796	КЗК-8А-0202000-01	10
	10		Винт В.М10-6х30 – 1485	КЗК-8А-0202000-01	1
11		Гайка М10-6G – 5915	КЗК-8А-0202000-01	22	
12		Шайба 10Т 65Г – 6402	КЗК-8А-0202000-01	23	

№ рис	№ поз	Обозначение	Наименование	Куда входит	
				Обозначение	Кол. на 1 сб. ед.
31	13		Кольцо В17 – 13940	КЗР 0202480	1
	14		Кольцо В17 – 13942	КЗР 0202480	1
	15		Шпонка 8x7x45 – 23360	КЗК-8А-0202000-01	1
	16		Звено соединительное к цепи шагом 19,05 мм. V-Glied Verbindugsglied mit Splint 12 A-1 Typ S OOZA DIN 8188/ISO 606	КЗК-8А-0202000-01	1
	17		Звено соединительное 12 А-1 ISO 606	КЗК-8А-0202000-01	1



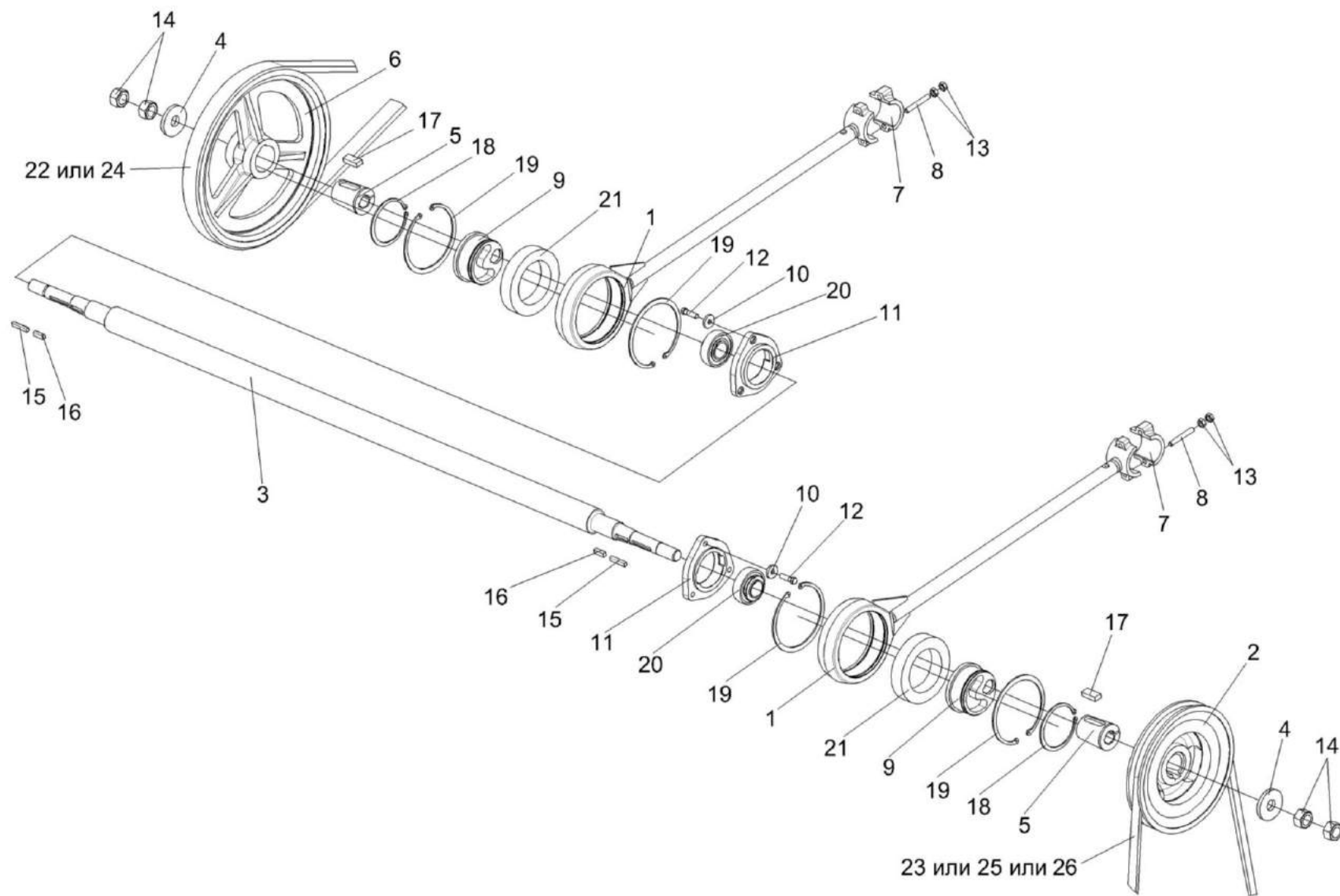


Рисунок 32 – Установка шатуна КЗР 0202030Е и шкивов КЗК-12-0202109А, КЗК-8А-0202111

№ рис	№ поз	Обозначение	Наименование	Куда входит	
				Обозначение	Кол. на 1 сб. ед.
<b>УСТАНОВКА ШАТУНА КЗР 0202030Е И ШКИВОВ КЗК-12-0202109А, КЗК-8А-0202111 (рисунок 32)</b>					
32	1-26	КЗК-8А-0202000-01	Очистка	КЗК-8А-0100000-02	1
	1,7-9, 13,18,19,21	КЗР 0202030Е	Шатун	КЗК-8А-0202000-01	2
	1	КЗР 0202170Д	Шатун	КЗР 0202030Е	1
	2	КЗК-8А-0202111	Шкив	КЗК-8А-0202000-01	1
	3	КЗК-8А-0202602	Вал	КЗК-8А-0202000-01	1
	4	КЗК-10-0202427	Шайба	КЗК-8А-0202000-01	2
	5	КЗК-12-0202683	Втулка	КЗК-8А-0202000-01	2
	6	КЗК-12-0202109А	Шкив	КЗК-8А-0202000-01	1
	7	КЗР 0202218А	Крышка	КЗР 0202170Д	1
	8	КЗР 0202601А	Шпилька	КЗР 0202170Д	2
	9	КЗР 0202647В	Ступица	КЗР 0202030Е	1
	10	КЗР 0221417-01	Шайба	КЗК-8А-0202000-01	18
	11	КСН 0104101-02	Корпус	КЗК-8А-0202000-01	2
	12		Болт М10-6х35 – 7798	КЗК-8А-0202000-01	6
	13		Гайка М10х1,25-6G – 5915	КЗР 0202170Д	4
14		Гайка М24х2-6G – 5915	КЗК-8А-0202000-01	5	
15		Шпонка 2-8х7х50 – 23360	КЗК-8А-0202000-01	2	

№ рис	№ поз	Обозначение	Наименование	Куда входит	
				Обозначение	Кол. на 1 сб. ед.
32	16		Шпонка 2-10x8x28 – 23360	КЗК-8А-0202000-01	2
	17		Шпонка 2-18x11x40 – 23360	КЗК-8А-0202000-01	2
	18		Кольцо В100 – 13942	КЗР 0202030Е	1
	19		Кольцо В150 – 13943	КЗР 0202030Е	2
	20		Подшипник 1680208С17-	КЗК-8А-0202000-01	2
	21		Подшипник 2180120КС17 нестандартный	КЗР 0202030Е	1
	22		Ремень 2 НВ 2907 La	КЗК-8А-0202000-01	1
	23		Ремень НС 5000	КЗК-8А-0202000-01	1
	24		Ремень 2 НВ ВР 2907	КЗК-8А-0202000-01	1
	25		Ремень РНГ С195	КЗК-8А-0202000-01	1
26		Ремень С 5000 Lw	КЗК-8А-0202000-01	1	

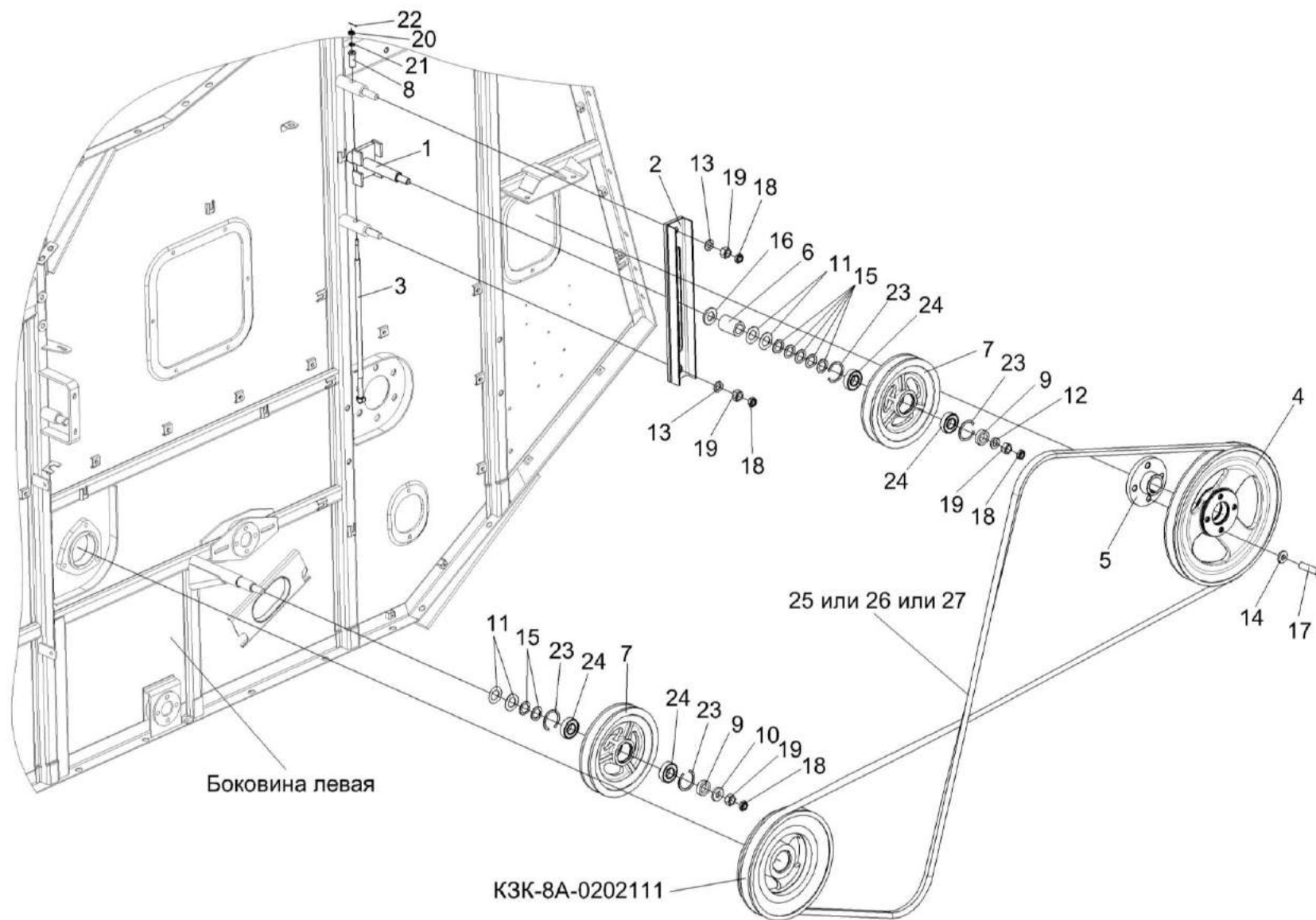


Рисунок 33 – Установка привода солоотряса

№ рис	№ поз	Обозначение	Наименование	Куда входит	
				Обозначение	Кол. на 1 сб. ед.
<b>УСТАНОВКА ПРИВОДА СОЛОМОТРЯСА (рисунок 33)</b>					
33	1-27	КЗК-8А-0202000-01	Очистка	КЗК-8А-0100000-02	1
	4,5,14,17	КЗК-8А-0202010	Шкив	КЗК-8А-0202000-01	1
	1,2,6,7,9, 11,12,15,16, 18,19,23,24	КЗК-8А-0202640	Устройство натяжное	КЗК-8А-0202000-01	1
	7,23,24	КЗК 0202650	Ролик	КЗК-8А-0202000-01 КЗК-8А-0202640	1 1
	1	КЗК-8А-0202660	Каретка	КЗК-8А-0202640	1
	2	КЗК 0202670А	Рычаг	КЗК-8А-0202640	1
	3	КЗК 0202680А	Винт	КЗК-8А-0202000-01	1
	4	КЗК-8А-0202112	Шкив	КЗК-8А-0202010	1
	5	КЗК-8А-0202612	Ступица	КЗК-8А-0202010	1
	6	КЗК-8А-0202802	Втулка	КЗК-8А-0202640	1
	7	КЗК 0202114	Ролик	КЗК 0202650	1
8	КЗК 0202684	Втулка	КЗК-8А-0202000-01	1	
9	КЗК 0202805-01	Втулка	КЗК-8А-0202000-01 КЗК-8А-0202640	1 1	
10	КЗР 0202674А	Шайба	КЗК-8А-0202000-01	7	
11	КИС 0100406	Прокладка	КЗК-8А-0202000-01 КЗК-8А-0202640	56 2	

наиб. кол.

2

№ рис	№ поз	Обозначение	Наименование	Куда входит	
				Обозначение	Кол. на 1 сб. ед.
33	12	КСН 0100636	Шайба	КЗК-8А-0202640	1
	13	КСН 0100636-02	Шайба	КЗК-8А-0202000-01	36
	14	КСН 0101621-01	Шайба	КЗК-8А-0202010	4
	15	ПКК 0135417А	Шайба	КЗК-8А-0202000-01	5
				КЗК-8А-0202640	5
	16	УЭС 0100405	Шайба	КЗК-8А-0202640	1
	17	УЭС 0100603А-04	Болт	КЗК-8А-0202010	4
	18		Гайка М16-6G – 2526	КЗК-8А-0202000-01	3
				КЗК-8А-0202640	1
	19		Гайка М16-6G – 5915	КЗК-8А-0202000-01	7
				КЗК-8А-0202640	1
	20		Гайка М8-6G – 5919	КЗК-8А-0202000-01	1
	21		Шайба С 8.01 – 10450	КЗК-8А-0202000-01	7
	22		Шплинт 2х20 – 397	КЗК-8А-0202000-01	1
	23		Кольцо В52 – 13941	КЗК 0202650	2
	24		Подшипник 180205 – 8882	КЗК 0202650	2
	25		Ремень НС 5000	КЗК-8А-0202000-01	1
	26		Ремень РНГ С195	КЗК-8А-0202000-01	1
	27		Ремень С 5000 Lw	КЗК-8А-0202000-01	1

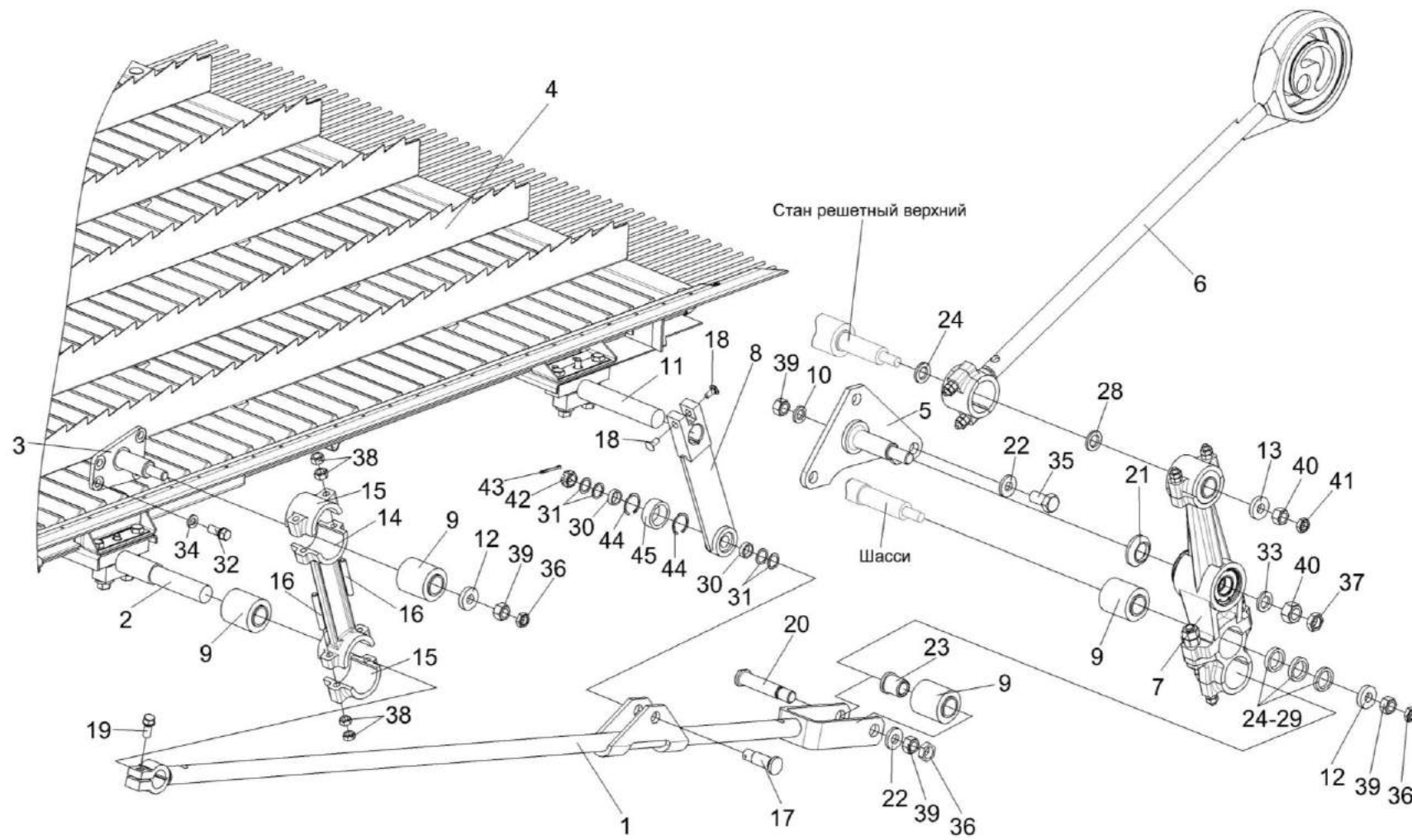


Рисунок 34 – Установка привода доски стрясной КЗК 0280000А (вид слева)

№ рис	№ поз	Обозначение	Наименование	Куда входит	
				Обозначение	Кол. на 1 сб. ед.
<b>УСТАНОВКА ПРИВОДА ДОСКИ СТЯСНОЙ КЗК 0280000А (вид слева) (рисунок 34)</b>					
34	1-45	КЗК-8А-0202000-01	Очистка	КЗК-8А-0100000-02	1
	1,9,20, 22,23,36,39	КЗК 0202040Б	Тяга	КЗК-8А-0202000-01	1
	2,9	КЗК 0202230	Труба	КЗК-8А-0202000-01	1
	14-16,38	КЗР 0202190Б-02	Рычаг	КЗК-8А-0202000-01	4
	8,44,45	КЗР 0202650В	Тяга	КЗК-8А-0202000-01	2
	1	КЗК 0202600Б	Тяга	КЗК 0202040Б	1
	2	КЗК 0202630	Труба	КЗК 0202230	1
	3	КЗК 0202750	Ось	КЗК-8А-0202000-01	1
	4	КЗК 0280000А	Доска стрясная	КЗК-8А-0202000-01	1
	5	КЗР 0202010В	Кронштейн	КЗК-8А-0202000-01	1
	6	КЗР 0202030Е	Шатун	КЗК-8А-0202000-01	2
	7	КЗР 0202160Г	Рычаг	КЗК-8А-0202000-01	2
8	КЗР 0202660В	Тяга	КЗР 0202650В	1	
9	КЗР 0202750	Сайлентблок	КЗК-8А-0202000-01 КЗК 0202040Б КЗК 0202230	16 1 2	
10	КЗК 0202477А	Шайба	КЗК-8А-0202000-01	6	
11	КЗК 0202817	Труба	КЗК-8А-0202000-01	1	
12	КЗК-10-0202674	Шайба	КЗК-8А-0202000-01	10	



№ рис	№ поз	Обозначение	Наименование	Куда входит	
				Обозначение	Кол. на 1 сб. ед.
34	13	КЗК-10-0202674-01	Шайба	КЗК-8А-0202000-01	4
	14	КЗР 0202201А-02	Рычаг	КЗР 0202190Б-02	1
	15	КЗР 0202218А	Крышка	КЗР 0202190Б-02	2
	16	КЗР 0202601А	Шпилька	КЗР 0202190Б-02	4
	17	КЗР 0202606Б	Ось	КЗК-8А-0202000-01	2
	18	КЗР 0202608Б	Болт	КЗК-8А-0202000-01	6
	19	КЗР 0202608Б-02	Болт	КЗК-8А-0202000-01	2
	20	КЗР 0202659Б	Палец	КЗК 0202040Б	1
	21	КЗР 0202662Б	Втулка	КЗК-8А-0202000-01	2
	22	КЗР 0202674А	Шайба	КЗК-8А-0202000-01 КЗК 0202040Б	7 1
	23	КЗР 0202697	Втулка	КЗК 0202040Б	2
	24	КЗР 0202801	Втулка	КЗК-8А-0202000-01	10 наиб. кол.
	25	КЗР 0202801-01	Втулка	КЗК-8А-0202000-01	6 наиб. кол.
	26	КЗР 0202801-02	Втулка	КЗК-8А-0202000-01	6 наиб. кол.
	27	КЗР 0202801-03	Втулка	КЗК-8А-0202000-01	6 наиб. кол.
	28	КЗР 0202801-04	Втулка	КЗК-8А-0202000-01	6 наиб. кол.

№ рис	№ поз	Обозначение	Наименование	Куда входит	
				Обозначение	Кол. на 1 сб. ед.
34	29	КЗР 0202801-05	Втулка	КЗК-8А-0202000-01	6 наиб. кол.
	30	КЗР 0202853	Втулка	КЗК-8А-0202000-01	4
	31	КИС 0614404А	Прокладка	КЗК-8А-0202000-01	16 наиб. кол.
	32	КПТ 0100612А-01	Болт	КЗК-8А-0202000-01	14
	33	КСН 0100636-03	Шайба	КЗК-8А-0202000-01	3
	34	УЭС 0100607	Шайба	КЗК-8А-0202000-01	31
	35		Болт М16х1,5-6х35 – 7798	КЗК-8А-0202000-01	6
	36		Гайка М16х1,5-6G – 2526	КЗК-8А-0202000-01 КЗК 0202040Б	14 1
	37		Гайка М20х1,5-6G – 2526	КЗК-8А-0202000-01	3
	38		Гайка М10х1,25-6G – 5915	КЗР 0202190Б-02	8
	39		Гайка М16х1,5-6G – 5915	КЗК-8А-0202000-01 КЗК 0202040Б	22 1
	40		Гайка М20х1,5-6G – 5915	КЗК-8А-0202000-01	5
	41		Гайка М20х1,5-6G – 5916	КЗК-8А-0202000-01	4
	42		Гайка М18х1,5-6G – 5935	КЗК-8А-0202000-01	2
	43		Шплинт 4х36 – 397	КЗК-8А-0202000-01	2
	44		Кольцо В35 – 13941	КЗР 0202650В	2
	45		Подшипник ШМП20 – 3635	КЗР 0202650В	1

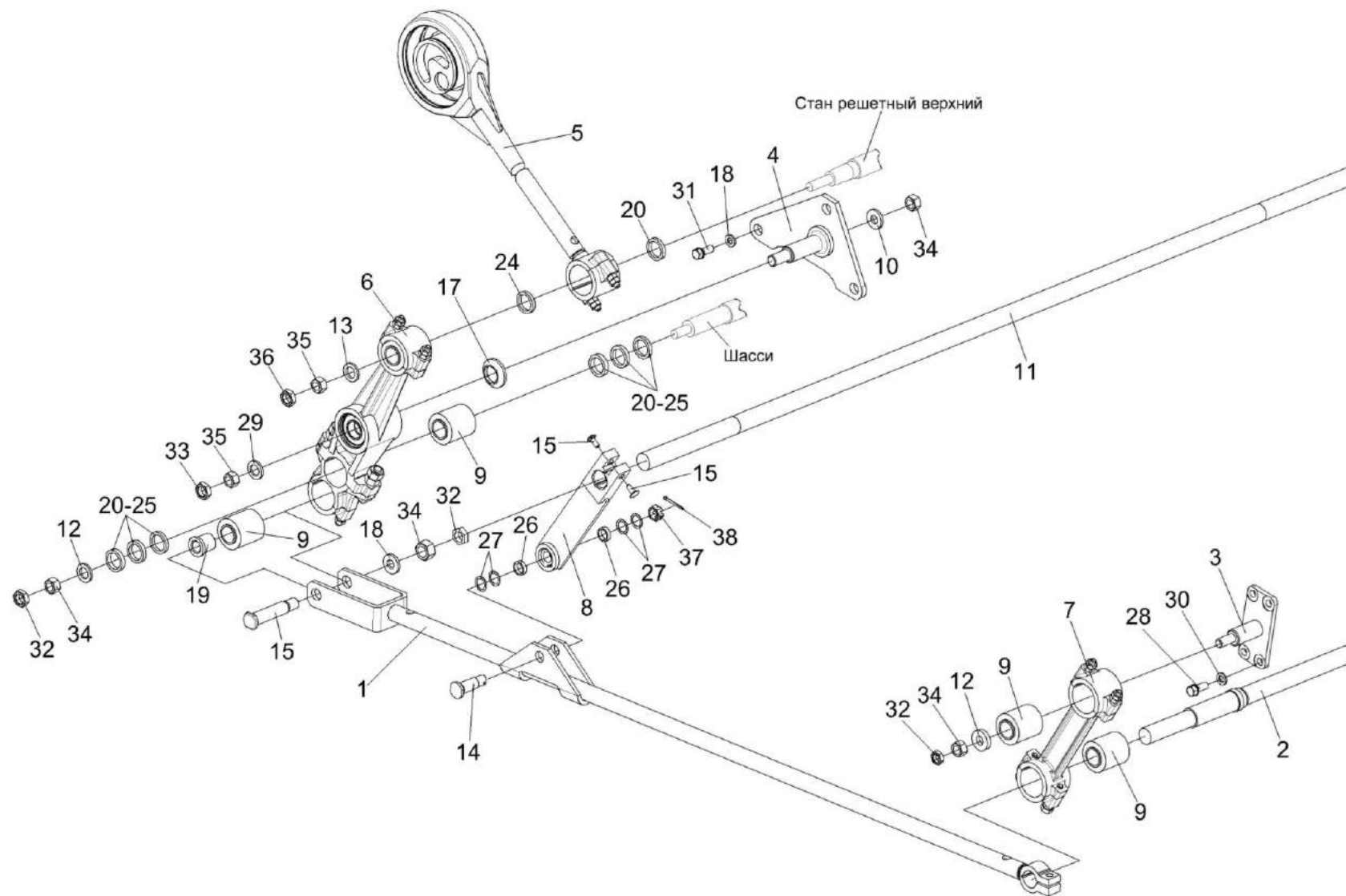


Рисунок 35 – Установка привода доски стрясной КЗК 0280000А (вид справа)

№ рис	№ поз	Обозначение	Наименование	Куда входит	
				Обозначение	Кол. на 1 сб. ед.
<b>УСТАНОВКА ПРИВОДА ДОСКИ СТЯСНОЙ КЗК 0280000А (вид справа) (рисунок 35)</b>					
35	1-38	КЗК-8А-0202000-01	Очистка	КЗК-8А-0100000-02	1
	1,9,16, 18,19,32,34	КЗК 0202040Б-01	Тяга	КЗК-8А-0202000-01	1
	2,9	КЗК 0202230	Труба	КЗК-8А-0202000-01	1
	1	КЗК 0202600Б	Тяга	КЗК 0202040Б-01	1
	2	КЗК 0202630	Труба	КЗК 0202230	1
	3	КЗК 0202760	Ось	КЗК-8А-0202000-01	1
	4	КЗР 0202010В-01	Кронштейн	КЗК-8А-0202000-01	1
	5	КЗР 0202030Е	Шатун	КЗК-8А-0202000-01	2
	6	КЗР 0202160Г	Рычаг	КЗК-8А-0202000-01	2
	7	КЗР 0202190Б-02	Рычаг	КЗК-8А-0202000-01	4
	8	КЗР 0202650В	Тяга	КЗК-8А-0202000-01	2
	9	КЗР 0202750	Сайлентблок	КЗК-8А-0202000-01 КЗК 0202040Б-01 КЗК 0202230	16 1 2
	10	КЗК 0202477А	Шайба	КЗК-8А-0202000-01	6
11	КЗК 0202817	Труба	КЗК-8А-0202000-01	1	
12	КЗК-10-0202674	Шайба	КЗК-8А-0202000-01	10	
13	КЗК-10-0202674-01	Шайба	КЗК-8А-0202000-01	4	

№ рис	№ поз	Обозначение	Наименование	Куда входит	
				Обозначение	Кол. на 1 сб. ед.
35	14	КЗР 0202606Б	Ось	КЗК-8А-0202000-01	2
	15	КЗР 0202608Б	Болт	КЗК-8А-0202000-01	6
	16	КЗР 0202659Б	Палец	КЗК 0202040Б-01	1
	17	КЗР 0202662Б	Втулка	КЗК-8А-0202000-01	2
	18	КЗР 0202674А	Шайба	КЗК-8А-0202000-01 КЗК 0202040Б-01	7 1
	19	КЗР 0202697	Втулка	КЗК 0202040Б-01	2
	20	КЗР 0202801	Втулка	КЗК-8А-0202000-01	10 наиб. кол.
	21	КЗР 0202801-01	Втулка	КЗК-8А-0202000-01	6 наиб. кол.
	22	КЗР 0202801-02	Втулка	КЗК-8А-0202000-01	6 наиб. кол.
	23	КЗР 0202801-03	Втулка	КЗК-8А-0202000-01	6 наиб. кол.
	24	КЗР 0202801-04	Втулка	КЗК-8А-0202000-01	6 наиб. кол.
	25	КЗР 0202801-05	Втулка	КЗК-8А-0202000-01	6 наиб. кол.
	26	КЗР 0202853	Втулка	КЗК-8А-0202000-01	4
	27	КИС 0614404А	Прокладка	КЗК-8А-0202000-01	16 наиб. кол.

№ рис	№ поз	Обозначение	Наименование	Куда входит	
				Обозначение	Кол. на 1 сб. ед.
35	28	КПТ 0100612А-01	Болт	КЗК-8А-0202000-01	14
	29	КСН 0100636-03	Шайба	КЗК-8А-0202000-01	3
	30	УЭС 0100607	Шайба	КЗК-8А-0202000-01	31
	31		Болт М16х1,5-6х35 – 7798	КЗК-8А-0202000-01	6
	32		Гайка М16х1,5-6G – 2526	КЗК-8А-0202000-01 КЗК 0202040Б-01	14 1
	33		Гайка М20х1,5-6G – 2526	КЗК-8А-0202000-01	3
	34		Гайка М16х1,5-6G – 5915	КЗК-8А-0202000-01 КЗК 0202040Б-01	22 1
	35		Гайка М20х1,5-6G – 5915	КЗК-8А-0202000-01	5
	36		Гайка М20х1,5-6G – 5916	КЗК-8А-0202000-01	4
	37		Гайка М18х1,5-6G – 5935	КЗК-8А-0202000-01	2
	38		Шплинт 4х36 – 397	КЗК-8А-0202000-01	2

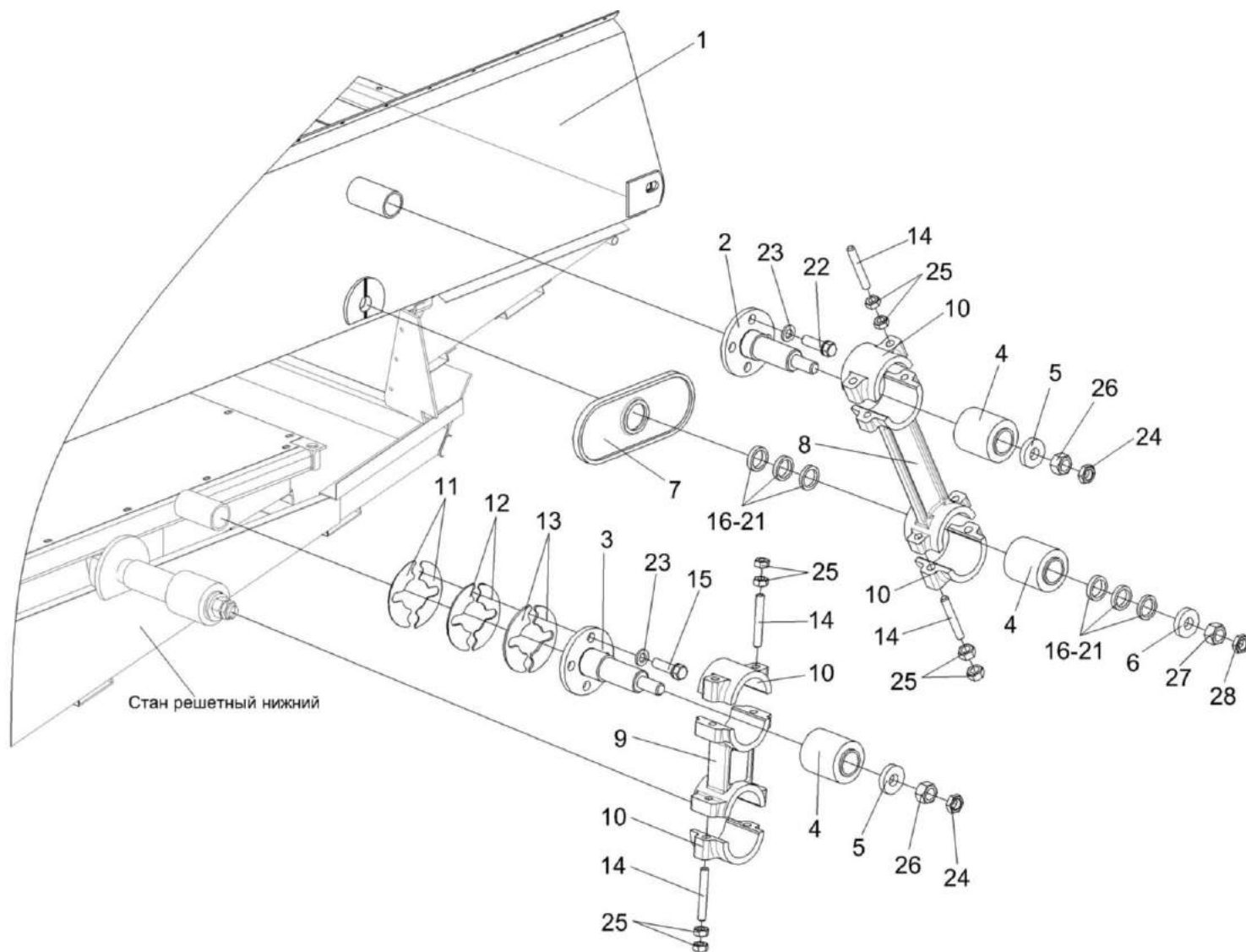


Рисунок 36 – Установка привода стана решетного верхнего КЗК 0260000Б-01

№ рис	№ поз	Обозначение	Наименование	Куда входит	
				Обозначение	Кол. на 1 сб. ед.
<b>УСТАНОВКА ПРИВОДА СТАНА РЕШЕТНОГО ВЕРХНЕГО КЗК 0260000Б-01 (рисунок 36)</b>					
36	1-28	КЗК-8А-0202000-01	Очистка	КЗК-8А-0100000-02	1
	8,10,14,25	КЗР 0202190Б-02	Рычаг	КЗК-8А-0202000-01	4
	9,10,14,25	КЗР 0202190Б-03	Рычаг	КЗК-8А-0202000-01	2
	1	КЗК 0260000Б-01	Стан решетный верхний	КЗК-8А-0202000-01	1
	2	КЗР 0202080	Ось	КЗК-8А-0202000-01	2
	3	КЗР 0202080-01	Ось	КЗК-8А-0202000-01	2
	4	КЗР 0202750	Сайлентблок	КЗК-8А-0202000-01	16
	5	КЗК-10-0202674	Шайба	КЗК-8А-0202000-01	10
	6	КЗК-10-0202674-01	Шайба	КЗК-8А-0202000-01	4
	7	КЗР 0202016Б	Уплотнение	КЗК-8А-0202000-01	2
	8	КЗР 0202201А-02	Рычаг	КЗР 0202190Б-02	1
	9	КЗР 0202201А-03	Рычаг	КЗР 0202190Б-03	1
	10	КЗР 0202218А	Крышка	КЗР 0202190Б-02 КЗР 0202190Б-03	2 2
11	КЗР 0202466	Шайба	КЗК-8А-0202000-01	6 наиб. кол.	
12	КЗР 0202466-01	Шайба	КЗК-8А-0202000-01	12 наиб. кол.	
13	КЗР 0202466-02	Шайба	КЗК-8А-0202000-01	12 наиб. кол.	



№ рис	№ поз	Обозначение	Наименование	Куда входит	
				Обозначение	Кол. на 1 сб. ед.
36	14	КЗР 0202601А	Шпилька	КЗР 0202190Б-02	4
				КЗР 0202190Б-03	4
	15	КЗР 0202608Б-01	Болт	КЗК-8А-0202000-01	12
	16	КЗР 0202801	Втулка	КЗК-8А-0202000-01	10 наиб. кол.
	17	КЗР 0202801-01	Втулка	КЗК-8А-0202000-01	6 наиб. кол.
	18	КЗР 0202801-02	Втулка	КЗК-8А-0202000-01	6 наиб. кол.
	19	КЗР 0202801-03	Втулка	КЗК-8А-0202000-01	6 наиб. кол.
	20	КЗР 0202801-04	Втулка	КЗК-8А-0202000-01	6 наиб. кол.
	21	КЗР 0202801-05	Втулка	КЗК-8А-0202000-01	6 наиб. кол.
	22	КПТ 0100612А	Болт	КЗК-8А-0202000-01	4
	23	УЭС 0100607	Шайба	КЗК-8А-0202000-01	31
	24		Гайка М16х1,5-6G – 2526	КЗК-8А-0202000-01	14
	25		Гайка М10х1,25-6G – 5915	КЗР 0202190Б-02 КЗР 0202190Б-03	8 8
	26		Гайка М16х1,5-6G – 5915	КЗК-8А-0202000-01	22
	27		Гайка М20х1,5-6G – 5915	КЗК-8А-0202000-01	5
	28		Гайка М20х1,5-6G – 5916	КЗК-8А-0202000-01	4

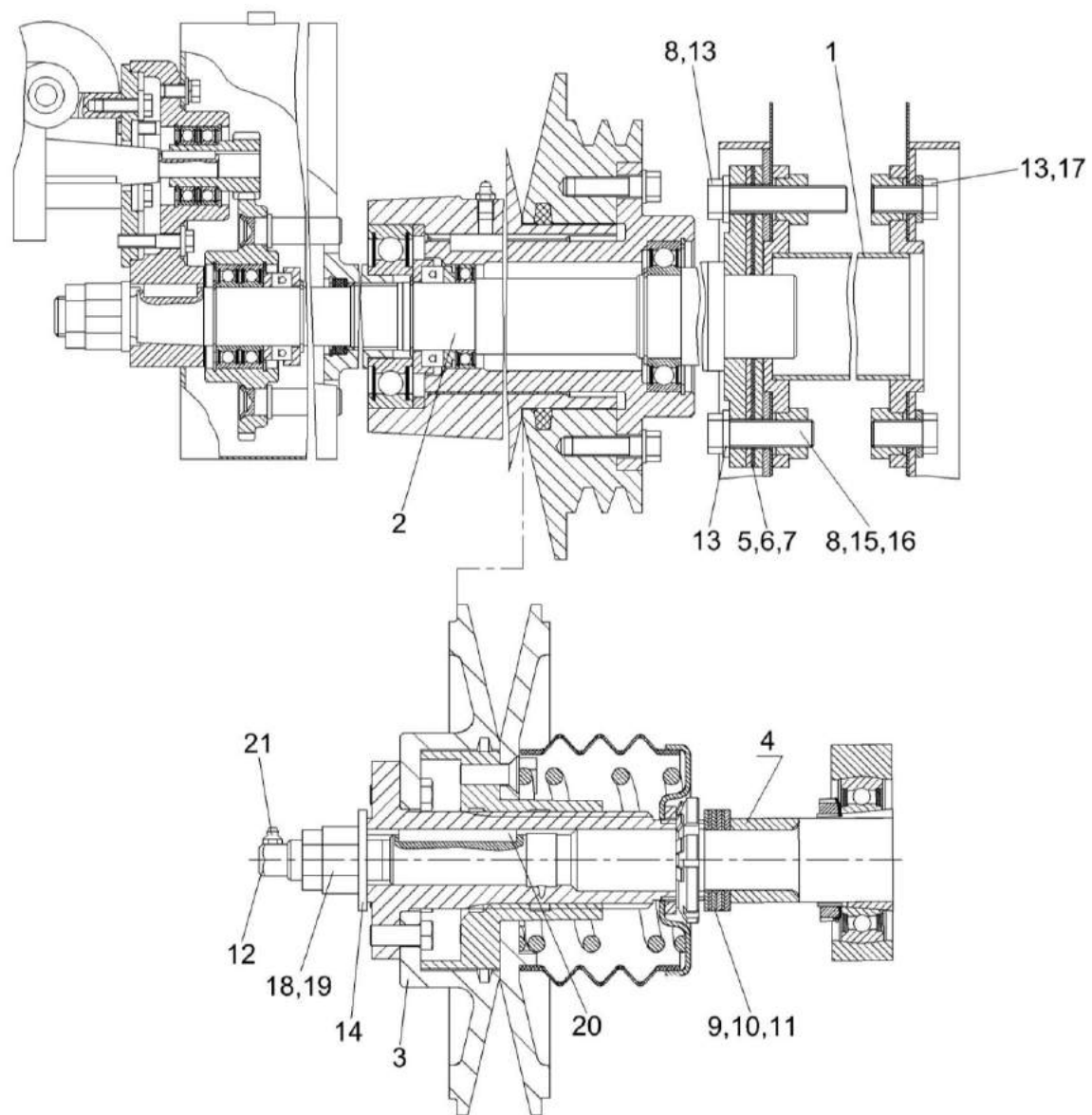


Рисунок 37 – Очистка, шкив ведомый КЗК-12-0217400 и контрпривод вариатора КЗК-7-0202500Б

№ рис	№ поз	Обозначение	Наименование	Куда входит	
				Обозначение	Кол. на 1 сб. ед.
<b>ОЧИСТКА, ШКИВ ВЕДОМЫЙ КЗК-12-0217400 И КОНТРПРИВОД ВАРИАТОРА КЗК-7-0202500Б (рисунок 37)</b>					
37	1-21	КЗК-8А-0202000-01	Очистка	КЗК-8А-0100000-02	1
	1	КЗК 0202270Б	Труба	КЗК-8А-0202000-01	1
	2	КЗК-7-0202500Б	Контрпривод вариатора	КЗК-8А-0202000-01	1
	3	КЗК-12-0217400	Шкив ведомый	КЗК-8А-0202000-01	1
	4	КЗК-10-0217606-01	Втулка	КЗК-8А-0202000-01	1
	5	КЗК-7-0202553	Шайба	КЗК-8А-0202000-01	6 наиб. кол.
	6	КЗК-7-0202553-01	Шайба	КЗК-8А-0202000-01	3 наиб. кол.
	7	КЗК-7-0202553-02	Шайба	КЗК-8А-0202000-01	3 наиб. кол.
	8	КЗК-7-0202699	Болт	КЗК-8А-0202000-01	5
	9	КЗР 0217432А	Шайба	КЗК-8А-0202000-01	5 наиб. кол.
	10	КЗР 0217432А-01	Шайба	КЗК-8А-0202000-01	3 наиб. кол.
	11	КЗР 0217432А-02	Шайба	КЗК-8А-0202000-01	4 наиб. кол.
	12	КЗР 0217616	Штуцер переходной	КЗК-8А-0202000-01	1
13	КСН 0100636-02	Шайба	КЗК-8А-0202000-01	36	

№ рис	№ поз	Обозначение	Наименование	Куда входит	
				Обозначение	Кол. на 1 сб. ед.
37	14	ПКК 0100427	Шайба	КЗК-8А-0202000-01	1
	15		Болт М16-6ех50 – 7796	КЗК-8А-0202000-01	2 подбор
	16		Болт М16-6ех60 – 7796	КЗК-8А-0202000-01	6
	17		Болт М16-6ех40 – 7798	КЗК-8А-0202000-01	15
	18		Гайка М24х2-6G – 2526	КЗК-8А-0202000-01	1
	19		Гайка М24х2-6G – 5915	КЗК-8А-0202000-01	5
	20		Шпонка 8х7х70 – 23360	КЗК-8А-0202000-01	1
	21		Масленка 1.2 – 19853	КЗК-8А-0202000-01	3

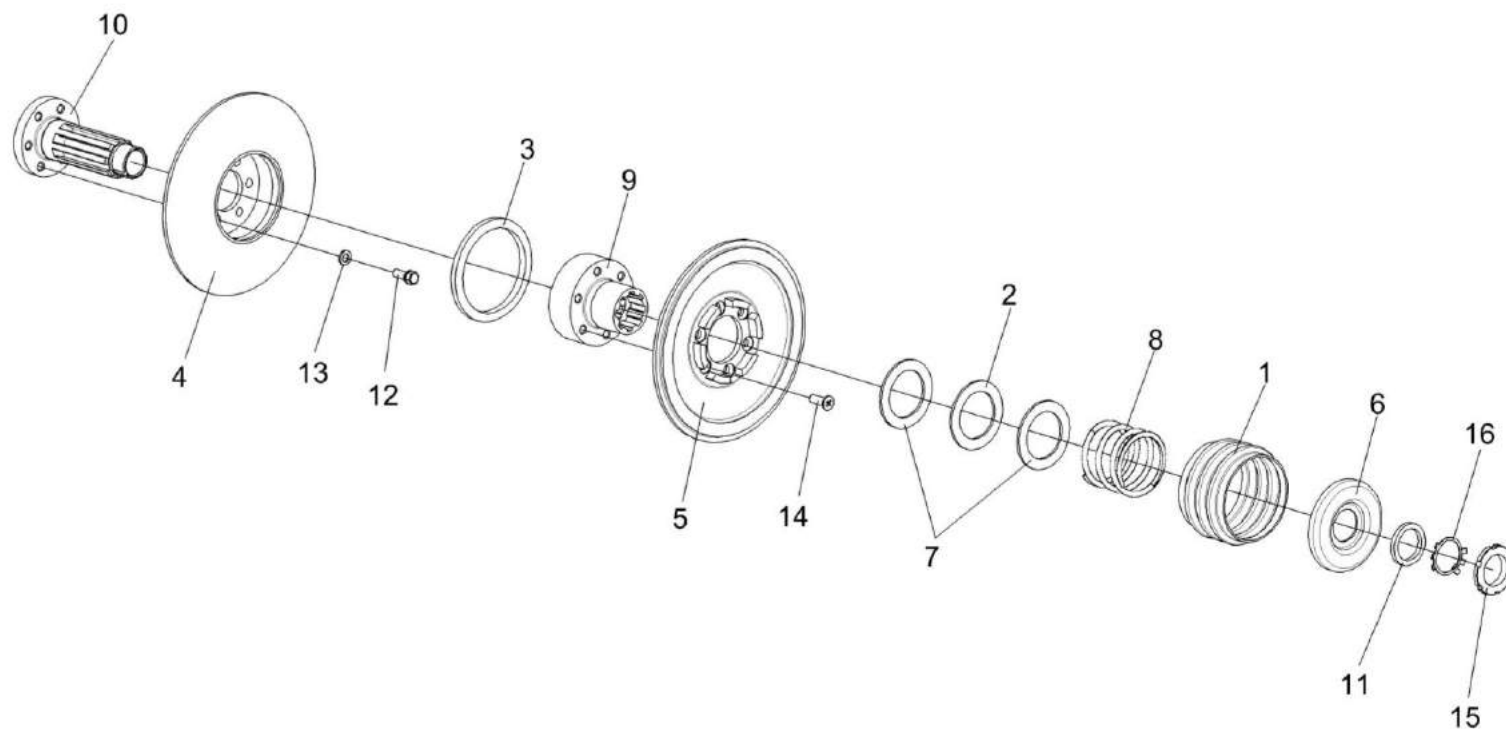


Рисунок 38 – Шкив ведомый КЗК-12-0217400

№ рис	№ поз	Обозначение	Наименование	Куда входит	
				Обозначение	Кол. на 1 сб. ед.
<b>ШКИВ ВЕДОМЫЙ КЗК-12-0217400 (рисунок 38)</b>					
38	1-16	КЗК-12-0217400	Шкив ведомый	КЗК-8А-0202000-01	1
	3,4,10,12,13	КЗК-12-0217320	Шкив неподвижный	КЗК-12-0217400	1
	5,9,14	КЗК-12-0217330	Шкив подвижный	КЗК-12-0217400	1
	1	КЗК-12-0217001	Кожух	КЗК-12-0217400	1
	2	КЗК-12-0217002	Шайба	КЗК-12-0217400	1
	3	КЗК-12-0217003	Уплотнение	КЗК-12-0217320	1
	4	КЗК-12-0217102	Шкив неподвижный	КЗК-12-0217320	1
	5	КЗК-12-0217103	Шкив подвижный	КЗК-12-0217330	1
	6	КЗК-12-0217401	Упор	КЗК-12-0217400	1
	7	КЗК-12-0217402	Кольцо	КЗК-12-0217400	2
	8	КЗК-12-0217602	Пружина	КЗК-12-0217400	1
	9	КЗК-12-0217603	Фланец	КЗК-12-0217330	1
	10	КЗК-12-0217604	Ступица	КЗК-12-0217320	1
	11	КЗК-12-0217403	Кольцо	КЗК-12-0217400	1
	12	КПТ 0100612А	Болт	КЗК-12-0217320	6
	13	УЭС 0100607	Шайба	КЗК-12-0217320	6
14		Винт В2.М12-6х35 – 17475	КЗК-12-0217330	6	
15		Гайка М48х1,5-6Н – 11871	КЗК-12-0217400	1	
16		Шайба 48.01 – 11872	КЗК-12-0217400	1	

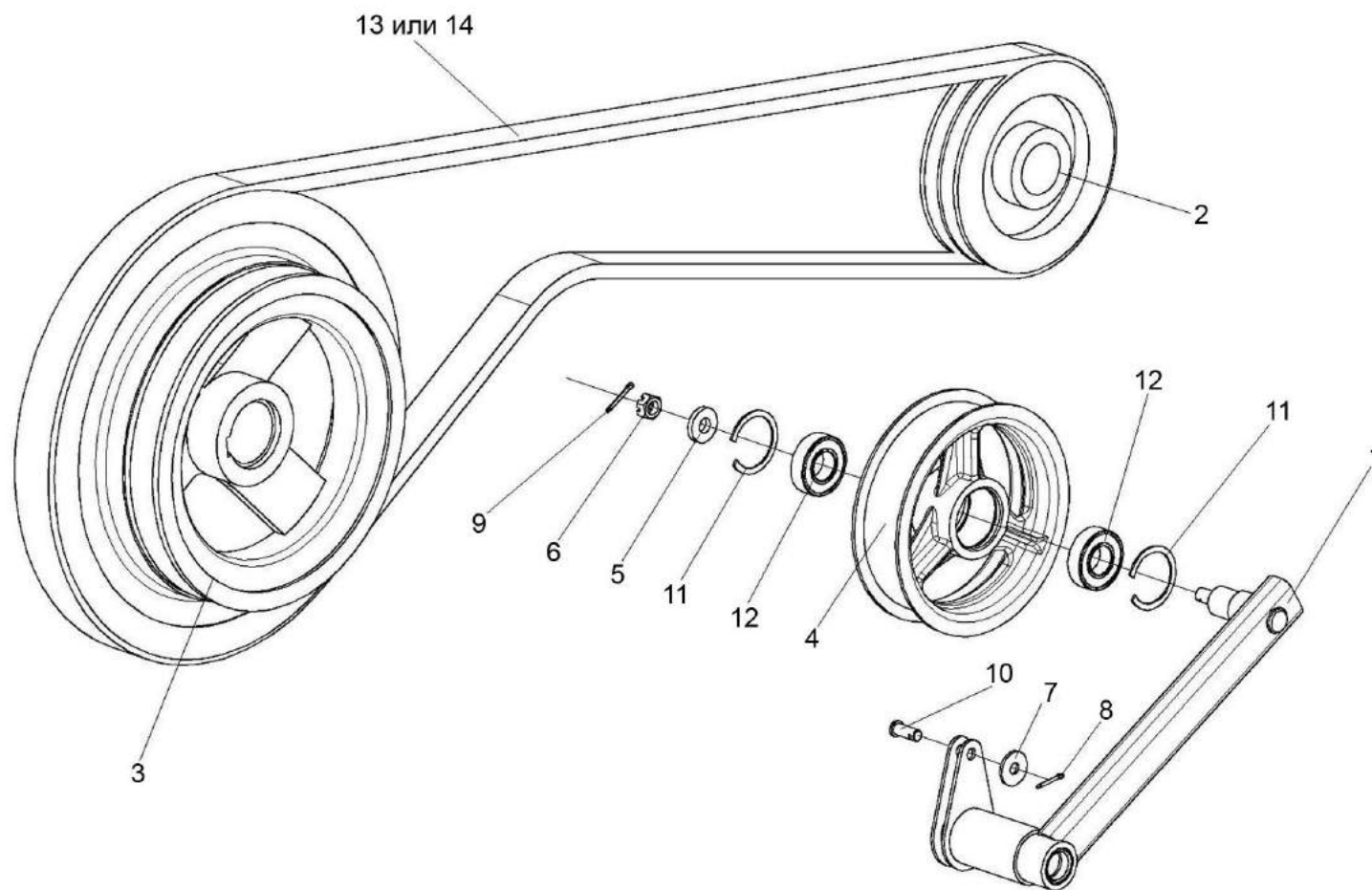


Рисунок 39 – Установка рычага КЗК 0202430В

№ рис	№ поз	Обозначение	Наименование	Куда входит	
				Обозначение	Кол. на 1 сб. ед.
<b>УСТАНОВКА РЫЧАГА КЗК 0202430В (рисунок 39)</b>					
39	1-14	КЗК-8А-0202000-01	Очистка	КЗК-8А-0100000-02	1
	1,4-6,9,11,12	КЗК 0202430В	Рычаг	КЗК-8А-0202000-01	1
	1	КЗК 0202460В	Рычаг	КЗК 0202430В	1
	2	КЗК 0202108А	Шкив	КЗК-8А-0202000-01	1
	3	КЗК-12-0202109А	Шкив	КЗК-8А-0202000-01	1
	4	КПР 6106101-02	Ролик	КЗК 0202430В	1
	5	ПКК 0100411А	Шайба	КЗК 0202430В	1
	6		Гайка М12-6G – 5919	КЗК 0202430В	1
	7		Шайба С.10.01 – 11371	КЗК-8А-0202000-01	12
	8		Шплинт 3,2х20 – 397	КЗК-8А-0202000-01	1
	9		Шплинт 3,2х25 – 397	КЗК 0202430В	1
	10		Ось 6-10 b12х25 – 9650	КЗК-8А-0202000-01	1
	11		Кольцо В52 – 13943	КЗК 0202430В	2
	12		Подшипник 180205 – 8882	КЗК 0202430В	2
13		Ремень 2 НВ 2907 La	КЗК-8А-0202000-01	1	
14		Ремень 2 НВ ВР 2907	КЗК-8А-0202000-01	1	



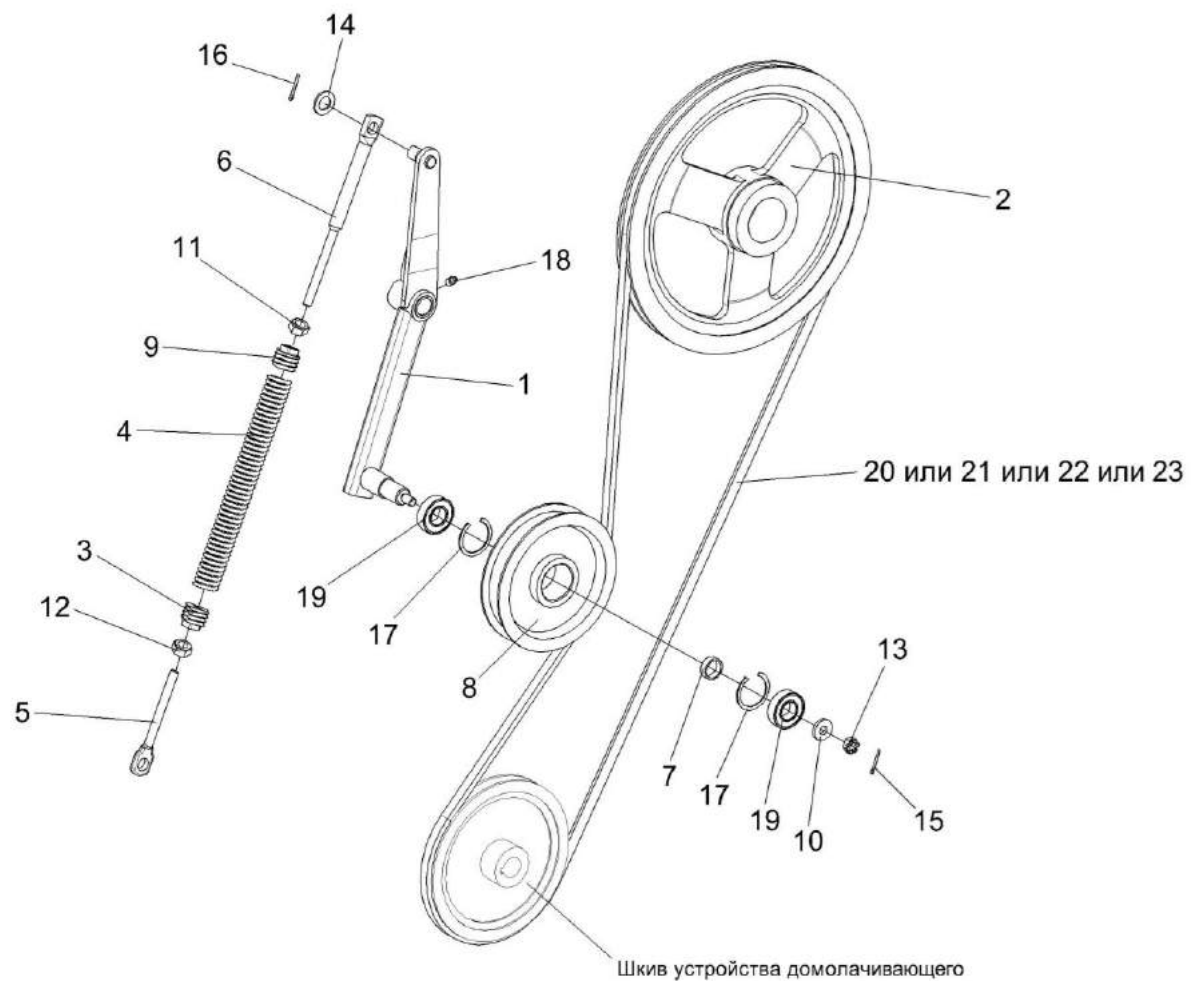


Рисунок 40 – Установка привода устройства домолачивающего

№ рис	№ поз	Обозначение	Наименование	Куда входит	
				Обозначение	Кол. на 1 сб. ед.
<b>УСТАНОВКА ПРИВОДА УСТРОЙСТВА ДОМОЛАЧИВАЮЩЕГО (рисунок 40)</b>					
<b>40</b>	1-23	КЗК-8А-0202000-01	Очистка	КЗК-8А-0100000-02	1
	1,7,8,10, 13,15,17,19	КЗК 0202420Б	Рычаг	КЗК-8А-0202000-01	1
	3-6,9,11,12	КЗК 0202850А-01	Пружина	КЗК-8А-0202000-01	1
	1	КЗК 0202470Б-01	Рычаг	КЗК 0202420Б	1
	2	КЗК 0202105А	Шкив	КЗК-8А-0202000-01	1
	3	КЗК 0202683-01	Зацеп	КЗК 0202850-01	1
	4	КЗР 0202105	Пробка	КЗК 0202850-01	1
	5	КЗР 0202621А	Пружина	КЗК 0202850-01	1
	6	КЗР 0202673-01	Зацеп	КЗК 0202850-01	1
	7	КЗР 0202825-08	Втулка	КЗК 0202420Б	1
	8	КЗР 0225201Б	Ролик	КЗК 0202420Б	1
	9	КПР 6108101	Пробка	КЗК 0202850-01	1
	10	ПКК 0100411А	Шайба	КЗК 0202420Б	1
	11		Гайка М12-6G – 2526	КЗК 0202850-01	1
12		Гайка М12-LH-6G – 2526	КЗК 0202850-01	1	
13		Гайка М12-6G – 5919	КЗК 0202420Б	1	
14		Шайба 20.01 – 9649	КЗК-8А-0202000-01	10	

№ рис	№ поз	Обозначение	Наименование	Куда входит	
				Обозначение	Кол. на 1 сб. ед.
40	15		Шплинт 3,2x25 – 397	КЗК 0202420Б	1
	16		Шплинт 4x25 – 397	КЗК-8А-0202000-01	9
	17		Кольцо В52 – 13943	КЗК 0202420Б	2
	18		Масленка 2.2.45 – 19853	КЗК-8А-0202000-01	2
	19		Подшипник 180205 – 8882	КЗК 0202420Б	2
	20		Ремень В/17 2950 Li	КЗК-8А-0202000-01	1
	21		Ремень НВ 2990	КЗК-8А-0202000-01	1
	22		Ремень PHG В116	КЗК-8А-0202000-01	1
	23		Ремень В 2990 Lw	КЗК-8А-0202000-01	1

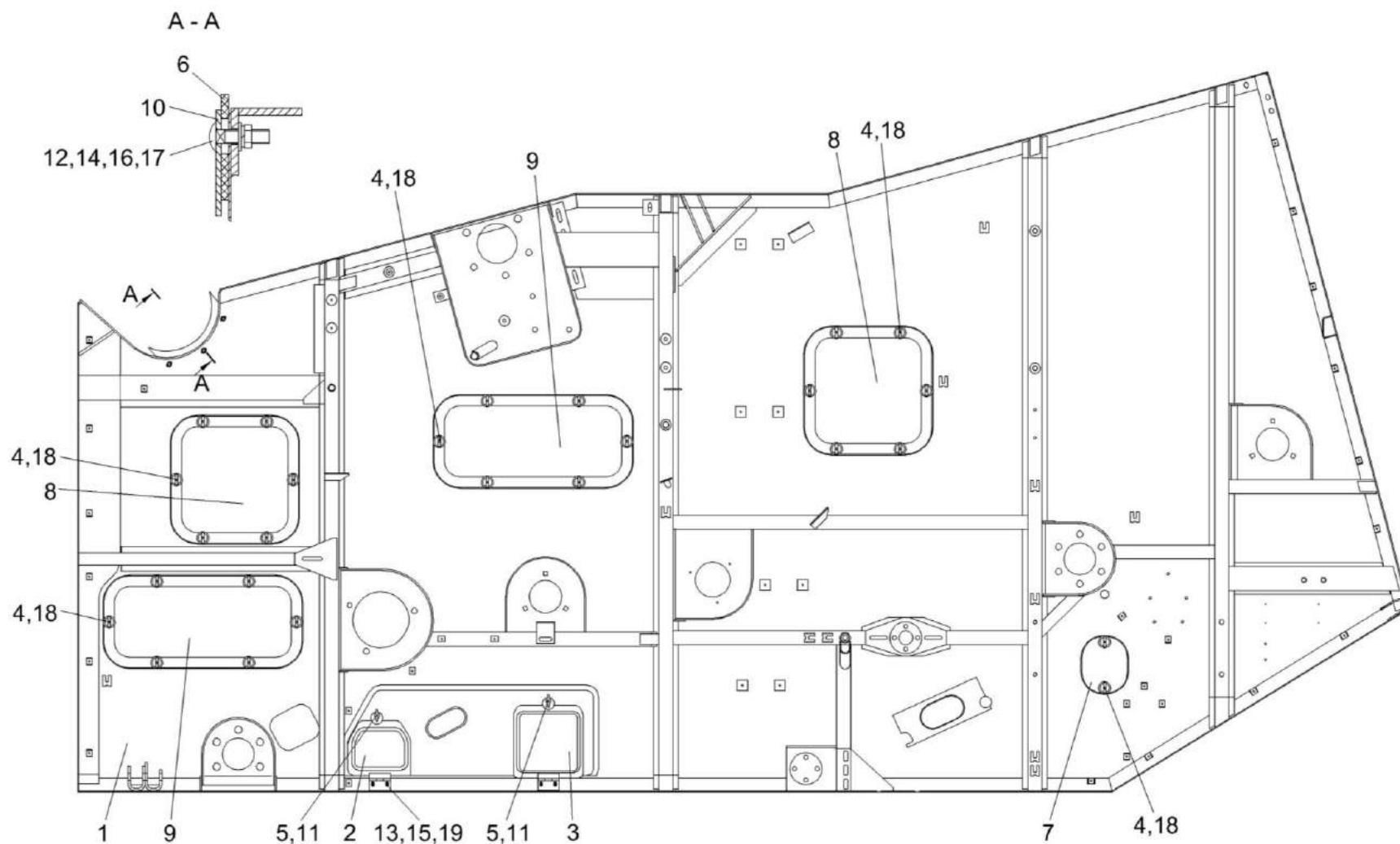


Рисунок 41 – Боковина левая КЗК-8А-0202050

№ рис	№ поз	Обозначение	Наименование	Куда входит	
				Обозначение	Кол. на 1 сб. ед.
<b>БОКОВИНА ЛЕВАЯ КЗК-8А-0202050 (рисунок 41)</b>					
41	1-19	КЗК-8А-0202050	Боковина левая	КЗК-8А-0202000-01	1
	1	КЗК-8А-0202070	Боковина левая	КЗК-8А-0202050	1
	2	КЗР 0202760Г	Крышка	КЗК-8А-0202050	1
	3	КЗР 0202770Г	Крышка	КЗК-8А-0202050	1
	4	КИЛ 0150750	Гайка-барашек	КЗК-8А-0202050	26
	5	КИС 0120400	Гайка	КЗК-8А-0202050	2
	6	КЗК 0202031А	Уплотнение	КЗК-8А-0202050	1
	7	КЗК 0202454Г	Крышка	КЗК-8А-0202050	1
	8	КЗК 0202455В	Крышка	КЗК-8А-0202050	2
	9	КЗК 0202456В	Крышка	КЗК-8А-0202050	2
	10	КЗК 0202492	Планка	КЗК-8А-0202050	1
	11	КЗК 0102428	Шайба	КЗК-8А-0202050	2
	12		Болт М8-6ех30 – 7802	КЗК-8А-0202050	3
	13		Винт В.М6-6ех10 – 17473	КЗК-8А-0202050	4
	14		Гайка М8-6G – 5915	КЗК-8А-0202050	3
	15		Шайба 6Т 65Г – 6402	КЗК-8А-0202050	4
	16		Шайба 8Т 65Г – 6402	КЗК-8А-0202050	3
	17		Шайба А 8.01 – 6958	КЗК-8А-0202050	3
	18		Шайба А 10.01 – 6958	КЗК-8А-0202050	26
19		Шайба С.6.01 – 11371	КЗК-8А-0202050	4	

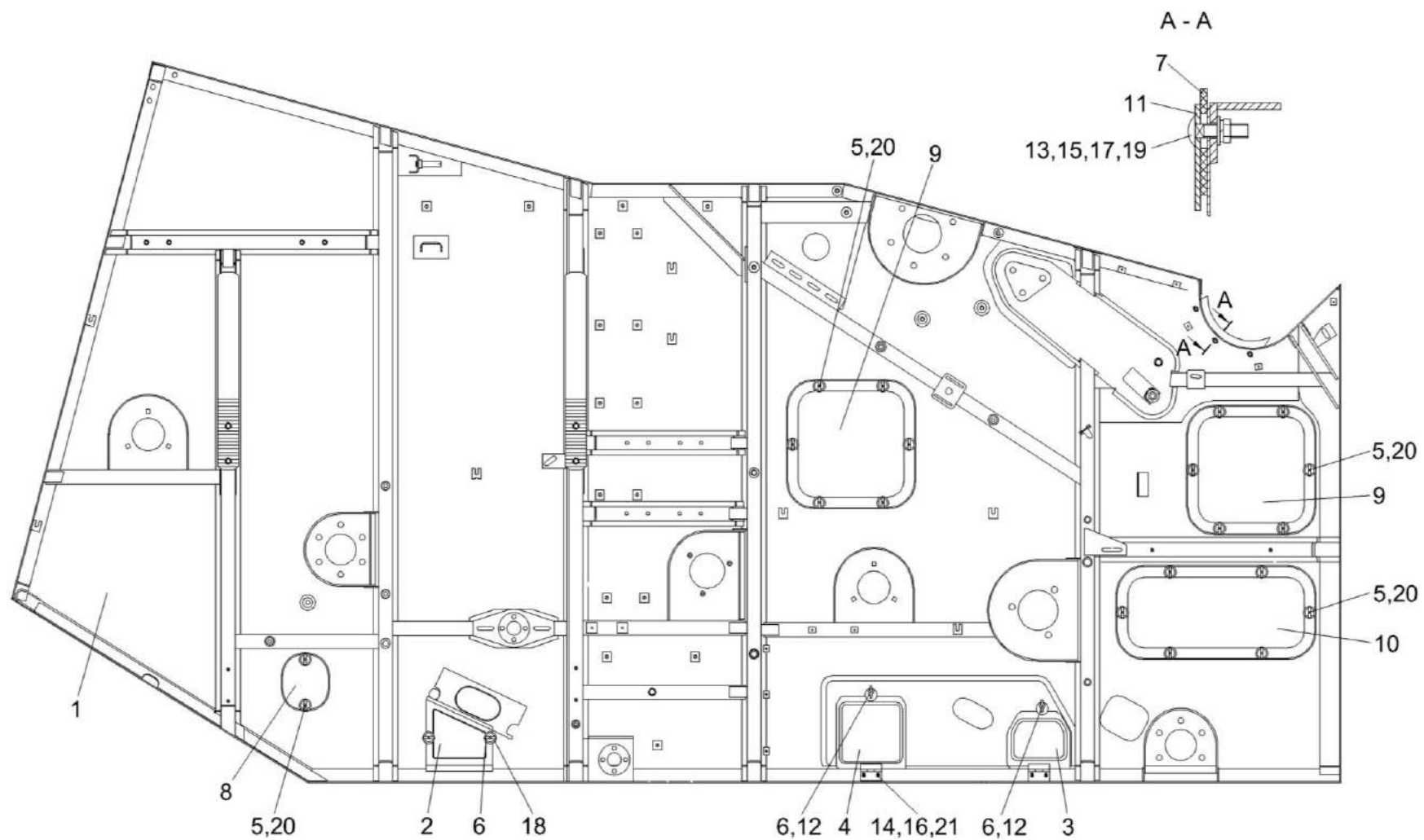


Рисунок 42 – Боковина правая КЗК-8А-0202060

№ рис	№ поз	Обозначение	Наименование	Куда входит	
				Обозначение	Кол. на 1 сб. ед.
<b>БОКОВИНА ПРАВАЯ КЗК-8А-0202060 (рисунок 42)</b>					
42	1-21	КЗК-8А-0202060	Боковина правая	КЗК-8А-0202000-01	1
	1	КЗК-8А-0202080	Боковина правая	КЗК-8А-0202060	1
	2	КЗК 0202280Б	Крышка	КЗК-8А-0202060	1
	3	КЗР 0202760Г	Крышка	КЗК-8А-0202060	1
	4	КЗР 0202770Г	Крышка	КЗК-8А-0202060	1
	5	КИЛ 0150750	Гайка-барашек	КЗК-8А-0202060	20
	6	КИС 0120400	Гайка	КЗК-8А-0202060	4
	7	КЗК 0202031А	Уплотнение	КЗК-8А-0202060	1
	8	КЗК 0202454Г	Крышка	КЗК-8А-0202060	1
	9	КЗК 0202455В	Крышка	КЗК-8А-0202060	2
	10	КЗК 0202456В	Крышка	КЗК-8А-0202060	1
	11	КЗК 0202492	Планка	КЗК-8А-0202060	1
	12	КЗК 0102428	Шайба	КЗК-8А-0202060	2
	13		Болт М8-6х30 – 7802	КЗК-8А-0202060	3
	14		Винт В.М6-6х10 – 17473	КЗК-8А-0202060	4
	15		Гайка М8-6G – 5915	КЗК-8А-0202060	3
16		Шайба 6Т 65Г – 6402	КЗК-8А-0202060	4	

№ рис	№ поз	Обозначение	Наименование	Куда входит	
				Обозначение	Кол. на 1 сб. ед.
42	17		Шайба 8Т 65Г – 6402	КЗК-8А-0202060	3
	18		Шайба А 6.01 – 6958	КЗК-8А-0202060	2
	19		Шайба А 8.01 – 6958	КЗК-8А-0202060	3
	20		Шайба А 10.01 – 6958	КЗК-8А-0202060	20
	21		Шайба С.6.01 – 11371	КЗК-8А-0202060	4



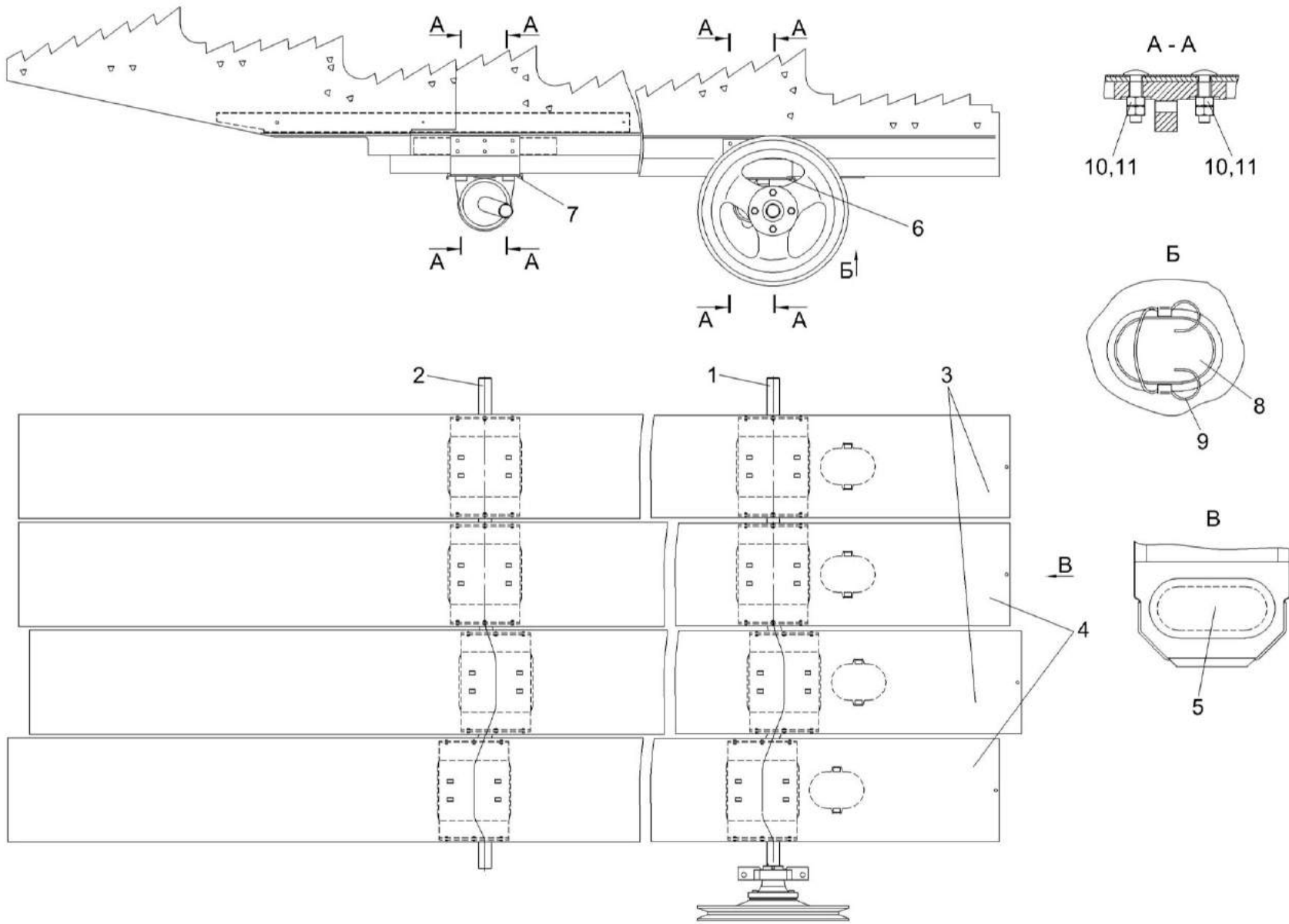


Рисунок 43 – Соломотряс КЗК-8А-0212000

№ рис	№ поз	Обозначение	Наименование	Куда входит	
				Обозначение	Кол. на 1 сб. ед.
<b>СОЛОМОТРЯС КЗК-8А-0212000 (рисунок 43)</b>					
43	1-11	КЗК-8А-0212000	Соломотряс	КЗК-8А-0202000-01	1
	1	КЗК-8А-0212010	Вал коленчатый ведущий	КЗК-8А-0212000	1
	2	КЗК 0212020А	Вал коленчатый ведомый	КЗК-8А-0212000	1
	3	КЗК-12-0212030	Клавиша	КЗК-8А-0212000	2
	4	КЗК-12-0212030-01	Клавиша	КЗК-8А-0212000	2
	5	КЗК-10-0212004	Заглушка	КЗК-8А-0212000	4
	6	КЗК 0212402	Прокладка	КЗК-8А-0212000	16 наиб. кол.
	7	КЗК 0212402-01	Прокладка	КЗК-8А-0212000	16 наиб. кол.
	8	КЗК 0212405	Крышка	КЗК-8А-0212000	4
	9	КЗК 0212602	Пружина	КЗК-8А-0212000	4
	10		Болт М8-6ех35 – 7802	КЗК-8А-0212000	32
11		Гайка М8-6G – 5915	КЗК-8А-0212000	64	

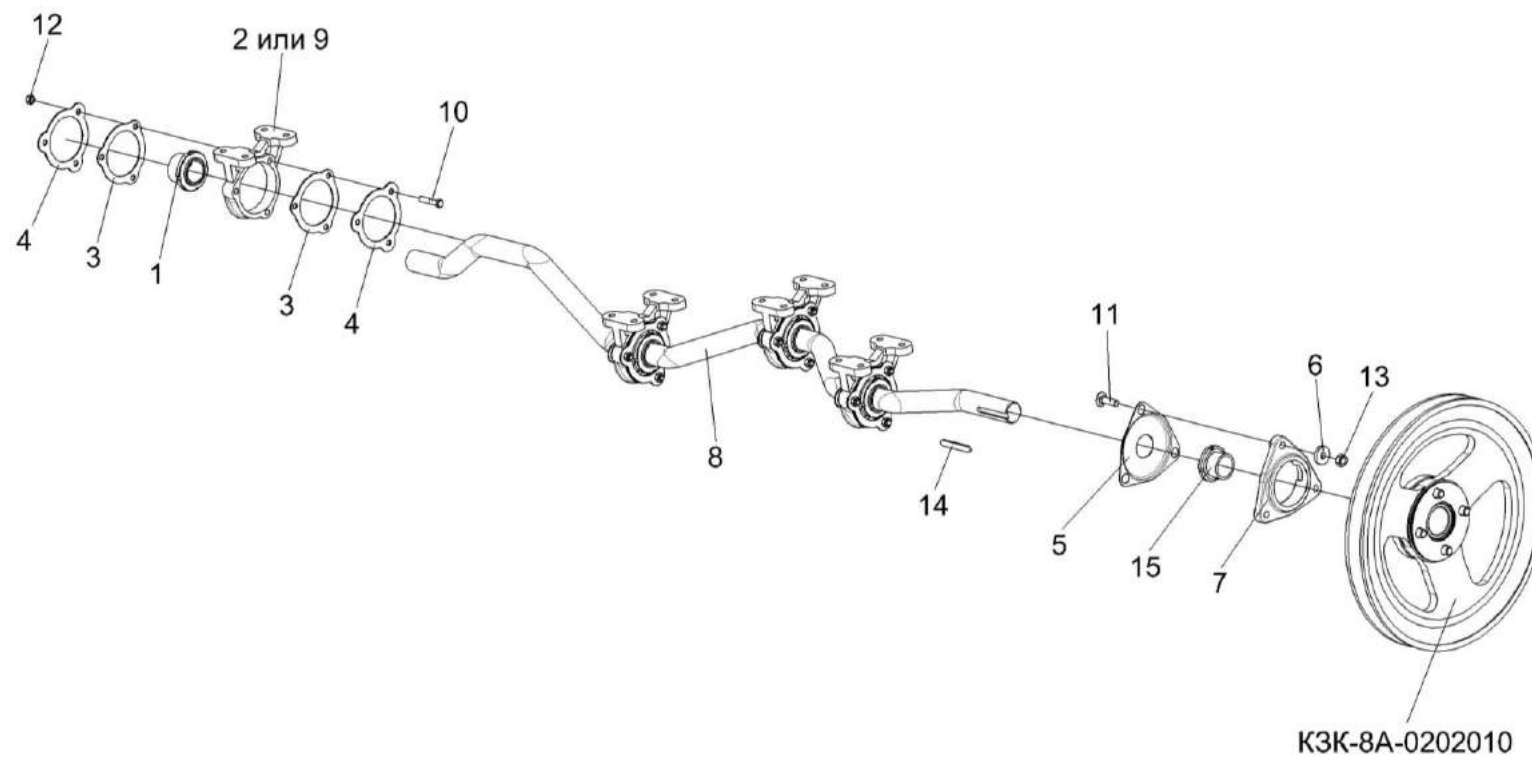


Рисунок 44 – Вал коленчатый ведущий КЗК-8А-0212010

№ рис	№ поз	Обозначение	Наименование	Куда входит	
				Обозначение	Кол. на 1 сб. ед.
<b>ВАЛ КОЛЕНЧАТЫЙ ВЕДУЩИЙ КЗК-8А-0212010 (рисунок 44)</b>					
<b>44</b>	1-4,8-10,12	КЗК-8А-0212010	Вал коленчатый ведущий	КЗК-8А-0212000	1
	1	КЗК 0212110	Подшипник	КЗК-8А-0212010	4
	2	КЗК 0212202	Корпус подшипника	КЗК-8А-0212010	4
	3	КЗК 0212401	Фланец	КЗК-8А-0212010	8
	4	КЗК 0121404	Шайба стопорная	КЗК-8А-0212010	8
	5	КЗР 0206432А	Крышка	КЗК-8А-0202000-01	4
	6	КЗР 0221417-01	Шайба	КЗК-8А-0202000-01	18
	7	КИС 0900101А	Корпус подшипника	КЗК-8А-0202000-01	4
	8	РСМ 8.01.38.601Б	Вал коленчатый ведущий	КЗК-8А-0212010	1
	9	54-20121	Корпус подшипника	КЗК-8А-0212010	4
	10		Болт М8-6ех40 – 7796	КЗК-8А-0212010	12
	11		Болт М10-6ех35 – 7802	КЗК-8А-0202000-01	12
	12		Гайка М8-6G – 5915	КЗК-8А-0212010	12
	13		Гайка М10-6G – 5915	КЗК-8А-0202000-01	22
	14		Шпонка 10х8х70 – 23360	КЗК-8А-0202000-01	1
	15		Подшипник 1680207С17	КЗК-8А-0202000-01	4

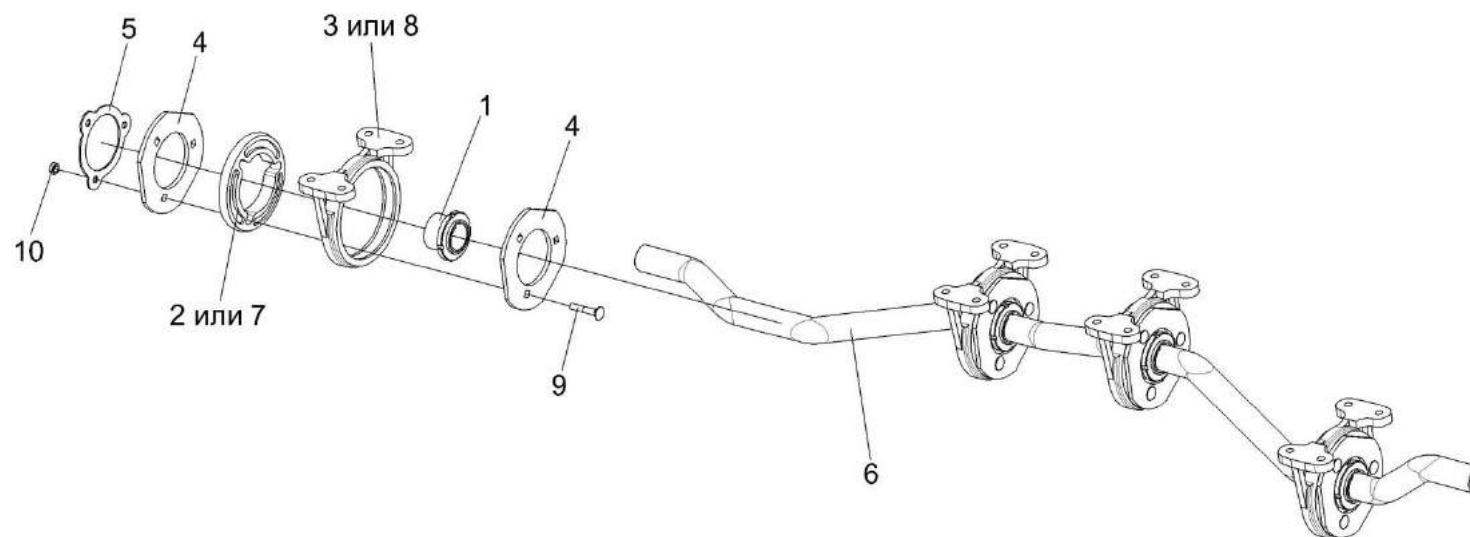


Рисунок 45 – Вал коленчатый ведомый КЗК 0212020А

№ рис	№ поз	Обозначение	Наименование	Куда входит	
				Обозначение	Кол. на 1 сб. ед.
<b>ВАЛ КОЛЕНЧАТЫЙ ВЕДОМЫЙ КЗК 0212020А (рисунок 45)</b>					
45	1-10	КЗК 0212020А	Вал коленчатый ведомый	КЗК-8А-0212000	1
	1	КЗК 0212110	Подшипник	КЗК 0212020А	4
	2	КЗК 0212001	Амортизатор	КЗК 0212020А	4
	3	КЗК 0212203А	Корпус подшипника	КЗК 0212020А	4
	4	КЗК 0212403А	Фланец	КЗК 0212020А	8
	5	КЗК 0212404	Шайба стопорная	КЗК 0212020А	4
	6	РСМ 8.01.38.602А	Вал коленчатый ведомый	КЗК 0212020А	1
	7	54-00558	Амортизатор	КЗК 0212020А	4
	8	54-20002А	Корпус подшипника	КЗК 0212020А	4
	9	КЗК 0212605	Болт	КЗК 0212020А	12
10		Гайка М8-6G – 5915	КЗК 0212020А	12	

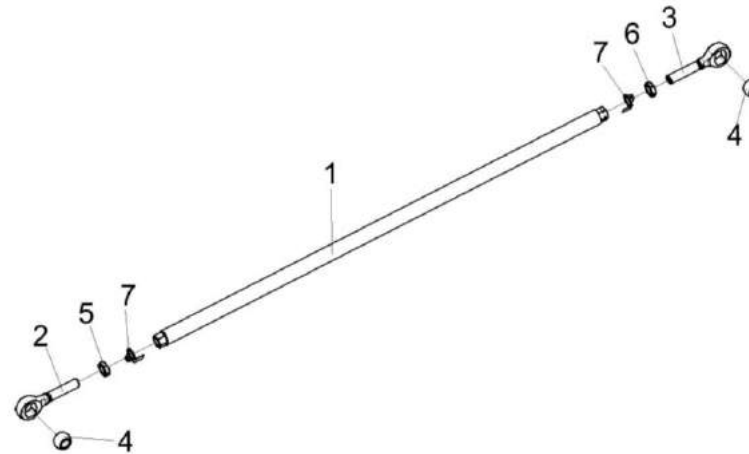


Рисунок 46 – Стяжка КЗК 0100150А

№ рис	№ поз	Обозначение	Наименование	Куда входит	
				Обозначение	Кол. на 1 сб. ед.
<b>СТЯЖКА КЗК 0100150А (рисунок 46)</b>					
<b>46</b>	1-7	КЗК 0100150А	Стяжка	КЗК-8А-0202000-01	1
	1	КЗК 0100160А	Труба	КЗК 0100150А	1
	2	ПКК 0451603	Головка	КЗК 0100150А	1
	3	ПКК 0451603-01	Головка	КЗК 0100150А	1
	4	6-12Ж-26015	Шар	КЗК 0100150А	2
	5		Гайка М20-6G.05 – 5916	КЗК 0100150А	1
	6		Гайка М20-LH-6G – 5916	КЗК 0100150А	1
	7		Шайба 20.01 – 13463	КЗК 0100150А	2

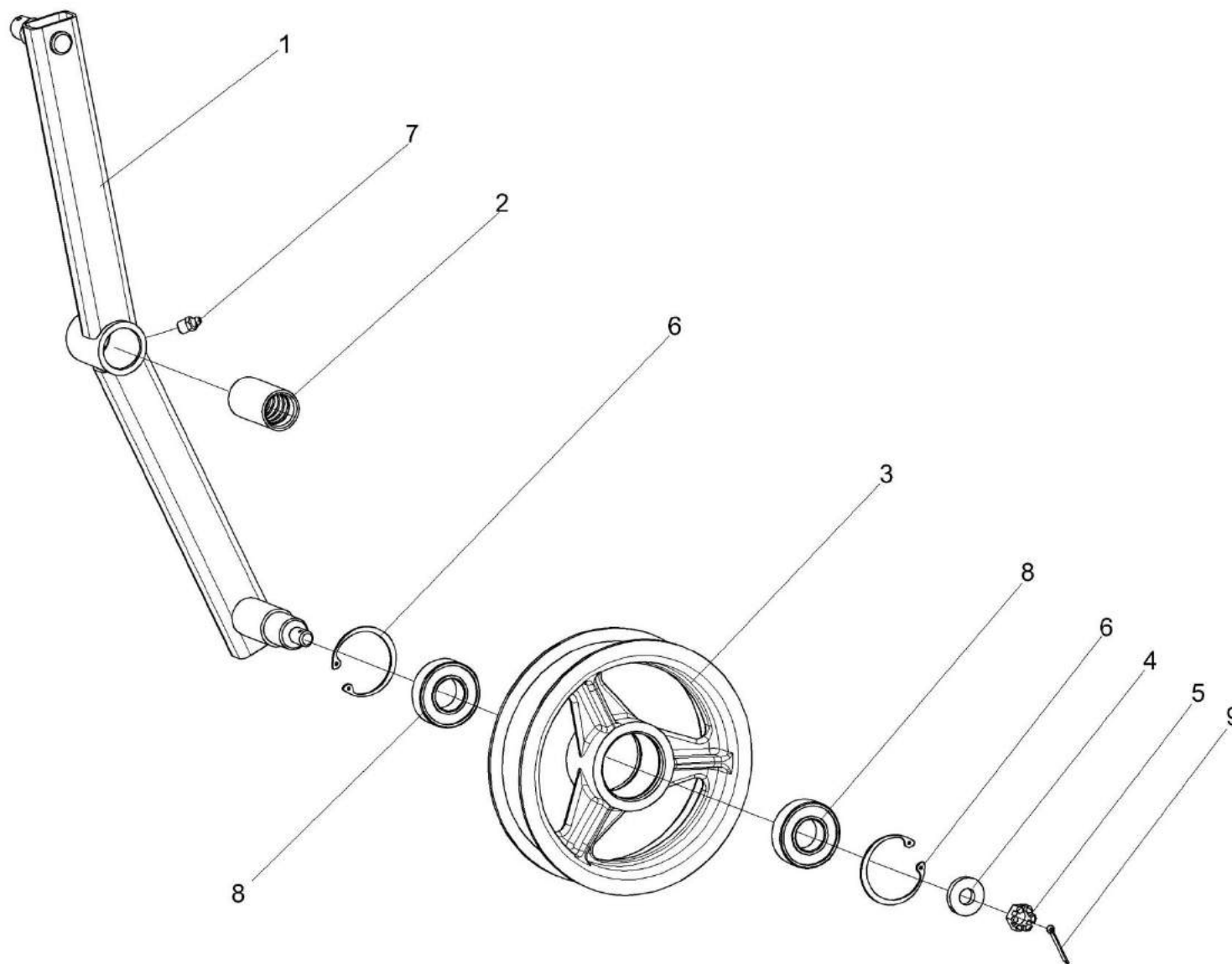


Рисунок 47 – Рычаг КЗК 0202400В



№ рис	№ поз	Обозначение	Наименование	Куда входит	
				Обозначение	Кол. на 1 сб. ед.
<b>РЫЧАГ КЗК 0202400В (рисунок 47)</b>					
47	1-9	КЗК 0202400В	Рычаг	КЗК-8А-0202000-01	1
	1,2	КЗК 0202730	Рычаг	КЗК 0202400В	1
	1	КЗК 0202740	Рычаг	КЗК 0202730	1
	2	КЗК 0202119А	Втулка	КЗК 0202730	1
	3	КПР 6106101-02	Ролик	КЗК 0202400В	1
	4	ПКК 0100411А	Шайба	КЗК 0202400В	1
	5		Гайка М12-6G – 5919	КЗК 0202400В	1
	6		Кольцо В52 – 13943	КЗК 0202400В	2
	7		Масленка 1.2 – 19853	КЗК 0202400В	1
8		Подшипник 180205 – 8882	КЗК 0202400В	2	
9		Шплинт 3.2x25 – 397	КЗК 0202400В	1	

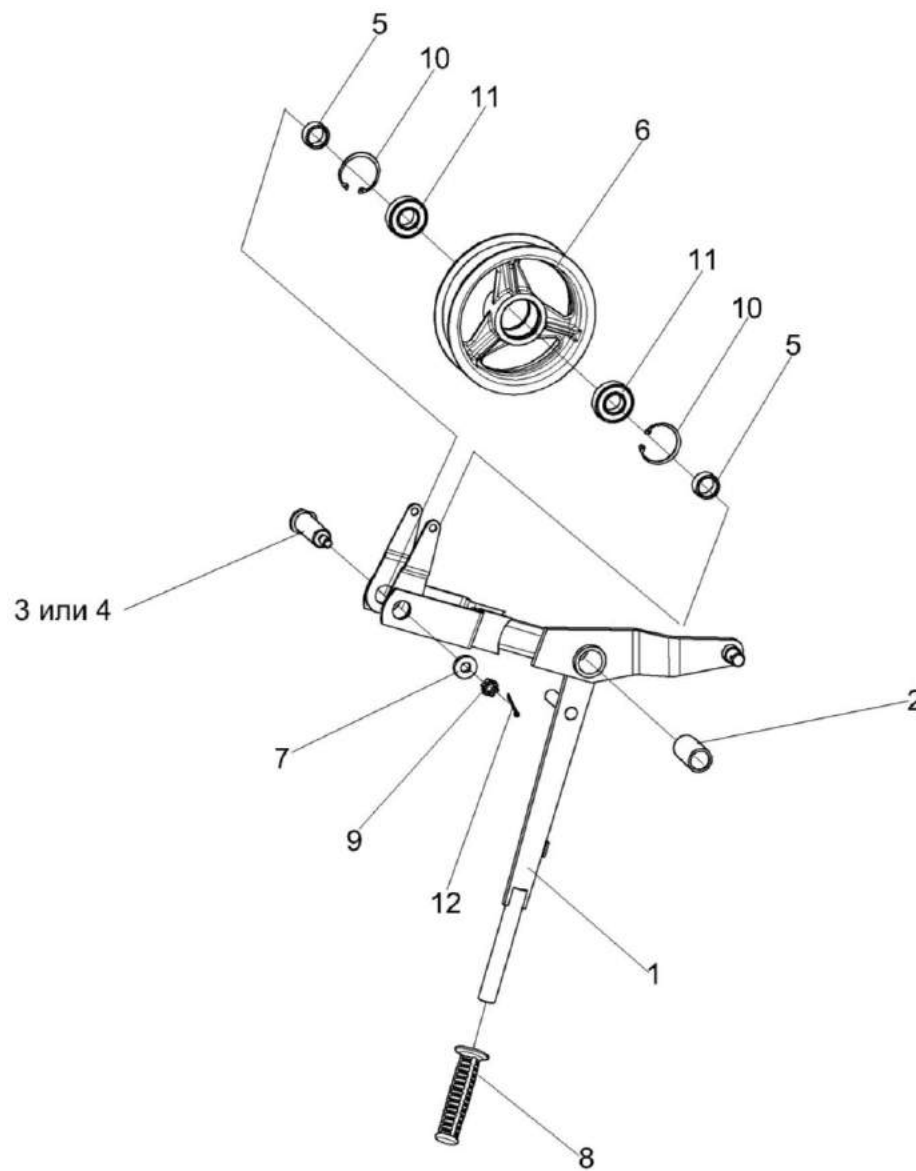


Рисунок 48 – Рычаг КЗК 0202410В

№ рис	№ поз	Обозначение	Наименование	Куда входит	
				Обозначение	Кол. на 1 сб. ед.
<b>РЫЧАГ КЗК 0202410В (рисунок 48)</b>					
48	1-12	КЗК 0202410В	Рычаг	КЗК-8А-0202000-01	1
	1,2	КЗК 0202940В	Рычаг	КЗК 0202410В	1
	1	КЗК 0202950В	Рычаг	КЗК 0202940В	1
	2	КЗК 0202127	Втулка	КЗК 0202940В	1
	3	КЗК 0202645А	Ось	КЗК 0202410В	1
	4	КЗК 0202645А-01	Ось	КЗК 0202410В	1
	5	КЗК 0202838	Втулка	КЗК 0202410В	2
	6	КПР 6106101-02	Ролик	КЗК 0202410В	1
	7	ПКК 0100411А	Шайба	КЗК 0202410В	1
	8		Рукоятка руля левая 3.115-34120	КЗК 0202410В	1
	9		Гайка М12-6G – 5919	КЗК 0202410В	1
	10		Кольцо В52 – 13943	КЗК 0202410В	2
11		Подшипник 180205 – 8882	КЗК 0202410В	2	
12		Шплинт 3.2х25 – 397	КЗК 0202410В	1	

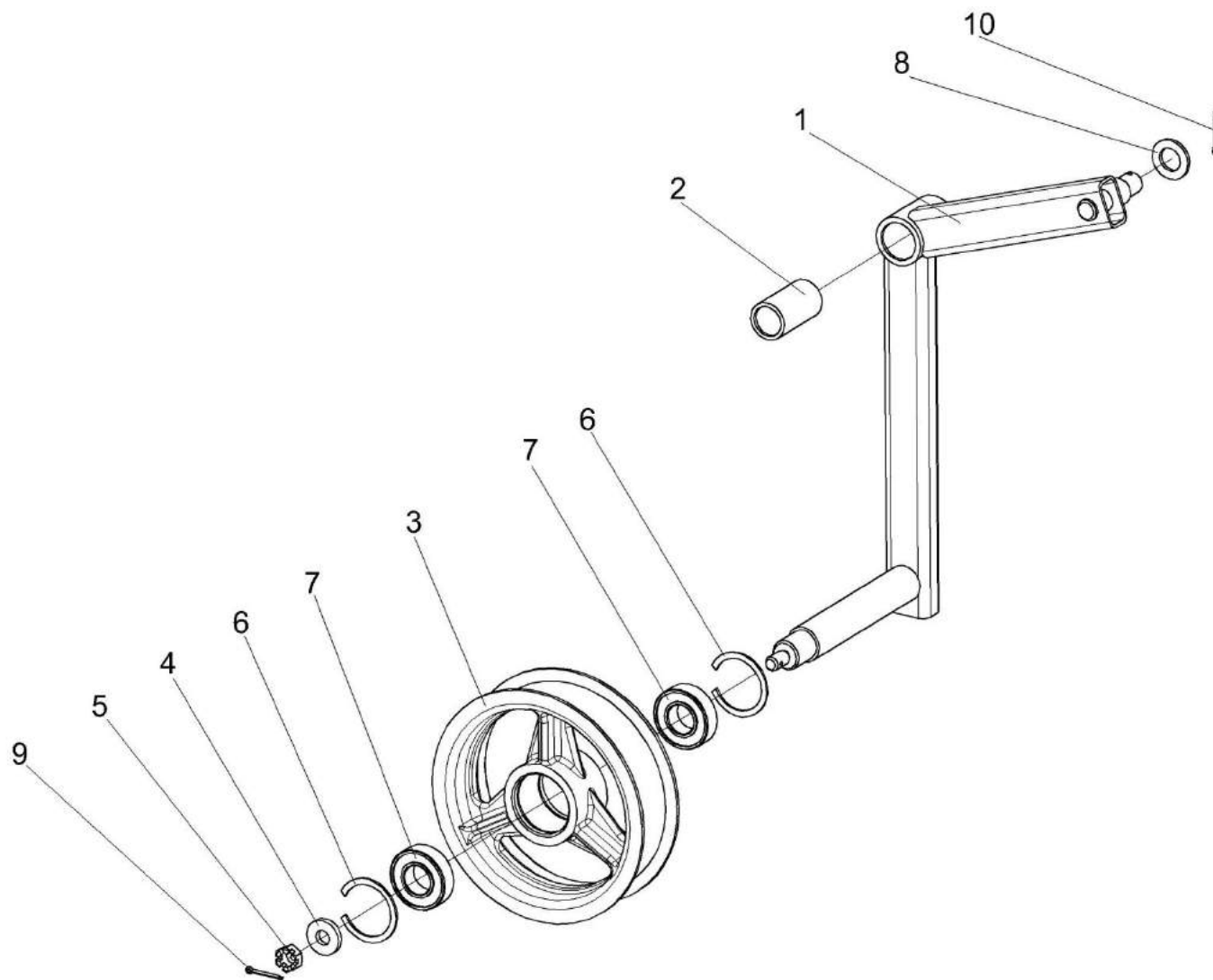


Рисунок 49 – Рычаг КЗК 0202440В

№ рис	№ поз	Обозначение	Наименование	Куда входит	
				Обозначение	Кол. на 1 сб. ед.
<b>РЫЧАГ КЗК 0202440В (рисунок 49)</b>					
49	1-7,9	КЗК 0202440В	Рычаг	КЗК-8А-0202000-01	1
	1,2	КЗК 0202490В	Рычаг	КЗК 0202440В	1
	1	КЗК 0202550В	Рычаг	КЗК 0202490В	1
	2	КЗК 0202127	Втулка	КЗК 0202490В	1
	3	КПР 6106101-02	Ролик	КЗК 0202440В	1
	4	ПКК 0100411А	Шайба	КЗК 0202440В	1
	5		Гайка М12-6G – 5919	КЗК 0202440В	1
	6		Кольцо В52 – 13943	КЗК 0202440В	2
	7		Подшипник 180205 – 8882	КЗК 0202440В	2
	8		Шайба 20.01 – 9649	КЗК-8А-0202000-01	1
9		Шплинт 3,2х25 – 397	КЗК 0202440В	1	
10		Шплинт 4х25 – 397	КЗК-8А-0202000-01	1	

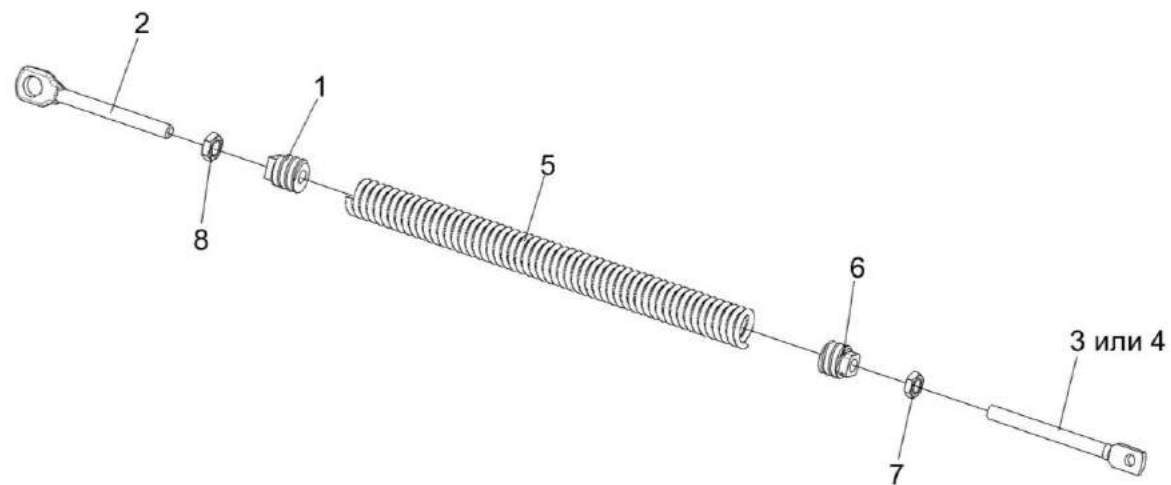


Рисунок 50 – Пружины КЗК 0202840А и КЗК 0202840А-01

№ рис	№ поз	Обозначение	Наименование	Куда входит	
				Обозначение	Кол. на 1 сб. ед.
<b>ПРУЖИНЫ КЗК 0202840А И КЗК 0202840А-01(рисунок 50)</b>					
<b>50</b>	1-3,5-8	КЗК 0202840А	Пружина	КЗК-8А-0202000-01	1
	1,2,4-8	КЗК 0202840А-01	Пружина	КЗК-8А-0202000-01	1
	1	КЗР 0202102	Пробка	КЗК 0202840А	1
				КЗК 0202840А-01	1
	2	КЗР 0202673-01	Зацеп	КЗК 0202840А	1
				КЗК 0202840А-01	1
	3	КЗР 0202683	Зацеп	КЗК 0202840А	1
	4	КЗР 0202683-02	Зацеп	КЗК 0202840А-01	1
5	КЗР 0222603А	Пружина	КЗК 0202840А	1	
			КЗК 0202840А-01	1	
6	КСН 0100107-03	Пробка	КЗК 0202840А	1	
			КЗК 0202840А-01	1	
7		Гайка М12-6G – 2526	КЗК 0202840А	1	
			КЗК 0202840А-01	1	
8		Гайка М12-LH-6G – 2526	КЗК 0202840А	1	
			КЗК 0202840А-01	1	

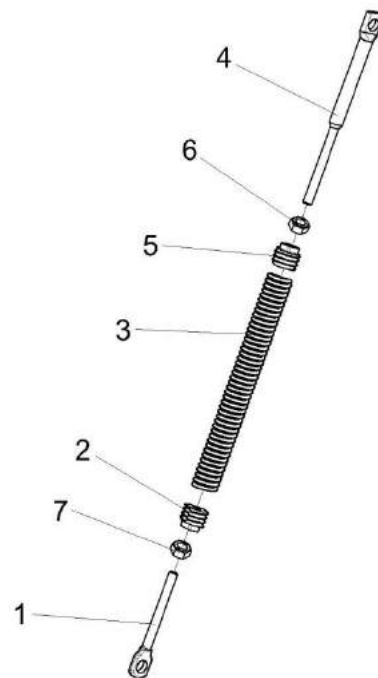


Рисунок 51 – Пружина КЗК 0202850А-02



№ рис	№ поз	Обозначение	Наименование	Куда входит	
				Обозначение	Кол. на 1 сб. ед.
<b>ПРУЖИНА КЗК 0202850А-02 (рисунок 51)</b>					
51	1-7	КЗК 0202850А-02	Пружина	КЗК-8А-0202000-01	1
	1	КЗК 0202683	Зацеп	КЗК 0202850А-02	1
	2	КЗР 0202105	Пробка	КЗК 0202850А-02	1
	3	КЗР 0202621А	Пружина	КЗК 0202850А-02	1
	4	КЗР 0202673-01	Зацеп	КЗК 0202850А-02	1
	5	КПР 6108101	Пробка	КЗК 0202850А-02	1
	6		Гайка М12-6G – 2526	КЗК 0202850А-02	1
7		Гайка М12-LH-6G – 2526	КЗК 0202850А-02	1	

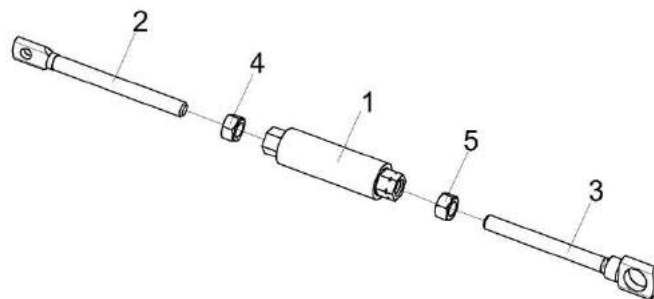


Рисунок 52 – Стяжка КЗК 0202990А

№ рис	№ поз	Обозначение	Наименование	Куда входит	
				Обозначение	Кол. на 1 сб. ед.
<b>СТЯЖКА КЗК 0202990А (рисунок 52)</b>					
<b>52</b>	1-5	КЗК 0202990А	Стяжка	КЗК-8А-0202000-01	1
	1	КЗР 0202370А	Муфта	КЗК 0202990А	1
	2	КЗР 0202622Б	Зацеп	КЗК 0202990А	1
	3	КЗР 0202673-01	Зацеп	КЗК 0202990А	1
	4		Гайка М12-6G – 5915	КЗК 0202990А	1
	5		Гайка М12-LH-6G – 5915	КЗК 0202990А	1

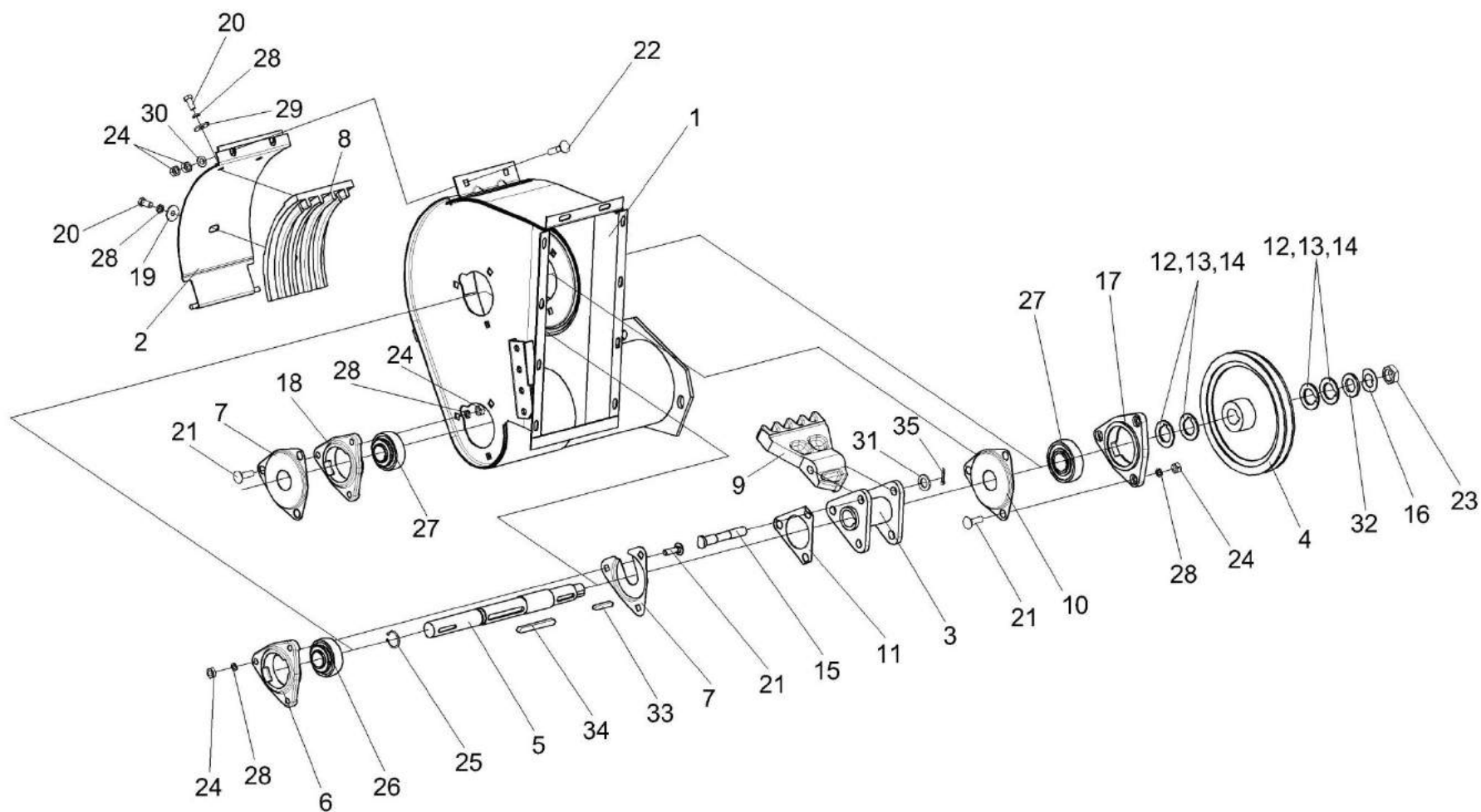


Рисунок 53 – Устройство домолачивающее КЗК 0207000В

№ рис	№ поз	Обозначение	Наименование	Куда входит	
				Обозначение	Кол. на 1 сб. ед.
<b>УСТРОЙСТВО ДОМОЛАЧИВАЮЩЕЕ КЗК 0207000В (рисунок 53)</b>					
53	1-35	КЗК 0207000В	Устройство домолачивающее	КЗК-8А-0202000-01	1
	2,8,19, 20,28,29	КЗР 0207050А	Поддон	КЗК 0207000В	1
	3,9,11, 15,31,35	КЗР 0207100А	Ротор	КЗК 0207000В	1
	1	КЗК 0207110А	Корпус	КЗК 0207000В	1
	2	КЗР 0207060А	Обечайка	КЗР 0207050А	1
	3	КЗР 0207110А	Опора	КЗР 0207100А	1
	4	КЗК 0207204Б	Шкив	КЗК 0207000В	1
	5	КЗК 0207608А	Вал	КЗК 0207000В	1
	6	КЗР 0101106	Корпус подшипника	КЗК 0207000В	1
	7	КЗР 0206432А	Крышка	КЗК 0207000В	2
	8	КЗР 0207201А	Дека	КЗР 0207050А	1
	9	КЗР 0207228	Лопасть	КЗР 0207100А	3
	10	КЗР 0207422А	Крышка	КЗК 0207000В	1
	11	КЗР 0207424А	Пластина стопорная	КЗР 0207100А	1
	12	КЗР 0207426А	Шайба	КЗК 0207000В	4
13	КЗР 0207426А-01	Шайба	КЗК 0207000В	5	
14	КЗР 0207426А-02	Шайба	КЗК 0207000В	1	
15	КЗР 0207603А	Ось	КЗР 0207100А	3	

№ рис	№ поз	Обозначение	Наименование	Куда входит	
				Обозначение	Кол. на 1 сб. ед.
53	16	КИС 0103413	Шайба стопорная	КЗК 0207000В	1
	17	КИС 0900101А-03	Корпус подшипника	КЗК 0207000В	1
	18	КИС 0900101А-04	Корпус подшипника	КЗК 0207000В	1
	19	ПКК 0107457Б	Шайба	КЗР 0207050А	1
	20		Болт М10-6х20 – 7796	КЗР 0207050А	3
	21		Болт М10-6х35 – 7802	КЗК 0207000В	9
	22		Болт М10-6х45 – 7802	КЗК 0207000В	2
	23		Гайка М24х2-6G – 2526	КЗК 0207000В	1
	24		Гайка М10-6G – 5915	КЗК 0207000В	13
	25		Кольцо В32 – 13940	КЗК 0207000В	1
	26		Подшипник 1680206 С17	КЗК 0207000В	1
	27		Подшипник 1680207 С17	КЗК 0207000В	2
	28		Шайба 10Т 65Г – 6402	КЗК 0207000В КЗР 0207050А	9 3
	29		Шайба А10.01 – 6958	КЗР 0207050А	2
	30		Шайба С.10.01 – 11371	КЗК 0207000В	2
	31		Шайба С.16.01 – 11371	КЗР 0207100А	3
	32		Шайба С.24.01 – 11371	КЗК 0207000В	1
	33		Шпонка 8х7х45 – 23360	КЗК 0207000В	1
	34		Шпонка 10х8х90 – 23360	КЗК 0207000В	1
	35		Шплинт 4х28 – 397	КЗР 0207100А	3

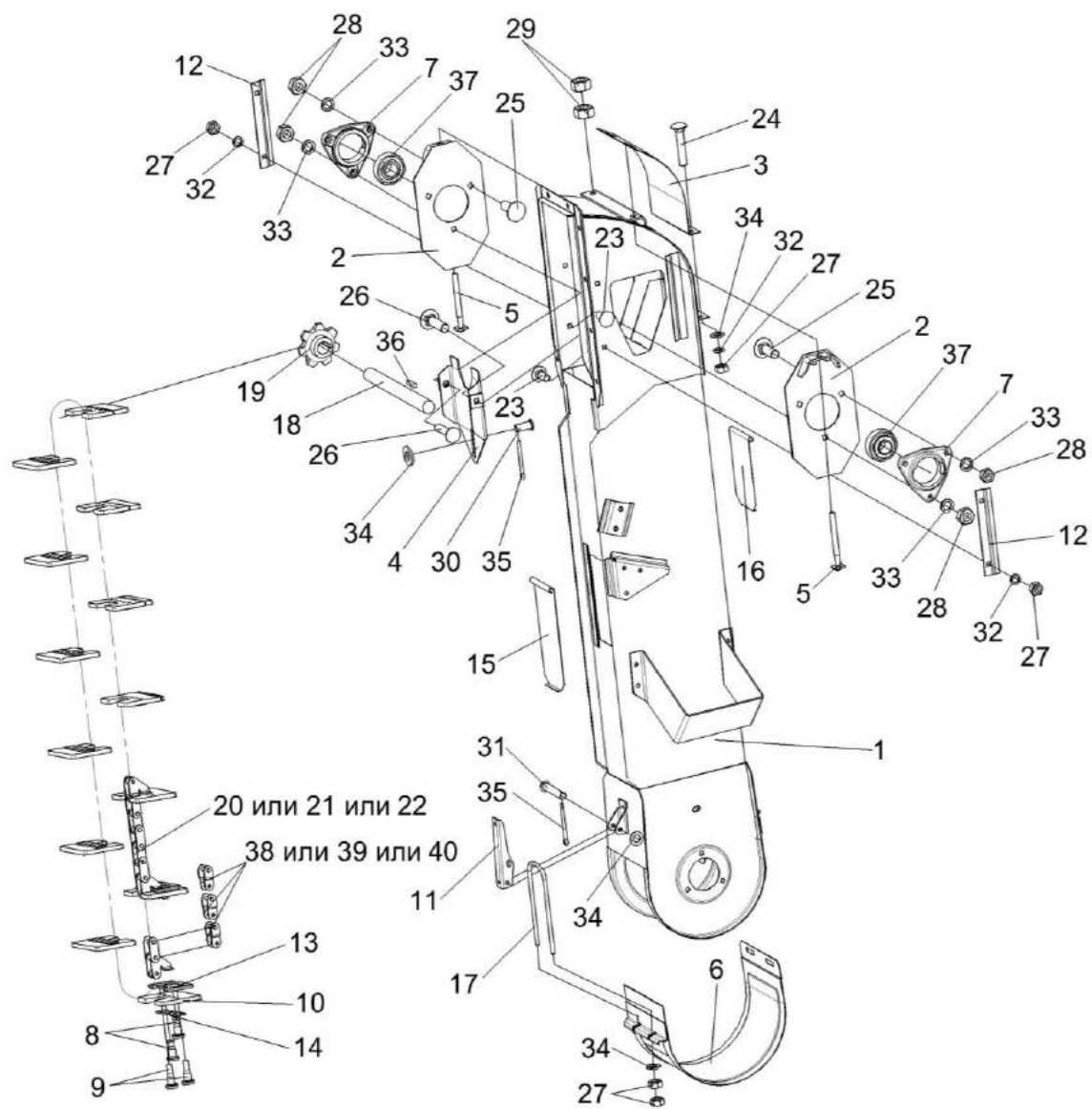


Рисунок 54 – Элеватор колосовой КЗК 0208000А-02

№ рис	№ поз	Обозначение	Наименование	Куда входит	
				Обозначение	Кол. на 1 сб. ед.
<b>ЭЛЕВАТОР КОЛОСОВОЙ КЗК 0208000А-02 (рисунок 54)</b>					
<b>54</b>	1-40	КЗК 0208000А-02	Элеватор колосовой	КЗК-8А-0202000-01	1
	8-10,13,14, 20-22,38-40	КЗР 0208080Б	Цепь элеватора	КЗК 0208000А-02	1
	1	КЗК 0208010А-02	Корпус	КЗК 0208000А-02	1
	2	КЗР 0208070Б	Пластина	КЗК 0208000А-02	2
	3	КЗР 0208090Б	Крышка	КЗК 0208000А-02	1
	4	КЗР 0208120Б	Вставка	КЗК 0208000А-02	1
	5	КЗР 0208240	Тяга	КЗК 0208000А-02	2
	6	КЗР 0214060	Крышка	КЗК 0208010А-02	1
	7	КЗР 0101106	Корпус подшипника	КЗК 0208000А-02	2
	8	КЗР 0106607Б	Заклепка	КЗР 0208080Б	26
	9	КЗР 0106607Б-01	Заклепка	КЗР 0208080Б	26
	10	КЗР 0208001Б-01	Скребок	КЗР 0208080Б	13
	11	КЗР 0208432А	Рычаг защелки	КЗК 0208000А-02	1
	12	КЗР 0208433А	Накладка	КЗК 0208000А-02	2
	13	КЗР 0208435Б-01	Накладка	КЗР 0208080Б	13
14	КЗР 0208436Б	Жесткость	КЗР 0208080Б	13	
15	КЗР 0208441А	Крышка	КЗК 0208000А-02	1	

№ рис	№ поз	Обозначение	Наименование	Куда входит	
				Обозначение	Кол. на 1 сб. ед.
54	16	КЗР 0208442	Крышка	КЗК 0208000А-02	1
	17	КЗР 0208601А	Скоба защелки	КЗК 0208000А-02	1
	18	КЗР 0208604Б	Вал	КЗК 0208000А-02	1
	19	КЗР 0218604Г-01	Звездочка	КЗК 0208000А-02	1
	20	ЦЕП 0003012	Цепь ТРД-38-46-2-2-6-6 (L=2774 мм, 73 зв.)	КЗР 0208080Б	1
	21	ЦЕП 0004105	Цепь ТРД-38-4600-2-2-6-6 (L=2774 мм, 73 зв.)	КЗР 0208080Б	1
	22	ЦЕП 0004106	Цепь ТРДУ-38-5600-2-2-6-6 (L=2774 мм, 73 зв.)	КЗР 0208080Б	1
	23		Болт М8-6ех20 – 7802	КЗК 0208000А-02	4
	24		Болт М8-6ех35 – 7802	КЗК 0208000А-02	2
	25		Болт М10-6ех30 – 7802	КЗК 0208000А-02	4
	26		Болт М10-6ех40 – 7802	КЗК 0208000А-02	2
	27		Гайка М8-6G – 5915	КЗК 0208000А-02	12
	28		Гайка М10-6G – 5915	КЗК 0208000А-02	6
	29		Гайка М12-6G – 5915	КЗК 0208000А-02	4
	30		Ось 6-8 b12x18 – 9650	КЗК 0208000А-02	1
	31		Ось 6-8 b12x50 – 9650	КЗК 0208000А-02	1
	32		Шайба 8Т 65Г – 6402	КЗК 0208000А-02	4



№ рис	№ поз	Обозначение	Наименование	Куда входит	
				Обозначение	Кол. на 1 сб. ед.
54	33		Шайба 10Т 65Г – 6402	КЗК 0208000А-02	6
	34		Шайба С.8.01 – 11371	КЗК 0208000А-02	10
	35		Шплинт 2х16 – 397	КЗК 0208000А-02	2
	36		Шпонка 8х7х40 – 23360	КЗК 0208000А-02	1
	37		Подшипник 1680206 С17	КЗК 0208000А-02	2
	38		Звено П-ТРД-38-46	КЗР 0208080Б	2
	39		Звено П-ТРД-38-4600	КЗР 0208080Б	2
	40		Звено П-ТРДУ-38-5600	КЗР 0208080Б	2

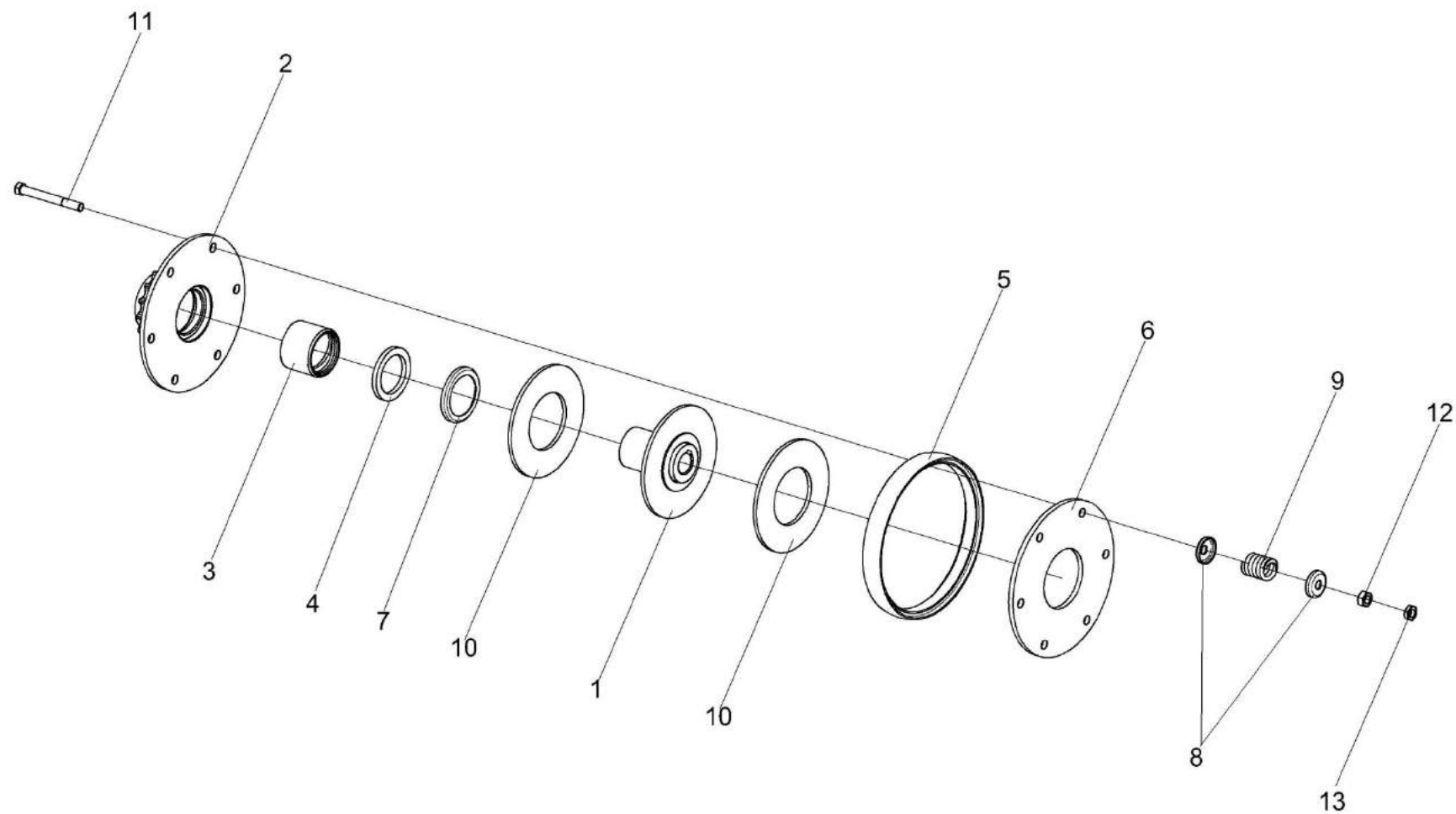


Рисунок 55 – Муфта фрикционная КЗК 0219020Б-01

№ рис	№ поз	Обозначение	Наименование	Куда входит	
				Обозначение	Кол. на 1 сб. ед.
<b>МУФТА ФРИКЦИОННАЯ КЗК 0219020Б-01 (рисунок 55)</b>					
55	1-13	КЗК 0219020Б-01	Муфта фрикционная	КЗК-8А-0202000-01	1
	2,3	КЗК 0219050	Блок-звездочка	КЗК 0219020Б-01	1
	1	КЗК 0219030-01	Ступица	КЗК 0219020Б-01	1
	2	КЗК 0219040А	Блок-звездочка	КЗК 0219050	1
	3	КЗК 0219103	Втулка	КЗК 0219050	1
	4	КЗР 0219001Б	Кольцо	КЗК 0219020Б-01	1
	5	КЗК 0219005А	Кольцо	КЗК 0219020Б-01	1
	6	КЗР 0219412В-01	Диск нажимной	КЗК 0219020Б-01	1
	7	КЗР 0219413Б	Обойма	КЗК 0219020Б-01	1
	8	КЗР 0219414Б	Шайба	КЗК 0219020Б-01	12
	9	04.140.014	Пружина наружная	КЗК 0219020Б-01	6
	10	04.141.017	Накладка фрикционная	КЗК 0219020Б-01	2
	11		Болт М10-6ех90 – 7796	КЗК 0219020Б-01	6
12		Гайка М10-6G – 5915	КЗК 0219020Б-01	6	
13		Гайка М10-6G – 5916	КЗК 0219020Б-01	6	

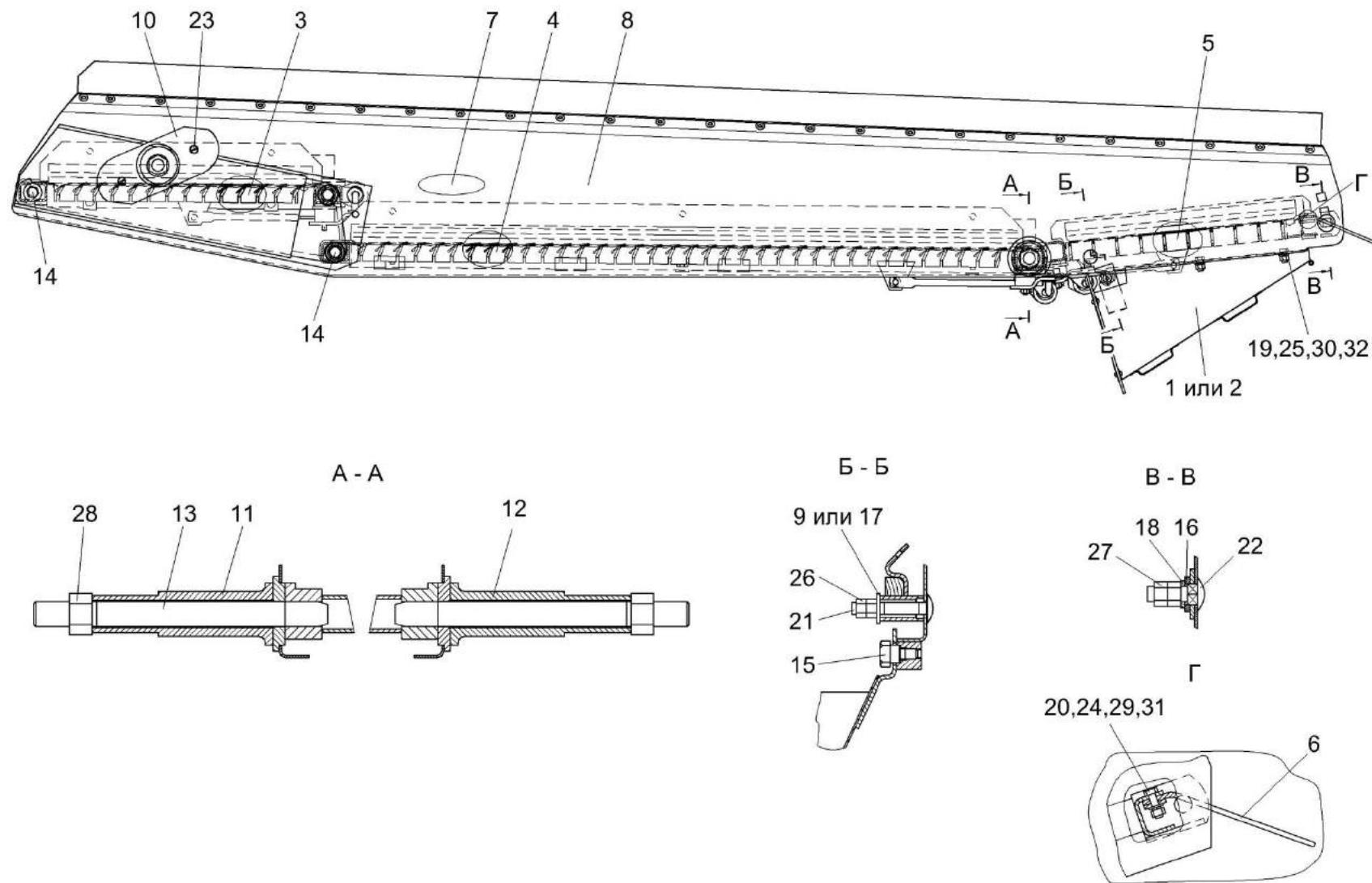


Рисунок 56 – Стан решетный верхний КЗК 0260000Б-01

№ рис	№ поз	Обозначение	Наименование	Куда входит	
				Обозначение	Кол. на 1 сб. ед.
<b>СТАН РЕШЕТНЫЙ ВЕРХНИЙ КЗК 0260000Б-01 (рисунок 56)</b>					
<b>56</b>	1-32	КЗК 0260000Б-01	Стан решетный верхний	КЗК-8А-0202000-01	1
	1	КЗК 0260060	Поддон	КЗК 0260000Б-01	1
	2	КЗК 0260060-01	Поддон	КЗК 0260000Б-01	1
	3	КЗК 0260100А	Решето	КЗК 0260000Б-01	1
	4	КЗК 0260200А	Решето	КЗК 0260000Б-01	1
	5	КЗК 0260300А	Удлинитель верхнего решета	КЗК 0260000Б-01	1
	6	КЗР 0202980А	Гребенка	КЗК 0260000Б-01	2
	7	КЗР 0260010В	Борт	КЗК 0260000Б-01	1
	8	КЗР 0260010В-01	Борт	КЗК 0260000Б-01	1
	9	КЗР 0119442	Шайба	КЗК 0260000Б-01	2
	10	КЗР 0260005А	Уплотнение	КЗК 0260000Б-01	2
	11	КЗР 0260601Б	Втулка	КЗК 0260000Б-01	1
	12	КЗР 0260601Б-01	Втулка	КЗК 0260000Б-01	1
	13	КЗР 0260602Б	Шпилька	КЗК 0260000Б-01	2
	14	КЗР 0260617А	Болт	КЗК 0260000Б-01	6
	15	КЗР 0260628	Болт	КЗК 0260000Б-01	2
16	КСН 0100636	Шайба	КЗК 0260000Б-01	2	

№ рис	№ поз	Обозначение	Наименование	Куда входит	
				Обозначение	Кол. на 1 сб. ед.
56	17	КСН 0100665-01	Шайба	КЗК 0260000Б-01	2
	18	УЭС 0100607	Шайба	КЗК 0260000Б-01	2
	19		Болт М8-6ех20 – 7796	КЗК 0260000Б-01	4
	20		Болт М6-6ех20 – 7798	КЗК 0260000Б-01	4
	21		Болт М10-6ех60 – 7802	КЗК 0260000Б-01	2
	22		Болт М12-6ех40 – 7802	КЗК 0260000Б-01	2
	23		Винт В2М6-6ех12 – 17475	КЗК 0260000Б-01	4
	24		Гайка М6-6G – 5915	КЗК 0260000Б-01	4
	25		Гайка М8-6G – 5915	КЗК 0260000Б-01	4
	26		Гайка М10-6G – 5915	КЗК 0260000Б-01	4
	27		Гайка М12-6G – 5915	КЗК 0260000Б-01	4
	28		Гайка М20х1,5-6G – 5915	КЗК 0260000Б-01	2
	29		Шайба 6Т 65Г – 6402	КЗК 0260000Б-01	4
	30		Шайба 8Т 65Г – 6402	КЗК 0260000Б-01	4
	31		Шайба С.6.01 – 11371	КЗК 0260000Б-01	4
	32		Шайба С.8.01 – 11371	КЗК 0260000Б-01	4

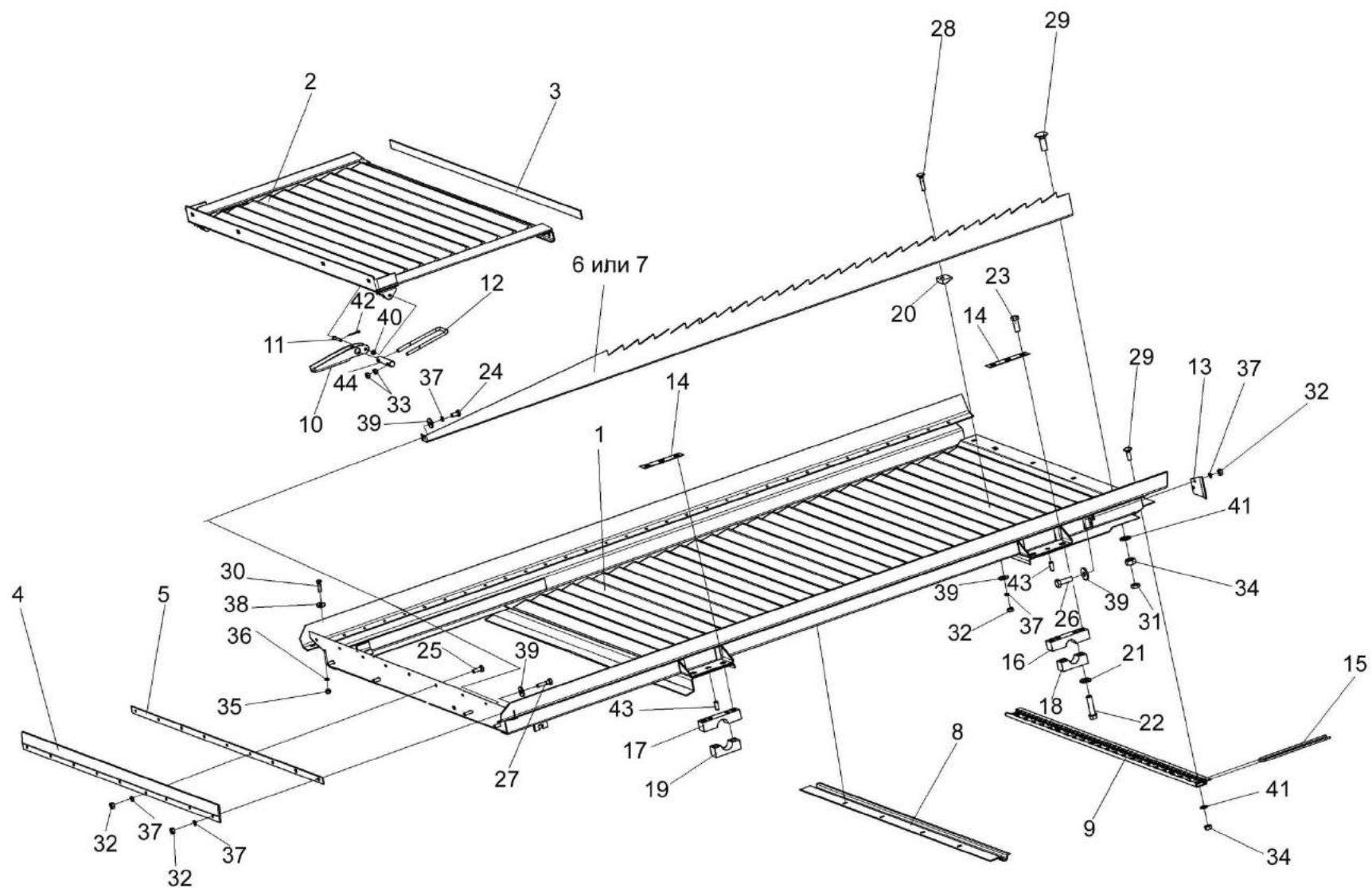


Рисунок 57 – Доска стрясная КЗК 0280000А

№ рис	№ поз	Обозначение	Наименование	Куда входит	
				Обозначение	Кол. на 1 сб. ед.
<b>ДОСКА СТЯЖНАЯ КЗК 0280000А (рисунок 57)</b>					
<b>57</b>	1-44	КЗК 0280000А	Доска стяжная	КЗК-8А-0202000-01	1
	9,15	КЗК 0280030	Решетка пальцевая	КЗК 0280000А	1
	1	КЗК 0280010А	Рама	КЗК 0280000А	1
	2	КЗК 0280020В	Надставка	КЗК 0280000А	1
	3	КЗК 0280001	Прокладка	КЗК 0280000А	1
	4	КЗК 0280002	Уплотнение	КЗК 0280000А	1
	5	КЗК 0280401	Прижим	КЗК 0280000А	1
	6	КЗК 0280402	Гребень	КЗК 0280000А	4
	7	КЗК 0280402-01	Гребень	КЗК 0280000А	4
	8	КЗК 0280403	Жесткость	КЗК 0280000А	1
	9	КЗК 0280413	Обойма	КЗК 0280030	1
	10	КЗК 0280418Б	Рукоятка	КЗК 0280000А	2
	11	КЗК 0280605А	Ось	КЗК 0280000А	2
	12	КЗК-12-0280606	Скоба	КЗК 0280000А	2
	13	КЗР 0280004А	Экран	КЗК 0280000А	2
14	КЗР 0280438	Планка стопорная	КЗК 0280000А	4	
15	КЗР 0280603	Палец	КЗК 0280030	20	



№ рис	№ поз	Обозначение	Наименование	Куда входит	
				Обозначение	Кол. на 1 сб. ед.
57	16	КЗР 0280608А	Корпус	КЗК 0280000А	2
	17	КЗР 0280608А-01	Корпус	КЗК 0280000А	2
	18	КЗР 0280609А или КЗР 0280301	Крышка	КЗК 0280000А	2
	19	КЗР 0280609А-01 или КЗР 0280301-01	Крышка	КЗК 0280000А	2
	20	КЗР 0280901	Клин	КЗК 0280000А	12
	21	КСН 0101621-01	Шайба	КЗК 0280000А	8
	22	УЭС 0100603А-05	Болт	КЗК 0280000А	8
	23		Болт М14-6ех35 – 7796	КЗК 0280000А	8
	24		Болт М6-6ех12 – 7798	КЗК 0280000А	4
	25		Болт М6-6ех16 – 7798	КЗК 0280000А	7
	26		Болт М6-6ех20 – 7798	КЗК 0280000А	4
	27		Болт М6-6ех25 – 7798	КЗК 0280000А	2
	28		Болт М6-6ех30 – 7802	КЗК 0280000А	24
	29		Болт М10-6ех30 – 7802	КЗК 0280000А	6
	30		Винт В.М5-6ех20 – 17473	КЗК 0280000А	2
	31		Гайка М10-6G – 2526	КЗК 0280000А	6
32		Гайка М6-6G – 5915	КЗК 0280000А	37	

№ рис	№ поз	Обозначение	Наименование	Куда входит	
				Обозначение	Кол. на 1 сб. ед.
57	33		Гайка М8-6G – 5915	КЗК 0280000А	8
	34		Гайка М10-6G – 5915	КЗК 0280000А	6
	35		Гайка М5-6G – 5927	КЗК 0280000А	2
	36		Шайба 5 65Г – 6402	КЗК 0280000А	2
	37		Шайба 6Т 65Г – 6402	КЗК 0280000А	41
	38		Шайба А.5.01 – 6958	КЗК 0280000А	2
	39		Шайба А.6.01 – 6958	КЗК 0280000А	34
	40		Шайба С.6.01 – 11371	КЗК 0280000А	2
	41		Шайба С.10.01 – 11371	КЗК 0280000А	6
	42		Шплинт 1,6х12 – 397	КЗК 0280000А	2
	43		Штифт 10х24 – 3128	КЗК 0280000А	4
	44		Ось 6-6 b12х40 – 9650	КЗК 0280000А	2

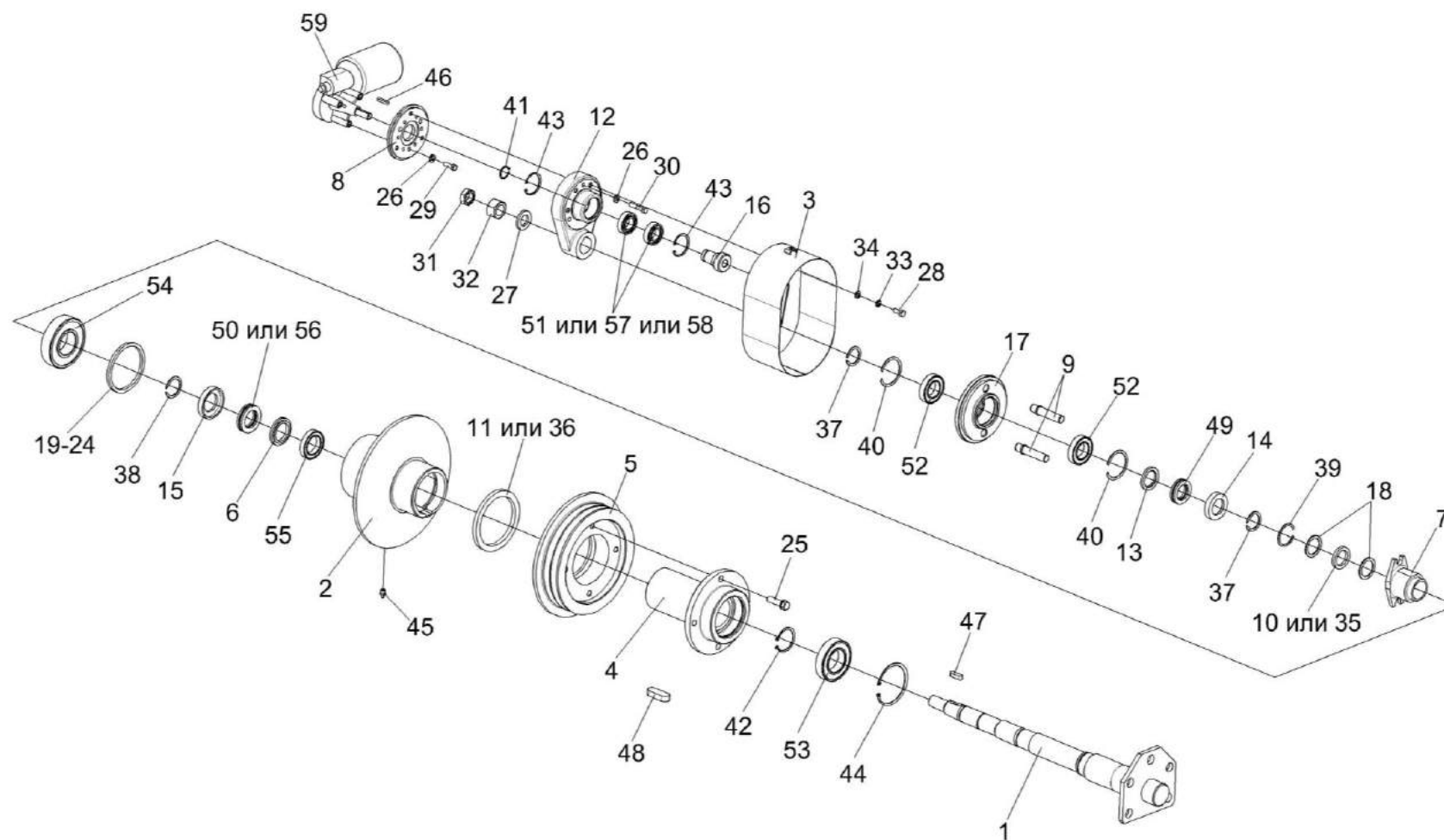


Рисунок 58 – Контрпривод вариатора КЗК-7-0202500Б

№ рис	№ поз	Обозначение	Наименование	Куда входит	
				Обозначение	Кол. на 1 сб. ед.
<b>КОНТРПРИВОД ВАРИАТОРА КЗК-7-0202500Б (рисунок 58)</b>					
58	1-59	КЗК-7-0202500Б	Контрпривод вариатора	КЗК-8А-0202000-01	1
	4,5,11,25, 36,48	КЗК-7-0202540	Шкив неподвижный	КЗК-7-0202500Б	1
	3,12,16, 28,33,34,41, 43,57,57,58	КЗК-12-0202690Б	Привод	КЗК-7-0202500Б	1
	8,26,29,59	КЗК-12-0202700	Привод	КЗК-7-0202500Б	1
	9,17,40,52	КЗК-12-0202720А	Колесо	КЗК-7-0202500Б	1
	9,17	КЗК-12-0202730	Колесо	КЗК-12-0202720А	1
	1	КЗК-7-0202510Б	Ось	КЗК-7-0202500Б	1
	2	КЗК-7-0202530	Шкив подвижный	КЗК-7-0202500Б	1
	3	КЗК-12-0202750А	Кожух	КЗК-12-0202690Б	1
	4	КЗК-7-0202102	Ступица	КЗК-7-0202540	1
5	КЗК-7-0202107Б	Шкив неподвижный	КЗК-7-0202540	1	
6	КЗК-7-0202635	Кольцо	КЗК-7-0202500Б	1	
7	КЗК-7-0202637	Втулка	КЗК-7-0202500Б	1	
8	КЗК-10-0202416	Фланец	КЗК-12-0202700	1	
9	КЗК-10-0202665А	Палец	КЗК-12-0202730	2	
10	КЗК-12-0202003	Кольцо	КЗК-7-0202500Б	1	

№ рис	№ поз	Обозначение	Наименование	Куда входит	
				Обозначение	Кол. на 1 сб. ед.
58	11	КЗК-12-0202008	Кольцо уплотнительное	КЗК-7-0202540	1
	12	КЗК-12-0202101А	Корпус	КЗК-12-0202690Б	1
	13	КЗК-12-0202603	Кольцо упорное	КЗК-7-0202500Б	1
	14	КЗК-12-0202604	Корпус	КЗК-7-0202500Б	1
	15	КЗК-12-0202604-02	Корпус	КЗК-7-0202500Б	1
	16	КЗК-12-0202661	Шестерня	КЗК-12-0202690Б	1
	17	КЗК-12-0202664	Колесо	КЗК-12-0202730	1
	18	КЗК-12-0202805А	Кольцо	КЗК-7-0202500Б	2
	19	КЗР 0202407	Кольцо	КЗК-7-0202500Б	1 подбор
	20	КЗР 0202407-01	Кольцо	КЗК-7-0202500Б	1 подбор
	21	КЗР 0202407-02	Кольцо	КЗК-7-0202500Б	1 подбор
	22	КЗР 0202407-03	Кольцо	КЗК-7-0202500Б	1 подбор
	23	КЗР 0202407-04	Кольцо	КЗК-7-0202500Б	1 подбор
	24	КЗР 0202407-05	Кольцо	КЗК-7-0202500Б	1 подбор
	25	КЗР 0202608Б-02	Болт	КЗК-7-0202540	4
	26	КИЛ 0116445	Шайба	КЗК-7-0202500Б КЗК-12-0202700	3 3
	27	КЗР 0202674А-01	Шайба	КЗК-7-0202500Б	1
	28		Болт М8-6х20 – 7798	КЗК-12-0202690Б	4

№ рис	№ поз	Обозначение	Наименование	Куда входит	
				Обозначение	Кол. на 1 сб. ед.
58	29		Болт М8-6ех25 – 7798	КЗК-12-0202700	3
	30		Болт М8-6ех40 – 7798	КЗК-7-0202500Б	3
	31		Гайка М24х2-6G – 2526	КЗК-7-0202500Б	1
	32		Гайка М24х2-6G – 5915	КЗК-7-0202500Б	1
	33		Шайба 8Т 65Г – 6402	КЗК-12-0202690Б	4
	34		Шайба С.8.01 – 11371	КЗК-12-0202690Б	4
	35		Кольцо СП-48-34-6 – 6308	КЗК-7-0202500Б	1
	36		Кольцо СП-134-109-9,5 – 6308	КЗК-7-0202540	1
	37		Кольцо В35 – 13940	КЗК-7-0202500Б	2
	38		Кольцо В40 – 13940	КЗК-7-0202500Б	1
	39		Кольцо В48 – 13941	КЗК-7-0202500Б	1
	40		Кольцо В62 – 13941	КЗК-12-0202720А	2
	41		Кольцо В25 – 13942	КЗК-12-0202690Б	1
	42		Кольцо В50 – 13942	КЗК-7-0202500Б	1
	43		Кольцо В47 – 13943	КЗК-12-0202690Б	2
	44		Кольцо В90 – 13943	КЗК-7-0202500Б	1
	45		Масленка 1.2 – 19853	КЗК-7-0202500Б	1
	46		Шпонка 5х5х32 – 23360	КЗК-7-0202500Б	1

№ рис	№ поз	Обозначение	Наименование	Куда входит	
				Обозначение	Кол. на 1 сб. ед.
58	47		Шпонка 10x8x32 – 23360	КЗК-7-0202500Б	1
	48		Шпонка 20x12x63 – 23360	КЗК-7-0202540	1
	49		Подшипник 8107 – 7872	КЗК-7-0202500Б	1
	50		Подшипник 8108 – 7872	КЗК-7-0202500Б	1
	51		Подшипник 180105 – 8882	КЗК-12-0202690Б	2
	52		Подшипник 180107 – 8882	КЗК-12-0202720А	2
	53		Подшипник 180210 – 8882	КЗК-7-0202500Б	1
	54		Подшипник 180310 – 8882	КЗК-7-0202500Б	1
	55		Подшипник 61908-2RS1	КЗК-7-0202500Б	1
	56		Подшипник 51108	КЗК-7-0202500Б	1
	57		Подшипник 6005EE	КЗК-12-0202690Б	2
	58		Подшипник 6005-2RS1	КЗК-12-0202690Б	2
	59		Электропривод вариатора вентилятора ЭВВ-1	КЗК-12-0202700	1

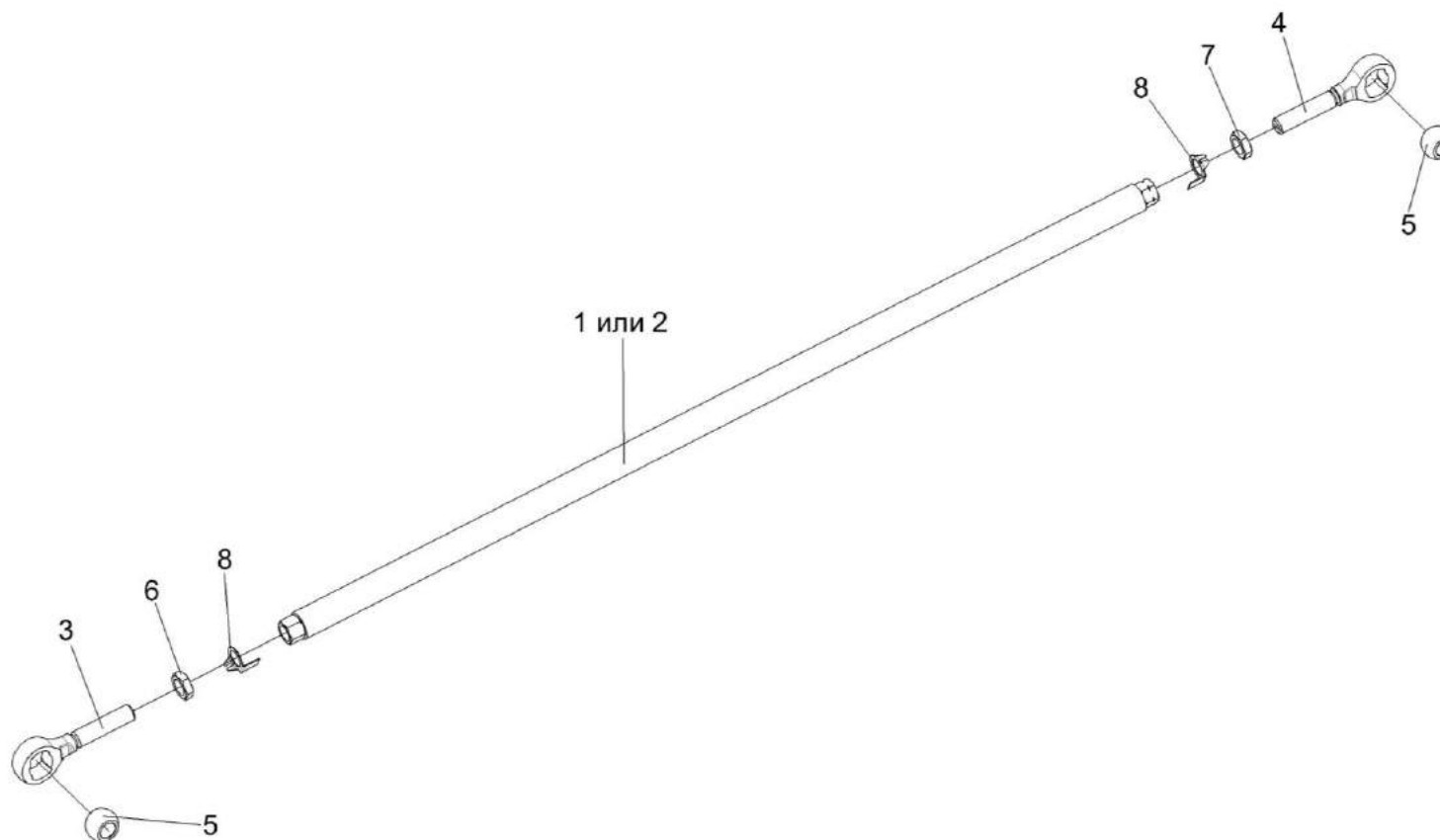


Рисунок 59 – Тяги КЗК-8-0100560 и КЗК-10-0100560-03



№ рис	№ поз	Обозначение	Наименование	Куда входит	
				Обозначение	Кол. на 1 сб. ед.
<b>ТЯГИ КЗК-8-0100560 и КЗК-10-0100560-03 (рисунок 59)</b>					
<b>59</b>	1,3-8	КЗК-8-0100560	Тяга	КЗК-8А-0202000-01	1
	2-8	КЗК-10-0100560-03	Тяга	КЗК-8А-0202000-01	1
	1	КЗК-8-0100570	Труба	КЗК-8-0100560	1
	2	КЗР 0202890А-01	Труба	КЗК-10-0100560-03	1
	3	ПКК 0451603	Головка	КЗК-8-0100560	1
				КЗК-10-0100560-03	1
	4	ПКК 0451603-01	Головка	КЗК-8-0100560	1
				КЗК-10-0100560-03	1
	5	6-12Ж-26015	Шар	КЗК-8-0100560	2
				КЗК-10-0100560-03	2
	6		Гайка М20-6G.05.019 ГОСТ 5916-70	КЗК-8-0100560	1
				КЗК-10-0100560-03	1
	7		Гайка М20-LH-6G.05.019 ГОСТ 5916-70	КЗК-8-0100560	1
				КЗК-10-0100560-03	1
	8		Шайба 20.01.019 ГОСТ 13463-77	КЗК-8-0100560	2
				КЗК-10-0100560-03	2

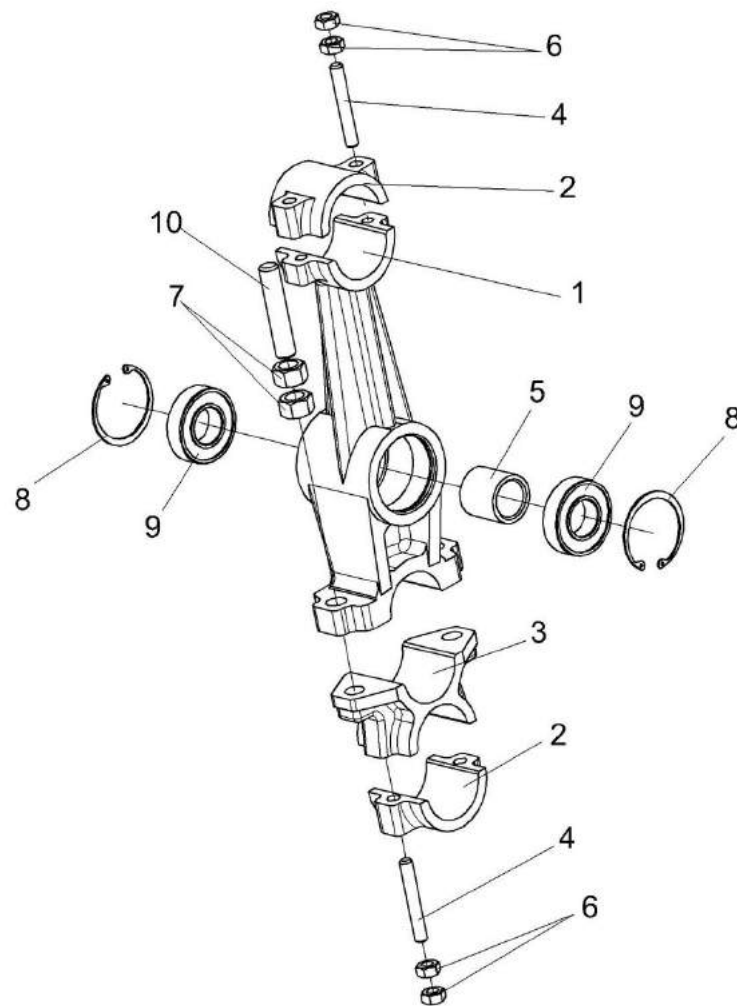


Рисунок 60 – Рычаг КЗР 0202160Г

№ рис	№ поз	Обозначение	Наименование	Куда входит	
				Обозначение	Кол. на 1 сб. ед.
<b>РЫЧАГ КЗР 0202160Г (рисунок 60)</b>					
<b>60</b>	1-10	КЗР 0202160Г	Рычаг	КЗК-8А-0202000-01	2
	1-4,6,7,10	КЗР 0202740Б	Рычаг	КЗР 0202160Г	1
	1	КЗР 0202204В	Рычаг	КЗР 0202740Б	1
	2	КЗР 0202218А	Крышка	КЗР 0202740Б	2
	3	КЗР 0202301А	Корпус	КЗР 0202740Б	1
	4	КЗР 0202601А	Шпилька	КЗР 0202740Б	4
	5	КЗР 0202813	Втулка	КЗР 0202160Г	1
	6		Гайка М10х1,25-6G – 5915	КЗР 0202740Б	8
	7		Гайка М16-6G – 5915	КЗР 0202740Б	4
	8		Кольцо В62 – 13943	КЗР 0202160Г	2
9		Подшипник 180206А – 8882	КЗР 0202160Г	2	
10		Шпилька 2М16-6ех55 – 22036	КЗР 0202740Б	2	

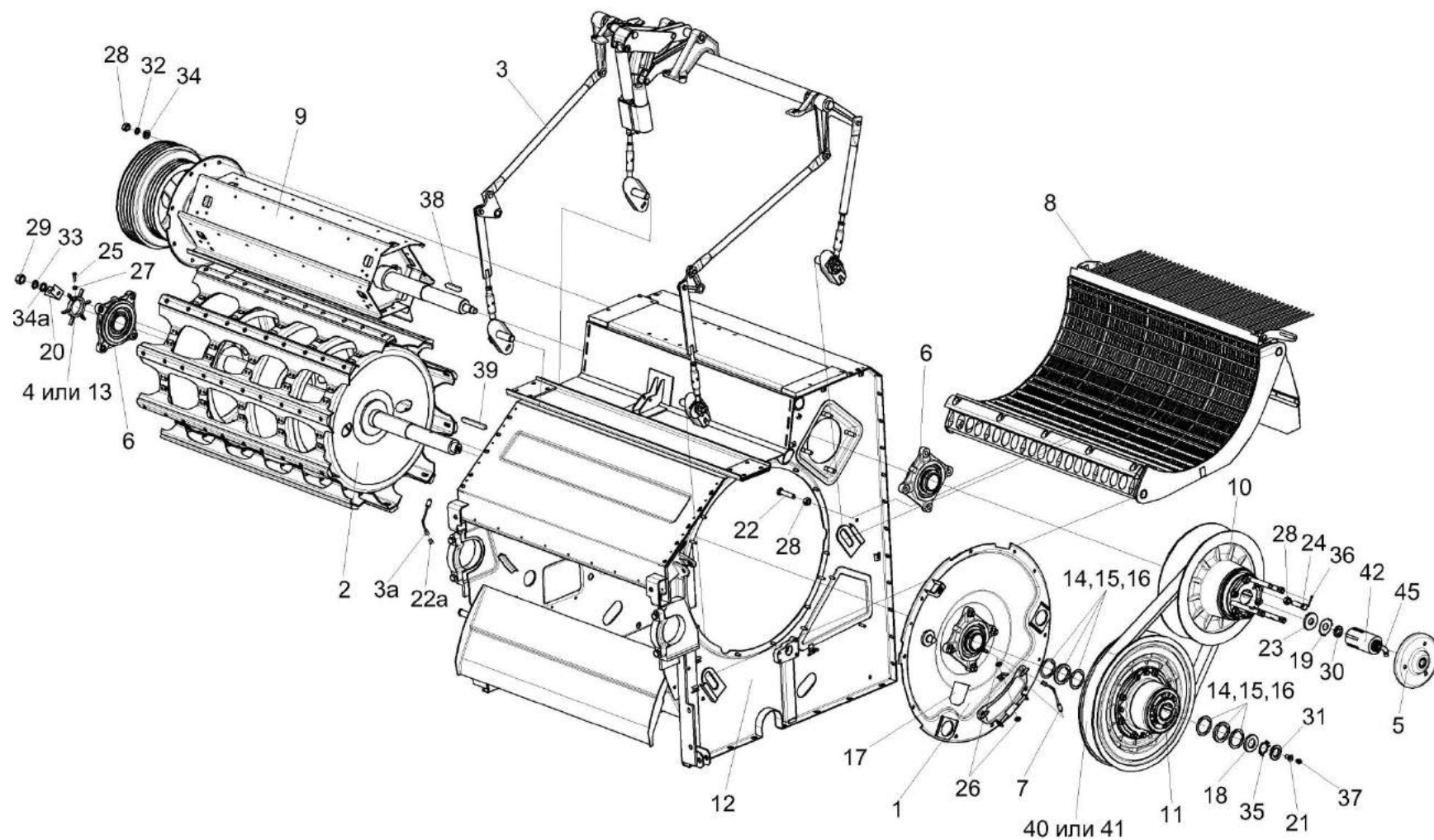


Рисунок 61 – Аппарат молотильный КЗК-8А-0102000 (лист 1)

№ рис	№ поз	Обозначение	Наименование	Куда входит	
				Обозначение	Кол. на 1 сб. ед.
<b>АППАРАТ МОЛОТИЛЬНЫЙ КЗК-8А-0102000 (лист 1) (рисунок 61)</b>					
<b>61</b>	1-42	КЗК-8А-0102000	Аппарат молотильный	КЗК-8А-0202000-01	1
	1	КЗК-8А-0102750	Фланец	КЗК-8А-0102000	1
	2	КЗК-8А-0104000	Барабан молотильный	КЗК-8А-0102000	1
	3	КЗК-8А-0115000	Механизм подъема подбарабанья	КЗК-8А-0102000	1
	3а	КЗК-7-0102360	Маслопровод	КЗК-8А-0102000	1
	4	КЗК 0102040	Датчик	КЗК-8А-0102000	1
	5	КЗК 0102240	Фланец	КЗК-8А-0102000	1
	6	КЗК 0102350	Опора	КЗК-8А-0102000	2
	7	КЗК-10-0102360	Маслопровод	КЗК-8А-0102000	1
	8	КЗК 0103000-01	Подбарабанье	КЗК-8А-0102000	1
	9	КЗК 0105150	Битер отбойный	КЗК-8А-0102000	1
	10	КЗК 0108100	Вариатор барабана	КЗК-8А-0102000	1
	11	КЗК 0123000	Вариатор барабана	КЗК-8А-0102000	1
	12	КЗК-7-0102010	Рама	КЗК-8А-0102000	1
13	КЗК 0102303	Датчик	КЗК-8А-0102000	1	
14	КЗК 0102407	Прокладка	КЗК-8А-0102000	2	
					наиб. кол.

№ рис	№ поз	Обозначение	Наименование	Куда входит	
				Обозначение	Кол. на 1 сб. ед.
61	15	КЗК 0102407-01	Прокладка	КЗК-8А-0102000	6 наиб. кол.
	16	КЗК 0102407-02 или КЗК 0102407-03	Прокладка	КЗК-8А-0102000	2 наиб. кол.
	17	КЗК 0102421	Крышка	КЗК-8А-0102000	4
	18	КЗК 0102433	Шайба	КЗК-8А-0102000	1
	19	КЗК 0102444	Шайба стопорная	КЗК-8А-0102000	1
	20	КЗК 0102451	Кронштейн	КЗК-8А-0102000	1
	21	КЗК 0102601	Бонка	КЗК-8А-0102000	1
	22	КЗК 0102615	Болт	КЗК-8А-0102000	2
	22а	КЗК-10-0102601	Штуцер	КЗК-8А-0102000	1
	23	КИЛ 0149403	Шайба	КЗК-8А-0102000	1
	24	КИС 0150664-01	Болт	КЗК-8А-0102000	3
	25		Болт М6-6ех20 – 7798	КЗК-8А-0102000	1
	26		Гайка М16х1,5-6G – 2526	КЗК-8А-0102000	4
	27		Гайка М6-6G – 5915	КЗК-8А-0102000	21
	28		Гайка М12-6G – 5915	КЗК-8А-0102000	13
	29		Гайка М16-6G – 5915	КЗК-8А-0102000	8
30		Гайка М30х1,5-6G – 11871	КЗК-8А-0102000	1	

№ рис	№ поз	Обозначение	Наименование	Куда входит	
				Обозначение	Кол. на 1 сб. ед.
61	31		Гайка М42х1,5-6G – 11871	КЗК-8А-0102000	1
	32		Шайба 12Т 65Г – 6402	КЗК-8А-0102000	8
	33		Шайба 16 65Г – 6402	КЗК-8А-0102000	8
	34		Шайба С.12.01 – 11371	КЗК-8А-0102000	8
	34а		Шайба С.16.01 – 11371	КЗК-8А-0102000	1
	35		Шайба Н 42.01 – 11872	КЗК-8А-0102000	1
	36		Шплинт 4х36 – 397	КЗК-8А-0102000	3
	37		Масленка 1.2 – 19853	КЗК-8А-0102000	2
	38		Шпонка 18х11х80 – 23360	КЗК-8А-0102000	1
	39		Шпонка 18х11х140 – 23360	КЗК-8А-0102000	1
	40		Ремень 68х24х2600 Lp-45	КЗК-8А-0102000	1
	41		Ремень 68х24-2600 (AGRI 2899383)	КЗК-8А-0102000	1
	42		Гидроцилиндр РСМ-10.09.01.010 Б	КЗК-8А-0102000	1

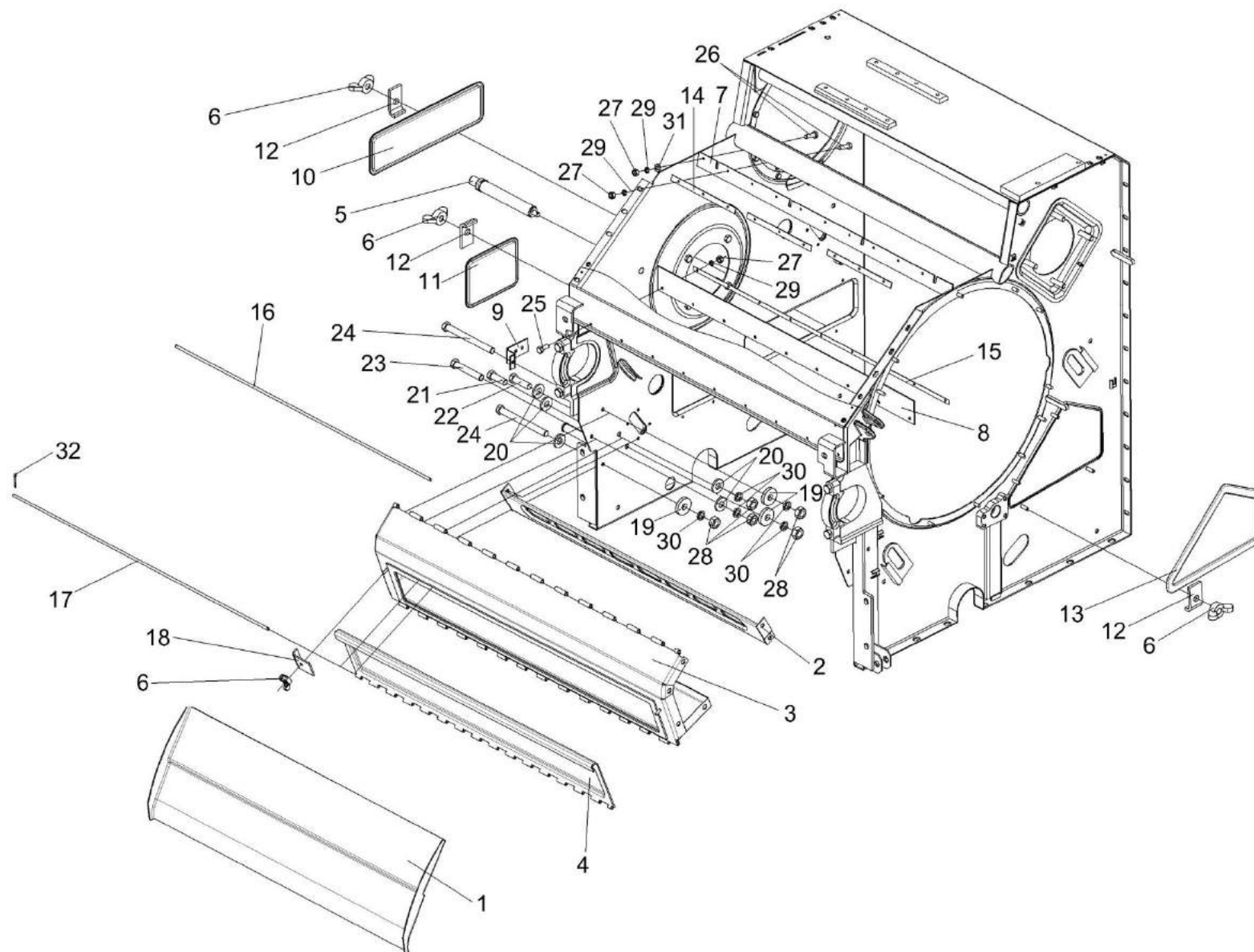


Рисунок 62 – Аппарат молотильный КЗК-8А-0102000 (лист 2)



№ рис	№ поз	Обозначение	Наименование	Куда входит	
				Обозначение	Кол. на 1 сб. ед.

**АППАРАТ МОЛОТИЛЬНЫЙ КЗК-8А-0102000 (лист 2) (рисунок 62)**

<b>62</b>	1-32	КЗК-8А-0102000	Аппарат молотильный	КЗК-8А-0202000-01	1
	3,4,6,17,18,32	КЗК 0102450	Камнеуловитель	КЗК-8А-0102000	1
	1	КЗК 0102300	Щиток	КЗК-8А-0102000	1
	2	КЗК 0102310	Камнеуловитель	КЗК-8А-0102000	1
	3	КЗК 0102460	Основание	КЗК 0102450	1
	4	КЗК 0102490	Крышка	КЗК 0102450	1
	5	КЗК 0125140	Ось	КЗК-8А-0102000	1
	6	КИЛ 0150750	Гайка барашек	КЗК-8А-0102000 КЗК 0102450	11 2
	7	КЗК 0102002	Отсекатель	КЗК-8А-0102000	1
	8	КЗК 0102003	Пластина	КЗК-8А-0102000	1
	9	КЗК 0102405	Кронштейн	КЗК-8А-0102000	1
	10	КЗК 0102435	Крышка	КЗК-8А-0102000	1
	11	КЗК 0102437	Крышка	КЗК-8А-0102000	1
	12	КЗК 0102464	Прижим	КЗК-8А-0102000	11
	13	КЗК 0102465	Крышка	КЗК-8А-0102000	1
14	КЗК 0102504	Планка	КЗК-8А-0102000	3	
15	КЗК 0102508	Полоса	КЗК-8А-0102000	1	

№ рис	№ поз	Обозначение	Наименование	Куда входит	
				Обозначение	Кол. на 1 сб. ед.
62	16	КЗК 0102606-01	Ось	КЗК-8А-0102000	1
	17	КЗК 0102622	Ось	КЗК 0102450	1
	18	КЗК-12-0102493	Прижим	КЗК 0102450	2
	19	КЗР 0221417-01	Шайба	КЗК-8А-0102000	6
	20	КСН 0100665	Шайба	КЗК-8А-0102000	11
	21		Болт М10-6х30 – 7796	КЗК-8А-0102000	2
	22		Болт М10-6х35 – 7796	КЗК-8А-0102000	2
	23		Болт М10-6х60 – 7796	КЗК-8А-0102000	2
	24		Болт М10-6х105 – 7796	КЗК-8А-0102000	4
	25		Болт М6-6х16 – 7798	КЗК-8А-0102000	9
	26		Болт М6-6х20 – 7802	КЗК-8А-0102000	11
	27		Гайка М6-6G – 5915	КЗК-8А-0102000	21
	28		Гайка М10-6G – 5915	КЗК-8А-0102000	20
	29		Шайба 6Т 65Г – 6402	КЗК-8А-0102000	20
	30		Шайба 10Т 65Г – 6402	КЗК-8А-0102000	20
	31		Шайба С 6.01 – 6958	КЗК-8А-0102000	2
	32		Шплинт 2,5х20 – 397	КЗК 0102450	2

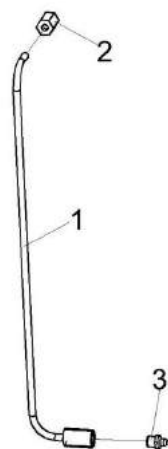


Рисунок 63 – Маслопровод КЗК-7-0102360

№ рис	№ поз	Обозначение	Наименование	Куда входит	
				Обозначение	Кол. на 1 сб. ед.
<b>МАСЛОПРОВОД КЗК-7-0102360 (рисунок 63)</b>					
<b>63</b>	1-3	КЗК-7-0102360	Маслопровод	КЗК-8А-0102000	1
	1	КЗК-7-0102370	Трубка	КЗК-7-0102360	1
	2	54-61360	Гайка накидная	КЗК-7-0102360	1
	3		Масленка 1.2.Ц6 – 19853	КЗК-7-0102360	1

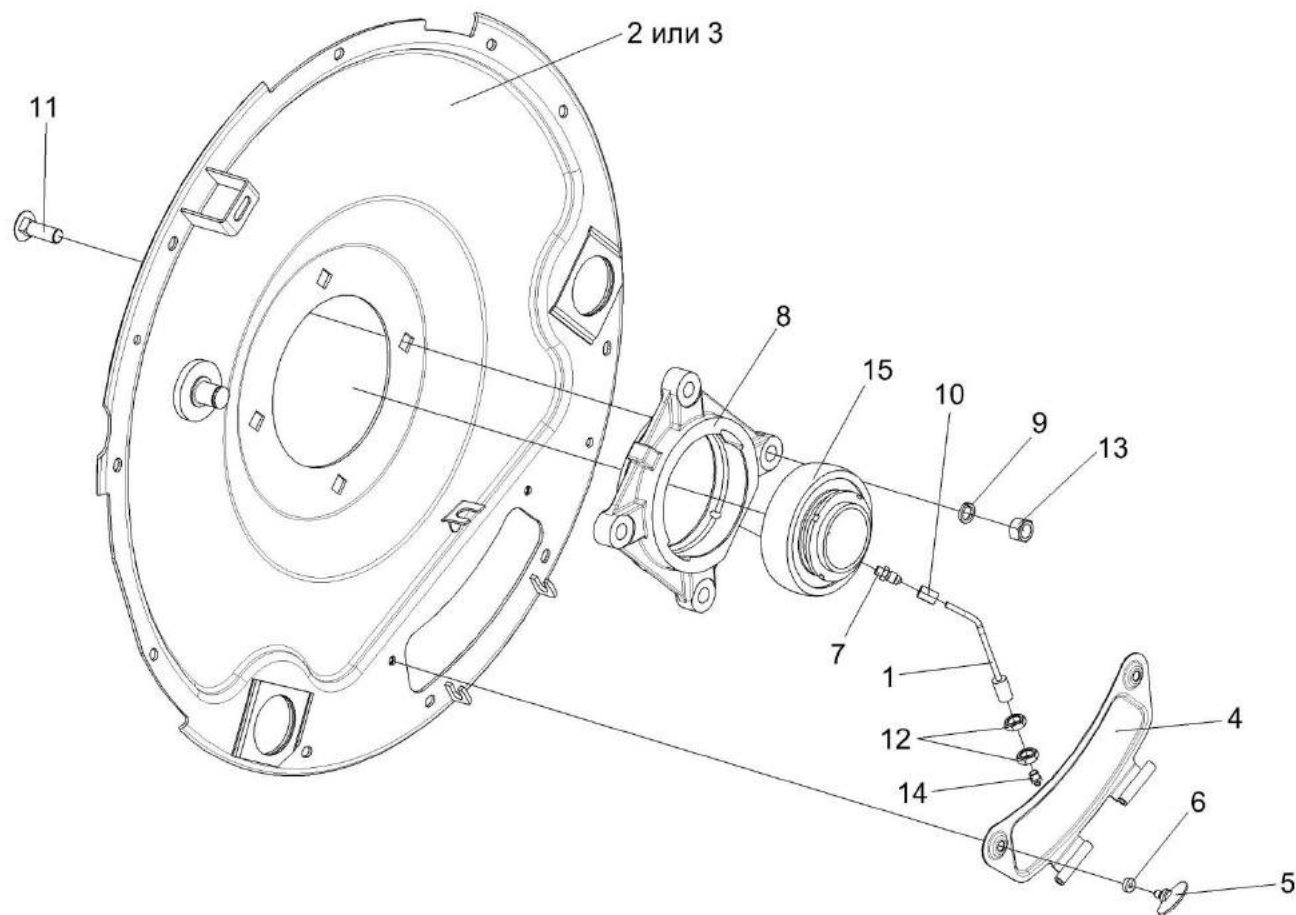


Рисунок 64 – Фланец КЗК-8А-0102750

№ рис	№ поз	Обозначение	Наименование	Куда входит	
				Обозначение	Кол. на 1 сб. ед.
<b>ФЛАНЕЦ КЗК-8А-0102750 (рисунок 64)</b>					
64	1-15	КЗК-8А-0102750	Фланец	КЗК-8А-0102000	1
	1,10,14	КЗК-8А-0102360	Маслопровод	КЗК-8А-0102750	1
	8,15	КЗК-12-0102810	Опора	КЗК-8А-0102750	1
	4-6	КЗК-12-0102830	Крышка	КЗК-8А-0102750	1
	1	КЗК-8А-0102370	Трубка	КЗК-8А-0102360	1
	2	КЗК-8А-0102760	Фланец	КЗК-8А-0102750	1
	3	КЗК-8А-0102790	Фланец	КЗК-8А-0102750	1
	4	КЗК 0102340	Крышка	КЗК-12-0102830	1
	5	КЗК-12-0102820	Винт	КЗК-12-0102830	2
	6	КЗК 0102001А	Втулка	КЗК-12-0102830	2
	7	КЗК-10-0102601	Штуцер	КЗК-8А-0102750	1
	8	КЗК-12-0102105	Корпус подшипника	КЗК-12-0102810	1
	9	КСН 0100636-02	Шайба	КЗК-8А-0102750	4
	10	54-61360	Гайка накидная	КЗК-8А-0102360	1
	11		Болт М16-6ех55 – 7802	КЗК-8А-0102750	4
12		Гайка М16х1,5-6G – 2526	КЗК-8А-0102750	2	
13		Гайка М16-6G – 5915	КЗК-8А-0102750	4	
14		Масленка 1.2 – 19853	КЗК-8А-0102750 КЗК-8А-0102360	1 1	
15		Подшипник 680314НК7С17	КЗК-12-0102810	1	

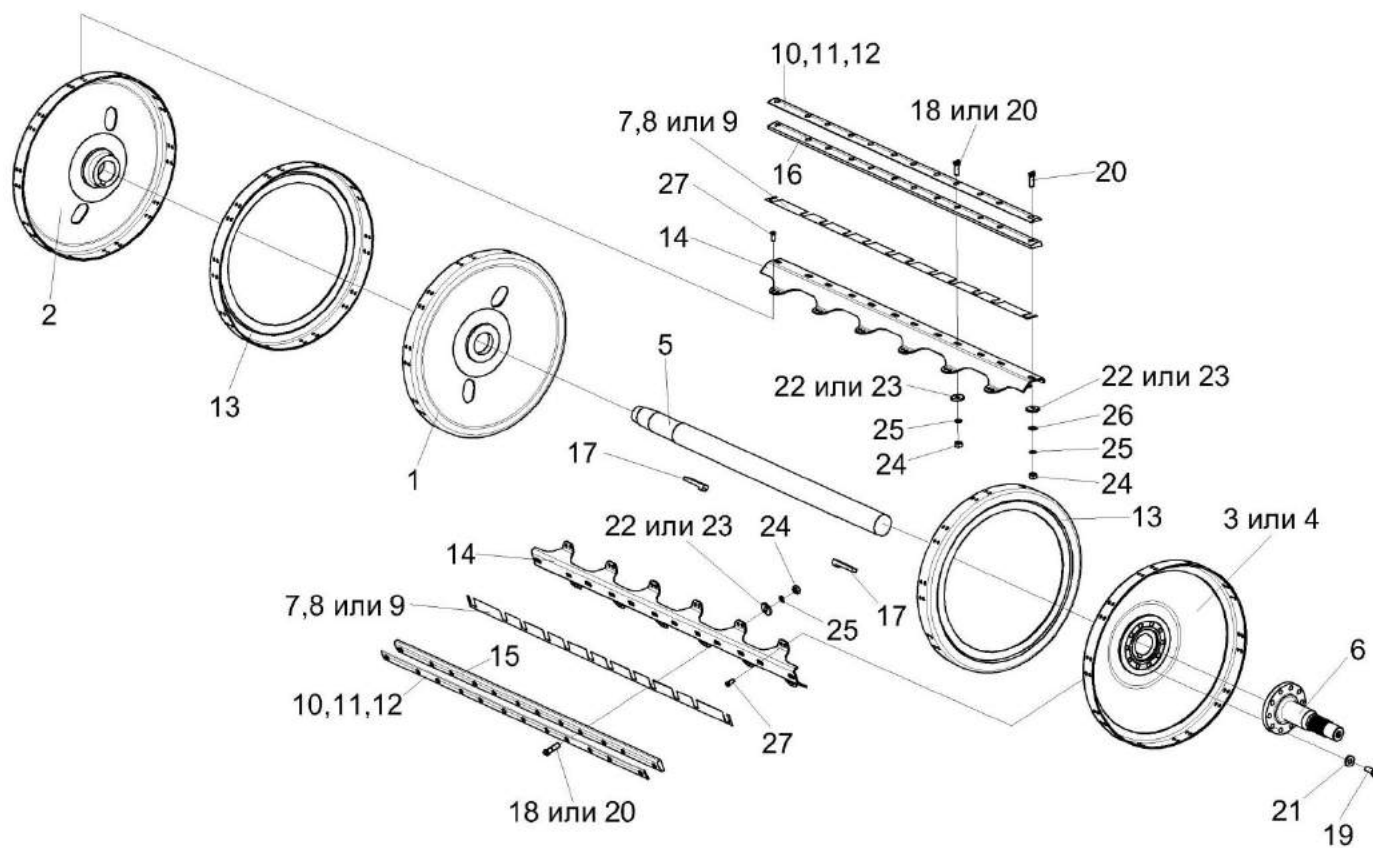


Рисунок 65 – Барабан молотильный КЗК-8А-0104000

№ рис	№ поз	Обозначение	Наименование	Куда входит	
				Обозначение	Кол. на 1 сб. ед.
<b>БАРАБАН МОЛОТИЛЬНЫЙ КЗК-8А-0104000 (рисунок 65)</b>					
65	1-27	КЗК-8А-0104000	Барабан молотильный	КЗК-8А-0102000	1
	1-5,13,14, 17,27	КЗК-8А-0104010	Барабан молотильный	КЗК-8А-0104000	1
	1	КЗК 0104050	Диск средний	КЗК-8А-0104010	1
	2	КЗК 0104060	Диск крайний	КЗК-8А-0104010	1
	3	КЗК-12-0104110	Диск	КЗК-8А-0104010	1
	4	КЗК-12-0104130	Диск	КЗК-8А-0104010	1
	5	КЗК-8А-0104611	Вал	КЗК-8А-0104010	1
	6	КЗК-8А-0104613	Цапфа	КЗК-8А-0104000	1
	7	КЗК 0104405	Прокладка	КЗК-8А-0104000	2 наиб. кол.
	8	КЗК 0104405-01	Прокладка	КЗК-8А-0104000	2 наиб. кол.
	9	КЗК 0104405-02	Прокладка	КЗК-8А-0104000	2 наиб. кол.
	10	КЗК 0104406	Прокладка балансировочная	КЗК-8А-0104000	3 наиб. кол.
11	КЗК 0104406-01	Прокладка балансировочная	КЗК-8А-0104000	4 наиб. кол.	
12	КЗК 0104406-02	Прокладка балансировочная	КЗК-8А-0104000	12 наиб. кол.	

№ рис	№ поз	Обозначение	Наименование	Куда входит	
				Обозначение	Кол. на 1 сб. ед.
65	13	КЗК 0104407	Диск	КЗК-8А-0104010	2
	14	КЗК 0104411	Подбичник	КЗК-8А-0104010	10
	15	КЗК 0104502	Бич	КЗК-8А-0104000	5
	16	КЗК 0104502-01	Бич	КЗК-8А-0104000	5
	17	КЗК 0104603	Шпонка	КЗК-8А-0104010	2
	18	КЗК 0104608	Болт	КЗК-8А-0104000	10 наиб. кол.
	19	КЗК 0202641	Болт	КЗК-8А-0104000	10
	20	КЗР 0103608А	Болт	КЗК-8А-0104000	100 наиб. кол.
	21	КЗР 0202674А	Шайба	КЗК-8А-0104000	10
	22	КИС 0200409А	Шайба	КЗК-8А-0104000	100
	23	УЭС 0107512-01	Пластина	КЗК-8А-0104000	100
	24		Гайка М12х1,25 – 5915	КЗК-8А-0104000	100
	25		Шайба 12Т 65Г – 6402	КЗК-8А-0104000	100
	26		Шайба С.12х2.01 – 11371	КЗК-8А-0104000	6 наиб. кол.
27		Заклепка 10х22 – 10299	КЗК-8А-0104010	200	



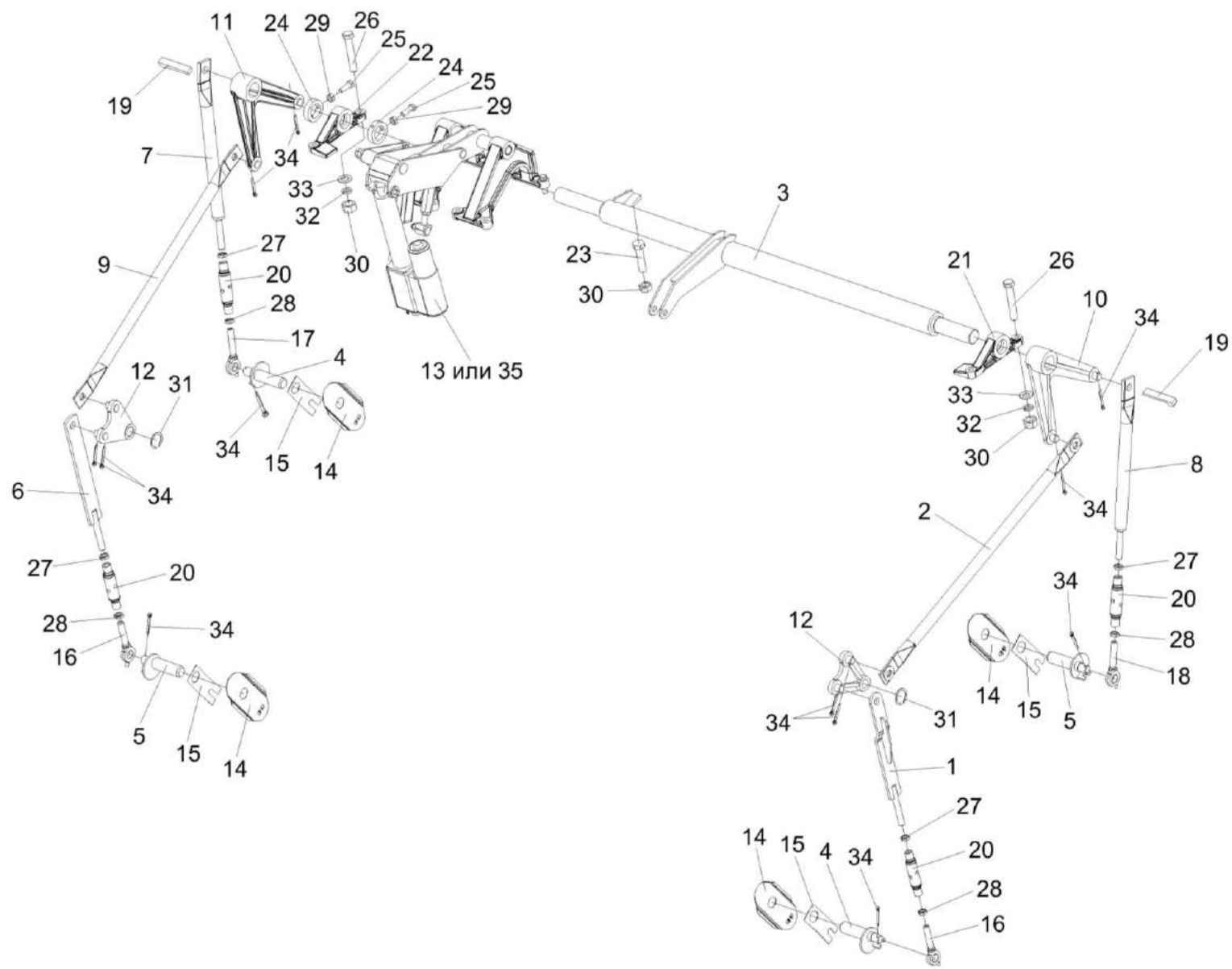


Рисунок 66 – Механизм подъема подбарабанья КЗК-8А-0115000

№ рис	№ поз	Обозначение	Наименование	Куда входит	
				Обозначение	Кол. на 1 сб. ед.
<b>МЕХАНИЗМ ПОДЪЕМА ПОДБАРАБАНЫЯ КЗК-8А-0115000 (рисунок 66)</b>					
66	1-35	КЗК-8А-0115000	Механизм подъема подбарабанья	КЗК-8А-0102000	1
	1,16,20,27,28	КЗК-8А-0115040	Стяжка	КЗК-8А-0115000	1
	6,16,20,27,28	КЗК 0115040	Стяжка	КЗК-8А-0115000	1
	7,17,20,27,28	КЗК 0115060А-02	Стяжка	КЗК-8А-0115000	1
	8,18,20,27,28	КЗК 0115060А-03	Стяжка	КЗК-8А-0115000	1
	1	КЗК-8А-0115050	Тяга	КЗК-8А-0115040	1
	2	КЗК-8А-0115080-01	Тяга	КЗК-8А-0115000	1
	3	КЗК-7-0115030	Вал торсионный	КЗК-8А-0115000	1
	4	КЗК 0115030	Фиксатор	КЗК-8А-0115000	2
	5	КЗК 0115030-01	Фиксатор	КЗК-8А-0115000	2
	6	КЗК 0115050	Тяга	КЗК 0115040	1
	7	КЗК 0115070А-01	Тяга	КЗК 0115060А-02	1
8	КЗК 0115070А	Тяга	КЗК 0115060А-03	1	
9	КЗК 0115080А-02	Тяга	КЗК-8А-0115000	1	
10	КЗК-10-0115240	Рычаг	КЗК-8А-0115000	1	
11	КЗК-10-0115250	Рычаг	КЗК-8А-0115000	1	
12	КЗК 0115120	Рычаг	КЗК-8А-0115000	2	

№ рис	№ поз	Обозначение	Наименование	Куда входит	
				Обозначение	Кол. на 1 сб. ед.
66	13	КЗК-10-0701400	Электромеханизм подбарабанья	КЗК-8А-0115000	1
	14	КЗК 0115409	Щиток	КЗК-8А-0115000	4
	15	КЗК 0115411	Прижим	КЗК-8А-0115000	4
	16	КЗК 0115603	Тяга	КЗК 0115040	1
				КЗК-8А-0115040	1
	17	КЗК 0115606-01	Тяга	КЗК 0115060А-02	1
	18	КЗК 0115606	Тяга	КЗК 0115060А-03	1
	19	КЗК-10-0115605	Шпонка	КЗК-8А-0115000	2
	20	КЗК 0115802	Втулка	КЗК 0115040	1
				КЗК 0115060А-02	1
				КЗК 0115060А-03	1
				КЗК-8А-0115040	1
	21	КЗК-10-0102106	Опора	КЗК-8А-0115000	1
	22	КЗК-10-0102106	Опора	КЗК-8А-0115000	1
	23	КЗК-10-0102613	Упор	КЗК-8А-0115000	1
	24	КЗК-10-0102636	Кольцо установочное	КЗК-8А-0115000	2
	25		Болт М8-6ех25 – 7796	КЗК-8А-0115000	4
	26		Болт М12-6ех70 – 7796	КЗК-8А-0115000	4
	27		Гайка М16х1,5-6G – 2526	КЗК 0115040	1
				КЗК 0115060А-02	1
				КЗК 0115060А-03	1
				КЗК-8А-0115040	1

№ рис	№ поз	Обозначение	Наименование	Куда входит	
				Обозначение	Кол. на 1 сб. ед.
66	28		Гайка М16х1,5ЛН-6G – 2526	КЗК 0115040	1
				КЗК 0115060А-02	1
				КЗК 0115060А-03	1
				КЗК-8А-0115040	1
	29		Гайка М8-6G – 5915	КЗК-8А-0115000	4
	30		Гайка М12-6G – 5915	КЗК-8А-0115000	5
	31		Кольцо В25 – 13940	КЗК-8А-0115000	2
	32		Шайба 12Т 65Г – 6402	КЗК-8А-0115000	4
	33		Шайба С.12.01 – 11371	КЗК-8А-0115000	8
	34		Шплинт 4х32 – 397	КЗК-8А-0115000	12
	35		Электромеханизм МК-150-06	КЗК-8А-0115000	1

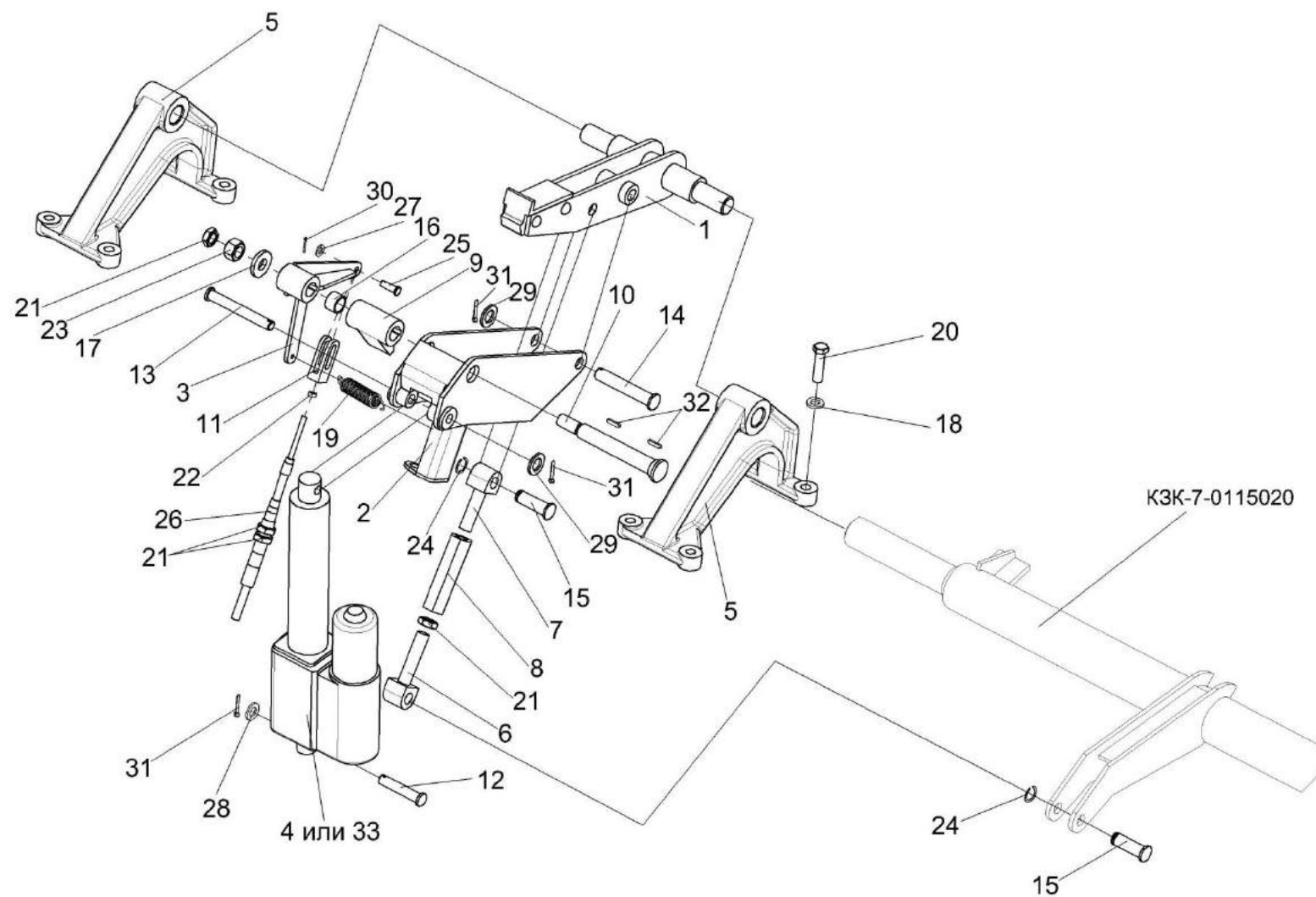


Рисунок 67 – Механизм подъема подбарабанья КЗК-8А-0115000 (установка электромеханизма)

№ рис	№ поз	Обозначение	Наименование	Куда входит	
				Обозначение	Кол. на 1 сб. ед.
<b>МЕХАНИЗМ ПОДЪЕМА ПОДБАРАБАНЯ КЗК-8А-0115000 (УСТАНОВКА ЭЛЕКТРОМЕХАНИЗМА) (рисунок 67)</b>					
<b>67</b>	6-8,21	КЗК-10-0115110	Тяга	КЗК-8А-0115000	1
	1	КЗК-10-0115090	Рычаг	КЗК-8А-0115000	1
	2	КЗК-10-0115130	Рычаг	КЗК-8А-0115000	1
	3	КЗК-10-0115150	Рычаг	КЗК-8А-0115000	1
	4	КЗК-10-0701400	Электромеханизм подбарабанья	КЗК-8А-0115000	1
	5	КЗК-10-0102107	Опора	КЗК-8А-0115000	2
	6	КЗК-10-0115609	Зацеп	КЗК-10-0115110	1
	7	КЗК-10-0115609-01	Зацеп	КЗК-10-0115110	1
	8	КЗК-10-0115611	Стяжка	КЗК-10-0115110	1
	9	КЗК-10-0115614	Собачка	КЗК-8А-0115000	1
	10	КЗК-10-0115615	Ось	КЗК-8А-0115000	1
	11	КЗК-10-0115616	Вилка	КЗК-8-0119000	1
	12	КЗК-10-0115617	Ось	КЗК-8А-0115000	1
	13	КЗК-10-0115617-01	Ось	КЗК-8А-0115000	1
	14	КЗК-10-0115618	Ось	КЗК-8А-0115000	1
	15	КЗК-10-0115619	Палец	КЗК-8А-0115000	2
16	КЗК-10-0115621	Втулка	КЗК-8А-0115000	1	

№ рис	№ поз	Обозначение	Наименование	Куда входит	
				Обозначение	Кол. на 1 сб. ед.
67	17	КЗР 0202674А	Шайба	КЗК-8А-0115000	1
	18	УЭС 0100607	Шайба	КЗК-8А-0115000	8
	19	УЭС 1100606	Пружина	КЗК-8А-0115000	1
	20		Болт М12-6ех45 – 7796	КЗК-8А-0115000	8
	21		Гайка М16х1,5-6G – 2526	КЗК-8А-0100000-02 КЗК-8А-0115000 КЗК-10-0115110	2 1 1
	22		Гайка М8-6G – 5915	КЗК-8-0119000	1
	23		Гайка М16х1,5-6G – 5915	КЗК-8А-0115000	1
	24		Кольцо В16 – 13940	КЗК-8А-0115000	2
	25		Ось 8 b12х30-9650	КЗК-8А-0100000-02	1
	26		Трос дистанционного управления 112-050-02200	КЗК-8-0119000	1
	27		Шайба С.8.01 – 11371	КЗК-8А-0100000-02	1
	28		Шайба С.12.01 – 11371	КЗК-8А-0115000	8
	29		Шайба С.16.01 – 11371	КЗК-8А-0115000	1
	30		Шплинт 2х16 – 397	КЗК-8А-0100000-02	1
	31		Шплинт 4х22– 397	КЗК-8А-0115000	3
	32		Шпонка 6х6х25 – 23360	КЗК-8А-0115000	2
	33		Электромеханизм МК-150-06	КЗК-8А-0115000	1

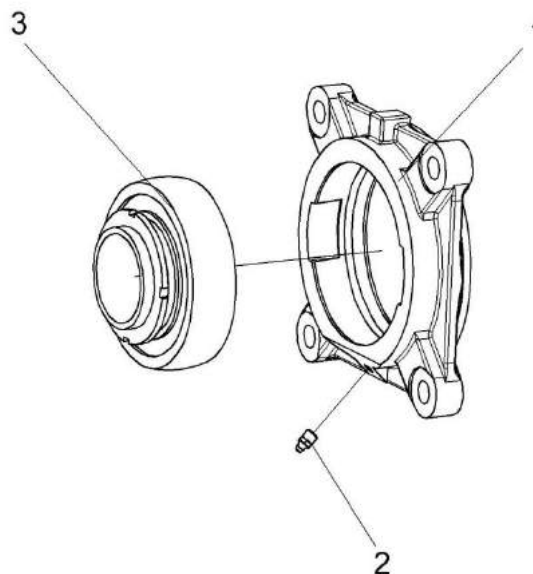


Рисунок 68 – Опора КЗК 0102350

№ рис	№ поз	Обозначение	Наименование	Куда входит	
				Обозначение	Кол. на 1 сб. ед.
<b>ОПОРА КЗК 0102350 (рисунок 68)</b>					
<b>68</b>	1-3	КЗК 0102350	Опора	КЗК-8А-0102000	1
	1	КЗК 0102101	Корпус подшипника	КЗК 0102350	1
	2		Масленка 1.3-19853	КЗК 0102350	1
	3		Подшипник 680314НК7С17	КЗК 0102350	1



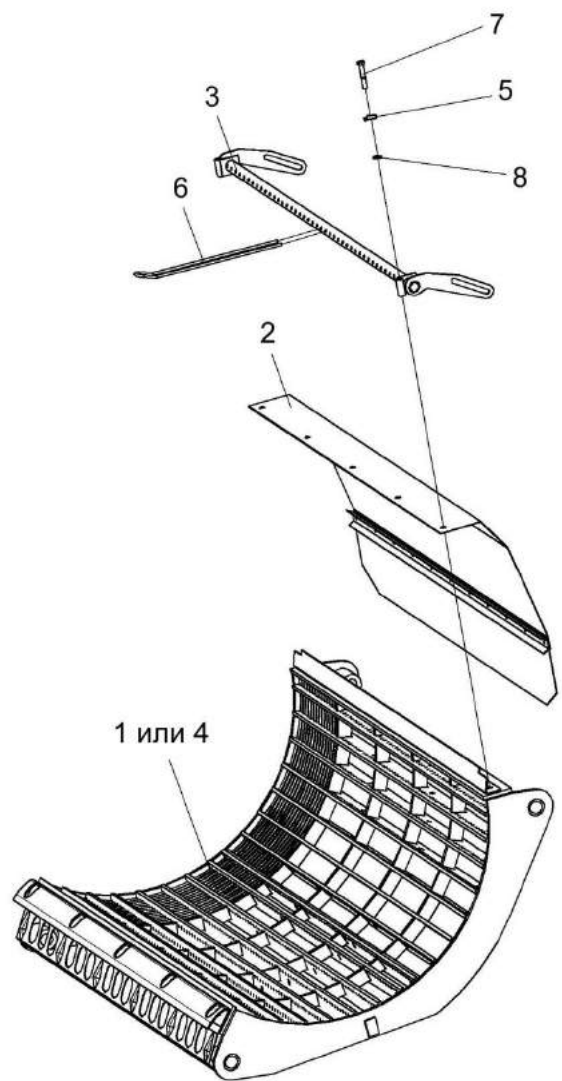


Рисунок 69 – Подбарабанье КЗК 0103000-01

№ рис	№ поз	Обозначение	Наименование	Куда входит	
				Обозначение	Кол. на 1 сб. ед.
<b>ПОДБАРАБАНЫЕ КЗК 0103000-01 (рисунок 69)</b>					
<b>69</b>	1-8	КЗК 0103000-01	Подбарабанье	КЗК-8А-0102000	1
	3,6	КЗК 0103040	Решетка	КЗК 0103000-01	1
	1	КЗК 0103010-01	Подбарабанье	КЗК 0103000-01	1
	2	КЗК 0103030	Щиток	КЗК 0103000-01	1
	3	КЗК 0103060	Каркас решетки	КЗК 0103040	1
	4	КЗК 0103090	Подбарабанье	КЗК 0103000-01	1
	5	КЗК 0103505	Шайба стопорная	КЗК 0103000-01	2
	6	КЗК 0103607	Палец	КЗК 0103040	21
7		Болт М10-6х60 – 7796	КЗК 0103000-01	2	
8		Шайба С.10.01 – 11371	КЗК 0103000-01	2	

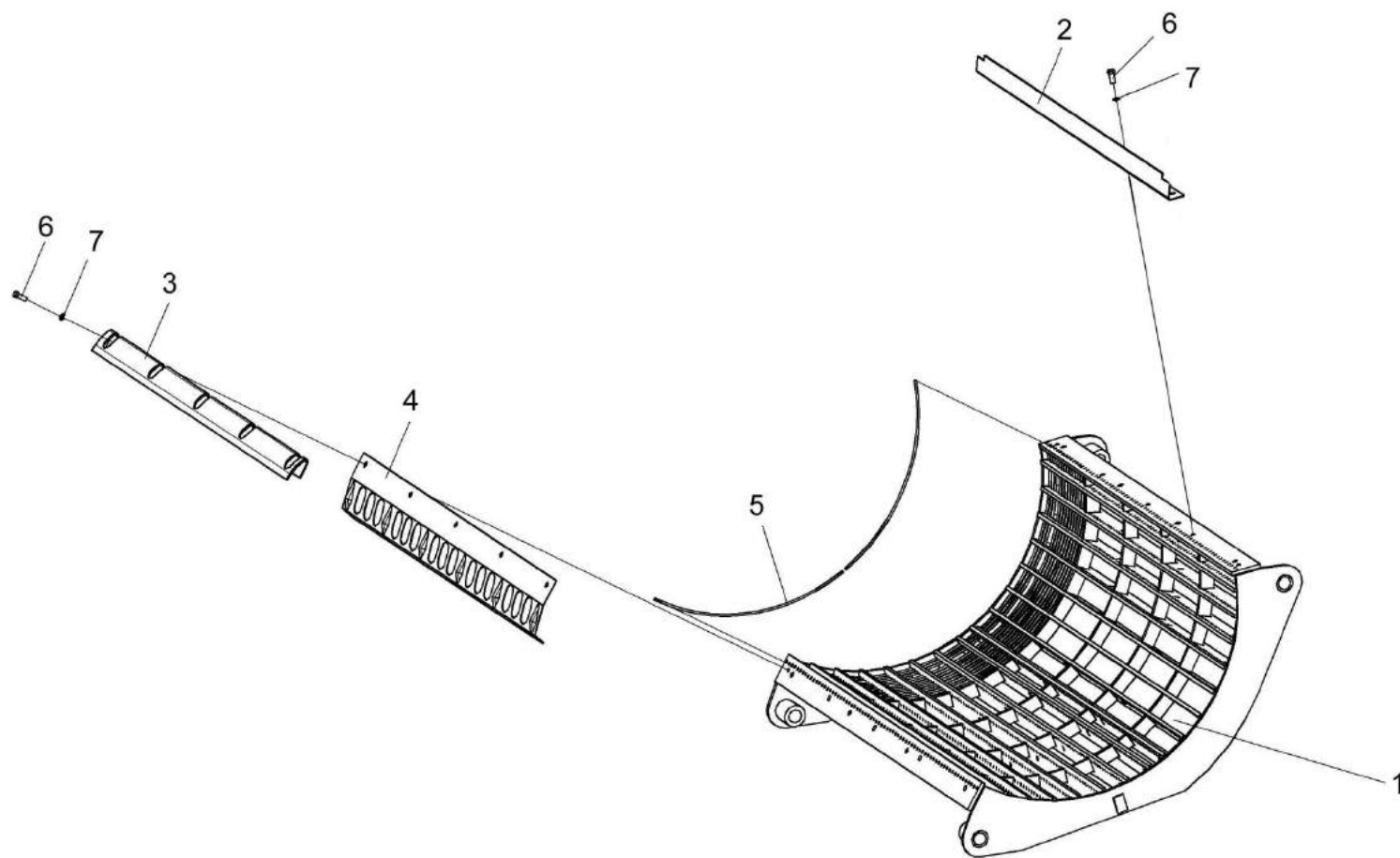


Рисунок 70 – Подбарабанье КЗК 0103010-01

№ рис	№ поз	Обозначение	Наименование	Куда входит	
				Обозначение	Кол. на 1 сб. ед.
<b>ПОДБАРАБАНЬЕ КЗК 0103010-01 (рисунок 70)</b>					
<b>70</b>	1-7	КЗК 0103010-01	Подбарабанье	КЗК 0103000-01	1
	1	КЗК 0103020	Каркас подбарабанья	КЗК 0103010-01	1
	2	КЗК 0103426	Надставка	КЗК 0103010-01	1
	3	КЗК 0103427	Щиток	КЗК 0103010-01	1
	4	КЗК 0103428	Щиток	КЗК 0103010-01	1
	5	КЗК 0103605	Пруток	КЗК 0103010-01	134
	6		Болт М10-6х25 – 7796	КЗК 0103010-01	8
7		Шайба 10Т 65Г – 6402	КЗК 0103010-01	8	

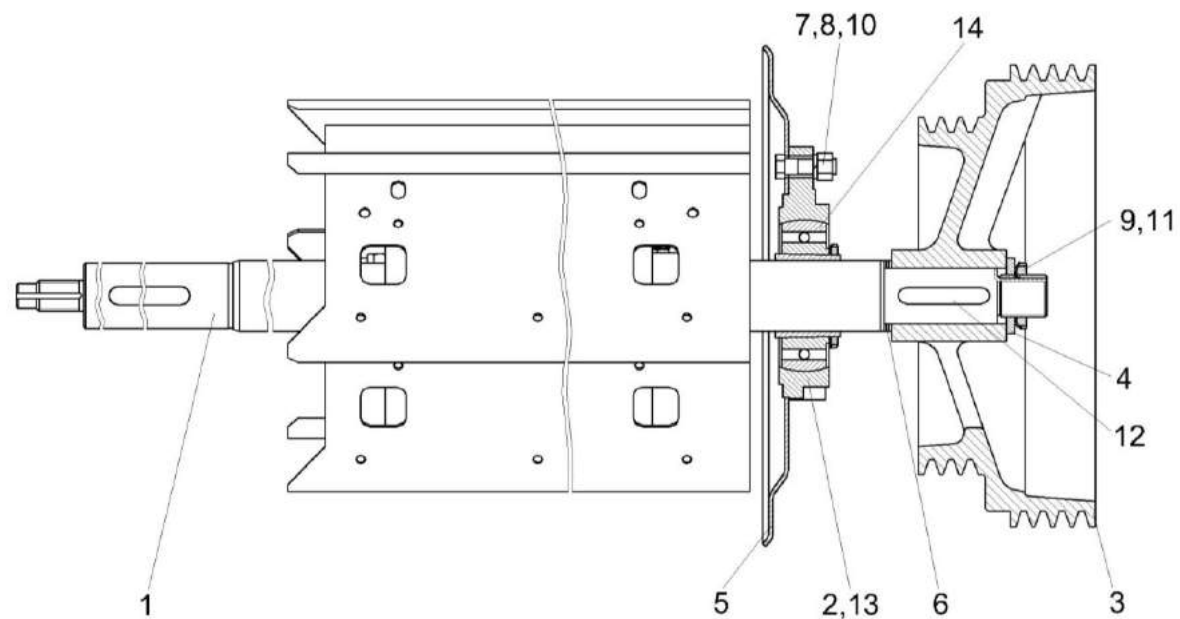


Рисунок 71 – Битер отбойный КЗК 0105150

№ рис	№ поз	Обозначение	Наименование	Куда входит	
				Обозначение	Кол. на 1 сб. ед.
<b>БИТЕР ОТБОЙНЫЙ КЗК 0105150 (рисунок 71)</b>					
71	1-14	КЗК 0105150	Битер отбойный	КЗК-8А-0102000	1
	1	КЗК 0105160	Битер отбойный	КЗК 0105150	1
	2,3,5,7,98, 10,13,14	КЗК-10-0102070	Фланец	КЗК 0105150	1
	2,13,14	КЗК 0102350	Опора	КЗК-10-0102070	1
	2	КЗК 0102101	Корпус подшипника	КЗК 0102350	1
	3	КЗК 0105203	Шкив	КЗК 0105150	1
	4	КЗК 0102433	Шайба	КЗК 0105150	1
	5	КЗК-10-0102425	Фланец	КЗК-10-0102070	1
	6	КИС 0114518-01	Кольцо	КЗК 0105150	4
	7		Болт М16-6еХ50 - 7802	КЗК-10-0102070	4
	8		Гайка М16-6G - 5915	КЗК-10-0102070	4
	9		Гайка М42Х1,5-6Н - 11871	КЗК 0105150	1
	10		Шайба 16 65Г - 6402	КЗК-10-0102070	4
	11		Шайба Н 42.01 - 11872	КЗК 0105150	1
12		Шпонка 16Х10Х90 - 23360	КЗК 0105150	1	
13		Масленка 1.3.Ц6 - 19853	КЗК 0102350	1	
14		Подшипник 680314НК7С17-	КЗК 0102350	1	

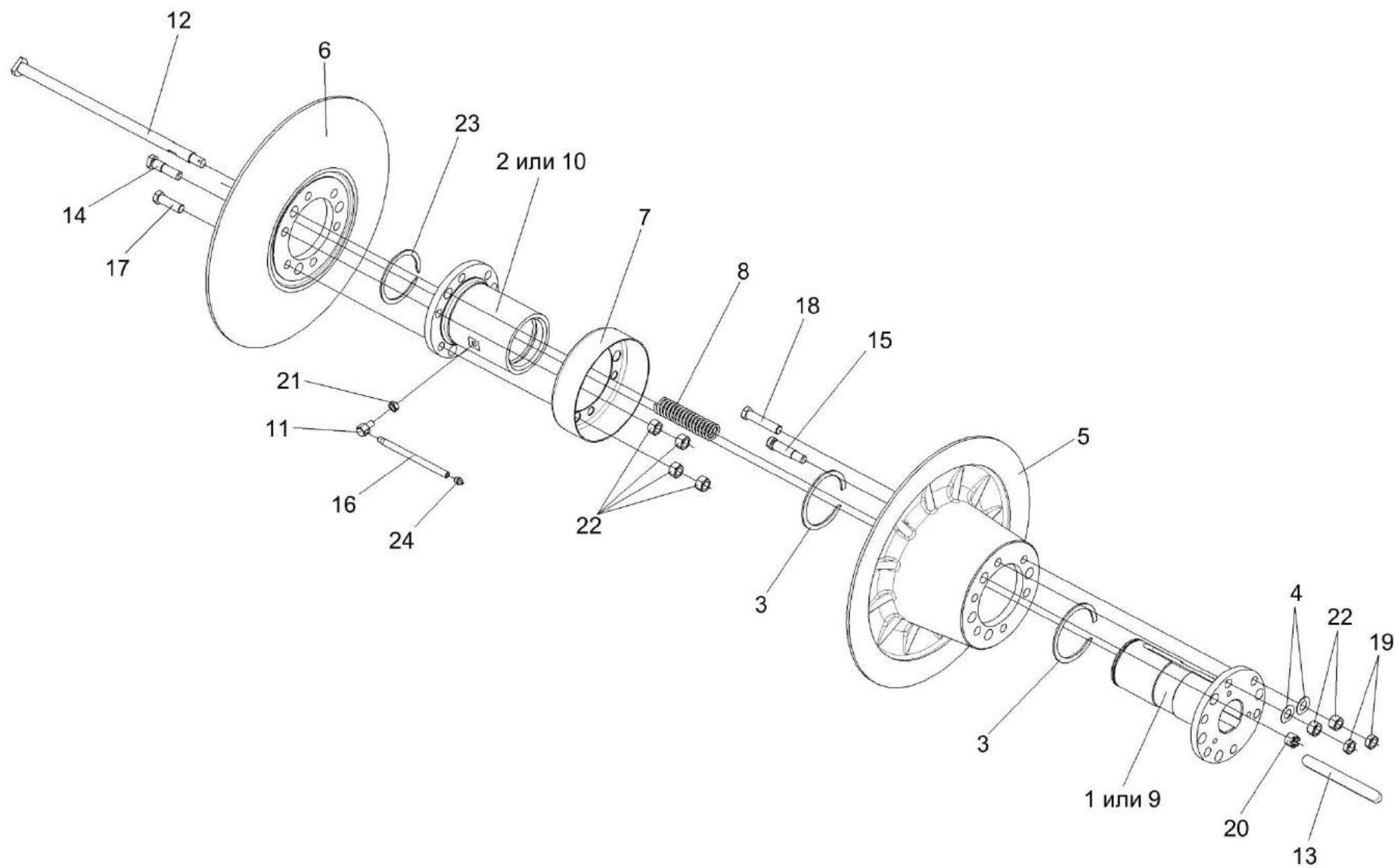


Рисунок 72 – Вариатор барабана КЗК 0108100

№ рис	№ поз	Обозначение	Наименование	Куда входит	
				Обозначение	Кол. на 1 сб. ед.
<b>ВАРИАТОР БАРАБАНА КЗК 0108100 (рисунок 72)</b>					
72	1-24	КЗК 0108100	Вариатор барабана	КЗК-8А-0102000	1
	1,4,5,9, 15,18,19,22	КЗК 0108110	Блок приводной	КЗК 0108100	1
	2,6,7,10,11,14, 16,17,21,22,24	РСМ-10.01.15.150Б	Диск подвижный	КЗК 0108100	1
	1	КЗК 0108614	Ступица	КЗК 0108110	1
	2	РСМ-10Б.01.15.450	Ступица	РСМ-10.01.15.150Б	1
	3	КЗК 0123003-01	Кольцо	КЗК 0108100	2
	4	КСН 0100636-02	Шайба	КЗК 0108110	6
	5	РСМ-10.01.15.102В	Диск	КЗК 0108110	1
	6	РСМ-10.01.15.103Г	Диск	РСМ-10.01.15.150Б	1
	7	РСМ-10.01.15.446	Кожух	РСМ-10.01.15.150Б	1
	8	РСМ-10.01.15.605	Пружина	КЗК 0108100	3
	9	КЗК 0108614	Ступица	КЗК 0108110	1
	10	РСМ-10.01.15.611А	Ступица	РСМ-10.01.15.150Б	1
11	РСМ-10.01.15.613	Переходник	РСМ-10.01.15.150Б	1	
12	КЗК 0108615	Болт	КЗК 0108100	3	
13	РСМ-10.01.15.637	Шпонка	КЗК 0108100	1	



№ рис	№ поз	Обозначение	Наименование	Куда входит	
				Обозначение	Кол. на 1 сб. ед.
72	14	PCM-10.01.15.638	Болт специальный	PCM-10.01.15.150Б	3
	15	PCM-10.01.15.638-02	Болт специальный	КЗК 0108110	3
	16	44Б-80243	Трубка	PCM-10.01.15.150Б	1
	17		Болт М16х1,5-6х65 – 7796	PCM-10.01.15.150Б	3
	18		Болт М16х1,5-6х90 – 7796	КЗК 0108110	3
	19		Гайка М16х1,5-6G – 2526	КЗК 0108110	6
	20		Гайка М16-6G – 2528	КЗК 0108110	3
	21		Гайка М10-6Н – 5915	PCM-10.01.15.150Б	1
	22		Гайка М16х1,5-6G – 5915	КЗК 0108110 PCM-10.01.15.150Б	6 12
	23		Кольцо В95 – 13940	КЗК 0108100	1
	24		Масленка 1.2 – 19853	PCM-10.01.15.150Б	1

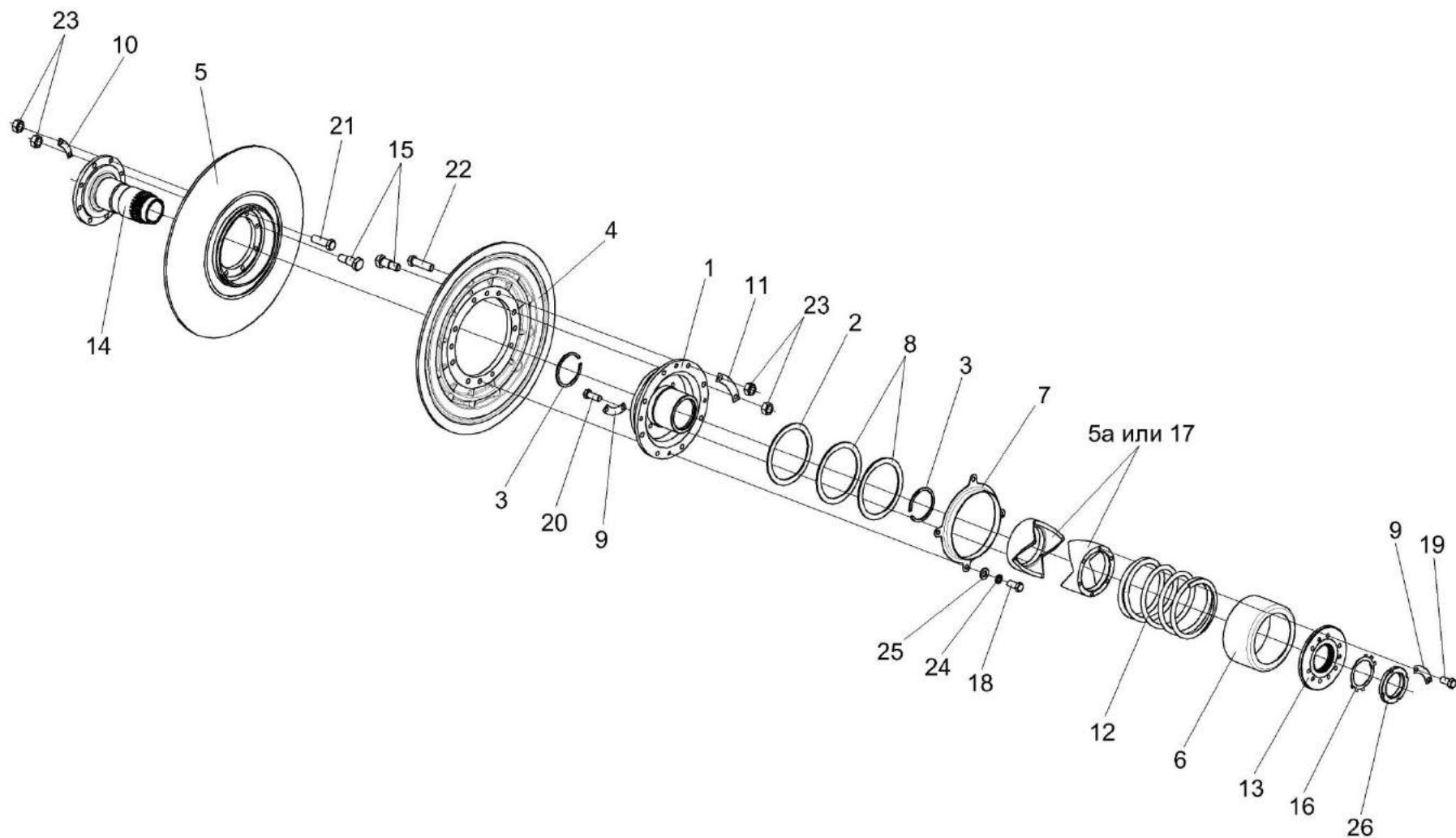


Рисунок 73 – Вариатор барабана КЗК 0123000

№ рис	№ поз	Обозначение	Наименование	Куда входит	
				Обозначение	Кол. на 1 сб. ед.
<b>ВАРИАТОР БАРАБАНА КЗК 0123000 (рисунок 73)</b>					
73	1-26	КЗК 0123000	Вариатор барабана	КЗК-8А-0102000	1
	1,4,5а,9,11,15, 17,20,22,23	КЗК 0123010	Диск подвижный	КЗК 0123000	1
	5а,9,13,17,19	КЗК 0123030	Упор	КЗК 0123000	1
	5,10,14, 15,21,23	КЗК 0123220	Диск неподвижный	КЗК 0123000	1
	1	КЗК 0123040А	Ступица	КЗК 0123010	1
	2	КЗК 0123002	Шайба	КЗК 0123000	1
	3	КЗК 0123003	Кольцо	КЗК 0123000	2
	4	КЗК 0123101	Диск	КЗК 0123010	1
	5	КЗК 0123105	Диск	КЗК 0123220	1
	5а	КЗК 0123205	Муфта	КЗК 0123010 КЗК 0123030	1 1
	6	КЗК 0123401	Кожух	КЗК 0123000	1
	7	КЗК 0123402	Кольцо	КЗК 0123000	1
	8	КЗК 0123404	Кольцо	КЗК 0123000	2
	9	КЗК 0123405	Шайба стопорная	КЗК 0102010 КЗК 0123030	3 3
	10	КЗК 0123405-01	Шайба стопорная	КЗК 0123220	4

№ рис	№ поз	Обозначение	Наименование	Куда входит	
				Обозначение	Кол. на 1 сб. ед.
73	11	КЗК 0123405-02	Шайба стопорная	КЗК 0123010	4
	12	КЗК 0123601	Пружина	КЗК 0123000	1
	13	КЗК 0123604	Крышка	КЗК 0123030	1
	14	КЗК 0123605А	Ступица	КЗК 0123220	1
	15	КЗК 0123606	Болт специальный	КЗК 0123010	2
				КЗК 0123220	2
	16	КЗК 0123607	Гайка шлицевая	КЗК 0123000	1
	17	РСМ 10.01.18.005	Муфта	КЗК 0123010	1
				КЗК 0123030	1
	18		Болт М12-6ех25 – 7796	КЗК 0123000	4
	19		Болт М12х1,25-6ех25 – 7796	КЗК 0123030	6
	20		Болт М12х1,25-6ех30 – 7796	КЗК 0123010	6
	21		Болт М14-6ех45 – 7796	КЗК 0123220	6
	22		Болт М14-6ех50 – 7796	КЗК 0123010	6
	23		Гайка М14-6G – 5915	КЗК 0123010	8
				КЗК 0123220	8
	24		Шайба 12Т 65Г – 6402	КЗК 0123000	4
	25		Шайба С.12х2.01 – 11371	КЗК 0123000	4
	26		Шайба Н.80х2.01 – 11872	КЗК 0123000	1

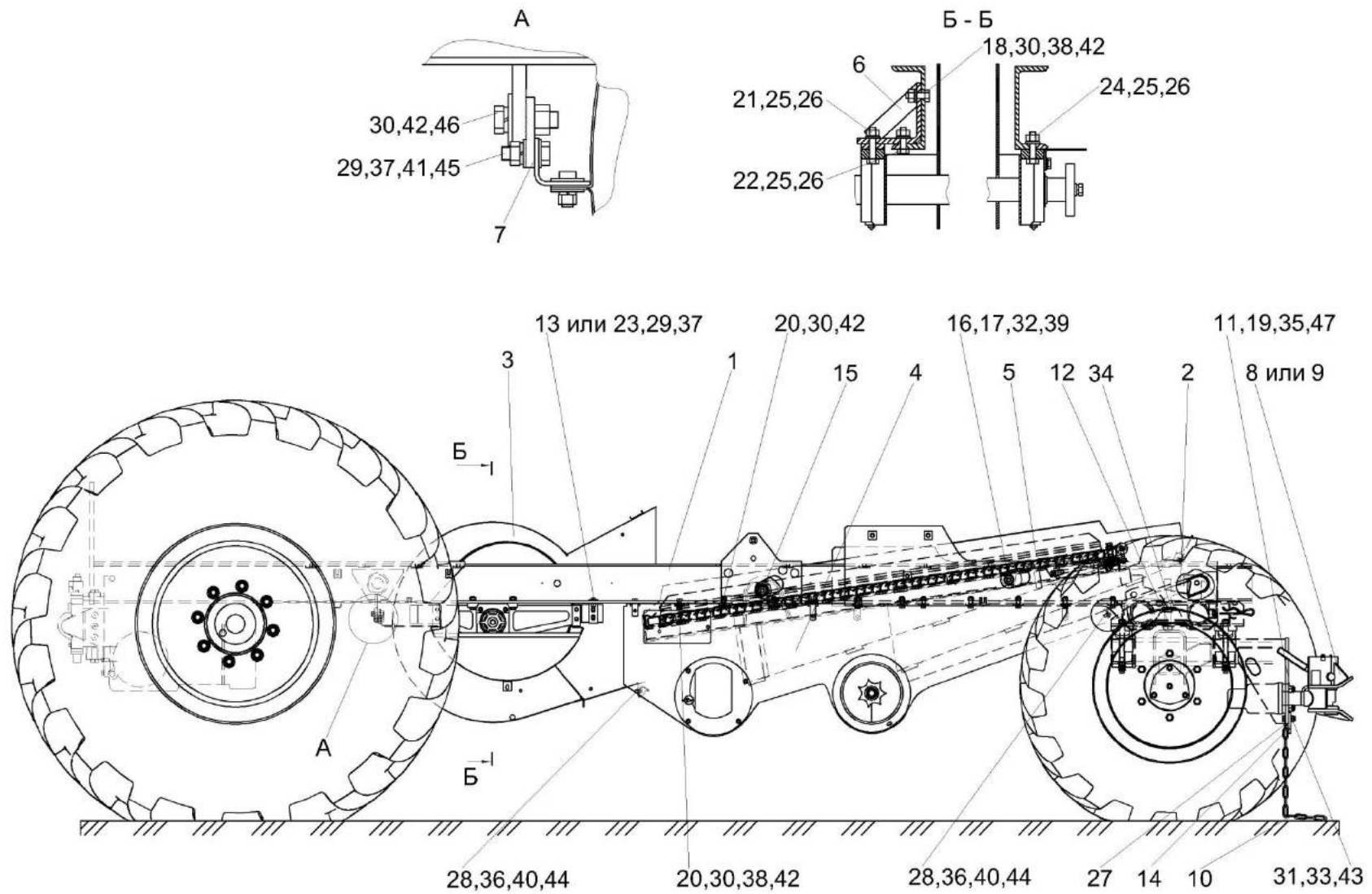


Рисунок 74 – Шасси КЗК-8А-0111000 (лист 1)

№ рис	№ поз	Обозначение	Наименование	Куда входит	
				Обозначение	Кол. на 1 сб. ед.
<b>ШАССИ КЗК-8А-0111000 (лист 1) (рисунок 74)</b>					
<b>74</b>	1-47	КЗК-8А-0111000	Шасси	КЗК-8А-0202000-01	1
	1	КЗК-8А-0101000	Рама	КЗК-8А-0111000	1
	2	КЗК-8-0101180	Днище	КЗК-8А-0111000	1
	3	КЗК 0217000Б-01	Вентилятор	КЗК-8А-0111000	1
	4	КЗК 0218010В	Блок шнеков	КЗК-8А-0111000	1
	5	КЗК 0240000	Стан решетный нижний	КЗК-8А-0111000	1
	6	КЗК 0217080	Опора	КЗК-8А-0111000	1
	7	КЗР 0217040	Пластина	КЗК-8А-0111000	3
	8	КЗР 0232000	Устройство тяговое	КЗК-8А-0111000	1
	9	КИС 0122000А	Устройство прицепное	КЗК-8А-0111000	1
	10	ЦЕП 0004092	Цепь 4-5х35 (L=500 мм, 14 зв.)	КЗК-8А-0111000	1
	11	КЗК 0101608	Болт	КЗК-8А-0111000	4
	12	КЗК 0101613	Болт	КЗК-8А-0111000	2
	13	КЗР 0119442	Шайба	КЗК-8А-0111000	4
	14	КЗР 0201495	Пластина	КЗК-8А-0111000	1
	15	КЗР 0202639В	Ось	КЗК-8А-0111000	2
16	КЗР 0202639В-01	Ось	КЗК-8А-0111000	2	

№ рис	№ поз	Обозначение	Наименование	Куда входит	
				Обозначение	Кол. на 1 сб. ед.
74	17	КЗР 0202674А	Шайба	КЗК-8А-0111000	4
	18	КЗР 0202682	Шайба	КЗК-8А-0111000	2
	19	КИЛ 0116416	Шайба	КЗК-8А-0111000	4
	20	КИС 0200409А	Шайба	КЗК-8А-0111000	24
	21	КПТ 0100611	Болт	КЗК-8А-0111000	2
	22	КПТ 0100612А	Болт	КЗК-8А-0111000	2
	23	КСН 0100665-01	Шайба	КЗК-8А-0111000	4
	24	УЭС 0100601	Болт	КЗК-8А-0111000	2
	25	УЭС 0100602	Гайка	КЗК-8А-0111000	6
	26	УЭС 0100607	Шайба	КЗК-8А-0111000	6
	27	УЭС 0107428	Ушко	КЗК-8А-0111000	1
	28		Болт М8-6х20– 7796	КЗК-8А-0111000	16
	29		Болт М10-6х30– 7796	КЗК-8А-0111000	8
	30		Болт М12-6х35 – 7796	КЗК-8А-0111000	28
	31		Болт М16-6х35 – 7796	КЗК-8А-0111000	2
	32		Гайка М16х1,5-6G – 2526	КЗК-8А-0111000	4
33		Гайка М16-6G – 2526	КЗК-8А-0111000	2	
34		Гайка М24х2-6G – 2526	КЗК-8А-0111000	12	

№ рис	№ поз	Обозначение	Наименование	Куда входит	
				Обозначение	Кол. на 1 сб. ед.
74	35		Гайка М16-6G – 2528	КЗК-8А-0111000	4
	36		Гайка М8-6G – 5915	КЗК-8А-0111000	16
	37		Гайка М10-6G – 5915	КЗК-8А-0111000	8
	38		Гайка М12-6G – 5915	КЗК-8А-0111000	8
	39		Гайка М16х1,5-6G – 5915	КЗК-8А-0111000	4
	40		Шайба 8Т 65Г – 6402	КЗК-8А-0111000	16
	41		Шайба 10Т 65Г – 6402	КЗК-8А-0111000	8
	42		Шайба 12Т 65Г – 6402	КЗК-8А-0111000	29
	43		Шайба 16Т 65Г – 6402	КЗК-8А-0111000	2
	44		Шайба С.8.01 – 6958	КЗК-8А-0111000	32
	45		Шайба А.10.01 – 6958	КЗК-8А-0111000	12
	46		Шайба А.12.01 – 6958	КЗК-8А-0111000	3
	47		Шплинт 4х32 – 397	КЗК-8А-0111000	4



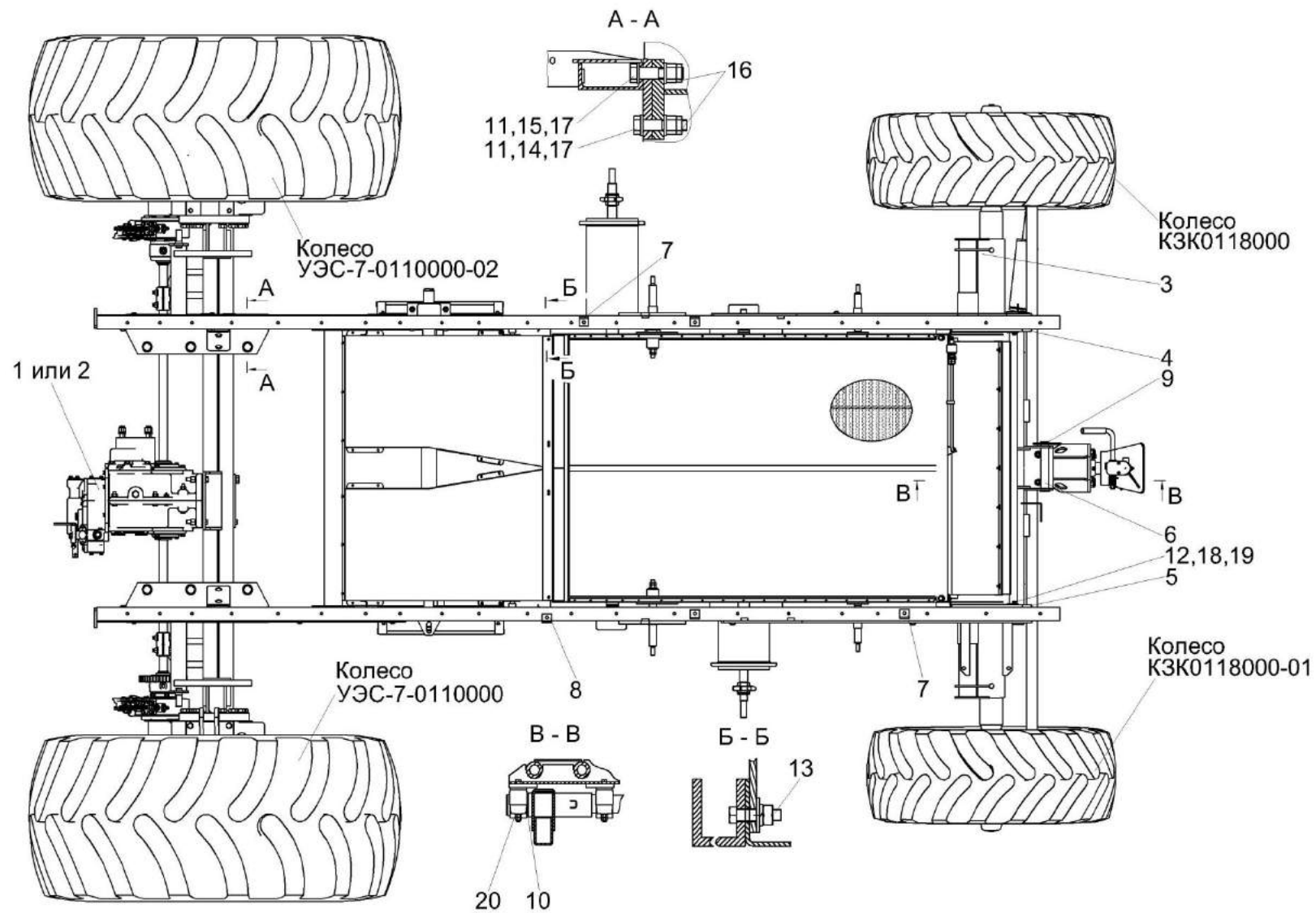


Рисунок 75 – Шасси КЗК-8А-0111000 (лист 2)

№ рис	№ поз	Обозначение	Наименование	Куда входит	
				Обозначение	Кол. на 1 сб. ед.
<b>ШАССИ КЗК-8А-0111000 (лист 2) (рисунок 75)</b>					
75	1-20	КЗК-8А-0111000	Шасси	КЗК-8А-0202000-01	1
	1	КЗК-8-0107000	Мост ведущий	КЗК-8А-0111000	1
	2	КЗК-8-0107000-01	Мост ведущий	КЗК-8А-0111000	1
	3	КЗК 0109000	Мост управляемых колес	КЗК-8А-0111000	1
	4	КЗК-12-0101200	Скоба	КЗК-8А-0111000	1
	5	КЗК-12-0101200-01	Скоба	КЗК-8А-0111000	1
	6	КЗК 0101605	Палец	КЗК-8А-0111000	1
	7	КЗК 0602507	Кронштейн	КЗК-8А-0111000	4
	8	КЗР 0600462	Кронштейн	КЗК-8А-0111000	1
	9	ПЕА 2707224	Шплинт шкворня	КЗК-8А-0111000	1
	10	РСМ 10.01.01.418	Шайба	КЗК-8А-0111000	1
	11	УЭС 0100405	Шайба	КЗК-8А-0111000	20
	12		Болт М10-6ех25 – 7796	КЗК-8А-0111000	2
	13		Болт М12-6ех45 – 7796	КЗК-8А-0111000	1
	14		Болт М24х2-6ех100 – 7798	КЗК-8А-0111000	6
	15		Болт М24х2-6ех105 – 7798	КЗК-8А-0111000	4
16		Гайка М24х2-6G – 2526	КЗК-8А-0111000	12	

№ рис	№ поз	Обозначение	Наименование	Куда входит	
				Обозначение	Кол. на 1 сб. ед.
75	17		Гайка М24х2-6G – 5915	КЗК-8А-0111000	10
	18		Шайба 10Т 65Г – 6402	КЗК-8А-0111000	8
	19		Шайба С 10.01 – 11371	КЗК-8А-0111000	2
	20		Масленка 1.2 – 19853	КЗК-8А-0111000	2

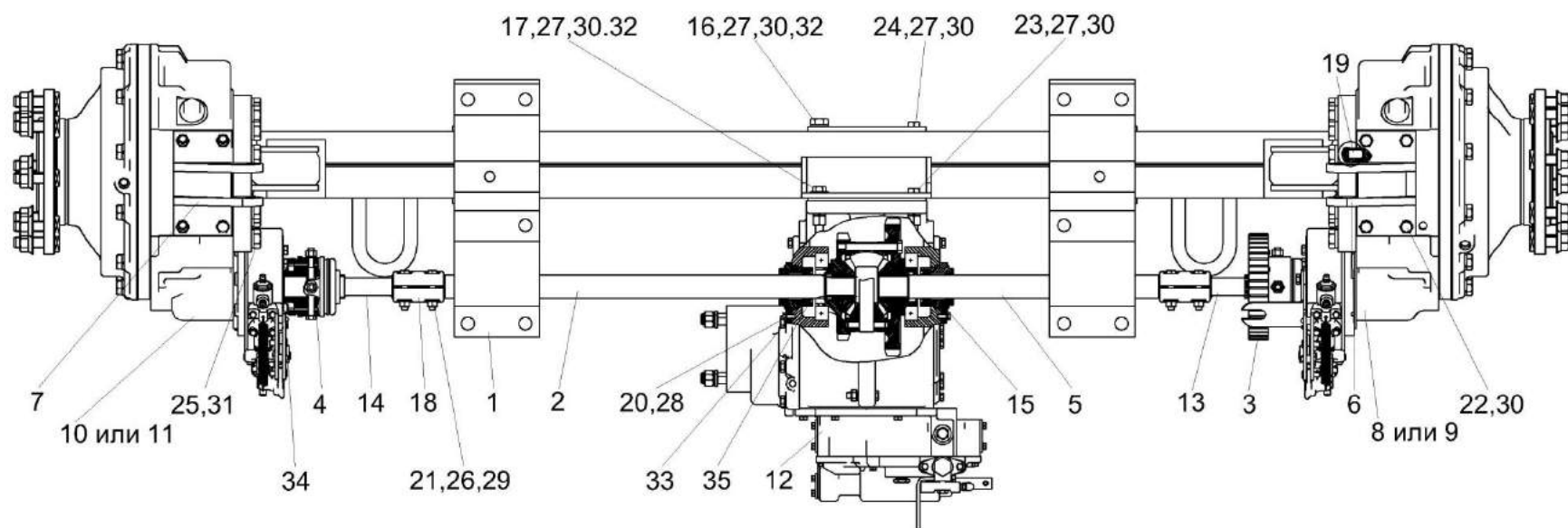


Рисунок 76 – Мост ведущий КЗК-8-0107000 и КЗК-8-0107000-01

№ рис	№ поз	Обозначение	Наименование	Куда входит	
				Обозначение	Кол. на 1 сб. ед.

**МОСТ ВЕДУЩИЙ КЗК-8-0107000 и КЗК-8-0107000-01 (рисунок 76)**

76	1-8,10,12-35	КЗК-8-0107000	Мост ведущий	КЗК-8А-0111000	1
	1-7,9,11-35	КЗК-8-0107000-01	Мост ведущий	КЗК-8А-0111000	1
	1	КЗК-8-0107010	Балка	КЗК-8-0107000 КЗК-8-0107000-01	1 1
	2	КЗК-8-0107030	Полуось	КЗК-8-0107000	1
				КЗК-8-0107000-01	1

№ рис	№ поз	Обозначение	Наименование	Куда входит	
				Обозначение	Кол. на 1 сб. ед.
76	3	КВС-1-0107050	Муфта	КЗК-8-0107000	1
				КЗК-8-0107000-01	1
	4	КВС-1-0107060	Муфта	КЗК-8-0107000	1
				КЗК-8-0107000-01	1
	5	КВС-1-0107070	Полуось	КЗК-8-0107000	1
				КЗК-8-0107000-01	1
	6	КЗК-10-0107060	Плита	КЗК-8-0107000	1
				КЗК-8-0107000-01	1
	7	КЗК-7-0202200	Кронштейн	КЗК-8-0107000	1
				КЗК-8-0107000-01	1
	8	УЭС 0107070А-04	Редуктор бортовой правый	КЗК-8-0107000	1
	9	КЗК-10-0107200-04	Редуктор бортовой	КЗК-8-0107000-01	1
	10	УЭС 0107150-03	Редуктор бортовой левый	КЗК-8-0107000	1
	11	КЗК-10-0107200	Редуктор бортовой	КЗК-8-0107000-01	1
	12	3518020-46150	Коробка диапазонов	КЗК-8-0107000	1
КЗК-8-0107000-01				1	
13	КЗК-8-0107601	Полуось	КЗК-8-0107000	1	
			КЗК-8-0107000-01	1	
14	КЗК-8-0107601-01	Полуось	КЗК-8-0107000	1	
			КЗК-8-0107000-01	1	
15	УЭС 0107105	Корпус	КЗК-8-0107000	2	
			КЗК-8-0107000-01	2	

№ рис	№ поз	Обозначение	Наименование	Куда входит	
				Обозначение	Кол. на 1 сб. ед.
76	16	УЭС 0107609	Болт специальный	КЗК-8-0107000	1
				КЗК-8-0107000-01	1
	17	УЭС 0107631	Болт	КЗК-8-0107000	1
				КЗК-8-0107000-01	1
	18	3518020-46075	Муфта соединительная	КЗК-8-0107000	2
				КЗК-8-0107000-01	2
	19	3518020-46426	Штифт	КЗК-8-0107000	4
				КЗК-8-0107000-01	4
	20		Болт М8-6х25 – 7796	КЗК-8-0107000	8
				КЗК-8-0107000-01	8
	21		Болт М12-6х70 – 7796	КЗК-8-0107000	4
				КЗК-8-0107000-01	4
	22		Болт М16-6х35 – 7796	КЗК-8-0107000	8
				КЗК-8-0107000-01	8
	23		Болт М16-6х80 – 7796	КЗК-8-0107000	1
				КЗК-8-0107000-01	1
	24		Болт М16-6х200 – 7796	КЗК-8-0107000	1
				КЗК-8-0107000-01	1
	25		Болт М24-6х65 – 7796	КЗК-8-0107000	26
				КЗК-8-0107000-01	26
	26		Гайка М12-6G – 5915	КЗК-8-0107000	4
				КЗК-8-0107000-01	4

№ рис	№ поз	Обозначение	Наименование	Куда входит	
				Обозначение	Кол. на 1 сб. ед.
76	27		Гайка М16-6G – 15523	КЗК-8-0107000	4
				КЗК-8-0107000-01	4
	28		Шайба 8Т 65Г – 6402	КЗК-8-0107000	8
				КЗК-8-0107000-01	8
	29		Шайба 12Т 65Г – 6402	КЗК-8-0107000	4
				КЗК-8-0107000-01	4
	30		Шайба 16 65Г – 6402	КЗК-8-0107000	16
				КЗК-8-0107000-01	16
	31		Шайба 24 65Г – 6402	КЗК-8-0107000	24
				КЗК-8-0107000-01	24
	32		Шайба С.18.01 – 11371	КЗК-8-0107000	2
				КЗК-8-0107000-01	2
	33		Кольцо СП-65-45-8 – 6308 или УЭС 0107011	КЗК-8-0107000	2
				КЗК-8-0107000-01	2
	34		Кольцо В45 – 13940	КЗК-8-0107000	6
				КЗК-8-0107000-01	6
	35		Манжета 1.2-45x65 – 8752	КЗК-8-0107000	2
				КЗК-8-0107000-01	2

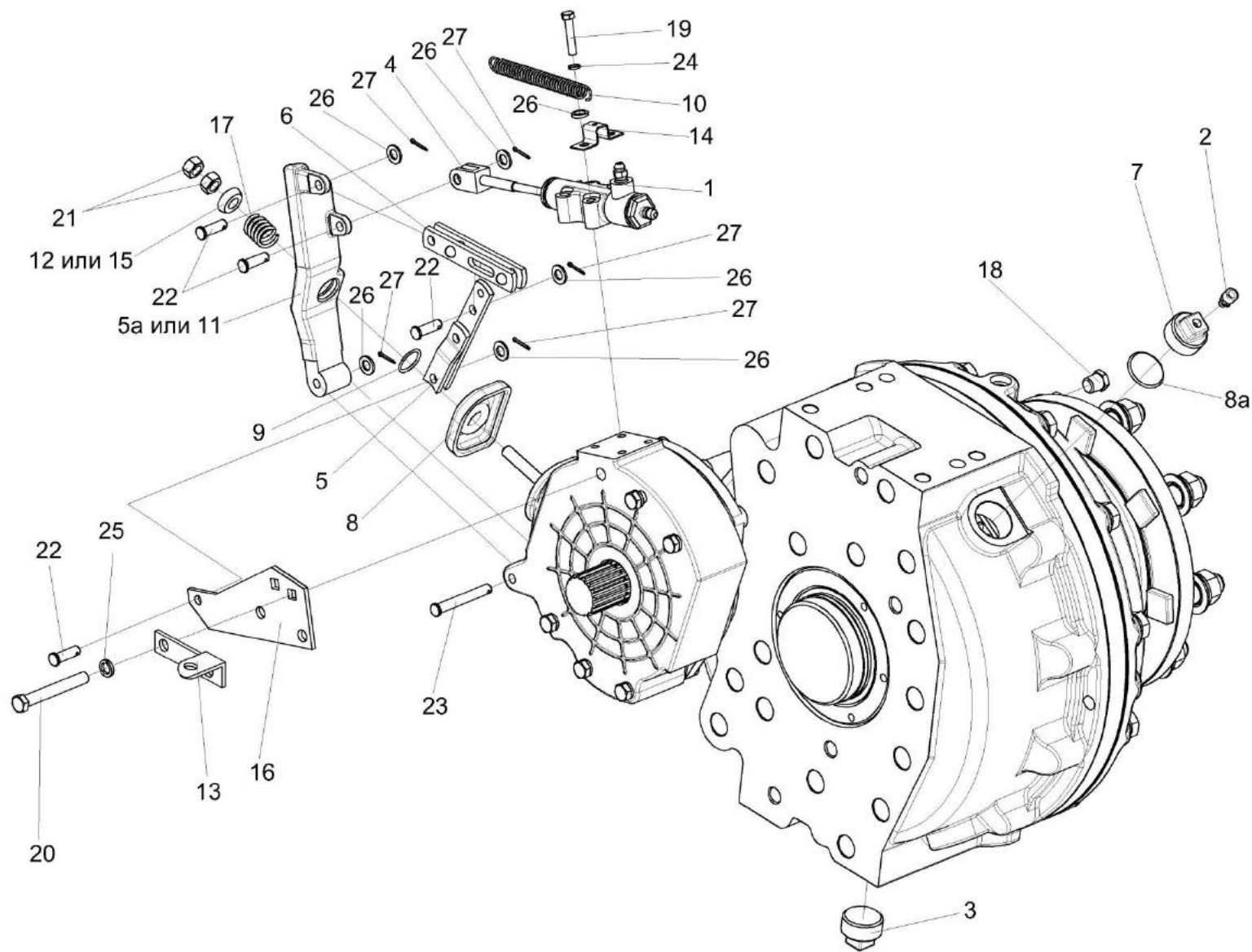


Рисунок 77 – Редуктор бортовой правый УЭС 0107070А-04 (лист 1)



№ рис	№ поз	Обозначение	Наименование	Куда входит	
				Обозначение	Кол. на 1 сб. ед.
<b>РЕДУКТОР БОРТОВОЙ ПРАВЫЙ УЭС 0107070А-04 (лист 1) (рисунок 77)</b>					
77	1-27	УЭС 0107070А-04	Редуктор бортовой правый	КЗК-8-0107000	1
	1-10,16-27	МК-23М.04.000-03	Редуктор правый	УЭС 0107070А-04	1
	1	МК-23М.03.220А	Гидроцилиндр тормоза	МК-23М.04.000-03	1
	2	34-4-1-17А	Сапун	МК-23М.04.000-03	1
	3	КЗК 0107102-01	Пробка	МК-23М.04.000-03	1
	4	3518020-43660	Толкатель	МК-23М.04.000-03	1
	5	3518020-44460	Тяга	МК-23М.04.000-03	1
	5а	3518020-43980-01	Рычаг	МК-23М.04.000-03	1
	6	3518020-45590	Тяга	МК-23М.04.000-03	1
	7	УЭС 0107110	Пробка	МК-23М.04.000-03	1
	8	МК-23М.03.003	Чехол	МК-23М.04.000-03	1
	8а	МК-23М.03.009	Кольцо уплотняющее	МК-23М.04.000-03	2
	9	МК-23М.03.618	Кольцо	МК-23М.04.000-03	1
10	МК-23М.03.645	Пружина	МК-23М.04.000-03	1	
11	УЭС 0107306	Рычаг	УЭС 0107070А-04	1	
12	УЭС 0107307	Упор	УЭС 0107070А-04	1	
13	УЭС 0107408	Кронштейн	УЭС 0107070А-04	1	

№ рис	№ поз	Обозначение	Наименование	Куда входит	
				Обозначение	Кол. на 1 сб. ед.
77	14	УЭС 0107503	Кронштейн	УЭС 0107070А-04	1
	15	УЭС 0107615	Упор	УЭС 0107070А-04	1
	16	3518020-44218	Кронштейн	МК-23М.04.000-03	1
	17	3518020-46427	Пружина отжимная	МК-23М.04.000-03	1
	18	3518020-46523	Пробка	МК-23М.04.000-03	3
	19		Болт М8-6ех40 – 7796	МК-23М.04.000-03	4
	20		Болт М12-6ех95 – 7796	МК-23М.04.000-03	2
	21		Гайка М12х1,25-6G – 5915	МК-23М.04.000-03	2
	22		Ось 6-10 b12x32 – 9650	МК-23М.04.000-03	4
	23		Ось 6-10 b12x75 – 9650	МК-23М.04.000-03	1
	24		Шайба 8 65Г – 6402	МК-23М.04.000-03	10
	25		Шайба 12Т 65Г – 6402	МК-23М.04.000-03	10
	26		Шайба С.10.01 – 11371	УЭС 0107070А-04 МК-23М.04.000-03	2 5
	27		Шплинт 2,5х20 – 397	МК-23М.04.000-03	5

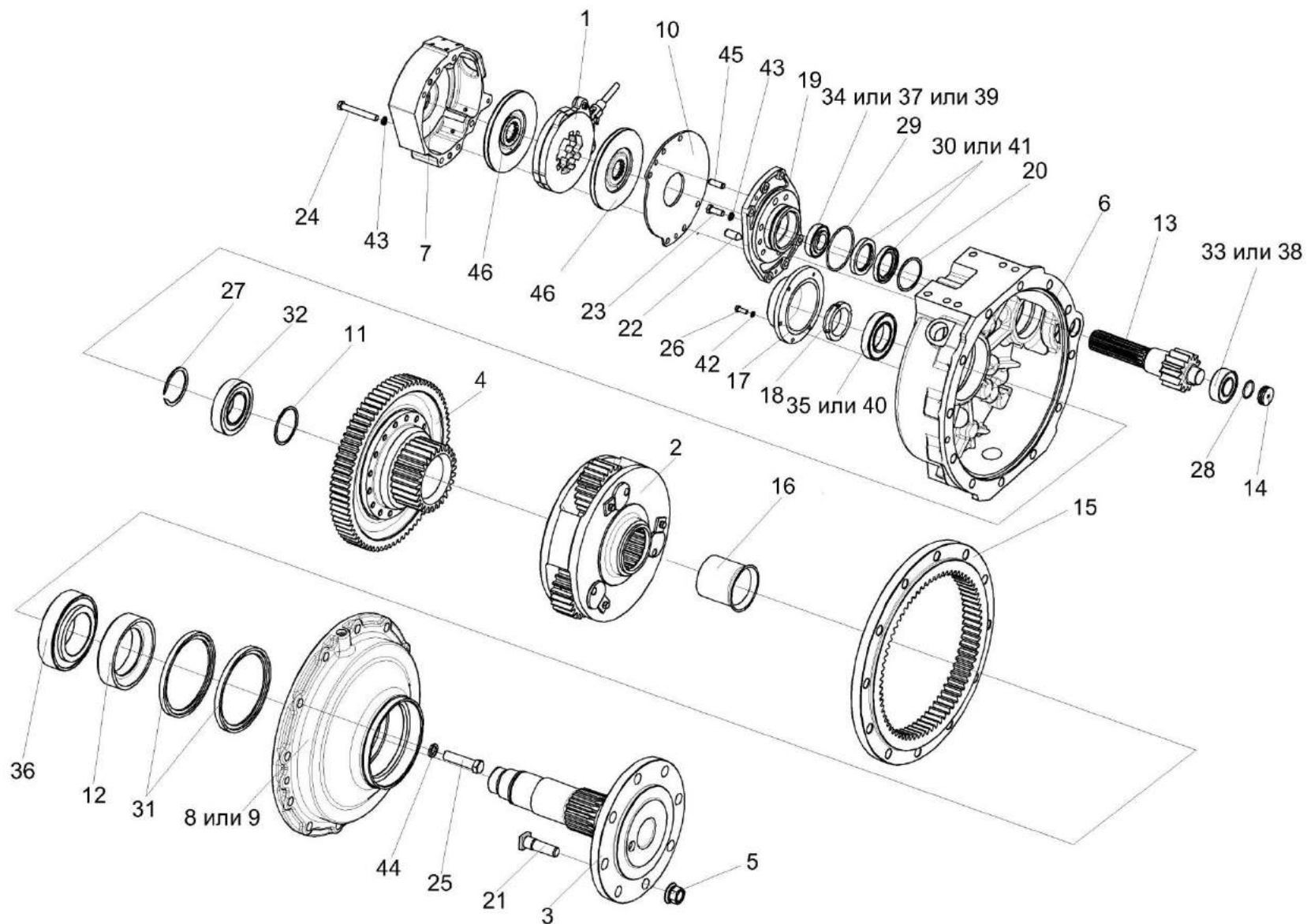


Рисунок 78 – Редуктор бортовой правый УЭС 0107070А-04 (лист 2)

№ рис	№ поз	Обозначение	Наименование	Куда входит	
				Обозначение	Кол. на 1 сб. ед.
<b>РЕДУКТОР БОРТОВОЙ ПРАВЫЙ УЭС 0107070А-04 (лист 2) (рисунок 78)</b>					
<b>78</b>	1-46	УЭС 0107070А-04	Редуктор бортовой правый	КЗК-8-0107000	1
	1-46	МК-23М.04.000-03	Редуктор правый	УЭС 0107070А-04	1
	1	МК-23М.03.030А	Диски нажимные	МК-23М.04.000-03	1
	2	МК-23М.03.160	Водило	МК-23М.04.000-03	1
	3	МК-23М.03.170А-01	Ось колеса	МК-23М.04.000-03	1
	4	МК-23М.03.210	Колесо зубчатое	МК-23М.04.000-03	1
	5	УЭС-7-0109090-02	Гайка	МК-23М.04.000-03	8
	6	УЭС-7-0107201-01	Корпус	МК-23М.04.000-03	1
	7	МК-23М.03.117	Корпус тормоза правый	МК-23М.04.000-03	1
	8	МК-23М.03.209Б	Крышка корпуса	МК-23М.04.000-03	1
	9	МК-23М.03.209В	Крышка корпуса	МК-23М.04.000-03	1
	10	МК-23М.03.423	Проставка	МК-23М.04.000-03	1
	11	МК-23М.03.429	Шайба	МК-23М.04.000-03	1
	12	МК-23М.03.603	Втулка	МК-23М.04.000-03	1
	13	МК-23М.03.655А	Вал-шестерня	МК-23М.04.000-03	1
14	МК-23М.03.659	Пробка	МК-23М.04.000-03	1	
15	МК-23М.03.661	Шестерня эпициклическая	МК-23М.04.000-03	1	

№ рис	№ поз	Обозначение	Наименование	Куда входит	
				Обозначение	Кол. на 1 сб. ед.
78	16	МК-23М.03.806	Втулка	МК-23М.04.000-03	1
	17	УЭС-7-0107202	Крышка	МК-23М.04.000-03	1
	18	УЭС-7-0107618	Гайка	МК-23М.04.000-03	1
	19	3518020-41154	Фланец	МК-23М.04.000-03	1
	20	3518020-44304	Кольцо	МК-23М.04.000-03	1
	21	3518020-46237-01	Болт специальный	МК-23М.04.000-03	8
	22	3518020-46426	Штифт	МК-23М.04.000-03	2
	23		Болт М12-6ех30 – 7796	МК-23М.04.000-03	4
	24		Болт М12-6ех90 – 7796	МК-23М.04.000-03	4
	25		Болт М20-6ех85 – 7796	МК-23М.04.000-03	12
	26		Болт М8-6ех16 – 7796	МК-23М.04.000-03	6
	27		Кольцо В75 – 13940	МК-23М.04.000-03	1
	28		Кольцо 034-040-36-2-2 – 18829/9833	МК-23М.04.000-03	1
	29		Кольцо 094-100-36-2-2 – 18829/9833	МК-23М.04.000-03	1
	30		Манжета 1.2-55х80-1 – 8752	МК-23М.04.000-03	2
	31		Манжета 1.2-160х190-1 – 8752	МК-23М.04.000-03	2
	32		Подшипник 215 – 8338	МК-23М.04.000-03	1

№ рис	№ поз	Обозначение	Наименование	Куда входит	
				Обозначение	Кол. на 1 сб. ед.
78	33		Подшипник NJ2207ЕСЖили подшипник NJ2207-Е-М1	МК-23М.04.000-03	1
	34		Подшипник NJ2211ЕСJ	МК-23М.04.000-03	1
	35		Подшипник 7313А – 27365	МК-23М.04.000-03	1
	36		Подшипник 7519А – 27365	МК-23М.04.000-03	1
	37		подшипник NJ2211-Е-М1	МК-23М.04.000-03	1
	38		Подшипник NJ2207-Е-М	МК-23М.04.000-03	1
	39		Подшипник NJ2211-Е-М	МК-23М.04.000-03	1
	40		Подшипник 30313J2/Q	МК-23М.04.000-03	1
	41		Уплотнение CR 55x80x10 HMS42 R	МК-23М.04.000-03	2
	42		Шайба 8 65Г – 6402	МК-23М.04.000-03	10
	43		Шайба 12Т 65Г – 6402	МК-23М.04.000-03	10
	44		Шайба 20Т 65Г – 6402	МК-23М.04.000-03	12
	45		Штифт 12x30 – 3128	МК-23М.04.000-03	2
	46		Диск тормоза фрикционный 3518020-48320 ТИИР-101	МК-23М.04.000-03	2

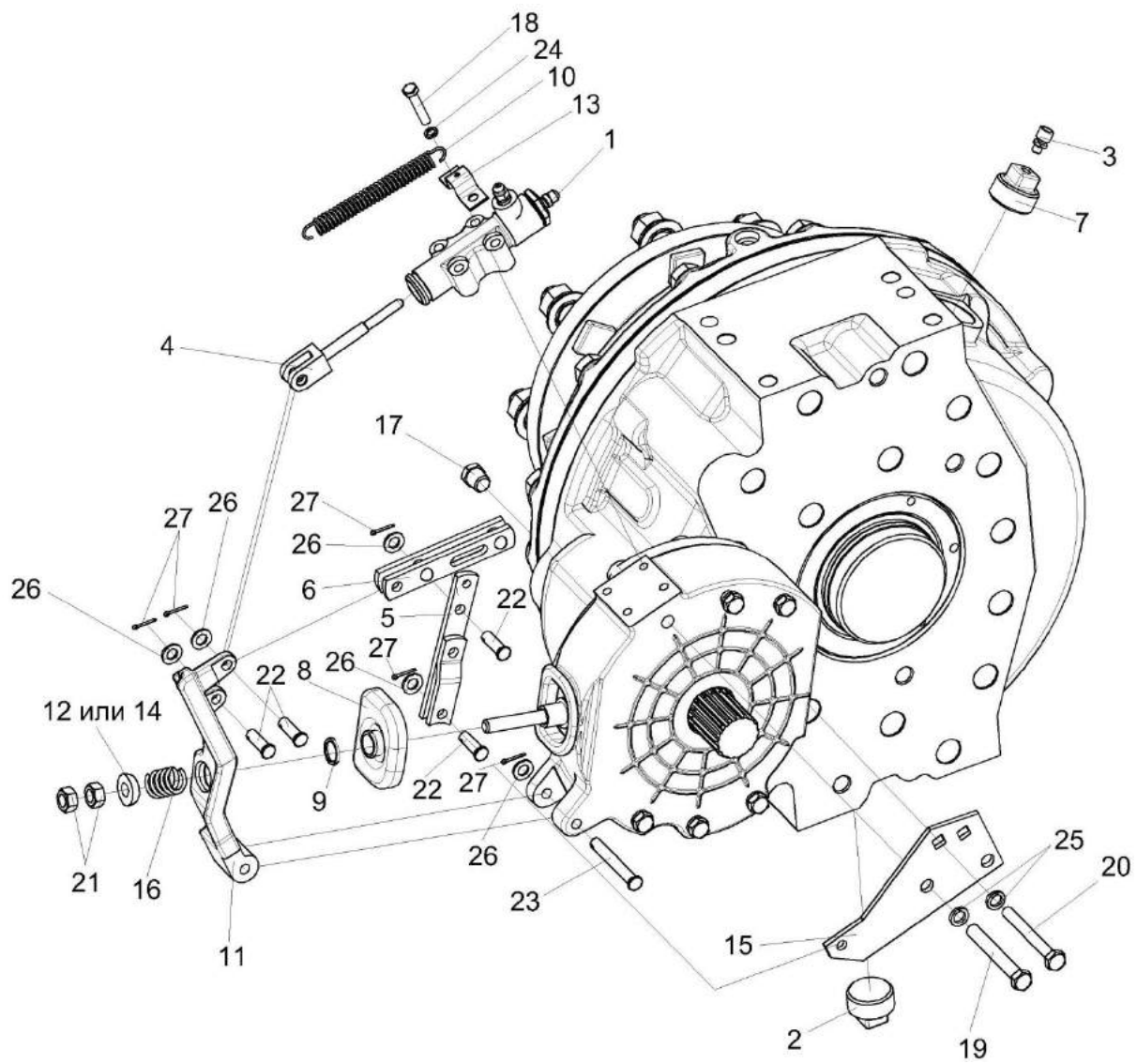


Рисунок 79 – Редуктор бортовой левый УЭС 0107150-03 (лист 1)

№ рис	№ поз	Обозначение	Наименование	Куда входит	
				Обозначение	Кол. на 1 сб. ед.
<b>РЕДУКТОР БОРТОВОЙ ЛЕВЫЙ УЭС 0107150-03 (лист 1) (рисунок 79)</b>					
<b>79</b>	1-27	УЭС 0107150-03	Редуктор бортовой левый	КЗК-8-0107000	1
	1-10,15-27	МК-23М.03.000Ж-03	Редуктор левый	УЭС 0107150-03	1
	1	МК-23М.03.220А	Гидроцилиндр тормоза	МК-23М.03.000Ж-03	1
	2	УЭС-7-0107110	Пробка магнитная	МК-23М.03.000Ж-03	1
	3	34-4-1-17А	Сапун	МК-23М.03.000Ж-03	1
	4	3518020-43660	Толкатель	МК-23М.03.000Ж-03	1
	5	3518020-44460	Тяга	МК-23М.03.000Ж-03	1
	6	3518020-45590	Тяга	МК-23М.03.000Ж-03	1
	7	КЗК 0107102-01	Пробка	МК-23М.03.000Ж-03	1
	8	МК-23М.03.003	Чехол	МК-23М.03.000Ж-03	1
	9	МК-23М.03.618	Кольцо	МК-23М.03.000Ж-03	1
	10	МК-23М.03.645	Пружина	МК-23М.03.000Ж-03	1
	11	УЭС 0107306-01	Рычаг	УЭС 0107150-03	1
	12	УЭС 0107307	Упор	УЭС 0107150-03	1
	13	УЭС 0107503	Кронштейн	УЭС 0107150-03	1
14	УЭС 0107615	Упор	УЭС 0107150-03	1	
15	3518020-44218	Кронштейн	МК-23М.03.000Ж-03	1	



№ рис	№ поз	Обозначение	Наименование	Куда входит	
				Обозначение	Кол. на 1 сб. ед.
79	16	3518020-46427	Пружина отжимная	МК-23М.03.000Ж-03	1
	17	3518020-46523	Пробка	МК-23М.03.000Ж-03	3
	18		Болт М8-6х40 – 7796	МК-23М.03.000Ж-03	4
	19		Болт М12-6х90 – 7796	МК-23М.03.000Ж-03	4
	20		Болт М12-6х95 – 7796	МК-23М.03.000Ж-03	2
	21		Гайка М12х1,25-6G – 5915	МК-23М.03.000Ж-03	2
	22		Ось 6-10 b12х32 – 9650	МК-23М.03.000Ж-03	4
	23		Ось 6-10 b12х75 – 9650	МК-23М.03.000Ж-03	1
	24		Шайба 8 65Г – 6402	МК-23М.03.000Ж-03	10
	25		Шайба 12Т 65Г – 6402	МК-23М.03.000Ж-03	10
	26		Шайба С.10.01 – 11371	УЭС 0107150-03 МК-23М.03.000Ж-03	2 5
	27		Шплинт 2,5х20 – 397	МК-23М.03.000Ж-03	5

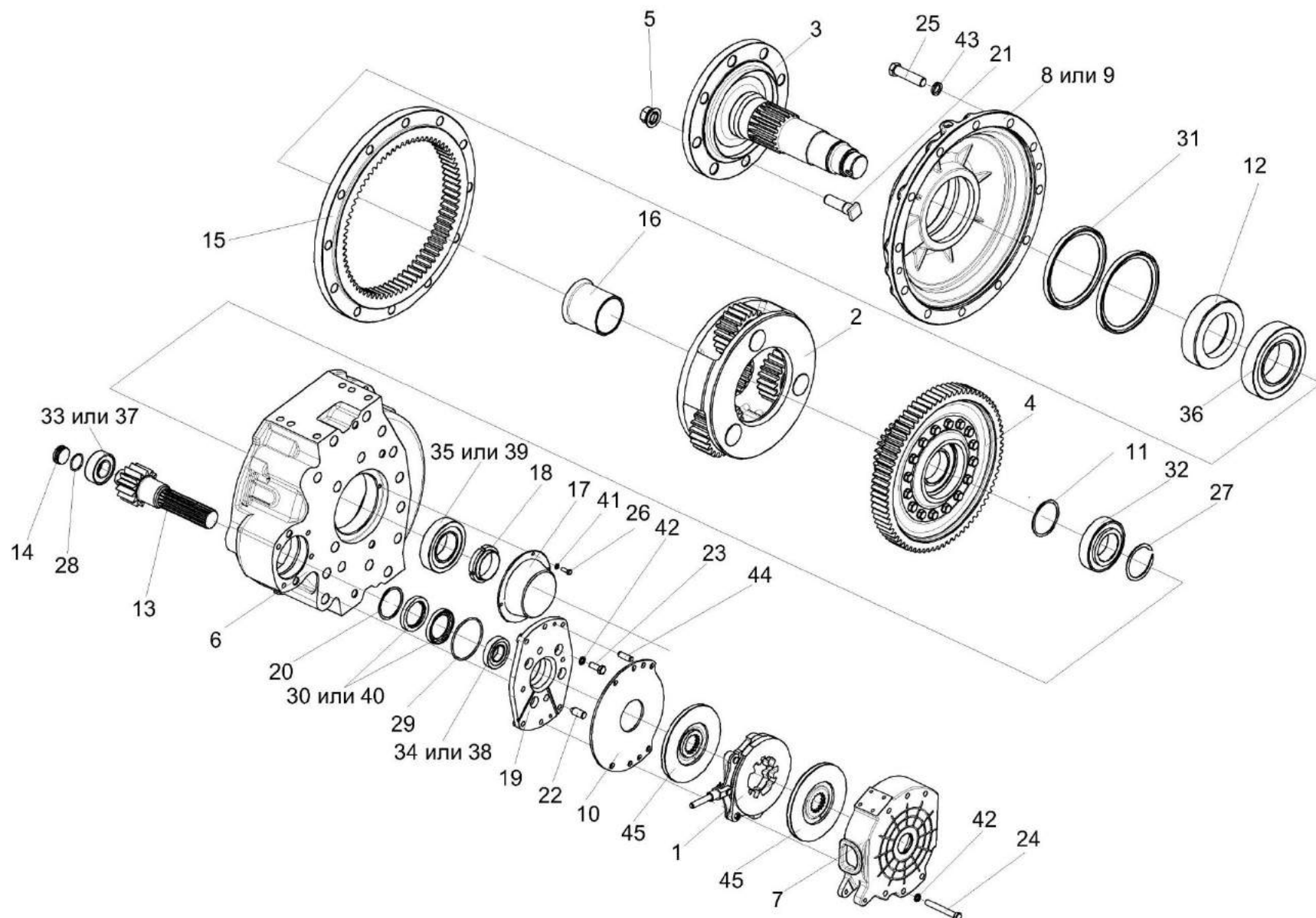


Рисунок 80 – Редуктор бортовой левый УЭС 0107150-03 (лист 2)

№ рис	№ поз	Обозначение	Наименование	Куда входит	
				Обозначение	Кол. на 1 сб. ед.
<b>РЕДУКТОР БОРТОВОЙ ЛЕВЫЙ УЭС 0107150-03 (лист 2) (рисунок 80)</b>					
<b>80</b>	1-45	УЭС 0107150-03	Редуктор бортовой левый	КЗК-8-0107000	1
	1-45	МК-23М.03.000Ж-03	Редуктор левый	УЭС 0107150-03	1
	1	МК-23М.03.030А	Диски нажимные	МК-23М.03.000Ж-03	1
	2	МК-23М.03.160	Водило	МК-23М.03.000Ж-03	1
	3	МК-23М.03.170А-01	Ось колеса	МК-23М.03.000Ж-03	1
	4	МК-23М.03.210	Колесо зубчатое	МК-23М.03.000Ж-03	1
	5	УЭС-7-0109090-02	Гайка	МК-23М.03.000Ж-03	8
	6	УЭС-7-0107201	Корпус	МК-23М.03.000Ж-03	1
	7	МК-23М.03.113А	Корпус тормоза левый	МК-23М.03.000Ж-03	1
	8	МК-23М.03.209Б	Крышка корпуса	МК-23М.03.000Ж-03	1
	9	МК-23М.03.209В	Крышка корпуса	МК-23М.03.000Ж-03	1
	10	МК-23М.03.423	Проставка	МК-23М.03.000Ж-03	1
	11	МК-23М.03.429	Шайба	МК-23М.03.000Ж-03	1
	12	МК-23М.03.603	Втулка	МК-23М.03.000Ж-03	1
	13	МК-23М.03.655А	Вал-шестерня	МК-23М.03.000Ж-03	1
	14	МК-23М.03.659	Пробка	МК-23М.03.000Ж-03	1
	15	МК-23М.03.661	Шестерня эпициклическая	МК-23М.03.000Ж-03	1
	16	МК-23М.03.806	Втулка	МК-23М.03.000Ж-03	1

№ рис	№ поз	Обозначение	Наименование	Куда входит	
				Обозначение	Кол. на 1 сб. ед.
80	17	УЭС-7-0107202	Крышка	МК-23М.03.000Ж-03	1
	18	УЭС-7-0107618	Гайка	МК-23М.03.000Ж-03	1
	19	3518020-41154-01	Фланец	МК-23М.03.000Ж-03	1
	20	3518020-44304	Кольцо	МК-23М.03.000Ж-03	1
	21	3518020-46237-01	Болт специальный	МК-23М.03.000Ж-03	8
	22	3518020-46426	Штифт	МК-23М.03.000Ж-03	2
	23		Болт М12-6ех40 – 7796	МК-23М.03.000Ж-03	4
	24		Болт М12-6ех90 – 7796	МК-23М.03.000Ж-03	4
	25		Болт М20-6ех85 – 7796	МК-23М.03.000Ж-03	12
	26		Болт М8-6ех16 – 7798	МК-23М.03.000Ж-03	6
	27		Кольцо В75 – 13940	МК-23М.03.000Ж-03	1
	28		Кольцо 034-040-36-2-2 – 18829/9833	МК-23М.03.000Ж-03	1
	29		Кольцо 094-100-36-2-2 – 18829/9833	МК-23М.03.000Ж-03	1
	30		Манжета 1.2-55х80-1 – 8752	МК-23М.03.000Ж-03	2
	31		Манжета 1.2-160х190-1 – 8752	МК-23М.03.000Ж-03	2
	32		Подшипник 215 – 8338	МК-23М.03.000Ж-03	1
	33		Подшипник NJ2207ЕСJ или подшипник NJ2207-Е-М1	МК-23М.03.000Ж-03	1
	34		Подшипник NJ2211ЕСJ или подшипник NJ2211-Е-М1	МК-23М.03.000Ж-03	1

№ рис	№ поз	Обозначение	Наименование	Куда входит	
				Обозначение	Кол. на 1 сб. ед.
80	35		Подшипник 7313А – 27365	МК-23М.03.000Ж-03	1
	36		Подшипник 7519А – 27365	МК-23М.03.000Ж-03	1
	37		Подшипник NJ2207-Е-М	МК-23М.03.000Ж-03	1
	38		Подшипник NJ2211-Е-М	МК-23М.03.000Ж-03	1
	39		Подшипник 30313J2/Q	МК-23М.03.000Ж-03	1
	40		Уплотнение CR 55x80x10 HMS42 R	МК-23М.03.000Ж-03	2
	41		Шайба 8 65Г – 6402	МК-23М.03.000Ж-03	10
	42		Шайба 12Т 65Г – 6402	МК-23М.03.000Ж-03	10
	43		Шайба 20Т 65Г – 6402	МК-23М.03.000Ж-03	12
	44		Штифт 12x30 – 3128	МК-23М.03.000Ж-03	2
	45		Диск тормоза фрикционный 3518020-48320 ТИИР-101	МК-23М.03.000Ж-03	2

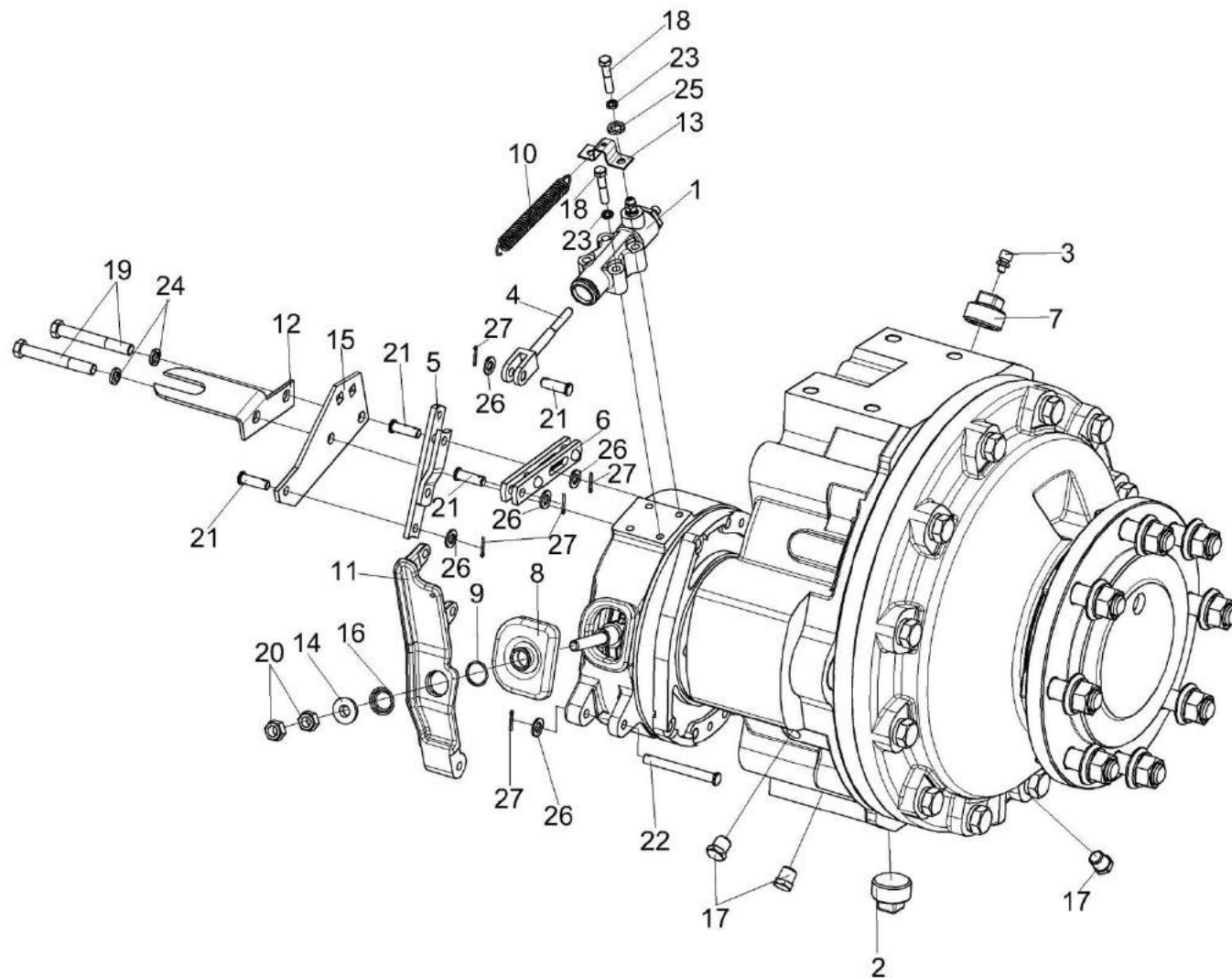


Рисунок 81 – Редуктор бортовой КЗК-10-0107200-04 (лист 1)

№ рис	№ поз	Обозначение	Наименование	Куда входит	
				Обозначение	Кол. на 1 сб. ед.
<b>РЕДУКТОР БОРТОВОЙ КЗК-10-0107200-04 (лист 1) (рисунок 81)</b>					
81	1-27	КЗК-10-0107200-04	Редуктор бортовой	КЗК-8-0107000-01	1
	1	МК-23М.03.220А	Гидроцилиндр тормоза	КЗК-10-0107200-04	1
	2	УЭС-7-0107110	Пробка	КЗК-10-0107200-04	1
	3	34-4-1-17А	Сапун	КЗК-10-0107200-04	1
	4	3518020-43660	Толкатель	КЗК-10-0107200-04	1
	5	3518020-44460	Тяга	КЗК-10-0107200-04	1
	6	3518020-45590	Тяга	КЗК-10-0107200-04	1
	7	КЗК 0107102-01	Пробка	КЗК-10-0107200-04	1
	8	МК-23М.03.003	Чехол	КЗК-10-0107200-04	1
	9	МК-23М.03.618	Кольцо	КЗК-10-0107200-04	1
	10	МК-23М.03.645	Пружина	КЗК-10-0107200-04	1
	11	УЭС 0107306	Рычаг	КЗК-10-0107200-04	1
	12	УЭС 0107408	Кронштейн	КЗК-10-0107200-04	1
	13	УЭС 0107503	Кронштейн	КЗК-10-0107200-04	1
	14	УЭС 0107615	Упор	КЗК-10-0107200-04	1
	15	3518020-44218	Кронштейн	КЗК-10-0107200-04	1
	16	3518020-46427	Пружина отжимная	КЗК-10-0107200-04	1

№ рис	№ поз	Обозначение	Наименование	Куда входит	
				Обозначение	Кол. на 1 сб. ед.
81	17	3518020-46523	Пробка	КЗК-10-0107200-04	3
	18		Болт М8-6ех40 – 7796	КЗК-10-0107200-04	4
	19		Болт М12-6ех95 – 7796	КЗК-10-0107200-04	2
	20		Гайка М12х1,25-6G – 5915	КЗК-10-0107200-04	2
	21		Ось 6-10 b12х32 – 9650	КЗК-10-0107200-04	4
	22		Ось 6-10 b12х75 – 9650	КЗК-10-0107200-04	1
	23		Шайба 8Т 65Г – 6402	КЗК-10-0107200-04	10
	24		Шайба 12Т 65Г – 6402	КЗК-10-0107200-04	10
	25		Шайба С.8.01 – 11371	КЗК-10-0107200-04	2
	26		Шайба С.10.01 – 11371	КЗК-10-0107200-04	5
	27		Шплинт 2,5х16 – 397	КЗК-10-0107200-04	5



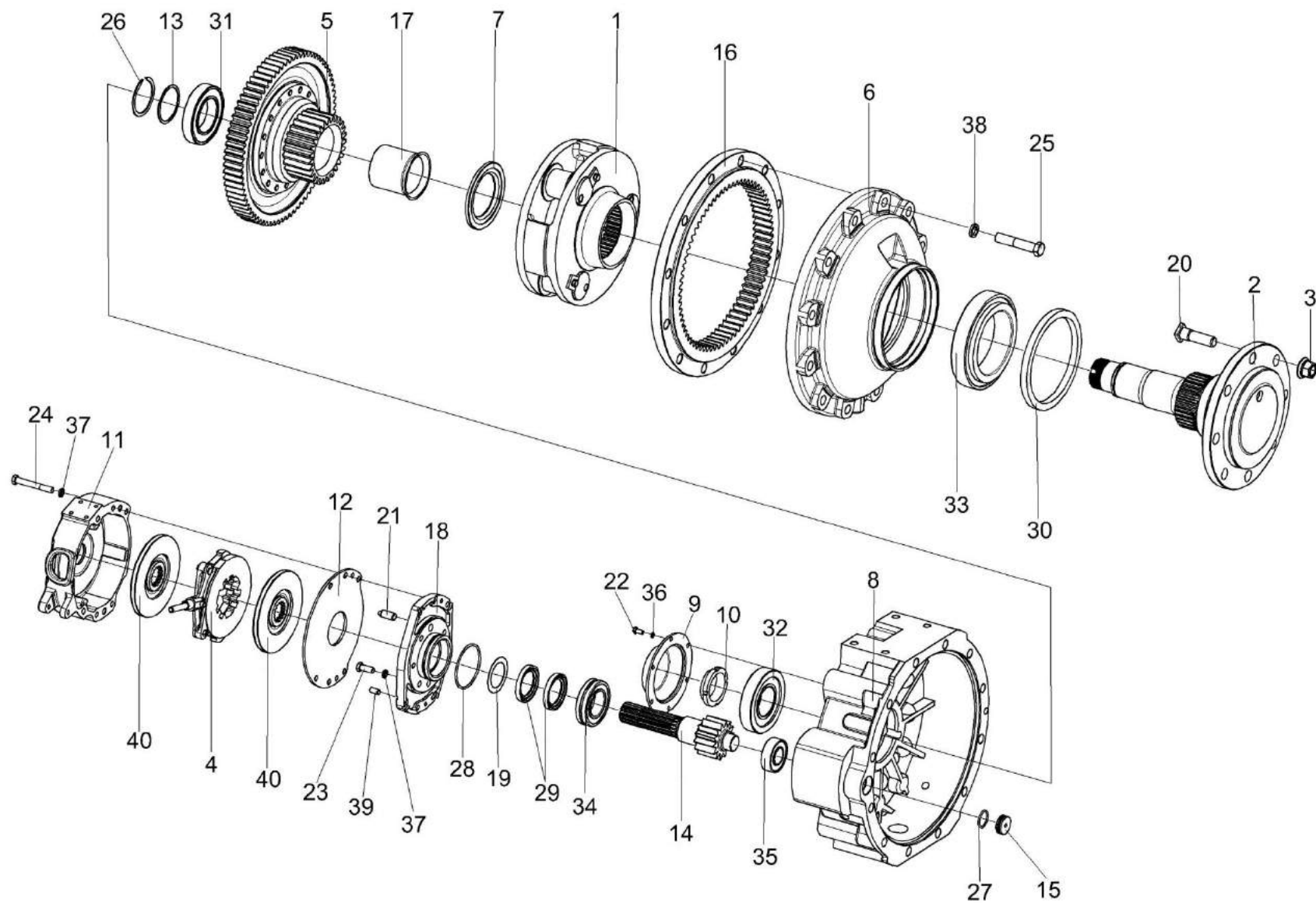


Рисунок 82 – Редуктор бортовой КЗК-10-0107200-04 (лист 2)

№ рис	№ поз	Обозначение	Наименование	Куда входит	
				Обозначение	Кол. на 1 сб. ед.
<b>РЕДУКТОР БОРТОВОЙ КЗК-10-0107200-04 (лист 2) (рисунок 82)</b>					
<b>82</b>	1-40	КЗК-10-0107200-04	Редуктор бортовой	КЗК-8-0107000-01	1
	1	КЗК-10-0107210	Водило	КЗК-10-0107200-04	1
	2	КЗК-10-0107260	Ось колеса	КЗК-10-0107200-04	1
	3	УЭС-7-0109090-02	Гайка	КЗК-10-0107200-04	8
	4	МК-23М.03.030А	Диски нажимные	КЗК-10-0107200-04	1
	5	МК-23М.03.210	Колесо зубчатое	КЗК-10-0107200-04	1
	6	КЗК-10-0107201	Крышка	КЗК-10-0107200-04	1
	7	КЗК-10-0107614	Проставка	КЗК-10-0107200-04	1
	8	УЭС-7-0107201-01	Корпус	КЗК-10-0107200-04	1
	9	УЭС-7-0107202	Крышка	КЗК-10-0107200-04	1
	10	УЭС-7-0107618	Гайка	КЗК-10-0107200-04	1
	11	МК-23М.03.117	Корпус тормоза правый	КЗК-10-0107200-04	1
	12	МК-23М.03.423	Проставка	КЗК-10-0107200-04	1
	13	МК-23М.03.429	Шайба	КЗК-10-0107200-04	1
	14	МК-23М.03.655А	Вал-шестерня	КЗК-10-0107200-04	1
	15	МК-23М.03.659	Пробка	КЗК-10-0107200-04	1
	16	МК-23М.03.661	Шестерня эпициклическая	КЗК-10-0107200-04	1

№ рис	№ поз	Обозначение	Наименование	Куда входит	
				Обозначение	Кол. на 1 сб. ед.
82	17	МК-23М.03.806	Втулка	КЗК-10-0107200-04	1
	18	3518020-41154	Фланец	КЗК-10-0107200-04	1
	19	3518020-44304	Кольцо	КЗК-10-0107200-04	1
	20	3518020-46237-01	Болт специальный	КЗК-10-0107200-04	8
	21	3518020-46426	Штифт	КЗК-10-0107200-04	2
	22		Болт М8-6х16 – 7796	КЗК-10-0107200-04	6
	23		Болт М12-6х30 – 7796	КЗК-10-0107200-04	4
	24		Болт М12-6х90 – 7796	КЗК-10-0107200-04	4
	25		Болт М20-6х100 – 7796	КЗК-10-0107200-04	12
	26		Кольцо В75 – 13940	КЗК-10-0107200-04	1
	27		Кольцо 034-040-36-2-2 – 18829/9833	КЗК-10-0107200-04	1
	28		Кольцо 094-100-36-2-2 – 18829/9833	КЗК-10-0107200-04	1
	29		Манжета 1.2-55х80-1 – 8752 или Уплотнение CR 55х80х10 HMS42 R	КЗК-10-0107200-04	2
	30		Уплотнение CR 190х220х15 HMSF7 R или манжета ВАУ6SL 190х220х12 72NBR 902 артикул №9561	КЗК-10-0107200-04	1
	31		Подшипник 215 – 8338	КЗК-10-0107200-04	1
	32		Подшипник 7313А – 27365 или подшипник 30313J2/Q	КЗК-10-0107200-04	1

№ рис	№ поз	Обозначение	Наименование	Куда входит	
				Обозначение	Кол. на 1 сб. ед.
82	33		Подшипник 32028Х или Подшипник 2007128А – 27365	КЗК-10-0107200-04	1
	34		Подшипник NJ2211ЕСJ или подшипник NJ2211-Е-М1 или подшипник NJ2211-Е-М	КЗК-10-0107200-04	1
	35		Подшипник NJ2207ЕСJ или подшипник NJ2207-Е-М1 или подшипник NJ2207-Е-М	КЗК-10-0107200-04	1
	36		Шайба 8 65Г – 6402	КЗК-10-0107200-04	10
	37		Шайба 12Т 65Г – 6402	КЗК-10-0107200-04	10
	38		Шайба 20Т 65Г – 6402	КЗК-10-0107200-04	12
	39		Штифт 12х30 – 3128	КЗК-10-0107200-04	2
	40		Диск тормоза фрикционный 3518020-48320 ТИИР-101	КЗК-10-0107200-04	2

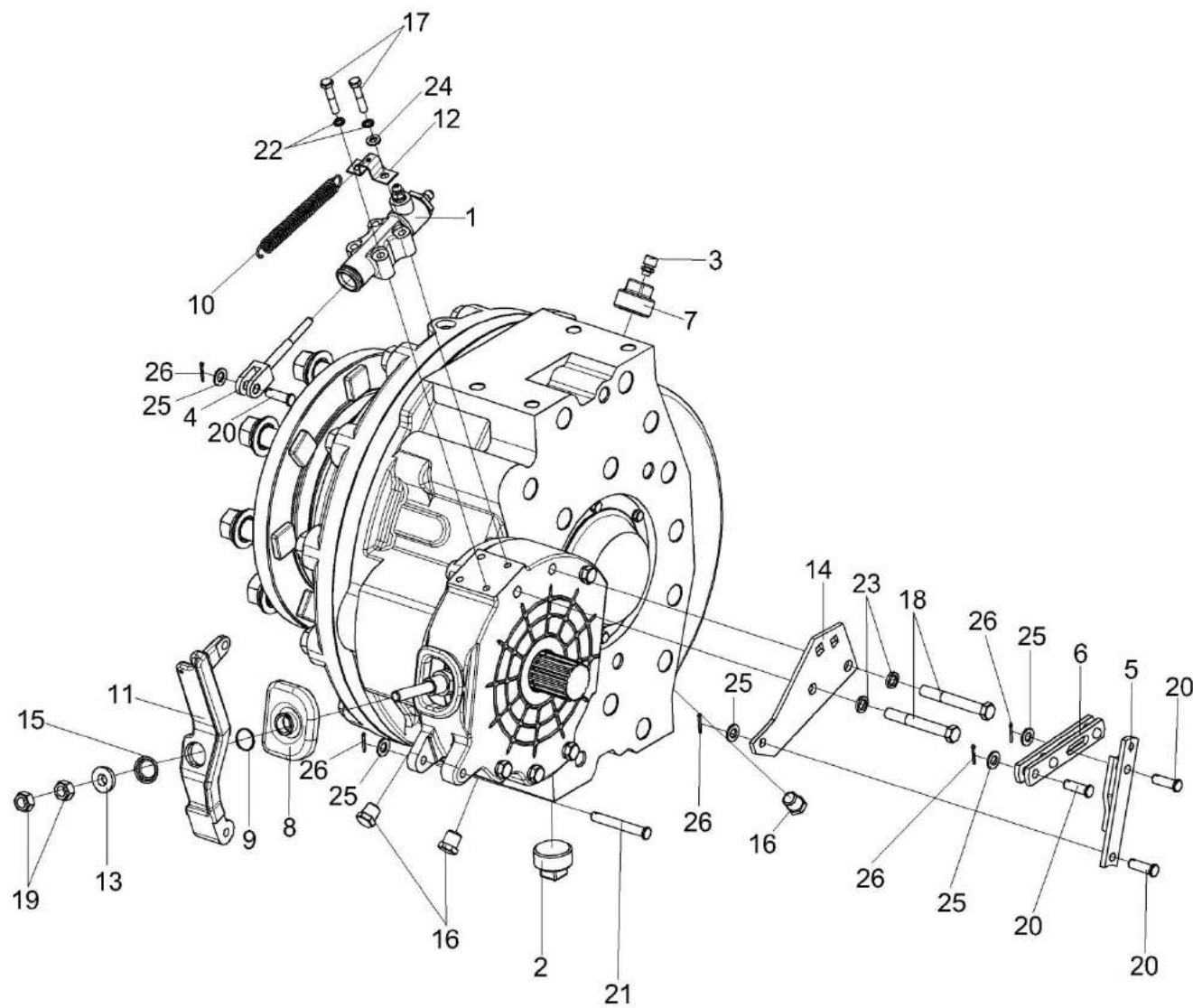


Рисунок 83 – Редуктор бортовой КЗК-10-0107200 (лист 1)

№ рис	№ поз	Обозначение	Наименование	Куда входит	
				Обозначение	Кол. на 1 сб. ед.
<b>РЕДУКТОР БОРТОВОЙ КЗК-10-0107200 (лист 1) (рисунок 83)</b>					
<b>83</b>	1-26	КЗК-10-0107200	Редуктор бортовой	КЗК-8-0107000-01	1
	1	МК-23М.03.220А	Гидроцилиндр тормоза	КЗК-10-0107200	1
	2	УЭС-7-0107110	Пробка	КЗК-10-0107200	1
	3	34-4-1-17А	Сапун	КЗК-10-0107200	1
	4	3518020-43660	Толкатель	КЗК-10-0107200	1
	5	3518020-44460	Тяга	КЗК-10-0107200	1
	6	3518020-45590	Тяга	КЗК-10-0107200	1
	7	КЗК 0107102-01	Пробка	КЗК-10-0107200	1
	8	МК-23М.03.003	Чехол	КЗК-10-0107200	1
	9	МК-23М.03.618	Кольцо	КЗК-10-0107200	1
	10	МК-23М.03.645	Пружина	КЗК-10-0107200	1
	11	УЭС 0107306-01	Рычаг	КЗК-10-0107200	1
	12	УЭС 0107503	Кронштейн	КЗК-10-0107200	1
	13	УЭС 0107615	Упор	КЗК-10-0107200	1
	14	3518020-44218	Кронштейн	КЗК-10-0107200	1
	15	3518020-46427	Пружина отжимная	КЗК-10-0107200	1
	16	3518020-46523	Пробка	КЗК-10-0107200	3

№ рис	№ поз	Обозначение	Наименование	Куда входит	
				Обозначение	Кол. на 1 сб. ед.
83	17		Болт М8-6ех40 – 7796	КЗК-10-0107200	4
	18		Болт М12-6ех95 – 7796	КЗК-10-0107200	2
	19		Гайка М12х1,25-6G – 5915	КЗК-10-0107200	2
	20		Ось 6-10 b12х32 – 9650	КЗК-10-0107200	4
	21		Ось 6-10 b12х75 – 9650	КЗК-10-0107200	1
	22		Шайба 8Т 65Г – 6402	КЗК-10-0107200	10
	23		Шайба 12Т 65Г – 6402	КЗК-10-0107200	10
	24		Шайба С.8.01 – 11371	КЗК-10-0107200	2
	25		Шайба С.10.01 – 11371	КЗК-10-0107200	5
	26		Шплинт 2,5х16 – 397	КЗК-10-0107200	5

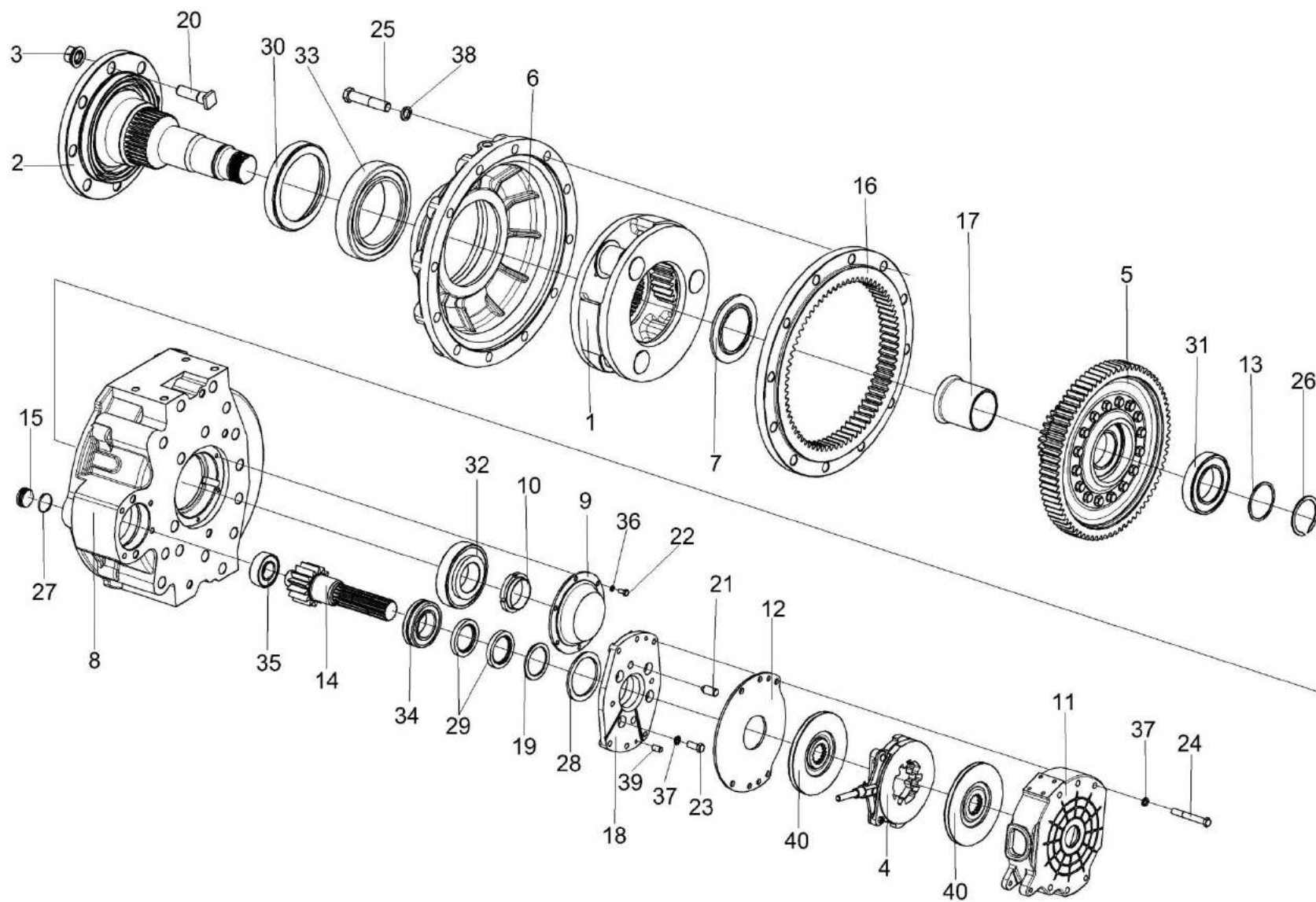


Рисунок 84 – Редуктор бортовой КЗК-10-0107200 (лист 2)



№ рис	№ поз	Обозначение	Наименование	Куда входит	
				Обозначение	Кол. на 1 сб. ед.
<b>РЕДУКТОР БОРТОВОЙ КЗК-10-0107200 (лист 2) (рисунок 84)</b>					
<b>84</b>	1-40	КЗК-10-0107200	Редуктор бортовой	КЗК-8-0107000-01	1
	1	КЗК-10-0107210	Водило	КЗК-10-0107200	1
	2	КЗК-10-0107260	Ось колеса	КЗК-10-0107200	1
	3	УЭС-7-0109090-02	Гайка	КЗК-10-0107200	8
	4	МК-23М.03.030А	Диски нажимные	КЗК-10-0107200	1
	5	МК-23М.03.210	Колесо зубчатое	КЗК-10-0107200	1
	6	КЗК-10-0107201	Крышка	КЗК-10-0107200	1
	7	КЗК-10-0107614	Проставка	КЗК-10-0107200	1
	8	УЭС-7-0107201	Корпус	КЗК-10-0107200	1
	9	УЭС-7-0107202	Крышка	КЗК-10-0107200	1
	10	УЭС-7-0107618	Гайка	КЗК-10-0107200	1
	11	МК-23М.03.113А	Корпус тормоза левый	КЗК-10-0107200	1
	12	МК-23М.03.423	Проставка	КЗК-10-0107200	1
	13	МК-23М.03.429	Шайба	КЗК-10-0107200	1
	14	МК-23М.03.655А	Вал-шестерня	КЗК-10-0107200	1
	15	МК-23М.03.659	Пробка	КЗК-10-0107200	1
	16	МК-23М.03.661	Шестерня эпициклическая	КЗК-10-0107200	1

№ рис	№ поз	Обозначение	Наименование	Куда входит	
				Обозначение	Кол. на 1 сб. ед.
84	17	МК-23М.03.806	Втулка	КЗК-10-0107200	1
	18	3518020-41154-01	Фланец	КЗК-10-0107200	1
	19	3518020-44304	Кольцо	КЗК-10-0107200	1
	20	3518020-46237-01	Болт специальный	КЗК-10-0107200	8
	21	3518020-46426	Штифт	КЗК-10-0107200	2
	22		Болт М8-6х16 – 77986	КЗК-10-0107200	6
	23		Болт М12-6х30 – 7796	КЗК-10-0107200	4
	24		Болт М12-6х90 – 7796	КЗК-10-0107200	4
	25		Болт М20-6х100 – 7796	КЗК-10-0107200	12
	26		Кольцо В75 – 13940	КЗК-10-0107200	1
	27		Кольцо 034-040-36-2-2 – 18829/9833	КЗК-10-0107200	1
	28		Кольцо 094-100-36-2-2 – 18829/9833	КЗК-10-0107200	1
	29		Манжета 1.2-55х80-1 – 8752 или Уплотнение CR 55х80х10 HMS42 R	КЗК-10-0107200	2
	30		Уплотнение CR 190х220х15 HMSF7 R или манжета ВАУ6SL 190х220х12 72NBR 902 артикул №9561	КЗК-10-0107200	1
	31		Подшипник 215 – 8338	КЗК-10-0107200	1
	32		Подшипник 7313А – 27365 или подшипник 30313J2/Q	КЗК-10-0107200	1

№ рис	№ поз	Обозначение	Наименование	Куда входит	
				Обозначение	Кол. на 1 сб. ед.
84	33		Подшипник 32028Х или Подшипник 2007128А – 27365	КЗК-10-0107200	1
	34		Подшипник NJ2211ЕСJ или подшипник NJ2211-Е-М1 или подшипник NJ2211-Е-М	КЗК-10-0107200	1
	35		Подшипник NJ2207ЕСJ или подшипник NJ2207-Е-М1 или подшипник NJ2207-Е-М	КЗК-10-0107200	1
	36		Шайба 8 65Г – 6402	КЗК-10-0107200	10
	37		Шайба 12Т 65Г – 6402	КЗК-10-0107200	10
	38		Шайба 20Т 65Г – 6402	КЗК-10-0107200	12
	39		Штифт 12х30 – 3128	КЗК-10-0107200	2
	40		Диск тормоза фрикционный 3518020-48320 ТИИР-101	КЗК-10-0107200	2

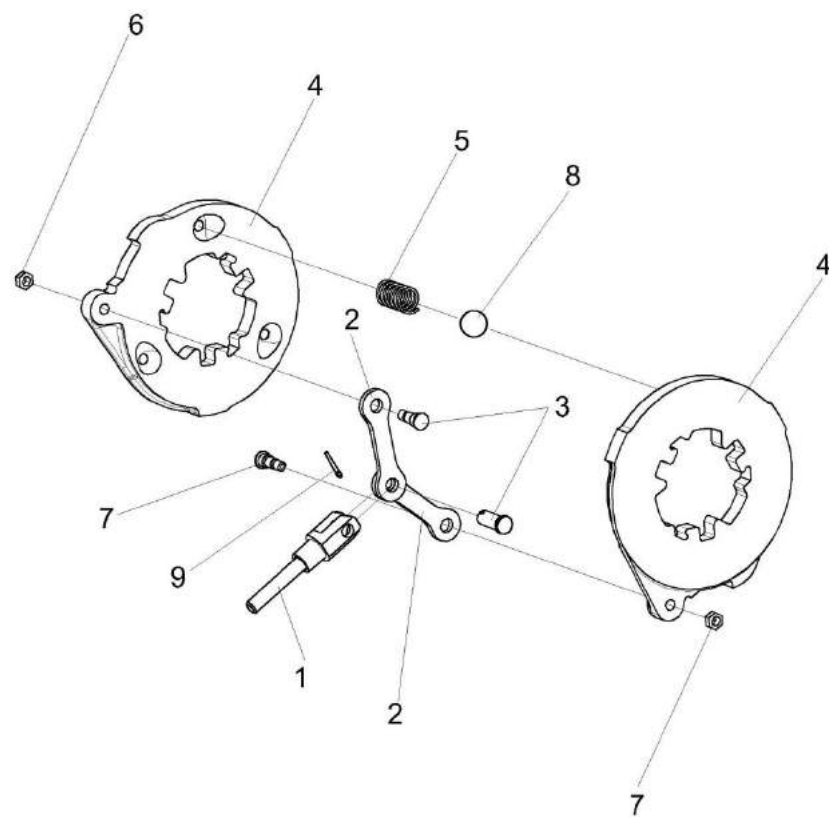


Рисунок 85 – Диски нажимные МК-23М.03.030А

№ рис	№ поз	Обозначение	Наименование	Куда входит	
				Обозначение	Кол. на 1 сб. ед.
<b>ДИСКИ НАЖИМНЫЕ МК-23М.03.030А (рисунок 85)</b>					
85	1-9	МК-23М.03.030А	Диски нажимные	МК-23М.03.000Ж-03	1
				МК-23М.04.000-03	1
				КЗК-10-0107200	1
				КЗК-10-0107200-04	1
	1	3518020-45530	Тяга	МК-23М.03.030А	1
	2	МК-23М.03.407	Тяга	МК-23М.03.030А	2
	3	МК-23М.03.616	Палец	МК-23М.03.030А	2
	4	3518020-41128	Диск	МК-23М.03.030А	2
	5	3518020-46465	Пружина	МК-23М.03.030А	3
	6		Гайка М8-6G – 5915	МК-23М.03.030А	2
	7		Ось 6-12 b12x32 – 9650	МК-23М.03.030А	1
	8		Шарик 22,225-100 – 3722	МК-23М.03.030А	3
	9		Шплинт 3,2x18 – 397	МК-23М.03.030А	1

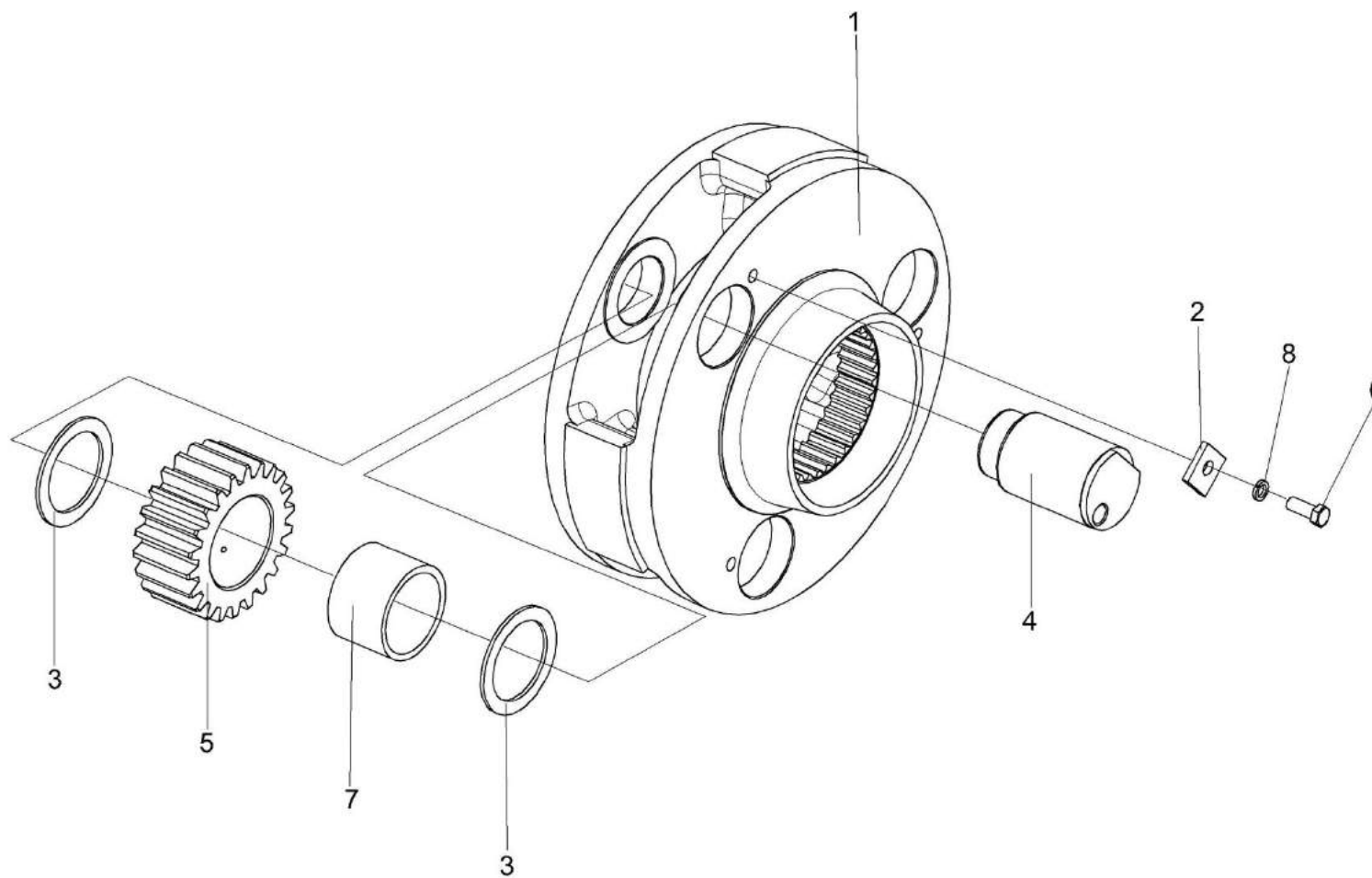


Рисунок 86 – Водило МК-23М.03.160

№ рис	№ поз	Обозначение	Наименование	Куда входит	
				Обозначение	Кол. на 1 сб. ед.
<b>ВОДИЛО МК-23М.03.160 (рисунок 86)</b>					
<b>86</b>	1-8	МК-23М.03.160	Водило	МК-23М.03.000Ж-03	1
				МК-23М.04.000-03	1
	1	УЭС 0107309	Водило	МК-23М.03.160	1
	2	МК-23М.03.425	Шайба	МК-23М.03.160	3
	3	МК-23М.03.426	Шайба	МК-23М.03.160	6
	4	МК-23М.03.648	Ось сателлита	МК-23М.03.160	3
	5	МК-23М.03.649	Сателлит	МК-23М.03.160	3
	6		Болт М10-6х25 – 7796	МК-23М.03.160	3
	7		Подшипник 664713Д	МК-23М.03.160	3
8		Шайба 10Т 65Г – 6402	МК-23М.03.160	3	

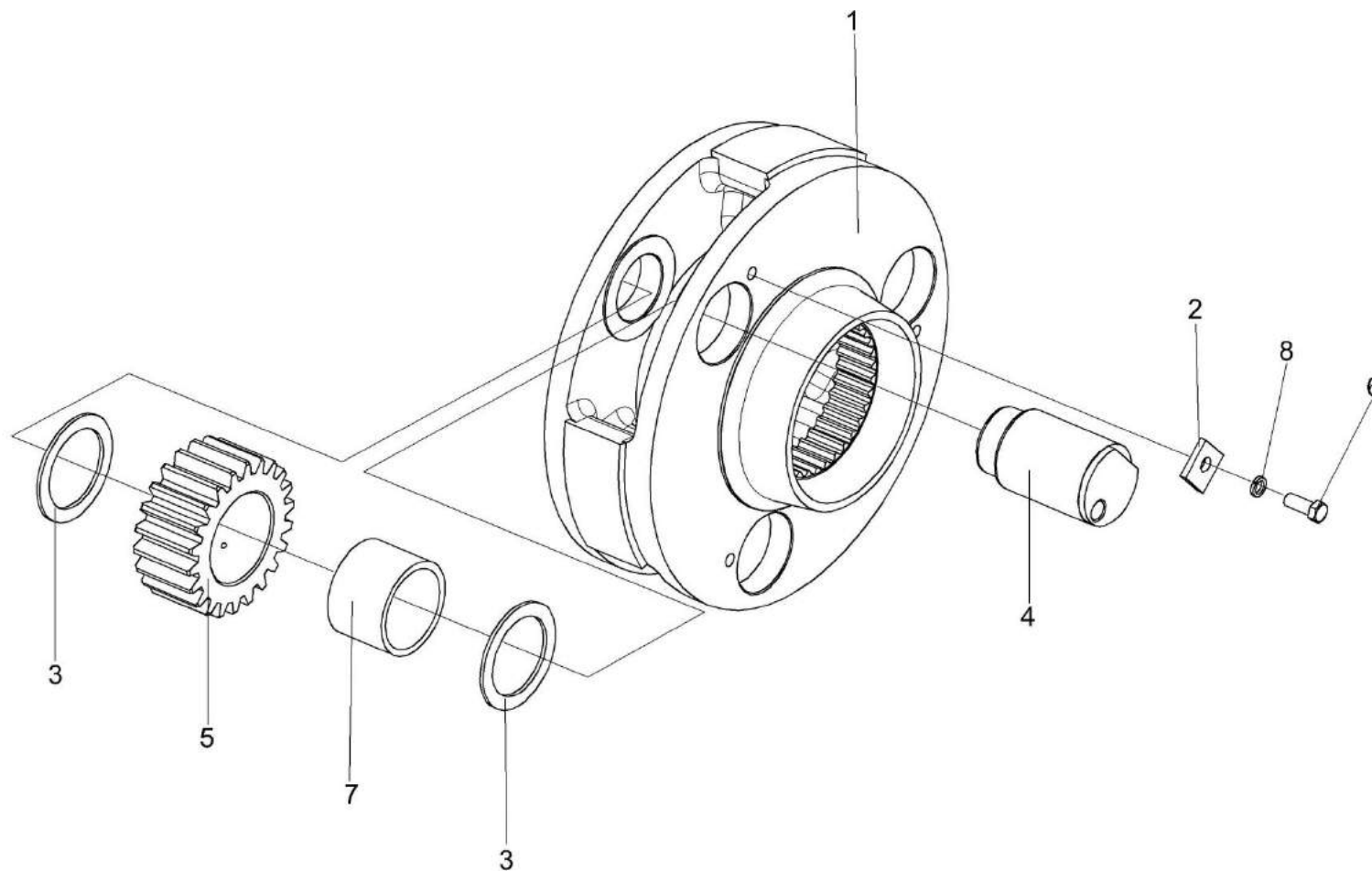


Рисунок 87 – Водило КЗК-10-0107210



№ рис	№ поз	Обозначение	Наименование	Куда входит	
				Обозначение	Кол. на 1 сб. ед.
<b>ВОДИЛО КЗК-10-0107210 (рисунок 87)</b>					
87	1-8	КЗК-10-0107210	Водило	КЗК-10-0107200	1
				КЗК-10-0107200-04	1
	1	КЗК-10-0107240 или КЗК-10-0107302А	Водило	КЗК-10-0107210	1
	2	МК-23М.03.425	Шайба	КЗК-10-0107210	3
	3	МК-23М.03.426	Шайба	КЗК-10-0107210	6
	4	МК-23М.03.648	Ось сателлита	КЗК-10-0107210	3
	5	МК-23М.03.649	Сателлит	КЗК-10-0107210	3
	6		Болт М10-6ех25 – 7796	КЗК-10-0107210	3
7		Подшипник 664713Д	КЗК-10-0107210	3	
8		Шайба 10Т 65Г – 6402	КЗК-10-0107210	3	

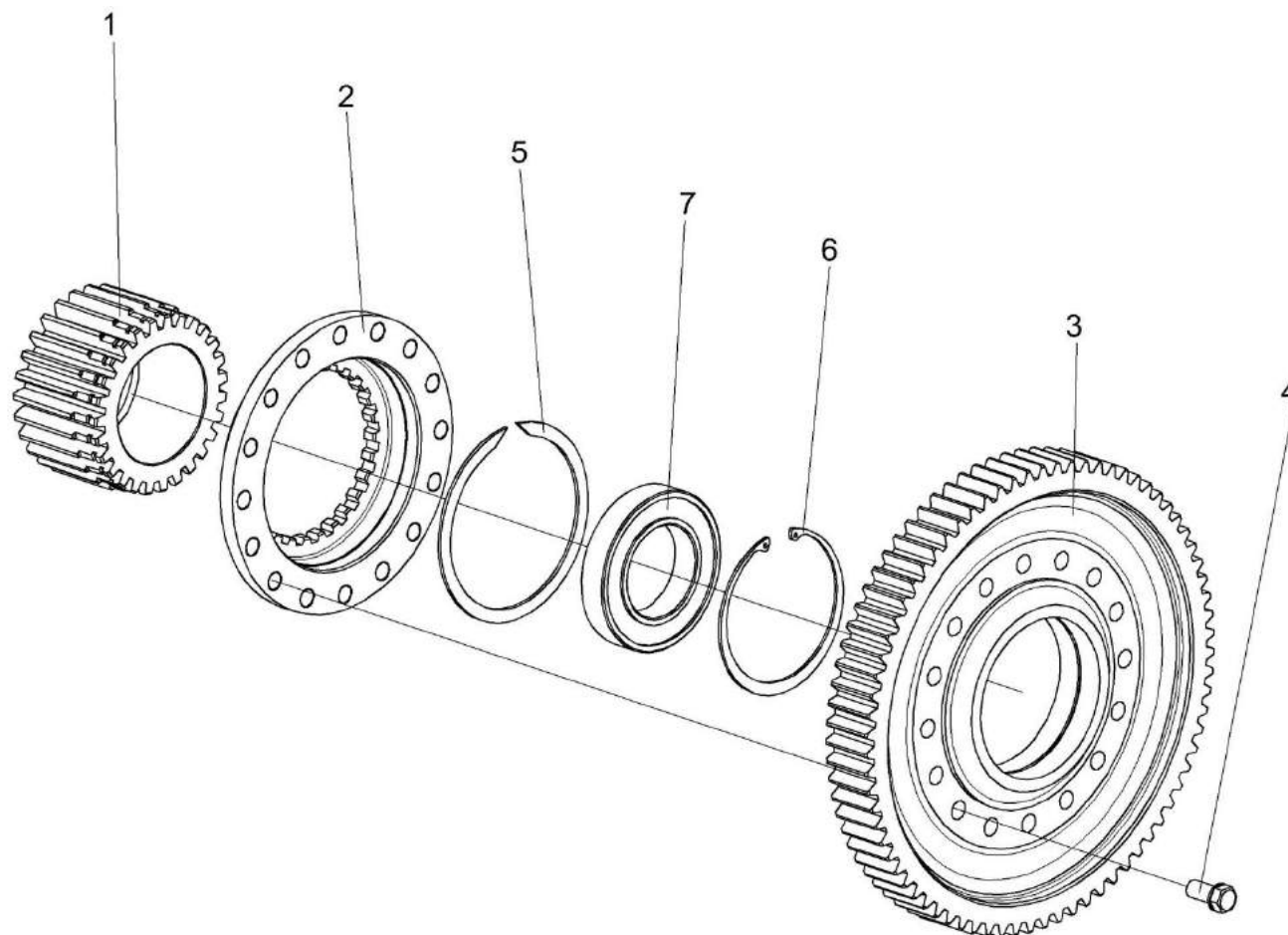


Рисунок 88 – Колесо зубчатое МК-23М.03.210

№ рис	№ поз	Обозначение	Наименование	Куда входит	
				Обозначение	Кол. на 1 сб. ед.
<b>КОЛЕСО ЗУБЧАТОЕ МК-23М.03.210 (рисунок 88)</b>					
88	1-7	МК-23М.03.210	Колесо зубчатое	МК-23М.03.000Ж-03	1
				МК-23М.04.000-03	1
				КЗК-10-0107200	1
				КЗК-10-0107200-04	1
	1	МК-23М.03.646	Шестерня солнечная	МК-23М.03.210	1
	2	МК-23М.03.647	Муфта соединительная	МК-23М.03.210	1
	3	МК-23М.03.651	Колесо зубчатое	МК-23М.03.210	1
	4	УЭС 0100603А	Болт	МК-23М.03.210	16
	5		Кольцо В145 – 13940	МК-23М.03.210	1
	6		Кольцо В130 – 13943	МК-23М.03.210	1
7		Подшипник 215 – 8338	МК-23М.03.210	1	

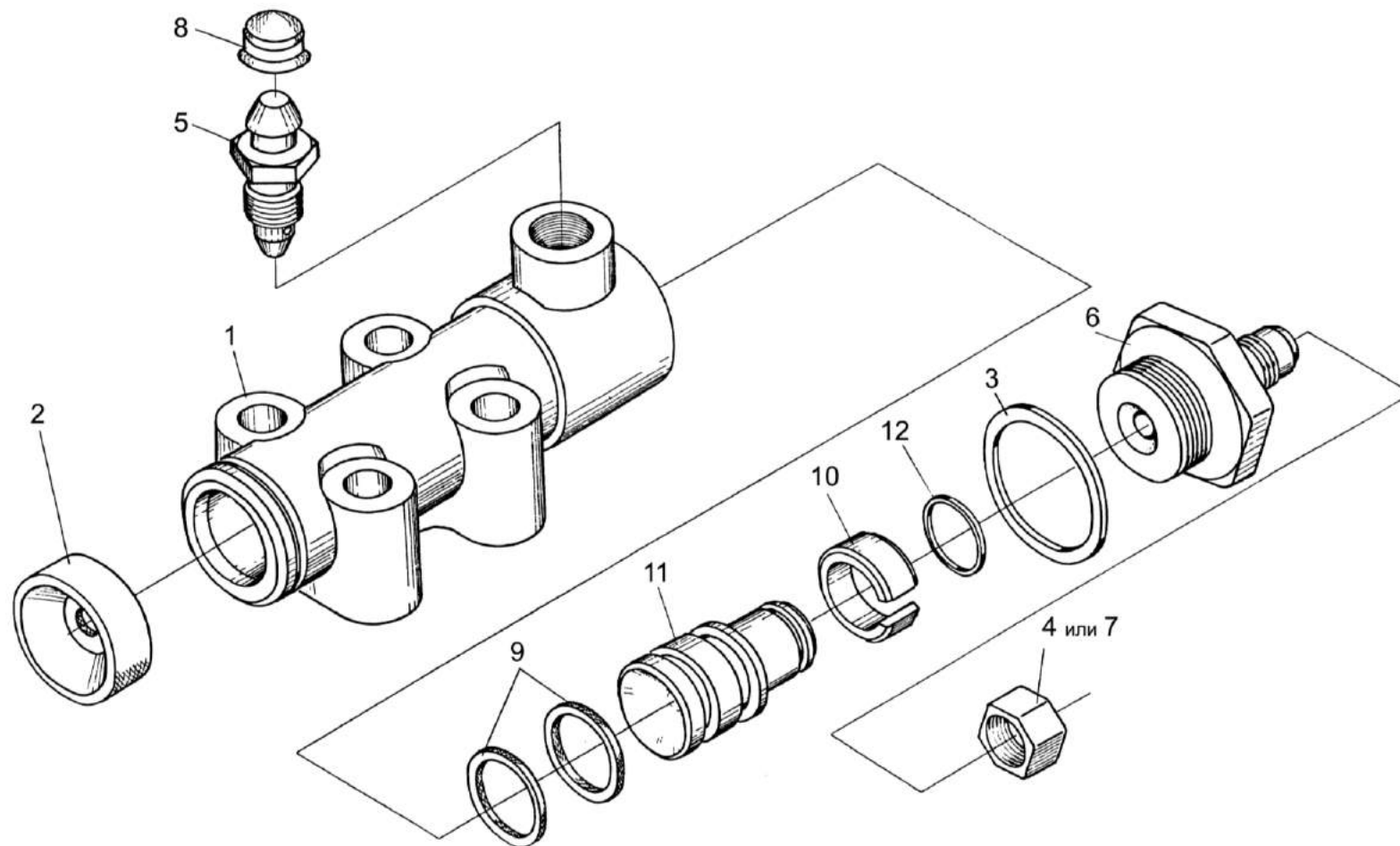


Рисунок 89 – Гидроцилиндр тормоза МК-23М.03.220А

№ рис	№ поз	Обозначение	Наименование	Куда входит	
				Обозначение	Кол. на 1 сб. ед.
<b>ГИДРОЦИЛИНДР ТОРМОЗА МК-23М.03.220А (рисунок 89)</b>					
89	1-12	МК-23М.03.220А	Гидроцилиндр тормоза	МК-23М.03.000Ж-03	1
				МК-23М.04.000-03	1
				КЗК-10-0107200	1
				КЗК-10-0107200-04	1
	1	МК-23М.03.116	Корпус гидроцилиндра	МК-23М.03.220А	1
	2	54-00081	Колпак защитный	МК-23М.03.220А	1
	3	54-00113	Прокладка штуцера	МК-23М.03.220А	1
	4	54-00738	Колпачок	МК-23М.03.220А	1
	5	54-60269А	Клапан	МК-23М.03.220А	1
	6	54-60295А	Штуцер главного цилиндра тормоза	МК-23М.03.220А	1
	7	0127884-8436	Заглушка	МК-23М.03.220А	1
	8	75Ш-10034Б	Колпак	МК-23М.03.220А	1
9	3518020-40153 или 3518090-50094	Кольцо	МК-23М.03.220А	2	
10	3518020-46368	Кольцо	МК-23М.03.220А	1	
11	3518020-46369	Поршень	МК-23М.03.220А	1	
12		Кольцо В16 – 13940	МК-23М.03.220А	1	

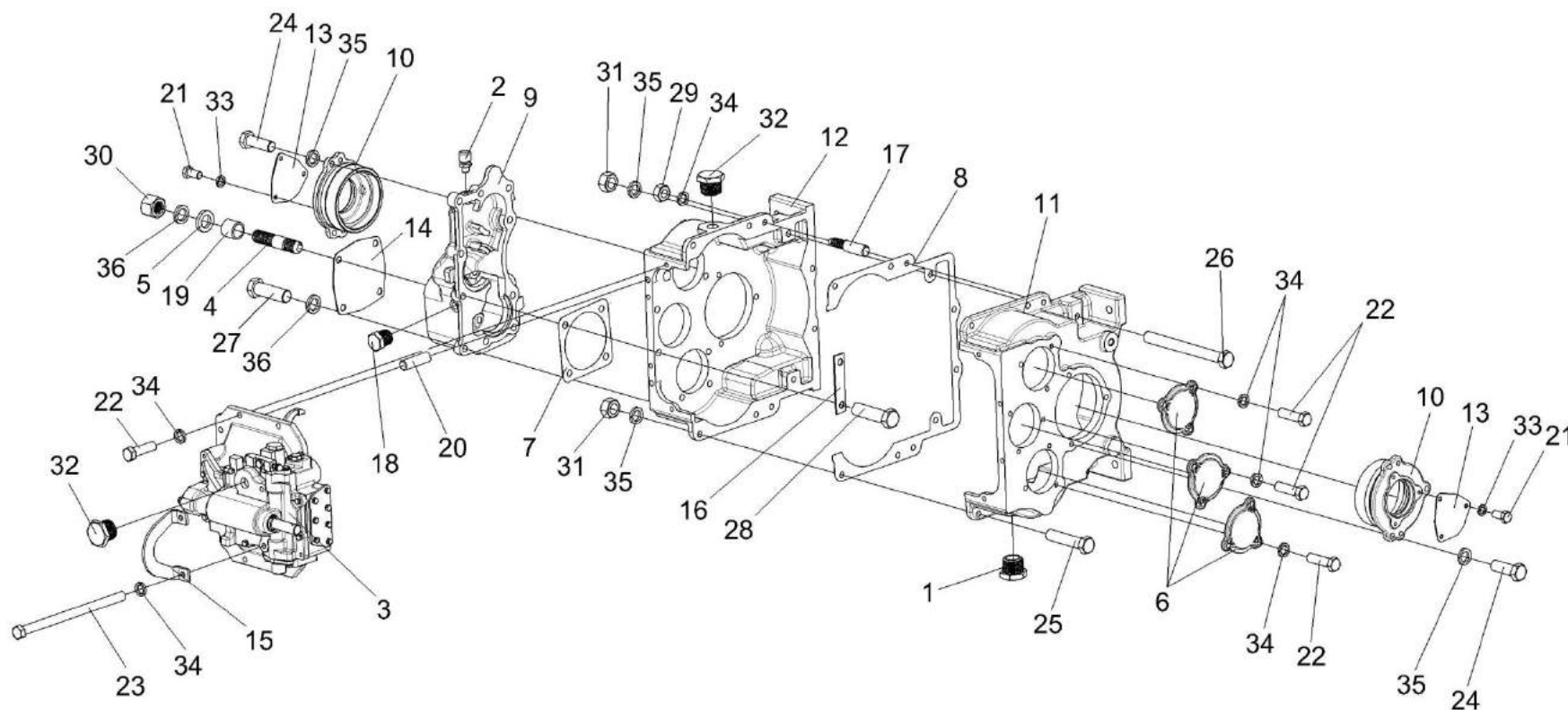


Рисунок 90 – Коробка диапазонов 3518020-46150 (корпус, крышки)

№ рис	№ поз	Обозначение	Наименование	Куда входит	
				Обозначение	Кол. на 1 сб. ед.

**КОРОБКА ДИАПАЗОНОВ 3518020-46150 (КОРПУС, КРЫШКИ) (рисунок 90)**

90	1-36	3518020-46150	Коробка диапазонов	КЗК-8-0107000	1
				КЗК-8-0107000-01	1
	8,11,12,17, 25,26,29, 31,34,35	3518020-46170	Корпус коробки диапазонов	3518020-46150	1

№ рис	№ поз	Обозначение	Наименование	Куда входит	
				Обозначение	Кол. на 1 сб. ед.
90	1	УЭС-7-0107110	Пробка	3518020-46150	1
	2	34-4-1-17А	Сапун	3518020-46150	1
	3	3518020-46160	Механизм переключения диапазонов	3518020-46150	1
	4	РСМ 10.05.04.612Б	Шпилька	3518020-46150	4
	5	УЭС 0000493	Шайба	3518020-46150	4
	6	3518020-40009	Крышка	3518020-46150	3
	7	3518020-40019	Прокладка гидромотора	3518020-46150	1
	8	3518020-40095	Прокладка корпуса коробки диапазонов	3518020-46170	1
	9	3518020-40201	Корпус установки гидромотора	3518020-46150	1
	10	3518020-41001	Стакан установки дифференциала	3518020-46150	2
	11	3518020-41061-01	Корпус коробки диапазонов левый	3518020-46170	1
	12	3518020-41062-01	Корпус коробки диапазонов правый	3518020-46170	1
	13	3518020-44039	Крышка	3518020-46150	2
	14	3518020-44041	Крышка	3518020-46150	1
	15	3518020-44278	Кронштейн	3518020-46150	1
	16	3518020-45018	Пластина стопорная	3518020-46150	1
	17	3518020-46183	Штифт корпуса коробки диапазонов	3518020-46170	2
	18	3518020-46523	Пробка	3518020-46150	1
	19	3518020-48006	Втулка	3518020-46150	4

№ рис	№ поз	Обозначение	Наименование	Куда входит	
				Обозначение	Кол. на 1 сб. ед.
90	20	3518050-46024	Штифт установочный	3518020-46150	2
	21		Болт М8-6ех16 – 7796	3518020-46150	6
	22		Болт М10-6ех35 – 7796	3518020-46150	17
	23		Болт М10-6ех160 – 7796	3518020-46150	2
	24		Болт М12-6ех35 – 7796	3518020-46150	6
	25		Болт М12х1,25-6ех55 – 7796	3518020-46170	6
	26		Болт М12х1,25-6ех120 – 7796	3518020-46170	2
	27		Болт М14-6ех45 – 7796	3518020-46150	6
	28		Болт М14-6ех50 – 7796	3518020-46150	4
	29		Гайка М10-6G – 5915	3518020-46170	2
	30		Гайка М14-6G – 5915	3518020-46150	4
	31		Гайка М12х1,25-6G – 15523	3518020-46170	8
	32		Пробка КГ ¾”	3518020-46150	2
	33		Шайба 8Т 65Г – 6402	3518020-46150	6
	34		Шайба 10Т 65Г – 6402	3518020-46150 3518020-46170	19 2
	35		Шайба 12Т 65Г – 6402	3518020-46150 3518020-46170	6 8
	36		Шайба 14Т 65Г – 6402	3518020-46150	12



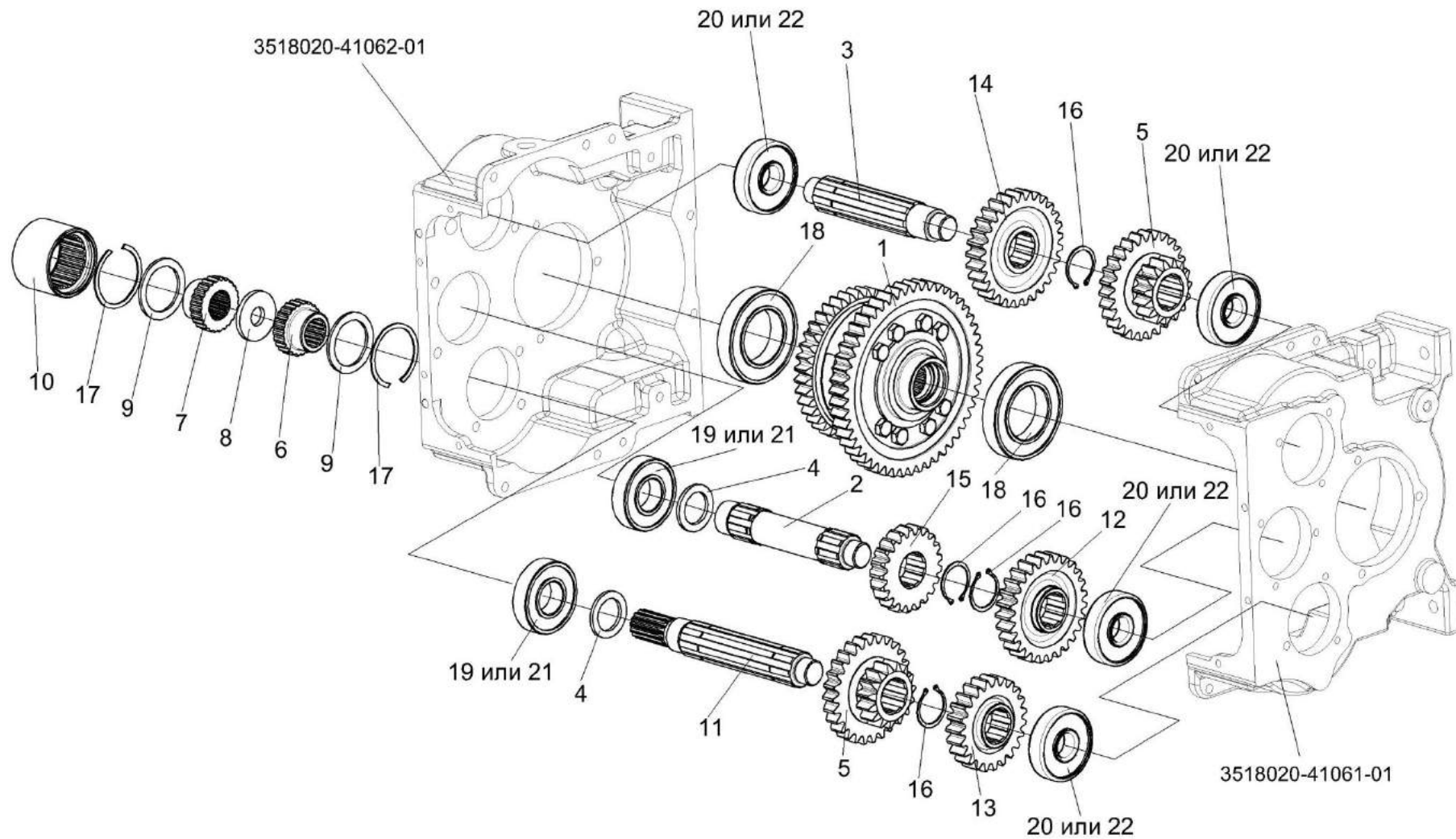


Рисунок 91 – Коробка диапазонов 3518020-46150 (валы, шестерни)

№ рис	№ поз	Обозначение	Наименование	Куда входит	
				Обозначение	Кол. на 1 сб. ед.
<b>КОРОБКА ДИАПАЗОНОВ 3518020-46150 (ВАЛЫ, ШЕСТЕРНИ) (рисунок 91)</b>					
91	1-22	3518020-46150	Коробка диапазонов	КЗК-8-0107000 КЗК-8-0107000-01	1 1
	1	3518020-43190	Дифференциал	3518020-46150	1
	2	УЭС 0107636	Вал первичный	3518020-46150	1
	3	3518020-46007	Вал промежуточный	3518020-46150	1
	4	3518020-46009	Кольцо распорное	3518020-46150	2
	5	3518020-46013	Блок шестерен	3518020-46150	2
	6	3518020-46132	Полумуфта первичного вала	3518020-46150	1
	7	3518020-46133	Полумуфта гидромотора	3518020-46150	1
	8	3518020-46134	Кольцо полумуфты гидромотора	3518020-46150	1
	9	3518020-46135	Кольцо дистанционное полумуфты	3518020-46150	2
	10	3518020-46136	Втулка шлицевая полумуфты	3518020-46150	1
	11	3518020-46173	Вал первичный	3518020-46150	2
	12	3518020-46353	Шестерня ведомая промежуточного вала	3518020-46150	1
	13	3518020-46354	Шестерня ведомая промежуточного вала	3518020-46150	1
	14	3518020-46483	Шестерня промежуточного вала	3518020-46150	1
15	3518020-46484	Шестерня ведущая	3518020-46150	1	

№ рис	№ поз	Обозначение	Наименование	Куда входит	
				Обозначение	Кол. на 1 сб. ед.
91	16		Кольцо В50 – 13942	3518020-46150	4
	17		Кольцо В85 – 13943	3518020-46150	2
	18		Подшипник 215 – 8338	3518020-46150	2
	19		Подшипник 309 – 8338	3518020-46150	2
	20		Подшипник 407 – 8338	3518020-46150	4
	21		Подшипник 6309	3518020-46150	2
	22		Подшипник 6407	3518020-46150	4

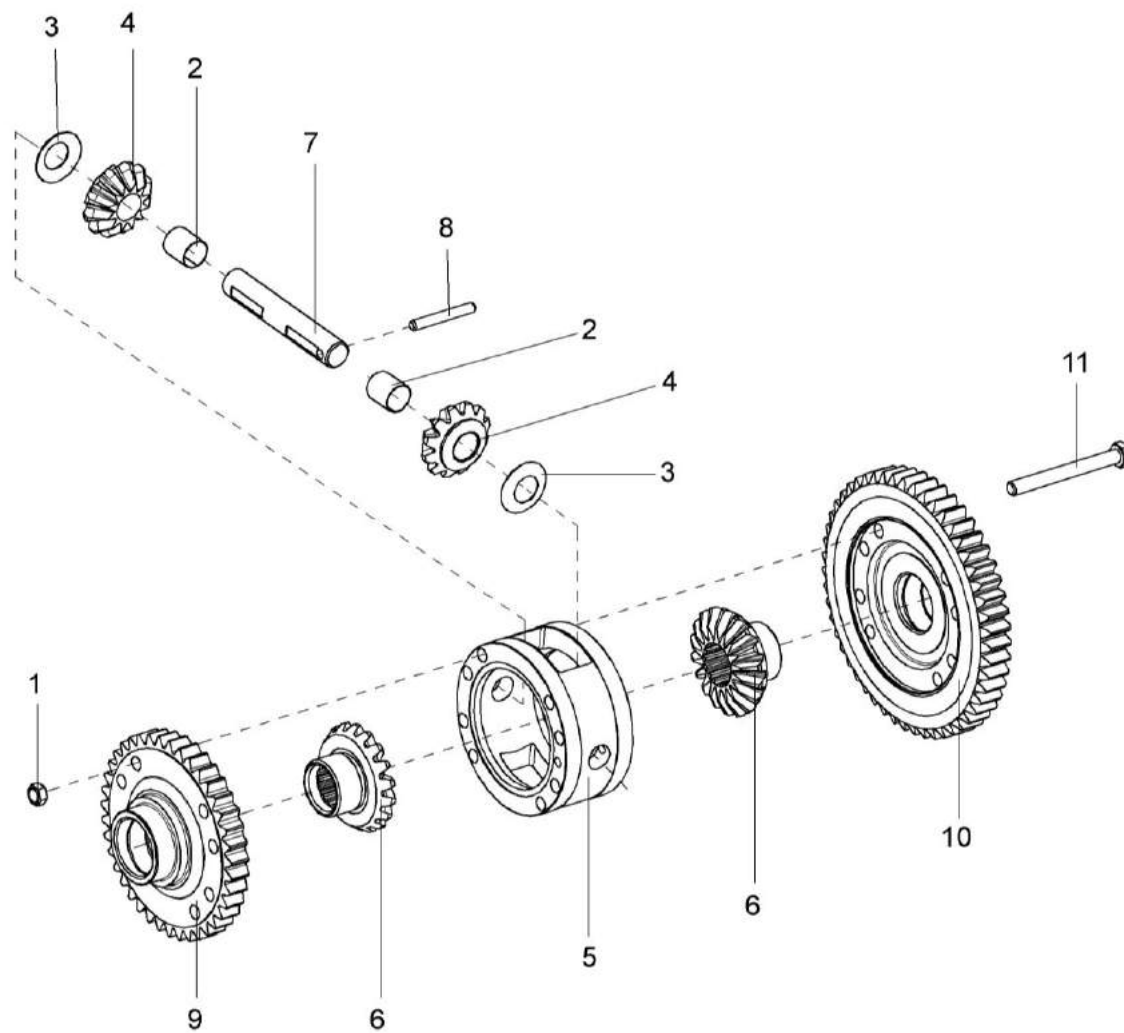


Рисунок 92 – Дифференциал 3518020-43190

№ рис	№ поз	Обозначение	Наименование	Куда входит	
				Обозначение	Кол. на 1 сб. ед.
<b>ДИФФЕРЕНЦИАЛ 3518020-43190 (рисунок 92)</b>					
<b>92</b>	1-11	3518020-43190	Дифференциал	3518020-46150	1
	2,4	УЭС 0107220	Сателлит	3518020-43190	2
	1	УЭС 0100602-01	Гайка	3518020-43190	8
	2	УЭС 0107005	Втулка	УЭС 0107220	1
	3	УЭС 0107435	Шайба стопорная	3518020-43190	2
	4	УЭС 0107641	Сателлит	УЭС 0107220	1
	5	3518020-41048	Корпус дифференциала	3518020-43190	1
	6	3518020-46017А	Шестерня полуоси	3518020-43190	2
	7	3518020-46026	Ось	3518020-43190	1
	8	3518020-46027	Штифт	3518020-43190	1
	9	3518020-46152	Шестерня малая дифференциала	3518020-43190	1
10	3518020-46153	Шестерня большая дифференциала	3518020-43190	1	
11	3518020-46199	Болт дифференциала	3518020-43190	8	

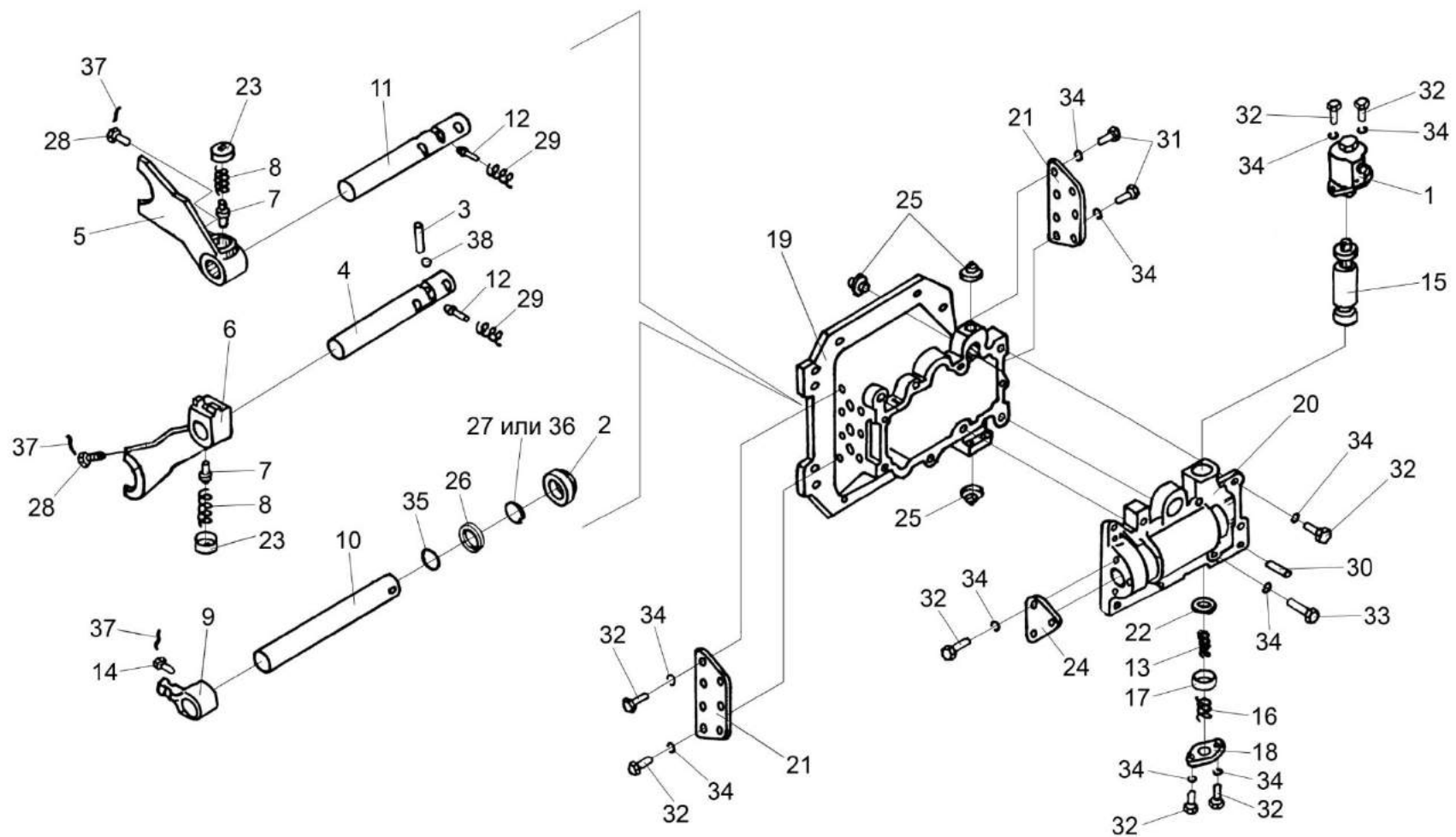


Рисунок 93 – Механизм переключения диапазонов 3518020-46160

№ рис	№ поз	Обозначение	Наименование	Куда входит	
				Обозначение	Кол. на 1 сб. ед.
<b>МЕХАНИЗМ ПЕРЕКЛЮЧЕНИЯ ДИАПАЗОНОВ 3518020-46160 (рисунок 93)</b>					
93	1-38	3518020-46160	Механизм переключения диапазонов	3518020-46150	1
	5,7,8,23	3518020-43200	Вилка переключения нижняя	3518020-46160	1
	6-8,23	3518020-43210	Вилка переключения верхняя	3518020-46160	1
	1	3518020-46330	Гидроцилиндр блокировки диапазонов	3518020-46160	1
	2	3518020-46023	Гайка уплотнения штока	3518020-46160	1
	3	3518020-46024	Палец блокировки	3518020-46160	1
	4	3518020-46149-01	Шток верхний переключения диапазонов	3518020-46160	1
	5	3518020-46154	Вилка переключения нижняя	3518020-43200	1
	6	3518020-46155	Вилка переключения верхняя	3518020-43210	1
	7	3518020-46156	Штифт вилки переключения	3518020-43200 3518020-43210	1 1
	8	3518020-46157	Пружина штифта вилки	3518020-43200 3518020-43210	1 1
	9	3518020-46162	Рычаг вилок переключения	3518020-46160	1
10	3518020-46167	Шток управления	3518020-46160	1	
11	3518020-46168-01	Шток нижний переключения диапазонов	3518020-46160	1	
12	3518020-46203	Фиксатор штока диапазонов	3518020-46160	2	

№ рис	№ поз	Обозначение	Наименование	Куда входит		
				Обозначение	Кол. на 1 сб. ед.	
93	13	3518020-46221	Пружина внутренняя блокировки	3518020-46160	1	
	14	3518020-46366	Болт штока	3518020-46160	1	
	15	3518020-46509	Шток блокировки	3518020-46160	1	
	16	3518050-46041	Пружина возвратная гидроцилиндра блокировки	3518020-46160	1	
	17	3518020-48094	Втулка ограничительная	3518020-46160	1	
	18	3518020-40208	Крышка корпуса блокировки	3518020-46160	1	
	19	3518020-41058	Корпус механизма переключения диапазонов	3518020-46160	1	
	20	3518020-41059	Корпус блокировки	3518020-46160	1	
	21	3518020-44004-01	Крышка корпуса механизма переключения	3518020-46160	2	
	22	3518020-44035	Шайба валика блокировки	3518020-46160	1	
	23			Гайка пружин вилок	3518020-43200	1
					3518020-43210	1
	24	3518020-44071	Крышка блокировки	3518020-46160	1	
	25	КУЖ 0110615	Пробка	3518020-46160	3	
	26	УЭС 0302413	Шайба	3518020-46160	1	
	27	УЭС 0107011-02	Кольцо	3518020-46160	1	
	28	60671Б	Болт штока	3518020-46160	2	



№ рис	№ поз	Обозначение	Наименование	Куда входит	
				Обозначение	Кол. на 1 сб. ед.
93	29	КЗК-12-0107691	Пружина	3518020-46160	2
	30	61327	Штифт цилиндрический	3518020-46160	2
	31		Болт М8-6gx20 – 7796	3518020-46160	17
	32		Болт М8-6gx25 – 7796	3518020-46160	8
	33		Болт М8-6gx35 – 7796	3518020-46160	2
	34		Шайба 8Т 65Г – 6402	3518020-46160	27
	35		Кольцо 022-028-36-2-2 – 18829/9833	3518020-46160	1
	36		Кольцо СП-30-21-5 – 6308	3518020-46160	1
	37		Проволока 1,0-0-Ч – 3282	3518020-46160	1
38		Шарик 11-40 – 3722	3518020-46160	2	

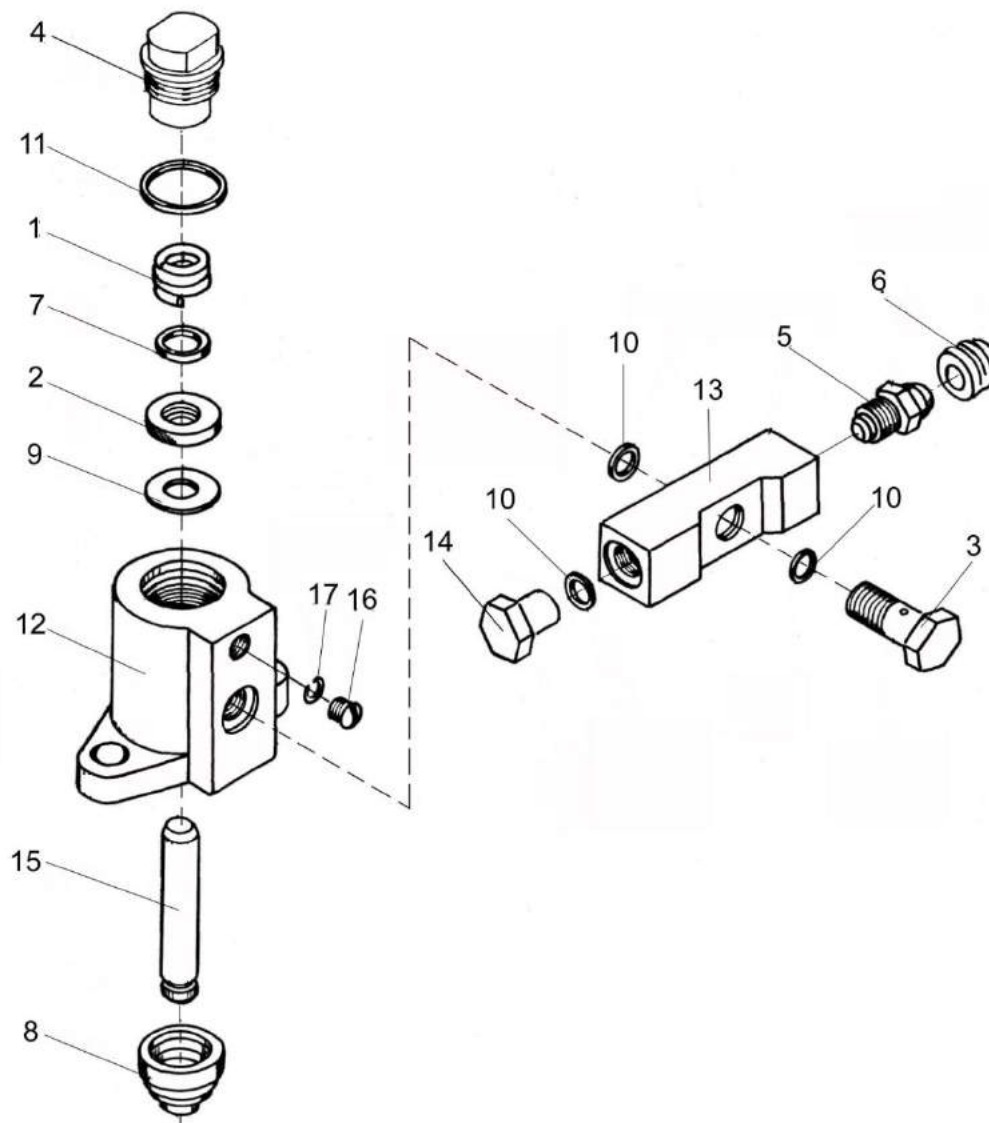


Рисунок 94 – Гидроцилиндр блокировки диапазонов 3518020-46330

№ рис	№ поз	Обозначение	Наименование	Куда входит	
				Обозначение	Кол. на 1 сб. ед.
<b>ГИДРОЦИЛИНДР БЛОКИРОВКИ ДИАПАЗОНОВ 3518020-46330 (рисунок 94)</b>					
<b>94</b>	1-17	3518020-46330	Гидроцилиндр блокировки диапазонов	3518020-46160	1
	1	ГА-35602	Пружина	3518020-46330	1
	2	ГАк-49004	Манжета уплотнительная	3518020-46330	1
	3	РСМ 10.04.34.603	Болт поворотного угольника	3518020-46330	1
	4	УЭС 0107618	Штуцер	3518020-46330	1
	5	54-60269А	Клапан	3518020-46330	1
	6	75Ш-10034Б	Колпак	3518020-46330	1
	7	3518020-40148	Шайба	3518020-46330	1
	8	3518050-40024	Чехол защитный гидроцилиндра	3518020-46330	1
	9	3518020-40149	Шайба защитная	3518020-46330	1
	10	3518020-40151	Кольцо	3518020-46330	3
	11	3518020-40158	Кольцо	3518020-46330	1
	12	3518020-41016	Корпус	3518020-46330	1
	13	3518020-43073А	Проставка	3518020-46330	1
	14	3518020-46049	Пробка	3518020-46330	1
	15	3518050-46043	Шток гидроцилиндра блокировки	3518020-46330	1
	16		Винт ВМ4-6ех6 – 17473	3518020-46330	1
	17		Шайба 4 65Г – 6402	3518020-46330	1

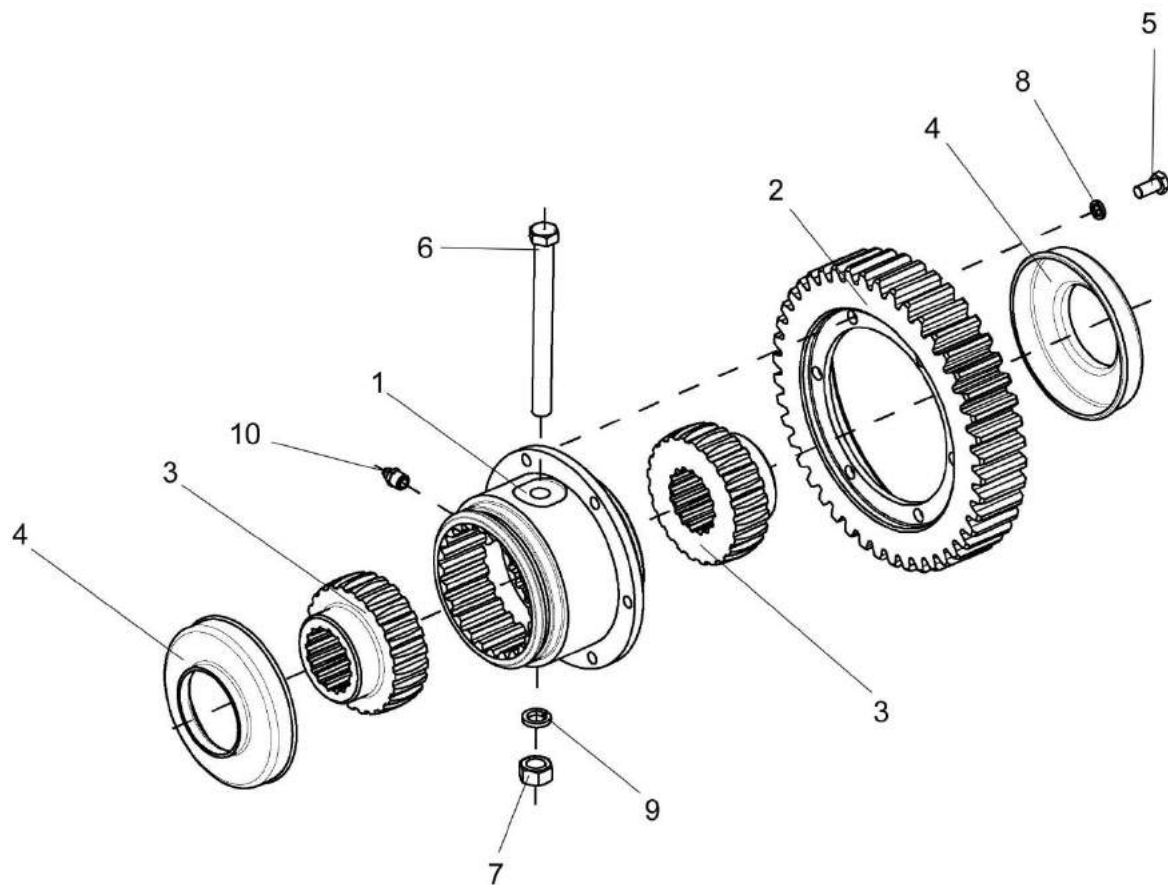


Рисунок 95 – Муфта КВС-1-0107050

№ рис	№ поз	Обозначение	Наименование	Куда входит	
				Обозначение	Кол. на 1 сб. ед.
<b>МУФТА КВС-1-0107050 (рисунок 95)</b>					
95	1-10	КВС-1-0107050	Муфта	КЗК-8-0107000	1
				КЗК-8-0107000-01	1
	1	КВС-1-0107601	Муфта	КВС-1-0107050	1
	2	КВС-1-0107422	Счетчик	КВС-1-0107050	1
	3	УЭС 0107622	Полумуфта	КВС-1-0107050	2
	4	УЭС 0107001	Чехол	КВС-1-0107050	2
	5		Болт М8-6х16 – 7796	КВС-1-0107050	6
	6		Болт М12-6х130 – 7796	КВС-1-0107050	1
	7		Гайка М12-6G – 5915	КВС-1-0107050	1
	8		Шайба 8Т 65Г – 6402	КВС-1-0107050	6
9		Шайба 12Т 65Г – 6402	КВС-1-0107050	1	
10		Масленка 1.3 – 19853	КВС-1-0107050	1	

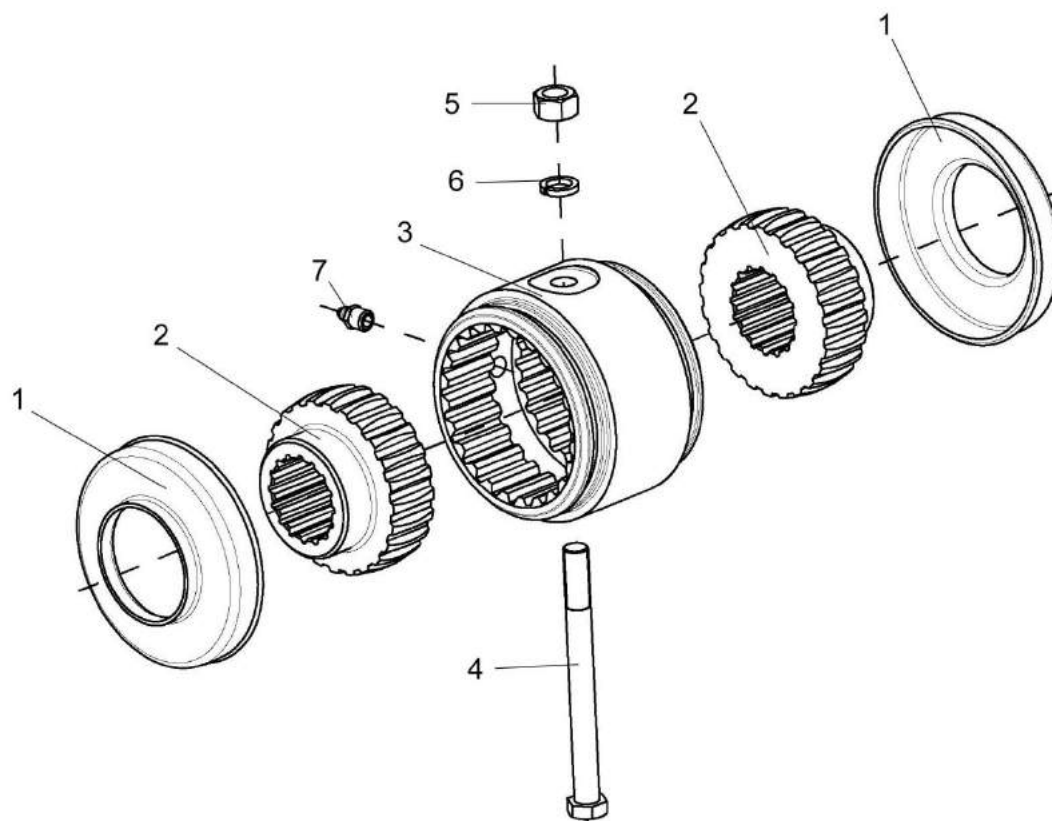


Рисунок 96 – Муфта КВС-1-0107060

№ рис	№ поз	Обозначение	Наименование	Куда входит	
				Обозначение	Кол. на 1 сб. ед.
<b>МУФТА КВС-1-0107060 (рисунок 96)</b>					
<b>96</b>	1-7	КВС-1-0107060	Муфта	КЗК-8-0107000 КЗК-8-0107000-01	1 1
	1	УЭС 0107001	Чехол	КВС-1-0107060	2
	2	УЭС 0107622	Полумуфта	КВС-1-0107060	2
	3	УЭС 0107629	Втулка	КВС-1-0107060	1
	4		Болт М12-6ех130 – 7796	КВС-1-0107060	1
	5		Гайка М12.6G – 5915	КВС-1-0107060	1
	6		Шайба 12Т 65Г – 6402	КВС-1-0107060	1
	7		Масленка 1.3 – 19853	КВС-1-0107060	1

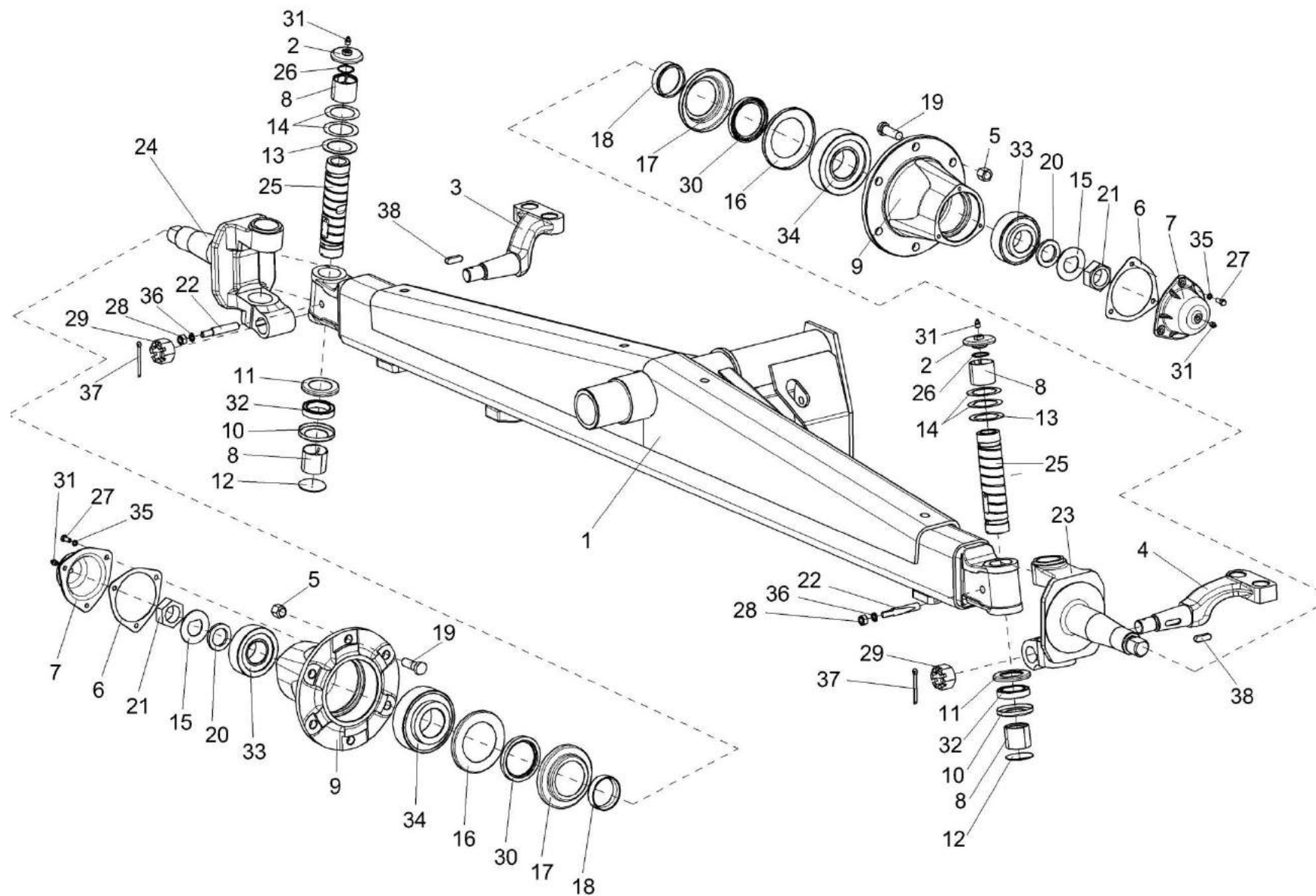


Рисунок 97 – Мост управляемых колес КЗК 0109000 (лист 1)



№ рис	№ поз	Обозначение	Наименование	Куда входит	
				Обозначение	Кол. на 1 сб. ед.
<b>МОСТ УПРАВЛЯЕМЫХ КОЛЕС КЗК 0109000 (лист 1) (рисунок 97)</b>					
97	1-38	КЗК 0109000	Мост управляемых колес	КЗК-8А-0111000	1
	16,17,30	РСМ 10.02.02.130	Сальник с обоймой	КЗК 0109000	2
	8,23	РСМ 10.02.02.190-02	Кулак поворотный	КЗК 0109000	1
	8,24	РСМ 10.02.02.190-03	Кулак поворотный	КЗК 0109000	1
	5,9,19	УЭС 0109050	Ступица	КЗК 0109000	2
	1	КЗК 0109010	Балка моста	КЗК 0109000	1
	2	РСМ 10.02.02.140А	Крышка	КЗК 0109000	2
	3	КЗК 0109611-02	Рычаг	КЗК 0109000	1
	4	КЗК 0109611-03	Рычаг	КЗК 0109000	1
	5	Н.130.02.604	Гайка	УЭС 0109050	6
	6	РСМ 10.02.02.001	Прокладка	КЗК 0109000	2
	7	УЭС 0109001	Крышка	КЗК 0109000	2
8	РСМ 10.02.02.012	Втулка шкворня поворотного кулака	РСМ 10.02.02.190-02 РСМ 10.02.02.190-03	2 2	
9	РСМ 10.02.02.204В	Ступица	УЭС 0109050	2	
10	РСМ 10.02.02.408	Обойма подшипника	КЗК 0109000	2	
11	РСМ 10.02.02.409А	Колпак подшипника	КЗК 0109000	2	
12	РСМ 10.02.02.411	Заглушка	КЗК 0109000	2	

№ рис	№ поз	Обозначение	Наименование	Куда входит	
				Обозначение	Кол. на 1 сб. ед.
97	13	PCM 10.02.02.413A	Шайба	КЗК 0109000	2
	14	PCM 10.02.02.414A	Шайба	КЗК 0109000	4
	15	PCM 10.02.02.417	Шайба	КЗК 0109000	2
	16	PCM 10.02.02.425	Кольцо упорное	PCM 10.02.02.130	1
	17	PCM 10.02.02.426	Обойма	PCM 10.02.02.130	1
	18	PCM 10.02.02.605A	Кольцо сальника	КЗК 0109000	2
	19	PCM 10.02.02.616	Болт колеса	УЭС 0109050	6
	20	PCM 10.02.02.632Б	Втулка	КЗК 0109000	2
	21	PCM 10.02.02.634A	Гайка	КЗК 0109000	2
	22	PCM 10.02.02.635	Клин шкворня	КЗК 0109000	2
	23	PCM 10.02.02.644-02	Кулак поворотный	PCM 10.02.02.190-02	1
	24	PCM 10.02.02.644-03	Кулак поворотный	PCM 10.02.02.190-03	1
	25	PCM 10.02.02.805	Шкворень	КЗК 0109000	2
	26	УЭС 0109608	Кольцо	КЗК 0109000	2
	27		Болт М8-6х20 – 7796	КЗК 0109000	6
	28		Гайка М12-6G – 5915	КЗК 0109000	2
	29		Гайка УЭС 0109611	КЗК 0109000	2
	30		Манжета 1.2-75x100-1 – 8752	PCM 10.02.02.130	1

№ рис	№ поз	Обозначение	Наименование	Куда входит	
				Обозначение	Кол. на 1 сб. ед.
97	31		Масленка 1.2 – 19853	КЗК 0109000	8
	32		Подшипник 8110 – 7872	КЗК 0109000	2
	33		Подшипник 7610А – 27365	КЗК 0109000	2
	34		Подшипник 7613А – 27365	КЗК 0109000	2
	35		Шайба 8Т 65Г – 6401	КЗК 0109000	6
	36		Шайба 12Т 65Г – 6401	КЗК 0109000	2
	37		Шплинт 6,3х63 – 397	КЗК 0109000	2
	38		Шпонка 12х8х40 – 23360	КЗК 0109000	2

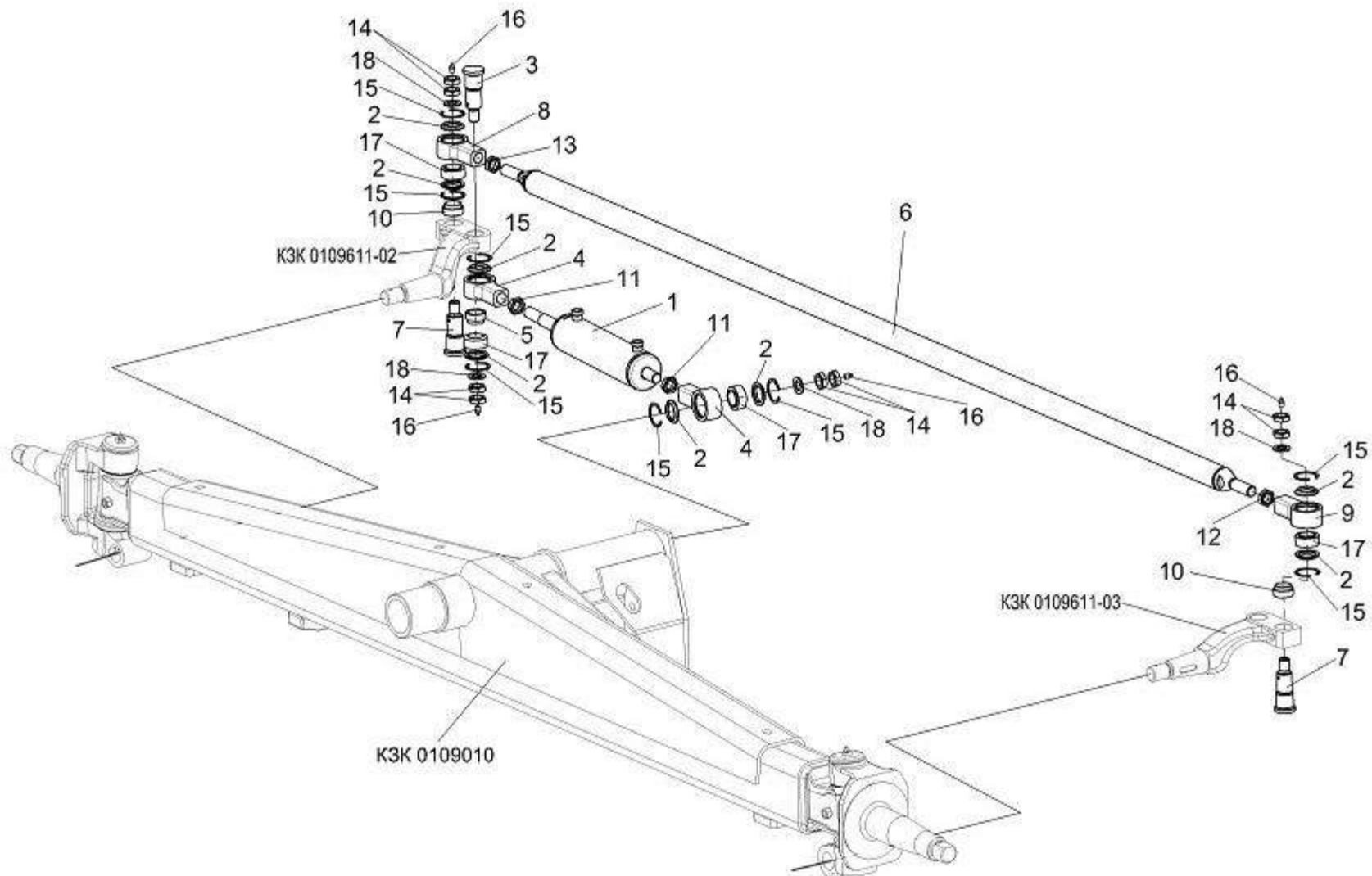


Рисунок 98 – Мост управляемых колес КЗК 0109000 (лист 2)

№ рис	№ поз	Обозначение	Наименование	Куда входит	
				Обозначение	Кол. на 1 сб. ед.
<b>МОСТ УПРАВЛЯЕМЫХ КОЛЕС КЗК 0109000 (лист 2) (рисунок 98)</b>					
<b>98</b>	1-18	КЗК 0109000	Мост управляемых колес	КЗК-8А-0111000	1
	1,2,4,11,15,17	КЗК 0109040	Гидроцилиндр	КЗК 0109000	1
	2,6,8,9, 12,13,15,17	УЭС-7-0109060-01	Тяга рулевая	КЗК 0109000	1
	2,4,15,17	РСМ 10.02.02.170А	Шарнир	КЗК 0109040	2
	2,8,12, 13,15,17	УЭС-7-0109070	Шарнир	УЭС-7-0109060-01	1
	2,9,12, 13,15,17	УЭС-7-0109070-01	Шарнир	УЭС-7-0109060-01	1
	1	ВНС 63.25.185	Гидроцилиндр	КЗК 0109040	1
	2	РСМ 10.02.02.007А	Кольцо	РСМ 10.02.02.170А УЭС-7-0109070 УЭС-7-0109070-01	2 2 2
	3	РСМ 10.02.02.633А	Ось	КЗК 0109000	1
	4	РСМ 10.02.02.638А	Корпус шарнира	РСМ 10.02.02.170А	1
	5	РСМ 10.02.02.806А	Втулка	КЗК 0109000	1
	6	УЭС-7-0109805-01	Труба	УЭС-7-0109060-01	1
	7	УЭС-7-0109603	Ось	КЗК 0109000	2
	8	УЭС-7-0109613	Корпус шарнира	УЭС-7-0109070	1

№ рис	№ поз	Обозначение	Наименование	Куда входит	
				Обозначение	Кол. на 1 сб. ед.
98	9	УЭС-7-0109613-01	Корпус шарнира	УЭС-7-0109070-01	1
	10	УЭС-7-0109803	Втулка	КЗК 0109000	2
	11		Гайка М22х1,5-6G – 2526	КЗК 0109040	2
	12		Гайка М30х2-6G – 2526	УЭС-7-0109060-01	1
				УЭС-7-0109070	1
				УЭС-7-0109070-01	1
	13		Гайка М30х2-LH-6G – 2526	УЭС-7-0109060-01	1
				УЭС-7-0109070	1
				УЭС-7-0109070-01	1
	14		Гайка М20х1,5-6G – 5916	КЗК 0109000	8
	15		Кольцо В47 – 13941	РСМ 10.02.02.170А	2
				УЭС-7-0109070	2
				УЭС-7-0109070-01	2
	16		Масленка 1.2 – 19853	КЗК 0109000	8
	17		Подшипник ШСП30 – 3635	РСМ 10.02.02.170А	1
				УЭС-7-0109070	1
				УЭС-7-0109070-01	1
	18		Шайба А.20х5.01 – 10450	КЗК 0109000	4

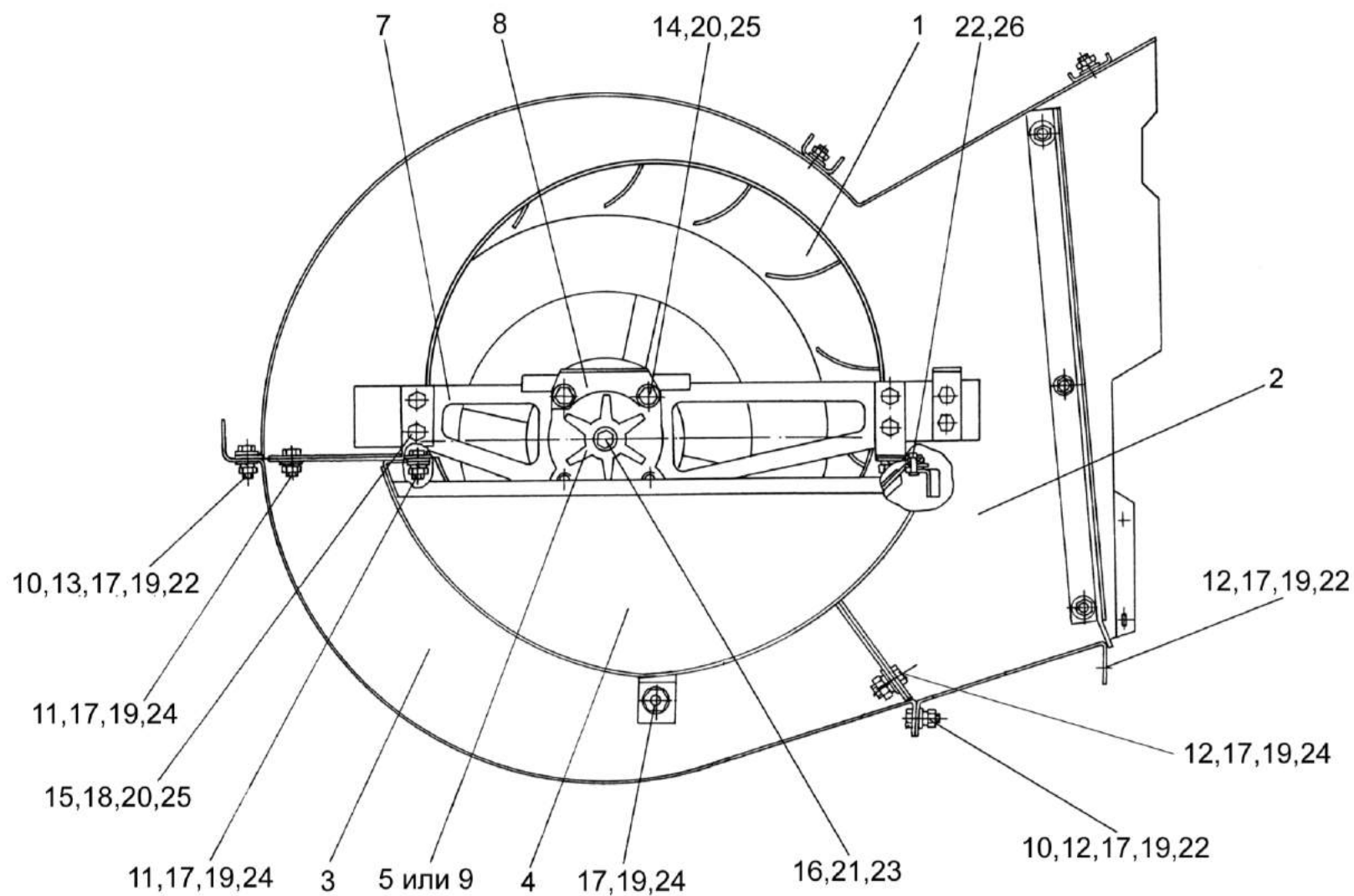


Рисунок 99 – Вентилятор КЗК 0217000Б-01 (вид слева)

№ рис	№ поз	Обозначение	Наименование	Куда входит	
				Обозначение	Кол. на 1 сб. ед.
<b>ВЕНТИЛЯТОР КЗК 0217000Б-01 (вид слева) (рисунок 99)</b>					
<b>99</b>	1-26	КЗК 0217000Б-01	Вентилятор	КЗК-8А-0111000	1
	1	КЗК 0217010Б	Крылач	КЗК 0217000Б-01	1
	2	КЗК 0217100Б	Кожух сдвоенный	КЗК 0217000Б-01	1
	3	КЗК 0217160Б	Поддон	КЗК 0217000Б-01	1
	4	КЗР 0217260А	Щиток	КЗК 0217000Б-01	1
	5	КЗР 0217330	Звездочка	КЗК 0217000Б-01	1
	7	КЗР 0217446	Кронштейн	КЗК 0217000Б-01	1
	8	КЗР 0217452А	Кронштейн	КЗК 0217000Б-01	1
	9	КЗР 0217604	Звездочка	КЗК 0217000Б-01	1
	10	УЭС-7-0400405	Шайба	КЗК 0217000Б-01	18
	11		Болт М8-6х16 – 7796	КЗК 0217000Б-01	22
	12		Болт М8-6х25 – 7796	КЗК 0217000Б-01	8
	13		Болт М8-6х30 – 7796	КЗК 0217000Б-01	12
	14		Болт М10-6х16 – 7796	КЗК 0217000Б-01	2
	15		Болт М10-6х25 – 7796	КЗК 0217000Б-01	18
	16		Болт М12-6х30 – 7796	КЗК 0217000Б-01	1
	17		Гайка М8-6G – 5915	КЗК 0217000Б-01	42



№ рис	№ поз	Обозначение	Наименование	Куда входит	
				Обозначение	Кол. на 1 сб. ед.
99	18		Гайка М10-6G – 5915	КЗК 0217000Б-01	8
	19		Шайба 8Т 65Г – 6402	КЗК 0217000Б-01	42
	20		Шайба 10Т 65Г – 6402	КЗК 0217000Б-01	16
	21		Шайба 12Т 65Г – 6402	КЗК 0217000Б-01	1
	22		Шайба С.8.01 – 6958	КЗК 0217000Б-01	20
	23		Шайба С.12.01 – 6958	КЗК 0217000Б-01	1
	24		Шайба С.8.01 – 11371	КЗК 0217000Б-01	36
	25		Шайба С.10.01 – 11371	КЗК 0217000Б-01	22
	26		Шплинт 2х20 – 397	КЗК 0217000Б-01	1

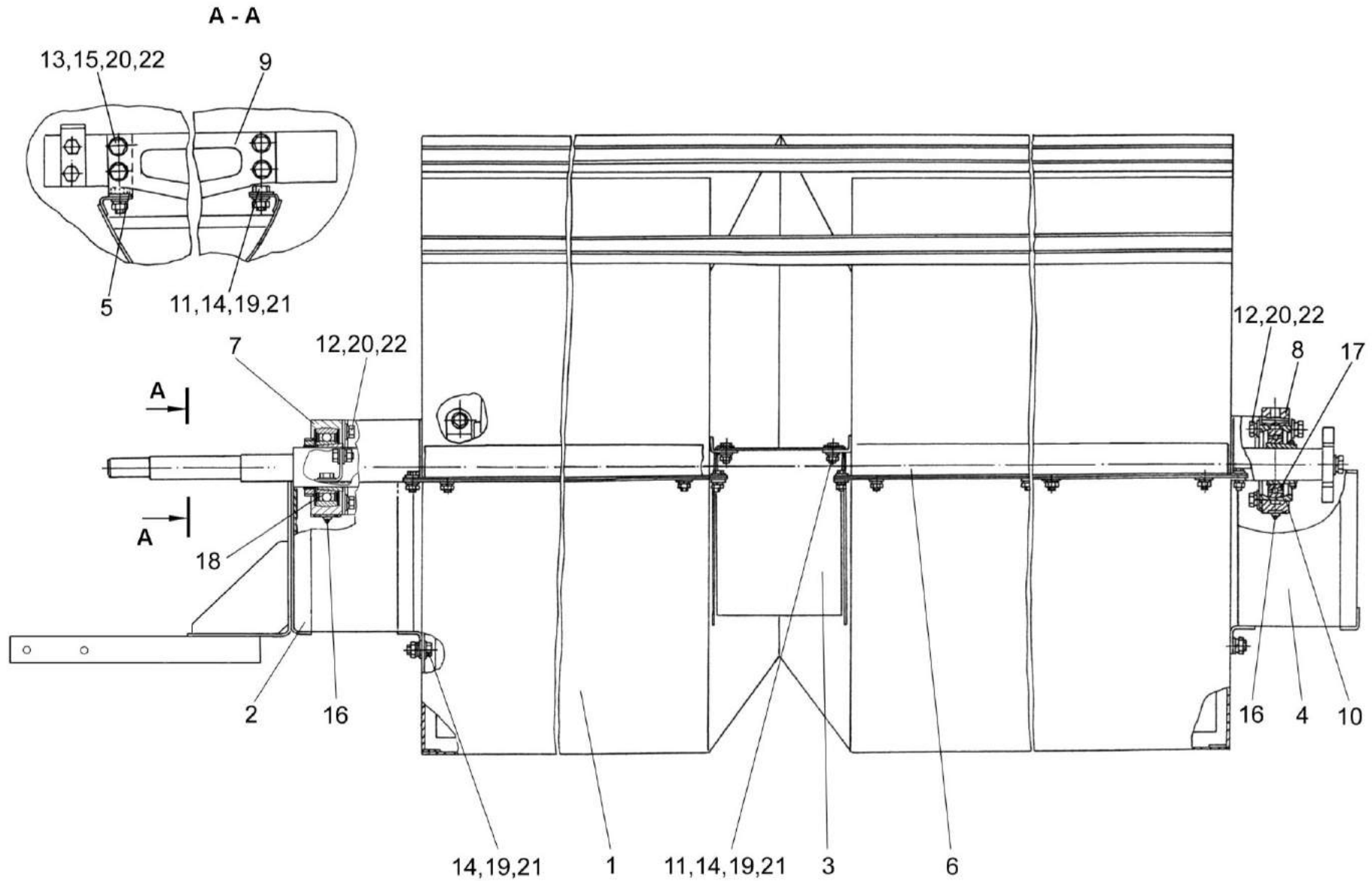


Рисунок 100 – Вентилятор КЗК 0217000Б-01 (вид спереди)

№ рис	№ поз	Обозначение	Наименование	Куда входит	
				Обозначение	Кол. на 1 сб. ед.
<b>ВЕНТИЛЯТОР КЗК 0217000Б-01 (вид спереди) (рисунок 100)</b>					
<b>100</b>	1-22	КЗК 0217000Б-01	Вентилятор	КЗК-8А-0111000	1
	1	КЗК 0217160Б-01	Поддон	КЗК 0217000Б-01	1
	2	КЗК-8-0217260	Щиток	КЗК 0217000Б-01	1
	3	КЗР 0217240Б	Щиток	КЗК 0217000Б-01	1
	4	КЗР 0217260А	Щиток	КЗК 0217000Б-01	2
	5	КЗК 0217502	Лапка	КЗК 0217000Б-01	2
	6	КЗК 0217706	Уголок	КЗК 0217000Б-01	1
	7	КЗК-10-0217209	Корпус	КЗК 0217000Б-01	1
	8	КЗР 0217209Б	Корпус	КЗК 0217000Б-01	1
	9	КЗР 0217446-01	Кронштейн	КЗК 0217000Б-01	1
	10	КЗР 0217611А	Втулка	КЗК 0217000Б-01	1
	11		Болт М8-6х16 – 7796	КЗК 0217000Б-01	22
	12		Болт М10-6х25 – 7796	КЗК 0217000Б-01	18
	13		Болт М10-6х30 – 7796	КЗК 0217000Б-01	12
	14		Гайка М8-6G – 5915	КЗК 0217000Б-01	42
	15		Гайка М10-6G – 5915	КЗК 0217000Б-01	8
16		Масленка 1.2 – 19853	КЗК 0217000Б-01	2	

№ рис	№ поз	Обозначение	Наименование	Куда входит	
				Обозначение	Кол. на 1 сб. ед.
100	17		Подшипник 1680208С17	КЗК 0217000Б-01	1
	18		Подшипник 680210А2НК7С17	КЗК 0217000Б-01	1
	19		Шайба 8Т 65Г – 6402	КЗК 0217000Б-01	42
	20		Шайба 10Т 65Г – 6402	КЗК 0217000Б-01	16
	21		Шайба С.8.01 – 11371	КЗК 0217000Б-01	36
	22		Шайба С.10.01 – 11371	КЗК 0217000Б-01	22

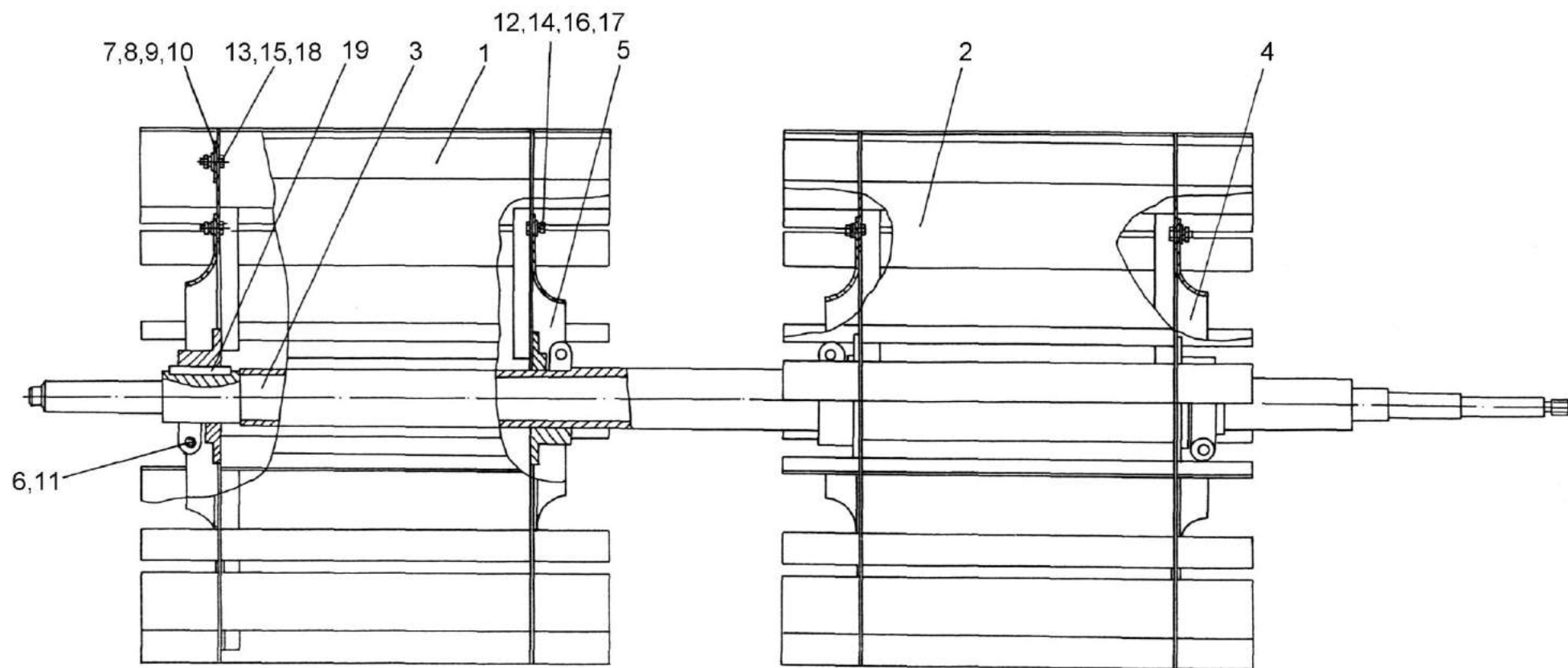


Рисунок 101 – Крылач К3К 0217010Б

№ рис	№ поз	Обозначение	Наименование	Куда входит	
				Обозначение	Кол. на 1 сб. ед.
<b>КРЫЛАЧ КЗК 0217010Б (рисунок 101)</b>					
<b>101</b>	1-19	КЗК 0217010Б	Крылач	КЗК 0217000Б-01	1
	1	КЗК 0217030Б	Колесо	КЗК 0217010Б	1
	2	КЗК 0217030Б-01	Колесо	КЗК 0217010Б	1
	3	КЗК 0217060Г	Вал	КЗК 0217010Б	1
	4	КЗК 0217404Б	Дроссель	КЗК 0217010Б	2
	5	КЗК 0217404Б-01	Дроссель	КЗК 0217010Б	2
	6	КЗК 0217608Б	Болт	КЗК 0217010Б	4
	7	КИС 0150533А-03	Грузик балансировочный	КЗК 0217010Б	2 наиб. кол.
	8	КИС 0150533А-04	Грузик балансировочный	КЗК 0217010Б	2 наиб. кол.
	9	КИС 0150533А-05	Грузик балансировочный	КЗК 0217010Б	2 наиб. кол.
	10	КИС 0150533А-06	Грузик балансировочный	КЗК 0217010Б	2 наиб. кол.
	11	УЭС 0100607	Шайба	КЗК 0217010Б	4
	12		Болт М8-6х20 – 7796	КЗК 0217010Б	24
13		Болт М10-6х20 – 7796	КЗК 0217010Б	6 наиб. кол.	

№ рис	№ поз	Обозначение	Наименование	Куда входит	
				Обозначение	Кол. на 1 сб. ед.
101	14		Гайка М8-6G – 5915	КЗК 0217010Б	24
	15		Гайка М10-6G – 5915	КЗК 0217010Б	6
	16		Шайба 8Т 65Г – 6402	КЗК 0217010Б	24
	17		Шайба С.8.01 – 11371	КЗК 0217010Б	24
	18		Шайба С.10.01 – 11371	КЗК 0217010Б	6
					наиб. кол.
	19		Шпонка 16x10x70 – 23360	КЗК 0217010Б	2

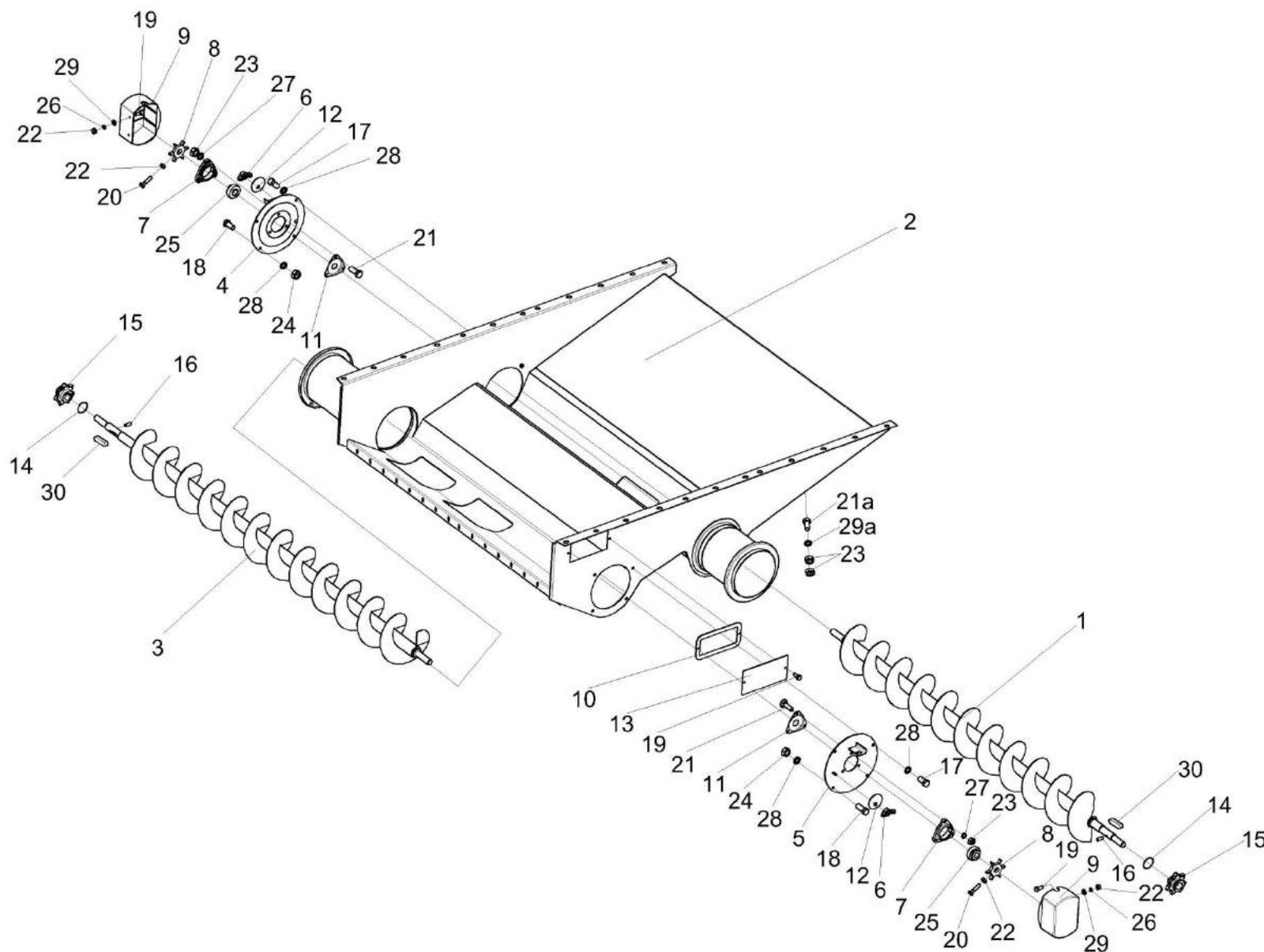


Рисунок 102 – Блок шнеков КЗК 0218010В



№ рис	№ поз	Обозначение	Наименование	Куда входит	
				Обозначение	Кол. на 1 сб. ед.
<b>БЛОК ШНЕКОВ КЗК 0218010В (рисунок 102)</b>					
<b>102</b>	1-30	КЗК 0218010В	Блок шнеков	КЗК-8А-0111000	1
	1	КЗК 0218020	Шнек колосовой	КЗК 0218010В	1
	2	КЗК 0218030В	Поддон	КЗК 0218010В	1
	3	КЗК 0218070А	Шнек зерновой	КЗК 0218010В	1
	4	КЗР 0218110Б	Опора правая	КЗК 0218010В	1
	5	КЗР 0218180	Опора левая	КЗК 0218010В	1
	6	КИС 0120400	Гайка	КЗК 0218010В	2
	7	КЗР 0101105	Корпус подшипника	КЗК 0218010В	1
	8	КЗР 0217604-01	Звездочка	КЗК 0218010В	2
	9	КЗР 0218001Б	Крышка	КЗК 0218010В	2
	10	КЗР 0218003Б	Прокладка	КЗК 0218010В	1
	11	КЗР 0218415Б	Крышка	КЗК 0218010В	2
	12	КЗР 0218446Б	Шайба	КЗК 0218010В	2
	13	КЗР 0218447Б	Крышка	КЗК 0218010В	1
	14	КЗК-10-0214607	Кольцо	КЗК 0218010В	2
	15	КЗК-10-0218611	Звездочка	КЗК 0218010В	2
16	ПДВ 0123607	Винт	КЗК 0218010В	2	

№ рис	№ поз	Обозначение	Наименование	Куда входит	
				Обозначение	Кол. на 1 сб. ед.
102	17		Болт М10-6ех20 – 7796	КЗК 0218010В	4
	18		Болт М10-6ех25 – 7796	КЗК 0218010В	4
	19		Болт М6-6ех14 – 7798	КЗК 0218010В	6
	20		Болт М6-6ех25 – 7798	КЗК 0218010В	2
	21		Болт М8-6ех30 – 7802	КЗК 0218010В	6
	21а		Болт М8-6ех35 – 7802	КЗК 0218010В	8
	22		Гайка М6-6G – 5915	КЗК 0218010В	6
	23		Гайка М8-6G – 5915	КЗК 0218010В	22
	24		Гайка М10-6G – 5915	КЗК 0218010В	4
	25		Подшипник 1680205С17	КЗК 0218010В	2
	26		Шайба 6Т 65Г – 6402	КЗК 0218010В	6
	27		Шайба 8Т 65Г – 6402	КЗК 0218010В	6
	28		Шайба 10Т 65Г – 6402	КЗК 0218010В	8
	29		Шайба С.6.01 – 11371	КЗК 0218010В	4
	29а		Шайба С.8.01 – 11371	КЗК 0218010В	8
	30		Шпонка 10х8х36 – 23360	КЗК 0218010В	2

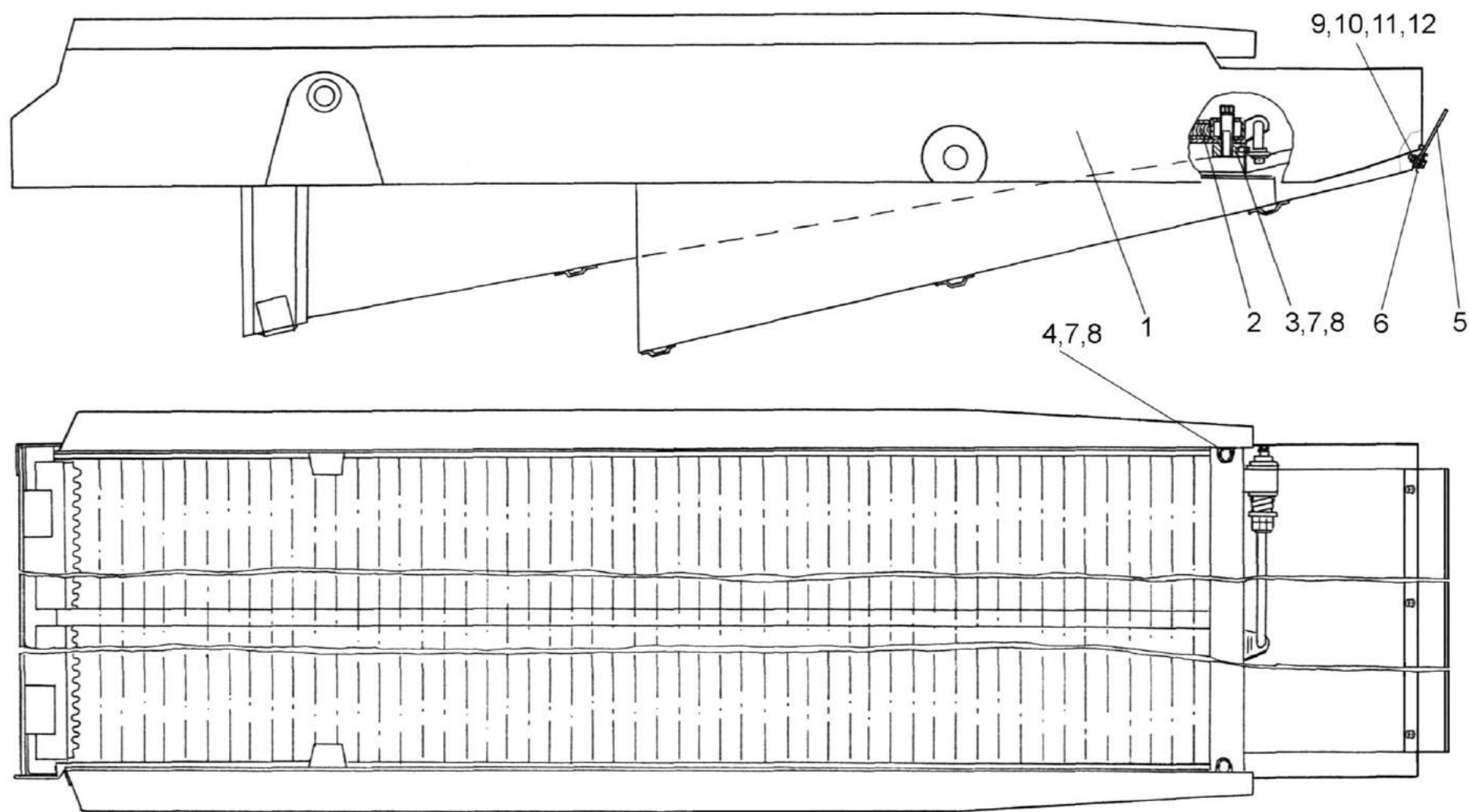


Рисунок 103 – Стан решетный нижний КЗК 0240000

№ рис	№ поз	Обозначение	Наименование	Куда входит	
				Обозначение	Кол. на 1 сб. ед.
<b>СТАН РЕШЕТНЫЙ НИЖНИЙ КЗК 0240000 (рисунок 103)</b>					
<b>103</b>	1-12	КЗК 0240000	Стан решетный нижний	КЗК-8А-0111000	1
	1	КЗК 0240010	Рама стана решетного	КЗК 0240000	1
	2	КЗК 0240020	Решето	КЗК 0240000	1
	3	КЗР 0240320	Гайка	КЗК 0240000	1
	4	КЗР 0240320-01	Гайка	КЗК 0240000	1
	5	КЗК 0240002А	Щиток	КЗК 0240000	1
	6	КЗК 0240405	Планка	КЗК 0240000	1
	7	КЗР 0240619	Болт	КЗК 0240000	2
	8	УЭС 0100607	Шайба	КЗК 0240000	2
	9		Болт М6-6ех20 – 7798	КЗК 0240000	7
	10		Гайка М6-6G – 5915	КЗК 0240000	7
	11		Шайба 6Т 65Г – 6402	КЗК 0240000	7
12		Шайба С.6.01 – 6958	КЗК 0240000	14	

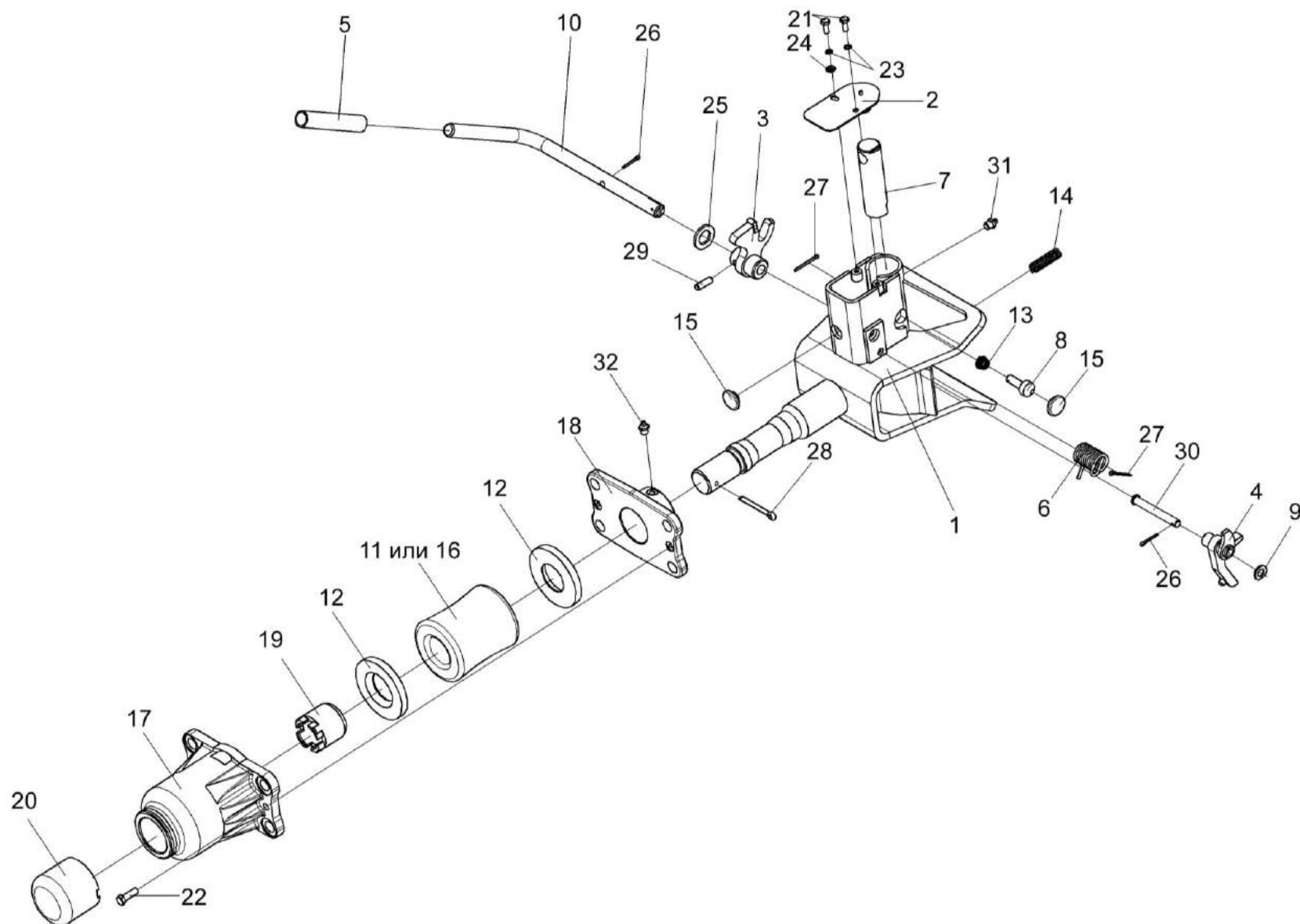


Рисунок 104 – Устройство тяговое КЗР 0232000

№ рис	№ поз	Обозначение	Наименование	Куда входит	
				Обозначение	Кол. на 1 сб. ед.
<b>УСТРОЙСТВО ТЯГОВОЕ КЗР 0232000 (рисунок 104)</b>					
<b>104</b>	1-32	КЗР 0232000	Устройство тяговое	КЗК-8А-0111000	1
	1-10,13-15,21, 23-27,29-31	КЗР 0232010	Устройство тяговое	КЗР 0232000	1
	5,10	КЗР 0232060	Рукоятка	КЗР 0232010	1
	1	КЗР 0232020	Корпус	КЗР 0232010	1
	2	КЗР 0232030	Крышка	КЗР 0232010	1
	3	КЗР 0232040	Рычаг	КЗР 0232010	1
	4	КЗР 0232050	Скоба	КЗР 0232010	1
	5	КЗР 0201002	Трубка 305 ТВ-40 (L=117±5 мм)	КЗР 0232060	1
	6	КЗР 0201638А	Пружина	КЗР 0232010	1
	7	КЗР 0201696	Штырь	КЗР 0232010	1
	8	КЗР 0201697Б	Фиксатор	КЗР 0232010	1
	9	КЗР 0232412	Шайба	КЗР 0232010	4 наиб. кол.
	10	КЗР 0232606	Рукоятка	КЗР 0232060	1
	11	КИС 0122001	Буфер резиновый	КЗР 0232000	1
12	КИС 0122403	Шайба упорная	КЗР 0232000	2	
13	УЭС 0122603	Пружина	КЗР 0232010	1	
14	УЭС 0122605	Пружина	КЗР 0232010	1	

№ рис	№ поз	Обозначение	Наименование	Куда входит	
				Обозначение	Кол. на 1 сб. ед.
104	15	012-7884-4841-01	Заглушка	КЗР 0232010	2
	16	52-2805025	Буфер резиновый буксирного прибора	КЗР 0232000	1
	17	52-2805031	Корпус буксирного прибора	КЗР 0232000	1
	18	52-2805035-А	Кронштейн корпуса буксирного прибора	КЗР 0232000	1
	19	52-2805039-А	Гайка упорная буксирного прибора	КЗР 0232000	1
	20	52-2805050	Колпак корпуса буксирного устройства	КЗР 0232000	1
	21		Болт М6-6ех16 – 7798	КЗР 0232010	2
	22		Болт М8-6ех25 – 7796	КЗР 0232000	2
	23		Шайба 6Т 65Г – 6402	КЗР 0232010	2
	24		Шайба С.6.01 – 11371	КЗР 0232010	1
	25		Шайба С.18.01 – 11371	КЗР 0232010	1
	26		Шплинт 3,2х20 – 397	КЗР 0232010	2
	27		Шплинт 3,2х32 – 397	КЗР 0232010	2
	28		Шплинт 6,3х50 – 397	КЗР 0232000	1
	29		Штифт 8х26 – 3128	КЗР 0232010	1
	30		Ось 6-10 b12х80 – 9650	КЗР 0232010	1
	31		Масленка 1.2 – 19853	КЗР 0232010	1
	32		Масленка 1.3 – 19853	КЗР 0232000	1

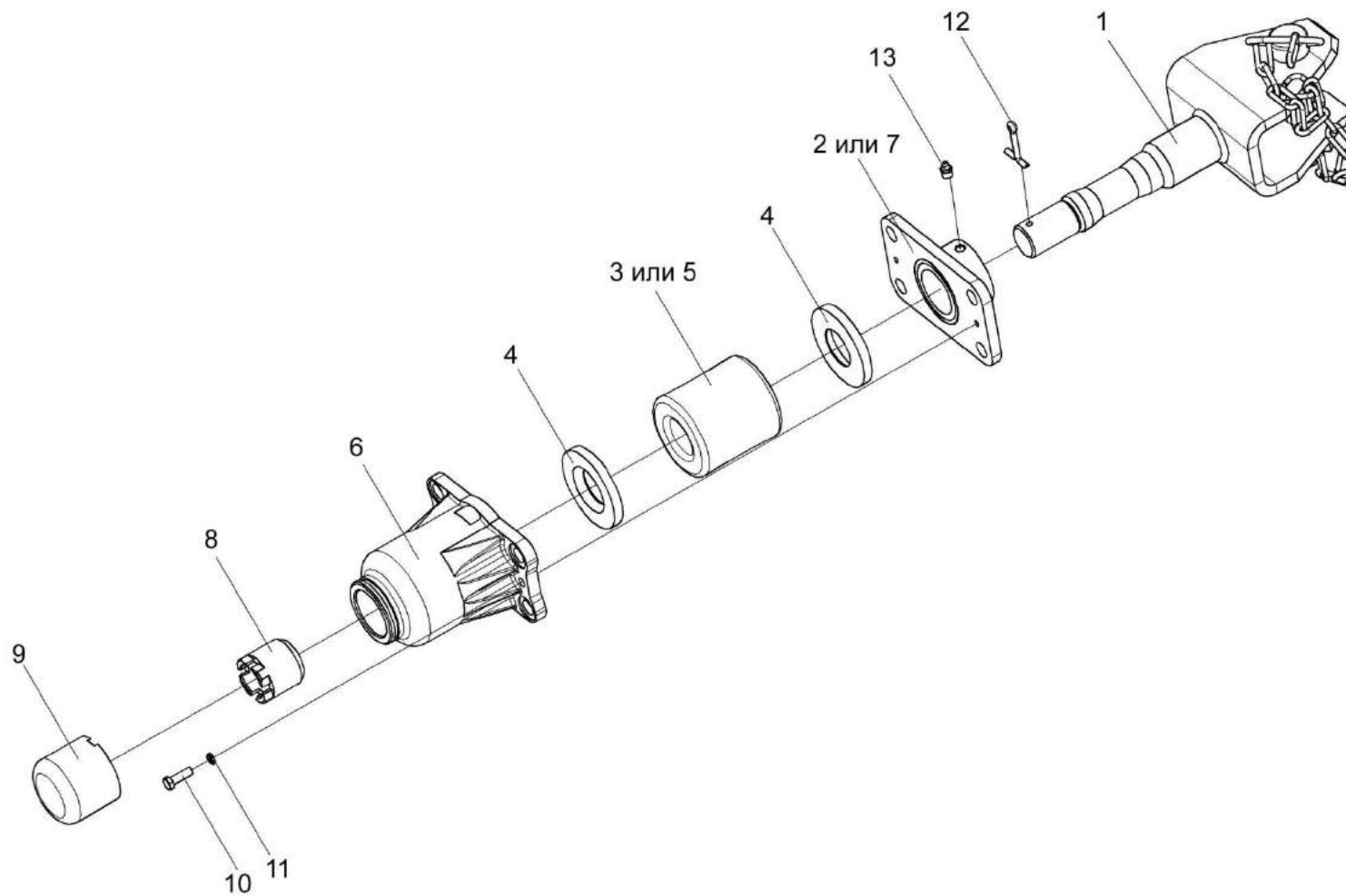


Рисунок 105 – Устройство прицепное КИС 0122000А



№ рис	№ поз	Обозначение	Наименование	Куда входит	
				Обозначение	Кол. на 1 сб. ед.
<b>УСТРОЙСТВО ПРИЦЕПНОЕ КИС 0122000А (рисунок 105)</b>					
<b>105</b>	1-13	КИС 0122000А	Устройство прицепное	КЗК-8А-0111000	1
	1	КИС 0122010А	Ось устройства прицепного	КИС 0122000А	1
	2	КИС 0122020	Кронштейн корпуса буксирного прибора	КИС 0122000А	1
	3	КИС 0122001	Буфер резиновый	КИС 0122000А	1
	4	КИС 0122403	Шайба упорная	КИС 0122000А	2
	5	52-2805025	Буфер резиновый буксирного прибора	КИС 0122000А	1
	6	52-2805031	Корпус буксирного прибора	КИС 0122000А	1
	7	52-2805035-А	Кронштейн корпуса буксирного прибора	КИС 0122000А	1
	8	52-2805039-А	Гайка упорная буксирного прибора	КИС 0122000А	1
	9	52-2805050	Колпак корпуса буксирного прибора	КИС 0122000А	1
	10		Болт М8-6ех25 – 7796	КИС 0122000А	2
	11		Шайба 8Т 65Г – 6402	КИС 0122000А	2
	12		Шплинт 6,3х50 – 397	КИС 0122000А	1
13		Масленка 1.3 – 19853	КИС 0122000А	1	

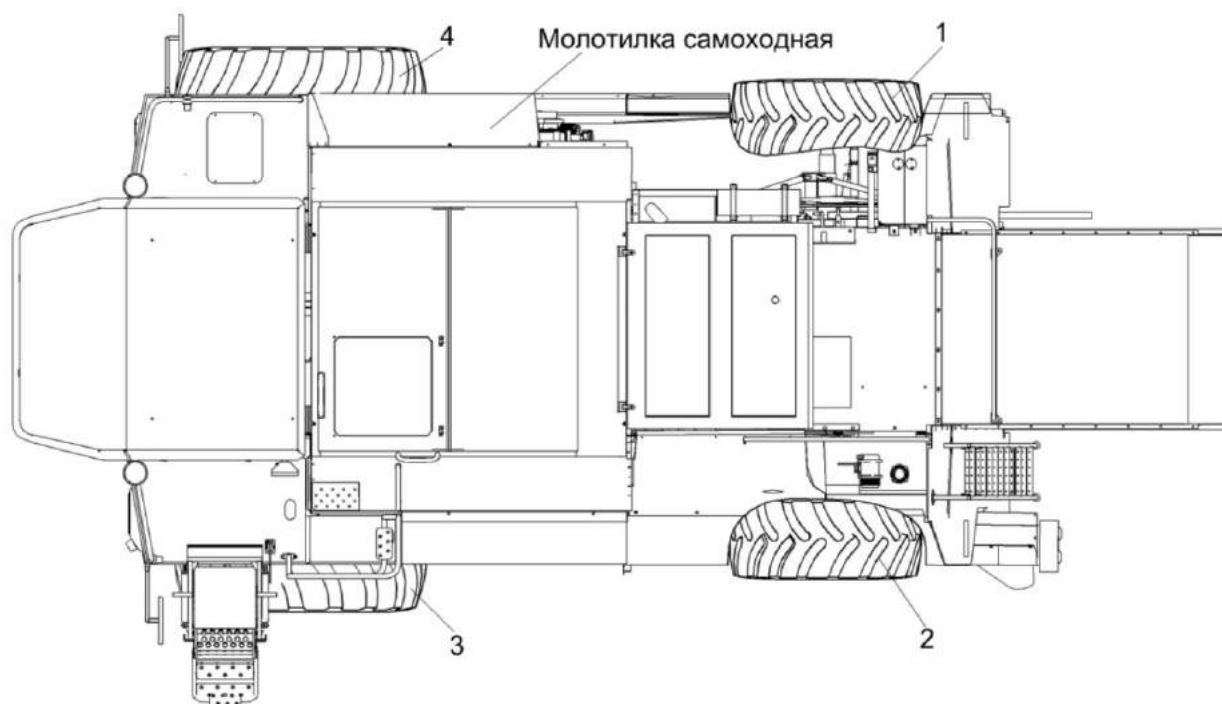


Рисунок 106 – Установка колес КЗК-8-0111100

№ рис	№ поз	Обозначение	Наименование	Куда входит	
				Обозначение	Кол. на 1 сб. ед.

**УСТАНОВКА КОЛЕС КЗК-8-0111100 (рисунок 106)**

<b>106</b>	1-4	КЗК-8-0111100	Установка колес	КЗК-8А-0100000-02	1
	1	КЗК 0118000	Колесо	КЗК-8-0111100	1
	2	КЗК 0118000-01	Колесо	КЗК-8-0111100	1
	3	УЭС-7-0110000	Колесо	КЗК-8-0111100	1
	4	УЭС-7-0110000-02		КЗК-8-0111100	1

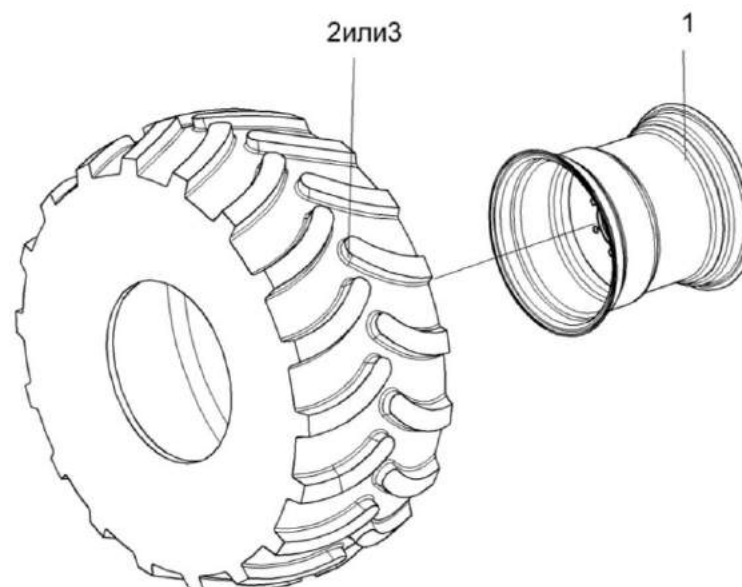


Рисунок 107 – Колесо УЭС-7-0110000 и УЭС-7-0110000-02

№ рис	№ поз	Обозначение	Наименование	Куда входит	
				Обозначение	Кол. на 1 сб. ед.
<b>КОЛЕСО УЭС-7-0110000 и УЭС-7-0110000-02 (рисунок 107)</b>					
<b>107</b>	1-3	УЭС-7-0110000	Колесо	КЗК-8-0111100	1
	1-3	УЭС-7-0110000-02	Колесо	КЗК-8-0111100	1
	1	УЭС-7-0110020	Колесо	УЭС-7-0110000	1
				УЭС-7-0110000-02	1
	2		Шина пневматическая 28LR26 Бел-83М 165 А8	УЭС-7-0110000	1
				УЭС-7-0110000-02	1
	3		Шина 28LR26	УЭС-7-0110000	1
				УЭС-7-0110000-02	1

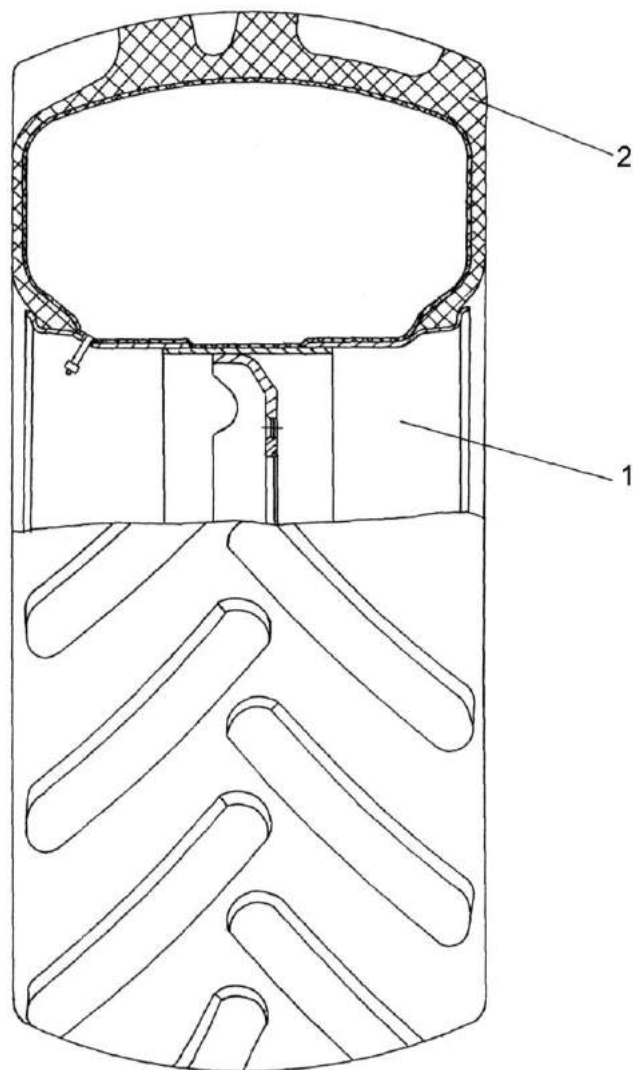


Рисунок 108 – Колесо КЗК 0118000 и КЗК 0118000-01

№ рис	№ поз	Обозначение	Наименование	Куда входит	
				Обозначение	Кол. на 1 сб. ед.
<b>КОЛЕСО КЗК 0118000 и КЗК 0118000-01 (рисунок 108)</b>					
<b>108</b>	1-2	КЗК 0118000	Колесо	КЗК-8-0111100	1
	1-2	КЗК 0118000-01	Колесо	КЗК-8-0111100	1
	1		Колесо W 13X20 (W13X20-00.00.000) или Колесо W13X20 7907.3107012.47	КЗК 0118000	1
				КЗК 0118000-01	1
	2		Шина пневматическая 16.0-20 Ф-64GL-1 НС 12	КЗК 0118000	1
КЗК 0118000-01				1	

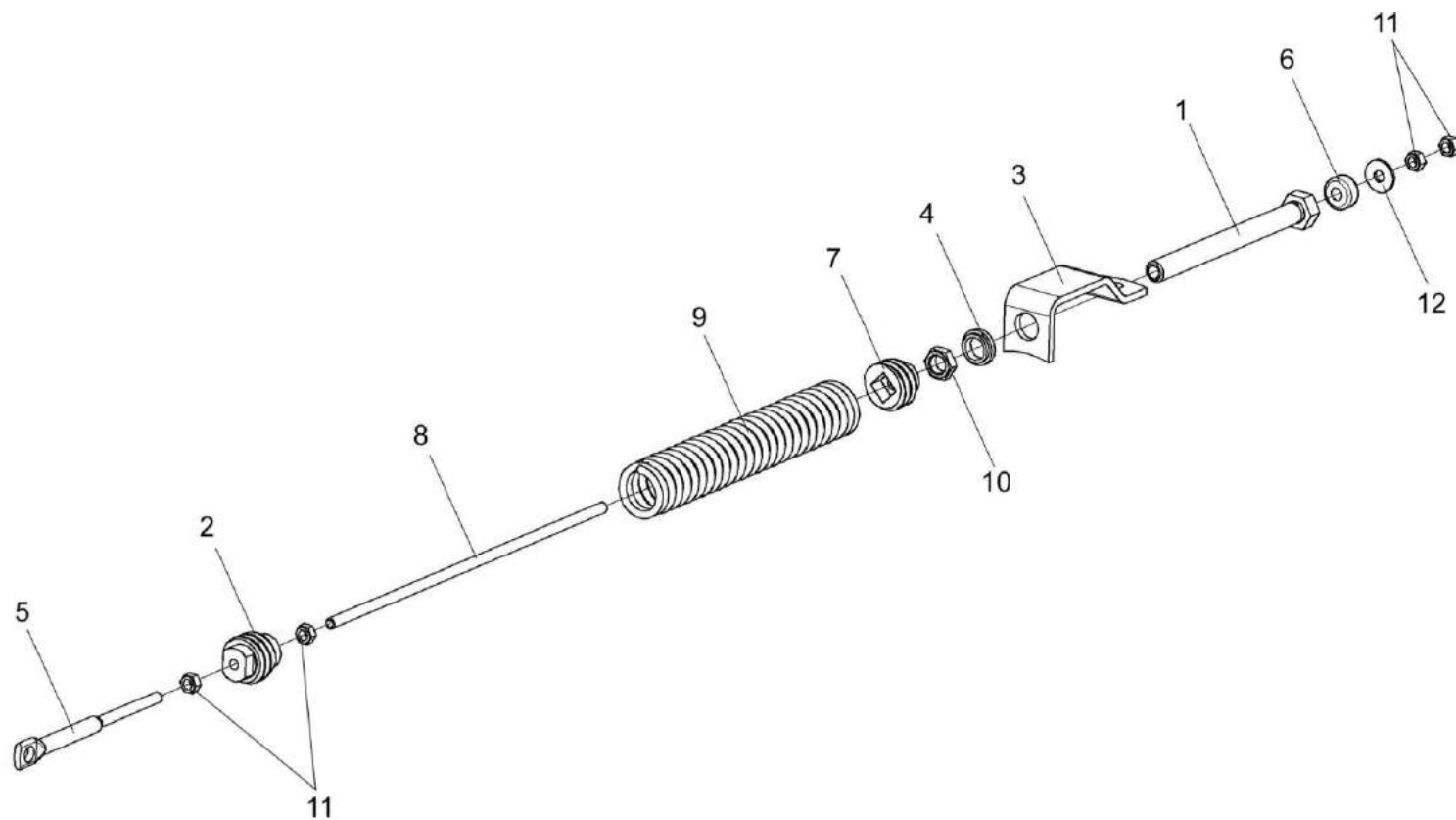


Рисунок 109 – Пружина КЗК 0100580А

№ рис	№ поз	Обозначение	Наименование	Куда входит	
				Обозначение	Кол. на 1 сб.ед.
<b>ПРУЖИНА КЗК 0100580А (рисунок 109)</b>					
<b>109</b>	1-12	КЗК 0100580А	Пружина	КЗК-8А-0100000-02	1
	1	КЗК 0100800	Винт	КЗК 0100580А	1
	2	КЗК 0100103А	Пробка	КЗК 0100580А	1
	3	КЗК 0100521	Зацеп	КЗК 0100580А	1
	4	КЗК 0100627	Шайба	КЗК 0100580А	1
	5	КЗК 0202683	Зацеп	КЗК 0100580А	1
	6	КЗС 0100002	Амортизатор	КЗК 0100580А	1
	7	КЗС 0100102	Пробка	КЗК 0100580А	1
	8	КЗС 0100628-01	Шпилька	КЗК 0100580А	1
	9	ПКК 0108602-03	Пружина	КЗК 0100580А	1
	10		Гайка М24х2-6G – 2526	КЗК 0100580А	1
	11		Гайка М12-6G – 5915	КЗК 0100580А	4
12		Шайба А.12.01 – 6958	КЗК 0100580А	1	

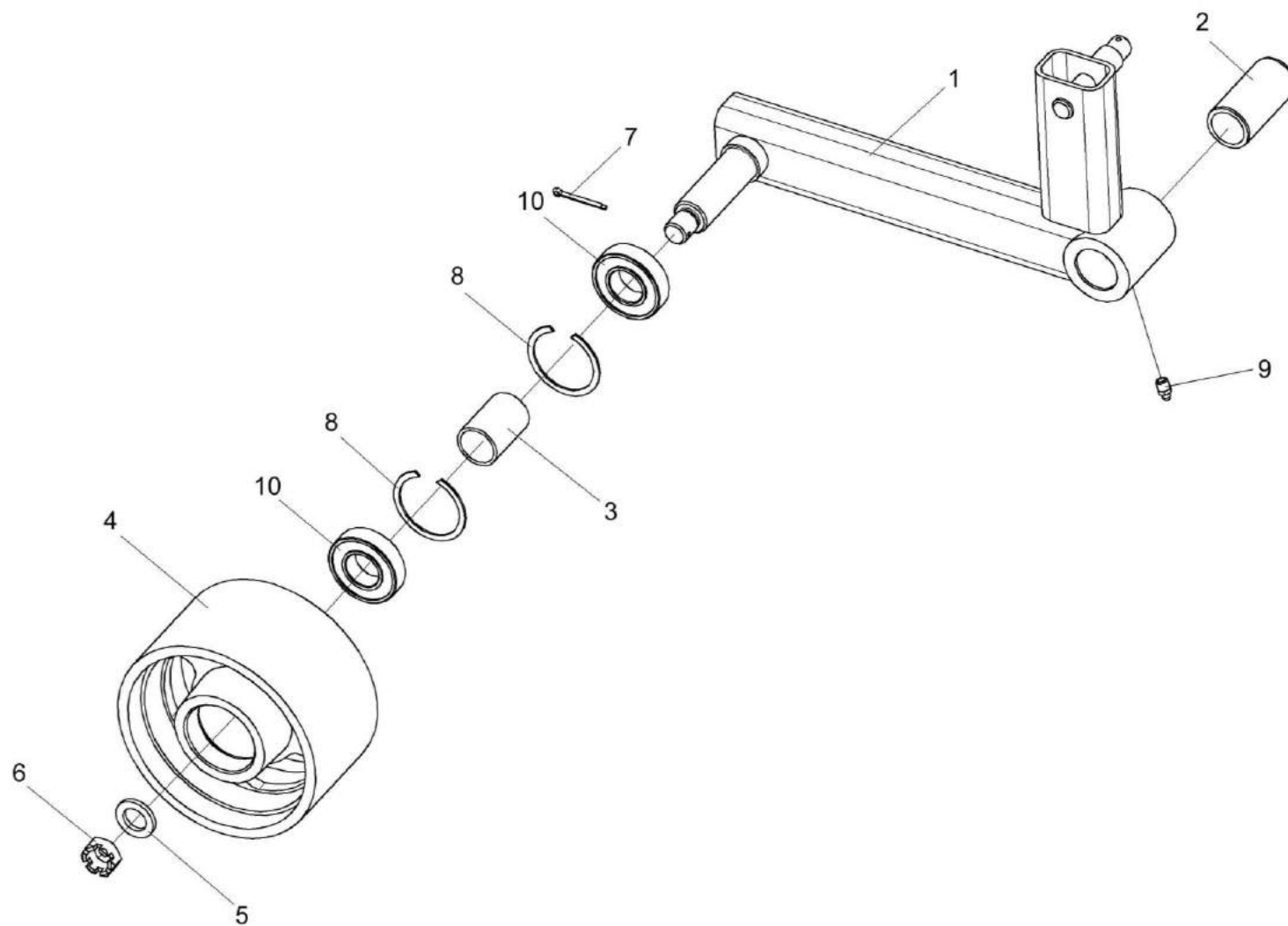


Рисунок 110 – Рычаг КЗК 0100590



№ рис	№ поз	Обозначение	Наименование	Куда входит	
				Обозначение	Кол. на 1 сб.ед.
<b>РЫЧАГ КЗК 0100590 (рисунок 110)</b>					
<b>110</b>	1-10	КЗК 0100590	Рычаг	КЗК-8А-0100000-02	1
	1,2	КЗК 0100600А	Рычаг	КЗК 0100590	1
	1	КЗК 0100610А	Рычаг	КЗК 0100600А	1
	2	КЗК 0100105Б	Втулка	КЗК 0100600А	1
	3	КЗК 0100834	Втулка	КЗК 0100590	1
	4	КЗР 0101204А	Шкив	КЗК 0100590	1
	5	КСН 0100636-01	Шайба	КЗК 0100590	1
	6		Гайка М20х1.5-6G – 5935	КЗК 0100590	1
	7		Шплинт 4х36 – 397	КЗК 0100590	1
	8		Кольцо В62 – 13943	КЗК 0100590	2
9		Масленка 1.2 – 19853	КЗК 0100590	1	
10		Подшипник 180206 – 8882	КЗК 0100590	2	

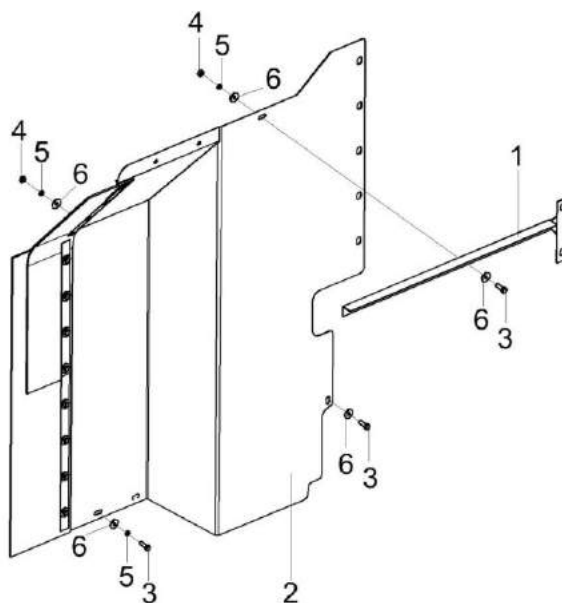


Рисунок 111 – Установка щитка КЗК-8-0100200

№ рис	№ поз	Обозначение	Наименование	Куда входит	
				Обозначение	Кол. на 1 сб.ед.

**УСТАНОВКА ЩИТКА КЗК-8-0100200 (рисунок 111)**

111	1-6	КЗК-8-0100200	Установка щитка	КЗК-8А-0100000-02	1
	1	КЗК-8-0100270	Кронштейн	КЗК-8-0100200	1
	2	КЗК-8-0100320А	Щиток в сборе	КЗК-8-0100200	1
	3		Болт М8-6еХ20 - 7796	КЗК-8-0100200	6
	4		Гайка М8-6G - 5915	КЗК-8-0100200	4
	5		Шайба 8 65Г - 6402	КЗК-8-0100200	6
	6		Шайба А 8.01 - 6958	КЗК-8-0100200	10

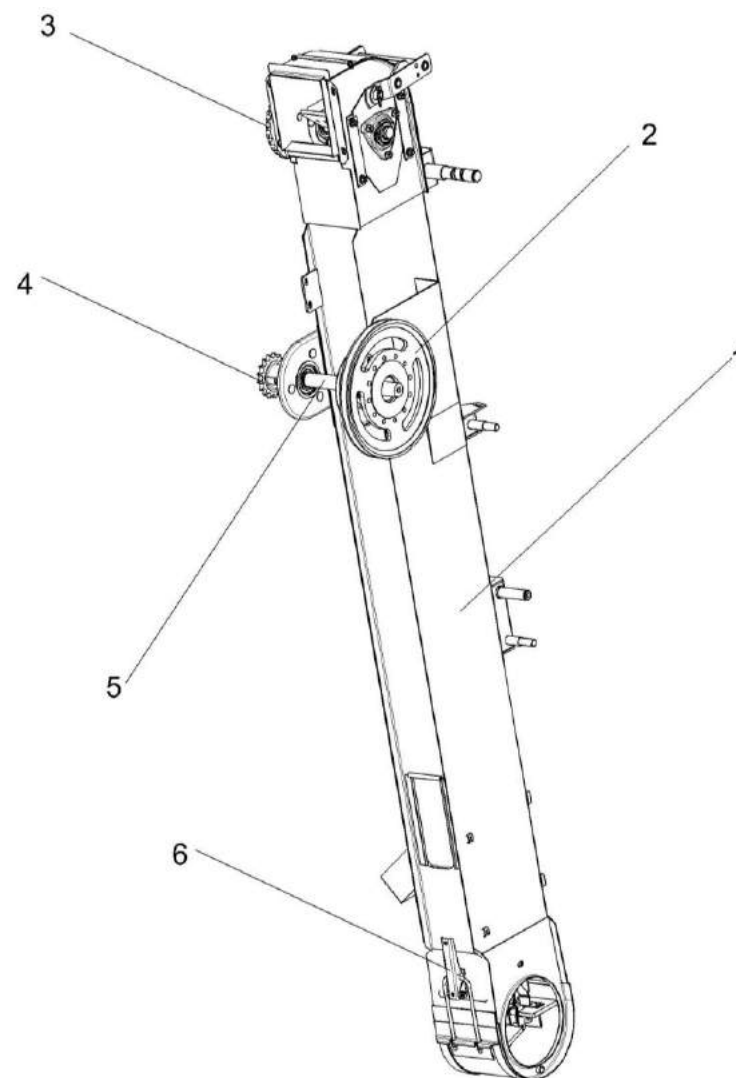


Рисунок 112 – Элеватор зерновой КЗК 0214000Б-01(лист 1)

№ рис	№ поз	Обозначение	Наименование	Куда входит	
				Обозначение	Кол. на 1 сб. ед.
<b>ЭЛЕВАТОР ЗЕРНОВОЙ КЗК 0214000Б-01 (лист 1) (рисунок 112)</b>					
<b>112</b>	1-6	КЗК 0214000Б-01	Элеватор зерновой	КЗК-8А-0100000-02	1
	1	КЗК 0214010Б-01	Корпус	КЗК 0214000Б-01	1
	2	КЗК 0219100А	Муфта фрикционная	КЗК 0214000Б-01	1
	3	КЗК 0214170	Звездочка	КЗК 0214000Б-01	1
	4	КЗК 0219604	Звездочка	КЗК 0214000Б-01	1
	5	КЗК 0219605А	Вал	КЗК 0214000Б-01	1
	6	КЗР 0208432А	Рычаг защелки	КЗК 0214000Б-01	1

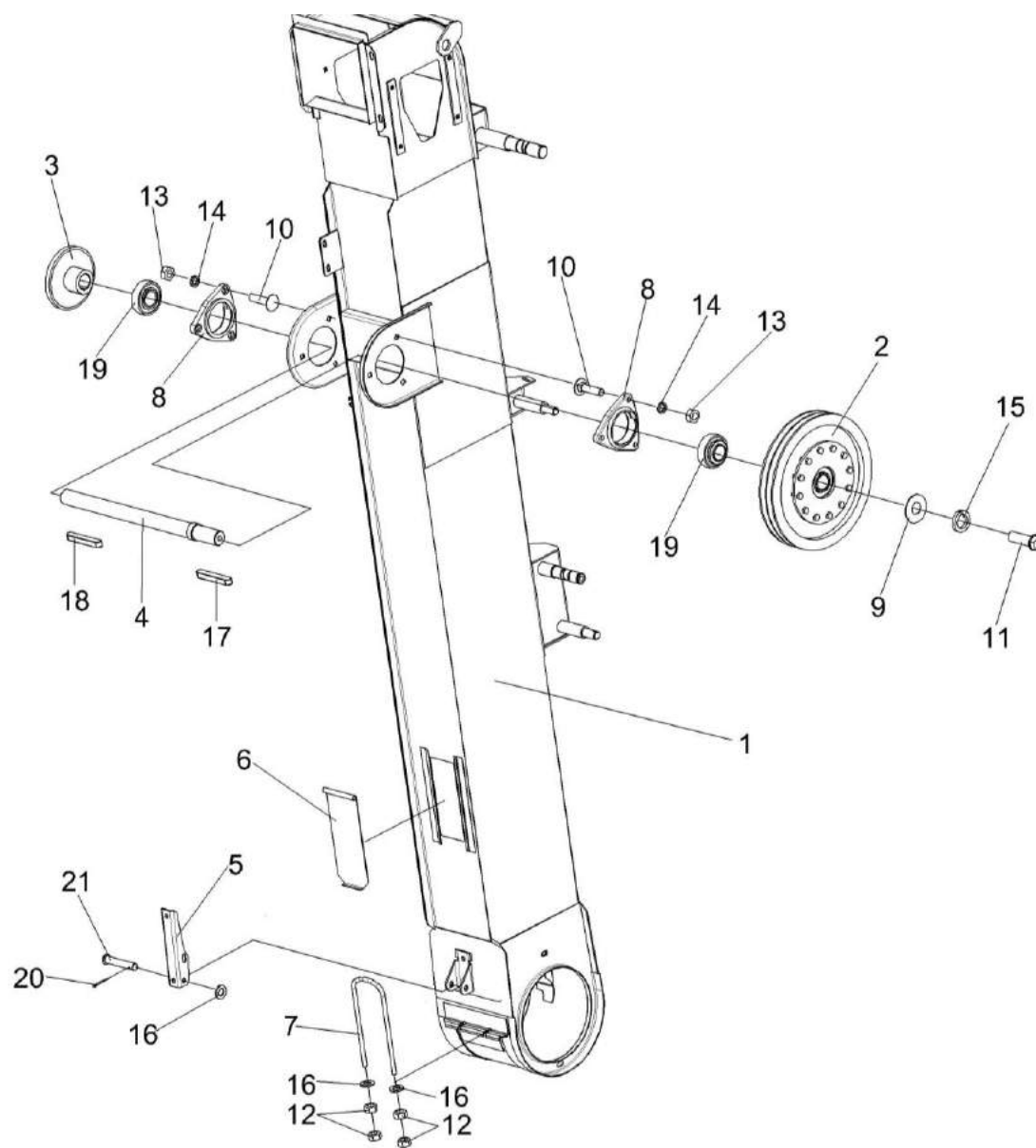


Рисунок 113 – Элеватор зерновой КЗК 0214000Б-01 (лист 2)

№ рис	№ поз	Обозначение	Наименование	Куда входит	
				Обозначение	Кол. на 1 сб. ед.
<b>ЭЛЕВАТОР ЗЕРНОВОЙ КЗК 0214000Б-01 (лист 2) (рисунок 113)</b>					
<b>113</b>	1-21	КЗК 0214000Б-01	Элеватор зерновой	КЗК-8А-0100000-02	1
	1	КЗК 0214010Б-01	Корпус	КЗК 0214000Б-01	1
	2	КЗК 0219100А	Муфта фрикционная	КЗК 0214000Б-01	1
	3	КЗК 0219604	Звездочка	КЗК 0214000Б-01	1
	4	КЗК 0219605А	Вал	КЗК 0214000Б-01	1
	5	КЗР 0208432А	Рычаг защелки	КЗК 0214000Б-01	1
	6	КЗР 0208441А	Крышка	КЗК 0214000Б-01	1
	7	КЗР 0208601А	Скоба защелки	КЗК 0214000Б-01	1
	8	КИС 0900101А-03	Корпус подшипника	КЗК 0214000Б-01	2
	9	КИС 0602415А-02	Шайба	КЗК 0214000Б-01	1
	10		Болт М10-6х40 – 7802	КЗК 0214000Б-01	8
	11		Болт М12-6х35 – 7796	КЗК 0214000Б-01	1
	12		Гайка М8-6G – 5915	КЗК 0214000Б-01	14
	13		Гайка М10-6G – 5915	КЗК 0214000Б-01	14
	14		Шайба 10Т 65Г – 6402	КЗК 0214000Б-01	12
	15		Шайба 12Т 65Г – 6402	КЗК 0214000Б-01	1
16		Шайба С.8.01 – 11371	КЗК 0214000Б-01	12	

№ рис	№ поз	Обозначение	Наименование	Куда входит	
				Обозначение	Кол. на 1 сб. ед.
113	17		Шпонка 10x8x63 – 23360	КЗК 0214000Б-01	1
	18		Шпонка 10x8x70 – 23360	КЗК 0214000Б-01	1
	19		Подшипник 1680207 С17	КЗК 0214000Б-01	2
	20		Шплинт 2x16 – 397	КЗК 0214000Б-01	2
	21		Ось 6-8 b12x50 – 9650	КЗК 0214000Б-01	1

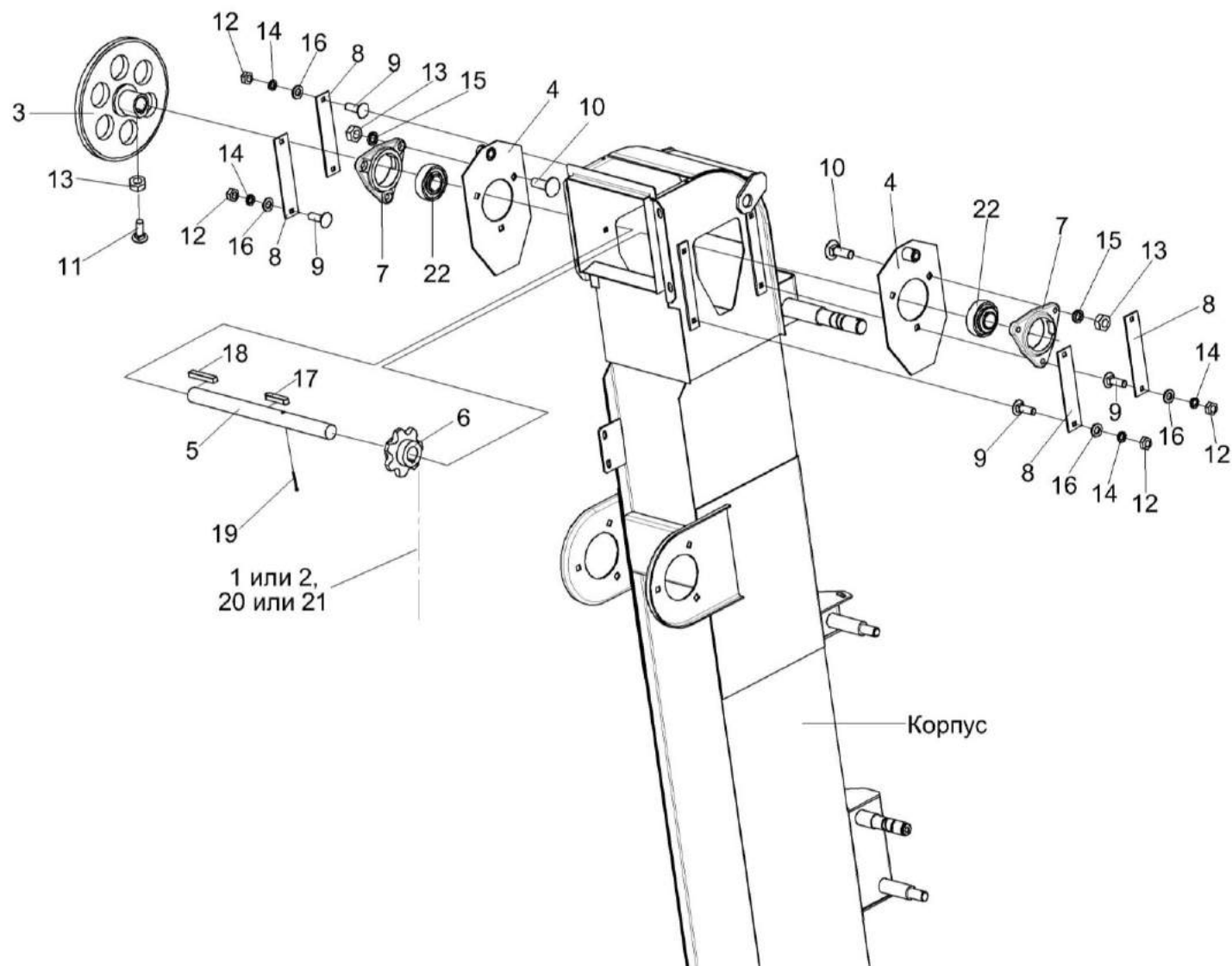


Рисунок 114 – Элеватор зерновой КЗК 0214000Б-01 (лист 3)



№ рис	№ поз	Обозначение	Наименование	Куда входит	
				Обозначение	Кол. на 1 сб. ед.
<b>ЭЛЕВАТОР ЗЕРНОВОЙ КЗК 0214000Б-01 (лист 3) (рисунок 114)</b>					
<b>114</b>	1-22	КЗК 0214000Б-01	Элеватор зерновой	КЗК-8А-0100000-02	1
	1	КЗК 0214140А	Цепь элеватора	КЗК 0214000Б-01	1
	2	КЗК 0214160А	Цепь элеватора	КЗК 0214000Б-01	1
	3	КЗК 0214170	Звездочка	КЗК 0214000Б-01	1
	4	КЗР 0214120А	Ползун	КЗК 0214000Б-01	2
	5	КЗР 0214602Б-01	Вал	КЗК 0214000Б-01	1
	6	КЗР 0218604Г-01	Звездочка	КЗК 0214000Б-01	1
	7	КЗР 0101106	Корпус подшипника	КЗК 0214000Б-01	2
	8	КЗР 0214421А	Накладка	КЗК 0214000Б-01	4
	9		Болт М8-6х25 – 7802	КЗК 0214000Б-01	8
	10		Болт М10-6х30 – 7802	КЗК 0214000Б-01	4
	11		Винт В.М10-6х30 – 1485	КЗК 0214000Б-01	2
	12		Гайка М8-6G – 5915	КЗК 0214000Б-01	14
	13		Гайка М10-6G – 5915	КЗК 0214000Б-01	14
	14		Шайба 8Т 65Г – 6402	КЗК 0214000Б-01	10
	15		Шайба 10Т 65Г – 6402	КЗК 0214000Б-01	12
	16		Шайба С.8.01 – 11371	КЗК 0214000Б-01	12

№ рис	№ поз	Обозначение	Наименование	Куда входит	
				Обозначение	Кол. на 1 сб. ед.
114	17		Шпонка 8x7x40 – 23360	КЗК 0214000Б-01	1
	18		Шпонка 2-8x7x50 – 23360	КЗК 0214000Б-01	1
	19		Шплинт 4x40 – 397	КЗК 0214000Б-01	2
	20		Звено С-ТРД-38-4600	КЗК 0214000Б-01	1
	21		Звено С-ТРД-38-46	КЗК 0214000Б-01	1
	22		Подшипник 1680206 С17	КЗК 0214000Б-01	2

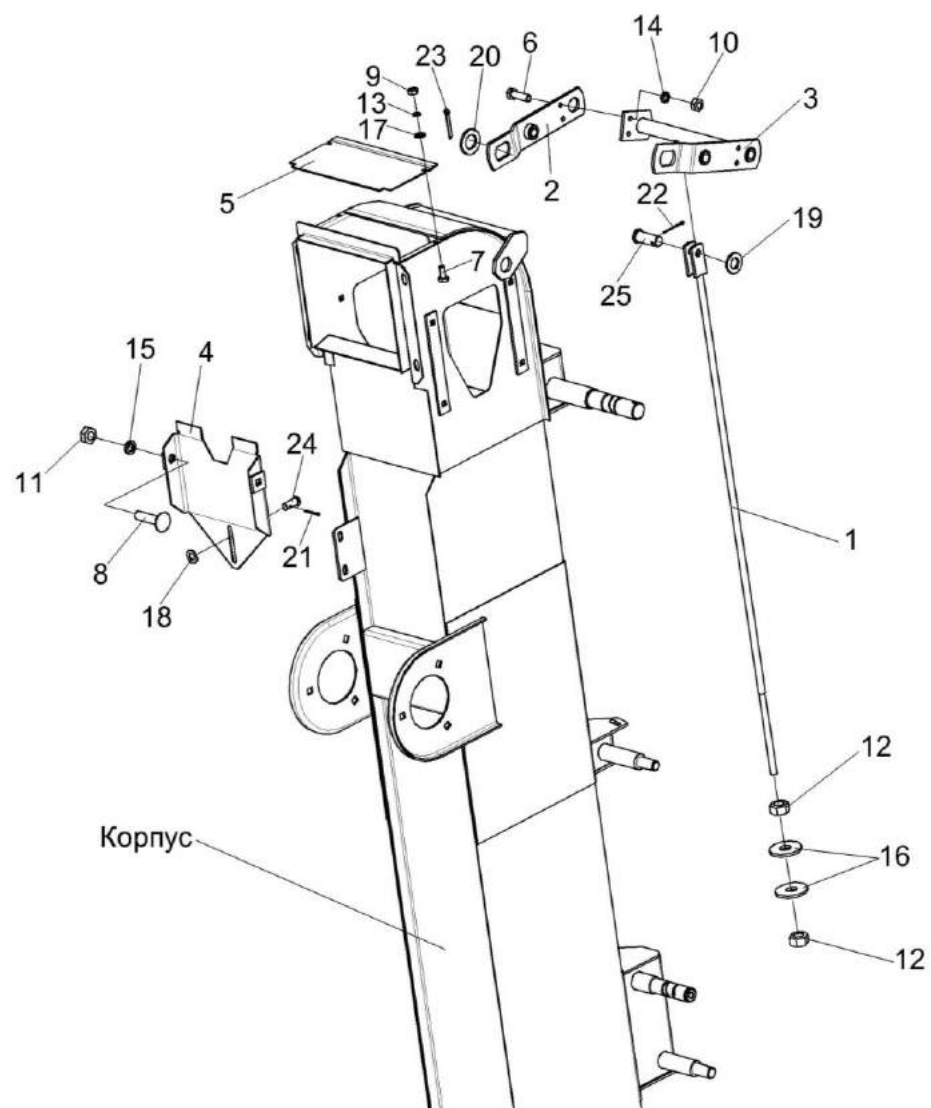


Рисунок 115 – Элеватор зерновой КЗК 0214000Б-01 (лист 4)

№ рис	№ поз	Обозначение	Наименование	Куда входит	
				Обозначение	Кол. на 1 сб. ед.
<b>ЭЛЕВАТОР ЗЕРНОВОЙ КЗК 0214000Б-01 (лист 4) (рисунок 115)</b>					
<b>115</b>	1-25	КЗК 0214000Б-01	Элеватор зерновой	КЗК-8А-0100000-02	1
	1	КЗК 0214130Б	Тяга	КЗК 0214000Б-01	1
	2	КЗР 0214100А	Коромысло	КЗК 0214000Б-01	1
	3	КЗК 0214110	Коромысло	КЗК 0214000Б-01	1
	4	КЗК 0214150	Вставка	КЗК 0214000Б-01	1
	5	КЗК 0214449	Крышка	КЗК 0214000Б-01	1
	6		Болт М8-6х25 – 7796	КЗК 0214000Б-01	2
	7		Болт М6-6х14 – 7798	КЗК 0214000Б-01	2
	8		Болт М10-6х40 – 7802	КЗК 0214000Б-01	8
	9		Гайка М6-6G – 5915	КЗК 0214000Б-01	2
	10		Гайка М8-6G – 5915	КЗК 0214000Б-01	14
	11		Гайка М10-6G – 5915	КЗК 0214000Б-01	14
	12		Гайка М12-6G – 5915	КЗК 0214000Б-01	2
	13		Шайба 6Т 65Г – 6402	КЗК 0214000Б-01	2
	14		Шайба 8Т 65Г – 6402	КЗК 0214000Б-01	10
	15		Шайба 10Т 65Г – 6402	КЗК 0214000Б-01	12
	16		Шайба С 12.01 – 6958	КЗК 0214000Б-01	2

№ рис	№ поз	Обозначение	Наименование	Куда входит	
				Обозначение	Кол. на 1 сб. ед.
115	17		Шайба С.6.01 – 11371	КЗК 0214000Б-01	2
	18		Шайба С.8.01 – 11371	КЗК 0214000Б-01	12
	19		Шайба С.12.01 – 11371	КЗК 0214000Б-01	1
	20		Шайба С.24.01 – 11371	КЗК 0214000Б-01	2
	21		Шплинт 2х16 – 397	КЗК 0214000Б-01	2
	22		Шплинт 3,2х25 – 397	КЗК 0214000Б-01	1
	23		Шплинт 5х40 – 397	КЗК 0214000Б-01	2
	24		Ось 6-8 b12x18 – 9650	КЗК 0214000Б-01	1
	25		Ось 6-12 b12x32 – 9650	КЗК 0214000Б-01	1

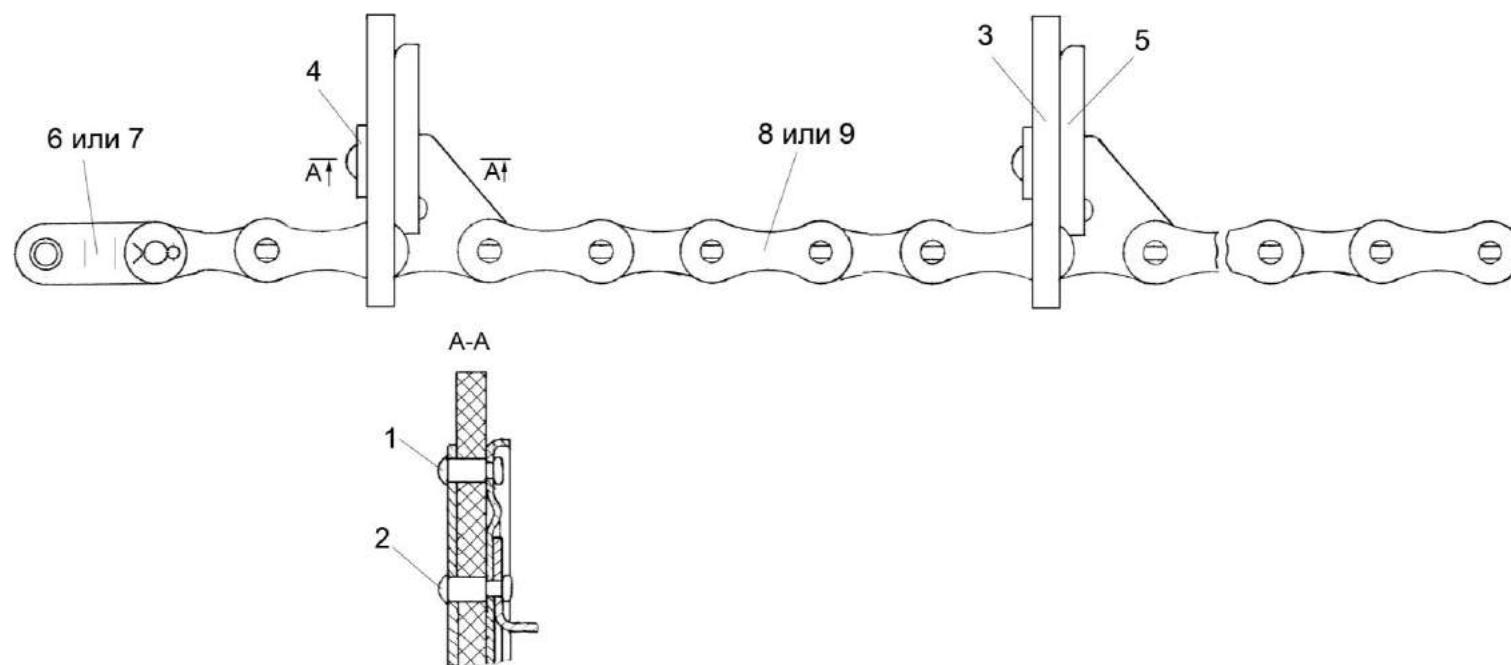


Рисунок 116 – Цепь элеватора КЗК 0214140А

№ рис	№ поз	Обозначение	Наименование	Куда входит	
				Обозначение	Кол. на 1 сб. ед.
<b>ЦЕПЬ ЭЛЕВАТОРА КЗК 0214140А (рисунок 116)</b>					
<b>116</b>	1-9	КЗК 0214140А	Цепь элеватора	КЗК 0214000Б-01	1
	1	КЗР 0106607Б	Заклепка	КЗК 0214140А	66
	2	КЗР 0106607Б-01	Заклепка	КЗК 0214140А	66
	3	КЗР 0208001Б-01	Скребок	КЗК 0214140А	33
	4	КЗР 0208435Б-01	Накладка	КЗК 0214140А	33
	5	КЗР 0208436Б	Жесткость	КЗК 0214140А	33
	6		Звено П-ТРД-38-4600	КЗК 0214140А	2
	7		Звено П-ТРД-38-46 или Звено П-ТРД-38-5600	КЗК 0214140А	2
	8	ЦЕП 0003023	Цепь ТРД-38-4600-2-2-6-4 (L=4902 мм, 129 зв.)	КЗК 0214140А	1
9	ЦЕП 0003009 или ЦЕП 0004107	Цепь ТРД-38-46-2-2-6-4 (L=4902 мм, 129 зв.) или Цепь ТРДУ-38-5600-2-2-6-4 (L=4902 мм, 129 зв.)	КЗК 0214140А	1	

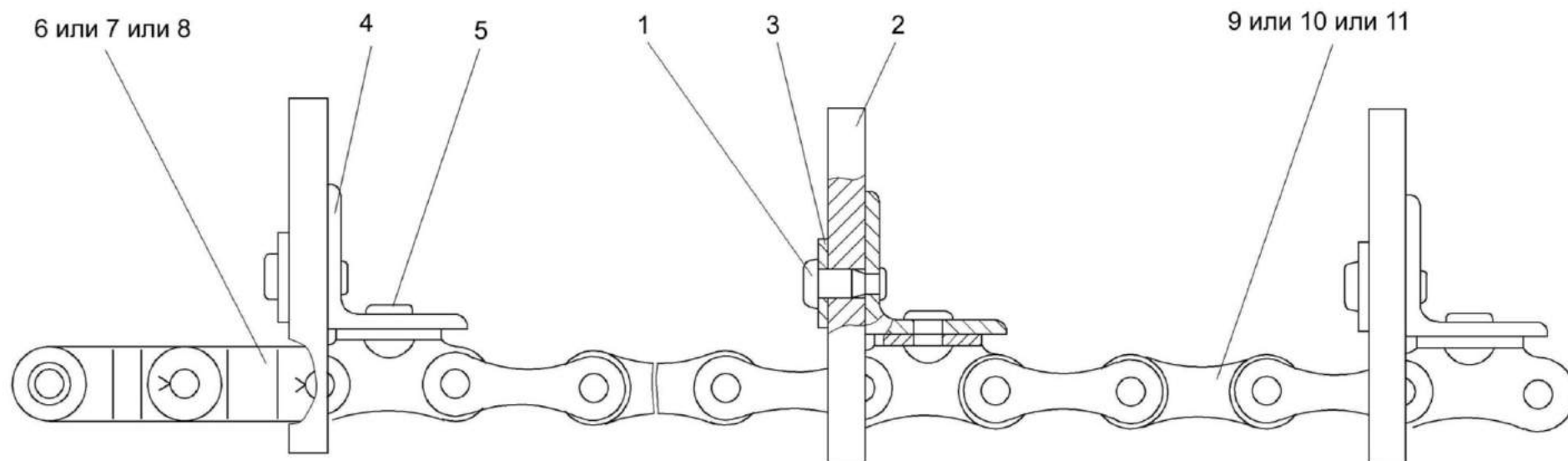


Рисунок 117 – Цепь элеватора КЗК 0214160А



№ рис	№ поз	Обозначение	Наименование	Куда входит	
				Обозначение	Кол. на 1 сб. ед.
<b>ЦЕПЬ ЭЛЕВАТОРА КЗК 0214160А (рисунок 117)</b>					
<b>117</b>	1-11	КЗК 0214160А	Цепь элеватора	КЗК 0214000Б-01	1
	1	КЗР 0106607Б-01	Заклепка	КЗК 0214160А	99
	2	КЗР 0208001Б-01	Скребок	КЗК 0214160А	33
	3	КЗР 0208435Б-01	Накладка	КЗК 0214160А	33
	4	КЗР 0214702Б-01	Уголок	КЗК 0214160А	33
	5		Заклепка 8x18.01 – 10299	КЗК 0214160А	66
	6		Звено П-ТРД-38-4600	КЗК 0214160А	2
	7		Звено П-ТРД-38-46	КЗК 0214160А	2
	8		Звено П-ТРД-38-5600	КЗК 0214160А	2
	9	ЦЕП 0004108	Цепь ТРД-38-4600-1-2-8-4 (L=4902 мм, 129 зв.)	КЗК 0214160А	1
	10	ЦЕП 0003006	Цепь ТРД-38-46-1-2-8-4 (L=2774 мм, 129 зв.)	КЗК 0214160А	1
11	ЦЕП 0004109	Цепь ТРДУ-38-5600-1-2-8-4 (L=4902 мм, 129 зв.)	КЗК 0214160А	1	

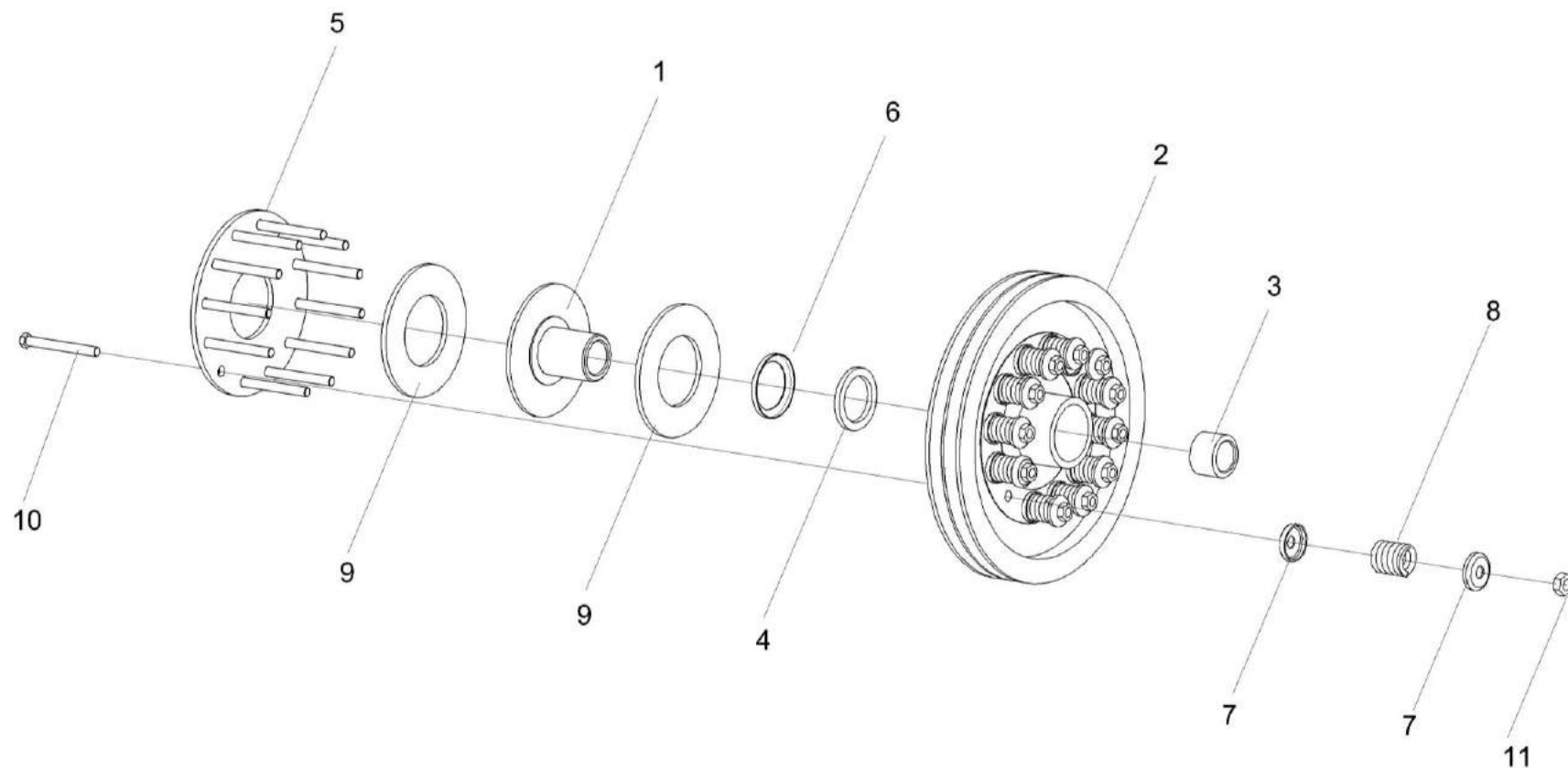


Рисунок 118 – Муфта фрикционная КЗК 0219100А

№ рис	№ поз	Обозначение	Наименование	Куда входит	
				Обозначение	Кол. на 1 сб.ед.
<b>МУФТА ФРИКЦИОННАЯ КЗК 0219100А (рисунок 118)</b>					
<b>118</b>	1-11	КЗК 0219100А	Муфта фрикционная	КЗК 0214000Б-01	1
	1	КЗК 0219030-01	Ступица	КЗК 0219100А	1
	2,3	КЗК 0219060	Шкив	КЗК 0219100А	1
	2	КЗК 0219102	Шкив	КЗК 0219060	1
	3	КЗК 0219103	Втулка	КЗК 0219060	1
	4	КЗР 0219001Б	Кольцо	КЗК 0219100А	1
	5	КЗР 0219412В	Диск нажимной	КЗК 0219100А	1
	6	КЗР 0219413Б	Обойма	КЗК 0219100А	1
	7	КЗР 0219414Б	Шайба	КЗК 0219100А	24
	8	04.140.014	Пружина наружная	КЗК 0219100А	12
	9	04.141.017	Накладка фрикционная	КЗК 0219100А	2
10		Болт М10-6ех100 – 7796	КЗК 0219100А	12	
11		Гайка М10-6G – 5915	КЗК 0219100А	24	

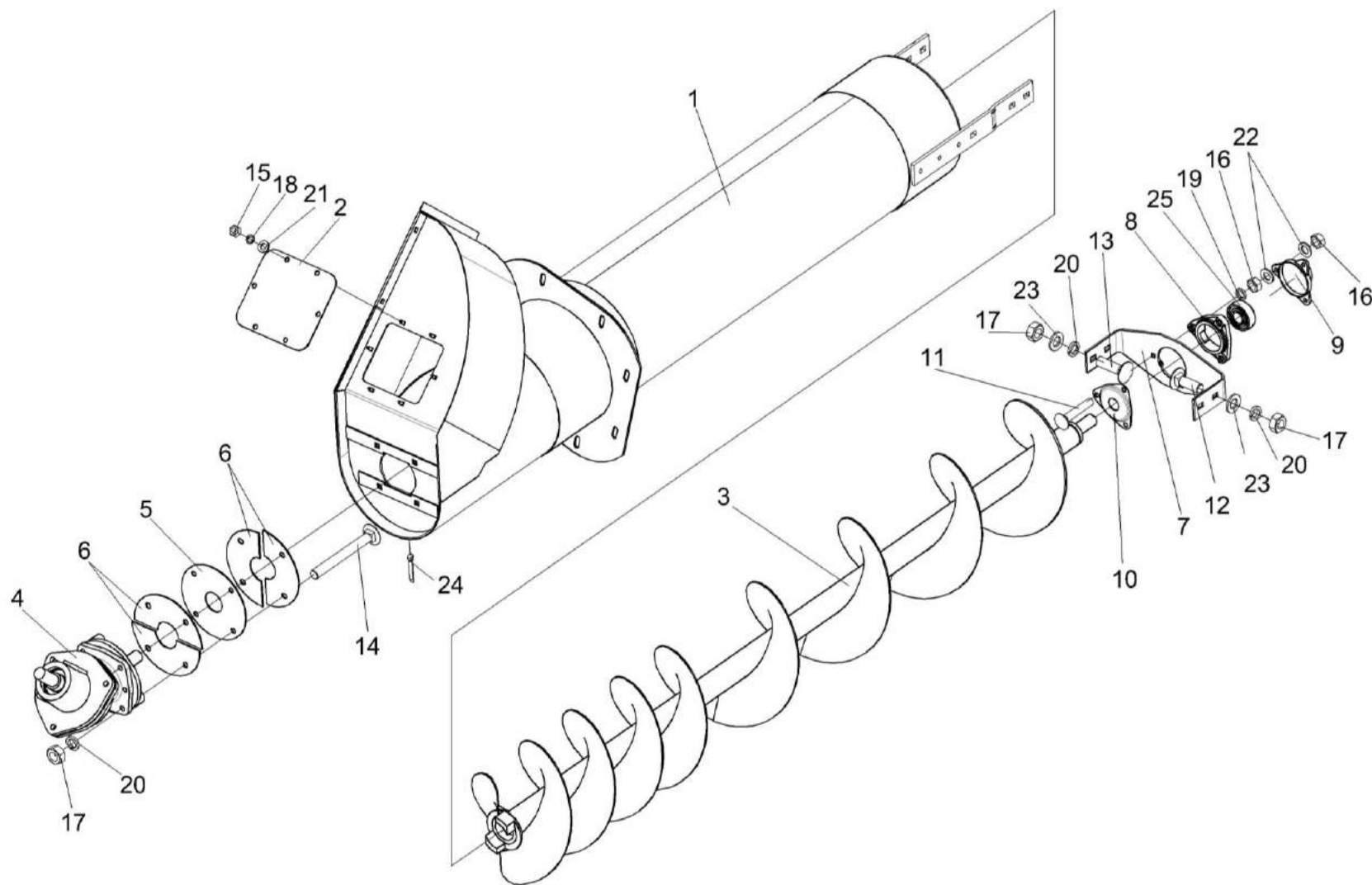


Рисунок 119 – Шнек загрузной зерновой КЗК 0216000А

№ рис	№ поз	Обозначение	Наименование	Куда входит	
				Обозначение	Кол. на 1 сб. ед.
<b>ШНЕК ЗАГРУЗНОЙ ЗЕРНОВОЙ КЗК 0216000А (рисунок 119)</b>					
<b>119</b>	1-25	КЗК 0216000А	Шнек загрузной зерновой	КЗК-8А-0100000-02	1
	1	КЗК 0216010А	Кожух шнека	КЗК 0216000А	1
	2	КЗК 0216020А	Крышка	КЗК 0216000А	1
	3	КЗК 0216030Б	Шнек	КЗК 0216000А	1
	4	КЗК 0216001А	Прокладка	КЗК 0216000А	1
	5	КЗК 0216401А	Полудиск	КЗК 0216000А	4
	6	КЗК 0216402А	Кронштейн	КЗК 0216000А	1
	7	КЗР 0101105	Корпус подшипника	КЗК 0216000А	1
	8	КЗР 0216001Б	Крышка	КЗК 0216000А	1
	9	КЗР 0218415Б	Крышка	КЗК 0216000А	1
	10	РСМ 10.01.47.100Б	Редуктор конический	КЗК 0216000А	1
	11		Болт М8-6ех45 – 7802	КЗК 0216000А	3
	12		Болт М10-6ех30 – 7802	КЗК 0216000А	2
	13		Болт М10-6ех35 – 7802	КЗК 0216000А	2
	14		Болт М10-6ех90 – 7802	КЗК 0216000А	4
	15		Гайка М6-6G – 5915	КЗК 0216000А	6
16		Гайка М8-6G – 5915	КЗК 0216000А	6	

№ рис	№ поз	Обозначение	Наименование	Куда входит	
				Обозначение	Кол. на 1 сб. ед.
119	17		Гайка М10-6G – 5915	КЗК 0216000А	8
	18		Шайба 6Т 65Г – 6402	КЗК 0216000А	6
	19		Шайба 8Т 65Г – 6402	КЗК 0216000А	3
	20		Шайба 10Т 65Г – 6402	КЗК 0216000А	8
	21		Шайба С.6.01 – 11371	КЗК 0216000А	6
	22		Шайба С.8.01 – 11371	КЗК 0216000А	6
	23		Шайба С.10.01 – 11371	КЗК 0216000А	4
	24		Шплинт 4x22 – 397	КЗК 0216000А	1
	25		Подшипник 1680205 Т2 С17	КЗК 0216000А	1

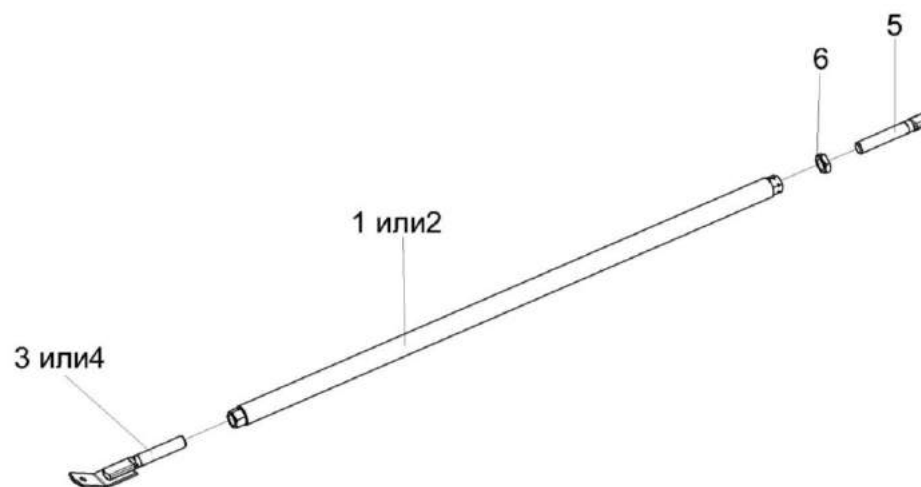


Рисунок 120 – Раскосы КЗК 0216200Б и КЗК 0216200Б-01

№ рис	№ поз	Обозначение	Наименование	Куда входит	
				Обозначение	Кол. на 1 сб. ед.
<b>РАСКОСЫ КЗК 0216200Б И КЗК 0216200Б-01 (рисунок 120)</b>					
120	1,4-6	КЗК 0216200Б	Раскос	КЗК-8А-0100000-02	1
	2,3,5,6	КЗК 0216200Б-01	Раскос	КЗК-8А-0100000-02	1
	1	КЗК 0216240	Раскос	КЗК 0216200Б	1
	2	КЗК 0216240-01	Раскос	КЗК 0216200Б-01	1
	3	КЗК-12-0203390-01	Винт	КЗК 0216200Б-01	1
	4	КЗК-12-0203390-02	Винт	КЗК 0216200Б	1
	5	КЗК 0216605	Стержень	КЗК 0216200Б КЗК 0216200Б-01	1 1
	6		Гайка М20-6G – 5916	КЗК 0216200Б КЗК 0216200Б-01	1 1

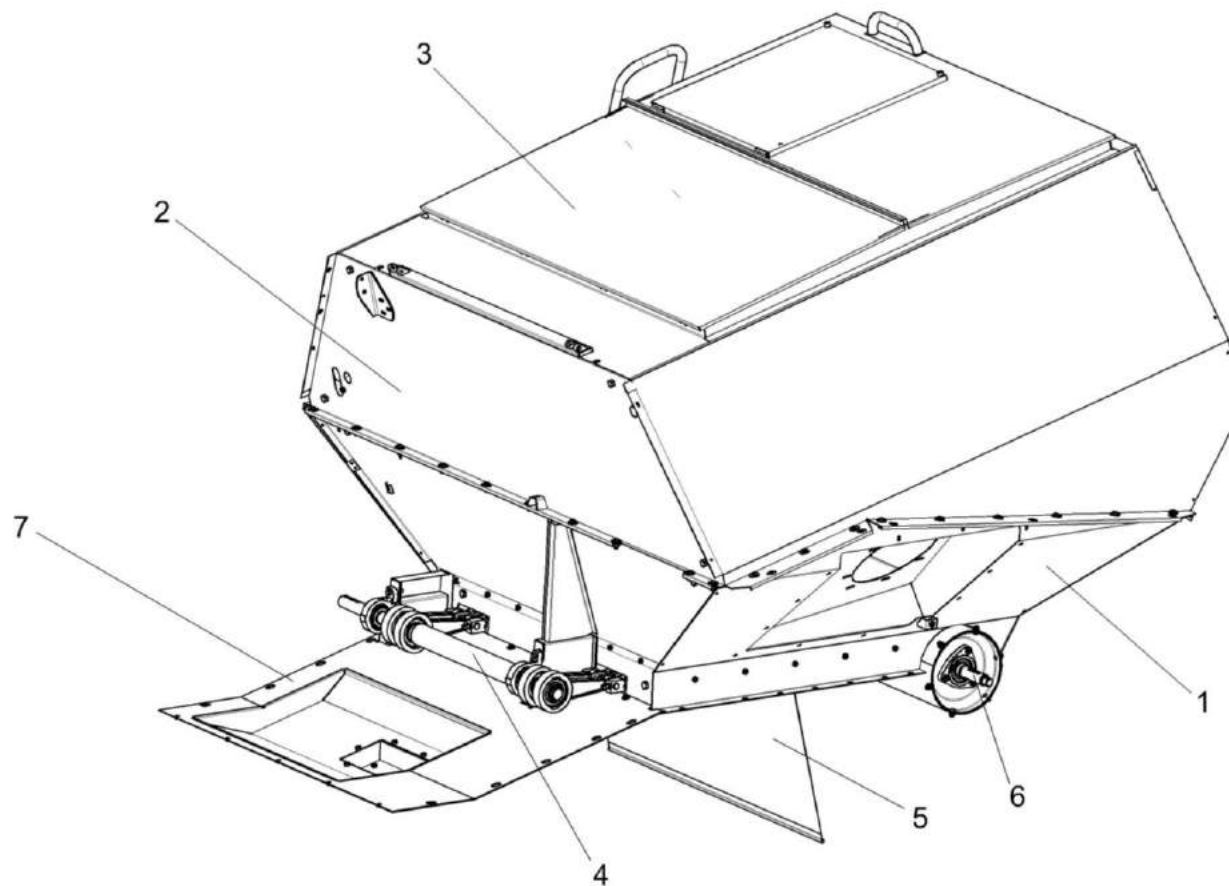


Рисунок 121 – Бункер КЗК-7-0229000-02 (лист 1)



№ рис	№ поз	Обозначение	Наименование	Куда входит	
				Обозначение	Кол. на 1 сб. ед.
<b>БУНКЕР КЗК-7-0229000-02 (лист 1) (рисунок 121)</b>					
121	1-7	КЗК-7-0229000-02	Бункер	КЗК-8А-0100000-02	1
	1	КЗК-7-0229010	Основание	КЗК-7-0229000-02	1
	2	КЗК-7-0229050-02	Проставка	КЗК-7-0229000-02	1
	3	КЗК-7-0204000	Крыша бункера	КЗК-7-0229000-02	1
	4	КЗК-7-0226000	Установка вибродна	КЗК-7-0229000-02	1
	5	КЗК 0100380Б	Фартук	КЗК-7-0229000-02	1
	6	КЗК 0206030Б	Шнек	КЗК-7-0229000-02	1
7	КЗК-8А-2-0100080	Настил	КЗК-7-0229000-02	1	

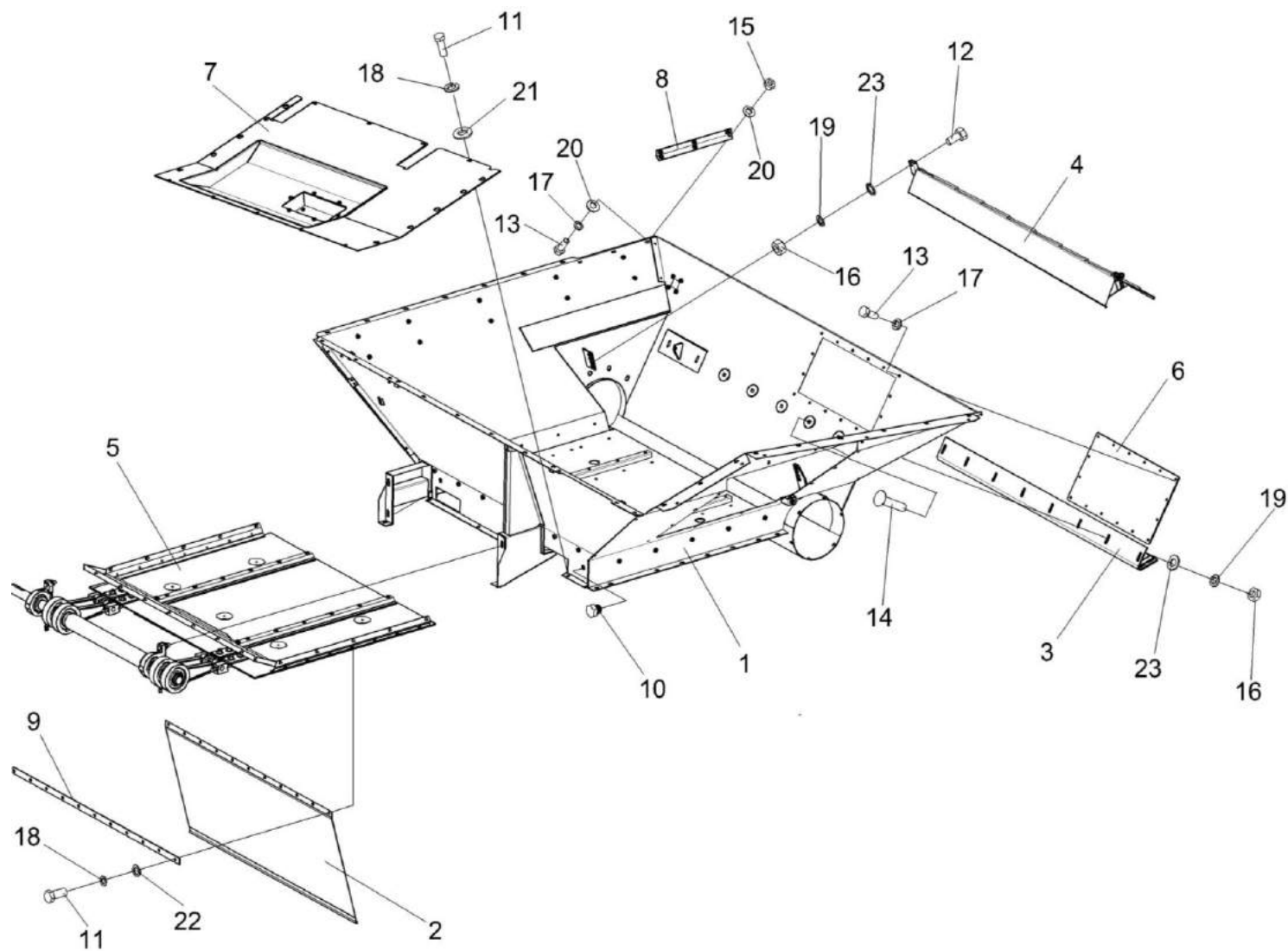


Рисунок 122 – Бункер КЗК-7-0229000-02 (лист 2)

№ рис	№ поз	Обозначение	Наименование	Куда входит	
				Обозначение	Кол. на 1 сб. ед.
<b>БУНКЕР КЗК-7-0229000-02 (лист 2) (рисунок 122)</b>					
<b>122</b>	1-23	КЗК-7-0229000-02	Бункер	КЗК-8А-0100000-02	1
	1	КЗК-7-0229010	Основание	КЗК-7-0229000-02	1
	2	КЗК 0100380Б	Фартук	КЗК-7-0229000-02	1
	3	КЗК 0203030В	Балка	КЗК-7-0229000-02	1
	4	КЗК 0203200	Ограждение	КЗК-7-0229000-02	1
	5	КЗК-7-0226000	Установка вибродна	КЗК-7-0229000-02	1
	6	КЗК-10-0203390	Крышка	КЗК-7-0229000-02	1
	7	КЗК-8А-2-0100080	Настил	КЗК-7-0229000-02	1
	8	КЗК-7-0229476	Пластина	КЗК-7-0229000-02	1
	9	КЗК 0100505А	Планка	КЗК-7-0229000-02	1
	10	КЗК-12-0203603	Пробка	КЗК-7-0229000-02	6
	11		Болт М8-6ех20 – 7796	КЗК-7-0229000-02	19
	12		Болт М12-6ех35 – 7796	КЗК-7-0229000-02	2
	13		Болт М6-6ех16 – 7798	КЗК-7-0229000-02	22
	14		Болт М12-6ех30 – 7802	КЗК-7-0229000-02	8
	15		Гайка М6-6G – 5915	КЗК-7-0229000-02	6
16		Гайка М12-6G – 5915	КЗК-7-0229000-02	18	

№ рис	№ поз	Обозначение	Наименование	Куда входит	
				Обозначение	Кол. на 1 сб. ед.
122	17		Шайба 6Т 65Г – 6402	КЗК-7-0229000-02	25
	18		Шайба 8Т 65Г – 6402	КЗК-7-0229000-02	29
	19		Шайба 12Т 65Г – 6402	КЗК-7-0229000-02	18
	20		Шайба С 6.01 – 6958	КЗК-7-0229000-02	15
	21		Шайба С 8.01 – 6958	КЗК-7-0229000-02	15
	22		Шайба С.8.01 – 11371	КЗК-7-0229000-02	14
	23		Шайба С.12.01 – 11371	КЗК-7-0229000-02	10

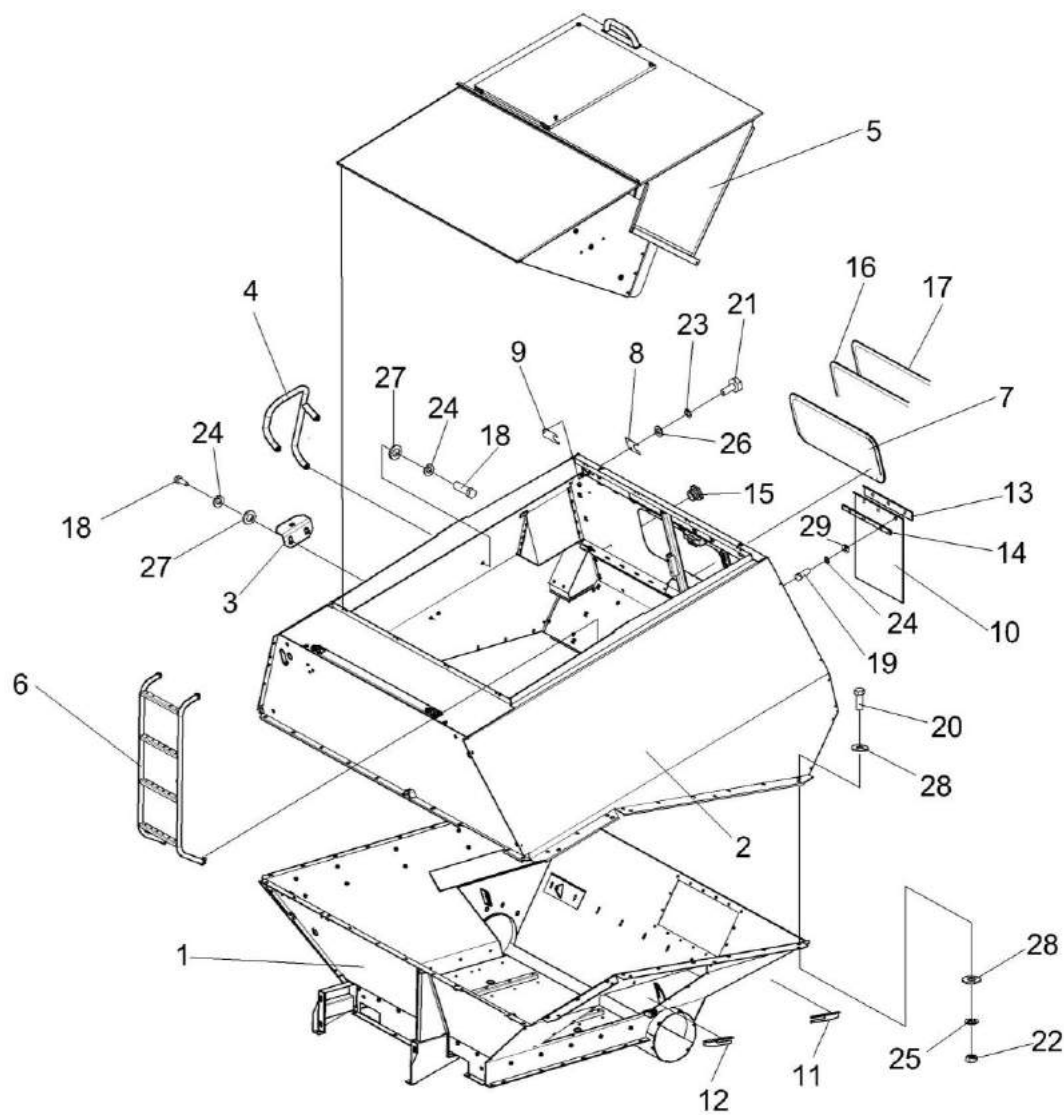


Рисунок 123 – Бункер КЗК-7-0229000-02 (лист 3)

№ рис	№ поз	Обозначение	Наименование	Куда входит	
				Обозначение	Кол. на 1 сб. ед.
<b>БУНКЕР КЗК-7-0229000-02 (лист 3) (рисунок 123)</b>					
<b>123</b>	1-29	КЗК-7-0229000-02	Бункер	КЗК-8А-0100000-02	1
	1	КЗК-7-0229010	Основание	КЗК-7-0229000-02	1
	2	КЗК-7-0229050-02	Проставка	КЗК-7-0229000-02	1
	3	КЗК-7-0203070	Кронштейн	КЗК-7-0229000-02	2
	4	КЗК-7-0203170	Поручень	КЗК-7-0229000-02	1
	5	КЗК-7-0204000	Крыша бункера	КЗК-7-0229000-02	1
	6	КЗК-10-0203240	Лестница	КЗК-7-0229000-02	1
	7	КЗК 0204002	Стекло	КЗК-7-0229000-02	1
	8	КЗК-7-0203483	Накладка	КЗК-7-0229000-02	1
	9	КЗК-7-0203484	Накладка	КЗК-7-0229000-02	2
	10	КЗК-7-0229001	Фартук	КЗК-7-0229000-02	1
	11	КЗК-7-0229483	Кронштейн	КЗК-7-0229000-02	1
	12	КЗК-7-0229484	Кронштейн	КЗК-7-0229000-02	1
	13	КЗК-7-0229485	Кронштейн	КЗК-7-0229000-02	1
	14	КЗК-7-0229486	Пластина	КЗК-7-0229000-02	1
	15	КИС 0118012	Заглушка транспортная	КЗК-7-0229000-02	2
16	КИС 0120003Г-06	Уплотнитель	КЗК-7-0229000-02	1	

№ рис	№ поз	Обозначение	Наименование	Куда входит	
				Обозначение	Кол. на 1 сб. ед.
123	17		Замок уплотнителя КИС 0120015Д (1,93) м	КЗК-7-0229000-02	1
	18		Болт М8-6ех16 – 7796	КЗК-7-0229000-02	7
	19		Болт М8-6ех25 – 7796	КЗК-7-0229000-02	3
	20		Болт М10-6ех25 – 7796	КЗК-7-0229000-02	35
	21		Болт М6-6ех12 – 7798	КЗК-7-0229000-02	3
	22		Гайка М10-6G – 5915	КЗК-7-0229000-02	47
	23		Шайба 6Т 65Г – 6402	КЗК-7-0229000-02	25
	24		Шайба 8Т 65Г – 6402	КЗК-7-0229000-02	29
	25		Шайба 10Т 65Г – 6402	КЗК-7-0229000-02	50
	26		Шайба С 6.01 – 6958	КЗК-7-0229000-02	15
	27		Шайба С 8.01 – 6958	КЗК-7-0229000-02	15
	28		Шайба С 10.01 – 6958	КЗК-7-0229000-02	70
	29		Шайба С.8.01 – 11371	КЗК-7-0229000-02	14

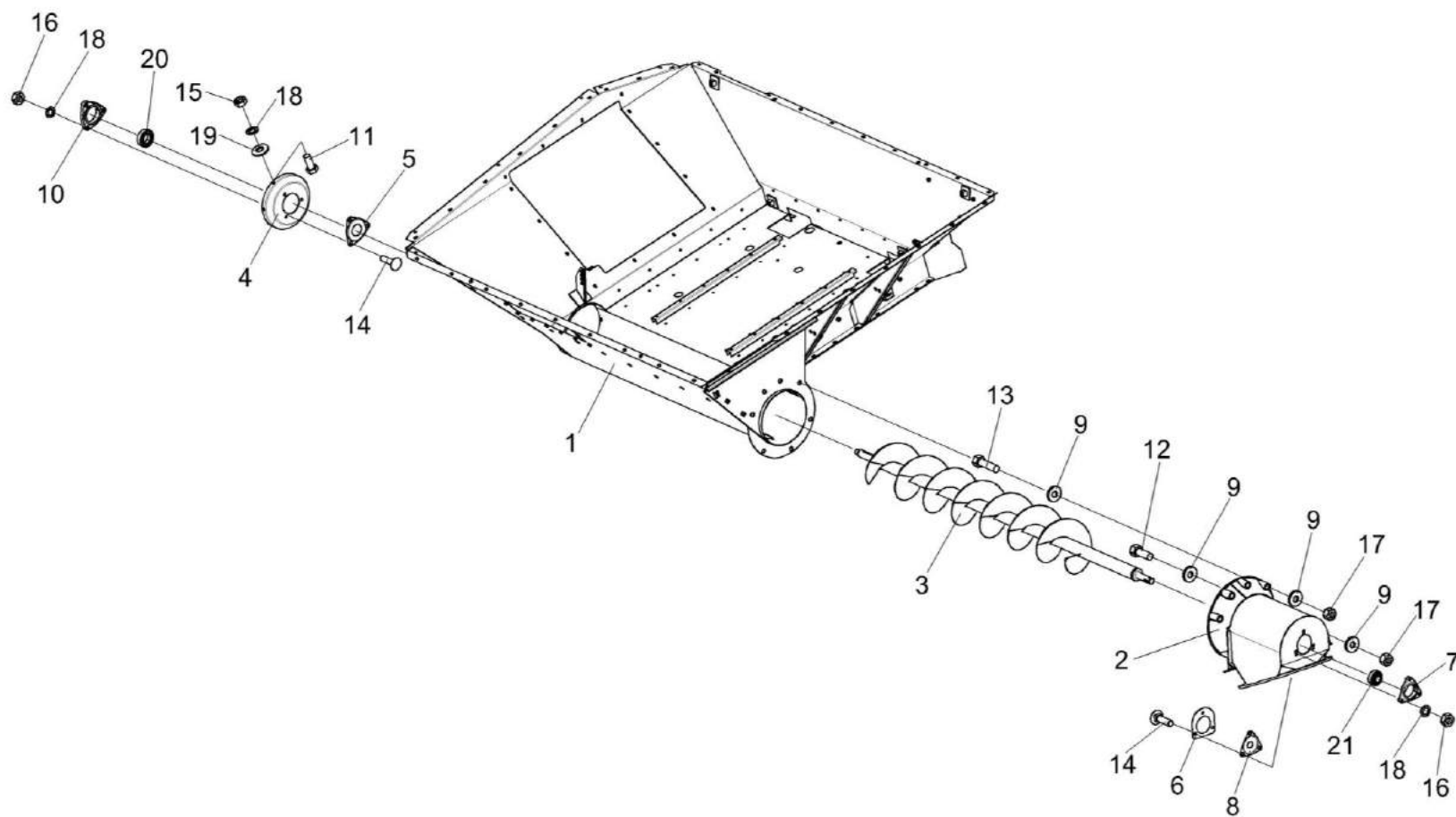


Рисунок 124 – Установка шнека КЗК 0206030Б



№ рис	№ поз	Обозначение	Наименование	Куда входит	
				Обозначение	Кол. на 1 сб. ед.
<b>УСТАНОВКА ШНЕКА КЗК 0206030Б (рисунок 124)</b>					
<b>124</b>	1	КЗК-7-0229010	Основание	КЗК-7-0229000-02	1
	2	КЗК-7-0229300	Камера переходная	КЗК-7-0229000-02	1
	3	КЗК 0206030Б	Шнек	КЗК-7-0229000-02	1
	4	КЗК 0206409	Фланец	КЗК-7-0229000-02	1
	5	КЗК 0206491	Крышка	КЗК-7-0229000-02	1
	6	КЗК-7-0229482	Накладка	КЗК-7-0229000-02	1
	7	КЗР 0101106	Корпус подшипника	КЗК-7-0229000-02	1
	8	КЗР 0101484	Крышка	КЗК-7-0229000-02	1
	9	КЗР 0202674А	Шайба	КЗК-7-0229000-02	14
	10	КСН 0104101-03	Корпус	КЗК-7-0229000-02	1
	11		Болт М10-6ех20 – 7796	КЗК-7-0229000-02	6
	12		Болт М16-6ех40 – 7796	КЗК-7-0229000-02	1
	13		Болт М16-6ех100 – 7796	КЗК-7-0229000-02	6
	14		Болт М10-6ех35 – 7802	КЗК-7-0229000-02	6
	15		Гайка М10-6G5 – 2526	КЗК-7-0229000-02	6
	16		Гайка М10-6G – 5915	КЗК-7-0229000-02	47
	17		Гайка М16-6G – 5915	КЗК-7-0229000-02	7

№ рис	№ поз	Обозначение	Наименование	Куда входит	
				Обозначение	Кол. на 1 сб. ед.
124	18		Шайба 10Т 65Г – 6402	КЗК-7-0229000-02	50
	19		Шайба С.10.01 – 11371	КЗК-7-0229000-02	6
	20		Подшипник 1580209С17-	КЗК-7-0229000-02	1
	21		Подшипник 1680206С17	КЗК-7-0229000-02	1

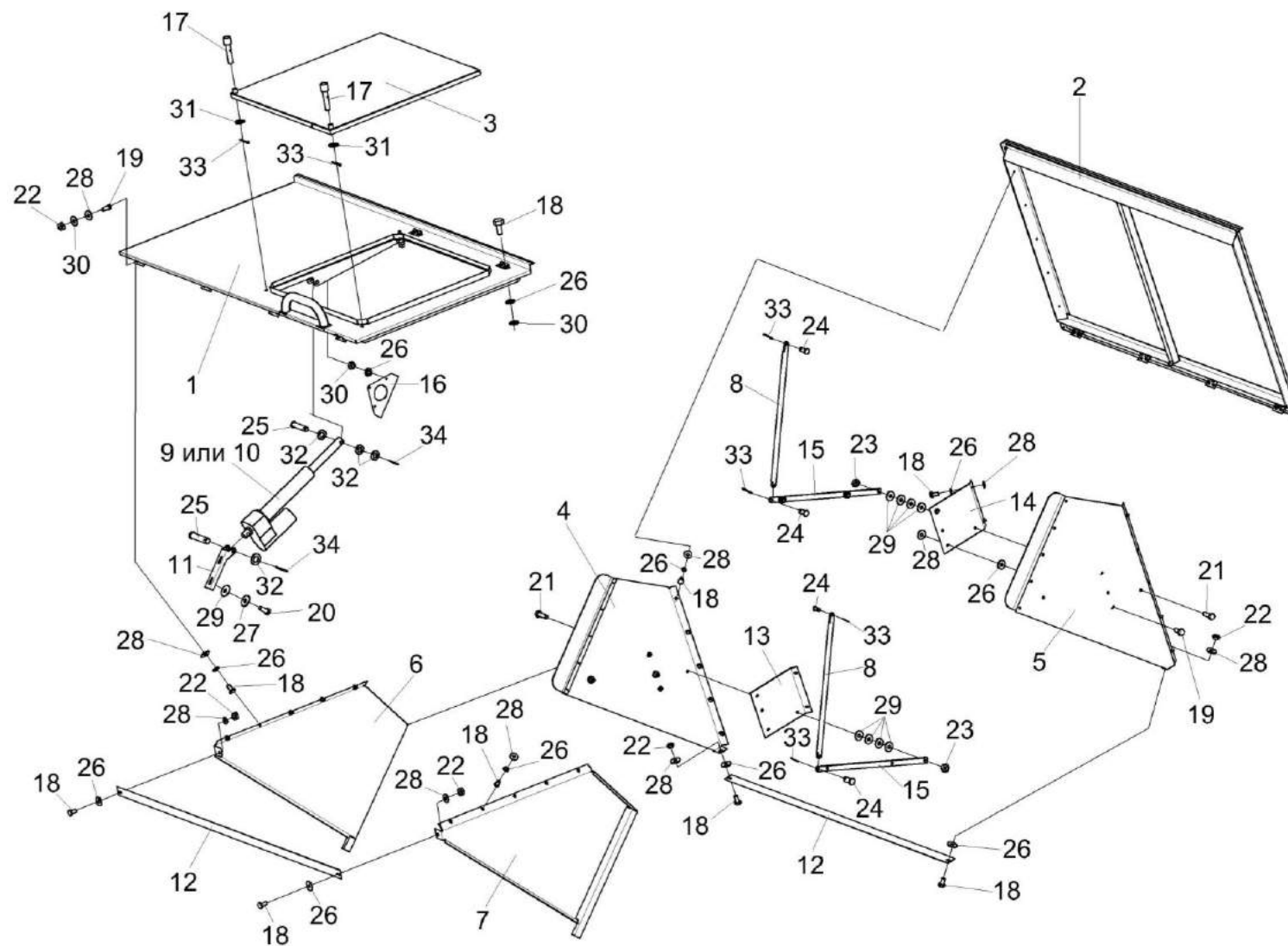


Рисунок 125 – Крыша бункера КЗК-7-0204000

№ рис	№ поз	Обозначение	Наименование	Куда входит	
				Обозначение	Кол. на 1 сб. ед.
<b>КРЫША БУНКЕРА КЗК-7-0204000 (рисунок 125)</b>					
<b>125</b>	1-34	КЗК-7-0204000	Крыша бункера	КЗК-7-0229000-02	1
	1	КЗК-7-0204010	Панель	КЗК-7-0204000	1
	2	КЗК-7-0204020	Панель	КЗК-7-0204000	1
	3	КЗК-7-0204030	Крышка	КЗК-7-0204000	1
	4	КЗК-10-0204330А	Штора	КЗК-7-0204000	1
	5	КЗК-10-0204330А-01	Штора	КЗК-7-0204000	1
	6	КЗК-10-0204360	Штора	КЗК-7-0204000	1
	7	КЗК-10-0204360-01	Штора	КЗК-7-0204000	1
	8	КЗК-10-0204420	Тяга	КЗК-7-0204000	2
	9	КЗК-10-0701390-02	Электромеханизм бункера	КЗК-7-0204000	1
	10	КЗК-10-0701380-02	Электромеханизм бункера	КЗК-7-0204000	1
	11	КЗК-7-0204404	Кронштейн	КЗК-7-0204000	1
	12	КЗК-7-0204416	Ограждение	КЗК-7-0204000	2
	13	КЗК-10-0204462А	Усилитель	КЗК-7-0204000	1
	14	КЗК-10-0204462А-01	Усилитель	КЗК-7-0204000	1
	15	КЗК-10-0204472	Рычаг	КЗК-7-0204000	2
16	КЗК-10-0204479	Кронштейн	КЗК-7-0204000	1	

№ рис	№ поз	Обозначение	Наименование	Куда входит	
				Обозначение	Кол. на 1 сб. ед.
125	17	КЗР 0231614	Палец	КЗК-7-0204000	2
	18		Болт М6-6ех12 – 7798	КЗК-7-0204000	30
	19		Болт М6-6ех14 – 7798	КЗК-7-0204000	24
	20		Болт М8-6ех20 – 7798	КЗК-7-0204000	2
	21		Болт М8-6ех25 – 7798	КЗК-7-0204000	6
	22		Гайка М6-6G – 5915	КЗК-7-0204000	26
	23		Гайка М8-6G – 5915	КЗК-7-0204000	6
	24		Ось 6-8 b12x18 – 9650	КЗК-7-0204000	4
	25		Ось 6-12 b12x55 – 9650	КЗК-7-0204000	2
	26		Шайба 6Т 65Г – 6402	КЗК-7-0204000	30
	27		Шайба 8Т 65Г – 6402	КЗК-7-0204000	2
	28		Шайба А 6.01 – 6958	КЗК-7-0204000	52
	29		Шайба А 8.01 – 6958	КЗК-7-0204000	36
	30		Шайба С.6.01 – 11371	КЗК-7-0204000	20
	31		Шайба С.8.01 – 11371	КЗК-7-0204000	2
	32		Шайба С.12.01 – 11371	КЗК-7-0204000	4
	33		Шплинт 1,6x12 – 397	КЗК-7-0204000	6
	34		Шплинт 3,2x18 – 397	КЗК-7-0204000	2

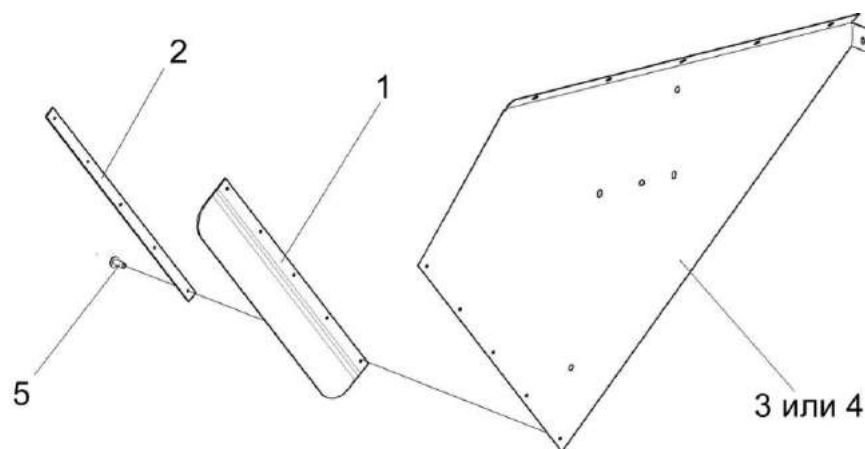


Рисунок 126 – Шторы КЗК-10-0204330А и КЗК-10-0204330А-01

№ рис	№ поз	Обозначение	Наименование	Куда входит	
				Обозначение	Кол. на 1 сб. ед.
<b>ШТОРЫ КЗК-10-0204330А и КЗК-10-0204330А-01 (рисунок 126)</b>					
<b>126</b>	1-3,4,5	КЗК-10-0204330А	Штора	КЗК-7-0204000	1
	1,2,4,5	КЗК-10-0204330А-01	Штора	КЗК-7-0204000	1
	1	КЗК-10-0204001	Уплотнитель	КЗК-10-0204330А КЗК-10-0204330А-01	1 1
	2	КЗК-10-0204436	Накладка	КЗК-10-0204330А КЗК-10-0204330А-01	1 1
	3	КЗК-10-0204458А	Штора	КЗК-10-0204330А	1
	4	КЗК-10-0204458А-01	Штора	КЗК-10-0204330А-01	1
	5		Заклепка 2.4x10 – 12642	КЗК-10-0204330А КЗК-10-0204330А-01	5 5

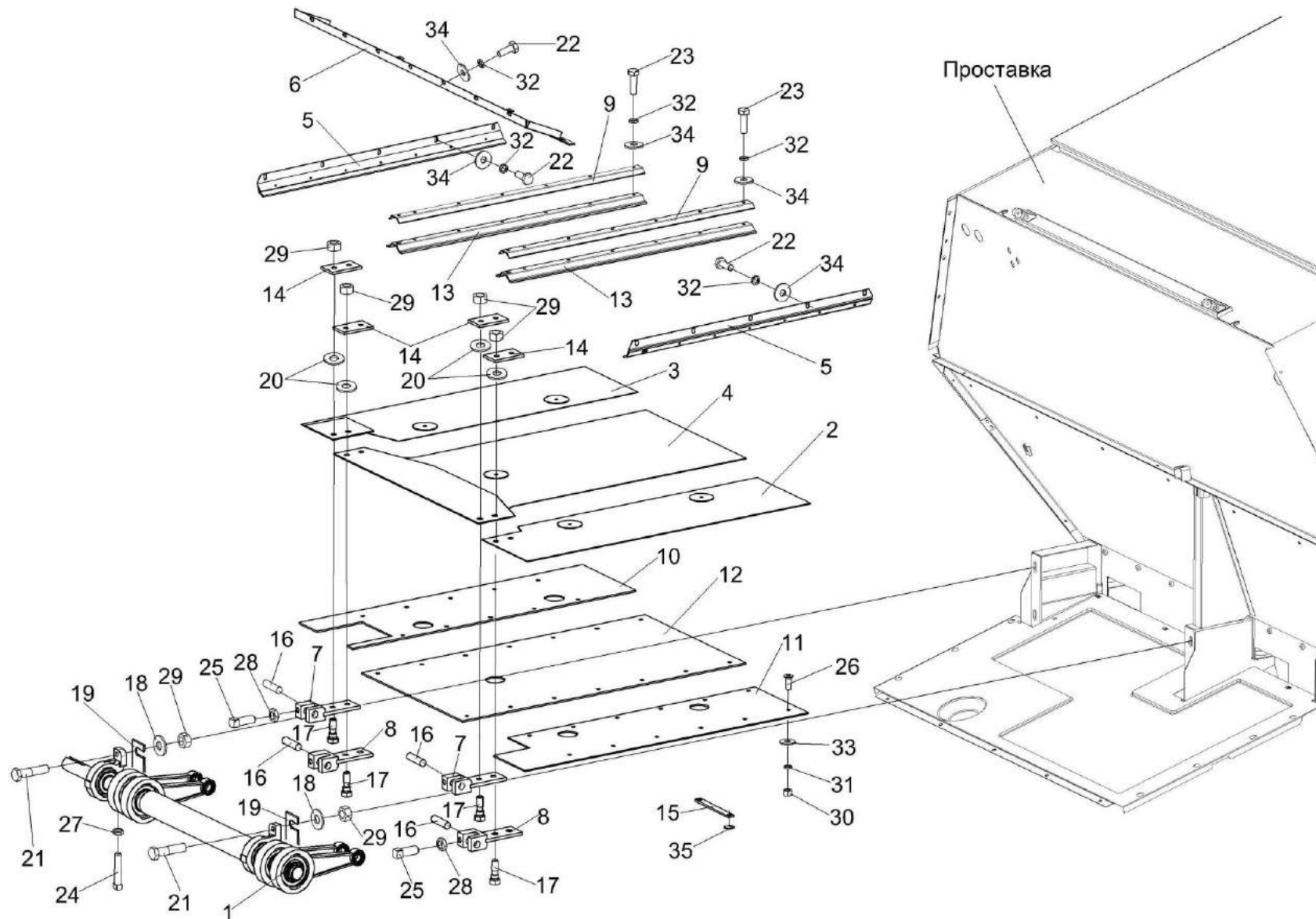


Рисунок 127 – Установка вибродна КЗК-7-0226000

№ рис	№ поз	Обозначение	Наименование	Куда входит	
				Обозначение	Кол. на 1 сб. ед.
<b>УСТАНОВКА ВИБРОДНА КЗК-7-0226000 (рисунок 127)</b>					
<b>127</b>	1-35	КЗК-7-0226000	Установка вибродна	КЗК-7-0229000-02	1
	1	КЗК 0226010А	Вибропобудитель	КЗК-7-0226000	1
	2	КЗК 0226030А	Вибролист	КЗК-7-0226000	1
	3	КЗК 0226040А	Вибролист	КЗК-7-0226000	1
	4	КЗК 0226050А	Вибролист	КЗК-7-0226000	1
	5	КЗК 0226060А	Уплотнение	КЗК-7-0226000	2
	6	КЗК 0226070А	Уплотнение	КЗК-7-0226000	1
	7	КЗК 0226100Б	Захват	КЗК-7-0226000	2
	8	КЗК 0226100Б-01	Захват	КЗК-7-0226000	2
	9	КЗК 0226110	Прижим	КЗК-7-0226000	2
	10	КЗК 0226004А	Антифрикцион	КЗК-7-0226000	1
	11	КЗК 0226005А	Антифрикцион	КЗК-7-0226000	1
	12	КЗК 0226006А	Антифрикцион	КЗК-7-0226000	1
	13	КЗК 0226007А	Уплотнитель	КЗК-7-0226000	2
	14	КЗК 0226422А	Накладка	КЗК-7-0226000	4
	15	КЗК 0226416А	Водило	КЗК-7-0226000	5
	16	КЗК 0226607	Ось	КЗК-7-0226000	4
17	КЗК 0226608А	Болт специальный	КЗК-7-0226000	8	



№ рис	№ поз	Обозначение	Наименование	Куда входит	
				Обозначение	Кол. на 1 сб. ед.
127	18	КПР 6204425	Шайба пружинная	КЗК-7-0226000	12
	19	КЗР 0226417-01	Прокладка	КЗК-7-0226000	2
	20	КПР 6204425	Шайба пружинная	КЗК-7-0226000	12
	21		Болт М12-6ех50 – 7796	КЗК-7-0226000	4
	22		Болт М6-6ех16 – 7798	КЗК-7-0226000	21
	23		Болт М6-6ех20 – 7798	КЗК-7-0226000	12
	24		Винт В.М10-6ех50 – 1482	КЗК-7-0226000	2
	25		Винт В.М12-6ех30 – 1485	КЗК-7-0226000	4
	26		Винт В2.М5-6ех14 – 17475	КЗК-7-0226000	36
	27		Гайка М10-6G – 2526	КЗК-7-0226000	2
	28		Гайка М12-6G – 2526	КЗК-7-0226000	4
	29		Гайка М12-6G – 5915	КЗК-7-0226000	12
	30		Гайка М5-6G – 2527	КЗК-7-0226000	36
	31		Шайба 5Т 65Г – 6402	КЗК-7-0226000	36
	32		Шайба 6Т 65Г – 6402	КЗК-7-0226000	33
	33		Шайба А 5 01 – 6958	КЗК-7-0226000	36
	34		Шайба А 6 01 – 6958	КЗК-7-0226000	33
35	Кольцо В12 – 13940		КЗК-7-0226000	10	

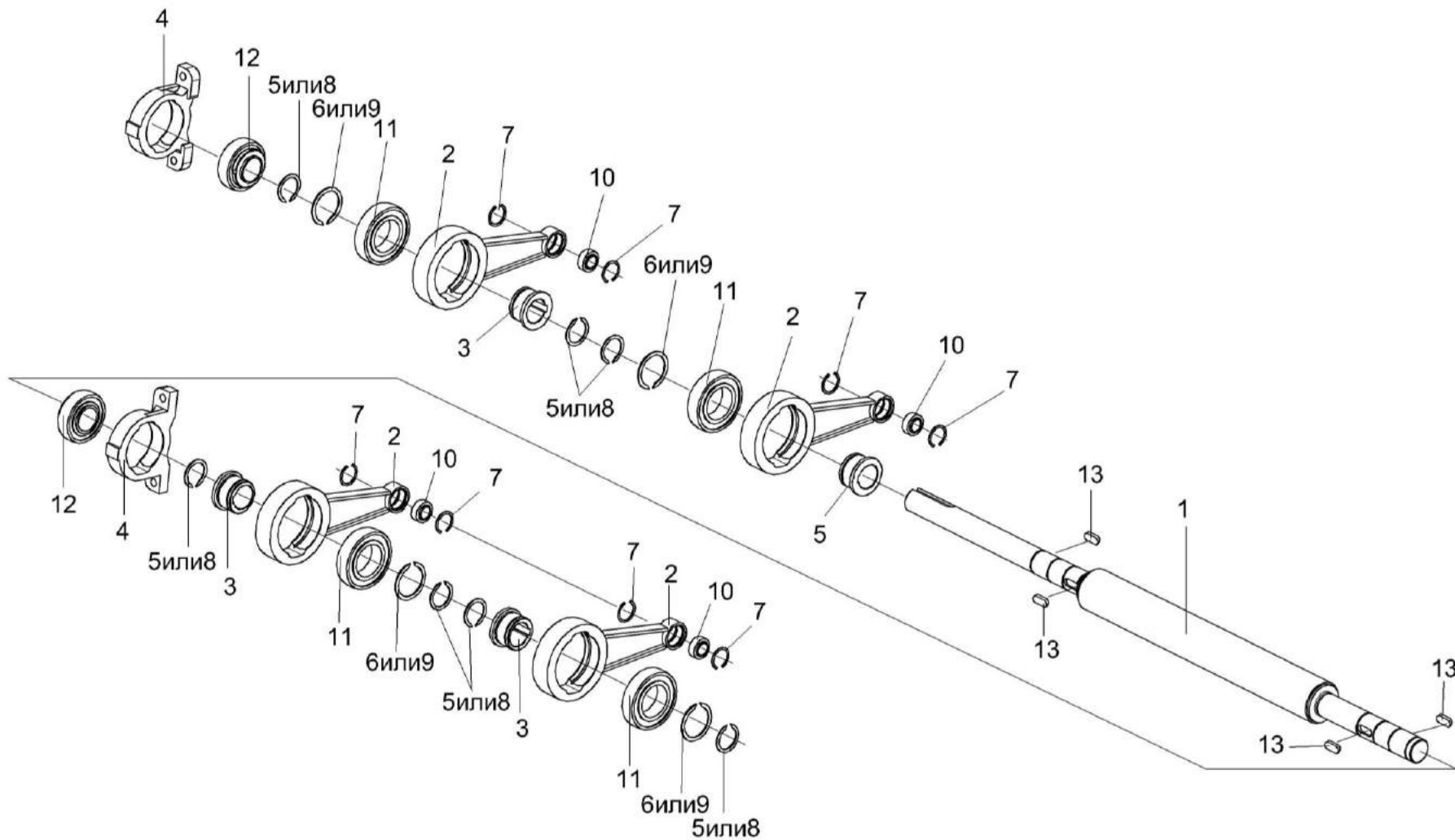


Рисунок 128 – Вибропобудитель КЗК 0226010А

№ рис	№ поз	Обозначение	Наименование	Куда входит	
				Обозначение	Кол. на 1 сб. ед.
<b>ВИБРОПОБУДИТЕЛЬ КЗК 0226010А (рисунок 128)</b>					
<b>128</b>	1-13	КЗК 0226010А	Вибропобудитель	КЗК-7-0226000	1
	1	КЗК 0226020А	Вал	КЗК 0226010А	1
	2	КЗК 0226120	Шатун	КЗК 0226010А	4
	3	КЗК 0226606А	Втулка	КЗК 0226010А	4
	4	КЗР 0226101	Корпус подшипника	КЗК 0226010А	2
	5		Кольцо В40 – 13940	КЗК 0226010А	7
	6		Кольцо В55 – 13940	КЗК 0226010А	4
	7		Кольцо В35 – 13941	КЗК 0226010А	8
	8		Кольцо В40 – 13942	КЗК 0226010А	7
	9		Кольцо В55 – 13942	КЗК 0226010А	4
	10		Подшипник ШСП20 – 3635	КЗК 0226010А	4
	11		Подшипник 1580211С17	КЗК 0226010А	4
	12		Подшипник 1680208С17	КЗК 0226010А	2
13		Шпонка 12х8х32 – 23360	КЗК 0226010А	4	

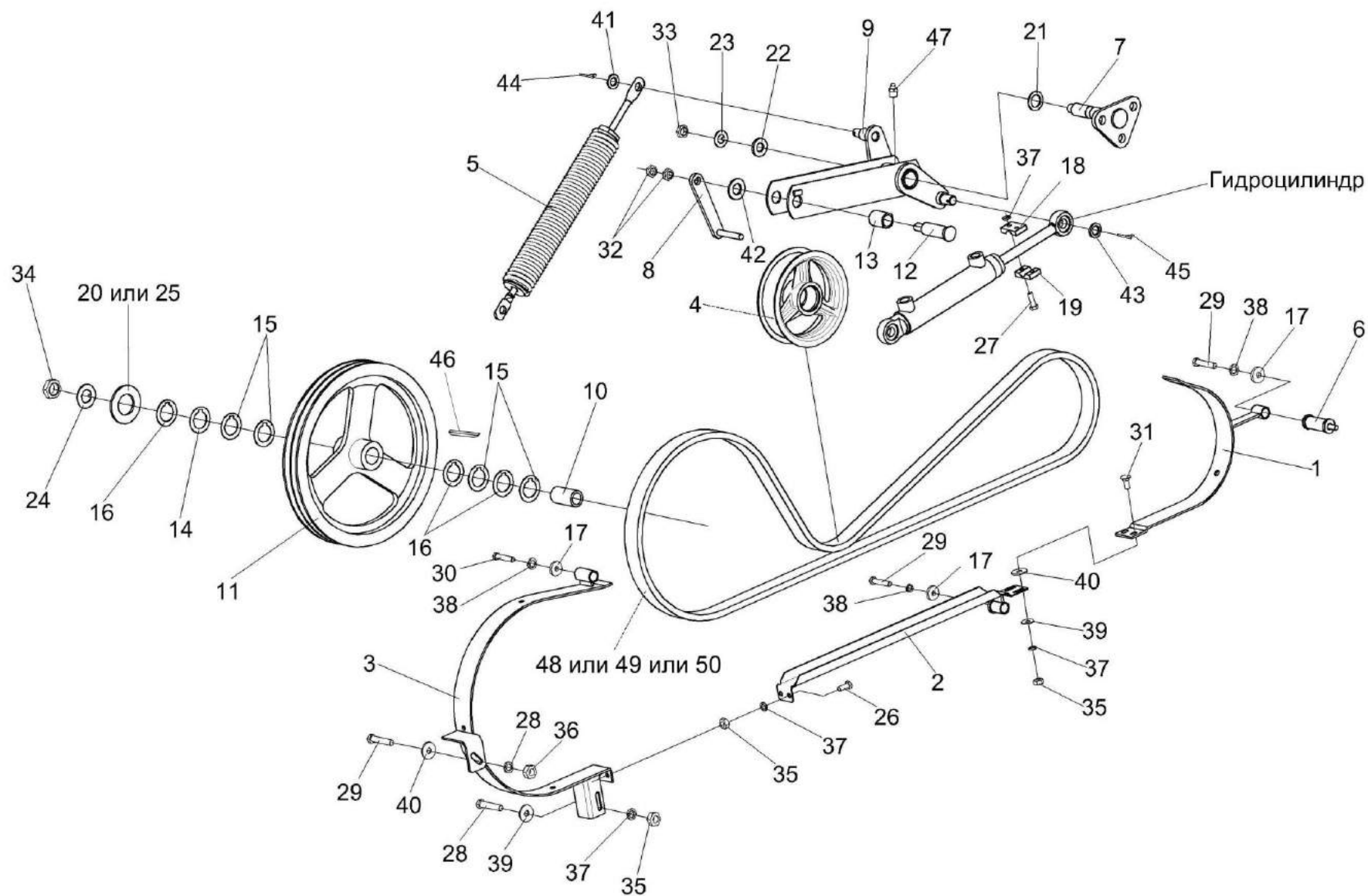


Рисунок 129 – Привод горизонтального шнека КЗК-10-0221000

№ рис	№ поз	Обозначение	Наименование	Куда входит	
				Обозначение	Кол. на 1 сб. ед.
<b>ПРИВОД ГОРИЗОНТАЛЬНОГО ШНЕКА КЗК-10-0221000 (рисунок 129)</b>					
<b>129</b>	1-50	КЗК-10-0221000	Привод горизонтального шнека	КЗК-8А-0100000-02	1
	1	КЗК-10-0221060	Щиток	КЗК-10-0221000	1
	2	КЗК-10-0221070	Щиток	КЗК-10-0221000	1
	3	КЗК-10-0221080	Щиток	КЗК-10-0221000	1
	4	КЗК 0221010Б	Ролик	КЗК-10-0221000	1
	5	КЗК 0221050Б	Пружина	КЗК-10-0221000	1
	6	КЗК 0221120	Переходник	КЗК-10-0221000	2
	7	КЗК 0221140А	Опора	КЗК-10-0221000	1
	8	КЗК 0221150	Подъемник	КЗК-10-0221000	1
	9	КЗК 0221160	Рычаг	КЗК-10-0221000	1
	10	КЗК-10-0206809	Втулка	КЗК-10-0221000	1
	11	КЗК 0221101Б	Шкив	КЗК-10-0221000	1
	12	КЗК 0221604А	Палец	КЗК-10-0221000	1
	13	КЗК 0221802А	Втулка	КЗК-10-0221000	2
	14	КЗР 0202459А	Шайба	КЗК-10-0221000	1
	15	КЗР 0202459А-01	Шайба	КЗК-10-0221000	5
	16	КЗР 0202459А-02	Шайба	КЗК-10-0221000	4

№ рис	№ поз	Обозначение	Наименование	Куда входит	
				Обозначение	Кол. на 1 сб. ед.
129	17	КЗР 0221417	Шайба	КЗК-10-0221000	3
	18	КЗР 0225421	Ограничитель	КЗК-10-0221000	1
	19	КЗР 0225422	Ограничитель	КЗК-10-0221000	1
	20	КИС 0104406А-01	Шайба	КЗК-10-0221000	1
	21	КИС 0105438	Шайба специальная	КЗК-10-0221000	1
	22	ПКК 0117434	Шайба	КЗК-10-0221000	1
	23	ПКК 0117435	Шайба	КЗК-10-0221000	1
	24	ПКК 0135431	Шайба специальная	КЗК-10-0221000	1
	25	ПКК 0135432А	Шайба	КЗК-10-0221000	1
	26		Болт М8-6х20 – 7796	КЗК-10-0221000	2
	27		Болт М8-6х25 – 7796	КЗК-10-0221000	2
	28		Болт М8-6х30 – 7796	КЗК-10-0221000	1
	29		Болт М10-6х50 – 7796	КЗК-10-0221000	2
	30		Болт М10-6х75 – 7796	КЗК-10-0221000	1
	31		Болт М8-6х20 – 7802	КЗК-10-0221000	2
	32		Гайка М16-6G – 2526	КЗК-10-0221000	2
	33		Гайка М18х1,5-6G – 2526	КЗК-10-0221000	1
	34		Гайка М27х2-6G – 2526	КЗК-10-0221000	1

№ рис	№ поз	Обозначение	Наименование	Куда входит	
				Обозначение	Кол. на 1 сб. ед.
129	35		Гайка М8-6G – 5915	КЗК-10-0221000	5
	36		Гайка М10-6G – 5915	КЗК-10-0221000	2
	37		Шайба 8Т 65Г – 6402	КЗК-10-0221000	7 наиб кол
	38		Шайба 10Т 65Г – 6402	КЗК-10-0221000	4
	39		Шайба С 8.01 – 6958	КЗК-10-0221000	24 наиб кол
	40		Шайба С 10.01 – 6958	КЗК-10-0221000	18 наиб кол
	41		Шайба С.16.01 – 11371	КЗК-10-0221000	3
	42		Шайба С.24.01 – 11371	КЗК-10-0221000	1
	43		Шайба 20.01 – 9649	КЗК-10-0221000	2
	44		Шплинт 4x22 – 397	КЗК-10-0221000	2
	45		Шплинт 5x32 – 397	КЗК-10-0221000	2
	46		Шпонка 10x8x63 – 23360	КЗК-10-0221000	1
	47		Масленка 1.2 – 19853	КЗК-10-0221000	1
	48		Ремень 2 НВ 2962 La исполнение 26	КЗК-10-0221000	1
	49		Ремень 2 НВ ВР 2962 "К" А	КЗК-10-0221000	1
	50		Ремень 2 НВ ВР 2962 "К" А (AGRI 0723264)	КЗК-10-0221000	1

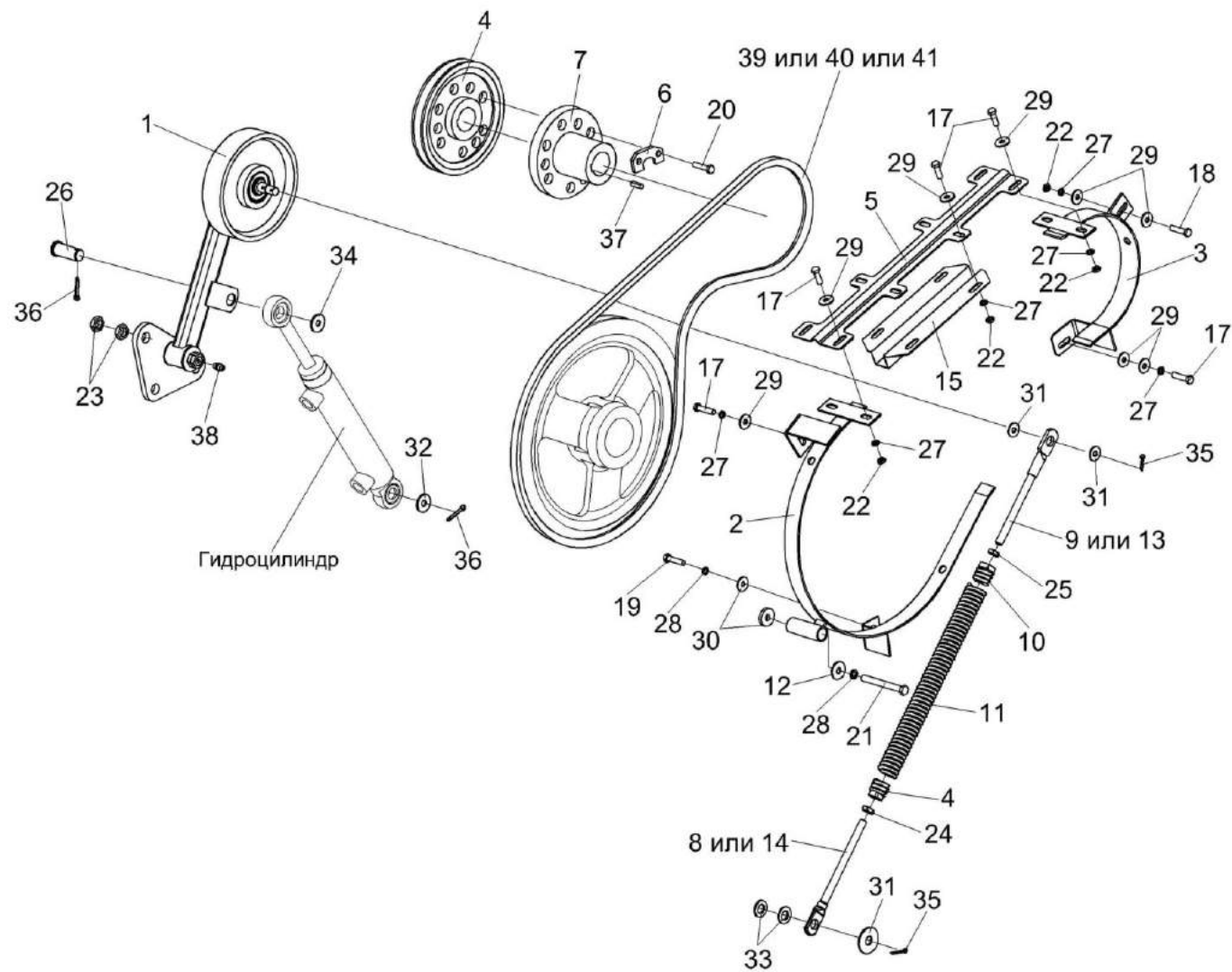


Рисунок 130 – Привод вибратора КЗК 0223000Б-01



№ рис	№ поз	Обозначение	Наименование	Куда входит	
				Обозначение	Кол. на 1 сб. ед.
<b>ПРИВОД ВИБРАТОРА КЗК 0223000Б-01 (рисунок 130)</b>					
<b>130</b>	1-41	КЗК 0223000Б-01	Привод вибратора	КЗК-8А-0100000-02	1
	8-11,13, 14,16,24,25	КЗК 0223070А	Пружина	КЗК 0223000Б-01	1
	1	КЗК 0223010	Рычаг	КЗК 0223000Б-01	1
	2	КЗК 0223050Б	Щиток	КЗК 0223000Б-01	1
	3	КЗК-10-0223060	Щиток	КЗК 0223000Б-01	1
	4	КЗК 0223103	Шкив	КЗК 0223000Б-01	1
	5	КЗК 0223419	Пластина	КЗК 0223000Б-01	1
	6	КЗК 0223423	Пластина	КЗК 0223000Б-01	3
	7	КЗК 0223602	Ступица	КЗК 0223000Б-01	1
	8	КЗС 0125642-06	Зацеп	КЗК 0223070А	1
	9	КЗС 0125642-08	Зацеп	КЗК 0223070А	1
	10	КЗР 0202105	Пробка	КЗК 0223070А	1
	11	КЗР 0202621А	Пружина	КЗК 0223070А	1
	12	КЗР 0221417	Шайба	КЗК 0223000Б-01	1
	13	КЗР 0221606А-01	Зацеп	КЗК 0223070А	1
14	КЗР 0221606А-05	Зацеп	КЗК 0223070А	1	
15	КЗР 0225414А	Кронштейн	КЗК 0223000Б-01	1	

№ рис	№ поз	Обозначение	Наименование	Куда входит	
				Обозначение	Кол. на 1 сб. ед.
130	16	КПР 6108101	Пробка	КЗК 0223070А	1
	17		Болт М8-6еx25 – 7796	КЗК 0223000Б-01	10
	18		Болт М8-6еХ35 – 7796	КЗК 0223000Б-01	1
	19		Болт М10-6еx30 – 7796	КЗК 0223000Б-01	1
	20		Болт М10-6еx60 – 7796	КЗК 0223000Б-01	6
	21		Болт М10-6еx90 – 7796	КЗК 0223000Б-01	1
	22		Гайка М8-6G – 2526	КЗК 0223000Б-01	11
	23		Гайка М16x1,5-6G – 2526	КЗК 0223000Б-01	6
	24		Гайка М12-6G – 5916	КЗК 0223070А	1
	25		Гайка М12-LH-6G – 5916	КЗК 0223070А	1
	26		Ось 6-20 b12x45 – 9650	КЗК 0223000Б-01	1
	27		Шайба 8Т 65Г – 6402	КЗК 0223000Б-01	11
	28		Шайба 10Т 65Г – 6402	КЗК 0223000Б-01	2
	29		Шайба С 8.01 – 6958	КЗК 0223000Б-01	24
	30		Шайба С 10.01 – 6958	КЗК 0223000Б-01	10
	31		Шайба С 14.01 – 6958	КЗК 0223000Б-01	3
32		Шайба 20.01 – 9649	КЗК 0223000Б-01	1	
33		Шайба С.14.01 – 11371	КЗК 0223000Б-01	8	

наиб. кол.

наиб. кол.

№ рис	№ поз	Обозначение	Наименование	Куда входит	
				Обозначение	Кол. на 1 сб. ед.
130	34		Шайба С.20.01 – 11371	КЗК 0223000Б-01	1
	35		Шплинт 4x25 – 397	КЗК 0223000Б-01	2
	36		Шплинт 5x32 – 397	КЗК 0223000Б-01	2
	37		Шпонка 12x8x50 – 23360	КЗК 0223000Б-01	1
	38		Масленка 2.1.45 – 19853	КЗК 0223000Б-01	1
	39		Ремень В/17 1850 Li	КЗК 0223000Б-01	1
	40		Ремень НВ 1890 А	КЗК 0223000Б-01	1
	41		Ремень В 1890 Lw	КЗК 0223000Б-01	1

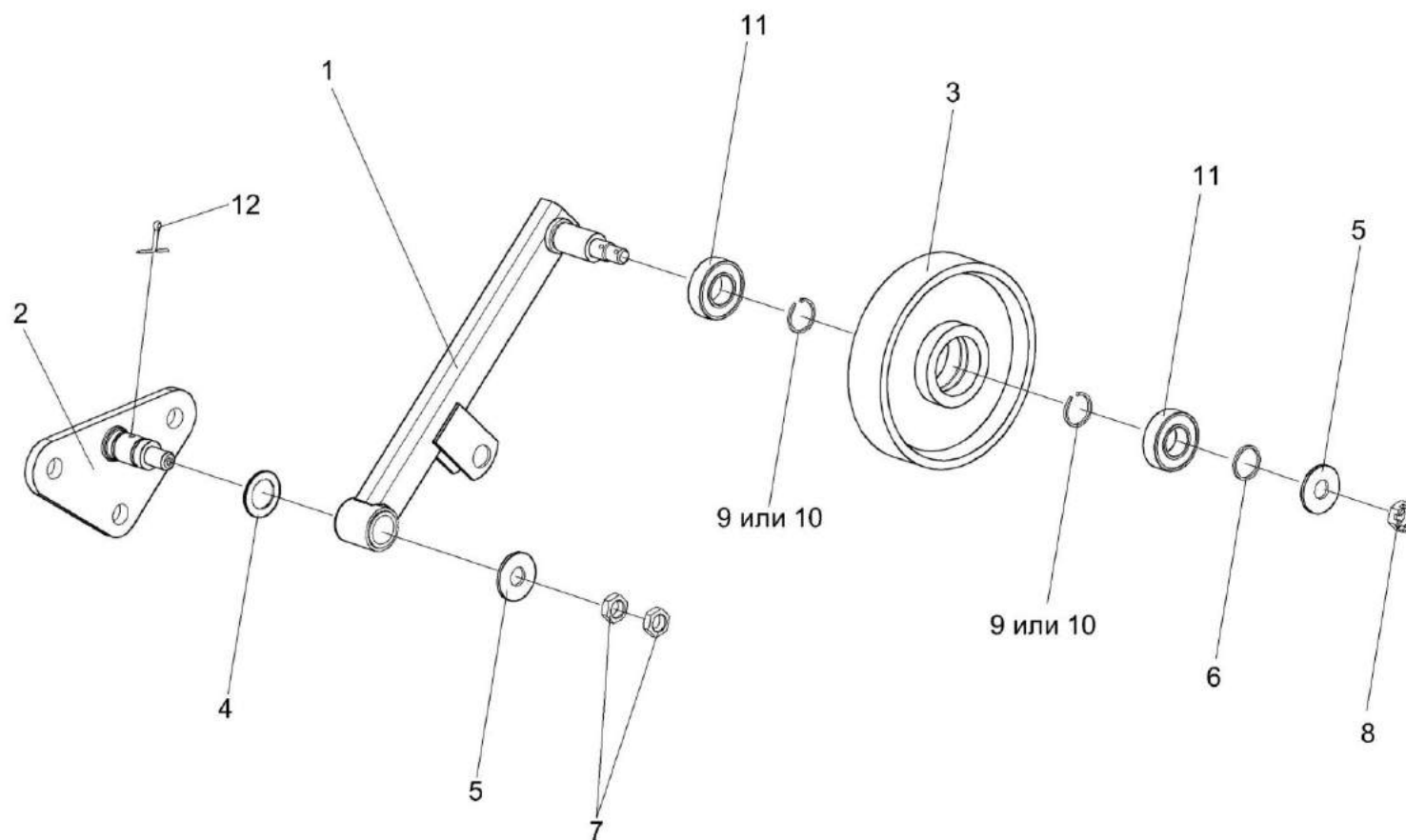


Рисунок 131 – Рычаг КЗК 0223010

№ рис	№ поз	Обозначение	Наименование	Куда входит	
				Обозначение	Кол. на 1 сб. ед.
<b>РЫЧАГ КЗК 0223010 (рисунок 131)</b>					
131	1-12	КЗК 0223010	Рычаг	КЗК 0223000Б-01	1
	3,9-11	КЗК 0223020	Ролик	КЗК 0223010	1
	1	КЗК 0223030	Рычаг	КЗК 0223010	1
	2	КЗР 0225110Б	Опора	КЗК 0223010	1
	3	КЗК 0223101	Ролик	КЗК 0223020	1
	4	КИС 0105438	Шайба специальная	КЗК 0223010	1
	5	КСН 0114402	Шайба	КЗК 0223010	2
	6	ПДВ 0100807	Кольцо	КЗК 0223010	1
	7		Гайка М16-6G – 2526	КЗК 0223010	2
	8		Гайка М16-6G – 5935	КЗК 0223010	1
	9		Кольцо В52 – 13941	КЗК 0223020	2
	10		Кольцо В52 – 13943	КЗК 0223020	2
11		Подшипник 180205 – 8882	КЗК 0223020	2	
12		Шплинт 4x32 – 397	КЗК 0223010	1	

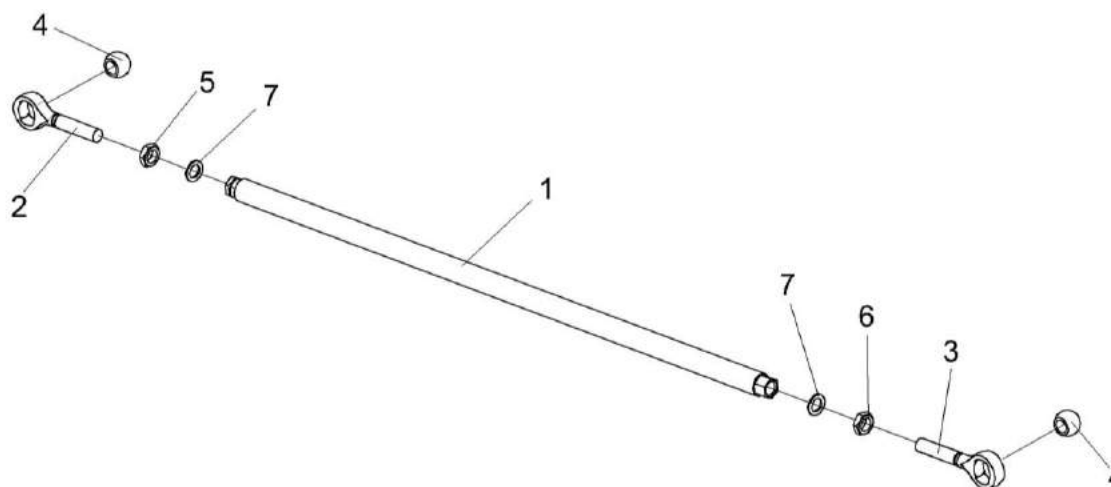


Рисунок 132 – Тяга КЗК 0100560-03

№ рис	№ поз	Обозначение	Наименование	Куда входит	
				Обозначение	Кол. на 1 сб. ед.

**ТЯГА КЗК 0100560-03 (рисунок 132)**

132	1-7	КЗК 0100560-03	Тяга	КЗК-8А-0100000-02	3
	1	КЗК 0100570-03	Труба	КЗК 0100560-03	1
	2	ПКК 0451603	Головка	КЗК 0100560-03	1
	3	ПКК 0451603-01	Головка	КЗК 0100560-03	1
	4	6-12Ж-26015	Шар	КЗК 0100560-03	2
	5		Гайка М20-6G – 5916	КЗК 0100560-03	1
	6		Гайка М20-LH-6G – 5916	КЗК 0100560-03	1
	7		Шайба 20.01 – 13463	КЗК 0100560-03	2

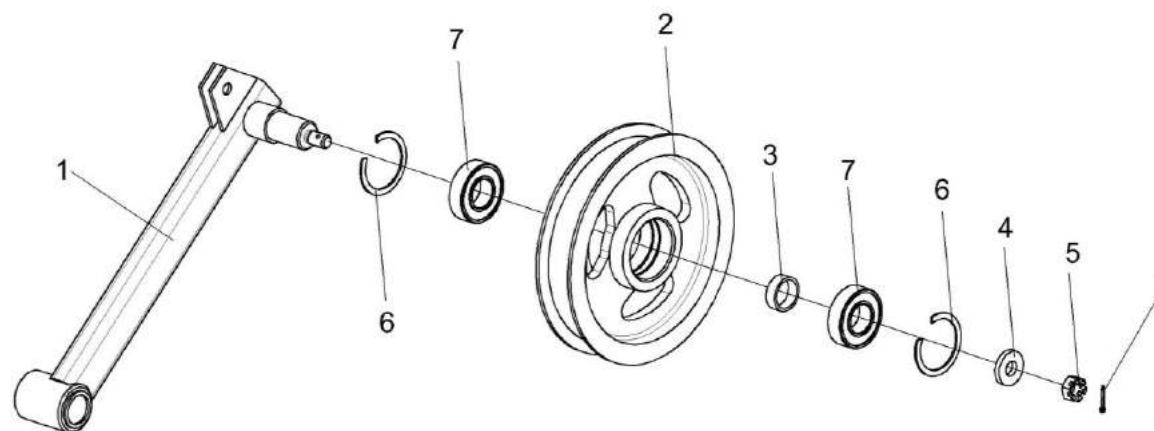


Рисунок 133 – Рычаг КЗК 0100620

№ рис	№ поз	Обозначение	Наименование	Куда входит	
				Обозначение	Кол. на 1 сб. ед.
<b>РЫЧАГ КЗК 0100620 (рисунок 133)</b>					
<b>133</b>	1-8	КЗК 0100620	Рычаг	КЗК-8А-0100000-02	1
	1	КЗК 0100630	Рычаг	КЗК 0100620	1
	2	КЗР 0225201Б	Ролик	КЗК 0100620	1
	3	КЗР 0202825-08	Втулка	КЗК 0100620	1
	4	ПКК 0100411А	Шайба	КЗК 0100620	1
	5		Гайка М12-6G – 5919	КЗК 0100620	1
	6		Кольцо В52 – 13941	КЗК 0100620	2
	7		Подшипник 180205 – 8882	КЗК 0100620	2
	8		Шплинт 3,2x25 – 397	КЗК 0100620	1

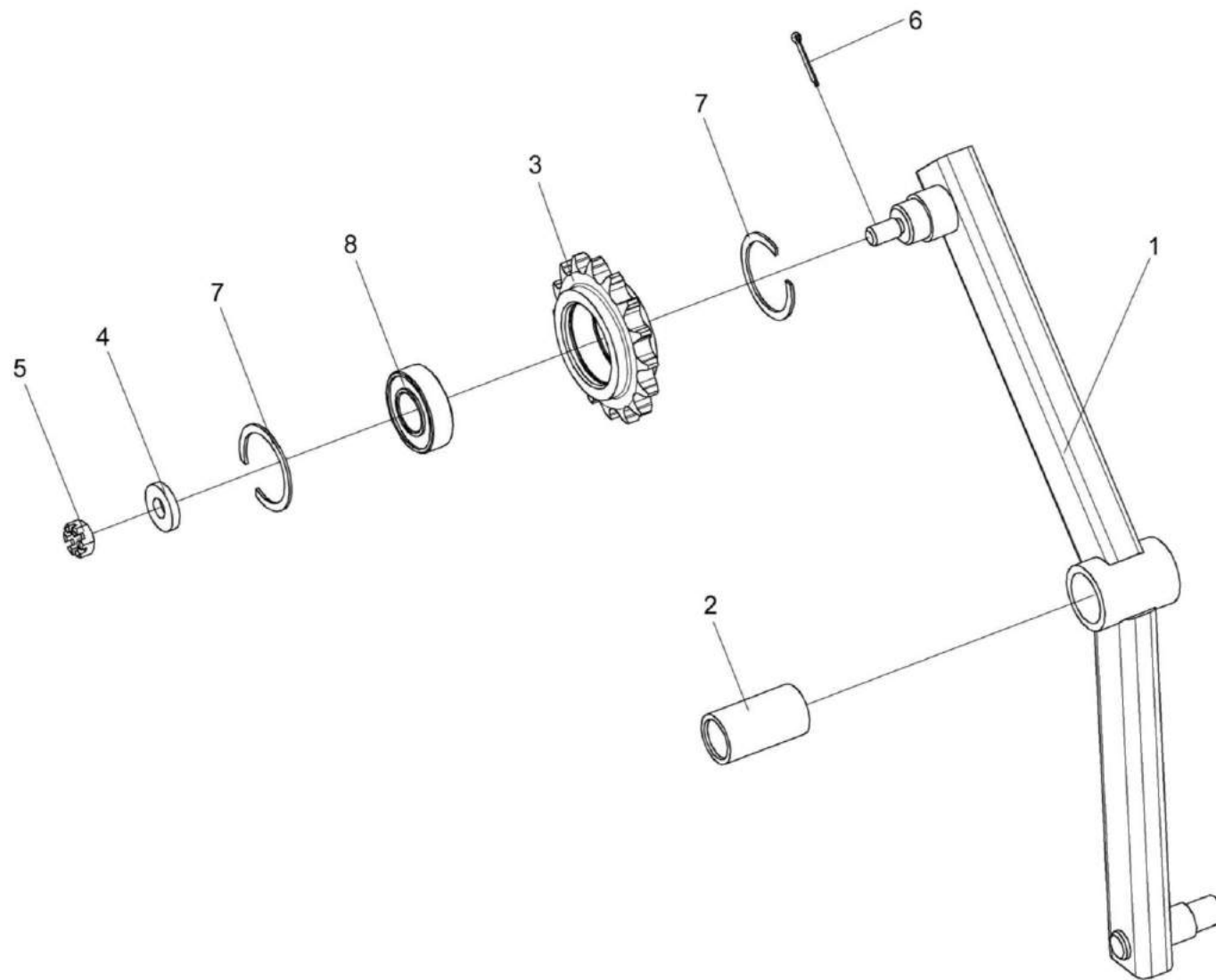


Рисунок 134 – Рычаг КЗК 0100680



№ рис	№ поз	Обозначение	Наименование	Куда входит	
				Обозначение	Кол. на 1 сб. ед.
<b>РЫЧАГ КЗК 0100680 (рисунок 134)</b>					
<b>134</b>	1-8	КЗК 0100680	Рычаг	КЗК-8А-0100000-02	1
	1,2	КЗК 0100690	Рычаг	КЗК 0100680	1
	1	КЗК 0100700	Рычаг	КЗК 0100690	1
	2	КЗК 0202127	Втулка	КЗК 0100690	1
	3	КЗР 0219607А	Звездочка	КЗК 0100680	1
	4	ПКК 0100411А	Шайба	КЗК 0100680	1
	5		Гайка М12-6G – 5919	КЗК 0100680	1
	6		Шплинт 3,2х25 – 397	КЗК 0100680	1
7		Кольцо В52 – 13941	КЗК 0100680	2ё	
8		Подшипник 180205 – 8882	КЗК 0100680	1	

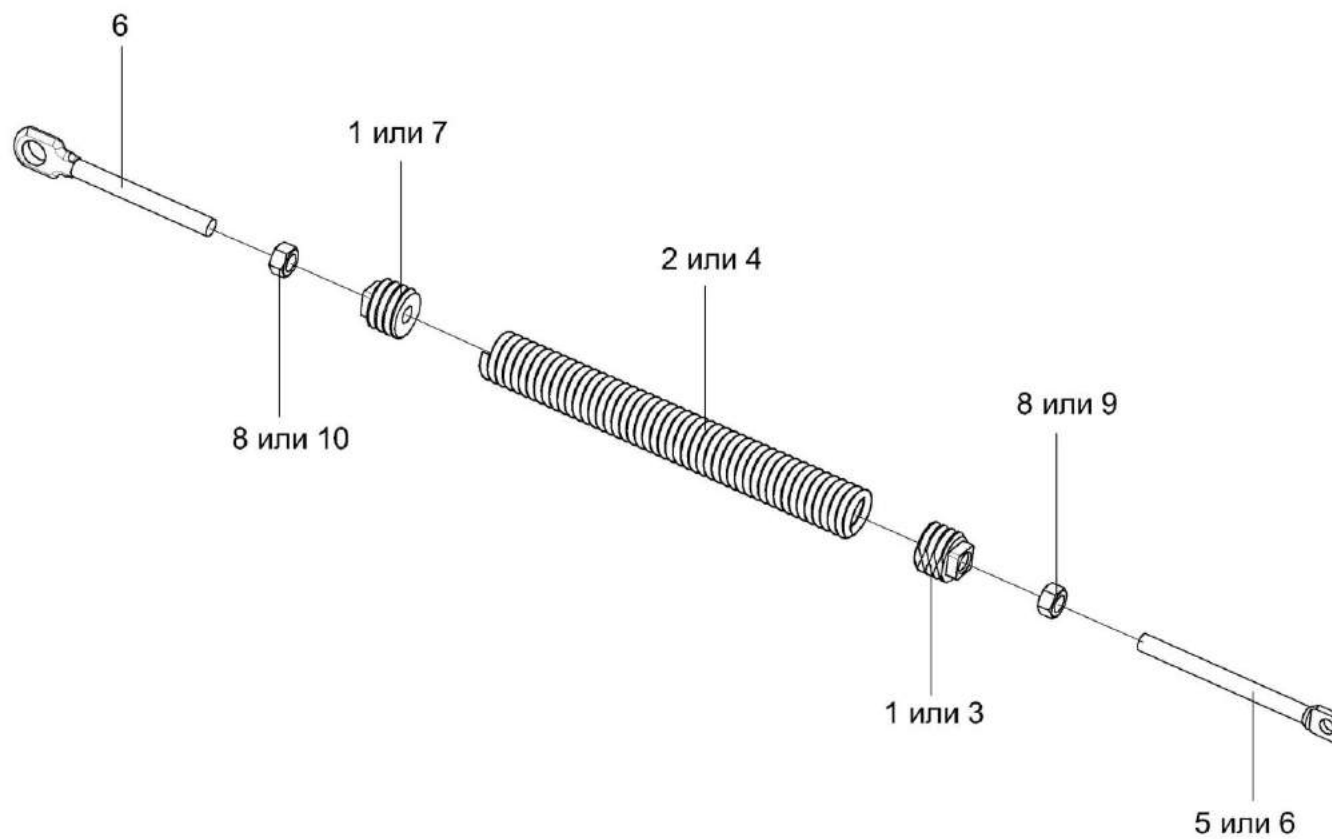


Рисунок 135 – Пружины КЗК 0100720 и КЗР 0202800А

№ рис	№ поз	Обозначение	Наименование	Куда входит	
				Обозначение	Кол. на 1 сб. ед.
<b>ПРУЖИНЫ КЗК 0100720 и КЗР 0202800А (рисунок 135)</b>					
<b>135</b>	1,2,6,8	КЗК 0100720	Пружина	КЗК-8А-0100000-02	1
	3-7,9,10	КЗР 0202800А	Пружина	КЗК-8А-0100000-02	1
	1	КЗК 0100104	Пробка	КЗК 0100720	2
	2	КЗК 0100622	Пружина	КЗК 0100720	1
	3	КЗР 0202105	Пробка	КЗР 0202800А	1
	4	КЗР 0202621А	Пружина	КЗР 0202800А	1
	5	КЗР 0202622Б-01	Зацеп	КЗР 0202800А	1
	6	КЗР 0202673	Зацеп	КЗК 0100720 КЗР 0202800А	2 1
	7	КПР 6108101	Пробка	КЗР 0202800А	1
	8		Гайка М12-6G – 5915	КЗК 0100720	2
9		Гайка М12-6G – 2526	КЗР 0202800А	1	
10		Гайка М12-LH-6G – 2526	КЗР 0202800А	1	

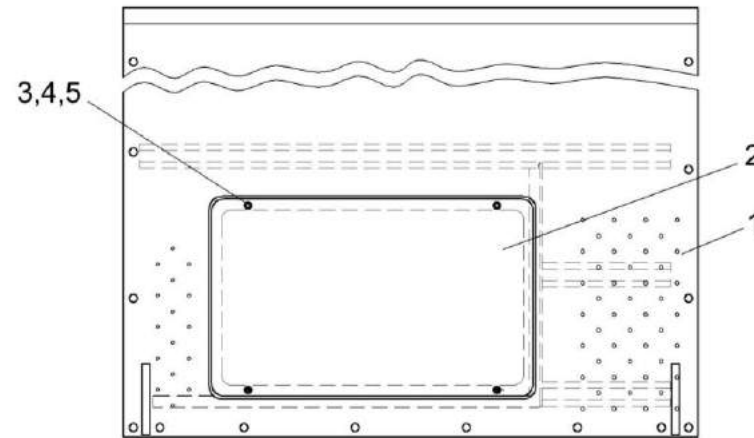


Рисунок 136 – Настил КЗК-8А-2-0100320

№ рис	№ поз	Обозначение	Наименование	Куда входит	
				Обозначение	Кол. на 1 сб. ед.
<b>НАСТИЛ КЗК-8А-2-0100320 (рисунок 136)</b>					
<b>136</b>	1-5	КЗК-8А-2-0100320	Настил	КЗК-8А-0100000-02	1
	1	КЗК-8А-2-0100660	Настил	КЗК-8А-2-0100320	1
	2	КЗК 0100468	Крышка	КЗК-8А-2-0100320	1
	3		Винт В.М6-6ех18 – 17473	КЗК-8А-2-0100320	4
	4		Шайба 6Т 65Г – 6402	КЗК-8А-2-0100320	4
	5		Шайба А 6.01 – 6958	КЗК-8А-2-0100320	4

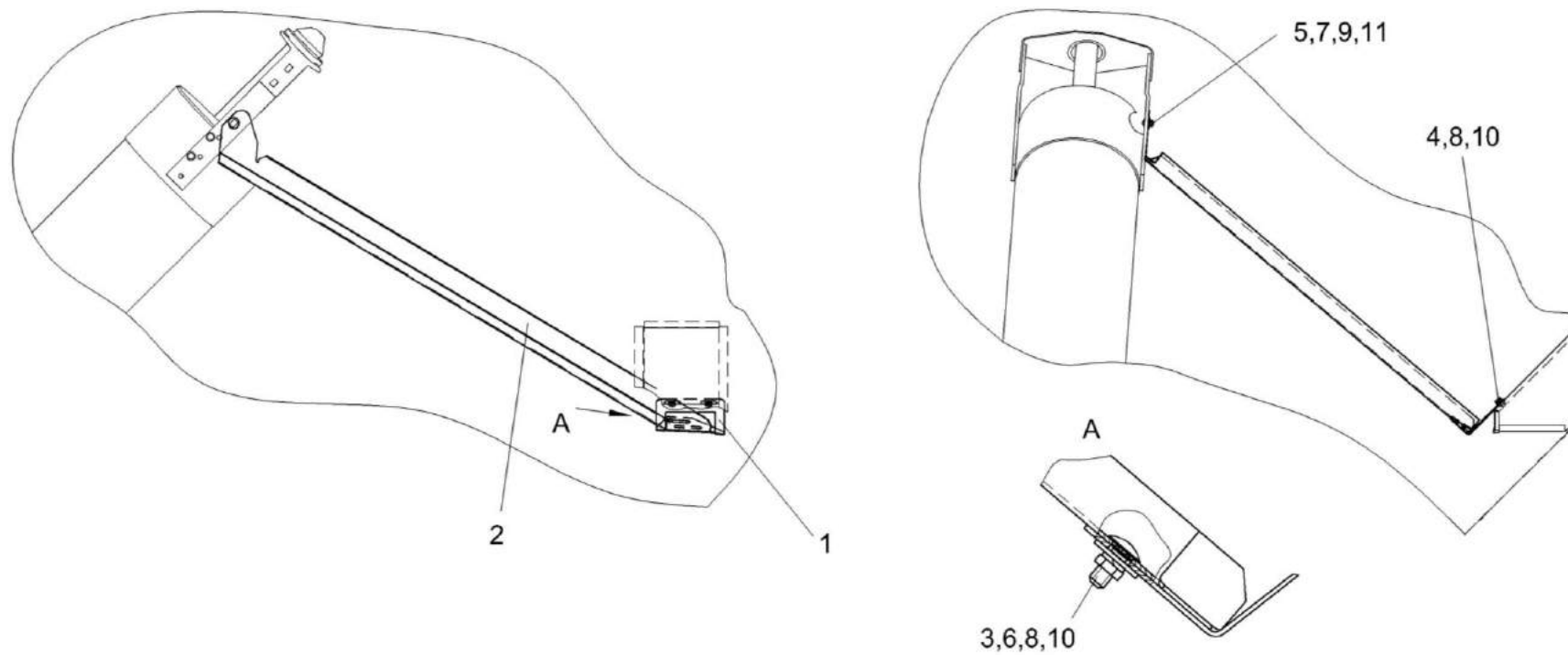


Рисунок 137 – Пробоотборник КЗК-7-0203320

№ рис	№ поз	Обозначение	Наименование	Куда входит	
				Обозначение	Кол. на 1 сб. ед.
<b>ПРОБООТБОРНИК КЗК-7-0203320 (рисунок 137)</b>					
<b>137</b>	1-11	КЗК-7-0203320	Пробоотборник	КЗК-8А-0100000-02	1
	1	КЗК-7-0203472	Опора	КЗК-7-0203320	1
	2	КЗК-7-0203477	Желоб	КЗК-7-0203320	1
	3	КЗК-7-0203601	Болт	КЗК-7-0203320	1
	4		Болт М8-6еx20 – 7796	КЗК-7-0203320	2
	5		Болт М10-6еX25 – 7802	КЗК-7-0203320	1
	6		Гайка М8-6G – 5915	КЗК-7-0203320	1
	7		Гайка М10-6G – 5915	КЗК-7-0203320	1
	8		Шайба 8Т 65Г – 6402	КЗК-7-0203320	3
	9		Шайба 10Т 65Г – 6402	КЗК-7-0203320	1
	10		Шайба С 8.01 – 6958	КЗК-7-0203320	3
11		Шайба С 10.01 – 6958	КЗК-7-0203320	1	

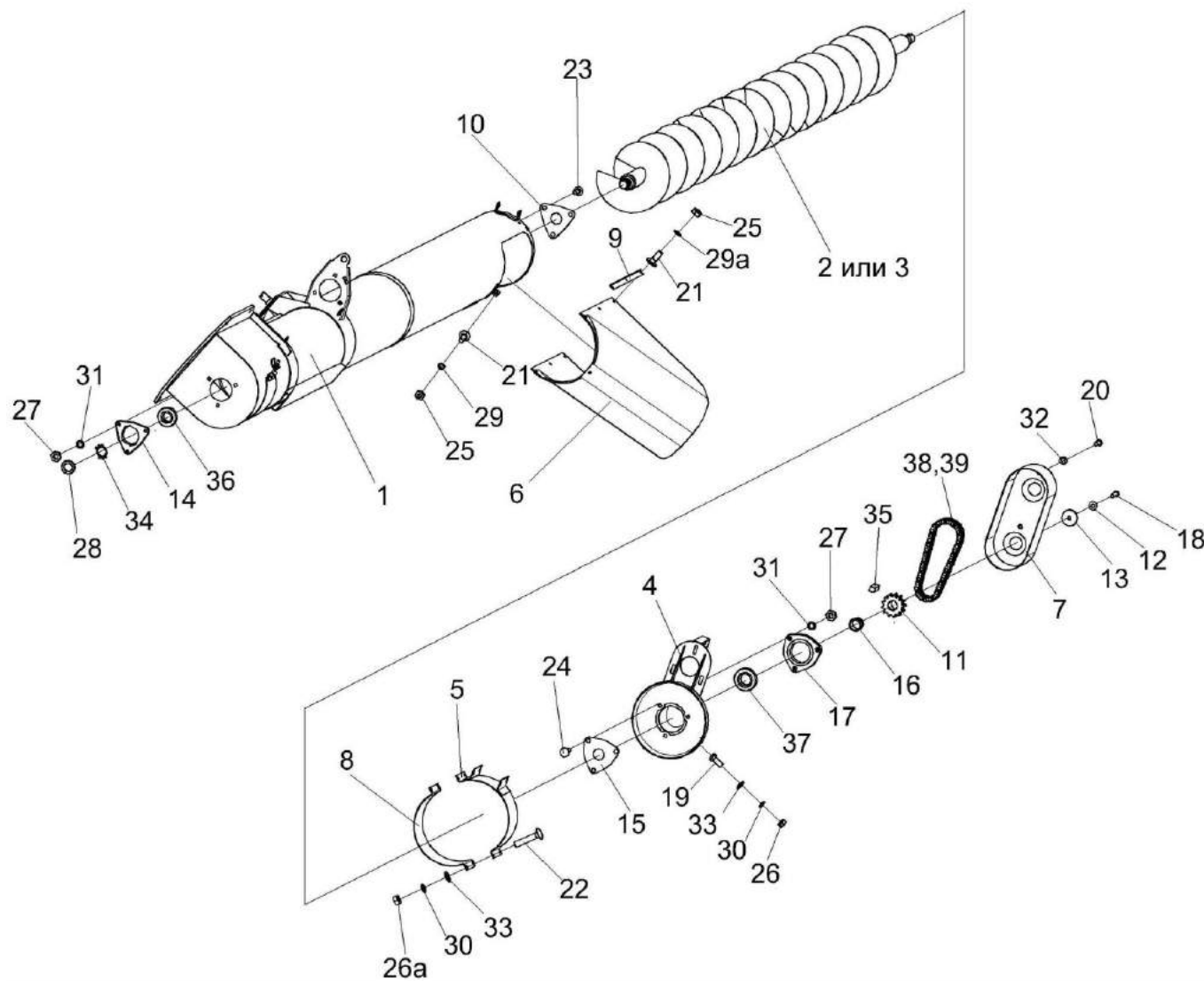


Рисунок 138 – Шнек выгрузной КЗК-8-0206000-01 (лист 1)

№ рис	№ поз	Обозначение	Наименование	Куда входит	
				Обозначение	Кол. на 1 сб. ед.
<b>ШНЕК ВЫГРУЗНОЙ КЗК-8-0206000-01 (лист 1) (рисунок 138)</b>					
<b>138</b>	1-39	КЗК-8-0206000-01	Шнек выгрузной	КЗК-8А-0100000-02	1
	1	КЗК-8-0206010-01	Кожух	КЗК-8-0206000-01	1
	2	КЗК-8-0206030	Шнек выгрузной	КЗК-8-0206000-01	1
	3	КЗК-8-0206050А	Шнек выгрузной	КЗК-8-0206000-01	1
	4	КЗК 0206130А	Крышка	КЗК-8-0206000-01	1
	5	КЗК 0206210	Хомут	КЗК-8-0206000-01	1
	6	КЗК 0206001	Фартук	КЗК-8-0206000-01	1
	7	КЗК 0206003	Щиток	КЗК-8-0206000-01	1
	8	КЗК 0206428-01	Хомут	КЗК-8-0206000-01	1
	9	КЗК 0206445	Планка	КЗК-8-0206000-01	2
	10	КЗК 0206446	Крышка	КЗК-8-0206000-01	1
	11	КЗК-10-0206612	Звездочка	КЗК-8-0206000-01	1
	12	КЗР 0312411-01	Шайба пружинная	КЗК-8-0206000-01	2
	13	КЗР 0350607	Шайба	КЗК-8-0206000-01	2
	14	КЗР 0101106	Корпус подшипника	КЗК-8-0206000-01	2
	15	КЗР 0206432А-01	Крышка	КЗК-8-0206000-01	1
16	КИС 0600419	Шайба регулировочная	КЗК-8-0206000-01	8	

наиб. кол



№ рис	№ поз	Обозначение	Наименование	Куда входит	
				Обозначение	Кол. на 1 сб. ед.
138	17	КСН 0104101	Корпус	КЗК-8-0206000-01	2
	18	УЭС 0100603А-05	Болт	КЗК-8-0206000-01	2
	19		Болт М8-6ех20 – 7796	КЗК-8-0206000-01	5
	20		Болт М10-6ех25 – 7796	КЗК-8-0206000-01	6
	21		Болт М6-6ех16 – 7802	КЗК-8-0206000-01	7
	22		Болт М8-6ех40 – 7802	КЗК-8-0206000-01	4
	23		Болт М10-6gx35 – 7802	КЗК-8-0206000-01	6
	24		Болт М10-6gx45 – 7802	КЗК-8-0206000-01	3
	25		Гайка М6-6G – 5915	КЗК-8-0206000-01	7
	26		Гайка М8-6G – 5915	КЗК-8-0206000-01	5
	26а		Гайка М8-6G – 2526	КЗК-8-0206000-01	8
	27		Гайка М10-6G – 5915	КЗК-8-0206000-01	18
	28		Гайка М33х1,5-6Н – 11871	КЗК-8-0206000-01	1
	29		Шайба 6Т 65Г – 6402	КЗК-8-0206000-01	10
	29а		Шайба С 6. 01 – 6958	КЗК-8-0206000-01	1
	30		Шайба 8Т 65Г – 6402	КЗК-8-0206000-01	5
	31		Шайба 10Т 65Г – 6402	КЗК-8-0206000-01	16
	32		Шайба С 10.01 – 6958	КЗК-8-0206000-01	9

№ рис	№ поз	Обозначение	Наименование	Куда входит	
				Обозначение	Кол. на 1 сб. ед.
138	33		Шайба С.8.01 – 11371	КЗК-8-0206000-01	9
	34		Шайба 33.01 – 11872	КЗК-8-0206000-01	1
	35		Шпонка 10x8x36 – 23360	КЗК-8-0206000-01	2
	36		Подшипник 1580207С17	КЗК-8-0206000-01	1
	37		Подшипник 1680208С17	КЗК-8-0206000-01	2
	38	ЦЕП 0001005	Цепь Цепь 2ПР-19,05-7500 L=704,85 мм (37 зв.)	КЗК-8-0206000-01	1
	39		Звено С-2ПР-19,05-7500	КЗК-8-0206000-01	1

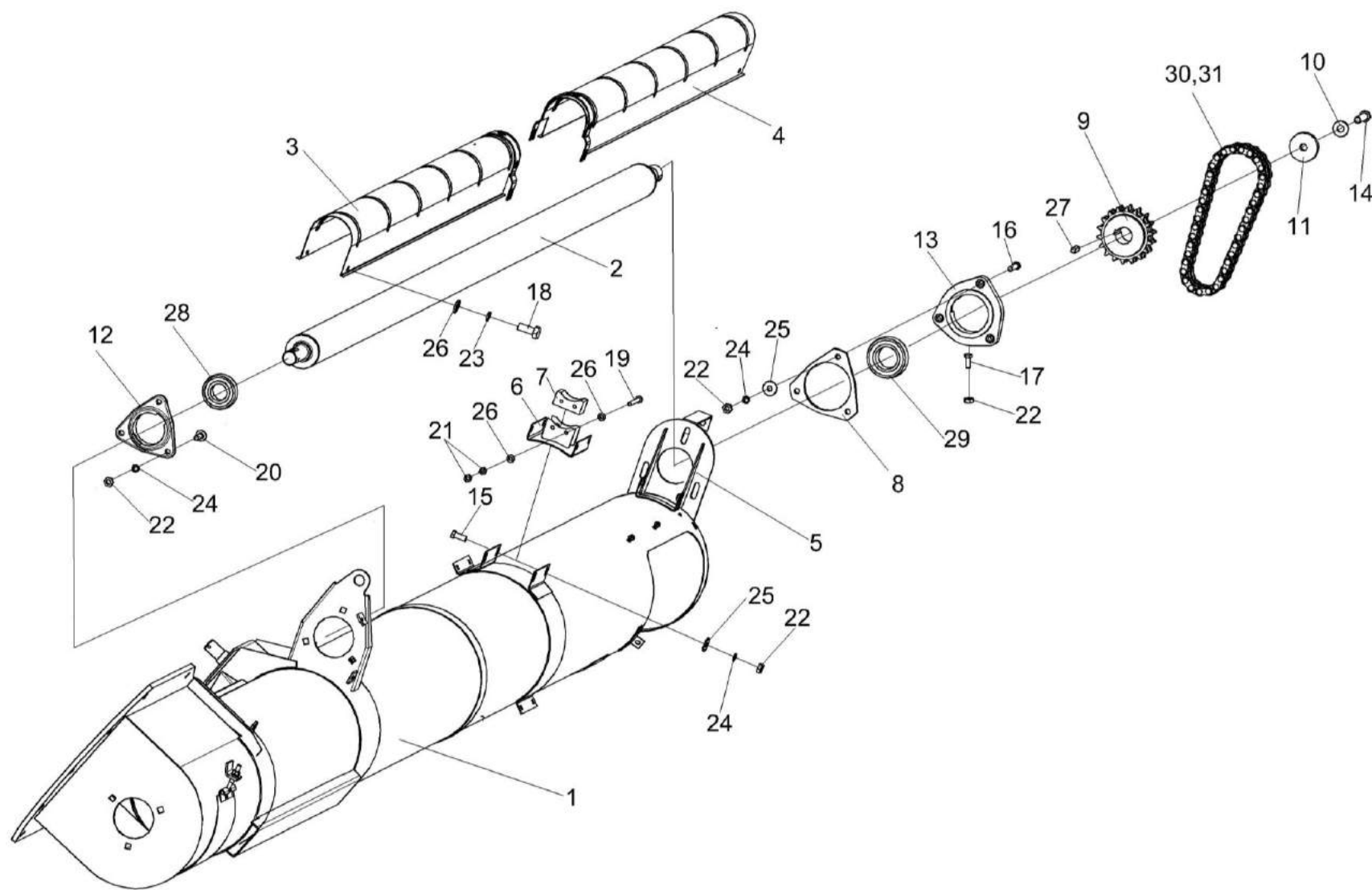


Рисунок 139 – Шнек выгрузной КЗК-8-0206000-01 (лист 2)

№ рис	№ поз	Обозначение	Наименование	Куда входит	
				Обозначение	Кол. на 1 сб. ед.
<b>ШНЕК ВЫГРУЗНОЙ КЗК-8-0206000-01 (лист 2) (рисунок 139)</b>					
<b>139</b>	1-31	КЗК-8-0206000-01	Шнек выгрузной	КЗК-8А-0100000-02	1
	6,7,19,21,26	КЗК 0206220	Опора	КЗК-8-0206000-01	1
	1	КЗК-8-0206010-01	Кожух	КЗК-8-0206000-01	1
	2	КЗК-8-0206090А	Вал	КЗК-8-0206000-01	1
	3	КЗК-8-0206240	Кожух защитный	КЗК-8-0206000-01	1
	4	КЗК-8-0206240-01	Кожух защитный	КЗК-8-0206000-01	1
	5	КЗК 0206130А	Крышка	КЗК-8-0206000-01	1
	6	КЗК 0206230	Скоба	КЗК 0206220	1
	7	КЗК 0206002	Подшипник	КЗК 0206220	1
	8	КЗК 0206448	Вставка	КЗК-8-0206000-01	1
	9	КЗК-10-0206614	Звездочка	КЗК-8-0206000-01	1
	10	КЗР 0312411-01	Шайба пружинная	КЗК-8-0206000-01	2
	11	КЗР 0350607	Шайба	КЗК-8-0206000-01	2
	12	КЗР 0101106	Корпус подшипника	КЗК-8-0206000-01	2
	13	КСН 0104101	Корпус	КЗК-8-0206000-01	2
14	УЭС 0100603А-05	Болт	КЗК-8-0206000-01	2	
15		Болт М10-6ех25 – 7796	КЗК-8-0206000-01	6	

№ рис	№ поз	Обозначение	Наименование	Куда входит	
				Обозначение	Кол. на 1 сб. ед.
139	16		Болт М10-6ех50 – 7796	КЗК-8-0206000-01	3
	17		Болт М10-6ех60 – 7796	КЗК-8-0206000-01	1
	18		Болт М6-6ех16 – 7798	КЗК-8-0206000-01	4
	19		Болт М6-6ех55 – 7798	КЗК 0206220	2
	20		Болт М10-6gx35 – 7802	КЗК-8-0206000-01	6
	21		Гайка М6-6G – 5915	КЗК 0206220	4
	22		Гайка М10-6G – 5915	КЗК-8-0206000-01	18
	23		Шайба 6Т 65Г – 6402	КЗК-8-0206000-01	10
	24		Шайба 10Т 65Г – 6402	КЗК-8-0206000-01	16
	25		Шайба С 10.01 – 6958	КЗК-8-0206000-01	9
	26		Шайба С.6.01 – 11371	КЗК-8-0206000-01 КЗК 0206220	4 4
	27		Шпонка 10x8x36 – 23360	КЗК-8-0206000-01	2
	28		Подшипник 1680206С17	КЗК-8-0206000-01	1
	29		Подшипник 1680208С17	КЗК-8-0206000-01	2
	30	ЦЕП 0001005	Цепь Цепь 2ПР-19,05-7500 L=704,85 мм (37 зв.)	КЗК-8-0206000-01	1
	31		Звено С-2ПР-19,05-7500	КЗК-8-0206000-01	1

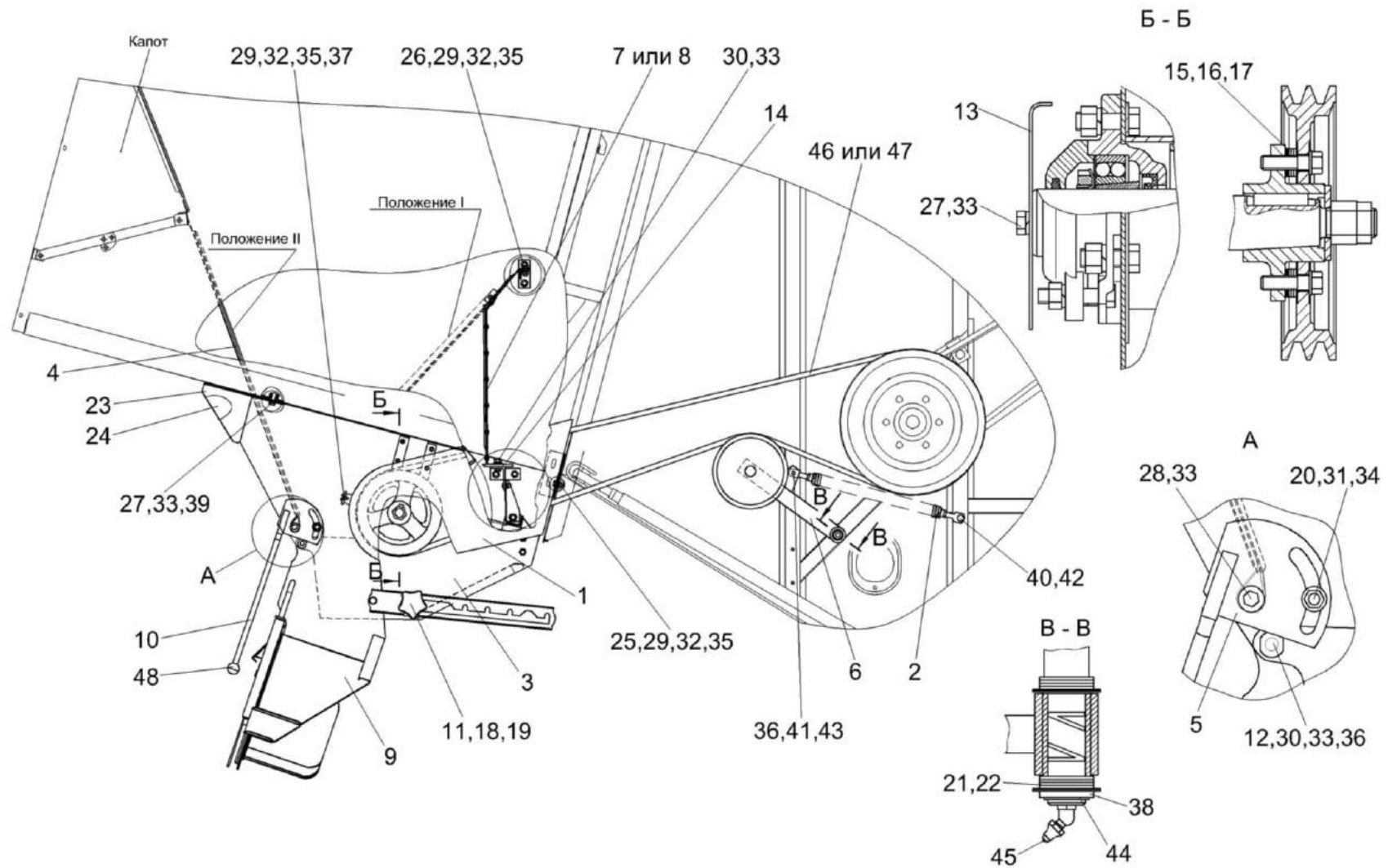


Рисунок 140 – Установка соломоизмельчителя КЗК 0290600

№ рис	№ поз	Обозначение	Наименование	Куда входит	
				Обозначение	Кол. на 1 сб. ед.
<b>УСТАНОВКА СОЛОМОИЗМЕЛЬЧИТЕЛЯ КЗК 0290600 (рисунок 140)</b>					
<b>140</b>	1-48	КЗК 0290600	Установка соломоизмельчителя	КЗК-8А-0100000-02	1
	1	КЗК-8А-0100070	Щиток	КЗК 0290600	1
	2	КЗК 0202840А-03	Пружина	КЗК 0290600	1
	3	КЗК 0290000Б	Соломоизмельчитель	КЗК 0290600	1
	4	КЗК 0290160А	Заслонка	КЗК 0290600	1
	5	КЗК 0290180В	Сектор	КЗК 0290600	1
	6	КЗК-10-0290260	Рычаг	КЗК 0290600	1
	7	КЗК 0290290А	Стенка	КЗК 0290600	1
	8	КЗК 0290290А-01	Стенка	КЗК 0290600	1
	9	КЗК-8-0290320	Дефлектор	КЗК 0290600	1
	10	КЗК-10-0290190Г-01	Ручка	КЗК 0290600	1
	11	КЗК-12-0290460	Ручка	КЗК 0290600	2
	12	КЗК 0100623	Болт	КЗК 0290600	2
	13	КЗК 0290436	Флажок	КЗК 0290600	1
	14	КЗК 0290437	Брус противореза	КЗК 0290600	1
	15	КЗК 0290461	Прокладка	КЗК 0290600	8 наиб. кол.
16	КЗК 0290461-01	Прокладка	КЗК 0290600	4 наиб. кол.	

№ рис	№ поз	Обозначение	Наименование	Куда входит	
				Обозначение	Кол. на 1 сб. ед.
140	17	КЗК 0290461-02	Прокладка	КЗК 0290600	8 наиб. кол.
	18	КЗК-12-0290451	Кронштейн	КЗК 0290600	2
	19	КЗК-12-0290452	Кронштейн	КЗК 0290600	2
	20	КЗР 0202682	Шайба	КЗК 0290600	2
	21	КИС 0100406	Прокладка	КЗК 0290600	8
	22	ПКК 0100441	Шайба	КЗК 0290600	6
	23	КЗК-10-0290455	Заглушка	КЗК 0290600	1
	24	КЗК-10-0290455-01	Заглушка	КЗК 0290600	1
	25		Болт М8-6х16 – 7796	КЗК 0290600	2
	26		Болт М8-6х20 – 7796	КЗК 0290600	5
	27		Болт М10-6х25 – 7796	КЗК 0290600	19
	28		Болт М10-6х75 – 7796	КЗК 0290600	2
	29		Гайка М8-6G – 5915	КЗК 0290600	8
	30		Гайка М10-6G – 5915	КЗК 0290600	9
	31		Гайка М12-6G – 5915	КЗК 0290600	2
	32		Шайба 8Т 65Г – 6402	КЗК 0290600	8
	33		Шайба 10Т 65Г – 6402	КЗК 0290600	30
	34		Шайба 12Т 65Г – 6402	КЗК 0290600	2



№ рис	№ поз	Обозначение	Наименование	Куда входит	
				Обозначение	Кол. на 1 сб. ед.
140	35		Шайба А 8.01 – 6958	КЗК 0290600	13
	36		Шайба С 10.01 – 6958	КЗК 0290600	3
	37		Шайба С 12.01 – 6958	КЗК 0290600	1
	38		Шайба 25.01 – 9649	КЗК 0290600	1
	39		Шайба С.10.01 – 11371	КЗК 0290600	18
	40		Шайба С.18.01 – 11371	КЗК 0290600	7
	41		Шплинт 3,2x20 – 397	КЗК 0290600	1
	42		Шплинт 4x25 – 397	КЗК 0290600	1
	43		Ось 6-10 b12x25 – 9650	КЗК 0290600	1
	44		Кольцо В25 – 13942	КЗК 0290600	1
	45		Масленка 2.2.45 – 19853	КЗК 0290600	1
	46		Ремень 2 НВ 3812 La	КЗК 0290600	1
	47		Ремень 2 НВ ВР 3812 "К"	КЗК 0290600	1
	48		Ручка шаровая Н.067.044	КЗК 0290600	1

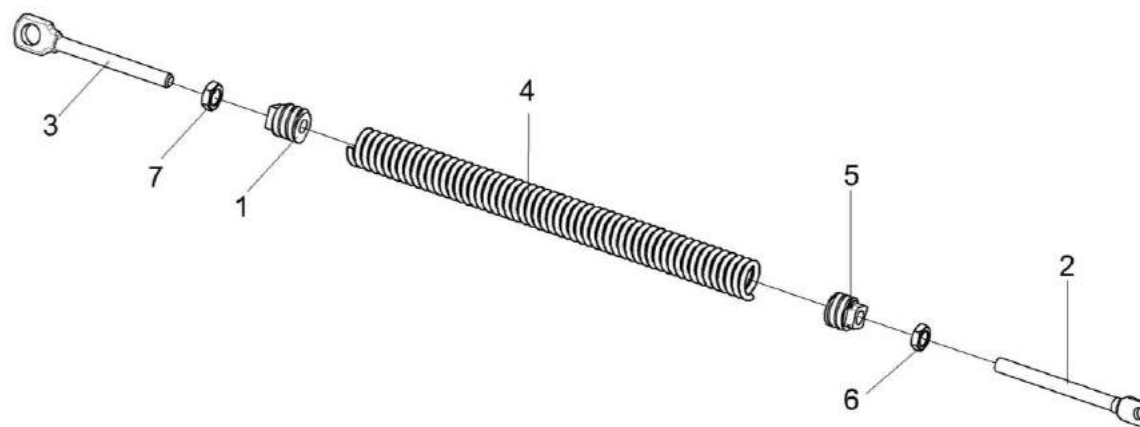


Рисунок 141 – Пружина КЗК 0202840А-03

№ рис	№ поз	Обозначение	Наименование	Куда входит	
				Обозначение	Кол. на 1 сб. ед.
<b>ПРУЖИНА КЗК 0202840А-03 (рисунок 141)</b>					
<b>141</b>	1-7	КЗК 0202840А-03	Пружина	КЗК 0290600	1
	1	КЗР 0202102	Пробка	КЗК 0202840А-03	1
	2	КЗР 0202622Б	Зацеп	КЗК 0202840А-03	1
	3	КЗР 0202673-01	Зацеп	КЗК 0202840А-03	1
	4	КЗР 0222603А	Пружина	КЗК 0202840А-03	1
	5	КСН 0100107-03	Пробка	КЗК 0202840А-03	1
	6		Гайка М12-6G – 2526	КЗК 0202840А-03	1
7		Гайка М12-LH-6G – 2526	КЗК 0202840А-03	1	

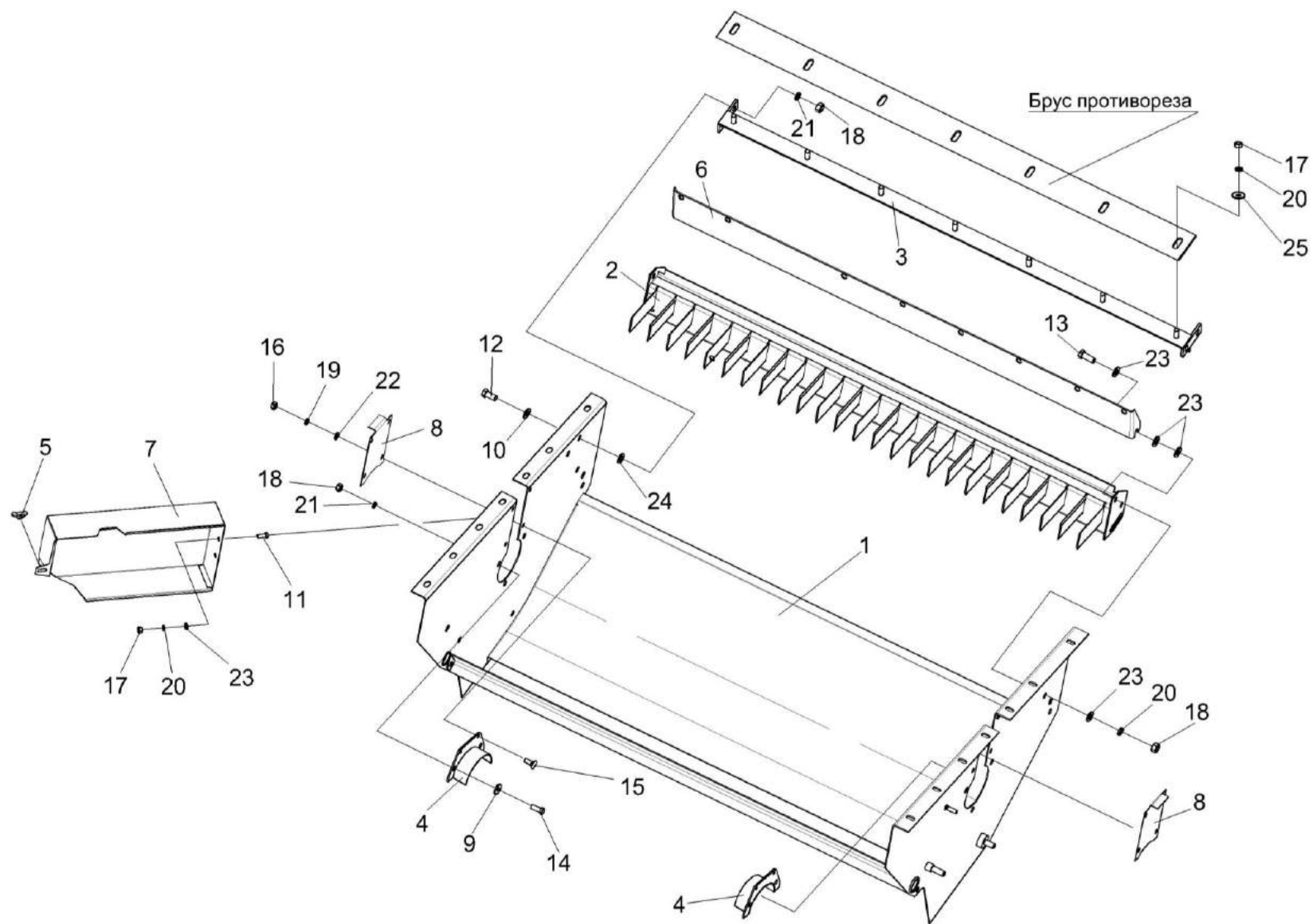


Рисунок 142 – Соломоизмельчитель КЗК 0290000Б (лист 1)

№ рис	№ поз	Обозначение	Наименование	Куда входит	
				Обозначение	Кол. на 1 сб. ед.
<b>СОЛОМОИЗМЕЛЬЧИТЕЛЬ КЗК 0290000Б (лист 1) (рисунок 142)</b>					
<b>142</b>	1-25	КЗК 0290000Б	Соломоизмельчитель	КЗК 0290600	1
	1	КЗК 0290010А	Корпус измельчителя	КЗК 0290000Б	1
	2	КЗК 0290030А	Опора ножевая	КЗК 0290000Б	1
	3	КЗК 0290070	Опора противореза	КЗК 0290000Б	4
	4	КЗК-10-0290430	Отражатель	КЗК 0290000Б	2
	5	КИС 0120400	Гайка	КЗК 0290000Б	1
	6	КЗК 0290415А	Щиток	КЗК 0290000Б	1
	7	КЗК 0290435Б	Крышка	КЗК 0290000Б	1
	8	КЗК 0290443А	Заслонка	КЗК 0290000Б	2
	9	КЗК-12-0290418	Шайба	КЗК 0290000Б	6
	10	КЗР 0202682	Шайба	КЗК 0290000Б	2
	11		Болт М8-6ех16 – 7796	КЗК 0290000Б	2
	12		Болт М12-6ех25 – 7796	КЗК 0290000Б	2
	13		Болт М12-6ех30 – 7796	КЗК 0290000Б	2
	14		Болт М12-6ех45 – 7796	КЗК 0290000Б	6
	15		Болт М6-6ех16 – 7802	КЗК 0290000Б	8
16		Гайка М6-6G – 5915	КЗК 0290000Б	8	

№ рис	№ поз	Обозначение	Наименование	Куда входит	
				Обозначение	Кол. на 1 сб. ед.
142	17		Гайка М8-6G – 5915	КЗК 0290000Б	11
	18		Гайка М12-6G – 5915	КЗК 0290000Б	14
	19		Шайба 6Т 65Г – 6402	КЗК 0290000Б	13
	20		Шайба 8Т 65Г – 6402	КЗК 0290000Б	11
	21		Шайба 12Т 65Г – 6402	КЗК 0290000Б	14
	22		Шайба С.6.01 – 11371	КЗК 0290000Б	13
	23		Шайба С.8.01 – 11371	КЗК 0290000Б	2
	24		Шайба С.12.01 – 11371	КЗК 0290000Б	12
					наиб. кол.
	25		Шайба А 8.01 – 6958	КЗК 0290000Б	9

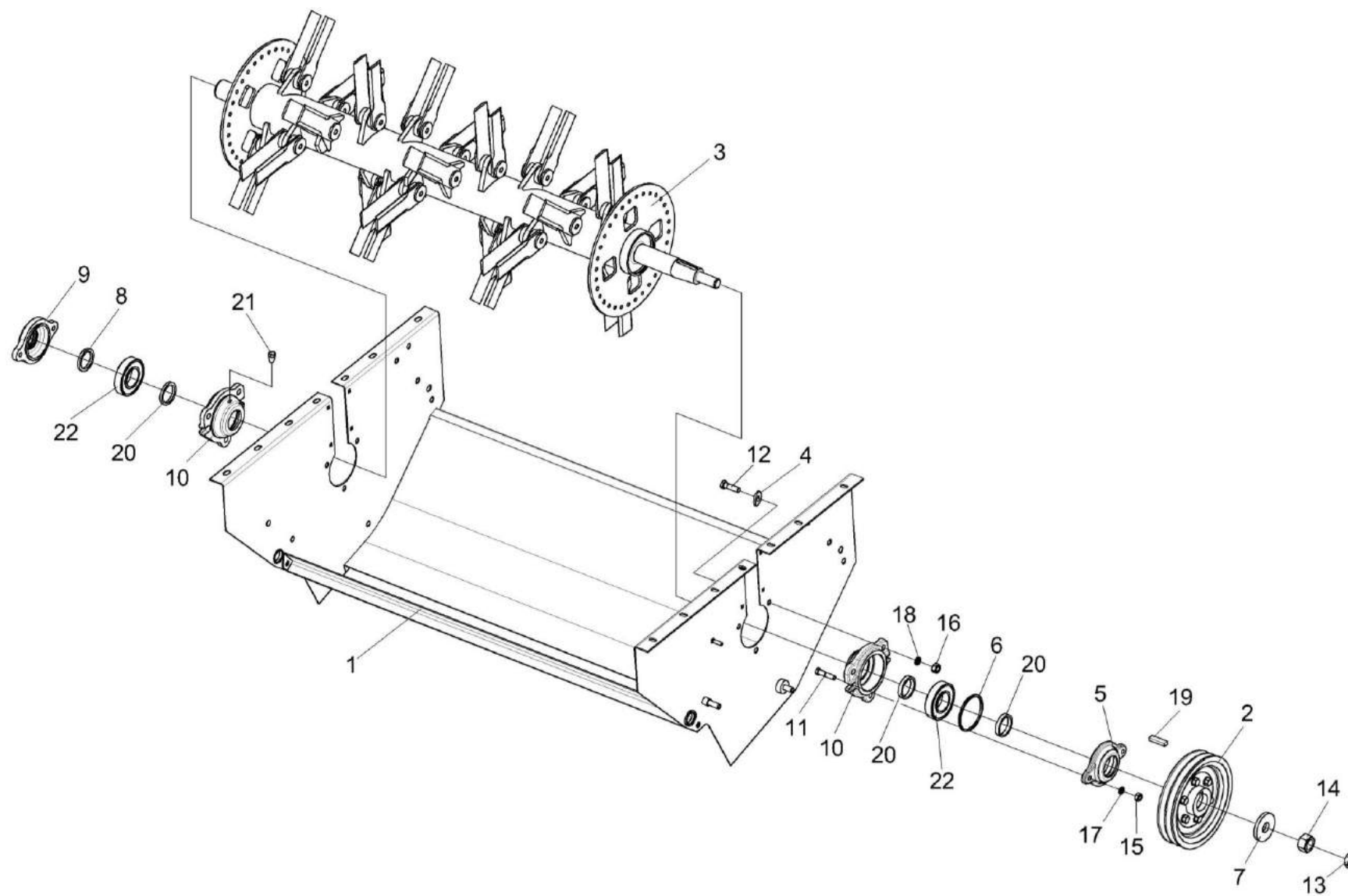


Рисунок 143 – Соломоизмельчитель КЗК 0290000Б (лист 2)

№ рис	№ поз	Обозначение	Наименование	Куда входит	
				Обозначение	Кол. на 1 сб. ед.
<b>СОЛОМОИЗМЕЛЬЧИТЕЛЬ КЗК 0290000Б (лист 2) (рисунок 143)</b>					
<b>143</b>	1-22	КЗК 0290000Б	Соломоизмельчитель	КЗК 0290600	1
	1	КЗК 0290010А	Корпус измельчителя	КЗК 0290000Б	1
	2	КЗК 0290090А	Шкив	КЗК 0290000Б	1
	3	КЗК 0290140А	Ротор измельчителя	КЗК 0290000Б	1
	4	КЗК-12-0290418	Шайба	КЗК 0290000Б	6
	5	КЗК-10-0290102	Крышка подшипника	КЗК 0290000Б	1
	6	КЗК-10-0290621	Кольцо	КЗК 0290000Б	1
	7	КЗК 0105403	Шайба	КЗК 0290000Б	1
	8	КЗК-12-0290001	Кольцо	КЗК 0290000Б	1
	9	КЗК-12-0290102	Крышка подшипника	КЗК 0290000Б	1
	10	КЗК-12-0290201	Корпус подшипника	КЗК 0290000Б	2
	11		Болт М10-6ех45 – 7796	КЗК 0290000Б	4
	12		Болт М12-6ех45 – 7796	КЗК 0290000Б	6
	13		Гайка М24х2-6G – 2526	КЗК 0290000Б	1
	14		Гайка М24х2-6G – 5915	КЗК 0290000Б	1
	15		Гайка М10-6G – 5915	КЗК 0290000Б	4
16		Гайка М12-6G – 5915	КЗК 0290000Б	14	

№ рис	№ поз	Обозначение	Наименование	Куда входит	
				Обозначение	Кол. на 1 сб. ед.
143	17		Шайба 10Т 65Г – 6402	КЗК 0290000Б	4
	18		Шайба 12Т 65Г – 6402	КЗК 0290000Б	14
	19		Шпонка 2-12x8x45 – 23360	КЗК 0290000Б	1
	20		Манжета 1.2-45x65-1 – 8752	КЗК 0290000Б	3
	21		Масленка 1.2 – 19853	КЗК 0290000Б	2
	22		Подшипник 11209 – 28428	КЗК 0290000Б	2



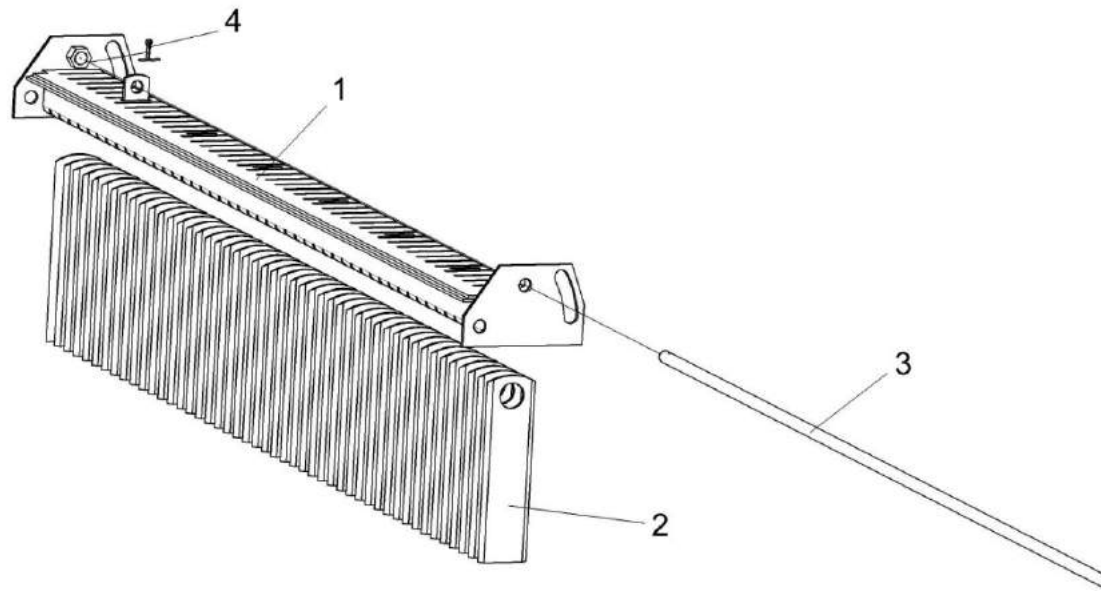


Рисунок 144 – Опора ножевая КЗК 0290030А

№ рис	№ поз	Обозначение	Наименование	Куда входит	
				Обозначение	Кол. на 1 сб. ед.
<b>ОПОРА НОЖЕВАЯ КЗК 0290030А (рисунок 144)</b>					
<b>144</b>	1-4	КЗК 0290030А	Опора ножевая	КЗК 0290000Б	1
	1	КЗК 0290040А	Каркас	КЗК 0290030А	1
	2	КЗК 0290417	Нож	КЗК 0290030А	25
	3	КЗК 0290601	Ось	КЗК 0290030А	1
	4		Шплинт 3,2х20 – 397	КЗК 0290030А	1

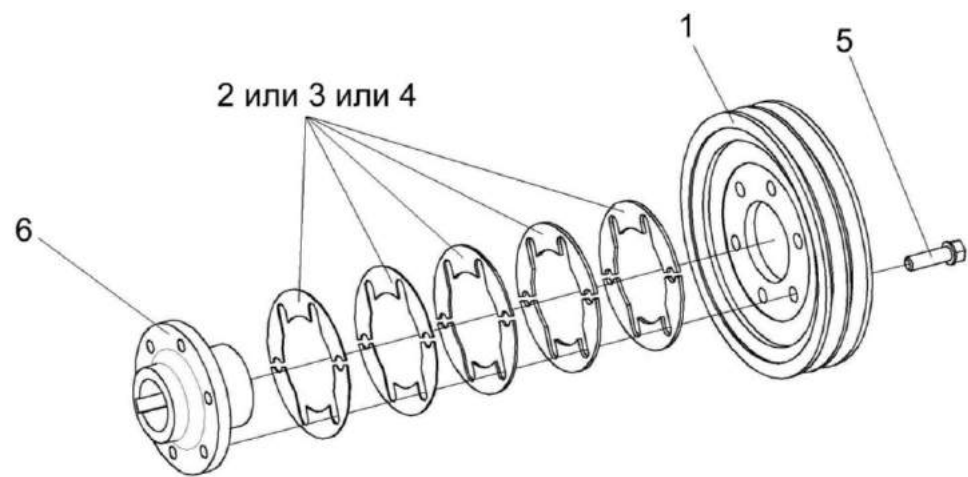


Рисунок 145 – Шкив КЗК 0290090А

№ рис	№ поз	Обозначение	Наименование	Куда входит	
				Обозначение	Кол. на 1 сб. ед.
<b>ШКИВ КЗК 0290090А (рисунок 145)</b>					
145	1-6	КЗК 0290090А	Шкив	КЗК 0290000Б	1
	1	КЗК 0290101В	Шкив	КЗК 0290090А	1
	2	КЗК 0290461	Прокладка	КЗК 0290090А	4 наиб. кол.
	3	КЗК 0290461-01	Прокладка	КЗК 0290090А	2 наиб. кол.
	4	КЗК 0290461-02	Прокладка	КЗК 0290090А	4 наиб. кол.
	5	КЗК 0290616	Болт	КЗК 0290090А	6
	6	КЗК 0290625А	Ступица	КЗК 0290090А	1

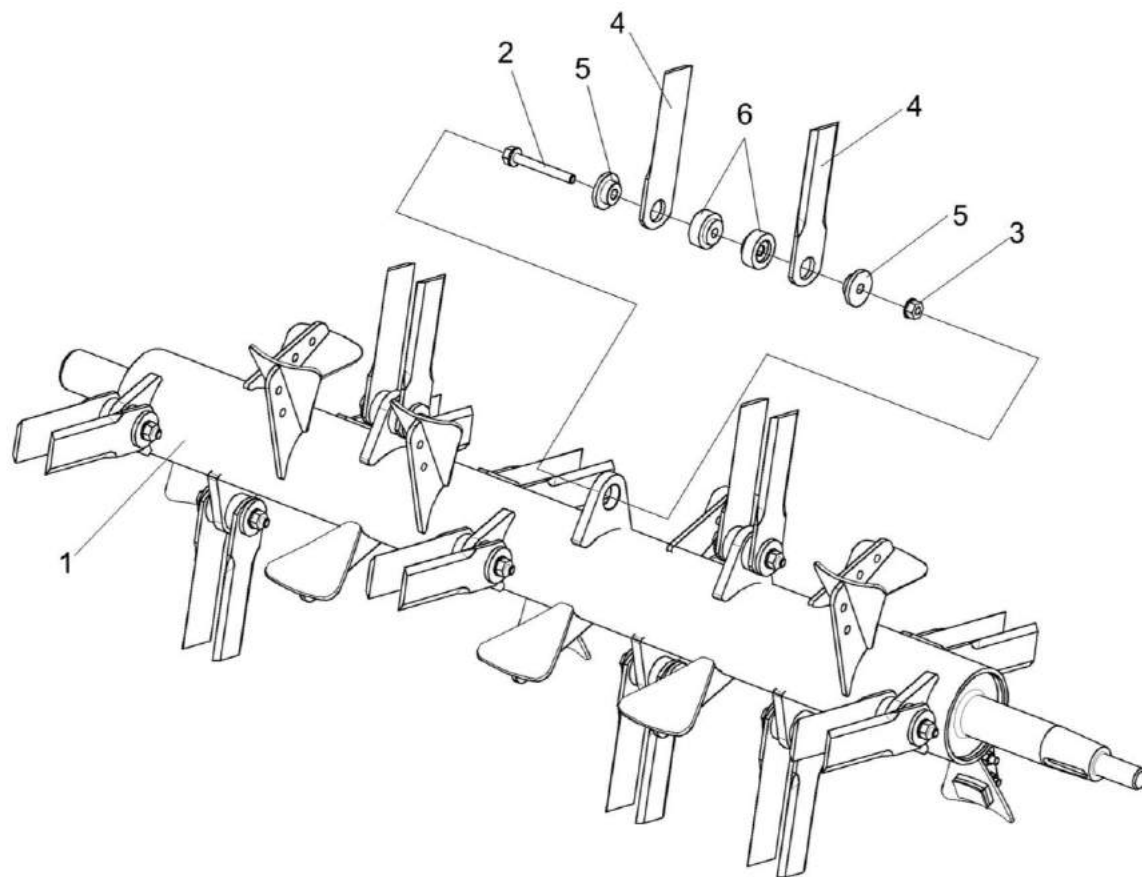


Рисунок 146 – Ротор измельчителя КЗК 0290140А

№ рис	№ поз	Обозначение	Наименование	Куда входит	
				Обозначение	Кол. на 1 сб. ед.
<b>РОТОР ИЗМЕЛЬЧИТЕЛЯ КЗК 0290140А (рисунок 146)</b>					
<b>146</b>	1-6	КЗК 0290140А	Ротор измельчителя	КЗК 0290000Б	1
	1	КЗК 0290370Б	Вал ротора	КЗК 0290140А	1
	2	КЗК 0290611А	Болт	КЗК 0290140А	12
	3	КЗК 0290612	Гайка	КЗК 0290140А	12
	4	КЗК-12-0290496	Нож	КЗК 0290140А	24
	5	КЗК-12-0290608	Втулка	КЗК 0290140А	24
	6	КЗК-12-0290609	Втулка	КЗК 0290140А	24

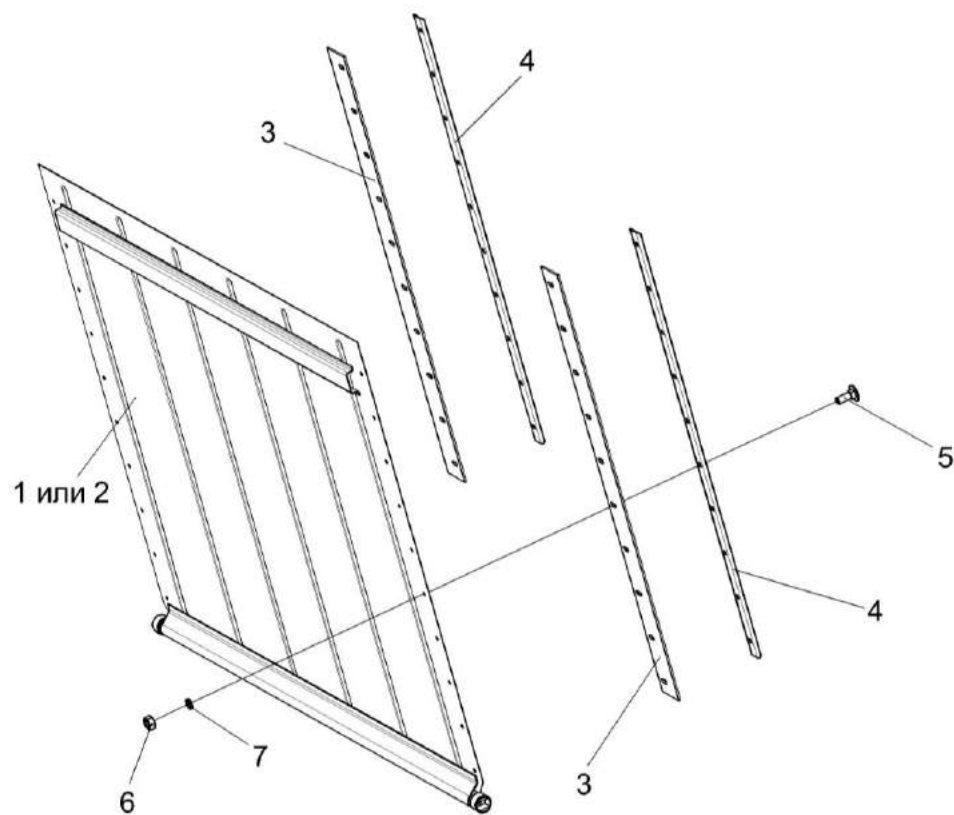


Рисунок 147 – Заслонка КЗК 0290160А

№ рис	№ поз	Обозначение	Наименование	Куда входит	
				Обозначение	Кол. на 1 сб. ед.
<b>ЗАСЛОНКА КЗК 0290160А (рисунок 147)</b>					
<b>147</b>	1-7	КЗК 0290160А	Заслонка	КЗК 0290600	1
	1	КЗК 0290310	Заслонка	КЗК 0290160А	1
	2	КЗК 0290380	Стенка	КЗК 0290160А	1
	3	КЗК 0290001А	Уплотнение	КЗК 0290160А	2
	4	КЗК 0290448	Прижим	КЗК 0290160А	2
	5		Болт М6-6х16 – 7802	КЗК 0290160А	20
	6		Гайка М6-6G – 5915	КЗК 0290160А	22
	7		Шайба 6Т 65Г – 6402	КЗК 0290160А	22

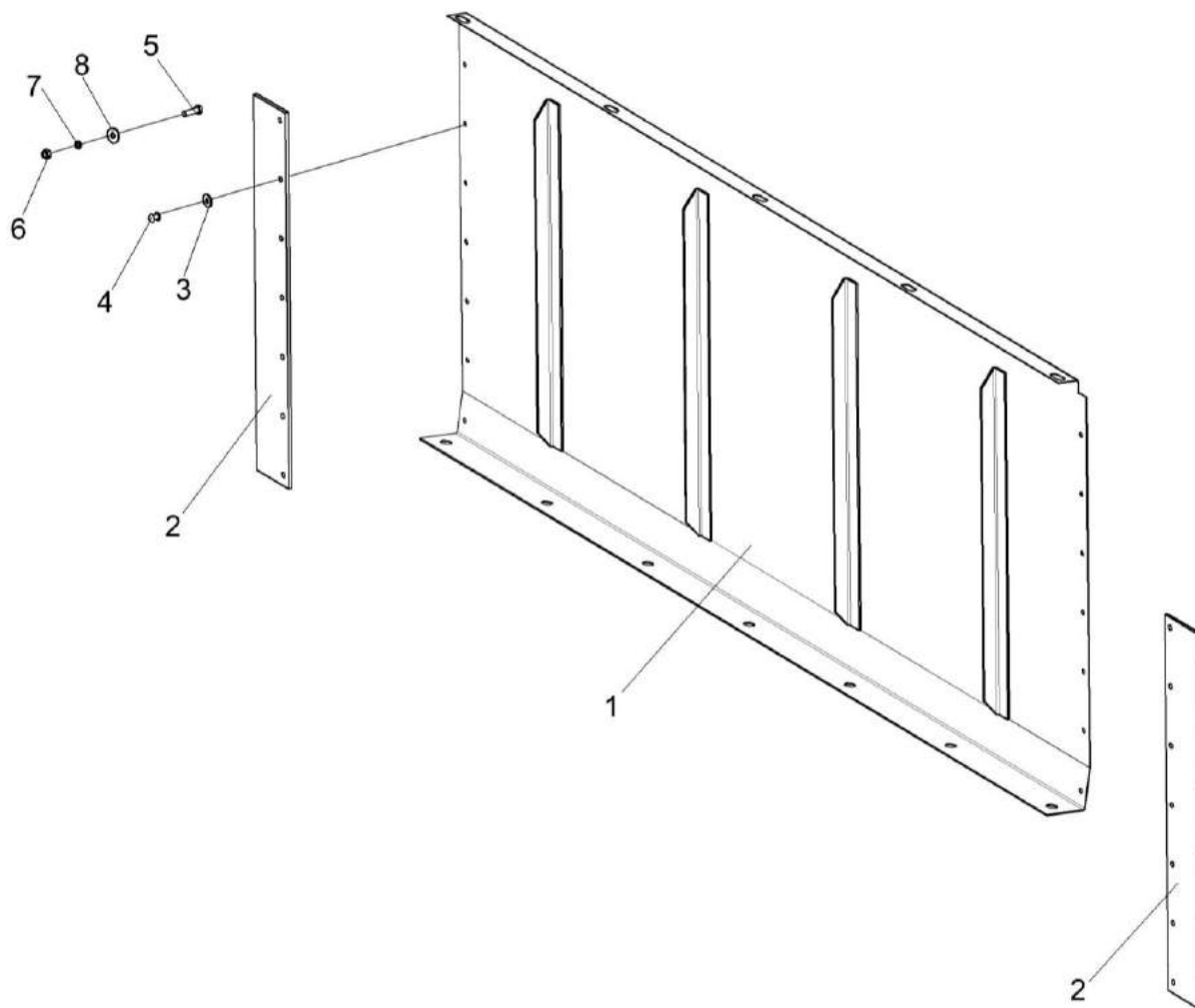


Рисунок 148 – Стенки КЗК 0290290А и КЗК 0290290А-01

№ рис	№ поз	Обозначение	Наименование	Куда входит	
				Обозначение	Кол. на 1 сб. ед.
<b>СТЕНКИ КЗК 0290290А И КЗК 0290290А-01 (рисунок 148)</b>					
148	1,2,5-8	КЗК 02900290А	Стенка	КЗК 0290600	1
	1-4	КЗК 0290290А-01	Стенка	КЗК 0290600	1
	1	КЗК 0290440А	Стенка	КЗК 0290290А КЗК 0290290А-01	1
	2	КЗК 0290004	Уплотнение	КЗК 0290290А КЗК 0290290А-01	2
	3		Шайба А 5.01 – 6958	КЗК 02900290А-01	14
	4		Заклепка 5х12 – 10299	КЗК 02900290А-01	14
	5		Винт В.М5-6х20 – 1491	КЗК 02900290А	14
	6		Гайка М5-6G – 5927	КЗК 02900290А	14
7		Шайба 5 65Г – 6402	КЗК 02900290А	14	
8		Шайба С.5.01 – 1371	КЗК 02900290А	14	



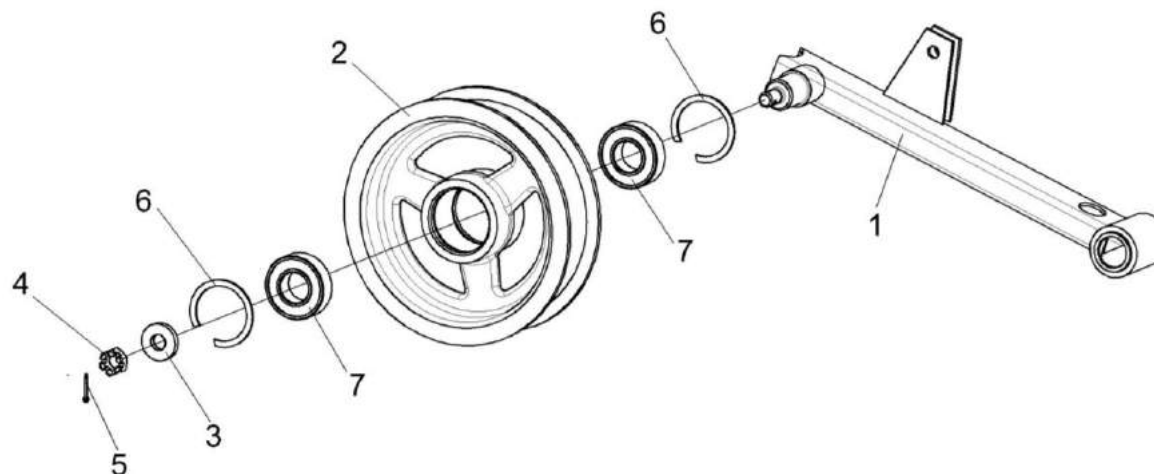


Рисунок 149 – Рычаг-10-0290260

№ рис	№ поз	Обозначение	Наименование	Куда входит	
				Обозначение	Кол. на 1 сб. ед.
<b>РЫЧАГ КЗК-10-0290260 (рисунок 149)</b>					
<b>149</b>	1-7	КЗК-10-0290260	Рычаг	КЗК 0290600	1
	1	КЗК-10-0290270	Рычаг	КЗК-10-0290260	1
	2	КПР 6106101-02	Ролик	КЗК-10-0290260	1
	3	ПКК 0100411А	Шайба	КЗК-10-0290260	1
	4		Гайка М12-6G – 5919	КЗК-10-0290260	1
	5		Шплинт 3,2x32 – 397	КЗК-10-0290260	1
	6		Кольцо В52 – 13943	КЗК-10-0290260	2
	7		Подшипник 180205 – 8882	КЗК-10-0290260	2

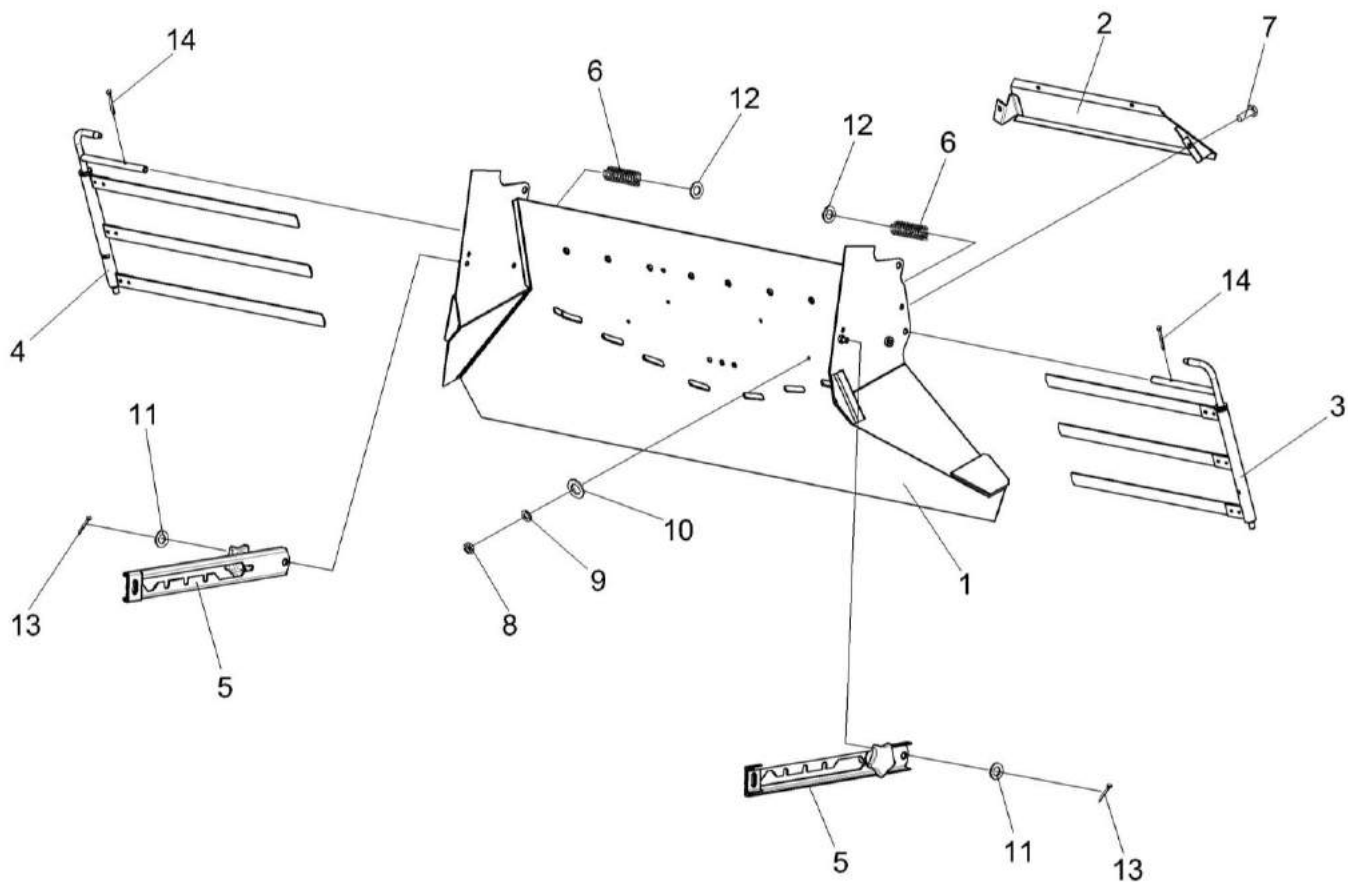


Рисунок 150 – Дефлектор КЗК-8-0290320 (лист 1)

№ рис	№ поз	Обозначение	Наименование	Куда входит	
				Обозначение	Кол. на 1 сб. ед.
<b>ДЕФЛЕКТОР КЗК-8-0290320 (лист 1) (рисунок 150)</b>					
<b>150</b>	1-14	КЗК-8-0290320	Дефлектор	КЗК 0290600	1
	1	КЗК-8-0290350	Кожух	КЗК-8-0290320	1
	2	КЗК-10-0290080	Крышка	КЗК-8-0290320	1
	3	КЗК 0290100	Граблина	КЗК-8-0290320	1
	4	КЗК 0290100-01	Граблина	КЗК-8-0290320	1
	5	КЗК-12-0290426	Полоз	КЗК-8-0290320	2
	6	КЗК 0290626	Пружина	КЗК-8-0290320	2
	7		Болт М6-6х14 – 7798	КЗК-8-0290320	4
	8		Гайка М6-6G – 5915	КЗК-8-0290320	4
	9		Шайба 6Т 65Г – 6402	КЗК-8-0290320	4
	10		Шайба С.6х1,4.01 – 11371	КЗК-8-0290320	4
	11		Шайба С.12.01 – 11371	КЗК-8-0290320	2
	12		Шайба С.14.01 – 11371	КЗК-8-0290320	15
	13		Шплинт 3,2х20 – 397	КЗК-8-0290320	2
14		Шплинт 4х22 – 397	КЗК-8-0290320	2	

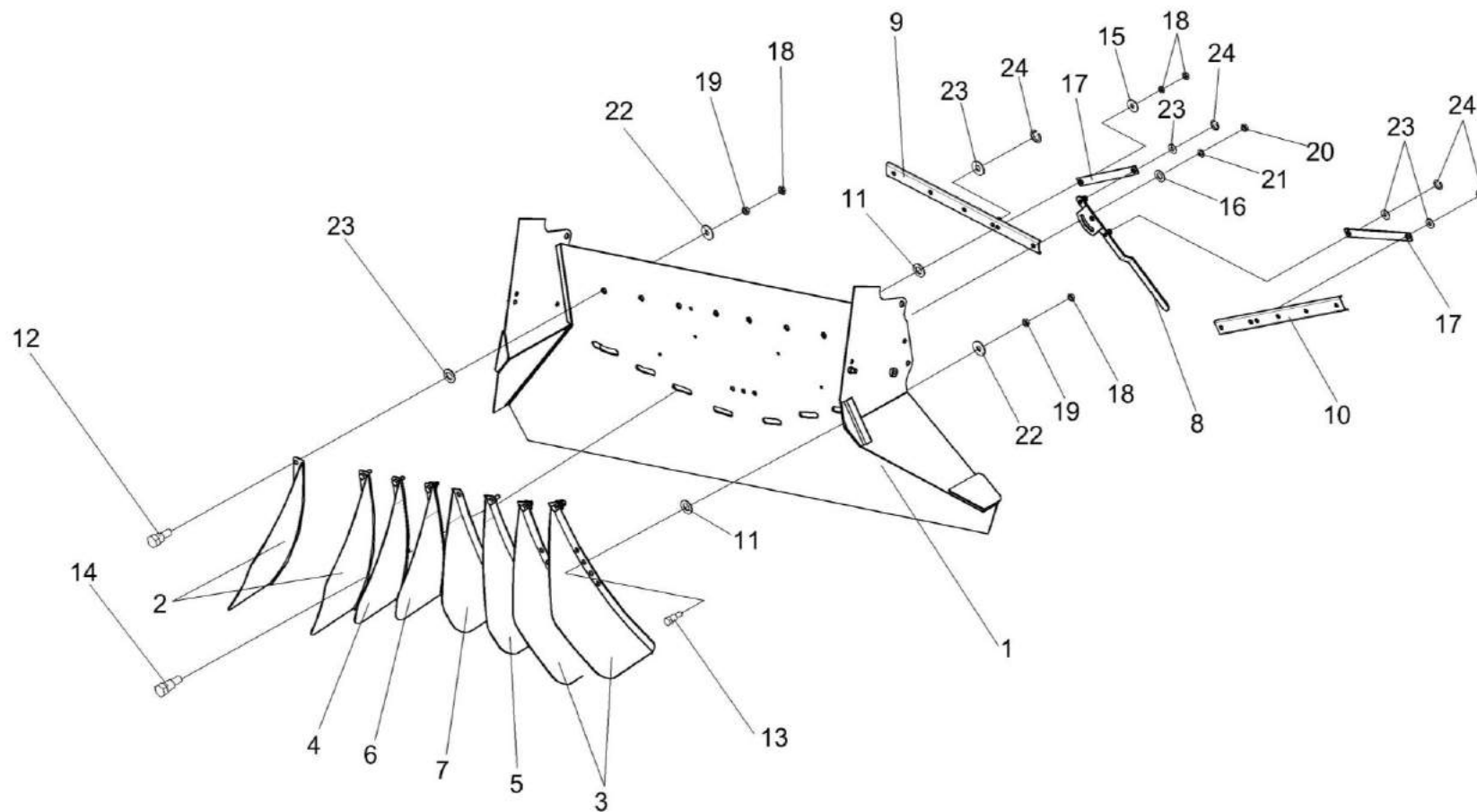


Рисунок 151 – Дефлектор КЗК-8-0290320 (лист 2)

№ рис	№ поз	Обозначение	Наименование	Куда входит	
				Обозначение	Кол. на 1 сб. ед.
<b>ДЕФЛЕКТОР КЗК-8-0290320 (лист 2) (рисунок 151)</b>					
<b>151</b>	1-24	КЗК-8-0290320	Дефлектор	КЗК 0290600	1
	1	КЗК-8-0290350	Кожух	КЗК-8-0290320	1
	2	КЗК-12-0290410	Лопатка	КЗК-8-0290320	2
	3	КЗК-12-0290410-01	Лопатка	КЗК-8-0290320	2
	4	КЗК-12-0290470	Лопатка	КЗК-8-0290320	1
	5	КЗК-12-0290470-01	Лопатка	КЗК-8-0290320	1
	6	КЗК-12-0290480	Лопатка	КЗК-8-0290320	1
	7	КЗК-12-0290480-01	Лопатка	КЗК-8-0290320	1
	8	КЗК-10-0290210	Рукоятка	КЗК-8-0290320	1
	9	КЗК-8-0290220	Планка регулировочная	КЗК-8-0290320	1
	10	КЗК-8-0290220-01	Планка регулировочная	КЗК-8-0290320	1
	11	КЗК-12-0290002	Шайба	КЗК-8-0290320	16
	12	КЗК-12-0290616	Болт специальный	КЗК-8-0290320	8
	13	КЗК-12-0290617	Болт специальный	КЗК-8-0290320	6
	14	КЗК-12-0290617-01	Болт специальный	КЗК-8-0290320	2
	15	КЗР 0119442	Шайба	КЗК-8-0290320	1
16	КЗР 0202682	Шайба	КЗК-8-0290320	1	

№ рис	№ поз	Обозначение	Наименование	Куда входит	
				Обозначение	Кол. на 1 сб. ед.
151	17	КЗК-10-0290486	Планка	КЗК-8-0290320	2
	18		Гайка М10-6G – 2526	КЗК-8-0290320	18
	19		Гайка М10-6G – 5915	КЗК-8-0290320	14
	20		Гайка М12-6G – 5915	КЗК-8-0290320	1
	21		Шайба 12Т 65Г – 6402	КЗК-8-0290320	1
	22		Шайба С 10.01 – 6958	КЗК-8-0290320	15
	23		Шайба С.14.01 – 11371	КЗК-8-0290320	15
	24		Кольцо В15 – 13942	КЗК-8-0290320	5

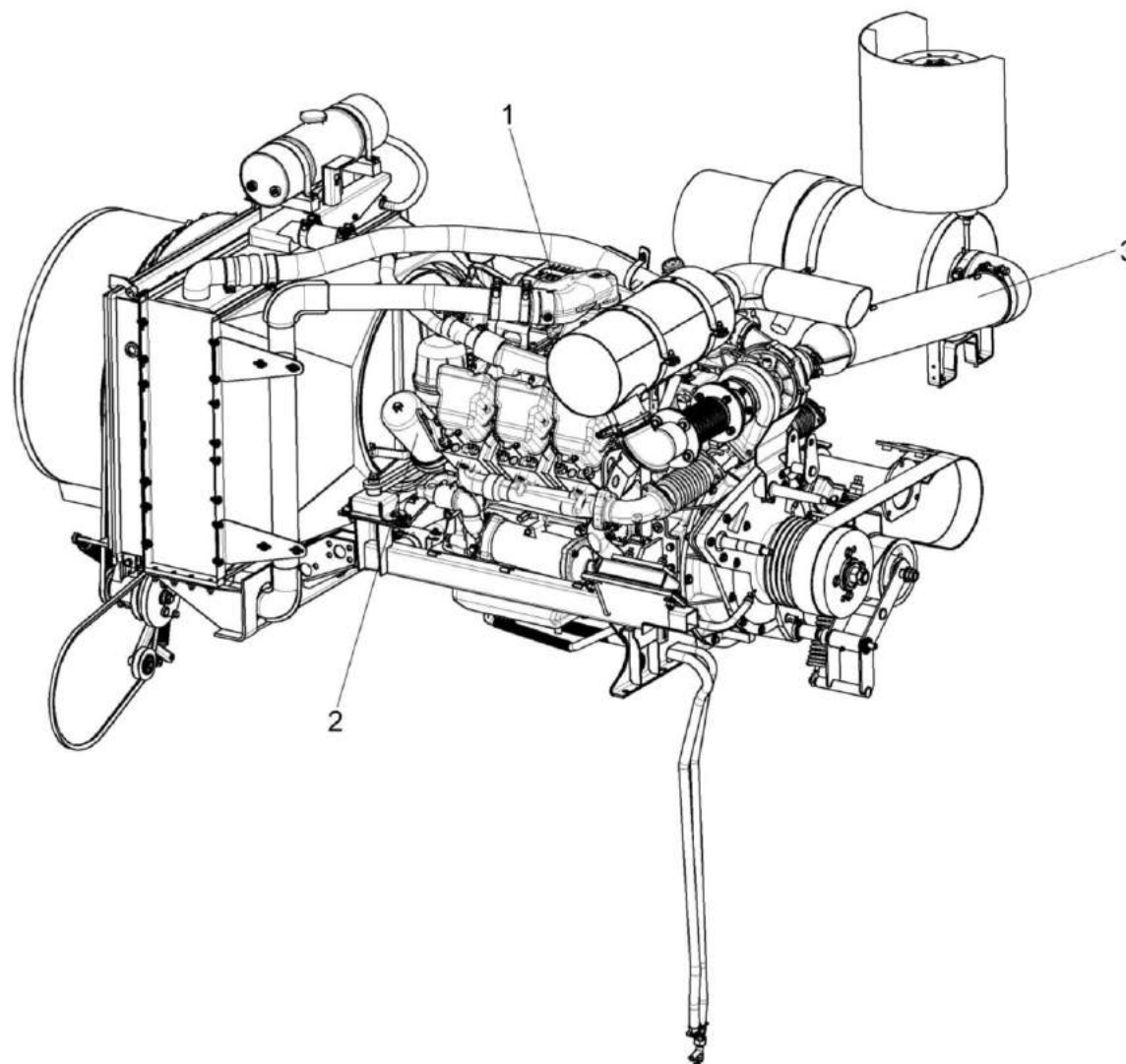


Рисунок 152 – Установка двигателя КЗК-8К-0106000

№ рис	№ поз	Обозначение	Наименование	Куда входит	
				Обозначение	Кол. на 1 сб. ед.
<b>УСТАНОВКА ДВИГАТЕЛЯ КЗК-8К-0106000 (рисунок 152)</b>					
<b>152</b>		КЗК-8К-0106000	Установка двигателя	КЗК-8А-0100000-02	1
	1	КЗК-8К-0106010	Двигатель	КЗК-8К-0106000	1
	2	КЗК-8К-0726000	Установка электрооборудования моторной установки	КЗК-8К-0106000	1
	3	КЗК-8А-2-0106080	Установка воздухоочистителя	КЗК-8К-0106000	1



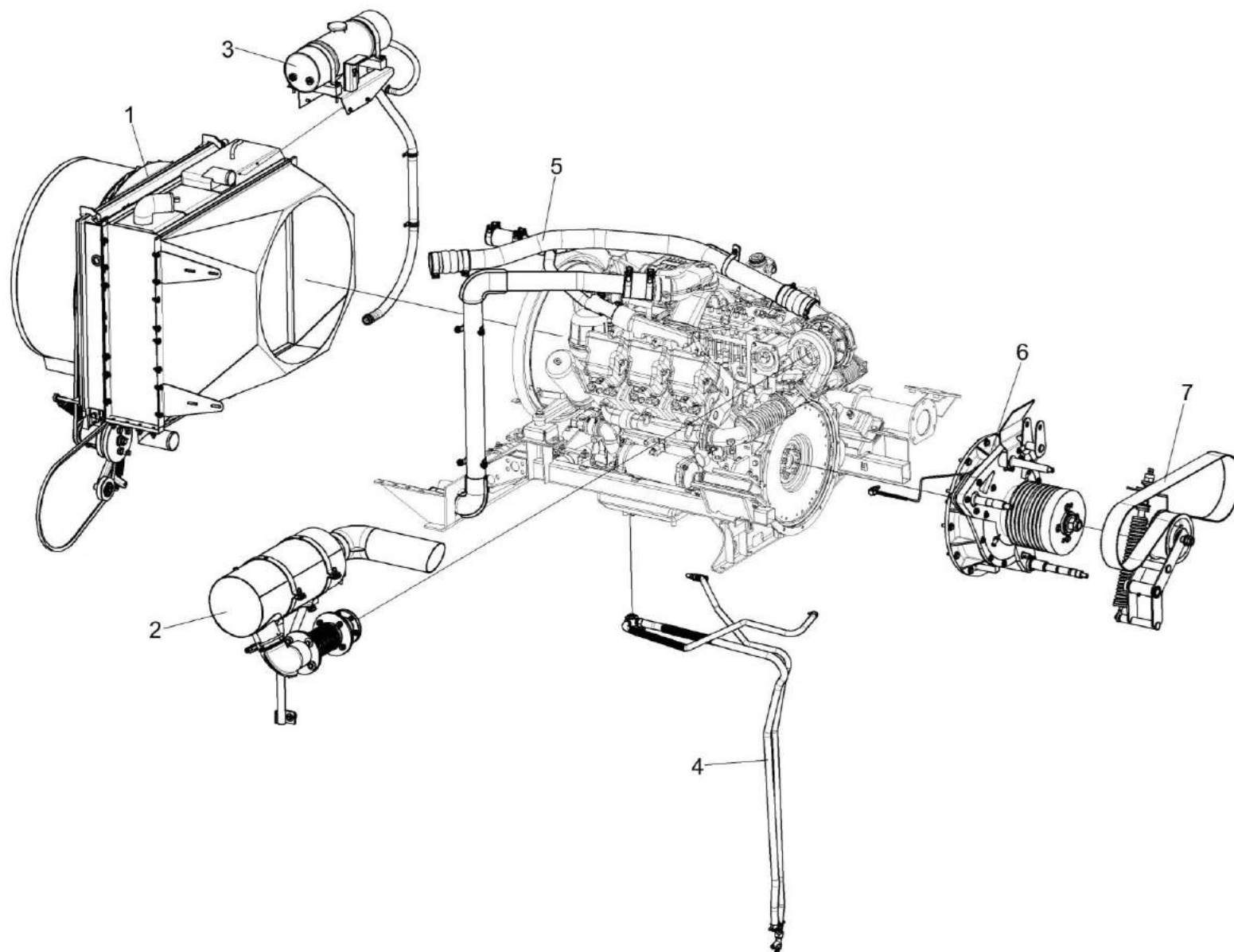


Рисунок 153 – Двигатель КЗК-8К-0106010 (лист 1)

№ рис	№ поз	Обозначение	Наименование	Куда входит	
				Обозначение	Кол. на 1 сб. ед.
<b>ДВИГАТЕЛЬ КЗК-8К-0106010 (лист 1) (рисунок 153)</b>					
<b>153</b>	1-7	КЗК-8К-0106010	Двигатель	КЗК-8К-0106000	1
	1	КЗК-8К-0106040	Блок радиаторов	КЗК-8К-0106010	1
	2	КЗК-8К-0106060	Установка глушителя	КЗК-8К-0106010	1
	3	КЗК-8К-0106070	Установка бачка расширительного	КЗК-8К-0106010	1
	4	КЗК-8К-0106490	Установка сливных рукавов	КЗК-8К-0106010	1
	5	КЗК-8К-0106530	Установка труб	КЗК-8К-0106010	1
	6	КЗК-8А-2-0106030	Установка главного привода	КЗК-8К-0106010	1
7	КЗК-8А-2-0222500	Привод гидронасоса	КЗК-8К-0106010	1	

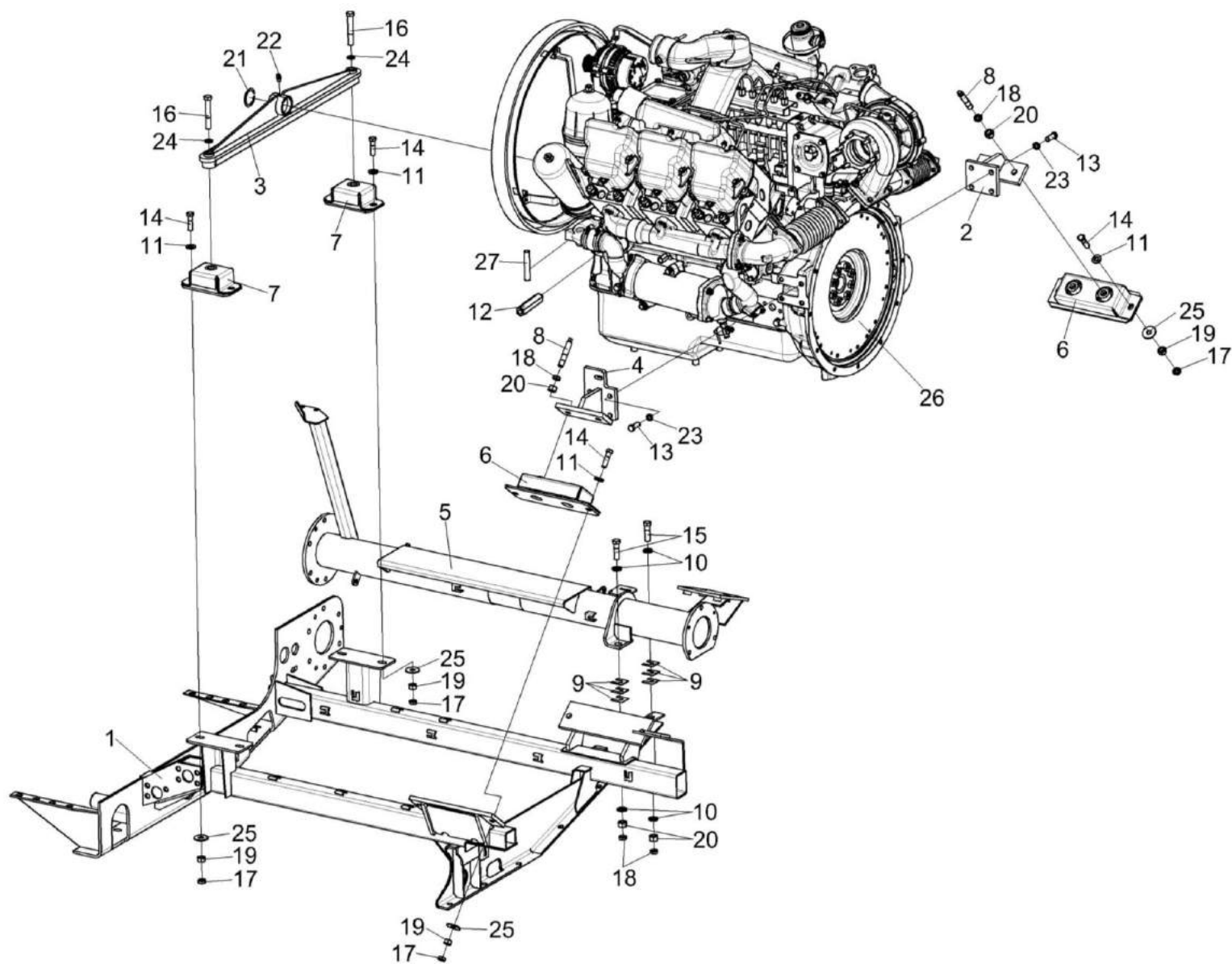


Рисунок 154 – Двигатель КЗК-8К-0106010 (лист 2)

№ рис	№ поз	Обозначение	Наименование	Куда входит	
				Обозначение	Кол. на 1 сб. ед.
<b>ДВИГАТЕЛЬ КЗК-8К-0106010 (лист 2) (рисунок 154)</b>					
<b>154</b>	1-27	КЗК-8К-0106010	Двигатель	КЗК-8К-0106000	1
	1	КЗК-8К-0106090	Рама подмоторная	КЗК-8К-0106010	1
	2	КВС-1-0150320	Кронштейн	КЗК-8К-0106010	1
	3	КЗК-8А-2-0106100А	Балка	КЗК-8К-0106010	1
	4	КЗК-8А-2-0106320	Опора	КЗК-8К-0106010	1
	5	КЗК-8А-2-0222020	Проставка	КЗК-8К-0106010	1
	6	КЗК-10-0106160	Амортизатор	КЗК-8К-0106010	2
	7	СЭУ 0400410	Амортизатор	КЗК-8К-0106010	2
	8	КИЛ 0116635	Шпилька	КЗК-8К-0106010	4
	9	КСН 0100418	Прокладка регулировочная	КЗК-8К-0106010	8
					Наиб. кол.
	10	КСН 0100636	Шайба	КЗК-8К-0106010	4
	11	УЭС 0000493	Шайба	КЗК-8К-0106010	8
	12	УЭС-6-0400614	Штуцер	КЗК-8К-0106010	1
	13		Болт М14-6ех35 – 7796	КЗК-8К-0106010	8
	14		Болт М14-6ех50 – 7796	КЗК-8К-0106010	8
15		Болт М16-6ех50 – 7796	КЗК-8К-0106010	2	
16		Болт М16-6ех90 – 7796	КЗК-8К-0106010	2	

№ рис	№ поз	Обозначение	Наименование	Куда входит	
				Обозначение	Кол. на 1 сб. ед.
154	17		Гайка М14-6G – 2526	КЗК-8К-0106010	8
	18		Гайка М16-6G – 2526	КЗК-8К-0106010	6
	19		Гайка М14-6G – 5915	КЗК-8К-0106010	8
	20		Гайка М16-6G – 5915	КЗК-8К-0106010	6
	21		Кольцо В50 – 13940	КЗК-8К-0106010	1
	22		Масленка 2.2.45 – 19853	КЗК-8К-0106010	1
	23		Шайба 14Т 65Г – 6402	КЗК-8К-0106010	8
	24		Шайба 16Т 65Г – 6402	КЗК-8К-0106010	2
	25		Шайба С 14.01 – 6958	КЗК-8К-0106010	8
	26		Двигатель ЯМЗ-236НЕ2-47	КЗК-8К-0106010	1
	27		Указатель уровня масла в оболочке 64229-1018078	КЗК-8К-0106010	1

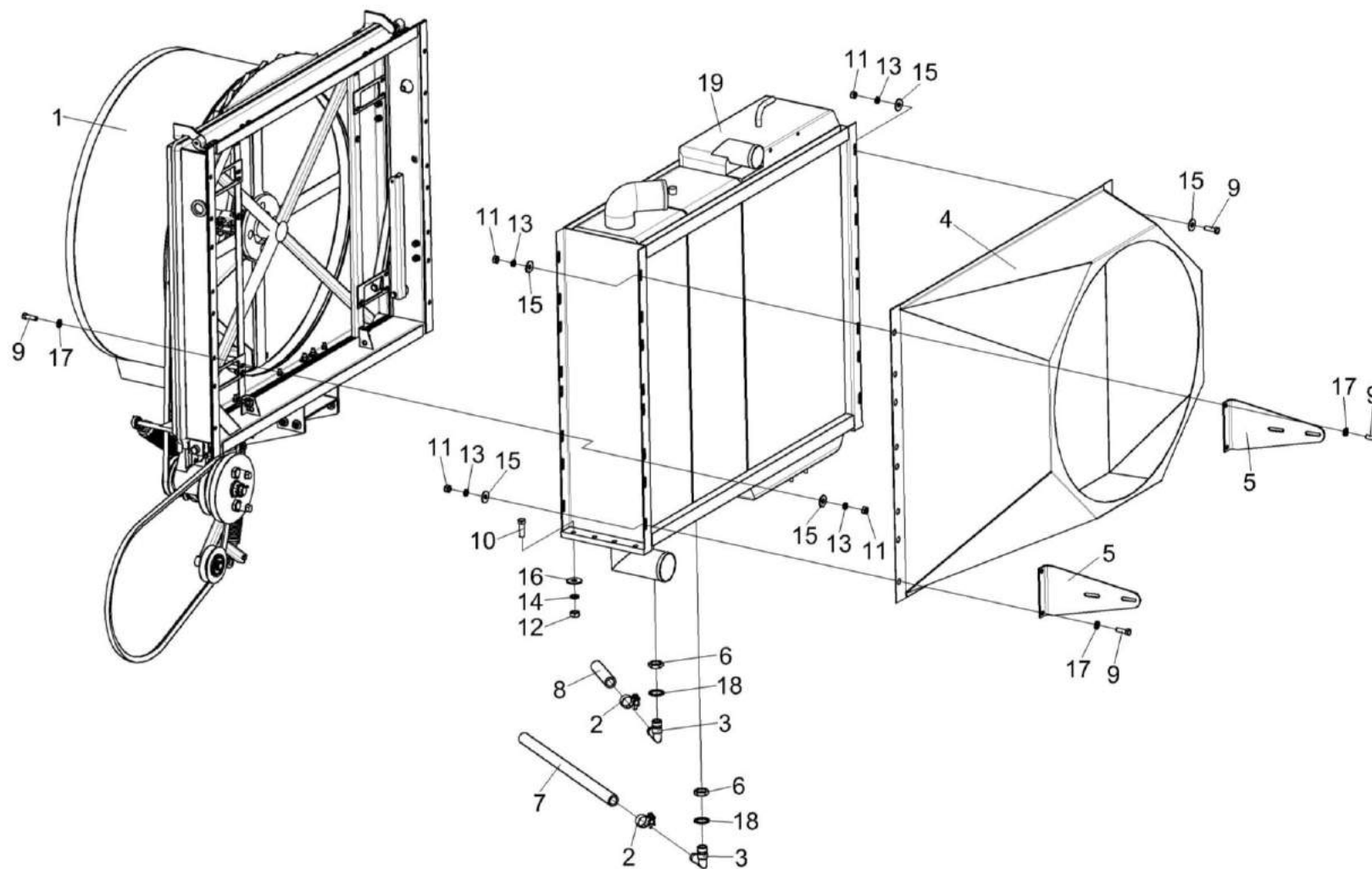


Рисунок 155 – Блок радиаторов КЗК-8К-0106040

№ рис	№ поз	Обозначение	Наименование	Куда входит	
				Обозначение	Кол. на 1 сб. ед.
<b>БЛОК РАДИАТОРОВ КЗК-8К-0106040 (рисунок 155)</b>					
<b>155</b>	1-19	КЗК-8К-0106040	Блок радиаторов	КЗК-8К-0106010	1
	1	КЗК-8А-0112000	Воздухозаборник	КЗК-8К-0106040	1
	2	А 23.02.160	Хомут стяжной	КЗК-8К-0106040	2
	3	УЭС 0400310	Угольник ввертный	КЗК-8К-0106040	2
	4	КЗК-8К-0106436	Диффузор	КЗК-8К-0106040	1
	5	КЗК-8К-0106476	Кронштейн	КЗК-8К-0106040	2
	6	УЭС 0400612	Гайка накидная	КЗК-8К-0106040	2
	7	РНД 0200012-74	Рукав Рукав 20х29-1,6 – 10362 L=(1380±10) мм	КЗК-8К-0106040	1
	8	РНД 0200012-98	Рукав Рукав 20х29-1,6 – 10362 L=(1860±10) мм	КЗК-8К-0106040	1
	9		Болт М8-6ех25 – 7796	КЗК-8К-0106040	28
	10		Болт М10-6ех30 – 7796	КЗК-8К-0106040	8
	11		Гайка М8-6G – 5915	КЗК-8К-0106040	28
	12		Гайка М10-6G – 5915	КЗК-8К-0106040	8
	13		Шайба 8Т 65Г – 6402	КЗК-8К-0106040	28
	14		Шайба 10Т 65Г – 6402	КЗК-8К-0106040	8
15		Шайба С 8.01 – 6958	КЗК-8К-0106040	40	

№ рис	№ поз	Обозначение	Наименование	Куда входит	
				Обозначение	Кол. на 1 сб. ед.
155	16		Шайба С 10.01 – 6958	КЗК-8К-0106040	8
	17		Шайба С.8.01 – 11371	КЗК-8К-0106040	16
	18		Кольцо 021-024-19-2-2 – 18829/9833	КЗК-8К-0106040	2
	19		Радиатор Б 250АК.1301.0000	КЗК-8К-0106040	1



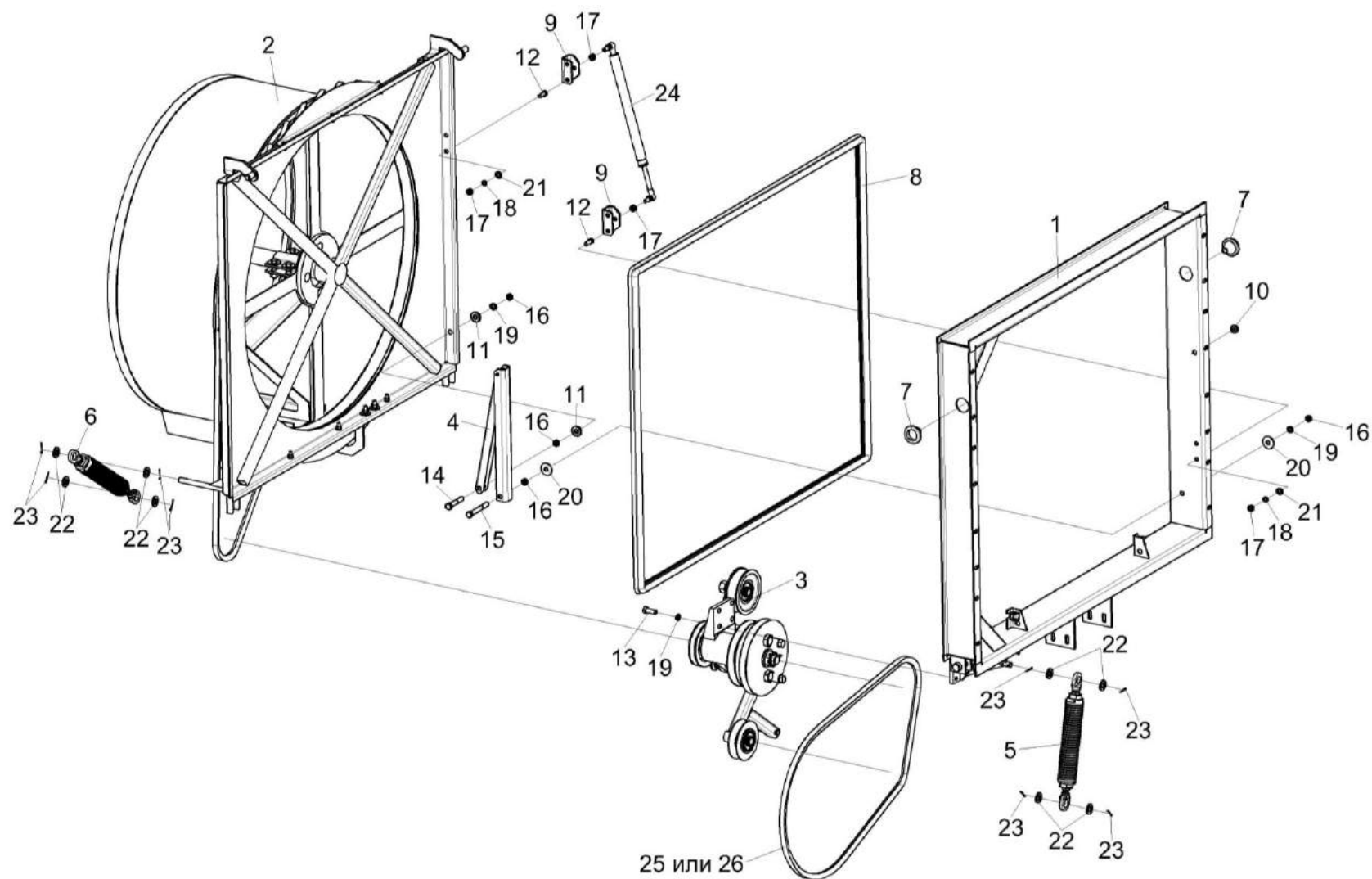


Рисунок 156 – Воздухозаборник КЗК-8А-0112000 (лист 1)

№ рис	№ поз	Обозначение	Наименование	Куда входит	
				Обозначение	Кол. на 1 сб. ед.
<b>ВОЗДУХОЗАБОРНИК КЗК-8А-0112000 (лист 1) (рисунок 156)</b>					
<b>156</b>	1-26	КЗК-8А-0112000	Воздухозаборник	КЗК-8К-0106040	1
	1	КЗК-8А-0112010	Корпус	КЗК-8А-0112000	1
	2	КЗК-8А-0112020	Экран вращающийся	КЗК-8А-0112000	1
	3	КЗК 0112080А	Контрпривод	КЗК-8А-0112000	1
	4	КЗК 0112150	Кронштейн	КЗК-8А-0112000	1
	5	КЗС 0131210	Пружина	КЗК-8А-0112000	1
	6	КЗС 0131210-01	Пружина	КЗК-8А-0112000	1
	7	КГС 0120032-01	Втулка	КЗК-8А-0112000	2
	8	КЗК 0112005	Уплотнение Уплотнение Т-8 L=(4000±10) мм	КЗК-8А-0112000	1
	9	КЗК 0112426	Кронштейн	КЗК-8А-0112000	2
	10	КИС 0140061	Втулка	КЗК-8А-0112000	1
	11	КСН 0100665	Шайба	КЗК-8А-0112000	2
	12		Болт М8-6ех20 – 7796	КЗК-8А-0112000	4
	13		Болт М10-6ех25 – 7796	КЗК-8А-0112000	4
	14		Болт М10-6ех55 – 7796	КЗК-8А-0112000	2
	15		Болт М10-6ех75 – 7796	КЗК-8А-0112000	1
16		Гайка М10-6G – 2526	КЗК-8А-0112000	4	

№ рис	№ поз	Обозначение	Наименование	Куда входит	
				Обозначение	Кол. на 1 сб. ед.
156	17		Гайка М8-6G – 5915	КЗК-8А-0112000	18
	18		Шайба 8Т 65Г – 6402	КЗК-8А-0112000	19
	19		Шайба 10Т 65Г – 6402	КЗК-8А-0112000	6
	20		Шайба С 10.01 – 6958	КЗК-8А-0112000	2
	21		Шайба С.8.01 – 11371	КЗК-8А-0112000	4
	22		Шайба С.12.01 – 11371	КЗК-8А-0112000	8
	23		Шплинт 2x20 – 397	КЗК-8А-0112000	8
	24		Пружина газовая 11.6308010-70	КЗК-8А-0112000	1
	25		Ремень В/17 1670 Ld	КЗК-8А-0112000	1
	26		Ремень НВ 1670	КЗК-8А-0112000	1

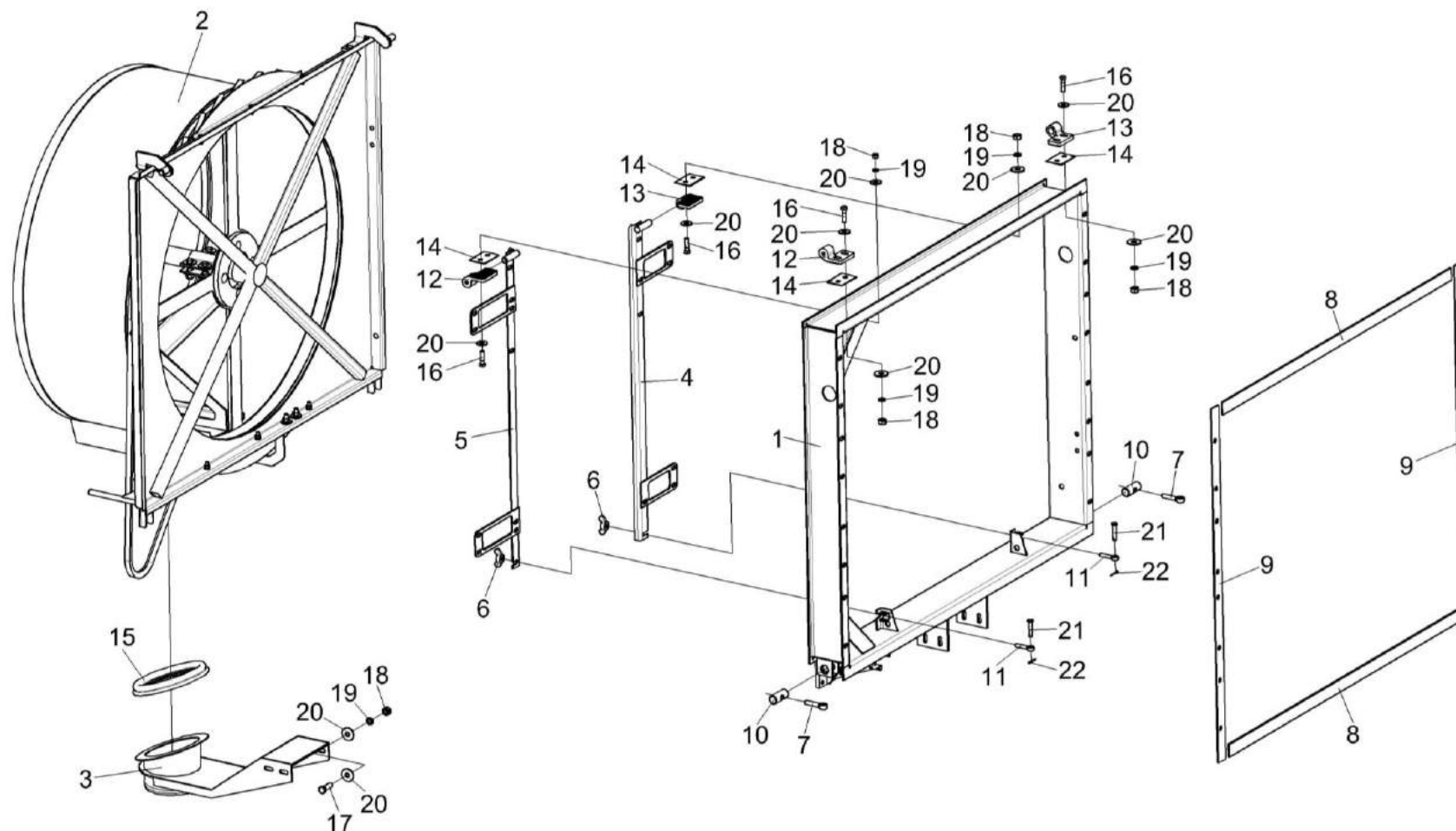


Рисунок 157 – Воздухозаборник КЗК-8А-0112000 (лист 2)

№ рис	№ поз	Обозначение	Наименование	Куда входит	
				Обозначение	Кол. на 1 сб. ед.
<b>ВОЗДУХОЗАБОРНИК КЗК-8А-0112000 (лист 2) (рисунок 157)</b>					
<b>157</b>	1-22	КЗК-8А-0112000	Воздухозаборник	КЗК-8К-0106040	1
	1	КЗК-8А-0112010	Корпус	КЗК-8А-0112000	1
	2	КЗК-8А-0112020	Экран вращающийся	КЗК-8А-0112000	1
	3	КЗК-8А-0112040	Опора	КЗК-8А-0112000	1
	4	КЗК 0112130А	Опора	КЗК-8А-0112000	1
	5	КЗК 0112140А	Опора	КЗК-8А-0112000	1
	6	КИС 0120400	Гайка	КЗК-8А-0112000	2
	7	СТВ 0105240	Ручка	КЗК-8А-0112000	2
	8	КЗК 0112001	Прокладка	КЗК-8А-0112000	2
	9	КЗК 0112002	Прокладка	КЗК-8А-0112000	2
	10	КЗК 0112618	Ось	КЗК-8А-0112000	2
	11	КЗС 0131602	Болт откидной	КЗК-8А-0112000	2
	12	УЭС 0200653	Петля	КЗК-8А-0112000	2
	13	УЭС 0200653-01	Петля	КЗК-8А-0112000	2
	14	РСМ 10.04.20.429	Планка	КЗК-8А-0112000	4
	15	УЭС-7-0400029	Уплотнение Уплотнение Т-8 L=(530±5) мм	КЗК-8А-0112000	1
16		Болт М8-6х30 – 7796	КЗК-8А-0112000	8	

№ рис	№ поз	Обозначение	Наименование	Куда входит	
				Обозначение	Кол. на 1 сб. ед.
157	17		Болт М8-6х25 – 7796	КЗК-8А-0112000	4
	18		Гайка М8-6G – 5915	КЗК-8А-0112000	18
	19		Шайба 8Т 65Г – 6402	КЗК-8А-0112000	19
	20		Шайба С 8.01 – 6958	КЗК-8А-0112000	24
	21		Ось 6-6 b12x30 – 9650	КЗК-8А-0112000	2
	22		Шплинт 1,6x12 – 397	КЗК-8А-0112000	2

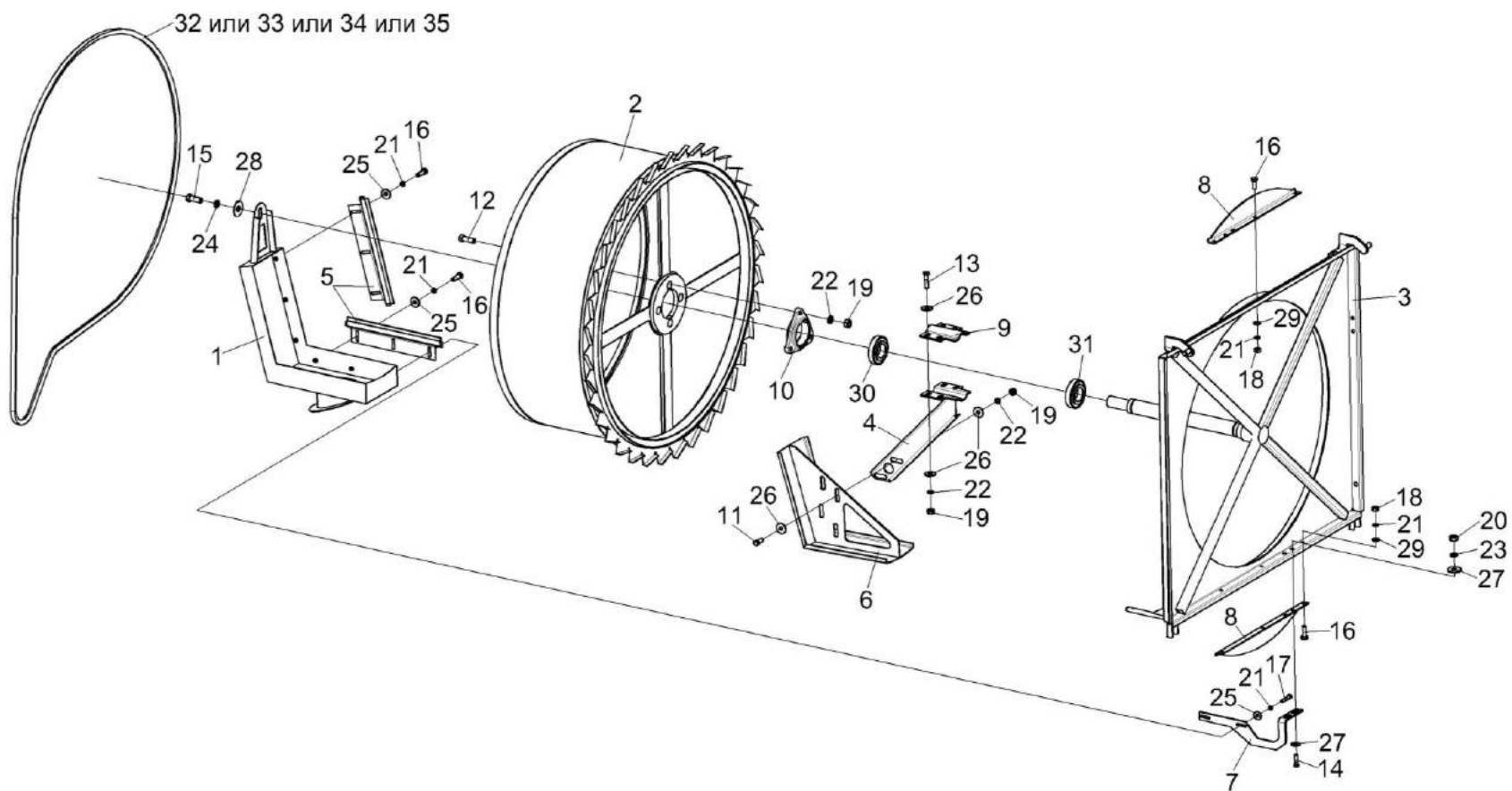


Рисунок 158 – Экран вращающийся КЗК-8А-0112020

№ рис	№ поз	Обозначение	Наименование	Куда входит	
				Обозначение	Кол. на 1 сб. ед.
<b>ЭКРАН ВРАЩАЮЩИЙСЯ КЗК-8А-0112020 (рисунок 158)</b>					
158	1-35	КЗК-8А-0112020	Экран вращающийся	КЗК-8А-0112000	1
	2,10,12, 19,22,30,31	КЗК 0112030А	Камера	КЗК-8А-0112020	1
	1	КЗК-8А-0112030А	Пылесъемник	КЗК-8А-0112020	1
	2	КЗК 0112020Б	Камера	КЗК 0112030А	1
	3	КЗК 0112040Б-01	Корпус	КЗК-8А-0112020	1
	4	КЗК 0112410А	Опора	КЗК-8А-0112020	1
	5	УЭС-7-0400470-02	Щетка	КЗК-8А-0112020	2
	6	УЭС-7-0401080	Щиток	КЗК-8А-0112020	1
	7	КЗК-8А-0112415	Кронштейн	КЗК-8А-0112020	1
	8	КЗК 0112494	Стенка	КЗК-8А-0112020	2
	9	КЗК 0112457	Накладка	КЗК-8А-0112020	1
	10	КЗР 0101106	Корпус подшипника	КЗК 0112030А	1
	11		Болт М10-6ех25 – 7796	КЗК-8А-0112020	2
	12		Болт М10-6ех30 – 7796	КЗК 0112030А	3
	13		Болт М10-6ех40 – 7796	КЗК-8А-0112020	4
	14		Болт М8-6ех30 – 7796	КЗК-8А-0112020	2
	15		Болт М14-6ех35 – 7796	КЗК-8А-0112020	1
16		Болт М6-6ех20 – 7798	КЗК-8А-0112020	10	
17		Болт М6-6ех30 – 7798	КЗК-8А-0112020	2	



№ рис	№ поз	Обозначение	Наименование	Куда входит	
				Обозначение	Кол. на 1 сб. ед.
158	18		Гайка М6-6G – 5915	КЗК-8А-0112020	6
	19		Гайка М10-6G – 5915	КЗК-8А-0112020 КЗК 0112030А	6 3
	20		Гайка М8-6G – 5915	КЗК-8А-0112020	2
	21		Шайба 6Т 65Г – 6402	КЗК-8А-0112020	12
	22		Шайба 10Т 65Г – 6402	КЗК-8А-0112020 КЗК 0112030А	6 3
	23		Шайба 8Т 65Г – 6402	КЗК-8А-0112020	2
	24		Шайба 14Т 65Г – 6402	КЗК-8А-0112020	1
	25		Шайба С 6.01 – 6958	КЗК-8А-0112020	8
	26		Шайба С 10.01 – 6958	КЗК-8А-0112020	12
	27		Шайба С 8.01 – 6958	КЗК-8А-0112020	8
	28		Шайба С 14.01 – 6958	КЗК-8А-0112020	2
	29		Шайба С.6.01 – 11371	КЗК-8А-0112020	6
	30		Подшипник 580306С17	КЗК 0112030А	1
	31		Подшипник 1580209С17	КЗК 0112030А	1
	32		Ремень А/13 3030 Ld	КЗК-8А-0112020	1
	33		Ремень НА 3030	КЗК-8А-0112020	1
	34		Ремень PHG А118	КЗК-8А-0112020	1
	35		Ремень А 3030 Lw	КЗК-8А-0112020	1

наиб. кол.

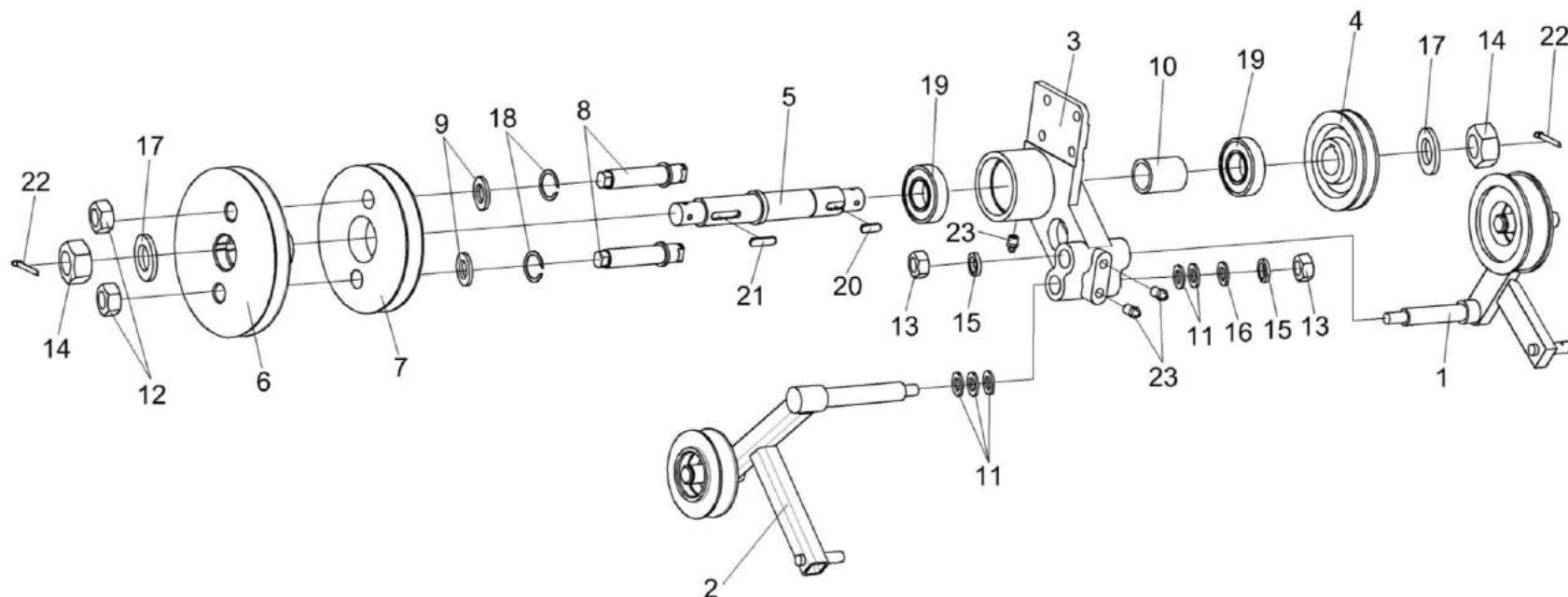


Рисунок 159 – Контрпривод КЗК 0112080А

№ рис	№ поз	Обозначение	Наименование	Куда входит	
				Обозначение	Кол. на 1 сб. ед.

**КОНТРПРИВОД КЗК 0112080А (рисунок 159)**

<b>159</b>	1-23	КЗК 0112080А	Контрпривод	КЗК-8А-0112000	1
	1	КЗК 0112180А	Рычаг	КЗК 0112080А	1
	2	КЗК 0112210А	Рычаг	КЗК 0112080А	1
	3	КЗК 0112102	Опора	КЗК 0112080А	1
	4	КЗК 0112107	Шкив	КЗК 0112080А	1

№ рис	№ поз	Обозначение	Наименование	Куда входит	
				Обозначение	Кол. на 1 сб. ед.
159	5	КЗК 0112612А	Вал	КЗК 0112080А	1
	6	КЗК 0112691	Шкив	КЗК 0112080А	8
	7	КЗК 0112692	Шкив	КЗК 0112080А	1
	8	КЗК 0112693	Ось	КЗК 0112080А	2
	9	КЗК 0112694	Шайба	КЗК 0112080А	2
	10	КЗК 0112808	Втулка	КЗК 0112080А	1
	11	КИС 0614404А	Прокладка	КЗК 0112080А	30
					наиб. кол.
	12		Гайка М20-6G – 2526	КЗК 0112080А	2
	13		Гайка М12-6G – 5915	КЗК 0112080А	2
	14		Гайка М24х2-6G – 5935	КЗК 0112080А	2
	15		Шайба 12Т 65Г – 6402	КЗК 0112080А	2
	16		Шайба С 12.01 – 6958	КЗК 0112080А	2
	17		Шайба С.24.01 – 11371	КЗК 0112080А	3
	18		Кольцо В20 – 13940	КЗК 0112080А	2
	19		Подшипник 60206 – 7242	КЗК 0112080А	2
	20		Шпонка 2-8х7х16 – 23360	КЗК 0112080А	1
	21		Шпонка 2-8х7х50 – 23360	КЗК 0112080А	1
	22		Шплинт 5х40 – 397	КЗК 0112080А	2
	23		Масленка 1.2 – 19853	КЗК 0112080А	3

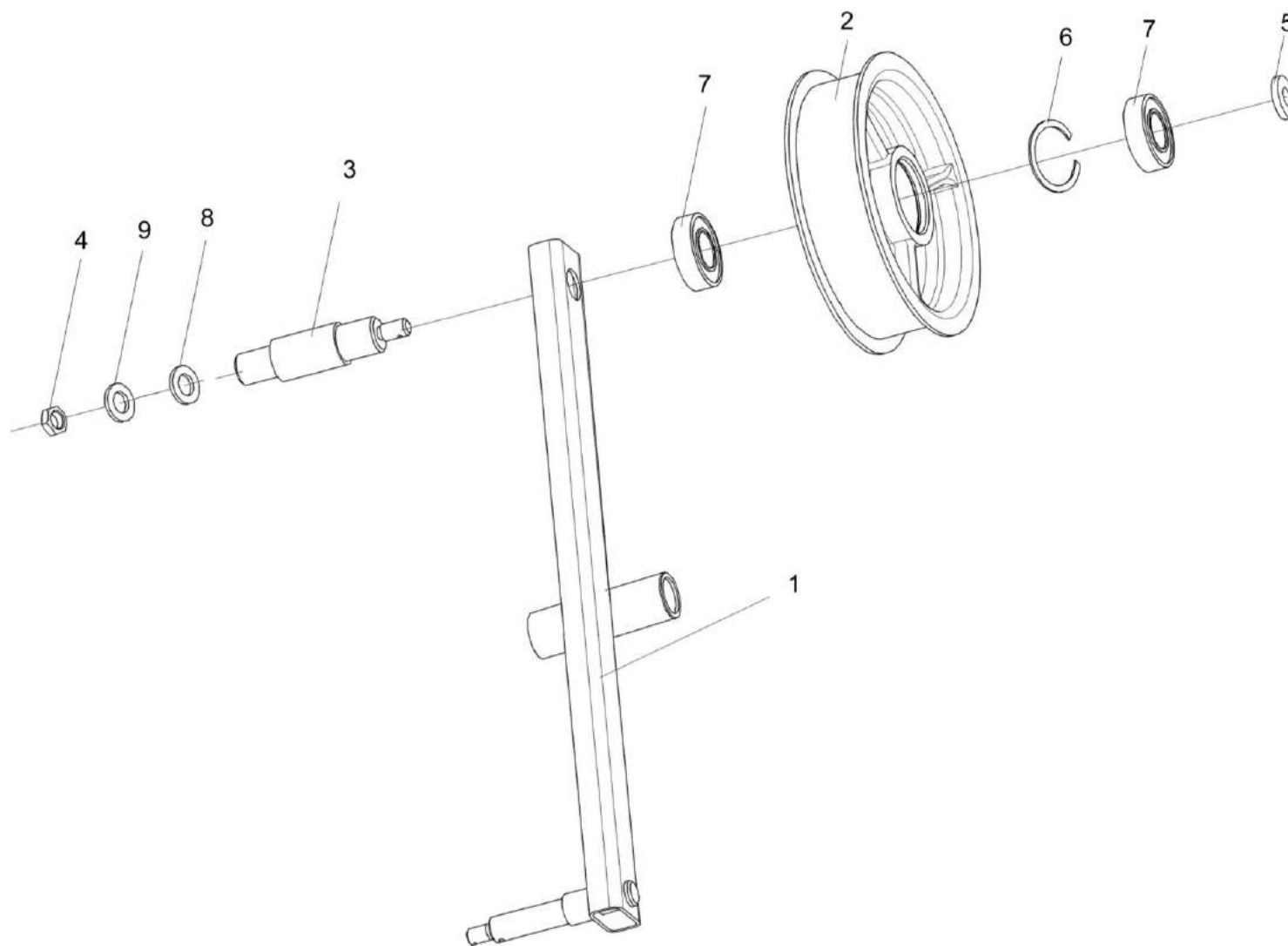


Рисунок 160 – Рычаг КЗК 0112180А

№ рис	№ поз	Обозначение	Наименование	Куда входит	
				Обозначение	Кол. на 1 сб. ед.
<b>РЫЧАГ КЗК 0112180А (рисунок 160)</b>					
<b>160</b>	1-9	КЗК 0112180А	Рычаг	КЗК 0112080А	1
	1	КЗК 0112190А	Рычаг	КЗК 0112180А	1
	2	КЗК 0112116	Ролик	КЗК 0112180А	1
	3	КЗК 0112609А	Ось	КЗК 0112180А	1
	4		Гайка М16-6G – 5915	КЗК 0112180А	1
	5		Кольцо В20 – 13940	КЗК 0112180А	1
	6		Кольцо В47 – 13941	КЗК 0112180А	1
	7		Подшипник 180204 – 8882	КЗК 0112180А	2
	8		Шайба 16 65Г – 6402	КЗК 0112180А	1
9		Шайба С.16.01 – 11371	КЗК 0112180А	1	

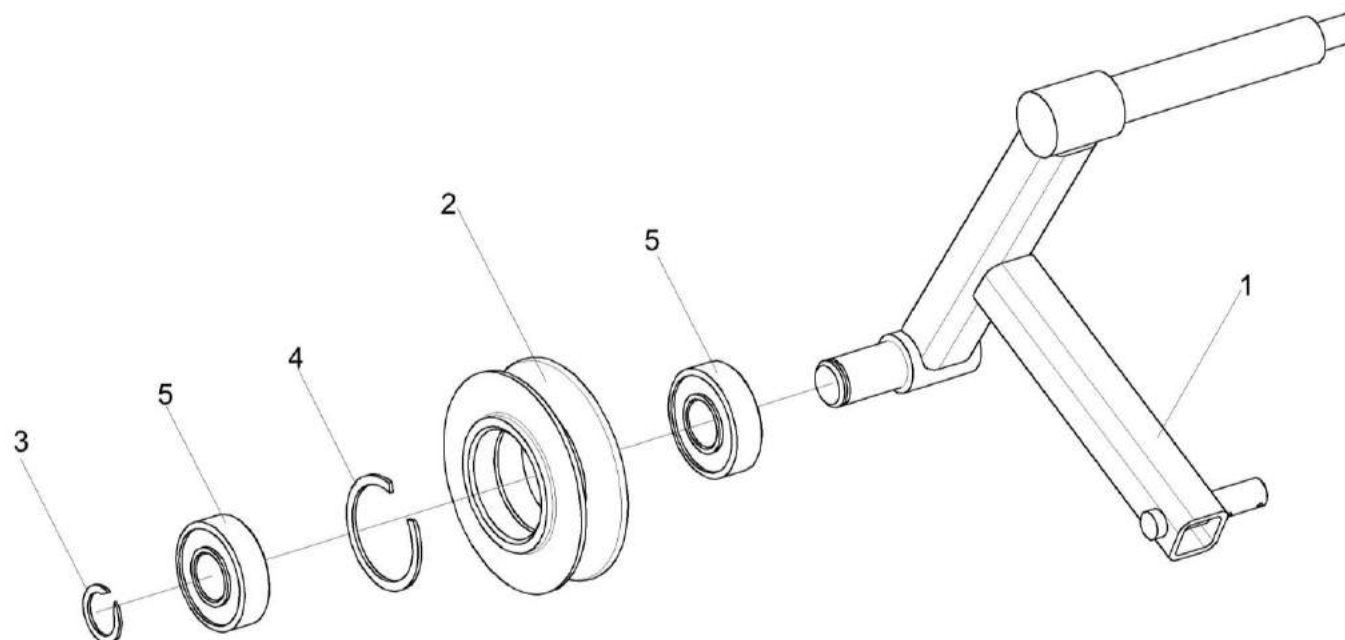


Рисунок 161 – Рычаг КЗК 0112210А

№ рис	№ поз	Обозначение	Наименование	Куда входит	
				Обозначение	Кол. на 1 сб. ед.

**РЫЧАГ КЗК 0112210А (рисунок 161)**

<b>161</b>	1-5	КЗК 0112210А	Рычаг	КЗК 0112080А	1
	1	КЗК 0112220А	Рычаг	КЗК 0112210А	1
	2	КЗК 0112101	Шкив	КЗК 0112210А	1
	3		Кольцо В20 – 13940	КЗК 0112210А	1
	4		Кольцо В47 – 13941	КЗК 0112210А	1
	5		Подшипник 180204 – 8882	КЗК 0112210А	2

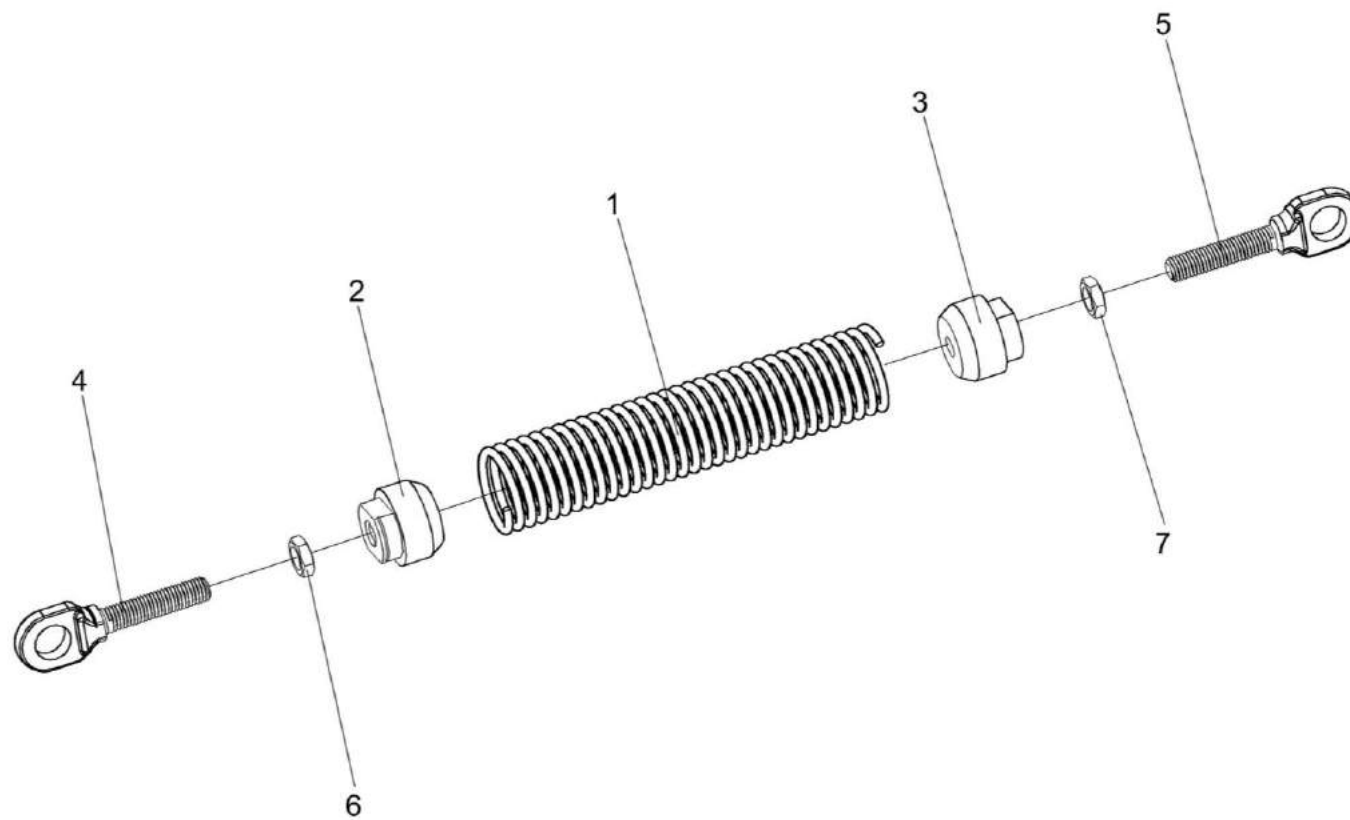


Рисунок 162 – Пружины КЗС 0131210 и КЗС 0131210-01

№ рис	№ поз	Обозначение	Наименование	Куда входит	
				Обозначение	Кол. на 1 сб. ед.
<b>ПРУЖИНЫ КЗС 0131210 И КЗС 0131210-01 (рисунок 162)</b>					
<b>162</b>	1-7	КЗС 0131210	Пружина	КЗК-8А-0112000	1
	1-7	КЗС 0131210-01	Пружина	КЗК-8А-0112000	1
	1	КЗС 0131619	Пружина	КЗС 0131210	1
				КЗС 0131210-01	1
	2	КЗС 0131621	Пробка	КЗС 0131210	1
				КЗС 0131210-01	1
	3	КЗС 0131621-01	Пробка	КЗС 0131210	1
				КЗС 0131210-01	1
	4	КЗС 0131622	Стяжка	КЗС 0131210	1
				КЗС 0131210-01	1
	5	КЗС 0131622-01	Стяжка	КЗС 0131210	1
				КЗС 0131210-01	1
	6		Гайка М12-6G – 2526	КЗС 0131210	1
				КЗС 0131210-01	1
7		Гайка М12LH-6G – 2526	КЗС 0131210	1	
			КЗС 0131210-01	1	



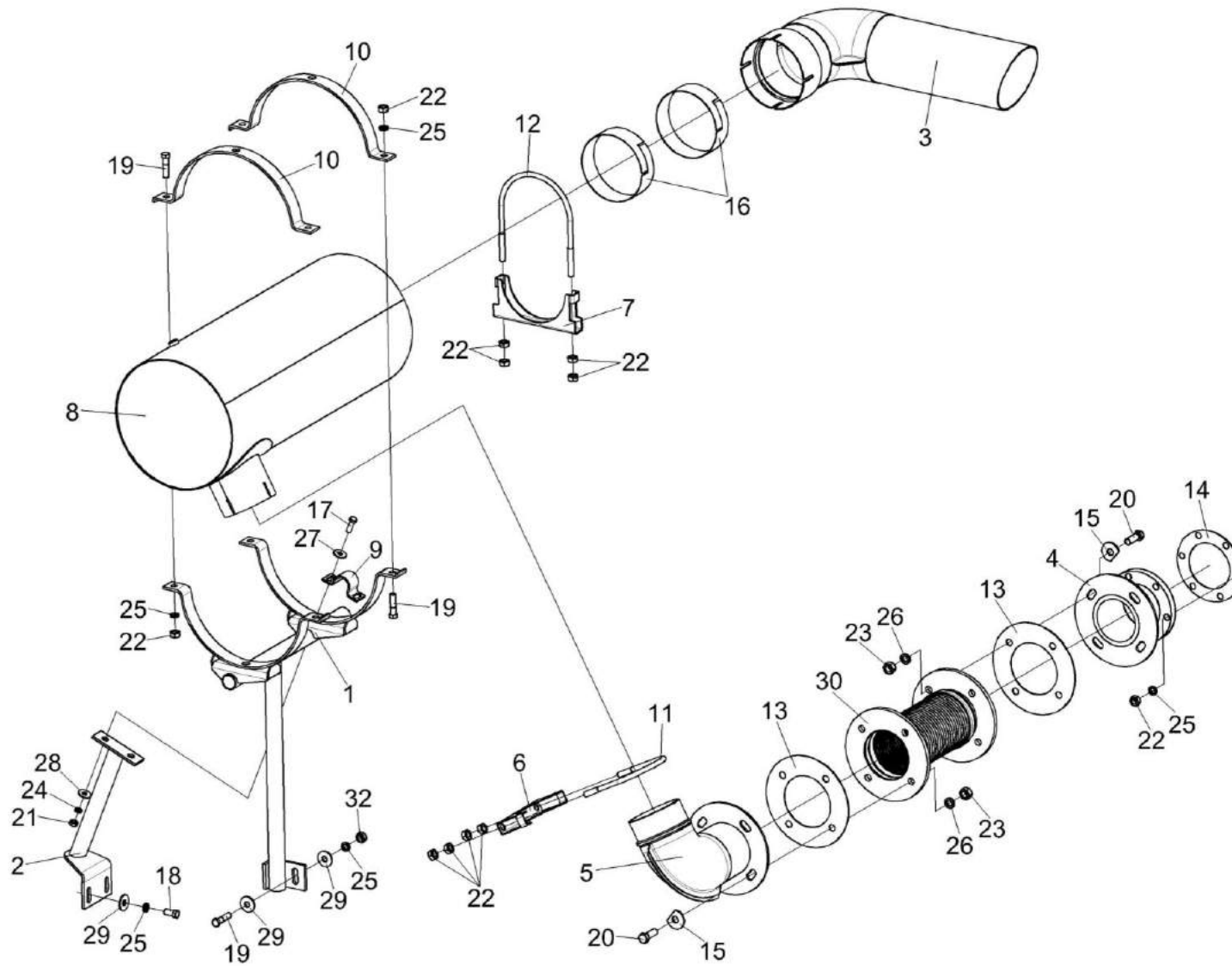


Рисунок 163 – Установка глушителя КЗК-8К-0106060

№ рис	№ поз	Обозначение	Наименование	Куда входит	
				Обозначение	Кол. на 1 сб. ед.
<b>УСТАНОВКА ГЛУШИТЕЛЯ КЗК-8К-0106060 (рисунок 163)</b>					
<b>163</b>	1-30	КЗК-8К-0106060	Установка глушителя	КЗК-8К-0106010	1
	6,11,22	КЗК-8А-2-0106350	Хомут	КЗК-8К-0106060	1
	7,12,22	КЗК-8А-2-0106350-01	Хомут	КЗК-8К-0106060	1
	1	КЗК-8К-0106310	Опора	КЗК-8К-0106060	1
	2	КЗК-8К-0106340	Опора	КЗК-8К-0106060	1
	3	КЗК-8К-0106430	Труба выхлопная	КЗК-8К-0106060	1
	4	КЗК-8А-2-0106290	Фланец	КЗК-8К-0106060	1
	5	КЗК-8А-2-0106330	Труба выпускная	КЗК-8К-0106060	1
	6	КЗК-8А-2-0106360	Хомут	КЗК-8А-2-0106350	1
	7	КЗК-8А-2-0106360-01	Хомут	КЗК-8А-2-0106350-01	1
	8	КЗК-8А-2-0106400	Глушитель	КЗК-8К-0106060	1
	9	КВС-2-0150427	Хомут	КЗК-8К-0106060	1
	10	КЗК-8А-2-0106451-01	Хомут	КЗК-8К-0106060	2
	11	КЗК-8А-2-0106601	Скоба	КЗК-8А-2-0106350	1
12	КЗК-8А-2-0106601-01	Скоба	КЗК-8А-2-0106350-01	1	
13	КЗК-12-3-0106017	Прокладка	КЗК-8К-0106060	2	
14	КВС-1-0150003	Прокладка	КЗК-8К-0106060	1	

№ рис	№ поз	Обозначение	Наименование	Куда входит		
				Обозначение	Кол. на 1 сб. ед.	
163	15	УЭС-7-0400417	Шайба	КЗК-8К-0106060	8	
	16	УЭС-19-0400401	Кольцо уплотнительное	КЗК-8К-0106060	2	
					наиб. кол.	
	17		Болт М8-6ех25 – 7796	КЗК-8К-0106060	2	
	18		Болт М10-6ех25 – 7796	КЗК-8К-0106060	2	
	19		Болт М10-6ех40 – 7796	КЗК-8К-0106060	5	
	20		Болт М12-6ех35 – 7796	КЗК-8К-0106060	8	
	21		Гайка М8-6G – 5915	КЗК-8К-0106060	2	
	22			Гайка М10-6G – 5915	КЗК-8К-0106060	11
					КЗК-8А-2-0106350	4
					КЗК-8А-2-0106350-01	4
	23		Гайка М12-6G – 5915	КЗК-8К-0106060	8	
	24		Шайба 8Т 65Г 06 ГОСТ 6402	КЗК-8К-0106060	2	
	25		Шайба 10Т 65Г – 6402	КЗК-8К-0106060	13	
	26		Шайба 12Т 65Г – 6402	КЗК-8К-0106060	8	
	27		Шайба С 8.01 – 6958	КЗК-8К-0106060	2	
	28		Шайба С.8.01 – 11371	КЗК-8К-0106060	2	
	29		Шайба С 10.01 – 6958	КЗК-8К-0106060	4	
	30		Стальная выпускная труба S-76198-01-00	КЗК-8К-0106060	1	

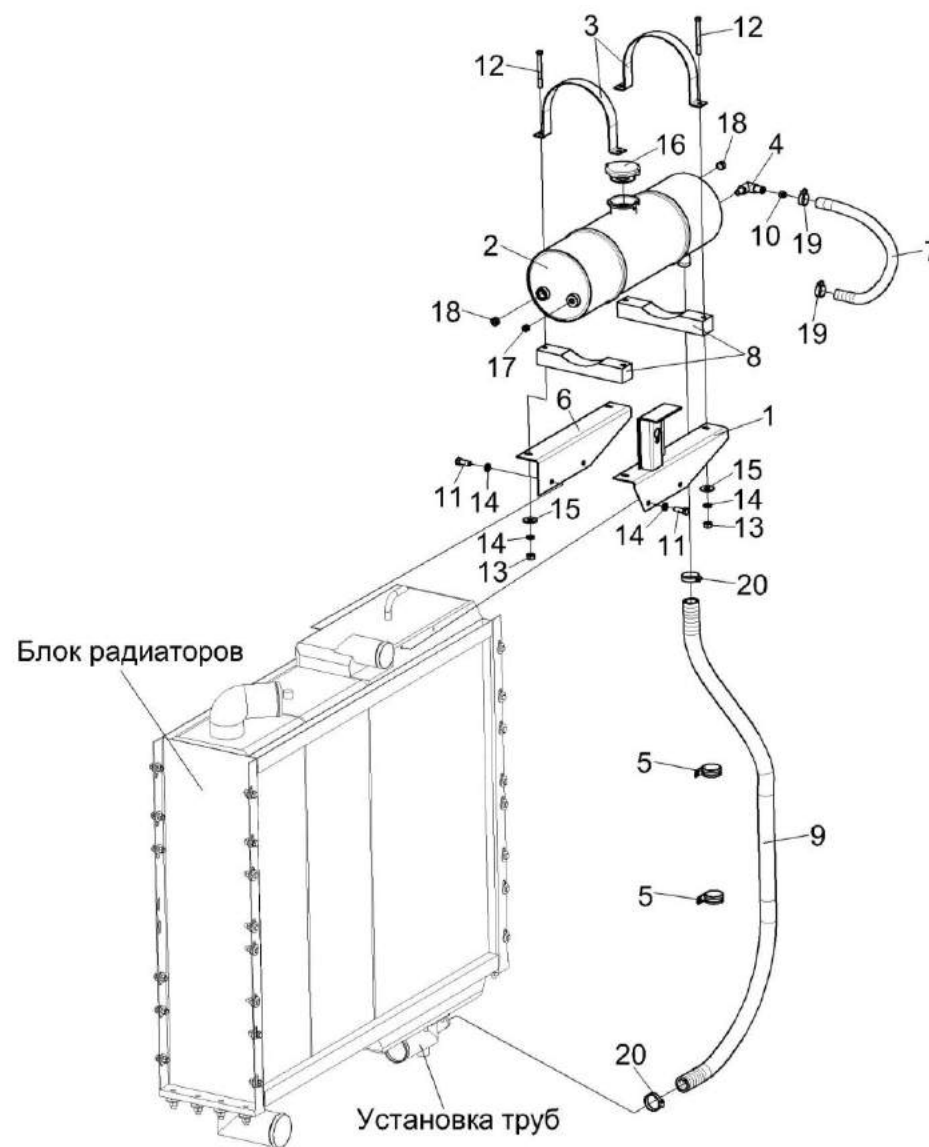


Рисунок 164 – Установка бачка расширительного К3К-8К-0106070

№ рис	№ поз	Обозначение	Наименование	Куда входит	
				Обозначение	Кол. на 1 сб. ед.
<b>УСТАНОВКА БАЧКА РАСШИРИТЕЛЬНОГО КЗК-8К-0106070 (рисунок 164)</b>					
<b>164</b>	1-20	КЗК-8К-0106070	Установка бачка расширительного	КЗК-8К-0106010	1
	1	КЗК-8К-0106260	Кронштейн	КЗК-8К-0106070	1
	2	КЗК-8К-0106600	Бачок расширительный	КЗК-8К-0106070	1
	3	КЗС 0106130	Хомут	КЗК-8К-0106070	2
	4	КЗК-12-3-0106500	Угольник	КЗК-8К-0106070	1
	5	КЗР 0700800-07	Хомут	КЗК-8К-0106070	2
	6	КЗК 0106412-01	Кронштейн	КЗК-8К-0106070	1
	7	КЗК-12-3-0106011	Рукав Рукав 14x23-1,6 – 10362 L=(600±10) мм	КЗК-8К-0106070	1
	8	КЗС 0106017	Опора	КЗК-8К-0106070	2
	9	РНД 0250012-75	Рукав Рукав 25x35-1,6 – 10362 L=(1400±10) мм	КЗК-8К-0106070	1
	10	УЭС-3-0400006	Дроссель	КЗК-8К-0106070	1
	11		Болт М8-6ex20 – 7796	КЗК-8К-0106070	4
	12		Болт М8-6ex80 – 7796	КЗК-8К-0106070	4
	13		Гайка М8-6G – 5915	КЗК-8К-0106070	4
	14		Шайба 8Т 65Г – 6402	КЗК-8К-0106070	8
15		Шайба С 8.01 – 6958	КЗК-8К-0106070	4	

№ рис	№ поз	Обозначение	Наименование	Куда входит	
				Обозначение	Кол. на 1 сб. ед.
164	16		Пробка А21.01.270-2	КЗК-8К-0106070	1
	17		Пробка 2-КГ 1 1/4"	КЗК-8К-0106070	1
	18		Пробка 2-КГ 3/8"	КЗК-8К-0106070	2
	19		Хомут червячный TORRO 16-27/9 С7W2	КЗК-8К-0106070	2
	20		Хомут червячный TORRO 25-40/9 С7W2	КЗК-8К-0106070	2

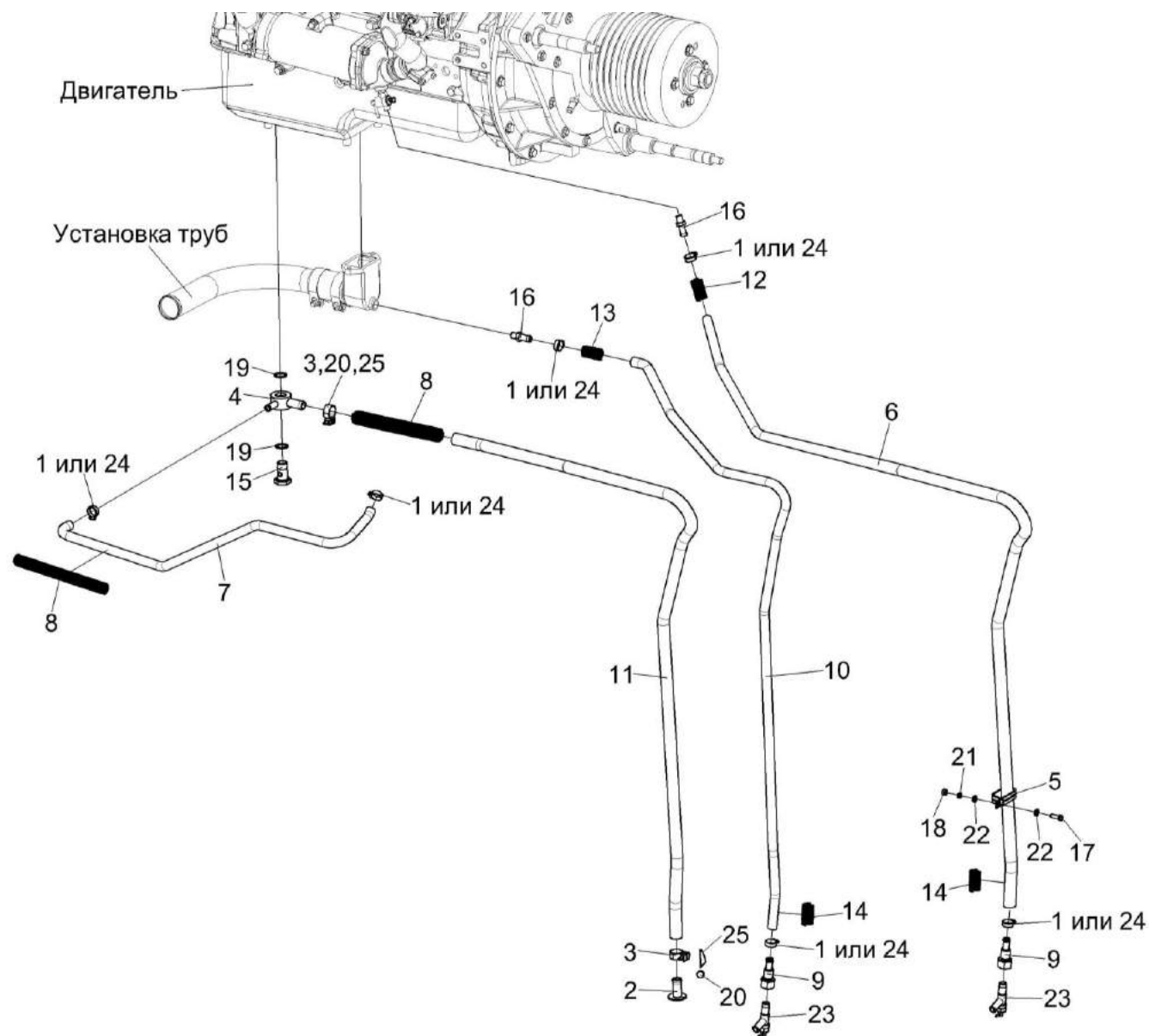


Рисунок 165 – Установка сливных рукавов КЗК-8К-0106490

№ рис	№ поз	Обозначение	Наименование	Куда входит	
				Обозначение	Кол. на 1 сб. ед.
<b>УСТАНОВКА СЛИВНЫХ РУКАВОВ КЗК-8К-0106490 (рисунок 165)</b>					
<b>165</b>	1-25	КЗК-8К-0106490	Установка сливных рукавов	КЗК-8К-0106010	1
	1	А 23.02.260	Хомут стяжной	КЗК-8К-0106490	6
	2	УЭС 0400130	Пробка	КЗК-8К-0106490	1
	3	УЭС 0400590	Хомут стяжной	КЗК-8К-0106490	2
	4	УЭС-6-0400200	Угольник поворотный	КЗК-8К-0106490	1
	5	УЭС-7-0203150А	Скоба	КЗК-8К-0106490	6
	6	КВС-5-0154005	Рукав Рукав 14х23-1,6 – 10362 L=(2000±20) мм	КЗК-8К-0106490	1
	7	КГС-2-0116007	Рукав Рукав 14х23-1,6 – 10362 L=(1200±10) мм	КЗК-8К-0106490	1
	8	КЗК-10-0106605	Оплетка	КЗК-8К-0106490	7
	9	КЗК-12-3-0106617	Штуцер	КЗК-8К-0106490	2
	10	РНД 0140012-121	Рукав Рукав 14х23-1,6 – 10362 L=(2800±10) мм	КЗК-8К-0106490	1
	11	РНД 0200012-109	Рукав Рукав 20х29-1,6 – 10362 L=(2200±10) мм	КЗК-8К-0106490	1
	12	УЭС-6-0400619-01	Оплетка	КЗК-8К-0106490	1
	13	УЭС-6-0400619-02	Оплетка	КЗК-8К-0106490	2
14	УЭС-6-0400619-03	Оплетка	КЗК-8К-0106490	2	



№ рис	№ поз	Обозначение	Наименование	Куда входит	
				Обозначение	Кол. на 1 сб. ед.
165	15	УЭС-6-0400621	Штуцер	КЗК-8К-0106490	1
	16	УЭС-7-0400694	Штуцер	КЗК-8К-0106490	2
	17		Болт М8-6ех25 – 7796	КЗК-8К-0106490	6
	18		Гайка М8-6G – 5915	КЗК-8К-0106490	6
	19		Прокладка 24 АД0 – 23358	КЗК-8К-0106490	2
	20		Пломба свинцовая 2 7х16,5 – 30269	КЗК-8К-0106490	2
	21		Шайба 8Т 65Г – 6402	КЗК-8К-0106490	6
	22		Шайба С.8.01 – 11371	КЗК-8К-0106490	12
	23		Кран ВС11-О	КЗК-8К-0106490	2
	24		Хомут червячный TORRO 16-27/9 С7W2	КЗК-8К-0106490	6
	25		Проволока 0,7-О-Ч ГОСТ 3282-74	КЗК-8К-0106490	0,2

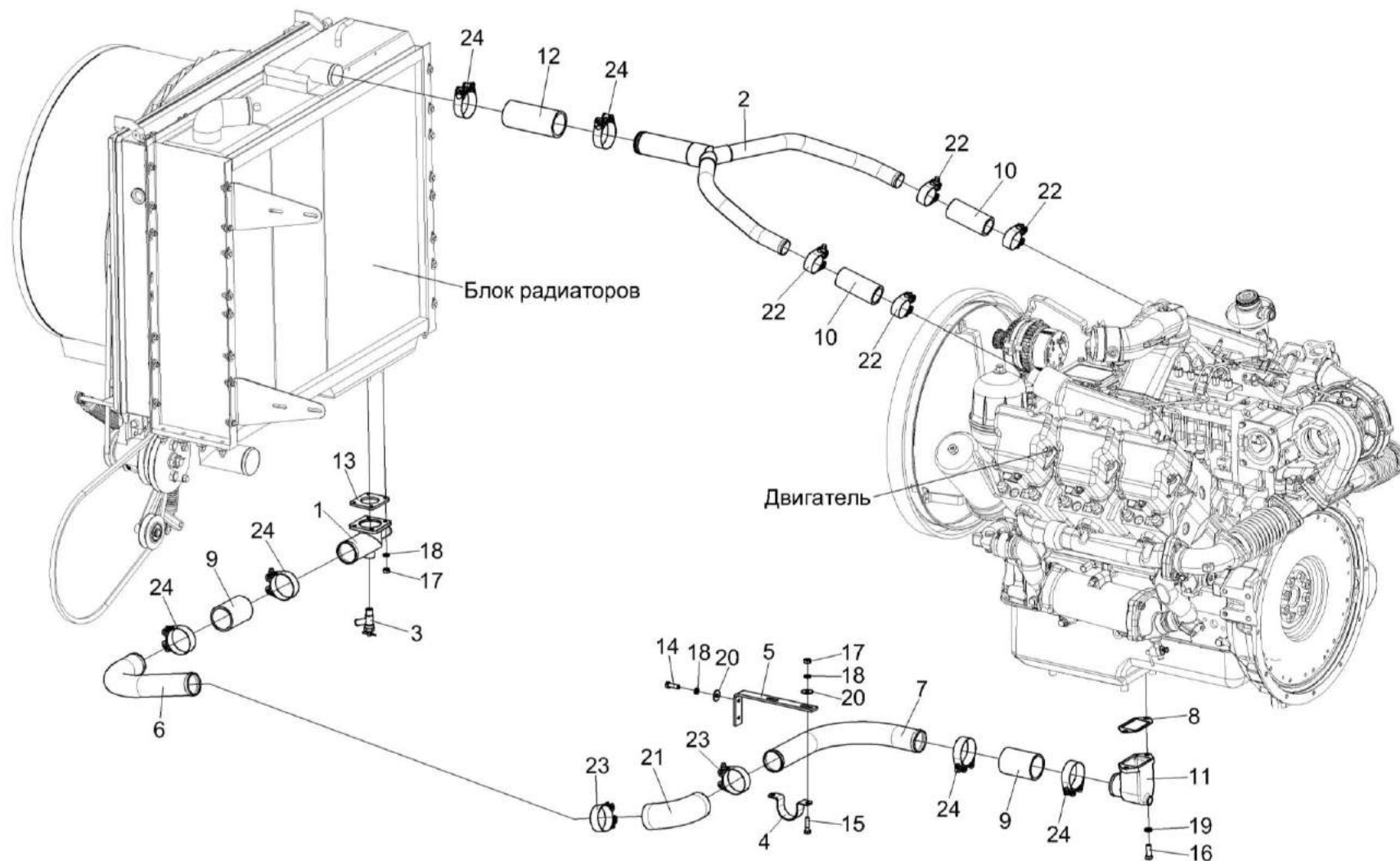


Рисунок 166 – Установка труб КЗК-8К-0106530 (лист 1)

№ рис	№ поз	Обозначение	Наименование	Куда входит	
				Обозначение	Кол. на 1 сб. ед.
<b>УСТАНОВКА ТРУБ КЗК-8К-0106530 (лист 1) (рисунок 166)</b>					
<b>166</b>	1-24	КЗК-8К-0106530	Установка труб	КЗК-8К-0106010	1
	1	КЗК-8К-0106510	Патрубок	КЗК-8К-0106530	1
	2	КЗК-8А-2-0106200	Труба отводная	КЗК-8К-0106530	1
	3	УЭС-7-0400770	Кран сливной	КЗК-8К-0106530	1
	4	КЗК-8К-0106443	Хомут	КЗК-8К-0106530	1
	5	КЗК-8К-0106475	Кронштейн	КЗК-8К-0106530	1
	6	КЗК-8К-0106825	Труба	КЗК-8К-0106530	1
	7	КЗК-8К-0106825-01	Труба	КЗК-8К-0106530	1
	8	КВС-1-0150001	Прокладка	КЗК-8К-0106530	1
	9	КГС-4-0116011	Рукав Рукав 60x73-0,49 – 10362 L=(100±10) мм	КЗК-8К-0106530	2
	10	КЗК-12-3-0106014	Рукав Рукав 42x55-1,47 – 10362 L=(120±5) мм	КЗК-8К-0106530	2
	11	КЗК-12-3-0106101	Патрубок	КЗК-8К-0106530	1
	12	РНД 0600006-11	Рукав Рукав 60x73-0,49 – 10362 L=(160±3) мм	КЗК-8К-0106530	1
	13	УЭС 0400014	Прокладка	КЗК-8К-0106530	1
14		Болт М8-6ex25 – 7796	КЗК-8К-0106530	8	

№ рис	№ поз	Обозначение	Наименование	Куда входит	
				Обозначение	Кол. на 1 сб. ед.
166	15		Болт М8-6х30 – 7796	КЗК-8К-0106530	2
	16		Болт М10-6х25 – 7796	КЗК-8К-0106530	2
	17		Гайка М8-6G – 5915	КЗК-8К-0106530	12
	18		Шайба 8Т 65Г – 6402	КЗК-8К-0106530	14
	19		Шайба 10Т 65Г – 6402	КЗК-8К-0106530	4
	20		Шайба С 8.01 – 6958	КЗК-8К-0106530	10
	21		Патрубок ELBOW 90° Ø60 100x100	КЗК-8К-0106530	1
	22		Хомут без компенсатора GBS M 53/20 W2	КЗК-8К-0106530	4
	23		Хомут без компенсатора GBS M 66/20 W2	КЗК-8К-0106530	2
24		Хомут без компенсатора GBS M 71/25 W2	КЗК-8К-0106530	6	

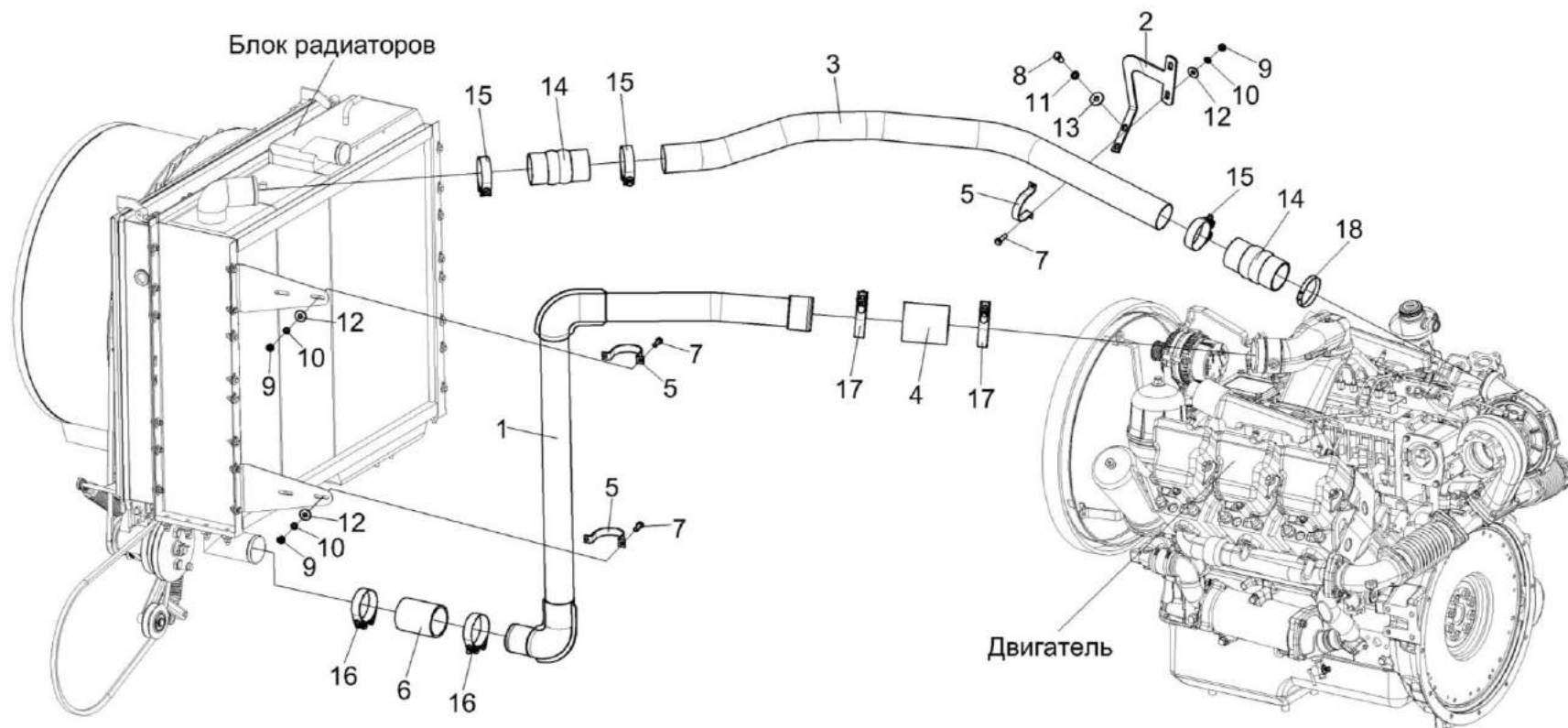


Рисунок 167 – Установка труб КЗК-8К-0106530 (лист 2)

№ рис	№ поз	Обозначение	Наименование	Куда входит	
				Обозначение	Кол. на 1 сб. ед.
<b>УСТАНОВКА ТРУБ КЗК-8К-0106530 (лист 2) (рисунок 167)</b>					
<b>167</b>	1-18	КЗК-8К-0106530	Установка труб	КЗК-8К-0106010	1
	1	КЗК-8К-0106190	Труба	КЗК-8К-0106530	1
	2	КЗК-8К-0106442	Кронштейн	КЗК-8К-0106530	1
	3	КЗК-8К-0106829	Труба	КЗК-8К-0106530	1
	4	КВК 0150002	Рукав Рукав 90x104-0,29 – 10362 L=(100±10) мм	КЗК-8К-0106530	1
	5	КЗК 0106506	Хомут	КЗК-8К-0106530	3
	6	КЗК-812-0106007	Рукав Рукав 76x87,5-0,29 – 10362 L=(110±4,4) мм	КЗК-8К-0106530	1
	7		Болт М8-6ex25 – 7796	КЗК-8К-0106530	8
	8		Болт М10-6ex20 – 7796	КЗК-8К-0106530	2
	9		Гайка М8-6G – 5915	КЗК-8К-0106530	12
	10		Шайба 8Т 65Г – 6402	КЗК-8К-0106530	14
	11		Шайба 10Т 65Г – 6402	КЗК-8К-0106530	4
	12		Шайба С 8.01 – 6958	КЗК-8К-0106530	10
	13		Шайба С 10.01 – 6958	КЗК-8К-0106530	2
14		Патрубок TURBOLOADER Ø76 160	КЗК-8К-0106530	2	

№ рис	№ поз	Обозначение	Наименование	Куда входит	
				Обозначение	Кол. на 1 сб. ед.
167	15		Хомут без компенсатора GBS M 82/25 W2	КЗК-8К-0106530	3
	16		Хомут без компенсатора GBS M 88/25 W2	КЗК-8К-0106530	2
	17		Хомут без компенсатора GBS M 101/25 W2	КЗК-8К-0106530	2
	18		Хомут червячный TORRO 70-90/9 C7W2	КЗК-8К-0106530	1

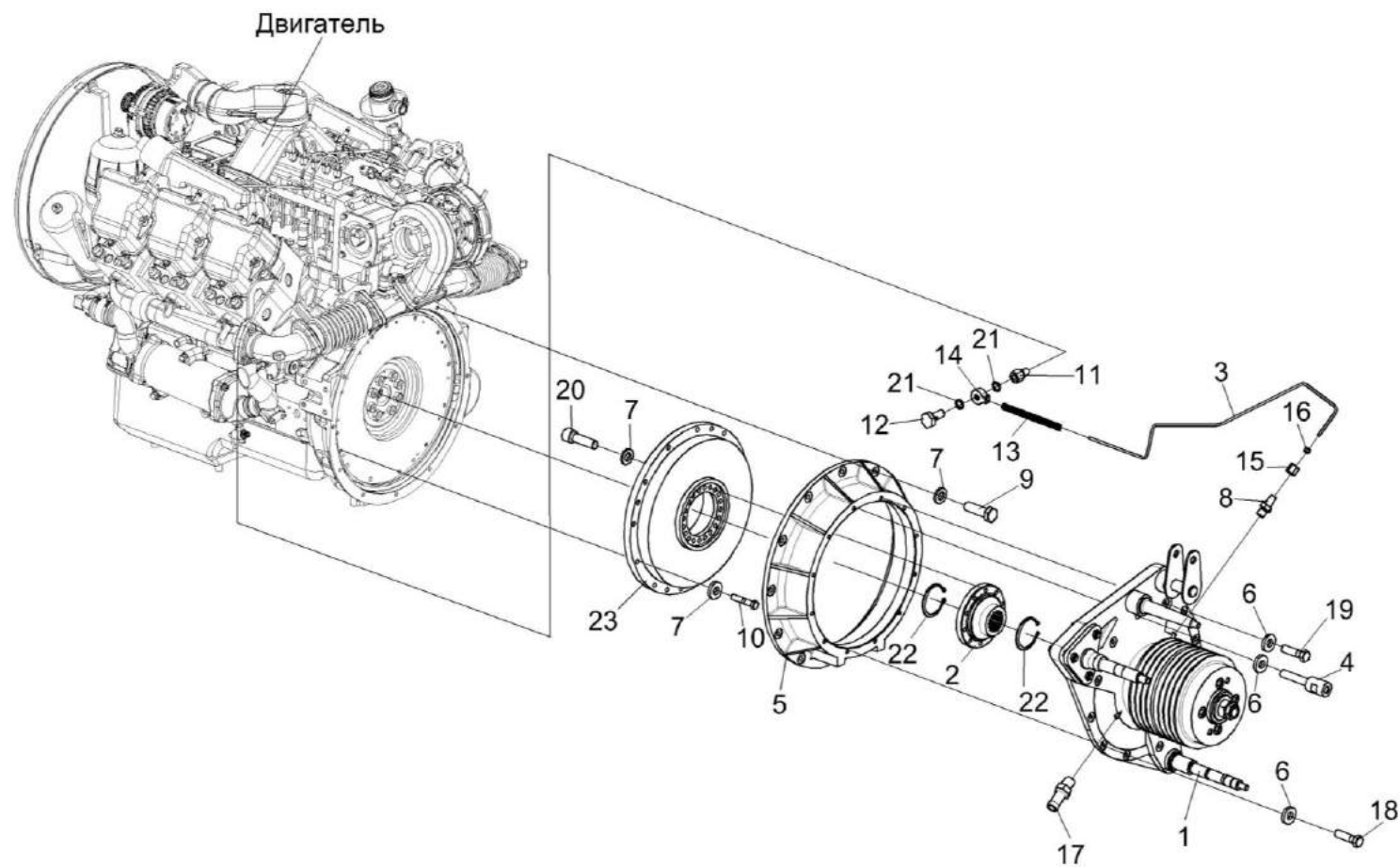


Рисунок 168 – Установка главного привода КЗК-8А-2-0106030



№ рис	№ поз	Обозначение	Наименование	Куда входит	
				Обозначение	Кол. на 1 сб. ед.
<b>УСТАНОВКА ГЛАВНОГО ПРИВОДА КЗК-8А-2-0106030 (рисунок 168)</b>					
<b>168</b>	1-23	КЗК-8А-2-0106030	Установка главного привода	КЗК-8К-0106010	1
	3,13, 14,15,16	КЗК-8А-2-0106500	Маслопровод	КЗК-8А-2-0106030	1
	1	КЗК-8А-2-0106270	Главный привод	КЗК-8А-2-0106030	1
	2	КЗК-8А-2-0106602	Втулка шлицевая	КЗК-8А-2-0106030	1
	3	КЗК-8А-2-0106809	Маслопровод	КЗК-8А-2-0106500	1
	4	КЗК 0221606А	Болт	КЗК-8А-2-0106030	2
	5	КИЛ-1-0116101	Корпус	КЗК-8А-2-0106030	1
	6	КСН 0100665	Шайба	КЗК-8А-2-0106030	12
	7	УЭС 0100607	Шайба	КЗК-8А-2-0106030	30
	8	УЭС-3-0400653	Штуцер	КЗК-8А-2-0106030	1
	9	УЭС-6-0400618	Болт	КЗК-8А-2-0106030	12
	10	УЭС-6-0400618-03	Болт	КЗК-8А-2-0106030	8
	11	УЭС-7-0400604А	Штуцер	КЗК-8А-2-0106030	1
	12	УЭС-7-0400606А	Болт поворотного угольника	КЗК-8А-2-0106030	1
	13	УЭС-6-0400622-01	Оплетка	КЗК-8А-2-0106500	1
14	УЭС-7-0400607	Угольник поворотный	КЗК-8А-2-0106500	1	
15	УЭС-7-0800624	Гайка	КЗК-8А-2-0106500	1	

№ рис	№ поз	Обозначение	Наименование	Куда входит	
				Обозначение	Кол. на 1 сб. ед.
168	16	105.069.00.081	Муфта конусная	КЗК-8А-2-0106500	1
	17	УЭС-7-0400694	Штуцер	КЗК-8А-2-0106030	1
	18		Болт М10-6ех35 – 7796	КЗК-8А-2-0106030	7
	19		Болт М10-6ех50 – 7796	КЗК-8А-2-0106030	3
	20		Болт М12-6ех40 – 7796	КЗК-8А-2-0106030	8
	21		Прокладка 10 М3 – 23358	КЗК-8А-2-0106030	2
	22		Кольцо В60 – 13942	КЗК-8А-2-0106030	2
	23		Муфта LMD-Y-236-90	КЗК-8А-2-0106030	1

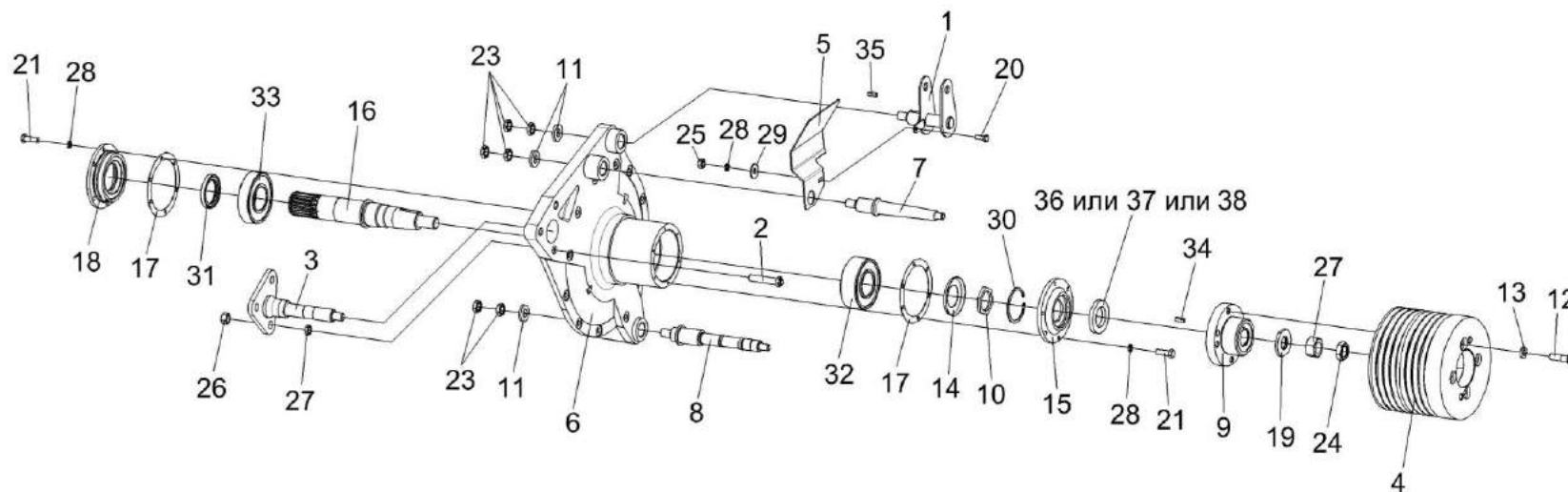


Рисунок 169 – Главный привод КЗК-8А-2-0106270

№ рис	№ поз	Обозначение	Наименование	Куда входит	
				Обозначение	Кол. на 1 сб. ед.

**ГЛАВНЫЙ ПРИВОД КЗК-8А-2-0106270 (рисунок 169)**

169	1-38	КЗК-8А-2-0106270	Главный привод	КЗК-8А-2-0106030	1	
	1-3, 5-11,14-38	КЗК-8А-2-0106250	Установка вала главного привода	КЗК-8А-2-0106270	1	
	15,30,36-38	31.01-21С26-1-30	Корпус манжеты	КЗК-8А-2-0106250	1	
	18,31	31.01-21С31-2А	Корпус манжеты	КЗК-8А-2-0106250	1	
	1	КЗК-8А-2-0106370	Кронштейн	КЗК-8А-2-0106250	1	
	2		КЗК 0106660 или КЗК 0220606	Шпилька Болт	КЗК-8А-2-0106250	3
					КЗК-8А-2-0106250	3

№ рис	№ поз	Обозначение	Наименование	Куда входит	
				Обозначение	Кол. на 1 сб. ед.
169	3	КЗК 0220150	Опора	КЗК-8А-2-0106250	1
	4	КЗК-8А-2-0106101	Шкив	КЗК-8А-2-0106270	1
	5	КЗК-8А-2-0106452	Защита	КЗК-8А-2-0106250	1
	6	КЗК 0106208А	Крышка картера маховика	КЗК-8А-2-0106250	1
	7	КЗК 0106613Б	Палец	КЗК-8А-2-0106250	1
	8	КЗК 0106617А	Ось	КЗК-8А-2-0106250	1
	9	КЗК 0106618	Ступица	КЗК-8А-2-0106250	1
	10	КИЛ 0116616	Гайка	КЗК-8А-2-0106250	1
	11	КСН 0114402-02	Шайба	КЗК-8А-2-0106250	3
	12	УЭС 0100603А-03	Болт	КЗК-8А-2-0106270	4
	13	УЭС 0400405	Шайба	КЗК-8А-2-0106270	4
	14	14-0405-2	Маслоотражатель	КЗК-8А-2-0106250	1
	15	31.01-2102-1-30	Корпус манжеты	31.01-21С26-1-30	1
	16	31.01-2103-01	Вал шлицевой	КЗК-8А-2-0106250	1
	17	31.01-2121	Прокладка	КЗК-8А-2-0106250	2
	18	31.01-2150-2А	Корпус манжеты	31.01-21С31-2А	1
	19	31.01-2171	Шайба	КЗК-8А-2-0106250	1
	20		Болт М8-6х20 – 7796	КЗК-8А-2-0106250	1

№ рис	№ поз	Обозначение	Наименование	Куда входит	
				Обозначение	Кол. на 1 сб. ед.
169	21		Болт М8-6ех25 – 7796	КЗК-8А-2-0106250	12
	22		Гайка М16х1,5-6G – 2526	КЗК-8А-2-0106250	3
	23		Гайка М20х1,5-6G – 2526	КЗК-8А-2-0106250	6
	24		Гайка М30х2-6G – 2526	КЗК-8А-2-0106250	1
	25		Гайка М8-6G – 5915	КЗК-8А-2-0106250	1
	26		Гайка М16х1,5-6G – 5915	КЗК-8А-2-0106250	3
	27		Гайка М30х2-6G – 5915	КЗК-8А-2-0106250	1
	28		Шайба 8Т 65Г – 6402	КЗК-8А-2-0106250	13
	29		Шайба С 8.01 – 6958	КЗК-8А-2-0106250	1
	30		Кольцо В85 – 13943	31.01-21С26-1-30	1
	31		Манжета 1.2-60х85-1 – 8752	31.01-21С31-2А	1
	32		Подшипник 53612 – 24696	КЗК-8А-2-0106250	1
	33		Подшипник 312 – 8338	КЗК-8А-2-0106250	1
	34		Шпонка 2-8х7х25 – 23360	КЗК-8А-2-0106250	1
	35		Шпонка 10х8х28 – 23360	КЗК-8А-2-0106250	1
	36		Уплотнение 52х85х10D FKM	31.01-21С26-1-30	1
	37		Уплотнение CR 52х85х10 HMS4 V	31.01-21С26-1-30	1
	38		Уплотнение CR 52х85х10 HMS5 V	31.01-21С26-1-30	1

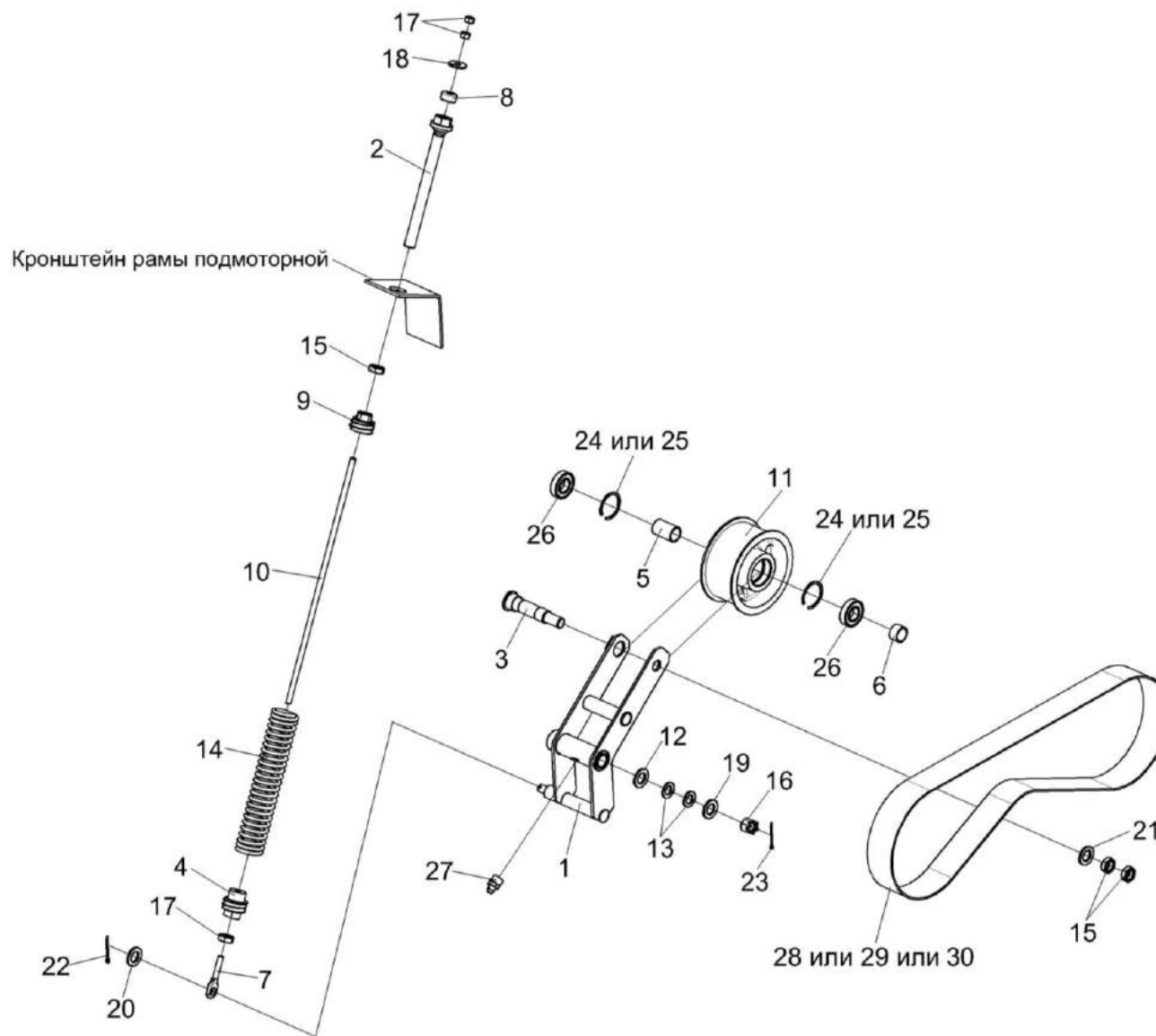


Рисунок 170 – Привод гидронасоса КЗК-8А-2-0222500

№ рис	№ поз	Обозначение	Наименование	Куда входит	
				Обозначение	Кол. на 1 сб. ед.
<b>ПРИВОД ГИДРОНАСОСА КЗК-8А-2-0222500 (рисунок 170)</b>					
<b>170</b>	1-30	КЗК-8А-2-0222500	Привод гидронасоса	КЗК-8К-0106010	1
	1,3,5,6,11, 15,21,24-27	КЗК-8А-2-0222040	Рычаг	КЗК-8А-2-0222500	1
	4,7,9,10,14,17	КЗК-8А-2-0222510	Пружина	КЗК-8А-2-0222500	1
	5,11,24-26	КЗК 0220080А	Ролик	КЗК-8А-2-0222040	1
	1	КЗК-8А-2-0222050	Рычаг	КЗК-8А-2-0222040	1
	2	КЗС 0100660	Винт	КЗК-8А-2-0222500	1
	3	КЗК-8А-2-0222605	Ось	КЗК-8А-2-0222040	1
	4	КЗК 0100103А	Пробка	КЗК-8А-2-0222510	1
	5	КЗК 0220803-01	Втулка	КЗК 0220080А	1
	6	КЗК 0220803-02	Втулка	КЗК-8А-2-0222040	1
	7	КЗР 0202673-04	Зацеп	КЗК-8А-2-0222510	1
	8	КЗС 0100002	Амортизатор	КЗК-8А-2-0222500	1
	9	КЗС 0100102	Пробка	КЗК-8А-2-0222510	1
10	КЗС 0100628	Шпилька	КЗК-8А-2-0222510	1	
11	КИЛ 0810102-03	Ролик	КЗК 0220080А	1	
12	КИС 0102456	Шайба	КЗК-8А-2-0222500	6	
13	КИС 0103431	Шайба регулировочная	КЗК-8А-2-0222500	2	

№ рис	№ поз	Обозначение	Наименование	Куда входит	
				Обозначение	Кол. на 1 сб. ед.
170	14	ПКК 0108602-03	Пружина	КЗК-8А-2-0222510	1
	15		Гайка М24х2-6G – 2526	КЗК-8А-2-0222500	1
				КЗК-8А-2-0222040	2
	16		Гайка М16-6G – 2528	КЗК-8А-2-0222500	1
	17		Гайка М12-6G – 5915	КЗК-8А-2-0222500	2
				КЗК-8А-2-0222510	2
	18		Шайба С 12.01 – 6958	КЗК-8А-2-0222500	1
	19		Шайба С 16.01 – 6958	КЗК-8А-2-0222500	1
	20		Шайба С.18.01 – 11371	КЗК-8А-2-0222500	1
	21		Шайба С.24.01 – 11371	КЗК-8А-2-0222040	1
	22		Шплинт 4х25 – 397	КЗК-8А-2-0222500	1
	23		Шплинт 4х32 – 397	КЗК-8А-2-0222500	1
	24		Кольцо В62 – 13941	КЗК 0220080А	2
	25		Кольцо В62 – 13943	КЗК 0220080А	2
	26		Подшипник 180206 – 8882	КЗК 0220080А	2
	27		Масленка 1.2 – 19853	КЗК-8А-2-0222040	1
	28		Ремень 3 НВ 2162 La исполнение 26	КЗК-8А-2-0222500	1
	29		Ремень 3 НВ ВР 2162 "К" А	КЗК-8А-2-0222500	1
	30		Ремень 3 НВ ВР 2162 "К" А (AGRI 1624206)	КЗК-8А-2-0222500	1



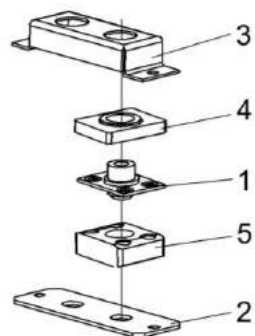


Рисунок 171 – Амортизатор КЗК-10-0106160

№ рис	№ поз	Обозначение	Наименование	Куда входит	
				Обозначение	Кол. на 1 сб. ед.
<b>АМОТИЗАТОР КЗК-10-0106160 (рисунок 171)</b>					
<b>171</b>	1-5	КЗК-10-0106160	Амортизатор	КЗК-8К-0106010	4
	1	54-3-68-1	Гнездо с планкой	КЗК-10-0106160	2
	2	КЗК-10-0106421	Пластина	КЗК-10-0106160	1
	3	УЭС 0121401	Скоба	КЗК-10-0106160	1
	4		Подушка верхняя 54-01066	КЗК-10-0106160	2
	5		Подушка 54-01107	КЗК-10-0106160	2

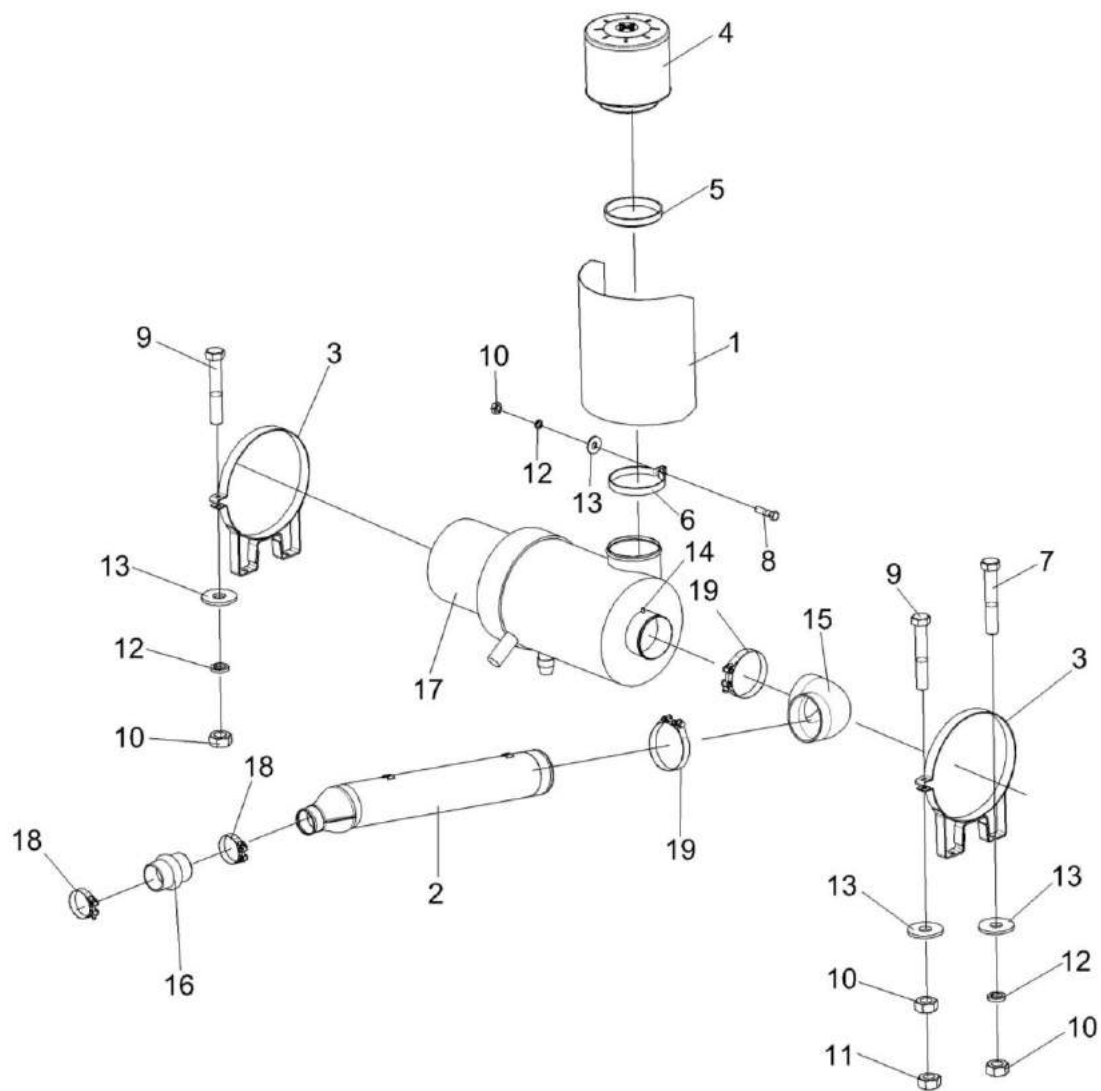


Рисунок 172 – Установка воздухоочистителя КЗК-8А-2-0106080

№ рис	№ поз	Обозначение	Наименование	Куда входит	
				Обозначение	Кол. на 1 сб. ед.
<b>УСТАНОВКА ВОЗДУХООЧИСТИТЕЛЯ КЗК-8А-2-0106080 (рисунок 172)</b>					
<b>172</b>	1-19	КЗК-8А-2-0106080	Установка воздухоочистителя	КЗК-8К-0106000	1
	1	КЗК-8А-2-0106140	Экран	КЗК-8А-2-0106080	1
	2	КЗК-8А-2-0106150	Труба воздушная	КЗК-8А-2-0106080	1
	3	КЗК-8А-2-0106170	Хомут	КЗК-8А-2-0106080	2
	4	КЗК-12-3-0126420	Воздухозаборник вращающийся	КЗК-8А-2-0106080	1
	5	КЗК-12-3-0106016	Прокладка	КЗК-8А-2-0106080	1
	6	КЗК-12-3-0106481	Хомут	КЗК-8А-2-0106080	1
	7		Болт М10-6х30 – 7796	КЗК-8А-2-0106080	4
	8		Болт М10-6х40 – 7796	КЗК-8А-2-0106080	1
	9		Болт М10-6х60 – 7796	КЗК-8А-2-0106080	2
	10		Гайка М10-6G – 5915	КЗК-8А-2-0106080	7
	11		Гайка М10-6G – 2526	КЗК-8А-2-0106080	1
	12		Шайба 10Т 65Г – 6402	КЗК-8А-2-0106080	6
	13		Шайба С 10.01 – 6958	КЗК-8А-2-0106080	11
	14		Датчик сигнализатора засоренности воздушного фильтра ДСФ-65	КЗК-8А-2-0106080	1
	15		Патрубок Р105535	КЗК-8А-2-0106080	1
	16		Патрубок Р114319	КЗК-8А-2-0106080	1

№ рис	№ поз	Обозначение	Наименование	Куда входит	
				Обозначение	Кол. на 1 сб. ед.
172	17		Фильтр воздушный ФВ725.1109510-20	КЗК-8А-2-0106080	1
	18		Хомут без компенсатора GBS M 94/25 W2	КЗК-8А-2-0106080	2
	19		Хомут без компенсатора GBS M 168/30 W2	КЗК-8А-2-0106080	2

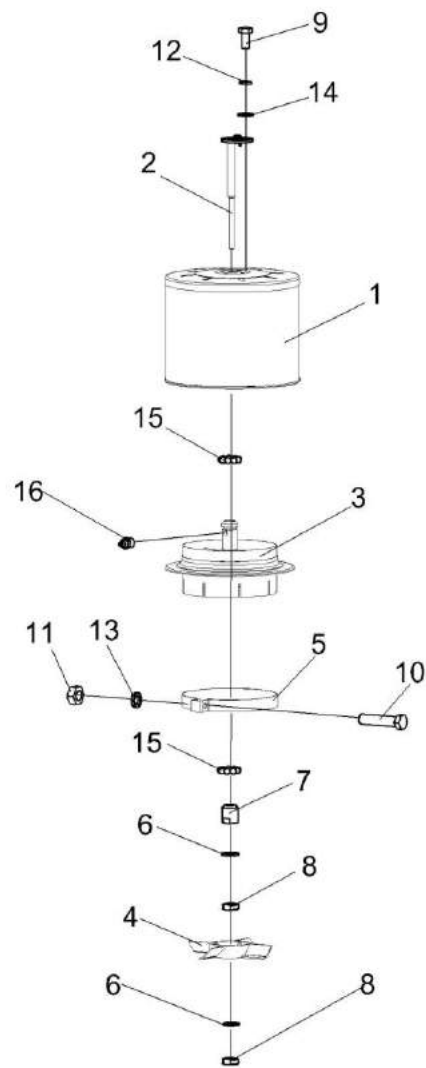


Рисунок 173 – Воздухозаборник вращающийся КЗК-12-3-0126420

№ рис	№ поз	Обозначение	Наименование	Куда входит	
				Обозначение	Кол. на 1 сб. ед.
<b>ВОЗДУХОЗАБОРНИК ВРАЩАЮЩИЙСЯ КЗК-12-3-0126420 (рисунок 173)</b>					
173	1-16	КЗК-12-3-0126420	Воздухозаборник вращающийся	КЗК-8А-2-0106080	1
	2-4,6-8,15,16	КЗК-12-3-0126430	Ступица	КЗК-12-3-0126420	1
	1	КЗК-12-3-0126440	Воздухозаборник	КЗК-12-3-0126420	1
	2	КЗК-12-3-0126450	Ось	КЗК-12-3-0126430	1
	3	КЗК-12-3-0126510	Корпус	КЗК-12-3-0126430	1
	4	КЗК-12-3-0126019	Турбина воздушная	КЗК-12-3-0126430	1
	5	31-1234	Хомут	КЗК-12-3-0126420	1
	6	72-1211800	Прокладка	КЗК-12-3-0126430	2
	7	72-1212100	Конус	КЗК-12-3-0126430	1
	8	72-1216300	Контргайка	КЗК-12-3-0126430	2
	9		Болт М8-6ех16 – 7796	КЗК-12-3-0126420	4
	10		Болт М10-6ех40 – 7796	КЗК-12-3-0126420	1
	11		Гайка М10-6G – 5915	КЗК-12-3-0126420	1
	12		Шайба 8Т 65Г – 6402	КЗК-12-3-0126420	4
	13		Шайба 10Т 65Г – 6402	КЗК-12-3-0126420	1
	14		Шайба С 8.01 – 6958	КЗК-12-3-0126420	4
15		Шарик 6-40 – 3722	КЗК-12-3-0126430	18	
16		Масленка 1.2 – 19853	КЗК-12-3-0126430	1	

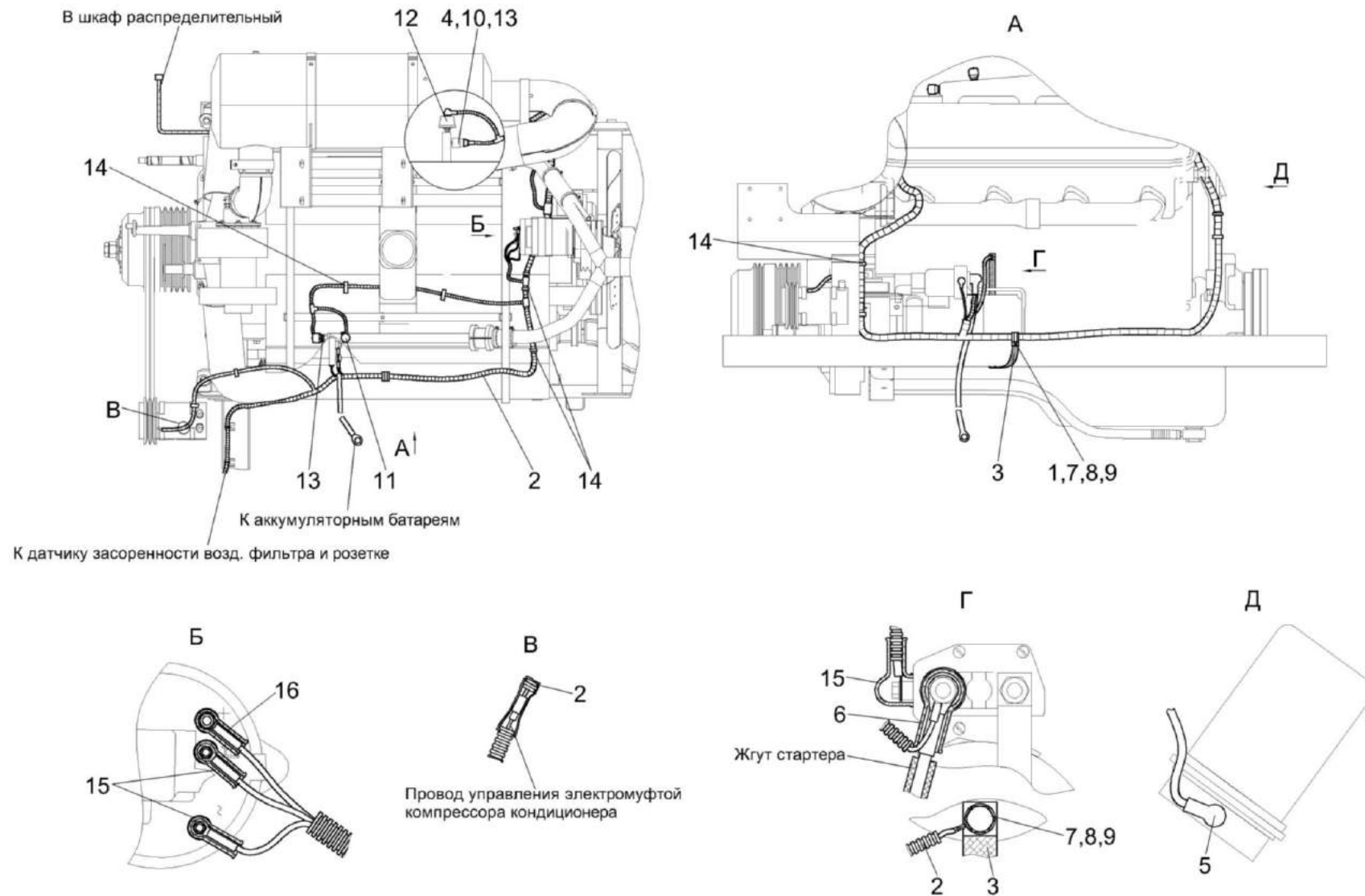


Рисунок 174 – Установка электрооборудования моторной установки КЗК-8К-0726000

№ рис	№ поз	Обозначение	Наименование	Куда входит	
				Обозначение	Кол. на 1 сб. ед.
<b>УСТАНОВКА ЭЛЕКТРООБОРУДОВАНИЯ МОТОРНОЙ УСТАНОВКИ КЗК-8К-0726000 (рисунок 174)</b>					
174	1-16	КЗК-8К-0726000	Установка электрооборудования моторной установки	КЗК-8К-0106000	1
	1	КГС 0115770-03	Хомут	КЗК-8К-0726000	1
	2	КЗК-8А-2-0700270	Жгут моторной установки	КЗК-8К-0726000	1
	3	УЭС 0700960	Провод "массы"	КЗК-8К-0726000	1
	4	КИС 0140045А	Колпачок	КЗК-8К-0726000	1
	5	КИС 0140046	Колпачок	КЗК-8К-0726000	1
	6	КИС 0140047	Колпачок	КЗК-8К-0726000	1
	7		Болт М10-6х16 – 7796	КЗК-8К-0726000	2
	8		Шайба 10 65Г – 6402	КЗК-8К-0726000	2
	9		Шайба С.10.01 – 11371	КЗК-8К-0726000	2
	10		Датчик аварийного давления масла ДАДМ	КЗК-8К-0726000	1
	11		Датчик аварийной температуры жидкости ДАТЖ-02	КЗК-8К-0726000	1
	12		Датчик давления ДД-10-07М	КЗК-8К-0726000	1
	13		Датчик указателя температуры жидкости ДУТЖ-01	КЗК-8К-0726000	1
	14		Лента стяжная зубчатая	КЗК-8К-0726000	26
	15		Наконечник 54.24.445Б	КЗК-8К-0726000	3
16		Наконечник резиновый ТМ-59-6000-38	КЗК-8К-0726000	1	



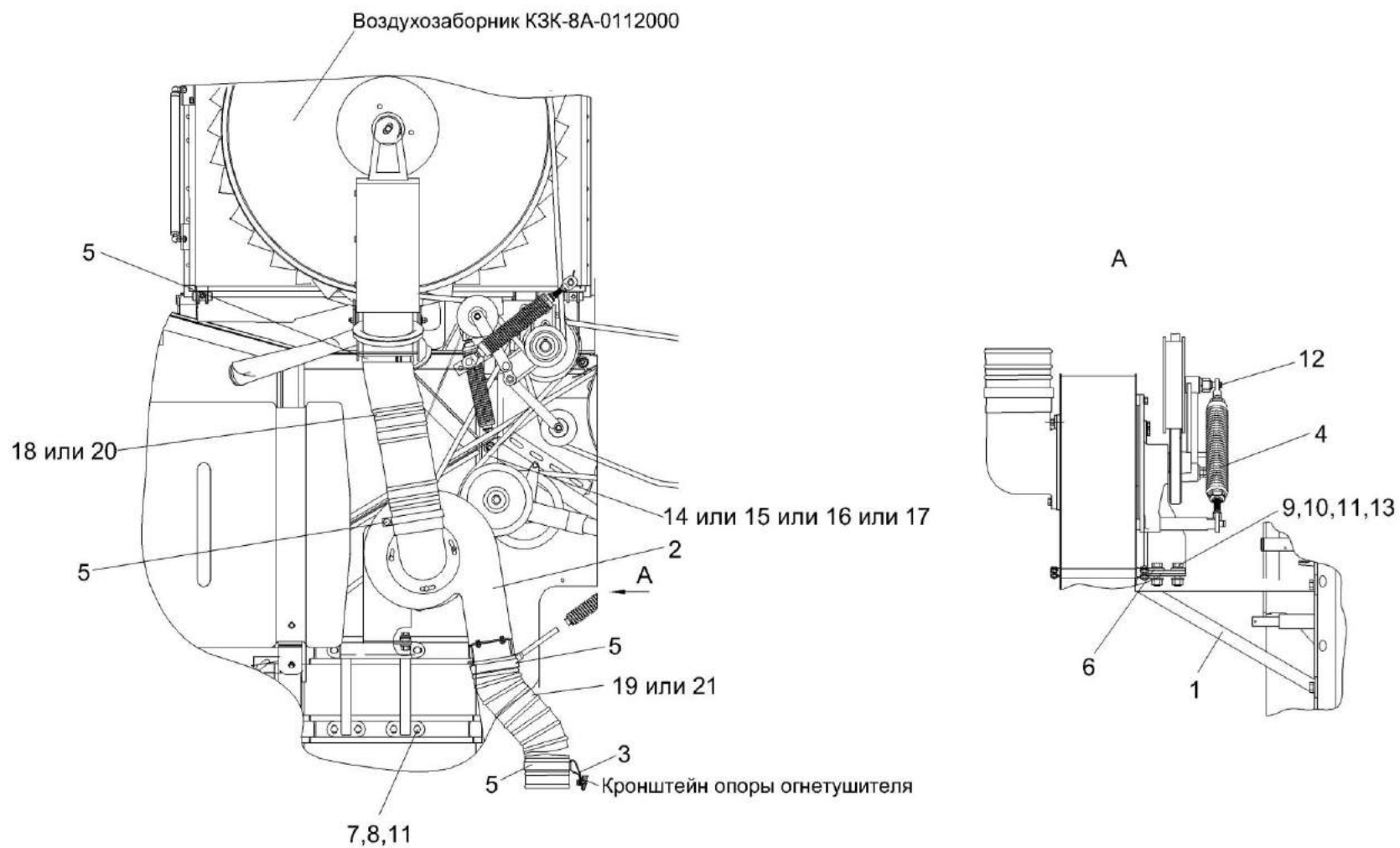


Рисунок 175 – Установка вентилятора КЗК-8А-0112100

№ рис	№ поз	Обозначение	Наименование	Куда входит	
				Обозначение	Кол. на 1 сб.ед.
<b>УСТАНОВКА ВЕНТИЛЯТОРА КЗК-8А-0112100 (рисунок 175)</b>					
<b>175</b>	1-21	КЗК-8А-0112100	Установка вентилятора	КЗК-8А-0100000-02	1
	1	КЗК-8А-0112060	Кронштейн	КЗК-8А-0112100	1
	2	КЗК-8А-0112070	Вентилятор	КЗК-8А-0112100	1
	3	КЗР 0700800-04	Хомут	КЗК-8А-0112100	1
	4	КЗС 0131210-01	Пружина	КЗК-8А-0112100	1
	5	А 23.02.230	Хомут стяжной	КЗК-8А-0112100	4
	6	КИЛ 0100506-02	Пластина	КЗК-8А-0112100	4
	7	КЗК-12-0202682	Шайба	КЗК-8А-0112100	8
	8		Болт М12-6ех35 – 7796	КЗК-8А-0112100	8
	9		Болт М12-6ех45 – 7796	КЗК-8А-0112100	4
	10		Гайка М12-6G – 5915	КЗК-8А-0112100	4
	11		Шайба 12Т 65Г – 6402	КЗК-8А-0112100	12
	12		Шплинт 2х20 – 397	КЗК-8А-0112100	2
	13		Шайба С 12.016958	КЗК-8А-0112100	4
	14		Ремень В/17 1790 Ld	КЗК-8А-0112100	1
	15		Ремень НВ 1790	КЗК-8А-0112100	1
16		Ремень РНГ В69	КЗК-8А-0112100	1	

№ рис	№ поз	Обозначение	Наименование	Куда входит	
				Обозначение	Кол. на 1 сб.ед.
175	17		Ремень В 1790 Lw	КЗК-8А-0112100	1
	18		Шланг "Томифлекс" тип"Lignum", Ф127 мм	КЗК-8А-0112100	1м
	19		Шланг "Томифлекс" тип"Lignum", Ф127 мм	КЗК-8А-0112100	1,3м
	20		Шланг гибкий армированный ПВХ тип "AIRWAY STANDART", Ф127 мм	КЗК-8А-0112100	1м
	21		Шланг гибкий армированный ПВХ тип "AIRWAY STANDART", Ф127 мм	КЗК-8А-0112100	1,3м

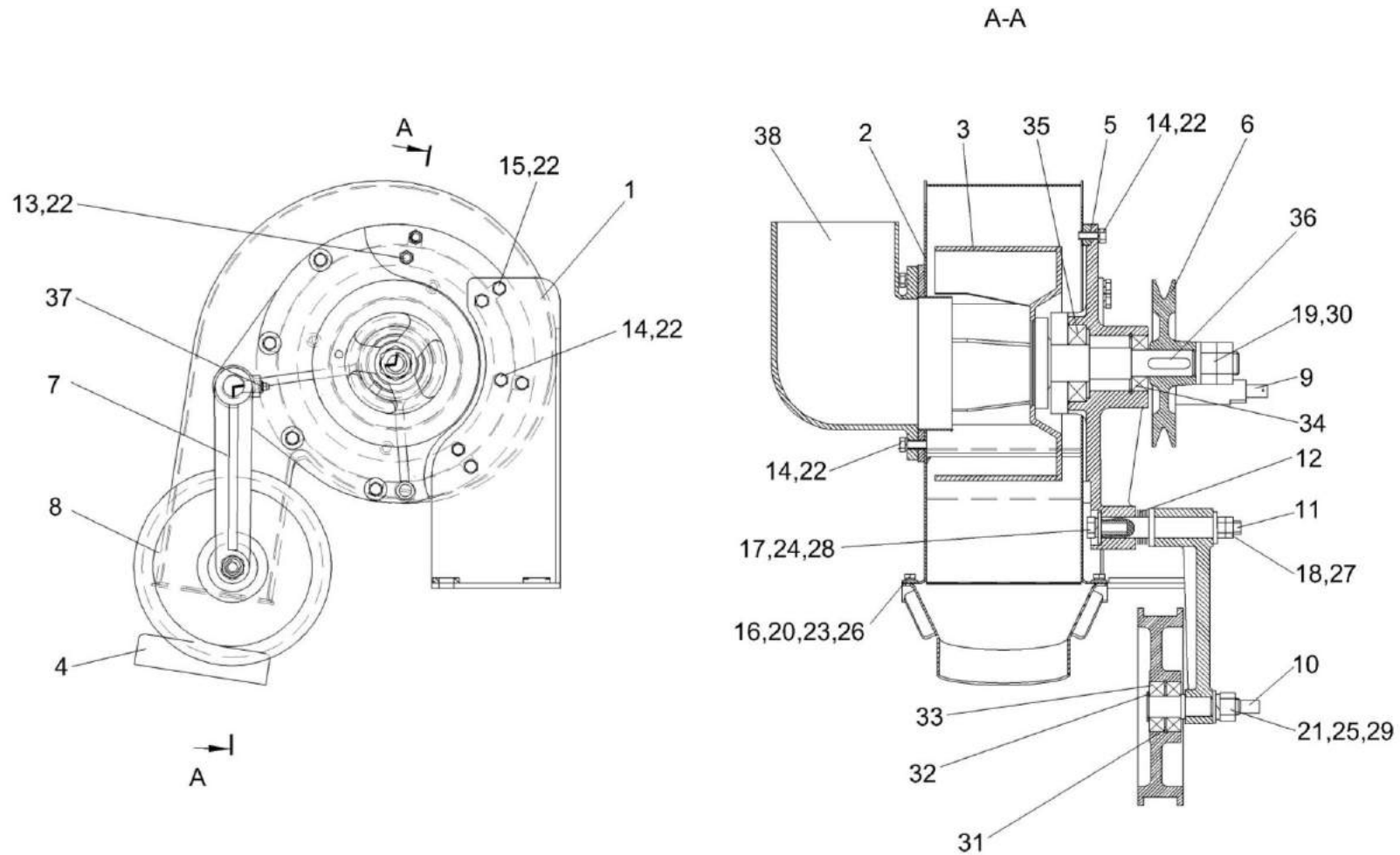


Рисунок 176 – Вентилятор КЗК-8А-0112070

№ рис	№ поз	Обозначение	Наименование	Куда входит	
				Обозначение	Кол. на 1 сб.ед.

**ВЕНТИЛЯТОР КЗК-8А-0112070 (рисунок 176)**

176	1-38	КЗК-8А-0112070	Вентилятор	КЗК-8А-0112100	1
-----	------	----------------	------------	----------------	---

№ рис	№ поз	Обозначение	Наименование	Куда входит	
				Обозначение	Кол. на 1 сб.ед.
176	1	КЗК-8А-0112050	Кронштейн	КЗК-8А-0112070	1
	2	УЭС-7-0170020	Кожух	КЗК-8А-0112070	1
	3	УЭС-7-0170030-04	Вентилятор	КЗК-8А-0112070	1
	4	КЗК 0112480	Патрубок	КЗК-8А-0112070	1
	5	КЗС 0131104	Крышка	КЗК-8А-0112070	1
	6	КЗС 0131105	Шкив	КЗК-8А-0112070	1
	7	КЗС 0131106	Рычаг	КЗК-8А-0112070	1
	8	КЗС 0131107А	Ролик	КЗК-8А-0112070	1
	9	КЗС 0131623А	Ось	КЗК-8А-0112070	1
	10	КЗС 0131624А	Ось	КЗК-8А-0112070	1
	11	КЗС 0131625	Ось	КЗК-8А-0112070	1
	12	КИС 0614404А	Прокладка	КЗК-8А-0112070	10
	13		Болт М8-6ех16 – 7796	КЗК-8А-0112070	1
	14		Болт М8-6ех20 – 7796	КЗК-8А-0112070	11
	15		Болт М8-6ех25 – 7796	КЗК-8А-0112070	6
	16		Болт М6-6ех16 – 7798	КЗК-8А-0112070	4
	17		Болт М12-6ех20 – 7796	КЗК-8А-0112070	1
	18		Гайка М12х1,25-6G – 2526	КЗК-8А-0112070	2
	19		Гайка М24х2-6G – 2526	КЗК-8А-0112070	2
	20		Гайка М6-6G – 5915	КЗК-8А-0112070	4

№ рис	№ поз	Обозначение	Наименование	Куда входит	
				Обозначение	Кол. на 1 сб.ед.
176	21		Гайка М16-6G – 5915	КЗК-8А-0112070	1
	22		Шайба 8Т 65Г – 6402	КЗК-8А-0112070	11
	23		Шайба 6Т 65Г – 6402	КЗК-8А-0112070	4
	24		Шайба 12Т 65Г – 6402	КЗК-8А-0112070	1
	25		Шайба 16Т 65Г – 6402	КЗК-8А-0112070	1
	26		Шайба С 6.01 – 6958	КЗК-8А-0112070	8
	27		Шайба С 12.01 – 6958	КЗК-8А-0112070	1
	28		Шайба С.12.01 – 11371	КЗК-8А-0112070	1
	29		Шайба С.16.01 – 11371	КЗК-8А-0112070	1
	30		Шайба С.24.01 – 11371	КЗК-8А-0112070	1
	31		Кольцо В47 – 13941	КЗК-8А-0112070	1
	32		Кольцо В20 – 13942	КЗК-8А-0112070	1
	33		Подшипник 180204 – 8882	КЗК-8А-0112070	2
	34		Подшипник 160205 – 8882	КЗК-8А-0112070	1
	35		Подшипник 160207 – 8882	КЗК-8А-0112070	1
	36		Шпонка 8x7x32 – 23360	КЗК-8А-0112070	1
	37		Масленка 1.3.Ц6 – 19853	КЗК-8А-0112070	2
	38		Воздуховод УЭС-7-0000005	КЗК-8А-0112070	1

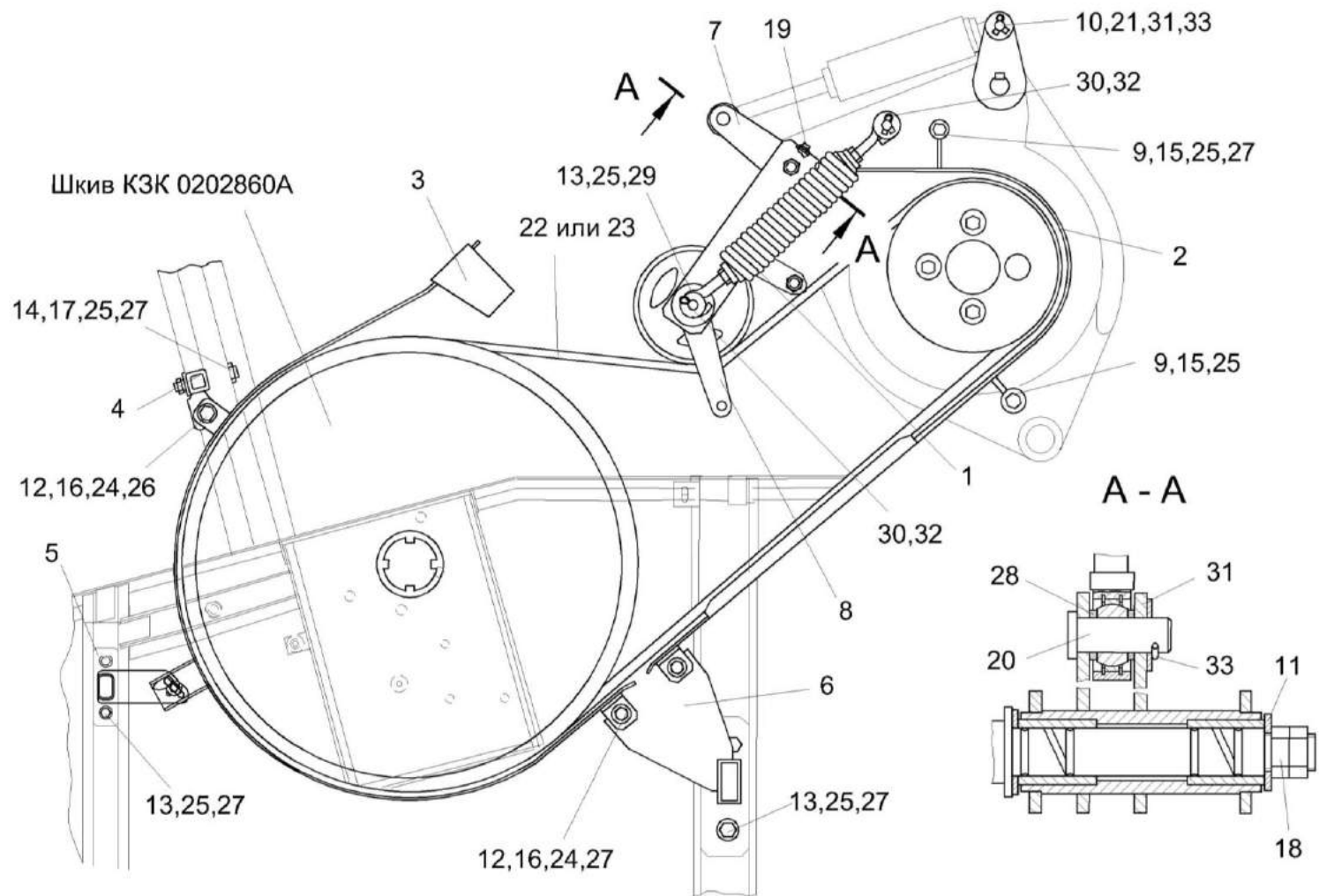


Рисунок 177 – Привод главного контрпривода КЗК 0220000А

№ рис	№ поз	Обозначение	Наименование	Куда входит	
				Обозначение	Кол. на 1 сб. ед.
<b>ПРИВОД ГЛАВНОГО КОНТРПРИВОДА КЗК 0220000А (рисунок 177)</b>					
<b>177</b>	1-33	КЗК 0220000А	Привод главного контрпривода	КЗК-8А-0100000-02	1
	1	КЗК 0220040А	Пружина	КЗК 0220000А	1
	2	КЗК 0220050А	Щиток	КЗК 0220000А	1
	3	КЗК 0220070А	Щиток	КЗК 0220000А	1
	4	КЗК 0220110	Кронштейн	КЗК 0220000А	1
	5	КЗК 0220120А	Кронштейн	КЗК 0220000А	1
	6	КЗК 0220130А	Опора	КЗК 0220000А	1
	7	КЗК 0220170	Рычаг	КЗК 0220000А	1
	8	КЗК 0220418	Серьга	КЗК 0220000А	1
	9	КЗР 0221417	Шайба	КЗК 0220000А	2
	10	КИЛ 0100615	Втулка	КЗК 0220000А	2
	11	КСН 0114402-01	Шайба	КЗК 0220000А	1
	12		Болт М8-6ех25 – 7796	КЗК 0220000А	8
	13		Болт М10-6ех25 – 7796	КЗК 0220000А	5
	14		Болт М10-6ех90 – 7796	КЗК 0220000А	2
	15		Болт М10-6ех100 – 7796	КЗК 0220000А	2
16		Гайка М8-6G – 5915	КЗК 0220000А	8	



№ рис	№ поз	Обозначение	Наименование	Куда входит	
				Обозначение	Кол. на 1 сб. ед.
177	17		Гайка М10-6G – 5915	КЗК 0220000А	2
	18		Гайка М20-6G – 5916	КЗК 0220000А	2
	19		Масленка 1.2 – 19853	КЗК 0220000А	1
	20		Ось 6-20 b12x55 – 9650	КЗК 0220000А	1
	21		Ось 6-20 b12x80 – 9650	КЗК 0220000А	1
	22		Ремень 4НВ ВР 3612А	КЗК 0220000А	1
	23		Ремень 4НВ 3612 La	КЗК 0220000А	1
	24		Шайба 8Т 65Г – 6402	КЗК 0220000А	8
	25		Шайба 10Т 65Г – 6402	КЗК 0220000А	9
	26		Шайба А.8.01 – 6958	КЗК 0220000А	16
	27		Шайба А.10.01 – 6958	КЗК 0220000А	14
	28		Шайба 20.01 – 9649	КЗК 0220000А	2
	29		Шайба С.10.01 – 11371	КЗК 0220000А	1
	30		Шайба С.16.01 – 11371	КЗК 0220000А	6
	31		Шайба С.20.01 – 11371	КЗК 0220000А	3
	32		Шплинт 4x25 – 397	КЗК 0220000А	2
	33		Шплинт 5x32 – 397	КЗК 0220000А	2

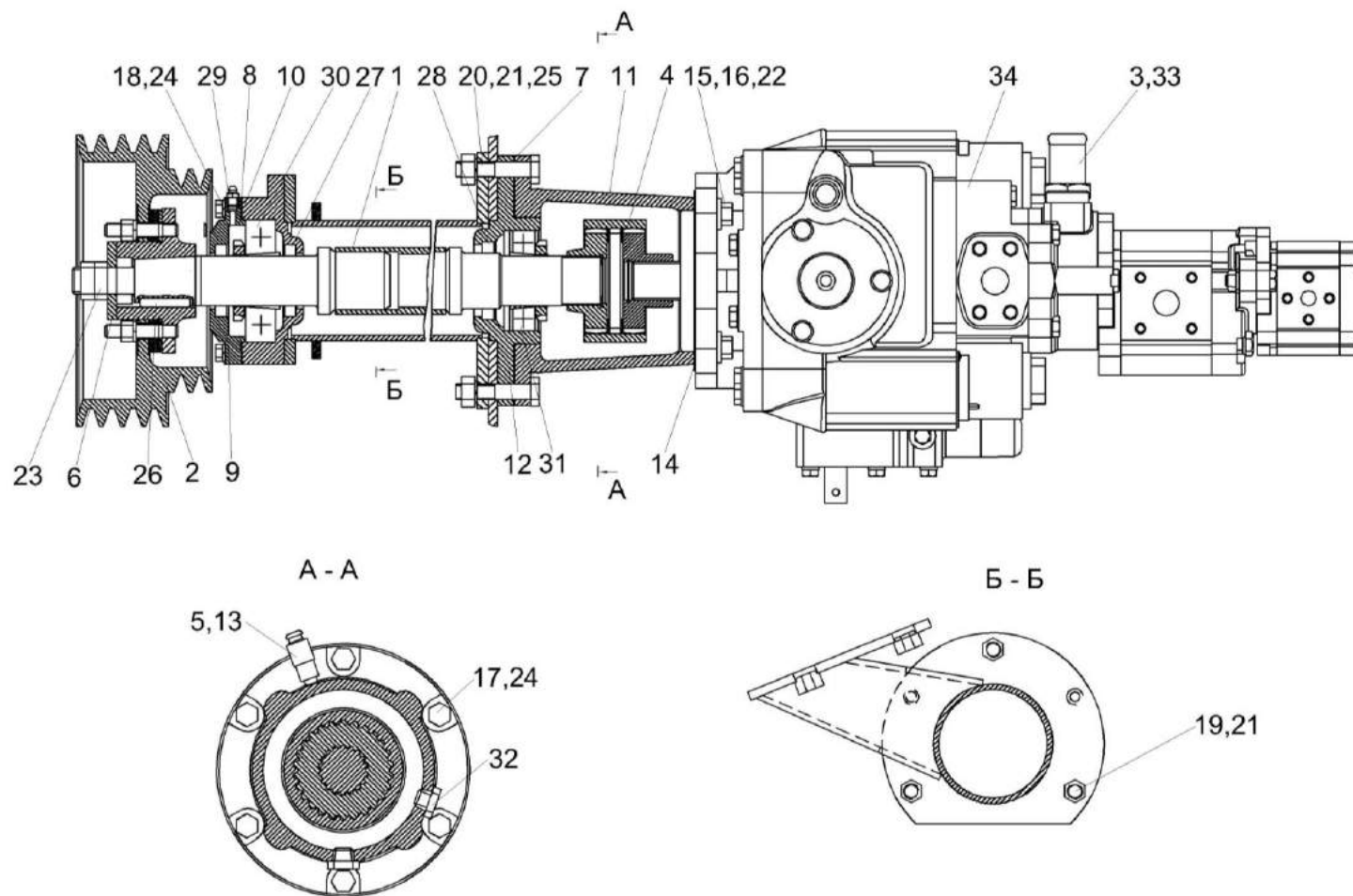


Рисунок 178 – Привод насоса ходовой части КЗК-812С-2-0222000

№ рис	№ поз	Обозначение	Наименование	Куда входит	
				Обозначение	Кол. на 1 сб. ед.
<b>ПРИВОД НАСОСА ХОДОВОЙ ЧАСТИ КЗК-812С-2-0222000 (рисунок 178)</b>					
<b>178</b>	1-34	КЗК-812С-2-0222000	Привод насоса ходовой части	КЗК-8А-0100000-02	1
	3,33,34	КЗК-8А-0601100-01	Гидронасос	КЗК-812С-2-0222000	1
	1	КЗК-812-0222010	Вал	КЗК-812С-2-0222000	1
	2	КЗК-812С-2-0222040	Шкив	КЗК-812С-2-0222000	1
	3	КЗК-12-0601619	Штуцер	КЗК-8А-0601100-01	1
	4	КЗК 0222100	Муфта	КЗК-812С-2-0222000	1
	5	34-4-1-17А	Сапун	КЗК-812С-2-0222000	1
	6	КЗК 0105403	Шайба	КЗК-812С-2-0222000	1
	7	КЗК 0222001	Прокладка	КЗК-812С-2-0222000	1
	8	КЗК 0222002	Прокладка	КЗК-812С-2-0222000	1
	9	КЗК 0222101	Крышка	КЗК-812С-2-0222000	1
	10	КЗК 0222102А	Корпус	КЗК-812С-2-0222000	1
	11	КЗК 0222205А	Корпус	КЗК-812С-2-0222000	1
	12	КЗК 0222206	Стакан	КЗК-812С-2-0222000	1
	13	КЗК 0222622	Штуцер	КЗК-812С-2-0222000	1
	14	КИС 0107005	Прокладка	КЗК-812С-2-0222000	1
15	РСМ 10.05.04.612Б	Шпилька	КЗК-812С-2-0222000	4	
16	УЭС 0000493	Шайба	КЗК-812С-2-0222000	4	

№ рис	№ поз	Обозначение	Наименование	Куда входит	
				Обозначение	Кол. на 1 сб. ед.
178	17		Болт М10-6х30 – 7796	КЗК-812С-2-0222000	3
	18		Болт М10-6х35 – 7796	КЗК-812С-2-0222000	4
	19		Болт М12-6х40 – 7796	КЗК-812С-2-0222000	3
	20		Болт М12-6х65 – 7796	КЗК-812С-2-0222000	6
	21		Гайка М12-6G – 5915	КЗК-812С-2-0222000	9
	22		Гайка М14-6G – 5915	КЗК-812С-2-0222000	4
	23		Гайка М24х2-6G – 2526	КЗК-812С-2-0222000	2
	24		Шайба 10Т 65Г – 6402	КЗК-812С-2-0222000	7
	25		Шайба 12Т 65Г – 6402	КЗК-812С-2-0222000	9
	26		Шпонка 12х8х56 – 23360	КЗК-812С-2-0222000	1
	27		Манжета 2.2-45х65-1 – 8752	КЗК-812С-2-0222000	2
	28		Манжета 2.2-50х70-1 – 8752	КЗК-812С-2-0222000	1
	29		Масленка 1.2.Ц6 – 19853	КЗК-812С-2-0222000	1
	30		Подшипник 11209 – 28428	КЗК-812С-2-0222000	1
	31		Подшипник 11309 – 28428	КЗК-812С-2-0222000	1
	32		Пробка КГ 3/4"	КЗК-812С-2-0222000	2
	33		Кольцо 030-035-30-2-2 – 18829/9833	КЗК-8А-0601100-01	1
34		Тандем насосов (РVН112/МН1 L1D1А А1F16АВ)+ (GР25N-10N-L2.52АА4АА) N	КЗК-8А-0601100-01	1	

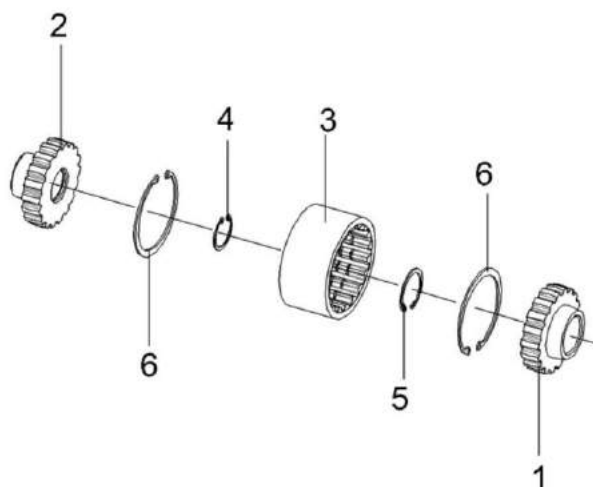


Рисунок 179 – Муфта КЗК 0222100

№ рис	№ поз	Обозначение	Наименование	Куда входит	
				Обозначение	Кол. на 1 сб. ед.
<b>МУФТА КЗК 0222100 (рисунок 179)</b>					
<b>179</b>	1-6	КЗК 0222100	Муфта	КЗК-812С-2-0222000	1
	1	КЗК 0222613	Полумуфта	КЗК 0222100	1
	2	КЗК 0222614	Муфта	КЗК 0222100	1
	3	УЭС 1200609А	Обойма	КЗК 0222100	1
	4		Кольцо В37 – 13943	КЗК 0222100	1
	5		Кольцо В45 – 13943	КЗК 0222100	1
	6		Кольцо В90 – 13943	КЗК 0222100	2

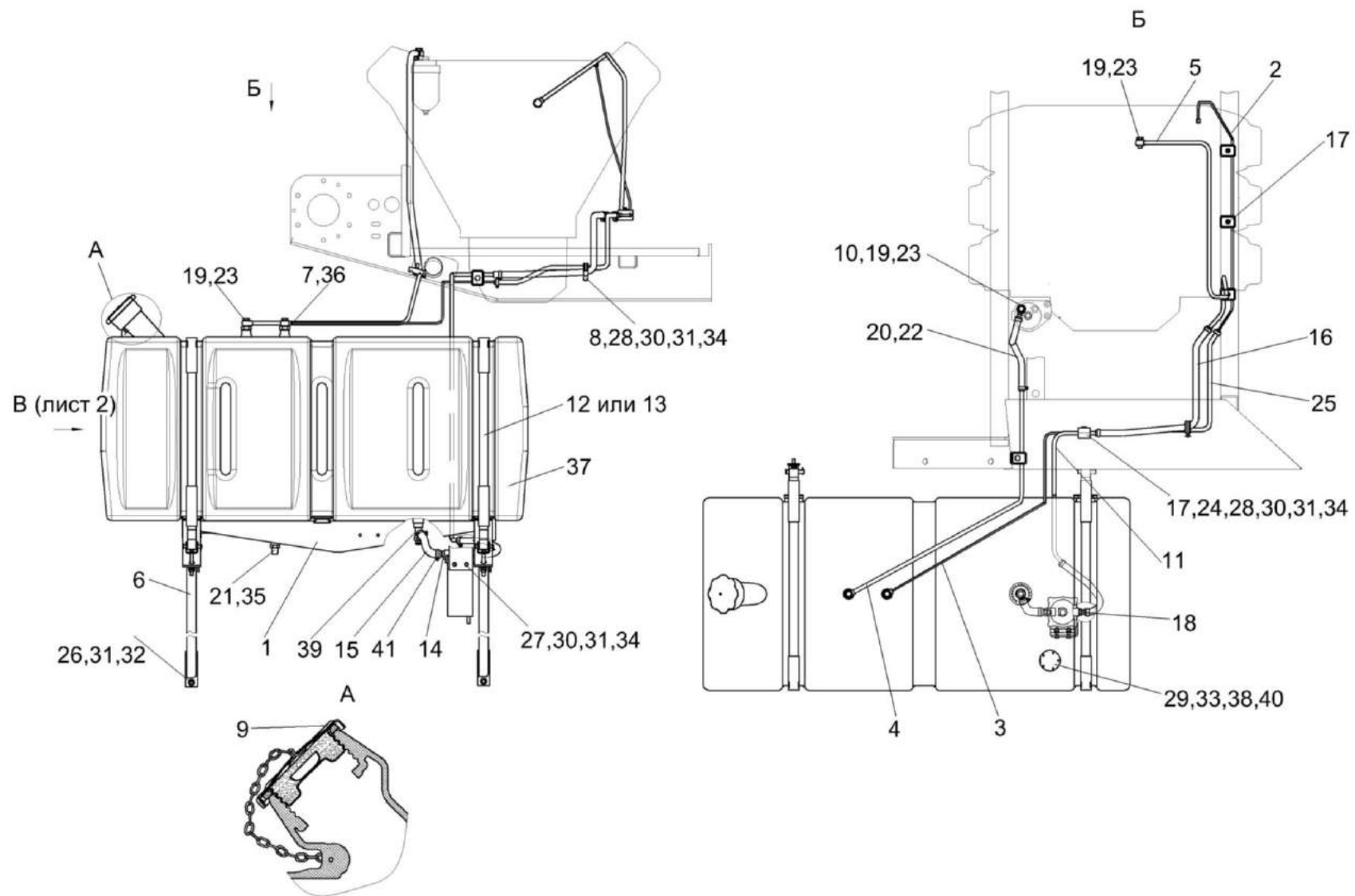


Рисунок 180 – Установка бака топливного КЗК-8А-2-0126000 (лист 1)

№ рис	№ поз	Обозначение	Наименование	Куда входит	
				Обозначение	Кол. на 1 сб. ед.
<b>УСТАНОВКА БАКА ТОПЛИВНОГО КЗК-8А-2-0126000 (лист 1) (рисунок 180)</b>					
<b>180</b>	1-41	КЗК-8А-2-0126000	Установка бака топливного	КЗК-8А-0100000-02	1
	1	КЗК-8А-2-0126010	Опора	КЗК-8А-2-0126000	1
	2	КЗК-8А-2-0126110	Топливопровод сливной	КЗК-8А-2-0126000	1
	3	КЗК-8А-2-0126120	Топливопровод сливной	КЗК-8А-2-0126000	1
	4	КЗК-8А-2-0126130	Топливопровод сливной	КЗК-8А-2-0126000	1
	5	КЗК-8А-2-0126140	Топливопровод заборный	КЗК-8А-2-0126000	1
	6	КЗК-8А-0126030	Уголок	КЗК-8А-2-0126000	2
	7	КЗК-12-0126400	Трубка	КЗК-8А-2-0126000	2
	8	КЗР 0700800-07	Хомут	КЗК-8А-2-0126000	1
	9	КИС 0108610	Крышка	КЗК-8А-2-0126000	1
	10	УЭС 0500200	Штуцер	КЗК-8А-2-0126000	1
	11	КЗК-8А-2-0126804	Топливопровод заборный	КЗК-8А-2-0126000	1
	12	КЗК-12-0126503	Хомут	КЗК-8А-2-0126000	2
	13	КЗК-12-0126503-01	Хомут	КЗК-8А-2-0126000	2
	14	КЗК-12-0126601	Штуцер	КЗК-8А-2-0126000	1
	15	КЗК-16-0126001	Рукав Рукав 16x25-1,6 – 10362 L=(200±5) мм	КЗК-8А-2-0126000	1
16	КЗК-1624-0126007	Рукав Рукав 12x20-1,6 – 10362 L=(750±5) мм	КЗК-8А-2-0126000	1	

№ рис	№ поз	Обозначение	Наименование	Куда входит	
				Обозначение	Кол. на 1 сб. ед.
180	17	КЗР 0600009	Прокладка	КЗК-8А-2-0126000	4
	18	КИЛ 0138612А	Штуцер	КЗК-8А-2-0126000	1
	19	КИС 0118623А	Болт специальный	КЗК-8А-2-0126000	4
	20	КПС-4-1-0126006	Рукав Рукав 12х20-1,6 – 10362 L=(940±5) мм	КЗК-8А-2-0126000	1
	21	МКС 0108612	Штуцер	КЗК-8А-2-0126000	1
	22	ОПЛ 0600016-12	Оплетка Лента спиральная черная 20х16х20 L=(900±10) мм	КЗК-8А-2-0126000	1
	23	УЭС 0500003-01	Шайба	КЗК-8А-2-0126000	8
	24	УЭС 0602012А	Брус	КЗК-8А-2-0126000	11
	25	УЭС-3-0800002	Рукав Рукав 6х14-1,6 – 10362 L=(950±3) мм	КЗК-8А-2-0126000	1
	26		Болт М8-6ех25 – 7796	КЗК-8А-2-0126000	4
	27		Болт М8-6ех30 – 7796	КЗК-8А-2-0126000	4
	28		Болт М8-6ех35 – 7802	КЗК-8А-2-0126000	7
	29		Винт В.М5-6ех14 – 17473	КЗК-8А-2-0126000	5
	30		Гайка М8-6G – 5915	КЗК-8А-2-0126000	11
	31		Шайба 8Т 65Г – 6402	КЗК-8А-2-0126000	15
	32		Шайба С 8.01 – 6958	КЗК-8А-2-0126000	6



№ рис	№ поз	Обозначение	Наименование	Куда входит	
				Обозначение	Кол. на 1 сб. ед.
180	33		Шайба С.5.01 – 11371	КЗК-8А-2-0126000	5
	34		Шайба С.8.01 – 11371	КЗК-8А-2-0126000	9
	35		Шарик 14,288-60 – 3722	КЗК-8А-2-0126000	1
	36		Прокладка 24 АД0 – 23358	КЗК-8А-2-0126000	2
	37		Бак топливный КЗК-12-0126010-01	КЗК-8А-2-0126000	1
	38		Датчик ДУМП-03	КЗК-8А-2-0126000	1
	39		Кран ВС11-О	КЗК-8А-2-0126000	1
	40		Прокладка 200-3806026	КЗК-8А-2-0126000	1
	41		Хомут червячный TORRO 16-27/9 С7W2	КЗК-8А-2-0126000	2

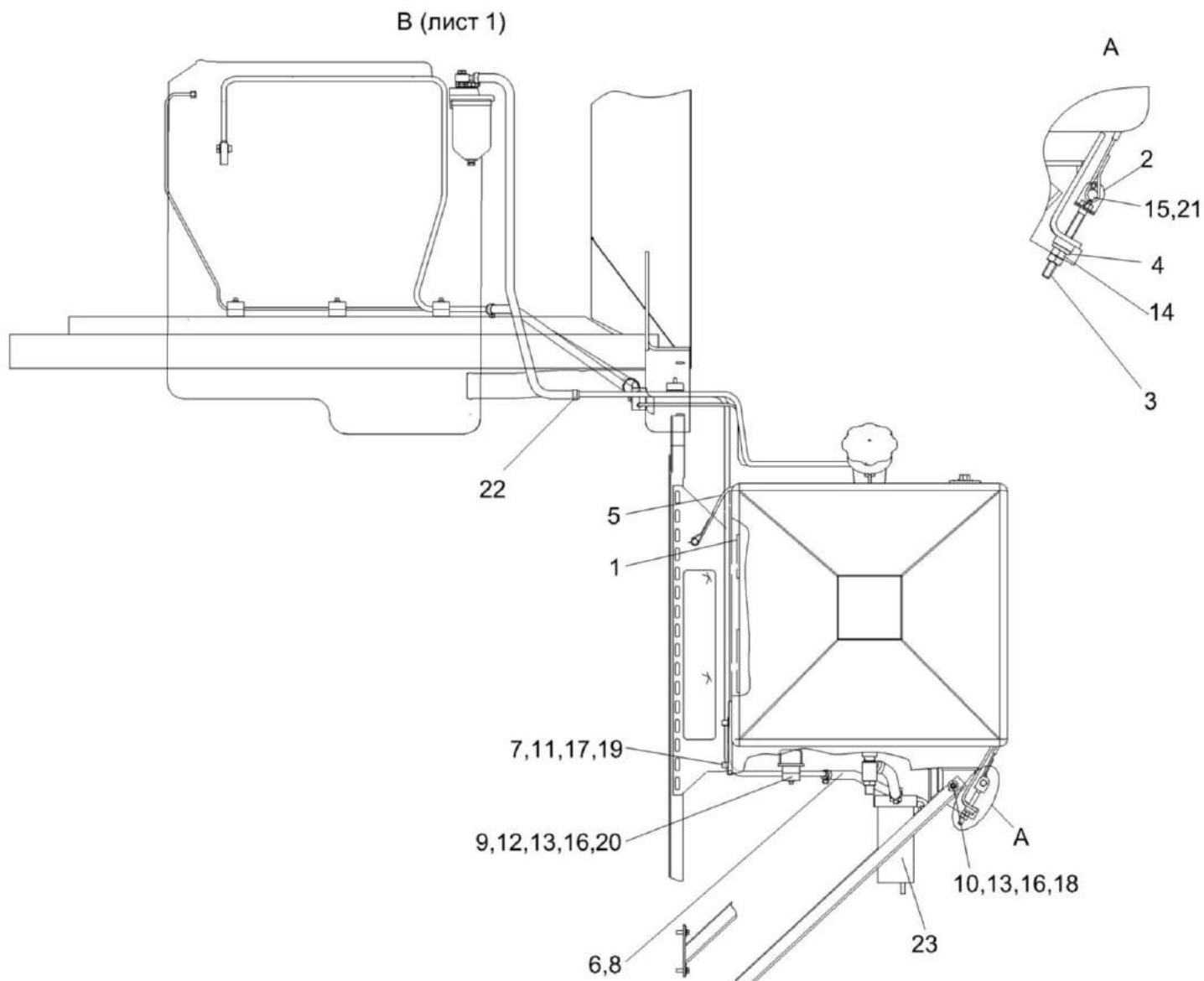


Рисунок 181 – Установка бака топливного КЗК-8А-2-0126000 (лист 2)

№ рис	№ поз	Обозначение	Наименование	Куда входит	
				Обозначение	Кол. на 1 сб. ед.
<b>УСТАНОВКА БАКА ТОПЛИВНОГО КЗК-8А-2-0126000 (лист 2) (рисунок 181)</b>					
<b>181</b>	1-23	КЗК-8А-2-0126000	Установка бака топливного	КЗК-8А-0100000-02	1
	1	КЗК 0126007	Прокладка	КЗК-8А-2-0126000	4
	2	КЗК 0126421А	Кронштейн	КЗК-8А-2-0126000	2
	3	КЗК 0126605	Болт	КЗК-8А-2-0126000	2
	4	КЗК 0126606	Шайба сферическая	КЗК-8А-2-0126000	2
	5	КЗК-10-0126002	Уплотнитель	КЗК-8А-2-0126000	6
	6	КЗК-10-0126003	Рукав Рукав 12х20-1,6 – 10362 L=(400±5) мм	КЗК-8А-2-0126000	1
	7	КЗР 0202682	Шайба	КЗК-8А-2-0126000	4
	8	ОПЛ 0600016-05	Оплетка Лента спиральная черная 20х16х20 L=(350±10) мм	КЗК-8А-2-0126000	1
	9	УЭС 0602012А	Брус	КЗК-8А-2-0126000	11
	10		Болт М8-6х30 – 7796	КЗК-8А-2-0126000	4
	11		Болт М12-6х30 – 7796	КЗК-8А-2-0126000	4
	12		Болт М8-6х35 – 7802	КЗК-8А-2-0126000	7
	13		Гайка М8-6G – 5915	КЗК-8А-2-0126000	11
	14		Гайка М10-6G – 5915	КЗК-8А-2-0126000	4
15		Ось 6-12 b12х60 – 9650	КЗК-8А-2-0126000	4	

№ рис	№ поз	Обозначение	Наименование	Куда входит	
				Обозначение	Кол. на 1 сб. ед.
181	16		Шайба 8Т 65Г – 6402	КЗК-8А-2-0126000	15
	17		Шайба 12Т 65Г – 6402	КЗК-8А-2-0126000	4
	18		Шайба С 8.01 – 6958	КЗК-8А-2-0126000	6
	19		Шайба С 12.01 – 6958	КЗК-8А-2-0126000	4
	20		Шайба С.8.01 – 11371	КЗК-8А-2-0126000	9
	21		Шплинт 3,2x18 – 397	КЗК-8А-2-0126000	4
	22		Хомут червячный TORRO 12-22/9 С7W3	КЗК-8А-2-0126000	8
	23		Фильтр грубой очистки топлива 204А-1115010	КЗК-8А-2-0126000	1

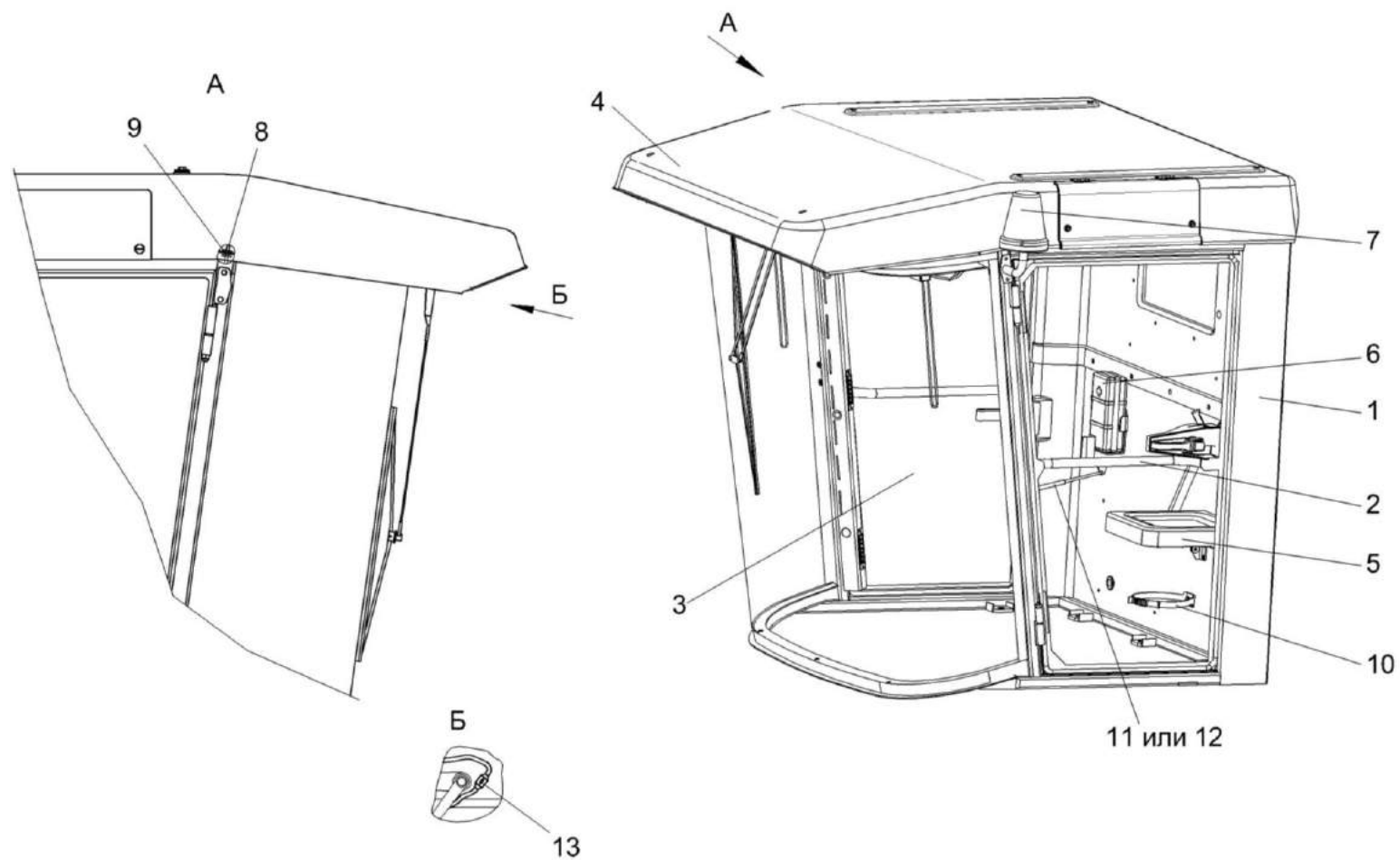


Рисунок 182 – Кабина КЗК-12-0120000-01 (лист 1)

№ рис	№ поз	Обозначение	Наименование	Куда входит	
				Обозначение	Кол. на 1 сб.ед.
<b>КАБИНА КЗК-12-0120000-01 (лист 1) (рисунок 182)</b>					
<b>182</b>	1-13	КЗК-12-0120000-01	Кабина	КЗК-8А-0100000-02	1
	1	КЗК-12-0120010	Каркас	КЗК-12-0120000-01	1
	2	КЗК-12-0120330	Дверь	КЗК-12-0120000-01	1
	3	КЗК-12-0120360	Дверь	КЗК-12-0120000-01	1
	4	КВС-2-0122170	Крыша	КЗК-12-0120000-01	1
	5	КВС-1-0129660	Сиденье дополнительное	КЗК-12-0120000-01	1
	6	РСМ 10.04.21.120	Аптечка	КЗК-12-0120000-01	1
	7	УЭС 0700970	Маяк проблесковый	КЗК-12-0120000-01	2
	8	КЗК-12-0120095-06	Трубопровод Трубка А, И40-13 "А"-4,5Х1, черный, L=(2700±10) мм	КЗК-12-0120000-01	1
	9	КИС 0140061	Втулка	КЗК-12-0120000-01	1
	10	54-00630	Хомут крепления термоса	КЗК-12-0120000-01	1
	11		Пружина газовая 16-2-203-164-А246- В246-150N №S01624019В	КЗК-12-0120000-01	1
	12		Пружина газовая LIFT-O-MAT 095621	КЗК-12-0120000-01	1
13		Клапан АДЮИ.306131.001	КЗК-12-0120000-01	1	

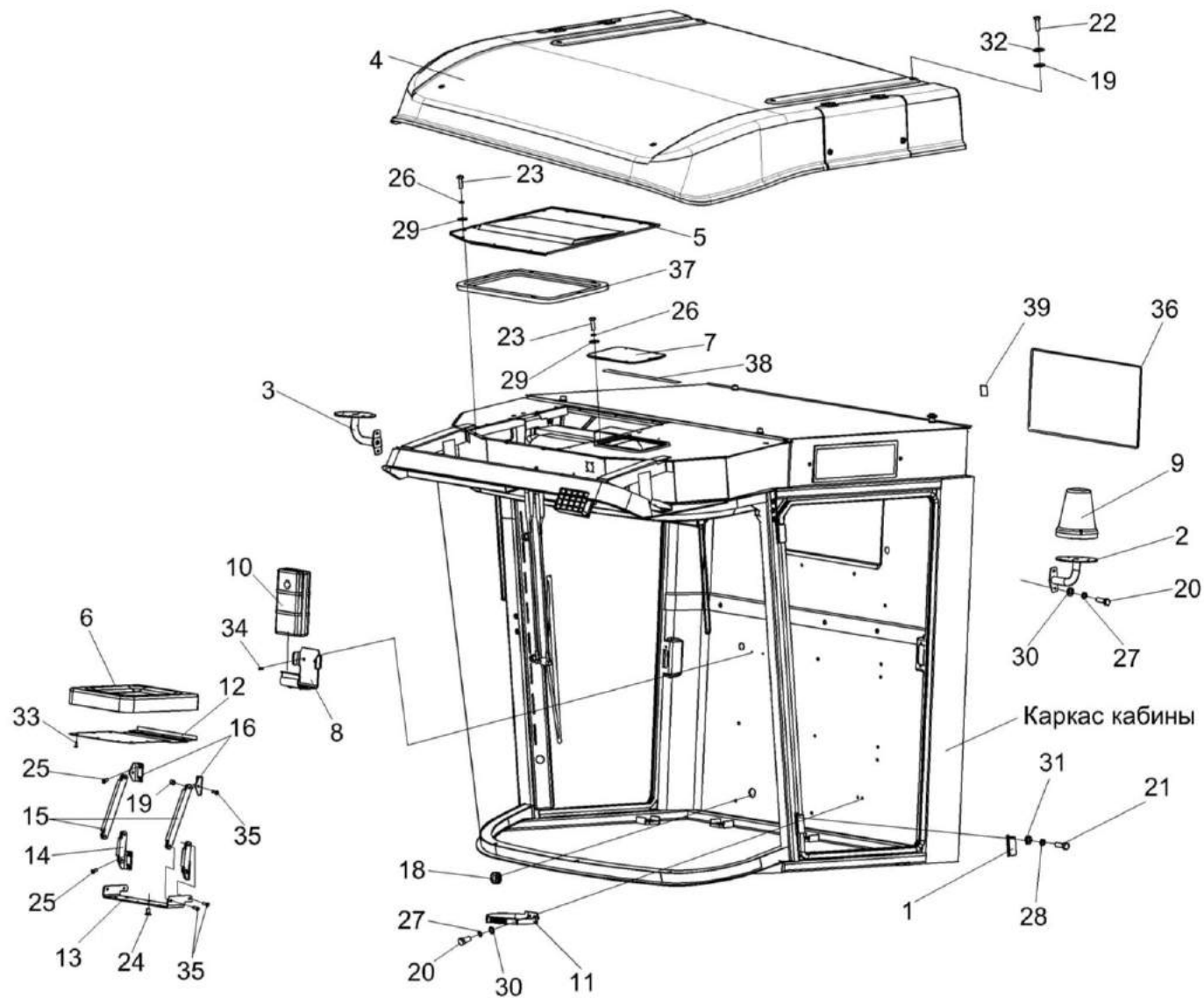


Рисунок 183 – Кабина КЗК-12-0120000-01 (лист 2)

№ рис	№ поз	Обозначение	Наименование	Куда входит	
				Обозначение	Кол. на 1 сб.ед.
<b>КАБИНА КЗК-12-0120000-01 (лист 2) (рисунок 183)</b>					
<b>183</b>	1-39	КЗК-12-0120000-01	Кабина	КЗК-8А-0100000-02	1
	6,12-17, 24,33,35	КВС-1-0129660	Сиденье дополнительное	КЗК-12-0120000-01	1
	13-17,35	КВС-1-0129670	Механизм трансформации	КВС-1-0129660	1
	1	КЗК-12-0120310	Петля	КЗК-12-0120000-01	4
	2	КЗК-12-0120410	Кронштейн	КЗК-12-0120000-01	1
	3	КЗК-12-0120410-01	Кронштейн	КЗК-12-0120000-01	1
	4	КВС-2-0122170	Крыша	КЗК-12-0120000-01	1
	5	КЗК-12-0120620	Крышка	КЗК-12-0120000-01	1
	6	КВС-1-0129680	Подушка сидения	КВС-1-0129660	1
	7	СЭУ 0200380	Люк	КЗК-12-0120000-01	1
	8	СЭУ 0201170	Держатель аптечки	КЗК-12-0120000-01	1
	9	УЭС 0700970	Маячок проблесковый	КЗК-12-0120000-01	2
	10	РСМ-10.04.21.120	Аптечка	КЗК-12-0120000-01	1
	11	54-00-630	Хомут крепления термоса	КЗК-12-0120000-01	1
12	КВС-1-0129479	Кожух	КВС-1-0129660	1	
13	КВС-1-0129457	Кронштейн	КВС-1-0129670	1	
14	КВС-1-0129477	Тяга	КВС-1-0129670	2	



№ рис	№ поз	Обозначение	Наименование	Куда входит	
				Обозначение	Кол. на 1 сб.ед.
183	15	КВС-1-0129477-01	Тяга	КВС-1-0129670	2
	16	КВС-1-0129478	Уголок	КВС-1-0129670	4
	17	КВС-1-0129812	Втулка	КВС-1-0129670	8
	18	СЭУ 0200068	Прокладка	КЗК-12-0120000-01	6
	19		Втулка 503-3408020	КЗК-12-0120000-01	1
	20		Болт М8-6ех25 – 7796	КЗК-12-0120000-01	12
	21		Болт М10-6ех20 – 7796	КЗК-12-0120000-01	8
	22		Болт М12-6ех25 – 7796	КЗК-12-0120000-01	4
	23		Болт М6-6ех20 – 7798	КЗК-12-0120000-01	22
	24		Винт В2.М8-6ех16 – 17475	КВС-1-0129660	6
	25		Винт В2.М8-6ех25 – 17475	КЗК-12-0120000-01	8
	26		Шайба 6 65Г – 6402	КЗК-12-0120000-01	22
	27		Шайба 8 65Г – 6402	КЗК-12-0120000-01	20
	28		Шайба 10Т 65Г – 6402	КЗК-12-0120000-01	8
	29		Шайба С 6.01 – 6958	КЗК-12-0120000-01	22
	30		Шайба С 8.01 – 6958	КЗК-12-0120000-01	16
	31		Шайба С 10.01 – 6958	КЗК-12-0120000-01	8
	32		Шайба С 12.01 – 6958	КЗК-12-0120000-01	6

№ рис	№ поз	Обозначение	Наименование	Куда входит	
				Обозначение	Кол. на 1 сб.ед.
183	33		Шуруп 3-4x16 – 1145	КВС-1-0129660	12
	34		Винт 4,2x25	КЗК-12-0120000-01	8
	35		Заклепка 2.8x16 – 12642	КВС-1-0129670	8
	36	КЗК-12-0120089	Уплотнение Профиль КЗ 0120051А (L=1760) мм	КЗК-12-0120000-01	1
	37		Уплотнитель SD-40АХ/Е, коричневый (2,4 м)	КЗК-12-0120000-01	1
	38	КЗК-12-0131001	Уплотнение Уплотнение Т-4, L=(400±5) мм	КЗК-12-0120000-01	2
	39	КЗК-12-0131002	Уплотнение Уплотнение Т-13 L=(1100±10) мм	КЗК-12-0120000-01	2

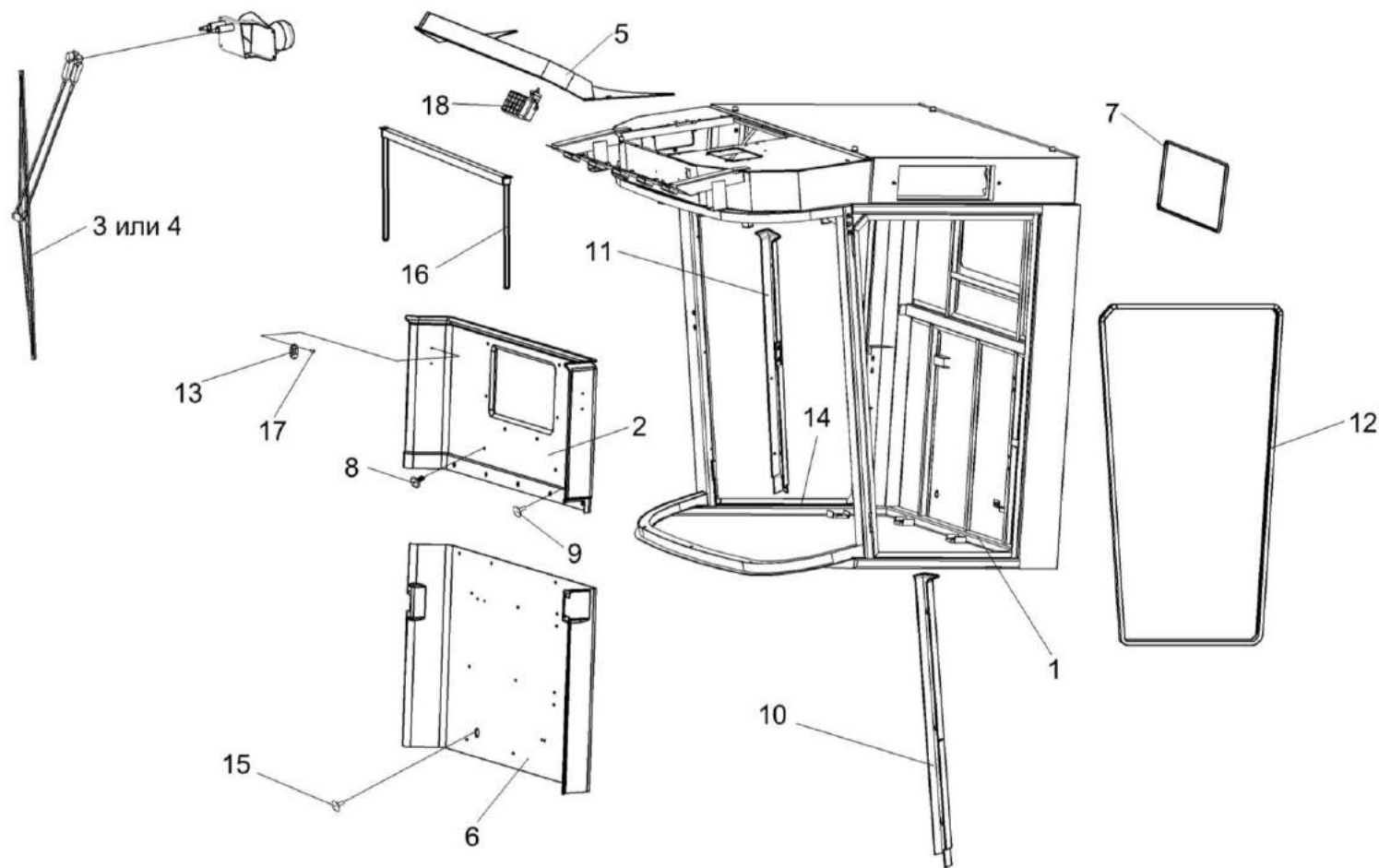


Рисунок 184 – Кабина КЗК-12-0120000-01 (лист 3)

№ рис	№ поз	Обозначение	Наименование	Куда входит	
				Обозначение	Кол. на 1 сб.ед.

**КАБИНА КЗК-12-0120000-01 (лист 3) (рисунок 184)**

184	1-18	КЗК-12-0120000-01	Кабина	КЗК-8А-0100000-02	1
-----	------	-------------------	--------	-------------------	---

№ рис	№ поз	Обозначение	Наименование	Куда входит	
				Обозначение	Кол. на 1 сб.ед.
184	1	КЗК-12-0120010	Каркас	КЗК-12-0120000-01	1
	2	КЗК-12-0120750	Облицовка стенки	КЗК-12-0120000-01	1
	3	КЗК-12-0120810	Установка стеклоочистителя	КЗК-12-0120000-01	1
	4	КЗК-12-0120810-01	Установка стеклоочистителя	КЗК-12-0120000-01	1
	5	КВС-2-0122029	Молдинг	КЗК-12-0120000-01	1
	6	КЗК-12-0120082-01	Облицовка стенки	КЗК-12-0120000-01	1
	7	КЗК-12-0120089	Уплотнение Профиль КЗ 0120051А (L=1760) мм	КЗК-12-0120000-01	1
	8	КЗК-12-0120077-02	Держатель	КЗК-12-0120000-01	32
	9	КЗК-12-0120078-02	Фиксатор	КЗК-12-0120000-01	18
	10	КЗК-12-0120097	Облицовка стойки	КЗК-12-0120000-01	1
	11	КЗК-12-0120098	Облицовка стойки	КЗК-12-0120000-01	1
	12	КЗК-12-0131003	Уплотнение Уплотнение Т-70 L=(4500±10) мм	КЗК-12-0120000-01	1
	13	А 30.09.011	Крючок для одежды	КЗК-12-0120000-01	2
	14	СЭУ 0201401	Порог	КЗК-12-0120000-01	1
	15		Втулка 503-3408020	КЗК-12-0120000-01	1
	16		Шторка солнцезащитная 20-УС1-2	КЗК-12-0120000-01	1
	17		Шуруп саморез 3,5x25 (531 035 025)	КЗК-12-0120000-01	10
	18		Фара рабочая РАУС 14.3711010-16	КЗК-12-0120000-01	5

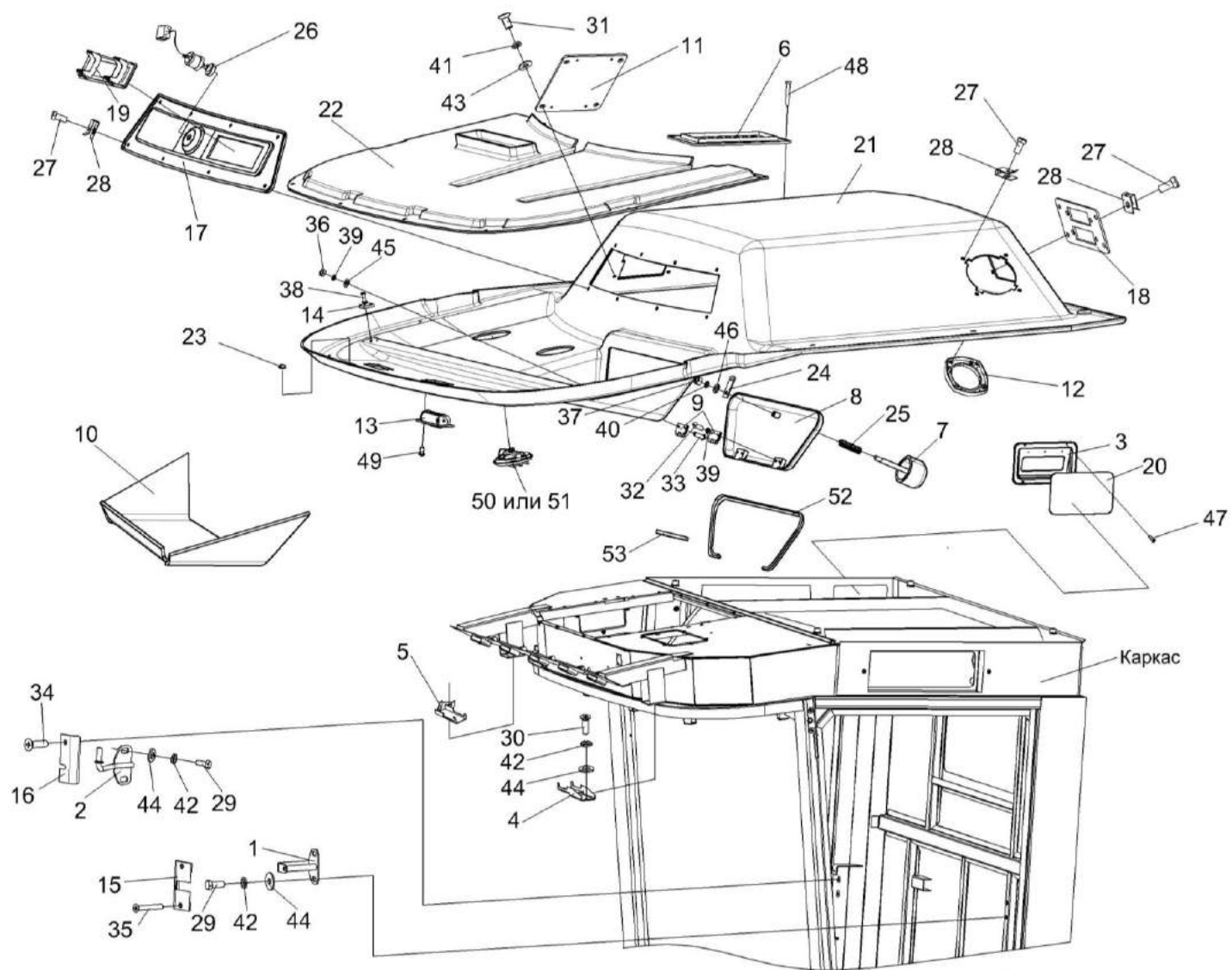


Рисунок 185 – Кабина КЗК-12-0120000-01 (лист 4)

№ рис	№ поз	Обозначение	Наименование	Куда входит	
				Обозначение	Кол. на 1 сб.ед.
<b>КАБИНА КЗК-12-0120000-01 (лист 4) (рисунок 185)</b>					
<b>185</b>	1-53	КЗК-12-0120000-01	Кабина	КЗК-8А-0100000-02	1
	7-9,24,25, 32,37,39,40, 46,52,53	КЗК-12-0120530А	Крышка	КЗК-12-0120000-01	1
	10,13,14,21, 38,49,50,51	КЗК-12-0120730	Потолок	КЗК-12-0120000-01	1
	14,21,38	КЗК-12-0120740	Облицовка потолка	КЗК-12-0120730	1
	1	КЗК-12-0120320	Кронштейн	КЗК-12-0120000-01	1
	2	КЗК-12-0120380	Кронштейн	КЗК-12-0120000-01	1
	3	КВК 0120610	Клапан	КЗК-12-0120000-01	1
	4	КВС-2-0122210	Кронштейн	КЗК-12-0120000-01	1
	5	КВС-2-0122210-01	Кронштейн	КЗК-12-0120000-01	1
	6	КЗК-12-0120440	Фильтр	КЗК-12-0120000-01	1
	7	КЗК-12-0120510А	Ручка	КЗК-12-0120530А	1
	8	КЗК-12-0120540	Крышка	КЗК-12-0120530А	1
9	КЗК-12-0120550	Петля	КЗК-12-0120530А	2	
10	КЗК-12-0120091	Настил	КЗК-12-0120730	1	
11	КГС 0120920	Крышка	КЗК-12-0120000-01	1	
12	СЭУ 0200670	Крышка	КЗК-12-0120000-01	2	

№ рис	№ поз	Обозначение	Наименование	Куда входит	
				Обозначение	Кол. на 1 сб.ед.
185	13	СЭУ 0200690	Дефлектор или Дефлектор 06-240803-10	КЗК-12-0120730	3
	14	КВК 0121421	Платик	КЗК-12-0120740	2
	15	КЗК-12-0120008	Крышка	КЗК-12-0120000-01	1
	16	КЗК-12-0120009	Крышка	КЗК-12-0120000-01	1
	17	КЗК-12-0120011	Панель	КЗК-12-0120000-01	1
	18	КЗК-12-0120019	Панель	КЗК-12-0120000-01	1
	19	КЗК-12-0120045	Крышка	КЗК-12-0120000-01	1
	20	КЗК 0120089	Фильтр	КЗК-12-0120000-01	1
	21	КЗК-12-0120079	Облицовка потолка	КЗК-12-0120740	1
	22	КЗК-12-0120081	Воздуховод	КЗК-12-0120000-01	1
	23	КЗК-12-0120085	Заглушка	КЗК-12-0120000-01	3
	24	КЗК-12-0120485А	Скоба	КЗК-12-0120530А	1
	25	КЗК-12-0120605	Пружина	КЗК-12-0120530А	1
	26	УЭС 0200017А	Кнопка	КЗК-12-0120000-01	1
	27		Винт 2-5х2х25 – 10620	КЗК-12-0120000-01	20
	28		Держатель 6430-5325264	КЗК-12-0120000-01	20
	29		Болт М8-6ех20 – 7796	КЗК-12-0120000-01	4
30		Болт М8-6ех25 – 7796	КЗК-12-0120000-01	12	

№ рис	№ поз	Обозначение	Наименование	Куда входит	
				Обозначение	Кол. на 1 сб.ед.
185	31		Болт М6-6ех20 – 7798	КЗК-12-0120000-01	22
	32		Винт В.М4-6ех10 – 17473	КЗК-12-0120530А	4
	33		Винт В.М4-6ех12 – 17473	КЗК-12-0120000-01	4
	34		Винт В2.М5-6ех30 – 17475	КЗК-12-0120000-01	1
	35		Винт В2.М5-6ех40 – 17475	КЗК-12-0120000-01	2
	36		Гайка М4-6G – 5927	КЗК-12-0120000-01	4
	37		Гайка М5-6G – 5927	КЗК-12-0120530А	1
	38		Заклепка 565 030 012	КЗК-12-0120740	4
	39		Шайба 4 65Г – 6402	КЗК-12-0120000-01 КЗК-12-0120530А	4 4
	40		Шайба 5 65Г – 6402	КЗК-12-0120530А	1
	41		Шайба 6 65Г – 6402	КЗК-12-0120000-01	22
	42		Шайба 8 65Г – 6402	КЗК-12-0120000-01	20
	43		Шайба С 6.01 – 6958	КЗК-12-0120000-01	22
	44		Шайба С 8.01 – 6958	КЗК-12-0120000-01	16
	45		Шайба С.4.01 – 11371	КЗК-12-0120000-01	4
	46		Шайба С.5.01 – 11371	КЗК-12-0120530А	1
	47		Винт 4,2Х19	КЗК-12-0120000-01	4
	48		Шуруп саморез 3,5х25 (531 035 025)	КЗК-12-0120000-01	10



№ рис	№ поз	Обозначение	Наименование	Куда входит	
				Обозначение	Кол. на 1 сб.ед.
185	49		Шуруп 3,5x12	КЗК-12-0120730	6
	50		Распределитель воздуха 35-3004	КЗК-12-0120730	3
	51		Распределитель воздуха Н14-001-329	КЗК-12-0120730	3
	52	КЗК-12-0120047	Уплотнитель ППУ-10-(819+2x15+2) мм	КЗК-12-0120530А	1
	53	КЗК-12-0120048	Уплотнитель ППУ 10-(131+2x15+2) мм	КЗК-12-0120530А	1

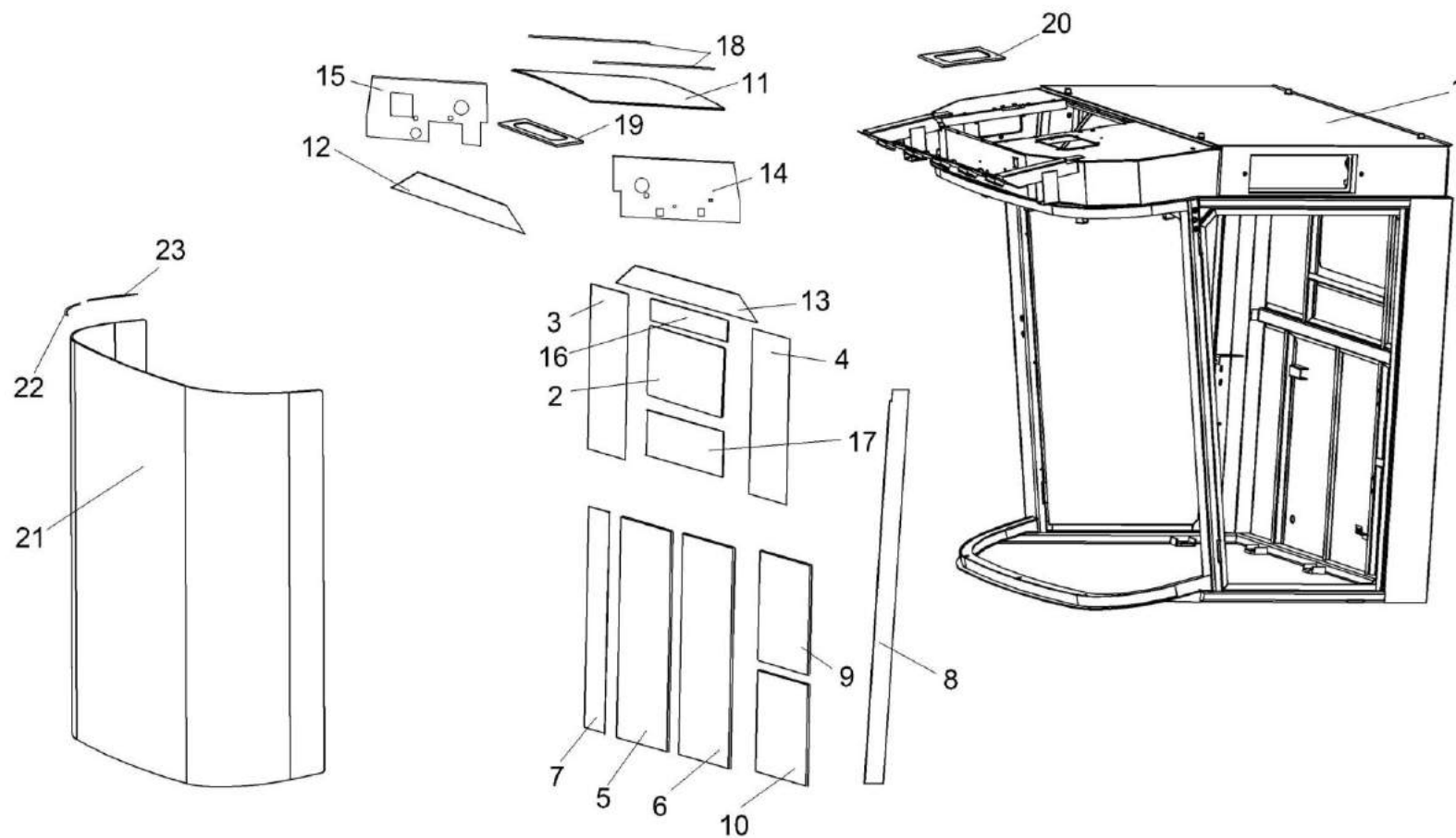


Рисунок 186 – Каркас КЗК-12-0120010

№ рис	№ поз	Обозначение	Наименование	Куда входит	
				Обозначение	Кол. на 1 сб.ед.
<b>КАРКАС КЗК-12-0120010 (рисунок 186)</b>					
<b>186</b>	1-23	КЗК-12-0120010	Каркас	КЗК-12-0120000-01	1
	1	КЗК-12-0120020	Каркас кабины	КЗК-12-0120010	1
	2	КЗК-12-0120001	Стекло	КЗК-12-0120010	1
	3	КЗК-12-0120024	Обивка	КЗК-12-0120010	1
	4	КЗК-12-0120024-01	Обивка	КЗК-12-0120010	1
	5	КЗК-12-0120025	Обивка	КЗК-12-0120010	1
	6	КЗК-12-0120026	Обивка	КЗК-12-0120010	1
	7	КЗК-12-0120027	Обивка	КЗК-12-0120010	1
	8	КЗК-12-0120028	Обивка	КЗК-12-0120010	1
	9	КЗК-12-0120029	Обивка	КЗК-12-0120010	1
	10	КЗК-12-0120029-01	Обивка	КЗК-12-0120010	1
	11	КЗК-12-0120031	Обивка крыши	КЗК-12-0120010	1
	12	КЗК-12-0120032	Обивка	КЗК-12-0120010	1
	13	КЗК-12-0120033	Обивка	КЗК-12-0120010	1
	14	КЗК-12-0120034	Обивка	КЗК-12-0120010	1
	15	КЗК-12-0120035	Обивка	КЗК-12-0120010	1
16	КЗК-12-0120036	Обивка	КЗК-12-0120010	1	

№ рис	№ поз	Обозначение	Наименование	Куда входит	
				Обозначение	Кол. на 1 сб.ед.
186	17	КЗК-12-0120036-01	Обивка	КЗК-12-0120010	1
	18	КЗК-12-0120052	Полоса Пластина II-10 (20±2x450±5) мм	КЗК-12-0120010	2
	19	КЗК-12-0120053	Уплотнение	КЗК-12-0120010	1
	20	КЗК-12-0120069	Уплотнение	КЗК-12-0120010	1
	21	СЭУ 0200012	Стекло лобовое	КЗК-12-0120010	1
	22	СЭУ 0200021	Подкладка	КЗК-12-0120010	16
	23	СЭУ 0200022	Прокладка	КЗК-12-0120010	15`

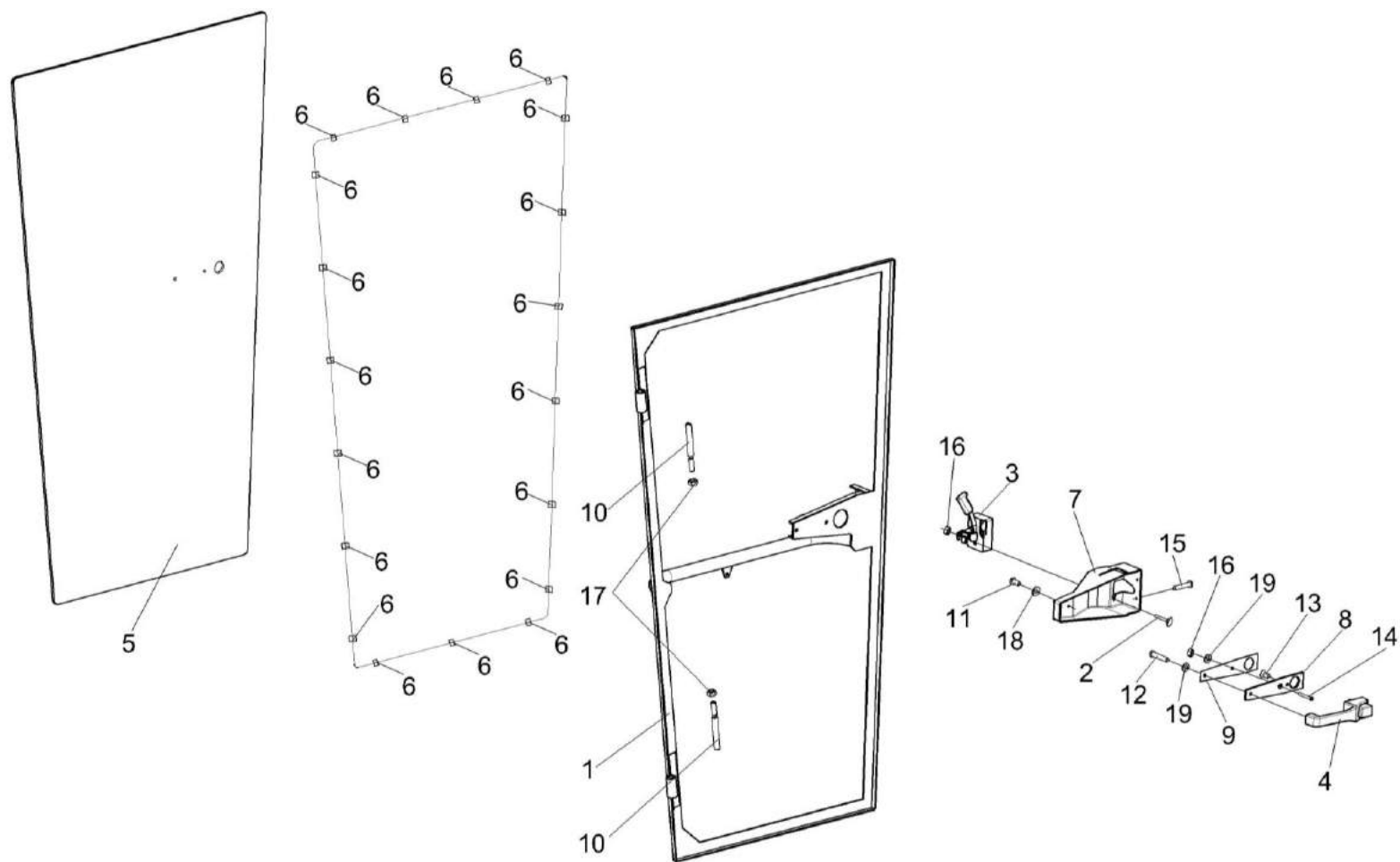


Рисунок 187 – Дверь КЗК-12-0120330

№ рис	№ поз	Обозначение	Наименование	Куда входит	
				Обозначение	Кол. на 1 сб.ед.

**ДВЕРЬ КЗК-12-0120330 (рисунок 187)**

187	1-19	КЗК-12-0120330	Дверь	КЗК-12-0120000-01	1
-----	------	----------------	-------	-------------------	---

№ рис	№ поз	Обозначение	Наименование	Куда входит	
				Обозначение	Кол. на 1 сб.ед.
187	1,5,6	КЗК-12-0120340	Дверь	КЗК-12-0120330	1
	1	КЗК-12-0120350	Каркас	КЗК-12-0120340	1
	2	СЭУ 0200840	Упор	КЗК-12-0120330	1
	3	80-6105050-01	Замок	КЗК-12-0120330	1
	4	80-6105300А1	Ручка	КЗК-12-0120330	1
	5	КЗК-12-0120003	Стекло	КЗК-12-0120340	1
	6	СЭУ 0200022	Подкладка	КЗК-12-0120340	19
	7	СЭУ 0200041-01	Крышка	КЗК-12-0120330	1
	8	СЭУ 0200072	Прокладка	КЗК-12-0120330	1
	9	СЭУ 0200497	Пластина	КЗК-12-0120330	1
	10	СЭУ 0200618	Ось	КЗК-12-0120330	2
	11		Винт В.М4-6ex8 – 17473	КЗК-12-0120330	3
	12		Винт В.М6-6ex30 – 17473	КЗК-12-0120330	1
	13		Винт В2.М6-6ex12 – 17475	КЗК-12-0120330	1
	14		Винт В2.М6-6ex25 – 17475	КЗК-12-0120330	1
	15		Винт В2.М8-6ex16 – 17475	КЗК-12-0120330	2
	16		Гайка М6-6G – 5915	КЗК-12-0120330	2
	17		Гайка М12-6G – 5915	КЗК-12-0120330	2
	18		Шайба С.4.01 – 11371	КЗК-12-0120330	3
19		Шайба С.6.01 – 11371	КЗК-12-0120330	2	

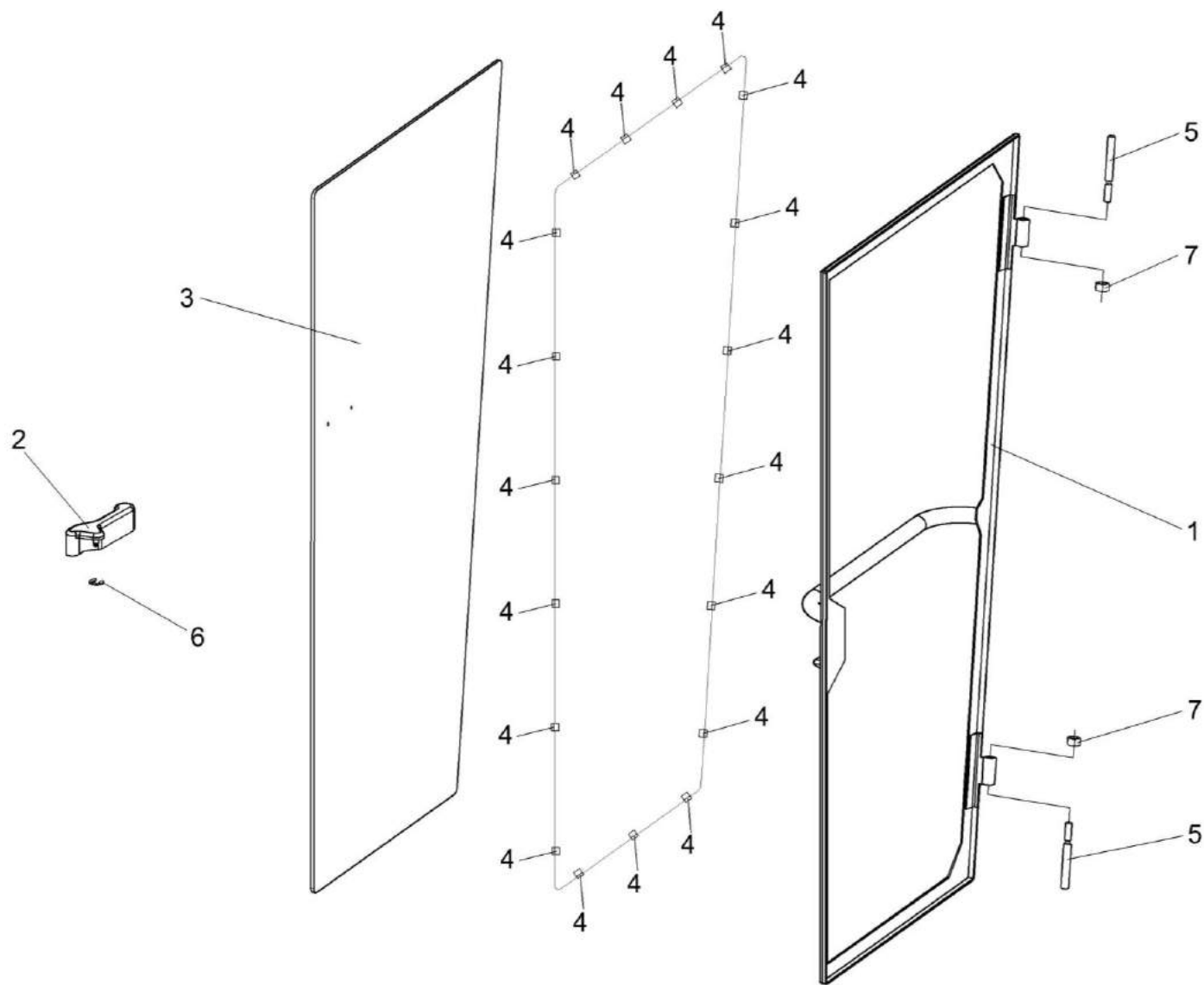


Рисунок 188 – Дверь КЗК-12-0120360

№ рис	№ поз	Обозначение	Наименование	Куда входит	
				Обозначение	Кол. на 1 сб.ед.
<b>ДВЕРЬ КЗК-12-0120360 (рисунок 188)</b>					
<b>188</b>	1-7	КЗК-12-0120360	Дверь	КЗК-12-0120000-01	1
	1	КЗК-12-0120370	Каркас	КЗК-12-0120360	1
	2	822-6708160-01	Рукоятка	КЗК-12-0120360	1
	3	КЗК-12-0120004	Стекло	КЗК-12-0120360	1
	4	СЭУ 0200022	Подкладка	КЗК-12-0120360	19
	5	СЭУ 0200618	Ось	КЗК-12-0120360	1
	6	СЭУ 0201453	Шайба упорная	КЗК-12-0120360	1
	7		Гайка М12-6G – 5915	КЗК-12-0120360	2



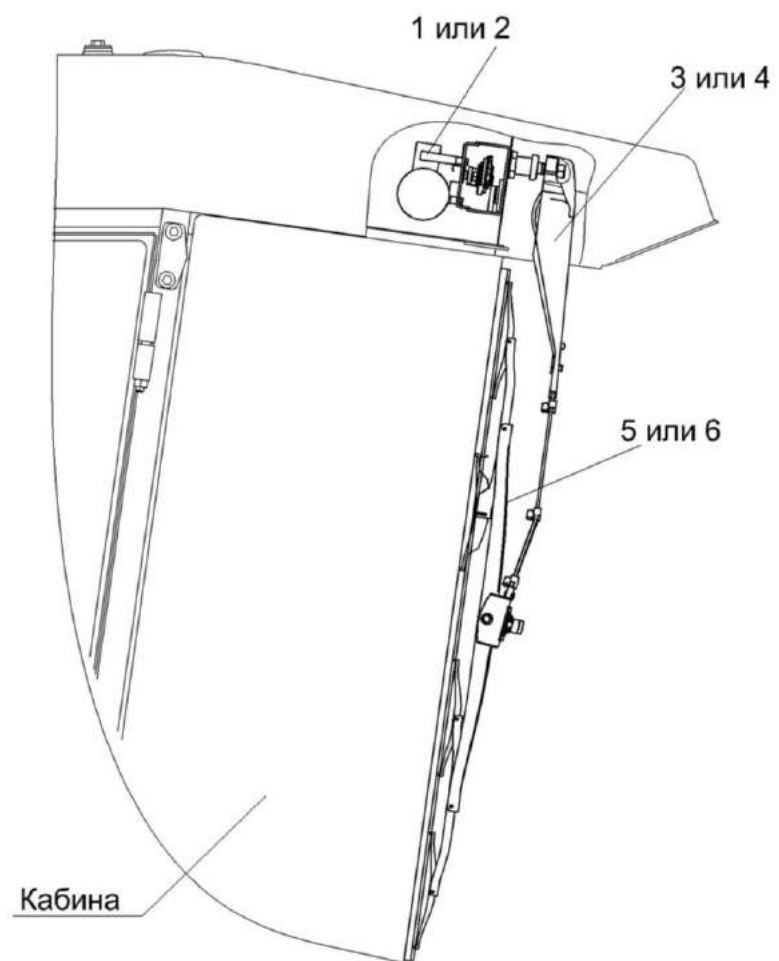


Рисунок 189 – Установка стеклоочистителей КЗК-12-0120810 и КЗК-12-0120810-01

№ рис	№ поз	Обозначение	Наименование	Куда входит	
				Обозначение	Кол. на 1 сб.ед.
<b>УСТАНОВКА СТЕКЛООЧИСТИТЕЛЕЙ КЗК-12-0120810 и КЗК-12-0120810-01 (рисунок 189)</b>					
<b>189</b>	1,3,5	КЗК-12-0120810	Установка стеклоочистителей	КЗК-12-0120000-01	1
	2,4,6	КЗК-12-0120810-01	Установка стеклоочистителей	КЗК-12-0120000-01	1
	1		Привод А13-120.00.300.000	КЗК-12-0120810	1
	2		Моторедуктор 175 090 025	КЗК-12-0120810-01	1
	3		Рычаги щетки А13-120.00.100.000	КЗК-12-0120810	1
	4		Рычаг 25005.01.00	КЗК-12-0120810-01	1
	5		Щетка А10-1200.00	КЗК-12-0120810	1
6		Щетка 118.01.00	КЗК-12-0120810-01	1	

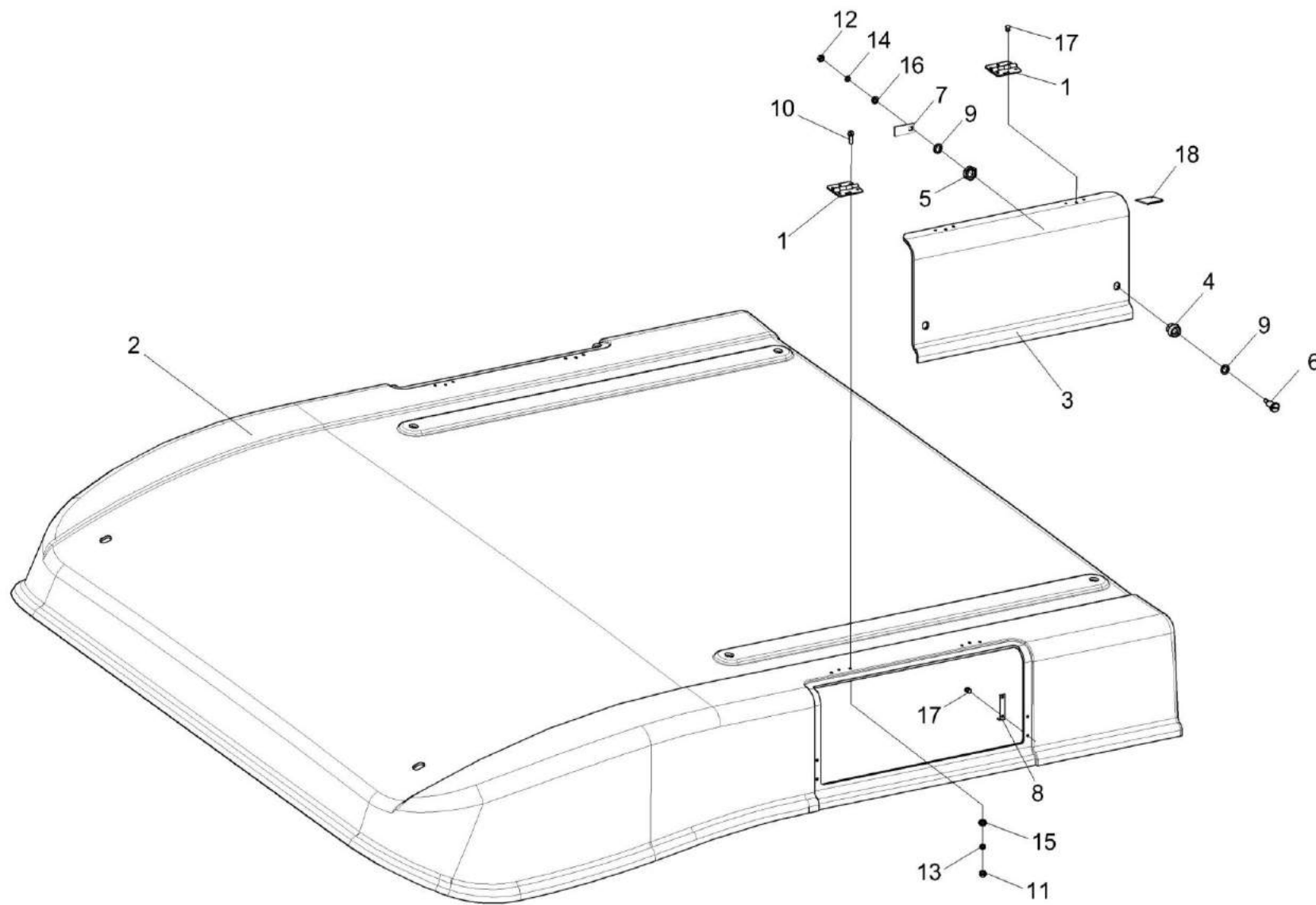


Рисунок 190 – Крыша КВС-2-0122170

№ рис	№ поз	Обозначение	Наименование	Куда входит	
				Обозначение	Кол. на 1 сб.ед.
<b>КРЫША КВС-2-0122170 (рисунок 190)</b>					
<b>190</b>	1-18	КВС-2-0122170	Крыша	КЗК-12-0120000-01	1
	1,3-7,9,12, 14,16,17	КВС-2-0122180	Крышка	КВС-2-0122170	2
	1	ПФ 60.00.000-03	Петля накладная	КВС-2-0122180	2
	2	КВС-2-0122027	Крыша	КВС-2-0122170	1
	3	КВС-2-0122028	Крышка	КВС-2-0122180	1
	4	КВК 0120609	Втулка	КВС-2-0122180	2
	5	КВК 0120611	Гайка	КВС-2-0122180	2
	6	КВК 0120612	Палец	КВС-2-0122180	2
	7	КВК 0121415	Фиксатор	КВС-2-0122180	2
	8	КВК 0121422	Зацеп	КВС-2-0122170	4
	9	УЭС 1000001	Шайба	КВС-2-0122180	4
	10		Винт В.М4-6ех16 – 17473	КВС-2-0122170	12
	11		Гайка М4-6G – 5927	КВС-2-0122170	12
	12		Гайка М6-6G – 5915	КВС-2-0122180	2
	13		Шайба 4 65Г – 6402	КВС-2-0122170	12
14		Шайба 6Т 65Г – 6402	КВС-2-0122180	2	
15		Шайба С.4.01 – 11371	КВС-2-0122170	12	

№ рис	№ поз	Обозначение	Наименование	Куда входит	
				Обозначение	Кол. на 1 сб.ед.
190	16		Шайба С.6.01. – 11371	КВС-2-0122180	2
	17		Заклепка 565 040 012	КВС-2-0122170	8
				КВС-2-0122180	6
18		Уплотнитель SD-40АХ/Е, коричневый	КВС-2-0122170	1	

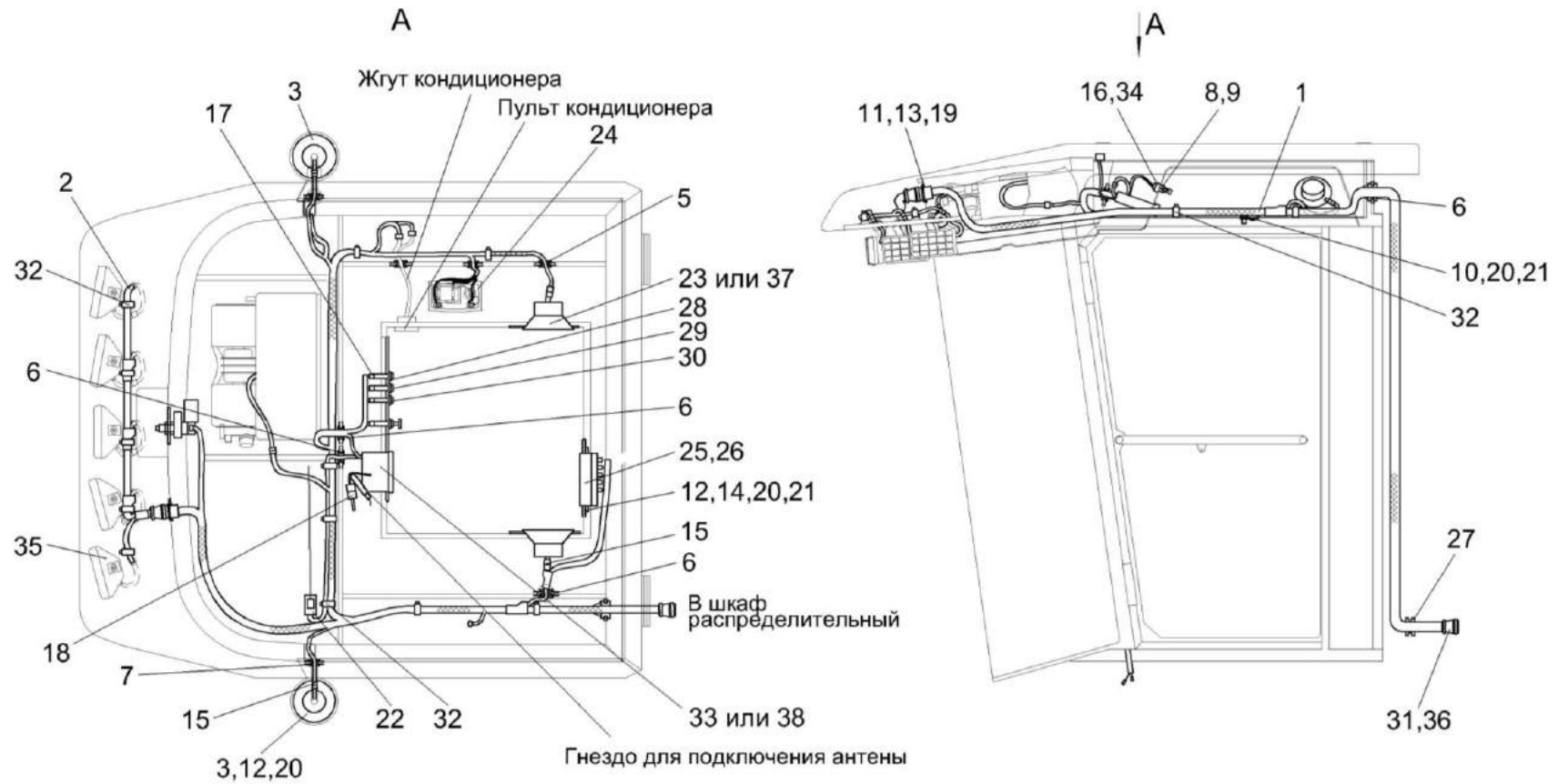


Рисунок 191 – Электрооборудование кабины

№ рис	№ поз	Обозначение	Наименование	Куда входит	
				Обозначение	Кол. на 1 сб.ед.
<b>ЭЛЕКТРООБОРУДОВАНИЕ КАБИНЫ (рисунок 191)</b>					
<b>191</b>	1	КЗК-12-0700640	Жгут кабины	КЗК-12-0120000-01	1
	2	КЗК-12-0700650	Жгут кабины дополнительный	КЗК-12-0120000-01	1
	3	УЭС 0700970	Маяк проблесковый	КЗК-12-0120000-01	2
	5	КГС 0120032	Втулка	КЗК-12-0120000-01	3
	6	КГС 0120032-01	Втулка	КЗК-12-0120000-01	2
	7	КИС 0140035А	Втулка	КЗК-12-0120000-01	2
	8	УЭС 0200624А	Втулка	КЗК-12-0120000-01	1
	9	УЭС 0700605	Гайка	КЗК-12-0120000-01	1
	10		Болт М6-6gx14 – 7798	КЗК-12-0120000-01	1
	11		Винт В.М3-6ex14 – 17473	КЗК-12-0120000-01	4
	12		Винт В.М6-6ex20 – 17473	КЗК-12-0120000-01	10
	13		Гайка М3-6G – 5927	КЗК-12-0120000-01	4
	14		Гайка М6-6G – 5915	КЗК-12-0120000-01	4
	15		Колодка гнездовая 602602	КЗК-12-0120000-01	4
	16		Колодка гнездовая 602606	КЗК-12-0120000-01	1
	17		Колодка гнездовая 612110	КЗК-12-0120000-01	3
	18		Колодка штыревая 502604	КЗК-12-0120000-01	1
	19		Шайба 3 65Г – 6402	КЗК-12-0120000-01	4
	20		Шайба 6Т 65Г – 6402	КЗК-12-0120000-01	11

№ рис	№ поз	Обозначение	Наименование	Куда входит	
				Обозначение	Кол. на 1 сб.ед.
191	21		Шайба С.6.01 – 11371	КЗК-12-0120000-01	5
	22		Антенна штыревая 2102.7903	КЗК-12-0120000-01	1
	23		Акустическая система URAL AS-U1301	КЗК-12-0120000-01	1
	24		Плафон ПО-3	КЗК-12-0120000-01	1
	25		Блок предохранителей БП-2	КЗК-12-0120000-01	1
	26		Блок предохранителей БП-8	КЗК-12-0120000-01	1
	27		Ввод кабельный 9806001	КЗК-12-0120000-01	1
	28		Переключатель 0974-03.04	КЗК-12-0120000-01	1
	29		Переключатель 0974-03.05	КЗК-12-0120000-01	1
	30		Переключатель 0974-03.43	КЗК-12-0120000-01	1
	31		Колодка гнездовая 0-0211824-1	КЗК-12-0120000-01	1
	32		Лента стяжная зубчатая	КЗК-12-0120000-01	30
	33		Магнитола автомобильная URAL RM-252SA	КЗК-12-0120000-01	1
	34		Переключатель 671.3709	КЗК-12-0120000-01	1
	35		Фара рабочая РАУС 14.3711010-16	КЗК-12-0120000-01	5
	36		Хомут кабельный 0-0182930-1	КЗК-12-0120000-01	1
	37		Система акустическая RED DRAGON SUPRA SRD 1012	КЗК-12-0120000-01	1
	38		Ресивер автомобильный MP3 SUPRA SFD-1224U	КЗК-12-0120000-01	1



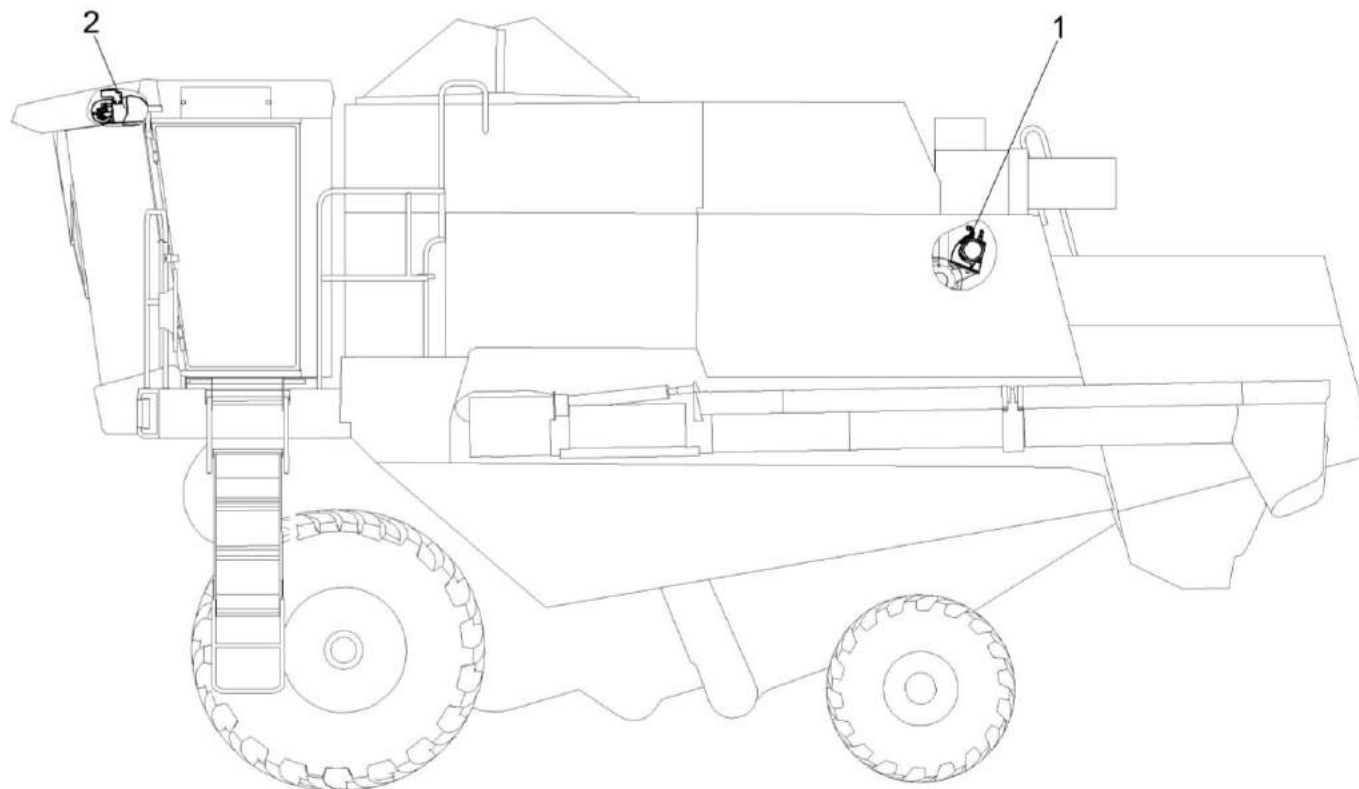


Рисунок 192 – Установка климатическая КЗК-7-0113000А-02

№ рис	№ поз	Обозначение	Наименование	Куда входит	
				Обозначение	Кол. на 1 сб. ед.

**УСТАНОВКА КЛИМАТИЧЕСКАЯ КЗК-7-0113000А-02 (рисунок 192)**

192	1-2	КЗК-7-0113000А-02	Установка климатическая	КЗК-8А-0100000-02	1
	1	КЗК-7-0113030-02	Установка компрессора	КЗК-7-0113000А-02	1
	2	КЗК-7-0113040-01	Установка испарителя	КЗК-7-0113000А-02	1

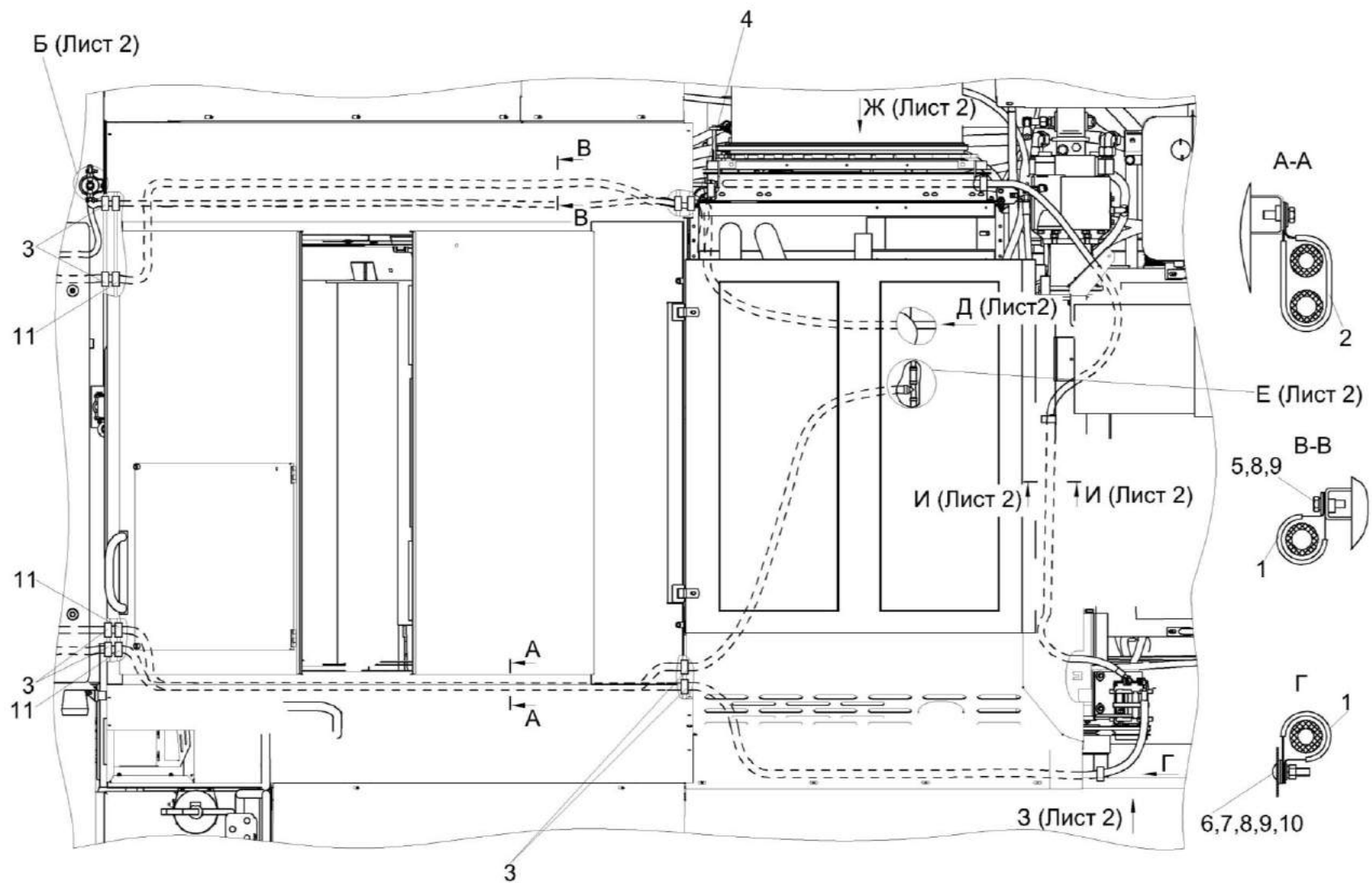


Рисунок 193– Установка компрессора КЗК-7-0113030-02 (лист 1)

№ рис	№ поз	Обозначение	Наименование	Куда входит	
				Обозначение	Кол. на 1 сб. ед.

**УСТАНОВКА КОМПРЕССОРА КЗК-7-0113030-02 (лист 1) (рисунок 193)**

<b>193</b>	1-11	КЗК-7-0113030-02	Установка компрессора	КЗК-7-0113000А-02	1
	1	КЗР 0700800-04	Хомут	КЗК-7-0113030-02	7
	2	УЭС-7-0203150А	Скоба	КЗК-7-0113030-02	5
	3	КГС 0120032-01	Втулка	КЗК-7-0113030-02	8
	4	УЭС-7-0203024-01	Уплотнение	КЗК-7-0113030-02	1
	5		Болт М6-6ех20 – 7798	КЗК-7-0113030-02	11
	6		Болт М6-6ех25 – 7802	КЗК-7-0113030-02	1
	7		Гайка М6-6G.8 – 5915	КЗК-7-0113030-02	2
	8		Шайба 6Т 65Г - 6402	КЗК-7-0113030-02	12
	9		Шайба С 6.01 – 6958	КЗК-7-0113030-02	12
	10		Шайба С.10.01 – 11371	КЗК-7-0113030-02	7
11		Втулка 503-3408020	КЗК-7-0113030-02	8	

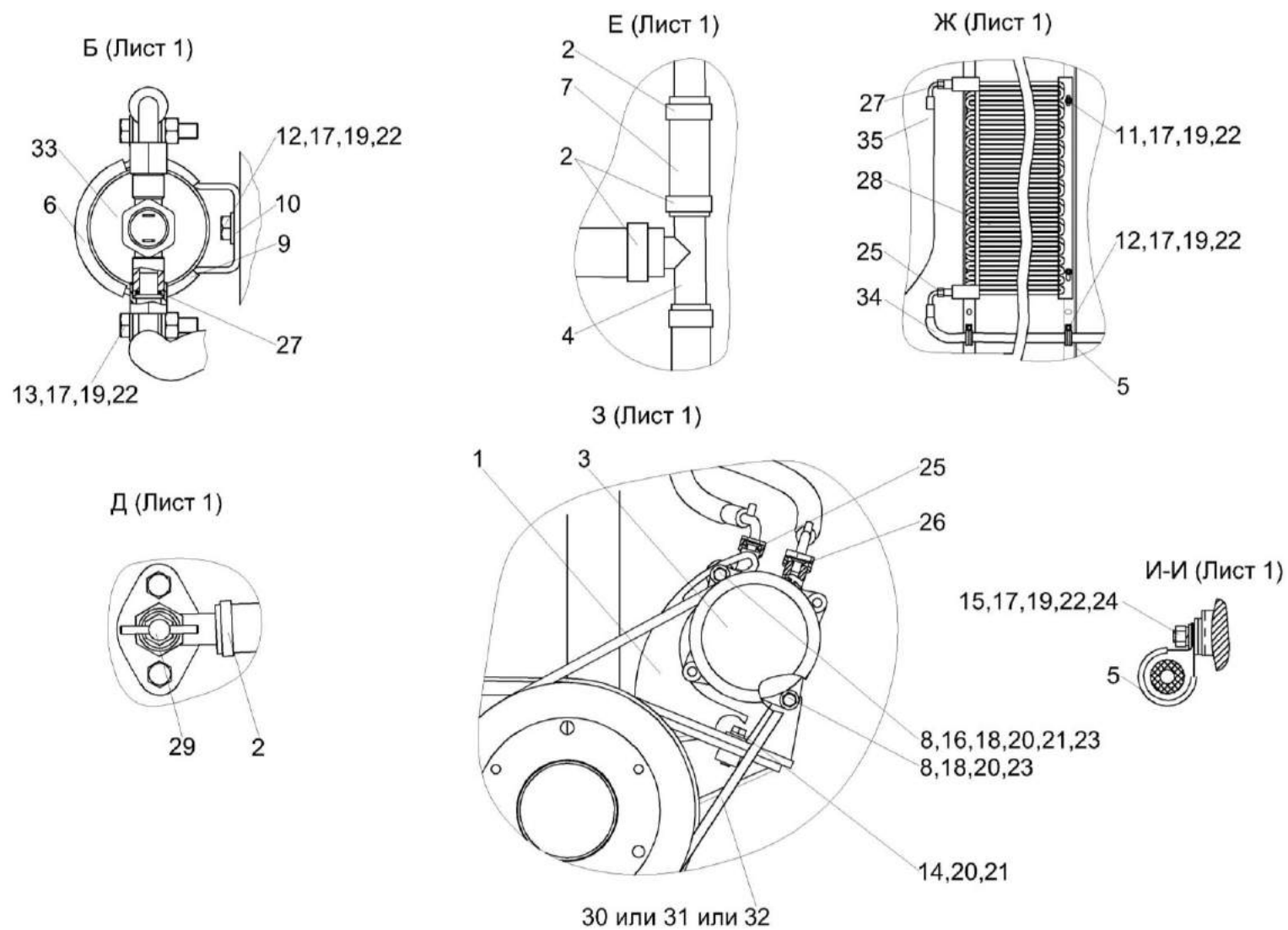


Рисунок 194 – Установка компрессора КЗК-7-0113030-02 (лист 2)

№ рис	№ поз	Обозначение	Наименование	Куда входит	
				Обозначение	Кол. на 1 сб. ед.

**УСТАНОВКА КОМПРЕССОРА КЗК-7-0113030-02 (лист 2) (рисунок 194)**

<b>194</b>	1-35	КЗК-7-0113030-02	Установка компрессора	КЗК-7-0113000А-02	1
	1	КЗК-7-0113050	Кронштейн	КЗК-7-0113030-02	1
	2	А 23.02.260	Хомут стяжной	КЗК-7-0113030-02	4
	3	КВС-1-0150630-01	Компрессор	КЗК-7-0113030-02	1
	4	КЗК-12-3-0106260	Тройник	КЗК-7-0113030-02	1
	5	КЗР 0700800-07	Хомут	КЗК-7-0113030-02	9
	6	УЭС-7-0203190	Хомут	КЗК-7-0113030-02	1
	7	КЗК-12-0113024	Шланг Рукав 14х23-1,6 – 10362 L=(90±5) мм	КЗК-7-0113030-02	1
	8	КЗК-12-0113601А	Болт специальный	КЗК-7-0113030-02	3
	9	УЭС-7-0203036	Уплотнитель	КЗК-7-0113030-02	2
	10	УЭС-7-0203505	Скоба	КЗК-7-0113030-02	1
	11	УЭС-7-0203603	Болт	КЗК-7-0113030-02	4
	12		Болт М8-6ех25 – 7796	КЗК-7-0113030-02	4
	13		Болт М8-6ех35 – 7796	КЗК-7-0113030-02	2
	14		Болт М10-6ех35 – 7796	КЗК-7-0113030-02	4
	15		Болт М8-6ех20 – 7802	КЗК-7-0113030-02	3
	16		Гайка М10-6G – 2526	КЗК-7-0113030-02	1
17		Гайка М8-6G.8 – 5915	КЗК-7-0113030-02	13	

№ рис	№ поз	Обозначение	Наименование	Куда входит	
				Обозначение	Кол. на 1 сб. ед.
194	18		Гайка М10-6G – 5915	КЗК-7-0113030-02	3
	19		Шайба 8Т 65Г – 6402	КЗК-7-0113030-02	13
	20		Шайба 10 65Г – 6402	КЗК-7-0113030-02	7
	21		Шайба С 10.01 – 6958	КЗК-7-0113030-02	5
	22		Шайба С.8.01 – 11371	КЗК-7-0113030-02	24
	23		Шайба С.10.01 – 11371	КЗК-7-0113030-02	7
	24		Шайба С.12.01 – 11371	КЗК-7-0113030-02	6
	25		Кольцо уплотнительное 3/4 08-003502-00	КЗК-7-0113030-02	2
	26		Кольцо уплотнительное 7/8 08-003503-00	КЗК-7-0113030-02	1
	27		Кольцо уплотнительное 9/16 08-002562-00	КЗК-7-0113030-02	3
	28		Конденсатор 99-000503-00	КЗК-7-0113030-02	1
	29		Кран ВС11-О	КЗК-7-0113030-02	1
	30		Ремень PHG SPA 1032	КЗК-7-0113030-02	1
	31		Ремень SPA 1032	КЗК-7-0113030-02	1
	32		Ремень SPA(11-10)-1032 Lw	КЗК-7-0113030-02	1
	33		Ресивер 04-003977-02	КЗК-7-0113030-02	1
	34		Хладопровод 05-070031-03	КЗК-7-0113030-02	1
35		Хладопровод 05-070032-00	КЗК-7-0113030-02	1	

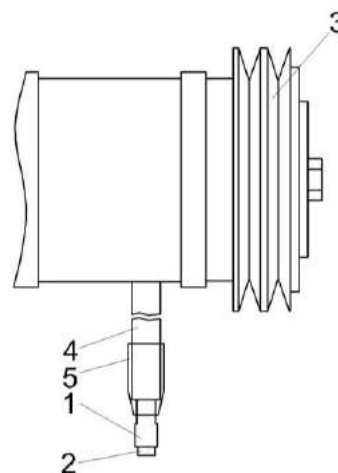


Рисунок 195 – Компрессор КВС-1-0150630-01

№ рис	№ поз	Обозначение	Наименование	Куда входит	
				Обозначение	Кол. на 1 сб. ед.
<b>КОМПРЕССОР КВС-1-0150630-01 (рисунок 195)</b>					
<b>195</b>	1-5	КВС-1-0150630-01	Компрессор	КЗК-7-0113030-02	1
	1		Колодка штыревая 502601	КВС-1-0150630-01	1
	2		Штырь 103612	КВС-1-0150630-01	1
	3		Компрессор 01-001100-00	КВС-1-0150630-01	1
	4		Трубка гофрированная ППмод.1-10 (0,12) мм	КВС-1-0150630-01	1
5		Трубка термоусаживаемая W-1-SB (3X) 12,7 (0,04) м	КВС-1-0150630-01	1	

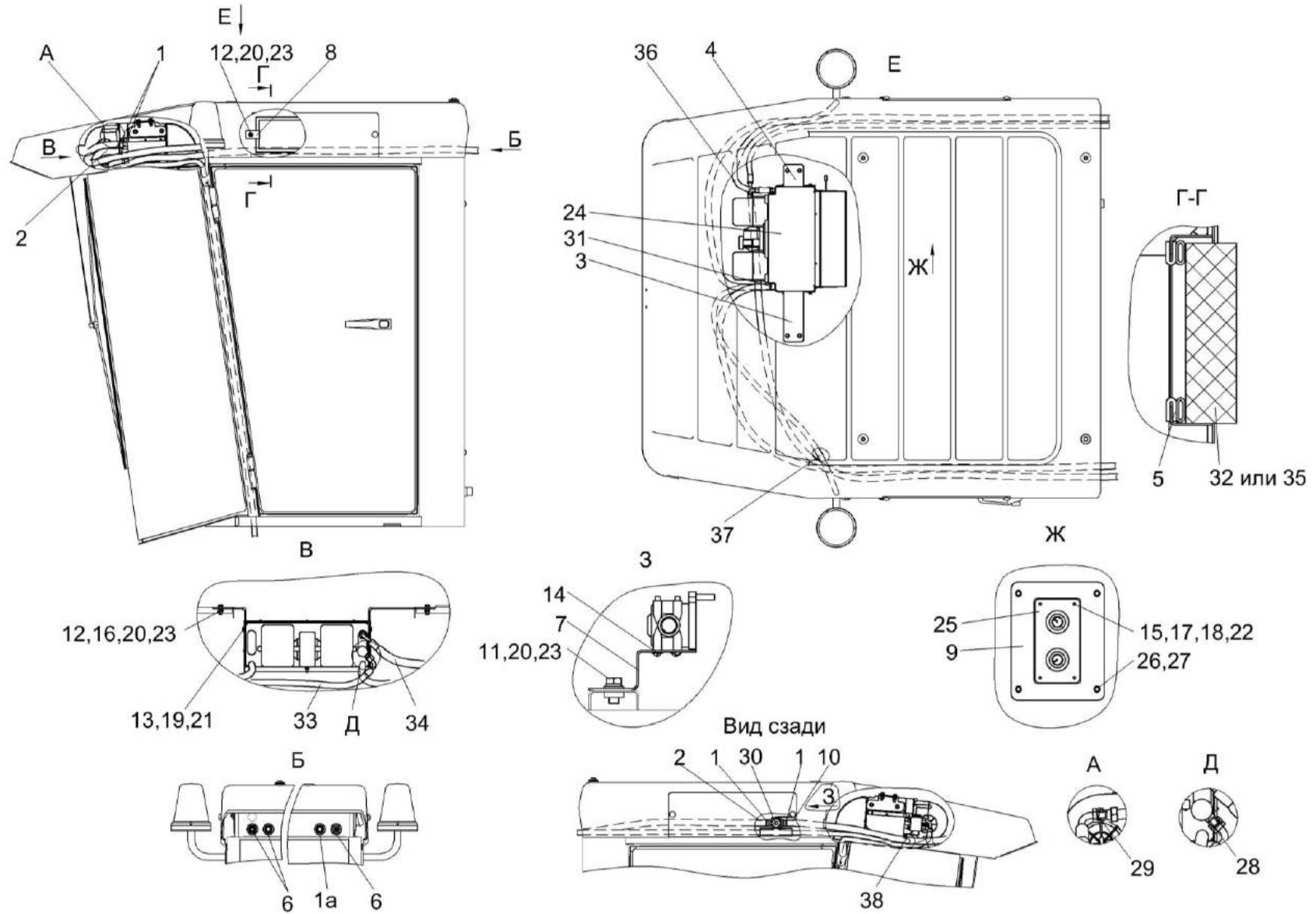


Рисунок 196 – Установка испарителя КЗК-7-0113040-01



№ рис	№ поз	Обозначение	Наименование	Куда входит	
				Обозначение	Кол. на 1 сб. ед.
<b>УСТАНОВКА ИСПАРИТЕЛЯ КЗК-7-0113040-01 (рисунок 196)</b>					
<b>196</b>	1-38	КЗК-7-0113040-01	Установка испарителя	КЗК-7-0113000А-02	1
	1	А 23.02.260	Хомут стяжной	КЗК-7-0113040-01	4
	1а	КЗК-12-0113220	Установка втулок	КЗК-7-0113040-01	1
	2	КЗК-7-0113001	Шланг Рукав 16х25-1,6 – 10362 L=(6500±10) мм	КЗК-7-0113040-01	2
	3	КЗК-12-0113418А	Кронштейн	КЗК-7-0113040-01	1
	4	КЗК-12-0113419А	Кронштейн	КЗК-7-0113040-01	1
	5	КВК 0121009	Уплотнитель 2107-6107018М L=(1200±10) мм	КЗК-7-0113040-01	2
	6	КГС 0120032-01	Втулка	КЗК-7-0113040-01	3
	7	КЗК-12-0113421	Кронштейн	КЗК-7-0113040-01	1
	8	КЗК-12-0113422	Прижим	КЗК-7-0113040-01	4
	9	КЗК-12-0120012	Панель	КЗК-7-0113040-01	1
	10	РНД 0160012-91	Рукав 16х25-1,6 – 10362 L=(1720±10) мм	КЗК-7-0113040-01	1
	11		Болт М8-6ех16 – 7796	КЗК-7-0113040-01	2
	12		Болт М8-6ех25 – 7796	КЗК-7-0113040-01	8
13		Болт М6-6е20 – 7798	КЗК-7-0113040-01	4	
14		Винт 4х10 – 10621	КЗК-7-0113040-01	2	

№ рис	№ поз	Обозначение	Наименование	Куда входит	
				Обозначение	Кол. на 1 сб. ед.
196	15		Винт В.МЗ-6ех18 – 17473	КЗК-7-0113040-01	4
	16		Гайка М8-6G.8 – 5915	КЗК-7-0113040-01	4
	17		Гайка М3-6G.6 – 5927	КЗК-7-0113040-01	4
	18		Шайба 3 65Г – 6402	КЗК-7-0113040-01	4
	19		Шайба 6 65Г – 6402	КЗК-7-0113040-01	4
	20		Шайба 8Т 65Г – 6402	КЗК-7-0113040-01	10
	21		Шайба С 6.01 – 6958	КЗК-7-0113040-01	4
	22		Шайба С.3.01 – 11371	КЗК-7-0113040-01	4
	23		Шайба С.8.01 – 11371	КЗК-7-0113040-01	14
	24		Испарительно-отопительный блок с воздуховодом в сборе 03-132000-00	КЗК-7-0113040-01	1
	25		Блок управления 99-078600-00	КЗК-7-0113040-01	1
	26		Винт 2-5х2х25 – 10620	КЗК-7-0113040-01	4
	27		Держатель 6430-5325264	КЗК-7-0113040-01	4
	28		Кольцо уплотнительное 9/16 08-002562-00	КЗК-7-0113040-01	1
	29		Кольцо уплотнительное 7/8 08-003503-00	КЗК-7-0113040-01	1
	30		Кран отопителя 10-100671-10	КЗК-7-0113040-01	1
31		Уплотнение 08-000010-00	КЗК-7-0113040-01	2	

№ рис	№ поз	Обозначение	Наименование	Куда входит	
				Обозначение	Кол. на 1 сб. ед.
196	32		Фильтр приточного воздуха ПВ-470	КЗК-7-0113040-01	2
	33		Хладопровод 05-070035-00	КЗК-7-0113040-01	1
	34		Хладопровод 05-070036-03	КЗК-7-0113040-01	1
	35		Элемент фильтрующий В4704	КЗК-7-0113040-01	2
	36		Трубка 08-070025-00	КЗК-7-0113040-01	1
	37		Трубка 08-070028-00	КЗК-7-0113040-01	1
	38		Хомут червячный TORRO 10-16/7.5 C7W2	КЗК-7-0113040-01	2

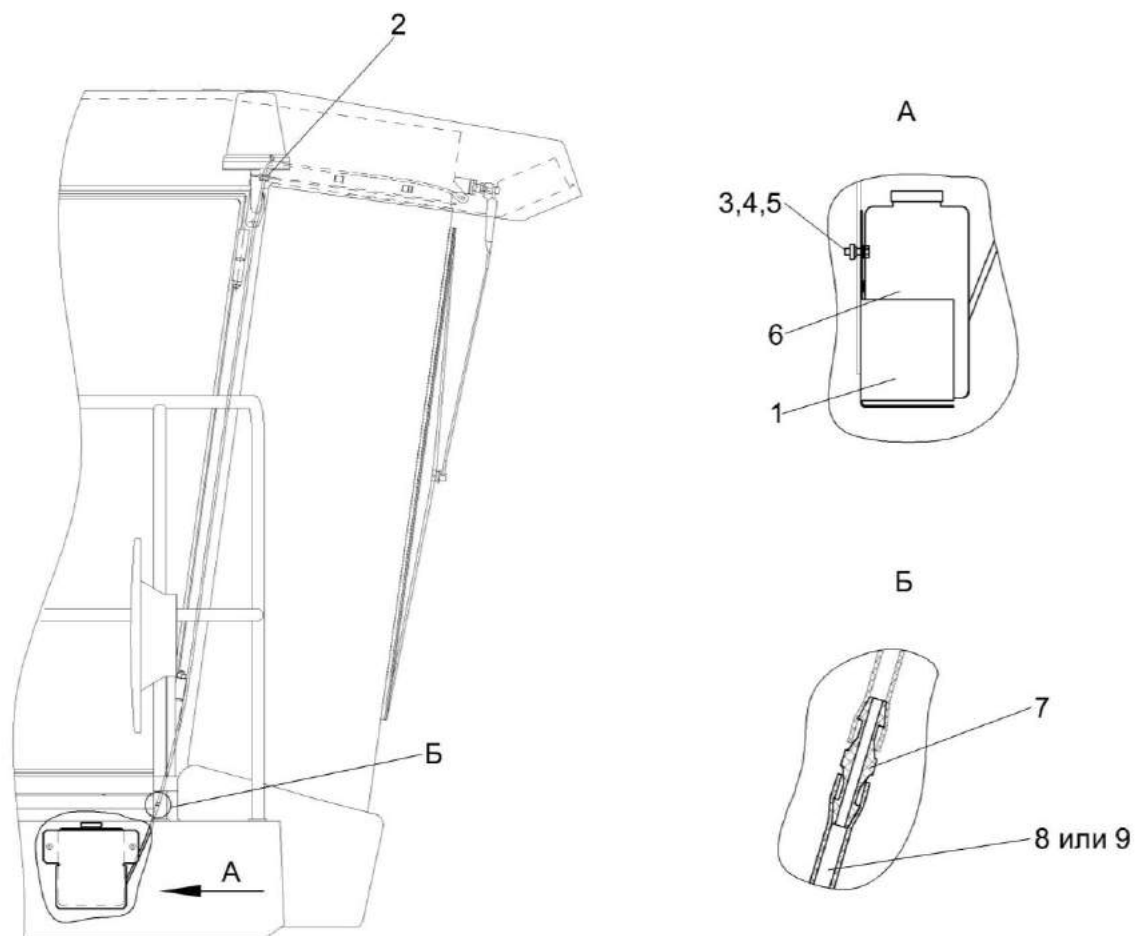


Рисунок 197 – Установка стеклоомывателя КЗК-12-0120460-01

№ рис	№ поз	Обозначение	Наименование	Куда входит	
				Обозначение	Кол. на 1 сб. ед.
<b>УСТАНОВКА СТЕКЛОМЫВАТЕЛЯ КЗК-12-0120460-01 (рисунок 197)</b>					
<b>197</b>	1-7	КЗК-12-0120460-01	Установка стеклоомывателя	КЗК-8А-0100000-02	1
	1	КЗК-12-0120520	Кронштейн	КЗК-12-0120460-01	1
	2	КЗК-12-0120092	Соединитель	КЗК-12-0120460-01	1
	3		Болт М8-6ех20 – 7796	КЗК-12-0120460-01	2
	4		Шайба 8Т 65Г – 6402	КЗК-12-0120460-01	2
	5		Шайба С 8.01 – 6958	КЗК-12-0120460-01	2
	6		Стеклоомыватель СЭАТ-34	КЗК-12-0120460-01	1
7	КЗК-12-0120095	Трубопровод Трубка А, И40-13"А"-4,5х1, черный, L=(700±10) мм	КЗК-12-0120460-01	1	

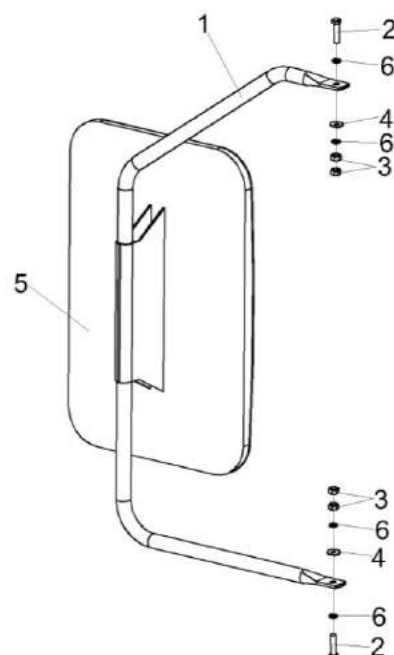


Рисунок 198 – Установка зеркала КЗК 0100520

№ рис	№ поз	Обозначение	Наименование	Куда входит	
				Обозначение	Кол. на 1 сб. ед.

**УСТАНОВКА ЗЕРКАЛА КЗК 0100520 (рисунок 198)**

<b>198</b>	1-6	КЗК 0100520	Установка зеркала	КЗК-8А-0100000-02	1
	1	КЗС 0100821	Кронштейн	КЗК 0100520	1
	2		Болт М8-6х40 – 7796	КЗК 0100520	2
	3		Гайка М8-6G.8 – 5915	КЗК 0100520	4
	4		Шайба А 8.01 – 6958	КЗК 0100520	2
	5		Зеркало наружное ВРЕИ.203621.009	КЗК 0100520	1
	6		Шайба изолирующая 70-1601092	КЗК 0100520	4

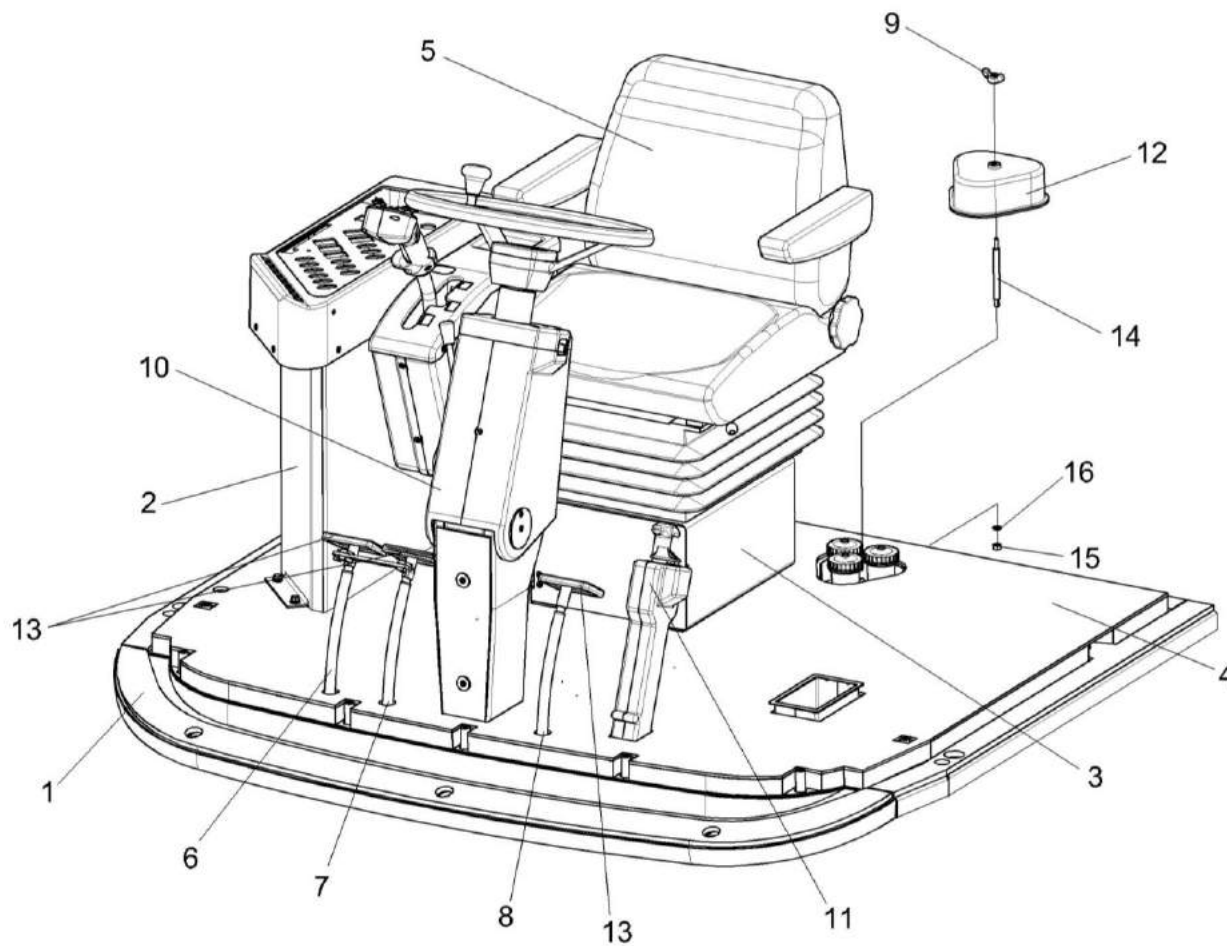


Рисунок 199 – Площадка управления КЗК-8-0119000

№ рис	№ поз	Обозначение	Наименование	Куда входит	
				Обозначение	Кол. на 1 сб. ед.
<b>ПЛОЩАДКА УПРАВЛЕНИЯ КЗК-8-0119000 (рисунок 199)</b>					
<b>199</b>	1-16	КЗК-8-0119000	Площадка управления	КЗК-8А-0100000-02	1
	1	КЗК-8-0119010	Площадка	КЗК-8-0119000	1
	2	КЗК-12-0119500В	Пульт управления	КЗК-8-0119000	1
	3	КЗК-7-0119350А	Кронштейн	КЗК-8-0119000	1
	4	КЗК-7-0119410В	Коврик	КЗК-8-0119000	1
	5	КЗК-12-0119290Б	Сиденье	КЗК-8-0119000	1
	6	КВС-1-0129560	Рычаг	КЗК-8-0119000	1
	7	КВС-1-0129570	Рычаг	КЗК-8-0119000	1
	8	КВС-1-0129580	Рычаг	КЗК-8-0119000	1
	9	КИС 0120400	Гайка	КЗК-8-0119000	1
	10	КЗС 0119030-01	Рулевая колонка	КЗК-8-0119000	1
	11	УЭС 0300710	Колонка привода	КЗК-8-0119000	1
	12	КВС-1-0129001	Крышка	КЗК-8-0119000	1
	13	КВС-1-0129042	Подушка	КЗК-8-0119000	3
	14	КВС-1-0129615	Шпилька	КЗК-8-0119000	1
	15		Гайка М8-6G – 5915	КЗК-8-0119000	16
16		Шайба 8Т 65Г – 6402	КЗК-8-0119000	23	



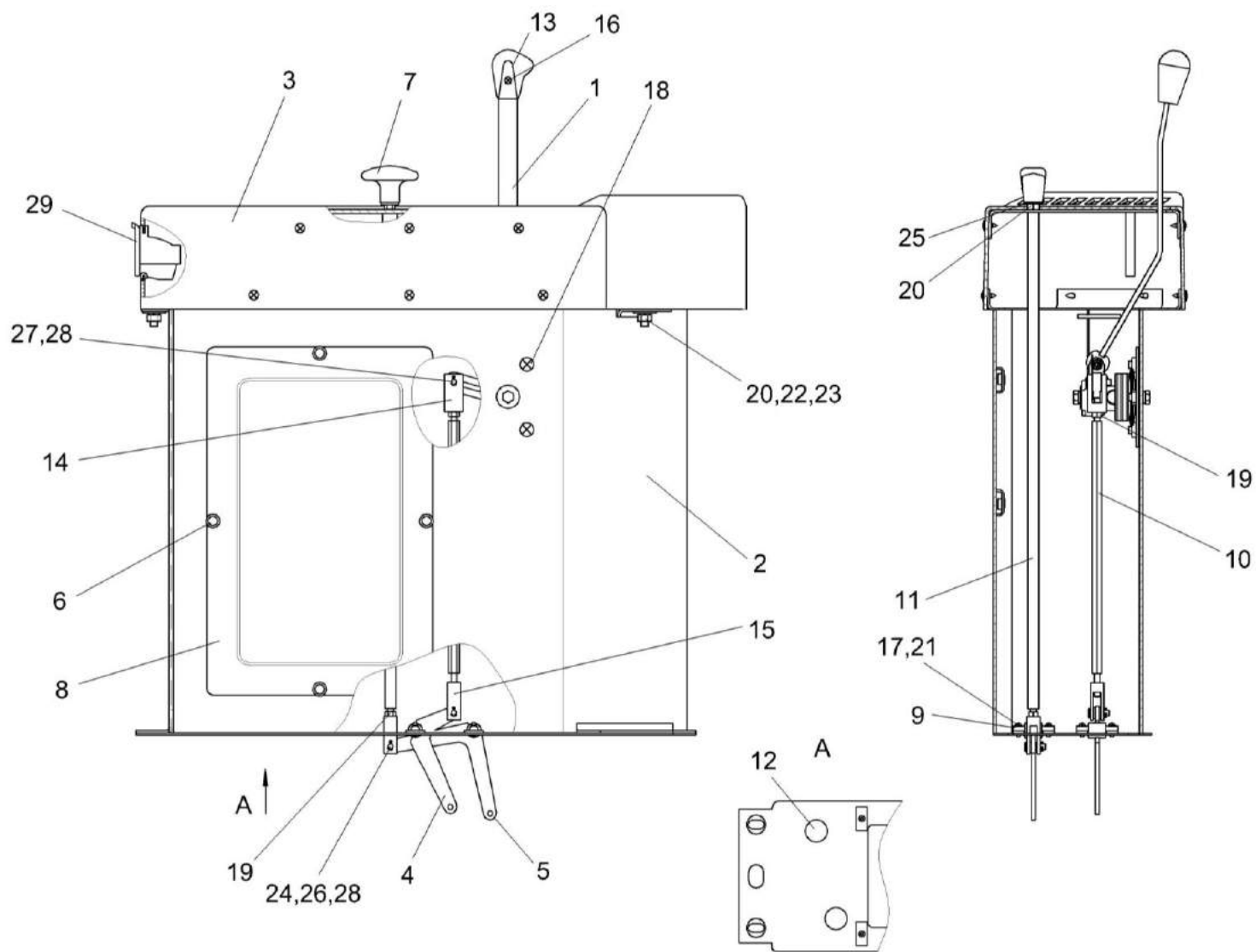


Рисунок 200 – Пульт управления КЗК-12-0119500В

№ рис	№ поз	Обозначение	Наименование	Куда входит	
				Обозначение	Кол. на 1 сб. ед.
<b>ПУЛЬТ УПРАВЛЕНИЯ КЗК-12-0119500В (рисунок 200)</b>					
<b>200</b>	1-29	КЗК-12-0119500В	Пульт управления	КЗК-8-0119000	1
	1	КЗК-12-0119440В	Рычаг	КЗК-12-0119500В	1
	2	КЗК-12-0119570Г	Корпус	КЗК-12-0119500В	1
	3	КЗК-12-0122070А	Корпус	КЗК-12-0119500В	1
	4	КЗК-12-0122410	Рычаг	КЗК-12-0119500В	1
	5	КЗК-12-0122410	Рычаг	КЗК-12-0119500В	1
	6	РСМ 10.04.20.630	Ручка	КЗК-12-0119500В	4
	7	УЭС 0302310	Ручка	КЗК-12-0119500В	1
	8	КЗК-12-0119018	Крышка	КЗК-12-0119500В	1
	9	КЗК-12-0119659	Ось	КЗК-12-0119500В	2
	10	КЗК-12-0119663	Тяга	КЗК-12-0119500В	1
	11	КЗК-12-0119665	Тяга	КЗК-12-0119500В	1
	12	КЗК-12-0120042	Заглушка	КЗК-12-0119500В	2
	13	УЭС 0301055	Рукоятка	КЗК-12-0119500В	1
	14	УЭС 0301601	Вилка	КЗК-12-0119500В	1
	15	УЭС-4-0300603	Вилка	КЗК-12-0119500В	2
16		Винт В2.М4-6х12 – 17475	КЗК-12-0119500В	2	

№ рис	№ поз	Обозначение	Наименование	Куда входит	
				Обозначение	Кол. на 1 сб. ед.
200	17		Винт В.М4-6ex16 – 17473	КЗК-12-0119500В	4
	18		Винт В2.М8-6ex16 – 17475	КЗК-12-0119500В	3
	19		Гайка М6-6G – 5915	КЗК-12-0119500В	2
	20		Гайка М8-6G – 5915	КЗК-12-0119500В	3
	21		Шайба 4 65Г – 6402	КЗК-12-0119500В	4
	22		Шайба 8Т 65Г – 6402	КЗК-12-0119500В	2
	23		Шайба С 8.01 – 6958	КЗК-12-0119500В	2
	24		Шайба С.6.01 – 11371	КЗК-12-0119500В	4
	25		Шайба С.8.01 – 11371	КЗК-12-0119500В	1
	26		Ось 6-6 b12x20 – 9650	КЗК-12-0119500В	2
	27		Ось 6-6 b12x25 – 9650	КЗК-12-0119500В	1
	28		Шплинт 1,6x16 – 397	КЗК-12-0119500В	3
	29		Пепельница 80-8203010	КЗК-12-0119500В	1

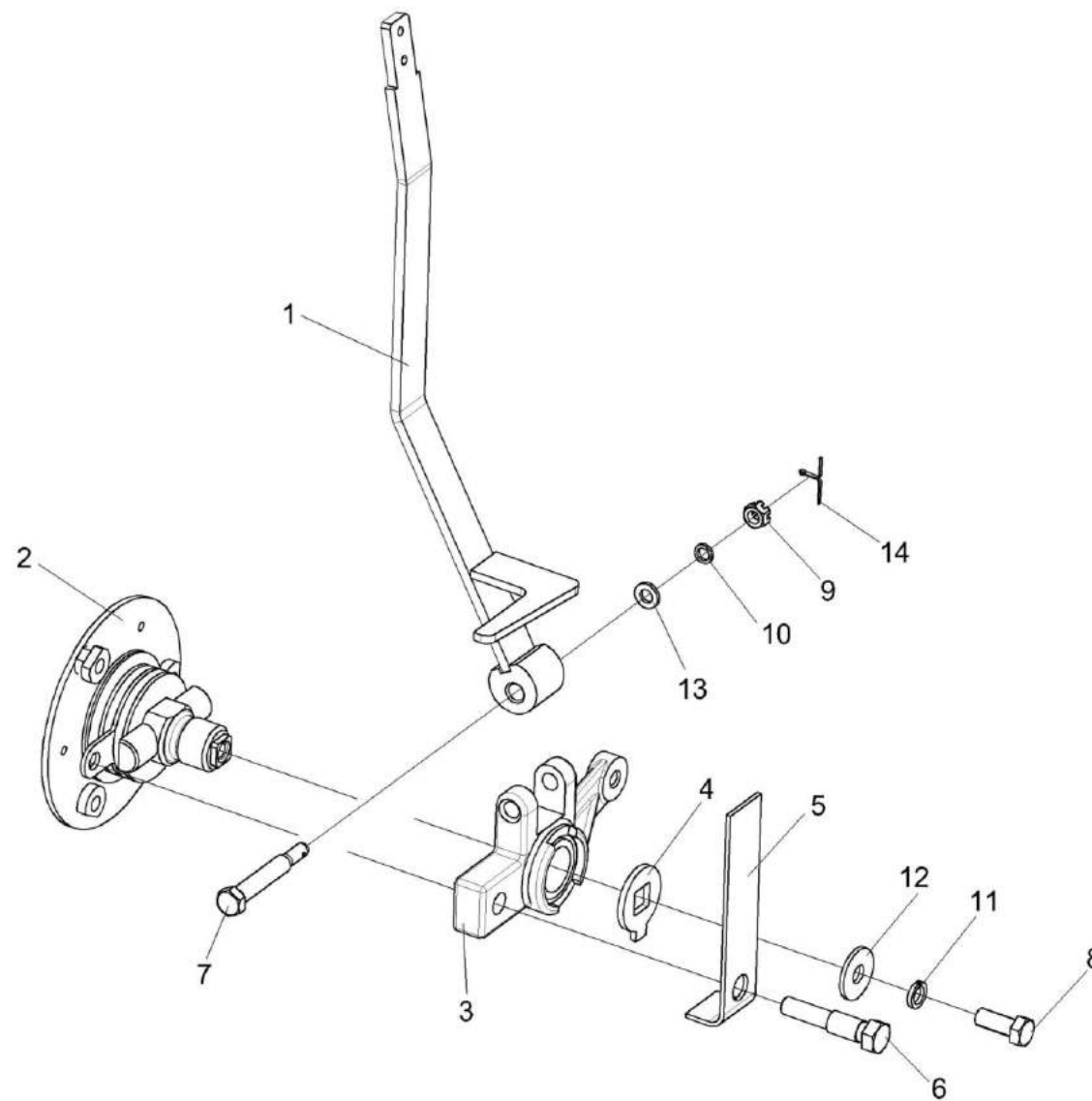


Рисунок 201 – Рычаг КЗК-12-0119440Б

№ рис	№ поз	Обозначение	Наименование	Куда входит	
				Обозначение	Кол. на 1 сб. ед.
<b>РЫЧАГ КЗК-12-0119440Б (рисунок 201)</b>					
<b>201</b>	1-14	КЗК-12-0119440В	Рычаг	КЗК-12-0119500В	1
	1	КЗК-12-0119660В	Рычаг	КЗК-12-0119440В	1
	2	УЭС 0300910	Ось	КЗК-12-0119440В	1
	3	УЭС 0300950-01	Рычаг	КЗК-12-0119440В	1
	4	УЭС 0300403	Шайба	КЗК-12-0119440В	1
	5	УЭС 0300405	Пружина	КЗК-12-0119440В	1
	6	УЭС 0300624	Болт	КЗК-12-0119440В	1
	7	УЭС 0300659	Болт	КЗК-12-0119440В	1
	8		Болт М8-6ех20 – 7796	КЗК-12-0119440В	1
	9		Гайка М6-6G – 5915	КЗК-12-0119440В	1
	10		Шайба 6Т 65Г – 6402	КЗК-12-0119440В	1
	11		Шайба 8Т 65Г – 6402	КЗК-12-0119440В	1
	12		Шайба С 8.01 – 6958	КЗК-12-0119440В	1
	13		Шайба С.6.01 – 11371	КЗК-12-0119440В	1
14		Шплинт 2х20 – 397	КЗК-12-0119440В	1	

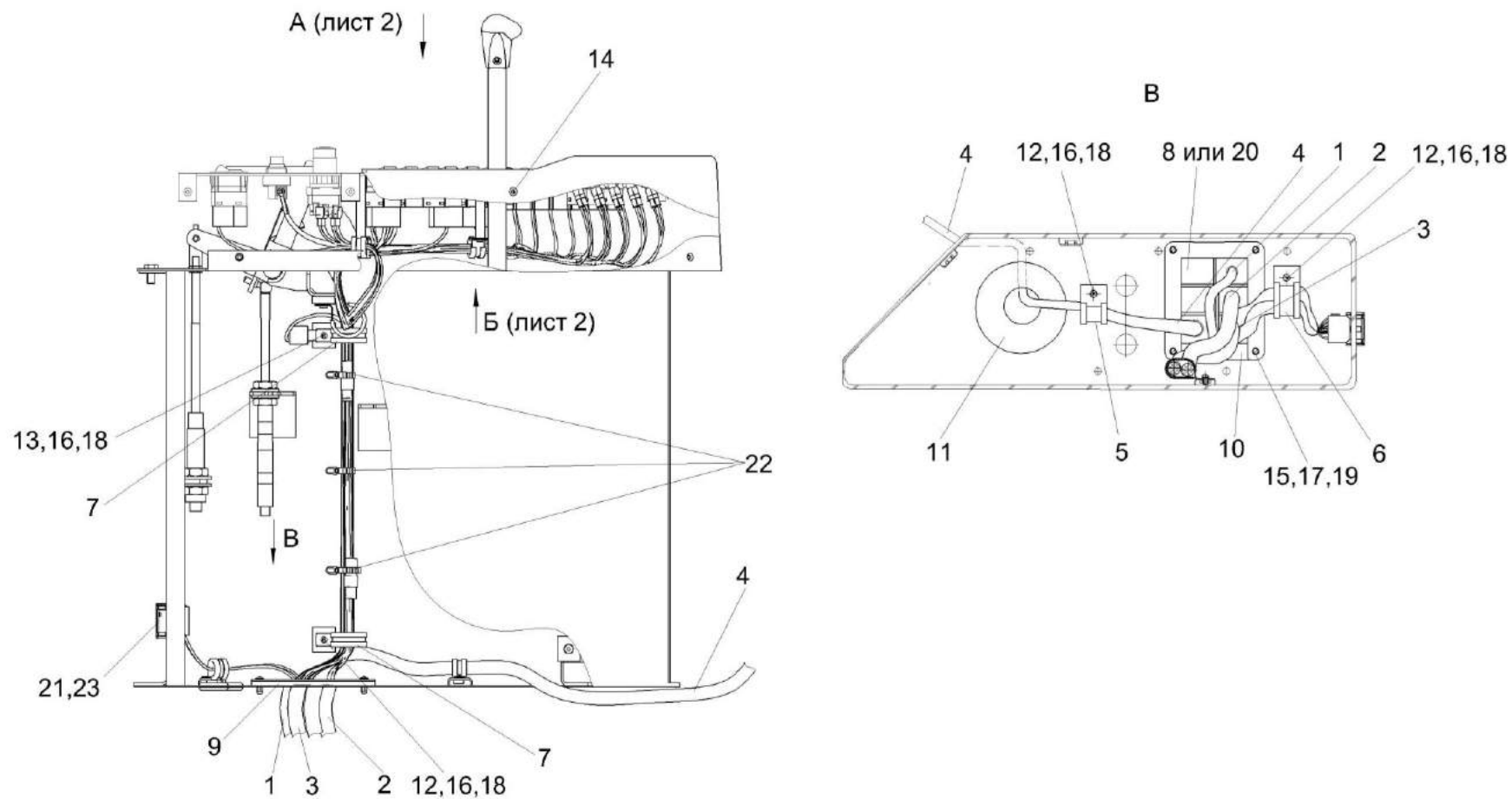


Рисунок 202 – Электрооборудование пульта управления (лист 1)

№ рис	№ поз	Обозначение	Наименование	Куда входит	
				Обозначение	Кол. на 1 сб. ед.
<b>ЭЛЕКТРООБОРУДОВАНИЕ ПУЛЬТА УПРАВЛЕНИЯ (лист 1) (рисунок 202)</b>					
<b>202</b>	1	КЗК-12-0700030А	Жгут системы смазки	КЗК-12-0119500В	1
	2	КЗК-12-0700040	Жгут пульта управления	КЗК-12-0119500В	1
	3	КЗК-12-0700140А	Жгут дополнительный пульта управления	КЗК-12-0119500В	1
	4	КЗК-12-0701010	Жгут панели оператора	КЗК-12-0119500В	1
	5	КЗР 0700800-01	Хомут	КЗК-12-0119500В	2
	6	КЗР 0700800-02	Хомут	КЗК-12-0119500В	3
	7	КЗР 0700800-04	Хомут	КЗК-12-0119500В	2
	8	КГС 0170002	Заглушка	КЗК-12-0119500В	2
	9	КЗК-12-0700004	Прокладка	КЗК-12-0119500В	1
	10	КЗК-12-0700404	Кронштейн	КЗК-12-0119500В	2
	11	УЭС 0700013-03	Втулка	КЗК-12-0119500В	1
	12		Винт В.М5-6ех10 – 17473	КЗК-12-0119500В	4
	13		Винт В.М5-6ех12 – 17473	КЗК-12-0119500В	2
	14		Винт 4,8х13	КЗК-12-0119500В	6
	15		Винт В.М6-6ех18 – 17473	КЗК-12-0119500В	4
	16		Шайба 5 65Г – 6402	КЗК-12-0119500В	6
	17		Шайба 6Т 65Г – 6402	КЗК-12-0119500В	4

№ рис	№ поз	Обозначение	Наименование	Куда входит	
				Обозначение	Кол. на 1 сб. ед.
202	18		Шайба С.5.01 – 11371	КЗК-12-0119500В	6
	19		Шайба С.6.01.019	КЗК-12-0119500В	4
	20		Заглушка 9806005	КЗК-12-0119500В	2
	21		Колодка штыревая 1-0967629-1	КЗК-12-0119500В	1
	22		Лента стяжная зубчатая	КЗК-12-0119500В	5
	23		Фиксатор 0-0967634-1	КЗК-12-0119500В	1



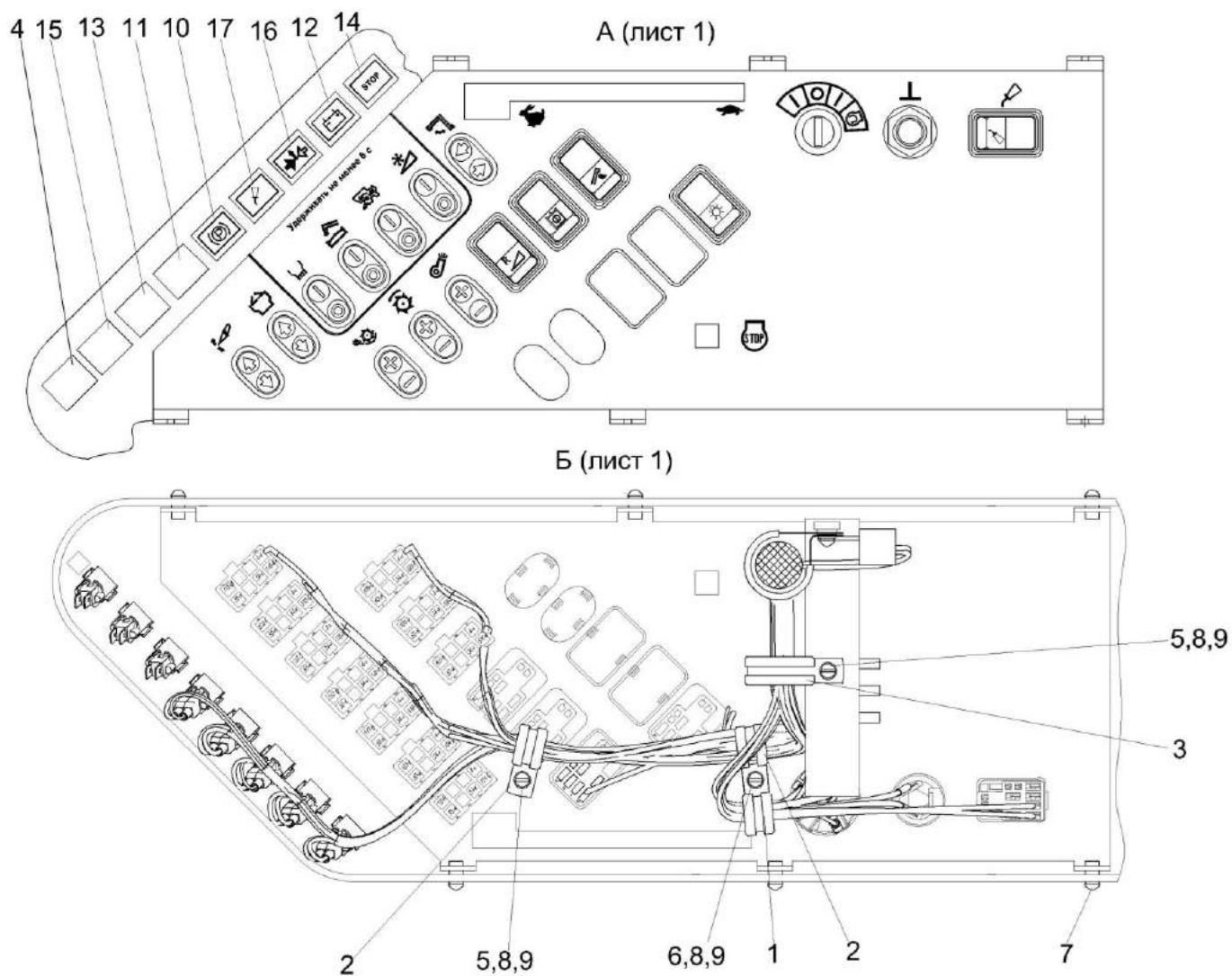


Рисунок 203 – Электрооборудование пульта управления (лист 2)

№ рис	№ поз	Обозначение	Наименование	Куда входит	
				Обозначение	Кол. на 1 сб. ед.
<b>ЭЛЕКТРООБОРУДОВАНИЕ ПУЛЬТА УПРАВЛЕНИЯ (лист 2) (рисунок 203)</b>					
<b>203</b>	1	КЗР 0700800-01	Хомут	КЗК-12-0119500В	2
	2	КЗР 0700800-02	Хомут	КЗК-12-0119500В	3
	3	КЗР 0700800-04	Хомут	КЗК-12-0119500В	2
	4	УЭС-7-0300001	Заглушка	КЗК-12-0119500В	1
	5		Винт В.М5-6ех10 – 17473	КЗК-12-0119500В	4
	6		Винт В.М5-6ех12 – 17473	КЗК-12-0119500В	2
	7		Винт 4,8х13	КЗК-12-0119500В	6
	8		Шайба 5 65Г – 6402	КЗК-12-0119500В	6
	9		Шайба С.5.01 – 11371	КЗК-12-0119500В	6
	10		Лампа контрольная 24.3803-05	КЗК-12-0119500В	1
	11		Лампа контрольная 24.3803-31	КЗК-12-0119500В	1
	12		Лампа контрольная 24.3803-47	КЗК-12-0119500В	1
	13		Лампа контрольная 24.3803-91	КЗК-12-0119500В	1
	14		Лампа контрольная 24.3803-98	КЗК-12-0119500В	1
	15		Лампа контрольная 24.3803-124	КЗК-12-0119500В	1
	16		Лампа контрольная 24.3803-196	КЗК-12-0119500В	1
	17		Лампа контрольная 2212.3803-143	КЗК-12-0119500В	1

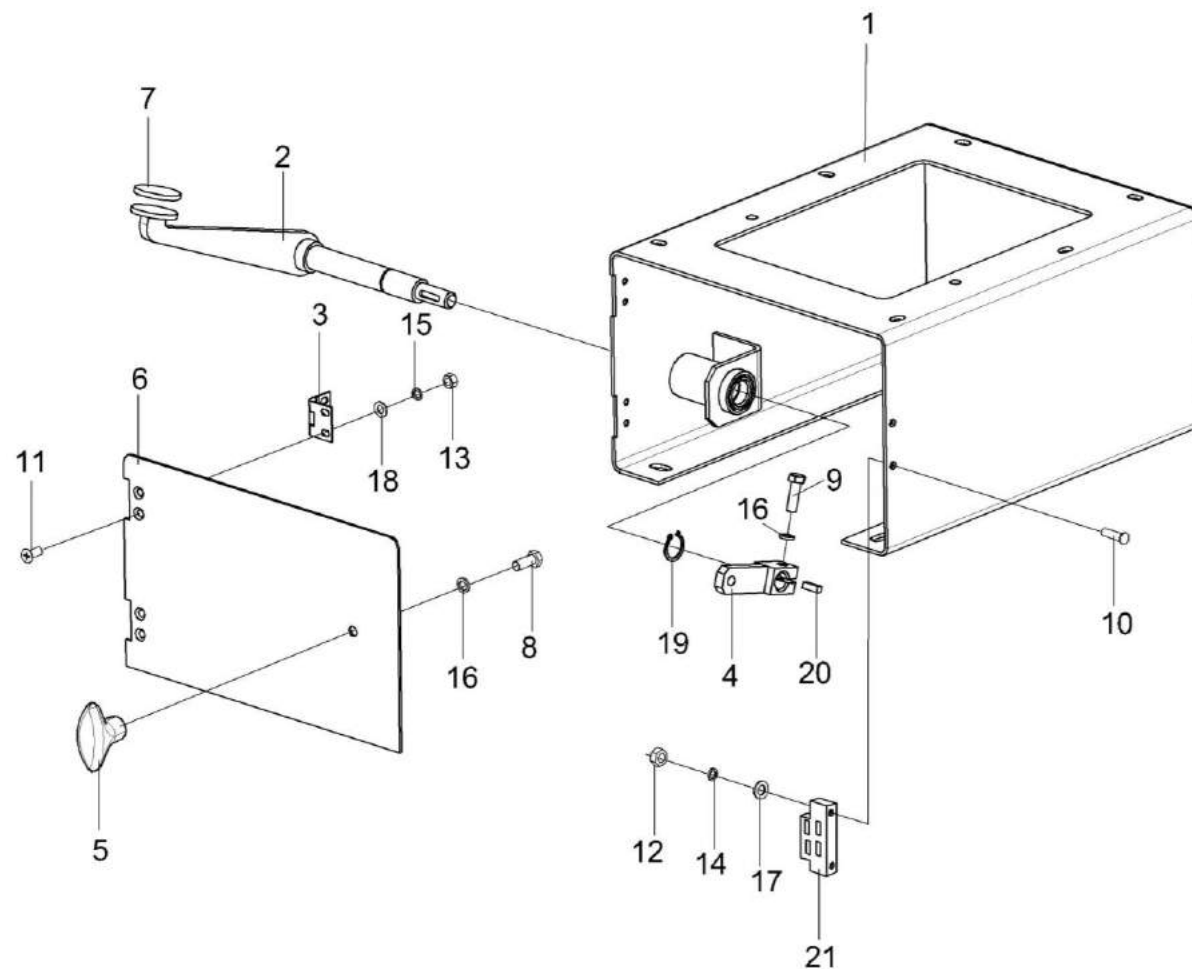


Рисунок 204 – Кронштейн КЗК-7-0119350А

№ рис	№ поз	Обозначение	Наименование	Куда входит	
				Обозначение	Кол. на 1 сб. ед.
<b>КРОНШТЕЙН КЗК-7-0119350А (рисунок 204)</b>					
<b>204</b>	1-21	КЗК-7-0119350А	Кронштейн	КЗК-8-0119000	1
	1	КЗК-7-0119360А	Кронштейн	КЗК-7-0119350А	1
	2	КЗК-7-0119380А	Педадь	КЗК-7-0119350А	1
	3	КЗК-12-0119320	Петля	КЗК-7-0119350А	2
	4	КЗК-10-0119490	Рычаг	КЗК-7-0119350А	1
	5	УЭС 0302310	Ручка	КЗК-7-0119350А	1
	6	КЗК-12-0119419	Дверь	КЗК-7-0119350А	1
	7	АМ 01.14.001	Накладка педали	КЗК-7-0119350А	1
	8		Болт М8-6ех20 – 7796	КЗК-7-0119350А	1
	9		Болт М8-6ех25 – 7796	КЗК-7-0119350А	1
	10		Винт В2.М3-6ех12 – 17475	КЗК-7-0119350А	2
	11		Винт В2.М5-6ех12 – 17475	КЗК-7-0119350А	8
	12		Гайка М3-6G – 5927	КЗК-7-0119350А	2
	13		Гайка М5-6G – 5927	КЗК-7-0119350А	8
	14		Шайба 3 65Г – 6402	КЗК-7-0119350А	2
	15		Шайба 5 65Г – 6402	КЗК-7-0119350А	8
16		Шайба 8 65Г – 6402	КЗК-7-0119350А	2	

№ рис	№ поз	Обозначение	Наименование	Куда входит	
				Обозначение	Кол. на 1 сб. ед.
204	17		Шайба С.3.01 – 11371	КЗК-7-0119350А	2
	18		Шайба С.5.01 – 11371	КЗК-7-0119350А	8
	19		Кольцо В20 – 13942	КЗК-7-0119350А	1
	20		Шпонка 5x5x16 – 23360	КЗК-7-0119350А	1
	21		Защелка магнитная ЗМ-01.000	КЗК-7-0119350А	1

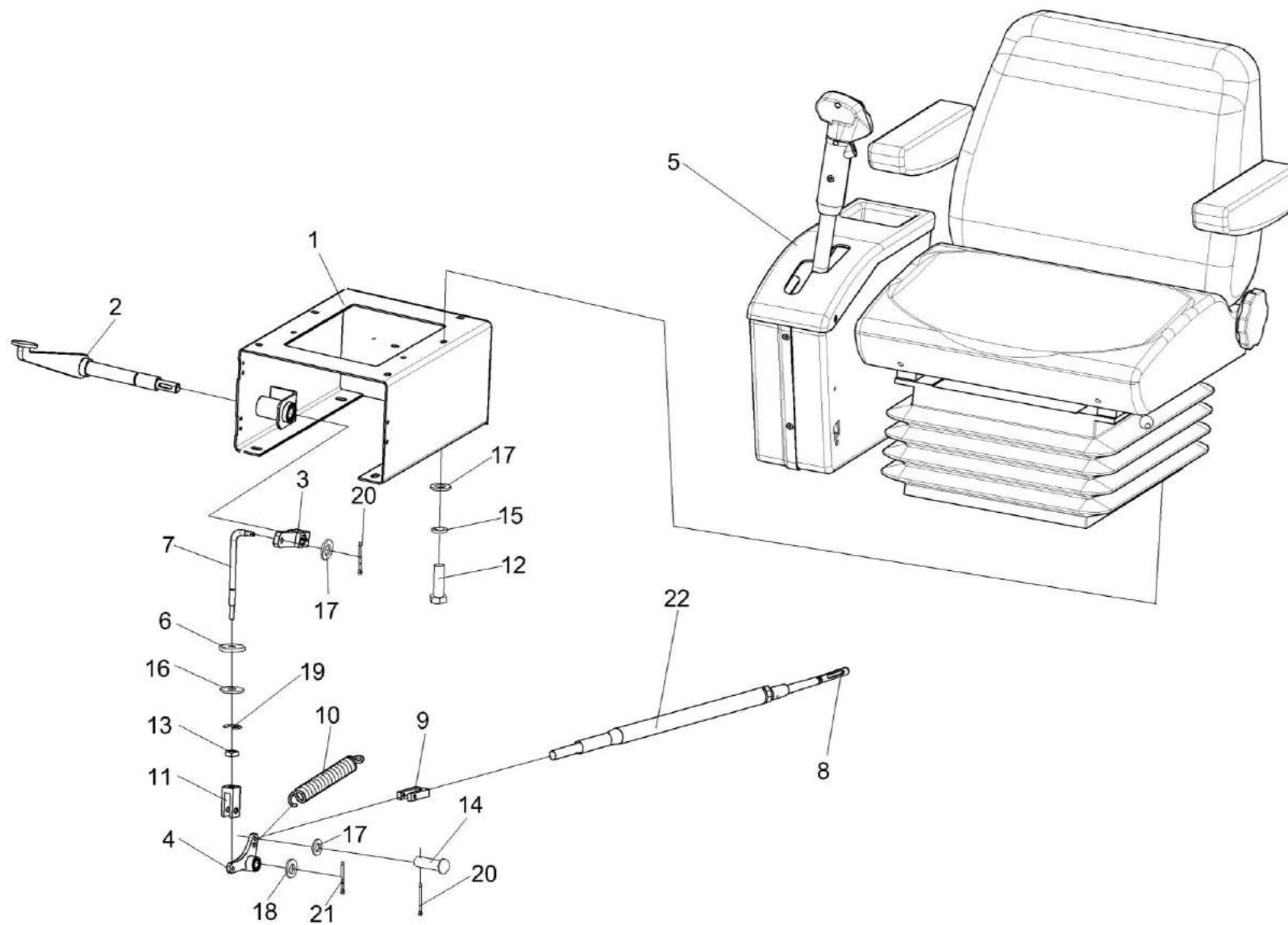


Рисунок 205 – Установка сиденья КЗК-12-0119290Б

№ рис	№ поз	Обозначение	Наименование	Куда входит	
				Обозначение	Кол. на 1 сб. ед.
<b>УСТАНОВКА СИДЕНЬЯ КЗК-12-0119290Б (рисунок 205)</b>					
<b>205</b>	1	КЗК-7-0119360А	Кронштейн	КЗК-7-0119350А	1
	2	КЗК-7-0119380А	Педадь	КЗК-7-0119350А	1
	3	КЗК-10-0119490	Рычаг	КЗК-7-0119350А	1
	4	КЗК-7-0119330А	Рычаг	КЗК-8-0119000	1
	5	КЗК-12-0119290Б	Сиденье	КЗК-8-0119000	1
	6	КЗК-10-0119016	Шайба	КЗК-8-0119000	1
	7	КЗК-10-0119608	Тяга	КЗК-8-0119000	1
	8	КЗК-10-0115616	Вилка	КЗК-8-0119000	1
	9	КИЛ 0144611	Вилка	КЗК-8-0119000	1
	10	РСМ 10.04.13.606Б	Пружина	КЗК-8-0119000	1
	11	УЭС 0300684	Вилка	КЗК-8-0119000	1
	12		Болт М8-6ех20 – 7796	КЗК-8-0119000	4
	13		Гайка М8-6G – 5915	КЗК-8-0119000	10
	14		Ось 6-8 b12x30 – 9650	КЗК-8-0119000	5
	15		Шайба 8Т 65Г – 6402	КЗК-8-0119000	19
	16		Шайба А 12.01 – 6958	КЗК-8-0119000	1
	17		Шайба С.8.01 – 11371	КЗК-8-0119000	14

№ рис	№ поз	Обозначение	Наименование	Куда входит	
				Обозначение	Кол. на 1 сб. ед.
205	18		Шайба С.16.01 – 11371	КЗК-8-0119000	1
	19		Шайба 9.65Г – 11648	КЗК-8-0119000	1
	20		Шплинт 2x20 – 397	КЗК-8-0119000	6
	21		Шплинт 2,5x20 – 397	КЗК-8-0119000	1
	22		Трос дистанционного управления 112-050-02200	КЗК-8-0119000	1



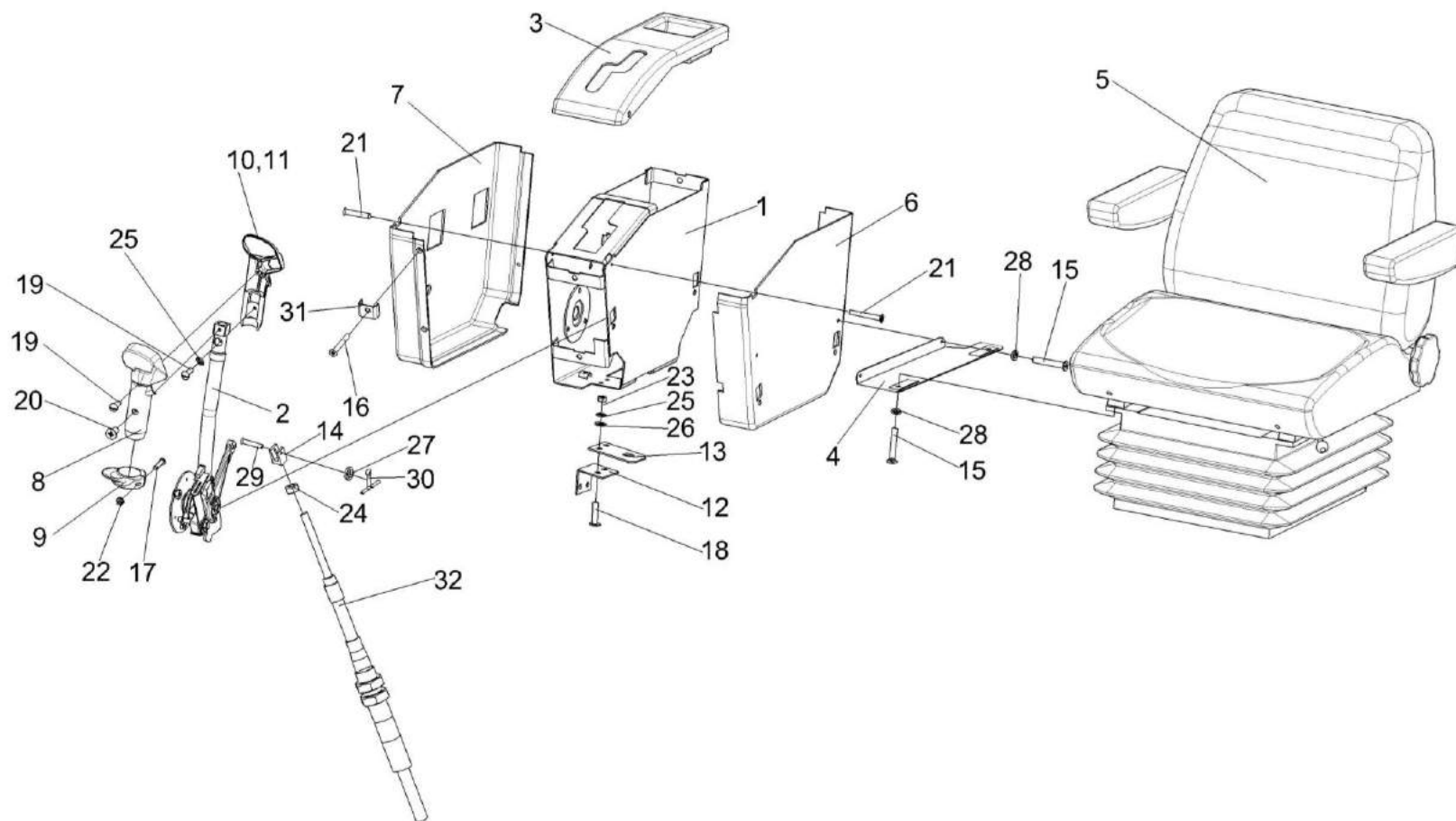


Рисунок 206 – Сиденье КЗК-12-0119290Б

№ рис	№ поз	Обозначение	Наименование	Куда входит	
				Обозначение	Кол. на 1 сб. ед.
<b>СИДЕНЬЕ КЗК-12-0119290Б (рисунок 206)</b>					
<b>206</b>	1-32	КЗК-12-0119290Б	Сиденье	КЗК-8-0119000	1
	1-3,6-14, 16-27,29-32	КЗК-12-0119890А	Блок управления	КЗК-12-0119290Б	1
	1	КЗК-12-0119900А	Корпус	КЗК-12-0119890А	1
	2	КЗК-12-0119920Б	Рычаг	КЗК-12-0119890А	1
	3	КЗК-12-0122040	Крышка	КЗК-12-0119890А	1
	4	КЗК-12-0122100А	Кронштейн	КЗК-12-0119290Б	1
	5	80-6800010-01	Сиденье	КЗК-12-0119290Б	1
	6	КЗК-12-0119049	Кожух	КЗК-12-0119890А	1
	7	КЗК-12-0119051	Кожух	КЗК-12-0119890А	1
	8	КЗК-12-0119053А	Корпус	КЗК-12-0119890А	1
	9	КЗК-12-0119054	Упор	КЗК-12-0119890А	1
	10	КЗК-12-0119065	Корпус	КЗК-12-0119890А	1
	11	КЗК-12-0119066	Панель	КЗК-12-0119890А	1
	12	КЗК-12-0122415	Уголок	КЗК-12-0119890А	1
	13	КЗК-12-0122418	Пластина	КЗК-12-0119890А	1
14	УЭС 0301601-01	Вилка	КЗК-12-0119890А	1	
15		Болт М8-6х20 – 7796	КЗК-12-0119290Б	2	

№ рис	№ поз	Обозначение	Наименование	Куда входит	
				Обозначение	Кол. на 1 сб. ед.
206	16		Винт 2-5x2x25 – 10620	КЗК-12-0119890А	6
	17		Винт В.М3-6ex20 – 17473	КЗК-12-0119890А	1
	18		Винт В.М5-6ex14 – 17473	КЗК-12-0119890А	4
	19		Шуруп 3,0x12	КЗК-12-0119890А	6
	20		Шуруп 3,5x12	КЗК-12-0119890А	3
	21		Винт В2.М8-6ex16 – 17475	КЗК-12-0119890А	3
	22		Гайка М3-6G – 5927	КЗК-12-0119890А	1
	23		Гайка М5-6G – 5927	КЗК-12-0119890А	4
	24		Гайка М8-6G – 5915	КЗК-12-0119890А	1
	25		Шайба 5 65Г – 6402	КЗК-12-0119890А	5
	26		Шайба А 5.01 – 6958	КЗК-12-0119890А	4
	27		Шайба С.6.01 – 11371	КЗК-12-0119890А	1
	28		Шайба 8Т 65Г – 6402	КЗК-12-0119290Б	2
	29		Ось 6-6b12x30 – 9650	КЗК-12-0119890А	1
	30		Шплинт 1,6x16 – 397	КЗК-12-0119890А	1
	31		Держатель 6430-5325264	КЗК-12-0119890А	6
	32		Трос дистанционного управления 113-075-06000	КЗК-12-0119890А	1

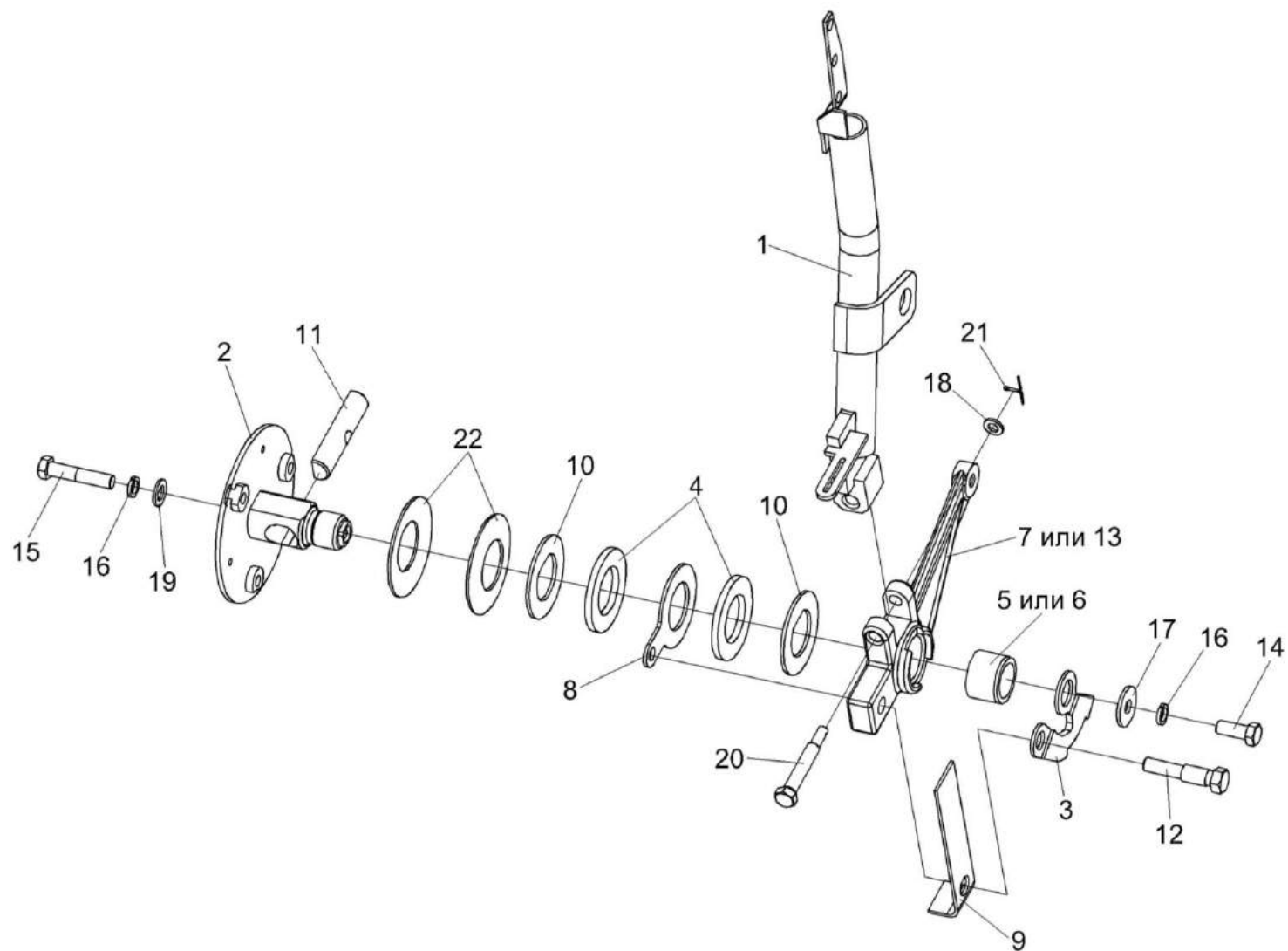


Рисунок – Рычаг КЗК-12-0119920Б

№ рис	№ поз	Обозначение	Наименование	Куда входит	
				Обозначение	Кол. на 1 сб. ед.
<b>РЫЧАГ КЗК-12-0119920Б (рисунок )</b>					
	1-22	КЗК-12-0119920Б	Рычаг	КЗК-12-0119890А	1
	2,4,8,10,11, 15,16,19,22	УЭС 0300910	Ось	КЗК-12-0119920Б	1
	5-7,13	УЭС 0300950	Рычаг	КЗК-12-0119920Б	1
	1	КЗК-12-0119930В	Рычаг	КЗК-12-0119920Б	1
	2	УЭС 0300920	Ось	УЭС 0300910	1
	3	КЗК-12-0122408А	Сектор	КЗК-12-0119920Б	1
	4	УЭС 0300001	Накладка сцепления	УЭС 0300910	2
	5	УЭС 0300002А	Втулка	УЭС 0300950	1
	6	УЭС 0300208	Втулка	УЭС 0300950	1
	7	УЭС 0300301	Рычаг	УЭС 0300950	1
	8	УЭС 0300401	Шайба	УЭС 0300910	1
	9	УЭС 0300405	Пружина	КЗК-12-0119920Б	1
	10	УЭС 0300407	Шайба	УЭС 0300910	2
	11	УЭС 0300623	Вороток	УЭС 0300910	1
	12	УЭС 0300624	Болт	КЗК-12-0119920Б	1
	13	УЭС 0301301	Рычаг	УЭС 0300950	1
	14		Болт М8-6ех20 – 7796	КЗК-12-0119920Б	1

№ рис	№ поз	Обозначение	Наименование	Куда входит	
				Обозначение	Кол. на 1 сб. ед.
	15		Болт М8-6ех40 – 7796	УЭС 0300910	1
	16		Шайба 8Т 65Г – 6402	КЗК-12-0119920Б УЭС 0300910	1 1
	17		Шайба А 8.01 – 6958	КЗК-12-0119920Б	1
	18		Шайба С.8.01 – 10450	КЗК-12-0119920Б	1
	19		Шайба С.8.01 – 11371	УЭС 0300910	1
	20		Ось 6-8 b12x50 – 9650	КЗК-12-0119920Б	1
	21		Шплинт 2x20 – 397	КЗК-12-0119920Б	1
	22		Пружина тарельчатая I-1-3-60x30x1,5x2,0 – 3057	УЭС 0300910	2

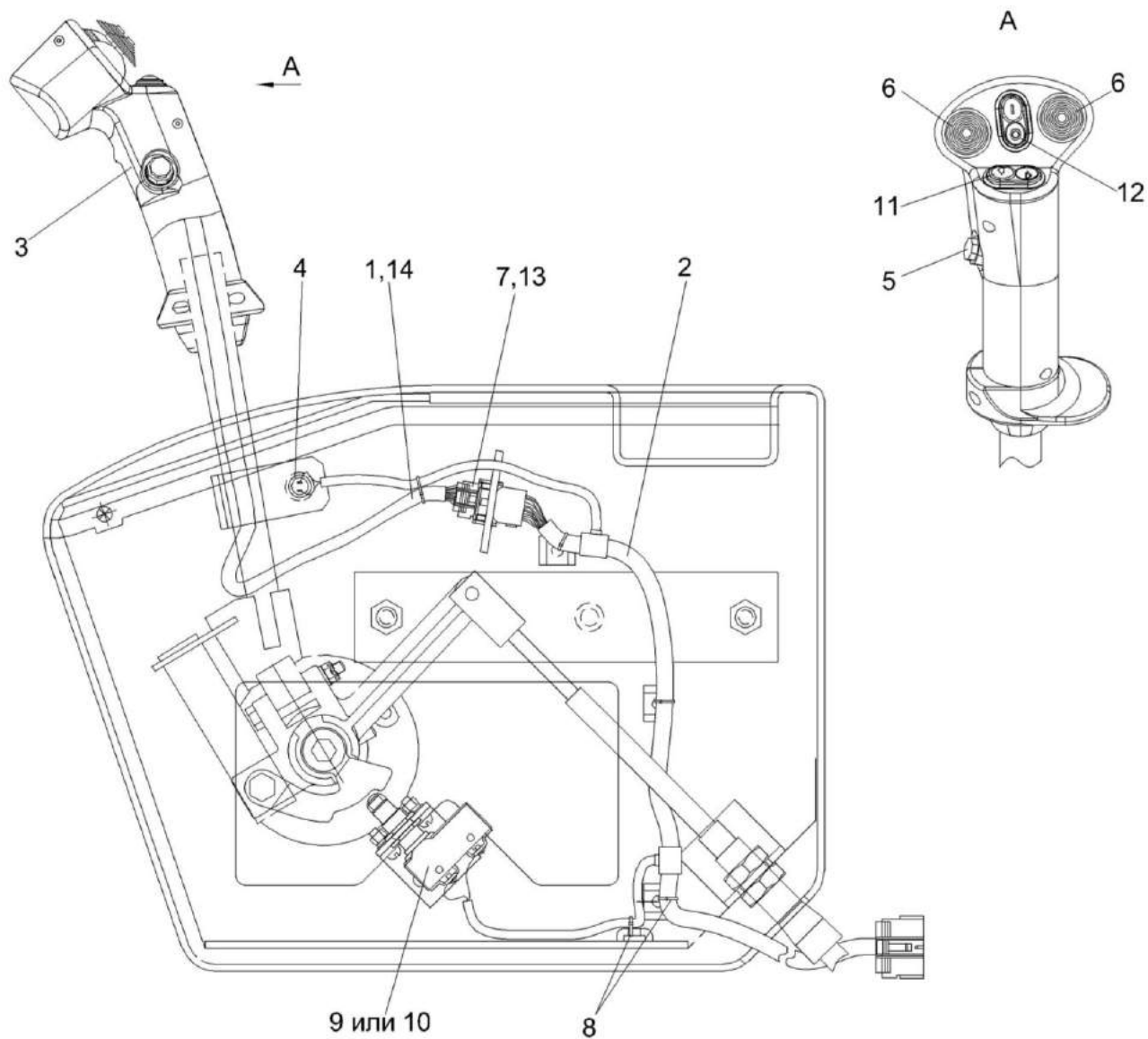


Рисунок 208 – Электрооборудование блока управления КЗК-12-0119890А

№ рис	№ поз	Обозначение	Наименование	Куда входит	
				Обозначение	Кол. на 1 сб. ед.
<b>ЭЛЕКТРООБОРУДОВАНИЕ БЛОКА УПРАВЛЕНИЯ КЗК-12-0119890А (рисунок 208)</b>					
<b>208</b>	1	КЗК-12-0700210Б	Жгут рукоятки ГСТ	КЗК-12-0119890А	1
	2	КЗК-12-0700230Б	Жгут блока управления	КЗК-12-0119890А	1
	3		Колодка гнездовая 2106-3724568	КЗК-12-0119890А	2
	4		Выключатель ВК12-3	КЗК-12-0119890А	1
	5		Кнопка восьмиугольная б/ф красная BSW-6А	КЗК-12-0119890А	1
	6		Кнопка четырехпозиционная с нормально разомкнутыми контактами типа 4КНР	КЗК-12-0119890А	2
	7		Колодка гнездовая 1-0967623-1	КЗК-12-0119890А	1
	8		Лента стяжная зубчатая	КЗК-12-0119890А	8
	9		Микропереключатель МП2105Л	КЗК-12-0119890А	1
	10		Выключатель ВКМ04 ТО37.459.070-89	КЗК-12-0119890А	1
	11		Переключатель стеклоподъемников 92.3709-04.73	КЗК-12-0119890А	1
	12		Переключатель управления 92.3709- 04.109	КЗК-12-0119890А	1
	13		Фиксатор 0-0967633-1	КЗК-12-0119890А	1
	14		Трубка гибкая гофрированная 40912В	КЗК-12-0119890А	0,6



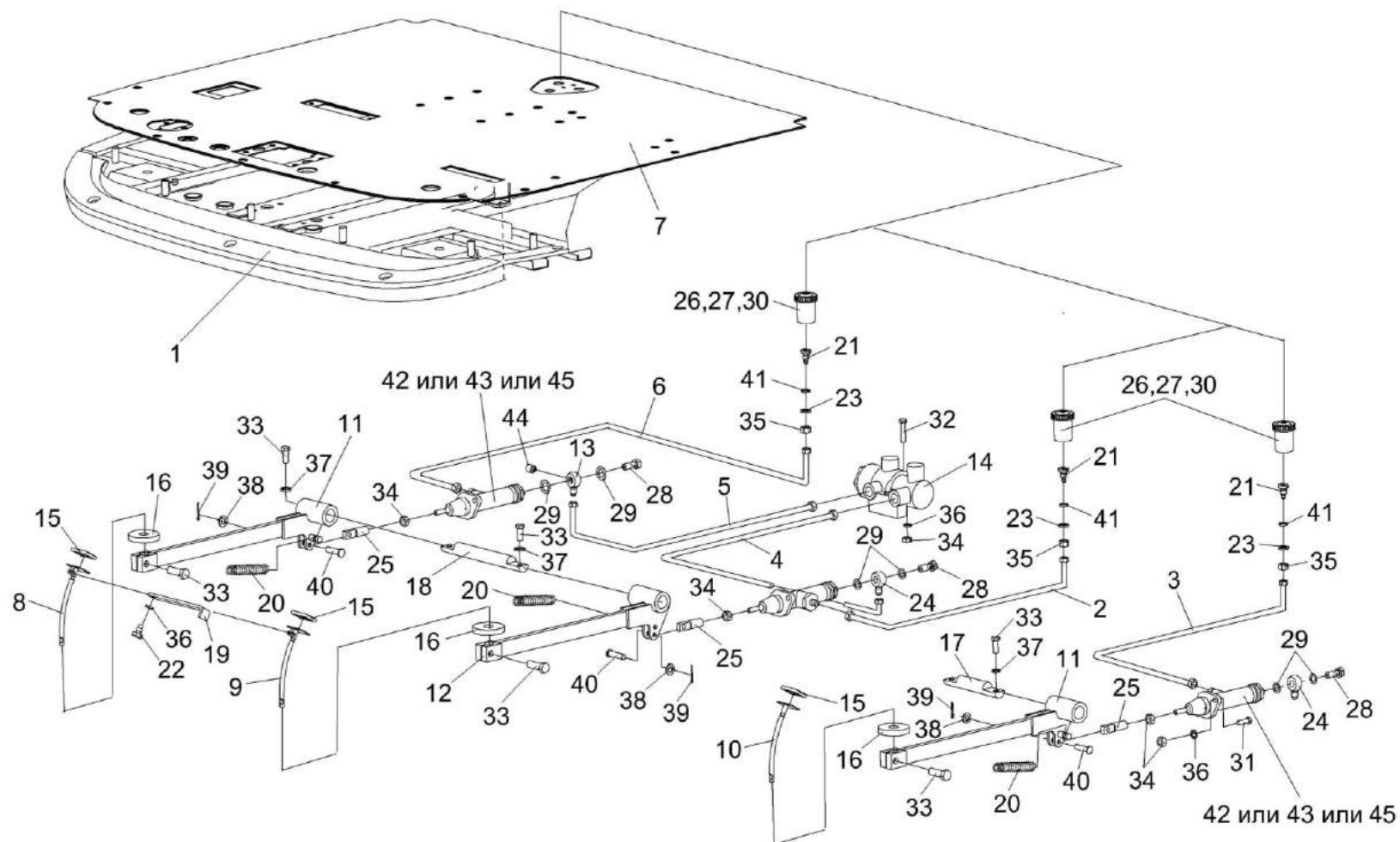


Рисунок 209 – Рычаги и трубопроводы площадки управления

№ рис	№ поз	Обозначение	Наименование	Куда входит	
				Обозначение	Кол. на 1 сб. ед.
<b>РЫЧАГИ И ТРУБОПРОВОДЫ ПЛОЩАДКИ УПРАВЛЕНИЯ (рисунок 209)</b>					
<b>209</b>	1-45	КЗК-8-0119000	Площадка управления	КЗК-8А-0100000-02	1
	1	КЗК-8-0119010	Площадка	КЗК-8-0119000	1
	2	КЗК-8-0119240	Трубопровод	КЗК-8-0119000	1
	3	КЗК-8-0119260	Трубопровод	КЗК-8-0119000	1
	4	КЗК-8-0119270	Трубопровод	КЗК-8-0119000	1
	5	КЗК-8-0119270-01	Трубопровод	КЗК-8-0119000	1
	6	КЗК-8-0119310	Трубопровод	КЗК-8-0119000	1
	7	КЗК-7-0119410В	Коврик	КЗК-8-0119000	1
	8	КВС-1-0129560	Рычаг	КЗК-8-0119000	1
	9	КВС-1-0129570	Рычаг	КЗК-8-0119000	1
	10	КВС-1-0129580	Рычаг	КЗК-8-0119000	1
	11	КЗС 0119090	Рычаг	КЗК-8-0119000	2
	12	КЗС 0119090-01	Рычаг	КЗК-8-0119000	1
	13	УЭС 0302450	Угольник	КЗК-8-0119000	1
	14	3518090-51050-01	Регулятор давления	КЗК-8-0119000	1
	15	КВС-1-0129042	Подушка	КЗК-8-0119000	3
16	КЗС 0119002	Шайба	КЗК-8-0119000	3	

№ рис	№ поз	Обозначение	Наименование	Куда входит	
				Обозначение	Кол. на 1 сб. ед.
209	17	КЗС 0119605	Ось	КЗК-8-0119000	1
	18	КЗС 0119606	Ось	КЗК-8-0119000	1
	19	УЭС 0300522	Пластина	КЗК-8-0119000	1
	20	УЭС 0300609А	Пружина	КЗК-8-0119000	3
	21	УЭС 0300639	Штуцер бачка	КЗК-8-0119000	3
	22	УЭС 0300641	Винт	КЗК-8-0119000	1
	23	УЭС 0302413	Шайба	КЗК-8-0119000	3
	24	УЭС 0302612	Угольник	КЗК-8-0119000	2
	25	РСМ 10.04.14.612	Вилка	КЗК-8-0119000	3
	26	54-00104	Корпус бачка главного цилиндра тормоза	КЗК-8-0119000	3
	27	54-00135	Крышка бачка	КЗК-8-0119000	3
	28	54-60303	Болт	КЗК-8-0119000	3
	29	75Ш-00005	Прокладка	КЗК-8-0119000	6
	30	403-3505119	Отражатель крышки бачка главного цилиндра тормоза	КЗК-8-0119000	3
	31		Болт М8-6х20 – 7796	КЗК-8-0119000	10
	32		Болт М8-6х50 – 7796	КЗК-8-0119000	2
	33		Болт М10-6х30 – 7796	КЗК-8-0119000	15

№ рис	№ поз	Обозначение	Наименование	Куда входит	
				Обозначение	Кол. на 1 сб. ед.
209	34		Гайка М8-6G – 5915	КЗК-8-0119000	12
	35		Гайка М20х1,5-6G – 5915	КЗК-8-0119000	3
	36		Шайба 8Т 65Г – 6402	КЗК-8-0119000	23
	37		Шайба 10Т 65Г – 6402	КЗК-8-0119000	14
	38		Шайба С.8.01 – 11371	КЗК-8-0119000	18
	39		Шплинт 2х20 – 397	КЗК-8-0119000	9
	40		Ось 6-8 b12х30 – 9650	КЗК-8-0119000	7
	41		Кольцо 024-028-25-2-2 – 18829/9833	КЗК-8-0119000	3
	42		Главный тормозной цилиндр РСМ-10.04.14.150 (без вилки РСМ-10.04.14.612)	КЗК-8-0119000	3
	43		Главный цилиндр ЕДЦГ 073.000-03	КЗК-8-0119000	3
	44		Выключатель света "стоп" гидравлический ВК12Б-Э	КЗК-8-0119000	1
	45		Цилиндр главный привода тормозов Т 22 160	КЗК-8-0119000	3

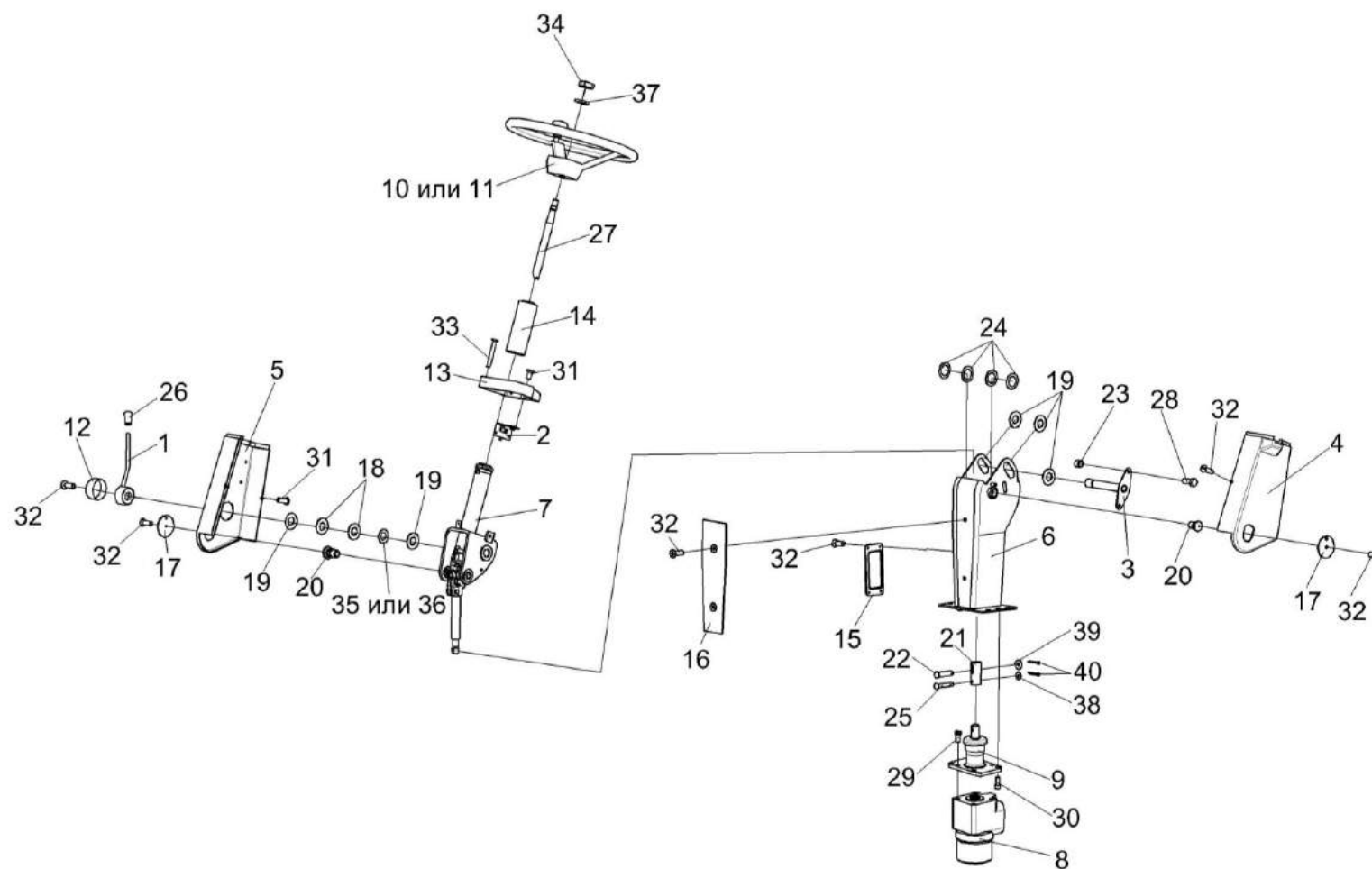


Рисунок 210 – Рулевая колонка КЗС 0119030-01

№ рис	№ поз	Обозначение	Наименование	Куда входит	
				Обозначение	Кол. на 1 сб. ед.
<b>РУЛЕВАЯ КОЛОНКА КЗС 0119030-01 (рисунок 210)</b>					
<b>210</b>	1-40	КЗС 0119030-01	Рулевая колонка	КЗК-8-0119000	1
	1	КЗС 0119370	Рычаг	КЗС 0119030-01	1
	2	КЗС 0119510	Кронштейн	КЗС 0119030-01	1
	3	КЗС 0119550	Ось	КЗС 0119030-01	1
	4	КЗС 0119560	Кожух	КЗС 0119030-01	1
	5	КЗС 0119570	Кожух	КЗС 0119030-01	1
	6	КЗС 0119590	Стойка	КЗС 0119030-01	1
	7	КЗС 0119600	Привод управления	КЗС 0119030-01	1
	8	КЗК-8-0602160	Насос дозатор	КЗС 0119030-01	1
	9	КЗС 0119620	Опора	КЗС 0119030-01	1
	10	КЗК-12-0122600	Установка колеса рулевого	КЗС 0119030-01	1
	11	КЗК-12-0122600-01	Установка колеса рулевого	КЗС 0119030-01	1
	12	КЗС 0119004	Крышка	КЗС 0119030-01	1
	13	КЗС 0119005	Крышка	КЗС 0119030-01	1
	14	КЗС 0119006	Колпак	КЗС 0119030-01	1
	15	КЗС 0119015	Крышка	КЗС 0119030-01	1
16	КЗС 0119024	Крышка	КЗС 0119030-01	1	

№ рис	№ поз	Обозначение	Наименование	Куда входит	
				Обозначение	Кол. на 1 сб. ед.
210	17	КЗС 0119429	Шайба	КЗС 0119030-01	2
	18	КЗС 0119434	Шайба	КЗС 0119030-01	2
	19	КЗС 0119434-01	Шайба	КЗС 0119030-01	6
	20	КЗС 0119621	Ось	КЗС 0119030-01	2
	21	КЗС 0119639	Втулка	КЗС 0119030-01	1
	22	КЗС 0119641	Ось	КЗС 0119030-01	1
	23	КЗС 0119809	Втулка	КЗС 0119030-01	2
	24	КИС 0102468	Шайба	КЗС 0119030-01	4
	25	КИС 0144608	Ось	КЗС 0119030-01	1
	26	УЭС 0300053	Рукоятка	КЗС 0119030-01	1
	27	70-3401074Б	Вал рулевой	КЗС 0119030-01	1
	28		Болт М8-6ех20 – 7796	КЗС 0119030-01	2
	29		Болт 3М10-6ех25 – 7796	КЗС 0119030-01	4
	30		Винт М8-6ех20 – 11738	КЗС 0119030-01	4
	31		Винт В2.М5-6ех10 – 17475	КЗС 0119030-01	3
	32		Винт В2.М5-6ех14 – 17475	КЗС 0119030-01	12
	33		Винт В2М5-6ех40 – 17475	КЗС 0119030-01	4
	34		Гайка М16х1,5-6G – 2526	КЗС 0119030-01	1

№ рис	№ поз	Обозначение	Наименование	Куда входит	
				Обозначение	Кол. на 1 сб. ед.
210	35		Пружина тарельчатая I-1-3-45x25x1,5x1,5 – 3057	КЗС 0119030-01	1
	36		Пружина тарельчатая I-3-3-45x25x1,5x1,5 – 3057	КЗС 0119030-01	1
	37		Шайба 16Т 65Г – 6402	КЗС 0119030-01	1
	38		Шайба А 8.01 – 6958	КЗС 0119030-01	1
	39		Шайба А 10.01 – 6958	КЗС 0119030-01	1
	40		Шплинт 2x18 – 397	КЗС 0119030-01	2



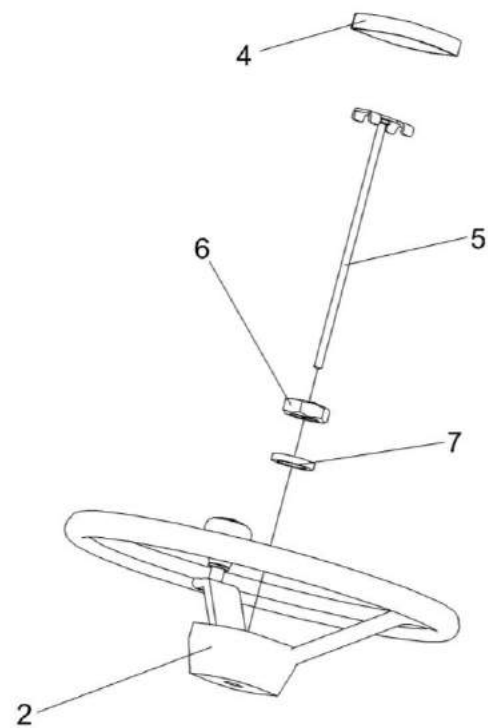
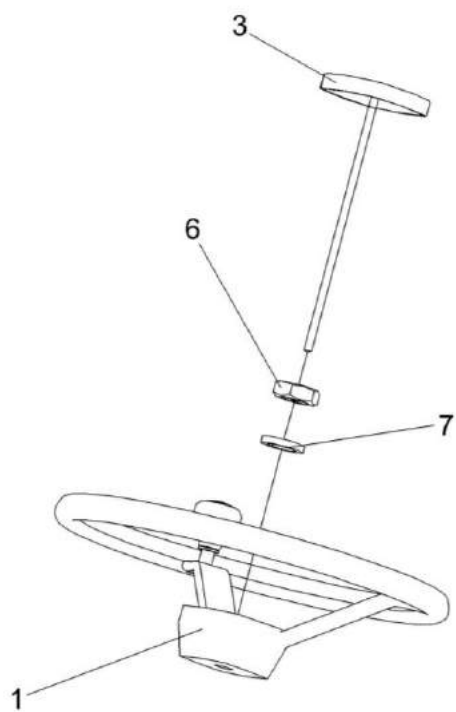


Рисунок 211 – Установка колеса рулевого КЗК-12-0122600 и КЗК-12-0122600-01

№ рис	№ поз	Обозначение	Наименование	Куда входит	
				Обозначение	Кол. на 1 сб. ед.
<b>УСТАНОВКА КОЛЕСА РУЛЕВОГО КЗК-12-0122600 и КЗК-12-0122600-01 (рисунок 211)</b>					
<b>211</b>	1,3,6,7	КЗК-12-0122600	Установка колеса рулевого	КЗС 0119030-01	1
	2,4,5-7	КЗК-12-0122600-01	Установка колеса рулевого	КЗС 0119030-01	1
	1	КЗК-12-0122300	Колесо рулевое	КЗК-12-0122600	1
	2	УЭС 0302560	Колесо рулевое	КЗК-12-0122600-01	1
	3	КЗК-12-0122330-01	Крышка	КЗК-12-0122600	1
	4		Крышка 80-3401082	КЗК-12-0122600-01	1
	5	УЭС 0302540	Зажим	КЗК-12-0122600-01	1
6		Гайка М16х1,5-6G – 2526	КЗК-12-0122600 КЗК-12-0122600-01	1 1	
7		Шайба 16 65Г – 6402	КЗК-12-0122600 КЗК-12-0122600-01	1 1	

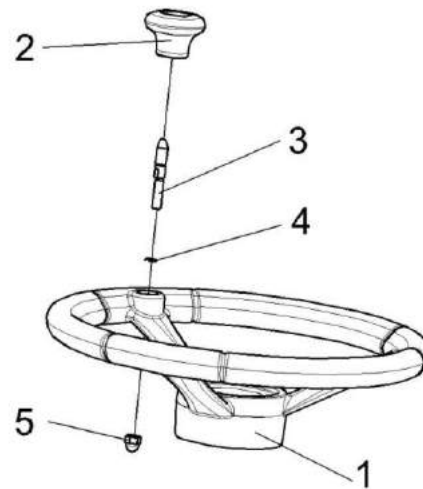


Рисунок 212 – Колесо рулевое КЗК-12-0122300

№ рис	№ поз	Обозначение	Наименование	Куда входит	
				Обозначение	Кол. на 1 сб. ед.
<b>КОЛЕСО РУЛЕВОЕ КЗК-12-0122300 (рисунок 212)</b>					
<b>212</b>	1-5	КЗК-12-0122300	Колесо рулевое	КЗК-12-0122600	1
	1	КЗК-12-0122310	Колесо рулевое	КЗК-12-0122300	1
	2	КЗК-12-0122350	Рукоятка	КЗК-12-0122300	1
	3	КЗК-12-0119652	Ось	КЗК-12-0122300	1
	4	УЭС 0300652	Кольцо	КЗК-12-0122300	1
	5		Гайка М8-6G – 11860	КЗК-12-0122300	1

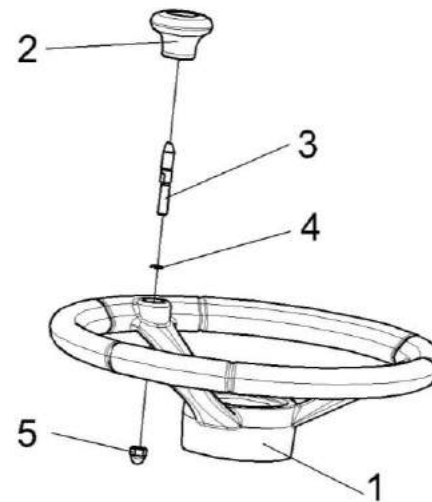


Рисунок 213 – Колесо рулевое УЭС 0302560

№ рис	№ поз	Обозначение	Наименование	Куда входит	
				Обозначение	Кол. на 1 сб. ед.
<b>КОЛЕСО РУЛЕВОЕ УЭС 0302560 (рисунок 213)</b>					
<b>213</b>	1-5	УЭС 0302560	Колесо рулевое	КЗК-12-0122600-01	1
	1	УЭС 0300980	Ручка	УЭС 0302560	1
	2	УЭС 0302570	Колесо рулевое	УЭС 0302560	1
	3	УЭС 0300056	Ручка	УЭС 0302560	1
	4	УЭС 0300652	Кольцо	УЭС 0302560	1
	5	УЭС 0302626	Ось	УЭС 0302560	1

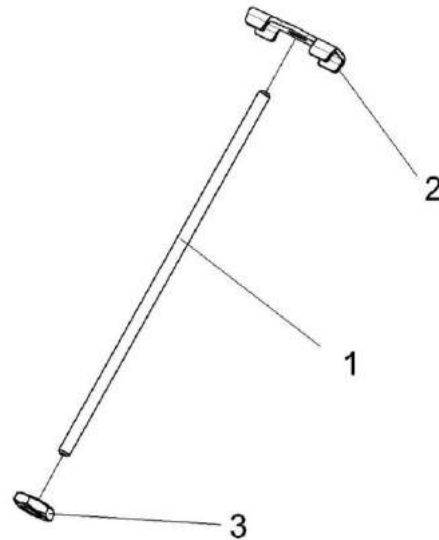


Рисунок 214 – Зажим УЭС 0302540

№ рис	№ поз	Обозначение	Наименование	Куда входит	
				Обозначение	Кол. на 1 сб. ед.
<b>ЗАЖИМ УЭС 0302540 (рисунок 214)</b>					
<b>214</b>	1-3	УЭС 0302540	Зажим	КЗК-12-0122600-01	1
	1	КИС 0144617	Шпилька	УЭС 0302540	1
	2	80-3401041	Пластина	УЭС 0302540	1
	3		Гайка М8-6Н – 5916	УЭС 0302540	1

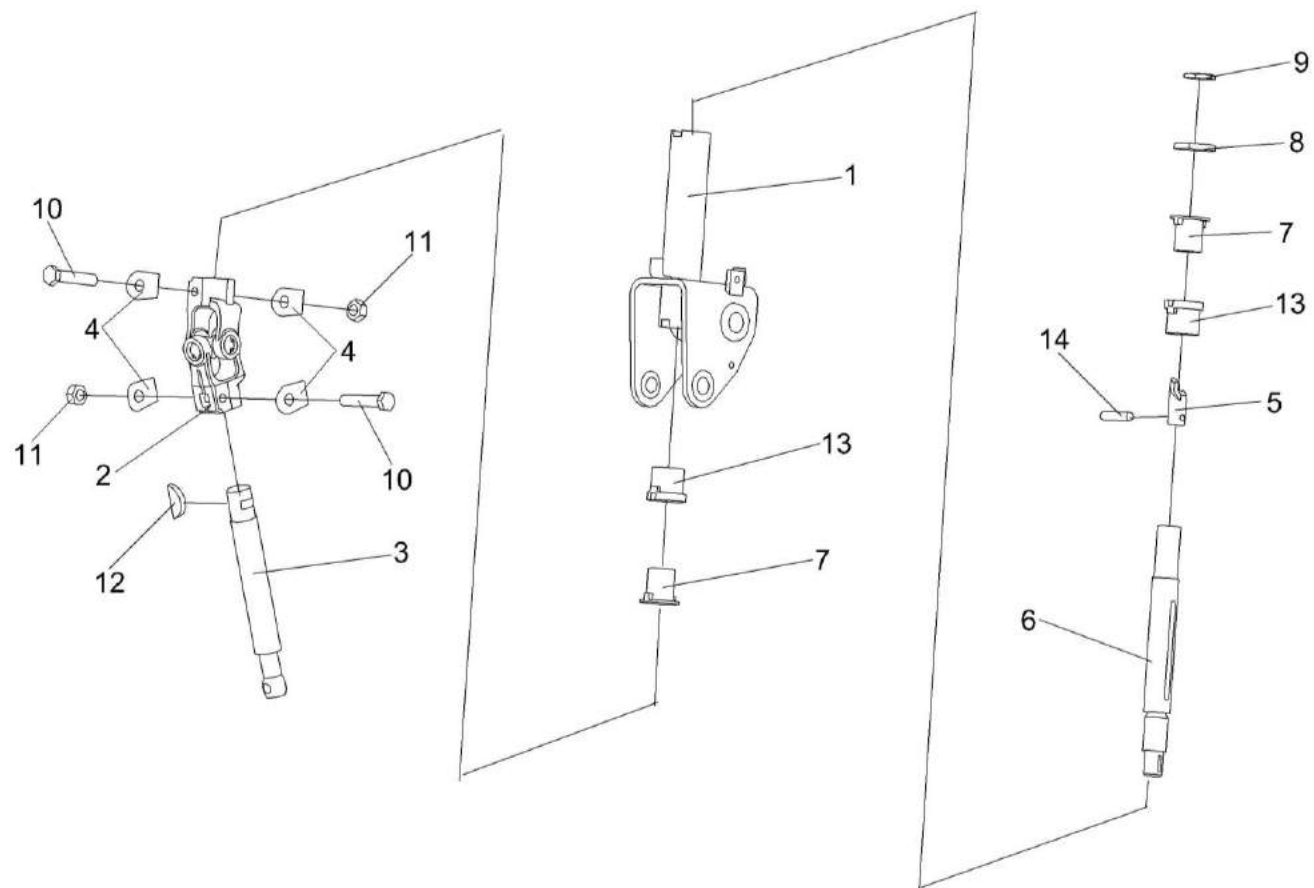


Рисунок 215 – Привод управления КЗС 0119600

№ рис	№ поз	Обозначение	Наименование	Куда входит	
				Обозначение	Кол. на 1 сб. ед.
<b>ПРИВОД УПРАВЛЕНИЯ КЗС 0119600 (рисунок 215)</b>					
<b>215</b>	1-14	КЗС 0119600	Привод управления	КЗС 0119030-01	1
	5,6,14	70-3401050Б	Вал	КЗС 0119600	1
	1	КЗС 0119530	Вилка рулевого управления	КЗС 0119600	1
	2	50-3401060	Кардан	КЗС 0119600	1
	3	КЗС 0119638	Вал	КЗС 0119600	1
	4	50-3401092	Шайба	КЗС 0119600	4
	5	70-3401054Б	Хвостовик	70-3401050Б	1
	6	70-3401055	Вал	70-3401050Б	1
	7	70-3401076	Втулка	КЗС 0119600	2
	8	70-3401078	Гайка	КЗС 0119600	1
	9	70-3401079	Контргайка	КЗС 0119600	1
	10		Болт М8-6ех45 – 7796	КЗС 0119600	2
	11		Гайка М8-6G – 5915	КЗС 0119600	2
	12		Шпонка 5х9 – 24071	КЗС 0119600	1
13		Амортизатор 70-3401077-Б	КЗС 0119600	2	
14		Штифт цилиндрический 8Пр2 <sub>2в</sub> х36 – 3128	70-3401050Б	1	

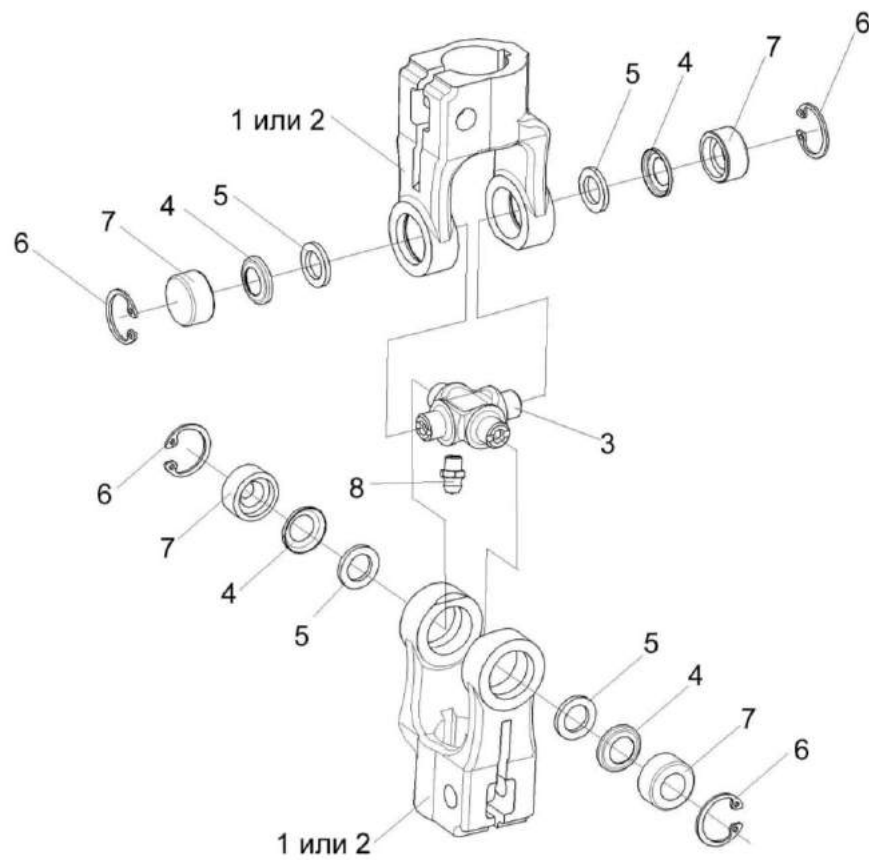


Рисунок 216 – Кардан 50-3401060



№ рис	№ поз	Обозначение	Наименование	Куда входит	
				Обозначение	Кол. на 1 сб. ед.
<b>КАРДАН 50-3401060 (рисунок 216)</b>					
<b>216</b>	1-8	50-3401060	Кардан	КЗС 0119600	1
	1	КИЛ 0119638	Вилка	50-3401060	2
	2	50-3401061А	Вилка	50-3401060	2
	3	50-3401062	Крестовина	50-3401060	1
	4	50-3401063	Обойма сальника	50-3401060	4
	5	50-3401064	Сальник	50-3401060	4
	7		Подшипник 904700УС17	50-3401060	4
	6		Кольцо В19 – 13943	50-3401060	4
8		Масленка 1.1 – 19853	50-3401060	1	

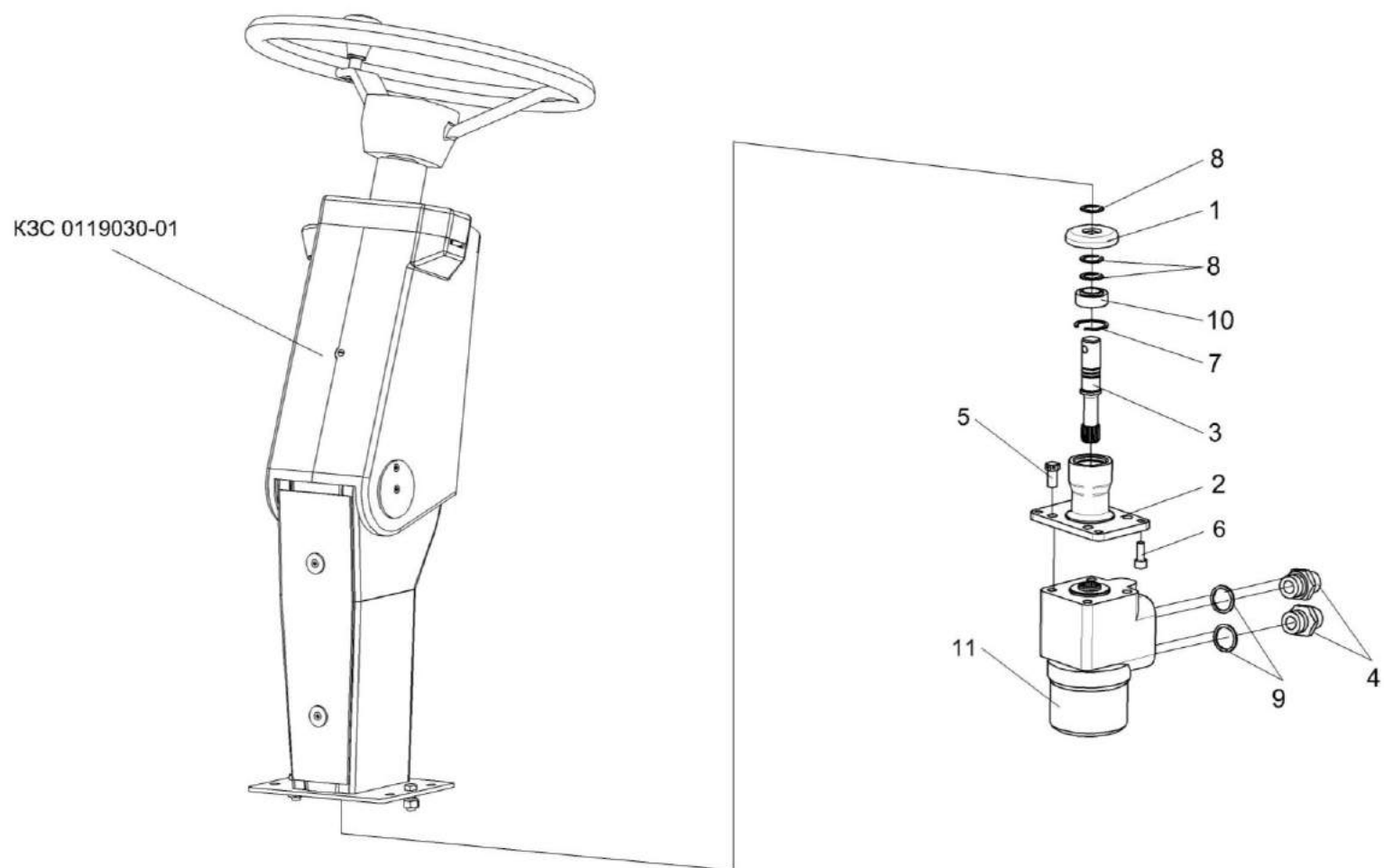


Рисунок 217 – Установка насоса-дозатора КЗК-8-0602160

№ рис	№ поз	Обозначение	Наименование	Куда входит	
				Обозначение	Кол. на 1 сб. ед.
<b>УСТАНОВКА НАСОСА-ДОЗАТОРА КЗК-8-0602160 (рисунок 217)</b>					
<b>217</b>	1-11	КЗС 0119030-01	Рулевая колонка	КЗК-8-0119000	1
	4,9,11	КЗК-8-0602160	Насос-дозатор	КЗС 0119030-01	1
	1-3,7,8,10	КЗС 0119620	Опора	КЗС 0119030-01	1
	1	КЗС 0119007	Крышка	КЗС 0119620	1
	2	КЗС 0119203	Стакан	КЗС 0119620	1
	3	КЗС 0119603	Вал	КЗС 0119620	1
	4	УЭС-7-0602665	Штуцер	КЗК-8-0602160	2
	5		Болт 3М10-6ex25 – 7796	КЗС 0119030-01	4
	6		Винт М8-6ex20 – 11738	КЗС 0119030-01	4
	7		Кольцо В35 – 13941	КЗС 0119620	1
	8		Кольцо В20 – 13942	КЗС 0119620	3
9		Прокладка G1/2 М1 – 23358	КЗК-8-0602160	2	
10		Подшипник ШС20 – 3635	КЗС 0119620	1	
11		Насос-дозатор Д 125-14.20-02	КЗК-8-0602160	1	

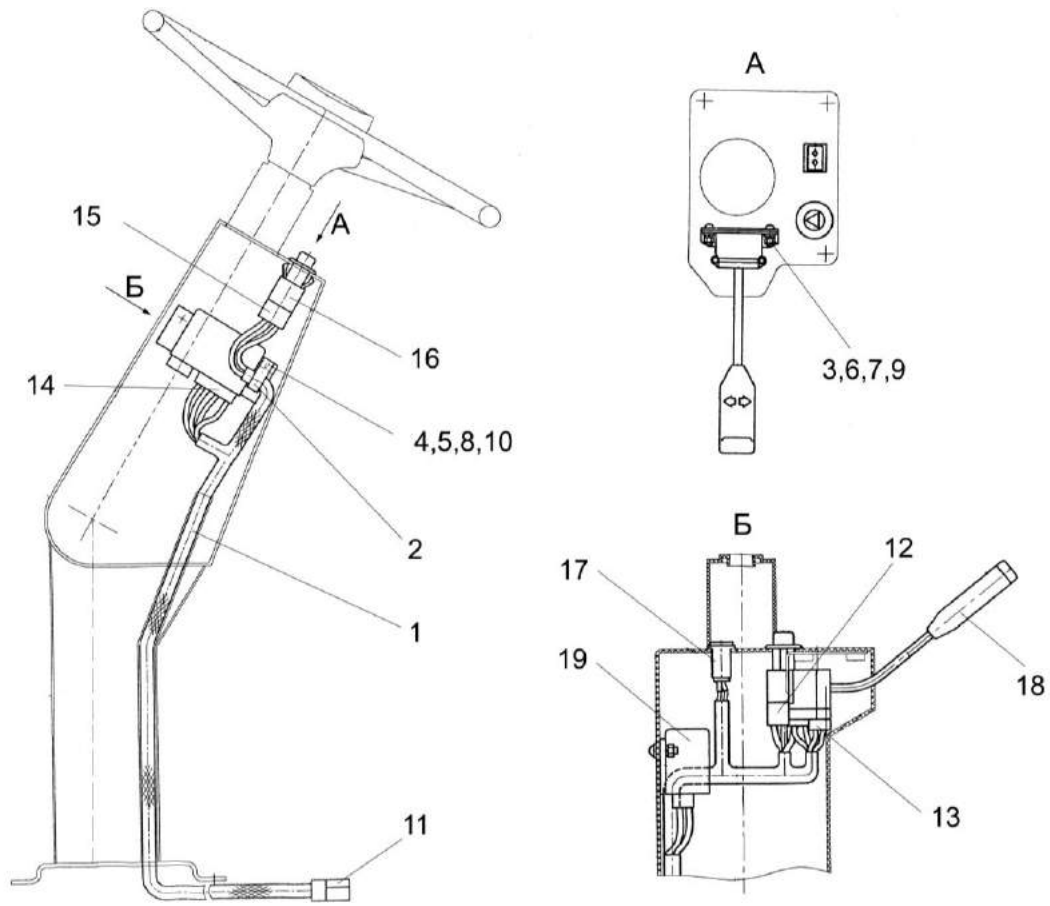


Рисунок 218 – Электрооборудование рулевой колонки КЗС 0119030-01

№ рис	№ поз	Обозначение	Наименование	Куда входит	
				Обозначение	Кол. на 1 сб. ед.
<b>ЭЛЕКТРООБОРУДОВАНИЕ РУЛЕВОЙ КОЛОНКИ КЗС 0119030-01 (рисунок 218)</b>					
218	1-19	КЗС 0119030-01	Рулевая колонка	КЗК-8-0119000	1
	1	КЗС 0700710	Жгут рулевой колонки	КЗС 0119030-01	1

№ рис	№ поз	Обозначение	Наименование	Куда входит	
				Обозначение	Кол. на 1 сб. ед.
218	2	УЭС 0700800-01	Хомут	КЗС 0119030-01	1
	3		Винт В.М5-6ех14 – 17473	КЗС 0119030-01	2
	4		Винт В.М6-6ех14 – 17473	КЗС 0119030-01	2
	5		Гайка М6-6G – 5915	КЗС 0119030-01	2
	6		Гайка М5-6G – 5927	КЗС 0119030-01	2
	7		Шайба 5 65Г – 6402	КЗС 0119030-01	2
	8		Шайба 6Т 65Г – 6402	КЗС 0119030-01	2
	9		Шайба С.5.01 – 11371	КЗС 0119030-01	2
	10		Шайба С.6.01 – 11371	КЗС 0119030-01	2
	11		Колодка штыревая 502608-ХХ-10	КЗС 0119030-01	1
	12		Колодка гнездовая 602604	КЗС 0119030-01	1
	13		Колодка гнездовая 602606-ХХ-10	КЗС 0119030-01	1
	14		Колодка гнездовая 602608	КЗС 0119030-01	1
	15		Колодка гнездовая 610608	КЗС 0119030-01	1
	16		Выключатель аварийной сигнализации 32.3710М	КЗС 0119030-01	1
	17		Лампа контрольная 2212.3803-07	КЗС 0119030-01	1
	18		Переключатель подрулевой ПКП-1	КЗС 0119030-01	1
	19		Прерыватель ПЭУП-4	КЗС 0119030-01	1

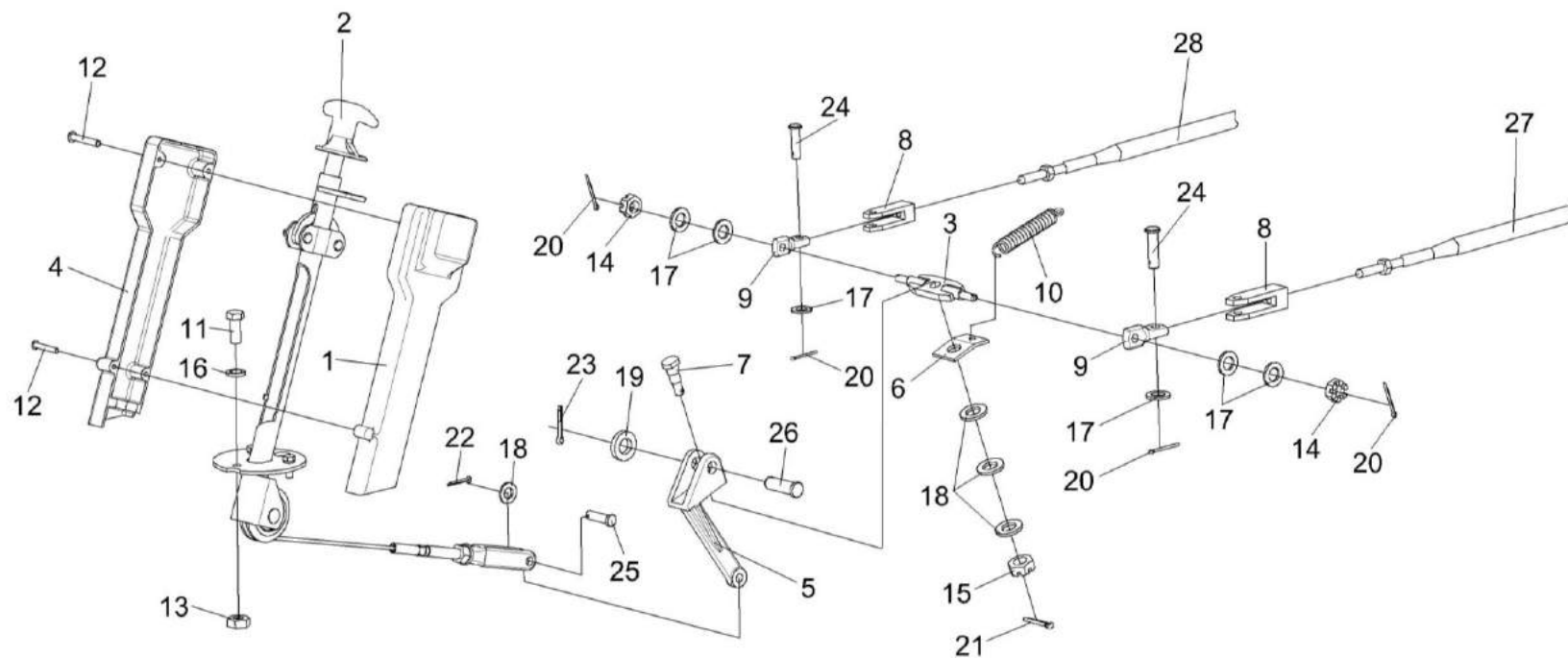


Рисунок 219 – Установка колонки привода УЭС 0300710

№ рис	№ поз	Обозначение	Наименование	Куда входит	
				Обозначение	Кол. на 1 сб. ед.
<b>УСТАНОВКА КОЛОНКИ ПРИВОДА УЭС 0300710 (рисунок 219)</b>					
<b>219</b>	1-28	КЗК-8-0119000	Площадка управления	КЗК-8А-0100000-02	1
	1	УЭС 0300270	Крышка	КЗК-8-0119000	1
	2	УЭС 0300710	Колонка привода	КЗК-8-0119000	1
	3	РСМ 10.04.15.130	Качалка	КЗК-8-0119000	1
	4	УЭС 0300087	Крышка	КЗК-8-0119000	1
	5	УЭС 0300205	Рычаг	КЗК-8-0119000	1
	6	УЭС 0300526	Пластина	КЗК-8-0119000	1
	7	УЭС 0300626	Ось	КЗК-8-0119000	1
	8	УЭС 0300686	Вилка	КЗК-8-0119000	4
	9	УЭС 0302611	Сухарик	КЗК-8-0119000	2
	10	РСМ 10.04.13.606Б	Пружина	КЗК-8-0119000	2
	11		Болт М8-6ех30 – 7796	КЗК-8-0119000	7
	12		Винт В.М4-6ех25 – 17473	КЗК-8-0119000	4
	13		Гайка М8-6G – 5915	КЗК-8-0119000	12
	14		Гайка М8-6G – 5919	КЗК-8-0119000	2
	15		Гайка М10-6G – 5919	КЗК-8-0119000	1
16		Шайба 8Т 65Г – 6402	КЗК-8-0119000	23	

№ рис	№ поз	Обозначение	Наименование	Куда входит	
				Обозначение	Кол. на 1 сб. ед.
219	17		Шайба С.8.01 – 11371	КЗК-8-0119000	18
	18		Шайба С.10.01 – 11371	КЗК-8-0119000	9
	19		Шайба С.14.01 – 11371	КЗК-8-0119000	1
	20		Шплинт 2x20 – 397	КЗК-8-0119000	9
	21		Шплинт 2,5x20 – 397	КЗК-8-0119000	3
	22		Шплинт 3,2x20 – 397	КЗК-8-0119000	2
	23		Шплинт 4x25 – 397	КЗК-8-0119000	1
	24		Ось 6-8 b12x30 – 9650	КЗК-8-0119000	7
	25		Ось 6-10 b12x36 – 9650	КЗК-8-0119000	1
	26		Ось 6-14 b12x45 – 9650	КЗК-8-0119000	1
	27		Трос дистанционного управления 113-075-03500	КЗК-8-0119000	1
	28		Трос дистанционного управления 113-075-04000	КЗК-8-0119000	1



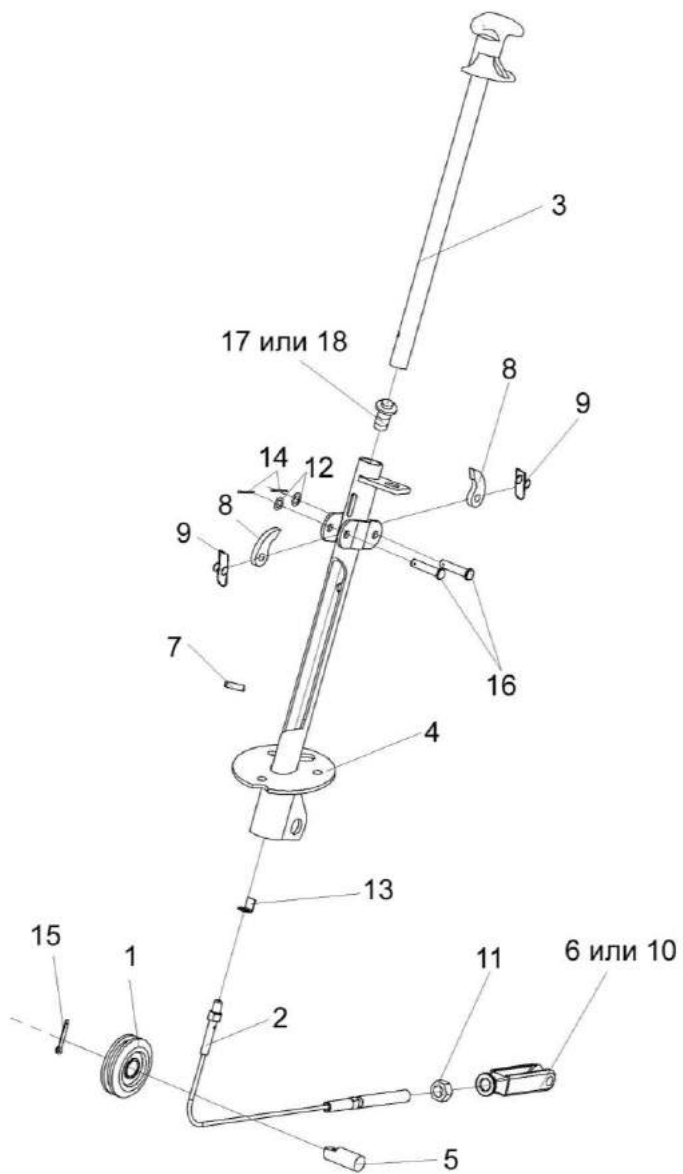


Рисунок 220 – Колонка привода УЭС 0300710

№ рис	№ поз	Обозначение	Наименование	Куда входит	
				Обозначение	Кол. на 1 сб. ед.
<b>КОЛОНКА ПРИВОДА УЭС 0300710 (рисунок 220)</b>					
<b>220</b>	1-18	УЭС 0300710	Колонка привода	КЗК-8-0119000	1
	1	УЭС 0300720	Ролик	УЭС0300710	1
	2	УЭС 0300730	Трос	УЭС0300710	1
	3	УЭС 0300740	Ручка	УЭС0300710	1
	4	УЭС 0300760	Корпус	УЭС0300710	1
	5	УЭС 0300619	Ось	УЭС0300710	1
	6	КИС 0119318Б-01	Вилка	УЭС0300710	1
	7	УЭС 0300692	Штифт	УЭС0300710	1
	8	54-40752	Собачка	УЭС0300710	2
	9	54-60311	Пружина	УЭС0300710	2
	10	КИЛ 0119652	Вилка	УЭС0300710	1
	11		Гайка М12-6G – 5915	УЭС0300710	1
	12		Шайба С.8.01 – 11371	УЭС0300710	2
	13		Шайба 8.01 – 13463	УЭС0300710	1
	14		Шплинт 2х20 – 397	УЭС0300710	2
	15		Шплинт 4х25 – 397	УЭС0300710	1
	16		Ось 6-8 b12x36 – 9650	УЭС0300710	2
	17		Выключатель света заднего хода ВК 415	УЭС0300710	1
18		Выключатель ВК12-2	УЭС0300710	1	

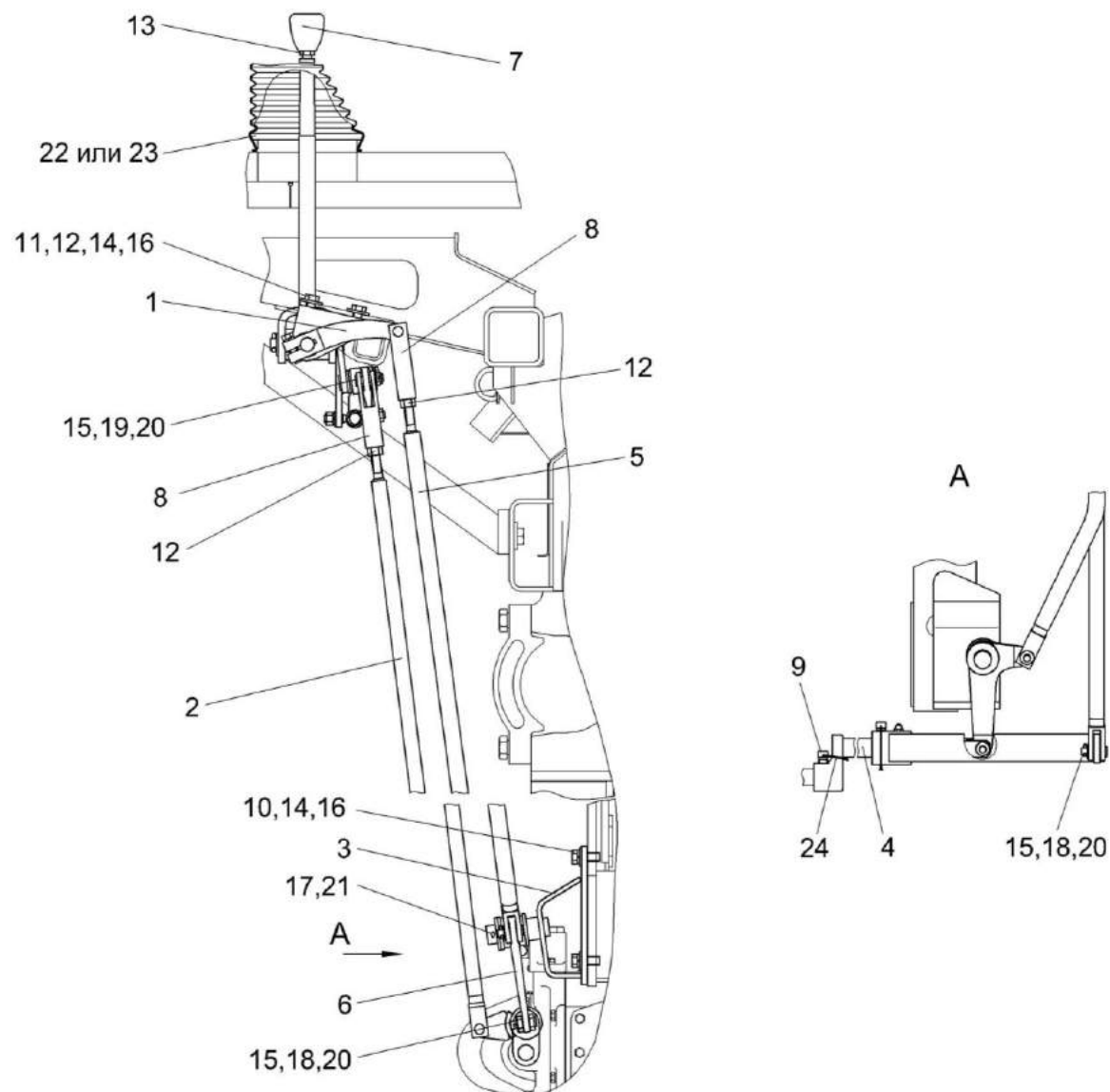


Рисунок 221 – Установка механизма управления коробкой диапазонов КЗК-8-0119040

№ рис	№ поз	Обозначение	Наименование	Куда входит	
				Обозначение	Кол. на 1 сб.ед.
<b>УСТАНОВКА МЕХАНИЗМА УПРАВЛЕНИЯ КОРОБКОЙ ДИАПАЗОНОВ КЗК-8-0119040 (рисунок 221)</b>					
221	1-24	КЗК-8-0119040	Установка механизма управления коробкой диапазонов	КЗК-8А-0100000-02	1
	2,8,12	КЗК-8-0119070	Тяга	КЗК-8-0119040	1
	5,8,12	КЗК-8-0119080	Тяга	КЗК-8-0119040	1
	1	КЗК-8-0119060	Блок переключения	КЗК-8-0119040	1
	2	КЗК-8-0119090	Тяга	КЗК-8-0119070	1
	3	КЗК-8-0119110	Опора	КЗК-8-0119040	1
	4	КЗК-8-0119120	Шток	КЗК-8-0119040	1
	5	КЗК-8-0119170	Тяга	КЗК-8-0119080	1
	6	КВС-1-0129202	Рычаг	КЗК-8-0119040	1
	7	КЗК-10-0119031	Рукоятка	КЗК-8-0119040	1
	8	КИЛ 0119652	Вилка	КЗК-8-0119070 КЗК-8-0119080	1 1
	9	3518020-46366	Болт штока	КЗК-8-0119040	1
	10		Болт М12-6ех25 – 7796	КЗК-8-0119040	2
11		Болт М12-6еХ30 – 7796	КЗК-8-0119040	4	
12		Гайка М12-6G – 5915	КЗК-8-0119040 КЗК-8-0119070 КЗК-8-0119080	4 1 1	
13		Гайка М12-6G – 5916	КЗК-8-0119040	1	

№ рис	№ поз	Обозначение	Наименование	Куда входит	
				Обозначение	Кол. на 1 сб.ед.
221	14		Шайба 12Т 65Г – 6402	КЗК-8-0119040	6
	15		Шайба С.10.01 – 11371	КЗК-8-0119040	5
	16		Шайба С.12.01 – 11371	КЗК-8-0119040	6
	17		Шайба С.24.01 – 11371	КЗК-8-0119040	3
	18		Ось 6-10 b12x32 – 9650	КЗК-8-0119040	3
	19		Ось 6-10 b12x35 – 9650	КЗК-8-0119040	2
	20		Шплинт 3,2x25 – 397	КЗК-8-0119040	5
	21		Шплинт 5x36 – 397	КЗК-8-0119040	1
	22		Чехол 80-6702243-А	КЗК-8-0119040	1
	23		Чехол 80-67.02243-А	КЗК-8-0119040	1
	24		Проволока 1,6-О-Ч, (0,17) м	КЗК-8-0119040	1

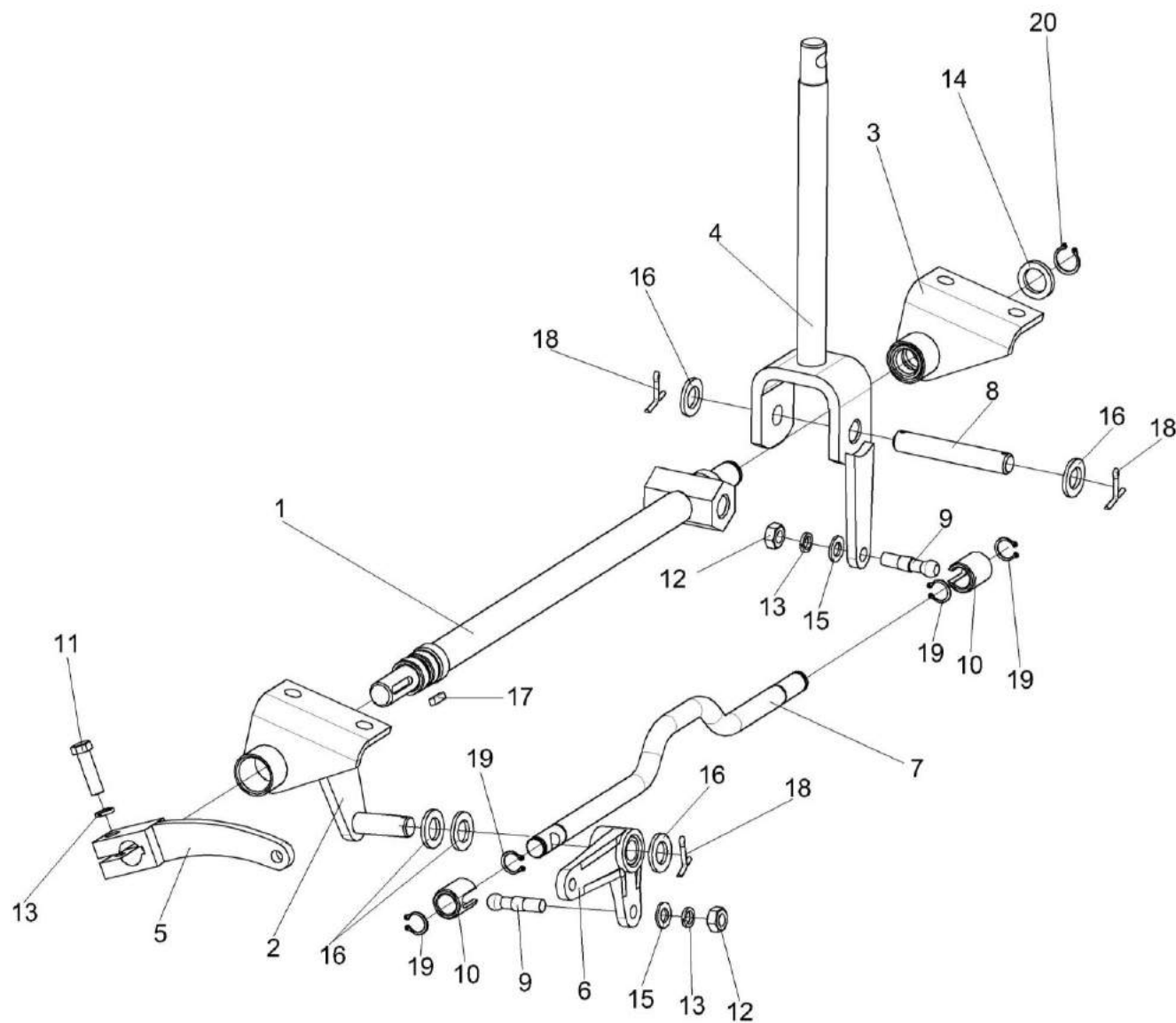


Рисунок 222– Блок переключения КЗК-8-0119060

№ рис	№ поз	Обозначение	Наименование	Куда входит	
				Обозначение	Кол. на 1 сб. ед.
<b>БЛОК ПЕРЕКЛЮЧЕНИЯ КЗК-8-0119060 (рисунок 222)</b>					
<b>222</b>	1-20	КЗК-8-0119060	Блок переключения	КЗК-8-0119040	1
	7,9,10,19	КЗК-8-0119190	Тяга	КЗК-8-0119060	1
	1	КЗК-8-0119180	Вал	КЗК-8-0119060	1
	2	КЗК-8-0119200	Кронштейн	КЗК-8-0119060	1
	3	КЗК-8-0119210	Кронштейн	КЗК-8-0119060	1
	4	КЗК-10-0119420А	Рычаг	КЗК-8-0119060	1
	5	КЗК-12-0119880	Рычаг	КЗК-8-0119060	1
	6	КЗС 0119330	Рычаг	КЗК-8-0119060	1
	7	КЗК-8-0119602	Тяга	КЗК-8-0119190	1
	8	КЗК-10-0119618	Ось	КЗК-8-0119060	1
	9	РСМ-10.04.12.614Б	Палец	КЗК-8-0119190	2
	10	РСМ-10.04.12.616Б	Втулка	КЗК-8-0119190	2
	11		Болт М10-6х35 – 7796	КЗК-8-0119060	1
	12		Гайка М10-6G – 5915	КЗК-8-0119060	2
	13		Шайба 10Т 65Г – 6402	КЗК-8-0119060	2
14		Шайба 20.01 – 9649	КЗК-8-0119060	1	
15		Шайба С.10.01 – 11371	КЗК-8-0119060	2	

№ рис	№ поз	Обозначение	Наименование	Куда входит	
				Обозначение	Кол. на 1 сб. ед.
222	16		Шайба С.16.01 – 11371	КЗК-8-0119060	5
	17		Шпонка 2-6х6х25 – 23360	КЗК-8-0119060	1
	18		Шплинт 4х22 – 397	КЗК-8-0119060	3
	19		Кольцо В16 ГОСТ 13942	КЗК-8-0119060	4
	20		Кольцо В20 – 13942	КЗК-8-0119060	1



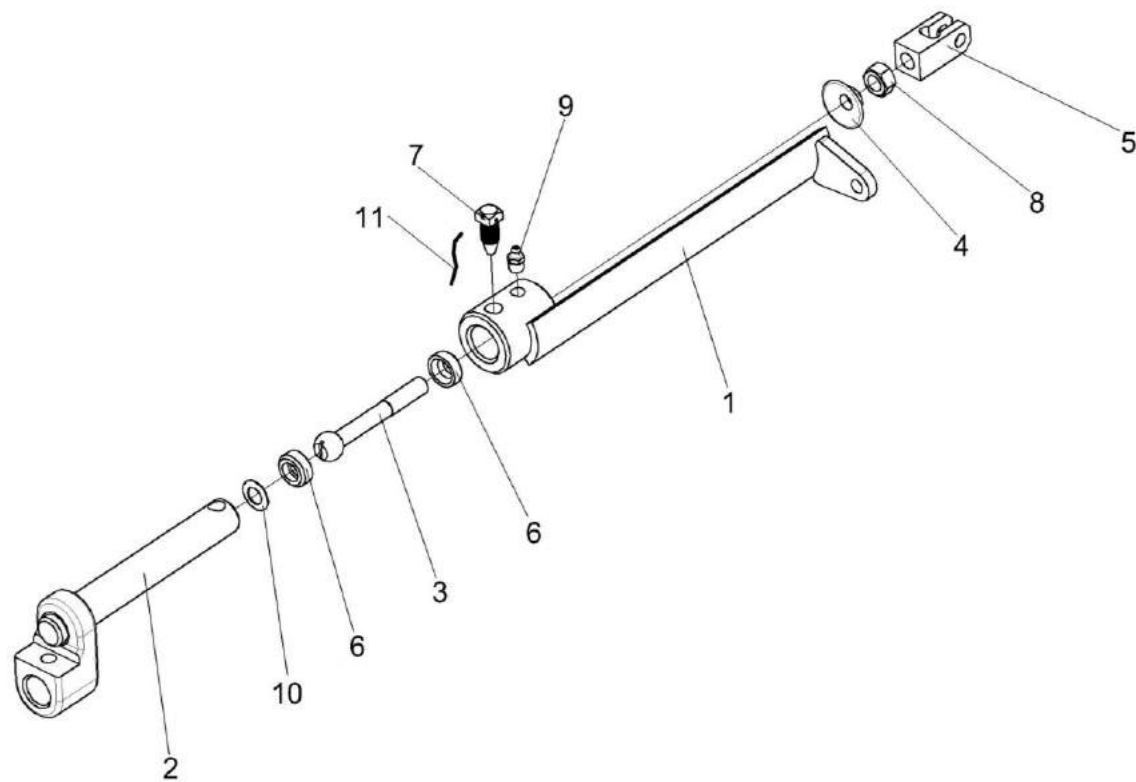


Рисунок 223 – Шток КЗК-8-0119120

№ рис	№ поз	Обозначение	Наименование	Куда входит	
				Обозначение	Кол. на 1 сб. ед.
<b>ШТОК КЗК-8-0119120 (рисунок 223)</b>					
<b>223</b>	1-11	КЗК-8-0119120	Шток	КЗК-8-0119040	1
	1	КЗК-8-0119130	Рычаг	КЗК-8-0119120	1
	2	КЗК-10-0119220	Шток	КЗК-8-0119120	1
	3	КЗК-10-0119603	Толкатель	КЗК-8-0119120	1
	4	КЗС 0119025	Шайба	КЗК-8-0119120	1
	5	КЗС 0119624	Вилка	КЗК-8-0119120	1
	6	КЗС 0119644	Сухарик	КЗК-8-0119120	2
	7	3518020-46366	Болт штока	КЗК-8-0119120	1
	8		Гайка М12х1,25 – 5915	КЗК-8-0119120	1
	9		Масленка 1.2 – 19853	КЗК-8-0119120	1
	10		Пружина тарельчатая II-3-3-22,4х12,5х0,8х0,6 – 3057	КЗК-8-0119120	1
11		Проволока 1,6-О-Ч 3282, (0,17) м	КЗК-8-0119120	1	

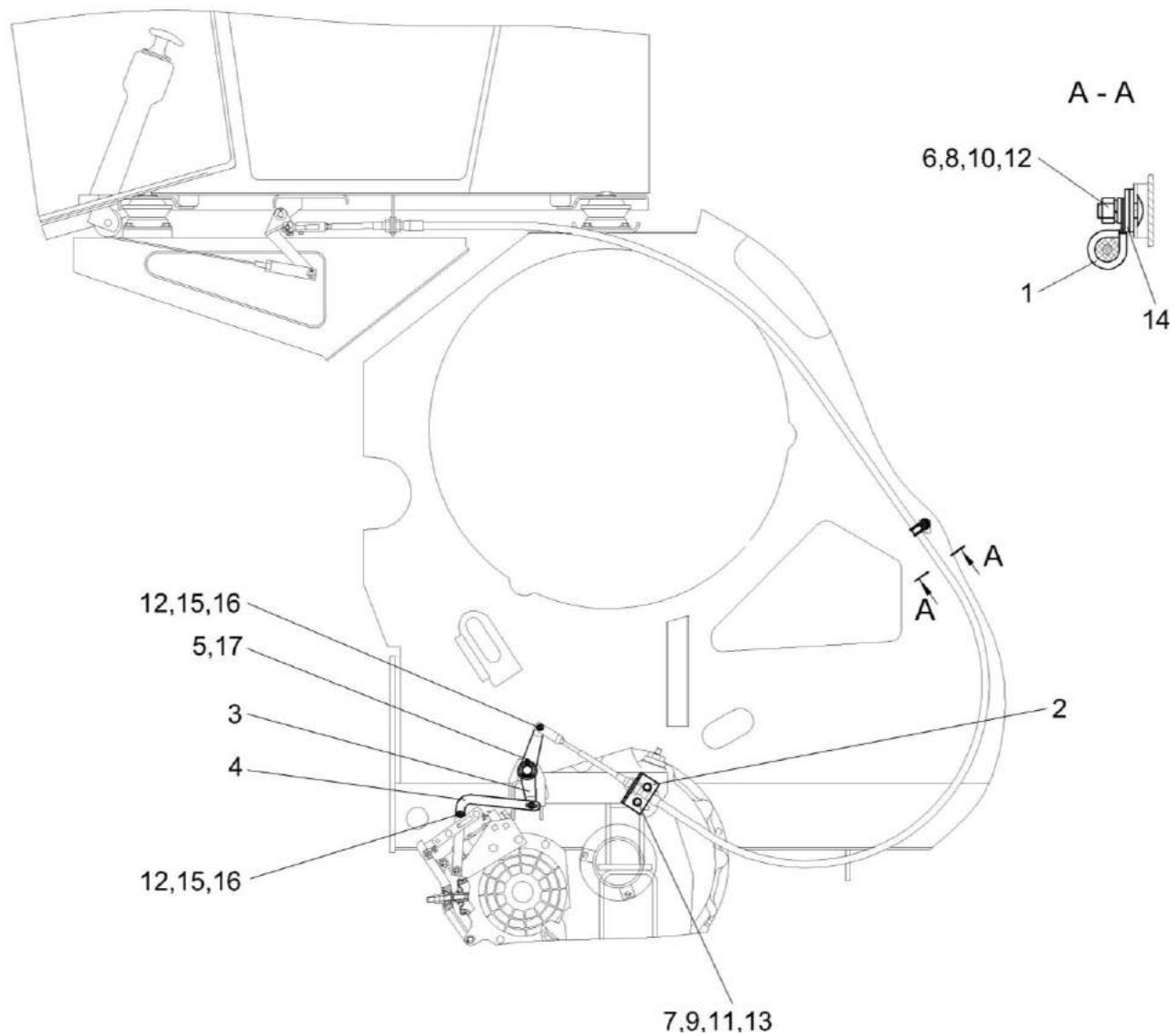


Рисунок 224 – Установка тросов управления стояночным тормозом КЗК-8-0119100

№ рис	№ поз	Обозначение	Наименование	Куда входит	
				Обозначение	Кол. на 1 сб. ед.
<b>УСТАНОВКА ТРОСОВ УПРАВЛЕНИЯ СТОЯНОЧНЫМ ТОРМОЗОМ КЗК-8-0119100 (рисунок 224)</b>					
<b>224</b>	1-17	КЗК-8-0119100	Установка стояночного тормоза	КЗК-8А-0100000-02	1
	1	КЗР 0700800-05	Хомут	КЗК-8-0119100	2
	2	КЗК-7-0119435	Уголок	КЗК-8-0119100	2
	3	КЗК-10-0119201	Рычаг	КЗК-8-0119100	2
	4	КЗК-12-0119499	Тяга	КЗК-8-0119100	4
	5	КИЛ 0106482	Шайба	КЗК-8-0119100	12
	6		Болт М8-6ех25 – 7802	КЗК-8-0119100	2
	7		Болты М10-6ех25 – 7796	КЗК-8-0119100	4
	8		Гайка М8-6G – 5915	КЗК-8-0119100	2
	9		Гайка М10-6G – 5915	КЗК-8-0119100	4
	10		Шайба 8Т 65Г – 6402	КЗК-8-0119100	2
	11		Шайба 10Т 65Г – 6402	КЗК-8-0119100	4
	12		Шайба С.8.01 – 11371	КЗК-8-0119100	8
	13		Шайба С.10.01 – 11371	КЗК-8-0119100	4
	14		Шайба С.12.01 – 11371	КЗК-8-0119100	4
	15		Ось 6-8 b12x30 – 9650	КЗК-8-0119100	6
	16		Шплинт 2x20 – 397	КЗК-8-0119100	6
	17		Шплинт 4x36 – 397	КЗК-8-0119100	2

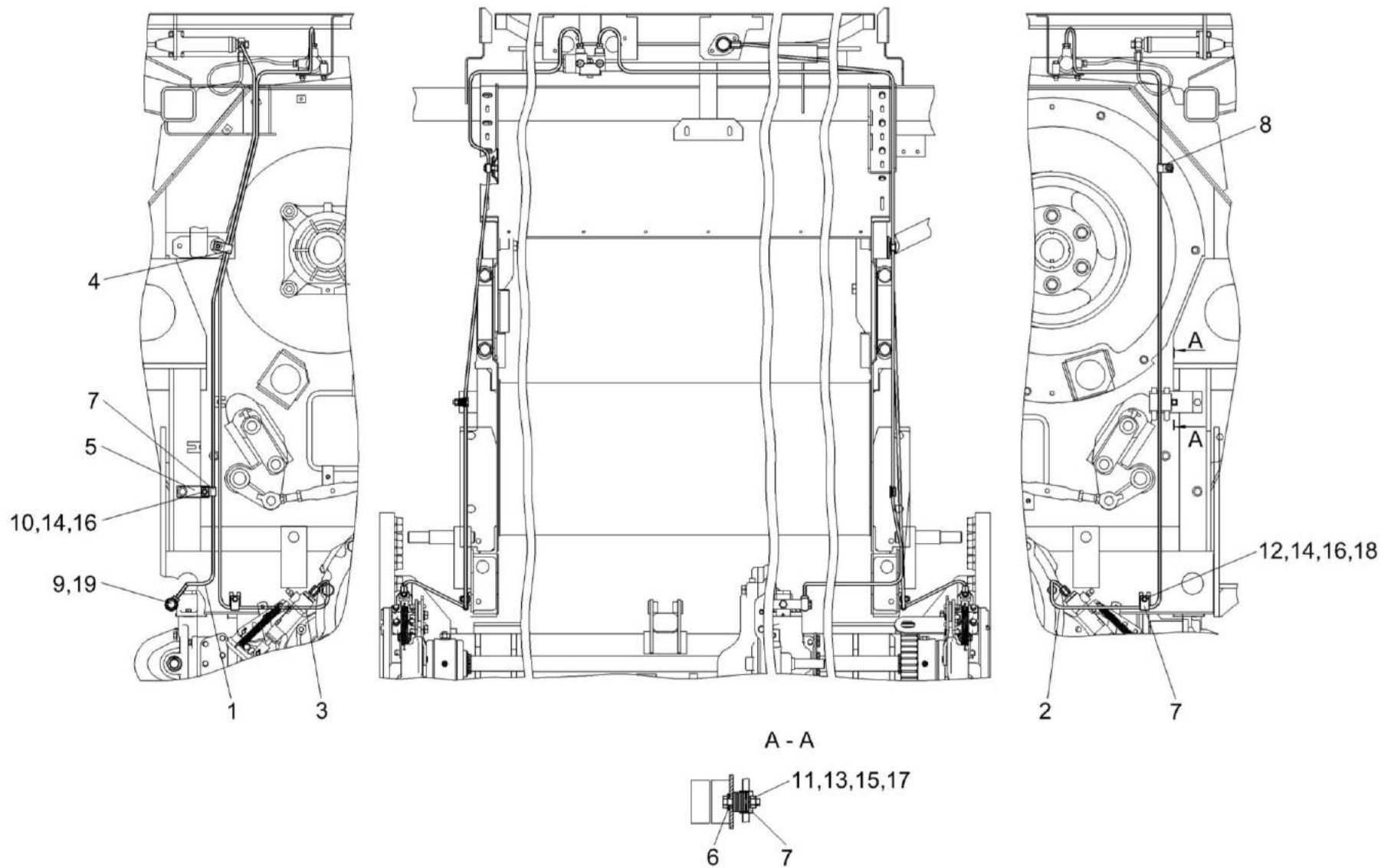


Рисунок 225 – Установка трубопроводов моста ведущих колёс К3К-8-0119250

№ рис	№ поз	Обозначение	Наименование	Куда входит	
				Обозначение	Кол. на 1 сб. ед.
<b>УСТАНОВКА ТРУБОПРОВОДОВ МОСТА ВЕДУЩИХ КОЛЁС КЗК-8-0119250 (рисунок 225)</b>					
<b>225</b>	1-19	КЗК-8-0119250	Установка трубопроводов моста ведущих колёс	КЗК-8А-0100000-02	1
	1	КЗК-8-0119280	Трубопровод	КЗК-8-0119250	1
	2	КЗК-8-0119290	Трубопровод	КЗК-8-0119250	1
	3	КЗК-8-0119300	Трубопровод	КЗК-8-0119250	1
	4	КЗК-12-0119477	Скоба	КЗК-8-0119250	1
	5	КЗК-12-0119478	Пластина	КЗК-8-0119250	1
	6	КЗК-12-0119479	Шайба	КЗК-8-0119250	1
	7	УЭС 0300427	Скоба	КЗК-8-0119250	4
	8	УЭС 0300427-01	Скоба	КЗК-8-0119250	1
	9	РСМ 10.04.34.603	Болт поворотного угольника	КЗК-8-0119250	1
	10		Болт М8-6ех16 – 7796	КЗК-8-0119250	1
	11		Болт М6-6ех30 – 7798	КЗК-8-0119250	1
	12		Болт М8-6ех20 – 7802	КЗК-8-0119250	2
	13		Гайка М6-6G – 5915	КЗК-8-0119250	1
	14		Гайка М8-6G – 5915	КЗК-8-0119250	3
	15		Шайба 6Т 65Г – 6402	КЗК-8-0119250	1
	16		Шайба 8Т 65Г – 6402	КЗК-8-0119250	3
	17		Шайба С 6.01 – 6958	КЗК-8-0119250	8
	18		Шайба С.12.01 – 11371	КЗК-8-0119250	4
	19		Кольцо 011-015-25-22 – 18829/9833	КЗК-8-0119250	2

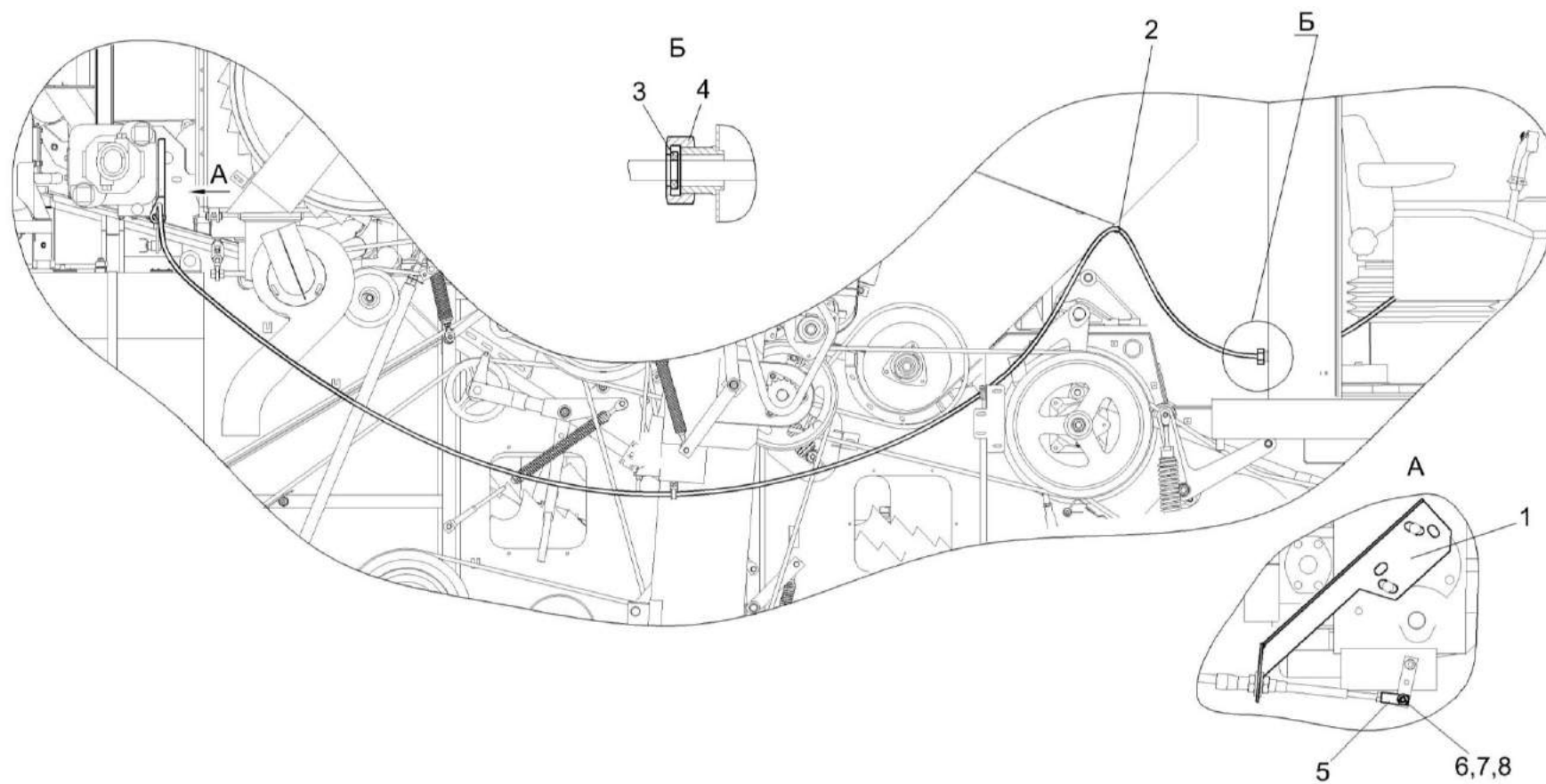


Рисунок 226 – Установка троса ГСТ КЗК-8-0119150

№ рис	№ поз	Обозначение	Наименование	Куда входит	
				Обозначение	Кол. на 1 сб. ед.
<b>УСТАНОВКА ТРОСА ГСТ КЗК-8-0119150 (рисунок 226)</b>					
<b>226</b>	1-8	КЗК-8-0119150	Установка троса ГСТ	КЗК-8А-0100000-02	1
	1	КВС-1-0129510А	Кронштейн	КЗК-8-0119150	1
	2	КГС 0115770-03	Хомут	КЗК-8-0119150	1
	3	КЗК-12-0119026	Втулка	КЗК-8-0119150	1
	4	КЗК-12-0119624	Гайка	КЗК-8-0119150	1
	5	УЭС 0301601-01	Вилка	КЗК-8-0119150	1
	6		Ось 6-6 b12x25 – 9650	КЗК-8-0119150	1
	7		Шайба С.6.01 – 11371	КЗК-8-0119150	1
8		Шплинт 1,6x12 – 397	КЗК-8-0119150	1	



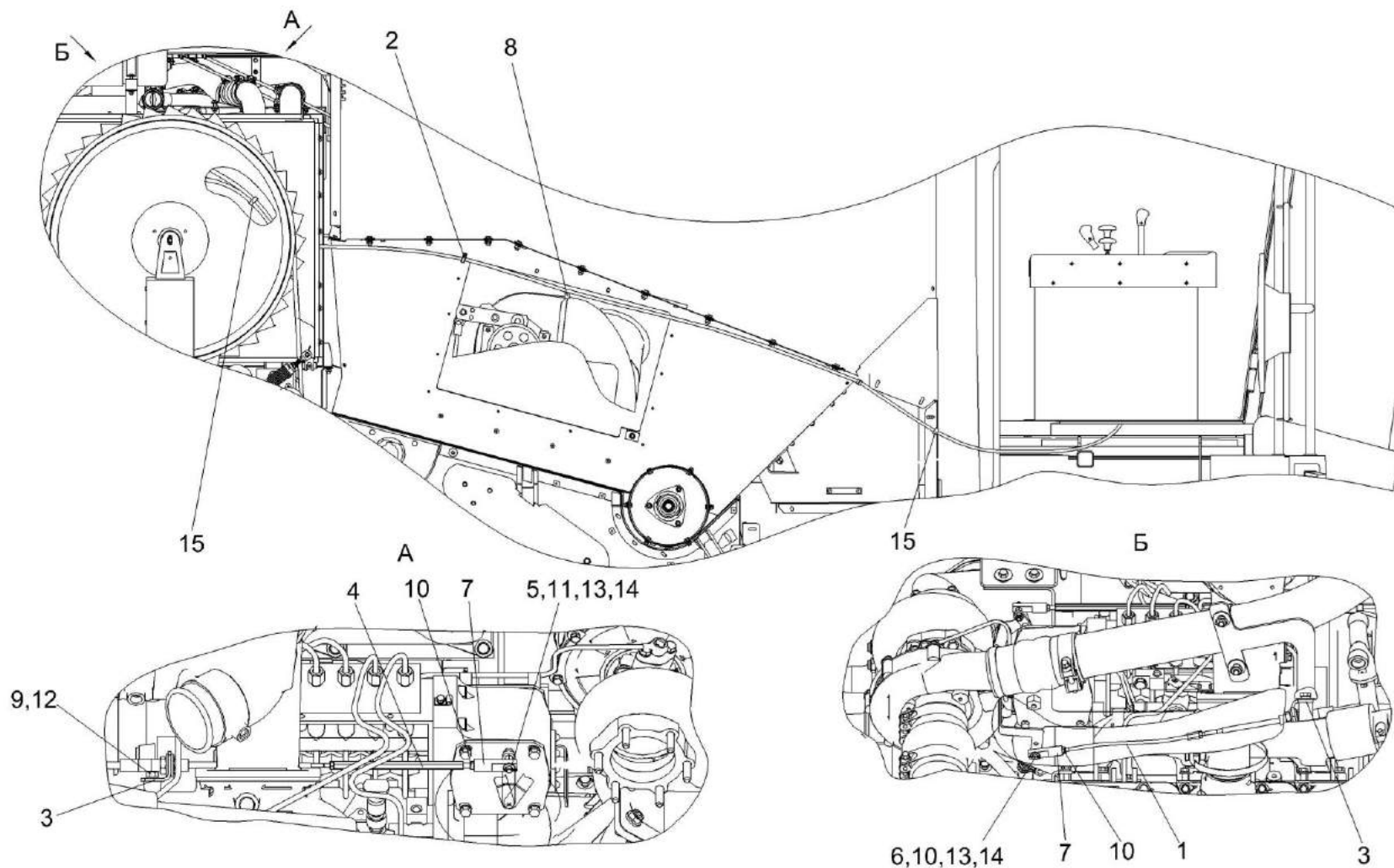


Рисунок 227 – Установка тросов управления двигателем КЗК-8А-2-0119300

№ рис	№ поз	Обозначение	Наименование	Куда входит	
				Обозначение	Кол. на 1 сб. ед.
<b>УСТАНОВКА ТРОСОВ УПРАВЛЕНИЯ ДВИГАТЕЛЕМ КЗК-8А-2-0119300 (рисунок 227)</b>					
<b>227</b>	1-15	КЗК-8А-2-0119300	Установка тросов управления двигателем	КЗК-8А-0100000-02	1
	1	КЗК-8А-2-0119070	Тяга	КЗК-8А-2-0119300	1
	2	КЗР 0700800-03	Хомут	КЗК-8А-2-0119300	3
	3	КЗК-8А-2-0119403	Кронштейн	КЗК-8А-2-0119300	2
	4	КЗК-8А-2-0119601	Тяга	КЗК-8А-2-0119300	1
	5	КЗК-8А-2-0119602	Ось	КЗК-8А-2-0119300	1
	6	КЗК-8А-2-0119603	Ось	КЗК-8А-2-0119300	1
	7	КЗК-12-0119641	Вилка	КЗК-8А-2-0119300	2
	8	УЭС-7-0203037	Уплотнение	КЗК-8А-2-0119300	1
	9		Болт М10-6х20 – 7796	КЗК-8А-2-0119300	2
	10		Гайка М6-6G – 5915	КЗК-8А-2-0119300	3
	11		Гайка М8-6G – 5915	КЗК-8А-2-0119300	1
	12		Шайба 10Т 65Г – 6402	КЗК-8А-2-0119300	2
	13		Шайба С.8.01 – 11371	КЗК-8А-2-0119300	2
	14		Шплинт 2х12 – 397	КЗК-8А-2-0119300	2
	15		Лента стяжная зубчатая	КЗК-8А-2-0119300	2

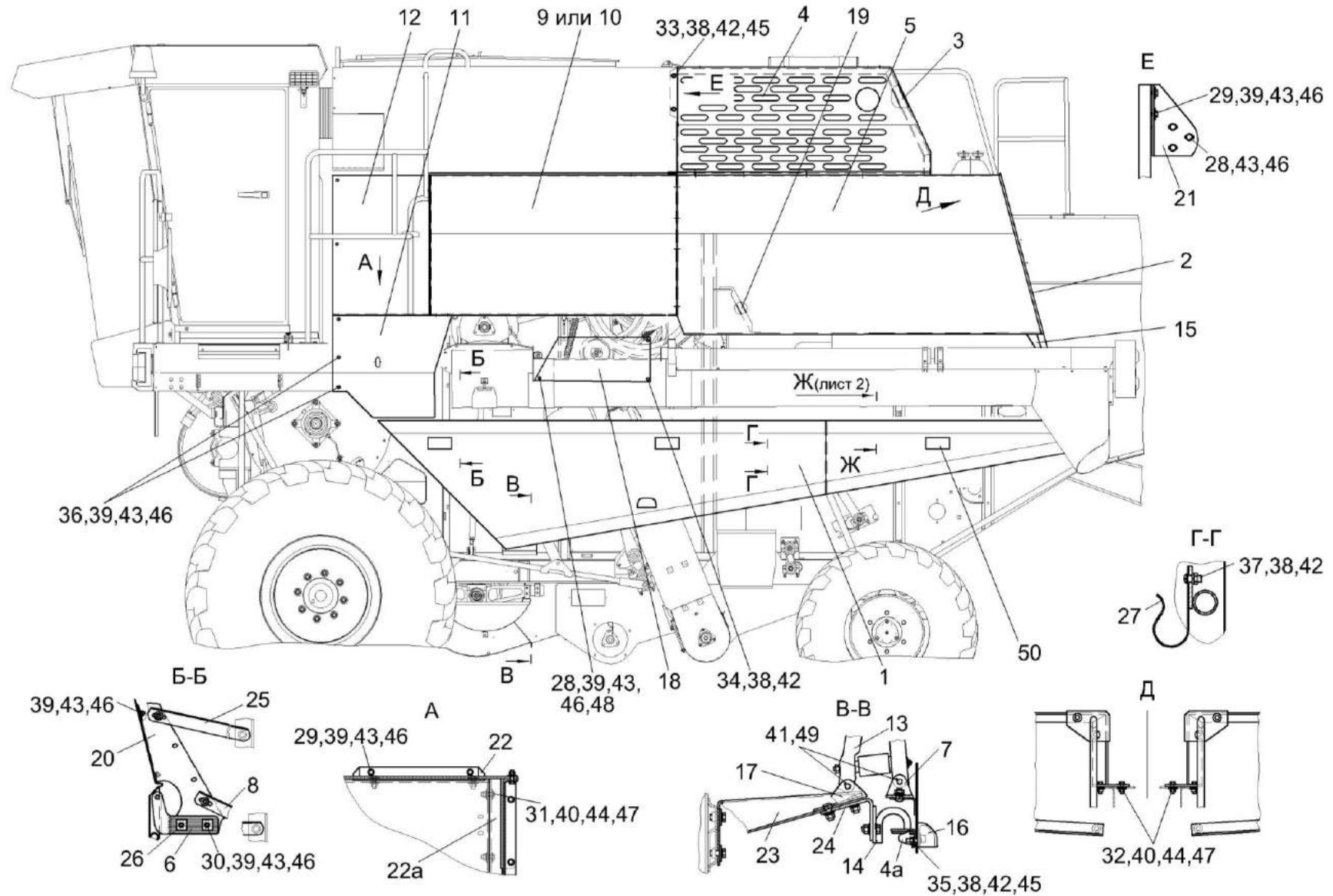


Рисунок 228 – Установка капотов и ограждений КЗК-8А-0128000-03 (лист 1)

№ рис	№ поз	Обозначение	Наименование	Куда входит	
				Обозначение	Кол. на 1 сб. ед.
<b>УСТАНОВКА КАПОТОВ И ОГРАЖДЕНИЙ КЗК-8А-0128000-03 (лист 1) (рисунок 228)</b>					
<b>228</b>	1-50	КЗК-8А-0128000-03	Установка капотов и ограждений	КЗК-8А-0100000-02	1
	1	КЗК-8А-0128130	Капот	КЗК-8А-0128000-03	1
	2	КЗК-8А-0128270	Панель	КЗК-8А-0128000-03	1
	3	КЗК-8А-2-0128010	Опора левая	КЗК-8А-0128000-03	1
	4	КЗК-8А-2-0128150	Капот двигателя	КЗК-8А-0128000-03	1
	4а	КВС-1-0160240	Замок	КЗК-8А-0128000-03	2
	5	КЗК 0128090	Панель	КЗК-8А-0128000-03	1
	6	КЗК 0128420-01	Кронштейн	КЗК-8А-0128000-03	1
	7	КЗК 0128430	Кронштейн	КЗК-8А-0128000-03	2
	8	КЗК-7-0505150	Подкос	КЗК-8А-0128000-03	1
	9	КЗК-8-0128020	Панель	КЗК-8А-0128000-03	1
	10	КЗК-8-0128030	Панель	КЗК-8А-0128000-03	1
	11	КЗК-8-0128050	Панель	КЗК-8А-0128000-03	1
	12	КЗК-8-0128190	Панель	КЗК-8А-0128000-03	1
	13	КЗК-8-0128310	Механизм фиксации	КЗК-8А-0128000-03	1
14	КЗК-10-0128710	Зацеп	КЗК-8А-0128000-03	2	
15	КЗК-8А-0128407	Обечайка	КЗК-8А-0128000-03	1	

№ рис	№ поз	Обозначение	Наименование	Куда входит	
				Обозначение	Кол. на 1 сб. ед.
228	16	КВС-1-0160005	Рукоятка	КЗК-8А-0128000-03	2
	17	КЗК 0128465	Кронштейн	КЗК-8А-0128000-03	2
	18	КЗК 0128481	Ограждение	КЗК-8А-0128000-03	1
	19	КЗК 0128809А	Раскос	КЗК-8А-0128000-03	1
	20	КЗК-8-0128439	Кронштейн	КЗК-8А-0128000-03	1
	21	КЗК-8А-2-0128463	Кронштейн	КЗК-8А-0128000-03	1
	22	КЗК-8-0128464	Уголок	КЗК-8А-0128000-03	1
	22а	КЗК-8-0128465	Кронштейн	КЗК-8А-0128000-03	1
	23	КЗК-8-0128467	Кронштейн	КЗК-8А-0128000-03	1
	24	КЗК-10-0128471	Кронштейн	КЗК-8А-0128000-03	2
	25	КЗК-10-0128475	Уголок	КЗК-8А-0128000-03	1
	26	КИЛ 0100506	Пластина	КЗК-8А-0128000-03	8
	27	КИС 0134406	Зажим	КЗК-8А-0128000-03	2
	28		Болт М8-6еx20 – 7796	КЗК-8А-0128000-03	98
	29		Болт М8-6еx25 – 7796	КЗК-8А-0128000-03	45
	30		Болт М8-6еx30 – 7796	КЗК-8А-0128000-03	10
31		Болт М10-6еx25 – 7796	КЗК-8А-0128000-03	12	
32		Болт М10-6еx30 – 7796	КЗК-8А-0128000-03	6	

№ рис	№ поз	Обозначение	Наименование	Куда входит	
				Обозначение	Кол. на 1 сб. ед.
228	33		Болт М6-6ex16 – 7798	КЗК-8А-0128000-03	12
	34		Болт М6-6ex20 – 7798	КЗК-8А-0128000-03	11
	35		Болт М6-6ex25 – 7802	КЗК-8А-0128000-03	4
	36		Болт М8-6ex20 – 7802	КЗК-8А-0128000-03	14
	37		Винт В.М6-6eX16 – 17473	КЗК-8А-0128000-03	16
	38		Гайка М6-6G – 5915	КЗК-8А-0128000-03	26
	39		Гайка М8-6G – 5915	КЗК-8А-0128000-03	135
	40		Гайка М10-6G – 5915	КЗК-8А-0128000-03	10
	41		Ось 6-8 b12x45 – 9650	КЗК-8А-0128000-03	4
	42		Шайба 6Т 65Г – 6402	КЗК-8А-0128000-03	29
	43		Шайба 8Т 65Г – 6402	КЗК-8А-0128000-03	165
	44		Шайба 10Т 65Г – 6402	КЗК-8А-0128000-03	12
	45		Шайба А 6.01 – 6958	КЗК-8А-0128000-03	42
	46		Шайба С 8.01 – 6958	КЗК-8А-0128000-03	227
	47		Шайба А 10.01 – 6958	КЗК-8А-0128000-03	19
	48		Шайба С.8.01 – 11371	КЗК-8А-0128000-03	17
	49		Шплинт 2x18 – 397	КЗК-8А-0128000-03	4
	50		Световозвращатель 3212.3731 или Световозвращатель КД1-6А	КЗК-8А-0128000-03	6

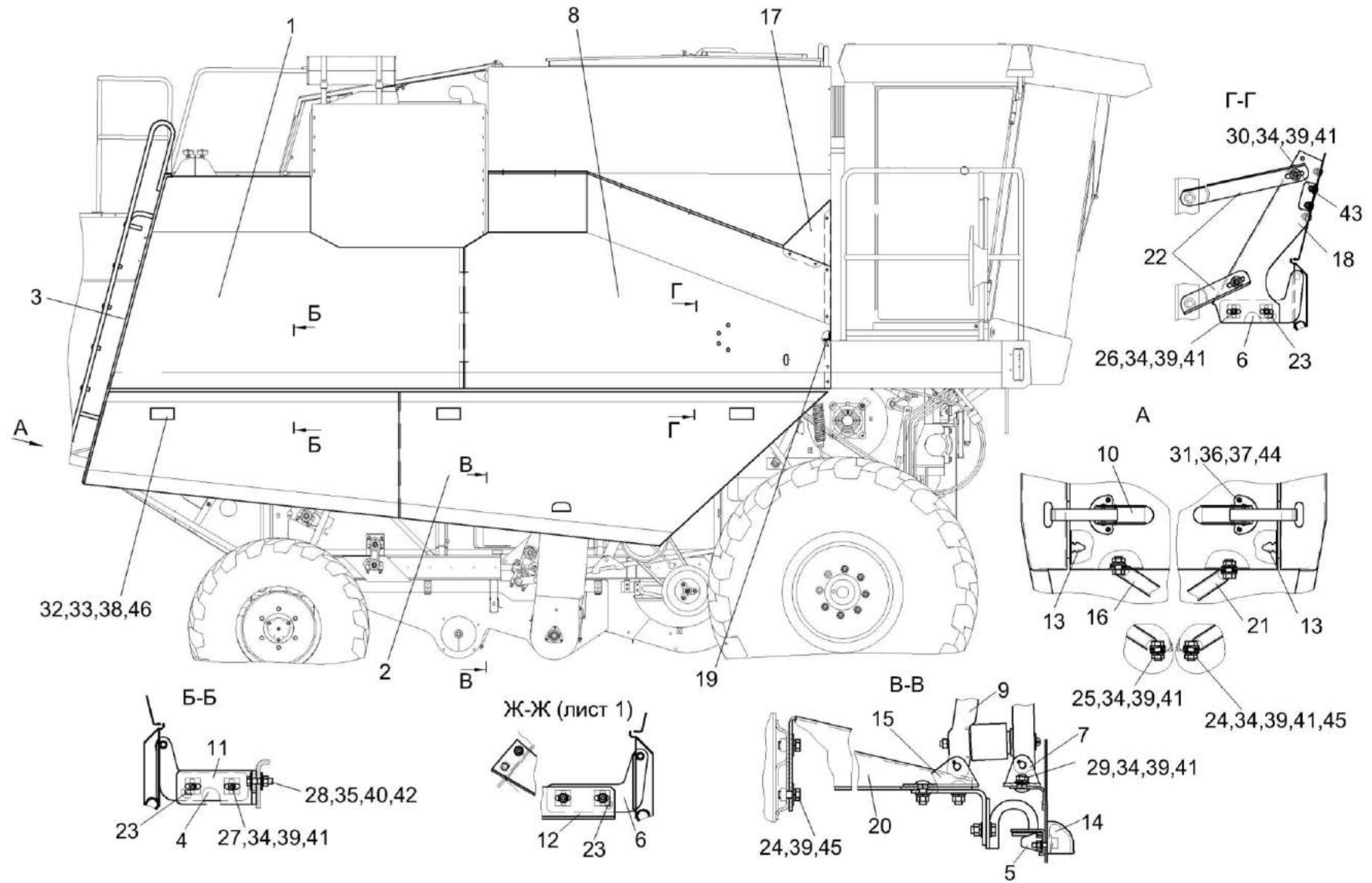


Рисунок 229 – Установка капотов и ограждений КЗК-8А-0128000-03 (лист 2)

№ рис	№ поз	Обозначение	Наименование	Куда входит	
				Обозначение	Кол. на 1 сб. ед.
<b>УСТАНОВКА КАПОТОВ И ОГРАЖДЕНИЙ КЗК-8А-0128000-03 (лист 2) (рисунок 229)</b>					
<b>229</b>	1-46	КЗК-8А-0128000-03	Установка капотов и ограждений	КЗК-8А-0100000-02	1
	1	КЗК-8А-0128080	Панель	КЗК-8А-0128000-03	1
	2	КЗК-8А-0128140	Капот	КЗК-8А-0128000-03	1
	3	КЗК-8А-0128260	Панель	КЗК-8А-0128000-03	1
	4	КЗК-8А-0128320	Кронштейн	КЗК-8А-0128000-03	1
	5	КВС-1-0160240	Замок	КЗК-8А-0128000-03	2
	6	КЗК 0128420	Кронштейн	КЗК-8А-0128000-03	2
	7	КЗК 0128430	Кронштейн	КЗК-8А-0128000-03	2
	8	КЗК-8-0128040	Капот	КЗК-8А-0128000-03	1
	9	КЗР 0200370В	Механизм фиксации капота	КЗК-8А-0128000-03	1
	10	КЗР 0215030Б	Защелка	КЗК-8А-0128000-03	2
	11	КЗК-8А-0128451	Кронштейн	КЗК-8А-0128000-03	1
	12	КЗК-8А-0128453	Кронштейн	КЗК-8А-0128000-03	1
	13	АМ 84.00.002	Подкладка	КЗК-8А-0128000-03	2
	14	КВС-1-0160005	Рукоятка	КЗК-8А-0128000-03	2
	15	КЗК 0128465	Кронштейн	КЗК-8А-0128000-03	2
	16	КЗК 0128808А-03	Раскос	КЗК-8А-0128000-03	1



№ рис	№ поз	Обозначение	Наименование	Куда входит	
				Обозначение	Кол. на 1 сб. ед.
229	17	КЗК-8-0128422	Панель	КЗК-8А-0128000-03	1
	18	КЗК-8-0128438-01	Кронштейн	КЗК-8А-0128000-03	1
	19	КЗК-8-0128466	Уголок	КЗК-8А-0128000-03	1
	20	КЗК-8-0128468	Кронштейн	КЗК-8А-0128000-03	1
	21	КЗК-8-0128808	Раскос	КЗК-8А-0128000-03	1
	22	КЗК-10-0128475-02	Уголок	КЗК-8А-0128000-03	2
	23	КИЛ 0100506	Пластина	КЗК-8А-0128000-03	8
	24		Болт М8-6ех20 – 7796	КЗК-8А-0128000-03	98
	25		Болт М8-6ех25 – 7796	КЗК-8А-0128000-03	45
	26		Болт М8-6ех30 – 7796	КЗК-8А-0128000-03	10
	27		Болт М8-6ех35 – 7796	КЗК-8А-0128000-03	2
	28		Болт М10-6ех40 – 7796	КЗК-8А-0128000-03	2
	29		Болт М8-6ех20 – 7802	КЗК-8А-0128000-03	14
	30		Болт М8-6ех25 – 7802	КЗК-8А-0128000-03	4
	31		Винт В.М4-6ех10 – 17473	КЗК-8А-0128000-03	6
	32		Винт В.М6-6еХ16 – 17473	КЗК-8А-0128000-03	16
	33		Гайка М6-6G – 5915	КЗК-8А-0128000-03	26
34		Гайка М8-6G – 5915	КЗК-8А-0128000-03	135	

№ рис	№ поз	Обозначение	Наименование	Куда входит	
				Обозначение	Кол. на 1 сб. ед.
229	35		Гайка М10-6G – 5915	КЗК-8А-0128000-03	10
	36		Гайка М4-6G – 5927	КЗК-8А-0128000-03	6
	37		Шайба 4 65Г – 6402	КЗК-8А-0128000-03	6
	38		Шайба 6Т 65Г – 6402	КЗК-8А-0128000-03	29
	39		Шайба 8Т 65Г – 6402	КЗК-8А-0128000-03	165
	40		Шайба 10Т 65Г – 6402	КЗК-8А-0128000-03	12
	41		Шайба С 8.01 – 6958	КЗК-8А-0128000-03	227
	42		Шайба А 10.01 – 6958	КЗК-8А-0128000-03	19
	43		Шайба А 12.01 – 6958	КЗК-8А-0128000-03	8
	44		Шайба С.4.01 – 11371	КЗК-8А-0128000-03	6
	45		Шайба С.8.01 – 11371	КЗК-8А-0128000-03	17
	46		Световозвращатель 3212.3731 или Световозвращатель КД1-6А	КЗК-8А-0128000-03	6

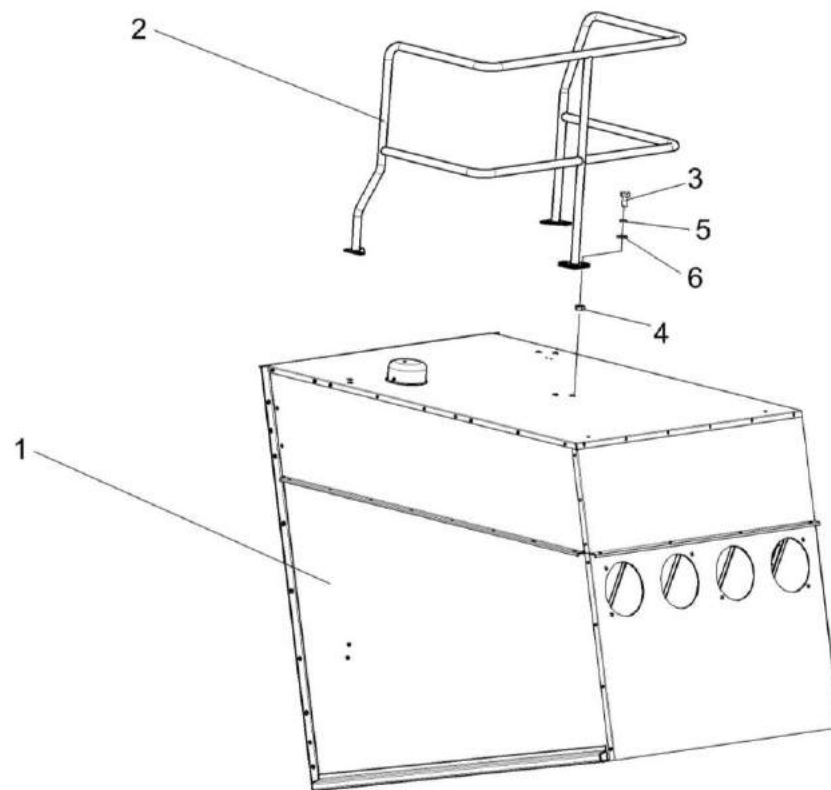


Рисунок 230 – Установка капота КЗК-8А-2-0228100-01

№ рис	№ поз	Обозначение	Наименование	Куда входит	
				Обозначение	Кол. на 1 сб. ед.
<b>УСТАНОВКА КАПОТА КЗК-8А-2-0228100-01 (рисунок 230)</b>					
<b>230</b>	1-6	КЗК-8А-2-0228100-01	Установка капота	КЗК-8А-0100000-02	1
	1	КЗК-8А-2-0228000-01	Капот	КЗК-8А-2-0228100-01	1
	2	КЗК-8А-2-0100250	Поручень	КЗК-8А-2-0228100-01	1
	3		Болт М8-6ех25 – 7796	КЗК-8А-2-0228100-01	6
	4		Гайка М8-6G – 5915	КЗК-8А-2-0228100-01	6
	5		Шайба 8Т 65Г – 6402	КЗК-8А-2-0228100-01	6
	6		Шайба А 8.01 – 6958	КЗК-8А-2-0228100-01	12

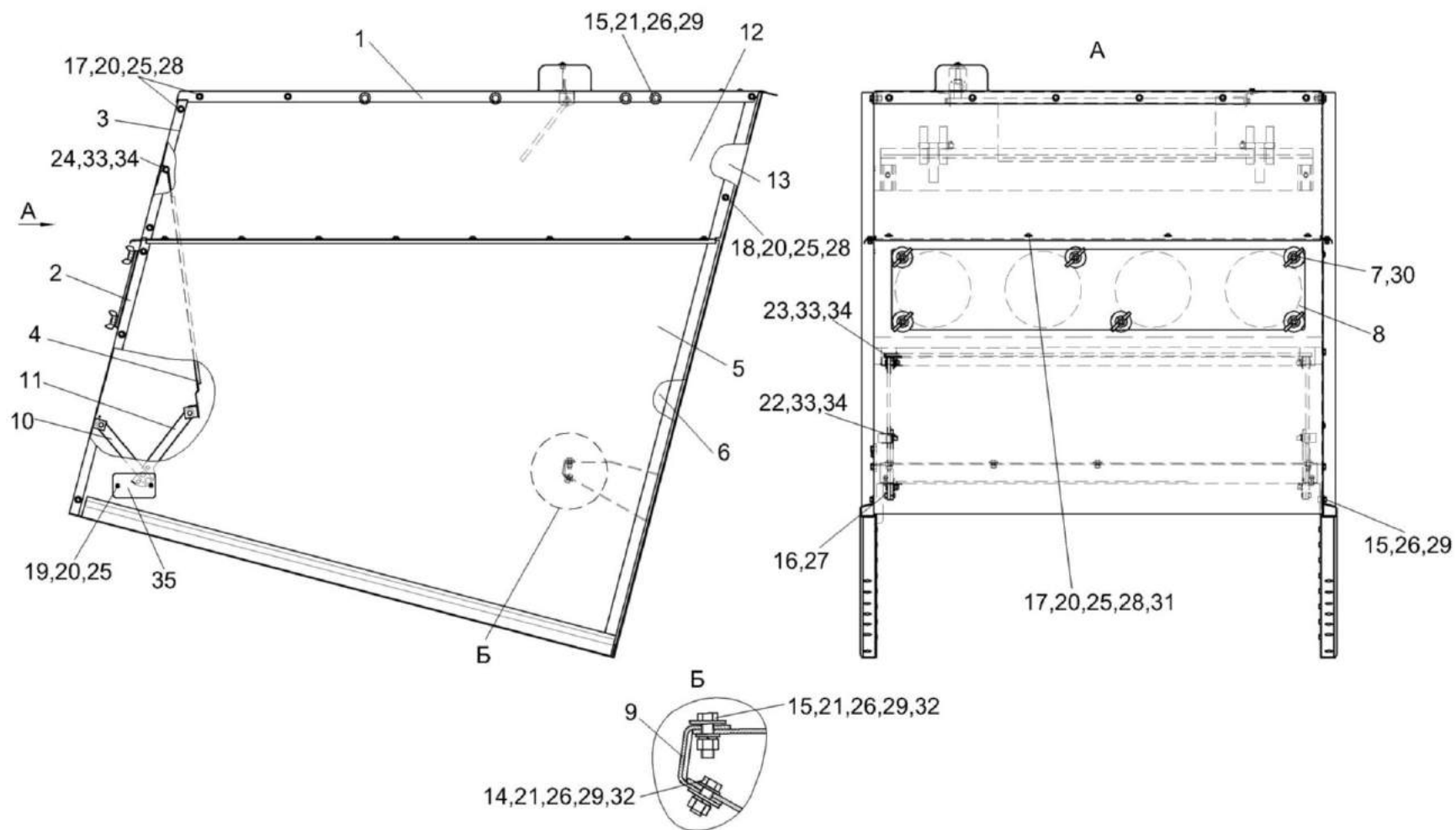


Рисунок 231 – Капот КЗК-8А-2-0228000-01

№ рис	№ поз	Обозначение	Наименование	Куда входит	
				Обозначение	Кол. на 1 сб. ед.
<b>КАПОТ КЗК-8А-2-0228000-01 (рисунок 231)</b>					
<b>231</b>	1-35	КЗК-8А-2-0228000-01	Капот	КЗК-8А-2-0228100-01	1
	1	КЗК-8А-2-0228140	Крыша	КЗК-8А-2-0228000-01	1
	2	КЗК-7-0228200-01	Стенка задняя	КЗК-8А-2-0228000-01	1
	3	КЗК-7-0228210	Стенка задняя	КЗК-8А-2-0228000-01	1
	4	КЗК 0228160	Отражатель	КЗК-8А-2-0228000-01	1
	5	КЗК-7-0228010	Боковина	КЗК-8А-2-0228000-01	1
	6	КЗК-7-0228010-01	Боковина	КЗК-8А-2-0228000-01	1
	7	КИЛ 0150750	Гайка-барашек	КЗК-8А-2-0228000-01	6
	8	КЗК-7-0228439	Крышка	КЗК-8А-2-0228000-01	1
	9	КЗК-7-0228458	Балка	КЗК-8А-2-0228000-01	1
	10	КЗК-10-0228403	Планка	КЗК-8А-2-0228000-01	2
	11	КЗК-10-0228404	Планка	КЗК-8А-2-0228000-01	2
	12	КЗК-10-0228407	Надстройка	КЗК-8А-2-0228000-01	1
	13	КЗК-10-0228407-01	Надстройка	КЗК-8А-2-0228000-01	1
	14		Болт М8-6х20 – 7796	КЗК-8А-2-0228000-01	2
	15		Болт М8-6х25 – 7796	КЗК-8А-2-0228000-01	8
	16		Болт М10-6х20 – 7796	КЗК-8А-2-0228000-01	2
17		Болт М6-6х14 – 7798	КЗК-8А-2-0228000-01	48	

№ рис	№ поз	Обозначение	Наименование	Куда входит	
				Обозначение	Кол. на 1 сб. ед.
231	18		Болт М6-6ех16 – 7798	КЗК-8А-2-0228000-01	6
	19		Винт В.М6-6ех16 – 17473	КЗК-8А-2-0228000-01	4
	20		Гайка М6-6G – 5915	КЗК-8А-2-0228000-01	58
	21		Гайка М8-6G – 5915	КЗК-8А-2-0228000-01	8
	22		Ось 6-10 b12x25 – 9650	КЗК-8А-2-0228000-01	4
	23		Ось 6-10 b12x35 – 9650	КЗК-8А-2-0228000-01	2
	24		Ось 6-10 b12x90 – 9650	КЗК-8А-2-0228000-01	2
	25		Шайба 6Т 65Г – 6402	КЗК-8А-2-0228000-01	58
	26		Шайба 8Т 65Г – 6402	КЗК-8А-2-0228000-01	10
	27		Шайба 10Т 65Г – 6402	КЗК-8А-2-0228000-01	2
	28		Шайба С 6.01 – 6958	КЗК-8А-2-0228000-01	82
	29		Шайба С 8.01 – 6958	КЗК-8А-2-0228000-01	14
	30		Шайба С 10.01 – 6958	КЗК-8А-2-0228000-01	6
	31		Шайба С.6.01 – 11371	КЗК-8А-2-0228000-01	20
	32		Шайба С.8.01 – 11371	КЗК-8А-2-0228000-01	4
	33		Шайба С.10.01 – 11371	КЗК-8А-2-0228000-01	8
	34		Шплинт 3,2x20 – 397	КЗК-8А-2-0228000-01	8
35		Световозвращатель 3212.3731 или Световозвращатель КД1-6А	КЗК-8А-2-0228000-01	2	

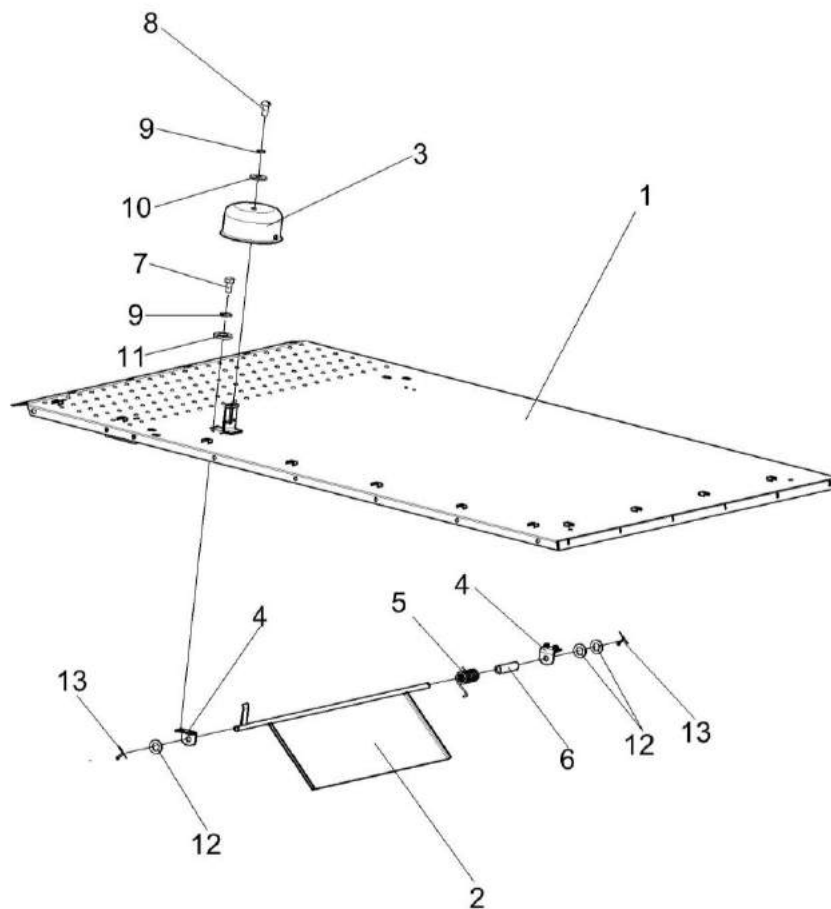


Рисунок 232 – Крыша КЗК-8А-2-0228140



№ рис	№ поз	Обозначение	Наименование	Куда входит	
				Обозначение	Кол. на 1 сб. ед.
<b>КРЫША КЗК-8А-2-0228140 (рисунок 232)</b>					
<b>232</b>	1-13	КЗК-8А-2-0228140	Крыша	КЗК-8А-2-0228000-01	1
	1	КЗК-8А-2-0228080	Крыша	КЗК-8А-2-0228140	1
	2	КЗК 0100650А	Заслонка	КЗК-8А-2-0228140	1
	3	КЗК 0100467	Крышка	КЗК-8А-2-0228140	1
	4	КЗК 0100513	Уголок	КЗК-8А-2-0228140	2
	5	КЗК 0100621	Пружина	КЗК-8А-2-0228140	1
	6	КЗК 0100828	Втулка	КЗК-8А-2-0228140	1
	7		Болт М6-6ех12 – 7798	КЗК-8А-2-0228140	4
	8		Винт В.М6-6ех12 – 17473	КЗК-8А-2-0228140	1
	9		Шайба 6Т 65Г – 6402	КЗК-8А-2-0228140	5
	10		Шайба А 6.01 – 6958	КЗК-8А-2-0228140	1
	11		Шайба С.6.01 – 11371	КЗК-8А-2-0228140	4
	12		Шайба С.12.01 – 11371	КЗК-8А-2-0228140	3
13		Шплинт 3,2х20 – 397	КЗК-8А-2-0228140	2	

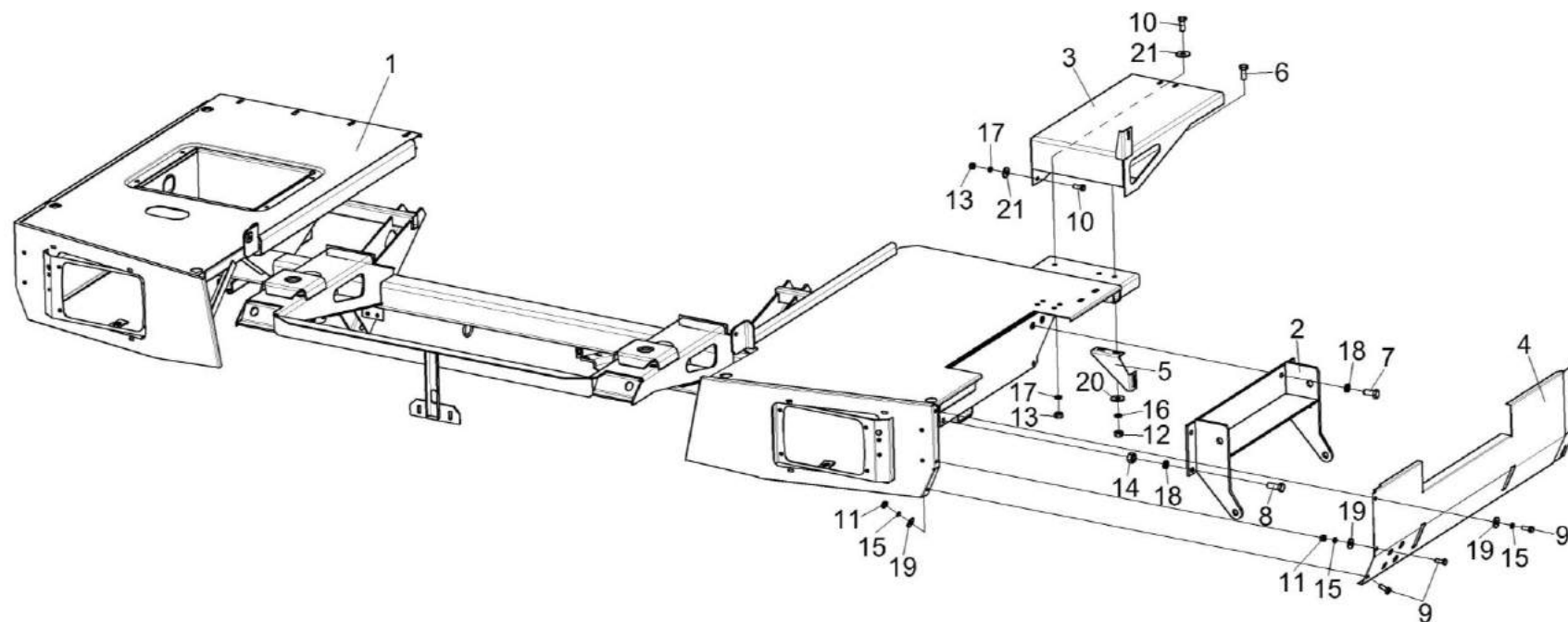


Рисунок 233 – Подрамник КЗК-8-0121000-01

№ рис	№ поз	Обозначение	Наименование	Куда входит	
				Обозначение	Кол. на 1 сб. ед.
<b>ПОДРАМНИК КЗК-8-0121000-01 (рисунок 233)</b>					
<b>233</b>	1-21	КЗК-8-0121000-01	Подрамник	КЗК-8А-0100000-02	1
	1	КЗК-8-0121010-01	Подрамник	КЗК-8-0121000-01	1
	2	КЗК-8-0121040	Кронштейн	КЗК-8-0121000-01	1
	3	КЗК-7-0121210	Ступенька	КЗК-8-0121000-01	1
	4	КЗК-7-0121426Б	Щиток	КЗК-8-0121000-01	1
	5	КЗК-7-0121451А	Кронштейн	КЗК-8-0121000-01	1
	6		Болт М8-6ех25 – 7796	КЗК-8-0121000-01	2
	7		Болт М12-6ех25 – 7796	КЗК-8-0121000-01	4
	8		Болт М12-6ех30 – 7796	КЗК-8-0121000-01	2
	9		Болт М6-6ех16 – 7798	КЗК-8-0121000-01	3
	10		Болт М10-6ех25 – 7798	КЗК-8-0121000-01	2
	11		Гайка М6-6G – 5915	КЗК-8-0121000-01	2
	12		Гайка М8-6G – 5915	КЗК-8-0121000-01	2
	13		Гайка М10-6G – 5915	КЗК-8-0121000-01	2
	14		Гайка М12-6G – 5915	КЗК-8-0121000-01	2
	15		Шайба 6Т 65Г – 6402	КЗК-8-0121000-01	3
16		Шайба 8Т 65Г – 6402	КЗК-8-0121000-01	2	

№ рис	№ поз	Обозначение	Наименование	Куда входит	
				Обозначение	Кол. на 1 сб. ед.
233	17		Шайба 10Т 65Г – 6402	КЗК-8-0121000-01	2
	18		Шайба 12Т 65Г – 6402	КЗК-8-0121000-01	6
	19		Шайба С 6.01 – 6958	КЗК-8-0121000-01	3
	20		Шайба С 8.01 – 6958	КЗК-8-0121000-01	2
	21		Шайба С.10.01 – 11371	КЗК-8-0121000-01	2

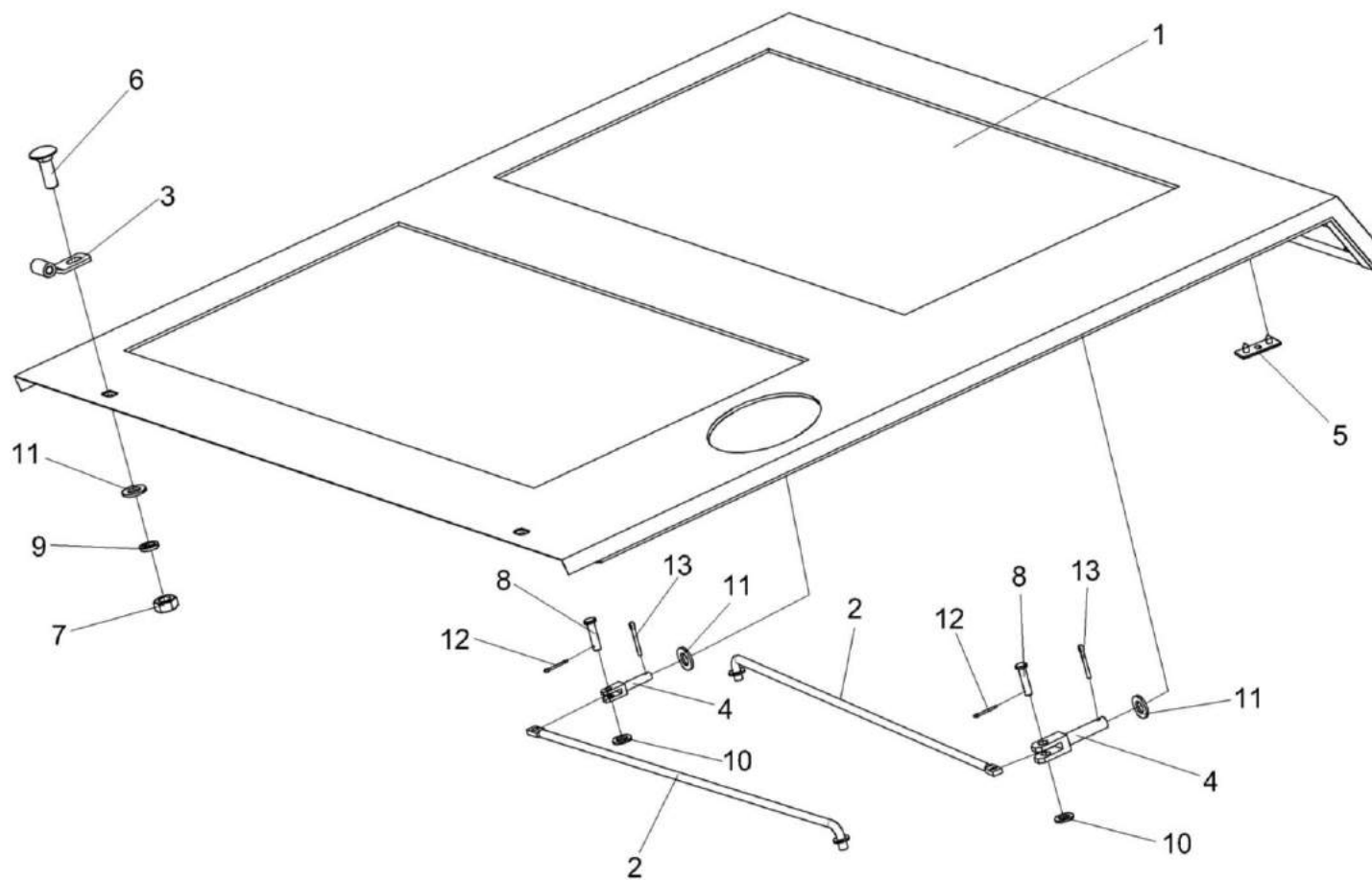


Рисунок 234 – Крыша КЗК-8А-2-0124000

№ рис	№ поз	Обозначение	Наименование	Куда входит	
				Обозначение	Кол. на 1 сб. ед.
<b>КРЫША КЗК-8А-2-0124000 (рисунок 234)</b>					
<b>234</b>	1-13	КЗК-8А-2-0124000	Крыша	КЗК-8А-0100000-02	1
	1	КЗК-8А-2-0124010	Крыша	КЗК-8А-2-0124000	1
	2	КЗК 0124020А	Подпорка	КЗК-8А-2-0124000	2
	3	КЗК 0124030В	Петля	КЗК-8А-2-0124000	2
	4	КЗК 0124601А	Ось	КЗК-8А-2-0124000	2
	5	АМ 84.00.002	Подкладка	КЗК-8А-2-0124000	4
	6		Болт М10-6х30 – 7802	КЗК-8А-2-0124000	2
	7		Гайка М10-6G – 5915	КЗК-8А-2-0124000	2
	8		Ось 6-8 b12x25 – 9650	КЗК-8А-2-0124000	2
	9		Шайба 10Т 65Г – 6402	КЗК-8А-2-0124000	2
	10		Шайба С.8.01 – 11371	КЗК-8А-2-0124000	2
	11		Шайба С.10.01 – 11371	КЗК-8А-2-0124000	4
	12		Шплинт 2х16 – 397	КЗК-8А-2-0124000	2
13		Шплинт 3,2х20 – 397	КЗК-8А-2-0124000	2	

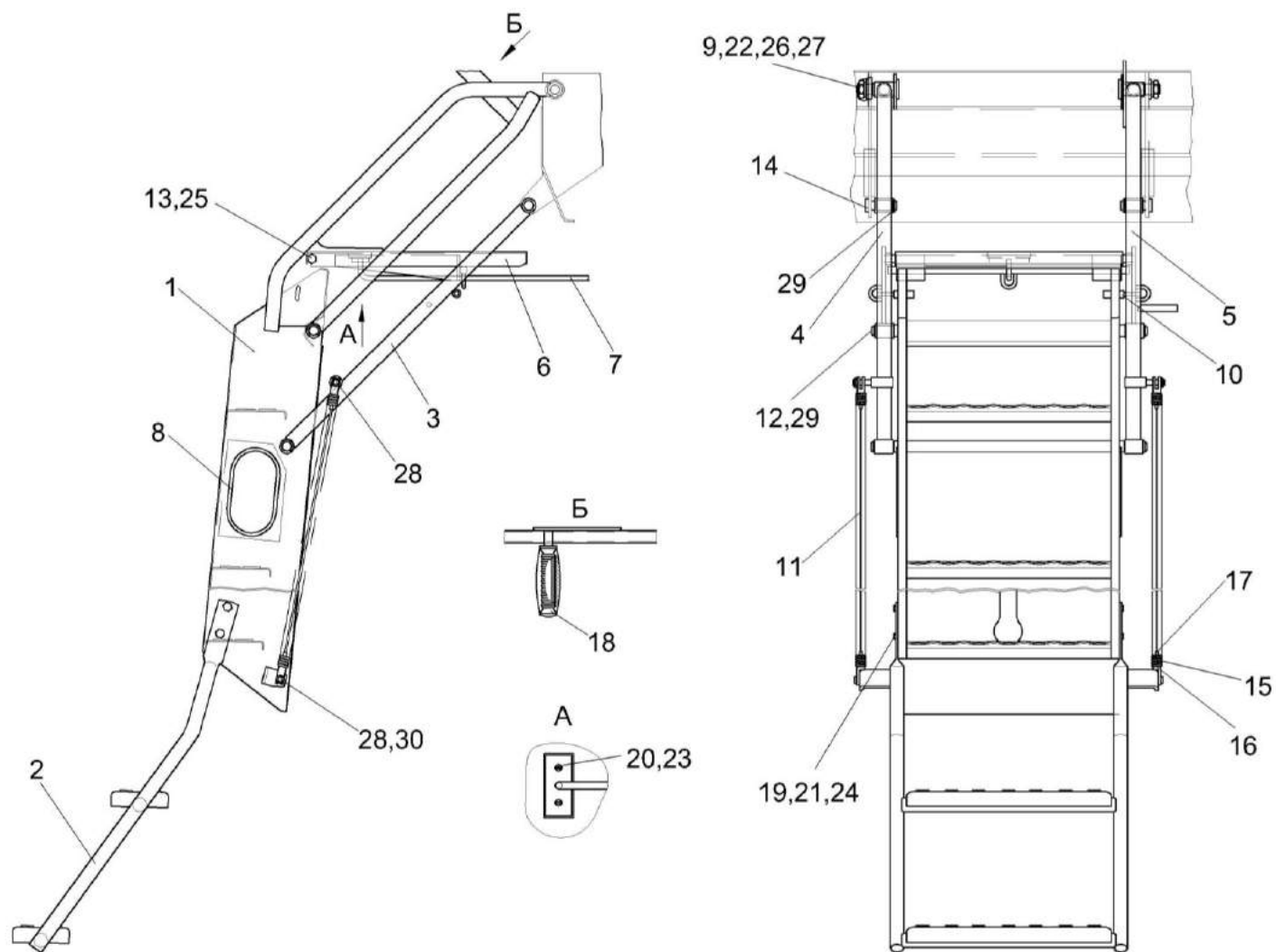


Рисунок 235 – Установка трапа КЗК-7-0117000

№ рис	№ поз	Обозначение	Наименование	Куда входит	
				Обозначение	Кол. на 1 сб. ед.
<b>УСТАНОВКА ТРАПА КЗК-7-0117000 (рисунок 235)</b>					
<b>235</b>	1-30	КЗК-7-0117000	Установка трапа	КЗК-8А-0100000-02	1
	1-8, 10-13,15-21, 23-25,28-30	КЗК-7-0117100	Трап	КЗК-7-0117000	1
	11,15-17	КЗС 0117080А	Пружина	КЗК-7-0117100	2
	1	КЗК-7-0117010	Лестница	КЗК-7-0117100	1
	2	КЗК-7-0117030	Подножка	КЗК-7-0117100	1
	3	КЗК-7-0117040	Рамка	КЗК-7-0117100	1
	4	КЗК-7-0117060	Поручень левый	КЗК-7-0117100	1
	5	КЗК-7-0117070	Поручень правый	КЗК-7-0117100	1
	6	КЗС 0117040	Площадка	КЗК-7-0117100	1
	7	КЗС 0117050	Опора	КЗК-7-0117100	1
	8	КЗК-7-0117001	Уплотнение	КЗК-7-0117100	2
	9	КЗК-7-0117602	Ось	КЗК-7-0117000	2
10	КЗК 0117001	Втулка Трубка 1-3С 8,0х2,0 – 5496 L=(40±1) мм	КЗК-7-0117100	2	
11	КЗС 0117001	Тросик Канат 2,4-Г-1-С-Л-Р-1570 – 3062 L=(700±5) мм	КЗС 0117080А	1	
12	КЗС 0117606А	Ось	КЗК-7-0117100	2	



№ рис	№ поз	Обозначение	Наименование	Куда входит	
				Обозначение	Кол. на 1 сб. ед.
235	13	КЗС 0117607	Болт	КЗК-7-0117100	2
	14	КЗС 0117608А	Палец	КЗК-7-0117000	2
	15	КЗС 0117611Б	Пружина	КЗС 0117080А	1
	16	КЗС 0117614А	Пробка	КЗС 0117080А	2
	17	КЗС 0117811	Трубка Труба 8x0,7-08Ю Ц12, L=(20±0,8) мм	КЗС 0117080А	2
	18		Рукоятка 3.115-34120	КЗК-7-0117100	1
	19		Болт М10-6ex20 – 7796	КЗК-7-0117100	4
	20		Винт В.М6-6ex12 – 17473	КЗК-7-0117100	2
	21		Гайка М10-6G – 5915	КЗК-7-0117100	4
	22		Гайка М18-6G – 2526	КЗК-7-0117000	2
	23		Шайба 6Т 65Г – 6402	КЗК-7-0117100	2
	24		Шайба 10Т 65Г – 6402	КЗК-7-0117100	4
	25		Шайба 12Т 65Г – 6402	КЗК-7-0117100	2
	26		Шайба 18 65Г – 6402	КЗК-7-0117000	2
	27		Шайба С.18.01 – 11371	КЗК-7-0117000	2
	28		Шплинт 3,2x20 – 397	КЗК-7-0117100	4
	29		Кольцо В16 – 13942	КЗК-7-0117000 КЗК-7-0117100	2 4
	30		Ось 6-10 b12x32 – 9650	КЗК-7-0117100	2

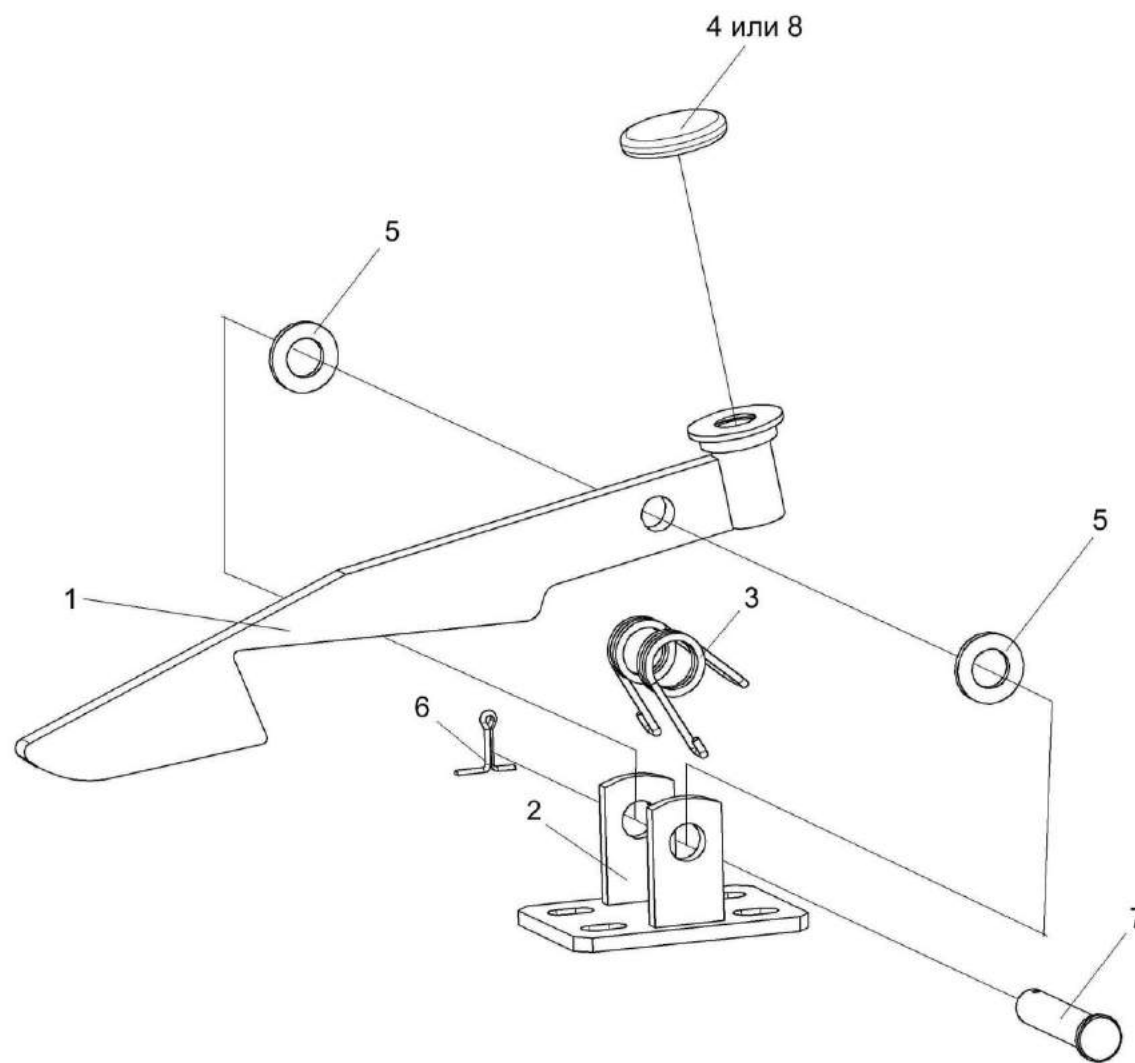


Рисунок 236 – Механизм фиксации трапа КЗС 0117100

№ рис	№ поз	Обозначение	Наименование	Куда входит	
				Обозначение	Кол. на 1 сб. ед.
<b>МЕХАНИЗМ ФИКСАЦИИ ТРАПА КЗС 0117100 (рисунок 236)</b>					
<b>236</b>	1-8	КЗС 0117100	Механизм фиксации трапа	КЗК-8А-0100000-02	1
	1	КЗС 0117110	Фиксатор	КЗС 0117100	1
	2	КЗС 0117120	Основание	КЗС 0117100	1
	3	КЗС 0117612	Пружина	КЗС 0117100	1
	4	КИС 0119031	Подкладка	КЗС 0117100	1
	5		Шайба С.12.01 – 11371	КЗС 0117100	2
	6		Шплинт 3,2х20 – 397	КЗС 0117100	1
	7		Ось 6-12 b12х60 – 9650	КЗС 0117100	1
	8		Подкладка Ш 0085А	КЗС 0117100	1

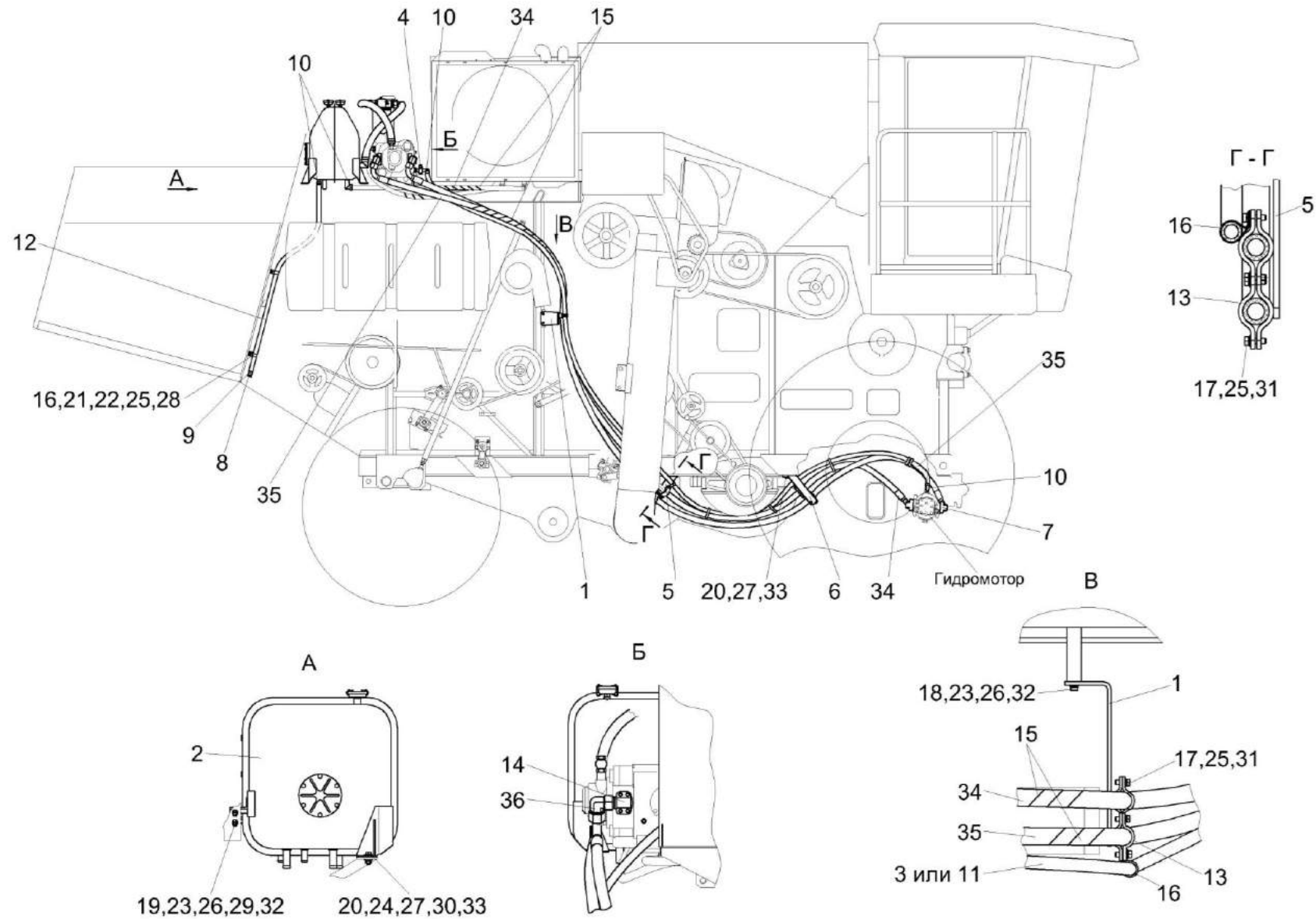


Рисунок 237 – Гидросистема привода ходовой части КЗК-8А-0601000 (лист 1)

№ рис	№ поз	Обозначение	Наименование	Куда входит	
				Обозначение	Кол. на 1 сб. ед.
<b>ГИДРОСИСТЕМА ПРИВОДА ХОДОВОЙ ЧАСТИ КЗК-8А-0601000 (лист 1) (рисунок 237)</b>					
<b>237</b>	1-36	КЗК-8А-0601000	Гидросистема привода ходовой части	КЗК-8А-0100000-02	1
	1	КЗК-8А-0601600	Кронштейн	КЗК-8А-0601000	1
	2	КЗК 0601010А	Бак масляный	КЗК-8А-0601000	1
	3	КЗК-12-0601600-01	Рукав сборный	КЗК-8А-0601000	1
	4	КЗК 0601180	Тройник	КЗК-8А-0601000	1
	5	КЗК 0601320	Кронштейн	КЗК-8А-0601000	1
	6	КЗК-10-0601150	Кронштейн	КЗК-8А-0601000	1
	7	КВС-1-0601180	Угольник	КЗК-8А-0601000	2
	8	УЭС 0400130	Пробка	КЗК-8А-0601000	1
	9	УЭС 0400590	Хомут стяжной	КЗК-8А-0601000	1
	10	А 23.02.160	Хомут стяжной	КЗК-8А-0601000	5
	11	РНД 0200012-150	Рукав Рукав 20x29-1,6 – 10362 L=(5500±20) мм	КЗК-8А-0601000	1
	12	РНД 0200012-78	Рукав Рукав 20x29-1,6 – 10362 L=(1460±10) мм	КЗК-8А-0601000	1
	13	КЗК-12-0601408	Прижим	КЗК-8А-0601000	6
	14	КЗК-12-0601609	Фланец	КЗК-8А-0601000	2

№ рис	№ поз	Обозначение	Наименование	Куда входит	
				Обозначение	Кол. на 1 сб. ед.
237	15	ОПЛ 0600027-08	Оплетка Лента спиральная черная 32х27х30 L=(500±10) мм	КЗК-8А-0601000	3
	16	УЭС-7-0601502	Прижим	КЗК-8А-0601000	5
	17		Болт М8-6ех25 – 7796	КЗК-8А-0601000	12
	18		Болт М10-6ех30 – 7796	КЗК-8А-0601000	2
	19		Болт М10-6ех35 – 7796	КЗК-8А-0601000	2
	20		Болт М12-6ех35 – 7796	КЗК-8А-0601000	3
	21		Болт М8-6ех20 – 7802	КЗК-8А-0601000	2
	22		Гайка М8-6G – 5915	КЗК-8А-0601000	2
	23		Гайка М10-6G – 5915	КЗК-8А-0601000	5
	24		Гайка М12-6G – 5915	КЗК-8А-0601000	3
	25		Шайба 8Т 65Г – 6402	КЗК-8А-0601000	18
	26		Шайба 10Т 65Г – 6402	КЗК-8А-0601000	5
	27		Шайба 12Т 65Г – 6402	КЗК-8А-0601000	20
	28		Шайба С 8.01 – 6958	КЗК-8А-0601000	6
	29		Шайба С 10.01 – 6958	КЗК-8А-0601000	4
	30		Шайба С 12.01 – 6958	КЗК-8А-0601000	2
	31		Шайба С.8.01 – 11371	КЗК-8А-0601000	12

№ рис	№ поз	Обозначение	Наименование	Куда входит	
				Обозначение	Кол. на 1 сб. ед.
237	32		Шайба С.10.01 – 11371	КЗК-8А-0601000	6
	33		Шайба С.12.01 – 11371	КЗК-8А-0601000	3
	34		Рукав высокого давления РВД 25-4SH-M42x2-24°-5350-90°- 90°/90°	КЗК-8А-0601000	1
	35		Рукав высокого давления РВД 25-4SH-M42x2-24°-5900-90°- 90°/90°	КЗК-8А-0601000	1
	36		Угольник EW30SOMDCF	КЗК-8А-0601000	2

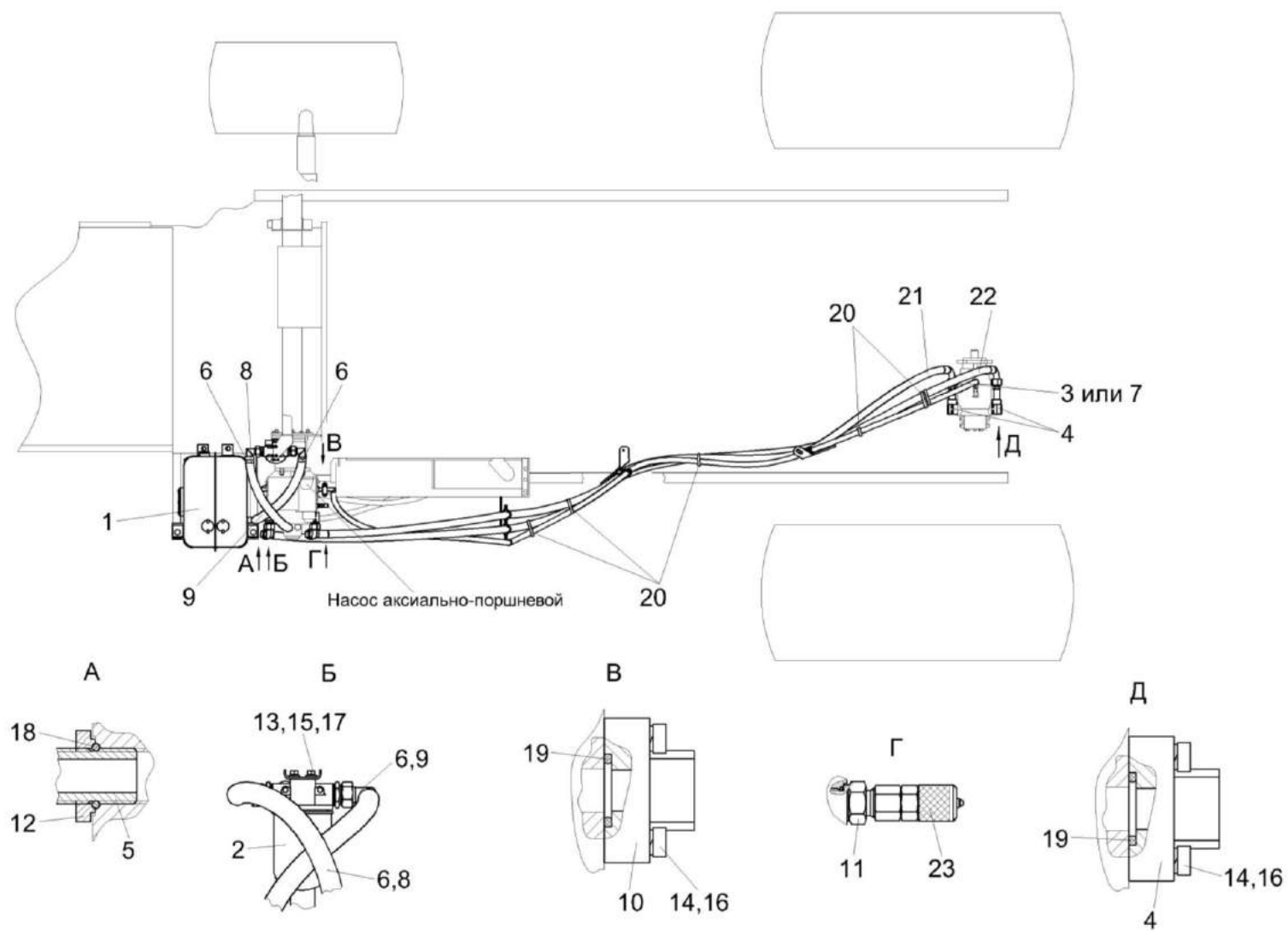


Рисунок 238 – Гидросистема привода ходовой части К3К-8А-0601000 (лист 2)



№ рис	№ поз	Обозначение	Наименование	Куда входит	
				Обозначение	Кол. на 1 сб. ед.
<b>ГИДРОСИСТЕМА ПРИВОДА ХОДОВОЙ ЧАСТИ КЗК-8А-0601000 (лист 1) (рисунок 238)</b>					
<b>238</b>	1-23	КЗК-8А-0601000	Гидросистема привода ходовой части	КЗК-8А-0100000-02	1
	1	КЗК 0601010А	Бак масляный	КЗК-8А-0601000	1
	2	КЗК-8-0601050	Фильтр	КЗК-8А-0601000	1
	3	КЗК-12-0601600-01	Рукав сборный	КЗК-8А-0601000	1
	4	КВС-1-0601180	Угольник	КЗК-8А-0601000	2
	5	УЭС 0601060А	Угольник ввертный	КЗК-8А-0601000	1
	6	А 23.02.170	Хомут стяжной	КЗК-8А-0601000	4
	7	РНД 0200012-150	Рукав Рукав 20x29-1,6 – 10362 L=(5500±20) мм	КЗК-8А-0601000	1
	8	РНД 0320021-38	Рукав Рукав Б-1-32 – 5398 L=(660±5) мм	КЗК-8А-0601000	1
	9	РНД 0320021-40	Рукав Рукав Б-1-32 – 5398 L=(700±5) мм	КЗК-8А-0601000	1
	10	КЗК-12-0601609	Фланец	КЗК-8А-0601000	2
	11	КГС 0108607	Штуцер	КЗК-8А-0601000	1
	12	КИЛ 0108602	Контргайка	КЗК-8А-0601000	1
	13		Болт М8-6ех20 – 7796	КЗК-8А-0601000	4
	14		Винт М12-6ех45 – 11738	КЗК-8А-0601000	16

№ рис	№ поз	Обозначение	Наименование	Куда входит	
				Обозначение	Кол. на 1 сб. ед.
238	15		Шайба 8Т 65Г – 6402	КЗК-8А-0601000	18
	16		Шайба 12Т 65Г – 6402	КЗК-8А-0601000	20
	17		Шайба С.8.01 – 11371	КЗК-8А-0601000	12
	18		Кольцо 019-023-25-2-2 – 18829/9833	КЗК-8А-0601000	1
	19		Кольцо уплотнительное ГСТ 90.00.003	КЗК-8А-0601000	4
	20		Лента стяжная 2-0160981-2	КЗК-8А-0601000	10
	21		Рукав высокого давления РВД 25- 4SH-M42x2-24°-5350-90°-90°/90°	КЗК-8А-0601000	1
	22		Рукав высокого давления РВД 25- 4SH-M42x2-24°-5900-90°-90°/90°	КЗК-8А-0601000	1
	23		Соединение резьбовое с колпачком AB20-11/BO8L	КЗК-8А-0601000	1

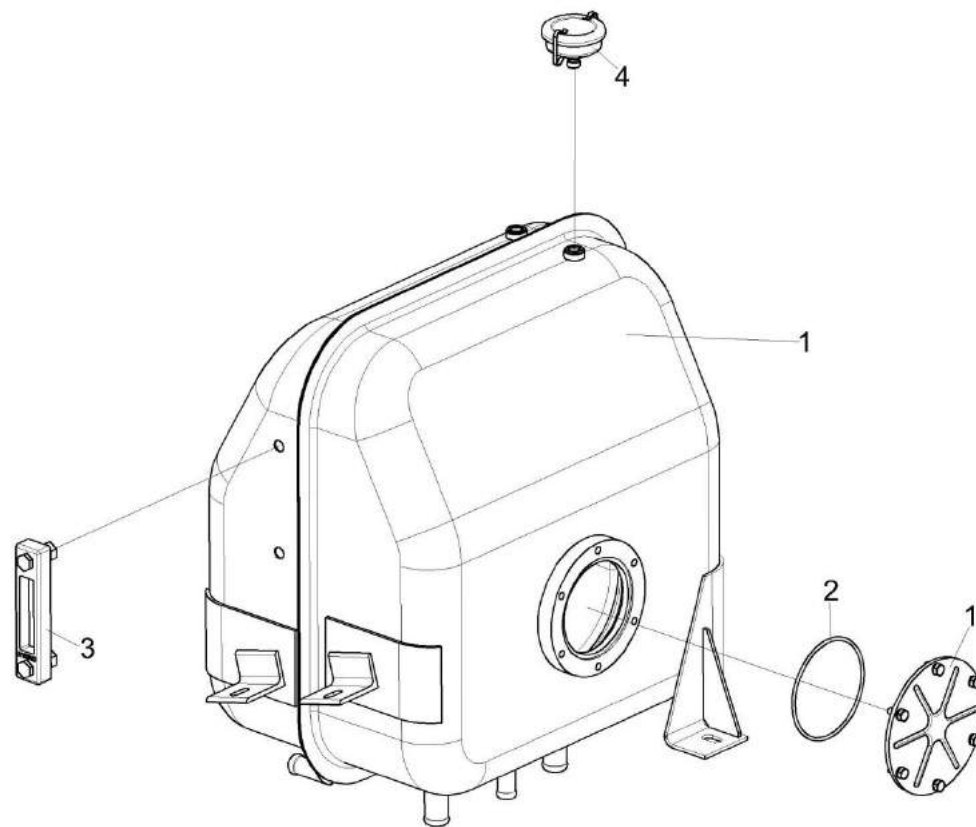


Рисунок 239 – Бак масляный КЗК 0601010А

№ рис	№ поз	Обозначение	Наименование	Куда входит	
				Обозначение	Кол. на 1 сб. ед.
<b>БАК МАСЛЯНЫЙ КЗК-0601010А (рисунок 239)</b>					
<b>239</b>	1-4	КЗК 0601010А	Бак масляный	КЗК-8А-0601000	1
	1	КЗК 0601020А	Бак масляный	КЗК 0601010А	1
	2		Кольцо 112-118-36-2-2 – 18829/9833	КЗК 0601010А	1
	3		Указатель уровня масла FSA-127-1.X/-/12	КЗК 0601010А	1
	4		Фильтр воздушный гидравлический ФВГ50-1/4-01	КЗК 0601010А	2

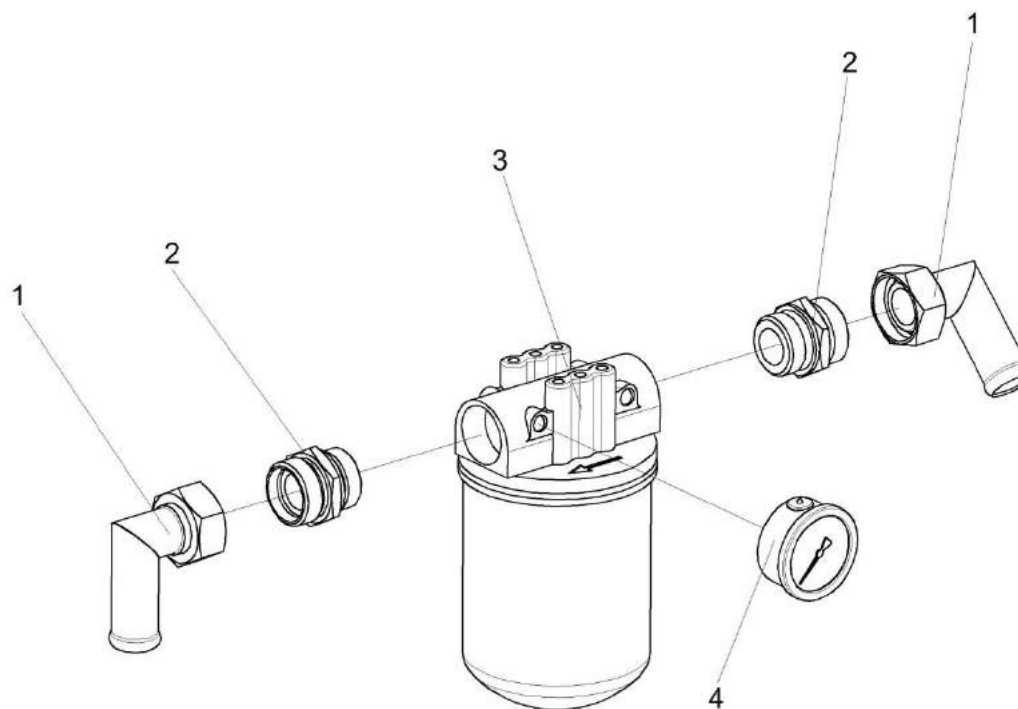


Рисунок 240 – Фильтр КЗК-8-0601050

№ рис	№ поз	Обозначение	Наименование	Куда входит	
				Обозначение	Кол. на 1 сб. ед.
<b>ФИЛЬТР КЗК-8-0601050 (рисунок 240)</b>					
<b>240</b>	1-4	K3K-8-0601050	Фильтр	K3K-8A-0601000	1
	1	МКС 0108140	Угольник	K3K-8-0601050	2
	2	ГШТ 6114240-08	Штуцер	K3K-8-0601050	2
	3		Фильтр AMF301CD1SB606X	K3K-8-0601050	1
	4		Вакуумметр 10	K3K-8-0601050	1

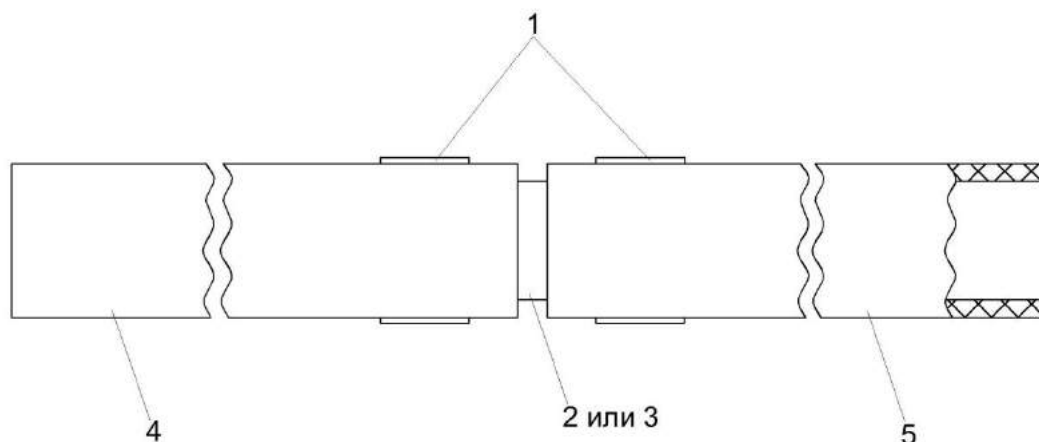


Рисунок 241 – Рукав сборный КЗК-12-0601600-01

№ рис	№ поз	Обозначение	Наименование	Куда входит	
				Обозначение	Кол. на 1 сб. ед.
<b>РУКАВ СБОРНЫЙ КЗК-12-0601600-01 (рисунок 241)</b>					
<b>241</b>	1-5	КЗК-12-0601600-01	Рукав сборный	КЗК-8А-0601000	1
	1	А 23.02.160	Хомут стяжной	КЗК-12-0601600-01	2
	2	КЗК-12-0601804	Переходник	КЗК-12-0601600-01	1
	3	КЗК-12-0601805	Переходник	КЗК-12-0601600-01	1
	4	РНД 0200012-135	Рукав 20x29-1,6 – 10362 L=(4000±10) мм	КЗК-12-0601600-01	1
	5	РНД 0200012-80	Рукав 20x29-1,6 – 10362 L=(1500±10) мм	КЗК-12-0601600-01	1

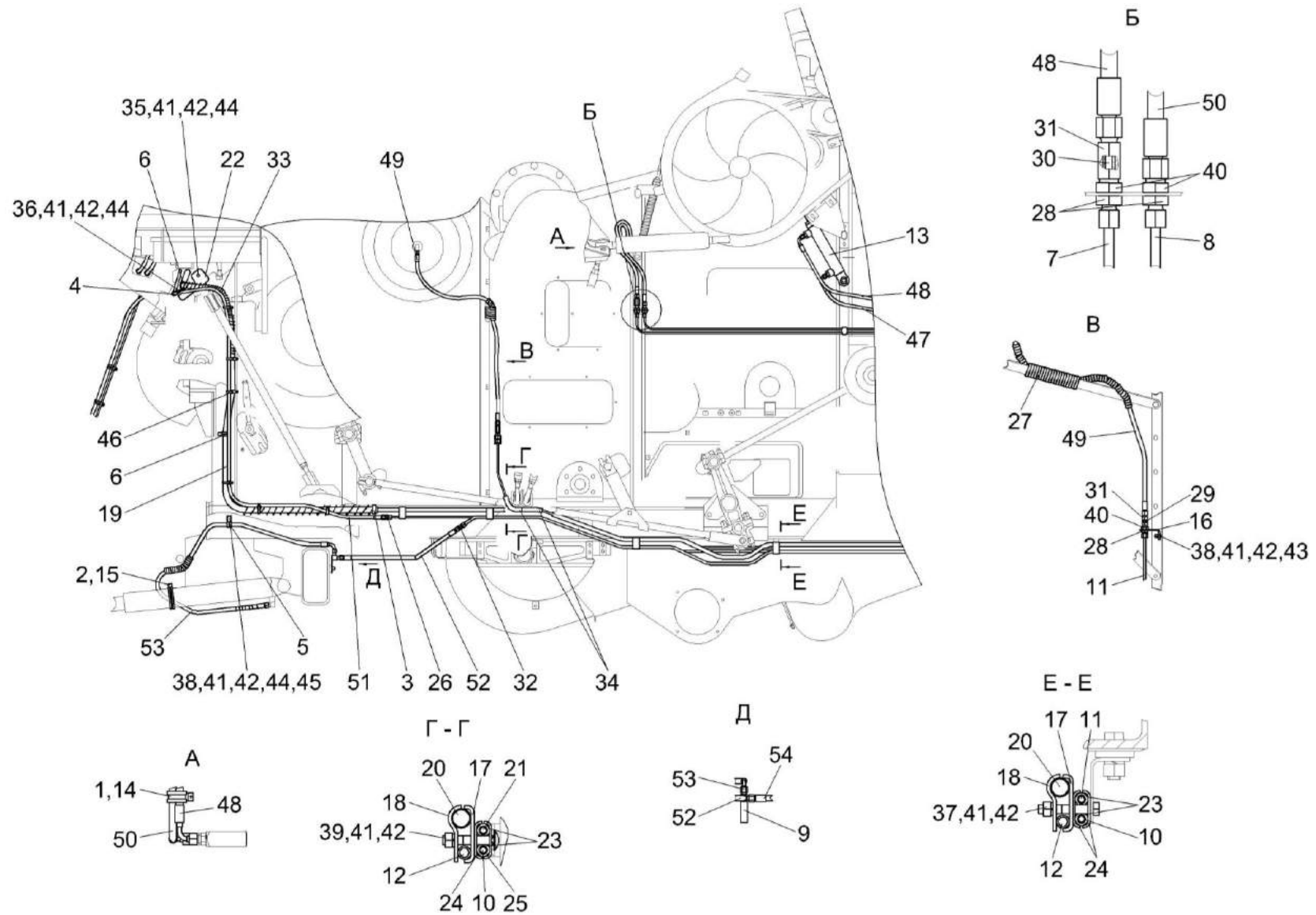


Рисунок 242 – Гидросистема рулевого управления и силовых гидроцилиндров КЗК-8А-2-0602000 (вид слева)  
(лист 1)

№ рис	№ поз	Обозначение	Наименование	Куда входит	
				Обозначение	Кол. на 1 сб. ед.
<b>ГИДРОСИСТЕМА РУЛЕВОГО УПРАВЛЕНИЯ И СИЛОВЫХ ГИДРОЦИЛИНДРОВ КЗК-8А-2-0602000 (вид слева) (лист 1) (рисунок 242)</b>					
<b>242</b>	1-54	КЗК-8А-2-0602000	Гидросистема рулевого управления и силовых гидроцилиндров	КЗК-8А-0100000-02	1
	1	А 23.02.160	Хомут стяжной	КЗК-8А-2-0602000	5
	2	А 23.02.220	Хомут стяжной	КЗК-8А-2-0602000	2
	3	А 23.02.260	Хомут стяжной	КЗК-8А-2-0602000	6
	4	КГС 0115770	Хомут	КЗК-8А-2-0602000	3
	5	КГС 0115770-01	Хомут	КЗК-8А-2-0602000	4
	6	КГС 0115770-04	Хомут	КЗК-8А-2-0602000	11
	7	КЗК-8А-0602820	Трубопровод	КЗК-8А-2-0602000	1
	8	КЗК-8А-0602820-01	Трубопровод	КЗК-8А-2-0602000	1
	9	КЗК-8-0602040	Тройник	КЗК-8А-2-0602000	1
	10	КЗК-8-0602790	Трубопровод	КЗК-8А-2-0602000	1
	11	КЗК-8-0602800	Трубопровод	КЗК-8А-2-0602000	1
	12	КЗК-8-0602810	Трубопровод	КЗК-8А-2-0602000	1
	13	КЗК-12-0602310	Гидроцилиндр	КЗК-8А-2-0602000	2
	14	КГС 0115005-05	Уплотнение Уплотнитель ПР-067 L=(100±2) мм	КЗК-8А-2-0602000	1
	15	КЗК 0602005-01	Уплотнение Уплотнитель ПР-067 L=(240±10) мм	КЗК-8А-2-0602000	2



№ рис	№ поз	Обозначение	Наименование	Куда входит	
				Обозначение	Кол. на 1 сб. ед.
242	16	КЗК 0602503	Кронштейн	КЗК-8А-2-0602000	1
	17	КЗК 0602509	Прижим	КЗК-8А-2-0602000	5
	18	КЗК 0602511	Прижим	КЗК-8А-2-0602000	5
	19	РНД 0180012-115	Рукав Рукав 18x27-1,6 – 10362 L=(2500±10) мм	КЗК-8А-2-0602000	1
	20	КЗК-8-0602801	Труба	КЗК-8А-2-0602000	1
	21	КЗК-8-0602806	Труба Труба 8x1 – 8734/В 20 – 8733 L=(25±2) мм	КЗК-8А-2-0602000	1
	22	КЗК-12-0602414	Кронштейн	КЗК-8А-2-0602000	1
	23	КЗР 0600009	Прокладка	КЗК-8А-2-0602000	24
	24	КЗР 0600501	Прижим	КЗК-8А-2-0602000	15
	25	КЗР 0600501-01	Прижим	КЗК-8А-2-0602000	9
	26	КЗР 1580603	Штуцер	КЗК-8А-2-0602000	4
	27	ОПЛ 0600016-08	Оплетка Лента спиральная черная 20x16x20 L=(500±10) мм	КЗК-8А-2-0602000	1
	28	ПКК 0113629А	Штуцер проходной	КЗК-8А-2-0602000	6
	29	ПКК 0113632	Ниппель	КЗК-8А-2-0602000	1
	30	ПКК 0113632-03	Ниппель	КЗК-8А-2-0602000	3

№ рис	№ поз	Обозначение	Наименование	Куда входит	
				Обозначение	Кол. на 1 сб. ед.
242	31	ПКК 0113634А	Штуцер	КЗК-8А-2-0602000	5
	32	УЭС 0602624	Штуцер	КЗК-8А-2-0602000	3
	33	УЭС 0602662-07	Оплетка	КЗК-8А-2-0602000	2
	34	УЭС-7-0602017	Рукав	КЗК-8А-2-0602000	3
	35		Болт М8-6х20 – 7796	КЗК-8А-2-0602000	14
	36		Болт М8-6х25 – 7796	КЗК-8А-2-0602000	11
	37		Болт М8-6х50 – 7796	КЗК-8А-2-0602000	3
	38		Болт М8-6х20 – 7802	КЗК-8А-2-0602000	22
	39		Болт М8-6х45 – 7802	КЗК-8А-2-0602000	1
	40		Гайка М16х1,5-6G – 2526	КЗК-8А-2-0602000	12
	41		Гайка М8-6G – 5915	КЗК-8А-2-0602000	52
	42		Шайба 8Т 65Г – 6402	КЗК-8А-2-0602000	82
	43		Шайба С 8.01 – 6958	КЗК-8А-2-0602000	5
	44		Шайба С.8.01 – 11371	КЗК-8А-2-0602000	53
	45		Шайба С.10.01 – 11371	КЗК-8А-2-0602000	21
	46		Лента стяжная зубчатая	КЗК-8А-2-0602000	16
	47		Рукав высокого давления РВД 6-1SN-M16х1,5-60°-660-0°-90°	КЗК-8А-2-0602000	1
	48		Рукав высокого давления РВД 6-1SN-M16х1,5-60°-800-0°-90°	КЗК-8А-2-0602000	2

№ рис	№ поз	Обозначение	Наименование	Куда входит	
				Обозначение	Кол. на 1 сб. ед.
242	49		Рукав высокого давления РВД 6-1SN-M16x1,5-60°-1400	КЗК-8А-2-0602000	1
	50		Рукав высокого давления РВД 6-1SN-M16x1,5-60°-1400-0°-90°	КЗК-8А-2-0602000	1
	51		Рукав высокого давления РВД 6-1SN-M16x1,5-60°-3400-0°-90°	КЗК-8А-2-0602000	1
	52		Рукав высокого давления РВД 8-2SN-M16x1,5-60°-800	КЗК-8А-2-0602000	3
	53		Рукав высокого давления РВД 8-2SN-M16x1,5-60°-1800-0°-90°	КЗК-8А-2-0602000	1
	54		Рукав высокого давления РВД 8-2SN-M16x1,5-60°-2500	КЗК-8А-2-0602000	1

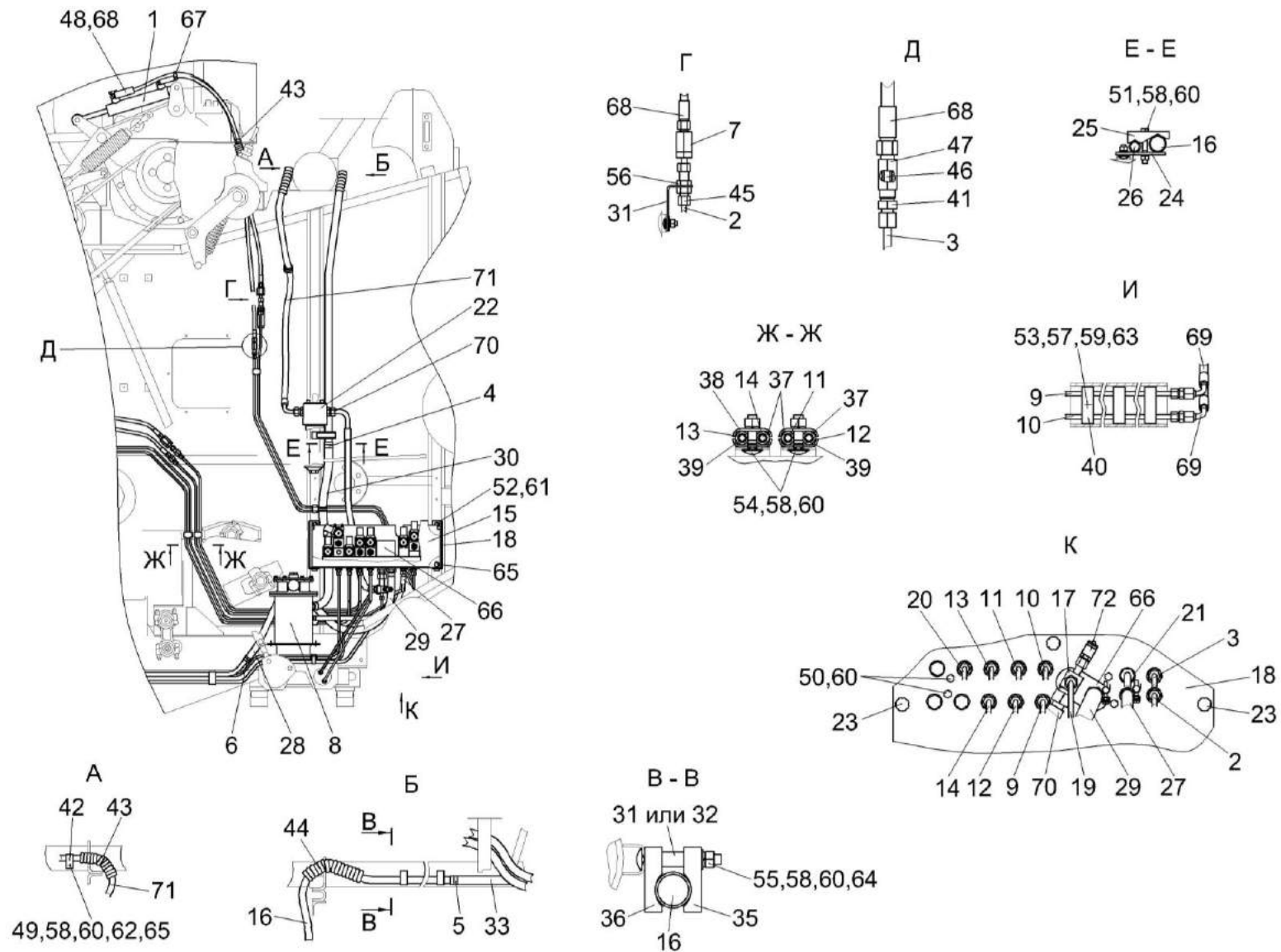


Рисунок 243 – Гидросистема рулевого управления и силовых гидроцилиндров КЗК-8А-2-0602000 (вид слева)  
(лист 2)

№ рис	№ поз	Обозначение	Наименование	Куда входит	
				Обозначение	Кол. на 1 сб. ед.
<b>ГИДРОСИСТЕМА РУЛЕВОГО УПРАВЛЕНИЯ И СИЛОВЫХ ГИДРОЦИЛИНДРОВ КЗК-8А-2-0602000 (вид слева) (лист 1) (рисунок 243)</b>					
<b>243</b>	1-72	КЗК-8А-2-0602000	Гидросистема рулевого управления и силовых гидроцилиндров	КЗК-8А-0100000-02	1
	1	КЗК-8А-2-0602500	Гидроцилиндр	КЗК-8А-2-0602000	1
	2	КЗК-8А-2-0602800	Трубопровод	КЗК-8А-2-0602000	1
	3	КЗК-8А-2-0602810	Трубопровод	КЗК-8А-2-0602000	1
	4	А 23.02.160	Хомут стяжной	КЗК-8А-2-0602000	5
	5	А 23.02.170	Хомут стяжной	КЗК-8А-2-0602000	6
	6	А 23.02.260	Хомут стяжной	КЗК-8А-2-0602000	6
	7	КЗК 0602520А-01	Дроссель с обратным клапаном	КЗК-8А-2-0602000	4
	8	КЗК 0602600	Фильтр	КЗК-8А-2-0602000	1
	9	КЗК 0602700	Трубопровод	КЗК-8А-2-0602000	1
	10	КЗК 0602700-01	Трубопровод	КЗК-8А-2-0602000	1
	11	КЗК-8А-0602810	Трубопровод	КЗК-8А-2-0602000	1
	12	КЗК-8А-0602810-01	Трубопровод	КЗК-8А-2-0602000	1
	13	КЗК-8А-0602820	Трубопровод	КЗК-8А-2-0602000	1
	14	КЗК-8А-0602820-01	Трубопровод	КЗК-8А-2-0602000	1
	15	КЗК 0602890	Кожух	КЗК-8А-2-0602000	1

№ рис	№ поз	Обозначение	Наименование	Куда входит	
				Обозначение	Кол. на 1 сб. ед.
243	16	КЗК 0602910	Трубопровод	КЗК-8А-2-0602000	1
	17	КЗК-8-0602630	Крестовина	КЗК-8А-2-0602000	1
	18	КЗК-8-0602700	Кронштейн гидроблока	КЗК-8А-2-0602000	1
	19	КЗК-8-0602790	Трубопровод	КЗК-8А-2-0602000	1
	20	КЗК-8-0602800	Трубопровод	КЗК-8А-2-0602000	1
	21	КЗК-8-0602810	Трубопровод	КЗК-8А-2-0602000	1
	22	КЗК-12-0602570	Фильтр напорный	КЗК-8А-2-0602000	1
	23	УЭС 1100050-01	Рукоятка	КЗК-8А-2-0602000	3
	24	КЗК 0602436	Планка	КЗК-8А-2-0602000	1
	25	КЗК 0602641	Прижим	КЗК-8А-2-0602000	1
	26	КЗК 0602848	Труба Труба 20x2 – 8734/В 20 – 8733 L=(20-2) мм	КЗК-8А-2-0602000	1
	27	РНД 0120012-34	Рукав Рукав 12x20-1,6 – 10362 L=(580±5) мм	КЗК-8А-2-0602000	1
	28	РНД 0180012-23	Рукав Рукав 18x27-1,6 – 10362 L=(360±3) мм	КЗК-8А-2-0602000	1
	29	РНД 0200012-41	Рукав Рукав 20x29-1,6 – 10362 L=(720±5) мм	КЗК-8А-2-0602000	1
	30	РНД 0250012-48	Рукав Рукав 25x35-1,6 – 10362 L=(860±5) мм	КЗК-8А-2-0602000	1

№ рис	№ поз	Обозначение	Наименование	Куда входит	
				Обозначение	Кол. на 1 сб. ед.
243	31	КЗК-8А-0602801	Втулка	КЗК-8А-2-0602000	2
	32	КЗК-8А-0602802	Втулка Труба R12x1,5CF St 37.4 оцинкованная L=(16±1) мм	КЗК-8А-2-0602000	2
	33	РНД 0250021-67	Рукав Рукав Б-1-25 – 5398 L=(1240±10) мм	КЗК-8А-2-0602000	1
	34	КЗК-12-0602435	Кронштейн	КЗК-8А-2-0602000	1
	35	КЗК-812-0602401	Прижим	КЗК-8А-2-0602000	2
	36	КЗК-812-0602401-01	Прижим	КЗК-8А-2-0602000	2
	37	КЗР 0600009	Прокладка	КЗК-8А-2-0602000	24
	38	КЗР 0600501	Прижим	КЗК-8А-2-0602000	15
	39	КЗР 0600501-01	Прижим	КЗК-8А-2-0602000	9
	40	КЗР 1580001	Брус	КЗК-8А-2-0602000	6
	41	КЗР 1580603	Штуцер	КЗК-8А-2-0602000	4
	42	КИЛ 0118016-01	Брус	КЗК-8А-2-0602000	2
	43	ОПЛ 0600016-02	Оплетка Лента спиральная черная 20x16x20 L=(200±10) мм	КЗК-8А-2-0602000	5
	44	ОПЛ 0600016-06	Оплетка Лента спиральная черная 20x16x20 L=(400±10) мм	КЗК-8А-2-0602000	6

№ рис	№ поз	Обозначение	Наименование	Куда входит	
				Обозначение	Кол. на 1 сб. ед.
243	45	ПКК 0113629А	Штуцер проходной	КЗК-8А-2-0602000	6
	46	ПКК 0113632-02	Ниппель	КЗК-8А-2-0602000	1
	47	ПКК 0113634А	Штуцер	КЗК-8А-2-0602000	5
	48	РНД 0200012-08	Рукав Рукав 20х29-1,6 – 10362 L=(130±3) мм	КЗК-8А-2-0602000	2
	49	УЭС 0602604-01	Болт	КЗК-8А-2-0602000	1
	50		Болт М8-6ех16 – 7796	КЗК-8А-2-0602000	13
	51		Болт М8-6ех60 – 7796	КЗК-8А-2-0602000	1
	52		Болт М12-6ех25 – 7796	КЗК-8А-2-0602000	4
	53		Болт М6-6ех35 – 7798	КЗК-8А-2-0602000	3
	54		Болт М8-6ех30 – 7802	КЗК-8А-2-0602000	6
	55		Болт М8-6ех65 – 7802	КЗК-8А-2-0602000	2
	56		Гайка М16х1,5-6G – 2526	КЗК-8А-2-0602000	12
	57		Гайка М6-6G – 5915	КЗК-8А-2-0602000	3
	58		Гайка М8-6G – 5915	КЗК-8А-2-0602000	52
	59		Шайба 6Т 65Г – 6402	КЗК-8А-2-0602000	3
	60		Шайба 8Т 65Г – 6402	КЗК-8А-2-0602000	82
	61		Шайба 12Т 65Г – 6402	КЗК-8А-2-0602000	4
	62		Шайба С 8.01 – 6958	КЗК-8А-2-0602000	5



№ рис	№ поз	Обозначение	Наименование	Куда входит	
				Обозначение	Кол. на 1 сб. ед.
243	63		Шайба С 6.01 – 6958	КЗК-8А-2-0602000	6
	64		Шайба С.8.01 – 11371	КЗК-8А-2-0602000	53
	65		Шайба С.12.01 – 11371	КЗК-8А-2-0602000	10
	66		Гидроблок GB1-05-KZK7-24V-7K-BY11	КЗК-8А-2-0602000	1
	67		Лента стяжная зубчатая	КЗК-8А-2-0602000	16
	68		Рукав высокого давления РВД 6-1SN-M16x1,5-60°-1500-0°-90°	КЗК-8А-2-0602000	2
	69		Рукав высокого давления РВД 6-1SN-M16x1,5-60°-3000-0°-90°	КЗК-8А-2-0602000	2
	70		Рукав высокого давления РВД 16-2SN-M27x1,5-60°-1000-0°-90°	КЗК-8А-2-0602000	1
	71		Рукав высокого давления РВД 16-2SN-M27x1,5-60°-3300-0°-90°	КЗК-8А-2-0602000	1
	72		Соединение резьбовое с колпачком AB20-11/BO8L	КЗК-8А-2-0602000	2

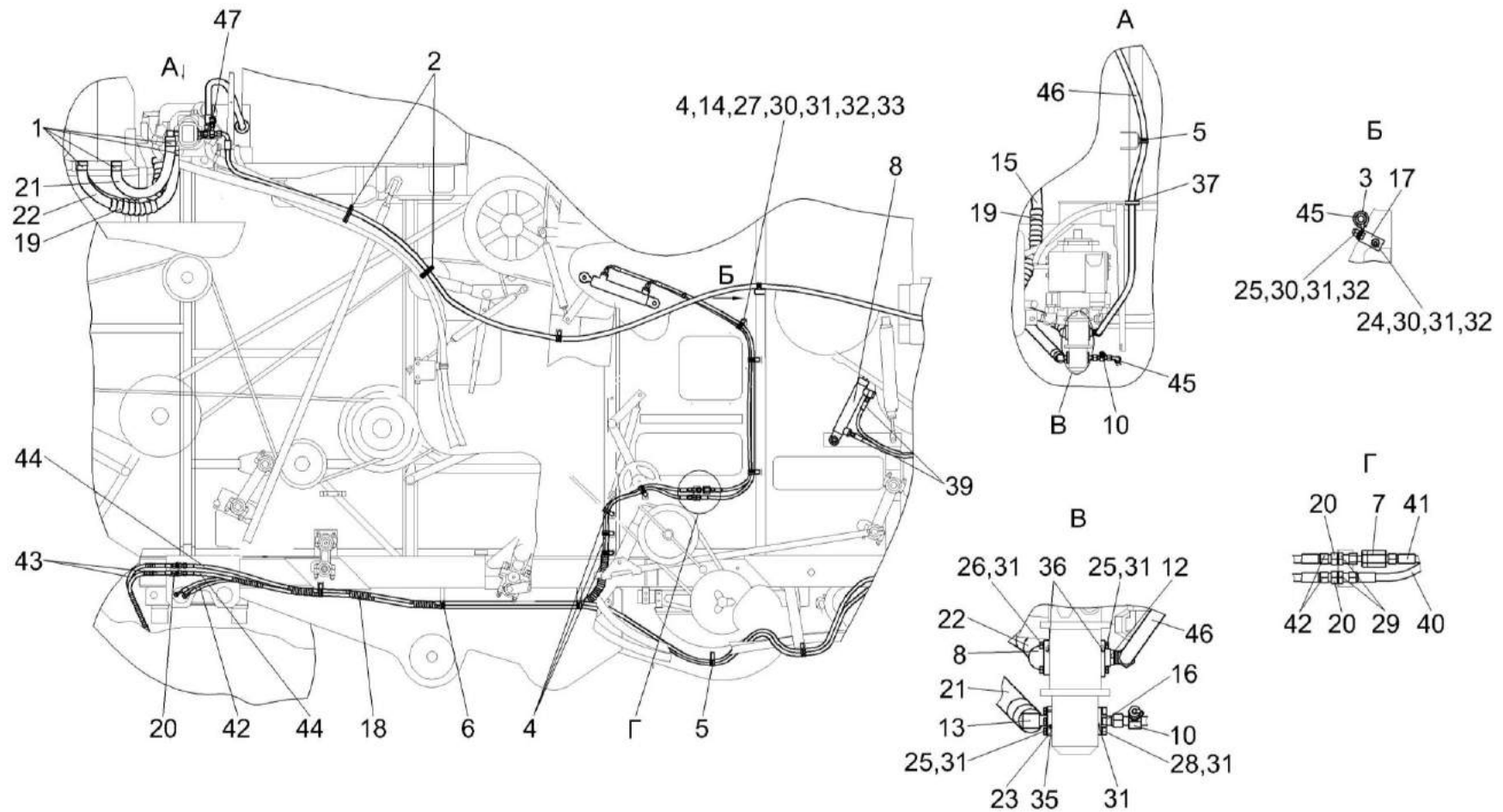


Рисунок 244 – Гидросистема рулевого управления и силовых гидроцилиндров КЗК-8А-2-0602000 (вид справа)  
(лист 1)

№ рис	№ поз	Обозначение	Наименование	Куда входит	
				Обозначение	Кол. на 1 сб. ед.
<b>ГИДРОСИСТЕМА РУЛЕВОГО УПРАВЛЕНИЯ И СИЛОВЫХ ГИДРОЦИЛИНДРОВ КЗК-8А-2-0602000 (вид справа) (лист 1) (рисунок 244)</b>					
<b>244</b>	1-46	КЗК-8А-2-0602000	Гидросистема рулевого управления и силовых гидроцилиндров	КЗК-8А-0100000-02	1
	1	А 23.02.170	Хомут стяжной	КЗК-8А-2-0602000	6
	2	А 23.02.180	Хомут стяжной	КЗК-8А-2-0602000	2
	3	КГС 0115770-02	Хомут	КЗК-8А-2-0602000	3
	4	КГС 0115770-03	Хомут	КЗК-8А-2-0602000	11
	5	КГС 0115770-04	Хомут	КЗК-8А-2-0602000	11
	6	КГС 0115770-06	Хомут	КЗК-8А-2-0602000	4
	7	КЗК 0602520А-01	Дроссель с обратным клапаном	КЗК-8А-2-0602000	4
	8	КЗК 0602900	Угольник	КЗК-8А-2-0602000	1
	9	КЗК-8-0602500	Гидроцилиндр	КЗК-8А-2-0602000	1
	10	КЛ 0602320	Тройник	КЗК-8А-2-0602000	1
	11	КЗК-12-0602310	Гидроцилиндр	КЗК-8А-2-0602000	2
	12	КИС 0118520Б	Угольник поворотный	КЗК-8А-2-0602000	1
	13	УЭС-4-0602030	Угольник	КЗК-8А-2-0602000	1
	14	КЗК 0119816	Втулка Труба 20х3 – 8734/В 20 – 87334 L=(12±0,5) мм	КЗК-8А-2-0602000	1

№ рис	№ поз	Обозначение	Наименование	Куда входит	
				Обозначение	Кол. на 1 сб. ед.
244	15	РНД 0250021-67	Рукав Рукав Б-1-25 – 5398 L=(1240±10) мм	КЗК-8А-2-0602000	1
	16	КЗК-12-0602605	Фланец	КЗК-8А-2-0602000	1
	17	КЗР 0600462	Кронштейн	КЗК-8А-2-0602000	1
	18	ОПЛ 0600016-06	Оплетка Лента спиральная черная 20x16x20 L=(400±10) мм	КЗК-8А-2-0602000	6
	19	ОПЛ 0600027-08	Оплетка Лента спиральная черная 32x27x30 L=(500±10) мм	КЗК-8А-2-0602000	2
	20	ПКК 0113646	Штуцер переборочный	КЗК-8А-2-0602000	4
	21	РНД 0250021-40	Рукав Рукав Б-1-25 – 5398 L=(700±5) мм	КЗК-8А-2-0602000	1
	22	РНД 0250021-45	Рукав Рукав Б-1-25 – 5398 L=(800±5) мм	КЗК-8А-2-0602000	1
	23	УЭС 0603627	Полуфланец	КЗК-8А-2-0602000	2
	24		Болт М8-6ex16 – 7796	КЗК-8А-2-0602000	13
	25		Болт М8-6ex20 – 7796	КЗК-8А-2-0602000	14
	26		Болт М8-6ex25 – 7796	КЗК-8А-2-0602000	11
	27		Болт М8-6ex35 – 7802	КЗК-8А-2-0602000	4
28		Винт М8-6ex20 – 11738	КЗК-8А-2-0602000	4	

№ рис	№ поз	Обозначение	Наименование	Куда входит	
				Обозначение	Кол. на 1 сб. ед.
244	29		Гайка М16х1,5-6G – 2526	КЗК-8А-2-0602000	12
	30		Гайка М8-6G – 5915	КЗК-8А-2-0602000	52
	31		Шайба 8Т 65Г – 6402	КЗК-8А-2-0602000	82
	32		Шайба С.8.01 – 11371	КЗК-8А-2-0602000	53
	33		Шайба С.10.01 – 11371	КЗК-8А-2-0602000	21
	34		Кольцо 017-021-25-2-2 – 18829/9833	КЗК-8А-2-0602000	1
	35		Кольцо 019-023-25-2-2 – 18829/9833	КЗК-8А-2-0602000	1
	36		Кольцо 030-034-25-2-2 – 18829/9833	КЗК-8А-2-0602000	2
	37		Втулка 529И-3724065	КЗК-8А-2-0602000	1
	38		Лента стяжная зубчатая	КЗК-8А-2-0602000	16
	39		Рукав высокого давления РВД 6-1SN-M16x1,5-60°-1250	КЗК-8А-2-0602000	2
	40		Рукав высокого давления РВД 6-1SN-M16x1,5-60°-1600-0°-90°	КЗК-8А-2-0602000	1
	41		Рукав высокого давления РВД 6-1SN-M16x1,5-60°-1700-0°-90°	КЗК-8А-2-0602000	1
	42		Рукав высокого давления РВД 6-1SN-M16x1,5-60°-3000-0°-90°	КЗК-8А-2-0602000	2
43		Рукав высокого давления РВД 8-2SN-M16x1,5-60°-800-0°-90°	КЗК-8А-2-0602000	2	

№ рис	№ поз	Обозначение	Наименование	Куда входит	
				Обозначение	Кол. на 1 сб. ед.
244	44		Рукав высокого давления РВД 8-2SN-M16x1,5-60°-3700	КЗК-8А-2-0602000	2
	45		Рукав высокого давления РВД 12-2SN-M20x1,5-60°-6200-0°-90°	КЗК-8А-2-0602000	1
	46		Рукав высокого давления РВД 16-2SN-M27x1,5-60°-3300-0°-90°	КЗК-8А-2-0602000	1
	47		Соединение резьбовое с колпачком AB20-11/BO8L	КЗК-8А-2-0602000	2

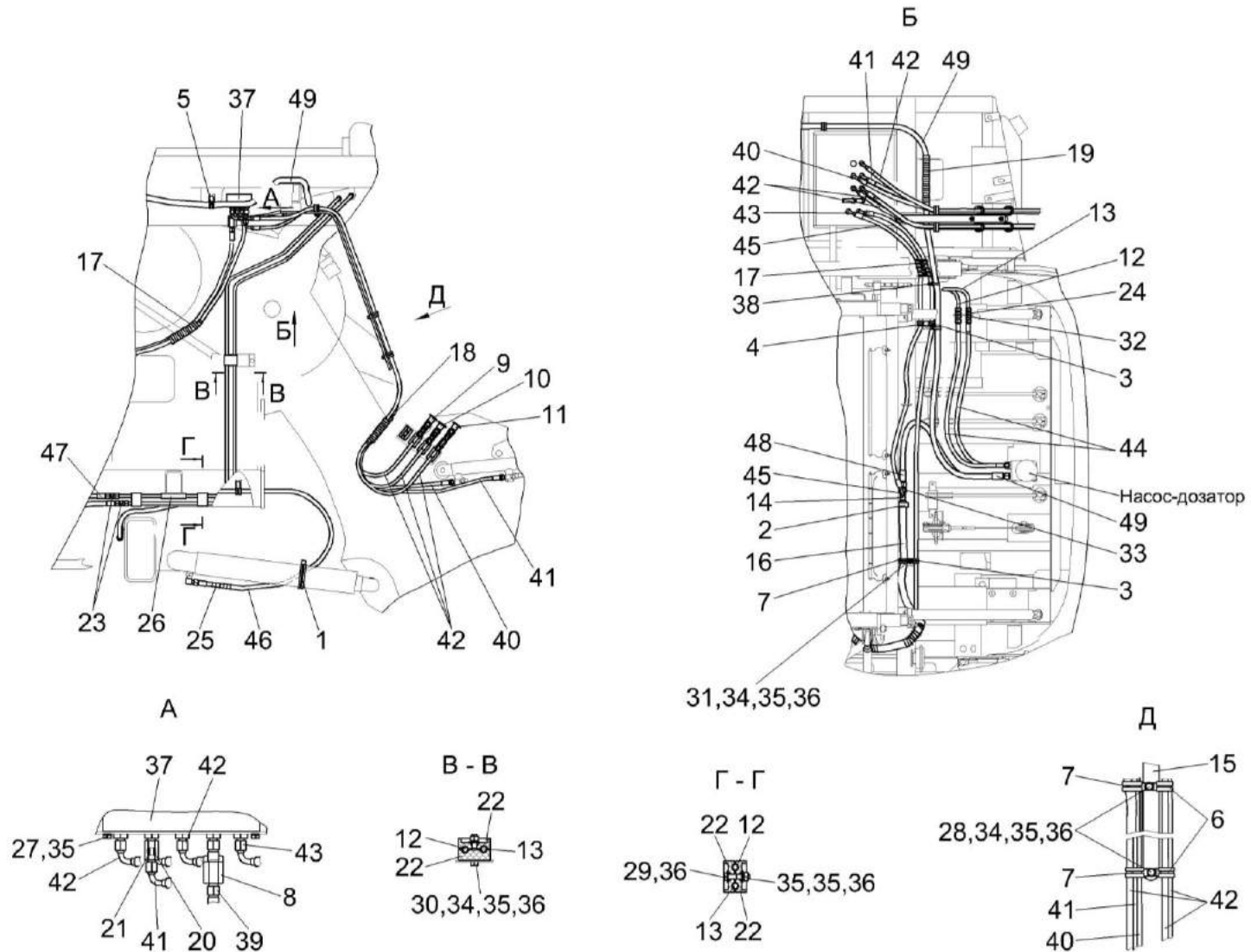


Рисунок 245 – Гидросистема рулевого управления и силовых гидроцилиндров КЗК-8А-2-0602000 (вид справа)  
(лист 2)

№ рис	№ поз	Обозначение	Наименование	Куда входит	
				Обозначение	Кол. на 1 сб. ед.
<b>ГИДРОСИСТЕМА РУЛЕВОГО УПРАВЛЕНИЯ И СИЛОВЫХ ГИДРОЦИЛИНДРОВ КЗК-8А-2-0602000 (вид справа) (лист 2) (рисунок 245)</b>					
<b>245</b>	1-49	КЗК-8А-2-0602000	Гидросистема рулевого управления и силовых гидроцилиндров	КЗК-8А-0100000-02	1
	1	А 23.02.220	Хомут стяжной	КЗК-8А-2-0602000	2
	2	А 23.02.260	Хомут стяжной	КЗК-8А-2-0602000	6
	3	КГС 0115770	Хомут	КЗК-8А-2-0602000	3
	4	КГС 0115770-01	Хомут	КЗК-8А-2-0602000	4
	5	КГС 0115770-02	Хомут	КЗК-8А-2-0602000	3
	6	КГС 0115770-03	Хомут	КЗК-8А-2-0602000	11
	7	КГС 0115770-04	Хомут	КЗК-8А-2-0602000	11
	8	КЗК 0602520А-01	Дроссель с обратным клапаном	КЗК-8А-2-0602000	4
	9	КЗК 0602620	Полумуфта внутренняя	КЗК-8А-2-0602000	1
	10	КЗК 0602620-01	Полумуфта внутренняя	КЗК-8А-2-0602000	1
	11	КЗК 0602620-02	Полумуфта внутренняя	КЗК-8А-2-0602000	1
	12	КЗК-8-0602010	Трубопровод	КЗК-8А-2-0602000	1
	13	КЗК-8-0602010-01	Трубопровод	КЗК-8А-2-0602000	1
	14	КЗК-12-0602210	Тройник	КЗК-8А-2-0602000	1
	15	КЗК-7-0602402	Кронштейн	КЗК-8А-2-0602000	1



№ рис	№ поз	Обозначение	Наименование	Куда входит	
				Обозначение	Кол. на 1 сб. ед.
245	16	РНД 0180012-115	Рукав Рукав 18x27-1,6 – 10362 L=(2500±10) мм	КЗК-8А-2-0602000	1
	17	ОПЛ 0600016-02	Оплетка Лента спиральная черная 20x16x20 L=(200±10) мм	КЗК-8А-2-0602000	5
	18	ОПЛ 0600016-04	Оплетка Лента спиральная черная 20x16x20 L=(300±10) мм	КЗК-8А-2-0602000	1
	19	ОПЛ 0600016-08	Оплетка Лента спиральная черная 20x16x20 L=(500±10) мм	КЗК-8А-2-0602000	1
	20	ПКК 0113632-03	Ниппель	КЗК-8А-2-0602000	3
	21	ПКК 0113634А	Штуцер	КЗК-8А-2-0602000	5
	22	УЭС 0602012А	Брус	КЗК-8А-2-0602000	6
	23	УЭС 0602624	Штуцер	КЗК-8А-2-0602000	3
	24	УЭС 0602624-02	Штуцер	КЗК-8А-2-0602000	2
	25	УЭС 0602628	Оплетка	КЗК-8А-2-0602000	2
	26	УЭС-7-0602017	Рукав	КЗК-8А-2-0602000	3
	27		Болт М8-6x16 – 7796	КЗК-8А-2-0602000	13
	28		Болт М8-6x25 – 7796	КЗК-8А-2-0602000	11
29		Болт М8-6x35 – 7796	КЗК-8А-2-0602000	1	

№ рис	№ поз	Обозначение	Наименование	Куда входит	
				Обозначение	Кол. на 1 сб. ед.
245	30		Болт М8-6ех45 – 7796	КЗК-8А-2-0602000	1
	31		Болт М8-6ех25 – 7802	КЗК-8А-2-0602000	3
	32		Гайка М16х1,5-6G – 2526	КЗК-8А-2-0602000	12
	33		Гайка М20х1,5-6G – 2526	КЗК-8А-2-0602000	1
	34		Гайка М8-6G – 5915	КЗК-8А-2-0602000	52
	35		Шайба 8Т 65Г – 6402	КЗК-8А-2-0602000	82
	36		Шайба С.8.01 – 11371	КЗК-8А-2-0602000	53
	37		Гидроблок GB2-01-GS812-24V-4K-BY11	КЗК-8А-2-0602000	1
	38		Лента стяжная зубчатая	КЗК-8А-2-0602000	16
	39		Рукав высокого давления РВД 6-1SN-M16х1,5-60°-1250	КЗК-8А-2-0602000	2
	40		Рукав высокого давления РВД 6-1SN-M16х1,5-60°-2200-0°-90°	КЗК-8А-2-0602000	1
	41		Рукав высокого давления РВД 6-1SN-M16х1,5-60°-2400-0°-90°	КЗК-8А-2-0602000	1
	42		Рукав высокого давления РВД 6-1SN-M16х1,5-60°-2700-0°-90°	КЗК-8А-2-0602000	3
	43		Рукав высокого давления РВД 6-1SN-M16х1,5-60°-3400-0°-90°	КЗК-8А-2-0602000	1
44		Рукав высокого давления РВД 8-2SN-M16х1,5-60°-800	КЗК-8А-2-0602000	3	

№ рис	№ поз	Обозначение	Наименование	Куда входит	
				Обозначение	Кол. на 1 сб. ед.
245	45		Рукав высокого давления РВД 8-2SN-M16x1,5-60°-1360-90°-90°	КЗК-8А-2-0602000	1
	46		Рукав высокого давления РВД 8-2SN-M16x1,5-60°-2500	КЗК-8А-2-0602000	1
	47		Рукав высокого давления РВД 8-2SN-M16x1,5-60°-3700	КЗК-8А-2-0602000	2
	48		Рукав высокого давления РВД 12-2SN-M20x1,5-60°-800	КЗК-8А-2-0602000	1
	49		Рукав высокого давления РВД 12-2SN-M20x1,5-60°-6200-0°-90°	КЗК-8А-2-0602000	1

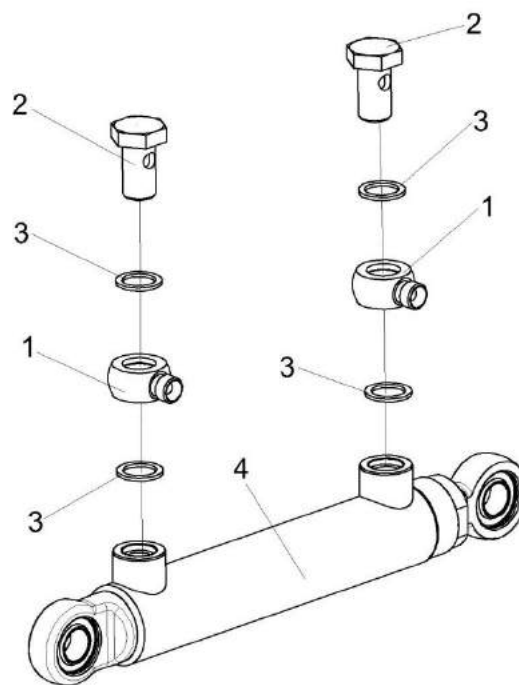


Рисунок 246 – Гидроцилиндр КЗК-8А-2-0602500

№ рис	№ поз	Обозначение	Наименование	Куда входит	
				Обозначение	Кол. на 1 сб. ед.
<b>ГИДРОЦИЛИНДР КЗК-8А-2-0602500 (рисунок 246)</b>					
<b>246</b>	1-4	КЗК-8А-2-0602500	Гидроцилиндр	КЗК-8А-2-0602000	1
	1	ПКК 0113602	Угольник поворотный	КЗК-8А-2-0602500	2
	2	ПКК 0113637	Болт поворотного угольника	КЗК-8А-2-0602500	2
	3		Прокладка 20 М1 – 23358	КЗК-8А-2-0602500	4
	4		Гидроцилиндр ВНС 40.20.160	КЗК-8А-2-0602500	1

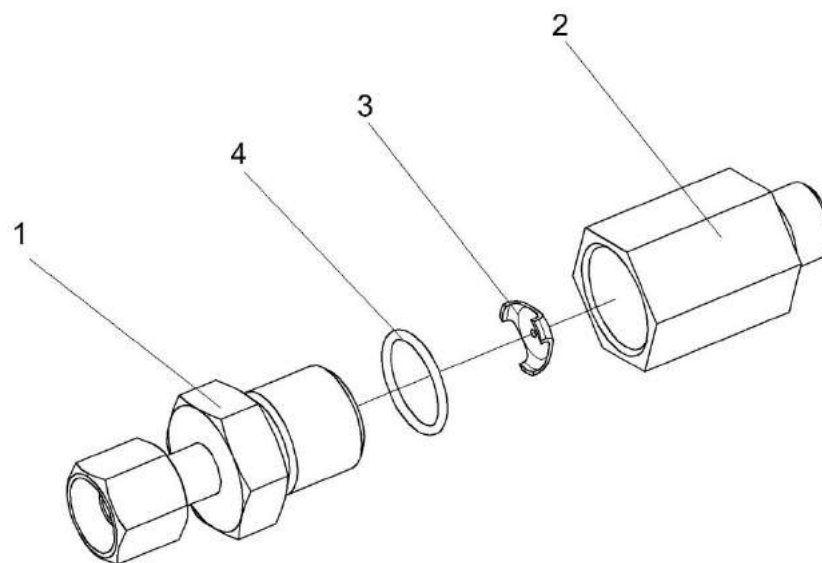


Рисунок 247 – Дроссель с обратным клапаном КЗК 0602520А-01

№ рис	№ поз	Обозначение	Наименование	Куда входит	
				Обозначение	Кол. на 1 сб. ед.
<b>ДРОССЕЛЬ С ОБРАТНЫМ КЛАПАНОМ КЗК 0602520А-01 (рисунок 247)</b>					
<b>247</b>	1-4	КЗК 0602520А-01	Дроссель с обратным клапаном	КЗК-8А-2-0602000	4
	1	КЗК 0602830	Переходник	КЗК 0602520А-01	1
	2	КЗК 0602677	Корпус	КЗК 0602520А-01	1
	3	УЭМ 2185401-01	Шайба дроссельная	КЗК 0602520А-01	1
	4		Кольцо 019-022-19-2-2 – 18829/9833	КЗК 0602520А-01	1

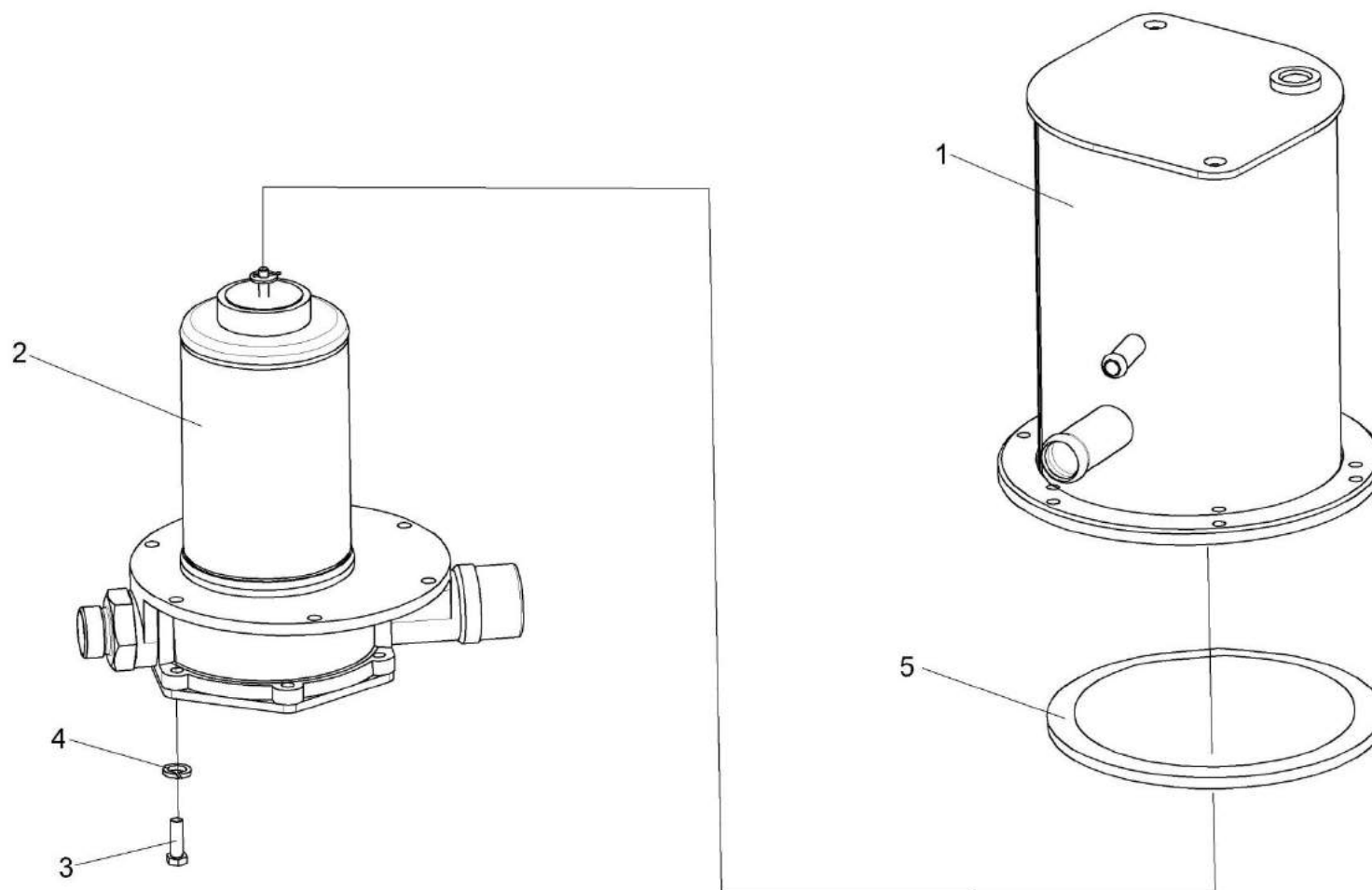


Рисунок 248 – Фильтр КЗК 0602600

№ рис	№ поз	Обозначение	Наименование	Куда входит	
				Обозначение	Кол. на 1 сб. ед.
<b>ФИЛЬТР КЗК 0602600 (рисунок 248)</b>					
248	1-5	КЗК 0602600	Фильтр	КЗК-8А-2-0602000	1
	1	КЗК 0602550	Стакан	КЗК 0602600	1
	2	УЭС 0603570-02	Фильтр	КЗК 0602600	1
	3		Болт М8-6х20 – 7796	КЗК 0602600	6
	4		Шайба 8Т 65Г – 6402	КЗК 0602600	6
	5		Кольцо 175-180-36-2-2 – 18829/9833	КЗК 0602600	1

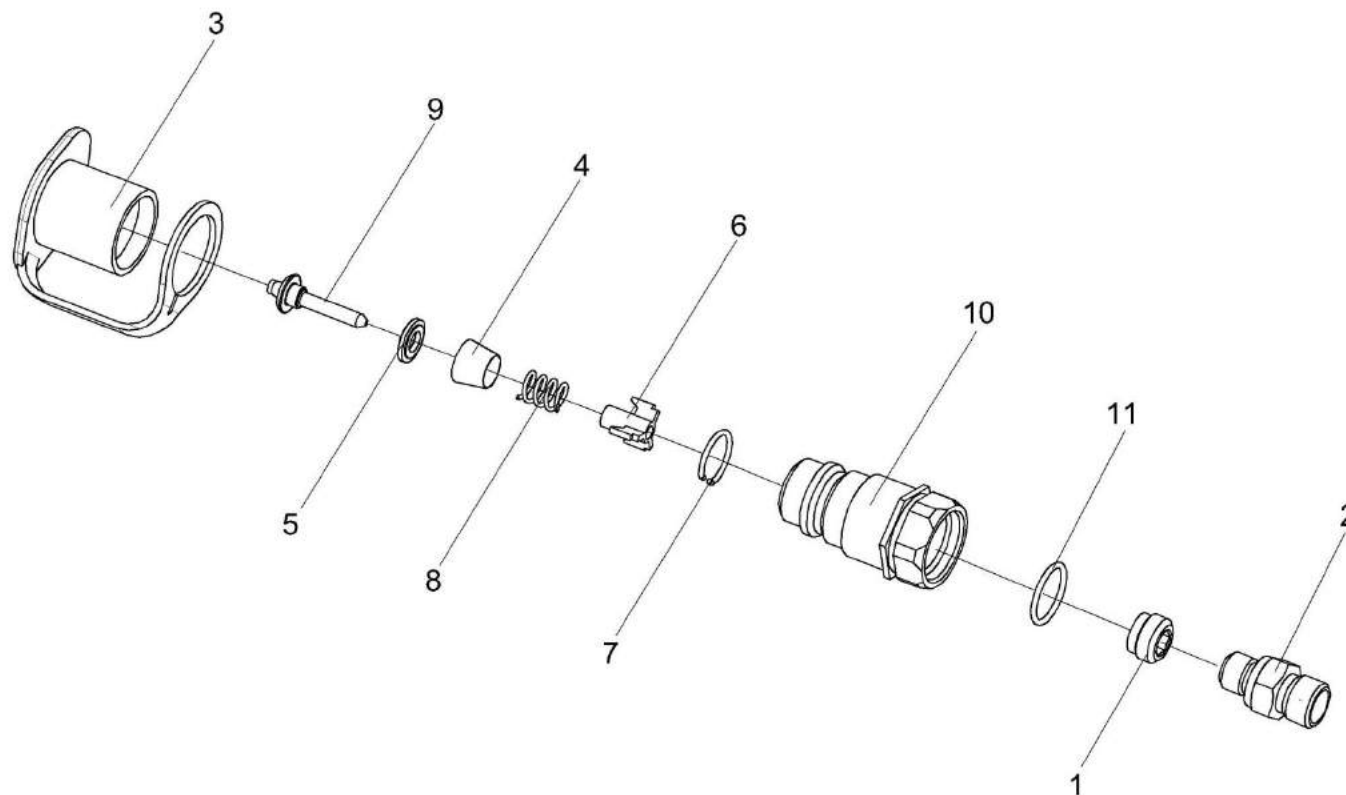


Рисунок 249 – Полумуфта внутренняя КЗК 0602620, КЗК 0602620-01, КЗК 0602620-02

№ рис	№ поз	Обозначение	Наименование	Куда входит	
				Обозначение	Кол. на 1 сб. ед.
<b>ПОЛУМУФТА ВНУТРЕННЯЯ КЗК 0602620, КЗК 0602620-01, КЗК 0602620-02 (рисунок 249)</b>					
<b>249</b>	1-11	КЗК 0602620	Полумуфта внутренняя	КЗК-8А-2-0602000	1
	1-11	КЗК 0602620-01	Полумуфта внутренняя	КЗК-8А-2-0602000	1



№ рис	№ поз	Обозначение	Наименование	Куда входит	
				Обозначение	Кол. на 1 сб. ед.
249	1-11	КЗК 0602620-02	Полумуфта внутренняя	КЗК-8А-2--0602000	1
	1,2	КЗК 0602610	Фильтропатрон	КЗК 0602620	1
				КЗК 0602620-01	1
				КЗК 0602620-02	1
	3-10	МС 12-3-020	Полумуфта внутренняя	КЗК 0602620	1
				КЗК 0602620-01	1
				КЗК 0602620-02	1
	1	УЭС-7-0603060-01	Фильтровставка	КЗК 0602610	1
	2	КЗК 0602629	Штуцер	КЗК 0602610	1
	3	МС 12-3-001	Заглушка наружная	МС 12-3-020-01	1
	4	МС 12-3-002	Прижим	МС 12-3-020-01	1
5	МС 12-3-003	Кольцо	МС 12-3-020-01	1	
6	МС 12-3-005	Втулка направляющая	МС 12-3-020-01	1	
7	МС 12-3-601	Кольцо запорное	МС 12-3-020-01	1	
8	МС 12-3-602	Пружина	МС 12-3-020-01	1	
9	МС 12-3-607	Клапан	МС 12-3-020-01	1	
10	МС 12-3-608	Корпус	МС 12-3-020-01	1	
11		Кольцо 019-022-19-2-2 – 18829/9833	КЗК 0602620	1	
			КЗК 0602620-01	1	
			КЗК 0602620-02	1	

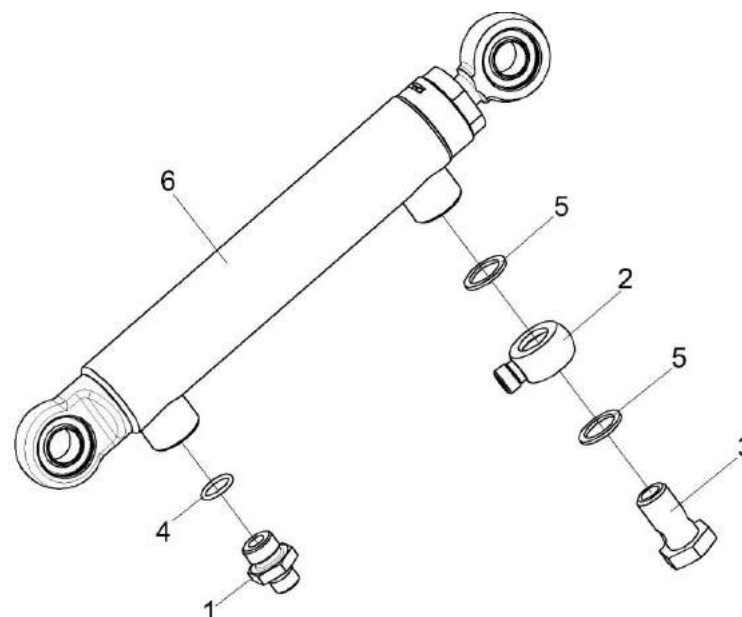


Рисунок 250 – Гидроцилиндр КЗК-8-0602500

№ рис	№ Поз	Обозначение	Наименование	Куда входит	
				Обозначение	Кол. на 1 сб. ед.
<b>ГИДРОЦИЛИНДР КЗК-8-0602500 (рисунок 250)</b>					
<b>250</b>	1-6	КЗК-8-0602500	Гидроцилиндр	КЗК-8А-2-0602000	1
	1	МКС 0118641	Штуцер ввертный	КЗК-8-0602500	1
	2	ПКК 0113602	Угольник поворотный	КЗК-8-0602500	1
	3	ПКК 0113637	Болт поворотного угольника	КЗК-8-0602500	1
	4		Кольцо 017-021-25-2-2 – 18829/9833	КЗК-8-0602500	1
	5		Прокладка 20 М1 – 23358	КЗК-8-0602500	2
	6		Гидроцилиндр ВНС 40.20.160	КЗК-8-0602500	1

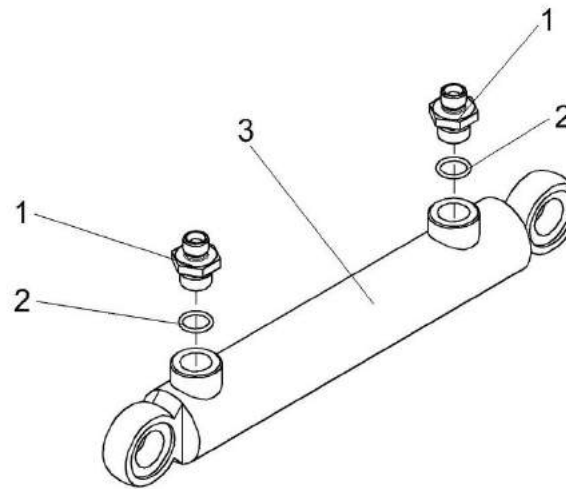


Рисунок 251 – Гидроцилиндр КЗК-12-0602310

№ рис	№ поз	Обозначение	Наименование	Куда входит	
				Обозначение	Кол. на 1 сб. ед.
<b>ГИДРОЦИЛИНДР КЗК-12-0602310 (рисунок 251)</b>					
251	1-3	КЗК-12-0602310	Гидроцилиндр	КЗК-8А-2-0602000	2
	1	МКС 0118641	Штуцер ввертный	КЗК-12-0602310	2
	2		Кольцо 017-021-25-2-2 – 18829/9833	КЗК-12-0602310	2
	3		Гидроцилиндр ВСН 40.20.160	КЗК-12-0602310	1

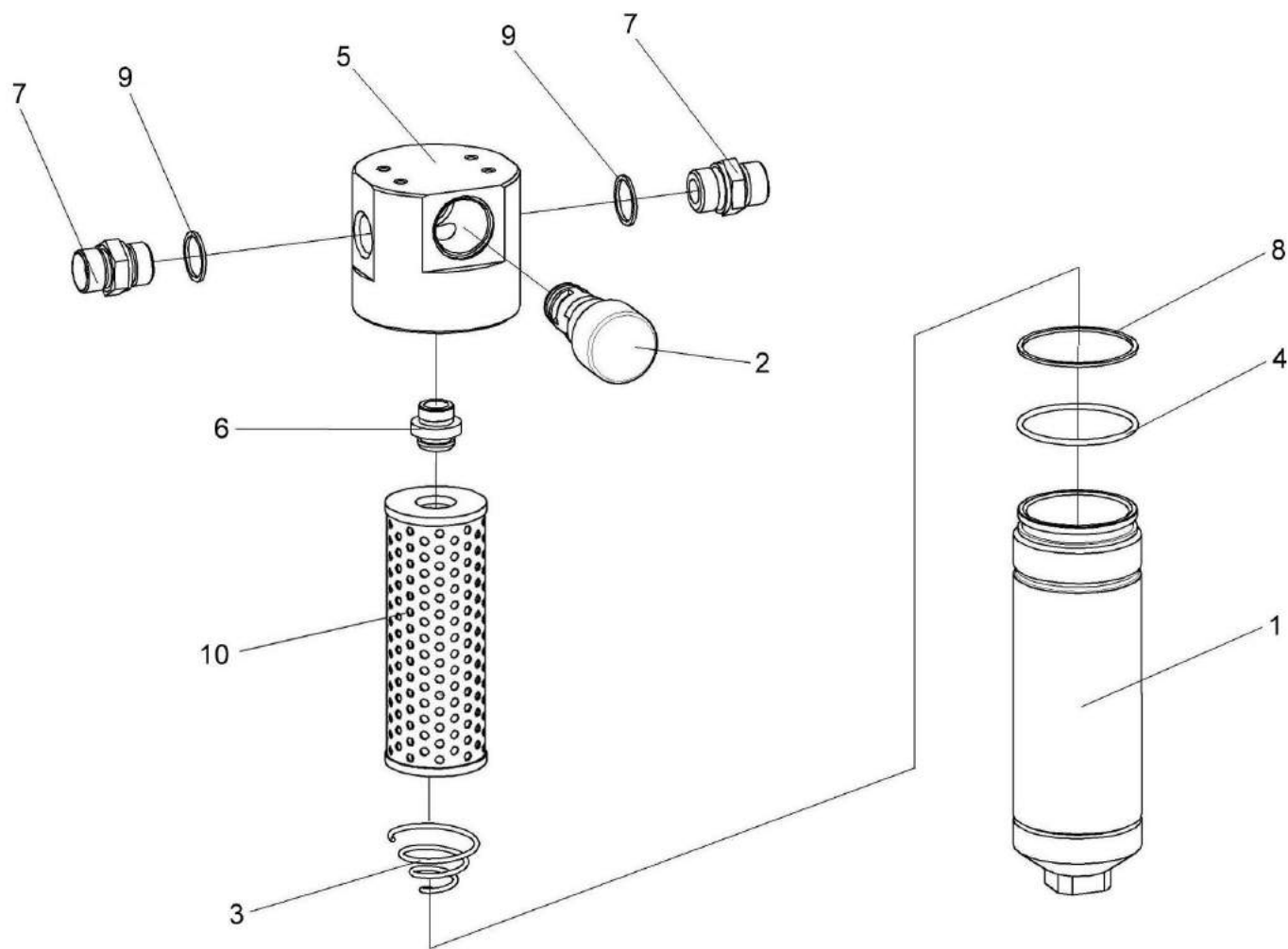


Рисунок 252 – Фильтр напорный КЗК-12-0602570

№ рис	№ поз	Обозначение	Наименование	Куда входит	
				Обозначение	Кол. на 1 сб. ед.
<b>ФИЛЬТР НАПОРНЫЙ КЗК-12-0602570 (рисунок 252)</b>					
<b>252</b>	1-10	КЗК-12-0602570	Фильтр напорный	КЗК-8А-2-0602000	1
	7,9	ГШМ 6027600-02	Штуцер	КЗК-12-0602570	2
	1-6,8,10	ФСК 0000010	Фильтр напорный ФСК-20-МА	КЗК-12-0602570	1
	1,4,8	ФСК 0400000	Стакан фильтра	ФСК 0000010	1
	2,5,6	ФСК 0500000	Головка фильтра	ФСК 0000010	1
	5,6	ФСК 0501000	Головка фильтра	ФСК 0500000	1
	1	ФСК 0401000	Стакан	ФСК 0400000	1
	2		Клапан-сигнализатор УЭС 0603660-01У2	ФСК 0500000	1
	3	ФСК 0000601	Пружина	ФСК 0000010	1
	4		Кольцо КФ-80-76-24 или Кольцо защитное ФГИ 12/3.00.00.01	ФСК 0400000	1
5	ФСК 0301601	Корпус	ФСК 0501000	1	
6	ФСК 0301602А	Втулка	ФСК 0501000	1	
7	ГШМ 6027606-02	Штуцер	ГШМ 6027600-02	1	
8		Кольцо 075-080-25-2-2 – 18829/9833	ФСК 0400000	1	
9		Кольцо КВГ3/4-М26-М27	ГШМ 6027600-02	1	
10		Фильтроэлемент ССН302FV1	ФСК 0000010	1	

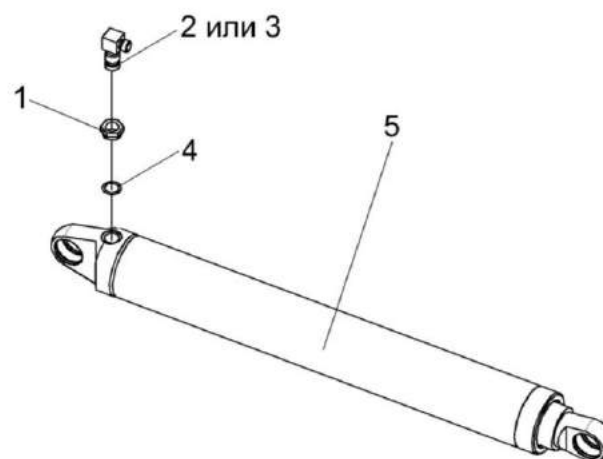


Рисунок 253 – Гидроцилиндр КЗК 0602290-01

№ рис	№ поз	Обозначение	Наименование	Куда входит	
				Обозначение	Кол. на 1 сб. ед.
<b>ГИДРОЦИЛИНДР КЗК 0602290-01 (рисунок 253)</b>					
<b>253</b>	1-5	КЗК 0602290-01	Гидроцилиндр	КЗК-8А-0100000-02	2
	1	КЗК 0602676	Контргайка	КЗК 0602290-01	1
	2	КИЛ 0118612-01	Угольник ввертный	КЗК 0602290-01	1
	3	УЭС 0602301	Угольник ввертной	КЗК 0602290-01	1
	4		Кольцо 017-021-25-2-2-18829	КЗК 0602290-01	1
	5		Гидроцилиндр КГЦ 190.72-63-800	КЗК 0602290-01	1

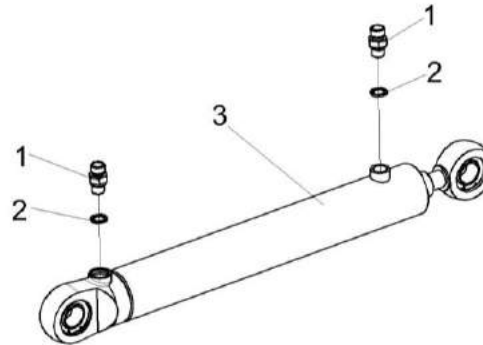


Рисунок 254 – Гидроцилиндр КЗК 0602510

№ рис	№ поз	Обозначение	Наименование	Куда входит	
				Обозначение	Кол. на 1 сб. ед.
<b>ГИДРОЦИЛИНДР КЗК 0602510 (рисунок 254)</b>					
<b>254</b>	1-3	КЗК 0602510	Гидроцилиндр	КЗК-8А-0100000-02	1
	1	КЗК 0602604	Штырец	КЗК 0602510	2
	2	КИС 0118008Б	Кольцо	КЗК 0602510	2
	3		Гидроцилиндр ВНС 63.32.500	КЗК 0602510	1

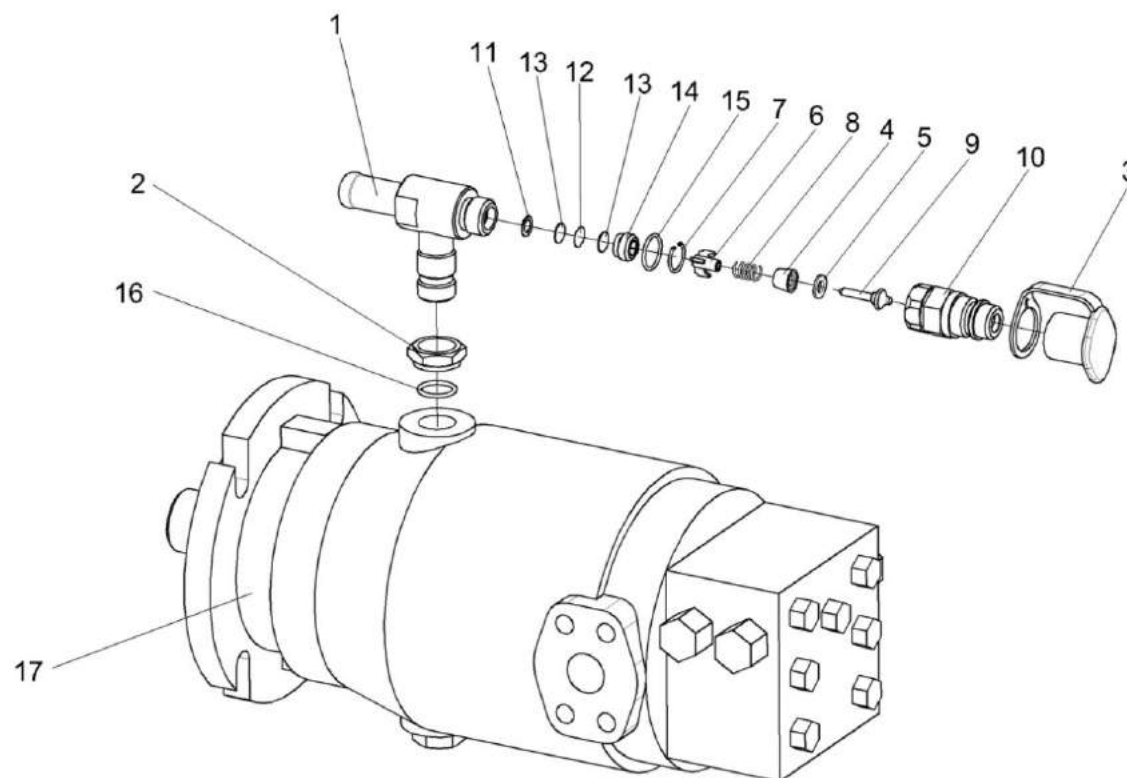


Рисунок 255 – Гидромотор КЗК-12-0601500-01

№ рис	№ поз	Обозначение	Наименование	Куда входит	
				Обозначение	Кол. на 1 сб. ед.
<b>ГИДРОМОТОР КЗК-12-0601500-01 (рисунок 255)</b>					
255	1-17	КЗК-12-0601500-01	Гидромотор	КЗК-8А-0100000-02	1
	1,3-15	КЗК-12-0601560	Тройник	КЗК-12-0601500-01	1
	3-10	МС 12-3-020	Полумуфта внутренняя	КЗК-12-0601560	1



№ рис	№ поз	Обозначение	Наименование	Куда входит	
				Обозначение	Кол. на 1 сб. ед.
255	11-14	УЭС-7-0603060	Фильтровставка	КЗК-12-0601560	1
	1	КЗК-12-0601570	Тройник	КЗК-12-0601560	1
	2	КИЛ 0108602	Контргайка	КЗК-12-0601500-01	1
	3	МС 12-3-001	Заглушка наружная	МС 12-3-020	1
	4	МС 12-3-002	Прижим	МС 12-3-020	1
	5	МС 12-3-003	Кольцо	МС 12-3-020	1
	6	МС 12-3-005	Втулка направляющая	МС 12-3-020	1
	7	МС 12-3-601	Кольцо запорное	МС 12-3-020	1
	8	МС 12-3-602	Пружина	МС 12-3-020	1
	9	МС 12-3-607	Клапан	МС 12-3-020	1
	10	МС 12-3-608	Корпус	МС 12-3-020	1
	11	УЭС-7-0602422	Шайба	УЭС-7-0603060	1
	12	УЭС-7-0602423	Фильтроэлемент	УЭС-7-0603060	1
	13	УЭС-7-0602424	Сетка защитная	УЭС-7-0603060	2
	14	УЭС-7-0602662	Пробка	УЭС-7-0603060	1
	15		Кольцо 019-022-19-2-2 – 18829/9833	КЗК-12-0601560	1
	16		Кольцо 019-023-25-2-2 – 18829/9833	КЗК-12-0601500-01	1
17		Гидромотор аксиально-поршневой нерегулируемый MFH112/1D11A1C42 N	КЗК-12-0601500-01	1	

## СОДЕРЖАНИЕ

1 Правила пользования каталогом	3
2 Указатель рисунков	4
3 Сборочные единицы и детали	14