

Заводской номер комбайна
(соответствует номеру молотилки самоходной)

**КОМБАЙН ЗЕРНОУБОРОЧНЫЙ САМОХОДНЫЙ
КЗС-10К «ПАЛЕССЕ GS10»**

(Молотилка самоходная КЗК-10-3-0100000-1228-19)

**Дополнение к каталогу деталей и сборочных единиц
«Комбайн зерноуборочный самоходный КЗС-10К «ПАЛЕССЕ GS10»
(Молотилка самоходная КЗК-10-3-0100000)**

КЗК-10-3-0100000-1228-19 КДС

Версия 01

1 ПРАВИЛА ПОЛЬЗОВАНИЯ ДОПОЛНЕНИЕМ

Данное дополнение разработано для комбайнов КЗС-10К «ПАЛЕССЕ GS10» (Молотилка самоходная КЗК-10-3-0100000-1228-19)

Дополнение необходимо применять совместно с каталогом «Комбайн зерноуборочный самоходный КЗС-10К «ПАЛЕССЕ GS10» (Молотилка самоходная КЗК-10-3-0100000), так как в дополнении даны только рисунки (с буквой «а»), которые отличаются от рисунков каталога КЗК-10-3-0100000 КДС

2 УКАЗАТЕЛЬ РИСУНКОВ

№ рис	Обозначение рисунка	Стр.	№ рис	Обозначение рисунка	Стр.
2a	Молотилка самоходная КЗК-10-3-0100000-1228-19 (вид слева)	3	236a	Гидросистема привода ходовой части КЗК-10-1-0601000Б-16159ВИ (лист 1)	31
4a	Электрооборудование молотилки самоходной КЗК-10-3-0100000-1228-19 (вид слева)	6	237a	Гидросистема привода ходовой части КЗК-10-1-0601000Б-16159ВИ (лист 2)	34
6a	Электрооборудование молотилки самоходной КЗК-10-3-0100000-1228-19 (вид сверху)	9	237б	Гидроблок доворота вала мотора ГСТ УЭС-16-0601060	38
177a	Установка капотов и ограждений КЗК-10-3-0128000.1-16159ВИ (вид слева)	12	242a	Гидросистема рулевого управления и силовых гидроцилиндров КЗК-10-3-0602000-16159ВИ (лист 2)	39
203a	Площадка управления КЗК-10-3-0119000-16159ВИ (лист 1)	15	244a	Гидросистема рулевого управления и силовых гидроцилиндров КЗК-10-3-0602000-16159ВИ (лист 4)	42
204a	Площадка управления КЗК-10-3-0119000-16159ВИ (лист 2)	17	250a	Гидроблок односекционный КЗК-12-0602670-01	47
206a	Пульт управления КЗК-10-3-0119200А-01-16159ВИ	21			
211a	Сиденье КЗК-12-0119290Б-02-16159ВИ	25			
214a	Кронштейн КЗК-7-0119350А-16159ВИ	28			

3 СБОРОЧНЫЕ ЕДИНИЦЫ И ДЕТАЛИ

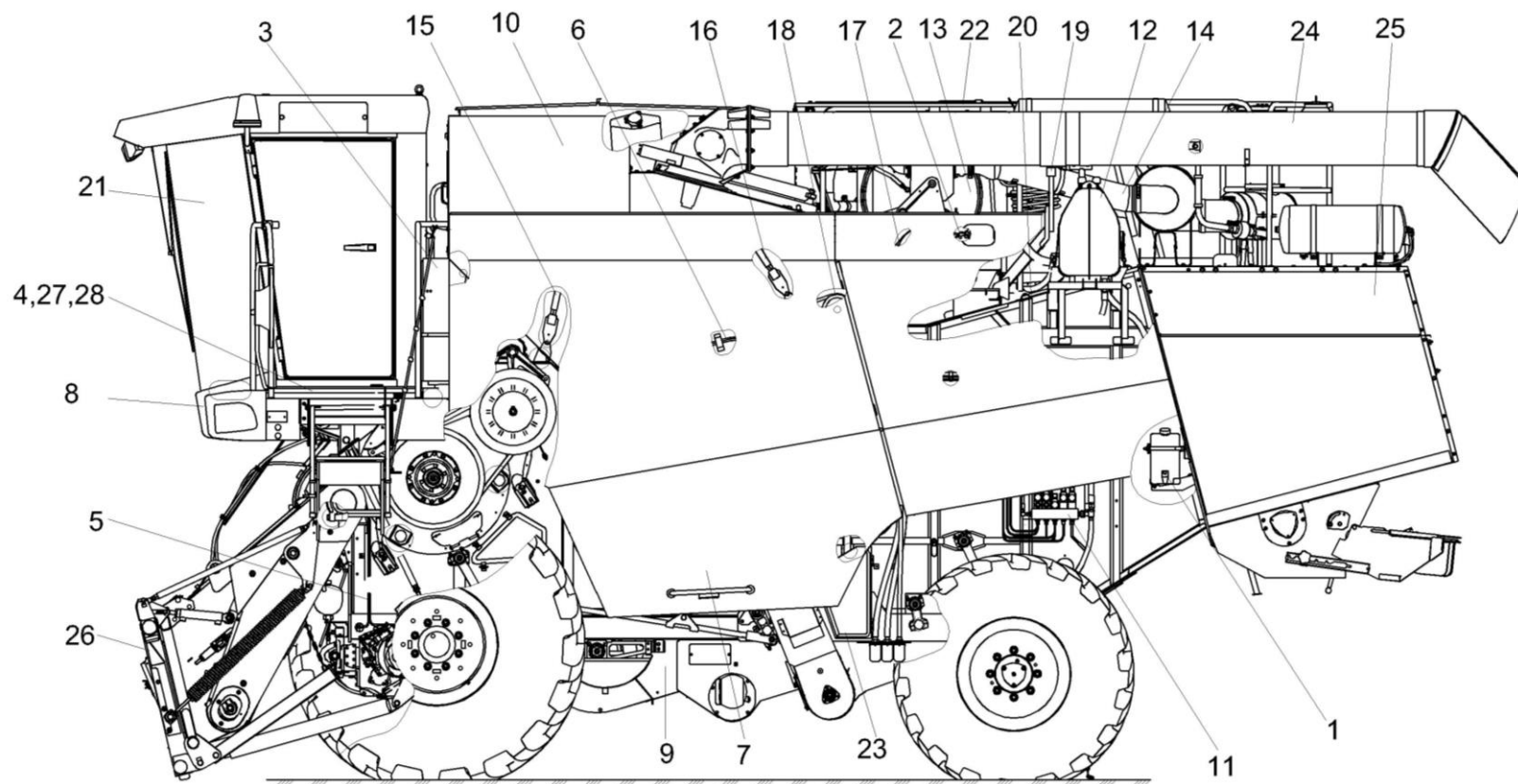


Рисунок 2а – Молотилка самоходная КЗК-10-3-0100000-1228-19 (вид слева)

КЗК-10-3-0100000-1228-19 КДС (Версия 01)

№ рис	№ поз	Обозначение	Наименование	Куда входит	
				Обозначение	
МОЛОТИЛКА САМОХОДНАЯ КЗК-10-3-0100000-1228-19 (вид слева) (рисунок 2а)					
2а	1-28	КЗК-10-3-0100000-1228-19	Молотилка самоходная	КЗК-10-3-0000000	1
	1	КЗК-10-3-0100100ВИ1	Установка бачка	КЗК-10-3-0100000-1228-19	1
	2	КЗК-10-3-0113000-01	Установка климатическая	КЗК-10-3-0100000-1228-19	1
	3	КЗК-10-3-0116000	Шкаф электрический	КЗК-10-3-0100000-1228-19	1
	4	КЗК-10-3-0119000-16159ВИ	Площадка управления	КЗК-10-3-0100000-1228-19	1
	5	КЗК-10-3-0119140	Установка трубопроводов	КЗК-10-3-0100000-1228-19	1
	6	КЗК-12-0119640Г	Установка тросов управления двигателем	КЗК-10-3-0100000-1228-19	1
	7	КЗК-10-3-0128000-16159ВИ	Установка капотов и ограждений	КЗК-10-3-0100000-1228-19	1
	8	КЗК-8-3-0132000	Установка бампера	КЗК-10-3-0100000-1228-19	1
	9	КЗК-10-3-0202000-01	Очистка	КЗК-10-3-0100000-1228-19	1
	10	КЗК-10-3-0203000	Бункер	КЗК-10-3-0100000-1228-19	1
	11	КЗК-10-3-0602000-16159ВИ	Гидросистема рулевого управления и силовых гидроцилиндров	КЗК-10-3-0100000-1228-19	1
	12	КЗК-10-1-0601000Б-16159ВИ	Гидросистема привода ходовой части	КЗК-10-3-0100000-1228-19	1
	13	КЗК-10-2-0106000	Установка двигателя	КЗК-10-3-0100000-1228-19	1
	14	КЗК-10-2-0106080	Установка воздухоочистителя	КЗК-10-3-0100000-1228-19	1
	15	КЗК-10-0216200А	Раскос	КЗК-10-3-0100000-1228-19	1

КЗК-10-3-0100000-1228-19 КДС (Версия 01)

№ рис	№ поз	Обозначение	Наименование	Куда входит	
				Обозначение	
2а	16	КЗК-10-0216200А-01	Раскос	КЗК-10-3-0100000-1228-19	1
	17	КЗК-10-1-0220000А	Привод главного контрпривода	КЗК-10-3-0100000-1228-19	1
	18	КЗК-10-0223000А	Привод вибратора	КЗК-10-3-0100000-1228-19	1
	19	КЗК-12-0100090А	Упор	КЗК-10-3-0100000-1228-19	1
	20	КЗК-12-0100320А	Настил	КЗК-10-3-0100000-1228-19	1
	21	КЗК-12-0120000-03-16159ВИ	Кабина	КЗК-10-3-0100000-1228-19	1
	22	КЗК-12-0124000А	Установка крыши	КЗК-10-3-0100000-1228-19	1
	23	КЗК-12-0130000А	Ящик инструментальный	КЗК-10-3-0100000-1228-19	1
	24	КЗК-12-0206000Б	Шнек с отводом	КЗК-10-3-0100000-1228-19	1
	25	КЗК-2-12-0228310	Установка капота	КЗК-10-3-0100000-1228-19	1
	26	КЗК-12-1820000-02	Камера наклонная	КЗК-10-3-0100000-1228-19	1
	27		Виброизолятор 80-6700160	КЗК-10-3-0100000-1228-19	4
	28		Подушка нижняя 130-5001364-В	КЗК-10-3-0100000-1228-19	4

КЗК-10-3-0100000-1228-19 КДС (Версия 01)

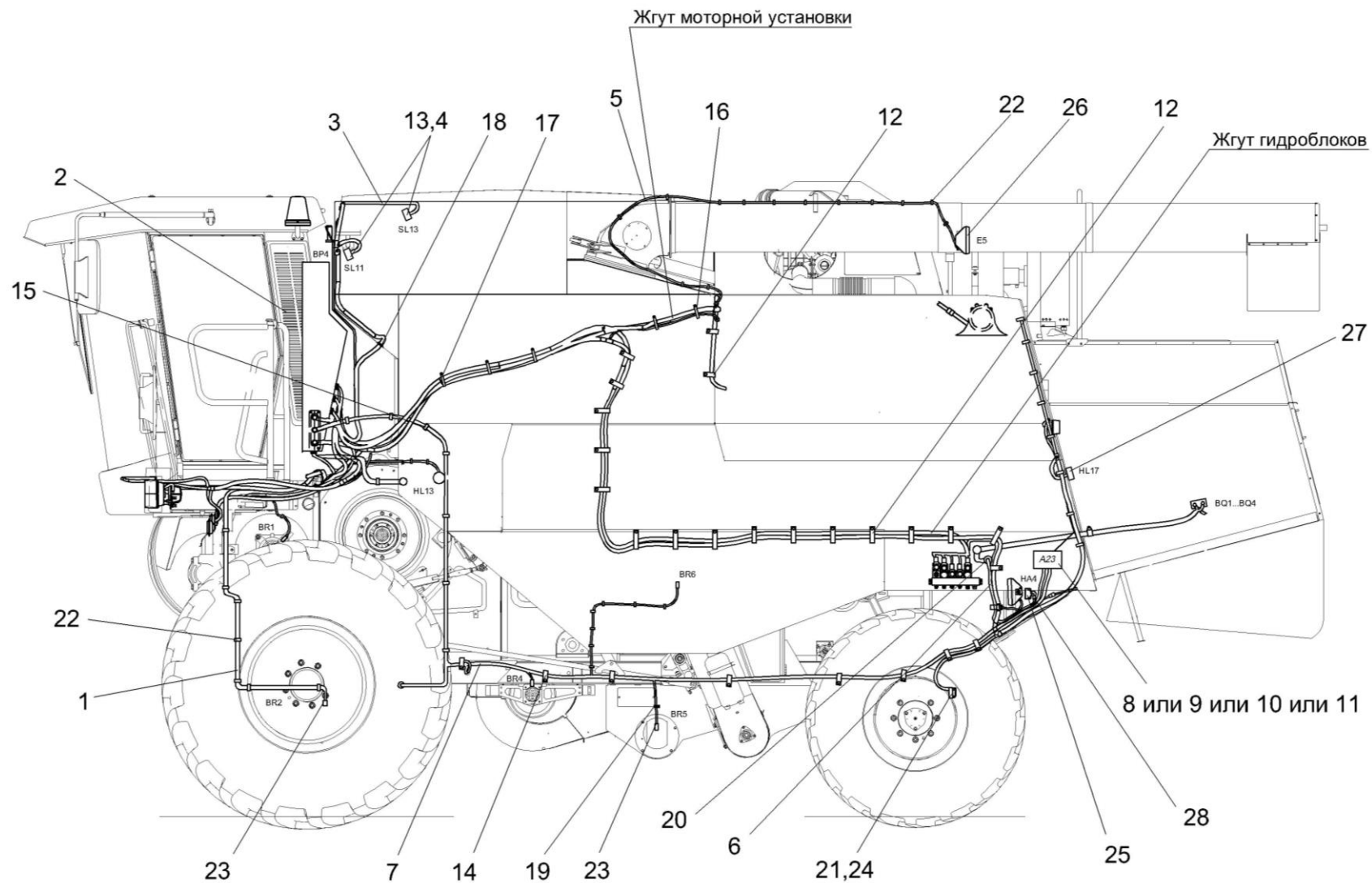


Рисунок 4а - Электрооборудование молотилки самоходной КЗК-10-3-0100000-1228-19 (вид слева)

КЗК-10-3-0100000-1228-19 КДС (Версия 01)

№ рис	№ поз	Обозначение	Наименование	Куда входит	
				Обозначение	Кол. на 1 сб. ед.
ЭЛЕКТРООБОРУДОВАНИЕ МОЛОТИЛКИ САМОХОДНОЙ КЗК-10-3-0100000-1228-19 (вид слева) (рисунок 4а)					
4а	1-28	КЗК-10-3-0100000-1228-19	Молотилка самоходная	КЗК-10-3-0000000	1
	1	КЗК-10-3-0700330	Жгут площадки управления	КЗК-10-3-0100000-1228-19	1
	2	КЗК-10-3-0700900	Электрооборудование шкафа распределительного	КЗК-10-3-0100000-1228-19	1
	3	КЗК-10-3-0701310	Жгут зернового бункера	КЗК-10-3-0100000-1228-19	1
	4	КЗК-10-1-0700320	Жгут датчиков	КЗК-10-3-0100000-1228-19	1
	5	КЗК-10-0700530В	Жгут задних фонарей	КЗК-10-3-0100000-1228-19	1
	6	КЗК-10-0701040	Жгут датчиков потерь соломотряса	КЗК-10-3-0100000-1228-19	1
	7	КЗК-10-0701030В	Жгут сигнализации очистки	КЗК-10-3-0100000-1228-19	1
	8	КЗК-10-3-0701500	Установка системы информационно-управляющей бортовой БИУС.03	КЗК-10-3-0100000-1228-19	1
	9	КЗК-10-3-0701510	Установка бортового компьютера "ВулКан-04"	КЗК-10-3-0100000-1228-19	1
	10	КЗК-10-3-0701520	Установка системы бортовой информационной "БИСК-01"	КЗК-10-3-0100000-1228-19	1
	11	КЗК-10-3-0701530	Установка БИУС.02	КЗК-10-3-0100000-1228-19	1
	12	КВС-1-0700800	Хомут	КЗК-10-3-0100000-1228-19	36
	13	КЗ 0701600	Датчик заполнения бункера	КЗК-10-3-0100000-1228-19	2
	14	КЗР 0700800-02	Хомут	КЗК-10-3-0100000-1228-19	18
	15	КЗР 0700800-04	Хомут	КЗК-10-3-0100000-1228-19	4

КЗК-10-3-0100000-1228-19 КДС (Версия 01)

№ рис	№ поз	Обозначение	Наименование	Куда входит	
				Обозначение	Кол. на 1 сб. ед.
4а	16	КЗС 0700820	Прижим	КЗК-10-3-0100000-1228-19	1
	17	КЗС 0700820-01	Прижим	КЗК-10-3-0100000-1228-19	4
	18	КЗК-12-0701401	Пластина	КЗК-10-3-0100000-1228-19	2
	19	КИС 0140061-03	Втулка	КЗК-10-3-0100000-1228-19	2
	20	КИС 0140062	Втулка	КЗК-10-3-0100000-1228-19	2
	21	КИС 0140068	Крышка	КЗК-10-3-0100000-1228-19	1
	22		Лента стяжная зубчатая	КЗК-10-3-0100000-1228-19	210
	23		Преобразователь первичный ПрП-1М	КЗК-10-3-0100000-1228-19	7
	24		Розетка Р7-2	КЗК-10-3-0100000-1228-19	1
	25		Сигнализатор заднего хода разнотональный СЗХР-01	КЗК-10-3-0100000-1228-19	1
	26		Фара рабочая ФР 01-18/5	КЗК-10-3-0100000-1228-19	3
	27		Фонарь освещения заднего номерного знака ФП 131 БР О1	КЗК-10-3-0100000-1228-19	1
	28		Чехол 64221-3724050	КЗК-10-3-0100000-1228-19	1

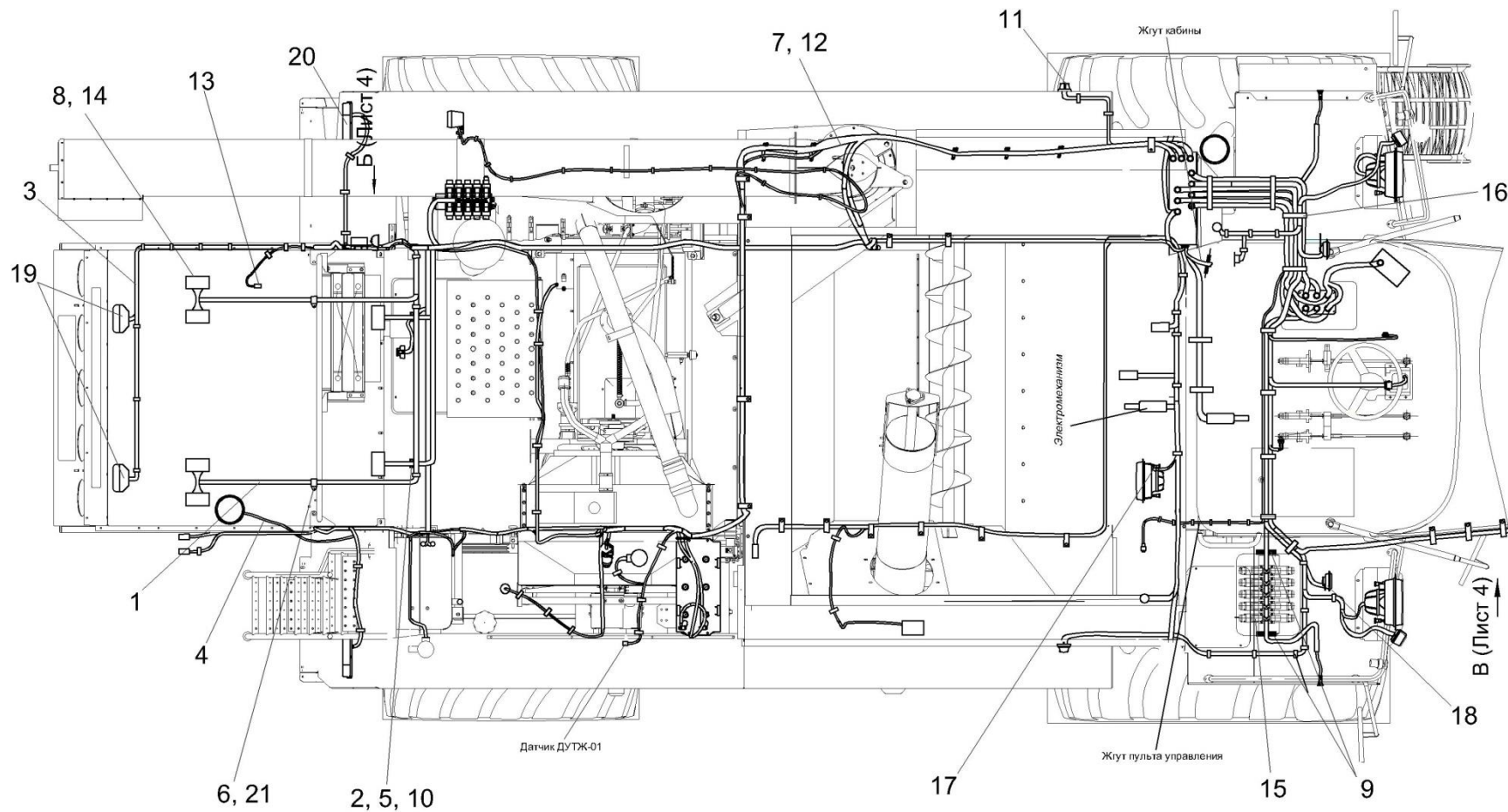


Рисунок 6а - Электрооборудование молотилки самоходной КЗК-10-3-0100000-1228-19 (вид сверху)

КЗК-10-3-0100000-1228-19 КДС (Версия 01)

№ рис	№ поз	Обозначение	Наименование	Куда входит	
				Обозначение	Кол. на 1 сб. ед.
ЭЛЕКТРООБОРУДОВАНИЕ МОЛОТИЛКИ САМОХОДНОЙ КЗК-10-3-0100000-1228-19 (вид сверху) (рисунок 6а)					
6а	1-21	КЗК-10-3-0100000-1228-19	Молотилка самоходная	КЗК-10-3-0000000	1
	1	КЗК-10-0701040	Жгут датчиков потерь соломотряса	КЗК-10-3-0100000-1228-19	1
	2	КЗК-10-0701050	Жгут датчиков потерь очистки	КЗК-10-3-0100000-1228-19	1
	3	КЗК 0700540	Жгут задних фар	КЗК-10-3-0100000-1228-19	1
	4	КЗК-12-0700540	Жгут маяка	КЗК-10-3-0100000-1228-19	1
	5	КЗК-12-0700600А	Жгут соломоизмельчителя	КЗК-10-3-0100000-1228-19	1
	6	КЗР 0700800-03	Хомут	КЗК-10-3-0100000-1228-19	5
	7	КИЛ 0160002	Колпачок защитный	КЗК-10-3-0100000-1228-19	2
	8	КИС 0140061	Втулка	КЗК-10-3-0100000-1228-19	4
	9	УЭС 0700013-03	Втулка	КЗК-10-3-0100000-1228-19	2
	10	УЭС-7-0700015	Втулка	КЗК-10-3-0100000-1228-19	2
	11		Фонарь знака автопоезда ФА-1,1 –6964	КЗК-10-3-0100000-1228-19	2
	12		Выключатель ВК12-71 ЦИКС.642 241.026	КЗК-10-3-0100000-1228-19	1
	13		Выключатель ВК2-А2-Ш	КЗК-10-3-0100000-1228-19	1
	14		Датчик ДПЗП-1	КЗК-10-3-0100000-1228-19	6
	15		Колодка гнездовая КГ-2К18-8	КЗК-10-3-0100000-1228-19	24
	16		Лента стяжная 2-0160986-2	КЗК-10-3-0100000-1228-19	10

КЗК-10-3-0100000-1228-19 КДС (Версия 01)

№ рис	№ поз	Обозначение	Наименование	Куда входит	
				Обозначение	Кол. на 1 сб. ед.
6а	17		Плафон ПО-2	КЗК-10-3-0100000-1228-19	1
	18		Сигнал звуковой безрупорный С313	КЗК-10-3-0100000-1228-19	1
	19		Фара рабочая ФР 01-18/5	КЗК-10-3-0100000-1228-19	3
	20		Фонарь задний многофункциональный 7313.3716	КЗК-10-3-0100000-1228-19	2
	21		Трубка 305 ТВ-40, 12, черная, высшего сорта – 19034	КЗК-10-3-0100000-1228-19	0,3

КЗК-10-3-0100000-1228-19 КДС (Версия 01)

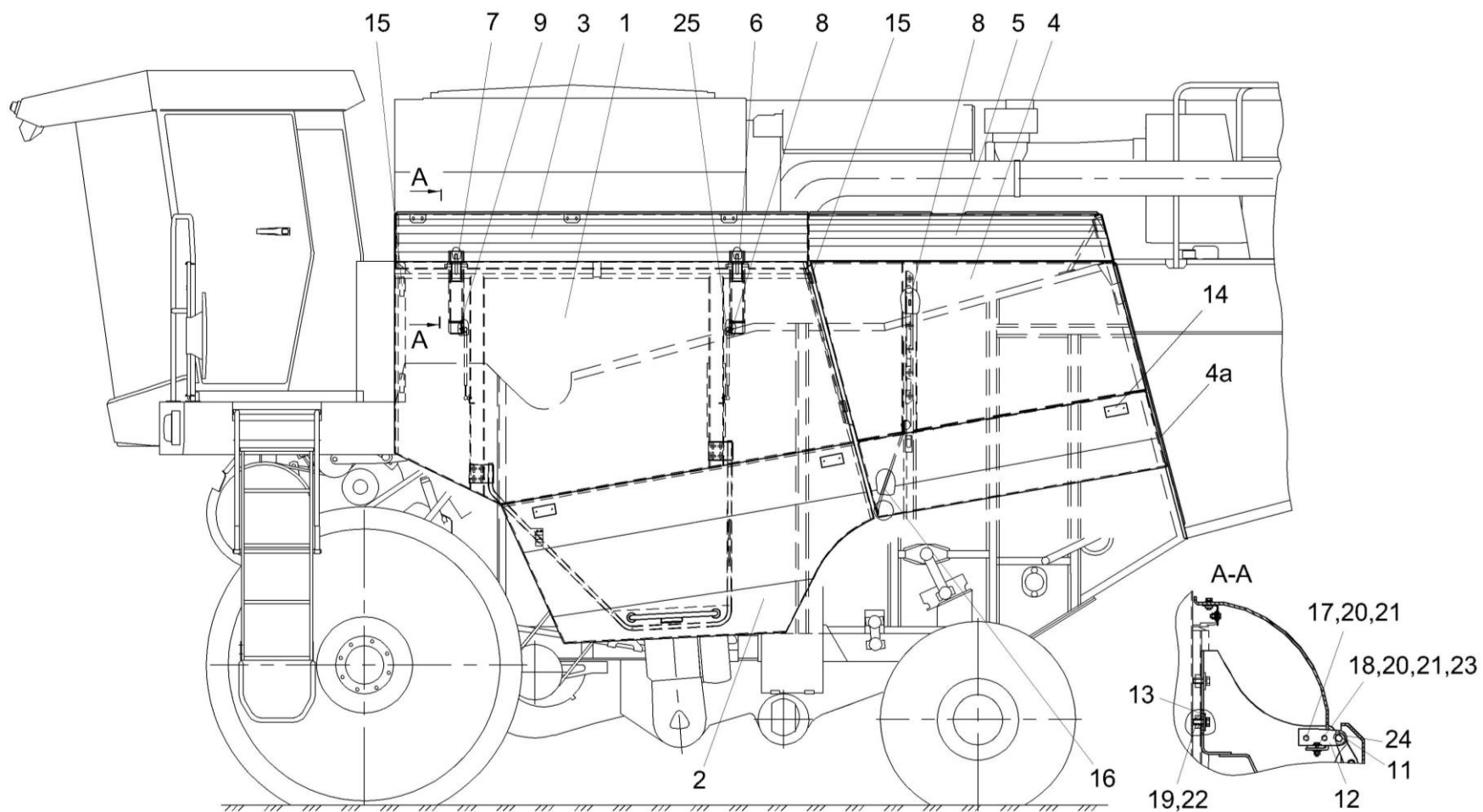


Рисунок 177а – Установка капотов и ограждений КЗК-10-3-0128000-16159ВИ (вид слева)

КЗК-10-3-0100000-1228-19 КДС (Версия 01)

№ рис	№ поз	Обозначение	Наименование	Куда входит	
				Обозначение	Кол. на 1 сб. ед.
УСТАНОВКА КАПОТОВ И ОГРАЖДЕНИЙ КЗК-10-3-0128000-16159ВИ (вид слева) (рисунок 177а)					
177а	1-25	КЗК-10-3-0128000-16159ВИ	Установка капотов и ограждений	КЗК-10-3-0100000-1228-19	1
	1	КЗК-10-3-0128010	Капот	КЗК-10-3-0128000-16159ВИ	1
	2	КЗК-10-3-0128030	Капот	КЗК-10-3-0128000-16159ВИ	1
	3	КЗК-10-3-0128050	Кожух	КЗК-10-3-0128000-16159ВИ	1
	4	КЗК-10-3-0128090	Панель	КЗК-10-3-0128000-16159ВИ	1
	4а	КЗК-10-3-0128170ВИ2	Панель	КЗК-10-3-0128000-16159ВИ	1
	5	КЗК-10-3-0128110	Кожух	КЗК-10-3-0128000-16159ВИ	1
	6	КЗК-10-3-0128280	Кронштейн	КЗК-10-3-0128000-16159ВИ	2
	7	КЗК-10-3-0128280-01	Кронштейн	КЗК-10-3-0128000-16159ВИ	2
	8	КЗК-12-0128850А	Рамка	КЗК-10-3-0128000-16159ВИ	1
	9	КЗК-10-3-0128445	Кронштейн	КЗК-10-3-0128000-16159ВИ	2
	10	КЗК-10-3-0128445-01	Кронштейн	КЗК-10-3-0128000-16159ВИ	2
	11	КЗК-12-0128528А	Кронштейн	КЗК-10-3-0128000-16159ВИ	4
	12	КЗК-12-0128528А-01	Кронштейн	КЗК-10-3-0128000-16159ВИ	4
	13	КЗК-12-0128529А	Платик	КЗК-10-3-0128000-16159ВИ	8
	14	КЗК-12-0128582	Щиток	КЗК-10-3-0128000-16159ВИ	1
	15	АМ 84.00.002	Подкладка	КЗК-10-3-0128000-16159ВИ	8

КЗК-10-3-0100000-1228-19 КДС (Версия 01)

№ рис	№ поз	Обозначение	Наименование	Куда входит	
				Обозначение	Кол. на 1 сб. ед.
177а	16	КЗК 0128809А-01	Раскос	КЗК-10-3-0128000-16159ВИ	2
	17		Болт М8-6ех20 - 7796	КЗК-10-3-0128000-16159ВИ	44
	18		Болт М8-6ех25 - 7796	КЗК-10-3-0128000-16159ВИ	71
	19		Болт М12-6ех30 - 7796	КЗК-10-3-0128000-16159ВИ	8
	20		Гайка М8-6G - 5915	КЗК-10-3-0128000-16159ВИ	174
	21		Шайба 8Т 65Г - 6402	КЗК-10-3-0128000-16159ВИ	200
	22		Шайба 12Т 65Г – 6402	КЗК-10-3-0128000-16159ВИ	20
	23		Шайба С 8.01 – 6958	КЗК-10-3-0128000-16159ВИ	243
	24		Шайба С 14.01 – 11371	КЗК-10-3-0128000-16159ВИ	8
	25		Пружина газовая 14.6308010-01	КЗК-10-3-0128000-16159ВИ	4

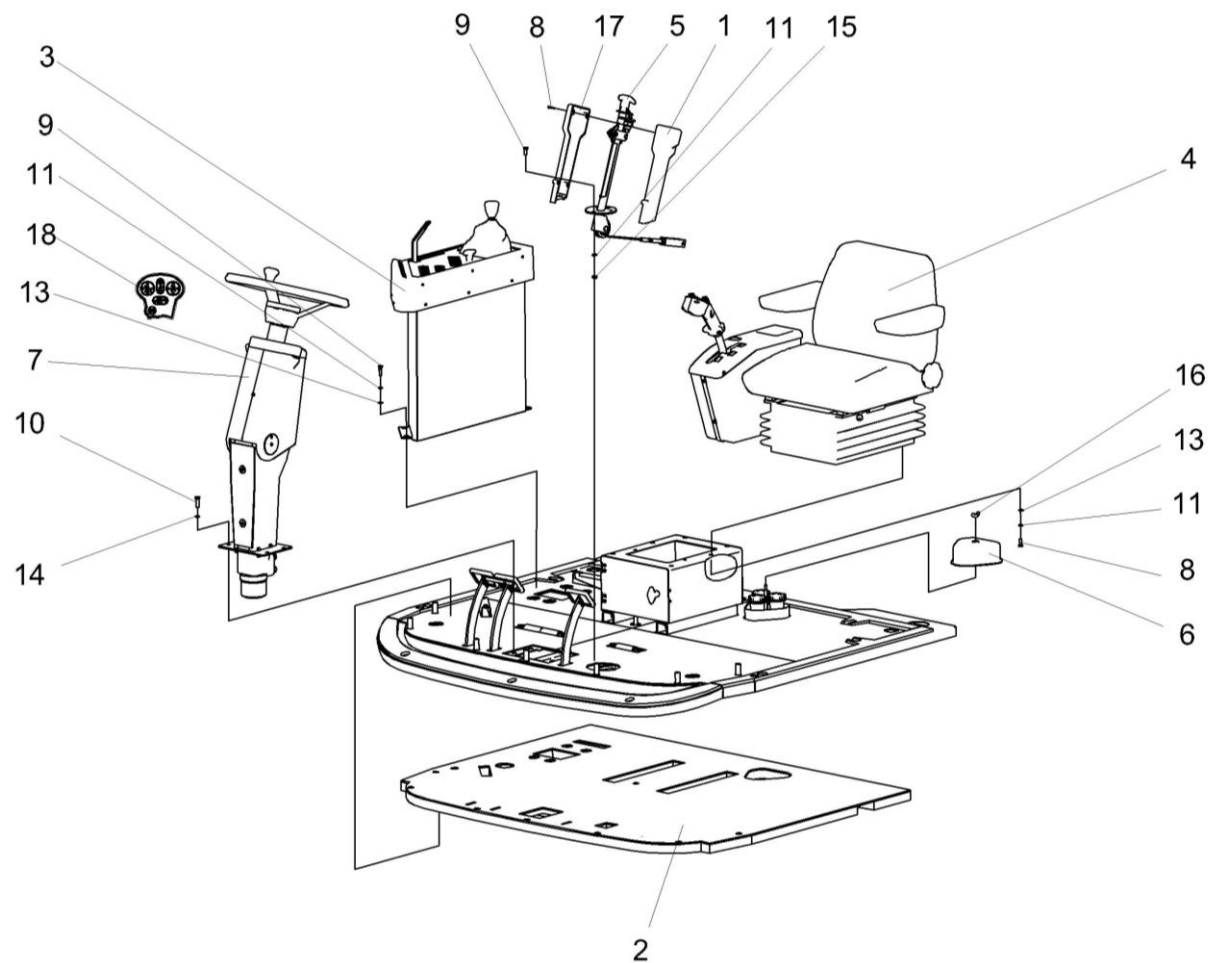


Рисунок 203а – Площадка управления КЗК-10-3-0119000-16159ВИ (лист 1)

КЗК-10-3-0100000-1228-19 КДС (Версия 01)

№ рис	№ поз	Обозначение	Наименование	Куда входит	
				Обозначение	Кол. на 1 сб. ед.
ПЛОЩАДКА УПРАВЛЕНИЯ КЗК-10-3-0119000-16159ВИ (лист 1) (рисунок 203а)					
203а	1-18	КЗК-10-3-0119000-16159ВИ	Площадка управления	КЗК-10-3-0100000-1228-19	1
	1	УЭС 0300270	Крышка	КЗК-10-3-0119000-16159ВИ	1
	2	КЗК-10-3-0119090ВИ2	Коврик	КЗК-10-3-0119000-16159ВИ	1
	3	КЗК-10-3-0119200А-01-16159ВИ	Пульт управления	КЗК-10-3-0119000-16159ВИ	1
	4	КЗК-12-0119290Б-02-16159ВИ	Сиденье	КЗК-10-3-0119000-16159ВИ	1
	5	УЭС 0300710	Колонка привода	КЗК-10-3-0119000-16159ВИ	1
	6	КВС-1-0129001	Крышка	КЗК-10-3-0119000-16159ВИ	1
	7	КВС-1-0129230-01	Рулевая колонка	КЗК-10-3-0119000-16159ВИ	1
	8		Болт М8-6х25 – 7796	КЗК-10-3-0119000-16159ВИ	4
	9		Болт М8-6х30 – 7796	КЗК-10-3-0119000-16159ВИ	7
	10		Болт М10-6х30 – 7796	КЗК-10-3-0119000-16159ВИ	4
	11		Шайба 8Т 65Г – 6402	КЗК-10-3-0119000-16159ВИ	11
	12		Шайба 10Т 65Г – 6402	КЗК-10-3-0119000-16159ВИ	4
	13		Шайба С.8.01 – 11371	КЗК-10-3-0119000-16159ВИ	11
	14		Шайба С.10.01 – 11371	КЗК-10-3-0119000-16159ВИ	4
	15		Гайка М8-6G – 5915	КЗК-10-3-0119000-16159ВИ	3
	16	КИС 0120400	Гайка	КЗК-10-3-0119000-16159ВИ	1
	17	УЭС 0300087	Крышка	КЗК-10-3-0119000-16159ВИ	1
18	КЗК-12-0119025	Мнемосхема	КЗК-10-3-0119000-16159ВИ	1	

КЗК-10-3-0100000-1228-19 КДС (Версия 01)

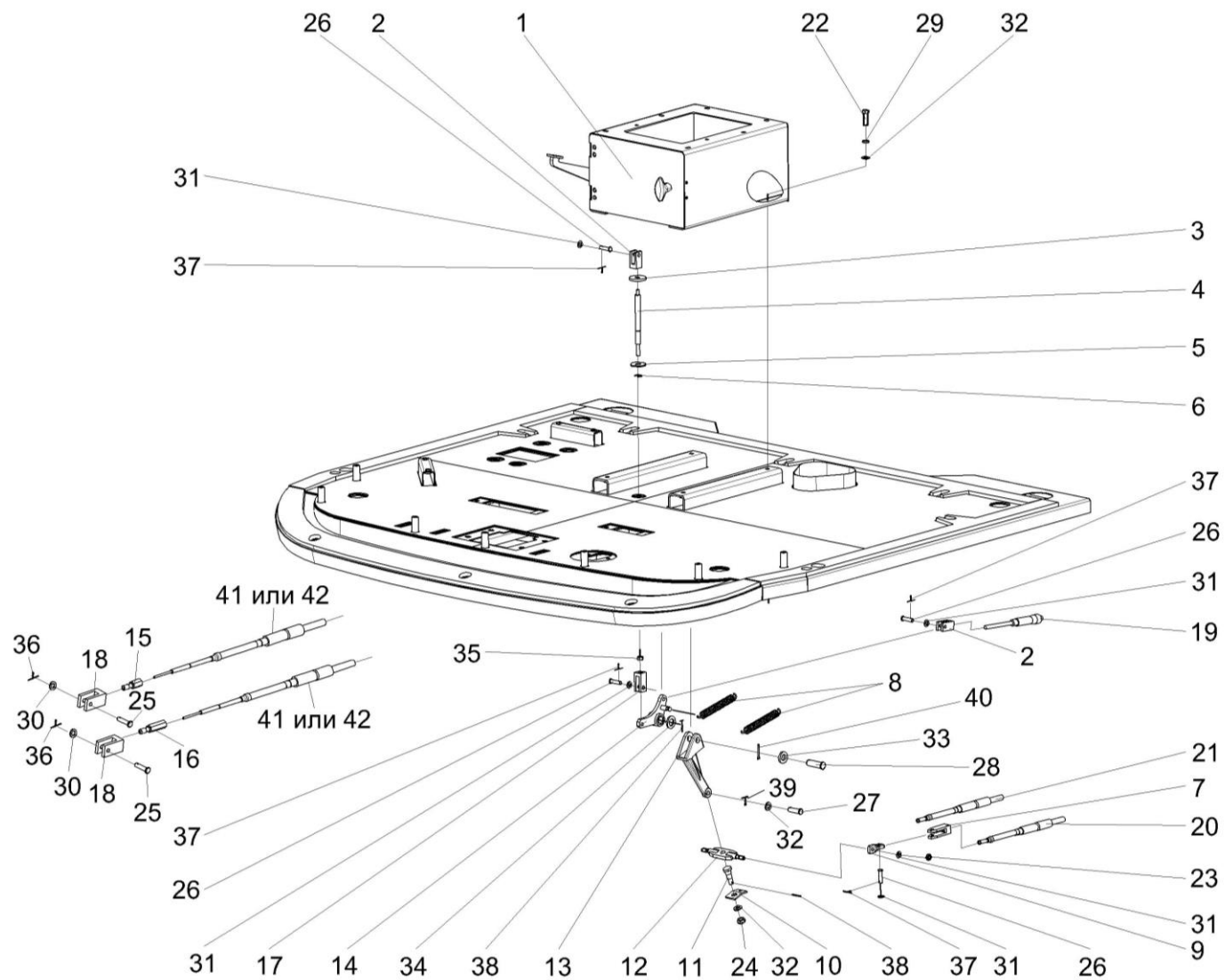


Рисунок 204а – Площадка управления КЗК-10-3-0119000-16159ВИ (лист 2)

КЗК-10-3-0100000-1228-19 КДС (Версия 01)

№ рис	№ поз	Обозначение	Наименование	Куда входит	
				Обозначение	Кол. на 1 сб. ед.
ПЛОЩАДКА УПРАВЛЕНИЯ КЗК-10-3-0119000-16159ВИ (лист 2) (рисунок 204а)					
204а	1-42	КЗК-10-3-0119000-16159ВИ	Площадка управления	КЗК-10-3-0100000-1228-19	1
	1	КЗК-7-0119350А-16159ВИ	Кронштейн	КЗК-10-3-0119000-16159ВИ	1
	2	КИЛ 0144611	Вилка	КЗК-10-3-0119000-16159ВИ	2
	3	КЗК-10-0119016	Шайба	КЗК-10-3-0119000-16159ВИ	1
	4	КЗК-10-3-0119602	Тяга	КЗК-10-3-0119000-16159ВИ	1
	5		Шайба С 12.01 – 6958	КЗК-10-3-0119000-16159ВИ	1
	6		Шайба 9.65Г – 11648	КЗК-10-3-0119000-16159ВИ	1
	7	УЭС 0300686	Вилка	КЗК-10-3-0119000-16159ВИ	3
	8	РСМ 10.04.13.606Б	Пружина	КЗК-10-3-0119000-16159ВИ	2
	9	УЭС 0302611	Сухарик	КЗК-10-3-0119000-16159ВИ	2
	10	УЭС 0300522	Пластина	КЗК-10-3-0119000-16159ВИ	1
	11	УЭС 0300626	Ось	КЗК-10-3-0119000-16159ВИ	1
	12	РСМ 10.04.15.130	Качалка	КЗК-10-3-0119000-16159ВИ	1
	13	УЭС 0300205	Рычаг	КЗК-10-3-0119000-16159ВИ	1
	14	КЗК-7-0119330А	Рычаг	КЗК-10-3-0119000-16159ВИ	1
	15	КЗК-12-0119664	Переходник	КЗК-10-3-0119000-16159ВИ	1
16	КЗК-12-0119664-01	Переходник	КЗК-10-3-0119000-16159ВИ	1	

КЗК-10-3-0100000-1228-19 КДС (Версия 01)

№ рис	№ поз	Обозначение	Наименование	Куда входит	
				Обозначение	Кол. на 1 сб. ед.
204а	17	УЭС 0300684	Вилка	КЗК-10-3-0119000-16159ВИ	1
	18	УЭС-4-0300603	Вилка	КЗК-10-3-0119000-16159ВИ	2
	19		Трос дистанционного управления 112-050-02200	КЗК-10-3-0119000-16159ВИ	1
	20		Трос дистанционного управления 113-075-03500	КЗК-10-3-0119000-16159ВИ	1
	21		Трос дистанционного управления 113-075-04000	КЗК-10-3-0119000-16159ВИ	1
	22		Болт М10-6ех30 – 7796	КЗК-10-3-0119000-16159ВИ	4
	23		Гайка М8-6G – 5919	КЗК-10-3-0119000-16159ВИ	2
	24		Гайка М10-6G – 5919	КЗК-10-3-0119000-16159ВИ	1
	25		Ось 6-6 b12x20 – 9650	КЗК-10-3-0119000-16159ВИ	2
	26		Ось 6-8 b12x30 – 9650	КЗК-10-3-0119000-16159ВИ	5
	27		Ось 6-10 b12x36 – 9650	КЗК-10-3-0119000-16159ВИ	1
	28		Ось 6-14 b12x45 – 9650	КЗК-10-3-0119000-16159ВИ	1
	29		Шайба 10Т 65Г – 6402	КЗК-10-3-0119000-16159ВИ	4
	30		Шайба С.6.01 – 11371	КЗК-10-3-0119000-16159ВИ	5
	31		Шайба С.8.01 – 11371	КЗК-10-3-0119000-16159ВИ	7
	32		Шайба С.10.01 – 11371	КЗК-10-3-0119000-16159ВИ	6
	33		Шайба С.14.01 – 11371	КЗК-10-3-0119000-16159ВИ	1

КЗК-10-3-0100000-1228-19 КДС (Версия 01)

№ рис	№ поз	Обозначение	Наименование	Куда входит	
				Обозначение	Кол. на 1 сб. ед.
204а	34		Шайба С.16.01 – 11371	КЗК-10-3-0119000-16159ВИ	1
	35		Гайка М8-6G – 5915	КЗК-10-3-0119000-16159ВИ	1
	36		Шплинт 1,6х16 – 397	КЗК-10-3-0119000-16159ВИ	2
	37		Шплинт 2х20 – 397	КЗК-10-3-0119000-16159ВИ	7
	38		Шплинт 2,5х20 – 397	КЗК-10-3-0119000-16159ВИ	2
	39		Шплинт 3,2х20 – 397	КЗК-10-3-0119000-16159ВИ	1
	40		Шплинт 4х25 – 397	КЗК-10-3-0119000-16159ВИ	1
	41		Трос дистанционного управления 112-075-05600	КЗК-10-3-0119000-16159ВИ	2
	42		Трос дистанционного управления 100.M4322.05600	КЗК-10-3-0119000-16159ВИ	2

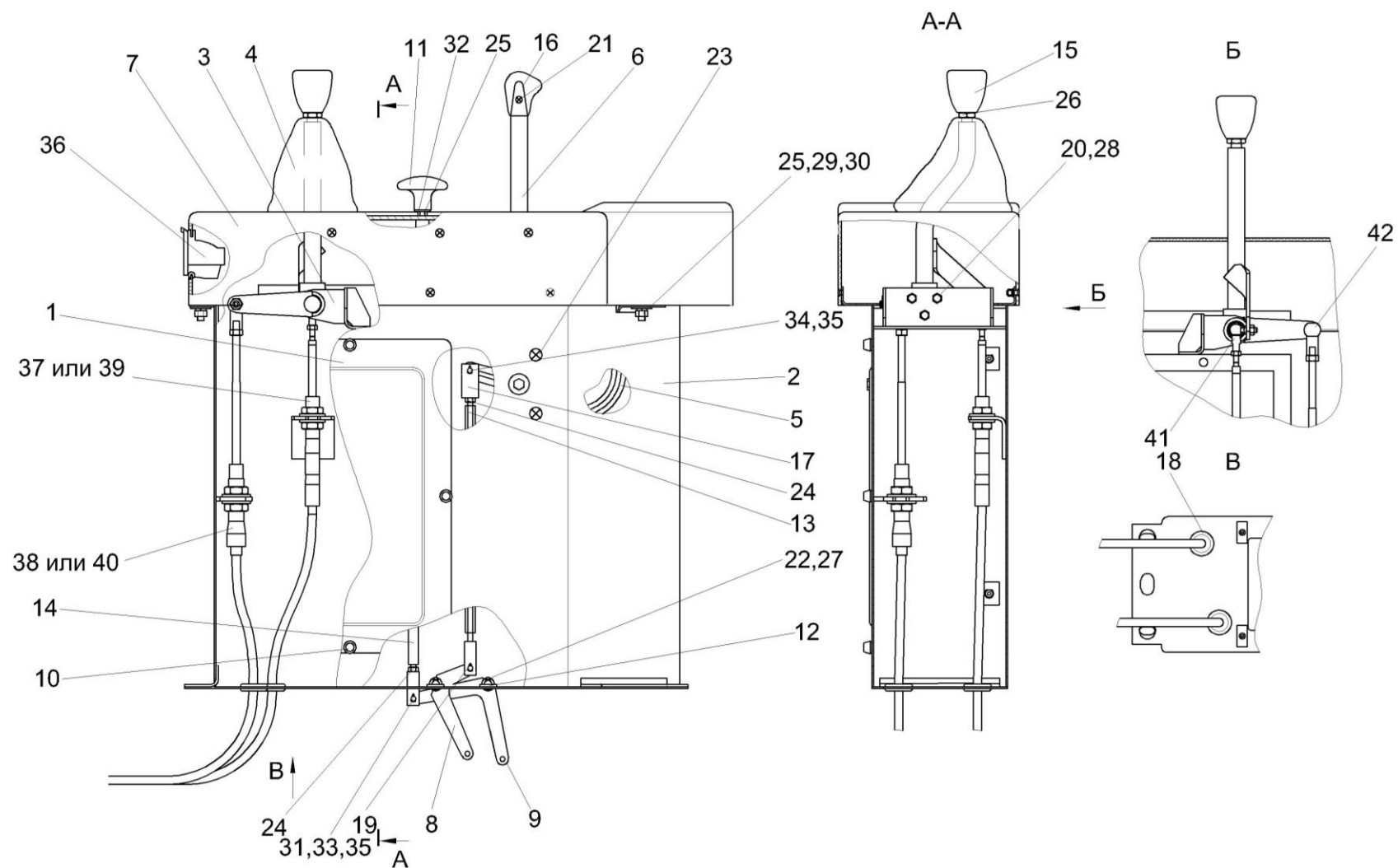


Рисунок 206а – Пульт управления КЗК-10-3-0119200А-01-16159ВИ

КЗК-10-3-0100000-1228-19 КДС (Версия 01)

№ рис	№ поз	Обозначение	Наименование	Куда входит	
				Обозначение	Кол. на 1 сб. ед.
ПУЛЬТ УПРАВЛЕНИЯ КЗК-10-3-0119200А-01-16159ВИ (рисунок 206а)					
206а	1-42	КЗК-10-3-0119200А-01-16159ВИ	Пульт управления	КЗК-10-3-0119000-16159ВИ	1
	1	КЗК-10-3-0119210-16159ВИ	Крышка	КЗК-10-3-0119200А-01-16159ВИ	1
	2	КЗК-10-3-0119300-16159ВИ	Корпус	КЗК-10-3-0119200А-01-16159ВИ	1
	3	КЗК-10-3-0119390	Привод	КЗК-10-3-0119200А-01-16159ВИ	1
	4	КЗК-10-3-0119440	Чехол	КЗК-10-3-0119200А-01-16159ВИ	1
	5	КЗК-10-3-0725000-01-16159ВИ	Установка электрооборудования пульта управления	КЗК-10-3-0119200А-01-16159ВИ	1
	6	КЗК-12-0119440В	Рычаг	КЗК-10-3-0119200А-01-16159ВИ	1
	7	КЗК-12-0122070А	Корпус	КЗК-10-3-0119200А-01-16159ВИ	1
	8	КЗК-12-0122410	Рычаг	КЗК-10-3-0119200А-01-16159ВИ	1
	9	КЗК-12-0122410-01	Рычаг	КЗК-10-3-0119200А-01-16159ВИ	1
	10	РСМ 10.04.20.630	Ручка	КЗК-10-3-0119200А-01-16159ВИ	4
	11	УЭС 0302310	Ручка	КЗК-10-3-0119200А-01-16159ВИ	1
	12	КЗК-12-0119667	Ось	КЗК-10-3-0119200А-01-16159ВИ	2
	13	КЗК-12-0119666	Тяга	КЗК-10-3-0119200А-01-16159ВИ	1
	14	КЗК-12-0119665	Тяга	КЗК-10-3-0119200А-01-16159ВИ	1
	15	КЗК-10-0119031-02	Рукоятка	КЗК-10-3-0119200А-01-16159ВИ	1
	16	УЭС 0301055	Рукоятка	КЗК-10-3-0119200А-01-16159ВИ	1

КЗК-10-3-0100000-1228-19 КДС (Версия 01)

№ рис	№ поз	Обозначение	Наименование	Куда входит	
				Обозначение	Кол. на 1 сб. ед.
206а	17	УЭС 0301601	Вилка	КЗК-10-3-0119200А-01-16159ВИ	1
	18	УЭС 0700013	Втулка	КЗК-10-3-0119200А-01-16159ВИ	2
	19	УЭС-4-0300603	Вилка	КЗК-10-3-0119200А-01-16159ВИ	2
	20		Болт М6-6ех16 – 7798	КЗК-10-3-0119200А-01-16159ВИ	3
	21		Винт В2.М4-6ех12 – 17475	КЗК-10-3-0119200А-01-16159ВИ	2
	22		Винт В.М4-6ех16 – 17473	КЗК-10-3-0119200А-01-16159ВИ	4
	23		Винт В2.М8-6ех16 – 17475	КЗК-10-3-0119200А-01-16159ВИ	3
	24		Гайка М6-6G – 5915	КЗК-10-3-0119200А-01-16159ВИ	2
	25		Гайка М8-6G – 5915	КЗК-10-3-0119200А-01-16159ВИ	3
	26		Гайка М12-6G – 5916	КЗК-10-3-0119200А-01-16159ВИ	1
	27		Шайба 4 65Г – 6402	КЗК-10-3-0119200А-01-16159ВИ	4
	28		Шайба 6Т 65Г – 6402	КЗК-10-3-0119200А-01-16159ВИ	3
	29		Шайба 8Т 65Г – 6402	КЗК-10-3-0119200А-01-16159ВИ	2
	30		Шайба С 8.01 – 6958	КЗК-10-3-0119200А-01-16159ВИ	2
	31		Шайба С.6.01 – 11371	КЗК-10-3-0119200А-01-16159ВИ	4
	32		Шайба С.8.01 – 11371	КЗК-10-3-0119200А-01-16159ВИ	1
	33		Ось 6-6 b12x20 – 9650	КЗК-10-3-0119200А-01-16159ВИ	2
34		Ось 6-6 b12x25 – 9650	КЗК-10-3-0119200А-01-16159ВИ	1	

КЗК-10-3-0100000-1228-19 КДС (Версия 01)

№ рис	№ поз	Обозначение	Наименование	Куда входит	
				Обозначение	Кол. на 1 сб. ед.
206а	35		Шплинт 1,6x16 – 397	КЗК-10-3-0119200А-01-16159ВИ	3
	36		Пепельница 80-8203010	КЗК-10-3-0119200А-01-16159ВИ	1
	37		Трос дистанционного управления 100.М4322.03500	КЗК-10-3-0119200А-01-16159ВИ	1
	38		Трос дистанционного управления 100.М6322.03000	КЗК-10-3-0119200А-01-16159ВИ	1
	39		Трос дистанционного управления 112-025-03500	КЗК-10-3-0119200А-01-16159ВИ	1
	40		Трос дистанционного управления 113-075-03000	КЗК-10-3-0119200А-01-16159ВИ	1
	41		Шарнир угловой DIN 71802	КЗК-10-3-0119200А-01-16159ВИ	1
	42		Шарнир угловой DIN 71802	КЗК-10-3-0119200А-01-16159ВИ	1

КЗК-10-3-0100000-1228-19 КДС (Версия 01)

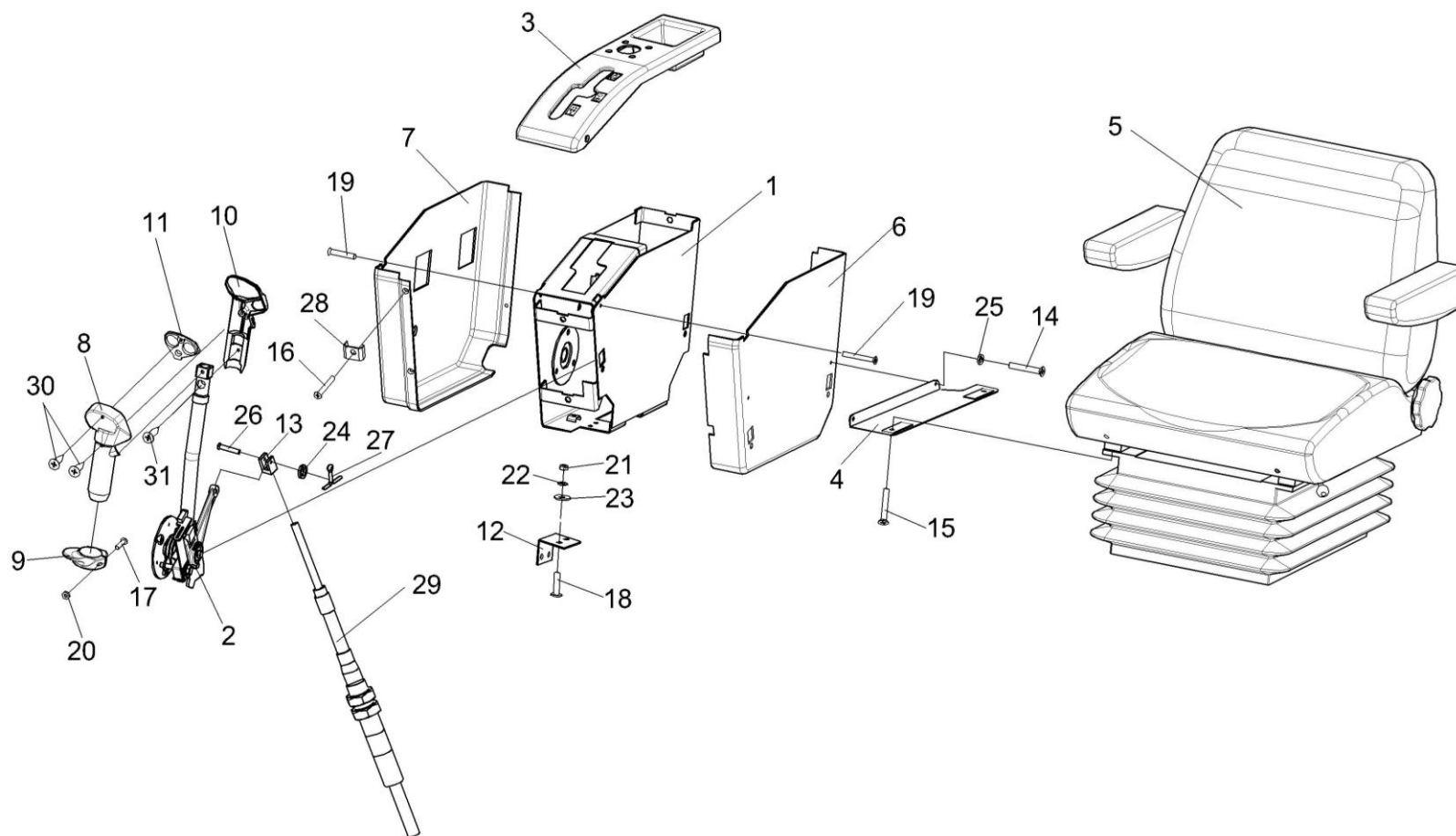


Рисунок 211а – Сиденье КЗК-12-0119290Б-02-16159ВИ

КЗК-10-3-0100000-1228-19 КДС (Версия 01)

№ рис	№ поз	Обозначение	Наименование	Куда входит	
				Обозначение	Кол. на 1 сб. ед.
СИДЕНЬЕ КЗК-12-0119290Б-02-16159ВИ (рисунок 211а)					
211а	1-31	КЗК-12-0119290Б-02-16159ВИ	Сиденье	КЗК-10-3-0119000-16159ВИ	1
	1-3,6-13, 16-24,26- 31	КЗК-12-0119890А-01-16159ВИ	Блок управления	КЗК-12-0119290Б-02-16159ВИ	1
	1	КЗК-12-0119900А	Корпус	КЗК-12-0119890А-01-16159ВИ	1
	2	КЗК-12-0119920Б	Рычаг	КЗК-12-0119890А-01-16159ВИ	1
	3	КЗК-12-0122040-01	Крышка	КЗК-12-0119890А-01-16159ВИ	1
	4	КЗК-10-3-0119409ВИ1	Кронштейн	КЗК-12-0119290Б-02-16159ВИ	1
	5		Сиденье 1094188 или Сиденье Activo Alto 96255466128ВК	КЗК-12-0119290Б-02-16159ВИ	1
	6	КЗК-12-0119049	Кожух	КЗК-12-0119890А-01-16159ВИ	1
	7	КЗК-12-0119051	Кожух	КЗК-12-0119890А-01-16159ВИ	1
	8	КЗК-12-0119053А	Корпус	КЗК-12-0119890А-01-16159ВИ	1
	9	КЗК-12-0119054	Упор	КЗК-12-0119890А-01-16159ВИ	1
	10	КЗК-12-0119065	Корпус	КЗК-12-0119890А-01-16159ВИ	1
	11	КЗК-12-0119066	Панель	КЗК-12-0119890А-01-16159ВИ	1
	12	КЗК-12-0122415	Уголок	КЗК-12-0119890А-01-16159ВИ	1
13	УЭС 0301601-01	Вилка	КЗК-12-0119890А-01-16159ВИ	1	
14		Болт М8-6х20 – 7796	КЗК-12-0119290Б-02-16159ВИ	2	

КЗК-10-3-0100000-1228-19 КДС (Версия 01)

№ рис	№ поз	Обозначение	Наименование	Куда входит	
				Обозначение	Кол. на 1 сб. ед.
211а	15		Болт М8-6ех25 – 7796	КЗК-12-0119290Б-02-16159ВИ	4
	16		Винт 2-5х2х25 – 10620	КЗК-12-0119890А-01-16159ВИ	6
	17		Винт В.М3-6ех20 – 17473	КЗК-12-0119890А-01-16159ВИ	1
	18		Винт В.М5-6ех14 – 17473	КЗК-12-0119890А-01-16159ВИ	2
	19		Винт В2.М8-6ех16 – 17475	КЗК-12-0119890А-01-16159ВИ	3
	20		Гайка М3-6G – 5927	КЗК-12-0119890А-01-16159ВИ	1
	21		Гайка М5-6G – 5927	КЗК-12-0119890А-01-16159ВИ	4
	22		Шайба 5 65Г – 6402	КЗК-12-0119890А-01-16159ВИ	2
	23		Шайба С 5.01 – 6958	КЗК-12-0119890А-01-16159ВИ	2
	24		Шайба С.6.01 – 11371	КЗК-12-0119890А-01-16159ВИ	1
	25		Шайба 8Т 65Г – 6402	КЗК-12-0119290Б-02-16159ВИ	2
	26		Ось 6-6b12х30 – 9650	КЗК-12-0119890А-01-16159ВИ	1
	27		Шплинт 1,6х16 – 397	КЗК-12-0119890А-01-16159ВИ	1
	28		Держатель 6430-5325264	КЗК-12-0119890А-01-16159ВИ	6
	29		Трос дистанционного управления 113-075-06000	КЗК-12-0119890А-01-16159ВИ	1
	30		Шуруп 3,0х12	КЗК-12-0119890А-01-16159ВИ	6
	31		Шуруп 3,5х12	КЗК-12-0119890А-01-16159ВИ	3

КЗК-10-3-0100000-1228-19 КДС (Версия 01)

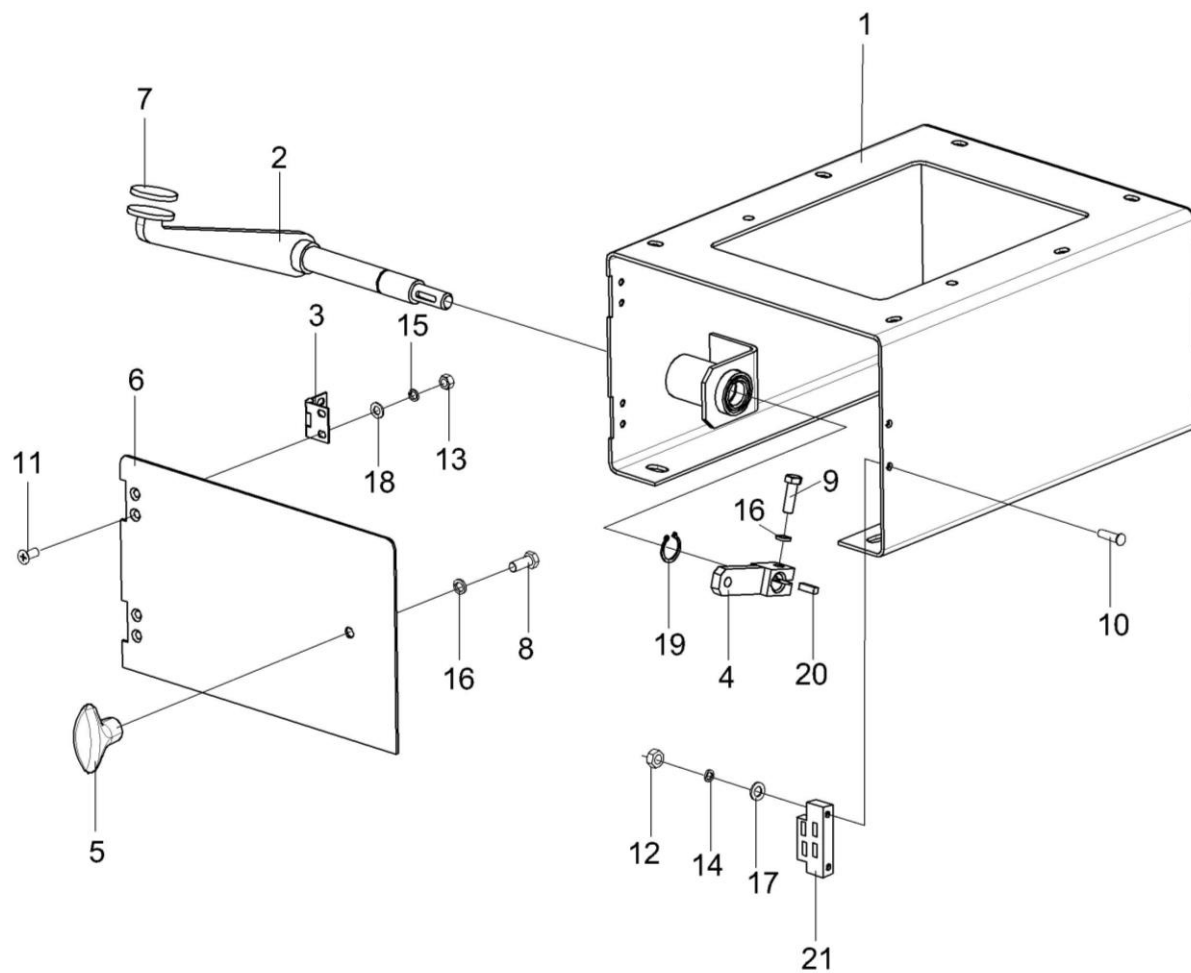


Рисунок 214а – Кронштейн КЗК-7-0119350А-16159ВИ

КЗК-10-3-0100000-1228-19 КДС (Версия 01)

№ рис	№ поз	Обозначение	Наименование	Куда входит	
				Обозначение	Кол. на 1 сб.ед.
КРОНШТЕЙН КЗК-7-0119350А-16159ВИ (рисунок 214а)					
214а	1-21	КЗК-7-0119350А-16159ВИ	Кронштейн	КЗК-10-3-0119000-16159ВИ	1
	1	КЗК-7-0119360А-16159ВИ	Кронштейн	КЗК-7-0119350А-16159ВИ	1
	2	КЗК-7-0119380А	Педаль	КЗК-7-0119350А-16159ВИ	1
	3	КЗК-12-0119320	Петля	КЗК-7-0119350А-16159ВИ	2
	4	КЗК-10-0119490	Рычаг	КЗК-7-0119350А-16159ВИ	1
	5	УЭС 0302310	Ручка	КЗК-7-0119350А-16159ВИ	1
	6	КЗК-12-0119419	Дверь	КЗК-7-0119350А-16159ВИ	1
	7	АМ 01.14.001	Накладка педали	КЗК-7-0119350А-16159ВИ	1
	8		Болт М8-6еХ16 – 7796	КЗК-7-0119350А-16159ВИ	1
	9		Болт М8-6еХ25 – 7796	КЗК-7-0119350А-16159ВИ	1
	10		Винт В2.М3-6еХ12 – 17475	КЗК-7-0119350А-16159ВИ	2
	11		Винт В2.М5-6еХ12 – 17475	КЗК-7-0119350А-16159ВИ	8
	12		Гайка М3-6G – 5927	КЗК-7-0119350А-16159ВИ	2
	13		Гайка М5-6G – 5927	КЗК-7-0119350А-16159ВИ	8
	14		Шайба 3 65Г – 6402	КЗК-7-0119350А-16159ВИ	2
	15		Шайба 5 65Г – 6402	КЗК-7-0119350А-16159ВИ	8
16		Шайба 8 65Г – 6402	КЗК-7-0119350А-16159ВИ	2	

КЗК-10-3-0100000-1228-19 КДС (Версия 01)

№ рис	№ поз	Обозначение	Наименование	Куда входит	
				Обозначение	Кол. на 1 сб.ед.
214а	17		Шайба С.3.01 – 11371	КЗК-7-0119350А-16159ВИ	2
	18		Шайба С.5.01 – 11371	КЗК-7-0119350А-16159ВИ	8
	19		Кольцо В20 – 13942	КЗК-7-0119350А-16159ВИ	1
	20		Шпонка 5х5х16 – 23360	КЗК-7-0119350А-16159ВИ	1
	21		Защелка магнитная ЗМ-01.000	КЗК-7-0119350А-16159ВИ	1

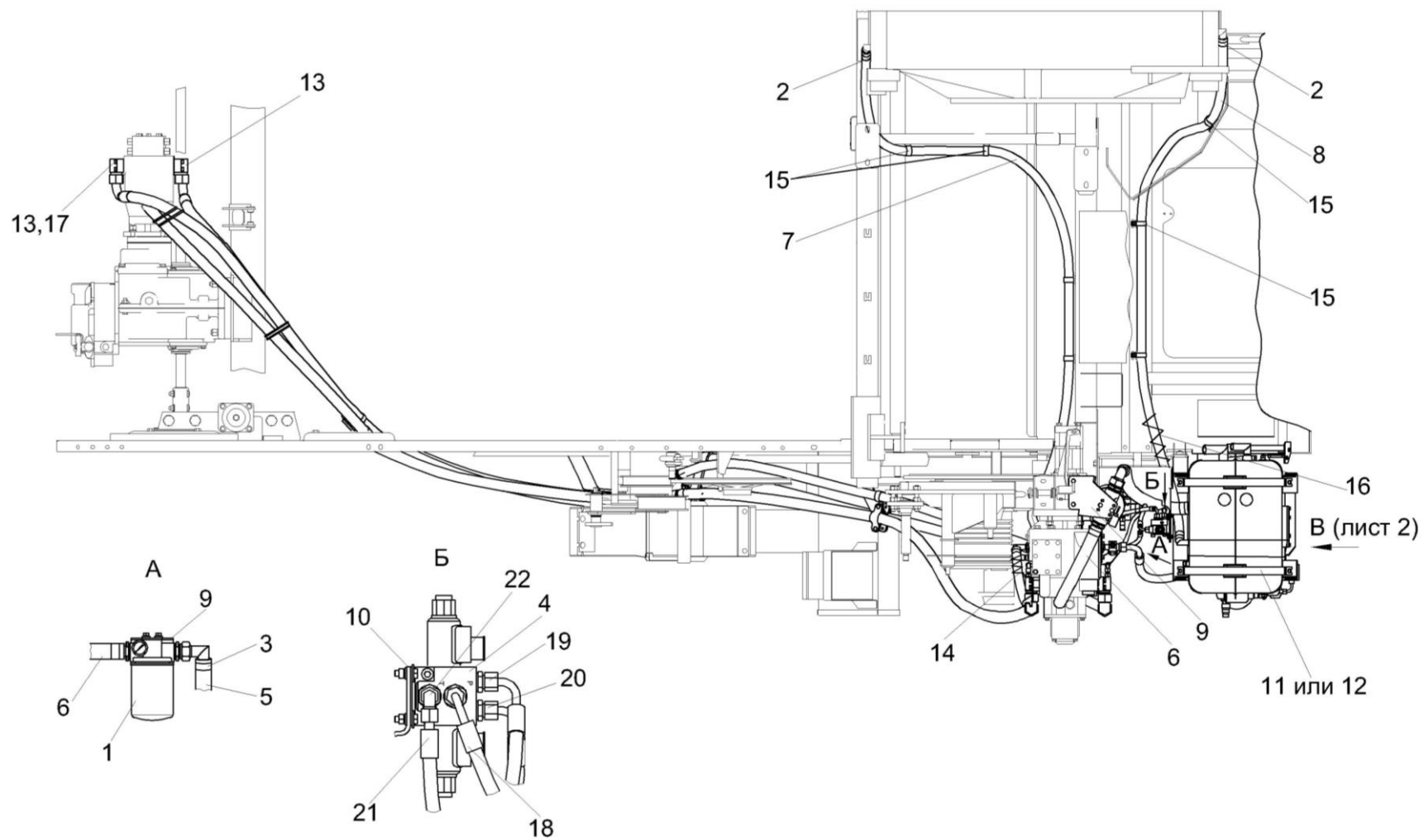


Рисунок 236а – Гидросистема привода ходовой части КЗК-10-1-0601000Б-16159ВИ (лист 1)

КЗК-10-3-0100000-1228-19 КДС (Версия 01)

№ рис	№ поз	Обозначение	Наименование	Куда входит	
				Обозначение	Кол. на 1 сб. ед.
ГИДРОСИСТЕМА ПРИВОДА ХОДОВОЙ ЧАСТИ КЗК-10-1-0601000Б-16159ВИ (лист 1) (рисунок 236а)					
236а	1-22	КЗК-10-1-0601000Б-16159ВИ	Гидросистема привода ходовой части	КЗК-10-3-0100000-1228-19	1
	1	КЗК-12-0601070	Фильтр всасывающий	КЗК-10-1-0601000Б-16159ВИ	1
	2	А 23.02.160	Хомут стяжной	КЗК-10-1-0601000Б-16159ВИ	7
	3	А 23.02.170	Хомут стяжной	КЗК-10-1-0601000Б-16159ВИ	4
	4	УЭС-16-0601060	Гидроблок доворота вала мотора ГСТ	КЗК-10-1-0601000Б-16159ВИ	1
	5	РНД 0320022-37	Рукав всасывающий 17 G-20 (SAE 100 R4) DN32 L=(640±5) мм	КЗК-10-1-0601000Б-16159ВИ	1
	6	РНД 0320022-29	Рукав всасывающий 17 G-20 (SAE 100 R4) DN32 L=(480±3) мм	КЗК-10-1-0601000Б-16159ВИ	1
	7	РНД 0200012-133	Рукав 20x29-1,6 – 10362 L=(3800±10) мм	КЗК-10-1-0601000Б-16159ВИ	1
	8	РНД 0200012-115	Рукав 20x29-1,6 – 10362 L=(2500±10) мм	КЗК-10-1-0601000Б-16159ВИ	1
	9	КЗК-10-1-0601406	Кронштейн	КЗК-10-1-0601000Б-16159ВИ	1
	10	КЗК-12А-12-0601408	Кронштейн	КЗК-10-1-0601000Б-16159ВИ	1
	11	КЗК-12-0601501	Хомут	КЗК-10-1-0601000Б-16159ВИ	2
	12	КЗК-12-0601501-01	Хомут	КЗК-10-1-0601000Б-16159ВИ	2
	13	КЗК-12-0601609-01	Фланец	КЗК-10-1-0601000Б-16159ВИ	2
	14	УЭС 0602662-03	Оплетка	КЗК-10-1-0601000Б-16159ВИ	2
	15	КГС 0115770-05	Хомут	КЗК-10-1-0601000Б-16159ВИ	12

КЗК-10-3-0100000-1228-19 КДС (Версия 01)

№ рис	№ поз	Обозначение	Наименование	Куда входит	
				Обозначение	Кол. на 1 сб. ед.
236а	16	ОПЛ 0600027-06	Оплетка Лента спиральная черная 32x27x30 L=(400±10) мм	КЗК-10-1-0601000Б-16159ВИ	2
	17		Кольцо уплотнительное ГСТ 90.00.003	КЗК-10-1-0601000Б-16159ВИ	4
	18		Рукав высокого давления РВД 6-1SC- M14x1.5-24°-460-0°-90°	КЗК-10-1-0601000Б-16159ВИ	1
	19		Рукав высокого давления РВД 6-1SC- M14x1.5-24°-800-0°-90°	КЗК-10-1-0601000Б-16159ВИ	1
	20		Рукав высокого давления РВД 6-1SC- M14x1.5-24°-900-0°-90°	КЗК-10-1-0601000Б-16159ВИ	1
	21		Рукав высокого давления РВД 6-1SC- M14x1.5-24°-1200-0°-90°	КЗК-10-1-0601000Б-16159ВИ	1
	22		Угольник EW08LOMDCF	КЗК-10-1-0601000Б-16159ВИ	3

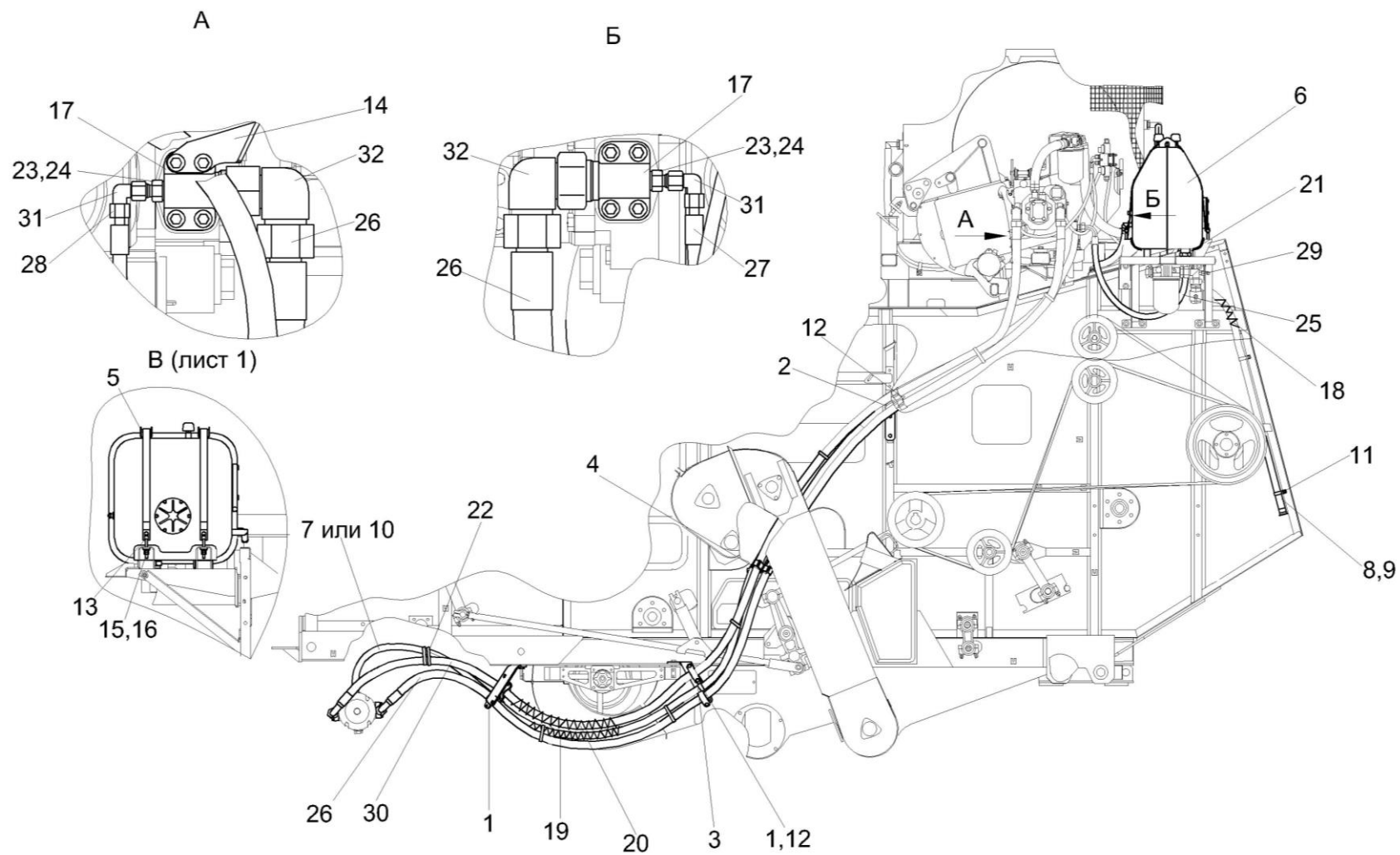


Рисунок 237а – Гидросистема привода ходовой части КЗК-10-1-0601000Б-16159ВИ (лист 2)

КЗК-10-3-0100000-1228-19 КДС (Версия 01)

№ рис	№ поз	Обозначение	Наименование	Куда входит	
				Обозначение	Кол. на 1 сб. ед.
ГИДРОСИСТЕМА ПРИВОДА ХОДОВОЙ ЧАСТИ КЗК-10-1-0601000Б-16159ВИ (лист 2) (рисунок 237а)					
237а	1-25	КЗК-10-1-0601000Б-16159ВИ	Гидросистема привода ходовой части	КЗК-10-3-0100000-1228-19	1
	1	КЗК-12-0601620	Кронштейн	КЗК-10-1-0601000Б-16159ВИ	1
	2	КЗК-12-0601650	Кронштейн	КЗК-10-1-0601000Б-16159ВИ	1
	3	КЗК-12-0601630	Кронштейн	КЗК-10-1-0601000Б-16159ВИ	1
	4	КЗК-12-0601640	Кронштейн	КЗК-10-1-0601000Б-16159ВИ	1
	5	КЗК-12-0601360	Кронштейн	КЗК-10-1-0601000Б-16159ВИ	2
	6	КЗК-12-0601410	Бак масляный	КЗК-10-1-0601000Б-16159ВИ	1
	7	КЗК-12-0601600-03	Рукав сборный	КЗК-10-1-0601000Б-16159ВИ	1
	8	УЭС 0400130	Пробка	КЗК-10-1-0601000Б-16159ВИ	1
	9	УЭС 0400590	Хомут стяжной	КЗК-10-1-0601000Б-16159ВИ	1
	10	РНД 0200012-153	Рукав Рукав 20х29-1,6 – 10362 L=(5800±20) мм	КЗК-10-1-0601000Б-16159ВИ	1
	11	РНД 0200012-83	Рукав Рукав 20х29-1,6 – 10362 L=(1560±10) мм	КЗК-10-1-0601000Б-16159ВИ	1
	12	КЗК-12-0601439	Прижим	КЗК-10-1-0601000Б-16159ВИ	8
	13	КЗК-12-0601632	Сухарь	КЗК-10-1-0601000Б-16159ВИ	4
	14	КЗК-3219-0119404	Кронштейн	КЗК-10-1-0601000Б-16159ВИ	1
	15	КЗК 0126605	Болт	КЗК-10-1-0601000Б-16159ВИ	4

КЗК-10-3-0100000-1228-19 КДС (Версия 01)

№ рис	№ поз	Обозначение	Наименование	Куда входит	
				Обозначение	Кол. на 1 сб. ед.
237а	16	КЗК 0126606	Шайба сферическая	КЗК-10-1-0601000Б-16159ВИ	4
	17	КЗК-12-0601609-01	Фланец	КЗК-10-1-0601000Б-16159ВИ	4
	18	ОПЛ 0600016-04	Оплетка Лента спиральная черная20x16x20 L=(300±10) мм	КЗК-10-1-0601000Б-16159ВИ	1
	19	ОПЛ 0600016-06	Оплетка Лента спиральная черная20x16x20 L=(400±10) мм	КЗК-10-1-0601000Б-16159ВИ	1
	20	ОПЛ 0600027-06	Оплетка Лента спиральная черная32x27x30 L=(400±10) мм	КЗК-10-1-0601000Б-16159ВИ	2
	21		Гидроклапан обратный КО22LR3/4,2 bar	КЗК-10-1-0601000Б-16159ВИ	1
	22		Лента стяжная 2-0160981-2	КЗК-10-1-0601000Б-16159ВИ	12
	23		Кольцо 011-015-25-2-2 – 18829/9833	КЗК-10-1-0601000Б-16159ВИ	2
	24		Дроссель с обратным клапаном ДК06Т М14х1,5-ВУ11	КЗК-10-1-0601000Б-16159ВИ	1
	25		Рукав высокого давления РВД 20-1SC-М30х2-24°-1050-0°-90°	КЗК-10-1-0601000Б-16159ВИ	1
	26		Рукав высокого давления РВД 25- 4SH- М42х2-24°-5800-0°-90°	КЗК-10-1-0601000Б-16159ВИ	2
	27		Рукав высокого давления РВД 6- 1SC- М14х1.5-24°-800-0°-90°	КЗК-10-1-0601000Б-16159ВИ	1

КЗК-10-3-0100000-1228-19 КДС (Версия 01)

№ рис	№ поз	Обозначение	Наименование	Куда входит	
				Обозначение	Кол. на 1 сб. ед.
237а	28		Рукав высокого давления РВД 6-1SC- M14x1.5-24°-900-0°-90°	КЗК-10-1-0601000Б-16159ВИ	1
	29		Рукав высокого давления РВД 6-1SC- M14x1.5-24°-1200-0°-90°	КЗК-10-1-0601000Б-16159ВИ	1
	30		Рукав высокого давления РВД 6-1SC- M14x1.5-24°-460-0°-90°	КЗК-10-1-0601000Б-16159ВИ	1
	31		Угольник EW08LOMDCF	КЗК-10-1-0601000Б-16159ВИ	3
	32		Угольник EW30SOMDCF	КЗК-10-1-0601000Б-16159ВИ	2

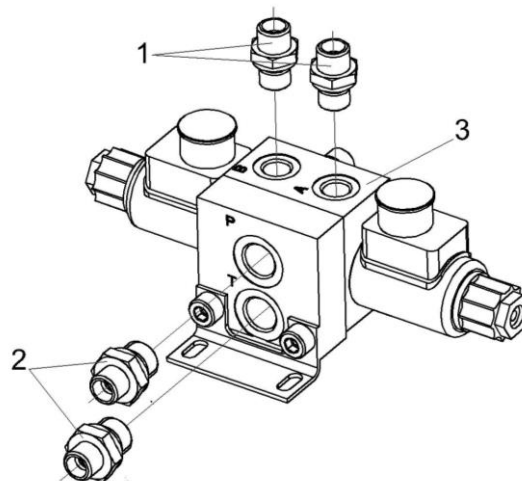


Рисунок 237б – Гидроблок доворота вала мотора ГСТ УЭС-16-0601060

№ рис	№ поз	Обозначение	Наименование	Куда входит	
				Обозначение	Кол. на 1 сб. ед.
ГИДРОБЛОК ДОВОРОТА ВАЛА МОТОРА ГСТ УЭС-16-0601060 (рисунок 237б)					
237б	1-3	УЭС-16-0601060	Гидроблок доворота вала мотора ГСТ	КЗК-10-1-0601000Б-16159ВИ	1
	1	ГШТ 6014240-01	Штуцер	УЭС-16-0601060	2
	2	ГШТ 6038240-01	Штуцер	УЭС-16-0601060	2
	3		Гидроблок GB2-01-UES290/450-24V-1K-BY10	УЭС-16-0601060	1

КЗК-10-3-0100000-1228-19 КДС (Версия 01)

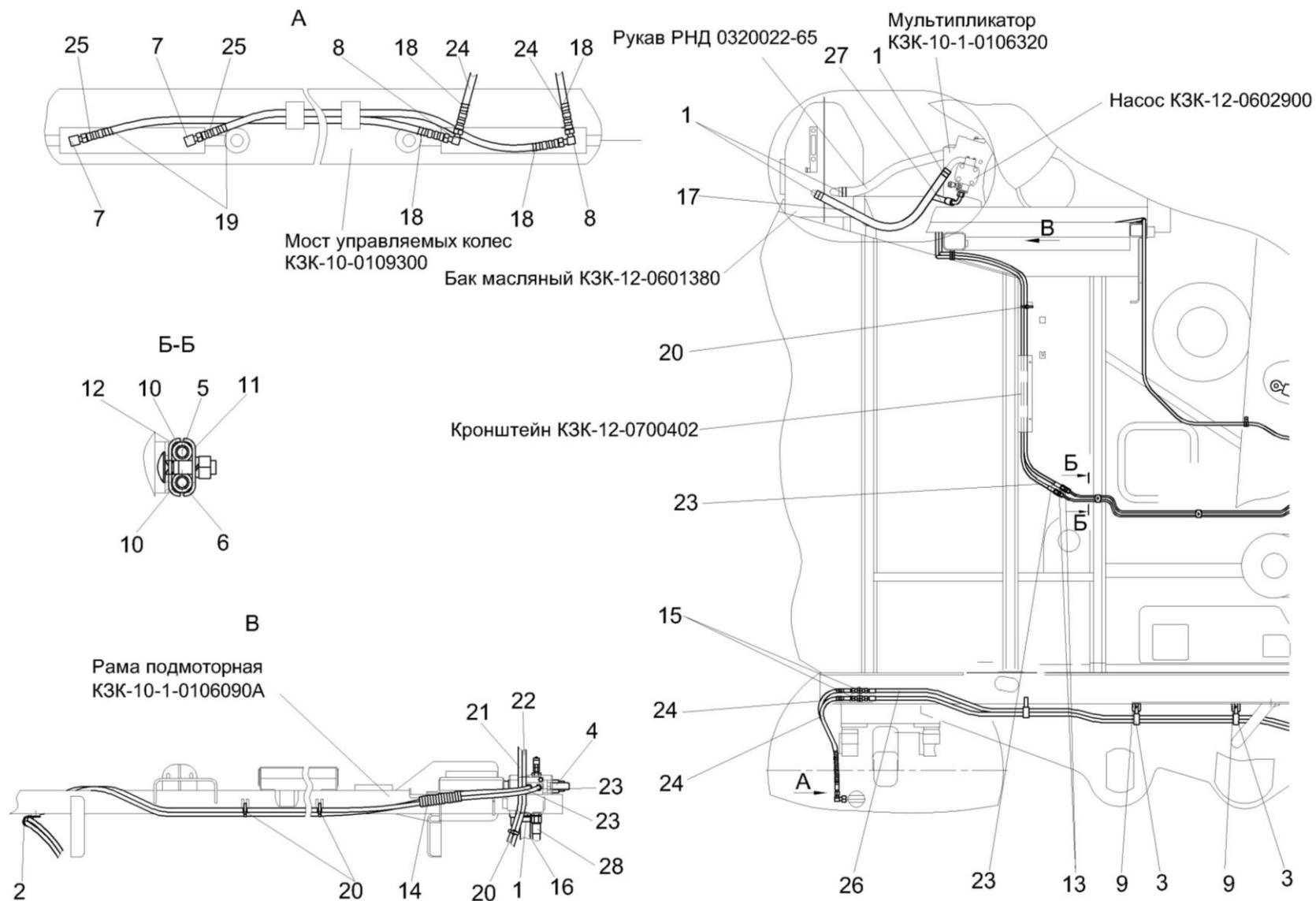


Рисунок 242а – Гидросистема рулевого управления и силовых гидроцилиндров КЗК-10-3-0602000-16159ВИ (лист 2)

КЗК-10-3-0100000-1228-19 КДС (Версия 01)

№ рис	№ поз	Обозначение	Наименование	Куда входит	
				Обозначение	Кол. на 1 сб. ед.
ГИДРОСИСТЕМА РУЛЕВОГО УПРАВЛЕНИЯ И СИЛОВЫХ ГИДРОЦИЛИНДРОВ КЗК-10-3-0602000-16159ВИ (лист 2) (рисунок 242а)					
242а	1-28	КЗК-10-3-0602000-16159ВИ	Гидросистема рулевого управления силовых гидроцилиндров	КЗК-10-3-0100000-1228-19	1
	1	А 23.02.170	Хомут стяжной	КЗК-10-3-0602000-16159ВИ	7
	2	КГС 0115770-03	Хомут	КЗК-10-3-0602000-16159ВИ	2
	3	КГС 0115770-04	Хомут	КЗК-10-3-0602000-16159ВИ	11
	4	КЗК-12-0602670-01	Гидроблок односекционный	КЗК-10-3-0602000-16159ВИ	1
	5	КЗК-10-1-0602800	Трубопровод	КЗК-10-3-0602000-16159ВИ	1
	6	КЗК-10-1-0602800-01	Трубопровод	КЗК-10-3-0602000-16159ВИ	1
	7	УЭС 0602060	Угольник	КЗК-10-3-0602000-16159ВИ	2
	8	УЭС-7-0602070	Тройник	КЗК-10-3-0602000-16159ВИ	2
	9	КЗК 0602507	Кронштейн	КЗК-10-3-0602000-16159ВИ	2
	10	КЗР 0600009	Прокладка	КЗК-10-3-0602000-16159ВИ	17
	11	КЗР 0600501	Прижим	КЗК-10-3-0602000-16159ВИ	13
	12	КЗР 0600501-01	Прижим	КЗК-10-3-0602000-16159ВИ	7
	13	КЗР 1580603	Штуцер	КЗК-10-3-0602000-16159ВИ	3
	14	ОПЛ 0600016-02	Лента спиральная черная 20x16x20 L=(200±10) мм	КЗК-10-3-0602000-16159ВИ	6
	15	ПКК 0113646	Штуцер переборочный	КЗК-10-3-0602000-16159ВИ	2
	16	РНД 0250021-38	Рукав Б-1-25 – 5398 L=(660±5) мм	КЗК-10-3-0602000-16159ВИ	1

КЗК-10-3-0100000-1228-19 КДС (Версия 01)

№ рис	№ поз	Обозначение	Наименование	Куда входит	
				Обозначение	Кол. на 1 сб. ед.
242а	17	РНД 0250022-44	Рукав всасывающий 17 G-16 (SAE 100 R4) DN25 L=(780±5) мм	КЗК-10-3-0602000-16159ВИ	1
	18	УЭС 0602628-01	Оплетка	КЗК-10-3-0602000-16159ВИ	4
	19	УЭС 0602628-02	Оплетка	КЗК-10-3-0602000-16159ВИ	2
	20		Лента стяжная зубчатая	КЗК-10-3-0602000-16159ВИ	18
	21		Рукав высокого давления РВД 6-1SN-M16x1,5-60°-1750-0°-90°	КЗК-10-3-0602000-16159ВИ	1
	22		Рукав высокого давления РВД 6-1SN-M16x1,5-60°-1900-0°-90°	КЗК-10-3-0602000-16159ВИ	2
	23		Рукав высокого давления РВД 6-1SN-M16x1,5-60°-4000	КЗК-10-3-0602000-16159ВИ	2
	24		Рукав высокого давления РВД 8-2SN-M16x1,5-60°-800	КЗК-10-3-0602000-16159ВИ	2
	25		Рукав высокого давления РВД 8-2SN-M16x1,5-60°-2000	КЗК-10-3-0602000-16159ВИ	2
	26		Рукав высокого давления РВД 8-2SN-M16x1,5-60°-3100	КЗК-10-3-0602000-16159ВИ	2
	27		Рукав высокого давления РВД 12-2SN-M20x1,5-60°-6700	КЗК-10-3-0602000-16159ВИ	1
	28		Рукав высокого давления РВД 16-2SN-M27x1,5-60°-630	КЗК-10-3-0602000-16159ВИ	1

КЗК-10-3-0100000-1228-19 КДС (Версия 01)

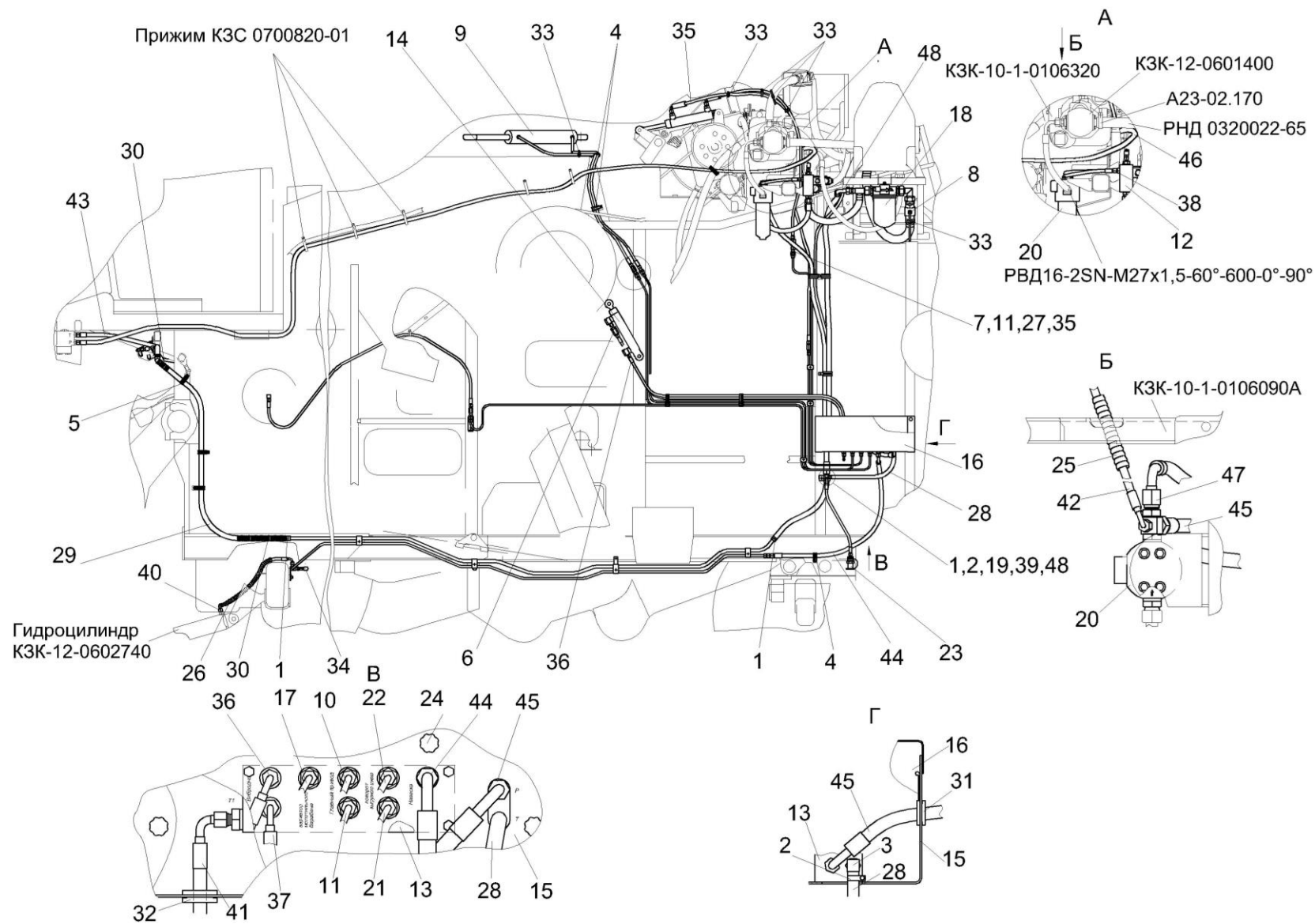


Рисунок 244а – Гидросистема рулевого управления и силовых гидроцилиндров КЗК-10-3-0602000-16159ВИ (лист 4)

КЗК-10-3-0100000-1228-19 КДС (Версия 01)

№ рис	№ поз	Обозначение	Наименование	Куда входит	
				Обозначение	Кол. на 1 сб. ед.
ГИДРОСИСТЕМА РУЛЕВОГО УПРАВЛЕНИЯ И СИЛОВЫХ ГИДРОЦИЛИНДРОВ КЗК-10-3-0602000-16159ВИ (лист 4) (рисунок 244а)					
244а	1-48	КЗК-10-3-0602000-16159ВИ	Гидросистема рулевого управления силовых гидроцилиндров	КЗК-10-3-0100000-1228-19	1
	1	А 23.02.160	Хомут стяжной	КЗК-10-3-0602000-16159ВИ	4
	2	А 23.02.260	Хомут стяжной	КЗК-10-3-0602000-16159ВИ	2
	3	КВС-1-0602720	Угольник	КЗК-10-3-0602000-16159ВИ	1
	4	КГС 0115770-02	Хомут	КЗК-10-3-0602000-16159ВИ	5
	5	КГС 0115770-04	Хомут	КЗК-10-3-0602000-16159ВИ	11
	6	КЗК 0602520А	Дроссель с обратным клапаном	КЗК-10-3-0602000-16159ВИ	2
	7	КЗК 0602520А-01	Дроссель с обратным клапаном	КЗК-10-3-0602000-16159ВИ	2
	8	КЗК-10-0602380	Кран	КЗК-10-3-0602000-16159ВИ	1
	9	КЗК-10-0602500	Гидроцилиндр	КЗК-10-3-0602000-16159ВИ	1
	10	КЗК-10-0602710	Трубопровод	КЗК-10-3-0602000-16159ВИ	1
	11	КЗК-10-0602720	Трубопровод	КЗК-10-3-0602000-16159ВИ	1
	12	КЗК-12-0602670-01	Гидроблок односекционный	КЗК-10-3-0602000-16159ВИ	1
	13	КЗК-10-1-0602310	Гидроблок пятисекционный	КЗК-10-3-0602000-16159ВИ	1
	14	КЗК-10-1-0602510-01	Гидроцилиндр	КЗК-10-3-0602000-16159ВИ	1
	15	КЗК-10-1-0602600А	Кронштейн	КЗК-10-3-0602000-16159ВИ	1

КЗК-10-3-0100000-1228-19 КДС (Версия 01)

№ рис	№ поз	Обозначение	Наименование	Куда входит	
				Обозначение	Кол. на 1 сб. ед.
244а	16	КЗК-10-1-0602610	Кожух	КЗК-10-3-0602000-16159ВИ	1
	17	КЗК-12-0602310	Гидроцилиндр	КЗК-10-3-0602000-16159ВИ	2
	18	КЗК-12-0602400	Фильтр сливной	КЗК-10-3-0602000-16159ВИ	1
	19	КЗК-12-0602540	Крестовина	КЗК-10-3-0602000-16159ВИ	1
	20	КЗК-12-0602620	Фильтр напорный	КЗК-10-3-0602000-16159ВИ	1
	21	КЗК-12-0602820	Трубопровод	КЗК-10-3-0602000-16159ВИ	1
	22	КЗК-12-0602820-01	Трубопровод	КЗК-10-3-0602000-16159ВИ	1
	23	МС 12-3-020-01	Полумуфта внутренняя	КЗК-10-3-0602000-16159ВИ	1
	24	УЭС 1100050-01	Рукоятка	КЗК-10-3-0602000-16159ВИ	3
	25	ОПЛ 0600016-06	Лента спиральная черная20x16x20 L=(400±10) мм	КЗК-10-3-0602000-16159ВИ	2
	26	ОПЛ 0600016-10	Лента спиральная черная20x16x20 L=(700±10) мм	КЗК-10-3-0602000-16159ВИ	1
	27	ПКК 0113629А	Штуцер проходной	КЗК-10-3-0602000-16159ВИ	7
	28	РНД 0120012-33	Рукав 12x20-1,6 – 10362 L=(560±5) мм	КЗК-10-3-0602000-16159ВИ	1
	29	РНД 0180012-114	Рукав 18x27-1,6 – 10362 L=(2450±10) мм	КЗК-10-3-0602000-16159ВИ	1
	30	УЭС 0602662-07	Оплетка	КЗК-10-3-0602000-16159ВИ	2
	31		Втулка 503-3408020	КЗК-10-3-0602000-16159ВИ	1
32		Втулка 547А-3506046	КЗК-10-3-0602000-16159ВИ	1	

КЗК-10-3-0100000-1228-19 КДС (Версия 01)

№ рис	№ поз	Обозначение	Наименование	Куда входит	
				Обозначение	Кол. на 1 сб. ед.
244а	33		Лента стяжная зубчатая	КЗК-10-3-0602000-16159ВИ	18
	34		Соединение резьбовое с колпачком AB20-11/BO8L	КЗК-10-3-0602000-16159ВИ	2
	35		Рукав высокого давления РВД 6-1SN-M16x1,5-60°-1750-0°-90°	КЗК-10-3-0602000-16159ВИ	1
	36		Рукав высокого давления РВД 6-1SN-M16x1,5-60°-1900-0°-90°	КЗК-10-3-0602000-16159ВИ	2
	37		Рукав высокого давления РВД 6-1SN-M16x1,5-60°-2200-0°-90°	КЗК-10-3-0602000-16159ВИ	1
	38		Рукав высокого давления РВД 6-1SN-M16x1,5-60°-4000	КЗК-10-3-0602000-16159ВИ	2
	39		Рукав высокого давления РВД 8-2SN-M16x1,5-60°-500-0°-90°	КЗК-10-3-0602000-16159ВИ	1
	40		Рукав высокого давления РВД 8-2SN-M16x1,5-60°-700-90°-90°	КЗК-10-3-0602000-16159ВИ	1
	41		Рукав высокого давления РВД 8-2SN-M16x1,5-60°-1900-0°-90°	КЗК-10-3-0602000-16159ВИ	2
	42		Рукав высокого давления РВД 8-2SN-M16x1,5-60°-6000-0°-90°	КЗК-10-3-0602000-16159ВИ	1
	43		Рукав высокого давления РВД 12-2SN-M20x1,5-60°-800	КЗК-10-3-0602000-16159ВИ	1
	44		Рукав высокого давления РВД 12-2SN-M20x1,5-60°-1000-0°-90°	КЗК-10-3-0602000-16159ВИ	1

КЗК-10-3-0100000-1228-19 КДС (Версия 01)

№ рис	№ поз	Обозначение	Наименование	Куда входит	
				Обозначение	Кол. на 1 сб. ед.
244а	45		Рукав высокого давления РВД 12-2SN-M20x1,5-60°-1900-0°-90°	КЗК-10-3-0602000-16159ВИ	1
	46		Рукав высокого давления РВД 12-2SN-M20x1,5-60°-6700	КЗК-10-3-0602000-16159ВИ	1
	47		Рукав высокого давления РВД 16- 2SN-M27x1,5-60°-700-0°-90°	КЗК-10-3-0602000-16159ВИ	1
	48		Рукав высокого давления РВД 20-1SN-M30x2-24°-2000-0°-90°	КЗК-10-3-0602000-16159ВИ	1

КЗК-10-3-0100000-1228-19 КДС (Версия 01)

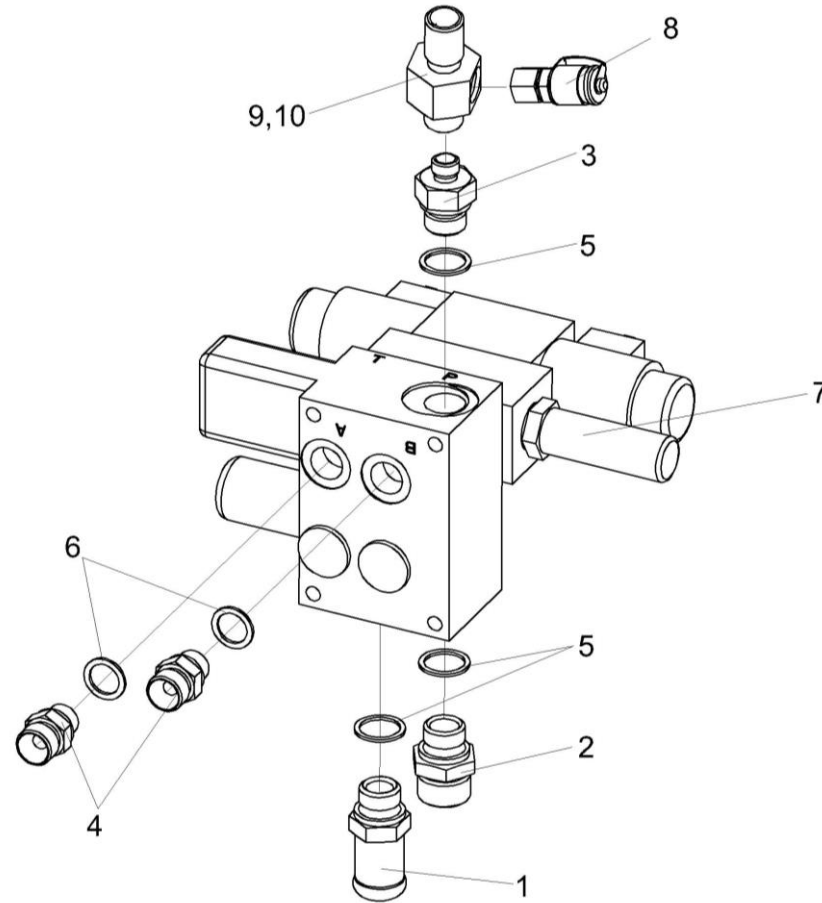


Рисунок 250а – Гидроблок односекционный КЗК-12-0602670-01

КЗК-10-3-0100000-1228-19 КДС (Версия 01)

№ рис	№ поз	Обозначение	Наименование	Куда входит	
				Обозначение	Кол. на 1 сб. ед.
ГИДРОБЛОК ОДНОСЕКЦИОННЫЙ КЗК-12-0602670-01 (рисунок 250а)					
250а	1-10	КЗК-12-0602670-01	Гидроблок односекционный	КЗК-10-3-0602000-16159ВИ	1
	1,5	ГШТ 6012000-02	Штуцер	КЗК-12-0602670-01	1
	3,5	ГШТ 6012240-01	Штуцер	КЗК-12-0602670-01	1
	2,5	ГШТ 6012600-02	Штуцер	КЗК-12-0602670-01	1
	4,6	ГШТ 6038600	Штуцер	КЗК-12-0602670-01	2
	1	ГШТ 6012601-02	Штуцер	ГШТ 6012000-02	1
	2	ГШТ 6012606-02	Штуцер	ГШТ 6012600-02	1
	3	ГШТ 6012624-01	Штуцер	ГШТ 6012240-01	1
	4	ГШТ 6038606	Штуцер	ГШТ 6038600	2
	5		Кольцо KBG 1/2	ГШТ 6012000-02 ГШТ 6012240-01 ГШТ 6012600-02	1 1 1
6		Кольцо KBG 3/8	ГШТ 6038600	1	
7		Гидроблок GB1-01-KZK10-24V-2K-IT1	КЗК-12-0602670-01	1	
8		Соединение резьбовое с колпачком AB20-11/BO8L	КЗК-12-0602670-01	1	
9	ЗПГ 0600001	Заглушка	КЗК-12-0602670-01	1	
10		Тройник EL08LOMDCF	КЗК-12-0602670-01	1	

СОДЕРЖАНИЕ

1 Правила пользования дополнением	2
2 Указатель рисунков	2
3 Сборочные единицы и детали	3