

Заводской номер приспособления

ПРИСПОСОБЛЕНИЯ ДЛЯ УБОРКИ РАПСА ПР-5, ПР-6, ПР-7

Каталог деталей и сборочных единиц

КЗР 1540000 КДС

Версия 01

1 ПРАВИЛА ПОЛЬЗОВАНИЯ КАТАЛОГОМ

Каталог деталей и сборочных единиц предназначен для составления заявок на запасные части, необходимые при техническом обслуживании и ремонте приспособлений для уборки рапса.

Каталог содержит перечень деталей и сборочных единиц, сведения об их количестве на сборочную единицу приспособлений для уборки рапса. Каталог иллюстрирован.

При составлении заявок на запасные части достаточно в указателе иллюстраций правильно определить номер рисунка, на рисунке номер позиции детали или сборочной единицы и в спецификации напротив соответствующей позиции в графе «Обозначение» - искомую деталь или сборочную единицу.

В спецификациях сборочные единицы и детали расположены следующим образом:

- сборочные единицы;
- детали;
- стандартные изделия.

Номера сборочных единиц и деталей в группе и подгруппе приведены в возрастающем порядке.

В обозначении стандартизованных изделий входят параметры изделия и последними цифрами после тире - обозначение ГОСТа на данное изделие.

Изготовитель постоянно проводит работы по совершенствованию конструкции приспособлений для уборки рапса в связи с чем возможны отдельные изменения в конструкции, не отраженные в настоящем каталоге.

2 УКАЗАТЕЛЬ РИСУНКОВ

№ рис	Обозначение рисунка	Стр.	№ рис	Обозначение рисунка	Стр.
1	Приспособление для уборки рапса ПР-6 КЗР 1540000, ПР-5 КЗР 1540000-01, ПР-7 КЗР 1540000-02 (лист 1)	5	12	Гидромоторы КЗР 1543140А и КЗР 1543140А-01	35
2	Приспособление для уборки рапса ПР-6 КЗР 1540000, ПР-5 КЗР 1540000-01, ПР-7 КЗР 1540000-02 (лист 2)	9	13	Аппарат режущий КЗР 1547000	37
3	Ограждение КЗР 1540100	14	14	Аппарат режущий КЗР 1547000-01	37
4	Установка гидронасоса КЗР 1540400	16	15	Аппарат режущий КЗР 1547000-02	37
5	Бак масляный КЗР 1542080	18	16	Ножи КЗР 1547010, КЗР 1547010-01 и КЗР 1547010-02	44
6	Гидронасос КЗР 1542170	20	17	Гидросистема привода приспособления для уборки рапса КЗР 1542000	47
7	Делитель активный КЗР 1543000А	22	18	Гидросистема привода приспособления для уборки рапса КЗР 1542000-01	47
8	Делитель активный КЗР 1543000А-01	22	19	Гидросистема привода приспособления для уборки рапса КЗР 1542000-02	47
9	Опора КЗР 1543010А	29			
10	Ножи КЗР 1543050 и КЗР 1543050-01	31			
11	Шатун КЗР 1543080	33			

3 СБОРОЧНЫЕ ЕДИНИЦЫ И ДЕТАЛИ

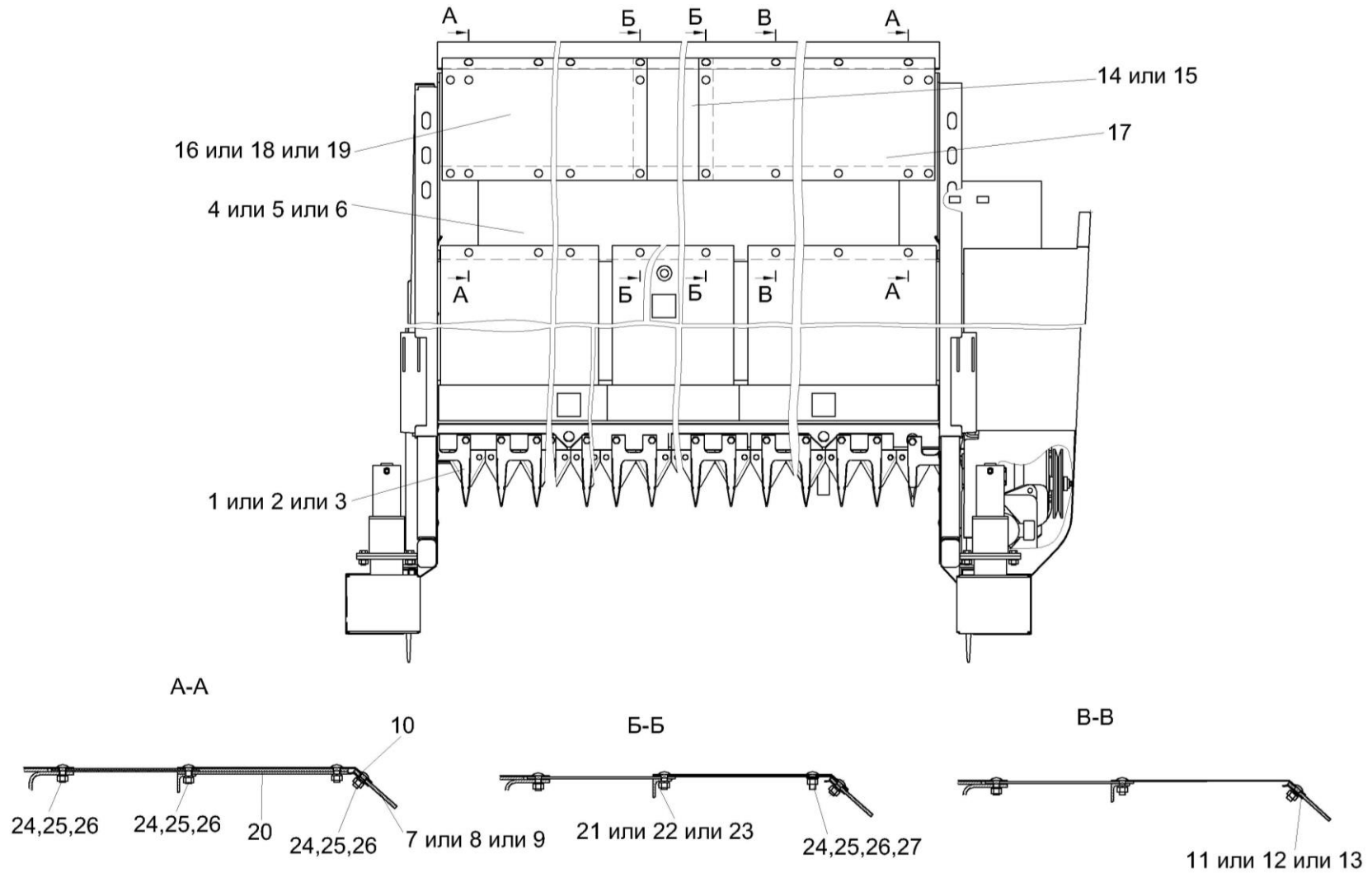


Рисунок 1 – Приспособление для уборки рапса ПР-6 КЗР 1540000, ПР-5 КЗР 1540000-01, ПР-7 КЗР 1540000-02
(лист 1)

КЗР 1540000 КДС (Версия 01)

№ рис	№ поз	Обозначение	Наименование	Куда входит	
				Обозначение	Кол. на 1 сб. ед.
ПРИСПОСОБЛЕНИЕ ДЛЯ УБОРКИ РАПСА ПР-6 КЗР 1540000, ПР-5 КЗР 1540000-01, ПР-7 КЗР 1540000-02 (лист 1)(рисунок 1)					
1	1,4,7,10,11, 14,16,17,20, 21,24-27	КЗР 1540000	Приспособление для уборки рапса ПР-6		1
	2,5,8,11,13, 17,19,20,22, 24-27	КЗР 1540000-01	Приспособление для уборки рапса ПР-5		1
	3,6,9,11,12,1 5,17,18,20, 23-27	КЗР 1540000-02	Приспособление для уборки рапса ПР-7		1
	1	КЗР 1547000	Аппарат режущий	КЗР 1540000	1
	2	КЗР 1547000-01	Аппарат режущий	КЗР 1540000-01	1
	3	КЗР 1547000-02	Аппарат режущий	КЗР 1540000-02	1
	4	КЗР 1540001А	Пластина	КЗР 1540000	1
	5	КЗР 1540001А-01	Пластина	КЗР 1540000-01	1
	6	КЗР 1540001А-02	Пластина	КЗР 1540000-02	1
	7	КЗР 1540003	Пластина	КЗР 1540000	1
	8	КЗР 1540003-01	Пластина	КЗР 1540000-01	1
	9	КЗР 1540003-02	Пластина	КЗР 1540000-02	1
	10	КЗР 1540401	Планка	КЗР 1540000	1

КЗР 1540000 КДС (Версия 01)

№ рис	№ поз	Обозначение	Наименование	Куда входит	
				Обозначение	Кол. на 1 сб. ед.
1	11	КЗР 1540401-01	Планка	КЗР 1540000	7
				КЗР 1540000-01	6
				КЗР 1540000-02	8
	12	КЗР 1540401-02	Планка	КЗР 1540000-02	1
	13	КЗР 1540401-03	Планка	КЗР 1540000-01	1
	14	КЗР 1540402А	Пластина	КЗР 1540000	1
	15	КЗР 1540402А-02	Пластина	КЗР 1540000-02	1
	16	КЗР 1540403Б	Пластина	КЗР 1540000	1
	17	КЗР 1540403Б-01	Пластина	КЗР 1540000	1
				КЗР 1540000-01	1
				КЗР 1540000-02	1
	18	КЗР 1540404	Пластина	КЗР 1540000-02	1
	19	КЗР 1540404-01	Пластина	КЗР 1540000-01	1
	20	КЗР 1540478	Пластина	КЗР 1540000	2
				КЗР 1540000-01	2
				КЗР 1540000-02	2
	21	КЗР 1540701Б	Уголок	КЗР 1540000	1
	22	КЗР 1540701Б-01	Уголок	КЗР 1540000-01	1
	23	КЗР 1540701Б-02	Уголок	КЗР 1540000-02	1
	24		Болт М8-6ех20 – 7802	КЗР 1540000	121
				КЗР 1540000-01	102
				КЗР 1540000-02	143

КЗР 1540000 КДС (Версия 01)

№ рис	№ поз	Обозначение	Наименование	Куда входит	
				Обозначение	Кол. на 1 сб. ед.
1	25		Гайка М8-6G – 5915	КЗР 1540000	129
				КЗР 1540000-01	110
				КЗР 1540000-02	151
	26		Шайба 8Т 65Г – 6402	КЗР 1540000	129
				КЗР 1540000-01	110
				КЗР 1540000-02	151
	27		Шайба С.8.01 – 11371	КЗР 1540000	2
				КЗР 1540000-01	1
				КЗР 1540000-02	3

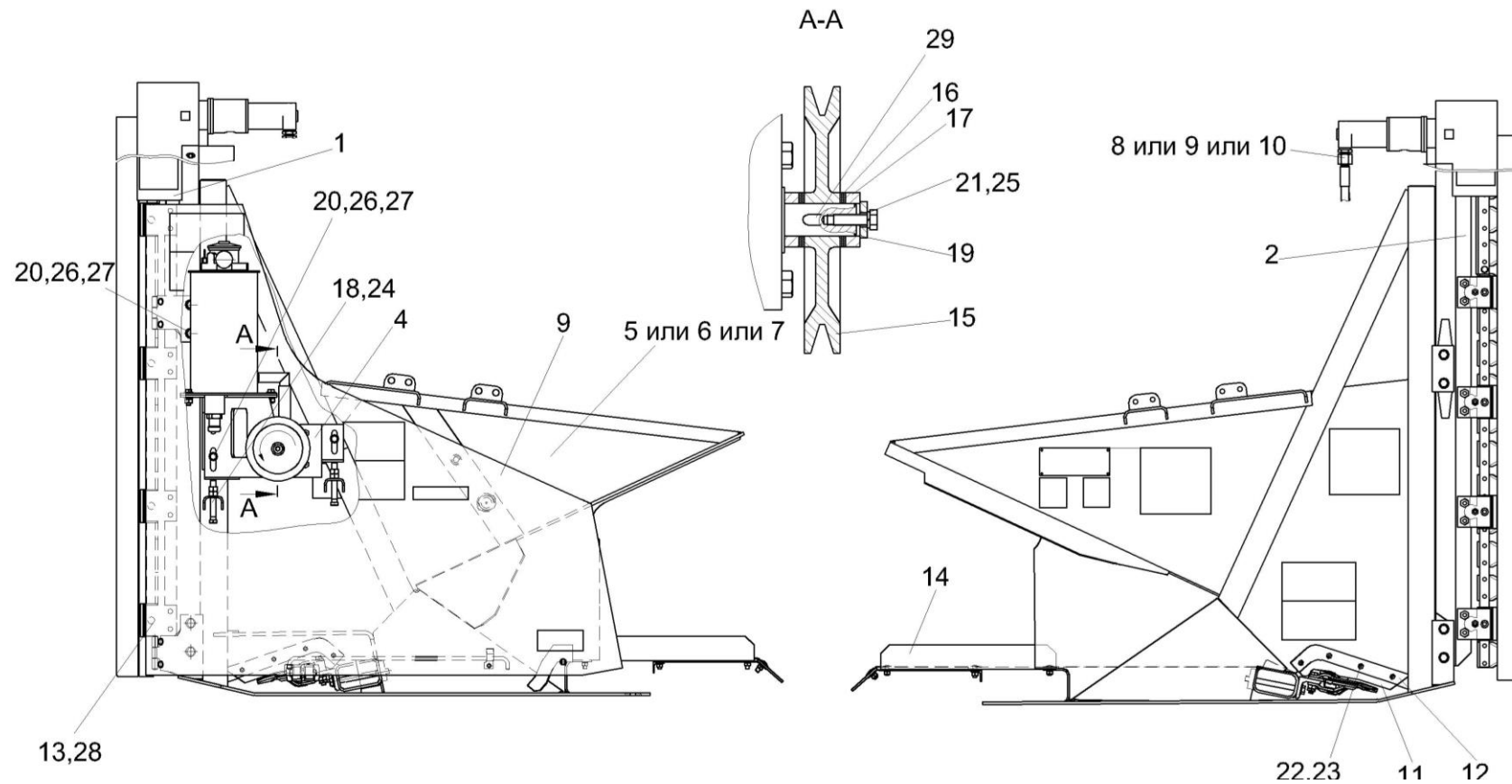


Рисунок 2 – Приспособление для уборки рапса ПР-6 КЗР 1540000, ПР-5 КЗР 1540000-01, ПР-7 КЗР 1540000-02
(лист 2)

КЗР 1540000 КДС (Версия 01)

№ рис	№ поз	Обозначение	Наименование	Куда входит	
				Обозначение	Кол. на 1 сб. ед.
ПРИСПОСОБЛЕНИЕ ДЛЯ УБОРКИ РАПСА ПР-6 КЗР 1540000, ПР-5 КЗР 1540000-01, ПР-7 КЗР 1540000-02 (лист 2)(рисунок 2)					
2	1-5,8,11-29	КЗР 1540000	Приспособление для уборки рапса		1
	1-4,6,9,11-29	КЗР 1540000-01	Приспособление для уборки рапса		1
	1-4,7,10-29	КЗР 1540000-02	Приспособление для уборки рапса		1
	1	КЗР 1543000А	Делитель активный	КЗР 1540000	1
				КЗР 1540000-01	1
				КЗР 1540000-02	1
	2	КЗР 1543000А-01	Делитель активный	КЗР 1540000	1
				КЗР 1540000-01	1
КЗР 1540000-02				1	
3	КЗР 1540100	Ограждение	КЗР 1540000	1	
			КЗР 1540000-01	1	
			КЗР 1540000-02	1	
4	КЗР 1540400	Установка гидронасоса	КЗР 1540000	1	
			КЗР 1540000-01	1	
			КЗР 1540000-02	1	
5	КЗР 1541000А	Рама	КЗР 1540000	1	
6	КЗР 1541000А-01	Рама	КЗР 1540000-01	1	
7	КЗР 1541000А-02	Рама	КЗР 1540000-02	1	
8	КЗР 1542000	Гидросистема привода приспособления для уборки рапса ПР	КЗР 1540000	1	

КЗР 1540000 КДС (Версия 01)

№ рис	№ поз	Обозначение	Наименование	Куда входит	
				Обозначение	Кол. на 1 сб. ед.
2	9	КЗР 1542000-01	Гидросистема привода приспособления для уборки рапса ПР	КЗР 1540000-01	1
	10	КЗР 1542000-02	Гидросистема привода приспособления для уборки рапса ПР	КЗР 1540000-02	1
	11	КЗР 1500018	Уплотнение	КЗР 1540000	2
				КЗР 1540000-01	2
				КЗР 1540000-02	2
	12	КЗР 1500428	Пластина	КЗР 1540000	2
				КЗР 1540000-01	2
				КЗР 1540000-02	2
	13	КЗР 1525605	Ось	КЗР 1540000	2
				КЗР 1540000-01	2
				КЗР 1540000-02	2
	14	КЗР 1540002А	Пластина	КЗР 1540000	2
				КЗР 1540000-01	2
				КЗР 1540000-02	2
	15	КЗР 1540106	Шкив	КЗР 1540000	1
				КЗР 1540000-01	1
				КЗР 1540000-02	1
16	КЗР 1540475	Шайба	КЗР 1540000	6	
			КЗР 1540000-01	6	
			КЗР 1540000-02	6	
17	КЗР 1540618	Втулка	КЗР 1540000	2	
			КЗР 1540000-01	2	
			КЗР 1540000-02	2	

КЗР 1540000 КДС (Версия 01)

№ рис	№ поз	Обозначение	Наименование	Куда входит	
				Обозначение	Кол. на 1 сб. ед.
2	18	КИС 0214601А	Болт нажимной	КЗР 1540000	2
				КЗР 1540000-01	2
				КЗР 1540000-02	2
	19	ППЕ 3700416	Шайба	КЗР 1540000	1
				КЗР 1540000-01	1
				КЗР 1540000-02	1
	20		Болт М12-6х30 – 7796	КЗР 1540000	11
				КЗР 1540000-01	11
				КЗР 1540000-02	11
	21		Болт М6-6х20 – 7798	КЗР 1540000	1
				КЗР 1540000-01	1
				КЗР 1540000-02	1
	22		Болт М6-6х25 – 7802	КЗР 1540000	8
				КЗР 1540000-01	8
				КЗР 1540000-02	8
	23		Гайка М6-6G – 5915	КЗР 1540000	16
				КЗР 1540000-01	16
				КЗР 1540000-02	16
	24		Гайка М12-6G – 5915	КЗР 1540000	2
				КЗР 1540000-01	2
				КЗР 1540000-02	2
	25		Шайба 6Т 65Г – 6402	КЗР 1540000	1
				КЗР 1540000-01	1
				КЗР 1540000-02	1

КЗР 1540000 КДС (Версия 01)

№ рис	№ поз	Обозначение	Наименование	Куда входит	
				Обозначение	Кол. на 1 сб. ед.
2	26		Шайба 12Т 65Г – 6402	КЗР 1540000	11
				КЗР 1540000-01	11
				КЗР 1540000-02	11
	27		Шайба С.12.01 – 11371	КЗР 1540000	31
				КЗР 1540000-01	29
				КЗР 1540000-02	32
	28		Шплинт 2х16 – 397	КЗР 1540000	4
				КЗР 1540000-01	4
				КЗР 1540000-02	4
	29		Шпонка 2-6х6х18 – 23360	КЗР 1540000	1
				КЗР 1540000-01	1
				КЗР 1540000-02	1

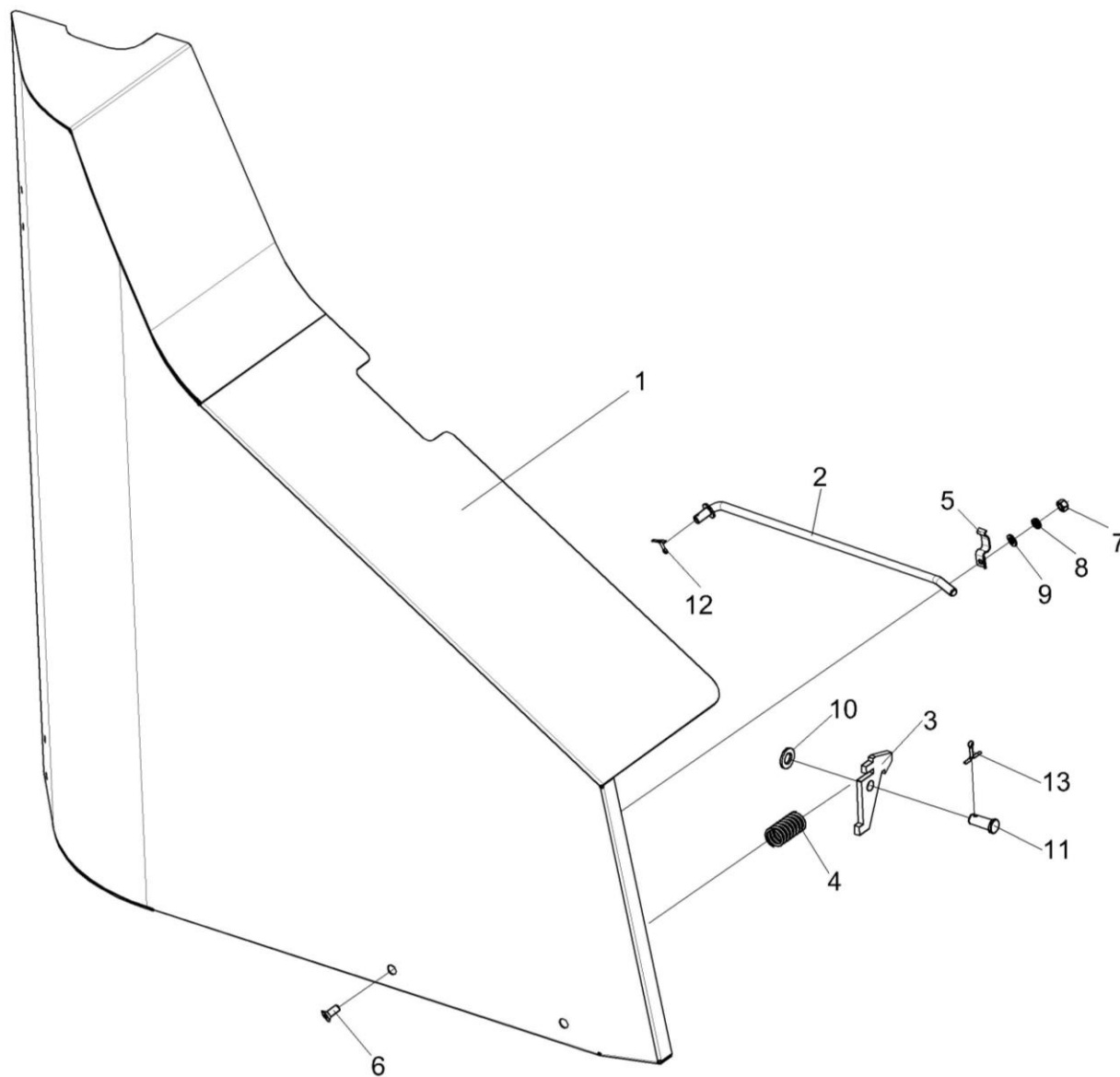


Рисунок 3 – Ограждение КЗР 1540100

КЗР 1540000 КДС (Версия 01)

№ рис	№ поз	Обозначение	Наименование	Куда входит	
				Обозначение	Кол. на 1 сб. ед.
ОГРАЖДЕНИЕ КЗР 1540100 (рисунок 3)					
3	1-13	КЗР 1540100	Ограждение	КЗР 1540000	1
				КЗР 1540000-01	1
				КЗР 1540000-02	1
	1	КЗР 1540110	Ограждение	КЗР 1540100	1
	2	КЗР 1540130	Тяга	КЗР 1540100	1
	3	КЗР 1540406	Пластина	КЗР 1540100	1
	4	ПКК 0201634	Пружина	КЗР 1540100	1
	5	АМ 84.50.403	Прижим	КЗР 1540100	1
	6		Винт В.М5-6x12 – 17473	КЗР 1540100	1
	7		Гайка М5-6G – 5927	КЗР 1540100	1
	8		Шайба 5 65Г – 6402	КЗР 1540100	1
	9		Шайба А 5.01 – 6958	КЗР 1540100	1
	10		Шайба С.10.01 – 11371	КЗР 1540100	1
11		Ось 6-10 b12x25 – 9650	КЗР 1540100	1	
12		Шплинт 2x16 – 397	КЗР 1540100	1	
13		Шплинт 3,2x20 – 397	КЗР 1540100	1	

КЗР 1540000 КДС (Версия 01)

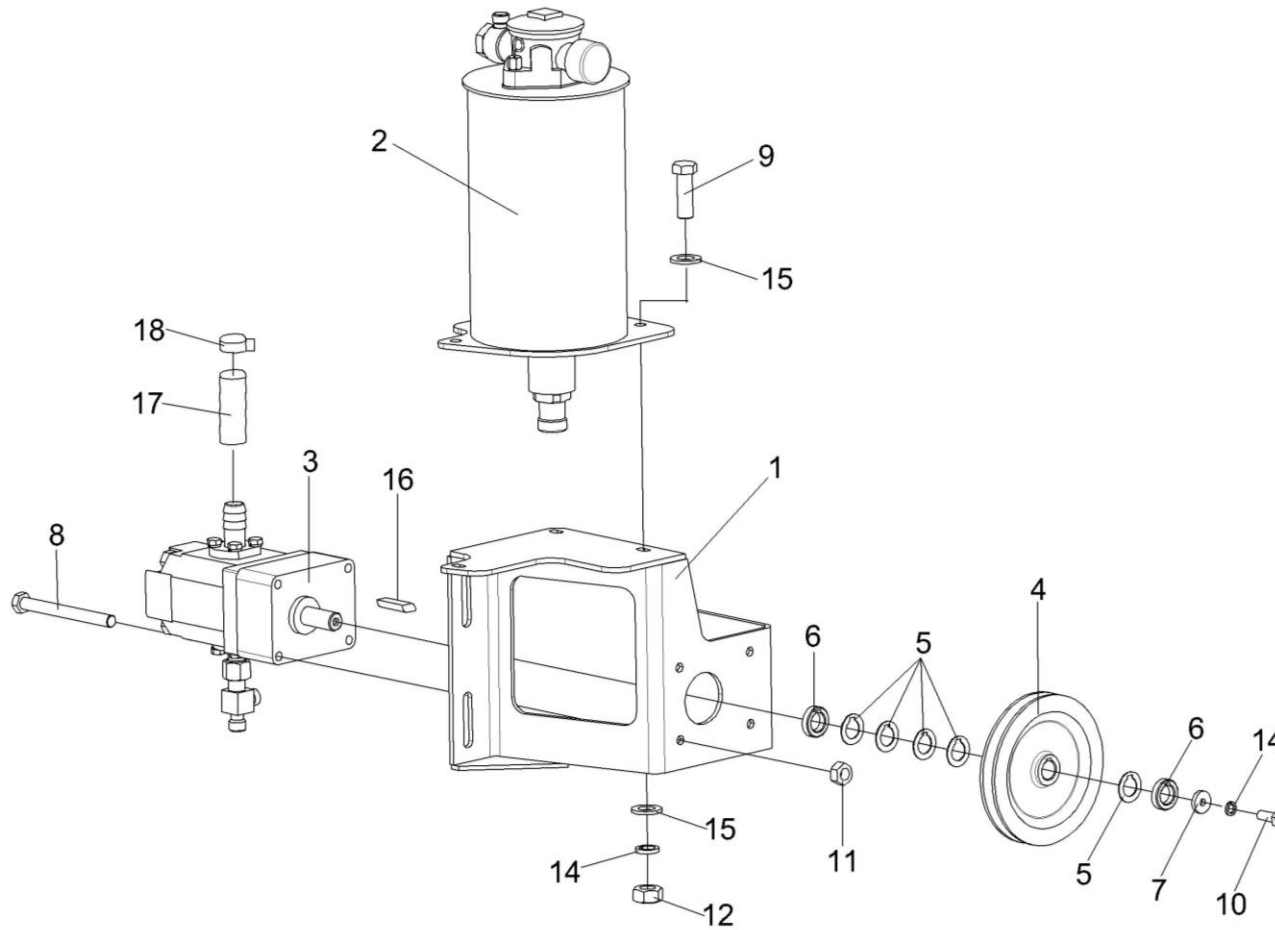


Рисунок 4 – Установка гидронасоса КЗР 1540400

КЗР 1540000 КДС (Версия 01)

№ рис	№ поз	Обозначение	Наименование	Куда входит	
				Обозначение	Кол. на 1 сб. ед.
УСТАНОВКА ГИДРОНАСОСА КЗР 1540400 (рисунок 4)					
4	1-3,8, 9,11-13, 15,17,18	KЗР 1540400	Установка гидронасоса	KЗР 1540000	1
				KЗР 1540000-01	1
				KЗР 1540000-02	1
	1	KЗР 1540470	Кронштейн	KЗР 1540400	1
	2	KЗР 1542080	Бак масляный	KЗР 1540400	1
	3	KЗР 1542170	Гидронасос	KЗР 1540400	1
	4	KЗР 1540106	Шкив	KЗР 1540000	1
	5	KЗР 1540475	Шайба	KЗР 1540000	4
	6	KЗР 1540618	Втулка	KЗР 1540000	2
	7	ППЕ 3700416	Шайба	KЗР 1540000	1
	8		Болт М8-6х90 – 7796	KЗР 1540400	4
	9		Болт М10-6х30 – 7796	KЗР 1540400	3
	10		Болт М6-6х20 – 7798	KЗР 1540000	1
	11		Гайка М8-6G – 5915	KЗР 1540400	4
	12		Гайка М10-6G – 5915	KЗР 1540400	3
	13		Шайба 10Т 65Г – 6402	KЗР 1540400	3
	14		Шайба 6Т 65Г – 6402	KЗР 1540000	1
	15		Шайба С.10.01 – 11371	KЗР 1540400	6
16		Шпонка 2-6х6х18 – 23360	KЗР 1540000	1	
17	РНД 0200012-03	Рукав 20х29-1.6 – 10362 L=(80±3) мм	KЗР 1540400	1	
18	А 23.02.160	Хомут стяжной	KЗР 1540400	2	

КЗР 1540000 КДС (Версия 01)

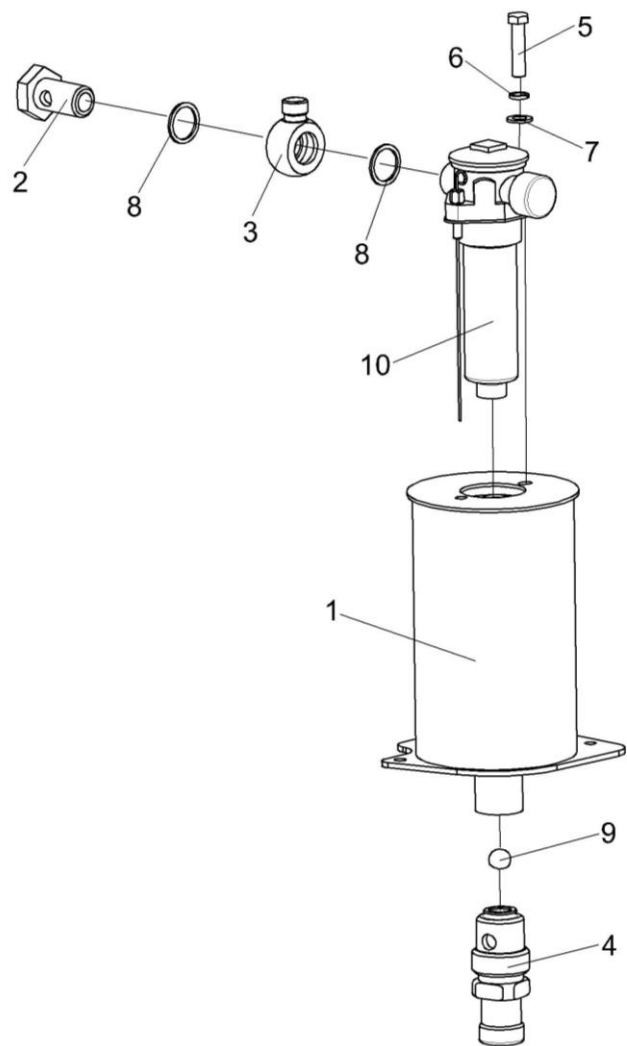


Рисунок 5 – Бак масляный КЗР 1542080

КЗР 1540000 КДС (Версия 01)

№ рис	№ поз	Обозначение	Наименование	Куда входит	
				Обозначение	Кол. на 1 сб. ед.
БАК МАСЛЯНЫЙ КЗР 1542080 (рисунок 5)					
5	1-10	КЗР 1542080	Бак масляный	КЗР 1540400	1
	1	КЗР 1542070	Бак масляный	КЗР 1542080	1
	2	КЗР 1542603	Болт поворотного угольника	КЗР 1542080	1
	3	КЗР 0600644	Угольник поворотный	КЗР 1542080	1
	4	МКС 0108612	Штуцер	КЗР 1542080	1
	5		Болт М10-6х35 – 7796	КЗР 1542080	1
	6		Шайба 10Т 65Г – 6402	КЗР 1542080	2
	7		Шайба С.10.01 – 11371	КЗР 1542080	2
	8		Прокладка G1/2 М1	КЗР 1542080	2
	9		Шарик 14.288-60 – 3722	КЗР 1542080	1
10		Фильтр RFA110FV1BB305E	КЗР 1542080	1	

КЗР 1540000 КДС (Версия 01)

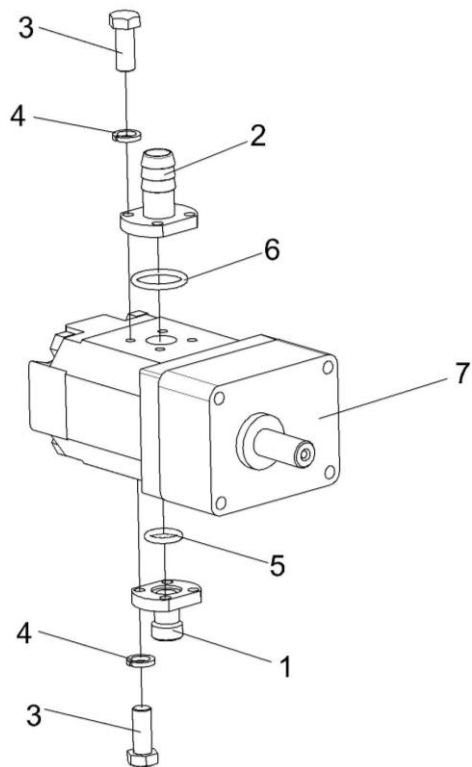


Рисунок 6 – Гидронасос КЗР 1542170

КЗР 1540000 КДС (Версия 01)

№ рис	№ поз	Обозначение	Наименование	Куда входит	
				Обозначение	Кол. на 1 сб. ед.
ГИДРОНАСОС КЗР 1542170 (рисунок 6)					
6	1-7	КЗР 1542170	Гидронасос	КЗР 1540400	1
	1	КЗР 1542200	Фланец	КЗР 1542170	1
	2	КЗР 1542210А	Фланец	КЗР 1542170	1
	3		Болт М6-6х20 – 7798	КЗР 1542170	8
	4		Шайба 6Т 65Г – 6402	КЗР 1542170	8
	5		Кольцо 016-020-25-2-2 – 18829/9833	КЗР 1542170	1
	6		Кольцо 024-028-25-2-2 – 18829/9833	КЗР 1542170	1
7		Гидронасос HPLPA217SC6x6x4BVB140	КЗР 1542170	1	

КЗР 1540000 КДС (Версия 01)

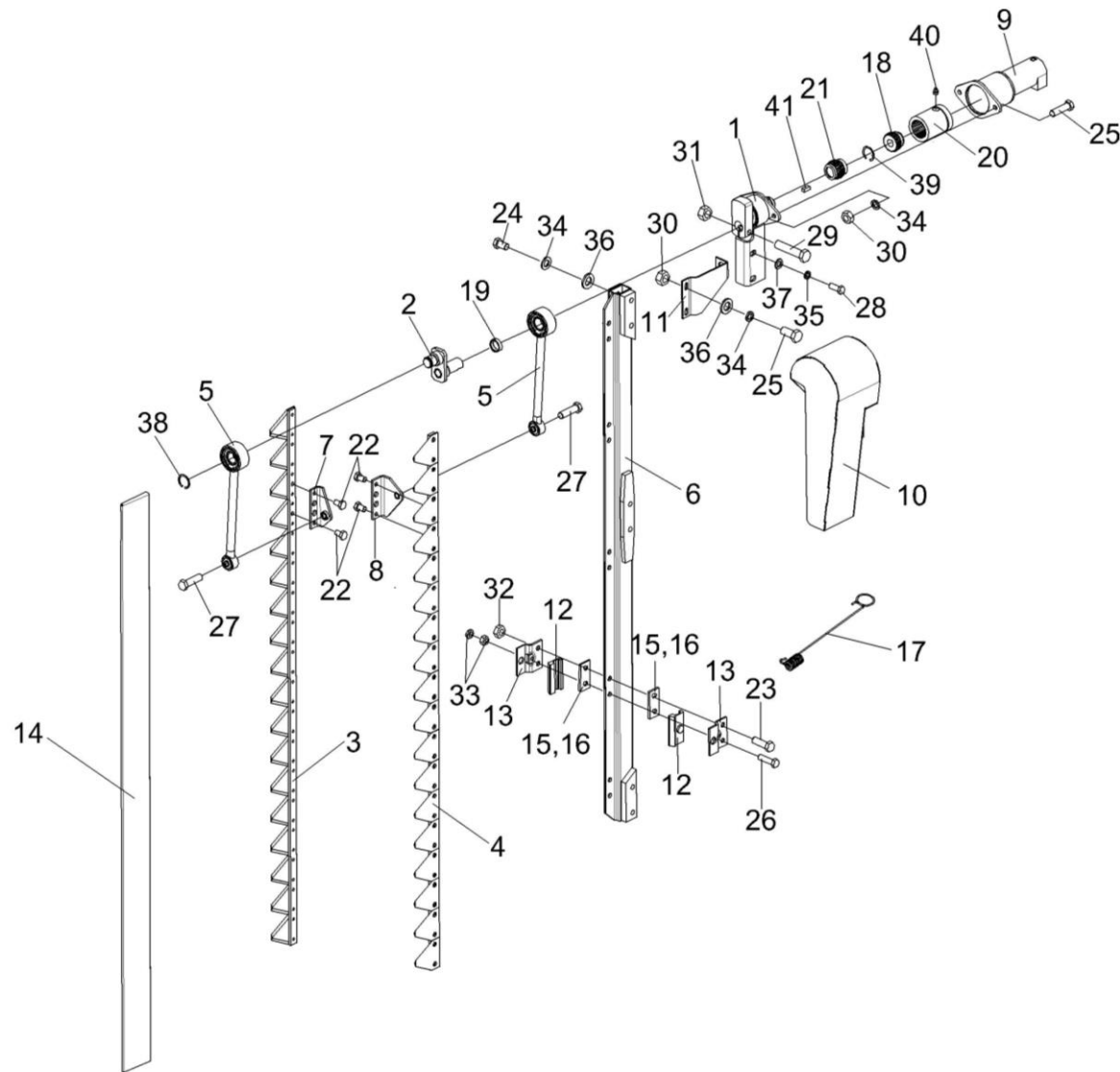


Рисунок 7 – Делитель активный КЗР 1543000А (изображено)
Рисунок 8 – Делитель активный КЗР 1543000А-01 (зеркальное отражение)

КЗР 1540000 КДС (Версия 01)

№ рис	№ поз	Обозначение	Наименование	Куда входит	
				Обозначение	Кол. на 1 сб. ед.
ДЕЛИТЕЛЬ АКТИВНЫЙ КЗР 1543000А (рисунок 7)					
7	1-41	КЗР 1543000А	Делитель активный	КЗР 1540000	1
				КЗР 1540000-01	1
				КЗР 1540000-02	1
	1	КЗР 1543010А	Опора	КЗР 1543000А	1
	2	КЗР 1543020	Кулачок	КЗР 1543000А	1
	3	КЗР 1543050	Нож	КЗР 1543000А	1
	4	КЗР 1543050-01	Нож	КЗР 1543000А	1
	5	КЗР 1543080	Шатун	КЗР 1543000А	2
	6	КЗР 1543100А	Брус	КЗР 1543000А	1
	7	КЗР 1543120	Кронштейн	КЗР 1543000А	1
	8	КЗР 1543130	Кронштейн	КЗР 1543000А	1
	9	КЗР 1543140А	Гидромотор	КЗР 1543000А	1
	10	КЗР 1543200	Щиток	КЗР 1543000А	1
	11	КЗР 1542401	Кронштейн	КЗР 1543000А	1
	12	КЗР 1543001	Направляющая	КЗР 1543000А	10
	13	КЗР 1543403	Прижим	КЗР 1543000А	10
	14	КЗР 1543428А	Кожух	КЗР 1543000А	1
	15	КЗР 1543431	Пластина регулировочная	КЗР 1543000А	10
					наиб. кол.

КЗР 1540000 КДС (Версия 01)

№ рис	№ поз	Обозначение	Наименование	Куда входит	
				Обозначение	Кол. на 1 сб. ед.
7	16	КЗР 1543431-01	Пластина регулировочная	КЗР 1543000А	10 наиб. кол.
	17	КЗР 1543607А	Пружина	КЗР 1543000А	2
	18	КЗР 1543615	Полумуфта	КЗР 1543000А	1
	19	КЗР 1543803	Втулка	КЗР 1543000А	1
	20	ПКК 0104652	Обойма	КЗР 1543000А	1
	21	ПКК 0104654	Полумуфта	КЗР 1543000А	1
	22		Болт М8-6х12 – 7796	КЗР 1543000А	4
	23		Болт М8-6х30 – 7796	КЗР 1543000А	5
	24		Болт М10-6х16 – 7796	КЗР 1543000А	1
	25		Болт М10-6х25 – 7796	КЗР 1543000А	4
	26		Болт М10-6х30 – 7796	КЗР 1543000А	10
	27		Болт М10-6х35 – 7796	КЗР 1543000А	2
	28		Болт М12-6х25 – 7796	КЗР 1543000А	2
	29		Болт М12-6х60 – 7796	КЗР 1543000А	1
	30		Гайка М10-6G – 5915	КЗР 1543000А	4
	31		Гайка М12-6G – 5915	КЗР 1543000А	1
	32		Гайка М8-6G – 5916	КЗР 1543000А	10
	33		Гайка М10-6G – 5916	КЗР 1543000А	20

КЗР 1540000 КДС (Версия 01)

№ рис	№ поз	Обозначение	Наименование	Куда входит	
				Обозначение	Кол. на 1 сб. ед.
7	34		Шайба 10 65Г – 6402	КЗР 1543000А	5
	35		Шайба 12 65Г – 6402	КЗР 1543000А	2
	36		Шайба С.10.01 – 11371	КЗР 1543000А	5
	37		Шайба С.12.01 – 11371	КЗР 1543000А	2
	38		Кольцо В25 – 13942	КЗР 1543000А	1
	39		Кольцо В37 – 13943	КЗР 1543000А	2
	40		Масленка 1.1 – 19853	КЗР 1543000А	1
	41		Шпонка 6Х6х20 – 23360	КЗР 1543000А	1

КЗР 1540000 КДС (Версия 01)

№ рис	№ поз	Обозначение	Наименование	Куда входит	
				Обозначение	Кол. на 1 сб. ед.
ДЕЛИТЕЛЬ АКТИВНЫЙ КЗР 1543000А-01 (рисунок 8)					
8	1-10,12-41	КЗР 1543000А-01	Делитель активный	КЗР 1540000	1
				КЗР 1540000-01	1
				КЗР 1540000-02	1
	1	КЗР 1543010А	Опора	КЗР 1543000А-01	1
	2	КЗР 1543020	Кулачок	КЗР 1543000А-01	1
	3	КЗР 1543050	Нож	КЗР 1543000А-01	1
	4	КЗР 1543050-01	Нож	КЗР 1543000А-01	1
	5	КЗР 1543080	Шатун	КЗР 1543000А-01	2
	6	КЗР 1543100-01	Брус	КЗР 1543000А-01	1
	7	КЗР 1543120-01	Кронштейн	КЗР 1543000А-01	1
	8	КЗР 1543130-01	Кронштейн	КЗР 1543000А-01	1
	9	КЗР 1543140А-01	Гидромотор	КЗР 1543000А-01	1
	10	КЗР 1543200-01	Щиток	КЗР 1543000А-01	1
	12	КЗР 1543001	Направляющая	КЗР 1543000А-01	10
	13	КЗР 1543403	Прижим	КЗР 1543000А-01	10
	14	КЗР 1543428А	Кожух	КЗР 1543000А-01	1
15	КЗР 1543431	Пластина регулировочная	КЗР 1543000А-01	10	
16	КЗР 1543431-01	Пластина регулировочная	КЗР 1543000А-01	10	

наиб. кол.

наиб. кол.

КЗР 1540000 КДС (Версия 01)

№ рис	№ поз	Обозначение	Наименование	Куда входит	
				Обозначение	Кол. на 1 сб. ед.
8	17	КЗР 1543607А	Пружина	КЗР 1543000А-01	2
	18	КЗР 1543615	Полумуфта	КЗР 1543000А-01	1
	19	КЗР 1543803	Втулка	КЗР 1543000А-01	1
	20	ПКК 0104652	Обойма	КЗР 1543000А-01	1
	21	ПКК 0104654	Полумуфта	КЗР 1543000А-01	1
	22		Болт М8-6ех12 – 7796	КЗР 1543000А-01	4
	23		Болт М8-6ех30 – 7796	КЗР 1543000А-01	5
	24		Болт М10-6ех16 – 7796	КЗР 1543000А-01	1
	25		Болт М10-6ех25 – 7796	КЗР 1543000А-01	4
	26		Болт М10-6ех30 – 7796	КЗР 1543000А-01	10
	27		Болт М10-6ех35 – 7796	КЗР 1543000А-01	2
	28		Болт М12-6ех25 – 7796	КЗР 1543000А-01	2
	29		Болт М12-6ех60 – 7796	КЗР 1543000А-01	1
	30		Гайка М10-6G – 5915	КЗР 1543000А-01	4
	31		Гайка М12-6G – 5915	КЗР 1543000А-01	1
	32		Гайка М8-6G – 5916	КЗР 1543000А-01	10
	33		Гайка М10-6G – 5916	КЗР 1543000А-01	20
34		Шайба 10 65Г – 6402	КЗР 1543000А-01	5	

КЗР 1540000 КДС (Версия 01)

№ рис	№ поз	Обозначение	Наименование	Куда входит	
				Обозначение	Кол. на 1 сб. ед.
8	35		Шайба 12 65Г – 6402	КЗР 1543000А-01	2
	36		Шайба С.10.01 – 11371	КЗР 1543000А-01	5
	37		Шайба С.12.01 – 11371	КЗР 1543000А-01	2
	38		Кольцо В25 – 13942	КЗР 1543000А-01	1
	39		Кольцо В37 – 13943	КЗР 1543000А-01	2
	40		Масленка 1.1 – 19853	КЗР 1543000А-01	1
	41		Шпонка 6х6х20 – 23360	КЗР 1543000А-01	1

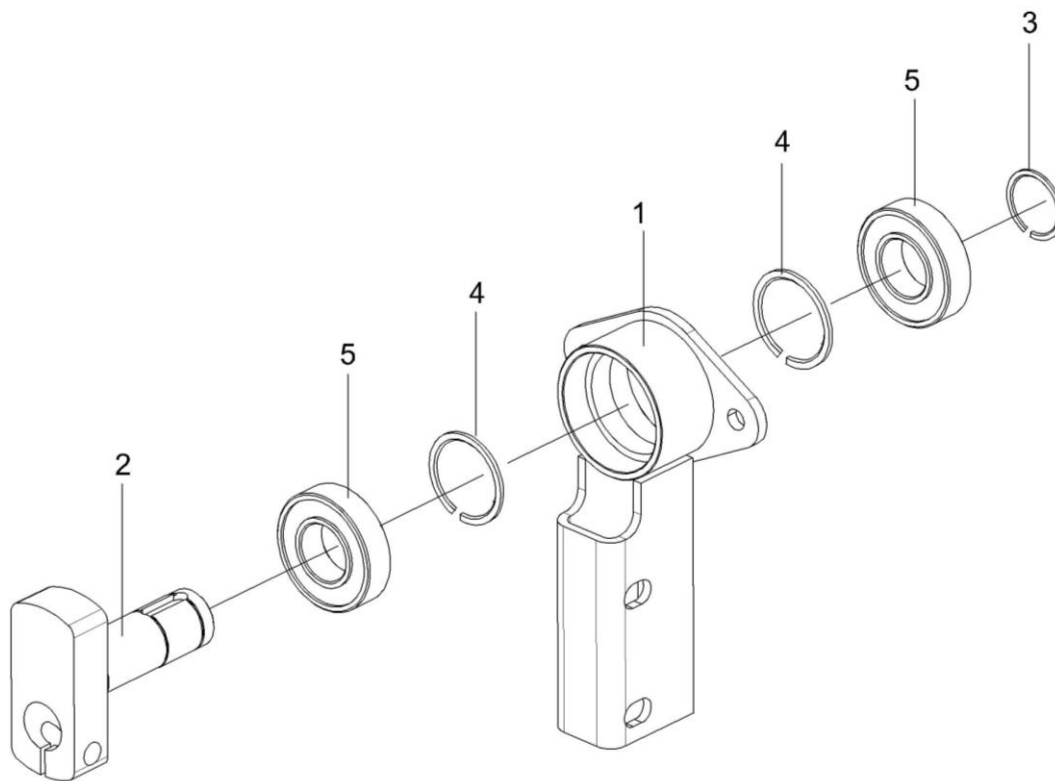


Рисунок 9 – Опора КЗР 1543010А

КЗР 1540000 КДС (Версия 01)

№ рис	№ поз	Обозначение	Наименование	Куда входит	
				Обозначение	Кол. на 1 сб. ед.
ОПОРА КЗР 1543010А (рисунок 9)					
9	1-5	КЗР 1543010А	Опора	КЗР 1543000А	1
				КЗР 1543000А-01	1
	1	КЗР 1543040Б	Опора	КЗР 1543010А	1
	2	КЗР 1543603Б	Цапфа	КЗР 1543010А	1
	3		Кольцо В30 – 13940	КЗР 1543010А	1
	4		Кольцо В62 – 13941	КЗР 1543010А	2
	5		Подшипник 180206АС17 – 8882	КЗР 1543010А	2

КЗР 1540000 КДС (Версия 01)

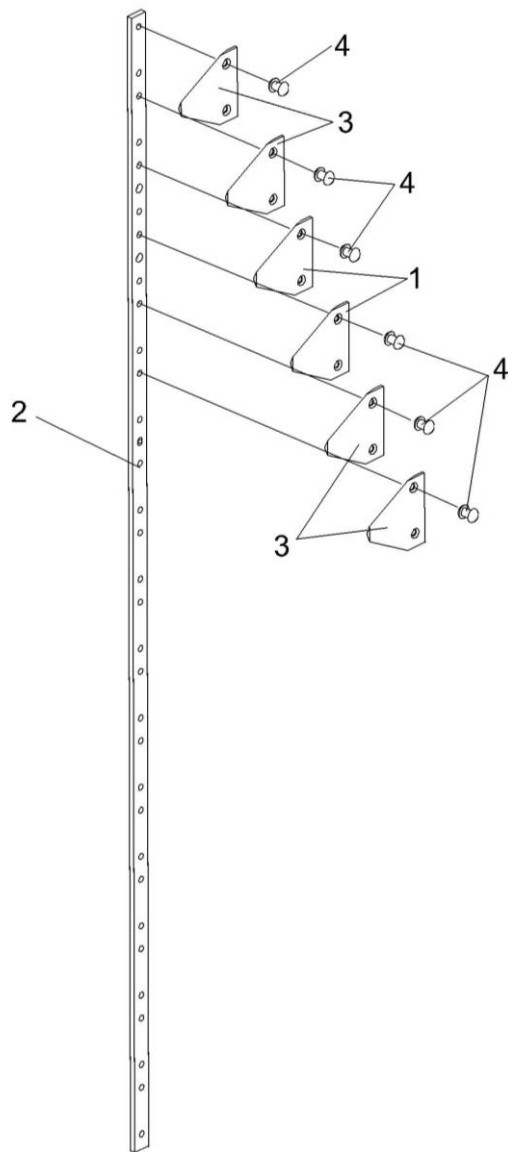


Рисунок 10 – Ножи КЗР 1543050 и КЗР 1543050-01

КЗР 1540000 КДС (Версия 01)

№ рис	№ поз	Обозначение	Наименование	Куда входит	
				Обозначение	Кол. на 1 сб. ед.
НОЖИ КЗР 1543050 И КЗР 1543050-01 (рисунок 10)					
10	1-4	КЗР 1543050	Нож	КЗР 1543000А	1
				КЗР 1543000А-01	1
	1-4	КЗР 1543050-01	Нож	КЗР 1543000А	1
				КЗР 1543000А-01	1
	1	КЗР 1543432	Сегмент	КЗР 1543050	2
				КЗР 1543050-01	2
	2	КЗР 1543501	Полоса ножевая	КЗР 1543050	1
				КЗР 1543050-01	1
	3	С.066.08	Сегмент 2Н – 158 или Сегмент 1Н Н.066.08-01	КЗР 1543050	16
				КЗР 1543050-01	16
	4		Заклепка 6x18 – 10300	КЗР 1543050	36
				КЗР 1543050-01	36

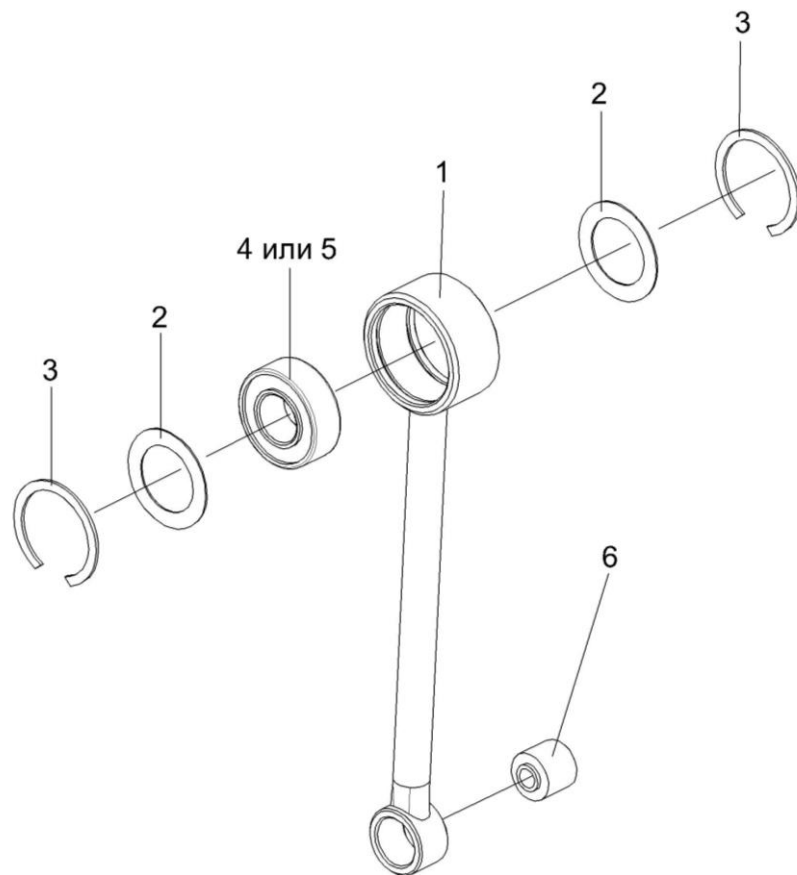


Рисунок 11 – Шатун КЗР 1543080

КЗР 1540000 КДС (Версия 01)

№ рис	№ поз	Обозначение	Наименование	Куда входит	
				Обозначение	Кол. на 1 сб. ед.
ШАТУН КЗР 1543080 (рисунок 11)					
11	1-6	КЗР 1543080	Шатун	КЗР 1543000А	2
				КЗР 1543000А-01	2
	1	КЗР 1543030	Тяга	КЗР 1543080	1
	2	КЗР 1543438	Шайба защитная	КЗР 1543080	2
	3		Кольцо В52 – 13941	КЗР 1543080	2
	4		Подшипник 2205Е-2RS1	КЗР 1543080	1
	5		Подшипник 2205.2RS1.TV	КЗР 1543080	1
	6		Сайлентблок 001 18 039/10365NR511	КЗР 1543080	1

КЗР 1540000 КДС (Версия 01)

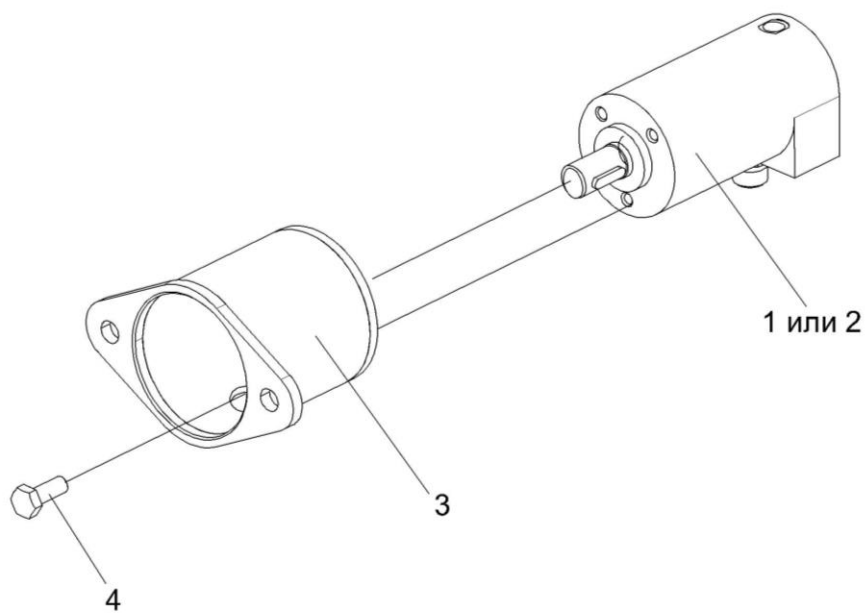


Рисунок 12 – Гидромоторы КЗР 1543140А и КЗР 1543140А-01

КЗР 1540000 КДС (Версия 01)

№ рис	№ поз	Обозначение	Наименование	Куда входит	
				Обозначение	Кол. на 1 сб. ед.
ГИДРОМОТОРЫ КЗР 1543140А и КЗР 1543140А-01 (рисунок 12)					
12	2-4	КЗР 1543140А	Гидромотор	КЗР 1543000А	1
	1,3,4	КЗР 1543140А-01	Гидромотор	КЗР 1543000А-01	1
	1	КЗР 1542040	Гидромотор	КЗР 1543140А-01	1
	2	КЗР 1542240	Гидромотор	КЗР 1543140А	1
	3	КЗР 1543070А	Стакан	КЗР 1543140А	1
				КЗР 1543140А-01	1
	4		Болт М6-6х16 – 7798	КЗР 1543140А	3
				КЗР 1543140А-01	3

КЗР 1540000 КДС (Версия 01)

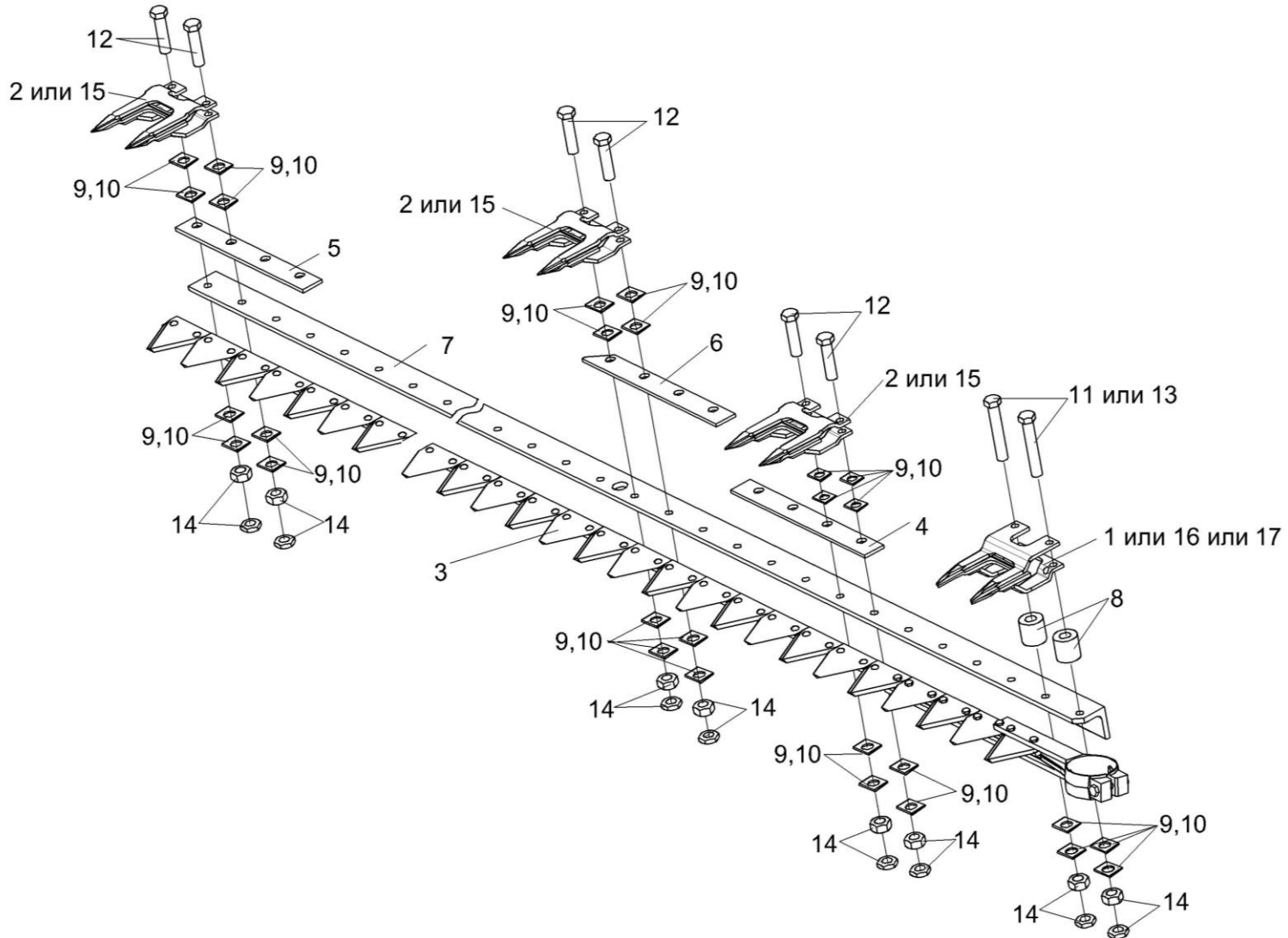


Рисунок 13 – Аппарат режущий КЗР 1547000
Рисунок 14 – Аппарат режущий КЗР 1547000-01
Рисунок 15 – Аппарат режущий КЗР 1547000-02

КЗР 1540000 КДС (Версия 01)

№ рис	№ поз	Обозначение	Наименование	Куда входит	
				Обозначение	Кол. на 1 сб. ед.
АППАРАТ РЕЖУЩИЙ КЗР 1547000 (рисунок 13)					
13	1-17	КЗР 1547000	Аппарат режущий	КЗР 1540000	1
	11,14,17	КЗК-9-1507070	Палец направляющий сдвоенный	КЗР 1547000	1
	1,8,13,14,16	КЗК-9-1507080	Палец сдвоенный	КЗР 1547000	1
	1	ПЗЛ 1507050	Палец направляющий	КЗК-9-1507080	1
	2	ПЗЛ 1507060	Палец сдвоенный	КЗР 1547000	38
	3	КЗР 1547010	Нож	КЗР 1547000	1
	4	КЗР 1507401	Пластина трения	КЗР 1547000	14
	5	КЗР 1507401-01	Пластина трения	КЗР 1547000	1
	6	КЗР 1507412	Пластина трения	КЗР 1547000	4
	7	КЗР 1507701	Брус пальцевый	КЗР 1547000	1
	8	КЗР 1507801	Втулка	КЗК-9-1507080	2
	9	КСЛ 0201442А	Прокладка регулировочная	КЗР 1547000	114 наиб. кол.
	10	МКС 0506506	Прокладка	КЗР 1547000	38 наиб. кол.
11		Болт М10-6ех35 – 7796	КЗК-9-1507070	2	
12		Болт М10-6ех45 – 7796	КЗР 1547000	76	
13		Болт М10-6ех60 – 7796	КЗК-9-1507080	2	

КЗР 1540000 КДС (Версия 01)

№ рис	№ поз	Обозначение	Наименование	Куда входит	
				Обозначение	Кол. на 1 сб. ед.
13	14		Гайка М10-6G – 5915	КЗР 1547000	152
				КЗК-9-1507070	4
				КЗК-9-1507080	4
	15		Палец сдвоенный 12MDW 003781532-М.1.0340-410 100 001 №42607174	КЗР 1547000	38
	16		Палец крайний БРПК 762315.013-01	КЗК-9-1507080	1
	17		Палец направляющий сдвоенный 12 MDW 003781540-М.1.0578-410 300 041 №42607182	КЗК-9-1507070	1

КЗР 1540000 КДС (Версия 01)

№ рис	№ поз	Обозначение	Наименование	Куда входит	
				Обозначение	Кол. на 1 сб. ед.
АППАРАТ РЕЖУЩИЙ КЗР 1547000-01 (рисунок 14)					
14	1-17	КЗР 1547000-01	Аппарат режущий	КЗР 1540000-01	1
	11,14,17	КЗК-9-1507070	Палец направляющий сдвоенный	КЗР 1547000-01	1
	1,8,13,14,16	КЗК-9-1507080	Палец сдвоенный	КЗР 1547000-01	1
	1	ПЗЛ 1507050	Палец направляющий	КЗК-9-1507080	1
	2	ПЗЛ 1507060	Палец сдвоенный	КЗР 1547000-01	32
	3	КЗР 1547010-01	Нож	КЗР 1547000-01	1
	4	КЗР 1507401	Пластина трения	КЗР 1547000-01	11
	5	КЗР 1507401-01	Пластина трения	КЗР 1547000-01	1
	6	КЗР 1507412	Пластина трения	КЗР 1547000-01	4
	7	КЗР 1507702А	Брус пальцевый	КЗР 1547000-01	1
	8	КЗР 1507801	Втулка	КЗК-9-1507080	2
	9	КСЛ 0201442А	Прокладка регулировочная	КЗР 1547000-01	96 наиб. кол.
	10	МКС 0506506	Прокладка	КЗР 1547000-01	32 наиб. кол.
11		Болт М10-6х35 – 7796	КЗК-9-1507070	2	
12		Болт М10-6х45 – 7796	КЗР 1547000-01	64	
13		Болт М10-6х60 – 7796	КЗК-9-1507080	2	

КЗР 1540000 КДС (Версия 01)

№ рис	№ поз	Обозначение	Наименование	Куда входит	
				Обозначение	Кол. на 1 сб. ед.
14	14		Гайка М10-6G – 5915	КЗР 1547000-01	128
				КЗК-9-1507070	4
				КЗК-9-1507080	4
	15		Палец сдвоенный 12MDW 003781532-М.1.0340-410 100 001 №42607174	КЗР 1547000-01	32
	16		Палец крайний БРПК 762315.013-01	КЗК-9-1507080	1
	17		Палец направляющий сдвоенный 12 MDW 003781540-М.1.0578-410 300 041 №42607182	КЗК-9-1507070	1

КЗР 1540000 КДС (Версия 01)

№ рис	№ поз	Обозначение	Наименование	Куда входит	
				Обозначение	Кол. на 1 сб. ед.
АППАРАТ РЕЖУЩИЙ КЗР 1547000-02 (рисунок 15)					
15	1-17	КЗР 1547000-02	Аппарат режущий	КЗР 1540000-02	1
	11,14,17	КЗК-9-1507070	Палец направляющий сдвоенный	КЗР 1547000-02	1
	1,8,13,14,16	КЗК-9-1507080	Палец сдвоенный	КЗР 1547000-02	1
	1	ПЗЛ 1507050	Палец направляющий	КЗК-9-1507080	1
	2	ПЗЛ 1507060	Палец сдвоенный	КЗР 1547000-02	45
	3	КЗР 1547010-02	Нож	КЗР 1547000-02	1
	4	КЗР 1507401	Пластина трения	КЗР 1547000-02	18
	5	КЗР 1507411	Пластина трения	КЗР 1547000-02	1
	6	КЗР 1507412	Пластина трения	КЗР 1547000-02	4
	7	КЗР 1507703	Брус пальцевый	КЗР 1547000-02	1
	8	КЗР 1507801	Втулка	КЗК-9-1507080	2
	9	КСЛ 0201442А	Прокладка регулировочная	КЗР 1547000-02	135 наиб. кол.
	10	МКС 0506506	Прокладка	КЗР 1547000-02	45 наиб. кол.
11		Болт М10-6х35 – 7796	КЗК-9-1507070	2	
12		Болт М10-6х45 – 7796	КЗР 1547000-02	90	
13		Болт М10-6х60 – 7796	КЗК-9-1507080	2	

КЗР 1540000 КДС (Версия 01)

№ рис	№ поз	Обозначение	Наименование	Куда входит	
				Обозначение	Кол. на 1 сб. ед.
15	14		Гайка М10-6G – 5915	КЗР 1547000-02	180
				КЗК-9-1507070	4
				КЗК-9-1507080	4
	15		Палец сдвоенный 12MDW 003781532-М.1.0340-410 100 001 №42607174	КЗР 1547000-02	45
	16		Палец крайний БРПК 762315.013-01	КЗК-9-1507080	1
	17		Палец направляющий сдвоенный 12 MDW 003781540-М.1.0578-410 300 041 №42607182	КЗК-9-1507070	1

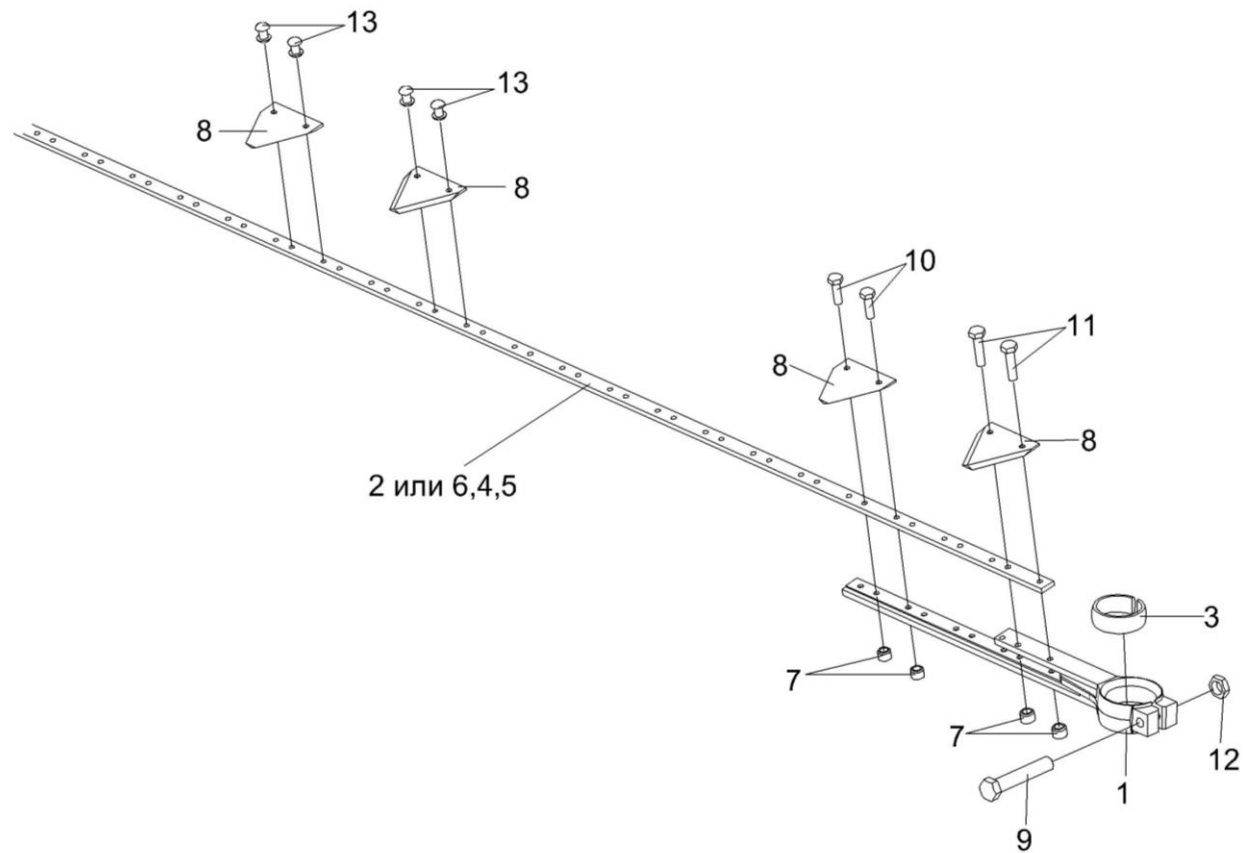


Рисунок 16 – Ножи КЗР 1547010, КЗР 1547010-01 и КЗР 1547010-02

КЗР 1540000 КДС (Версия 01)

№ рис	№ поз	Обозначение	Наименование	Куда входит	
				Обозначение	Кол. на 1 сб. ед.
НОЖИ КЗР 1547010, КЗР 1547010-01 и КЗР 1547010-02 (рисунок 16)					
16	1,3,4,7-13	КЗР 1547010	Нож	КЗР 1547000	1
	1,3,5,7-13	КЗР 1547010-01	Нож	КЗР 1547000-01	1
	1-3,6-13	КЗР 1547010-02	Нож	КЗР 1547000-02	1
	1,7	КЗР 1547030	Головка	КЗР 1547010	1
				КЗР 1547010-01	1
				КЗР 1547010-02	1
	1	КЗР 1547020	Головка	КЗР 1547030	1
	2	КЗР 1507510	Полоса ножевая	КЗР 1547010-02	1
	3	КЗР 1507001	Втулка	КЗР 1547010	1
				КЗР 1547010-01	1
				КЗР 1547010-02	1
	4	КЗР 1507504	Полоса ножевая	КЗР 1547010	1
	5	КЗР 1507504-01	Полоса ножевая	КЗР 1547010-01	1
	6	КЗР 1507504-02	Полоса ножевая	КЗР 1547010-02	1
	7	КЗР 1507602	Втулка	КЗР 1547030	9
	8	С.066.46	Сегмент 2Н – 158 или Сегмент 1Н Н.066.46-01	КЗР 1547010	77
КЗР 1547010-01				65	
КЗР 1547010-02				91	
9		Болт М10-6ех60 – 7796	КЗР 1547010	1	
			КЗР 1547010-01	1	
			КЗР 1547010-02	1	

КЗР 1540000 КДС (Версия 01)

№ рис	№ поз	Обозначение	Наименование	Куда входит	
				Обозначение	Кол. на 1 сб. ед.
16	10		Болт М6-6х20 – 7798	КЗР 1547010	6
				КЗР 1547010-01	6
				КЗР 1547010-02	6
	11		Болт М6-6х25 – 7798	КЗР 1547010	3
				КЗР 1547010-01	3
				КЗР 1547010-02	3
	12		Гайка М10-6G – 5915	КЗР 1547010	1
				КЗР 1547010-01	1
				КЗР 1547010-02	1
	13		Заклепка 6х18 - 10299	КЗР 1547010	145
				КЗР 1547010-01	121
				КЗР 1547010-02	173

КЗР 1540000 КДС (Версия 01)

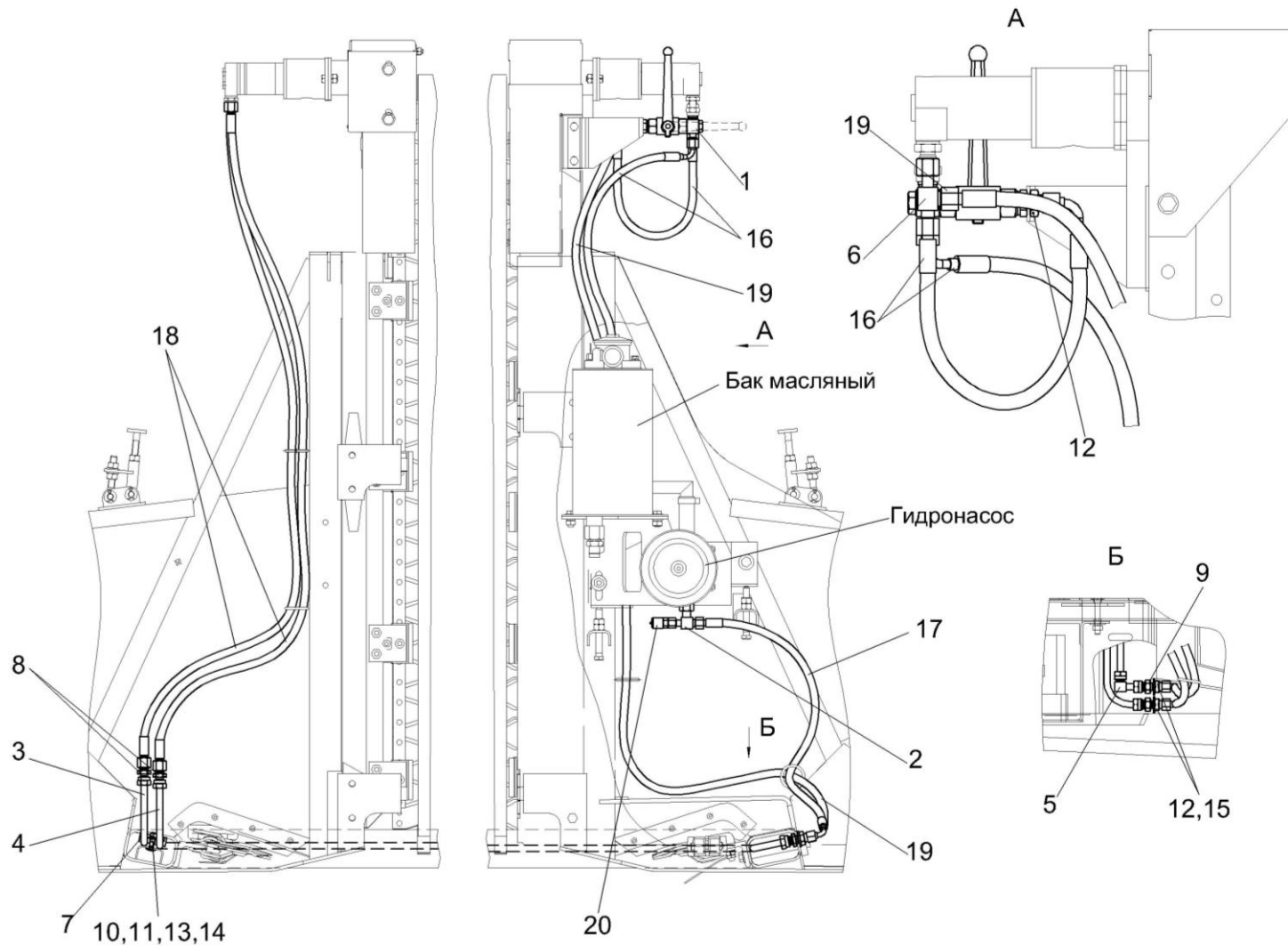


Рисунок 17 – Гидросистема привода приспособления для уборки рапса КЗР 1542000
Рисунок 18 – Гидросистема привода приспособления для уборки рапса КЗР 1542000-01
Рисунок 19 – Гидросистема привода приспособления для уборки рапса КЗР 1542000-02

КЗР 1540000 КДС (Версия 01)

№ рис	№ поз	Обозначение	Наименование	Куда входит	
				Обозначение	Кол. на 1 сб. ед.
ГИДРОСИСТЕМА ПРИВОДА ПРИСПОСОБЛЕНИЯ ДЛЯ УБОРКИ РАПСА КЗР 1542000 (рисунок 17)					
17	1-20	КЗР 1542000	Гидросистема привода приспособления для уборки рапса	КЗР 1540000	1
	1	КЗР 1542250	Кран	КЗР 1542000	1
	2	КЗР 1542290	Тройник	КЗР 1542000	1
	3	КЗР 1542410	Пакет трубопроводов	КЗР 1542000	1
	4	КЗР 1542420	Пакет трубопроводов	КЗР 1542000	1
	5	УЭС 0603610	Угольник	КЗР 1542000	1
	6	УЭС-7-0602140	Тройник	КЗР 1542000	1
	7	КЗК 1790001	Брус	КЗР 1542000	1
	8	УЭС 0602624	Штуцер	КЗР 1542000	2
	9	УЭС 0602624-02	Штуцер	КЗР 1542000	2
	10		Болт М8-6ех35 – 7802	КЗР 1542000	1
	11		Гайка М8-6G – 5915	КЗР 1542000	1
	12		Гайка М16х1,5-6G – 2526	КЗР 1542000	3
	13		Шайба 8 65Г – 6402	КЗР 1542000	1
	14		Шайба С.8.01 – 11371	КЗР 1542000	1
	15		Шайба С.16.01 – 11371	КЗР 1542000	2

КЗР 1540000 КДС (Версия 01)

№ рис	№ поз	Обозначение	Наименование	Куда входит	
				Обозначение	Кол. на 1 сб. ед.
17	16		Рукав высокого давления РВД 8-1SN-M16x1,5-60°-500-0°-90°	КЗР 1542000	2
	17		Рукав высокого давления РВД 8-1SN-M16x1,5-60°-600-0°-90°	КЗР 1542000	1
	18		Рукав высокого давления РВД 8-1SN-M16x1,5-60°-1450	КЗР 1542000	2
	19		Рукав высокого давления РВД 8-1SN-M16x1,5-60°-1800-0°-90°	КЗР 1542000	1
	20		Соединение резьбовое с колпачком AB20-11/BO8L	КЗР 1542000	1

КЗР 1540000 КДС (Версия 01)

№ рис	№ поз	Обозначение	Наименование	Куда входит	
				Обозначение	Кол. на 1 сб. ед.
ГИДРОСИСТЕМА ПРИВОДА ПРИСПОСОБЛЕНИЯ ДЛЯ УБОРКИ РАПСА КЗР 1542000-01 (рисунок 18)					
18	1-20	КЗР 1542000-01	Гидросистема привода приспособления для уборки рапса	КЗР 1540000-01	1
	1	КЗР 1542250	Кран	КЗР 1542000-01	1
	2	КЗР 1542290	Тройник	КЗР 1542000-01	1
	3	КЗР 1542370	Трубопровод	КЗР 1542000-01	1
	4	КЗР 1542430	Трубопровод	КЗР 1542000-01	1
	5	УЭС 0603610	Угольник	КЗР 1542000-01	1
	6	УЭС-7-0602140	Тройник	КЗР 1542000-01	1
	7	КЗК 1790001	Брус	КЗР 1542000-01	1
	8	УЭС 0602624	Штуцер	КЗР 1542000-01	2
	9	УЭС 0602624-02	Штуцер	КЗР 1542000-01	2
	10		Болт М8-6ех35 – 7802	КЗР 1542000-01	1
	11		Гайка М8-6G – 5915	КЗР 1542000-01	1
	12		Гайка М16х1,5-6G – 2526	КЗР 1542000-01	3
	13		Шайба 8 65Г – 6402	КЗР 1542000-01	1
	14		Шайба С.8.01 – 11371	КЗР 1542000-01	1
	15		Шайба С.16.01 – 11371	КЗР 1542000-01	2

КЗР 1540000 КДС (Версия 01)

№ рис	№ поз	Обозначение	Наименование	Куда входит	
				Обозначение	Кол. на 1 сб. ед.
18	16		Рукав высокого давления РВД 8-1SN-M16x1,5-60°-500-0°-90°	КЗР 1542000-01	2
	17		Рукав высокого давления РВД 8-1SN-M16x1,5-60°-600-0°-90°	КЗР 1542000-01	1
	18		Рукав высокого давления РВД 8-1SN-M16x1,5-60°-1450	КЗР 1542000-01	2
	19		Рукав высокого давления РВД 8-1SN-M16x1,5-60°-1800-0°-90°	КЗР 1542000-01	1
	20		Соединение резьбовое с колпачком AB20-11/BO8L	КЗР 1542000-01	1

КЗР 1540000 КДС (Версия 01)

№ рис	№ поз	Обозначение	Наименование	Куда входит	
				Обозначение	Кол. на 1 сб. ед.
ГИДРОСИСТЕМА ПРИВОДА ПРИСПОСОБЛЕНИЯ ДЛЯ УБОРКИ РАПСА КЗР 1542000-02 (рисунок 19)					
19	1-20	КЗР 1542000-02	Гидросистема привода приспособления для уборки рапса	КЗР 1540000-02	1
	1	КЗР 1542250	Кран	КЗР 1542000-02	1
	2	КЗР 1542290	Тройник	КЗР 1542000-02	1
	3	КЗР 1542410-01	Пакет трубопроводов	КЗР 1542000-02	1
	4	КЗР 1542420-01	Пакет трубопроводов	КЗР 1542000-02	1
	5	УЭС 0603610	Угольник	КЗР 1542000-02	1
	6	УЭС-7-0602140	Тройник	КЗР 1542000-02	1
	7	КЗК 1790001	Брус	КЗР 1542000-02	1
	8	УЭС 0602624	Штуцер	КЗР 1542000-02	2
	9	УЭС 0602624-02	Штуцер	КЗР 1542000-02	2
	10		Болт М8-6ех35 – 7802	КЗР 1542000-02	1
	11		Гайка М8-6G – 5915	КЗР 1542000-02	1
	12		Гайка М16х1,5-6G – 2526	КЗР 1542000-02	3
	13		Шайба 8 65Г – 6402	КЗР 1542000-02	1
	14		Шайба С.8.01 – 11371	КЗР 1542000-02	1
	15		Шайба С.16.01 – 11371	КЗР 1542000-02	2

КЗР 1540000 КДС (Версия 01)

№ рис	№ поз	Обозначение	Наименование	Куда входит	
				Обозначение	Кол. на 1 сб. ед.
19	16		Рукав высокого давления РВД 8-1SN-M16x1,5-60°-500-0°-90°	КЗР 1542000-02	2
	17		Рукав высокого давления РВД 8-1SN-M16x1,5-60°-600-0°-90°	КЗР 1542000-02	1
	18		Рукав высокого давления РВД 8-1SN-M16x1,5-60°-1450	КЗР 1542000-02	2
	19		Рукав высокого давления РВД 8-1SN-M16x1,5-60°-1800-0°-90°	КЗР 1542000-02	1
	20		Соединение резьбовое с колпачком AB20-11/BO8L	КЗР 1542000-02	1

СОДЕРЖАНИЕ

1 Правила пользования каталогом	3
2 Указатель рисунков	4
3 Сборочные единицы и детали	5