

Заводской номер комбайна
(соответствует номеру измельчителя самоходного)

**КОМБАЙН КОРМОУБОРОЧНЫЙ САМОХОДНЫЙ КСК-600А
“FS60а”**

(Измельчитель самоходный КГС-3-0100000)

Каталог деталей и сборочных единиц

КГС-3-0100000 КДС

Версия 01

1 ПРАВИЛА ПОЛЬЗОВАНИЯ КАТАЛОГОМ

Каталог деталей и сборочных единиц предназначен для составления заявок на запасные части, необходимые при техническом обслуживании и ремонте комбайна кормоуборочного самоходного КСК-600А.

Каталоги деталей и сборочных единиц адаптеров, входящих в состав комбайна, отдельными документами прикладываются к адаптерам.

Каталог содержит перечень деталей и сборочных единиц комбайна КСК-600А, сведения об их количестве на сборочную единицу. Каталог иллюстрирован.

При составлении заявок на запасные части достаточно в указателе иллюстраций правильно определить номер рисунка, на рисунке номер позиции детали или сборочной единицы и в спецификации напротив соответствующей позиции в графе «Обозначение»- искомую деталь или сборочную единицу.

В спецификациях сборочные единицы и детали расположены следующим образом:

- сборочные единицы;
- детали;
- стандартные изделия.

Обозначения сборочных единиц и деталей в группе и подгруппе приведены в возрастающем порядке.

В обозначение стандартных изделий входят параметры изделия и последними цифрами после тире - обозначение ГОСТа на данное изделие.

Изготовитель постоянно проводит работы по совершенствованию конструкции комбайна КСК-600А, в связи с чем возможны отдельные изменения в конструкции, не отраженные в настоящем каталоге.

2 УКАЗАТЕЛЬ РИСУНКОВ

№ рис	Наименование рисунка	Стр.
1	Измельчитель самоходный КГС-3-0100000 (вид слева)	11
2	Измельчитель самоходный КГС-3-0100000 (вид справа)	13
3	Измельчитель самоходный КГС-3-0100000 (вид сверху)	16
4	Установка питающе-измельчающего аппарата КГС-3-0150000	18
5	Установка основания силосопровода КГС-3-0150010	20
6	Аппарат питающе-измельчающий КГС-3-0150020 (лист 1)	22
7	Аппарат питающе-измельчающий КГС 0150600-02 (лист 2)	24
8	Аппарат питающе-измельчающий КГС-3-0150020 (лист 3)	26
9	Аппарат питающе-измельчающий КГС-3-0150020 (лист 4)	28
10	Вальцы верхние КГС 0103010	30
11	Валец задний КГС 0103560	32
12	Валец передний КГС 0103720	35

№ рис	Наименование рисунка	Стр.
13	Вальцы нижние КГС-3-0103020	38
14	Валец нижний передний КГС-3-0103090	42
15	Аппарат измельчающий КГС 0150580А-01 (лист 1)	44
16	Аппарат измельчающий КГС 0150580А-01 (лист 2)	47
17	Барабан КГС 0150330-01	49
18	Рама барабана КГС 0150080А	51
19	Устройство заточное КИС 0135000А	54
20	Датчик камнедетектора КВС-1-0111440А	57
21	Устройство натяжное КИС 0103470	60
22	Основание силосопровода КГС 0150040 (лист 1)	62
23	Основание силосопровода КГС 0150040 (лист 2)	65
24	Гидромотор КВС-5-0602200-01	68
25	Установка силосопровода КГС-3-0169000	69
26	Силосопровод ПКК 0109000В-04	71
27	Силосопровод ПКК 0109000В-04 (установка козырьков)	73

КГС-3-0100000 КДС (Версия 01)

№ рис	Наименование рисунка	Стр.
28	Силосопровод ПКК 0109000В-04 (установка устройства натяжного)	75
29	Трубопровод ПКК 0109010В-03	77
30	Устройство натяжное, канат, козырьки силосопровода	79
31	Гидроцилиндр ПКК 0113200-06	82
32	Установка двигателя КГС-3-0116000 (общий вид)	85
33	Установка двигателя КГС-3-0116000 (лист 1)	87
34	Установка двигателя КГС-3-0116000 (лист 2)	89
35	Установка двигателя КГС-3-0116000 (лист 3)	91
36	Двигатель КГС-3-0116010 (лист 1)	94
37	Двигатель КГС-3-0116010 (лист 2)	97
38	Установка компрессора КЗК-3219-0106360	100
39	Главный привод УЭС-4-0400050-02	102
40	Блок радиаторов КГС-3-0116050 (лист 1)	105
41	Блок радиаторов КГС-3-0116050 (лист 2)	107
42	Радиатор масляный КГС-3-0116120	109
43	Установка привода вентилятора КГС 0116250Б	111

№ рис	Наименование рисунка	Стр.
44	Привод вентилятора КИЛ 0106280	113
45	Рычаг КГС 0116230 и механизм натяжения КГС 0116540	114
46	Установка глушителя КГС-3-0116060	116
47	Установка воздухоочистителя КГС-3-0116080	118
48	Воздухозаборник вращающийся КГС 0116090	121
49	Установка труб КГС-3-0116100	123
50	Установка уплотнений КГС-3-0116110	125
51	Установка сливных рукавов КГС-3-0116180	127
52	Установка бачка расширительного КГС 0116630	129
53	Установка электрооборудования моторной установки КГС-3-0726000А	131
54	Растяжка КИЛ-1-0116330	133
55	Вал карданный КИЛ 0106850	134
56	Корпус КИС 0106440	135
57	Привод рабочих органов КГС 0106000 (лист 1)	136
58	Привод рабочих органов КГС 0106000 (лист 2)	141
59	Механизм натяжения КИЛ 0100160	144

КГС-3-0100000 КДС (Версия 01)

№ рис	Наименование рисунка	Стр.
60	Гидроцилиндр КЗК-12-0602310	145
61	Контрпривод КИЛ 0149100	146
62	Установка редукторов КГС-3-0100030 (лист 1)	149
63	Установка редукторов КГС-3-0100030 (лист 2)	151
64	Редуктор КГС-3-0104000	154
65	Муфта КГС 0104020	157
66	Мультипликатор КГС-3-0104030 (лист 1)	159
67	Мультипликатор КГС-3-0104030 (лист 2)	162
68	Редуктор КГС-3-0114000 (лист 1)	165
69	Редуктор КГС-3-0114000 (лист 2)	168
70	Вал карданный телескопический КГС 0112200	170
71	Вал карданный телескопический КГС 0112400	172
72	Установка колес	174
73	Шасси КГС-3-0101000 (лист 1)	176
74	Шасси КГС-3-0101000 (лист 2)	178
75	Мост ведущих колес КГС 0107000	180
76	Коробка передач КГС 0107020 (лист 1)	183

№ рис	Наименование рисунка	Стр.
77	Коробка передач КГС 0107020 (лист 2)	187
78	Дифференциал КИЛ 0107160А	191
79	Редуктор бортовой 54-4-3	193
80	Редуктор бортовой 54-4-4	196
81	Тормоз левый 54-4-3-1	199
82	Тормоз правый 54-4-4-1	201
83	Цилиндр тормозной 54-4-4-1-4 и 54-4-4-1-5	203
84	Мост управляемых колес КГС 0109000 (установка ступиц)	206
85	Мост управляемых колес КГС 0109000 (тяга поперечная, гидроцилиндры)	209
86	Тяга поперечная КИЛ 0109040	211
87	Гидроцилиндр КИЛ 0118450	214
88	Гидроцилиндр КИЛ 0118460	216
89	Наконечник левый КИЛ 0118660	218
90	Наконечник правый КИЛ 0118680	221
91	Устройство прицепное КИС 0122000А-03	224
92	Установка механизма вывешивания КГС-3-0141000	226
93	Крюк левый КИЛ 0126100	229

КГС-3-0100000 КДС (Версия 01)

№ рис	Наименование рисунка	Стр.
94	Крюк правый КГС 0141000	231
95	Пружина КИЛ 0126150-05	233
96	Установка кабины КГС-3-0120000	234
97	Кабина КГС-3-0120010 (лист 1)	236
98	Кабина КГС-3-0120010 (лист 2)	239
99	Кабина КГС-3-0120010 (лист 3)	241
100	Каркас КГС-3-0120020 (лист 1)	243
101	Каркас КГС-3-0120020 (лист 2)	245
102	Дверь КГС-3-0120300	247
103	Установка стеклоочистителя КГС-3-012032	250
104	Крыша КГС-3-0120330	252
105	Облицовка потолка КГС-3-0120350	254
106	Облицовка потолка КГС-3-0120370	256
107	Установка крышки КГС-3-0120400	258
108	Установка климатическая КГС-3-0121000	260
109	Установка оборудования кондиционера КГС-3-0121010	262
110	Установка компрессора КГС-3-0121030	265
111	Компрессор КВС-1-0150630-01	267

№ рис	Наименование рисунка	Стр.
112	Установка конденсатора КГС-3-0121050	268
113	Установка испарителя КГС-3-0121020	270
114	Установка площадки входа КГС-3-0124000	274
115	Установка топливного оборудования КГС-3-0123000	277
116	Установка площадки управления КГС-3-0119200	282
117	Площадка управления КГС-3-0119000 (лист 1)	284
118	Площадка управления КГС-3-0119000 (лист 2)	286
119	Установка сиденья КГС-3-0119040	290
120	Сиденье КГС-3-0119040	292
121	Пульт управления КГС-3-0119050	294
122	Привод КГС-3-0119920	297
123	Колонка рулевая КГС-3-0119230	299
124	Установка колеса рулевого КЗК-12-0122600-02	301
125	Каркас КЗК-12-12-0119240	303
126	Кардан 50-3401060	306
127	Привод КИЛ 0119130	308

КГС-3-0100000 КДС (Версия 01)

№ рис	Наименование рисунка	Стр.
128	Установка колонки привода КГС 0119150	310
129	Установка механизма управления коробкой передач КГС 0119030	313
130	Блок переключения КГС 0119060	316
131	Механизм управления топливным насосом КГС 0119120	318
132	Установка тросов КГС 0119290	320
133	Установка приводов стояночного тормоза и блокировки КГС 0119530	322
134	Тяга КИЛ 0119150А	325
135	Установка тормозных трубопроводов КГС-3-0119630	326
136	Установка бачка тормозного цилиндра КГС-3-0119660	327
137	Установка капотов КГС-3-0128000 (вид слева)	329
138	Установка капотов КГС-3-0128000 (вид справа)	332
139	Установка капотов КГС-3-0128000 (вид сверху)	335
140	Установка капотов КГС-3-0128000 (вид спереди)	338

№ рис	Наименование рисунка	Стр.
141	Маска КГС 0128040	340
142	Воздухозаборник КГС 0128100	342
143	Замок КВС-1-0160240	344
144	Установка кронштейна КГС-3-0100050	346
145	Установка дуги КГС-3-0100210	348
146	Установка хомута КГС-3-0100300	350
147	Установка бамперов КГС-3-0100440	351
148	Установка опоры зеркала КГС-3-0100520 и КГС-3-0100540	354
149	Установка опоры фар КГС-3-0100560	356
150	Установка электрошкафа КГС-3-0100600	358
151	Установка гидросистемы КГС-3-0100100 и КГС-3-0100100-01	360
152	Гидросистема КГС-3-0600000 и КГС-3-0600000-01 (лист 1)	362
153	Гидросистема КГС-3-0600000 и КГС-3-0600000-01 (лист 1)	364
154	Бак масляный КГС-3-0600010	367
155	Гидросистема привода ходовой части КГС-3-0108000 (вид сзади)	369
156	Полумуфта внутренняя МС 12-3-020-01	372

КГС-3-0100000 КДС (Версия 01)

№ рис	Наименование рисунка	Стр.
157	Гидронасос трехсекционный КГС-3-0108010	373
158	Гидросистема привода питающего аппарата и адаптеров КГС-3-0115000 (лист 1)	376
159	Гидросистема привода питающего аппарата и адаптеров КГС-3-0115000 (лист 2)	380
160	Гидросистема привода питающего аппарата и адаптеров КГС-3-0118000 (лист 1)	384
161	Гидросистема привода питающего аппарата и адаптеров КГС-3-0118000 (лист 2)	388
162	Гидроблок адаптеров КГС 0115160	392
163	Гидронасос двухсекционный КГС-3-0115300	393
164	Гидронасос двухсекционный КГС-3-0115310	396
165	Муфта КГС 0100110 и КГС 0100140	398
166	Гидросистема рабочих органов и рулевого управления КГС-3-0125000 (лист 1)	400
167	Гидросистема рабочих органов и рулевого управления КГС-3-0125000 (лист 2)	403
168	Гидросистема рабочих органов и рулевого управления КГС-3-0125000 (лист 3)	406
169	Гидроблок КГС 0125140	408
170	Фильтр напорный КЗК-12-0602570	410
171	Клапан-сигнализатор УЭС 0603660-01	412

№ рис	Наименование рисунка	Стр.
172	Гидроцилиндр навески КГС 0125500	414
173	Гидромотор КГС 0108030	415
174	Гидромотор привода адаптеров КГС 0115380	416
175	Гидромотор привода адаптеров КГС 0115380	417
176	Муфта КГС 0100120	419
177	Пневмосистема КГС 0180000	420
178	Ресивер КГС 0180030	423
179	Ресивер КГС 0180050	424
180	Регулятор давления КГС 0180190	426
181	Установка электрооборудования КГС-3-0700000	428
182	Установка электрооборудования измельчителя КГС-3-0721000 (лист 1)	430
183	Установка электрооборудования измельчителя КГС-3-0721000 (лист 2)	432
184	Установка электрооборудования измельчителя КГС-3-0721000 (лист 3)	434
185	Блок реле КГС-3-0700890	436
186	Установка электрооборудования кабины КГС-3-0722000А (лист 1)	439

КГС-3-0100000 КДС (Версия 01)

№ рис	Наименование рисунка	Стр.
187	Установка электрооборудования кабины КГС-3-0722000А (лист 2)	442
188	Установка электрооборудования рулевой колонки КГС-3-0723000	445
189	Установка электрооборудования блока управления КГС-3-0724000	448

№ рис	Наименование рисунка	Стр.
190	Установка аккумуляторов КГС-3-0100650	451
191	Батарея аккумуляторная с переходниками КЗК 0705190	453
192	Установка систем автоматике КГС-3-0701000	454

КГС-3-0100000 КДС (Версия 01)

3 СБОРОЧНЫЕ ЕДИНИЦЫ И ДЕТАЛИ

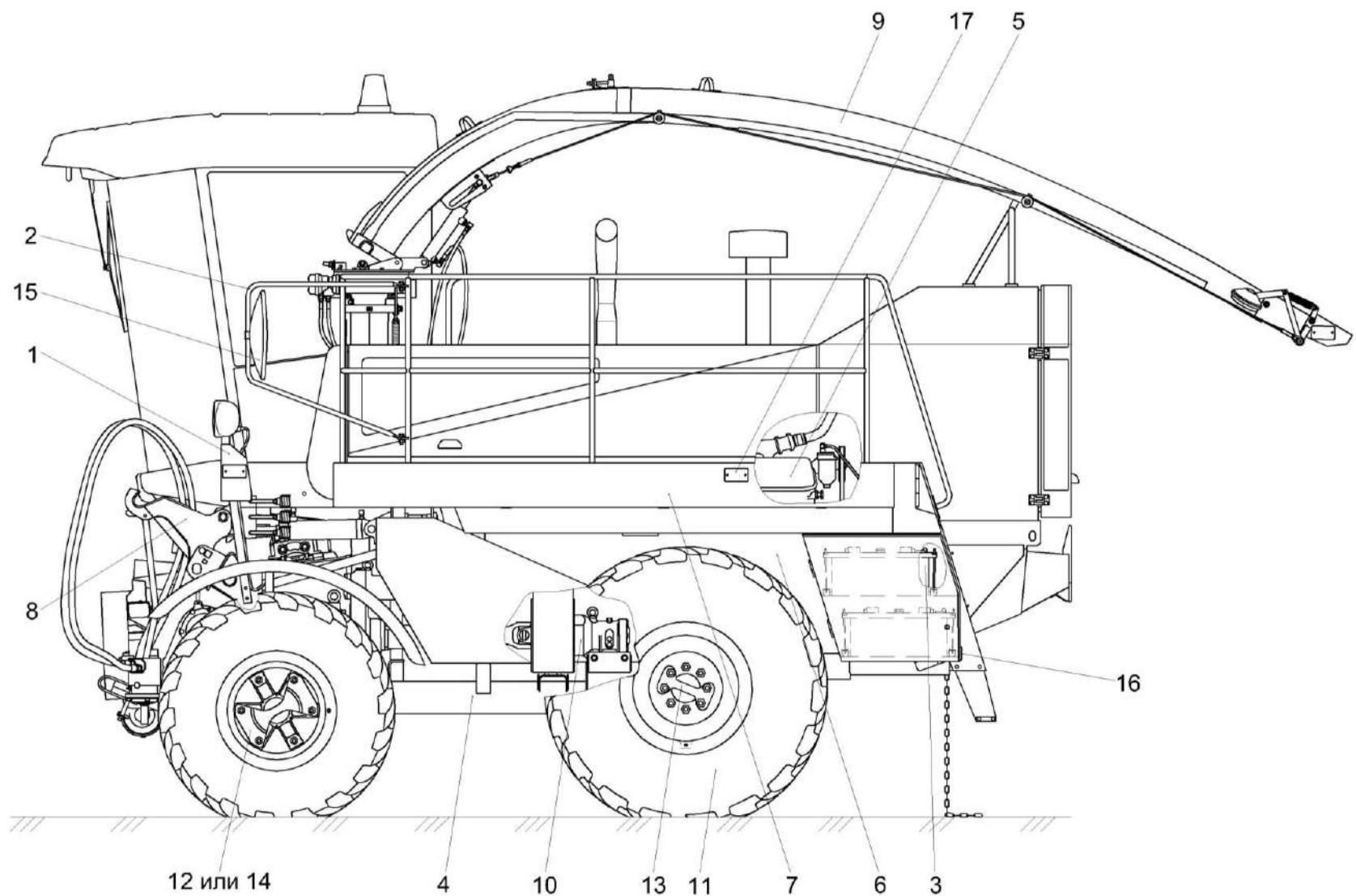


Рисунок 1 – Измельчитель самоходный КГС-3-0100000 (вид слева)

КГС-3-0100000 КДС (Версия 01)

№ рис	№ поз	Обозначение	Наименование	Куда входит	
				Обозначение	Кол. на 1 сб.ед.
ИЗМЕЛЬЧИТЕЛЬ САМОХОДНЫЙ КГС-3-0100000 (вид слева) (рисунок 1)					
1	1-17	КГС-3-0100000	Измельчитель самоходный	КГС-3-0000000	1
	1	КГС-3-0100050	Установка кронштейна	КГС-3-0100000	1
	2	КГС-3-0100540	Установка опоры зеркала	КГС-3-0100000	1
	3	КГС-3-0100650	Установка аккумуляторов	КГС-3-0100000	1
	4	КГС-3-0101000	Шасси	КГС-3-0100000	1
	5	КГС-3-0116000	Установка двигателя	КГС-3-0100000	1
	6	КГС-3-0123000	Установка топливного оборудования	КГС-3-0100000	1
	7	КГС-3-0124000	Установка площадки входа	КГС-3-0100000	1
	8	КГС-3-0141000	Установка механизма вывешивания	КГС-3-0100000	1
	9	КГС-3-0169000	Установка силосопровода	КГС-3-0100000	1
	10	КГС 0106000	Привод рабочих органов	КГС-3-0100000	1
	11	54-4-6	Колесо главное левое	КГС-3-0100000	1
	12	КГС 0100402	Скоба	КГС-3-0100000	2
	13	КГС 0100601	Скоба	КГС-3-0100000	2
	14	КЗР 0201438-01	Скоба	КГС-3-0100000	2
	15		Зеркало внешнее заднего вида "основное" САКД.458201.050	КГС-3-0100000	2
	16		Световозвращатель 3202.3731	КГС-3-0100000	2
	17		Световозвращатель 3212.3731	КГС-3-0100000	4

КГС-3-0100000 КДС (Версия 01)

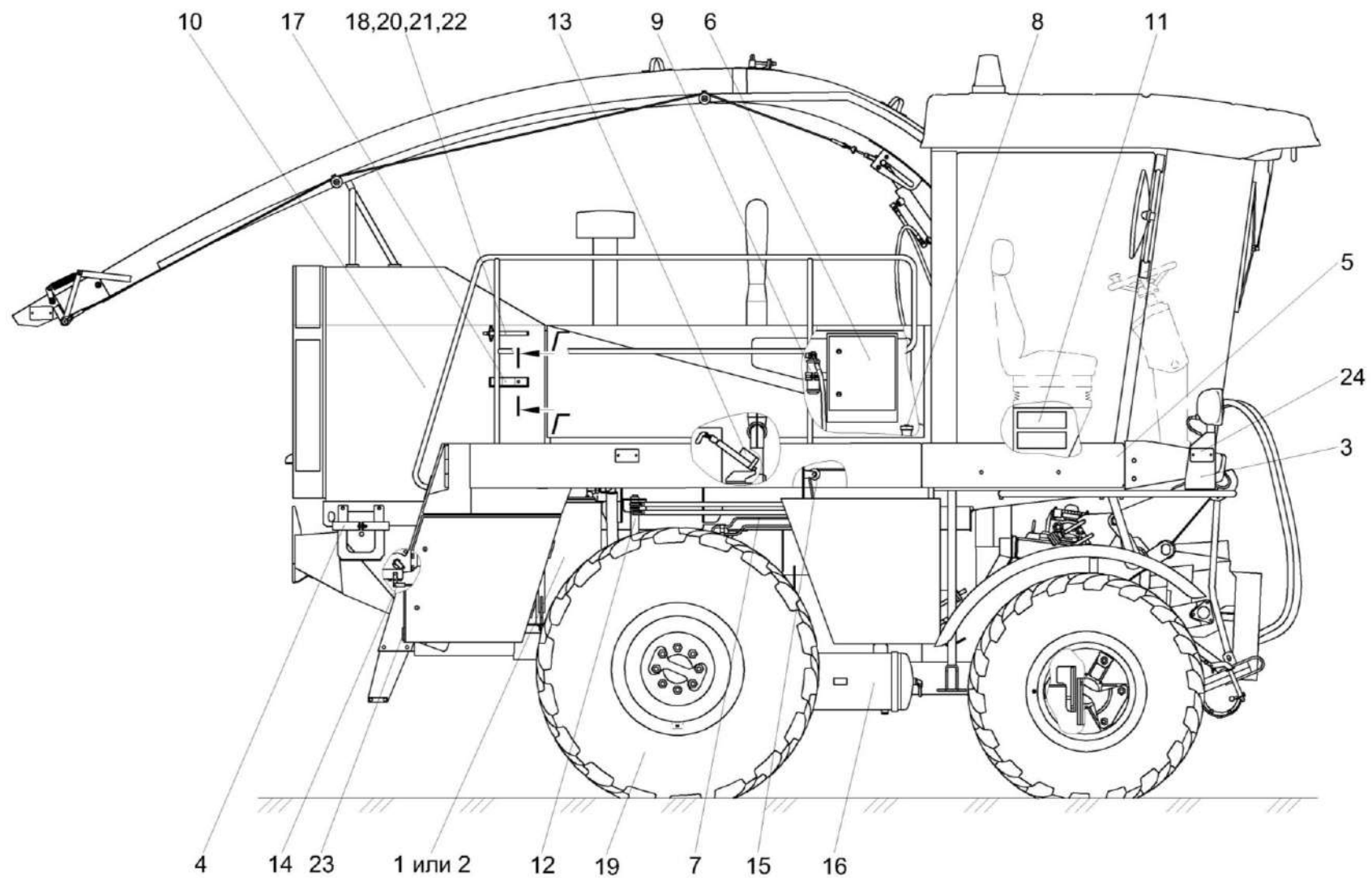


Рисунок 2 – Измельчитель самоходный КГС-3-0100000 (вид справа)

КГС-3-0100000 КДС (Версия 01)

№ рис	№ поз	Обозначение	Наименование	Куда входит	
				Обозначение	Кол. на 1 сб.ед.
ИЗМЕЛЬЧИТЕЛЬ САМОХОДНЫЙ КГС-3-0100000 (вид справа) (рисунок 2)					
2	1-24	КГС-3-0100000	Измельчитель самоходный	КГС-3-0000000	1
	1	КГС-3-0100100	Установка гидросистемы	КГС-3-0100000	1
	2	КГС-3-0100100-01	Установка гидросистемы	КГС-3-0100000	1
	3	КГС-3-0100210	Установка дуги	КГС-3-0100000	1
	4	КГС-3-0100300	Установка хомута	КГС-3-0100000	1
	5	КГС-3-0100440	Установка бамперов	КГС-3-0100000	1
	6	КГС-3-0100600	Установка электрошкафа	КГС-3-0100000	1
	7	КГС-3-0119630	Установка тормозных трубопроводов	КГС-3-0100000	1
	8	КГС-3-0119660	Установка бачка тормозного цилиндра	КГС-3-0100000	1
	9	КГС-3-0121000	Установка климатическая	КГС-3-0100000	1
	10	КГС-3-0128000	Установка капотов	КГС-3-0100000	1
	11	КГС-3-0701000	Установка систем автоматики	КГС-3-0100000	1
	12	КГС 0119030	Установка механизма управления коробкой передач	КГС-3-0100000	1
	13	КГС 0119120	Механизм управления топливным насосом	КГС-3-0100000	1
	14	КГС 0119290	Установка тросов	КГС-3-0100000	1
	15	КГС 0119530	Установка приводов стояночного тормоза и блокировки	КГС-3-0100000	1

КГС-3-0100000 КДС (Версия 01)

№ рис	№ поз	Обозначение	Наименование	Куда входит	
				Обозначение	Кол. на 1 сб.ед.
2	16	КГС 0180000	Пневмосистема	КГС-3-0100000	1
	17	КЗК-12-0100410	Обод	КГС-3-0100000	1
	18	КЗК-12-0100430	Хомут	КГС-3-0100000	1
	19	54-4-7	Колесо главное правое	КГС-3-0100000	1
	20		Болт М8-6ех16 – 7796	КГС-3-0100000	4
	21		Гайка М8-6G – 5915	КГС-3-0100000	4
	22		Шайба 8Т 65Г – 6402	КГС-3-0100000	4
	23		Световозвращатель 3202.3731	КГС-3-0100000	2
	24		Световозвращатель 3212.3731	КГС-3-0100000	4

КГС-3-0100000 КДС (Версия 01)

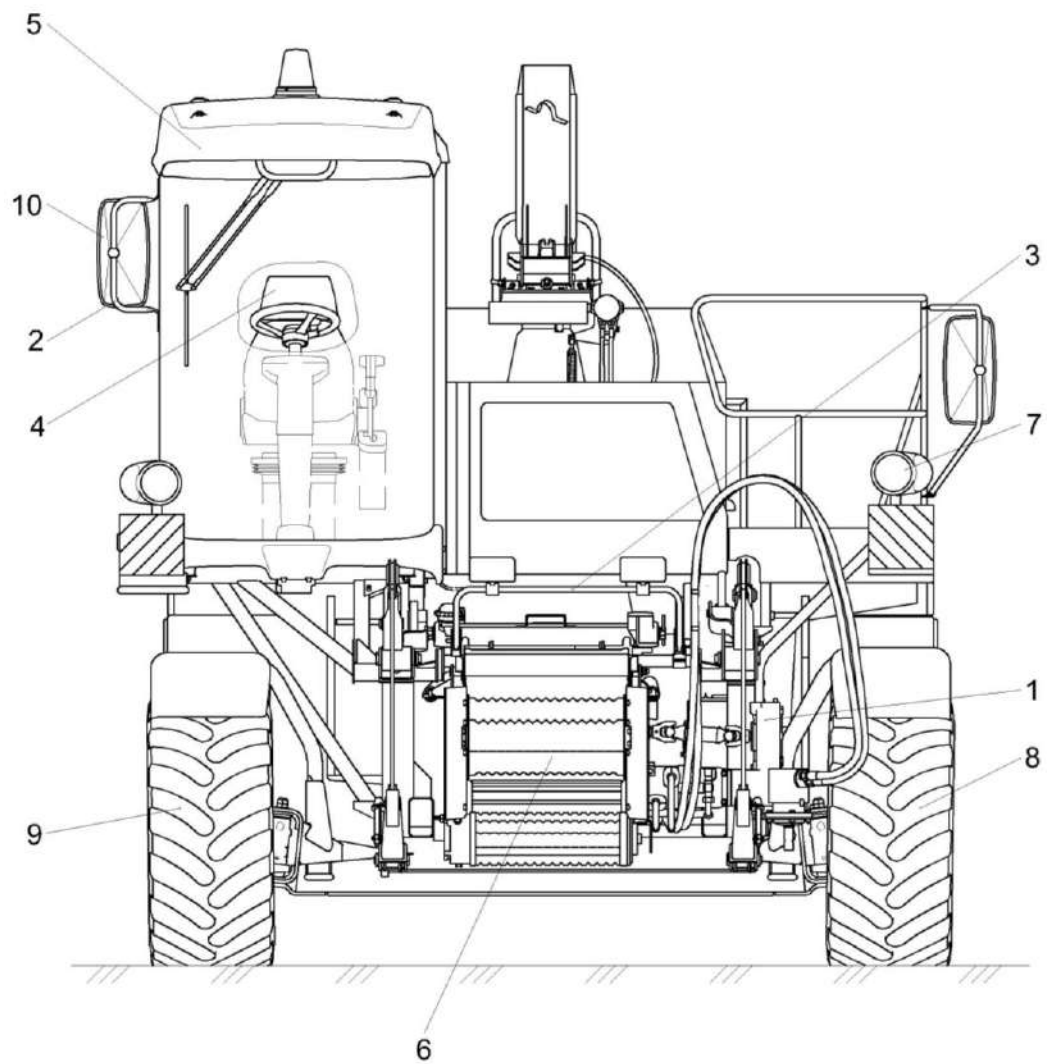


Рисунок 3 – Измельчитель самоходный КГС-3-0100000 (вид сверху)

КГС-3-0100000 КДС (Версия 01)

№ рис	№ поз	Обозначение	Наименование	Куда входит	
				Обозначение	Кол. на 1 сб.ед.
ИЗМЕЛЬЧИТЕЛЬ САМОХОДНЫЙ КГС-3-0100000 (вид спереди) (рисунок 3)					
3	1-10	КГС-3-0100000	Измельчитель самоходный	КГС-3-0000000	1
	1	КГС-3-0100030	Установка редукторов	КГС-3-0100000	1
	2	КГС-3-0100520	Установка опоры зеркала	КГС-3-0100000	1
	3	КГС-3-0100560	Установка опоры фар	КГС-3-0100000	1
	4	КГС-3-0119200	Установка площадки управления	КГС-3-0100000	1
	5	КГС-3-0120000	Установка кабины	КГС-3-0100000	1
	6	КГС-3-0150000	Установка питающе-измельчающего аппарата	КГС-3-0100000	1
	7	КГС-3-0700000	Установка электрооборудования	КГС-3-0100000	1
	8	КГС 0110000	Колесо	КГС-3-0100000	1
	9	КГС 0110000-01	Колесо	КГС-3-0100000	1
10		Зеркало внешнее заднего вида "основное" САКД.458201.050	КГС-3-0100000	2	

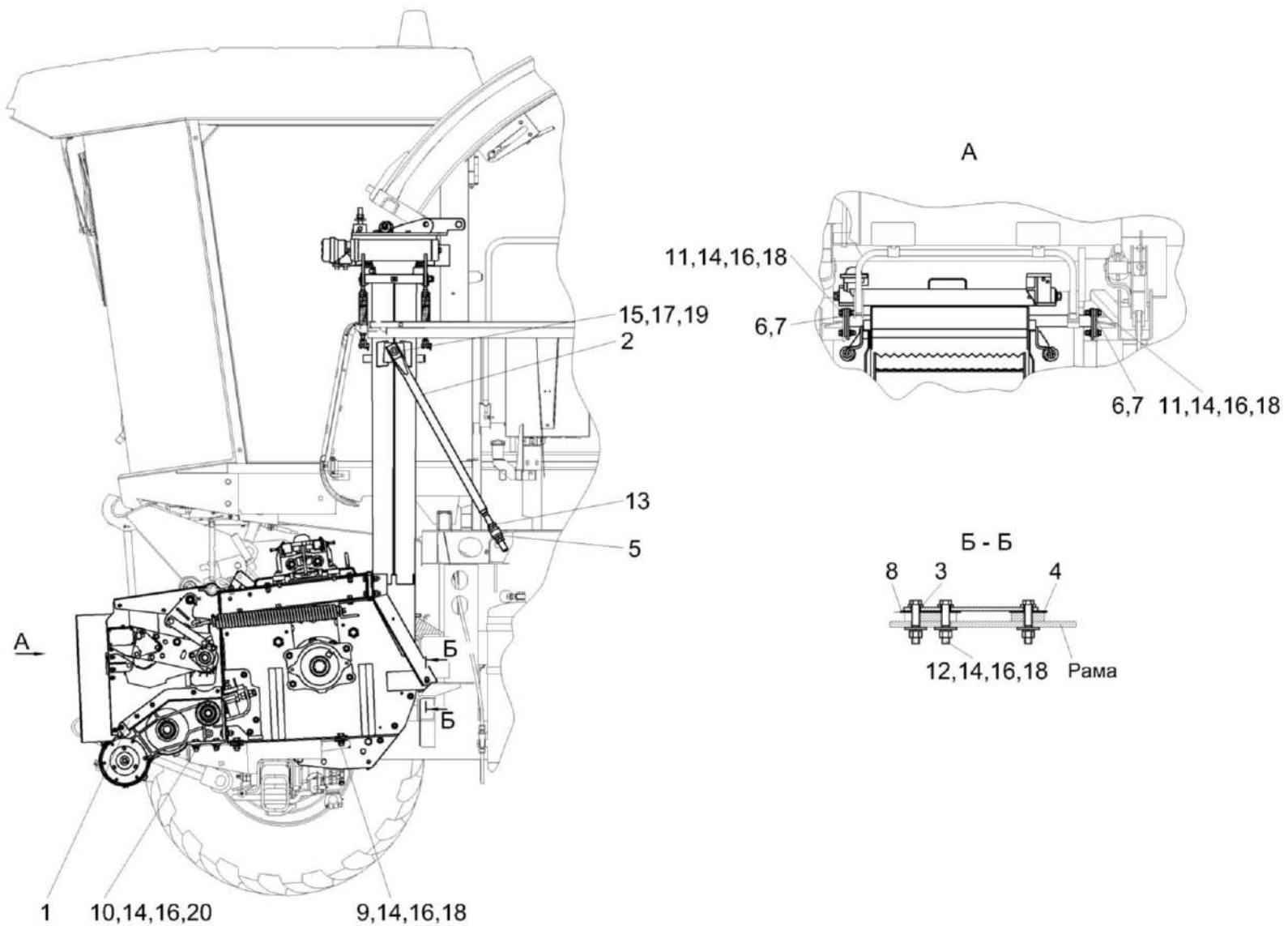


Рисунок 4 – Установка питающе-измельчающего аппарата КГС-3-0150000

КГС-3-0100000 КДС (Версия 01)

№ рис	№ поз	Обозначение	Наименование	Куда входит	
				Обозначение	Кол. на 1 сб.ед.
УСТАНОВКА ПИТАЮЩЕ-ИЗМЕЛЬЧАЮЩЕГО АППАРАТА КГС-3-0150000 (рисунок 4)					
4	1-20	КГС-3-0150000	Установка питающе-измельчающего аппарата	КГС-3-0100000	1
	1	КГС-3-0150010	Установка основания силосопровода	КГС-3-0150000	1
	2	КИЛ 0145000А	Растяжка	КГС-3-0150000	2
	3	КИЛ 0100402	Шайба	КГС-3-0150000	6
	4	КИЛ 0100503	Прокладка регулировочная	КГС-3-0150000	8
	5	КИС 0100102	Шайба сферическая	КГС-3-0150000	4
	6	КИС 0100409Б	Пластина регулировочная	КГС-3-0150000	4
	7	КИС 0100409Б-01	Пластина регулировочная	КГС-3-0150000	2
	8	КИС 0100413	Прокладка регулировочная	КГС-3-0150000	8
	9		Болт М12-6еХ40 – 7796	КГС-3-0150000	4
	10		Болт М12-6еХ45 – 7796	КГС-3-0150000	4
	11		Болт М12-6еХ50 – 7796	КГС-3-0150000	4
	12		Болт М12-6еХ45 – 7796	КГС-3-0150000	6
	13		Гайка М22Х1,5-6G – 2526	КГС-3-0150000	8
	14		Гайка М12-6G – 5915	КГС-3-0150000	18
	15		Гайка М16-6G – 5915	КГС-3-0150000	2
	16		Шайба 12Т 65Г – 6402	КГС-3-0150000	18
	17		Шайба 16Т 65Г – 6402	КГС-3-0150000	2
	18		Шайба С 12.01 – 6958	КГС-3-0150000	14
	19		Шайба С 16.01 – 6958	КГС-3-0150000	2
	20		Шайба С.12.01 – 11371	КГС-3-0150000	4

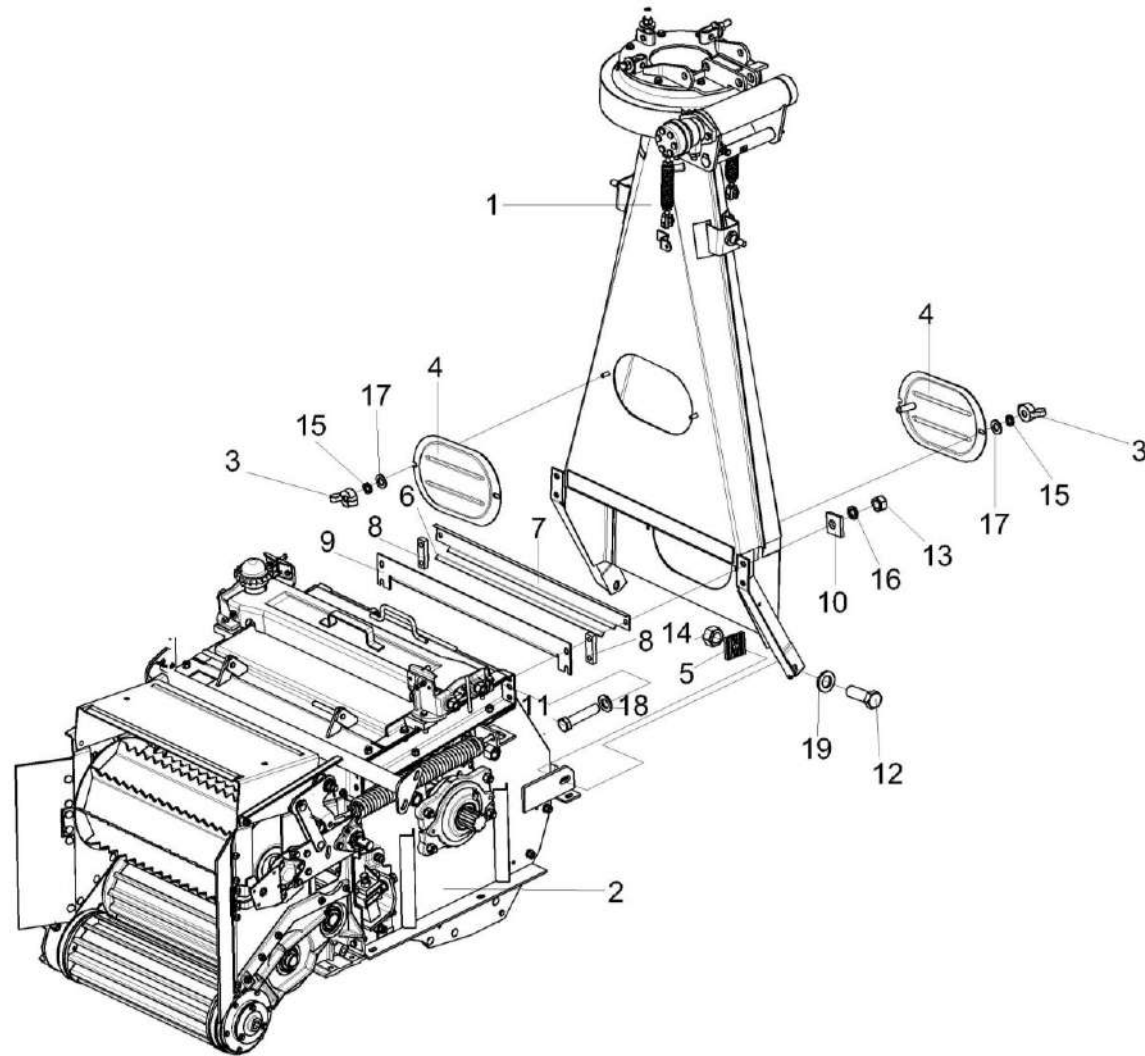


Рисунок 5 – Установка основания силосопровода КГС-3-0150010

КГС-3-0100000 КДС (Версия 01)

№ рис	№ поз	Обозначение	Наименование	Куда входит	
				Обозначение	Кол. на 1 сб.ед.
УСТАНОВКА ОСНОВАНИЯ СИЛОСОПРОВОДА КГС-3-0150010 (рисунок 5)					
5	1-19	КГС-3-0150010	Установка основания силосопровода	КГС-3-0150000	1
	1	КГС 0150040	Основание силосопровода	КГС-3-0150010	1
	2	КГС-3-0150020	Аппарат питающе-измельчающий	КГС-3-0150010	1
	3	КИЛ 0150750	Гайка-барашек	КГС-3-0150010	4
	4	КИС 0150360	Крышка	КГС-3-0150010	2
	5	КИЛ 0150422	Шайба	КГС-3-0150010	2
	6	КГС 0150004	Уплотнение Уплотнение Т-8 L=(700±5) мм	КГС-3-0150010	1
	7	КГС 0150466	Отсекатель	КГС-3-0150010	1
	8	КИЛ 0150559	Накладка	КГС-3-0150010	2
	9	КИС 0150405А	Отсекатель	КГС-3-0150010	1
	10	КИС 0150502	Пластина	КГС-3-0150010	4
	11		Болт М12-6ех60 – 7796	КГС-3-0150010	4
	12		Болт М16-6ех45 – 7796	КГС-3-0150010	2
	13		Гайка М12-6G – 5915	КГС-3-0150010	4
	14		Гайка М16-6G – 5915	КГС-3-0150010	2
	15		Шайба 10Т 65Г – 6402	КГС-3-0150010	4
	16		Шайба 12Т 65Г – 6402	КГС-3-0150010	4
	17		Шайба С.10.01 – 11371	КГС-3-0150010	4
	18		Шайба С.12.01 – 11371	КГС-3-0150010	4
	19		Шайба С.16.01 – 11371	КГС-3-0150010	2

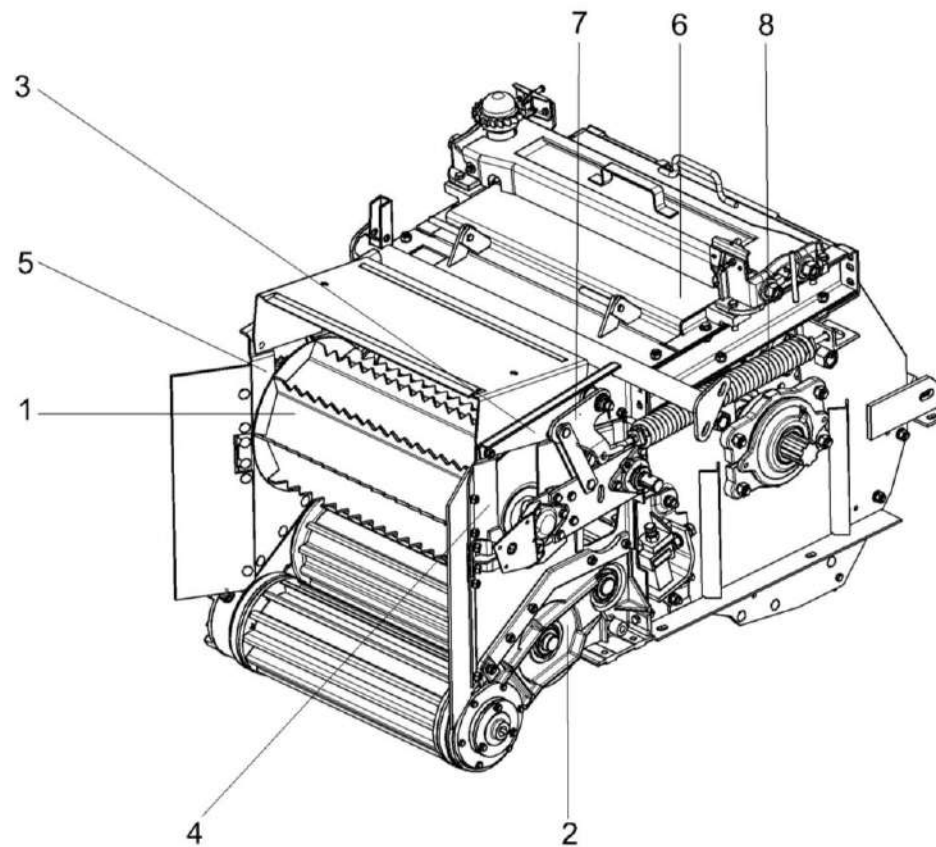


Рисунок 6 – Аппарат питающе-измельчающий КГС-3-0150020 (лист 1)

КГС-3-0100000 КДС (Версия 01)

№ рис	№ поз	Обозначение	Наименование	Куда входит	
				Обозначение	Кол. на 1 сб.ед.
АППАРАТ ПИТАЮЩЕ-ИЗМЕЛЬЧАЮЩИЙ КГС-3-0150020 (лист 1) (рисунок 6)					
6	1-8	КГС-3-0150020	Аппарат питающе-измельчающий	КГС-3-0150010	1
	1	КГС 0103010	Вальцы верхние	КГС-3-0150020	1
	2	КГС-3-0103020	Вальцы нижние	КГС-3-0150020	1
	3	КГС 0103320	Обвязка	КГС-3-0150020	1
	4	КГС 0103430	Стенка передняя	КГС-3-0150020	1
	5	КГС 0103430-01	Стенка передняя	КГС-3-0150020	1
	6	КГС 0150580А-01	Аппарат измельчающий	КГС-3-0150020	1
	7	КИС 0103190А	Торсион	КГС-3-0150020	1
	8	КИС 0103640	Пружина	КГС-3-0150020	2

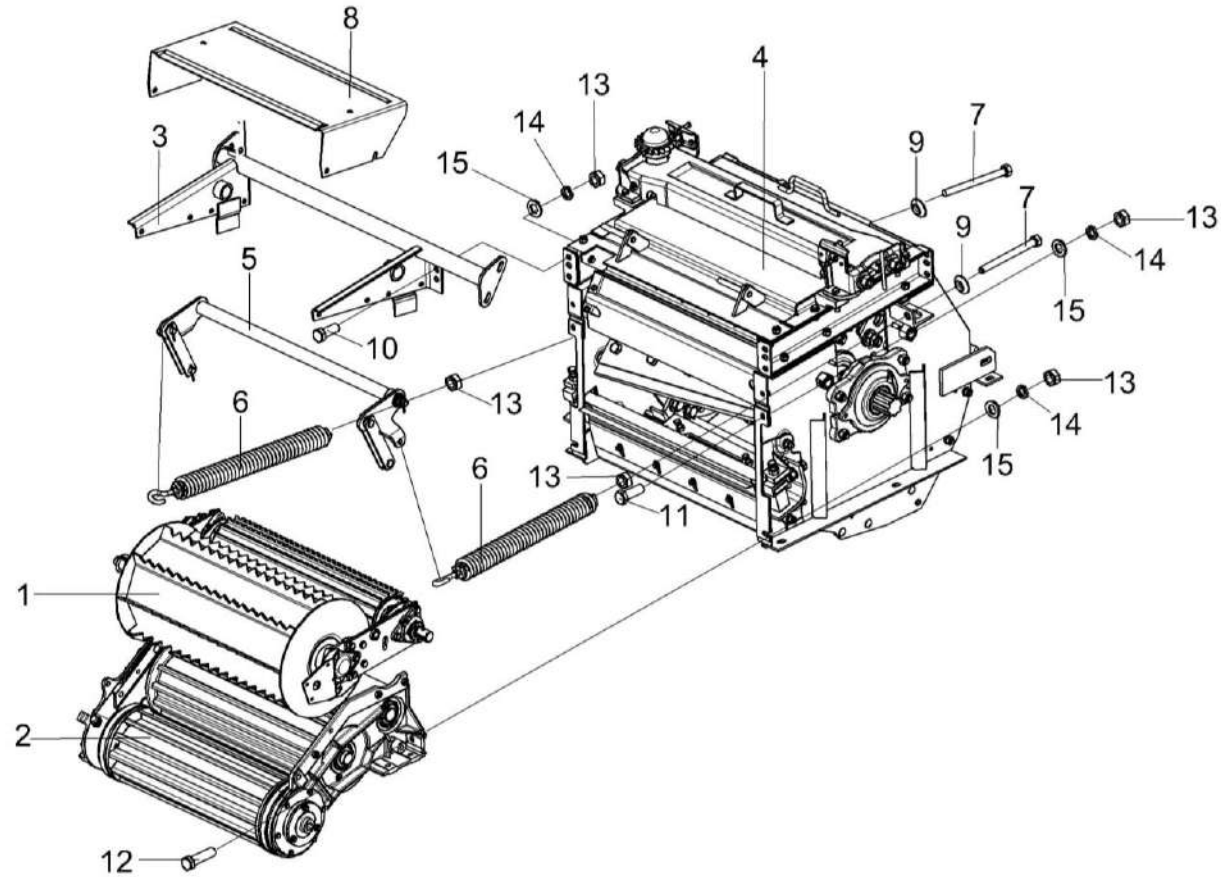


Рисунок 7 – Аппарат питающе-измельчающий КГС 0150600-02 (лист 2)

КГС-3-0100000 КДС (Версия 01)

№ рис	№ поз	Обозначение	Наименование	Куда входит	
				Обозначение	Кол. на 1 сб.ед.
АППАРАТ ПИТАЮЩЕ-ИЗМЕЛЬЧАЮЩИЙ КГС-3-0150020 (лист 2) (рисунок 7)					
7	1-15	КГС-3-0150020	Аппарат питающе-измельчающий	КГС-3-0150010	1
	1	КГС 0103010	Вальцы верхние	КГС-3-0150020	1
	2	КГС-3-0103020	Вальцы нижние	КГС-3-0150020	1
	3	КГС 0103320	Обвязка	КГС-3-0150020	1
	4	КГС 0150580А-01	Аппарат измельчающий	КГС-3-0150020	1
	5	КИС 0103190А	Торсион	КГС-3-0150020	1
	6	КИС 0103640	Пружина	КГС-3-0150020	2
	7	КИС 0150560	Болт натяжной	КГС-3-0150020	2
	8	КИС 0103496А	Щиток	КГС-3-0150020	1
	9	КИС 0125103 или КВС-8-0111608	Шайба сферическая	КГС-3-0150020	2
	10		Болт М12-6ех30 – 7796	КГС-3-0150020	2
	11		Болт М12-6ех35 – 7796	КГС-3-0150020	6
	12		Болт М12-6ех45 – 7796	КГС-3-0150020	2
	13		Гайка М12-6G – 5915	КГС-3-0150020	10
	14		Шайба 12Т 65Г – 6402	КГС-3-0150020	10
	15		Шайба С.12.01 – 11371	КГС-3-0150020	14

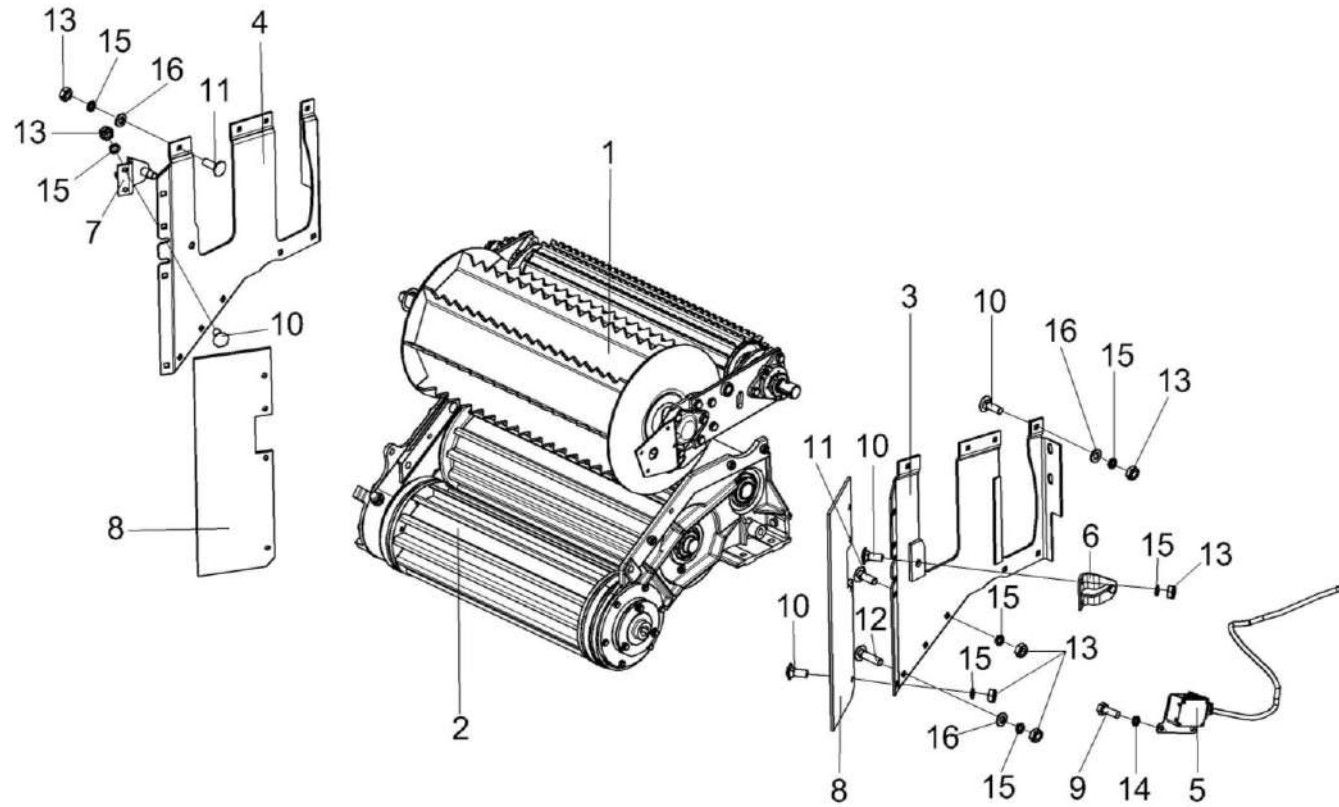


Рисунок 8 – Аппарат питающе-измельчающий КГС-3-0150020 (лист 3)

КГС-3-0100000 КДС (Версия 01)

№ рис	№ поз	Обозначение	Наименование	Куда входит	
				Обозначение	Кол. на 1 сб.ед.
АППАРАТ ПИТАЮЩЕ-ИЗМЕЛЬЧАЮЩИЙ КГС-3-0150020 (лист 3) (рисунок 8)					
8	1-16	КГС-3-0150020	Аппарат питающе-измельчающий	КГС-3-0150010	1
	1	КГС 0103010	Вальцы верхние	КГС-3-0150020	1
	2	КГС-3-0103020	Вальцы нижние	КГС-3-0150020	1
	3	КГС 0103430	Стенка передняя	КГС-3-0150020	1
	4	КГС 0103430-01	Стенка передняя	КГС-3-0150020	1
	5	КВС-1-0111440А	Датчик камнедетектора	КГС-3-0150020	1
	6	КИС 0103200А	Кронштейн	КГС-3-0150020	1
	7	КИС 0103200А-01	Кронштейн	КГС-3-0150020	1
	8	КИЛ 0103003	Стеблеотражатель	КГС-3-0150020	2
	9		Болт М6-6ех20 – 7798	КГС-3-0150020	4
	10		Болт М10-6ех25 – 7802	КГС-3-0150020	16
	11		Болт М10-6ех30 – 7802	КГС-3-0150020	12
	12		Болт М10-6ех40 – 7802	КГС-3-0150020	2
	13		Гайка М10-6G – 5915	КГС-3-0150020	28
	14		Шайба 6Т 65Г – 6402	КГС-3-0150020	4
	15		Шайба 10Т 65Г – 6402	КГС-3-0150020	28
	16		Шайба С.10.01 – 11371	КГС-3-0150020	10

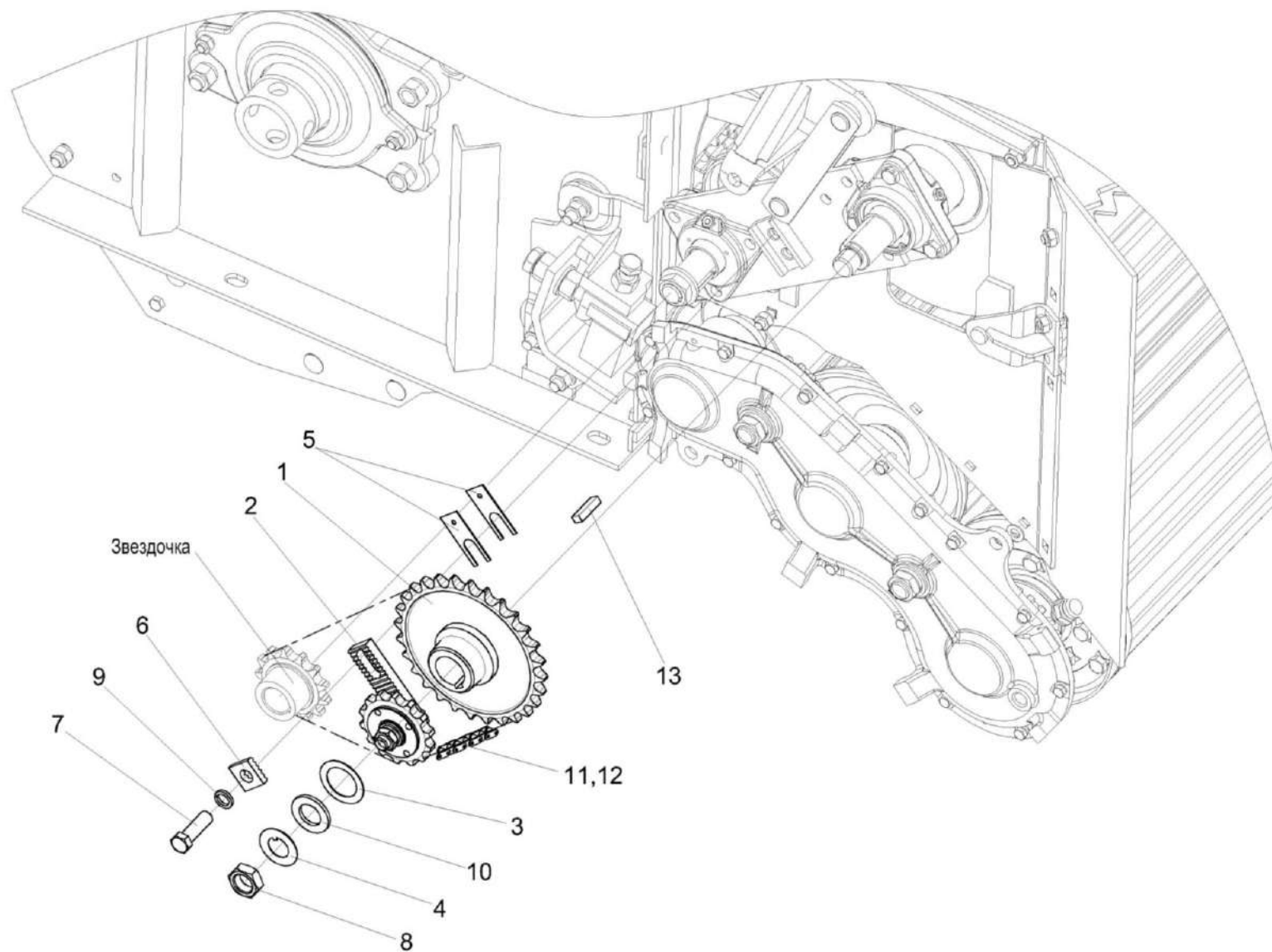


Рисунок 9 – Аппарат питающе-измельчающий КГС-3-0150020 (лист 4)

КГС-3-0100000 КДС (Версия 01)

№ рис	№ поз	Обозначение	Наименование	Куда входит	
				Обозначение	Кол. на 1 сб.ед.
АППАРАТ ПИТАЮЩЕ-ИЗМЕЛЬЧАЮЩИЙ КГС-3-0150020 (лист 4) (рисунок 9)					
9	1-13	КГС-3-0150020	Аппарат питающе-измельчающий	КГС-3-0150010	1
	1	КИС 0103080Б	Звездочка	КГС-3-0150020	1
	2	КИС 0103470	Устройство натяжное	КГС-3-0150020	1
	3	КИС 0103412	Шайба регулировочная	КГС-3-0150020	5
	4	КИС 0103413	Шайба стопорная	КГС-3-0150020	1
	5	КИС 0103497	Прокладка	КГС-3-0150020	6
	6	КИС 0143501	Шайба	КГС-3-0150020	2
	7		Болт М14-6ех45 – 7796	КГС-3-0150020	1
	8		Гайка М24х2-6G – 2526	КГС-3-0150020	1
	9		Шайба 14Т 65Г – 6402	КГС-3-0150020	1
	10		Шайба С.24.01 – 11371	КГС-3-0150020	1
	11	ЦЕП 0001044	Цепь ПР-19,05-31,8-13568 (L=895,35 мм, 47 зв.)	КГС-3-0150020	1
	12		Звено С-ПР-19,05-31,8 – 13568	КГС-3-0150020	1
	13		Шпонка 2-10х8х36 – 23360	КГС-3-0150020	1

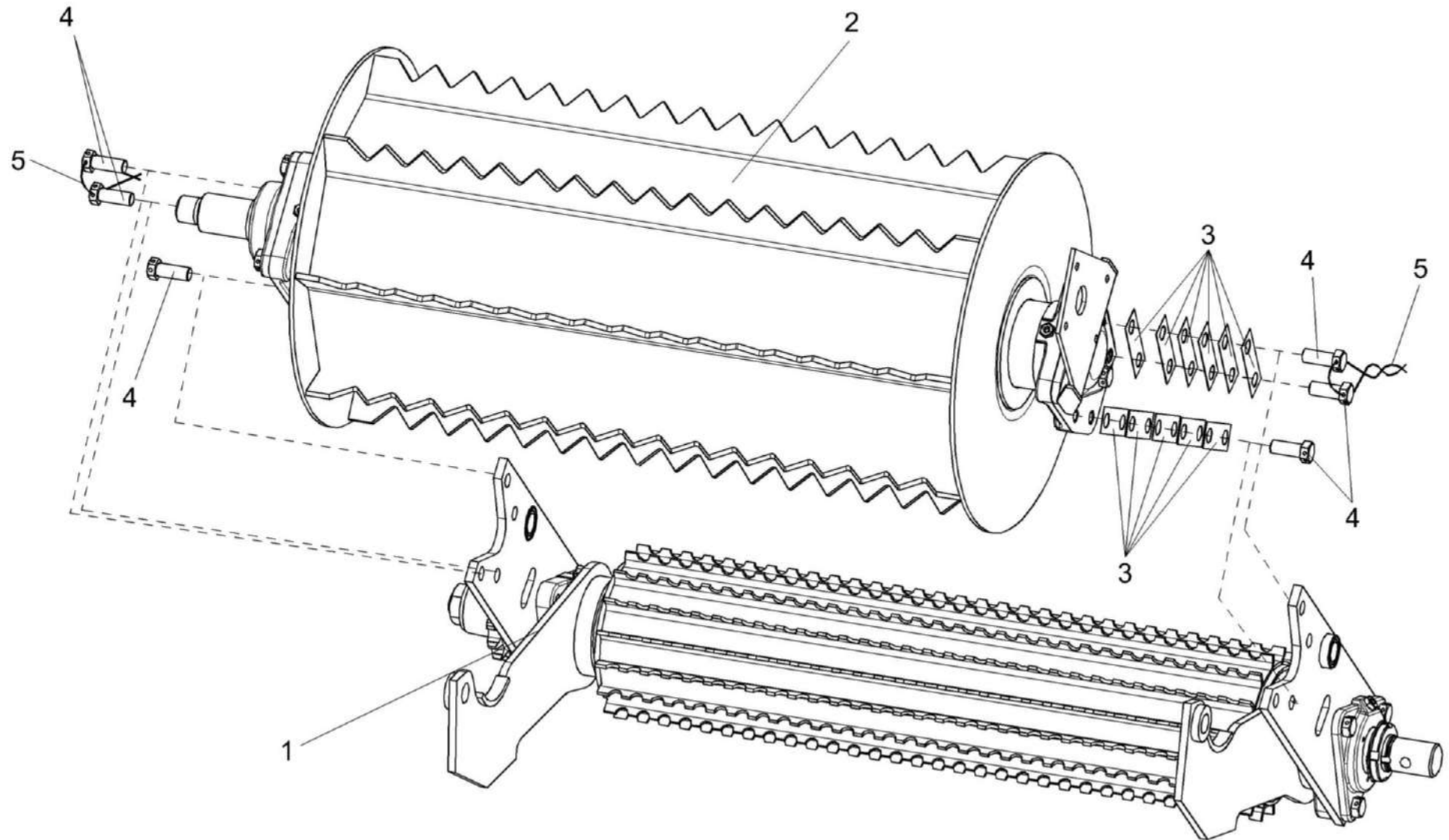


Рисунок 10 – Вальцы верхние КГС 0103010

КГС-3-0100000 КДС (Версия 01)

№ рис	№ поз	Обозначение	Наименование	Куда входит	
				Обозначение	Кол. на 1 сб.ед.
ВАЛЬЦЫ ВЕРХНИЕ КГС 0103010 (рисунок 10)					
10	1-5	КГС 0103010	Вальцы верхние	КГС-3-0150020	1
	1	КГС 0103560	Валец задний	КГС 0103010	1
	2	КГС 0103720	Валец передний	КГС 0103010	1
	3	КИС 0103441	Прокладка компенсационная	КГС 0103010	32
	4		Болт 3М12-6х30 – 7796	КГС 0103010	8
	5		Проволока 1,6-О-Ч – 3282, L=200мм	КГС 0103010	4

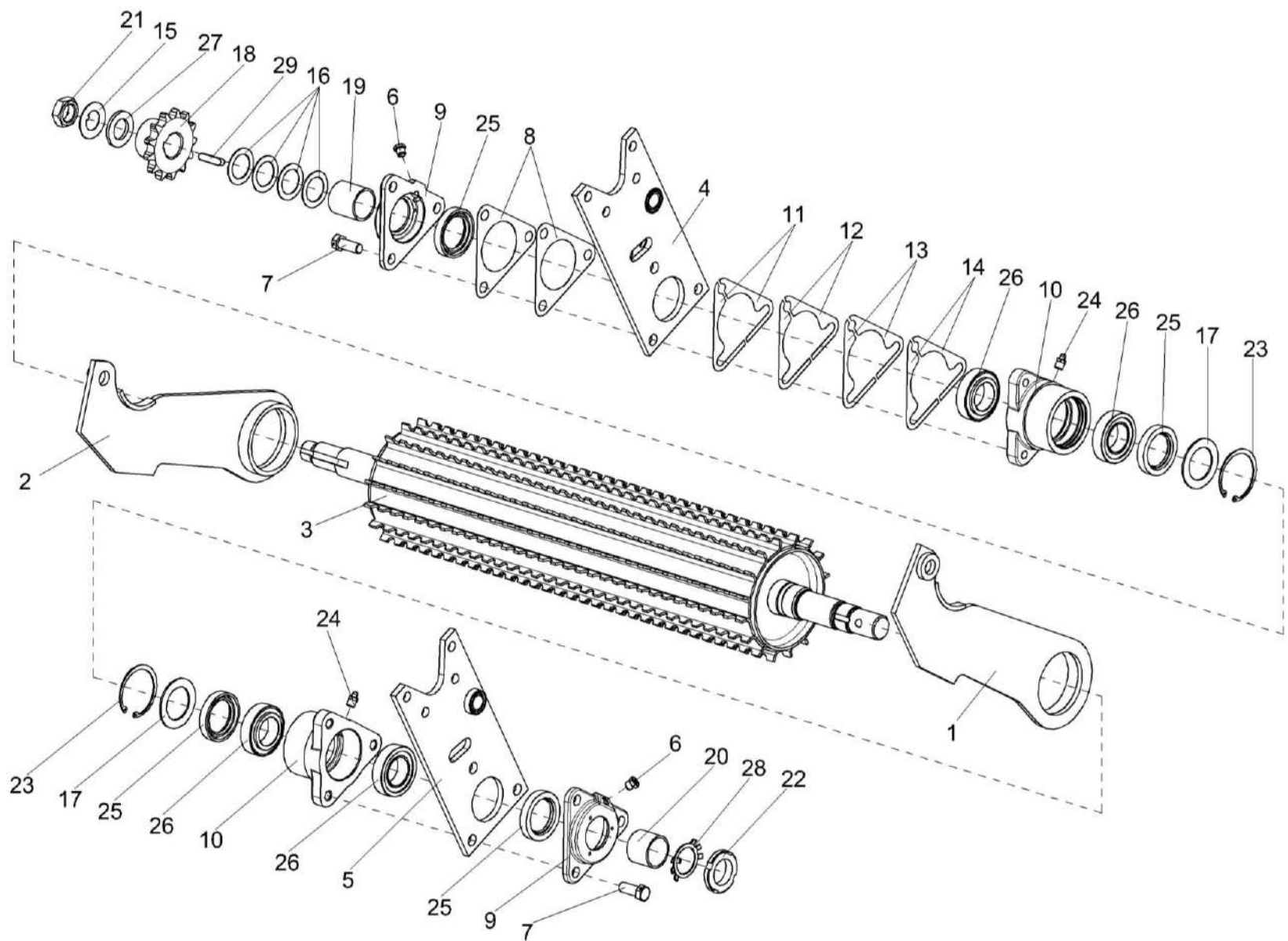


Рисунок 11 – Валец задний КГС 0103560

КГС-3-0100000 КДС (Версия 01)

№ рис	№ поз	Обозначение	Наименование	Куда входит	
				Обозначение	Кол. на 1 сб.ед.
ВАЛЕЦ ЗАДНИЙ КГС 0103560 (рисунок 11)					
11	1-29	КГС 0103560	Валец задний	КГС 0103010	1
	6,9,25	КИС 0103610	Крышка	КГС 0103560	2
	10,17,23,25	КИС 0103630	Корпус	КГС 0103560	2
	1	КГС 0103050	Рычаг	КГС 0103560	1
	2	КГС 0103050-01	Рычаг	КГС 0103560	1
	3	КГС 0103570А	Валец задний	КГС 0103560	1
	4	КИС 0103580	Пластина	КГС 0103560	1
	5	КИС 0103590	Пластина	КГС 0103560	1
	6	КУЖ 0108010	Клапан предохранительный	КИС 0103610	1
	7	КИЛ 0103634-02	Болт	КГС 0103560	6
	8	КИС 0103001А	Прокладка	КГС 0103560	2
	9	КИС 0103103А	Крышка	КИС 0103610	1
	10	КИС 0103208	Корпус	КИС 0103630	1
	11	КИС 0103404Б	Прокладка	КГС 0103560	8
	12	КИС 0103404Б-01	Прокладка	КГС 0103560	8
	13	КИС 0103404Б-02	Прокладка	КГС 0103560	4
14	КИС 0103404Б-03	Прокладка	КГС 0103560	8	
15	КИС 0103413	Шайба стопорная	КГС 0103560	1	
16	КИС 0103431	Шайба регулировочная	КГС 0103560	4	

КГС-3-0100000 КДС (Версия 01)

№ рис	№ поз	Обозначение	Наименование	Куда входит	
				Обозначение	Кол. на 1 сб.ед.
11	17	КИС 0103464	Шайба защитная	КИС 0103630	1
	18	КИС 0103605А	Звездочка	КГС 0103560	1
	19	КИС 0103801	Втулка	КГС 0103560	1
	20	КИС 0103801-01	Втулка	КГС 0103560	1
	21		Гайка М24х2-6G – 2526	КГС 0103560	1
	22		Гайка М33х1,5-6Н – 11871	КГС 0103560	1
	23		Кольцо В62 – 13943	КИС 0103630	1
	24		Масленка 1.2 – 19853	КГС 0103560	2
	25		Манжета 2.2-40х60-1 – 8752	КИС 0103610 КИС 0103630	1 1
	26		Подшипник 32007ХТН9 или Подшипник 32007-Х или Подшипник 32007С или Подшипник HR32007ХJ или Подшипник 4Т-32007Х	КГС 0103560	4
	27		Шайба С.24.01 – 11371	КГС 0103560	1
	28		Шайба 33.01 – 11872	КГС 0103560	1
	29		Шпонка 2-8х7х36 – 23360	КГС 0103560	1

КГС-3-0100000 КДС (Версия 01)

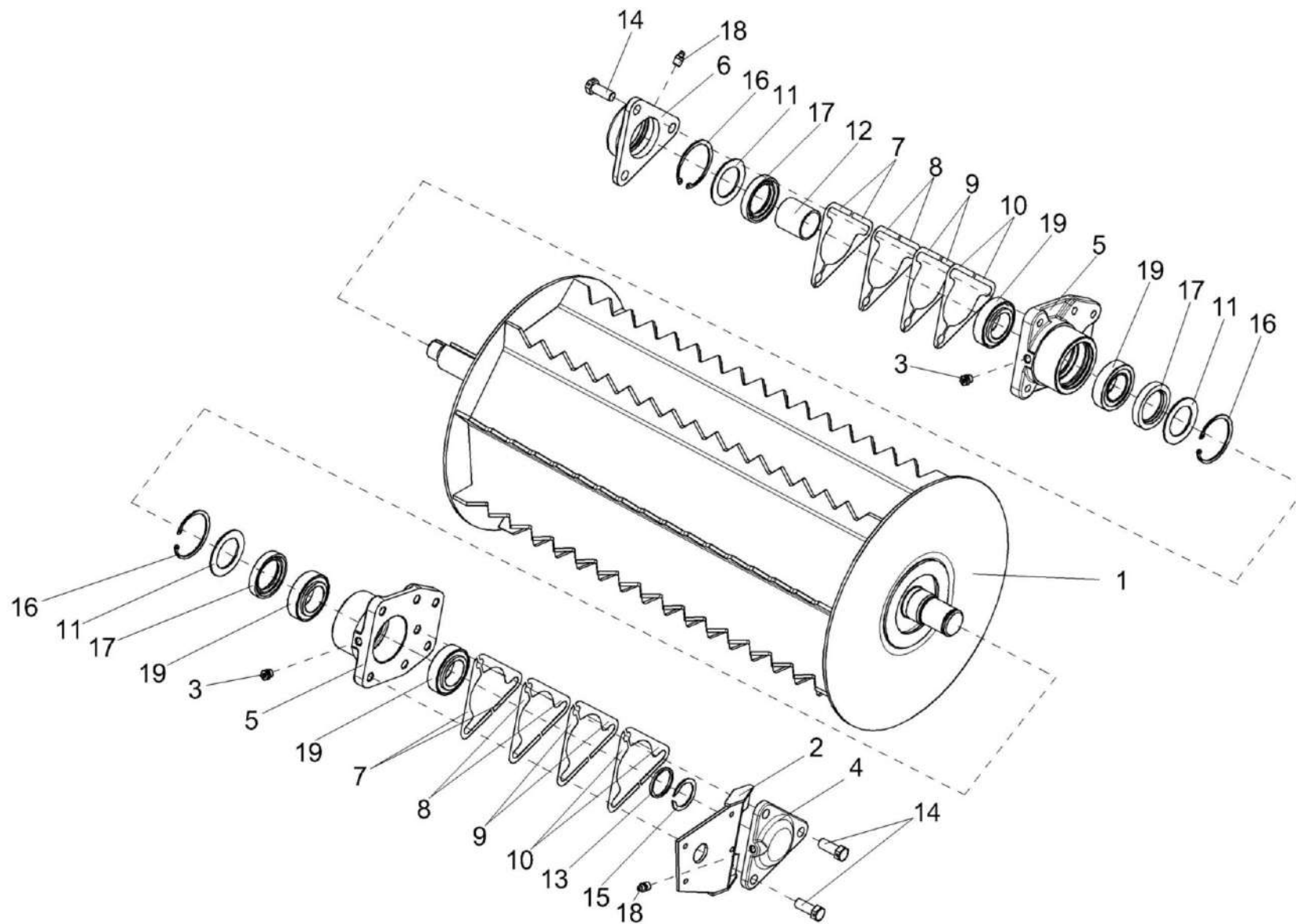


Рисунок 12 – Валец передний КГС 0103720

КГС-3-0100000 КДС (Версия 01)

№ рис	№ поз	Обозначение	Наименование	Куда входит	
				Обозначение	Кол. на 1 сб.ед.
ВАЛЕЦ ПЕРЕДНИЙ КГС 0103720 (рисунок 12)					
12	1-19	КГС 0103720	Валец передний	КГС 0103010	1
	6,11,16-18	КИС 0103530	Крышка	КГС 0103720	1
	5,11,16,17	КИС 0103540	Корпус	КГС 0103720	2
	1	КГС 0103550А	Валец передний	КГС 0103720	1
	2	КГС 0103630	Кронштейн	КГС 0103720	1
	3	КУЖ 0108010	Клапан предохранительный	КГС 0103720	2
	4	КИС 0103104	Крышка	КГС 0103720	1
	5	КИС 0103206	Корпус	КИС 0103540	1
	6	КИС 0103207	Крышка	КИС 0103530	1
	7	КИС 0103404Б	Прокладка	КГС 0103720	8
	8	КИС 0103404Б-01	Прокладка	КГС 0103720	8
	9	КИС 0103404Б-02	Прокладка	КГС 0103720	4
	10	КИС 0103404Б-03	Прокладка	КГС 0103720	8
	11	КИС 0103464	Шайба защитная	КИС 0103530 КИС 0103540	1 1
12	КИС 0103801	Втулка	КГС 0103720	1	
13	КИС 0103804	Втулка	КГС 0103720	1	
14		Болт 3М12-6ех35 – 7796	КГС 0103720	6	

КГС-3-0100000 КДС (Версия 01)

№ рис	№ поз	Обозначение	Наименование	Куда входит	
				Обозначение	Кол. на 1 сб.ед.
12	15		Кольцо В35 – 13940	КГС 0103720	1
	16		Кольцо В62 – 13943	КИС 0103530	1
				КИС 0103540	1
	17		Манжета 2.2-40x60-1 – 8752	КИС 0103530	1
				КИС 0103540	1
18		Масленка 1.2 – 19853	КГС 0103720	1	
			КИС 0103530	1	
19		Подшипник 32007ХТН9 или Подшипник 32007-Х или Подшипник 32007С или Подшипник HR32007ХJ или Подшипник 4Т-32007Х	КГС 0103720	4	

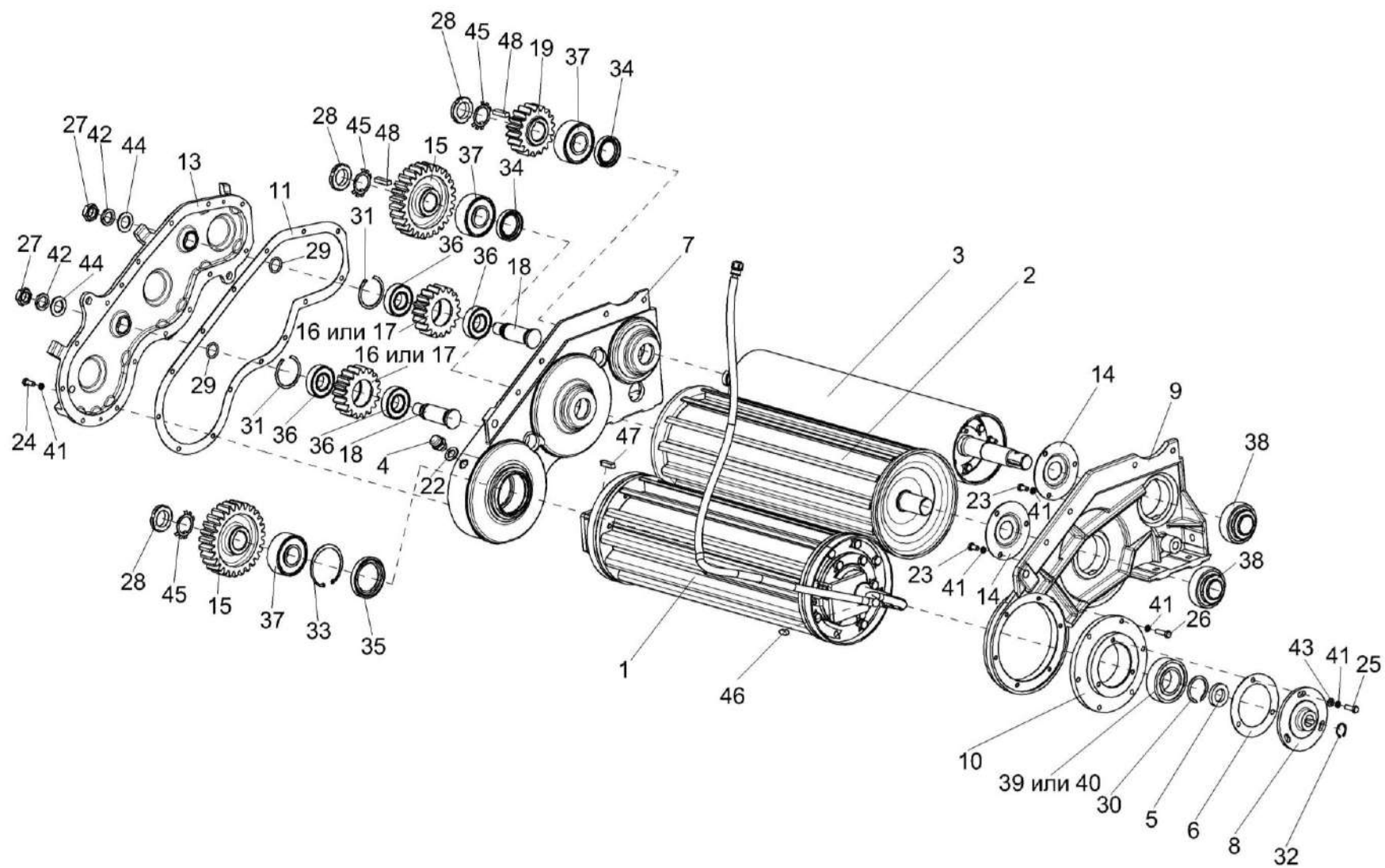


Рисунок 13 – Вальцы нижние КГС-3-0103020

КГС-3-0100000 КДС (Версия 01)

№ рис	№ поз	Обозначение	Наименование	Куда входит	
				Обозначение	Кол. на 1 сб.ед.
ВАЛЬЦЫ НИЖНИЕ КГС-3-0103020 (рисунок 13)					
13	1-48	КГС-3-0103020	Вальцы нижние	КГС-3-0150020	1
	1	КГС-3-0103090	Валец нижний передний	КГС-3-0103020	1
	2	КГС 0103120	Валец средний	КГС-3-0103020	1
	3	КГС 0103470	Валец гладкий	КГС-3-0103020	1
	4	РФ 00.01.000	Сапун	КГС-3-0103020	1
	5	КГС 0103011	Прокладка	КГС-3-0103020	1
	6	КГС 0103012	Прокладка	КГС-3-0103020	1
	7	КГС 0103108	Корпус	КГС-3-0103020	1
	8	КГС 0103201	Крышка	КГС-3-0103020	1
	9	КГС 0103212А	Опора	КГС-3-0103020	1
	10	КГС 0103638	Корпус	КГС-3-0103020	1
	11	КИС 0103005	Прокладка	КГС-3-0103020	1
	13	КИС 0103105	Крышка	КГС-3-0103020	1
	14	КИС 0103417А-01	Крышка	КГС-3-0103020	2
	15	КИС 0103652	Колесо	КГС-3-0103020	2
	16	КИС 0103653	Шестерня	КГС-3-0103020	2
	17	КИС 0103653-01	Шестерня	КГС-3-0103020	2
	18	КИС 0103654А	Ось	КГС-3-0103020	2
	19	КИС 0103662	Шестерня	КГС-3-0103020	1
	22	РФ 00.00.002	Прокладка	КГС-3-0103020	1

КГС-3-0100000 КДС (Версия 01)

№ рис	№ поз	Обозначение	Наименование	Куда входит	
				Обозначение	Кол. на 1 сб.ед.
13	23		Болт М8-6ех16 – 7796	КГС-3-0103020	6
	24		Болт М8-6ех20 – 7796	КГС-3-0103020	14
	25		Болт М8-6ех25 – 7796	КГС-3-0103020	3
	26		Болт М8-6ех30 – 7796	КГС-3-0103020	6
	27		Гайка М22х1,5-6G – 2526	КГС-3-0103020	2
	28		Гайка М33х1,5-6Н – 11871	КГС-3-0103020	3
	29		Кольцо 024-030-36-2-2 – 9833	КГС-3-0103020	4
	30		Кольцо В45 – 13940	КГС-3-0103020	1
	31		Кольцо В62 – 13941	КГС-3-0103020	6
	32		Кольцо В23 – 13942	КГС-3-0103020	1
	33		Кольцо В80 – 13943	КГС-3-0103020	1
	34		Манжета 2.2-40х60-1 – 8752	КГС-3-0103020	2
	35		Манжета 2.2-55х80-1 – 8752	КГС-3-0103020	1
	36		Подшипник 6206-2RS1TN9 или Подшипник 6206-2RSR или Подшипник 6206 2RS или Подшипник 6206 DDU или Подшипник 6206 EE	КГС-3-0103020	4
	37		Подшипник 2307E-2RS1TN9 или Подшипник 2307S или Подшипник 2307	КГС-3-0103020	3
	38	КВС-2-0115990-01	Подшипник	КГС-3-0103020	2
	39		Подшипник 2209E-2RS1	КГС-3-0103020	1

КГС-3-0100000 КДС (Версия 01)

№ рис	№ поз	Обозначение	Наименование	Куда входит	
				Обозначение	Кол. на 1 сб.ед.
13	40		Подшипник 2209-2RS-TVH	КГС-3-0103020	1
	41		Шайба 8 65Г – 6402	КГС-3-0103020	29
	42		Шайба 22 65Г – 6402	КГС-3-0103020	2
	43		Шайба С.8.01 – 11371	КГС-3-0103020	3
	44		Шайба С.22.01 – 11371	КГС-3-0103020	2
	45		Шайба 33.01 – 11872	КГС-3-0103020	3
	46		Шпонка 8x7x20 – 23360	КГС-3-0103020	1
	47		Шпонка 10x8x36 – 23360	КГС-3-0103020	1
	48		Шпонка 2-10x8x36 – 23360	КГС-3-0103020	2

КГС-3-0100000 КДС (Версия 01)

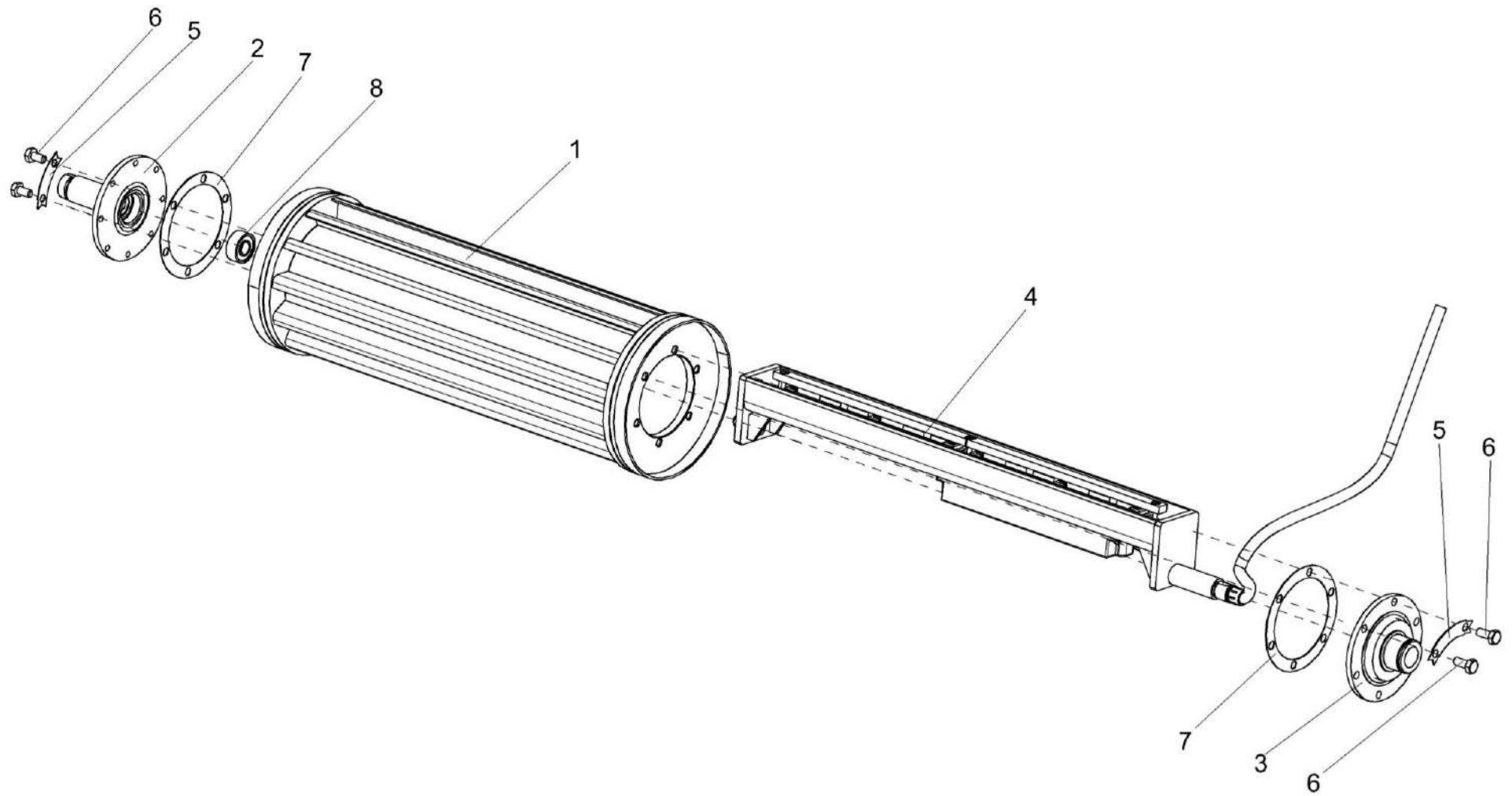


Рисунок 14 – Валец нижний передний КГС-3-0103090

КГС-3-0100000 КДС (Версия 01)

№ рис	№ поз	Обозначение	Наименование	Куда входит	
				Обозначение	Кол. на 1 сб.ед.
ВАЛЕЦ НИЖНИЙ ПЕРЕДНИЙ КГС-3-0103090 (рисунок 14)					
14	1-8	КГС-3-0103090	Валец нижний передний	КГС-3-0103020	1
	1	КГС 0103440	Валец детекторный	КГС-3-0103090	1
	2	КГС 0103770	Вал с фланцем	КГС-3-0103090	1
	3	КГС 0103780	Цапфа	КГС-3-0103090	1
	4	КГС-3-0701010	Датчик металлодетектора	КГС-3-0103090	1
	5	КГС 0103441	Сектор	КГС-3-0103090	8
	6	КГС 0103658	Болт	КГС-3-0103090	16
	7	КВС-1-0111003-01	Прокладка	КГС-3-0103090	2
8		Подшипник 2203E-2RS1	КГС-3-0103090	1	

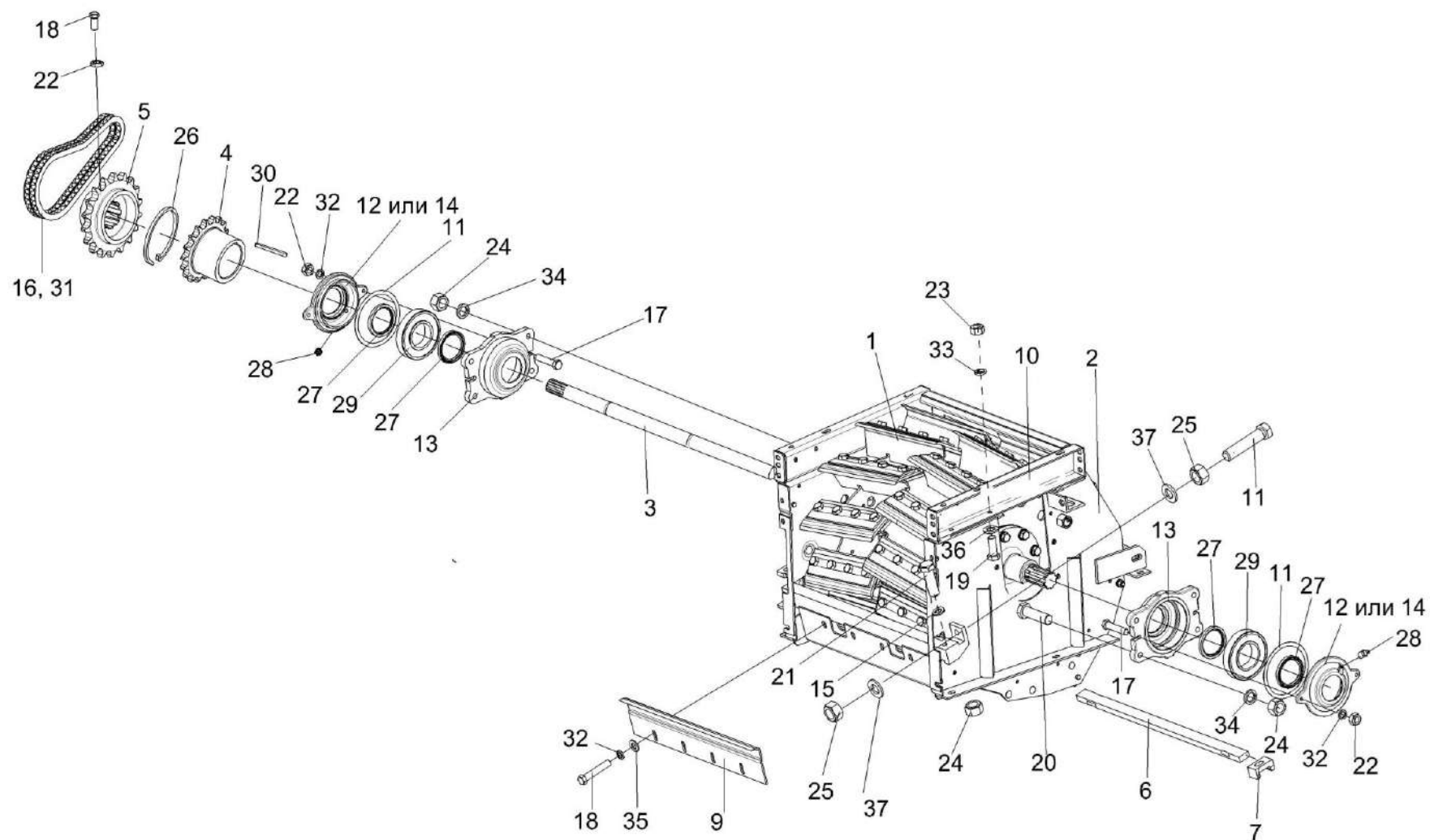


Рисунок 15 – Аппарат измельчающий КГС 0150580А-01 (лист 1)

КГС-3-0100000 КДС (Версия 01)

№ рис	№ поз	Обозначение	Наименование	Куда входит	
				Обозначение	Кол. на 1 сб.ед.
АППАРАТ ИЗМЕЛЬЧАЮЩИЙ КГС 0150580А-01 (лист 1) (рисунок 15)					
15	1-37	КГС 0150580А-01	Аппарат измельчающий	КГС-3-0150020	1
	1	КГС 0150330-01	Барабан	КГС 0150580А-01	1
	2	КГС 0150080А	Рама барабана	КГС 0150580А-01	1
	3	КГС 0150624	Вал	КГС 0150580А-01	1
	4	КГС 0150625	Полумуфта зубчатая	КГС 0150580А-01	1
	5	КГС 0150626	Полумуфта зубчатая	КГС 0150580А-01	1
	6	КГС 0150641	Брус противорежущий	КГС 0150580А-01	1
	7	КГС 0150652	Прижим	КГС 0150580А-01	2
	8	КГС 0150664	Болт	КГС 0150580А-01	2
	9	КИЛ 0150452	Очиститель	КГС 0150580А-01	1
	10	КИС 0150100А	Обвязка	КГС 0150580А-01	1
	11	КИС 0150001	Прокладка	КГС 0150580А-01	6
	12	КИС 0150003	Крышка подшипника	КГС 0150580А-01	2
	13	КИС 0150104А	Корпус подшипника	КГС 0150580А-01	2
	14	КИС 0150105А	Крышка подшипника	КГС 0150580А-01	2
	15	КЗР 0202674А	Шайба	КГС 0150580А-01	2
	16	ЦЕП 0004356	Цепь Цепь 2ПР-25,4-114 – 13568 L=431,8 мм (17 зв.)	КГС 0150580А-01	1
17		Болт М10-6х45 – 7796	КГС 0150580А-01	4	

КГС-3-0100000 КДС (Версия 01)

№ рис	№ поз	Обозначение	Наименование	Куда входит	
				Обозначение	Кол. на 1 сб.ед.
15	18		Болт М10-6х30 – 7796	КГС 0150580А-01	5
	19		Болт М12-6х30 – 7796	КГС 0150580А-01	10
	20		Болт М16-6х55 – 7796	КГС 0150580А-01	8
	21		Болт М16-6х110 – 7796	КГС 0150580А-01	2
	22		Гайка М10-6G – 5915	КГС 0150580А-01	13
	23		Гайка М12-6G – 5915	КГС 0150580А-01	18
	24		Гайка М16-6G – 5915	КГС 0150580А-01	10
	25		Гайка М18-6G – 5915	КГС 0150580А-01	4
	26		Кольцо В80 – 13942	КГС 0150580А-01	1
	27		Манжета 2.2-80х105-1 – 8752	КГС 0150580А-01	4
	28		Масленка 1.2 – 19853	КГС 0150580А-01	2
	29		Подшипник 11216 – 28428	КГС 0150580А-01	2
	30		Шпонка 16х10х90 – 23360	КГС 0150580А-01	1
	31		Звено С-2ПР-25,4-114 – 13568	КГС 0150580А-01	1
	32		Шайба 10Т 65Г – 6402	КГС 0150580А-01	16
	33		Шайба 12Т 65Г – 6402	КГС 0150580А-01	16
	34		Шайба 16Т 65Г – 6402	КГС 0150580А-01	8
	35		Шайба С.10.01 – 11371	КГС 0150580А-01	8
	36		Шайба С.12.01 – 11371	КГС 0150580А-01	18
37		Шайба С.18.01 – 11371	КГС 0150580А-01	4	

КГС-3-0100000 КДС (Версия 01)

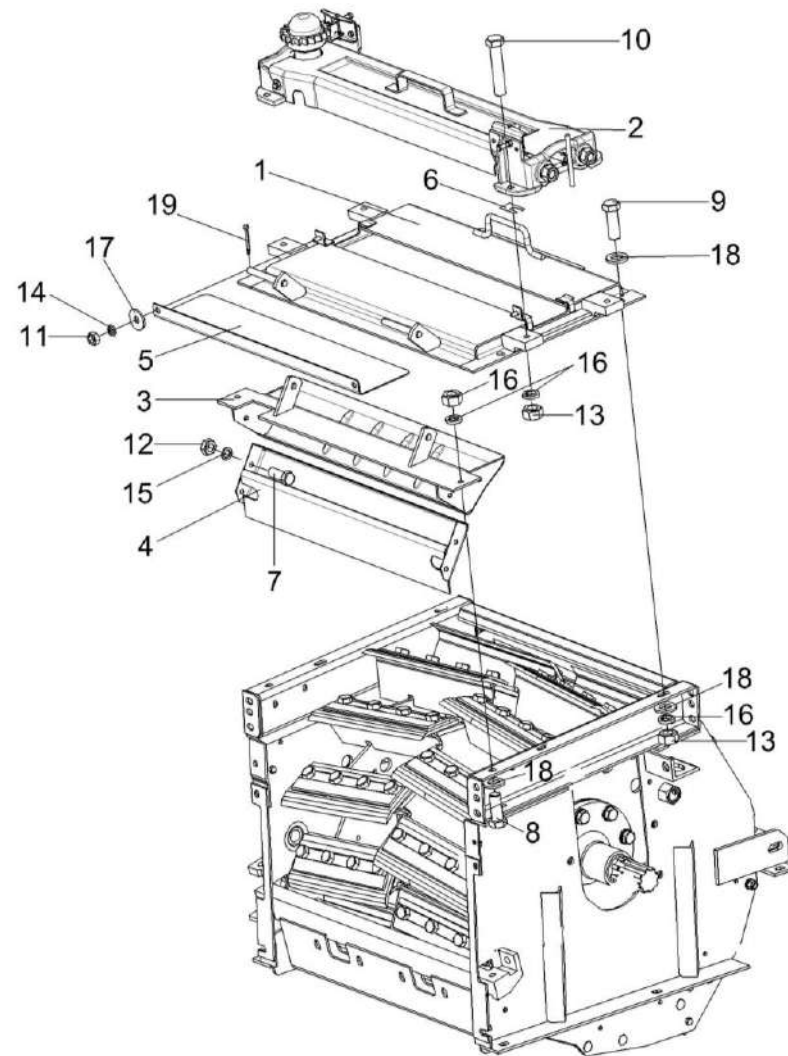


Рисунок 16 – Аппарат измельчающий КГС 0150580А-01 (лист 2)

КГС-3-0100000 КДС (Версия 01)

№ рис	№ поз	Обозначение	Наименование	Куда входит	
				Обозначение	Кол. на 1 сб.ед.
АППАРАТ ИЗМЕЛЬЧАЮЩИЙ КГС 0150580А-01 (лист 2) (рисунок 16)					
16	1-19	КГС 0150580А-01	Аппарат измельчающий	КГС-3-0150020	1
	1	КИС 0103320Б	Крышка	КГС 0150580А-01	1
	2	КИС 0135000А	Устройство заточное	КГС 0150580А-01	1
	3	КИС 0150230	Отражатель	КГС 0150580А-01	1
	4	КИС 0150260	Отражатель	КГС 0150580А-01	1
	5	КИС 0103488А	Задвижка	КГС 0150580А-01	1
	6	КИС 0135501Б	Шайба регулировочная	КГС 0150580А-01	20
	7		Болт М10-6х25 – 7796	КГС 0150580А-01	8
	8		Болт М12-6х30 – 7796	КГС 0150580А-01	10
	9		Болт М12-6х35 – 7796	КГС 0150580А-01	4
	10		Болт М12-6х60 – 7796	КГС 0150580А-01	4
	11		Гайка М8-6G – 5915	КГС 0150580А-01	2
	12		Гайка М10-6G – 5915	КГС 0150580А-01	13
	13		Гайка М12-6G – 5915	КГС 0150580А-01	18
	14		Шайба 8Т 65Г – 6402	КГС 0150580А-01	2
	15		Шайба 10Т 65Г – 6402	КГС 0150580А-01	16
	16		Шайба 12Т 65Г – 6402	КГС 0150580А-01	16
	17		Шайба А 8.01 – 6958	КГС 0150580А-01	2
	18		Шайба С.12.01 – 11371	КГС 0150580А-01	18
19		Шплинт 3,2х25 – 397	КГС 0150580А-01	2	

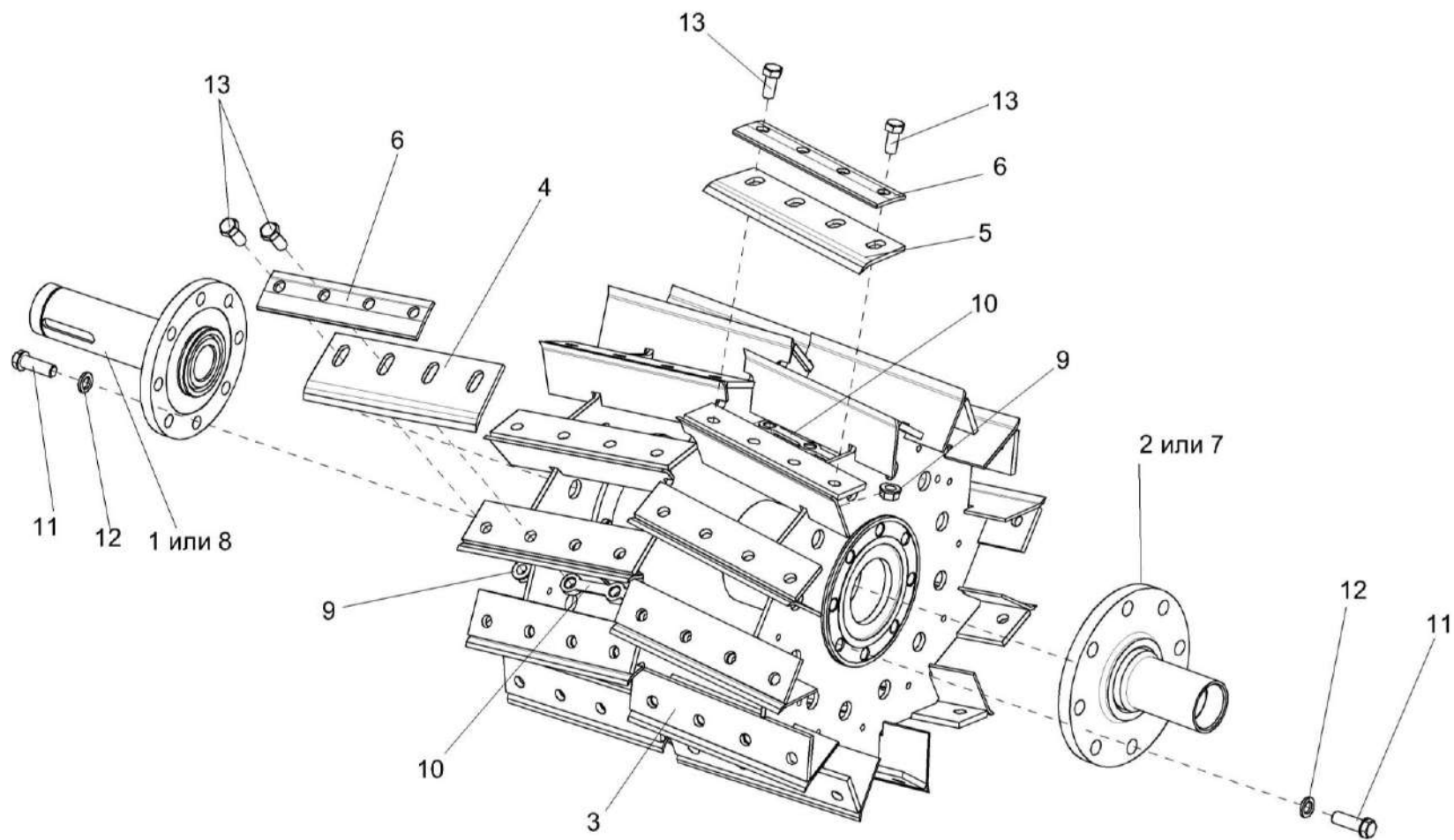


Рисунок 17 – Барабан КГС 0150330-01

КГС-3-0100000 КДС (Версия 01)

№ рис	№ поз	Обозначение	Наименование	Куда входит	
				Обозначение	Кол. на 1 сб.ед.
БАРАБАН КГС 0150330-01 (рисунок 17)					
17	1-13	КГС 0150330-01	Барабан	КГС 0150580А-01	1
	1,2,3,7,8,11,12	КГС 0150400-01	Катушка	КГС 0150330-01	1
	1	КГС 0150430	Цапфа	КГС 0150400-01	1
	2	КГС 0150440	Цапфа	КГС 0150400-01	1
	3	КГС 0150340	Катушка	КГС 0150400-01	1
	4	КГС 0150270	Нож	КГС 0150330-01	12
	5	КГС 0150270-01	Нож	КГС 0150330-01	12
	6	КГС 0150502	Прижим ножа	КГС 0150330-01	24
	7	КГС 0150607	Цапфа	КГС 0150400-01	1
	8	КГС 0150616	Цапфа	КГС 0150400-01	1
	9	КГС 0150621	Гайка	КГС 0150330-01	24
	10	КГС 0150622	Планка	КГС 0150330-01	24
	11	КЗР 0103604	Болт	КГС 0150400-01	16
12	КСН 0100636-01	Шайба	КГС 0150400-01	16	
13		Болт М18х1,5-6ех45 – 7798	КГС 0150330-01	96	

КГС-3-0100000 КДС (Версия 01)

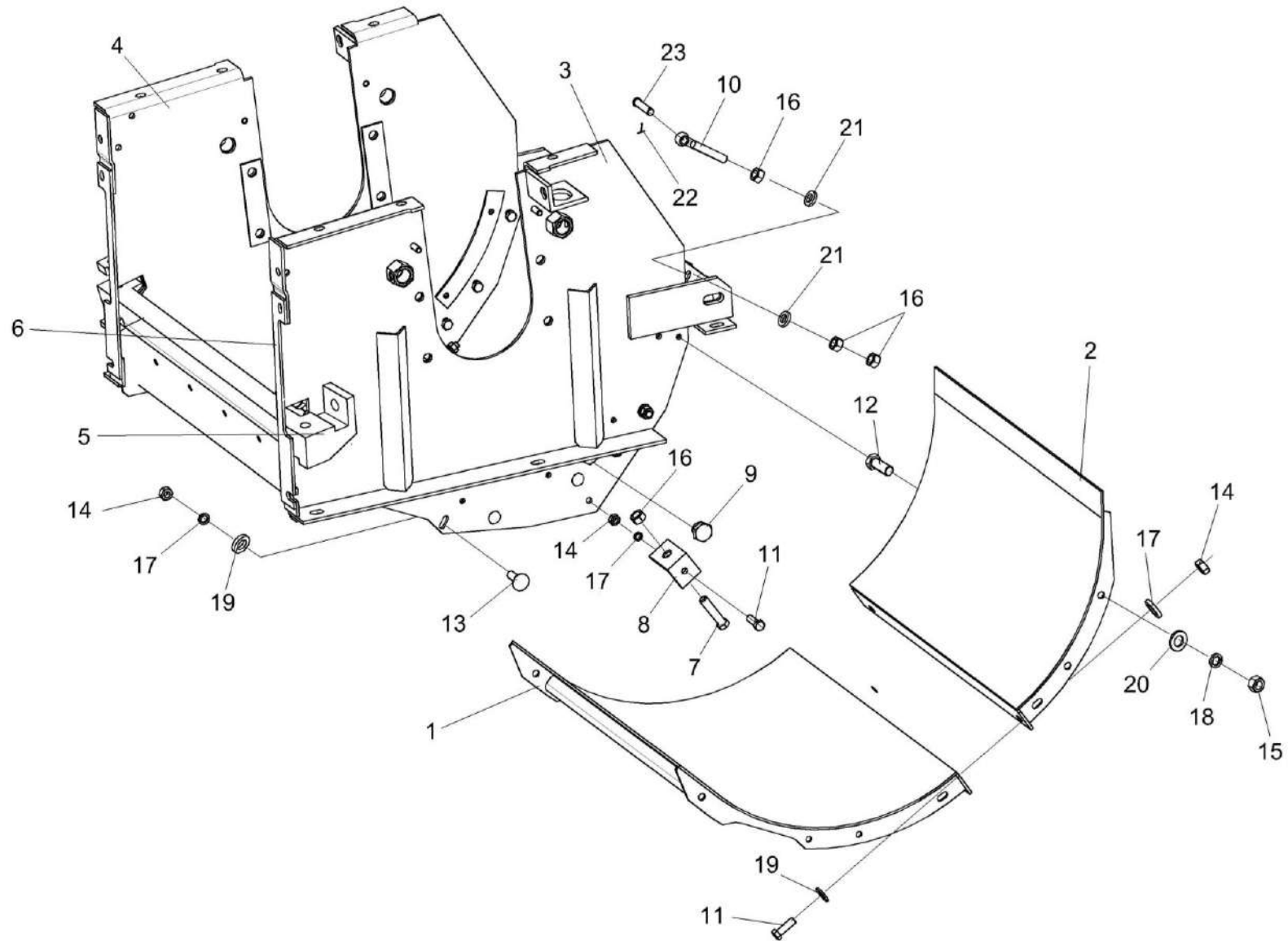


Рисунок 18 – Рама барабана КГС 0150080А

КГС-3-0100000 КДС (Версия 01)

№ рис	№ поз	Обозначение	Наименование	Куда входит	
				Обозначение	Кол. на 1 сб.ед.
РАМА БАРАБАНА КГС 0150080А (рисунок 18)					
18	1-23	КГС 0150080А	Рама барабана	КГС 0150580А-01	1
	1	КГС 0150540	Поддон	КГС 0150080А	1
	2	КГС 0150550	Поддон	КГС 0150080А	1
	3	КГС 0150390А	Стенка	КГС 0150080А	1
	4	КГС 0150390А-01	Стенка	КГС 0150080А	1
	5	КГС 0150304	Подбрусник	КГС 0150080А	1
	6	КИЛ 0150516	Ребро	КГС 0150080А	2
	7	КИЛ 0150613	Болт специальный	КГС 0150080А	2
	8	КИЛ 0150703	Уголок	КГС 0150080А	2
	9	КВС-1-0103607	Пробка	КГС 0150080А	2
	10		Болт В.М14-6ех100 – 3033	КГС 0150080А	2
	11		Болт М10-6ех30 – 7796	КГС 0150080А	5
	12		Болт М12-6ех30 – 7796	КГС 0150080А	6
	13		Болт М10-6ех30 – 7802	КГС 0150080А	8
	14		Гайка М10-6G – 5915	КГС 0150080А	13
	15		Гайка М12-6G – 5915	КГС 0150080А	6
16		Гайка М14-6G.8.019	КГС 0150080А	8	

КГС-3-0100000 КДС (Версия 01)

№ рис	№ поз	Обозначение	Наименование	Куда входит	
				Обозначение	Кол. на 1 сб.ед.
18	17		Шайба 10Т 65Г – 6402	КГС 0150080А	13
	18		Шайба 12Т 65Г – 6402	КГС 0150080А	6
	19		Шайба С.10.01 – 11371	КГС 0150080А	14
	20		Шайба С.12.01 – 11371	КГС 0150080А	6
	21		Шайба С.14.01 – 11371	КГС 0150080А	4
	22		Шплинт 2,5х20 – 397	КГС 0150080А	2
	23		Ось 6-12 b12х55 – 9650	КГС 0150080А	2

КГС-3-0100000 КДС (Версия 01)

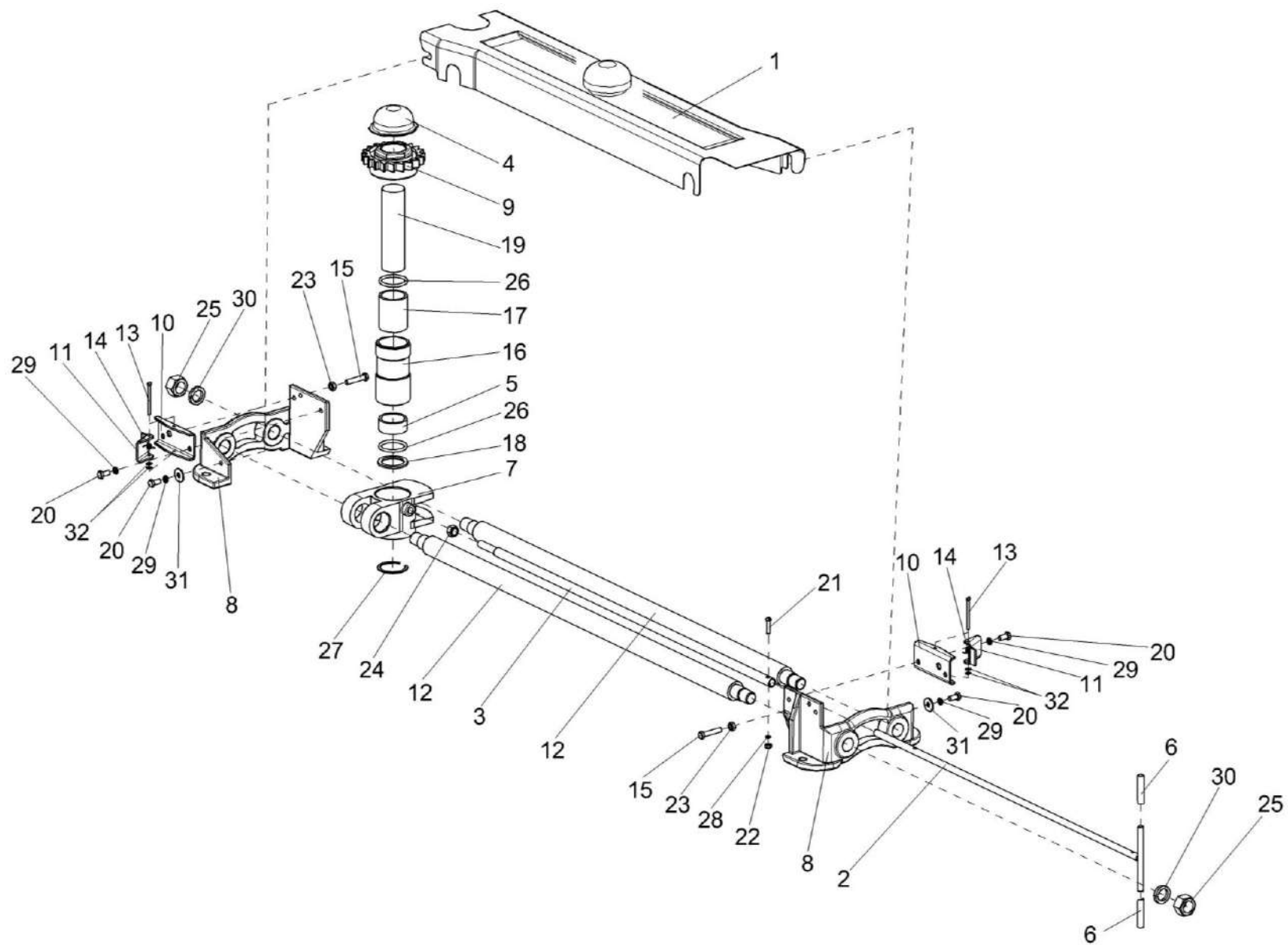


Рисунок 19 – Устройство заточное КИС 0135000А

КГС-3-0100000 КДС (Версия 01)

№ рис	№ поз	Обозначение	Наименование	Куда входит	
				Обозначение	Кол. на 1 сб.ед.
УСТРОЙСТВО ЗАТОЧНОЕ КИС 0135000А (рисунок 19)					
19	1-32	КИС 0135000А	Устройство заточное	КГС 0150580А-01	1
	10,11,13,14,32	КИС 0135010Б	Фиксатор	КИС 0135000А	2
	2,3,21,22,28	КИС 0135020	Тяга	КИС 0135000А	1
	1	КИС 0135060	Крышка	КИС 0135000А	1
	2	КИС 0135040	Тяга	КИС 0135020	1
	3	КИС 0135050	Удлинитель	КИС 0135020	1
	4	КИС 0135002	Колпак	КИС 0135000А	1
	5	КИС 0135003	Втулка зажимная	КИС 0135000А	1
	6	КИС 0135005	Трубка	КИС 0135000А	2
	7	КИС 0135101Б	Каретка	КИС 0135000А	1
	8	КИС 0135102Б	Кронштейн	КИС 0135000А	2
	9	КИС 0135201Б	Колесо храповое	КИС 0135000А	1
	10	КИС 0135401Б	Скоба	КИС 0135010Б	1
	11	КИС 0135402Б	Защелка	КИС 0135010Б	1
	12	КИС 0135601Б	Направляющая	КИС 0135000А	2
	13	КИС 0135602А	Ось фиксатора	КИС 0135010Б	1
	14	КИС 0135603Б	Пружина	КИС 0135010Б	1

КГС-3-0100000 КДС (Версия 01)

№ рис	№ поз	Обозначение	Наименование	Куда входит	
				Обозначение	Кол. на 1 сб.ед.
19	15	КИС 0135608	Болт специальный	КИС 0135000А	2
	16	КИС 0135801Б	Втулка резьбовая	КИС 0135000А	1
	17	КУФ 03.814	Втулка нажимная	КИС 0135000А	1
	18	КУФ 03.816	Шайба специальная	КИС 0135000А	1
	19		Брусok шлифовальный Б Кр 40 150 25А 40 К 6 V	КИС 0135000А	1
	20		Болт М8-6ех16 – 7796	КИС 0135000А	6
	21		Винт В.М6-6ех25 – 17473	КИС 0135020	1
	22		Гайка М6-6G – 5915	КИС 0135020	1
	23		Гайка М8-6G – 5915	КИС 0135000А	2
	24		Гайка М12-6G – 5915	КИС 0135000А	1
	25		Гайка М22х1,5-6G – 2526	КИС 0135000А	4
	26		Кольцо 042-050-46-2-2 – 18829/9833	КИС 0135000А	2
	27		Кольцо В50 – 13941	КИС 0135000А	1
	28		Шайба 6Т 65Г – 6402	КИС 0135020	1
	29		Шайба 8Т 65Г – 6402	КИС 0135000А	6
	30		Шайба 22 65Г – 6402	КИС 0135000А	4
	31		Шайба А 8.01 – 6958	КИС 0135000А	2
	32		Шайба С.5.01 – 11371	КИС 0135010Б	2

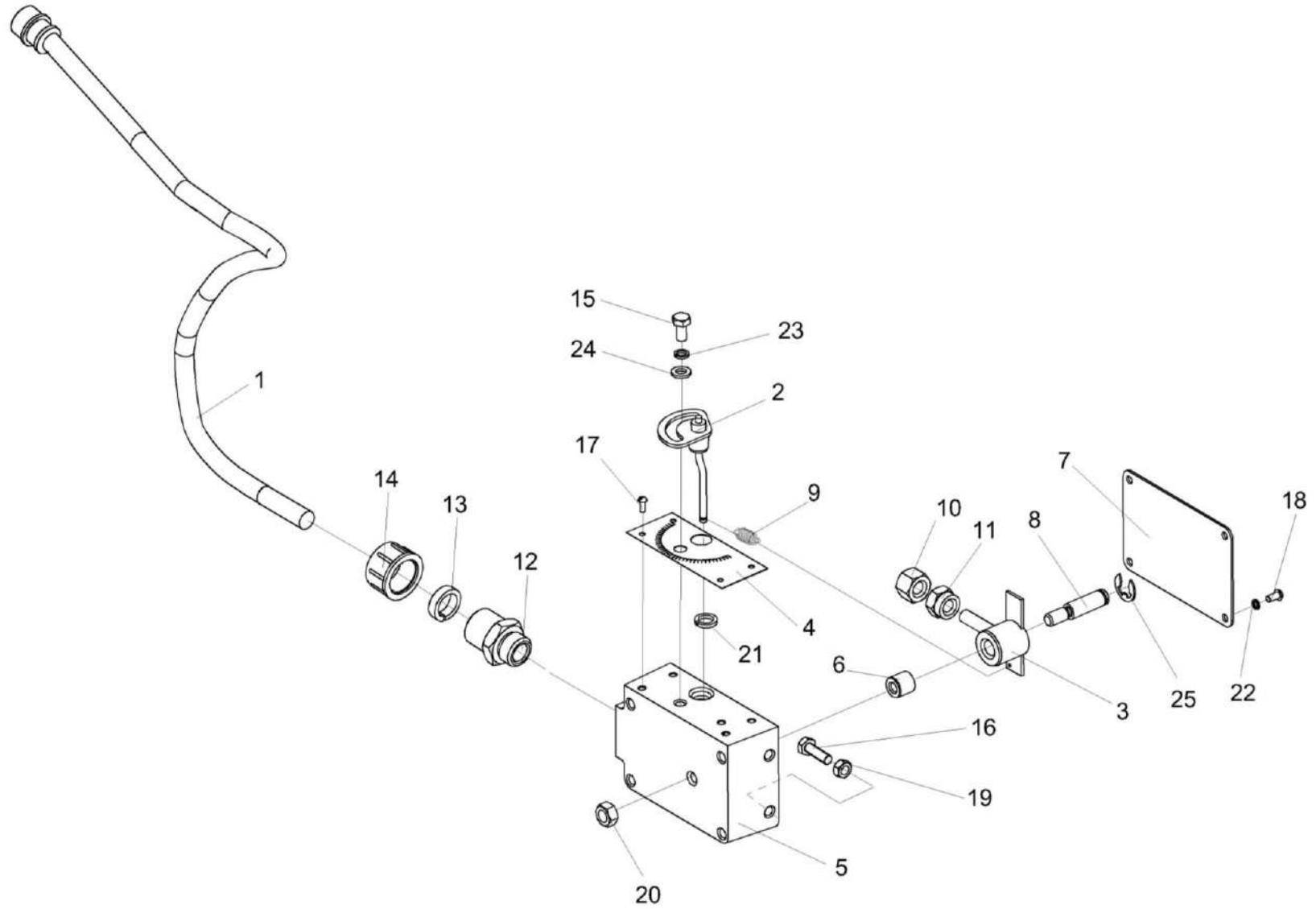


Рисунок 20 – Датчик камнедетектора КВС-1-0111440А

КГС-3-0100000 КДС (Версия 01)

№ рис	№ поз	Обозначение	Наименование	Куда входит	
				Обозначение	Кол. на 1 сб.ед.
ДАТЧИК КАМНЕДЕТЕКТОРА КВС-1-0111440А (рисунок 20)					
20	1-25	КВС-1-0111440А	Датчик камнедетектора	КГС-3-0150020	1
	3,6,10,11	ПКК 0108350А	Маятник	КВС-1-0111440А	1
	1	КВС-1-0701370	Выключатель	КВС-1-0111440А	1
	2	ПКК 0108360В	Эксцентрик	КВС-1-0111440А	1
	3	ПКК 0108390А	Маятник	ПКК 0108350А	1
	4	ПКК 0108005А	Табличка	КВС-1-0111440А	1
	5	ПКК 0108008	Корпус	КВС-1-0111440А	1
	6	ПКК 0108009	Втулка	ПКК 0108350А	1
	7	ПКК 0108403А	Крышка	КВС-1-0111440А	1
	8	ПКК 0108603	Ось	КВС-1-0111440А	1
	9	ПКК 0108604	Пружина	КВС-1-0111440А	1
	10	ПКК 0108605	Гайка	ПКК 0108350А	1
	11	ПКК 0108605-01	Гайка	ПКК 0108350А	1
	12	ПКК 0108611	Штуцер	КВС-1-0111440А	1
	13	УЭС 0700009-01	Гайка	КВС-1-0111440А	1
14	УЭС 0700011-01	Муфта	КВС-1-0111440А	1	
15		Болт М6-6х12 – 7798	КВС-1-0111440А	1	

КГС-3-0100000 КДС (Версия 01)

№ рис	№ поз	Обозначение	Наименование	Куда входит	
				Обозначение	Кол. на 1 сб.ед.
20	16		Болт М6-6ех20 – 7798	КВС-1-0111440А	2
	17		Винт В.М3-6ех8 – 17473	КВС-1-0111440А	4
	18		Винт В.М4-6ех8 – 17473	КВС-1-0111440А	4
	19		Гайка М6-6G – 5915	КВС-1-0111440А	2
	20		Гайка М8-6G – 5915	КВС-1-0111440А	1
	21		Кольцо 012-016-25-2-2 – 18829/9833	КВС-1-0111440А	1
	22		Шайба 4 65Г – 6402	КВС-1-0111440А	4
	23		Шайба 6Т 65Г – 6402	КВС-1-0111440А	1
	24		Шайба С.6.01 – 11371	КВС-1-0111440А	1
	25		Шайба 9.65Г – 11648	КВС-1-0111440А	1

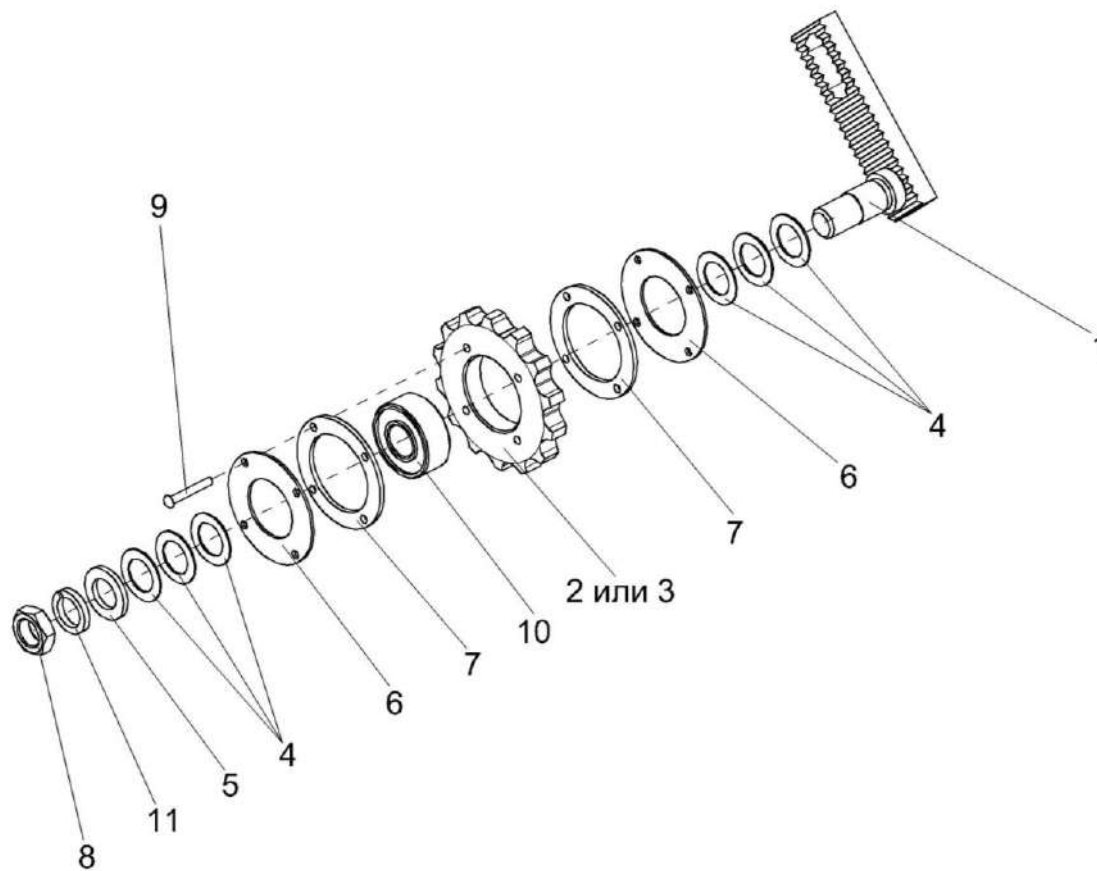


Рисунок 21 – Устройство натяжное КИС 0103470

КГС-3-0100000 КДС (Версия 01)

№ рис	№ поз	Обозначение	Наименование	Куда входит	
				Обозначение	Кол. на 1 сб.ед.
УСТРОЙСТВО НАТЯЖНОЕ КИС 0103470 (рисунок 21)					
21	1-11	КИС 0103470	Устройство натяжное	КГС-3-0150020	1
	2,3,6,7,9,10	КИС 0103490	Звездочка	КИС 0103470	1
	1	КИС 0103500	Кронштейн	КИС 0103470	1
	2	КИЛ 0103425	Звездочка	КИС 0103490	1
	3	КИС 0103484	Звездочка	КИС 0103490	1
	4	КИС 0103485	Шайба	КИС 0103470	6
	5	КИС 0103486	Шайба	КИС 0103470	1
	6	КУЖ 0122401	Крышка	КИС 0103490	2
	7	КУЖ 0122403	Шайба	КИС 0103490	2
	8		Гайка М16х1,5-6G – 2526	КИС 0103470	1
	9		Заклепка 4х30 – 10299	КИС 0103490	4
10		Подшипник 180503 – 8882	КИС 0103490	1	
11		Шайба 16 65Г – 6402	КИС 0103470	1	

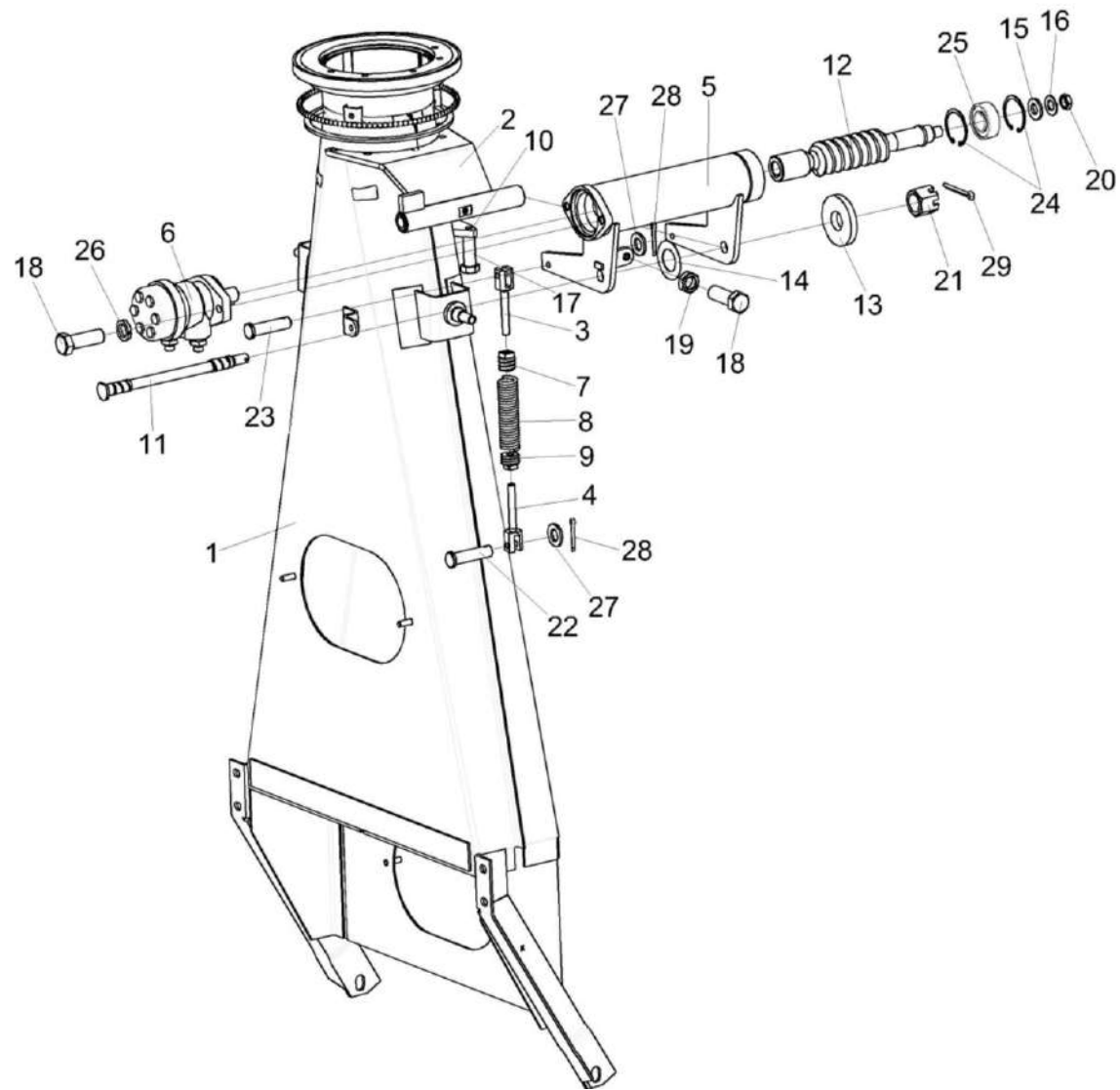


Рисунок 22 – Основание силосопровода КГС 0150040 (лист 1)

КГС-3-0100000 КДС (Версия 01)

№ рис	№ поз	Обозначение	Наименование	Куда входит	
				Обозначение	Кол. на 1 сб.ед.
ОСНОВАНИЕ СИЛОСОПРОВОДА КГС 0150040 (лист 1) (рисунок 22)					
22	1-29	КГС 0150040	Основание силосопровода	КГС -3-0150010	1
	3,4,7-9,21	КГС 0150290	Пружина	КГС 0150040	2
	7-9	КГС 0150470	Пружина	КГС 0150290	1
	1	КГС 0150060	Тумба	КГС 0150040	1
	2	КГС 0150730	Опора	КГС 0150040	1
	3	КГС 0150300	Зацеп	КГС 0150290	1
	4	КГС 0150300-01	Зацеп	КГС 0150290	1
	5	КГС 0150450	Корпус	КГС 0150040	1
	6	КВС-5-0602200-01	Гидромотор	КГС 0150040	1
	7	КЗР 0202102-01	Пробка	КГС 0150470	1
	8	КЗР 0225611А-02 или КЗР 0225611А-03	Пружина	КГС 0150470	1
	9	КСН 0100107-04	Пробка	КГС 0150470	1
	10	КСК-6025-0158443	Упор	КГС 0150040	1
11	КГС 0150617	Ось	КГС 0150040	1	
12	КВС-1-0143611	Червяк	КГС 0150040	1	
12а	ПКК 0100426	Шайба	КГС 0150040	4	
13	ПКК 0100526	Прокладка	КГС 0150040	4	

КГС-3-0100000 КДС (Версия 01)

№ рис	№ поз	Обозначение	Наименование	Куда входит	
				Обозначение	Кол. на 1 сб.ед.
22	14	ПКК 0117434	Шайба	КГС 0150040	1
	15	ПКК 0117435	Шайба	КГС 0150040	1
	16		Болт М10-6ех30 – 7796	КГС 0150040	2
	17		Болт М12х1,25-6ех35 – 7796	КГС 0150040	9
	18		Гайка М12х1,25-6G – 2526	КГС 0150040	2
	19		Гайка М18х1,5-6G – 2526	КГС 0150040	1
	20		Гайка М16-6G – 2528	КГС 0150040	1
	21		Гайка М12-6G – 5915	КГС 0150290	1
	22		Ось 6-10b12х40 – 9650	КГС 0150040	4
	23		Ось 6-12b12х40 – 9650	КГС 0150040	3
	24		Кольцо В62 – 13943	КГС 0150040	2
	25		Подшипник 2206-2RS1	КГС 0150040	1
	26		Шайба 12Т 65Г – 6402	КГС 0150040 КГС 0150120	2 2
	27		Шайба С.10.01 – 11371	КГС 0150040	7
	28		Шплинт 3,2х20 – 397	КГС 0150040	7
	29		Шплинт 4х32 – 397	КГС 0150040	1

КГС-3-0100000 КДС (Версия 01)

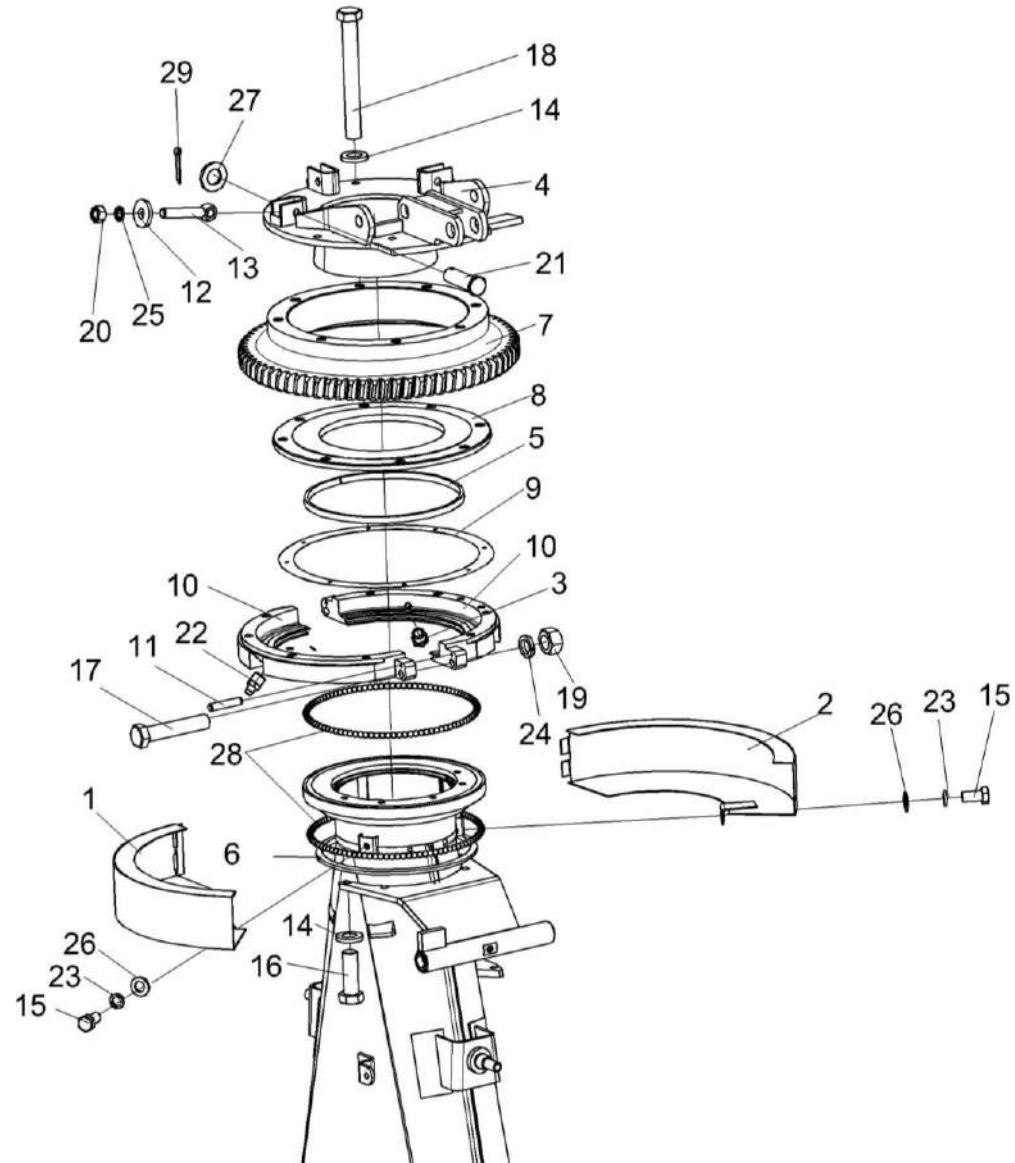


Рисунок 23 – Основание силосопровода КГС 0150040 (лист 2)

КГС-3-0100000 КДС (Версия 01)

№ рис	№ поз	Обозначение	Наименование	Куда входит	
				Обозначение	Кол. на 1 сб.ед.
ОСНОВАНИЕ СИЛОСОПРОВОДА КГС 0150040 (лист 2) (рисунок 23)					
23	1-29	КГС 0150040	Основание силосопровода	КГС-3-0150010	1
	10,11,17,19,24	КГС 0150120	Корпус	КГС 0150040	1
	1	КГС 0150310-01	Ограждение	КГС 0150040	1
	2	КГС 0150320-01	Ограждение	КГС 0150040	1
	3	КУЖ 0108010	Клапан предохранительный	КГС 0150040	1
	4	ПКК 0104050-03	Опора	КГС 0150040	1
	5,6	КГС 0150001-01	Уплотнение	КГС 0150040	2
	7	КГС 0150590	Колесо	КГС 0150040	1
	8	КГС 0150404	Фланец	КГС 0150040	1
	9	КСК-6025-0158415 и КСК-6025-0158415-01	Прокладка	КГС 0150040	4 4
	10	КГС 0150606	Полукольцо	КГС 0150120	2
	11	КВС-1-0143625	Штифт	КГС 0150120	2
	12	ПКК 0100426	Шайба	КГС 0150040	4
	13	ПКК 0104642	Болт специальный	КГС 0150040	3
	14	УЭС 0100607	Шайба	КГС 0150040	13
	15		Болт М8-6х16 – 7796	КГС 0150040	2
	16		Болт М12х1,25-6х35 – 7796	КГС 0150040	9

КГС-3-0100000 КДС (Версия 01)

№ рис	№ поз	Обозначение	Наименование	Куда входит	
				Обозначение	Кол. на 1 сб.ед.
23	17		Болт М12х1,25-6Gх60 – 7796	КГС 0150120	2
	18		Болт М12х1,25-6ех100 – 7796	КГС 0150040	8
	19		Гайка М12х1,25-6G – 5915	КГС 0150120	2
	20		Гайка М16-6G – 5915	КГС 0150040	3
	21		Ось 6-12b12х40 – 9650	КГС 0150040	4
	22		Масленка 1.2 – 19853	КГС 0150040	5
	23		Шайба 8Т 65Г – 6402	КГС 0150040	2
	24		Шайба 12Т 65Г – 6402	КГС 0150040 КГС 0150120	2 2
	25		Шайба 16Т 65Г – 6402	КГС 0150040	3
	26		Шайба С.8.01 – 11371	КГС 0150040	2
	27		Шайба С.10.01 – 11371	КГС 0150040	7
	28		Шарик 9-5 – 3722	КГС 0150040	190
	29		Шплинт 3,2х20 – 397	КГС 0150040	7

КГС-3-0100000 КДС (Версия 01)

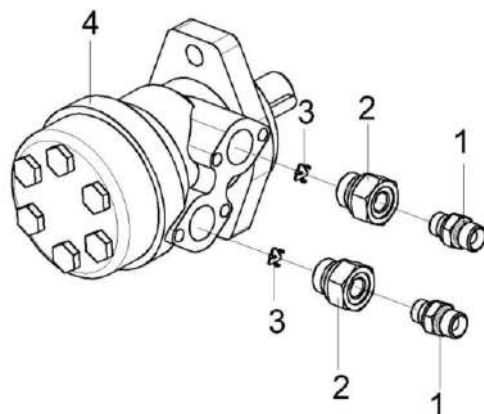


Рисунок 24 – Гидромотор КВС-5-0602200-01

№ рис	№ поз	Обозначение	Наименование	Куда входит	
				Обозначение	Кол. на 1 сб.ед.
ГИДРОМОТОР КВС-5-0602200-01 (рисунок 24)					
24	1-4	КВС-5-0602200-01	Гидромотор	КГС 0150040	1
	1	ГШТ 6014600	Штуцер	КВС-5-0602200-01	2
	2	КВС-5-0602600-06	Переходник	КВС-5-0602200-01	2
	3	КЗК-1420-0609408-04	Шайба дроссельная	КВС-5-0602200-01	2
	4		Гидромотор MR 50CD P (black)	КВС-5-0602200-01	1

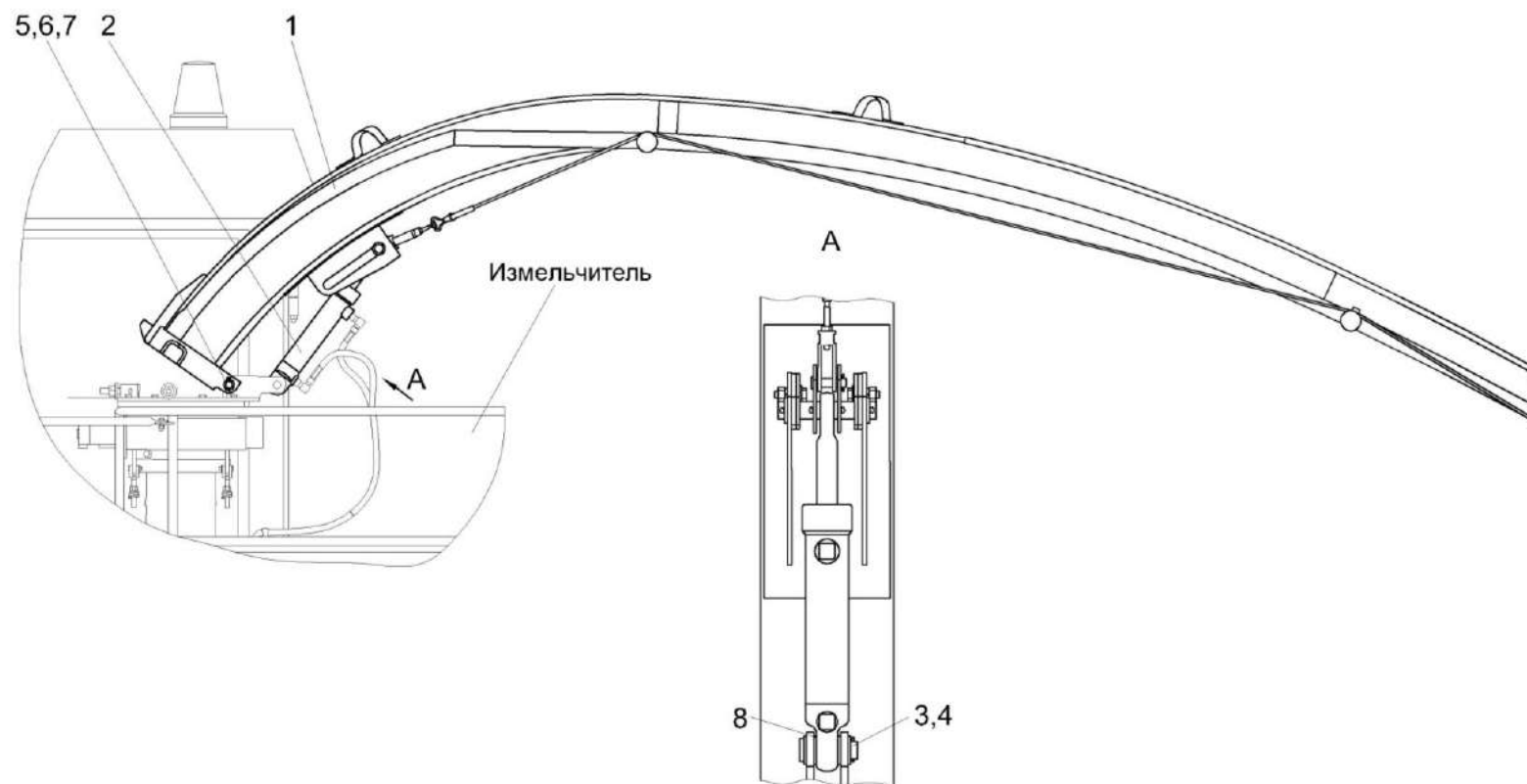


Рисунок 25 – Установка силосопровода КГС-3-0169000

КГС-3-0100000 КДС (Версия 01)

№ рис	№ поз	Обозначение	Наименование	Куда входит	
				Обозначение	Кол. на 1 сб.ед.
УСТАНОВКА СИЛОСОПРОВОДА КГС-3-0169000 (рисунок 25)					
25	1-8	КГС-3-0169000	Установка силосопровода	КГС-3-0100000	1
	1	ПКК0109000В-04	Силосопровод	КГС-3-0169000	1
	2	ПКК 0113200-06	Гидроцилиндр	КГС-3-0169000	1
	3	КИС 0105438	Шайба специальная	КГС-3-0169000	2
	4	КИС 0105614Б	Ось	КГС-3-0169000	1
	5	ПКК 0100663	Ось	КГС-3-0169000	1
	6		Шайба 20.01 – 9649	КГС-3-0169000	2
	7		Шплинт 5Х36 – 397	КГС-3-0169000	2
	8		Шплинт 6,3Х45 – 397	КГС-3-0169000	1

КГС-3-0100000 КДС (Версия 01)

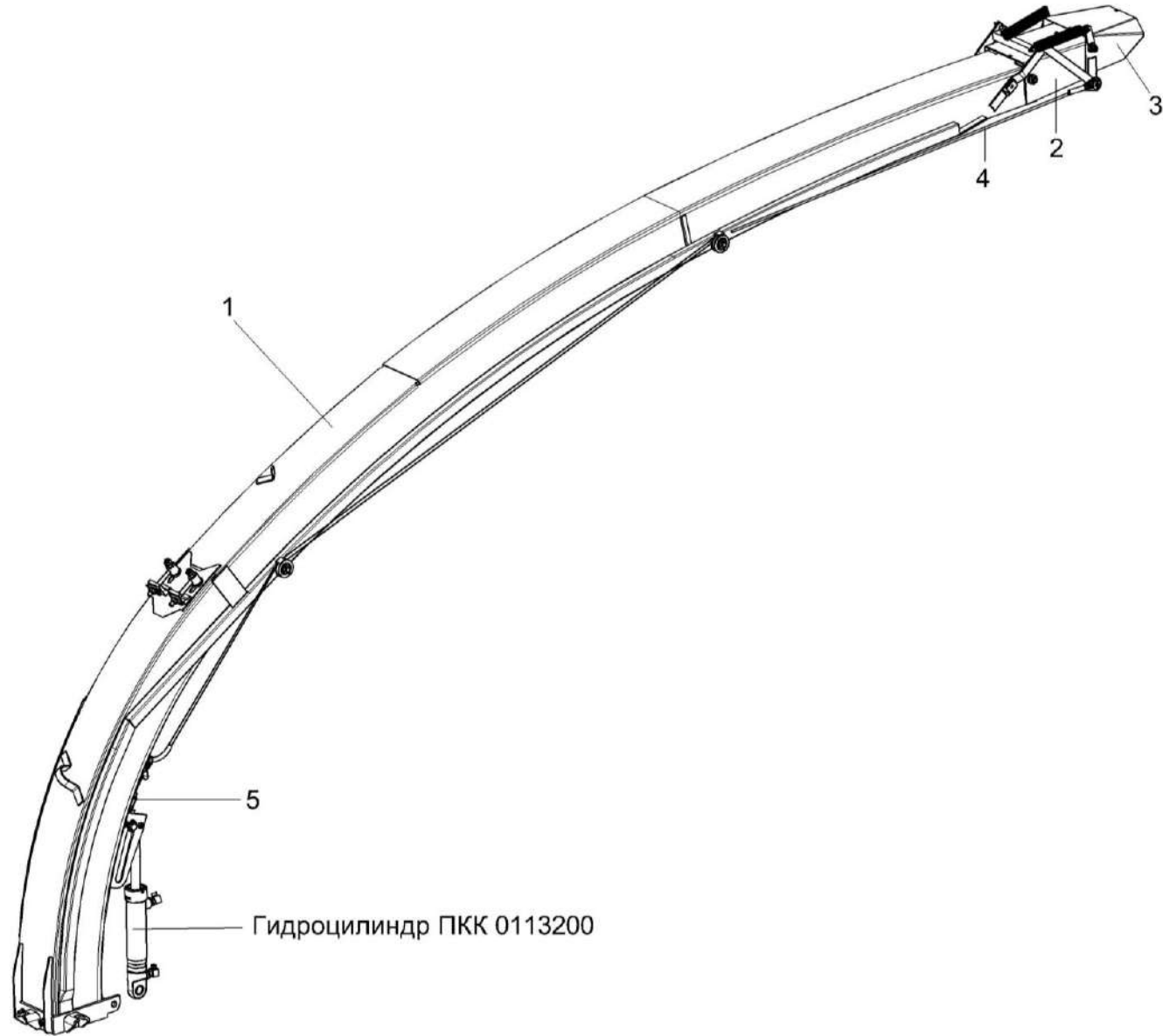


Рисунок 26 – Силосопровод ПКК 0109000В-04

КГС-3-0100000 КДС (Версия 01)

№ рис	№ поз	Обозначение	Наименование	Куда входит	
				Обозначение	Кол. на 1 сб.ед.
СИЛОСОПРОВОД ПКК 0109000В-04 (рисунок 26)					
26	1-5	ПКК 0109000В-04	Силосопровод	КГС-3-0169000	1
	1	ПКК 0109010В-03	Трубопровод	ПКК 0109000В-04	1
	2	ПКК 0109190-03	Козырек	ПКК 0109000В-04	1
	3	ПКК 0109180А-02	Козырек	ПКК 0109000В-04	1
	4	ПКК 0109210-01	Канат	ПКК 0109000В-04	1
	5	МКС 0105200-03	Устройство натяжное	ПКК 0109000В-04	1

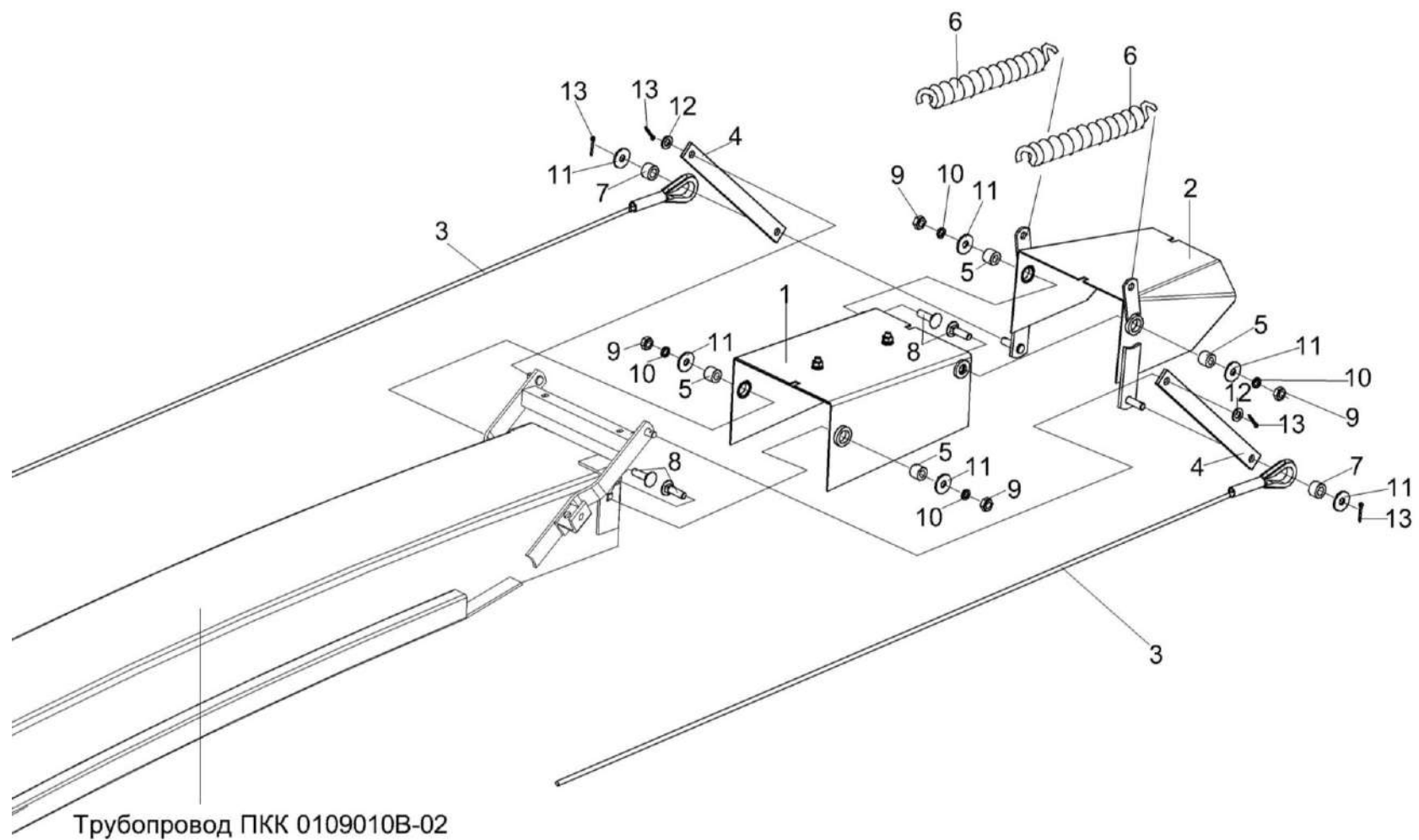


Рисунок 27 – Силосопровод ПКК 0109000В-04 (установка козырьков)

КГС-3-0100000 КДС (Версия 01)

№ рис	№ поз	Обозначение	Наименование	Куда входит	
				Обозначение	Кол. на 1 сб.ед.
СИЛОСОПРОВОД ПКК 0109000В-04 (установка козырьков) (рисунок 27)					
27	1-13	ПКК 0109000В-04	Силосопровод	КГС-3-0169000	1
	1	ПКК 0109190-03	Козырек	ПКК 0109000В-04	1
	2	ПКК 0109180А-02	Козырек	ПКК 0109000В-04	1
	3	ПКК 0109210-01	Канат	ПКК 0109000В-04	1
	4	КИС 0105549-04	Рычаг	ПКК 0109000В-04	2
	5	КИС 0105619	Втулка	ПКК 0109000В-04	4
	6	ПКК 0109634	Пружина	ПКК 0109000В-04	2
	7	МКС 0105803	Втулка Труба 22х4,5 – 8734/8733 L=(14-1) мм	ПКК 0109000В-04	2
	8		Болт М10-6х35 – 7802	ПКК 0109000В-04	4
	9		Гайка М10-6G – 5915	ПКК 0109000В-04	8
	10		Шайба 10Т 65Г – 6402	ПКК 0109000В-04	8
	11		Шайба А 10.01 – 6958	ПКК 0109000В-04	6
	12		Шайба С.10.01 – 11371	ПКК 0109000В-04	6
	13		Шплинт 3,2х20 – 397	ПКК 0109000В-04	4

КГС-3-0100000 КДС (Версия 01)

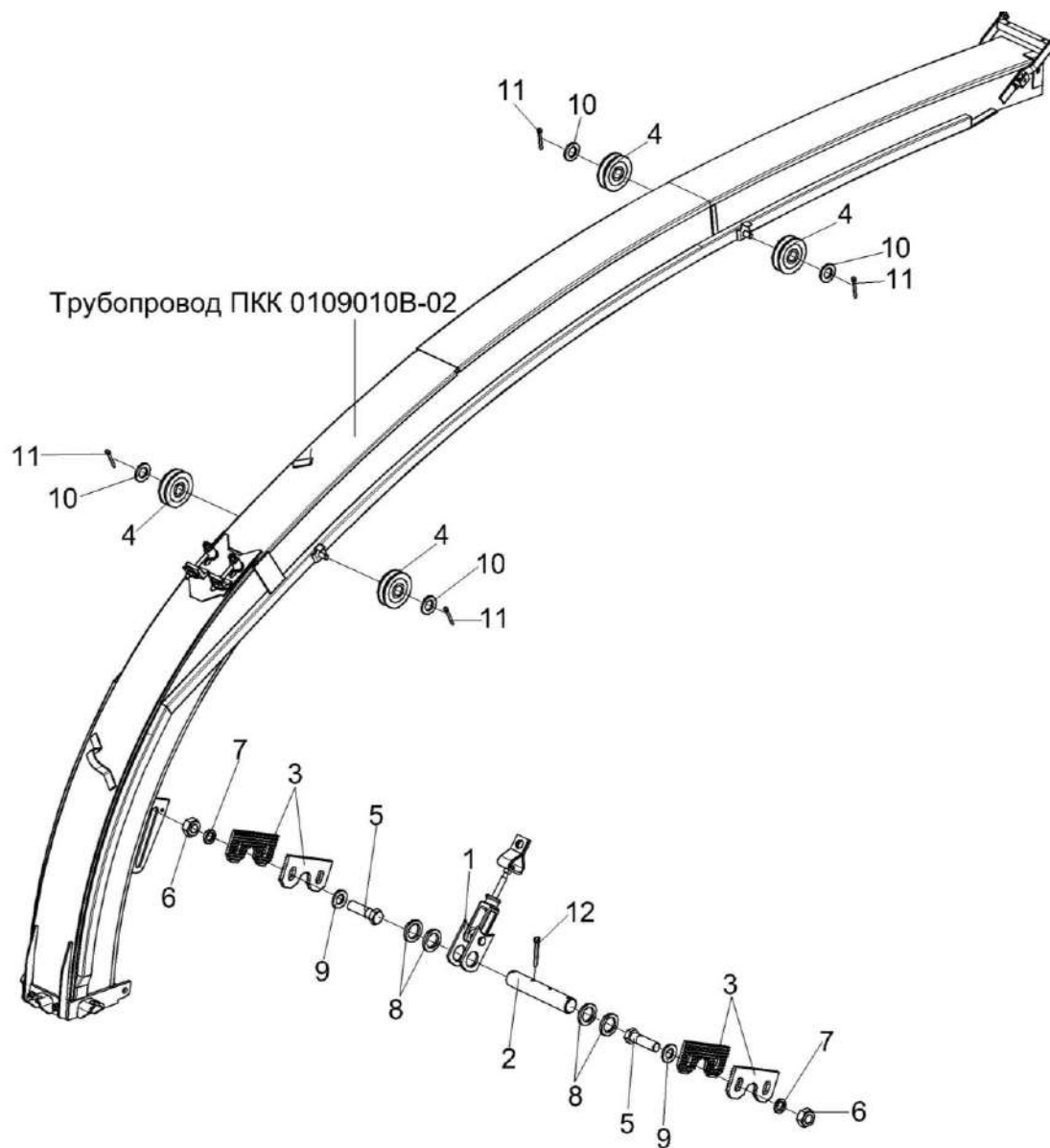


Рисунок 28 – Силосопровод ПКК 0109000В-04 (установка устройства натяжного)

КГС-3-0100000 КДС (Версия 01)

№ рис	№ поз	Обозначение	Наименование	Куда входит	
				Обозначение	Кол. на 1 сб.ед.
СИЛОСОПРОВОД ПКК 0109000В-04 (установка устройства натяжного) (рисунок 28)					
28	1-12	ПКК 0109000В-04	Силосопровод	КГС-3-0169000	1
	1	МКС 0105200-03	Устройство натяжное	ПКК 0109000В-04	1
	2	ПКК 0109603	Палец	ПКК 0109000В-04	1
	3	КИС 0105472	Регулятор	ПКК 0109000В-04	2
	4	КИС 0119008Б	Ролик	ПКК 0109000В-04	4
	5		Болт М10-6х35 – 7796	ПКК 0109000В-04	4
	6		Гайка М10-6G – 5915	ПКК 0109000В-04	8
	7		Шайба 10Т 65Г – 6402	ПКК 0109000В-04	8
	8		Шайба 25.01 – 9649	ПКК 0109000В-04	4
	9		Шайба С.10.01 – 11371	ПКК 0109000В-04	6
	10		Шайба С.16.01 – 11371	ПКК 0109000В-04	4
	11		Шплинт 4х25 – 397	ПКК 0109000В-04	4
	12		Шплинт 5х36 – 397	ПКК 0109000В-04	4

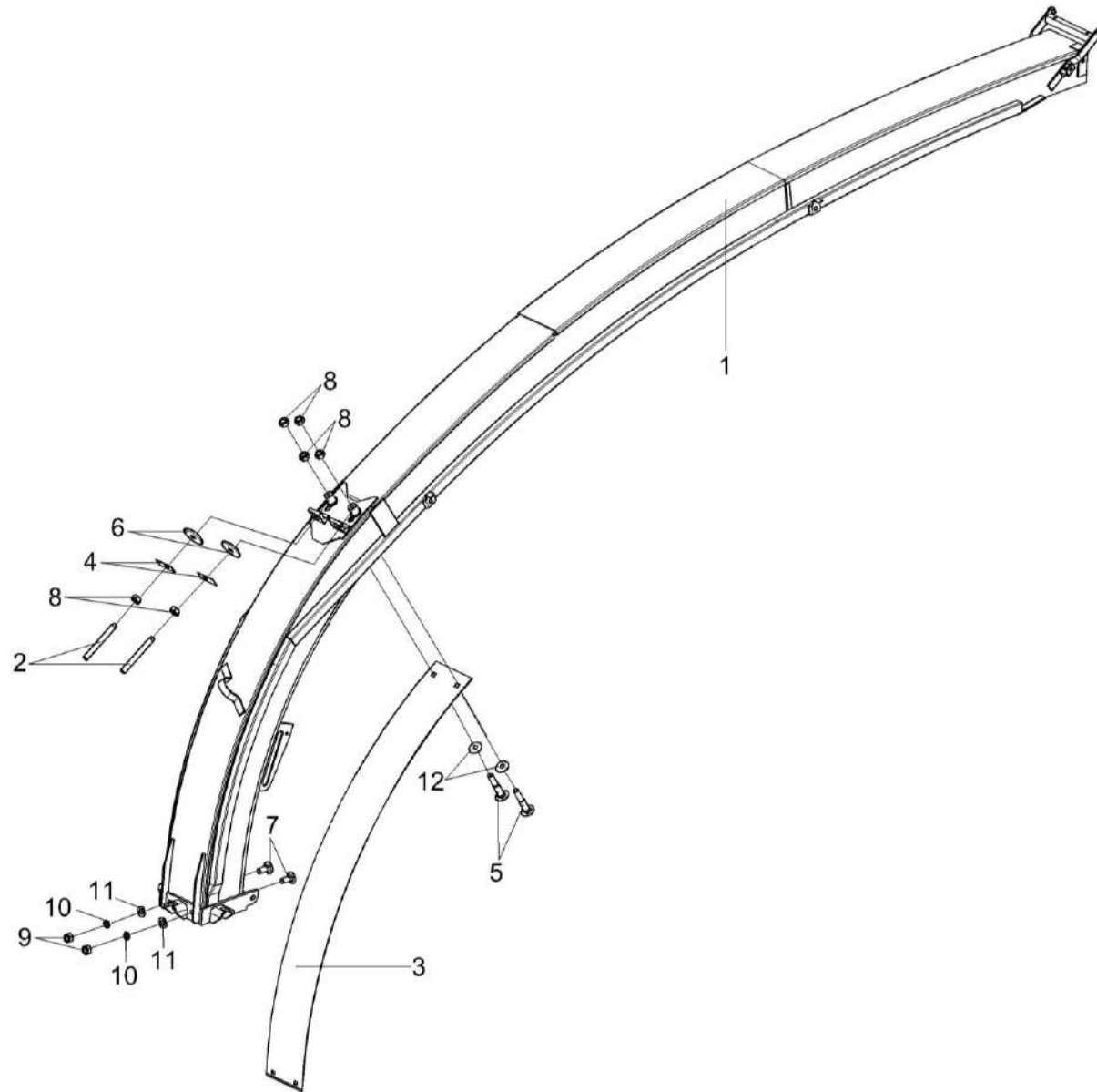


Рисунок 29 – Трубопровод ПКК 0109010В-03

КГС-3-0100000 КДС (Версия 01)

№ рис	№ поз	Обозначение	Наименование	Куда входит	
				Обозначение	Кол. на 1 сб.ед.
ТРУБОПРОВОД ПКК 0109010В-03 (рисунок 29)					
29	1	ПКК 0109010В-03	Трубопровод	ПКК 0109000В-04	1
	2	КВС-1-0144170	Стяжка	ПКК 0109010В-03	2
	3	ПКК 0109439	Накладка	ПКК 0109010В-03	1
	4	ПКК 0109432	Шайба	ПКК 0109010В-03	2
	5	КВС-1-0111629-04	Болт	ПКК 0109010В-03	2
	6	КИС 0125103	Шайба сферическая	ПКК 0109010В-03	2
	7		Болт М12-6х30 – 7802	ПКК 0109010В-03	2
	8		Гайка М12х1,25-6G – 5915	ПКК 0109010В-03	2
	9		Гайка М12-6G – 5915	ПКК 0109010В-03	6
	10		Шайба 12Т 65Г – 6402	ПКК 0109010В-03	2
	11		Шайба С.12.01 – 11371	ПКК 0109010В-03	2
	12		Шайба С.18х4.01 – 11371	ПКК 0109010В-03	2

КГС-3-0100000 КДС (Версия 01)

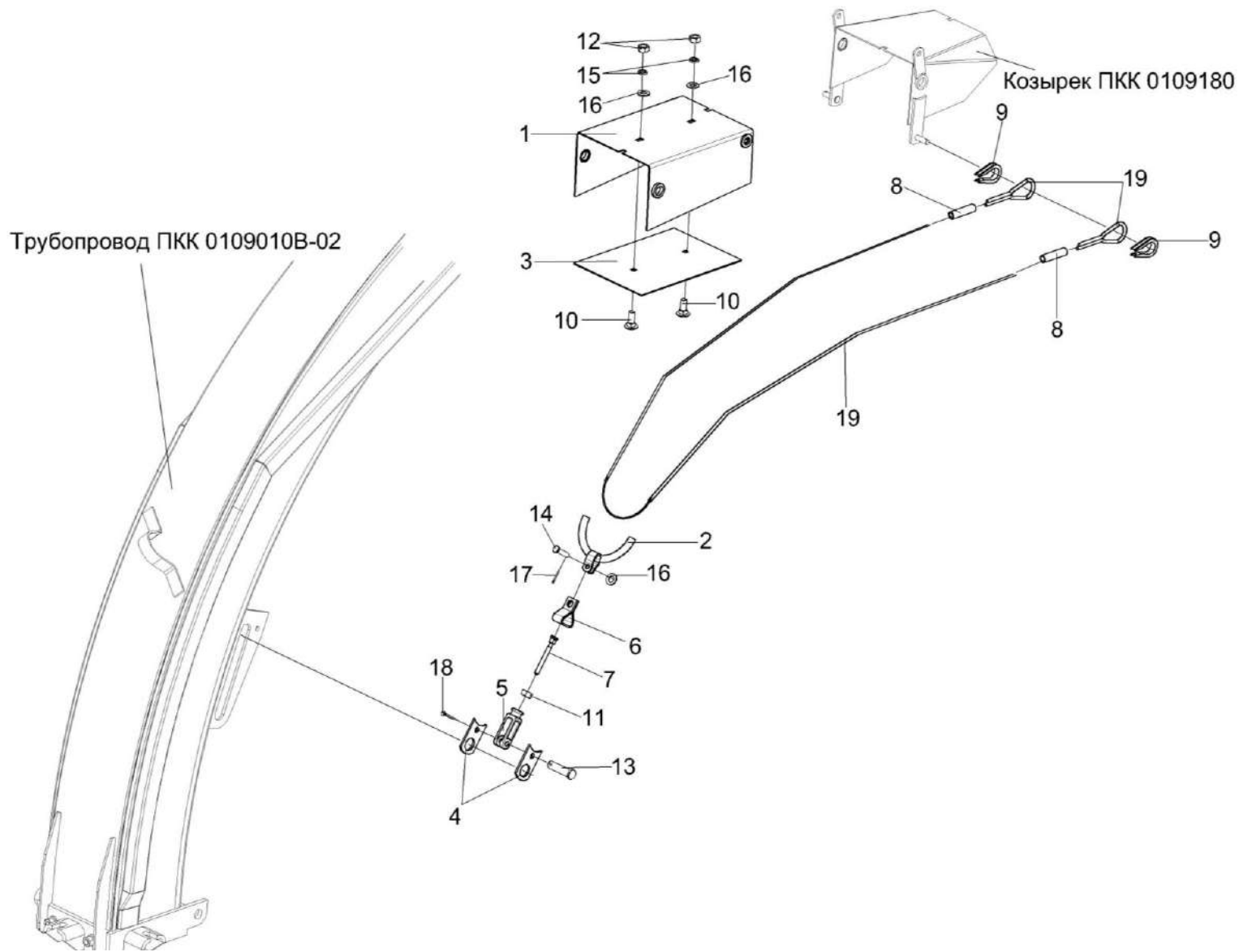


Рисунок 30 – Устройство натяжное, канат, козырьки силосопровода

КГС-3-0100000 КДС (Версия 01)

№ рис	№ поз	Обозначение	Наименование	Куда входит	
				Обозначение	Кол. на 1 сб. ед.
УСТРОЙСТВО НАТЯЖНОЕ, КАНАТ, КОЗЫРЬКИ СИЛОСОПРОВОДА (рисунок 30)					
30	1-19	ПКК 0109000В-04	Силосопровод	КГС-3-0169000	1
	1,3,10, 12,15,16	ПКК 0109190-03	Козырек	ПКК 0109000В-04	1
	2,8,9,19	ПКК 0109210-01	Канат	ПКК 0109000В-04	1
	4-7,11,13,18	МКС 0105200-03	Устройство натяжное	ПКК 0109000В-04	1
	1	ПКК 0109130-03	Козырек	ПКК 0109190-03	1
	2	МКС 0105130-01	Дуга	ПКК 0109210-01	1
	3	ПКК 0109414-03	Накладка	ПКК 0109190-03	1
	4	КИС 0105536А-03	Планка	МКС 0105200-03	2
	5	КИС 0119215	Вилка	МКС 0105200-03	1
	6	КИС 0119441Б	Петля	МКС 0105200-03	1
	7	КИС 0119667Б	Винт	МКС 0105200-03	1
	8	МКС 0105802	Трубка	ПКК 0109210-01	2
	9	ПЕА 3508186	Коуш	ПКК 0109210-01	2
10		Болт М8-6ех20 – 7802	ПКК 0109190-03	2	
11		Гайка М6-6G – 5915	МКС 0105200-03	1	
12		Гайка М8-6G – 5915	ПКК 0109190-03	2	
13		Ось 6-10 b12x40 – 9650	МКС 0105200-03	1	

КГС-3-0100000 КДС (Версия 01)

№ рис	№ поз	Обозначение	Наименование	Куда входит		
				Обозначение	Кол. на 1 сб. ед.	
30	14		Ось 6-8 b12x25 – 9650	ПКК 0109000В-04	1	
	15		Шайба 8 65Г – 6402	ПКК 0109190-03	2	
	16				ПКК 0109000В-04	1
					ПКК 0109190-03	2
	17			Шплинт 2x12 – 397	ПКК 0109000В-04	1
	18			Шплинт 3,2x20 – 397	МКС 0105200-03	1
	19			Канат 5,6-Г-1-С-Н-1770 – 2668 (L=8650±20 мм)	ПКК 0109210-01	1

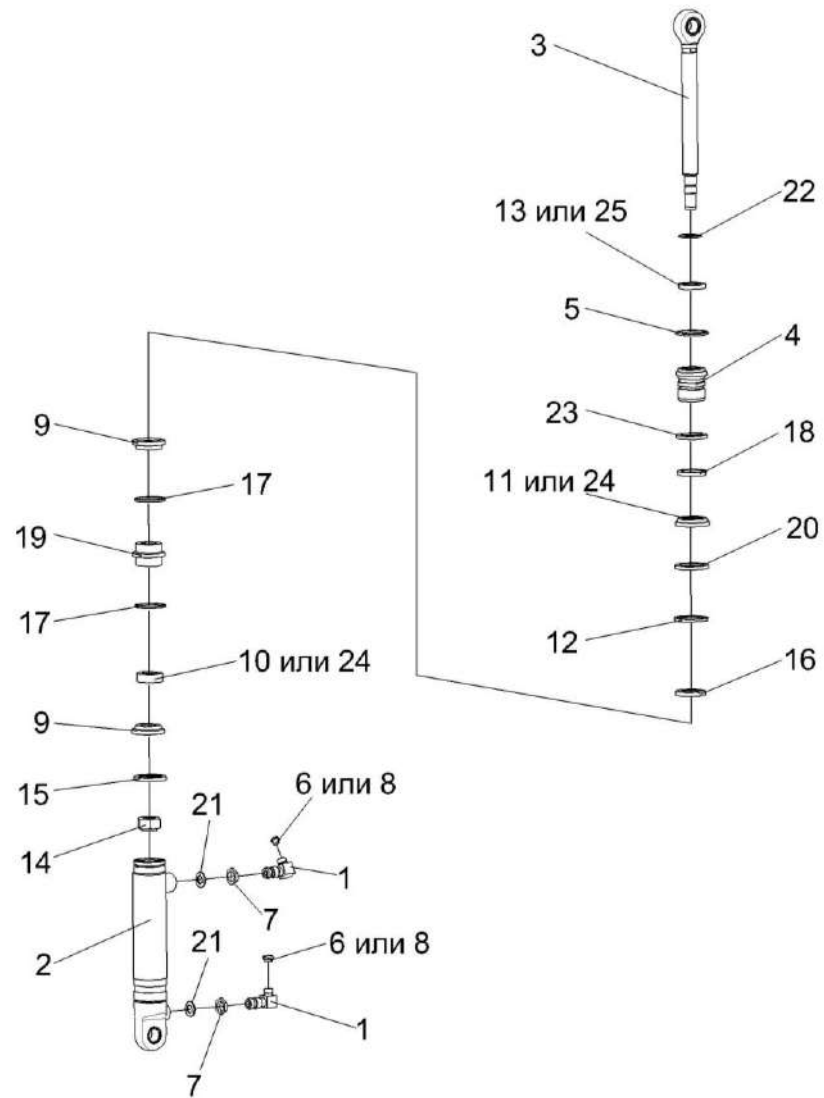


Рисунок 31 – Гидроцилиндр ПКК 0113200-06

КГС-3-0100000 КДС (Версия 01)

№ рис	№ поз	Обозначение	Наименование	Куда входит	
				Обозначение	Кол. на 1 сб.ед.
ГИДРОЦИЛИНДР ПКК 0113200-06 (рисунок 31)					
31	1-25	ПКК 0113200-06	Гидроцилиндр	КГС-3-0169000	1
	2-6, 8-20,22-25	КИЛ 0118770	Гидроцилиндр	ПКК 0113200-06	1
	1	УЭС 0602040А	Угольник ввертный	ПКК 0113200-06	2
	2	КИЛ 0118780	Корпус цилиндра	КИЛ 0118770	1
	3	105.072.22.030 или 105.072.22.040	Шток	КИЛ 0118770	1
	4	КИЛ 0118124	Втулка	КИЛ 0118770	1
	5	КИЛ 0118664	Стопор	КИЛ 0118770	1
	6	КИС 0118014	Пробка П1-М20х1,5-Б-1 – 22241	КИЛ 0118770	2
	7	Н.036.23.022	Контргайка	ПКК 0113200-06	2
	8	105.072.12.001А	Пробка	КИЛ 0118770	2
	9	105.072.12.022	Манжетодержатель	КИЛ 0118770	2
	10	105.072.12.023	Манжета 38х28	КИЛ 0118770	1
	11	105.072.12.023-01	Манжета 50х40	КИЛ 0118770	2
	12	105.072.12.024	Кольцо	КИЛ 0118770	1
13	105.072.12.025	Грязесъемник 2-28	КИЛ 0118770	1	
14	105.072.21.007А-01	Гайка	КИЛ 0118770	1	

КГС-3-0100000 КДС (Версия 01)

№ рис	№ поз	Обозначение	Наименование	Куда входит	
				Обозначение	Кол. на 1 сб.ед.
31	15	105.072.21.008-01	Шайба	КИЛ 0118770	1
	16	105.072.21.009-01	Шайба	КИЛ 0118770	1
	17	105.072.21.022-01	Кольцо защитное	КИЛ 0118770	2
	18	105.072.21.023-01	Кольцо защитное	КИЛ 0118770	1
	19	105.072.22.003	Поршень	КИЛ 0118770	1
	20	105.072.22.012	Шайба	КИЛ 0118770	1
	21		Кольцо 017-021-25-2-2 – 18829/9833	ПКК 0113200-06	2
	22		Кольцо 018-022-25-2-2 – 18829/9833	КИЛ 0118770	1
	23		Кольцо 042-050-46-2-2 – 18829/9833	КИЛ 0118770	1
	24		Манжета 1-50x40-4 – 14896	КИЛ 0118770	2
	25		Грязесъемник 2-28 – 24811	КИЛ 0118770	1

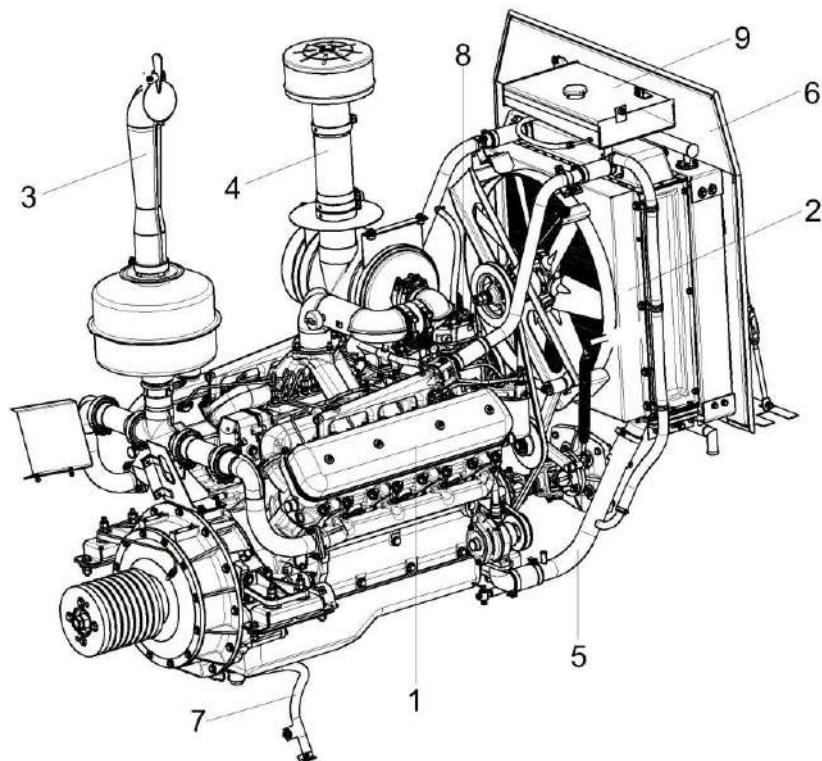


Рисунок 32 – Установка двигателя КГС-3-0116000 (общий вид)

КГС-3-0100000 КДС (Версия 01)

№ рис	№ поз	Обозначение	Наименование	Куда входит	
				Обозначение	Кол. на 1 сб. ед.
УСТАНОВКА ДВИГАТЕЛЯ КГС-3-0116000 (общий вид) (рисунок 32)					
32	1-9	КГС-3-0116000	Установка двигателя	КГС-3-0100000	1
	1	КГС-3-0116010	Двигатель	КГС-3-0116000	1
	2	КГС-3-0116050	Блок радиаторов	КГС-3-0116000	1
	3	КГС-3-0116060	Установка глушителя	КГС-3-0116000	1
	4	КГС-3-0116080	Установка воздухоочистителя	КГС-3-0116000	1
	5	КГС-3-0116100	Установка труб	КГС-3-0116000	1
	6	КГС-3-0116110	Установка уплотнений	КГС-3-0116000	1
	7	КГС-3-0116180	Установка сливных рукавов	КГС-3-0116000	1
	8	КГС-3-0726000А	Установка электрооборудования моторной установки	КГС-3-0116000	1
9	КГС 0116630	Установка бачка расширительного	КГС-3-0116000	1	

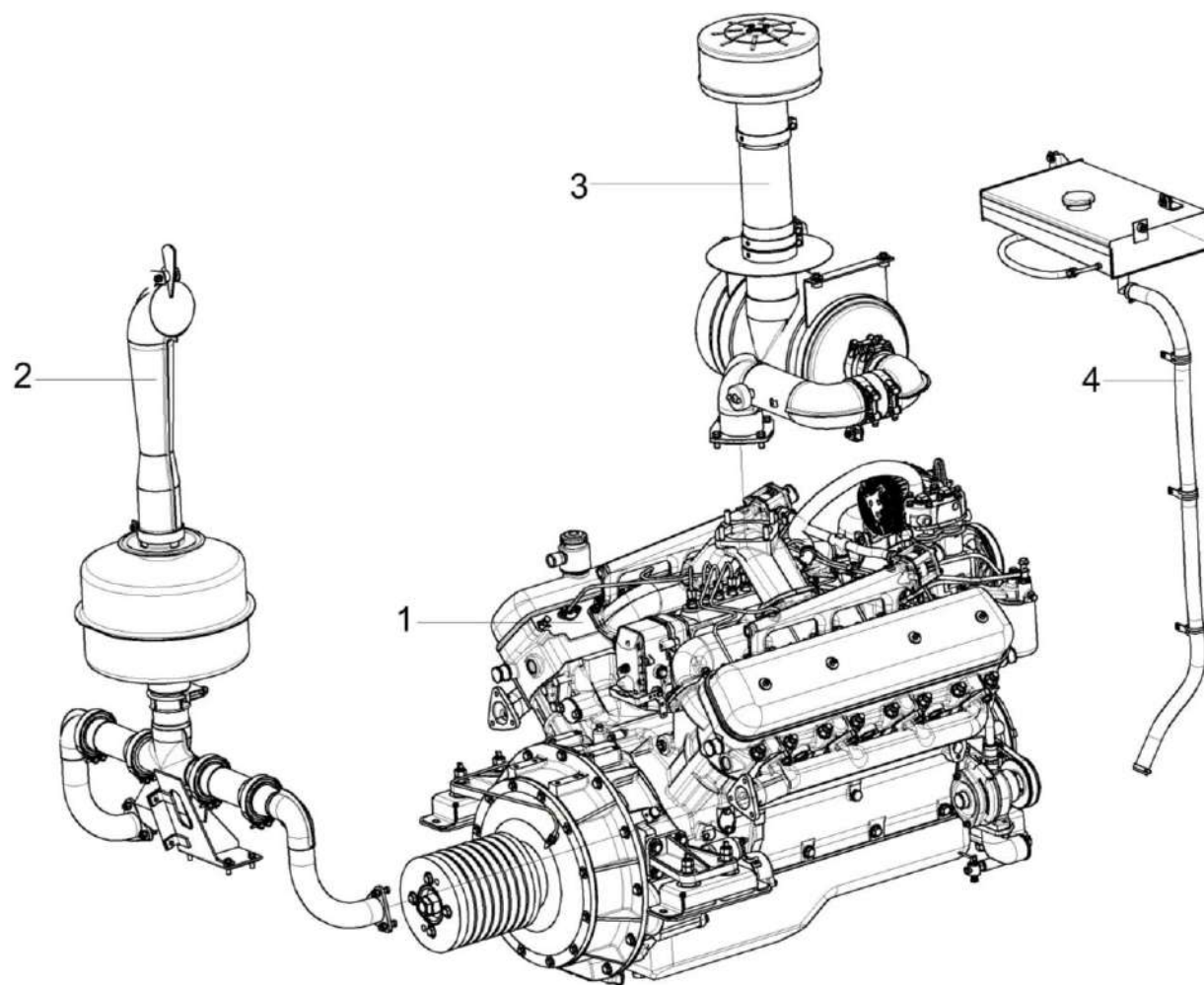


Рисунок 33 – Установка двигателя КГС-3-0116000 (лист 1)

КГС-3-0100000 КДС (Версия 01)

№ рис	№ поз	Обозначение	Наименование	Куда входит	
				Обозначение	Кол. на 1 сб. ед.

УСТАНОВКА ДВИГАТЕЛЯ КГС-3-0116000 (лист 1) (рисунок 33)

33	1-4	КГС-3-0116000	Установка двигателя	КГС-3-0100000	1
	1	КГС-3-0116010	Двигатель	КГС-3-0116000	1
	2	КГС-3-0116060	Установка глушителя	КГС-3-0116000	1
	3	КГС-3-0116080	Установка воздухоочистителя	КГС-3-0116000	1
	4	КГС 0116630	Установка бачка расширительного	КГС-3-0116000	1

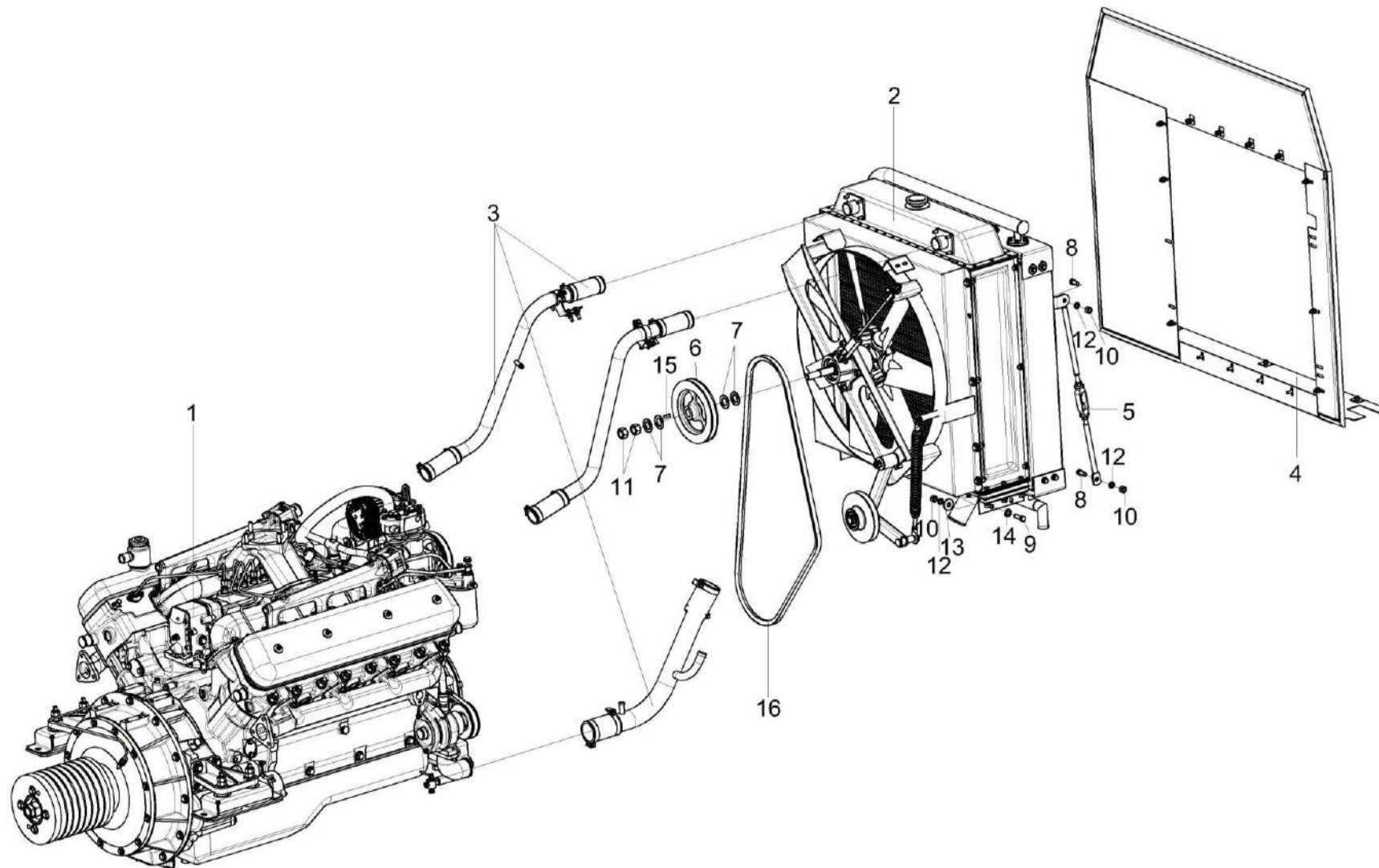


Рисунок 34 – Установка двигателя КГС-3-0116000 (лист 2)

КГС-3-0100000 КДС (Версия 01)

№ рис	№ поз	Обозначение	Наименование	Куда входит	
				Обозначение	Кол. на 1 сб. ед.
УСТАНОВКА ДВИГАТЕЛЯ КГС-3-0116000 (лист 2) (рисунок 34)					
34	1-16	КГС-3-0116000	Установка двигателя	КГС-3-0100000	1
	1	КГС-3-0116010	Двигатель	КГС-3-0116000	1
	2	КГС-3-0116050	Блок радиаторов	КГС-3-0116000	1
	3	КГС-3-0116100	Установка труб	КГС-3-0116000	1
	4	КГС-3-0116110	Установка уплотнений	КГС-3-0116000	1
	5	КИЛ-1-0116330	Растяжка	КГС-3-0116000	1
	6	КГС 0116103	Шкив	КГС-3-0116000	1
	7	КИЛ 0106482	Шайба	КГС-3-0116000	10
	8		Болт М12-6еХ25 - 7796	КГС-3-0116000	2
	9		Болт М12-6еХ35 - 7796	КГС-3-0116000	4
	10		Гайка М12-6G - 5915	КГС-3-0116000	6
	11		Гайка М20Х1,5-6G - 5915	КГС-3-0116000	2
	12		Шайба 12Т 65Г - 6402	КГС-3-0116000	6
	13		Шайба С 12.01 - 6958	КГС-3-0116000	4
	14		Шайба С.12.01 - 11371	КГС-3-0116000	4
	15		Шпонка 8Х7Х25 - 23360	КГС-3-0116000	1
	16		Ремень УБ-2240	КГС-3-0116000	1

КГС-3-0100000 КДС (Версия 01)

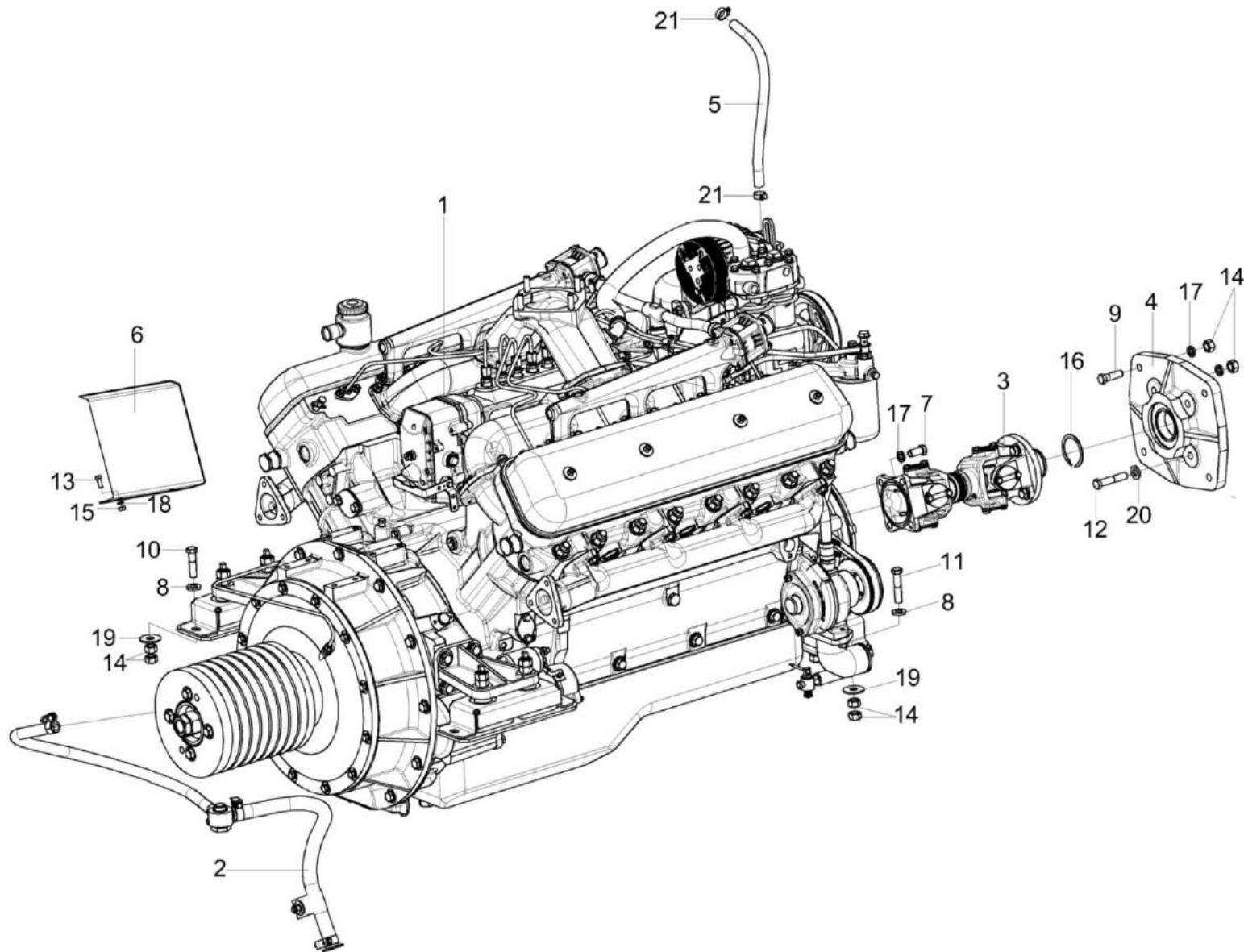


Рисунок 35 – Установка двигателя КГС-3-0116000 (лист 3)

КГС-3-0100000 КДС (Версия 01)

№ рис	№ поз	Обозначение	Наименование	Куда входит	
				Обозначение	Кол. на 1 сб. ед.
УСТАНОВКА ДВИГАТЕЛЯ КГС-3-0116000 (лист 3) (рисунок 35)					
35	1-21	КГС-3-0116000	Установка двигателя	КГС-3-0100000	1
	1	КГС-3-0116010	Двигатель	КГС-3-0116000	1
	2	КГС-3-0116180	Установка сливных рукавов	КГС-3-0116000	1
	3	КИЛ 0106850	Вал карданный	КГС-3-0116000	1
	4	КИС 0106440	Корпус	КГС-3-0116000	1
	5	КГС 0116007	Рукав Рукав 12X20-1,6 – 10362 L=(500±10) мм	КГС-3-0116000	1
	6	КГС 0125403	Щиток	КГС-3-0116000	1
	7	КИС 0106636	Болт	КГС-3-0116000	4
	8	УЭС 0000493	Шайба	КГС-3-0116000	8
	9		Болт М14-6еХ45 - 7796	КГС-3-0116000	4
	10		Болт М14-6еХ55 - 7796	КГС-3-0116000	4
	11		Болт М14-6еХ65 - 7796	КГС-3-0116000	4
	12		Болт М14-6еХ70 - 7796	КГС-3-0116000	4
	13		Болт М8-6еХ20 - 7796	КГС-3-0116000	2
	14		Гайка М14-6G - 5915	КГС-3-0116000	24
	15		Гайка М8-6G - 5915	КГС-3-0116000	2
16		Кольцо В60 - 13940	КГС-3-0116000	1	

КГС-3-0100000 КДС (Версия 01)

№ рис	№ поз	Обозначение	Наименование	Куда входит	
				Обозначение	Кол. на 1 сб. ед.
35	17		Шайба 14Т 65Г - 6402	КГС-3-0116000	12
	18		Шайба 8Т 65Г - 6402	КГС-3-0116000	2
	19		Шайба С 14.01 - 6958	КГС-3-0116000	8
	20		Шайба С.14Х4.01 - 11371	КГС-3-0116000	4
	21		Хомут червячный TORRO 16-27/9 С7W2	КГС-3-0116000	2

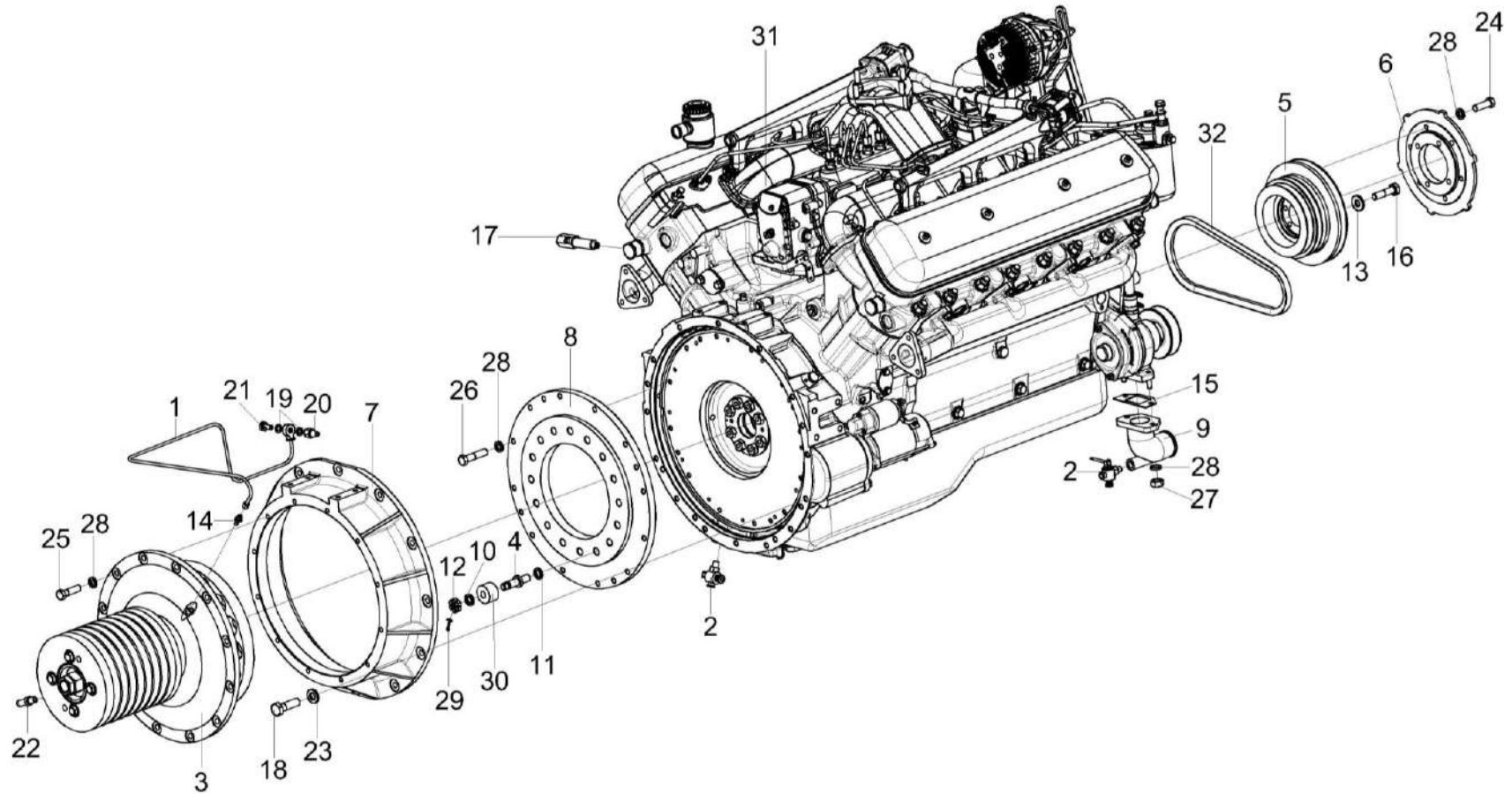


Рисунок 36 – Двигатель КГС-3-0116010 (лист 1)

КГС-3-0100000 КДС (Версия 01)

№ рис	№ поз	Обозначение	Наименование	Куда входит	
				Обозначение	Кол. на 1 сб. ед.
ДВИГАТЕЛЬ КГС-3-0116010 (лист 1) (рисунок 36)					
36	1-32	КГС-3-0116010	Двигатель	КГС-3-0116000	1
	1	КИЛ-1-0116340	Маслопровод	КГС-3-0116010	1
	2	КИС 0106830	Кран	КГС-3-0116010	2
	3	УЭС-4-0400050-02	Главный привод	КГС-3-0116010	1
	4	260.4-1005125	Палец	КГС-3-0116010	16
	5	КГС 0116102	Шкив	КГС-3-0116010	1
	6	КГС 0116606А	Фланец	КГС-3-0116010	1
	7	КИЛ-1-0116101	Корпус	КГС-3-0116010	1
	8	КИЛ-1-0116103	Диск	КГС-3-0116010	1
	9	КИЛ-1-0116105	Патрубок	КГС-3-0116010	1
	10	КИЛ 0116416	Шайба	КГС-3-0116010	16
	11	КИЛ 0116416-01	Шайба	КГС-3-0116010	16
	12	КИЛ 0116628	Гайка	КГС-3-0116010	16
	13	КСН 0100665-01	Шайба	КГС-3-0116010	6
	14	УЭС-3-0400653	Штуцер	КГС-3-0116010	1
	15	УЭС-6-0400011	Прокладка	КГС-3-0116010	1
16	УЭС-6-0400602-02	Болт	КГС-3-0116010	6	

КГС-3-0100000 КДС (Версия 01)

№ рис	№ поз	Обозначение	Наименование	Куда входит	
				Обозначение	Кол. на 1 сб. ед.
36	17	УЭС-6-0400614	Штуцер	КГС-3-0116010	1
	18	УЭС-6-0400618	Болт	КГС-3-0116010	12
	19	УЭС-7-0400002	Шайба	КГС-3-0116010	2
	20	УЭС-7-0400604А	Штуцер	КГС-3-0116010	1
	21	УЭС-7-0400606А	Болт поворотного угольника	КГС-3-0116010	1
	22	УЭС-7-0400694	Штуцер	КГС-3-0116010	1
	23	УЭС 0100607	Шайба	КГС-3-0116010	12
	24		Болт М10-6ЕХ30 - 7796	КГС-3-0116010	6
	25		Болт М10-6ЕХ35 - 7796	КГС-3-0116010	12
	26		Болт М10-6ЕХ45 - 7796	КГС-3-0116010	16
	27		Гайка М10Х1-6G - 5915	КГС-3-0116010	2
	28		Шайба 10Т 65Г - 6402	КГС-3-0116010	36
	29		Шплинт 4Х25 - 397	КГС-3-0116010	16
	30		Амортизатор 31.01-2199А	КГС-3-0116010	16
	31		Двигатель ЯМЗ-238АК-1000176/ЯМЗ-238АК	КГС-3-0116010	1
	32		Ремень ВХ 908Lw17X865Li	КГС-3-0116010	1

КГС-3-0100000 КДС (Версия 01)

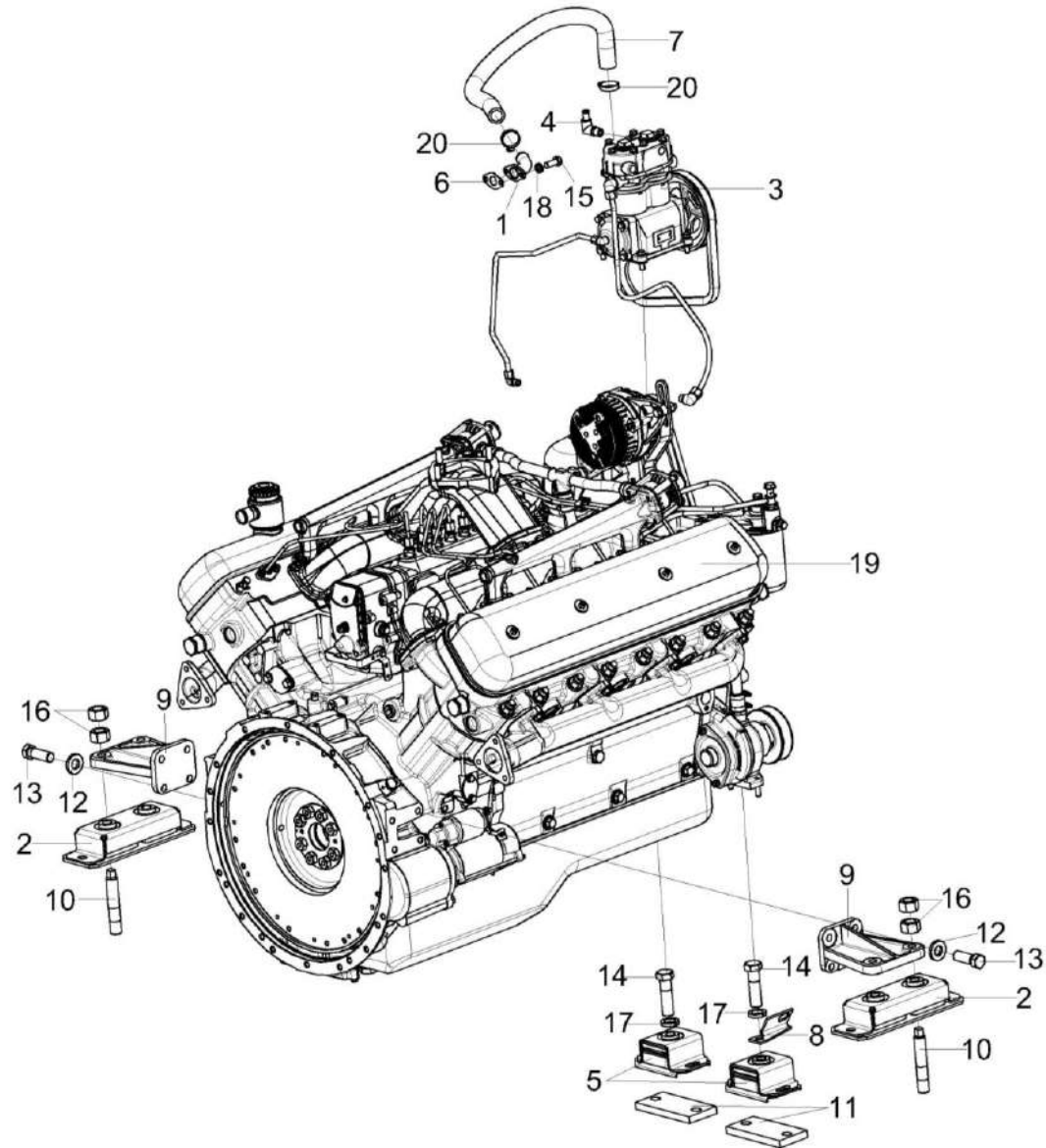


Рисунок 37 – Двигатель КГС-3-0116010 (лист 2)

КГС-3-0100000 КДС (Версия 01)

№ рис	№ поз	Обозначение	Наименование	Куда входит	
				Обозначение	Кол. на 1 сб. ед.
ДВИГАТЕЛЬ КГС-3-0116010 (лист 2) (рисунок 37)					
37	1-20	КГС-3-0116010	Двигатель	КГС-3-0116000	1
	1	КГС 0116050	Патрубок	КГС-3-0116010	1
	2	КЗК-10-0106160	Амортизатор	КГС-3-0116010	2
	3	КЗК-3219-0106360	Установка компрессора	КГС-3-0116010	1
	4	УЭС-6-0400460	Патрубок	КГС-3-0116010	1
	5	УЭС 0121010	Амортизатор	КГС-3-0116010	2
	6	КГС 0116001	Прокладка	КГС-3-0116010	1
	7	КГС 0116006	Рукав Рукав 25X35-1,6 – 10362 L=(1110±10) мм	КГС-3-0116010	1
	8	КГС 0116431	Кронштейн	КГС-3-0116010	1
	9	КИЛ-1-0116201	Кронштейн	КГС-3-0116010	2
	10	КИЛ 0116635	Шпилька	КГС-3-0116010	4
	11	КИЛ 0121501	Пластина	КГС-3-0116010	2
	12	УЭС 0400405	Шайба	КГС-3-0116010	8
	13		Болт М14-6ЕХ40 - 7796	КГС-3-0116010	8
	14		Болт М16-6ЕХ55 - 7796	КГС-3-0116010	2
	15		Болт М8-6ЕХ20 - 7796	КГС-3-0116010	2
16		Гайка М16-6G - 5915	КГС-3-0116010	8	

КГС-3-0100000 КДС (Версия 01)

№ рис	№ поз	Обозначение	Наименование	Куда входит	
				Обозначение	Кол. на 1 сб. ед.
37	17		Шайба 16Т 65Г - 6402	КГС-3-0116010	2
	18		Шайба 8Т 65Г - 6402	КГС-3-0116010	2
	19		Двигатель ЯМЗ-238АК-1000176/ЯМЗ-238АК	КГС-3-0116010	1
	20		Хомут червячный TORRO 25-40/9 С7W2	КГС-3-0116010	2

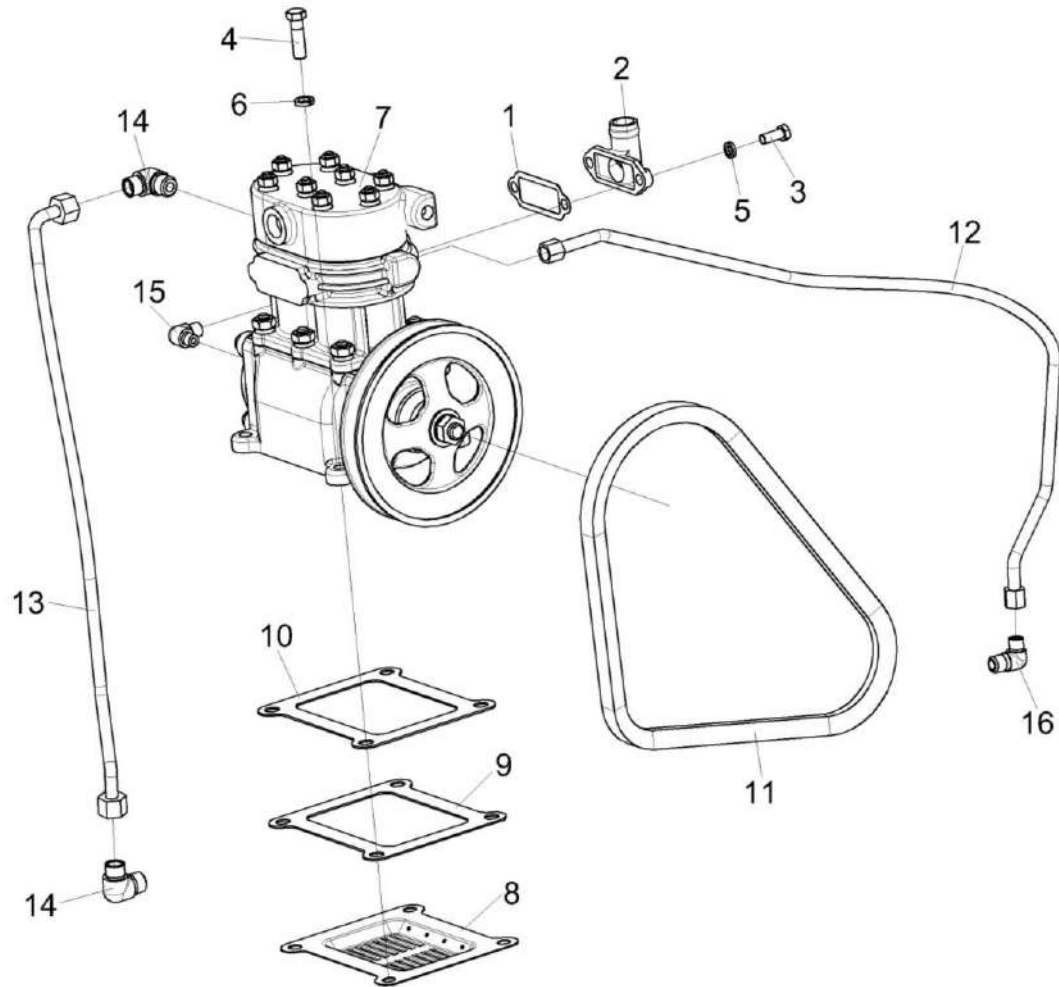


Рисунок 38 – Установка компрессора КЗК-3219-0106360

КГС-3-0100000 КДС (Версия 01)

№ рис	№ поз	Обозначение	Наименование	Куда входит	
				Обозначение	Кол. на 1 сб. ед.
УСТАНОВКА КОМПРЕССОРА КЗК-3219-0106360 (рисунок 38)					
38	1-16	КЗК-3219-0106360	Установка компрессора	КГС-3-0116010	1
	1	УЭС 0400029	Прокладка	КЗК-3219-0106360	1
	2	255Б-3509245	Патрубок подвода воздуха к компрессору	КЗК-3219-0106360	1
	3		Болт М8-6gx20 – 7796	КЗК-3219-0106360	2
	4		Болт М10-6ex35 – 7796	КЗК-3219-0106360	4
	5		Шайба 8Т 65Г – 6402	КЗК-3219-0106360	2
	6		Шайба 10Т 65Г – 6402	КЗК-3219-0106360	4
	7		Компрессор 5336-3509012-05	КЗК-3219-0106360	1
	8		Крышка предохранительная 500-3509105	КЗК-3219-0106360	1
	9		Прокладка 236-1002284	КЗК-3219-0106360	1
	10		Прокладка 500-3504103	КЗК-3219-0106360	1
	11		Ремень ВХ 943Lw17X900Li	КЗК-3219-0106360	1
	12		Трубка подвода масла 6422-3509262	КЗК-3219-0106360	1
	13		Трубка со шлангом 5336-3509278	КЗК-3219-0106360	1
	14		Угольник 379051	КЗК-3219-0106360	2
	15		Угольник 379737	КЗК-3219-0106360	1
	16		Угольник 402766	КЗК-3219-0106360	1

КГС-3-0100000 КДС (Версия 01)

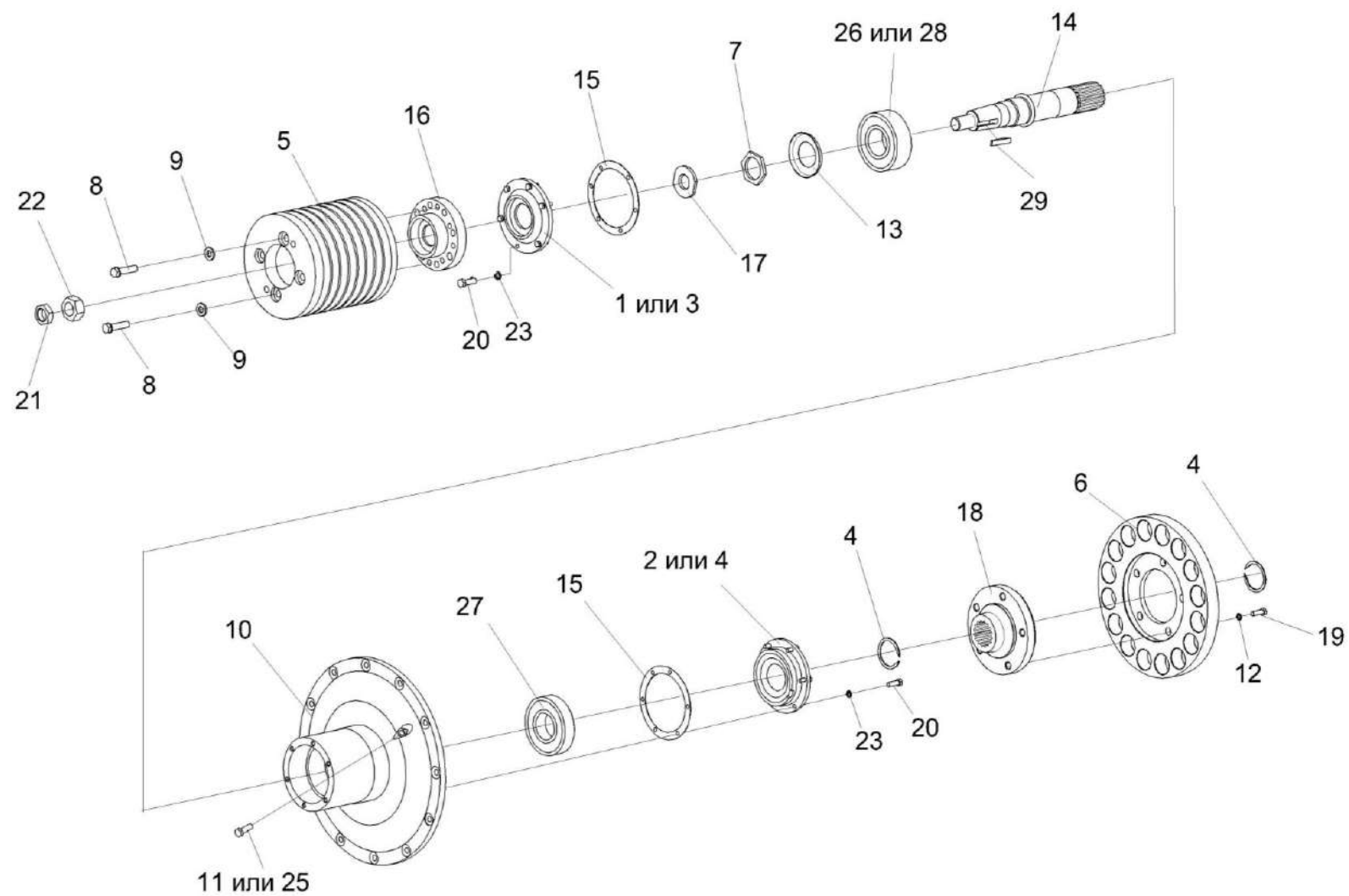


Рисунок 39 – Главный привод УЭС-4-0400050-02

КГС-3-0100000 КДС (Версия 01)

№ рис	№ поз	Обозначение	Наименование	Куда входит	
				Обозначение	Кол. на 1 сб.ед.
ГЛАВНЫЙ ПРИВОД УЭС-4-0400050-02 (рисунок 39)					
39	1-29	УЭС-4-0400050-02	Главный привод	КГС-3-0116010	1
	1-4,7,10,11, 13-17,20-29	УЭС-4-0400060	Установка вала главного привода	УЭС-4-0400050-02	1
	6,12,18,19	УЭС-4-0400390	Диск ведомый	УЭС-4-0400060	1
	1	31.01-21С26-1-30	Корпус манжеты	УЭС-4-0400060	1
	2	31.01-21С31-2А-20	Корпус манжеты	УЭС-4-0400060	1
	3	31.01-21С26-1-50	Корпус манжеты	УЭС-4-0400060	1
	4	31.01-21С31-2А	Корпус манжеты	УЭС-4-0400060	1
	5	КИЛ 0116105	Шкив	УЭС-4-0400050-02	1
	6	КИЛ 0116108А	Полумуфта	УЭС-4-0400390	1
	7	КИЛ 0116616	Гайка	УЭС-4-0400060	1
	8	УЭС 0100603А-03	Болт	УЭС-4-0400050-02	4
	9	УЭС 0400405	Шайба	УЭС-4-0400050-02	4
	10	УЭС-4-0400201	Крышка картера маховика	УЭС-4-0400060	1
	11	УЭС-7-0400693	Пробка	УЭС-4-0400060	2
12	14-150	Шайба	УЭС-4-0400390	10	
13	14-0405-2	Маслодержатель	УЭС-4-0400060	1	
14	31.01-2103-01	Вал шлицевой	УЭС-4-0400060	1	

КГС-3-0100000 КДС (Версия 01)

№ рис	№ поз	Обозначение	Наименование	Куда входит	
				Обозначение	Кол. на 1 сб.ед.
39	15	31.01-2121	Прокладка	УЭС-4-0400060	2
	16	31.01-2170А	Ступица шкива	УЭС-4-0400060	1
	17	31.01-2171	Шайба	УЭС-4-0400060	1
	18	31.01-2196-02	Втулка шлицевая	УЭС-4-0400390	1
	19	31-0414	Болт крепления маховика	УЭС-4-0400390	10
	20		Болт М8-6ех25 – 7796	УЭС-4-0400060	12
	21		Гайка М30х2-6G – 2526	УЭС-4-0400060	1
	22		Гайка М30х2-6G – 5915	УЭС-4-0400060	1
	23		Шайба 8Т 65Г – 6402	УЭС-4-0400060	12
	24		Кольцо В60 – 13940	УЭС-4-0400060	2
	25		Пробка 3КГ 1/4"	УЭС-4-0400060	2
	26		Подшипник 3612Г – 5721	УЭС-4-0400060	1
	27		Подшипник 312 – 8338	УЭС-4-0400060	1
	28		Подшипник 53612Г – 24696	УЭС-4-0400060	1
29		Шпонка 2-8х7х25 – 23360	УЭС-4-0400060	1	

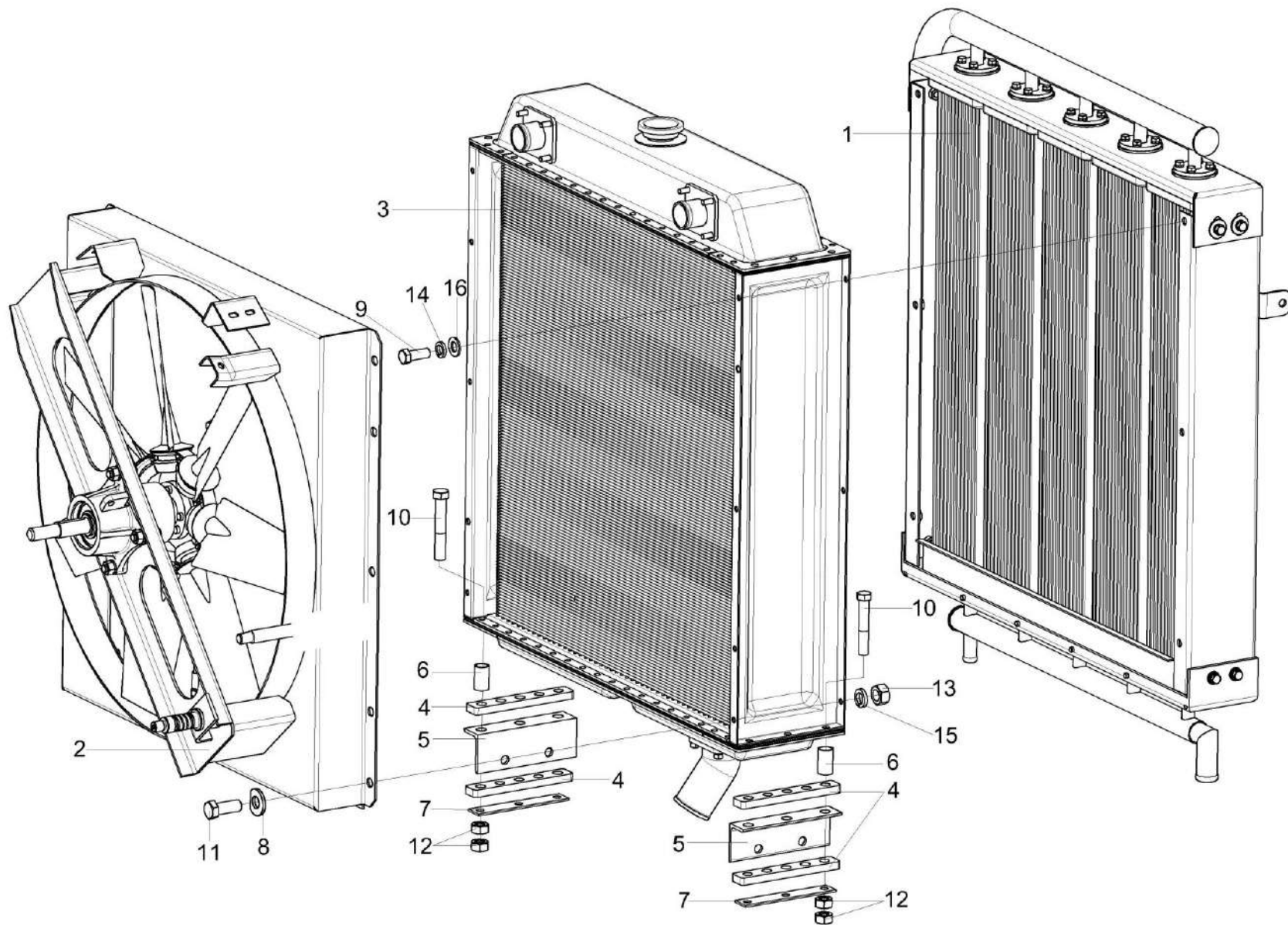


Рисунок 40 – Блок радиаторов КГС-3-0116050 (лист 1)

КГС-3-0100000 КДС (Версия 01)

№ рис	№ поз	Обозначение	Наименование	Куда входит	
				Обозначение	Кол. на 1 сб. ед.
БЛОК РАДИАТОРОВ КГС-3-0116050 (лист 1) (рисунок 40)					
40	1-16	КГС-3-0116050	Блок радиаторов	КГС-3-0116000	1
	1	КГС-3-0116120	Радиатор масляный	КГС-3-0116050	1
	2	КГС 0116250Б	Привод вентилятора	КГС-3-0116050	1
	3	КИЛ-1-0116350	Радиатор водяной (Радиатор водяной 250У.13.010-5 или Радиатор водяной 250-1301011-2)	КГС-3-0116050	1
	4	КИЛ 0106015	Амортизатор	КГС-3-0116050	4
	5	КИЛ 0106712	Уголок	КГС-3-0116050	2
	6	КИЛ 0106815	Втулка	КГС-3-0116050	6
	7	КИС 0106407	Пластина	КГС-3-0116050	2
	8	ПКК 0100449А-01	Шайба	КГС-3-0116050	8
	9		Болт М10-6еХ25 - 7796	КГС-3-0116050	6
	10		Болт М10-6еХ60 - 7796	КГС-3-0116050	6
	11		Болт М12-6еХ30 - 7796	КГС-3-0116050	8
	12		Гайка М10-6G - 5915	КГС-3-0116050	15
	13		Гайка М12-6G - 5915	КГС-3-0116050	8
	14		Шайба 10Т 65Г - 6402	КГС-3-0116050	6
	15		Шайба 12Т 65Г - 6402	КГС-3-0116050	8
16		Шайба С.10.01 - 11371	КГС-3-0116050	7	

КГС-3-0100000 КДС (Версия 01)

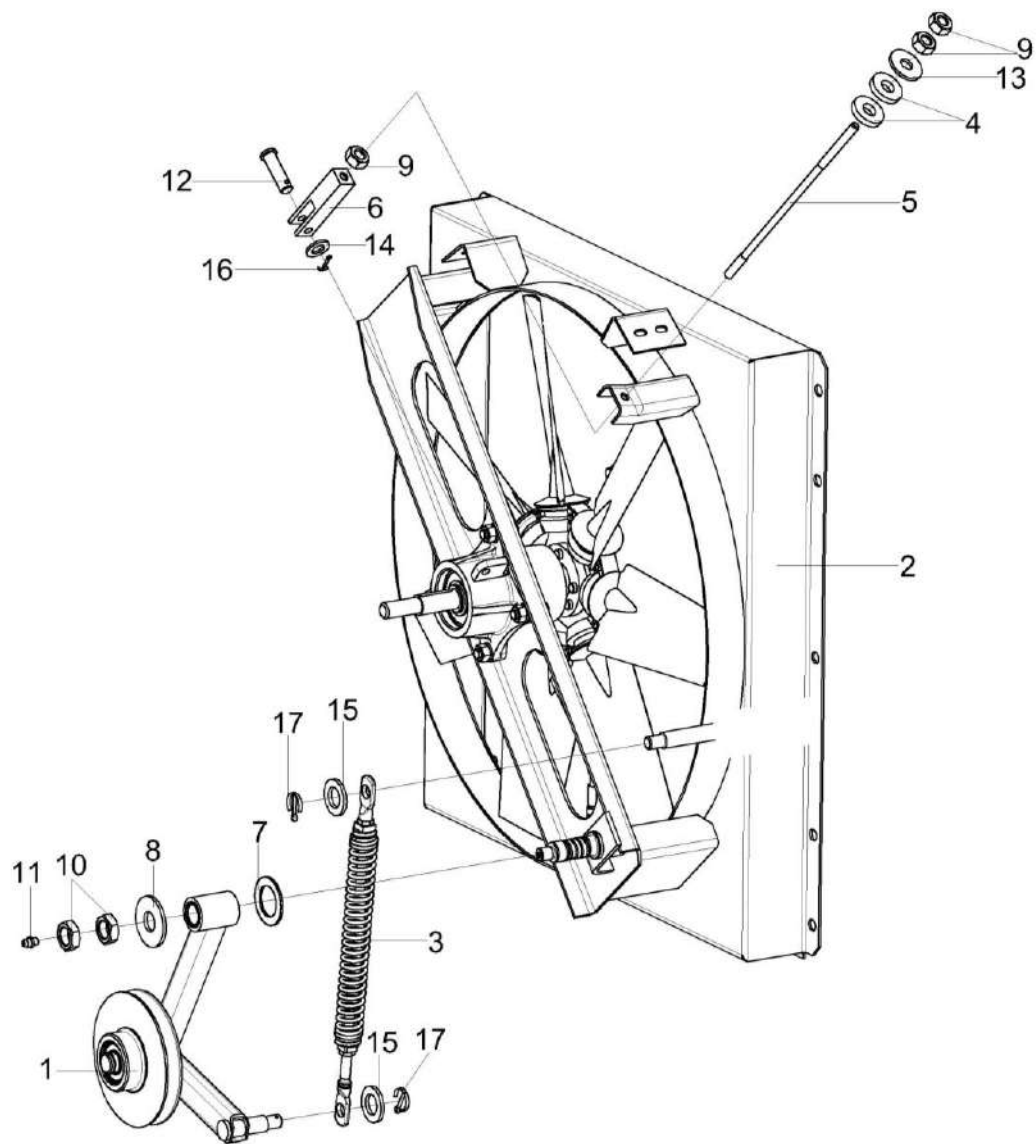


Рисунок 41 – Блок радиаторов КГС-3-0116050 (лист 2)

КГС-3-0100000 КДС (Версия 01)

№ рис	№ поз	Обозначение	Наименование	Куда входит	
				Обозначение	Кол. на 1 сб. ед.
БЛОК РАДИАТОРОВ КГС-3-0116050 (лист 2) (рисунок 41)					
41	1-17	КГС-3-0116050	Блок радиаторов	КГС-3-0116000	1
	1	КГС 0116230	Рычаг	КГС-3-0116050	1
	2	КГС 0116250Б	Привод вентилятора	КГС-3-0116050	1
	3	КГС 0116540	Механизм натяжения	КГС-3-0116050	1
	4	КИЛ 0106037	Втулка	КГС-3-0116050	2
	5	КИЛ 0106642	Шпилька	КГС-3-0116050	1
	6	КИЛ 0119652-02	Вилка	КГС-3-0116050	1
	7	КИС 0105438	Шайба специальная	КГС-3-0116050	1
	8	КСН 0114402	Шайба	КГС-3-0116050	1
	9		Гайка М10-6G - 5915	КГС-3-0116050	15
	10		Гайка М16-6G - 2526	КГС-3-0116050	2
	11		Масленка 1.1.Ц6 - 19853	КГС-3-0116050	1
	12		Ось 6-10 b12X36 - 9650	КГС-3-0116050	1
	13		Шайба С 10.01 - 6958	КГС-3-0116050	1
	14		Шайба С.10.01 - 11371	КГС-3-0116050	7
	15		Шайба С.16.01 - 11371	КГС-3-0116050	2
	16		Шплинт 2X18 - 397	КГС-3-0116050	1
	17		Шплинт 3,2X32 - 397	КГС-3-0116050	2

КГС-3-0100000 КДС (Версия 01)

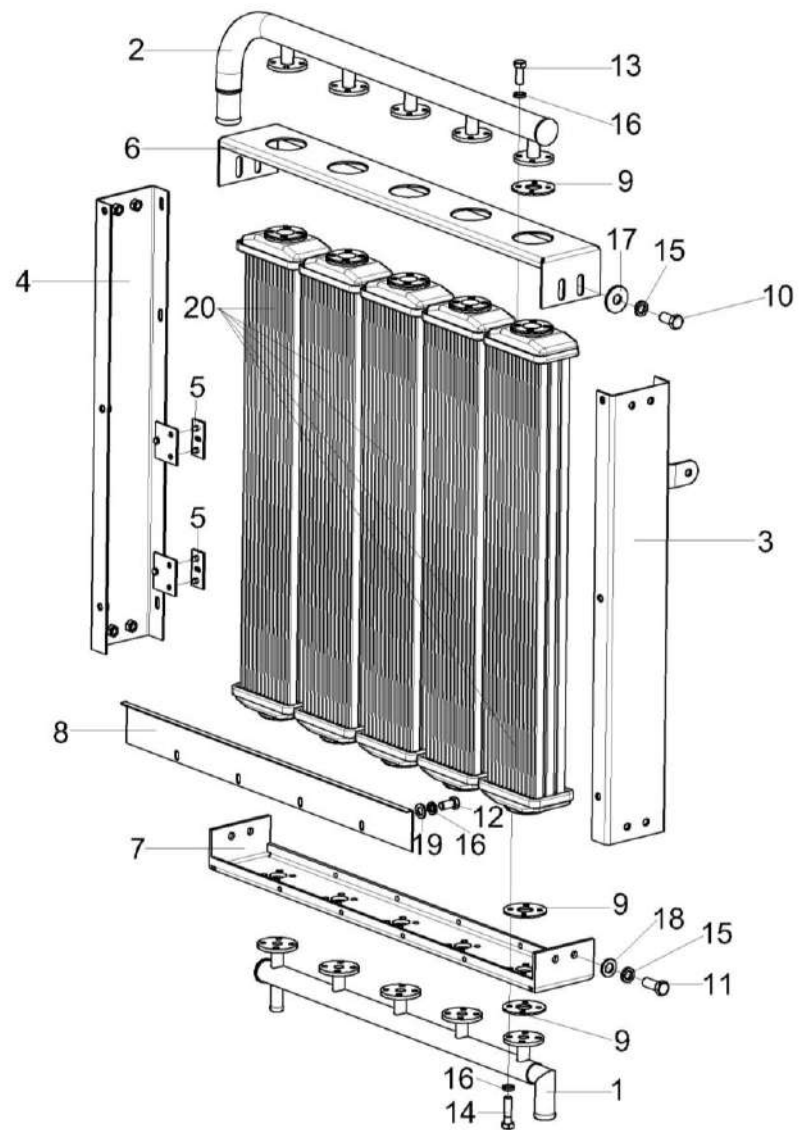


Рисунок 42 – Радиатор масляный КГС-3-0116120

КГС-3-0100000 КДС (Версия 01)

№ рис	№ поз	Обозначение	Наименование	Куда входит	
				Обозначение	Кол. на 1 сб. ед.
РАДИАТОР МАСЛЯНЫЙ КГС-3-0116120 (рисунок 42)					
42	1-20	КГС-3-0116120	Радиатор масляный	КГС-3-0116050	1
	1	КГС-3-0115370	Коллектор нижний	КГС-3-0116120	1
	2	КГС-3-0115420	Коллектор верхний	КГС-3-0116120	1
	3	КГС 0116470	Подвеска	КГС-3-0116120	1
	4	КГС 0116480	Подвеска	КГС-3-0116120	1
	5	АМ 84.00.002	Подкладка	КГС-3-0116120	2
	6	КГС 0116462	Планка несущая	КГС-3-0116120	1
	7	КГС 0116463	Основание	КГС-3-0116120	1
	8	КГС 0116465	Уголок	КГС-3-0116120	1
	9	КИС 0106002	Прокладка	КГС-3-0116120	15
	10		Болт М10-6еХ20 7796	КГС-3-0116120	4
	11		Болт М10-6еХ25 - 7796	КГС-3-0116120	4
	12		Болт М8-6еХ16 - 7796	КГС-3-0116120	4
	13		Болт М8-6еХ20 - 7796	КГС-3-0116120	20
	14		Болт М8-6еХ30 - 7796	КГС-3-0116120	20
	15		Шайба 10Т 65Г - 6402	КГС-3-0116120	8
	16		Шайба 8Т 65Г - 6402	КГС-3-0116120	44
	17		Шайба С 10.01 - 6958	КГС-3-0116120	4
	18		Шайба С.10.01 - 11371	КГС-3-0116120	4
	19		Шайба С.8.01 - 11371	КГС-3-0116120	4
	20		Радиатор масляный 250.08.000 или Секция радиатора 250У.08.010	КГС-3-0116120	5

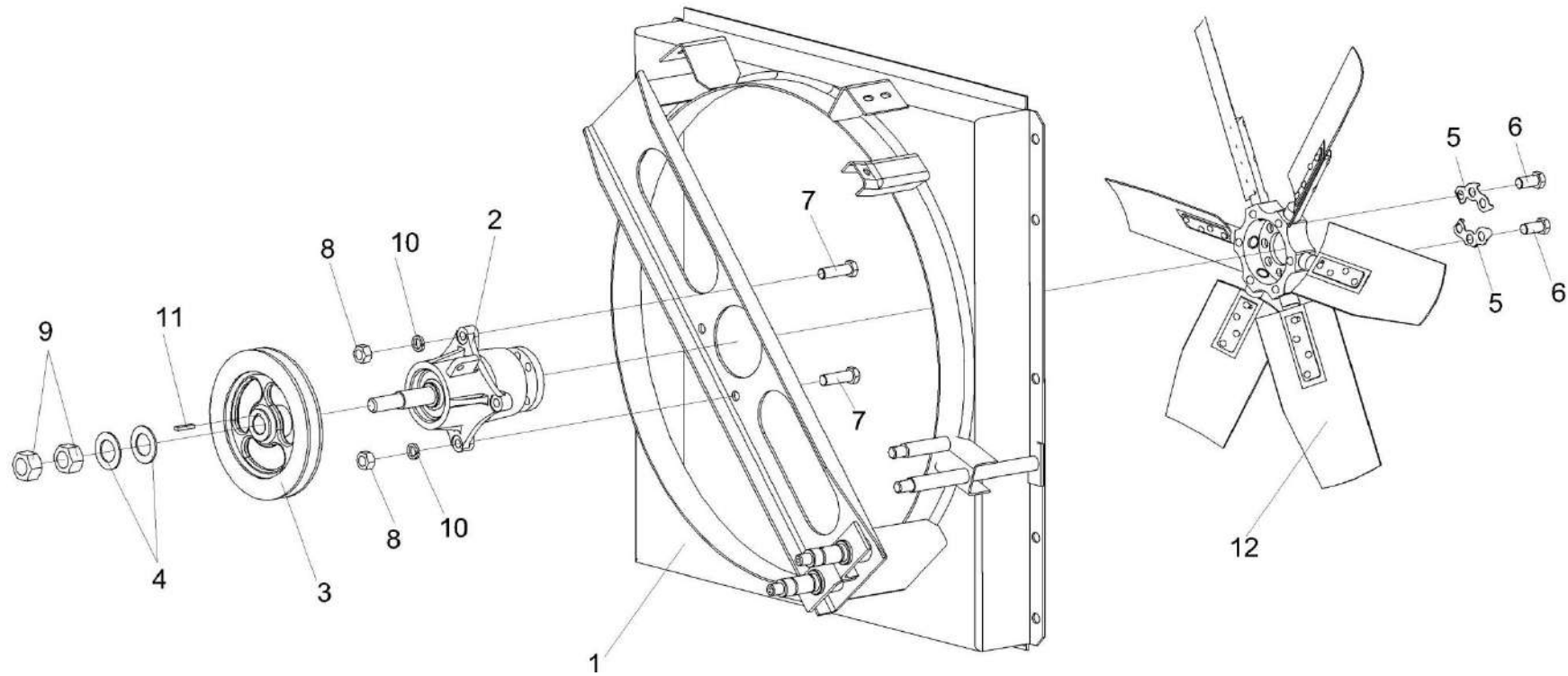


Рисунок 43 – Установка привода вентилятора КГС 0116250Б

КГС-3-0100000 КДС (Версия 01)

№ рис	№ поз	Обозначение	Наименование	Куда входит	
				Обозначение	Кол. на 1 сб.ед.
УСТАНОВКА ПРИВОДА ВЕНТИЛЯТОРА КГС 0116250Б (рисунок 43)					
43	1,2,5-8,10,12	КГС 0116250Б	Привод вентилятора	КГС-3-0116050	1
	1	КГС 0116270Б	Кожух вентилятора	КГС 0116250Б	1
	2	КИЛ 0106280	Привод вентилятора	КГС 0116250Б	1
	3	КГС 0116103	Шкив	КГС-3-0116000	1
	4	КИЛ 0106482	Шайба	КГС-3-0116000	10
	5	КИС 0106462А	Пластина стопорная	КГС 0116250Б	2
	6		Болт М12-6х25 – 7796	КГС 0116250Б	6
	7		Болт М12-6х40 – 7796	КГС 0116250Б	4
	8		Гайка М12-6G – 5915	КГС 0116250Б	4
	9		Гайка М20х1,5-6G – 5915	КГС-3-0116000	2
	10		Шайба 12Т 65Г – 6402	КГС 0116250Б	4
	11		Шпонка 8х7х25 – 23360	КГС-3-0116000	1
	12		Вентилятор 700/7-7/P4ZL/30/PAG/46/-/-	КГС 0116250Б	1

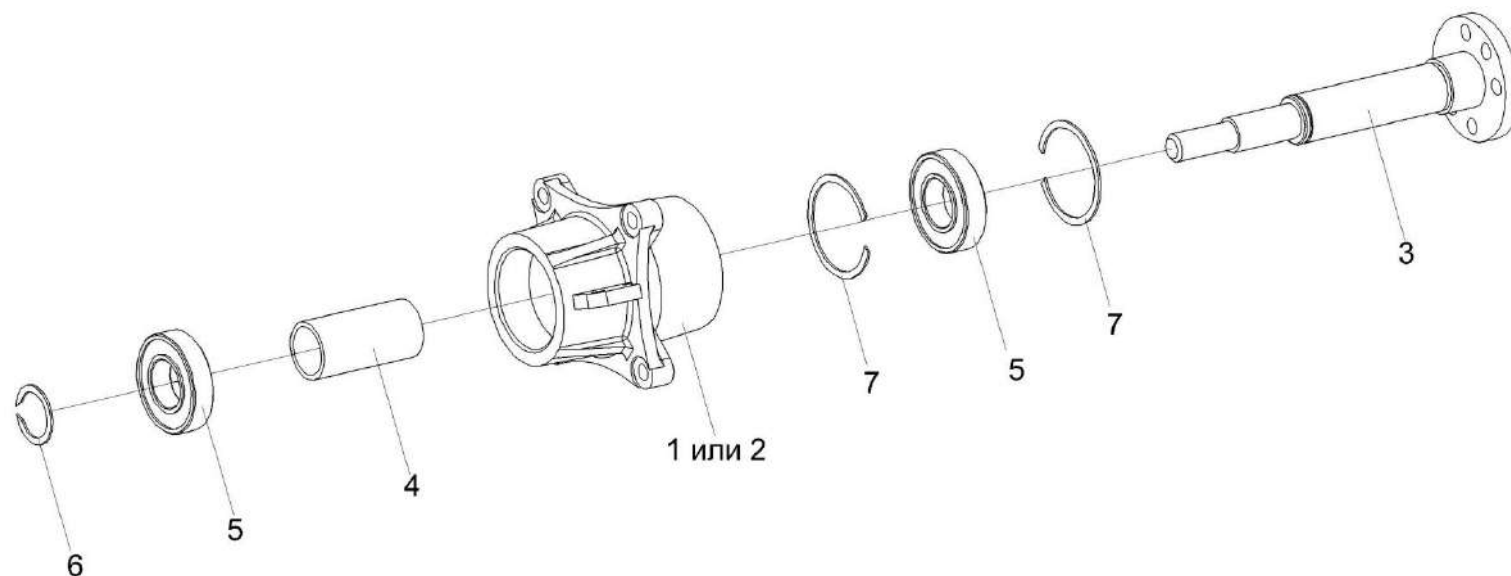


Рисунок 44 – Привод вентилятора КИЛ 0106280

№ рис	№ поз	Обозначение	Наименование	Куда входит	
				Обозначение	Кол. на 1 сб.ед.
ПРИВОД ВЕНТИЛЯТОРА КИЛ 0106280 (рисунок 44)					
44	1-7	КИЛ 0106280	Привод вентилятора	КГС 0116250Б	1
	1	КИЛ 0106027	Корпус	КИЛ 0106280	1
	2	КИЛ 0106101	Корпус	КИЛ 0106280	1
	3	КИЛ 0106677	Вал привода вентилятора	КИЛ 0106280	1
	4	КИЛ 0106827	Втулка	КИЛ 0106280	1
	5		Подшипник 180207 – 8882	КИЛ 0106280	2
	6		Кольцо В35 – 13940	КИЛ 0106280	1
	7		Кольцо В72 – 13943	КИЛ 0106280	2

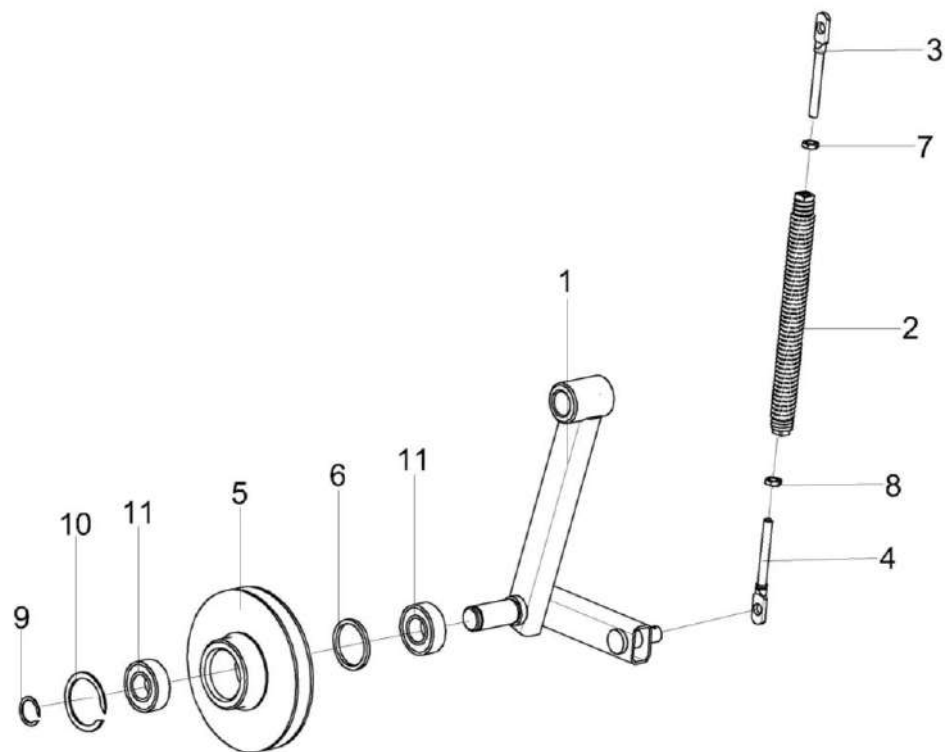


Рисунок 45 – Рычаг КГС 0116230 и механизм натяжения КГС 0116540

КГС-3-0100000 КДС (Версия 01)

№ рис	№ поз	Обозначение	Наименование	Куда входит	
				Обозначение	Кол. на 1 сб.ед.
РЫЧАГ КГС 0116230 И МЕХАНИЗМ НАТЯЖЕНИЯ КГС 0116540 (рисунок 45)					
45	1,5,6,9-11	КГС 0116230	Рычаг	КГС-3-0116050	1
	2-4,7,8	КГС 0116540	Механизм натяжения	КГС-3-0116050	1
	1	КГС 0116310	Рычаг	КГС 0116230	1
	2	КГС 0116550	Пружина	КГС 0116540	1
	3	КЗР 0221606А-04	Зацеп	КГС 0116540	1
	4	КЗР 0221606А-05	Зацеп	КГС 0116540	1
	5	КИЛ 0116602	Шкив натяжной	КГС 0116230	1
	6	60-131.25.10	Кольцо распорное	КГС 0116230	1
	7		Гайка М12-6G – 2526	КГС 0116540	1
	8		Гайка М12-LH-6G – 2526	КГС 0116540	1
	9		Кольцо В25 – 13941	КГС 0116230	1
10		Кольцо В52 – 13941	КГС 0116230	1	
11		Подшипник 180505 – 8882	КГС 0116230	2	

КГС-3-0100000 КДС (Версия 01)

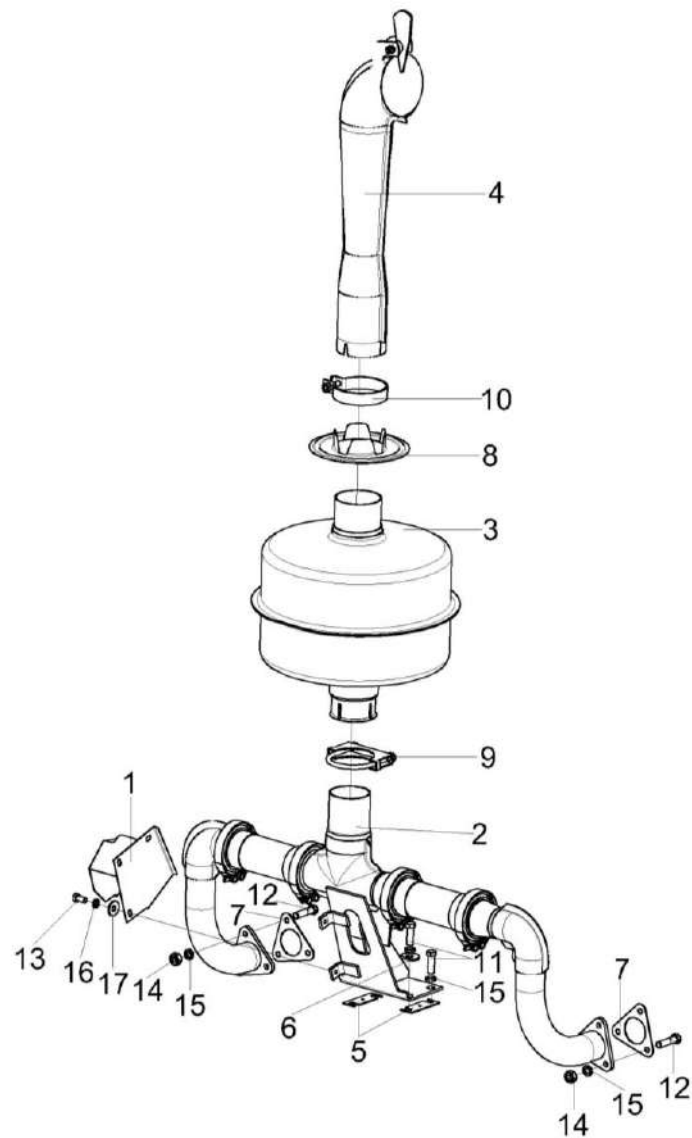


Рисунок 46 – Установка глушителя КГС-3-0116060

КГС-3-0100000 КДС (Версия 01)

№ рис	№ поз	Обозначение	Наименование	Куда входит	
				Обозначение	Кол. на 1 сб. ед.
УСТАНОВКА ГЛУШИТЕЛЯ КГС-3-0116060 (рисунок 46)					
46	1-17	КГС-3-0116060	Установка глушителя	КГС-3-0116000	1
	1	КГС-3-0116130	Щиток	КГС-3-0116060	1
	2	КГС 0116400	Труба выпускная	КГС-3-0116060	1
	3	КИЛ 0116630	Глушитель	КГС-3-0116060	1
	4	УЭС-4-0400500	Труба выхлопная	КГС-3-0116060	1
	5	КГС 0116461	Пластина регулировочная	КГС-3-0116060	2
	6	КЗР 0119442	Шайба	КГС-3-0116060	1
	7	КИЛ-1-0116003	Прокладка	КГС-3-0116060	2
	8	КИС 0106435	Крышка	КГС-3-0116060	1
	9	260-1205130	Хомут	КГС-3-0116060	1
	10	A23.02.950	Хомут стяжной	КГС-3-0116060	1
	11		Болт М10-6еХ30 - 7796	КГС-3-0116060	4
	12		Болт М10-6еХ40 - 7796	КГС-3-0116060	6
	13		Болт М8-6еХ16 - 7796	КГС-3-0116060	3
	14		Гайка М10-6G - 5915	КГС-3-0116060	6
	15		Шайба 10Т 65Г - 6402	КГС-3-0116060	10
	16		Шайба 8Т 65Г - 6402	КГС-3-0116060	3
	17		Шайба С 8.01 - 6958	КГС-3-0116060	3

КГС-3-0100000 КДС (Версия 01)

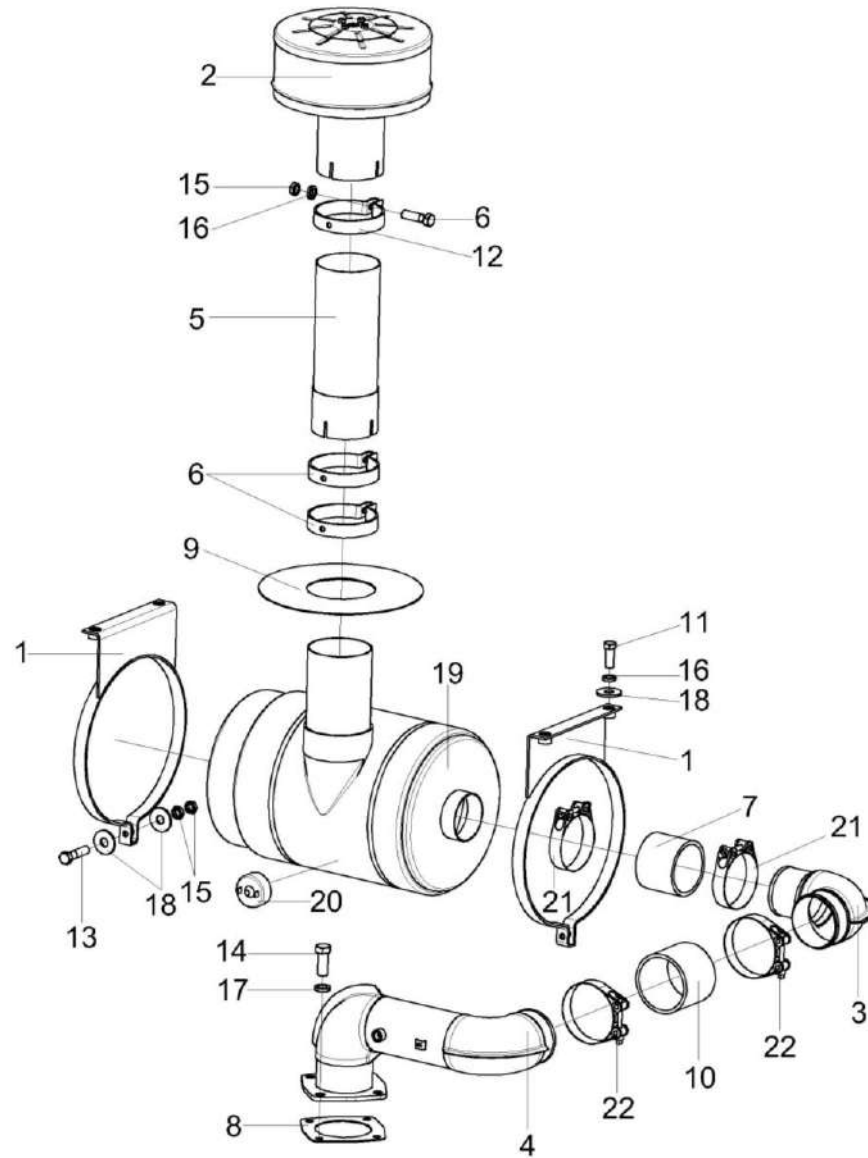


Рисунок 47 – Установка воздухоочистителя КГС-3-0116080

КГС-3-0100000 КДС (Версия 01)

№ рис	№ поз	Обозначение	Наименование	Куда входит	
				Обозначение	Кол. на 1 сб. ед.
УСТАНОВКА ВОЗДУХООЧИСТИТЕЛЯ КГС-3-0116080 (рисунок 47)					
47	1-22	КГС-3-0116080	Установка воздухоочистителя	КГС-3-0116000	1
	1	КГС 0116060	Хомут	КГС-3-0116080	2
	2	КГС 0116090	Воздухозаборник вращающийся	КГС-3-0116080	1
	3	КГС 0116150	Коллектор	КГС-3-0116080	1
	4	КГС 0116160	Коллектор воздушный	КГС-3-0116080	1
	5	КГС 0116580	Проставка	КГС-3-0116080	1
	6	72-1220000	Хомут	КГС-3-0116080	3
	7	КГС 0100036	Рукав Рукав 90X104-0,29 - 10362 L=(80±3) мм	КГС-3-0116080	1
	8	КГС 0116002	Прокладка	КГС-3-0116080	1
	9	КИЛ 0116439	Основание	КГС-3-0116080	1
	10	РНД 1000007-04	Рукав Рукав 100X113-0,63 - 10362 L=(90±3) мм	КГС-3-0116080	1
	11		Болт М10-6еХ25 - 7796	КГС-3-0116080	4
	12		Болт М10-6еХ35 - 7796	КГС-3-0116080	3
	13		Болт М10-6еХ40 - 7796	КГС-3-0116080	2
	14		Болт М12-6еХ30 - 7796	КГС-3-0116080	4
	15		Гайка М10-6G - 2526	КГС-3-0116080	7

КГС-3-0100000 КДС (Версия 01)

№ рис	№ поз	Обозначение	Наименование	Куда входит	
				Обозначение	Кол. на 1 сб. ед.
47	16		Шайба 10Т 65Г - 6402	КГС-3-0116080	7
	17		Шайба 12Т 65Г - 6402	КГС-3-0116080	4
	18		Шайба С 10.01 - 6958	КГС-3-0116080	8
	19		Воздухоочиститель 260-1109015-01	КГС-3-0116080	1
	20		Датчик сигнализатора засоренности воздушного фильтра ДСФ-65	КГС-3-0116080	1
	21		Хомут без компенсатора GBS M 101/25 W2	КГС-3-0116080	2
	22		Хомут без компенсатора GBS M 117/25 W2	КГС-3-0116080	2

КГС-3-0100000 КДС (Версия 01)

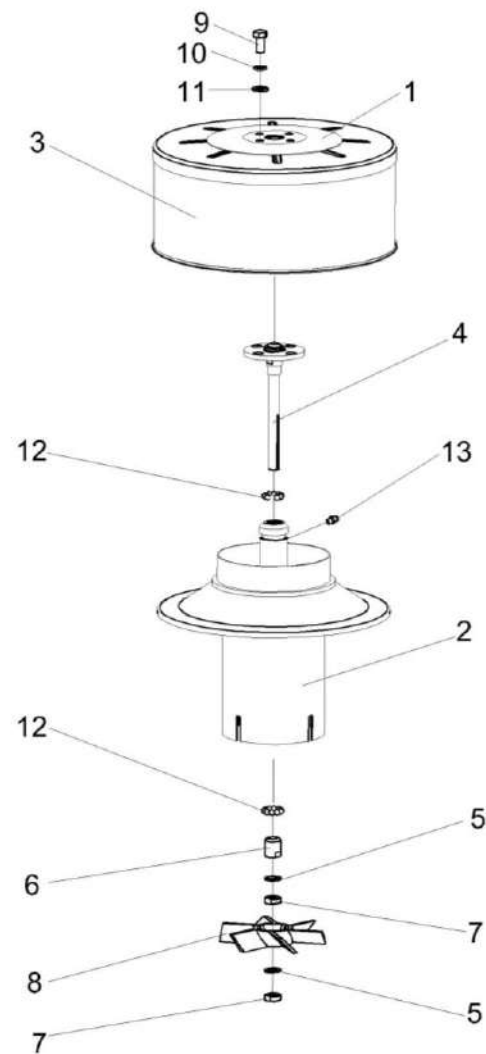


Рисунок 48 – Воздухозаборник вращающийся КГС 0116090

КГС-3-0100000 КДС (Версия 01)

№ рис	№ поз	Обозначение	Наименование	Куда входит	
				Обозначение	Кол. на 1 сб.ед.
ВОЗДУХОЗАБОРНИК ВРАЩАЮЩИЙСЯ КГС 0116090 (рисунок 48)					
48	1-13	КГС 0116090	Воздухозаборник вращающийся	КГС-3-0116080	1
	2,4-8,12,13	КГС 0116080	Ступица	КГС 0116090	1
	1	КГС 0116011	Прокладка	КГС 0116090	1
	2	КГС 0116070	Корпус	КГС 0116080	1
	3	72-1200900	Воздухозаборник	КГС 0116090	1
	4	72-1203900-01	Ось	КГС 0116080	1
	5	72-1211800	Прокладка	КГС 0116080	2
	6	72-1212100	Конус	КГС 0116080	1
	7	72-1216300	Контргайка	КГС 0116080	2
	8	72-1218800	Турбина воздушная	КГС 0116080	1
	9		Болт М8-6х16 – 7796	КГС 0116090	4
	10		Шайба 8Т 65Г – 6402	КГС 0116090	4
	11		Шайба С.8.01 – 11371	КГС 0116090	4
12		Шарик 5,556-40 – 3722	КГС 0116080	20	
13		Масленка 1.2 – 19853	КГС 0116080	1	

КГС-3-0100000 КДС (Версия 01)

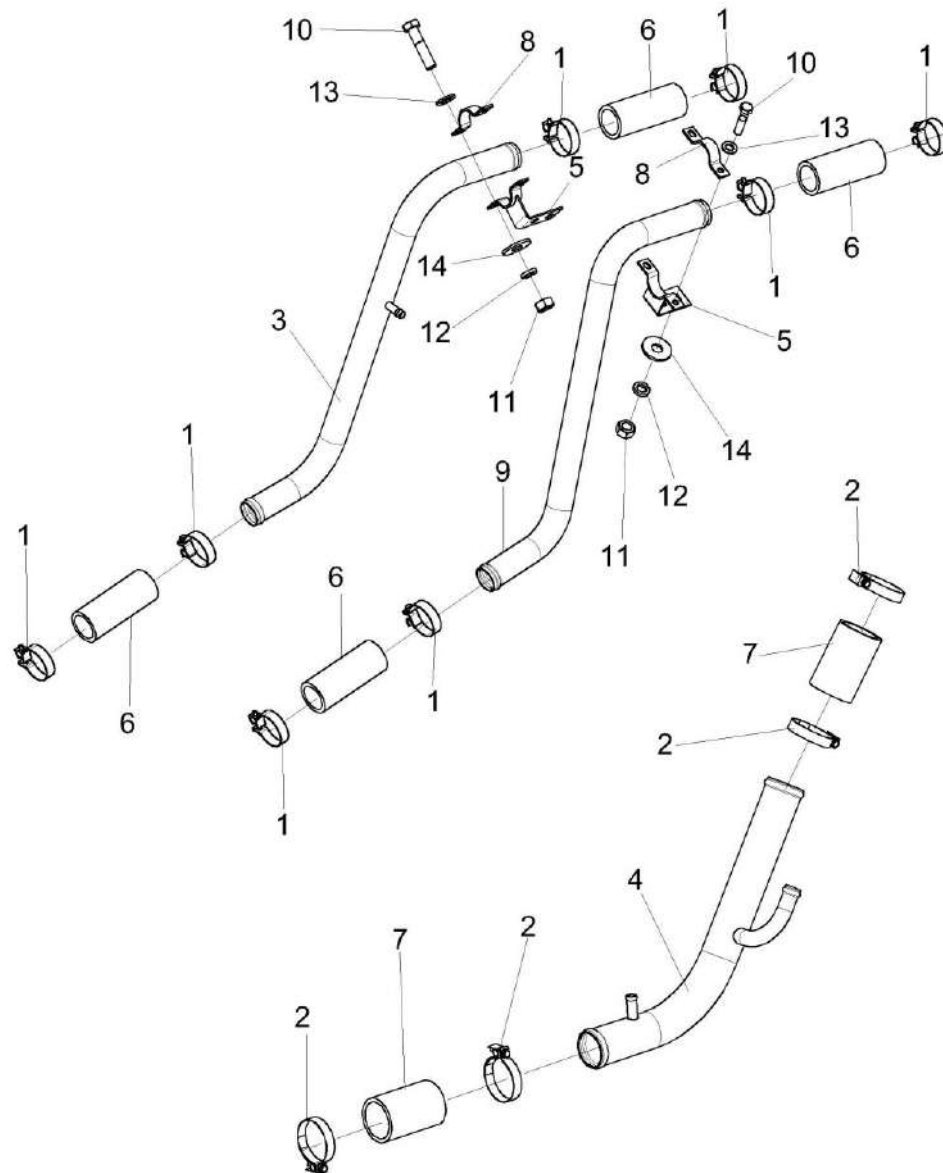


Рисунок 49 – Установка труб КГС-3-0116100

КГС-3-0100000 КДС (Версия 01)

№ рис	№ поз	Обозначение	Наименование	Куда входит	
				Обозначение	Кол. на 1 сб. ед.
УСТАНОВКА ТРУБ КГС-3-0116100 (рисунок 49)					
49	1-14	КГС-3-0116100	Установка труб	КГС-3-0116000	1
	1	A 23.02.180	Хомут стяжной	КГС-3-0116100	8
	2	A 23.02.200	Хомут стяжной	КГС-3-0116100	4
	3	КГС 0116210	Труба	КГС-3-0116100	1
	4	КГС 0116240	Труба водяная	КГС-3-0116100	1
	5	КГС 0116290	Хомут	КГС-3-0116100	2
	6	КГС 0116004	Рукав Рукав 42x55-1,47 – 10362 L=(135±5)мм	КГС-3-0116100	4
	7	КГС 0116005	Рукав Рукав 60x73-0,49 – 10362 L=(110±5) мм	КГС-3-0116100	2
	8	КГС 0116413	Хомут	КГС-3-0116100	2
	9	КГС 0116811	Труба	КГС-3-0116100	1
	10		Болт М8-6x35 – 7796	КГС-3-0116100	8
	11		Гайка М8-6G – 5915	КГС-3-0116100	8
	12		Шайба 8Т 65Г – 6402	КГС-3-0116100	8
	13		Шайба С.8.01 – 11371	КГС-3-0116100	8
	14		Шайба С8.01 – 6958	КГС-3-0116100	8

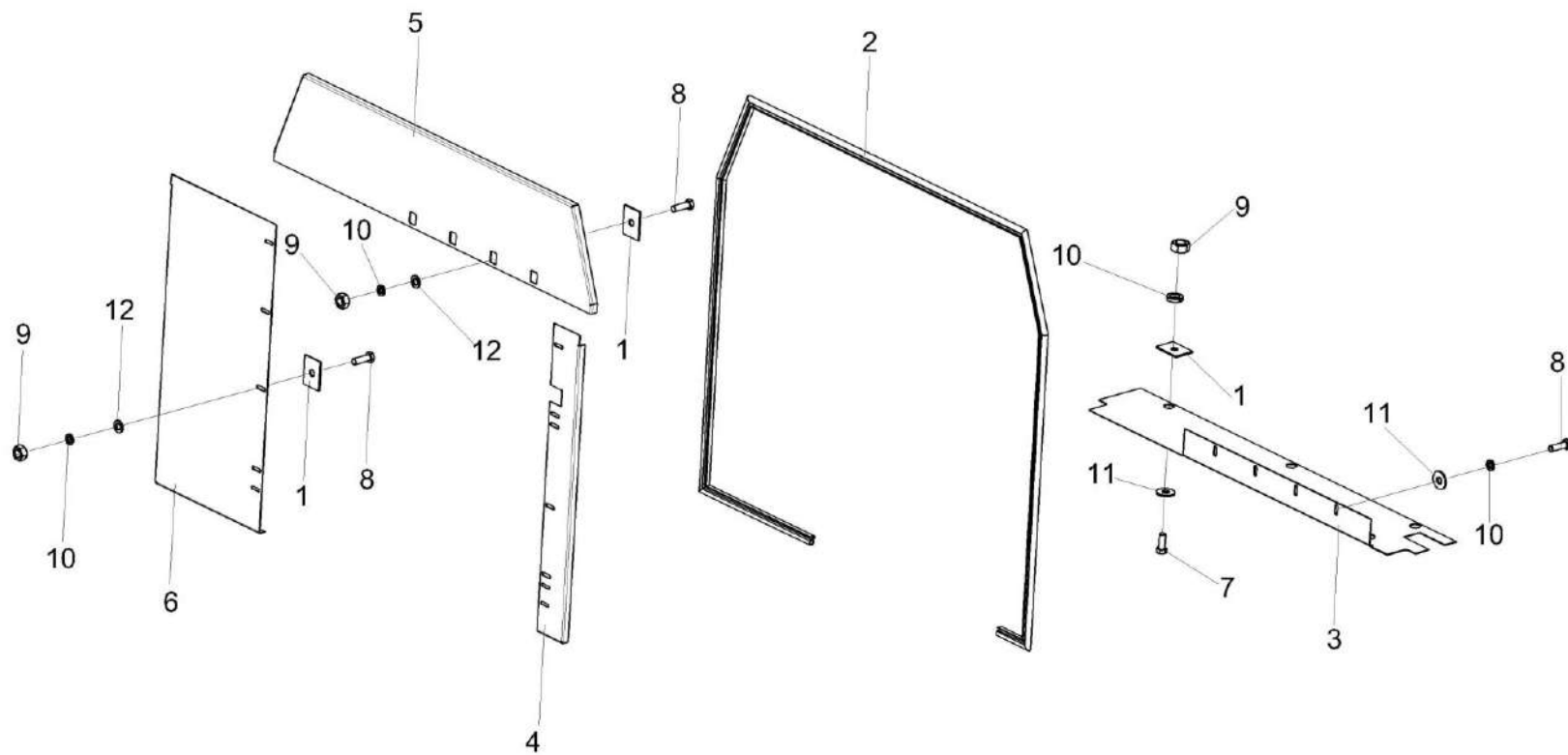


Рисунок 50 – Установка уплотнений КГС-3-0116110

КГС-3-0100000 КДС (Версия 01)

№ рис	№ поз	Обозначение	Наименование	Куда входит	
				Обозначение	Кол. на 1 сб. ед.
УСТАНОВКА УПЛОТНЕНИЙ КГС-3-0116110 (рисунок 50)					
50	1-12	КГС-3-0116110	Установка уплотнений	КГС-3-0116000	1
	1	КВС-1-0162456	Шайба	КГС-3-0116110	13
	2	КГС 0100019	Уплотнитель Уплотнитель 2107-6107018M L=(3900±8) мм	КГС-3-0116110	1
	3	КГС 0116407А	Пластина нижняя	КГС-3-0116110	1
	4	КГС 0116471	Пластина левая	КГС-3-0116110	1
	5	КГС 0116472	Пластина верхняя	КГС-3-0116110	1
	6	КГС 0116473	Пластина правая	КГС-3-0116110	1
	7		Болт М8-6ех20 – 7796	КГС-3-0116110	3
	8		Болт М8-6ех25 – 7796	КГС-3-0116110	14
	9		Гайка М8-6G – 5915	КГС-3-0116110	13
	10		Шайба 8Т 65Г – 6402	КГС-3-0116110	17
	11		Шайба С 8.01 – 6958	КГС-3-0116110	7
	12		Шайба С.8.01 – 11371	КГС-3-0116110	10

КГС-3-0100000 КДС (Версия 01)

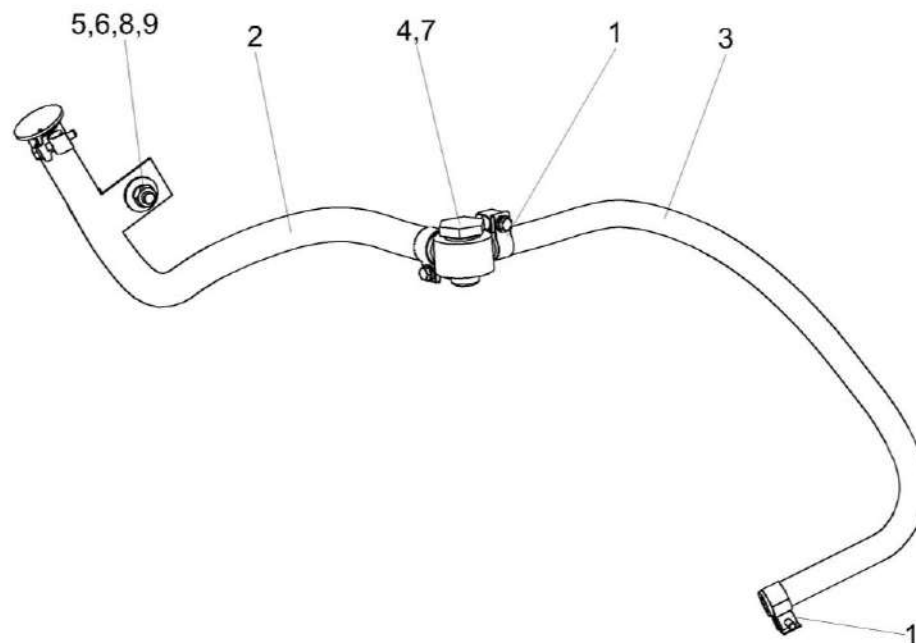


Рисунок 51 – Установка сливных рукавов КГС-3-0116180

КГС-3-0100000 КДС (Версия 01)

№ рис	№ поз	Обозначение	Наименование	Куда входит	
				Обозначение	Кол. на 1 сб.ед.
УСТАНОВКА СЛИВНЫХ РУКАВОВ КГС-3-0116180 (рисунок 51)					
51	1-9	КГС-3-0116180	Установка сливных рукавов	КГС-3-0116000	1
	1	А 23.02.260	Хомут стяжной	КГС-3-0116180	2
	2	КИЛ-1-0116110	Маслопровод сливной	КГС-3-0116180	1
	3	КЗК-812-0106001	Рукав	КГС-3-0116180	1
	4	УЭС-6-0400621	Штуцер	КГС-3-0116180	1
	5		Болт М10-6ЕХ25 – 7796	КГС-3-0116180	1
	6		Гайка М10-6G – 5915	КГС-3-0116180	1
	7		Прокладка 24 АД0 – 23358	КГС-3-0116180	2
	8		Шайба 10Т 65Г – 6402	КГС-3-0116180	1
9		Шайба С 10.01 – 6958	КГС-3-0116180	2	

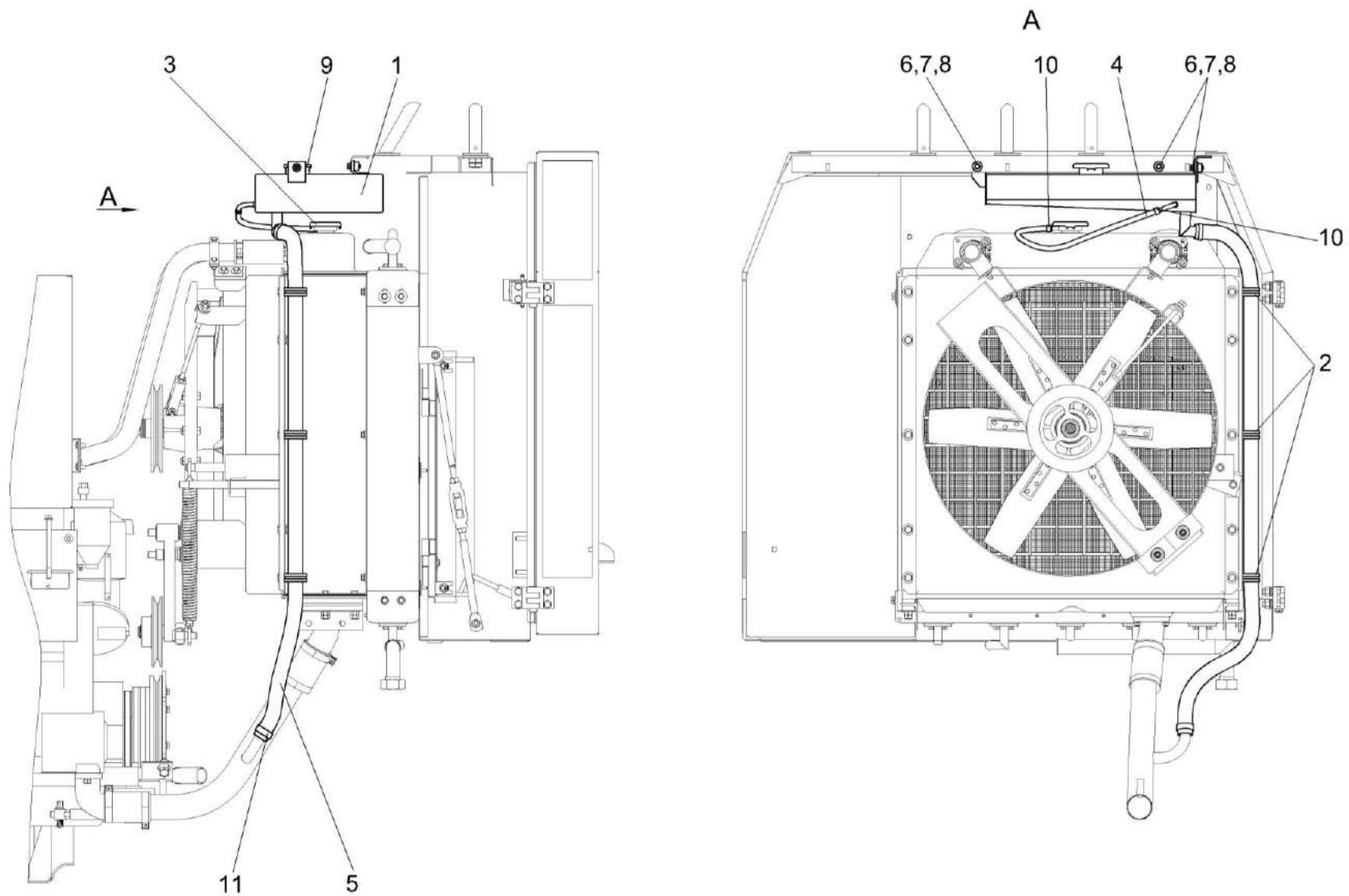


Рисунок 52 – Установка бачка расширительного КГС 0116630

КГС-3-0100000 КДС (Версия 01)

№ рис	№ поз	Обозначение	Наименование	Куда входит	
				Обозначение	Кол. на 1 сб.ед.
УСТАНОВКА БАЧКА РАСШИРИТЕЛЬНОГО КГС 0116630 (рисунок 52)					
52	1-11	КГС 0116630	Установка бачка расширительного	КГС-3-0116000	1
	1	КГС 0116640	Бачок расширительный	КГС 0116630	1
	2	КГС 0115770-06	Хомут	КГС 0116630	3
	3	УЭС-3-0400320	Крышка	КГС 0116630	1
	4	РНД 0080012-35	Рукав 8x16,5-1,6 – 10362 L=(600±10)мм	КГС 0116630	1
	5	РНД 0250012-80	Рукав 25x35-1,6 – 10362 L=(1500±10)мм	КГС 0116630	1
	6		Болт М8-6ex25 – 7796	КГС 0116630	3
	7		Шайба 8Т 65Г – 6402	КГС 0116630	3
	8		Шайба С 8.01 – 6958	КГС 0116630	3
	9		Пробка А21.01.270-2	КГС 0116630	1
	10		Хомут червячный TORRO 12-22/9 С7W3	КГС 0116630	2
11		Хомут червячный TORRO 25-40/9 С7W1	КГС 0116630	2	

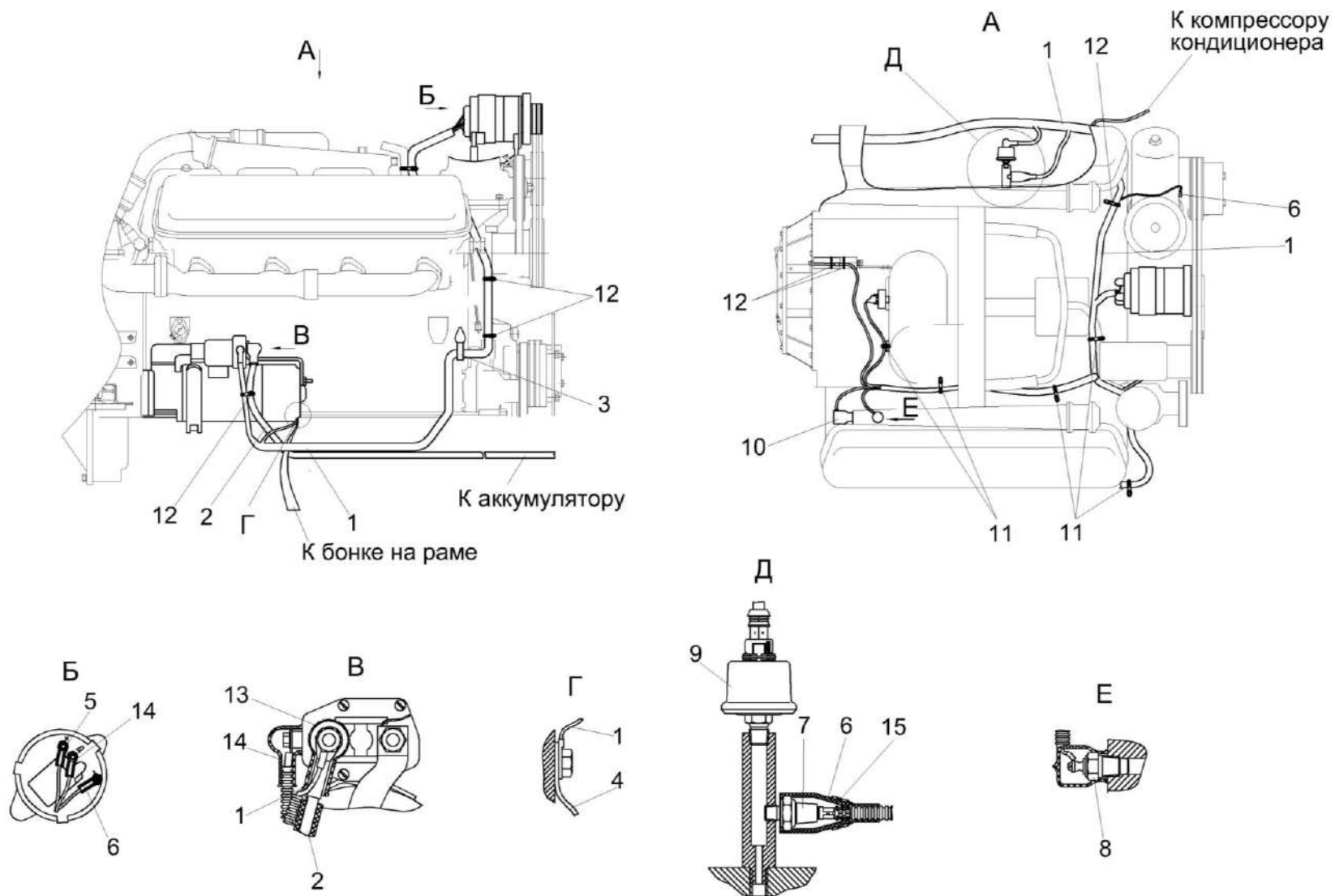


Рисунок 53 – Установка электрооборудования моторной установки КГС-3-0726000А

КГС-3-0100000 КДС (Версия 01)

№ рис	№ поз	Обозначение	Наименование	Куда входит	
				Обозначение	Кол. на 1 сб.ед.
УСТАНОВКА ЭЛЕКТРООБОРУДОВАНИЯ МОТОРНОЙ УСТАНОВКИ КГС-3-0726000А (рисунок 53)					
53	1-15	КГС-3-0726000А	Электрооборудование двигателя SC9D230.1G2	КГС-3-0116000	1
	1	КГС-3-0700270	Жгут моторной установки	КГС-3-0726000А	1
	2	КГС-3-0705570	Жгут стартера	КГС-3-0726000А	1
	3	КЗР 0700800	Хомут	КГС-3-0726000А	1
	4	УЭС 0700940	Провод "массы"	КГС-3-0726000А	1
	5	КИС 0140046	Колпачок	КГС-3-0726000А	1
	6	КИС 0140047	Колпачок	КГС-3-0726000А	2
	7		Датчик аварийного давления масла ДАДМ	КГС-3-0726000А	1
	8		Датчик аварийной температуры жидкости ДАТЖ-02	КГС-3-0726000А	1
	9		Датчик давления ДД-10-07М	КГС-3-0726000А	1
	10		Датчик указателя температуры жидкости ДУТЖ-01	КГС-3-0726000А	1
	11		Лента стяжная 2-0160986-2	КГС-3-0726000А	24
	12		Лента стяжная зубчатая	КГС-3-0726000А	30
	13		Наконечник резиновый ТМ-59-6000-38	КГС-3-0726000А	1
	14		Наконечник 54.24.445Б	КГС-3-0726000А	2
15		Пленка Е-PIB-19	КГС-3-0726000А	1	

КГС-3-0100000 КДС (Версия 01)

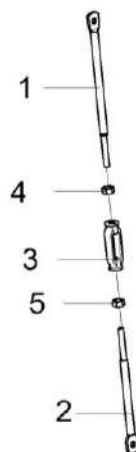


Рисунок 54 – Растяжка КИЛ-1-0116330

№ рис	№ поз	Обозначение	Наименование	Куда входит	
				Обозначение	Кол. на 1 сб.ед.
РАСТЯЖКА КИЛ-1-0116330 (рисунок 54)					
54	1-5	КИЛ-1-0116330	Растяжка	КГС-3-0116000	1
	1	КИЛ-1-0116615	Зацеп	КИЛ-1-0116330	1
	2	КИЛ-1-0116615-01	Зацеп	КИЛ-1-0116330	1
	3	AM 46.05.201	Гайка стяжная	КИЛ-1-0116330	1
	4		Гайка M12-6G – 5915	КИЛ-1-0116330	1
	5		Гайка M12-LH-6G – 5915	КИЛ-1-0116330	1

КГС-3-0100000 КДС (Версия 01)

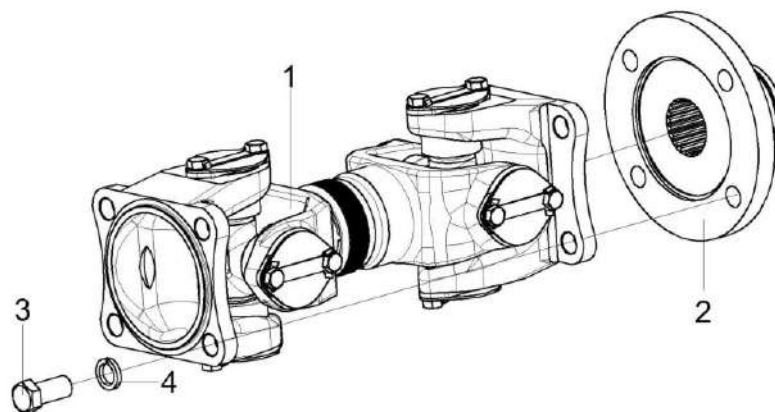


Рисунок 55 – Вал карданный КИЛ 0106850

№ рис	№ поз	Обозначение	Наименование	Куда входит	
				Обозначение	Кол. на 1 сб. ед.
ВАЛ КАРДАНЫЙ КИЛ 0106850 (рисунок 55)					
55	1-4	КИЛ 0106850	Вал карданный	КГС-3-0116000	1
	1	КИС 0106860-04	Вал карданный	КИЛ 0106850	1
	2	КИЛ 0106628	Втулка	КИЛ 0106850	1
	3	КИС 0106636	Болт	КИЛ 0106850	4
	4		Шайба 14Т 65Г - 6402	КИЛ 0106850	4

КГС-3-0100000 КДС (Версия 01)

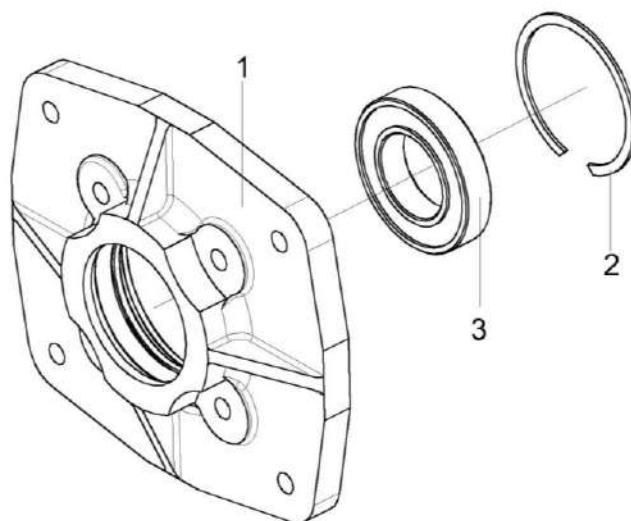


Рисунок 56 – Корпус КИС 0106440

№ рис	№ поз	Обозначение	Наименование	Куда входит	
				Обозначение	Кол. на 1 сб. ед.
КОРПУС КИС 0106440 (рисунок 56)					
56	1-3	КИС 0106440	Корпус	КГС-3-0116000	1
	1	КИС 0106213	Корпус	КИС 0106440	1
	2		Кольцо А110 - 13941	КИС 0106440	1
	3		Подшипник 80212 - 7242	КИС 0106440	1

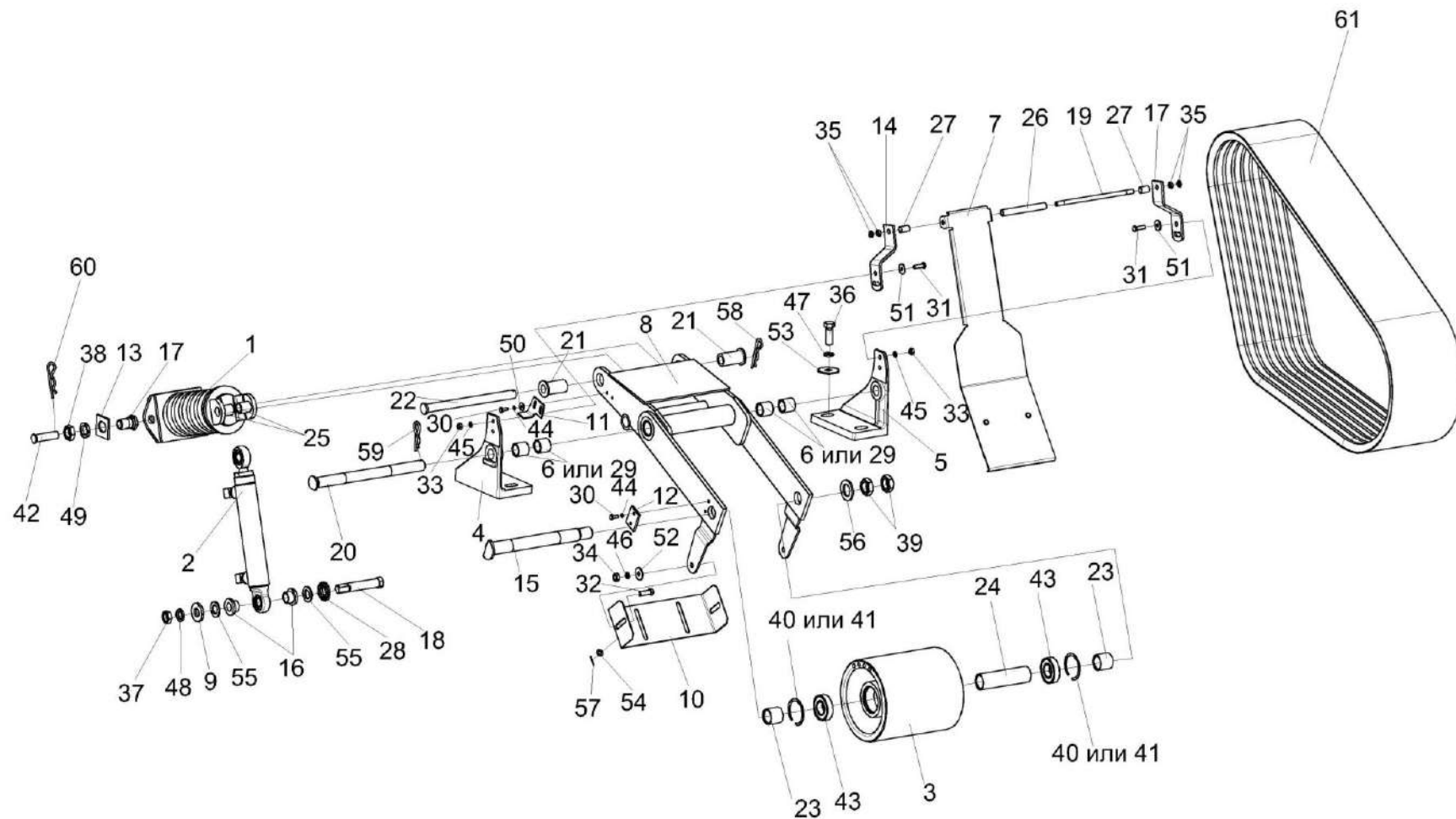


Рисунок 57 – Привод рабочих органов КГС 0106000 (лист 1)

КГС-3-0100000 КДС (Версия 01)

№ рис	№ поз	Обозначение	Наименование	Куда входит	
				Обозначение	Кол. на 1 сб.ед.
ПРИВОД РАБОЧИХ ОРГАНОВ КГС 0106000 (лист 1) (рисунок 57)					
57	1-61	КГС 0106000	Привод рабочих органов	КГС-3-0100000	1
	6,8,29	КИЛ 0100350	Рычаг	КГС 0106000	1
	1	КИЛ 0100160	Механизм натяжения	КГС 0106000	1
	2	КЗК-12-0602310	Гидроцилиндр	КГС 0106000	1
	3	КИЛ 0100201	Шкив натяжной	КГС 0106000	1
	4	КИЛ 0100202-01	Кронштейн	КГС 0106000	1
	5	КИЛ 0100202	Кронштейн	КГС 0106000	1
	6	КИЛ 0100204	Втулка	КИЛ 0100350	2
	7	КИЛ 0100300	Щиток	КГС 0106000	1
	8	КИЛ 0100360	Рычаг	КИЛ 0100350	1
	9	КИЛ 0100426	Шайба	КГС 0106000	1
	10	КИЛ 0100439	Кронштейн	КГС 0106000	1
	11	КИЛ 0100457	Кронштейн	КГС 0106000	1
	12	КИЛ 0100466	Ограничитель	КГС 0106000	1
	13	КИЛ 0100504	Пластина	КГС 0106000	2
14	КИЛ 0100515	Кронштейн	КГС 0106000	2	
15	КИЛ 0100613	Палец	КГС 0106000	1	

КГС-3-0100000 КДС (Версия 01)

№ рис	№ поз	Обозначение	Наименование	Куда входит	
				Обозначение	Кол. на 1 сб.ед.
57	16	КИЛ 0100615	Втулка	КГС 0106000	2
	17	КИЛ 0100619	Втулка	КГС 0106000	2
	18	КИЛ 0100621	Палец	КГС 0106000	1
	19	КИЛ 0100628	Шпилька	КГС 0106000	1
	20	КИЛ 0100635	Палец	КГС 0106000	1
	21	КИЛ 0100637	Втулка	КГС 0106000	2
	22	КИЛ 0100639	Палец	КГС 0106000	1
	23	КИЛ 0100804	Втулка	КГС 0106000	2
	24	КИЛ 0100804-03	Втулка	КГС 0106000	1
	25	КИЛ 0100806	Втулка	КГС 0106000	2
	26	КИЛ 0100821	Втулка	КГС 0106000	1
	27	КИЛ 0100821-03	Втулка	КГС 0106000	2
	28	КИС 0100414	Шайба	КГС 0106000	1
	29	УЭС 0300068	Втулка	КИЛ 0100350	2
	30		Болт М6-6ех16 – 7798	КГС 0106000	4
	31		Болт М8-6ех25 – 7796	КГС 0106000	6
	32		Болт М10-6ех30 – 7796	КГС 0106000	4
33		Гайка М8-6G – 5915	КГС 0106000	8	

КГС-3-0100000 КДС (Версия 01)

№ рис	№ поз	Обозначение	Наименование	Куда входит	
				Обозначение	Кол. на 1 сб.ед.
57	34		Гайка М10-6G – 5915	КГС 0106000	6
	35		Гайка М10-6G – 2526	КГС 0106000	6
	36		Болт М16-6ех45 – 7796	КГС 0106000	4
	37		Гайка М20-6G – 2526	КГС 0106000	1
	38		Гайка М24х2-6G – 2526	КГС 0106000	2
	39		Гайка М27х2-6G – 2526	КГС 0106000	2
	40		Кольцо В62 – 13941	КГС 0106000	2
	41		Кольцо В62 – 13943	КГС 0106000	2
	42		Ось 6-18 b12х65 – 9650	КГС 0106000	2
	43		Подшипник 180206 – 8882	КГС 0106000	2
	44		Шайба 6Т 65Г – 6402	КГС 0106000	4
	45		Шайба 8Т 65Г – 6402	КГС 0106000	8
	46		Шайба 10Т 65Г – 6402	КГС 0106000	10
	47		Шайба 16Т 65Г – 6402	КГС 0106000	2
	48		Шайба 20Т 65Г – 6402	КГС 0106000	1
	49		Шайба 24 65Г – 6402	КГС 0106000	2
	50		Шайба А.6.01 – 6958	КГС 0106000	2
51		Шайба А.8.01 – 6958	КГС 0106000	10	

КГС-3-0100000 КДС (Версия 01)

№ рис	№ поз	Обозначение	Наименование	Куда входит	
				Обозначение	Кол. на 1 сб.ед.
57	52		Шайба А.10.01 – 6958	КГС 0106000	12
	53		Шайба А.16.01 – 6958	КГС 0106000	4
	54		Шайба С.8.01 – 11371 и Кольцо СКС 0111002	КГС 0106000	2
	55		Шайба С.20.01 – 11371	КГС 0106000	2
	56		Шайба С.27.01 – 11371	КГС 0106000	1
	57		Шплинт 2x18 – 397	КГС 0106000	2
	58		Шплинт 4x25 – 397	КГС 0106000	1
	59		Шплинт 4x32 – 397	КГС 0106000	1
	60		Шплинт 4x22 – 397	КГС 0106000	1
	61		Ремень 8 SPC 2240 Lw или Ремень 8HSPC 2240 Lp	КГС 0106000	1

КГС-3-0100000 КДС (Версия 01)

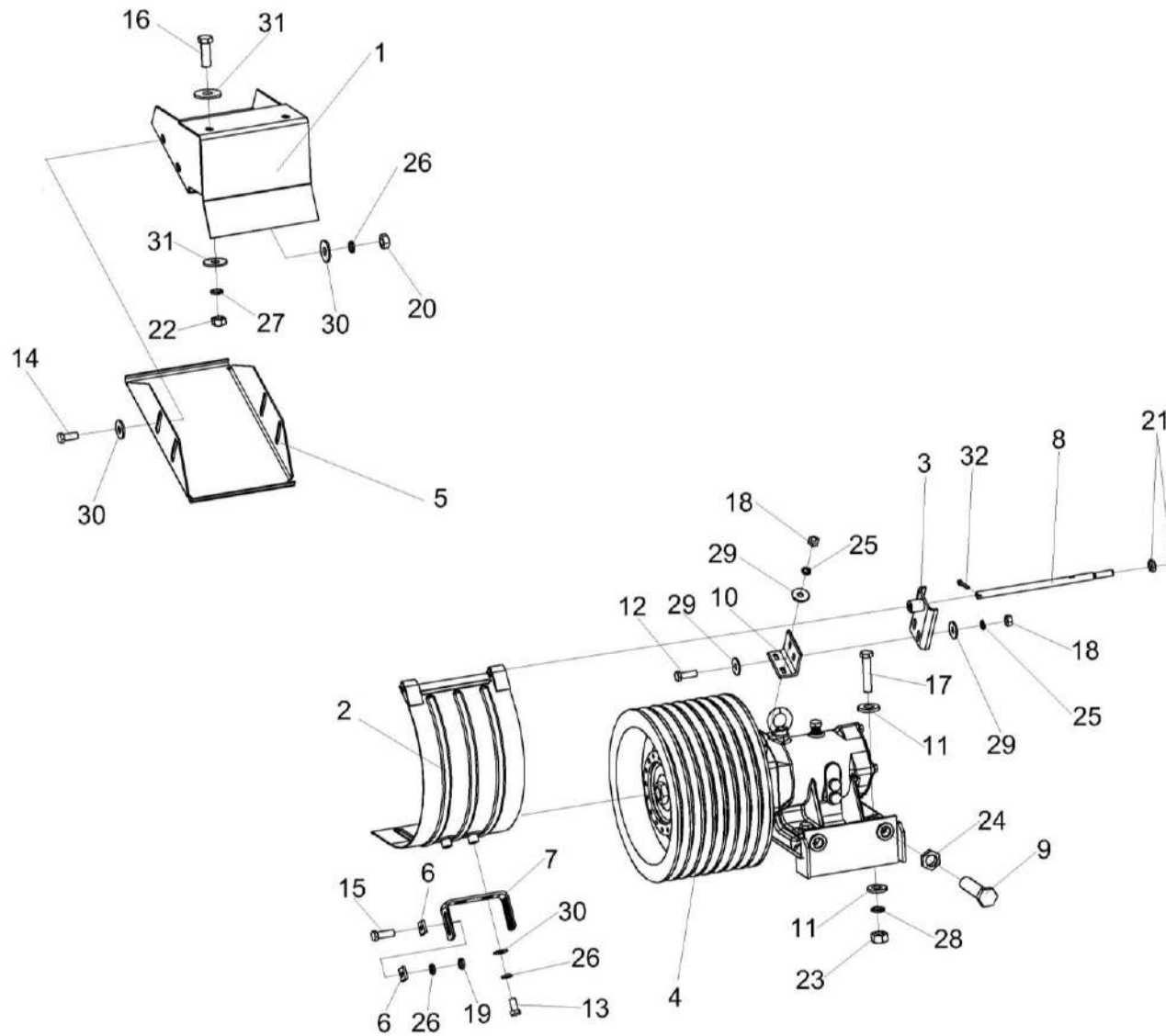


Рисунок 58 – Привод рабочих органов КГС 0106000 (лист 2)

КГС-3-0100000 КДС (Версия 01)

№ рис	№ поз	Обозначение	Наименование	Куда входит	
				Обозначение	Кол. на 1 сб.ед.
ПРИВОД РАБОЧИХ ОРГАНОВ КГС 0106000 (лист 2) (рисунок 58)					
58	1-32	КГС 0106000	Привод рабочих органов	КГС-3-0100000	1
	1	КИЛ 0100140	Кронштейн	КГС 0106000	1
	2	КИЛ 0100330	Ограждение	КГС 0106000	1
	3	КИЛ 0100390	Планка	КГС 0106000	1
	4	КИЛ 0149100	Контрпривод	КГС 0106000	1
	5	КИЛ 0100441	Пластина	КГС 0106000	1
	6	КИЛ 0100506-01	Пластина	КГС 0106000	4
	7	КИЛ 0100514	Кронштейн	КГС 0106000	1
	8	КИЛ 0100642	Ось	КГС 0106000	1
	9	КИЛ 0100644	Болт	КГС 0106000	4
	10	КИЛ 0100703	Уголок	КГС 0106000	1
	11	КУЖ 0201422	Шайба специальная	КГС 0106000	8
	12		Болт М8-6ех25 – 7796	КГС 0106000	6
	13		Болт М10-6ех20 – 7796	КГС 0106000	2
	14		Болт М10-6ех25 – 7796	КГС 0106000	4
	15		Болт М10-6ех30 – 7796	КГС 0106000	4
	16		Болт М12-6ех35 – 7796	КГС 0106000	2

КГС-3-0100000 КДС (Версия 01)

№ рис	№ поз	Обозначение	Наименование	Куда входит	
				Обозначение	Кол. на 1 сб.ед.
58	17		Болт М16-6ех75 – 7796	КГС 0106000	4
	18		Гайка М8-6G – 5915	КГС 0106000	8
	19		Гайка М10-6G – 2526	КГС 0106000	6
	20		Гайка М10-6G – 5915	КГС 0106000	6
	21		Гайка М12-6G – 2526	КГС 0106000	2
	22		Гайка М12-6G – 5915	КГС 0106000	2
	23		Гайка М16-6G – 5915	КГС 0106000	4
	24		Гайка М22х1,5-6G – 2526	КГС 0106000	4
	25		Шайба 8Т 65Г – 6402	КГС 0106000	8
	26		Шайба 10Т 65Г – 6402	КГС 0106000	10
	27		Шайба 12Т 65Г – 6402	КГС 0106000	2
	28		Шайба 16Т 65Г – 6402	КГС 0106000	8
	29		Шайба А 8.01 – 6958	КГС 0106000	10
	30		Шайба А 10.01 – 6958	КГС 0106000	12
	31		Шайба А 12.01 – 6958	КГС 0106000	4
	32		Шплинт 4х22 – 397	КГС 0106000	1

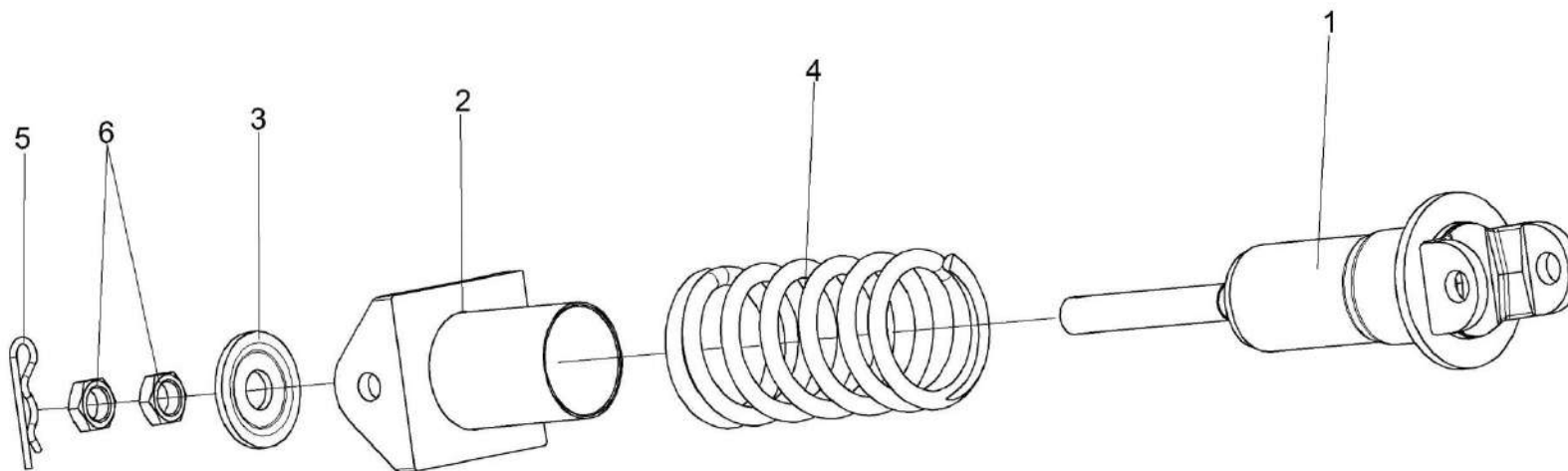


Рисунок 59 – Механизм натяжения КИЛ 0100160

№ рис	№ поз	Обозначение	Наименование	Куда входит	
				Обозначение	Кол. на 1 сб.ед.
МЕХАНИЗМ НАТЯЖЕНИЯ КИЛ 0100160 (рисунок 59)					
59	1-6	КИЛ 0100160	Механизм натяжения	КГС 0106000	1
	1	КИЛ 0100170	Направляющая	КИЛ 0100160	1
	2	КИЛ 0100180	Вилка	КИЛ 0100160	1
	3	КИЛ 0100427	Шайба	КИЛ 0100160	1
	4	КИЛ 0100623	Пружина	КИЛ 0100160	1
	5	ЖКЛ 0000609	Шплинт	КИЛ 0100160	1
	6		Гайка М24-6G – 2526	КИЛ 0100160	2

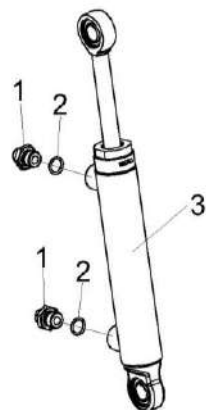


Рисунок 60 – Гидроцилиндр КЗК-12-0602310

№ рис	№ поз	Обозначение	Наименование	Куда входит	
				Обозначение	Кол. на 1 сб.ед.
ГИДРОЦИЛИНДР КЗК-12-0602310 (рисунок 60)					
60	1-3	КЗК-12-0602310	Гидроцилиндр	КГС 0106000	1
	1	МКС 0118641	Штуцер свертный	КЗК-12-0602310	2
	2		Кольцо 017-21-25-2-2 – 18829/9833	КЗК-12-0602310	2
	3		Гидроцилиндр ВНС 40.20.160	КЗК-12-0602310	1

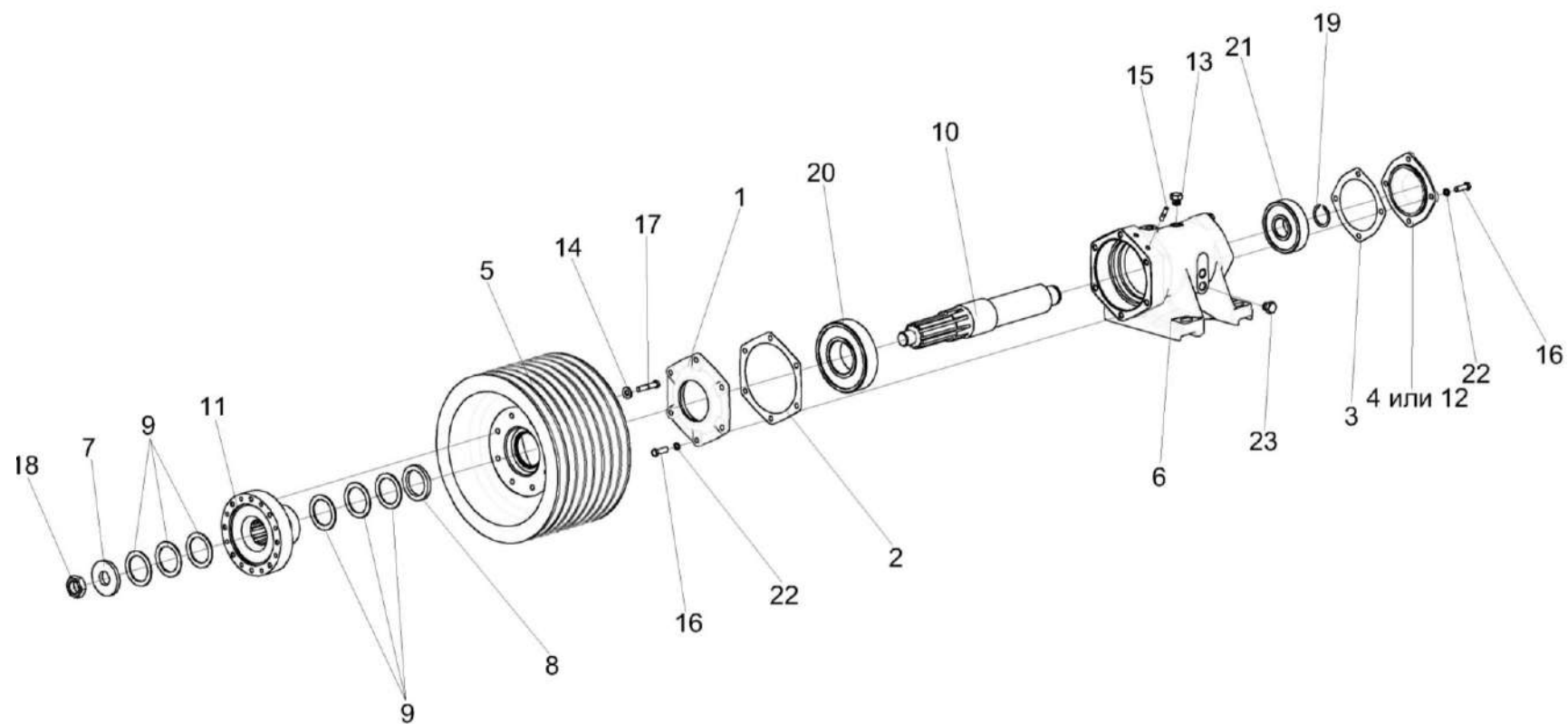


Рисунок 61 – Контрпривод КИЛ 0149100

КГС-3-0100000 КДС (Версия 01)

№ рис	№ поз	Обозначение	Наименование	Куда входит	
				Обозначение	Кол. на 1 сб.ед.
КОНТРПРИВОД КИЛ 0149100 (рисунок 61)					
61	1-23	КИЛ 0149100	Контрпривод	КГС 0106000	1
	5,11,14,17	КИЛ 0149110	Шкив	КИЛ 0149100	1
	1	КИС 0139040	Крышка	КИЛ 0149100	1
	2	КИЛ 0139002	Прокладка	КИЛ 0149100	1
	3	КИЛ 0139003	Прокладка	КИЛ 0149100	1
	4	КИЛ 0139005	Крышка	КИЛ 0149100	1
	5	КИЛ 0149011	Шкив	КИЛ 0149110	1
	6	КИЛ 0149101-01	Корпус	КИЛ 0149100	1
	7	КИЛ 0149403	Шайба	КИЛ 0149100	1
	8	КИЛ 0149403-01	Шайба	КИЛ 0149100	1
	9	КИЛ 0149501	Прокладка регулировочная	КИЛ 0149100	6
	10	КИЛ 0149613	Вал	КИЛ 0149100	1
	11	КИЛ 0149614	Ступица	КИЛ 0149110	1
	12	КИС 0139102А-01	Крышка	КИЛ 0149100	1
	13	КСЛ 0104609	Пробка-отдушина	КИЛ 0149100	1
14	КСН 0100665-01	Шайба	КИЛ 0149110	8	
15	ПКК 0135641А	Шпилька	КИЛ 0149100	2	

КГС-3-0100000 КДС (Версия 01)

№ рис	№ поз	Обозначение	Наименование	Куда входит	
				Обозначение	Кол. на 1 сб.ед.
61	16		Болт М10-6ех30 – 7796	КИЛ 0149100	10
	17		Болт М10-6ех50 – 7796	КИЛ 0149110	8
	18		Гайка М30х2-6G – 2526	КИЛ 0149100	1
	19		Кольцо В40 – 13940	КИЛ 0149100	1
	20		Подшипник 314 – 8338	КИЛ 0149100	1
	21		Подшипник 408А – 8338	КИЛ 0149100	1
	22		Шайба 10Т 65Г – 6402	КИЛ 0149100	10
	23		Пробка 2-КГ 1/4"	КИЛ 0149100	2

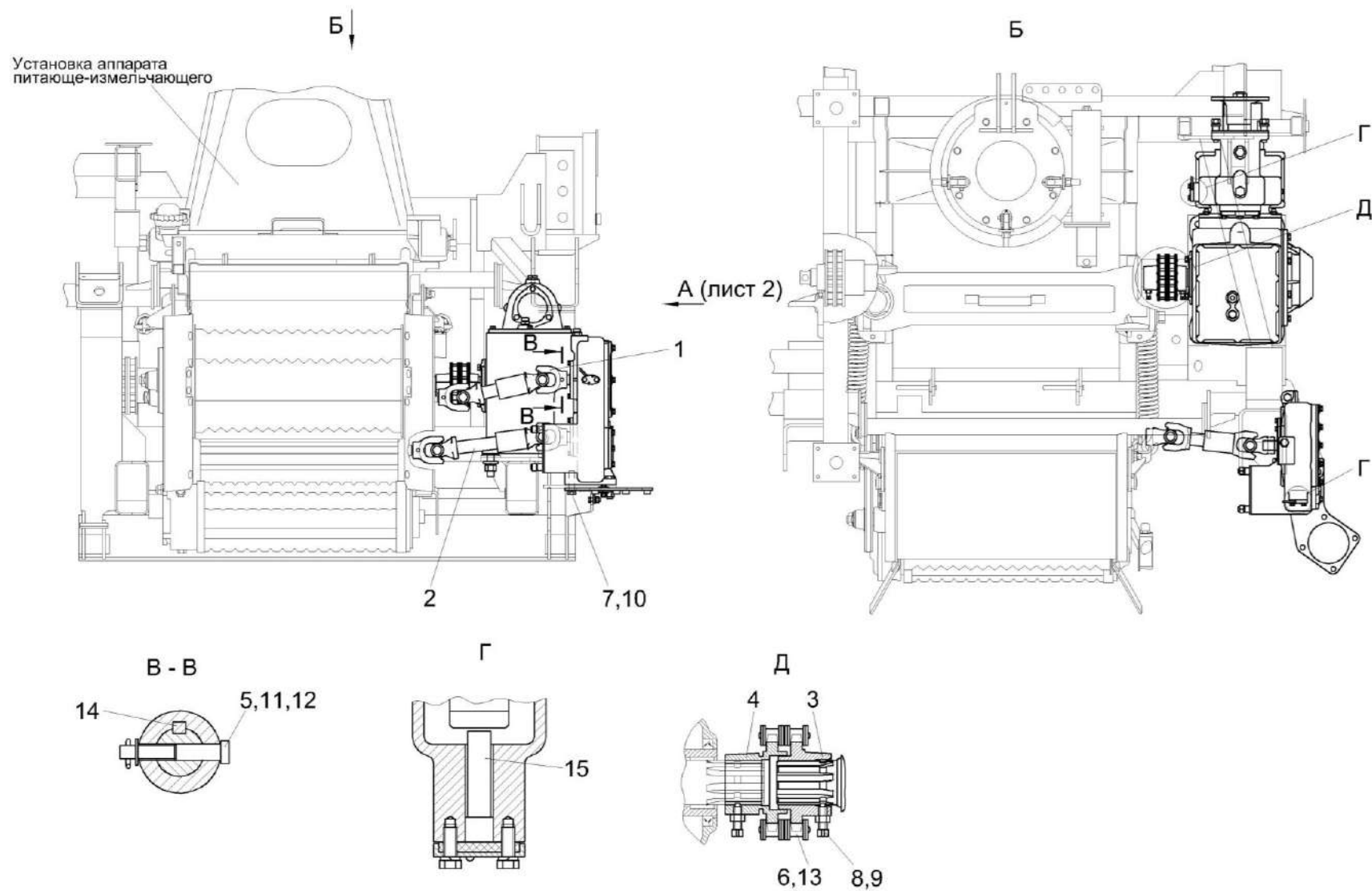


Рисунок 62 – Установка редукторов КГС-3-0100030 (лист 1)

КГС-3-0100000 КДС (Версия 01)

№ рис	№ поз	Обозначение	Наименование	Куда входит	
				Обозначение	Кол. на 1 сб.ед.
УСТАНОВКА РЕДУКТОРОВ КГС-3-0100030 (лист 1) (рисунок 62)					
62	1-15	КГС-3-0100030	Установка редукторов	КГС-3-0100000	1
	1	КГС 0112200	Вал карданный телескопический	КГС-3-0100030	1
	2	КГС 0112400	Вал карданный телескопический	КГС-3-0100030	1
	3	КИС 0104635	Полумуфта зубчатая	КГС-3-0100030	1
	4	КИС 0104636Б	Полумуфта зубчатая	КГС-3-0100030	1
	5	ПКК 0100637	Ось	КГС-3-0100030	4
	6	ЦЕП 0001007	Цепь Цепь 2ПР-25,4-114 – 13568 L=330,2 мм (13 зв.)	КГС-3-0100030	1
	7		Болт М16-6еХ55 – 7796	КГС-3-0100030	2
	8		Винт В.М10-6еХ30 – 1482	КГС-3-0100030	2
	9		Гайка М10-6G – 5915	КГС-3-0100030	13
	10		Шайба 16Т 65Г – 6402	КГС-3-0100030	3
	11		Шайба С.8.01 – 11371	КГС-3-0100030	4
	12		Шплинт 2Х18.019 – 397	КГС-3-0100030	4
	13		Звено С-2ПР-25,4-114 – 13568	КГС-3-0100030	1
	14		Шпонка 8Х7Х36 – 23360	КГС-3-0100030	4
	15		Датчик бесконтактный оборотов ДХ-303 ГРИВ.648312.087	КГС-3-0100030	2

А (лист 1)

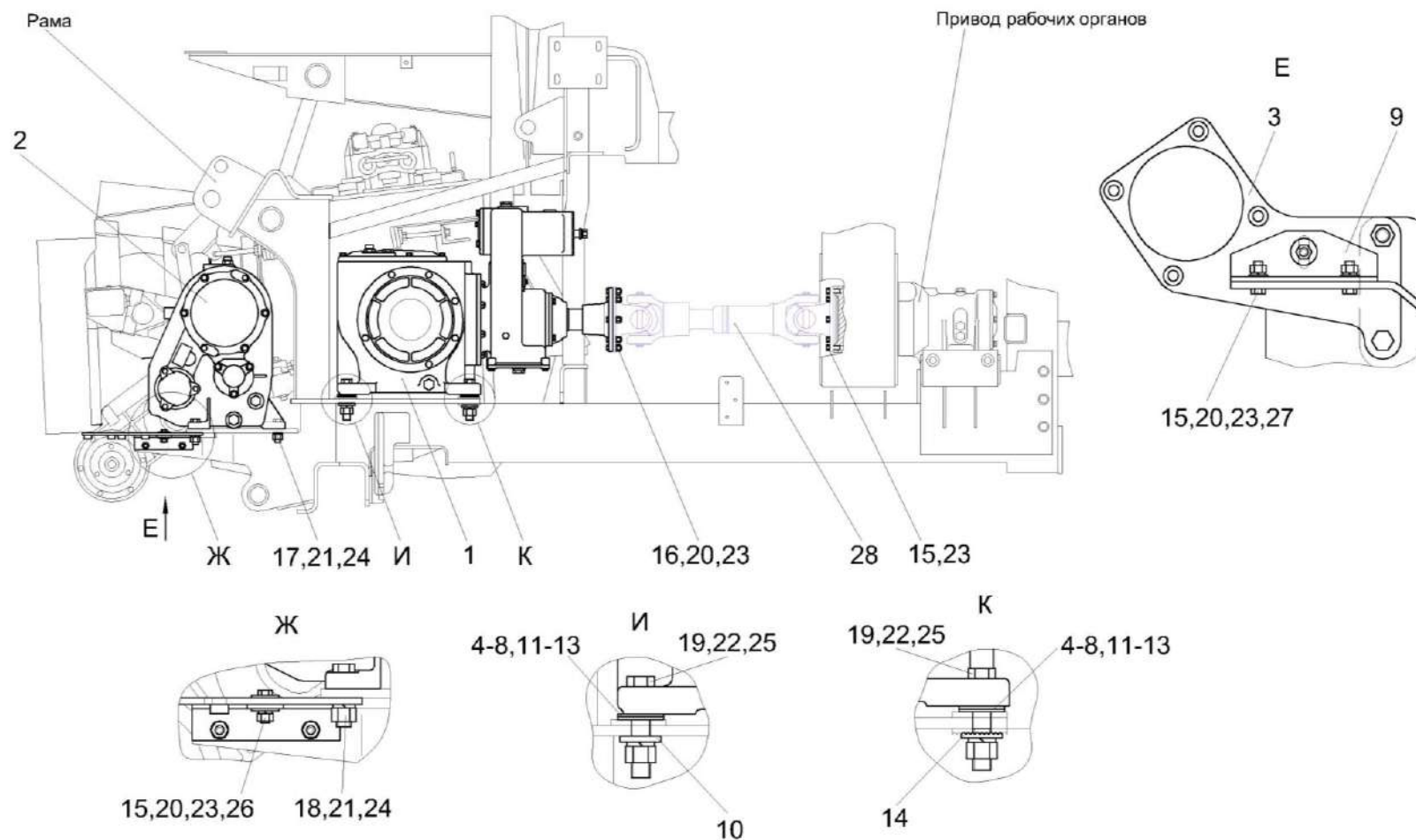


Рисунок 63 – Установка редукторов КГС-3-0100030 (лист 2)

КГС-3-0100000 КДС (Версия 01)

№ рис	№ поз	Обозначение	Наименование	Куда входит	
				Обозначение	Кол. на 1 сб.ед.
УСТАНОВКА РЕДУКТОРОВ КГС-3-0100030 (лист 2) (рисунок 63)					
63	1-28	КГС-3-0100030	Установка редукторов	КГС-3-0100000	1
	1	КГС-3-0104000	Редуктор	КГС-3-0100030	1
	2	КГС-3-0114000	Редуктор	КГС-3-0100030	1
	3	КГС 0100020А	Опора	КГС-3-0100030	1
	4	КГС 0100412	Прокладка	КГС-3-0100030	4
	5	КГС 0100412-01	Прокладка	КГС-3-0100030	4
	6	КГС 0100412-02	Прокладка	КГС-3-0100030	4
	7	КГС 0100412-03	Прокладка	КГС-3-0100030	4
	8	КГС 0100412-04	Прокладка	КГС-3-0100030	4
	9	КГС 0100414	Уголок	КГС-3-0100030	1
	10	КИЛ 0100409	Шайба	КГС-3-0100030	2
	11	КИС 0100404А-06	Прокладка	КГС-3-0100030	8
	12	КИС 0100404А-07	Прокладка	КГС-3-0100030	8
	13	КИС 0100404А-08	Прокладка	КГС-3-0100030	4
	14	КИС 0100414	Шайба	КГС-3-0100030	2
	15		Болт М10-6еХ30 – 7796	КГС-3-0100030	11
	16		Болт М10-6еХ35 – 7796	КГС-3-0100030	8

КГС-3-0100000 КДС (Версия 01)

№ рис	№ поз	Обозначение	Наименование	Куда входит	
				Обозначение	Кол. на 1 сб.ед.
63	17		Болт М16-6еХ55 – 7796	КГС-3-0100030	2
	18		Болт М16-6еХ60 – 7796	КГС-3-0100030	1
	19		Болт М20-6еХ100 – 7796	КГС-3-0100030	4
	20		Гайка М10-6G – 5915	КГС-3-0100030	13
	21		Гайка М16-6G – 5915	КГС-3-0100030	2
	22		Гайка М20-6G – 5915	КГС-3-0100030	4
	23		Шайба 10Т 65Г – 6402	КГС-3-0100030	19
	24		Шайба 16Т 65Г – 6402	КГС-3-0100030	3
	25		Шайба 20Т 65Г – 6402	КГС-3-0100030	4
	26		Шайба С 10.01 – 6958	КГС-3-0100030	2
	27		Шайба С.10.01 – 11371	КГС-3-0100030	2
	28		Вал карданный 605.09.65.000-02	КГС-3-0100030	1

КГС-3-0100000 КДС (Версия 01)

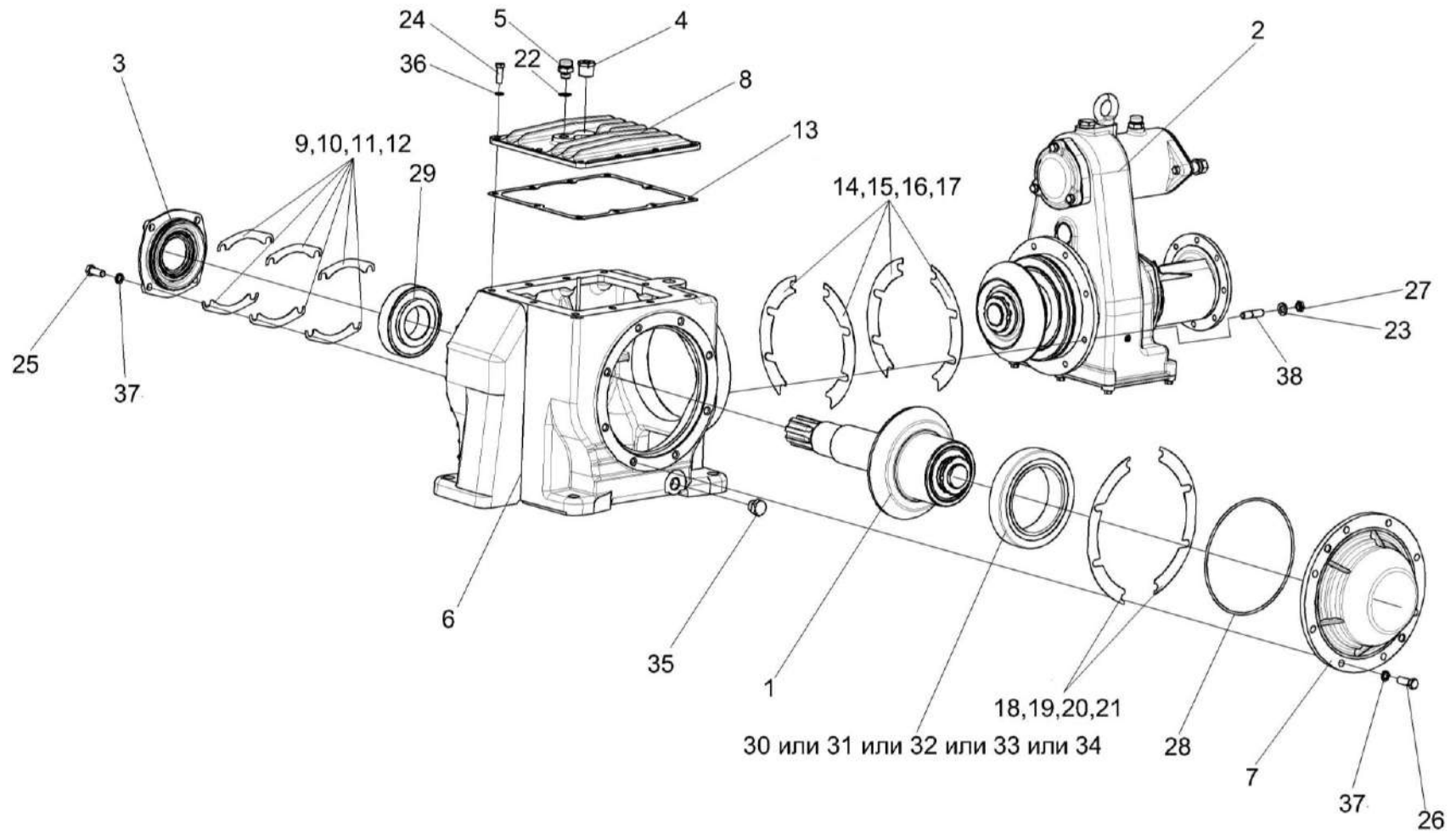


Рисунок 64 – Редуктор КГС-3-0104000

КГС-3-0100000 КДС (Версия 01)

№ рис	№ поз	Обозначение	Наименование	Куда входит	
				Обозначение	Кол. на 1 сб.ед.
РЕДУКТОР КГС-3-0104000 (рисунок 64)					
64	1-38	КГС-3-0104000	Редуктор	КГС-3-0100030	1
	1	КГС 0104020	Муфта	КГС-3-0104000	1
	2	КГС-3-0104030	Мультипликатор	КГС-3-0104000	1
	3	КИЛ 0104150	Крышка	КГС-3-0104000	1
	4	КИС 0104130	Маслоуказатель	КГС-3-0104000	1
	5	РФ 00.01.000	Сапун	КГС-3-0104000	1
	6	КГС 0104101	Корпус	КГС-3-0104000	1
	7	КГС 0104121	Крышка	КГС-3-0104000	1
	8	КИЛ 0104014	Крышка	КГС-3-0104000	1
	9	КИЛ 0104503	Прокладка регулировочная	КГС-3-0104000	4
	10	КИЛ 0104503-01	Прокладка регулировочная	КГС-3-0104000	4
	11	КИЛ 0104503-02	Прокладка регулировочная	КГС-3-0104000	2
	12	КИЛ 0104503-03	Прокладка регулировочная	КГС-3-0104000	14
	13	КИС 0104008	Прокладка	КГС-3-0104000	1
	14	КИС 0104501	Прокладка регулировочная	КГС-3-0104000	4
	15	КИС 0104501-01	Прокладка регулировочная	КГС-3-0104000	4
	16	КИС 0104501-02	Прокладка регулировочная	КГС-3-0104000	2
	17	КИС 0104501-03	Прокладка регулировочная	КГС-3-0104000	6
	18	КИС 0104502	Прокладка регулировочная	КГС-3-0104000	4
19	КИС 0104502-01	Прокладка регулировочная	КГС-3-0104000	4	

КГС-3-0100000 КДС (Версия 01)

№ рис	№ поз	Обозначение	Наименование	Куда входит	
				Обозначение	Кол. на 1 сб.ед.
64	20	КИС 0104502-02	Прокладка регулировочная	КГС-3-0104000	2
	21	КИС 0104502-03	Прокладка регулировочная	КГС-3-0104000	6
	22	КИС 0118005	Прокладка	КГС-3-0104000	1
	23	УЭС 0100607	Шайба	КГС-3-0104000	8
	24		Болт М10-6ех30 – 7796	КГС-3-0104000	10
	25		Болт М12-6ех30 – 7796	КГС-3-0104000	4
	26		Болт М12-6ех35 – 7796	КГС-3-0104000	8
	27		Гайка М12-6G – 2526	КГС-3-0104000	8
	28		Кольцо 230-240-46-2-2 – 18829/9833	КГС-3-0104000	1
	29		Подшипник 7312А	КГС-3-0104000	1
	30		Подшипник 2007124А – 27365	КГС-3-0104000	1
	31		Подшипник 32024-Х	КГС-3-0104000	1
	32		Подшипник 32024Х	КГС-3-0104000	1
	33		Подшипник 32024А	КГС-3-0104000	1
	34		Подшипник 32024Х-90КА1	КГС-3-0104000	1
	35		Пробка 2-КГ1/4"	КГС-3-0104000	1
	36		Шайба 10Т 65Г – 6402	КГС-3-0104000	10
	37		Шайба 12Т 65Г – 6402	КГС-3-0104000	12
38		Шпилька 2М12-6ех25 – 22038	КГС-3-0104000	8	

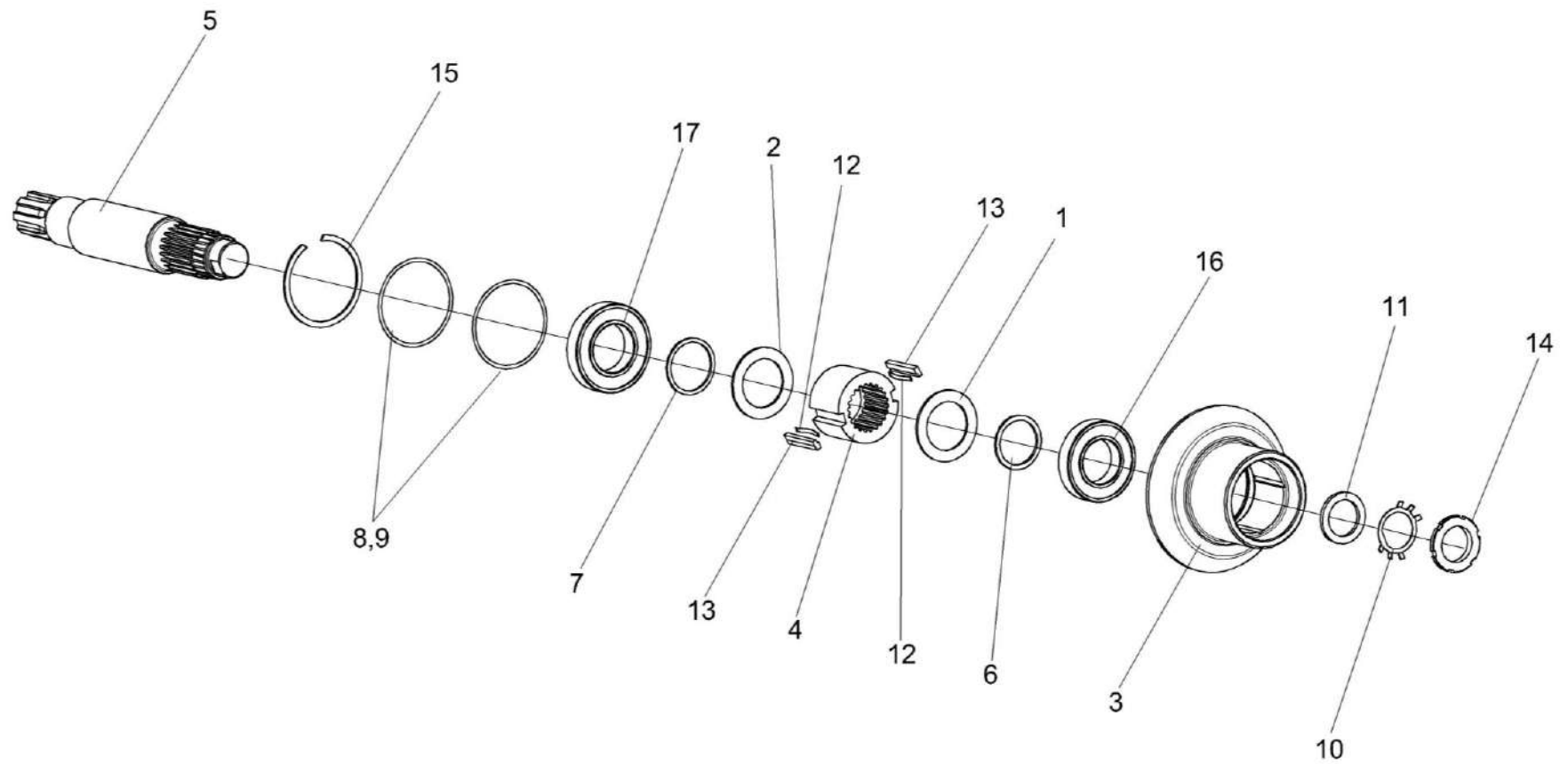


Рисунок 65 – Муфта КГС 0104020

КГС-3-0100000 КДС (Версия 01)

№ рис	№ поз	Обозначение	Наименование	Куда входит	
				Обозначение	Кол. на 1 сб.ед.
МУФТА КГС 0104020 (рисунок 65)					
65	1-17	КГС 0104020	Муфта	КГС-3-0104000	1
	1	КГС 0104421	Кольцо	КГС 0104020	1
	2	КГС 0104421-01	Кольцо	КГС 0104020	1
	3	КГС 0104621	Шестерня	КГС 0104020	1
	4	КГС 0104623	Втулка	КГС 0104020	1
	5	КГС 0104626	Вал	КГС 0104020	1
	6	КГС 0104821	Кольцо	КГС 0104020	1
	7	КГС 0104822	Кольцо	КГС 0104020	1
	8	ЖГР-1-0203501	Прокладка	КГС 0104020	2
	9	ЖГР-1-0203501-02	Прокладка	КГС 0104020	3
	10	КЗР 0204404Б	Шайба	КГС 0104020	1
	11	КЗР 0204801	Шайба	КГС 0104020	1
	12	04.140.008	Пружина	КГС 0104020	2
	13	04.140.009	Сухарик	КГС 0104020	2
	14		Гайка М45х1,5-6Н – 11871	КГС 0104020	1
	15		Кольцо В110 – 13941	КГС 0104020	1
	16		Подшипник 211 – 8338	КГС 0104020	1
	17		Подшипник 212 – 8338	КГС 0104020	1

КГС-3-0100000 КДС (Версия 01)

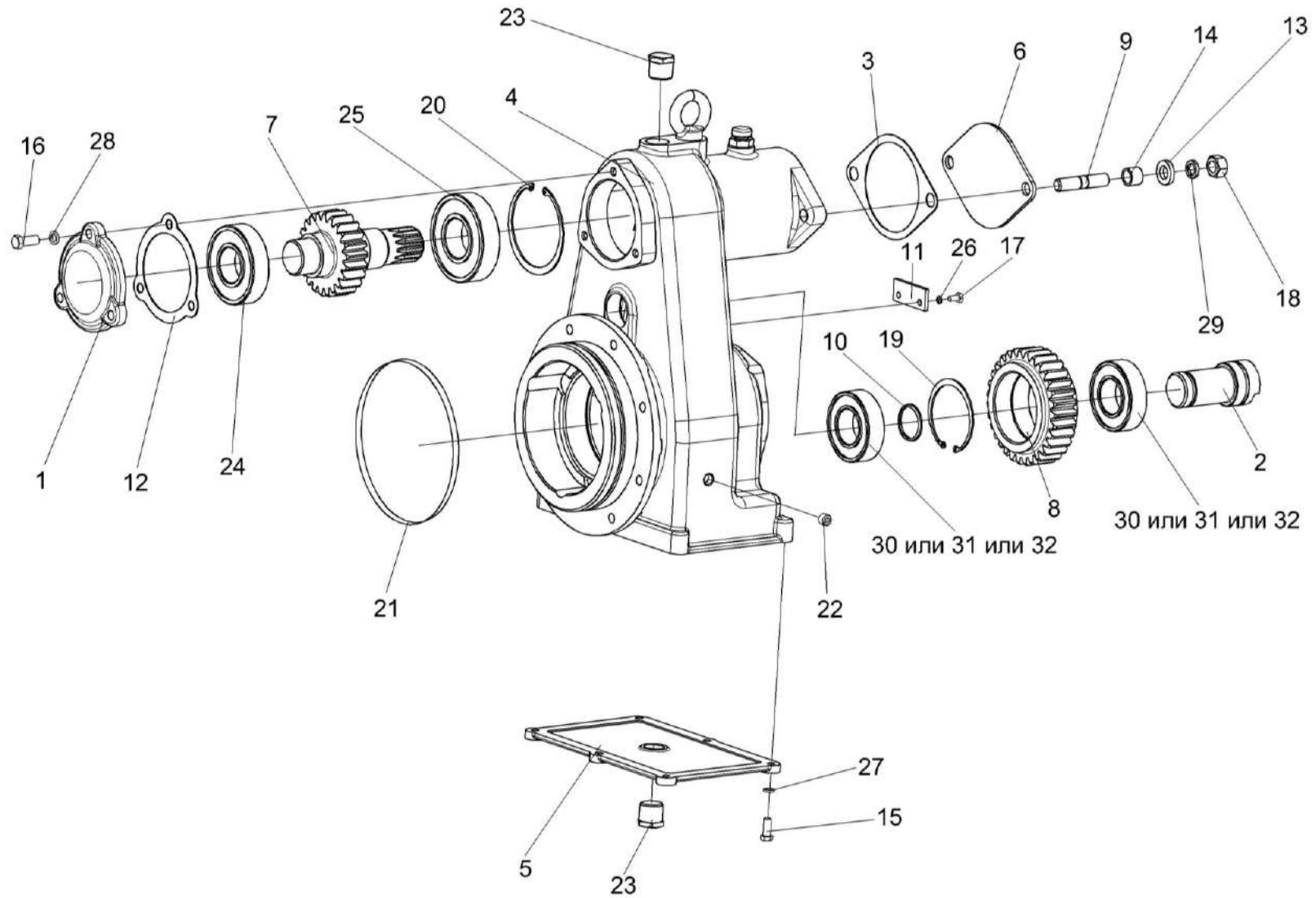


Рисунок 66 – Мультипликатор КГС-3-0104030 (лист 1)

КГС-3-0100000 КДС (Версия 01)

№ рис	№ поз	Обозначение	Наименование	Куда входит	
				Обозначение	Кол. на 1 сб.ед.
МУЛЬТИПЛИКАТОР КГС-3-0104030 (лист 1) (рисунок 66)					
66	1-32	КГС-3-0104030	Мультипликатор	КГС-3-0104000	1
	8,10,19, 30-32	КГС-3-0104010	Шестерня	КГС-3-0104030	1
	1	КГС 0104140	Крышка	КГС-3-0104030	1
	2	ПКК 0135110	Ось	КГС-3-0104030	1
	3	КГС 0104032	Прокладка	КГС-3-0104030	1
	4	КГС 0104131	Корпус	КГС-3-0104030	1
	5	КГС 0104133	Крышка	КГС-3-0104030	1
	6	КГС 0104432	Крышка	КГС-3-0104030	1
	7	КГС 0104631	Вал-шестерня	КГС-3-0104030	1
	8	КГС 0104632	Шестерня	КГС-3-0104010	1
	9	КГС 0104639	Шпилька	КГС-3-0104030	2
	10	КВС-2-0104812	Шайба	КГС-3-0104010	1
	11	ПКК 0135401А	Упор	КГС-3-0104030	1
	12	ЖКЛ 1200001	Прокладка	КГС-3-0104030	1
	13	УЭС 0400405	Шайба	КГС-3-0104030	2
14	3518020-48006	Втулка	КГС-3-0104030	2	
15		Болт М8-6ex20 – 7796	КГС-3-0104030	8	

КГС-3-0100000 КДС (Версия 01)

№ рис	№ поз	Обозначение	Наименование	Куда входит	
				Обозначение	Кол. на 1 сб.ед.
66	16		Болт М10-6ех25 – 7796	КГС-3-0104030	3
	17		Болт М6-6ех12 – 7798	КГС-3-0104030	2
	18		Гайка М14-6G – 5915	КГС-3-0104030	2
	19		Кольцо В80 – 13941 или Кольцо В80 – 13943	КГС-3-0104010	1
	20		Кольцо В100 – 13943	КГС-3-0104030	1
	21		Кольцо 180-190-46-2-2 – 18829/9833	КГС-3-0104030	1
	22		Пробка 2-КГ ¼"	КГС-3-0104030	1
	23		Пробка КГ ¾"	КГС-3-0104030	2
	24		Подшипник 308 – 8338	КГС-3-0104030	1
	25		Подшипник 309 – 8339	КГС-3-0104030	1
	26		Шайба 6Т 65Г – 6402	КГС-3-0104030	2
	27		Шайба 8Т 65Г – 6402	КГС-3-0104030	12
	28		Шайба 10Т 65Г – 6402	КГС-3-0104030	3
	29		Шайба 14Т 65Г – 6402	КГС-3-0104030	2
	30		Подшипник 22208Е	КГС-3-0104010	2
	31		Подшипник 22208ЕАW33	КГС-3-0104010	2
32		Подшипник 22208СJW33	КГС-3-0104010	2	

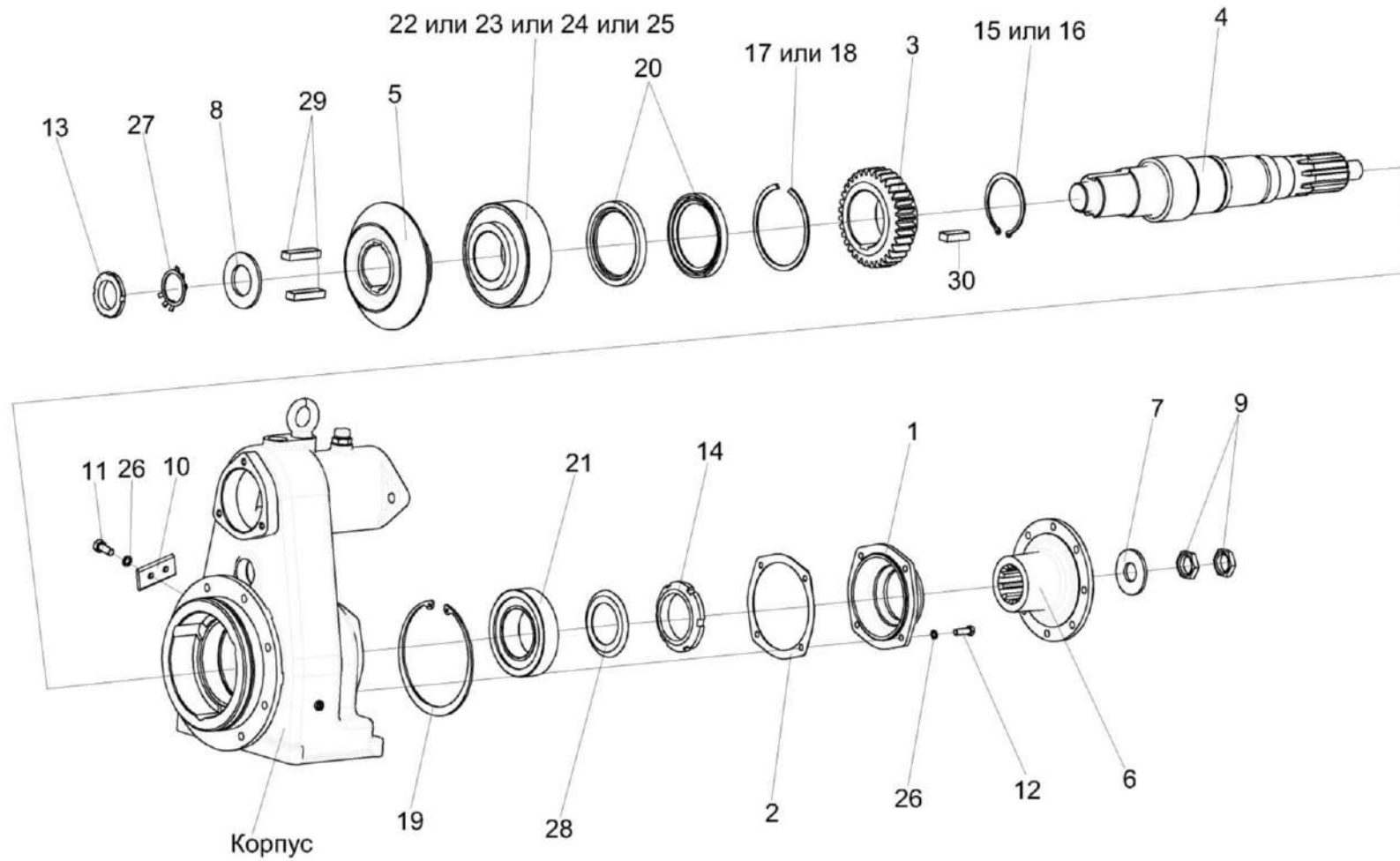


Рисунок 67 – Мультипликатор КГС-3-0104030 (лист 2)

КГС-3-0100000 КДС (Версия 01)

№ рис	№ поз	Обозначение	Наименование	Куда входит	
				Обозначение	Кол. на 1 сб.ед.
МУЛЬТИПЛИКАТОР КГС-3-0104030 (лист 2) (рисунок 67)					
67	1-30	КГС-3-0104030	Мультипликатор	КГС-3-0104000	1
	1	КГС 0104130	Крышка	КГС-3-0104030	1
	2	КГС 0104031	Прокладка	КГС-3-0104030	1
	3	КГС 0104633	Шестерня	КГС-3-0104030	1
	4	КГС 0104634	Вал	КГС-3-0104030	1
	5	КГС 0104635	Шестерня	КГС-3-0104030	1
	6	КИЛ 0104604	Фланец	КГС-3-0104030	1
	7	КИС 0104406А-01	Шайба	КГС-3-0104030	1
	8	КИС 0104406А-03	Шайба	КГС-3-0104030	1
	9	ПКК 0135665	Гайка специальная	КГС-3-0104030	2
	10	КВК 0106467	Крышка	КГС-3-0104030	1
	11		Болт М8-6х20 – 7796	КГС-3-0104030	4
	12		Болт М8-6х25 – 7796	КГС-3-0104030	4
	13		Гайка М42х1,5-6Н – 11871	КГС-3-0104030	1
	14		Гайка КПР 9103617	КГС-3-0104030	1
	15		Кольцо В80 – 13940	КГС-3-0104030	1
16		Кольцо В80 – 13942	КГС-3-0104030	1	

КГС-3-0100000 КДС (Версия 01)

№ рис	№ поз	Обозначение	Наименование	Куда входит	
				Обозначение	Кол. на 1 сб.ед.
67	17		Кольцо В120 – 13941	КГС-3-0104030	1
	18		Кольцо В120 – 13943	КГС-3-0104030	1
	19		Кольцо В125 – 13943	КГС-3-0104030	1
	20		Манжета 1,2-92x120-1 – 8752	КГС-3-0104030	2
	21		Подшипник 7514А – 27365	КГС-3-0104030	1
	22		Подшипник 7614А – 27365	КГС-3-0104030	1
	23		Подшипник 32314	КГС-3-0104030	1
	24		Подшипник 32314-А	КГС-3-0104030	1
	25		Подшипник 32314А	КГС-3-0104030	1
	26		Шайба 8Т 65Г – 6402	КГС-3-0104030	12
	27		Шайба Н 42.01 – 11872	КГС-3-0104030	1
	28		Шайба Н 68.01 – 11872	КГС-3-0104030	1
	29		Шпонка 2-18x11x56 – 23360	КГС-3-0104030	2
	30		Шпонка 2-18x11x40 – 23360	КГС-3-0104030	1

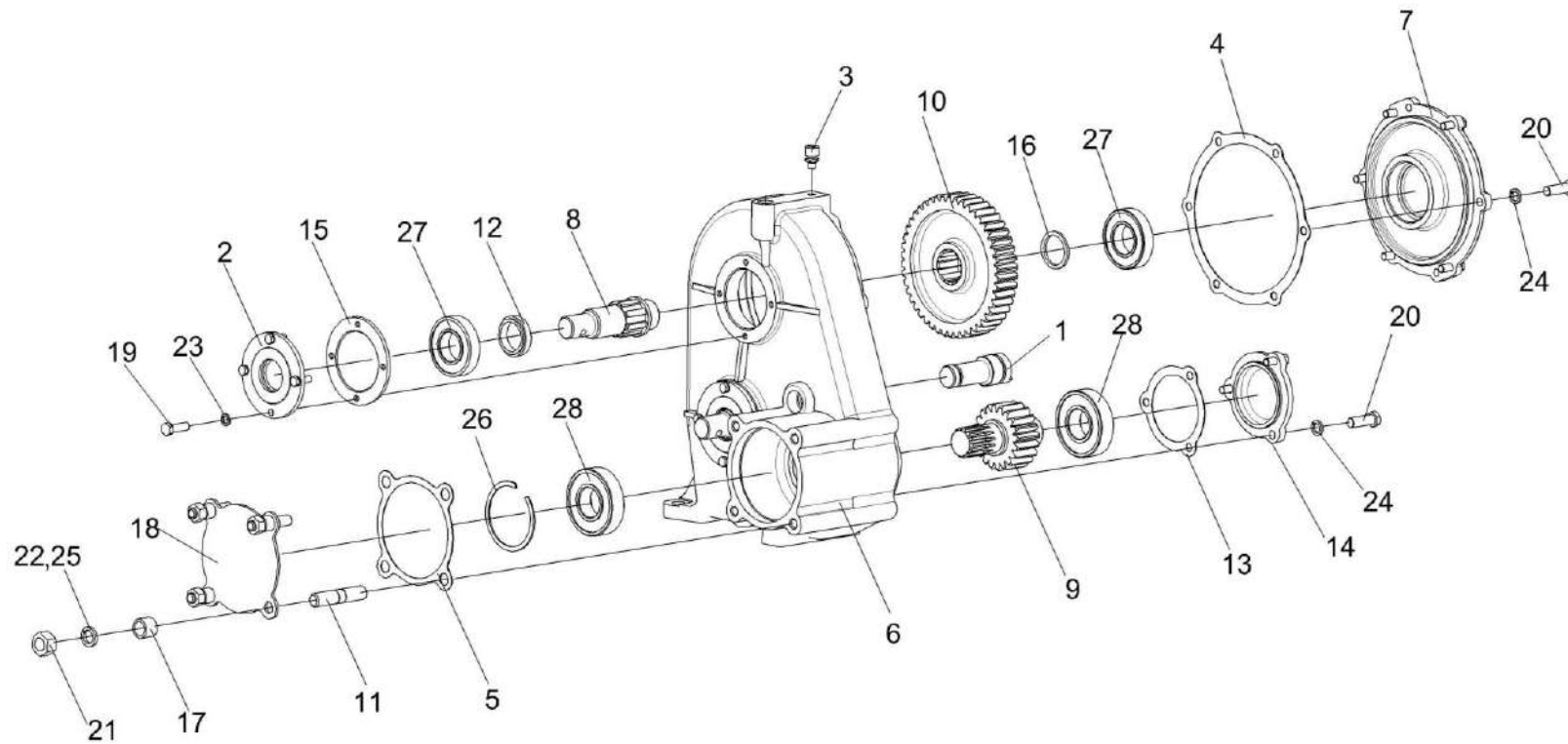


Рисунок 68 – Редуктор КГС-3-0114000 (лист 1)

КГС-3-0100000 КДС (Версия 01)

№ рис	№ поз	Обозначение	Наименование	Куда входит	
				Обозначение	Кол. на 1 сб.ед.
РЕДУКТОР КГС-3-0114000 (лист 1) (рисунок 68)					
68	1-28	КГС-3-0114000	Редуктор	КГС-3-0100030	1
	1	КГС 0114020	Ось	КГС-3-0114000	1
	2	ППК 0106010	Крышка	КГС-3-0114000	2
	3	34-4-1-17А	Сапун	КГС-3-0114000	1
	4	КГС 0114002	Прокладка	КГС-3-0114000	1
	5	КГС 0114003	Прокладка	КГС-3-0114000	1
	6	КГС-3-0114111	Корпус	КГС-3-0114000	1
	7	КГС 0114113	Крышка	КГС-3-0114000	1
	8	КГС 0114602	Вал	КГС-3-0114000	2
	9	КГС 0114613	Вал-шестерня	КГС-3-0114000	1
	10	КГС 0114615	Шестерня	КГС-3-0114000	1
	11	КГС 0104621	Шпилька	КГС-3-0114000	4
	12	КГС 0114801	Втулка	КГС-3-0114000	2
	13	ЖКЛ 1200001	Прокладка	КГС-3-0114000	1
	14	ЖКЛ 1200103	Крышка	КГС-3-0114000	1
	15	ППК 0106002	Прокладка	КГС-3-0114000	6
	16	КЗР 0209801	Шайба	КГС-3-0114000	2

КГС-3-0100000 КДС (Версия 01)

№ рис	№ поз	Обозначение	Наименование	Куда входит	
				Обозначение	Кол. на 1 сб.ед.
68	17	3518020-48006	Втулка	КГС-3-0114000	4
	18	3518020-44041	Крышка	КГС-3-0114000	1
	19		Болт М8-6ех25 – 7796	КГС-3-0114000	8
	20		Болт М10-6ех30 – 7796	КГС-3-0114000	9
	21		Гайка М12-6G – 5915	КГС-3-0114000	4
	22		Шайба КЗР 0103439	КГС-3-0114000	4
	23		Шайба 8Т 65Г – 6402	КГС-3-0114000	10
	24		Шайба 10Т 65Г – 6402	КГС-3-0114000	12
	25		Шайба 12Т 65Г – 6402	КГС-3-0114000	4
			Шайба С.12.01 – 11371		4
	26		Кольцо В90 – 13941 или Кольцо В90 – 13943	КГС-3-0114000	1
	27		Подшипник 208 – 8338	КГС-3-0114000	4
	28		Подшипник 308 – 8338	КГС-3-0114000	2

КГС-3-0100000 КДС (Версия 01)

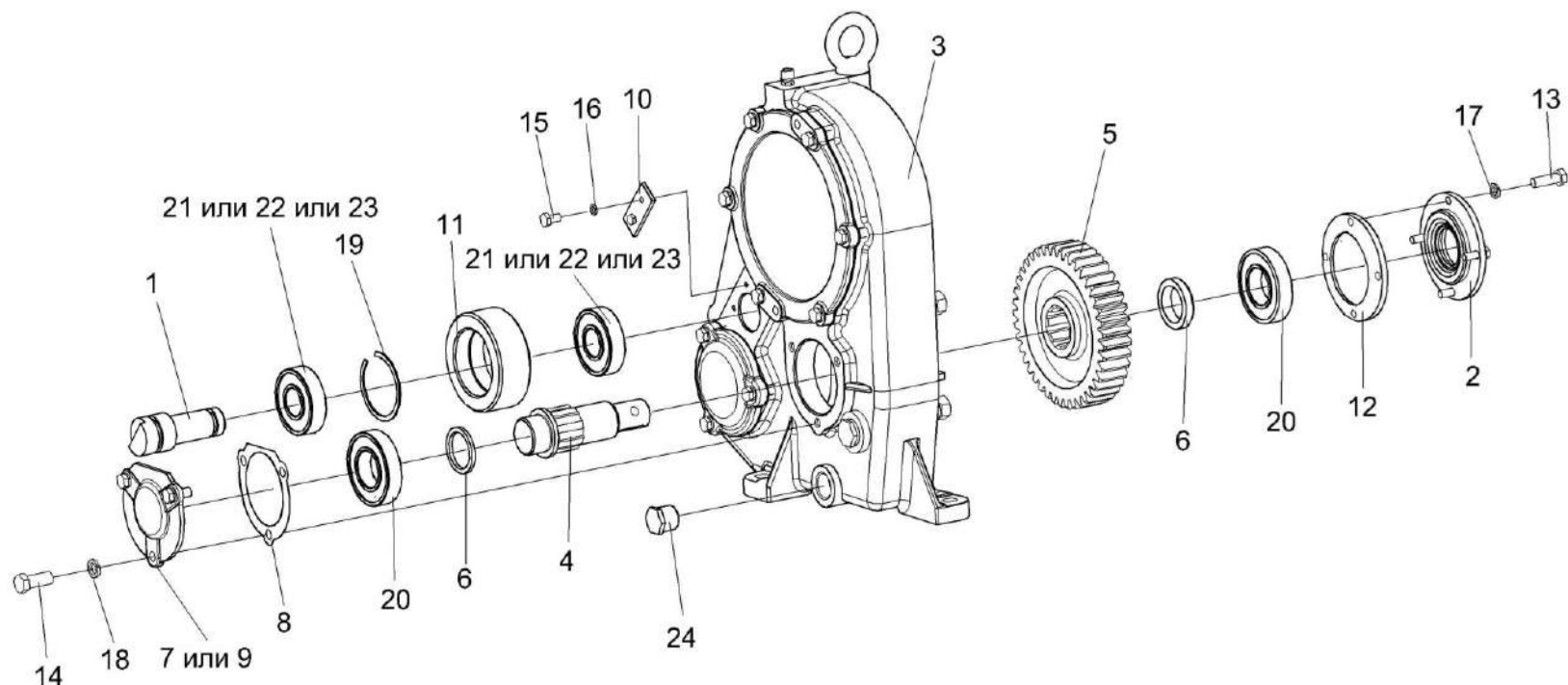


Рисунок 69 – Редуктор КГС-3-0114000 (лист 2)

№ рис	№ поз	Обозначение	Наименование	Куда входит	
				Обозначение	Кол. на 1 сб.ед.

РЕДУКТОР КГС-3-0114000 (лист 2) (рисунок 69)

69	1-24	КГС-3-0114000	Редуктор	КГС-3-0100030	1
	11,19,21-23	КГС -3-0114010	Шестерня	КГС-3-0114000	1
	1	КГС 0114020	Ось	КГС-3-0114000	1
	2	ППК 0106010	Крышка	КГС-3-0114000	2
	3	КГС -3-0114111	Корпус	КГС-3-0114000	1
	4	КГС 0114602	Вал	КГС-3-0114000	2

КГС-3-0100000 КДС (Версия 01)

№ рис	№ поз	Обозначение	Наименование	Куда входит	
				Обозначение	Кол. на 1 сб.ед.
69	5	КГС 0114614	Шестерня	КГС-3-0114000	1
	6	КГС 0114801	Втулка	КГС-3-0114000	2
	7	КИЛ 0114028	Крышка	КГС-3-0114000	1
	8	КИС 0114015	Прокладка	КГС-3-0114000	1
	9	КИС 0114112Б	Крышка	КГС-3-0114000	1
	10	ПКК 0135401А	Упор	КГС-3-0114000	1
	11	ПКК 0202605	Шестерня	КГС 0114010	1
	12	ППК 0106002	Прокладка	КГС-3-0114000	6
	13		Болт М8-6ех25 – 7796	КГС-3-0114000	8
	14		Болт М10-6ех25 – 7796	КГС-3-0114000	3
	15		Болт М6-6ех12 – 7798	КГС-3-0114000	2
	16		Шайба 6Т 65Г – 6402	КГС-3-0114000	2
	17		Шайба 8Т 65Г – 6402	КГС-3-0114000	10
	18		Шайба 10Т 65Г – 6402	КГС-3-0114000	12
	19		Кольцо В72 – 13941 или Кольцо В72 – 13943	КГС 0114010	1
	20		Подшипник 208 – 8338	КГС-3-0114000	4
	21		Подшипник NJ306EJS	КГС 0114010	2
	22		Подшипник NJ306ЕСJ	КГС 0104030	2
	23		Подшипник NJ306ЕМ или Подшипник NJ306	КГС 0104030	2
	24		Пробка КГ ¾"	КГС-3-0114000	2

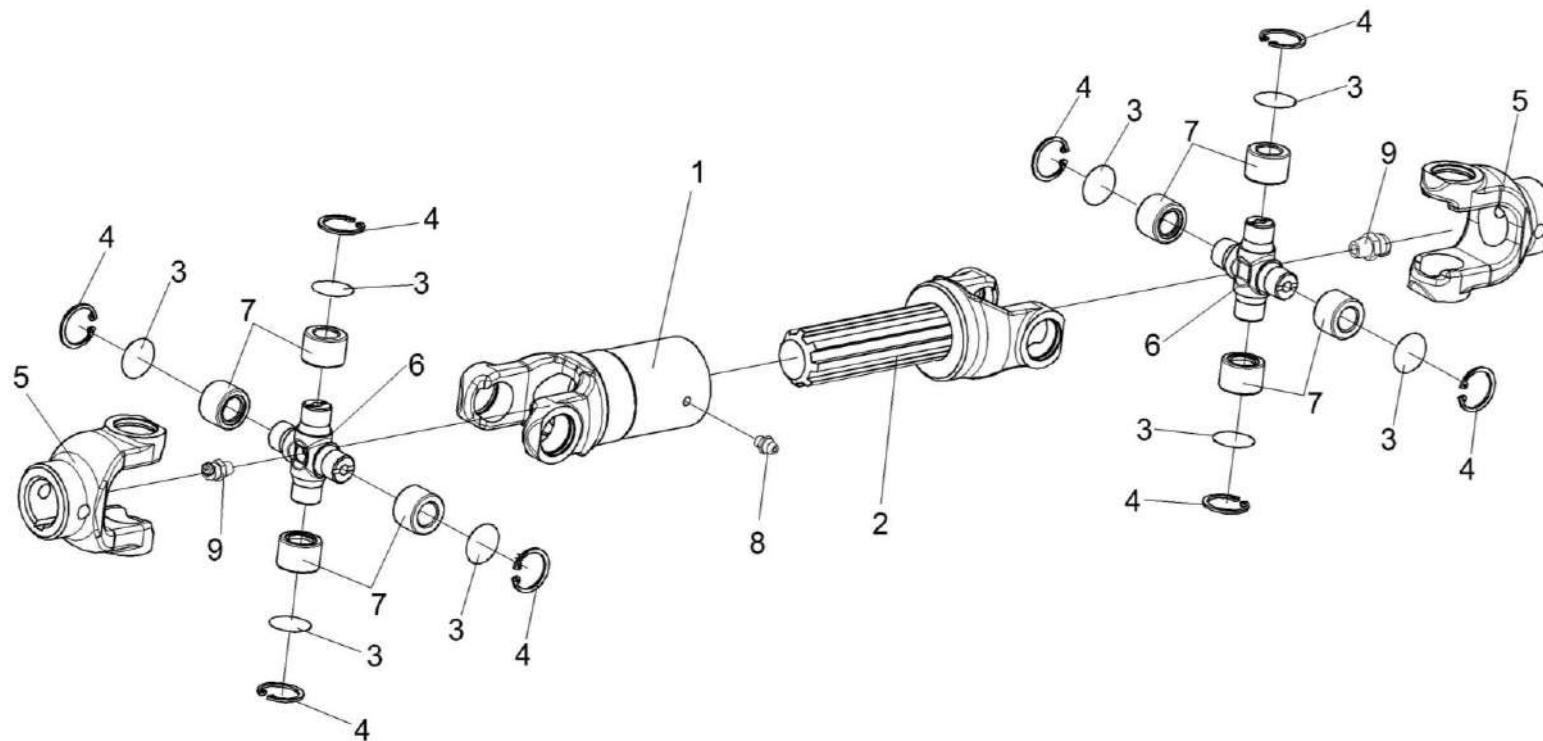


Рисунок 70 – Вал карданный телескопический КГС 0112200

КГС-3-0100000 КДС (Версия 01)

№ рис	№ поз	Обозначение	Наименование	Куда входит	
				Обозначение	Кол. на 1 сб.ед.
ВАЛ КАРДАНЫЙ ТЕЛЕСКОПИЧЕСКИЙ КГС 0112200 (рисунок 70)					
70	1-9	КГС 0112200	Вал карданный телескопический	КГС-3-0100030	1
	2-7,9	КГС 0112210	Шарнир	КГС 0112200	1
	1,3-9	КГС 0112220	Шарнир	КГС 0112200	1
	6,9	ПКК 0145200	Крестовина с масленкой	КГС 0112210	1
				КГС 0112220	1
	1	КГС 0112230	Вилка-втулка	КГС 0112220	1
	2	КГС 0112240	Вилка-вал	КГС 0112210	1
	3	ПКК 0140501	Прокладка	КГС 0112210	14
				КГС 0112220	14
	4	ПКК 0141502-01	Кольцо пружинное упорное	КГС 0112210	4
				КГС 0112220	4
	5	ПКК 0145601	Вилка	КГС 0112210	1
				КГС 0112220	1
	6	ПКК 0145611	Крестовина	ПКК 0145200	1
	7		Подшипник СН192819НРС10	КГС 0112210	4
				КГС 0112220	4
8		Масленка 1.1 – 19853	КГС 0112220	1	
9		Масленка 2.2 – 19853	ПКК 0145200	1	

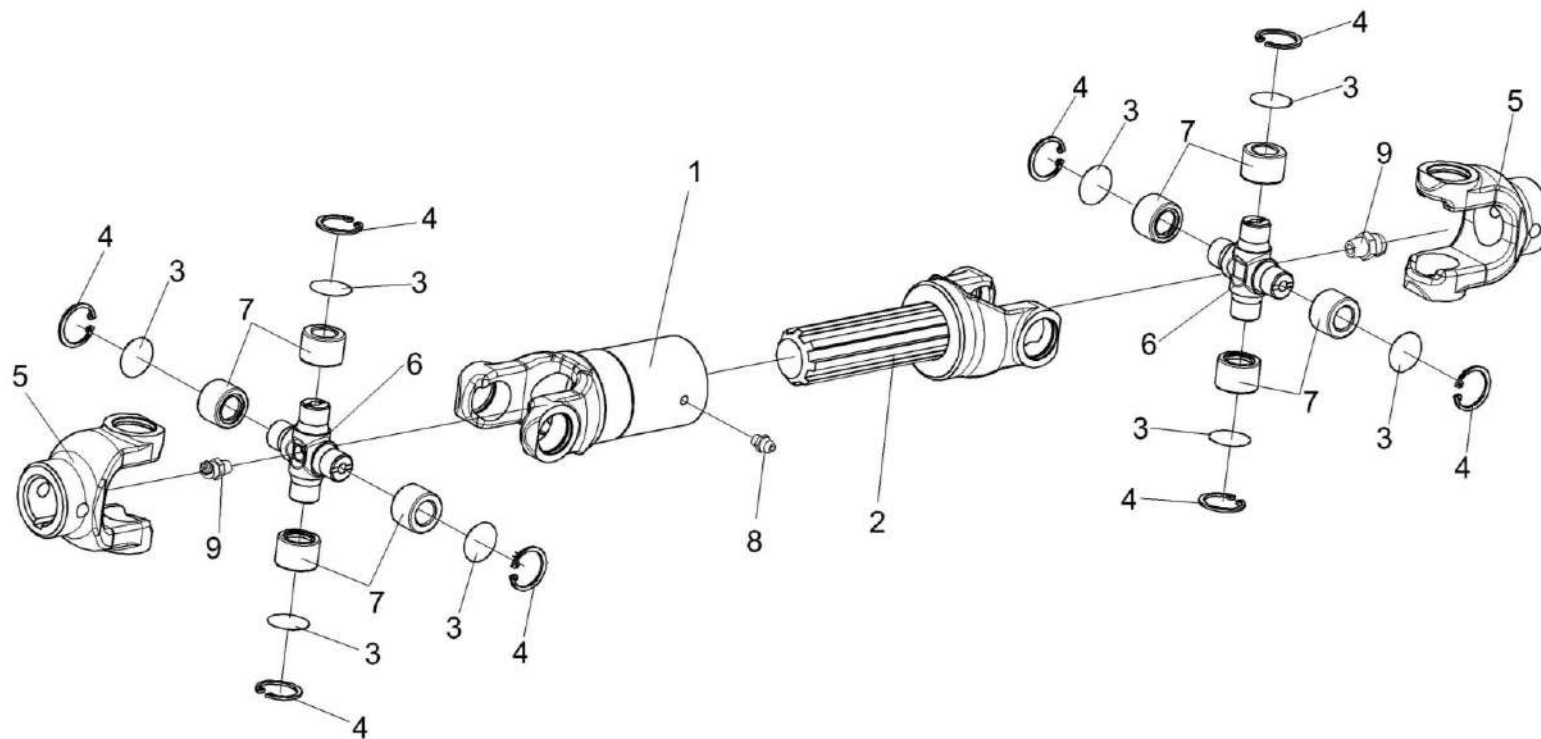


Рисунок 71 – Вал карданный телескопический КГС 0112400

КГС-3-0100000 КДС (Версия 01)

№ рис	№ поз	Обозначение	Наименование	Куда входит	
				Обозначение	Кол. на 1 сб.ед.
ВАЛ КАРДАНЫЙ ТЕЛЕСКОПИЧЕСКИЙ КГС 0112400 (рисунок 71)					
71	1-9	КГС 0112400	Вал карданный телескопический	КГС-3-0100030	1
	1,3-9	КГС 0112220	Шарнир	КГС 0112400	1
	2-7,9	КГС 0112410	Шарнир	КГС 0112400	1
	6,9	ПКК 0145200	Крестовина с масленкой	КГС 0112410	1
				КГС 0112220	1
	1	КГС 0112230	Вилка-втулка	КГС 0112220	1
	2	КГС 0112440	Вилка-вал	КГС 0112410	1
	3	ПКК 0140501	Прокладка	КГС 0112410	14
				КГС 0112220	14
	4	ПКК 0141502-01	Кольцо пружинное упорное	КГС 0112410	4
				КГС 0112220	4
	5	ПКК 0145601	Вилка	КГС 0112410	1
				КГС 0112220	1
	6	ПКК 0145611	Крестовина	ПКК 0145200	1
	7		Подшипник СН192819НРС10	КГС 0112410	4
				КГС 0112220	4
8		Масленка 1.1 – 19853	КГС 0112220	1	
9		Масленка 2.2 – 19853	ПКК 0145200	1	

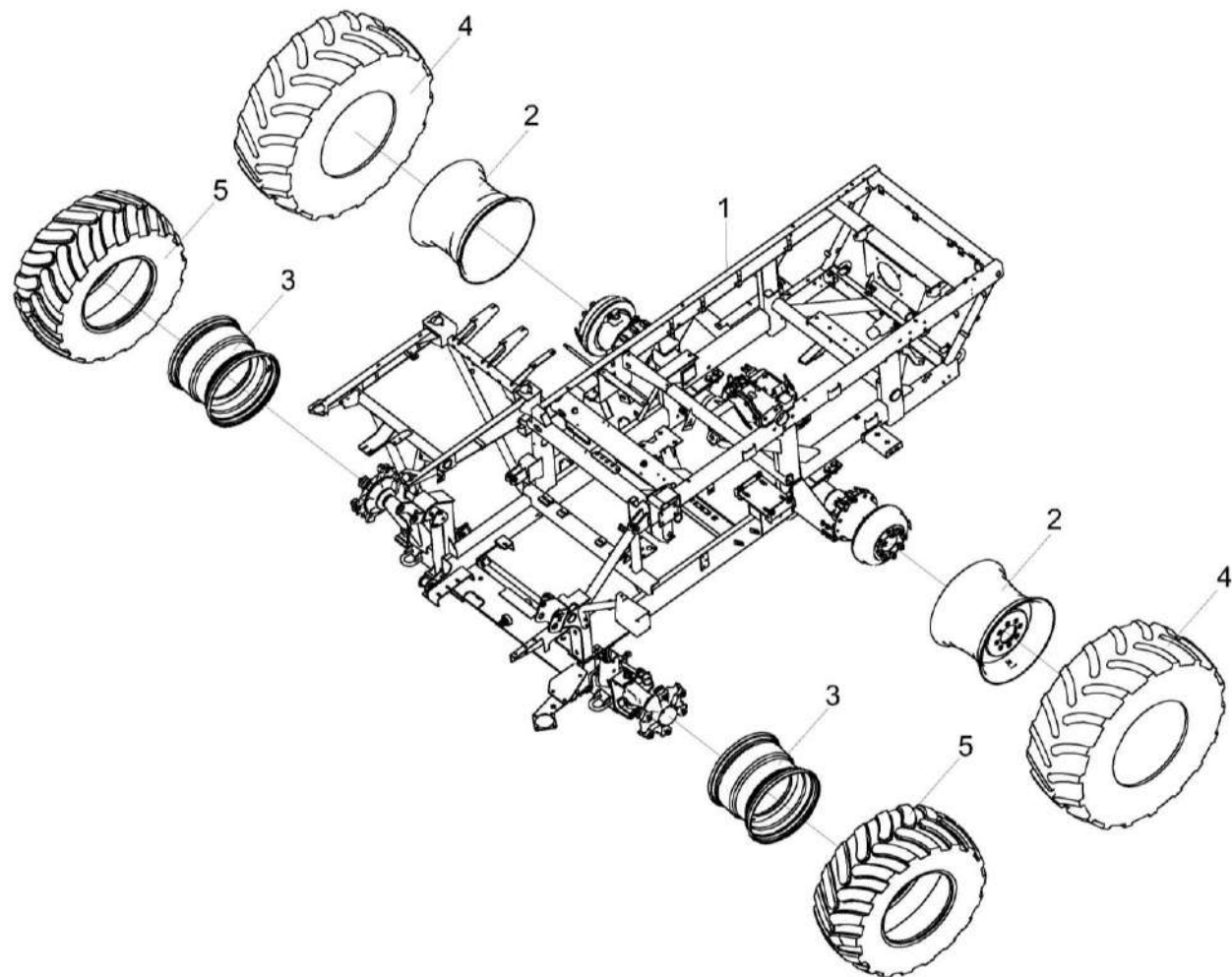


Рисунок 72 – Установка колес

КГС-3-0100000 КДС (Версия 01)

№ рис	№ поз	Обозначение	Наименование	Куда входит	
				Обозначение	Кол. на 1 сб.ед.
УСТАНОВКА КОЛЕС (рисунок 72)					
72	2,4	КГС 0110000	Колесо	КГС-3-0100000	1
	2,4	КГС 0110000-01	Колесо	КГС-3-0100000	1
	3,5	54-4-6	Колесо главное левое	КГС-3-0100000	1
	3,5	54-4-7	Колесо главное правое	КГС-3-0100000	1
	1	КГС-3-0101000	Шасси	КГС-3-0100000	1
	2		Колесо 22.5X16.00 TH2	КГС 0110000	1
			8264.3101012-10.47	КГС 0110000-01	1
	3		Колесо DW 18X24 8849.3101012.51 или	54-4-6	1
			Колесо DW 18LX24	54-4-7	1
			(DW18LX24-00.00.000)		
	4		Шина пневматическая	КГС 0110000	1
			20.0/60-22,5 156 А6 Бел-87	КГС 0110000-01	1
	5		Шина пневматическая	54-4-6	1
		21.3-24 140 А6 ИЯВ-79 НС 10 или	54-4-7	1	
		Шина 21.3-24 модели			
		ИЯВ-79У 140 А8 НС10 или			
		Шина 21,3R24 TyRex Agro DR-108,			
		140 А6,			

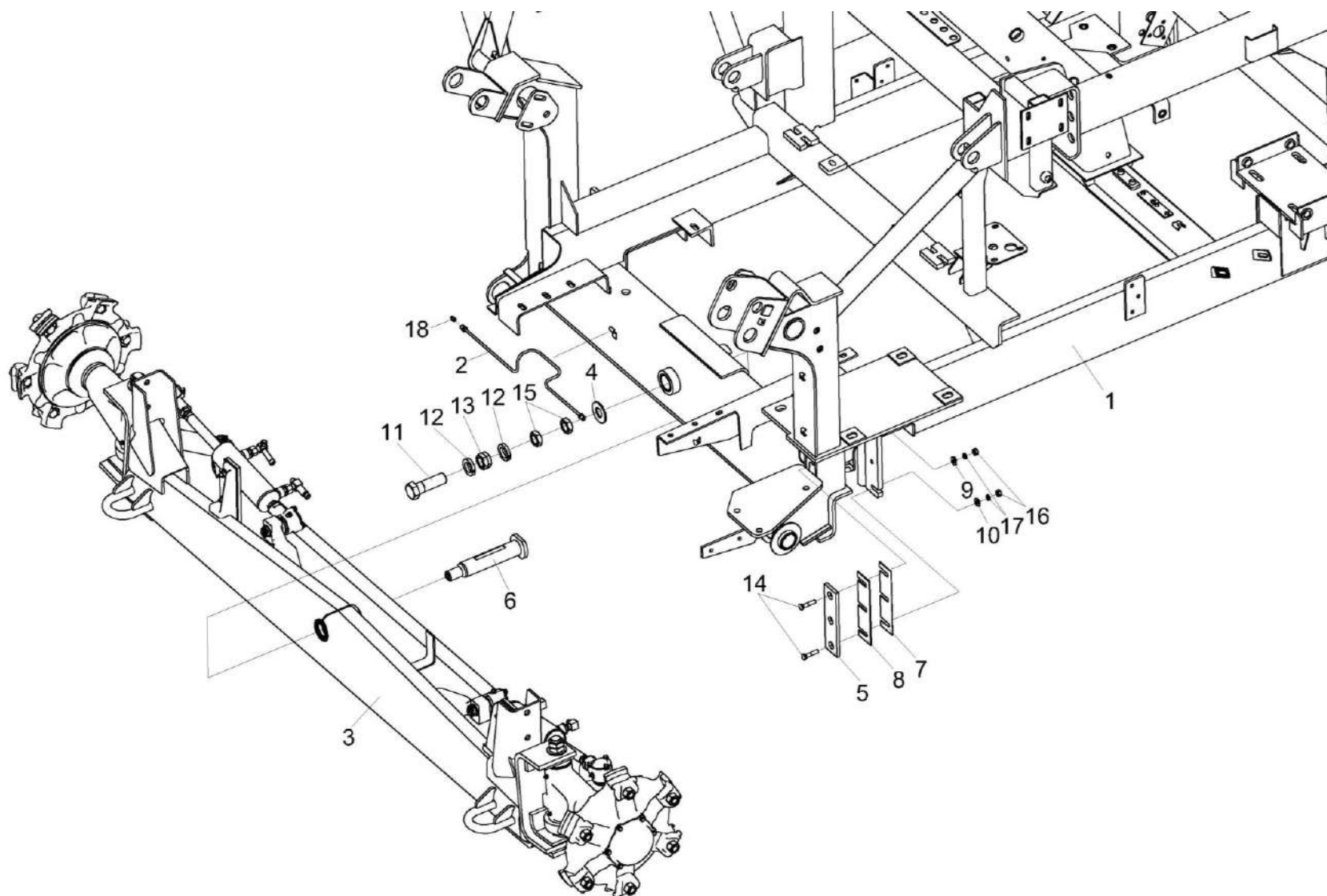


Рисунок 73 – Шасси КГС-3-0101000 (лист 1)

КГС-3-0100000 КДС (Версия 01)

№ рис	№ поз	Обозначение	Наименование	Куда входит	
				Обозначение	Кол. на 1 сб.ед.
ШАССИ КГС-3-0101000 (лист 1) (рисунок 73)					
73	1-18	КГС-3-0101000	Шасси	КГС-3-0100000	1
	1	КГС-3-0102000	Рама	КГС-3-0101000	1
	2	КГС 0100030	Трубопровод смазочный	КГС-3-0101000	1
	3	КГС 0109000	Мост управляемых колес	КГС-3-0101000	1
	4	КИЛ 0100405	Шайба	КГС-3-0101000	1
	5	КИЛ 0109501	Накладка	КГС-3-0101000	2
	6	КИЛ 0109606А	Палец	КГС-3-0101000	1
	7	КИС 0100412	Прокладка	КГС-3-0101000	6
	8	КИС 0100412-01	Прокладка	КГС-3-0101000	4
	9	КИС 0135501Б	Шайба регулировочная	КГС-3-0101000	2
	10	КСН 0100665-01	Шайба	КГС-3-0101000	2
	11	51-3506012	Болт соединительной муфты	КГС-3-0101000	1
	12	51-3506013	Прокладка соединительного болта	КГС-3-0101000	2
	13	887-3506045	Муфта соединительная колесного цилиндра тормоза	КГС-3-0101000	1
	14		Болт М10-6ех50 – 7786	КГС-3-0101000	6
	15		Гайка М30Х2-6G – 2526	КГС-3-0101000	2
	16		Гайка М10-6G.8.016 ГОСТ 5915-70	КГС-3-0101000	6
	17		Шайба 10Т 65Г – 6402	КГС-3-0101000	6
18		Масленка 1.2.Ц6 – 19853	КГС-3-0101000	1	

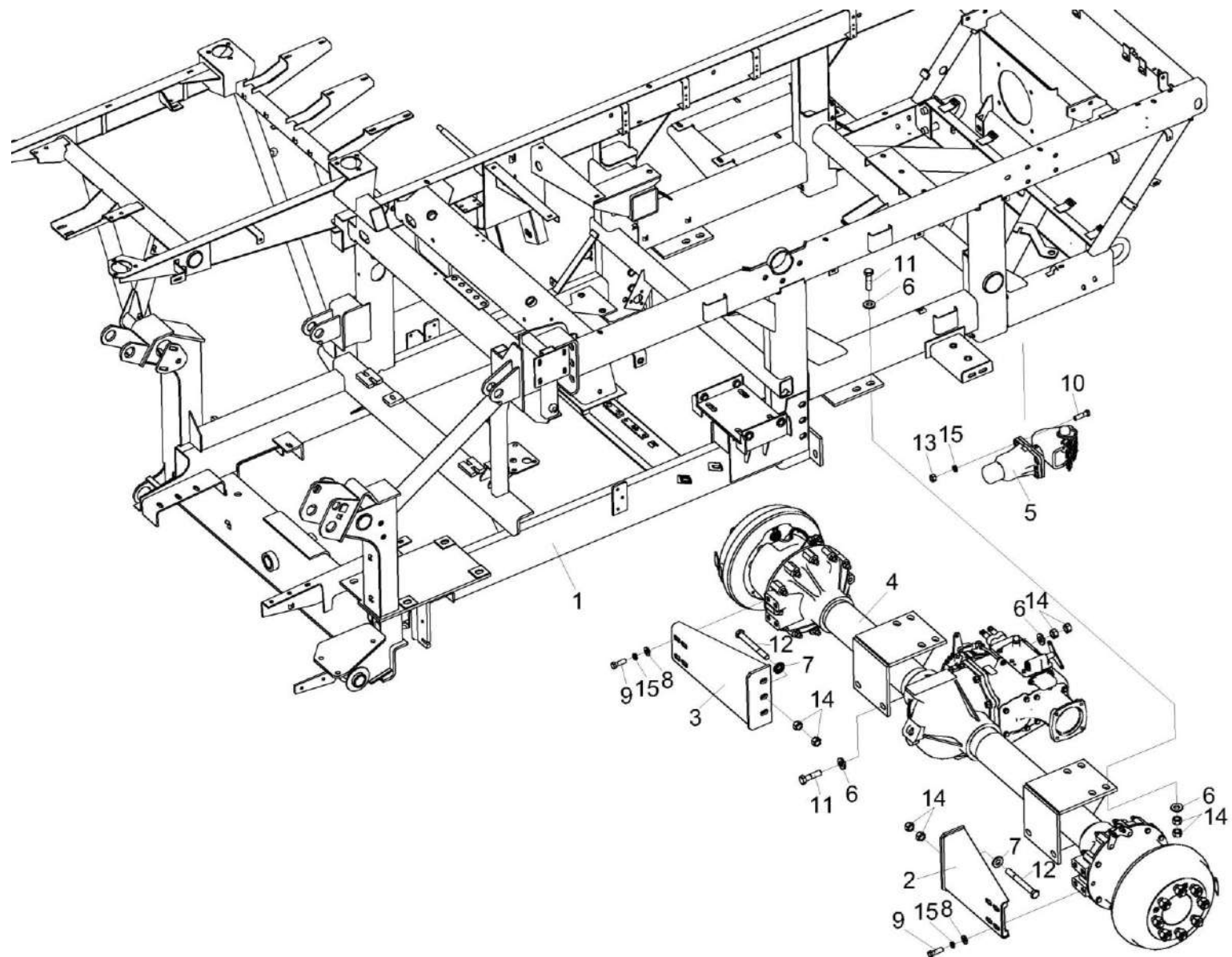


Рисунок 74 – Шасси КГС-3-0101000 (лист 2)

КГС-3-0100000 КДС (Версия 01)

№ рис	№ поз	Обозначение	Наименование	Куда входит	
				Обозначение	Кол. на 1 сб.ед.
ШАССИ КГС-3-0101000 (лист 2) (рисунок 74)					
74	1-15	КГС-3-0101000	Шасси	КГС-3-0100000	1
	1	КГС-3-0102000	Рама	КГС-3-0101000	1
	2	КГС 0100010	Кронштейн	КГС-3-0101000	1
	3	КГС 0100010-01	Кронштейн	КГС-3-0101000	1
	4	КГС 0107000	Мост ведущих колес	КГС-3-0101000	1
	5	КИС 0122000А-03	Устройство прицепное	КГС-3-0101000	1
	6	КИЛ 0100409	Шайба	КГС-3-0101000	20
	7	КИС 0100414	Шайба	КГС-3-0101000	6
	8	КУЖ 0201422	Шайба специальная	КГС-3-0101000	8
	9		Болт М16-6еx50 – 7796	КГС-3-0101000	8
	10		Болт М16-6еX55 – 7796	КГС-3-0101000	4
	11		Болт М20-6еX75 – 7798	КГС-3-0101000	10
	12		Болт М20-6еX180 – 7798	КГС-3-0101000	6
	13		Гайка М16-6G.8.019 ГОСТ 5915-70	КГС-3-0101000	4
	14		Гайка М20-6G– 5915	КГС-3-0101000	32
15		Шайба 16Т 65Г – 6402	КГС-3-0101000	12	

КГС-3-0100000 КДС (Версия 01)

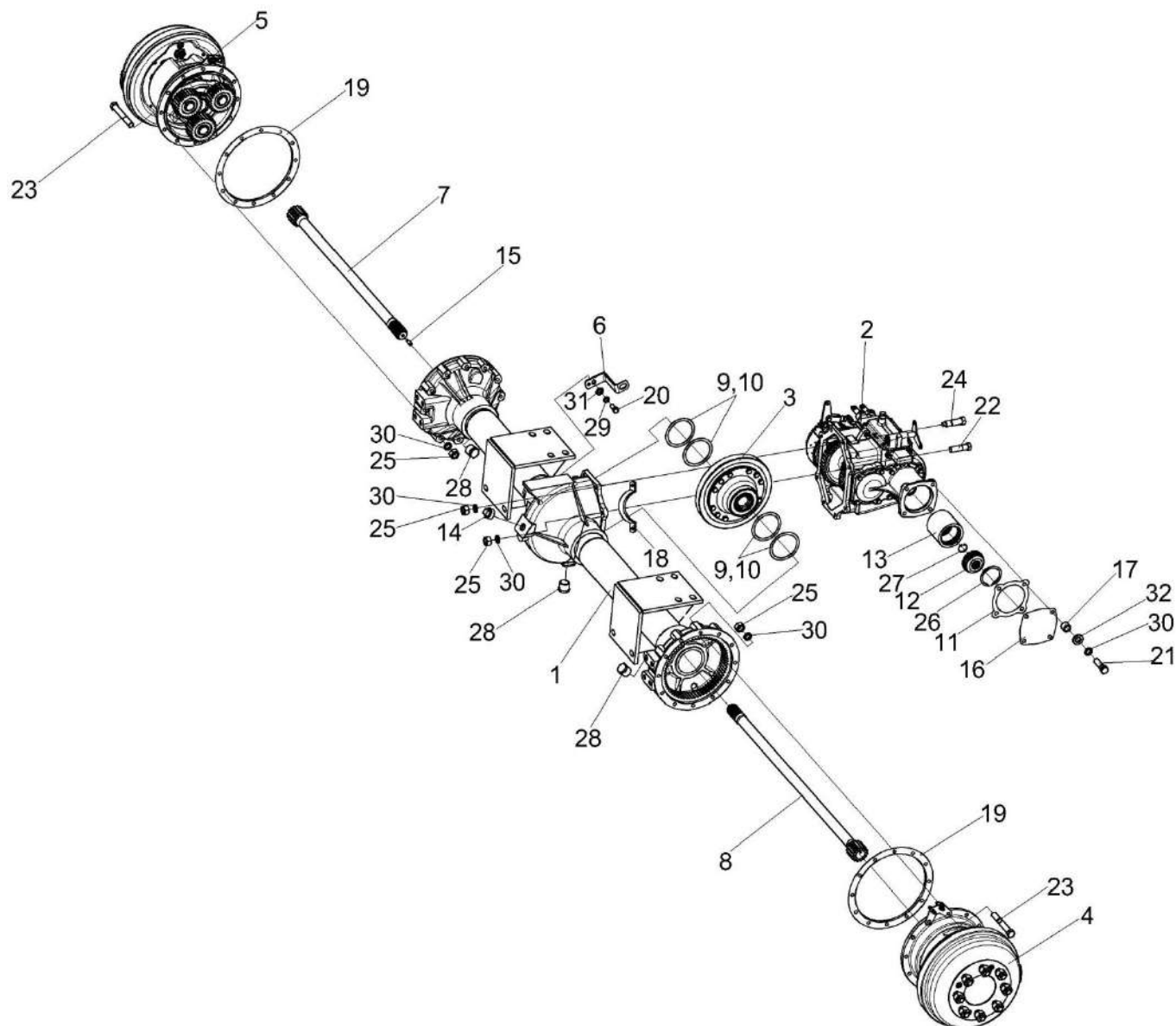


Рисунок 75 – Мост ведущих колес КГС 0107000

КГС-3-0100000 КДС (Версия 01)

№ рис	№ поз	Обозначение	Наименование	Куда входит	
				Обозначение	Кол. на 1 сб.ед.
МОСТ ВЕДУЩИХ КОЛЕС КГС 0107000 (рисунок 75)					
75	1-32	КГС 0107000	Мост ведущих колес	КГС-3-0101000	1
	7,15	КГС 0107060	Полуось	КГС 0107000	1
	1	КГС 0107010	Кожух моста	КГС 0107000	1
	2	КГС 0107020	Коробка передач	КГС 0107000	1
	3	КИЛ 0107160А	Дифференциал	КГС 0107000	1
	4	54-4-3	Редуктор бортовой	КГС 0107000	1
	5	54-4-4	Редуктор бортовой	КГС 0107000	1
	6	КГС 0107502	Кронштейн	КГС 0107000	1
	7	КГС 0107601	Полуось	КГС 0107060	1
	8	КГС 0107601-01	Полуось	КГС 0107000	1
	9	КИЛ 0107401	Прокладка	КГС 0107000	1
	10	КИЛ 0107401-01	Прокладка	КГС 0107000	2
	11	КИС 0107005	Прокладка	КГС 0107000	1
	12	КИС 0107621А	Муфта гидромотора	КГС 0107000	1
	13	КИС 0107813	Полумуфта плавающая	КГС 0107000	1
14	КЗК 0107102	Пробка	КГС 0107000	1	
15	КПС 5.41.612	Штифт	КГС 0107060	1	

КГС-3-0100000 КДС (Версия 01)

№ рис	№ поз	Обозначение	Наименование	Куда входит	
				Обозначение	Кол. на 1 сб.ед.
75	16	3518020-44041	Крышка	КГС 0107000	1
	17	3518020-48006	Втулка	КГС 0107000	4
	18	41664	Пластина стопорная	КГС 0107000	2
	19	54-00044	Прокладка	КГС 0107000	2
	20		Болт М10-6х20 – 7796	КГС 0107000	2
	21		Болт 3М14-6х50 – 7796	КГС 0107000	4
	22		Болт М14-6х55 – 7796	КГС 0107000	6
	23		Болт М14-6х95 – 7796	КГС 0107000	24
	24		Болт 1аМ14-6х55 – 7817	КГС 0107000	2
	25		Гайка М14-6G – 5915	КГС 0107000	32
	26		Кольцо В78 – 13940	КГС 0107000	1
	27		Кольцо В37 – 13943	КГС 0107000	1
	28		Пробка КГ ¾"	КГС 0107000	3
	29		Шайба 10Т 65Г – 6402	КГС 0107000	2
	30		Шайба 14Т 65Г – 6402	КГС 0107000	36
	31		Шайба С.10.01 – 11371	КГС 0107000	2
	32		Шайба С.14.01 – 11371	КГС 0107000	4

КГС-3-0100000 КДС (Версия 01)

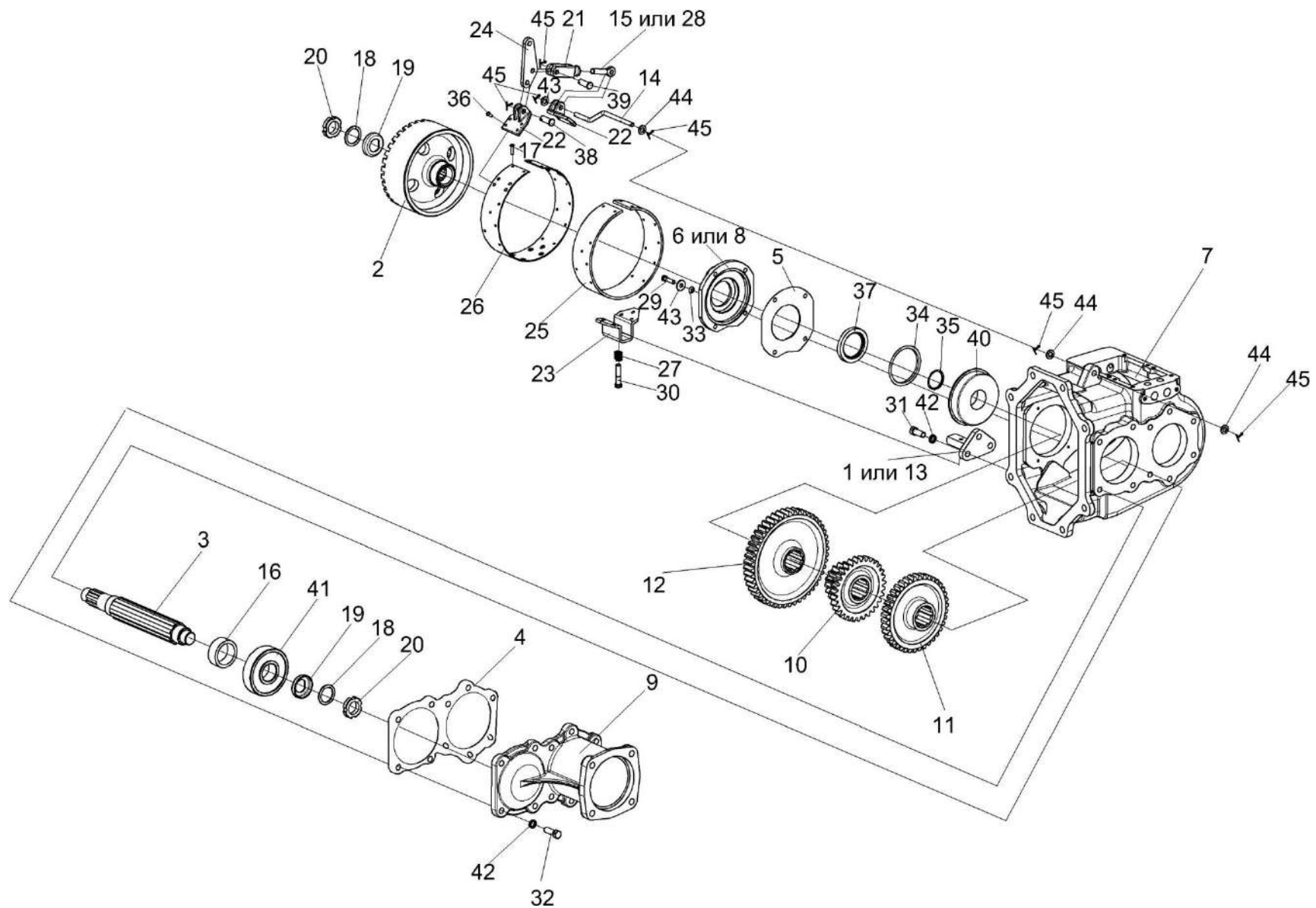


Рисунок 76 – Коробка передач КГС 0107020 (лист 1)

КГС-3-0100000 КДС (Версия 01)

№ рис	№ поз	Обозначение	Наименование	Куда входит	
				Обозначение	Кол. на 1 сб.ед.
КОРОБКА ПЕРЕДАЧ КГС 0107020 (лист 1) (рисунок 76)					
76	1-45	КГС 0107020	Коробка передач	КГС 0107000	1
	17,22,23, 25,26,36	54-4-1-6	Лента тормоза	КГС 0107020	1
	1	КИС 0107070	Палец тормоза	КГС 0107020	1
	2	КЗК 0107101	Шкив	КГС 0107020	1
	3	КГС 0107608	Вал	КГС 0107020	2
	4	КИС 0107001	Прокладка стакана	КГС 0107020	1
	5	КИС 0107003А	Прокладка	КГС 0107020	1
	6	КИС 0107016	Крышка подшипника	КГС 0107020	1
	7	КИС 0107103А	Корпус коробки	КГС 0107020	1
	8	КИС 0107104А	Крышка подшипника	КГС 0107020	1
	9	КИС 0107108	Стакан	КГС 0107020	1
	10	КГС 0107604	Блок шестерен	КГС 0107020	1
	11	КГС 0107603	Шестерня	КГС 0107020	1
	12	КГС 0107605	Шестерня	КГС 0107020	1
	13	КИС 0107615	Палец тормоза	КГС 0107020	1
14	КИС 0107631	Ось	КГС 0107020	1	
15	КИС 0107632	Ушко	КГС 0107020	1	

КГС-3-0100000 КДС (Версия 01)

№ рис	№ поз	Обозначение	Наименование	Куда входит	
				Обозначение	Кол. на 1 сб.ед.
76	16	КИС 0107804	Втулка распорная	КГС 0107020	1
	17	00448	Заклепка	54-4-1-6	18
	18	41258	Кольцо	КГС 0107020	2
	19	44-41149	Шайба замочная	КГС 0107020	4
	20	44-60362А	Гайка круглая	КГС 0107020	4
	21	20101	Вилка	КГС 0107020	1
	22	20122	Накладка	54-4-1-6	2
	23	41521А	Скоба	54-4-1-6	1
	24	44С-41175А	Рычаг	КГС 0107020	1
	25	54-00252	Лента фрикционная	54-4-1-6	1
	26	54-50542	Лента	54-4-1-6	1
	27	61003А	Пружина	КГС 0107020	1
	28	61004	Ушко	КГС 0107020	1
	29		Болт М8-6х30 – 7796	КГС 0107020	6
	30		Болт 3М10-6х45 – 7796	КГС 0107020	1
	31		Болт М12-6х30 – 7796	КГС 0107020	3
	32		Болт М12-6х35 – 7796	КГС 0107020	10
33		Кольцо 008-012-25-2-2 – 18829/9833	КГС 0107020	4	
34		Кольцо упорное 120 – 2893	КГС 0107020	1	

КГС-3-0100000 КДС (Версия 01)

№ рис	№ поз	Обозначение	Наименование	Куда входит	
				Обозначение	Кол. на 1 сб.ед.
76	35		Кольцо 038-044-36-2-2 – 18829/9833	КГС 0107020	1
	36		Заклепка 6x18 – 10300	54-4-1-6	14
	37		Манжета 2.2-55x80-1 – 8752	КГС 0107020	1
	38		Ось 6-10 b12x30 – 9650	КГС 0107020	1
	39		Ось 6-10 b12x32 – 9650	КГС 0107020	1
	40		Подшипник 50409 – 2893	КГС 0107020	1
	41		Подшипник 408А – 8338	КГС 0107020	1
	42		Шайба 12Т 65Г – 6402	КГС 0107020	13
	43		Шайба С.8.01 – 6958	КГС 0107020	4
	44		Шайба С.10.01 – 11371	КГС 0107020	4
45		Шплинт 2,5x18 – 3970	КГС 0107020	6	

КГС-3-0100000 КДС (Версия 01)

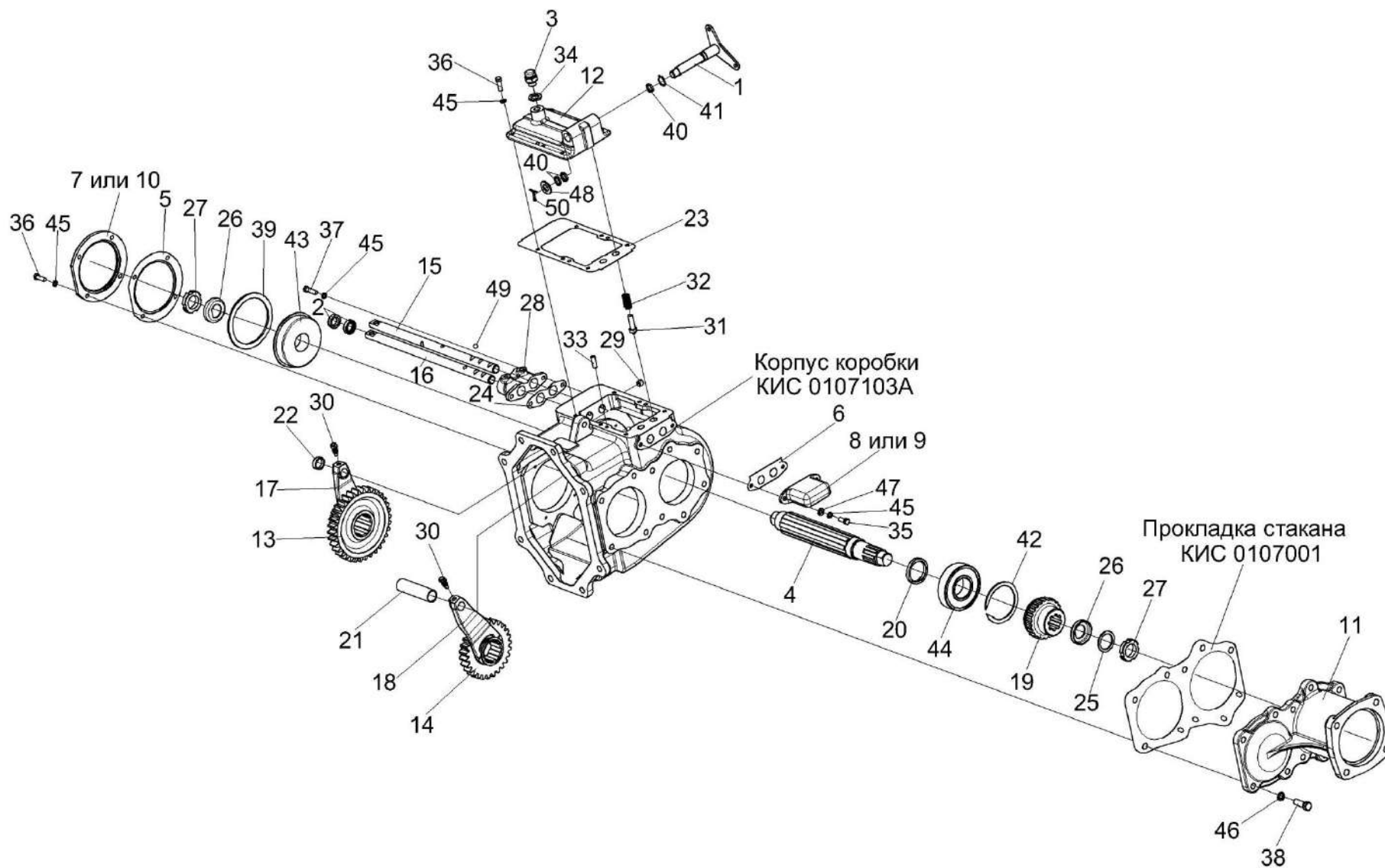


Рисунок 77 – Коробка передач КГС 0107020 (лист 2)

КГС-3-0100000 КДС (Версия 01)

№ рис	№ поз	Обозначение	Наименование	Куда входит	
				Обозначение	Кол. на 1 сб.ед.
КОРОБКА ПЕРЕДАЧ КГС 0107020 (лист 2) (рисунок 77)					
77	1-50	КГС 0107020	Коробка передач	КГС 0107000	1
	1	КИС 0107040А	Валик	КГС 0107020	1
	2		Манжета BAFUDX7 19-30-7 Артикул №355620 или Манжета CR 19X30X7 HMS5 RG	КГС 0107020	4
	3	РФ 00.01.000	Сапун	КГС 0107020	1
	4	КГС 0107608	Вал	КГС 0107020	2
	5	КИС 0107002А	Прокладка	КГС 0107020	1
	6	КИС 0107004	Прокладка крышки штока	КГС 0107020	1
	7	КИС 0107017	Крышка подшипника	КГС 0107020	1
	8	КИС 0107019	Крышка	КГС 0107020	1
	9	КИС 0107101	Крышка	КГС 0107020	1
	10	КИС 0107105А	Крышка подшипника	КГС 0107020	1
	11	КИС 0107108	Стакан	КГС 0107020	1
	12	КИС 0107111	Крышка	КГС 0107020	1
	13	КГС 0107607	Блок шестерен	КГС 0107020	1
	14	КГС 0107606	Шестерня	КГС 0107020	1
	15	КИС 0107606	Шток переключения I и III передач	КГС 0107020	1

КГС-3-0100000 КДС (Версия 01)

№ рис	№ поз	Обозначение	Наименование	Куда входит	
				Обозначение	Кол. на 1 сб.ед.
77	16	КИС 0107607	Шток переключения II передачи	КГС 0107020	1
	17	КИС 0107611	Вилка переключения I и III передач	КГС 0107020	1
	18	КИС 0107612	Вилка переключения II передачи	КГС 0107020	1
	19	КИС 0107613	Полумуфта	КГС 0107020	1
	20	КИС 0107617	Кольцо упорное	КГС 0107020	1
	21	КИС 0107803	Ограничитель	КГС 0107020	1
	22	КИС 0107803-01	Ограничитель	КГС 0107020	1
	23	00388А	Прокладка	КГС 0107020	1
	24	00389	Прокладка	КГС 0107020	1
	25	41258	Кольцо	КГС 0107020	1
	26	44-41149	Шайба замочная	КГС 0107020	4
	27	44-60362А	Гайка круглая	КГС 0107020	4
	28	КГС 0107101	Кронштейн	КГС 0107020	1
	29	60670	Пробка	КГС 0107020	1
	30	60671Б	Болт штока	КГС 0107020	2
	31	61165А	Фиксатор	КГС 0107020	2
	32	КЗК-12-0107691	Пружина	КГС 0107020	2
	33	61327	Штифт цилиндрический	КГС 0107020	2

КГС-3-0100000 КДС (Версия 01)

№ рис	№ поз	Обозначение	Наименование	Куда входит	
				Обозначение	Кол. на 1 сб.ед.
77	34	РФ 00.00.002	Прокладка	КГС 0107020	1
	35		Болт М8-6ех20 – 7796	КГС 0107020	2
	36		Болт М8-6ех25 – 7796	КГС 0107020	10
	37		Болт М8 6ех30 – 7796	КГС 0107020	6
	38		Болт М12-6ех35 – 7796	КГС 0107020	10
	39		Кольцо упорное 110 – 2893	КГС 0107020	1
	40		Кольцо 016-020-25-2-2 – 18829/9833	КГС 0107020	3
	41		Кольцо В20 – 13942	КГС 0107020	1
	42		Кольцо В78 – 13940	КГС 0107020	1
	43		Подшипник 50408 – 2893	КГС 0107020	1
	44		Подшипник 309 – 8338	КГС 0107020	1
	45		Шайба 8Т 65Г – 6402	КГС 0107020	14
	46		Шайба 12Т 65Г – 6402	КГС 0107020	13
	47		Шайба С.8.01 – 11371	КГС 0107020	2
	48		Шайба С.16.01 – 11371	КГС 0107020	2
	49		Шарик 10-200 – 3722	КГС 0107020	2
	50		Шплинт 3,2х25 – 397	КГС 0107020	1

КГС-3-0100000 КДС (Версия 01)

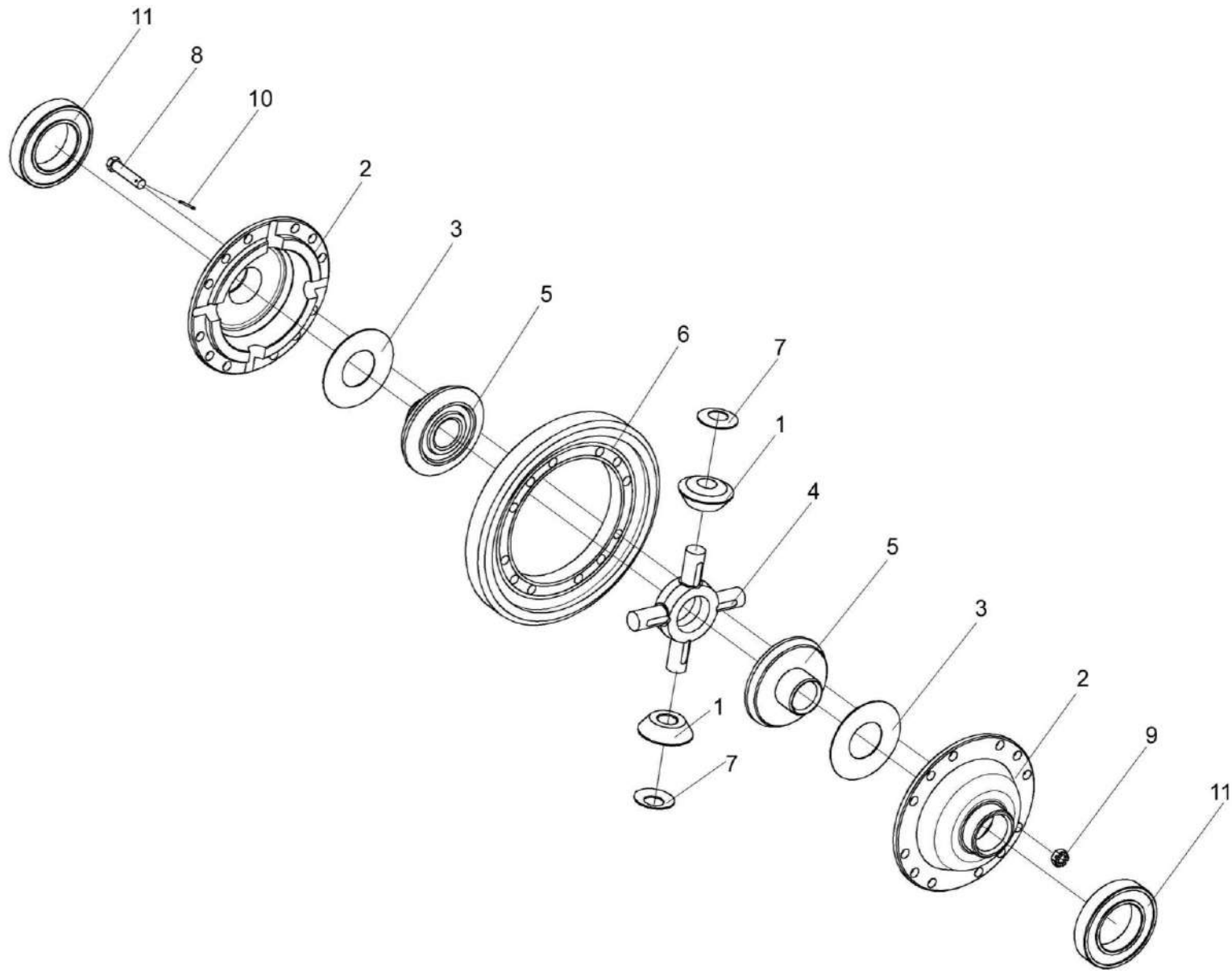


Рисунок 78 – Дифференциал КИЛ 0107160А

КГС-3-0100000 КДС (Версия 01)

№ рис	№ поз	Обозначение	Наименование	Куда входит	
				Обозначение	Кол. на 1 сб.ед.
ДИФФЕРЕНЦИАЛ КИЛ 0107160А (рисунок 78)					
78	1-11	КИЛ 0107160А	Дифференциал	КГС 0107000	1
	1	130-2403054	Сателлит дифференциала	КИЛ 0107160А	4
	2	КИЛ 0107225	Чашка дифференциала	КИЛ 0107160А	2
	3	КИЛ 0107446	Шайба опорная	КИЛ 0107160А	2
	4	КИЛ 0107629	Крестовина дифференциала	КИЛ 0107160А	1
	5	КИЛ 0107683	Шестерня полуоси	КИЛ 0107160А	2
	6	КИЛ 0107684	Шестерня	КИЛ 0107160А	1
	7	150В-2403058	Шайба опорная сателлита дифференциала	КИЛ 0107160А	4
	8	60702А	Болт	КИЛ 0107160А	12
	9		Гайка М14х1,5-6G – 5919	КИЛ 0107160А	12
	10		Шплинт 3,2х25 – 397	КИЛ 0107160А	12
11		Подшипник 215 – 8338	КИЛ 0107160А	2	

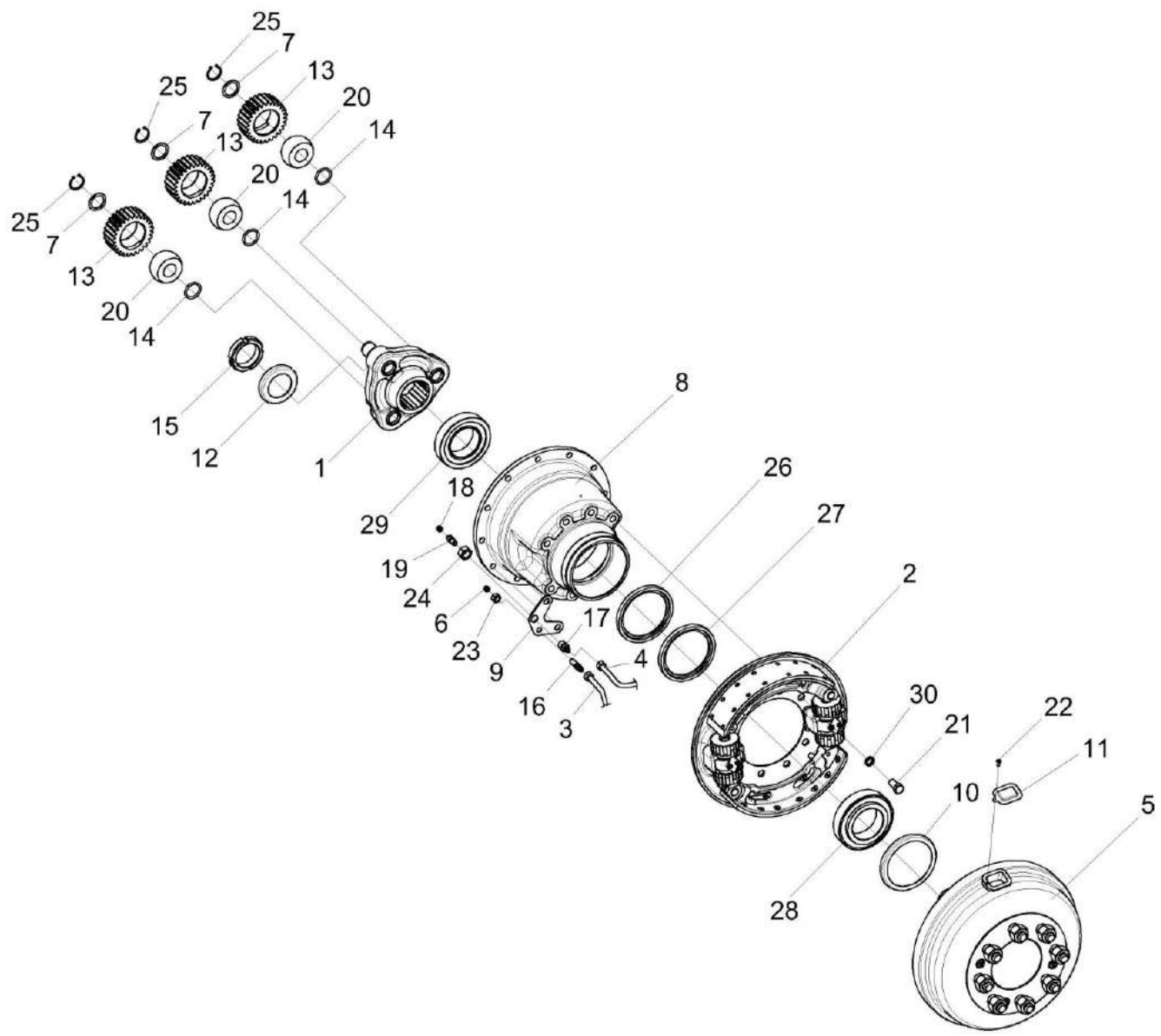


Рисунок 79 – Редуктор бортовой 54-4-3

КГС-3-0100000 КДС (Версия 01)

№ рис	№ поз	Обозначение	Наименование	Куда входит	
				Обозначение	Кол. на 1 сб.ед.
РЕДУКТОР БОРТОВОЙ 54-4-3 (рисунок 79)					
79	1-30	54-4-3	Редуктор бортовой	КГС 0107000	1
	1	КЗК 0107110	Водило	54-4-3	1
	2	54-4-3-1	Тормоз левый	54-4-3	1
	3	54-4-3-3Б	Трубка	54-4-3	1
	4	54-4-4-2Б	Трубка	54-4-3	1
	5	54-4-4-4А	Барабан с осью	54-4-3	1
	6	012-7884-4836	Заглушка	54-4-3	1
	7	КЗК 0107421	Кольцо	54-4-3	6
	8	54-20066А	Корпус бортового редуктора	54-4-3	1
	9	54-40399	Кронштейн	54-4-3	1
	10	54-40403	Чашка	54-4-3	1
	11	54-41470	Крышка	54-4-3	1
	12	54-43415А	Шайба замочная	54-4-3	1
	13	КЗК 0107621	Сателлит	54-4-3	3
	14		Кольцо В72 – 13941	54-4-3	6
	15	54-61432А	Гайка	54-4-3	1
	16	54-61361	Штуцер переходной	54-4-3	1

КГС-3-0100000 КДС (Версия 01)

№ рис	№ поз	Обозначение	Наименование	Куда входит	
				Обозначение	Кол. на 1 сб.ед.
79	17	54-61607	Штуцер переходной	54-4-3	1
	18	75Ш-10034Б	Колпак	54-4-3	1
	19	75Ш-16151	Клапан перепускной колесного цилиндра тормоза	54-4-3	1
	20		Подшипник 22207Е	54-4-3	3
	21		Болт М16-6ех30 – 7796	54-4-3	8
	22		Винт В.М6х12 – 17473	54-4-3	1
	23		Гайка М12х1,25-6G – 5915	54-4-3	1
	24		Гайка М18х1,5-6G – 5916	54-4-3	1
	25		Кольцо В35 – 13942	54-4-3	3
	26		Манжета 2,2-120х150-1 – 8752	54-4-3	1
	27		Манжета 1,2-120х150-1 – 8752	54-4-3	1
	28		Подшипник 7517А – 27365	54-4-3	1
	29		Подшипник 7516А - 27365	54-4-3	1
	30		Шайба 16Т 65Г – 6402	54-4-3	8

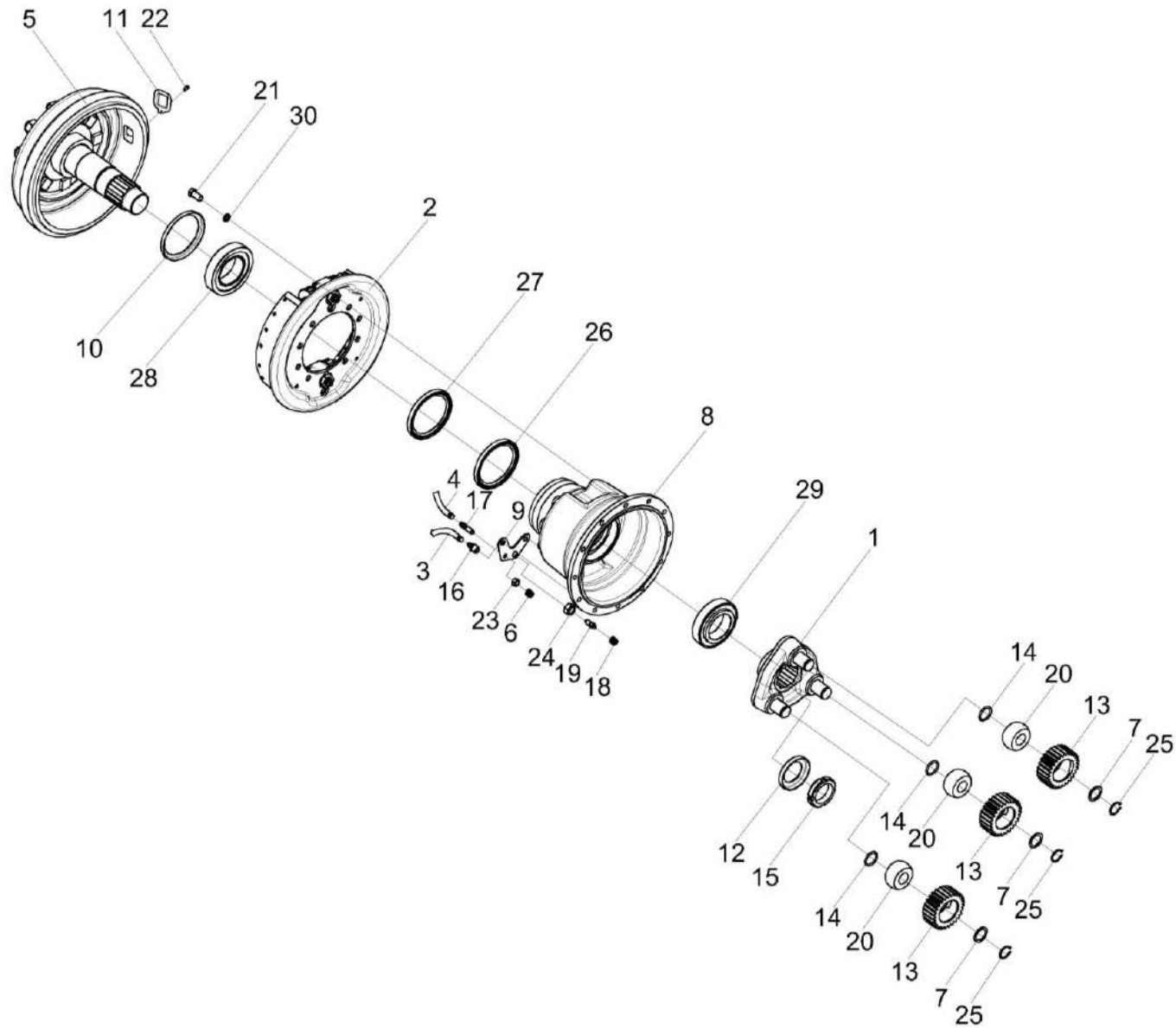


Рисунок 80 – Редуктор бортовой 54-4-4

КГС-3-0100000 КДС (Версия 01)

№ рис	№ поз	Обозначение	Наименование	Куда входит	
				Обозначение	Кол. на 1 сб.ед.
РЕДУКТОР БОРТОВОЙ 54-4-4 (рисунок 80)					
80	1-30	54-4-4	Редуктор бортовой	КГС 0107000	1
	1	КЗК 0107110	Водило	54-4-4	1
	2	54-4-4-1	Тормоз правый	54-4-4	1
	3	54-4-4-3Б	Трубка	54-4-4	1
	4	54-4-4-2Б	Трубка	54-4-4	1
	5	54-4-4-4А	Барабан с осью	54-4-4	1
	6	012-7884-4836	Заглушка	54-4-4	1
	7	КЗК 0107421	Кольцо	54-4-4	6
	8	54-20066А	Корпус бортового редуктора	54-4-4	1
	9	54-40399	Кронштейн	54-4-4	1
	10	54-40403	Чашка	54-4-4	1
	11	54-41470	Крышка	54-4-4	1
	12	54-43415А	Шайба замочная	54-4-4	1
	13	КЗК 0107621	Сателлит	54-4-4	3
	14		Кольцо В72 – 13941	54-4-4	6
	15	54-61432А	Гайка	54-4-4	1
	16	54-61361	Штуцер переходной	54-4-4	1

КГС-3-0100000 КДС (Версия 01)

№ рис	№ поз	Обозначение	Наименование	Куда входит	
				Обозначение	Кол. на 1 сб.ед.
80	17	54-61607	Штуцер переходной	54-4-4	1
	18	75Ш-10034Б	Колпак	54-4-4	1
	19	75Ш-16151	Клапан перепускной колесного цилиндра двигателя	54-4-4	1
	20		Подшипник 22207Е	54-4-4	3
	21		Болт М16-6ех30 – 7796	54-4-4	8
	22		Винт В.М6х12 – 17473	54-4-4	1
	23		Гайка М12х1,25-6G – 5915	54-4-4	1
	24		Гайка М18х1,5-6G – 5916	54-4-4	1
	25		Кольцо В35 – 13942	54-4-4	3
	26		Манжета 2,2-120х150-1 – 8752	54-4-4	1
	27		Манжета 1,2-120х150-1 – 8752	54-4-4	1
	28		Подшипник 7517А – 27365	54-4-4	1
	29		Подшипник 7516А – 27365	54-4-4	1
	30		Шайба 16Т 65Г – 6402	54-4-4	8

КГС-3-0100000 КДС (Версия 01)

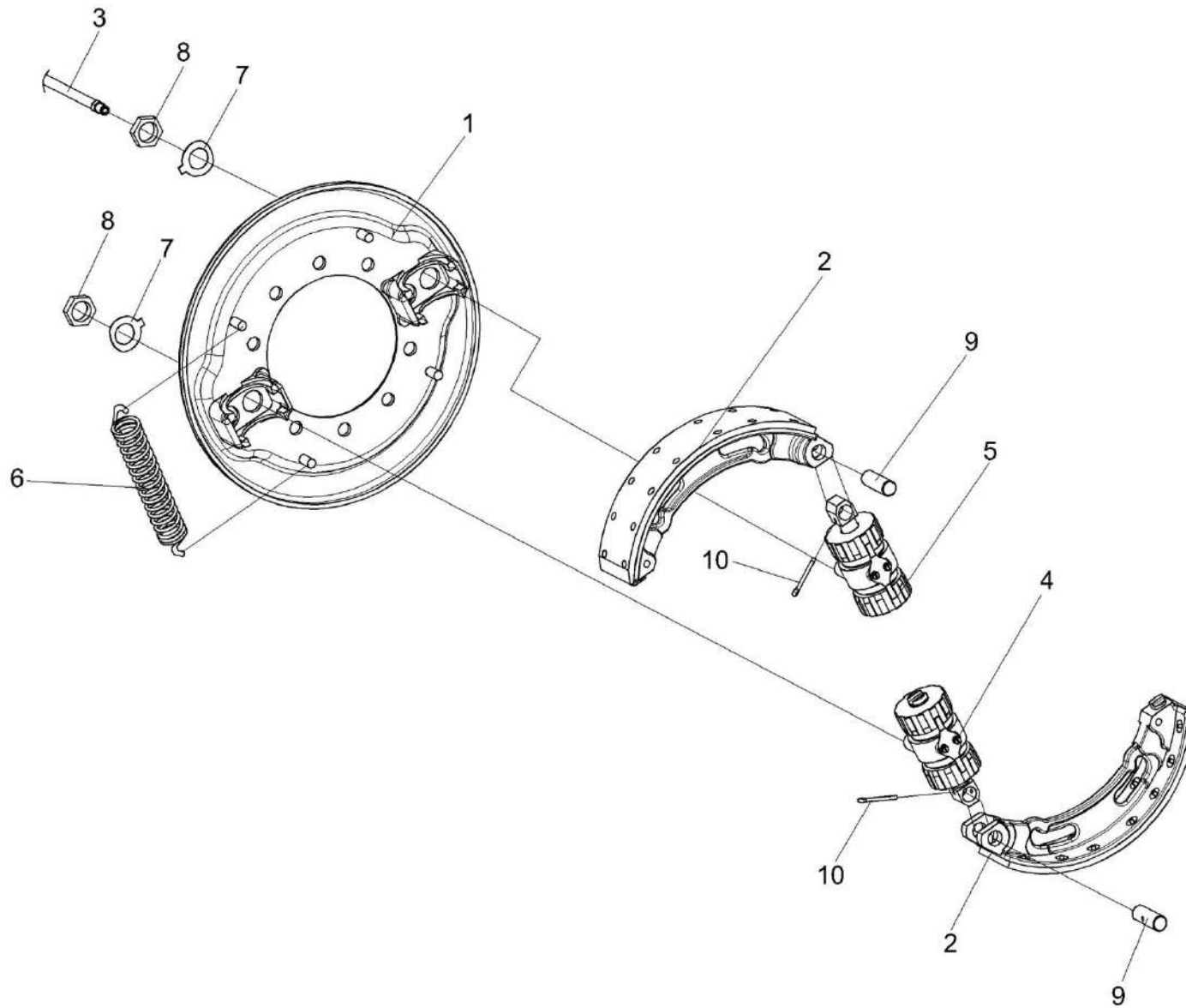


Рисунок 81 – Тормоз левый 54-4-3-1

КГС-3-0100000 КДС (Версия 01)

№ рис	№ поз	Обозначение	Наименование	Куда входит	
				Обозначение	Кол. на 1 сб.ед.
ТОРМОЗ ЛЕВЫЙ 54-4-3-1 (рисунок 81)					
81	1-10	54-4-3-1	Тормоз левый	54-4-3	1
	1	54-4-3-1-1	Щит тормоза	54-4-3-1	1
	2	54-4-3-1-2	Колодка тормоза	54-4-3-1	2
	3	54-4-4-1-3А	Трубка промежуточная в сборе	54-4-3-1	1
	4	54-4-4-1-4	Цилиндр тормозной в сборе	54-4-3-1	1
	5	54-4-4-1-5	Цилиндр тормозной в сборе	54-4-3-1	1
	6	54-61559	Пружина стяжная	54-4-3-1	2
	7	75Ш-14573	Шайба специальная	54-4-3-1	2
	8	75Ш-16274	Гайка	54-4-3-1	2
	9	75Ш-16498	Палец	54-4-3-1	2
10		Шплинт 5x40 – 397	54-4-3-1	2	

КГС-3-0100000 КДС (Версия 01)

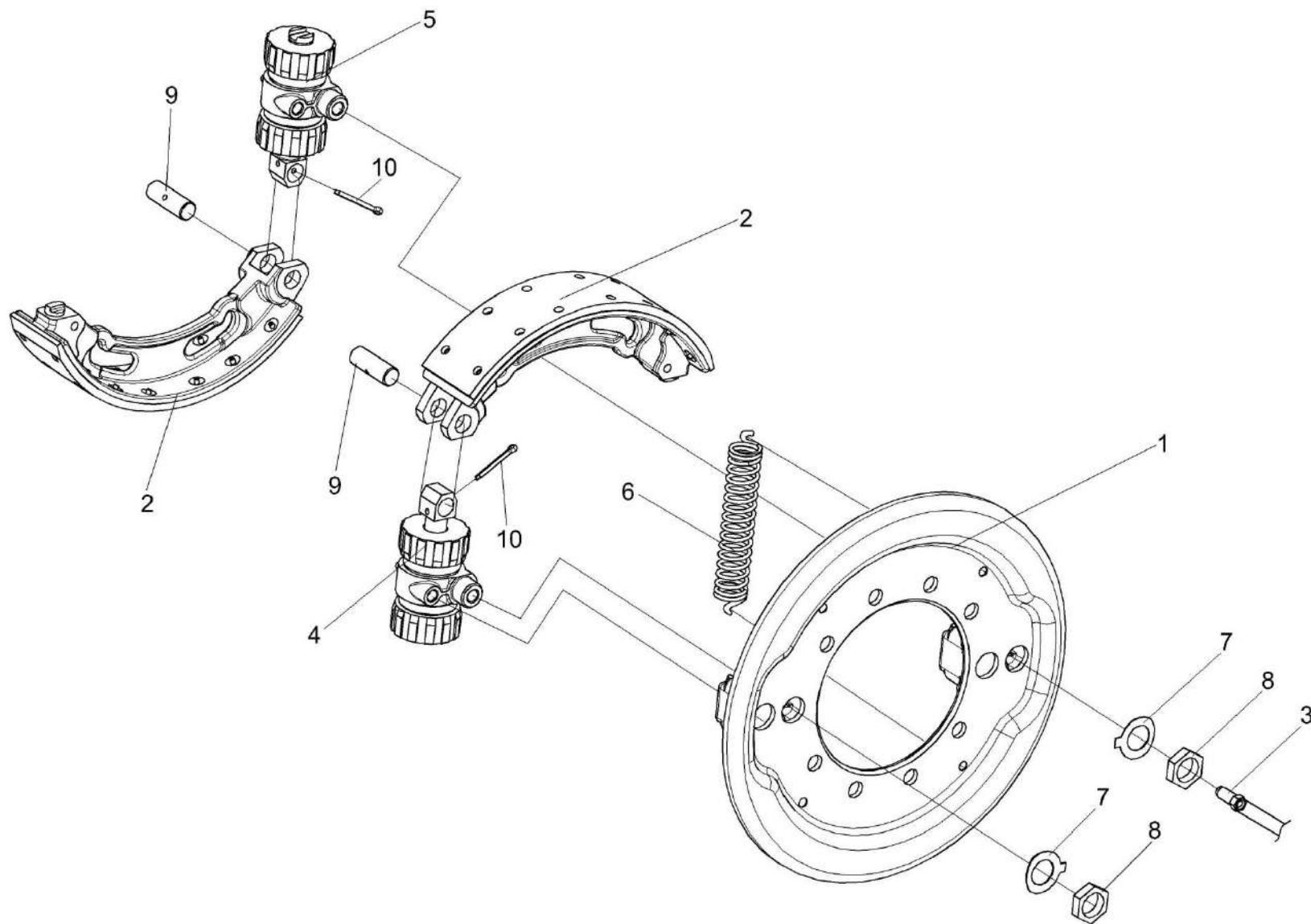


Рисунок 82 – Тормоз правый 54-4-4-1

КГС-3-0100000 КДС (Версия 01)

№ рис	№ поз	Обозначение	Наименование	Куда входит	
				Обозначение	Кол. на 1 сб.ед.
ТОРМОЗ ПРАВЫЙ 54-4-4-1 (рисунок 82)					
82	1-10	54-4-4-1	Тормоз правый	54-4-4	1
	1	54-4-3-1-1	Щит тормоза	54-4-4-1	1
	2	54-4-3-1-2	Колодка тормоза	54-4-4-1	2
	3	54-4-4-1-3А	Трубка промежуточная в сборе	54-4-4-1	1
	4	54-4-4-1-4	Цилиндр тормозной в сборе	54-4-4-1	1
	5	54-4-4-1-5	Цилиндр тормозной в сборе	54-4-4-1	1
	6	54-61559	Пружина стяжная	54-4-4-1	2
	7	75Ш-14573	Шайба специальная	54-4-4-1	2
	8	75Ш-16274	Гайка	54-4-4-1	2
	9	75Ш-16498	Палец	54-4-4-1	2
10		Шплинт 5x40 – 397	54-4-4-1	2	

КГС-3-0100000 КДС (Версия 01)

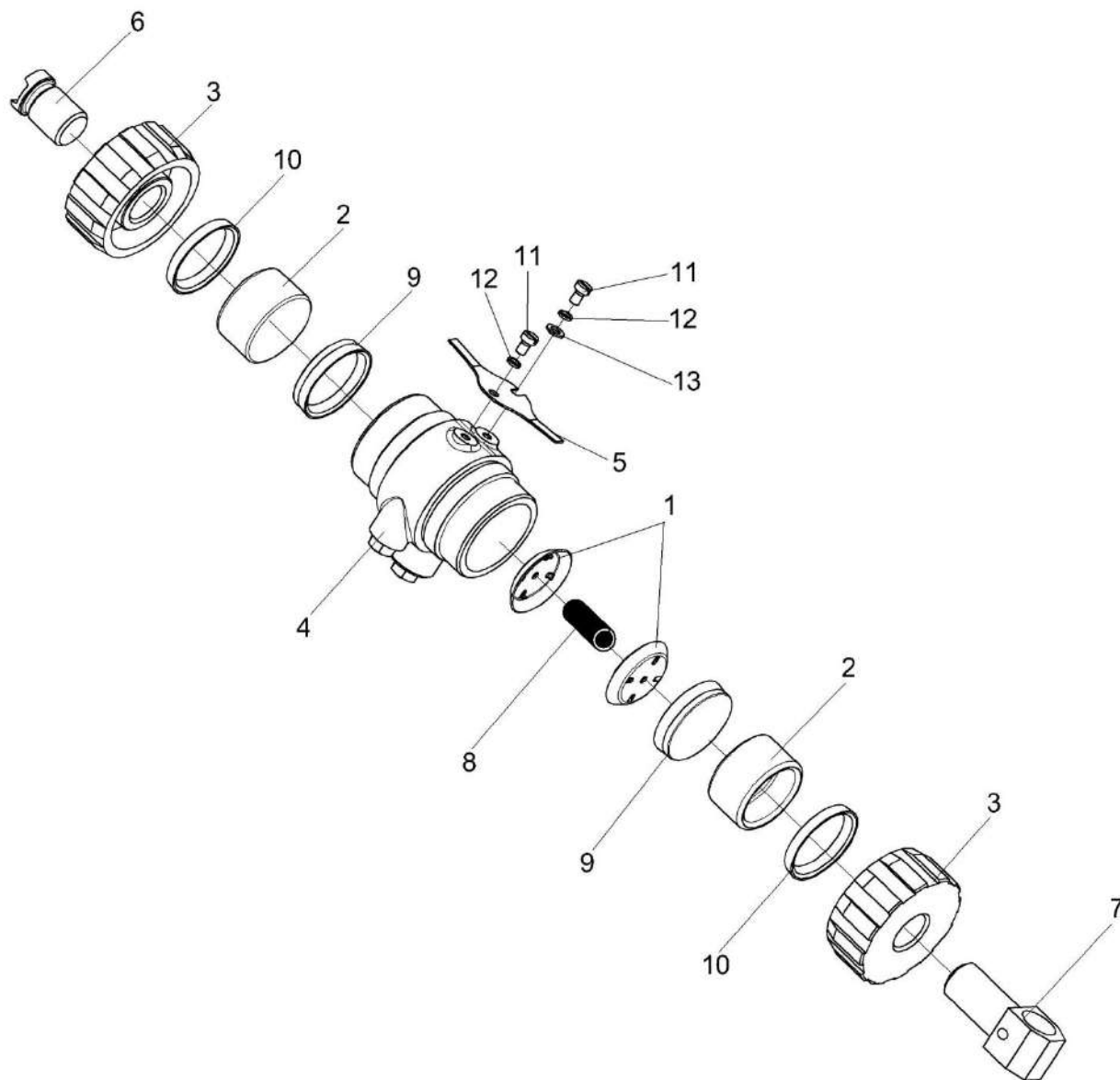


Рисунок 83 – Цилиндр тормозной 54-4-4-1-4 и 54-4-4-1-5

КГС-3-0100000 КДС (Версия 01)

№ рис	№ поз	Обозначение	Наименование	Куда входит	
				Обозначение	Кол. на 1 сб.ед.
ЦИЛИНДР ТОРМОЗНОЙ 54-4-4-1-4 и 54-4-4-1-5 (рисунок 83)					
83	1-13	54-4-4-1-4	Цилиндр тормозной	54-4-3-1	1
				54-4-4-1	1
	1-13	54-4-4-1-5	Цилиндр тормозной	54-4-3-1	1
				54-4-4-1	1
	1	КИЛ 0107001	Чашка распорная	54-4-4-1-4	2
				54-4-4-1-5	2
	2	54-00462	Поршень	54-4-4-1-4	2
				54-4-4-1-5	2
	3	54-00463 или КИЛ 0107400	Колпак направляющий	54-4-4-1-4	2
				54-4-4-1-5	2
	4	54-10114	Цилиндр тормозной	54-4-4-1-4	1
				54-4-4-1-5	1
	5	54-43012	Пружина цилиндра	54-4-4-1-4	1
				54-4-4-1-5	1
	6	54-61126	Палец опорный	54-4-4-1-4	1
				54-4-4-1-5	1
	7	54-61433	Ушко	54-4-4-1-4	1
				54-4-4-1-5	1
	8	75Ш-16251	Пружина	54-4-4-1-4	1
				54-4-4-1-5	1

КГС-3-0100000 КДС (Версия 01)

№ рис	№ поз	Обозначение	Наименование	Куда входит	
				Обозначение	Кол. на 1 сб.ед.
83	9	75Ш-10031А	Манжета	54-4-4-1-4	2
				54-4-4-1-5	2
	10		Кольцо 055-060-30-2-2 – 18229/9833	54-4-4-1-4	2
				54-4-4-1-5	2
	11		Винт В.М5-6ех8 – 1491	54-4-4-1-4	2
				54-4-4-1-5	2
	12		Шайба 5 65Г – 6402	54-4-4-1-4	2
				54-4-4-1-5	2
	13		Шайба С.5.01 – 11371	54-4-4-1-4	1
				54-4-4-1-5	1

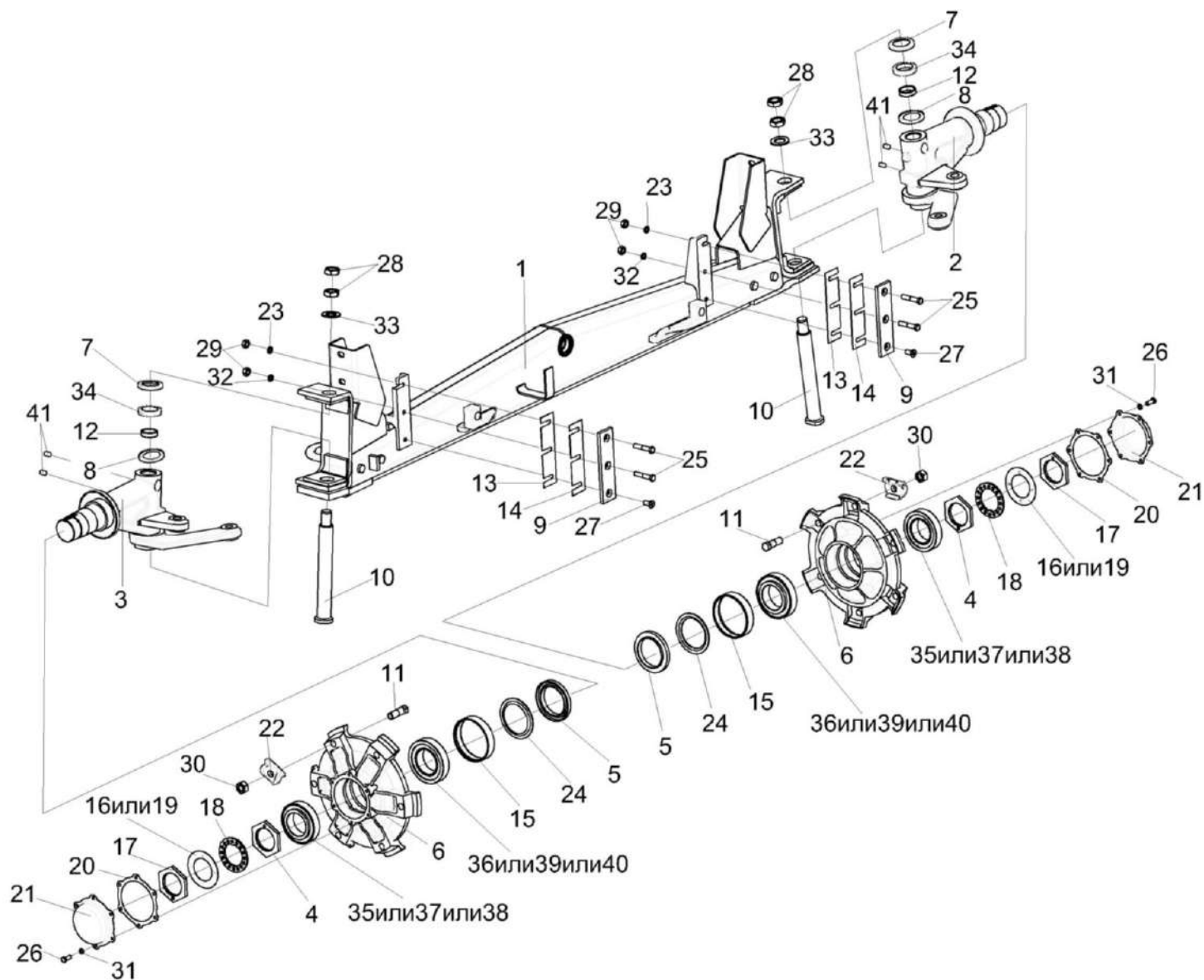


Рисунок 84 – Мост управляемых колес КГС 0109000 (установка ступиц)

КГС-3-0100000 КДС (Версия 01)

№ рис	№ поз	Обозначение	Наименование	Куда входит	
				Обозначение	Кол. на 1 сб.ед.
МОСТ УПРАВЛЯЕМЫХ КОЛЕС КГС 0109000 (установка ступиц) (рисунок 84)					
84	1-41	КГС 0109000	Мост управляемых колес	КГС-3-0101000	1
	1	КГС 0109010	Балка	КГС 0109000	1
	2	КГС 0109120А	Кулак поворотный	КГС 0109000	1
	3	КГС 0109120А-01	Кулак поворотный	КГС 0109000	1
	4	КИЛ 0109220	Гайка	КГС 0109000	2
	5		Манжета 2.2-95x130x13 или Манжета 2.2-95x130x12	КГС 0109000 КГС 0109000	2 2
	6	КИЛ 0109201-01	Ступица	КГС 0109000	2
	7	КИЛ 0109416	Крышка	КГС 0109000	2
	8	КИЛ 0109417	Обойма	КГС 0109000	2
	9	КИЛ 0109501	Накладка	КГС 0109000	2
	10	КИЛ 0109602	Шкворень	КГС 0109000	2
	11	КИЛ 0109619	Болт	КГС 0109000	12
	12	КИЛ 0109802	Втулка	КГС 0109000	2
	13	КИС 0100412	Прокладка	КГС 0109000	6 наиб.кол
	14	КИС 0100412-01	Прокладка	КГС 0109000	2 наиб.кол
	15	КИС 0109804Б	Кольцо	КГС 0109000	2
	16	Н.129.00423	Шайба	КГС 0109000	2
	17	КИЛ 0109423	Гайка	КГС 0109000	2
18	КИЛ 0109419	Шайба	КГС 0109000	2	

КГС-3-0100000 КДС (Версия 01)

№ рис	№ поз	Обозначение	Наименование	Куда входит	
				Обозначение	Кол. на 1 сб.ед.
84	19	КИЛ 0109421	Шайба	КГС 0109000	2
	20	КИЛ 0109004	Прокладка	КГС 0109000	2
	21	КИЛ 0109422	Крышка	КГС 0109000	2
	22	КИЛ 0109623	Прижим	КГС 0109000	12
	23	КСН 0100665-01	Шайба	КГС 0109000	2
	24	887А-3103095	Кольцо предохранительное	КГС 0109000	2
	25		Болт М10-6ех50 – 7786	КГС 0109000	4
	26		Болт М8-6ех20 – 7796	КГС 0109000	12
	27		Винт В2.М10-6ех22 – 17475	КГС 0109000	2
	28		Гайка М30х2-6G – 2526	КГС 0109000	4
	29		Гайка М10-6G – 5915	КГС 0109000	4
	30		Гайка М20х1,5-6G – 5915	КГС 0109000	12
	31		Шайба 8Т 65Г – 6402	КГС 0109000	12
	32		Шайба 10Т 65Г – 6402	КГС 0109000	2
	33		Шайба С.30.01 – 11371	КГС 0109000	2
	34		Подшипник 8110 – 7872	КГС 0109000	2
	35		Подшипник 32215	КГС 0109000	2
	36		Подшипник 32216	КГС 0109000	2
	37		Подшипник 32215А	КГС 0109000	2
	38		Подшипник 32215-90КА1	КГС 0109000	2
	39		Подшипник 32216А	КГС 0109000	2
40		Подшипник 32216-90КА1	КГС 0109000	2	
41		Масленка 1.2.Ц6 – 19853	КГС 0109000	4	

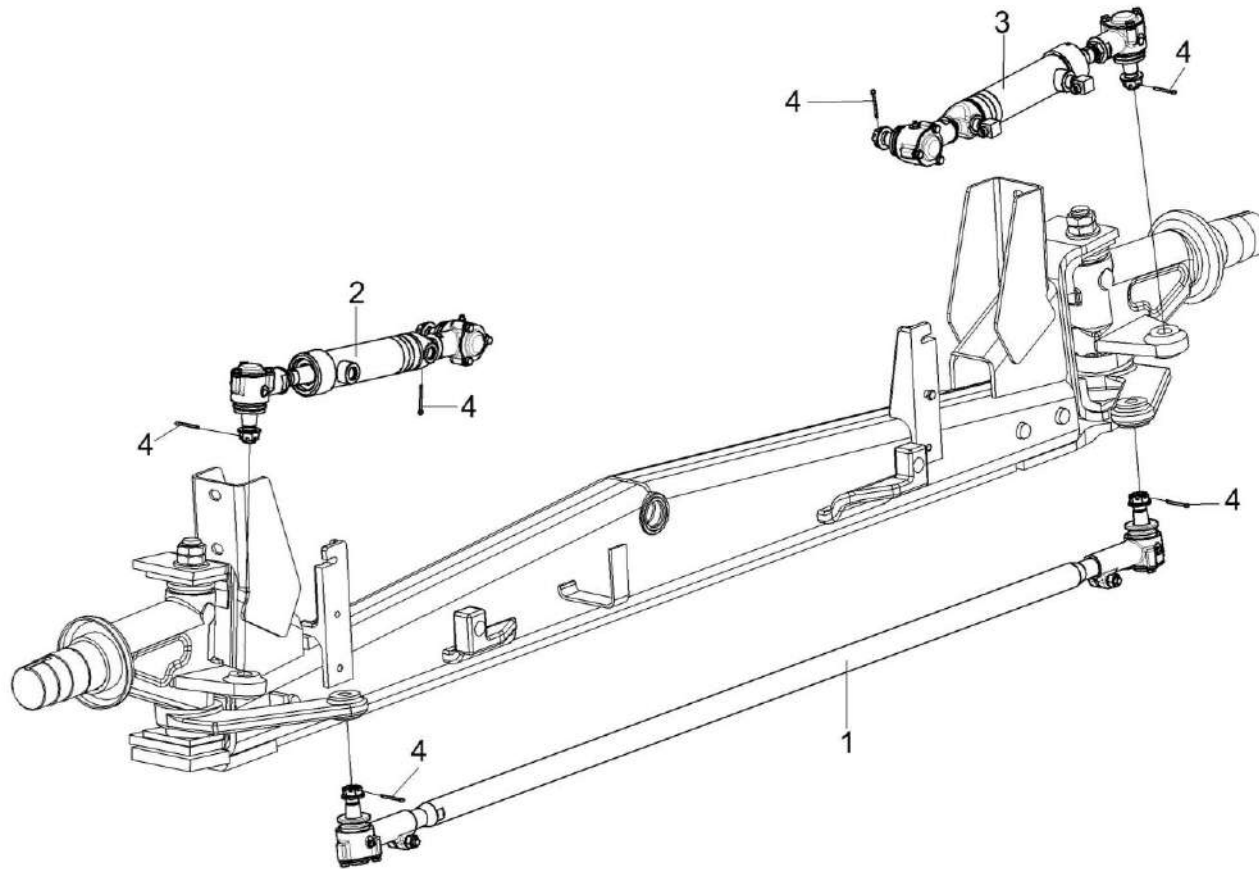


Рисунок 85 – Мост управляемых колес КГС 0109000 (тяга поперечная, гидроцилиндры)

КГС-3-0100000 КДС (Версия 01)

№ рис	№ поз	Обозначение	Наименование	Куда входит	
				Обозначение	Кол. на 1 сб.ед.
МОСТ УПРАВЛЯЕМЫХ КОЛЕС КГС 0109000 (тяга поперечная, гидроцилиндры) (рисунок 85)					
85	1-4	КГС 0109000	Мост управляемых колес	КГС-3-0101000	1
	1	КИЛ 0109040	Тяга поперечная	КГС 0109000	1
	2	КИЛ 0118450	Гидроцилиндр	КГС 0109000	1
	3	КИЛ 0118460	Гидроцилиндр	КГС 0109000	1
	4		Шплинт 4х36 – 397	КГС 0109000	6

КГС-3-0100000 КДС (Версия 01)

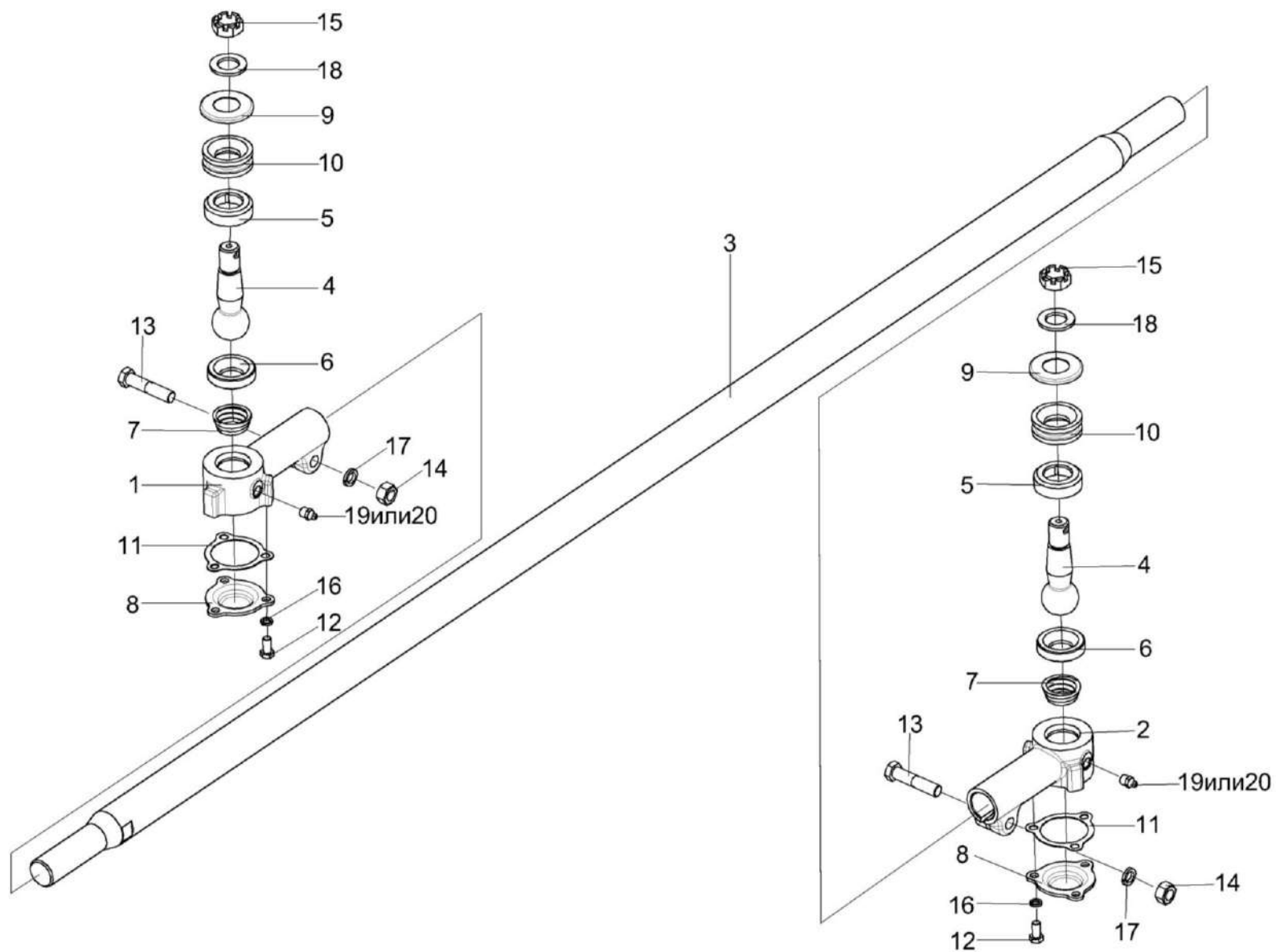


Рисунок 86 – Тяга поперечная КЛП 0109040

КГС-3-0100000 КДС (Версия 01)

№ рис	№ поз	Обозначение	Наименование	Куда входит	
				Обозначение	Кол. на 1 сб.ед.
ТЯГА ПОПЕРЕЧНАЯ КИЛ 0109040 (рисунок 86)					
86	1-20	КИЛ 0109040	Тяга поперечная	КГС 0109000	1
	2,4-20	КИС 0109160	Головка рулевой тяги	КИЛ 0109040	1
	1,4-20	КИС 0109160-01	Головка рулевой тяги	КИЛ 0109040	1
	1	130-3003060A2	Головка поперечной рулевой тяги правая с заклепкой	КИС 0109160-01	1
	2	130-3003061A2	Головка поперечной рулевой тяги левая с заклепкой	КИС 0109160	1
	3	КИЛ 0109608	Тяга	КИЛ 0109040	1
	4	120-3003032	Палец шаровой	КИС 0109160 КИС 0109160-01	1 1
	5	130-3003066	Вкладыш головки поперечной тяги верхний	КИС 0109160 КИС 0109160-01	1 1
	6	130-3003067	Вкладыш головки поперечной тяги нижний	КИС 0109160 КИС 0109160-01	1 1
	7	130-3003069	Пружина головки поперечной рулевой тяги	КИС 0109160 КИС 0109160-01	1 1
	8	130-3003070	Крышка головки поперечной рулевой тяги	КИС 0109160 КИС 0109160-01	1 1
	9	164-3003073	Крышка защитной накладки головки поперечной рулевой тяги	КИС 0109160 КИС 0109160-01	1 1

КГС-3-0100000 КДС (Версия 01)

№ рис	№ поз	Обозначение	Наименование	Куда входит	
				Обозначение	Кол. на 1 сб.ед.
86	10	164А-3003074	Накладка защитная головки поперечной рулевой тяги	КИС 0109160	1
				КИС 0109160-01	1
	11	130-3003075	Прокладка крышки головки поперечной рулевой тяги	КИС 0109160	1
				КИС 0109160-01	1
	12		Болт М8-6ех16 – 7796	КИС 0109160	3
				КИС 0109160-01	3
	13		Болт М12-6ех55 – 7796	КИС 0109160	1
				КИС 0109160-01	1
	14		Гайка М12-6G – 5915	КИС 0109160	1
				КИС 0109160-01	1
	15		Гайка М20х1,5-6Н – 5935	КИС 0109160	1
				КИС 0109160-01	1
	16		Шайба 8Т 65Г – 6402	КИС 0109160	3
				КИС 0109160-01	3
	17		Шайба 12Т 65Г – 6402	КИС 0109160	1
				КИС 0109160-01	1
	18		Шайба С.20.01 – 11371	КИС 0109160	1
				КИС 0109160-01	1
	19		Масленка 1.3 – 19853	КИС 0109160	1
				КИС 0109160-01	1
20		Масленка 1.2 – 19853	КИС 0109160	1	
			КИС 0109160-01	1	

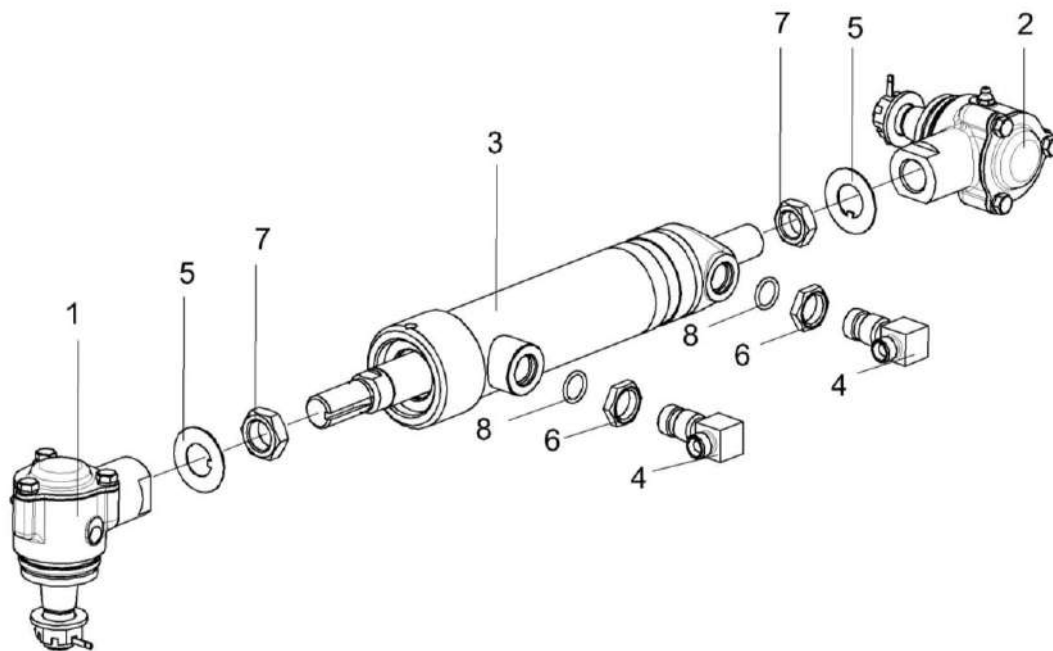


Рисунок 87 – Гидроцилиндр КИЛ 0118450

КГС-3-0100000 КДС (Версия 01)

№ рис	№ поз	Обозначение	Наименование	Куда входит	
				Обозначение	Кол. на 1 сб.ед.
ГИДРОЦИЛИНДР КИЛ 0118450 (рисунок 87)					
87	1-8	КИЛ 0118450	Гидроцилиндр	КГС 0109000	1
	1	КИЛ 0118660	Наконечник левый	КИЛ 0118450	1
	2	КИЛ 0118680	Наконечник правый	КИЛ 0118450	1
	3		Гидроцилиндр МПЦГ 9.63.28.130	КИЛ 0118450	1
	4	УЭС 0602040А	Угольник ввертный	КИЛ 0118450	2
	5		Шайба 22.01 – 13463	КИЛ 0118450	2
	6	Н.036.23.022	Контргайка	КИЛ 0118450	2
	7		Гайка М22х1,5-6G – 2526	КИЛ 0118450	2
	8		Кольцо 017-021-25-2-2 – 18829/9833	КИЛ 0118450	2

КГС-3-0100000 КДС (Версия 01)

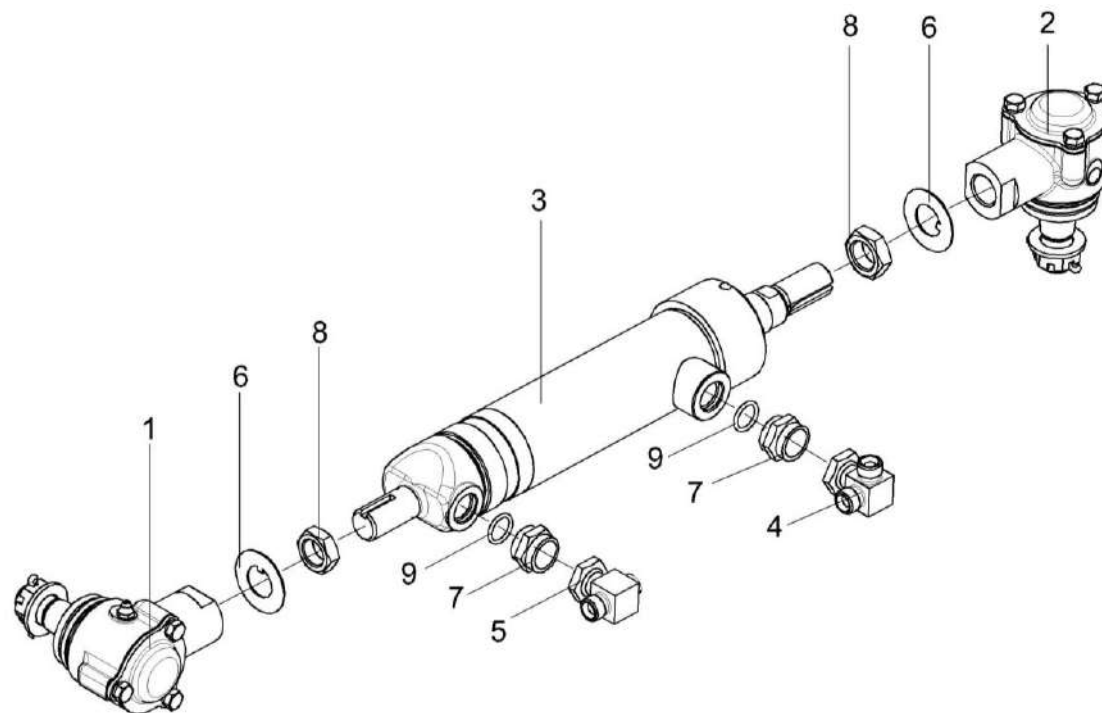


Рисунок 88 – Гидроцилиндр КИЛ 0118460

КГС-3-0100000 КДС (Версия 01)

№ рис	№ поз	Обозначение	Наименование	Куда входит	
				Обозначение	Кол. на 1 сб.ед.
ГИДРОЦИЛИНДР КИЛ 0118460 (рисунок 88)					
88	1-9	КИЛ 0118460	Гидроцилиндр	КГС 0109000	1
	1	КИЛ 0118660	Наконечник левый	КИЛ 0118460	1
	2	КИЛ 0118680	Наконечник правый	КИЛ 0118460	1
	3		Гидроцилиндр МПЦГ 9.63.28.130	КИЛ 0118460	1
	4	КИС 0118800Б	Тройник	КИЛ 0118460	1
	5	КИС 0118920А	Тройник	КИЛ 0118460	1
	6		Шайба 22.01 – 13463	КИЛ 0118460	2
	7	Н.036.04.003	Штуцер ввертный	КИЛ 0118460	2
	8		Гайка М22х1,5-6G – 2526	КИЛ 0118460	2
	9		Кольцо 017-021-25-2-2 – 18829/9833	КИЛ 0118460	2

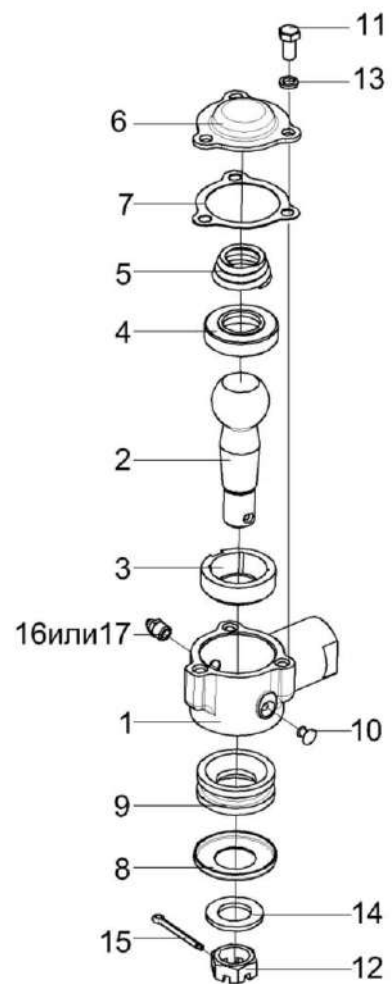


Рисунок 89 – Наконечник левый КИЛ 0118660

КГС-3-0100000 КДС (Версия 01)

№ рис	№ поз	Обозначение	Наименование	Куда входит	
				Обозначение	Кол. на 1 сб.ед.
НАКОНЕЧНИК ЛЕВЫЙ КИЛ 0118660 (рисунок 89)					
89	1-17	КИЛ 0118660	Наконечник левый	КИЛ 0118450 КИЛ 0118460	1 1
	1,10	КИЛ 0118940	Наконечник	КИЛ 0118660	1
	1	КИЛ 0118606	Наконечник	КИЛ 0118940	1
	2	120-3003032	Палец шаровой	КИЛ 0118660	1
	3	130-3003066	Вкладыш головки поперечной тяги верхний	КИЛ 0118660	1
	4	130-3003067	Вкладыш головки поперечной тяги нижний	КИЛ 0118660	1
	5	130-3003069	Пружина головки поперечной рулевой тяги	КИЛ 0118660	1
	6	130-3003070	Крышка головки поперечной рулевой тяги	КИЛ 0118660	1
	7	130-3003075	Прокладка крышки головки поперечной рулевой тяги	КИЛ 0118660	1
	8	164-3003073	Крышка защитной накладке головки поперечной рулевой тяги	КИЛ 0118660	1
9	164А-3003074	Накладка защитная головки поперечной рулевой тяги	КИЛ 0118660	1	
10	304170-П	Заклепка	КИЛ 0118940	1	

КГС-3-0100000 КДС (Версия 01)

№ рис	№ поз	Обозначение	Наименование	Куда входит	
				Обозначение	Кол. на 1 сб.ед.
89	11		Болт М8-6ех16 – 7796	КИЛ 0118660	3
	12		Гайка М20х1,5-6G – 5935	КИЛ 0118660	1
	13		Шайба 8Т 65Г – 6402	КИЛ 0118660	3
	14		Шайба С.20.01 – 11371	КИЛ 0118660	1
	15		Шплинт 4х36 – 397	КИЛ 0118660	1
	16		Масленка 1.3 – 19853	КИЛ 0118660	1
	17		Масленка 1.2 – 19853	КИЛ 0118660	1

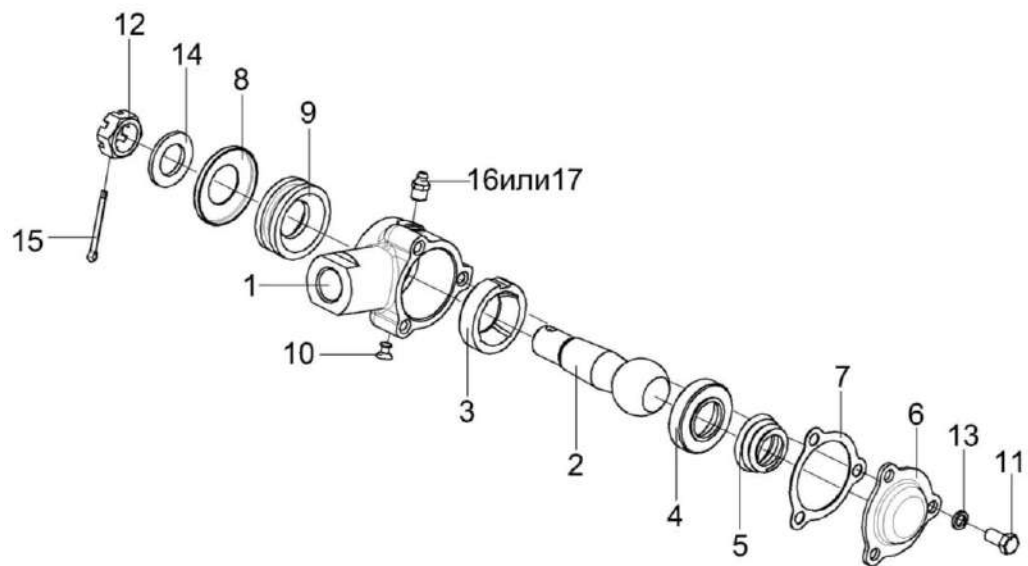


Рисунок 90 – Наконечник правый КИЛ 0118680

КГС-3-0100000 КДС (Версия 01)

№ рис	№ поз	Обозначение	Наименование	Куда входит	
				Обозначение	Кол. на 1 сб.ед.
НАКОНЕЧНИК ПРАВЫЙ КИЛ 0118680 (рисунок 90)					
90	1-17	КИЛ 0118680	Наконечник правый	КИЛ 0118450 КИЛ 0118460	1 1
	1,10	КИЛ 0118950	Наконечник	КИЛ 0118680	1
	1	КИЛ 0118606-01	Наконечник	КИЛ 0118950	1
	2	120-3003032	Палец шаровой	КИЛ 0118680	1
	3	130-3003066	Вкладыш головки поперечной тяги верхний	КИЛ 0118680	1
	4	130-3003067	Вкладыш головки поперечной тяги нижний	КИЛ 0118680	1
	5	130-3003069	Пружина головки поперечной рулевой тяги	КИЛ 0118680	1
	6	130-3003070	Крышка головки поперечной рулевой тяги	КИЛ 0118680	1
	7	130-3003075	Прокладка крышки головки поперечной рулевой тяги	КИЛ 0118680	1
	8	164-3003073	Крышка защитной накладке головки поперечной рулевой тяги	КИЛ 0118680	1
9	164А-3003074	Накладка защитная головки поперечной рулевой тяги	КИЛ 0118680	1	
10	304170-П	Заклепка	КИЛ 0118950	1	

КГС-3-0100000 КДС (Версия 01)

№ рис	№ поз	Обозначение	Наименование	Куда входит	
				Обозначение	Кол. на 1 сб.ед.
90	11		Болт М8-6ех16 – 7796	КИЛ 0118680	3
	12		Гайка М20х1,5-6G – 5935	КИЛ 0118680	1
	13		Шайба 8Т 65Г – 6402	КИЛ 0118680	3
	14		Шайба С.20.01 – 11371	КИЛ 0118680	1
	15		Шплинт 4х36 – 397	КИЛ 0118680	1
	16		Масленка 1.3 – 19853	КИЛ 0118680	1
	17		Масленка 1.2 – 19853	КИЛ 0118680	1

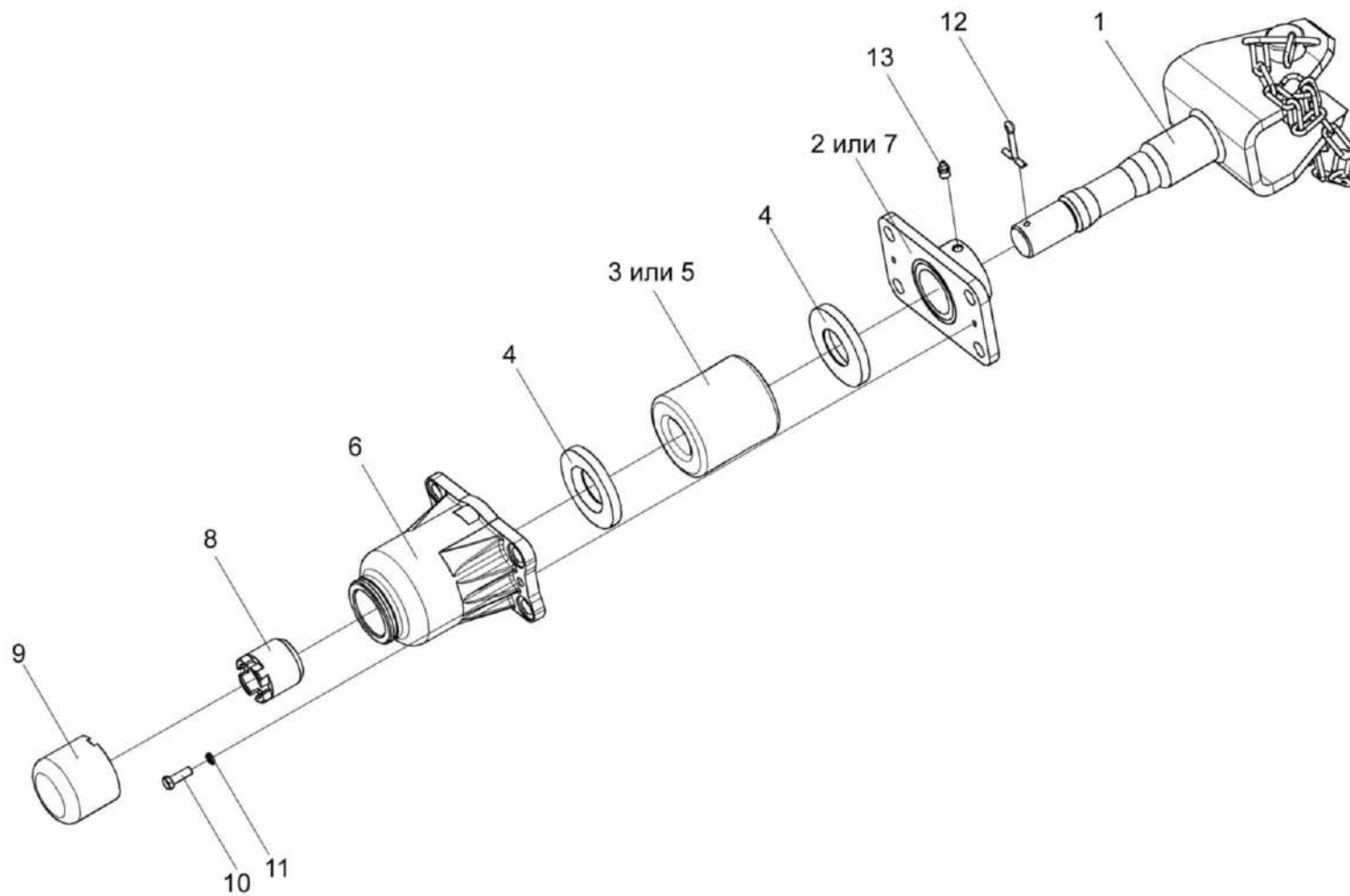


Рисунок 91 – Устройство прицепное КИС 0122000А-03

КГС-3-0100000 КДС (Версия 01)

№ рис	№ поз	Обозначение	Наименование	Куда входит	
				Обозначение	Кол. на 1 сб.ед.
УСТРОЙСТВО ПРИЦЕПНОЕ КИС 0122000А-03 (рисунок 91)					
91	1-13	КИС 0122000А-03	Устройство прицепное	КГС-3-0101000	1
	1	КИС 0122010А	Ось устройства прицепного	КИС 0122000А-03	1
	2	КИС 0122020	Кронштейн корпуса	КИС 0122000А-03	1
	3	КИС 0122001	Буфер резиновый	КИС 0122000А-03	1
	4	КИС 0122403	Шайба упорная	КИС 0122000А-03	2
	5	52-2805025	Буфер резиновый буксирного прибора	КИС 0122000А-03	1
	6	52-2805031	Корпус буксирного прибора	КИС 0122000А-03	1
	7	52-2805035-А	Кронштейн корпуса буксирного прибора	КИС 0122000А-03	1
	8	52-2805039-А	Гайка упорная буксирного прибора	КИС 0122000А-03	1
	9	52-2805050	Колпак корпуса буксирного прибора	КИС 0122000А-03	1
	10		Болт М8-6х25 – 7796	КИС 0122000А-03	2
	11		Шайба 8Т 65Г – 6402	КИС 0122000А-03	2
	12		Шплинт 6,3х50 – 397	КИС 0122000А-03	1
13		Масленка 1.3 – 19853	КИС 0122000А-03	1	

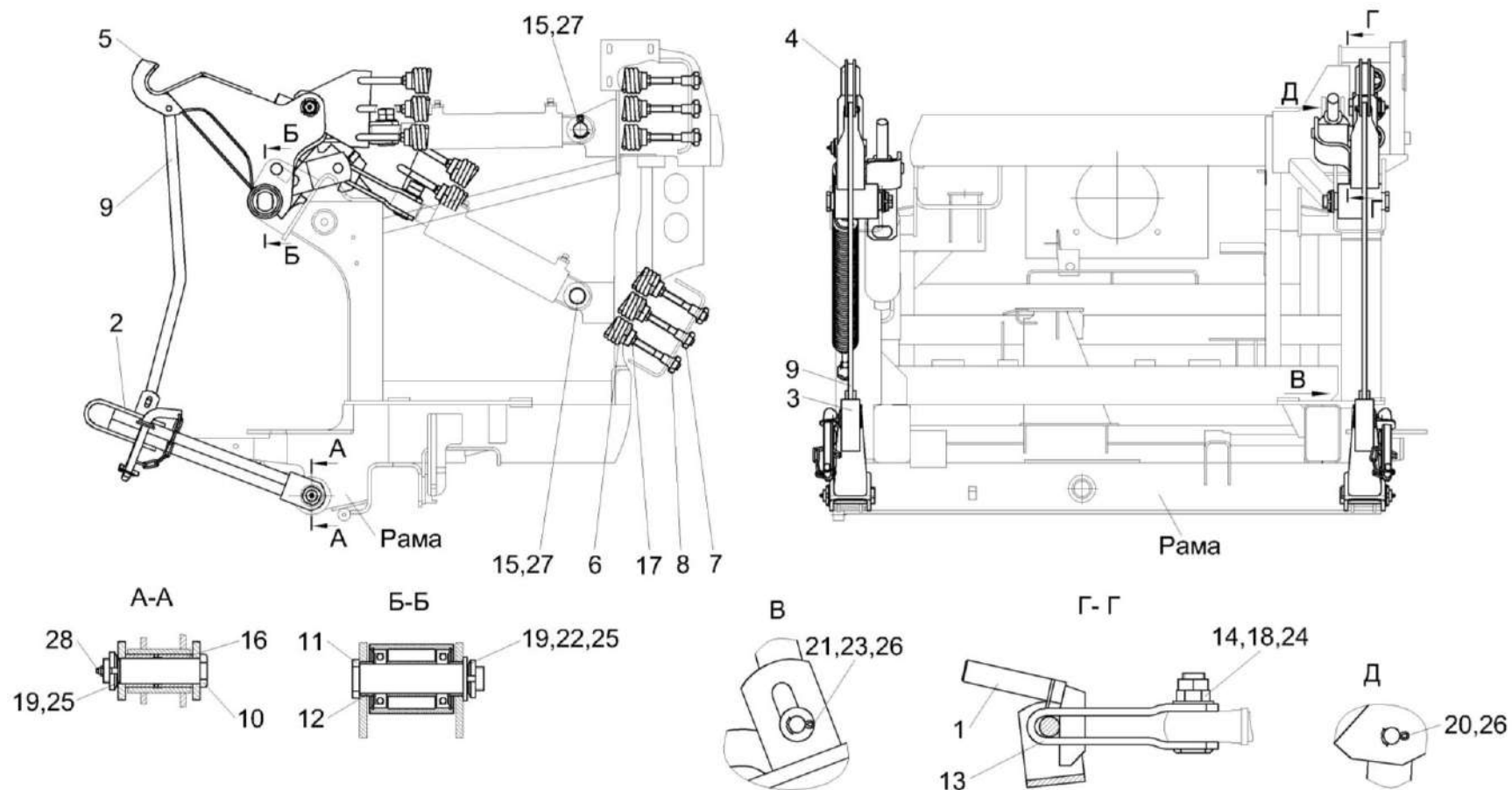


Рисунок 92 – Установка механизма вывешивания КГС-3-0141000

КГС-3-0100000 КДС (Версия 01)

№ рис	№ поз	Обозначение	Наименование	Куда входит	
				Обозначение	Кол. на 1 сб.ед.
УСТАНОВКА МЕХАНИЗМА ВЫВЕШИВАНИЯ КГС-3-0141000 (рисунок 92)					
92	1-28	КГС-3-0141000	Установка механизма вывешивания	КГС-3-0100000	1
	1	КГС-3-0126040	Фиксатор	КГС-3-0141000	2
	2	КГС 0126010	Балка упорная	КГС-3-0141000	1
	3	КГС 0126010-01	Балка упорная	КГС-3-0141000	1
	4	КГС 0141000	Крюк правый	КГС-3-0141000	1
	5	КИЛ 0126100	Крюк левый	КГС-3-0141000	1
	6	КИЛ 0126150-05	Пружина	КГС-3-0141000	6
	7	КИЛ 0126160	Болт	КГС-3-0141000	1
	8	КИЛ 0126160-01	Болт	КГС-3-0141000	5
	9	КГС 0126401	Тяга	КГС-3-0141000	2
	10	КИЛ 0126604-01	Палец	КГС-3-0141000	2
	11	КИЛ 0126605-01	Палец	КГС-3-0141000	2
	12	КИЛ 0126801	Кольцо	КГС-3-0141000	4
	13	КИС 0126502А	Скоба	КГС-3-0141000	2
	14	КИС 0126606А	Палец	КГС-3-0141000	2
	15	КИС 0126609	Ось	КГС-3-0141000	2
	16	КИС 0126803-01	Втулка	КГС-3-0141000	2

КГС-3-0100000 КДС (Версия 01)

№ рис	№ поз	Обозначение	Наименование	Куда входит	
				Обозначение	Кол. на 1 сб.ед.
92	17		Гайка М18Х1,5-6G – 2526	КГС-3-0141000	6
	18		Гайка М30Х2-6G.05 – 2526	КГС-3-0141000	4
	19		Гайка М33Х1,5-6Н – 11871	КГС-3-0141000	4
	20		Ось 6-12 b12Х40 – 9650	КГС-3-0141000	2
	21		Ось 6-12 b12Х45.10кп.Ц9.хр – 9650	КГС-3-0141000	2
	22		Шайба С 36.01 – 10450	КГС-3-0141000	2
	23		Шайба С.12.01 – 11371	КГС-3-0141000	2
	24		Шайба С.30.01 – 11371	КГС-3-0141000	2
	25		Шайба 33.01 – 11872	КГС-3-0141000	4
	26		Шплинт 3,2Х25 – 397	КГС-3-0141000	4
	27		Шплинт 6,3Х56 – 397	КГС-3-0141000	2
	28		Масленка 1.2.Ц6 – 19853	КГС-3-0141000	2

КГС-3-0100000 КДС (Версия 01)

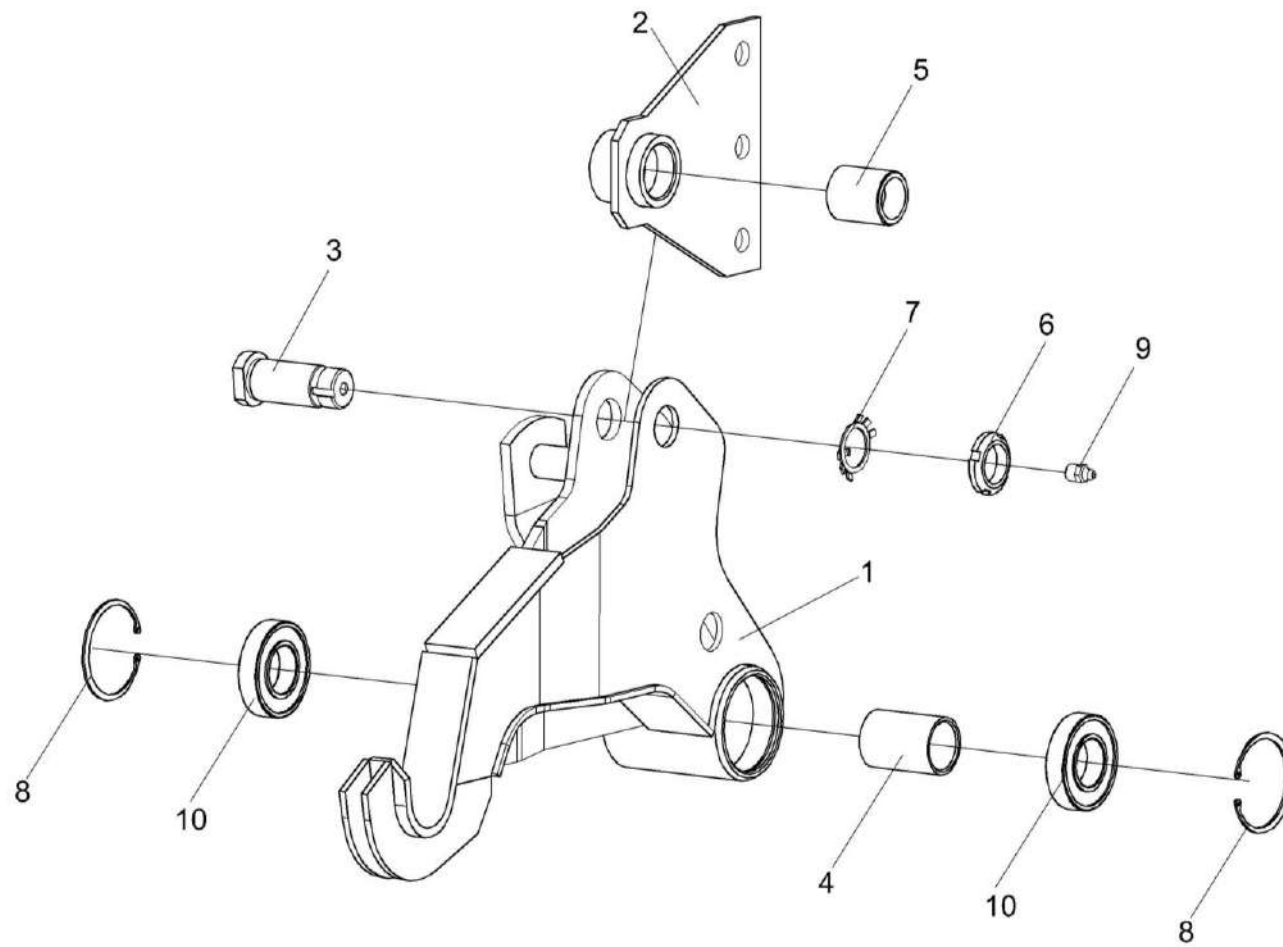


Рисунок 93 – Крюк левый КИЛ 0126100

КГС-3-0100000 КДС (Версия 01)

№ рис	№ поз	Обозначение	Наименование	Куда входит	
				Обозначение	Кол. на 1 сб.ед.
КРЮК ЛЕВЫЙ КИЛ 0126100 (рисунок 93)					
93	1-10	КИЛ 0126100	Крюк левый	КГС-3-0141000	1
	1	КИЛ 0126010А	Крюк левый	КИЛ 0126100	1
	2	КИС 0141020	Коромысло	КИЛ 0126100	1
	3	КИЛ 0126604	Палец	КИЛ 0126100	1
	4	КИЛ 0126802	Втулка	КИЛ 0126100	1
	5	КИС 0126803	Втулка	КИЛ 0126100	1
	6		Гайка М33х1,5-6Н – 11871	КИЛ 0126100	1
	7		Шайба 33.01 – 11872	КИЛ 0126100	1
	8		Кольцо В80 – 13943	КИЛ 0126100	2
	9		Масленка 1.2 – 19853	КИЛ 0126100	1
10		Подшипник 60208 – 7242	КИЛ 0126100	2	

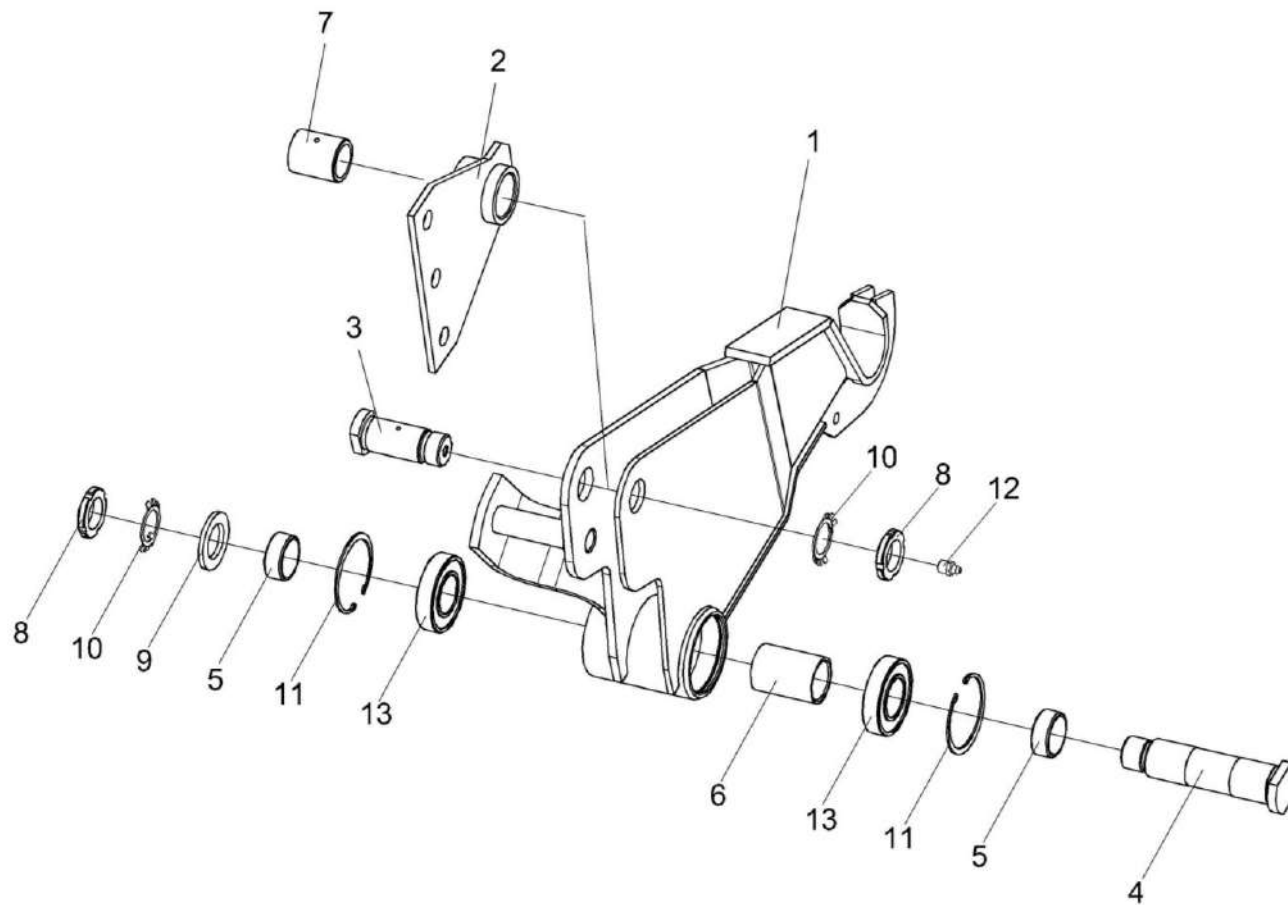


Рисунок 94 – Крюк правый КГС 0141000

КГС-3-0100000 КДС (Версия 01)

№ рис	№ поз	Обозначение	Наименование	Куда входит	
				Обозначение	Кол. на 1 сб.ед.
КРЮК ПРАВЫЙ КГС 0141000 (рисунок 94)					
94	1-3,6-8,10-13	КГС 0141000	Крюк правый	КГС-3-0141000	1
	1	КГС 0141010	Крюк правый	КГС 0141000	1
	2	КИС 0141020	Коромысло	КГС 0141000	1
	3	КИЛ 0126604	Палец	КГС 0141000	1
	4	КИЛ 0126605-01	Палец	КГС-3-0141000	2
	5	КИЛ 0126801	Кольцо	КГС-3-0141000	4
	6	КИЛ 0126802	Втулка	КГС 0141000	1
	7	КИС 0126803	Втулка	КГС 0141000	1
	8		Гайка М33х1,5-6Н – 11871	КГС 0141000 КГС-3-0141000	1 4
	9		Шайба А 36.01 – 10450	КГС-3-0141000	2
	10		Шайба Н 33.01 – 11872	КГС 0141000 КГС-3-0141000	1 4
	11		Кольцо В80 – 13943	КГС 0141000	2
	12		Масленка 1.2 – 19853	КГС 0141000	1
	13		Подшипник 60208 – 7242	КГС 0141000	2

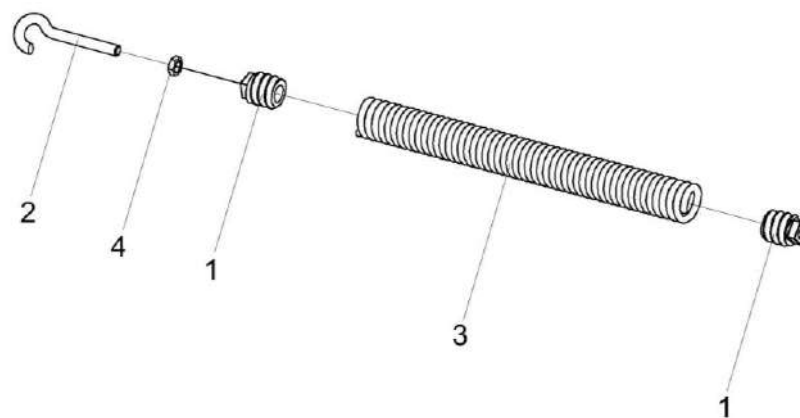


Рисунок 95 – Пружина КИЛ 0126150-05

№ рис	№ поз	Обозначение	Наименование	Куда входит	
				Обозначение	Кол. на 1 сб.ед.
ПРУЖИНА КИЛ 0126150-05 (рисунок 95)					
95	1-4	КИЛ 0126150-05	Пружина	КГС-3-0141000	6
	1	КИЛ 0126101-04	Пробка	КИЛ 0126150-05	2
	2	КИЛ 0126624	Захват	КИЛ 0126150-05	1
	3	КИЛ 0126625-04	Пружина	КИЛ 0126150-05	1
	4		Гайка М18х1,5-6G – 2526	КИЛ 0126150-05	1

КГС-3-0100000 КДС (Версия 01)

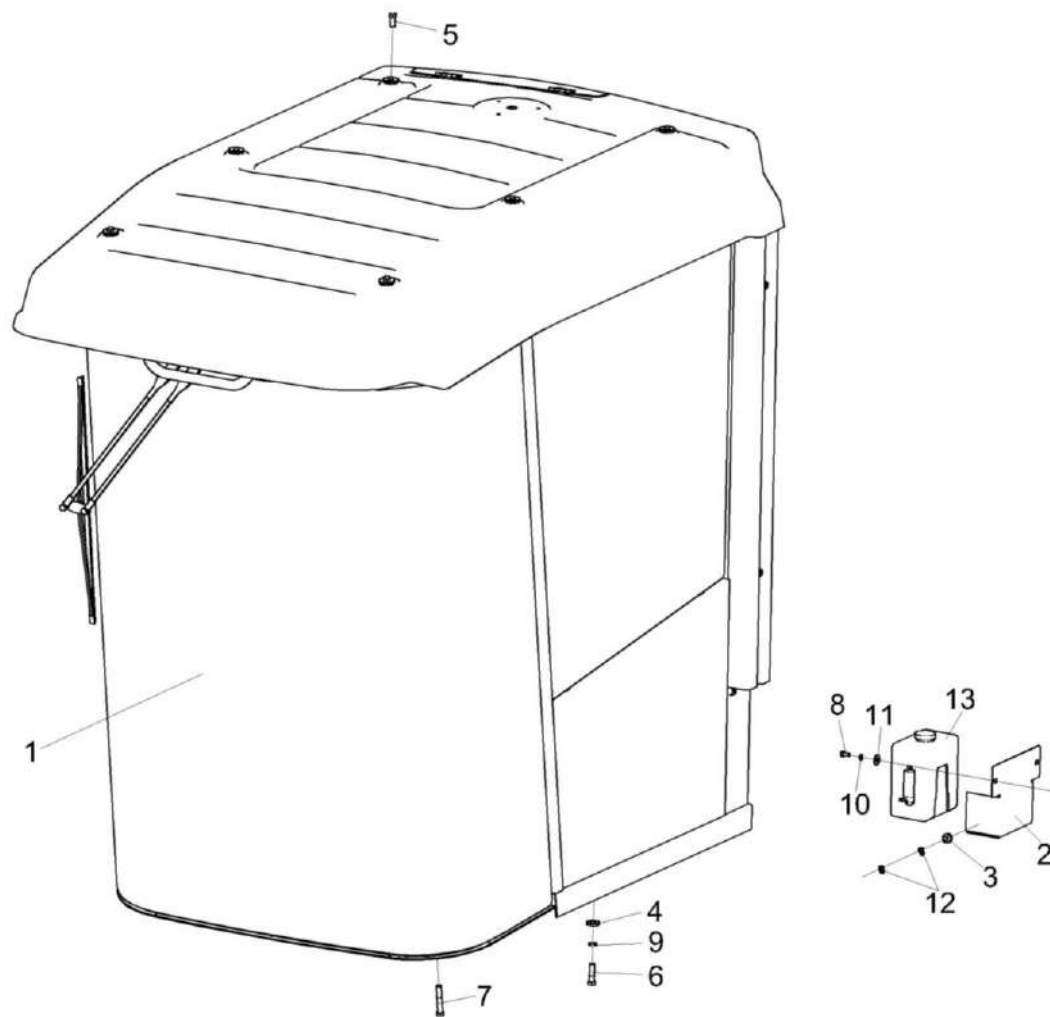


Рисунок 96 – Установка кабины КГС-3-0120000

КГС-3-0100000 КДС (Версия 01)

№ рис	№ поз	Обозначение	Наименование	Куда входит	
				Обозначение	Кол. на 1 сб.ед.
УСТАНОВКА КАБИНЫ КГС-3-0120000 (рисунок 96)					
96	1-13	КГС-3-0120000	Установка кабины	КГС-3-0100000	1
	1	КГС-3-0120010	Кабина	КГС-3-0120000	1
	2	КЗК-12-0120520	Кронштейн	КГС-3-0120000	1
	3	КИС 0140035А	Втулка	КГС-3-0120000	1
	4	ПКК 0100411А	Шайба	КГС-3-0120000	9
	5		Болт М12-6ех25 – 7796	КГС-3-0120000	4
	6		Болт М12х1,25-6ех45 – 7796	КГС-3-0120000	6
	7		Болт М12х1,25-6ех70 – 7796	КГС-3-0120000	3
	8		Болт М8-6ех16 – 7796	КГС-3-0120000	2
	9		Шайба 12Т 65Г – 6402	КГС-3-0120000	9
	10		Шайба 8Т 65Г – 6402	КГС-3-0120000	2
	11		Шайба С 8.01 – 6958	КГС-3-0120000	2
	12		Лента стяжная зубчатая	КГС-3-0120000	2
13		Стеклоомыватель СЭАТ-34	КГС-3-0120000	1	

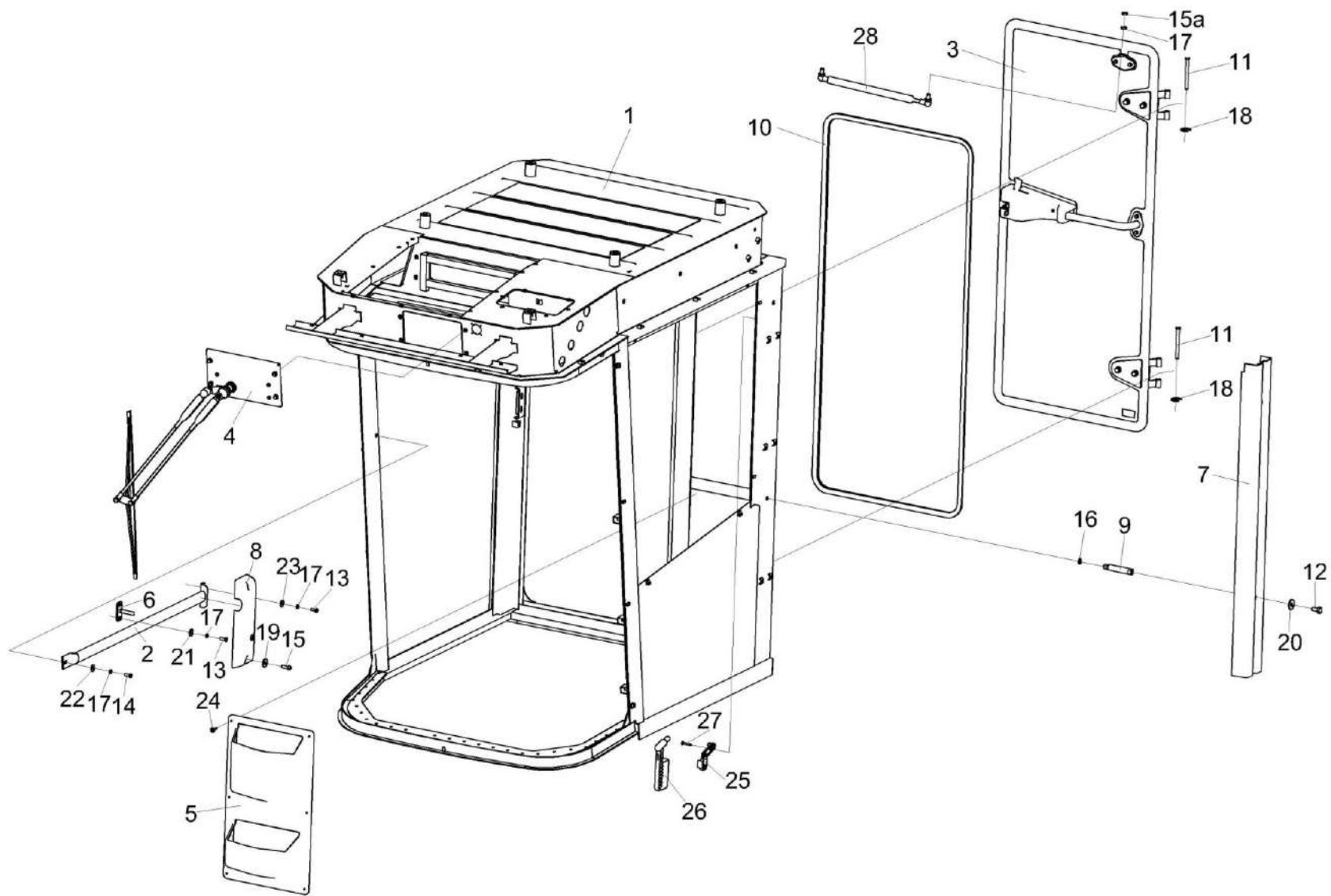


Рисунок 97 – Кабина КГС-3-0120010 (лист 1)

КГС-3-0100000 КДС (Версия 01)

№ рис	№ поз	Обозначение	Наименование	Куда входит	
				Обозначение	Кол. на 1 сб.ед.
КАБИНА КГС-3-0120010 (лист 1) (рисунок 97)					
97	1-28	КГС-3-0120010	Кабина	КГС-3-0120000	1
	1	КГС-3-0120020	Каркас	КГС-3-0120010	1
	2	КГС-3-0120260	Поручень	КГС-3-0120010	1
	3	КГС-3-0120300	Дверь	КГС-3-0120010	1
	4	КГС-3-0120320	Установка стеклоочистителя	КГС-3-0120010	1
	5	КГС-3-0120450	Карман	КГС-3-0120010	1
	6	КЗК-14-0120060	Кронштейн	КГС-3-0120010	1
	7	КГС-3-0120012	Кожух	КГС-3-0120010	1
	8	КГС-3-0120025	Крышка	КГС-3-0120010	1
	9	КГС-3-0120602	Стойка	КГС-3-0120010	2
	10	КЗК-12-0131003-01	Уплотнение Т-70 L=(4300±10) мм	КГС-3-0120010	1
	11	КЗК-5-0120601-01	Ось	КГС-3-0120010	2
	12		Болт М6-6х12 – 7798	КГС-3-0120010	2
	13		Болт М8-6х20 – 7796	КГС-3-0120010	6
	14		Болт М8-6х20 – 7796	КГС-3-0120010	1
15		Винт В.М5-6х14 – 17473	КГС-3-0120010	2	
15a		Гайка М8-6G – 2526	КГС-3-0120010	1	

КГС-3-0100000 КДС (Версия 01)

№ рис	№ поз	Обозначение	Наименование	Куда входит	
				Обозначение	Кол. на 1 сб.ед.
97	16		Шайба 6Т 65Г – 6402	КГС-3-0120010	26
	17		Шайба 8Т 65Г – 6402	КГС-3-0120010	8
	18		Шайба 9.65Г – 11648	КГС-3-0120010	2
	19		Шайба С 5.01 ч – 6958	КГС-3-0120010	2
	20		Шайба С 6.01 ч – 6958	КГС-3-0120010	2
	21		Шайба С 8.01 – 6958	КГС-3-0120010	2
	22		Шайба С 8.01 ч – 6958	КГС-3-0120010	1
	23		Шайба С 8.01 – 11371	КГС-3-0120010	4
	24		Винт 4,2x19	КГС-3-0120010	10
	25		Кронштейн 101-5702410	КГС-3-0120010	1
	26		Молоток 101-5702400	КГС-3-0120010	1
	27		Шуруп саморез 3,5x25 (531 035 025)	КГС-3-0120010	3
	28		Пружина газовая 16-2-240-207.5-A246- B246-150N-A1/10ccm	КГС-3-0120010	1

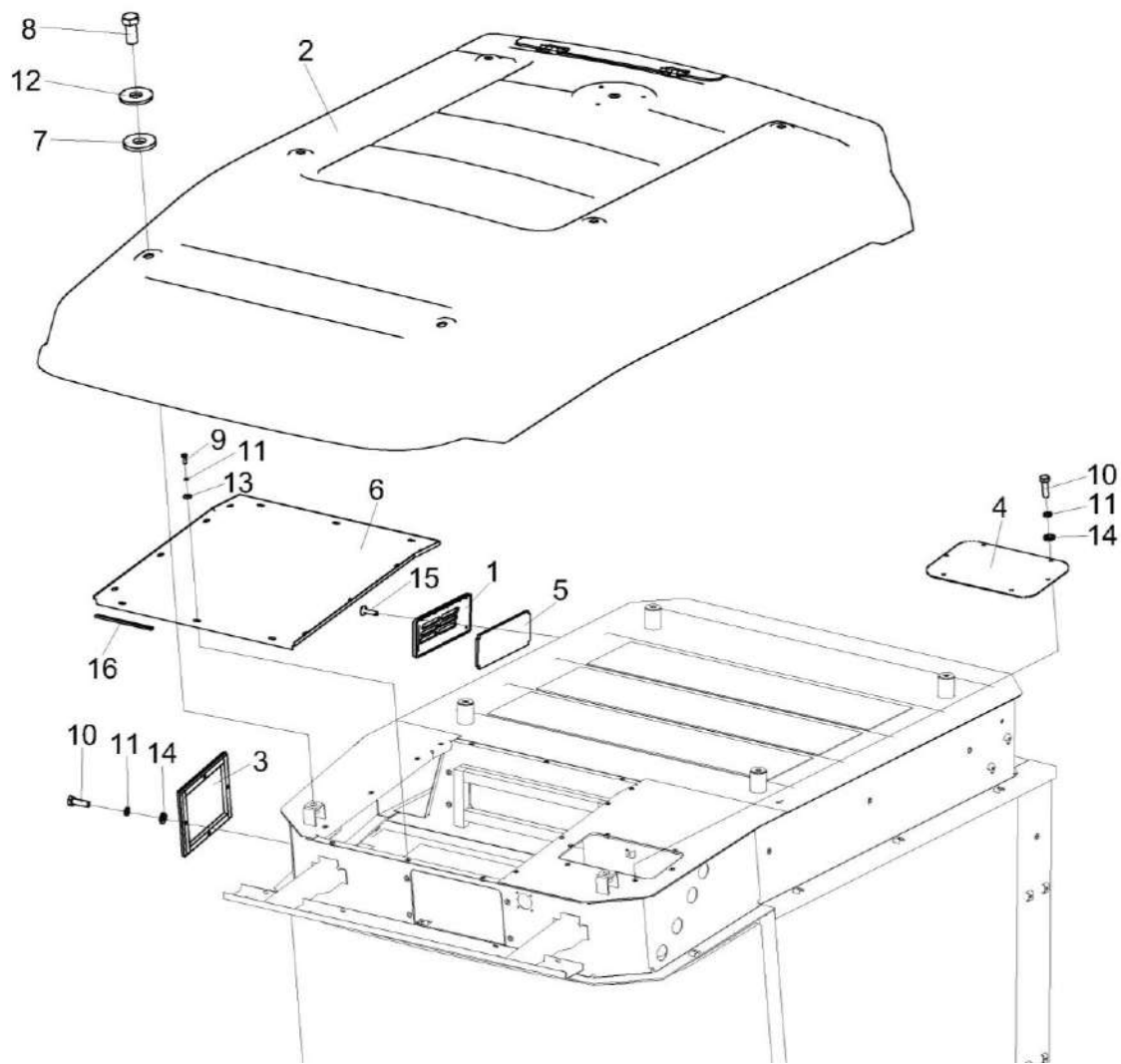


Рисунок 98 – Кабина КГС-3-0120010 (лист 2)

КГС-3-0100000 КДС (Версия 01)

№ рис	№ поз	Обозначение	Наименование	Куда входит	
				Обозначение	Кол. на 1 сб.ед.
КАБИНА КГС-3-0120010 (лист 2) (рисунок 98)					
98	1-16	КГС-3-0120010	Кабина	КГС-3-0120000	1
	1	КВК 0120610	Клапан	КГС-3-0120010	1
	2	КГС-3-0120330	Крыша	КГС-3-0120010	1
	3	КГС 0120920	Крышка	КГС-3-0120010	1
	4	СЭУ 0200380	Люк	КГС-3-0120010	1
	5	КВК 0120089	Фильтр	КГС-3-0120010	1
	6	КГС-3-0120454	Крышка	КГС-3-0120010	1
	7	СЭУ 0200068	Прокладка	КГС-3-0120010	6
	8		Болт М12-6ех25 – 7796	КГС-3-0120010	2
	9		Болт М6-6ех16 – 7798	КГС-3-0120010	14
	10		Болт М6-6ех20 – 7798	КГС-3-0120010	10
	11		Шайба 6Т 65Г – 6402	КГС-3-0120010	26
	12		Шайба С 12.01 – 6958	КГС-3-0120010	6
	13		Шайба С 6.01 – 6958	КГС-3-0120010	14
	14		Шайба С 6.01 – 11371	КГС-3-0120010	10
	15		Винт 4,2х19	КГС-3-0120010	10
16		Уплотнитель SD-40АХ/Е, коричневый 2,2м	КГС-3-0120010	1	

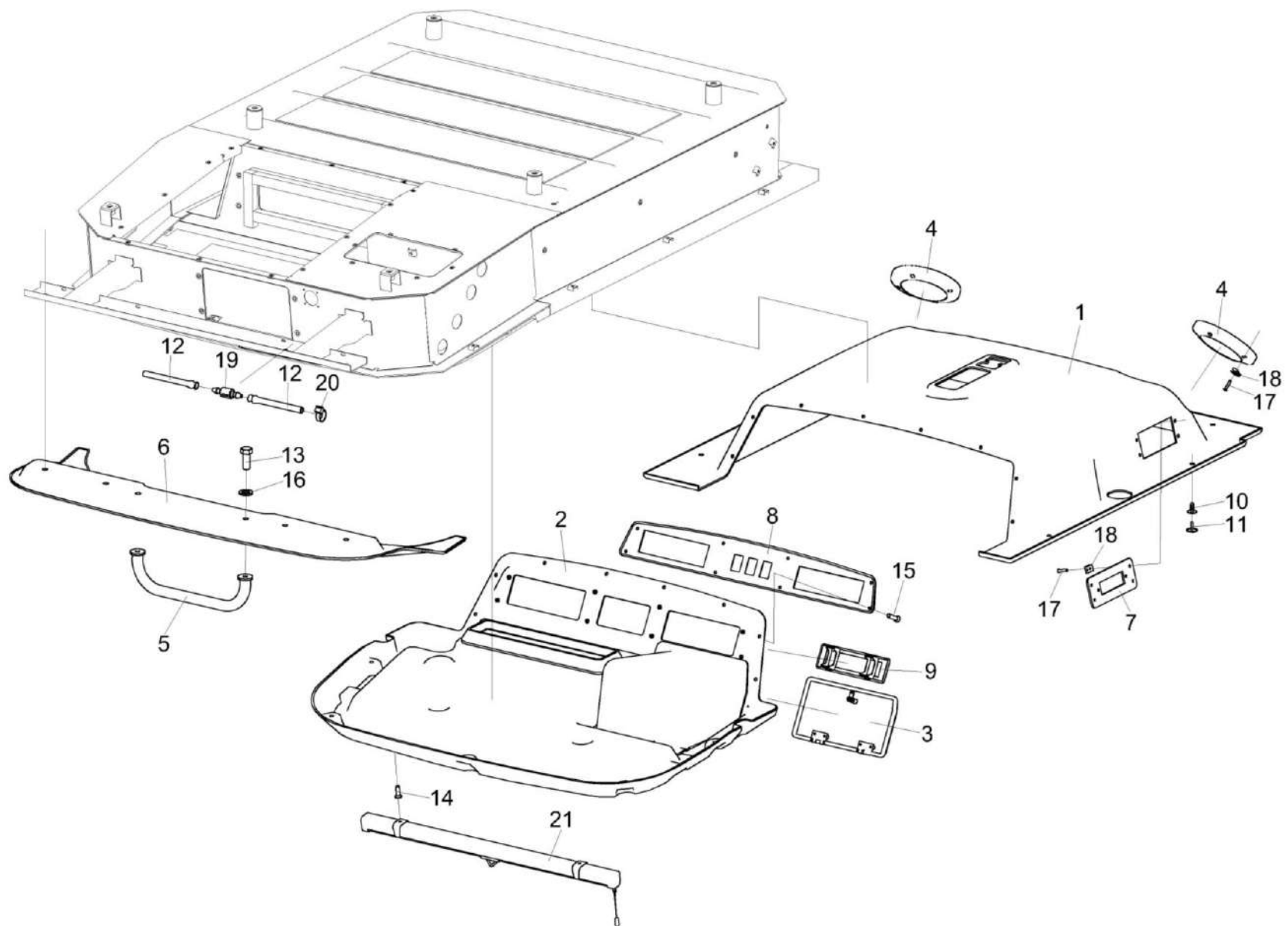


Рисунок 99 – Кабина КГС-3-0120010 (лист 3)

КГС-3-0100000 КДС (Версия 01)

№ рис	№ поз	Обозначение	Наименование	Куда входит	
				Обозначение	Кол. на 1 сб.ед.
КАБИНА КГС-3-0120010 (лист 3) (рисунок 99)					
99	1-21	КГС-3-0120010	Кабина	КГС-3-0120000	1
	1	КГС-3-0120350	Облицовка потолка	КГС-3-0120010	1
	2	КГС-3-0120370	Облицовка потолка	КГС-3-0120010	1
	3	КГС-3-0120400	Установка крышки	КГС-3-0120010	1
	4	КГС-3-0120430	Крышка	КГС-3-0120010	2
	5	КС-100-0120100	Поручень	КГС-3-0120010	1
	6	КГС-3-0120013	Молдинг	КГС-3-0120010	1
	7	КГС-3-0120024	Панель	КГС-3-0120010	1
	8	КГС-3-0120026	Панель	КГС-3-0120010	1
	9	КЗК-12-0120045	Крышка	КГС-3-0120010	1
	10	КЗК-12-0120077-02	Держатель	КГС-3-0120010	12
	11	КЗК-12-0120078-02	Фиксатор	КГС-3-0120010	12
	12	КЗК-12-0120095-09	Трубопровод Трубка А, И40-13 "А"- 4,5х1, черный, L=(3800±10) мм	КГС-3-0120010	1
	13		Болт М8-6ех20 – 7796	КГС-3-0120010	6
	14		Винт В2.М5-6ех16 – 17475	КГС-3-0120010	2
	15		Винт В2.М5-6ех25 – 17475	КГС-3-0120010	8
	16		Шайба 8Т 65Г – 6402	КГС-3-0120010	8
	17		Винт 2-5х2х25.10 – 10620	КГС-3-0120010	20
	18		Держатель 6430-5325264	КГС-3-0120010	20
	19		Клапан АДЮИ.306131.001	КГС-3-0120010	1
	20		Лента стяжная зубчатая	КГС-3-0120010	5
	21		Шторка солнцезащитная 20-УС1-2	КГС-3-0120010	1

КГС-3-0100000 КДС (Версия 01)

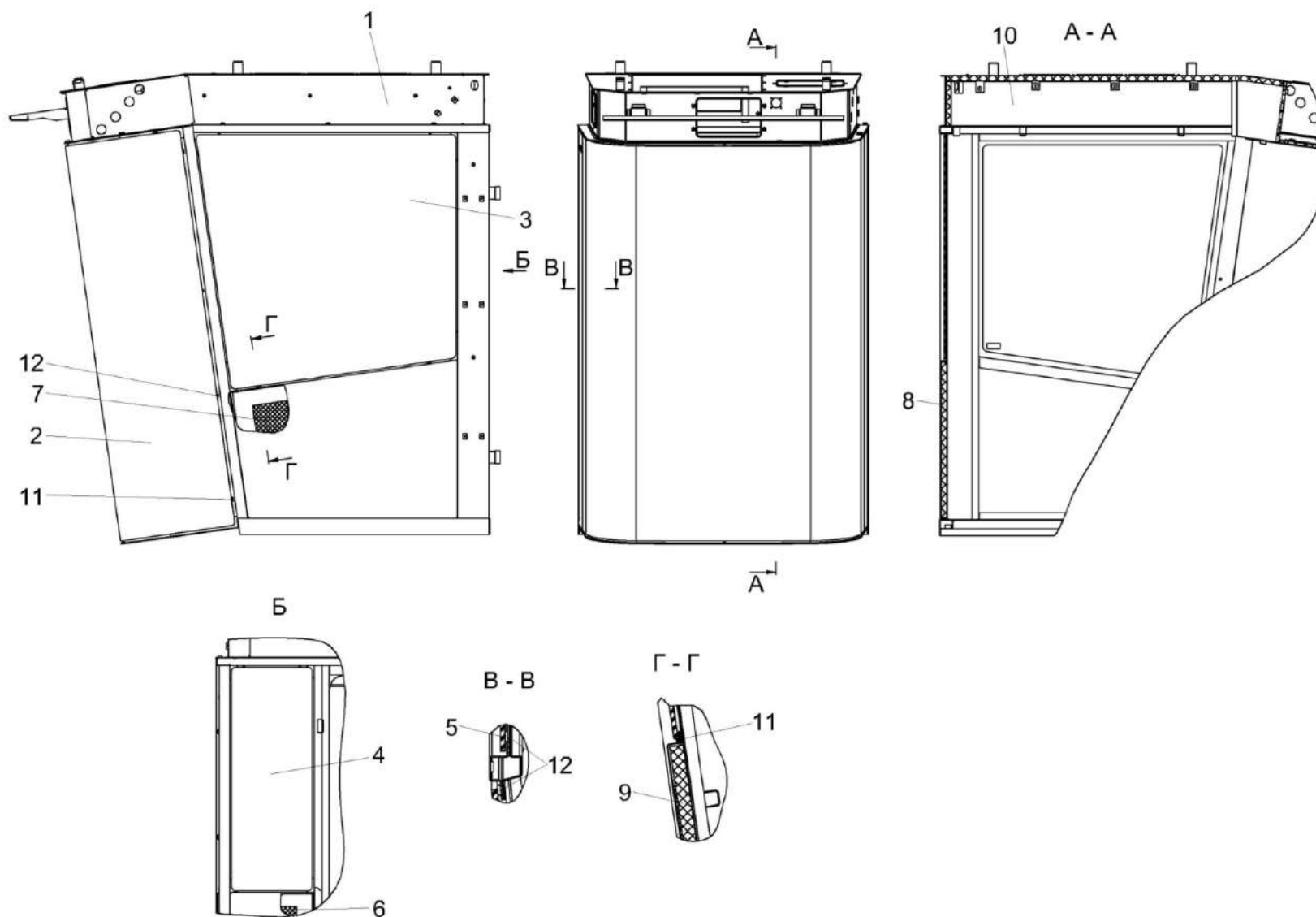


Рисунок 100 – Каркас КГС-3-0120020 (лист 1)

КГС-3-0100000 КДС (Версия 01)

№ рис	№ поз	Обозначение	Наименование	Куда входит	
				Обозначение	Кол. на 1 сб.ед.
КАРКАС КГС-3-0120020 (лист 1) (рисунок 100)					
100	1-12	КГС-3-0120020	Каркас	КГС-3-0120010	1
	1	КГС-3-0120030	Каркас кабины	КГС-3-0120020	1
	2	КГС-3-0120001	Стекло ветровое	КГС-3-0120020	1
	3	КГС-3-0120002	Стекло боковое	КГС-3-0120020	1
	4	КГС-3-0120003	Стекло	КГС-3-0120020	1
	5	КГС-3-0120004	Стекло боковое	КГС-3-0120020	1
	6	КГС-3-0120006	Пластина	КГС-3-0120020	1
	7	КГС-3-0120007	Пластина	КГС-3-0120020	1
	8	КГС-3-0120008	Обивка задняя	КГС-3-0120020	1
	9	КГС-3-0120009	Обивка боковины	КГС-3-0120020	1
	10	КГС-3-0120032	Обивка	КГС-3-0120020	1
	11	СЭУ 0200021	Прокладка	КГС-3-0120020	11
12	СЭУ 0200022	Прокладка	КГС-3-0120020	26	

КГС-3-0100000 КДС (Версия 01)

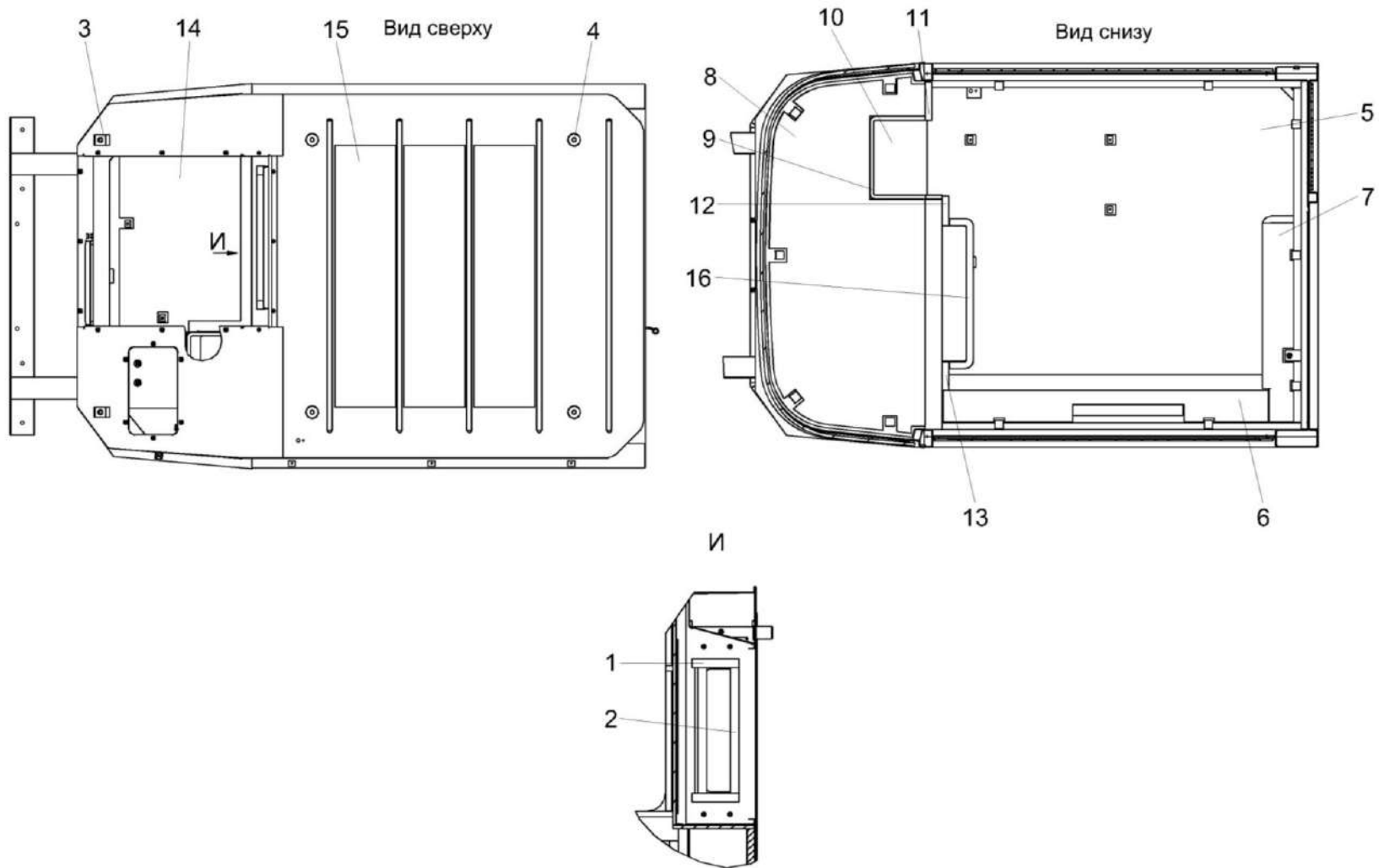


Рисунок 101 – Каркас КГС-3-0120020 (лист 2)

КГС-3-0100000 КДС (Версия 01)

№ рис	№ поз	Обозначение	Наименование	Куда входит	
				Обозначение	Кол. на 1 сб.ед.
КАРКАС КГС-3-0120020 (лист 2) (рисунок 101)					
101	1-16	КГС-3-0120020	Каркас	КГС-3-0120010	1
	1	КВК 0120055	Уплотнение ППУ 20 (135±2х25±2) мм	КГС-3-0120020	2
	2	КВК 0120056	Уплотнение ППУ 20 (360±2х25±2) мм	КГС-3-0120020	2
	3	КВС-2-0122031	Прокладка	КГС-3-0120020	2
	4	КГС-3-0120011	Прокладка	КГС-3-0120020	4
	5	КГС-3-0120031	Обивка крыши	КГС-3-0120020	1
	6	КГС-3-0120033	Обивка	КГС-3-0120020	1
	7	КГС-3-0120034	Обивка	КГС-3-0120020	1
	8	КГС-3-0120035	Обивка	КГС-3-0120020	1
	9	КГС-3-0120036	Обивка	КГС-3-0120020	1
	10	КГС-3-0120037	Обивка	КГС-3-0120020	1
	11	КГС-3-0120038	Обивка	КГС-3-0120020	1
	12	КГС-3-0120039	Обивка	КГС-3-0120020	1
	13	КГС-3-0120041	Обивка	КГС-3-0120020	1
	14	КГС-3-0120042	Пластина	КГС-3-0120020	1
	15	КГС-3-0120043	Пластина	КГС-3-0120020	3
16	КЗК-5-0120031	Обивка	КГС-3-0120020	1	

КГС-3-0100000 КДС (Версия 01)

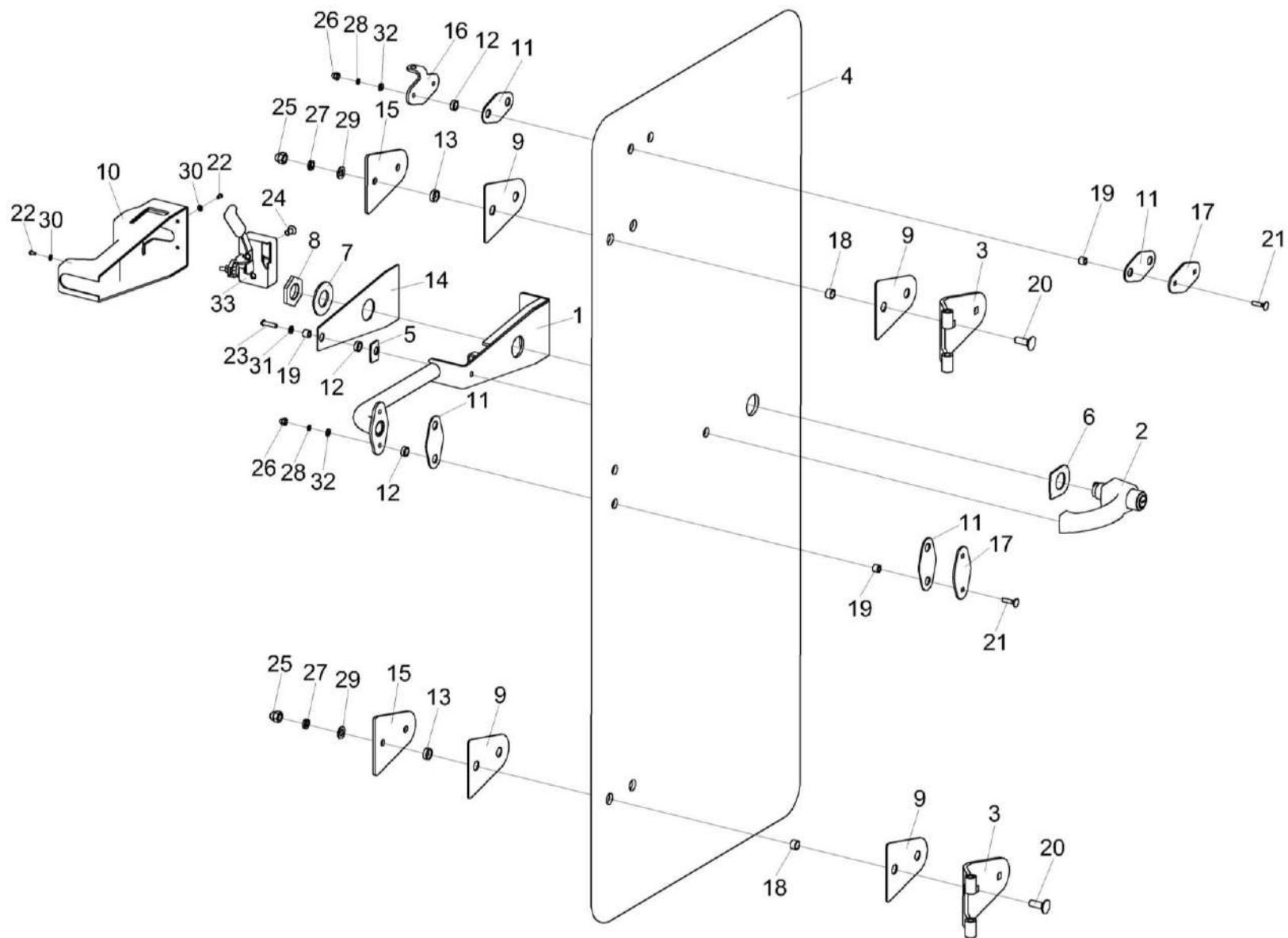


Рисунок 102 – Дверь КГС-3-0120300

КГС-3-0100000 КДС (Версия 01)

№ рис	№ поз	Обозначение	Наименование	Куда входит	
				Обозначение	Кол. на 1 сб.ед.
ДВЕРЬ КГС-3-0120300 (рисунок 102)					
102	1-33	КГС-3-0120300	Дверь	КГС-3-0120010	1
	1	КГС-3-0120310	Кронштейн двери	КГС-3-0120300	1
	2	КЗК-12-0131010	Ручка	КГС-3-0120300	1
	3	КЗК-5-0120410	Петля	КГС-3-0120300	2
	4	КГС-3-0120005	Стекло	КГС-3-0120300	1
	5	КЗК-12-0131015	Подкладка	КГС-3-0120300	1
	6	КЗК-12-0131016	Подкладка	КГС-3-0120300	1
	7	КЗК-12-0131414	Шайба	КГС-3-0120300	1
	8	КЗК-12-0131415	Гайка	КГС-3-0120300	1
	9	КЗК-5-0120011	Прокладка	КГС-3-0120300	4
	10	КЗК-5-0120036	Крышка	КГС-3-0120300	1
	11	КЗК-5-0120037	Прокладка	КГС-3-0120300	4
	12	КЗК-5-0120038	Втулка	КГС-3-0120300	5
	13	КЗК-5-0120038-01	Втулка	КГС-3-0120300	4
	14	КЗК-5-0120044	Накладка	КГС-3-0120300	1
	15	КЗК-5-0120471	Пластина	КГС-3-0120300	2
16	КЗК-5-0120472	Кронштейн	КГС-3-0120300	1	

КГС-3-0100000 КДС (Версия 01)

№ рис	№ поз	Обозначение	Наименование	Куда входит	
				Обозначение	Кол. на 1 сб.ед.
102	17	КЗК-5-0120482	Накладка	КГС-3-0120300	2
	18	КЗК-5-0120808	Втулка	КГС-3-0120300	4
	19	КЗК-5-0120809	Втулка	КГС-3-0120300	5
	20		Болт М10-6ех30 – 7802	КГС-3-0120300	4
	21		Болт М6-6ех25 – 7802	КГС-3-0120300	4
	22		Винт В.М4-6ех8 – 17473	КГС-3-0120300	3
	23		Винт В.М6-6ех25 – 17473	КГС-3-0120300	1
	24		Винт В2.М8-6ех16 – 17475	КГС-3-0120300	2
	25		Гайка М10-6G – 11860	КГС-3-0120300	4
	26		Гайка М6-6G – 11860	КГС-3-0120300	4
	27		Шайба 10Т 65Г – 6402	КГС-3-0120300	44
	28		Шайба 6 65Г – 6402	КГС-3-0120300	4
	29		Шайба С.10.01 – 11371	КГС-3-0120300	4
	30		Шайба С.4.01 – 11371	КГС-3-0120300	3
	31		Шайба С.6.01 – 11371	КГС-3-0120300	1
	32		Шайба С.6.01 ч – 11371	КГС-3-0120300	4
	33		Замок 80-6105050-01	КГС-3-0120300	1

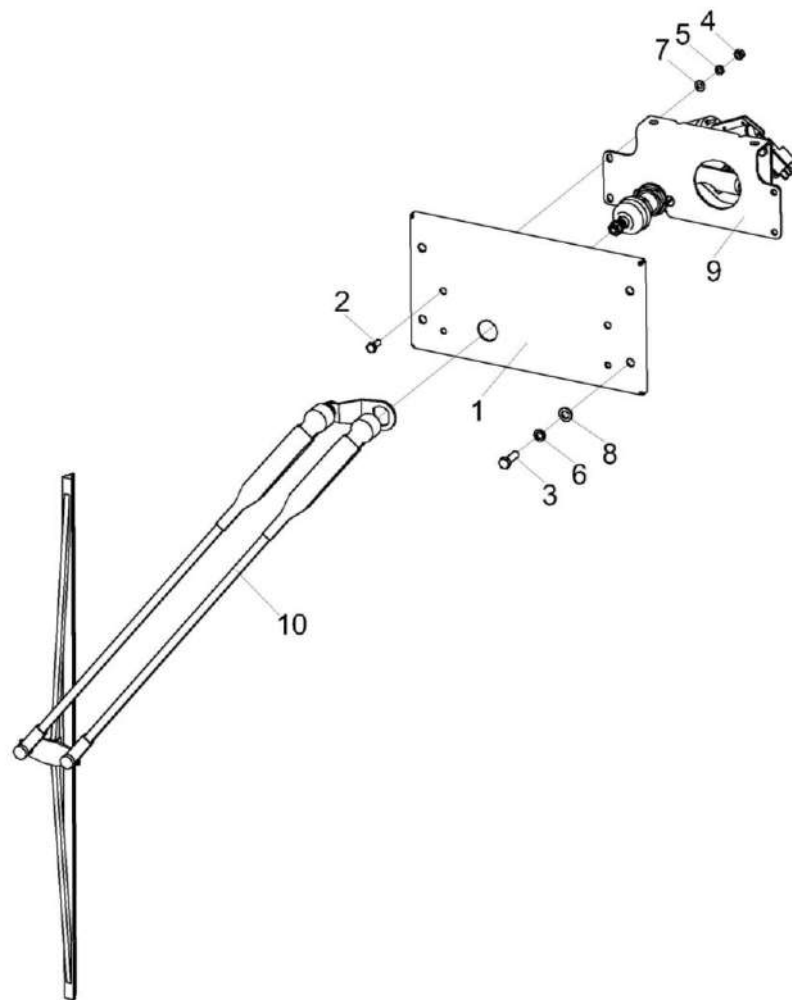


Рисунок 103 – Установка стеклоочистителя КГС-3-0120320

КГС-3-0100000 КДС (Версия 01)

№ рис	№ поз	Обозначение	Наименование	Куда входит	
				Обозначение	Кол. на 1 сб.ед.
УСТАНОВКА СТЕКЛОЧИСТИТЕЛЯ КГС-3-0120320 (рисунок 103)					
103	1-10	КГС-3-0120320	Установка стеклоочистителя	КГС-3-0120010	1
	1	КВК 0120580	Крышка	КГС-3-0120320	1
	2		Болт М6-6ех16 – 7798	КГС-3-0120320	4
	3		Болт М8-6ех25 – 7796	КГС-3-0120320	4
	4		Гайка М6-6G – 5915	КГС-3-0120320	4
	5		Шайба 6Т 65Г – 6402	КГС-3-0120320	4
	6		Шайба 8Т 65Г – 6402	КГС-3-0120320	4
	7		Шайба С.6.01 – 11371	КГС-3-0120320	4
	8		Шайба С.8.01 – 11371	КГС-3-0120320	4
	9		Привод стеклоочистителя 5205.542.76.L-050	КГС-3-0120320	1
10		Рычаг со щеткой 5205.014.60.65	КГС-3-0120320	1	

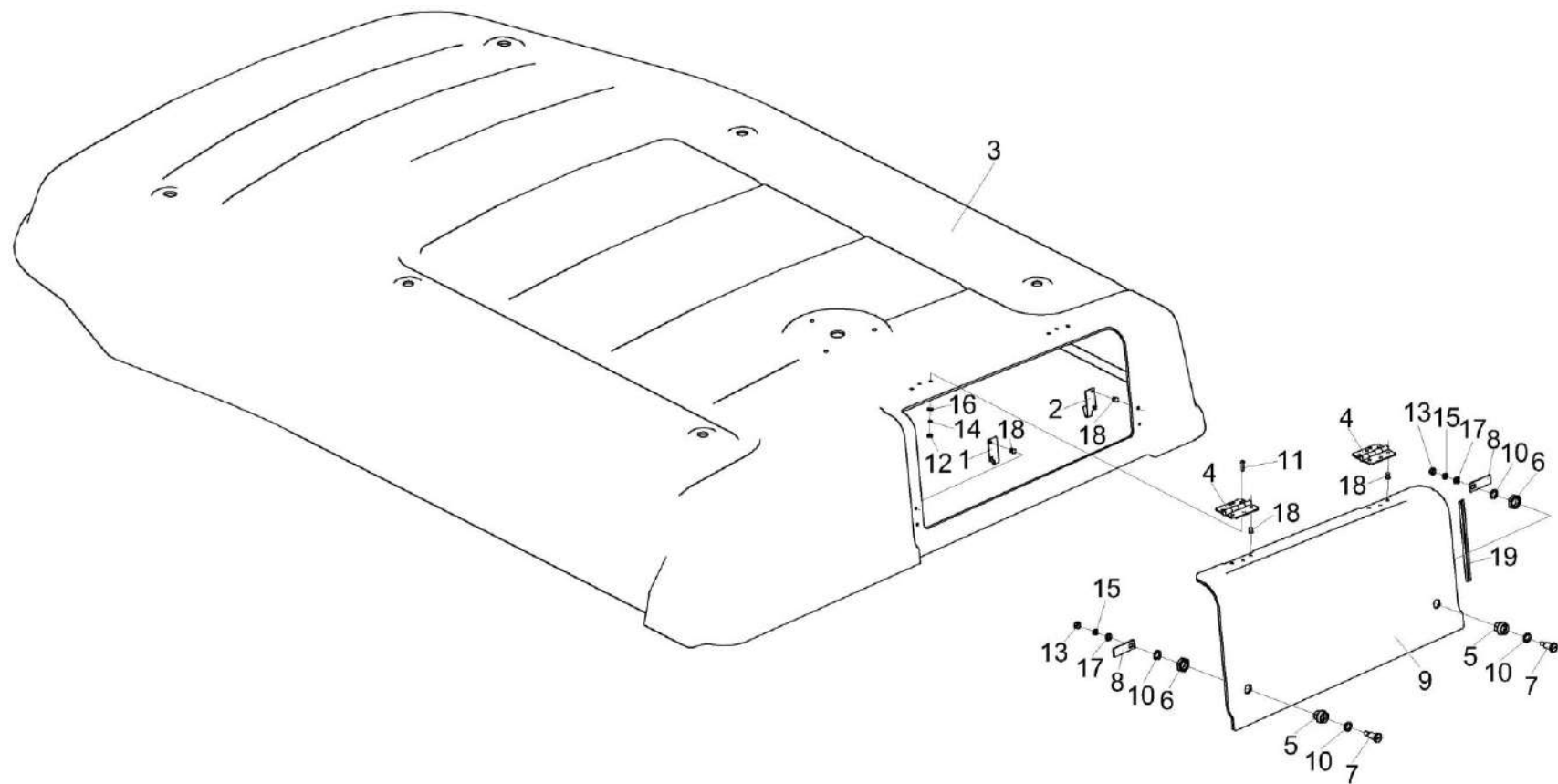


Рисунок 104 – Крыша КГС-3-0120330

КГС-3-0100000 КДС (Версия 01)

№ рис	№ поз	Обозначение	Наименование	Куда входит	
				Обозначение	Кол. на 1 сб.ед.
КРЫША КГС-3-0120330 (рисунок 104)					
104	1-19	КГС-3-0120330	Крыша	КГС-3-0120010	1
	4-10, 13,15,17,18	КГС-3-0120340	Крышка	КГС-3-0120330	1
	1	КВК-6-0120438	Зацеп	КГС-3-0120330	1
	2	КВК-6-0120438-01	Зацеп	КГС-3-0120330	1
	3	КГС-3-0120014	Крышка	КГС-3-0120330	1
	4	ПФ60.00.000-03	Петля накладная	КГС-3-0120340	2
	5	КВК 0120609	Втулка	КГС-3-0120340	2
	6	КВК 0120611	Гайка	КГС-3-0120340	2
	7	КВК 0120612	Палец	КГС-3-0120340	2
	8	КВК 0121415	Фиксатор	КГС-3-0120340	2
	9	КГС-3-0120015	Люк	КГС-3-0120340	1
	10	УЭС 1000001	Шайба	КГС-3-0120340	4
	11		Винт В.М4-6ex16 – 17473	КГС-3-0120330	6
	12		Гайка М4-6G – 5927	КГС-3-0120330	6
	13		Гайка М6-6G – 5915	КГС-3-0120340	2
	14		Шайба 4 65Г – 6402	КГС-3-0120330	6
	15		Шайба 6Т 65Г – 6402	КГС-3-0120340	2
	16		Шайба С.4.01 – 11371	КГС-3-0120330	6
	17		Шайба С.6.01 – 11371	КГС-3-0120340	2
18		Заклепка 565 040 012	КГС-3-0120330	4	
			КГС-3-0120340	6	
19		Уплотнитель SD-40АХ/Е, 0,95м	КГС-3-0120330	1	

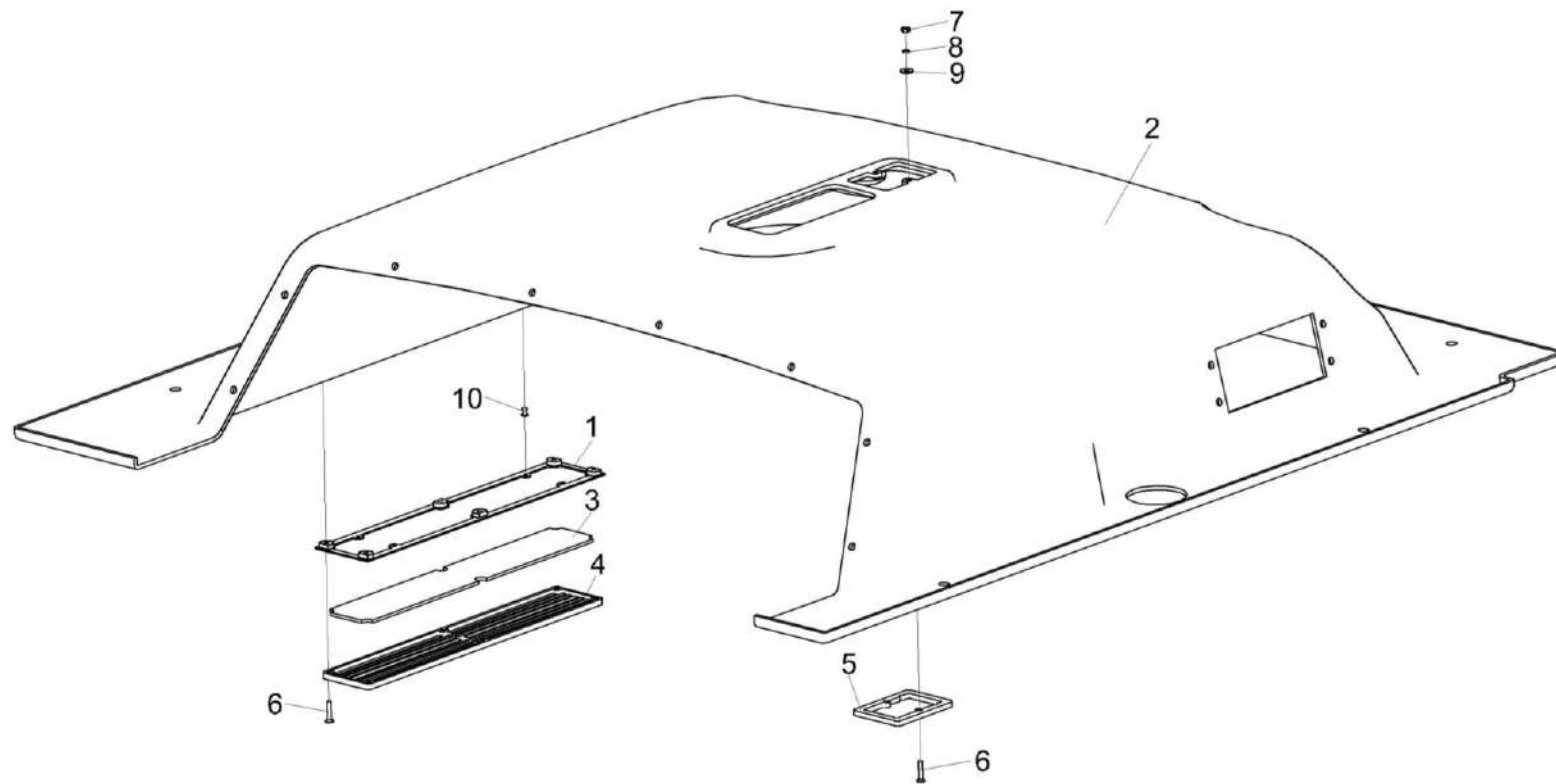


Рисунок 105 – Облицовка потолка КГС-3-0120350

КГС-3-0100000 КДС (Версия 01)

№ рис	№ поз	Обозначение	Наименование	Куда входит	
				Обозначение	Кол. на 1 сб.ед.
ОБЛИЦОВКА ПОТОЛКА КГС-3-0120350 (рисунок 105)					
105	1-10	КГС-3-0120350	Облицовка потолка	КГС-3-0120010	1
	1	КВК 0120640	Рамка	КГС-3-0120350	1
	2	КГС-3-0120360	Потолок	КГС-3-0120350	1
	3	КВК 0120062	Фильтр	КГС-3-0120350	1
	4	КВК 0120063	Решетка	КГС-3-0120350	1
	5	КЗК-2124-0120009	Пластина	КГС-3-0120350	1
	6		Винт В2.М4-6х20 – 17475	КГС-3-0120350	8
	7		Гайка М4-6G – 5927	КГС-3-0120350	2
	8		Шайба 4 65Г – 6402	КГС-3-0120350	2
	9		Шайба С.4.01 – 6958	КГС-3-0120350	2
10		Заклепка 565 030 010	КГС-3-0120350	4	

КГС-3-0100000 КДС (Версия 01)

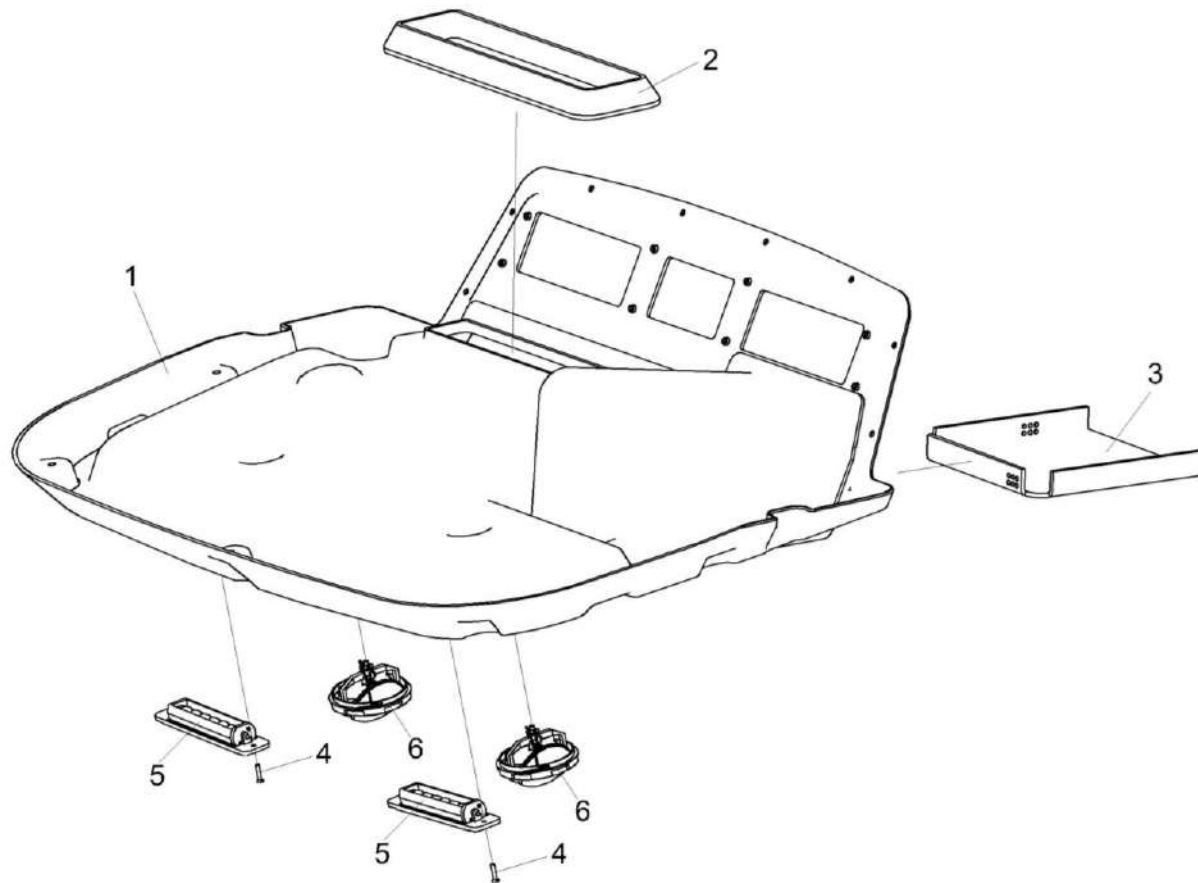


Рисунок 106 – Облицовка потолка КГС-3-0120370

КГС-3-0100000 КДС (Версия 01)

№ рис	№ поз	Обозначение	Наименование	Куда входит	
				Обозначение	Кол. на 1 сб.ед.
ОБЛИЦОВКА ПОТОЛКА КГС-3-0120370 (рисунок 106)					
106	1-6	КГС-3-0120370	Облицовка потолка	КГС-3-0120010	1
	1	КГС-3-0120380А	Потолок	КГС-3-0120370	1
	2	КВК 0120066	Уплотнение	КГС-3-0120370	1
	3	КГС-3-0120027	Коврик	КГС-3-0120370	1
	4		Винт 2-4x20.01 – 10619	КГС-3-0120370	4
	5		Дефлектор 06-000160-10	КГС-3-0120370	2
	6		Дефлектор 06-240803-10	КГС-3-0120370	2

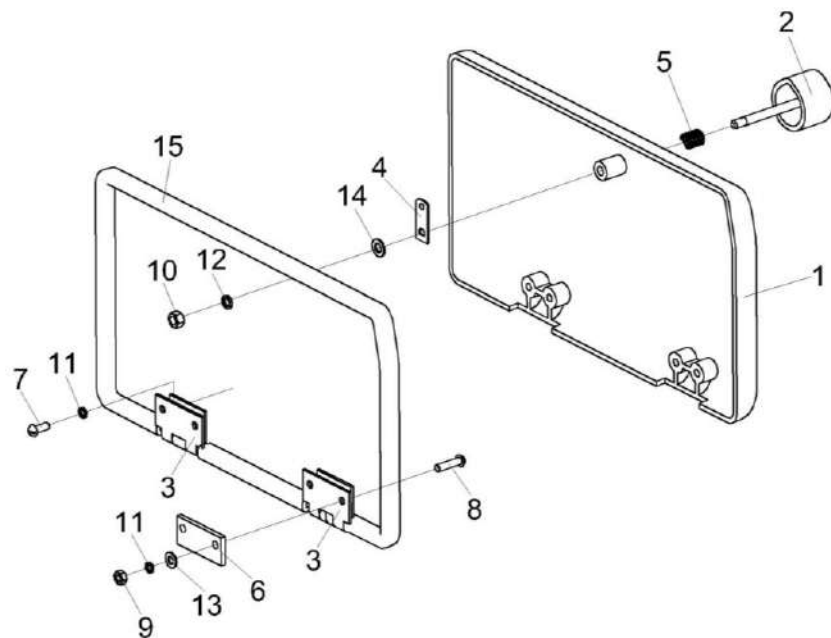


Рисунок 107 – Установка крышки КГС-3-0120400

КГС-3-0100000 КДС (Версия 01)

№ рис	№ поз	Обозначение	Наименование	Куда входит	
				Обозначение	Кол. на 1 сб.ед.
УСТАНОВКА КРЫШКИ КГС-3-0120400 (рисунок 107)					
107	1-15	КГС-3-0120400	Установка крышки	КГС-3-0120010	1
	1-5,7,9,10, 11,13,14	КГС-3-0120410	Крышка	КГС-3-0120400	1
	1	КГС-3-0120420	Крышка	КГС-3-0120410	1
	2	КЗК-12-0120510А	Ручка	КГС-3-0120410	1
	3	КЗК-12-0120550	Петля	КГС-3-0120410	2
	4	КЗК-12-0120485А	Скоба	КГС-3-0120410	1
	5	КЗК-12-0120605	Пружина	КГС-3-0120410	1
	6	КЗК-12-0131026	Подкладка	КГС-3-0120400	2
	7		Винт В.М4-6ех10 – 17473	КГС-3-0120410	4
	8		Винт В.М4-6ех16 – 17473	КГС-3-0120400	4
	9		Гайка М4-6G – 5927	КГС-3-0120400 КГС-3-0120410	4 4
	10		Гайка М5-6G – 5927	КГС-3-0120410	1
	11		Шайба 4 65Г – 6402	КГС-3-0120400 КГС-3-0120410	4 4
	12		Шайба 5 65Г – 6402	КГС-3-0120410	1
	13		Шайба С.4.01 – 11371	КГС-3-0120400	4
14		Шайба С.5.01 – 11371	КГС-3-0120410	1	
15		Профиль КЗ 0120051А 0,7м	КГС-3-0120410	1	

КГС-3-0100000 КДС (Версия 01)

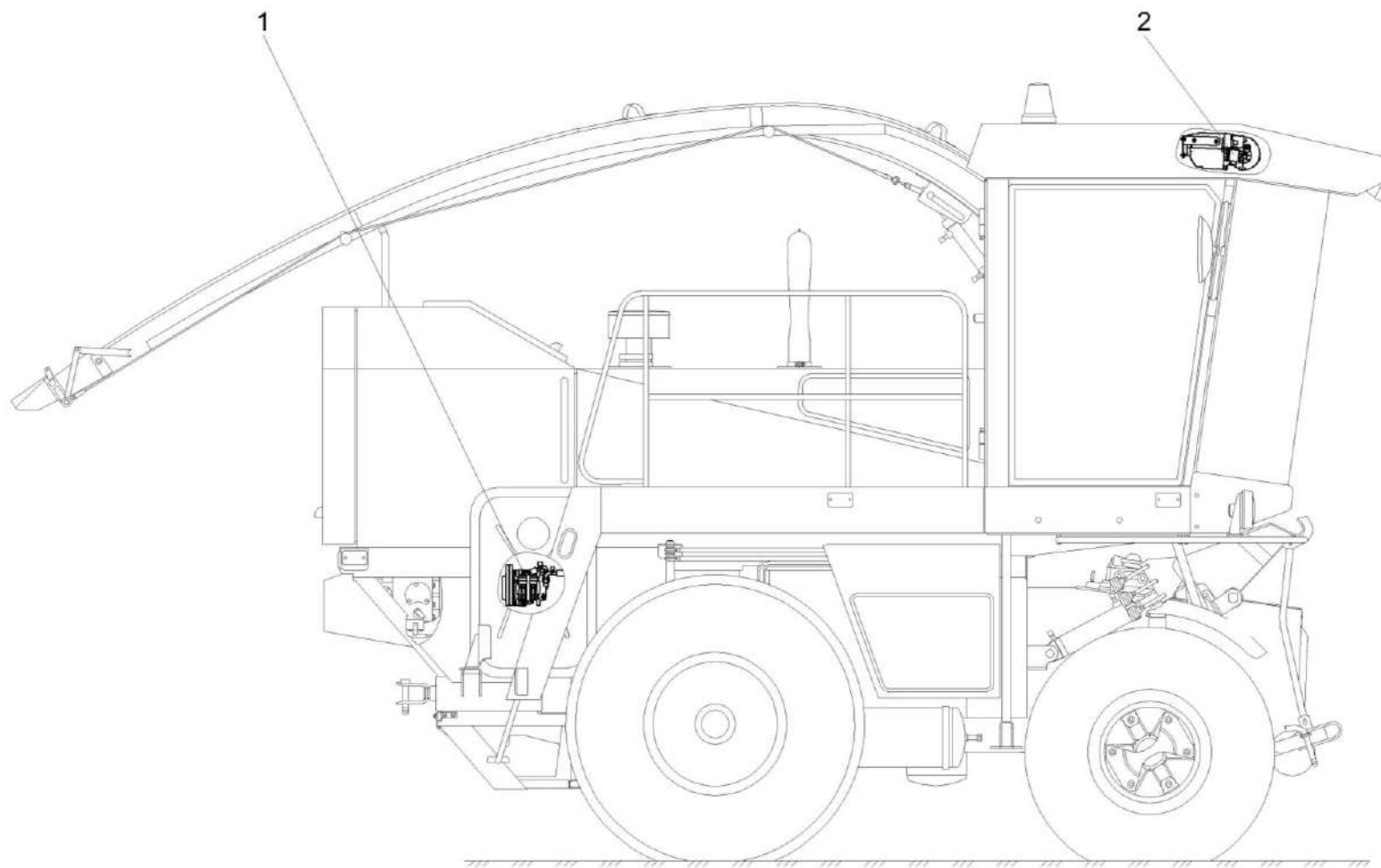


Рисунок 108 – Установка климатическая КГС-3-0121000

КГС-3-0100000 КДС (Версия 01)

№ рис	№ поз	Обозначение	Наименование	Куда входит	
				Обозначение	Кол. на 1 сб.ед.
УСТАНОВКА КЛИМАТИЧЕСКАЯ КГС-3-0121000 (рисунок 108)					
108	1-2	КГС-3-0121000	Установка климатическая	КГС-3-0100000	1
	1	КГС-3-0121010	Установка оборудования кондиционера	КГС-3-0121000	1
	2	КГС-3-0121020	Установка испарителя	КГС-3-0121000	1

КГС-3-0100000 КДС (Версия 01)

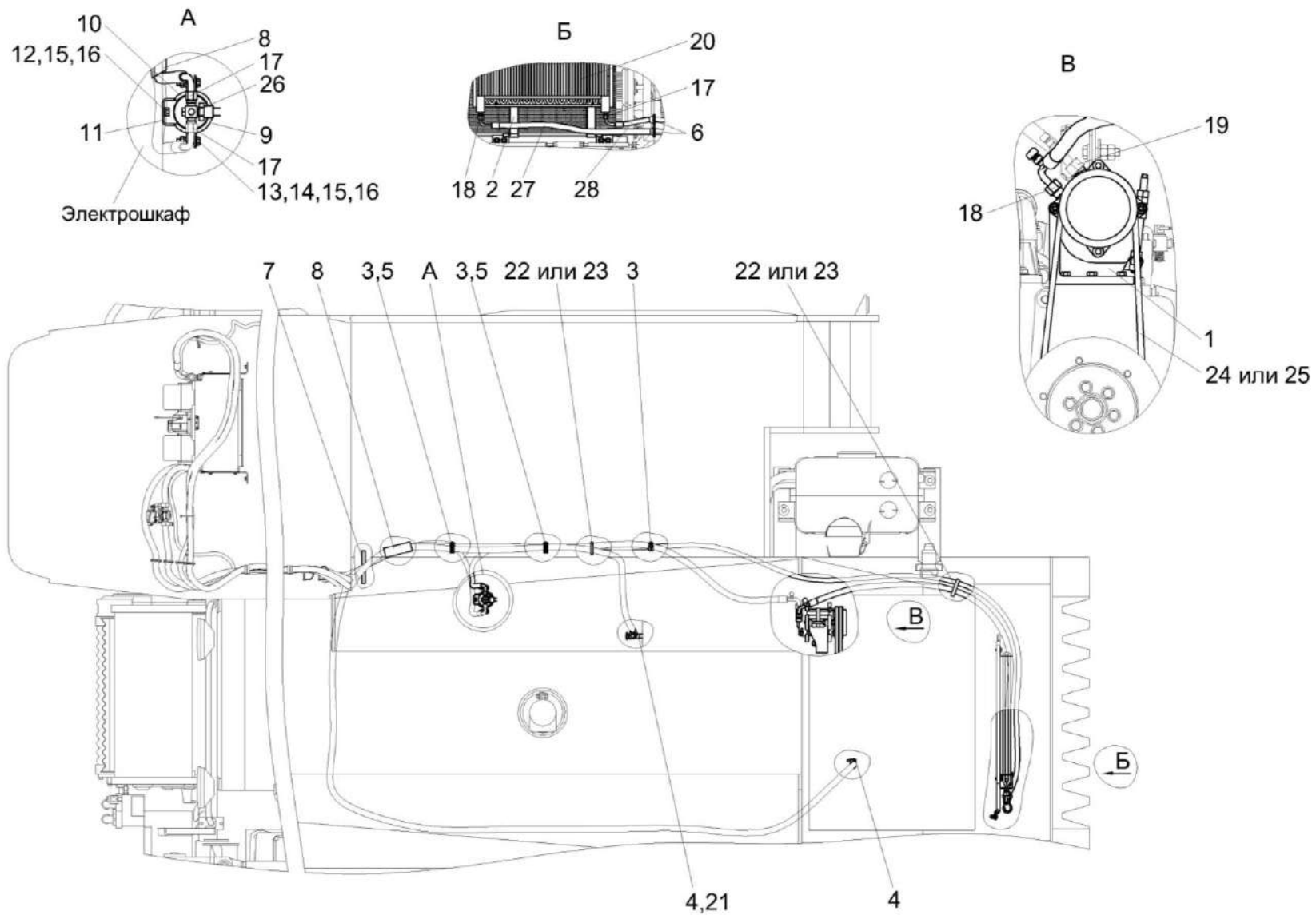


Рисунок 109 – Установка оборудования кондиционера КГС-3-0121010

КГС-3-0100000 КДС (Версия 01)

№ рис	№ поз	Обозначение	Наименование	Куда входит	
				Обозначение	Кол. на 1 сб.ед.
УСТАНОВКА ОБОРУДОВАНИЯ КОНДИЦИОНЕРА КГС-3-0121010 (рисунок 109)					
109	1-28	КГС-3-0121010	Установка оборудования кондиционера	КГС-3-0121000	1
	9-16	КЗК-8-3-0113050	Установка ресивера	КГС-3-0121010	1
	1	КГС-3-0121030	Установка компрессора	КГС-3-0121010	1
	2	КГС-3-0121050	Установка конденсатора	КГС-3-0121010	1
	3	КГС-3-0121120	Установка скобы	КГС-3-0121010	3
	4	А 23.02.260	Хомут стяжной	КГС-3-0121010	2
	5	КЗР 0700800-07	Хомут	КГС-3-0121010	2
	6	КГС 0120032-01	Втулка	КГС-3-0121010	2
	7	КЗК-1420-1525001-01	Уплотнение Уплотнение Т-4 L=(260±5) мм	КГС-3-0121010	2
	8	ОПЛ 0600016-06	Оплетка Лента спиральная черная 20X16X20 L=(400±10) мм	КГС-3-0121010	6
	9	УЭС-7-0203190	Хомут	КГС-3-0121010	1
	10	УЭС-7-0203036	Уплотнитель	КГС-3-0121010	2
	11	УЭС-7-0203505	Скоба	КГС-3-0121010	1
	12		Болт М8-6eX20 – 7796	КГС-3-0121010	1
13		Болт М8-6eX35 – 7796	КГС-3-0121010	2	
14		Гайка М8-6G – 5915	КГС-3-0121010	2	

КГС-3-0100000 КДС (Версия 01)

№ рис	№ поз	Обозначение	Наименование	Куда входит	
				Обозначение	Кол. на 1 сб.ед.
109	15		Шайба 8Т 65Г – 6402	КГС-3-0121010	3
	16		Шайба С.8.01 – 11371	КГС-3-0121010	5
	17		Кольцо уплотнительное 9/16 08-002562-00	КГС-3-0121010	3
	18		Кольцо уплотнительное 3/4 08-003502-00	КГС-3-0121010	2
	19		Кольцо уплотнительное 7/8 08-003503-00	КГС-3-0121010	1
	20		Конденсатор 99-000503-00	КГС-3-0121010	1
	21		Кран ВС11-О	КГС-3-0121010	1
	22		Лента стяжная зубчатая	КГС-3-0121010	6
	23		Лента стяжная 2-0160981-2	КГС-3-0121010	6
	24		Ремень SPA 1180 Ld	КГС-3-0121010	2
	25		Ремень SPA(11-10)-1180 Lw	КГС-3-0121010	2
	26		Ресивер 04-003977-02	КГС-3-0121010	1
	27		Хладопровод 05-070051-01	КГС-3-0121010	1
28		Хладопровод 05-070052-01	КГС-3-0121010	1	

КГС-3-0100000 КДС (Версия 01)

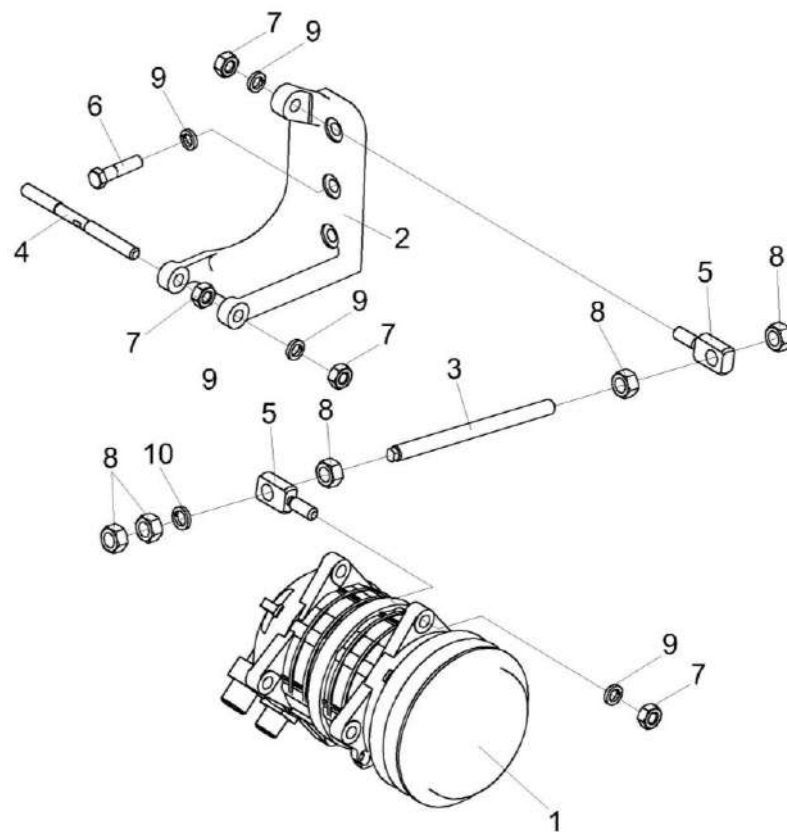


Рисунок 110 – Установка компрессора КГС-3-0121030

КГС-3-0100000 КДС (Версия 01)

№ рис	№ поз	Обозначение	Наименование	Куда входит	
				Обозначение	Кол. на 1 сб.ед.
УСТАНОВКА КОМПРЕССОРА КГС-3-0121030 (рисунок 110)					
110	1-10	КГС-3-0121030	Установка компрессора	КГС-3-0121010	1
	1	КВС-1-0150630-01	Компрессор	КГС-3-0121030	1
	2	КГС 0116101	Кронштейн	КГС-3-0121030	1
	3	КГС 0116601	Винт	КГС-3-0121030	1
	4	КГС 0116602	Шпилька	КГС-3-0121030	1
	5	КГС 0116607	Упор	КГС-3-0121030	2
	6		Болт М10-6х40 – 7796	КГС-3-0121030	3
	7		Гайка М10-6G –5915	КГС-3-0121030	4
	8		Гайка М12-6G –5915	КГС-3-0121030	5
	9		Шайба 10Т 65Г – 6402	КГС-3-0121030	6
10		Шайба 12 65Г – 6402	КГС-3-0121030	1	

КГС-3-0100000 КДС (Версия 01)

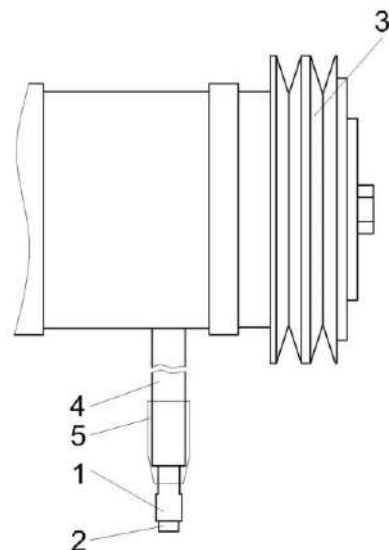


Рисунок 111 – Компрессор КВС-1-0150630-01

№ рис	№ поз	Обозначение	Наименование	Куда входит	
				Обозначение	Кол. на 1 сб.ед.
КОМПРЕССОР КВС-1-0150630-01 (рисунок 111)					
111	1-5	КВС-1-0150630-01	Компрессор	КГС-3-0121030	1
	1		Колодка штыревая 502601	КВС-1-0150630-01	1
	2		Штырь 103612	КВС-1-0150630-01	1
	3		Компрессор 01-001100-00	КВС-1-0150630-01	1
	4		Трубка гофрированная ППмод.1-10 (0,12 мм)	КВС-1-0150630-01	1
5		Трубка термоусаживаемая W-1-SB (3X) 12,7 (0,04м.)	КВС-1-0150630-01	1	

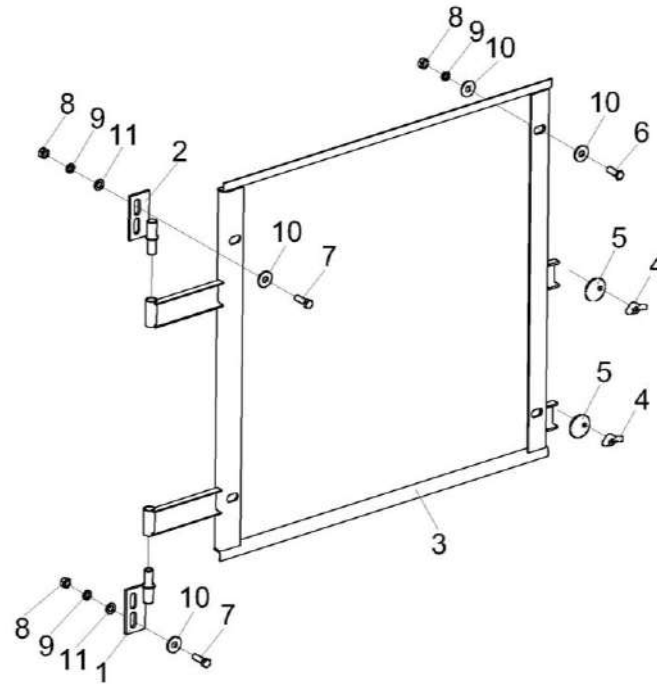


Рисунок 112 – Установка конденсатора КГС-3-0121050

КГС-3-0100000 КДС (Версия 01)

№ рис	№ поз	Обозначение	Наименование	Куда входит	
				Обозначение	Кол. на 1 сб.ед.
УСТАНОВКА КОНДЕНСАТОРА КГС-3-0121050 (рисунок 112)					
112	1-11	КГС-3-0121050	Установка конденсатора	КГС-3-0121010	1
	1	КГС 0116170	Петля	КГС-3-0121050	1
	2	КГС 0116170-01	Петля	КГС-3-0121050	1
	3	КГС 0116180	Рамка	КГС-3-0121050	1
	4	КИС 0120400	Гайка	КГС-3-0121050	2
	5	КЗК 0102428	Шайба	КГС-3-0121050	2
	6	УЭС-7-0203603	Болт	КГС-3-0121050	4
	7		Болт М8-6х25 – 7796	КГС-3-0121050	4
	8		Гайка М8-6G –5915	КГС-3-0121050	8
	9		Шайба 8Т 65Г – 6402	КГС-3-0121050	8
	10		Шайба С.8.01 – 6958	КГС-3-0121050	12
11		Шайба С.8.01 – 11371	КГС-3-0121050	4	

КГС-3-0100000 КДС (Версия 01)

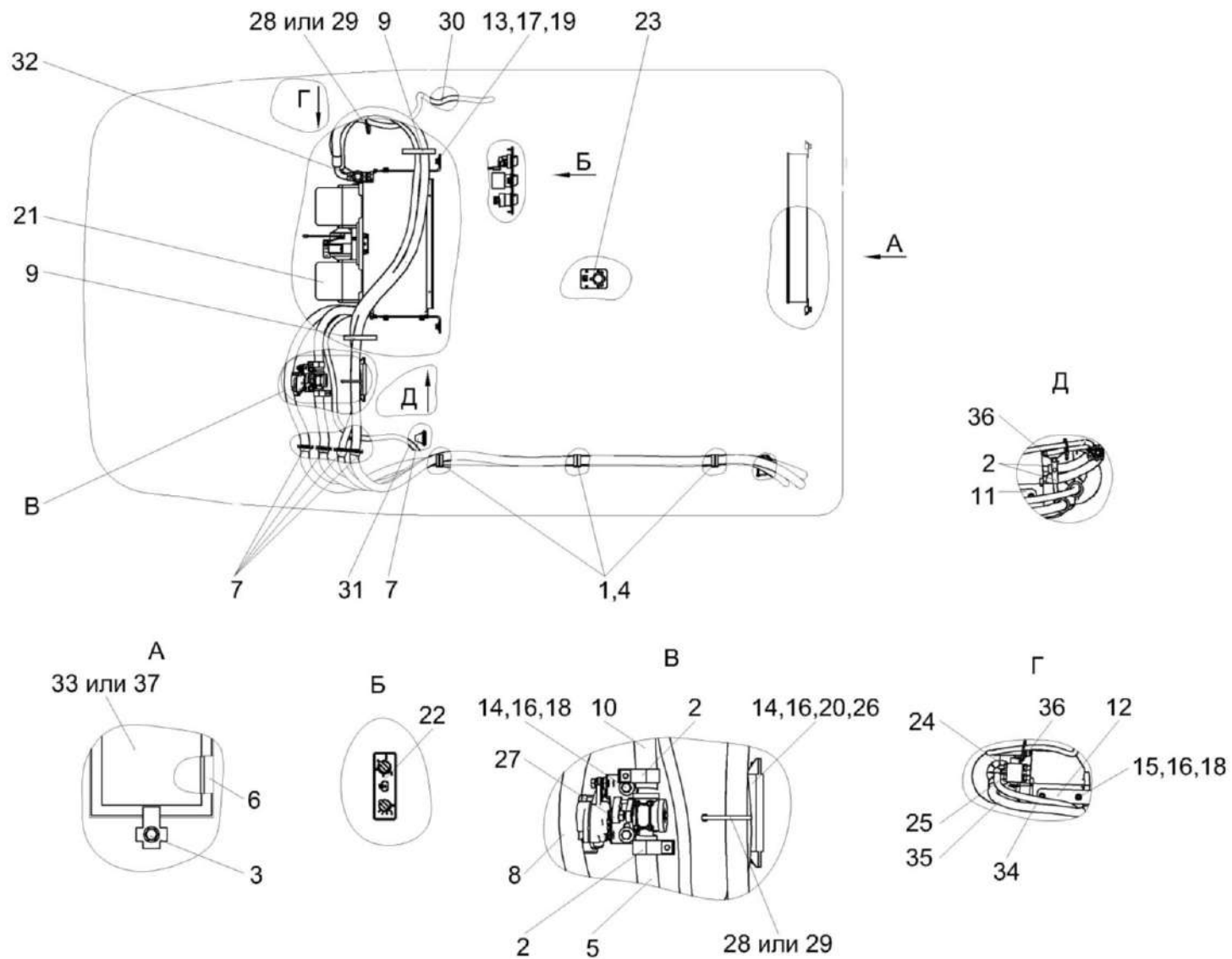


Рисунок 113 – Установка испарителя КГС-3-0121020

КГС-3-0100000 КДС (Версия 01)

№ рис	№ поз	Обозначение	Наименование	Куда входит	
				Обозначение	Кол. на 1 сб.ед.
УСТАНОВКА ИСПАРИТЕЛЯ КГС-3-0121020 (рисунок 113)					
113	1-37	КГС-3-0121020	Установка испарителя	КГС-3-0121000	1
	14,16,18	КВК-6-0121090	Установка крана отопителя	КГС-3-0121020	1
	14,16,20	КВК-6-0121100	Установка блока управления	КГС-3-0121020	1
	11-13,15-19	КС-100-0121100	Установка блока испарительно-отопительного	КГС-3-0121020	1
	1	КГС-3-0121100	Установка скобы	КГС-3-0121020	3
	2	А 23.02.260	Хомут стяжной	КГС-3-0121020	4
	3	КЗК-8-3-0113100	Установка прижима	КГС-3-0121020	2
	4	УЭС-7-0203150А-01	Скоба	КГС-3-0121020	3
	5	КВК 0121005	Шланг Рукав 16Х25-1,6 – 10362 L=(5400±30) мм	КГС-3-0121020	1
	6	КВК 0121009	Уплотнитель Уплотнитель 2107-6107018М L=(1200±10) мм	КГС-3-0121020	1
7	КГС 0120032-01	Втулка	КГС-3-0121020	6	
8	КЗК-12-0113021	Шланг Рукав 16Х25-1,6 – 10362 L=(7800±10) мм	КГС-3-0121020	1	
9	КЗК-1420-1525001	Уплотнение Уплотнение Т-4 L=(170±5) мм	КГС-3-0121020	2	
10	КЗК-8-1-0126004	Рукав Рукав 16Х25-1,6 – 10362 L=(400±5) мм	КГС-3-0121020	1	

КГС-3-0100000 КДС (Версия 01)

№ рис	№ поз	Обозначение	Наименование	Куда входит		
				Обозначение	Кол. на 1 сб.ед.	
113	11	КЗК-5-0113401	Кронштейн	КС-100-0121100	1	
	12	КЗК-5-0113401-01	Кронштейн	КС-100-0121100	1	
	13		Болт М8-6ех16 – 7796	КС-100-0121100	4	
	14			Болт М6-6ех14 – 7798	КВК-6-0121090	2
					КВК-6-0121100	2
	15		Болт М6-6ех20 – 7798	КС-100-0121100	4	
	16			Шайба 6Т 65Г – 6402	КВК-6-0121090	2
					КВК-6-0121100	2
					КС-100-0121100	4
	17		Шайба 8Т 65Г – 6402	КС-100-0121100	4	
	18			Шайба С.6.01 – 6958	КВК-6-0121090	2
					КС-100-0121100	4
	19		Шайба С.8.01 – 6958	КС-100-0121100	4	
	20		Шайба С.6.01 – 11371	КВК-6-0121100	2	
	21		Блок испарительно-отопительный со жгутом в сборе 03-131000-26	КГС-3-0121020	1	
	22		Блок управления в сборе 18-001809-01	КГС-3-0121020	1	
	23		Датчик температуры воздуха салона 09-457382-00	КГС-3-0121020	1	
	24		Кольцо уплотнительное 5/8 08-003501-00	КГС-3-0121020	1	

КГС-3-0100000 КДС (Версия 01)

№ рис	№ поз	Обозначение	Наименование	Куда входит	
				Обозначение	Кол. на 1 сб.ед.
113	25		Кольцо уплотнительное 7/8 08-003503-00	КГС-3-0121020	1
	26		Контроллер САУКУ 18-011186-20	КГС-3-0121020	1
	27		Кран отопителя с моторедуктором в сборе 10-150671-12	КГС-3-0121020	1
	28		Лента стяжная зубчатая	КГС-3-0121020	12
	29		Лента стяжная 2-0160981-2	КГС-3-0121020	12
	30		Трубка 08-070028-00	КГС-3-0121020	1
	31		Трубка 08-070033-00	КГС-3-0121020	1
	32		Уплотнение 08-000010-00	КГС-3-0121020	2
	33		Фильтр приточного воздуха ПВ-470	КГС-3-0121020	1
	34		Хладопровод 05-070053-01	КГС-3-0121020	1
	35		Хладопровод 05-070054-01	КГС-3-0121020	1
	36		Хомут червячный Norma TORRO 10-16/971	КГС-3-0121020	2
	37		Элемент фильтрующий В4704	КГС-3-0121020	1

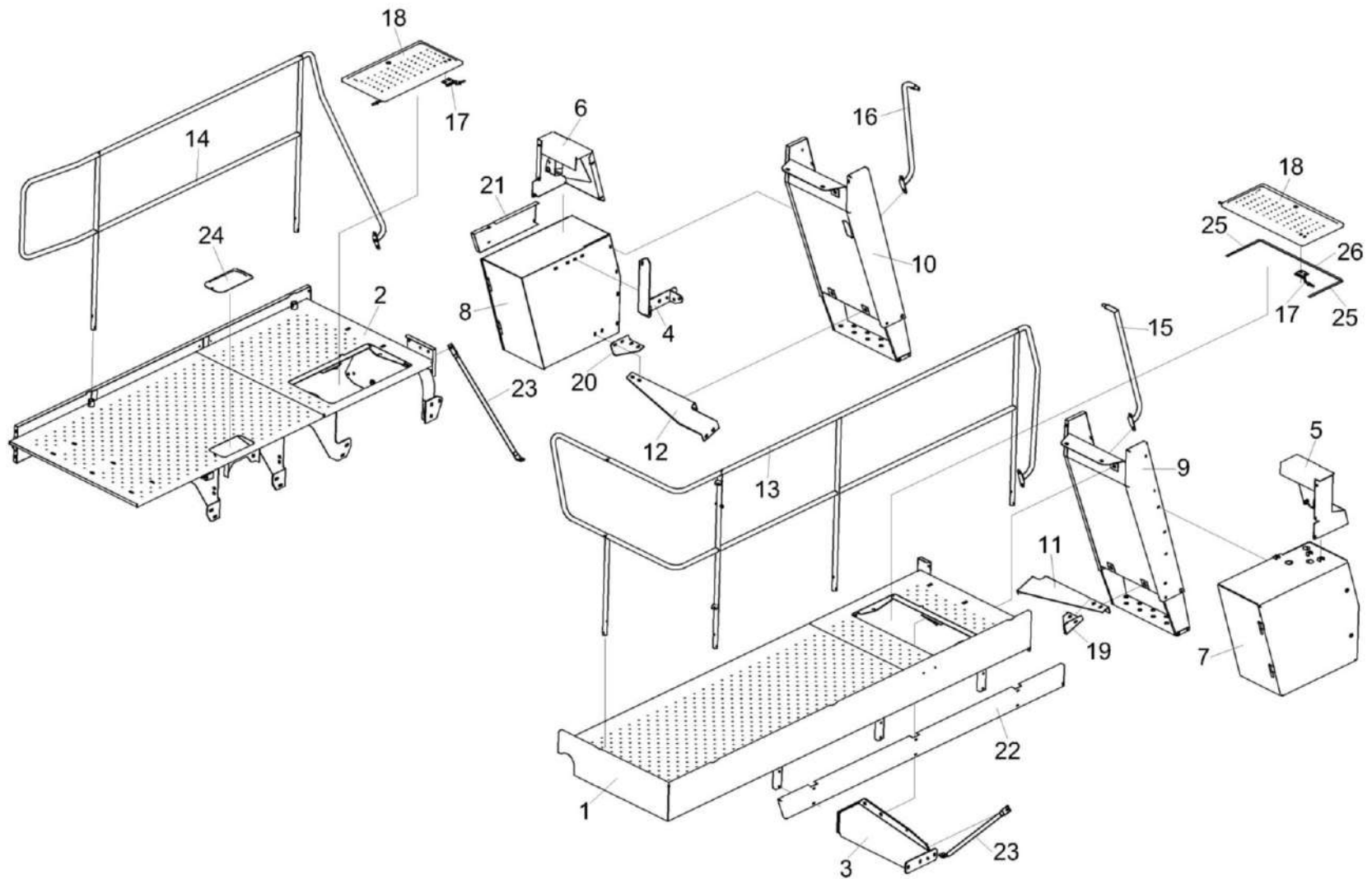


Рисунок 114 – Установка площадки входа КГС-3-0124000

КГС-3-0100000 КДС (Версия 01)

№ рис	№ поз	Обозначение	Наименование	Куда входит	
				Обозначение	Кол. на 1 сб.ед.
УСТАНОВКА ПЛОЩАДКИ ВХОДА КГС-3-0124000 (рисунок 114)					
114	1-26	КГС-3-0124000	Установка площадки входа	КГС-3-0100000	1
	1	КГС-3-0124010	Площадка левая	КГС-3-0124000	1
	2	КГС-3-0124020	Площадка правая	КГС-3-0124000	1
	3	КГС-3-0124070	Кронштейн	КГС-3-0124000	1
	4	КГС-3-0124080	Подвеска	КГС-3-0124000	1
	5	КГС-3-0124140	Корпус	КГС-3-0124000	1
	6	КГС-3-0124140-01	Корпус	КГС-3-0124000	1
	7	КГС-3-0124200	Ящик аккумуляторный	КГС-3-0124000	1
	8	КГС-3-0124300	Ящик инструментальный	КГС-3-0124000	1
	9	КГС-3-0124400	Трап	КГС-3-0124000	1
	10	КГС-3-0124400-01	Трап	КГС-3-0124000	1
	11	КГС-3-0124450	Опора	КГС-3-0124000	1
	12	КГС-3-0124450-01	Опора	КГС-3-0124000	1
	13	КГС-3-0124500	Поручень левый	КГС-3-0124000	1
	14	КГС-3-0124600	Поручень правый	КГС-3-0124000	1
	15	КГС-3-0124700	Рукоятка левая	КГС-3-0124000	1
16	КГС-3-0124800	Рукоятка правая	КГС-3-0124000	1	

КГС-3-0100000 КДС (Версия 01)

№ рис	№ поз	Обозначение	Наименование	Куда входит	
				Обозначение	Кол. на 1 сб.ед.
114	17	КГС 0134180-01	Рычаг	КГС-3-0124000	2
	18	КГС 0134260-02	Крышка	КГС-3-0124000	2
	19	КГС-3-0124477	Кронштейн	КГС-3-0124000	1
	20	КГС-3-0124477-01	Кронштейн	КГС-3-0124000	1
	21	КГС-3-0124491	Панель	КГС-3-0124000	1
	22	КГС-3-0124492	Панель	КГС-3-0124000	1
	23	КГС-3-0124809	Раскос	КГС-3-0124000	2
	24	КВС-2-0100425-01	Люк	КГС-3-0124000	1
	25	КГС 0134001	Прокладка	КГС-3-0124000	2
	26	КГС 0134001-01	Прокладка	КГС-3-0124000	1

КГС-3-0100000 КДС (Версия 01)

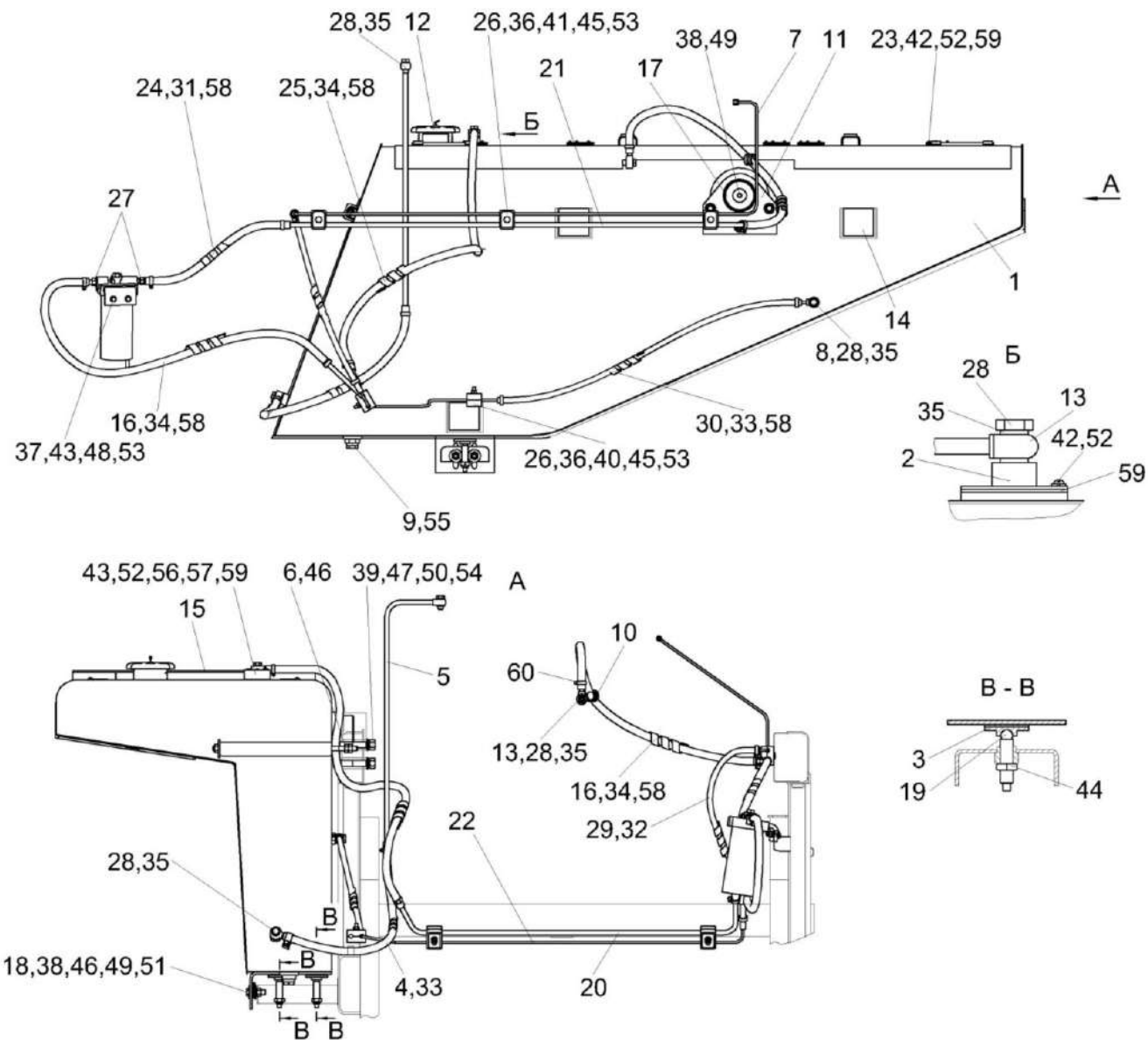


Рисунок 115 – Установка топливного оборудования КГС-3-0123000

КГС-3-0100000 КДС (Версия 01)

№ рис	№ поз	Обозначение	Наименование	Куда входит	
				Обозначение	Кол. на 1 сб.ед.
УСТАНОВКА ТОПЛИВНОГО ОБОРУДОВАНИЯ КГС-3-0123000 (рисунок 115)					
115	1-60	КГС-3-0123000	Установка топливного оборудования	КГС-3-0100000	1
	1	КГС 0123010	Бак топливный	КГС-3-0123000	1
	2	КГС 0123030	Труба	КГС-3-0123000	1
	3	КГС 0123060	Шайба	КГС-3-0123000	2
	4	КГС 0123070	Топливопровод	КГС-3-0123000	1
	5	КГС 0123080	Топливопровод	КГС-3-0123000	1
	6	КГС 0123090	Шпилька	КГС-3-0123000	1
	7	КГС-3-0123150	Топливопровод сливной	КГС-3-0123000	1
	8	КГС-3-0123160	Угольник поворотный	КГС-3-0123000	1
	9	КВС-1-0103180	Клапан сливной	КГС-3-0123000	1
	10	КГС 0115770-02	Хомут	КГС-3-0123000	1
	11	КГС-2-0123010	Опора	КГС-3-0123000	1
	12	КИС 0108610	Крышка	КГС-3-0123000	1
	13	УЭС 0500200	Штуцер	КГС-3-0123000	2
	14	КГС 0123002	Накладка	КГС-3-0123000	3
	15	КГС 0123002-01	Накладка	КГС-3-0123000	2
	16	КГС 0123005-01	Рукав Рукав 12Х20-1,6 – 10362 L=(1100±10) мм	КГС-3-0123000	2

КГС-3-0100000 КДС (Версия 01)

№ рис	№ поз	Обозначение	Наименование	Куда входит	
				Обозначение	Кол. на 1 сб.ед.
115	17	КГС 0123425	Диск	КГС-3-0123000	1
	18	КГС 0123426	Пластина регулировочная	КГС-3-0123000	8
	19	КГС 0123603	Упор	КГС-3-0123000	2
	20	КГС-3-0123806	Топливопровод заборный	КГС-3-0123000	1
	21	КГС-3-0123807	Топливопровод заборный	КГС-3-0123000	1
	22	КГС-3-0123809	Топливопровод сливной	КГС-3-0123000	1
	23	КВС-1-0103429	Заглушка	КГС-3-0123000	4
	24	КГС-1-0123003	Рукав Рукав 12X20-1,6 – 10362 L=(460±10) мм	КГС-3-0123000	1
	25	КГС-2-0123005-01	Рукав Рукав 12X20-1,6 – 10362 L=(1160±10) мм	КГС-3-0123000	1
	26	КЗР 0600009-01	Прокладка	КГС-3-0123000	6
	27	КИЛ 0138612А	Штуцер	КГС-3-0123000	2
	28	КИС 0118623А	Болт специальный	КГС-3-0123000	5
	29	РНД 0060012-39	Рукав Рукав 6X14-1,6 – 10362 L=(680±5) мм	КГС-3-0123000	1
	30	РНД 0060012-46	Рукав Рукав 6X14-1,6 – 10362 L=(820±5) мм	КГС-3-0123000	1
31	ОПЛ 0600016-05	Оплетка Лента спиральная черная 20X16X20 L=(350±10) мм	КГС-3-0123000	1	

КГС-3-0100000 КДС (Версия 01)

№ рис	№ поз	Обозначение	Наименование	Куда входит	
				Обозначение	Кол. на 1 сб.ед.
115	32	ОПЛ 0600016-08	Оплетка Лента спиральная черная 20X16X20 L=(500±10) мм	КГС-3-0123000	1
	33	ОПЛ 0600016-10	Оплетка Лента спиральная черная 20X16X20 L=(700±10) мм	КГС-3-0123000	2
	34	ОПЛ 0600016-13	Оплетка Лента спиральная черная 20X16X20 L=(1000±20) мм	КГС-3-0123000	3
	35	УЭС 0500003-01	Шайба	КГС-3-0123000	10
	36	УЭС 0602012А	Брус	КГС-3-0123000	12
	37		Болт М8-6еХ30 – 7796	КГС-3-0123000	2
	38		Болт М12-6еХ45 – 7796	КГС-3-0123000	3
	39		Болт М16-6еХ80 – 7796	КГС-3-0123000	3
	40		Болт М8-6еХ45 – 7802	КГС-3-0123000	3
	41		Болт М8-6еХ55 – 7802	КГС-3-0123000	3
	42		Винт В.М5-6еХ18 – 17473	КГС-3-0123000	25
	43		Винт В.М5-6еХ35 – 17473	КГС-3-0123000	5
	44		Гайка М18Х1,5-6G – 2526	КГС-3-0123000	2
	45		Гайка М8-6G – 5915	КГС-3-0123000	14
	46		Гайка М12-6G – 5915	КГС-3-0123000	4
	47		Гайка М16-6G – 5915	КГС-3-0123000	3
	48		Шайба 8Т 65Г 06 – 6402	КГС-3-0123000	2

КГС-3-0100000 КДС (Версия 01)

№ рис	№ поз	Обозначение	Наименование	Куда входит	
				Обозначение	Кол. на 1 сб.ед.
115	49		Шайба 12Т 65Г 06 – 6402	КГС-3-0123000	3
	50		Шайба 16Т 65Г 06 – 6402	КГС-3-0123000	3
	51		Шайба С 12.01.019 – 6958	КГС-3-0123000	4
	52		Шайба С.5.01.019 – 11371	КГС-3-0123000	30
	53		Шайба С.8.01.019 – 11371	КГС-3-0123000	10
	54		Шайба С.16.01.019 – 11371	КГС-3-0123000	3
	55		Прокладка 30 МЗ – 23358	КГС-3-0123000	1
	56		Датчик уровня топлива ETS.A DOT-750M	КГС-3-0123000	1
	57		Фильтр грубой очистки топлива 204А-1115010	КГС-3-0123000	1
	58		Лента стяжная 2-0160981-2	КГС-3-0123000	8
	59		Прокладка 200-3806026	КГС-3-0123000	6
	60		Хомут червячный TORRO 12-22/9 С7W3	КГС-3-0123000	12

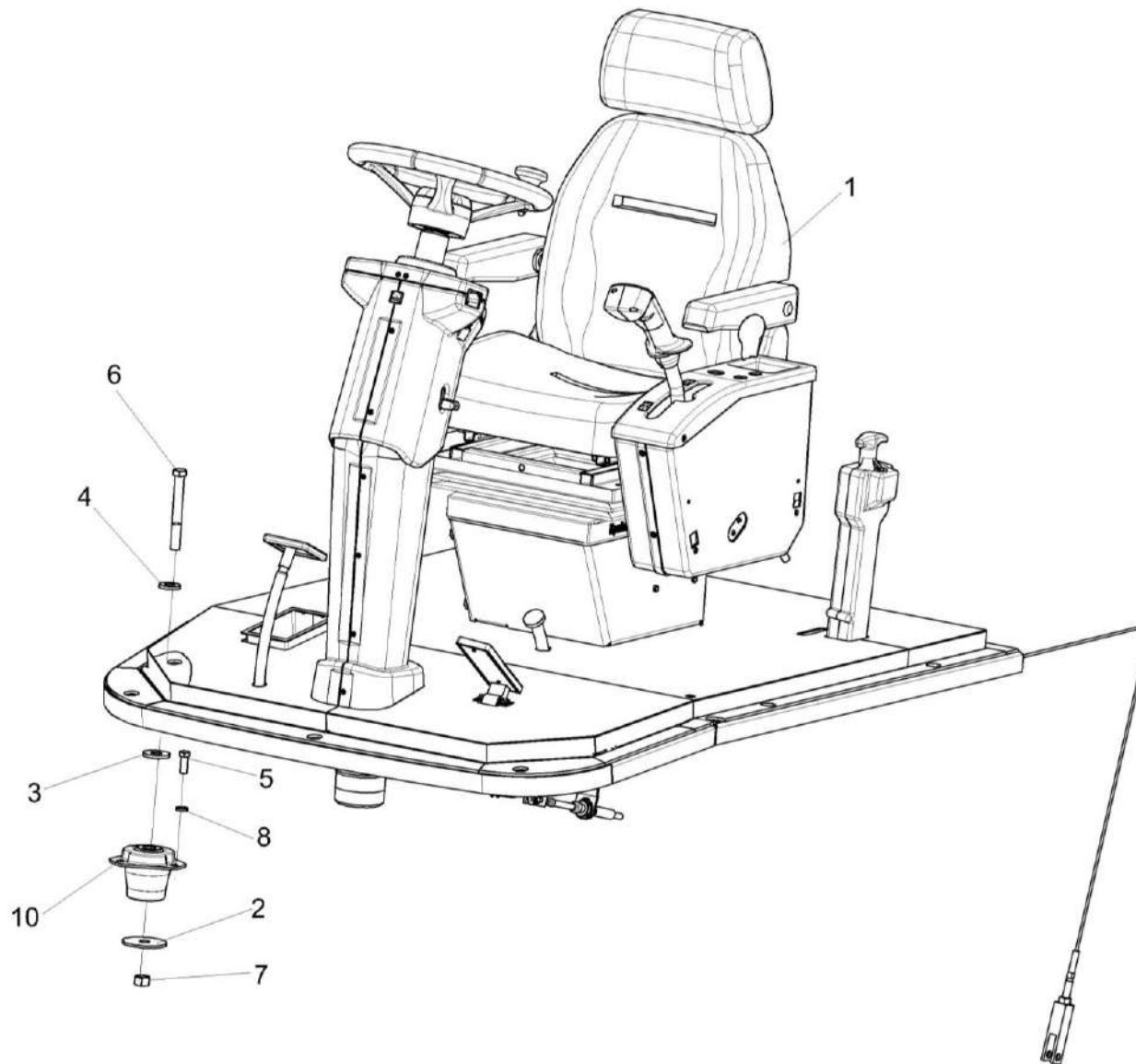


Рисунок 116 – Установка площадки управления КГС-3-0119200

КГС-3-0100000 КДС (Версия 01)

№ рис	№ поз	Обозначение	Наименование	Куда входит	
				Обозначение	Кол. на 1 сб. ед.
УСТАНОВКА ПЛОЩАДКИ УПРАВЛЕНИЯ КГС-3-0119200 (рисунок 116)					
116	1-10	КГС-3-0119200	Установка площадки управления	КГС-3-0100000	1
	1	КГС-3-0119000	Площадка управления	КГС-3-0119200	1
	2	КЗК-1624-0119402	Основание	КГС-3-0119200	4
	3	КЗК-1624-0119601	Проставка	КГС-3-0119200	4
	4	КЗР 0202674А	Шайба	КГС-3-0119200	4
	5		Болт М12-6ех30 – 7796	КГС-3-0119200	12
	6		Болт М16-6ех130 – 7796	КГС-3-0119200	4
	7		Гайка М16-6G – 5915	КГС-3-0119200	4
	8		Шайба 12Т 65Г – 6402	КГС-3-0119200	12
	9		Шайба С.12.01 – 11371	КГС-3-0119200	3
10		Виброизолятор - ВРА 923-6700200	КГС-3-0119200	4	

КГС-3-0100000 КДС (Версия 01)

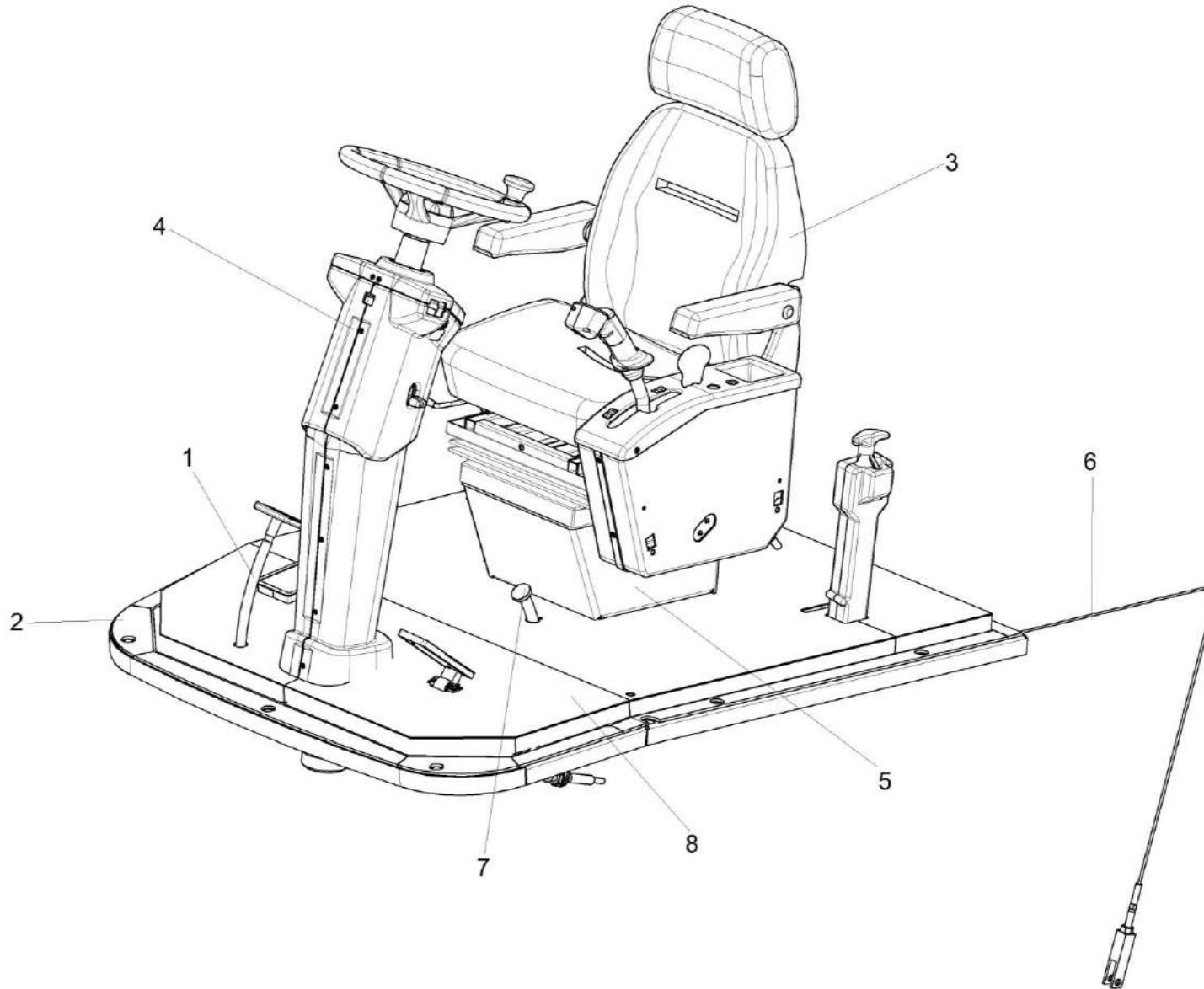


Рисунок 117 – Площадка управления КГС-3-0119000 (лист 1)

КГС-3-0100000 КДС (Версия 01)

№ рис	№ поз	Обозначение	Наименование	Куда входит	
				Обозначение	Кол. на 1 сб. ед.
ПЛОЩАДКА УПРАВЛЕНИЯ КГС-3-0119000 (лист 1) (рисунок 117)					
117	1-8	КГС-3-0119000	Площадка управления	КГС-3-0119200	1
	1	КВС-1-0129580	Рычаг	КГС-3-0119000	1
	2	КГС-3-0119010	Площадка	КГС-3-0119000	1
	3	КГС-3-0119040	Сиденье	КГС-3-0119000	1
	4	КГС-3-0119230	Колонка рулевая	КГС-3-0119000	1
	5	КГС-3-0119460	Тумба	КГС-3-0119000	1
	6	КГС 0119150	Колонка привода	КГС-3-0119000	1
	7	КИЛ 0119130	Привод	КГС-3-0119000	1
8	КГС-3-0119054	Коврик	КГС-3-0119000	1	

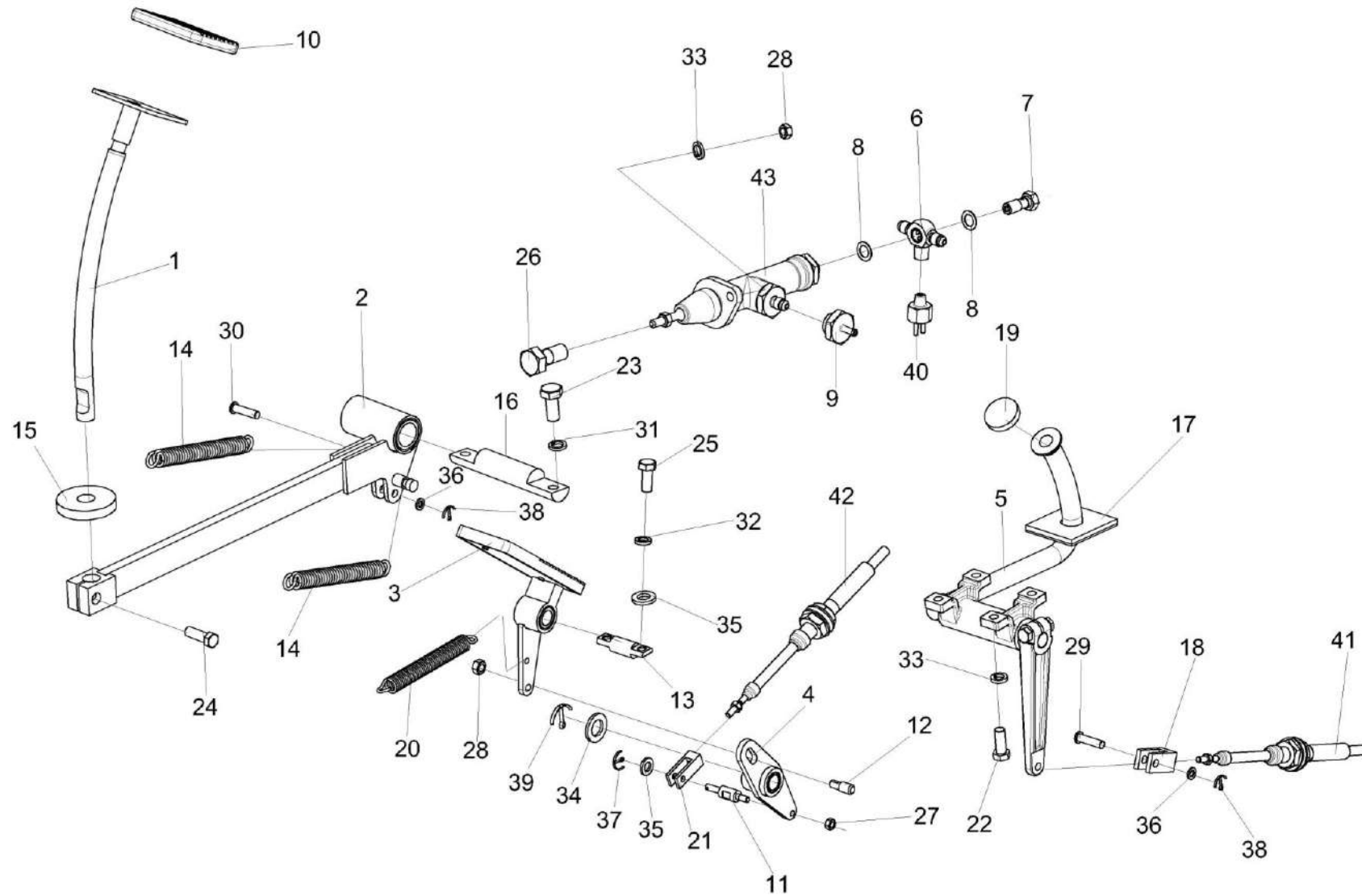


Рисунок 118 – Площадка управления КГС-3-0119000 (лист 2)

КГС-3-0100000 КДС (Версия 01)

№ рис	№ поз	Обозначение	Наименование	Куда входит	
				Обозначение	Кол. на 1 сб. ед.
ПЛОЩАДКА УПРАВЛЕНИЯ КГС-3-0119000 (лист 2) (рисунок 118)					
118	1-43	КГС-3-0119000	Площадка управления	КГС-3-0119200	1
	1	КВС-1-0129580	Рычаг	КГС-3-0119000	1
	2	КГС-3-0119180	Рычаг	КГС-3-0119000	1
	3	КГС 0119470	Педаль	КГС-3-0119000	1
	4	КГС 0119560	Кронштейн	КГС-3-0119000	1
	5	КИЛ 0119130	Привод	КГС-3-0119000	1
	6	КПС-5-1-0119180	Угольник	КГС-3-0119000	1
	7	54-60303	Болт	КГС-3-0119000	1
	8	75Ш-00005	Прокладка	КГС-3-0119000	2
	9	КВК 0129611	Штуцер переходной	КГС-3-0119000	1
	10	КВС-1-0129042	Подушка	КГС-3-0119000	1
	11	КГС-3-0119601	Палец	КГС-3-0119000	1
	12	КГС 0119608	Ось	КГС-3-0119000	1
	13	КГС 0119609	Ось	КГС-3-0119000	1
	14	КЗК-3219-0119609	Пружина	КГС-3-0119000	2
	15	КЗС 0119002	Шайба	КГС-3-0119000	1
16	КЗС 0119605	Ось	КГС-3-0119000	1	

КГС-3-0100000 КДС (Версия 01)

№ рис	№ поз	Обозначение	Наименование	Куда входит	
				Обозначение	Кол. на 1 сб. ед.
118	17	КИС 0119034	Прокладка	КГС-3-0119000	1
	18	КИЛ 0144611	Вилка	КГС-3-0119000	1
	19	КИС 0119031	Накладка	КГС-3-0119000	1
	20	РСМ 10.04.13.606Б	Пружина	КГС-3-0119000	1
	21	УЭС-4-0300603	Вилка	КГС-3-0119000	1
	22		Болт М8-6ех20 – 7796	КГС-3-0119000	7
	23		Болт М10-6ех25 – 7798	КГС-3-0119000	2
	24		Болт М10-6ех30 – 7796	КГС-3-0119000	1
	25		Болт М6-6ех14 – 7798	КГС-3-0119000	2
	26		Болт М8-6ех30 – 7798	КГС-3-0119000	2
	27		Гайка М6-6G – 5915	КГС-3-0119000	3
	28		Гайка М8-6G – 5915	КГС-3-0119000	3
	29		Ось 6-8 b12x30 – 9650	КГС-3-0119000	1
	30		Ось 6-8 b12x36 – 9650	КГС-3-0119000	1
	31		Шайба 10Т 65Г – 6402	КГС-3-0119000	2
	32		Шайба 6 65Г – 6402	КГС-3-0119000	2
	33		Шайба 8Т 65Г – 6402	КГС-3-0119000	9
	34		Шайба С.16.01 – 11371	КГС-3-0119000	1

КГС-3-0100000 КДС (Версия 01)

№ рис	№ поз	Обозначение	Наименование	Куда входит	
				Обозначение	Кол. на 1 сб. ед.
118	35		Шайба С.6.01 – 11371	КГС-3-0119000	5
	36		Шайба С.8.01 – 11371	КГС-3-0119000	2
	37		Шплинт 1,6x16 – 397	КГС-3-0119000	1
	38		Шплинт 2x16 – 397	КГС-3-0119000	2
	39		Шплинт 4x32 – 397	КГС-3-0119000	1
	40		Выключатель света "стоп"гидравлический ВК12Б-Э	КГС-3-0119000	1
	41		Трос дистанционного управления 112-075-03300	КГС-3-0119000	1
	42		Трос дистанционного управления 112-075-03500	КГС-3-0119000	1
	43		Цилиндр главный приводатормозов Т 22 160	КГС-3-0119000	1

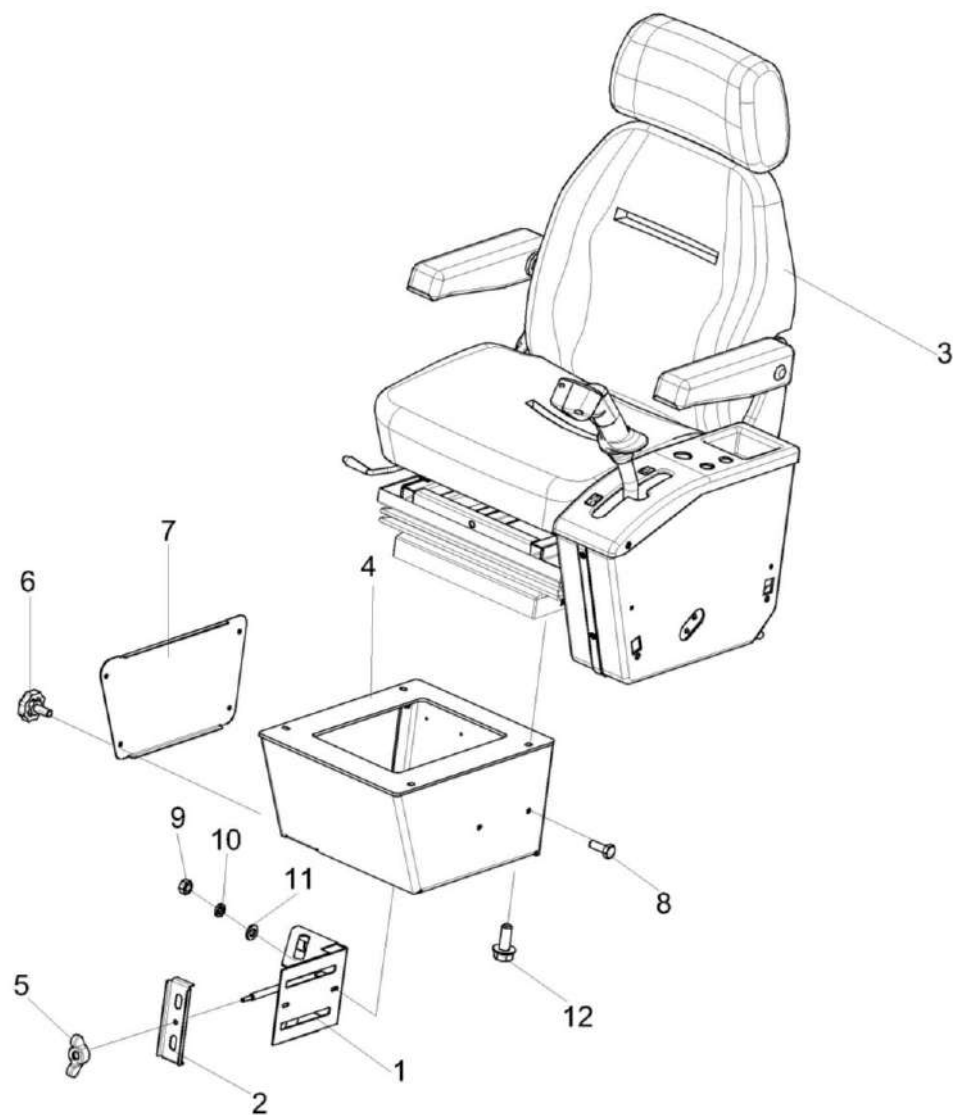


Рисунок 119 – Установка сиденья КГС-3-0119040

КГС-3-0100000 КДС (Версия 01)

№ рис	№ поз	Обозначение	Наименование	Куда входит	
				Обозначение	Кол. на 1 сб. ед.
УСТАНОВКА СИДЕНЬЯ КГС-3-0119040 (рисунок 119)					
119	1-12	КГС-3-0119000	Площадка управления	КГС-3-0119200	1
	1	КВС-8-0129290	Кронштейн	КГС-3-0119000	1
	2	КВС-8-0129330	Прижим	КГС-3-0119000	1
	3	КГС-3-0119040	Сиденье	КГС-3-0119000	1
	4	КГС-3-0119460	Тумба	КГС-3-0119000	1
	5	КИС 0120400	Гайка	КГС-3-0119000	1
	6	УЭС 1100050-01	Рукоятка	КГС-3-0119000	4
	7	КГС-3-0119406	Крышка	КГС-3-0119000	1
	8		Болт М6-6ex16 – 7798	КГС-3-0119000	2
	9		Гайка М6-6G – 5915	КГС-3-0119000	3
	10		Шайба 6Т 65Г – 6402	КГС-3-0119000	2
	11		Шайба С.6.01 – 11371	КГС-3-0119000	5
12		Болт DIN 6921-M8x20-8.8-A-A3G	КГС-3-0119000	4	

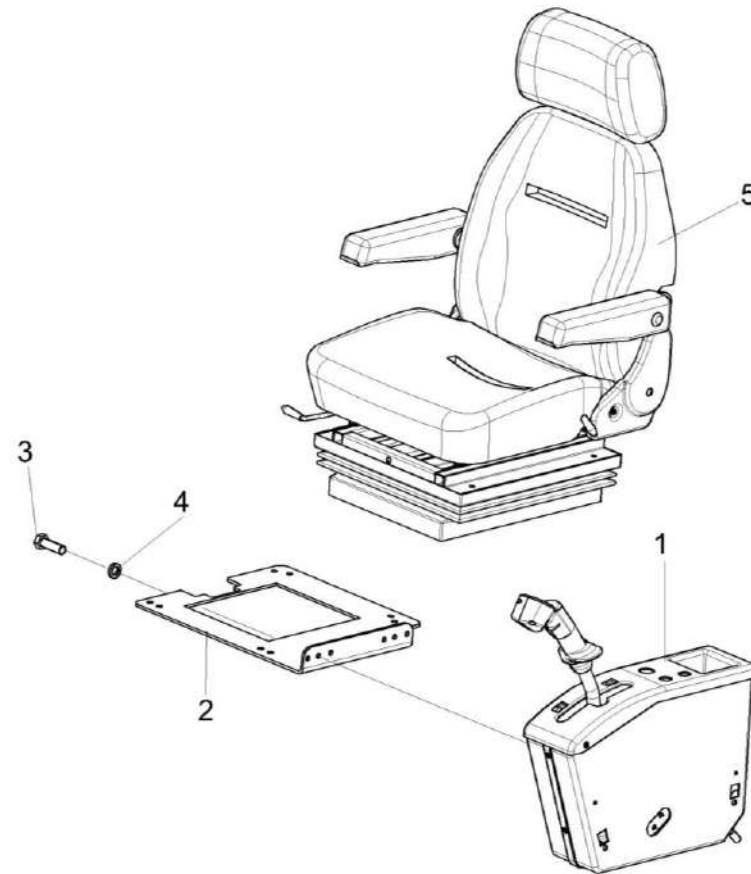


Рисунок 120 – Сиденье КГС-3-0119040

КГС-3-0100000 КДС (Версия 01)

№ рис	№ поз	Обозначение	Наименование	Куда входит	
				Обозначение	Кол. на 1 сб. ед.
СИДЕНЬЕ КГС-3-0119040 (рисунок 120)					
120	1-5	КГС-3-0119040	Сиденье	КГС-3-0119000	1
	1	КГС-3-0119050	Пульт управления	КГС-3-0119040	1
	2	КГС 0119401	Кронштейн	КГС-3-0119040	1
	3		Болт М8-6х25 – 7796	КГС-3-0119040	2
	4		Шайба 8Т 65Г – 6402	КГС-3-0119040	2
5		Сиденье оператора СТ 111.100.002	КГС-3-0119040	1	

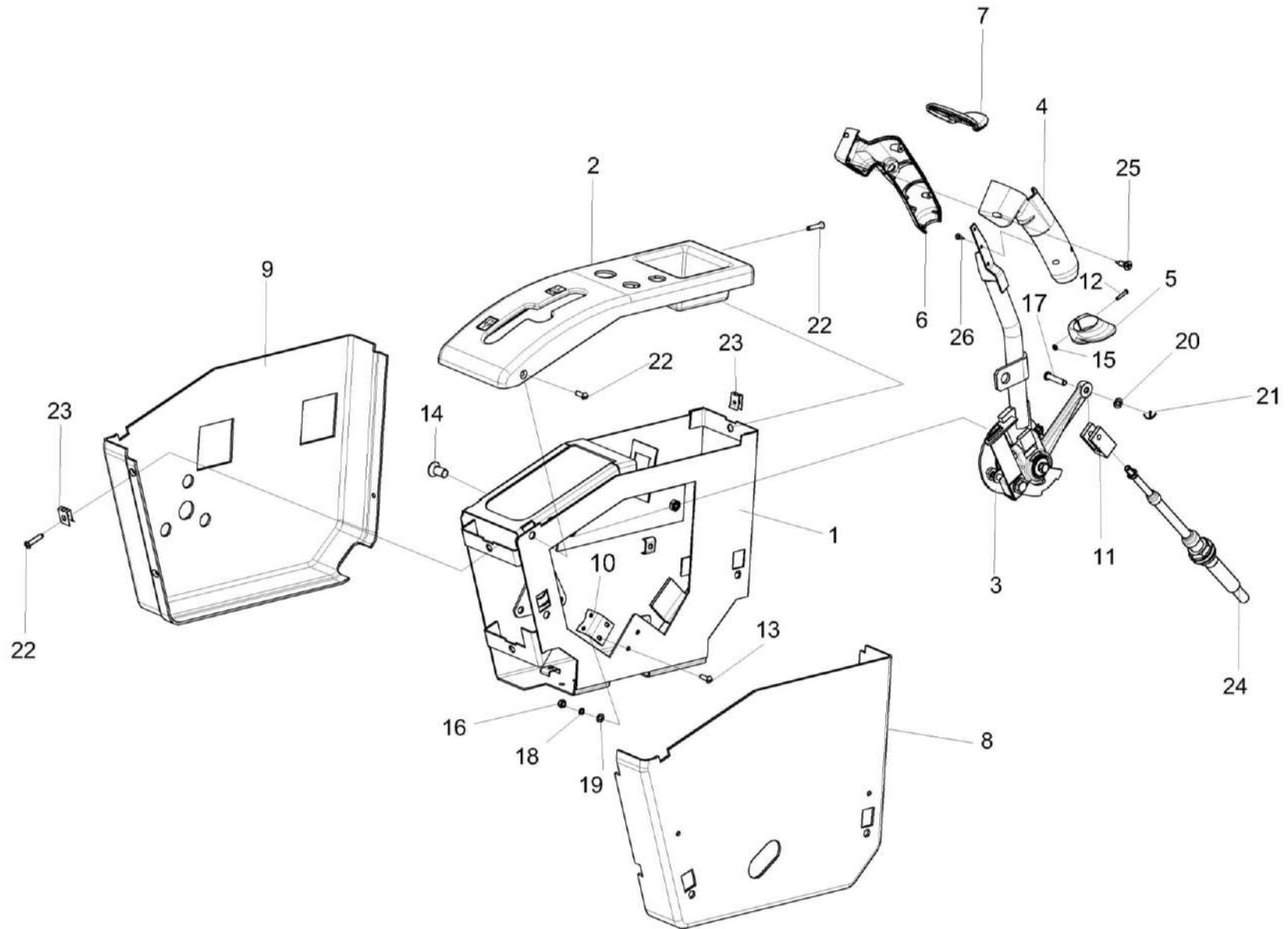


Рисунок 121 – Пульт управления КГС-3-0119050

КГС-3-0100000 КДС (Версия 01)

№ рис	№ поз	Обозначение	Наименование	Куда входит	
				Обозначение	Кол. на 1 сб. ед.
ПУЛЬТ УПРАВЛЕНИЯ КГС-3-0119050 (рисунок 121)					
121	1-26	КГС-3-0119050	Пульт управления	КГС-3-0119040	1
	1	КГС-3-0119070	Корпус	КГС-3-0119050	1
	2	КГС-3-0119280	Крышка	КГС-3-0119050	1
	3	КГС-3-0119920	Привод	КГС-3-0119050	1
	4	КВС-5-0129053	Корпус	КГС-3-0119050	1
	5	КВС-5-0129054	Упор	КГС-3-0119050	1
	6	КВС-5-0129065	Корпус	КГС-3-0119050	1
	7	КВС-8-0129066	Панель	КГС-3-0119050	1
	8	КГС 0119011	Кожух	КГС-3-0119050	1
	9	КГС 0119012	Кожух	КГС-3-0119050	1
	10	КЗК-12-0122415	Уголок	КГС-3-0119050	1
	11	УЭС 0301601-01	Вилка	КГС-3-0119050	1
	12		Винт В.М3-6ex16 – 17473	КГС-3-0119050	1
	13		Винт В.М5-6ex14 – 17473	КГС-3-0119050	2
	14		Винт В2.М8-6ex16 – 17475	КГС-3-0119050	3
	15		Гайка М3-6G – 5927	КГС-3-0119050	1
16		Гайка М5-6G – 5927	КГС-3-0119050	2	

КГС-3-0100000 КДС (Версия 01)

№ рис	№ поз	Обозначение	Наименование	Куда входит	
				Обозначение	Кол. на 1 сб. ед.
121	17		Ось 6-6 b12x30 – 9650	КГС-3-0119050	1
	18		Шайба 5 65Г – 6402	КГС-3-0119050	2
	19		Шайба С.5.01 – 11371	КГС-3-0119050	2
	20		Шайба С.6.01 – 11371	КГС-3-0119050	1
	21		Шплинт 1,6x16 – 397	КГС-3-0119050	1
	22		Винт 2-5x2x25 – 10620	КГС-3-0119050	6
	23		Держатель 6430-5325264	КГС-3-0119050	4
	24		Трос дистанционного управления 113-075-04200	КГС-3-0119050	1
	25		Шуруп 3,0x12	КГС-3-0119050	6
	26		Шуруп 3,5x12	КГС-3-0119050	3

КГС-3-0100000 КДС (Версия 01)

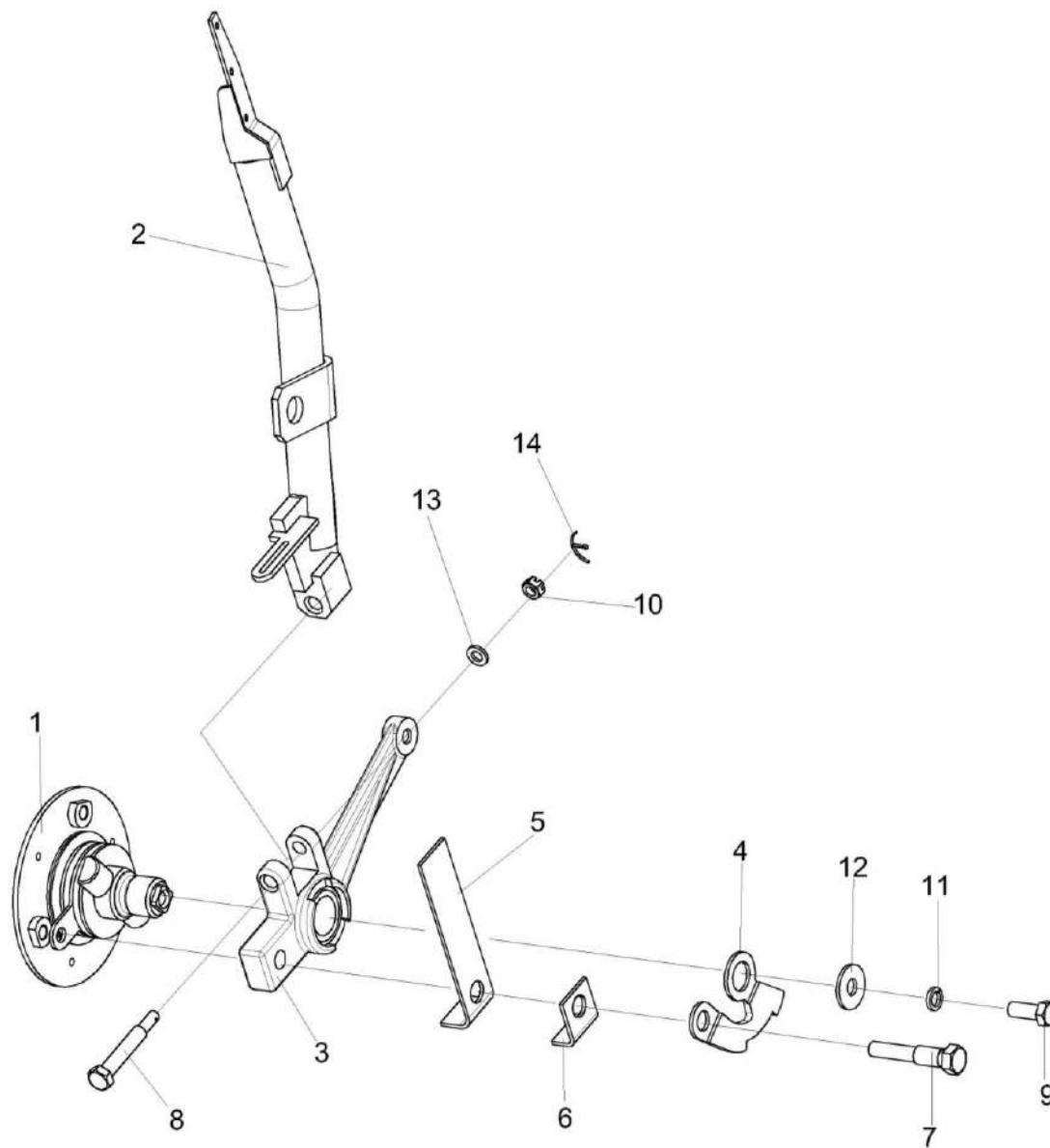


Рисунок 122 – Привод КГС-3-0119920

КГС-3-0100000 КДС (Версия 01)

№ рис	№ поз	Обозначение	Наименование	Куда входит	
				Обозначение	Кол. на 1 сб. ед.
ПРИВОД КГС-3-0119920 (рисунок 122)					
122	1-14	КГС-3-0119920	Привод	КГС-3-0119050	1
	1	КВС-1-0129800	Ось	КГС-3-0119920	1
	2	КГС-3-0119930	Рычаг	КГС-3-0119920	1
	3	УЭС 0300950	Рычаг	КГС-3-0119920	1
	4	КГС 0119422	Сектор	КГС-3-0119920	1
	5	УЭС 0300405	Пружина	КГС-3-0119920	1
	6	УЭС 0300412	Пластина	КГС-3-0119920	1
	7	УЭС 0300624	Болт	КГС-3-0119920	1
	8	УЭС 0300659	Болт	КГС-3-0119920	1
	9		Болт М8-6ex20 – 7796	КГС-3-0119920	1
	10		Гайка М6-6G – 5919	КГС-3-0119920	1
	11		Шайба 8 65Г – 6402	КГС-3-0119920	1
	12		Шайба С 8.01 – 6958	КГС-3-0119920	1
	13		Шайба С.6.01 – 11371	КГС-3-0119920	1
14		Шплинт 1,6x16 – 397	КГС-3-0119920	1	

КГС-3-0100000 КДС (Версия 01)

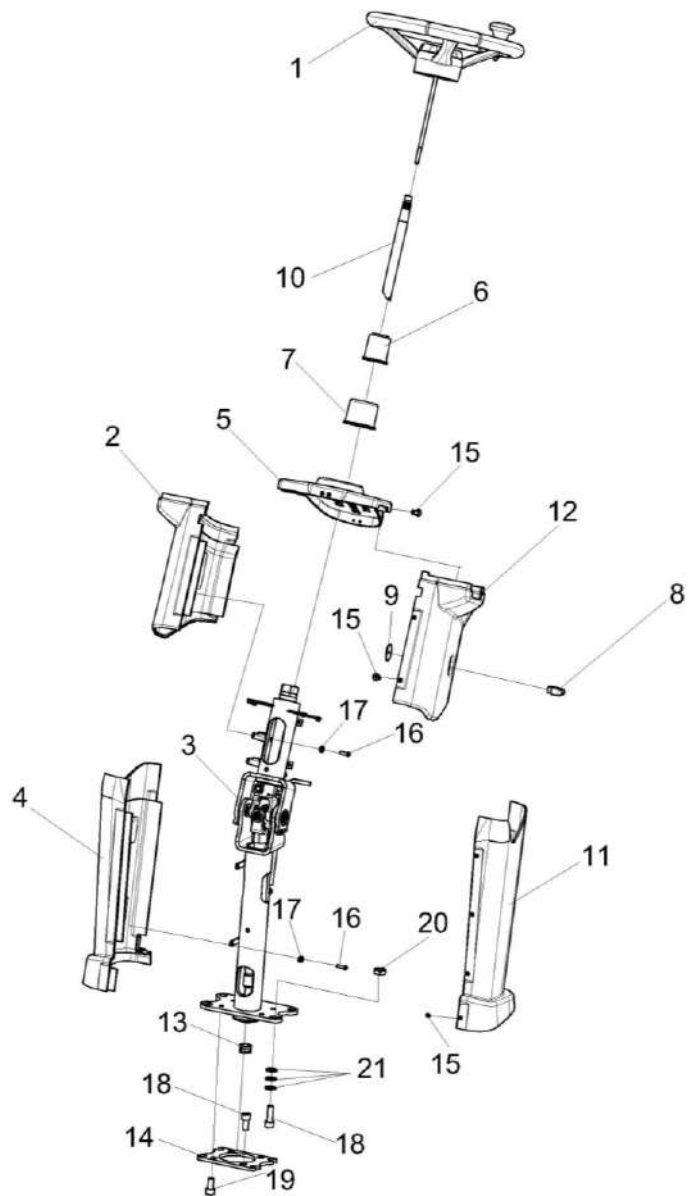


Рисунок 123 – Колонка рулевая КГС-3-0119230

КГС-3-0100000 КДС (Версия 01)

№ рис	№ поз	Обозначение	Наименование	Куда входит	
				Обозначение	Кол. на 1 сб. ед.
КОЛОНКА РУЛЕВАЯ КГС-3-011930 (рисунок 123)					
123	1-13,15-17	КГС-3-0119230	Колонка рулевая	КГС-3-0119000	1
	1	КЗК-12-0122600-02	Установка колеса рулевого	КГС-3-0119230	1
	2	КЗК-12-12-0119150А-01	Кожух	КГС-3-0119230	1
	3	КЗК-12-12-0119240	Каркас	КГС-3-0119230	1
	4	КЗК-13-0119160	Кожух	КГС-3-0119230	1
	5	КГС-3-0119004	Крышка	КГС-3-0119230	1
	6	КЗК-12-12-0119015	Колпак	КГС-3-0119230	1
	7	КЗК-12-12-0119016	Кожух	КГС-3-0119230	1
	8	КЗК-12-12-0119017	Ручка	КГС-3-0119230	1
	9	КЗК-12-12-0119024	Пыльник	КГС-3-0119230	1
	10	КЗК-12-12-0119606	Вал рулевой	КГС-3-0119230	1
	11	КЗК-13-0119013	Кожух	КГС-3-0119230	1
	12	КЗК-2124-0119032	Кожух	КГС-3-0119230	1
	13	КЗР 0700023	Втулка	КГС-3-0119230	1
	14	КЗК-12-12-0119408	Переходник	КГС-3-0119000	1
	15		Винт 2-4x10 – 10619	КГС-3-0119230	18
	16		Винт В.М4-6x14 – 17473	КГС-3-0119230	8
	17		Шайба 4 65Г – 6402	КГС-3-0119230	8
	18		Винт М10-6x20 – 11738	КГС-3-0119000	8
	19		Винт М10-6x30 – 11738	КГС-3-0119000	4
	20		Гайка М10-6G – 2526	КГС-3-0119000	2
	21		Шайба С.10.01 – 11371	КГС-3-0119000	6

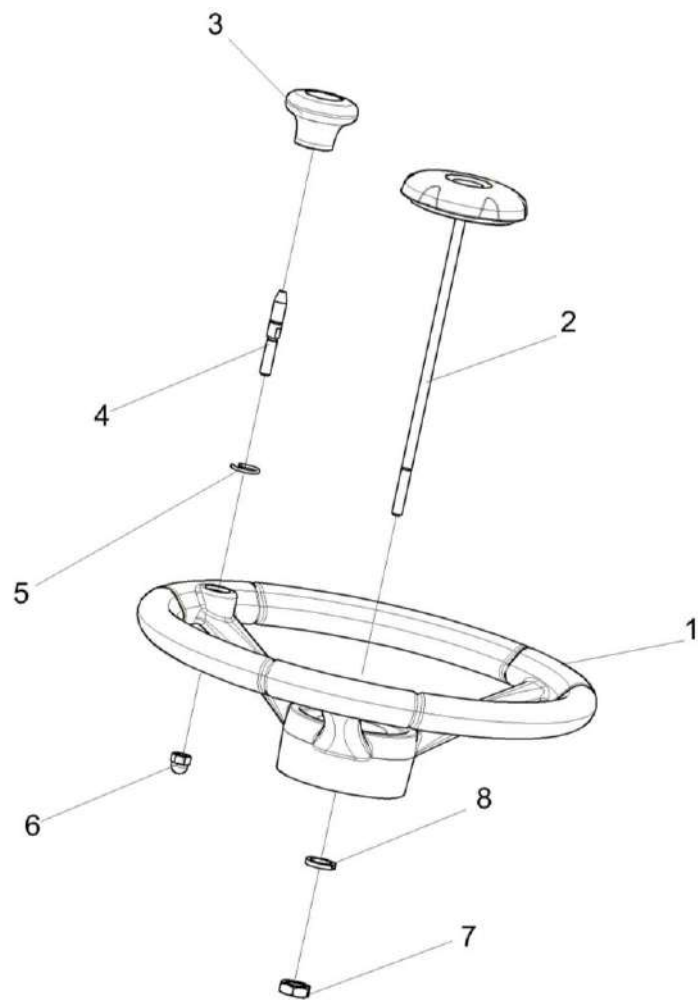


Рисунок 124 – Установка колеса рулевого КЗК-12-0122600-02

КГС-3-0100000 КДС (Версия 01)

№ рис	№ поз	Обозначение	Наименование	Куда входит	
				Обозначение	Кол. на 1 сб. ед.
УСТАНОВКА КОЛЕСА РУЛЕВОГО КЗК-12-0122600-02 (рисунок 124)					
124	1-8	КЗК-12-0122600-02	Установка колеса рулевого	КГС-3-0119230	1
	1,3-6	КЗК-12-0122300	Колесо рулевое	КЗК-12-0122600-02	1
	1	КЗК-12-0122310	Колесо рулевое	КЗК-12-0122300	1
	2	КЗК-12-0122360	Привод	КЗК-12-0122600-02	1
	3	КЗК-12-0122350	Рукоятка	КЗК-12-0122300	1
	4	КЗК-12-0119652	Ось	КЗК-12-0122300	1
	5	УЭС 0300652	Кольцо	КЗК-12-0122300	1
	6		Гайка М8-6G – 11860	КЗК-12-0122300	1
7		Гайка М16х1,5-6G – 2526	КЗК-12-0122600-02	1	
8		Шайба 16 65Г – 6402	КЗК-12-0122600-02	1	

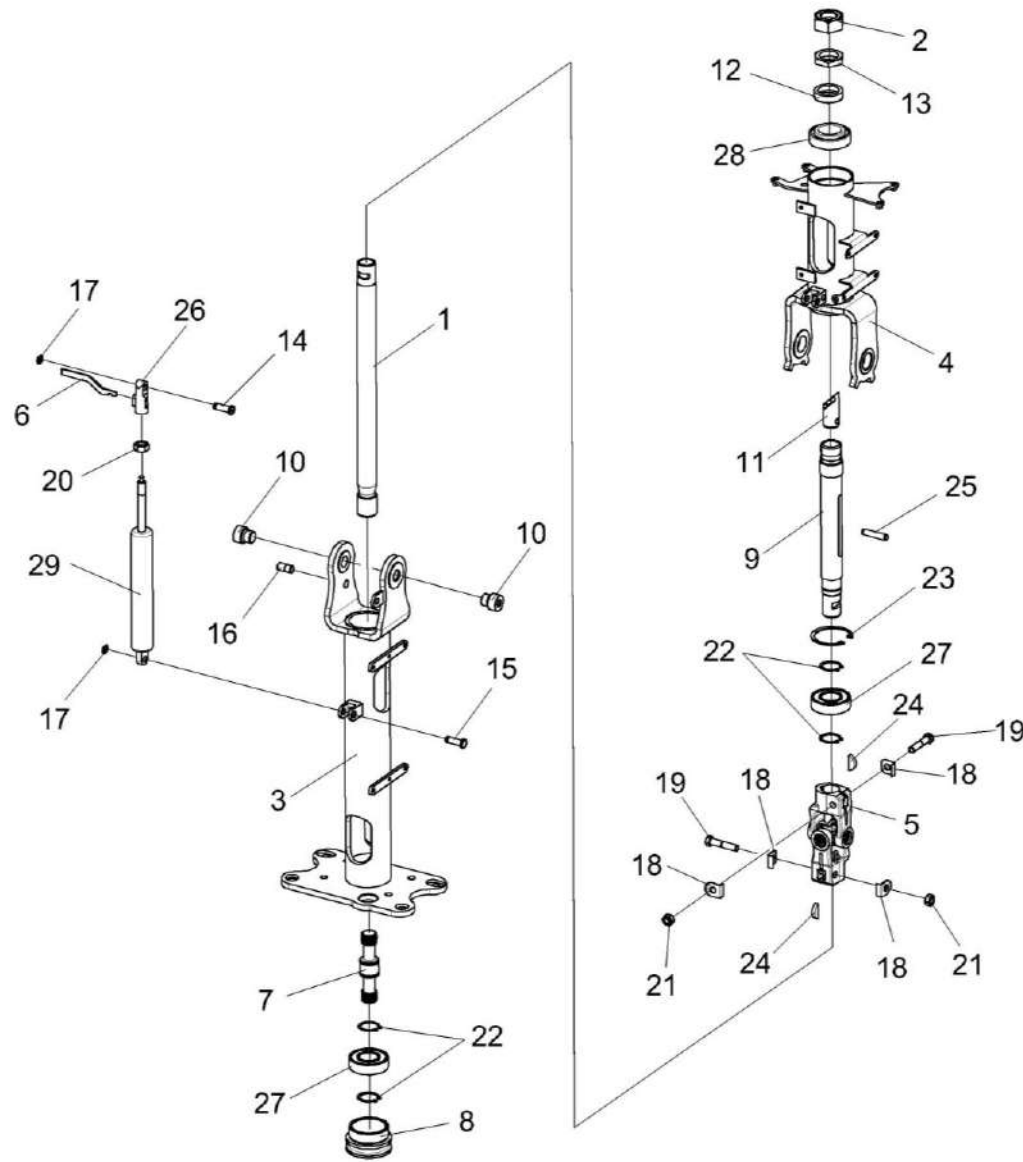


Рисунок 125 – Каркас КЗК-12-12-0119240

КГС-3-0100000 КДС (Версия 01)

№ рис	№ поз	Обозначение	Наименование	Куда входит	
				Обозначение	Кол. на 1 сб. ед.
КАРКАС КЗК-12-12-0119240 (рисунок 125)					
125	1-29	КЗК-12-12-0119240	Каркас	КГС-3-0119230	1
	3,7,8, 16,22,27	КЗК-12-12-0119250	Колено нижнее	КЗК-12-12-0119240	1
	2,3,9, 11-13,22, 23,25,27,28	КЗК-12-12-0119260	Колено верхнее	КЗК-12-12-0119240	1
	9,11,25	КЗК-12-12-0119270	Вал рулевой нижний	КЗК-12-12-0119260	1
	1	КЗК-12-12-0119080	Вал	КЗК-12-12-0119240	1
	2	КЗК-12-12-0119170	Гайка	КЗК-12-12-0119260	1
	3	КЗК-12-12-0119280	Колено	КЗК-12-12-0119250	1
	4	КЗК-12-12-0119290	Колено	КЗК-12-12-0119260	1
	5	50-3401060	Кардан	КЗК-12-12-0119240	1
	6	КЗК-12-12-0119406	Рычаг	КЗК-12-12-0119240	1
	7	КЗК-12-12-0119602	Вал	КЗК-12-12-0119250	1
	8	КЗК-12-12-0119603	Шайба	КЗК-12-12-0119250	1
9	КЗК-12-12-0119604	Вал вторичный	КЗК-12-12-0119270	1	
10	КЗК-12-12-0119609	Ось	КЗК-12-12-0119240	2	
11	КЗК-12-12-0119612	Хвостовик	КЗК-12-12-0119270	1	
12	КЗК-12-12-0119613	Кольцо упорное	КЗК-12-12-0119260	1	

КГС-3-0100000 КДС (Версия 01)

№ рис	№ поз	Обозначение	Наименование	Куда входит	
				Обозначение	Кол. на 1 сб. ед.
125	13	КЗК-12-12-0119614	Гайка	КЗК-12-12-0119260	1
	14	КЗК-12-12-0119615	Ось	КЗК-12-12-0119240	1
	15	КЗК-12-12-0119616	Ось	КЗК-12-12-0119240	1
	16	КЗК-12-12-0119638	Бонка	КЗК-12-12-0119250	1
	17	СЭУ 0201453	Шайба упорная	КЗК-12-12-0119240	2
	18	50-3401092	Шайба	КЗК-12-12-0119240	4
	19		Болт М8-6ех40 – 7796	КЗК-12-12-0119240	2
	20		Гайка М10х1-6G – 5915	КЗК-12-12-0119240	1
	21		Гайка М8-6G – 5915	КЗК-12-12-0119240	2
	22		Кольцо В25 – 13942	КЗК-12-12-0119250 КЗК-12-12-0119260	2 2
	23		Кольцо В52 – 13943	КЗК-12-12-0119260	1
	24		Шпонка 5х9 – 24071	КЗК-12-12-0119240	2
	25		Штифт 8х36 – 3128	КЗК-12-12-0119270	1
	26		Наконечник 130850	КЗК-12-12-0119240	1
	27		Подшипник 46205 – 831	КЗК-12-12-0119250 КЗК-12-12-0119260	1 1
	28		Подшипник 2007106А – 27365	КЗК-12-12-0119260	1
	29		Пружина газовая BLOC-O-LIFT5219HC	КЗК-12-12-0119240	1

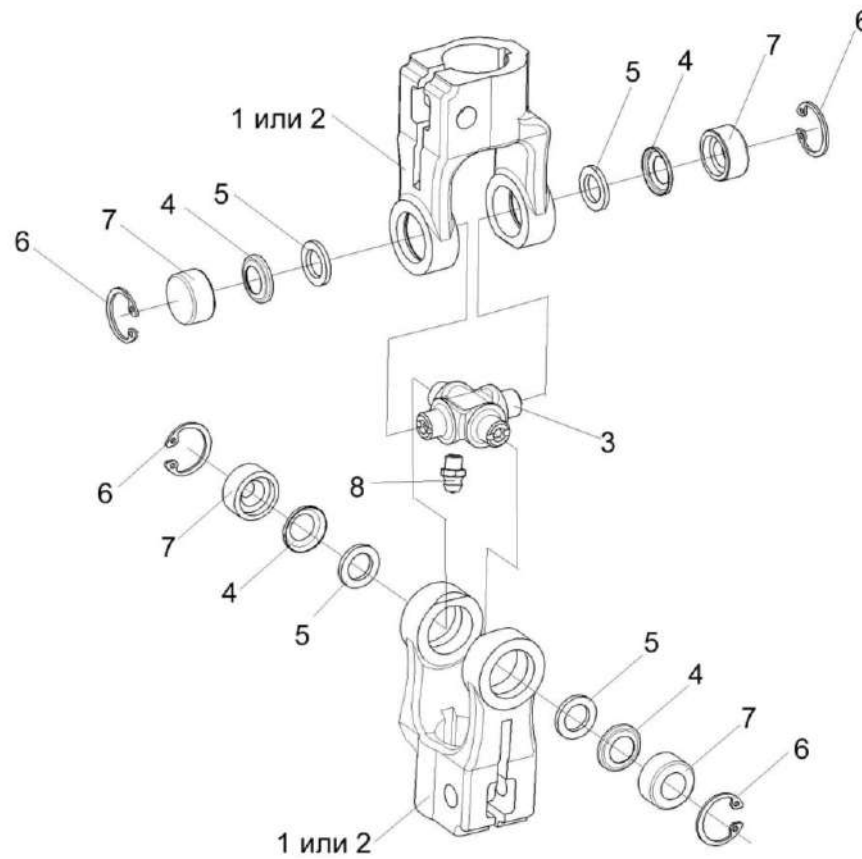


Рисунок 126 – Кардан 50-3401060

КГС-3-0100000 КДС (Версия 01)

№ рис	№ поз	Обозначение	Наименование	Куда входит	
				Обозначение	Кол. на 1 сб. ед.
КАРДАН 50-3401060 (рисунок 126)					
126	1-8	50-3401060	Кардан	КЗК-12-12-0119240	1
	1	КИЛ 0119638	Вилка	50-3401060	2
	2	50-34001061А	Вилка	50-3401060	2
	3	50-3401062	Крестовина	50-3401060	1
	4	50-3401063	Обойма	50-3401060	4
	5	50-3401064	Сальник	50-3401060	4
	6		Кольцо В19 – 13943	50-3401060	4
	7		Подшипник 904700 УС17	50-3401060	4
8		Масленка 1.1 – 19853	50-3401060	1	

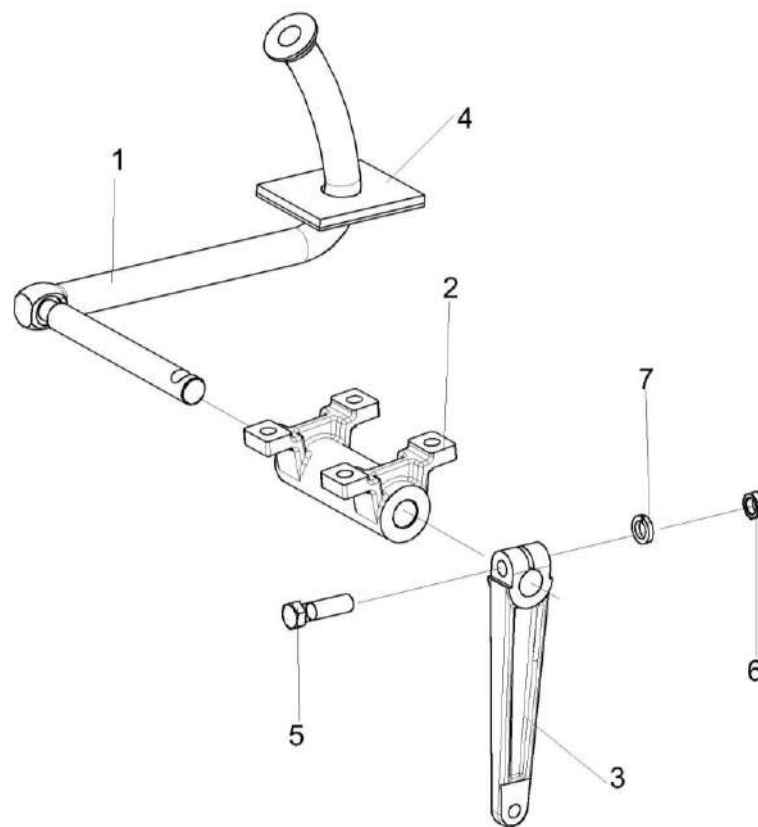


Рисунок 127 – Привод КИЛ 0119130

КГС-3-0100000 КДС (Версия 01)

№ рис	№ поз	Обозначение	Наименование	Куда входит	
				Обозначение	Кол. на 1 сб. ед.
ПРИВОД КИЛ 0119130 (рисунок 127)					
127	1-7	КИЛ 0119130	Привод	КГС-3-0119000	1
	1	КИЛ 0119140	Рычаг	КИЛ 0119130	1
	2	КИЛ 0119102	Кронштейн	КИЛ 0119130	1
	3	КИЛ 0119603	Рычаг	КИЛ 0119130	1
	4	КИС 0119034	Прокладка	КИЛ 0119130	1
	5		Болт М10-6ех35 – 7796	КИЛ 0119130	1
	6		Гайка М10-6G – 2526	КИЛ 0119130	1
	7		Шайба 10Т 65Г – 6402	КИЛ 0119130	1

КГС-3-0100000 КДС (Версия 01)

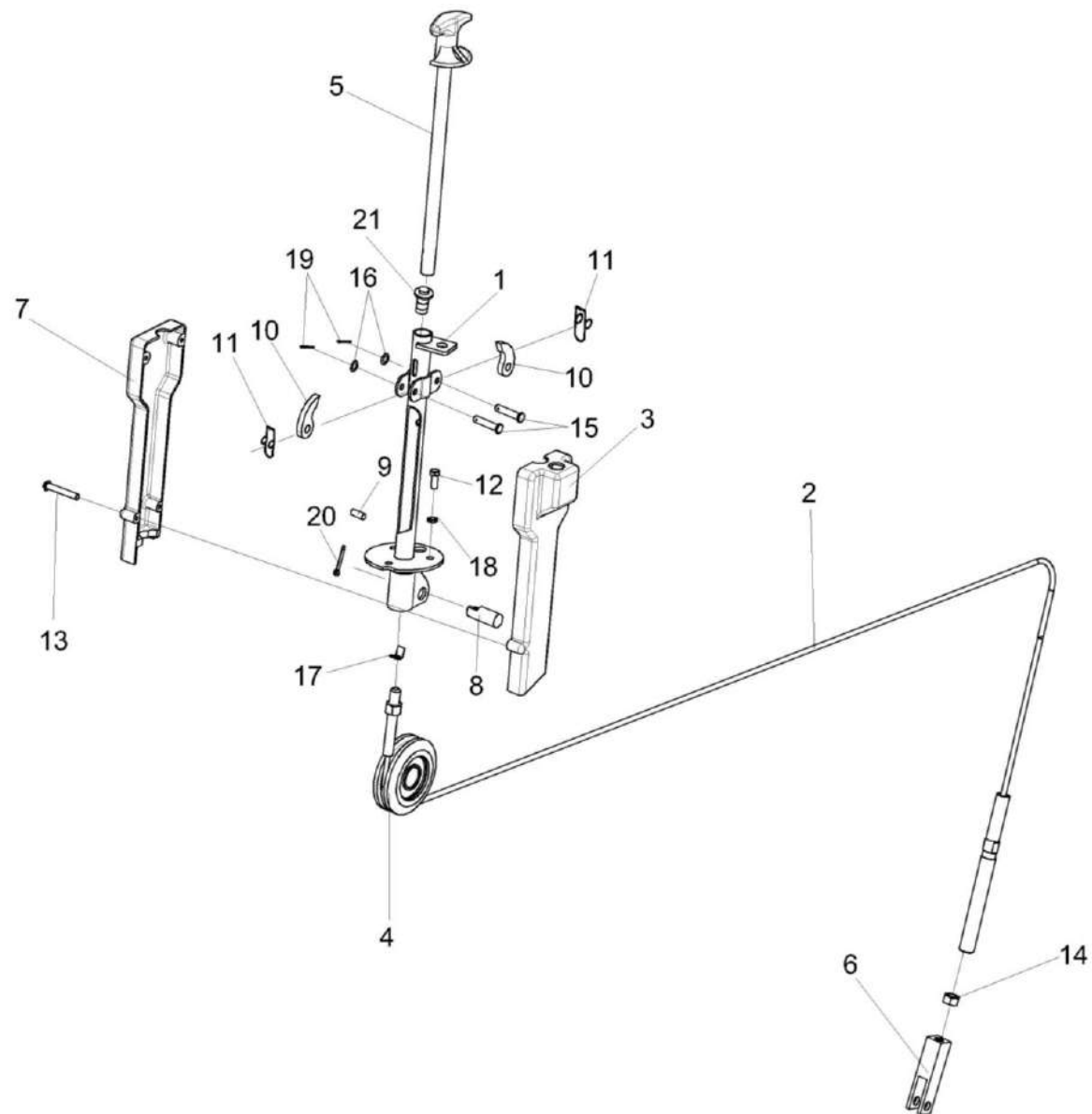


Рисунок 128 – Установка колонки привода КГС 0119150

КГС-3-0100000 КДС (Версия 01)

№ рис	№ поз	Обозначение	Наименование	Куда входит	
				Обозначение	Кол. на 1 сб. ед.
УСТАНОВКА КОЛОНКИ ПРИВОДА КГС 0119150 (рисунок 128)					
128	1-21	КГС-3-0119000	Площадка управления	КГС-3-0119200	1
	1,2,4-6, 8-11, 14-17,19-21	КГС 0119150	Колонка привода	КГС-3-0119000	1
	1	КГС 0119160	Корпус	КГС 0119150	1
	2	КГС 0119230	Трос	КГС 0119150	1
	3	УЭС 0300270	Крышка	КГС-3-0119000	1
	4	УЭС 0300720	Ролик	КГС 0119150	1
	5	УЭС 0300740	Ручка	КГС 0119150	1
	6	КИЛ 0119652	Вилка	КГС 0119150	1
	7	УЭС 0300087	Крышка	КГС-3-0119000	1
	8	УЭС 0300619	Ось	КГС 0119150	1
	9	УЭС 0300692	Штифт	КГС 0119150	1
	10	54-40752	Собачка	КГС 0119150	2
	11	54-60311	Пружина	КГС 0119150	2
	12		Болт М8-6ех20 – 7796	КГС-3-0119000	7
13		Винт В.М4-6gx25 – 17473	КГС-3-0119000	4	
14		Гайка М12-6G – 5915	КГС 0119150	1	

КГС-3-0100000 КДС (Версия 01)

№ рис	№ поз	Обозначение	Наименование	Куда входит	
				Обозначение	Кол. на 1 сб. ед.
128	15		Ось 6-8 b12x36 – 9650	КГС 0119150	2
	16		Шайба С.8.01 – 11371	КГС 0119150	2
	17		Шайба 8.01 – 13463	КГС 0119150	1
	18		Шайба 8Т 65Г – 6402	КГС-3-0119000	9
	19		Шплинт 2x20 – 397	КГС 0119150	2
	20		Шплинт 4x25 – 397	КГС 0119150	1
	21		Выключатель ВК12-2	КГС 0119150	1

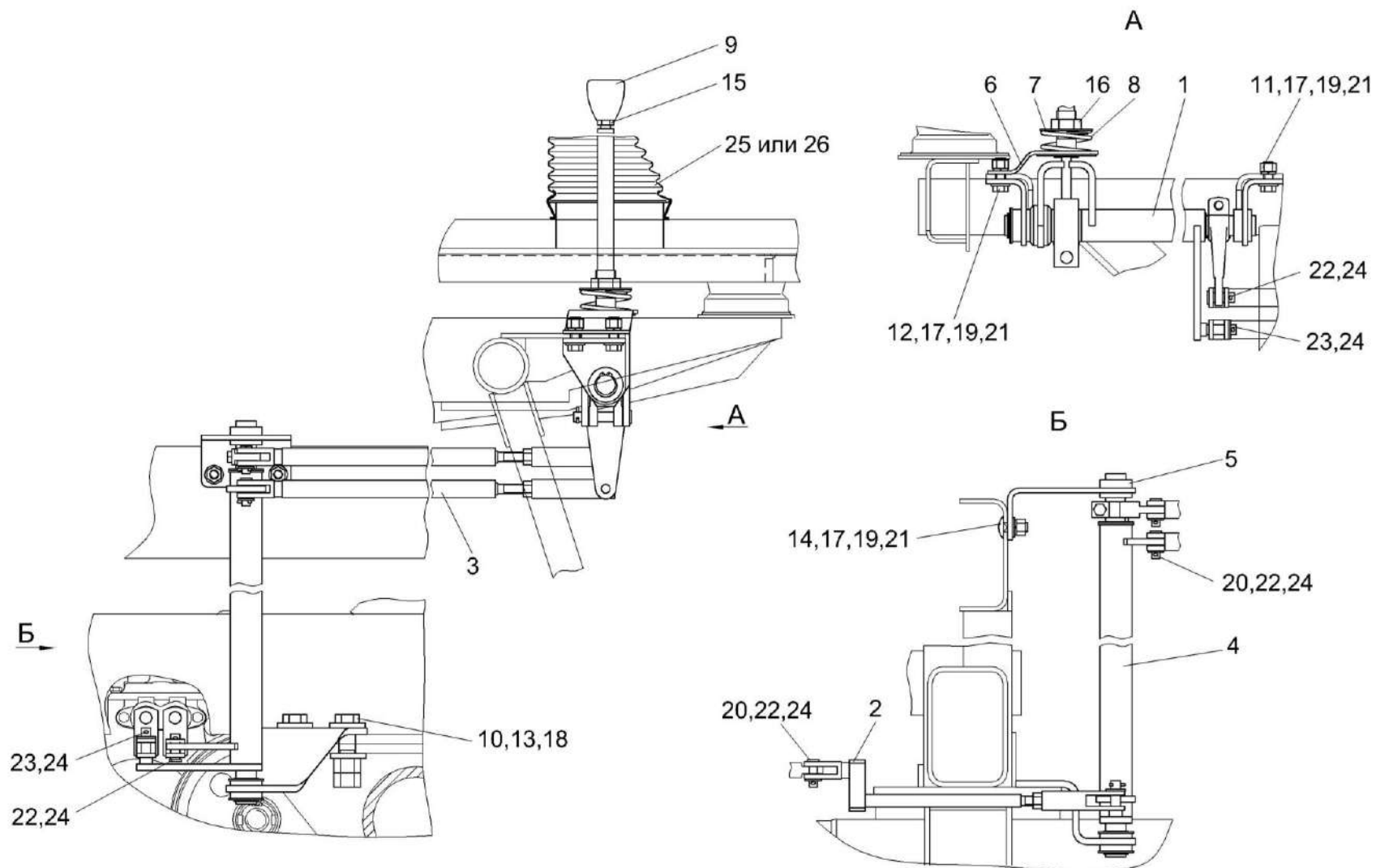


Рисунок 129 – Установка механизма управления коробкой передач КГС 0119030

КГС-3-0100000 КДС (Версия 01)

№ рис	№ поз	Обозначение	Наименование	Куда входит	
				Обозначение	Кол. на 1 сб.ед.
УСТАНОВКА МЕХАНИЗМА УПРАВЛЕНИЯ КОРОБКОЙ ПЕРЕДАЧ КГС 0119030 (рисунок 129)					
129	1-26	КГС 0119030	Установка механизма управления коробкой передач	КГС-3-0100000	1
	1	КГС 0119060	Блок переключения	КГС 0119030	1
	2	КГС 0119100	Тяга	КГС 0119030	2
	3	КГС 0119330	Тяга	КГС 0119030	2
	4	КГС 0119610	Вал	КГС 0119030	1
	5	КГС 0119660	Кронштейн	КГС 0119030	1
	6	КГС 0119680	Кронштейн	КГС 0119030	1
	7	КГС 0119488	Тарелка	КГС 0119030	1
	8	КГС 0119621	Пружина	КГС 0119030	1
	9	КЗК 0119007	Рукоятка	КГС 0119030	1
	10	КИЛ 0100409	Шайба	КГС 0119030	4
	11		Болт М12-6х30 – 7796	КГС 0119030	2
	12		Болт М12-6х35 – 7796	КГС 0119030	2
	13		Болт М20-6х80 – 7796	КГС 0119030	2
	14		Болт М12-6х45 – 7802	КГС 0119030	2
	15		Гайка М12-6G – 2526	КГС 0119030	1
	16		Гайка М24х2-6G – 2526	КГС 0119030	1

КГС-3-0100000 КДС (Версия 01)

№ рис	№ поз	Обозначение	Наименование	Куда входит	
				Обозначение	Кол. на 1 сб.ед.
129	17		Гайка М12-6G – 5915	КГС 0119030	6
	18		Гайка М20-6G – 5915	КГС 0119030	4
	19		Шайба 12Т 65Г – 6402	КГС 0119030	6
	20		Шайба С.10.01 – 11371	КГС 0119030	4
	21		Шайба С.12.01 – 11371	КГС 0119030	8
	22		Ось 6-10 b12x32 – 9650	КГС 0119030	4
	23		Ось 6-12 b12x32 – 9650	КГС 0119030	2
	24		Шплинт 3,2x25 – 397	КГС 0119030	8
	25		Чехол 80-6702243-А	КГС 0119030	1
	26		Чехол 80-67.02243-А	КГС 0119030	1

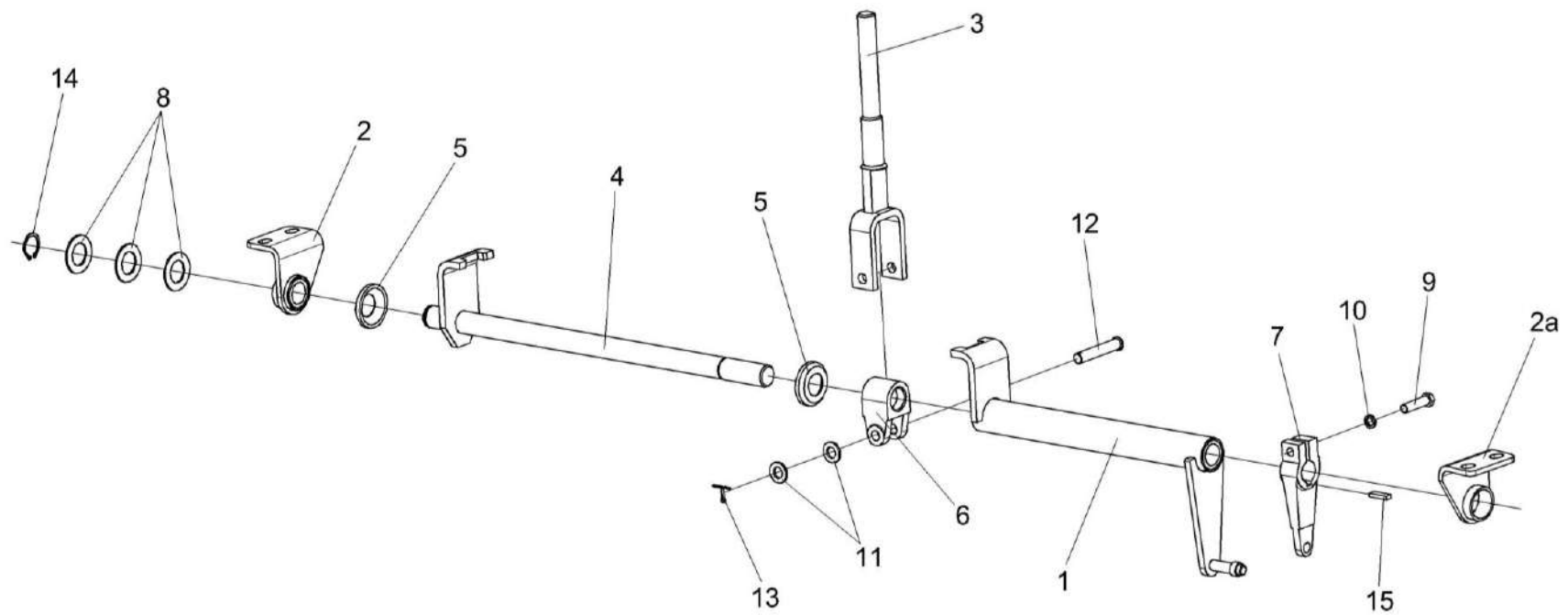


Рисунок 130 – Блок переключения КГС 0119060

КГС-3-0100000 КДС (Версия 01)

№ рис	№ поз	Обозначение	Наименование	Куда входит	
				Обозначение	Кол. на 1 сб.ед.
БЛОК ПЕРЕКЛЮЧЕНИЯ КГС 0119060 (рисунок 130)					
130	1-15	КГС 0119060	Блок переключения	КГС 0119030	1
	1	КГС 0119210	Вал	КГС 0119060	1
	2	КГС 0119250	Кронштейн	КГС 0119060	1
	2а	КГС 0119250-01	Кронштейн	КГС 0119060	1
	3	КГС 0119260А	Рычаг	КГС 0119060	1
	4	КГС 0119270	Вал	КГС 0119060	1
	5	КГС 0119605	Втулка	КГС 0119060	2
	6	КЗК 0119204	Проушина	КГС 0119060	1
	7	КЗК 0119611А	Рычаг	КГС 0119060	1
	8	КИЛ 0106482	Шайба	КГС 0119060	3
	9		Болт М10-6ех40 – 7796	КГС 0119060	1
	10		Шайба 10Т 65Г – 6402	КГС 0119060	1
	11		Шайба С.12.01 – 11371	КГС 0119060	2
	12		Ось 6-12 b12x70 – 9650	КГС 0119060	1
	13		Шплинт 3,2x20 – 397	КГС 0119060	1
14		Кольцо В25 – 13942	КГС 0119060	2	
15		Шпонка 8x7x28 – 23360	КГС 0119060	1	

наиб.кол

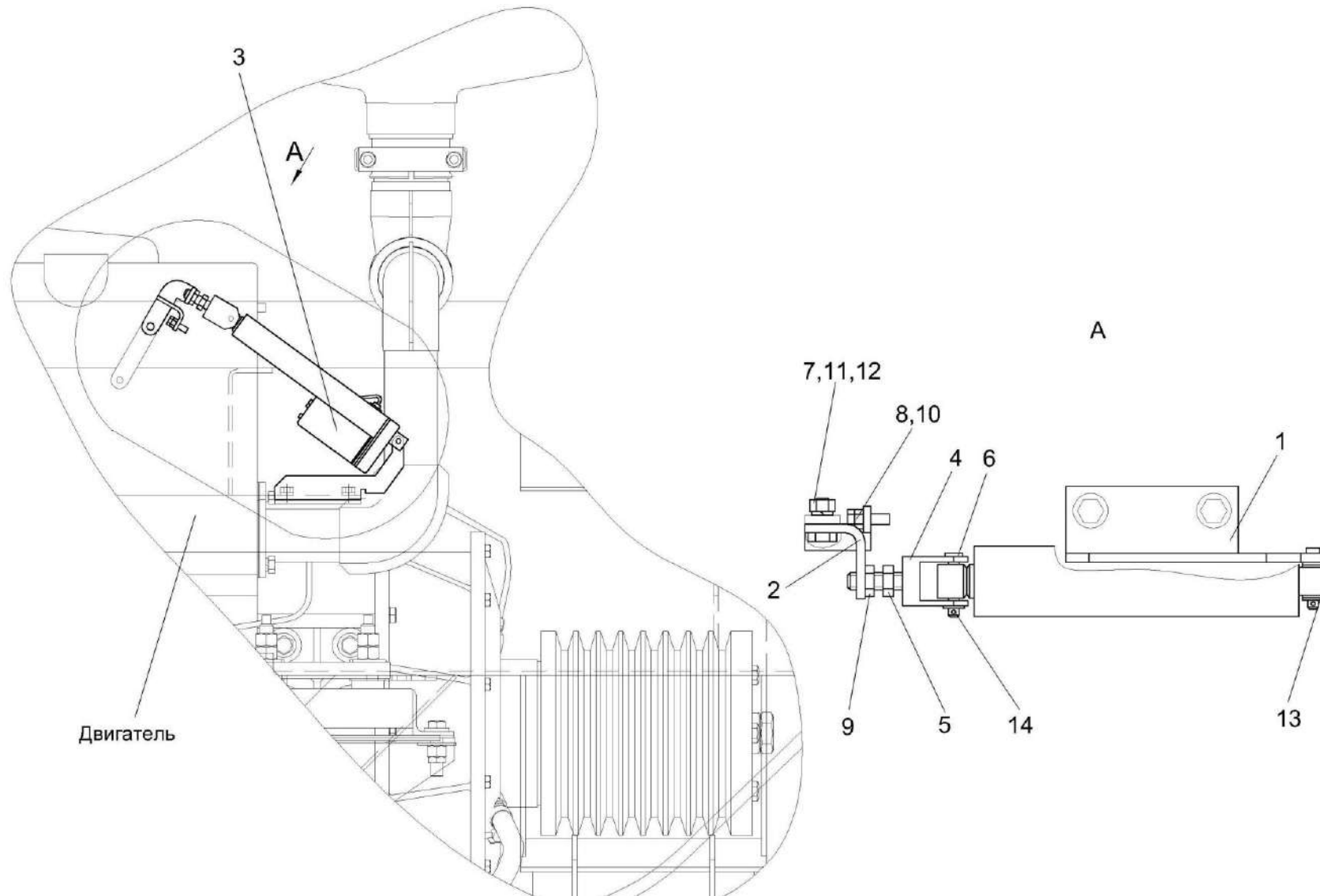


Рисунок 131 – Механизм управления топливным насосом КГС 0119120

КГС-3-0100000 КДС (Версия 01)

№ рис	№ поз	Обозначение	Наименование	Куда входит	
				Обозначение	Кол. на 1 сб.ед.
МЕХАНИЗМ УПРАВЛЕНИЯ ТОПЛИВНЫМ НАСОСОМ КГС 0119120 (рисунок 131)					
131	1-14	КГС 0119120	Механизм управления топливным насосом	КГС-3-0100000	1
	1	КГС 0119130А	Кронштейн	КГС 0119120	1
	2	КГС 0119820	Рычаг	КГС 0119120	1
	3	КГС 0170390А	Электромеханизм	КГС 0119120	1
	4	КГС 0119611	Вилка	КГС 0119120	1
	5	КГС 0119612	Тяга	КГС 0119120	1
	6	КГС 0119613	Ось	КГС 0119120	1
	7	КГС 0119623	Ось	КГС 0119120	1
	8		Болт М6-6ех20 – 7798	КГС 0119120	1
	9		Гайка М10-6G – 2526	КГС 0119120	1
	10		Гайка М6-6G – 5915	КГС 0119120	1
	11		Гайка М8-6G – 5915	КГС 0119120	1
	12		Шайба 8Т 65Г – 6402	КГС 0119120	1
	13		Шайба С.6.01 – 11371	КГС 0119120	5
14		Шплинт 2х12 – 397	КГС 0119120	2	

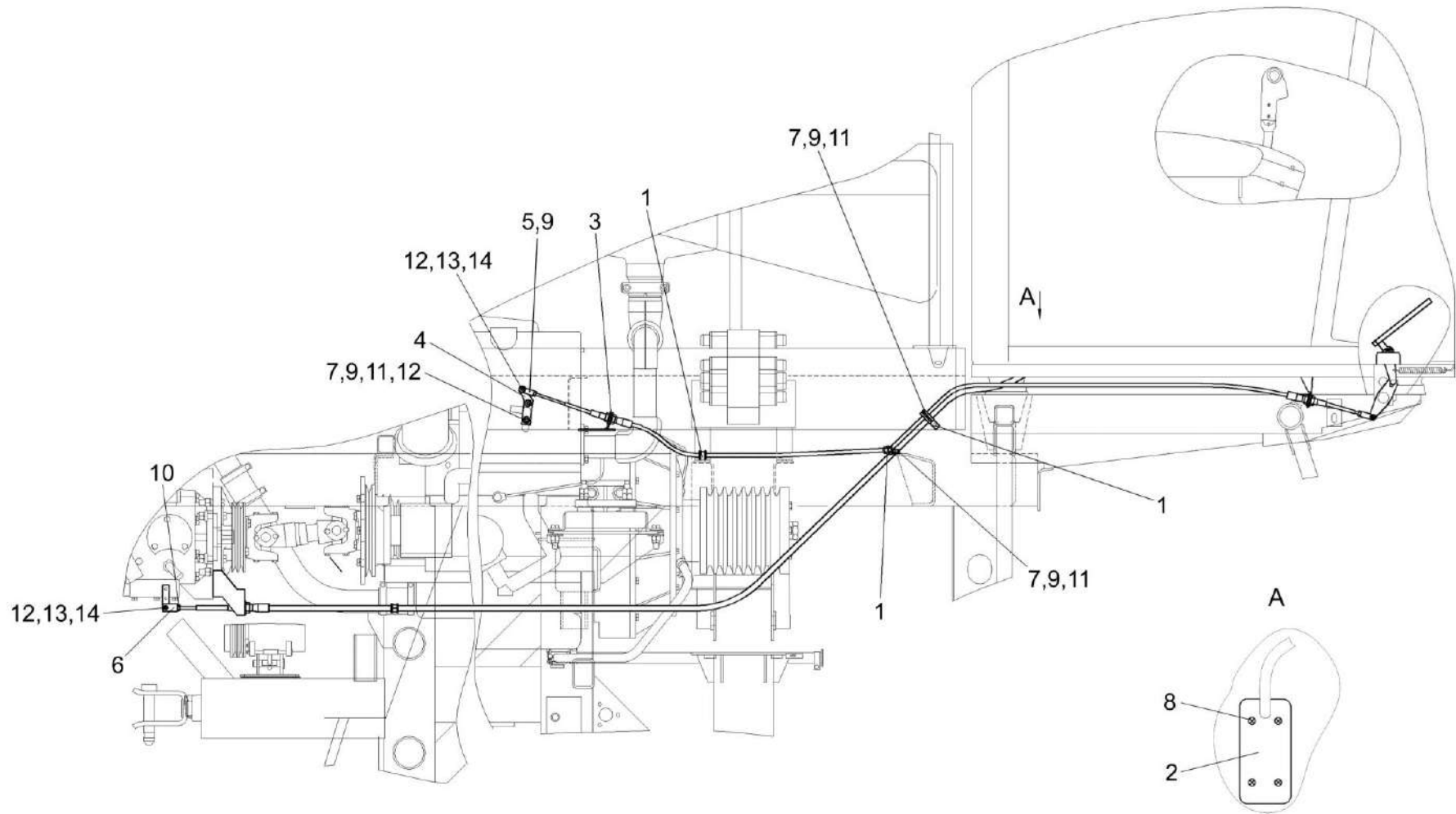


Рисунок 132 – Установка тросов КГС 0119290

КГС-3-0100000 КДС (Версия 01)

№ рис	№ поз	Обозначение	Наименование	Куда входит	
				Обозначение	Кол. на 1 сб.ед.
УСТАНОВКА ТРОСОВ КГС 0119290 (рисунок 132)					
132	1-14	КГС 0119290	Установка тросов	КГС-3-0100000	1
	1	КЗР 0700800-03	Хомут	КГС 0119290	4
	2	КГС 0119451	Крышка	КГС 0119290	1
	3	УЭС-8-0300402	Кронштейн	КГС 0119290	1
	4	УЭС-8-0300403	Рычаг	КГС 0119290	1
	5	УЭС-4-0300603	Вилка	КГС 0119290	1
	6	УЭС 0301601-01	Вилка	КГС 0119290	1
	7		Болт М6-6ех16 – 7798	КГС 0119290	4
	8		Винт В2.М5-6ех10 – 17475	КГС 0119290	4
	9		Гайка М6-6G – 5915	КГС 0119290	5
	10		Гайка М8-6G – 5915	КГС 0119290	1
	11		Шайба 6Т 65Г – 6402	КГС 0119290	4
	12		Шайба С.6.01 – 11371	КГС 0119290	4
	13		Ось 6-6 b12x30 – 9650	КГС 0119290	2
14		Шплинт 1,6x12 – 397	КГС 0119290	2	

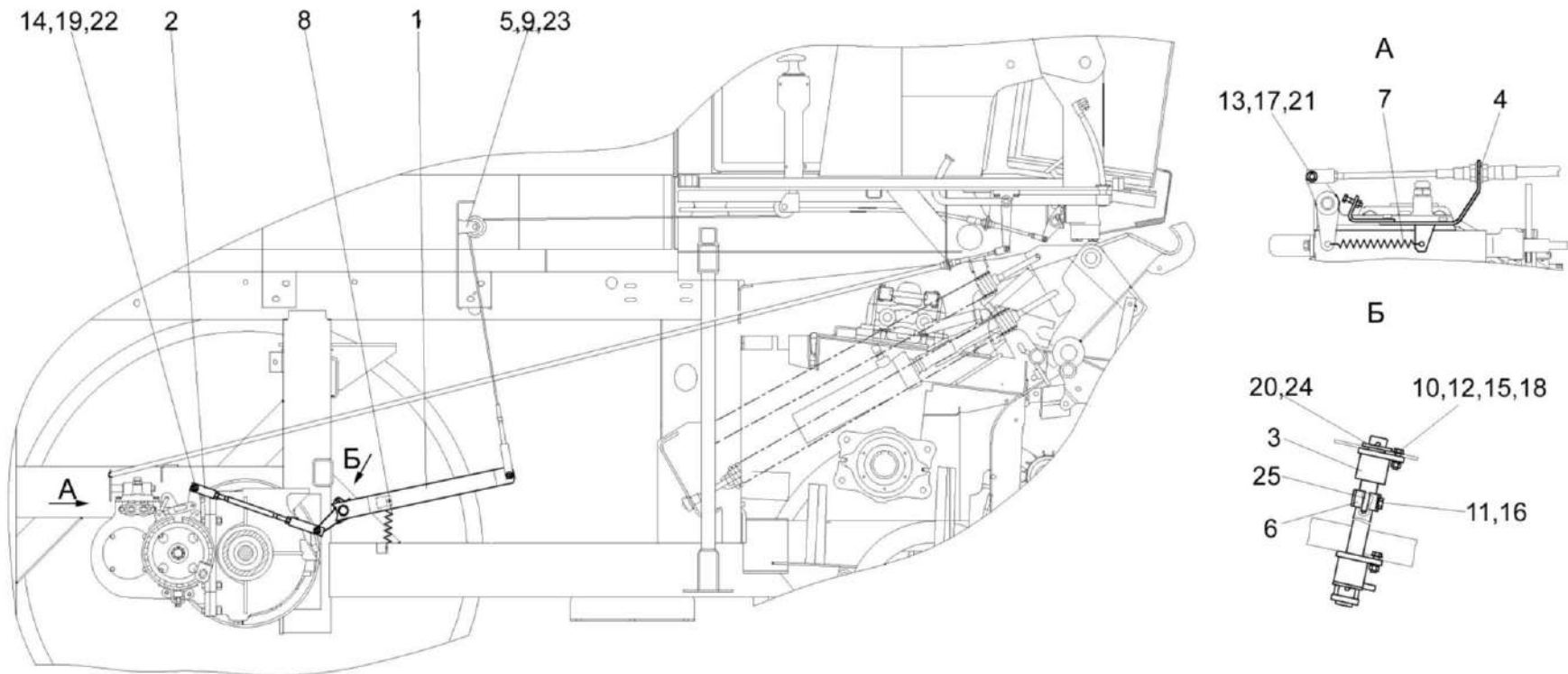


Рисунок 133 – Установка приводов стояночного тормоза и блокировки КГС 0119530

КГС-3-0100000 КДС (Версия 01)

№ рис	№ поз	Обозначение	Наименование	Куда входит	
				Обозначение	Кол. на 1 сб.ед.
УСТАНОВКА ПРИВОДОВ СТОЯНОЧНОГО ТОРМОЗА И БЛОКИРОВКИ КГС 0119530 (рисунок 133)					
133	1-25	КГС 0119530	Установка приводов стояночного тормоза и блокировки	КГС-3-0100000	1
	1	КГС 0119800	Вал	КГС 0119530	1
	2	КИЛ 0119150А	Тяга	КГС 0119530	1
	3	КИЛ 0119850	Опора	КГС 0119530	2
	4	КЗК 0119990	Кронштейн	КГС 0119530	1
	5	УЭС 0300720	Ролик	КГС 0119530	1
	6	КГС 0119601	Рычаг	КГС 0119530	1
	7	КИС 0106659А	Пружина	КГС 0119530	1
	8	КИС 0119638В	Пружина	КГС 0119530	1
	9	УЭС 0300619	Ось	КГС 0119530	1
	10		Болт М8-6ех25 – 7796	КГС 0119530	6
	11		Болт М10-6ех35 – 7796	КГС 0119530	1
	12		Гайка М8-6G – 5915	КГС 0119530	6
	13		Ось 6-8 b12x30 – 9650	КГС 0119530	1
	14		Ось 6-10 b12x32 – 9650	КГС 0119530	3
	15		Шайба 8Т 65Г – 6402	КГС 0119530	6
	16		Шайба 10Т 65Г – 6402	КГС 0119530	1

КГС-3-0100000 КДС (Версия 01)

№ рис	№ поз	Обозначение	Наименование	Куда входит	
				Обозначение	Кол. на 1 сб.ед.
133	17		Шайба С.6.01 – 11371	КГС 0119530	1
	18		Шайба С.8.01 – 11371	КГС 0119530	6
	19		Шайба С.10.01 – 11371	КГС 0119530	3
	20		Шайба С.24.01 – 11371	КГС 0119530	2
	21		Шплинт 1,6х16 – 397	КГС 0119530	1
	22		Шплинт 3,2х20 – 397	КГС 0119530	3
	23		Шплинт 4х25 – 397	КГС 0119530	1
	24		Шплинт 5х32 – 397	КГС 0119530	2
	25		Шпонка 2-8х7х32 – 23360	КГС 0119530	1

КГС-3-0100000 КДС (Версия 01)

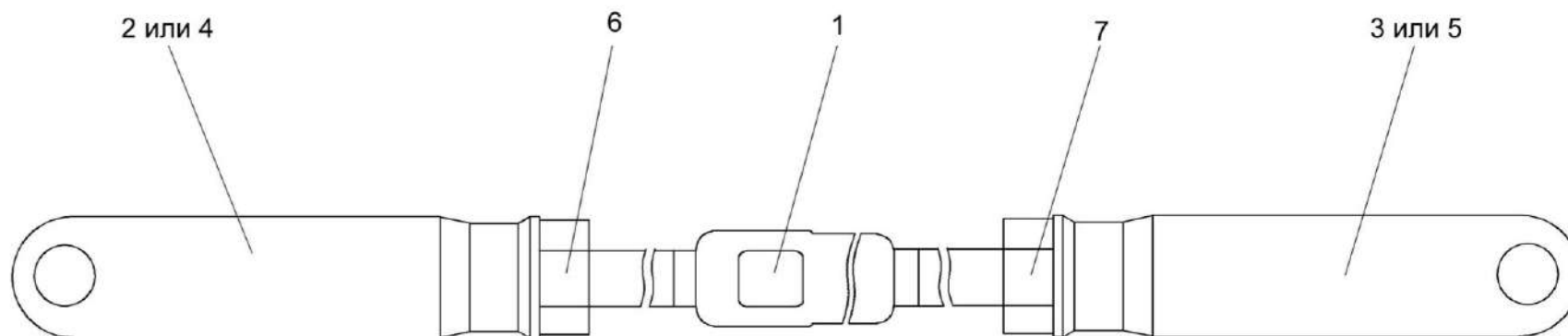


Рисунок 134 – Тяга КИЛ 0119150А

№ рис	№ поз	Обозначение	Наименование	Куда входит	
				Обозначение	Кол. на 1 сб.ед.
ТЯГА КИЛ 0119150А (рисунок 134)					
134	1-7	КИЛ 0119150А	Тяга	КГС 0119530	1
	1	КИЛ 0119615	Тяга	КИЛ 0119150А	1
	2	КИЛ 0119652	Вилка	КИЛ 0119150А	1
	3	КИЛ 0119652-01	Вилка	КИЛ 0119150А	1
	4	КИС 0119318Б-01	Вилка	КИЛ 0119150А	1
	5	КИС 0119318Б-02	Вилка	КИЛ 0119150А	1
	6		Гайка М12-6G – 5915	КИЛ 0119150А	1
	7		Гайка М12-LH-6G – 5915	КИЛ 0119150А	1

КГС-3-0100000 КДС (Версия 01)

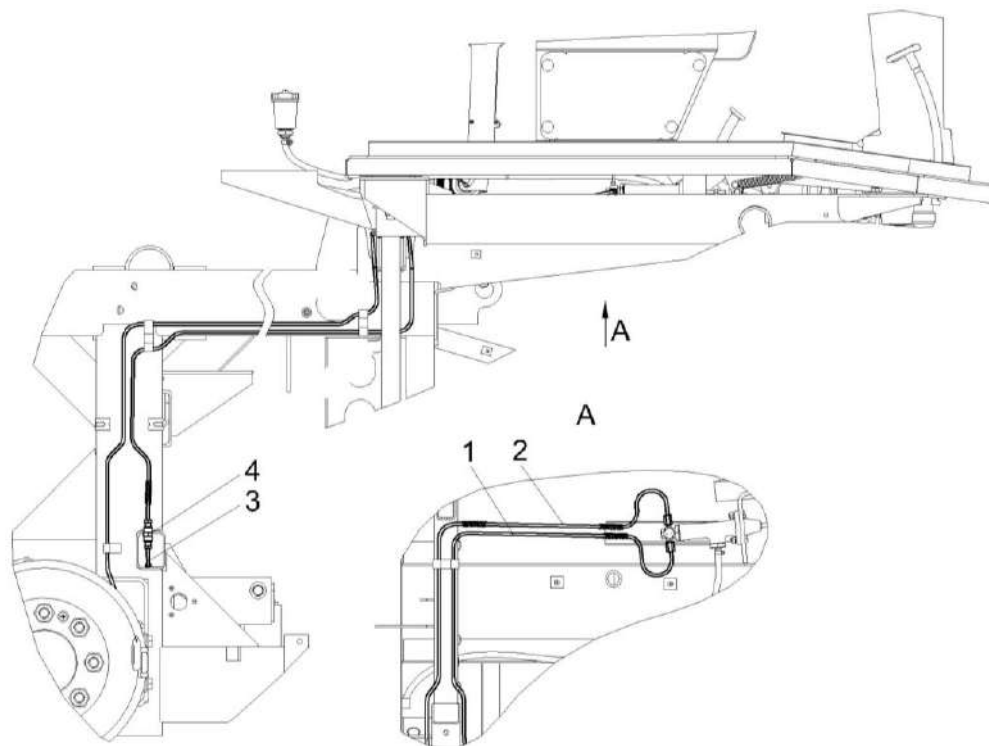


Рисунок 135 – Установка тормозных трубопроводов КГС-3-0119630

№ рис	№ поз	Обозначение	Наименование	Куда входит	
				Обозначение	Кол. на 1 сб.ед.
УСТАНОВКА ТОРМОЗНЫХ ТРУБОПРОВОДОВ КГС-3-0119630 (рисунок 135)					
135	1-4	КГС-3-0119630	Установка тормозных трубопроводов	КГС-3-0100000	1
	1	КГС-3-0119710	Трубопровод	КГС-3-0119630	1
	2	КГС-3-0119720	Трубопровод	КГС-3-0119630	1
	3	КГС 0119730	Трубопровод	КГС-3-0119630	1
	4	КИС 0119654Б	Штуцер	КГС-3-0119630	1

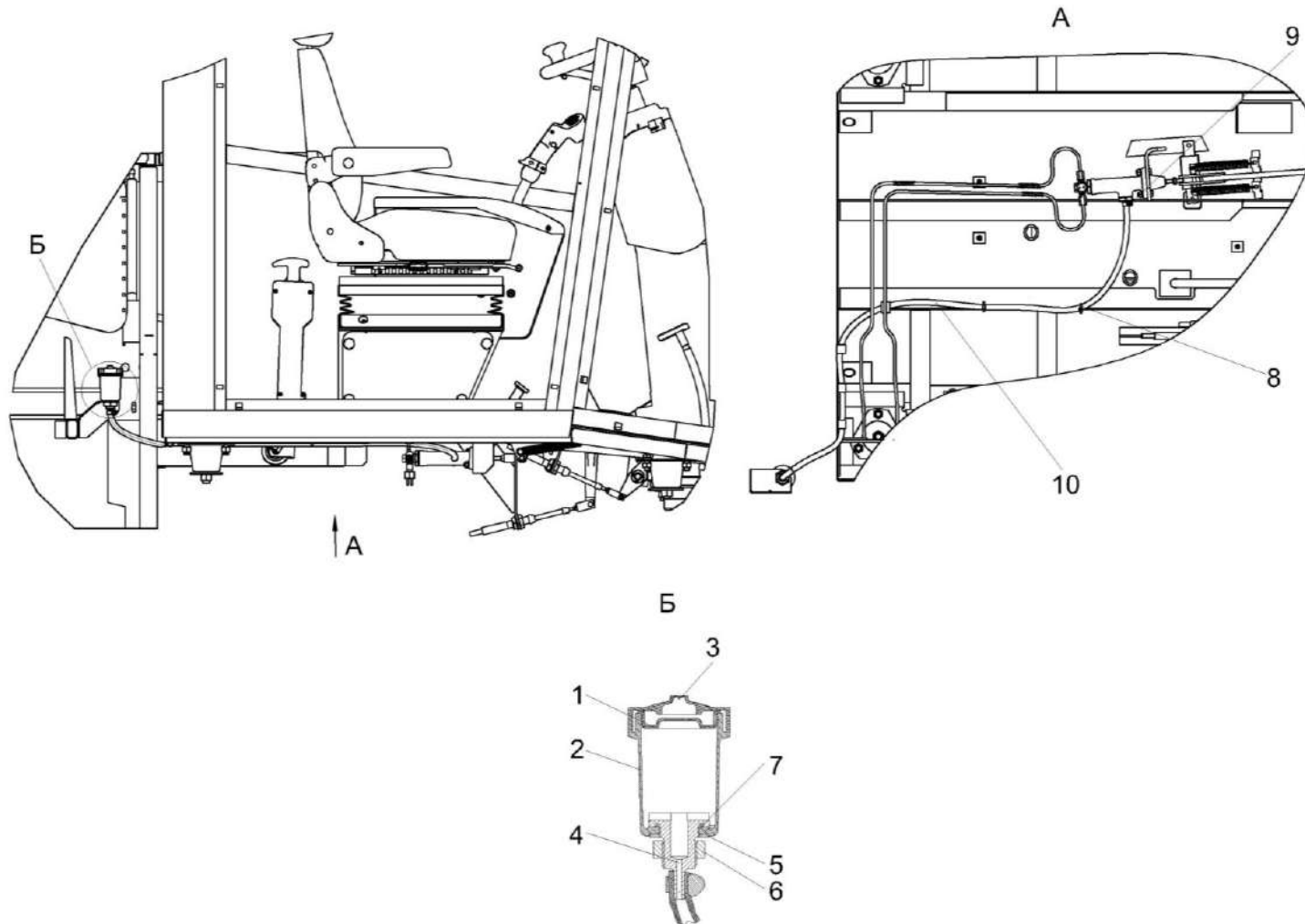


Рисунок 136 – Установка бачка тормозного цилиндра КГС-3-0119660

КГС-3-0100000 КДС (Версия 01)

№ рис	№ поз	Обозначение	Наименование	Куда входит	
				Обозначение	Кол. на 1 сб.ед.
УСТАНОВКА БАЧКА ТОРМОЗНОГО ЦИЛИНДРА КГС-3-0119660 (рисунок 136)					
136	1-10	КГС-3-0119660	Установка бачка тормозного цилиндра	КГС-3-0100000	1
	1	403-3505119	Отражатель крышки бачка главного цилиндра тормоза	КГС-3-0119660	1
	2	54-00104	Корпус бачка главного цилиндра тормоза	КГС-3-0119660	1
	3	54-00135	Крышка бачка	КГС-3-0119660	1
	4	КВК 0129635	Штуцер	КГС-3-0119660	1
	5	УЭС 0302413	Шайба	КГС-3-0119660	1
	6		Гайка М20х1,5-6G – 5916	КГС-3-0119660	1
	7		Кольцо 024-028-25-2-2 – 18829/9833	КГС-3-0119660	1
	8		Лента стяжная зубчатая	КГС-3-0119660	2
	9		Хомут червячный Norma TORRO 10-16/971	КГС-3-0119660	2
10		Шланг ТЖ-С 5,5х3,5	КГС-3-0119660	1.3	

КГС-3-0100000 КДС (Версия 01)

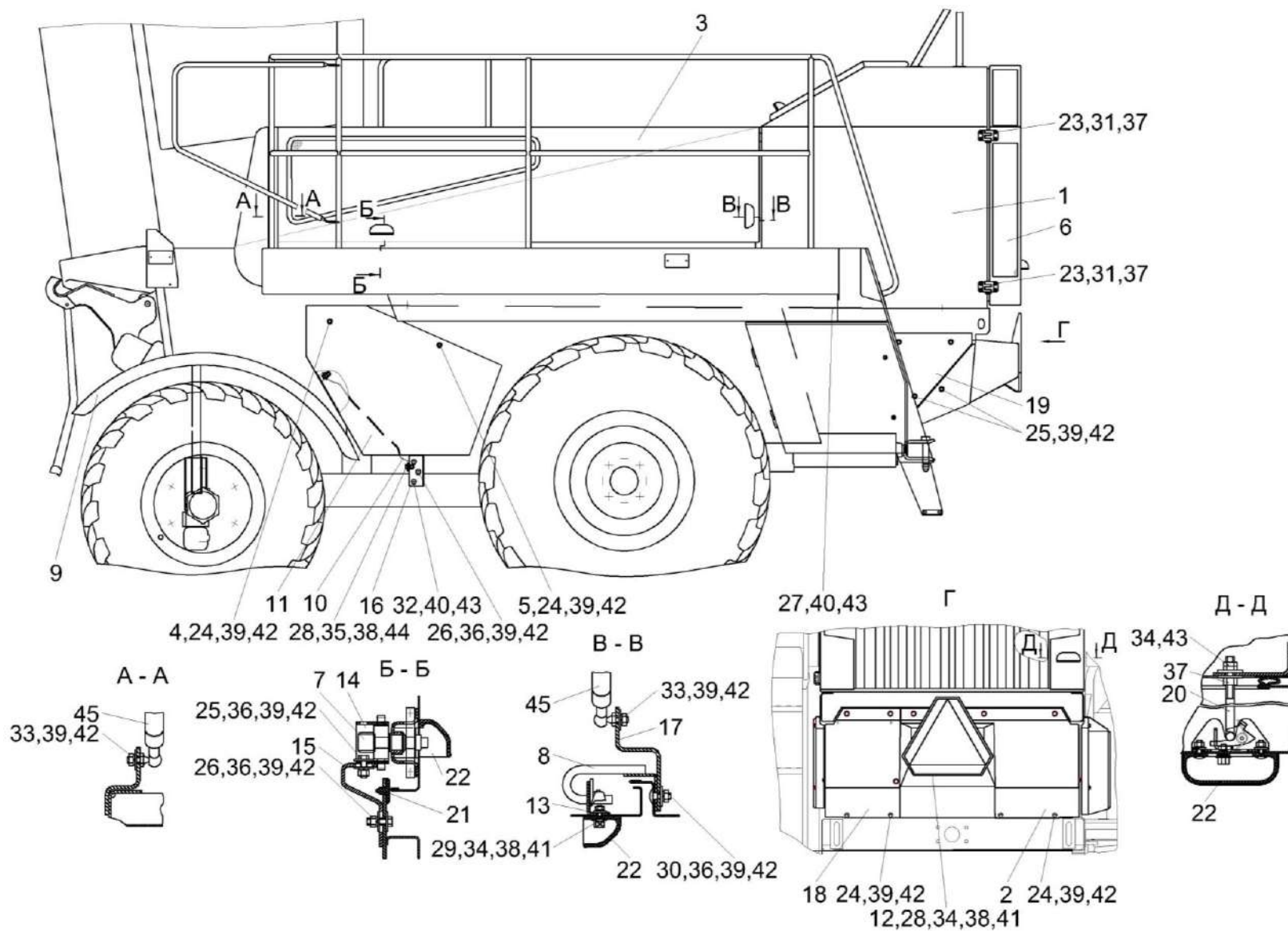


Рисунок 137 – Установка капотов КГС-3-0128000 (вид слева)

КГС-3-0100000 КДС (Версия 01)

№ рис	№ поз	Обозначение	Наименование	Куда входит	
				Обозначение	Кол. на 1 сб.ед.
УСТАНОВКА КАПОТОВ КГС-3-0128000 (вид слева) (рисунок 137)					
137	1-45	КГС-3-0128000	Установка капотов	КГС-3-0100000	1
	1	КГС-3-0128010	Каркас	КГС-3-0128000	1
	2	КГС-3-0128310	Щит	КГС-3-0128000	1
	3	КГС 0128030А-01	Капот	КГС-3-0128000	1
	4	КГС 0128050	Труба	КГС-3-0128000	1
	5	КГС 0128050-01	Труба	КГС-3-0128000	1
	6	КГС 0128100	Воздухозаборник	КГС-3-0128000	1
	7	КГС 0128140	Фиксатор	КГС-3-0128000	4
	8	КГС 0128160-01	Зацеп	КГС-3-0128000	1
	9	КГС 0128200	Крыло	КГС-3-0128000	1
	10	КГС 0128280	Тросик	КГС-3-0128000	2
	11	КГС 0128320-01	Щиток	КГС-3-0128000	1
	12	КГС 0127110	Щиток	КГС-3-0128000	1
	13	КВС-1-0160240	Замок	КГС-3-0128000	2
	14	КИС 0128300А	Замок	КГС-3-0128000	5
	15	КГС 0128424	Кронштейн	КГС-3-0128000	2
	16	КГС 0128477	Кронштейн	КГС-3-0128000	2
	17	КГС 0128484-01	Кронштейн	КГС-3-0128000	1
	18	КГС-3-0128474	Крышка	КГС-3-0128000	1
	19	КГС-3-0128494	Панель	КГС-3-0128000	1
	20	КГС 0128605	Скоба	КГС-3-0128000	1
	21	АМ 84.00.002	Подкладка	КГС-3-0128000	3
	22	КВС-1-0160005	Рукоятка	КГС-3-0128000	5

КГС-3-0100000 КДС (Версия 01)

№ рис	№ поз	Обозначение	Наименование	Куда входит	
				Обозначение	Кол. на 1 сб.ед.
137	23	КСН 0100665-01	Шайба	КГС-3-0128000	4
	24		Болт М8-6eX16 – 7796	КГС-3-0128000	26
	25		Болт М8-6eX20 – 7796	КГС-3-0128000	7
	26		Болт М8-6eX25 – 7796	КГС-3-0128000	2
	27		Болт М10-6eX40 – 7796	КГС-3-0128000	2
	28		Болт М6-6eX16 – 7798	КГС-3-0128000	6
	29		Болт М6-6eX20 – 7802	КГС-3-0128000	15
	30		Болт М8-6eX20 – 7802	КГС-3-0128000	25
	31		Винт В2.М10-6eX30 – 17475	КГС-3-0128000	4
	32		Винт М10-6eX20 – 11738	КГС-3-0128000	6
	33		Гайка М8-6G – 2526	КГС-3-0128000	12
	34		Гайка М10-6G – 2526	КГС-3-0128000	4
	35		Гайка М6-6G – 5915	КГС-3-0128000	15
	36		Гайка М8-6G – 5915	КГС-3-0128000	43
	37		Гайка М10-6G – 5915	КГС-3-0128000	8
	38		Шайба 6Т 65Г – 6402	КГС-3-0128000	19
	39		Шайба 8Т 65Г – 6402	КГС-3-0128000	50
	40		Шайба 10Т 65Г – 6402	КГС-3-0128000	8
	41		Шайба С 6.01 – 6958	КГС-3-0128000	9
	42		Шайба С 8.01 – 6958	КГС-3-0128000	89
	43		Шайба С 10.01 – 6958	КГС-3-0128000	11
	44		Шайба С.6.01 – 11371	КГС-3-0128000	12
	45		Пружина газовая 11.6308010-40	КГС-3-0128000	4

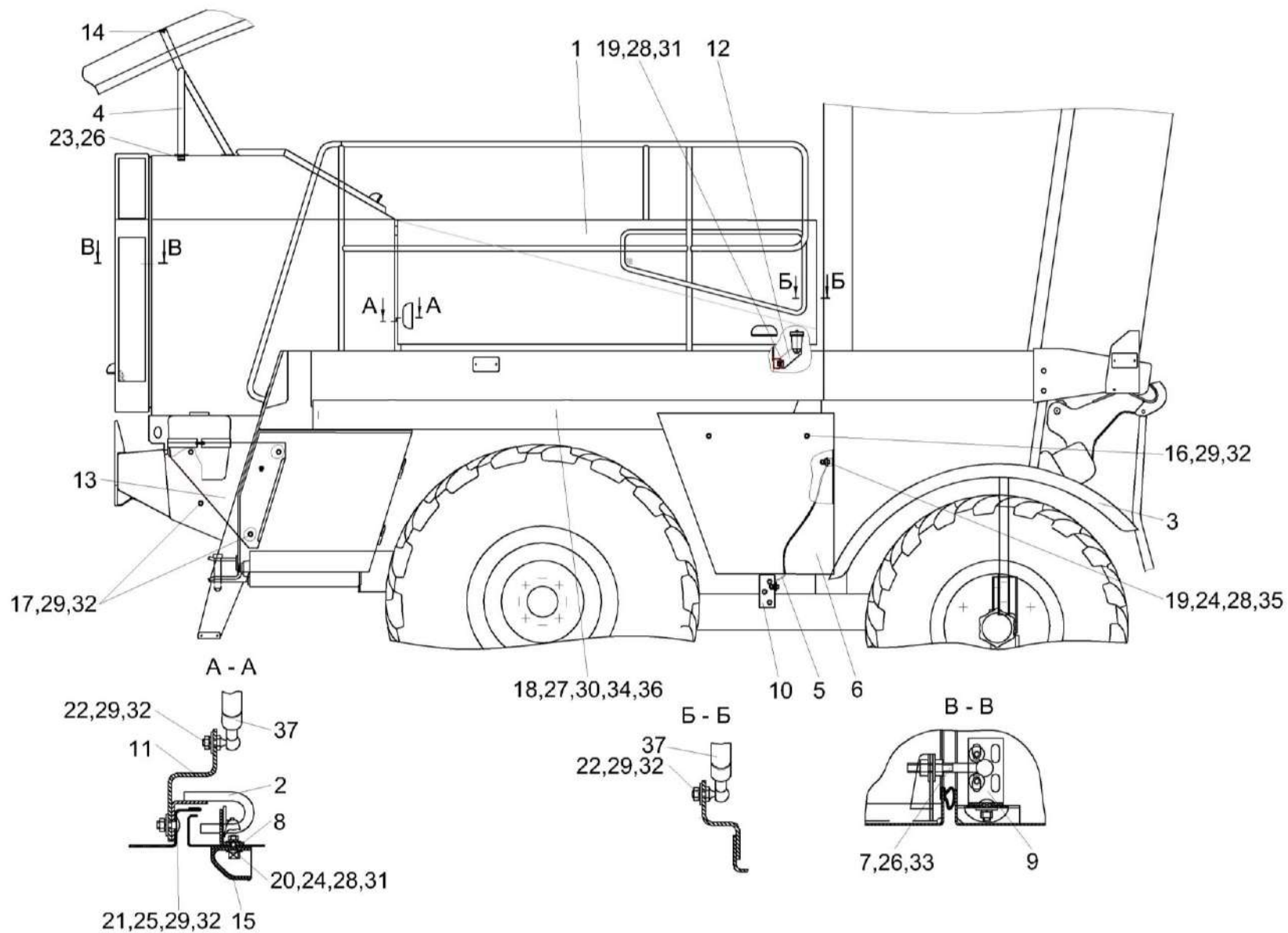


Рисунок 138 – Установка капотов КГС-3-0128000 (вид справа)

КГС-3-0100000 КДС (Версия 01)

№ рис	№ поз	Обозначение	Наименование	Куда входит	
				Обозначение	Кол. на 1 сб.ед.
УСТАНОВКА КАПОТОВ КГС-3-0128000 (вид справа) (рисунок 138)					
138	1-37	КГС-3-0128000	Установка капотов	КГС-3-0100000	1
	1	КГС 0128020А-01	Капот	КГС-3-0128000	1
	2	КГС 0128160	Зацеп	КГС-3-0128000	1
	3	КГС 0128200-01	Крыло	КГС-3-0128000	1
	4	КГС 0128220	Стойка	КГС-3-0128000	1
	5	КГС 0128280	Тросик	КГС-3-0128000	2
	6	КГС 0128330-01	Щиток	КГС-3-0128000	1
	7	КГС 0128490	Фиксатор	КГС-3-0128000	1
	8	КВС-1-0160240	Замок	КГС-3-0128000	2
	9	КИС 0128300А	Замок	КГС-3-0128000	5
	10	КГС 0128477	Кронштейн	КГС-3-0128000	2
	11	КГС 0128484	Кронштейн	КГС-3-0128000	1
	12	КГС-3-0128489	Кронштейн	КГС-3-0128000	1
	13	КГС-3-0128495	Панель	КГС-3-0128000	1
	14	АМ 84.00.002	Подкладка	КГС-3-0128000	3
	15	КВС-1-0160005	Рукоятка	КГС-3-0128000	5
	16		Болт М8-6еХ16 – 7796	КГС-3-0128000	26
	17		Болт М8-6еХ20 – 7796	КГС-3-0128000	7
18		Болт М12-6еХ35 – 7796	КГС-3-0128000	6	

КГС-3-0100000 КДС (Версия 01)

№ рис	№ поз	Обозначение	Наименование	Куда входит	
				Обозначение	Кол. на 1 сб.ед.
138	19		Болт М6-6eX16 – 7798	КГС-3-0128000	6
	20		Болт М6-6eX20 – 7802	КГС-3-0128000	15
	21		Болт М8-6eX20 – 7802	КГС-3-0128000	25
	22		Гайка М8-6G – 2526	КГС-3-0128000	12
	23		Гайка М20X1,5-6G – 5915	КГС-3-0128000	3
	24		Гайка М6-6G – 5915	КГС-3-0128000	15
	25		Гайка М8-6G – 5915	КГС-3-0128000	43
	26		Гайка М10-6G – 5915	КГС-3-0128000	8
	27		Гайка М12-6G – 5915	КГС-3-0128000	6
	28		Шайба 6Т 65Г – 6402	КГС-3-0128000	19
	29		Шайба 8Т 65Г – 6402	КГС-3-0128000	50
	30		Шайба 12Т 65Г – 6402	КГС-3-0128000	6
	31		Шайба С 6.01 – 6958	КГС-3-0128000	9
	32		Шайба С 8.01 – 6958	КГС-3-0128000	89
	33		Шайба С 10.01 – 6958	КГС-3-0128000	11
	34		Шайба С 12.01 – 6958	КГС-3-0128000	8
	35		Шайба С.6.01 – 11371	КГС-3-0128000	12
	36		Шайба С.12.01 – 11371	КГС-3-0128000	4
	37		Пружина газовая 11.6308010-40	КГС-3-0128000	4

КГС-3-0100000 КДС (Версия 01)

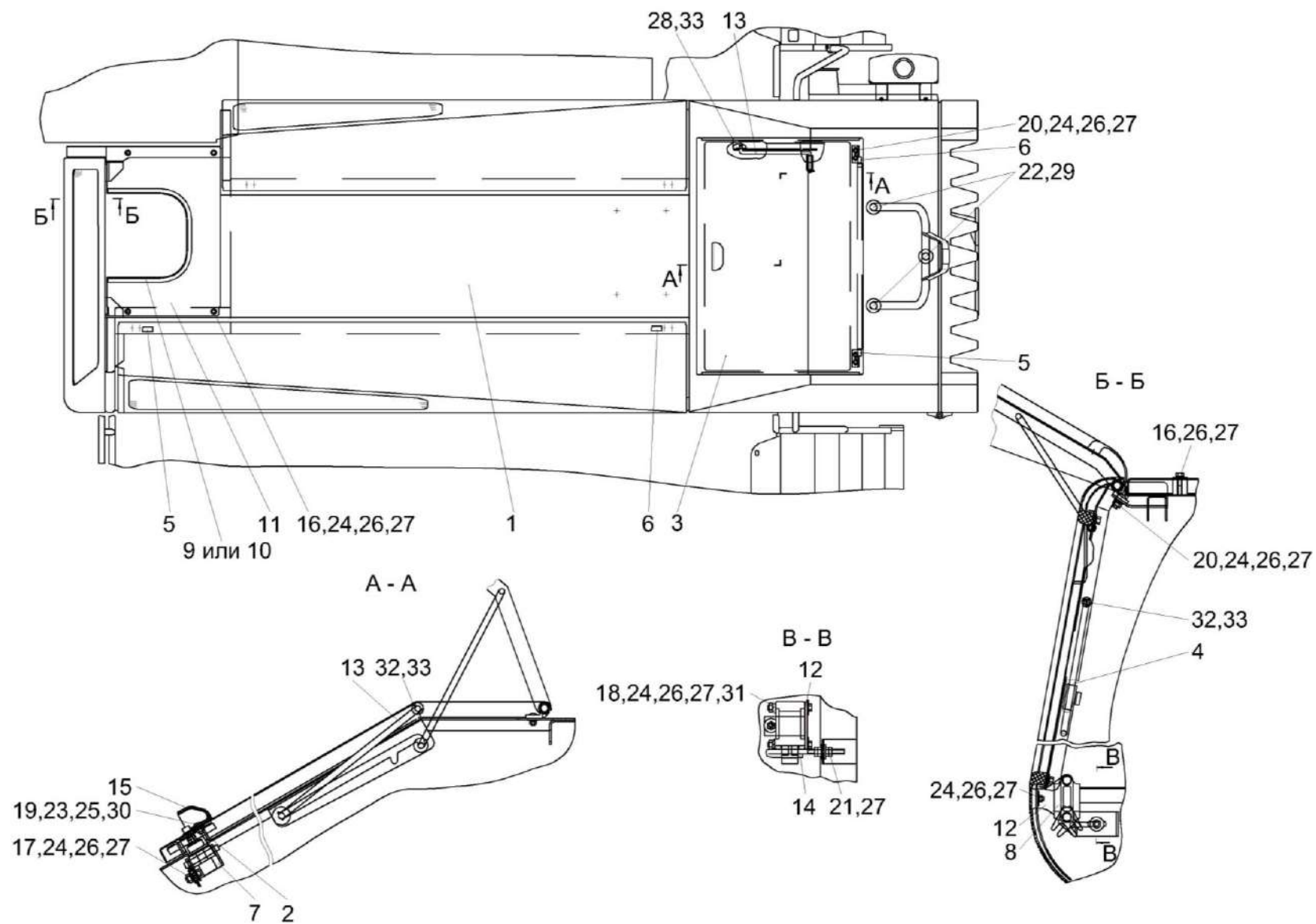


Рисунок 139 – Установка капотов КГС-3-0128000 (вид сверху)

КГС-3-0100000 КДС (Версия 01)

№ рис	№ поз	Обозначение	Наименование	Куда входит	
				Обозначение	Кол. на 1 сб.ед.
УСТАНОВКА КАПОТОВ КГС-3-0128000 (вид сверху) (рисунок 139)					
139	1-33	КГС-3-0128000	Установка капотов	КГС-3-0100000	1
	1	КГС-3-0128010	Каркас	КГС-3-0128000	1
	2	КГС 0128140	Фиксатор	КГС-3-0128000	4
	3	КГС 0128150А-01	Крышка	КГС-3-0128000	1
	4	КГС 0128340	Фиксатор	КГС-3-0128000	1
	5	КВС-1-0160020	Петля	КГС-3-0128000	4
	6	КВС-1-0160020-01	Петля	КГС-3-0128000	4
	7	КИС 0128300А	Замок	КГС-3-0128000	5
	8	УЭС 1100140	Замок	КГС-3-0128000	1
	9	КГС 0128008	Уплотнение Уплотнение Т-70 L=(1000±5) мм	КГС-3-0128000	1
	10	КГС 0128009	Уплотнение Уплотнитель 2107- 6107018М L=(1000±5) мм	КГС-3-0128000	1
	11	КГС 0128423-01	Крышка	КГС-3-0128000	1
	12	КГС 0128486	Кронштейн	КГС-3-0128000	1
	13	КГС 0128607	Упор	КГС-3-0128000	1
	14	КГС 0128617	Фиксатор	КГС-3-0128000	1
	15	КВС-1-0160005	Рукоятка	КГС-3-0128000	5
16		Болт М8-6еХ16 – 7796	КГС-3-0128000	26	

КГС-3-0100000 КДС (Версия 01)

№ рис	№ поз	Обозначение	Наименование	Куда входит	
				Обозначение	Кол. на 1 сб.ед.
139	17		Болт М8-6еХ20 – 7796	КГС-3-0128000	7
	18		Болт М8-6еХ65 – 7796	КГС-3-0128000	2
	19		Болт М6-6еХ20 – 7802	КГС-3-0128000	15
	20		Болт М8-6еХ20 – 7802	КГС-3-0128000	25
	21		Гайка М8-6G – 2526	КГС-3-0128000	12
	22		Гайка М20Х1,5-6G – 5915	КГС-3-0128000	3
	23		Гайка М6-6G – 5915	КГС-3-0128000	15
	24		Гайка М8-6G – 5915	КГС-3-0128000	43
	25		Шайба 6Т 65Г – 6402	КГС-3-0128000	19
	26		Шайба 8Т 65Г – 6402	КГС-3-0128000	50
	27		Шайба С 8.01 – 6958	КГС-3-0128000	89
	28		Шайба С 10.01 – 6958	КГС-3-0128000	11
	29		Шайба С 20.01 – 6958	КГС-3-0128000	3
	30		Шайба С.6.01 – 11371	КГС-3-0128000	12
	31		Шайба С.8.01 – 11371	КГС-3-0128000	4
	32		Шайба С.10.01 – 11371	КГС-3-0128000	2
	33		Шплинт 2,5Х20 – 397	КГС-3-0128000	3

КГС-3-0100000 КДС (Версия 01)

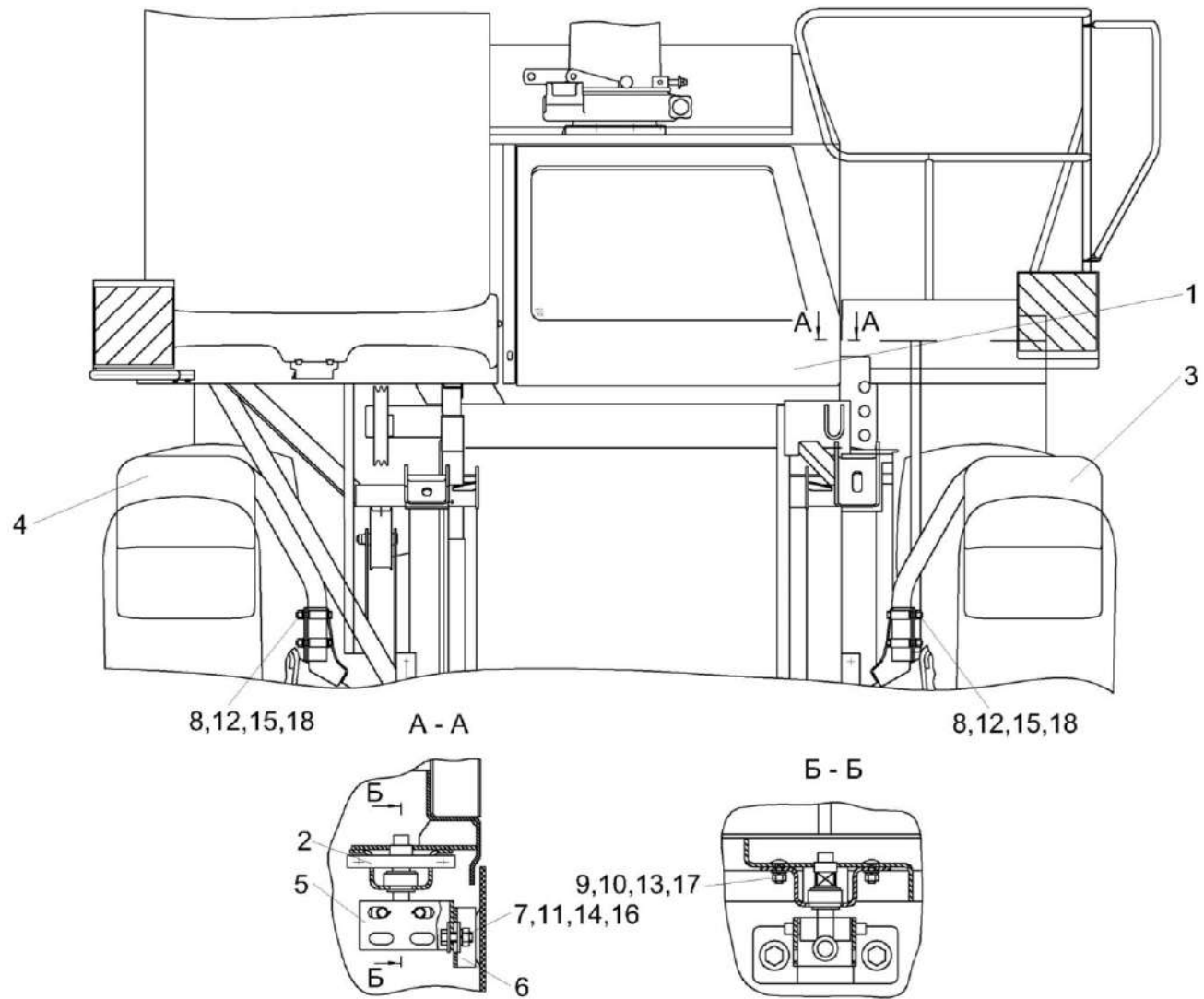


Рисунок 140 – Установка капотов КГС-3-0128000 (вид спереди)

КГС-3-0100000 КДС (Версия 01)

№ рис	№ поз	Обозначение	Наименование	Куда входит	
				Обозначение	Кол. на 1 сб.ед.
УСТАНОВКА КАПОТОВ КГС-3-0128000 (вид спереди) (рисунок 140)					
140	1-18	КГС-3-0128000	Установка капотов	КГС-3-0100000	1
	1	КГС 0128040	Маска	КГС-3-0128000	1
	2	КГС 0128140	Фиксатор	КГС-3-0128000	4
	3	КГС 0128200	Крыло	КГС-3-0128000	1
	4	КГС 0128200-01	Крыло	КГС-3-0128000	1
	5	КИС 0128300А	Замок	КГС-3-0128000	5
	6	КГС 0128487	Скоба	КГС-3-0128000	1
	7		Болт М8-6еХ20 – 7796	КГС-3-0128000	7
	8		Болт М16-6еХ100 – 7796	КГС-3-0128000	4
	9		Болт М6-6еХ20 – 7802	КГС-3-0128000	15
	10		Гайка М6-6G – 5915	КГС-3-0128000	15
	11		Гайка М8-6G – 5915	КГС-3-0128000	43
	12		Гайка М16-6G – 5915	КГС-3-0128000	4
	13		Шайба 6Т 65Г – 6402	КГС-3-0128000	19
	14		Шайба 8Т 65Г – 6402	КГС-3-0128000	50
	15		Шайба 16Т 65Г – 6402	КГС-3-0128000	4
	16		Шайба С 8.01 – 6958	КГС-3-0128000	89
	17		Шайба С.6.01 – 11371	КГС-3-0128000	12
18		Шайба С.16.01 – 11371	КГС-3-0128000	8	

КГС-3-0100000 КДС (Версия 01)

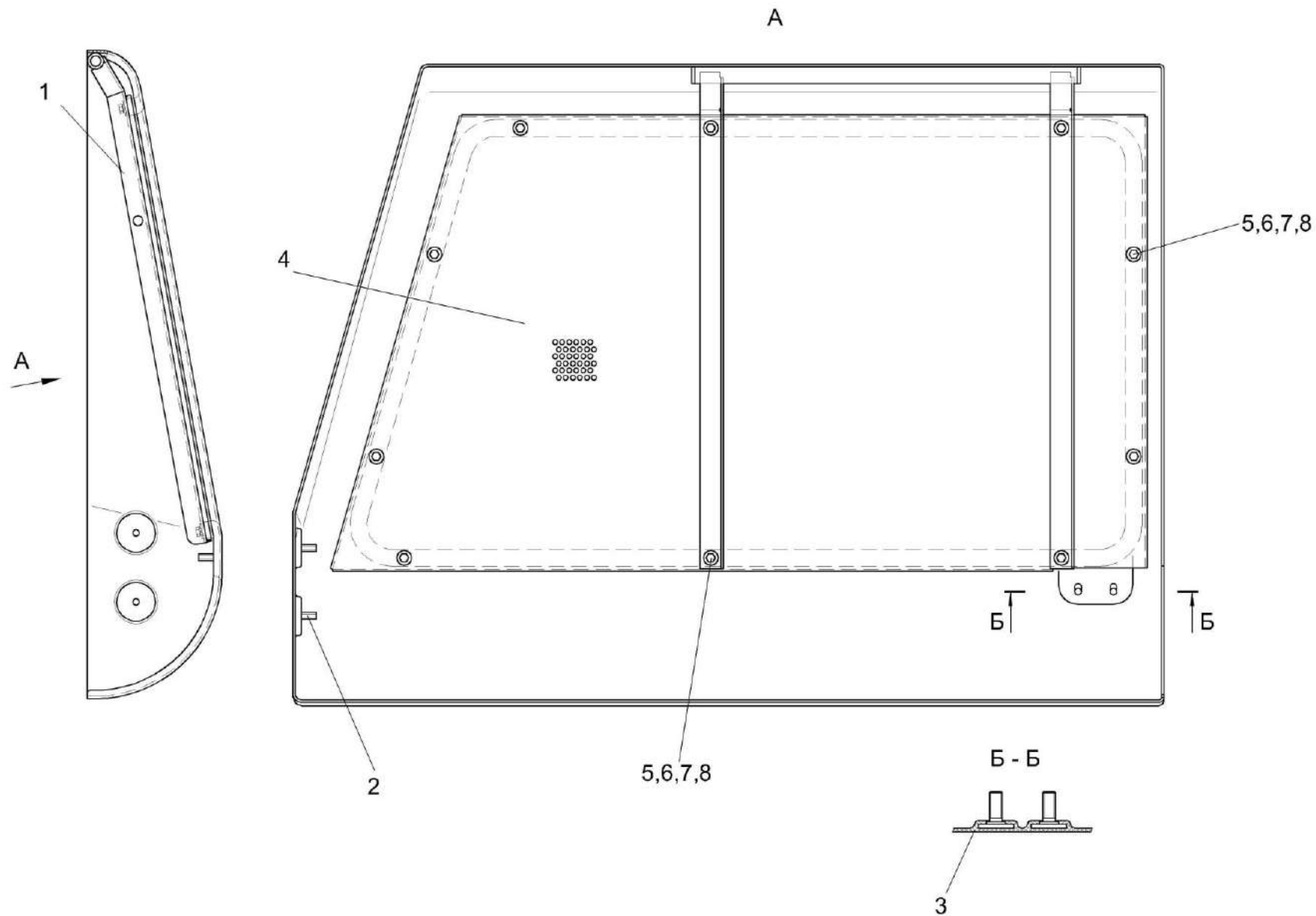


Рисунок 141 – Маска КГС 0128040

КГС-3-0100000 КДС (Версия 01)

№ рис	№ поз	Обозначение	Наименование	Куда входит	
				Обозначение	Кол. на 1 сб.ед.
МАСКА КГС 0128040 (рисунок 141)					
141	1-8	КГС 0128040	Маска	КГС-3-0128000	1
	2,3,5	КГС 0128180	Маска	КГС 0128040	1
	1	КГС 0128090	Каркас	КГС 0128040	1
	2	КГС 0128510	Вставка	КГС 0128180	4
	3	КГС 0128005	Оболочка	КГС 0128180	1
	4	КГС 0128476	Сетка	КГС 0128040	1
	5	КГС 0128611	Бонка	КГС 0128180	10
	6		Болт М6-6ех16 – 7798	КГС 0128040	10
7		Шайба 6Т 65Г – 6402	КГС 0128040	10	
8		Шайба С 6.01 – 6958	КГС 0128040	10	

КГС-3-0100000 КДС (Версия 01)

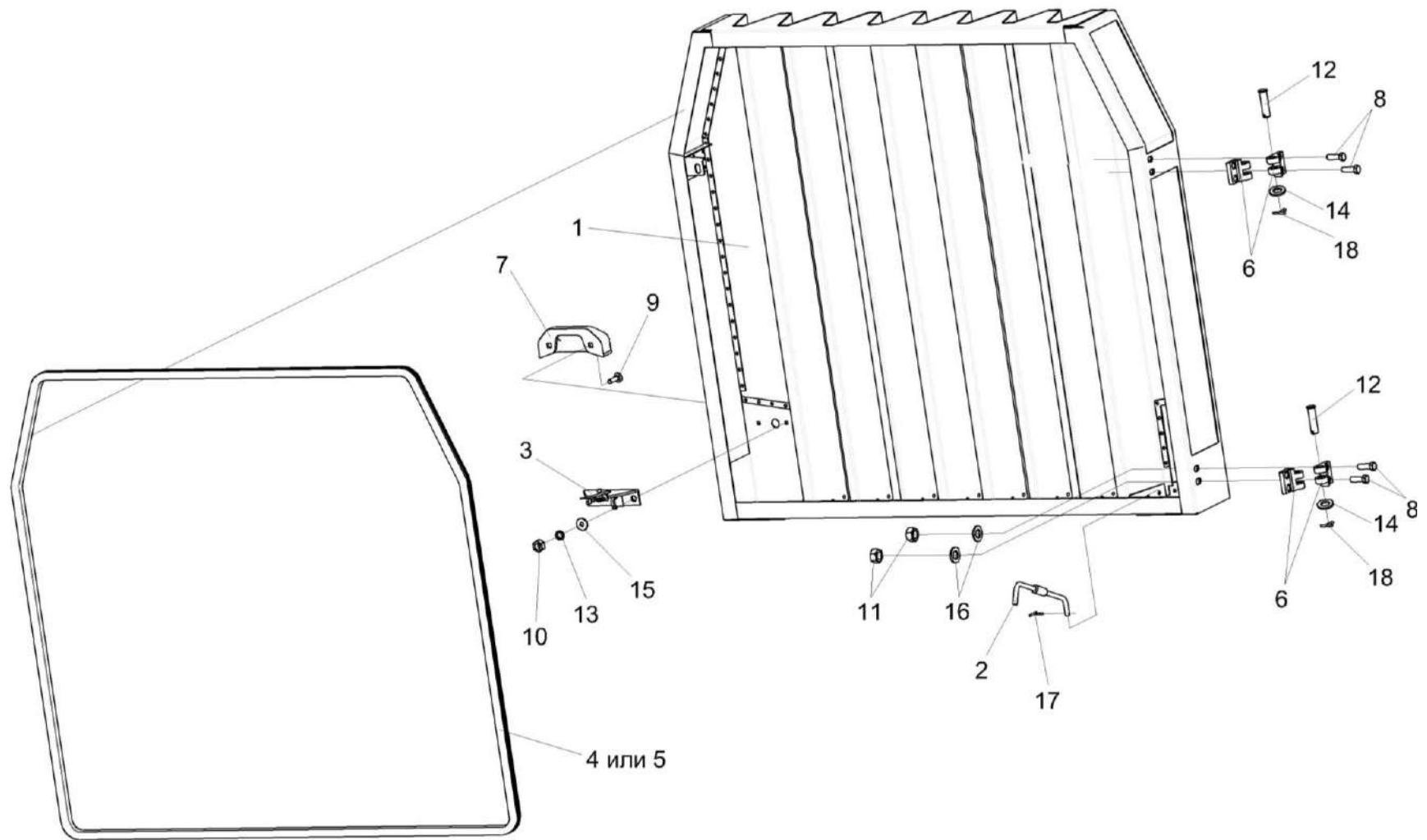


Рисунок 142 – Воздухозаборник КГС 0128100

КГС-3-0100000 КДС (Версия 01)

№ рис	№ поз	Обозначение	Наименование	Куда входит	
				Обозначение	Кол. на 1 сб.ед.
ВОЗДУХОЗАБОРНИК КГС 0128100 (рисунок 142)					
142	1-18	КГС 0128100	Воздухозаборник	КГС-3-0128000	1
	1	КГС 0128110	Воздухозаборник	КГС 0128100	1
	2	КГС 0128130	Фиксатор	КГС 0128100	1
	3	КВС-1-0160240	Замок	КГС 0128100	1
	4	КГС 0128006	Уплотнение Т-70, L=(4400-20)мм	КГС 0128100	1
	5	КГС 0128007	Профиль 2107-6107018, L=(4400-10)мм	КГС 0128100	1
	6	КГС 0128623	Петля	КГС 0128100	4
	7	КВС-1-0160005	Рукоятка	КГС 0128100	1
	8		Болт В2.М10-6ех35 – 17475	КГС 0128100	4
	9		Болт М6-6ех20 – 7802	КГС 0128100	2
	10		Гайка М6-6G – 5915	КГС 0128100	2
	11		Гайка М10-6G – 5915	КГС 0128100	4
	12		Ось 6-16 b12x60 – 9650	КГС 0128100	2
	13		Шайба 6Т 65Г – 6402	КГС 0128100	2
	14		Шайба АМ 35.00.403	КГС 0128100	2
	15		Шайба С 6.01 – 6958	КГС 0128100	2
	16		Шайба КСН 0100665-01	КГС 0128100	4
	17		Шплинт 2,5x20 – 397	КГС 0128100	1
18		Шплинт 3,2x20 – 397	КГС 0128100	2	

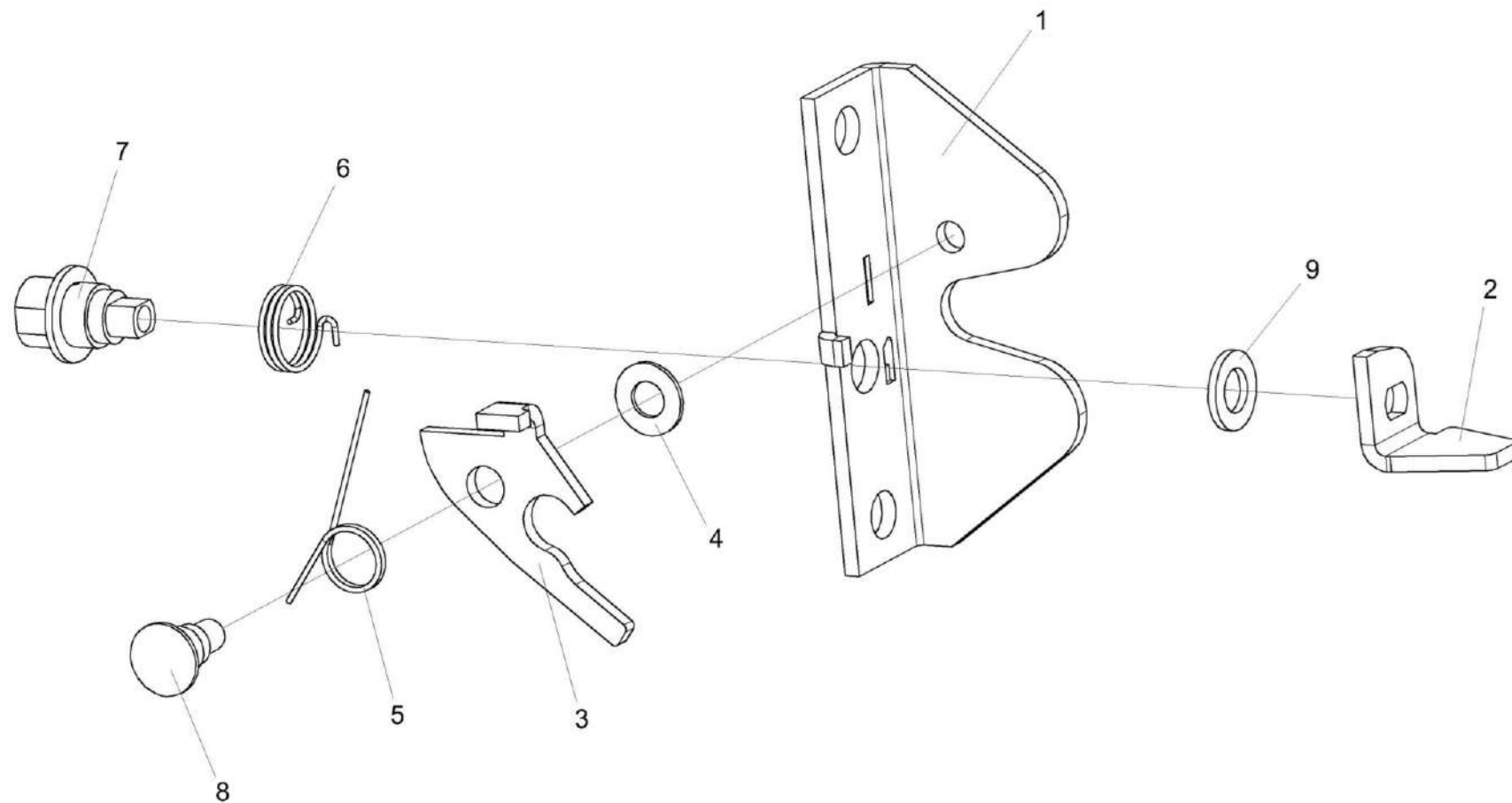


Рисунок 143 – Замок КВС-1-0160240

КГС-3-0100000 КДС (Версия 01)

№ рис	№ поз	Обозначение	Наименование	Куда входит	
				Обозначение	Кол. на 1 сб.ед.
ЗАМОК КВС-1-0160240 (рисунок 143)					
143	1-9	КВС-1-0160240	Замок	КГС-3-0128000	2
	1	КВС-1-0160491	Кронштейн	КВС-1-0160240	1
	2	КВС-1-0160492	Фиксатор	КВС-1-0160240	1
	3	КВС-1-0160493А	Защелка	КВС-1-0160240	1
	4	КВС-1-0160494	Шайба	КВС-1-0160240	1
	5	КВС-1-0160616	Пружина	КВС-1-0160240	1
	6	КВС-1-0160617А	Пружина	КВС-1-0160240	1
	7	КВС-1-0160618А	Ось	КВС-1-0160240	1
	8	КВС-1-0160619	Ось	КВС-1-0160240	1
9		Шайба А 8.01 – 10450	КВС-1-0160240	1	

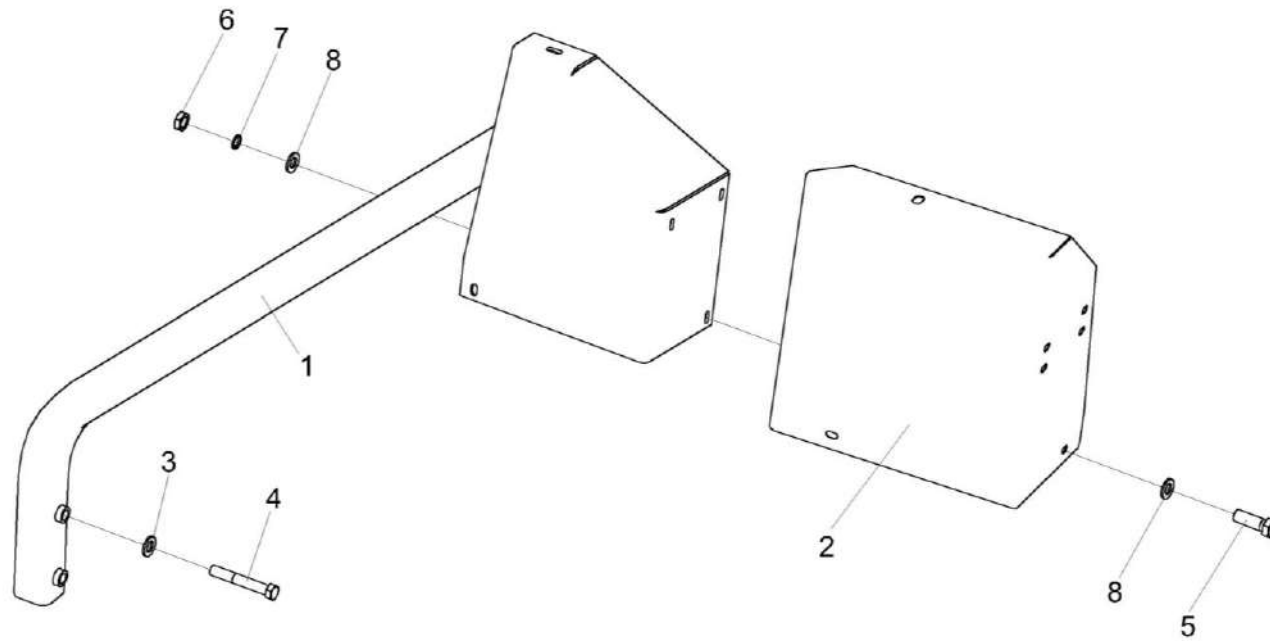


Рисунок 144 – Установка кронштейна КГС-3-0100050

КГС-3-0100000 КДС (Версия 01)

№ рис	№ поз	Обозначение	Наименование	Куда входит	
				Обозначение	Кол. на 1 сб.ед.
УСТАНОВКА КРОНШТЕЙНА КГС-3-0100050 (рисунок 144)					
144	1-8	КГС-3-0100050	Установка кронштейна	КГС-3-0100000	1
	1	КГС-3-0100060	Кронштейн	КГС-3-0100050	1
	2	КГС-3-0100402-01	Панель	КГС-3-0100050	1
	3	КСН 0100665-01	Шайба	КГС-3-0100050	2
	4		Болт М10-6еХ70 – 7796	КГС-3-0100050	2
	5		Винт В.М6-6еХ16 – 17473	КГС-3-0100050	2
	6		Гайка М6-6G – 5915	КГС-3-0100050	2
	7		Шайба 6Т 65Г – 6402	КГС-3-0100050	2
	8		Шайба С 6.01 – 6958	КГС-3-0100050	4

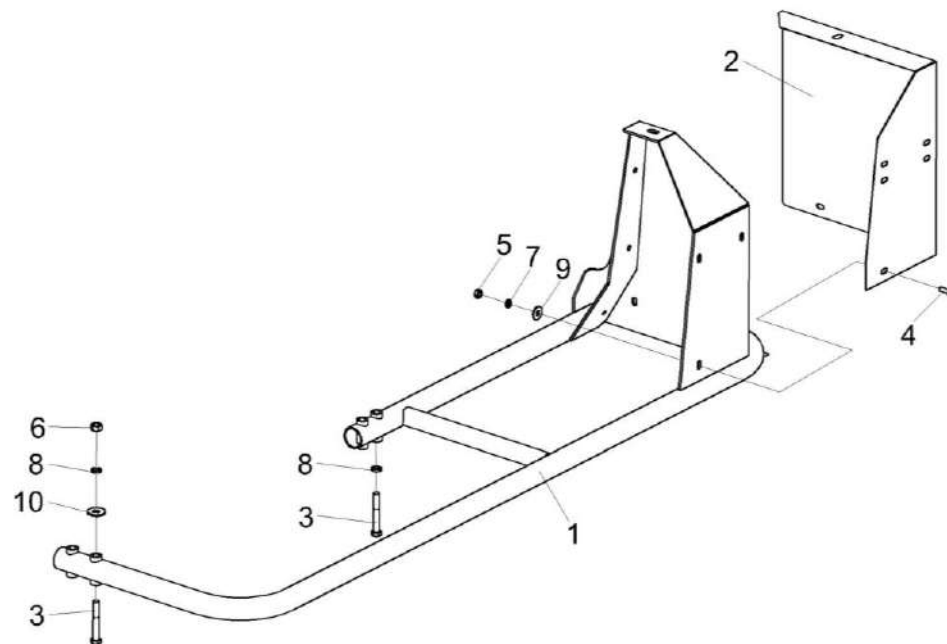


Рисунок 145 – Установка дуги КГС-3-0100210

КГС-3-0100000 КДС (Версия 01)

№ рис	№ поз	Обозначение	Наименование	Куда входит	
				Обозначение	Кол. на 1 сб.ед.
УСТАНОВКА ДУГИ КГС-3-0100210 (рисунок 145)					
145	1-10	КГС-3-0100210	Установка дуги	КГС-3-0100000	1
	1	КГС-3-0100280	Дуга	КГС-3-0100210	1
	2	КГС-3-0100402	Панель	КГС-3-0100210	1
	3		Болт М8-6еХ55 – 7796	КГС-3-0100210	4
	4		Винт В.М6-6еХ16 – 17473	КГС-3-0100210	2
	5		Гайка М6-6G – 5915	КГС-3-0100210	2
	6		Гайка М8-6G – 5915	КГС-3-0100210	2
	7		Шайба 6Т 65Г – 6402	КГС-3-0100210	2
	8		Шайба 8Т 65Г – 6402	КГС-3-0100210	4
	9		Шайба С 6.01 – 6958	КГС-3-0100210	4
10		Шайба С 8.01 – 6958	КГС-3-0100210	2	

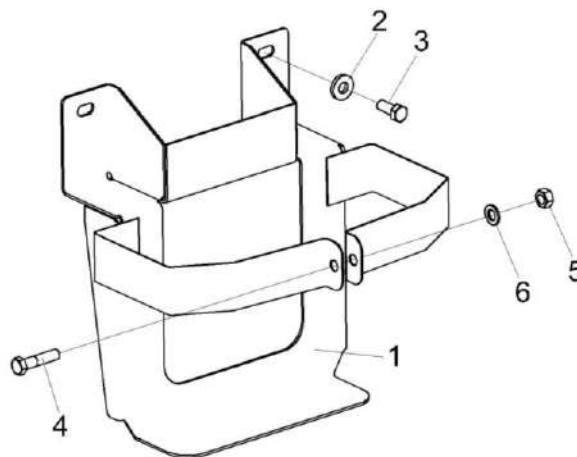


Рисунок 146 – Установка хомута КГС-3-0100300

№ рис	№ поз	Обозначение	Наименование	Куда входит	
				Обозначение	Кол. на 1 сб.ед.
УСТАНОВКА ХОМУТА КГС-3-0100300 (рисунок 146)					
146	1-6	КГС-3-0100300	Установка хомута	КГС-3-0100000	1
	1	КГС-3-0100310	Кронштейн	КГС-3-0100300	1
	2	КВК 0144452	Шайба	КГС-3-0100300	2
	3		Болт М8-6еХ20 – 7796	КГС-3-0100300	2
	4		Болт М8-6еХ35 – 7796	КГС-3-0100300	1
	5		Гайка М8-6G – 5915	КГС-3-0100300	1
	6		Шайба С.8.01 – 11371	КГС-3-0100300	1

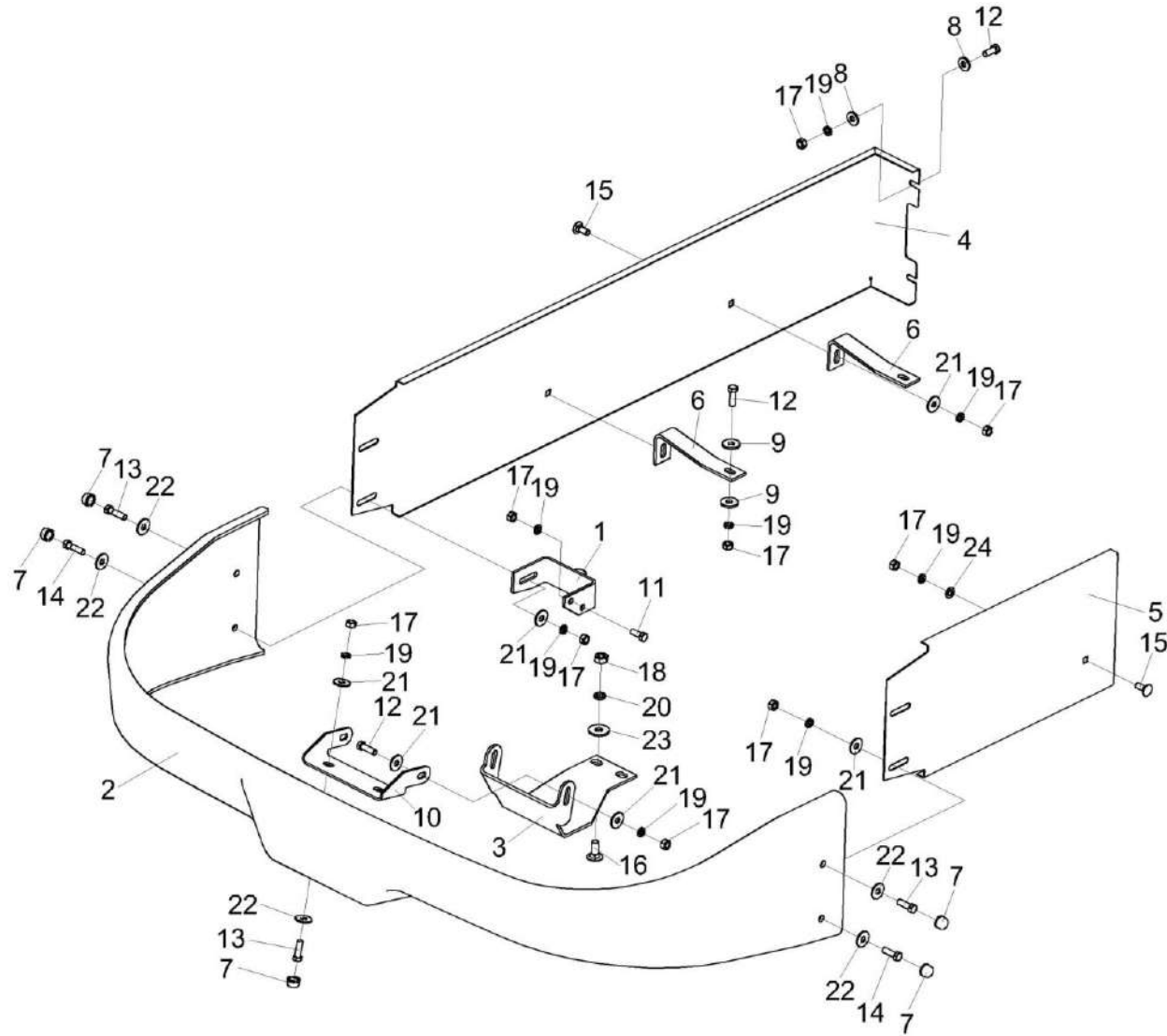


Рисунок 147 – Установка бамперов КГС-3-0100440

КГС-3-0100000 КДС (Версия 01)

№ рис	№ поз	Обозначение	Наименование	Куда входит	
				Обозначение	Кол. на 1 сб.ед.
УСТАНОВКА БАМПЕРОВ КГС-3-0100440 (рисунок 147)					
147	1-24	КГС-3-0100440	Установка бамперов	КГС-3-0100000	1
	1	КГС-3-0100270	Кронштейн	КГС-3-0100440	1
	2	КГС-3-0100450	Бампер	КГС-3-0100440	1
	3	КГС-3-0100403	Кронштейн	КГС-3-0100440	1
	4	КГС-3-0100408	Бампер правый	КГС-3-0100440	1
	5	КГС-3-0100409	Бампер левый	КГС-3-0100440	1
	6	КГС-3-0100437	Кронштейн	КГС-3-0100440	2
	7	А 30.04.017-01	Колпачок	КГС-3-0100440	6
	8	КВК 0144452	Шайба	КГС-3-0100440	4
	9	КВК 0144452-01	Шайба	КГС-3-0100440	4
	10	КГС 0100415	Проушина	КГС-3-0100440	1
	11		Болт М8-6еХ20 – 7796	КГС-3-0100440	2
	12		Болт М8-6еХ25 – 7796	КГС-3-0100440	6
	13		Болт М8-6еХ25 – 7796	КГС-3-0100440	4
	14		Болт М8-6еХ30 – 7796	КГС-3-0100440	2
	15		Болт М8-6еХ20 – 7802	КГС-3-0100440	3
16		Болт М10-6еХ25 – 7802	КГС-3-0100440	2	

КГС-3-0100000 КДС (Версия 01)

№ рис	№ поз	Обозначение	Наименование	Куда входит	
				Обозначение	Кол. на 1 сб.ед.
147	17		Гайка М8-6G – 5915	КГС-3-0100440	17
	18		Гайка М10-6G – 5915	КГС-3-0100440	2
	19		Шайба 8Т 65Г – 6402	КГС-3-0100440	17
	20		Шайба 10Т 65Г – 6402	КГС-3-0100440	2
	21		Шайба С 8.01 – 6958	КГС-3-0100440	12
	22		Шайба С 8.01 – 6958	КГС-3-0100440	6
	23		Шайба С 10.01 – 6958	КГС-3-0100440	2
	24		Шайба С.8.01 – 11371	КГС-3-0100440	1

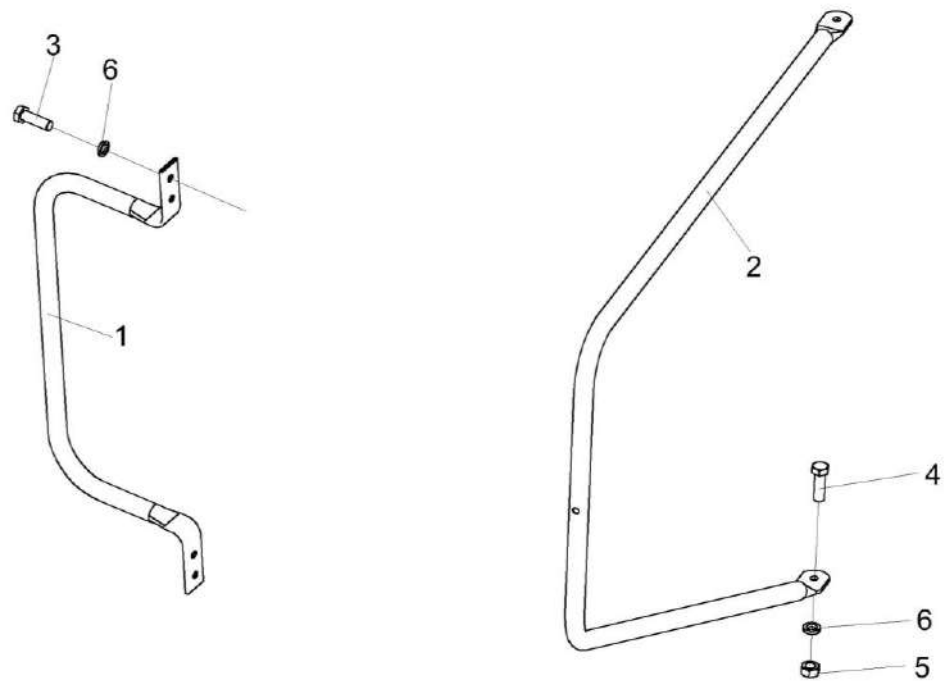


Рисунок 148 – Установка опоры зеркала КГС-3-0100520 и КГС-3-0100540

КГС-3-0100000 КДС (Версия 01)

№ рис	№ поз	Обозначение	Наименование	Куда входит	
				Обозначение	Кол. на 1 сб.ед.
УСТАНОВКА ОПОРЫ ЗЕРКАЛА КГС-3-0100520 И КГС-3-0100540 (рисунок 148)					
148	1,3,6	КГС-3-0100520	Установка опоры зеркала	КГС-3-0100000	1
	2,4-6	КГС-3-0100540	Установка опоры зеркала	КГС-3-0100000	1
	1	КГС-3-0100803	Опора зеркала	КГС-3-0100520	1
	2	КГС-3-0100804	Опора зеркала	КГС-3-0100540	1
	3		Болт М8-6еХ16 – 7796	КГС-3-0100520	4
	4		Болт М8-6еХ20 – 7796	КГС-3-0100540	2
	5		Гайка М8-6G – 5915	КГС-3-0100540	2
	6		Шайба 8Т 65Г – 6402	КГС-3-0100520 КГС-3-0100540	4 2

КГС-3-0100000 КДС (Версия 01)

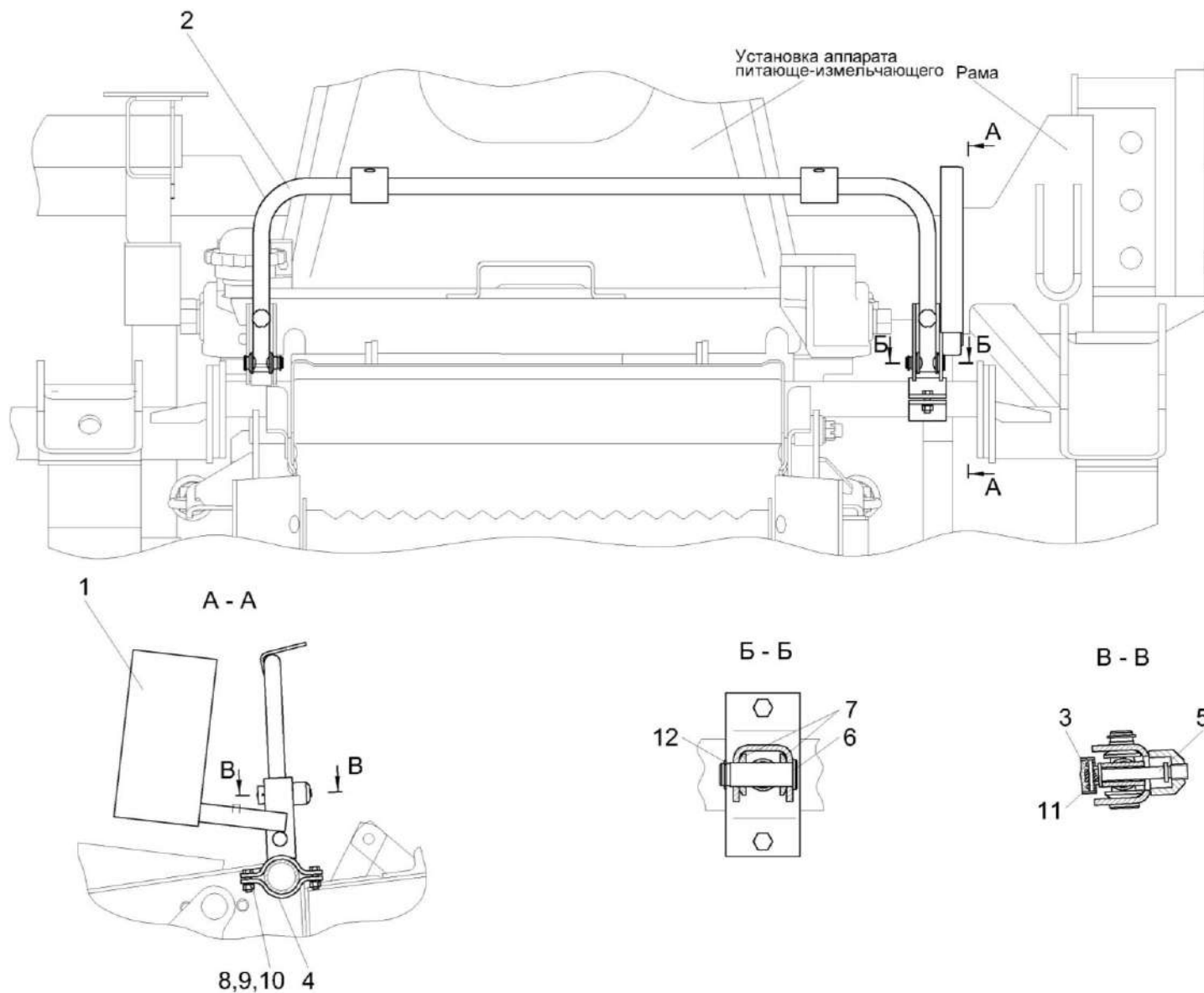


Рисунок 149 – Установка опоры фар КГС-3-0100560

КГС-3-0100000 КДС (Версия 01)

№ рис	№ поз	Обозначение	Наименование	Куда входит	
				Обозначение	Кол. на 1 сб.ед.
УСТАНОВКА ОПОРЫ ФАР КГС-3-0100560 (рисунок 149)					
149	1-12	КГС-3-0100560	Установка опоры фар	КГС-3-0100000	1
	1	КГС 0100150А	Стойка	КГС-3-0100560	1
	2	КГС 0100170	Труба	КГС-3-0100560	1
	3	КГС 0100024	Ручка	КГС-3-0100560	2
	4	КГС 0100426	Скоба	КГС-3-0100560	1
	5	КГС 0100621	Фиксатор	КГС-3-0100560	2
	6	КГС 0100624	Ось	КГС-3-0100560	2
	7	КГС 0100625	Шайба	КГС-3-0100560	4
	8		Болт М8-6еХ25 – 7796	КГС-3-0100560	2
	9		Гайка М8-6G – 5915	КГС-3-0100560	2
	10		Шайба 8Т 65Г – 6402	КГС-3-0100560	2
	11		Штифт 3Х20 – 3128	КГС-3-0100560	2
12		Кольцо В15 – 13940	КГС-3-0100560	2	

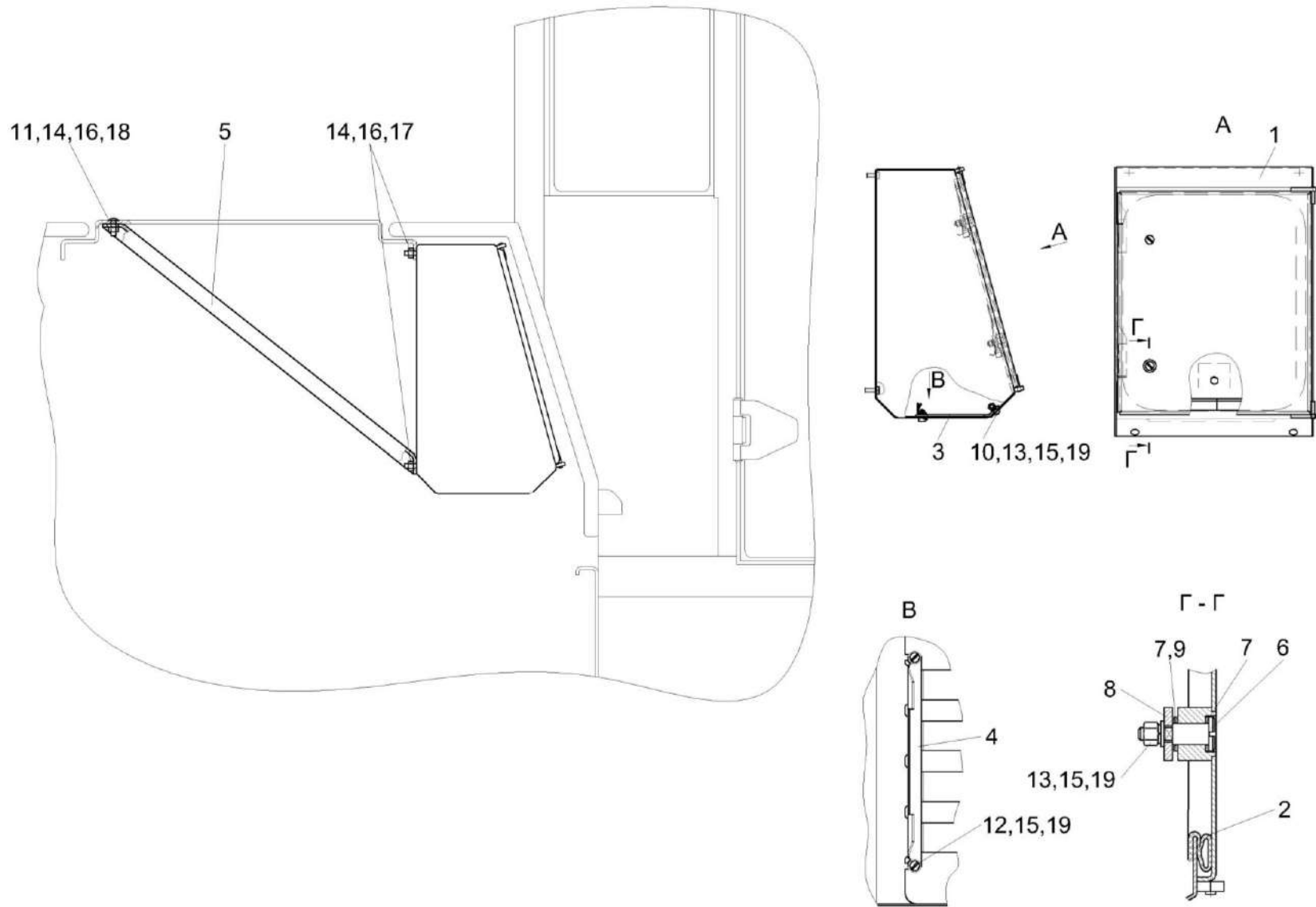


Рисунок 150 – Установка электрощафа КГС-3-0100600

КГС-3-0100000 КДС (Версия 01)

№ рис	№ поз	Обозначение	Наименование	Куда входит	
				Обозначение	Кол. на 1 сб.ед.
УСТАНОВКА ЭЛЕКТРОШКАФА КГС-3-0100600 (рисунок 150)					
150	1-19	КГС-3-0100600	Установка электрошкафа	КГС-3-0100000	1
	1-4,6-10, 12,13,15,19	КГС-3-0170800	Электрошкаф	КГС-3-0100600	1
	1	КГС-3-0170820	Электрошкаф	КГС-3-0170800	1
	2	КГС 0170003	Уплотнение Уплотнитель 2107-6107018M L=(1260±1,5) мм	КГС-3-0170800	1
	3	КГС 0170423	Вставка	КГС-3-0170800	1
	4	КГС 0170429	Уголок	КГС-3-0170800	1
	5	КГС 0128491	Кронштейн	КГС-3-0100600	1
	6	КВС-2-0702602	Палец	КГС-3-0170800	2
	7	УЭС 1000001	Шайба	КГС-3-0170800	4
	8	УЭС 1000507	Фиксатор	КГС-3-0170800	2
	9	КГС 0202414	Шайба	КГС-3-0170800	2
	10		Болт М6-6еХ16 – 7802	КГС-3-0170800	2
	11		Болт М8-6еХ20 – 7802	КГС-3-0100600	2
	12		Винт В.М6-6еХ18 – 17473	КГС-3-0170800	2
	13		Гайка М6-6G – 5915	КГС-3-0170800	2
	14		Гайка М8-6G – 5915	КГС-3-0100600	5
	15		Шайба 6Т 65Г – 6402	КГС-3-0170800	6
	16		Шайба 8Т 65Г – 6402	КГС-3-0100600	5
	17		Шайба С 8.01 – 6958	КГС-3-0100600	3
18		Шайба С.8.01 – 11371	КГС-3-0100600	2	
19		Шайба С.6Х1,4.01 – 11371	КГС-3-0170800	6	

КГС-3-0100000 КДС (Версия 01)

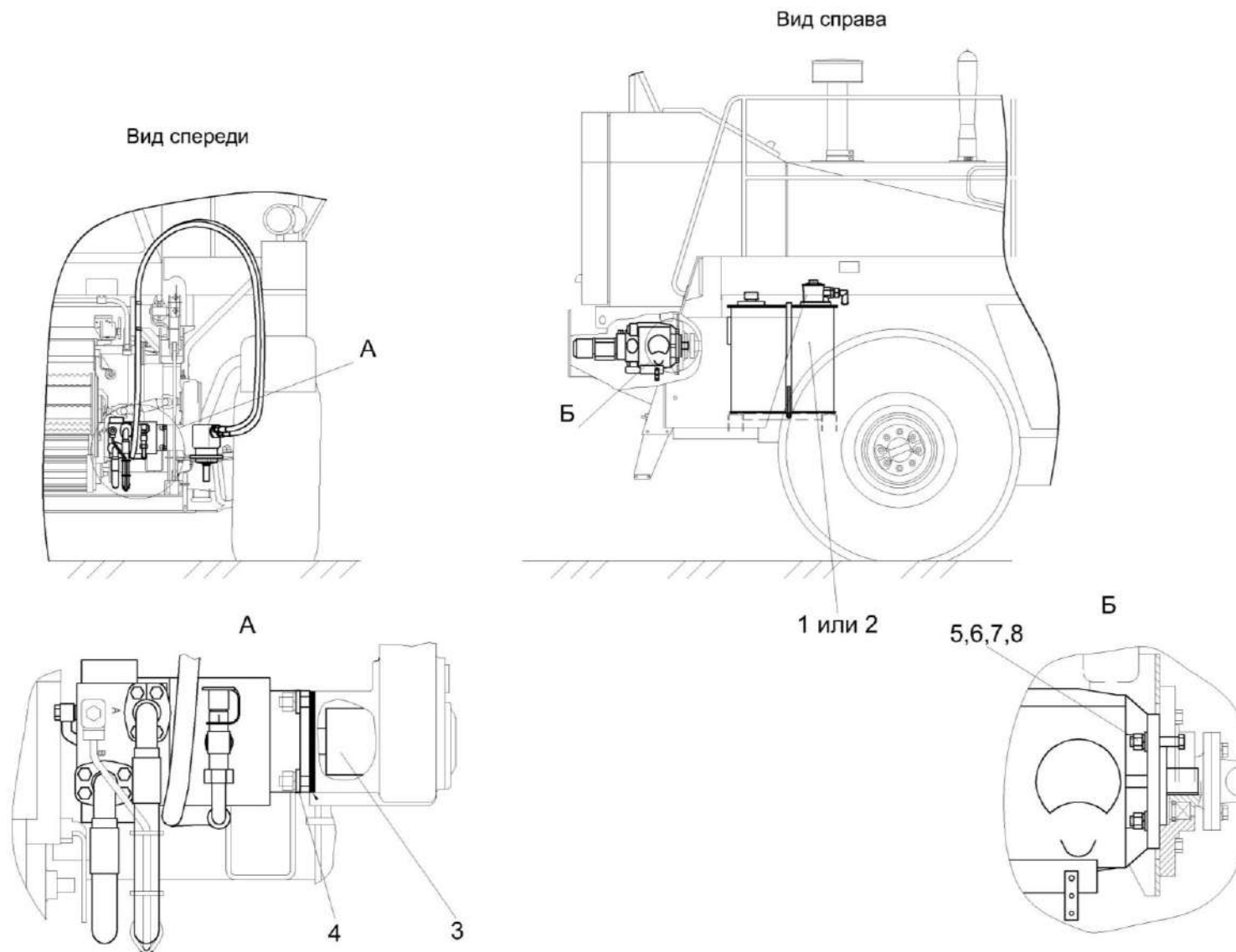


Рисунок 151 – Установка гидросистемы КГС-3-0100100 и КГС-3-0100100-01

КГС-3-0100000 КДС (Версия 01)

№ рис	№ поз	Обозначение	Наименование	Куда входит	
				Обозначение	Кол. на 1 сб.ед.
УСТАНОВКА ГИДРОСИСТЕМЫ КГС-3-0100100 И КГС-3-0100100-01 (рисунок 151)					
151	1,3-8	КГС-3-0100100	Установка гидросистемы	КГС-3-0100000	1
	2-8	КГС-3-0100100-01	Установка гидросистемы	КГС-3-0100000	1
	1	КГС-3-0600000	Гидросистема	КГС-3-0100100	1
	2	КГС-3-0600000-01	Гидросистема	КГС-3-0100100-01	1
	3	КГС 0100120	Муфта	КГС-3-0100100	1
				КГС-3-0100100-01	1
	4	УЭС 0000493	Шайба	КГС-3-0100100	4
				КГС-3-0100100-01	4
	5		Болт М14-6еХ70 – 7796	КГС-3-0100100	4
				КГС-3-0100100-01	4
	6		Гайка М14-6G – 5915	КГС-3-0100100	4
				КГС-3-0100100-01	4
	7		Шайба 14Т 65Г – 6402	КГС-3-0100100	4
				КГС-3-0100100-01	4
	8		Шайба С.14Х4.01 – 11371	КГС-3-0100100	4
				КГС-3-0100100-01	4

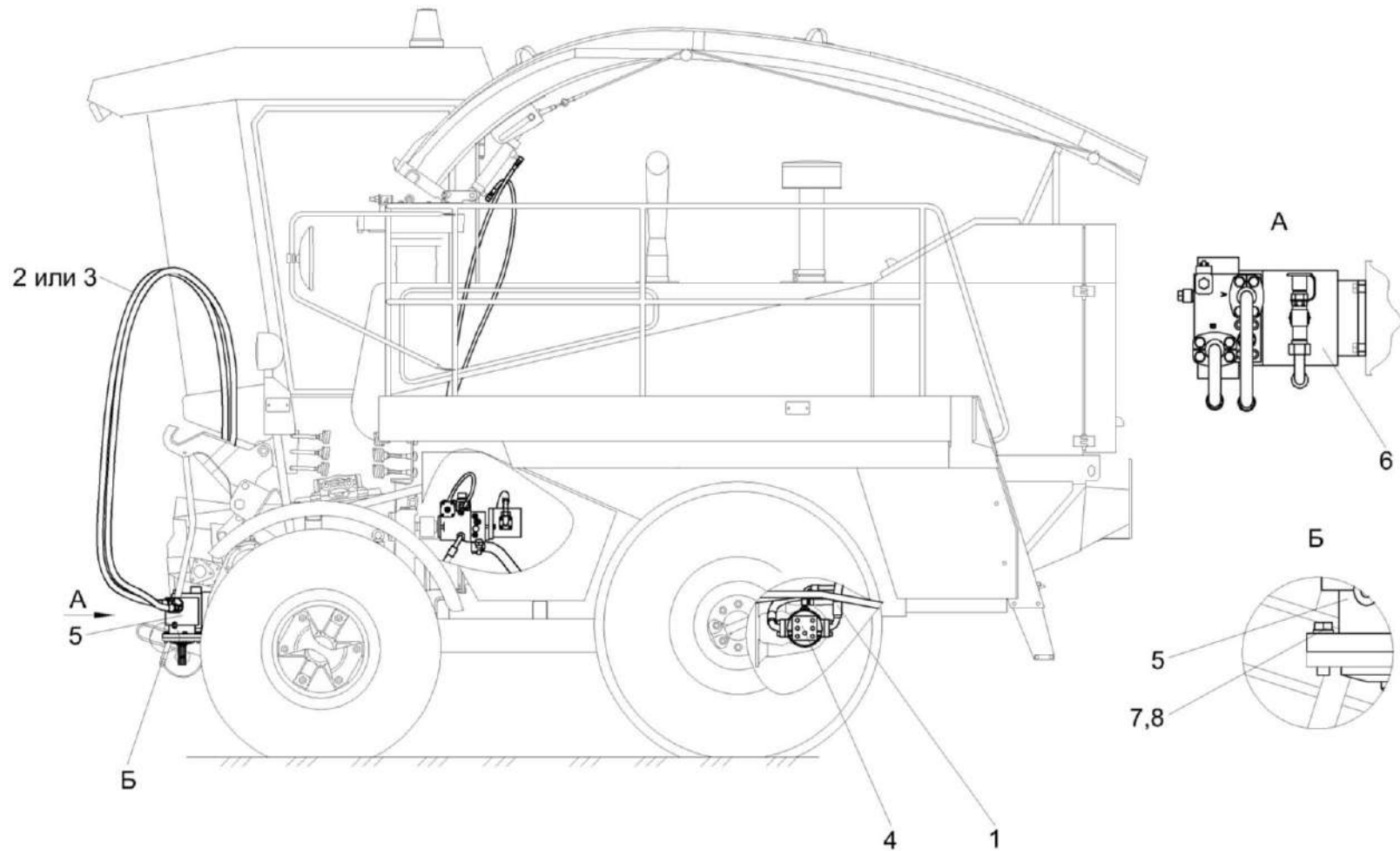


Рисунок 152 – Гидросистема КГС-3-0600000 и КГС-3-0600000-01 (лист 1)

КГС-3-0100000 КДС (Версия 01)

№ рис	№ поз	Обозначение	Наименование	Куда входит	
				Обозначение	Кол. на 1 сб.ед.
ГИДРОСИСТЕМА КГС-3-0600000 И КГС-3-0600000-01 (лист 1) (рисунок 152)					
152	1,2,4-8	КГС-3-0600000	Гидросистема	КГС-3-0100100	1
	1,3-8	КГС-3-0600000-01	Гидросистема	КГС-3-0100100-01	1
	1	КГС-3-0108000	Гидросистема привода ходовой части	КГС-3-0600000	1
				КГС-3-0600000-01	1
	2	КГС-3-0115000	Гидросистема привода питающего аппарата и адаптеров	КГС-3-0600000	1
	3	КГС-3-0118000	Гидросистема привода питающего аппарата и адаптеров	КГС-3-0600000-01	1
	4	КГС 0108030	Гидромотор	КГС-3-0600000	1
				КГС-3-0600000-01	
5	КГС 0115380	Гидромотор привода адаптеров	КГС-3-0600000	1	
			КГС-3-0600000-01	1	
6	КГС 0115730	Гидромотор привода питающего аппарата	КГС-3-0600000	1	
			КГС-3-0600000-01	1	
7		Болт М12-6еХ45 – 7796	КГС-3-0600000	4	
			КГС-3-0600000-01	4	
8		Шайба 12Т 65Г – 6402	КГС-3-0600000	4	
			КГС-3-0600000-01	4	

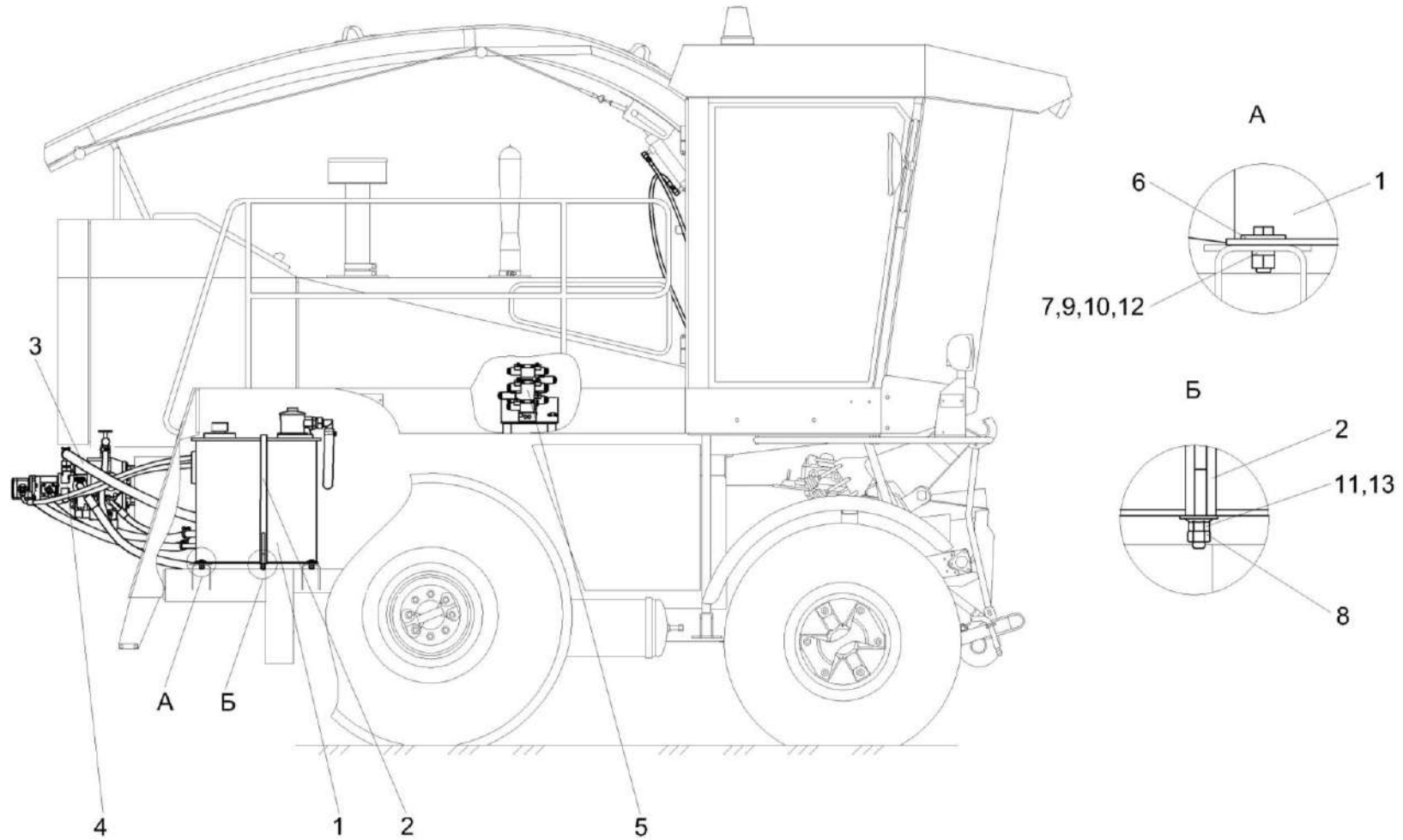


Рисунок 153 – Гидросистема КГС-3-0600000 и КГС-3-0600000-01 (лист 1)

КГС-3-0100000 КДС (Версия 01)

№ рис	№ поз	Обозначение	Наименование	Куда входит	
				Обозначение	Кол. на 1 сб.ед.
ГИДРОСИСТЕМА КГС-3-0600000 И КГС-3-0600000-01 (лист 1) (рисунок 153)					
153	1-13	КГС-3-0600000	Гидросистема	КГС-3-0100100	1
	1-13	КГС-3-0600000-01	Гидросистема	КГС-3-0100100-01	1
	1	КГС-3-0600010	Бак масляный	КГС-3-0600000 КГС-3-0600000-01	1 1
	2	КГС-3-0600600	Хомут	КГС-3-0600000 КГС-3-0600000-01	1 1
	3	КГС-3-0108000	Гидросистема привода ходовой части	КГС-3-0600000 КГС-3-0600000-01	1 1
	4	КГС-3-0108010	Гидронасос трехсекционный	КГС-3-0600000 КГС-3-0600000-01	1 1
	5	КГС-3-0125000	Гидросистема рабочих органов и рулевого управления	КГС-3-0600000 КГС-3-0600000-01	1 1
	6	МКС 0200405-02	Шайба	КГС-3-0600000 КГС-3-0600000-01	4 4
	7		Болт М14-6еХ40 – 7796	КГС-3-0600000 КГС-3-0600000-01	4 4
	8		Гайка М12-6G – 5915	КГС-3-0600000 КГС-3-0600000-01	2 2
	9		Гайка М14-6G – 5915	КГС-3-0600000 КГС-3-0600000-01	4 4

КГС-3-0100000 КДС (Версия 01)

№ рис	№ поз	Обозначение	Наименование	Куда входит	
				Обозначение	Кол. на 1 сб.ед.
153	10		Шайба 14Т 65Г – 6402	КГС-3-0600000	4
				КГС-3-0600000-01	4
	11		Шайба С 12.01 – 6958	КГС-3-0600000	2
				КГС-3-0600000-01	2
	12		Шайба С 14.01 – 6958	КГС-3-0600000	4
				КГС-3-0600000-01	4
	13		Гайка DIN 6923 M12-8-A-A3G	КГС-3-0600000	2
				КГС-3-0600000-01	2

КГС-3-0100000 КДС (Версия 01)

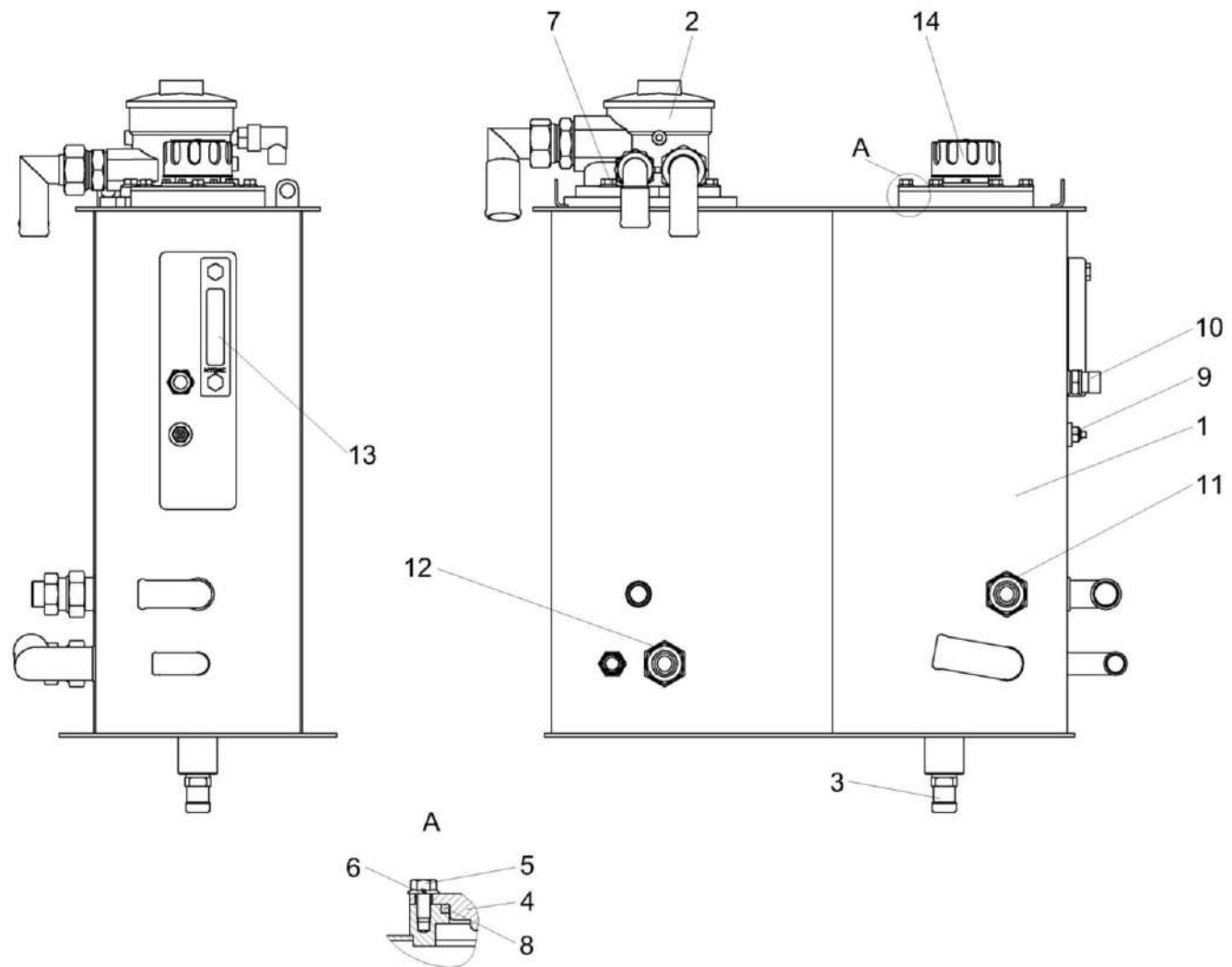


Рисунок 154 – Бак масляный КГС-3-0600010

КГС-3-0100000 КДС (Версия 01)

№ рис	№ поз	Обозначение	Наименование	Куда входит	
				Обозначение	Кол. на 1 сб. ед.
БАК МАСЛЯНЫЙ КГС-3-0600010 (рисунок 154)					
154	1-14	КГС-3-0600010	Бак масляный	КГС-3-0600000	1
				КГС-3-0600000-01	1
	1	КГС-3-0600020	Бак масляный	КГС-3-0600010	1
	2	КГС-3-0600300	Фильтр	КГС-3-0600010	1
	3	КИС0108200В	Штуцер сливной	КГС-3-0600010	1
	4	КПБ-260-4-0801409	Фланец	КГС-3-0600010	1
	5		Болт М8-6еХ16 – 7796	КГС-3-0600010	6
	6		Шайба 8Т 65Г – 6402	КГС-3-0600010	6
	7		Болт DIN 6921-M10X20-8.8-A-A3G	КГС-3-0600010	4
	8		Кольцо 112-118-36-2-2 – 18829/9833	КГС-3-0600010	1
	9		Датчик аварийной температуры жидкости ДАТЖ-04	КГС-3-0600010	1
	10		Датчик-гидросигнализатор ДГС-М-00-24-01-К	КГС-3-0600010	1
	11		Гидроклапан обратный КО22LR3/4,2 bar	КГС-3-0600010	1
	12		Клапан обратный TN 108 GG-22 LR-4bar	КГС-3-0600010	1
13		Указатель уровня масла FSA-127-1.X/-/12	КГС-3-0600010	1	
14		Фильтр вентиляционно-заливной ТМ178G150	КГС-3-0600010	1	

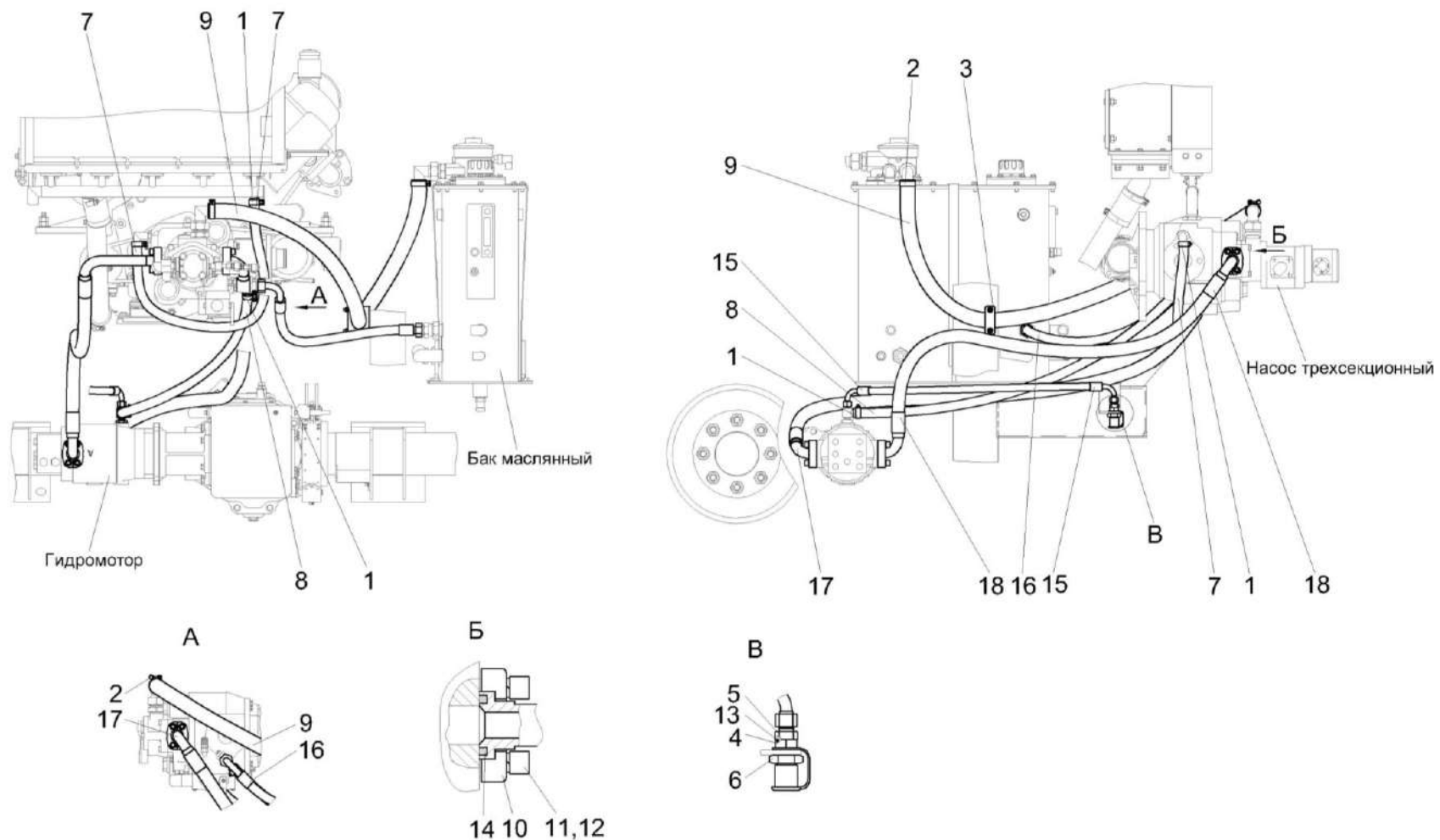


Рисунок 155 – Гидросистема привода ходовой части КГС-3-0108000 (вид сзади)

КГС-3-0100000 КДС (Версия 01)

№ рис	№ поз	Обозначение	Наименование	Куда входит	
				Обозначение	Кол. на 1 сб.ед.
ГИДРОСИСТЕМА ПРИВОДА ХОДОВОЙ ЧАСТИ КГС-3-0108000 (вид сзади) (рисунок 155)					
155	1-18	КГС-3-0108000	Гидросистема привода ходовой части	КГС-3-0600000 КГС-3-0600000-01	1 1
	1	A23.02.160	Хомут стяжной	КГС-3-0108000	4
	2	A23.02.170	Хомут стяжной	КГС-3-0108000	2
	3	ГПО 0601440	Установка зажима	КГС-3-0108000	1
	4	МС 12-3-020-01	Полумуфта внутренняя	КГС-3-0108000	1
	5	КИЛ 0118613	Штуцер	КГС-3-0108000	1
	6	ПКК 0135665	Гайка специальная	КГС-3-0108000	1
	7	РНД 0200012-64	Рукав Рукав 20X29-1,6 – 10362 L=(1180±10) мм	КГС-3-0108000	1
	8	РНД 0200012-98	Рукав Рукав 20X29-1,6 – 10362 L=(1860±10) мм	КГС-3-0108000	1
	9	РНД 0320022-97	Рукав Рукав всасывающий 17 G-20 (SAE 100 R4) DN32 L=(1840±10) мм	КГС-3-0108000	1
	10	УЭС-7-0601614	Полуфланец	КГС-3-0108000	8
	11		Винт M12-6eX45 – 11738	КГС-3-0108000	16
	12		Шайба 12Т 65Г – 6402	КГС-3-0108000	16
	13		Кольцо 019-022-19-2-2 – 18829/9833	КГС-3-0108000	1
14		Кольцо уплотнительное ГСТ 90.00.003	КГС-3-0108000	4	

КГС-3-0100000 КДС (Версия 01)

№ рис	№ поз	Обозначение	Наименование	Куда входит	
				Обозначение	Кол. на 1 сб.ед.
155	15		Рукав высокого давления РВД 12-1SN-M20X1,5-60°-940-90°-90°	КГС-3-0108000	1
	16		Рукав высокого давления РВД 20-2SN-M30X2-24°-900-0°-90°	КГС-3-0108000	1
	17		Рукав высокого давления РВД 25-4SH-SAEj518-2200-90°-90°	КГС-3-0108000	1
	18		Рукав высокого давления РВД 25.1201.09H240-1400-270°-CAM	КГС-3-0108000	1

КГС-3-0100000 КДС (Версия 01)

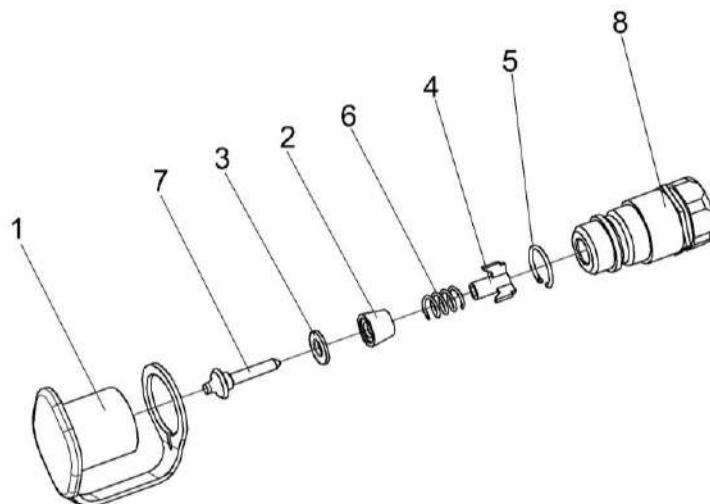


Рисунок 156 – Полумуфта внутренняя МС 12-3-020-01

№ рис	№ поз	Обозначение	Наименование	Куда входит	
				Обозначение	Кол. на 1 сб.ед.

ПОЛУМУФТА ВНУТРЕННЯЯ МС 12-3-020-01 (рисунок 156)

156	1-8	МС 12-3-020-01	Полумуфта внутренняя	КГС-3-0108000	1
	1	МС 12-3-001	Заглушка наружная	МС 12-3-020-01	1
	2	МС 12-3-002	Прижим	МС 12-3-020-01	1
	3	МС 12-3-003	Кольцо	МС 12-3-020-01	1
	4	МС 12-3-005	Втулка направляющая	МС 12-3-020-01	1
	5	МС 12-3-601	Кольцо запорное	МС 12-3-020-01	1
	6	МС 12-3-602	Пружина	МС 12-3-020-01	1
	7	МС 12-3-607	Клапан	МС 12-3-020-01	1
8	МС 12-3-608-01	Корпус	МС 12-3-020-01	1	

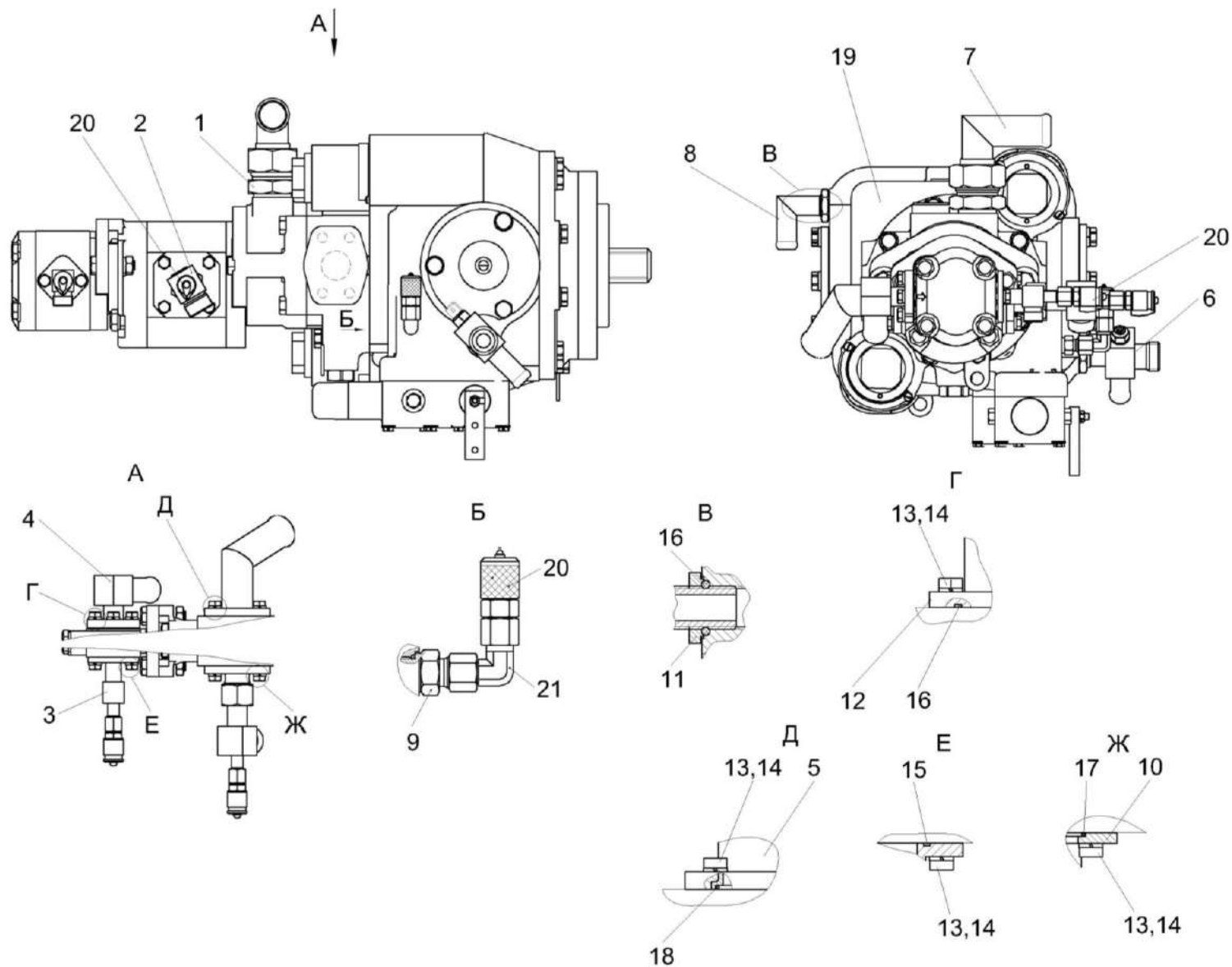


Рисунок 157 – Гидронасос трехсекционный КГС-3-0108010

КГС-3-0100000 КДС (Версия 01)

№ рис	№ поз	Обозначение	Наименование	Куда входит	
				Обозначение	Кол. на 1 сб.ед.
ГИДРОНАСОС ТРЕХСЕКЦИОННЫЙ КГС-3-0108010 (рисунок 157)					
157	1-21	КГС-3-0108010	Гидронасос трехсекционный	КГС-3-0600000 КГС-3-0600000-01	1 1
	1	ГША 0624660-02	Штуцер	КГС-3-0108010	1
	2	КВС-1-0602380	Тройник	КГС-3-0108010	1
	3	КВС-1-0602950	Тройник	КГС-3-0108010	1
	4	КВС-2-0602620	Угольник	КГС-3-0108010	1
	5	КГС 0125030	Фланец	КГС-3-0108010	1
	6	КЗК-12-0601330-01	Крестовина	КГС-3-0108010	1
	7	МКС 0108140	Угольник	КГС-3-0108010	1
	8	УЭС 0601060А	Угольник ввертный	КГС-3-0108010	1
	9	КГС 0108607	Штуцер	КГС-3-0108010	1
	10	КВС-8-0602601	Фланец	КГС-3-0108010	1
	11	КИЛ 0108602	Контргайка	КГС-3-0108010	1
	12	УЭС 0603627	Полуфланец	КГС-3-0108010	2
	13		Болт М8-6еХ20 – 7796	КГС-3-0108010	14
	14		Шайба 8Т 65Г – 6402	КГС-3-0108010	14
	15		Кольцо 017-021-25-2-2 – 18829/9833	КГС-3-0108010	1
16		Кольцо 019-023-25-2-2 – 18829/9833	КГС-3-0108010	2	

КГС-3-0100000 КДС (Версия 01)

№ рис	№ поз	Обозначение	Наименование	Куда входит	
				Обозначение	Кол. на 1 сб.ед.
157	17		Кольцо 030-034-25-2-2 – 18829/9833	КГС-3-0108010	1
	18		Кольцо 038-042-25-2-2 – 18829/9833	КГС-3-0108010	1
	19		Тандем насосов (PVH112/MH1 L1D1A A1E16AB)+(GP2.5K25/2K12L-A333AA- F) N TU 3 Украины 5786106.010-93	КГС-3-0108010	1
	20		Соединение резьбовое с колпачком AB20-11/BO8L	КГС-3-0108010	3
	21		Угольник EW08LOMDCF	КГС-3-0108010	1

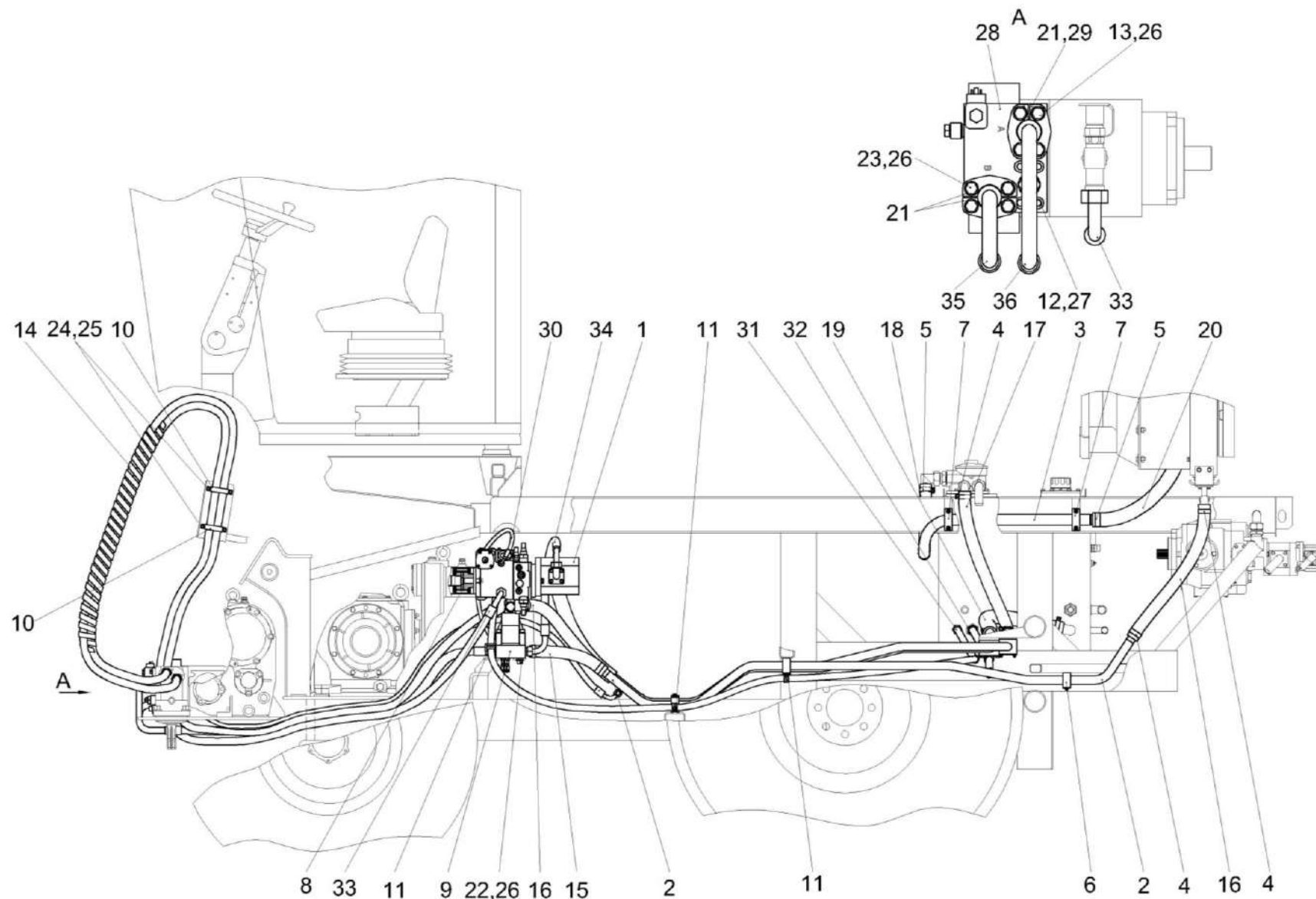


Рисунок 158 – Гидросистема привода питающего аппарата и адаптеров КГС-3-0115000 (лист 1)

КГС-3-0100000 КДС (Версия 01)

№ рис	№ поз	Обозначение	Наименование	Куда входит	
				Обозначение	Кол. на 1 сб.ед.
ГИДРОСИСТЕМА ПРИВОДА ПИТАЮЩЕГО АППАРАТА И АДАПТЕРОВ КГС-3-0115000 (лист 1) (рисунок 158)					
158	1-36	КГС-3-0115000	Гидросистема привода питающего аппарата и адаптеров	КГС-3-0600000	1
	1	КГС-3-0115300	Гидронасос двухсекционный	КГС-3-0115000	1
	2	КГС-3-0115850	Трубопровод	КГС-3-0115000	1
	3	КГС-3-0115880	Трубопровод	КГС-3-0115000	1
	4	А 23.02.170	Хомут стяжной	КГС-3-0115000	8
	5	А 23.02.180	Хомут стяжной	КГС-3-0115000	8
	6	ГПО 0601330	Установка зажима	КГС-3-0115000	6
	7	ГПО 0601440-02	Установка зажима	КГС-3-0115000	2
	8	КГС 0100110	Муфта	КГС-3-0115000	1
	9	КГС 0115160	Гидроблок адаптеров	КГС-3-0115000	1
	10	КГС 0115570	Прижим	КГС-3-0115000	2
	11	КГС 0115770-03	Хомут	КГС-3-0115000	4
	12	КГС 0115668	Винт	КГС-3-0115000	4
	13	КГС 0115669	Болт	КГС-3-0115000	4
	14	ОПЛ 0600016-28	Оплетка Лента спиральная черная 20X16X20 L=(4000±50) мм	КГС-3-0115000	1
	15	РНД 0320022-22	Рукав Рукав всасывающий 17 G-20 (SAE 100 R4) DN32 L=(340±3) мм	КГС-3-0115000	1

КГС-3-0100000 КДС (Версия 01)

№ рис	№ поз	Обозначение	Наименование	Куда входит	
				Обозначение	Кол. на 1 сб.ед.
158	16	РНД 0320022-37	Рукав Рукав всасывающий 17 G-20 (SAE 100 R4) DN32 L=(640±5) мм	КГС-3-0115000	2
	17	РНД 0320022-42	Рукав Рукав всасывающий 17 G-20 (SAE 100 R4) DN32 L=(740±5) мм	КГС-3-0115000	1
	18	РНД 0380022-27	Рукав Рукав всасывающий 17 G-24 (SAE 100 R4) DN38 L=(440±3) мм	КГС-3-0115000	1
	19	РНД 0380022-34	Рукав Рукав всасывающий 17 G-24 (SAE 100 R4) DN38 L=(580±5) мм	КГС-3-0115000	1
	20	РНД 0380022-64	Рукав Рукав всасывающий 17 G-24 (SAE 100 R4) DN38 L=(1180±10) мм	КГС-3-0115000	1
	21	УЭС-7-0601614	Полуфланец	КГС-3-0115000	4
	22		Болт М12-6еХ25 – 7796	КГС-3-0115000	4
	23		Болт М12-6еХ45 – 7796	КГС-3-0115000	4
	24		Болт М6-6еХ12 – 7798	КГС-3-0115000	4
	25		Шайба 6Т 65Г – 6402	КГС-3-0115000	4
	26		Шайба 12Т 65Г – 6402	КГС-3-0115000	12
	27		Шайба 12 65Г – 6402	КГС-3-0115000	4
	28		Гидроблок 227.394.302.9	КГС-3-0115000	1
	29		Кольцо уплотнительное ГСТ 90.00.003	КГС-3-0115000	2
	30		Рукав высокого давления РВД 6-1SN-M16X1,5-60°-900-90°-90°	КГС-3-0115000	1

КГС-3-0100000 КДС (Версия 01)

№ рис	№ поз	Обозначение	Наименование	Куда входит	
				Обозначение	Кол. на 1 сб.ед.
158	31		Рукав высокого давления РВД 16-2SC-M26X1,5-24°-3300-0°-90°	КГС-3-0115000	1
	32		Рукав высокого давления РВД 20-1SC-M30X2-24°-1200	КГС-3-0115000	1
	33		Рукав высокого давления РВД 20-1SC- M30X2-24°-2200-90°-90°/90°	КГС-3-0115000	1
	34		Рукав высокого давления РВД 20-2SC-M30X2-24°-700-90°-90°/90°	КГС-3-0115000	1
	35		Рукав высокого давления РВД 20-2SN-H100-1800-CAM	КГС-3-0115000	1
	36		Рукав высокого давления РВД 20-2SN-H205-1800-CAM	КГС-3-0115000	1

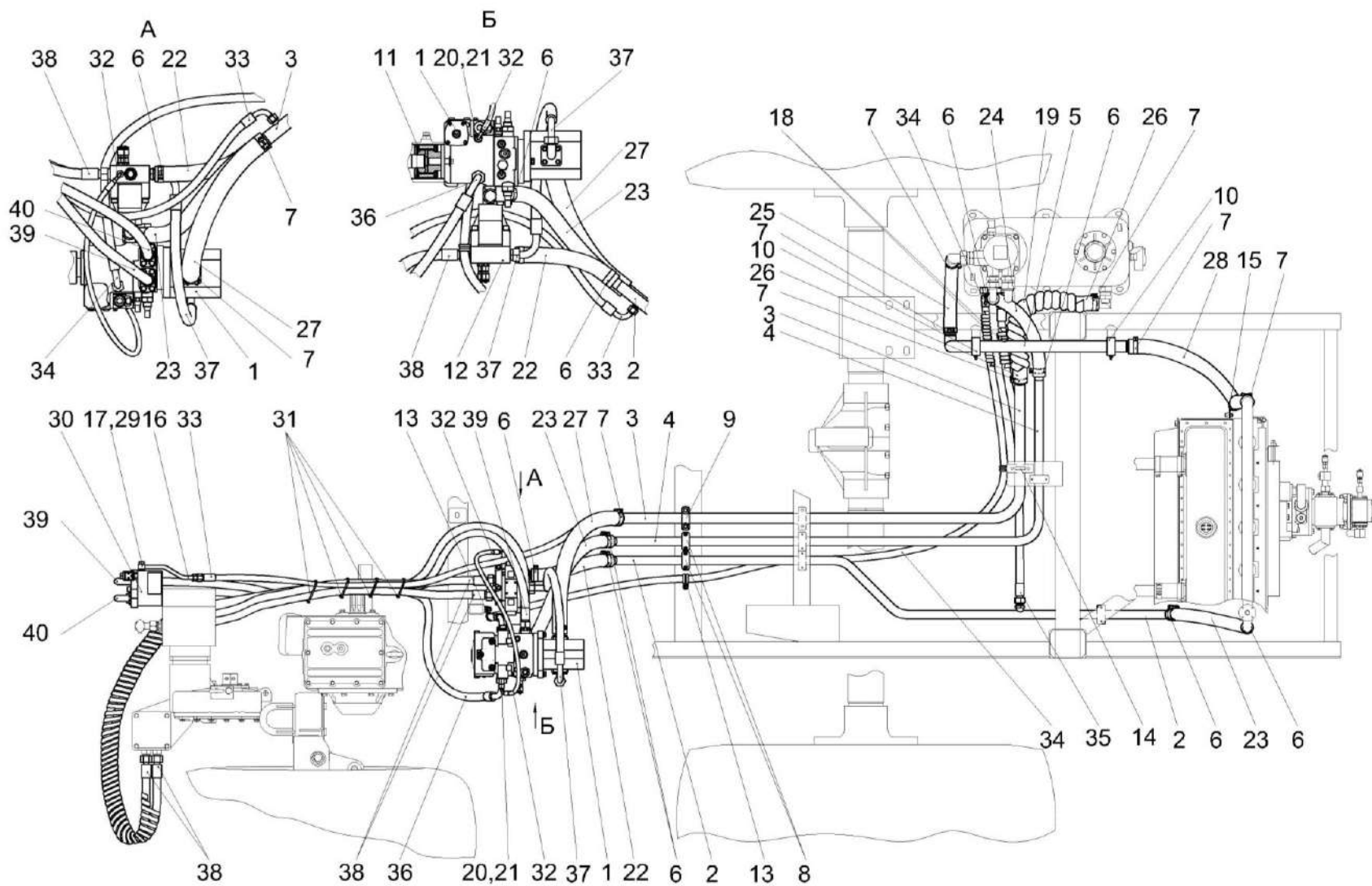


Рисунок 159 – Гидросистема привода питающего аппарата и адаптеров КГС-3-0115000 (лист 2)

КГС-3-0100000 КДС (Версия 01)

№ рис	№ поз	Обозначение	Наименование	Куда входит	
				Обозначение	Кол. на 1 сб.ед.
ГИДРОСИСТЕМА ПРИВОДА ПИТАЮЩЕГО АППАРАТА И АДАПТЕРОВ КГС-3-0115000 (лист 2) (рисунок 159)					
159	1-40	КГС-3-0115000	Гидросистема привода питающего аппарата и адаптеров	КГС-3-0600000	1
	1	КГС-3-0115300	Гидронасос двухсекционный	КГС-3-0115000	1
	2	КГС-3-0115850	Трубопровод	КГС-3-0115000	1
	3	КГС-3-0115860	Трубопровод	КГС-3-0115000	1
	4	КГС-3-0115870	Трубопровод	КГС-3-0115000	1
	5	КГС-3-0115880	Трубопровод	КГС-3-0115000	1
	6	А 23.02.170	Хомут стяжной	КГС-3-0115000	8
	7	А 23.02.180	Хомут стяжной	КГС-3-0115000	8
	8	ГПО 0601330	Установка зажима	КГС-3-0115000	6
	9	ГПО 0601380	Установка зажима	КГС-3-0115000	3
	10	ГПО 0601440-02	Установка зажима	КГС-3-0115000	2
	11	КГС 0100110	Муфта	КГС-3-0115000	1
	12	КГС 0115160	Гидроблок адаптеров	КГС-3-0115000	1
	13	КГС 0115770-03	Хомут	КГС-3-0115000	4
	14	КГС 0115770-04	Хомут	КГС-3-0115000	1
	15	КГС 0115770-11	Хомут	КГС-3-0115000	2
	16	КГС 0115790	Трубопровод	КГС-3-0115000	1

КГС-3-0100000 КДС (Версия 01)

№ рис	№ поз	Обозначение	Наименование	Куда входит	
				Обозначение	Кол. на 1 сб.ед.
159	17	КГС 0115625	Болт поворотного угольника	КГС-3-0115000	1
	18	ОПЛ 0600016-08	Оплетка Лента спиральная черная 20X16X20 L=(500±10) мм	КГС-3-0115000	2
	19	ОПЛ 0600016-13	Оплетка Лента спиральная черная 20X16X20 L=(1000±20) мм	КГС-3-0115000	2
	20	ПКК 0113632	Ниппель	КГС-3-0115000	1
	21	ПКК0113634А	Штуцер	КГС-3-0115000	1
	22	РНД 0320022-22	Рукав Рукав всасывающий 17 G-20 (SAE 100 R4) DN32 L=(340±3) мм	КГС-3-0115000	1
	23	РНД 0320022-37	Рукав Рукав всасывающий 17 G-20 (SAE 100 R4) DN32 L=(640±5) мм	КГС-3-0115000	2
	24	РНД 0320022-42	Рукав Рукав всасывающий 17 G-20 (SAE 100 R4) DN32 L=(740±5) мм	КГС-3-0115000	1
	25	РНД 0380022-27	Рукав Рукав всасывающий 17 G-24 (SAE 100 R4) DN38 L=(440±3) мм	КГС-3-0115000	1
	26	РНД 0380022-34	Рукав Рукав всасывающий 17 G-24 (SAE 100 R4) DN38 L=(580±5) мм	КГС-3-0115000	1
	27	РНД 0380022-43	Рукав Рукав всасывающий 17 G-24 (SAE 100 R4) DN38 L=(760±5) мм	КГС-3-0115000	1
	28	РНД 0380022-64	Рукав Рукав всасывающий 17 G-24 (SAE 100 R4) DN38 L=(1180±10) мм	КГС-3-0115000	1
	29		Прокладка G1/4 M1 – 23358	КГС-3-0115000	2

КГС-3-0100000 КДС (Версия 01)

№ рис	№ поз	Обозначение	Наименование	Куда входит	
				Обозначение	Кол. на 1 сб.ед.
159	30		Гидроблок 227.394.302.9	КГС-3-0115000	1
	31		Лента стяжная 2-0160986-2	КГС-3-0115000	5
	32		Рукав высокого давления РВД 6-1SN-M16X1,5-60°-900-90°-90°	КГС-3-0115000	1
	33		Рукав высокого давления РВД 12-2SN-M20X1,5-60°-1900-0°-90°	КГС-3-0115000	1
	34		Рукав высокого давления РВД 16-2SC-M26X1,5-24°-3300-0°-90°	КГС-3-0115000	1
	35		Рукав высокого давления РВД 20-1SC-M30X2-24°-1200	КГС-3-0115000	1
	36		Рукав высокого давления РВД 20-1SC- M30X2-24°-2200-90°-90°/90°	КГС-3-0115000	1
	37		Рукав высокого давления РВД 20-2SC-M30X2-24°-700-90°-90°/90°	КГС-3-0115000	1
	38		Рукав высокого давления РВД 20-2SC-M30X2-24°-3900	КГС-3-0115000	2
	39		Рукав высокого давления РВД 20-2SN-H100-1800-CAM	КГС-3-0115000	1
40		Рукав высокого давления РВД 20-2SN-H205-1800-CAM	КГС-3-0115000	1	

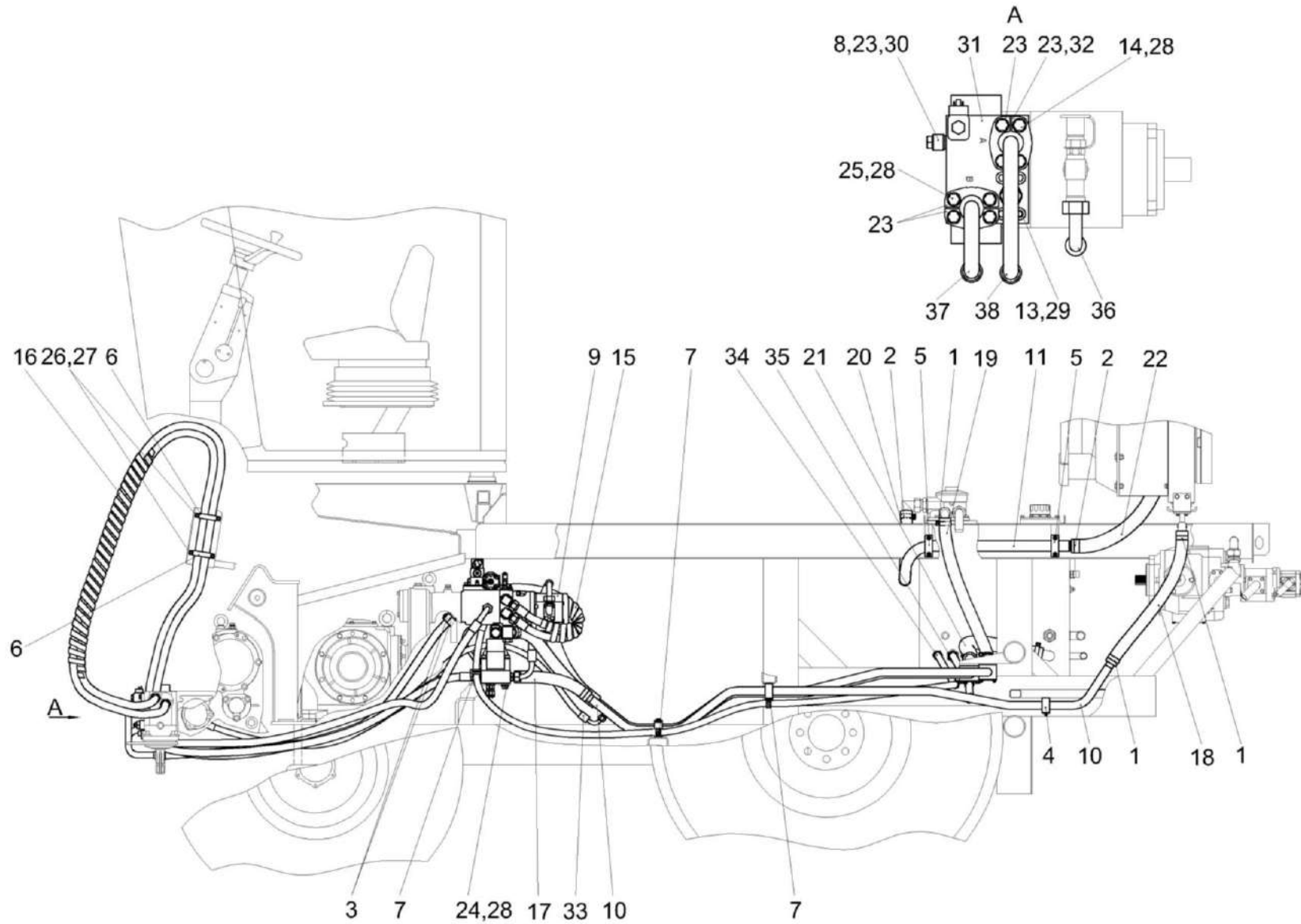


Рисунок 160 – Гидросистема привода питающего аппарата и адаптеров КГС-3-0118000 (лист 1)

КГС-3-0100000 КДС (Версия 01)

№ рис	№ поз	Обозначение	Наименование	Куда входит	
				Обозначение	Кол. на 1 сб.ед.
ГИДРОСИСТЕМА ПРИВОДА ПИТАЮЩЕГО АППАРАТА И АДАПТЕРОВ КГС-3-0118000 (лист 1) (рисунок 160)					
160	1-38	КГС-3-0118000	Гидросистема привода питающего аппарата и адаптеров	КГС-3-0600000-01	1
	1	А 23.02.170	Хомут стяжной	КГС-3-0118000	8
	2	А 23.02.180	Хомут стяжной	КГС-3-0118000	8
	3	ГПД 0601280-01	Установка зажима	КГС-3-0118000	1
	4	ГПО 0601330	Установка зажима	КГС-3-0118000	6
	5	ГПО 0601440-02	Установка зажима	КГС-3-0118000	2
	6	КГС 0115570	Прижим	КГС-3-0118000	2
	7	КГС 0115770-03	Хомут	КГС-3-0118000	4
	8	КГС 0115790	Трубопровод	КГС-3-0118000	1
	9	КГС-3-0115310	Гидронасос двухсекционный	КГС-3-0118000	1
	10	КГС-3-0115850	Трубопровод	КГС-3-0118000	1
	11	КГС-3-0115880	Трубопровод	КГС-3-0118000	1
	12	КГС 0115625	Болт поворотного угольника	КГС-3-0118000	1
	13	КГС 0115668	Винт	КГС-3-0118000	4
	14	КГС 0115669	Болт	КГС-3-0118000	4
	15	ОПЛ 0600016-22	Оплетка Лента спиральная черная 20X16X20 L=(2000±20) мм	КГС-3-0118000	1

КГС-3-0100000 КДС (Версия 01)

№ рис	№ поз	Обозначение	Наименование	Куда входит	
				Обозначение	Кол. на 1 сб.ед.
160	16	ОПЛ 0600016-28	Оплетка Лента спиральная черная 20X16X20 L=(4000±50) мм	КГС-3-0118000	1
	17	РНД 0320022-22	Рукав Рукав всасывающий 17 G-20 (SAE 100 R4) DN32 L=(340±3) мм	КГС-3-0118000	1
	18	РНД 0320022-37	Рукав Рукав всасывающий 17 G-20 (SAE 100 R4) DN32 L=(640±5) мм	КГС-3-0118000	2
	19	РНД 0320022-42	Рукав Рукав всасывающий 17 G-20 (SAE 100 R4) DN32 L=(740±5) мм	КГС-3-0118000	1
	20	РНД 0380022-27	Рукав Рукав всасывающий 17 G-24 (SAE 100 R4) DN38 L=(440±3) мм	КГС-3-0118000	1
	21	РНД 0380022-34	Рукав Рукав всасывающий 17 G-24 (SAE 100 R4) DN38 L=(580±5) мм	КГС-3-0118000	1
	22	РНД 0380022-64	Рукав Рукав всасывающий 17 G-24 (SAE 100 R4) DN38 L=(1180±10) мм	КГС-3-0118000	1
	23	УЭС-7-0601614	Полуфланец	КГС-3-0118000	4
	24		Болт М12-6еХ25 – 7796	КГС-3-0118000	4
	25		Болт М12-6еХ45 – 7796	КГС-3-0118000	4
	26		Болт М6-6еХ12 – 7798	КГС-3-0118000	4
	27		Шайба 6Т 65Г – 6402	КГС-3-0118000	4
	28		Шайба 12Т 65Г – 6402	КГС-3-0118000	12
29		Шайба 12 65Г – 6402	КГС-3-0118000	4	

КГС-3-0100000 КДС (Версия 01)

№ рис	№ поз	Обозначение	Наименование	Куда входит	
				Обозначение	Кол. на 1 сб.ед.
160	30		Прокладка G1/4 M1 – 23358	КГС-3-0118000	2
	31		Гидроблок 227.394.302.9	КГС-3-0118000	1
	32		Кольцо уплотнительное ГСТ 90.00.003	КГС-3-0118000	2
	33		Рукав высокого давления РВД 12-2SN-M20X1,5-60°-1900-0°-90°	КГС-3-0118000	1
	34		Рукав высокого давления РВД 16-2SC-M26X1,5-24°-3300-0°-90°	КГС-3-0118000	1
	35		Рукав высокого давления РВД 20-1SC-M30X2-24°-1200	КГС-3-0118000	1
	36		Рукав высокого давления РВД 20-1SC- M30X2-24°-2200-90°-90°/90°	КГС-3-0118000	1
	37		Рукав высокого давления РВД 20-2SN-H100-2600-CAM	КГС-3-0118000	1
	38		Рукав высокого давления РВД 20-2SN-H205-2600-CAM	КГС-3-0118000	1

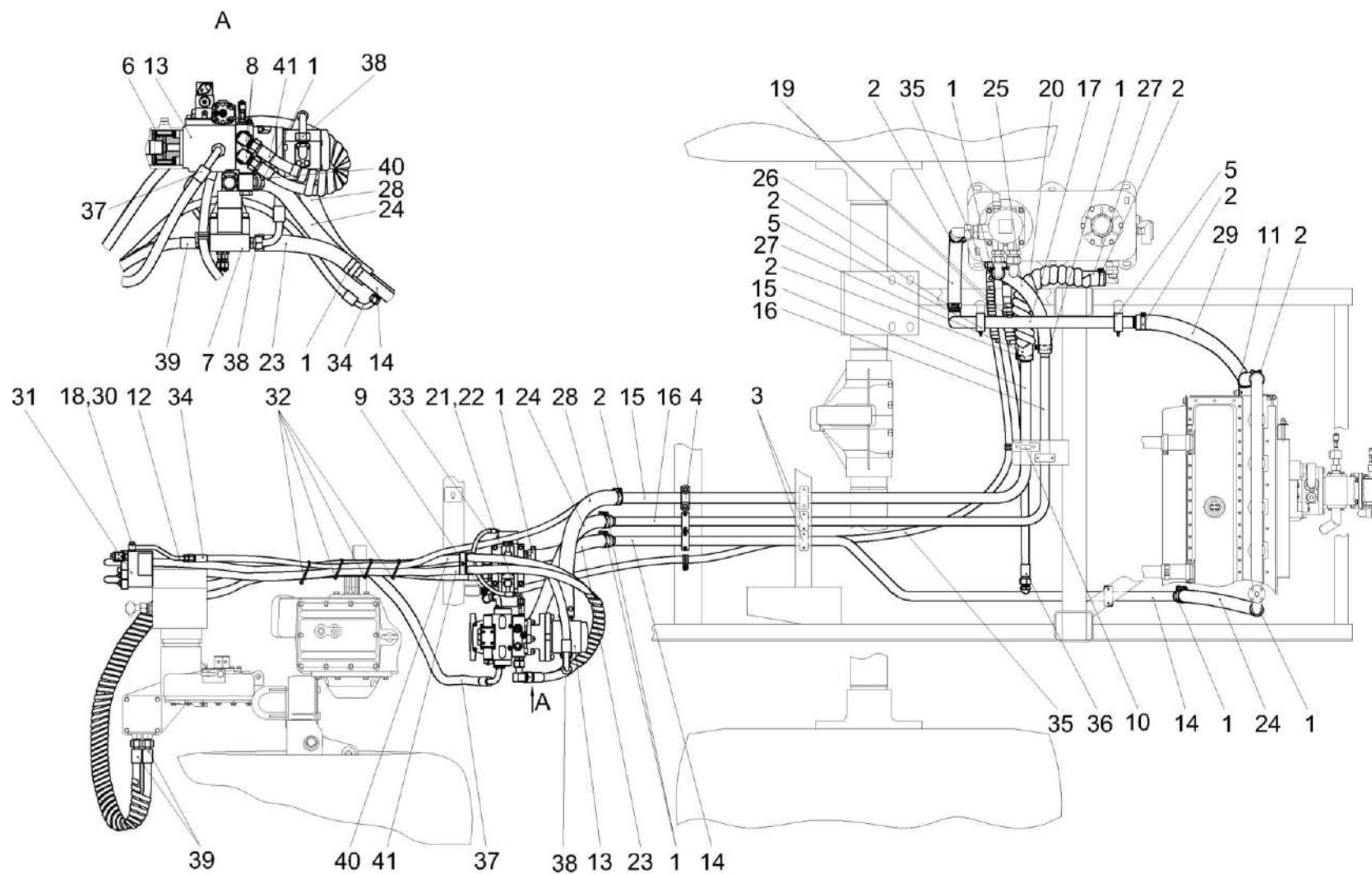


Рисунок 161 – Гидросистема привода питающего аппарата и адаптеров КГС-3-0118000 (лист 2)

КГС-3-0100000 КДС (Версия 01)

№ рис	№ поз	Обозначение	Наименование	Куда входит	
				Обозначение	Кол. на 1 сб.ед.
ГИДРОСИСТЕМА ПРИВОДА ПИТАЮЩЕГО АППАРАТА И АДАПТЕРОВ КГС-3-0118000 (лист 2) (рисунок 161)					
161	1-41	КГС-3-0118000	Гидросистема привода питающего аппарата и адаптеров	КГС-3-0600000-01	1
	1	А 23.02.170	Хомут стяжной	КГС-3-0118000	8
	2	А 23.02.180	Хомут стяжной	КГС-3-0118000	8
	3	ГПО 0601330	Установка зажима	КГС-3-0118000	6
	4	ГПО 0601380	Установка зажима	КГС-3-0118000	3
	5	ГПО 0601440-02	Установка зажима	КГС-3-0118000	2
	6	КГС 0100140	Муфта	КГС-3-0118000	1
	7	КГС 0115160	Гидроблок адаптеров	КГС-3-0118000	1
	8	КГС 0115530	Угольник	КГС-3-0118000	2
	9	КГС 0115770-03	Хомут	КГС-3-0118000	4
	10	КГС 0115770-04	Хомут	КГС-3-0118000	1
	11	КГС 0115770-11	Хомут	КГС-3-0118000	2
	12	КГС 0115790	Трубопровод	КГС-3-0118000	1
	13	КГС-3-0115310	Гидронасос двухсекционный	КГС-3-0118000	1
	14	КГС-3-0115850	Трубопровод	КГС-3-0118000	1
	15	КГС-3-0115860	Трубопровод	КГС-3-0118000	1
	16	КГС-3-0115870	Трубопровод	КГС-3-0118000	1

КГС-3-0100000 КДС (Версия 01)

№ рис	№ поз	Обозначение	Наименование	Куда входит	
				Обозначение	Кол. на 1 сб.ед.
161	17	КГС-3-0115880	Трубопровод	КГС-3-0118000	1
	18	КГС 0115625	Болт поворотного угольника	КГС-3-0118000	1
	19	ОПЛ 0600016-08	Оплетка Лента спиральная черная 20X16X20 L=(500±10) мм	КГС-3-0118000	2
	20	ОПЛ 0600016-13	Оплетка Лента спиральная черная 20X16X20 L=(1000±20) мм	КГС-3-0118000	2
	21	ПКК 0113632	Ниппель	КГС-3-0118000	1
	22	ПКК 0113634А	Штуцер	КГС-3-0118000	1
	23	РНД 0320022-22	Рукав Рукав всасывающий 17 G-20 (SAE 100 R4) DN32 L=(340±3) мм	КГС-3-0118000	1
	24	РНД 0320022-37	Рукав Рукав всасывающий 17 G-20 (SAE 100 R4) DN32 L=(640±5) мм	КГС-3-0118000	2
	25	РНД 0320022-42	Рукав Рукав всасывающий 17 G-20 (SAE 100 R4) DN32 L=(740±5) мм	КГС-3-0118000	1
	26	РНД 0380022-27	Рукав Рукав всасывающий 17 G-24 (SAE 100 R4) DN38 L=(440±3) мм	КГС-3-0118000	1
	27	РНД 0380022-34	Рукав Рукав всасывающий 17 G-24 (SAE 100 R4) DN38 L=(580±5) мм	КГС-3-0118000	1
	28	РНД 0380022-43	Рукав Рукав всасывающий 17 G-24 (SAE 100 R4) DN38 L=(760±5) мм	КГС-3-0118000	1
	29	РНД 0380022-64	Рукав Рукав всасывающий 17 G-24 (SAE 100 R4) DN38 L=(1180±10) мм	КГС-3-0118000	1

КГС-3-0100000 КДС (Версия 01)

№ рис	№ поз	Обозначение	Наименование	Куда входит	
				Обозначение	Кол. на 1 сб.ед.
161	30		Прокладка G1/4 M1 – 23358	КГС-3-0118000	2
	31		Гидроблок 227.394.302.9	КГС-3-0118000	1
	32		Лента стяжная 2-0160986-2	КГС-3-0118000	5
	33		Рукав высокого давления РВД 6-1SN- M16X1,5-60°-600-90°-90°/270°	КГС-3-0118000	1
	34		Рукав высокого давления РВД 12-2SN-M20X1,5-60°-1900-0°-90°	КГС-3-0118000	1
	35		Рукав высокого давления РВД 16-2SC-M26X1,5-24°-3300-0°-90°	КГС-3-0118000	1
	36		Рукав высокого давления РВД 20-1SC-M30X2-24°-1200	КГС-3-0118000	1
	37		Рукав высокого давления РВД 20-1SC- M30X2-24°-2200-90°-90°/90°	КГС-3-0118000	1
	38		Рукав высокого давления РВД 20-2SC-M30X2-24°-700-90°-90°/90°	КГС-3-0118000	1
	39		Рукав высокого давления РВД 20-2SC-M30X2-24°-3900	КГС-3-0118000	2
	40		Рукав высокого давления РВД 20-2SN-H100-2600-CAM	КГС-3-0118000	1
	41		Рукав высокого давления РВД 20-2SN-H205-2600-CAM	КГС-3-0118000	1

КГС-3-0100000 КДС (Версия 01)

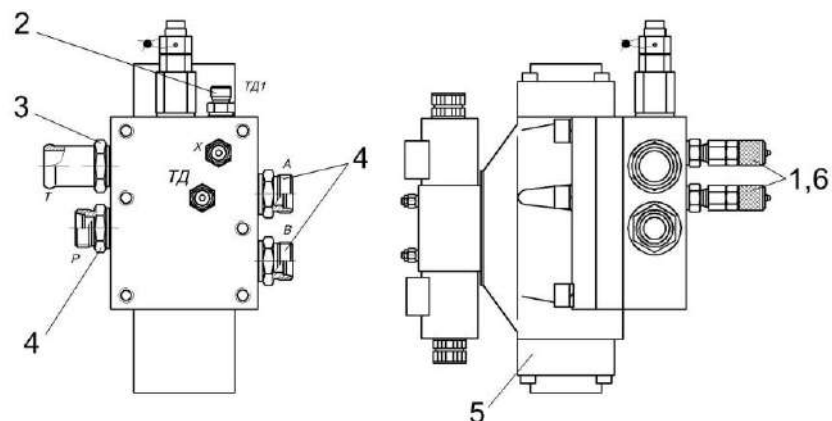


Рисунок 162 – Гидроблок адаптеров КГС 0115160

№ рис	№ поз	Обозначение	Наименование	Куда входит	
				Обозначение	Кол. на 1 сб. ед.
ГИДРОБЛОК АДАПТЕРОВ КГС 0115160 (рисунок 162)					
162	1-6	КГС 0115160	Гидроблок адаптеров	КГС-3-0115000 КГС-3-0118000	1 1
	1	ГШМ 6014240-01	Штуцер	КГС 0115160	2
	2	ГШМ 6014600	Штуцер	КГС 0115160	1
	3	ГШМ 6027000-01	Штуцер	КГС 0115160	1
	4	ГШМ 6027240-06	Штуцер	КГС 0115160	3
	5		Гидроблок GB1-02-KSK600-24V-1K-BY10	КГС 0115160	1
	6		Соединение резьбовое с колпачком AB20-11/BO8L	КГС 0115160	2

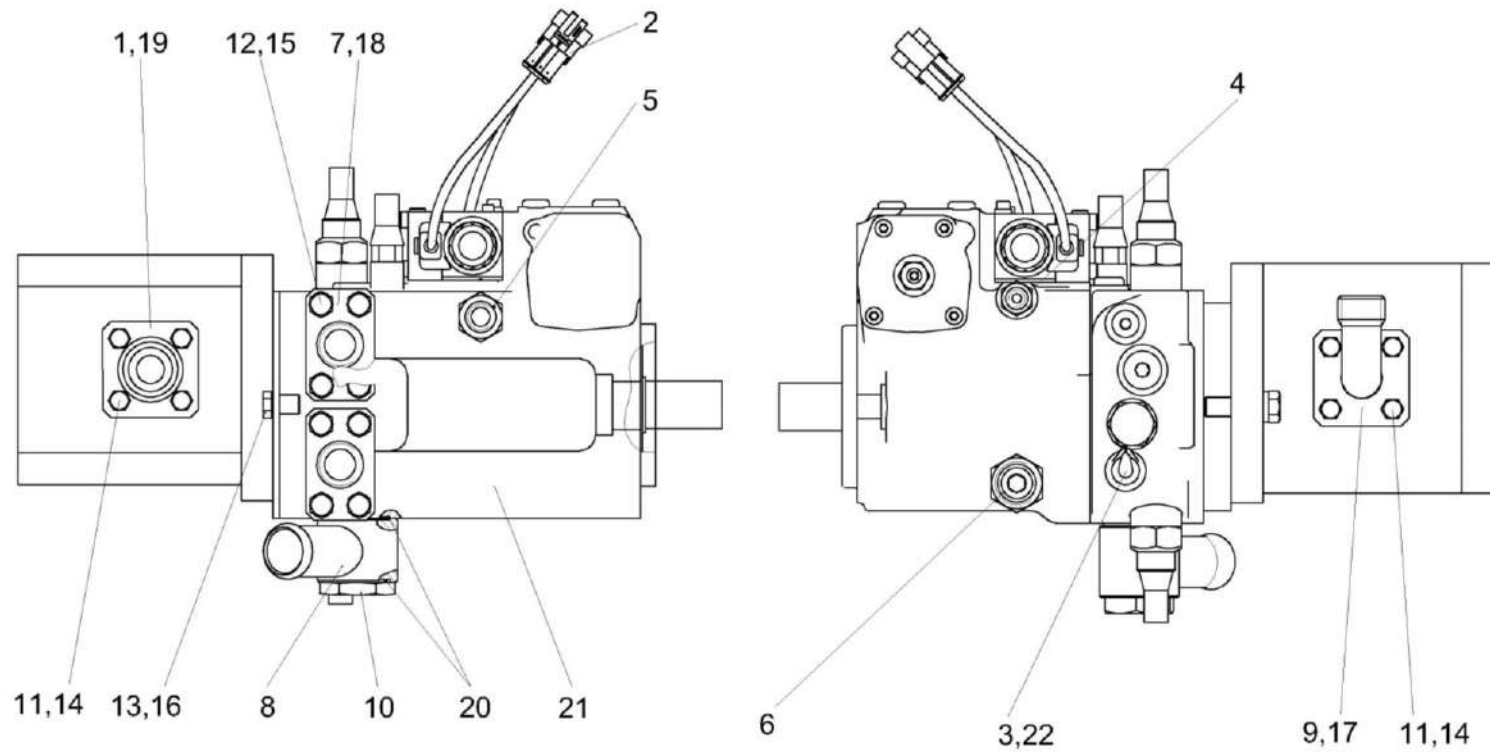


Рисунок 163 – Гидронасос двухсекционный КГС-3-0115300

КГС-3-0100000 КДС (Версия 01)

№ рис	№ поз	Обозначение	Наименование	Куда входит	
				Обозначение	Кол. на 1 сб.ед.
ГИДРОНАСОС ДВУХСЕКЦИОННЫЙ КГС-3-0115300 (рисунок 163)					
163	1-22	КГС-3-0115300	Гидронасос двухсекционный	КГС-3-0115000	1
	1	КГС-3-0115390	Фланец	КГС-3-0115300	1
	2	КГС-3-0700610	Жгут гидроблока дополнительный	КГС-3-0115300	1
	3	ГШМ 6012240-01	Штуцер	КГС-3-0115300	1
	4	ГШМ 6014600	Штуцер	КГС-3-0115300	1
	5	ГШМ 6022240-05	Штуцер	КГС-3-0115300	1
	6	ГШМ 6022240-06	Штуцер	КГС-3-0115300	1
	7	КГС 0115090	Фланец	КГС-3-0115300	2
	8	КГС 0115230А	Угольник поворотный	КГС-3-0115300	1
	9	КГС 0115540	Фланец	КГС-3-0115300	1
	10	КГС 0115613А	Болт поворотного угольника	КГС-3-0115300	1
	11		Болт М8-6еХ25 – 7796	КГС-3-0115300	8
	12		Болт М10-6еХ25 – 7796	КГС-3-0115300	8
	13		Болт М12-6еХ40 – 7796	КГС-3-0115300	2
	14		Шайба 8Т 65Г – 6402	КГС-3-0115300	8
	15		Шайба 10Т 65Г – 6402	КГС-3-0115300	8
16		Шайба 12Т 65Г – 6402	КГС-3-0115300	2	

КГС-3-0100000 КДС (Версия 01)

№ рис	№ поз	Обозначение	Наименование	Куда входит	
				Обозначение	Кол. на 1 сб.ед.
163	17		Кольцо 022-026-25-2-2 – 18829/9833	КГС-3-0115300	1
	18		Кольцо 024-028-25-2-2 – 18829/9833	КГС-3-0115300	2
	19		Кольцо 030-034-25-2-2 – 18829/9833	КГС-3-0115300	1
	20		Прокладка 33 М1 – 23358	КГС-3-0115300	2
	21		Гидронасос двухсекционный A10VG45EP4D1/10L-NTC10F024SH- S+AZPG-22-056LDC20KB-S0081	КГС-3-0115300	1
	22		Соединение резьбовое с колпачком AB20-11/BO8L	КГС-3-0115300	1

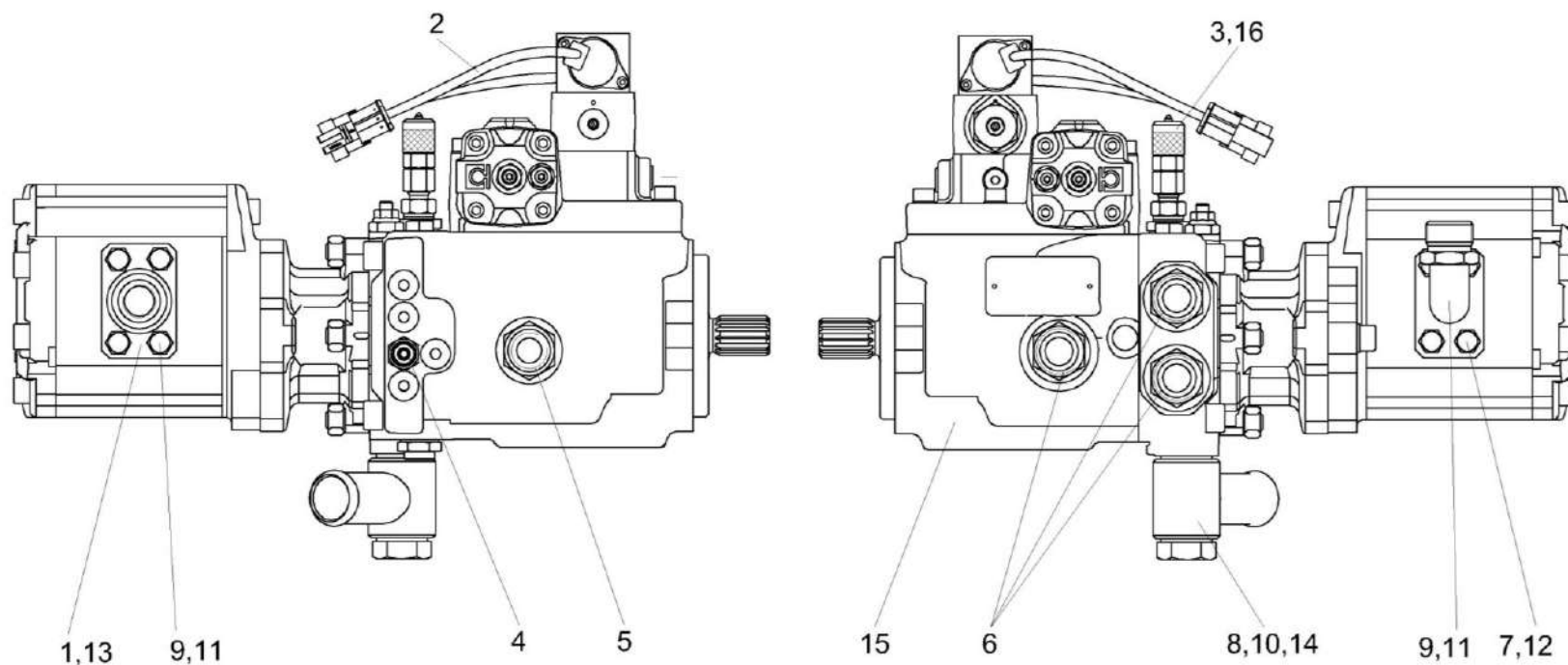


Рисунок 164 – Гидронасос двухсекционный КГС-3-0115310

№ рис	№ поз	Обозначение	Наименование	Куда входит	
				Обозначение	Кол. на 1 сб.ед.
ГИДРОНАСОС ДВУХСЕКЦИОННЫЙ КГС-3-0115310 (рисунок 164)					
164	1-16	КГС-3-0115310	Гидронасос двухсекционный	КГС-3-0118000	1
	1	КГС-3-0115660	Фланец	КГС-3-0115310	1

КГС-3-0100000 КДС (Версия 01)

№ рис	№ поз	Обозначение	Наименование	Куда входит	
				Обозначение	Кол. на 1 сб.ед.
164	2	КГС-3-0700620	Жгут гидроблока дополнительный	КГС-3-0115310	1
	3	ГШТ 6014240-01	Штуцер	КГС-3-0115310	1
	4	ГШТ 6014600	Штуцер	КГС-3-0115310	1
	5	ГШТ 6034240-05	Штуцер	КГС-3-0115310	1
	6	ГШТ 6034240-06	Штуцер	КГС-3-0115310	3
	7	КГС 0115330	Фланец	КГС-3-0115310	1
	8	КГС 0115350-01	Угольник поворотный	КГС-3-0115310	1
	9	КГС 0115606	Болт	КГС-3-0115310	8
	10	КГС 0115609А-01	Болт поворотного угольника	КГС-3-0115310	1
	11		Шайба 10Т 65Г – 6402	КГС-3-0115310	8
	12		Кольцо 022-026-25-2-2 – 18829/9833	КГС-3-0115310	1
	13		Кольцо 030-034-25-2-2 – 18829/9833	КГС-3-0115310	1
	14		Прокладка G3/4 M1 – 23358	КГС-3-0115310	2
	15		Гидронасос двухсекционный M4PV50-45O321AL3BR- 194+HPLPA356SZ9N7N6BST	КГС-3-0115310	1
	16		Соединение резьбовое с колпачком AB20-11/BO8L	КГС-3-0115310	1

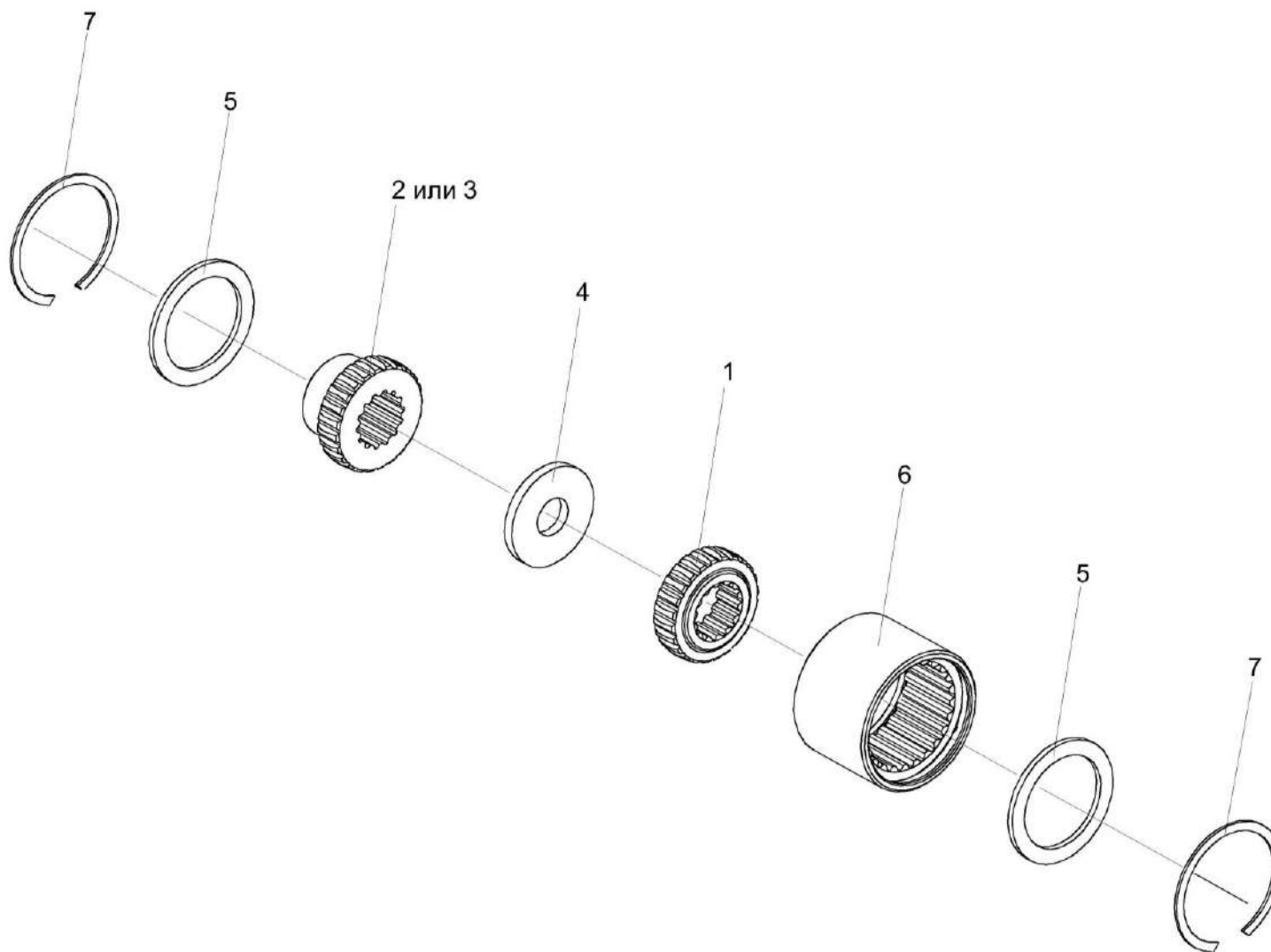


Рисунок 165 – Муфта КГС 0100110 и КГС 0100140

КГС-3-0100000 КДС (Версия 01)

№ рис	№ поз	Обозначение	Наименование	Куда входит	
				Обозначение	Кол. на 1 сб.ед.
МУФТА КГС 0100110 И КГС 0100140 (рисунок 165)					
165	1,2,4-7	КГС 0100110	Муфта	КГС-3-0115000	1
	1,3-7	КГС 0100140	Муфта	КГС-3-0118000	1
	1	КГС 0104636	Полумуфта	КГС 0100110	1
				КГС 0100140	1
	2	КГС 0104637	Полумуфта	КГС 0100110	1
	3	КГС 0104638	Полумуфта	КГС 0100140	1
	4	3518020-46134	Кольцо полумуфты гидромотора	КГС 0100110	1
				КГС 0100140	1
	5	3518020-46135	Кольцо дистанционное полумуфты	КГС 0100110	2
				КГС 0100140	2
	6	3518020-46136	Втулка шлицевая полумуфты	КГС 0100110	1
				КГС 0100140	1
	7		Кольцо В85 – 13943	КГС 0100110	2
				КГС 0100140	2

КГС-3-0100000 КДС (Версия 01)

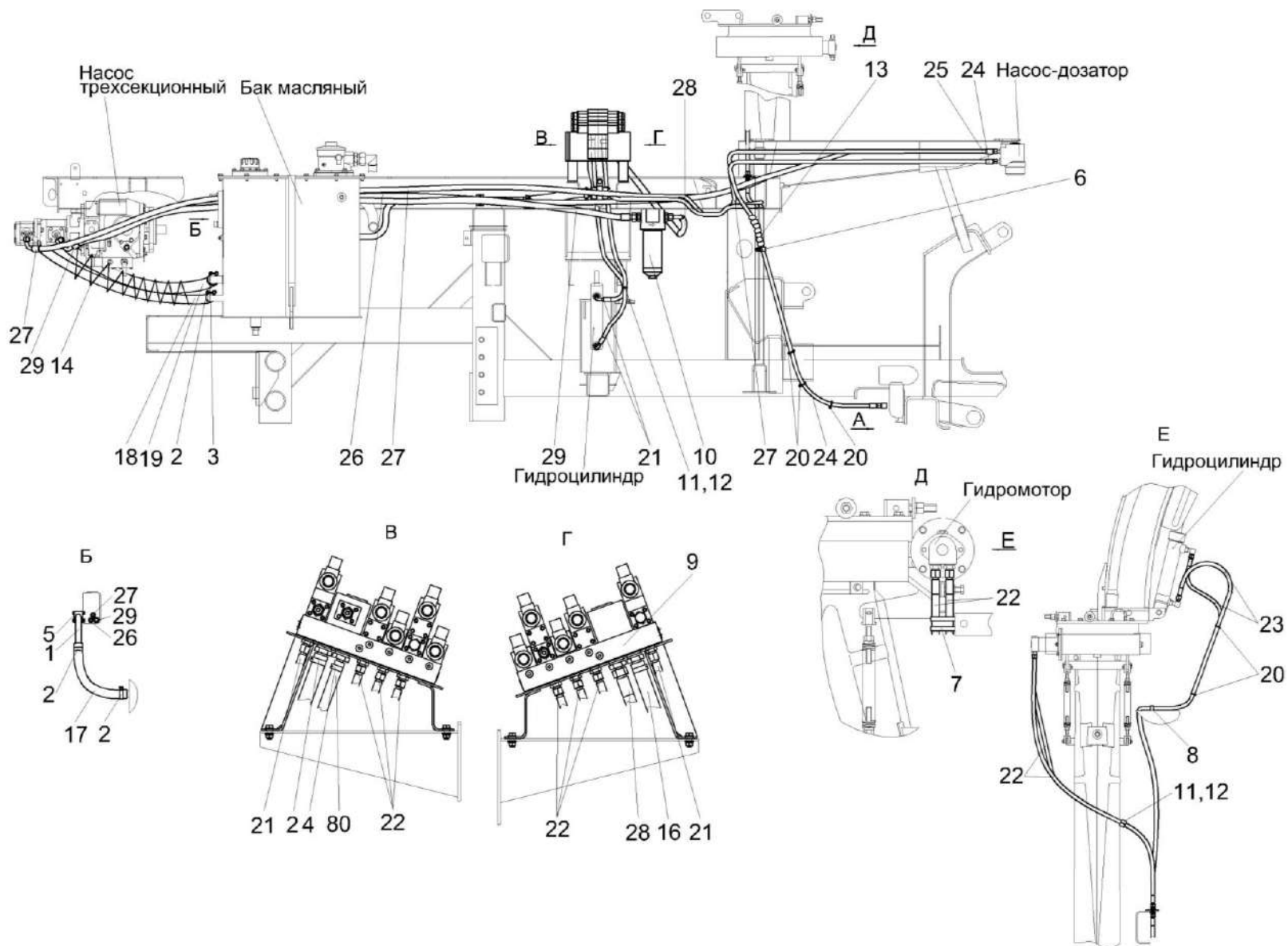


Рисунок 166 – Гидросистема рабочих органов и рулевого управления КГС-3-0125000 (лист 1)

КГС-3-0100000 КДС (Версия 01)

№ рис	№ поз	Обозначение	Наименование	Куда входит	
				Обозначение	Кол. на 1 сб.ед.
ГИДРОСИСТЕМА РАБОЧИХ ОРГАНОВ И РУЛЕВОГО УПРАВЛЕНИЯ КГС-3-0125000 (лист 1) (рисунок 166)					
166	1-29	КГС-3-0125000	Гидросистема рабочих органов и рулевого управления	КГС-3-0600000	1
				КГС-3-0600000-01	1
	1	КГС-3-0125830	Трубопровод	КГС-3-0125000	1
	2	А 23.02.160	Хомут стяжной	КГС-3-0125000	10
	3	А 23.02.170	Хомут стяжной	КГС-3-0125000	2
	4	А 23.02.260	Хомут стяжной	КГС-3-0125000	2
	5	ГПО 0601250-02	Установка зажима	КГС-3-0125000	2
	6	КВС-1-0700800	Хомут	КГС-3-0125000	1
	7	КГС 0115770-03	Хомут	КГС-3-0125000	1
	8	КГС 0115770-04	Хомут	КГС-3-0125000	1
	9	КГС 0125140	Гидроблок	КГС-3-0125000	1
	10	КЗК-12-0602570	Фильтр напорный	КГС-3-0125000	1
	11	КЗР 0360001	Прокладка	КГС-3-0125000	4
	12	КЗР 0360503	Прижим	КГС-3-0125000	4
	13	ОПЛ 0600016-04	Оплетка Лента спиральная черная 20X16X20 L=(300±10) мм	КГС-3-0125000	2
	14	ОПЛ 0600016-22	Оплетка Лента спиральная черная 20X16X20 L=(2000±20) мм	КГС-3-0125000	1
15	РНД 0120012-26	Рукав Рукав 12X20-1,6 – 10362 L=(420±3) мм	КГС-3-0125000	1	
16	РНД 0200012-22	Рукав Рукав 20X29-1,6 – 10362 L=(340±3) мм	КГС-3-0125000	1	

КГС-3-0100000 КДС (Версия 01)

№ рис	№ поз	Обозначение	Наименование	Куда входит	
				Обозначение	Кол. на 1 сб.ед.
166	17	РНД 0250022-28	Рукав Рукав всасывающий 17 G-16 (SAE 100 R4) DN25 L=(460±3) мм	КГС-3-0125000	1
	18	РНД 0250022-83	Рукав Рукав всасывающий 17 G-16 (SAE 100 R4) DN25 L=(1560±10) мм	КГС-3-0125000	1
	19	РНД 0320022-80	Рукав Рукав всасывающий 17 G-20 (SAE 100 R4) DN32 L=(1500±10) мм	КГС-3-0125000	1
	20		Лента стяжная 2-0160981-2	КГС-3-0125000	6
	21		Рукав высокого давления РВД 8-2SN-M16X1,5-60°-1100-0°-90°	КГС-3-0125000	2
	22		Рукав высокого давления РВД 8-2SN-M16X1,5-60°-1400	КГС-3-0125000	8
	23		Рукав высокого давления РВД 8-2SN-M16X1,5-60°-2200	КГС-3-0125000	2
	24		Рукав высокого давления РВД 8-2SN-M16X1,5-60°-2600	КГС-3-0125000	1
	25		Рукав высокого давления РВД 8-2SN-M16X1,5-60°-2800	КГС-3-0125000	1
	26		Рукав высокого давления РВД 12-2SN-M20X1,5-60°-3200-0°-90°	КГС-3-0125000	1
	27		Рукав высокого давления РВД 12-2SN-M20X1,5-60°-5000-0°-90°	КГС-3-0125000	1
	28		Рукав высокого давления РВД 16-2SN-M27X1,5-60°-860-0°-90°	КГС-3-0125000	1
	29		Рукав высокого давления РВД 16-2SN-M27X1,5-60°-2900-0°-90°	КГС-3-0125000	1

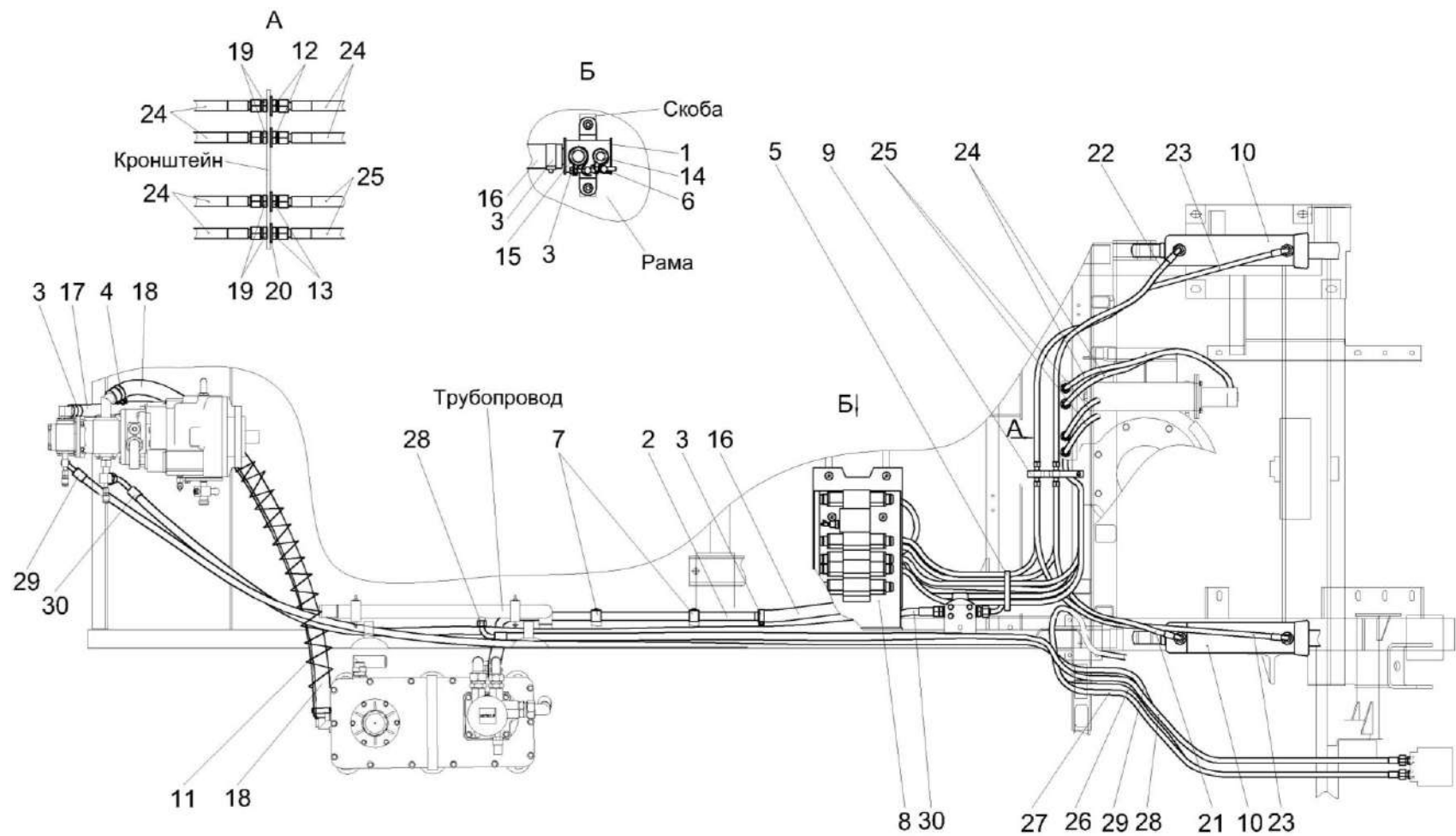


Рисунок 167 – Гидросистема рабочих органов и рулевого управления КГС-3-0125000 (лист 2)

КГС-3-0100000 КДС (Версия 01)

№ рис	№ поз	Обозначение	Наименование	Куда входит	
				Обозначение	Кол. на 1 сб.ед.
ГИДРОСИСТЕМА РАБОЧИХ ОРГАНОВ И РУЛЕВОГО УПРАВЛЕНИЯ КГС-3-0125000 (лист 2) (рисунок 167)					
167	1-30	КГС-3-0125000	Гидросистема рабочих органов и рулевого управления	КГС-3-0600000	1
				КГС-3-0600000-01	1
	1	КГС-3-0125610	Коллектор сливной	КГС-3-0125000	1
	2	КГС-3-0125830	Трубопровод	КГС-3-0125000	1
	3	А 23.02.160	Хомут стяжной	КГС-3-0125000	10
	4	А 23.02.170	Хомут стяжной	КГС-3-0125000	2
	5	А 23.02.210	Хомут стяжной	КГС-3-0125000	4
	6	А 23.02.260	Хомут стяжной	КГС-3-0125000	2
	7	ГПО 0601250-02	Установка зажима	КГС-3-0125000	2
	8	КГС 0125140	Гидроблок	КГС-3-0125000	1
	9	КГС 0125160	Планка	КГС-3-0125000	1
	10	КГС 0125500	Гидроцилиндр навески	КГС-3-0125000	2
	11	ОПЛ 0600016-22	Оплетка Лента спиральная черная 20X16X20 L=(2000±20) мм	КГС-3-0125000	1
	12	ПКК 0113659-01	Штуцер	КГС-3-0125000	2
	13	ПКК 0113659-02	Штуцер	КГС-3-0125000	2
	14	РНД 0120012-26	Рукав Рукав 12X20-1,6 – 10362 L=(420±3) мм	КГС-3-0125000	1
15	РНД 0200012-22	Рукав Рукав 20X29-1,6 – 10362 L=(340±3) мм	КГС-3-0125000	1	
16	РНД 0250012-20	Рукав Рукав 25X35-1,6 – 10362 L=(300±3) мм	КГС-3-0125000	1	

КГС-3-0100000 КДС (Версия 01)

№ рис	№ поз	Обозначение	Наименование	Куда входит	
				Обозначение	Кол. на 1 сб.ед.
167	17	РНД 0250022-83	Рукав Рукав всасывающий 17 G-16 (SAE 100 R4) DN25 L=(1560±10) мм	КГС-3-0125000	1
	18	РНД 0320022-80	Рукав Рукав всасывающий 17 G-20 (SAE 100 R4) DN32 L=(1500±10) мм	КГС-3-0125000	1
	19		Гайка M16X1,5-6G – 2526	КГС-3-0125000	4
	20		Шайба С.16.01 – 11371	КГС-3-0125000	5
	21		Рукав высокого давления РВД 8-2SN-M16X1,5-60°-800-0°-90°	КГС-3-0125000	1
	22		Рукав высокого давления РВД 8-2SN-M16X1,5-60°-900-0°-90°	КГС-3-0125000	1
	23		Рукав высокого давления РВД 8-2SN-M16X1,5-60°-1120-0°-90°	КГС-3-0125000	2
	24		Рукав высокого давления РВД 8-2SN-M16X1,5-60°-1400	КГС-3-0125000	8
	25		Рукав высокого давления РВД 8-2SN-M16X1,5-60°-2200	КГС-3-0125000	2
	26		Рукав высокого давления РВД 8-2SN-M16X1,5-60°-2600	КГС-3-0125000	1
	27		Рукав высокого давления РВД 8-2SN-M16X1,5-60°-2800	КГС-3-0125000	1
	28		Рукав высокого давления РВД 12-2SN-M20X1,5-60°-3200-0°-90°	КГС-3-0125000	1
	29		Рукав высокого давления РВД 12-2SN-M20X1,5-60°-5000-0°-90°	КГС-3-0125000	1
30		Рукав высокого давления РВД 16-2SN-M27X1,5-60°-2900-0°-90°	КГС-3-0125000	1	

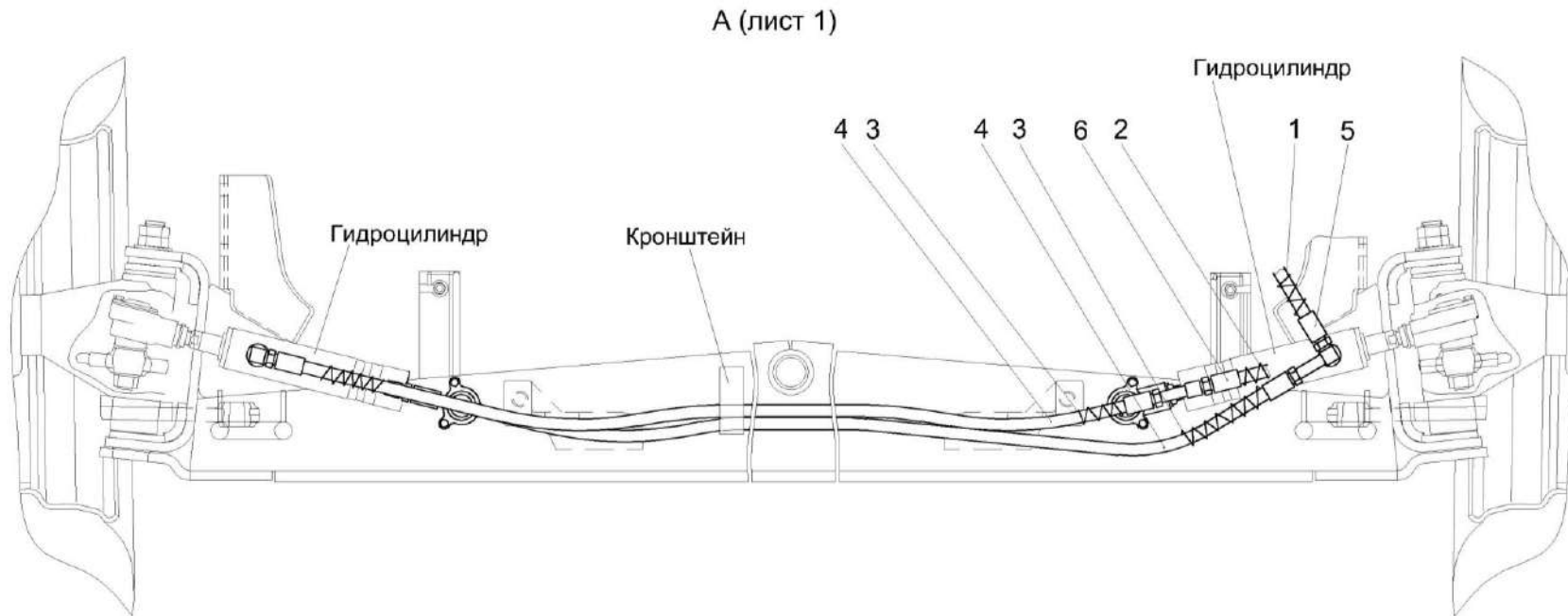


Рисунок 168 – Гидросистема рабочих органов и рулевого управления КГС-3-0125000 (лист 3)

КГС-3-0100000 КДС (Версия 01)

№ рис	№ поз	Обозначение	Наименование	Куда входит	
				Обозначение	Кол. на 1 сб.ед.
ГИДРОСИСТЕМА РАБОЧИХ ОРГАНОВ И РУЛЕВОГО УПРАВЛЕНИЯ КГС-3-0125000 (лист 3) (рисунок 168)					
168	1-6	КГС-3-0125000	Гидросистема рабочих органов и рулевого управления	КГС-3-0600000 КГС-3-0600000-01	1 1
	1	ОПЛ 0600016-09	Оплетка Лента спиральная черная 20X16X20 L=(600±10) мм	КГС-3-0125000	1
	2	ОПЛ 0600016-11	Оплетка Лента спиральная черная 20X16X20 L=(800±10) мм	КГС-3-0125000	1
	3	ОПЛ 0600016-17	Оплетка Лента спиральная черная 20X16X20 L=(1400±20) мм	КГС-3-0125000	2
	4		Рукав высокого давления РВД 8-2SN-M16X1,5-60°-1500	КГС-3-0125000	2
	5		Рукав высокого давления РВД 8-2SN-M16X1,5-60°-2600	КГС-3-0125000	1
	6		Рукав высокого давления РВД 8-2SN-M16X1,5-60°-2800	КГС-3-0125000	1

КГС-3-0100000 КДС (Версия 01)

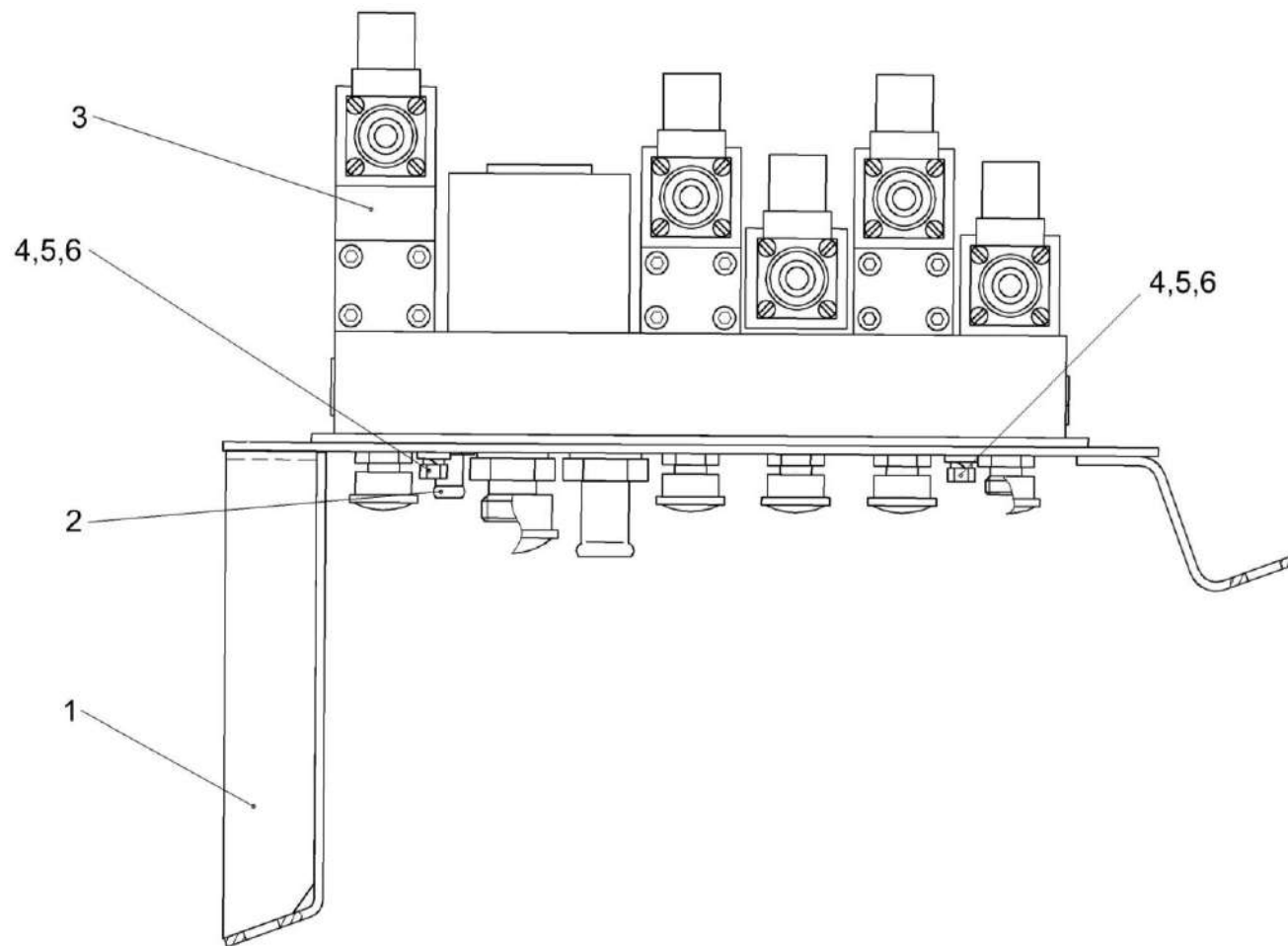


Рисунок 169 – Гидроблок КГС 0125140

КГС-3-0100000 КДС (Версия 01)

№ рис	№ поз	Обозначение	Наименование	Куда входит	
				Обозначение	Кол. на 1 сб.ед.
ГИДРОБЛОК КГС 0125140 (рисунок 169)					
169	1-6	КГС 0125140	Гидроблок	КГС-3-0125000	1
	1	КГС 0125130	Плита	КГС 0125140	1
	2	КИЛ 0138612А	Штуцер	КГС 0125140	1
	3		Гидроблок GB4-01-KSK600-24V-5K-BY11	КГС 0125140	1
	4		Болт М8-6х16 – 7796	КГС 0125140	4
	5		Шайба 8Т 65Г – 6402	КГС 0125140	4
	6		Шайба С.8.01 – 11371	КГС 0125140	4

КГС-3-0100000 КДС (Версия 01)

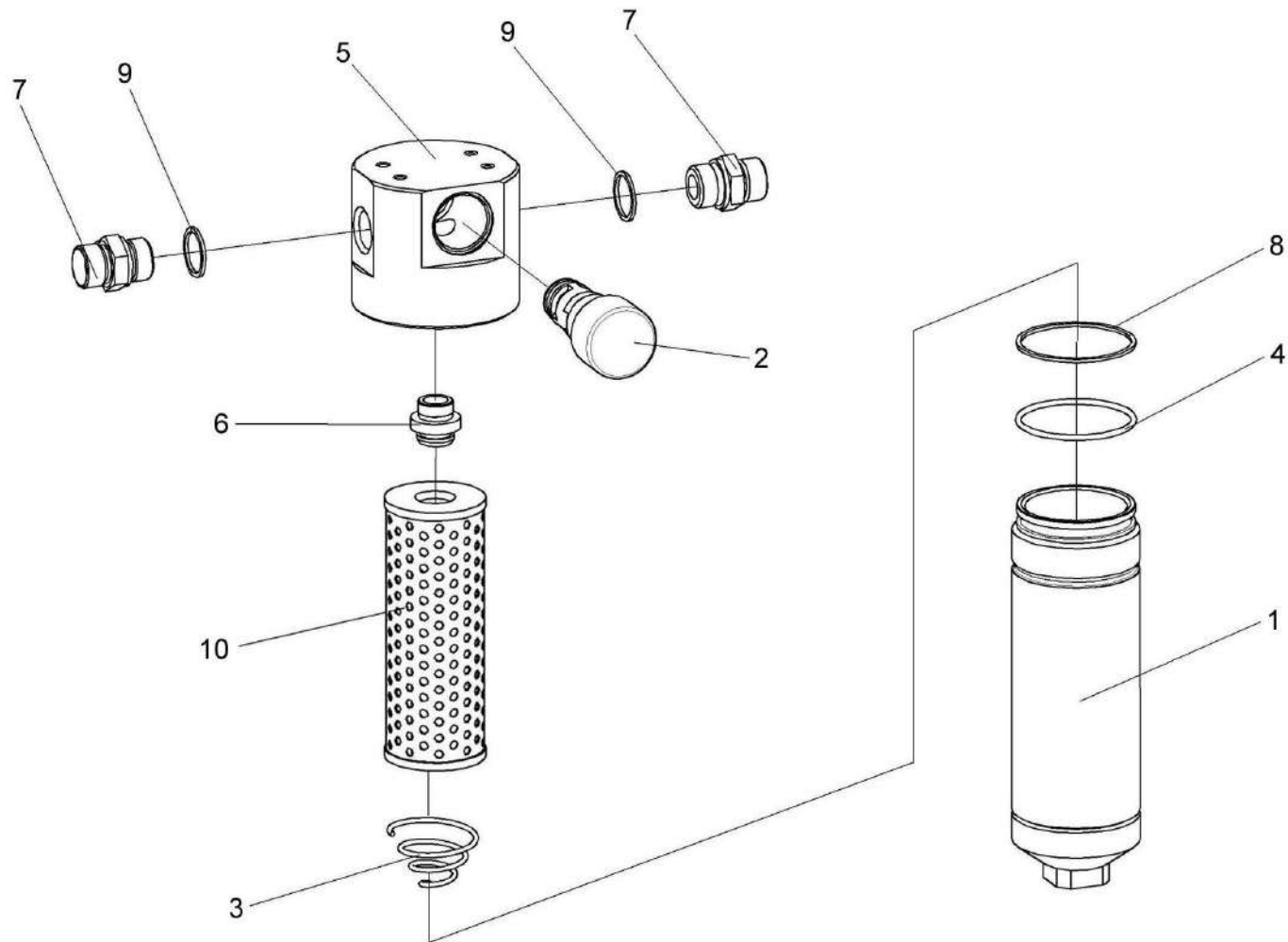


Рисунок 170 – Фильтр напорный КЗК-12-0602570

КГС-3-0100000 КДС (Версия 01)

№ рис	№ поз	Обозначение	Наименование	Куда входит	
				Обозначение	Кол. на 1 сб.ед.
ФИЛЬТР НАПОРНЫЙ КЗК-12-0602570 (рисунок 170)					
170	1-10	КЗК-12-0602570	Фильтр напорный	КГС-3-0125000	1
	1-6,8,10	ФСК 0000010	Фильтр напорный ФСК-20-МА	КЗК-12-0602570	1
	1,4,8	ФСК 0400000	Стакан фильтра	ФСК 0000010	1
	2,5,6	ФСК 0500000	Головка фильтра	ФСК 0000010	1
	5,6	ФСК 0501000	Головка фильтра	ФСК 0500000	1
	7,9	ГШМ 6027600-02	Штуцер	КЗК-12-0602570	2
	1	ФСК 0401000	Стакан	ФСК 0400000	1
	2	УЭС 0603660-01	Клапан-сигнализатор	ФСК 0500000	1
	3	ФСК 0000601	Пружина	ФСК 0000010	1
	4		КольцоКФ-80-76-24 или Кольцо защитное ФГИ 12/3.00.00.01	ФСК 0400000	1
	5	ФСК 0301601-01	Корпус	ФСК 0501000	1
	6	ФСК 0301602А	Втулка	ФСК 0501000	1
	7	ГШМ 6027606-02	Штуцер	ГШМ 6027600-02	1
	8		Кольцо 075-080-25-2-2 – 18829/9833	ФСК 0400000	1
	9		Кольцо КВГ3/4-М26-М27	ГШМ 6027600-02	1
	10		Фильтроэлемент ССН302FV1	ФСК 0000010	1

КГС-3-0100000 КДС (Версия 01)

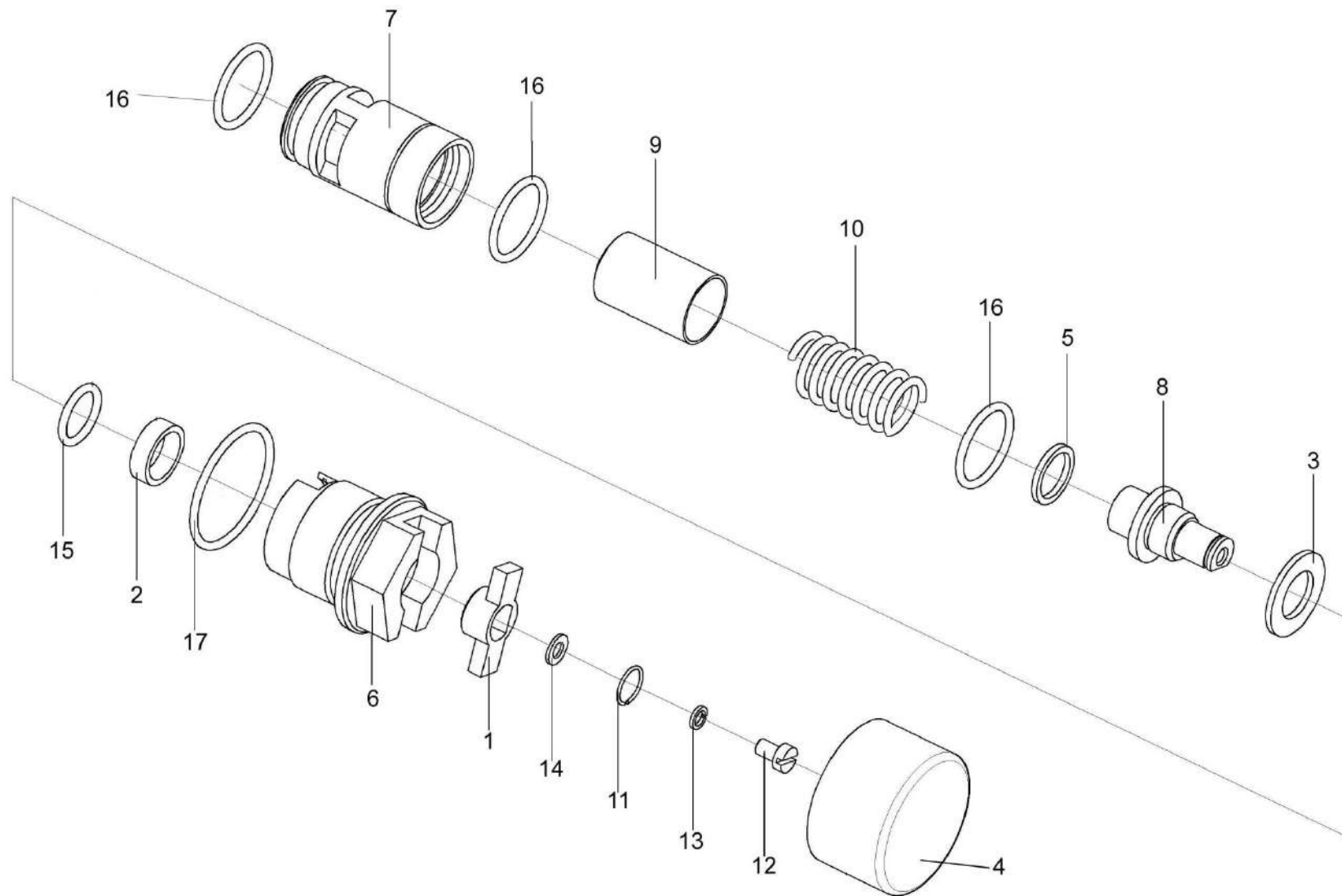


Рисунок 171 – Клапан-сигнализатор УЭС 0603660-01

КГС-3-0100000 КДС (Версия 01)

№ рис	№ поз	Обозначение	Наименование	Куда входит	
				Обозначение	Кол. на 1 сб. ед.
КЛАПАН-СИГНАЛИЗАТОР УЭС 0603660-01 (рисунок 171)					
171	1-17	УЭС 0603660-01	Клапан-сигнализатор	ФСК 0500000	1
	1	УЭС 0602034	Втулка	УЭС 0603660-01	1
	2	УЭС 0602035	Кольцо	УЭС 0603660-01	1
	3	УЭС 0602036	Кольцо	УЭС 0603660-01	1
	4	УЭС 0602037	Крышка	УЭС 0603660-01	1
	5	УЭС 0602509	Кольцо	УЭС 0603660-01	4
	6	УЭС 0603644	Корпус	УЭС 0603660-01	1
	7	УЭС 0603645	Седло	УЭС 0603660-01	1
	8	УЭС 0603646	Ось	УЭС 0603660-01	1
	9	УЭС 0603647	Клапан	УЭС 0603660-01	1
	10	УЭС 0603648	Пружина	УЭС 0603660-01	1
	11	УЭС 0603649	Кольцо запорное	УЭС 0603660-01	1
	12		Винт VM5-6ex8 – 1491	УЭС 0603660-01	1
	13		Шайба 5 65Г – 6402	УЭС 0603660-01	1
	14		Шайба С.5.01 – 11371	УЭС 0603660-01	1
	15		Кольцо 016-020-25-2-2 – 9833	УЭС 0603660-01	1
	16		Кольцо 024-028-25-2-2 – 9833	УЭС 0603660-01	3
	17		Кольцо 038-042-25-2-2 – 9833	УЭС 0603660-01	1

КГС-3-0100000 КДС (Версия 01)

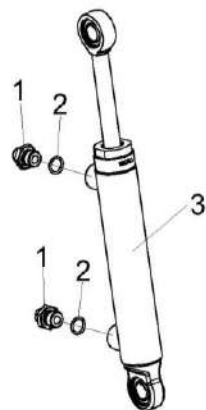


Рисунок 172 – Гидроцилиндр навески КГС 0125500

№ рис	№ поз	Обозначение	Наименование	Куда входит	
				Обозначение	Кол. на 1 сб.ед.
ГИДРОЦИЛИНДР НАВЕСКИ КГС 0125500 (рисунок 172)					
172	1-3	КГС 0125500	Гидроцилиндр навески	КГС-3-0125000	2
	1	МКС 0118641	Штуцер ввертный	КГС 0125500	2
	2		Кольцо 017-21-25-2-2 – 18829/9833	КГС 0125500	2
	3		Гидроцилиндр МПЦГ 21.80.50.250	КГС 0125500	1

КГС-3-0100000 КДС (Версия 01)

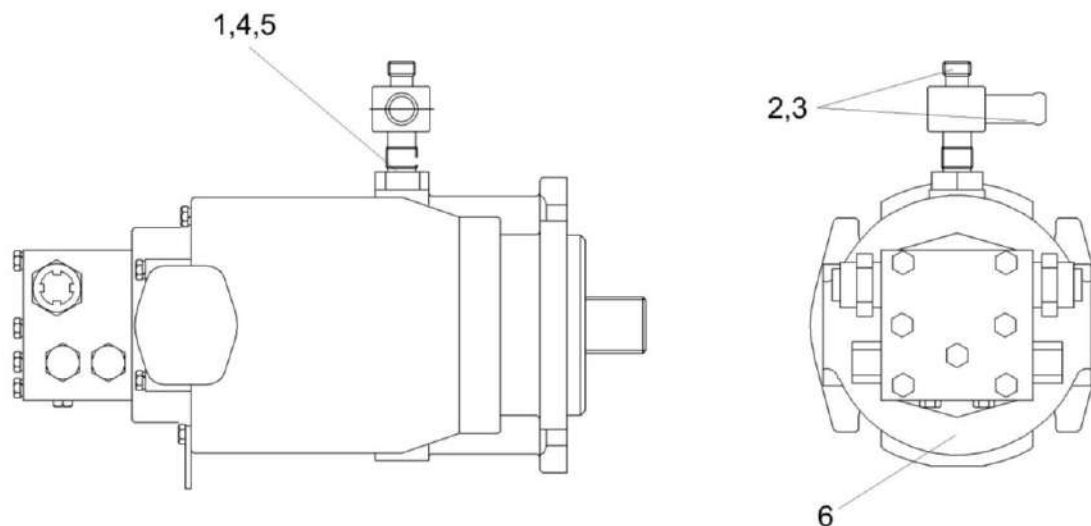


Рисунок 173 – Гидромотор КГС 0108030

№ рис	№ поз	Обозначение	Наименование	Куда входит	
				Обозначение	Кол. на 1 сб. ед.
ГИДРОМОТОР КГС 0108030 (рисунок 173)					
173	1-6	КГС 0108030	Гидромотор	КГС-3-0600000 КГС-3-0600000-01	1 1
	1	КГС 0108170	Тройник	КГС 0108030	1
	2	ЗПГ 0600001-03	Заглушка	КГС 0108030	1
	3	ЗРГ 0600001-03	Заглушка	КГС 0108030	1
	4	КИЛ 0108602	Контргайка	КГС 0108030	1
	5		Кольцо 019-023-25-2-2 – 18829/9833	КГС 0108030	1
	6		Гидромотор аксиально-поршневой нерегулируемый MFH112/1D11A1C35N	КГС 0108030	1

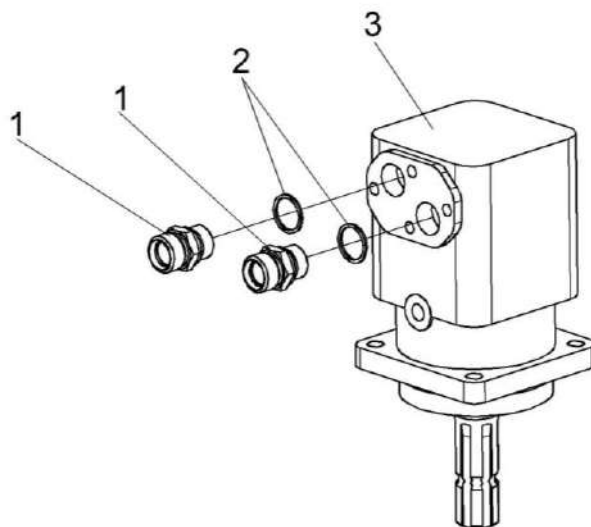


Рисунок 174 – Гидромотор привода адаптеров КГС 0115380

№ рис	№ поз	Обозначение	Наименование	Куда входит	
				Обозначение	Кол. на 1 сб.ед.
ГИДРОМОТОР ПРИВОДА АДАПТЕРОВ КГС 0115380 (рисунок 174)					
174	1-3	КГС 0115380	Гидромотор привода адаптеров	КГС-3-0600000	1
				КГС-3-0600000-01	1
	1	КГС 0115623	Штуцер	КГС 0115380	2
	2		Прокладка 27 М1 – 23358	КГС 0115380	2
	3		Гидромотор МТ 200 SL Р (black)	КГС 0115380	1

КГС-3-0100000 КДС (Версия 01)

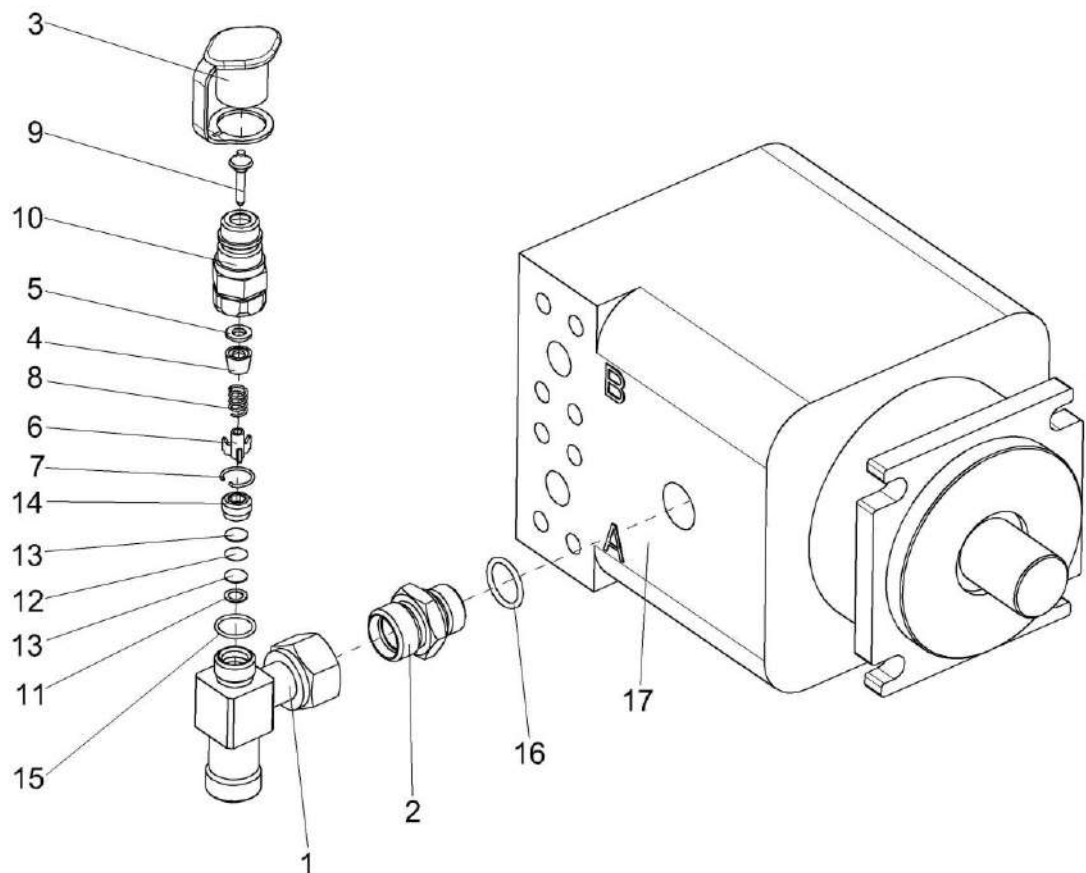


Рисунок 175 – Гидромотор привода питающего аппарата КГС 0115730

№ рис	№ поз	Обозначение	Наименование	Куда входит	
				Обозначение	Кол. на 1 сб.ед.
ГИДРОМОТОР ПРИВОДА ПИТАЮЩЕГО АППАРАТА КГС 0115730 (рисунок 175)					
175	1-17	КГС 0115730	Гидромотор привода питающего аппарата	КГС-3-0600000	1
				КГС-3-0600000-01	1
	1,11-14	КГС 0115510	Тройник	КГС 0115730	1

КГС-3-0100000 КДС (Версия 01)

№ рис	№ поз	Обозначение	Наименование	Куда входит	
				Обозначение	Кол. на 1 сб.ед.
175	3-10	МС 12-3-020	Полумуфта внутренняя	КГС 0115730	1
	11-14	УЭС-7-0603060	Фильтровставка	КГС 0115510	1
	1	КГС 0115760	Тройник	КГС 0115510	1
	2	КГС 0115642	Штуцер	КГС 0115730	1
	3	МС 12-3-001	Заглушка наружная	МС 12-3-020	1
	4	МС 12-3-002	Прижим	МС 12-3-020	1
	5	МС 12-3-003	Кольцо	МС 12-3-020	1
	6	МС 12-3-005	Втулка направляющая	МС 12-3-020	1
	7	МС 12-3-601	Кольцо запорное	МС 12-3-020	1
	8	МС 12-3-602	Пружина	МС 12-3-020	1
	9	МС 12-3-607	Клапан	МС 12-3-020	1
	10	МС 12-3-608	Корпус	МС 12-3-020	1
	11	УЭС-7-0602422	Шайба	УЭС-7-0603060	1
	12	УЭС-7-0602423	Фильтроэлемент	УЭС-7-0603060	1
	13	УЭС-7-0602424	Сетка защитная	УЭС-7-0603060	2
	14	УЭС-7-0602662	Пробка	УЭС-7-0603060	1
	15		Кольцо 019-022-19-2-2 – 18829/9833	КГС 0115730	1
16		Кольцо 024-029-30-2-2 – 18829/9833	КГС 0115730	1	
17		Гидромотор 90M100-NC-0-N-8-N-0-C7-W-00-NNN-00-00-F3	КГС 0115730	1	

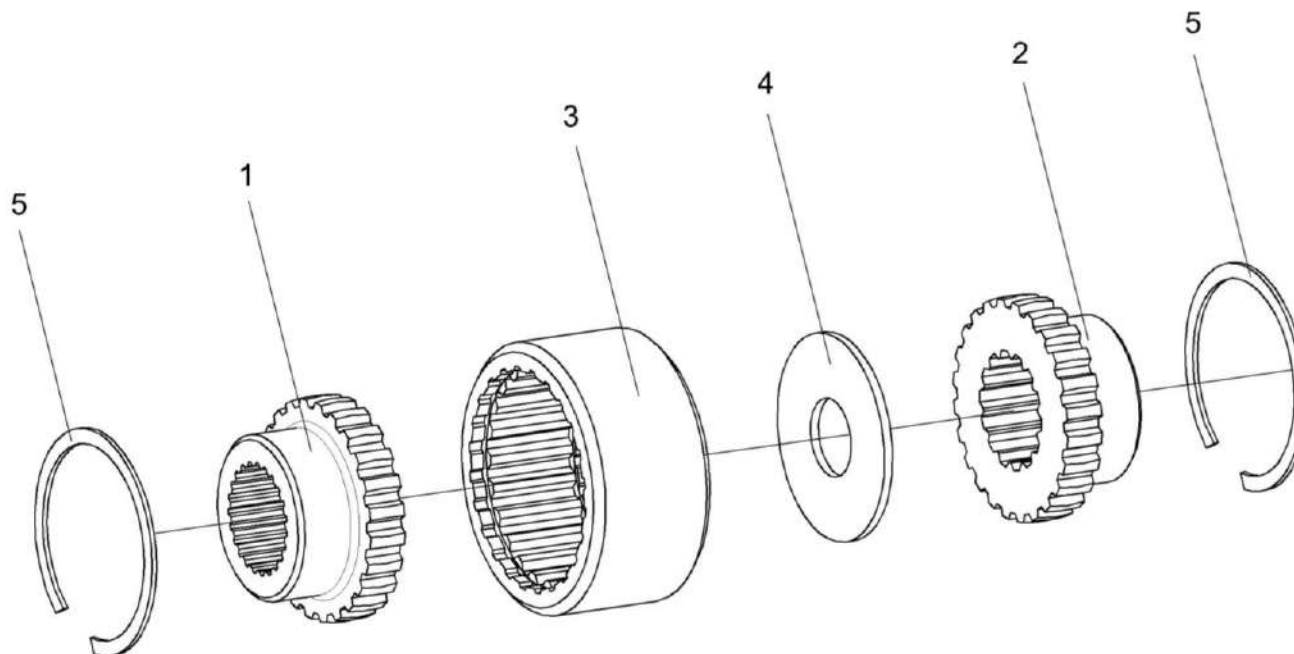


Рисунок 176 – Муфта КГС 0100120

№ рис	№ поз	Обозначение	Наименование	Куда входит	
				Обозначение	Кол. на 1 сб.ед.
МУФТА КГС 0100120 (рисунок 176)					
176	1-5	КГС 0100120	Муфта	КГС-3-0100100	1
				КГС-3-0100100-01	1
	1	КГС 0114621	Полумуфта	КГС 0100120	1
	2	КГС 0114622	Полумуфта	КГС 0100120	1
	3	КГС 0114623	Полумуфта	КГС 0100120	1
	4	КГС 0114624	Шайба	КГС 0100120	1
	5		Кольцо В72 – 13943	КГС 0100120	2

КГС-3-0100000 КДС (Версия 01)

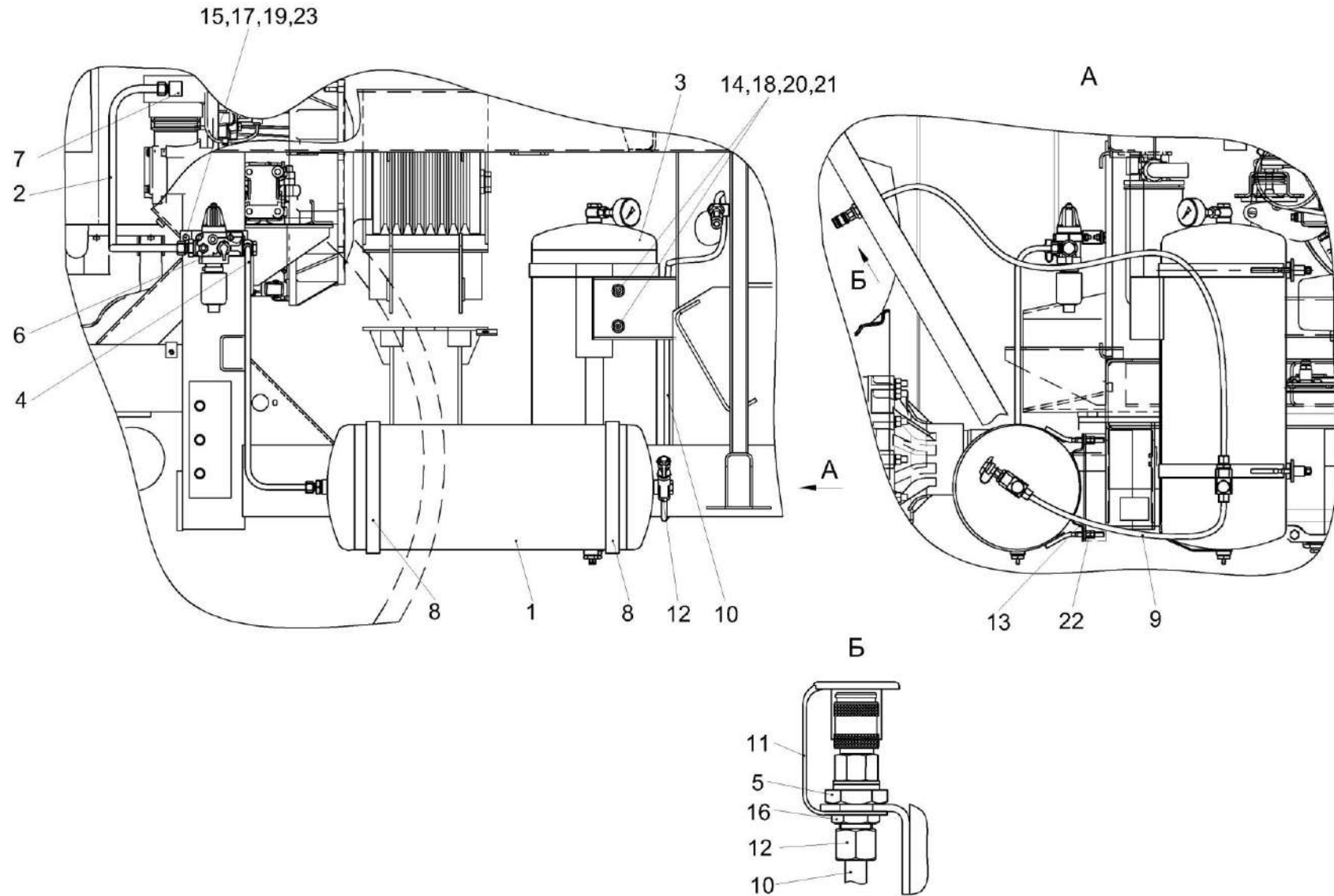


Рисунок 177 – Пневмосистема КГС 0180000

КГС-3-0100000 КДС (Версия 01)

№ рис	№ поз	Обозначение	Наименование	Куда входит	
				Обозначение	Кол. на 1 сб.ед.
ПНЕВМОСИСТЕМА КГС 0180000 (рисунок 177)					
177	1-23	КГС 0180000	Пневмосистема	КГС-3-0100000	1
	1	КГС 0180030	Ресивер	КГС 0180000	1
	2	КГС 0180040	Трубопровод	КГС 0180000	1
	3	КГС 0180050	Ресивер	КГС 0180000	1
	4	КГС 0180060	Трубопровод	КГС 0180000	1
	5	КВК 0180110	Пневмовывод	КГС 0180000	1
	6	КГС 0180190	Регулятор давления	КГС 0180000	1
	7	УЭС-6-0800100	Угольник	КГС 0180000	1
	8	КПК 0400030	Хомут	КГС 0180000	2
	9	КГС 0180001	Пневмотрубка	КГС 0180000	1
	10	КГС 0180001-01	Пневмотрубка	КГС 0180000	1
	11	КЗК-12-0800001	Заглушка наружная	КГС 0180000	1
	12	УЭС-7-0800624-01	Гайка	КГС 0180000	3
	13	887Б-3513091	Прокладка воздушного баллона	КГС 0180000	2
	14		Болт М10-6ех30 – 7796	КГС 0180000	2
	15		Болт М8-6ех20 – 7802	КГС 0180000	2
	16		Гайка М18х1,5-6G – 2526	КГС 0180000	1

КГС-3-0100000 КДС (Версия 01)

№ рис	№ поз	Обозначение	Наименование	Куда входит	
				Обозначение	Кол. на 1 сб.ед.
177	17		Гайка М8-6G – 5915	КГС 0180000	2
	18		Гайка М10-6G – 5915	КГС 0180000	10
	19		Шайба 8Т 65Г – 6402	КГС 0180000	2
	20		Шайба 10Т 65Г – 6402	КГС 0180000	2
	21		Шайба С 10.01 – 6958	КГС 0180000	2
	22		Шайба А 10.01 – 10450	КГС 0180000	4
	23		Шайба С.8.01 – 11371	КГС 0180000	2

КГС-3-0100000 КДС (Версия 01)

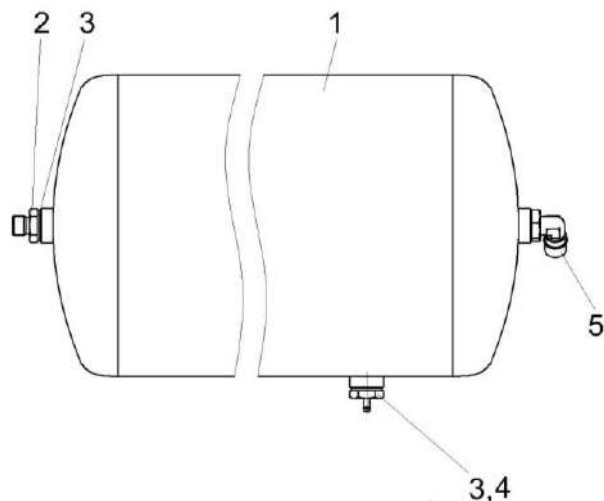


Рисунок 178 – Ресивер КГС 0180030

№ рис	№ поз	Обозначение	Наименование	Куда входит	
				Обозначение	Кол. на 1 сб.ед.
РЕСИВЕР КГС 0180030 (рисунок 178)					
178	1-5	КГС 0180030	Ресивер	КГС 0180000	1
	1	105.069.17.000-33	Ресивер	КГС 0180030	1
	2	105.069.00.027-01	Штуцер	КГС 0180030	1
	3		Прокладка 22 М1 - 23358	КГС 0180030	2
	4		Клапан слива конденсата 105-069.03.000	КГС 0180030	1
	5		Фитинг 9502 12-M22X1,5	КГС 0180030	1

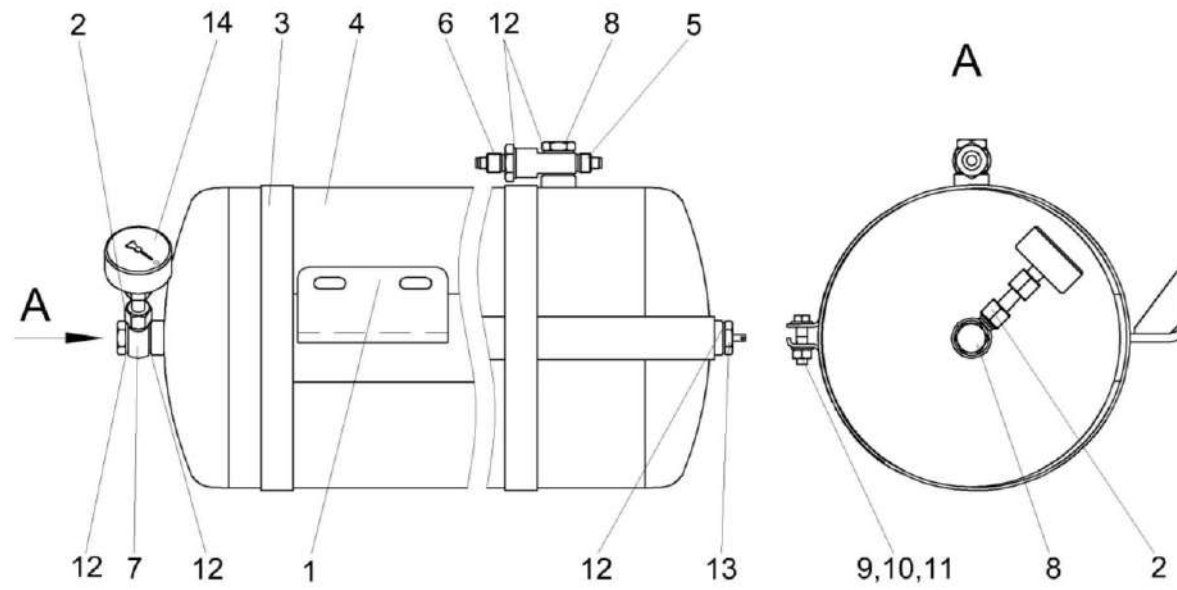


Рисунок 179 – Ресивер КГС 0180050

КГС-3-0100000 КДС (Версия 01)

№ рис	№ поз	Обозначение	Наименование	Куда входит	
				Обозначение	Кол. на 1 сб.ед.
РЕСИВЕР КГС 0180050 (рисунок 179)					
179	1-14	КГС 0180050	Ресивер	КГС 0180000	1
	1	КГС 0180070	Кронштейн	КГС 0180050	1
	2	КГС 0180140-01	Переходник	КГС 0180050	1
	3	КЗК-10-0800407	Хомут	КГС 0180050	2
	4	105.069.17.000-33	Ресивер	КГС 0180050	1
	5	КГС 0180604	Угольник поворотный	КГС 0180050	1
	6	КПК 0112605	Штуцер	КГС 0180050	1
	7	УЭС-3-0800607	Угольник поворотный	КГС 0180050	1
	8	887Б-3506492-10	Болт перекидки воздухораспределителя	КГС 0180050	2
	9		Болт М10-6х40 – 7796	КГС 0180050	2
	10		Гайка М10-6G – 5915	КГС 0180050	2
	11		Шайба С. 10.01 – 11371	КГС 0180050	2
	12		Прокладка 22 М1 - 23358	КГС 0180050	6
	13		Клапан слива конденсата 105.069.03.000	КГС 0180050	1
14		Манометр МП50М/Т-1,6 МПа-К1/8	КГС 0180050	1	

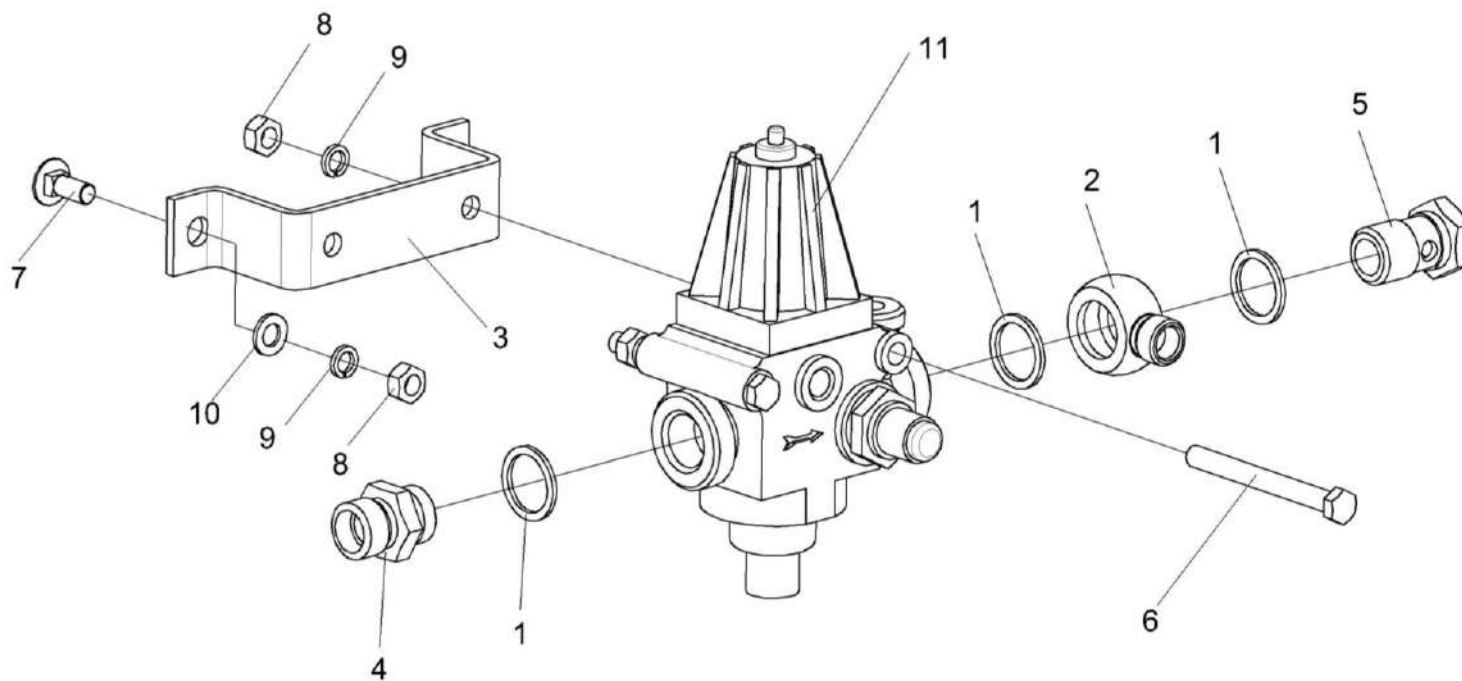


Рисунок 180 – Регулятор давления КГС 0180190

КГС-3-0100000 КДС (Версия 01)

№ рис	№ поз	Обозначение	Наименование	Куда входит	
				Обозначение	Кол. на 1 сб.ед.
РЕГУЛЯТОР ДАВЛЕНИЯ КГС 0180190 (рисунок 180)					
180	1-6,8,9,11	КГС 0180190	Регулятор давления	КГС 0180000	1
	1	УЭС 0601501	Шайба	КГС 0180190	3
	2	УЭС-3-0800607	Угольник поворотный	КГС 0180190	1
	3	УЭС-6-0800401	Кронштейн	КГС 0180190	1
	4	105.069.00.027-03	Штуцер	КГС 0180190	1
	5	887Б-3506492-10	Болт перекидки воздухораспределителя	КГС 0180190	1
	6		Болт М8-6х80 – 7796	КГС 0180190	2
	7		Болт М8-6х20 – 7802	КГС 0180000	2
	8		Гайка М8-6G – 5915	КГС 0180190 КГС 0180000	2 2
	9		Шайба 8Т 65Г – 6402	КГС 0180190 КГС 0180000	2 2
	10		Шайба С.8.01 – 11371	КГС 0180000	2
11		Регулятор давления 975 303 473 0	КГС 0180190	1	

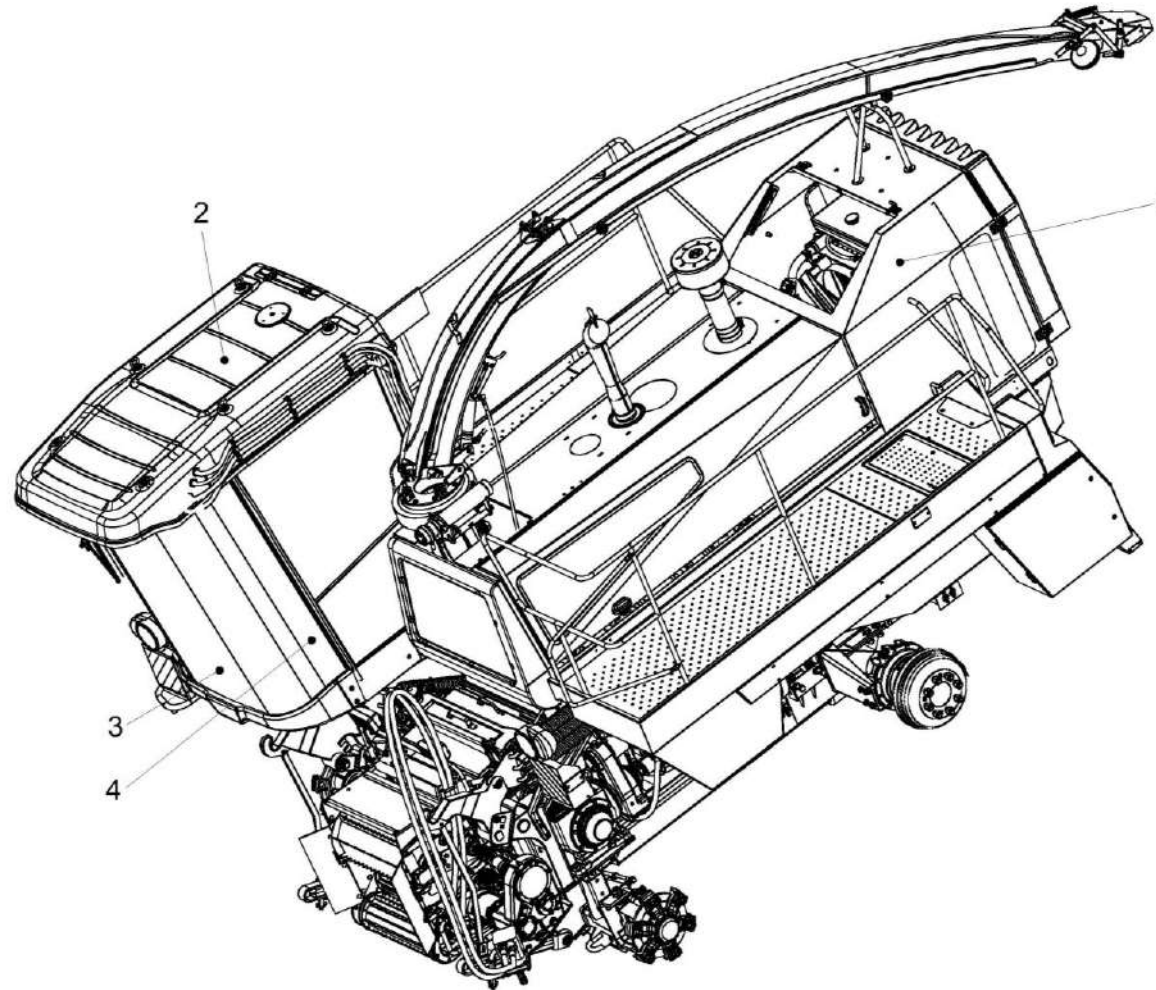


Рисунок 181 – Установка электрооборудования КГС-3-0700000

КГС-3-0100000 КДС (Версия 01)

№ рис	№ поз	Обозначение	Наименование	Куда входит	
				Обозначение	Кол. на 1 сб.ед.
УСТАНОВКА ЭЛЕКТРООБОРУДОВАНИЯ КГС-3-0700000 (рисунок 181)					
181	1-4	КГС-3-0700000	Установка электрооборудования	КГС-3-0100000	1
	1	КГС-3-0721000	Установка электрооборудования измельчителя	КГС-3-0700000	1
	2	КГС-3-0722000А	Установка электрооборудования кабины	КГС-3-0700000	1
	3	КГС-3-0723000	Установка электрооборудования рулевой колонки	КГС-3-0700000	1
	4	КГС-3-0724000	Установка электрооборудования блока управления	КГС-3-0700000	1

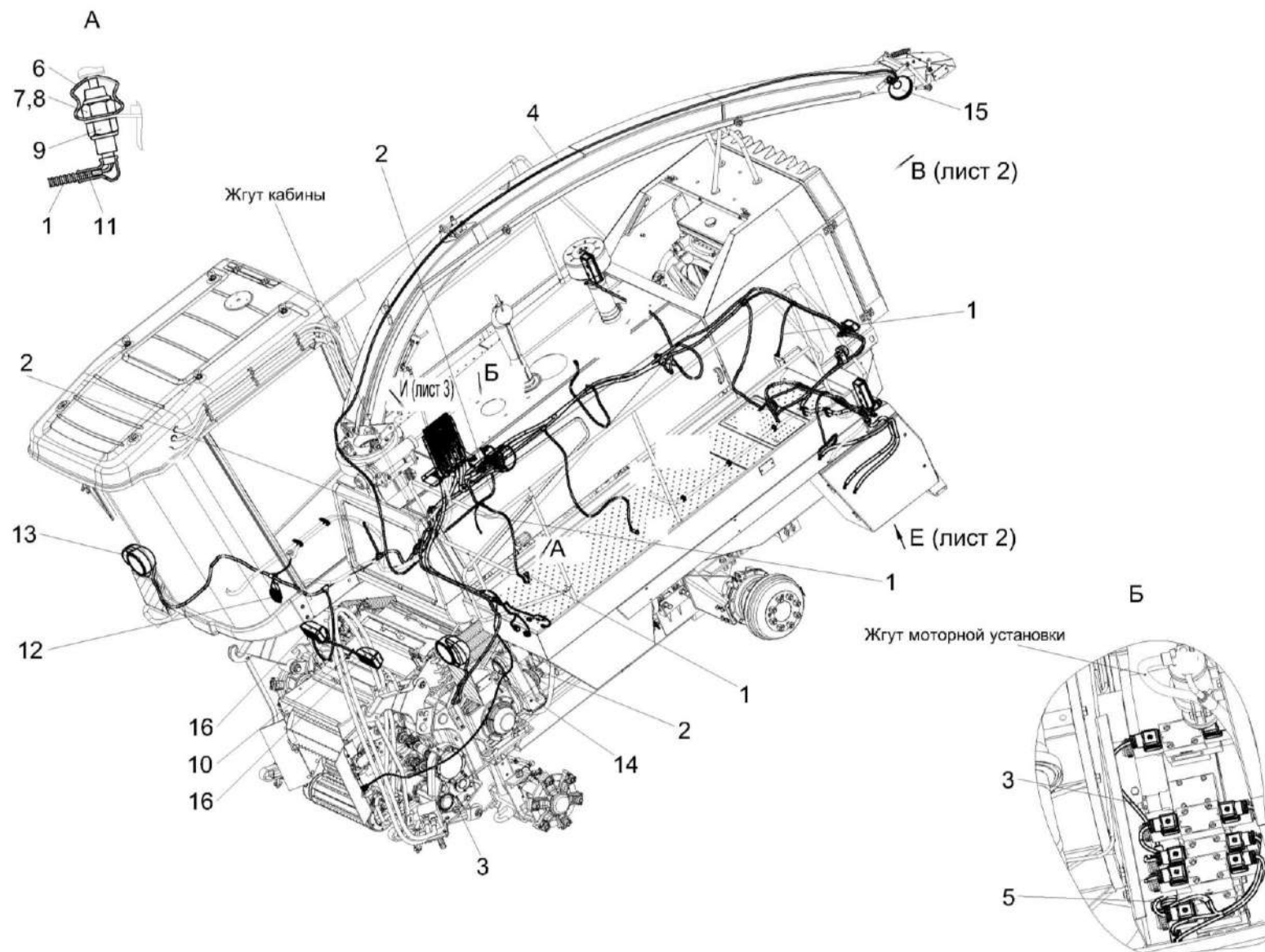


Рисунок 182 – Установка электрооборудования измельчителя КГС-3-0721000 (лист 1)

КГС-3-0100000 КДС (Версия 01)

№ рис	№ поз	Обозначение	Наименование	Куда входит	
				Обозначение	Кол. на 1 сб.ед.
УСТАНОВКА ЭЛЕКТРООБОРУДОВАНИЯ ИЗМЕЛЬЧИТЕЛЯ КГС-3-0721000 (лист 1) (рисунок 182)					
182	1-16	КГС-3-0721000	Установка электрооборудования измельчителя	КГС-3-0700000	1
	1	КГС-3-0700320А	Жгут датчиков	КГС-3-0721000	1
	2	КГС-3-0700530	Жгут фонарей	КГС-3-0721000	1
	3	КГС-3-0700550А	Жгут гидроблоков	КГС-3-0721000	1
	4	КВС-1-0700540	Жгут фары	КГС-3-0721000	1
	5	КЗР 0700800-03	Хомут	КГС-3-0721000	1
	6	КИЛ 0160002	Колпачок защитный	КГС-3-0721000	1
	7		Гайка М14Х1,5-6G – 2526	КГС-3-0721000	1
	8		Шайба 14 65Г – 6402	КГС-3-0721000	2
	9		Выключатель ВК12-21	КГС-3-0721000	1
	10		Лента стяжная зубчатая	КГС-3-0721000	83
	11		Наконечник 54.24.445Б	КГС-3-0721000	1
	12		Сигнал звуковой безрупорный С313	КГС-3-0721000	1
	13		Фара дорожная РУВИ.676515.010	КГС-3-0721000	1
	14		Фара дорожная РУВИ.676515.010-01	КГС-3-0721000	1
	15		Фара рабочая 8724.3.10-01	КГС-3-0721000	1
	16		Фара рабочая РАУС 14.3711010-13	КГС-3-0721000	2

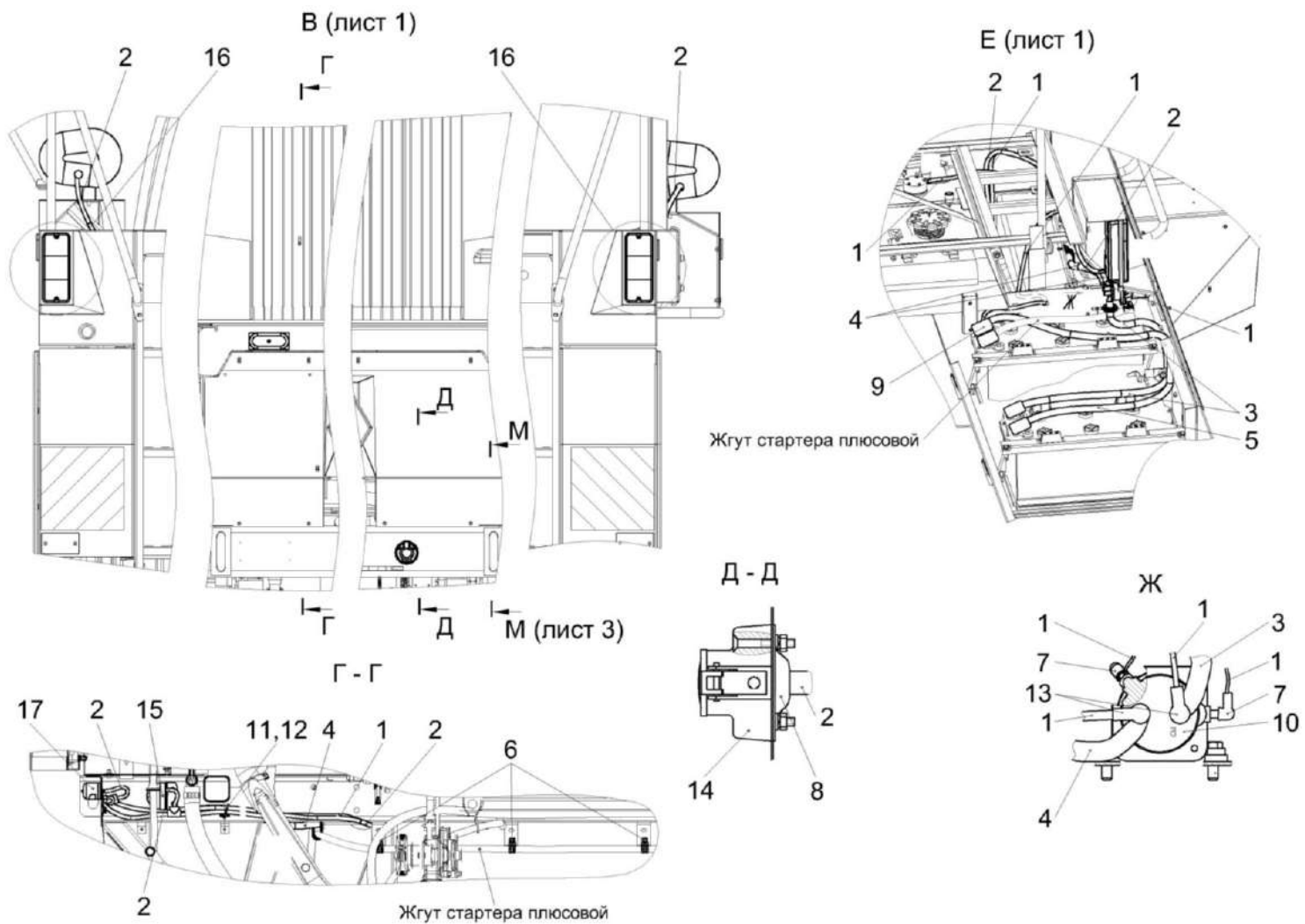


Рисунок 183 – Установка электрооборудования измельчителя КГС-3-0721000 (лист 2)

КГС-3-0100000 КДС (Версия 01)

№ рис	№ поз	Обозначение	Наименование	Куда входит	
				Обозначение	Кол. на 1 сб.ед.
УСТАНОВКА ЭЛЕКТРООБОРУДОВАНИЯ ИЗМЕЛЬЧИТЕЛЯ КГС-3-0721000 (лист 2) (рисунок 183)					
183	1-17	КГС-3-0721000	Установка электрооборудования измельчителя	КГС-3-0700000	1
	1	КГС-3-0700320А	Жгут датчиков	КГС-3-0721000	1
	2	КГС-3-0700530	Жгут фонарей	КГС-3-0721000	1
	3	КГС-3-0705560	Жгут выключателя бортсети	КГС-3-0721000	1
	4	КГС-3-0705590	Жгут "массы"	КГС-3-0721000	1
	5	КГС-2-0170580	Жгут аккумуляторов промежуточный	КГС-3-0721000	1
	6	КЗР 0700800-07	Хомут	КГС-3-0721000	3
	7	КИС 0140046	Колпачок	КГС-3-0721000	1
	8	КИС 0140068	Крышка	КГС-3-0721000	1
	9	УЭС 0700041	Чехол аккумуляторного наконечника	КГС-3-0721000	4
	10		Выключатель аккумуляторных батарей 1212.3737-07	КГС-3-0721000	1
	11		Крепление 0-0608803-1	КГС-3-0721000	20
	12		Лента стяжная 2-0160986-2	КГС-3-0721000	30
	13		Наконечник резиновый ТМ-59-6000-38	КГС-3-0721000	2
	14		Розетка Р7-2 ЦИКС.687111.002	КГС-3-0721000	1
	15		Сигнализатор заднего хода разнотональный СЗХР-01	КГС-3-0721000	1
	16		Фонарь 3-х секционный задний (BBSL) 8520.25/11	КГС-3-0721000	2
17		Фонарь освещения заднего номерного знака ФП 131 БР-10	КГС-3-0721000	1	

КГС-3-0100000 КДС (Версия 01)

№ рис	№ поз	Обозначение	Наименование	Куда входит	
				Обозначение	Кол. на 1 сб.ед.
УСТАНОВКА ЭЛЕКТРООБОРУДОВАНИЯ ИЗМЕЛЬЧИТЕЛЯ КГС-3-0721000 (лист 3) (рисунок 184)					
184	1-8	КГС-3-0721000	Установка электрооборудования измельчителя	КГС-3-0700000	1
	1	КГС-3-0700320А	Жгут датчиков	КГС-3-0721000	1
	2	КГС-3-0700530	Жгут фонарей	КГС-3-0721000	1
	3	КГС-3-0700550А	Жгут гидроблоков	КГС-3-0721000	1
	4	КГС-3-0700890	Блок реле	КГС-3-0721000	1
	5	КВК 0700770	Датчик оборотов	КГС-3-0721000	1
	6	КГС 0170002	Заглушка	КГС-3-0721000	1
	7		Блок защиты БЗС-3	КГС-3-0721000	1
	8		Заглушка 9806005	КГС-3-0721000	1

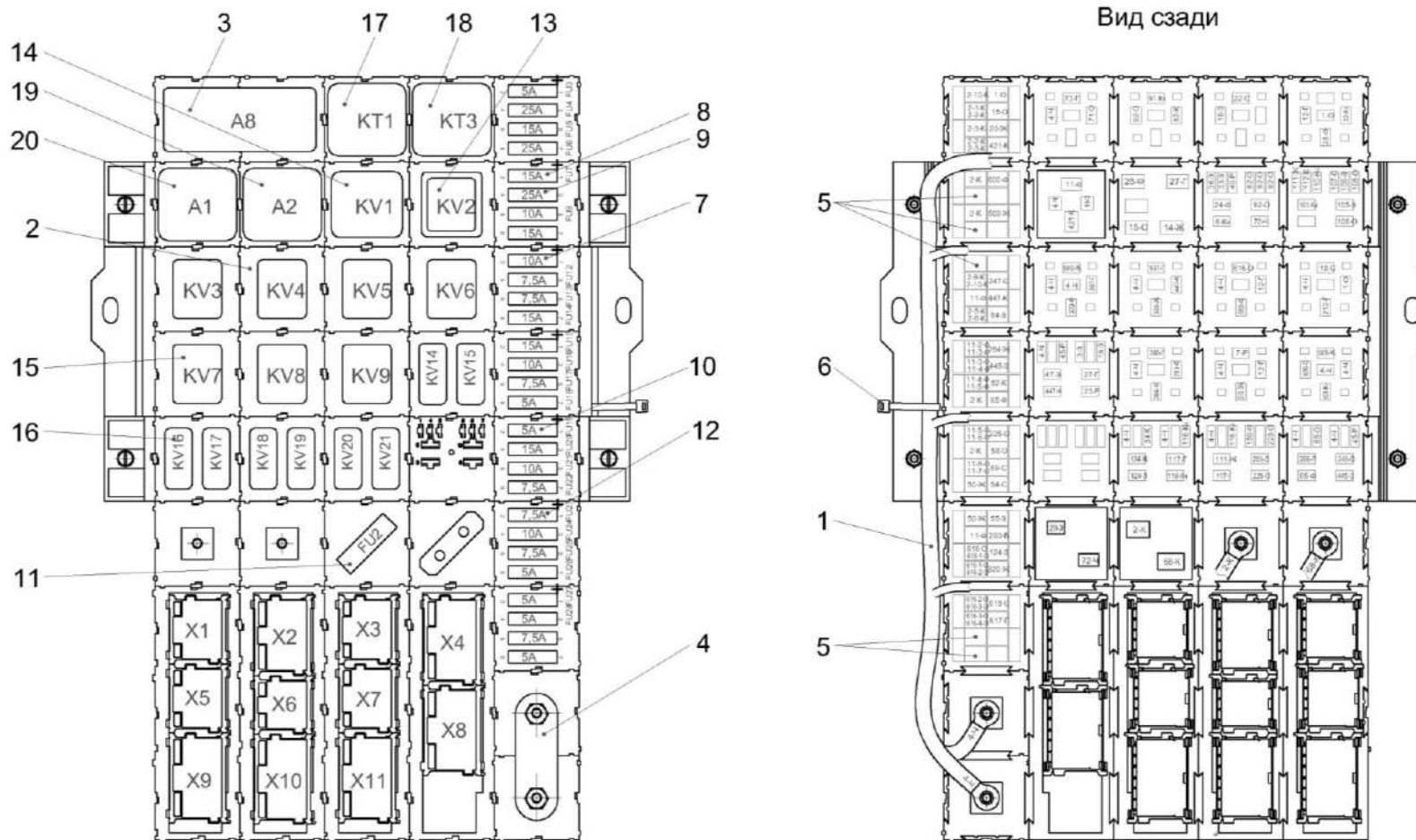


Рисунок 185 – Блок реле КГС-3-0700890

КГС-3-0100000 КДС (Версия 01)

№ рис	№ поз	Обозначение	Наименование	Куда входит	
				Обозначение	Кол. на 1 сб.ед.
БЛОК РЕЛЕ КГС-3-0700890 (рисунок 185)					
185	1-20	КГС-3-0700890	Блок реле	КГС-3-0721000	1
	1	КГС-3-0700070	Жгут шкафа распределительного	КГС-3-0700890	1
	2	КГС-3-0700660	Сборка колодок	КГС-3-0700890	1
	3	КВК 0701810	Модуль задержки в корпусе	КГС-3-0700890	1
	4	СКС-1-0700409	Шина электромонтажная	КГС-3-0700890	1
	5		Гнездо 0-0880399-2	КГС-3-0700890	5
	6		Лента стяжная зубчатая	КГС-3-0700890	10
	7		Предохранитель 10 А 352.3722 (2110-3722110)	КГС-3-0700890	5
	8		Предохранитель 15 А 353.3722 (2110-3722115)	КГС-3-0700890	6
	9		Предохранитель 25 А 355.3722 (2110-3722125)	КГС-3-0700890	3
	10		Предохранитель 5 А 35.3722 (2110-3722105)	КГС-3-0700890	7
	11		Предохранитель 54.3722 (2123-3722140-01)	КГС-3-0700890	1
	12		Предохранитель 7,5 А 351.3722 (2110-3722107)	КГС-3-0700890	7
13		Реле 71.3747-11	КГС-3-0700890	1	

КГС-3-0100000 КДС (Версия 01)

№ рис	№ поз	Обозначение	Наименование	Куда входит	
				Обозначение	Кол. на 1 сб.ед.
185	14		Реле 738.3747-20	КГС-3-0700890	1
	15		Реле 903.3747-01	КГС-3-0700890	7
	16		Реле 983.3747-01	КГС-3-0700890	8
	17		Реле электронное РЭП-1	КГС-3-0700890	1
	18		Реле электронное РЭП-3	КГС-3-0700890	1
	19		Сборка диодная СД 5	КГС-3-0700890	1
	20		Сборка диодная СД 9 ОК	КГС-3-0700890	1

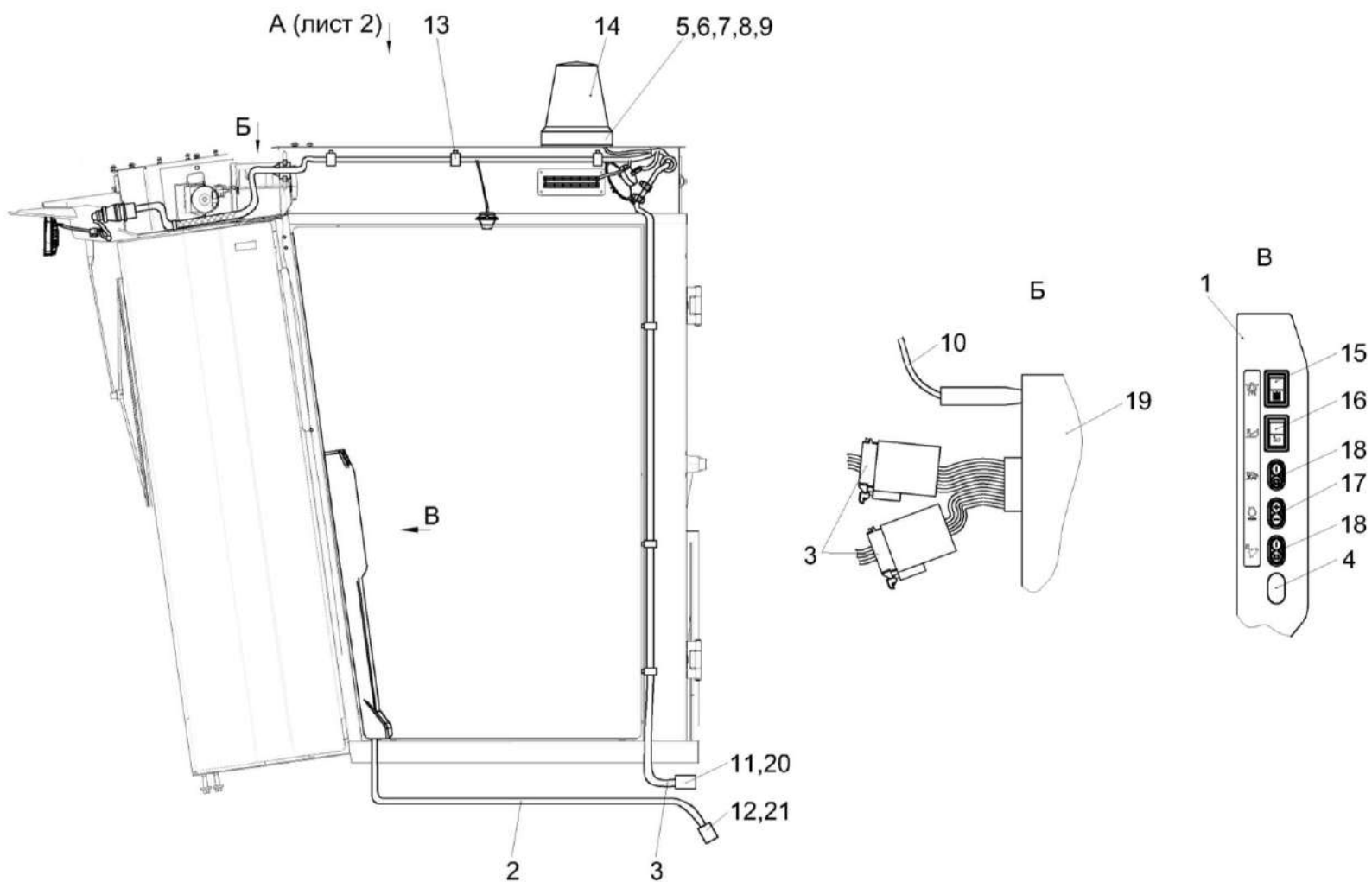


Рисунок 186 – Установка электрооборудования кабины КГС-3-0722000А (лист 1)

КГС-3-0100000 КДС (Версия 01)

№ рис	№ поз	Обозначение	Наименование	Куда входит	
				Обозначение	Кол. на 1 сб.ед.
УСТАНОВКА ЭЛЕКТРООБОРУДОВАНИЯ КАБИНЫ КГС-3-0722000А (лист 1) (рисунок 186)					
186	1-21	КГС-3-0722000А	Установка электрооборудования кабины	КГС-3-0700000	1
	1	КГС-3-0120390	Установка панели	КГС-3-0722000А	1
	2	КГС-3-0700630А	Жгут панели управления	КГС-3-0722000А	1
	3	КГС-3-0700640А	Жгут кабины	КГС-3-0722000А	1
	4	КВС-1-0700002	Заглушка	КГС-3-0722000А	1
	5	КЗК-12-0700003	Прокладка	КГС-3-0722000А	1
	6		Винт В.М6-6еХ20 – 17473	КГС-3-0722000А	5
	7		Гайка М6-6G – 5915	КГС-3-0722000А	5
	8		Шайба 6 65Г – 6402	КГС-3-0722000А	8
	9		Шайба С 6.01 – 6958	КГС-3-0722000А	5
	10		Антенна штыревая 2102.7903	КГС-3-0722000А	1
	11		Колодка гнездовая 1-0967623-1	КГС-3-0722000А	1
	12		Колодка гнездовая 1-0967625-2	КГС-3-0722000А	1
	13		Лента стяжная зубчатая	КГС-3-0722000А	45
	14		Маяк сигнальный МС-2-24-0 (оранжевый)	КГС-3-0722000А	1
15		Переключатель 0974-02.44	КГС-3-0722000А	1	

КГС-3-0100000 КДС (Версия 01)

№ рис	№ поз	Обозначение	Наименование	Куда входит	
				Обозначение	Кол. на 1 сб.ед.
186	16		Переключатель 0974-05.49	КГС-3-0722000А	1
	17		Переключатель управления 92.3709-04.108	КГС-3-0722000А	1
	18		Переключатель управления 92.3709-04.109	КГС-3-0722000А	2
	19		Ресивер автомобильный DEH- 1901UBG	КГС-3-0722000А	1
	20		Фиксатор 0-0967633-1	КГС-3-0722000А	1
	21		Фиксатор 0-0967635-1	КГС-3-0722000А	1

А (лист 1)

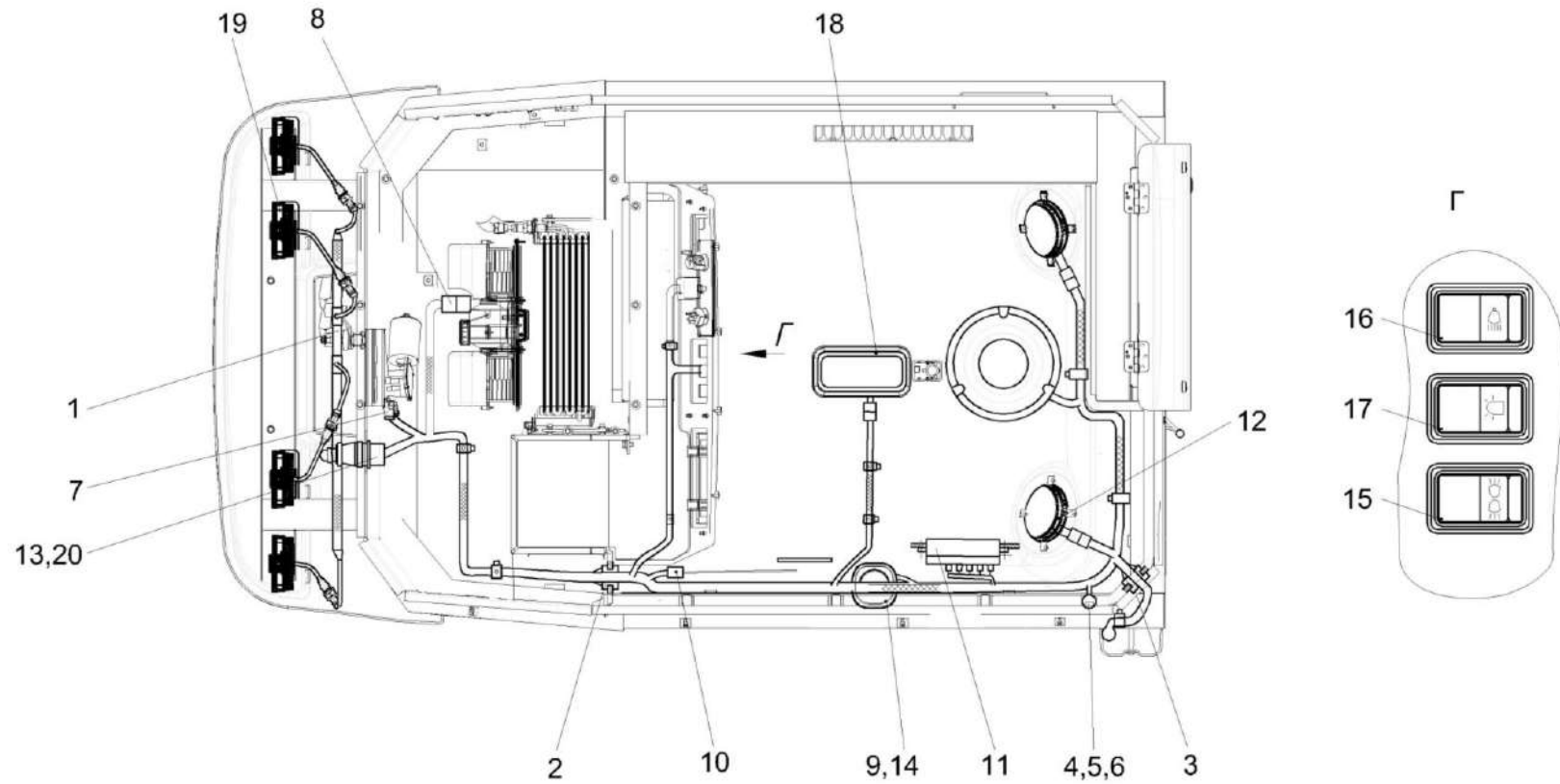


Рисунок 187 – Установка электрооборудования кабины КГС-3-0722000А (лист 2)

КГС-3-0100000 КДС (Версия 01)

№ рис	№ поз	Обозначение	Наименование	Куда входит	
				Обозначение	Кол. на 1 сб.ед.
УСТАНОВКА ЭЛЕКТРООБОРУДОВАНИЯ КАБИНЫ КГС-3-0722000А (лист 2) (рисунок 187)					
187	1-20	КГС-3-0722000А	Установка электрооборудования кабины	КГС-3-0700000	1
	1	КГС-3-0700650А	Жгут кабины дополнительный	КГС-3-0722000А	1
	2	КГС 0120032	Втулка	КГС-3-0722000А	1
	3	КГС 0120032-01	Втулка	КГС-3-0722000А	1
	4		Болт М6-6еХ14 – 7798	КГС-3-0722000А	1
	5		Шайба 6 65Г – 6402	КГС-3-0722000А	8
	6		Шайба С.6.01 – 11371	КГС-3-0722000А	1
	7		Колодка гнездовая 607605	КГС-3-0722000А	1
	8		Колодка штыревая 502604	КГС-3-0722000А	1
	9		Лампа А12-5 – 2023.1	КГС-3-0722000А	1
	10		Антенна штыревая 2102.7903	КГС-3-0722000А	1
	11		Блок предохранителей БП-2	КГС-3-0722000А	1
	12		Громкоговоритель автомобильный XS-FB1320E	КГС-3-0722000А	2
	13		Колодка штыревая 0-0206137-1	КГС-3-0722000А	1
	14		Плафон индивидуального освещения 17.3714	КГС-3-0722000А	1
15		Переключатель 0974-01.01	КГС-3-0722000А	1	

КГС-3-0100000 КДС (Версия 01)

№ рис	№ поз	Обозначение	Наименование	Куда входит	
				Обозначение	Кол. на 1 сб.ед.
187	16		Переключатель 0974-03.04	КГС-3-0722000А	1
	17		Переключатель 0974-03.43	КГС-3-0722000А	1
	18		Светильник автотранспортный стационарный САС-5	КГС-3-0722000А	1
	19		Фара рабочая ФР 01-18/5	КГС-3-0722000А	4
	20		Хомут кабельный 0-0182930-1	КГС-3-0722000А	1

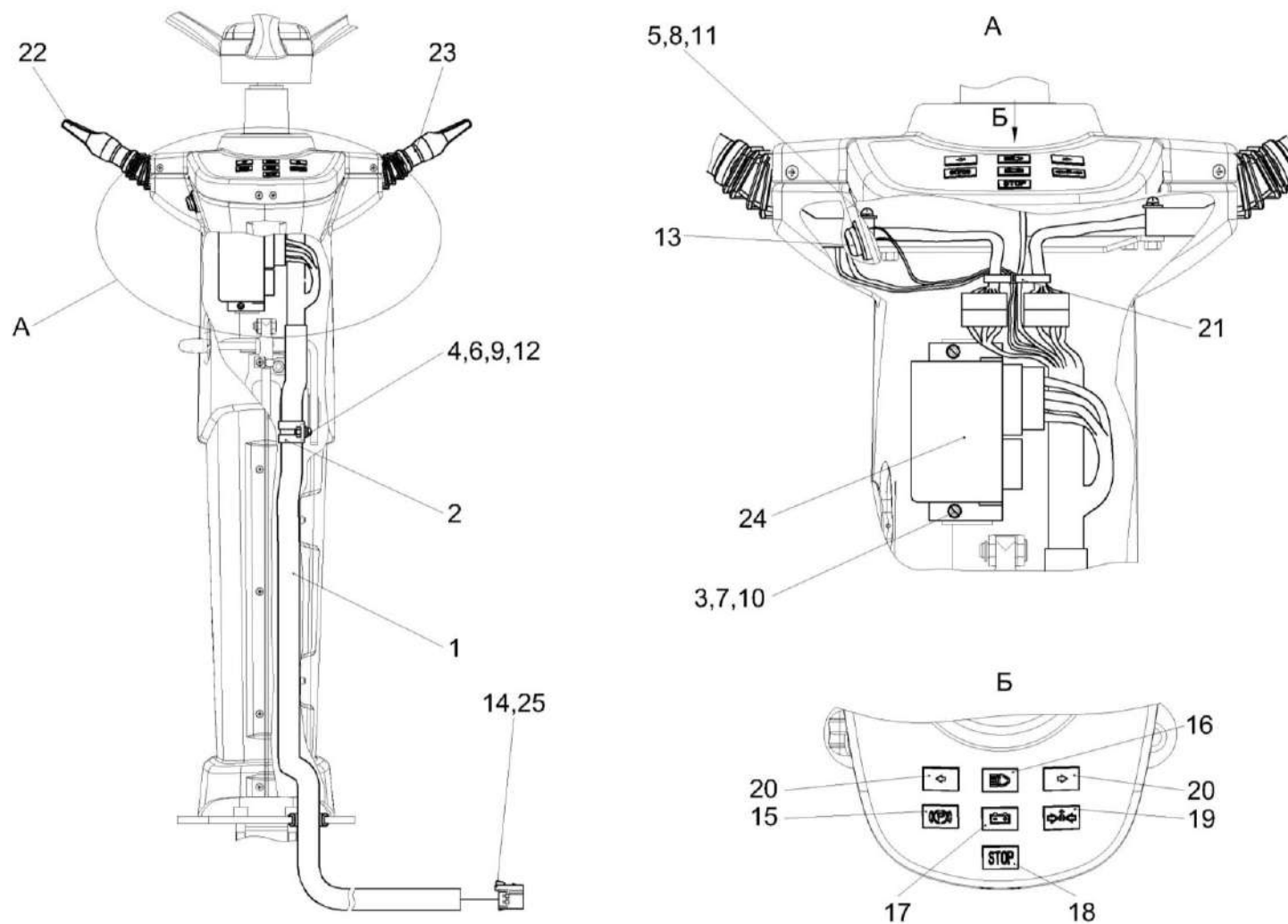


Рисунок 188 – Установка электрооборудования рулевой колонки КГС-3-0723000

КГС-3-0100000 КДС (Версия 01)

№ рис	№ поз	Обозначение	Наименование	Куда входит	
				Обозначение	Кол. на 1 сб.ед.
УСТАНОВКА ЭЛЕКТРООБОРУДОВАНИЯ РУЛЕВОЙ КОЛОНКИ КГС-3-0723000 (рисунок 188)					
188	1-25	КГС-3-0723000	Установка электрооборудования рулевой колонки	КГС-3-0700000	1
	1	КГС-3-0700710	Жгут рулевой колонки	КГС-3-0723000	1
	2	КЗР 0700800-01	Хомут	КГС-3-0723000	1
	3		Винт В.М4-6eX14 – 17473	КГС-3-0723000	2
	4		Винт В.М6-6eX14 – 17473	КГС-3-0723000	1
	5		Винт В2.М5-6eX40 – 17475	КГС-3-0723000	4
	6		Гайка М6-6G – 5915	КГС-3-0723000	1
	7		Шайба 4 65Г – 6402	КГС-3-0723000	2
	8		Шайба 5 65Г – 6402	КГС-3-0723000	4
	9		Шайба 6Т 65Г – 6402	КГС-3-0723000	1
	10		Шайба С 4.01 – 6958	КГС-3-0723000	2
	11		Шайба С.5.01 – 11371	КГС-3-0723000	4
	12		Шайба С.6.01 – 11371	КГС-3-0723000	1
	13		Выключатель 2822.3710-01	КГС-3-0723000	1
	14		Колодка гнездовая 1-0967625-2	КГС-3-0723000	1
	15		Лампа контрольная 24.3803-05	КГС-3-0723000	1
16		Лампа контрольная 24.3803-28	КГС-3-0723000	1	

КГС-3-0100000 КДС (Версия 01)

№ рис	№ поз	Обозначение	Наименование	Куда входит	
				Обозначение	Кол. на 1 сб.ед.
188	17		Лампа контрольная 24.3803-47	КГС-3-0723000	1
	18		Лампа контрольная 24.3803-98	КГС-3-0723000	1
	19		Лампа контрольная 24.3803-196	КГС-3-0723000	1
	20		Лампа контрольная 24.3803-210	КГС-3-0723000	2
	21		Лента стяжная 4-0160967-2	КГС-3-0723000	10
	22		Переключатель указателей поворотов и света 1802.3769	КГС-3-0723000	1
	23		Переключатель стеклоочистителя 1902.3769-01	КГС-3-0723000	1
	24		Прерыватель ПЭУП-4	КГС-3-0723000	1
	25		Фиксатор 0-0967635-1	КГС-3-0723000	1

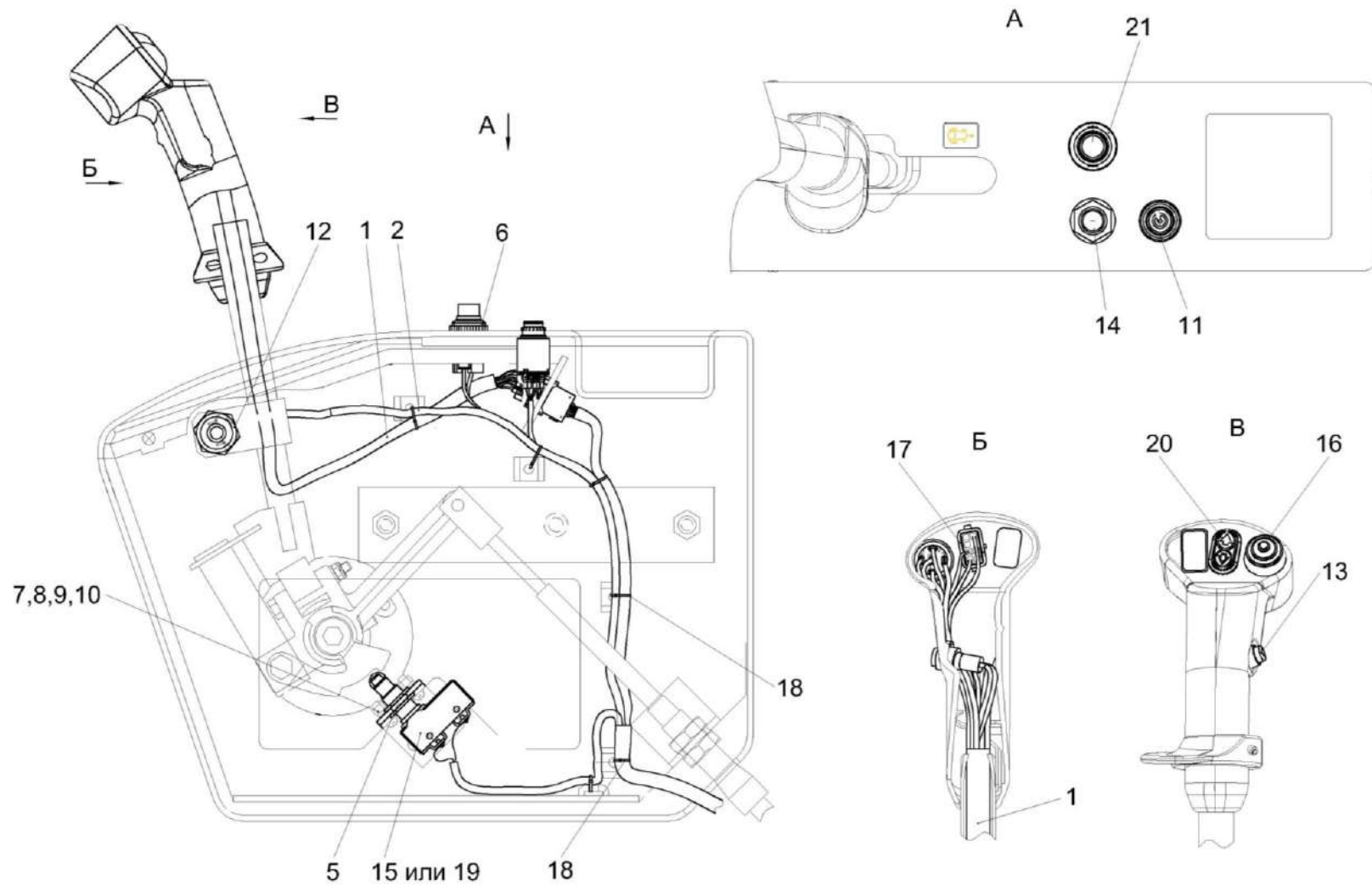


Рисунок 189 – Установка электрооборудования блока управления КГС-3-0724000

КГС-3-0100000 КДС (Версия 01)

№ рис	№ поз	Обозначение	Наименование	Куда входит	
				Обозначение	Кол. на 1 сб.ед.
УСТАНОВКА ЭЛЕКТРООБОРУДОВАНИЯ БЛОКА УПРАВЛЕНИЯ КГС-3-0724000 (рисунок 189)					
189	1-21	КГС-3-0724000	Установка электрооборудования блока управления	КГС-3-0700000	1
	5,15,19	КГС 0170200	Установка микропереключателя	КГС-3-0724000	1
	1	КГС-3-0700210	Жгут рукоятки ГСТ	КГС-3-0724000	1
	2	КГС-3-0700240	Жгут блока управления	КГС-3-0724000	1
	4	КВС-1-0700002	Заглушка	КГС-3-0724000	1
	5	КЗК-12-0122418	Пластина	КГС 0170200	1
	6	УЭС 0300653	Гайка	КГС-3-0724000	1
	7		Винт В.М5-6gX14 – 17473	КГС-3-0724000	2
	8		Гайка М5-6G – 5927	КГС-3-0724000	2
	9		Шайба 5 65Г – 6402	КГС-3-0724000	2
	10		Шайба С.5.01 – 11371	КГС-3-0724000	2
	11		Выключатель стартера и приборов ВСП ИЖКС.675874.003-00.02	КГС-3-0724000	1
	12		Выключатель ВК12-3	КГС-3-0724000	1
	13		Выключатель IPP3SAD6	КГС-3-0724000	1
	14		Выключатель ВК24-3	КГС-3-0724000	1
15		Выключатель ВКМ04	КГС 0170200	1	

КГС-3-0100000 КДС (Версия 01)

№ рис	№ поз	Обозначение	Наименование	Куда входит	
				Обозначение	Кол. на 1 сб.ед.
189	16		Кнопка четырехпозиционная с нормально разомкнутыми контактами типа 4КНР 8Ю3.604.005	КГС-3-0724000	1
	17		Колодка гнездовая 2106-3724568	КГС-3-0724000	1
	18		Лента стяжная зубчатая	КГС-3-0724000	15
	19		Микропереключатель МП2105Л УХЛ 3011А	КГС 0170200	1
	20		Переключатель стеклоподъемников 92.3709-04.73	КГС-3-0724000	1
	21		Розетка бортовой сети 3106.3715	КГС-3-0724000	1

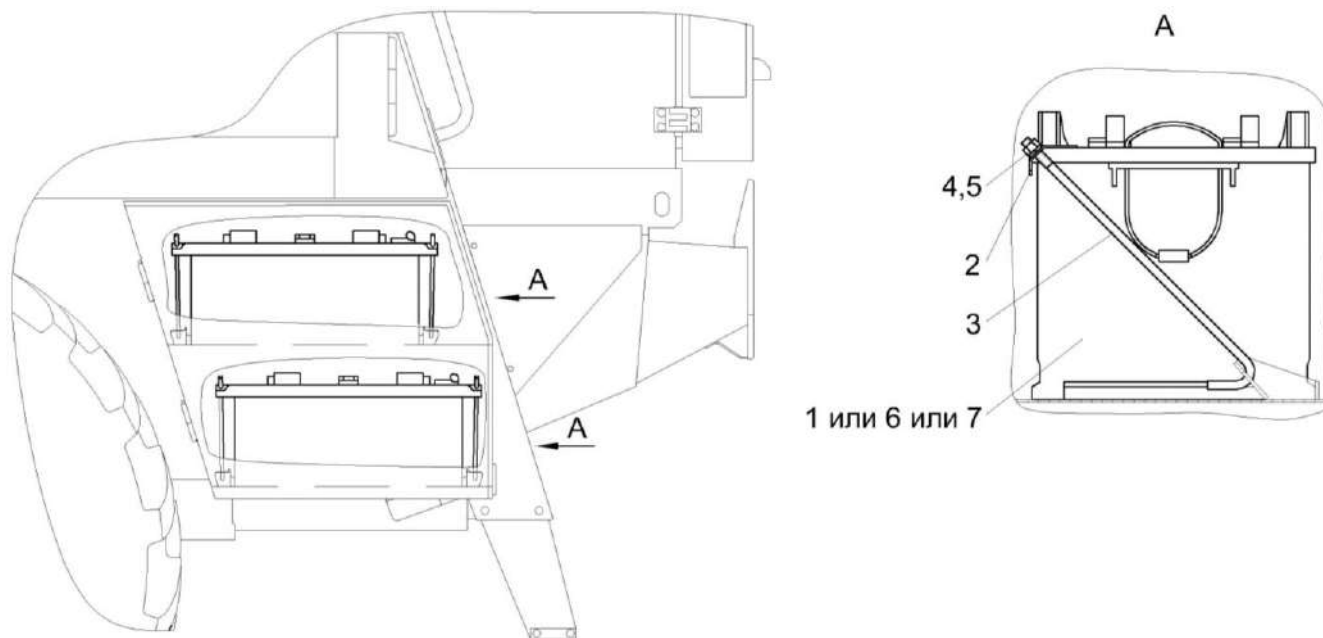


Рисунок 190 – Установка аккумуляторов КГС-3-0100650

КГС-3-0100000 КДС (Версия 01)

№ рис	№ поз	Обозначение	Наименование	Куда входит	
				Обозначение	Кол. на 1 сб.ед.
УСТАНОВКА АККУМУЛЯТОРОВ КГС-3-0100650 (рисунок 190)					
190	1-7	КГС-3-0100650	Установка аккумуляторов	КГС-3-0100000	1
	1	КЗК0705190	Батарея аккумуляторная с переходниками	КГС-3-0100650	2
	2	КВС-1-0100477	Прижим	КГС-3-0100650	2
	3	УЭС 0000681-01	Стяжка	КГС-3-0100650	4
	4		Гайка М8-6G – 5915	КГС-3-0100650	4
	5		Шайба 8Т 65Г – 6402	КГС-3-0100650	4
	6		Батарея аккумуляторная 6СТ-190А	КГС-3-0100650	2
7		Батарея аккумуляторная 6СТ-190А3 ПНКБ2М	КГС-3-0100650	2	

КГС-3-0100000 КДС (Версия 01)

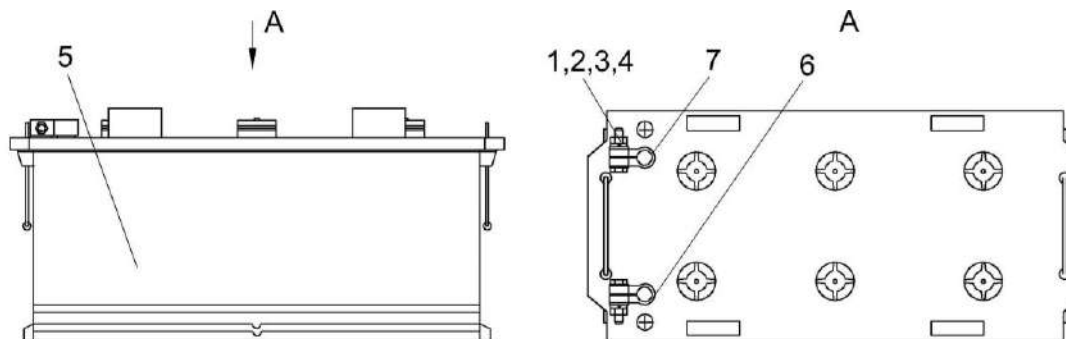


Рисунок 191 – Батарея аккумуляторная с переходниками КЗК 0705190

№ рис	№ поз	Обозначение	Наименование	Куда входит	
				Обозначение	Кол. на 1 сб.ед.
БАТАРЕЯ АККУМУЛЯТОРНАЯ С ПЕРЕХОДНИКАМИ КЗК 0705190 (рисунок 191)					
191	1-7	КЗК 0705190	Батарея аккумуляторная с переходниками	КГС-3-0100650	1
	1		Болт М10-6еХ35 – 7796	КЗК 0705190	2
	2		Гайка М10-6G – 5915	КЗК 0705190	2
	3		Шайба С.10.01 – 11371	КЗК 0705190	4
	4		Шайба 10 65Г – 6402	КЗК 0705190	2
	5		Батарея 6СТ-190А3 (4)	КЗК 0705190	1
	6		Переходник В140.01.00.013	КЗК 0705190	1
	7		Переходник В140.01.00.013-01	КЗК 0705190	1

КГС-3-0100000 КДС (Версия 01)

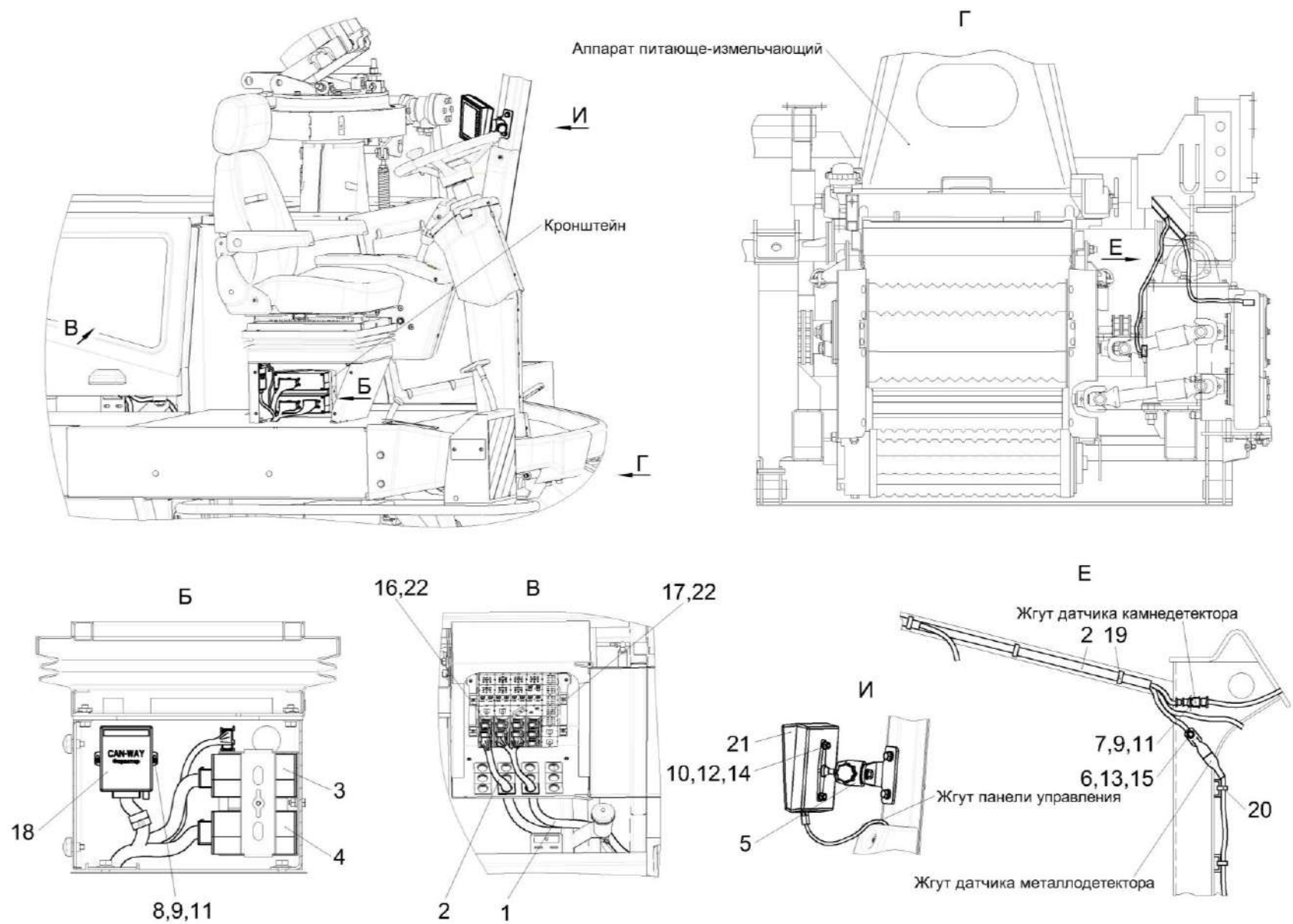


Рисунок 192 – Установка систем автоматки КГС-3-0701000

КГС-3-0100000 КДС (Версия 01)

№ рис	№ поз	Обозначение	Наименование	Куда входит	
				Обозначение	Кол. на 1 сб.ед.
УСТАНОВКА СИСТЕМ АВТОМАТИКИ КГС-3-0701000 (рисунок 192)					
192	1-22	КГС-3-0701000	Установка систем автоматики	КГС-3-0100000	1
	1	КГС-3-0701070	Жгут автоматики	КГС-3-0701000	1
	2	КГС-3-0701090	Жгут питающего аппарата	КГС-3-0701000	1
	3	КГС-3-0701100	Модуль бортиформатора	КГС-3-0701000	1
	4	КГС-3-0701400	Модуль управления питающим аппаратом	КГС-3-0701000	1
	5	КС-100-0120210	Установка кронштейна	КГС-3-0701000	1
	6		Болт М10-6еХ16 – 7796	КГС-3-0701000	1
	7		Винт В.М3-6еХ12 – 17473	КГС-3-0701000	4
	8		Винт В.М3-6gХ14 – 17473	КГС-3-0701000	2
	9		Гайка М3-6Н – 5927	КГС-3-0701000	6
	10		Гайка М6-6G – 5915	КГС-3-0701000	2
	11		Шайба 3 65Г – 6402	КГС-3-0701000	6
	12		Шайба 6 65Г – 6402	КГС-3-0701000	2
	13		Шайба 10 65Г – 6402	КГС-3-0701000	1
	14		Шайба С.6.01 – 11371	КГС-3-0701000	2
	15		Шайба С 10.01 – 10450	КГС-3-0701000	1
16		Колодка гнездовая 1-0967625-1	КГС-3-0701000	1	

КГС-3-0100000 КДС (Версия 01)

№ рис	№ поз	Обозначение	Наименование	Куда входит	
				Обозначение	Кол. на 1 сб.ед.
192	17		Колодка гнездовая 1-0967625-2	КГС-3-0701000	1
	18		Контроллер универсальный программируемый бортовой CAN-WAY В44	КГС-3-0701000	1
	19		Лента стяжная 2-0160986-2	КГС-3-0701000	6
	20		Лента стяжная зубчатая	КГС-3-0701000	37
	21		Терминал многофункциональный ТМ.02 модель 05	КГС-3-0701000	1
	22		Фиксатор 0-0967635-1	КГС-3-0701000	2

СОДЕРЖАНИЕ

1 Правила пользования каталогом	3
2 Указатель рисунков	4
3 Сборочные единицы и детали	11