

**Дополнение к каталогу деталей и сборочных единиц
КЗК-8А-0100000-05 КДС**

1 ПРАВИЛА ПОЛЬЗОВАНИЯ ДОПОЛНЕНИЕМ

Данное дополнение разработано для комбайнов КЗС-812 «ПАЛЕССЕ GS812 PRO» (Молотилка самоходная КЗК-8А-0100000-05 и КЗК-8А-0100000-03), которые изготовлены с учетом вариантов комплектаций гидравлики на партию машин 2022 года выпуска.

Дополнение необходимо применять совместно с каталогом «Комбайн зерноуборочный самоходный КЗС-812 «ПАЛЕССЕ GS812 PRO» (КЗК-8А-0100000-05 и КЗК-8А-0100000-03).

2 УКАЗАТЕЛЬ РИСУНКОВ

№ рис	Наименование рисунка	Стр.
1	Молотилка самоходная КЗК-8А-0100000-05 (лист 1)	5
2	Молотилка самоходная КЗК-8А-0100000-05 (лист 2)	8
3	Молотилка самоходная КЗК-8А-0100000-05 (лист 3)	12
4	Установка вентилятора КЗК-8А-0112100	14
5	Гидромотор КЗК-8А-0631200ВИ2	17
6	Гидромотор КЗК-8А-0631200ВИ4	19
7	Привод насоса ходовой части КЗК-812С-2-0222000ВИ1	21
8	Привод насоса ходовой части КЗК-812С-2-0222000ВИ3	25
9	Привод насоса ходовой части КЗК-812С-2-0222000ВИ4	29
10	Муфта КЗК 0222100	33
11	Гидронасос КЗК-8А-0631100ВИ1	34
12	Гидронасос КЗК-8А-0601100	36

№ рис	Наименование рисунка	Стр.
13	Гидронасос КЗК-8А-0631100ВИ4	37
14	Установка опоры КЗК-8А-0100020ВИ1	39
15	Тяга КЗК-8А-0100040ВИ1	41
16	Установка троса ГСТ КЗК-8-0119150-01	42
17	Коробка передач КЗК-8-4-0107030 (корпус, крышки)	44
18	Привод насоса КЗК-8А-0224000ВИ1	47
19	Привод насоса КЗК-8А-0224010ВИ1	49
20	Насос шестеренный КЗК-8А-2-0602110ВИ1	51
21	Растяжка КЗК 0106330А-01	53
22	Привод насоса НШ-32 КЗК-8А-0225000ВИ1	54
23	Привод насоса КЗК-8А-0225010ВИ1	57
24	Растяжка КЗК-8А-0225100ВИ1	59
25	Насос шестеренный КЗК-8А-2-0602100ВИ1	60
26	Фланец КЗК-8А-0102750	62

№ рис	Наименование рисунка	Стр.
27	Опора КЗК 0102350	64
28	Битер отбойный КЗК 0105500	65
29	Двигатель КЗК-8К-0106010-02 (лист 1)	68
30	Двигатель КЗК-8К-0106010-02 (лист 2)	70
31	Блок радиаторов КЗК-812С-3-0106040	73
32	Гидросистема привода ходовой части КЗК-8А-0601000-01 (лист 1)	76
33	Гидросистема привода ходовой части КЗК-8А-0601000-01 (лист 2)	80

№ рис	Наименование рисунка	Стр.
34	Гидросистема рулевого управления и силовых гидроцилиндров КЗК-8А-2-0602000-03 (лист 1)	83
35	Гидросистема рулевого управления и силовых гидроцилиндров КЗК-8А-2-0602000-03 (лист 2)	88
36	Гидросистема рулевого управления и силовых гидроцилиндров КЗК-8А-2-0602000-03 (лист 3)	93
37	Фильтр напорный КЗК-8А-2-0602660ВИ1	99
38	Сиденье КЗК-3219-0119290-01	101
39	Установка колес КЗК-8-0111100	103
40	Колесо КЗК 0110000ВИ1 и КЗК 0110000ВИ1-01	104

3 СБОРОЧНЫЕ ЕДИНИЦЫ И ДЕТАЛИ

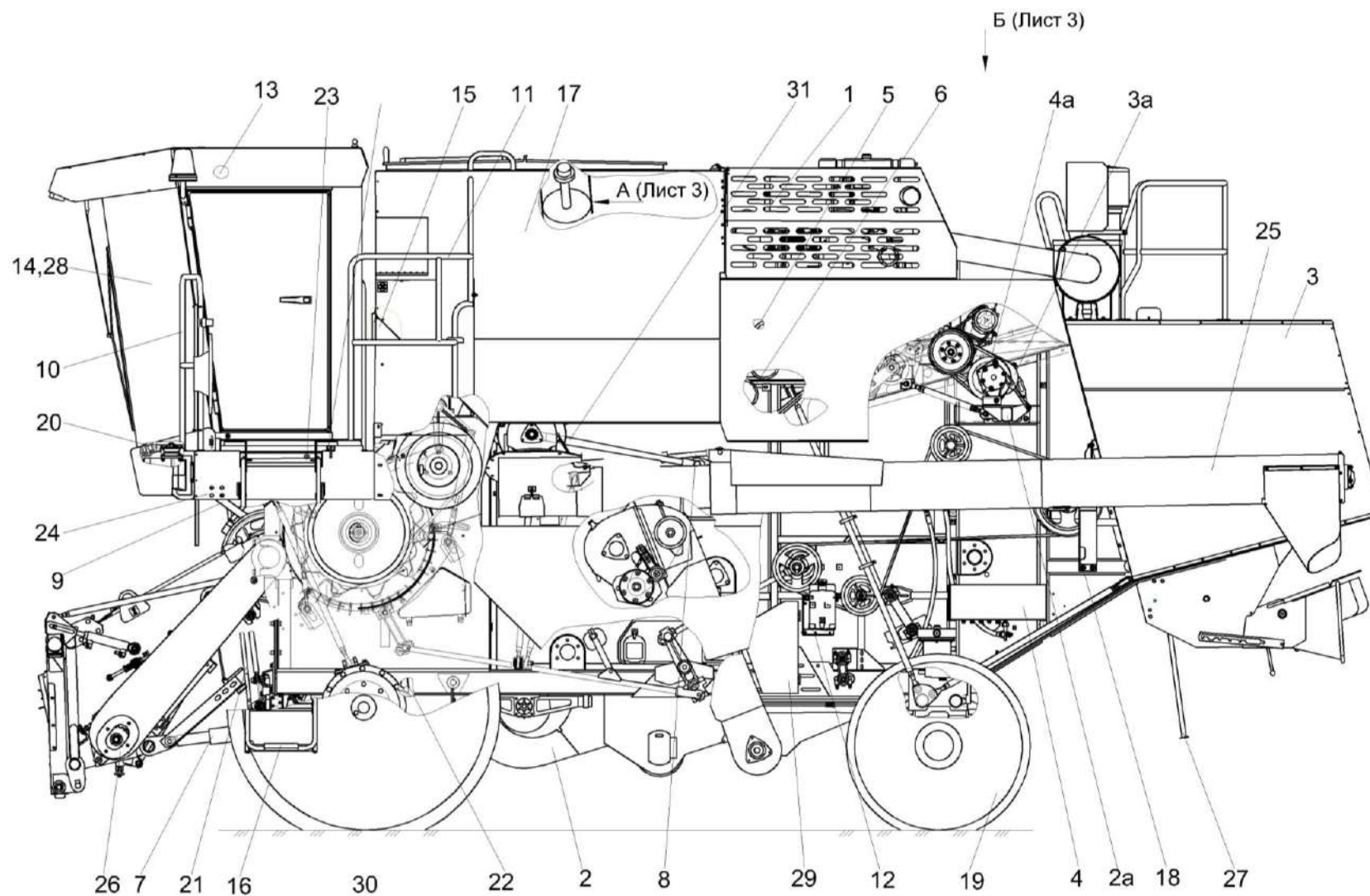


Рисунок 1 – Молотилка самоходная КЗК-8А-0100000-05 (лист 1)

№ рис	№ поз	Обозначение	Наименование	Куда входит	
				Обозначение	Кол. на 1 сб. ед.

МОЛОТИЛКА САМОХОДНАЯ КЗК-8А-0100000-05 (лист 1) (рисунок 1)

1	1-31	КЗК-8А-0100000-05	Молотилка самоходная		
	1	КЗК-8А-0128000-03	Установка капотов и ограждения	КЗК-8А-0100000-05	1
	2	КЗК-8А-0202000-04	Очистка	КЗК-8А-0100000-05	1
	2а	КЗК-8А-0100020ВИ1	Установка опоры	КЗК-8А-0100000-05	1
	3	КЗК-8А-10-2-0228100	Установка капота	КЗК-8А-0100000-05	1
	3а	КЗК-8А-0224000ВИ1	Привод насоса	КЗК-8А-0100000-05	1
	4	КЗК-8М-0600000-04	Гидросистема	КЗК-8А-0100000-05	1
	4а	КЗК-8А-0225000ВИ1	Привод насоса НШ-32	КЗК-8А-0100000-05	1
	5	КЗК 0220000А	Привод главного контрпривода	КЗК-8А-0100000-05	1
	6	КЗК 0223000Б-01	Привод вибратора	КЗК-8А-0100000-05	1
	7	КЗК 0602290-01	Гидроцилиндр	КЗК-8А-0100000-05	2
	8	КЗК 0602510	Гидроцилиндр	КЗК-8А-0100000-05	1
	9	КЗК-7-0100010	Стяжка	КЗК-8А-0100000-05	2
	10	КЗК-8М-0100110	Поручень левый	КЗК-8А-0100000-05	1
	11	КЗК-7-0100250	Поручень	КЗК-8А-0100000-05	1
	12	КЗК-8М-0100100	Установка бачка	КЗК-8А-0100000-05	1
	13	КЗК-8М-0113000	Установка климатическая	КЗК-8А-0100000-05	1
14	КЗК-8М-0700000	Электрооборудование	КЗК-8А-0100000-05	1	
15	КЗК-7-0116000	Шкаф электрический	КЗК-8А-0100000-05	1	
16	КЗК-7-0117000	Установка трапа	КЗК-8А-0100000-05	1	

№ рис	№ поз	Обозначение	Наименование	Куда входит	
				Обозначение	Кол. на 1 сб. ед.
1	17	КЗК-8М-0203000	Бункер	КЗК-8А-0100000-05	1
	18	КЗК-8А-0100260	Опора выгрузного шнека	КЗК-8А-0100000-05	1
	19	КЗК-8-0111100	Установка колес	КЗК-8А-0100000-05	1
	20	КЗК-3219-0119000-01	Площадка управления	КЗК-8А-0100000-05	1
	21	КЗК-8М-0119650	Установка механизма переключения передач	КЗК-8А-0100000-05	1
	22	КЗК-8М-0119610	Установка тросов управления стояночным тормозом	КЗК-8А-0100000-05	1
	23	КЗК-8-0119250А	Установка трубопроводов моста ведущих колес	КЗК-8А-0100000-05	1
	24	КЗК-8-3-0121000	Подрамник	КЗК-8А-0100000-05	1
	25	КЗК-8-0206000-01	Шнек выгрузной	КЗК-8А-0100000-05	1
	26	КЗК-8-1810000А	Камера наклонная	КЗК-8А-0100000-05	1
	27	КЗК-12-0100200А	Лестница нижняя	КЗК-8А-0100000-05	1
	28	КЗК-3219-0120000	Установка кабины	КЗК-8А-0100000-05	1
	29	КЗК-12-0130000А-01	Ящик инструментальный	КЗК-8А-0100000-05	1
	30	КЗС 0117100	Механизм фиксации трапа	КЗК-8А-0100000-05	1
	31		Вал карданный 01.016.3000-110 или Вал карданный ИИ-01.016.5000-635/990 или Вал карданный 01.016.3000-14.44М	КЗК-8А-0100000-05	1

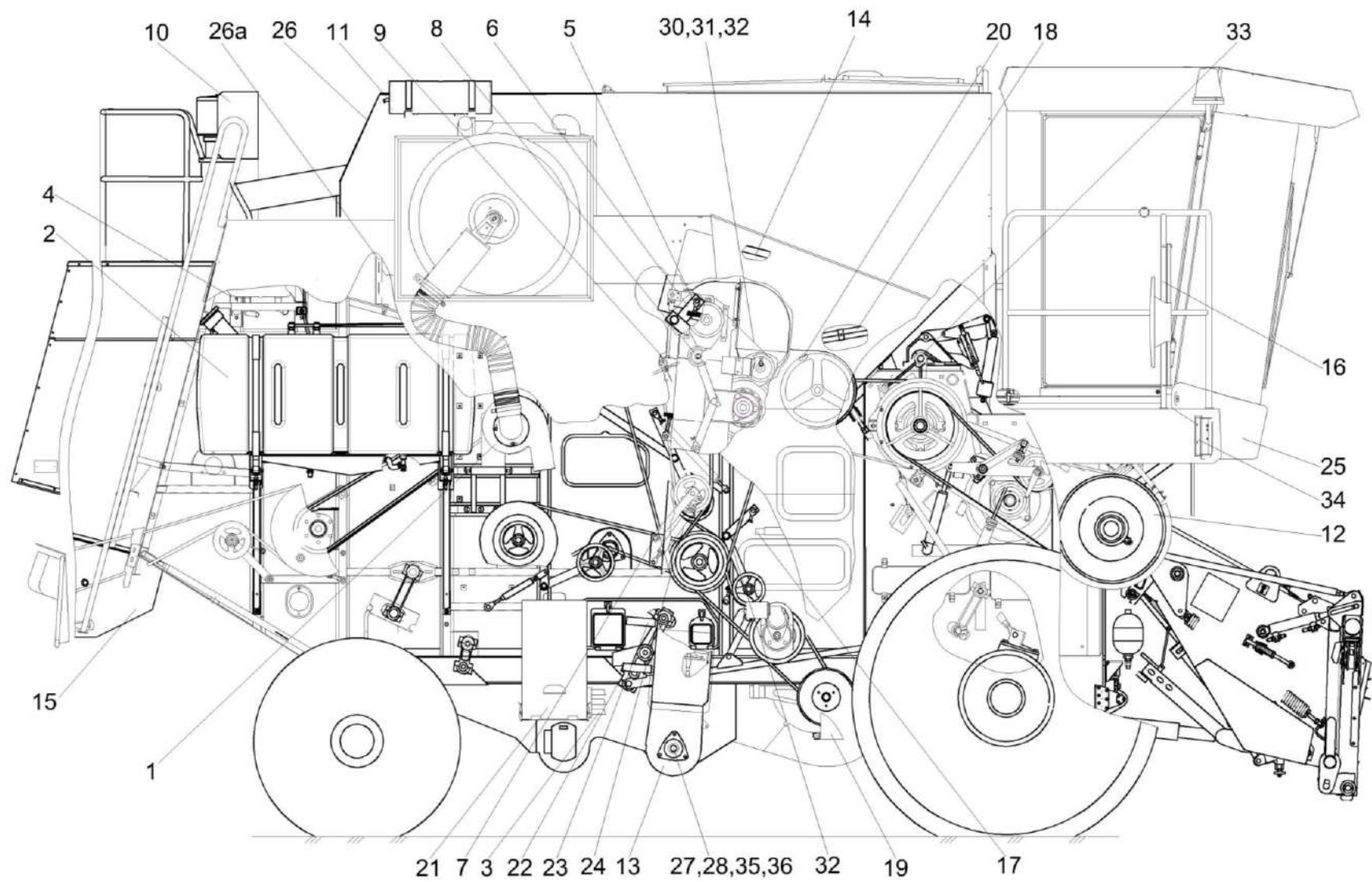


Рисунок 2 – Молотилка самоходная КЗК-8А-0100000-05 (лист 2)

№ рис	№ поз	Обозначение	Наименование	Куда входит	
				Обозначение	Кол. на 1 сб. ед.

МОЛОТИЛКА САМОХОДНАЯ КЗК-8А-0100000-05 (лист 2) (рисунок 2)

2	1-36	КЗК-8А-0100000-05	Молотилка самоходная		
	1	КЗК-8А-0112100	Установка вентилятора	КЗК-8А-0100000-05	1
	2	КЗК-8К-0126000	Установка топливного оборудования	КЗК-8А-0100000-05	1
	3	КЗК-8М-0600000-04	Гидросистема	КЗК-8А-0100000-05	1
	4	КЗК 0100370А	Кронштейн	КЗК-8А-0100000-05	1
	5	КЗК 0100580А	Пружина	КЗК-8А-0100000-05	1
	6	КЗК 0100590	Рычаг	КЗК-8А-0100000-05	1
	7	КЗК 0100620	Рычаг	КЗК-8А-0100000-05	1
	8	КЗК 0100680	Рычаг	КЗК-8А-0100000-05	1
	9	КЗК 0100720	Пружина	КЗК-8А-0100000-05	1
	10	КЗК-8К-0106000-02	Установка двигателя	КЗК-8А-0100000-05	1
	11	КЗК-812С-2-0800000	Пневмосистема	КЗК-8А-0100000-05	1
	12	КЗК 0125000	Привод наклонной камеры	КЗК-8А-0100000-05	1
	13	КЗК 0214000В-02	Элеватор зерновой	КЗК-8А-0100000-05	1
	14	КЗК-812С-2-0216000	Шнек загрузной	КЗК-8А-0100000-05	1
	15	КЗК-8-0290600	Установка соломоизмельчителя	КЗК-8А-0100000-05	1
	16	КЗК-8М-0100490	Поручень правый	КЗК-8А-0100000-05	1

№ рис	№ поз	Обозначение	Наименование	Куда входит	
				Обозначение	Кол. на 1 сб. ед.
2	17	КЗК-8-0119150-01	Установка троса ГСТ	КЗК-8А-0100000-05	1
	18	КЗК-8М-0119640	Установка тросов управления двигателем	КЗК-8А-0100000-05	1
	19	КЗК-8-0100200	Установка щитка	КЗК-8А-0100000-05	1
	20	КЗК-10-0221000	Привод горизонтального шнека	КЗК-8А-0100000-05	1
	21	КЗК-12-0129000А	Ящик аккумуляторный	КЗК-8А-0100000-05	1
	22	КЗК-12-0100410	Обод	КЗК-8А-0100000-05	2
	23	КЗК-12-0100430	Хомут	КЗК-8А-0100000-05	2
	24	КЗР 0202800А	Пружина	КЗК-8А-0100000-05	1
	25	КЗК-8-3-0132000	Установка бампера	КЗК-8А-0100000-05	1
	26	УЭС 1100550	Пружина	КЗК-8А-0100000-05	1
	26а	КЗК-8М-0100411ВИ1	Упор	КЗК-8А-0100000-05	1
	27	КЗК-14-0207603	Втулка	КЗК-8А-0100000-05	3
	28	КЗК-14-0207001	Крышка	КЗК-8А-0100000-05	2
	29	ЦЕП 0000016 или ЦЕП 0004015	Цепь Цепь 12 А-1 ISO 606 L=1809,75 мм (95 зв.) или Цепь Цепь шагом 19,05 мм, открытая. ANSI-Einfach-Rollenketten- Amerikanische Bauart, offen ANSI 60-1 DIN 8188/ISO 606 12 А-1 OOZA L=1809,75 мм (95 зв.)	КЗК-8А-0100000-05	1

№ рис	№ поз	Обозначение	Наименование	Куда входит	
				Обозначение	Кол. на 1 сб. ед.
2	30		Звено соединительное 12 А-1 ISO 606 или Звено соединительное к цепи шагом 19,05 мм. V-Glied Verbindungsglied mit Splint 12 А-1 Typ S OOZA DIN 8188/ISO606	K3K-8A-0100000-05	1
	31		Звено переходное 12 А-1 ISO 606 или Звено переходное к цепи шагом 19,05 мм. V-Glied Gekropftes Glied mit Splint 12 А-1 Typ L OOZA DIN 8188/ISO606	K3K-8A-0100000-05	1
	32		Ремень HB 2690 или Ремень B/17 2650 Li или Ремень B 2690 Lw или Ремень PHG B105	K3K-8A-0100000-05	1
	33		Ремень 4 HB BP 4562 или Ремень 4 HB 4562 La	K3K-8A-0100000-05	1
	34		Световозвращатель 3222.3731	K3K-8A-0100000-05	2
	35		Подшипник YEL 206-2F или Подшипник YEL 206-2DW/AG	K3K-8A-0100000-05	1
	36		Корпус PF 62	K3K-8A-0100000-05	1

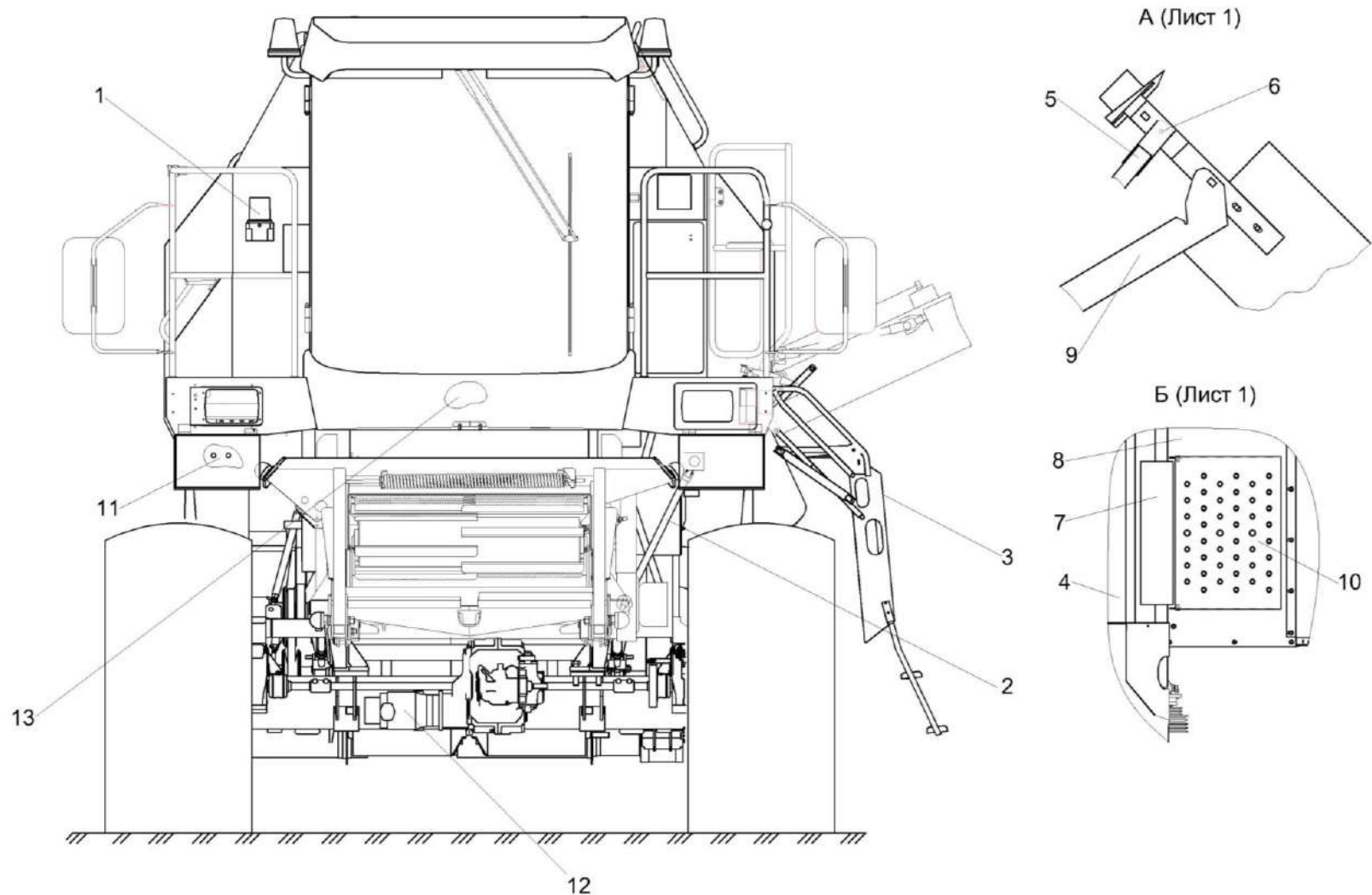


Рисунок 3 – Молотилка самоходная КЗК-8А-0100000-05 (лист 3)

№ рис	№ поз	Обозначение	Наименование	Куда входит	
				Обозначение	Кол. на 1 сб. ед.

МОЛОТИЛКА САМОХОДНАЯ КЗК-8А-0100000-05 (лист 3) (рисунок 3)

3	1-13	КЗК-8А-0100000-05	Молотилка самоходная		
	1	КЗК-8А-0185000	Установка централизованной системы смазки	КЗК-8А-0100000-05	1
	2	КЗК 0100560-03	Тяга	КЗК-8А-0100000-05	3
	3	КЗК 0100790	Фал	КЗК-8А-0100000-05	1
	4	КЗК-8А-2-0124000	Крыша	КЗК-8А-0100000-05	1
	5	КЗК 0216200Б	Раскос	КЗК-8А-0100000-05	1
	6	КЗК 0216200Б-01	Раскос	КЗК-8А-0100000-05	1
	7	КЗК-812С-2-0222000ВИ1 или КЗК-812С-2-0222000ВИ3 или КЗК-812С-2-0222000ВИ4	Привод насоса ходовой части	КЗК-8А-0100000-05	1
	8	КЗК-8А-2-0100320	Настил	КЗК-8А-0100000-05	1
	9	КЗК-7-0203320	Пробоотборник	КЗК-8А-0100000-05	1
	10	КЗК-10-0100810	Ступенька	КЗК-8А-0100000-05	1
	11	КЗК-12-0120460-01	Установка стеклоомывателя	КЗК-8А-0100000-05	1
	12	КЗК-8А-0631200ВИ2 или КЗК-8А-0631200ВИ4	Гидромотор	КЗК-8А-0100000-05	1
13	КЗК-8М-0119060	Установка привода механизма сброса подбарабанья	КЗК-8А-0100000-05	1	

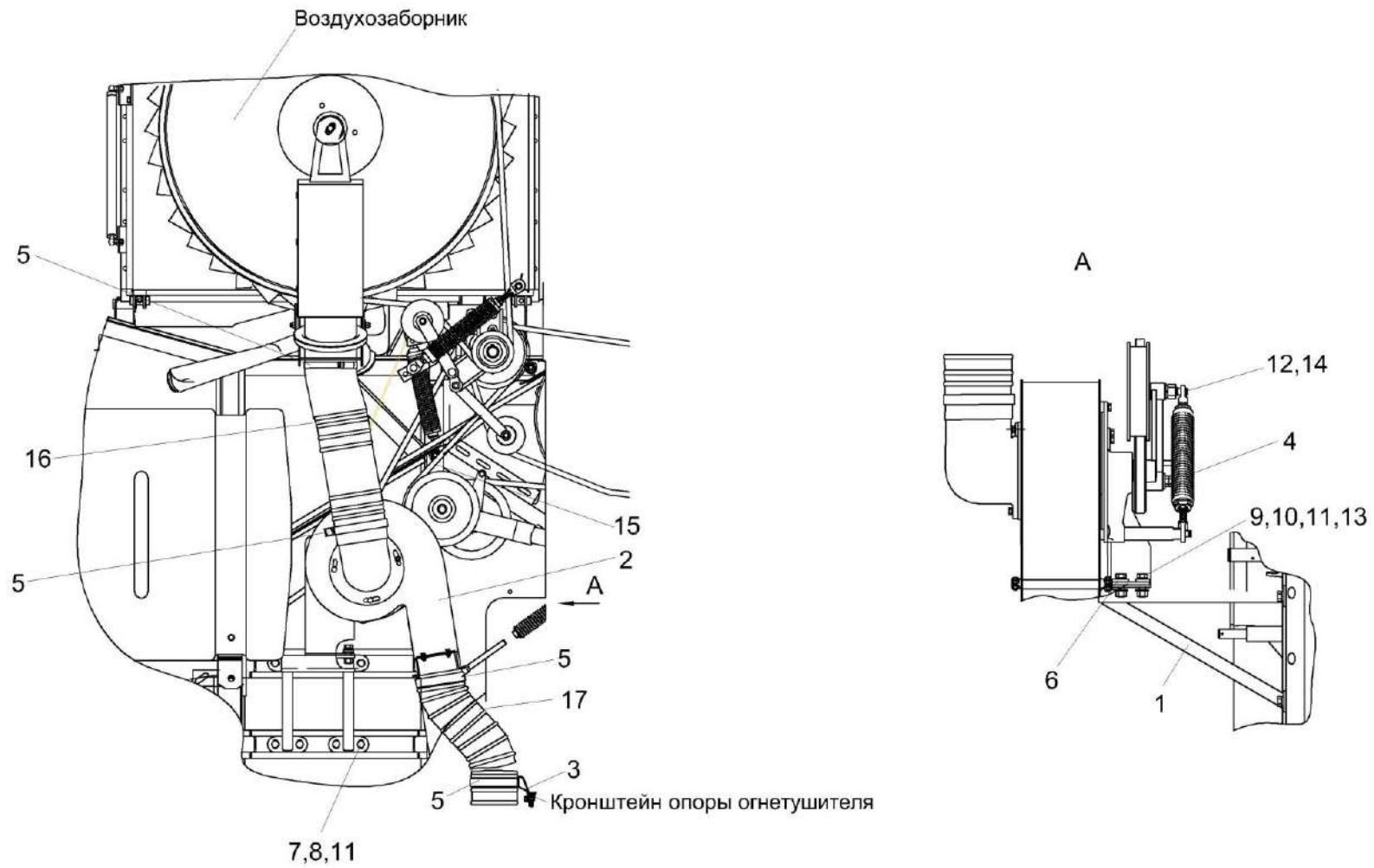


Рисунок 4 – Установка вентилятора КЗК-8А-0112100

№ рис	№ поз	Обозначение	Наименование	Куда входит	
				Обозначение	Кол. на 1 сб.ед.

УСТАНОВКА ВЕНТИЛЯТОРА КЗК-8А-0112100 (рисунок 4)

4	1-17	КЗК-8А-0112100	Установка вентилятора	КЗК-8А-0100000-05	1
	1	КЗК-8А-0112060	Кронштейн	КЗК-8А-0112100	1
	2	КЗК-8А-0112070	Вентилятор	КЗК-8А-0112100	1
	3	КЗР 0700800-04	Хомут	КЗК-8А-0112100	1
	4	КЗС 0131210-01	Пружина	КЗК-8А-0112100	1
	5	А 23.02.230	Хомут стяжной	КЗК-8А-0112100	4
	6	КИЛ 0100506-02	Пластина	КЗК-8А-0112100	4
	7	КЗК-12-0202682	Шайба	КЗК-8А-0112100	8
	8		Болт М12-6ех35 – 7796	КЗК-8А-0112100	8
	9		Болт М12-6ех45 – 7796	КЗК-8А-0112100	4
	10		Гайка М12-6G – 5915	КЗК-8А-0112100	4
	11		Шайба 12Т 65Г – 6402	КЗК-8А-0112100	12
	12		Шплинт 2х20 – 397	КЗК-8А-0112100	2
	13		Шайба С 12.01 – 6958	КЗК-8А-0112100	4
	14		Шайба С 12.01 – 11371	КЗК-8А-0112100	2
15		Ремень В/17 1790 Ld или Ремень НВ 1790 или Ремень РНГ В69 или Ремень В 1790 Lw	КЗК-8А-0112100	1	

№ рис	№ поз	Обозначение	Наименование	Куда входит	
				Обозначение	Кол. на 1 сб.ед.
4	16		Шланг "Томифлекс" тип"Lignum", Ф127 мм или Шланг гибкий армированный ПВХ тип "AIRWAY STANDART", Ф127 мм	K3K-8A-0112100	1м
	17		Шланг "Томифлекс" тип"Lignum", Ф127 мм или Шланг гибкий армированный ПВХ тип "AIRWAY STANDART", Ф127 мм	K3K-8A-0112100	1,3м

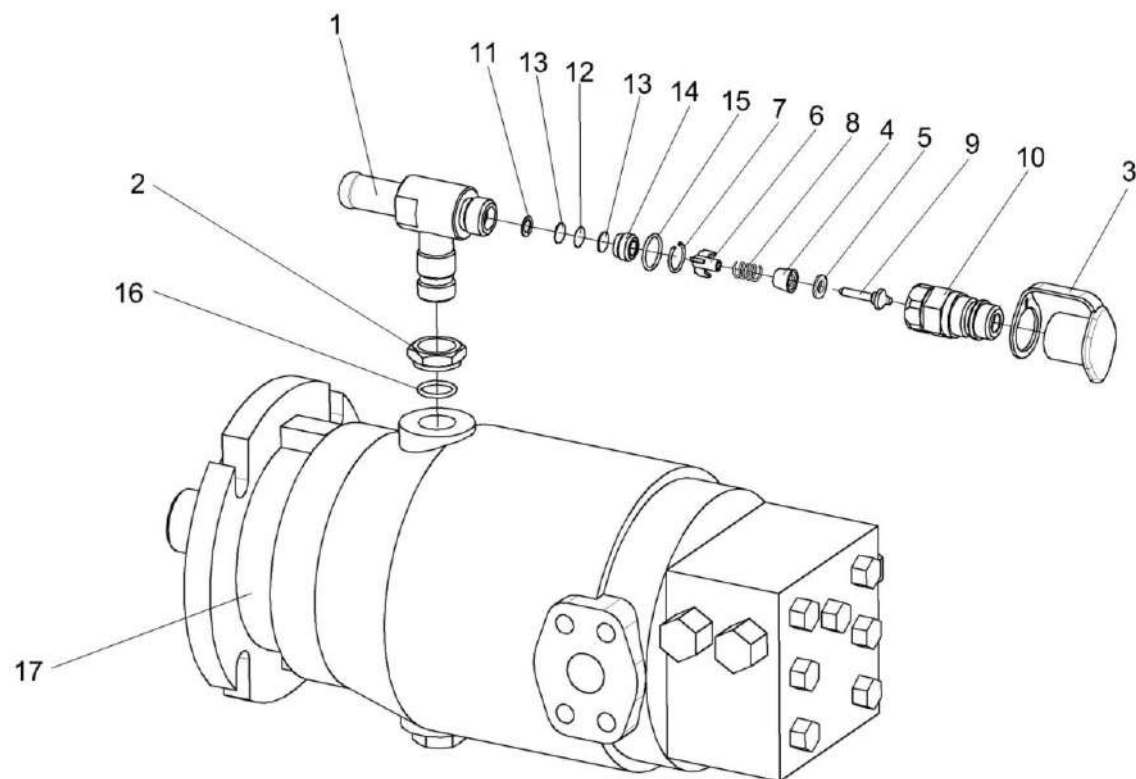


Рисунок 5 – Гидромотор КЗК-8А-0631200ВИ2

№ рис	№ поз	Обозначение	Наименование	Куда входит	
				Обозначение	Кол. на 1 сб. ед.
ГИДРОМОТОР КЗК-8А-0631200ВИ2 (рисунок 5)					
5	1-17	КЗК-8А-0631200ВИ2	Гидромотор	КЗК-8А-0100000-05	1
	1,3-15	КЗК-12-0601560	Тройник	КЗК-8А-0631200ВИ2	1
	3-10	МС 12-3-020	Полумуфта внутренняя	КЗК-12-0601560	1

№ рис	№ поз	Обозначение	Наименование	Куда входит	
				Обозначение	Кол. на 1 сб. ед.
5	11-14	УЭС-7-0603060	Фильтровставка	КЗК-12-0601560	1
	1	КЗК-12-0601570	Тройник	КЗК-12-0601560	1
	2	КИЛ 0108602	Контргайка	КЗК-8А-0631200ВИ2	1
	3	МС 12-3-001	Заглушка наружная	МС 12-3-020	1
	4	МС 12-3-002	Прижим	МС 12-3-020	1
	5	МС 12-3-003	Кольцо	МС 12-3-020	1
	6	МС 12-3-005	Втулка направляющая	МС 12-3-020	1
	7	МС 12-3-601	Кольцо запорное	МС 12-3-020	1
	8	МС 12-3-602	Пружина	МС 12-3-020	1
	9	МС 12-3-607	Клапан	МС 12-3-020	1
	10	МС 12-3-608	Корпус	МС 12-3-020	1
	11	УЭС-7-0602422	Шайба	УЭС-7-0603060	1
	12	УЭС-7-0602423	Фильтроэлемент	УЭС-7-0603060	1
	13	УЭС-7-0602424	Сетка защитная	УЭС-7-0603060	2
	14	УЭС-7-0602662	Пробка	УЭС-7-0603060	1
	15		Кольцо 019-022-19-2-2 – 18829/9833	КЗК-12-0601560	1
	16		Кольцо 019-023-25-2-2 – 18829/9833	КЗК-8А-0631200ВИ2	1
17		Гидромотор аксиально-поршневой нерегулируемый 406.0.112.W.S3.D262.IN.B.Y1	КЗК-8А-0631200ВИ2	1	

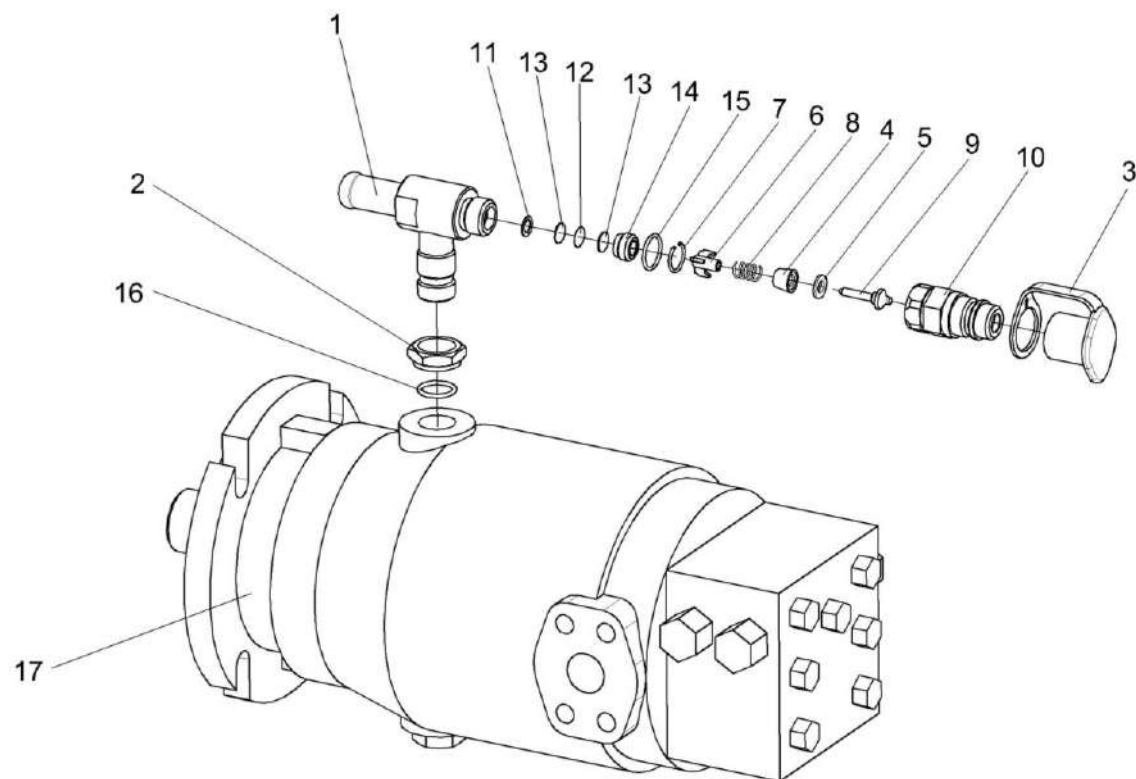


Рисунок 6 – Гидромотор КЗК-8А-0631200ВН4

№ рис	№ поз	Обозначение	Наименование	Куда входит	
				Обозначение	Кол. на 1 сб. ед.
ГИДРОМОТОР КЗК-8А-0631200ВН4 (рисунок 6)					
6	1-17	КЗК-8А-0631200ВН4	Гидромотор	КЗК-8А-0100000-05	1
	1,3-15	КЗК-8А-0631610ВН4	Тройник	КЗК-8А-0631200ВН4	1
	3-10	МС 12-3-020	Полумуфта внутренняя	КЗК-8А-0631610ВН4	1

№ рис	№ поз	Обозначение	Наименование	Куда входит	
				Обозначение	Кол. на 1 сб. ед.
6	11-14	УЭС-7-0603060-01	Фильтровставка	КЗК-8А-0631610ВИ4	1
	1	КЗК-8А-0631600ВИ4	Тройник	КЗК-8А-0631610ВИ4	1
	2	КИЛ 0108602	Контргайка	КЗК-8А-0631200ВИ4	1
	3	МС 12-3-001	Заглушка наружная	МС 12-3-020	1
	4	МС 12-3-002	Прижим	МС 12-3-020	1
	5	МС 12-3-003	Кольцо	МС 12-3-020	1
	6	МС 12-3-005	Втулка направляющая	МС 12-3-020	1
	7	МС 12-3-601	Кольцо запорное	МС 12-3-020	1
	8	МС 12-3-602	Пружина	МС 12-3-020	1
	9	МС 12-3-607	Клапан	МС 12-3-020	1
	10	МС 12-3-608	Корпус	МС 12-3-020	1
	11	УЭС-7-0602422	Шайба	УЭС-7-0603060-01	1
	12	УЭС-7-0602423	Фильтроэлемент	УЭС-7-0603060-01	1
	13	УЭС-7-0602424	Сетка защитная	УЭС-7-0603060-01	2
	14	УЭС-7-0602662-01	Пробка	УЭС-7-0603060-01	1
	15		Кольцо 019-022-19-2-2 – 18829/9833	КЗК-8А-0631610ВИ4	1
	16		Кольцо 019-023-25-2-2 – 18829/9833	КЗК-8А-0631200ВИ4	1
17		Гидромотор НМФ110-23	КЗК-8А-0631200ВИ4	1	

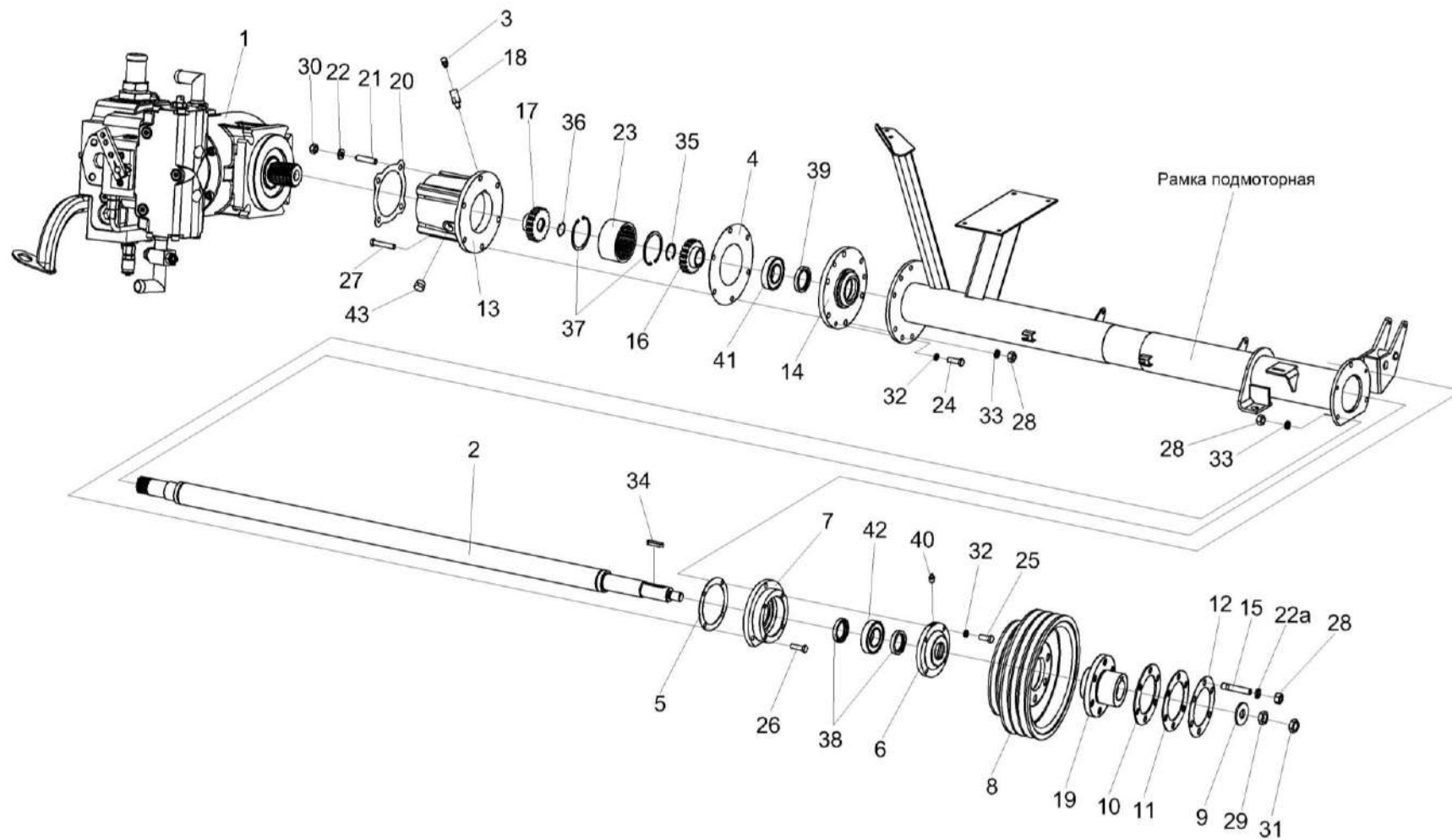


Рисунок 7 – Привод насоса ходовой части КЗК-812С-2-0222000ВН1

№ рис	№ поз	Обозначение	Наименование	Куда входит	
				Обозначение	Кол. на 1 сб. ед.

ПРИВОД НАСОСА ХОДОВОЙ ЧАСТИ КЗК-812С-2-0222000ВИ1 (рисунок 7)

7	1-43	КЗК-812С-2-0222000ВИ1	Привод насоса ходовой части	КЗК-8А-0100000-05	1
	16,17,23,35-37	КЗК 0222100	Муфта	КЗК-812С-2-0222000ВИ1	1
	8,10-12, 15,19,22а,28	КЗК-812С-2-0222040ВИ1	Шкив	КЗК-812С-2-0222000ВИ1	1
	1	КЗК-8А-0631100ВИ1	Гидронасос	КЗК-812С-2-0222000ВИ1	1
	2	КЗК-812С-2-0222010ВИ1	Вал	КЗК-812С-2-0222000ВИ1	1
	3	34-4-1-17А	Сапун	КЗК-812С-2-0222000ВИ1	1
	4	КЗК 0222001	Прокладка	КЗК-812С-2-0222000ВИ1	1
	5	КЗК 0222002	Прокладка	КЗК-812С-2-0222000ВИ1	1
	6	КЗК 0222101	Крышка	КЗК-812С-2-0222000ВИ1	1
	7	КЗК 0222102А	Корпус	КЗК-812С-2-0222000ВИ1	1
	8	КЗК-812С-2-0222101ВИ1	Шкив	КЗК-812С-2-0222040ВИ1	1
	9	КЗК 0105403	Шайба	КЗК-812С-2-0222000ВИ1	1
	10	КЗК-812-0222408	Прокладка	КЗК-812С-2-0222040ВИ1	4
	11	КЗК-812-0222408-01	Прокладка	КЗК-812С-2-0222040ВИ1	4
	12	КЗК-812-0222408-02	Прокладка	КЗК-812С-2-0222040ВИ1	4
	13	КЗК 0222205А	Корпус	КЗК-812С-2-0222000ВИ1	1
	14	КЗК 0222206	Стакан	КЗК-812С-2-0222000ВИ1	1

№ рис	№ поз	Обозначение	Наименование	Куда входит	
				Обозначение	Кол. на 1 сб. ед.
7	15	КЗК-812-0222604	Шпилька	КЗК-812С-2-0222040ВИ1	6
	16	КЗК 0222613	Полумуфта	КЗК 0222100	1
	17	КЗК 0222614	Муфта	КЗК 0222100	1
	18	КЗК 0222622	Штуцер	КЗК-812С-2-0222000ВИ1	1
	19	КЗК 0290625А	Ступица	КЗК-812С-2-0222040ВИ1	1
	20	КИС 0107005	Прокладка	КЗК-812С-2-0222000ВИ1	1
	21	РСМ 10.05.04.612Б	Шпилька	КЗК-812С-2-0222000ВИ1	4
	22	УЭС 0000493	Шайба	КЗК-812С-2-0222000ВИ1	4
	22а	УЭС0100607	Шайба	КЗК-812С-2-0222040ВИ1	6
	23	УЭС 1200609А	Обойма	КЗК 0222100	1
	24		Болт М10-6ех30 – 7796	КЗК-812С-2-0222000ВИ1	3
	25		Болт М10-6ех35 – 7796	КЗК-812С-2-0222000ВИ1	4
	26		Болт М12-6ех40 – 7796	КЗК-812С-2-0222000ВИ1	3
	27		Болт М12-6ех65 – 7796	КЗК-812С-2-0222000ВИ1	6
	28		Гайка М12 Х1,25-6G – 5915	КЗК-812С-2-0222040ВИ1 КЗК-812С-2-0222000ВИ1	6 9
	29		Гайка М24х2-6G – 5919	КЗК-812С-2-0222000ВИ1	1
	30		Гайка М14-6G – 5915	КЗК-812С-2-0222000ВИ1	4
31		Гайка М24х2-6G – 2526	КЗК-812С-2-0222000ВИ1	1	

№ рис	№ поз	Обозначение	Наименование	Куда входит	
				Обозначение	Кол. на 1 сб. ед.
7	32		Шайба 10Т 65Г – 6402	КЗК-812С-2-0222000ВИ1	7
	33		Шайба 12Т 65Г – 6402	КЗК-812С-2-0222000ВИ1	9
	34		Шпонка 12x8x56 – 23360	КЗК-812С-2-0222000ВИ1	1
	35		Кольцо В37 – 13943	КЗК 0222100	1
	36		Кольцо В45 – 13943	КЗК 0222100	1
	37		Кольцо В90 – 13943	КЗК 0222100	1
	38		Манжета 2,2-45x65-1 – 8752	КЗК-812С-2-0222000ВИ1	2
	39		Манжета 2,2-50x70-1 – 8752	КЗК-812С-2-0222000ВИ1	1
	40		Масленка 1.2 – 19853	КЗК-812С-2-0222000ВИ1	1
	41		Подшипник 11209 – 28428	КЗК-812С-2-0222000ВИ1	1
	42		Подшипник 11309 – 28428	КЗК-812С-2-0222000ВИ1	1
	43		Пробка КГ 3/4”	КЗК-812С-2-0222000ВИ1	2

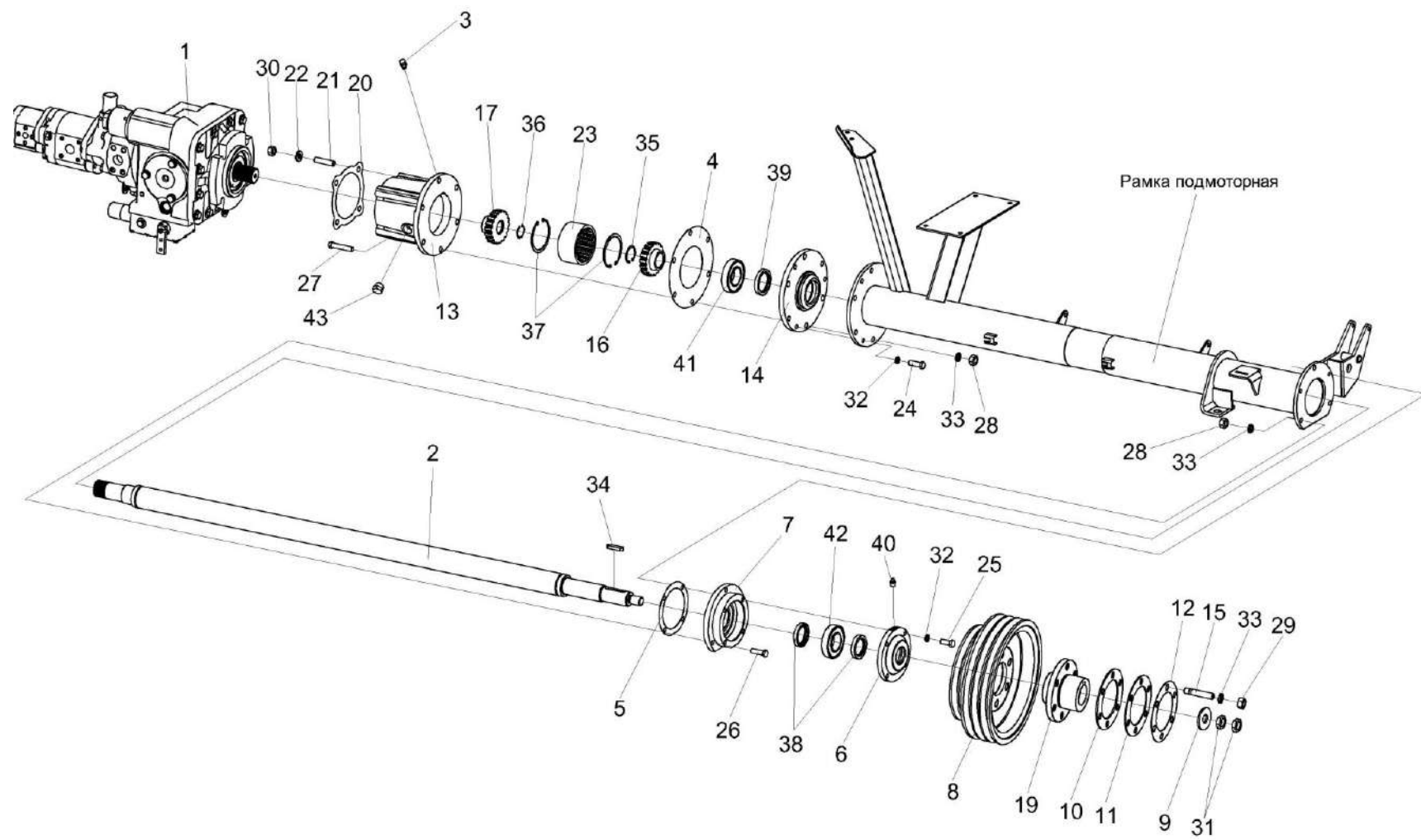


Рисунок 8 – Привод насоса ходовой части КЗК-812С-2-0222000ВИЗ

№ рис	№ поз	Обозначение	Наименование	Куда входит	
				Обозначение	Кол. на 1 сб. ед.

ПРИВОД НАСОСА ХОДОВОЙ ЧАСТИ КЗК-812С-2-0222000ВИЗ (рисунок 8)

8	1-43	КЗК-812С-2-0222000ВИЗ	Привод насоса ходовой части	КЗК-8А-0100000-05	1
	16,17,23,35-37	КЗК 0222100	Муфта	КЗК-812С-2-0222000ВИЗ	1
	8,10-12, 15,19,22а,28	КЗК-812С-2-0222040ВИ1	Шкив	КЗК-812С-2-0222000ВИЗ	1
	1	КЗК-8А-0601100	Гидронасос	КЗК-812С-2-0222000ВИЗ	1
	2	КЗК-812С-2-0222010ВИ1	Вал	КЗК-812С-2-0222000ВИЗ	1
	3	34-4-1-17А	Сапун	КЗК-812С-2-0222000ВИЗ	1
	4	КЗК 0222001	Прокладка	КЗК-812С-2-0222000ВИЗ	1
	5	КЗК 0222002	Прокладка	КЗК-812С-2-0222000ВИЗ	1
	6	КЗК 0222101	Крышка	КЗК-812С-2-0222000ВИЗ	1
	7	КЗК 0222102А	Корпус	КЗК-812С-2-0222000ВИЗ	1
	8	КЗК-812С-2-0222101ВИ1	Шкив	КЗК-812С-2-0222040ВИ1	1
	9	КЗК 0105403	Шайба	КЗК-812С-2-0222000ВИЗ	1
	10	КЗК-812-0222408	Прокладка	КЗК-812С-2-0222040ВИ1	4
	11	КЗК-812-0222408-01	Прокладка	КЗК-812С-2-0222040ВИ1	4
	12	КЗК-812-0222408-02	Прокладка	КЗК-812С-2-0222040ВИ1	4
	13	КЗК 0222205А	Корпус	КЗК-812С-2-0222000ВИЗ	1
	14	КЗК 0222206	Стакан	КЗК-812С-2-0222000ВИЗ	1

№ рис	№ поз	Обозначение	Наименование	Куда входит	
				Обозначение	Кол. на 1 сб. ед.
8	15	КЗК-812-0222604	Шпилька	КЗК-812С-2-0222040ВИ1	6
	16	КЗК 0222613	Полумуфта	КЗК 0222100	1
	17	КЗК 0222614	Муфта	КЗК 0222100	1
	19	КЗК 0290625А	Ступица	КЗК-812С-2-0222040ВИ1	1
	20	КИС 0107005	Прокладка	КЗК-812С-2-0222000ВИЗ	1
	21	РСМ 10.05.04.612Б	Шпилька	КЗК-812С-2-0222000ВИЗ	4
	22	УЭС 0000493	Шайба	КЗК-812С-2-0222000ВИЗ	4
	22а	УЭС0100607	Шайба	КЗК-812С-2-0222040ВИ1	6
	23	УЭС 1200609А	Обойма	КЗК 0222100	1
	24		Болт М10-6ех30 – 7796	КЗК-812С-2-0222000ВИЗ	3
	25		Болт М10-6ех35 – 7796	КЗК-812С-2-0222000ВИЗ	4
	26		Болт М12-6ех40 – 7796	КЗК-812С-2-0222000ВИЗ	3
	27		Болт М12-6ех65 – 7796	КЗК-812С-2-0222000ВИЗ	6
	28		Гайка М12 Х1,25-6G – 5915	КЗК-812С-2-0222040ВИ1 КЗК-812С-2-0222000ВИЗ	6 9
	29		Гайка М24х2-6G – 5919	КЗК-812С-2-0222000ВИЗ	1
	30		Гайка М14-6G – 5915	КЗК-812С-2-0222000ВИЗ	4
	31		Гайка М24х2-6G – 2526	КЗК-812С-2-0222000ВИЗ	1
32		Шайба 10Т 65Г – 6402	КЗК-812С-2-0222000ВИЗ	7	

№ рис	№ поз	Обозначение	Наименование	Куда входит	
				Обозначение	Кол. на 1 сб. ед.
8	33		Шайба 12Т 65Г – 6402	КЗК-812С-2-0222000ВИЗ	9
	34		Шпонка 12x8x56 – 23360	КЗК-812С-2-0222000ВИЗ	1
	35		Кольцо В37 – 13943	КЗК 0222100	1
	36		Кольцо В45 – 13943	КЗК 0222100	1
	37		Кольцо В90 – 13943	КЗК 0222100	1
	38		Манжета 2,2-45x65-1 – 8752	КЗК-812С-2-0222000ВИЗ	2
	39		Манжета 2,2-50x70-1 – 8752	КЗК-812С-2-0222000ВИЗ	1
	40		Масленка 1.2 – 19853	КЗК-812С-2-0222000ВИЗ	1
	41		Подшипник 11209 – 28428	КЗК-812С-2-0222000ВИЗ	1
	42		Подшипник 11309 – 28428	КЗК-812С-2-0222000ВИЗ	1
	43		Пробка КГ 3/4”	КЗК-812С-2-0222000ВИЗ	2

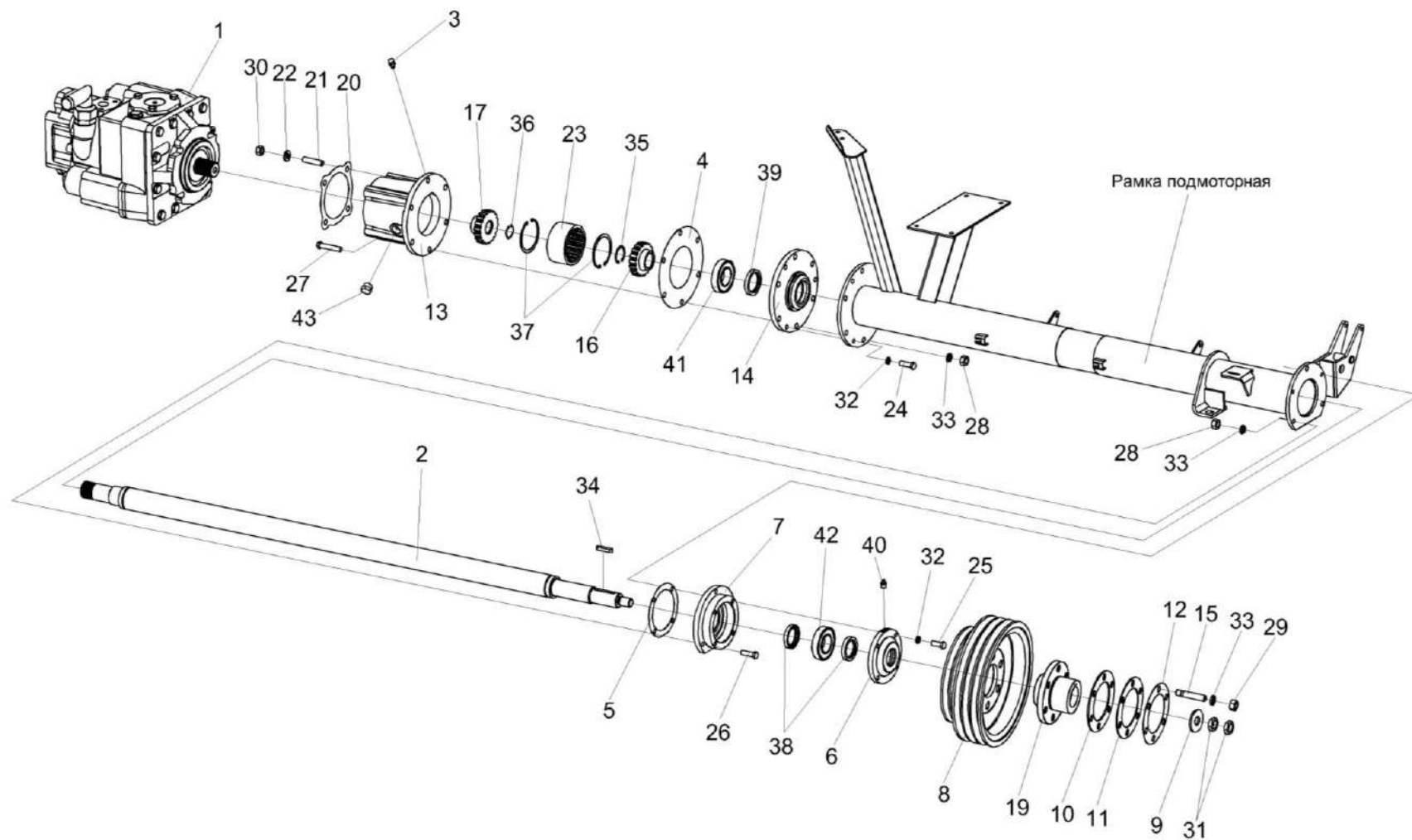


Рисунок 9 – Привод насоса ходовой части КЗК-812С-2-0222000ВН4

№ рис	№ поз	Обозначение	Наименование	Куда входит	
				Обозначение	Кол. на 1 сб. ед.

ПРИВОД НАСОСА ХОДОВОЙ ЧАСТИ КЗК-812С-2-0222000ВИ4 (рисунок 9)

9	1-43	КЗК-812С-2-0222000ВИ4	Привод насоса ходовой части	КЗК-8А-0100000-05	1
	16,17,23,35-37	КЗК 0222100	Муфта	КЗК-812С-2-0222000ВИ4	1
	8,10-12, 15,19,22а,28	КЗК-812С-2-0222040ВИ1	Шкив	КЗК-812С-2-0222000ВИ4	1
	1	КЗК-8А-0631100ВИ4	Гидронасос	КЗК-812С-2-0222000ВИ4	1
	2	КЗК-812С-2-0222010ВИ1	Вал	КЗК-812С-2-0222000ВИ4	1
	3	34-4-1-17А	Сапун	КЗК-812С-2-0222000ВИ4	1
	4	КЗК 0222001	Прокладка	КЗК-812С-2-0222000ВИ4	1
	5	КЗК 0222002	Прокладка	КЗК-812С-2-0222000ВИ4	1
	6	КЗК 0222101	Крышка	КЗК-812С-2-0222000ВИ4	1
	7	КЗК 0222102А	Корпус	КЗК-812С-2-0222000ВИ4	1
	8	КЗК-812С-2-0222101ВИ1	Шкив	КЗК-812С-2-0222040ВИ1	1
	9	КЗК 0105403	Шайба	КЗК-812С-2-0222000ВИ4	1
	10	КЗК-812-0222408	Прокладка	КЗК-812С-2-0222040ВИ1	4
	11	КЗК-812-0222408-01	Прокладка	КЗК-812С-2-0222040ВИ1	4
	12	КЗК-812-0222408-02	Прокладка	КЗК-812С-2-0222040ВИ1	4
	13	КЗК 0222205А	Корпус	КЗК-812С-2-0222000ВИ4	1
	14	КЗК 0222206	Стакан	КЗК-812С-2-0222000ВИ4	1

№ рис	№ поз	Обозначение	Наименование	Куда входит	
				Обозначение	Кол. на 1 сб. ед.
9	15	КЗК-812-0222604	Шпилька	КЗК-812С-2-0222040ВИ1	6
	16	КЗК 0222613	Полумуфта	КЗК 0222100	1
	17	КЗК 0222614	Муфта	КЗК 0222100	1
	19	КЗК 0290625А	Ступица	КЗК-812С-2-0222040ВИ1	1
	20	КИС 0107005	Прокладка	КЗК-812С-2-0222000ВИ4	1
	21	РСМ 10.05.04.612Б	Шпилька	КЗК-812С-2-0222000ВИ4	4
	22	УЭС 0000493	Шайба	КЗК-812С-2-0222000ВИ4	4
	22а	УЭС0100607	Шайба	КЗК-812С-2-0222040ВИ1	6
	23	УЭС 1200609А	Обойма	КЗК 0222100	1
	24		Болт М10-6ех30 – 7796	КЗК-812С-2-0222000ВИ4	3
	25		Болт М10-6ех35 – 7796	КЗК-812С-2-0222000ВИ4	4
	26		Болт М12-6ех40 – 7796	КЗК-812С-2-0222000ВИ4	3
	27		Болт М12-6ех65 – 7796	КЗК-812С-2-0222000ВИ4	6
	28		Гайка М12 Х1,25-6G – 5915	КЗК-812С-2-0222040ВИ1 КЗК-812С-2-0222000ВИ4	6 9
	29		Гайка М24х2-6G – 5919	КЗК-812С-2-0222000ВИ4	1
	30		Гайка М14-6G – 5915	КЗК-812С-2-0222000ВИ4	4
	31		Гайка М24х2-6G – 2526	КЗК-812С-2-0222000ВИ4	1
32		Шайба 10Т 65Г – 6402	КЗК-812С-2-0222000ВИ4	7	

№ рис	№ поз	Обозначение	Наименование	Куда входит	
				Обозначение	Кол. на 1 сб. ед.
9	33		Шайба 12Т 65Г – 6402	КЗК-812С-2-0222000ВИ4	9
	34		Шпонка 12x8x56 – 23360	КЗК-812С-2-0222000ВИ4	1
	35		Кольцо В37 – 13943	КЗК 0222100	1
	36		Кольцо В45 – 13943	КЗК 0222100	1
	37		Кольцо В90 – 13943	КЗК 0222100	1
	38		Манжета 2,2-45x65-1 – 8752	КЗК-812С-2-0222000ВИ4	2
	39		Манжета 2,2-50x70-1 – 8752	КЗК-812С-2-0222000ВИ4	1
	40		Масленка 1.2 – 19853	КЗК-812С-2-0222000ВИ4	1
	41		Подшипник 11209 – 28428	КЗК-812С-2-0222000ВИ4	1
	42		Подшипник 11309 – 28428	КЗК-812С-2-0222000ВИ4	1
	43		Пробка КГ 3/4”	КЗК-812С-2-0222000ВИ4	2

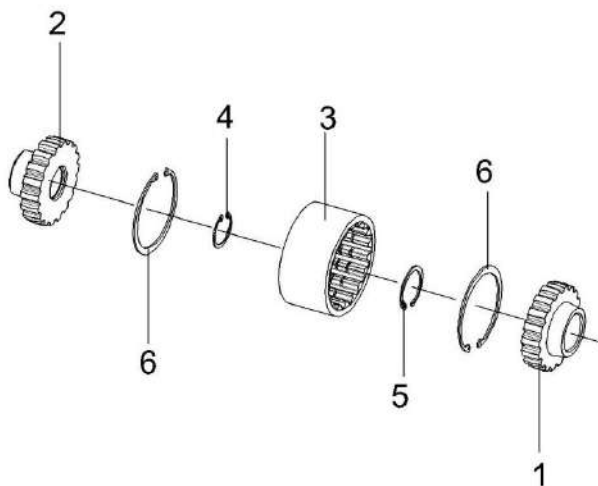


Рисунок 10 – Муфта КЗК 0222100

№ рис	№ поз	Обозначение	Наименование	Куда входит	
				Обозначение	Кол. на 1 сб. ед.

МУФТА КЗК 0222100 (рисунок 10)

10	1-6	КЗК 0222100	Муфта	КЗК-812С-2-0222000ВИ1	1
				КЗК-812С-2-0222000ВИ3	1
				КЗК-812С-2-0222000ВИ4	1
	1	КЗК 0222613	Полумуфта	КЗК 0222100	1
	2	КЗК 0222614	Муфта	КЗК 0222100	1
	3	УЭС 1200609А	Обойма	КЗК 0222100	1
	4		Кольцо В37 – 13943	КЗК 0222100	1
5		Кольцо В45 – 13943	КЗК 0222100	1	
6		Кольцо В90 – 13943	КЗК 0222100	2	

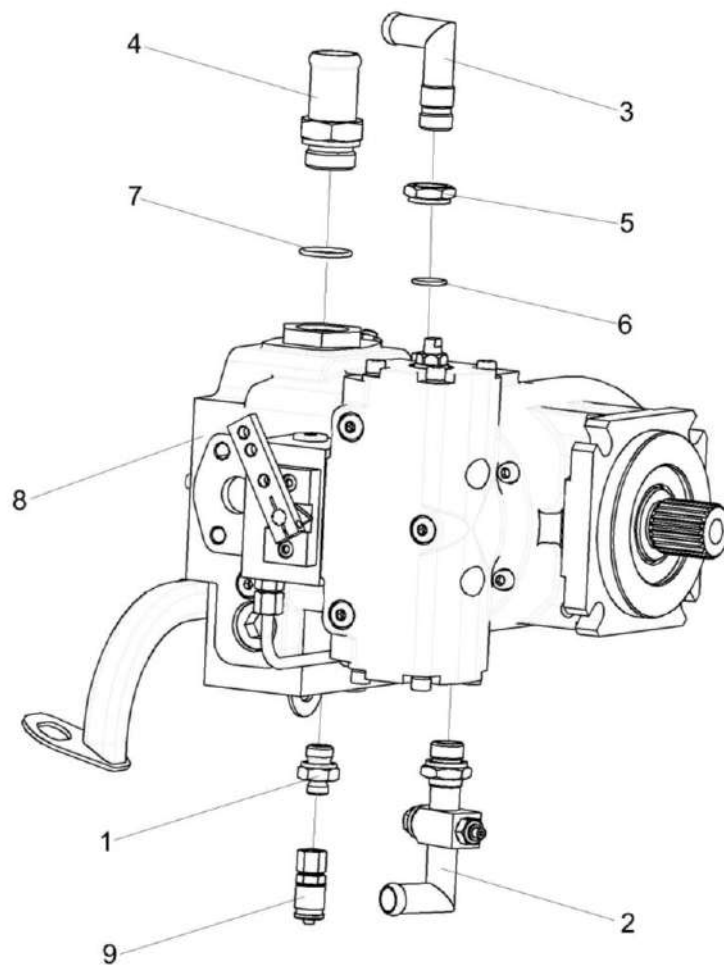


Рисунок 11 – Гидронасос КЗК-8А-0631100ВИ1

№ рис	№ поз	Обозначение	Наименование	Куда входит	
				Обозначение	Кол. на 1 сб. ед.
ГИДРОНАСОС КЗК-8А-0631100ВИ1 (рисунок 11)					
11	1-9	КЗК-8А-0631100ВИ1	Гидронасос	КЗК-812С-2-0222000ВИ1	1
	1	ГШМ 6018240-01	Штуцер	КЗК-8А-0631100ВИ1	1
	2	КЗК 0601180	Тройник	КЗК-8А-0631100ВИ1	1
	3	УЭС 0601060А	Угольник ввертный	КЗК-8А-0631100ВИ1	1
	4	КЗК-12-0601619	Штуцер	КЗК-8А-0631100ВИ1	1
	5	КИЛ 0108602	Контргайка	КЗК-8А-0631100ВИ1	1
	6		Кольцо 019-023-25-2-2 – 18829/9833	КЗК-8А-0631100ВИ1	1
	7		Кольцо 030-035-30-2-2 – 18829/9833	КЗК-8А-0631100ВИ1	1
	8		Насос аксиально-поршневой регулируемый 416.0.112LY2S3F33F20P/NNF1IPBY1	КЗК-8А-0631100ВИ1	1
9		Соединение резьбовое с колпачком АВ20-11/ВО8L	КЗК-8А-0631100ВИ1	1	

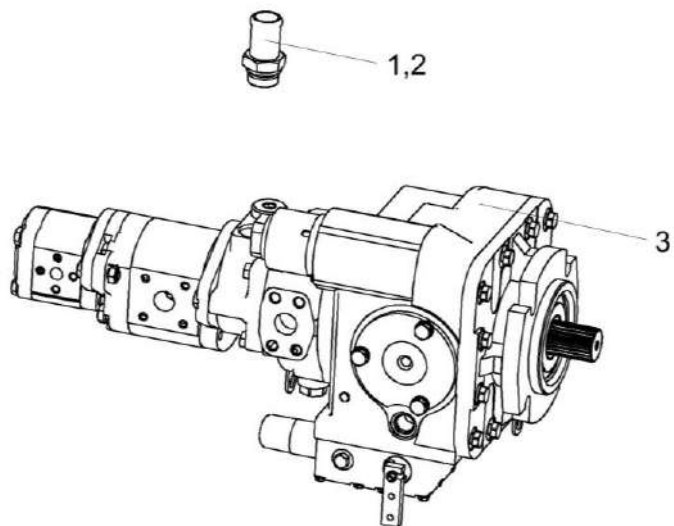


Рисунок 12 – Гидронасос КЗК-8А-0601100

№ рис	№ поз	Обозначение	Наименование	Куда входит	
				Обозначение	Кол. на 1 сб. ед.
ГИДРОНАСОС КЗК-8А-0601100-01 (рисунок 12)					
12	1-3	КЗК-8А-0601100	Гидронасос	КЗК-812С-2-0222000ВИЗ	1
	1	КЗК-12-0601615	Штуцер	КЗК-8А-0601100	1
	2		Кольцо 019-023-25-2-2 – 18829/9833	КЗК-8А-0601100	1
	3		Насос аксиально-поршневой регулируемый PVH112/МН1 L1D1A A1A1 АВ N	КЗК-8А-0601100	1

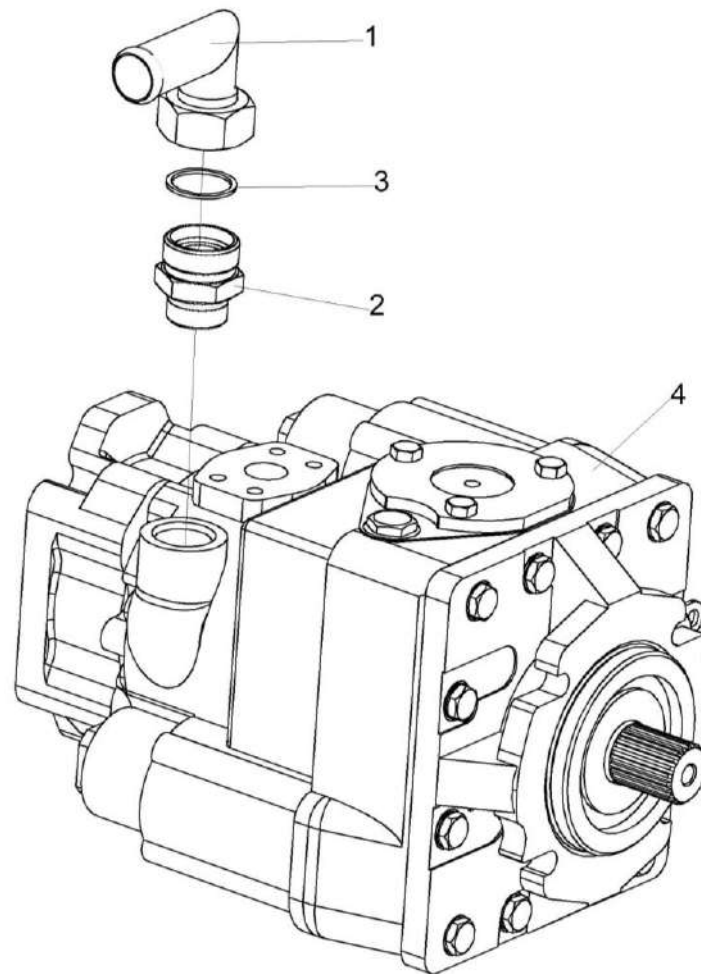


Рисунок 13 – Гидронасос КЗК-8А-0631100ВИ4

№ рис	№ поз	Обозначение	Наименование	Куда входит	
				Обозначение	Кол. на 1 сб. ед.
ГИДРОНАСОС КЗК-8А-0631100ВИ4 (рисунок 13)					
13	1-4	КЗК-8А-0631100ВИ4	Гидронасос	КЗК-812С-2-0222000ВИ4	1
	1	МКС 0108140	Угольник	КЗК-8А-0631100ВИ4	1
	2	УЭС 0601636	Штуцер	КЗК-8А-0631100ВИ4	1
	3		Прокладка 36 М1– 23358	КЗК-8А-0631100ВИ4	1
	4		Гидронасос НРV110-МА-L-23	КЗК-8А-0631100ВИ4	1

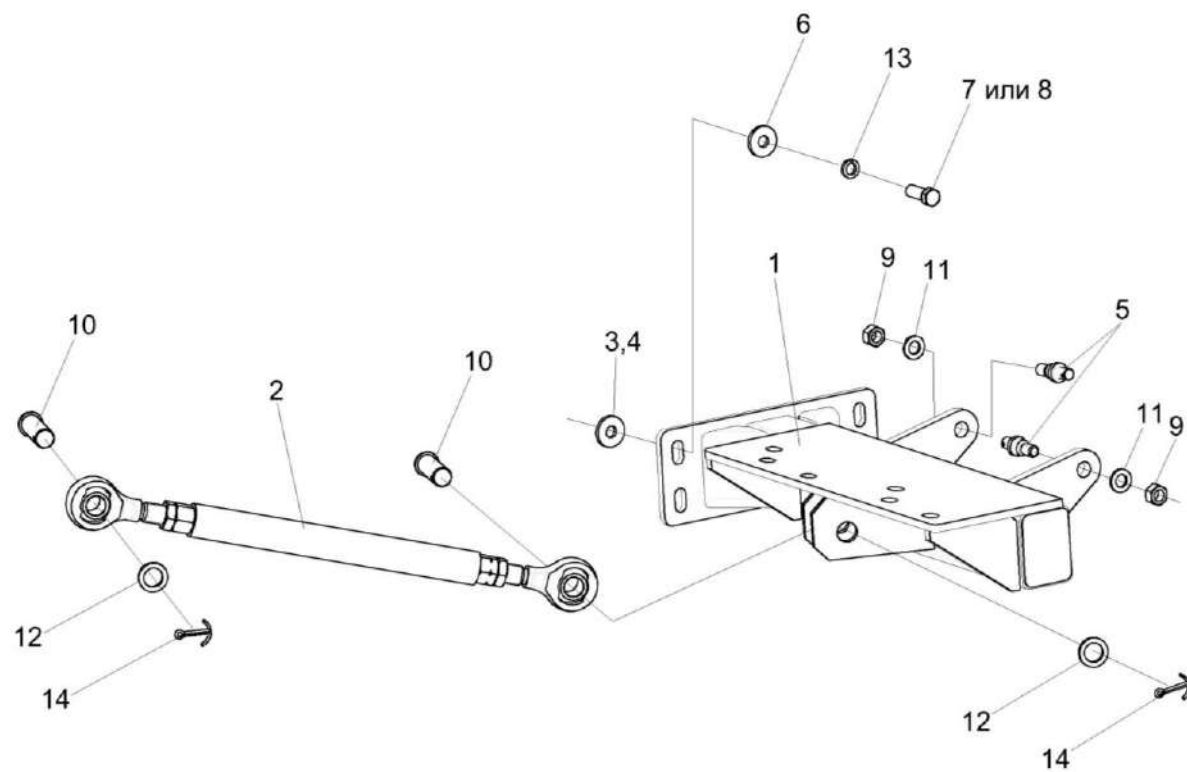


Рисунок 14 – Установка опоры КЗК-8А-0100020ВИ1

№ рис	№ поз	Обозначение	Наименование	Куда входит	
				Обозначение	Кол. на 1 сб. ед.
УСТАНОВКА ОПОРЫ КЗК-8А-0100020ВИ1 (рисунок 14)					
14	1-14	КЗК-8А-0100020ВИ1	Установка опоры	КЗК-8А-0100000-05	1
	1	КЗК-8А-0100010ВИ1	Опора	КЗК-8А-0100020ВИ1	1
	2	КЗК-8А-0100040ВИ1	Тяга	КЗК-8А-0100020ВИ1	1
	3	КЗК-8А-0100427ВИ1	Прокладка регулировочная	КЗК-8А-0100000-05	2 наиб.кол
	4	КЗК-8А-0100427ВИ1-01	Прокладка регулировочная	КЗК-8А-0100000-05	2 наиб.кол
	5	КЗК 0106612	Ось	КЗК-8А-0100020ВИ1	2
	6	КЗР 0202682	Шайба	КЗК-8А-0100020ВИ1	4
	7		Болт М12-6ЕХ35 – 7796	КЗК-8А-0100020ВИ1	4
	8		Болт М12-6ЕХ45 – 7796 (применяется совместно с КЗК-8А-0100427ВИ1 и КЗК-8А-0100427ВИ1-01 прокладками регулировочными)	КЗК-8А-0100000-05	4
	9		Гайка М12-6G.8 – 5915	КЗК-8А-0100020ВИ1	2
	10		Ось 6-20 b12X65 – 9650	КЗК-8А-0100020ВИ1	2
	11		Шайба С.12.01 – 11371	КЗК-8А-0100020ВИ1	2
	12		Шайба 20.01 – 9649	КЗК-8А-0100020ВИ1	2
	13		Шайба 12Т 65Г – 6402	КЗК-8А-0100020ВИ1	4
14		Шплинт 5Х36 – 397	КЗК-8А-0100020ВИ1	2	

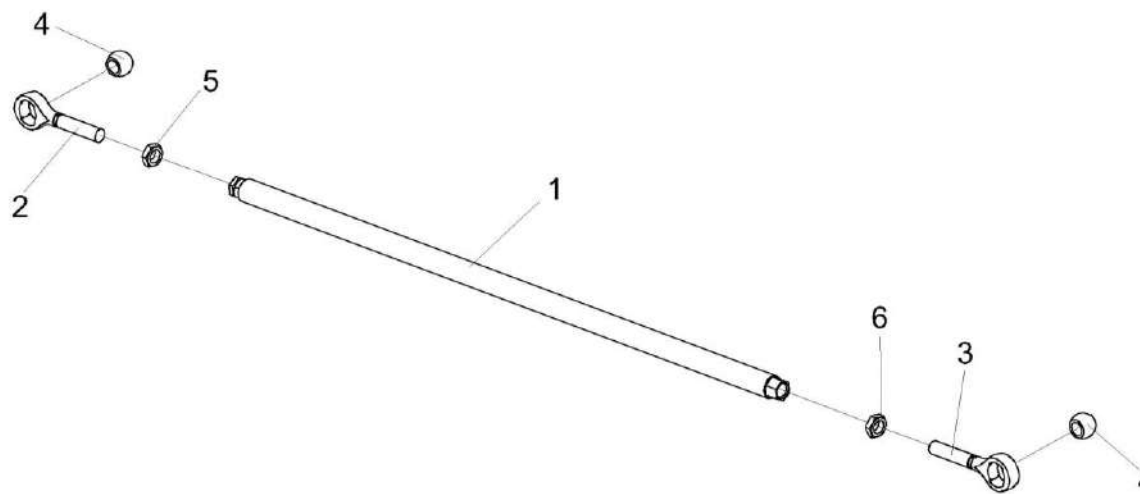


Рисунок 15 – Тяга КЗК-8А-0100040ВИ1

№ рис	№ поз	Обозначение	Наименование	Куда входит	
				Обозначение	Кол. на 1 сб. ед.
ТЯГА КЗК-8А-0100040ВИ1 (рисунок 15)					
15	1-6	КЗК-8А-0100040ВИ1	Установка опоры	КЗК-8А-0100020ВИ1	1
	1	КЗК-8А-0100050ВИ1	Раскос	КЗК-8А-0100040ВИ1	1
	2	ПКК 0451603	Головка	КЗК-8А-0100040ВИ1	1
	3	ПКК 0451603-01	Головка	КЗК-8А-0100040ВИ1	1
	4	6-12Ж-26015	Шар	КЗК-8А-0100040ВИ1	2
	5		Гайка М20-6G.05 – 2526	КЗК-8А-0100040ВИ1	1
	6		Гайка М20-LH-6G – 2526	КЗК-8А-0100040ВИ1	1

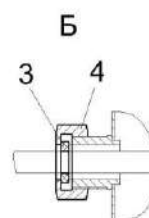
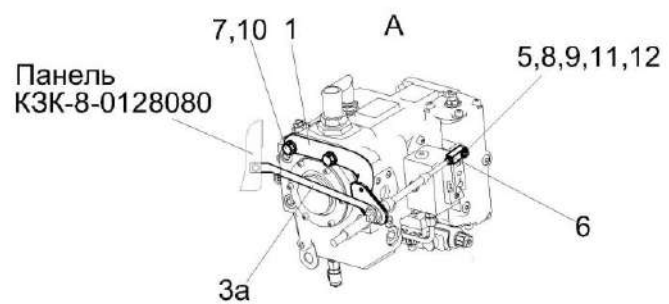
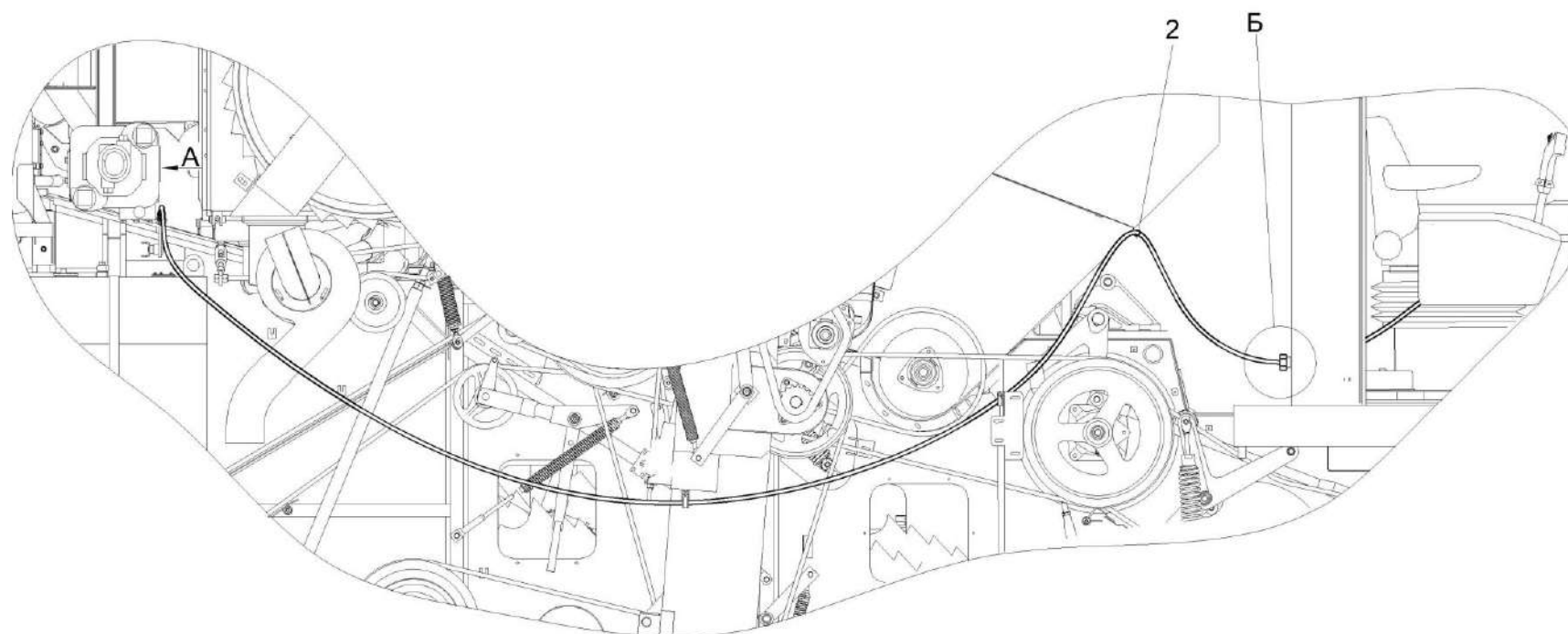


Рисунок 16 – Установка троса ГСТ КЗК-8-0119150-01

№ рис	№ поз	Обозначение	Наименование	Куда входит	
				Обозначение	Кол. на 1 сб. ед.
УСТАНОВКА ТРОСА ГСТ КЗК-8-0119150-01 (рисунок 16)					
16	1-8	КЗК-8-0119150-01	Установка троса ГСТ	КЗК-8А-0100000-05	1
	1	КЗК-8А-0119530ВИ1	Кронштейн	КЗК-8-0119150-01	1
	2	КГС 0115770-03	Хомут	КЗК-8-0119150-01	1
	3	КЗК-12-0119026	Втулка	КЗК-8-0119150-01	1
	3а	КЗК-8М-0100411ВИ1	Упор	КЗК-8А-0100000-05	1
	4	КЗК-12-0119624	Гайка	КЗК-8-0119150-01	1
	5	КЗК-8А-0119643ВИ1	Ось	КЗК-8-0119150-01	1
	6	КЗК-12-0119658	Ось	КЗК-8-0119150-01	1
	7		Болт М14-6ЕХ45 – 7796	КЗК-8-0119150-01	2
	8		Гайка М8-6G.8 – 5915	КЗК-8-0119150-01	1
	9		Шайба 8 65Г – 6402	КЗК-8-0119150-01	2
	10		Шайба 14 65Г – 6402	КЗК-8-0119150-01	2
11		Шайба С.8.01 – 11371	КЗК-8-0119150-01	1	
12		Шплинт 2х12 – 397	КЗК-8-0119150-01	1	

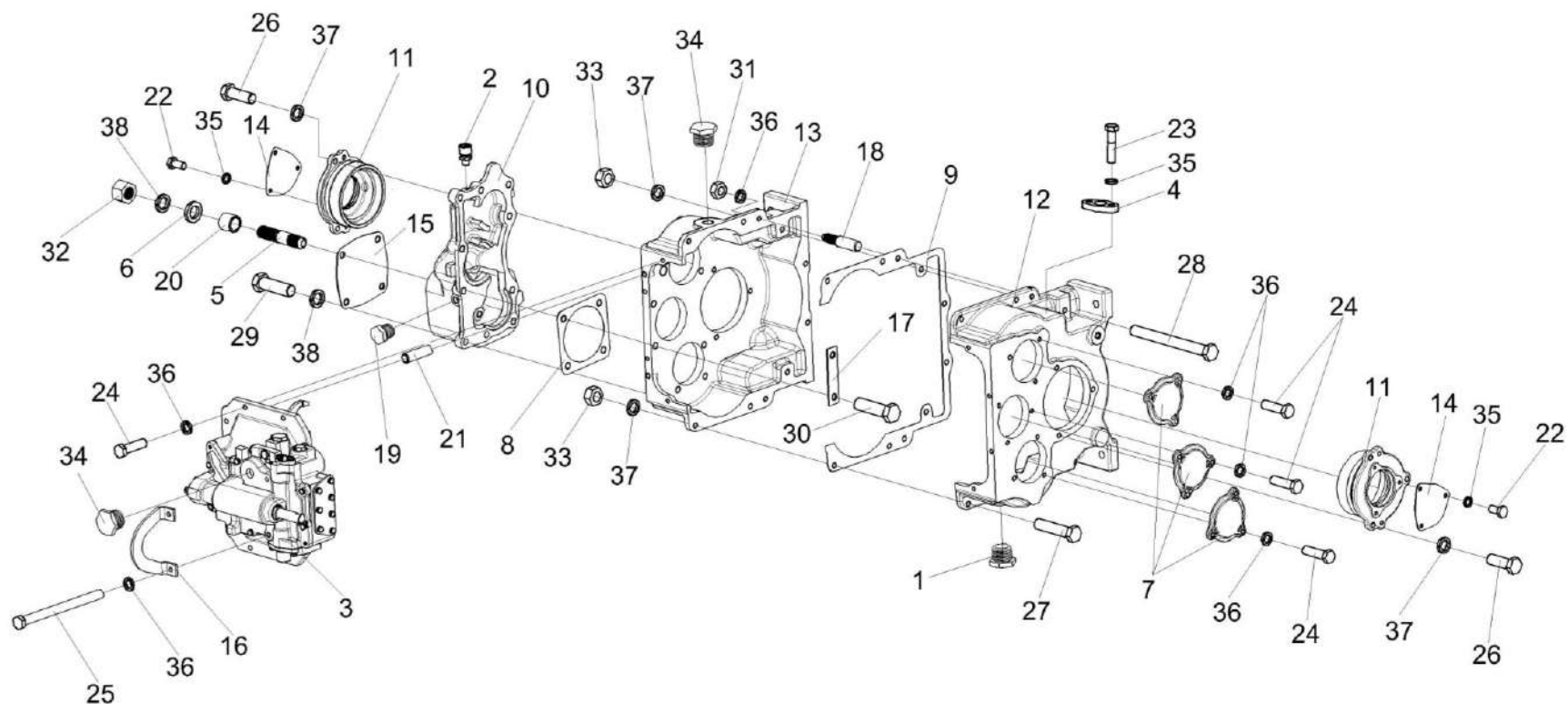


Рисунок 17 – Коробка передач КЗК-8-4-0107030 (корпус, крышки)

№ рис	№ поз	Обозначение	Наименование	Куда входит	
				Обозначение	Кол. на 1 сб. ед.

КОРОБКА ПЕРЕДАЧ КЗК-8-4-0107030 (корпус, крышки) (рисунок 17)

17	1-38	КЗК-8-4-0107030	Коробка передач	КЗК-8М-0107000	1
	9,12,13,18, 27,28,31, 33,36,37	КЗК-12А-12-0107120	Корпус	КЗК-8-4-0107030	1

№ рис	№ поз	Обозначение	Наименование	Куда входит	
				Обозначение	Кол. на 1 сб. ед.
17	9,12,13,18, 27,28,31, 33,36,37	КЗК-812-0107260	Корпус	КЗК-12А-12-0107120	1
	1	УЭС-7-0107110	Пробка	КЗК-8-4-0107030	1
	2	34-4-1-17А	Сапун	КЗК-8-4-0107030	1
	3	КЗК-12-0107560	Механизм переключения передач	КЗК-8-4-0107030	1
	4	КЗК-8-4-0107402	Пластина	КЗК-8-4-0107030	1
	5	РСМ 10.05.04.612Б	Шпилька	КЗК-8-4-0107030	4
	6	УЭС 0000493	Шайба	КЗК-8-4-0107030	4
	7	3518020-40009	Крышка	КЗК-8-4-0107030	3
	8	3518020-40019	Прокладка гидромотора	КЗК-8-4-0107030	1
	9	3518020-40095	Прокладка корпуса коробки диапазонов	КЗК-812-0107260	1
	10	3518020-40201ВИ4	Корпус	КЗК-8-4-0107030	1
	11	3518020-41001	Стакан установки дифференциала	КЗК-8-4-0107030	2
	12	3518020-41061-01	Корпус коробки диапазонов левый	КЗК-812-0107260	1
	13	3518020-41062-01	Корпус коробки диапазонов правый	КЗК-812-0107260	1
	14	3518020-44039	Крышка	КЗК-8-4-0107030	2
	15	3518020-44041	Крышка	КЗК-8-4-0107030	1
	16	3518020-44278	Кронштейн	КЗК-8-4-0107030	1
	17	3518020-45018	Пластина стопорная	КЗК-8-4-0107030	1
	18	3518020-46183	Штифт корпуса коробки диапазонов	КЗК-812-0107260	2
19	3518020-46523	Пробка	КЗК-8-4-0107030	2	

№ рис	№ поз	Обозначение	Наименование	Куда входит	
				Обозначение	Кол. на 1 сб. ед.
17	20	3518020-48006	Втулка	КЗК-8-4-0107030	4
	21	3518050-46024	Штифт установочный	КЗК-8-4-0107030	2
	22		Болт М8-6ех16 – 7796	КЗК-8-4-0107030	6
	23		Болт М8-6ех35 – 7796	КЗК-8-4-0107030	2
	24		Болт М10-6ех35 – 7796	КЗК-8-4-0107030	17
	25		Болт М10-6ех160 – 7796	КЗК-8-4-0107030	2
	26		Болт М12-6ех35 – 7796	КЗК-8-4-0107030	6
	27		Болт М12х1,25-6ех55 – 7796	КЗК-812-0107260	6
	28		Болт М12х1,25-6ех120 – 7796	КЗК-812-0107260	2
	29		Болт М14-6ех45 – 7796	КЗК-8-4-0107030	6
	30		Болт М14-6ех50 – 7796	КЗК-8-4-0107030	4
	31		Гайка М10-6G – 5915	КЗК-812-0107260	2
	32		Гайка М14-6G – 5915	КЗК-8-4-0107030	4
	33		Гайка М12х1,25-6G – 5915	КЗК-812-0107260	8
	34		Пробка КГ ¾”	КЗК-8-4-0107030	2
	35		Шайба 8Т 65Г – 6402	КЗК-8-4-0107030	8
	36		Шайба 10Т 65Г – 6402	КЗК-8-4-0107030 КЗК-812-0107260	19 2
	37		Шайба 12Т 65Г – 6402	КЗК-8-4-0107030 КЗК-812-0107260	6 8
38		Шайба 14Т 65Г – 6402	КЗК-8-4-0107030	12	

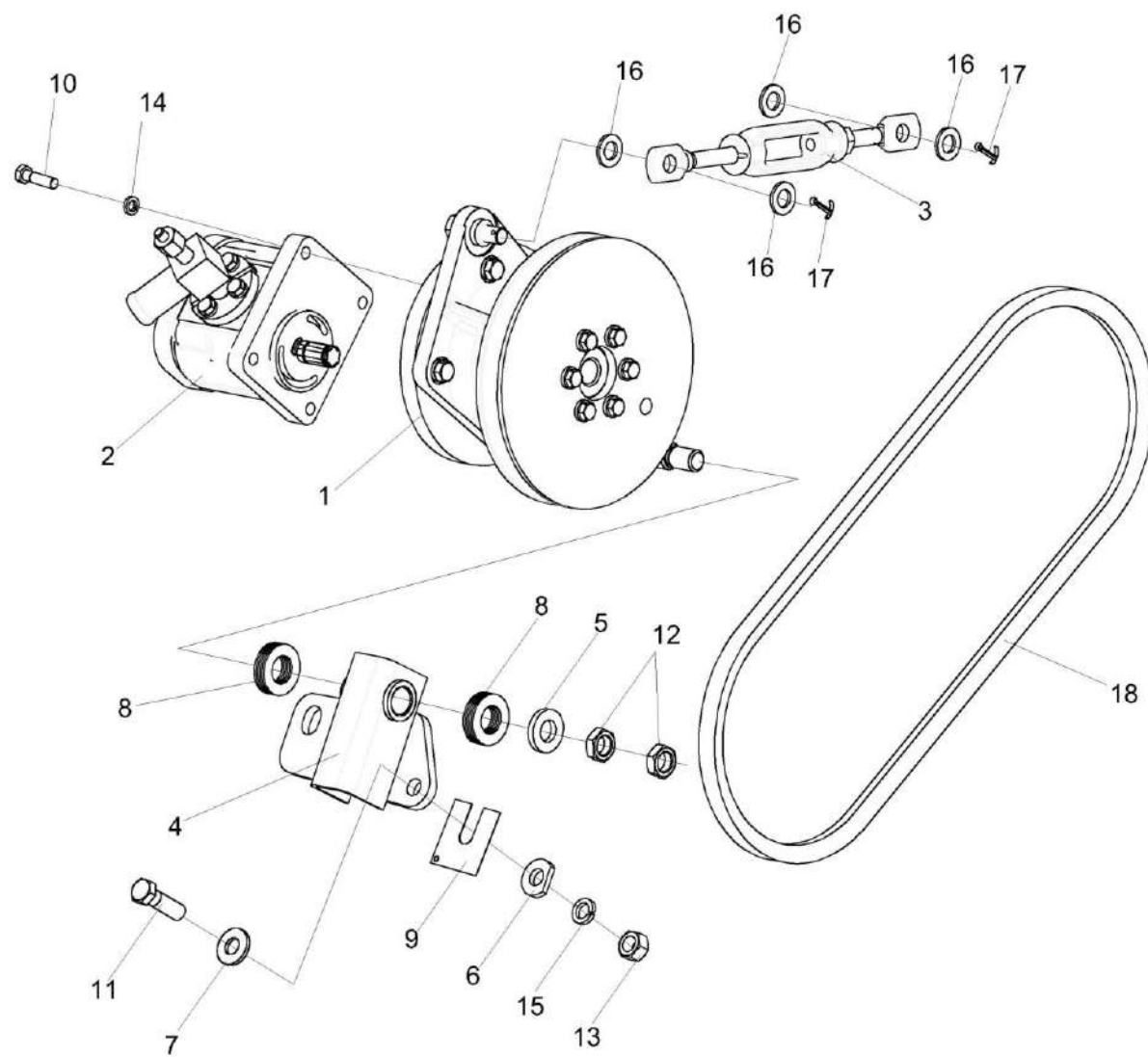


Рисунок 18 – Привод насоса КЗК-8А-0224000ВН1

№ рис	№ поз	Обозначение	Наименование	Куда входит	
				Обозначение	Кол. на 1 сб. ед.

ПРИВОД НАСОСА КЗК-8А-0224000ВИ1 (рисунок 18)

18	1-18	КЗК-8А-0224000ВИ1	Привод насоса	КЗК-8А-0100000-05	1
	1	КЗК-8А-0224010ВИ1	Привод насоса	КЗК-8А-0224000ВИ1	1
	2	КЗК-8А-2-0602110ВИ1	Насос шестеренный	КЗК-8А-0224000ВИ1	1
	3	КЗК 0106330А-01	Растяжка	КЗК-8А-0224000ВИ1	1
	4	КЗК 0106870А	Кронштейн	КЗК-8А-0224000ВИ1	1
	5	КВС-1-0148627	Шайба	КЗК-8А-0224000ВИ1	1
	6	КЗК-12-0290418	Шайба	КЗК-8А-0224000ВИ1	3
	7	КЗР 0103439	Шайба	КЗК-8А-0224000ВИ1	3
	8	КИС 0119407Б	Прокладка	КЗК-8А-0224000ВИ1	10
	9	КИС 0135501Б	Шайба регулировочная	КЗК-8А-0224000ВИ1	6
	10		Болт М8-6ЕХ30 – 7796	КЗК-8А-0224000ВИ1	4
	11		Болт М12-6ЕХ40 – 7796	КЗК-8А-0224000ВИ1	3
	12		Гайка М16Х1,5-6G – 2526	КЗК-8А-0224000ВИ1	2
	13		Гайка М12-6G.8 – 5915	КЗК-8А-0224000ВИ1	3
	14		Шайба 8Т 65Г – 6402	КЗК-8А-0224000ВИ1	4
	15		Шайба 12Т 65Г – 6402	КЗК-8А-0224000ВИ1	3
	16		Шайба С.12.01 – 11371	КЗК-8А-0224000ВИ1	4
	17		Шплинт 3,2Х20 – 397	КЗК-8А-0224000ВИ1	2
18		Ремень SPB 1250 или Ремень SPB 1250 LD или Ремень SPB 1250 Lw	КЗК-8А-0224000ВИ1	1	

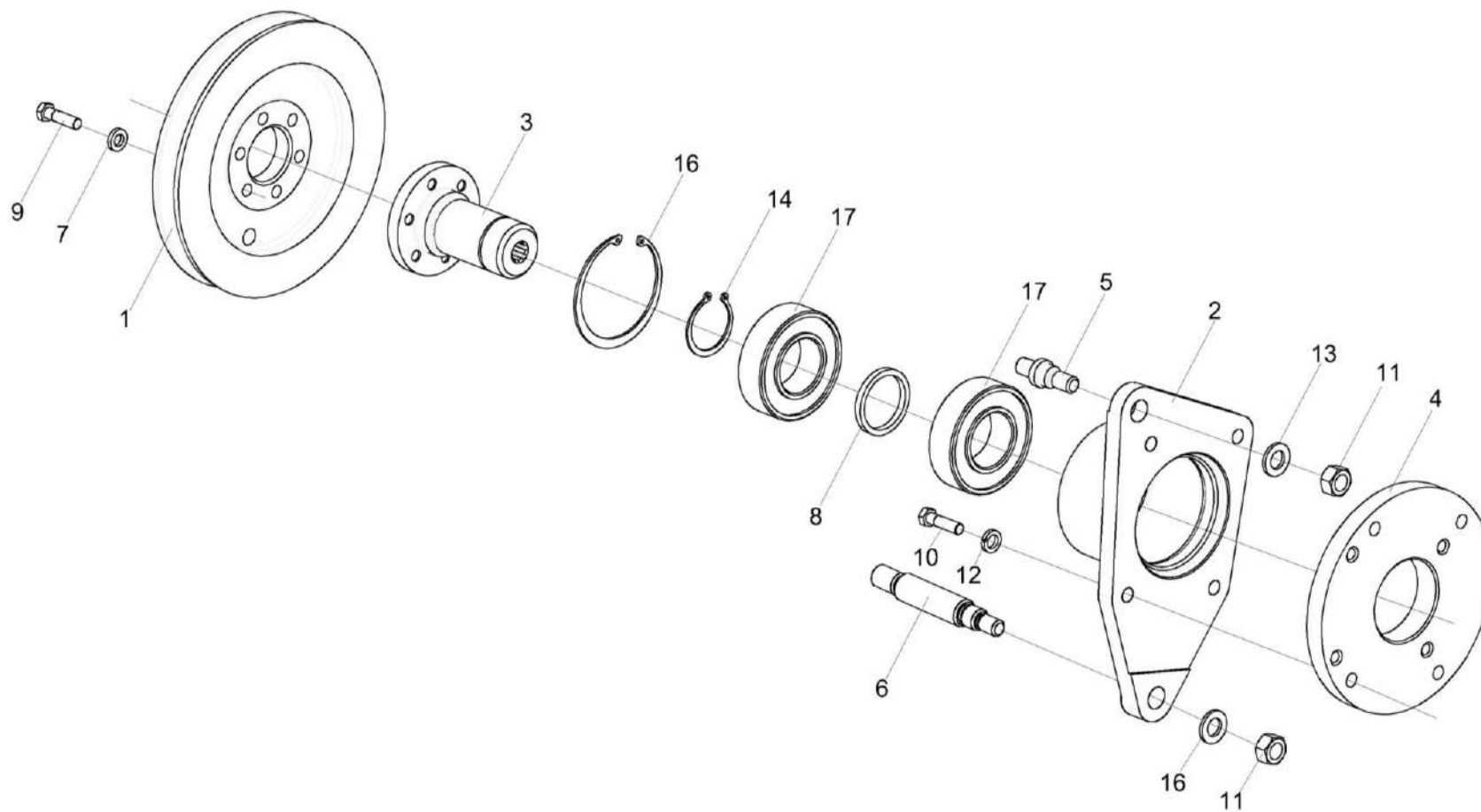


Рисунок 19 – Привод насоса КЗК-8А-0224010ВН1

№ рис	№ поз	Обозначение	Наименование	Куда входит	
				Обозначение	Кол. на 1 сб. ед.

ПРИВОД НАСОСА КЗК-8А-0224010ВИ1 (рисунок 19)

19	1-17	КЗК-8А-0224010ВИ1	Привод насоса	КЗК-8А-0224000ВИ1	1
	1	КЗК-8А-0224101ВИ1	Шкив	КЗК-8А-0224010ВИ1	1
	2	КЗК-8А-0224102ВИ1	Корпус	КЗК-8А-0224010ВИ1	1
	3	КЗК-8А-0224601ВИ1	Ступица	КЗК-8А-0224010ВИ1	1
	4	КЗК-8А-0224602ВИ1	Проставка	КЗК-8А-0224010ВИ1	1
	5	КЗК 0106612	Ось	КЗК-8А-0224010ВИ1	1
	6	КЗК 0106614	Палец	КЗК-8А-0224010ВИ1	1
	7	КИЛ 0116445	Шайба	КЗК-8А-0224010ВИ1	6
	8	КИЛ 0116814	Кольцо	КЗК-8А-0224010ВИ1	1
	9		Болт М8-6еХ30 – 7796	КЗК-8А-0224010ВИ1	6
	10		Болт М10-6ЕХ30 – 7796	КЗК-8А-0224010ВИ1	4
	11		Гайка М12-6G.8 – 5915	КЗК-8А-0224010ВИ1	2
	12		Шайба 10Т 65Г – 6402	КЗК-8А-0224010ВИ1	4
	13		Шайба С.12.01 – 11371	КЗК-8А-0224010ВИ1	2
	14		Кольцо В40 – 13940	КЗК-8А-0224010ВИ1	1
	16		Кольцо В80 – 13941	КЗК-8А-0224010ВИ1	1
	17		Подшипник 180508 – 8882	КЗК-8А-0224010ВИ1	2

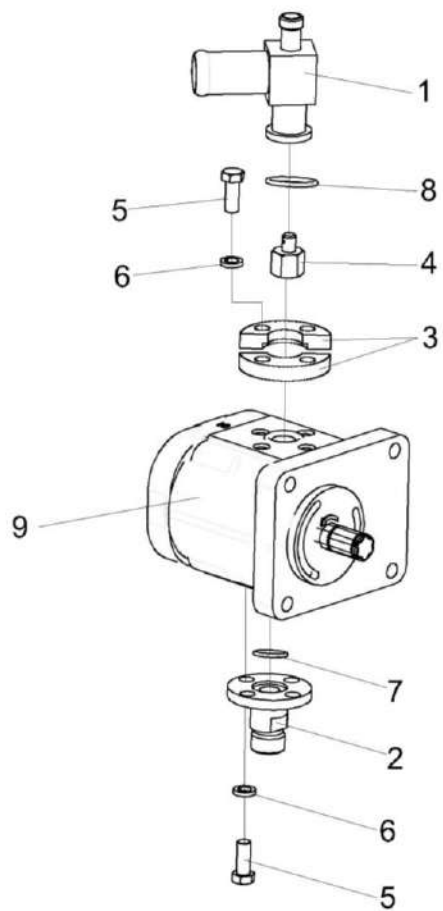


Рисунок 20 – Насос шестеренный КЗК-8А-2-0602110ВИ1

№ рис	№ поз	Обозначение	Наименование	Куда входит	
				Обозначение	Кол. на 1 сб. ед.
НАСОС ШЕСТЕРЕННЫЙ КЗК-8А-2-0602110ВИ1 (рисунок 20)					
20	1-9	КЗК-8А-2-0602110ВИ1	Насос шестеренный	КЗК-8А-0224000ВИ1	1
	1	КЗК-8А-2-0602650ВИ1	Тройник	КЗК-8А-2-0602110ВИ1	1
	2	КЗК-12-0602605	Фланец	КЗК-8А-2-0602110ВИ1	1
	3	УЭС 0603627	Полуфланец	КЗК-8А-2-0602110ВИ1	2
	4	ЗНГ-24-01	Заглушка	КЗК-8А-2-0602110ВИ1	1
	5		Болт М8-6ЕХ20 – 7796	КЗК-8А-2-0602110ВИ1	8
	6		Шайба 8Т 65Г – 6402	КЗК-8А-2-0602110ВИ1	8
	7		Кольцо 017-021-25-2-2 – 18829/9833	КЗК-8А-2-0602110ВИ1	1
	8		Кольцо 019-023-25-2-2 – 18829/9833	КЗК-8А-2-0602110ВИ1	1
	9		Насос шестеренный НШ10Ж-3-04Л СТБ 1831-2008	КЗК-8А-2-0602110ВИ1	1

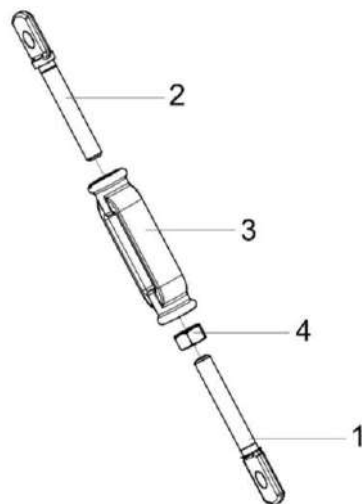


Рисунок 21 – Растяжка КЗК 0106330А-01

№ рис	№ поз	Обозначение	Наименование	Куда входит	
				Обозначение	Кол. на 1 сб. ед.
РАСТЯЖКА КЗК 0106330А-01 (рисунок 21)					
21	1-4	КЗК 0106330А-01	Растяжка	КЗК-8А-0224000ВН1	1
	1	КЗК 0106615-02	Зацеп	КЗК 0106330А-01	1
	2	КЗК 0106615-03	Зацеп	КЗК 0106330А-01	1
	3	АМ 46.05.201	Гайка стяжная М12х110	КЗК 0106330А-01	1
	4		Гайка М12-6G - 5915	КЗК 0106330А-01	1

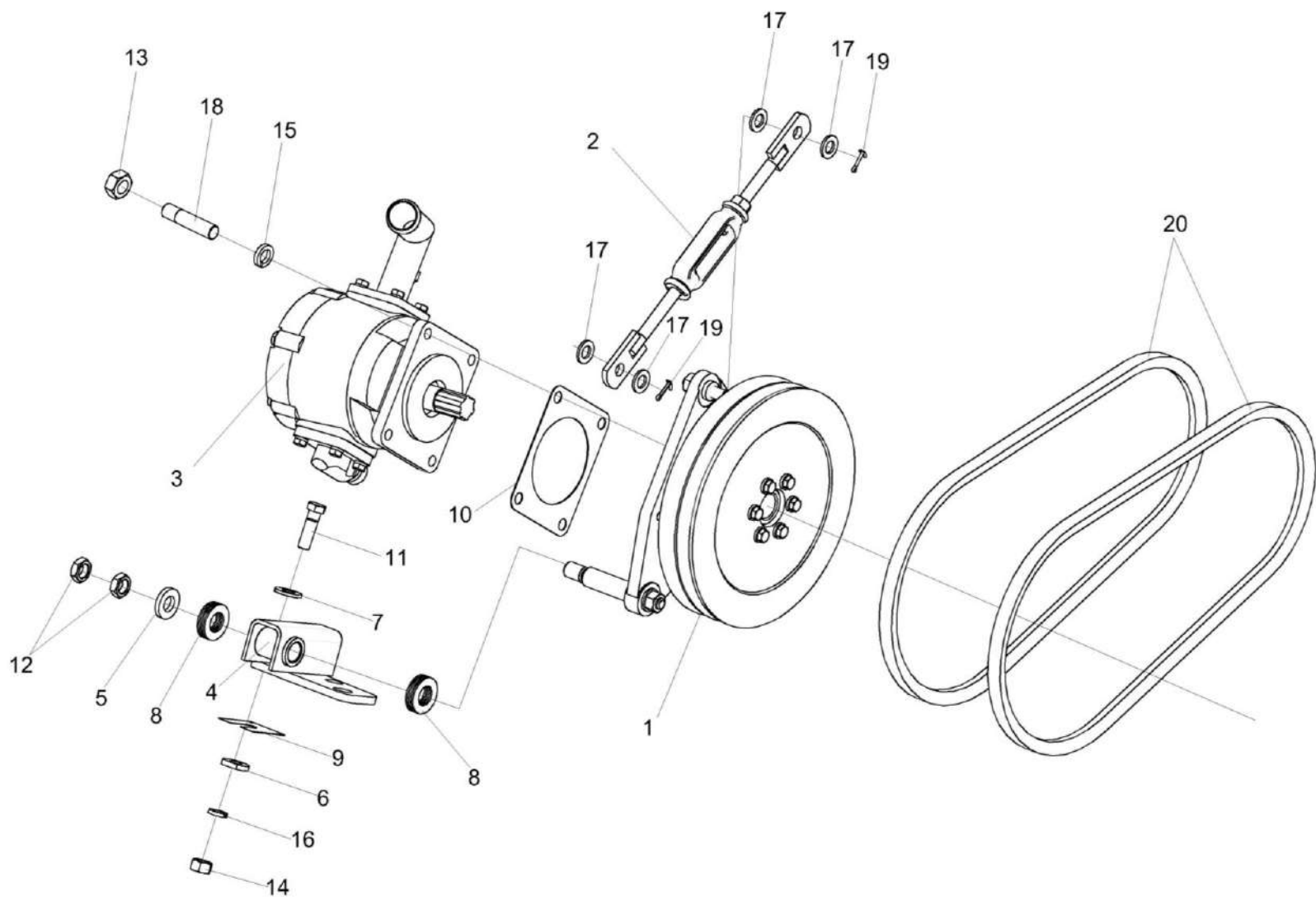


Рисунок 22 – Привод насоса НШ-32 КЗК-8А-0225000ВН1

№ рис	№ поз	Обозначение	Наименование	Куда входит	
				Обозначение	Кол. на 1 сб. ед.

ПРИВОД НАСОСА НШ-32 КЗК-8А-0225000ВИ1 (рисунок 22)

22	1-20	КЗК-8А-0225000ВИ1	Привод насоса НШ-32	КЗК-8А-0100000-05	1
	1	КЗК-8А-0225010ВИ1	Привод насоса	КЗК-8А-0225000ВИ1	1
	2	КЗК-8А-0225100ВИ1	Растяжка	КЗК-8А-0225000ВИ1	1
	3	КЗК-8А-2-0602100ВИ1	Насос шестеренный	КЗК-8А-0225000ВИ1	1
	4	КЗК 0106870А	Кронштейн	КЗК-8А-0225000ВИ1	1
	5	КВС-1-0148627	Шайба	КЗК-8А-0225000ВИ1	1
	6	КЗК-12-0290418	Шайба	КЗК-8А-0225000ВИ1	3
	7	КЗР 0103439	Шайба	КЗК-8А-0225000ВИ1	3
	8	КИС 0119407Б	Прокладка	КЗК-8А-0225000ВИ1	10
	9	КИС 0135501Б	Шайба регулировочная	КЗК-8А-0225000ВИ1	6
	10	КС6-10001	Прокладка	КЗК-8А-0225000ВИ1	1
	11		Болт М12-6ЕХ40 – 7796	КЗК-8А-0225000ВИ1	3
	12		Гайка М16Х1,5-6G – 2526	КЗК-8А-0225000ВИ1	2
	13		Гайка М10-6G.8 – 5915	КЗК-8А-0225000ВИ1	4
	14		Гайка М12-6G.8 – 5915	КЗК-8А-0225000ВИ1	3
	15		Шайба 10Т 65Г – 6402	КЗК-8А-0225000ВИ1	4
16		Шайба 12Т 65Г – 6402	КЗК-8А-0225000ВИ1	3	

№ рис	№ поз	Обозначение	Наименование	Куда входит	
				Обозначение	Кол. на 1 сб. ед.
22	17		Шайба С.12.01 – 11371	КЗК-8А-0225000ВИ1	4
	18		Шпилька 2 М10-6еХ32 – 22034	КЗК-8А-0225000ВИ1	4
	19		Шплинт 3,2Х20 – 397	КЗК-8А-0225000ВИ1	2
	20		Ремень SPB 1250 или Ремень SPB 1250 LD или Ремень SPB 1250 Lw	КЗК-8А-0225000ВИ1	2

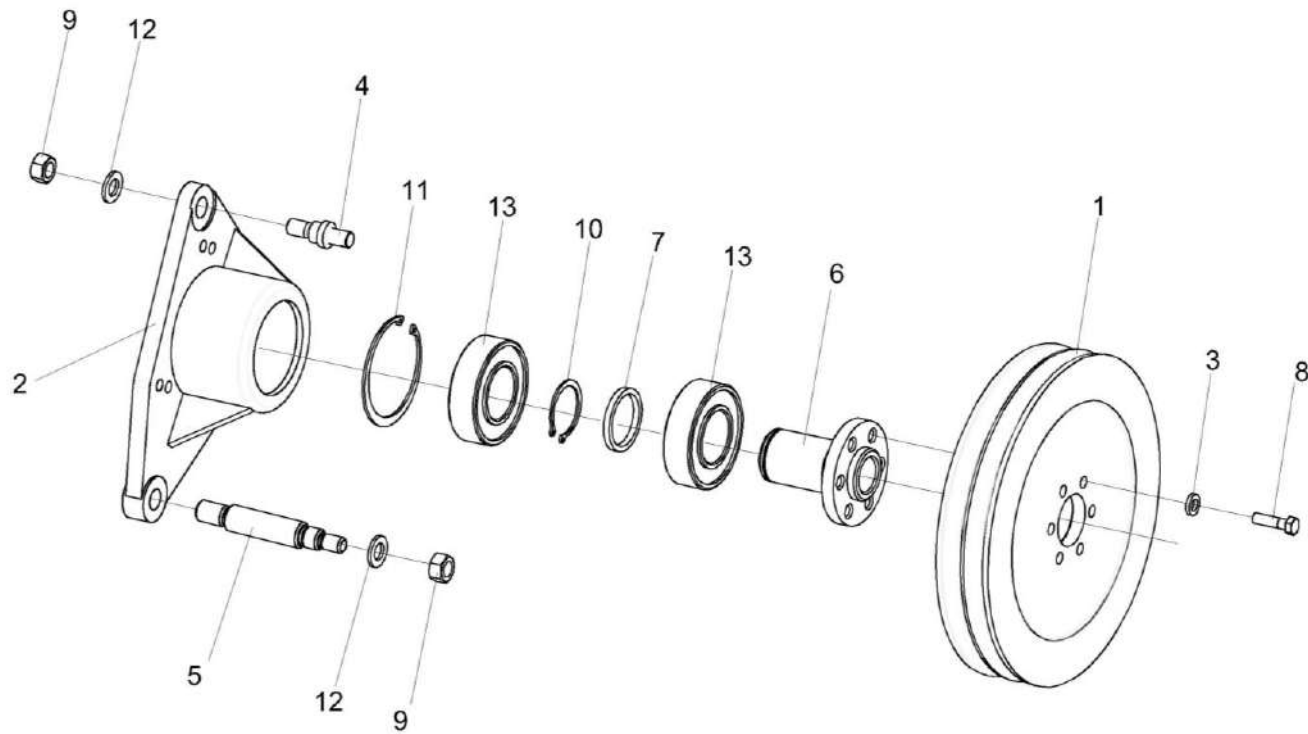


Рисунок 23 – Привод насоса КЗК-8А-0225010ВН1

№ рис	№ поз	Обозначение	Наименование	Куда входит	
				Обозначение	Кол. на 1 сб. ед.

ПРИВОД НАСОСА КЗК-8А-0225010ВИ1 (рисунок 23)

23	1-13	КЗК-8А-0225010ВИ1	Привод насоса	КЗК-8А-0225000ВИ1	1
	1	КЗК-8А-0225101ВИ1	Шкив	КЗК-8А-0225010ВИ1	1
	2	КЗК 0106101	Корпус	КЗК-8А-0225010ВИ1	1
	3	КИЛ 0116445	Шайба	КЗК-8А-0225010ВИ1	6
	4	КЗК 0106612	Ось	КЗК-8А-0225010ВИ1	1
	5	КЗК 0106614	Палец	КЗК-8А-0225010ВИ1	1
	6	КИЛ 0116606	Вал	КЗК-8А-0225010ВИ1	1
	7	КИЛ 0116814	Кольцо	КЗК-8А-0225010ВИ1	1
	8		Болт М8-6еХ30 – 7796	КЗК-8А-0225010ВИ1	6
	9		Гайка М12-6G.8 – 5915	КЗК-8А-0225010ВИ1	2
	10		Кольцо В40 – 13940	КЗК-8А-0225010ВИ1	1
	11		Кольцо В80 – 13941	КЗК-8А-0225010ВИ1	1
	12		Шайба С.12.01 – 11371	КЗК-8А-0225010ВИ1	2
13		Подшипник 180508 – 8882	КЗК-8А-0225010ВИ1	2	

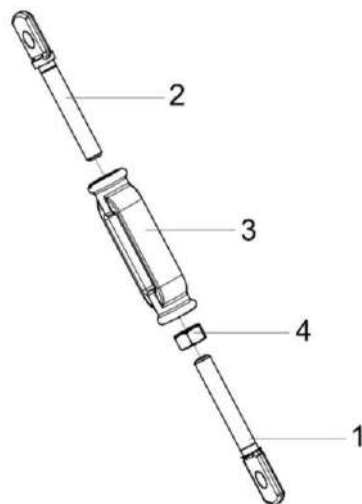


Рисунок 24 – Растяжка КЗК-8А-0225100ВИ1

№ рис	№ поз	Обозначение	Наименование	Куда входит	
				Обозначение	Кол. на 1 сб. ед.
РАСТЯЖКА КЗК-8А-0225100ВИ1 (рисунок 24)					
24	1-4	КЗК-8А-0225100ВИ1	Растяжка	КЗК-8А-0225000ВИ1	1
	1	КЗК-8А-0225210ВИ1	Зацеп	КЗК-8А-0225100ВИ1	1
	2	КЗК-8А-0225210ВИ1-01	Зацеп	КЗК-8А-0225100ВИ1	1
	3	AM 46.05.201	Гайка стяжная М12х110	КЗК-8А-0225100ВИ1	1
	4		Гайка М12-6G - 5915	КЗК-8А-0225100ВИ1	1

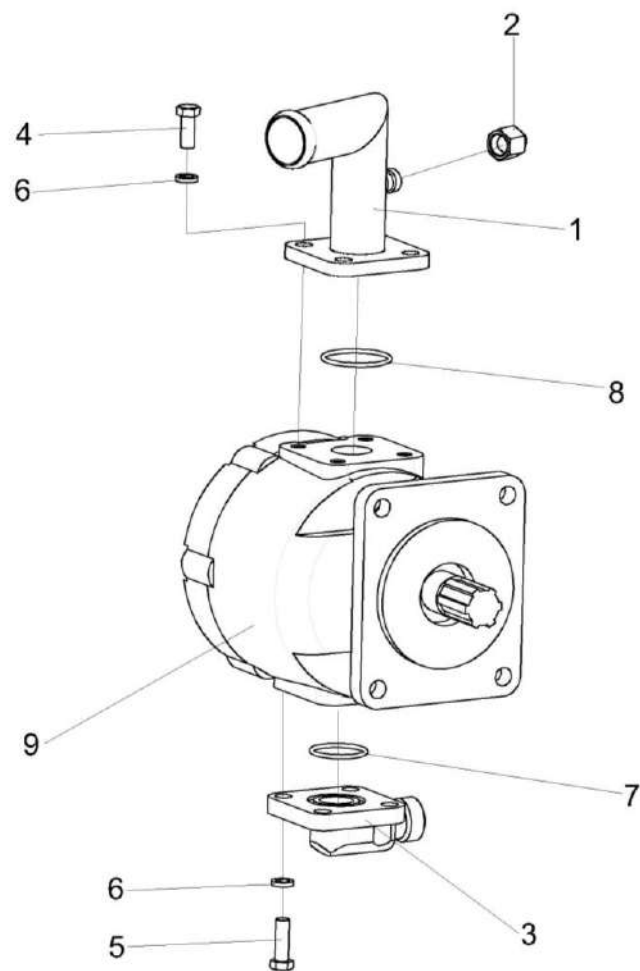


Рисунок 25 – Насос шестеренный КЗК-8А-2-0602100ВИ1

№ рис	№ поз	Обозначение	Наименование	Куда входит	
				Обозначение	Кол. на 1 сб. ед.
НАСОС ШЕСТЕРЕННЫЙ КЗК-8А-2-0602100ВИ1 (рисунок 25)					
25	1-9	КЗК-8А-2-0602100ВИ1	Насос шестеренный	КЗК-8А-0225000ВИ1	1
	1	КЗК-8А-2-0602610ВИ1	Фланец	КЗК-8А-2-0602100ВИ1	1
	2	ЗНГ-24-01	Заглушка	КЗК-8А-2-0602100ВИ1	1
	3	КЗК-3219-0612620	Фланец	КЗК-8А-2-0602100ВИ1	1
	4		Болт М8-6ЕХ20 – 7796	КЗК-8А-2-0602100ВИ1	4
	5		Болт М8-6ЕХ25 – 7796	КЗК-8А-2-0602100ВИ1	4
	6		Шайба 8Т 65Г – 6402	КЗК-8А-2-0602100ВИ1	8
	7		Кольцо 030-034-25-2 – 18829/9833	КЗК-8А-2-0602100ВИ1	1
	8		Кольцо 038-042-25-2-2 – 18829/9833	КЗК-8А-2-0602100ВИ1	1
9		Насос шестеренный НШ32А-3 СТБ 1831-2008	КЗК-8А-2-0602100ВИ1	1	

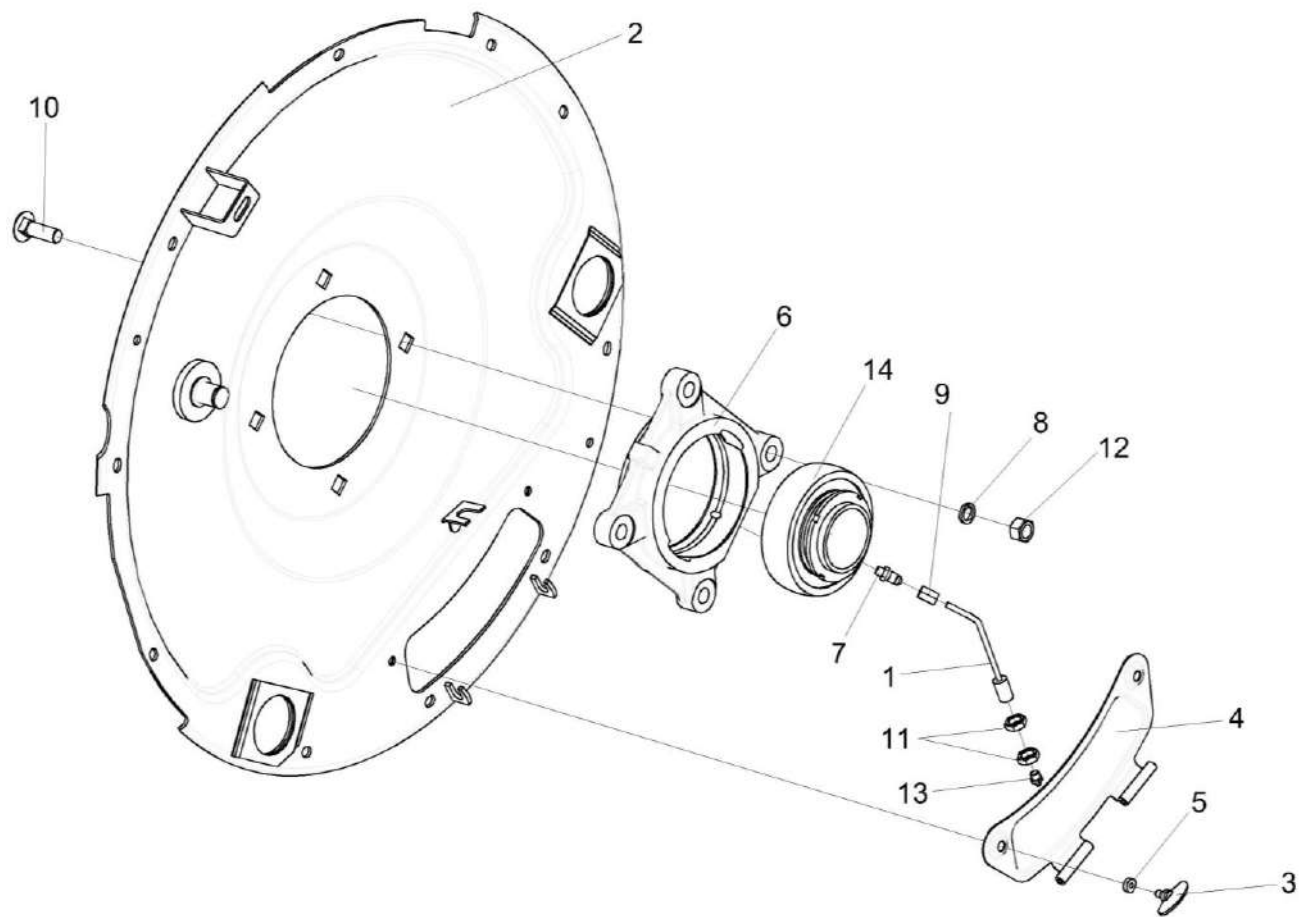


Рисунок 26 – Фланец КЗК-8А-0102750

№ рис	№ поз	Обозначение	Наименование	Куда входит	
				Обозначение	Кол. на 1 сб. ед.
ФЛАНЕЦ КЗК-8А-0102750 (рисунок 26)					
26	1-14	КЗК-8А-0102750	Фланец	КЗК-8А-0102000	1
	1,9,13	КЗК-8А-0102360	Маслопровод	КЗК-8А-0102750	1
	6,14	КЗК-12-0102810	Опора	КЗК-8А-0102750	1
	3-5	КЗК-12-0102830	Крышка	КЗК-8А-0102750	1
	1	КЗК-8А-0102370	Трубка	КЗК-8А-0102360	1
	2	КЗК-8А-0102760 или КЗК-8А-0102790	Фланец	КЗК-8А-0102750	1
	3	КЗК-12-0102820	Винт	КЗК-12-0102830	2
	4	КЗК 0102340	Крышка	КЗК-12-0102830	1
	5	КЗК 0102001А	Втулка	КЗК-12-0102830	2
	6	КЗК-12-0102105ВИ1	Корпус подшипника	КЗК-12-0102810	1
	7	КЗК-10-0102601	Штуцер	КЗК-8А-0102750	1
	8	КСН 0100636-02	Шайба	КЗК-8А-0102750	4
	9	54-61360	Гайка накидная	КЗК-8А-0102360	1
	10		Болт М16-6ех55 – 7802	КЗК-8А-0102750	4
11		Гайка М16х1,5-6G – 2526	КЗК-8А-0102750	2	
12		Гайка М16-6G – 5915	КЗК-8А-0102750	4	
13		Масленка 1.2 – 19853	КЗК-8А-0102750 КЗК-8А-0102360	1 1	
14		Подшипник 680314НК7С17	КЗК-12-0102810	1	

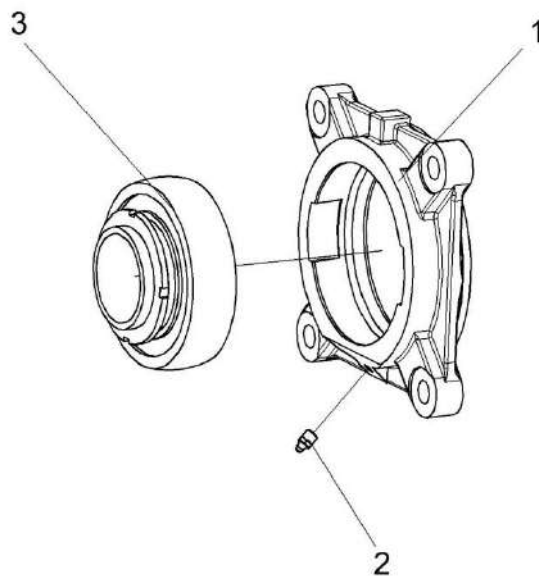


Рисунок 27 – Опора КЗК 0102350

№ рис	№ поз	Обозначение	Наименование	Куда входит	
				Обозначение	Кол. на 1 сб. ед.
ОПОРА КЗК 0102350 (рисунок 27)					
27	1-3	КЗК 0102350	Опора	КЗК-8А-0102000	2
	1	КЗК-12-0102105ВИ1	Корпус подшипника	КЗК 0102350	1
	2		Масленка 1.3-19853	КЗК 0102350	1
	3		Подшипник 680314ЕНК7С17 или Подшипник УН 217/70 2S.T	КЗК 0102350	1

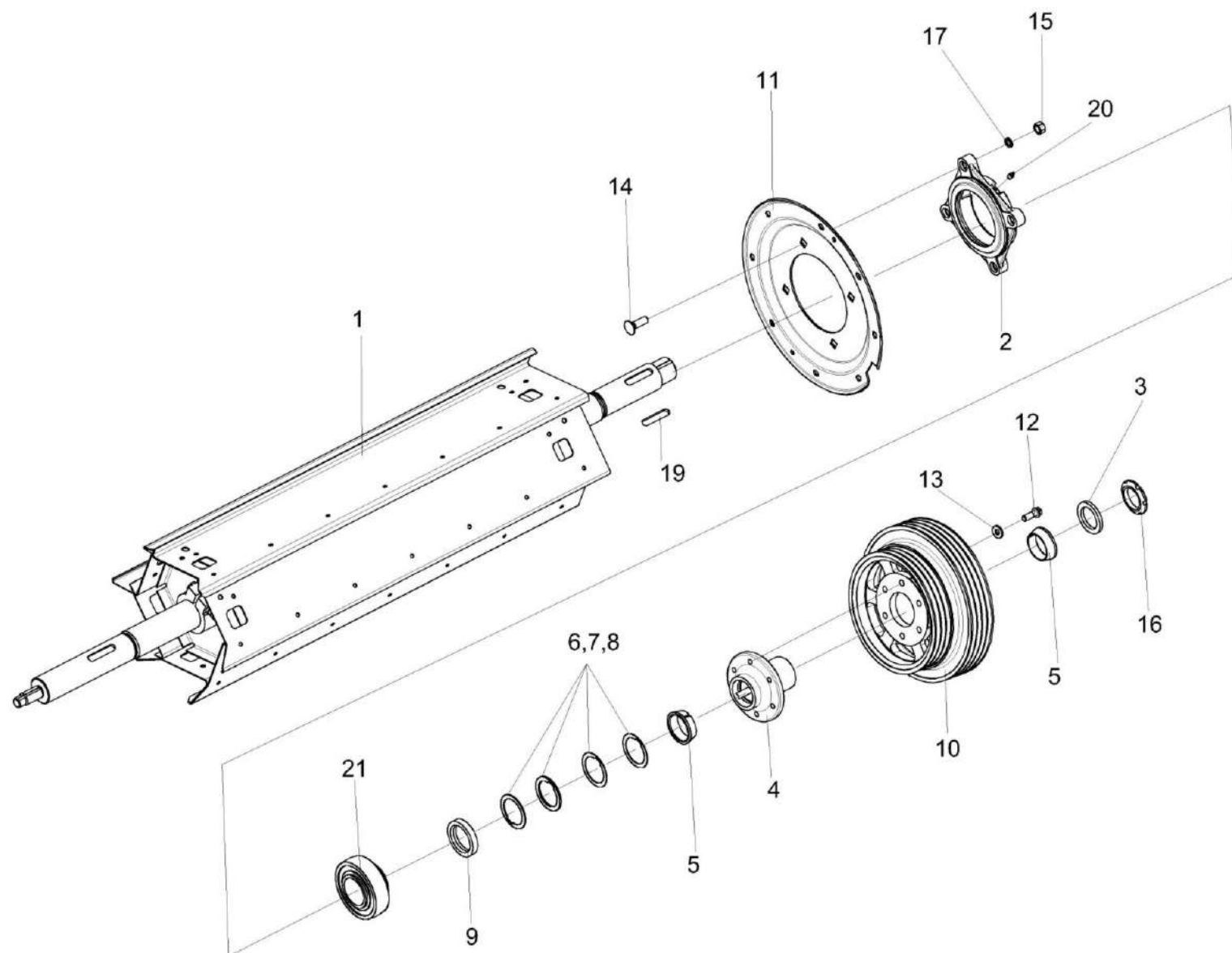


Рисунок 28 – Битер отбойный КЗК 0105500

№ рис	№ поз	Обозначение	Наименование	Куда входит	
				Обозначение	Кол. на 1 сб. ед.
БИТЕР ОТБОЙНЫЙ КЗК 0105500 (рисунок 28)					
28	1-21	КЗК 0105500	Битер отбойный	КЗК-8А-0102000	1
	2,11,14,15, 17,20,21	КЗК-10-0102070	Фланец	КЗК 0105500	1
	2,20,21	КЗК 0102350-01 или КЗК-12-0102840-01	Опора	КЗК-10-0102070	1
	4,10,12,13	КЗК-12-0102440-01	Шкив	КЗК 0105500	1
	1	КЗК 0105510	Битер отбойный	КЗК 0105500	1
	2	КЗК-12-0102105ВИ1	Корпус подшипника	КЗК 0102350-01	1
	2	КЗК-12-0102105	Корпус подшипника	КЗК-12-0102840-01	1
	3	КЗК-12-0102432	Шайба	КЗК 0105500	1
	4	КЗК-12-0102616	Ступица	КЗК-12-0102440-01	1
	5	КЗК-1420-0108604	Втулка	КЗК 0105500	2
	6	КЗК 0102407-01	Прокладка	КЗК 0105500	1
7	КЗК 0102407-02	Прокладка	КЗК 0105500	1	
8	КЗК 0102407-03	Прокладка	КЗК 0105500	3	
9	КЗК 0108605	Втулка	КЗК 0105500	1	
10	КЗК-10-0102101	Шкив	КЗК-12-0102440-01	1	
11	КЗК-10-0102425	Фланец	КЗК-10-0102070	1	

№ рис	№ поз	Обозначение	Наименование	Куда входит	
				Обозначение	Кол. на 1 сб. ед.
28	12	K3K 0202641	Болт	K3K-12-0102440-01	6
	13	K3P 0202674A	Шайба	K3K-12-0102440-01	6
	14		Болт M16-6eх50 - 7802	K3K-10-0102070	4
	15		Гайка M16-6G - 5915	K3K-10-0102070	4
	16		Гайка M56x2-6H - 11871	K3K 0105500	1
	17		Шайба 16 65Г - 6402	K3K-10-0102070	4
	18		Шайба H 56.01 - 11872	K3K 0105500	1
	19		Шпонка 2-18x11x90	K3K 0105500	1
	20	K3K-10-0102601	Штуцер	K3K 0102350-01 K3K-12-0102840-01	1 1
	21		Подшипник 680314ЕНК7С17 или Подшипник УН 217/70 2S.T	K3K 0102350-01	1
	21		Подшипник 6309	K3K-12-0102840-01	

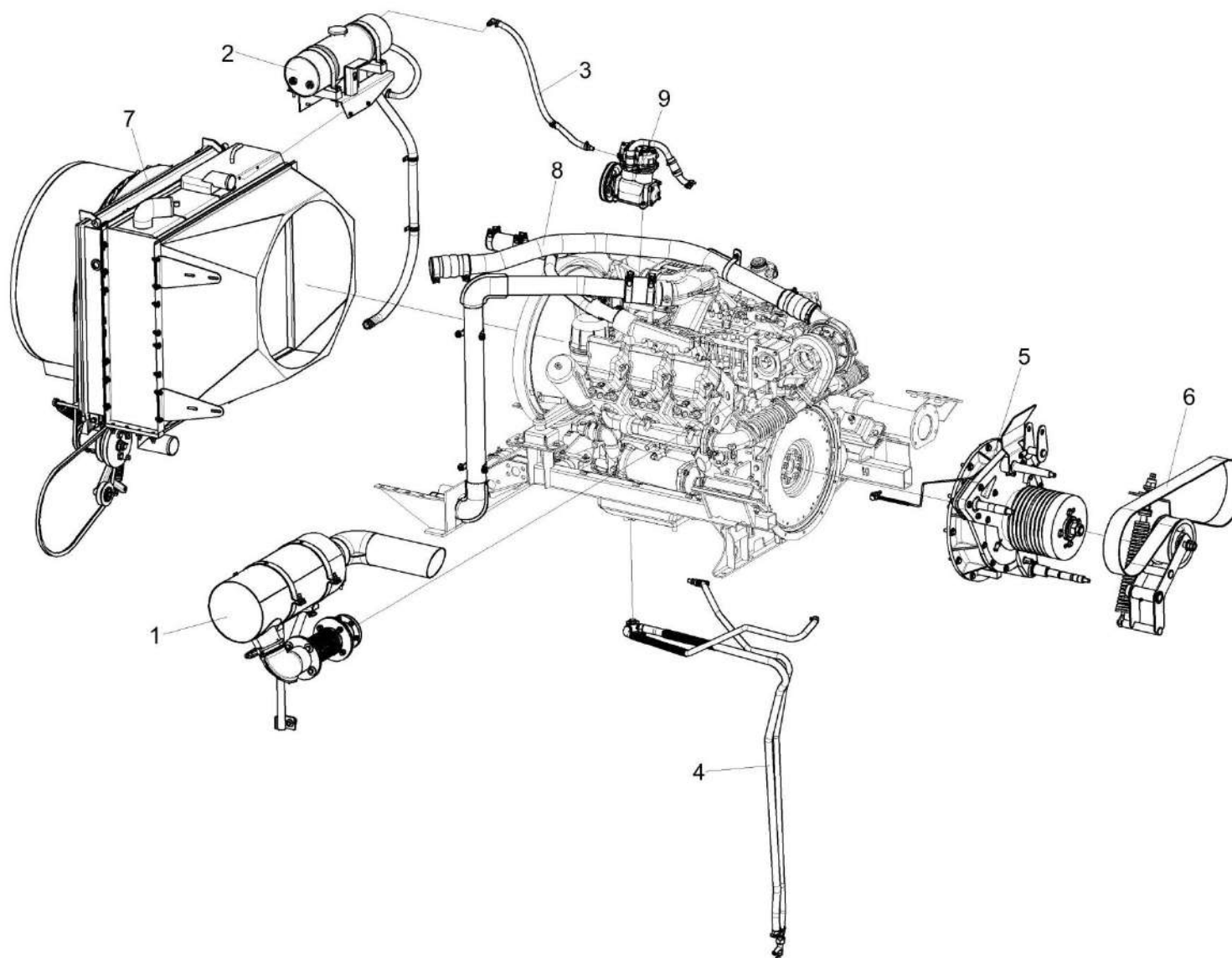


Рисунок 29 – Двигатель КЗК-8К-0106010-02 (лист 1)

№ рис	№ поз	Обозначение	Наименование	Куда входит	
				Обозначение	Кол. на 1 сб. ед.

ДВИГАТЕЛЬ КЗК-8К-0106010-02 (лист 1) (рисунок 29)

29	1-9	КЗК-8К-0106010-02	Двигатель	КЗК-8К-0106000-02	1
	1	КЗК-8К-0106060	Установка глушителя	КЗК-8К-0106010-02	1
	2	КЗК-8К-0106070	Установка бачка расширительного	КЗК-8К-0106010-02	1
	3	КЗК-8К-0106200	Установка рукава	КЗК-8К-0106010-02	1
	4	КЗК-8К-0106490	Установка сливных рукавов	КЗК-8К-0106010-02	1
	5	КЗК-8А-2-0106030-01	Установка главного привода	КЗК-8К-0106010-02	1
	6	КЗК-8А-2-0222500	Привод гидронасоса	КЗК-8К-0106010-02	1
	7	КЗК-812С-3-0106040	Блок радиаторов	КЗК-8К-0106010-02	1
	8	КЗК-812С-3-0106100	Установка труб	КЗК-8К-0106010-02	1
9	КЗК-812С-3-0106900-01	Установка пневмокомпрессора	КЗК-8К-0106010-02	1	

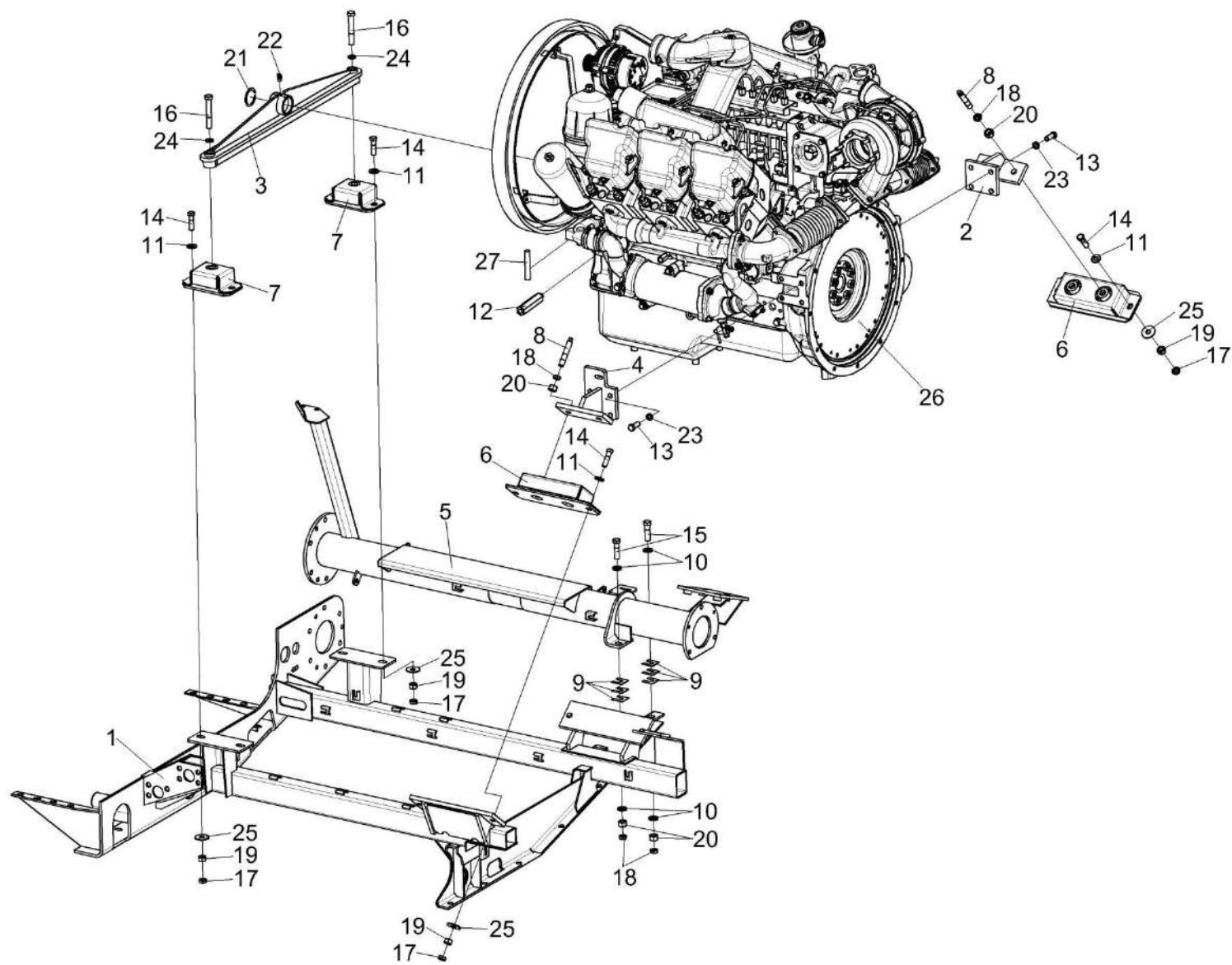


Рисунок 30 – Двигатель КЗК-8К-0106010-02 (лист 2)

№ рис	№ поз	Обозначение	Наименование	Куда входит	
				Обозначение	Кол. на 1 сб. ед.

ДВИГАТЕЛЬ КЗК-8К-0106010-02 (лист 2) (рисунок 30)

30	1-27	КЗК-8К-0106010-02	Двигатель	КЗК-8К-0106000-02	1
	1	КЗК-8К-0106090	Рама подмоторная	КЗК-8К-0106010-02	1
	2	КВС-1-0150320	Кронштейн	КЗК-8К-0106010-02	1
	3	КЗК-8А-2-0106100А	Балка	КЗК-8К-0106010-02	1
	4	КЗК-8А-2-0106320	Опора	КЗК-8К-0106010-02	1
	5	КЗК-8А-2-0222020ВИ1	Проставка	КЗК-8К-0106010-02	1
	6	КЗК-10-0106160	Амортизатор	КЗК-8К-0106010-02	2
	7	СЭУ 0400410	Амортизатор	КЗК-8К-0106010-02	2
	8	КИЛ 0116635	Шпилька	КЗК-8К-0106010-02	4
	9	КСН 0100418	Прокладка регулировочная	КЗК-8К-0106010-02	8
					наиб. кол.
	10	КСН 0100636	Шайба	КЗК-8К-0106010-02	4
	11	УЭС 0000493	Шайба	КЗК-8К-0106010-02	8
	12	КГС-2-0116602	Штуцер	КЗК-8К-0106010-02	1
	13		Болт М14-6ех35 – 7796	КЗК-8К-0106010-02	8
	14		Болт М14-6ех50 – 7796	КЗК-8К-0106010-02	8
15		Болт М16-6ех50 – 7796	КЗК-8К-0106010-02	2	
16		Болт М16-6ех90 – 7796	КЗК-8К-0106010-02	2	

№ рис	№ поз	Обозначение	Наименование	Куда входит	
				Обозначение	Кол. на 1 сб. ед.
30	17		Гайка М14-6G – 2526	КЗК-8К-0106010-02	8
	18		Гайка М16-6G – 2526	КЗК-8К-0106010-02	6
	19		Гайка М14-6G – 5915	КЗК-8К-0106010-02	8
	20		Гайка М16-6G – 5915	КЗК-8К-0106010-02	6
	21		Кольцо В50 – 13940	КЗК-8К-0106010-02	1
	22		Масленка 2.2.45 – 19853	КЗК-8К-0106010-02	1
	23		Шайба 14Т 65Г – 6402	КЗК-8К-0106010-02	8
	24		Шайба 16Т 65Г – 6402	КЗК-8К-0106010-02	2
	25		Шайба С 14.01 – 6958	КЗК-8К-0106010-02	8
	26		Двигатель ЯМЗ-236НЕ2-50	КЗК-8К-0106010-02	1
	27		Указатель уровня масла в оболочке 64229-1018078	КЗК-8К-0106010-02	1

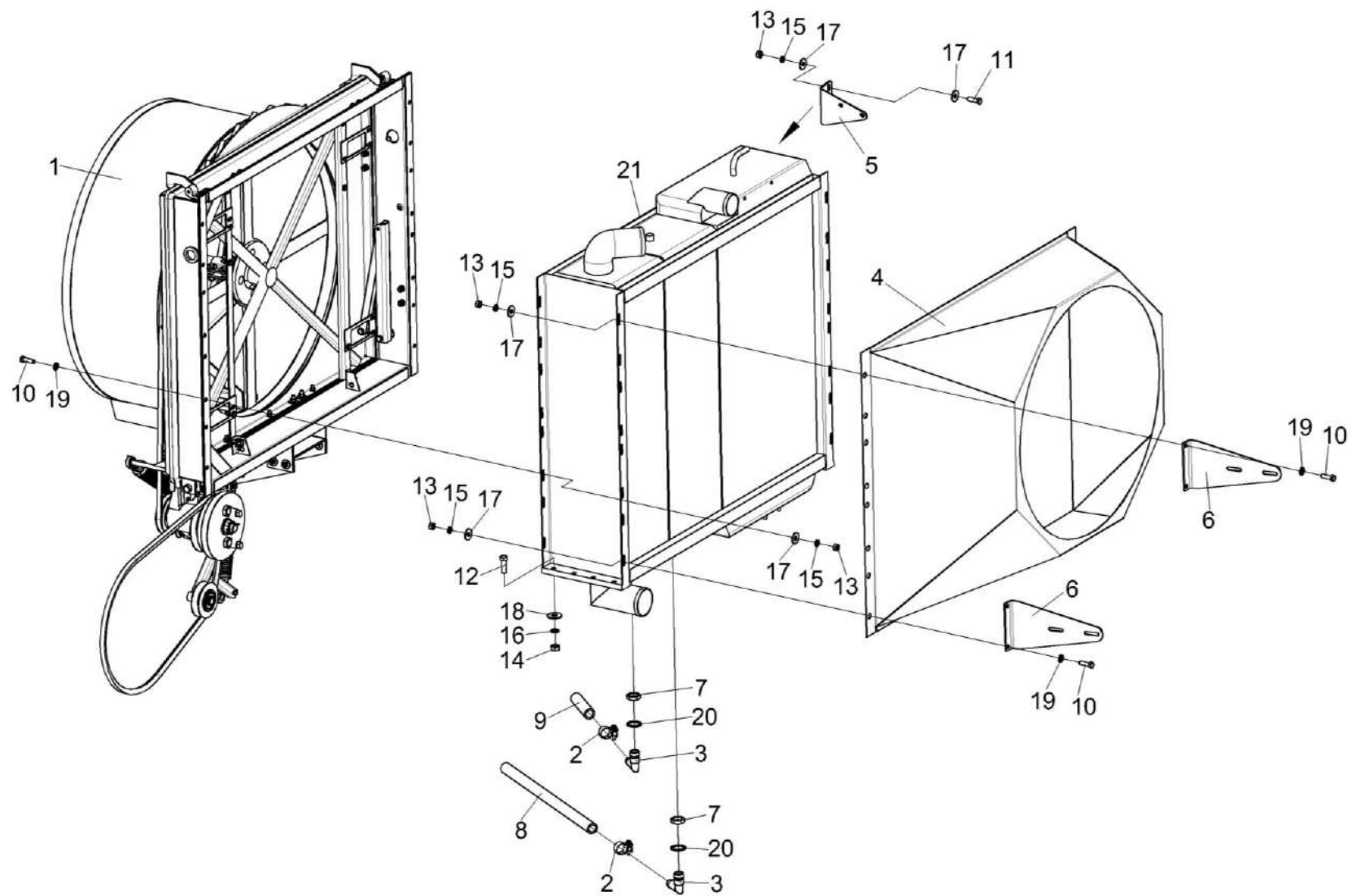


Рисунок 31 – Блок радиаторов КЗК-812С-3-0106040

№ рис	№ поз	Обозначение	Наименование	Куда входит	
				Обозначение	Кол. на 1 сб. ед.
БЛОК РАДИАТОРОВ КЗК-812С-3-0106040 (рисунок 31)					
31	1-21	КЗК-812С-3-0106040	Блок радиаторов	КЗК-8К-0106010-02	1
	1	КЗК-8А-0112000	Воздухозаборник	КЗК-812С-3-0106040	1
	2	А 23.02.160	Хомут стяжной	КЗК-812С-3-0106040	2
	3	УЭС 0400310	Угольник ввертный	КЗК-812С-3-0106040	2
	4	КЗК-812С-3-0106220	Диффузор	КЗК-812С-3-0106040	1
	5	КЗК-812С-2-0800060	Кронштейн	КЗК-812С-3-0106040	1
	6	КЗК-8К-0106476	Кронштейн	КЗК-812С-3-0106040	2
	7	УЭС 0400612	Гайка накидная	КЗК-812С-3-0106040	2
	8	РНД 0200012-76	Рукав Рукав 20х29-1,6 – 10362 L=(1420±10) мм	КЗК-812С-3-0106040	1
	9	РНД 0200012-078	Рукав Рукав 20х29-1,6 – 10362 L=(1460±10) мм	КЗК-812С-3-0106040	1
	10		Болт М8-6ех25 – 7796	КЗК-812С-3-0106040	26
	11		Болт М8-6ех30 – 7796	КЗК-812С-3-0106040	2
	12		Болт М10-6ех30 – 7796	КЗК-812С-3-0106040	8
	13		Гайка М8-6G – 5915	КЗК-812С-3-0106040	28
	14		Гайка М10-6G – 5915	КЗК-812С-3-0106040	8
15		Шайба 8Т 65Г – 6402	КЗК-812С-3-0106040	28	

№ рис	№ поз	Обозначение	Наименование	Куда входит	
				Обозначение	Кол. на 1 сб. ед.
31	16		Шайба 10Т 65Г – 6402	КЗК-812С-3-0106040	8
	17		Шайба С 8.01 – 6958	КЗК-812С-3-0106040	52
	18		Шайба С 10.01 – 6958	КЗК-812С-3-0106040	8
	19		Шайба С.8.01 – 11371	КЗК-812С-3-0106040	4
	20		Кольцо 021-024-19-2-2 – 18829/9833	КЗК-812С-3-0106040	2
	21		Радиатор Б 250АК.1301.0000	КЗК-812С-3-0106040	1

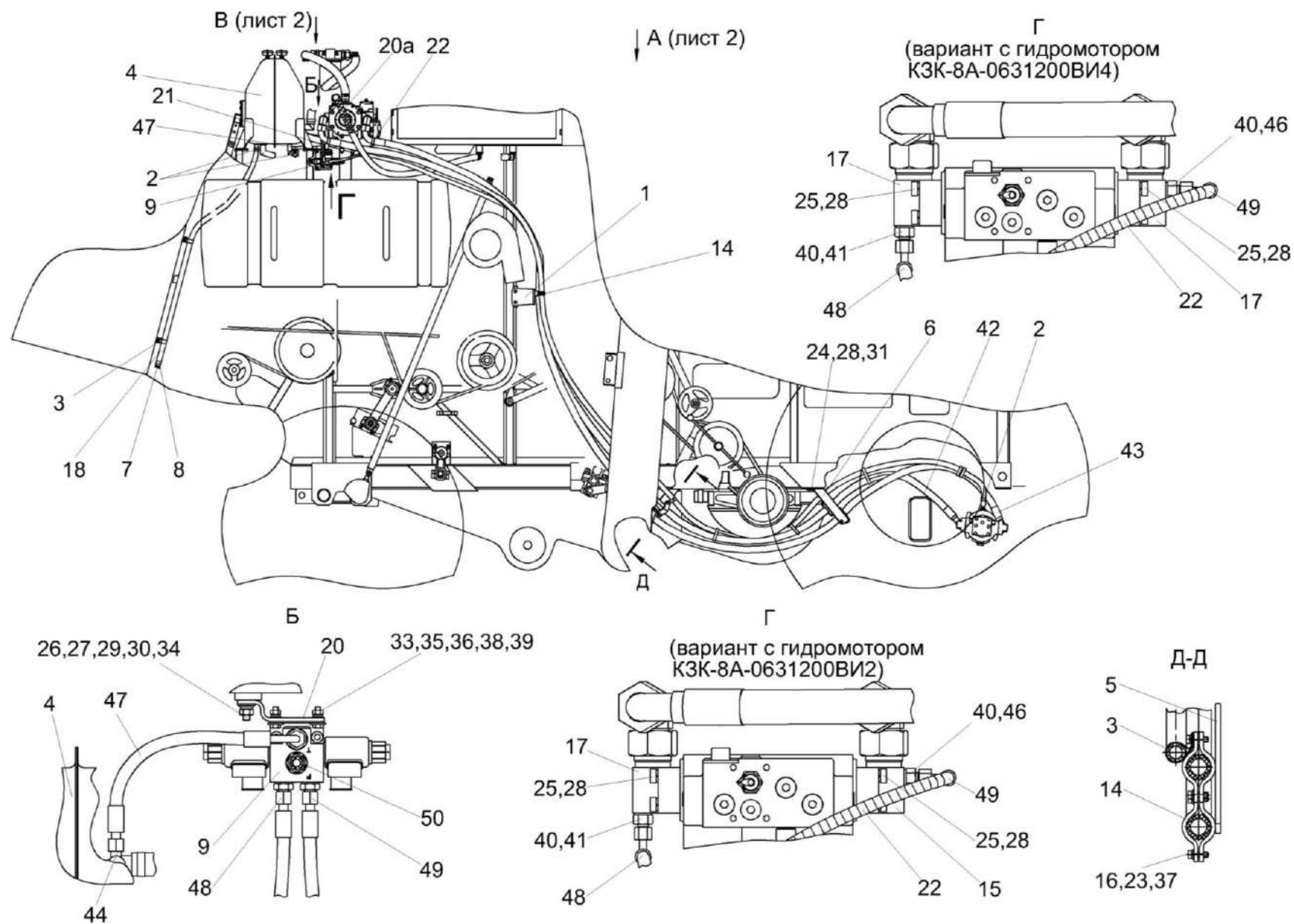


Рисунок 32 – Гидросистема привода ходовой части КЗК-8А-0601000-01 (лист 1)

№ рис	№ поз	Обозначение	Наименование	Куда входит	
				Обозначение	Кол. на 1 сб. ед.

ГИДРОСИСТЕМА ПРИВОДА ХОДОВОЙ ЧАСТИ КЗК-8А-0601000-01 (лист 1) (рисунок 32)

32	1-50	КЗК-8А-0601000-01	Гидросистема привода ходовой части комбайна КЗС-8А	КЗК-8М-0600000-04	1
	1	КЗК-8А-0601610	Кронштейн	КЗК-8А-0601000-01	1
	2	А 23.02.160	Хомут стяжной	КЗК-8А-0601000-01	5
	3	КГС 0115770-05	Хомут	КЗК-8А-0601000-01	5
	4	КЗК 0601010А-01	Бак масляный	КЗК-8А-0601000-01	1
	5	КЗК 0601350	Кронштейн	КЗК-8А-0601000-01	1
	6	КЗК-10-0601160	Кронштейн	КЗК-8А-0601000-01	1
	7	УЭС 0400130	Пробка	КЗК-8А-0601000-01	1
	8	УЭС 0400590	Хомут стяжной	КЗК-8А-0601000-01	1
	9	УЭС-16-0601060-01	Гидроблок доворота вала мотора ГСТ	КЗК-8А-0601000-01	1
	14	КЗК-12-0601439	Прижим	КЗК-8А-0601000-01	6
	15	КЗК-8А-0631609ВИ2	Фланец	КЗК-8А-0601000-01	1
	16	КИС 0144401	Шайба	КЗК-8А-0601000-01	12
	17	КЗК-12-0601609-01	Фланец	КЗК-8А-0601000-01	2
	18	РНД 0200012-78	Рукав Рукав 20х29 – 10362 L=(1460±10) мм	КЗК-8А-0601000-01	1
	19	ОПЛ 0600027-08	Оплетка Лента спиральная черная 32х27х30 L=(500±10) мм	КЗК-8А-0601000-01	8

№ рис	№ поз	Обозначение	Наименование	Куда входит	
				Обозначение	Кол. на 1 сб. ед.
32	20	КЗК-12А-12-0601408	Кронштейн	КЗК-8А-0601000-01	1
	20а	ОПЛ 0600016-06	Оплетка Лента спиральная черная 20Х16Х20 L=(400±10) мм	КЗК-8А-0601000-01	1
	21	ОПЛ 0600016-08	Оплетка Лента спиральная черная 20х16х20 L=(500±10) мм	КЗК-8А-0601000-01	4
	22	ОПЛ 0600016-13	Оплетка Лента спиральная черная 20х16х20 L=(1000±20) мм	КЗК-8А-0601000-01	1
	23		Болт М10-6ех25 – 7796	КЗК-8А-0601000-01	12
	24		Болт М12-6ех35 – 7796	КЗК-8А-0601000-01	4
	25		Винт М12-6ех45 – 11738	КЗК-8А-0601000-01	16
	26		Гайка М8-6G – 5915	КЗК-8А-0601000-01	7
	27		Шайба 8Т 65Г – 6402	КЗК-8А-0601000-01	11
	28		Шайба 12Т 65Г – 6402	КЗК-8А-0601000-01	20
	29		Шайба С.8.01 – 11371	КЗК-8А-0601000-01	11
	30		Шайба С.10.01 – 11371	КЗК-8А-0601000-01	11
	31		Шайба С.12.01 – 11371	КЗК-8А-0601000-01	3
	33		Болт М6-6ех20 – 7798	КЗК-8А-0601000-01	4
	34		Болт М8-6ех25 – 7802	КЗК-8А-0601000-01	5
	35		Гайка М6-6G – 5915	КЗК-8А-0601000-01	4
	36		Шайба 6Т 65Г – 6402	КЗК-8А-0601000-01	4
	37		Шайба 10Т 65Г – 6402	КЗК-8А-0601000-01	17

№ рис	№ поз	Обозначение	Наименование	Куда входит	
				Обозначение	Кол. на 1 сб. ед.
32	38		Шайба С 6.01 – 6958	КЗК-8А-0601000-01	4
	39		Шайба С.6.01 – 11371	КЗК-8А-0601000-01	4
	40		Кольцо 011-015-25-2-2 - 18829/9833	КЗК-8А-0601000-01	2
	41		Лента стяжная 2-0160981-2	КЗК-8А-0601000-01	12
	42		Рукав высокого давления РВД 25-4SH-M42x2-24°-5350-90°-90°/90°	КЗК-8А-0601000-01	1
	43		Рукав высокого давления РВД 25-4SH-M42x2-24°-5900-90°-90°/90°	КЗК-8А-0601000-01	1
	44		Угольник EW08L0MDCF	КЗК-8А-0601000-01	1
	45		Угольник EW30SOMDCF	КЗК-8А-0601000-01	2
	46		Дроссель с обратным клапаном ДКО6Т М14х1,5-ВУ11	КЗК-8А-0601000-01	2
	47		Рукав высокого давления РВД 6-1SC-M14x1,5-24°-300-0°-90°	КЗК-8А-0601000-01	1
	48		Рукав высокого давления РВД 6-1SC-M14x1,5-24°-390-0°-90°	КЗК-8А-0601000-01	1
	49		Рукав высокого давления РВД 6-1SC-M14x1,5-24°-620-0°-90°	КЗК-8А-0601000-01	1
	50		Рукав высокого давления РВД 8-2SC-M16x1,5-24°-2600-0°-90°	КЗК-8А-0601000-01	1

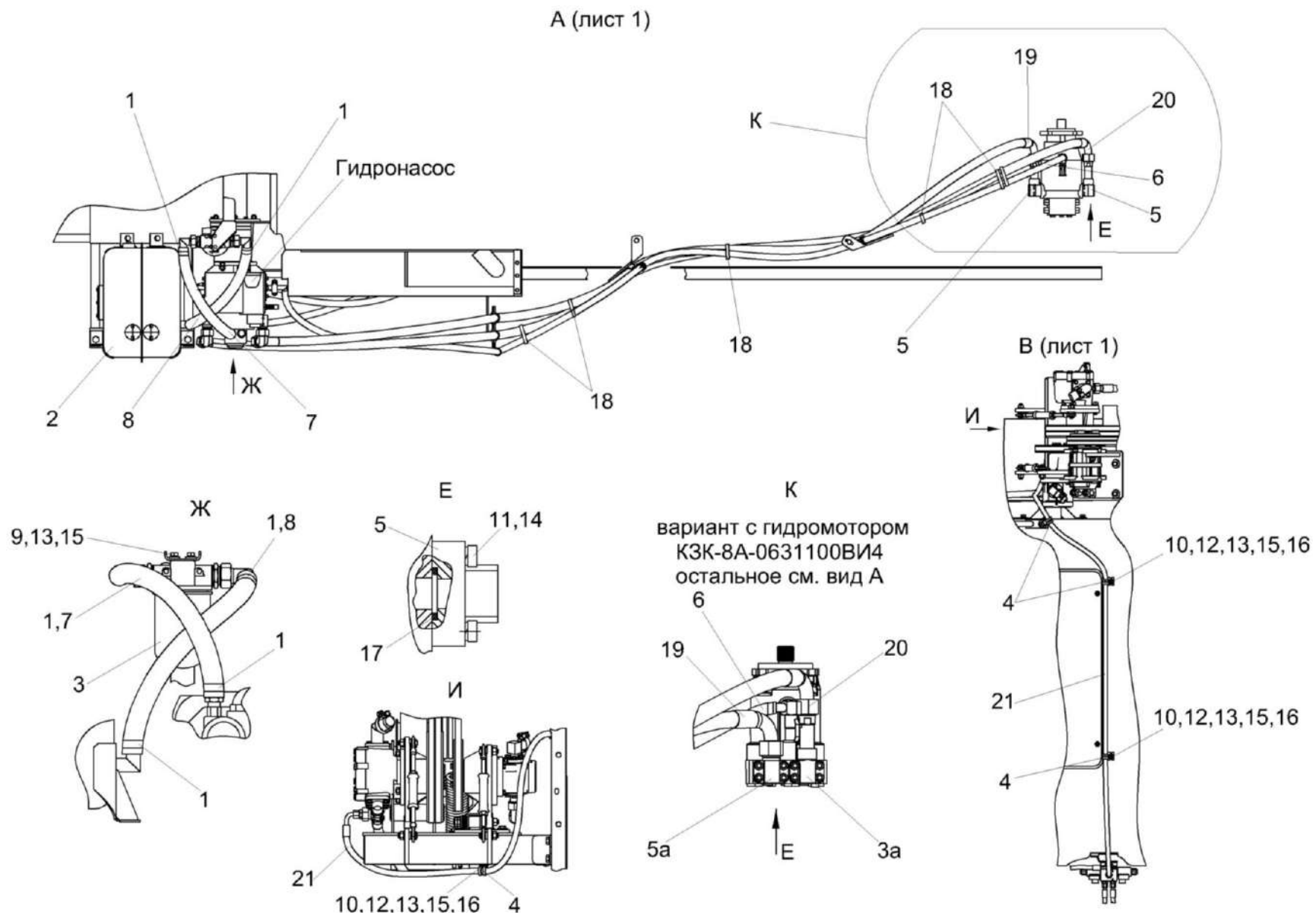


Рисунок 33 – Гидросистема привода ходовой части КЗК-8А-0601000-01 (лист 2)

№ рис	№ поз	Обозначение	Наименование	Куда входит	
				Обозначение	Кол. на 1 сб. ед.
ГИДРОСИСТЕМА ПРИВОДА ХОДОВОЙ ЧАСТИ КЗК-8А-0601000-01 (лист 2) (рисунок 33)					
33	1-21	КЗК-8А-0601000-01	Гидросистема привода ходовой части комбайна КЗС-8А	КЗК-8М-0600000-04	1
	1	А 23.02.170	Хомут стяжной	КЗК-8А-0601000-01	4
	2	КЗК 0601010А-01	Бак масляный	КЗК-8А-0601000-01	1
	3	КЗК-8-0601050	Фильтр	КЗК-8А-0601000-01	1
	3а	КЗК-12А-1-0611650	Угольник	КЗК-8А-0601000-01	1
	4	КГС 0115770-01	Хомут	КЗК-8А-0601000-01	4
	5	КЗК-12-0601609	Фланец	КЗК-8А-0601000-01	2
	5а	КЗК-12А-1-0611607	Фланец	КЗК-8А-0601000-01	1
	6	РНД 0200012-150 или КЗК-12-0601600-01	Рукав Рукав 20х29 – 10362 L=(5500±20) мм Рукав сборный	КЗК-8А-0601000-01	1
	7	РНД 0320021-38	Рукав Рукав Б-1-32 – 5398 L=(660±5) мм	КЗК-8А-0601000-01	1
	8	РНД 0320021-40	Рукав Рукав Б-1-32 – 5398 L=(700±5) мм	КЗК-8А-0601000-01	1
	9		Болт М8-6ех20 – 7796	КЗК-8А-0601000-01	4
	10		Болт М8-6ех20 – 7802	КЗК-8А-0601000-01	5
	11		Винт М12-6ех45 – 11738	КЗК-8А-0601000-01	16

№ рис	№ поз	Обозначение	Наименование	Куда входит	
				Обозначение	Кол. на 1 сб. ед.
33	12		Гайка М8-6G – 5915	КЗК-8А-0601000-01	7
	13		Шайба 8Т 65Г – 6402	КЗК-8А-0601000-01	11
	14		Шайба 12Т 65Г – 6402	КЗК-8А-0601000-01	20
	15		Шайба С.8.01 – 11371	КЗК-8А-0601000-01	11
	16		Шайба С.10.01 – 11371	КЗК-8А-0601000-01	11
	17		Кольцо уплотнительное ГСТ 90.00.003	КЗК-8А-0601000-01	4
	18		Лента стяжная 2-0160981-2	КЗК-8А-0601000-01	12
	19		Рукав высокого давления РВД 25- 4SH-M42x2-24°-5350-90°-90°/90°	КЗК-8А-0601000-01	1
	20		Рукав высокого давления РВД 25- 4SH-M42x2-24°-5900-90°-90°/90°	КЗК-8А-0601000-01	1
	21		Рукав высокого давления РВД 8-2SC-M16x1,5-24°-2600-0°-90°	КЗК-8А-0601000-01	1

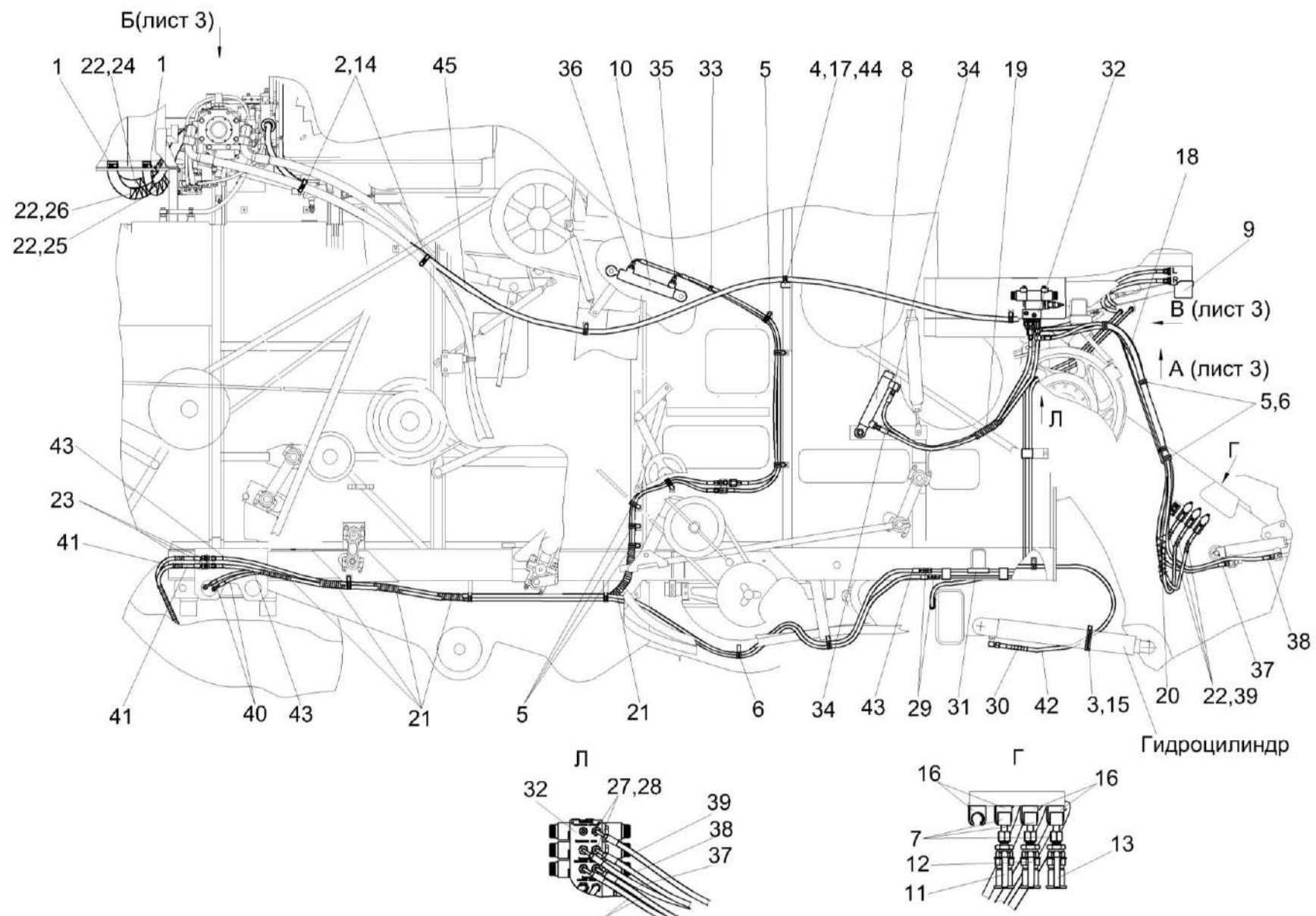


Рисунок 34 – Гидросистема рулевого управления и силовых гидроцилиндров КЗК-8А-2-0602000-03 (лист 1)

№ рис	№ поз	Обозначение	Наименование	Куда входит	
				Обозначение	Кол. на 1 сб. ед.

ГИДРОСИСТЕМА РУЛЕВОГО УПРАВЛЕНИЯ И СИЛОВЫХ ГИДРОЦИЛИНДРОВ КЗК-8А-2-0602000-03 (лист 1) (рисунок 34)

34	1-45	КЗК-8А-2-0602000-03	Гидросистема рулевого управления и силовых гидроцилиндров	КЗК-8М-0600000-04	1
	1	А 23.02.170	Хомут стяжной	КЗК-8А-2-0602000-03	6
	2	А 23.02.180	Хомут стяжной	КЗК-8А-2-0602000-03	2
	3	А 23.02.220	Хомут стяжной	КЗК-8А-2-0602000-03	2
	4	КГС 0115770-02	Хомут	КЗК-8А-2-0602000-03	4
	5	КГС 0115770-03	Хомут	КЗК-8А-2-0602000-03	11
	6	КГС 0115770-04	Хомут	КЗК-8А-2-0602000-03	10
	7	ППК 0118070	Угольник	КЗК-8А-2-0602000-03	3
	8	КЗК-8-0602500	Гидроцилиндр	КЗК-8А-2-0602000-03	1
	9	КЗК-8-0602160-01	Насос-дозатор	КЗК-8А-2-0602000-03	1
	10	КЗК-12-0602310	Гидроцилиндр	КЗК-8А-2-0602000-03	2
	11	КЗК 0602620	Полумуфта внутренняя	КЗК-8А-2-0602000-03	1
	12	КЗК 0602620-01	Полумуфта внутренняя	КЗК-8А-2-0602000-03	1
	13	КЗК 0602620-02	Полумуфта внутренняя	КЗК-8А-2-0602000-03	1
	14	КГС 0115005-09	Уплотнение Уплотнитель ПР-067 L=(130±2) мм	КЗК-8А-2-0602000-03	2
	15	КЗК 0602005-01	Уплотнение Уплотнитель ПР-067 L=(240±10) мм	КЗК-8А-2-0602000-03	2

№ рис	№ поз	Обозначение	Наименование	Куда входит	
				Обозначение	Кол. на 1 сб. ед.
34	16	КЗР 0360002	Держатель	КЗК-8А-2-0602000-03	4
	17	КЗР 0600462	Кронштейн	КЗК-8А-2-0602000-03	1
	18	КЗК-7-0602402	Кронштейн	КЗК-8А-2-0602000-03	1
	19	ОПЛ 0600016-02	Оплетка Лента спиральная черная 20x16x20 L=(200±10) мм	КЗК-8А-2-0602000-03	6
	20	ОПЛ 0600016-04	Оплетка Лента спиральная черная 20x16x20 L=(300±10) мм	КЗК-8А-2-0602000-03	1
	21	ОПЛ 0600016-06	Оплетка Лента спиральная черная 20x16x20 L=(400±10) мм	КЗК-8А-2-0602000-03	6
	22	ОПЛ 0600016-08	Оплетка Лента спиральная черная 20X16X20 L=(500±10) мм	КЗК-8А-2-0602000-03	10
	23	ПКК 0113646	Штуцер переборочный	КЗК-8А-2-0602000-03	4
	24	РНД 0250021-67	Рукав Рукав Б-1-25 – 5398 L=(1240±10) мм	КЗК-8А-2-0602000-03	1
	25	РНД 0250021-109	Рукав Рукав Б-1-25 – 5398 L=(2200±10) мм	КЗК-8А-2-0602000-03	1
	26	РНД 0320021-118	Рукав Рукав Б-1-32 – 5398 L=(2650±10) мм	КЗК-8А-2-0602000-03	1
	27	ПКК 0113632-03	Ниппель	КЗК-8А-2-0602000-03	3
	28	ПКК 0113634А	Штуцер	КЗК-8А-2-0602000-03	5
29	УЭС 0602624	Штуцер	КЗК-8А-2-0602000-03	3	

№ рис	№ поз	Обозначение	Наименование	Куда входит	
				Обозначение	Кол. на 1 сб. ед.
34	30	УЭС 0602628	Оплетка	КЗК-8А-2-0602000-03	2
	31	УЭС-7-0602017	Рукав	КЗК-8А-2-0602000-03	3
	32		Гидроблок GB2-01-GS812-24V-4K-BY11	КЗК-8А-2-0602000-03	1
	33		Лента стяжная зубчатая	КЗК-8А-2-0602000-03	16
	34		Рукав высокого давления РВД 6-1SN-M16x1,5-60°-1250	КЗК-8А-2-0602000-03	2
	35		Рукав высокого давления РВД 6-1SN-M16x1,5-60°-1600-0°-90°	КЗК-8А-2-0602000-03	1
	36		Рукав высокого давления РВД 6-1SN-M16x1,5-60°-1700-0°-90°	КЗК-8А-2-0602000-03	1
	37		Рукав высокого давления РВД 6-1SN-M16X1,5-60°-1900-0°-90°	КЗК-8А-2-0602000-03	1
	38		Рукав высокого давления РВД 6-1SN-M16X1,5-60°-2100-0°-90°	КЗК-8А-2-0602000-03	1
	39		Рукав высокого давления РВД 6-1SN-M16X1,5-60°-2400-0°-90°	КЗК-8А-2-0602000-03	3
	40		Рукав высокого давления РВД 6-1SN-M16x1,5-60°-3000-0°-90°	КЗК-8А-2-0602000-03	2
	41		Рукав высокого давления РВД 8-2SN-M16x1,5-60°-800-0°-90°	КЗК-8А-2-0602000-03	2
	42		Рукав высокого давления РВД 8-2SN-M16x1,5-60°-2500	КЗК-8А-2-0602000-03	1

№ рис	№ поз	Обозначение	Наименование	Куда входит	
				Обозначение	Кол. на 1 сб. ед.
34	43		Рукав высокого давления РВД 8-2SN-M16x1,5-60°-3700	K3K-8A-2-0602000-03	2
	44		Рукав высокого давления РВД 12-2SN-M20x1,5-60°-1660-0°-90°	K3K-8A-2-0602000-03	1
	45		Рукав высокого давления РВД 12-2SN-M20X1,5-60°-6200-0°-90°	K3K-8A-2-0602000-03	1

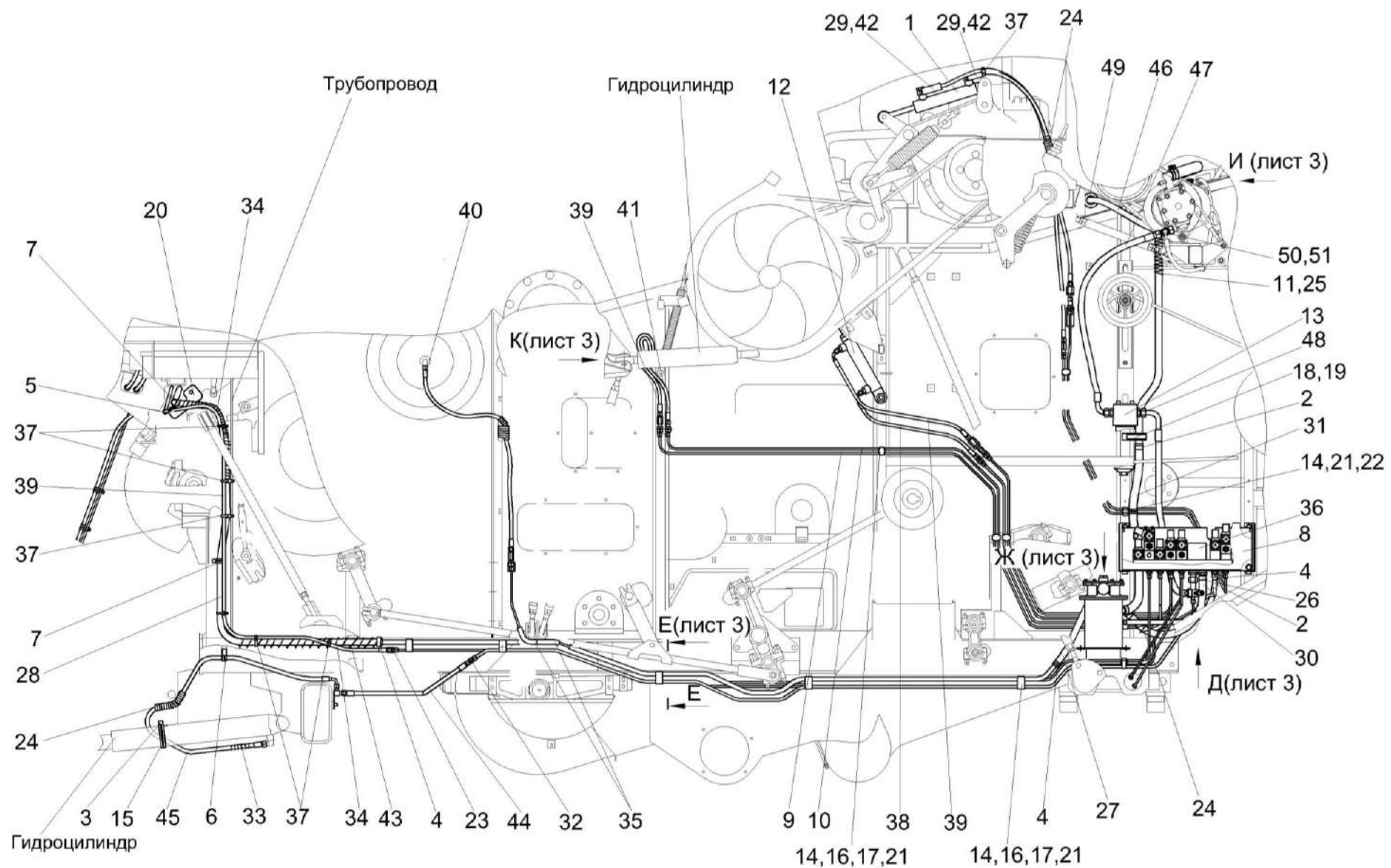


Рисунок 35 – Гидросистема рулевого управления и силовых гидроцилиндров КЗК-8А-2-0602000-03 (лист 2)

№ рис	№ поз	Обозначение	Наименование	Куда входит	
				Обозначение	Кол. на 1 сб. ед.

ГИДРОСИСТЕМА РУЛЕВОГО УПРАВЛЕНИЯ И СИЛОВЫХ ГИДРОЦИЛИНДРОВ КЗК-8А-2-0602000-03 (лист 2) (рисунок 35)

35	1-51	КЗК-8А-2-0602000-03	Гидросистема рулевого управления и силовых гидроцилиндров	КЗК-8М-0600000-04	1
	1	КЗК-8А-2-0602500	Гидроцилиндр	КЗК-8А-2-0602000-03	1
	2	А 23.02.160	Хомут стяжной	КЗК-8А-2-0602000-03	5
	3	А 23.02.220	Хомут стяжной	КЗК-8А-2-0602000-03	2
	4	А 23.02.260	Хомут стяжной	КЗК-8А-2-0602000-03	6
	5	КГС 0115770	Хомут	КЗК-8А-2-0602000-03	3
	6	КГС 0115770-01	Хомут	КЗК-8А-2-0602000-03	4
	7	КГС 0115770-04	Хомут	КЗК-8А-2-0602000-03	10
	8	КЗК 0602890	Кожух	КЗК-8А-2-0602000-03	1
	9	КЗК-8А-0602820	Трубопровод	КЗК-8А-2-0602000-03	1
	10	КЗК-8А-0602820-01	Трубопровод	КЗК-8А-2-0602000-03	1
	11	КЗК 0602910	Трубопровод	КЗК-8А-2-0602000-03	1
	12	КЗК-12-0602310	Гидроцилиндр	КЗК-8А-2-0602000-03	2
	13	КЗК-8А-2-0602660ВИ1	Фильтр напорный	КЗК-8А-2-0602000-03	1
	14	КЗР 0600009	Прокладка	КЗК-8А-2-0602000-03	24
15	КЗК 0602005-01	Уплотнение Уплотнитель ПР-067 L=(240±10) мм	КЗК-8А-2-0602000-03	2	

№ рис	№ поз	Обозначение	Наименование	Куда входит	
				Обозначение	Кол. на 1 сб. ед.
35	16	КЗК0602509	Прижим	КЗК-8А-2-0602000-03	5
	17	КЗК0602511	Прижим	КЗК-8А-2-0602000-03	5
	18	КЗК 0602641	Прижим	КЗК-8А-2-0602000-03	1
	19	КЗК 0602848	Труба Труба 20x2 - 8734/8733 L=(20-2) мм	КЗК-8А-2-0602000-03	1
	20	КЗК-12-0602414	Кронштейн	КЗК-8А-2-0602000-03	1
	21	КЗР 0600501	Прижим	КЗК-8А-2-0602000-03	15
	22	КЗР 0600501-01	Прижим	КЗК-8А-2-0602000-03	19
	23	КЗР 1580603	Штуцер	КЗК-8А-2-0602000-03	4
	24	ОПЛ 0600016-02	Оплетка Лента спиральная черная 20x16x20 L=(200±10) мм	КЗК-8А-2-0602000-03	6
	25	ОПЛ0600016-08	Оплетка Лента спиральная черная 20X16X20 L=(500±10) мм	КЗК-8А-2-0602000-03	7
	26	РНД 0120012-34	Рукав Рукав 12x20-1,6 – 10362 L=(580±5) мм	КЗК-8А-2-0602000-03	1
	27	РНД 0180012-23	Рукав Рукав 18x27-1,6 – 10362 L=(360±3) мм	КЗК-8А-2-0602000-03	1
	28	РНД 0180012-115	Рукав Рукав 18x27-1,6 – 10362 L=(2500±10) мм	КЗК-8А-2-0602000-03	1
	29	РНД 0200012-08	Рукав Рукав 20x29-1,6 – 10362 L=(130±3) мм	КЗК-8А-2-0602000-03	2
	30	РНД 0200012-41	Рукав Рукав 20x29-1,6 – 10362 L=(720±5) мм	КЗК-8А-2-0602000-03	1

№ рис	№ поз	Обозначение	Наименование	Куда входит	
				Обозначение	Кол. на 1 сб. ед.
35	31	РНД 0250012-48	Рукав Рукав 25x35-1,6 – 10362 L=(860±5) мм	КЗК-8А-2-0602000-03	1
	32	УЭС 0602624	Штуцер	КЗК-8А-2-0602000-03	3
	33	УЭС 0602628	Оплетка	КЗК-8А-2-0602000-03	2
	34	УЭС 0602662-07	Оплетка	КЗК-8А-2-0602000-03	2
	35	УЭС-7-0602017	Рукав	КЗК-8А-2-0602000-03	3
	36		Гидроблок GB1-09-KZK7-24V-7K-BY11	КЗК-8А-2-0602000-03	1
	37		Лента стяжная зубчатая	КЗК-8А-2-0602000-03	16
	38		Рукав высокого давления РВД 6-1SN-M16x1,5-60°-660-0°-90°	КЗК-8А-2-0602000-03	1
	39		Рукав высокого давления РВД 6-1SN-M16x1,5-60°-800-0°-90°	КЗК-8А-2-0602000-03	2
	40		Рукав высокого давления РВД 6-1SN-M16x1,5-60°-1400	КЗК-8А-2-0602000-03	1
	41		Рукав высокого давления РВД 6-1SN-M16x1,5-60°-1400-0°-90°	КЗК-8А-2-0602000-03	1
	42		Рукав высокого давления РВД 6-1SN-M16x1,5-60°-1500-0°-90°	КЗК-8А-2-0602000-03	2
	43		Рукав высокого давления РВД 6-1SN-M16x1,5-60°-3400-0°-90°	КЗК-8А-2-0602000-03	1
	44		Рукав высокого давления РВД 8-2SN-M16x1,5-60°-800	КЗК-8А-2-0602000-03	3

№ рис	№ поз	Обозначение	Наименование	Куда входит	
				Обозначение	Кол. на 1 сб. ед.
35	45		Рукав высокого давления РВД 8-2SN-M16x1,5-60°-1800-0°-90°	K3K-8A-2-0602000-03	1
	46		Рукав высокого давления РВД 12-2SN-M20X1,5-60°-6200-0°-90°	K3K-8A-2-0602000-03	1
	47		Рукав высокого давления РВД 16-2SC-M26x1,5-24°-1000-0°-90°	K3K-8A-2-0602000-03	1
	48		Рукав высокого давления РВД 16-2SN-M27X1,5-60°-1000-0°-90°	K3K-8A-2-0602000-03	1
	49		Втулка 529И-3724065	K3K-8A-2-0602000-03	2
	50		Переходник RED18/10LOMDCF	K3K-8A-2-0602000-03	1
	51		Тройник EL18LOMDCF	K3K-8A-2-0602000-03	1

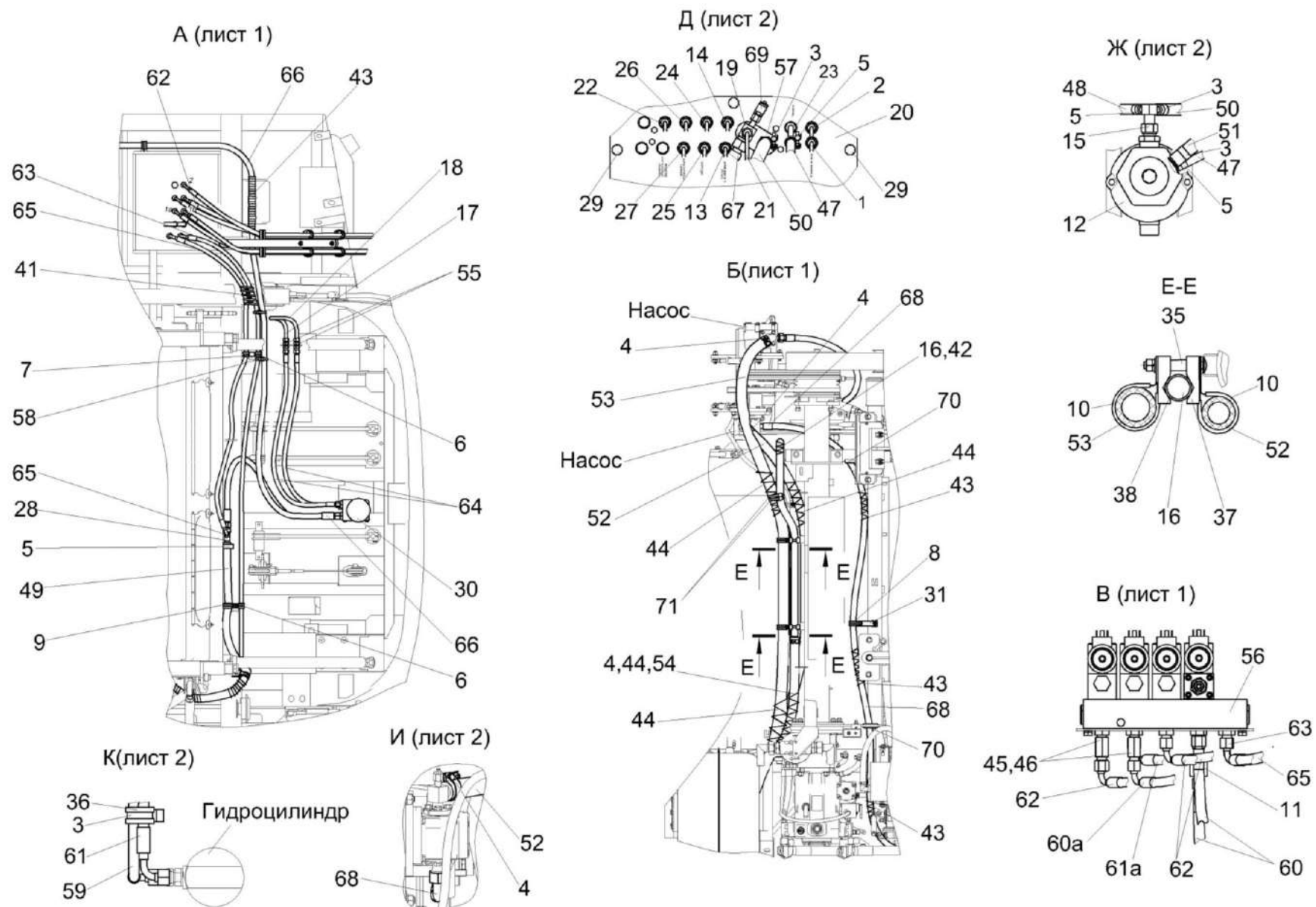


Рисунок 36 – Гидросистема рулевого управления и силовых гидроцилиндров КЗК-8А-2-0602000-03 (лист 3)

№ рис	№ поз	Обозначение	Наименование	Куда входит	
				Обозначение	Кол. на 1 сб. ед.

ГИДРОСИСТЕМА РУЛЕВОГО УПРАВЛЕНИЯ И СИЛОВЫХ ГИДРОЦИЛИНДРОВ КЗК-8А-2-0602000-03 (лист 3) (рисунок 36)

36	1-71	КЗК-8А-2-0602000-03	Гидросистема рулевого управления и силовых гидроцилиндров	КЗК-8М-0600000-04	1
	1	КЗК-8А-2-0602800	Трубопровод	КЗК-8А-2-0602000-03	1
	2	КЗК-8А-2-0602810	Трубопровод	КЗК-8А-2-0602000-03	1
	3	А 23.02.160	Хомут стяжной	КЗК-8А-2-0602000-03	5
	4	А 23.02.170	Хомут стяжной	КЗК-8А-2-0602000-03	6
	5	А 23.02.260	Хомут стяжной	КЗК-8А-2-0602000-03	6
	6	КГС 0115770	Хомут	КЗК-8А-2-0602000-03	3
	7	КГС 0115770-01	Хомут	КЗК-8А-2-0602000-03	4
	8	КГС 0115770-02	Хомут	КЗК-8А-2-0602000-03	4
	9	КГС 0115770-04	Хомут	КЗК-8А-2-0602000-03	10
	10	КГС 0115770-10	Хомут	КЗК-8А-2-0602000-03	4
	11	КЗК 0602520А-01	Дроссель с обратным клапаном	КЗК-8А-2-0602000-03	4
	12	КЗК 0602600	Фильтр	КЗК-8А-2-0602000-03	1
	13	КЗК 0602700	Трубопровод	КЗК-8А-2-0602000-03	1
	14	КЗК 0602700-01	Трубопровод	КЗК-8А-2-0602000-03	1
	15	КЗК 0602840	Тройник	КЗК-8А-2-0602000-03	1
	16	КЗК 0602910	Трубопровод	КЗК-8А-2-0602000-03	1

№ рис	№ поз	Обозначение	Наименование	Куда входит	
				Обозначение	Кол. на 1 сб. ед.
36	17	КЗК-8-0602010	Трубопровод	КЗК-8А-2-0602000-03	1
	18	КЗК-8-0602010-01	Трубопровод	КЗК-8А-2-0602000-03	1
	19	КЗК-8-0602630	Крестовина	КЗК-8А-2-0602000-03	1
	20	КЗК-8-0602700	Кронштейн гидроблока	КЗК-8А-2-0602000-03	1
	21	КЗК-8-0602790	Трубопровод	КЗК-8А-2-0602000-03	1
	22	КЗК-8-0602800	Трубопровод	КЗК-8А-2-0602000-03	1
	23	КЗК-8-0602810	Трубопровод	КЗК-8А-2-0602000-03	1
	24	КЗК-8А-0602810	Трубопровод	КЗК-8А-2-0602000-03	1
	25	КЗК-8А-0602810-01	Трубопровод	КЗК-8А-2-0602000-03	1
	26	КЗК-8А-0602820	Трубопровод	КЗК-8А-2-0602000-03	1
	27	КЗК-8А-0602820-01	Трубопровод	КЗК-8А-2-0602000-03	1
	28	КЗК-12-0602210	Тройник	КЗК-8А-2-0602000-03	1
	29	УЭС 1100050-01	Рукоятка	КЗК-8А-2-0602000-03	3
	30	КЗК-8-0602160-01	Насос-дозатор	КЗК-8А-2-0602000-03	1
	31	КЗК-10-0602414	Планка	КЗК-8А-2-0602000-03	1
	32	КЗК 0602509	Прижим	КЗК-8А-2-0602000-03	5
	33	КЗК 0602511	Прижим	КЗК-8А-2-0602000-03	5
34	КЗК-8-0602801	Труба	КЗК-8А-2-0602000-03	1	

№ рис	№ поз	Обозначение	Наименование	Куда входит	
				Обозначение	Кол. на 1 сб. ед.
36	35	КЗК-8А-0602801 или	Втулка	КЗК-8А-2-0602000-03	1
		КЗК-8А-0602802	Втулка Труба R12x1,5CF St 37.4 L=(16±1) мм		1
	36	КГС0115005-05	Уплотнение Уплотнитель ПР-067 L=(100±2) мм	КЗК-8А-2-0602000-03	1
	37	КЗК-812-0602401	Прижим	КЗК-8А-2-0602000-03	2
	38	КЗК-812-0602401-01	Прижим	КЗК-8А-2-0602000-03	2
	39	КЗР 0600009	Прокладка	КЗК-8А-2-0602000-03	24
	40	КЗР 0600501	Прижим	КЗК-8А-2-0602000-03	15
	41	ОПЛ 0600016-02	Оплетка Лента спиральная черная 20x16x20 L=(200±10) мм	КЗК-8А-2-0602000-03	6
	42	ОПЛ 0600016-06	Оплетка Лента спиральная черная 20x16x20 L=(400±10) мм	КЗК-8А-2-0602000-03	6
	43	ОПЛ 0600016-08	Оплетка Лента спиральная черная 20x16x20 L=(500±10) мм	КЗК-8А-2-0602000-03	10
	44	ОПЛ 0600027-08	Оплетка Лента спиральная черная 32x27x30 L=(500±10) мм	КЗК-8А-2-0602000-03	7
	45	ПКК 0113632-03	Ниппель	КЗК-8А-2-0602000-03	3
	46	ПКК 0113634А	Штуцер	КЗК-8А-2-0602000-03	5
	47	РНД 0120012-34	Рукав Рукав 12x20-1,6 – 10362 L=(580±5) мм	КЗК-8А-2-0602000-03	1

№ рис	№ поз	Обозначение	Наименование	Куда входит	
				Обозначение	Кол. на 1 сб. ед.
36	48	РНД 0180012-23	Рукав Рукав 18x27-1,6 – 10362 L=(360±3) мм	КЗК-8А-2-0602000-03	1
	49	РНД 0180012-115	Рукав Рукав 18x27-1,6 – 10362 L=(2500±10) мм	КЗК-8А-2-0602000-03	1
	50	РНД 0200012-41	Рукав Рукав 20x29-1,6 – 10362 L=(720±5) мм	КЗК-8А-2-0602000-03	1
	51	РНД 0250012-48	Рукав Рукав 25x35-1,6 – 10362 L=(860±5) мм	КЗК-8А-2-0602000-03	1
	52	РНД 0250021-109	Рукав Рукав Б-1-25 – 5398 L=(2200±10) мм	КЗК-8А-2-0602000-03	1
	53	РНД 0320021-118	Рукав Рукав Б-1-32 – 5398 L=(2650±10) мм	КЗК-8А-2-0602000-03	1
	54	РНД 0250021-67	Рукав Рукав Б-1-25 – 5398 L=(1240±10) мм	КЗК-8А-2-0602000-03	1
	55	УЭС 0602624-02	Штуцер	КЗК-8А-2-0602000-03	2
	56		Гидроблок GB2-01-GS812-24V-4K-BY11	КЗК-8А-2-0602000-03	1
	57		Гидроблок GB1-09-KZK7-24V-7K-BY11	КЗК-8А-2-0602000-03	1
	58		Лента стяжная зубчатая	КЗК-8А-2-0602000-03	16
	59		Рукав высокого давления РВД 6-1SN-M16X1,5-60°-1400-0°-90°	КЗК-8А-2-0602000-03	1
	60		Рукав высокого давления РВД 6-1SN-M16x1,5-60°-1250	КЗК-8А-2-0602000-03	2

№ рис	№ поз	Обозначение	Наименование	Куда входит	
				Обозначение	Кол. на 1 сб. ед.
36	60а		Рукав высокого давления РВД 6-1SN-M16X1,5-60°-2100-0°-90°	КЗК-8А-2-0602000-03	1
	61		Рукав высокого давления РВД 6-1SN-M16X1,5-60°-800-0°-90°	КЗК-8А-2-0602000-03	2
	61а		Рукав высокого давления РВД 6-1SN-M16X1,5-60°-1900-0°-90°	КЗК-8А-2-0602000-03	1
	62		Рукав высокого давления РВД 6-1SN-M16x1,5-60°-2400-0°-90°	КЗК-8А-2-0602000-03	3
	63		Рукав высокого давления РВД 6-1SN-M16x1,5-60°-3400-0°-90°	КЗК-8А-2-0602000-03	1
	64		Рукав высокого давления РВД 8-2SN-M16x1,5-60°-800	КЗК-8А-2-0602000-03	3
	65		Рукав высокого давления РВД 8-2SN-M16x1,5-60°-1360-90°-90°	КЗК-8А-2-0602000-03	1
	66		Рукав высокого давления РВД 12-2SN-M20x1,5-60°-1660-0°-90°	КЗК-8А-2-0602000-03	1
	67		Рукав высокого давления РВД 16-2SN-M27x1,5-60°-1000-0°-90°	КЗК-8А-2-0602000-03	1
	68		Рукав высокого давления РВД 12-2SN-M20X1,5-60°-6200-0°-90°	КЗК-8А-2-0602000-03	1
	69		Соединение резьбовое с колпачком AB20-11/BO8L	КЗК-8А-2-0602000-03	2
	70		Втулка 529И-3724065	КЗК-8А-2-0602000-03	2
	71		Стяжка кабельная 8X300 "Normal"	КЗК-8А-2-0602000-03	10

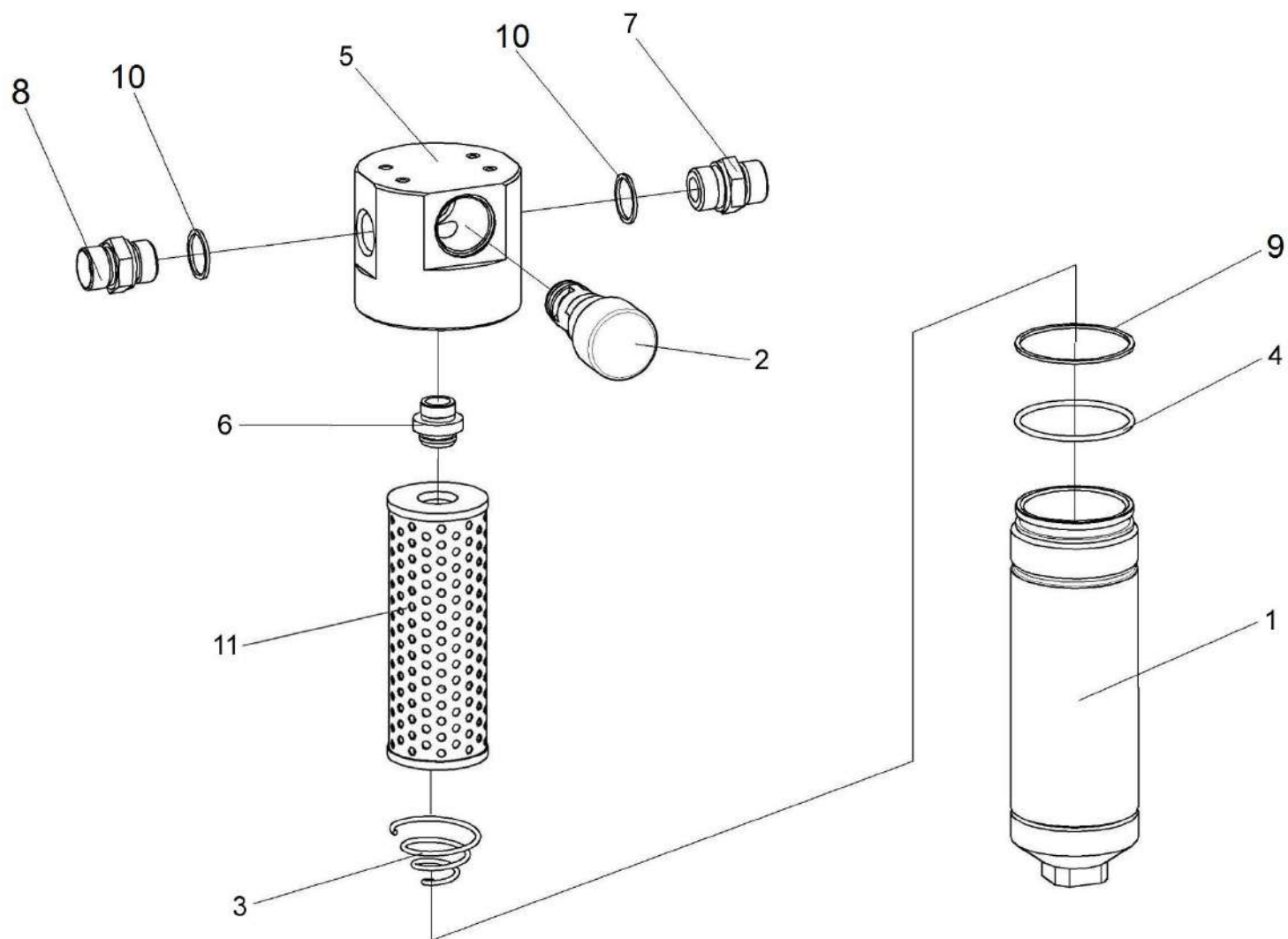


Рисунок 37 – Фильтр напорный КЗК-8А-2-0602660ВН1

№ рис	№ поз	Обозначение	Наименование	Куда входит	
				Обозначение	Кол. на 1 сб. ед.

ФИЛЬТР НАПОРНЫЙ КЗК-8А-2-0602660ВИ1 (рисунок 37)

37	1-11	КЗК-8А-2-0602660ВИ1	Фильтр напорный	КЗК-8А-2-0602000-03	1
	8,10	ГШМ 6027240-05	Штуцер	КЗК-8А-2-0602660ВИ1	1
	7,10	ГШМ 6027600-02	Штуцер	КЗК-8А-2-0602660ВИ1	1
	1-6,9,11	ФСК 0000010	Фильтр напорный ФСК-20-МА	КЗК-8А-2-0602660ВИ1	1
	1,4,9	ФСК 0400000	Стакан фильтра	ФСК 0000010	1
	2,5,6	ФСК 0500000	Головка фильтра	ФСК 0000010	1
	5,6	ФСК 0501000	Головка фильтра	ФСК 0500000	1
	1	ФСК 0401000	Стакан	ФСК 0400000	1
	2		Клапан-сигнализатор УЭС 0603660-01У2	ФСК 0500000	1
	3	ФСК 0000601	Пружина	ФСК 0000010	1
	4		Кольцо КФ-80-76-24-ВУ23 или Кольцо защитное ФГИ 12/3.00.00.01	ФСК 0400000	1
5	ФСК 0301601	Корпус	ФСК 0501000	1	
6	ФСК 0301602А	Втулка	ФСК 0501000	1	
7	ГШМ 6027606-02	Штуцер	ГШМ 6027600-02	1	
8	ГШМ 6027624-05	Штуцер	ГШМ 6027240-05	1	
9		Кольцо 075-080-25-2-2 – 18829/9833	ФСК 0400000	1	
10		Кольцо КВГ3/4-М26-М27	ГШМ 6027240-05 ГШМ 6027600-02	1 1	
11		Фильтроэлемент ССН302FV1	ФСК 0000010	1	

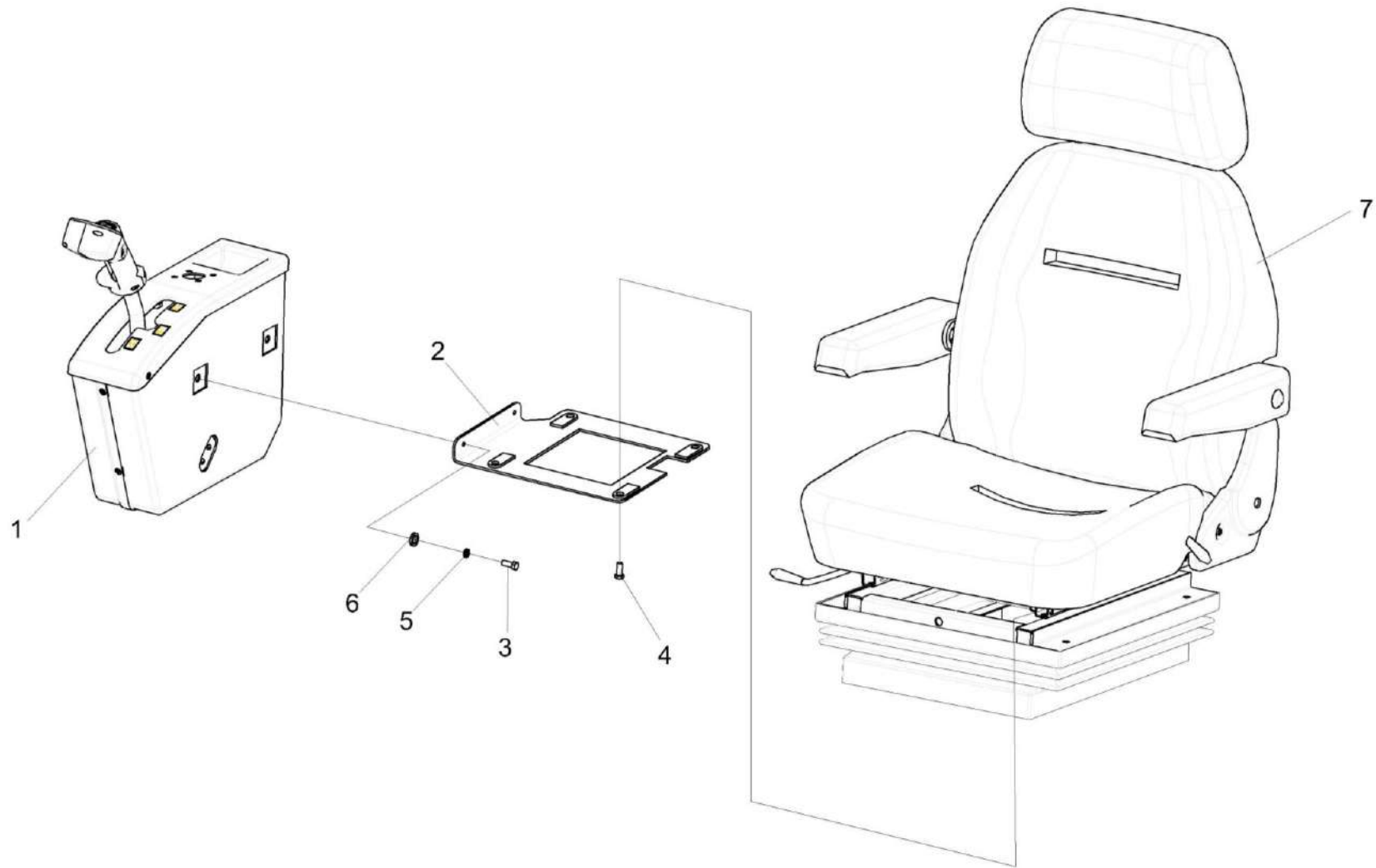


Рисунок 38 – Сиденье КЗК-3219-0119290-01

№ рис	№ поз	Обозначение	Наименование	Куда входит	
				Обозначение	Кол. на 1 сб. ед.
СИДЕНЬЕ КЗК-3219-0119290-01 (рисунок 38)					
38	1-7	КЗК-3219-0119290-01	Сиденье	КЗК-3219-0119000-01	1
	1	КЗК-3219-0119890	Блок управления	КЗК-3219-0119290-01	1
	2	КЗК-12-0119447БВИ1	Кронштейн	КЗК-3219-0119290-01	1
	3		Болт М8-6еx30 – 7796	КЗК-3219-0119290-01	2
	4		Винт М8-6еX30 – 11738	КЗК-3219-0119290-01	4
	5		Шайба 8Т 65Г – 6402	КЗК-3219-0119290-01	2
	6		Шайба С 8.01 – 6958	КЗК-3219-0119290-01	2
7		Сиденье Activo Alto 96255466128ВК или Сиденье Е8083-1504 или Сиденье СТ-311.200.012-Н	КЗК-3219-0119290-01	1	

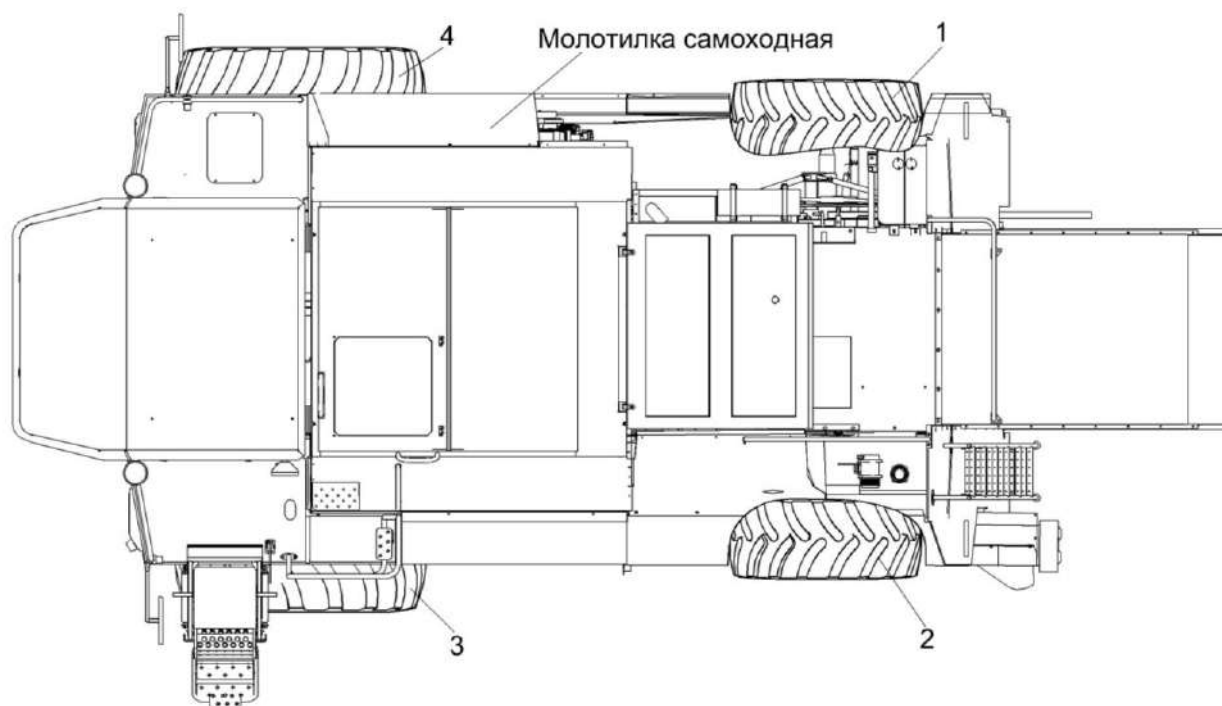


Рисунок 39 – Установка колес КЗК-8-0111100

№ рис	№ поз	Обозначение	Наименование	Куда входит	
				Обозначение	Кол. на 1 сб. ед.

УСТАНОВКА КОЛЕС КЗК-8-0111100 (рисунок 39)

39	1-4	КЗК-8-0111100	Установка колес	КЗК-8А-0100000-05	1
	1	КЗК 0118000	Колесо	КЗК-8-0111100	1
	2	КЗК 0118000-01	Колесо	КЗК-8-0111100	1
	3	КЗК 0110000ВИ1	Колесо	КЗК-8-0111100	1
	4	КЗК 0110000ВИ1-01	Колесо	КЗК-8-0111100	1

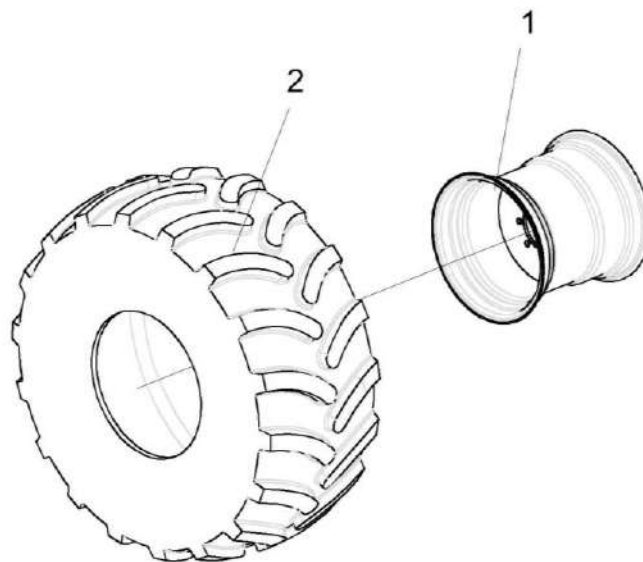


Рисунок 40 – Колесо КЗК 0110000ВИ1 и КЗК 0110000ВИ1-01

№ рис	№ поз	Обозначение	Наименование	Куда входит	
				Обозначение	Кол. на 1 сб. ед.
КОЛЕСО УЭС-7-0110000 и УЭС-7-0110000-02 (рисунок 40)					
40	1-2	КЗК 0110000ВИ1	Колесо	КЗК-8-0111100	1
	1-2	КЗК 0110000ВИ1-01	Колесо	КЗК-8-0111100	1
	1	КЗК 0110010ВИ1	Колесо	КЗК 0110000ВИ1	1
				КЗК 0110000ВИ1-01	1
	2		Шина 28LR26 165 А8 Бел-83М	КЗК 0110000ВИ1	1
				КЗК 0110000ВИ1-01	1

СОДЕРЖАНИЕ

1 Правила пользования дополнением	2
2 Указатель рисунков	4
3 Сборочные единицы и детали	5