

Дополнение к каталогу деталей и сборочных единиц

КВС-7-0100000 КДС

1 ПРАВИЛА ПОЛЬЗОВАНИЯ ДОПОЛНЕНИЕМ

Данное дополнение разработано на партию кормоуборочных комплексов 2022 года выпуска, на которые установлена альтернативная ГСТ с применением отдельно аксиально-поршневого насоса и шестеренчатых насосов НШ-32 и НШ-6.

Дополнение необходимо применять совместно с каталогом КВС-7-0100000 ҚДС, так как в дополнении даны только рисунки, которые поменялись (2,68,72,93,97,106,126,167,199,200,202,204,205,206) и дополнительные рисунки новых узлов (167а,167б,226-232).

2 УКАЗАТЕЛЬ РИСУНКОВ

№ рис	Наименование рисунка	Стр.	№ рис	Наименование рисунка	Стр.
2	Измельчитель самоходный КВС-7-0100000 (вид слева)	4	202	Фильтр всасывающий КВС-2-0621300ВИ1	36
68	Установка двигателя КВС-7-0150000 (лист 1)	7	204	Гидросистема рабочих органов и рулевого управления КВС-5-0602000 (лист 1)	38
72	Установка двигателя КВС-7-0150000 (лист 5)	9	205	Гидросистема рабочих органов и рулевого управления КВС-5-0602000 (лист 2)	44
95	Привод гидростата КВС-5-0133000А	12	206	Фильтр напорный КВС-5-0602370	48
97	Гидронасос КВС-2-0621100ВИ1	15	226	Установка привода насоса НШ-32 КВС-7-0133600ВИ1	51
106	Шасси КВС-2-0101500 (лист 2)	17	227	Привод насоса НШ-32 КВС-7-0133610ВИ1	54
126	Гидромотор КВС-2-0621200ВИ1	21	228	Насос шестеренный КВС-5-0602120ВИ1	56
167	Установка климатическая КВС-2-0121000Б-03	23	229	Растяжка КЗК 0106330А-01	57
167а	Установка компрессора КВС-7-0121030ВИ1	26	230	Привод насоса КВС-7-0133700ВИ1	58
167б	Компрессор КВК 0150240	28	231	Насос шестеренный КВС-5-0602110ВИ1	61
199	Гидросистема привода ходовой части КВС-2-0601000В (вид слева)	29	232	Привод насоса КВС-7-0133710ВИ1	62
200	Гидросистема привода ходовой части КВС-2-0601000В (вид сверху)	32			

3 СБОРОЧНЫЕ ЕДИНИЦЫ И ДЕТАЛИ

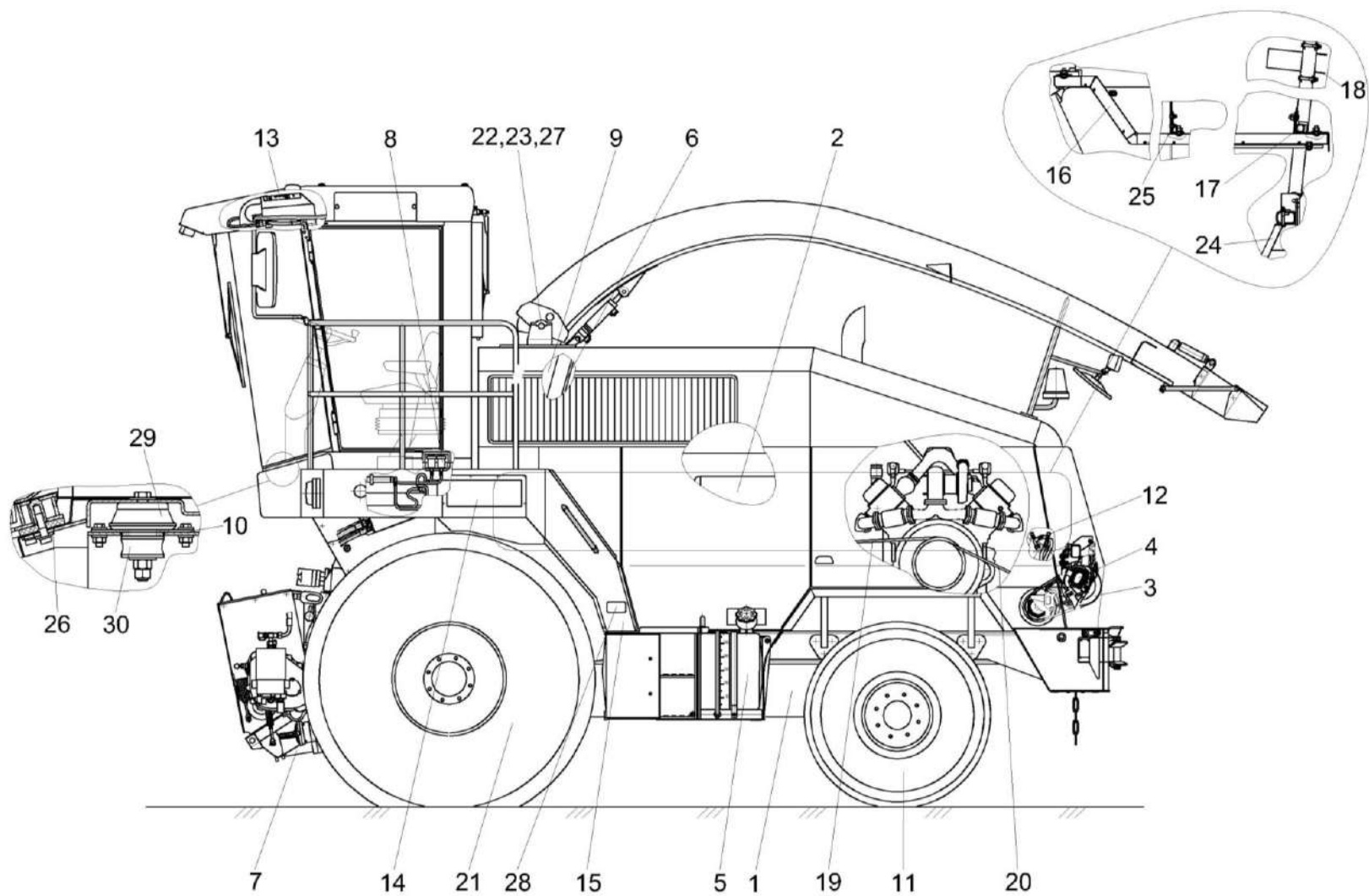


Рисунок 2 – Измельчитель самоходный КВС-7-0100000 (вид слева)

№ рис	№ поз	Обозначение	Наименование	Куда входит	
				Обозначение	Кол. на 1 сб. ед.

ИЗМЕЛЬЧИТЕЛЬ САМОХОДНЫЙ КВС-7-0100000 (вид слева) (рисунок 2)

2	1-30	КВС-7-0100000	Измельчитель самоходный		1
	1	КВС-7-0103700	Установка топливного оборудования	КВС-7-0100000	1
	2	КВС-7-0800000	Пневмосистема	КВС-7-0100000	1
	3	КВС-7-0133600ВИ1	Установка привода насоса НШ-32	КВС-7-0100000	1
	4	КВС-7-0133700ВИ1	Привод насоса	КВС-7-0100000	1
	5	КВС-2-0900000А или КВС-2-0900000А-01	Установка ОВК	КВС-7-0100000	1
	6	КВС-1-0100400	Шторка	КВС-7-0100000	1
	7	КВС-1-0105000А-01	Механизм вывешивания	КВС-7-0100000	1
	8	КВС-1-0129100	Установка трубопроводов и стояночных тормозов	КВС-7-0100000	1
	9	КВС-1-0140000	Установка ускорителя выброса, камеры приемной и основания силосопровода	КВС-7-0100000	1
	10	КВС-2-0100310	Пластина	КВС-7-0100000	4
	11	КВС-2-0108000	Колесо	КВС-7-0100000	1
	12	КВС-2-0121000Б-03	Установка климатическая	КВС-7-0100000	1
	13	КВС-2-0121050-02	Установка испарителя	КВС-7-0100000	1
	14	КВС-2-0124490	Люк	КВС-7-0100000	1

№ рис	№ поз	Обозначение	Наименование	Куда входит	
				Обозначение	Кол. на 1 сб. ед.
2	15	КВС-2-0702010Б-01	Электрошкаф	КВС-7-0100000	1
	16	КВС-5-0100070Б	Желоб	КВС-7-0100000	1
	17	КВС-5-0100080	Кронштейн	КВС-7-0100000	1
	18	КВС-5-0100100А	Желоб	КВС-7-0100000	1
	19	КВС-5-0130500-01	Привод измельчающего барабана	КВС-7-0100000	1
	20	КВС-5-0133000А	Привод гидростата	КВС-7-0100000	1
	21	КЗК-10-0110000	Колесо	КВС-7-0100000	1
	22	КВК 0100496	Кольцо	КВС-7-0100000	16
	23	КЗК 0202443А	Шайба	КВС-7-0100000	8
	24	КВС-5-0100415	Щиток	КВС-7-0100000	1
	25	КВС-5-0100418	Кронштейн	КВС-7-0100000	1
	26	УЭС 0200499	Накладка	КВС-7-0100000	3
	27		Подшипник ШСП50К – 3635 или Подшипник GE50 ES или Подшипник GE050 ES	КВС-7-0100000	2
	28		Световозвращатель 3212.3731	КВС-7-0100000	2
29		Виброизолятор 80-6700160	КВС-7-0100000	4	
30		Подушка нижняя 130-5001364-В	КВС-7-0100000	4	

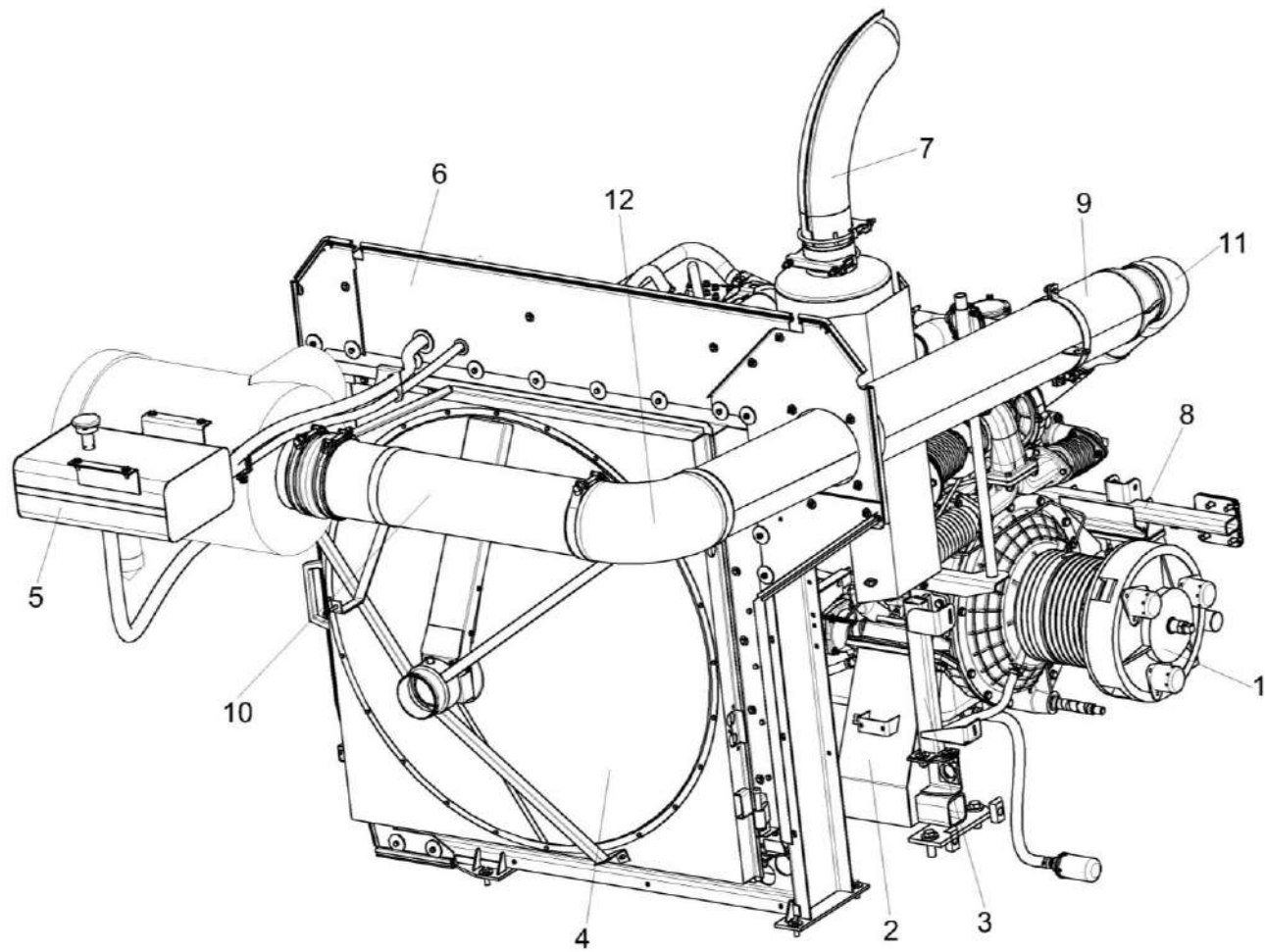


Рисунок 68 – Установка двигателя КВС-7-0150000 (лист 1)

№ рис	№ поз	Обозначение	Наименование	Куда входит	
				Обозначение	Кол. на 1 сб. ед.

УСТАНОВКА ДВИГАТЕЛЯ КВС-7-0150000 (лист 1) (рисунок 68)

68	1-12	КВС-7-0150000	Установка двигателя	КВС-7-0100000	1
	1	КВС-7-0150010	Двигатель	КВС-7-0150000	1
	2	КВС-7-0150020	Опора	КВС-7-0150000	1
	3	КВС-7-0150150	Стойка	КВС-7-0150000	1
	4	КВС-7-0152000	Установка блока радиаторов	КВС-7-0150000	1
	5	КВС-7-0154000	Установка бачка расширительного	КВС-7-0150000	1
	6	КВС-7-0156000	Установка щитов	КВС-7-0150000	1
	7	КВС-7-0157000	Установка глушителя	КВС-7-0150000	1
	8	КВС-7-0150210ВИ1	Опора	КВС-7-0150000	1
	9	КВС-5-0150430	Труба воздушная	КВС-7-0150000	1
	10	КВС-2-0150750-03	Труба	КВС-7-0150000	1
	11		Патрубок P105535	КВС-7-0150000	1
12		Патрубок P112605	КВС-7-0150000	1	

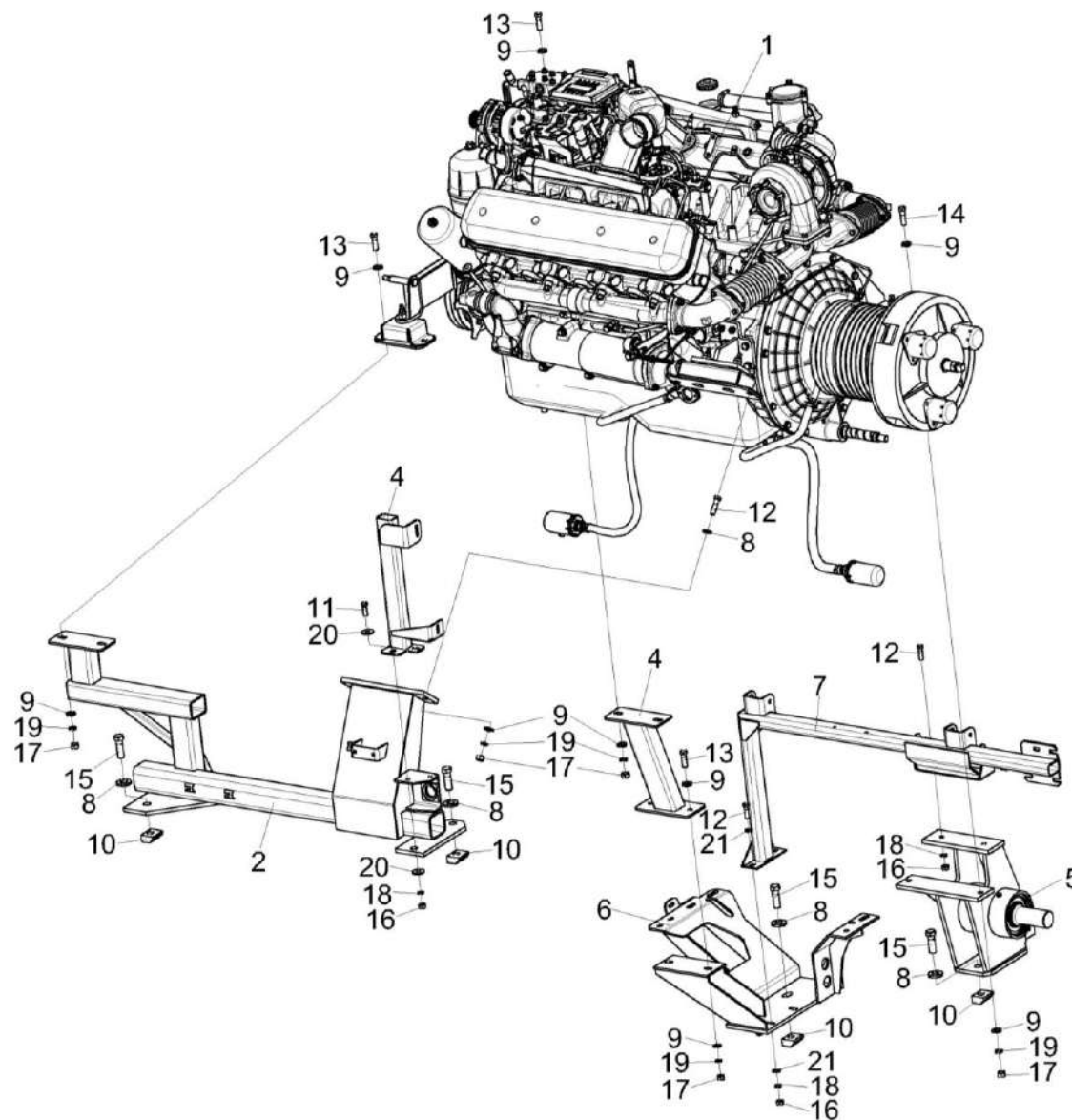


Рисунок 72 – Установка двигателя КВС-7-0150000 (лист 5)

№ рис	№ поз	Обозначение	Наименование	Куда входит	
				Обозначение	Кол. на 1 сб. ед.

УСТАНОВКА ДВИГАТЕЛЯ КВС-7-0150000 (лист 5) (рисунок 72)

72	1-21	КВС-7-0150000	Установка двигателя	КВС-7-0100000	1
	1	КВС-7-0150010	Двигатель	КВС-7-0150000	1
	2	КВС-7-0150020	Опора	КВС-7-0150000	1
	3	КВС-7-0150100	Опора	КВС-7-0150000	1
	4	КВС-7-0150150	Стойка	КВС-7-0150000	1
	5	КВС-7-0133200	Опора	КВС-7-0150000	1
	6	КВС-7-0150300ВИ1	Опора	КВС-7-0150000	1
	7	КВС-7-0150210ВИ1	Опора	КВС-7-0150000	1
	8	КВС-1-0100471	Шайба	КВС-7-0150000	12
	9	УЭС 0000493	Шайба	КВС-7-0150000	20
	10	УЭС 0000503	Вкладыш	КВС-7-0150000	6
	11		Болт М12-6ех35 – 7796	КВС-7-0150000	2
	12		Болт М12-6ех40 – 7796	КВС-7-0150000	10
	13		Болт М14-6ех45 – 7796	КВС-7-0150000	6
	14		Болт М14-6ех50 – 7796	КВС-7-0150000	4
	15		Болт М20х1,5-6ех60 – 7796	КВС-7-0150000	6
16		Гайка М12-6G – 5915	КВС-7-0150000	6	

№ рис	№ поз	Обозначение	Наименование	Куда входит	
				Обозначение	Кол. на 1 сб. ед.
72	17		Гайка М14-6G – 5915	КВС-7-0150000	10
	18		Шайба 12Т 65Г – 6402	КВС-7-0150000	12
	19		Шайба 14Т 65Г – 6402	КВС-7-0150000	10
	20		Шайба С 12.01 – 6958	КВС-7-0150000	10
	21		Шайба С.12.01 – 11371	КВС-7-0150000	4

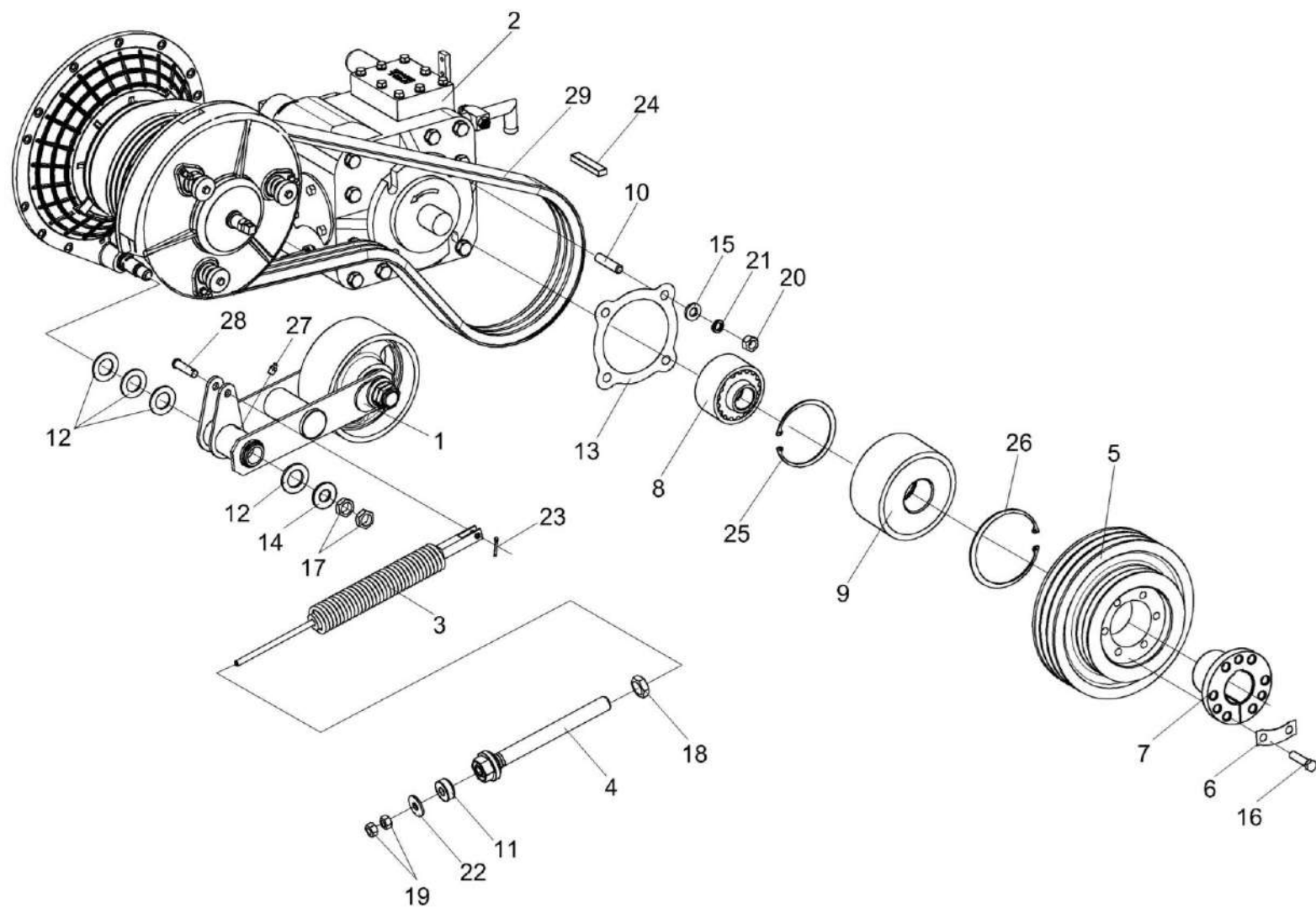


Рисунок 95 – Привод гидростата КВС-5-0133000А

№ рис	№ поз	Обозначение	Наименование	Куда входит	
				Обозначение	Кол. на 1 сб. ед.

ПРИВОД ГИДРОСТАТА КВС-5-0133000А (рисунок 95)

95	1-29	КВС-5-0133000А	Привод гидростата	КВС-7-0100000	1
	1	КВС-5-0133020	Рычаг	КВС-5-0133000А	1
	2	КВС-2-0621100ВИ1	Насос трехсекционный	КВС-5-0133000А	1
	3	КЗС 0100650	Пружина	КВС-5-0133000А	1
	4	КЗС 0100660	Винт	КВС-5-0133000А	1
	5	КВС-7-0133103ВИ1	Шкив	КВС-5-0133000А	1
	6	КВС-1-0133408А	Пластина	КВС-5-0133000А	3
	7	КВС-1-0133609-01	Ступица	КВС-5-0133000А	1
	8	КВС-5-0133602	Полумуфта	КВС-5-0133000А	1
	9	КВС-5-0133604	Обойма	КВС-5-0133000А	1
	10	КГС 0104639	Шпилька	КВС-5-0133000А	4
	11	КЗС 0100002	Амортизатор	КВС-5-0133000А	1
	12	КИС 0102456	Шайба	КВС-5-0133000А	4
	13	КИС 0107005	Прокладка	КВС-5-0133000А	1
	14	КСН 0114402-01	Шайба	КВС-5-0133000А	1
	15	УЭС 0000493	Шайба	КВС-5-0133000А	4
16		Болт М12-6х50 – 7796	КВС-5-0133000А	6	

№ рис	№ поз	Обозначение	Наименование	Куда входит	
				Обозначение	Кол. на 1 сб. ед.
95	17		Гайка М20х1,5-6G – 2526	КВС-5-0133000А	2
	18		Гайка М24-6G – 2526	КВС-5-0133000А	1
	19		Гайка М12-6G – 5915	КВС-5-0133000А	2
	20		Гайка М14-6G – 5915	КВС-5-0133000А	4
	21		Шайба 14Т 65Г – 6402	КВС-5-0133000А	4
	22		Шайба С 12.01 – 6958	КВС-5-0133000А	1
	23		Шплинт 3,2х20 – 397	КВС-5-0133000А	1
	24		Шпонка 16х10х100 – 23360	КВС-5-0133000А	1
	25		Кольцо В35 – 13943	КВС-5-0133000А	1
	26		Кольцо В55 – 13943	КВС-5-0133000А	2
	27		Масленка 1.2 – 19853	КВС-5-0133000А	1
	28		Ось 6-12b12х45 – 9650	КВС-5-0133000А	1
	29		Ремень 3 НВ 2162 La исполнение 26 или Ремень 3 НВ 2162 “К”А или Ремень 3 НВ 2162 “К”А (AGRI 1624206)	КВС-5-0133000А	1

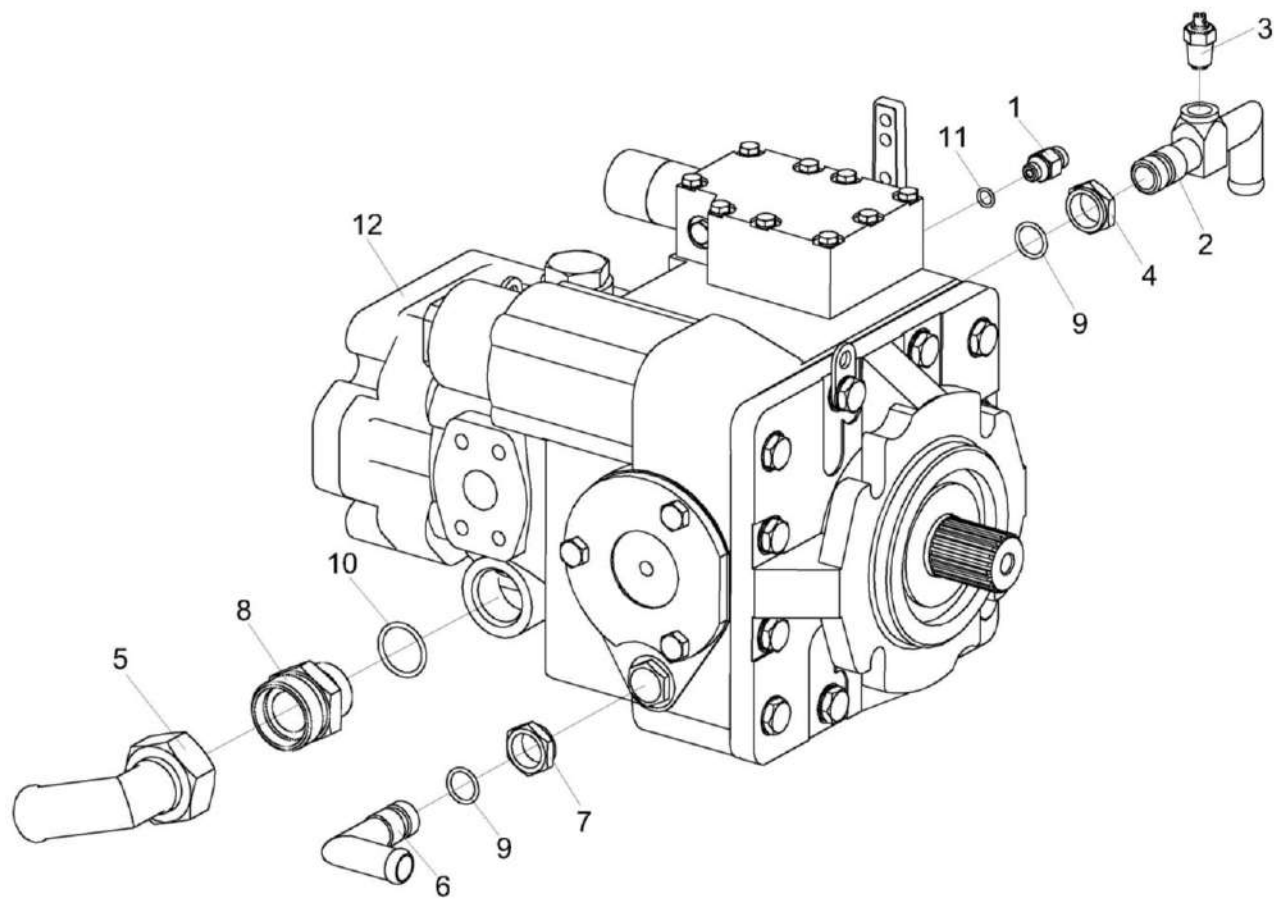


Рисунок 97 – Гидронасос КВС-2-0621100ВИ1

№ рис	№ поз	Обозначение	Наименование	Куда входит	
				Обозначение	Кол. на 1 сб. ед.
ГИДРОНАСОС КВС-2-0621100ВИ1 (рисунок 97)					
97	1-12	КВС-2-0621100ВИ1	Гидронасос	КВС-5-0133000А	1
	1,11	ГША 0624610-01	Штуцер	КВС-2-0621100ВИ1	1
	2-4,9	КГС 0108090	Тройник	КВС-2-0621100ВИ1	1
	1	ГША 0624601-01	Штуцер	ГША 0624610-01	1
	2	КГС 0108100	Тройник	КГС 0108090	1
	3	КВС-2-0700400	Установка датчика	КГС 0108090	1
	4	КИЛ 0108602	Контргайка	КГС 0108090	1
	5	МКС 0108140	Угольник	КВС-2-0621100ВИ1	1
	6	УЭС0601060А	Угольник ввертный	КВС-2-0621100ВИ1	1
	7	КИЛ 0108602	Контргайка	КВС-2-0621100ВИ1	1
	8	УЭС 0601636	Штуцер	КВС-2-0621100ВИ1	1
	9		Кольцо 019-023-25-2-2 – 18829 / 9833	КВС-2-0621100ВИ1 КГС 0108090	1 1
10		Кольцо 030-035-30-2-2 –18829 / 9833	КВС-2-0621100ВИ1	1	
11		Кольцо уплотнительное 8,92X1,83 70 NBR	ГША 0624610-01	1	
12		Гидронасос НРV110-МА-L-23	КВС-2-0621100ВИ1	1	

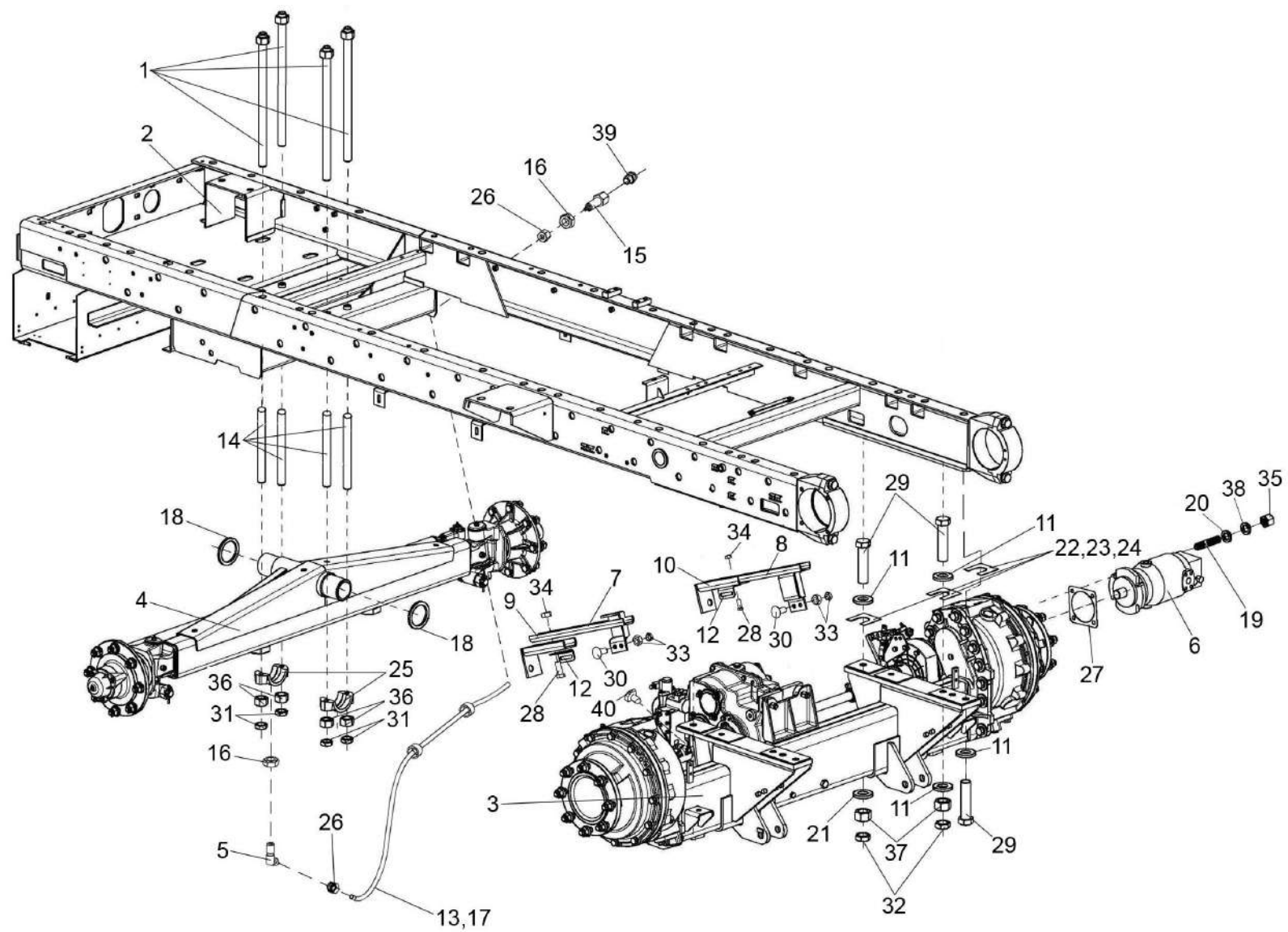


Рисунок 106 – Шасси КВС-2-0101500 (лист 2)

№ рис	№ поз	Обозначение	Наименование	Куда входит	
				Обозначение	Кол. на 1 сб. ед.
ШАССИ КВС-2-0101500 (лист 2) (рисунок 106)					
106	1,14,25,36	КВС-1-0102090	Балка	КВС-2-0102000	2
	7,9,12, 28,34	КВС-1-0101020	Держатель	КВС-2-0101500	1
	8,10,12, 28,34	КВС-1-0101020-01	Держатель	КВС-2-0101500	1
	1	КВС-1-0101010	Болт специальный	КВС-1-0102090	2
	2	КВС-2-0102000	Рама шасси	КВС-2-0101500	1
	3	КВС-2-0107000	Мост ведущий	КВС-2-0101500	1
	4	КВС-2-0109000	Мост управляемых колес	КВС-2-0101500	1
	5	КВС-1-0115130А	Угольник	КВС-2-0101500	2
	6	КВС-2-0621200ВИ1	Гидромотор	КВС-2-0101500	1
	7	УЭС 0107080А	Опора	КВС-1-0101020	1
	8	УЭС 0107080А-01	Опора	КВС-1-0101020-01	1
	9	УЭС 0107090А	Кронштейн	КВС-1-0101020	1
	10	УЭС 0107090А-01	Кронштейн	КВС-1-0101020-01	1
11	КВС-1-0100471	Шайба	КВС-2-0101500	18	
12	КВС-1-0101408	Уголок	КВС-1-0101020 КВС-1-0101020-01	1 1	
13	КВС-1-0101605	Оболочка	КВС-2-0101500	2	

№ рис	№ поз	Обозначение	Наименование	Куда входит	
				Обозначение	Кол. на 1 сб. ед.
106	14	КВК 0102802	Втулка	КВС-1-0102090	2
	15	КВС-1-0115619	Штуцер	КВС-2-0101500	2
	16	КВС-1-0115624	Гайка	КВС-2-0101500	4
	17	ПКК-1-0111005-01	Трубка	КВС-2-0101500	2
	18	РСМ 10.01.01.418	Шайба	КВС-2-0101500	2
	19	РСМ 10.05.04.612Б	Шпилька	КЗК-8-0107530-01	4
	20	УЭС 0400405	Шайба	КЗК-8-0107530-01	4
	21	УЭС 0003604	Шайба	КВС-2-0101500	2
	22	УЭС 0100404	Прокладка	КВС-2-0101500	5 наиб. кол
	23	УЭС 0100404-01	Прокладка	КВС-2-0101500	2 наиб. кол
	24	УЭС 0100404-02	Прокладка	КВС-2-0101500	2 наиб. кол
	25	УЭС 0100608	Крышка подшипника	КВС-1-0102090	1
	26	УЭС-7-0800619	Гайка	КВС-2-0101500	4
	27	3518020-40019	Прокладка гидромотора	КЗК-8-0107530-01	1
	28		Болт М10-6ех25 – 7796	КВС-1-0101020 КВС-1-0101020-01	2 2
	29		Болт М20х1,5-6ех90 – 7796	КВС-2-0101500	8

№ рис	№ поз	Обозначение	Наименование	Куда входит	
				Обозначение	Кол. на 1 сб. ед.
106	30		Болт М10-6ех30 – 7802	КЗК-10-0107200-02	2
				КЗК-10-0107200-03	2
	31		Гайка М16-6G – 2526	КВС-2-0101500	4
	32		Гайка М20х1,5-6G – 2526	КВС-2-0101500	6
	33		Гайка М10-6G – 5915	КЗК-10-0107200-02	4
				КЗК-10-0107200-03	4
	34		Гайка DIN 6923 М10-8-А-А3G	КВС-1-0101020	2
				КВС-1-0101020-01	2
	35		Гайка М14-6G – 5915	КЗК-8-0107530-01	4
	36		Гайка М16-6G – 5915	КВС-1-0102090	2
	37		Гайка М20х1,5-6G – 5915	КВС-2-0101500	6
	38		Шайба 14Т 65Г – 6402	КЗК-8-0107530-01	14
	39		Масленка 2.2 – 19853	КВС-2-0101500	2
	40		Преобразователь первичный ПР П-1М	КВС-2-0101500	1

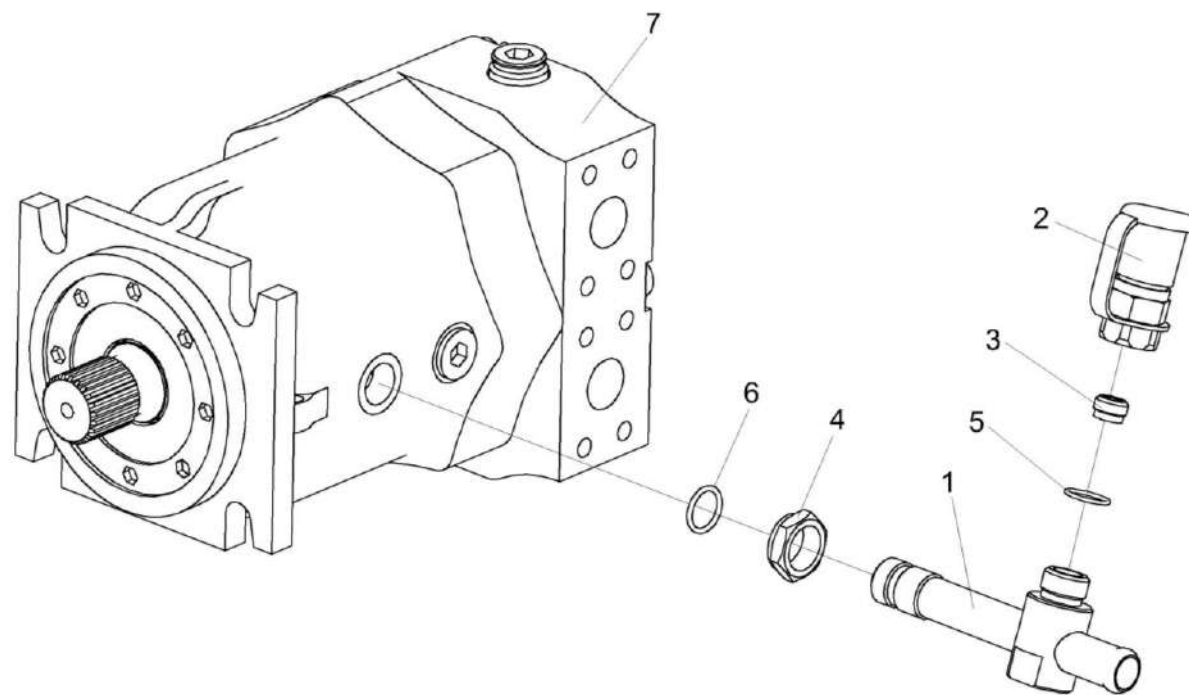


Рисунок 126 – Гидромотор КВС-2-0621200ВИ1

№ рис	№ поз	Обозначение	Наименование	Куда входит	
				Обозначение	Кол. на 1 сб. ед.
ГИДРОМОТОР КВС-2-0621200ВИ1 (рисунок 126)					
126	1-7	КВС-2-0621200ВИ1	Гидромотор	КВС-2-0101500	1
	1-6	КВС-2-0621600ВИ1	Тройник	КВС-2-0621200ВИ1	1
	1	КВС-2-0621610ВИ1	Тройник	КВС-2-0621200ВИ1	1
	2	МС 12-3-020	Полумуфта внутренняя	КВС-2-0621200ВИ1	1
	3	УЭС-7-0603060	Фильтровставка	КВС-2-0621200ВИ1	1
	4	КИЛ 0108602	Контргайка	КВС-2-0621200ВИ1	1
	5		Кольцо 019-022-19-2-2 – 18829 / 9833	КВС-2-0621200ВИ1	1
6		Кольцо 019-023-25-2-2 – 18829 / 9833	КВС-2-0621200ВИ1	1	
7		Гидромотор НМФ110-23	КВС-2-0621200ВИ1	1	

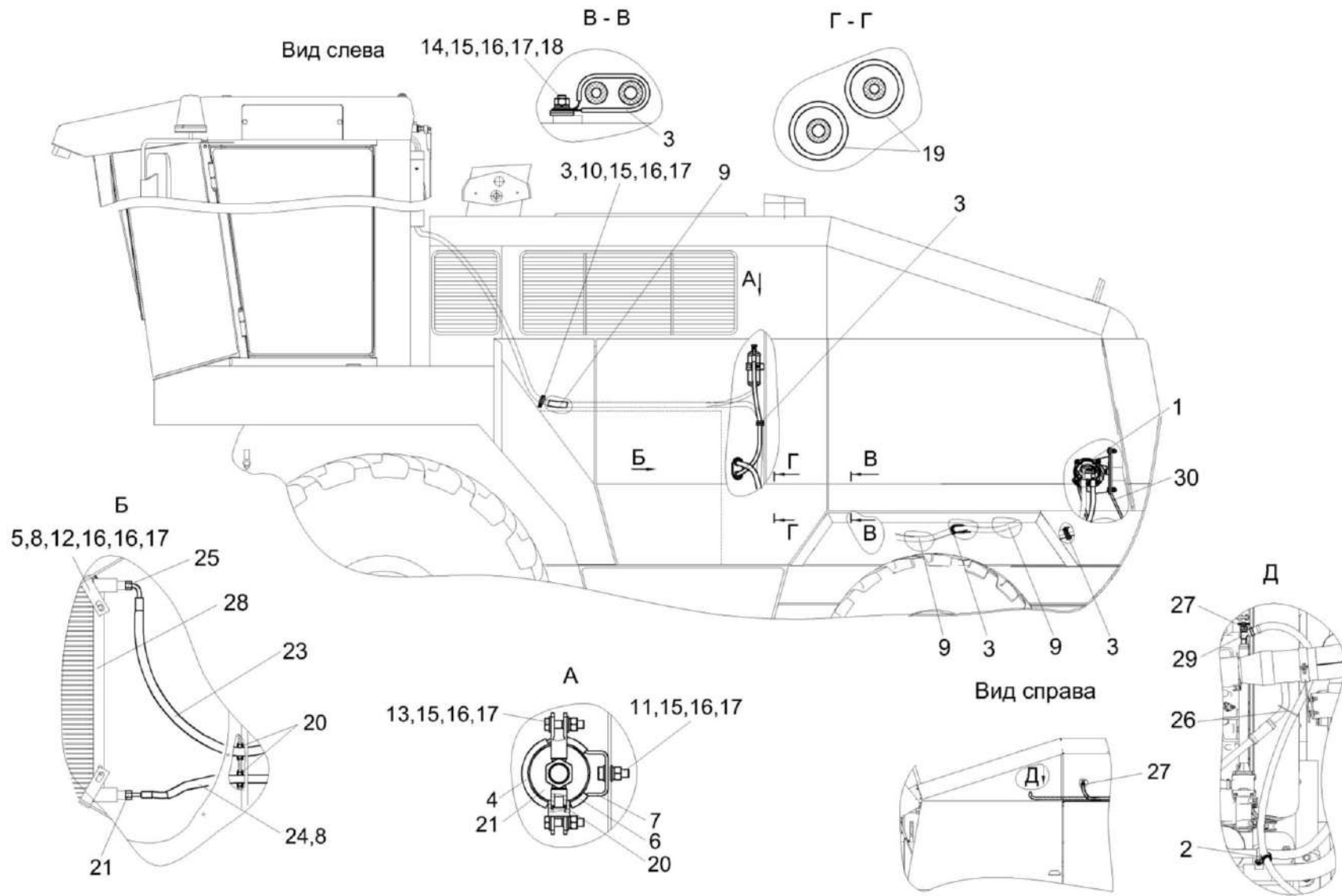


Рисунок 167 – Установка климатическая КВС-2-0121000Б-03

№ рис	№ поз	Обозначение	Наименование	Куда входит	
				Обозначение	Кол. на 1 сб. ед.
УСТАНОВКА КЛИМАТИЧЕСКАЯ КВС-2-0121000Б-03 (рисунок 167)					
167	1-30	КВС-2-0121000Б-03	Установка климатическая	КВС-7-0100000	1
	5,8,12,15-17	КВС-8-0121080	Установка конденсатора	КВС-2-0121000Б-03	1
	3,10,15-17	КЗК-1420-0113070	Установка хомута	КВС-2-0121000Б-03	1
	1	КВС-7-0121030ВИ1	Установка компрессора	КВС-2-0121000Б-03	1
	2	КГС 0115770-03	Хомут	КВС-2-0121000Б-03	1
	3	УЭС-7-0203150А	Скоба	КВС-2-0121000Б-03	6
				КЗК-1420-0113070	1
	4	УЭС-7-0203190	Хомут	КВС-2-0121000Б-03	1
	5	КВС-8-0121411	Уголок	КВС-8-0121080	4
	6	УЭС-7-0203036	Уплотнитель	КВС-2-0121000Б-03	2
	7	УЭС-7-0203505	Скоба	КВС-2-0121000Б-03	1
	8	УЭС-7-0203603	Болт	КВС-8-0121080	4
	9	ОПЛ 0600016-06	Оплетка Лента стяжная черная 20x16x20 L=(500±10) мм	КВС-2-0121000Б-03	4
	10		Болт М8-6х20 – 7796	КЗК-1420-0113070	1
	11		Болт М8-6х25 – 7796	КВС-2-0121000Б-03	1
12		Болт М8-6х30 – 7796	КВС-8-0121080	4	
13		Болт М8-6х35 – 7796	КВС-2-0121000Б-03	2	
14		Болт М8-6х25 – 7802	КВС-2-0121000Б-03	3	
15		Гайка М8-6G – 5915	КВС-2-0121000Б-03	6	
			КЗК-1420-0113070	1	
			КВС-8-0121080	8	

№ рис	№ поз	Обозначение	Наименование	Куда входит	
				Обозначение	Кол. на 1 сб. ед.
167	16		Шайба 8Т 65Г – 6402	КВС-2-0121000Б-03	6
				КЗК-1420-0113070	1
				КВС-8-0121080	8
	17		Шайба С.8.01 – 11371	КВС-2-0121000-03Б	9
				КЗК-1420-0113070	2
				КВС-8-0121080	16
	18		Шайба С.12.01 – 11371	КВС-2-0121000Б-03	6
	19		Втулка 500-1015079	КВС-2-0121000Б-03	4
	20		Втулка 503-3408020	КВС-2-0121000Б-03	2
	21		Кольцо уплотнительное 9/16 08-002562-00	КВС-2-0121000Б-03	3
	22		Ресивер 04-003977-02	КВС-2-0121000Б-03	1
	23		Хладопровод 05-070071-03	КВС-2-0121000Б-03	1
	24		Хладопровод 05-070072-01	КВС-2-0121000Б-03	1
	25		Кольцо уплотнительное 3/4 08-003502-00	КВС-2-0121000Б-03	1
	26		Лента стяжная 2-0160981-2	КВС-2-0121000Б-03	1
	27		Хомут червячный TORRO 16-27/9 С7W2	КВС-2-0121000Б-03	2
	28		Конденсатор 99-000503-00	КВС-2-0121000Б-03	1
	29		Кран ВС11-О	КВС-2-0121000Б-03	1
	30		Ремень SPA 1157	КВС-2-0121000Б-03	1

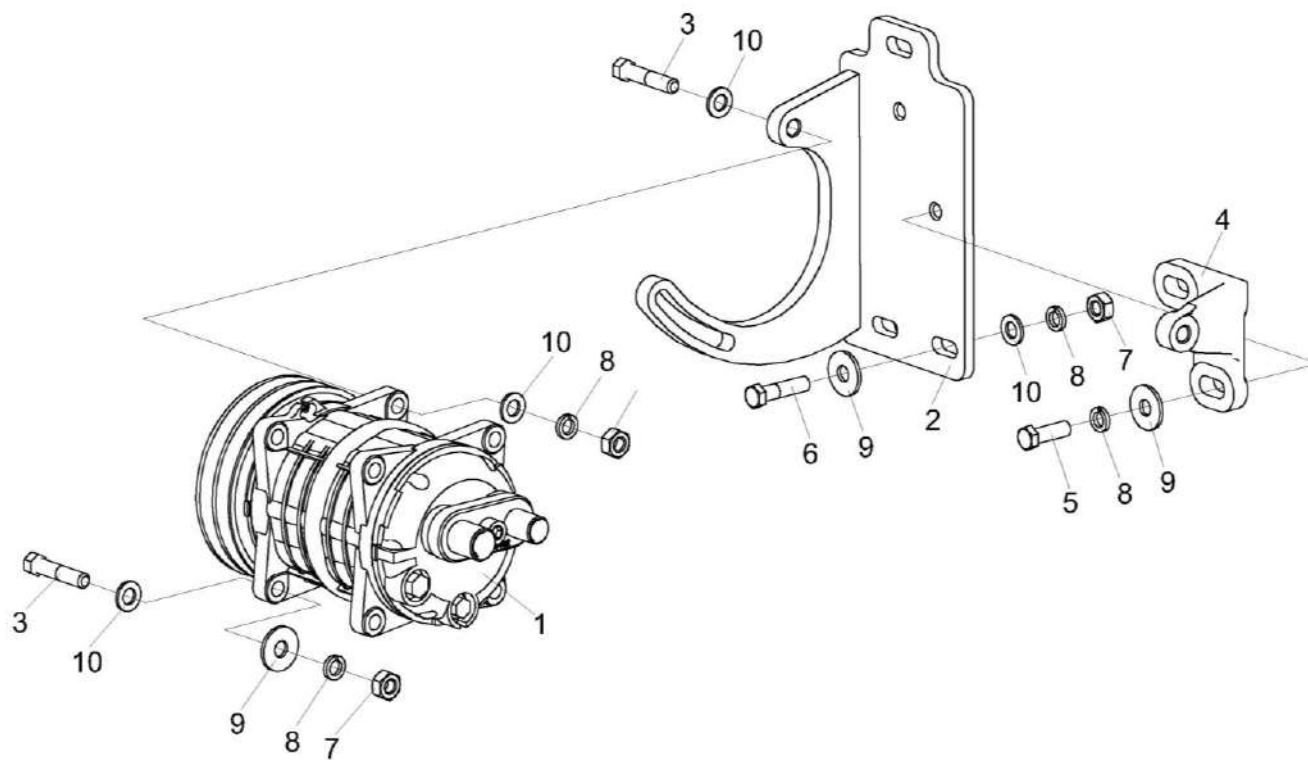


Рисунок 167а – Установка компрессора КВС-7-0121030ВИ1

№ рис	№ поз	Обозначение	Наименование	Куда входит	
				Обозначение	Кол. на 1 сб. ед.
УСТАНОВКА КОМПРЕССОРА КВС-7-0121030ВИ1 (рисунок 167а)					
167а	1-10	КВС-7-0121030ВИ1	Установка компрессора	КВС-2-0121000Б-03	1
	1	КВК 0150240	Компрессор	КВС-7-0121030ВИ1	1
	2	КВС-7-0121040ВИ1	Кронштейн	КВС-7-0121030ВИ1	1
	3	КВС-8-0121601	Болт специальный	КВС-7-0121030ВИ1	3
	4	КЗК-12-0113301-01	Кронштейн	КВС-7-0121030ВИ1	1
	5		Болт М10-6х30 – 7796	КВС-7-0121030ВИ1	2
	6		Болт М10-6х40 – 7796	КВС-7-0121030ВИ1	3
	7		Гайка М10-6G – 5915	КВС-7-0121030ВИ1	6
	8		Шайба 10Т 65Г – 6402	КВС-7-0121030ВИ1	8
	9		Шайба С 10 – 6958	КВС-7-0121030ВИ1	6
10		Шайба С.10 – 11371	КВС-7-0121030ВИ1	8	

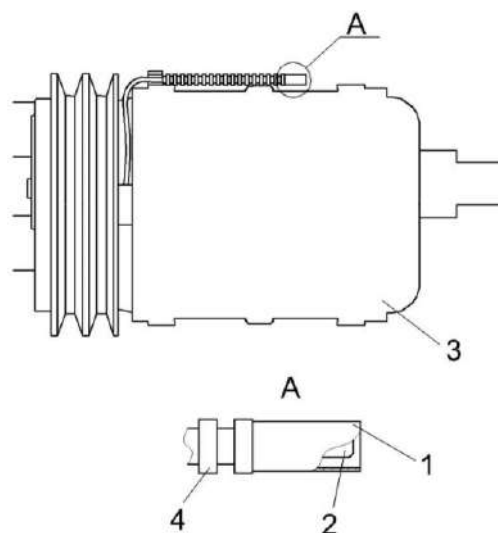


Рисунок 1676 – Компрессор КВК 0150240

№ рис	№ поз	Обозначение	Наименование	Куда входит	
				Обозначение	Кол. на 1 сб. ед.
КОМПРЕССОР КВК 0150240 (рисунок 1676)					
1676	1-4	КВК 0150240	Компрессор	КВС-7-0121030ВИ1	1
	1		Колодка штыревая 502601	КВК 0150240	1
	2		Штырь 103612	КВК 0150240	1
	3		Компрессор 01-014180-00	КВК 0150240	1
	4		Труба гофрированная черная 1200 06 8 (0,20) м	КВК 0150240	1

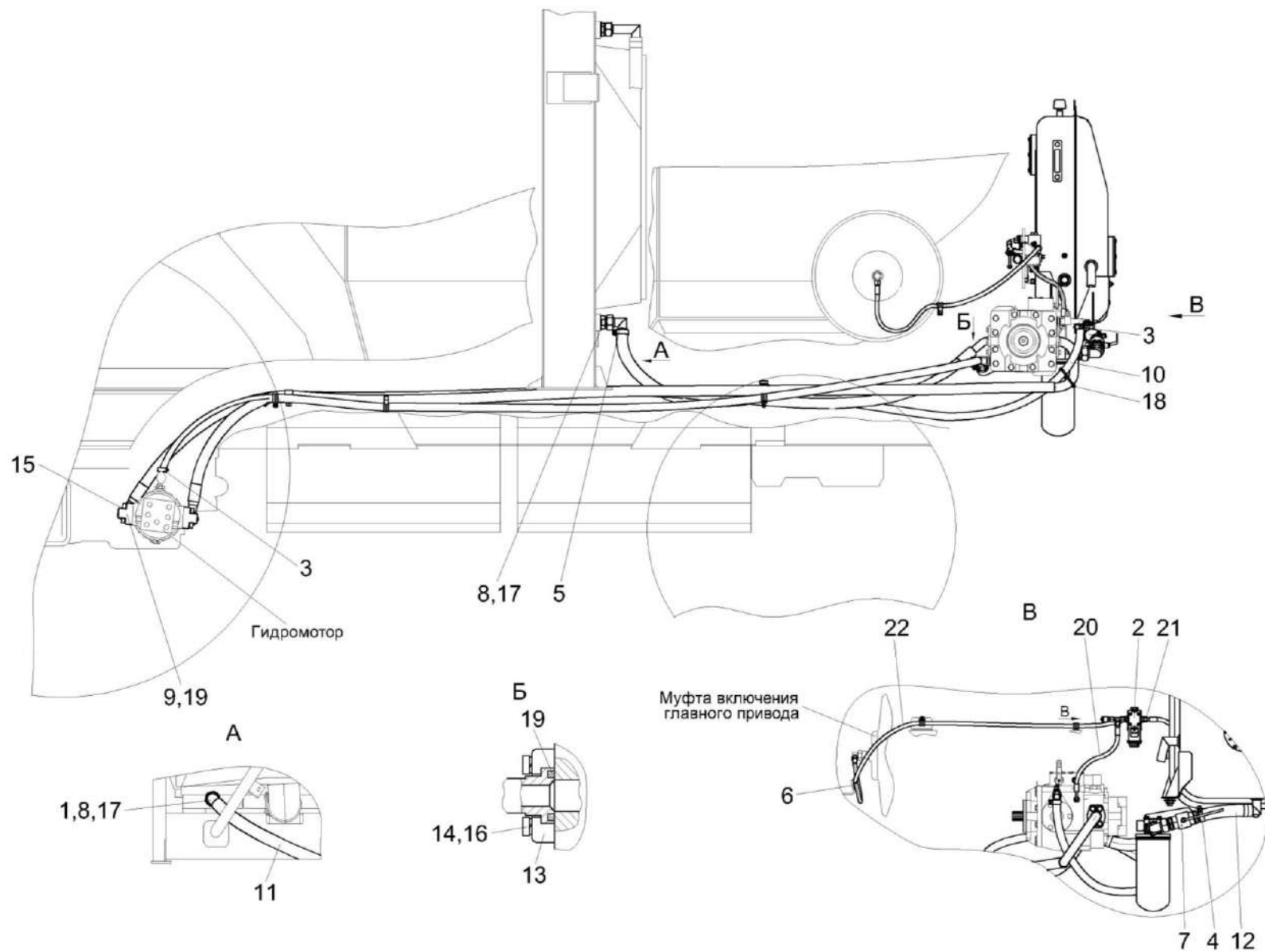


Рисунок 199 – Гидросистема привода ходовой части КВС-2-0601000В (вид слева)

№ рис	№ поз	Обозначение	Наименование	Куда входит	
				Обозначение	Кол. на 1 сб. ед.
ГИДРОСИСТЕМА ПРИВОДА ХОДОВОЙ ЧАСТИ КВС-2-0601000В (вид слева) (рисунок 199)					
199	1-22	КВС-2-0601000В	Гидросистема привода ходовой части	КВС-7-0100000	1
	1	КВС-2-0601070Б	Угольник	КВС-2-0601000В	1
	2	КВС-2-0601300	Гидроблок включения главного привода	КВС-2-0601000В	1
	3	А 23.02.160	Хомут стяжной	КВС-2-0601000В	4
	4	А 23.02.170	Хомут стяжной	КВС-2-0601000В	6
	5	КВК 0601370	Угольник	КВС-2-0601000В	1
	6	КГС 0115770	Хомут	КВС-2-0601000В	3
	7	КЗК-10-0602380	Кран	КВС-2-0601000В	1
	8	КВС-2-0601602А	Штуцер	КВС-2-0601000В	2
	9	КЗК-12-0601609	Фланец	КВС-2-0601000В	2
	10	РНД 0200012-130	Рукав Рукав 20x29-1,6 – 10362 L=(3500±10) мм	КВС-2-0601000В	1
	11	РНД 0320022-47	Рукав Рукав всасывающий 17 G-20 (SAE 100 R4) DN32 L=(840±5) мм	КВС-2-0601000В	1
12	РНД 0320022-16	Рукав Рукав всасывающий 17 G-20 (SAE 100 R4) DN32 L=(220±3) мм	КВС-2-0601000В	1	

№ рис	№ поз	Обозначение	Наименование	Куда входит	
				Обозначение	Кол. на 1 сб. ед.
199	13	УЭС-7-0601614	Полуфланец	КВС-2-0601000В	4
	14		Болт М12-6ех45 – 7796	КВС-2-0601000В	8
	15		Винт М12-6ех45 – 11738	КВС-2-0601000В	8
	16		Шайба 12 65Г – 6402	КВС-2-0601000В	22
	17		Прокладка 48 М1 – 23358	КВС-2-0601000В	2
	18		Лента стяжная 2-0160981-2	КВС-2-0601000В	10
	19		Кольцо уплотнительное ГСТ 90.00.003	КВС-2-0601000В	4
	20		Рукав высокого давления РВД 6-1SC-M14x1,5-24°-420-0°-90°	КВС-2-0601000В	1
	21		Рукав высокого давления РВД 6-1SC-M14x1,5-24°-360-0°-90°	КВС-2-0601000В	1
	22		Рукав высокого давления РВД 6-1SC-M14x1,5-24°-1750-0°-90°	КВС-2-0601000В	1

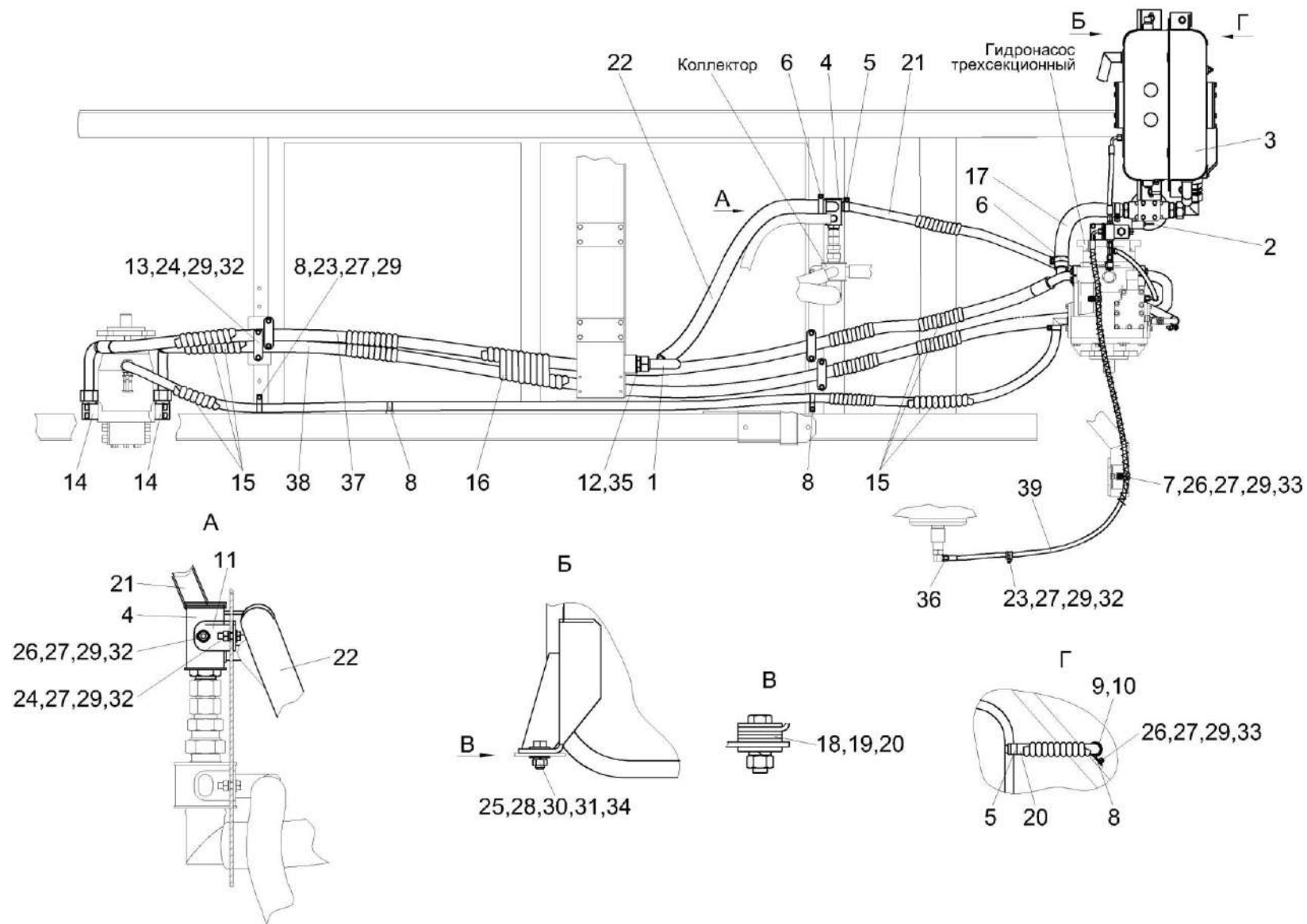


Рисунок 200 – Гидросистема привода ходовой части КВС-2-0601000В (вид сверху)

№ рис	№ поз	Обозначение	Наименование	Куда входит	
				Обозначение	Кол. на 1 сб. ед.

ГИДРОСИСТЕМА ПРИВОДА ХОДОВОЙ ЧАСТИ КВС-2-0601000В (вид сверху) (рисунок 200)

200	1-39	КВС-2-0601000В	Гидросистема привода ходовой части	КВС-7-0100000	1
	1	КВС-2-0601070Б	Угольник	КВС-2-0601000В	1
	2	КВС-2-0621300ВИ1	Фильтр всасывающий	КВС-2-0601000В	1
	3	КВС-2-0601310В	Бак масляный	КВС-2-0601000В	1
	4	КВС-2-0601610	Коллектор	КВС-2-0601000В	1
	5	А 23.02.160	Хомут стяжной	КВС-2-0601000В	4
	6	А 23.02.170	Хомут стяжной	КВС-2-0601000В	6
	7	КГС 0115770	Хомут	КВС-2-0601000В	3
	8	КГС 0115770-04	Хомут	КВС-2-0601000В	3
	11	КВС-2-0601413	Кронштейн	КВС-2-0601000В	1
	12	КВС-2-0601602А	Штуцер	КВС-2-0601000В	2
	13	КЗК-12-0601408	Прижим	КВС-2-0601000В	4
	14	КЗК-12-0601609	Фланец	КВС-2-0601000В	2
	15	ОПЛ 0600027-08	Оплетка Лента спиральная черная 32х27х30 L=(500±10) мм	КВС-2-0601000В	12
	16	ОПЛ 0600027-13	Оплетка Лента спиральная черная 32х27х30 L=(1000±20) мм	КВС-2-0601000В	1

№ рис	№ поз	Обозначение	Наименование	Куда входит	
				Обозначение	Кол. на 1 сб. ед.
200	17	РНД 0320022-24	Рукав Рукав всасывающий 17 G-20 (SAE 100 R4) DN32 L=(380±3) мм	KBC-2-0601000B	1
	18	ПКК 0202449	Прокладка	KBC-2-0601000B	5 наиб. кол.
	19	ПКК 0202449-01	Прокладка	KBC-2-0601000B	3 наиб. кол.
	20	ПКК 0202449-04	Прокладка	KBC-2-0601000B	3 наиб. кол.
	21	РНД 0200012-99	Рукав Рукав 20x29-1,6 – 10362 L=(1880±10) мм	KBC-2-0601000B	1
	22	РНД 0320022-47	Рукав Рукав всасывающий 17 G-20 (SAE 100 R4) DN32 L=(840±5) мм	KBC-2-0601000B	1
	23		Болт М8-6ex20 – 7796	KBC-2-0601000B	7
	24		Болт М8-6ex25 – 7796	KBC-2-0601000B	9
	25		Болт М12-6ex35 – 7796	KBC-2-0601000B	4
	26		Болт М8-6ex20 – 7802	KBC-2-0601000B	5
	27		Гайка М8-6G – 5915	KBC-2-0601000B	8
	28		Гайка М12-6G – 5915	KBC-2-0601000B	4
	29		Шайба 8Т 65Г – 6402	KBC-2-0601000B	21

№ рис	№ поз	Обозначение	Наименование	Куда входит	
				Обозначение	Кол. на 1 сб. ед.
200	30		Шайба 12 65Г – 6402	KBC-2-0601000B	22
	31		Шайба С 12.01 – 6958	KBC-2-0601000B	4
	32		Шайба С.8.01 – 11371	KBC-2-0601000B	16
	33		Шайба С.10.01 – 11371	KBC-2-0601000B	6
	34		Шайба С.12.01 – 11371	KBC-2-0601000B	4
	35		Прокладка 48 М1 – 23358	KBC-2-0601000B	2
	36		Переходник RED10/08LOMDCF	KBC-2-0601000B	1
	37		Рукав высокого давления РВД 25.18.05.10.H175-3700/45°-CAM	KBC-2-0601000B	1
	38		Рукав высокого давления РВД 25.1201.09.H225-3800-220°-CAM	KBC-2-0601000B	1
39		Рукав высокого давления РВД 6-1SC-M14x1,5-24°-1750-0°-90°	KBC-2-0601000B	1	

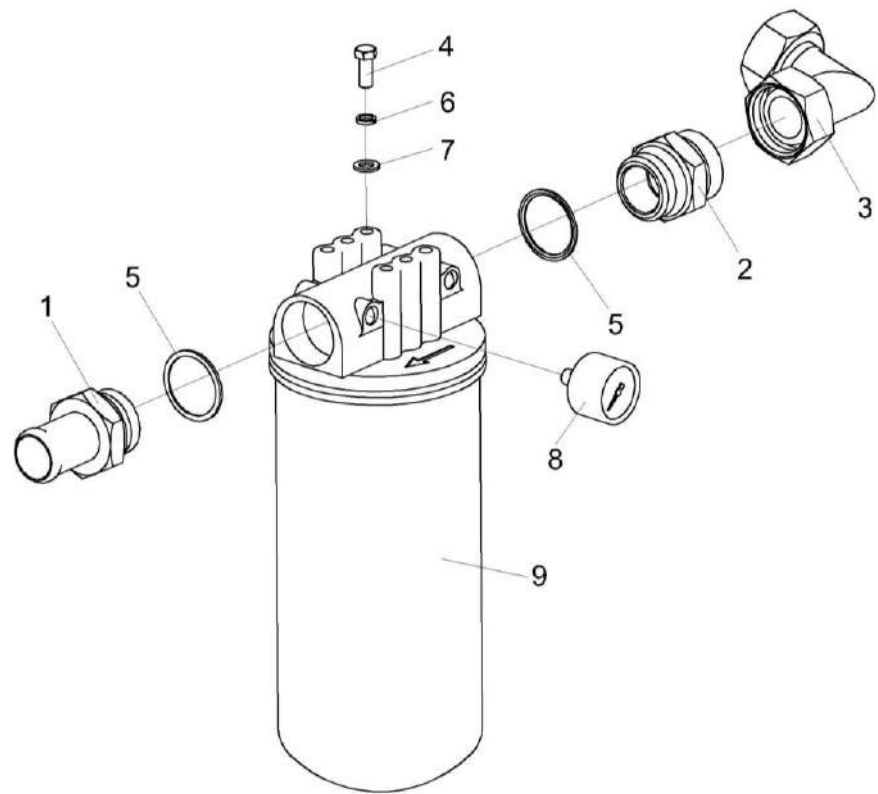


Рисунок 202 – Фильтр всасывающий КВС-2-0621300ВИ1

№ рис	№ поз	Обозначение	Наименование	Куда входит	
				Обозначение	Кол. на 1 сб. ед.

ФИЛЬТР ВСАСЫВАЮЩИЙ КВС-2-0621300ВИ1 (рисунок 202)

202	1-9	КВС-2-0621300ВИ1	Фильтр всасывающий	КВС-2-0601000В	1
	1,5	ГШТ 6114000-01	Штуцер	КВС-2-0621300ВИ1	1
	2,5	ГШТ 6114240-08	Штуцер	КВС-2-0621300ВИ1	2
	1	ГШТ 6114601-01	Штуцер	ГШТ 6114000-01	1
	2	ГШТ 6114624-08	Штуцер	ГШТ 6114240-08	1
	3	КЗК-12-0602200	Угольник	КВС-2-0621300ВИ1	1
	4		Болт М8-6еХ20 – 7796	КВС-2-0621300ВИ1	4
	5		Кольцо KBG11/4-M42	ГШТ 6114000-01 ГШТ 6114240-08	1 1
	6		Шайба 8Т 65Г – 6402	КВС-2-0621300ВИ1	4
7		Шайба С.8.01 – 11371	КВС-2-0621300ВИ1	4	
8		Вакуумметр 10	КВС-2-0621300ВИ1	1	
9		Фильтр AMF302CD1SB606X	КВС-2-0621300ВИ1	1	

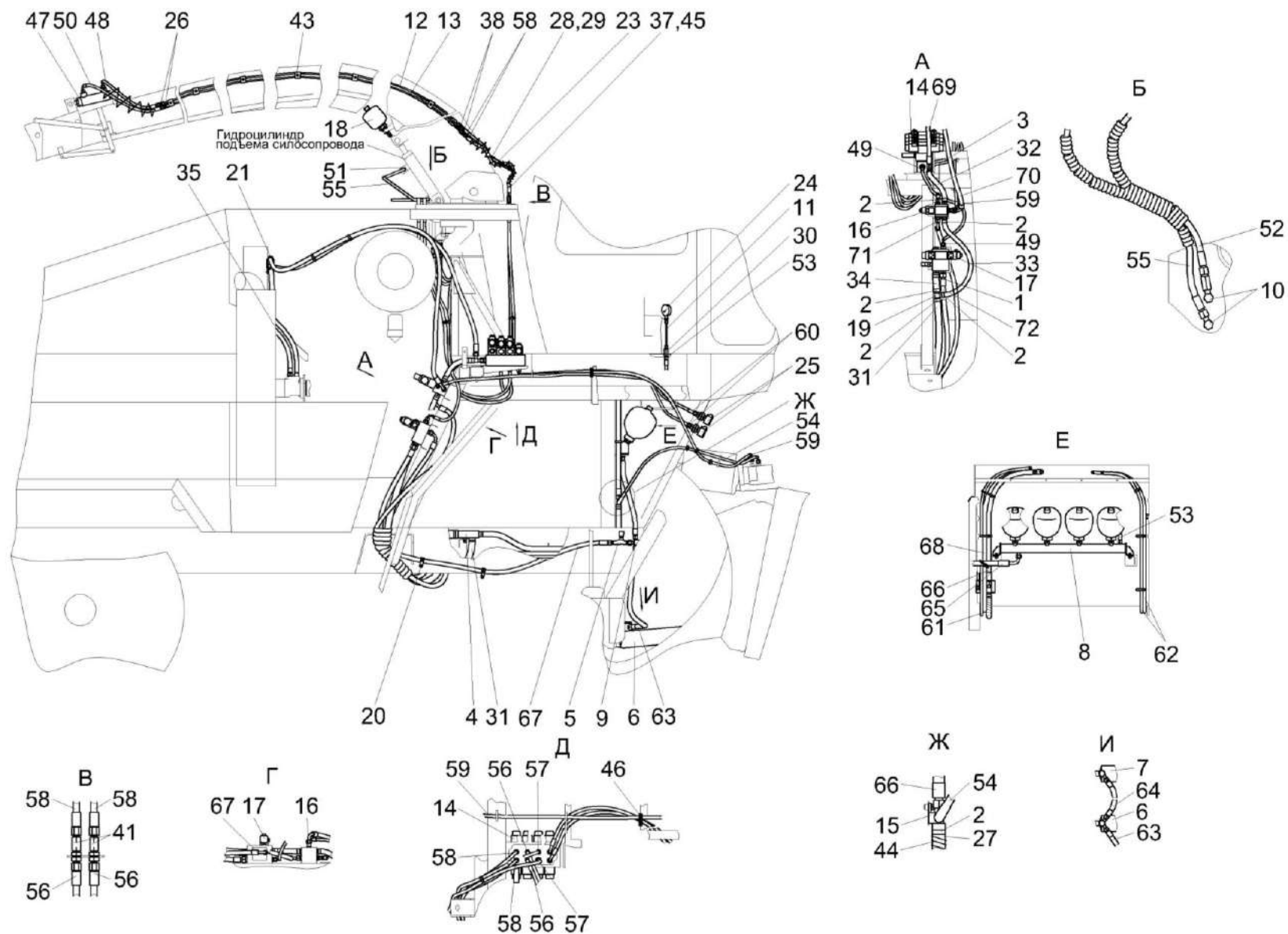


Рисунок 204 – Гидросистема рабочих органов и рулевого управления КВС-5-0602000 (лист 1)

№ рис	№ поз	Обозначение	Наименование	Куда входит	
				Обозначение	Кол. на 1 сб. ед.

ГИДРОСИСТЕМА РАБОЧИХ ОРГАНОВ И РУЛЕВОГО УПРАВЛЕНИЯ КВС-5-0602000 (лист 1) (рисунок 204)

204	1-72	КВС-5-0602000	Гидросистема рабочих органов и рулевого управления	КВС-7-0100000	1
	1	A 23.02.170	Хомут стяжной	КВС-5-0602000	12
	2	A 23.02.160	Хомут стяжной	КВС-5-0602000	8
	3	КВС-5-0602780	Тройник	КВС-5-0602000	1
	4	КВС-1-0602090	Тройник	КВС-5-0602000	1
	5	КВС-1-0602170	Дроссель с обратным клапаном регулируемый	КВС-5-0602000	1
	6	КВС-1-0602440	Гидроцилиндр	КВС-5-0602000	1
	7	КВС-1-0602440-01	Гидроцилиндр	КВС-5-0602000	1
	8	КВС-1-0602540	Блок пневмогидроаккумуляторов	КВС-5-0602000	1
	9	КВС-1-0602700-01	Тройник	КВС-5-0602000	1
	10		Угольник WSV08LOMDCF	КВС-5-0602000	2
	11	КВС-1-0602890	Трубопровод	КВС-5-0602000	1
	12	КВС-5-0602850	Трубопровод	КВС-5-0602000	1
	13	КВС-5-0602860	Трубопровод	КВС-5-0602000	1
	14	КВС-8-0602310	Гидроблок	КВС-5-0602000	1
15	КВС-2-0602600-01	Тройник	КВС-5-0602000	1	

№ рис	№ поз	Обозначение	Наименование	Куда входит	
				Обозначение	Кол. на 1 сб. ед.
204	16	КВС-5-0602310А	Гидроблок воздухозаборника	КВС-5-0602000	1
	17	КВС-5-0602320	Гидроблок навески	КВС-5-0602000	1
	18	КВК 0602410	Пневмогидроаккумулятор	КВС-5-0602000	1
	19	КВС-5-0602730	Тройник	КВС-5-0602000	1
	20	КГС 0115770-03	Хомут	КВС-5-0602000	2
	21	КГС 0115770-04	Хомут	КВС-5-0602000	3
	23	ПКК 0141220	Цепочка	КВС-5-0602000	1
	24	УЭС-7-0602810	Манометр	КВС-5-0602000	1
	25	УЭС-7-0602840	Полумуфта наружная	КВС-5-0602000	2
	26	ГШП 0614624	Штуцер	КВС-5-0602000	4
	27	РНД 0200012-71	Рукав Рукав 20x29-1,6 – 10362 L=(1320±10) мм	КВС-5-0602000	1
	28	КГС 0115005-08	Уплотнение Уплотнитель ПР-067 L=(123±2) мм	КВС-5-0602000	1
	29	КВС-1-0602418-01	Кронштейн	КВС-5-0602000	1
	30	КВС-1-0602621	Штуцер	КВС-5-0602000	1
	31	РНД 0250012-65	Рукав Рукав 25x35-1,6 – 10362 L=(1200±10) мм	КВС-5-0602000	1
	32	РНД 0180012-17	Рукав Рукав 18x27-1,6 – 10362 L=(240±3) мм	КВС-5-0602000	1

№ рис	№ поз	Обозначение	Наименование	Куда входит	
				Обозначение	Кол. на 1 сб. ед.
204	33	РНД 0180012-35	Рукав Рукав 18x27-1,6 – 10362 L=(600±5) мм	КВС-5-0602000	1
	34	РНД 0250012-08	Рукав Рукав 25x35-1,6 – 10362 L=(130±5) мм	КВС-5-0602000	1
	35	КГС 0120032-01	Втулка	КВС-5-0602000	2
	36	КЗР 0600009	Прокладка	КВС-5-0602000	14
	37	КЗР 0360503	Прижим	КВС-5-0602000	2
	38	ГШП 0614624	Штуцер	КВС-5-0602000	4
	41	ГШУ 0624010-01	Штуцер	КВС-5-0602000	2
	43	УЭС 0602012А	Брус	КВС-5-0602000	24
	44	УЭС 0602662-03	Оплетка	КВС-5-0602000	1
	45	36-1101067	Кольцо	КВС-5-0602000	2
	46		Втулка 529И-3724065	КВС-5-0602000	1
	47		Гидроцилиндр ВНС 40.20.70-М14	КВС-5-0602000	1
	48		Рукав высокого давления РВД 6-1SC-M14x1,5-24°-500-0°-90°	КВС-5-0602000	1
	49		Рукав высокого давления РВД 6-1SN-M16x1,5-60°-660-0°-90°	КВС-5-0602000	1
	50		Рукав высокого давления РВД 6-1SC-M14x1,5-24°-560-0°-90°	КВС-5-0602000	1

№ рис	№ поз	Обозначение	Наименование	Куда входит	
				Обозначение	Кол. на 1 сб. ед.
204	51		Рукав высокого давления РВД 6-1SC-M14x1,5-24°-720	KBC-5-0602000	1
	52		Рукав высокого давления РВД 6-1SC-M14x1,5-24°-900	KBC-5-0602000	1
	53		Рукав высокого давления РВД 6-1SN-M16x1,5-60°-1000	KBC-5-0602000	1
	54		Рукав высокого давления РВД 6-1SC- M14x1,5-24°-1200-90°-90°/270°	KBC-5-0602000	1
	55		Рукав высокого давления РВД 6-1SC-M14x1,5-24°-1260	KBC-5-0602000	1
	56		Рукав высокого давления РВД 6-1SC-M14x1,5-24°-1400	KBC-5-0602000	2
	57		Рукав высокого давления РВД 6-1SC-M14x1,5-24°-1500	KBC-5-0602000	2
	58		Рукав высокого давления РВД 6-1SC-M14x1,5-24°-1700	KBC-5-0602000	4
	59		Рукав высокого давления РВД 6-1SC- M14x1,5-24°-2200-90°-90°/270°	KBC-5-0602000	1
	60		Рукав высокого давления РВД 6-1SC-M14x1,5-24°-1400-0°-90°	KBC-5-0602000	2
	61		Рукав высокого давления РВД 6-1SN-M16x1,5-60°-2700-90°-90°	KBC-5-0602000	1

№ рис	№ поз	Обозначение	Наименование	Куда входит	
				Обозначение	Кол. на 1 сб. ед.
204	62		Рукав высокого давления РВД 8-2SN-M16x1,5-60°-2700	KBC-5-0602000	2
	63		Рукав высокого давления РВД 12-2SN-M20x1,5-60°-800	KBC-5-0602000	1
	64		Рукав высокого давления РВД 12-2SN-M20x1,5-60°-900	KBC-5-0602000	1
	65		Рукав высокого давления РВД 12-2SN-M20x1,5-60°-900-0°-90°	KBC-5-0602000	1
	66		Рукав высокого давления РВД 12-2SN-M20x1,5-60°-1450	KBC-5-0602000	1
	67		Рукав высокого давления РВД 12-2SN-M20x1,5-60°-2200-0°-90°	KBC-5-0602000	1
	68		Рукав высокого давления РВД 12-2SN-M20x1,5-60°-2700-0°-90°	KBC-5-0602000	1
	69		Рукав высокого давления РВД 8-2SN-M16x1,5-60°-4000	KBC-5-0602000	1
	70		Рукав высокого давления РВД 6-1SN-M16x1,5-60°-4200-0°-90°	KBC-5-0602000	1
	71		Рукав высокого давления РВД 6-1SC-M14x1,5-24°-6100-0°-90°	KBC-5-0602000	1
	72		Рукав высокого давления РВД 16-2SN-M27x1,5-60°-1600	KBC-5-0602000	1

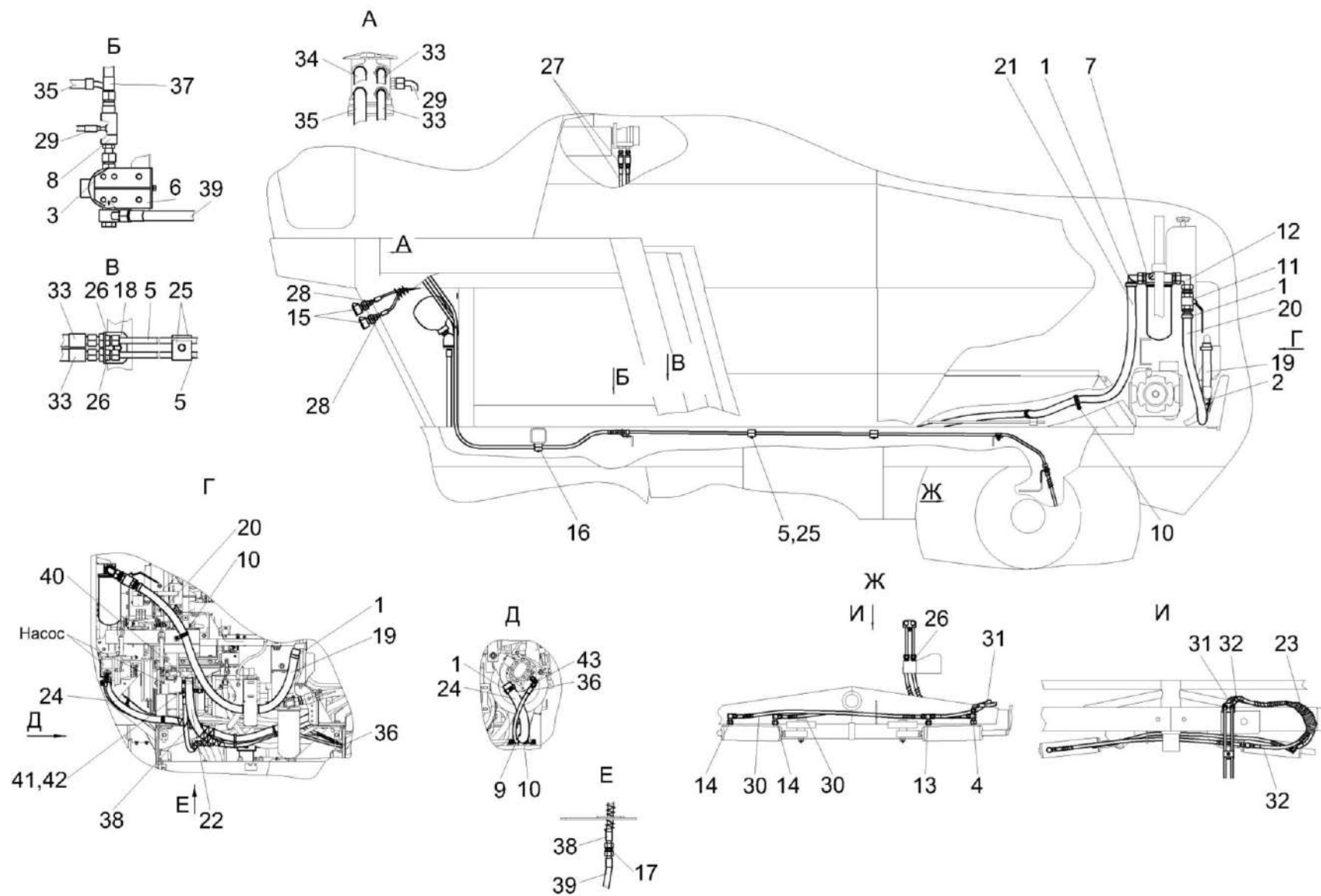


Рисунок 205 – Гидросистема рабочих органов и рулевого управления КВС-5-0602000 (лист 2)

№ рис	№ поз	Обозначение	Наименование	Куда входит	
				Обозначение	Кол. на 1 сб. ед.

ГИДРОСИСТЕМА РАБОЧИХ ОРГАНОВ И РУЛЕВОГО УПРАВЛЕНИЯ КВС-5-0602000 (лист 2) (рисунок 205)

205	1-43	КВС-5-0602000	Гидросистема рабочих органов и рулевого управления	КВС-7-0100000	1
	1	A 23.02.170	Хомут стяжной	КВС-5-0602000	12
	2	КВС-5-0602740	Тройник	КВС-5-0602000	1
	3	КВС-5-0602370	Фильтр напорный	КВС-5-0602000	1
	4	КВС-1-0602300	Тройник	КВС-5-0602000	1
	5	КВС-5-0602820	Трубопровод	КВС-5-0602000	2
	6	КВС-1-0602820	Кронштейн	КВС-5-0602000	1
	7	КВС-2-0602020-01	Фильтр сливной	КВС-5-0602000	1
	8	КВС-5-0602340	Клапан приоритетный	КВС-5-0602000	1
	9	КГС 0115770	Хомут	КВС-5-0602000	1
	10	КГС 0115770-08	Хомут	КВС-5-0602000	3
	11	КЗК-10-0602380	Кран	КВС-5-0602000	1
	12	КЗК-12-0602200	Угольник	КВС-5-0602000	1
	13	КЗР 1542290-01	Тройник	КВС-5-0602000	1
	14	УЭС 0602060	Угольник	КВС-5-0602000	2
	15	УЭС-7-0602840	Полумуфта наружная	КВС-5-0602000	2
	16	КВС-1-0602001	Брус	КВС-5-0602000	4
	17	ГШП 0626624	Штуцер	КВС-5-0602000	1
18	КВС-1-0602401	Кронштейн	КВС-5-0602000	1	

№ рис	№ поз	Обозначение	Наименование	Куда входит	
				Обозначение	Кол. на 1 сб. ед.
205	19	РНД 0320022-32	Рукав Рукав всасывающий 17 G-20 (SAE 100 R4) DN32 L=(540±5) мм	KBC-5-0602000	1
	20	РНД 0320012-60	Рукав Рукав 32x43-1,6 – 10362 L=(1100±10) мм	KBC-5-0602000	1
	21	РНД 0320012-139	Рукав Рукав 32x43-1,6 – 10362 L=(4400±20) мм	KBC-5-0602000	1
	22	РНД 0320022-85	Рукав Рукав всасывающий 17 G-20 (SAE 100 R4) DN32 L=(1600±10) мм	KBC-5-0602000	1
	23	ОПЛ 0600016-39	Оплетка Лента спиральная черная 20x16x20 L=(1500±20) мм	KBC-5-0602000	1
	24	РНД 0250022-103	Рукав Рукав всасывающий 17 G-16 (SAE 100 R4) DN25 L=(1960±10) мм	KBC-5-0602000	1
	25	УЭС 0602012А	Брус	KBC-5-0602000	24
	26	УЭС 0602624-02	Штуцер	KBC-5-0602000	4
	27		Рукав высокого давления РВД 6-1SC-M14x1,5-24°-1700	KBC-5-0602000	4
	28		Рукав высокого давления РВД 6-1SC-M14x1,5-24°-1400-0°-90°	KBC-5-0602000	2
29		Рукав высокого давления РВД 6-1SN-M16x1,5-60°-2700-90°-90°	KBC-5-0602000	1	

№ рис	№ поз	Обозначение	Наименование	Куда входит	
				Обозначение	Кол. на 1 сб. ед.
205	30		Рукав высокого давления РВД 8-2SN-M16x1,5-60°-1000	KBC-5-0602000	2
	31		Рукав высокого давления РВД 8-2SN-M16x1,5-60°-1000-0°-90°	KBC-5-0602000	1
	32		Рукав высокого давления РВД 8-2SN-M16x1,5-60°-1100	KBC-5-0602000	1
	33		Рукав высокого давления РВД 8-2SN-M16x1,5-60°-2700	KBC-5-0602000	2
	34		Рукав высокого давления РВД 12-2SN-M20x1,5-60°-1450	KBC-5-0602000	1
	35		Рукав высокого давления РВД 12-2SN-M20x1,5-60°-2700-0°-90°	KBC-5-0602000	1
	36		Рукав высокого давления РВД 6-1SC-M14x1,5-24°-6100-0°-90°	KBC-5-0602000	1
	37		Рукав высокого давления РВД 16-2SN-M27x1,5-60°-1600	KBC-5-0602000	1
	38		Рукав высокого давления РВД 16-2SC-M26x1,5-24°-1040	KBC-5-0602000	1
	39		Рукав высокого давления РВД 16-2SC-M26x1,5-24°-2700-0°-45°	KBC-5-0602000	1
	40		Соединение резьбовое с колпачком AB20-11/BO8L	KBC-5-0602000	1
	41		Переходник RED18/08LOMDCF	KBC-5-0602000	1
	42		Тройник EL18LOMDCF	KBC-5-0602000	1
	43		Угольник EW08LOMDCF	KBC-5-0602000	1

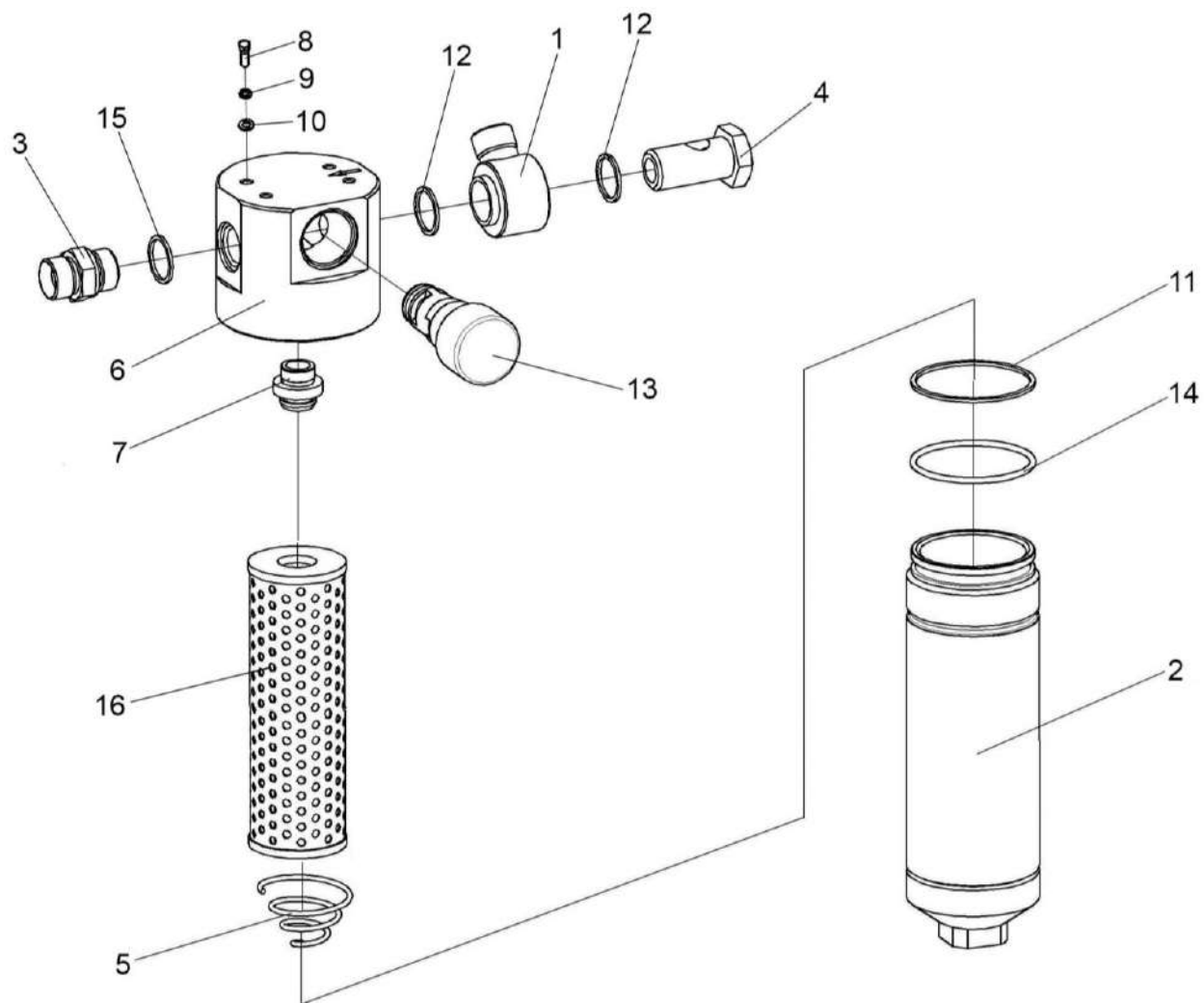


Рисунок 206 – Фильтр напорный КВС-5-0602370

№ рис	№ поз	Обозначение	Наименование	Куда входит	
				Обозначение	Кол. на 1 сб. ед.

ФИЛЬТР НАПОРНЫЙ КВС-5-0602370 (рисунок 206)

206	1-16	КВС-5-0602370	Фильтр напорный	КВС-5-0602000	1
	2,5-7,11, 13,14,16	ФСК 0000010	Фильтр напорный ФСК-20-МА	КВС-5-0602370	2
	2,6,7	ФСК 0000100	Корпус фильтра	ФСК 0000010	1
	6,7	ФСК 0501000	Головка фильтра	ФСК 0000100	1
	3,15	ГШМ 6027600-02	Штуцер	КВС-5-0602370	1
	1	КВС-8-0602610ВИ1	Угольник поворотный	КВС-5-0602370	1
	2	ФСК 0401000	Стакан	ФСК 0000100	1
	3	ГШМ 6027606-02	Штуцер	ГШМ 6027600-02	1
	4	УЭС-3-0602602-01	Болт поворотного угольника	КВС-5-0602370	1
	5	ФСК 0000601	Пружина	ФСК 0000010	1
	6	ФСК 0301601-01	Корпус	ФСК 0501000	1
	7	ФСК 0301602А	Втулка	ФСК 0501000	1
8		Болт М8-6ех16 – 7796	КВС-5-0602370	4	
9		Шайба 8Т 65Г – 6402	КВС-5-0602370	4	
10		Шайба С.8.01 – 11371	КВС-5-0602370	4	
11		Кольцо 075-080-25-2-2 – 18829 / 9833	ФСК 0000010	1	
12		Прокладка 27 М3 – 23358	КВС-5-0602370	2	

№ рис	№ поз	Обозначение	Наименование	Куда входит	
				Обозначение	Кол. на 1 сб. ед.
206	13		Клапан-сигнализатор УЭС 0603660-01У2	ФСК 0000010	1
	14		Кольцо КФ-80-76-24-ВУ23 или Кольцо защитное ФГИ 12/3.00.00.01	ФСК 0000010	1
	15		Кольцо КВГ3/4-М26-М27	ГШМ 6027600-02	1
	16		Фильтроэлемент ССН302FV1	ФСК 0000010	1

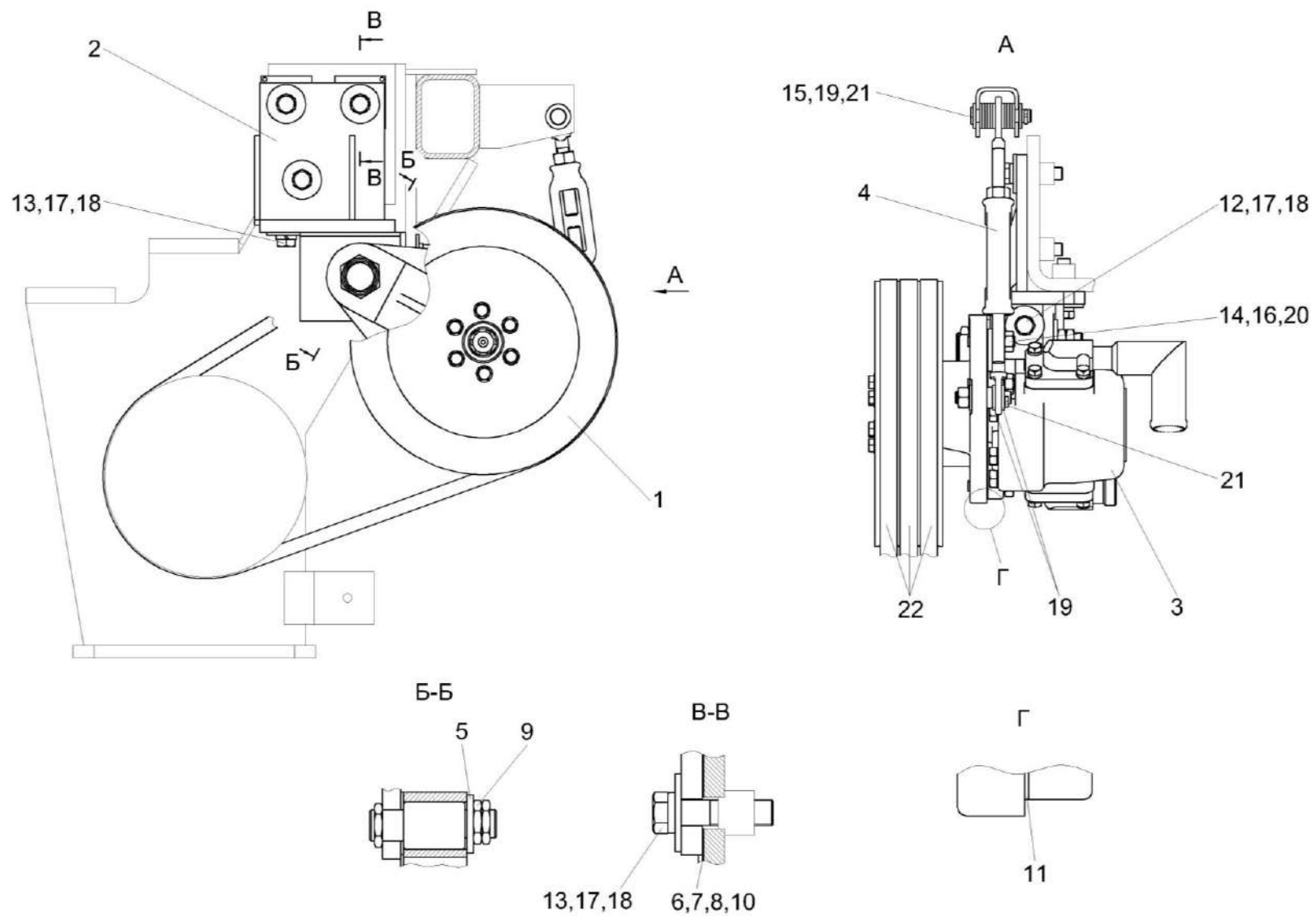


Рисунок 226 – Установка привода насоса НШ-32 КВС-7-0133600ВИ1

№ рис	№ поз	Обозначение	Наименование	Куда входит	
				Обозначение	Кол. на 1 сб. ед.
УСТАНОВКА ПРИВОДА НАСОСА НШ-32 КВС-7-0133600ВИ1 (рисунок 226)					
226	1-22	КВС-7-0133600ВИ1	Установка привода насоса НШ-32	КВС-7-0100000	1
	1	КВС-7-0133610ВИ1	Привод насоса НШ-32	КВС-7-0133600ВИ1	1
	2	КВС-7-0133420	Кронштейн	КВС-7-0133600ВИ1	1
	3	КВС-5-0602120ВИ1	Насос шестеренный	КВС-7-0133600ВИ1	1
	4	КЗК 0106330А-01	Растяжка	КВС-7-0133600ВИ1	1
	5	КВС-7-0133601ВИ1	Шайба	КВС-7-0133600ВИ1	1
	6	КВС-7-0133431ВИ1	Пластина	КВС-7-0133600ВИ1	1
	7	КВС-7-0133431ВИ1-01	Пластина	КВС-7-0133600ВИ1	1
	8	КВС-7-0133431ВИ1-02	Пластина	КВС-7-0133600ВИ1	2
	9	КВС-2-0604639	Гайка	КВС-7-0133600ВИ1	2
	10	КИС 0135501Б	Шайба регулировочная	КВС-7-0133600ВИ1	10 наиб. кол.
	11	КС 6-10001	Прокладка	КВС-7-0133600ВИ1	1
	12		Болт М12-6еХ30 – 7796	КВС-7-0133600ВИ1	1
	13		Болт М12-6еХ50 – 7796	КВС-7-0133600ВИ1	3
	14		Гайка М10-6Н.8 – 5915	КВС-7-0133600ВИ1	4
	15		Ось 6-12 b12X55.10кп.Ц9.хр – 9650	КВС-7-0133600ВИ1	1
16		Шайба 10Т 65Г – 6402	КВС-7-0133600ВИ1	4	

№ рис	№ поз	Обозначение	Наименование	Куда входит	
				Обозначение	Кол. на 1 сб. ед.
226	17		Шайба 12Т 65Г – 6402	КВС-7-0133600ВИ1	5
	18		Шайба С 12.01 – 6958	КВС-7-0133600ВИ1	5
	19		Шайба С.12.01 – 11371	КВС-7-0133600ВИ1	15
	20		Шпилька 2 М10-6еХ32 – 22034	КВС-7-0133600ВИ1	4
	21		Шплинт 3,2Х20 – 397	КВС-7-0133600ВИ1	2
	22		Ремень SPB 1250 или Ремень SPB 1250 Ld или Ремень SPB 1250 Lw	КВС-7-0133600ВИ1	3

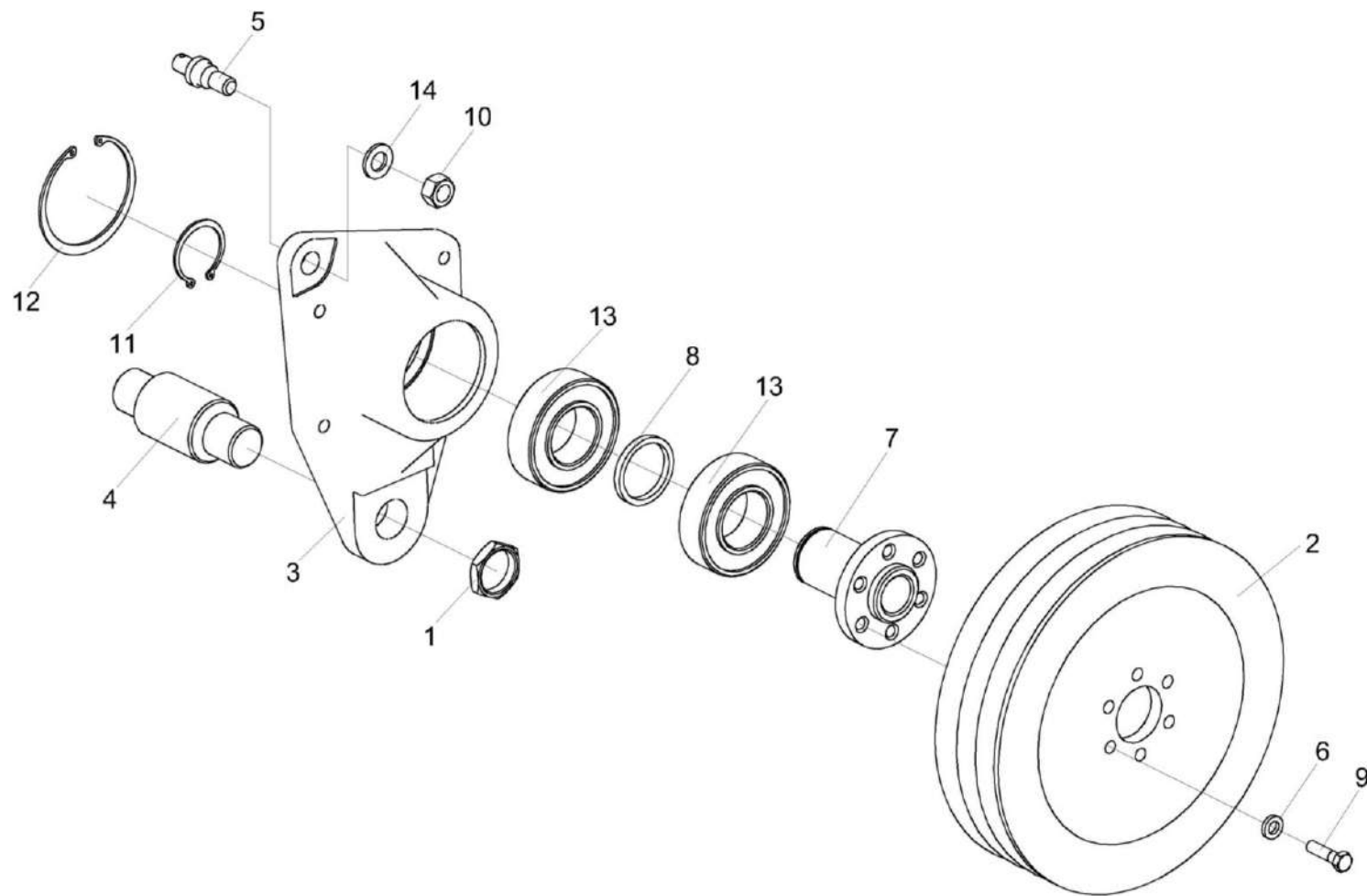


Рисунок 227 – Привод насоса НШ-32 КВС-7-0133610ВИ1

№ рис	№ поз	Обозначение	Наименование	Куда входит	
				Обозначение	Кол. на 1 сб. ед.

ПРИВОД НАСОСА НШ-32 КВС-7-0133610ВИ1 (рисунок 227)

227	1-14	КВС-7-0133610ВИ1	Привод насоса НШ-32	КВС-7-0133600ВИ1	1
	1	КВС-2-0604639	Гайка	КВС-7-0133610ВИ1	1
	2	КВС-7-0133102ВИ1	Шкив	КВС-7-0133610ВИ1	1
	3	КВС-7-0133105ВИ1	Корпус	КВС-7-0133610ВИ1	1
	4	КВС-7-0133614ВИ1	Ось	КВС-7-0133610ВИ1	1
	5	КЗК 0106612	Ось	КВС-7-0133610ВИ1	1
	6	КИЛ 0116445	Шайба	КВС-7-0133610ВИ1	6
	7	КИЛ 0116606	Вал	КВС-7-0133610ВИ1	1
	8	КИЛ 0116814	Кольцо	КВС-7-0133610ВИ1	1
	9		Болт М8-6еХ30 – 7796	КВС-7-0133610ВИ1	6
	10		Гайка М12-6G – 5915	КВС-7-0133610ВИ1	1
	11		Кольцо В40 – 13942	КВС-7-0133610ВИ1	1
	12		Кольцо В80 – 13941 или Кольцо В80 – 13943	КВС-7-0133610ВИ1	1
	13		Подшипник 180508 – 8882	КВС-7-0133610ВИ1	2
14		Шайба С.12.01 – 11371	КВС-7-0133610ВИ1	1	

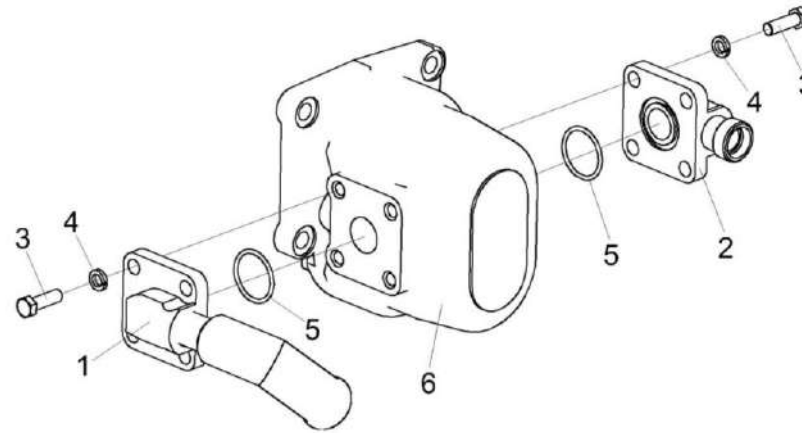


Рисунок 228 – Насос шестеренный КВС-5-0602120ВИ1

№ рис	№ поз	Обозначение	Наименование	Куда входит	
				Обозначение	Кол. на 1 сб. ед.
НАСОС ШЕСТЕРЕННЫЙ КВС-5-0602120ВИ1 (рисунок 228)					
228	1-6	КВС-5-0602120ВИ1	Насос шестеренный	КВС-7-0133600ВИ1	1
	1	КВС-5-0602620ВИ1	Фланец	КВС-5-0602120ВИ1	1
	2	КЗК-3219-0612620	Фланец	КВС-5-0602120ВИ1	1
	3		Болт М8-6еХ25 – 7796	КВС-5-0602120ВИ1	8
	4		Шайба 8Т 65Г – 6402	КВС-5-0602120ВИ1	8
	5		Кольцо 030-034-25-2-2 – 18829 / 9833	КВС-5-0602120ВИ1	2
	6		Насос шестеренный НШ32УМЖ-3Л СТБ 1831-2008	КВС-5-0602120ВИ1	1

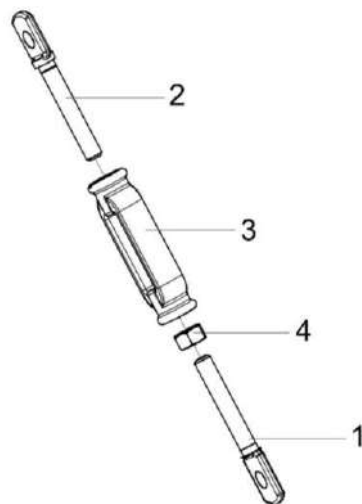


Рисунок 229 – Растяжка КЗК 0106330А-01

№ рис	№ поз	Обозначение	Наименование	Куда входит	
				Обозначение	Кол. на 1 сб. ед.
РАСТЯЖКА КЗК 0106330А-01 (рисунок 229)					
229	1-4	КЗК 0106330А-01	Растяжка	КВС-7-0133600ВИ1	1
				КВС-7-0133700ВИ1	1
	1	КЗК 0106615-02	Зацеп	КЗК 0106330А-01	1
	2	КЗК 0106615-03	Зацеп	КЗК 0106330А-01	1
	3	АМ 46.05.201	Гайка стяжная М12х110	КЗК 0106330А-01	1
	4		Гайка М12-6G – 5915	КЗК 0106330А-01	1

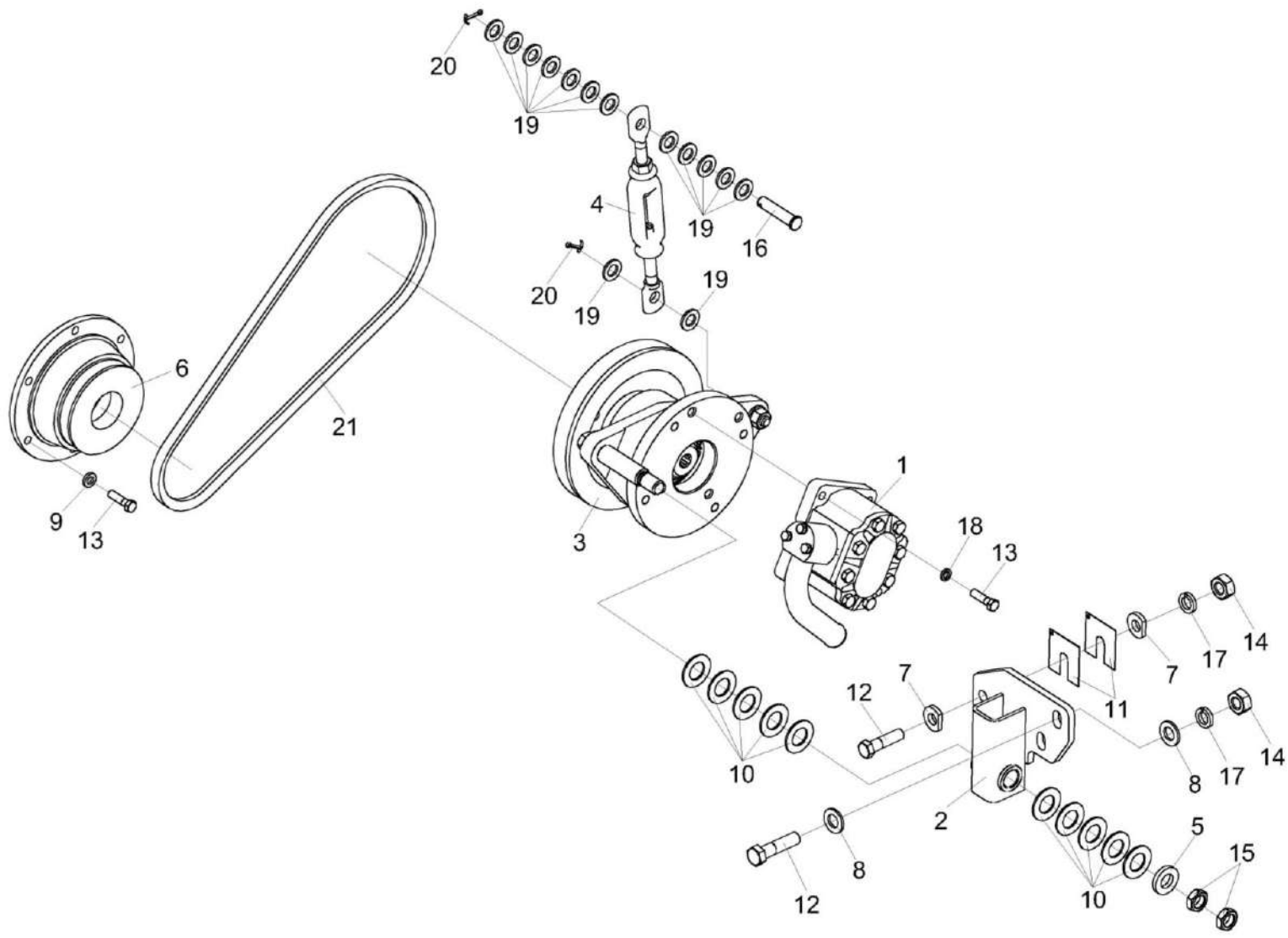


Рисунок 230 – Привод насоса КВС-7-0133700ВИ1

№ рис	№ поз	Обозначение	Наименование	Куда входит	
				Обозначение	Кол. на 1 сб. ед.

ПРИВОД НАСОСА КВС-7-0133700ВИ1 (рисунок 230)

230	1-21	КВС-7-0133700ВИ1	Привод насоса	КВС-7-0100000	1
	1	КВС-7-0602110ВИ1	Насос шестеренный	КВС-7-0133700ВИ1	1
	2	КВС-7-0133430ВИ1	Кронштейн	КВС-7-0133700ВИ1	1
	3	КВС-7-0133710ВИ1	Привод насоса	КВС-7-0133700ВИ1	1
	4	КЗК 0106330А-01	Растяжка	КВС-7-0133700ВИ1	1
	5	КВС-1-0148627	Шайба	КВС-7-0133700ВИ1	1
	6	КВС-7-0133104ВИ1	Шкив	КВС-7-0133700ВИ1	1
	7	КЗК-12-0290418	Шайба	КВС-7-0133700ВИ1	4
	8	КЗР 0103439	Шайба	КВС-7-0133700ВИ1	2
	9	КИЛ 0116445	Шайба	КВС-7-0133700ВИ1	6
	10	КИС 0119407Б	Прокладка	КВС-7-0133700ВИ1	10
	11	КИС 0135501Б	Шайба регулировочная	КВС-7-0133700ВИ1	6
	12		Болт М12-6еХ45 – 7796	КВС-7-0133700ВИ1	3
	13		Болт М8-6еХ30 – 7796	КВС-7-0133700ВИ1	10
	14		Гайка М12-6G – 5915	КВС-7-0133700ВИ1	3
	15		Гайка М16Х1,5-6G – 2526	КВС-7-0133700ВИ1	2
16		Ось 6-12 b12Х55 – 9650	КВС-7-0133700ВИ1	1	

№ рис	№ поз	Обозначение	Наименование	Куда входит	
				Обозначение	Кол. на 1 сб. ед.
230	17		Шайба 12Т 65Г – 6402	КВС-7-0133700ВИ1	3
	18		Шайба 8Т 65Г – 6402	КВС-7-0133700ВИ1	4
	19		Шайба С.12.01 – 11371	КВС-7-0133700ВИ1	14
	20		Шплинт 3,2Х20 – 397	КВС-7-0133700ВИ1	2
	21		Ремень SPA 1032 Ld	КВС-7-0133700ВИ1	1

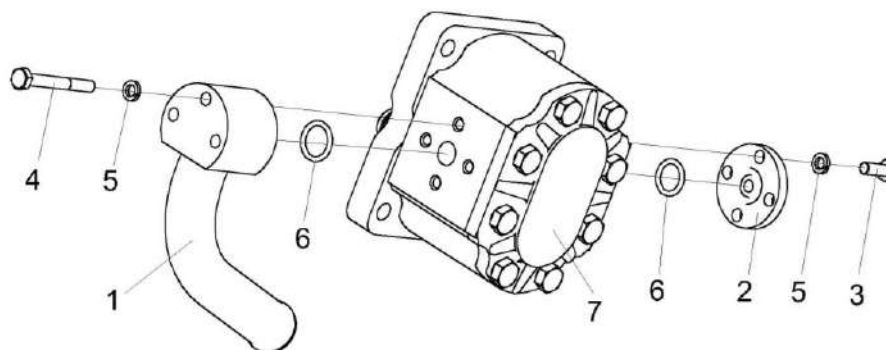


Рисунок 231 – Насос шестеренный КВС-5-0602110ВИ1

№ рис	№ поз	Обозначение	Наименование	Куда входит	
				Обозначение	Кол. на 1 сб. ед.

НАСОС ШЕСТЕРЕННЫЙ КВС-5-0602110ВИ1 (рисунок 231)

231	1-7	КВС-5-0602110ВИ1	Насос шестеренный	КВС-7-0133700ВИ1	1
	1	КВС-5-0602640ВИ1	Фланец	КВС-5-0602110ВИ1	1
	2	КВС-5-0602613ВИ1	Фланец	КВС-5-0602110ВИ1	1
	3		Болт М6-6еХ16 – 7798	КВС-5-0602110ВИ1	4
	4		Болт М6-6еХ50 – 7798	КВС-5-0602110ВИ1	3
	5		Шайба 6Т 65Г – 6402	КВС-5-0602110ВИ1	7
	6		Кольцо 016-020-25-2-2 – 18829 / 9833	КВС-5-0602110ВИ1	2
	7		Насос шестеренный НШ6Ж-3	КВС-5-0602110ВИ1	1

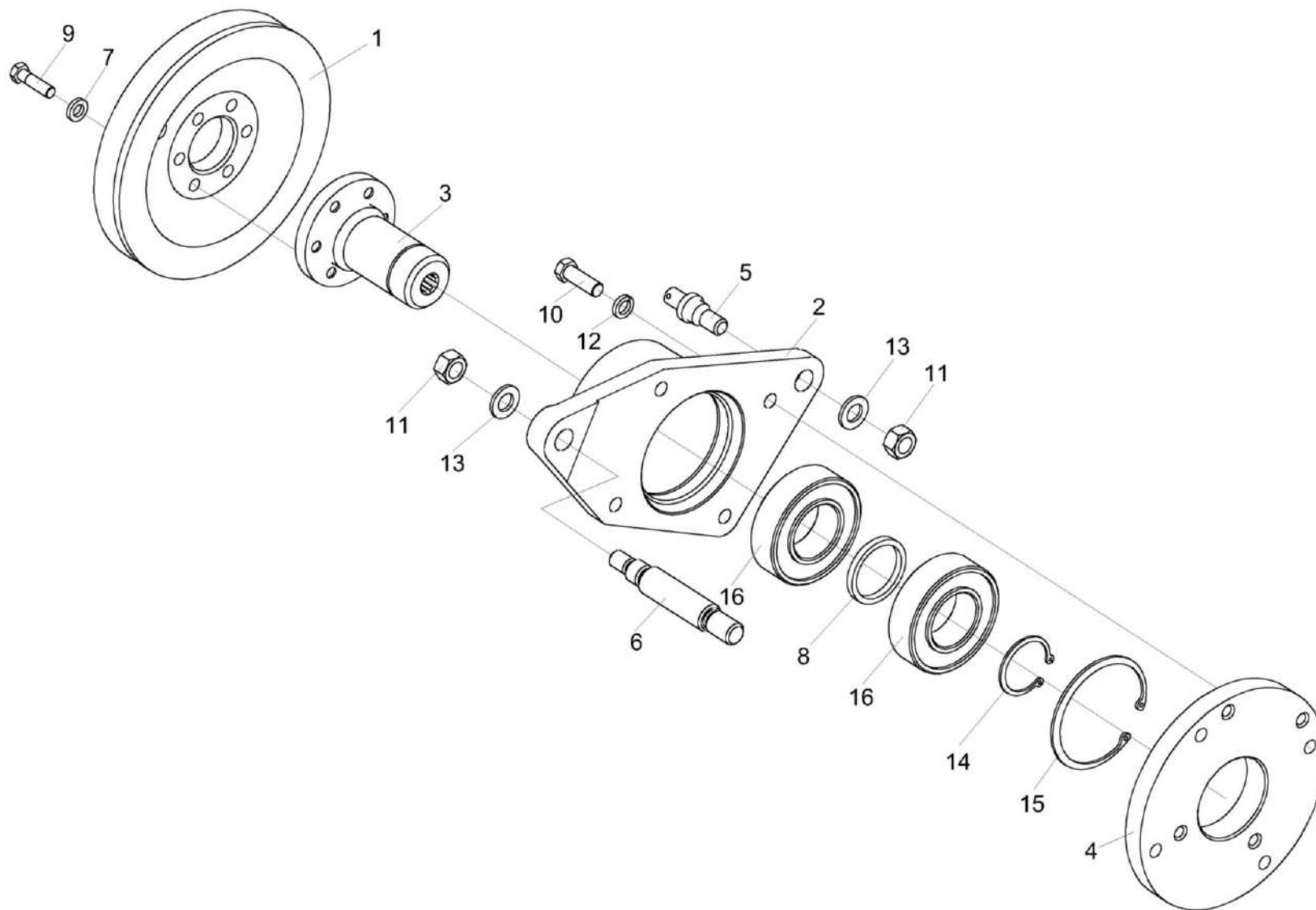


Рисунок 232 – Привод насоса КВС-7-0133710ВН1

№ рис	№ поз	Обозначение	Наименование	Куда входит	
				Обозначение	Кол. на 1 сб. ед.

ПРИВОД НАСОСА КВС-7-0133710ВИ1 (рисунок 232)

232	1-16	КВС-7-0133710ВИ1	Привод насоса	КВС-7-0133700ВИ1	1
	1	КВС-7-0133101ВИ1	Шкив	КВС-7-0133710ВИ1	1
	2	КЗК-8А-0224102ВИ1	Корпус	КВС-7-0133710ВИ1	1
	3	КЗК-8А-0224601ВИ1	Ступица	КВС-7-0133710ВИ1	1
	4	КЗК-8А-0224602ВИ1	Проставка	КВС-7-0133710ВИ1	1
	5	КЗК 0106612	Ось	КВС-7-0133710ВИ1	1
	6	КЗК 0106614	Палец	КВС-7-0133710ВИ1	1
	7	КИЛ 0116445	Шайба	КВС-7-0133710ВИ1	6
	8	КИЛ 0116814	Кольцо	КВС-7-0133710ВИ1	1
	9		Болт М8-6еХ30 – 7796	КВС-7-0133710ВИ1	6
	10		Болт М10-6еХ30 – 7796	КВС-7-0133710ВИ1	4
	11		Гайка М12-6G – 5915	КВС-7-0133710ВИ1	2
	12		Шайба 10Т 65Г – 6402	КВС-7-0133710ВИ1	4
	13		Шайба С.12.01 – 11371	КВС-7-0133710ВИ1	2
	14		Кольцо В40 – 13940	КВС-7-0133710ВИ1	1
	15		Кольцо В80 – 13941	КВС-7-0133710ВИ1	1
16		Подшипник 180508 – 8882	КВС-7-0133710ВИ1	2	

СОДЕРЖАНИЕ

1 Правила пользования дополнением	2
2 Указатель рисунков	3
3 Сборочные единицы и детали	4