

Дополнение к каталогу деталей и сборочных единиц

КВС-80-7-0100000-01 КДС

1 ПРАВИЛА ПОЛЬЗОВАНИЯ ДОПОЛНЕНИЕМ

Данное дополнение разработано на партию кормоуборочных комплексов 2022 года выпуска, на которые установлена альтернативная ГСТ с применением отдельно аксиально-поршневого насоса и шестеренчатых насосов НШ-32 и НШ-6.

Дополнение необходимо применять совместно с каталогом КВС-80-7-0100000-01 КДС, так как в дополнении даны только рисунки, которые поменялись (3,5,26,33,57,166,167,202,203,205,208,209,210,211) и дополнительные рисунки новых узлов (167а, 260-266).

2 УКАЗАТЕЛЬ РИСУНКОВ

№ рис	Наименование рисунка	Стр.	№ рис	Наименование рисунка	Стр.
3	Комбайн кормоуборочный самоходный КВС-80-7-0100000-01 (вид слева)	4	208	Гидросистема рабочих органов и рулевого управления КВС-5-0602000 (лист 1)	35
5	Шасси КВС-80-8-0101000 (лист 1)	7	209	Гидросистема рабочих органов и рулевого управления КВС-5-0602000 (лист 2)	41
26	Гидромотор КВС-2-0621200ВИ1	10	210	Гидросистема рабочих органов и рулевого управления КВС-5-0602000 (лист 3)	46
33	Установка двигателя КВС-80-7-0150000 (лист 4)	12	211	Фильтр напорный КВС-5-0602370	51
57	Привод гидростата КВС-80-5-0133000	15	260	Установка привода насоса НШ-32 КВС-7-0133600ВИ1	54
166	Установка оборудования кондиционера КВС-80-7-0121010 и КВС-80-7-0121010-01	19	261	Привод насоса НШ-32 КВС-7-0133610ВИ1	57
167	Установка компрессора КВС-7-0121030ВИ1 и КВС-80-7-0121060ВИ1	23	262	Насос шестеренный КВС-5-0602120ВИ1	59
167a	Компрессор КВК 0150240	25	263	Растяжка КЗК 0106330А-01	60
202	Гидросистема привода ходовой части КВС-2-0601000В (вид слева)	26	264	Привод насоса КВС-7-0133700ВИ1	61
203	Гидросистема привода ходовой части КВС-2-0601000В (вид сверху)	29	265	Насос шестеренный КВС-5-0602110ВИ1	64
205	Фильтр всасывающий КВС-2-0621300ВИ1	33	266	Привод насоса КВС-7-0133710ВИ1	65

3 СБОРОЧНЫЕ ЕДИНИЦЫ И ДЕТАЛИ

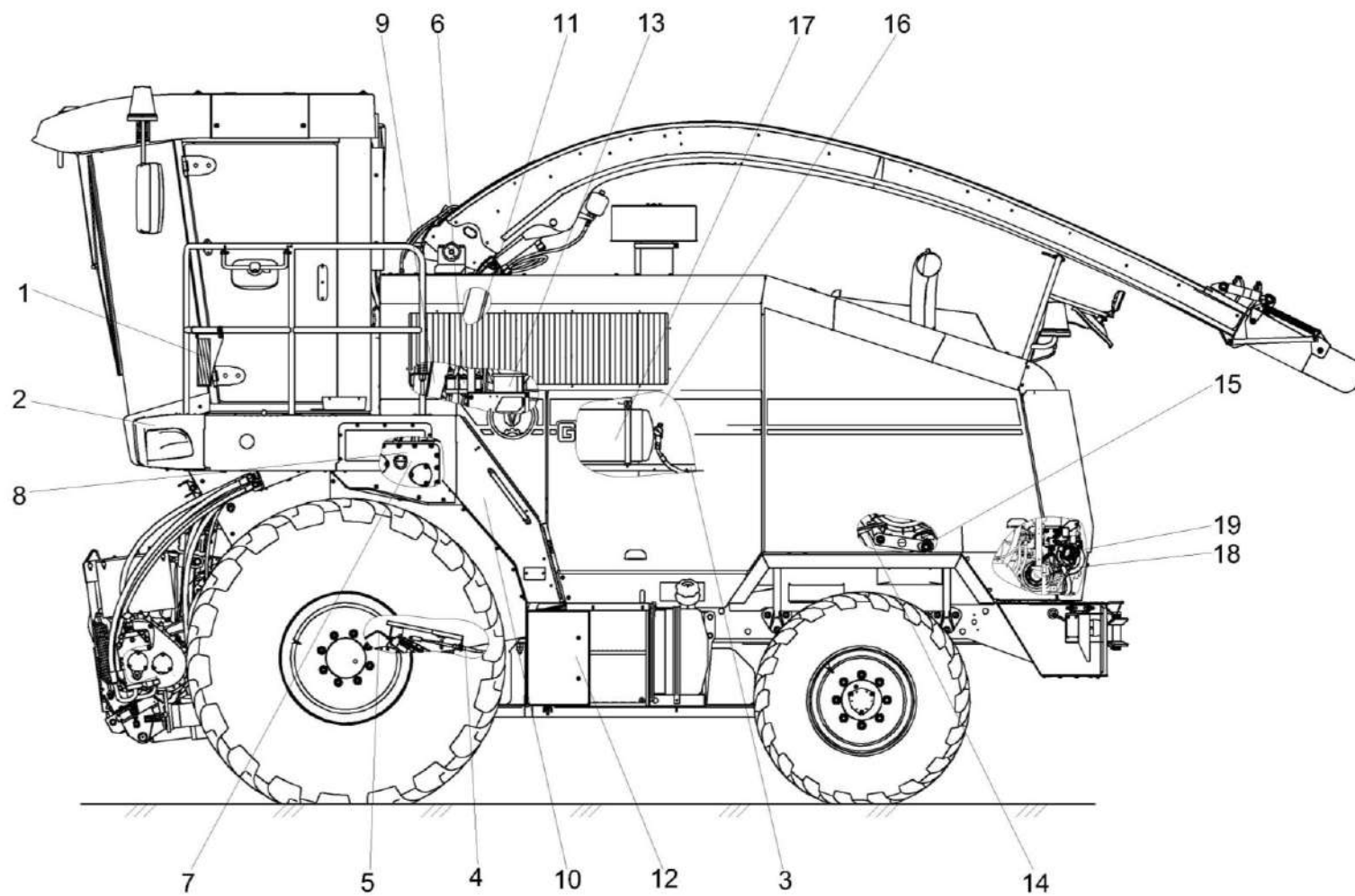


Рисунок 3 – Комбайн кормоуборочный самоходный КВС-80-7-0100000-01 (вид слева)

№ рис	№ поз	Обозначение	Наименование	Куда входит	
				Обозначение	Кол. на 1 сб. ед.
КОМБАЙН КОРМОУБОРОЧНЫЙ САМОХОДНЫЙ КВС-80-7-0100000-01 (вид слева) (рисунок 3)					
3	1-19	КВС-80-7-0100000-01	Комбайн кормоуборочный самоходный	КВС-80-7-0100000-01	1
	1	КВС-80-8-0100050	Установка светоотражающих полос	КВС-80-7-0100000-01	1
	2	КВС-80-8-0100090	Установка бампера и масок	КВС-80-7-0100000-01	1
	3	КВС-80-5-0100200	Установка желобов	КВС-80-7-0100000-01	1
	4	КВС-80-8-0119610	Установка тросов стояночного тормоза	КВС-80-7-0100000-01	1
	5	КВС-80-8-0119630	Установка трубопроводов	КВС-80-7-0100000-01	1
	6	КВС-80-8-0119660	Установка тормозных бачков	КВС-80-7-0100000-01	1
	7	КВС-80-8-0131500	Установка редуктора	КВС-80-7-0100000-01	1
	8	КВС-80-8-0138000	Установка гидронасоса	КВС-80-7-0100000-01	1
	9	КВС-80-8-0140000	Установка технологического тракта	КВС-80-7-0100000-01	1
	10	КВС-80-8-0702000	Установка электрошкафа	КВС-80-7-0100000-01	1
	11	КВС-1-0100400	Шторка	КВС-80-7-0100000-01	1
	12	КВС-2-0900000А или КВС-2-0900000А-01	Установка ОВК	КВС-80-7-0100000-01	1
	13	КВС-2-0900700	Установка централизованной системы смазки	КВС-80-7-0100000-01	1
	14	КВС-5-0130500-01	Привод измельчающего барабана	КВС-80-7-0100000-01	1
	15	КВС-80-5-0133000	Привод гидростата	КВС-80-7-0100000-01	1

№ рис	№ поз	Обозначение	Наименование	Куда входит	
				Обозначение	Кол. на 1 сб. ед.
3	16	KBC-2-0169000-02	Установка настилов и ограждений	KBC-80-7-0100000-01	1
	17	KBC-7-0800000	Пневмосистема	KBC-80-7-0100000-01	1
	18	KBC-7-0133600ВИ1	Установка привода насоса НШ-32	KBC-80-7-0100000-01	1
	19	KBC-7-0133700ВИ1	Привод насоса	KBC-80-7-0100000-01	1

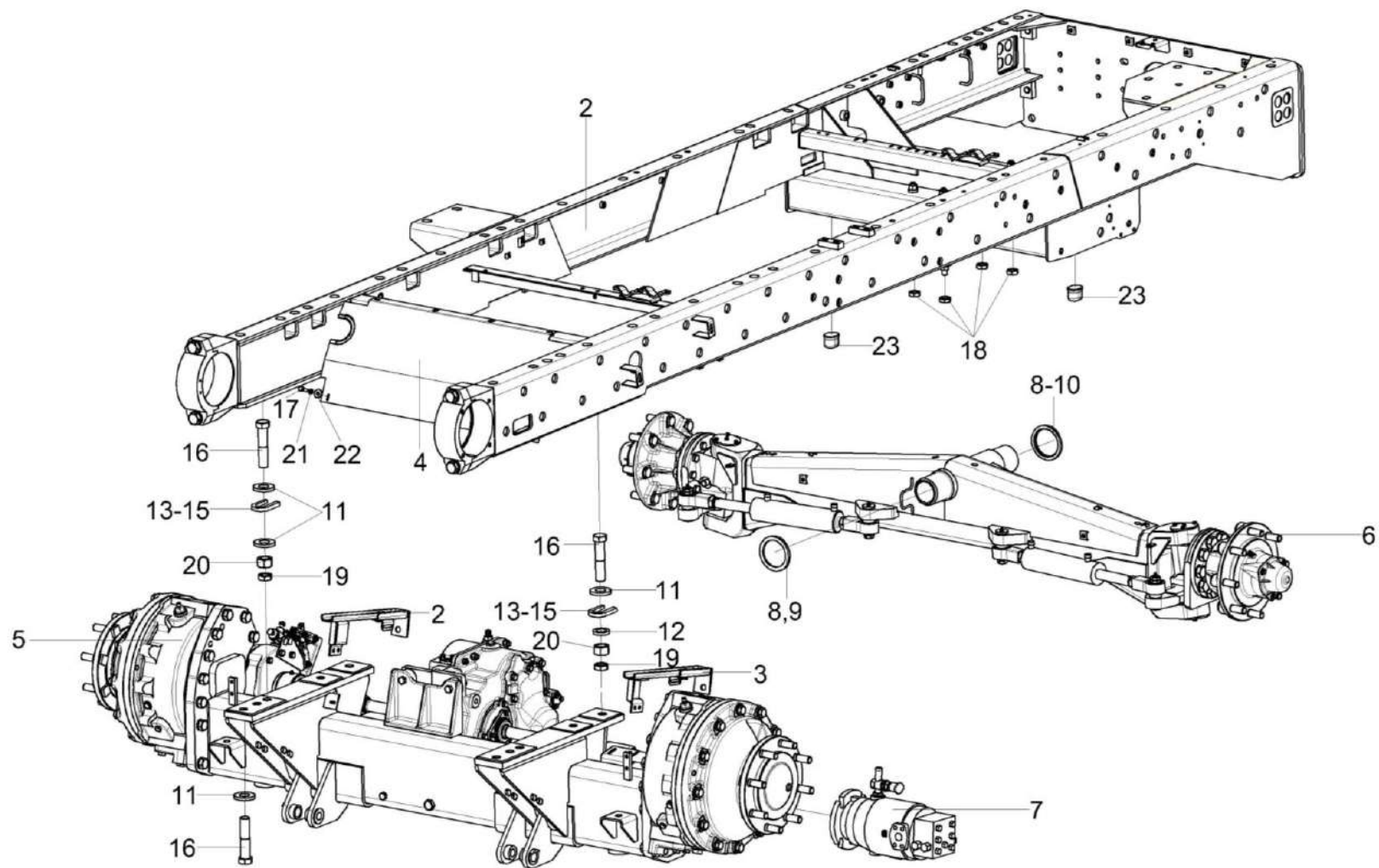


Рисунок 5 – Шасси КВС-80-8-0101000 (лист 1)

№ рис	№ поз	Обозначение	Наименование	Куда входит	
				Обозначение	Кол. на 1 сб. ед.
ШАССИ КВС-80-8-0101000 (лист 1) (рисунок 5)					
5	1-23	КВС-80-8-0101000	Шасси	КВС-80-7-0100000-01	1
	1	КВС-80-8-0102000	Рама шасси	КВС-80-8-0101000	1
	2	КВС-1-0101020	Держатель	КВС-80-8-0101000	1
	3	КВС-1-0101020-01	Держатель	КВС-80-8-0101000	1
	4	КВС-2-0101080	Ограждение	КВС-80-8-0101000	1
	5	КВС-2-0107200	Мост ведущий	КВС-80-8-0101000	1
	6	КВС-2-0109000	Мост управляемых колес	КВС-80-8-0101000	1
	7	КВС-2-0621200ВИ1	Гидромотор	КВС-80-8-0101000	1
	8	КВС-80-8-0101401	Кольцо регулировочное	КВС-80-8-0101000	2 наиб.кол.
	9	КВС-80-8-0101401-01	Кольцо регулировочное	КВС-80-8-0101000	2 наиб.кол.
	10	КВС-80-8-0101401-02	Кольцо регулировочное	КВС-80-8-0101000	1 наиб.кол.
	11	КВС-1-0100471	Шайба	КВС-80-8-0101000	18
	12	УЭС 0003604	Шайба	КВС-80-8-0101000	2
13	УЭС 0100404	Прокладка	КВС-80-8-0101000	5 наиб.кол.	

№ рис	№ поз	Обозначение	Наименование	Куда входит	
				Обозначение	Кол. на 1 сб. ед.
5	14	УЭС 0100404-01	Прокладка	КВС-80-8-0101000	2 наиб.кол.
	15	УЭС 0100404-02	Прокладка	КВС-80-8-0101000	2 наиб.кол.
	16		Болт М20Х1,5-6еХ90 - 7796	КВС-80-8-0101000	8
	17		Болт М6-6еХ20 - 7798	КВС-80-8-0101000	2
	18		Гайка М16-6G - 2526	КВС-80-8-0101000	4
	19		Гайка М20Х1,5-6G - 2526	КВС-80-8-0101000	6
	20		Гайка М20Х1,5-6G - 5915	КВС-80-8-0101000	6
	21		Шайба 6Т 65Г - 6402	КВС-80-8-0101000	2
	22		Шайба С 6.01 - 6958	КВС-80-8-0101000	2
23		Буфер передней рессоры 887-2902420	КВС-80-8-0101000	2	

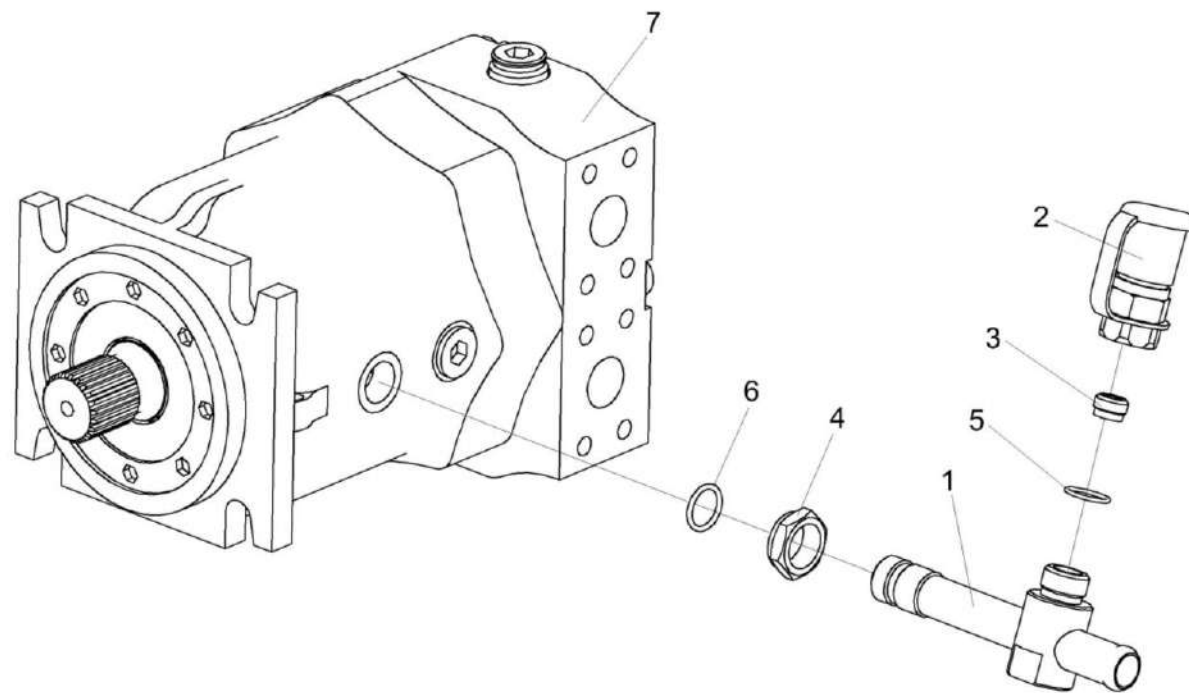


Рисунок 26 – Гидромотор КВС-2-0621200ВИ1

№ рис	№ поз	Обозначение	Наименование	Куда входит	
				Обозначение	Кол. на 1 сб. ед.
ГИДРОМОТОР КВС-2-0621200ВИ1 (рисунок 26)					
26	1-7	КВС-2-0621200ВИ1	Гидромотор	КВС-80-8-0101000	1
	1-6	КВС-2-0621600ВИ1	Тройник	КВС-2-0621200ВИ1	1
	1	КВС-2-0621610ВИ1	Тройник	КВС-2-0621200ВИ1	1
	2	МС 12-3-020	Полумуфта внутренняя	КВС-2-0621200ВИ1	1
	3	УЭС-7-0603060	Фильтровставка	КВС-2-0621200ВИ1	1
	4	КИЛ 0108602	Контргайка	КВС-2-0621200ВИ1	1
	5		Кольцо 019-022-19-2-2 – 18829 / 9833	КВС-2-0621200ВИ1	1
	6		Кольцо 019-023-25-2-2 – 18829 / 9833	КВС-2-0621200ВИ1	1
7		Гидромотор НМФ110-23	КВС-2-0621200ВИ1	1	

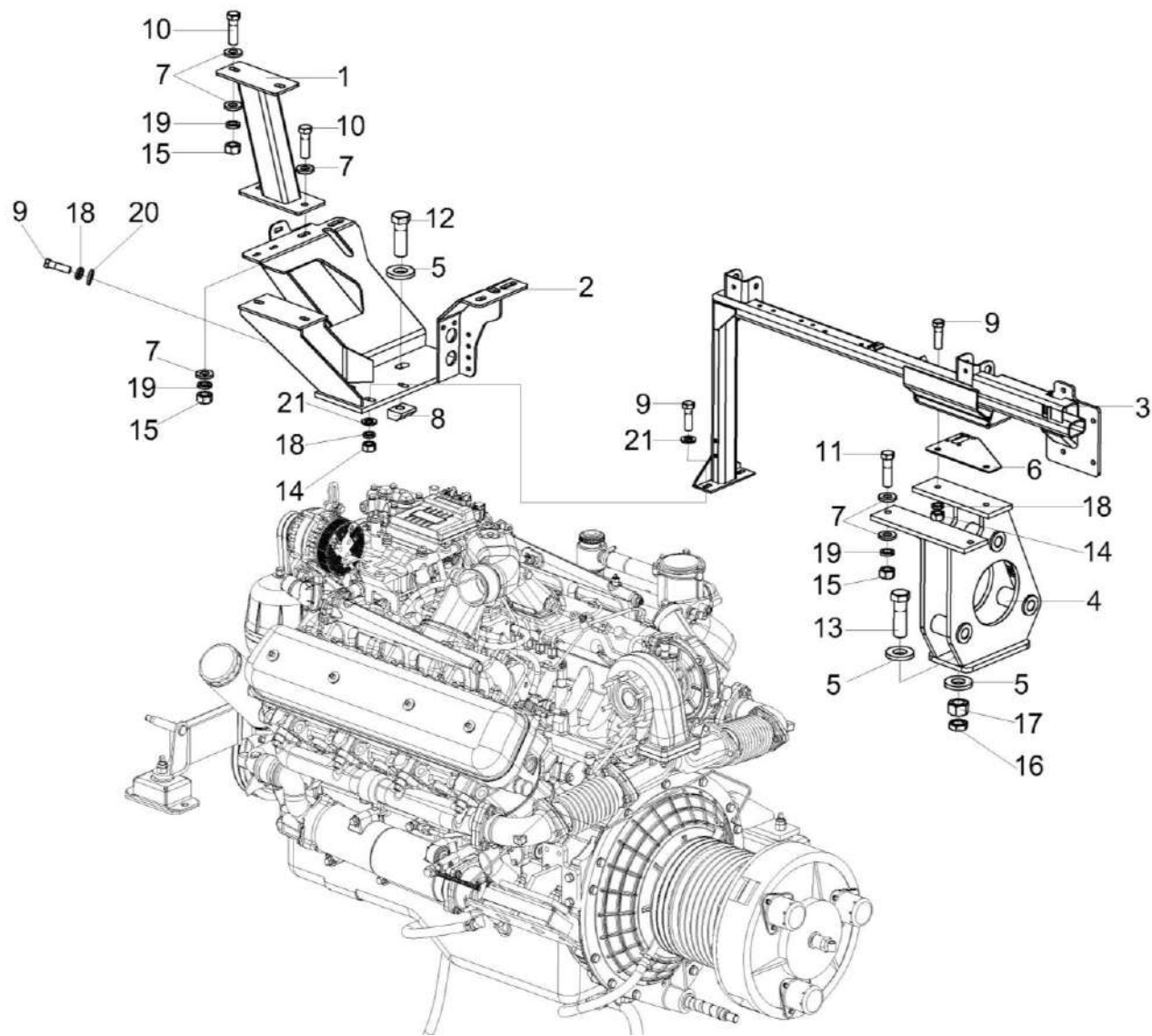


Рисунок 33 – Установка двигателя КВС-80-7-0150000 (лист 4)

№ рис	№ поз	Обозначение	Наименование	Куда входит	
				Обозначение	Кол. на 1 сб. ед.

УСТАНОВКА ДВИГАТЕЛЯ КВС-80-7-0150000 (лист 4) (рисунок 33)

33	1-21	КВС-80-7-0150000	Установка двигателя	КВС-80-7-0100000-01	1
	1	КВС-7-0150100	Опора	КВС-80-7-0150000	1
	2	КВС-80-7-0150200ВИ1	Опора	КВС-80-7-0150000	1
	3	КВС-80-7-0150210ВИ1	Опора	КВС-80-7-0150000	1
	4	КВС-80-7-0150000ВИ1	Опора	КВС-80-7-0150000	1
	5	КВС-1-0100471	Шайба	КВС-80-7-0150000	12
	6	КВС-2-0601421	Кронштейн	КВС-80-7-0150000	1
	7	УЭС0000493	Шайба	КВС-80-7-0150000	20
	8	УЭС0000503	Вкладыш	КВС-80-7-0150000	6
	9		Болт М12-6еХ40 - 7796	КВС-80-7-0150000	6
	10		Болт М14-6еХ45 - 7796	КВС-80-7-0150000	6
	11		Болт М14-6еХ50 - 7796	КВС-80-7-0150000	4
	12		Болт М20Х1,5-6еХ60 - 7796	КВС-80-7-0150000	6
	13		Болт М20Х1,5-6еХ65 - 7796	КВС-80-7-0150000	3
	14		Гайка М12-6G - 5915	КВС-80-7-0150000	6
	15		Гайка М14-6G - 5915	КВС-80-7-0150000	10
	16		Гайка М20Х1,5-6G - 2526	КВС-80-7-0150000	3

№ рис	№ поз	Обозначение	Наименование	Куда входит	
				Обозначение	Кол. на 1 сб. ед.
33	17		Гайка М20Х1,5-6G - 5915	КВС-80-7-0150000	3
	18		Шайба 12Т 65Г - 6402	КВС-80-7-0150000	12
	19		Шайба 14Т 65Г - 6402	КВС-80-7-0150000	10
	20		Шайба С 12.01 - 6958	КВС-80-7-0150000	10
	21		Шайба С.12.01 - 11371	КВС-80-7-0150000	4

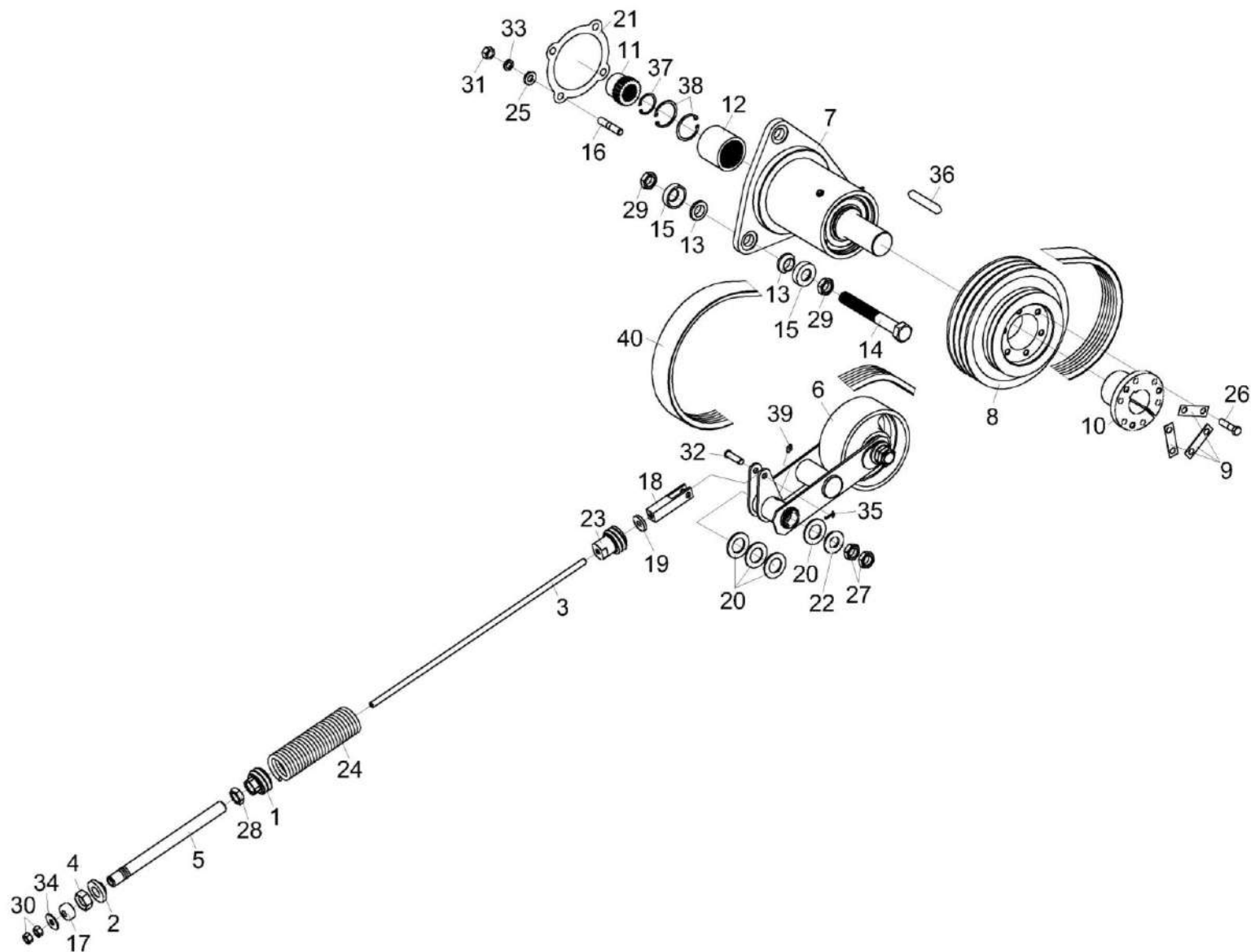


Рисунок 57 – Привод гидростата КВС-80-5-0133000

№ рис	№ поз	Обозначение	Наименование	Куда входит	
				Обозначение	Кол. на 1 сб. ед.

ПРИВОД ГИДРОСТАТА КВС-80-5-0133000 (рисунок 57)

57	1-40	КВС-80-5-0133000	Привод гидростата	КВС-80-7-0100000-01	1
	1,3,18,19, 23,24	КЗС 0100650	Пружина	КВС-80-5-0133000	1
	2,4,5	КЗС 0100660	Винт	КВС-80-5-0133000	1
	1	КЗС 0100102	Пробка	КЗС 0100650	1
	2	КЗС 0100627	Шайба	КЗС 0100660	1
	3	КЗС 0100628	Шпилька	КЗС 0100650	1
	4	КЗС 0100632	Гайка	КЗС 0100660	1
	5	КЗС 0100818	Винт	КЗС 0100660	1
	6	КВС-5-0133020	Рычаг	КВС-80-5-0133000	1
	7	КВС-8-0133420	Опора	КВС-80-5-0133000	1
	8	КВС-7-0133103ВИ1	Шкив	КВС-80-5-0133000	1
	9	КВС-1-0133408А	Пластина	КВС-80-5-0133000	3
	10	КВС-1-0133609-01	Ступица	КВС-80-5-0133000	1
	11	КВС-5-0133602	Полумуфта	КВС-80-5-0133000	1
12	КВС-5-0133604	Обойма	КВС-80-5-0133000	1	
13	КВС-8-0133608	Шайба сферическая	КВС-80-5-0133000	6	
14	КВС-8-0133609	Болт	КВС-80-5-0133000	3	

№ рис	№ поз	Обозначение	Наименование	Куда входит	
				Обозначение	Кол. на 1 сб. ед.
57	15	КВС-8-0133612	Прижим	КВС-80-5-0133000	6
	16	КГС 0104639	Шпилька	КВС-80-5-0133000	4
	17	КЗС 0100002	Амортизатор	КВС-80-5-0133000	1
	18	КИЛ 0119652-03	Вилка	КЗС 0100650	1
	19	КИС 0200409А	Шайба	КЗС 0100650	1
	20	КИС 0102456	Шайба	КВС-80-5-0133000	4
	21	КИС 0107005	Прокладка	КВС-80-5-0133000	1
	22	КСН 0114402-01	Шайба	КВС-80-5-0133000	1
	23	ПКК 0108115	Пробка	КЗС 0100650	1
	24	ПКК 0108602-03	Пружина	КЗС 0100650	1
	25	УЭС 0400405	Шайба	КВС-80-5-0133000	4
	26		Болт М12-6еХ50 – 7796	КВС-80-5-0133000	6
	27		Гайка М20Х1,5-6G – 2526	КВС-80-5-0133000	2
	28		Гайка М24-6G – 2526	КВС-80-5-0133000	1
	29		Гайка М24Х2-6G – 2526	КВС-80-5-0133000	6
	30		Гайка М12-6G – 5915	КВС-80-5-0133000	2
	31		Гайка М14-6G – 5915	КВС-80-5-0133000	4
	32		Ось 6-12 б12Х45 – 9650	КВС-80-5-0133000	1

№ рис	№ поз	Обозначение	Наименование	Куда входит		
				Обозначение	Кол. на 1 сб. ед.	
57	33		Шайба 14Т 65Г 06	КВС-80-5-0133000	4	
	34		Шайба С.12 – 6958	КВС-80-5-0133000	1	
	35		Шплинт 3,2Х20 – 397	КВС-80-5-0133000	1	
	36		Шпонка 16Х10Х100 – 23360	КВС-80-5-0133000	1	
	37			Кольцо В35 – 13941 или Кольцо В35 – 13943	КВС-80-5-0133000	1
						1
	38			Кольцо В55 – 13941 или Кольцо В55 – 13943	КВС-80-5-0133000	2
						2
	39			Масленка 1.2.Ц6 –19853	КВС-80-5-0133000	1
	40			Ремень 3 НВ 2162 La исполнение 26 или Ремень 3 НВ ВР 2162 “К” А (AGRI 1624206) или Ремень 3 НВ ВР 2162 “К” А	КВС-80-5-0133000	1
					1	
					1	

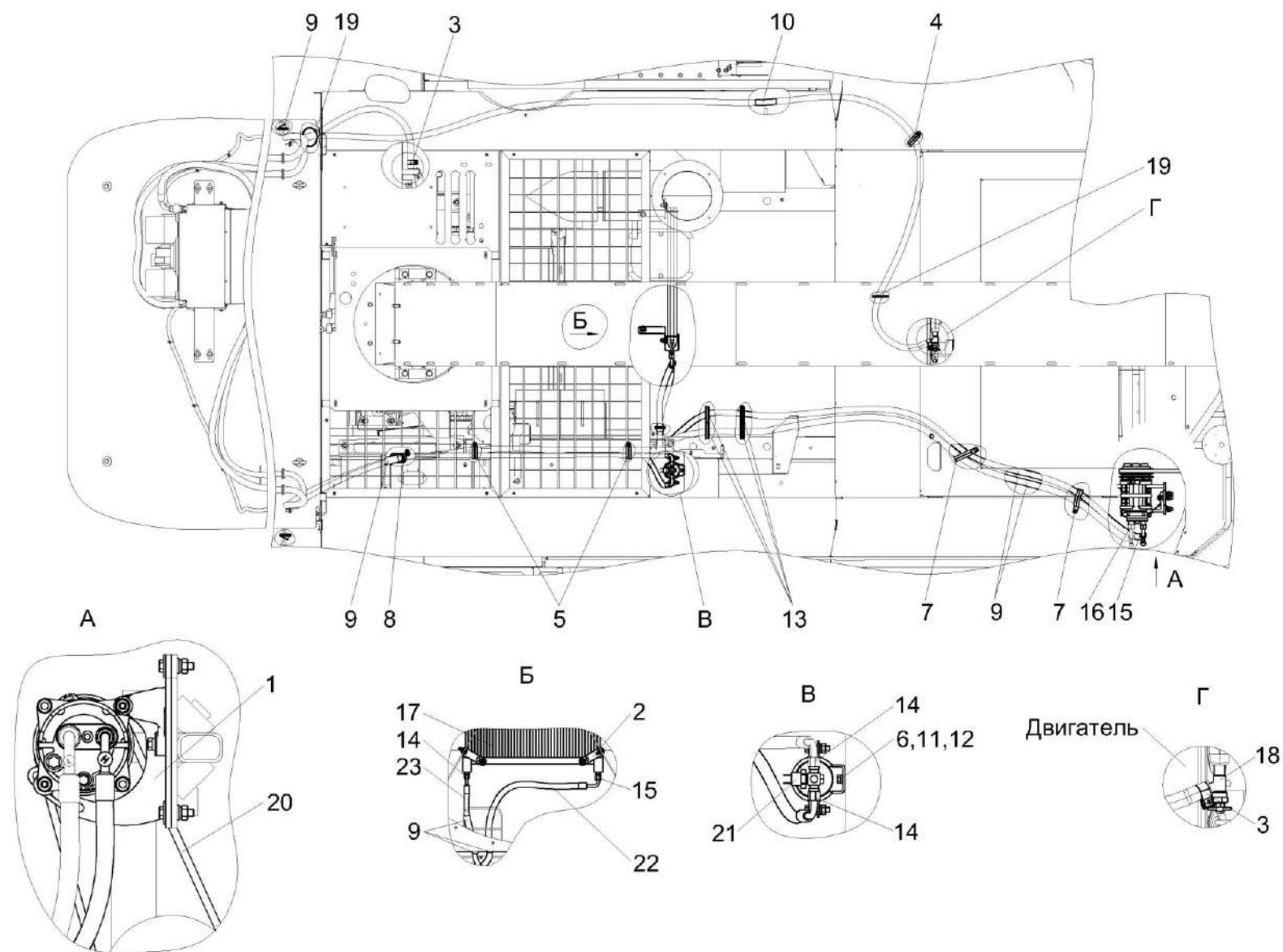


Рисунок 166 – Установка оборудования кондиционера КВС-80-7-0121010 и КВС-80-7-0121010-01

№ рис	№ поз	Обозначение	Наименование	Куда входит	
				Обозначение	Кол. на 1 сб. ед.
УСТАНОВКА ОБОРУДОВАНИЯ КОНДИЦИОНЕРА КВС-80-7-0121010 и КВС-80-7-0121010-01 (рисунок 166)					
166	1-23	КВС-80-7-0121010	Установка оборудования кондиционера	КВС-80-7-0121000	1
	1-23	КВС-80-7-0121010-01	Установка оборудования кондиционера	КВС-80-7-0121000-01	1
	1	КВС-7-0121030ВИ1	Установка компрессора	КВС-80-7-0121010	1
	1	КВС-80-7-0121060ВИ1	Установка компрессора	КВС-80-7-0121010-01	1
	2	КВС-8-0121080	Установка конденсатора	КВС-80-7-0121010	1
				КВС-80-7-0121010-01	1
	3	А 23.02.260	Хомут стяжной	КВС-80-7-0121010	2
				КВС-80-7-0121010-01	2
	4	КГС 0115770-03	Хомут	КВС-80-7-0121010	1
				КВС-80-7-0121010-01	1
	5	КГС-3-0121120	Установка скобы	КВС-80-7-0121010	2
				КВС-80-7-0121010-01	2
	6	КЗК-8-3-0113050	Установка ресивера	КВС-80-7-0121010	1
				КВС-80-7-0121010-01	1
	7	УЭС-7-0203150А	Скоба	КВС-80-7-0121010	2
КВС-80-7-0121010-01				2	
8	КЗК-1420-0113070	Установка хомута	КВС-80-7-0121010	1	
			КВС-80-7-0121010-01	1	
9	КГС 0120032-01	Втулка	КВС-80-7-0121010	4	
			КВС-80-7-0121010-01	4	

№ рис	№ поз	Обозначение	Наименование	Куда входит	
				Обозначение	Кол. на 1 сб. ед.
166	9	ОПЛ 0600016-08	Оплетка	KBC-80-7-0121010	4
			Лента спиральная черная 20X16X20 L=(500±10) мм	KBC-80-7-0121010-01	4
	10	ОПЛ 0600016-04	Оплетка	KBC-80-7-0121010	1
			Лента спиральная черная 20X16X20 L=(300±10) мм	KBC-80-7-0121010-01	1
	11		Гайка М8-6G.– 5915	KBC-80-7-0121010 KBC-80-7-0121010-01	1 1
	12		Шайба С.8 – 11371	KBC-80-7-0121010 KBC-80-7-0121010-01	1 1
	13		Втулка 500-1015079	KBC-80-7-0121010 KBC-80-7-0121010-01	4 4
	14		Кольцо уплотнительное 9/16 08-002562-00	KBC-80-7-0121010	3
	14		Кольцо уплотнительное 7028-06-100	KBC-80-7-0121010-01	3
	15		Кольцо уплотнительное 3/4 08-003502-00	KBC-80-7-0121010	2
	15		Кольцо уплотнительное 7028-08-100	KBC-80-7-0121010-01	2
	16		Кольцо уплотнительное 7/8 08-003503-00	KBC-80-7-0121010	1
	16		Кольцо уплотнительное 7028-10-100	KBC-80-7-0121010-01	1

№ рис	№ поз	Обозначение	Наименование	Куда входит	
				Обозначение	Кол. на 1 сб. ед.
166	17		Конденсатор 99-000503-00	КВС-80-7-0121010	1
	17		Конденсатор КГ10-02.000	КВС-80-7-0121010-01	1
	18		Кран ВС11-О	КВС-80-7-0121010	1
				КВС-80-7-0121010-01	1
	19		Лента стяжная зубчатая	КВС-80-7-0121010	2
				КВС-80-7-0121010-01	2
	20		Ремень SPA 1157	КВС-80-7-0121010	1
				КВС-80-7-0121010-01	1
	21		Ресивер 04-003977-02	КВС-80-7-0121010	1
	21		Фильтр-осушитель КГ10-04.000	КВС-80-7-0121010-01	1
	22		Хладопровод 05-070071-03	КВС-80-7-0121010	1
	22		Рукав в сборе 8 КГ800-13.000	КВС-80-7-0121010-01	1
	23		Хладопровод 05-070072-01	КВС-80-7-0121010	1
	23		Рукав в сборе 6 КГ800-12.000	КВС-80-7-0121010-01	1

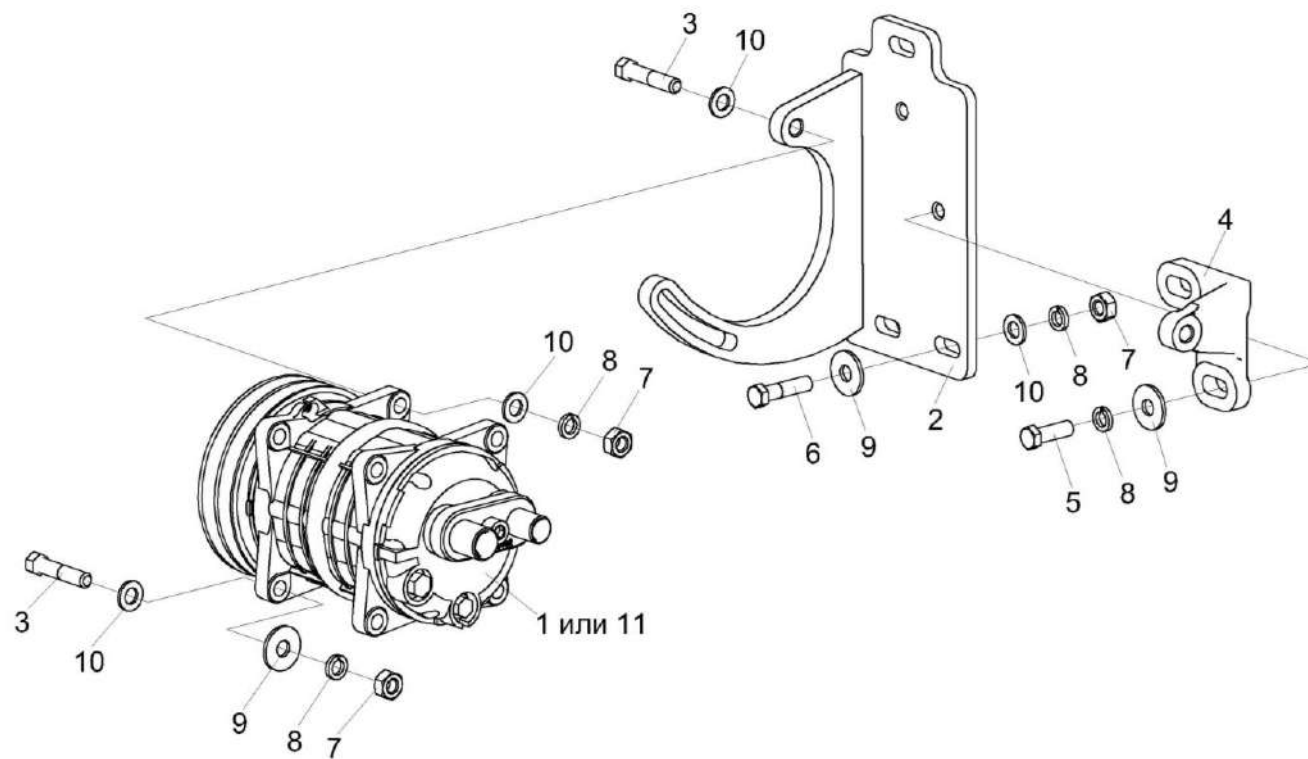


Рисунок 167 – Установка компрессора КВС-7-0121030ВИ1 и КВС-80-7-0121060ВИ1

№ рис	№ поз	Обозначение	Наименование	Куда входит	
				Обозначение	Кол. на 1 сб. ед.
УСТАНОВКА КОМПРЕССОРА КВС-7-0121030ВИ1 И КВС-80-7-0121060ВИ1 (рисунок 167)					
167	1-11	КВС-7-0121030ВИ1	Установка компрессора	КВС-80-7-0121010	1
	1	КВК 0150240	Компрессор	КВС-7-0121030ВИ1	1
	2	КВС-7-0121040ВИ1	Кронштейн	КВС-7-0121030ВИ1 КВС-80-7-0121060ВИ1	1 1
	3	КВС-8-0121601	Болт специальный	КВС-7-0121030ВИ1 КВС-80-7-0121060ВИ1	3 3
	4	КЗК-12-0113301-01	Кронштейн	КВС-7-0121030ВИ1 КВС-80-7-0121060ВИ1	1 1
	5		Болт М10-6ех30 – 7796	КВС-7-0121030ВИ1 КВС-80-7-0121060ВИ1	2 2
	6		Болт М10-6ех40 – 7796	КВС-7-0121030ВИ1 КВС-80-7-0121060ВИ1	3 3
	7		Гайка М10-6G – 5915	КВС-7-0121030ВИ1 КВС-80-7-0121060ВИ1	6 6
	8		Шайба 10Т 65Г – 6402	КВС-7-0121030ВИ1 КВС-80-7-0121060ВИ1	8 8
	9		Шайба С 10.01 – 6958	КВС-7-0121030ВИ1 КВС-80-7-0121060ВИ1	6 6
	10		Шайба С.10.01 – 11371	КВС-7-0121030ВИ1 КВС-80-7-0121060ВИ1	8 8
11		Компрессор КГ4-03.000	КВС-80-7-0121060ВИ1	1	

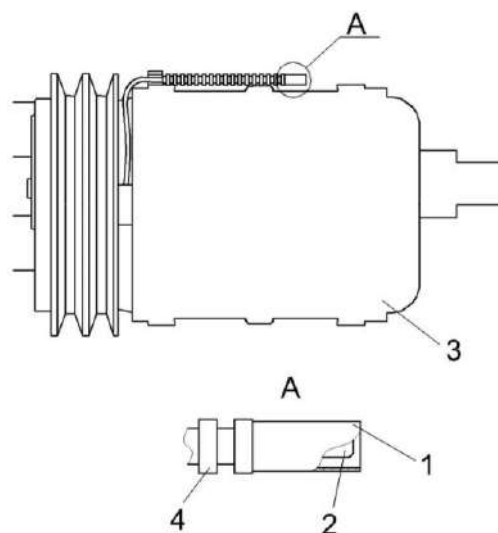


Рисунок 167а – Компрессор КВК 0150240

№ рис	№ поз	Обозначение	Наименование	Куда входит	
				Обозначение	Кол. на 1 сб. ед.
КОМПРЕССОР КВК 0150240 (рисунок 167а)					
167а	1-4	КВК 0150240	Компрессор	КВС-7-0121030ВИ1	1
	1		Колодка штыревая 502601	КВК 0150240	1
	2		Штырь 103612	КВК 0150240	1
	3		Компрессор 01-014180-00	КВК 0150240	1
	4		Труба гофрированная черная 1200 06 8 (0,20) м	КВК 0150240	1

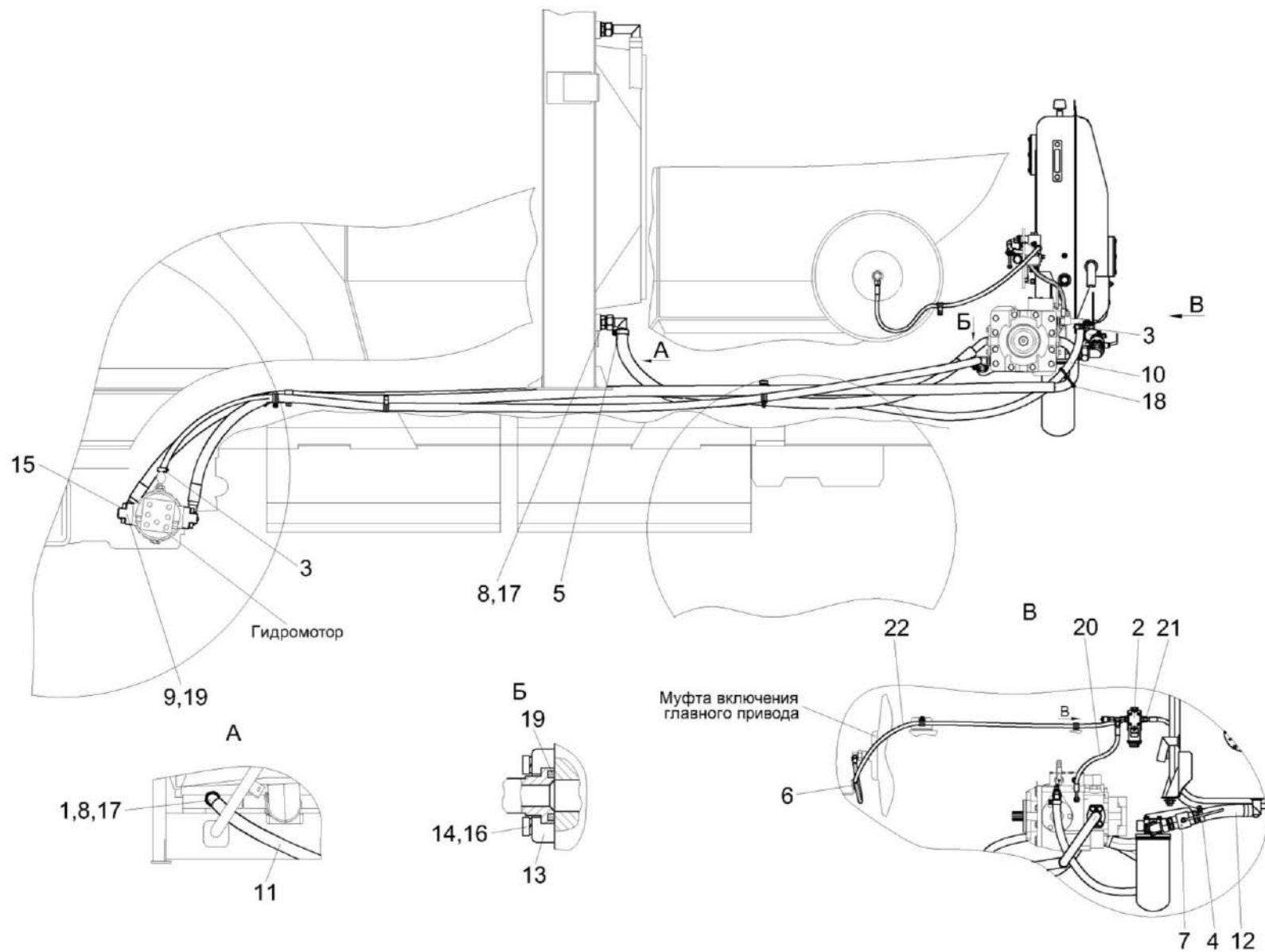


Рисунок 202 – Гидросистема привода ходовой части КВС-2-0601000В (вид слева)

№ рис	№ поз	Обозначение	Наименование	Куда входит	
				Обозначение	Кол. на 1 сб. ед.
ГИДРОСИСТЕМА ПРИВОДА ХОДОВОЙ ЧАСТИ КВС-2-0601000В (вид слева) (рисунок 202)					
202	1-22	КВС-2-0601000В	Гидросистема привода ходовой части	КВС-80-7-0100000-01	1
	1	КВС-2-0601070Б	Угольник	КВС-2-0601000В	1
	2	КВС-2-0601300	Гидроблок включения главного привода	КВС-2-0601000В	1
	3	А 23.02.160	Хомут стяжной	КВС-2-0601000В	4
	4	А 23.02.170	Хомут стяжной	КВС-2-0601000В	6
	5	КВК 0601370	Угольник	КВС-2-0601000В	1
	6	КГС 0115770	Хомут	КВС-2-0601000В	3
	7	КЗК-10-0602380	Кран	КВС-2-0601000В	1
	8	КВС-2-0601602А	Штуцер	КВС-2-0601000В	2
	9	КЗК-12-0601609	Фланец	КВС-2-0601000В	2
	10	РНД 0200012-130	Рукав Рукав 20x29-1,6 – 10362 L=(3500±10) мм	КВС-2-0601000В	1
	11	РНД 0320022-47	Рукав Рукав всасывающий 17 G-20 (SAE 100 R4) DN32 L=(840±5) мм	КВС-2-0601000В	1
12	РНД 0320022-16	Рукав Рукав всасывающий 17 G-20 (SAE 100 R4) DN32 L=(220±3) мм	КВС-2-0601000В	1	

№ рис	№ поз	Обозначение	Наименование	Куда входит	
				Обозначение	Кол. на 1 сб. ед.
202	13	УЭС-7-0601614	Полуфланец	КВС-2-0601000В	4
	14		Болт М12-6ех45 – 7796	КВС-2-0601000В	8
	15		Винт М12-6ех45 – 11738	КВС-2-0601000В	8
	16		Шайба 12 65Г – 6402	КВС-2-0601000В	22
	17		Прокладка 48 М1 – 23358	КВС-2-0601000В	2
	18		Лента стяжная 2-0160981-2	КВС-2-0601000В	10
	19		Кольцо уплотнительное ГСТ 90.00.003	КВС-2-0601000В	4
	20		Рукав высокого давления РВД 6-1SC-M14x1,5-24°-420-0°-90°	КВС-2-0601000В	1
	21		Рукав высокого давления РВД 6-1SC-M14x1,5-24°-360-0°-90°	КВС-2-0601000В	1
	22		Рукав высокого давления РВД 6-1SC-M14x1,5-24°-1750-0°-90°	КВС-2-0601000В	1

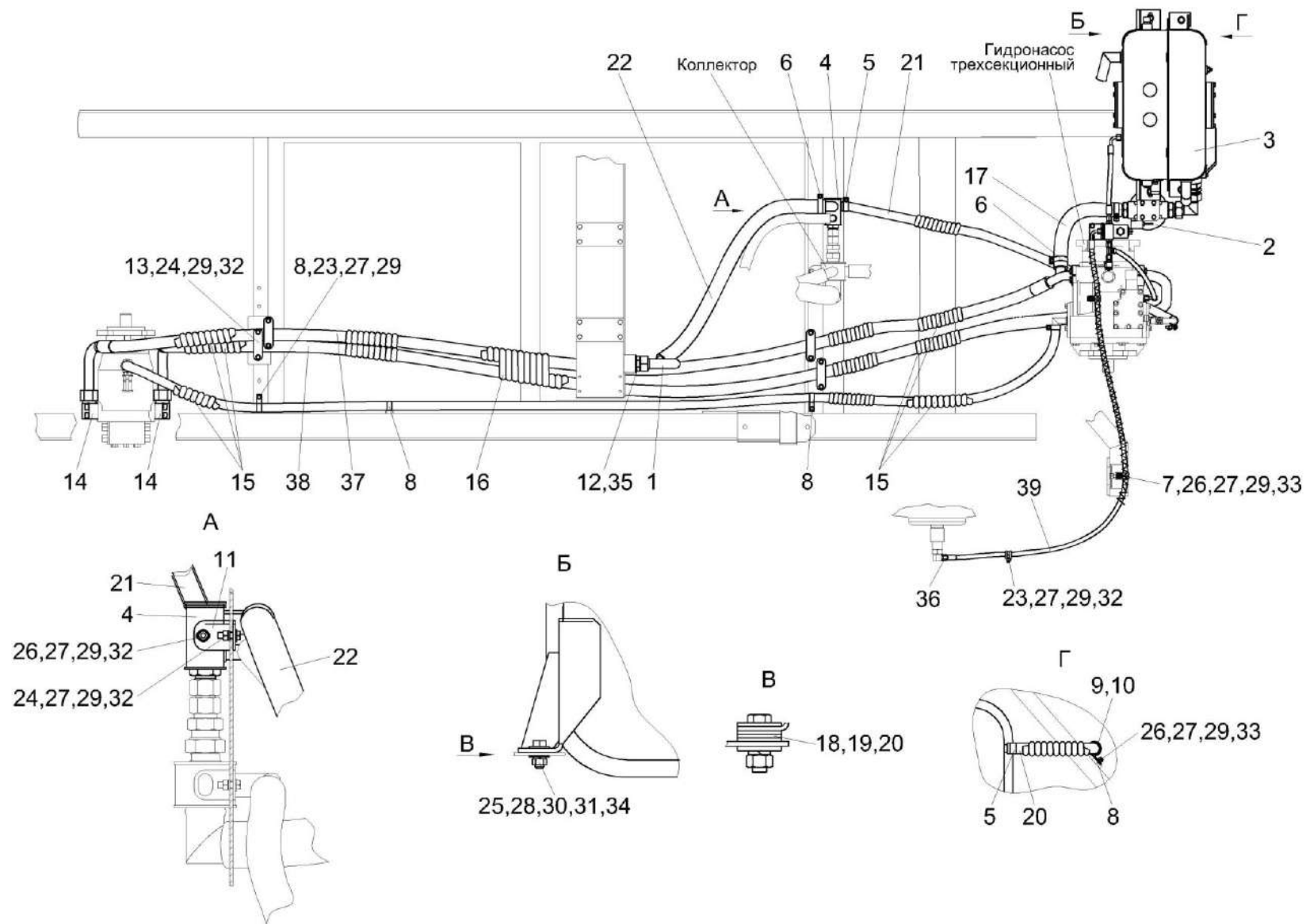


Рисунок 203 – Гидросистема привода ходовой части КВС-2-0601000В (вид сверху)

№ рис	№ поз	Обозначение	Наименование	Куда входит	
				Обозначение	Кол. на 1 сб. ед.

ГИДРОСИСТЕМА ПРИВОДА ХОДОВОЙ ЧАСТИ КВС-2-0601000В (вид сверху) (рисунок 203)

203	1-39	КВС-2-0601000В	Гидросистема привода ходовой части	КВС-80-7-0100000-01	1
	1	КВС-2-0601070Б	Угольник	КВС-2-0601000В	1
	2	КВС-2-0621300ВИ1	Фильтр всасывающий	КВС-2-0601000В	1
	3	КВС-2-0601310В	Бак масляный	КВС-2-0601000В	1
	4	КВС-2-0601610	Коллектор	КВС-2-0601000В	1
	5	А 23.02.160	Хомут стяжной	КВС-2-0601000В	4
	6	А 23.02.170	Хомут стяжной	КВС-2-0601000В	6
	7	КГС 0115770	Хомут	КВС-2-0601000В	3
	8	КГС 0115770-04	Хомут	КВС-2-0601000В	3
	11	КВС-2-0601413	Кронштейн	КВС-2-0601000В	1
	12	КВС-2-0601602А	Штуцер	КВС-2-0601000В	2
	13	КЗК-12-0601408	Прижим	КВС-2-0601000В	4
	14	КЗК-12-0601609	Фланец	КВС-2-0601000В	2
	15	ОПЛ 0600027-08	Оплетка Лента спиральная черная 32x27x30 L=(500±10) мм	КВС-2-0601000В	12
	16	ОПЛ 0600027-13	Оплетка Лента спиральная черная 32x27x30 L=(1000±20) мм	КВС-2-0601000В	1

№ рис	№ поз	Обозначение	Наименование	Куда входит	
				Обозначение	Кол. на 1 сб. ед.
203	17	РНД 0320022-24	Рукав Рукав всасывающий 17 G-20 (SAE 100 R4) DN32 L=(380±3) мм	KBC-2-0601000B	1
	18	ПКК 0202449	Прокладка	KBC-2-0601000B	5 наиб. кол.
	19	ПКК 0202449-01	Прокладка	KBC-2-0601000B	3 наиб. кол.
	20	ПКК 0202449-04	Прокладка	KBC-2-0601000B	3 наиб. кол.
	21	РНД 0200012-99	Рукав Рукав 20x29-1,6 – 10362 L=(1880±10) мм	KBC-2-0601000B	1
	22	РНД 0320022-47	Рукав Рукав всасывающий 17 G-20 (SAE 100 R4) DN32 L=(840±5) мм	KBC-2-0601000B	1
	23		Болт М8-6ex20 – 7796	KBC-2-0601000B	7
	24		Болт М8-6ex25 – 7796	KBC-2-0601000B	9
	25		Болт М12-6ex35 – 7796	KBC-2-0601000B	4
	26		Болт М8-6ex20 – 7802	KBC-2-0601000B	5
	27		Гайка М8-6G – 5915	KBC-2-0601000B	8
	28		Гайка М12-6G – 5915	KBC-2-0601000B	4
	29		Шайба 8Т 65Г – 6402	KBC-2-0601000B	21

№ рис	№ поз	Обозначение	Наименование	Куда входит	
				Обозначение	Кол. на 1 сб. ед.
203	30		Шайба 12 65Г – 6402	KBC-2-0601000B	22
	31		Шайба С 12.01 – 6958	KBC-2-0601000B	4
	32		Шайба С.8.01 – 11371	KBC-2-0601000B	16
	33		Шайба С.10.01 – 11371	KBC-2-0601000B	6
	34		Шайба С.12.01 – 11371	KBC-2-0601000B	4
	35		Прокладка 48 М1 – 23358	KBC-2-0601000B	2
	36		Переходник RED10/08LOMDCF	KBC-2-0601000B	1
	37		Рукав высокого давления РВД 25.18.05.10.H175-3700/45°-CAM	KBC-2-0601000B	1
	38		Рукав высокого давления РВД 25.1201.09.H225-3800-220°-CAM	KBC-2-0601000B	1
39		Рукав высокого давления РВД 6-1SC-M14x1,5-24°-1750-0°-90°	KBC-2-0601000B	1	

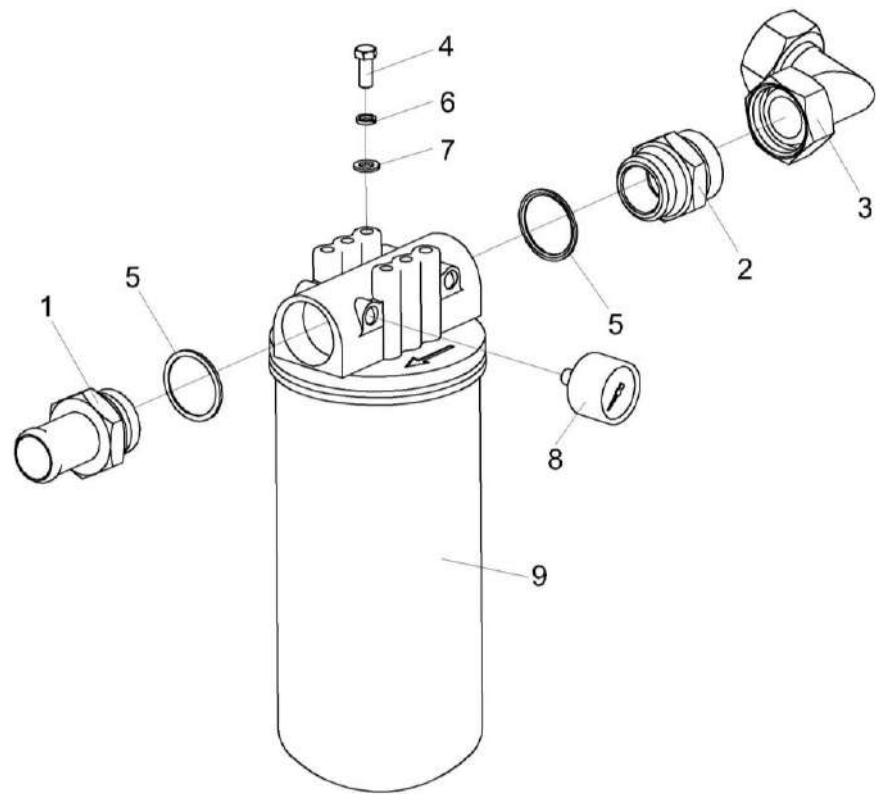


Рисунок 205 – Фильтр всасывающий КВС-2-0621300ВИ1

№ рис	№ поз	Обозначение	Наименование	Куда входит	
				Обозначение	Кол. на 1 сб. ед.

ФИЛЬТР ВСАСЫВАЮЩИЙ КВС-2-0621300ВИ1 (рисунок 205)

205	1-9	КВС-2-0621300ВИ1	Фильтр всасывающий	КВС-2-0601000В	1
	1,5	ГШТ 6114000-01	Штуцер	КВС-2-0621300ВИ1	1
	2,5	ГШТ 6114240-08	Штуцер	КВС-2-0621300ВИ1	2
	1	ГШТ 6114601-01	Штуцер	ГШТ 6114000-01	1
	2	ГШТ 6114624-08	Штуцер	ГШТ 6114240-08	1
	3	КЗК-12-0602200	Угольник	КВС-2-0621300ВИ1	1
	4		Болт М8-6еХ20 – 7796	КВС-2-0621300ВИ1	4
	5		Кольцо KBG11/4-M42	ГШТ 6114000-01 ГШТ 6114240-08	1 1
	6		Шайба 8Т 65Г – 6402	КВС-2-0621300ВИ1	4
7		Шайба С.8.01 – 11371	КВС-2-0621300ВИ1	4	
8		Вакуумметр 10	КВС-2-0621300ВИ1	1	
9		Фильтр AMF302CD1SB606X	КВС-2-0621300ВИ1	1	

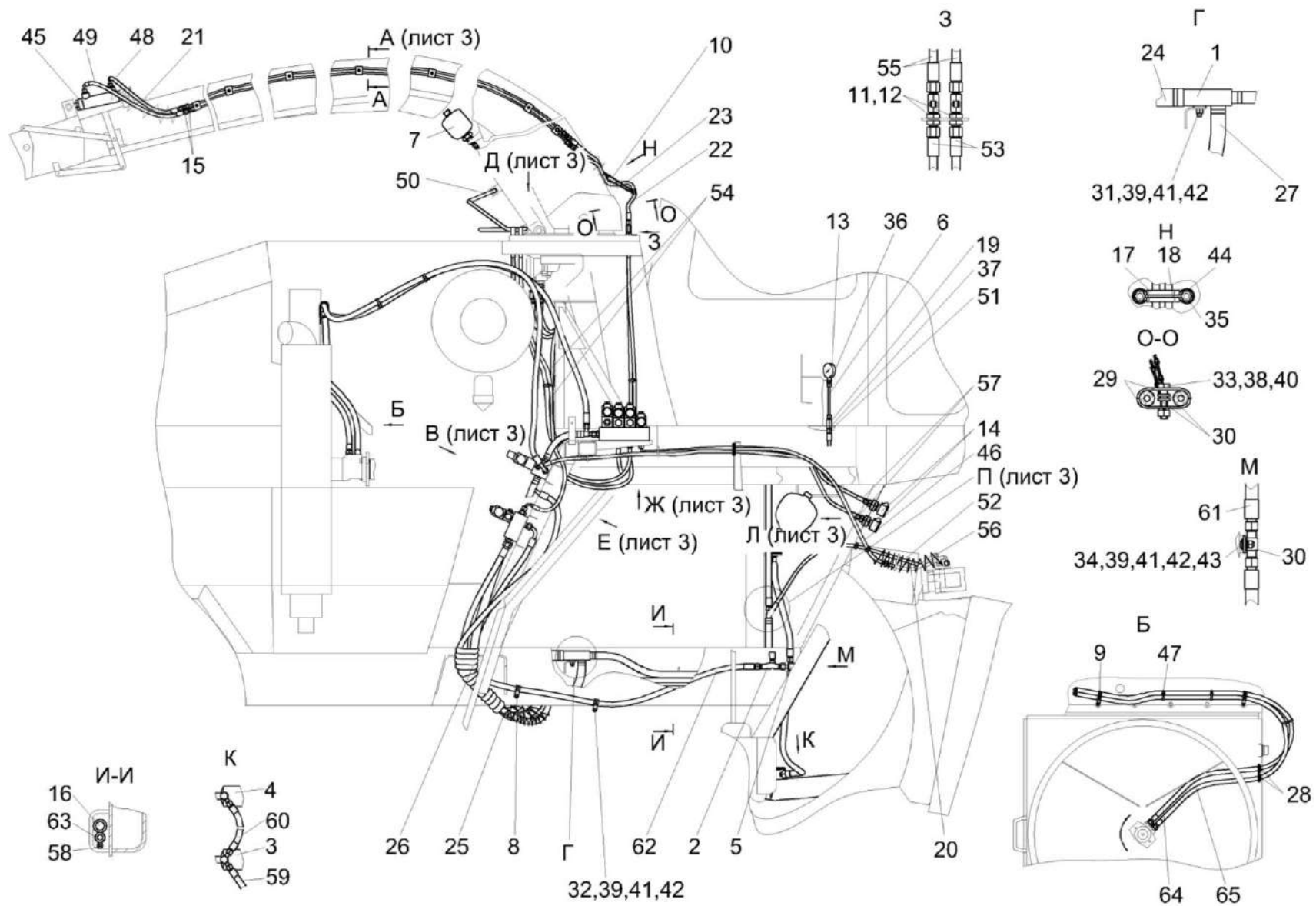


Рисунок 208 – Гидросистема рабочих органов и рулевого управления КВС-5-0602000 (лист 1)

№ рис	№ поз	Обозначение	Наименование	Куда входит	
				Обозначение	Кол. на 1 сб. ед.

ГИДРОСИСТЕМА РАБОЧИХ ОРГАНОВ И РУЛЕВОГО УПРАВЛЕНИЯ КВС-5-0602000 (лист 1) (рисунок 208)

208	1-65	КВС-5-0602000	Гидросистема рабочих органов и рулевого управления	КВС-80-5-0600000	1
				КВС-80-5-0600000-01	1
				КВС-80-5-0600000-02	1
	11,12	ГШУ 0624010-01	Штуцер	КВС-5-0602000	2
	1	КВС-1-0602090	Тройник	КВС-5-0602000	1
	2	КВС-1-0602170	Дроссель с обратным клапаном регулируемый	КВС-5-0602000	1
	3	КВС-1-0602440	Гидроцилиндр	КВС-5-0602000	1
	4	КВС-1-0602440-01	Гидроцилиндр	КВС-5-0602000	1
	5	КВС-1-0602700-01	Тройник	КВС-5-0602000	1
	6	КВС-1-0602890	Трубопровод	КВС-5-0602000	1
	7	КВК 0602410	Пневмогидроаккумулятор	КВС-5-0602000	1
	8	КГС 0115770-03	Хомут	КВС-5-0602000	2
	9	КГС 0115770-04	Хомут	КВС-5-0602000	3
	10	ПКК 0141220	Цепочка	КВС-5-0602000	1
	11	ГШУ 0624601-01	Штуцер	ГШУ 0624010-01	1
	12	ГШУ 0624603-01	Гайка	ГШУ 0624010-01	1
	13	УЭС-7-0602810	Манометр	КВС-5-0602000	1
	14	УЭС-7-0602840	Полумуфта наружная	КВС-5-0602000	2
	15	ГШП 0614624	Штуцер	КВС-5-0602000	4

№ рис	№ поз	Обозначение	Наименование	Куда входит	
				Обозначение	Кол. на 1 сб. ед.
208	16	РНД 0200012-71	Рукав Рукав 20X29-1,6 – 10362 L=(1320±10) мм	KBC-5-0602000	1
	17	КГС 0115005-08	Уплотнение Уплотнитель ПР-067 L=(123±2) мм	KBC-5-0602000	1
	18	KBC-1-0602418-01	Кронштейн	KBC-5-0602000	1
	19	KBC-1-0602621	Штуцер	KBC-5-0602000	1
	20	ОПЛ 0600016-06	Оплетка Лента спиральная черная 20X16X20 L=(400±10) мм	KBC-5-0602000	2
	21	ОПЛ 0600016-14	Оплетка Лента спиральная черная 20X16X20 L=(1100±20) мм	KBC-5-0602000	3
	22	ОПЛ 0600016-11	Оплетка Лента спиральная черная 20X16X20 L=(800±10) мм	KBC-5-0602000	2
	23	ОПЛ 0600016-19	Оплетка Лента спиральная черная 20X16X20 L=(1700±20) мм	KBC-5-0602000	2
	24	РНД 0320012-139	Рукав Рукав 32X43-1,6 – 10362 L=(4400±20) мм	KBC-5-0602000	1

№ рис	№ поз	Обозначение	Наименование	Куда входит	
				Обозначение	Кол. на 1 сб. ед.
208	25	ОПЛ 0600027-08	Оплетка Лента спиральная черная 32X27X30 L=(500±10) мм	KBC-5-0602000	8
	26	ОПЛ 0600045-18	Оплетка Лента спиральная черная 54X45X30 L=(1600±20) мм	KBC-5-0602000	1
	27	РНД 0250012-65	Рукав Рукав 25X35-1,6 – 10362 L=(1200±10) мм	KBC-5-0602000	1
	28	КГС 0120032-01	Втулка	KBC-5-0602000	2
	29	КЗР 0360503	Прижим	KBC-5-0602000	2
	30	36-1101067	Кольцо	KBC-5-0602000	2
	31		Болт М8-6eX16 – 7796	KBC-5-0602000	7
	32		Болт М8-6eX20 – 7796	KBC-5-0602000	9
	33		Болт М6-6eX25 – 7798	KBC-5-0602000	1
	34		Болт М8-6eX20 – 7802	KBC-5-0602000	6
	35		Гайка М12-6G – 2526	KBC-5-0602000	2
	36		Гайка М14X1,5-6G – 2526	KBC-5-0602000	1
	37		Гайка М16X1,5-6G – 2526	KBC-5-0602000	7
	38		Гайка М6-6G – 5915	KBC-5-0602000	1
	39		Гайка М8-6G – 5915	KBC-5-0602000	35
	40		Шайба 6Т 65Г 06 – 6402	KBC-5-0602000	1

№ рис	№ поз	Обозначение	Наименование	Куда входит	
				Обозначение	Кол. на 1 сб. ед.
208	41		Шайба 8Т 65Г 06 – 6402	КВС-5-0602000	38
	42		Шайба С.8.01 – 11371	КВС-5-0602000	39
	43		Шайба С.10.01 – 11371	КВС-5-0602000	3
	44		Шайба С.12.01 – 11371	КВС-5-0602000	2
	45		Гидроцилиндр ВНС 40.20.70-М14	КВС-5-0602000	1
	46		Лента стяжная 2-0160981-2	КВС-5-0602000	10
	47		Лента стяжная зубчатая	КВС-5-0602000	22
	48		Рукав высокого давления РВД 6-1SC-M14X1,5-24°-500-0°-90°	КВС-5-0602000	1
	49		Рукав высокого давления РВД 6-1SC-M14X1,5-24°-560-0°-90°	КВС-5-0602000	1
	50		Рукав высокого давления РВД 6-1SC-M14X1,5-24°-720	КВС-5-0602000	1
	51		Рукав высокого давления РВД 6-1SN-M16X1,5-60°-1000	КВС-5-0602000	1
	52		Рукав высокого давления РВД 6-1SC-M14X1,5-24°-1200-90°- 90°/270°	КВС-5-0602000	1
	53		Рукав высокого давления РВД 6-1SC-M14X1,5-24°-1400	КВС-5-0602000	2
	54		Рукав высокого давления РВД 6-1SC-M14X1,5-24°-1500	КВС-5-0602000	2

№ рис	№ поз	Обозначение	Наименование	Куда входит	
				Обозначение	Кол. на 1 сб. ед.
208	55		Рукав высокого давления РВД 6-1SC-M14X1,5-24°-1700	KBC-5-0602000	4
	56		Рукав высокого давления РВД 6-1SC-M14X1,5-24°-2200-90°/270°	KBC-5-0602000	1
	57		Рукав высокого давления РВД 6-1SC-M14X1,5-24°-1400-0°-90°	KBC-5-0602000	2
	58		Рукав высокого давления РВД 6-1SN-M16X1,5-60°-2700-90°-90°	KBC-5-0602000	1
	59		Рукав высокого давления РВД12-2SN-M20X1,5-60°-800	KBC-5-0602000	1
	60		Рукав высокого давления РВД 12-2SN-M20X1,5-60°-900	KBC-5-0602000	1
	61		Рукав высокого давления РВД 12-2SN-M20X1,5-60°-900-0°-90°	KBC-5-0602000	1
	62		Рукав высокого давления РВД 12-2SN-M20X1,5-60°-2200-0°-90°	KBC-5-0602000	1
	63		Рукав высокого давления РВД 12-2SN-M20X1,5-60°-2700-0°-90°	KBC-5-0602000	1
	64		Рукав высокого давления РВД 8-2SN-M16X1,5-60°-4000	KBC-5-0602000	1
	65		Рукав высокого давления РВД 6-1SN-M16X1,5-60°-4200-0°-90°	KBC-5-0602000	1

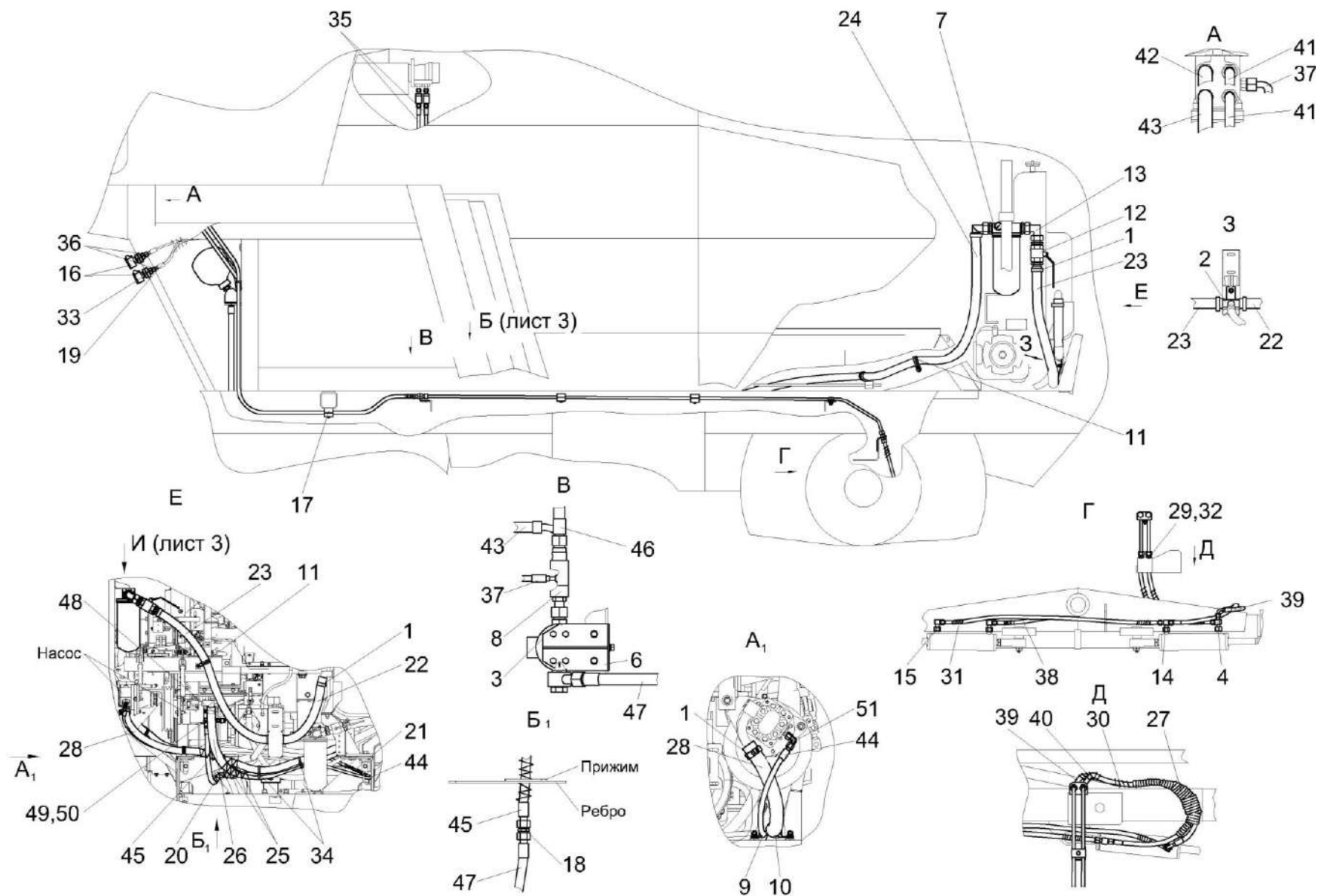


Рисунок 209 – Гидросистема рабочих органов и рулевого управления КВС-5-0602000 (лист 2)

№ рис	№ поз	Обозначение	Наименование	Куда входит	
				Обозначение	Кол. на 1 сб. ед.

ГИДРОСИСТЕМА РАБОЧИХ ОРГАНОВ И РУЛЕВОГО УПРАВЛЕНИЯ КВС-5-0602000 (лист 2) (рисунок 209)

209	1-51	КВС-5-0602000	Гидросистема рабочих органов и рулевого управления	КВС-80-5-0600000	1
				КВС-80-5-0600000-01	1
				КВС-80-5-0600000-02	1
	1	A 23.02.170	Хомут стяжной	КВС-5-0602000	12
	2	КВС-5-0602740	Тройник	КВС-5-0602000	1
	3	КВС-5-0602370	Фильтр напорный	КВС-5-0602000	1
	4	КВС-1-0602300	Тройник	КВС-5-0602000	1
	6	КВС-1-0602820	Кронштейн	КВС-5-0602000	1
	7	КВС-2-0602020-01	Фильтр сливной	КВС-5-0602000	1
	8	КВС-5-0602340	Клапан приоритетный	КВС-5-0602000	1
	9	КГС 0115770	Хомут	КВС-5-0602000	1
	10	КГС 0115770-07	Хомут	КВС-5-0602000	1
	11	КГС 0115770-08	Хомут	КВС-5-0602000	3
	12	КЗК-10-0602380	Кран	КВС-5-0602000	1
	13	КЗК-12-0602200	Угольник	КВС-5-0602000	1
	14	КЗР 1542290-01	Тройник	КВС-5-0602000	1
	15	УЭС 0602060	Угольник	КВС-5-0602000	2
	16	УЭС-7-0602840	Полумуфта наружная	КВС-5-0602000	2
	17	КВС-1-0602001	Брус	КВС-5-0602000	4
18	ГШП 0626624	Штуцер	КВС-5-0602000	1	

№ рис	№ поз	Обозначение	Наименование	Куда входит	
				Обозначение	Кол. на 1 сб. ед.
209	19	ОПЛ 0600016-14	Оплетка Лента спиральная черная 20X16X20 L=(1100±20) мм	KBC-5-0602000	3
	20	ОПЛ 0600016-11	Оплетка Лента спиральная черная 20X16X20 L=(800±10) мм	KBC-5-0602000	2
	21	ОПЛ 0600016-19	Оплетка Лента спиральная черная 20X16X20 L=(1700±20) мм	KBC-5-0602000	2
	22	РНД 0320022-32	Рукав Рукав всасывающий 17G-20 (SAE 100 R4) DN32 L=(540±5) мм	KBC-5-0602000	1
	23	РНД 0320012-60	Рукав Рукав 32X43-1,6 – 10362 L=(1100±10) мм	KBC-5-0602000	1
	24	РНД 0320012-139	Рукав Рукав 32X43-1,6 – 10362 L=(4400±20) мм	KBC-5-0602000	1
	25	ОПЛ 0600027-08	Оплетка Лента спиральная черная 32X27X30 L=(500±10) мм	KBC-5-0602000	8
	26	РНД 0320022-85	Рукав Рукав всасывающий 17G-20 (SAE 100 R4) DN32 L=(1600±10) мм	KBC-5-0602000	1

№ рис	№ поз	Обозначение	Наименование	Куда входит	
				Обозначение	Кол. на 1 сб. ед.
209	27	ОПЛ 0600016-39	Оплетка Лента спиральная черная 20X16X20 L=(1500±20) мм	KBC-5-0602000	1
	28	РНД 0250022-103	Рукав Рукав всасывающий 17G-16 (SAE 100 R4) DN25 L=(1960±10) мм	KBC-5-0602000	1
	29	УЭС 0602624-02	Штуцер	KBC-5-0602000	4
	30	УЭС 0602628-01	Оплетка	KBC-5-0602000	2
	31	УЭС 0602628-02	Оплетка	KBC-5-0602000	2
	32		Гайка M16X1,5-6G – 2526	KBC-5-0602000	7
	33		Гайка 2M30X1,5-6H – 11871	KBC-5-0602000	4
	34		Лента стяжная 2-0160986-2	KBC-5-0602000	12
	35		Рукав высокого давления РВД 6-1SC-M14X1,5-24°-1700	KBC-5-0602000	4
	36		Рукав высокого давления РВД 6-1SC-M14X1,5-24°-1400-0°-90°	KBC-5-0602000	2
	37		Рукав высокого давления РВД 6-1SN-M16X1,5-60°-2700-90°-90°	KBC-5-0602000	1
	38		Рукав высокого давления РВД 8-2SN-M16X1,5-60°-1000	KBC-5-0602000	2
	39		Рукав высокого давления РВД 8-2SN-M16X1,5-60°-1000-0°-90°	KBC-5-0602000	1

№ рис	№ поз	Обозначение	Наименование	Куда входит	
				Обозначение	Кол. на 1 сб. ед.
209	40		Рукав высокого давления РВД8-2SN-M16X1,5-60°-1100	KBC-5-0602000	1
	41		Рукав высокого давления РВД 8-2SN-M16X1,5-60°-2700	KBC-5-0602000	2
	42		Рукав высокого давления РВД 12-2SN-M20X1,5-60°-1450	KBC-5-0602000	1
	43		Рукав высокого давления РВД 12-2SN-M20X1,5-60°-2700-0°-90°	KBC-5-0602000	1
	44		Рукав высокого давления РВД 6-1SC-M14X1,5-24°-6100-0°-90°	KBC-5-0602000	1
	45		Рукав высокого давления РВД 16-2SC-M26X1,5-24°-1040	KBC-5-0602000	1
	46		Рукав высокого давления РВД 16-2SN-M27X1,5-60°-1600	KBC-5-0602000	1
	47		Рукав высокого давления РВД 16-2SC-M26X1,5-24°-2700-0°-45°	KBC-5-0602000	1
	48		Соединение резьбовое с колпачком AB20-11/BOBL	KBC-5-0602000	1
	49		Переходник RED18/08L0MDCF	KBC-5-0602000	1
	50		Тройник EL18L0MDCF	KBC-5-0602000	1
51		Угольник EW08L0MDCF	KBC-5-0602000	1	

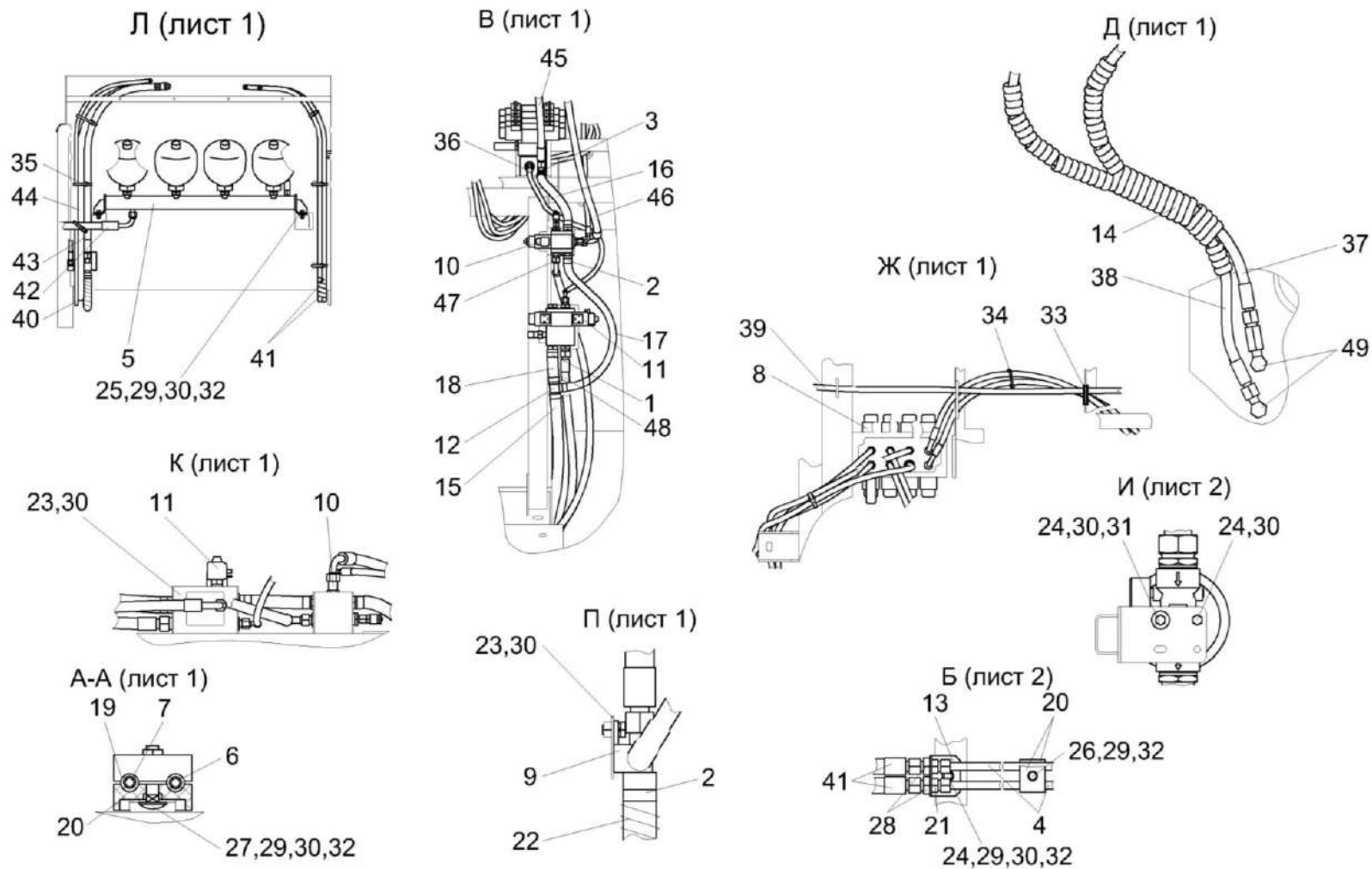


Рисунок 210 – Гидросистема рабочих органов и рулевого управления КВС-5-0602000 (лист 3)

№ рис	№ поз	Обозначение	Наименование	Куда входит	
				Обозначение	Кол. на 1 сб. ед.

ГИДРОСИСТЕМА РАБОЧИХ ОРГАНОВ И РУЛЕВОГО УПРАВЛЕНИЯ КВС-5-0602000 (лист 3) (рисунок 210)

210	1-49	КВС-5-0602000	Гидросистема рабочих органов и рулевого управления	КВС-80-5-0600000	1
				КВС-80-5-0600000-01	1
				КВС-80-5-0600000-02	1
	1	A 23.02.170	Хомут стяжной	КВС-5-0602000	12
	2	A 23.02.160	Хомут стяжной	КВС-5-0602000	8
	3	КВС-5-0602780	Тройник	КВС-5-0602000	1
	4	КВС-5-0602820	Трубопровод	КВС-5-0602000	2
	5	КВС-1-0602540	Блок пневмогидроаккумуляторов	КВС-5-0602000	1
	6	КВС-5-0602850	Трубопровод	КВС-5-0602000	1
	7	КВС-5-0602860	Трубопровод	КВС-5-0602000	1
	8	КВС-8-0602310	Гидроблок	КВС-5-0602000	1
	9	КВС-2-0602600-01	Тройник	КВС-5-0602000	1
	10	КВС-5-0602310A	Гидроблок воздухозаборника	КВС-5-0602000	1
	11	КВС-5-0602320	Гидроблок навески	КВС-5-0602000	1
	12	КВС-5-0602730	Тройник	КВС-5-0602000	1
	13	КВС-1-0602401	Кронштейн	КВС-5-0602000	1
	14	ОПЛ 0600016-14	Оплетка Лента спиральная черная 20X16X20 L=(1100±20) мм	КВС-5-0602000	3

№ рис	№ поз	Обозначение	Наименование	Куда входит	
				Обозначение	Кол. на 1 сб. ед.
210	15	РНД 0250012-65	Рукав Рукав 25X35-1,6 – 10362 L=(1200±10) мм	KBC-5-0602000	1
	16	РНД 0180012-17	Рукав Рукав 18X27-1,6 – 10362 L=(240±3) мм	KBC-5-0602000	1
	17	РНД 0180012-35	Рукав Рукав 18X27-1,6 – 10362 L=(600±5) мм	KBC-5-0602000	1
	18	РНД 0250012-08	Рукав Рукав 25X35-1,6 – 10362 L=(130±5) мм	KBC-5-0602000	1
	19	КЗР 0600009	Прокладка	KBC-5-0602000	14
	20	УЭС 0602012А	Брус	KBC-5-0602000	24
	21	УЭС 0602624-02	Штуцер	KBC-5-0602000	4
	22	УЭС 0602662-01	Оплетка	KBC-5-0602000	1
	23		Болт М8-6еХ16 – 7796	KBC-5-0602000	7
	24		Болт М8-6еХ20 – 7796	KBC-5-0602000	8
	25		Болт М8-6еХ25 – 7796	KBC-5-0602000	7
	26		Болт М8-6еХ35 – 7796	KBC-5-0602000	2
	27		Болт М8-6еХ35 – 7802	KBC-5-0602000	12
28		Гайка М16Х1,5-6G – 2526	KBC-5-0602000	7	

№ рис	№ поз	Обозначение	Наименование	Куда входит	
				Обозначение	Кол. на 1 сб. ед.
210	29		Гайка М8-6G – 5915	КВС-5-0602000	32
	30		Шайба 8Т 65Г 06 – 6402	КВС-5-0602000	38
	31		Шайба С.8 – 6958	КВС-5-0602000	1
	32		Шайба С.8 – 11371	КВС-5-0602000	39
	33		Втулка 529И-3724065	КВС-5-0602000	1
	34		Лента стяжная 2-0160986-2	КВС-5-0602000	12
	35		Лента стяжная 2-0160981-2	КВС-5-0602000	10
	36		Рукав высокого давления РВД 6-1SN-M16X1,5-60°-660-0°-90°	КВС-5-0602000	1
	37		Рукав высокого давления РВД 6-1SC-M14X1,5-24°-900	КВС-5-0602000	1
	38		Рукав высокого давления РВД 6-1SC-M14X1,5-24°-1260	КВС-5-0602000	1
	39		Рукав высокого давления РВД 6-1SC-M14X1,5-24°-2200-90°/270°	КВС-5-0602000	1
	40		Рукав высокого давления РВД 6-1SN-M16X1,5-60°-2700-90°-90°	КВС-5-0602000	1
	41		Рукав высокого давления РВД 8-2SN-M16X1,5-60°-2700	КВС-5-0602000	2
	42		Рукав высокого давления РВД 12-2SN-M20X1,5-60°-900-0°-90°	КВС-5-0602000	1

№ рис	№ поз	Обозначение	Наименование	Куда входит	
				Обозначение	Кол. на 1 сб. ед.
210	43		Рукав высокого давления РВД 12-2SN-M20X1,5-60°-1450	KBC-5-0602000	1
	44		Рукав высокого давления РВД 12-2SN-M20X1,5-60°-2700-0°-90°	KBC-5-0602000	1
	45		Рукав высокого давления РВД 8-2SN-M16X1,5-60°-4000	KBC-5-0602000	1
	46		Рукав высокого давления РВД 6-1SN-M16X1,5-60°-4200-0°-90°	KBC-5-0602000	1
	47		Рукав высокого давления РВД 6-1SC-M14X1,5-24°-6100-0°-90°	KBC-5-0602000	1
	48		Рукав высокого давления РВД 16-2SN-M27X1,5-60°-1600	KBC-5-0602000	1
	49		Угольник WSV08LOMDCF	KBC-5-0602000	2

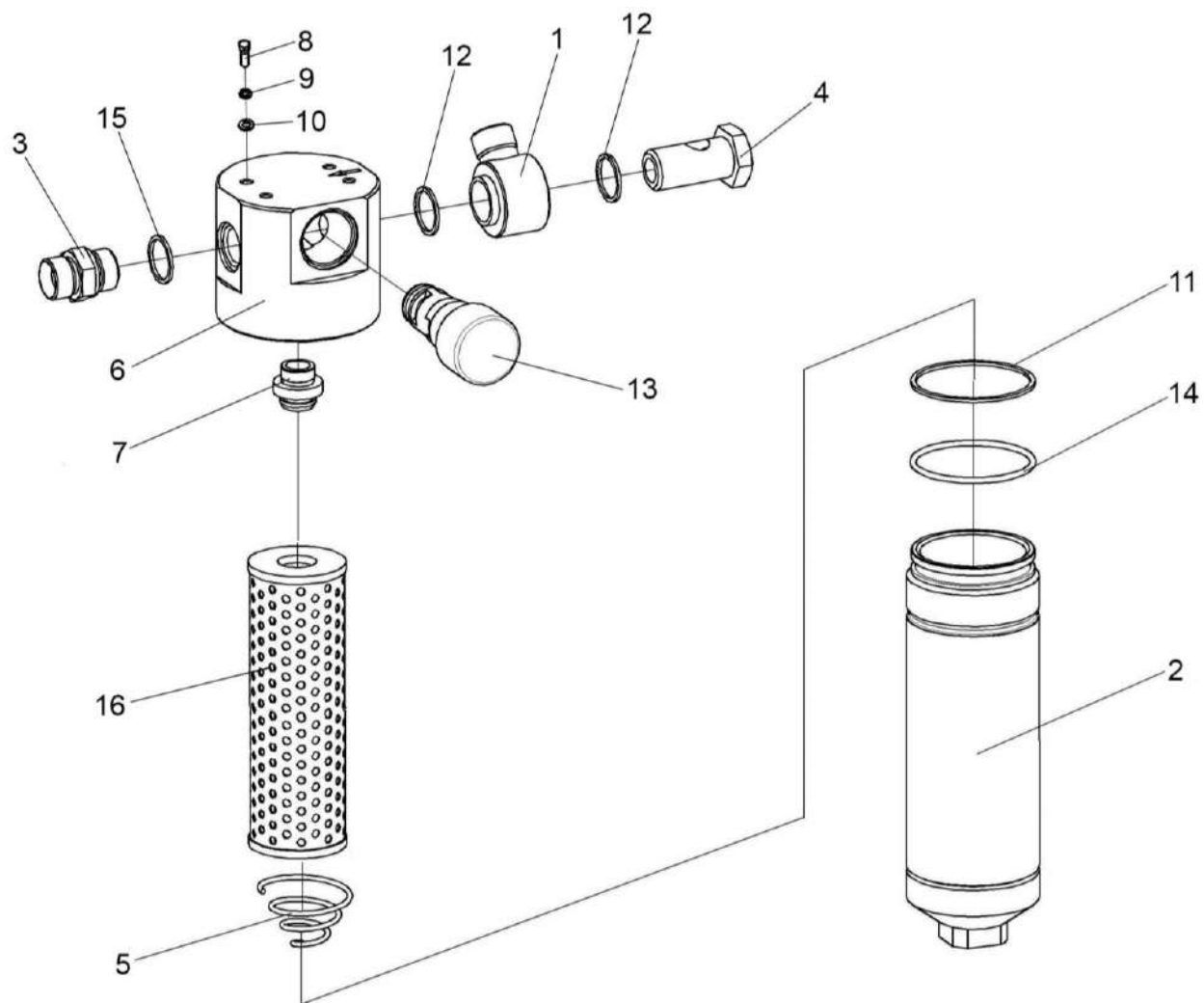


Рисунок 211 – Фильтр напорный КВС-5-0602370

№ рис	№ поз	Обозначение	Наименование	Куда входит	
				Обозначение	Кол. на 1 сб. ед.

ФИЛЬТР НАПОРНЫЙ КВС-5-0602370 (рисунок 211)

211	1-16	КВС-5-0602370	Фильтр напорный	КВС-5-0602000	1
	2,5-7,11, 13,14,16	ФСК 0000010	Фильтр напорный ФСК-20-МА	КВС-5-0602370	2
	2,6,7	ФСК 0000100	Корпус фильтра	ФСК 0000010	1
	6,7	ФСК 0501000	Головка фильтра	ФСК 0000100	1
	3,15	ГШМ 6027600-02	Штуцер	КВС-5-0602370	1
	1	КВС-8-0602610ВИ1	Угольник поворотный	КВС-5-0602370	1
	2	ФСК 0401000	Стакан	ФСК 0000100	1
	3	ГШМ 6027606-02	Штуцер	ГШМ 6027600-02	1
	4	УЭС-3-0602602-01	Болт поворотного угольника	КВС-5-0602370	1
	5	ФСК 0000601	Пружина	ФСК 0000010	1
	6	ФСК 0301601-01	Корпус	ФСК 0501000	1
	7	ФСК 0301602А	Втулка	ФСК 0501000	1
8		Болт М8-6ех16 – 7796	КВС-5-0602370	4	
9		Шайба 8Т 65Г – 6402	КВС-5-0602370	4	
10		Шайба С.8.01 – 11371	КВС-5-0602370	4	
11		Кольцо 075-080-25-2-2 – 18829 / 9833	ФСК 0000010	1	
12		Прокладка 27 М3 – 23358	КВС-5-0602370	2	

№ рис	№ поз	Обозначение	Наименование	Куда входит	
				Обозначение	Кол. на 1 сб. ед.
211	13		Клапан-сигнализатор УЭС 0603660-01У2	ФСК 0000010	1
	14		Кольцо КФ-80-76-24-ВУ23 или Кольцо защитное ФГИ 12/3.00.00.01	ФСК 0000010	1
	15		Кольцо КВГ3/4-М26-М27	ГШМ 6027600-02	1
	16		Фильтроэлемент ССН302FV1	ФСК 0000010	1

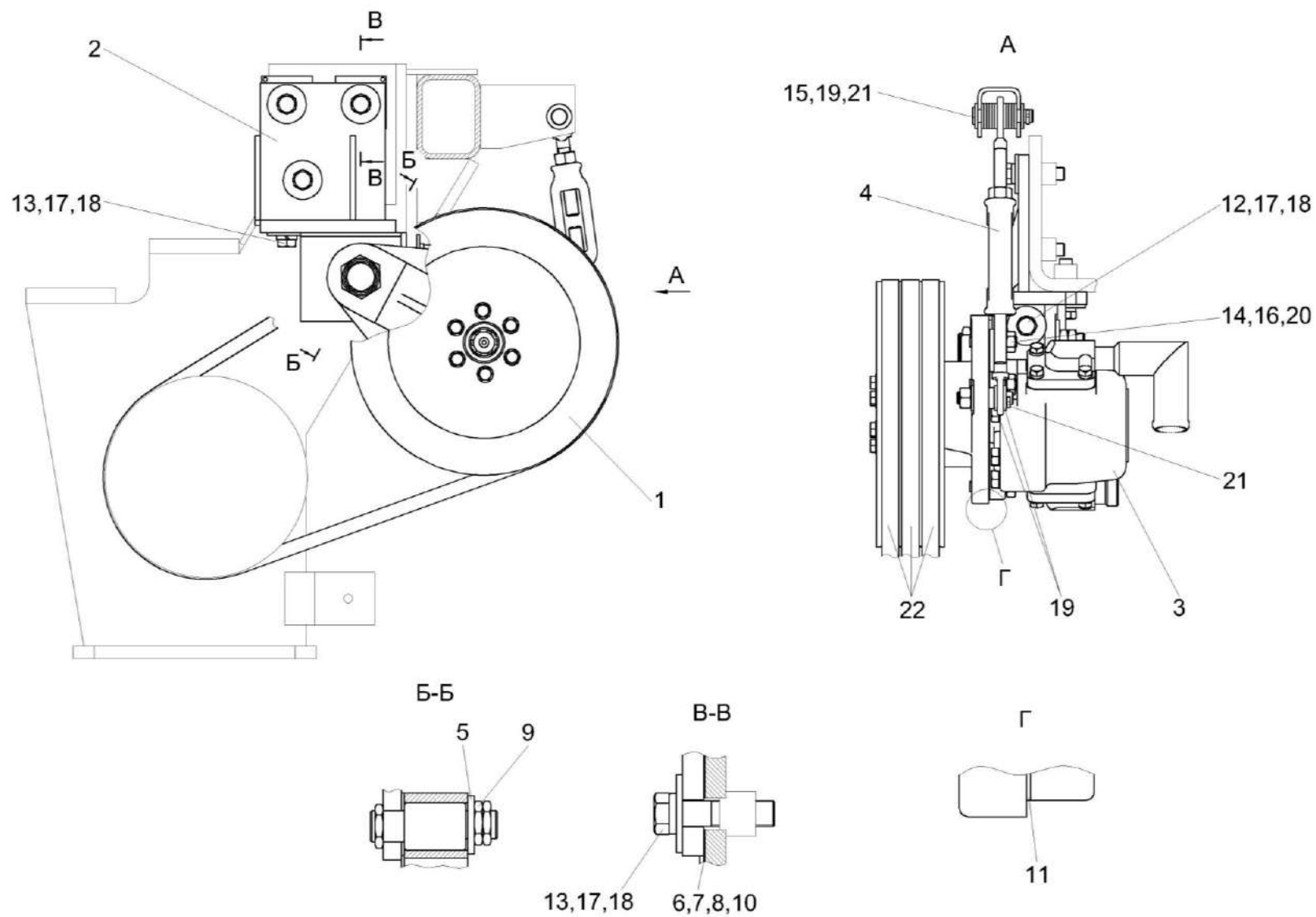


Рисунок 260 – Установка привода насоса НШ-32 КВС-7-0133600ВИ1

№ рис	№ поз	Обозначение	Наименование	Куда входит	
				Обозначение	Кол. на 1 сб. ед.
УСТАНОВКА ПРИВОДА НАСОСА НШ-32 КВС-7-0133600ВИ1 (рисунок 260)					
260	1-22	КВС-7-0133600ВИ1	Установка привода насоса НШ-32	КВС-80-7-0100000-01	1
	1	КВС-7-0133610ВИ1	Привод насоса НШ-32	КВС-7-0133600ВИ1	1
	2	КВС-7-0133420	Кронштейн	КВС-7-0133600ВИ1	1
	3	КВС-5-0602120ВИ1	Насос шестеренный	КВС-7-0133600ВИ1	1
	4	КЗК 0106330А-01	Растяжка	КВС-7-0133600ВИ1	1
	5	КВС-7-0133601ВИ1	Шайба	КВС-7-0133600ВИ1	1
	6	КВС-7-0133431ВИ1	Пластина	КВС-7-0133600ВИ1	1
	7	КВС-7-0133431ВИ1-01	Пластина	КВС-7-0133600ВИ1	1
	8	КВС-7-0133431ВИ1-02	Пластина	КВС-7-0133600ВИ1	2
	9	КВС-2-0604639	Гайка	КВС-7-0133600ВИ1	2
	10	КИС 0135501Б	Шайба регулировочная	КВС-7-0133600ВИ1	10 наиб. кол.
	11	КС 6-10001	Прокладка	КВС-7-0133600ВИ1	1
	12		Болт М12-6еХ30 – 7796	КВС-7-0133600ВИ1	1
	13		Болт М12-6еХ50 – 7796	КВС-7-0133600ВИ1	3
	14		Гайка М10-6Н.8 – 5915	КВС-7-0133600ВИ1	4
	15		Ось 6-12 b12X55.10кп.Ц9.хр – 9650	КВС-7-0133600ВИ1	1
16		Шайба 10Т 65Г – 6402	КВС-7-0133600ВИ1	4	

№ рис	№ поз	Обозначение	Наименование	Куда входит	
				Обозначение	Кол. на 1 сб. ед.
260	17		Шайба 12Т 65Г – 6402	КВС-7-0133600ВИ1	5
	18		Шайба С 12.01 – 6958	КВС-7-0133600ВИ1	5
	19		Шайба С.12.01 – 11371	КВС-7-0133600ВИ1	15
	20		Шпилька 2 М10-6еХ32 – 22034	КВС-7-0133600ВИ1	4
	21		Шплинт 3,2Х20 – 397	КВС-7-0133600ВИ1	2
	22		Ремень SPB 1250 или Ремень SPB 1250 Ld или Ремень SPB 1250 Lw	КВС-7-0133600ВИ1	3

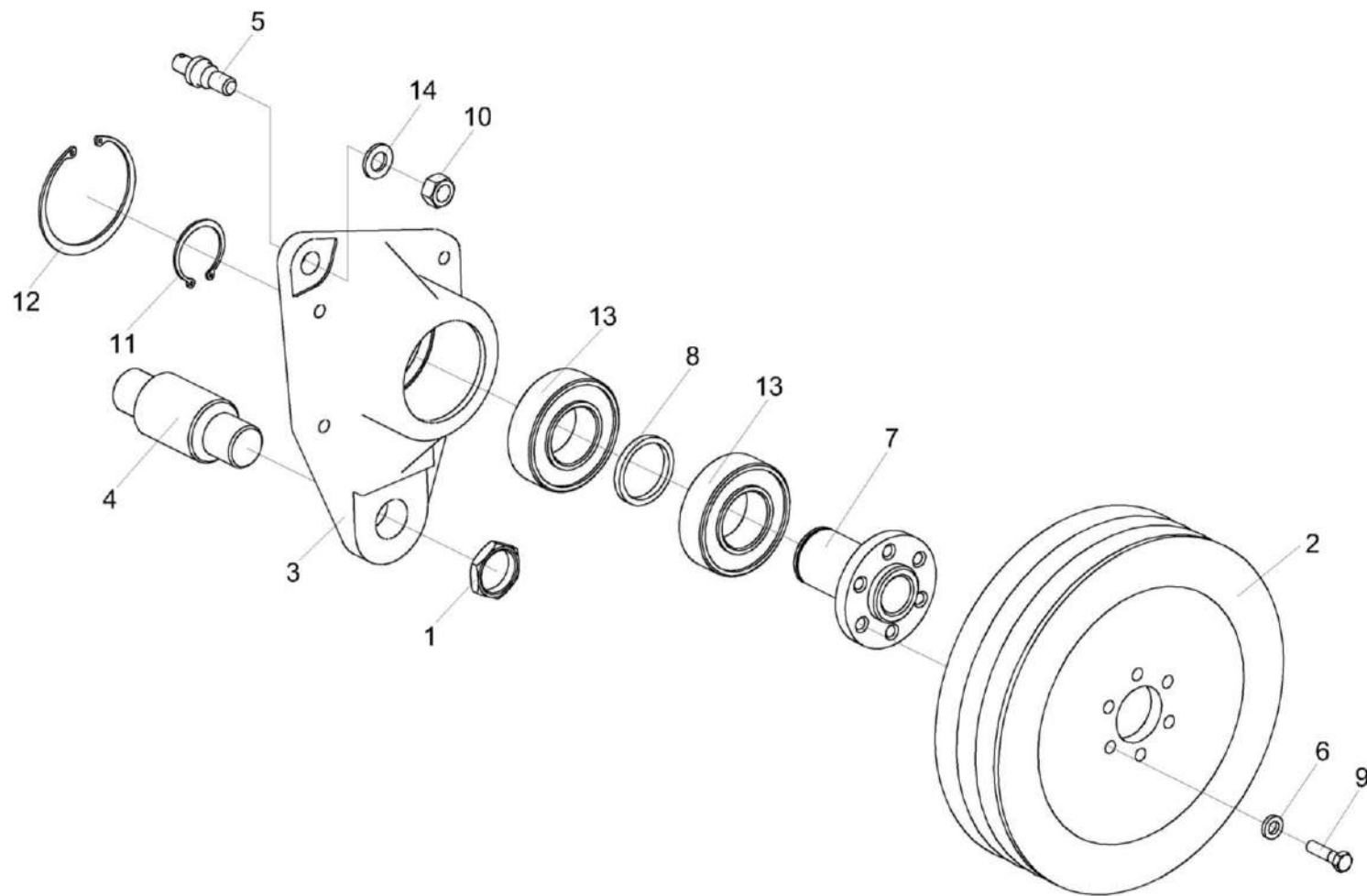


Рисунок 261 – Привод насоса НШ-32 КВС-7-0133610ВИ1

№ рис	№ поз	Обозначение	Наименование	Куда входит	
				Обозначение	Кол. на 1 сб. ед.

ПРИВОД НАСОСА НШ-32 КВС-7-0133610ВИ1 (рисунок 261)

261	1-14	КВС-7-0133610ВИ1	Привод насоса НШ-32	КВС-7-0133600ВИ1	1
	1	КВС-2-0604639	Гайка	КВС-7-0133610ВИ1	1
	2	КВС-7-0133102ВИ1	Шкив	КВС-7-0133610ВИ1	1
	3	КВС-7-0133105ВИ1	Корпус	КВС-7-0133610ВИ1	1
	4	КВС-7-0133614ВИ1	Ось	КВС-7-0133610ВИ1	1
	5	КЗК 0106612	Ось	КВС-7-0133610ВИ1	1
	6	КИЛ 0116445	Шайба	КВС-7-0133610ВИ1	6
	7	КИЛ 0116606	Вал	КВС-7-0133610ВИ1	1
	8	КИЛ 0116814	Кольцо	КВС-7-0133610ВИ1	1
	9		Болт М8-6еХ30 – 7796	КВС-7-0133610ВИ1	6
	10		Гайка М12-6G – 5915	КВС-7-0133610ВИ1	1
	11		Кольцо В40 – 13942	КВС-7-0133610ВИ1	1
	12		Кольцо В80 – 13941 или Кольцо В80 – 13943	КВС-7-0133610ВИ1	1
	13		Подшипник 180508 – 8882	КВС-7-0133610ВИ1	2
14		Шайба С.12.01 – 11371	КВС-7-0133610ВИ1	1	

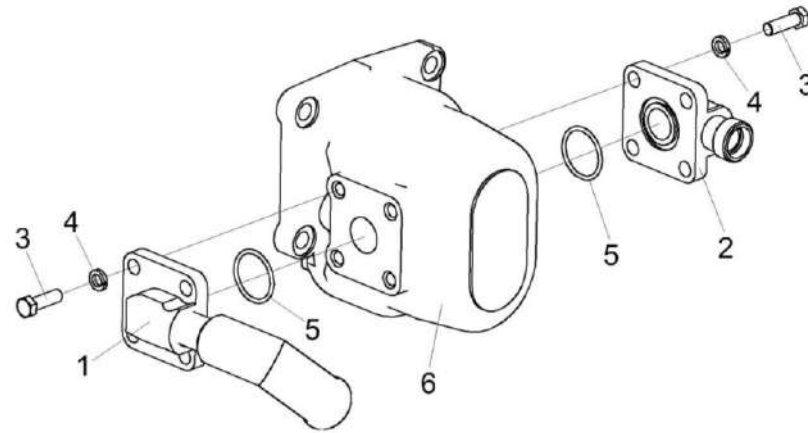


Рисунок 262 – Насос шестеренный КВС-5-0602120ВИ1

№ рис	№ поз	Обозначение	Наименование	Куда входит	
				Обозначение	Кол. на 1 сб. ед.
НАСОС ШЕСТЕРЕННЫЙ КВС-5-0602120ВИ1 (рисунок 262)					
262	1-6	КВС-5-0602120ВИ1	Насос шестеренный	КВС-7-0133600ВИ1	1
	1	КВС-5-0602620ВИ1	Фланец	КВС-5-0602120ВИ1	1
	2	КЗК-3219-0612620	Фланец	КВС-5-0602120ВИ1	1
	3		Болт М8-6еХ25 – 7796	КВС-5-0602120ВИ1	8
	4		Шайба 8Т 65Г – 6402	КВС-5-0602120ВИ1	8
	5		Кольцо 030-034-25-2-2 – 18829 / 9833	КВС-5-0602120ВИ1	2
	6		Насос шестеренный НШ32УМЖ-3Л СТБ 1831-2008	КВС-5-0602120ВИ1	1

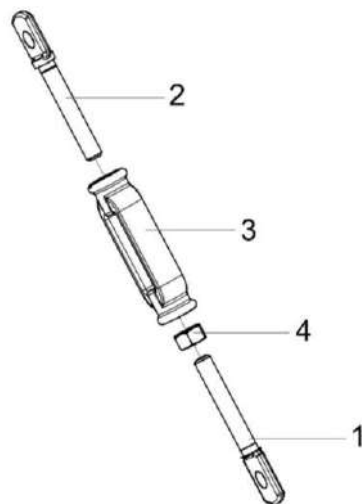


Рисунок 263 – Растяжка КЗК 0106330А-01

№ рис	№ поз	Обозначение	Наименование	Куда входит	
				Обозначение	Кол. на 1 сб. ед.
РАСТЯЖКА КЗК 0106330А-01 (рисунок 263)					
263	1-4	КЗК 0106330А-01	Растяжка	КВС-7-0133600ВИ1	1
				КВС-7-0133700ВИ1	1
	1	КЗК 0106615-02	Зацеп	КЗК 0106330А-01	1
	2	КЗК 0106615-03	Зацеп	КЗК 0106330А-01	1
	3	АМ 46.05.201	Гайка стяжная М12х110	КЗК 0106330А-01	1
4		Гайка М12-6G – 5915	КЗК 0106330А-01	1	

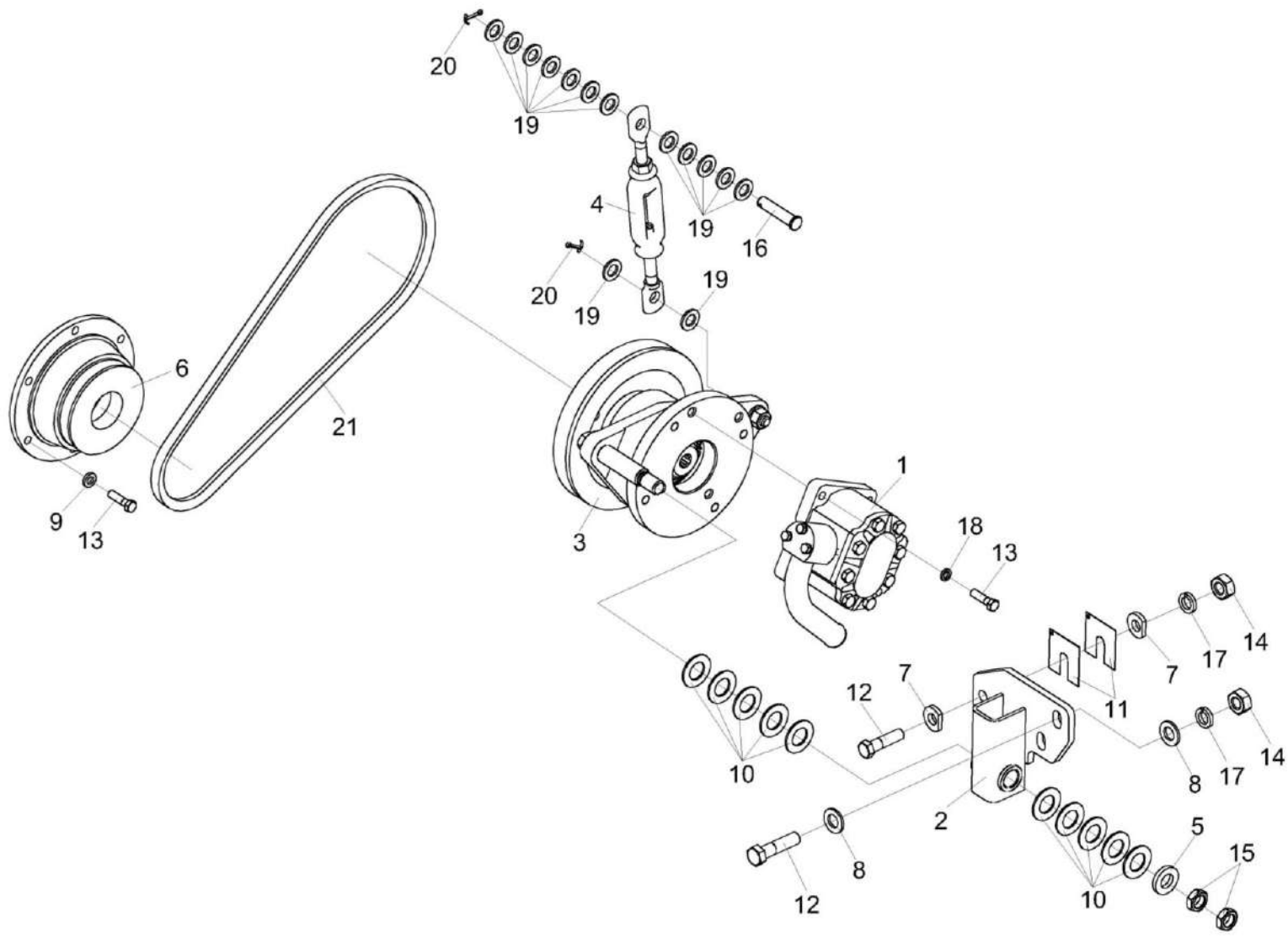


Рисунок 264 – Привод насоса КВС-7-0133700ВИ1

№ рис	№ поз	Обозначение	Наименование	Куда входит	
				Обозначение	Кол. на 1 сб. ед.

ПРИВОД НАСОСА КВС-7-0133700ВИ1 (рисунок 264)

264	1-21	КВС-7-0133700ВИ1	Привод насоса	КВС-80-7-0100000-01	1
	1	КВС-7-0602110ВИ1	Насос шестеренный	КВС-7-0133700ВИ1	1
	2	КВС-7-0133430ВИ1	Кронштейн	КВС-7-0133700ВИ1	1
	3	КВС-7-0133710ВИ1	Привод насоса	КВС-7-0133700ВИ1	1
	4	КЗК 0106330А-01	Растяжка	КВС-7-0133700ВИ1	1
	5	КВС-1-0148627	Шайба	КВС-7-0133700ВИ1	1
	6	КВС-7-0133104ВИ1	Шкив	КВС-7-0133700ВИ1	1
	7	КЗК-12-0290418	Шайба	КВС-7-0133700ВИ1	4
	8	КЗР 0103439	Шайба	КВС-7-0133700ВИ1	2
	9	КИЛ 0116445	Шайба	КВС-7-0133700ВИ1	6
	10	КИС 0119407Б	Прокладка	КВС-7-0133700ВИ1	10
	11	КИС 0135501Б	Шайба регулировочная	КВС-7-0133700ВИ1	6
	12		Болт М12-6еХ45 – 7796	КВС-7-0133700ВИ1	3
	13		Болт М8-6еХ30 – 7796	КВС-7-0133700ВИ1	10
	14		Гайка М12-6G – 5915	КВС-7-0133700ВИ1	3
	15		Гайка М16Х1,5-6G – 2526	КВС-7-0133700ВИ1	2
16		Ось 6-12 b12Х55 – 9650	КВС-7-0133700ВИ1	1	

№ рис	№ поз	Обозначение	Наименование	Куда входит	
				Обозначение	Кол. на 1 сб. ед.
264	17		Шайба 12Т 65Г – 6402	КВС-7-0133700ВИ1	3
	18		Шайба 8Т 65Г – 6402	КВС-7-0133700ВИ1	4
	19		Шайба С.12.01 – 11371	КВС-7-0133700ВИ1	14
	20		Шплинт 3,2Х20 – 397	КВС-7-0133700ВИ1	2
	21		Ремень SPA 1032 Ld	КВС-7-0133700ВИ1	1

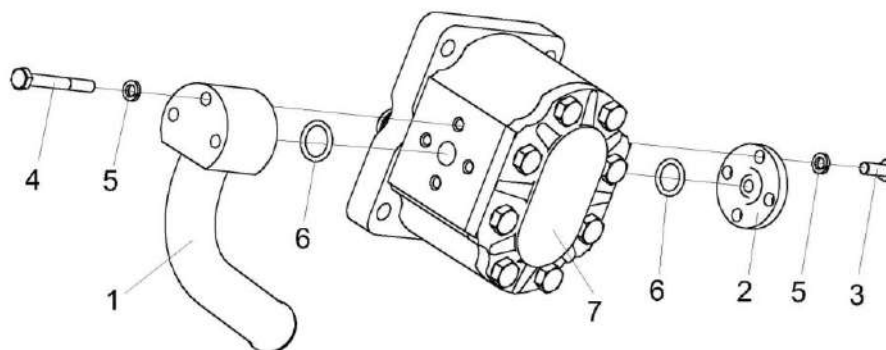


Рисунок 265 – Насос шестеренный КВС-5-0602110ВИ1

№ рис	№ поз	Обозначение	Наименование	Куда входит	
				Обозначение	Кол. на 1 сб. ед.

НАСОС ШЕСТЕРЕННЫЙ КВС-5-0602110ВИ1 (рисунок 265)

265	1-7	КВС-5-0602110ВИ1	Насос шестеренный	КВС-7-0133700ВИ1	1
	1	КВС-5-0602640ВИ1	Фланец	КВС-5-0602110ВИ1	1
	2	КВС-5-0602613ВИ1	Фланец	КВС-5-0602110ВИ1	1
	3		Болт М6-6еХ16 – 7798	КВС-5-0602110ВИ1	4
	4		Болт М6-6еХ50 – 7798	КВС-5-0602110ВИ1	3
	5		Шайба 6Т 65Г – 6402	КВС-5-0602110ВИ1	7
	6		Кольцо 016-020-25-2-2 – 18829 / 9833	КВС-5-0602110ВИ1	2
	7		Насос шестеренный НШ6Ж-3	КВС-5-0602110ВИ1	1

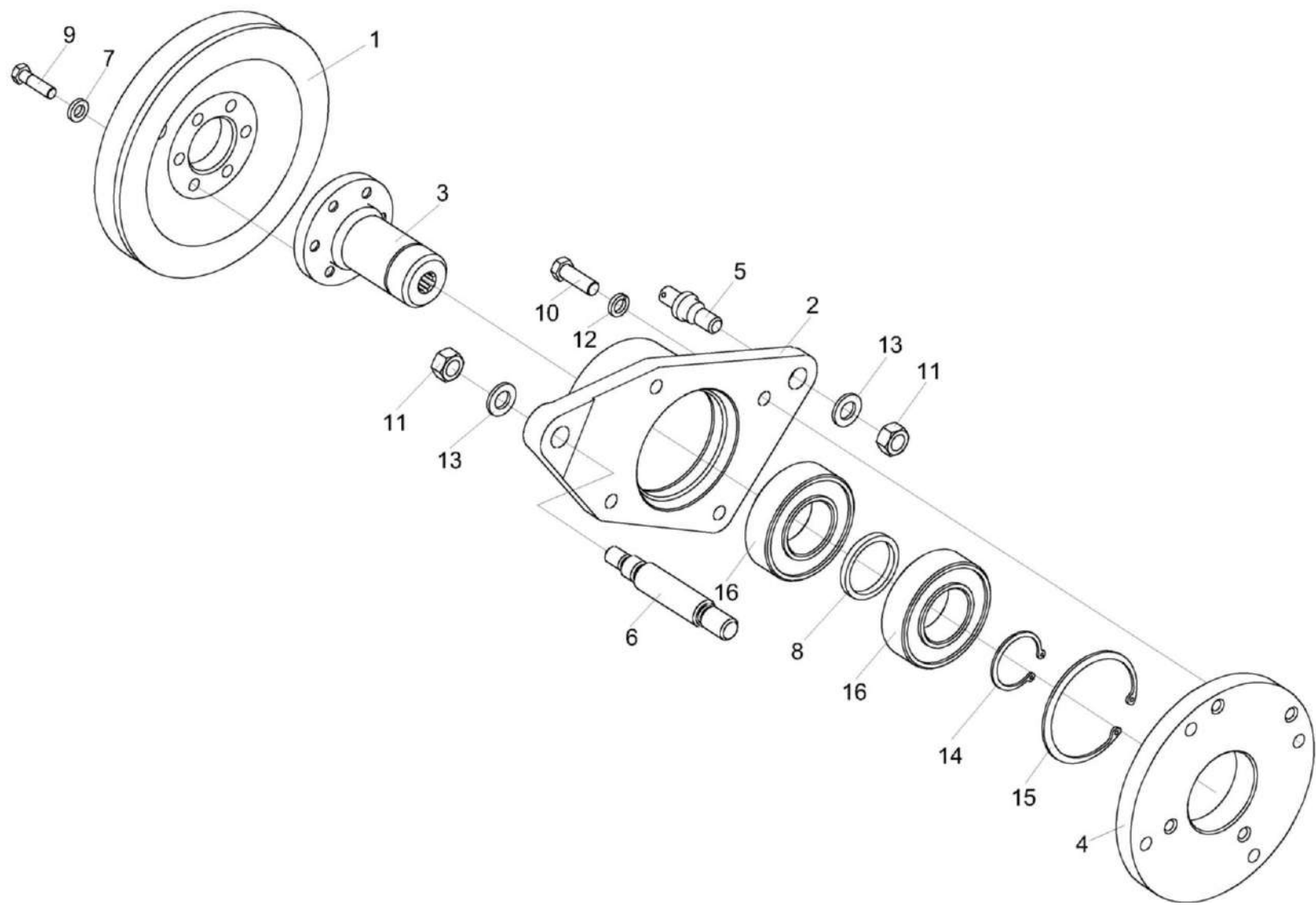


Рисунок 266 – Привод насоса КВС-7-0133710ВИ1

№ рис	№ поз	Обозначение	Наименование	Куда входит	
				Обозначение	Кол. на 1 сб. ед.

ПРИВОД НАСОСА КВС-7-0133710ВИ1 (рисунок 266)

266	1-16	КВС-7-0133710ВИ1	Привод насоса	КВС-7-0133700ВИ1	1
	1	КВС-7-0133101ВИ1	Шкив	КВС-7-0133710ВИ1	1
	2	КЗК-8А-0224102ВИ1	Корпус	КВС-7-0133710ВИ1	1
	3	КЗК-8А-0224601ВИ1	Ступица	КВС-7-0133710ВИ1	1
	4	КЗК-8А-0224602ВИ1	Проставка	КВС-7-0133710ВИ1	1
	5	КЗК 0106612	Ось	КВС-7-0133710ВИ1	1
	6	КЗК 0106614	Палец	КВС-7-0133710ВИ1	1
	7	КИЛ 0116445	Шайба	КВС-7-0133710ВИ1	6
	8	КИЛ 0116814	Кольцо	КВС-7-0133710ВИ1	1
	9		Болт М8-6еХ30 – 7796	КВС-7-0133710ВИ1	6
	10		Болт М10-6еХ30 – 7796	КВС-7-0133710ВИ1	4
	11		Гайка М12-6G – 5915	КВС-7-0133710ВИ1	2
	12		Шайба 10Т 65Г – 6402	КВС-7-0133710ВИ1	4
	13		Шайба С.12.01 – 11371	КВС-7-0133710ВИ1	2
	14		Кольцо В40 – 13940	КВС-7-0133710ВИ1	1
	15		Кольцо В80 – 13941	КВС-7-0133710ВИ1	1
16		Подшипник 180508 – 8882	КВС-7-0133710ВИ1	2	

СОДЕРЖАНИЕ

1 Правила пользования дополнением	2
2 Указатель рисунков	3
3 Сборочные единицы и детали	4