

Заводской номер комбайна
(соответствует номеру молотилки самоходной)

**КОМБАЙН ЗЕРНОУБОРОЧНЫЙ САМОХОДНЫЙ
КЗС-1218 “ПАЛЕССЕ GS12”**

(Молотилка самоходная КЗК-12-010000Б-17)

**Дополнение к каталогу деталей и сборочных единиц
КЗК-12-010000Б КДС**

КЗК-12-010000Б-17 КДС

Версия 01

1 ПРАВИЛА ПОЛЬЗОВАНИЯ ДОПОЛНЕНИЕМ

Данное дополнение разработано для комбайнов КЗС-1218 «ПАЛЕССЕ GS12» (Молотилка самоходная КЗК-12-0100000Б-17), на которых вместо камеры наклонной КЗК-12-1820000 установлена камера наклонная КЗК-12-1820000-01, а вместо шнека с отводом КЗК-12-0206000Б установлен шнек с отводом КЗК-12-0206000Б-01. В установке электрооборудования молотилки вместо жгута задних фонарей КЗК-12-0700530А установлен жгут задних фонарей КЗК-12-1-0700530.

Дополнение необходимо применять совместно с каталогом «Комбайн зерноуборочный самоходный КЗС-1218 «ПАЛЕССЕ GS12» (Молотилки самоходные КЗК-12-0100000Б).

2 УКАЗАТЕЛЬ РИСУНКОВ

№ рис	Обозначение рисунка	Стр.
1	Шнек с отводом КЗК-12-0206000Б-01	3
	ПРИЛОЖЕНИЕ А Каталог деталей и сборочных единиц КАМЕРА НАКЛОННАЯ КЗК-12-1820000-01	5

КЗК-12-0100000Б-17 КДС

3 СБОРОЧНЫЕ ЕДИНИЦЫ И ДЕТАЛИ

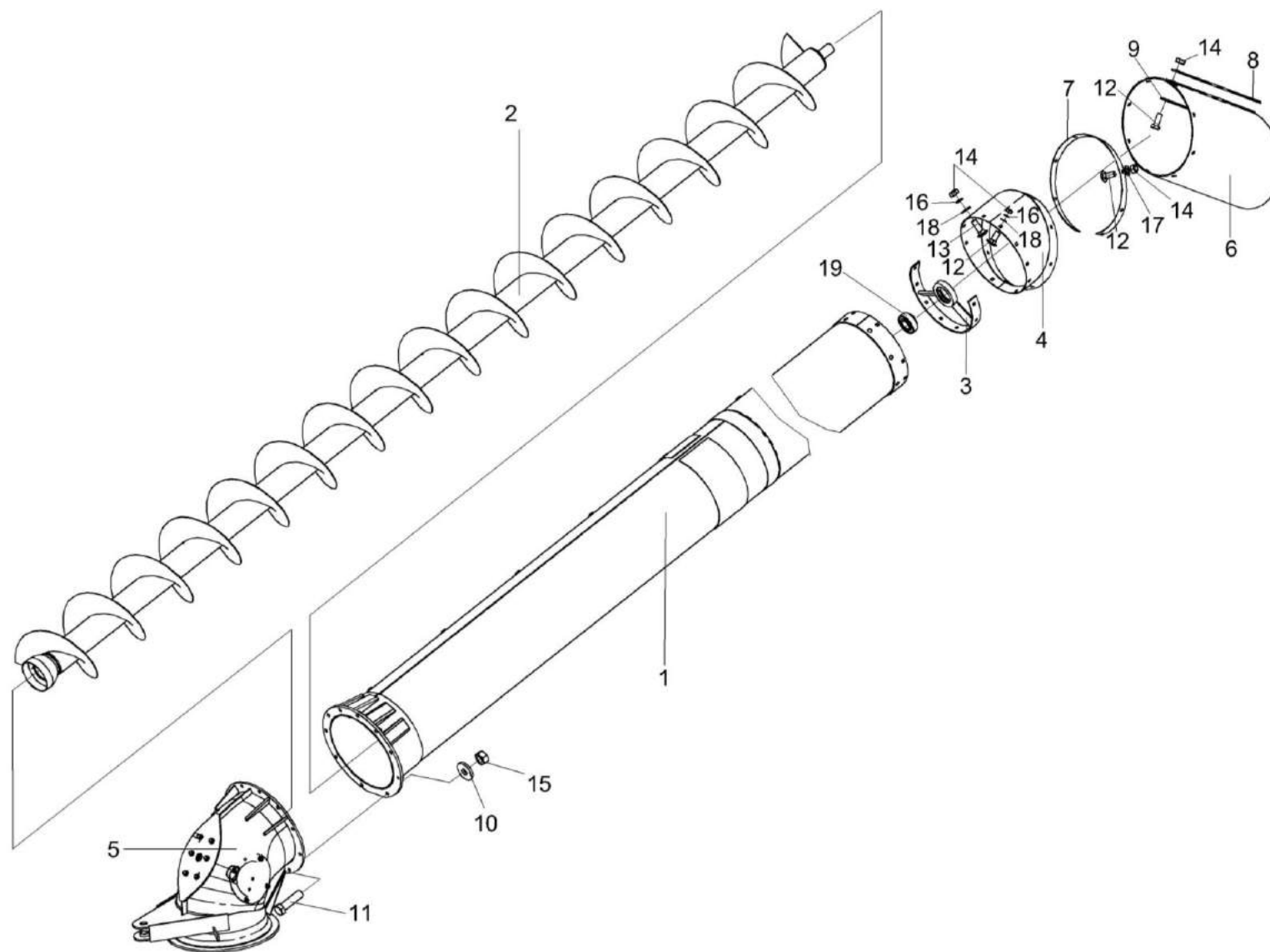


Рисунок 1 – Шнек с отводом КЗК-12-0206000Б-01

КЗК-12-0100000Б-17 КДС

№ рис	№ поз	Обозначение	Наименование	Куда входит	
				Обозначение	Кол. на 1 сб. ед.
ШНЕК С ОТВОДОМ КЗК-12-0206000Б-01 (рисунок 1)					
1	1-19	КЗК-12-0206000Б-01	Шнек с отводом	КЗК-12-0100000Б-17	1
	1	КЗК-12-0206040-01	Кожух	КЗК-12-0206000Б-01	1
	2	КЗК-12-0206180А-01	Шнек поворотный выгрузной	КЗК-12-0206000Б-01	1
	3	КЗК-12-0206190А	Опора	КЗК-12-0206000Б-01	1
	4	КЗК-12-0206210Б	Кожух	КЗК-12-0206000Б-01	1
	5	КЗК-12-0206230А	Отвод с редуктором	КЗК-12-0206000Б-01	1
	6	КЗК-12-0206007Б	Фартук	КЗК-12-0206000Б-01	1
	7	КЗК-12-0206428В	Обечайка	КЗК-12-0206000Б-01	1
	8	КЗК-12-0206451А	Планка	КЗК-12-0206000Б-01	1
	9	КЗК-12-0206451А-01	Планка	КЗК-12-0206000Б-01	1
	10	КЗР 0202682	Шайба	КЗК-12-0206000Б-01	10
	11		Болт М12-6ех40 – 7796	КЗК-12-0206000Б-01	10
	12		Болт М8-6ех20 – 7796	КЗК-12-0206000Б-01	14
	13		Болт М8-6ех25 – 7802	КЗК-12-0206000Б-01	8
	14		Гайка М8-6G – 5915	КЗК-12-0206000Б-01	22
	15		Гайка М12-6G – 5915	КЗК-12-0206000Б-01	10
	16		Шайба 8 65Г – 6402	КЗК-12-0206000Б-01	10
	17		Шайба С.8.01 – 11371	КЗК-12-0206000Б-01	8
	18		Шайба С 8.01 – 6958	КЗК-12-0206000Б-01	10
	19		Подшипник 1680207ЕК10Т2С17	КЗК-12-0206000Б-01	1

КЗК-12-0100000Б-17 КДС

ПРИЛОЖЕНИЕ А

Каталог деталей и сборочных единиц КАМЕРА НАКЛОННАЯ КЗК-12-1820000-01

1 УКАЗАТЕЛЬ РИСУНКОВ

№ рис	Обозначение рисунка	Стр.	№ рис	Обозначение рисунка	Стр.
1	Камера наклонная КЗК-12-1820000-01 (общий вид)	6	12	Гидроцилиндр КЗК-12-1790200А	33
2	Камера наклонная КЗК-12-1820000-01	8	13	Гидромотор КЗК-12-1790990А	35
3	Установка накладок и уплотнения	11	14	Механизм продольного копирования КЗК-9-1815000	36
4	Установка транспортера КЗК-12-1807200	13	15	Установка вала нижнего КЗК-12-1836000Б	39
5	Основание КЗК-12-1820250	15	16	Вал нижний КЗК-12-1836000Б	42
6	Установка вала верхнего КЗК-12-1823000	17	17	Камера наклонная. Привод транспортера	45
7	Вал верхний КЗК-12-1823000	20	18	Установка рамки переходной КЗК-12-1818000А	48
8	Муфта предохранительная КЗК-12А-1-1803100	22	19	Рамка переходная КЗК-12-1818000А-01	51
9	Установка ограждений КЗК-12-1800140 и КЗК-12-1800160	24	20	Рычаг КЗК-12-1808500	56
10	Установка вала КЗК-12-1800611	27	21	Система гидравлическая камеры наклонной КЗК-12-1790000А	58
11	Гидрореверс КЗК-12-1804100	30			

КЗК-12-0100000Б-17 КДС

2 СБОРОЧНЫЕ ЕДИНИЦЫ И ДЕТАЛИ

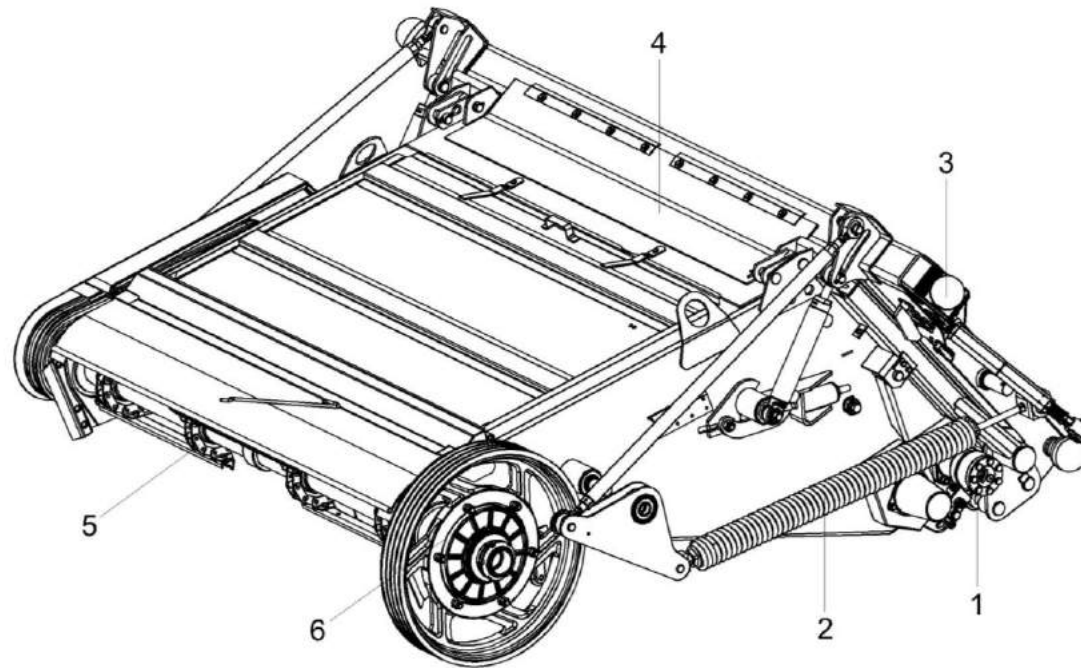


Рисунок 1 – Камера наклонная КЗК-12-1820000-01 (общий вид)

КЗК-12-0100000Б-17 КДС

№ рис	№ поз	Обозначение	Наименование	Куда входит	
				Обозначение	Кол. на 1 сб. ед.
КАМЕРА НАКЛОННАЯ КЗК-12-1820000-01 (общий вид) (рисунок 1)					
1	1-6	КЗК-12-1820000-01	Камера наклонная	КЗК-12-0100000Б-17	1
	1	КЗК-12-1804100	Гидрореверс	КЗК-12-1820000-01	1
	2	КЗК-9-1815000	Механизм продольного копирования	КЗК-12-1820000-01	1
	3	КЗК-12-1818000А-01	Рамка переходная	КЗК-12-1820000-01	1
	4	КЗК-12-1831000-01	Рама	КЗК-12-1820000-01	1
	5	КЗК-12-1807200	Транспортер	КЗК-12-1820000-01	1
	6	КЗК-12А-1-1803100	Муфта предохранительная	КЗК-12-1820000-01	1

КЗК-12-0100000Б-17 КДС

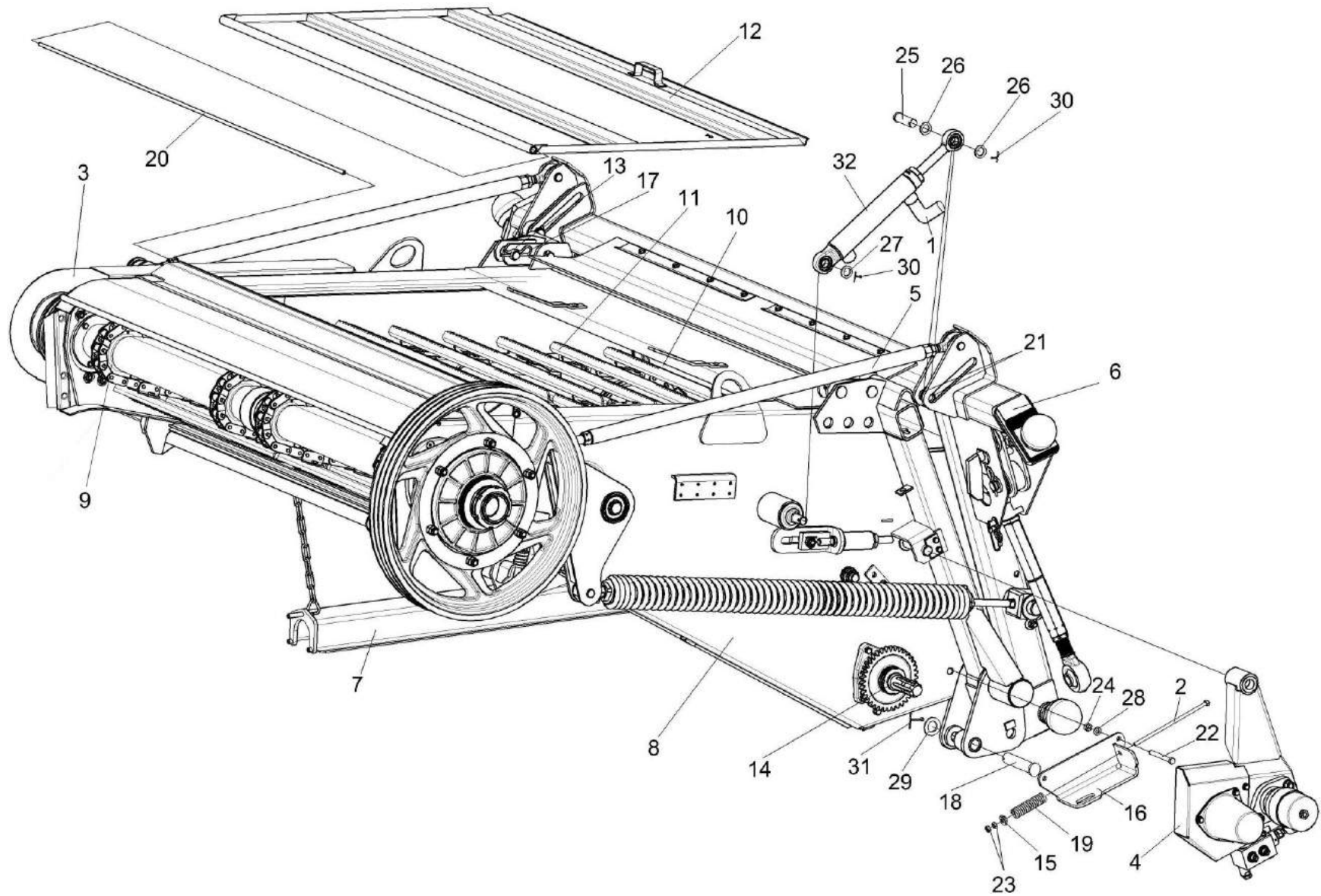


Рисунок 2 – Камера наклонная КЗК-12-1820000-01

КЗК-12-0100000Б-17 КДС

№ рис	№ поз	Обозначение	Наименование	Куда входит	
				Обозначение	Кол. на 1 сб. ед.
КАМЕРА НАКЛОННАЯ КЗК-12-1820000-01 (рисунок 2)					
2	1-32	КЗК-12-1820000-01	Камера наклонная	КЗК-12-0100000Б-17	1
	1	КЗК-12-1790000А	Система гидравлическая камеры наклонной	КЗК-12-1820000-01	1
	2	КЗК-12-1800010	Винт	КЗК-12-1820000-01	1
	3	КЗК-12-1800160	Ограждение	КЗК-12-1820000-01	1
	4	КЗК-12-1804100	Гидрореверс	КЗК-12-1820000-01	1
	5	КЗК-9-1815000	Механизм продольного копирования	КЗК-12-1820000-01	1
	6	КЗК-12-1808000А-01	Рамка переходная	КЗК-12-1820000-01	1
	7	КЗК-12-1810200	Упор	КЗК-12-1820000-01	1
	8	КЗК-12-1831000-01	Рама	КЗК-12-1820000-01	1
	9	КЗК-12-1823000	Вал верхний	КЗК-12-1820000-01	1
	10	КЗК-12-1836000Б	Вал нижний	КЗК-12-1820000-01	1
	11	КЗК-12-1807200	Транспортер	КЗК-12-1820000-01	1
	12	КЗК 1772000-01	Крышка	КЗК-12-1820000-01	1
	13	КЗК 1787000	Серьга	КЗК-12-1820000-01	2
	14	КЗК-12-1800611	Вал	КЗК-12-1820000-01	1
	15	КЗК-12-1800625	Втулка	КЗК-12-1820000-01	1
16	КЗК-12-1810414	Упор	КЗК-12-1820000-01	1	

КЗК-12-0100000Б-17 КДС

№ рис	№ поз	Обозначение	Наименование	Куда входит	
				Обозначение	Кол. на 1 сб. ед.
2	17	ЖКЛ 0000609	Шплинт	КЗК-12-1820000-01	2
	18	КЗК 1770604-01	Палец	КЗК-12-1820000-01	1
	19	КЗК 1770619	Пружина	КЗК-12-1820000-01	1
	20	КЗК 1770624-01	Ось	КЗК-12-1820000-01	1
	21	КЗК 1770803	Втулка	КЗК-12-1820000-01	4
	22		Болт М10-6ех100 – 7802	КЗК-12-1820000-01	3
	23		Гайка М8-6G – 5915	КЗК-12-1820000-01	24
	24		Гайка М10-6G – 5915	КЗК-12-1820000-01	11
	25		Ось 6-20 b12x65 – 9650	КЗК-12-1820000-01	2
	26		Шайба 20.01 – 9649	КЗК-12-1820000-01	6
	27		Шайба С 10.01 – 6958	КЗК-12-1820000-01	7
	28		Шайба С.10.01 – 11371	КЗК-12-1820000-01	8
	29		Шайба С.24.01 – 11371	КЗК-12-1820000-01	2
	30		Шплинт 5x32 – 397	КЗК-12-1820000-01	6
	31		Шплинт 5x40 – 397	КЗК-12-1820000-01	2
	32		Гидроцилиндр ВНС 40.20.160-2	КЗК-12-1820000-01	2

КЗК-12-0100000Б-17 КДС

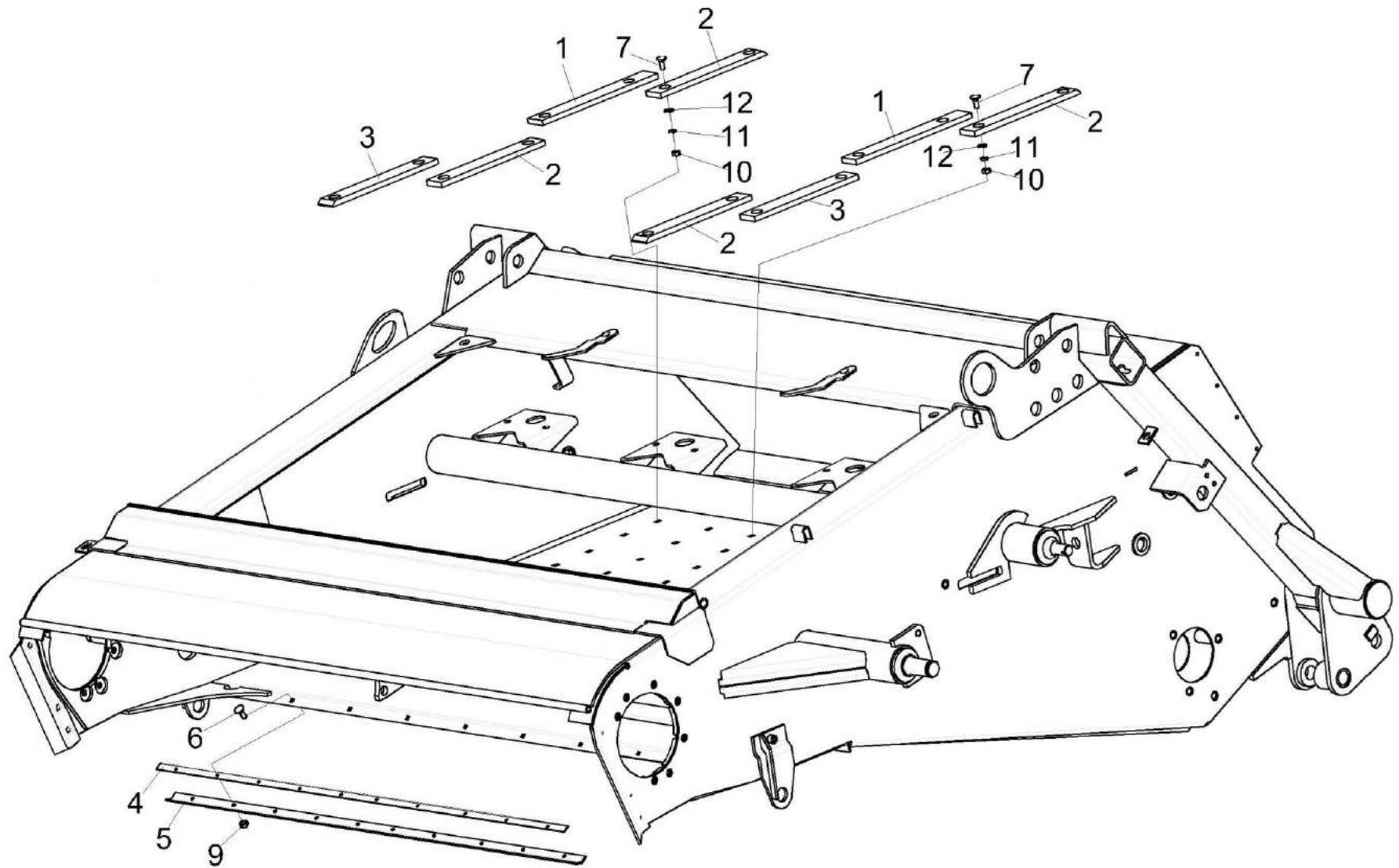


Рисунок 3 – Установка накладок и уплотнения

КЗК-12-0100000Б-17 КДС

№ рис	№ поз	Обозначение	Наименование	Куда входит	
				Обозначение	Кол. на 1 сб. ед.
УСТАНОВКА НАКЛАДОК И УПЛОТНЕНИЯ (рисунок 3)					
3	1-12	КЗК-12-1820000-01	Камера наклонная	КЗК-12-0100000Б-17	1
	1	КЗК-12-1810003	Накладка	КЗК-12-1820000-01	4
	2	КЗК-12-1810003-02	Накладка	КЗК-12-1820000-01	12
	3	КЗК-12-1810008	Накладка	КЗК-12-1820000-01	4
	4	КЗК-812С-1-1800001-01	Уплотнение	КЗК-12-1820000-01	1
	5	КЗК-812С-1-1800416-01	Планка	КЗК-12-1820000-01	1
	6		Болт М6-6х16 – 7802	КЗК-12-1820000-01	10
	7		Болт М8-6х20 – 7802	КЗК-12-1820000-01	1
	9		Гайка М6-6G – 5915	КЗК-12-1820000-01	10
	10		Гайка М8-6G – 5915	КЗК-12-1820000-01	24
	11		Шайба 8Т 65Г – 6402	КЗК-12-1820000-01	7
	12		Шайба С.8.01 – 6958	КЗК-12-1820000-01	53

КЗК-12-0100000Б-17 КДС

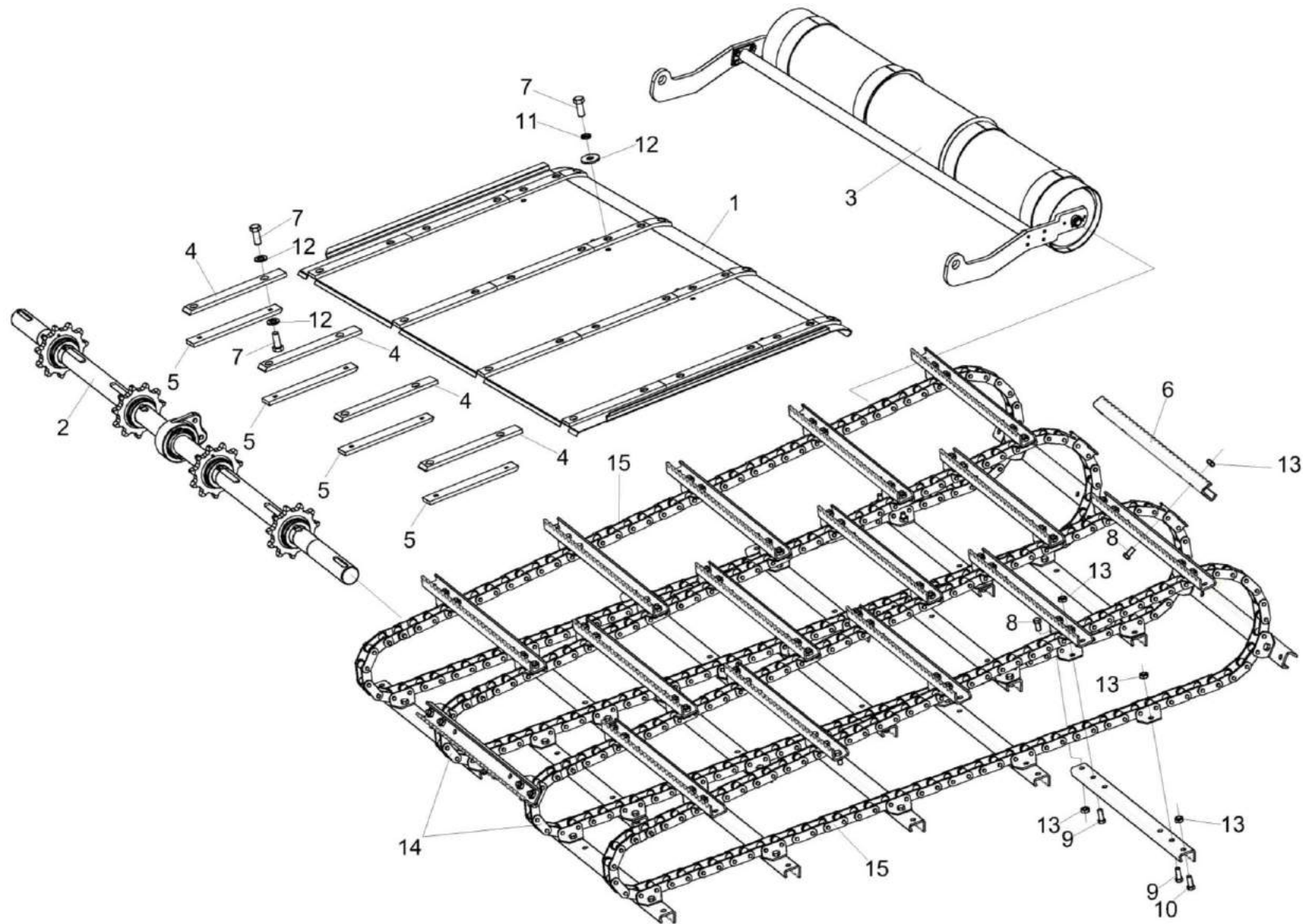


Рисунок 4 – Установка транспортера КЗК-12-1807200

КЗК-12-0100000Б-17 КДС

№ рис	№ поз	Обозначение	Наименование	Куда входит	
				Обозначение	Кол. на 1 сб. ед.
УСТАНОВКА ТРАНСПОРТЕРА КЗК-12-1807200 (рисунок 4)					
4	6,8-10,13-15	КЗК-12-1807200	Транспортер	КЗК-12-1820000-01	1
	1	КЗК-12-1820250	Основание	КЗК-12-1820000-01	1
	2	КЗК-12-1823000	Вал верхний	КЗК-12-1820000-01	1
	3	КЗК-12-1836000Б	Вал нижний	КЗК-12-1820000-01	1
	4	КЗК-12А-1-1800003	Накладка	КЗК-12-1820000-01	4
	5	КЗК-12-1810003-02	Накладка	КЗК-12-1820000-01	4
	6	КЗК-12-1817401	Гребенка	КЗК-12-1807200	33
	7		Болт М8-6х20 – 7796	КЗК-12-1820000-01	16
	8		Болт М10-6х20 – 7796	КЗК-12-1807200	120
	9		Болт М10-6х25 – 7796	КЗК-12-1807200	12
	10		Болт М10-6х30 – 7796	КЗК-12-1807200	4
	11		Шайба 8Т 65Г – 6402	КЗК-12-1820000-01	7
	12		Шайба С.8.01 – 11371	КЗК-12-1820000-01	20
	13		Гайка М10-8 DIN 980 Арт. 0369 10	КЗК-12-1807200	136
	14		Цепь 38,4 VBX91GLLL 2К1 J2А	КЗК-12-1807200	2
	15		Цепь 38,4 VBX91GLLL 2К1 J4А	КЗК-12-1807200	2

КЗК-12-0100000Б-17 КДС

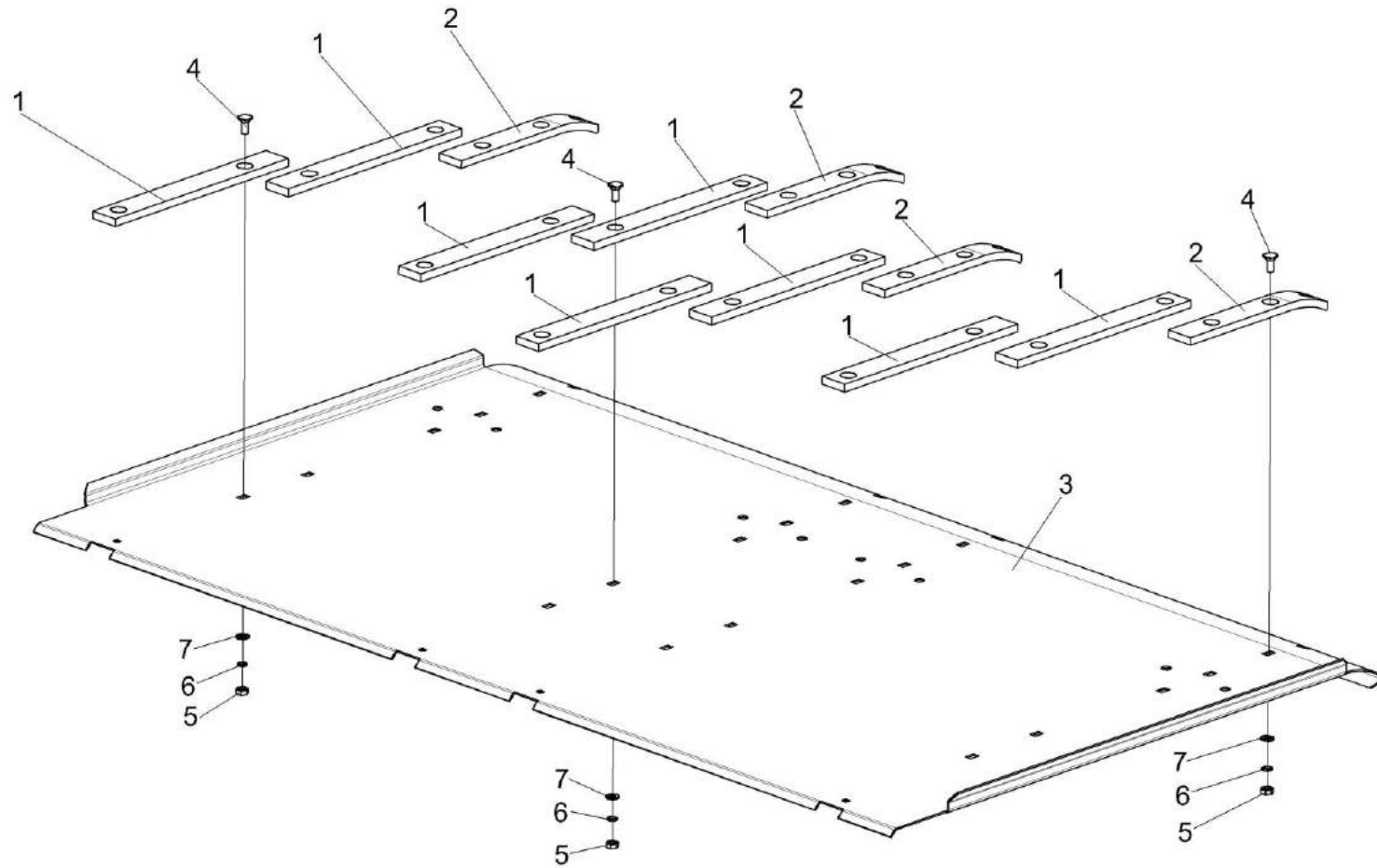


Рисунок 5 – Основание КЗК-12-1820250

КЗК-12-0100000Б-17 КДС

№ рис	№ поз	Обозначение	Наименование	Куда входит	
				Обозначение	Кол. на 1 сб. ед.
ОСНОВАНИЕ КЗК-12-1820250 (рисунок 5)					
5	1-7	КЗК-12-1820250	Основание	КЗК-12-1820000-01	1
	1	КЗК-12-1810003	Накладка	КЗК-12-1820250	8
	2	КЗК-12-1810004	Накладка	КЗК-12-1820250	4
	3	КЗК-12-1810417	Основание	КЗК-12-1820250	1
	4		Болт М8-6ех20 – 7802	КЗК-12-1820250	24
	5		Гайка М8-6G – 5915	КЗК-12-1820250	24
	6		Шайба 8Т 65Г – 6402	КЗК-12-1820250	24
	7		Шайба С.8.01 – 11371	КЗК-12-1820250	24

КЗК-12-0100000Б-17 КДС

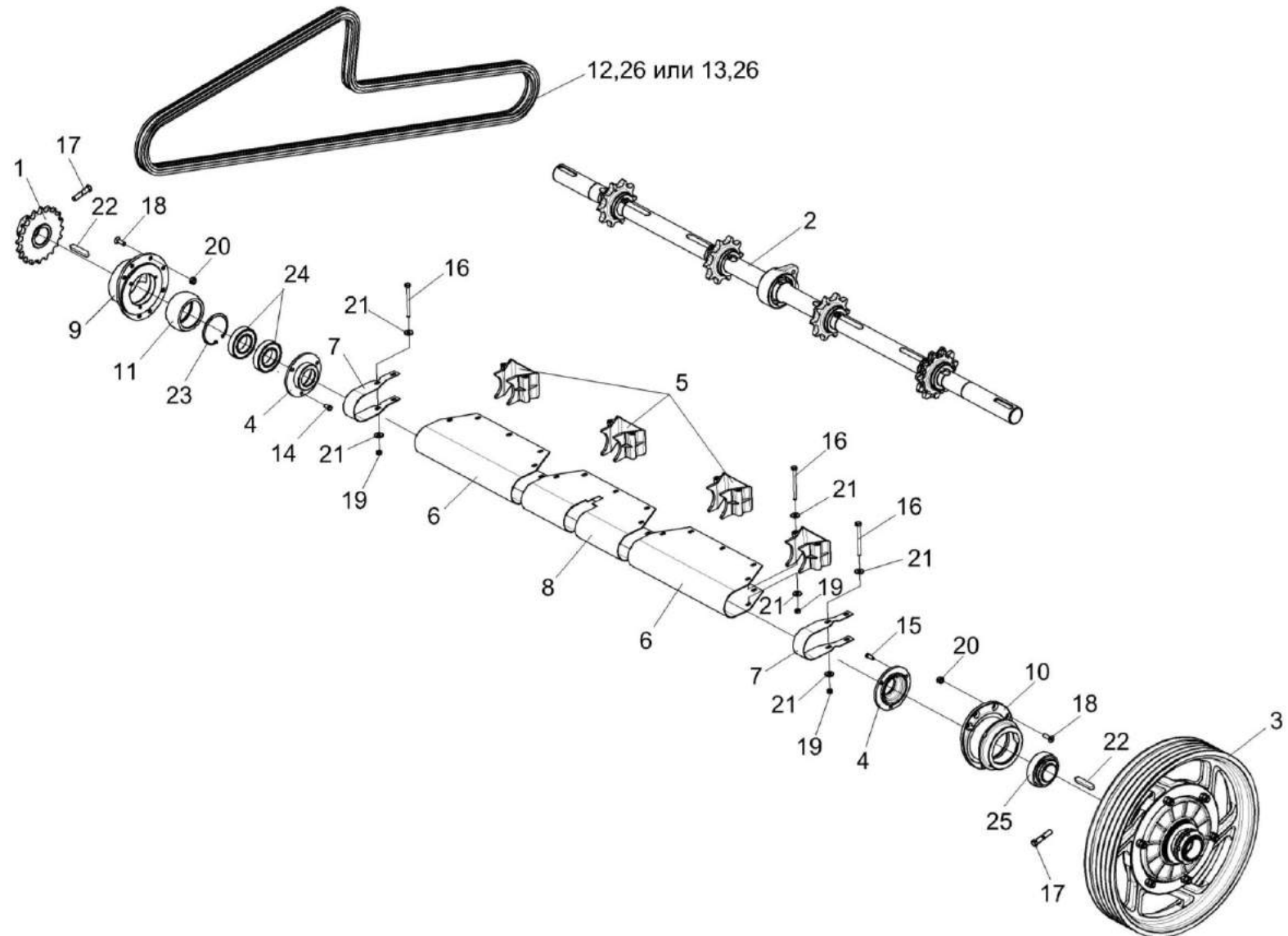


Рисунок 6 – Установка вала верхнего КЗК-12-1823000

КЗК-12-0100000Б-17 КДС

№ рис	№ поз	Обозначение	Наименование	Куда входит	
				Обозначение	Кол. на 1 сб. ед.
УСТАНОВКА ВАЛА ВЕРХНЕГО КЗК-12-1823000 (рисунок 6)					
6	1-26	КЗК-12-1820000-01	Камера наклонная	КЗК-12-0100000Б-17	1
	4,9,11, 14,23,24	КЗК-12-1813010	Корпус	КЗК-12-1820000-01	1
	4,10,15,25	КЗК-12-1813020	Корпус	КЗК-12-1820000-01	1
	1	КЗК-12-1800080	Блок звездочек	КЗК-12-1820000-01	1
	2	КЗК-12-1823000	Вал верхний	КЗК-12-1820000-01	1
	3	КЗК-12А-1-1803100	Муфта предохранительная	КЗК-12-1820000-01	1
	4	КЗК-12-1803101	Крышка	КЗК-12-1813010 КЗК-12-1813020	1 1
	5	КЗК-12-1810001	Корпус	КЗК-12-1820000-01	4
	6	КЗК-12-1820409	Кожух	КЗК-12-1820000-01	2
	7	КЗК-12-1830411	Кожух	КЗК-12-1820000-01	2
	8	КЗК-12-1810409А-01	Кожух	КЗК-12-1820000-01	1
	9	КЗК-12-1813202	Корпус	КЗК-12-1813010	1
10	КЗК-12-1813203	Корпус	КЗК-12-1813020	1	
11	КЗК 1873614	Втулка	КЗК-12-1813010	1	
12	ЦЕП 0000043	Цепь Цепь 16 А-2 ISO 606 L=3581,4 мм (141 зв.)	КЗК-12-1820000-01	1	

КЗК-12-0100000Б-17 КДС

№ рис	№ поз	Обозначение	Наименование	Куда входит	
				Обозначение	Кол. на 1 сб. ед.
6	13	ЦЕП 0000046	Цепь Цепь 16 А-2 ISO 606/DIN 8188-1/ANSI L=3581,4 мм (141 зв.)	КЗК-12-1820000-01	1
	14		Болт М8-6ех16 – 7796	КЗК-12-1813010	3
	15		Болт М8-6ех20 – 7796	КЗК-12-1813020	3
	16		Болт М8-6ех95 – 7796	КЗК-12-1820000-01	21
	17		Болт М12-6ех55 – 7796	КЗК-12-1820000-01	3
	18		Винт М10х30-8.8 DIN 7991	КЗК-12-1820000-01	14
	19		Гайка М8-6G – 5915	КЗК-12-1820000-01	24
	20		Гайка М10-8 DIN 980	КЗК-12-1820000-01	14
	21		Шайба С 8.01 – 6958	КЗК-12-1820000-01	53
	22		Шпонка 14х9х70 – 23360	КЗК-12-1820000-01	3
	23		Кольцо В90 – 13943	КЗК-12-1813010	1
	24		Подшипник 180210 – 8882	КЗК-12-1813010	2
	25		Подшипник 680210А2НК7С17	КЗК-12-1813020	1
	26		Звено соединительное 16 А-2 ISO 606	КЗК-12-1820000-01	1

КЗК-12-0100000Б-17 КДС

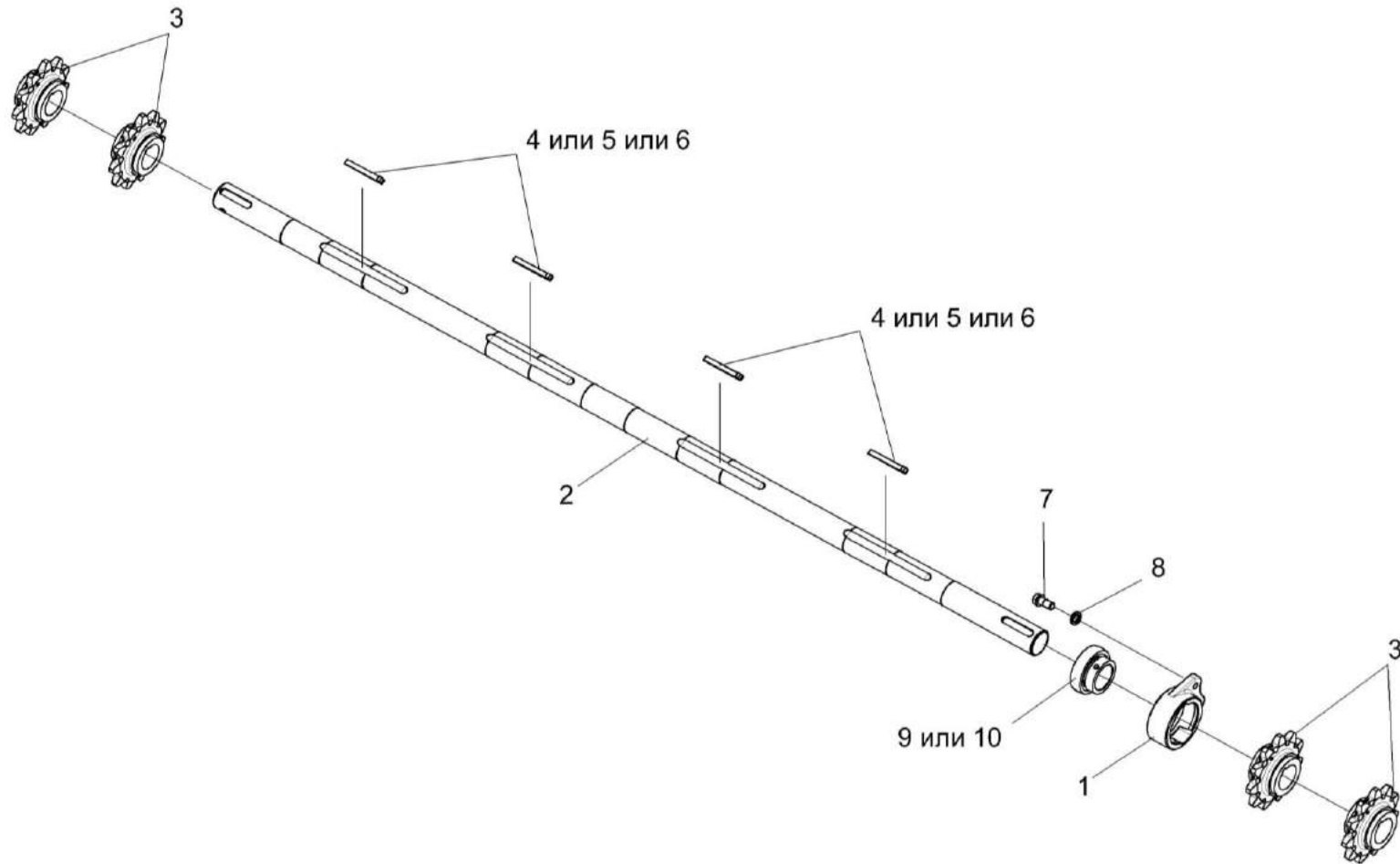


Рисунок 7 – Вал верхний КЗК-12-1823000

КЗК-12-0100000Б-17 КДС

№ рис	№ поз	Обозначение	Наименование	Куда входит	
				Обозначение	Кол. на 1 сб. ед.
ВАЛ ВЕРХНИЙ КЗК-12-1823000 (рисунок 7)					
7	1-6,9,10	КЗК-12-1823000	Вал верхний	КЗК-12-1820000-01	1
	1	КЗК-12-1813301	Корпус	КЗК-12-1823000	1
	2	КЗК-12-1823607	Вал	КЗК-12-1823000	1
	3	КЗК-12-1813615	Звездочка	КЗК-12-1823000	4
	4	КЗК1773603	Шпонка	КЗК-12-1823000	4
	5	КЗК1773603-01	Шпонка	КЗК-12-1823000	4
	6	КЗК1773603-02	Шпонка	КЗК-12-1823000	4
	7	УЭС 0100603А	Болт	КЗК-12-1820000-01	2
	8	УЭС 0100607-01	Шайба	КЗК-12-1820000-01	2
	9		Подшипник YET 210	КЗК-12-1823000	1
	10		Подшипник ES210G2	КЗК-12-1823000	1

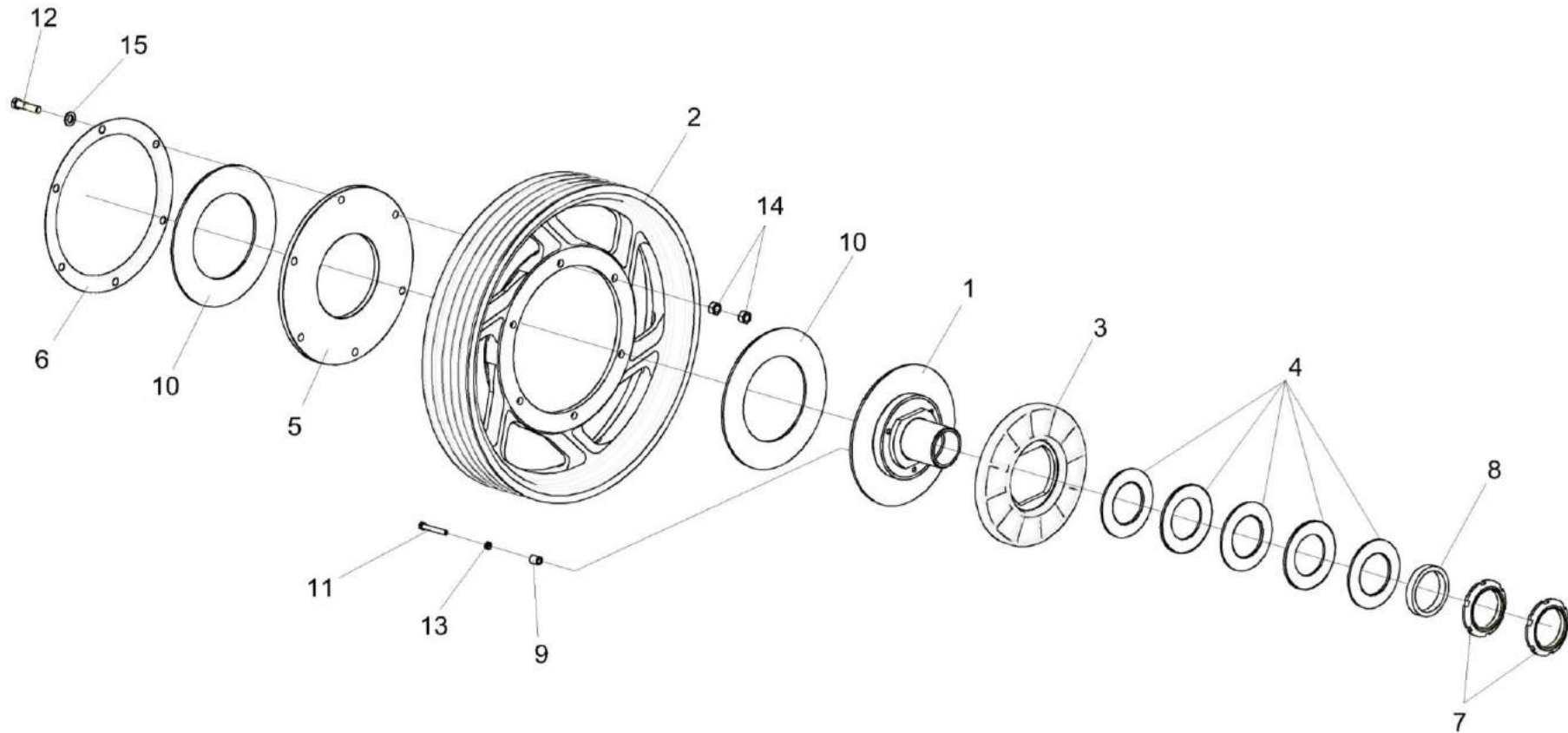


Рисунок 8 – Муфта предохранительная КЗК-12А-1-1803100

КЗК-12-0100000Б-17 КДС

№ рис	№ поз	Обозначение	Наименование	Куда входит	
				Обозначение	Кол. на 1 сб. ед.
МУФТА ПРЕДОХРАНИТЕЛЬНАЯ КЗК-12А-1-1803100 (рисунок 8)					
8	1-15	КЗК-12А-1-1803100	Муфта предохранительная	КЗК-12-1820000-01	1
	1	КЗК 1873120	Ступица	КЗК-12А-1-1803100	1
	2	КЗК-12А-1-1803101	Шкив	КЗК-12А-1-1803100	1
	3	КЗК 1773203	Диск	КЗК-12А-1-1803100	1
	4	КЗК 1773401	Пружина тарельчатая	КЗК-12А-1-1803100	5
	5	КЗК 1773403	Диск	КЗК-12А-1-1803100	1
	6	КЗК 1773407	Кожух	КЗК-12А-1-1803100	1
	7	КЗК 1773604	Гайка	КЗК-12А-1-1803100	2
	8	КЗК 1773802	Втулка	КЗК-12А-1-1803100	1
	9	КЗК 1873801	Втулка	КЗК-12А-1-1803100	3
	10	КЗР 0313003	Накладка фрикционная	КЗК-12А-1-1803100	2
	11	КЗР 0313603А	Болт	КЗК-12А-1-1803100	3
	12		Болт М12-6ех50 – 7796	КЗК-12А-1-1803100	6
	13		Гайка М8-6G – 2526	КЗК-12А-1-1803100	3
	14		Гайка М12-6G – 5915	КЗК-12А-1-1803100	12
	15		Шайба С.12.01 – 11371	КЗК-12А-1-1803100	6

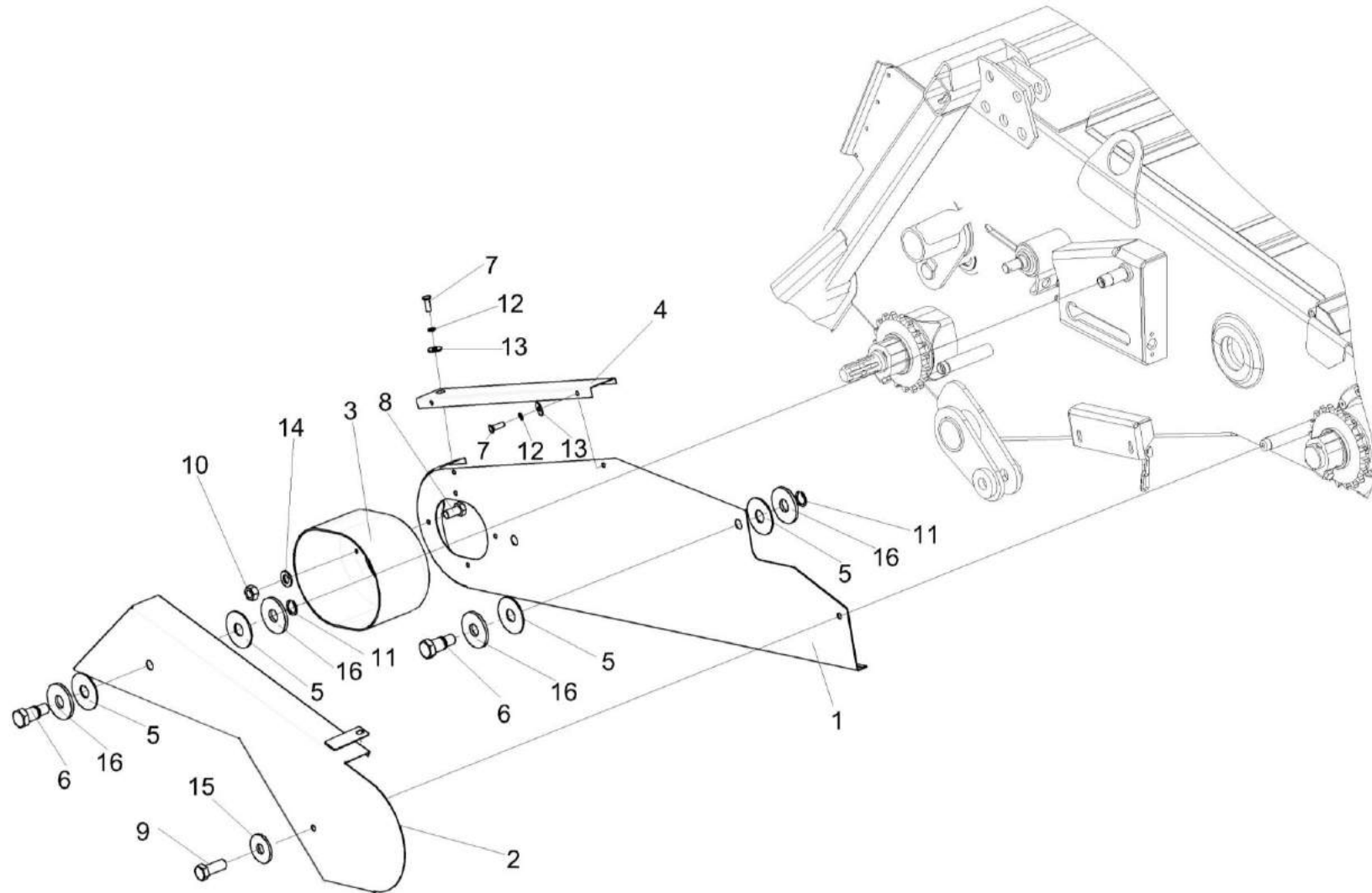


Рисунок 9 – Установка ограждений КЗК-12-1800140 и КЗК-12-1800160

КЗК-12-0100000Б-17 КДС

№ рис	№ поз	Обозначение	Наименование	Куда входит	
				Обозначение	Кол. на 1 сб. ед.
УСТАНОВКА ОГРАЖДЕНИЙ КЗК-12-1800140 и КЗК-12-1800160 (рисунок 9)					
9	1,3-8, 10-14,16	КЗК-12-1800140	Ограждение	КЗК-12-1820000-01	1
	2,5,6,11,16	КЗК-12-1810160	Ограждение	КЗК-12-1820000-01	1
	1	КЗК-12-1800150	Ограждение	КЗК-12-1800140	1
	2	КЗК-12-1800170	Ограждение	КЗК-12-1810160	1
	3	КЗК-12-1800006	Колпак	КЗК-12-1800140	1
	4	КЗК-12-1800476А	Крышка	КЗК-12-1800140	1
	5	КЗР 1525002	Прокладка	КЗК-12-1800140 КЗК-12-1810160	4 2
	6	КЗР 1525606	Винт	КЗК-12-1800140 КЗК-12-1810160	2 1
	7		Болт М6-6х12 – 7798	КЗК-12-1800140	3
	8		Болт М8-6х16 – 7796	КЗК-12-1800140	4
	9		Болт М10-6х25 – 7796	КЗК-12-1820000-01	3
	10		Гайка М8-6G – 5915	КЗК-12-1800140	4
	11		Кольцо В12 – 13940	КЗК-12-1800140 КЗК-12-1810160	2 1
12		Шайба 6 65Г – 6402	КЗК-12-1800140	3	
13		Шайба С.6.01 – 6958	КЗК-12-1800140	3	

КЗК-12-0100000Б-17 КДС

№ рис	№ поз	Обозначение	Наименование	Куда входит	
				Обозначение	Кол. на 1 сб. ед.
9	14		Шайба С. 8.01 – 6958	КЗК-12-1800140	4
	15		Шайба С. 10.01 – 6958	КЗК-12-1820000-01	7
	16		Шайба С.12.01 – 6958	КЗК-12-1800140 КЗК-12-1810160	4 2

КЗК-12-0100000Б-17 КДС

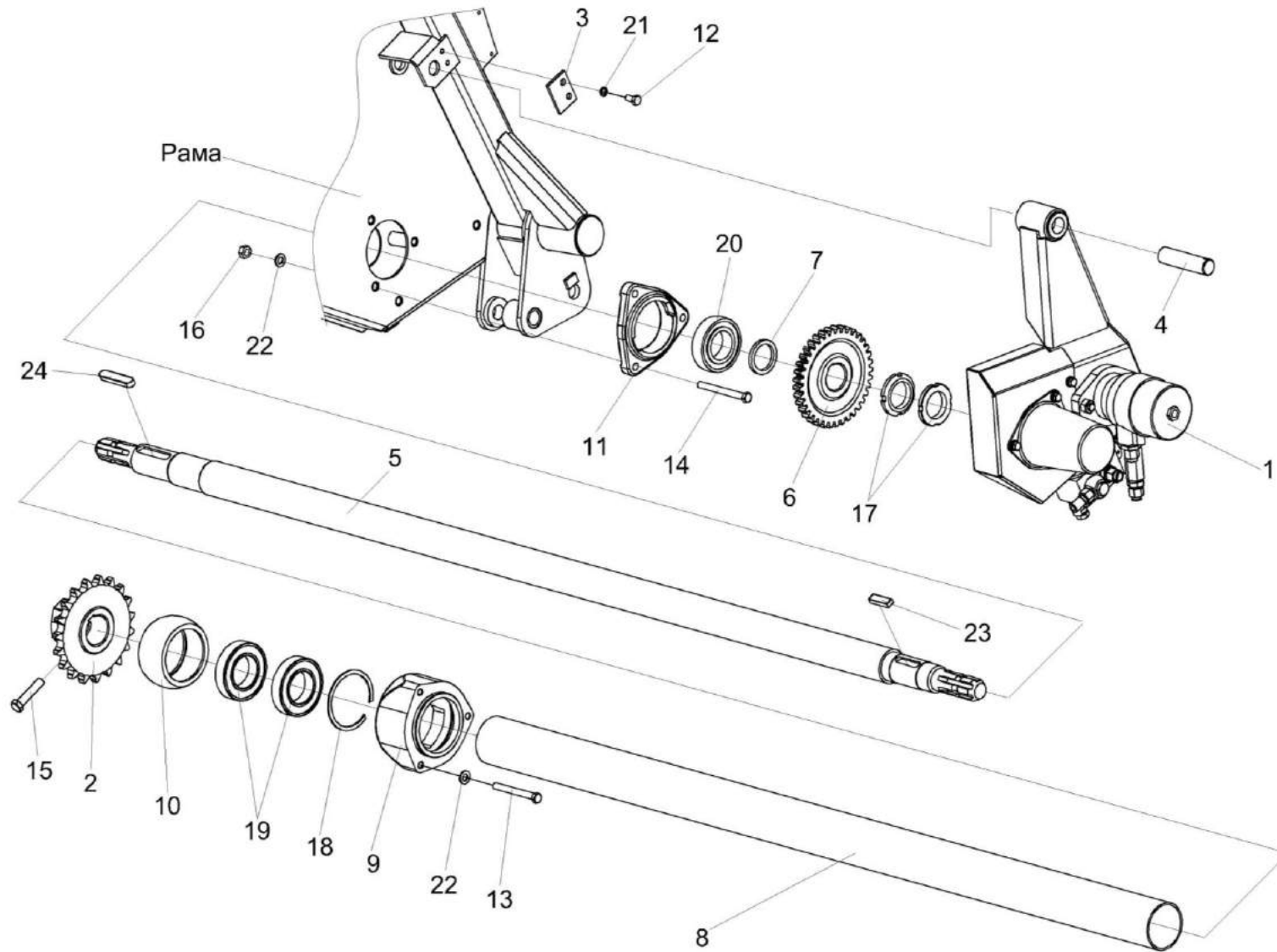


Рисунок 10 – Установка вала КЗК-12-1800611

КЗК-12-0100000Б-17 КДС

№ рис	№ поз	Обозначение	Наименование	Куда входит	
				Обозначение	Кол. на 1 сб. ед.
УСТАНОВКА ВАЛА КЗК-12-1800611 (рисунок 10)					
10	9,10,18,19	КЗК 1870210	Опора	КЗК-12-1820000-01	1
	1	КЗК-12-1804100	Гидрореверс	КЗК-12-1820000-01	1
	2	КЗК-12-1800260А	Блок звездочек	КЗК-12-1820000-01	1
	3	КЗК-12-1800404	Пластина	КЗК-12-1820000-01	1
	4	КЗК-12-1800603А	Ось	КЗК-12-1820000-01	1
	5	КЗК-12-1800611	Вал	КЗК-12-1820000-01	1
	6	КЗК-12-1800612	Колесо	КЗК-12-1820000-01	1
	7	КЗК-12-1800802	Втулка	КЗК-12-1820000-01	2
					наиб. кол.
	8	КЗК 1870003А	Кожух	КЗК-12-1820000-01	1
	9	КЗК 1870201	Корпус	КЗК 1870210	1
	10	КЗК 1873614	Втулка	КЗК 1870210	1
	11	Н.027.106	Корпус подшипника	КЗК-12-1820000-01	1
	12		Болт М8-6ех16 – 7796	КЗК-12-1820000-01	16
	13		Болт М10-6ех90 – 7796	КЗК-12-1820000-01	5
	14		Болт М10-6ех100 – 7796	КЗК-12-1820000-01	3
15		Болт М12-6ех55 – 7796	КЗК-12-1820000-01	3	
16		Гайка М10-6G – 5915	КЗК-12-1820000-01	11	

КЗК-12-0100000Б-17 КДС

№ рис	№ поз	Обозначение	Наименование	Куда входит	
				Обозначение	Кол. на 1 сб. ед.
10	17		Гайка М42х1,5-6Н – 11871	КЗК-12-1820000-01	2
	18		Кольцо В90 – 13943	КЗК 1870210	1
	19		Подшипник 180210 – 8882	КЗК 1870210	2
	20		Подшипник 1580209С17	КЗК-12-1820000-01	1
	21		Шайба 8Т 65Г – 6402	КЗК-12-1820000-01	7
	22		Шайба С.10.01 – 11371	КЗК-12-1820000-01	8
	23		Шпонка 14х9х36 – 23360	КЗК-12-1820000-01	1
	24		Шпонка 14х9х70 – 23360	КЗК-12-1820000-01	3

КЗК-12-0100000Б-17 КДС

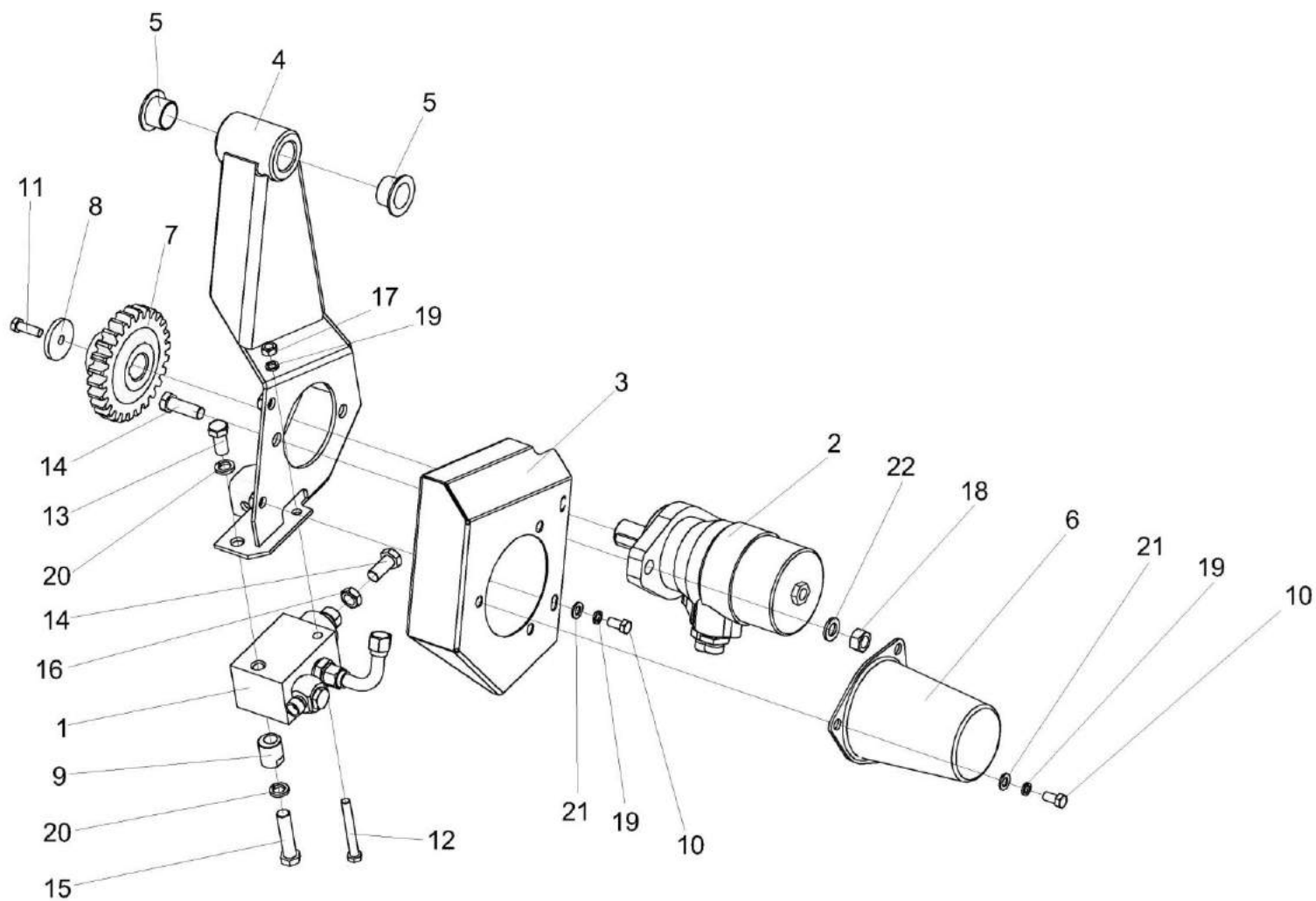


Рисунок 11 – Гидрореверс КЗК-12-1804100

КЗК-12-0100000Б-17 КДС

№ рис	№ поз	Обозначение	Наименование	Куда входит	
				Обозначение	Кол. на 1 сб. ед.
ГИДРОРЕВЕРС КЗК-12-1804100 (рисунок 11)					
11	1-22	КЗК-12-1804100	Гидрореверс	КЗК-12-1820000-01	1
	1	КЗК-12-1790200А	Гидроцилиндр	КЗК-12-1804100	1
	2	КЗК-12-1790990А	Гидромотор	КЗК-12-1804100	1
	3	КЗК-12-1804020	Ограждение	КЗК-12-1804100	1
	4	КЗК-12-1804110	Кронштейн	КЗК-12-1804100	1
	5	КЗК-12-1804001	Втулка	КЗК-12-1804100	2
	6	КЗК-12-1804003	Колпак	КЗК-12-1804100	1
	7	КЗК-12-1804601А	Шестерня	КЗК-12-1804100	1
	8	КЗК-12-1804602А	Шайба	КЗК-12-1804100	1
	9	КЗК-12-1804604	Эксцентрик	КЗК-12-1804100	1
	10		Болт М8-6ех16 – 7796	КЗК-12-1804100	5
	11		Болт М8-6ех20 – 7796	КЗК-12-1804100	1
	12		Болт М8-6ех65 – 7796	КЗК-12-1804100	1
	13		Болт М12-6ех25 – 7796	КЗК-12-1804100	1
	14		Болт М12-6ех35 – 7796	КЗК-12-1804100	3
	15		Болт М12-6ех50 – 7796	КЗК-12-1804100	1
	16		Гайка М12-6G – 2526	КЗК-12-1804100	1

КЗК-12-0100000Б-17 КДС

№ рис	№ поз	Обозначение	Наименование	Куда входит	
				Обозначение	Кол. на 1 сб. ед.
11	17		Гайка М8-6G – 5915	КЗК-12-1804100	1
	18		Гайка М12-6G – 5915	КЗК-12-1804100	2
	19		Шайба 8Т 65Г – 6402	КЗК-12-1804100	6
	20		Шайба 12 65Г – 6402	КЗК-12-1804100	2
	21		Шайба С.8.01 – 11371	КЗК-12-1804100	5
	22		Шайба С.12.01 – 11371	КЗК-12-1804100	2

КЗК-12-0100000Б-17 КДС

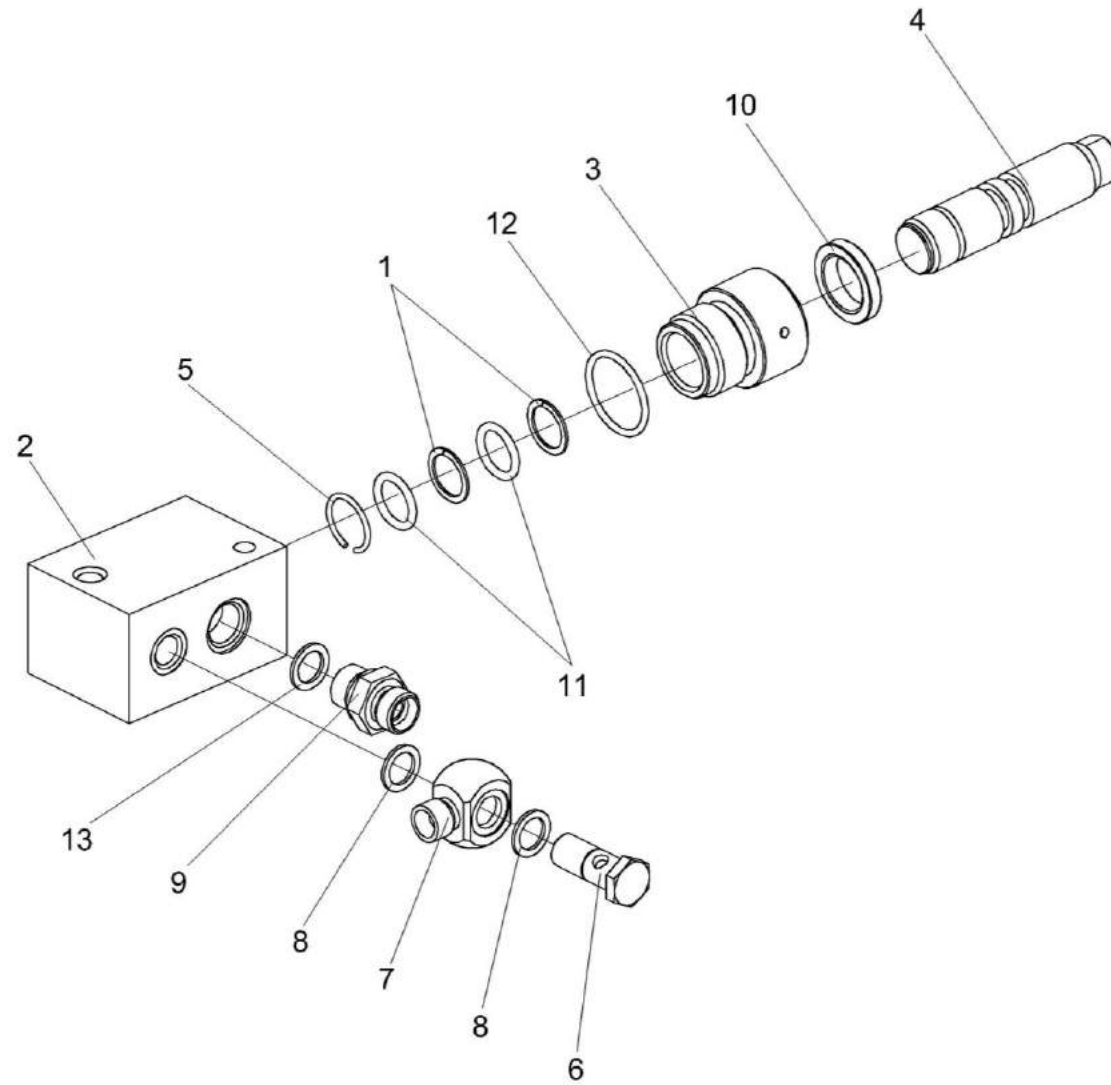


Рисунок 12 – Гидроцилиндр КЗК-12-1790200А

КЗК-12-0100000Б-17 КДС

№ рис	№ поз	Обозначение	Наименование	Куда входит	
				Обозначение	Кол. на 1 сб. ед.
ГИДРОЦИЛИНДР КЗК-12-1790200А (рисунок 12)					
12	1-13	КЗК-12-1790200А	Гидроцилиндр	КЗК-12-1804100	1
	1-5,10-12	КЗК-12-1790180А	Гидроцилиндр	КЗК-12-1790200А	1
	9,13	ГШМ 6018240-03	Штуцер	КЗК-12-1790200А	1
	1	КЗК-12-1790003	Кольцо защитное	КЗК-12-1790180А	2
	2	КЗК-12-1790601	Корпус	КЗК-12-1790180А	1
	3	КЗК-12-1790612	Крышка	КЗК-12-1790180А	1
	4	КЗК-12-1790613	Плунжер	КЗК-12-1790180А	1
	5	КЗК-12-1790604	Кольцо запорное	КЗК-12-1790180А	1
	6	КЗК-12-1790611	Болт специальный	КЗК-12-1790200А	1
	7	КЗР 1580604А	Угольник поворотный	КЗК-12-1790200А	1
	8	КИС 0118008Б	Кольцо	КЗК-12-1790200А	2
	9	ГШМ 6018624-03	Штуцер	ГШМ 6018240-03	1
	10		Грязесъемник MERKEL PU6 22-30,6-6	КЗК-12-1790180А	1
11		Кольцо 017-021-25-2-2 – 18829/9833	КЗК-12-1790180А	2	
12		Кольцо 030-034-25-2-2 – 18829/9833	КЗК-12-1790180А	1	
13		Кольцо КВМ18	ГШМ 6018240-03	1	

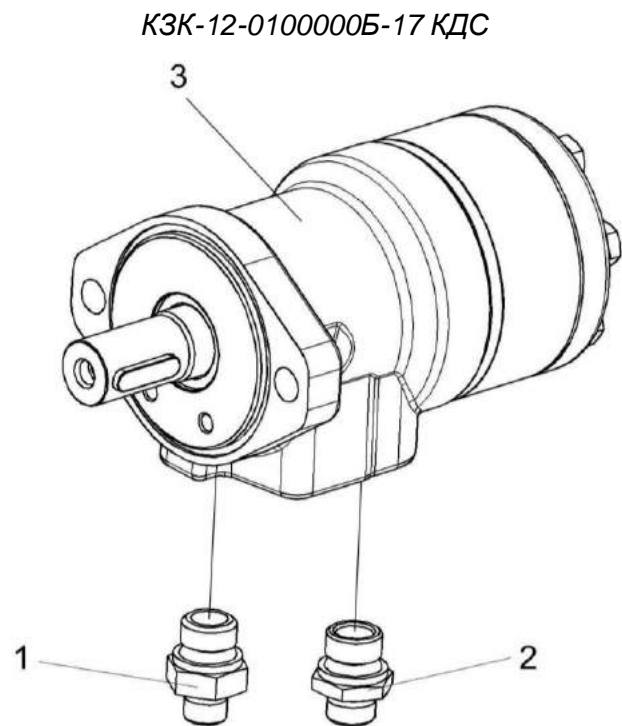


Рисунок 13 – Гидромотор КЗК-12-1790990А

№ рис	№ поз	Обозначение	Наименование	Куда входит	
				Обозначение	Кол. на 1 сб. ед.
ГИДРОМОТОР КЗК-12-1790990А (рисунок 13)					
13	1-3	КЗК-12-1790990А	Гидромотор	КЗК-12-1804100	1
	1	ГШТ 6012240-03	Штуцер	КЗК-12-1790990А	1
	2	ГШТ 6012600	Штуцер	КЗК-12-1790990А	1
	3		Гидромотор МР 200 С Р (black)	КЗК-12-1790990А	1

КЗК-12-0100000Б-17 КДС

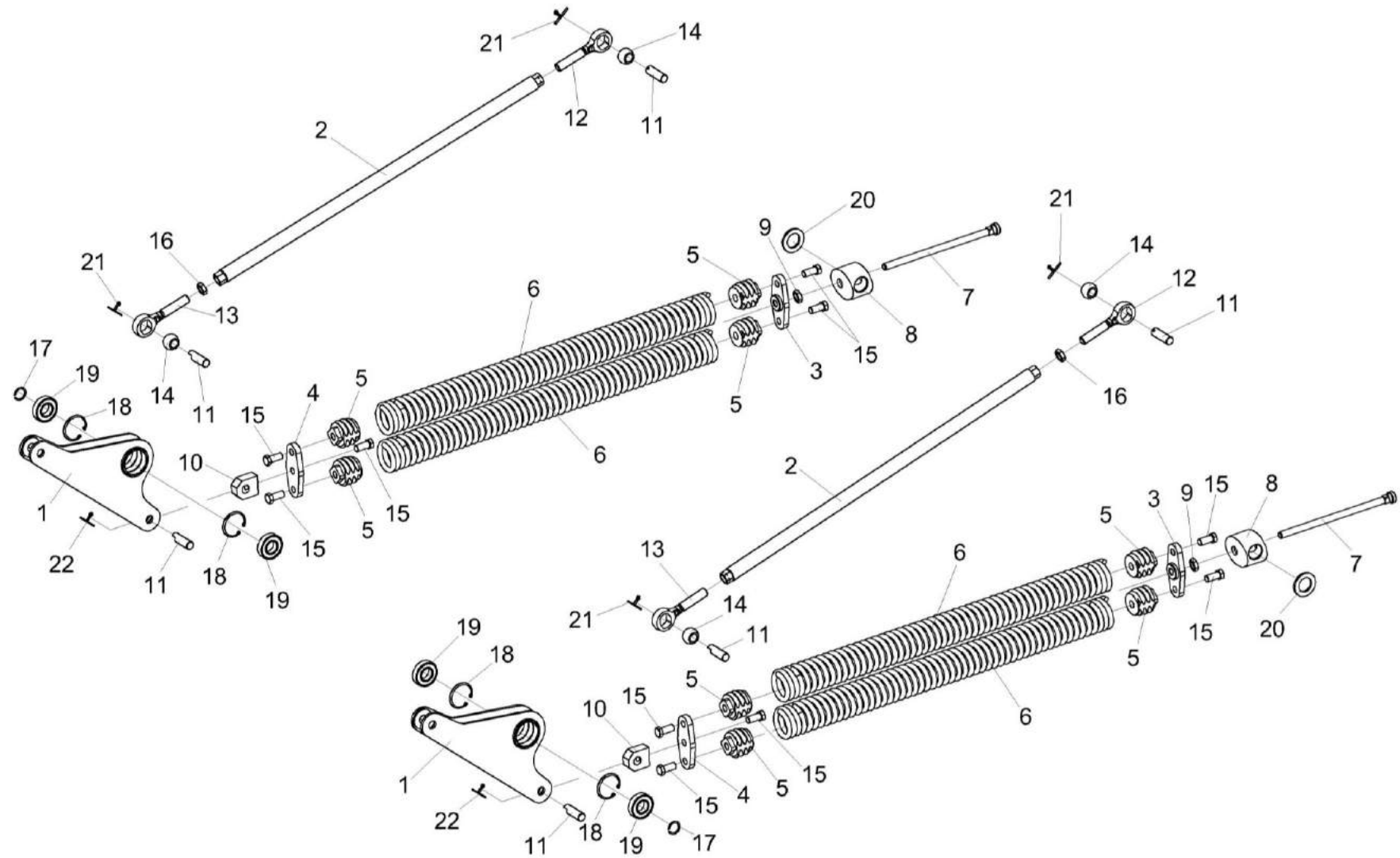


Рисунок 14 – Механизм продольного копирования КЗК-9-1815000

КЗК-12-0100000Б-17 КДС

№ рис	№ поз	Обозначение	Наименование	Куда входит	
				Обозначение	Кол. на 1 сб. ед.
МЕХАНИЗМ ПРОДОЛЬНОГО КОПИРОВАНИЯ КЗК-9-1815000 (рисунок 14)					
14	1-22	КЗК-9-1815000	Механизм продольного копирования	КЗК-12-1820000-01	1
	1,18,19	КЗК-9-1805010	Рычаг	КЗК-9-1815000	2
	3-6,10,15	КЗК-9-1805050	Блок пружин	КЗК-9-1815000	2
	2,12,13,16	КЗК-12-1805040	Тяга	КЗК-9-1815000	2
	1	КЗК-9-1805020	Рычаг	КЗК-9-1805010	1
	2	КЗК-12-1805050	Труба	КЗК-12-1805040	1
	3	КЗК-9-1805060	Планка	КЗК-9-1805050	1
	4	КЗК-9-1805401	Планка	КЗК-9-1805050	1
	5	КЗК-9-1805606	Пробка	КЗК-9-1805050	4
	6	КЗК-12-1805601	Пружина	КЗК-9-1805050	2
	7	КЗК-12-1805090	Винт	КЗК-9-1815000	2
	8	КЗК-12-1805607	Шарнир	КЗК-9-1815000	1
	9		Гайка М20-6G – 5916	КЗК-9-1815000	2
10	КЗК 1775406	Головка	КЗК-9-1805050	1	
11	КЗК 1775601	Палец	КЗК-9-1815000	6	
12	ПКК 0451603	Головка	КЗК-12-1805040	1	
13	ПКК 0451603-01	Головка	КЗК-12-1805040	1	

КЗК-12-0100000Б-17 КДС

№ рис	№ поз	Обозначение	Наименование	Куда входит	
				Обозначение	Кол. на 1 сб. ед.
14	14	6-12Ж-26015	Шар	КЗК-9-1815000	4
	15		Болт М16-6ех35 – 7796	КЗК-9-1805050	5
	16		Гайка М20-6G – 5916	КЗК-12-1805040	1
	17		Кольцо В30 – 13942	КЗК-9-1815000	2
	18		Кольцо В62 – 13943	КЗК-9-1805010	2
	19		Подшипник 60206 – 7242	КЗК-9-1805010	2
	20		Шайба С 36.01 – 10450	КЗК-9-1815000	2
	21		Шплинт 5х32 – 397	КЗК-9-1815000	6
	22		Шплинт 6,3х45 – 397	КЗК-9-1815000	2

КЗК-12-0100000Б-17 КДС

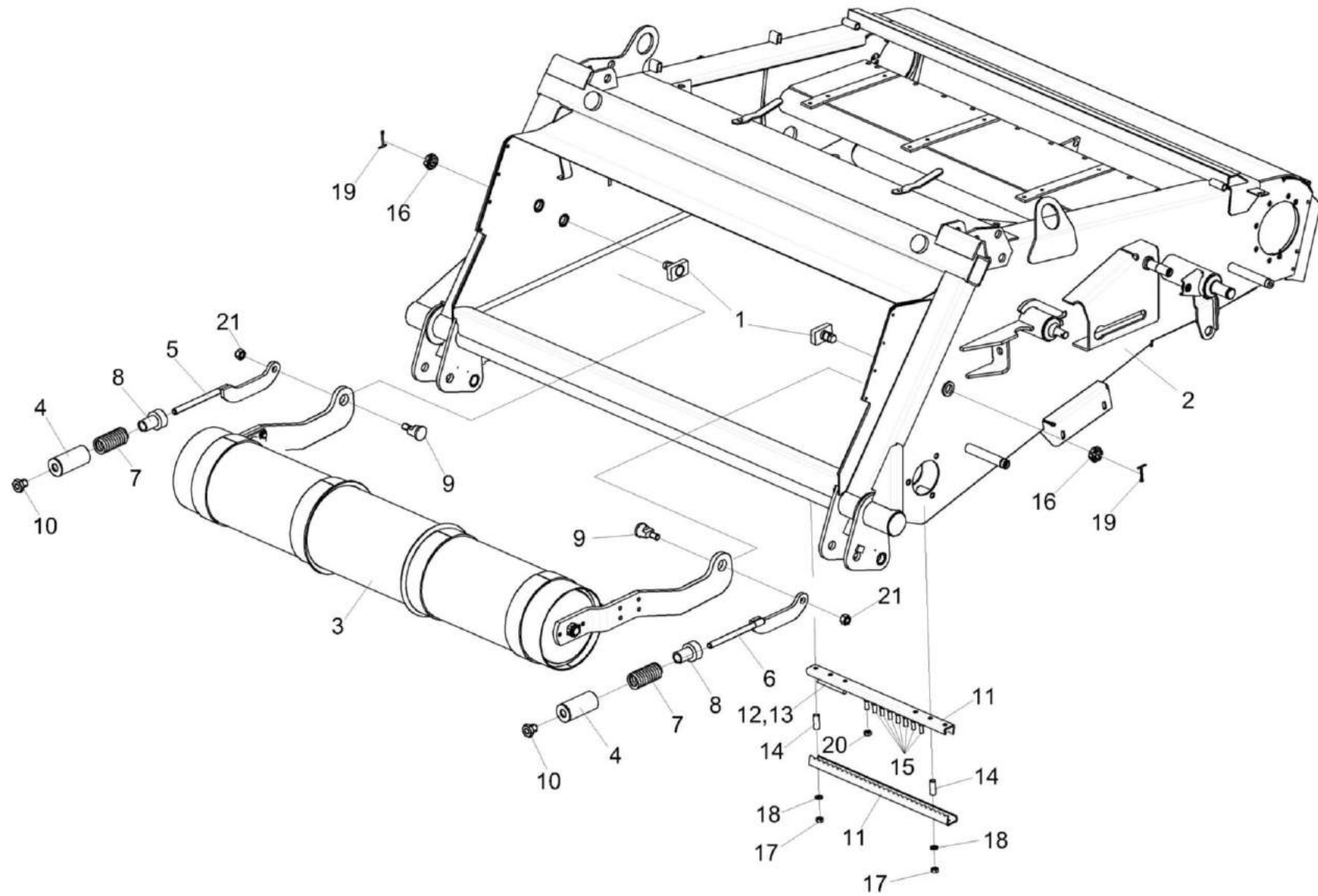


Рисунок 15 – Установка вала нижнего КЗК-12-1836000Б

КЗК-12-0100000Б-17 КДС

№ рис	№ поз	Обозначение	Наименование	Куда входит	
				Обозначение	Кол. на 1 сб. ед.
УСТАНОВКА ВАЛА НИЖНЕГО КЗК-12-1836000Б (рисунок 15)					
15	1-21	КЗК-12-1820000-01	Камера наклонная	КЗК-12-0100000Б-17	1
	11-15, 17,18,20	КЗК-12-1810100	Установка запасных частей	КЗК-12-1820000-01	1
	1	КЗК-10С-1800020	Упор	КЗК-12-1820000-01	2
	2	КЗК-12-1831000-01	Рама	КЗК-12-1820000-01	1
	3	КЗК-12-1836000Б	Вал нижний	КЗК-12-1820000-01	1
	4	КЗК-12А-1-1800170А	Упор	КЗК-12-1820000-01	2
	5	КЗК-12-1820020	Тяга	КЗК-12-1820000-01	1
	6	КЗК-12-1820020-01	Тяга	КЗК-12-1820000-01	1
	7	КЗК-12А-1-1800619А	Пружина	КЗК-12-1820000-01	2
	8	КЗК-12-1810601	Втулка	КЗК-12-1820000-01	2
	9	КЗК-12-1820605	Ось	КЗК-12-1820000-01	2
	10	КЗК 1770616	Гайка	КЗК-12-1820000-01	2
	11	КЗК-12-1817401	Гребенка	КЗК-12-1810100	2
	12	КЗК-12-1817605	Шплинт изогнутый	КЗК-12-1810100	8
	13	КЗК-12-1817605-01	Шплинт изогнутый	КЗК-12-1810100	16
14	КЗК-12А-1-1800805	Втулка	КЗК-12-1810100	2	
15		Болт М10-6ех20 – 7796	КЗК-12-1810100	8	

КЗК-12-0100000Б-17 КДС

№ рис	№ поз	Обозначение	Наименование	Куда входит	
				Обозначение	Кол. на 1 сб. ед.
15	16		Гайка М24х2-6G – 2526	КЗК-12-1820000-01	3
	17		Гайка М10-6G – 5915	КЗК-12-1810100	2
	18		Шайба С.10.01 – 11371	КЗК-12-1810100	2
	19		Шплинт 5х45 – 397	КЗК-12-1820000-01	2
	20		Гайка М10-8 DIN 980	КЗК-12-1810100	8
	21		Гайка М16-10 DIN 985	КЗК-12-1820000-01	2

КЗК-12-0100000Б-17 КДС

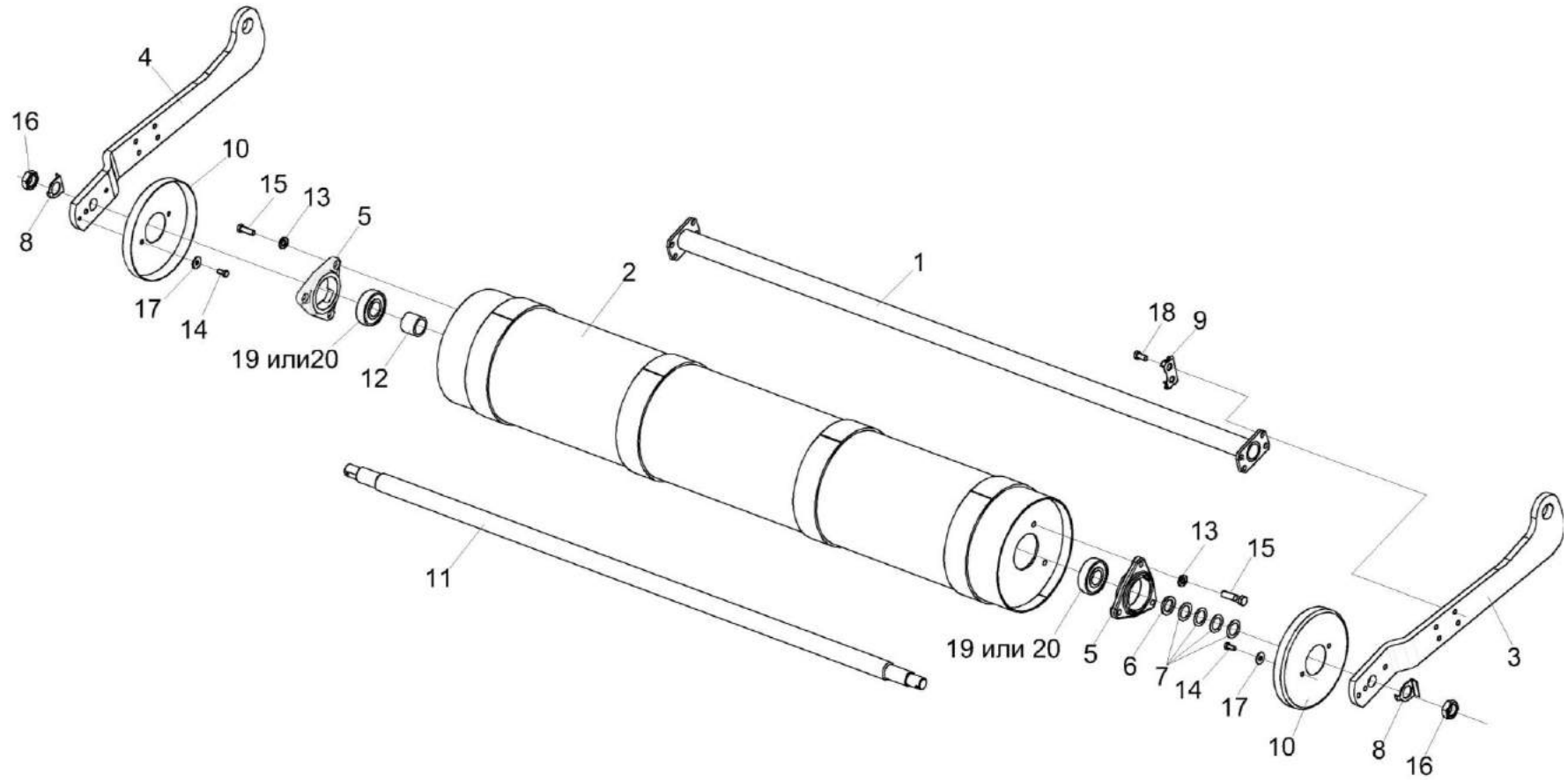


Рисунок 16 – Вал нижний КЗК-12-1836000Б

КЗК-12-0100000Б-17 КДС

№ рис	№ поз	Обозначение	Наименование	Куда входит	
				Обозначение	Кол. на 1 сб. ед.
ВАЛ НИЖНИЙ КЗК-12-1836000Б (рисунок 16)					
16	1-20	КЗК-12-1836000Б	Вал нижний	КЗК-12-1820000-01	1
	3,10,14,17	КЗК-12-1836150	Рычаг	КЗК-12-1836000Б	1
	4,10,14,17	КЗК-12-1836150-01	Рычаг	КЗК-12-1836000Б	1
	1	КЗК-12-1826160	Поперечина	КЗК-12-1836000Б	1
	2	КЗК-12-1846100	Барабан	КЗК-12-1836000Б	1
	3	КЗК-12-1836413	Рычаг	КЗК-12-1836150	1
	4	КЗК-12-1836413-01	Рычаг	КЗК-12-1836150-01	1
	5	КЗК-12-1806101	Корпус подшипника	КЗК-12-1836000Б	2
	6	КЗК-12-1806416	Шайба	КЗК-12-1836000Б	1
	7	КЗК-12-1806417	Шайба	КЗК-12-1836000Б	8
					наиб.кол.
	8	КЗК-12-1806421	Шайба	КЗК-12-1836000Б	2
	9	КЗК-12-1846403	Пластина	КЗК-12-1836000Б	4
10	КЗК 1776408-01	Донышко	КЗК-12-1836150 КЗК-12-1836150-01	1 1	
11	КЗК-12-1826609	Вал	КЗК-12-1836000Б	1	
12	КЗК-12-1816804А	Втулка	КЗК-12-1836000Б	1	
13	УЭС 0100607	Шайба	КЗК-12-1836000Б	6	

КЗК-12-0100000Б-17 КДС

№ рис	№ поз	Обозначение	Наименование	Куда входит	
				Обозначение	Кол. на 1 сб. ед.
16	14		Болт М8-6х16 – 7796	КЗК-12-1836150	2
				КЗК-12-1836150-01	2
	15		Болт М12-6х45– 7796	КЗК-12-1836000Б	6
	16		Гайка М24-6G – 2526	КЗК-12-1836000Б	2
	17		Шайба С.8.01 – 11371	КЗК-12-1836150	2
				КЗК-12-1836150-01	2
	18		Болт DIN 6921-M12x25-8.8-A-A3G	КЗК-12-1836000Б	8
	19		Подшипник 1726306-2RS1	КЗК-12-1836000Б	2
	20		Подшипник 580306ЕК10С17	КЗК-12-1836000Б	2

КЗК-12-0100000Б-17 КДС

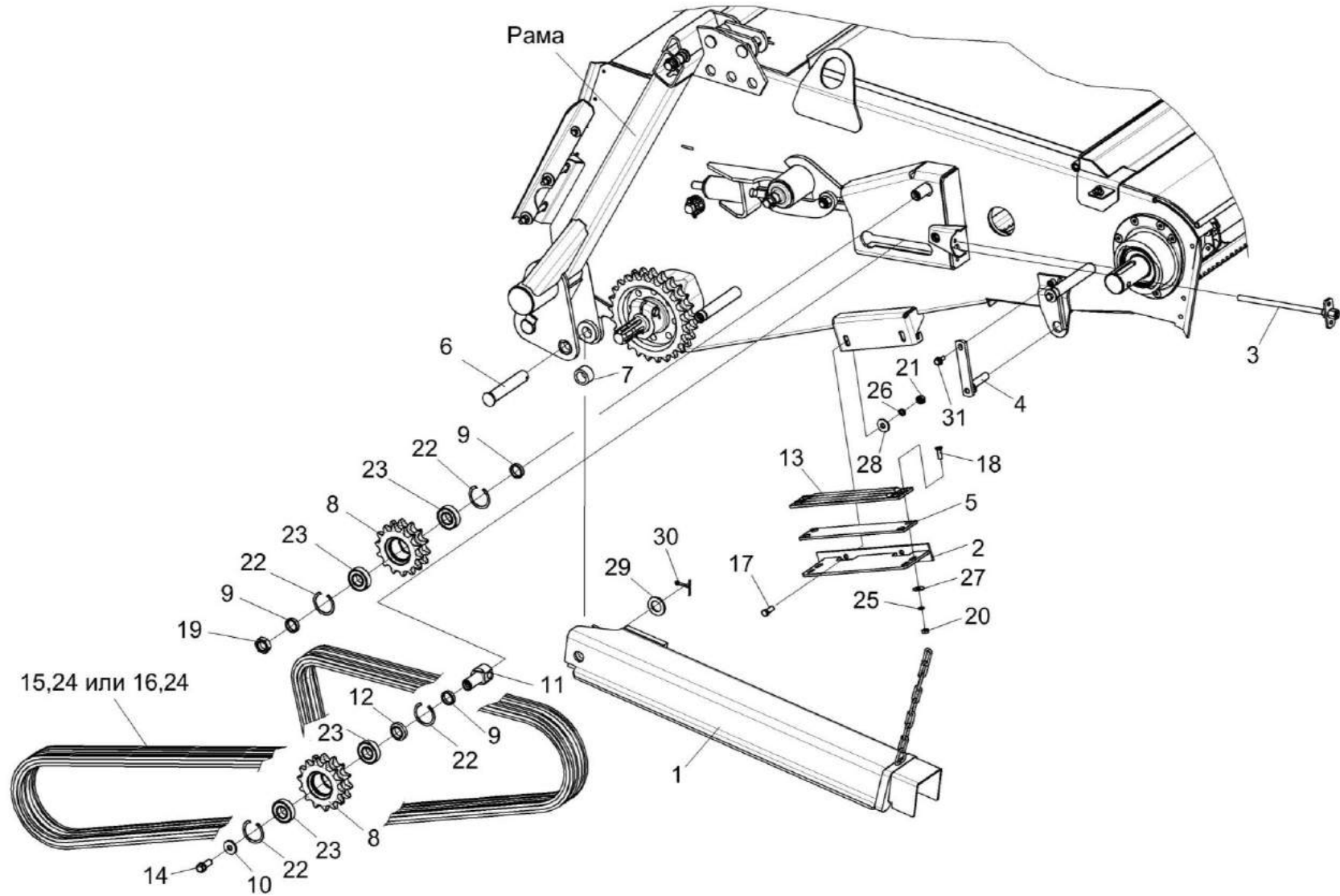


Рисунок 17 – Камера наклонная. Привод транспортера

КЗК-12-0100000Б-17 КДС

№ рис	№ поз	Обозначение	Наименование	Куда входит	
				Обозначение	Кол. на 1 сб. ед.
КАМЕРА НАКЛОННАЯ. ПРИВОД ТРАНСПОРТЕРА (рисунок 17)					
17	2,5,13, 18,20,25,27	КЗК-12-1800090А	Успокоитель	КЗК-12-1820000-01	1
	8,22,23	КЗК-12-1800040	Звездочка	КЗК-12-1820000-01	2
	1	КЗК-12-1810200	Упор	КЗК-12-1820000-01	1
	2	КЗК-12-1800180	Уголок	КЗК-12-1800090А	1
	3	КЗР 1915000	Болт регулировочный	КЗК-12-1820000-01	1
	4	КЗК-812С-1-1800390	Прижим	КЗК-12-1820000-01	2
	5	КЗК-12-1800477А	Пластина	КЗК-12-1800090А	1
	6	КЗК-12-1810608	Палец	КЗК-12-1820000-01	1
	7	КЗК-12-1810607	Втулка	КЗК-12-1820000-01	1
	8	КЗК-12-1800615	Звездочка	КЗК-12-1800040	1
	9	КЗК-12-1800626	Втулка	КЗК-12-1820000-01	3
	10	КЗК-12-1800609	Шайба	КЗК-12-1820000-01	1
	11	КЗК-12-1800606	Ось	КЗК-12-1820000-01	1
	12	КЗК-12-1800618	Втулка	КЗК-12-1820000-01	1
13	КПК 0100006	Успокоитель	КЗК-12-1800090А	2	
14	КПТ 0100612А-01	Болт	КЗК-12-1820000-01	1	

КЗК-12-0100000Б-17 КДС

№ рис	№ поз	Обозначение	Наименование	Куда входит	
				Обозначение	Кол. на 1 сб. ед.
17	15	ЦЕП 0000043	Цепь Цепь 16 А-2 ISO 606 L=3581,4 мм (141 зв.)	КЗК-12-1820000-01	1
	16	ЦЕП 0000046	Цепь Цепь 16 А-2 ISO 606/DIN 8188-1/ANSI L=3581,4 мм (141 зв.)	КЗК-12-1820000-01	1
	17		Болт М10-6ех25 – 7796	КЗК-12-1820000-01	3
	18		Винт В2.М8-6ех25 – 17475	КЗК-12-1800090А	4
	19		Гайка М24х2-6G – 5935	КЗК-12-1820000-01	2
	20		Гайка М8-6G – 5915	КЗК-12-1800090А	4
	21		Гайка М10-6G – 5915	КЗК-12-1820000-01	11
	22		Кольцо В52 – 13941	КЗК-12-1800040	2
	23		Подшипник 180205 – 8882	КЗК-12-1800040	2
	24		Звено соединительное 16 А-2 ISO 606	КЗК-12-1820000-01	1
	25		Шайба 8Т 65Г – 6402	КЗК-12-1800090А	4
	26		Шайба 10Т 65Г – 6402	КЗК-12-1820000-01	6
	27		Шайба А.8.01 – 6958	КЗК-12-1800090А	4
	28		Шайба С 10.01 – 6958	КЗК-12-1820000-01	7
	29		Шайба С.24.01 – 11371	КЗК-12-1820000-01	2
	30		Шплинт 5х40 – 397	КЗК-12-1820000-01	2
	31		Болт DIN 6921-М8Х20-8.8-А-А3G	КЗК-12-1820000-01	2

КЗК-12-0100000Б-17 КДС

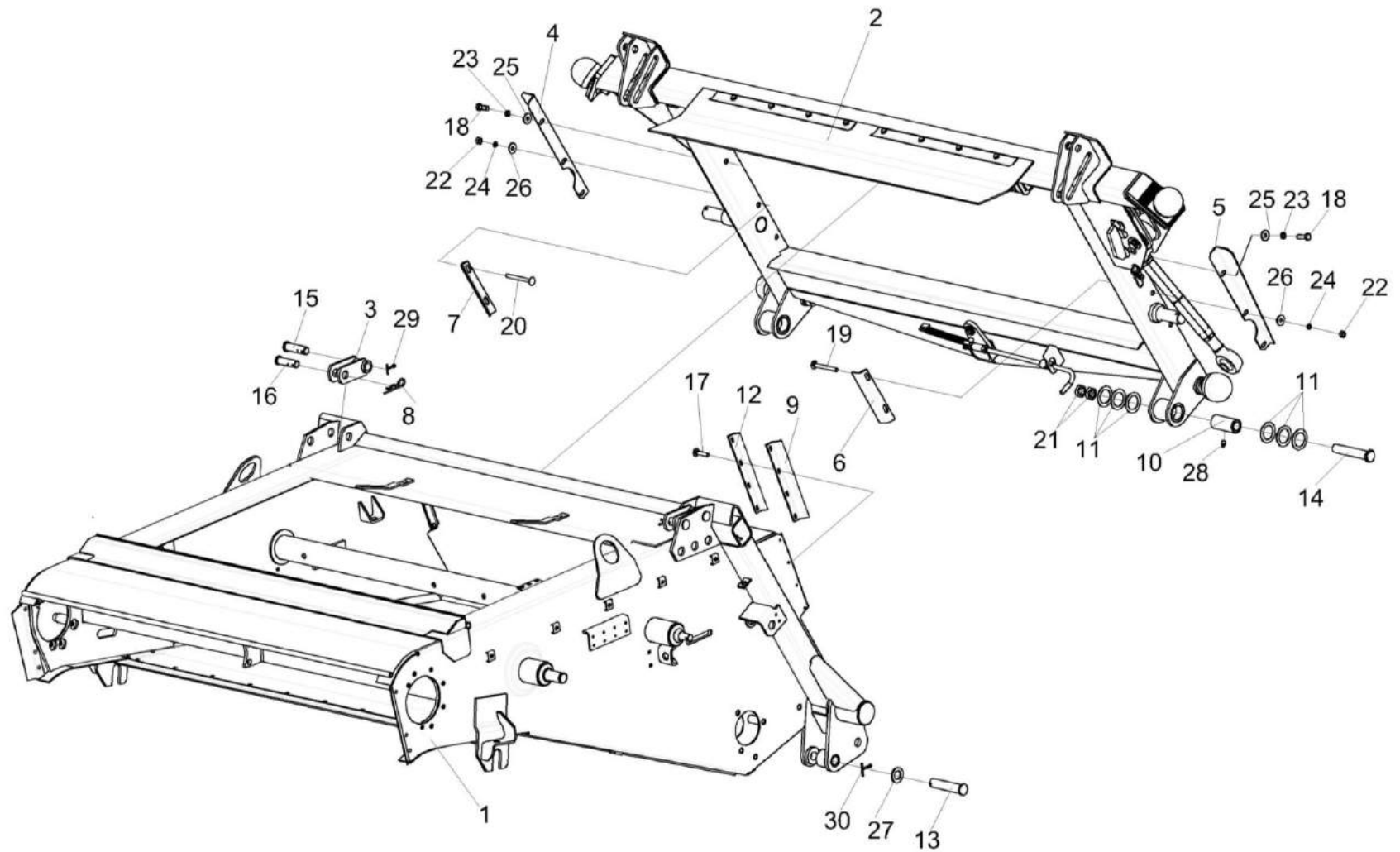


Рисунок 18 – Установка рамки переходной КЗК-12-1818000А-01

КЗК-12-0100000Б-17 КДС

№ рис	№ поз	Обозначение	Наименование	Куда входит	
				Обозначение	Кол. на 1 сб. ед.
УСТАНОВКА РАМКИ ПЕРЕХОДНОЙ КЗК-12-1818000А (рисунок 18)					
18	1-30	КЗК-12-1820000-01	Камера наклонная	КЗК-12-0100000Б-17	1
	1	КЗК-12-1831000-01	Рама	КЗК-12-1820000-01	1
	2	КЗК-12-1818000А-01	Рамка переходная	КЗК-12-1820000-01	1
	3	КЗК 1787000	Серьга	КЗК-12-1820000-01	2
	4	КЗК-12-1808403	Закрылок	КЗК-12-1820000-01	1
	5	КЗК-12-1808403-01	Закрылок	КЗК-12-1820000-01	1
	6	КЗК-12-1808416	Щиток	КЗК-12-1820000-01	1
	7	КЗК-12-1808416-01	Щиток	КЗК-12-1820000-01	1
	8	ЖКЛ 0000609	Шплинт	КЗК-12-1820000-01	2
	9	КЗК 1770011	Пластина	КЗК-12-1820000-01	2
	10	КЗК 1770202А	Втулка	КЗК-12-1820000-01	2
	11	КЗК 1770414	Шайба	КЗК-12-1820000-01	12
					наиб. кол.
	12	КЗК 1770419	Планка	КЗК-12-1820000-01	2
	13	КЗК 1770604-01	Палец	КЗК-12-1820000-01	1
	14	КЗК 1770606	Ось	КЗК-12-1820000-01	2
15	КЗК 1770622	Ось	КЗК-12-1820000-01	2	
16	КЗК 1770623	Ось	КЗК-12-1820000-01	2	

КЗК-12-0100000Б-17 КДС

№ рис	№ поз	Обозначение	Наименование	Куда входит	
				Обозначение	Кол. на 1 сб. ед.
18	17		Болт М6-6ех14 – 7798	КЗК-12-1820000-01	8
	18		Болт М8-6ех25 – 7796	КЗК-12-1820000-01	2
	19		Болт М10-6ех90 – 7802	КЗК-12-1820000-01	2
	20		Болт М10-6ех100 – 7802	КЗК-12-1820000-01	2
	21		Гайка М24х2-6G – 2526	КЗК-12-1820000-01	3
	22		Гайка М10-6G – 5915	КЗК-12-1820000-01	11
	23		Шайба 8Т 65Г – 6402	КЗК-12-1820000-01	39
	24		Шайба 10Т 65Г – 6402	КЗК-12-1820000-01	6
	25		Шайба С 8.01 – 6958	КЗК-12-1820000-01	85
	26		Шайба С 10.01 – 6958	КЗК-12-1820000-01	7
	27		Шайба С.24.01 – 11371	КЗК-12-1820000-01	2
	28		Масленка 1.2 – 19853	КЗК-12-1820000-01	2
	29		Шплинт 5х32 – 397	КЗК-12-1820000-01	6
	30		Шплинт 5х40 – 397	КЗК-12-1820000-01	2

КЗК-12-0100000Б-17 КДС

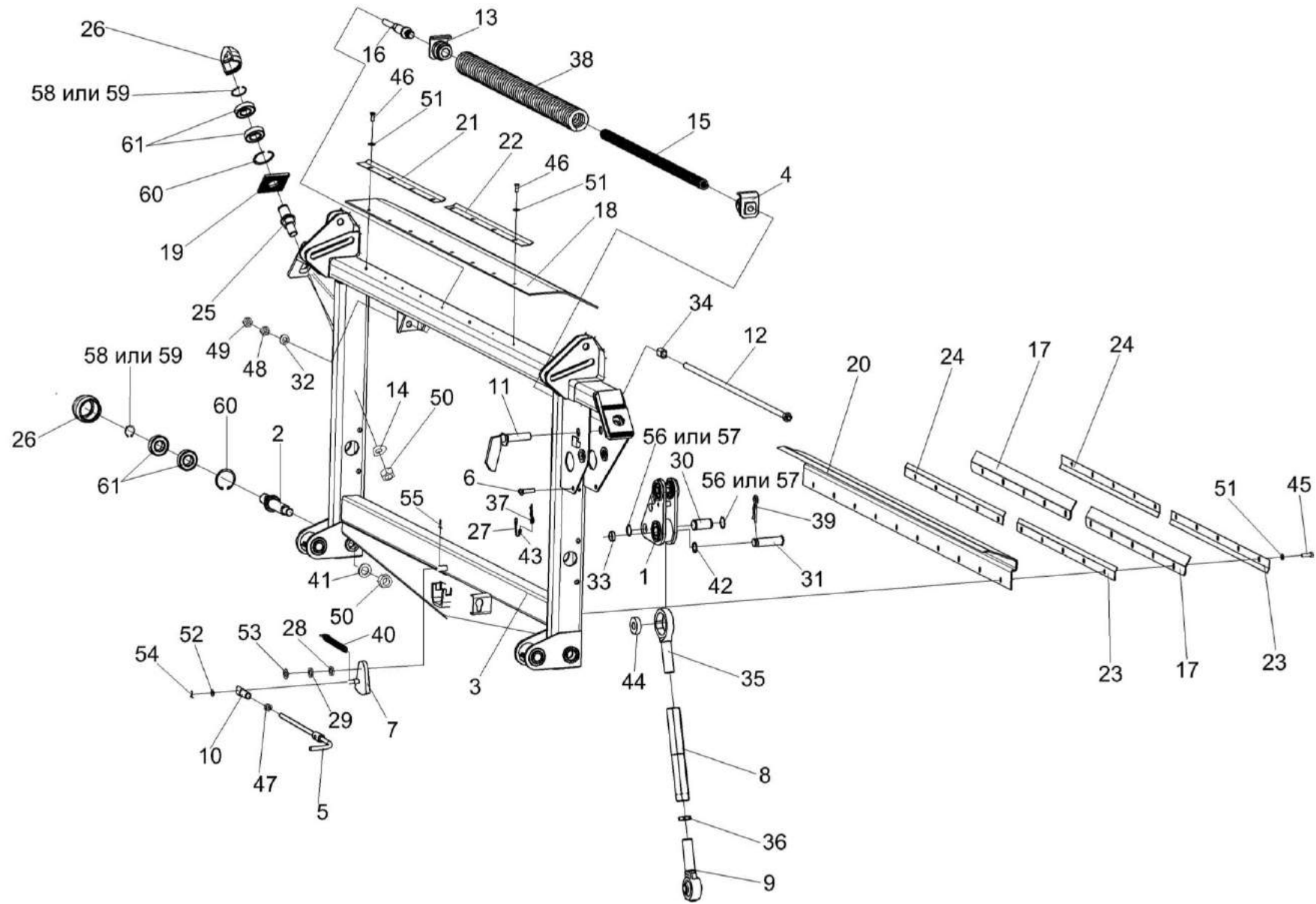


Рисунок 19 – Рамка переходная КЗК-12-1818000А-01

КЗК-12-0100000Б-17 КДС

№ рис	№ поз	Обозначение	Наименование	Куда входит	
				Обозначение	Кол. на 1 сб. ед.
РАМКА ПЕРЕХОДНАЯ КЗК-12-1818000А-01 (рисунок 19)					
19	1-61	КЗК-12-1818000А-01	Рамка переходная	КЗК-12-1820000-01	1
	2,26,58-61	КЗК-12-1808080	Ролик	КЗК-12-1818000А-01	2
	4,13,15,16,38	КЗК-12-1808200	Пружина сдвоенная	КЗК-12-1818000А-01	1
	25,26,58-61	КЗК 1780010	Ролик	КЗК-12-1818000А-01	2
	5,10,47	КЗК 1780020	Тяга	КЗК-12-1818000А-01	1
	6,27,37,43	КЗК 1780060	Фиксатор	КЗК-12-1818000А-01	1
	8,9,35,36	КЗК-9-1808300	Тяга	КЗК-12-1818000А-01	1
	1	КЗК-9-1808500	Рычаг	КЗК-12-1818000А-01	1
	2	КЗК-12-1808070	Ось-эксцентрик	КЗК-12-1808080	1
	3	КЗК-12-1818100А-01	Рама	КЗК-12-1818000А-01	1
4	КЗК-12-1808210	Пробка	КЗК-12-1808200	1	
5	КЗК 1780030	Рукоятка	КЗК 1780020	1	
6	КЗК 1780070	Палец	КЗК 1780060	1	
7	КЗК 1786000	Фиксатор	КЗК-12-1818000А-01	1	
8	КЗК-9-1808310	Стяжка	КЗК-9-1808300	1	
9	КЗР 1563020	Винт	КЗК-9-1808300	1	
10	КЗР 1560040	Гайка	КЗК 1780020	1	

КЗК-12-0100000Б-17 КДС

№ рис	№ поз	Обозначение	Наименование	Куда входит		
				Обозначение	Кол. на 1 сб. ед.	
19	11	КЗР 1560050	Палец	КЗК-12-1818000А-01	1	
	12	КЗК-12-1808520	Болт регулировочный	КЗК-12-1818000А-01	1	
	13	КЗР 1567030	Пробка	КЗК-12-1808200	1	
	14	КЗК-12-1808411	Шайба	КЗК-12-1818000А-01	2	
	15	КЗК-12-1808603	Пружина	КЗК-12-1808200	1	
	16	КЗК-12-1808605	Тяга	КЗК-12-1808200	1	
	17	КЗК 1780001-01	Пластина	КЗК-12-1818000А-01	2	
	18	КЗК 1780002-01	Пластина	КЗК-12-1818000А-01	1	
	19	КЗК 1780401	Шайба	КЗК-12-1818000А-01	2	
	20	КЗК 1780402В-01	Поддон	КЗК-12-1818000А-01	1	
	21	КЗК 1780404	Уголок	КЗК-12-1818000А-01	1	
	22	КЗК 1780404-01	Уголок	КЗК-12-1818000А-01	1	
	23	КЗК 1780404-02	Уголок	КЗК-12-1818000А-01	2	
	24	КЗК 1780404-03	Уголок	КЗК-12-1818000А-01	2	
	25	КЗК 1780602	Ось	КЗК 1780010	1	
	26	КЗК 1780603		Ролик	КЗК 1780010	1
					КЗК-12-1808080	1
	27	КЗК 1780615	Тросик Канат 2,2-Г-1-Ж-Н-1770 – 3069 L=(200±2)мм	КЗК 1780060	1	

КЗК-12-0100000Б-17 КДС

№ рис	№ поз	Обозначение	Наименование	Куда входит	
				Обозначение	Кол. на 1 сб. ед.
19	28	КЗР 0350803	Шайба	КЗК-12-1818000А-01	1 наиб. кол.
	29	КЗР 0350803-01	Шайба	КЗК-12-1818000А-01	1 наиб. кол.
	30	КЗК-9-1808606	Ось	КЗК-12-1818000А-01	1
	31	КЗР 1560605	Палец	КЗК-12-1818000А-01	1
	32	КЗР 1560606А	Шайба сферическая	КЗК-12-1818000А-01	1
	33	КЗР 1560804	Втулка	КЗК-12-1818000А-01	1
	34	КЗР 1560805А	Втулка	КЗК-12-1818000А-01	1
	35	ПКК 0451603	Головка	КЗК-9-1808300	1
	36	КЗР 1563604	Гайка	КЗК-9-1808300	1
	37	КЗР 1590611	Шплинт	КЗК 1780060	1
	38	КИЛ 0126625-03	Пружина	КЗК-12-1808200	1
	39	А.61.07.001	Шплинт	КЗК-12-1818000А-01	1
	40	КПП 0000613	Пружина	КЗК-12-1818000А-01	1
	41	КСН-2-0104432 или КСН-2-0104615	Шайба	КЗК-12-1818000А-01	2
42	ПДВ 0100807	Кольцо	КЗК-12-1818000А-01	1	
43	852607-8607054	Втулка тросика	КЗК 1780060	2	
44	6-12Ж-26015	Шар	КЗК-12-1818000А-01	1	

КЗК-12-0100000Б-17 КДС

№ рис	№ поз	Обозначение	Наименование	Куда входит		
				Обозначение	Кол. на 1 сб. ед.	
19	45		Болт М8-6ех25 – 7796	КЗК-12-1818000А-01	10	
	46		Болт М8-6ех20 – 7796	КЗК-12-1818000А-01	8	
	47		Гайка М 12-6G – 5916	КЗК 1780020	1	
	48		Гайка М16-6G – 5915	КЗК-12-1818000А-01	1	
	49		Гайка М16-6G – 2526	КЗК-12-1818000А-01	1	
	50		Гайка М24х2-6G – 5915	КЗК-12-1818000А-01	4	
	51		Шайба С.8.01 – 6958	КЗК-12-1818000А-01	18	
	52		Шайба С.10.01 – 11371	КЗК-12-1818000А-01	1	
	53		Шайба С.16.01 – 11371	КЗК-12-1818000А-01	1	
	54		Шплинт 3,2х20 – 397	КЗК-12-1818000А-01	1	
	55		Шплинт 4х22 – 397	КЗК-12-1818000А-01	1	
	56		Кольцо В20 – 13940	КЗК-12-1818000А-01	2	
	57		Кольцо В20 – 13942	КЗК-12-1818000А-01	2	
	58			Кольцо В30 – 13940	КЗК-12-1808080	1
				КЗК 1780010	1	
	59			Кольцо В30 – 13942	КЗК-12-1808080	1
				КЗК 1780010	1	
	60			Кольцо В62 – 13943	КЗК-12-1808080	1
				КЗК 1780010	1	
	61			Подшипник 180206 – 8882	КЗК-12-1808080	2
					КЗК 1780010	2

КЗК-12-0100000Б-17 КДС

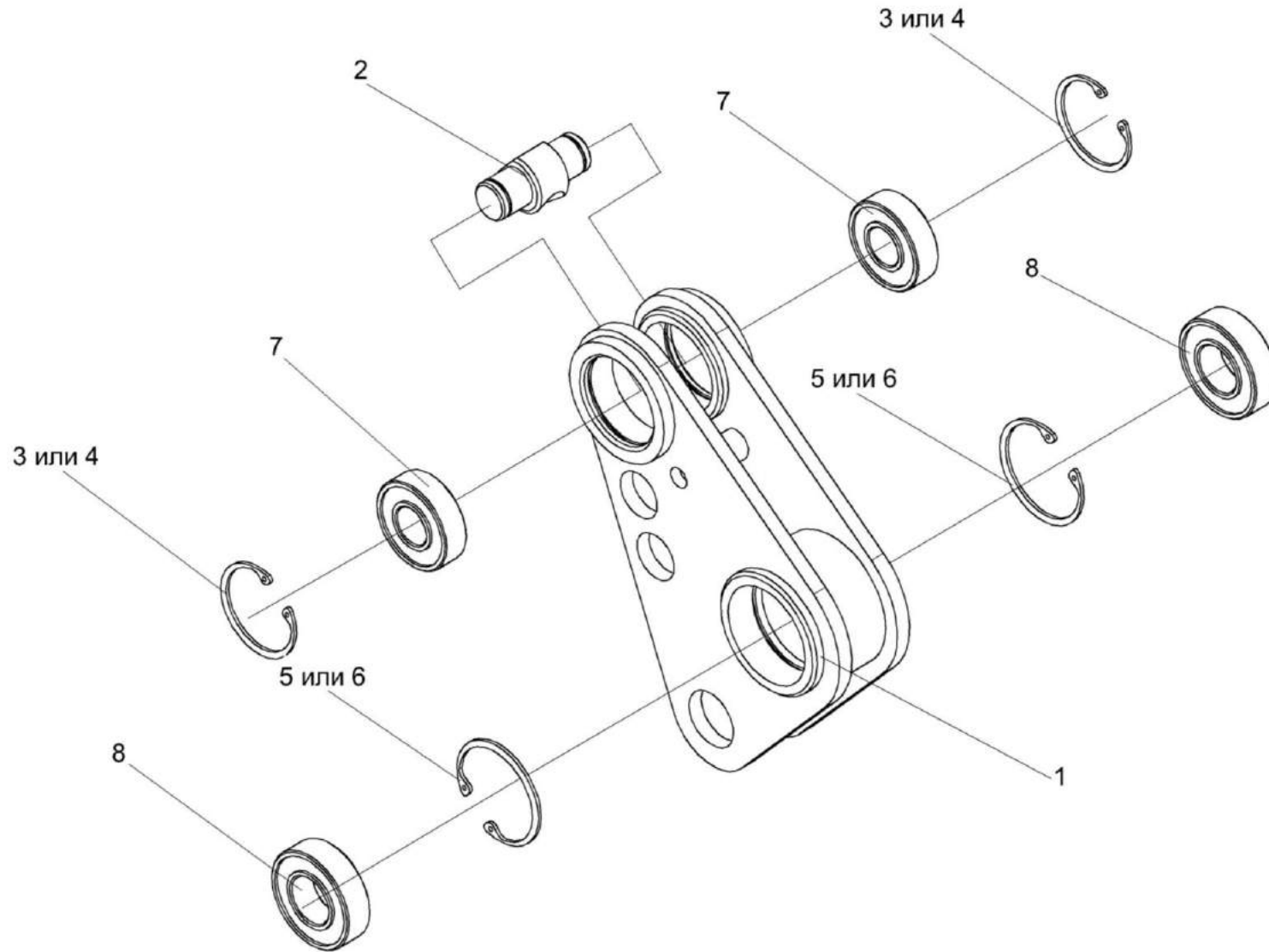


Рисунок 20 – Рычаг КЗК-12-1808500

КЗК-12-0100000Б-17 КДС

№ рис	№ поз	Обозначение	Наименование	Куда входит	
				Обозначение	Кол. на 1 сб. ед.
РЫЧАГ КЗК-12-1808500 (рисунок 20)					
20	1-8	КЗК-9-1808500	Рычаг	КЗК-12-1818000А-01	1
	1	КЗК-12-1808510	Рычаг	КЗК-12-1808500	1
	2	КЗР 1564601А	Ось	КЗК-12-1808500	1
	3		Кольцо В47 – 13941	КЗК-12-1808500	2
	4		Кольцо В47 – 13943	КЗК-12-1808500	2
	5		Кольцо В52 – 13941	КЗК-12-1808500	2
	6		Кольцо В52 – 13943	КЗК-12-1808500	2
	7		Подшипник 180204 – 8882	КЗК-12-1808500	2
8		Подшипник 180205 – 8882	КЗК-12-1808500	2	

КЗК-12-0100000Б-17 КДС

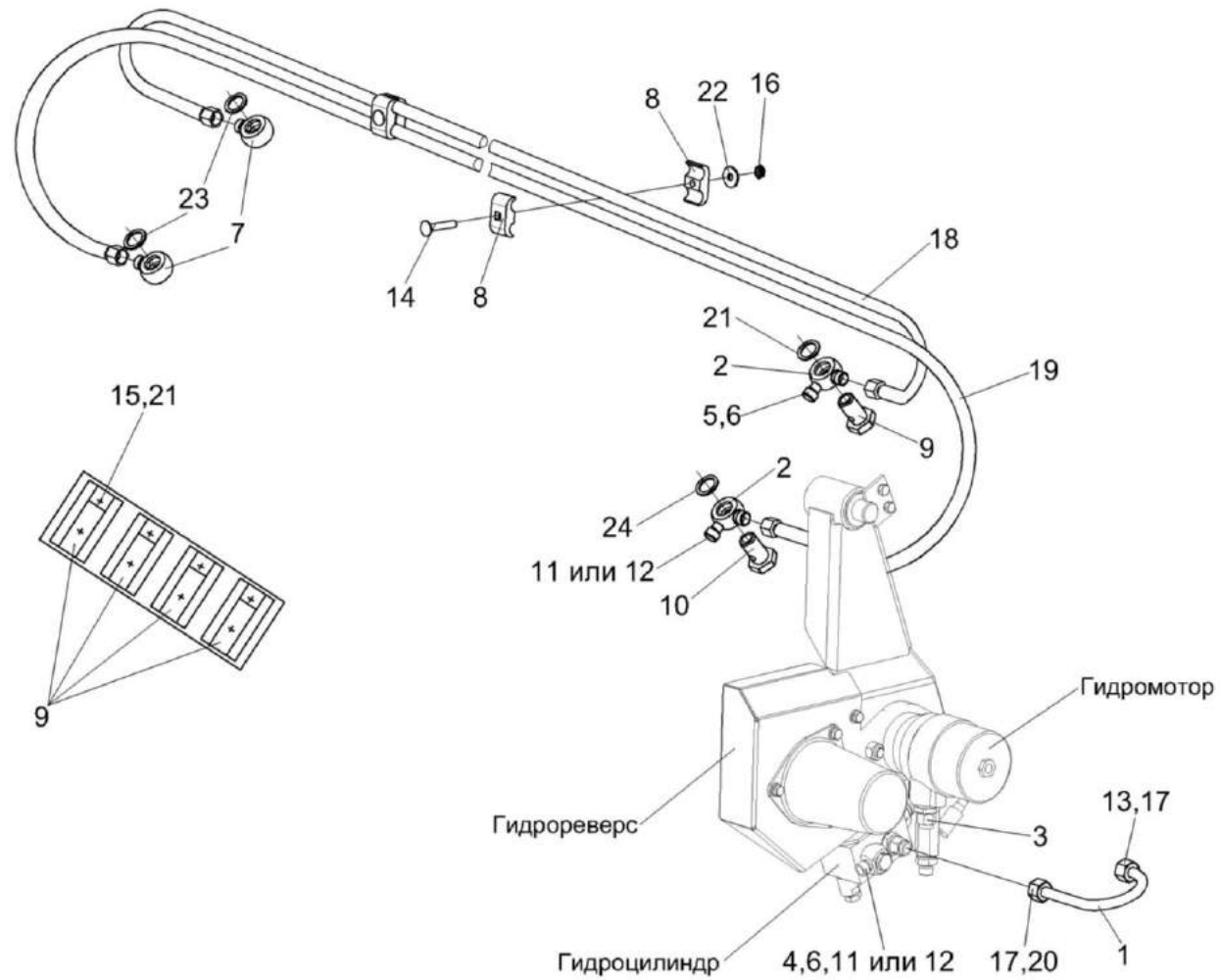


Рисунок 21 – Система гидравлическая камеры наклонной КЗК-12-1790000А

КЗК-12-0100000Б-17 КДС

№ рис	№ поз	Обозначение	Наименование	Куда входит	
				Обозначение	Кол. на 1 сб. ед.
СИСТЕМА ГИДРАВЛИЧЕСКАЯ КАМЕРЫ НАКЛОННОЙ КЗК-12-1790000А (рисунок 21)					
21	1-24	КЗК-12-1790000А	Система гидравлическая камеры наклонной	КЗК-12-1820000-01	1
	1,13,17,20	КЗК-12-1790100Б	Трубопровод	КЗК-12-1790000А	1
	8,14,16,18,19,22	КЗК-10-1790020	Пакет рукавов	КЗК-12-1790000А	1
	1	КЗК-12-1790802	Труба 12пх1,5 – 9567/8733 L=(225±5 мм)	КЗК-12-1790100Б	1
	2	КЗК 1790010	Тройник поворотный	КЗК-12-1790000А	2
	3	УЭС 0603610	Угольник	КЗК-12-1790000А	1
	4	ПКК 0113632-02	Ниппель	КЗК-12-1790000А	1
	5	ПКК 0113634А	Штуцер	КЗК-12-1790000А	1
	6	ПКК 0113634А	Штуцер	КЗК-12-1790000А	1
	7	КЗК-12-0602616	Штуцер	КЗК-12-1790000А	2
	8	КЗК 1790001	Брус	КЗК-10-1790020	6
	9	КЗР 0360002	Держатель	КЗК-12-1790000А	4
	10	ПКК 0113637	Болт поворотного угольника	КЗК-12-1790000А	2
11	ЗПГ 0600001-01	Заглушка	КЗК-12-1790000А	2	
12	171-7899-0513	Заглушка	КЗК-12-1790000А	4	
13	012-7884-4822	Заглушка	КЗК-12-1790100Б	2	

КЗК-12-0100000Б-17 КДС

№ рис	№ поз	Обозначение	Наименование	Куда входит	
				Обозначение	Кол. на 1 сб. ед.
21	14		Болт М8-6ех45 – 7802	КЗК-10-1790020	3
	15		Винт В.М6-6ех12 – 17473	КЗК-12-1790000А	8
	16		Гайка М8-6G – 5916	КЗК-10-1790020	3
	17		Гайка накидная М12LCFX	КЗК-12-1790100Б	2
	18		Рукав высокого давления РВД6-1SN-M16x1,5-60 ⁰ -2300-0 ⁰ -90 ⁰	КЗК-10-1790020	1
	19		Рукав высокого давления РВД6-1SN-M16x1,5-60 ⁰ -2600-0 ⁰ -90 ⁰	КЗК-10-1790020	1
	20		Кольцо врезающееся ГKB 0600612-02	КЗК-12-1790100Б	2
	21		Шайба 6Т 65Г – 6402	КЗК-12-1790000А	8
	22		Шайба С 8.01 – 6958	КЗК-10-1790020	3
	23		Кольцо 017-021-25-2-2 – 18829/9833	КЗК-12-1790000А	2
24		Прокладка 20 М1 – 23358	КЗК-12-1790000А	4	

СОДЕРЖАНИЕ

1 Правила пользования дополнением	2
2 Указатель рисунков	2
3 Сборочные единицы и детали	3
4 Приложение А	5
Каталог деталей и сборочных единиц	
Камера наклонная КЗК-12-1820000-01	