

Заводской номер комбайна  
(соответствует номеру молотилки самоходной)

---

**КОМБАЙН ЗЕРНОУБОРОЧНЫЙ САМОХОДНЫЙ  
КЗС-2-1218 “ПАЛЕССЕ 2GS12”**

**(Молотилка самоходная КЗК-2-12-0100000-02)**

**Дополнение к каталогу деталей и сборочных единиц  
КЗК-2-12-0100000-01 КДС**

**КЗК-2-12-0100000-02 КДС**

Версия 01

## 1 ПРАВИЛА ПОЛЬЗОВАНИЯ ДОПОЛНЕНИЕМ

Данное дополнение разработано для комбайнов КЗС-2-1218 «ПАЛЕССЕ 2GS12» (Молотилка самоходная КЗК-2-12-0100000-02), на которых вместо камеры наклонной КЗК-12-1820000-06 установлена камера наклонная КЗК-12-1820000, вместо поручня левого КЗК-4118-0100100 устанавливается поручень КЗК-3219-0100090, установка трапа КЗК-12-0117000А меняется на установку трапа КЗК-2-12-0117000, а вместо установки колес КЗК-2-12-0100070 применяется установка колес КЗК-2-12-0100070-01.

Дополнение необходимо применять совместно с каталогом «Комбайн зерноуборочный самоходный КЗС-2-1218 «ПАЛЕССЕ 2GS12» (Молотилка самоходная КЗК-2-12-0100000-01).

## 2 УКАЗАТЕЛЬ РИСУНКОВ

№ рис	Обозначение рисунка	Стр.	№ рис	Обозначение рисунка	Стр.
1	Установка колес КЗК-2-12-0100070-01	3	6	Трап КЗК-12-0117030А	15
2	Установка трапа КЗК-2-12-0117000	5			
3	Установка поручня КЗК-2-12-0117040	7		ПРИЛОЖЕНИЕ А Каталог деталей и сборочных единиц КАМЕРА НАКЛОННАЯ КЗК-12-1820000	
4	Установка щитка КЗК-2-12-0117050А	10			
5	Рама КЗК-12-0117010Б	12			

КЗК-2-12-0100000-02 КДС (Версия 01)

### 3 СБОРОЧНЫЕ ЕДИНИЦЫ И ДЕТАЛИ

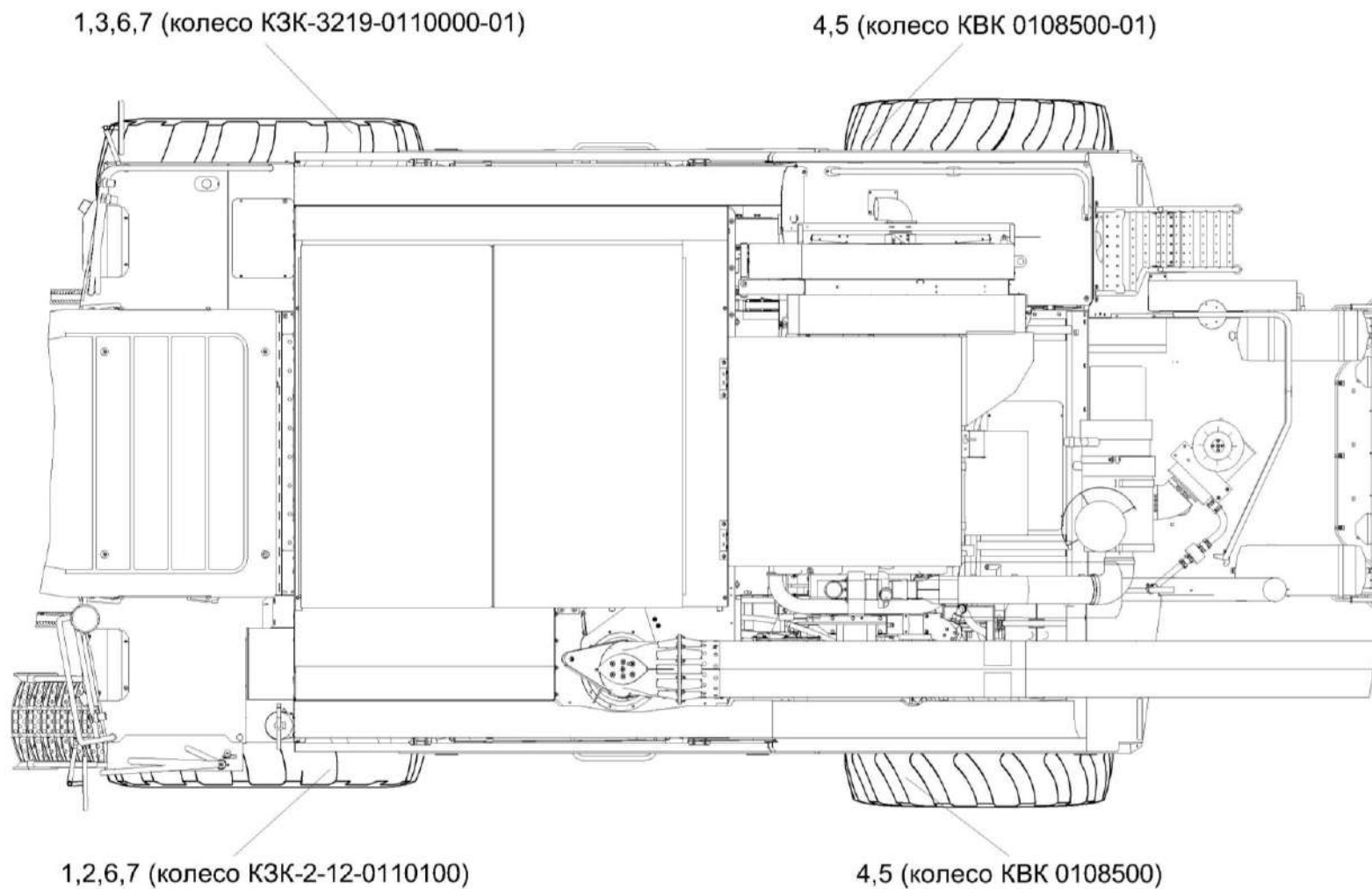


Рисунок 1 – Установка колес КЗК-2-12-0100070-01

КЗК-2-12-0100000-02 КДС (Версия 01)

№ рис	№ поз	Обозначение	Наименование	Куда входит	
				Обозначение	Кол. на 1 сб. ед.
<b>УСТАНОВКА КОЛЕС КЗК-2-12-0100070-01 (рисунок 1)</b>					
1	1-7	КЗК-2-12-0100070-01	Установка колес	КЗК-2-12-0100000-02	1
	1,2,6,7	КЗК-2-12-0110100	Колесо	КЗК-2-12-0100070-01	1
	1,3,6,7	КЗК-3219-0110000-01	Колесо	КЗК-2-12-0100070-01	1
	4,5	КВК 0108500	Колесо	КЗК-2-12-0100070-01	1
	4,5	КВК 0108500-01	Колесо	КЗК-2-12-0100070-01	1
	1	УЭС-7-0109090-02	Гайка	КЗК-2-12-0100070-01	16
	2		Колесо DW27BX32 8006.3101012-50.47	КЗК-2-12-0110100	1
	3		Колесо DW27BX32 8006.3101012-52.47	КЗК-3219-0110000-01	1
	4		Колесо W 18LX28 8681.3107012-30.47	КВК 0108500 КВК 0108500-01	1 1
	5		Шина пневматическая 600/65R28 147A8 BEL -176	КВК 0108500 КВК 0108500-01	1 1
	6		Шина пневматическая 900/60R32 185A8 BEL-47	КЗК-2-12-0110100 КЗК-3219-0110000-01	1
	7		Вентиль для бескамерных шин TR-618A	КЗК-2-12-0110100 КЗК-3219-0110000-01	1

КЗК-2-12-010000-02 КДС (Версия 01)

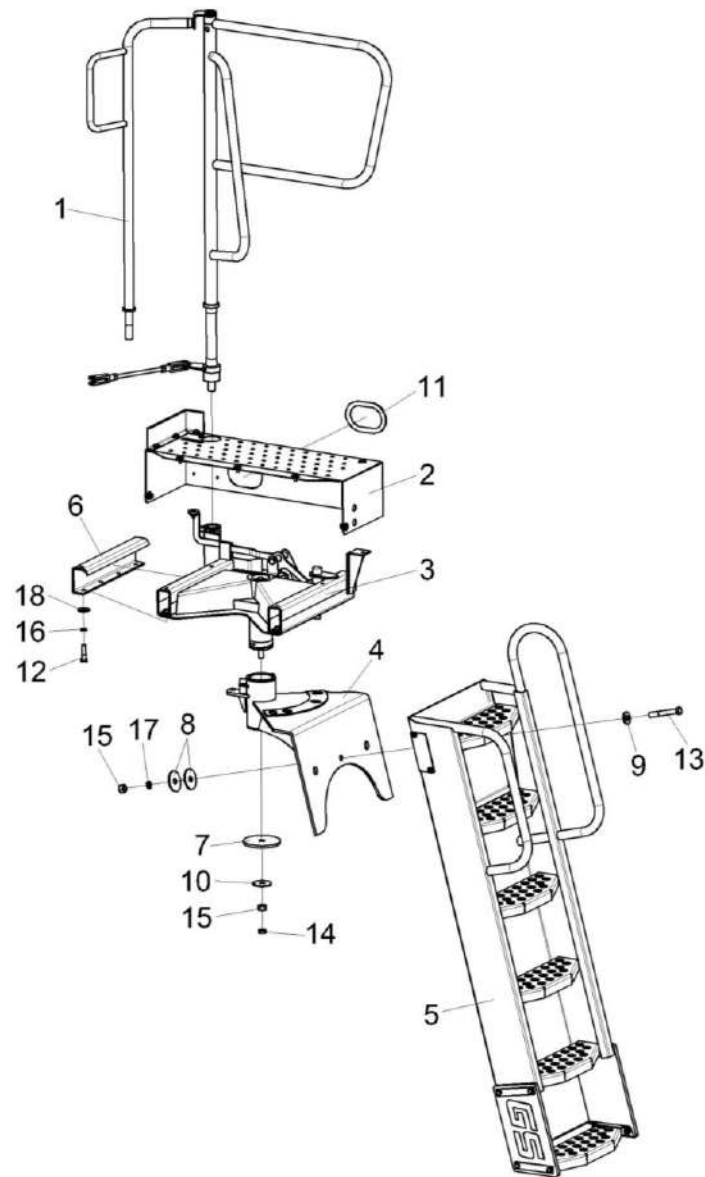


Рисунок 2 – Установка трапа КЗК-2-12-0117000

КЗК-2-12-0100000-02 КДС (Версия 01)

№ рис	№ поз	Обозначение	Наименование	Куда входит	
				Обозначение	Кол. на 1 сб. ед.
<b>УСТАНОВКА ТРАПА КЗК-2-12-0117000 (рисунок 2)</b>					
2	1-18	КЗК-2-12-0117000	Установка трапа	КЗК-2-12-0100000-02	1
	1	КЗК-2-12-0117040	Установка поручня	КЗК-2-12-0117000	1
	2	КЗК-2-12-0117050А	Установка щитка	КЗК-2-12-0117000	1
	3	КЗК-12-0117010Б	Рама	КЗК-2-12-0117000	1
	4	КЗК-12-0117020А	Кронштейн	КЗК-2-12-0117000	1
	5	КЗК-12-0117030А	Трап	КЗК-2-12-0117000	1
	6	КЗ 0125403А	Профиль	КЗК-2-12-0117000	2
	7	КЗ 0125419	Шайба	КЗК-2-12-0117000	1
	8	КЗ 0125608	Шайба	КЗК-2-12-0117000	2
	9	КЗ 0125609	Шайба	КЗК-2-12-0117000	1
	10	КЗ 0125611	Шайба	КЗК-2-12-0117000	1
	11	УЭС 1000005	Уплотнение	КЗК-2-12-0117000	1
	12		Болт М10-6ех40 – 7796	КЗК-2-12-0117000	8
	13		Болт М16-6ех110 – 7796	КЗК-2-12-0117000	1
	14		Гайка М16-6G – 2526	КЗК-2-12-0117000	1
	15		Гайка М16-6G – 5915	КЗК-2-12-0117000	2
	16		Шайба 10Т 65Г – 6402	КЗК-2-12-0117000	8
	17		Шайба 16Т 65Г – 6402	КЗК-2-12-0117000	1
	18		Шайба С 10.01 – 6958	КЗК-2-12-0117000	8

КЗК-2-12-0100000-02 КДС (Версия 01)

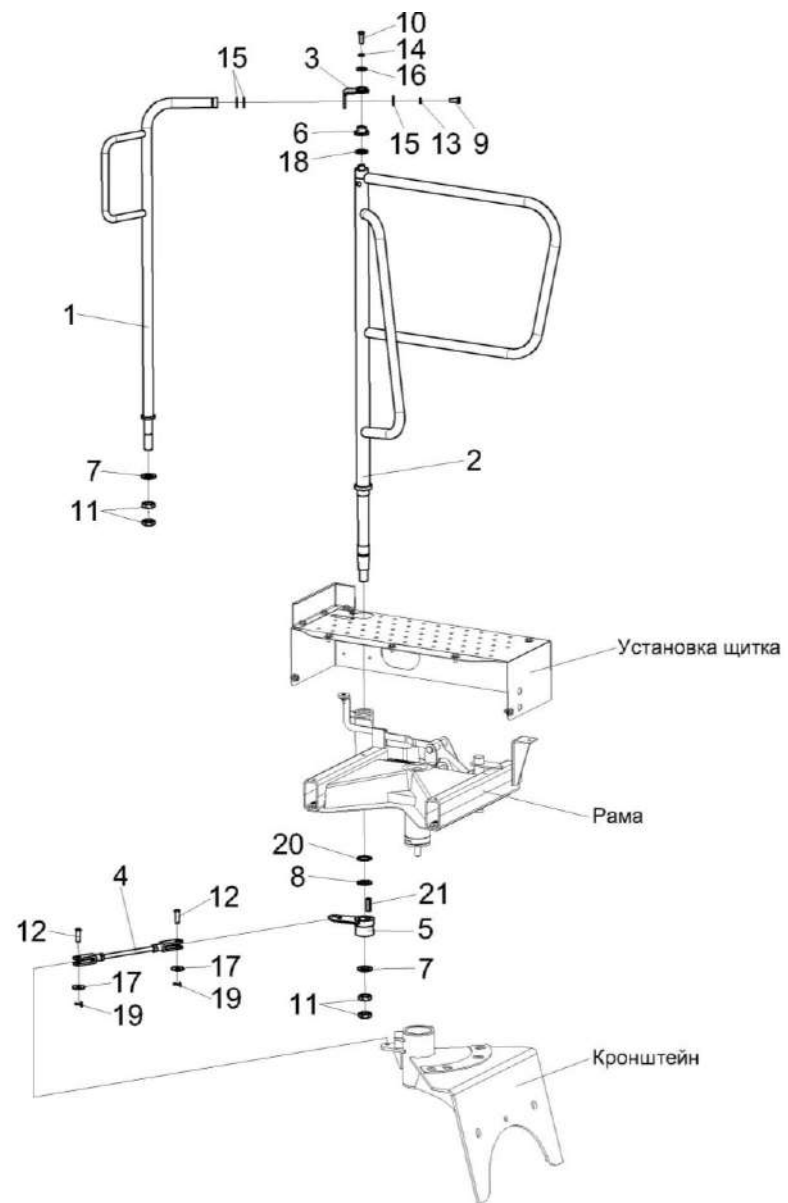


Рисунок 3 – Установка поручня КЗК-2-12-0117040

КЗК-2-12-0100000-02 КДС (Версия 01)

№ рис	№ поз	Обозначение	Наименование	Куда входит	
				Обозначение	Кол. на 1 сб. ед.
<b>УСТАНОВКА ПОРУЧНЯ КЗК-2-12-0117040 (рисунок 3)</b>					
<b>3</b>	1-21	КЗК-2-12-0117040	Установка поручня	КЗК-2-12-0117000	1
	1	КЗК-2-12-0117070	Опора	КЗК-2-12-0117040	1
	2	КЗК-12-0117060Б	Поручень	КЗК-2-12-0117040	1
	3	КЗК-12-0117080	Кронштейн	КЗК-2-12-0117040	1
	4	КЗК-12-0117090А	Тяга	КЗК-2-12-0117040	1
	5	КЗК-12-0117180	Кронштейн	КЗК-2-12-0117040	1
	6	КЗК-12-0117011	Втулка	КЗК-2-12-0117040	1
	7	КЗР 0202674А-01	Шайба	КЗК-2-12-0117040	2
	8	ПКК 0202809	Шайба	КЗК-2-12-0117040	1
	9		Болт М8-6ех20 – 7796	КЗК-2-12-0117040	1
	10		Болт М10-6ех30 – 77960	КЗК-2-12-0117040	1
	11		Гайка М24х2-6G – 2526	КЗК-2-12-0117040	4
	12		Ось 6-12 b12х36 – 9650	КЗК-2-12-0117040	2
	13		Шайба 8Т 65Г – 6402	КЗК-2-12-0117040	1
	14		Шайба 10Т 65Г – 6402	КЗК-2-12-0117040	1
	15		Шайба С 8.01 – 6958	КЗК-2-12-0117040	3
16		Шайба С 10.01 – 6958	КЗК-2-12-0117040	1	

наиб. кол.



КЗК-2-12-0100000-02 КДС (Версия 01)

№ рис	№ поз	Обозначение	Наименование	Куда входит	
				Обозначение	Кол. на 1 сб. ед.
3	17		Шайба С 12.01 – 6958	КЗК-2-12-0117040	2
	18		Шайба С.20.01 – 11371	КЗК-2-12-0117040	1
	19		Шплинт 3,2x20 – 397	КЗК-2-12-0117040	2
	20		Кольцо В35 – 13940	КЗК-2-12-0117040	1
	21		Шпонка 2-10x8x28 – 23360	КЗК-2-12-0117040	1

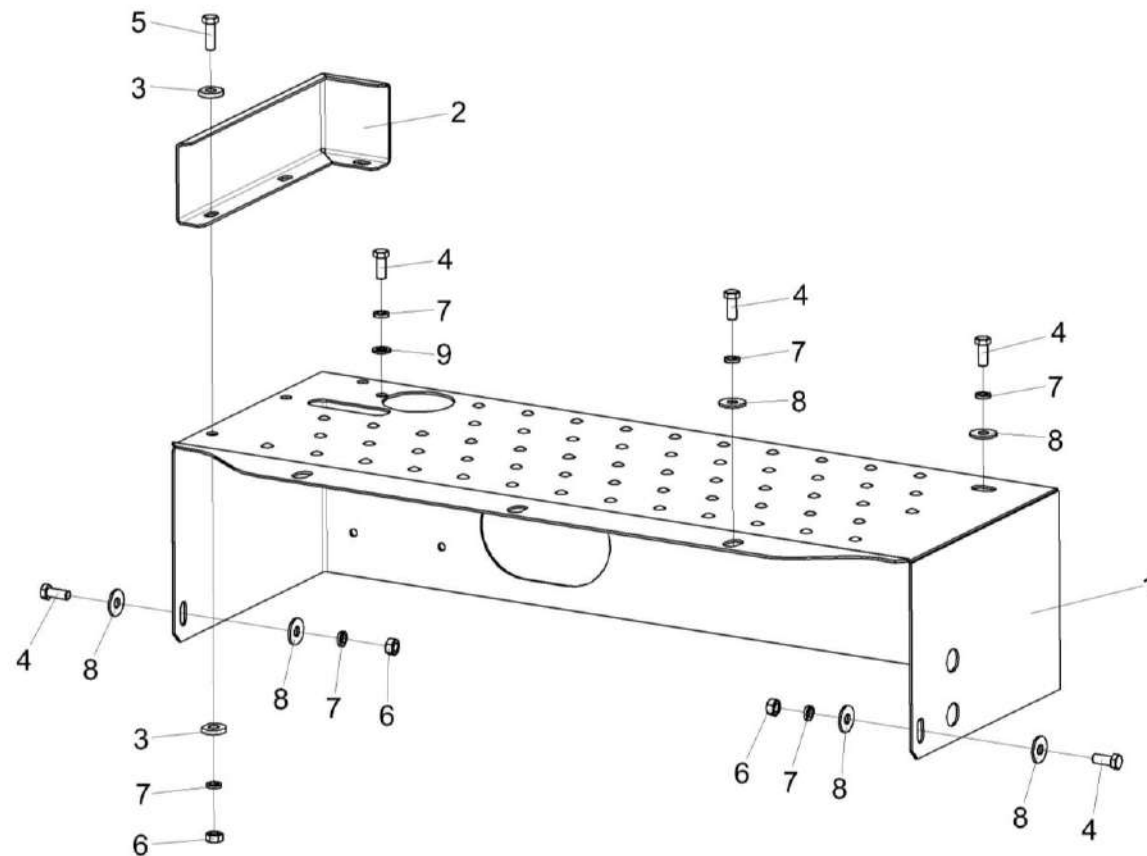


Рисунок 4 – Установка щитка КЗК-2-12-0117050А

КЗК-2-12-0100000-02 КДС (Версия 01)

№ рис	№ поз	Обозначение	Наименование	Куда входит	
				Обозначение	Кол. на 1 сб. ед.
<b>УСТАНОВКА ЩИТКА КЗК-2-12-0117050А (рисунок 4)</b>					
4	1-9	КЗК-2-12-0117050А	Установка щитка	КЗК-2-12-0117000	1
	1	КЗК-2-12-0117461А	Щиток	КЗК-2-12-0117050А	1
	2	КЗК-2-12-0117462	Щиток	КЗК-2-12-0117050А	1
	3	УЭС-7-0400405	Шайба	КЗК-2-12-0117050А	6
	4		Болт М8-6х20 – 7796	КЗК-2-12-0117050А	7
	5		Болт М8-6х25 – 7796	КЗК-2-12-0117050А	3
	6		Гайка М8-6G – 5915	КЗК-2-12-0117050А	5
	7		Шайба 8Т 65Г – 6402	КЗК-2-12-0117050А	10
	8		Шайба С 8.01 – 6958	КЗК-2-12-0117050А	8
9		Шайба С.8.01 – 11371	КЗК-2-12-0117050А	1	

КЗК-2-12-0100000-02 КДС (Версия 01)

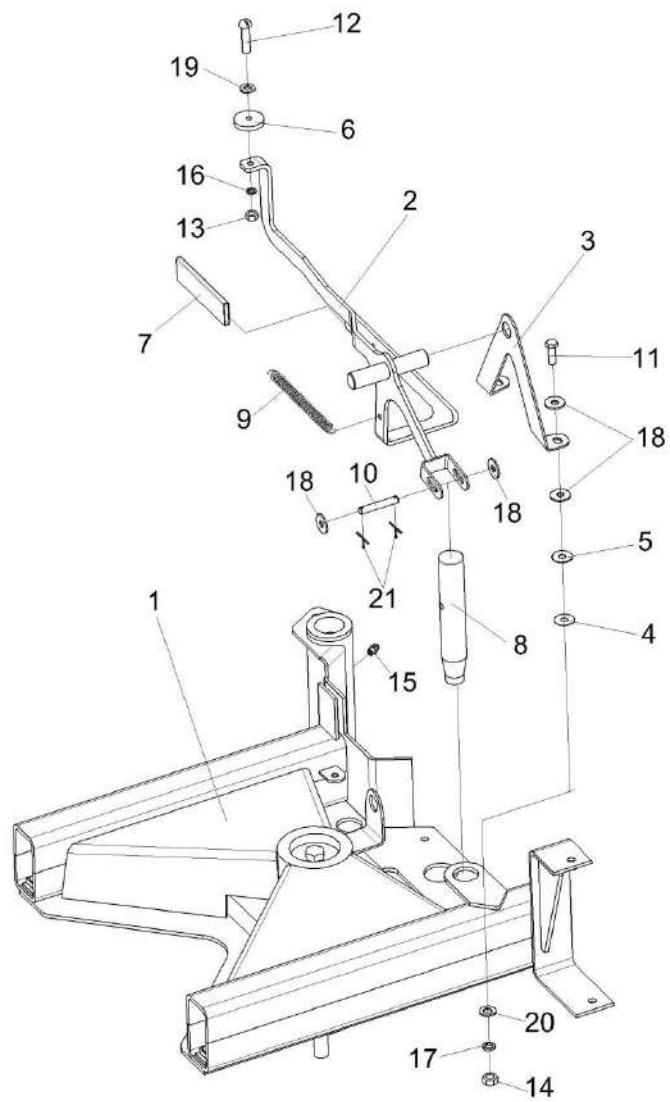


Рисунок 5 – Рама КЗК-12-0117010Б

КЗК-2-12-0100000-02 КДС (Версия 01)

№ рис	№ поз	Обозначение	Наименование	Куда входит	
				Обозначение	Кол. на 1 сб. ед.
<b>РАМА КЗК-12-0117010Б (рисунок 5)</b>					
5	1-21	КЗК-12-0117010Б	Рама	КЗК-12-0117000А	1
	2,6,7, 12,13,16,19	КЗК-12-0117160	Рукоятка	КЗК-12-0117010Б	1
	1	КЗК-12-0117100Б	Рама	КЗК-12-0117010Б	1
	2	КЗК-12-0117130	Ручка	КЗК-12-0117160	1
	3	КЗК-12-0117408	Кронштейн	КЗК-12-0117010Б	1
	4	КЗК-12-0117425	Шайба	КЗК-12-0117010Б	2 наиб. кол.
	5	КЗК-12-0117425-01	Шайба	КЗК-12-0117010Б	2 наиб. кол.
	6	КЗК-12-0117401	Шайба	КЗК-12-0117160	1
	7	КЗ 0125003	Чехол	КЗК-12-0117160	1
	8	КЗ 0125602	Палец	КЗК-12-0117010Б	1
	9	КЗ 0125604	Пружина	КЗК-12-0117010Б	1
	10	КЗ 0125605	Ось	КЗК-12-0117010Б	1
	11		Болт М8-6ех25 – 7796	КЗК-12-0117010Б	2
	12		Винт В2.М6-6ех25 – 17473	КЗК-12-0117160	1
13		Гайка М6-6G – 5915	КЗК-12-0117160	1	
14		Гайка М8-6G – 5915	КЗК-12-0117010Б	2	

КЗК-2-12-0100000-02 КДС (Версия 01)

№ рис	№ поз	Обозначение	Наименование	Куда входит	
				Обозначение	Кол. на 1 сб. ед.
5	15		Масленка 1.1 – 19853	КЗК-12-0117010Б	1
	16		Шайба 6 65Г – 6402	КЗК-12-0117160	1
	17		Шайба 8Т 65Г – 6402	КЗК-12-0117010Б	2
	18		Шайба С 8.01 – 6958	КЗК-12-0117010Б	6 наиб. кол.
	19		Шайба С.6.01 – 6958	КЗК-12-0117160	1
	20		Шайба С.8.01 – 11371	КЗК-12-0117010Б	2
	21		Шплинт 2x18 – 397	КЗК-12-0117010Б	2

КЗК-2-12-0100000-02 КДС (Версия 01)

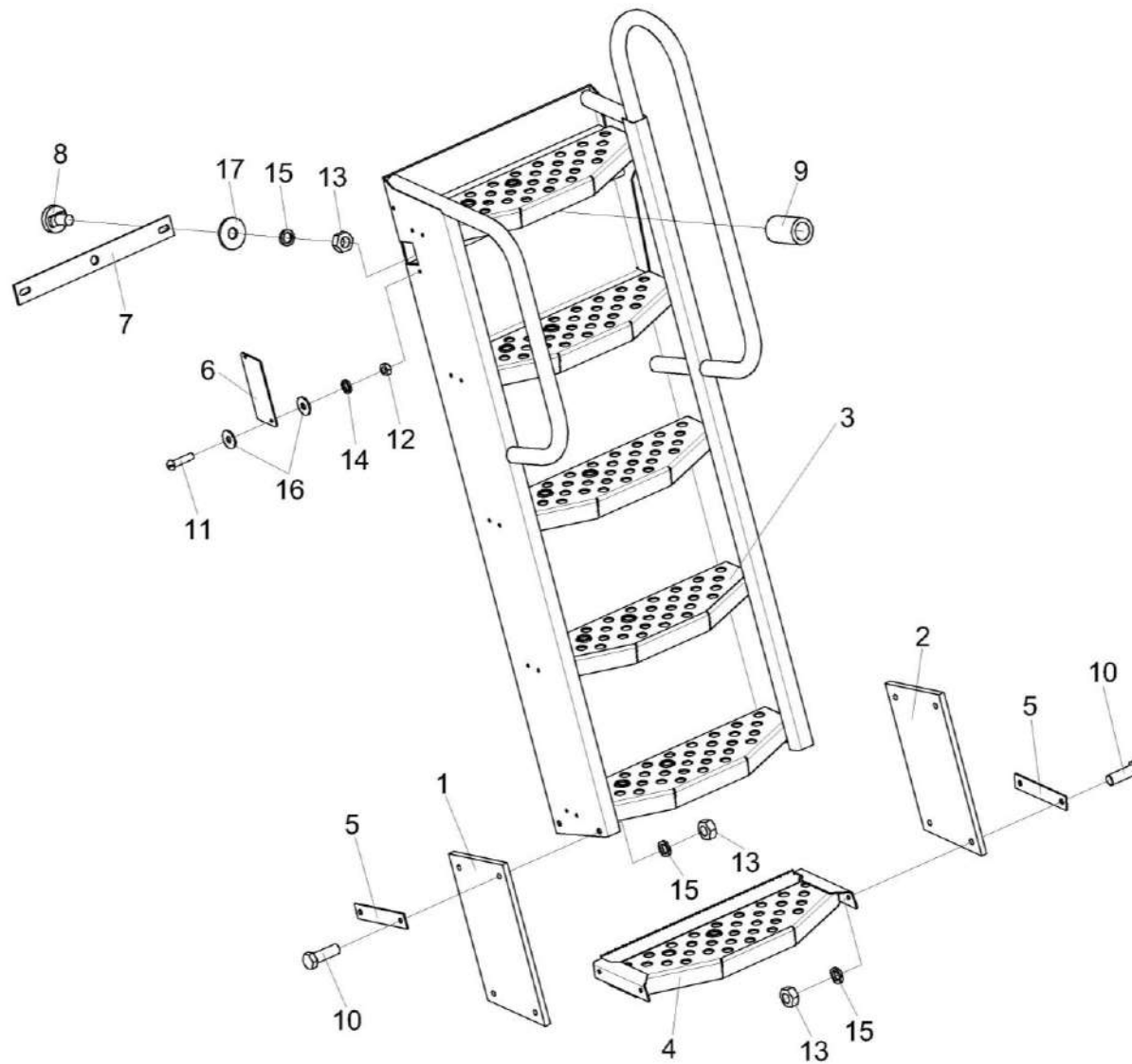


Рисунок 6 – Трап КЗК-12-0117030А

КЗК-2-12-0100000-02 КДС (Версия 01)

№ рис	№ поз	Обозначение	Наименование	Куда входит	
				Обозначение	Кол. на 1 сб. ед.
<b>ТРАП КЗК-12-0117030А (рисунок 6)</b>					
6	1-17	КЗК-12-0117030А	Трап	КЗК-2-12-0117000	1
	7,8,13,15,17	КЗ 0125320	Планка	КЗК-12-0117030А	1
	1	КЗК-12-0117040	Пластина	КЗК-12-0117030А	1
	2	КЗК-12-0117040-01	Пластина	КЗК-12-0117030А	1
	3	КЗК-12-0117300А	Трап	КЗК-12-0117030А	1
	4	КЗК-3321-0117170	Опора	КЗК-12-0117030А	1
	5	КЗК-12-0117432	Планка	КЗК-12-0117030А	4
	6	КЗ 0125438А	Накладка	КЗК-12-0117030А	1
	7	КЗ 0125444	Планка	КЗ 0125320	1
	8	КЗ 0125606	Фиксатор	КЗ 0125320	2
	9	КЗ 0125607	Втулка	КЗК-12-0117030А	1
	10		Болт М10-6ех35 – 7796	КЗК-12-0117030А	8
	11		Винт В.М6-6ех25 – 17473	КЗК-12-0117030А	2
	12		Гайка М6-6G – 5915	КЗК-12-0117030А	2
	13		Гайка М10-6G – 5915	КЗК-12-0117030А КЗК 0125320	8 2
	14		Шайба 6Т 65Г – 6402	КЗК-12-0117030А	2
	15		Шайба 10Т 65Г – 6402	КЗК-12-0117030А КЗ 0125320	8 2
16		Шайба С 6.01 – 6958	КЗК-12-0117030А	4	
17		Шайба С 10.01 – 6958	КЗ 0125320	2	



ПРИЛОЖЕНИЕ А

**Каталог деталей и сборочных единиц  
КАМЕРА НАКЛОННАЯ КЗК-12-1820000**

**1 УКАЗАТЕЛЬ РИСУНКОВ**

<b>№ рис</b>	<b>Обозначение рисунка</b>	<b>Стр.</b>	<b>№ рис</b>	<b>Обозначение рисунка</b>	<b>Стр.</b>
1	Камера наклонная КЗК-12-1820000 (общий вид)	<b>18</b>	13	Гидромотор КЗК-12-1790990А	<b>47</b>
2	Камера наклонная КЗК-12-1820000	<b>20</b>	14	Механизм продольного копирования КЗК-12-1815000	<b>48</b>
3	Установка накладок и уплотнения	<b>23</b>	15	Установка вала нижнего КЗК-12-1836000Б	<b>51</b>
4	Установка транспортера КЗК-12-1807200	<b>25</b>	16	Вал нижний КЗК-12-1836000Б	<b>54</b>
5	Основание КЗК-12-1820250	<b>27</b>	17	Камера наклонная. Привод транспортера	<b>57</b>
6	Установка вала верхнего КЗК-12-1823000	<b>29</b>	18	Установка рамки переходной КЗК-12-1818000А	<b>60</b>
7	Вал верхний КЗК-12-1823000	<b>32</b>	19	Рамка переходная КЗК-12-1818000А (лист 1)	<b>63</b>
8	Муфта предохранительная КЗК-12А-1-1803100	<b>34</b>	20	Рамка переходная КЗК-12-1818000А (лист 2)	<b>66</b>
9	Установка ограждений КЗК-12-1800140 и КЗК-12-1800160	<b>36</b>	21	Рычаг КЗК-12-1808500	<b>70</b>
10	Установка вала КЗК-12-1800611	<b>39</b>	22	Система гидравлическая камеры наклонной КЗК-12-1790000А-01	<b>72</b>
11	Гидрореверс КЗК-12-1804100	<b>42</b>			
12	Гидроцилиндр КЗК-12-1790200А	<b>45</b>			

КЗК-2-12-0100000-02 КДС (Версия 01)

## 2 СБОРОЧНЫЕ ЕДИНИЦЫ И ДЕТАЛИ

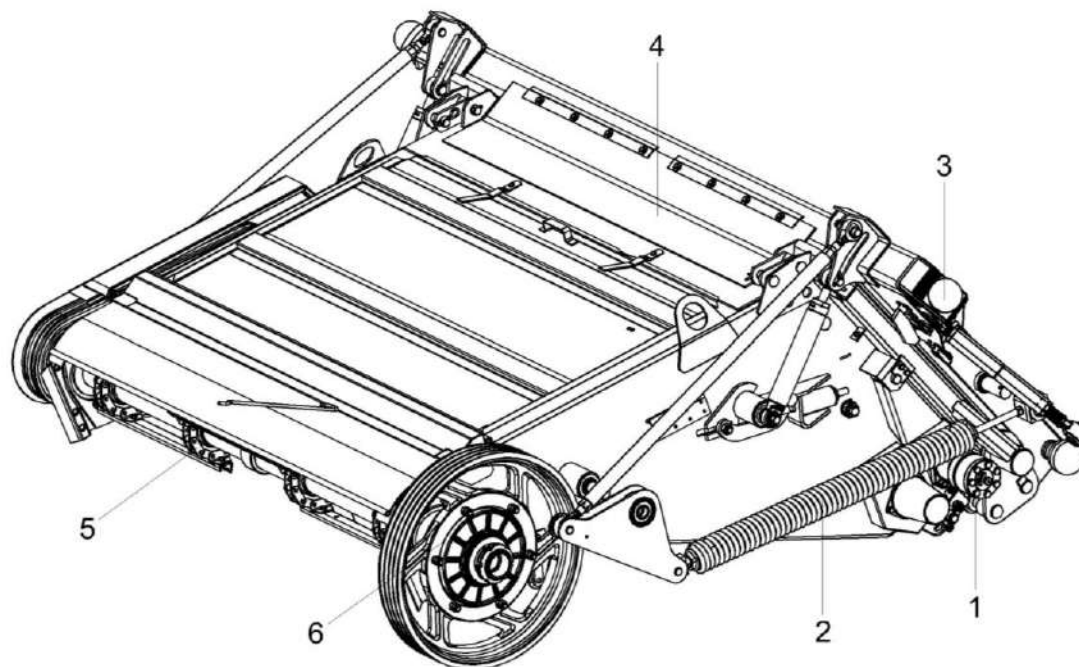


Рисунок 1 – Камера наклонная КЗК-12-1820000 (общий вид)

КЗК-2-12-0100000-02 КДС (Версия 01)

№ рис	№ поз	Обозначение	Наименование	Куда входит	
				Обозначение	Кол. на 1 сб. ед.
<b>КАМЕРА НАКЛОННАЯ КЗК-12-1820000 (общий вид) (рисунок 1)</b>					
1	1-6	КЗК-12-1820000	Камера наклонная	КЗК-2-12-0100000-02	
	1	КЗК-12-1804100	Гидрореверс	КЗК-12-1820000	1
	2	КЗК-12-1815000	Механизм продольного копирования	КЗК-12-1820000	1
	3	КЗК-12-1818000А	Рамка переходная	КЗК-12-1820000	1
	4	КЗК-12-1831000-01	Рама	КЗК-12-1820000	1
	5	КЗК-12-1807200	Транспортер	КЗК-12-1820000	1
	6	КЗК-12А-1-1803100	Муфта предохранительная	КЗК-12-1820000	1

КЗК-2-12-0100000-02 КДС (Версия 01)

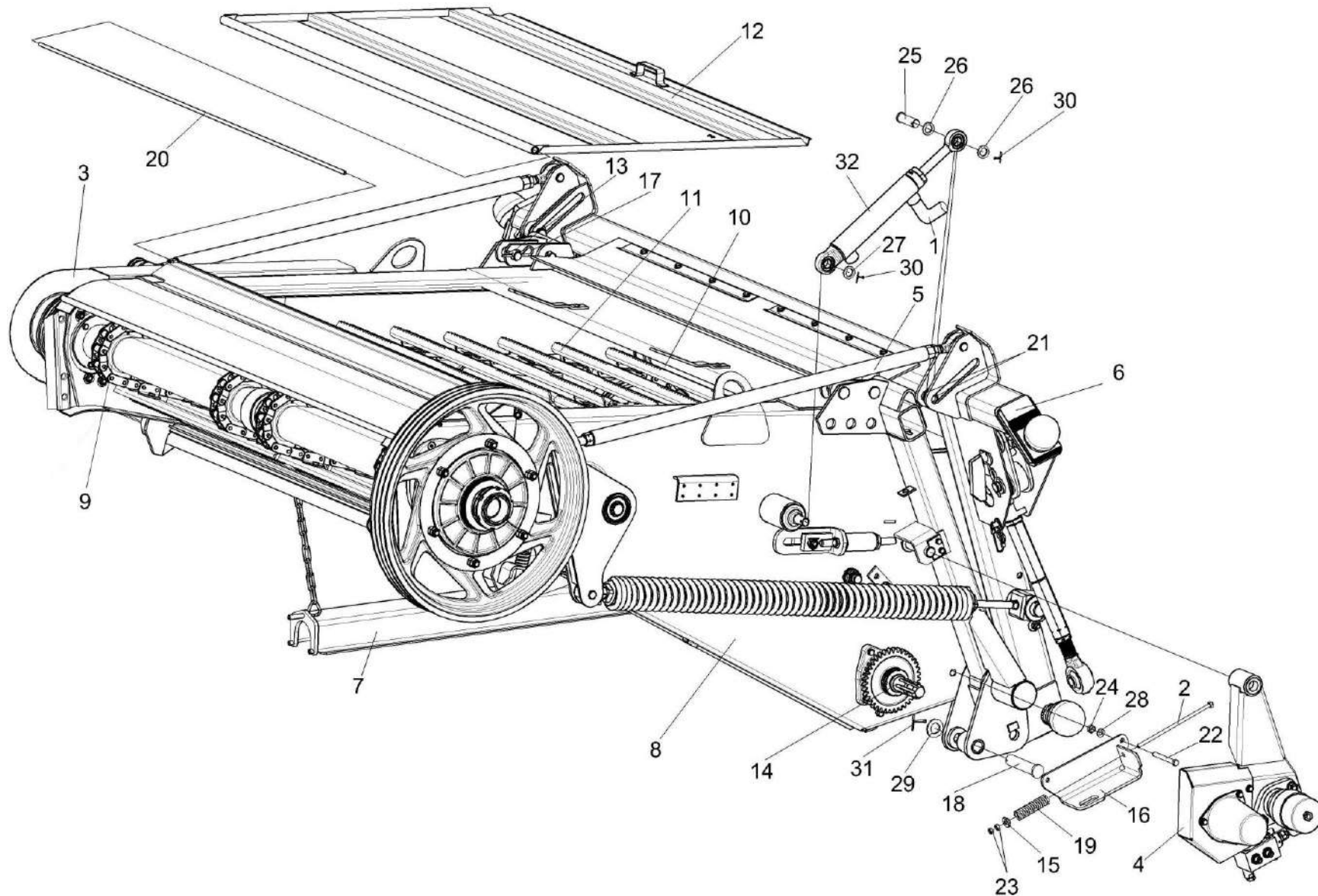


Рисунок 2 – Камера наклонная КЗК-12-1820000

КЗК-2-12-0100000-02 КДС (Версия 01)

№ рис	№ поз	Обозначение	Наименование	Куда входит	
				Обозначение	Кол. на 1 сб. ед.
<b>КАМЕРА НАКЛОННАЯ КЗК-12-1820000 (рисунок 2)</b>					
<b>2</b>	1-32	КЗК-12-1820000	Камера наклонная	КЗК-2-12-0100000-02	1
	1	КЗК-12-1790000А-01	Система гидравлическая камеры наклонной	КЗК-12-1820000	1
	2	КЗК-12-1800010	Винт	КЗК-12-1820000	1
	3	КЗК-12-1810160	Ограждение	КЗК-12-1820000	1
	4	КЗК-12-1804100	Гидрореверс	КЗК-12-1820000	1
	5	КЗК-12-1815000	Механизм продольного копирования	КЗК-12-1820000	1
	6	КЗК-12-1808000А	Рамка переходная	КЗК-12-1820000	1
	7	КЗК-12-1810200	Упор	КЗК-12-1820000	1
	8	КЗК-12-1831000-01	Рама	КЗК-12-1820000	1
	9	КЗК-12-1823000	Вал верхний	КЗК-12-1820000	1
	10	КЗК-12-1836000Б	Вал нижний	КЗК-12-1820000	1
	11	КЗК-12-1807200	Транспортер	КЗК-12-1820000	1
	12	КЗК 1772000-01	Крышка	КЗК-12-1820000	1
	13	КЗК 1787000	Серьга	КЗК-12-1820000	2
	14	КЗК-12-1800611	Вал	КЗК-12-1820000	1
	15	КЗК-12-1800625	Втулка	КЗК-12-1820000	1
16	КЗК-12-1810414	Упор	КЗК-12-1820000	1	

КЗК-2-12-0100000-02 КДС (Версия 01)

№ рис	№ поз	Обозначение	Наименование	Куда входит	
				Обозначение	Кол. на 1 сб. ед.
2	17	ЖКЛ 0000609	Шплинт	КЗК-12-1820000	2
	18	КЗК 1770604-01	Палец	КЗК-12-1820000	1
	19	КЗК 1770619	Пружина	КЗК-12-1820000	1
	20	КЗК 1770624-01	Ось	КЗК-12-1820000	1
	21	КЗК 1770803	Втулка	КЗК-12-1820000	4
	22		Болт М10-6ех90 – 7796	КЗК-12-1820000	5
	23		Гайка М8-6G – 5915	КЗК-12-1820000	24
	24		Гайка М10-6G – 5915	КЗК-12-1820000	11
	25		Ось 6-20 b12x65 – 9650	КЗК-12-1820000	2
	26		Шайба 20.01 – 9649	КЗК-12-1820000	6
	27		Шайба С 10.01 – 6958	КЗК-12-1820000	7
	28		Шайба С.10.01 – 11371	КЗК-12-1820000	8
	29		Шайба С.24.01 – 11371	КЗК-12-1820000	2
	30		Шплинт 5x32 – 397	КЗК-12-1820000	6
	31		Шплинт 5x40 – 397	КЗК-12-1820000	2
	32		Гидроцилиндр ВНС 40.20.160-2	КЗК-12-1820000	2

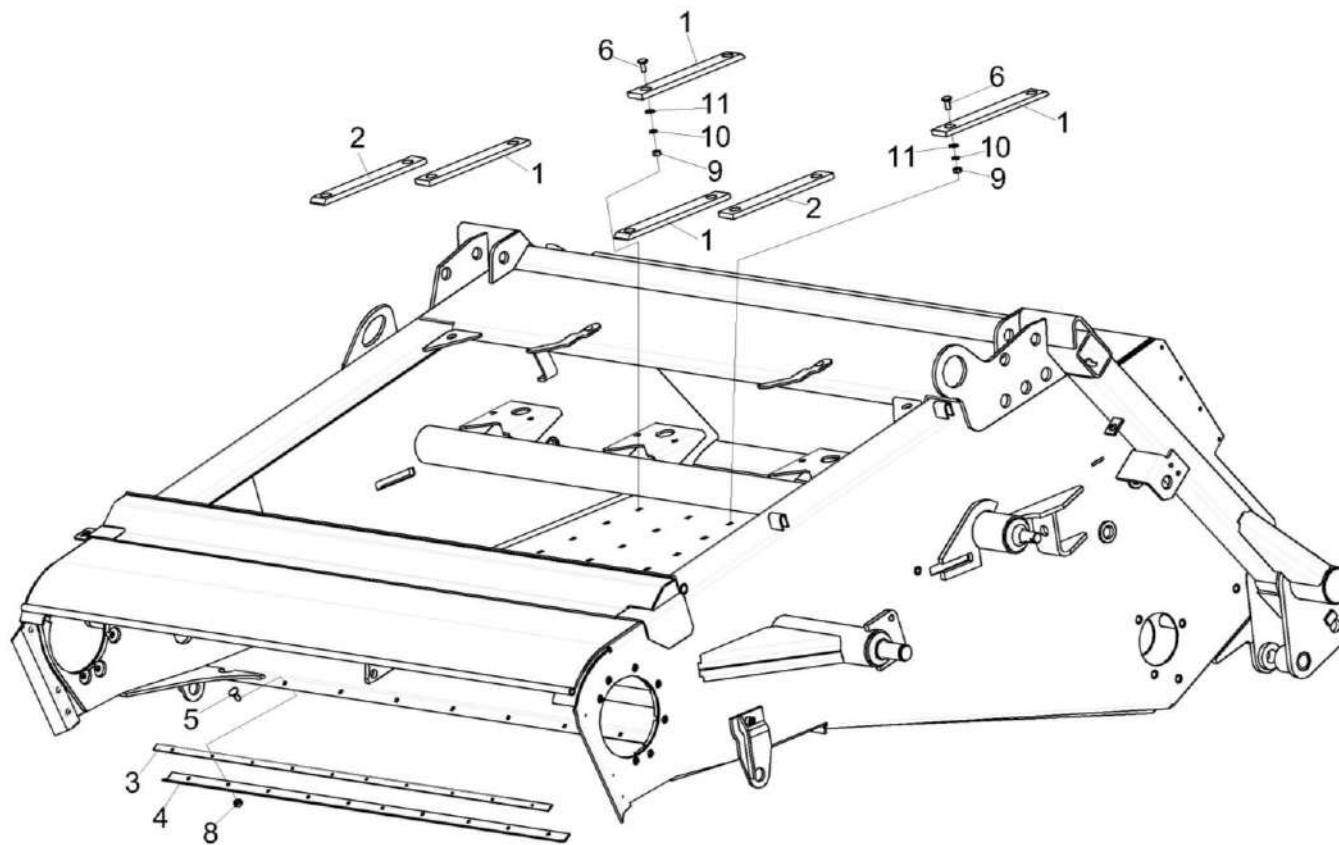


Рисунок 3 – Установка накладок и уплотнения

КЗК-2-12-0100000-02 КДС (Версия 01)

№ рис	№ поз	Обозначение	Наименование	Куда входит	
				Обозначение	Кол. на 1 сб. ед.
<b>УСТАНОВКА НАКЛАДОК И УПЛОТНЕНИЯ (рисунок 3)</b>					
3	1-10	КЗК-12-1820000	Камера наклонная	КЗК-2-12-0100000-02	1
	1	КЗК-12-1810003-02	Накладка	КЗК-12-1820000	4
	2	КЗК-12А-1-1800003	Накладка	КЗК-12-1820000	4
	3	КЗК-812С-1-1800001-01	Уплотнение	КЗК-12-1820000	1
	4	КЗК-812С-1-1800416-01	Планка	КЗК-12-1820000	1
	5		Болт М6-6х16 – 7802	КЗК-12-1820000	10
	6		Болт М8-6х20 – 7802	КЗК-12-1820000	1
	7		Гайка М6-6G – 5915	КЗК-12-1820000	10
	8		Гайка М8-6G – 5915	КЗК-12-1820000	24
	9		Шайба 8Т 65Г – 6402	КЗК-12-1820000	7
	10		Шайба С.8.01 – 6958	КЗК-12-1820000	53



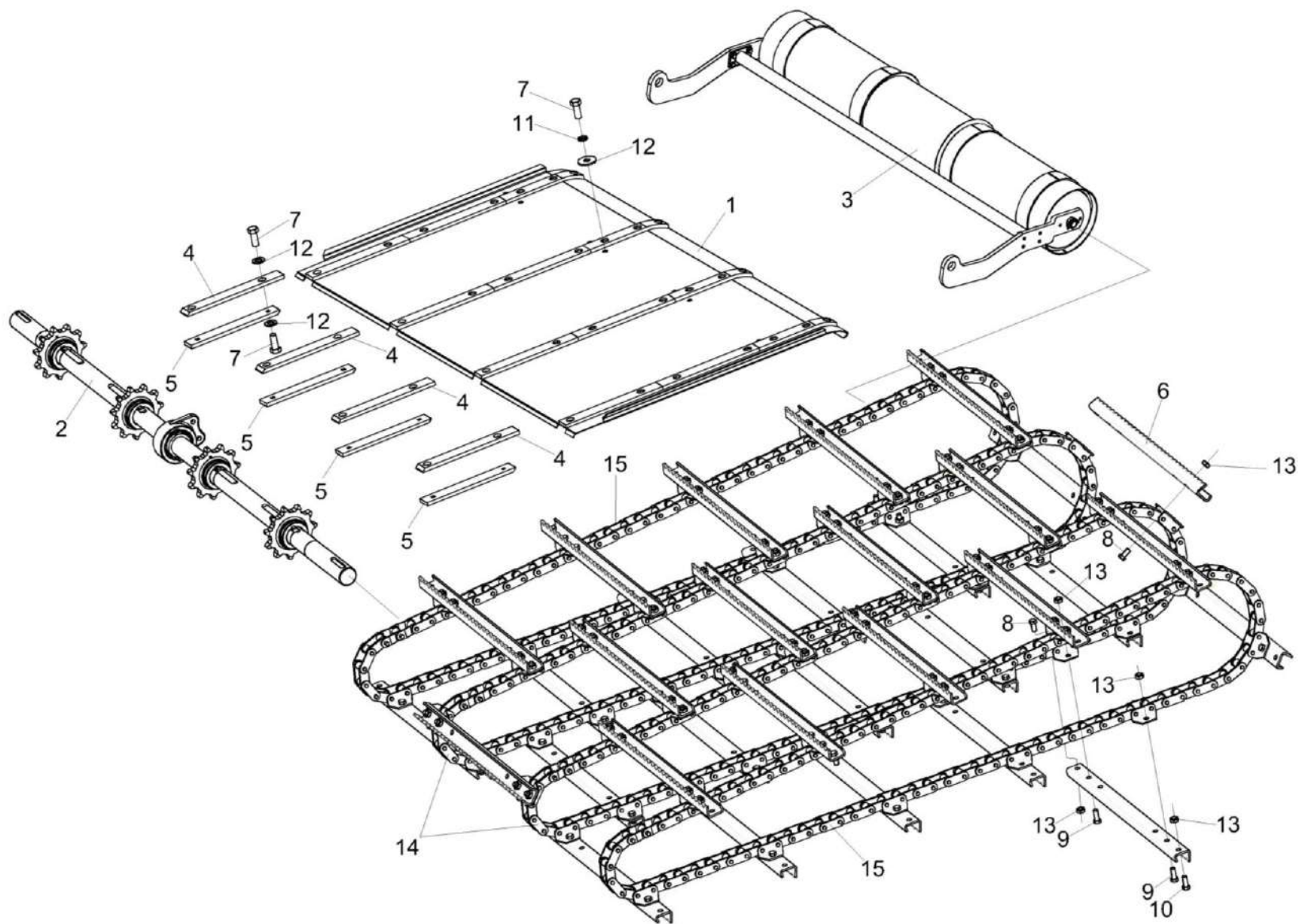


Рисунок 4 – Установка транспортера КЗК-12-1807200

КЗК-2-12-0100000-02 КДС (Версия 01)

№ рис	№ поз	Обозначение	Наименование	Куда входит	
				Обозначение	Кол. на 1 сб. ед.
<b>УСТАНОВКА ТРАНСПОРТЕРА КЗК-12-1807200 (рисунок 4)</b>					
4	6,8-10,13-15	КЗК-12-1807200	Транспортер	КЗК-12-1820000	1
	1	КЗК-12-1820250	Основание	КЗК-12-1820000	1
	2	КЗК-12-1823000	Вал верхний	КЗК-12-1820000	1
	3	КЗК-12-1836000Б	Вал нижний	КЗК-12-1820000	1
	4	КЗК-12А-1-1800003	Накладка	КЗК-12-1820000	4
	5	КЗК-12-1810003-02	Накладка	КЗК-12-1820000	4
	6	КЗК-12-1817401	Гребенка	КЗК-12-1807200	33
	7		Болт М8-6х20 – 7796	КЗК-12-1820000	16
	8		Болт М10-6х20 – 7796	КЗК-12-1807200	120
	9		Болт М10-6х25 – 7796	КЗК-12-1807200	12
	10		Болт М10-6х30 – 7796	КЗК-12-1807200	4
	11		Шайба 8Т 65Г – 6402	КЗК-12-1820000	7
	12		Шайба С.8.01 – 11371	КЗК-12-1820000	20
	13		Гайка М10-8 DIN 980 Арт. 0369 10	КЗК-12-1807200	136
	14		Цепь 38,4 VBX91GLLL 2К1 J2А	КЗК-12-1807200	2
15		Цепь 38,4 VBX91GLLL 2К1 J4А	КЗК-12-1807200	2	

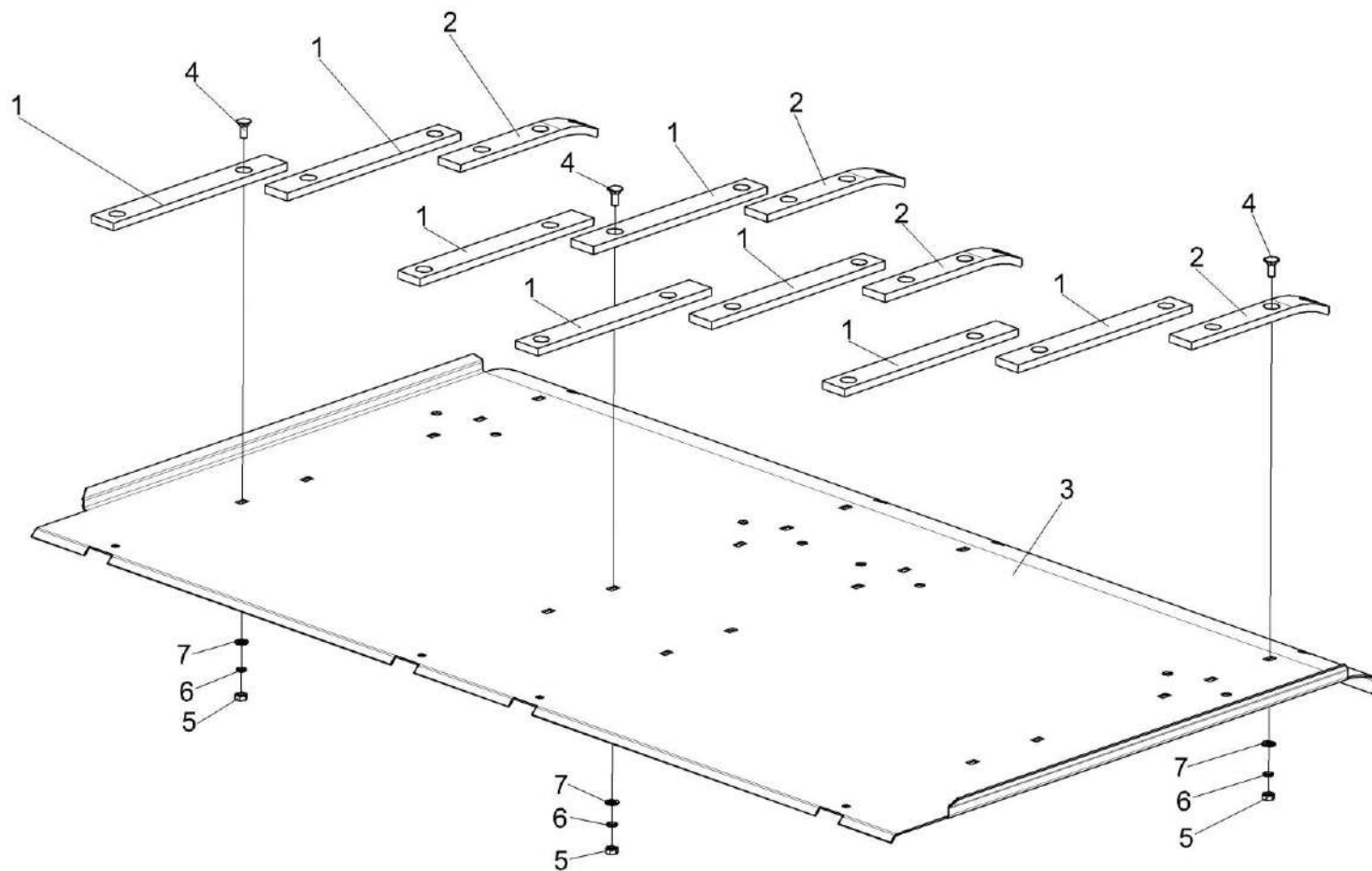


Рисунок 5 – Основание КЗК-12-1820250

КЗК-2-12-0100000-02 КДС (Версия 01)

№ рис	№ поз	Обозначение	Наименование	Куда входит	
				Обозначение	Кол. на 1 сб. ед.
<b>ОСНОВАНИЕ КЗК-12-1820250 (рисунок 5)</b>					
<b>5</b>	1-7	КЗК-12-1820250	Основание	КЗК-12-1820000	1
	1	КЗК-12-1810003	Накладка	КЗК-12-1820250	8
	2	КЗК-12-1810004	Накладка	КЗК-12-1820250	4
	3	КЗК-12-1810417	Основание	КЗК-12-1820250	1
	4		Болт М8-6ех20 – 7802	КЗК-12-1820250	24
	5		Гайка М8-6G – 5915	КЗК-12-1820250	24
	6		Шайба 8Т 65Г – 6402	КЗК-12-1820250	24
	7		Шайба С.8.01 – 11371	КЗК-12-1820250	24

КЗК-2-12-0100000-02 КДС (Версия 01)

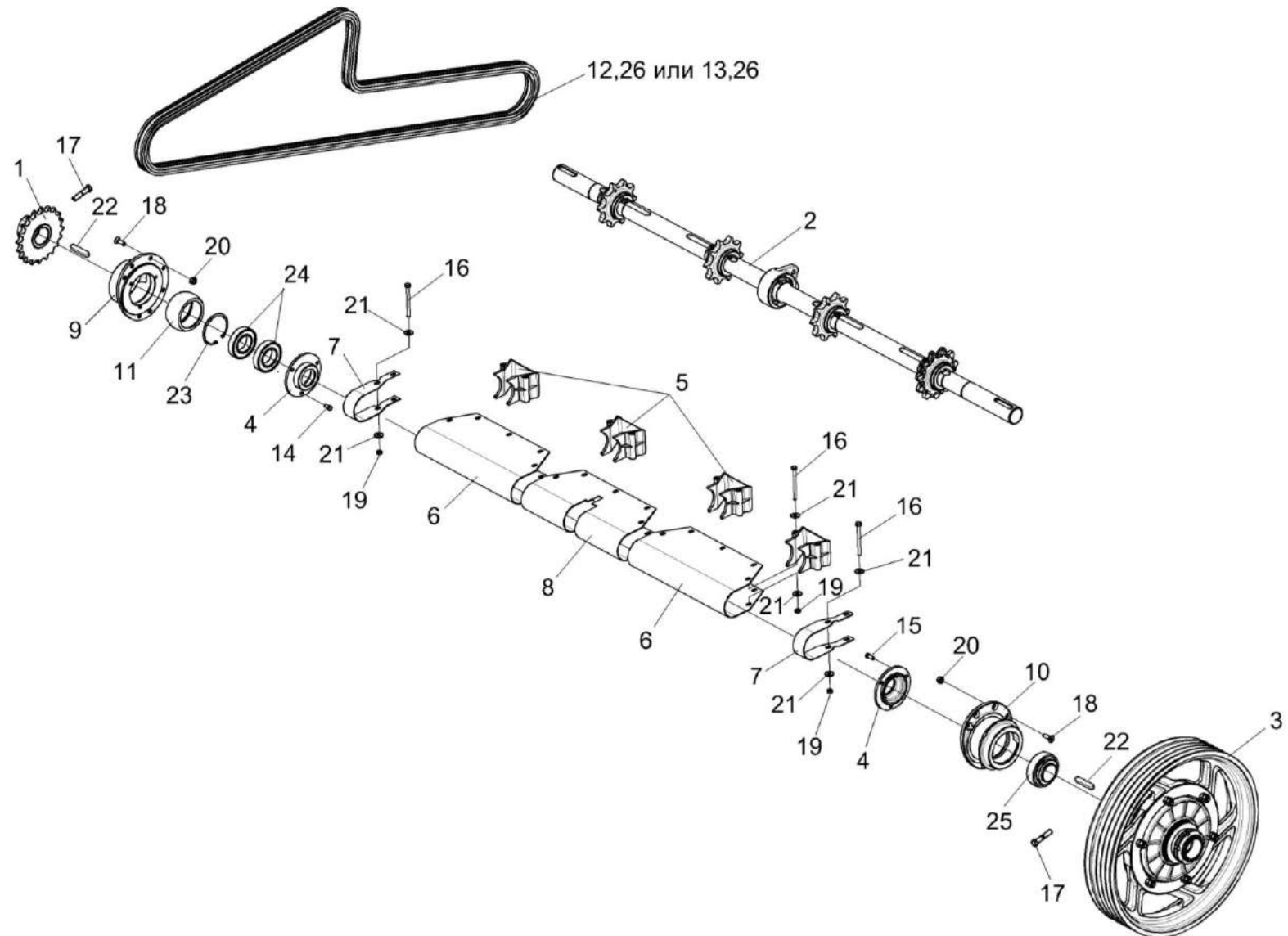


Рисунок 6 – Установка вала верхнего КЗК-12-1823000

КЗК-2-12-0100000-02 КДС (Версия 01)

№ рис	№ поз	Обозначение	Наименование	Куда входит	
				Обозначение	Кол. на 1 сб. ед.
<b>УСТАНОВКА ВАЛА ВЕРХНЕГО КЗК-12-1823000 (рисунок 6)</b>					
6	1-26	КЗК-12-1820000	Камера наклонная	КЗК-2-12-0100000-02	1
	4,9,11, 14,23,24	КЗК-12-1813010	Корпус	КЗК-12-1820000	1
	4,10,15,25	КЗК-12-1813020	Корпус	КЗК-12-1820000	1
	1	КЗК-12-1800080	Блок звездочек	КЗК-12-1820000	1
	2	КЗК-12-1823000	Вал верхний	КЗК-12-1820000	1
	3	КЗК-12А-1-1803100	Муфта предохранительная	КЗК-12-1820000	1
	4	КЗК-12-1803101	Крышка	КЗК-12-1813010 КЗК-12-1813020	1 1
	5	КЗК-12-1810001	Корпус	КЗК-12-1820000	4
	6	КЗК-12-1820409	Кожух	КЗК-12-1820000	2
	7	КЗК-12-1830411	Кожух	КЗК-12-1820000	2
	8	КЗК-12-1810409А-01	Кожух	КЗК-12-1820000	1
	9	КЗК-12-1813202	Корпус	КЗК-12-1813010	1
10	КЗК-12-1813203	Корпус	КЗК-12-1813020	1	
11	КЗК 1873614	Втулка	КЗК-12-1813010	1	
12	ЦЕП 0000043	Цепь 16 А-2 ISO 606 L=3581,4 мм (141 зв.)	КЗК-12-1820000	1	

КЗК-2-12-0100000-02 КДС (Версия 01)

№ рис	№ поз	Обозначение	Наименование	Куда входит	
				Обозначение	Кол. на 1 сб. ед.
6	13	ЦЕП 0000046	Цепь 16 А-2 ISO 606/DIN 8188-1/ANSI L=3581,4 мм (141 зв.)	КЗК-12-1820000	1
	14		Болт М8-6ех16 – 7796	КЗК-12-1813010	3
	15		Болт М8-6ех20 – 7796	КЗК-12-1813020	3
	16		Болт М8-6ех95 – 7796	КЗК-12-1820000	21
	17		Болт М12-6ех55 – 7796	КЗК-12-1820000	3
	18		Винт М10х30-8.8 DIN 7991	КЗК-12-1820000	14
	19		Гайка М8-6G – 5915	КЗК-12-1820000	24
	20		Гайка М10-8 DIN 980	КЗК-12-1820000	14
	21		Шайба С 8.01 – 6958	КЗК-12-1820000	53
	22		Шпонка 14х9х70 – 23360	КЗК-12-1820000	3
	23		Кольцо В90 – 13943	КЗК-12-1813010	1
	24		Подшипник 180210 – 8882	КЗК-12-1813010	2
	25		Подшипник 680210А2НК7С17	КЗК-12-1813020	1
	26		Звено соединительное 16 А-2 ISO 606	КЗК-12-1820000	1

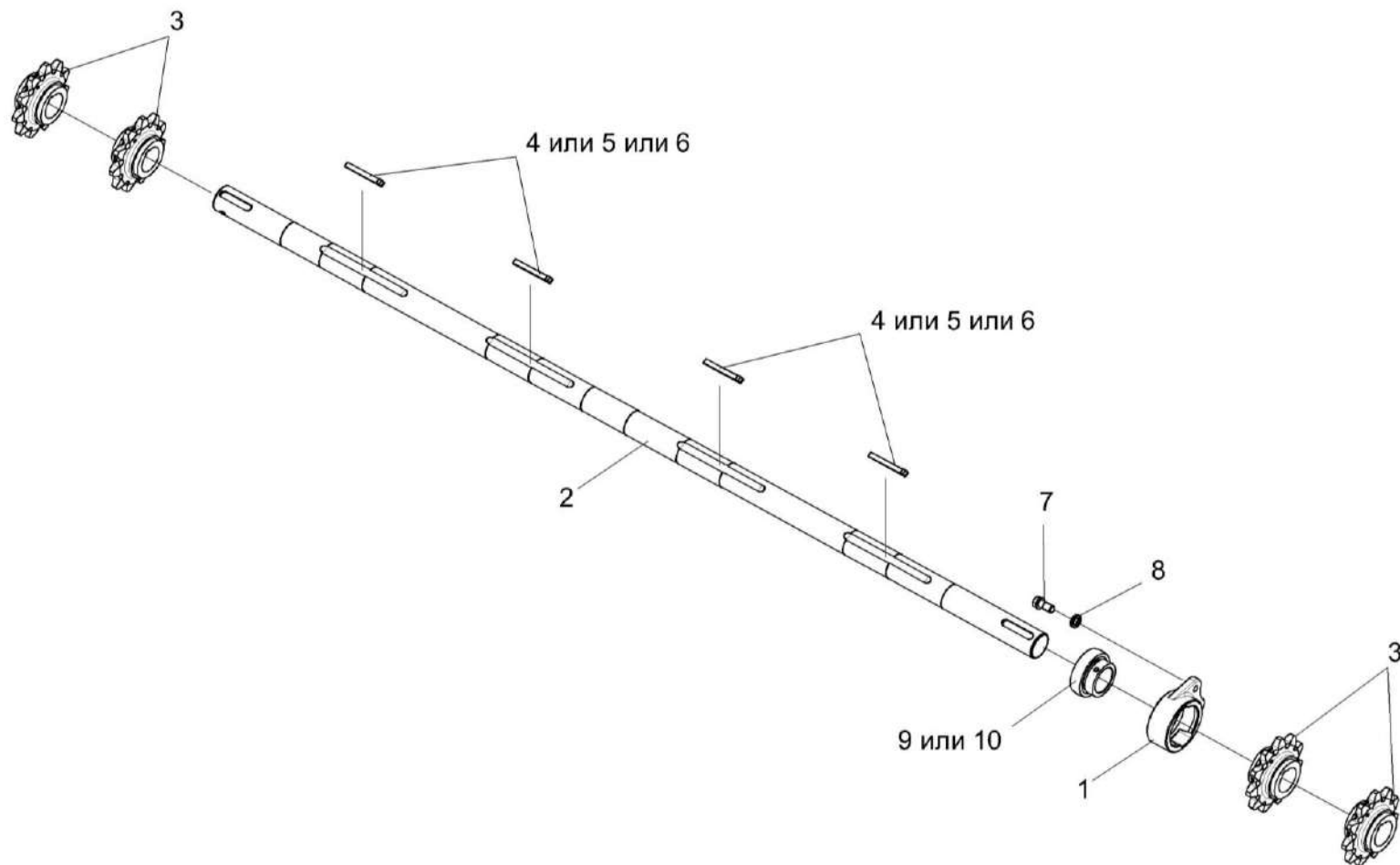


Рисунок 7 – Вал верхний КЗК-12-1823000



КЗК-2-12-0100000-02 КДС (Версия 01)

№ рис	№ поз	Обозначение	Наименование	Куда входит	
				Обозначение	Кол. на 1 сб. ед.
<b>ВАЛ ВЕРХНИЙ КЗК-12-1823000 (рисунок 7)</b>					
7	1-6,9,10	КЗК-12-1823000	Вал верхний	КЗК-12-1820000	1
	1	КЗК-12-1813301	Корпус	КЗК-12-1823000	1
	2	КЗК-12-1823607	Вал	КЗК-12-1823000	1
	3	КЗК-12-1813615	Звездочка	КЗК-12-1823000	4
	4	КЗК1773603	Шпонка	КЗК-12-1823000	4
	5	КЗК1773603-01	Шпонка	КЗК-12-1823000	4
	6	КЗК1773603-02	Шпонка	КЗК-12-1823000	4
	7	УЭС 0100603А	Болт	КЗК-12-1820000	2
	8	УЭС 0100607-01	Шайба	КЗК-12-1820000	2
	9		Подшипник YET 210	КЗК-12-1823000	1
	10		Подшипник ES210G2	КЗК-12-1823000	1

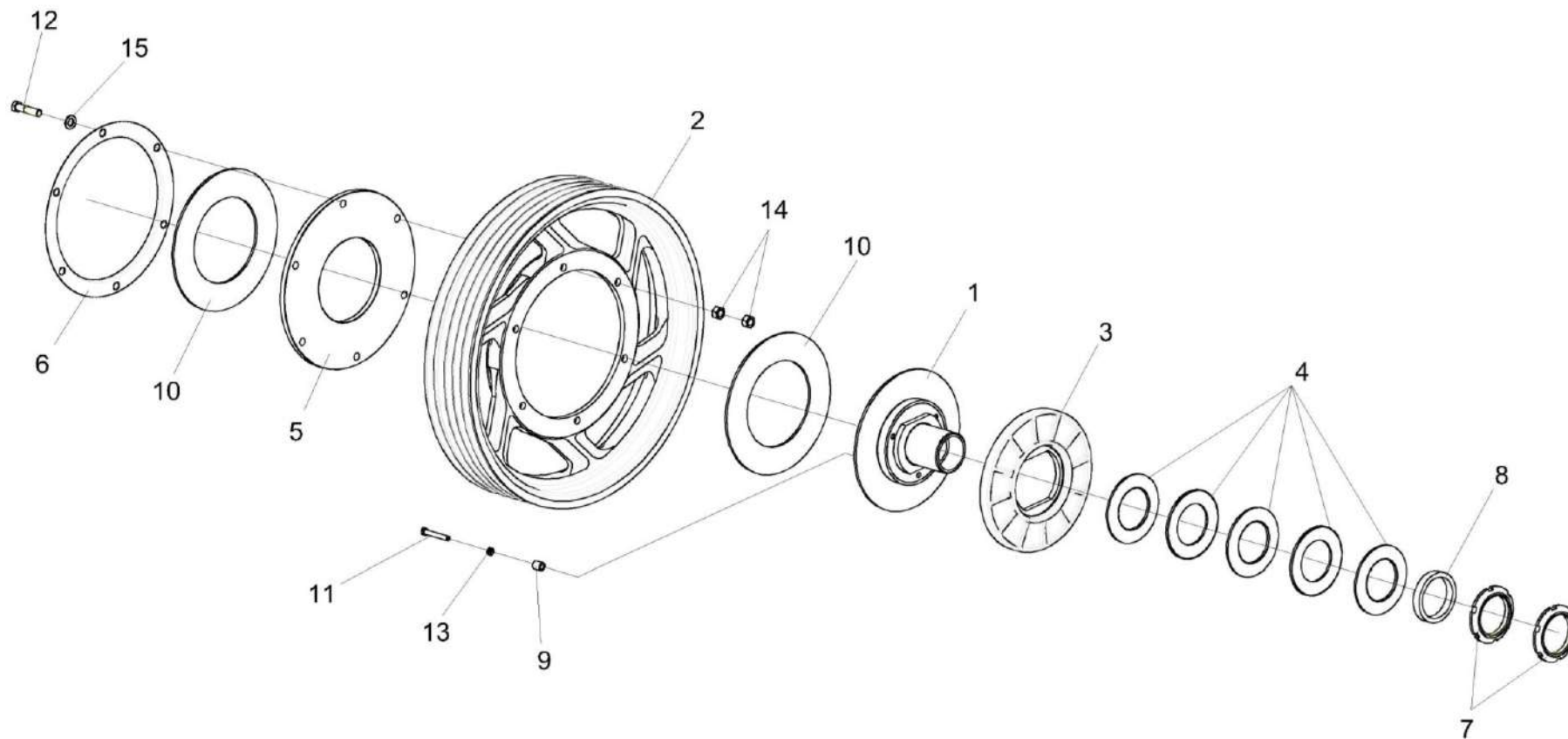


Рисунок 8 – Муфта предохранительная КЗК-12А-1-1803100

КЗК-2-12-0100000-02 КДС (Версия 01)

№ рис	№ поз	Обозначение	Наименование	Куда входит	
				Обозначение	Кол. на 1 сб. ед.
<b>МУФТА ПРЕДОХРАНИТЕЛЬНАЯ КЗК-12А-1-1803100 (рисунок 8)</b>					
8	1-15	КЗК-12А-1-1803100	Муфта предохранительная	КЗК-12-1820000	1
	1	КЗК 1873120А	Ступица	КЗК-12А-1-1803100	1
	2	КЗК-12А-1-1803101	Шкив	КЗК-12А-1-1803100	1
	3	КЗК 1773203	Диск	КЗК-12А-1-1803100	1
	4	КЗК 1773401	Пружина тарельчатая	КЗК-12А-1-1803100	5
	5	КЗК 1773403	Диск	КЗК-12А-1-1803100	1
	6	КЗК 1773407	Кожух	КЗК-12А-1-1803100	1
	7	КЗК 1773604	Гайка	КЗК-12А-1-1803100	2
	8	КЗК 1773802	Втулка	КЗК-12А-1-1803100	1
	9	КЗК 1873801	Втулка	КЗК-12А-1-1803100	3
	10	КЗР 0313003	Накладка фрикционная	КЗК-12А-1-1803100	2
	11	КЗР 0313603А	Болт	КЗК-12А-1-1803100	3
	12		Болт М12-6ех50 – 7796	КЗК-12А-1-1803100	6
	13		Гайка М8-6G – 2526	КЗК-12А-1-1803100	3
	14		Гайка М12-6G – 5915	КЗК-12А-1-1803100	12
	15		Шайба С.12.01 – 11371	КЗК-12А-1-1803100	6

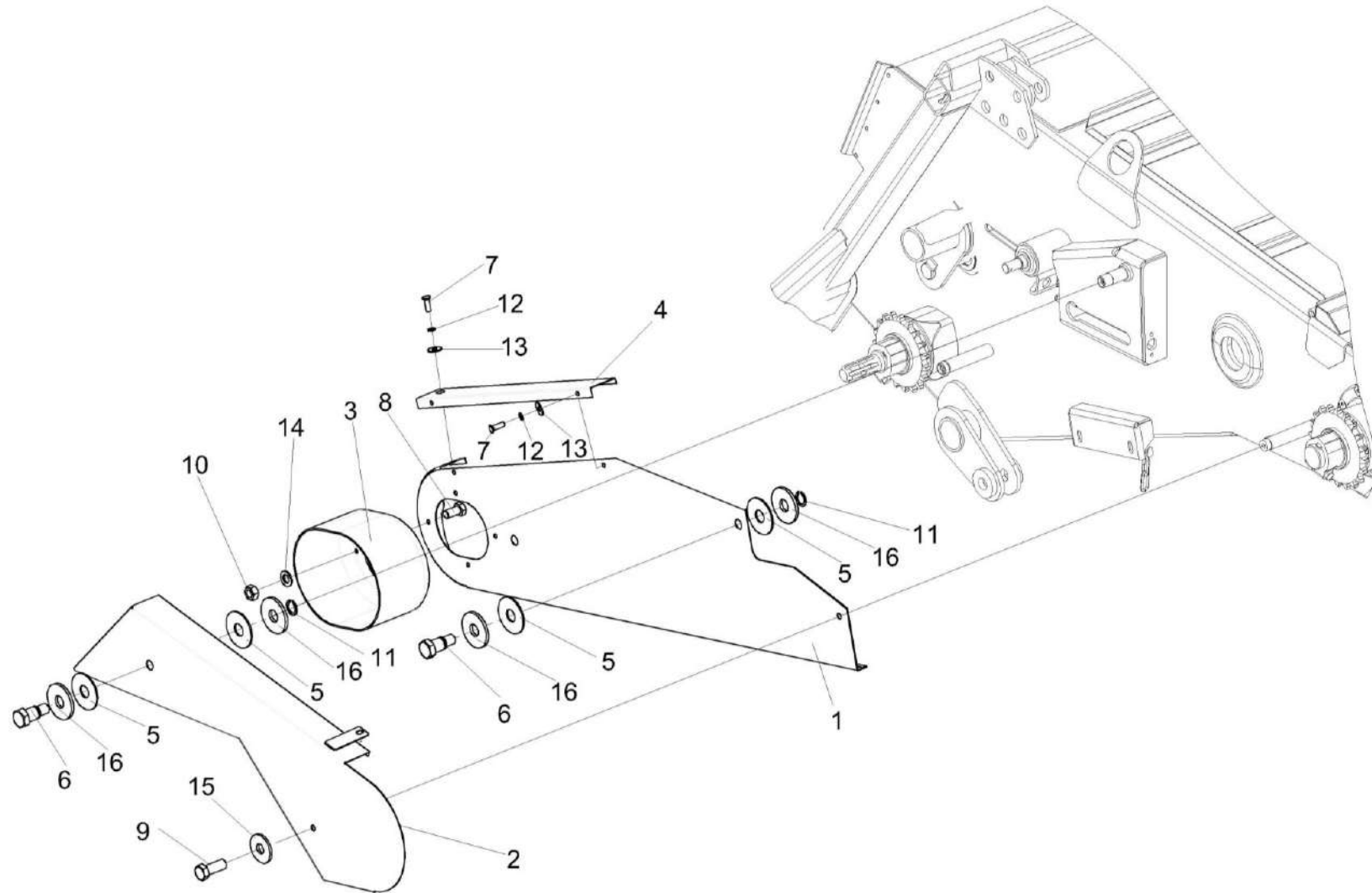


Рисунок 9 – Установка ограждений КЗК-12-1800140 и КЗК-12-1800160

КЗК-2-12-0100000-02 ҚДС (Версия 01)

№ рис	№ поз	Обозначение	Наименование	Куда входит	
				Обозначение	Кол. на 1 сб. ед.
<b>УСТАНОВКА ОГРАЖДЕНИЙ КЗК-12-1800140 и КЗК-12-1800160 (рисунок 9)</b>					
9	1,3-8, 10-14,16	КЗК-12-1800140	Ограждение	КЗК-12-1820000	1
	2,5,6,11,16	КЗК-12-1810160	Ограждение	КЗК-12-1820000	1
	1	КЗК-12-1800150	Ограждение	КЗК-12-1800140	1
	2	КЗК-12-1800170	Ограждение	КЗК-12-1810160	1
	3	КЗК-12-1800006	Колпак	КЗК-12-1800140	1
	4	КЗК-12-1800476А	Крышка	КЗК-12-1800140	1
	5	КЗР 1525002	Прокладка	КЗК-12-1800140 КЗК-12-1810160	4 2
	6	КЗР 1525606	Винт	КЗК-12-1800140 КЗК-12-1810160	2 1
	7		Болт М6-6х12 – 7798	КЗК-12-1800140	3
	8		Болт М8-6х16 – 7796	КЗК-12-1800140	4
	9		Болт М10-6х25 – 7796	КЗК-12-1820000	3
	10		Гайка М8-6G – 5915	КЗК-12-1800140	4
	11		Кольцо В12 – 13940	КЗК-12-1800140 КЗК-12-1810160	2 1
12		Шайба 6 65Г – 6402	КЗК-12-1800140	3	
13		Шайба С.6.01 – 6958	КЗК-12-1800140	3	

КЗК-2-12-0100000-02 КДС (Версия 01)

№ рис	№ поз	Обозначение	Наименование	Куда входит	
				Обозначение	Кол. на 1 сб. ед.
9	14		Шайба С. 8.01 – 6958	КЗК-12-1800140	4
	15		Шайба С. 10.01 – 6958	КЗК-12-1820000	7
	16		Шайба С.12.01 – 6958	КЗК-12-1800140	4
				КЗК-12-1810160	2

КЗК-2-12-0100000-02 КДС (Версия 01)

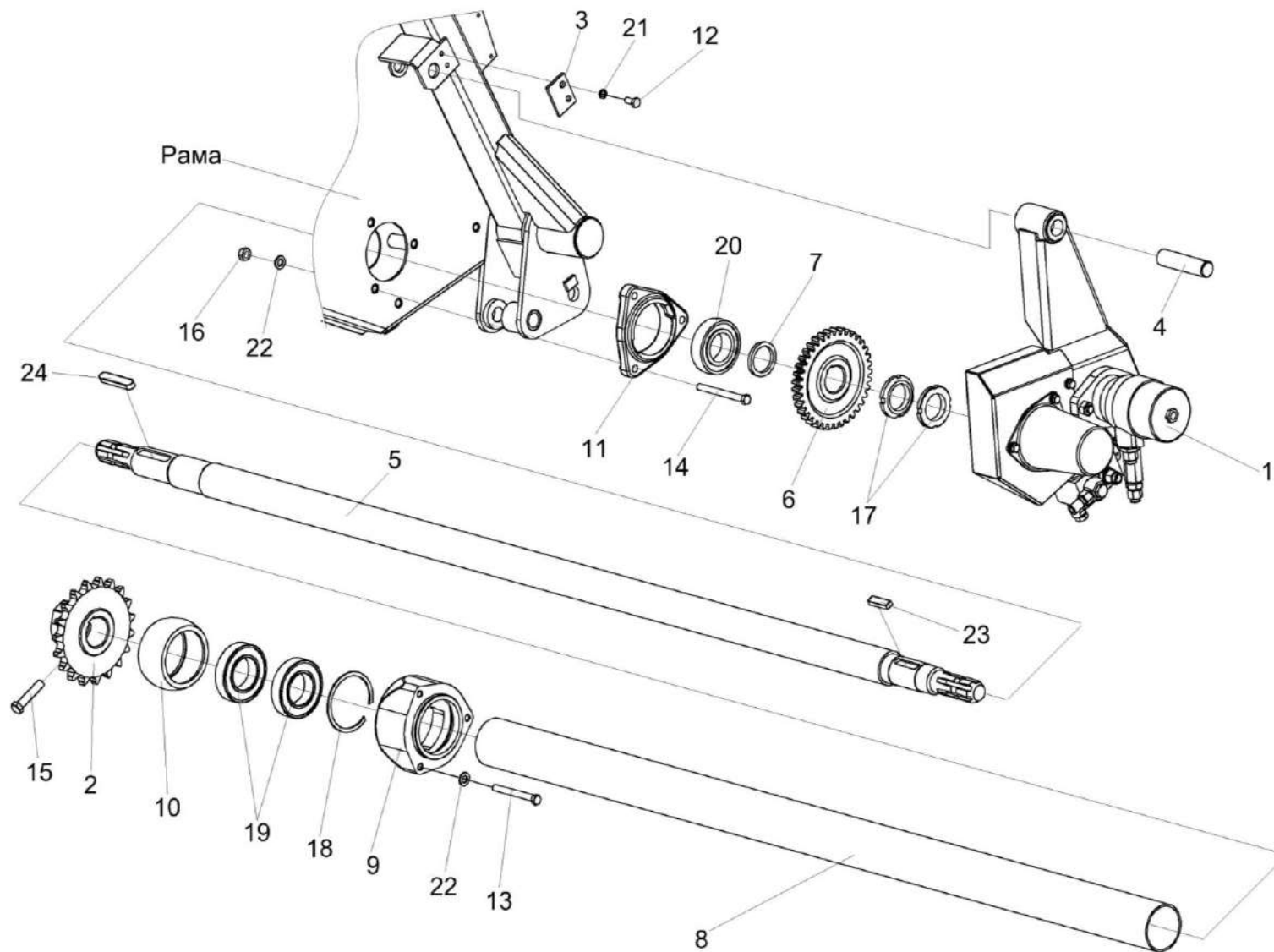


Рисунок 10 – Установка вала КЗК-12-1800611

КЗК-2-12-0100000-02 КДС (Версия 01)

№ рис	№ поз	Обозначение	Наименование	Куда входит	
				Обозначение	Кол. на 1 сб. ед.
<b>УСТАНОВКА ВАЛА КЗК-12-1800611 (рисунок 10)</b>					
10	9,10,18,19	КЗК-12-1800270	Опора	КЗК-12-1820000	1
	1	КЗК-12-1804100	Гидрореверс	КЗК-12-1820000	1
	2	КЗК-12-1800260А	Блок звездочек	КЗК-12-1820000	1
	3	КЗК-12-1800404	Пластина	КЗК-12-1820000	1
	4	КЗК-12-1800603А	Ось	КЗК-12-1820000	1
	5	КЗК-12-1800611	Вал	КЗК-12-1820000	1
	6	КЗК-12-1800612	Колесо	КЗК-12-1820000	1
	7	КЗК-12-1800802	Втулка	КЗК-12-1820000	2
					наиб. кол.
	8	КЗК 1870003А	Кожух	КЗК-12-1820000	1
	9	КЗК 1870201	Корпус	КЗК-12-1800270	1
	10	КЗК 1873614	Втулка	КЗК-12-1800270	1
	11	Н.027.106	Корпус подшипника	КЗК-12-1820000	1
	12		Болт М8-6ех16 – 7796	КЗК-12-1820000	16
	13		Болт М10-6ех90 – 7796	КЗК-12-1820000	5
	14		Болт М10-6ех100 – 7796	КЗК-12-1820000	3
15		Болт М12-6ех55 – 7796	КЗК-12-1820000	3	
16		Гайка М10-6G – 5915	КЗК-12-1820000	11	



КЗК-2-12-0100000-02 КДС (Версия 01)

№ рис	№ поз	Обозначение	Наименование	Куда входит	
				Обозначение	Кол. на 1 сб. ед.
10	17		Гайка М42х1,5-6Н – 11871	КЗК-12-1820000	2
	18		Кольцо В90 – 13941	КЗК-12-1800270	1
	19		Подшипник 160210 – 8882	КЗК-12-1800270	2
	20		Подшипник 1580209С17	КЗК-12-1820000	1
	21		Шайба 8Т 65Г – 6402	КЗК-12-1820000	7
	22		Шайба С.10.01 – 11371	КЗК-12-1820000	8
	23		Шпонка 14х9х36 – 23360	КЗК-12-1820000	1
	24		Шпонка 14х9х70 – 23360	КЗК-12-1820000	3

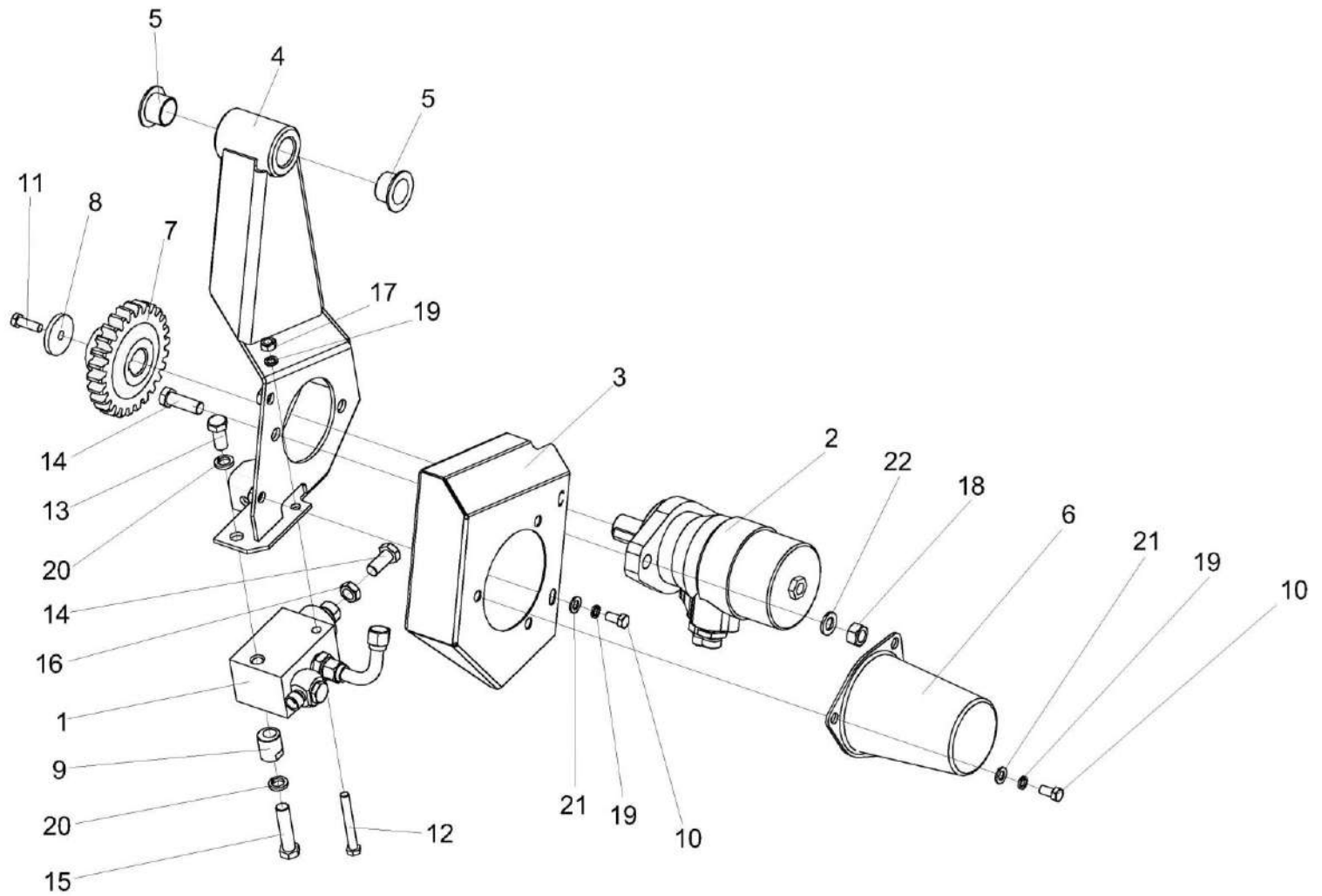


Рисунок 11 – Гидрореверс КЗК-12-1804100

КЗК-2-12-0100000-02 КДС (Версия 01)

№ рис	№ поз	Обозначение	Наименование	Куда входит	
				Обозначение	Кол. на 1 сб. ед.
<b>ГИДРОРЕВЕРС КЗК-12-1804100 (рисунок 11)</b>					
11	1-22	КЗК-12-1804100	Гидрореверс	КЗК-12-1820000	1
	1	КЗК-12-1790200А	Гидроцилиндр	КЗК-12-1804100	1
	2	КЗК-12-1790990А	Гидромотор	КЗК-12-1804100	1
	3	КЗК-12-1804020	Ограждение	КЗК-12-1804100	1
	4	КЗК-12-1804110	Кронштейн	КЗК-12-1804100	1
	5	КЗК-12-1804001	Втулка	КЗК-12-1804100	2
	6	КЗК-12-1804003	Колпак	КЗК-12-1804100	1
	7	КЗК-12-1804601А	Шестерня	КЗК-12-1804100	1
	8	КЗК-12-1804602А	Шайба	КЗК-12-1804100	1
	9	КЗК-12-1804604	Эксцентрик	КЗК-12-1804100	1
	10		Болт М8-6ех16 – 7796	КЗК-12-1804100	5
	11		Болт М8-6ех20 – 7796	КЗК-12-1804100	1
	12		Болт М8-6ех65 – 7796	КЗК-12-1804100	1
	13		Болт М12-6ех25 – 7796	КЗК-12-1804100	1
	14		Болт М12-6ех35 – 7796	КЗК-12-1804100	3
	15		Болт М12-6ех50 – 7796	КЗК-12-1804100	1
16		Гайка М12-6G – 2526	КЗК-12-1804100	1	

КЗК-2-12-0100000-02 КДС (Версия 01)

№ рис	№ поз	Обозначение	Наименование	Куда входит	
				Обозначение	Кол. на 1 сб. ед.
11	17		Гайка М8-6G – 5915	КЗК-12-1804100	1
	18		Гайка М12-6G – 5915	КЗК-12-1804100	2
	19		Шайба 8Т 65Г – 6402	КЗК-12-1804100	6
	20		Шайба 12 65Г – 6402	КЗК-12-1804100	2
	21		Шайба С.8.01 – 11371	КЗК-12-1804100	5
	22		Шайба С.12.01 – 11371	КЗК-12-1804100	2

КЗК-2-12-0100000-02 КДС (Версия 01)

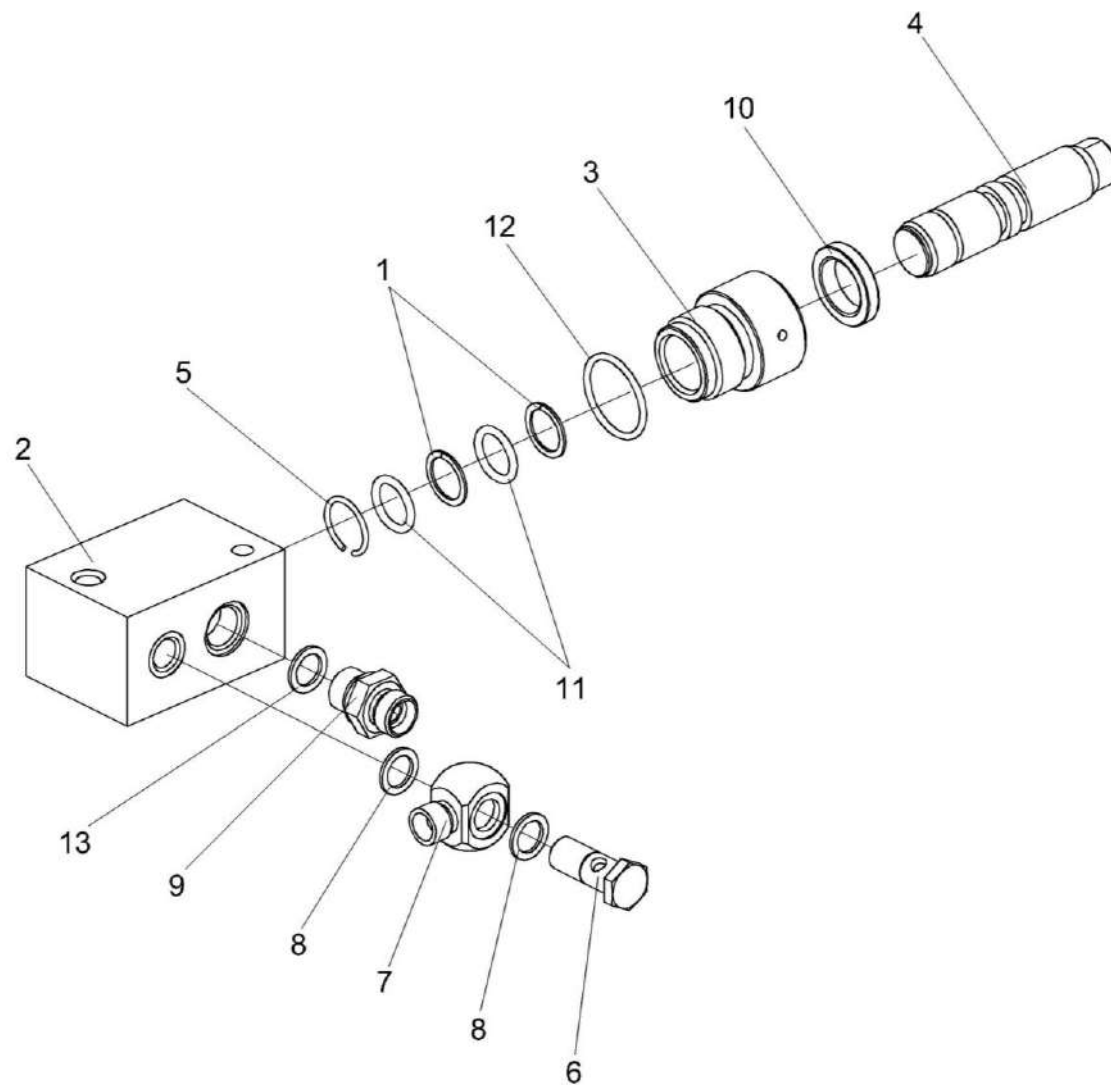


Рисунок 12 – Гидроцилиндр КЗК-12-1790200А

КЗК-2-12-0100000-02 КДС (Версия 01)

№ рис	№ поз	Обозначение	Наименование	Куда входит	
				Обозначение	Кол. на 1 сб. ед.
<b>ГИДРОЦИЛИНДР КЗК-12-1790200А (рисунок 12)</b>					
12	1-13	КЗК-12-1790200А	Гидроцилиндр	КЗК-12-1804100	1
	1-5,10-12		Гидроцилиндр КЗК-12-1790180А	КЗК-12-1790200А	1
	9,13	ГШМ 6018240-03	Штуцер	КЗК-12-1790200А	1
	1	КЗК-12-1790003	Кольцо защитное	КЗК-12-1790180А	2
	2	КЗК-12-1790601	Корпус	КЗК-12-1790180А	1
	3	КЗК-12-1790612	Крышка	КЗК-12-1790180А	1
	4	КЗК-12-1790613	Плунжер	КЗК-12-1790180А	1
	5	КЗК-12-1790604	Кольцо запорное	КЗК-12-1790180А	1
	6	КЗК-12-1790611	Болт специальный	КЗК-12-1790200А	1
	7	КЗР 1580604А	Угольник поворотный	КЗК-12-1790200А	1
	8	КИС 0118008Б	Кольцо	КЗК-12-1790200А	2
	9	ГШМ 6018624-03	Штуцер	ГШМ 6018240-03	1
	10		Грязесъемник MERKEL PU6 22-30,6-6	КЗК-12-1790180А	1
11		Кольцо 017-021-25-2-2 – 18829/9833	КЗК-12-1790180А	2	
12		Кольцо 030-034-25-2-2 – 18829/9833	КЗК-12-1790180А	1	
13		Кольцо КВМ18	ГШМ 6018240-03	1	

КЗК-2-12-0100000-02 КДС (Версия 01)

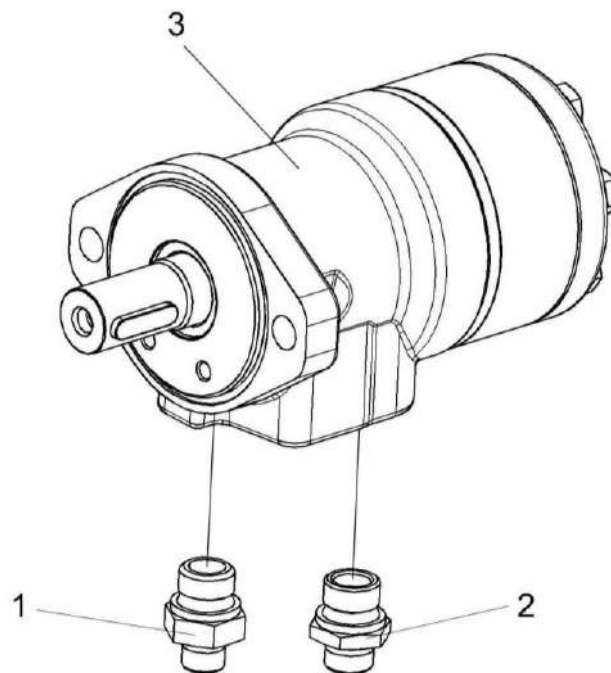


Рисунок 13 – Гидромотор КЗК-12-1790990А

№ рис	№ поз	Обозначение	Наименование	Куда входит	
				Обозначение	Кол. на 1 сб. ед.
<b>ГИДРОМОТОР КЗК-12-1790990А (рисунок 13)</b>					
13	1-3	КЗК-12-1790990А	Гидромотор	КЗК-12-1804100	1
	1	ГШТ 6012240-03	Штуцер	КЗК-12-1790990А	1
	2	ГШТ 6012600	Штуцер	КЗК-12-1790990А	1
	3		Гидромотор МР 200 С Р (black)	КЗК-12-1790990А	1

КЗК-2-12-010000-02 КДС (Версия 01)

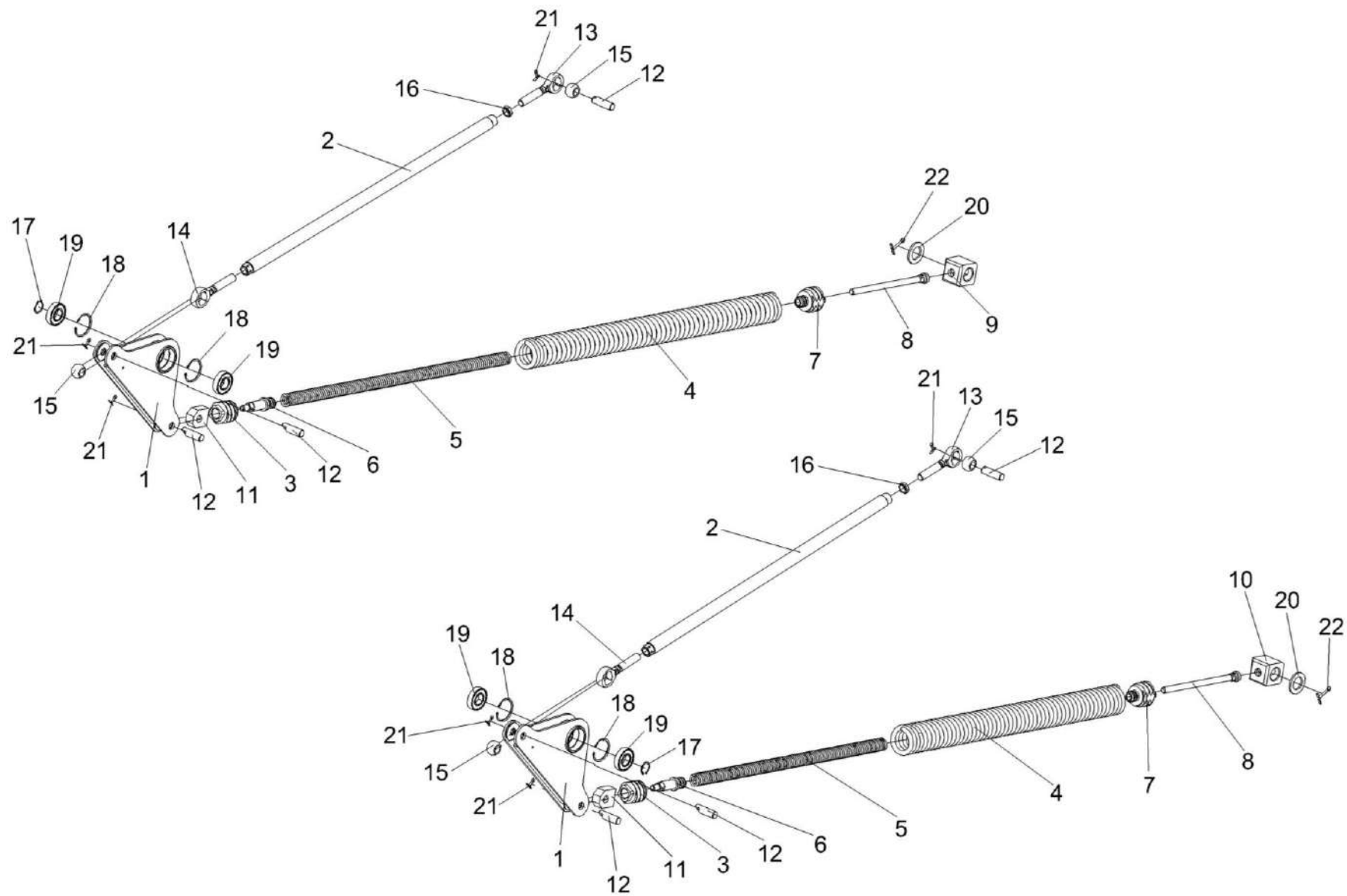


Рисунок 14 – Механизм продольного копирования КЗК-12-1815000



КЗК-2-12-0100000-02 КДС (Версия 01)

№ рис	№ поз	Обозначение	Наименование	Куда входит	
				Обозначение	Кол. на 1 сб. ед.
<b>МЕХАНИЗМ ПРОДОЛЬНОГО КОПИРОВАНИЯ КЗК-12-1815000 (рисунок 14)</b>					
14	1-22	КЗК-12-1815000	Механизм продольного копирования	КЗК-12-1820000	1
	1,18,19	КЗК-12-1805010	Рычаг	КЗК-12-1815000	2
	3-7,11	КЗК-12-1805030	Блок пружин	КЗК-12-1815000	2
	2,13,14,16	КЗК-12-1805040	Тяга	КЗК-12-1815000	2
	1	КЗК-12-1805020	Рычаг	КЗК-12-1805010	1
	2	КЗК-12-1805050	Труба	КЗК-12-1805040	1
	3	КЗК-12-1805201	Пробка	КЗК-12-1805030	1
	4	КЗК-12-1805601	Пружина	КЗК-12-1805030	1
	5	КЗК-12-1805602	Пружина	КЗК-12-1805030	1
	6	КЗК-12-1805604	Тяга	КЗК-12-1805030	1
	7	КЗК-12-1805608	Пробка	КЗК-12-1805030	1
	8	КЗК-12-1805090	Винт	КЗК-12-1815000	2
	9	КЗК-12-1805607	Шарнир	КЗК-12-1815000	1
10	КЗК-12-1805607	Шарнир	КЗК-12-1815000	2	
11	КЗК 1775406	Головка	КЗК-12-1805030	1	
12	КЗК 1775601	Палец	КЗК-12-1815000	6	
13	КЗК-12-1805606	Головка	КЗК-12-1805040	1	

КЗК-2-12-0100000-02 КДС (Версия 01)

№ рис	№ поз	Обозначение	Наименование	Куда входит	
				Обозначение	Кол. на 1 сб. ед.
14	14	КЗК-12-1805606-01	Головка	КЗК-12-1805040	1
	15	6-12Ж-26015	Шар	КЗК-12-1815000	4
	16		Гайка М20-6G – 5916	КЗК-12-1805040	1
	17		Кольцо В30 – 13942	КЗК-12-1815000	2
	18		Кольцо В62 – 13943 или Кольцо В62 – 13941	КЗК-12-1805010	2 2
	19		Подшипник 60206 – 7242	КЗК-12-1805010	2
	20		Шайба С 36.01 – 10450	КЗК-12-1815000	2
	21		Шплинт 5х32 – 397	КЗК-12-1815000	6
	22		Шплинт 6,3х45 – 397	КЗК-12-1815000	2

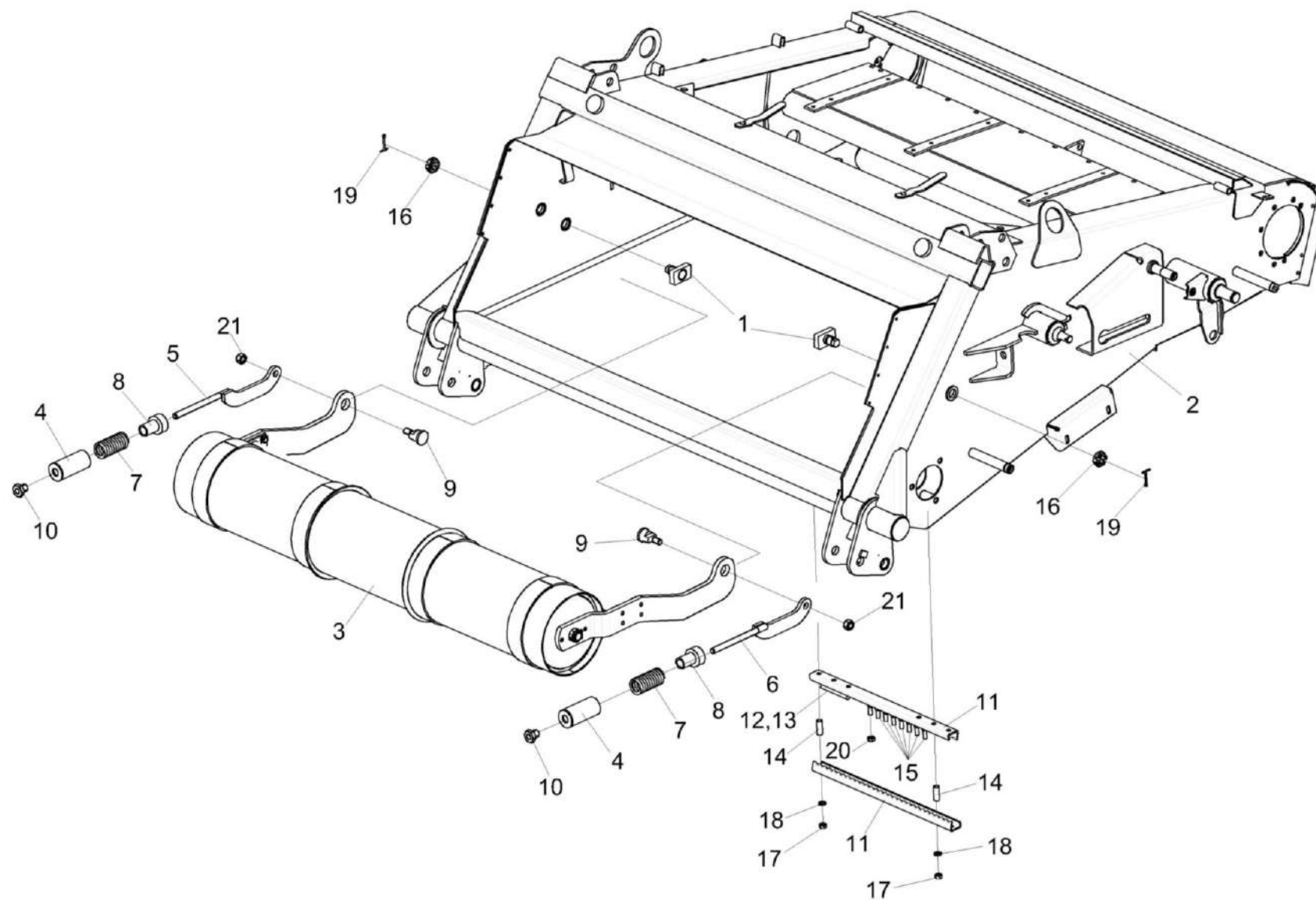


Рисунок 15 – Установка вала нижнего КЗК-12-1836000Б

КЗК-2-12-0100000-02 КДС (Версия 01)

№ рис	№ поз	Обозначение	Наименование	Куда входит	
				Обозначение	Кол. на 1 сб. ед.
<b>УСТАНОВКА ВАЛА НИЖНЕГО КЗК-12-1836000Б (рисунок 15)</b>					
15	1-21	КЗК-12-1820000	Камера наклонная	КЗК-2-12-0100000-02	1
	11-15, 17,18,20	КЗК-12-1810100	Установка запасных частей	КЗК-12-1820000	1
	1	КЗК-10С-1800020	Упор	КЗК-12-1820000	2
	2	КЗК-12-1831000-01	Рама	КЗК-12-1820000	1
	3	КЗК-12-1836000Б	Вал нижний	КЗК-12-1820000	1
	4	КЗК-12А-1-1800170А	Упор	КЗК-12-1820000	2
	5	КЗК-12-1820020	Тяга	КЗК-12-1820000	1
	6	КЗК-12-1820020-01	Тяга	КЗК-12-1820000	1
	7	КЗК-12А-1-1800619А	Пружина	КЗК-12-1820000	2
	8	КЗК-12-1810601	Втулка	КЗК-12-1820000	20
	9	КЗК-12-1820605	Ось	КЗК-12-1820000	2
	10	КЗК 1770616	Гайка	КЗК-12-1820000	2
	11	КЗК-12-1817401	Гребенка	КЗК-12-1810100	2
	12	КЗК-12-1817605	Шплинт изогнутый	КЗК-12-1810100	8
	13	КЗК-12-1817605-01	Шплинт изогнутый	КЗК-12-1810100	16
14	КЗК-12А-1-1800805	Втулка	КЗК-12-1810100	2	
15		Болт М10-6ех20 – 7796	КЗК-12-1810100	8	

КЗК-2-12-0100000-02 КДС (Версия 01)

№ рис	№ поз	Обозначение	Наименование	Куда входит	
				Обозначение	Кол. на 1 сб. ед.
15	16		Гайка М24х2-6G – 2526	КЗК-12-1820000	5
	17		Гайка М10-6G – 5915	КЗК-12-1810100	2
	18		Шайба С.10.01 – 11371	КЗК-12-1810100	2
	19		Шплинт 5х45 – 397	КЗК-12-1820000	2
	20		Гайка М10-8 DIN 980	КЗК-12-1810100	8
	21		Гайка М16-10 DIN 985	КЗК-12-1820000	2

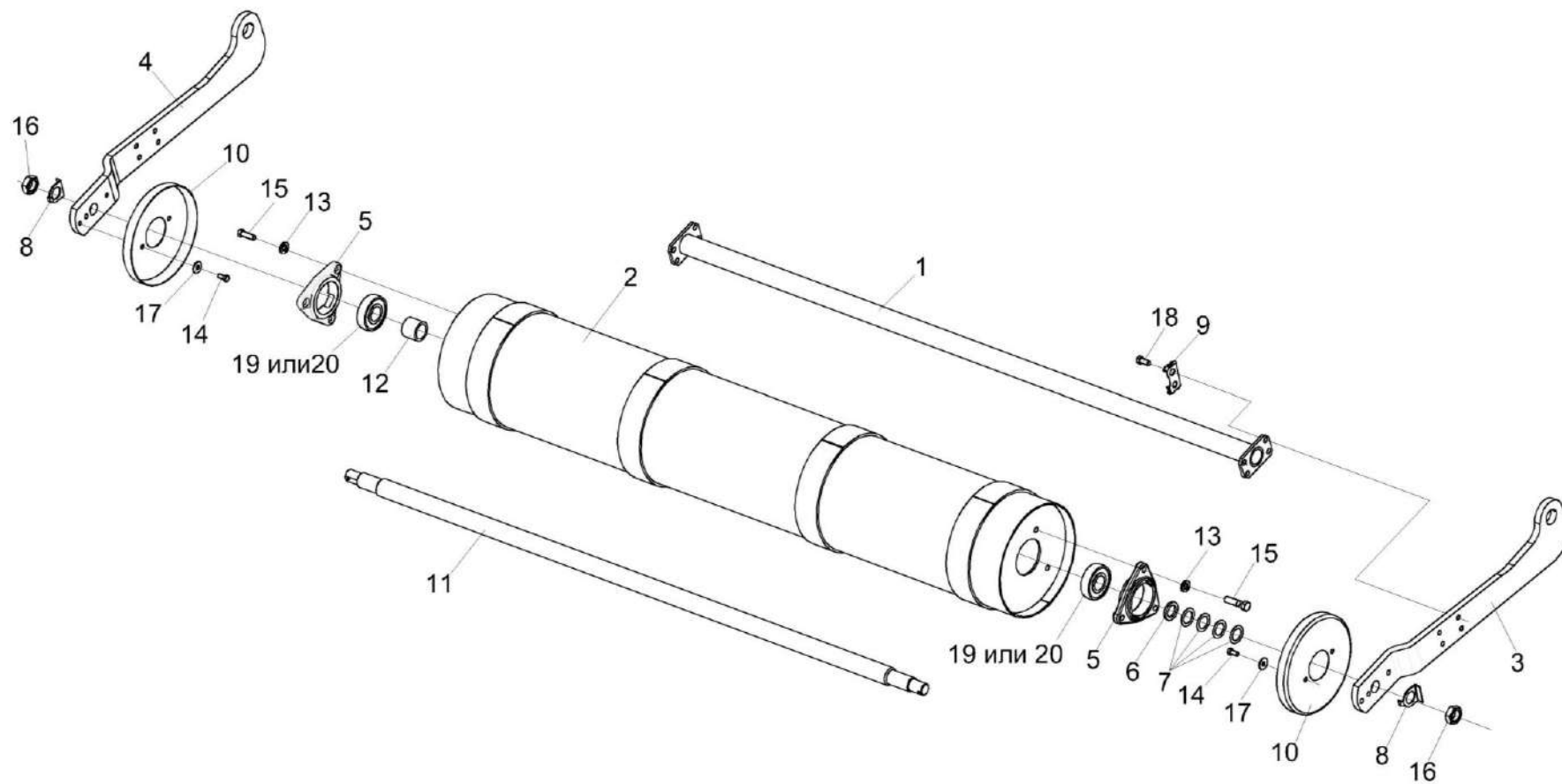


Рисунок 16 – Вал нижний КЗК-12-1836000Б

КЗК-2-12-0100000-02 ҚДС (Версия 01)

№ рис	№ поз	Обозначение	Наименование	Куда входит	
				Обозначение	Кол. на 1 сб. ед.
<b>ВАЛ НИЖНИЙ КЗК-12-1836000Б (рисунок 16)</b>					
16	1-20	КЗК-12-1836000Б	Вал нижний	КЗК-12-1820000	1
	3,10,14,17	КЗК-12-1836150	Рычаг	КЗК-12-1836000Б	1
	4,10,14,17	КЗК-12-1836150-01	Рычаг	КЗК-12-1836000Б	1
	1	КЗК-12-1826160	Поперечина	КЗК-12-1836000Б	1
	2	КЗК-12-1846100	Барабан	КЗК-12-1836000Б	1
	3	КЗК-12-1836413	Рычаг	КЗК-12-1836150	1
	4	КЗК-12-1836413-01	Рычаг	КЗК-12-1836150-01	1
	5	КЗК-12-1806101	Корпус подшипника	КЗК-12-1836000Б	2
	6	КЗК-12-1806416	Шайба	КЗК-12-1836000Б	1
	7	КЗК-12-1806417	Шайба	КЗК-12-1836000Б	8
					наиб.кол.
	8	КЗК-12-1806421	Шайба	КЗК-12-1836000Б	2
	9	КЗК-12-1846403	Пластина	КЗК-12-1836000Б	4
10	КЗК 1776408-01	Донышко	КЗК-12-1836150 КЗК-12-1836150-01	1 1	
11	КЗК-12-1826609	Вал	КЗК-12-1836000Б	1	
12	КЗК-12-1816804А	Втулка	КЗК-12-1836000Б	1	
13	УЭС 0100607	Шайба	КЗК-12-1836000Б	6	

КЗК-2-12-0100000-02 КДС (Версия 01)

№ рис	№ поз	Обозначение	Наименование	Куда входит	
				Обозначение	Кол. на 1 сб. ед.
16	14		Болт М8-6х16 – 7796	КЗК-12-1836150	2
				КЗК-12-1836150-01	2
	15		Болт М12-6х45– 7796	КЗК-12-1836000Б	6
	16		Гайка М24-6G – 2526	КЗК-12-1836000Б	2
	17		Шайба С.8.01 – 11371	КЗК-12-1836150	2
				КЗК-12-1836150-01	2
	18		Болт DIN 6921-M12x25-8.8-A-A3G	КЗК-12-1836000Б	8
	19		Подшипник 1726306-2RS1	КЗК-12-1836000Б	2
	20		Подшипник 580306ЕК10С17	КЗК-12-1836000Б	2



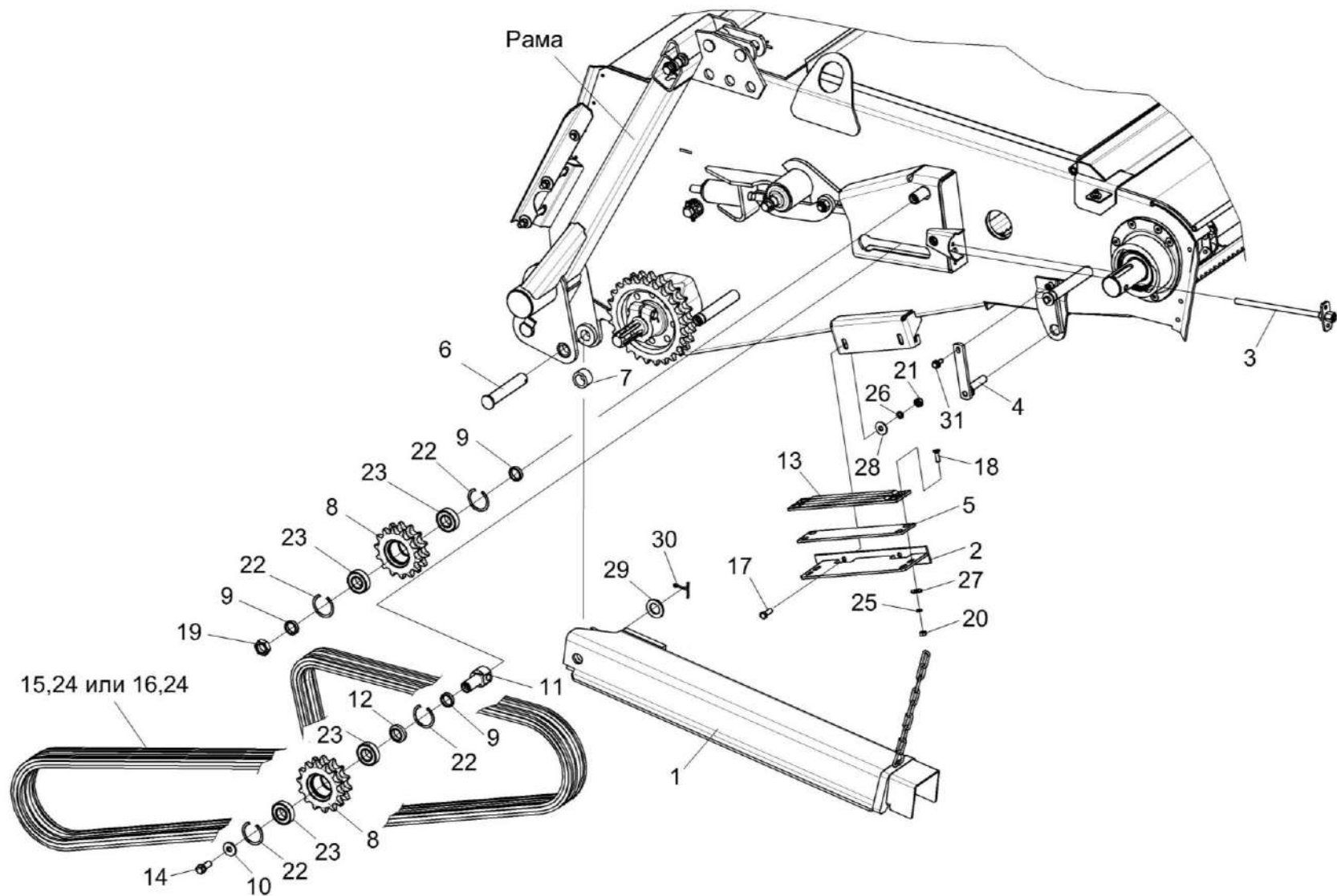


Рисунок 17 – Камера наклонная. Привод транспортера

КЗК-2-12-0100000-02 КДС (Версия 01)

№ рис	№ поз	Обозначение	Наименование	Куда входит	
				Обозначение	Кол. на 1 сб. ед.
<b>КАМЕРА НАКЛОННАЯ. ПРИВОД ТРАНСПОРТЕРА (рисунок 17)</b>					
17	2,5,13, 18,20,25,27	КЗК-12-1800090А	Успокоитель	КЗК-12-1820000	1
	8,22,23	КЗК-12-1800040	Звездочка	КЗК-12-1820000	2
	1	КЗК-12-1810200	Упор	КЗК-12-1820000	1
	2	КЗК-12-1800180	Уголок	КЗК-12-1800090А	1
	3	КЗР 1915000	Болт регулировочный	КЗК-12-1820000	1
	4	КЗК-812С-1-1800390	Прижим	КЗК-12-1820000	2
	5	КЗК-12-1800477А	Пластина	КЗК-12-1800090А	1
	6	КЗК-12-1810608	Палец	КЗК-12-1820000	1
	7	КЗК-12-1810607	Втулка	КЗК-12-1820000	1
	8	КЗК-12-1800615	Звездочка	КЗК-12-1800040	1
	9	КЗК-12-1800626	Втулка	КЗК-12-1820000	3
	10	КЗК-12-1800609	Шайба	КЗК-12-1820000	1
	11	КЗК-12-1800606	Ось	КЗК-12-1820000	1
	12	КЗК-12-1800618	Втулка	КЗК-12-1820000	1
	13	КПК 0100006	Успокоитель	КЗК-12-1800090А	2
	14	КПТ 0100612А-01	Болт	КЗК-12-1820000	1

КЗК-2-12-0100000-02 КДС (Версия 01)

№ рис	№ поз	Обозначение	Наименование	Куда входит	
				Обозначение	Кол. на 1 сб. ед.
17	15	ЦЕП 0000043	Цепь 16 А-2 ISO 606 L=3581,4 мм (141 зв.)	КЗК-12-1820000	1
	16	ЦЕП 0000046	Цепь 16 А-2 ISO 606/DIN 8188-1/ANSI L=3581,4 мм (141 зв.)	КЗК-12-1820000	1
	17		Болт М10-6ех25 – 7796	КЗК-12-1820000	3
	18		Винт В2.М8-6ех25 – 17475	КЗК-12-1800090А	4
	19		Гайка М24х2-6G – 5935	КЗК-12-1820000	2
	20		Гайка М8-6G – 5915	КЗК-12-1800090А	4
	21		Гайка М10-6G – 5915	КЗК-12-1820000	11
	22		Кольцо В52 – 13941	КЗК-12-1800040	2
	23		Подшипник 180205 – 8882	КЗК-12-1800040	2
	24		Звено соединительное 16 А-2 ISO 606	КЗК-12-1820000	1
	25		Шайба 8Т 65Г – 6402	КЗК-12-1800090А	4
	26		Шайба 10Т 65Г – 6402	КЗК-12-1820000	6
	27		Шайба А.8.01 – 6958	КЗК-12-1800090А	4
	28		Шайба С 10.01 – 6958	КЗК-12-1820000	7
	29		Шайба С.24.01 – 11371	КЗК-12-1820000	2
	30		Шплинт 5х40 – 397	КЗК-12-1820000	2
	31		Болт DIN 6921-М8Х20-8.8-А-А3G	КЗК-12-1820000	2

КЗК-2-12-0100000-02 КДС (Версия 01)

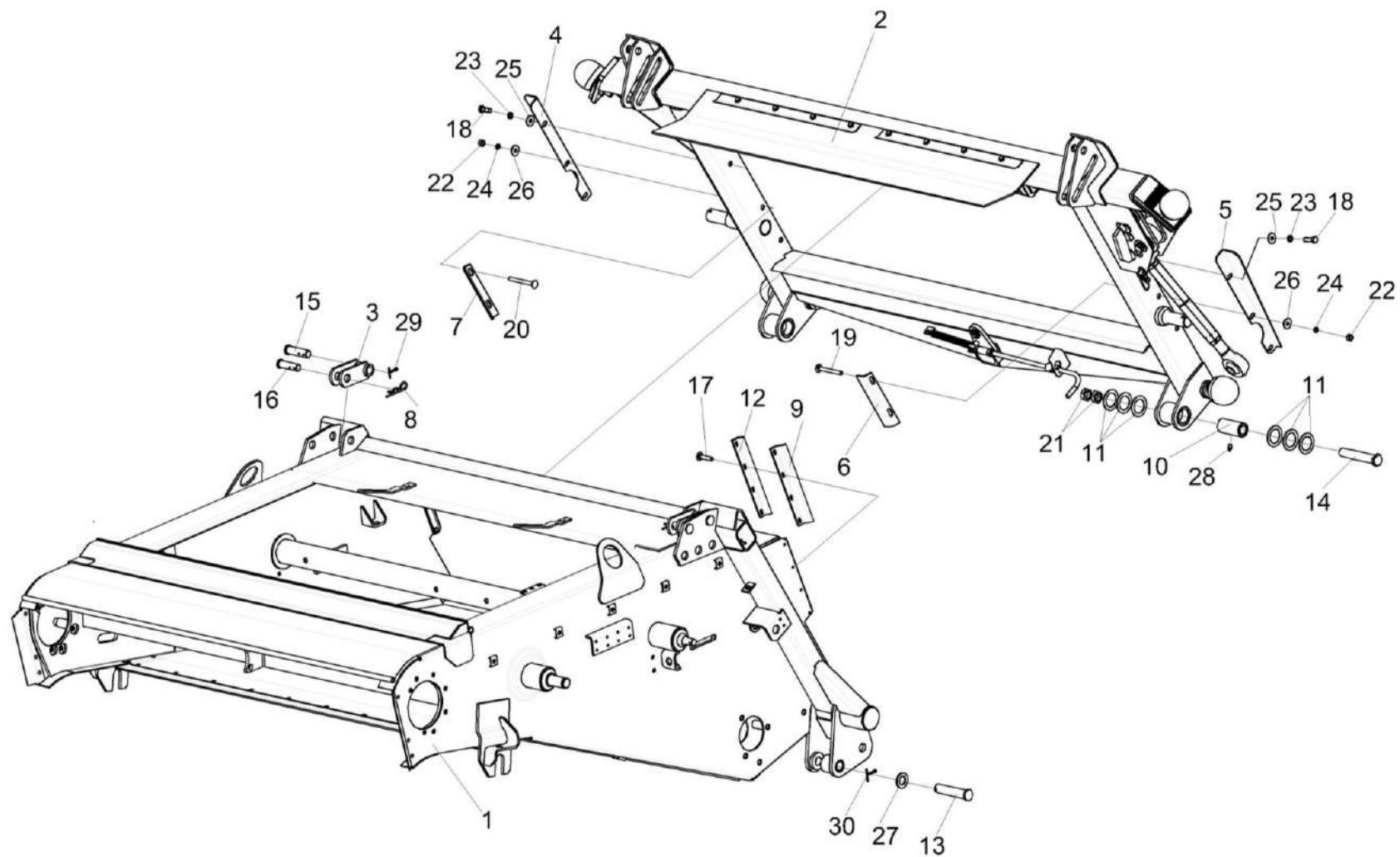


Рисунок 18 – Установка рамки переходной КЗК-12-1818000А

КЗК-2-12-0100000-02 КДС (Версия 01)

№ рис	№ поз	Обозначение	Наименование	Куда входит	
				Обозначение	Кол. на 1 сб. ед.
<b>УСТАНОВКА РАМКИ ПЕРЕХОДНОЙ КЗК-12-1818000А (рисунок 18)</b>					
18	1-30	КЗК-12-1820000	Камера наклонная	КЗК-2-12-0100000-02	1
	1	КЗК-12-1831000-01	Рама	КЗК-12-1820000	1
	2	КЗК-12-1818000А	Рамка переходная	КЗК-12-1820000	1
	3	КЗК 1787000	Серьга	КЗК-12-1820000	2
	4	КЗК-12-1808403	Закрылок	КЗК-12-1820000	1
	5	КЗК-12-1808403-01	Закрылок	КЗК-12-1820000	1
	6	КЗК-12-1808416	Щиток	КЗК-12-1820000	1
	7	КЗК-12-1808416-01	Щиток	КЗК-12-1820000	1
	8	ЖКЛ 0000609	Шплинт	КЗК-12-1820000	2
	9	КЗК 1770011	Пластина	КЗК-12-1820000	2
	10	КЗК 1770202А	Втулка	КЗК-12-1820000	2
	11	КЗК 1770414	Шайба	КЗК-12-1820000	12 наиб. кол.
	12	КЗК 1770419	Планка	КЗК-12-1820000	2
	13	КЗК 1770604-01	Палец	КЗК-12-1820000	1
	14	КЗК 1770606	Ось	КЗК-12-1820000	2
	15	КЗК 1770622	Ось	КЗК-12-1820000	2
16	КЗК 1770623	Ось	КЗК-12-1820000	2	

КЗК-2-12-0100000-02 КДС (Версия 01)

№ рис	№ поз	Обозначение	Наименование	Куда входит	
				Обозначение	Кол. на 1 сб. ед.
18	17		Болт М6-6ех14 – 7798	КЗК-12-1820000	8
	18		Болт М8-6ех25 – 7796	КЗК-12-1820000	2
	19		Болт М10-6ех90 – 7802	КЗК-12-1820000	5
	20		Болт М10-6ех90 – 7802	КЗК-12-1820000	4
	21		Гайка М24х2-6G – 2526	КЗК-12-1820000	5
	22		Гайка М10-6G – 5915	КЗК-12-1820000	11
	23		Шайба 8Т 65Г – 6402	КЗК-12-1820000	7
	24		Шайба 10Т 65Г – 6402	КЗК-12-1820000	6
	25		Шайба С 8.01 – 6958	КЗК-12-1820000	53
	26		Шайба С 10.01 – 6958	КЗК-12-1820000	7
	27		Шайба С.24.01 – 11371	КЗК-12-1820000	2
	28		Масленка 1.2 – 19853	КЗК-12-1820000	2
	29		Шплинт 5х32 – 397	КЗК-12-1820000	6
	30		Шплинт 5х40 – 397	КЗК-12-1820000	2

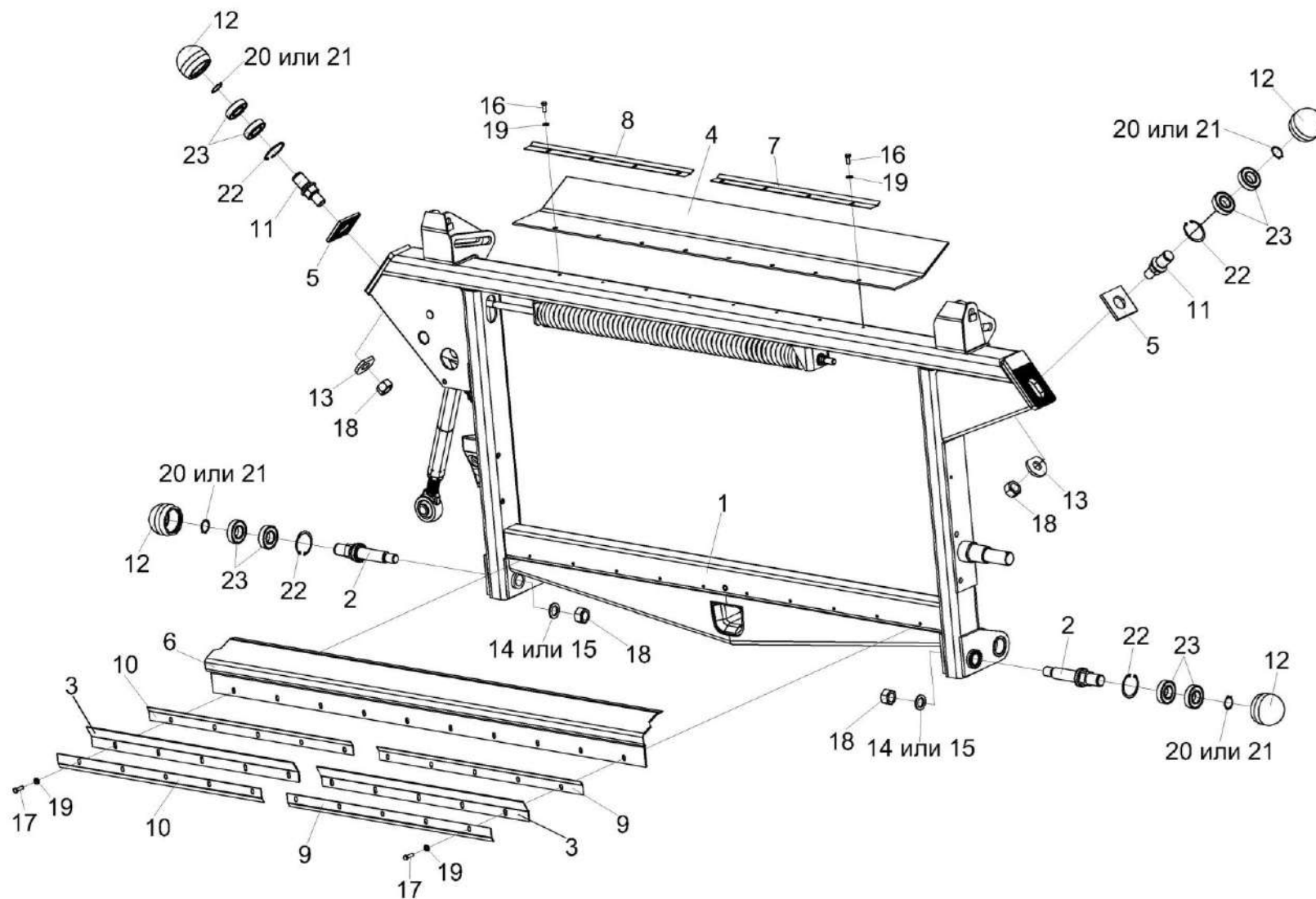


Рисунок 19 – Рамка переходная КЗК-12-1818000А (лист 1)

КЗК-2-12-0100000-02 КДС (Версия 01)

№ рис	№ поз	Обозначение	Наименование	Куда входит	
				Обозначение	Кол. на 1 сб. ед.
<b>РАМКА ПЕРЕХОДНАЯ КЗК-12-1818000А (лист 1) (рисунок 19)</b>					
19	1-23	КЗК-12-1818000А	Рамка переходная	КЗК-12-1820000	1
	11,12,20-23	КЗК 1780010	Ролик	КЗК-12-1818000А	2
	2,12,20-23	КЗК-12-1808080	Ролик	КЗК-12-1818000А	2
	1	КЗК-12-1818100А	Рама	КЗК-12-1818000А	1
	2	КЗК-12-1808070	Ось-эксцентрик	КЗК-12-1808080	1
	3	КЗК 1780001-01	Пластина	КЗК-12-1818000А	2
	4	КЗК 1780002-01	Пластина	КЗК-12-1818000А	1
	5	КЗК 1780401	Шайба	КЗК-12-1818000А	2
	6	КЗК 1780402В-01	Поддон	КЗК-12-1818000А	1
	7	КЗК 1780404	Уголок	КЗК-12-1818000А	1
	8	КЗК 1780404-01	Уголок	КЗК-12-1818000А	1
	9	КЗК 1780404-02	Уголок	КЗК-12-1818000А	2
	10	КЗК 1780404-03	Уголок	КЗК-12-1818000А	2
	11	КЗК 1780602	Ось	КЗК 1780010	1
	12	КЗК 1780603	Ролик	КЗК 1780010 КЗК-12-1808080	1 1
	13	КЗК-12-1808411	Шайба	КЗК-12-1818000А	2
	14	КСН-2-0104432	Шайба	КЗК-12-1818000А	2



КЗК-2-12-0100000-02 КДС (Версия 01)

№ рис	№ поз	Обозначение	Наименование	Куда входит		
				Обозначение	Кол. на 1 сб. ед.	
19	15	КСН-2-0104615	Шайба	КЗК-12-1818000А	2	
	16		Болт М8-6ех20 – 7796	КЗК-12-1818000А	8	
	17		Болт М8-6ех25 – 7796	КЗК-12-1818000А	10	
	18		Гайка М24х2-6G – 5915	КЗК-12-1818000А	4	
	19		Шайба С.8.01 – 11371	КЗК-12-1818000А	18	
	20			Кольцо В30 – 13940	КЗК 1780010	2
					КЗК-12-1808080	2
	21			Кольцо В30 – 13942	КЗК 1780010	2
					КЗК-12-1808080	2
	22			Кольцо В62 – 13943	КЗК 1780010	2
КЗК-12-1808080		2				
23		Подшипник 180206 – 8882	КЗК 1780010	4		
			КЗК-12-1808080	4		

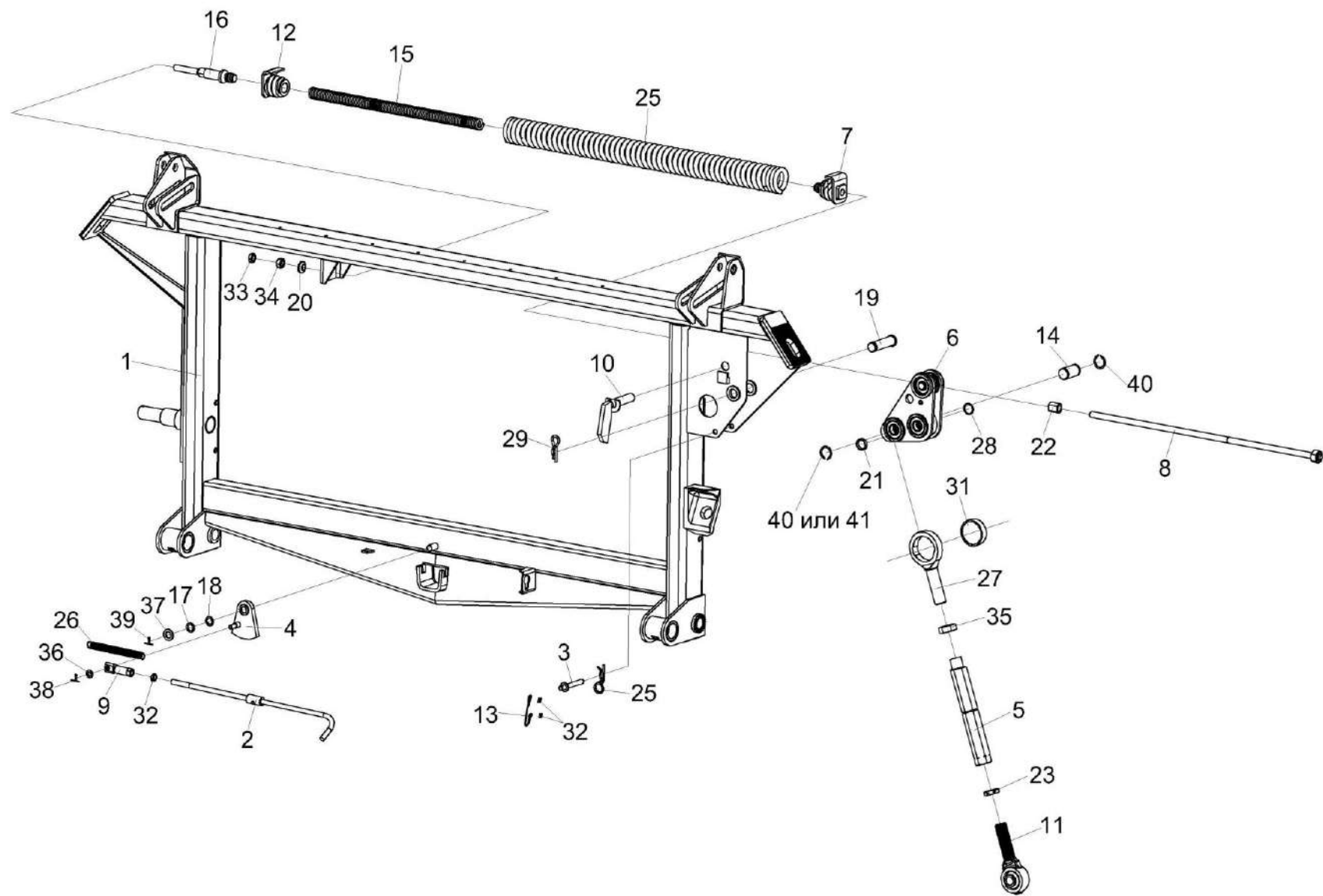


Рисунок 20 – Рамка переходная КЗК-12-1818000А (лист 2)

КЗК-2-12-0100000-02 КДС (Версия 01)

№ рис	№ поз	Обозначение	Наименование	Куда входит	
				Обозначение	Кол. на 1 сб. ед.
<b>РАМКА ПЕРЕХОДНАЯ КЗК-12-1818000А (лист 2) (рисунок 20)</b>					
20	1-40	КЗК-12-1818000А	Рамка переходная	КЗК-12-1820000	1
	2,9,32	КЗК 1780020	Тяга	КЗК-12-1818000А	1
	3,13,24,30	КЗК 1780060	Фиксатор	КЗК-12-1818000А	1
	5,11,23,27, 35	КЗК-8-17803000-01	Тяга	КЗК-12-1818000А	1
	7,12,15,16, 25	КЗК-12-1808200	Пружина сдвоенная	КЗК-12-1818000А	1
	1	КЗК-12-1818100А	Рама	КЗК-12-1818000А	1
	2	КЗК 1780030	Рукоятка	КЗК 1780020	1
	3	КЗК 1780070	Палец	КЗК 1780060	1
	4	КЗК 1786000	Фиксатор	КЗК-12-1818000А	1
	5	КЗК-9-1808310-01	Стяжка	КЗК-8-17803000-01	1
	6	КЗК-12-1808500	Рычаг	КЗК-12-1818000А	1
7	КЗК-12-1808210	Пробка	КЗК-12-1808200	1	
8	КЗК-12-1808520	Болт регулировочный	КЗК-12-1818000А	1	
9	КЗР 1560040	Гайка	КЗК 1780020	1	
10	КЗР 1560050	Палец	КЗК-12-1818000А	1	
11	КЗР 1563020	Винт	КЗК-8-17803000-01	1	

КЗК-2-12-0100000-02 КДС (Версия 01)

№ рис	№ поз	Обозначение	Наименование	Куда входит	
				Обозначение	Кол. на 1 сб. ед.
20	12	КЗР 1567030-01	Пробка	КЗК-12-1808200	1
	13	КЗК 1780615	Тросик Канат 2,2-Г-1-Ж-Н-1770 – 3069 L=(200±2) мм	КЗК 1780060	1
	14	КЗР 1560604	Ось	КЗК-12-1818000А	1
	15	КЗК-12-1808603	Пружина	КЗК-12-1808200	1
	16	КЗК-12-1808605	Тяга	КЗК-12-1808200	1
	17	КЗР 0350803	Шайба	КЗК-12-1818000А	1 наиб. кол.
	18	КЗР 0350803-01	Шайба	КЗК-12-1818000А	1 наиб. кол.
	19	КЗР 1560605	Палец	КЗК-12-1818000А	1
	20	КЗР 1560606А	Шайба сферическая	КЗК-12-1818000А	1
	21	КЗР 1560804	Втулка	КЗК-12-1818000А	1
	22	КЗР 1560805А	Втулка	КЗК-12-1818000А	1
	23	КЗР 1563604	Гайка	КЗК-8-17803000-01	1
	24	КЗР 1590611	Шплинт	КЗК 1780060	1
	25	КИЛ 0126625-03	Пружина	КЗК-12-1808200	1
	26	КПП 0000613-01	Пружина	КЗК-12-1818000А	1
	27	КЗР1563601	Винт	КЗК-8-17803000-01	1

КЗК-2-12-0100000-02 КДС (Версия 01)

№ рис	№ поз	Обозначение	Наименование	Куда входит	
				Обозначение	Кол. на 1 сб. ед.
20	28	ПДВ 0100807	Кольцо	КЗК-12-1818000А	1
	29	А 61.07.001	Шплинт	КЗК-12-1818000А	1
	30	852607-8607054	Втулка тросика	КЗК 1780060	2
	31		Подшипник 580306С17- ТУ ВНИПП.016-03	КЗК-12-1818000А	1
	32		Гайка М12-6G – 5916	КЗК 1780020	1
	33		Гайка М16-6G – 5915	КЗК-12-1818000А	1
	34		Гайка М16-6G – 2526	КЗК-12-1818000А	1
	35	А61.02.003	Контргайка	КЗК-8-17803000-01	1
	36		Шайба С.10.01 – 11371	КЗК-12-1818000А	1
	37		Шайба С.16.01 – 11371	КЗК-12-1818000А	1
	38		Шплинт 3,2х20 – 397	КЗК-12-1818000А	1
	39		Шплинт 4х22 – 397	КЗК-12-1818000А	1
	40		Кольцо В30 – 13940	КЗК-12-1818000А	2

КЗК-2-12-0100000-02 КДС (Версия 01)

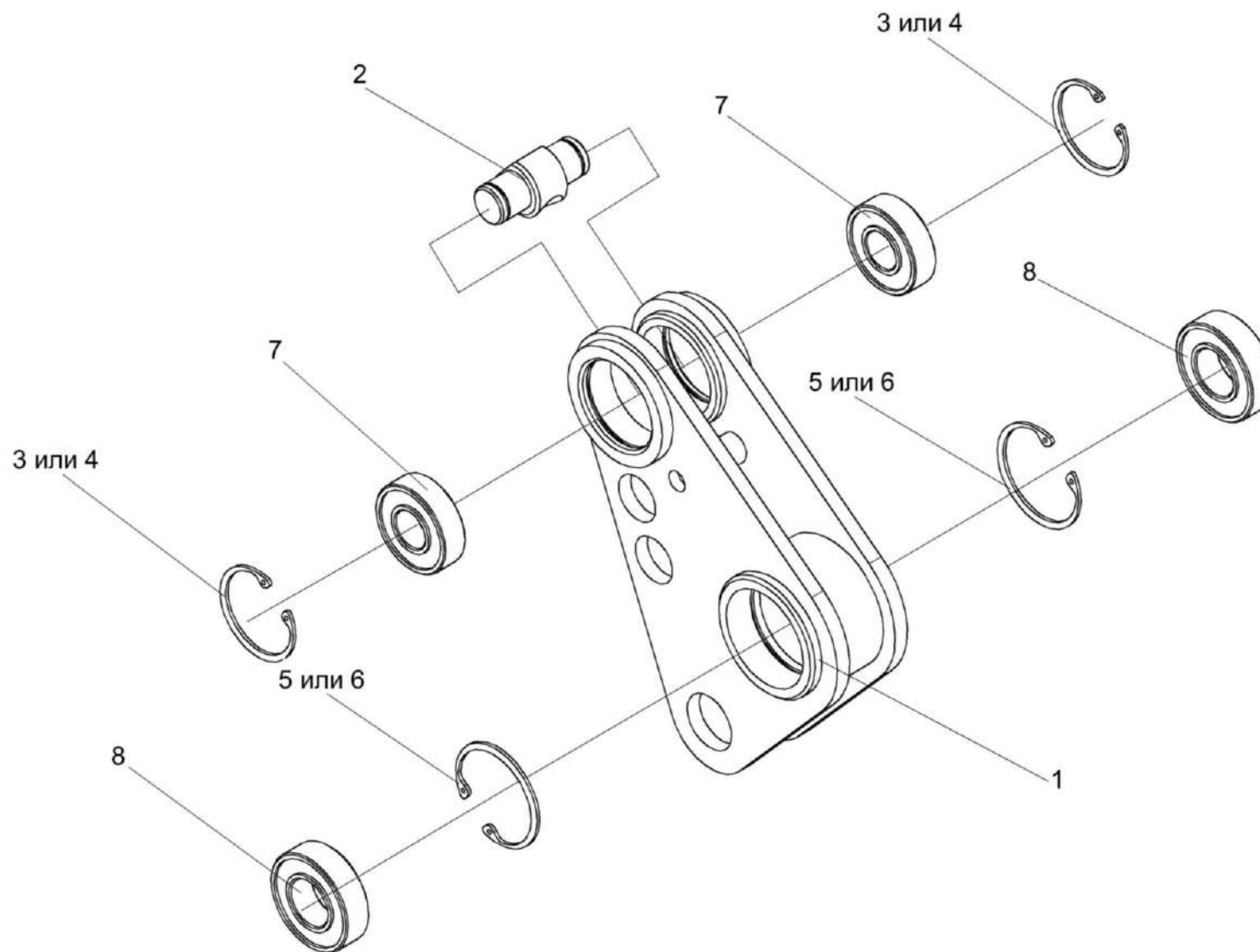


Рисунок 21 – Рычаг КЗК-12-1808500

КЗК-2-12-0100000-02 ҚДС (Версия 01)

№ рис	№ поз	Обозначение	Наименование	Куда входит	
				Обозначение	Кол. на 1 сб. ед.
<b>РЫЧАГ КЗК-12-1808500 (рисунок 21)</b>					
21	1-8	КЗК-12-1808500	Рычаг	КЗК-12-1818000А	1
	1	КЗК-12-1808510	Рычаг	КЗК-12-1808500	1
	2	КЗР 1564601А	Ось	КЗК-12-1808500	1
	3		Кольцо В47 – 13941	КЗК-12-1808500	2
	4		Кольцо В47 – 13943	КЗК-12-1808500	2
	5		Кольцо В52 – 13941	КЗК-12-1808500	2
	6		Кольцо В52 – 13943	КЗК-12-1808500	2
	7		Подшипник 180204 – 8882	КЗК-12-1808500	2
8		Подшипник 180205 – 8882	КЗК-12-1808500	2	

КЗК-2-12-0100000-02 КДС (Версия 01)

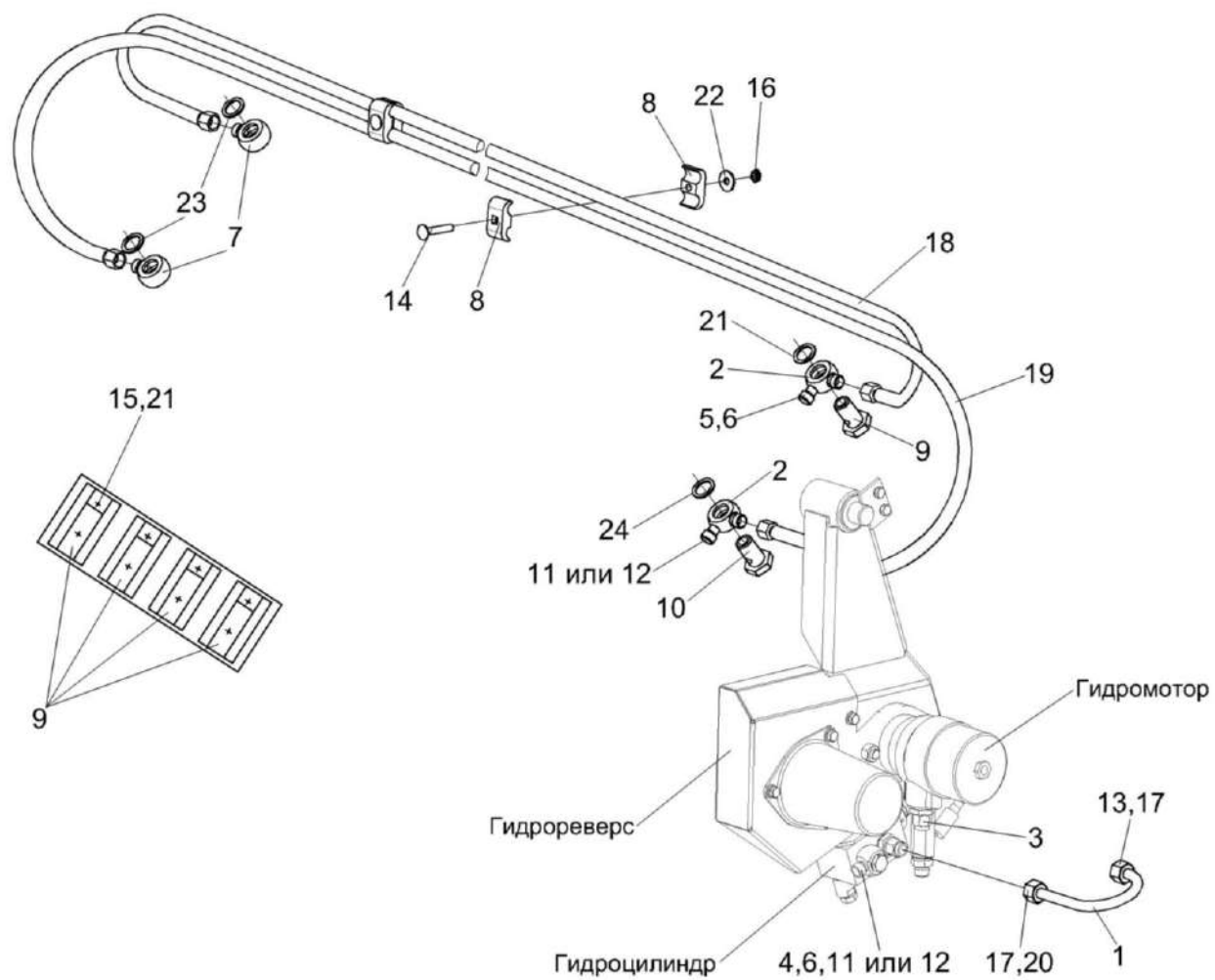


Рисунок 22 – Система гидравлическая камеры наклонной КЗК-12-1790000А-01



КЗК-2-12-0100000-02 КДС (Версия 01)

№ рис	№ поз	Обозначение	Наименование	Куда входит	
				Обозначение	Кол. на 1 сб. ед.
<b>СИСТЕМА ГИДРАВЛИЧЕСКАЯ КАМЕРЫ НАКЛОННОЙ КЗК-12-1790000А-01 (рисунок 22)</b>					
22	1-24	КЗК-12-1790000А-01	Система гидравлическая камеры наклонной	КЗК-12-1820000	1
	1,13,17,20	КЗК-12-1790100Б	Трубопровод	КЗК-12-1790000А-01	1
	8,14,16,18,19,22	КЗК-10-1790020	Пакет рукавов	КЗК-12-1790000А-01	1
	1	КЗК-12-1790802	Труба 12пх1,5 – 9567/8733 L=(225±5 мм)	КЗК-12-1790100Б	1
	2	КЗК 1790010	Тройник поворотный	КЗК-12-1790000А-01	2
	3	УЭС 0603610	Угольник	КЗК-12-1790000А-01	1
	4	ПКК 0113632-02	Ниппель	КЗК-12-1790000А-01	1
	5	ПКК 0113634А	Штуцер	КЗК-12-1790000А-01	1
	6	ПКК 0113634А	Штуцер	КЗК-12-1790000А-01	1
	7	КЗК-12-0602616	Штуцер	КЗК-12-1790000А-01	2
	8	КЗК 1790001	Брус	КЗК-10-1790020	6
	9	КЗР 0360002	Держатель	КЗК-12-1790000А-01	4
	10	ПКК 0113637	Болт поворотного угольника	КЗК-12-1790000А-01	2
	11	ЗПГ 0600001-01	Заглушка	КЗК-12-1790000А-01	4
	12	171-7899-0513	Заглушка	КЗК-12-1790000А-01	4
	13	ЗПГ 0600002-02	Заглушка	КЗК-12-1790100Б	2

КЗК-2-12-0100000-02 КДС (Версия 01)

№ рис	№ поз	Обозначение	Наименование	Куда входит	
				Обозначение	Кол. на 1 сб. ед.
22	14		Болт М8-6ех45 – 7802	КЗК-10-1790020	3
	15		Винт В.М6-6ех12 – 17473	КЗК-12-1790000А-01	8
	16		Гайка М8-6G – 5916	КЗК-10-1790020	3
	17		Гайка накидная М12LCFX	КЗК-12-1790100Б	2
	18		Рукав высокого давления РВД6-1SN-M16x1,5-60 <sup>0</sup> -2300-0 <sup>0</sup> -90 <sup>0</sup>	КЗК-10-1790020	1
	19		Рукав высокого давления РВД6-1SN-M16x1,5-60 <sup>0</sup> -2600-0 <sup>0</sup> -90 <sup>0</sup>	КЗК-10-1790020	1
	20		Кольцо профильное PSR12LX	КЗК-12-1790100Б	2
	21		Шайба 6Т 65Г – 6402	КЗК-12-1790000А-01	8
	22		Шайба С 8.01 – 6958	КЗК-10-1790020	3
	23		Кольцо 017-021-25-2-2 – 18829/9833	КЗК-12-1790000А-01	2
	24		Прокладка 20 М1 – 23358	КЗК-12-1790000А-01	4

## СОДЕРЖАНИЕ

1 Правила пользования дополнением	2
2 Указатель рисунков	2
3 Сборочные единицы и детали	3
4 Приложение А	17
Каталог деталей и сборочных единиц	
Камера наклонная КЗК-12-1820000	