

**КОМБАЙН ЗЕРНОУБОРОЧНЫЙ САМОХОДНЫЙ
GS10**

(КЗК-10-3-0100000-02)

**Дополнение к каталогу деталей и сборочных единиц
КЗК-10-3-0100000 КДС**

КЗК-10-3-0100000-02 КДС

Версия 02

1 ПРАВИЛА ПОЛЬЗОВАНИЯ ДОПОЛНЕНИЕМ

Данное дополнение разработано для комбайнов GS10 (КЗК-10-3-0100000-02), на которых вместо камеры наклонной КЗК-12-1820000-02 установлена камера наклонная КЗК-12-1820000-03, вместо шнека с отводом КЗК-3219-0206000А установлен шнек с отводом КЗК-3219-0206000А-01, вместо установки колес КЗК-10-0111100-01 применяется установка колес КЗК-10-0111100-02.

Дополнение необходимо применять совместно с каталогом «Комбайн зерноуборочный самоходный GS10» КЗК-10-3-0100000 КДС.

2 УКАЗАТЕЛЬ РИСУНКОВ

№ рис	Обозначение рисунка	Стр.
1	Установка колес КЗК-10-0111100-02	3
2	Шнек с отводом КЗК-3219-0206000А-01	5
3	Отвод с редуктором КЗК-12-0206230А	8
4	Редуктор КЗК-12-0210000А	10
5	Стакан КЗК-12-0210010	12
6	Стакан КЗК-12-0210020	14
	ПРИЛОЖЕНИЕ А Каталог деталей и сборочных единиц КАМЕРА НАКЛОННАЯ КЗК-12-1820000-03	16

КЗК-10-3-0100000-02 КДС (Версия 02)

3 СБОРОЧНЫЕ ЕДИНИЦЫ И ДЕТАЛИ

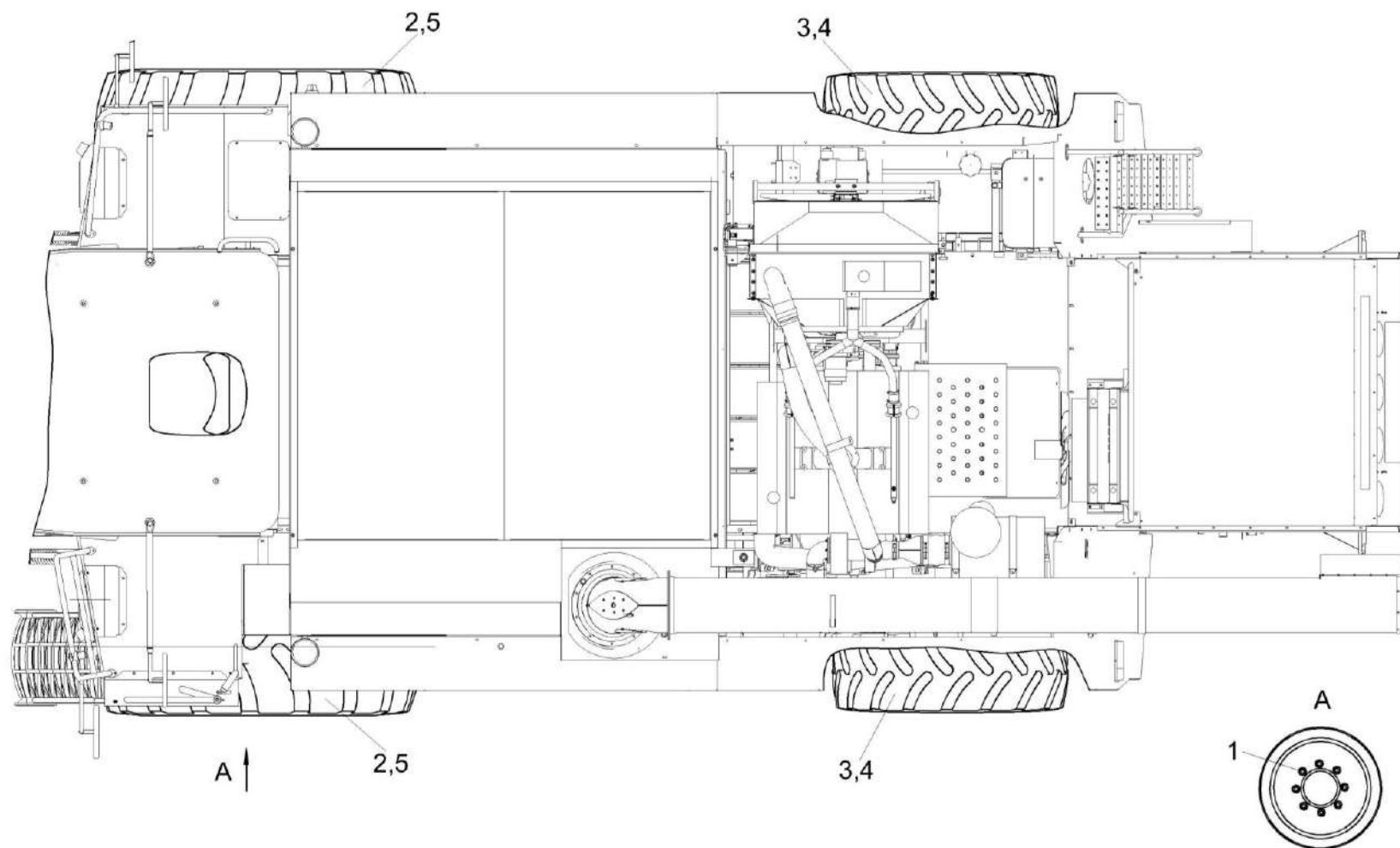


Рисунок 1 – Установка колес КЗК-10-0111100-02

КЗК-10-3-0100000-02 ҚДС (Версия 02)

№ рис	№ поз	Обозначение	Наименование	Куда входит	
				Обозначение	Кол. на 1 сб. ед.
УСТАНОВКА КОЛЕС КЗК-10-0111100-02 (рисунок 1)					
1	1-5	КЗК-10-0111100-02	Установка колес	КЗК-10-3-0100000-02	1
	3,4	КЗК-10-0109400	Колесо	КЗК-10-0111100-02	1
	3,4	КЗК-10-0109400-01	Колесо	КЗК-10-0111100-02	1
	2,5	КЗК-10-0110000-02	Колесо	КЗК-10-0111100-02	1
	2,5	КЗК-10-0110000-03	Колесо	КЗК-10-0111100-02	1
	1	УЭС-7-0109090-02	Гайка	КЗК-10-0111100-02	32
	2		Колесо DW25Вх26 8934.3101012-10.47	КЗК-10-0110000-02 КЗК-10-0110000-03	1 1
	3		Колесо DW 16х24 8838.3107012-20.47	КЗК-10-0109400 КЗК-10-0109400-01	1 1
	4		Шина пневматическая 18.4-24 145А6 Ф-148НС10	КЗК-10-0109400 КЗК-10-0109400-01	1 1
	5		Шина пневматическая 28,1R26 ФД-12М 173 А8	КЗК-10-0110000-02 КЗК-10-0110000-03	1 1

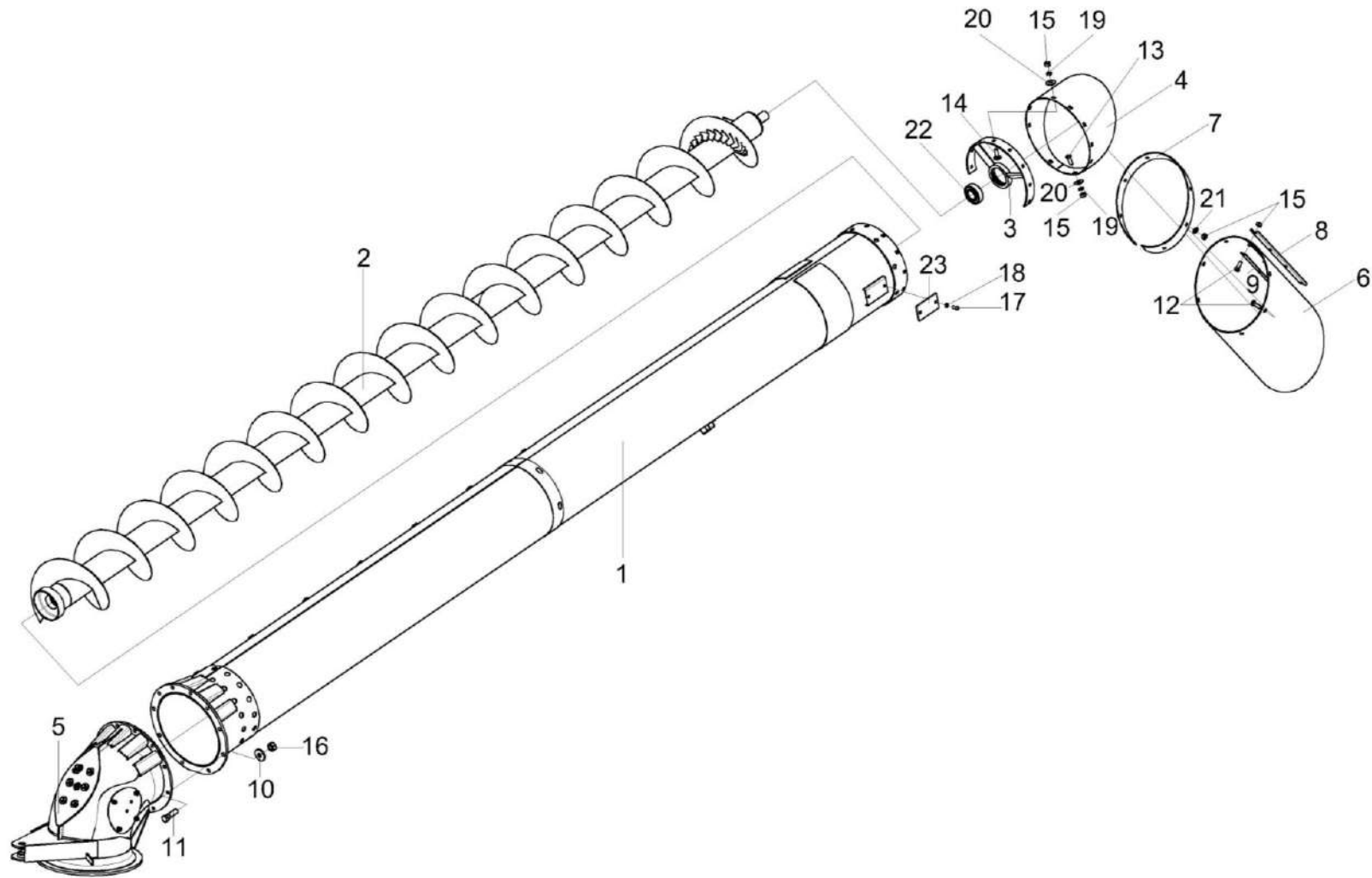


Рисунок 2 – Шнек с отводом КЗК-3219-0206000А-01

КЗК-10-3-0100000-02 КДС (Версия 02)

№ рис	№ поз	Обозначение	Наименование	Куда входит	
				Обозначение	Кол. на 1 сб. ед.
ШНЕК С ОТВОДОМ КЗК-3219-0206000А-01 (рисунок 2)					
2	1-23	КЗК-3219-0206000А-01	Шнек с отводом	КЗК-10-3-0100000-02	1
	1	КЗК-3219-0206040-01	Кожух	КЗК-3219-0206000А-01	1
	2	КЗК-12-0206180А-01	Шнек поворотный выгрузной	КЗК-3219-0206000А-01	1
	3	КЗК-12-0206190А	Опора	КЗК-3219-0206000А-01	1
	4	КЗК-12-0206210Б	Кожух	КЗК-3219-0206000А-01	1
	5	КЗК-12-0206230А	Отвод с редуктором	КЗК-3219-0206000А-01	1
	6	КЗК-12-0206007А	Фартук	КЗК-3219-0206000А-01	1
	7	КЗК-12-0206428В	Обечайка	КЗК-3219-0206000А-01	1
	8	КЗК-12-0206451А	Планка	КЗК-3219-0206000А-01	1
	9	КЗК-12-0206451А-01	Планка	КЗК-3219-0206000А-01	1
	10		Шайба 12Т 65Г 06 - 6402	КЗК-3219-0206000А-01	10
	11		Болт М12-6еХ40 - 7796	КЗК-3219-0206000А-01	10
	12		Болт М8-6еХ20 - 7796	КЗК-3219-0206000А-01	12
	13		Болт М8-6еХ20 - 7802	КЗК-3219-0206000А-01	2
	14		Болт М8-6еХ25 - 7802	КЗК-3219-0206000А-01	8
	15		Гайка М8-6G - 5915	КЗК-3219-0206000А-01	22
16		Гайка М12-6G - 5915	КЗК-3219-0206000А-01	10	

КЗК-10-3-0100000-02 ҚДС (Версия 02)

№ рис	№ поз	Обозначение	Наименование	Куда входит	
				Обозначение	Кол. на 1 сб. ед.
2	17		Винт В.М6-6еХ14 - 17473	КЗК-3219-0206000А-01	4
	18		Шайба 6Т 65Г 06 - 6402	КЗК-3219-0206000А-01	4
	19		Шайба 8Т 65Г 06 - 6402	КЗК-3219-0206000А-01	10
	20		Шайба С.8.01 - 11371	КЗК-3219-0206000А-01	8
	21		Шайба С 8.01 - 6958	КЗК-3219-0206000А-01	10
	22		Подшипник 1680207ЕК10Т2С17 или Подшипник УН 208/35 2S.H.T	КЗК-3219-0206000А-01	1
	23		Световозвращатель 3212.3731	КЗК-3219-0206000А-01	2

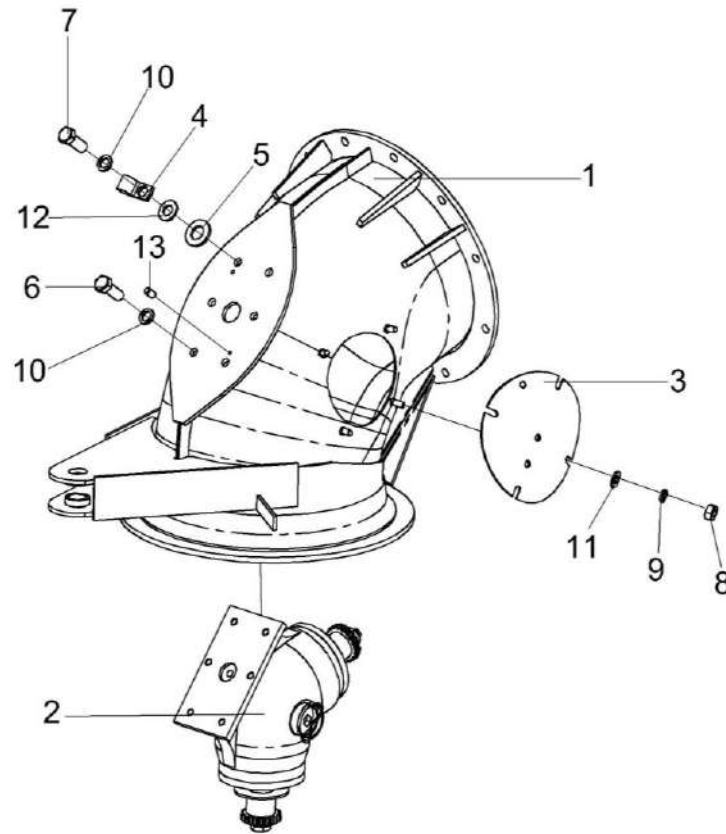


Рисунок 3– Отвод с редуктором КЗК-12-0206230А

КЗК-10-3-0100000-02 ҚДС (Версия 02)

№ рис	№ поз	Обозначение	Наименование	Куда входит	
				Обозначение	Кол. на 1 сб. ед.
ОТВОД С РЕДУКТОРОМ КЗК-12-0206230А (рисунок 3)					
3	1-13	КЗК-12-0206230А	Отвод с редуктором	КЗК-3219-0206000А-01	1
	1	КЗК-12-0206240А	Отвод	КЗК-12-0206230А	1
	2	КЗК-12-0210000А	Редуктор	КЗК-12-0206230А	1
	3	КЗР 0206120В-01	Крышка	КЗК-12-0206230А	1
	4	УЭС 0700800-02	Хомут	КЗК-12-0206230А	1
	5	КЗР 0221417	Шайба	КЗК-12-0206230А	8
	6		Болт М10-6ех30 – 7796	КЗК-12-0206230А	5
	7		Болт М10-6ех35 – 7796	КЗК-12-0206230А	1
	8		Гайка М8-6G – 5915	КЗК-12-0206230А	4
	9		Шайба 8Т 65Г – 6402	КЗК-12-0206230А	4
	10		Шайба 10Т 65Г – 6402	КЗК-12-0206230А	6
	11		Шайба С.8.01 – 11371	КЗК-12-0206230А	4
	12		Шайба С 10.01 – 10450	КЗК-12-0206230А	1
13		Штифт 6х12 – 3128	КЗК-12-0206230А	2	

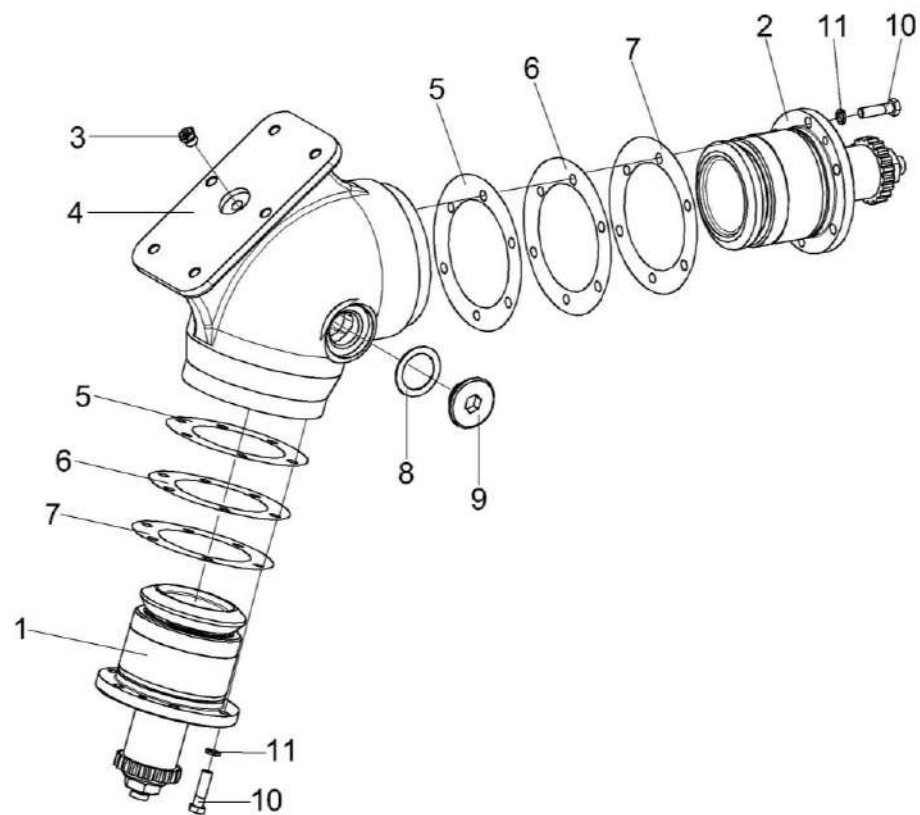


Рисунок 4 – Редуктор КЗК-12-0210000А

КЗК-10-3-0100000-02 КДС (Версия 02)

№ рис	№ поз	Обозначение	Наименование	Куда входит	
				Обозначение	Кол. на 1 сб. ед.
РЕДУКТОР КЗК-12-0210000А (рисунок 4)					
4	1-11	КЗК-12-0210000А	Редуктор	КЗК-12-0206230А	1
	1	КЗК-12-0210010	Стакан	КЗК-12-0210000А	1
	2	КЗК-12-0210020	Стакан	КЗК-12-0210000А	1
	3	КУЖ 0108010	Клапан предохранительный	КЗК-12-0210000А	1
	4	КЗК-12-0210203	Корпус	КЗК-12-0210000А	1
	5	КЗК-12-0210501	Прокладка	КЗК-12-0210000А	8 наиб. кол.
	6	КЗК-12-0210501-01	Прокладка	КЗК-12-0210000А	12 наиб. кол.
	7	КЗК-12-0210501-02	Прокладка	КЗК-12-0210000А	8 наиб. кол.
	8	КЗР 0210001А	Прокладка	КЗК-12-0210000А	1
	9	КЗР 0210603А	Пробка	КЗК-12-0210000А	1
	10		Болт М8-6х30 – 7796	КЗК-12-0210000А	12
11		Шайба 8Т 65Г – 6402	КЗК-12-0210000А	12	

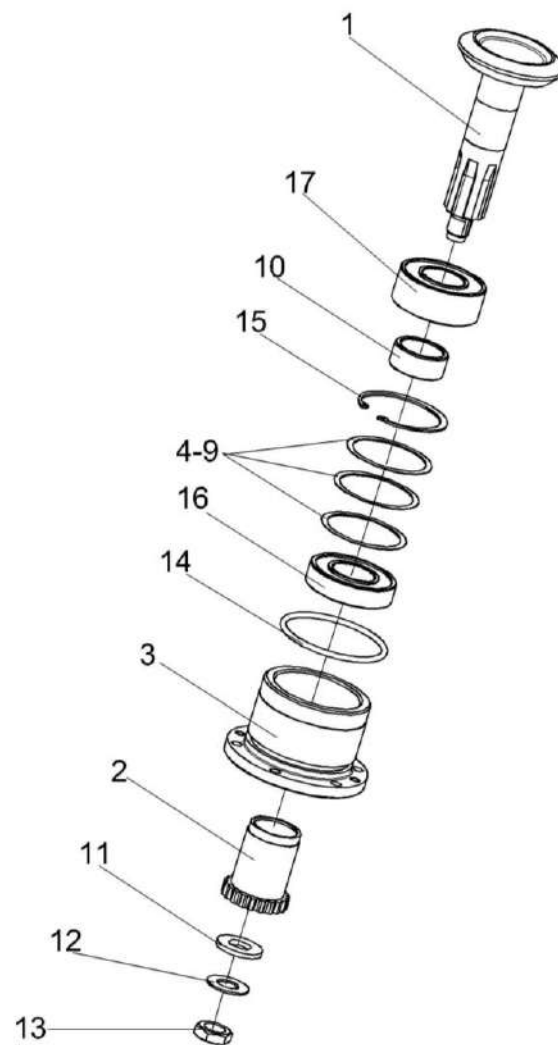


Рисунок 5 – Стакан КЗК-12-0210010

КЗК-10-3-0100000-02 ҚДС (Версия 02)

№ рис	№ поз	Обозначение	Наименование	Куда входит	
				Обозначение	Кол. на 1 сб. ед.
СТАКАН КЗК-12-0210010 (рисунок 5)					
5	1-17	КЗК-12-0210010	Стакан	КЗК-12-0210000А	1
	1	КЗК-12-0210030	Вал-шестерня	КЗК-12-0210010	1
	2	КЗК-12-0209631	Полумуфта	КЗК-12-0210010	1
	3	КЗК-12-0210202	Стакан	КЗК-12-0210010	1
	4	КЗК-12-0210801	Кольцо	КЗК-12-0210010	1 подбор
	5	КЗК-12-0210801-01	Кольцо	КЗК-12-0210010	1 подбор
	6	КЗК-12-0210801-02	Кольцо	КЗК-12-0210010	1 подбор
	7	КЗК-12-0210801-03	Кольцо	КЗК-12-0210010	1 подбор
	8	КЗК-12-0210801-04	Кольцо	КЗК-12-0210010	1 подбор
	9	КЗК-12-0210801-05	Кольцо	КЗК-12-0210010	1 подбор
	10	КЗК-12-0210802	Втулка	КЗК-12-0210010	1
	11	ПКК 0117434	Шайба	КЗК-12-0210010	1
	12	ПКК 0117435	Шайба	КЗК-12-0210010	1
	13		Гайка М18х1,5-6G – 5916	КЗК-12-0210010	1
	14		Кольцо 082-090-46-2-2 – 18829 / 9833	КЗК-12-0210010	1
	15		Кольцо В72 – 13943	КЗК-12-0210010	1
	16		Подшипник 180207 – 8882	КЗК-12-0210010	1
	17		Подшипник BS2-2207-2RS/VT143 или Подшипник WS22207-E1-2RSR	КЗК-12-0210010	1

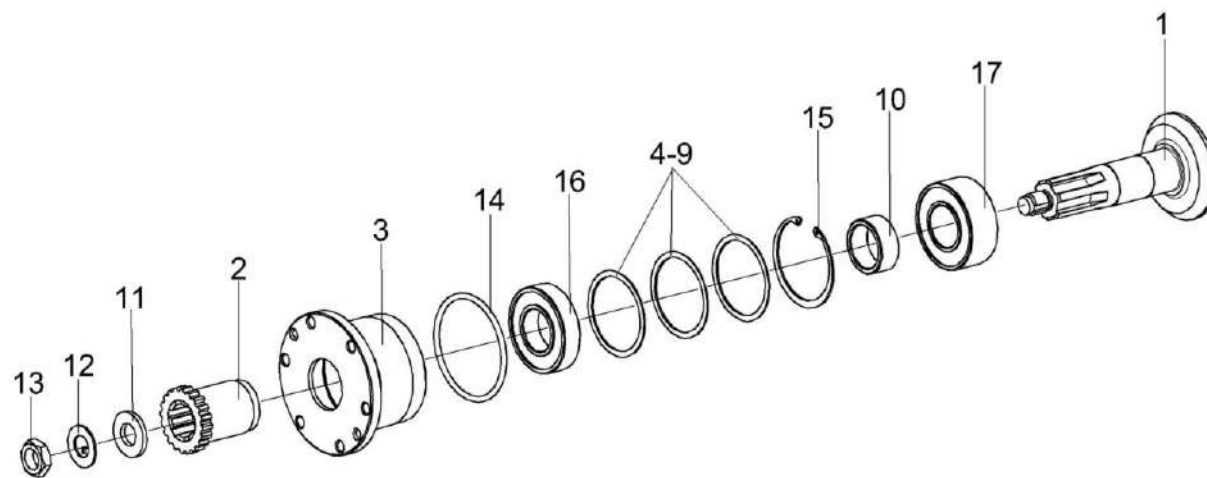


Рисунок 6 – Стакан КЗК-12-0210020

КЗК-10-3-0100000-02 ҚДС (Версия 02)

№ рис	№ поз	Обозначение	Наименование	Куда входит	
				Обозначение	Кол. на 1 сб. ед.
СТАКАН КЗК-12-0210020 (рисунок 6)					
6	1-17	КЗК-12-0210020	Стакан	КЗК-12-0210000А	1
	1	КЗК-12-0210040	Вал-шестерня	КЗК-12-0210020	1
	2	КЗК-12-0209631	Полумуфта	КЗК-12-0210020	1
	3	КЗК-12-0210202	Стакан	КЗК-12-0210020	1
	4	КЗК-12-0210801	Кольцо	КЗК-12-0210020	1 подбор
	5	КЗК-12-0210801-01	Кольцо	КЗК-12-0210020	1 подбор
	6	КЗК-12-0210801-02	Кольцо	КЗК-12-0210020	1 подбор
	7	КЗК-12-0210801-03	Кольцо	КЗК-12-0210020	1 подбор
	8	КЗК-12-0210801-04	Кольцо	КЗК-12-0210020	1 подбор
	9	КЗК-12-0210801-05	Кольцо	КЗК-12-0210020	1 подбор
	10	КЗК-12-0210802	Втулка	КЗК-12-0210020	1
	11	ПКК 0117434	Шайба	КЗК-12-0210020	1
	12	ПКК 0117435	Шайба	КЗК-12-0210020	1
	13		Гайка М18х1,5-6G – 5916	КЗК-12-0210020	1
	14		Кольцо 082-090-46-2-2 – 18829 / 9833	КЗК-12-0210010	1
	15		Кольцо В72 – 13943	КЗК-12-0210020	1
	16		Подшипник 180207 – 8882	КЗК-12-0210020	1
	17		Подшипник BS2-2207-2RS/VT143 или Подшипник WS22207-E1-2RSR	КЗК-12-0210020	1

ПРИЛОЖЕНИЕ А

Каталог деталей и сборочных единиц

КАМЕРА НАКЛОННАЯ КЗК-12-1820000-03

1 УКАЗАТЕЛЬ РИСУНКОВ

№ рис	Обозначение рисунка	Стр.	№ рис	Обозначение рисунка	Стр.
1	Камера наклонная КЗК-12-1820000-03 (общий вид)	17	13	Гидромотор КЗК-12-1790990Б	47
2	Камера наклонная КЗК-12-1820000-03	19	14	Механизм продольного копирования КЗК-12-1805200	48
3	Установка накладок и уплотнения	22	15	Тяга КЗК-12-1815040	51
4	Установка транспортера КЗК-12-1807200 или КЗК-12-1807500	24	16	Рычаг КЗК-12-1815110	52
5	Основание КЗК-12-1820250	27	17	Блок пружин КЗК-12-1835150	53
6	Установка вала верхнего КЗК-12-1823000	29	18	Установка вала нижнего КЗК-12-1836000Б	55
7	Вал верхний КЗК-12-1823000	32	19	Вал нижний КЗК-12-1836000Б	58
8	Муфта предохранительная КЗК-12А-1-1803090-01	34	20	Камера наклонная. Привод транспортера	61
9	Установка ограждений КЗК-12-1800140 и КЗК-12-1810160	36	21	Установка рамки переходной КЗК-12-1828000	64
10	Установка вала КЗК-12-1800611	39	22	Рамка переходная КЗК-12-1828000 (лист 1)	67
11	Гидрореверс КЗК-12-1804100	42	23	Рамка переходная КЗК-12-1828000 (лист 2)	70
12	Гидроцилиндр КЗК-12-1790200А	45	24	Рычаг КЗК-12-1808500	74
			25	Система гидравлическая камеры наклонной КЗК-12-1790000А-01	76

КЗК-10-3-0100000-02 КДС (Версия 02)

2 СБОРОЧНЫЕ ЕДИНИЦЫ И ДЕТАЛИ

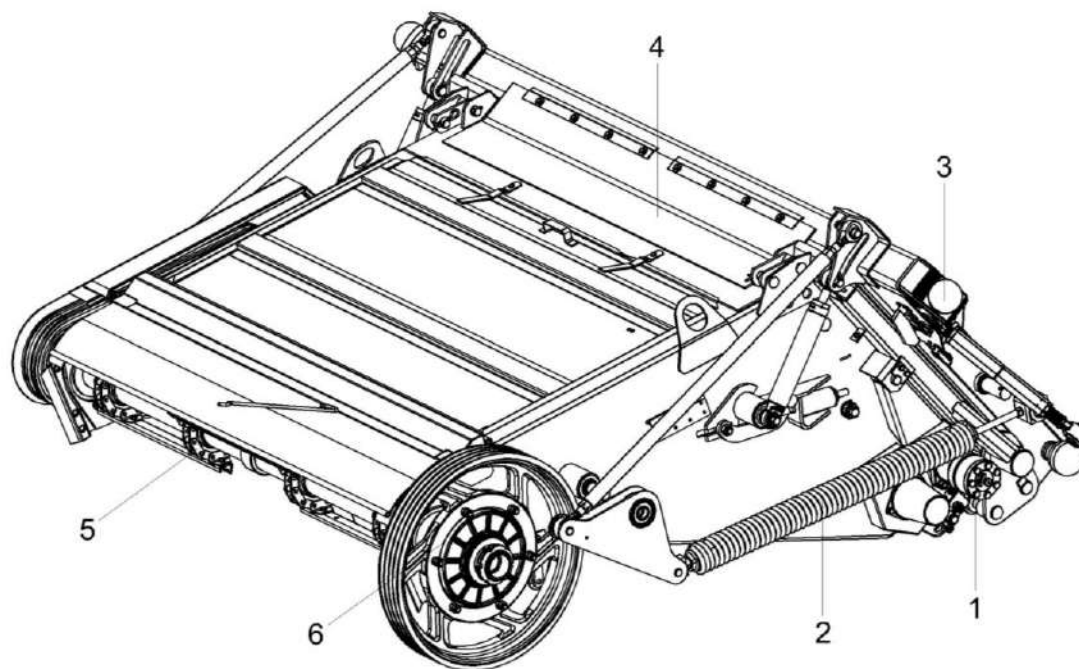


Рисунок 1 – Камера наклонная КЗК-12-1820000-03 (общий вид)

КЗК-10-3-0100000-02 КДС (Версия 02)

№ рис	№ поз	Обозначение	Наименование	Куда входит	
				Обозначение	Кол. на 1 сб. ед.
КАМЕРА НАКЛОННАЯ КЗК-12-1820000-03 (общий вид) (рисунок 1)					
1	1-6	КЗК-12-1820000-03	Камера наклонная	КЗК-10-3-0100000-02	1
	1	КЗК-12-1804100	Гидрореверс	КЗК-12-1820000-03	1
	2	КЗК-12-1805200	Механизм продольного копирования	КЗК-12-1820000-03	1
	3	КЗК-12-1828000	Рамка переходная	КЗК-12-1820000-03	1
	4	КЗК-12-1831000-01	Рама	КЗК-12-1820000-03	1
	5	КЗК-12-1807200 или КЗК-12-1807500	Транспортер	КЗК-12-1820000-03	1
	6	КЗК-12А-1-1803090-01	Муфта предохранительная	КЗК-12-1820000-03	1

КЗК-10-3-0100000-02 КДС (Версия 02)

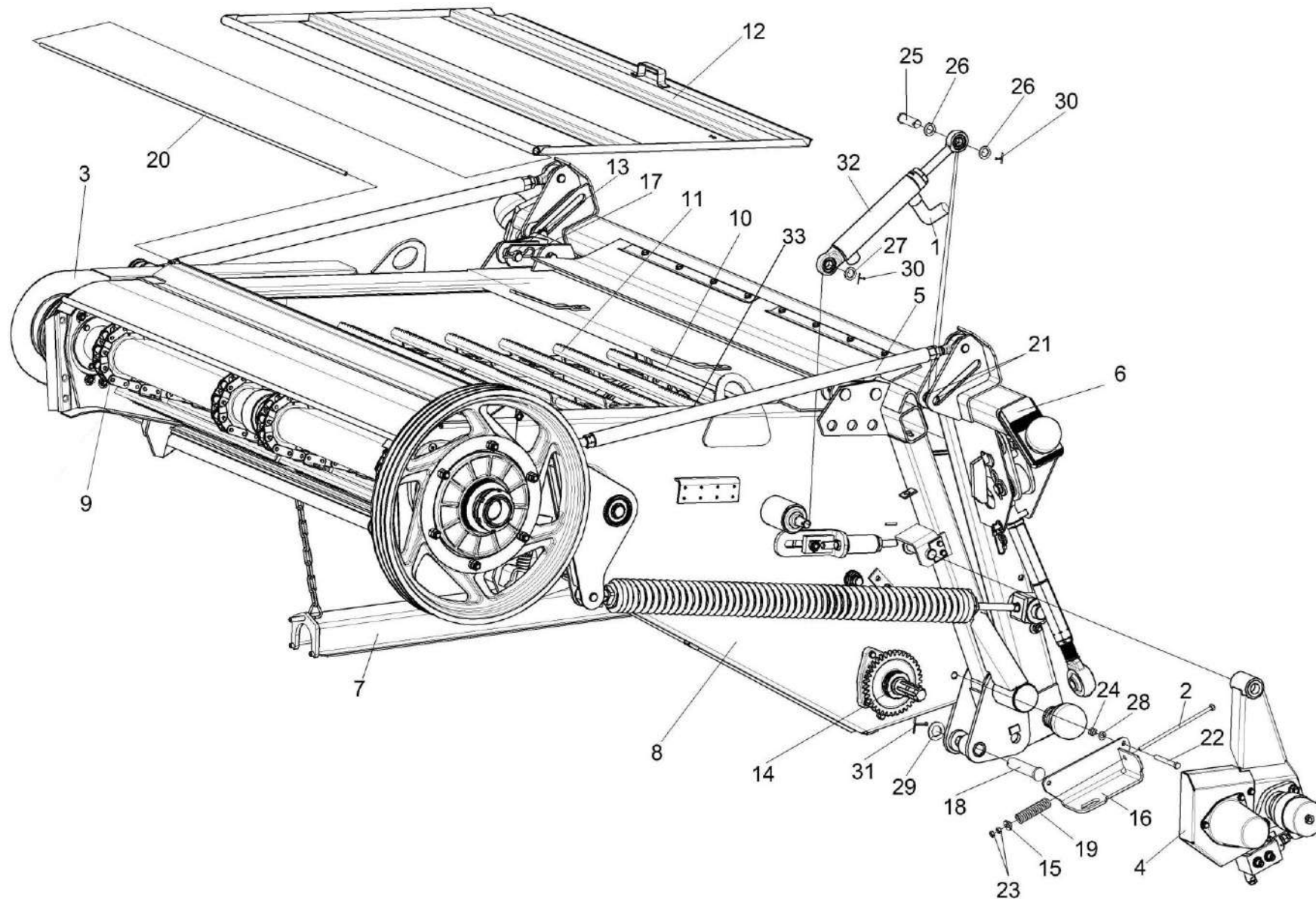


Рисунок 2 – Камера наклонная КЗК-12-1820000-03

КЗК-10-3-0100000-02 КДС (Версия 02)

№ рис	№ поз	Обозначение	Наименование	Куда входит	
				Обозначение	Кол. на 1 сб. ед.
КАМЕРА НАКЛОННАЯ КЗК-12-1820000-03 (рисунок 2)					
2	1-33	КЗК-12-1820000-03	Камера наклонная	КЗК-10-3-0100000-02	1
	1	КЗК-12-1790000А-01	Система гидравлическая камеры наклонной	КЗК-12-1820000-03	1
	2	КЗК-12-1800010	Винт	КЗК-12-1820000-03	1
	3	КЗК-12-1810160	Ограждение	КЗК-12-1820000-03	1
	4	КЗК-12-1804100	Гидрореверс	КЗК-12-1820000-03	1
	5	КЗК-12-1805200	Механизм продольного копирования	КЗК-12-1820000-03	1
	6	КЗК-12-1828000	Рамка переходная	КЗК-12-1820000-03	1
	7	КЗК-12-1810200	Упор	КЗК-12-1820000-03	1
	8	КЗК-12-1831000-01	Рама	КЗК-12-1820000-03	1
	9	КЗК-12-1823000	Вал верхний	КЗК-12-1820000-03	1
	10	КЗК-12-1836000Б	Вал нижний	КЗК-12-1820000-03	1
	11	КЗК-12-1807200 или КЗК-12-1807500	Транспортер	КЗК-12-1820000-03	1
	12	КЗК 1772000-01	Крышка	КЗК-12-1820000-03	1
	13	КЗК 1787000	Серьга	КЗК-12-1820000-03	2
	14	КЗК-12-1800611	Вал	КЗК-12-1820000-03	1
	15	КЗК-12-1800625	Втулка	КЗК-12-1820000-03	1

КЗК-10-3-0100000-02 КДС (Версия 02)

№ рис	№ поз	Обозначение	Наименование	Куда входит	
				Обозначение	Кол. на 1 сб. ед.
2	16	КЗК-12-1810414	Упор	КЗК-12-1820000-03	1
	17	ЖКЛ 0000609	Шплинт	КЗК-12-1820000-03	2
	18	КЗК 1770604-01	Палец	КЗК-12-1820000-03	1
	19	КЗК 1770619	Пружина	КЗК-12-1820000-03	1
	20	КЗК 1770624-01	Ось	КЗК-12-1820000-03	1
	21	КЗК 1770803	Втулка	КЗК-12-1820000-03	4
	22		Болт М10-6ех90 - 7796	КЗК-12-1820000-03	5
	23		Гайка М8-6G – 5915	КЗК-12-1820000-03	24
	24		Гайка М10-6G – 5915	КЗК-12-1820000-03	11
	25		Ось 6-20 b12x65 – 9650	КЗК-12-1820000-03	2
	26		Шайба 20.01 – 9649	КЗК-12-1820000-03	6
	27		Шайба С 10.01 – 6958	КЗК-12-1820000-03	7
	28		Шайба С.10.01 – 11371	КЗК-12-1820000-03	8
	29		Шайба С.24.01 – 11371	КЗК-12-1820000-03	2
	30		Шплинт 5x32 – 397	КЗК-12-1820000-03	6
	31		Шплинт 5x40 – 397	КЗК-12-1820000-03	2
	32		Гидроцилиндр ВНС 40.20.160-2г	КЗК-12-1820000-03	2
	33	КЗК 1772601	Упор	КЗК-12-1820000-02	1

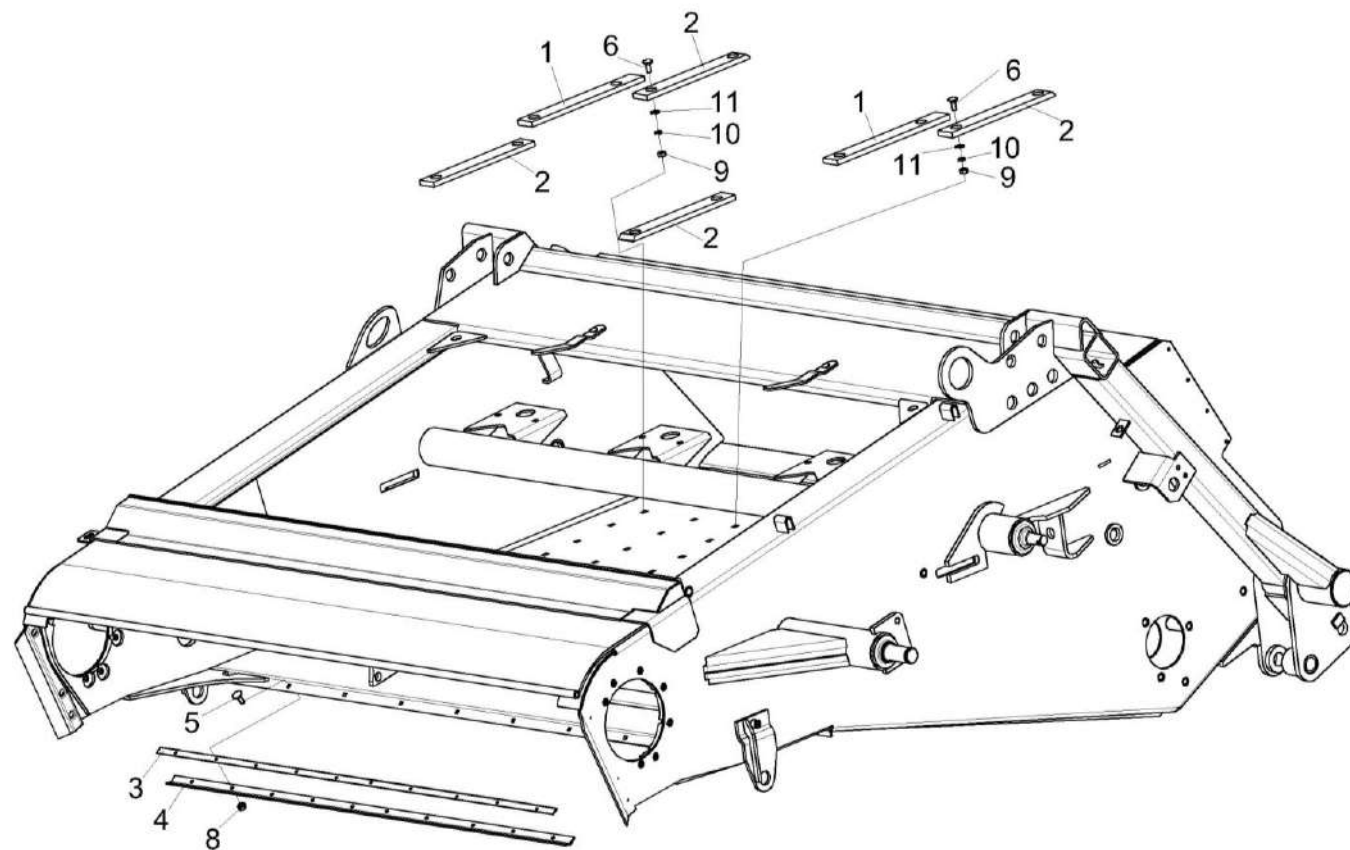


Рисунок 3 – Установка накладок и уплотнения

КЗК-10-3-0100000-02 КДС (Версия 02)

№ рис	№ поз	Обозначение	Наименование	Куда входит	
				Обозначение	Кол. на 1 сб. ед.
УСТАНОВКА НАКЛАДОК И УПЛОТНЕНИЯ (рисунок 3)					
3	1-10	КЗК-12-1820000-03	Камера наклонная	КЗК-10-3-0100000-02	1
	1	КЗК-12А-1-1800003	Накладка	КЗК-12-1820000-03	4
	2	КЗК-12-1810003-02	Накладка	КЗК-12-1820000-03	4
	3	КЗК-812С-1-1800001-01	Уплотнение	КЗК-12-1820000-03	1
	4	КЗК-812С-1-1800416-01	Планка	КЗК-12-1820000-03	1
	5		Болт М6-6ех16 – 7802	КЗК-12-1820000-03	10
	6		Болт М8-6ех20 – 7802	КЗК-12-1820000-03	1
	7		Гайка М6-6G – 5915	КЗК-12-1820000-03	10
	8		Гайка М8-6G – 5915	КЗК-12-1820000-03	24
	9		Шайба 8Т 65Г – 6402	КЗК-12-1820000-03	7
10		Шайба С.8.01 – 6958	КЗК-12-1820000-03	53	

КЗК-10-3-0100000-02 КДС (Версия 02)

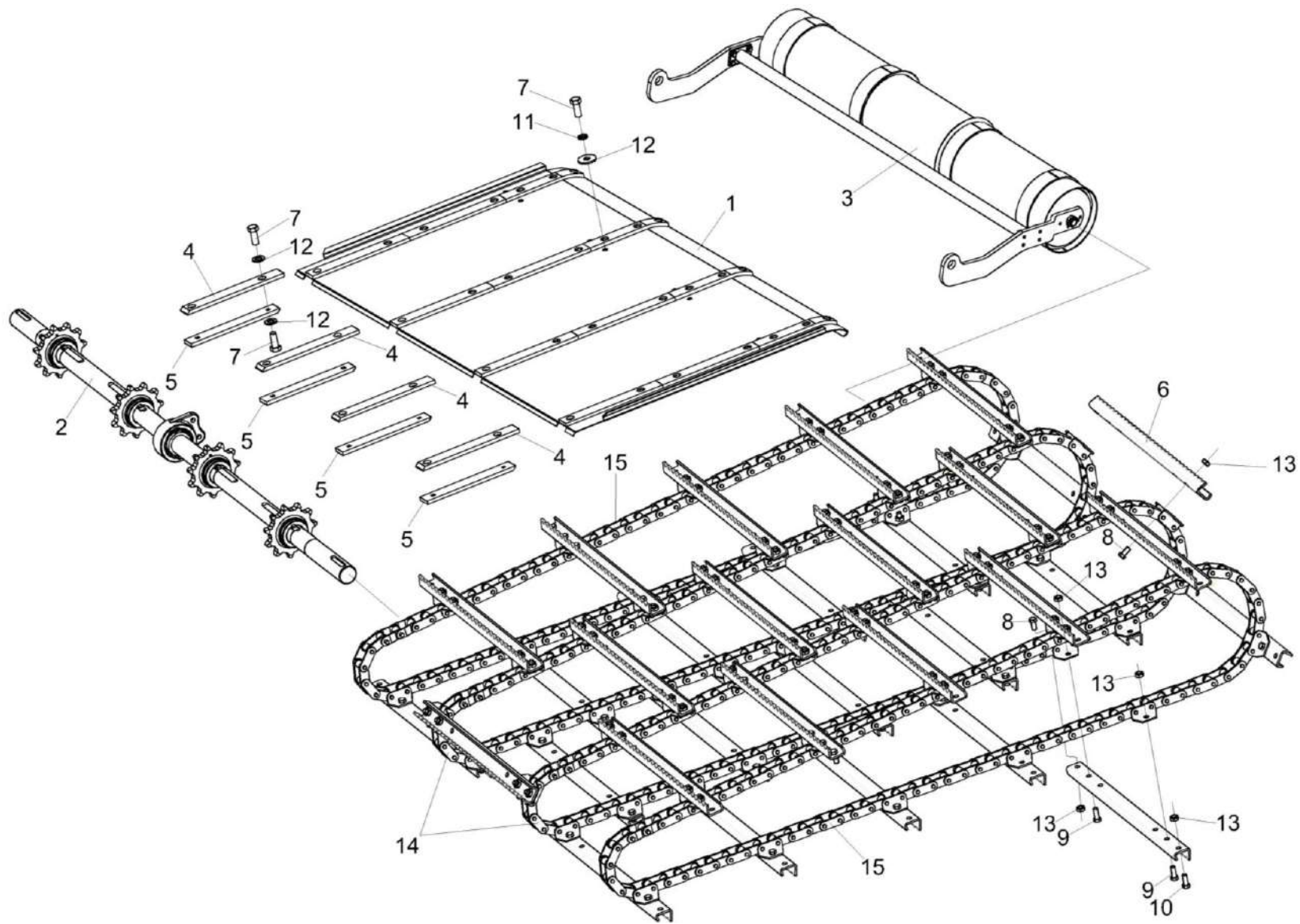


Рисунок 4 – Установка транспортера КЗК-12-1807200 или КЗК-12-1807500

КЗК-10-3-0100000-02 КДС (Версия 02)

№ рис	№ поз	Обозначение	Наименование	Куда входит	
				Обозначение	Кол. на 1 сб. ед.
УСТАНОВКА ТРАНСПОРТЕРА КЗК-12-1807200 или КЗК-12-1807500 (рисунок 4)					
4	6,8-10,13-15	КЗК-12-1807200 или КЗК-12-1807500	Транспортер	КЗК-12-1820000-03	1
	1	КЗК-12-1820250	Основание	КЗК-12-1820000-03	1
	2	КЗК-12-1823000	Вал верхний	КЗК-12-1820000-03	1
	3	КЗК-12-1836000Б	Вал нижний	КЗК-12-1820000-03	1
	4	КЗК-12А-1-1800003	Накладка	КЗК-12-1820000-03	4
	5	КЗК-12-1810003-02	Накладка	КЗК-12-1820000-03	4
	6	КЗК-12-1817401	Гребенка	КЗК-12-1807200 КЗК-12-1807500	33 33
	7		Болт М8-6ех20 – 7796	КЗК-12-1820000-03	16
	8		Болт М10-6ех20 – 7796	КЗК-12-1807200 КЗК-12-1807500	120 120
	9		Болт М10-6ех25 – 7796	КЗК-12-1807200 КЗК-12-1807500	12 12
	10		Болт М10-6ех30 – 7796	КЗК-12-1807200 КЗК-12-1807500	4 4
	11		Шайба 8Т 65Г – 6402	КЗК-12-1820000-03	7
	12		Шайба С.8.01 – 11371	КЗК-12-1820000-03	20
	13		Гайка М10-8 DIN 980 Арт. 0369 10	КЗК-12-1807200 КЗК-12-1807500	136 136

КЗК-10-3-0100000-02 КДС (Версия 02)

№ рис	№ поз	Обозначение	Наименование	Куда входит	
				Обозначение	Кол. на 1 сб. ед.
4	14		Цепь 38,4 VBx90LLG 2K1 J2A	КЗК-12-1807200	2
	14		Цепь АХЦ 22.011.00.00	КЗК-12-1807500	2
	15		Цепь 38,4 VBx90LLG 2K1 J4A	КЗК-12-1807200	2
	15		Цепь АХЦ 22.012.00.00	КЗК-12-1807500	2

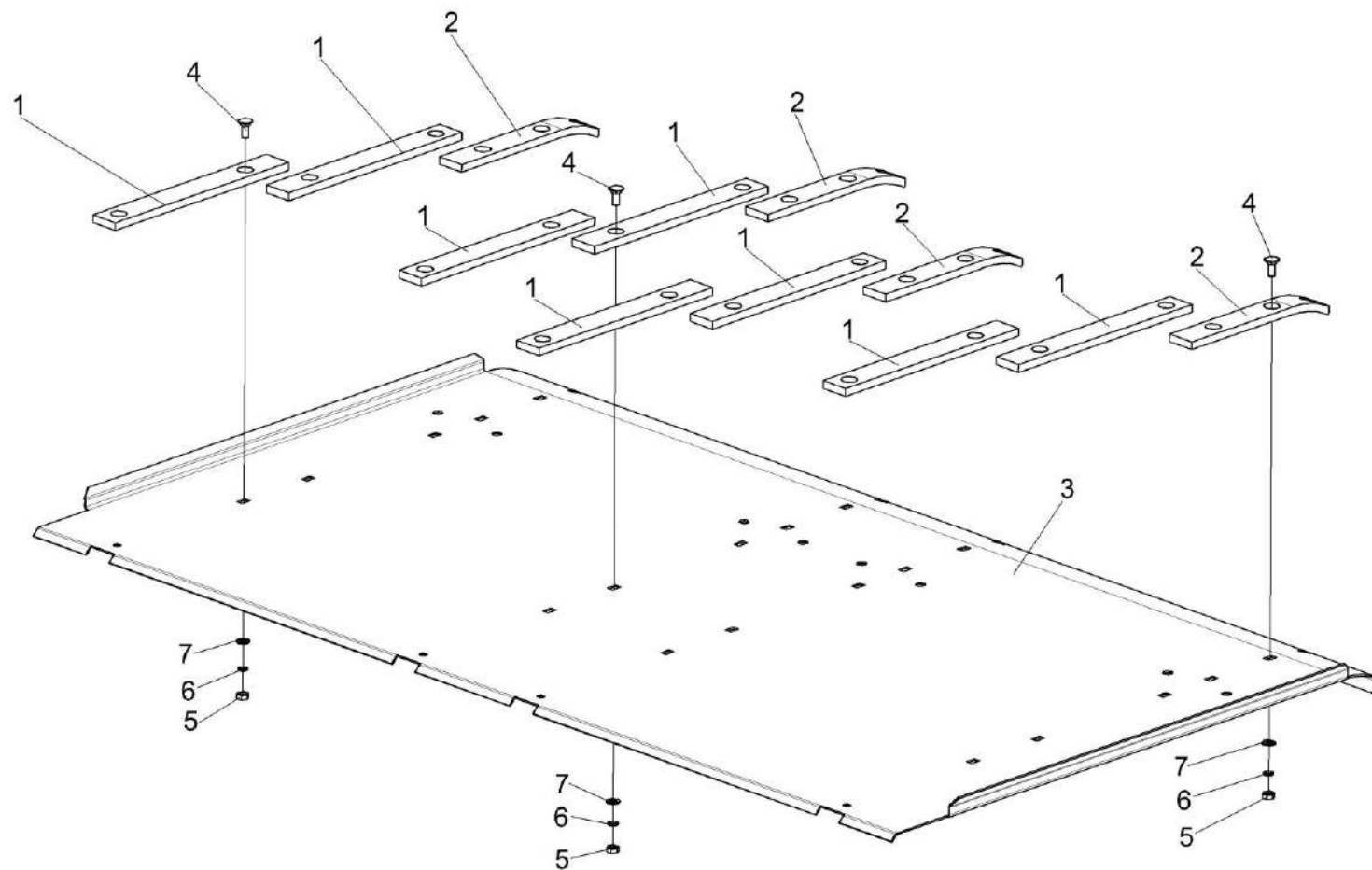


Рисунок 5 – Основание КЗК-12-1820250

КЗК-10-3-0100000-02 КДС (Версия 02)

№ рис	№ поз	Обозначение	Наименование	Куда входит	
				Обозначение	Кол. на 1 сб. ед.
ОСНОВАНИЕ КЗК-12-1820250 (рисунок 5)					
5	1-7	КЗК-12-1820250	Основание	КЗК-12-1820000-03	1
	1	КЗК-12-1810003	Накладка	КЗК-12-1820250	8
	2	КЗК-12-1810004	Накладка	КЗК-12-1820250	4
	3	КЗК-12-1820417	Основание	КЗК-12-1820250	1
	4		Болт М8-6ех20 – 7802	КЗК-12-1820250	24
	5		Гайка М8-6G – 5915	КЗК-12-1820250	24
	6		Шайба 8Т 65Г – 6402	КЗК-12-1820250	24
	7		Шайба С.8.01 – 11371	КЗК-12-1820250	24

КЗК-10-3-0100000-02 КДС (Версия 02)

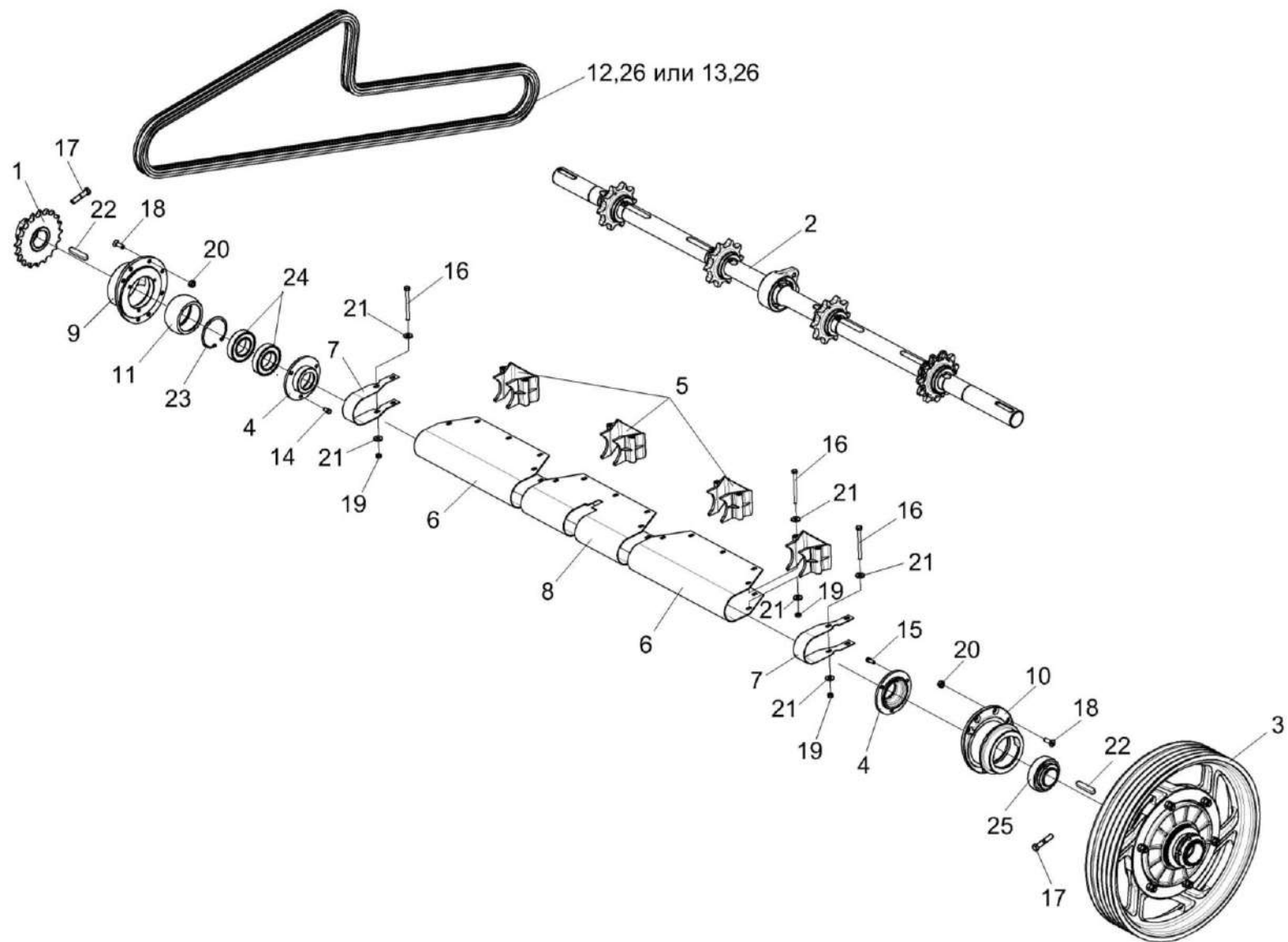


Рисунок 6 – Установка вала верхнего КЗК-12-1823000

КЗК-10-3-0100000-02 КДС (Версия 02)

№ рис	№ поз	Обозначение	Наименование	Куда входит	
				Обозначение	Кол. на 1 сб. ед.
УСТАНОВКА ВАЛА ВЕРХНЕГО КЗК-12-1823000 (рисунок 6)					
6	1-26	КЗК-12-1820000-03	Камера наклонная	КЗК-10-3-0100000-02	1
	4,9,11, 14,23,24	КЗК-12-1813010	Корпус	КЗК-12-1820000-03	1
	4,10,15,25	КЗК-12-1813020	Корпус	КЗК-12-1820000-03	1
	1	КЗК-12-1800080	Блок звездочек	КЗК-12-1820000-03	1
	2	КЗК-12-1823000	Вал верхний	КЗК-12-1820000-03	1
	3	КЗК-12А-1-1803090-01	Муфта предохранительная	КЗК-12-1820000-03	1
	4	КЗК-12-1803101	Крышка	КЗК-12-1813010 КЗК-12-1813020	1 1
	5	КЗК-12-1810001	Корпус	КЗК-12-1820000-03	4
	6	КЗК-12-1820409	Кожух	КЗК-12-1820000-03	2
	7	КЗК-12-1830411	Кожух	КЗК-12-1820000-03	2
	8	КЗК-12-1810409А-01	Кожух	КЗК-12-1820000-03	1
	9	КЗК-12-1813202	Корпус	КЗК-12-1813010	1
10	КЗК-12-1813203	Корпус	КЗК-12-1813020	1	
11	КЗК 1873614	Втулка	КЗК-12-1813010	1	
12	ЦЕП 0000043	Цепь Цепь 16 А-2 ISO 606 L=3581,4 мм (141 зв.)	КЗК-12-1820000-03	1	

КЗК-10-3-0100000-02 КДС (Версия 02)

№ рис	№ поз	Обозначение	Наименование	Куда входит	
				Обозначение	Кол. на 1 сб. ед.
6	13	ЦЕП 0000046	Цепь Цепь 16 А-2 ISO 606/DIN 8188-1/ANSI L=3581,4 мм (141 зв.)	КЗК-12-1820000-03	1
	14		Болт М8-6ех16 – 7796	КЗК-12-1813010	3
	15		Болт М8-6ех20 – 7796	КЗК-12-1813020	3
	16		Болт М8-6ех95 – 7796	КЗК-12-1820000-03	21
	17		Болт М12-6ех55 – 7796	КЗК-12-1820000-03	3
	18		Винт М10х30-8.8 DIN 7991	КЗК-12-1820000-03	14
	19		Гайка М8-6G – 5915	КЗК-12-1820000-03	24
	20		Гайка М10-8 DIN 980	КЗК-12-1820000-03	14
	21		Шайба С 8.01 – 6958	КЗК-12-1820000-03	53
	22		Шпонка 14х9х70 – 23360	КЗК-12-1820000-03	3
	23		Кольцо В90 – 13943	КЗК-12-1813010	1
	24		Подшипник 180210 – 8882	КЗК-12-1813010	2
	25		Подшипник 680210А2НК7С17	КЗК-12-1813020	1
	26		Звено соединительное 16 А-2 ISO 606	КЗК-12-1820000-03	1

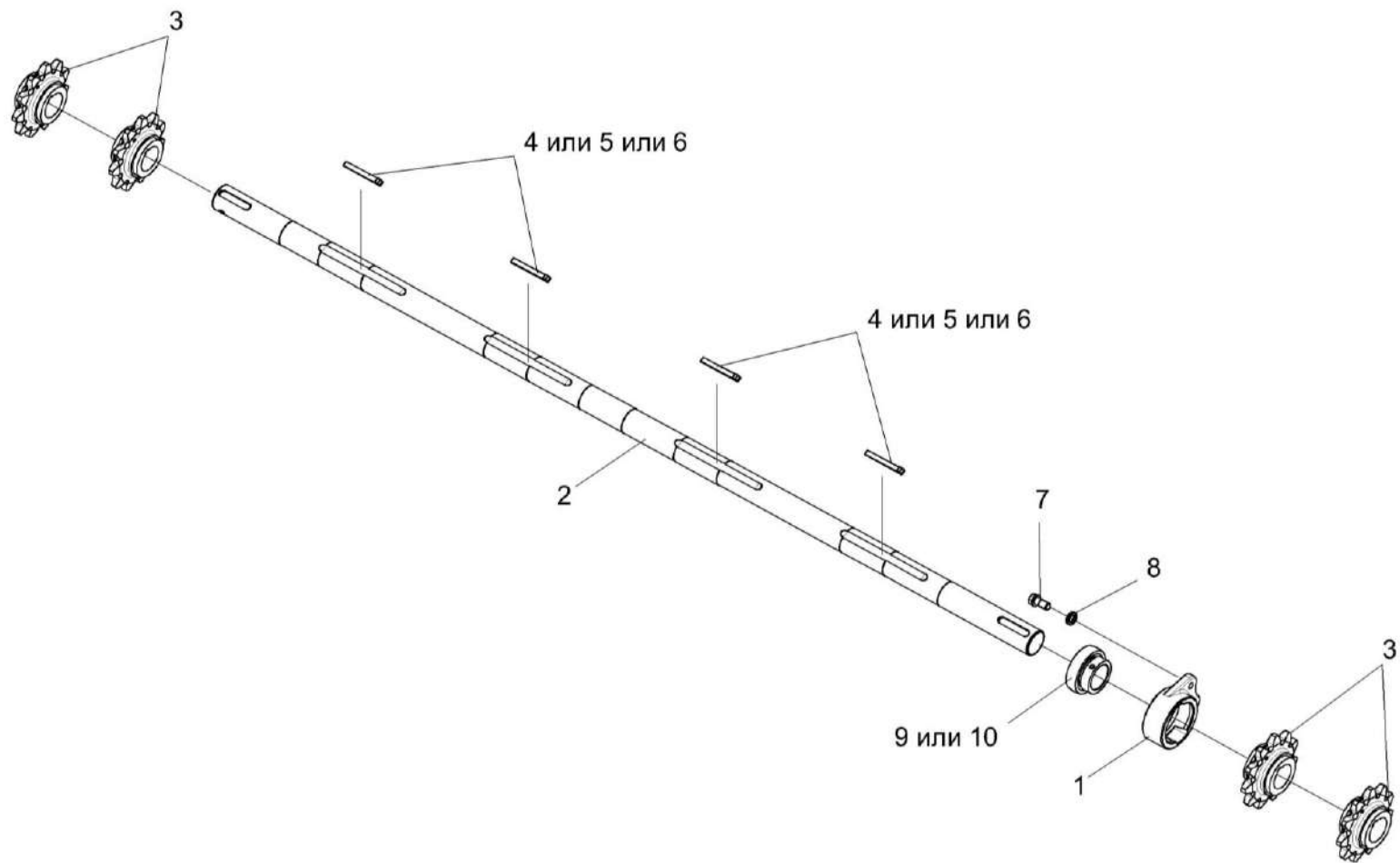


Рисунок 7 – Вал верхний КЗК-12-1823000

КЗК-10-3-0100000-02 КДС (Версия 02)

№ рис	№ поз	Обозначение	Наименование	Куда входит	
				Обозначение	Кол. на 1 сб. ед.
ВАЛ ВЕРХНИЙ КЗК-12-1823000 (рисунок 7)					
7	1-6,9,10	КЗК-12-1823000	Вал верхний	КЗК-12-1820000-03	1
	1	КЗК-12-1813301	Корпус	КЗК-12-1823000	1
	2	КЗК-12-1823607	Вал	КЗК-12-1823000	1
	3	КЗК-12-1813615	Звездочка	КЗК-12-1823000	4
	4	КЗК 1773603	Шпонка	КЗК-12-1823000	4
	5	КЗК 1773603-01	Шпонка	КЗК-12-1823000	4
	6	КЗК 1773603-02	Шпонка	КЗК-12-1823000	4
	7	УЭС 0100603А	Болт	КЗК-12-1820000-03	2
	8	УЭС 0100607-01	Шайба	КЗК-12-1820000-03	2
	9		Подшипник YET 210	КЗК-12-1823000	1
	10		Подшипник ES210G2	КЗК-12-1823000	1

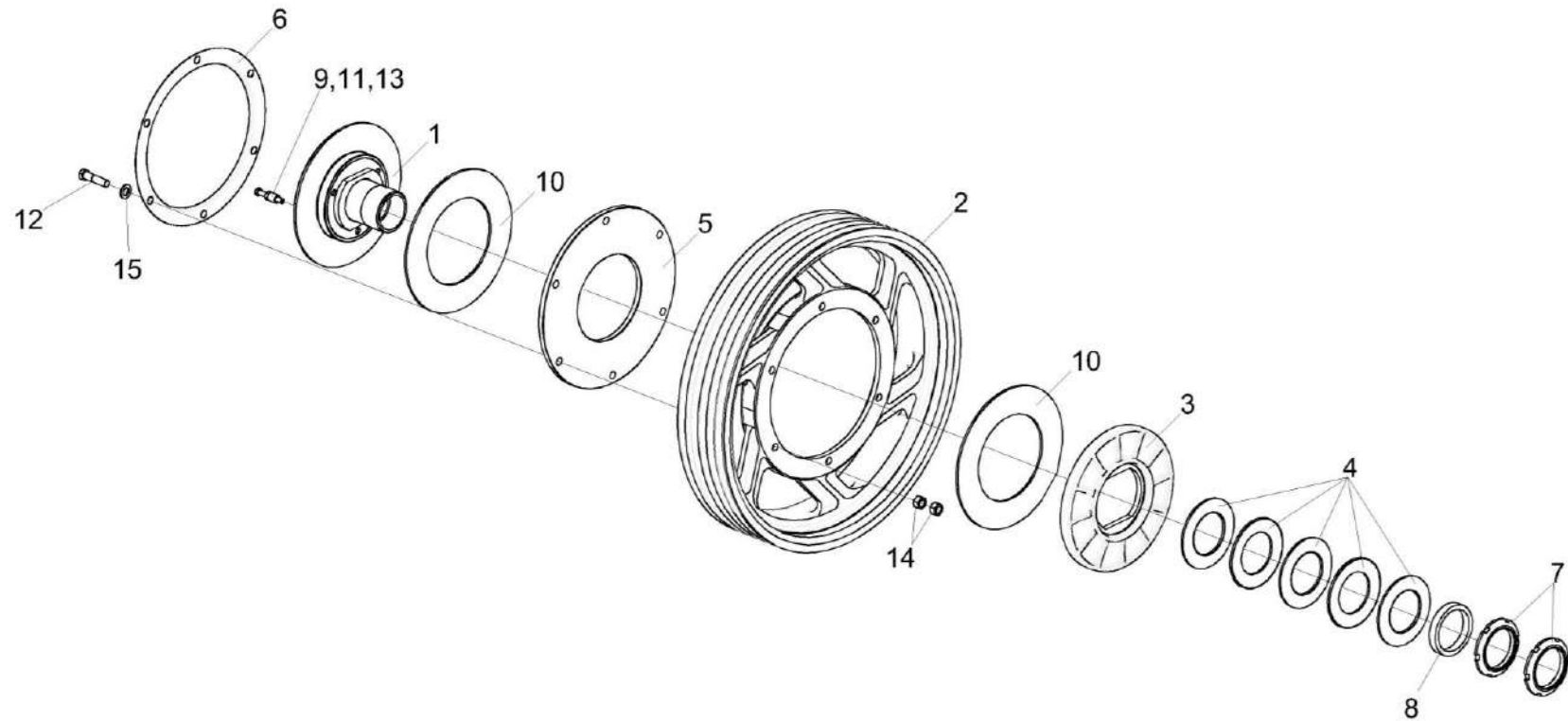


Рисунок 8 – Муфта предохранительная КЗК-12А-1-1803090-01

КЗК-10-3-0100000-02 КДС (Версия 02)

№ рис	№ поз	Обозначение	Наименование	Куда входит	
				Обозначение	Кол. на 1 сб. ед.
МУФТА ПРЕДОХРАНИТЕЛЬНАЯ КЗК-12А-1-1803090-01 (рисунок 8)					
8	1-15	КЗК-12А-1-1803090-01	Муфта предохранительная	КЗК-12-1820000-03	1
	1,3-5,6-11,13	КЗК-12А-1-1803110-01	Муфта предохранительная	КЗК-12А-1-1803090-01	1
	1	КЗК 1873120А	Ступица	КЗК-12А-1-1803110-01	1
	2	КЗК 1873101	Шкив	КЗК-12А-1-1803090-01	1
	3	КЗК 1773203	Диск	КЗК-12А-1-1803110-01	1
	4	КЗК 1773401	Пружина тарельчатая	КЗК-12А-1-1803110-01	5
	5	КЗК 1773403	Диск	КЗК-12А-1-1803110-01	1
	6	КЗК 1773407	Кожух	КЗК-12А-1-1803090-01	1
	7	КЗК 1773604	Гайка	КЗК-12А-1-1803110-01	2
	8	КЗК 1773802	Втулка	КЗК-12А-1-1803110-01	1
	9	КЗК 1873801	Втулка	КЗК-12А-1-1803110-01	3
	10	КЗР 0313003	Накладка фрикционная	КЗК-12А-1-1803110-01	2
	11		Болт DIN 933-M8x45-8.8-A	КЗК-12А-1-1803110-01	3
	12		Болт М12-6ех50 – 7796	КЗК-12А-1-1803090-01	6
	13		Гайка М8-6G – 5915	КЗК-12А-1-1803110-01	3
14		Гайка М12-6G – 5915	КЗК-12А-1-1803090-01	12	
15		Шайба С.12.01 – 11371	КЗК-12А-1-1803090-01	6	

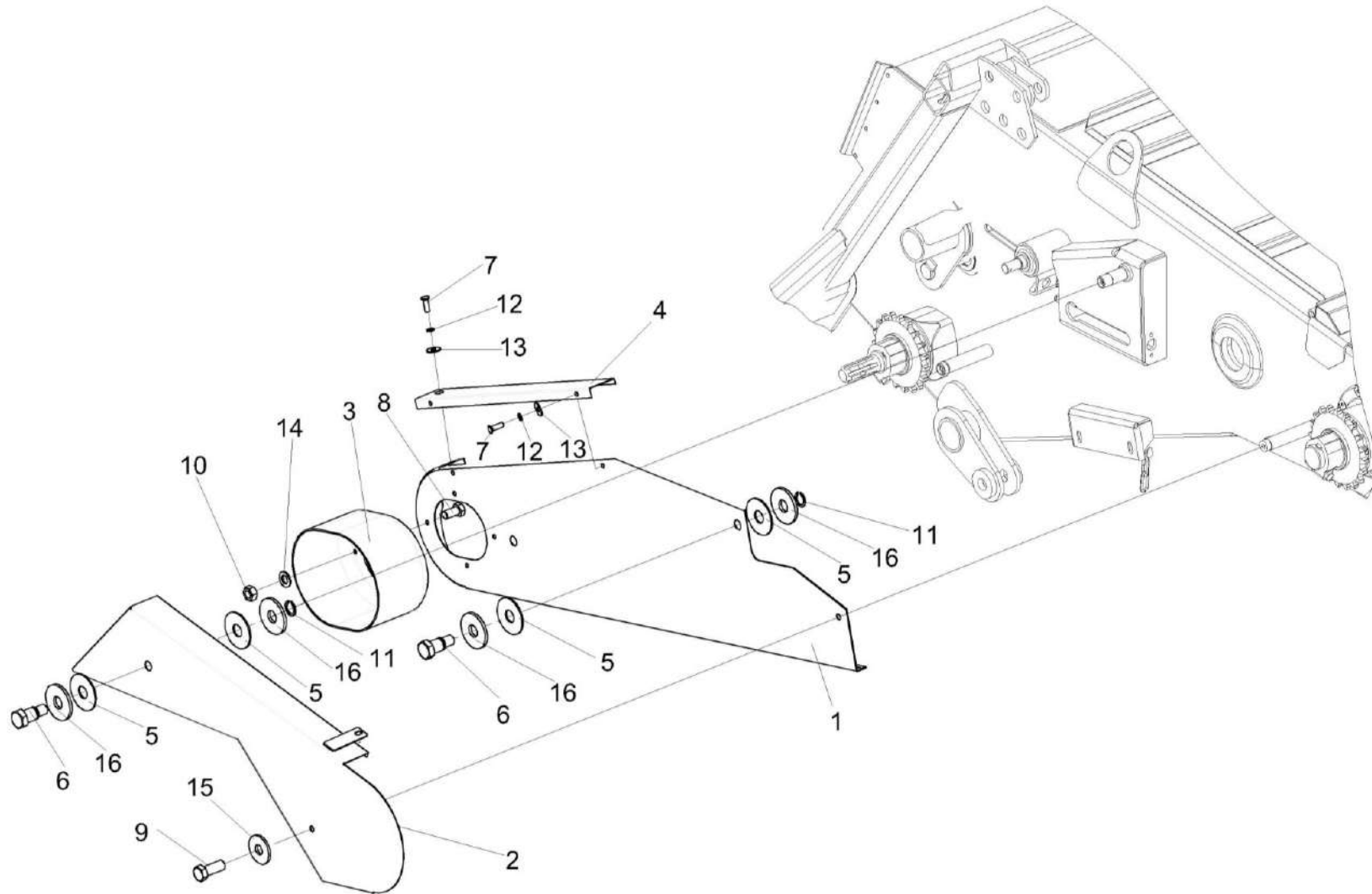


Рисунок 9 – Установка ограждений КЗК-12-1800140 и КЗК-12-1810160

КЗК-10-3-0100000-02 ҚДС (Версия 02)

№ рис	№ поз	Обозначение	Наименование	Куда входит	
				Обозначение	Кол. на 1 сб. ед.
УСТАНОВКА ОГРАЖДЕНИЙ КЗК-12-1800140 и КЗК-12-1810160 (рисунок 9)					
9	1,3-8, 10-14,16	КЗК-12-1800140	Ограждение	КЗК-12-1820000-03	1
	2,5,6,11,16	КЗК-12-1810160	Ограждение	КЗК-12-1820000-03	1
	1	КЗК-12-1800150	Ограждение	КЗК-12-1800140	1
	2	КЗК-12-1810170	Ограждение	КЗК-12-1810160	1
	3	КЗК-12-1800006	Колпак	КЗК-12-1800140	1
	4	КЗК-12-1800476А	Крышка	КЗК-12-1800140	1
	5	КЗР 1525002	Прокладка	КЗК-12-1800140 КЗК-12-1810160	4 2
	6	КЗР 1525606	Винт	КЗК-12-1800140 КЗК-12-1810160	2 1
	7		Болт М6-6х12 – 7798	КЗК-12-1800140	3
	8		Болт М8-6х16 – 7796	КЗК-12-1800140	4
	9		Болт М10-6х25 – 7796	КЗК-12-1820000-03	3
	10		Гайка М8-6G – 5915	КЗК-12-1800140	4
	11		Кольцо В12 – 13940	КЗК-12-1800140 КЗК-12-1810160	2 1
12		Шайба 6 65Г – 6402	КЗК-12-1800140	3	
13		Шайба С.6.01 – 6958	КЗК-12-1800140	3	

КЗК-10-3-0100000-02 КДС (Версия 02)

№ рис	№ поз	Обозначение	Наименование	Куда входит	
				Обозначение	Кол. на 1 сб. ед.
9	14		Шайба С. 8.01 – 6958	КЗК-12-1800140	4
	15		Шайба С. 10.01 – 6958	КЗК-12-1820000-03	7
	16		Шайба С.12.01 – 6958	КЗК-12-1800140	4
				КЗК-12-1810160	2

КЗК-10-3-0100000-02 КДС (Версия 02)

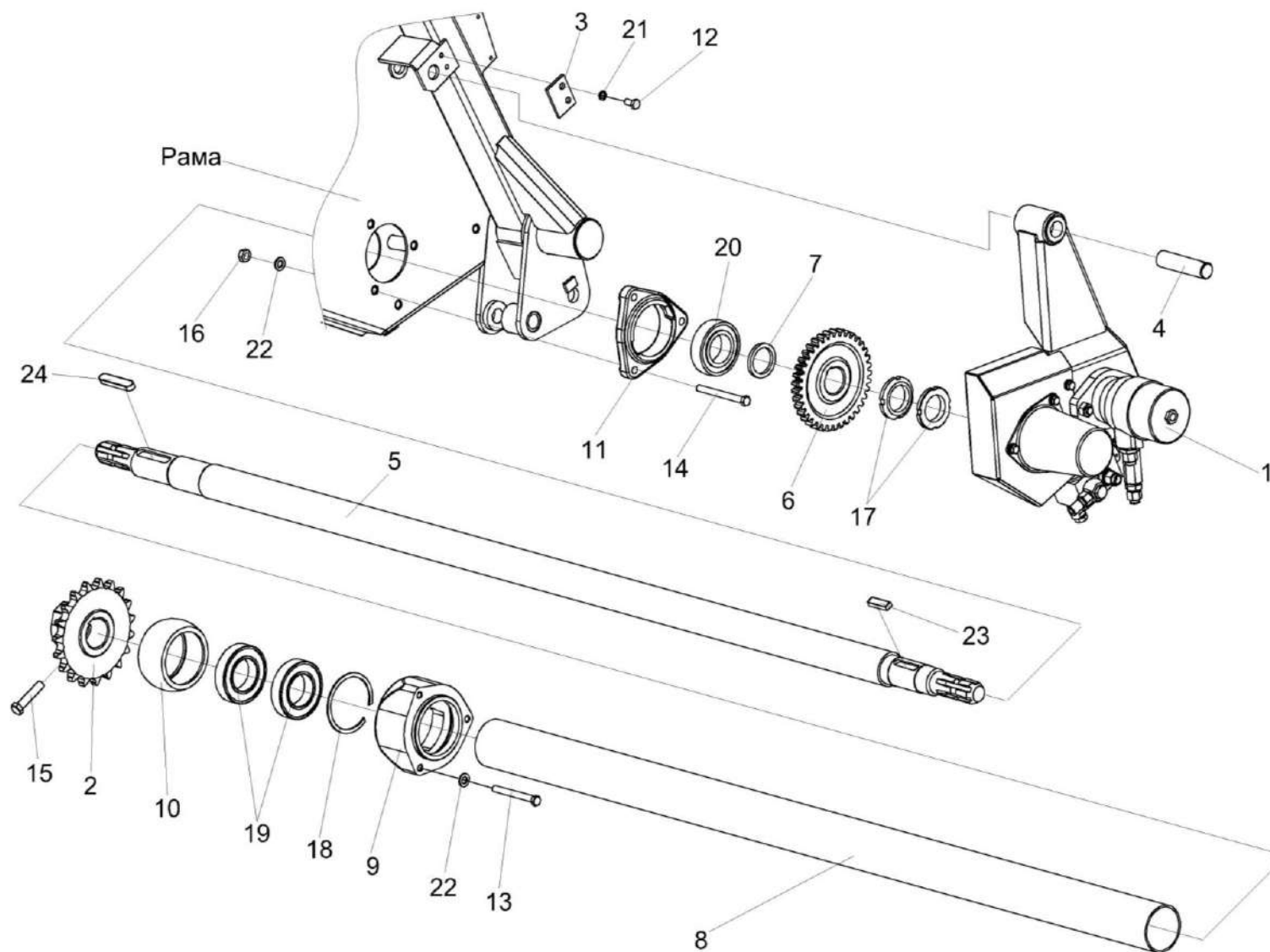


Рисунок 10 – Установка вала КЗК-12-1800611

КЗК-10-3-0100000-02 КДС (Версия 02)

№ рис	№ поз	Обозначение	Наименование	Куда входит	
				Обозначение	Кол. на 1 сб. ед.
УСТАНОВКА ВАЛА КЗК-12-1800611 (рисунок 10)					
10	9,10,18,19	КЗК-12-1800270	Опора	КЗК-12-1820000-03	1
	1	КЗК-12-1804100	Гидрореверс	КЗК-12-1820000-03	1
	2	КЗК-12-1800070	Блок звездочек	КЗК-12-1820000-03	1
	3	КЗК-12-1800404	Пластина	КЗК-12-1820000-03	1
	4	КЗК-12-1800603А	Ось	КЗК-12-1820000-03	1
	5	КЗК-12-1800611	Вал	КЗК-12-1820000-03	1
	6	КЗК-12-1800612	Колесо	КЗК-12-1820000-03	1
	7	КЗК-12-1800802	Втулка	КЗК-12-1820000-03	2
					наиб. кол.
	8	КЗК 1870003А	Кожух	КЗК-12-1820000-03	1
	9	КЗК 1870201	Корпус	КЗК-12-1800270	1
	10	КЗК 1873614	Втулка	КЗК-12-1800270	1
	11	Н.027.106	Корпус подшипника	КЗК-12-1820000-03	1
	12		Болт М8-6ех16 – 7796	КЗК-12-1820000-03	16
	13		Болт М10-6ех90 – 7796	КЗК-12-1820000-03	5
	14		Болт М10-6ех100 – 7796	КЗК-12-1820000-03	3
15		Болт М12-6ех55 – 7796	КЗК-12-1820000-03	3	
16		Гайка М10-6G – 5915	КЗК-12-1820000-03	11	

КЗК-10-3-0100000-02 КДС (Версия 02)

№ рис	№ поз	Обозначение	Наименование	Куда входит	
				Обозначение	Кол. на 1 сб. ед.
10	17		Гайка М42х1,5-6Н – 11871	КЗК-12-1820000-03	2
	18		Кольцо В90 – 13941	КЗК-12-1800270	1
	19		Подшипник 160210 – 8882	КЗК-12-1800270	2
	20		Подшипник 1580209С17	КЗК-12-1820000-03	1
	21		Шайба 8Т 65Г – 6402	КЗК-12-1820000-03	7
	22		Шайба С.10.01 – 11371	КЗК-12-1820000-03	8
	23		Шпонка 14х9х36 – 23360	КЗК-12-1820000-03	1
	24		Шпонка 14х9х70 – 23360	КЗК-12-1820000-03	3

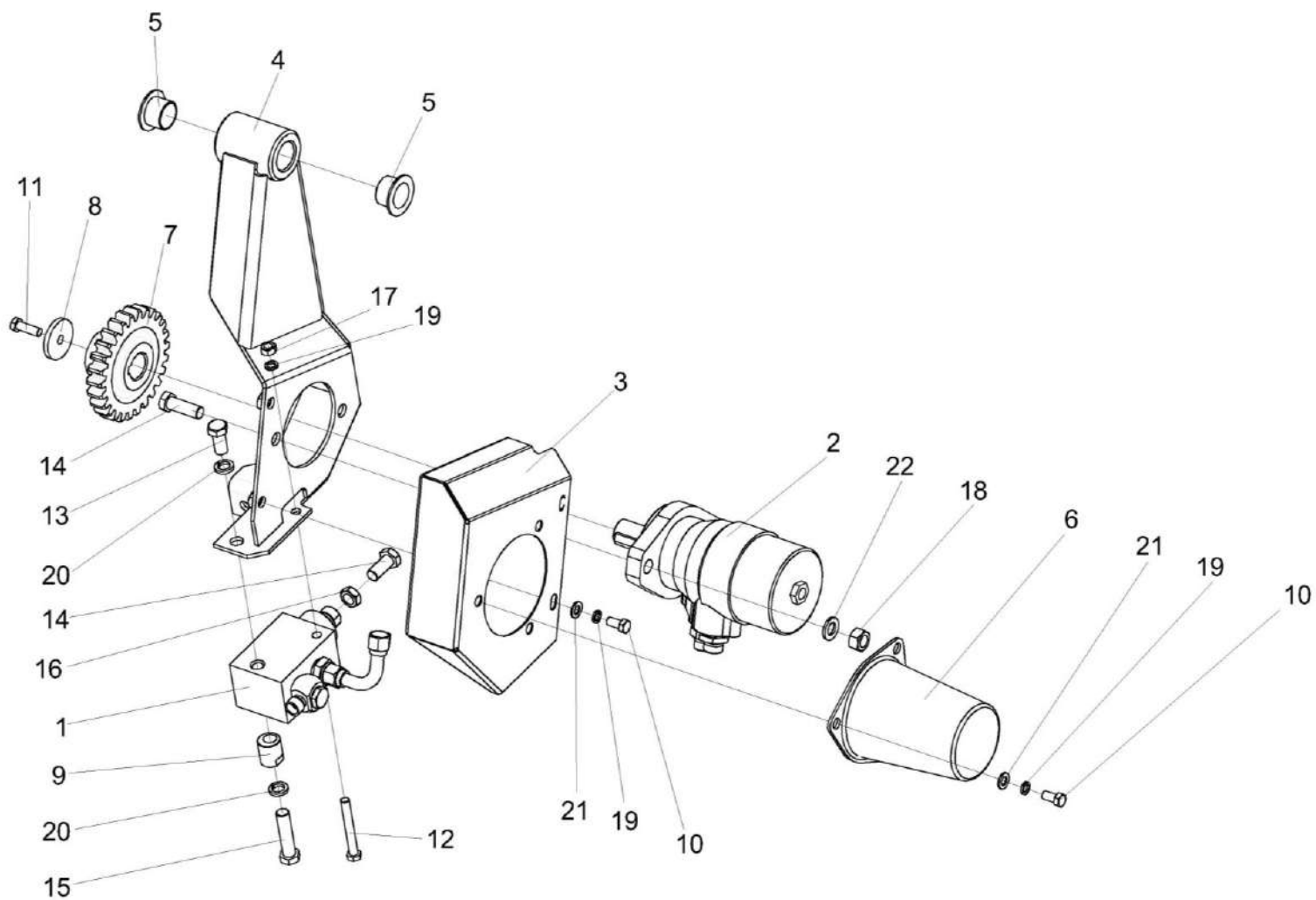


Рисунок 11 – Гидрореверс КЗК-12-1804100

КЗК-10-3-0100000-02 КДС (Версия 02)

№ рис	№ поз	Обозначение	Наименование	Куда входит	
				Обозначение	Кол. на 1 сб. ед.
ГИДРОРЕВЕРС КЗК-12-1804100 (рисунок 11)					
11	1-22	КЗК-12-1804100	Гидрореверс	КЗК-12-1820000-03	1
	1	КЗК-12-1790200А	Гидроцилиндр	КЗК-12-1804100	1
	2	КЗК-12-1790990Б	Гидромотор	КЗК-12-1804100	1
	3	КЗК-12-1804020	Ограждение	КЗК-12-1804100	1
	4	КЗК-12-1804110	Кронштейн	КЗК-12-1804100	1
	5	КЗК-12-1804001	Втулка	КЗК-12-1804100	2
	6	КЗК-12-1804003	Колпак	КЗК-12-1804100	1
	7	КЗК-12-1804601А	Шестерня	КЗК-12-1804100	1
	8	КЗК-12-1804602А	Шайба	КЗК-12-1804100	1
	9	КЗК-12-1804604	Эксцентрик	КЗК-12-1804100	1
	10		Болт М8-6ех16 – 7796	КЗК-12-1804100	5
	11		Болт М8-6ех20 – 7796	КЗК-12-1804100	1
	12		Болт М8-6ех65 – 7796	КЗК-12-1804100	1
	13		Болт М12-6ех25 – 7796	КЗК-12-1804100	1
	14		Болт М12-6ех35 – 7796	КЗК-12-1804100	3
	15		Болт М12-6ех50 – 7796	КЗК-12-1804100	1
16		Гайка М12-6G – 2526	КЗК-12-1804100	1	

КЗК-10-3-0100000-02 КДС (Версия 02)

№ рис	№ поз	Обозначение	Наименование	Куда входит	
				Обозначение	Кол. на 1 сб. ед.
11	17		Гайка М8-6G – 5915	КЗК-12-1804100	1
	18		Гайка М12-6G – 5915	КЗК-12-1804100	2
	19		Шайба 8Т 65Г – 6402	КЗК-12-1804100	6
	20		Шайба 12 65Г – 6402	КЗК-12-1804100	2
	21		Шайба С.8.01 – 11371	КЗК-12-1804100	5
	22		Шайба С.12.01 – 11371	КЗК-12-1804100	2

КЗК-10-3-0100000-02 КДС (Версия 02)

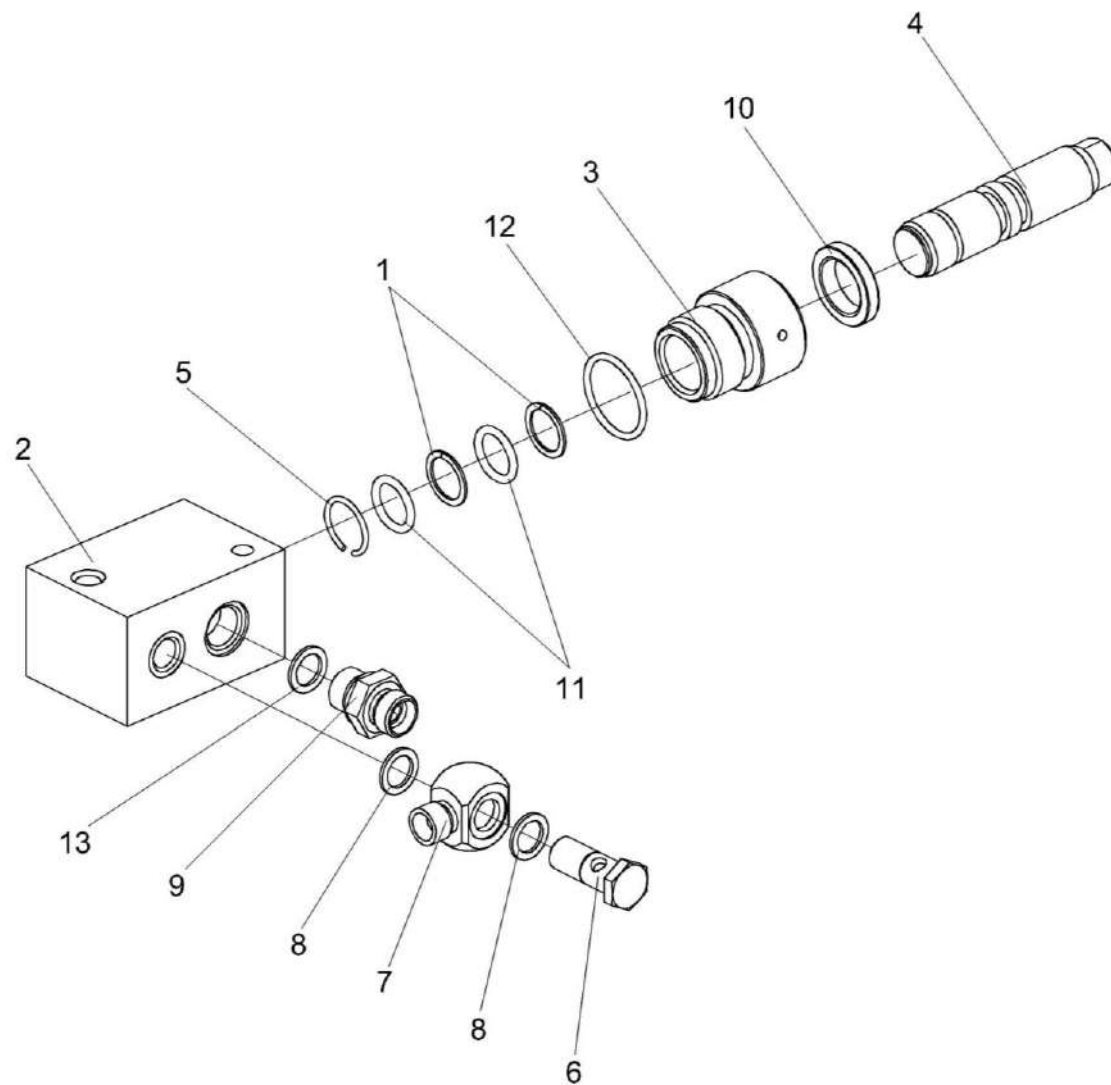


Рисунок 12 – Гидроцилиндр КЗК-12-1790200А

КЗК-10-3-0100000-02 КДС (Версия 02)

№ рис	№ поз	Обозначение	Наименование	Куда входит	
				Обозначение	Кол. на 1 сб. ед.
ГИДРОЦИЛИНДР КЗК-12-1790200А (рисунок 12)					
12	1-13	КЗК-12-1790200А	Гидроцилиндр	КЗК-12-1804100	1
	1-5,10-12		Гидроцилиндр КЗК-12-1790180А	КЗК-12-1790200А	1
	9,13	ГШМ 6018240-03	Штуцер	КЗК-12-1790200А	1
	1	КЗК-12-1790003	Кольцо защитное	КЗК-12-1790180А	2
	2	КЗК-12-1790601	Корпус	КЗК-12-1790180А	1
	3	КЗК-12-1790612	Крышка	КЗК-12-1790180А	1
	4	КЗК-12-1790613	Плунжер	КЗК-12-1790180А	1
	5	КЗК-12-1790604	Кольцо запорное	КЗК-12-1790180А	1
	6	КЗК-12-1790611	Болт специальный	КЗК-12-1790200А	1
	7	КЗР 1580604Б	Угольник поворотный	КЗК-12-1790200А	1
	8	КИС 0118008Б	Кольцо	КЗК-12-1790200А	2
	9	ГШМ 6018624-03	Штуцер	ГШМ 6018240-03	1
	10		Грязесъемник MERKEL PU6 22-30,6-6,5	КЗК-12-1790180А	1
11		Кольцо 017-021-25-2-2 – 18829 / 9833	КЗК-12-1790180А	2	
12		Кольцо 030-034-25-2-2 – 18829 / 9833	КЗК-12-1790180А	1	
13		Кольцо KBM18	ГШМ 6018240-03	1	

КЗК-10-3-0100000-02 КДС (Версия 02)

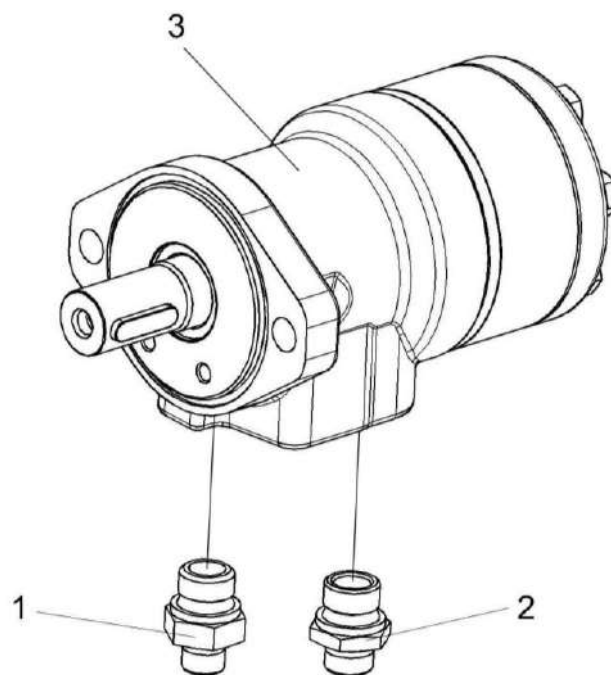


Рисунок 13 – Гидромотор КЗК-12-1790990Б

№ рис	№ поз	Обозначение	Наименование	Куда входит	
				Обозначение	Кол. на 1 сб. ед.
ГИДРОМОТОР КЗК-12-1790990Б (рисунок 13)					
13	1-3	КЗК-12-1790990Б	Гидромотор	КЗК-12-1804100	1
	1	ГШТ 6012240-03	Штуцер	КЗК-12-1790990Б	1
	2	ГШТ 6012240-02	Штуцер	КЗК-12-1790990Б	1
	3		Гидромотор МР 200 С Р (black)	КЗК-12-1790990Б	1

КЗК-10-3-0100000-02 КДС (Версия 02)

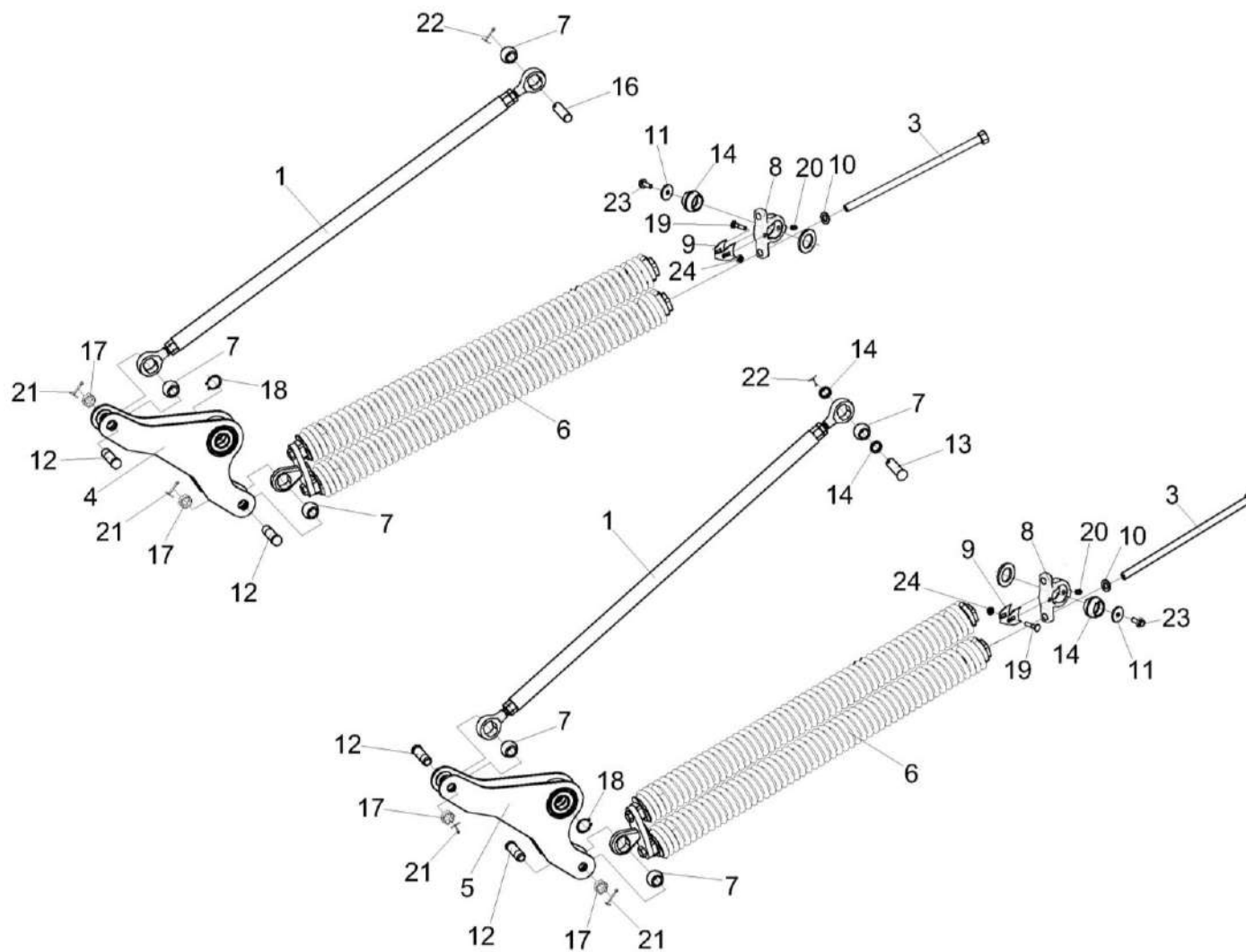


Рисунок 14 – Механизм продольного копирования КЗК-12-1805200

КЗК-10-3-0100000-02 КДС (Версия 02)

№ рис	№ поз	Обозначение	Наименование	Куда входит	
				Обозначение	Кол. на 1 сб. ед.
МЕХАНИЗМ ПРОДОЛЬНОГО КОПИРОВАНИЯ КЗК-12-1805200 (рисунок 14)					
14	1-24	КЗК-12-1805200	Механизм продольного копирования	КЗК-12-1820000-03	1
	1	КЗК-12-1815040	Тяга	КЗК-12-1805200	2
	2	КЗК-12-1805301	Шарнир	КЗК-12-1805200	2
	3	КЗК-12-1805190-01	Винт	КЗК-12-1805200	4
	4	КЗК-12-1815110	Рычаг	КЗК-12-1805200	1
	5	КЗК-12-1815110	Рычаг	КЗК-12-1805200	1
	6	КЗК-12-1835150	Блок пружин	КЗК-12-1805200	2
	7	6-12Ж-26015	Шар	КЗК-12-1805200	6
	8	КЗК-12-1805301	Шарнир	КЗК-12-1805200	2
	9	КЗК-12-1805408	Крышка	КЗК-12-1805200	2
	10	КЗК-12-1805412	Шайба	КЗК-12-1805200	4
	11	КЗК-12-1805417	Шайба	КЗК-12-1805200	2
	12	КЗК-12А-1-1805605	Ось	КЗК-12-1805200	4
	13	КЗК 1775601	Палец	КЗК-12-1805200	1
	14	КЗК-12-1805619	Шар	КЗК-12-1805200	2
	15	КЗК-2-12Т-1805401	Шайба	КЗК-12-1805200	2
	16	КЗК 1775601	Палец	КЗК-12-1805200	1

КЗК-10-3-0100000-02 КДС (Версия 02)

№ рис	№ поз	Обозначение	Наименование	Куда входит	
				Обозначение	Кол. на 1 сб. ед.
14	17		Гайка М20х1,5-6G – 5935	КЗК-12-1805200	4
	18		Кольцо В30 – 13942	КЗК-12-1805200	2
	19		Болт М8-6х40 - 7802	КЗК-12-1805200	2
	20		Масленка 1.2 – 19853	КЗК-12-1805200	2
	21		Шплинт 4х36 – 397	КЗК-12-1805200	4
	22		Шплинт 5х32 – 397	КЗК-12-1805200	2
	23		Болт DIN 6921 М10х25-8.8-А-А3G	КЗК-12-1805200	2
	24		Гайка DIN 6923 М8-8-А-А3G	КЗК-12-1805200	2

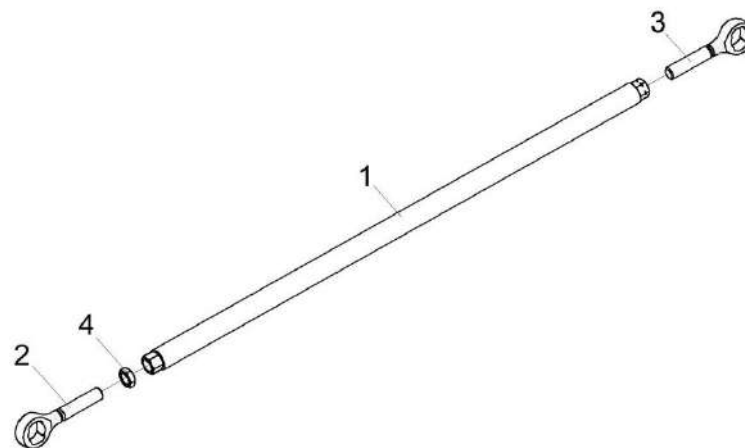


Рисунок 15 – Тяга КЗК-12-1815040

№ рис	№ поз	Обозначение	Наименование	Куда входит	
				Обозначение	Кол. на 1 сб. ед.
ТЯГА КЗК-12-1815040 (рисунок 15)					
15	1-4	КЗК-12-1815040	Тяга	КЗК-12-1805200	2
	1	КЗК-12-1815050	Труба	КЗК-12-1815040	1
	2	КЗК-12-1815606	Головка	КЗК-12-1815040	1
	3	КЗК-12-1815606-01	Головка	КЗК-12-1815040	1
	4		Гайка М20-6G – 2526	КЗК-12-1815040	1

КЗК-10-3-0100000-02 КДС (Версия 02)

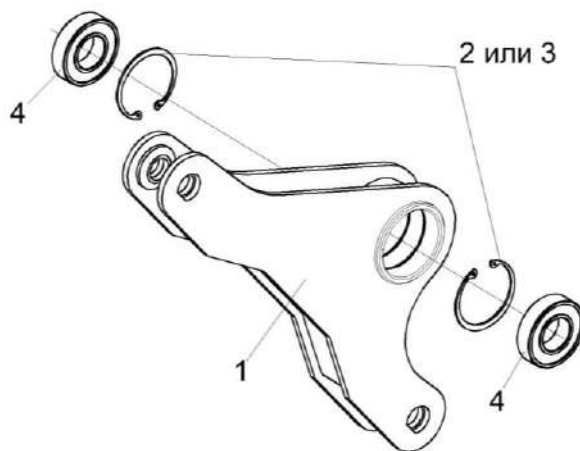


Рисунок 16 – Рычаг КЗК-12-1815110

№ рис	№ поз	Обозначение	Наименование	Куда входит	
				Обозначение	Кол. на 1 сб. ед.
РЫЧАГ КЗК-12-1815110 и РЫЧАГ КЗК-12-1815110-01 (рисунок 19)					
16	1-4	КЗК-12-1815110	Рычаг	КЗК-12-1805200	1
	1	КЗК-12-1815120	Рычаг	КЗК-12-1815110	1
	2		Кольцо В62 - 13943	КЗК-12-1815110	2
	3		Кольцо В62 - 13941	КЗК-12-1815110	2
	4		Подшипник 60206 - 7242	КЗК-12-1815110	2

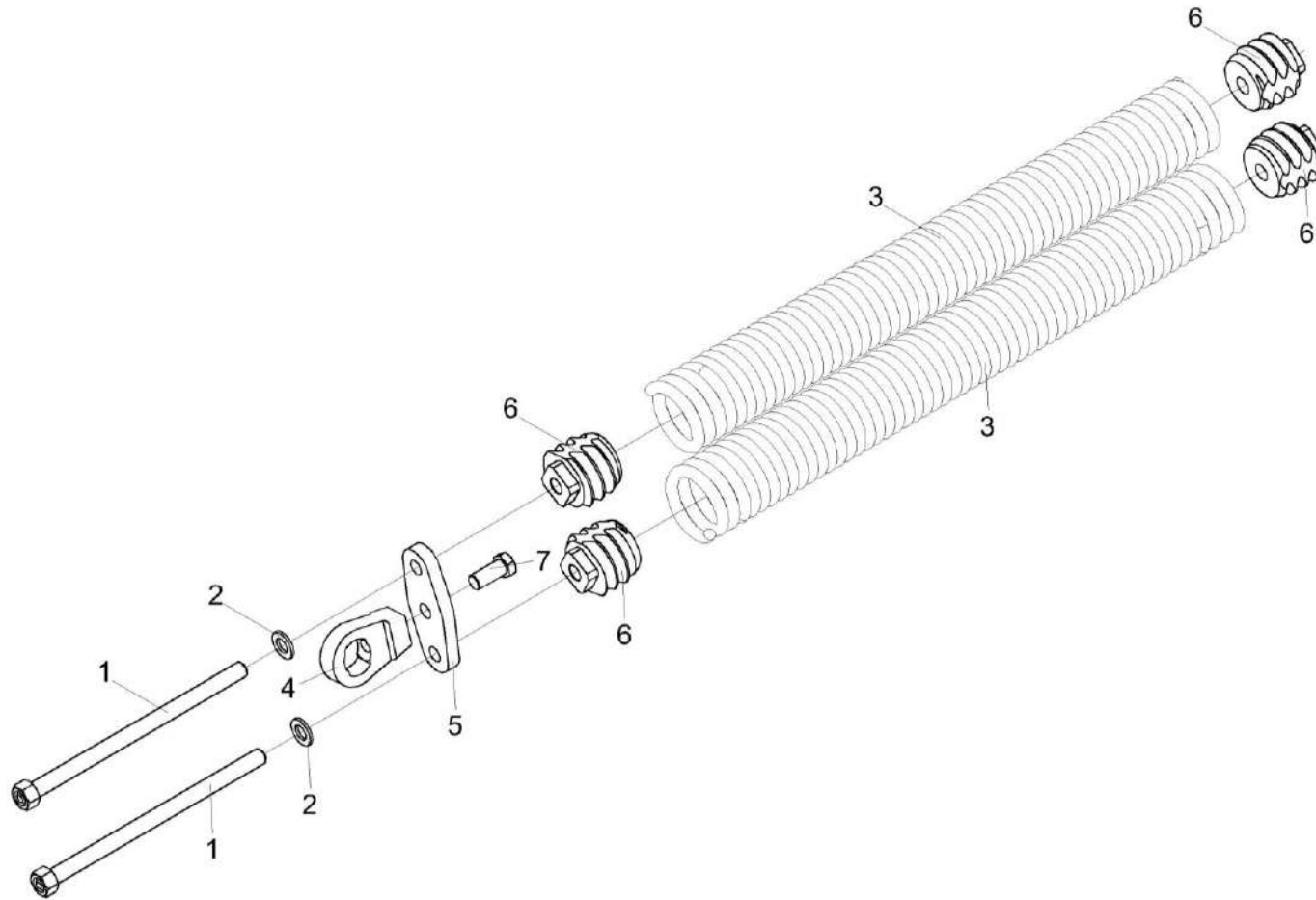


Рисунок 17 – Блок пружин КЗК-12-1835150

КЗК-10-3-0100000-02 КДС (Версия 02)

№ рис	№ поз	Обозначение	Наименование	Куда входит	
				Обозначение	Кол. на 1 сб. ед.
БЛОК ПРУЖИН КЗК-12-1835150 (рисунок 17)					
17	1-7	КЗК-12-1835150	Блок пружин	КЗК-12-1805200	2
	1	КЗК-12-1805190	Винт	КЗК-12-1835150	2
	2	КЗК-12-1805412	Шайба	КЗК-12-1835150	2
	3	КЗК-12-1805601	Пружина	КЗК-12-1835150	2
	4	КЗК-12А-1-1815603	Головка	КЗК-12-1835150	1
	5	КЗК-9-1805401	Планка	КЗК-12-1835150	1
	6	КЗК-9-1805606	Пробка	КЗК-12-1835150	4
	7		Болт М16-6ех35.88.019 – 7796	КЗК-12-1835150	1

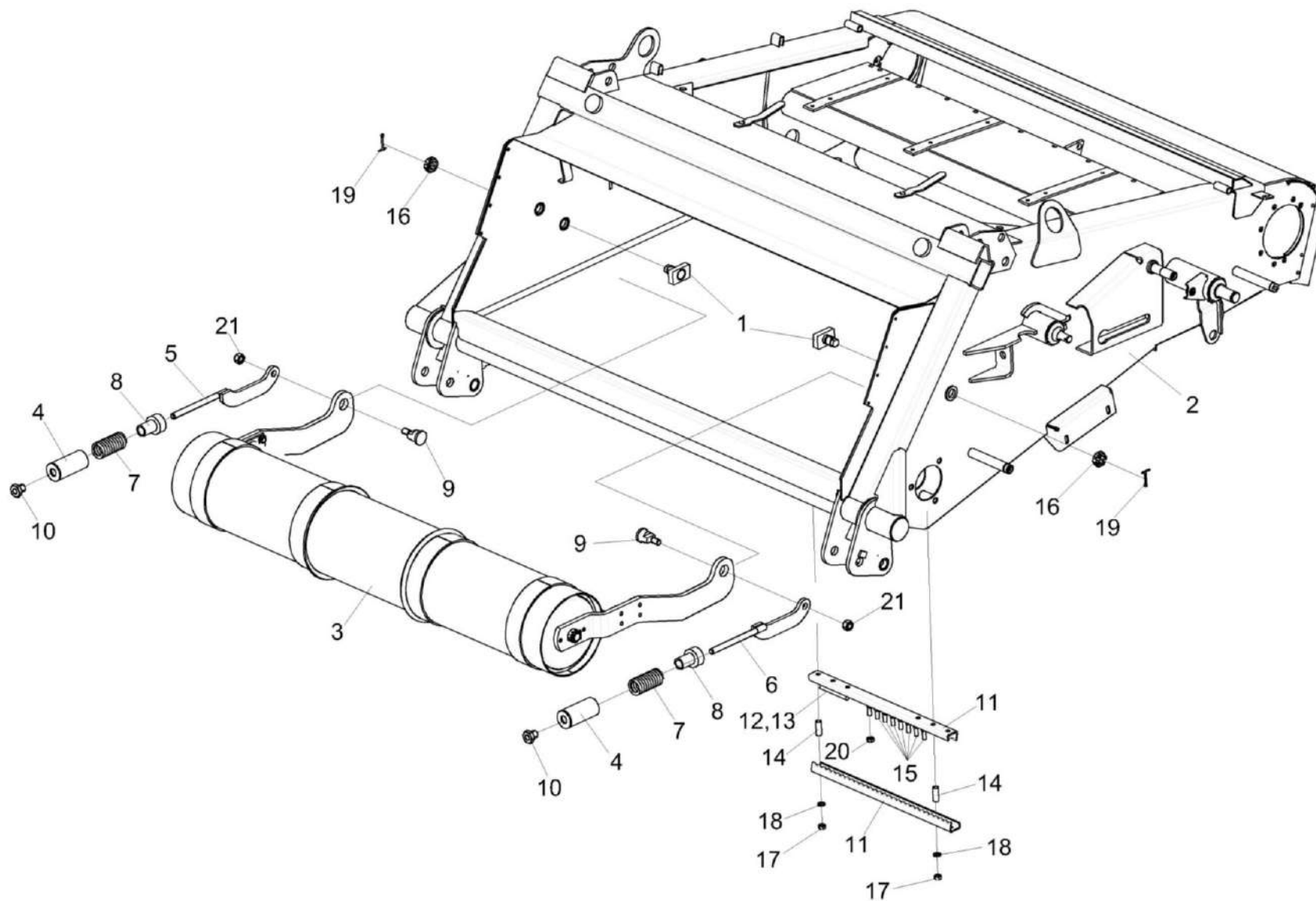


Рисунок 18 – Установка вала нижнего КЗК-12-1836000Б

КЗК-10-3-0100000-02 КДС (Версия 02)

№ рис	№ поз	Обозначение	Наименование	Куда входит	
				Обозначение	Кол. на 1 сб. ед.
УСТАНОВКА ВАЛА НИЖНЕГО КЗК-12-1836000Б (рисунок 18)					
18	1-21	КЗК-12-1820000-03	Камера наклонная	КЗК-10-3-0100000-02	1
	11-15, 17,18,20	КЗК-12-1810100 для транспортера КЗК-12-1807200 или КЗК-12-1800200 для транспортера КЗК-12-1807500	Установка запасных частей	КЗК-12-1820000-03	1
	1	КЗК-10С-1800020	Упор	КЗК-12-1820000-03	2
	2	КЗК-12-1831000-01	Рама	КЗК-12-1820000-03	1
	3	КЗК-12-1836000Б	Вал нижний	КЗК-12-1820000-03	1
	4	КЗК-12А-1-1800170А	Упор	КЗК-12-1820000-03	2
	5	КЗК-12-1820020	Тяга	КЗК-12-1820000-03	1
	6	КЗК-12-1820020-01	Тяга	КЗК-12-1820000-03	1
	7	КЗК-12А-1-1800619А	Пружина	КЗК-12-1820000-03	2
	8	КЗК-12-1820601	Втулка	КЗК-12-1820000-03	2
	9	КЗК-12-1820605	Ось	КЗК-12-1820000-03	2
	10	КЗК 1770616	Гайка	КЗК-12-1820000-03	2
11	КЗК-12-1817401	Гребенка	КЗК-12-1810100	2	
12	КЗК-12-1817605	Шплинт изогнутый	КЗК-12-1810100	8	

КЗК-10-3-0100000-02 КДС (Версия 02)

№ рис	№ поз	Обозначение	Наименование	Куда входит	
				Обозначение	Кол. на 1 сб. ед.
18	13	КЗК-12-1817605-01	Шплинт изогнутый	КЗК-12-1810100	16
	14	КЗК-12А-1-1800805	Втулка	КЗК-12-1810100	2
	15		Болт М10-6ех20 – 7796	КЗК-12-1810100	8
	16		Гайка М24х2-6G – 2526	КЗК-12-1820000-03	5
	17		Гайка М10-6G – 5915	КЗК-12-1810100	2
	18		Шайба С.10.01 – 11371	КЗК-12-1810100	2
	19		Шплинт 5х45 – 397	КЗК-12-1820000-03	2
	20		Гайка М10-8 DIN 980	КЗК-12-1810100	8
	21		Гайка М16-10 DIN 985	КЗК-12-1820000-03	2

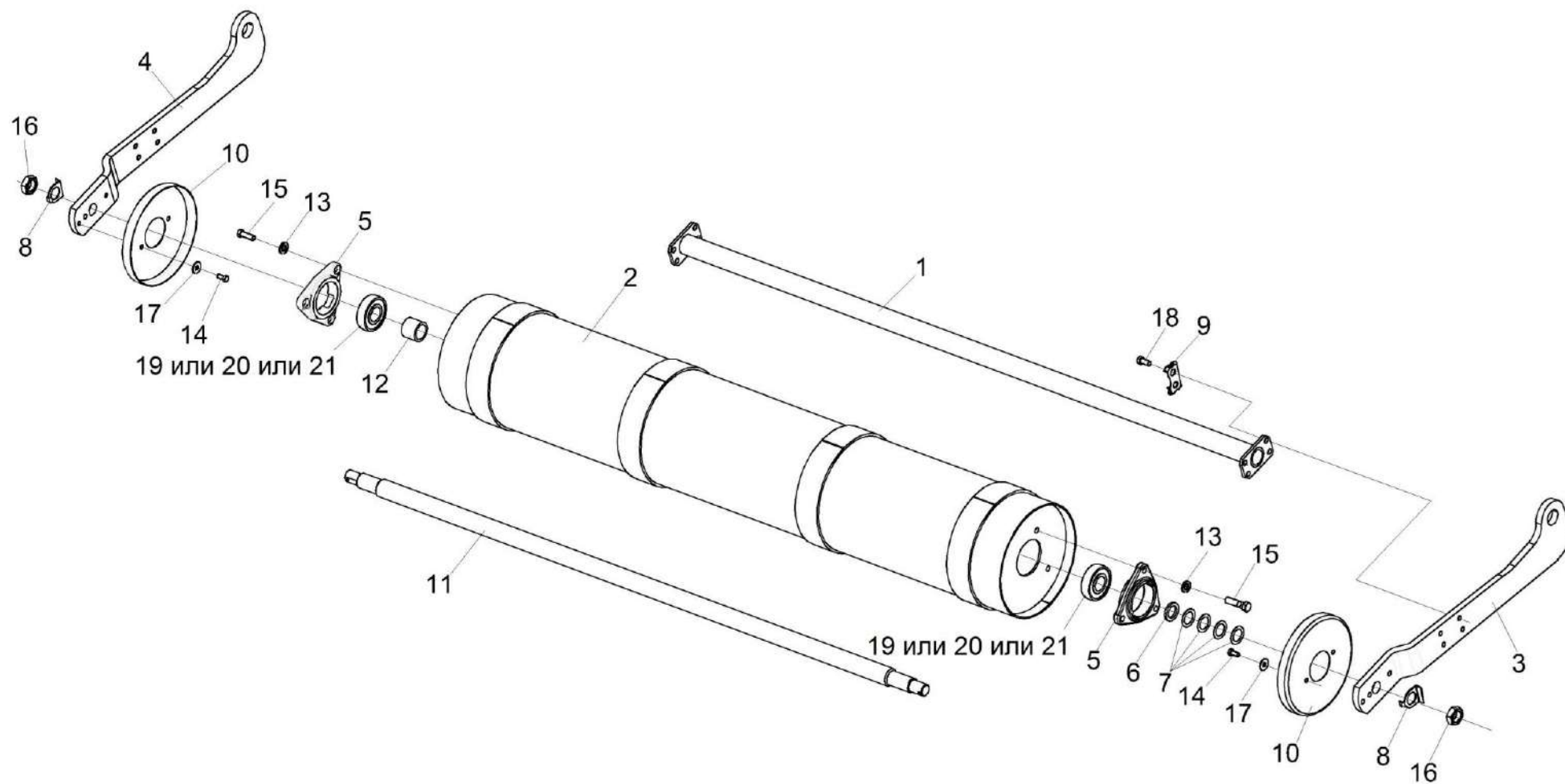


Рисунок 19 – Вал нижний КЗК-12-1836000Б

КЗК-10-3-0100000-02 ҚДС (Версия 02)

№ рис	№ поз	Обозначение	Наименование	Куда входит	
				Обозначение	Кол. на 1 сб. ед.
ВАЛ НИЖНИЙ КЗК-12-1836000Б (рисунок 19)					
19	1-21	КЗК-12-1836000Б	Вал нижний	КЗК-12-1820000-03	1
	3,10,14,17	КЗК-12-1836150	Рычаг	КЗК-12-1836000Б	1
	4,10,14,17	КЗК-12-1836150-01	Рычаг	КЗК-12-1836000Б	1
	1	КЗК-12-1826160	Поперечина	КЗК-12-1836000Б	1
	2	КЗК-12-1846100	Барабан	КЗК-12-1836000Б	1
	3	КЗК-12-1836413	Рычаг	КЗК-12-1836150	1
	4	КЗК-12-1836413-01	Рычаг	КЗК-12-1836150-01	1
	5	КЗК-12-1806101	Корпус подшипника	КЗК-12-1836000Б	2
	6	КЗК-12-1806416	Шайба	КЗК-12-1836000Б	1
	7	КЗК-12-1806417	Шайба	КЗК-12-1836000Б	8
					наиб.кол.
	8	КЗК-12-1806421	Шайба	КЗК-12-1836000Б	2
	9	КЗК-12-1846403	Пластина	КЗК-12-1836000Б	4
10	КЗК 1776408-01	Донышко	КЗК-12-1836150 КЗК-12-1836150-01	1 1	
11	КЗК-12-1826609	Вал	КЗК-12-1836000Б	1	
12	КЗК-12-1816804А	Втулка	КЗК-12-1836000Б	1	
13	УЭС 0100607	Шайба	КЗК-12-1836000Б	6	

КЗК-10-3-0100000-02 КДС (Версия 02)

№ рис	№ поз	Обозначение	Наименование	Куда входит	
				Обозначение	Кол. на 1 сб. ед.
19	14		Болт М8-6х16 – 7796	КЗК-12-1836150	2
				КЗК-12-1836150-01	2
	15		Болт М12-6х45– 7796	КЗК-12-1836000Б	6
	16		Гайка М24-6G – 2526	КЗК-12-1836000Б	2
	17		Шайба С.8.01 – 6958	КЗК-12-1836150	2
				КЗК-12-1836150-01	2
	18		Болт DIN 6921-M12x25-8.8-A-A3G	КЗК-12-1836000Б	8
	19		Подшипник 1726306-2RS1	КЗК-12-1836000Б	2
	20		Подшипник 580306ЕК10С17	КЗК-12-1836000Б	2
	21		Подшипник 580306К10С17	КЗК-12-1836000Б	2

КЗК-10-3-0100000-02 КДС (Версия 02)

№ рис	№ поз	Обозначение	Наименование	Куда входит	
				Обозначение	Кол. на 1 сб. ед.
КАМЕРА НАКЛОННАЯ. ПРИВОД ТРАНСПОРТЕРА (рисунок 20)					
20	2,5,13, 18,20,25,27	КЗК-12-1800090А	Успокоитель	КЗК-12-1820000-03	1
	8,22,23	КЗК-12-1800040	Звездочка	КЗК-12-1820000-03	2
	1	КЗК-12-1810200	Упор	КЗК-12-1820000-03	1
	2	КЗК-12-1800180	Уголок	КЗК-12-1800090А	1
	3	КЗР 1915000	Болт регулировочный	КЗК-12-1820000-03	1
	4	КЗК-812С-1-1800390	Прижим	КЗК-12-1820000-03	2
	5	КЗК-12-1800477А	Пластина	КЗК-12-1800090А	1
	6	КЗК-12-1810608	Палец	КЗК-12-1820000-03	1
	7	КЗК-12-1810607	Втулка	КЗК-12-1820000-03	1
	8	КЗК-12-1800615	Звездочка	КЗК-12-1800040	1
	9	КЗК-12-1800626	Втулка	КЗК-12-1820000-03	3
	10	КЗК-12-1800609	Шайба	КЗК-12-1820000-03	1
	11	КЗК-12-1800606	Ось	КЗК-12-1820000-03	2
	12	КЗК-12-1800618	Втулка	КЗК-12-1820000-03	1
13	КПК 0100006	Успокоитель	КЗК-12-1800090А	2	
14	КПТ 0100612А-01	Болт	КЗК-12-1820000-03	1	

КЗК-10-3-0100000-02 КДС (Версия 02)

№ рис	№ поз	Обозначение	Наименование	Куда входит	
				Обозначение	Кол. на 1 сб. ед.
20	15	ЦЕП 0000043	Цепь Цепь 16 А-2 ISO 606 L=3581,4 мм (141 зв.)	КЗК-12-1820000-03	1
	16	ЦЕП 0000046	Цепь Цепь 16 А-2 ISO 606/DIN 8188-1/ANSI L=3581,4 мм (141 зв.)	КЗК-12-1820000-03	1
	17		Болт М10-6ех25 – 7796	КЗК-12-1820000-03	3
	18		Винт В2.М8-6ех25 – 17475	КЗК-12-1800090А	4
	19		Гайка М24х2-6G – 5935	КЗК-12-1820000-03	2
	20		Гайка М8-6G – 5915	КЗК-12-1800090А	4
	21		Гайка М10-6G – 5915	КЗК-12-1820000-03	11
	22		Кольцо В52 – 13941	КЗК-12-1800040	2
	23		Подшипник 180205 – 8882	КЗК-12-1800040	2
	24		Звено соединительное 16 А-2 ISO 606	КЗК-12-1820000-03	1
	25		Шайба 8Т 65Г – 6402	КЗК-12-1800090А	4
	26		Шайба 10Т 65Г – 6402	КЗК-12-1820000-03	6
	27		Шайба А.8.01 – 6958	КЗК-12-1800090А	4
	28		Шайба С 10.01 – 6958	КЗК-12-1820000-03	7
	29		Шайба С.24.01 – 11371	КЗК-12-1820000-03	2
	30		Шплинт 5х40 – 397	КЗК-12-1820000-03	2
	31		Болт DIN 6921-М8Х20-8.8-А-А3G	КЗК-12-1820000-03	2

КЗК-10-3-0100000-02 КДС (Версия 02)

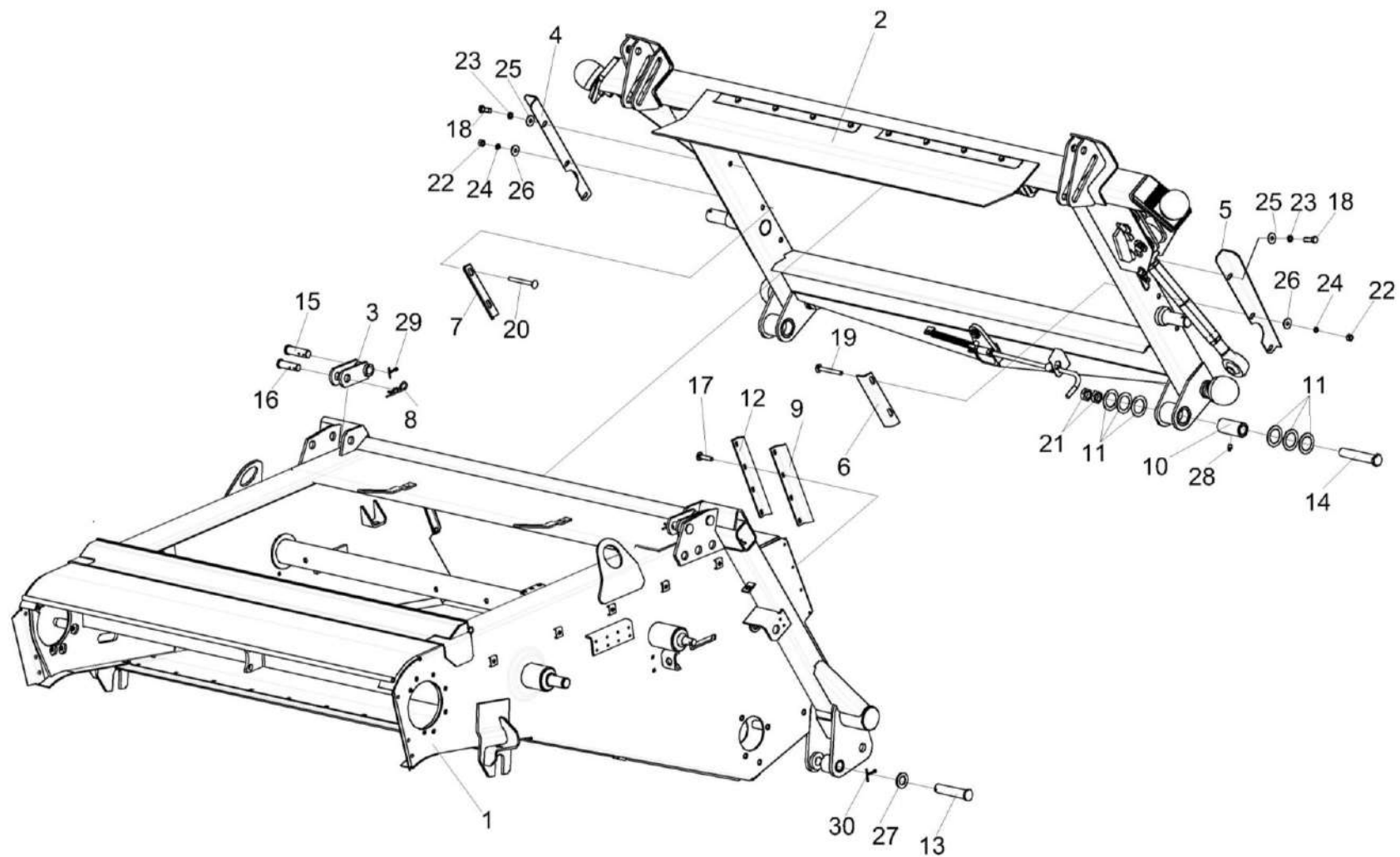


Рисунок 21 – Установка рамки переходной КЗК-12-1828000

КЗК-10-3-0100000-02 КДС (Версия 02)

№ рис	№ поз	Обозначение	Наименование	Куда входит	
				Обозначение	Кол. на 1 сб. ед.
УСТАНОВКА РАМКИ ПЕРЕХОДНОЙ КЗК-12-1828000 (рисунок 21)					
21	1-30	КЗК-12-1820000-03	Камера наклонная	КЗК-10-3-0100000-02	1
	1	КЗК-12-1831000-01	Рама	КЗК-12-1820000-03	1
	2	КЗК-12-1828000	Рамка переходная	КЗК-12-1820000-03	1
	3	КЗК 1787000	Серьга	КЗК-12-1820000-03	2
	4	КЗК-12-1808403	Закрылок	КЗК-12-1820000-03	1
	5	КЗК-12-1808403-01	Закрылок	КЗК-12-1820000-03	1
	6	КЗК-12-1808416	Щиток	КЗК-12-1820000-03	1
	7	КЗК-12-1808416-01	Щиток	КЗК-12-1820000-03	1
	8	ЖКЛ 0000609	Шплинт	КЗК-12-1820000-03	2
	9	КЗК 1770011	Пластина	КЗК-12-1820000-03	2
	10	КЗК 1770202А	Втулка	КЗК-12-1820000-03	2
	11	КЗК 1770414	Шайба	КЗК-12-1820000-03	12
	12	КЗК 1770419	Планка	КЗК-12-1820000-03	2
	13	КЗК 1770604-01	Палец	КЗК-12-1820000-03	1
	14	КЗК 1770606	Ось	КЗК-12-1820000-03	2
	15	КЗК 1770622	Ось	КЗК-12-1820000-03	2
16	КЗК 1770623	Ось	КЗК-12-1820000-03	2	

КЗК-10-3-0100000-02 КДС (Версия 02)

№ рис	№ поз	Обозначение	Наименование	Куда входит	
				Обозначение	Кол. на 1 сб. ед.
21	17		Болт М6-6ех14 – 7798	КЗК-12-1820000-03	8
	18		Болт М8-6ех25 – 7796	КЗК-12-1820000-03	2
	19		Болт М10-6ех90 – 7802	КЗК-12-1820000-03	4
	20		Болт М10-6ех90 – 7802	КЗК-12-1820000-03	4
	21		Гайка М24х2-6G – 2526	КЗК-12-1820000-03	5
	22		Гайка М10-6G – 5915	КЗК-12-1820000-03	11
	23		Шайба 8Т 65Г – 6402	КЗК-12-1820000-03	7
	24		Шайба 10Т 65Г – 6402	КЗК-12-1820000-03	6
	25		Шайба С 8.01 – 6958	КЗК-12-1820000-03	53
	26		Шайба С 10.01 – 6958	КЗК-12-1820000-03	7
	27		Шайба С.24.01 – 11371	КЗК-12-1820000-03	2
	28		Масленка 1.2 – 19853	КЗК-12-1820000-03	2
	29		Шплинт 5х32 – 397	КЗК-12-1820000-03	6
	30		Шплинт 5х40 – 397	КЗК-12-1820000-03	2

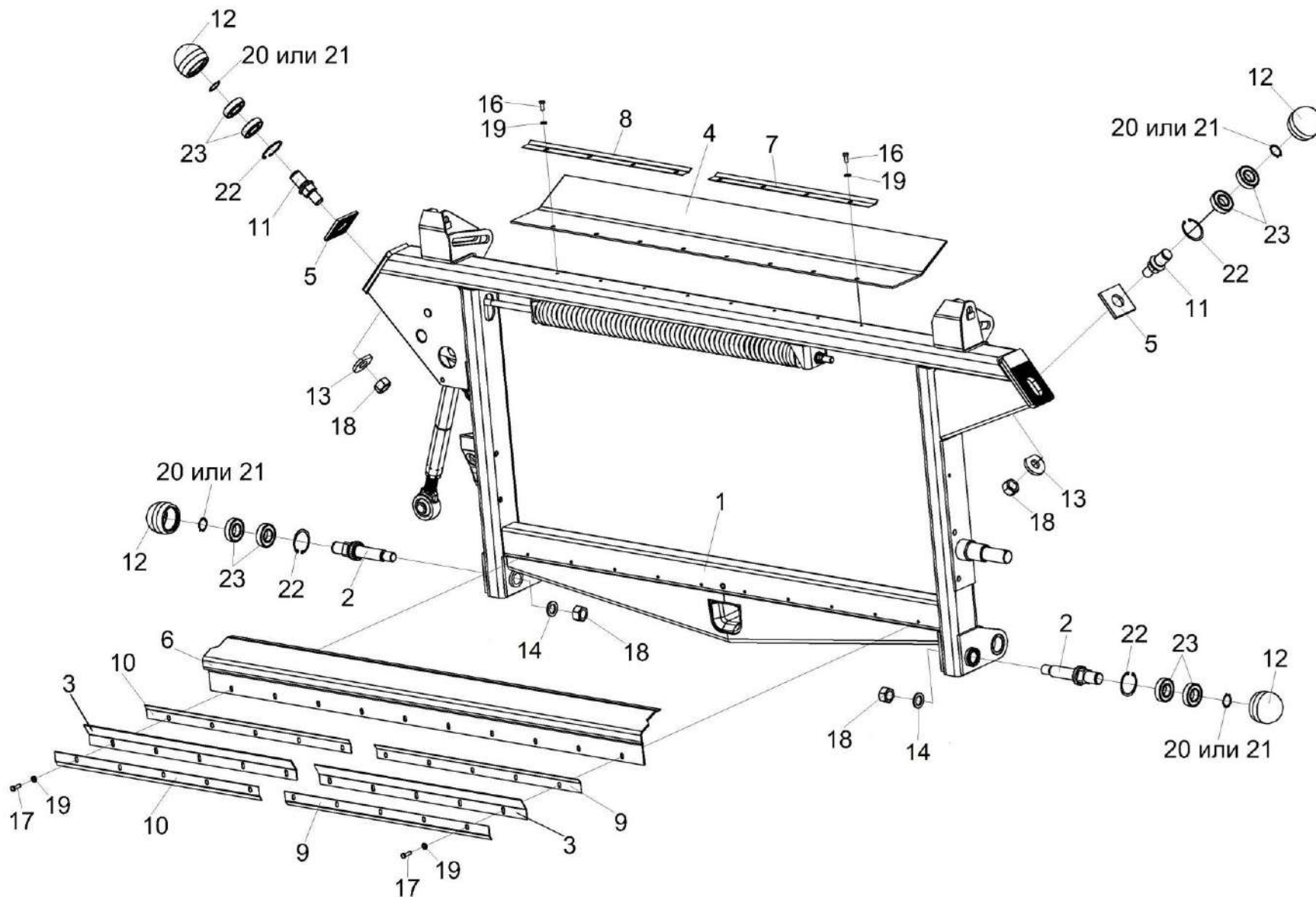


Рисунок 22 – Рамка переходная КЗК-12-1828000 (лист 1)

КЗК-10-3-0100000-02 КДС (Версия 02)

№ рис	№ поз	Обозначение	Наименование	Куда входит	
				Обозначение	Кол. на 1 сб. ед.
РАМКА ПЕРЕХОДНАЯ КЗК-12-1828000 (лист 1) (рисунок 22)					
22	1-23	КЗК-12-1828000	Рамка переходная	КЗК-12-1820000-03	1
	11,12,20-23	КЗК 1780010	Ролик	КЗК-12-1828000	2
	2,12,20-23	КЗК-12-1808080	Ролик	КЗК-12-1828000	2
	1	КЗК-12-1828100	Рама	КЗК-12-1828000	1
	2	КЗК-12-1808070	Ось-эксцентрик	КЗК-12-1808080	1
	3	КЗК 1780001-01	Пластина	КЗК-12-1828000	2
	4	КЗК 1780002-01	Пластина	КЗК-12-1828000	1
	5	КЗК 1780401	Шайба	КЗК-12-1828000	2
	6	КЗК 1780402В-01	Поддон	КЗК-12-1828000	1
	7	КЗК 1780404	Уголок	КЗК-12-1828000	1
	8	КЗК 1780404-01	Уголок	КЗК-12-1828000	1
	9	КЗК 1780404-02	Уголок	КЗК-12-1828000	2
	10	КЗК 1780404-03	Уголок	КЗК-12-1828000	2
	11	КЗК 1780602	Ось	КЗК 1780010	1
	12	КЗК 1780603	Ролик	КЗК 1780010 КЗК-12-1808080	1 1
	13	КЗК-12-1808411	Шайба	КЗК-12-1828000	2
	14	КСН-2-0104615	Шайба	КЗК-12-1828000	2

КЗК-10-3-0100000-02 КДС (Версия 02)

№ рис	№ поз	Обозначение	Наименование	Куда входит		
				Обозначение	Кол. на 1 сб. ед.	
22	16		Болт М8-6ех20 – 7796	КЗК-12-1828000	8	
	17		Болт М8-6ех25 – 7796	КЗК-12-1828000	10	
	18		Гайка М24х2-6G – 5915	КЗК-12-1828000	4	
	19		Шайба С.8.01 – 11371	КЗК-12-1828000	18	
	20			Кольцо В30 – 13940	КЗК 1780010	1
					КЗК-12-1808080	1
	21			Кольцо В30 – 13942	КЗК 1780010	1
					КЗК-12-1808080	1
	22			Кольцо В62 – 13943	КЗК 1780010	1
КЗК-12-1808080					1	
23			Подшипник 180206 – 8882	КЗК 1780010	2	
				КЗК-12-1808080	2	

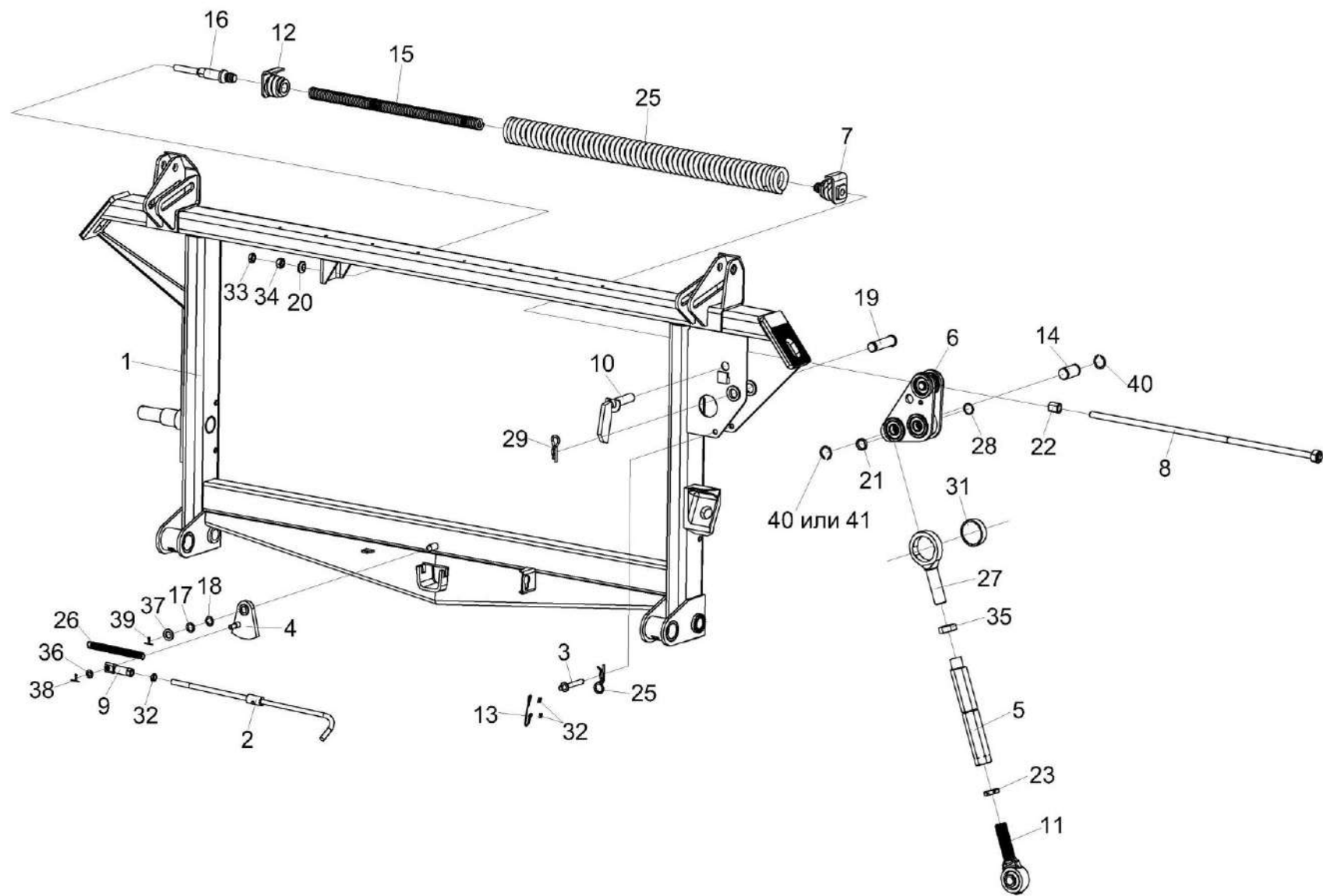


Рисунок 23 – Рамка переходная КЗК-12-1828000 (лист 2)

КЗК-10-3-0100000-02 КДС (Версия 02)

№ рис	№ поз	Обозначение	Наименование	Куда входит	
				Обозначение	Кол. на 1 сб. ед.
РАМКА ПЕРЕХОДНАЯ КЗК-12-1828000 (лист 2) (рисунок 23)					
23	1-40	КЗК-12-1828000	Рамка переходная	КЗК-12-1820000-03	1
	2,9,32	КЗК 1780020	Тяга	КЗК-12-1828000	1
	3,13,24,30	КЗК 1780060	Фиксатор	КЗК-12-1828000	1
	5,11, 23,27,35	КЗК-9-1808300	Тяга	КЗК-12-1828000	1
	7,12, 15,16,25	КЗК-12-1808200А	Пружина сдвоенная	КЗК-12-1828000	1
	1	КЗК-12-1828100	Рама	КЗК-12-1828000	1
	2	КЗК 1780030	Рукоятка	КЗК 1780020	1
	3	КЗК 1780070	Палец	КЗК 1780060	1
	4	КЗК 1786000	Фиксатор	КЗК-12-1828000	1
	5	КЗК-9-1808310	Стяжка	КЗК-9-1808300	1
	6	КЗК-12-1808500	Рычаг	КЗК-12-1828000	1
7	КЗК-12-1808606-01	Пробка	КЗК-12-1808200А	1	
8	КЗК-12-1808520	Болт регулировочный	КЗК-12-1828000	1	
9	КЗР 1560040	Гайка	КЗК 1780020	1	
10	КЗР 1560050	Палец	КЗК-12-1828000	1	
11	КЗР 1563020	Винт	КЗК-9-1808300	1	

КЗК-10-3-0100000-02 КДС (Версия 02)

№ рис	№ поз	Обозначение	Наименование	Куда входит	
				Обозначение	Кол. на 1 сб. ед.
23	12	КЗК-12-1808220	Пробка	КЗК-12-1808200А	1
	13	КЗК 1780615	Тросик Канат 2,2-Г-1-Ж-Н-1770 – 3069 L=(200±2) мм	КЗК 1780060	1
	14	КЗК-9-1808606	Ось	КЗК-12-1828000	1
	15	КЗК-12-1808603	Пружина	КЗК-12-1808200А	1
	16	КЗК-12-1808605	Тяга	КЗК-12-1808200А	1
	17	КЗР 0350803	Шайба	КЗК-12-1828000	1
	18	КЗР 0350803-01	Шайба	КЗК-12-1828000	1
	19	КЗР 1560605	Палец	КЗК-12-1828000	1
	20	КЗР 1560606А	Шайба сферическая	КЗК-12-1828000	1
	21	КЗР 1560804	Втулка	КЗК-12-1828000	1
	22	КЗР 1560805А	Втулка	КЗК-12-1828000	1
	23	КЗР 1563604	Гайка	КЗК-9-1808300	1
	24	КЗР 1590611	Шплинт	КЗК 1780060	1
	25	КИЛ 0126625-03	Пружина	КЗК-12-1808200А	1
	26	КПП 0000613-01	Пружина	КЗК-12-1828000	1
	27	КЗК-12-1805606	Головка	КЗК-9-1808300	1
	28	ПДВ 0100807	Кольцо	КЗК-12-1828000	1

КЗК-10-3-0100000-02 КДС (Версия 02)

№ рис	№ поз	Обозначение	Наименование	Куда входит	
				Обозначение	Кол. на 1 сб. ед.
23	29	A 61.07.001	Шплинт	КЗК-12-1828000	1
	30	852607-8607054	Втулка тросика	КЗК 1780060	2
	31	6-12Ж-26015	Шар	КЗК-12-1828000	1
	32		Гайка M12-6G – 5916	КЗК 1780020	1
	33		Гайка M16-6G – 5915	КЗК-12-1828000	1
	34		Гайка M16-6G – 2526	КЗК-12-1828000	1
	35		Гайка M20-6G – 2526	КЗК-9-1808300	1
	36		Шайба С.10.01 – 11371	КЗК-12-1828000	1
	37		Шайба С.16.01 – 11371	КЗК-12-1828000	1
	38		Шплинт 3,2x20 – 397	КЗК-12-1828000	1
	39		Шплинт 4x22 – 397	КЗК-12-1828000	1
	40		Кольцо В20 – 13940	КЗК-12-1828000	2

КЗК-10-3-0100000-02 КДС (Версия 02)

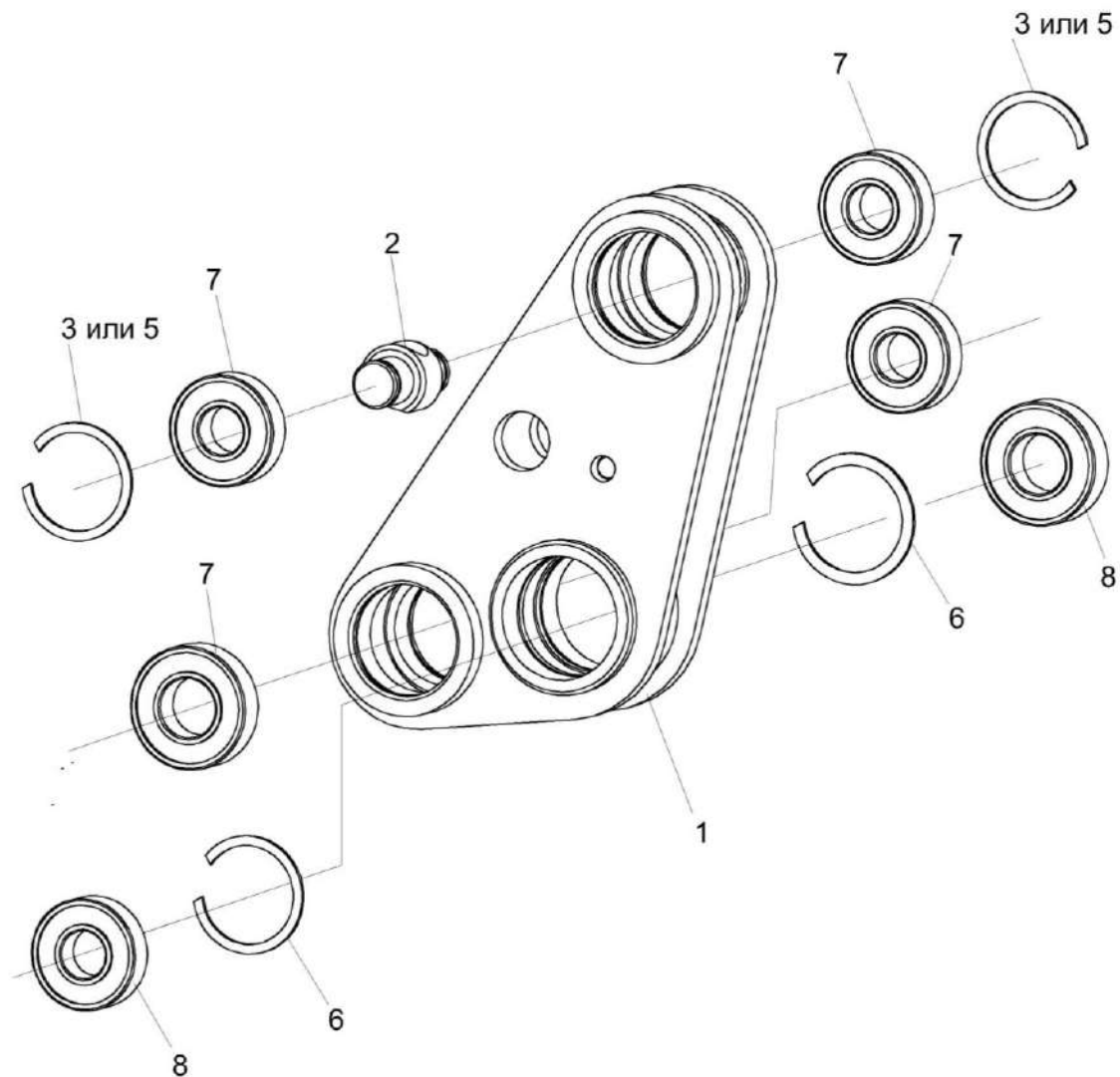


Рисунок 24 – Рычаг КЗК-9-1808500

КЗК-10-3-0100000-02 КДС (Версия 02)

№ рис	№ поз	Обозначение	Наименование	Куда входит	
				Обозначение	Кол. на 1 сб. ед.
РЫЧАГ КЗК-9-1808500 (рисунок 24)					
24	1-8	КЗК-9-1808500	Рычаг	КЗК-12-1828000	1
	1	КЗК-9-1808510	Рычаг	КЗК-9-1808500	1
	2	КЗР 1564601А	Ось	КЗК-9-1808500	1
	3		Кольцо В47 – 13941	КЗК-9-1808500	2
	4		Кольцо В52 – 13941	КЗК-9-1808500	2
	5		Кольцо В47 – 13943	КЗК-9-1808500	2
	6		Кольцо В52 – 13943	КЗК-9-1808500	2
	7		Подшипник 180204 – 8882	КЗК-9-1808500	4
8		Подшипник 180205 – 8882	КЗК-9-1808500	2	

КЗК-10-3-0100000-02 КДС (Версия 02)

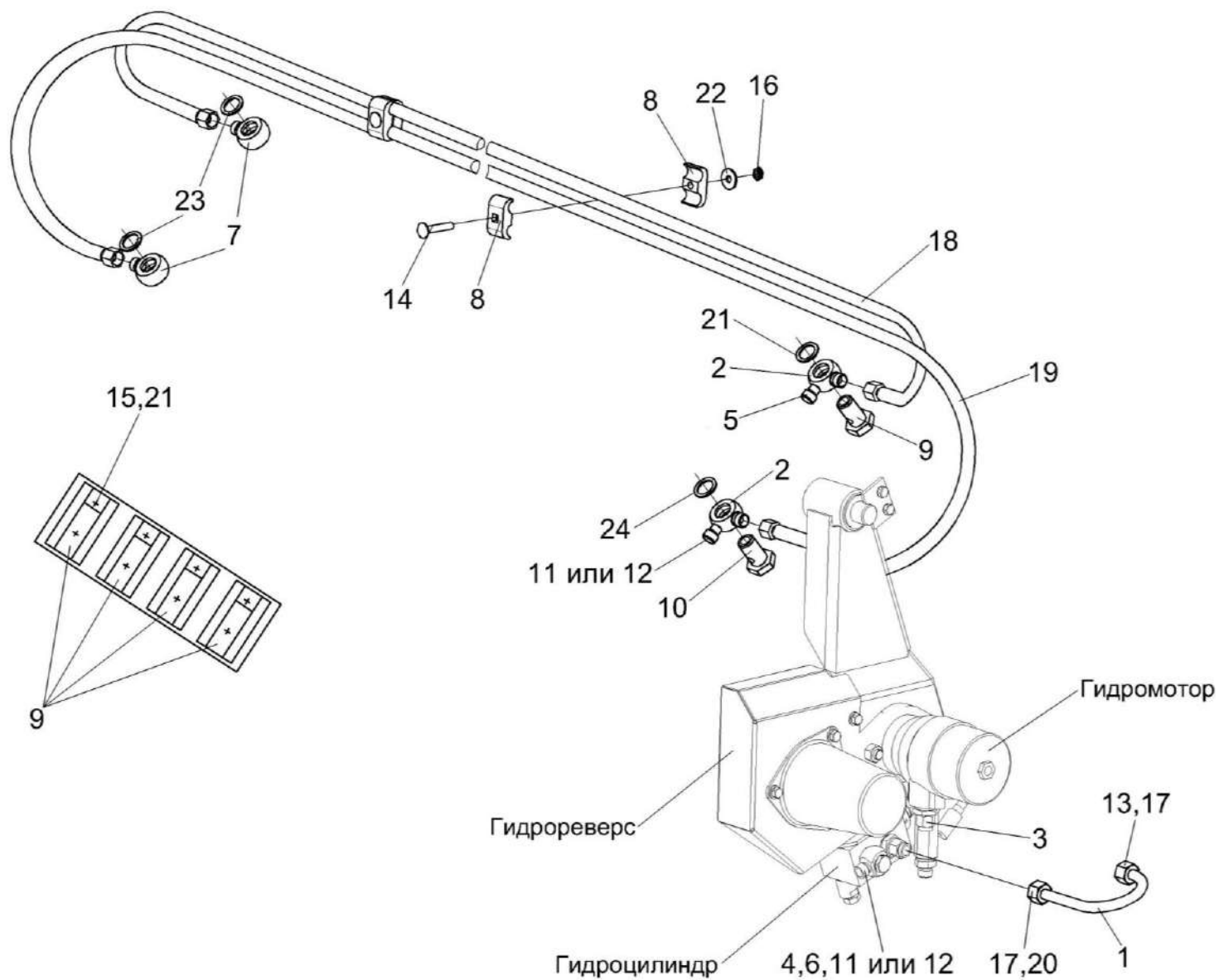


Рисунок 25 – Система гидравлическая камеры наклонной КЗК-12-1790000А-01

КЗК-10-3-0100000-02 КДС (Версия 02)

№ рис	№ поз	Обозначение	Наименование	Куда входит	
				Обозначение	Кол. на 1 сб. ед.
СИСТЕМА ГИДРАВЛИЧЕСКАЯ КАМЕРЫ НАКЛОННОЙ КЗК-12-1790000А (рисунок 25)					
25	1-24	КЗК-12-1790000А-01	Система гидравлическая камеры наклонной	КЗК-12-1820000-03	1
	1,13,17,20	КЗК-12-1790100Б	Трубопровод	КЗК-12-1790000А-01	1
	8,14,16,18,19,22	КЗК-10-1790020	Пакет рукавов	КЗК-12-1790000А-01	1
	1	КЗК-12-1790802	Труба R12x1,5CF St 37.4 оцинкованная L=(225±5 мм)	КЗК-12-1790100Б	1
	2	КЗК 1790010	Тройник поворотный	КЗК-12-1790000А-01	2
	3	УЭС 0603610	Угольник	КЗК-12-1790000А-01	1
	4	ПКК 0113632-02	Ниппель	КЗК-12-1790000А-01	1
	5	ПКК 0113634А	Штуцер	КЗК-12-1790000А-01	1
	7	КЗК-12-0602616	Штуцер	КЗК-12-1790000А-01	2
	8	КЗК 1790001	Брус	КЗК-10-1790020	6
	9	КЗР 0360002	Держатель	КЗК-12-1790000А-01	4
	10	ПКК 0113637	Болт поворотного угольника	КЗК-12-1790000А-01	2
	11	ЗПГ 0600001-01	Заглушка	КЗК-12-1790000А-01	2
	12	171-7899-0513	Заглушка	КЗК-12-1790000А-01	4
	13	ЗПГ 0600002-02	Заглушка	КЗК-12-1790100Б	2
	14		Болт М8-6х45 – 7802	КЗК-10-1790020	3

КЗК-10-3-0100000-02 КДС (Версия 02)

№ рис	№ поз	Обозначение	Наименование	Куда входит	
				Обозначение	Кол. на 1 сб. ед.
25	15		Винт В.М6-6ex12 – 17473	КЗК-12-1790000А-01	8
	16		Гайка М8-6G – 5916	КЗК-10-1790020	3
	17		Гайка накидная М12LCFX	КЗК-12-1790100Б	2
	18		Рукав высокого давления РВД6-1SN-M16x1,5-60 ⁰ -2300-0 ⁰ -90 ⁰	КЗК-10-1790020	1
	19		Рукав высокого давления РВД6-1SN-M16x1,5-60 ⁰ -2600-0 ⁰ -90 ⁰	КЗК-10-1790020	1
	20		Кольцо профильное PSR12LX	КЗК-12-1790100Б	2
	21		Шайба 6Т 65Г – 6402	КЗК-12-1790000А-01	8
	22		Шайба С 8.01 – 6958	КЗК-10-1790020	3
	23		Кольцо 017-021-25-2-2 – 18829 / 9833	КЗК-12-1790000А-01	2
	24		Прокладка 20 М1 – 23358	КЗК-12-1790000А-01	4

СОДЕРЖАНИЕ

1 Правила пользования дополнением	2
2 Указатель рисунков	2
3 Сборочные единицы и детали	3
4 Приложение А	16
Каталог деталей и сборочных единиц Камера наклонная КЗК-12-1820000-03	